

info@delta-at.ru, (391) 256-03-75, 256-03-76

2009

TOKICO Shock Absorbers Catalogue

HITACHI
Inspire the Next



COMFORTABLE DRIVING WITH HIGH QUALITY SHOCKS

TOKICO

Официальный дилер Tokico: группа компаний "Дельта АТ", www.delta-at.ru

CAT.NO.E032-19



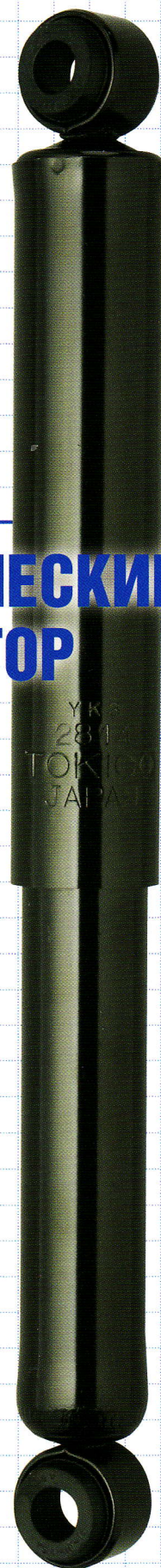
Товарная линия

01

ГИДРАВЛИЧЕСКИЙ АМОРТИЗАТОР

Серия 1000-6000
(Масляный тип)

- Высокие эксплуатационные качества
- Повышенный комфорт при езде в сложных дорожных условиях благодаря уникальной системе регулирующих тарельчатых клапанов отдачи и сжатия Tokico, автоматически подстраивающейся ко всем условиям движения.
- Плавная работа и повышенная долговечность амортизатора.
- Улучшенное держание дороги и необходимая устойчивость для безопасности.



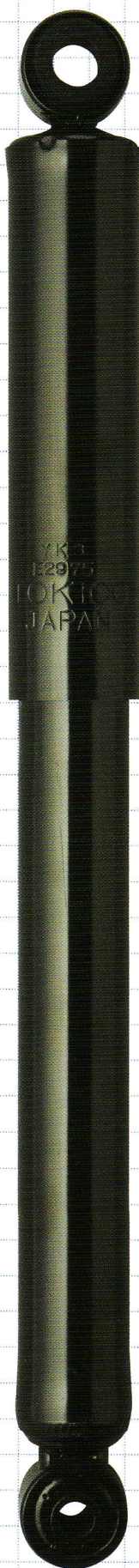
Официальный дилер Tokico: группа компаний "Дельта АТ", www.delta-at.ru

02

ДВУХТРУБНЫЙ АМОТИЗАТОР

Серия E
(Газовый тип)

- Оригинальная разработка TOKICO (первая в мире)
- Улучшенная управляемость автомобилем, повышенное качество езды и тихая работа благодаря устранению кавитации.
- Отсутствие специальной защиты рабочей трубки от летящих камней, так как рабочая трубка не повреждается, даже если камни оставляют вмятины на наружной трубке.

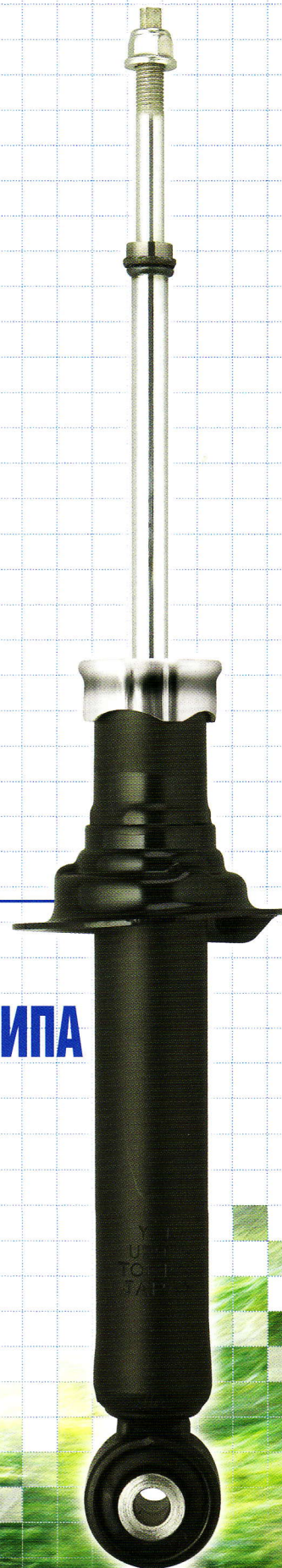


03

АМОТИЗАТОР ТЕЛЕСКОПИЧЕСКОГО ТИПА

Серия U (Газовый тип)
Серия Q (Масляный тип)

- Оригинальная разработка TOKICO (первая в мире: серия U)
- Улучшенная управляемость автомобилем, повышенное качество езды и тихая работа благодаря устранению кавитации.
- Отсутствие специальной защиты рабочей трубки от летящих камней, так как рабочая трубка не повреждается, даже если камни оставляют вмятины на наружной трубке.



Товарная линия

04

АМОРТИЗАЦИОННАЯ СТОЙКА ПОДВЕСКИ

Серия А
(Масляный тип)

Серия В
(Газовый тип)

- Амортизационная стойка подвески TOKICO разработана в соответствии с возрастающими требованиями современных автомобилей к жесткому сопротивлению проседанию. Находящая все более широкое применение в новейших автомобилях амортизационная стойка обеспечивает более мягкое и улучшенное регулирование плавности хода.
- Амортизационная стойка подвески и картридж для амортизационной стойки – это не одно и то же. Узел амортизационной стойки изначально является неразборным.
- Компания TOKICO изготавливает широкий диапазон неразборных стоек такого типа.

Официальный дилер Tokico: группа компаний "Дельта АТ", www.delta-at.ru

05

КАРТРИДЖ ДЛЯ АМОРТИЗАЦИОННОЙ СТОЙКИ

Серия S
(Масляный тип)

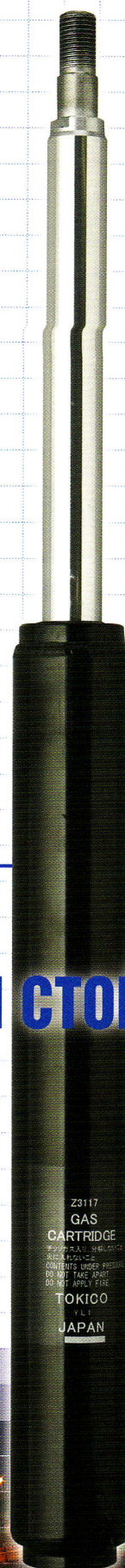
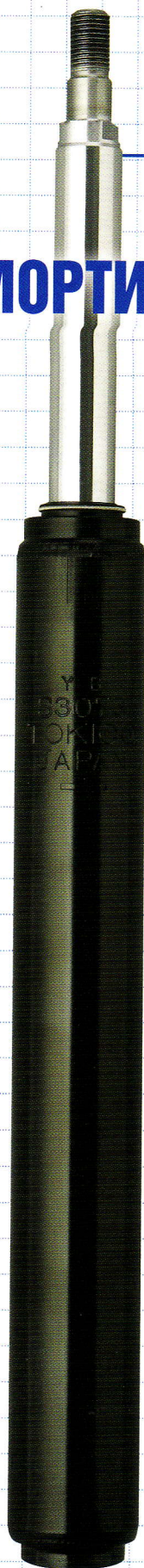
- Применение картриджей для амортизационных стоек представляет собой наиболее легкий и наиболее эффективный способ замены амортизационной стойки подвески картриджами.
- Регулирование плавности хода, повышающее комфорт от езды в сложных дорожных условиях, благодаря уникальной системе регулирующих тарельчатых клапанов отдачи и сжатия Tokico, автоматически подстраивающейся ко всем условиям движения.

06

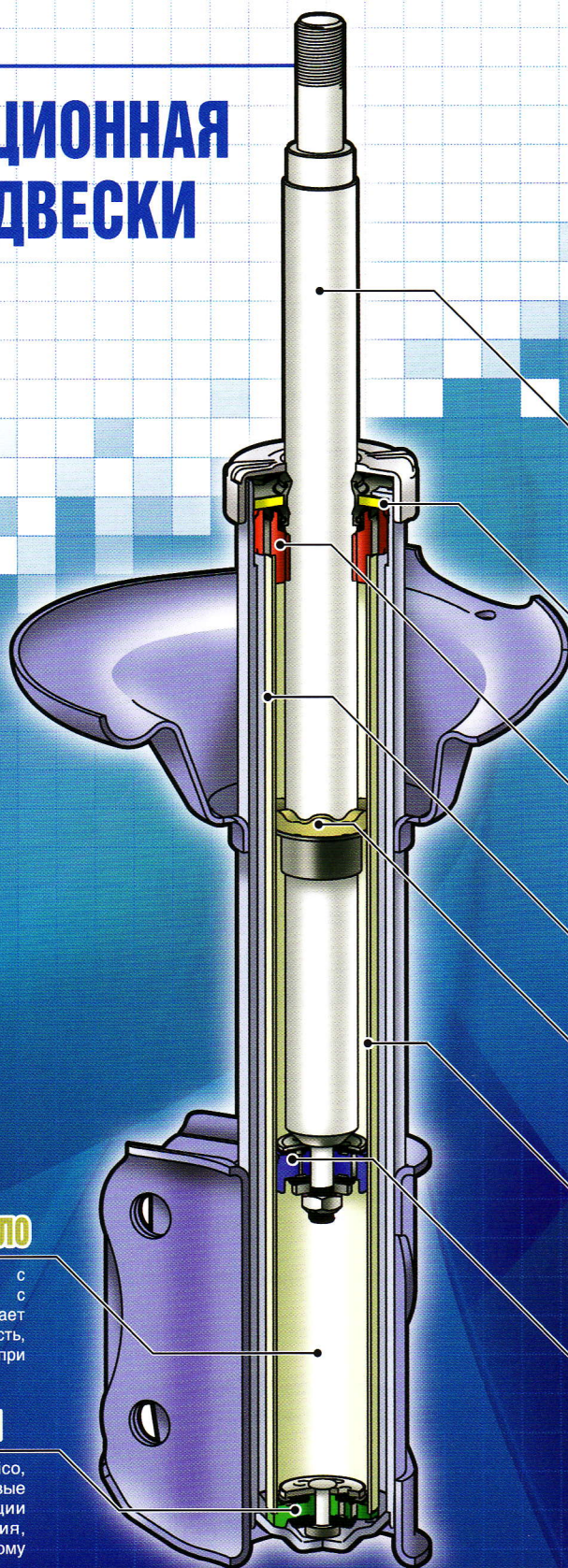
КАРТРИДЖ ДЛЯ АМОРТИЗАЦИОННОЙ СТОЙКИ

Серия Z
(Газовый тип)

- Обеспечивает соответствующее усилие демпфирования для активного сцепления шин с дорогой и превосходной устойчивости управления в любых условиях движения.
- Сводит к минимуму поперечные и продольные колебания автомобилей.
- При совместном использовании удваивает эффект от радиальных или широких шин.
- Предотвращает опускание передней части автомобиля в процессе торможения.
- Улучшает сцепление шин с дорогой при совместном использовании с задними газовыми амортизаторами.



АМОРТИЗАЦИОННАЯ СТОЙКА ПОДВЕСКИ



Поршневой шток

Поршневой шток с увеличенным диаметром для повышения прочности покрыт твердым хромом, упрочнен индукционной закалкой и обработан тонкой полировкой для повышения сопротивления коррозии, и, таким образом, обеспечения плавности действия.

■ Масляное уплотнение

Масляное уплотнение специальной конструкции, изготовленное из масло- и износостойкой высококачественной синтетической резины, имеющее высокую уплотнительную эффективность, позволяющую удерживать необходимое масло и газ внутри, а грязь вне цилиндра.

■ Направляющая штока

Направляющая штока, выполненная из спеченного сплава на основе железа, имеет поверхность скольжения с тефлоновым покрытием, что обеспечивает плавную работу штока с минимальным сопротивлением и износом.

Газ азот

Резервуар наполнен газом азотом.

Ограничитель отдачи

Ограничитель отдачи, изготовленный из высококачественной синтетической резины или полимера, установлен на поршневой шток для ограничения хода отдачи.

Напорная трубка

Напорная трубка с прецизионной зеркальной полировкой поверхности скольжения способна выдерживать огромные внутренние рабочие давления, обеспечивая, таким образом, повышенную надежность.

■ Поршневой клапан

Уникальный тарельчатый клапан отдачи Tokico обладает функцией автоматического регулирования и способен автоматически подстраиваться ко всем условиям движения, разработан для обеспечения наилучших ходовых качеств и мягкого регулирования плавности хода. Он также обеспечивает мгновенный отклик на полную производительность без какой-либо задержки по времени.

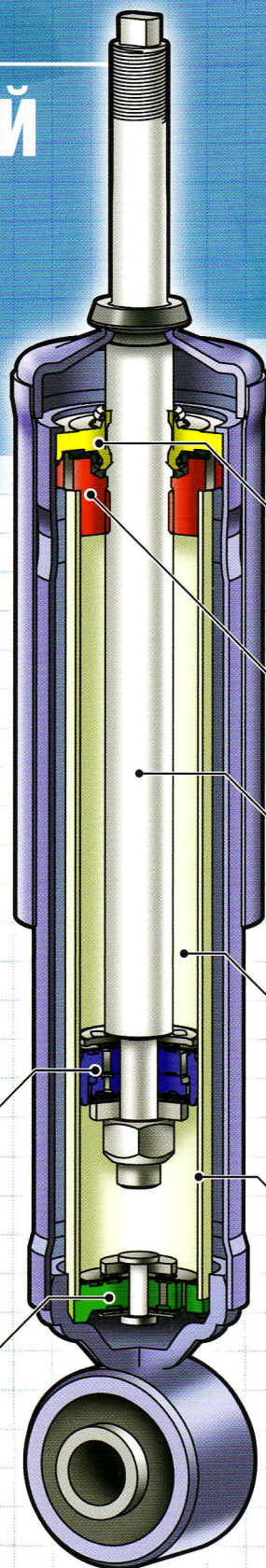
Амортизационное масло

Амортизационное масло Tokico с постоянной вязкостью в смеси с химическими присадками обеспечивает оптимальную рабочую производительность, сохраняющую свою эффективность при любых погодных условиях.

■ Донный клапан

Тарельчатый клапан сжатия Tokico, обеспечивающий превосходные ходовые качества, выполняет функции автоматического регулирования, аналогичные поршневому тарельчатому клапану отдачи.

ГИДРАВЛИЧЕСКИЙ АМОРТИЗАТОР



■ Масляное уплотнение

Масляное уплотнение специальной конструкции, изготовленное из масло- и износостойкой высококачественной синтетической резины, имеющее высокую уплотнительную эффективность, позволяющую удерживать необходимое масло и газ внутри, а грязь вне цилиндра.

■ Направляющая штока

Направляющая штока, выполненная из спеченного сплава на основе железа, имеет поверхность скольжения с тефлоновым покрытием, что обеспечивает плавную работу штока с минимальным сопротивлением и износом.

Поршневой шток

Поршневой шток с увеличенным диаметром для повышения прочности покрыт твердым хромом, упрочнен индукционной закалкой и обработан тонкой полировкой для повышения сопротивления коррозии, и, таким образом, обеспечения плавности действия.

Амортизационное масло

Амортизационное масло Tokico с постоянной вязкостью в смеси с химическими присадками обеспечивает оптимальную рабочую производительность, сохраняющую свою эффективность при любых погодных условиях.

Напорная трубка

Напорная трубка с прецизионной зеркальной полировкой поверхности скольжения способна выдерживать огромные внутренние рабочие давления, обеспечивая, таким образом, повышенную надежность.

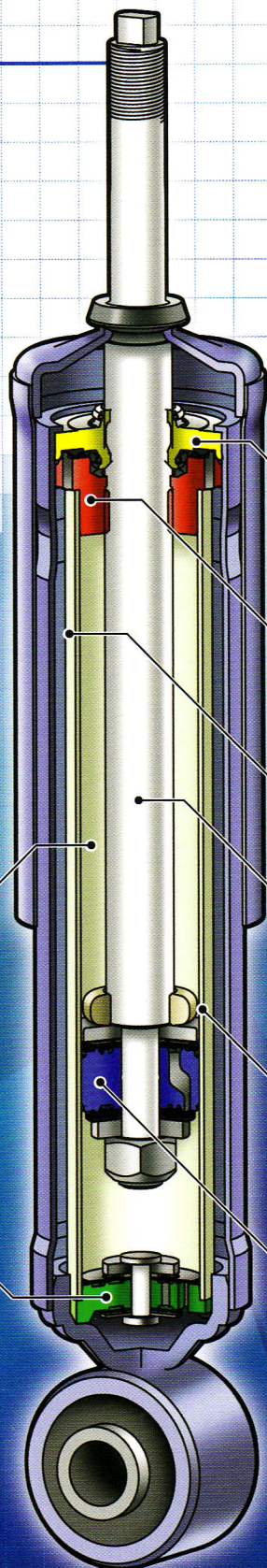
■ Поршневой клапан

Уникальный тарельчатый клапан отдачи Tokico обладает функцией автоматического регулирования и способен автоматически подстраиваться ко всем условиям движения, разработан для обеспечения наилучших ходовых качеств и мягкого регулирования плавности хода. Он также обеспечивает мгновенный отклик на полную производительность без какой-либо задержки по времени.

■ Донный клапан

Тарельчатый клапан сжатия Tokico, обеспечивающий превосходные ходовые качества, выполняет функции автоматического регулирования, аналогичные поршневому тарельчатому клапану отдачи.

ДВУХТРУБНЫЙ АМОРТИЗАТОР



Амортизационное масло

Амортизационное масло Tokico с постоянной вязкостью в смеси с химическими присадками обеспечивает оптимальную рабочую производительность, сохраняющую свою эффективность при любых погодных условиях.

Донный клапан

Тарельчатый клапан сжатия Tokico, обеспечивающий превосходные ходовые качества, выполняет функции автоматического регулирования, аналогичные поршневому тарельчатому клапану отдачи.

Масляное уплотнение

Масляное уплотнение специальной конструкции, изготовленное из масло- и износостойкой высококачественной синтетической резины, имеющее высокую уплотнительную эффективность, позволяющую удерживать необходимое масло и газ внутри, а грязь вне цилиндра.

Направляющая штока

Направляющая штока, выполненная из спеченного сплава на основе железа, имеет поверхность скольжения с тефлоновым покрытием, что обеспечивает плавную работу штока с минимальным сопротивлением и износом.

Газ азот

Резервуар наполнен газом азотом.

Поршневой шток

Поршневой шток с увеличенным диаметром для повышения прочности покрыт твердым хромом, упрочнен индукционной закалкой и обработан тонкой полировкой для повышения сопротивления коррозии, и, таким образом, обеспечения плавности действия.

Напорная трубка

Напорная трубка с прецизионной зеркальной полировкой поверхности скольжения способна выдерживать огромные внутренние рабочие давления, обеспечивая, таким образом, повышенную надежность.

Поршневой клапан

Уникальный тарельчатый клапан отдачи Tokico обладает функцией автоматического регулирования и способен автоматически подстраиваться ко всем условиям движения, разработан для обеспечения наилучших ходовых качеств и мягкого регулирования плавности хода. Он также обеспечивает мгновенный отклик на полную производительность без какой-либо задержки по времени.

АМОРТИЗАТОР ТЕЛЕСКОПИЧЕСКОГО ТИПА

Амортизационное масло

Амортизационное масло Tokico с постоянной вязкостью в смеси с химическими присадками обеспечивает оптимальную рабочую производительность, сохраняющую свою эффективность при любых погодных условиях.

Донный клапан

Тарельчатый клапан сжатия Tokico, обеспечивающий превосходные ходовые качества, выполняет функции автоматического регулирования, аналогичные поршневому тарельчатому клапану отдачи.

Масляное уплотнение

Масляное уплотнение специальной конструкции, изготовленное из масло- и износостойкой высококачественной синтетической резины, имеющее высокую уплотнительную эффективность, позволяющую удерживать необходимое масло и газ внутри, а грязь вне цилиндра.

Направляющая штока

Направляющая штока, выполненная из спеченного сплава на основе железа, имеет поверхность скольжения с тефлоновым покрытием, что обеспечивает плавную работу штока с минимальным сопротивлением и износом.

Газ азот

Резервуар наполнен газом азотом.

Поршневой шток

Поршневой шток с увеличенным диаметром для повышения прочности покрыт твердым хромом, упрочнен индукционной закалкой и обработан тонкой полировкой для повышения сопротивления коррозии, и, таким образом, обеспечения плавности действия.

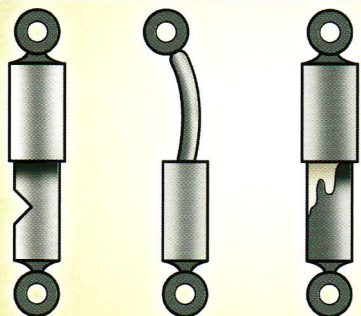
Напорная трубка

Напорная трубка с прецизионной зеркальной полировкой поверхности скольжения способна выдерживать огромные внутренние рабочие давления, обеспечивая, таким образом, повышенную надежность.

Поршневой клапан

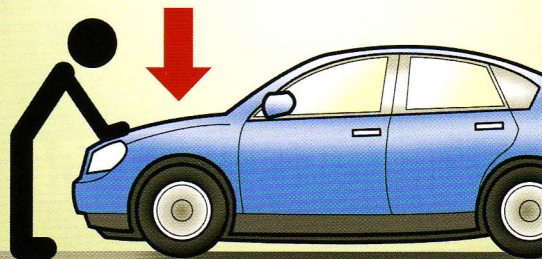
Уникальный тарельчатый клапан отдачи Tokico обладает функцией автоматического регулирования и способен автоматически подстраиваться ко всем условиям движения, разработан для обеспечения наилучших ходовых качеств и мягкого регулирования плавности хода. Он также обеспечивает мгновенный отклик на полную производительность без какой-либо задержки по времени.

Признаки необходимости обслуживания Ваших амортизаторов

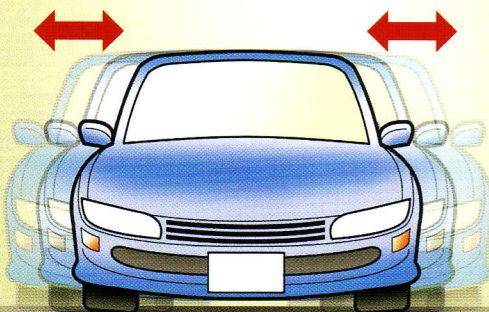


повреждение изгиб поршневого штока протечка масла

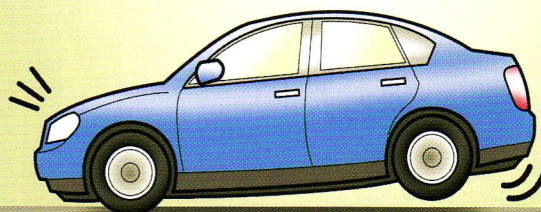
**Осмотрите внешний вид
Вашего амортизатора.**



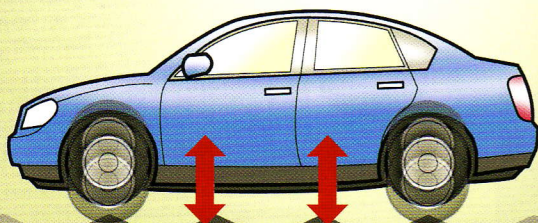
**Если после нажатия вниз автомобиль
продолжает раскачиваться.**



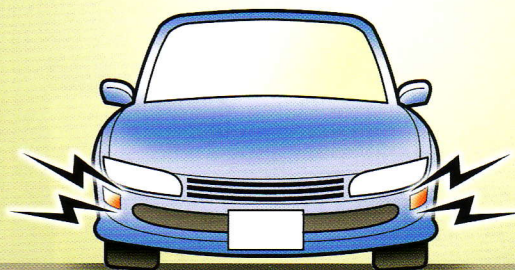
**Если Ваш автомобиль меняет курс
под воздействием бокового ветра.**



**Если происходит 'клевок' или сильный
наклон автомобиля вперед при торможении.**



**Если Ваш автомобиль жестко
подпрыгивает на неровной дороге.**



Если он издает неприятный звук.

При замене амортизаторов, пожалуйста, выберите соответствующие амортизаторы из перечня применяемых моделей и следуйте инструкциям, приведенным ниже.

1 При снятии использованных амортизаторов

- ① Пожалуйста, проверьте и запомните позиции, где каждая из запчастей установлена в настоящий момент. После установки новых амортизаторов фитинги необходимо установить назад в исходное положение.
- ② Удалите, пожалуйста, грязь и ржавчину с винтов с помощью жесткой щетки.
- ③ Перед отвинчиванием винтов не забудьте, пожалуйста, нанести масло на поржавевшие гайки и винты. Если Вы несильно постучите молотком, масло сможет легко просочиться в канавки.
- ④ Пожалуйста, не выбрасывайте изношенный амортизатор и снятые комплекты до завершения установки нового амортизатора.

2 При установке новых амортизаторов

- ① Перед установкой проверьте номер TOKICO на корпусе амортизатора и сравните его с перечнем применяемых моделей, убедитесь в соответствии года модели, позиции установки и т.п.
- ② Убедитесь, пожалуйста, что все запчасти, необходимые для установки, содержатся в комплекте изделия.
- ③ Пожалуйста, не хватайте поршневой шток и не повреждайте его каким-либо металлическим инструментом. Повреждение поршневого штока приведет к разрушению уплотнения, что вызовет протечку.
- ④ При установке типа "с ушками", пожалуйста, не затягивайте гайку при

поднятом домкратом кузове автомобиля. Затягивайте гайку, пожалуйста, в естественном положении.

- ⑤ В случае болтового типа, руководствуйтесь диаграммой, нанесенной на виниловый чехол для комплектов фитингов или на перечень набора монтажных инструментов.
- ⑥ При установке картриджа выполните, пожалуйста, эту процедуру:
 - Снимите амортизационную стойку с кузова автомобиля.
 - Отвинтите поджимную гайку сальника и извлеките внутренние детали из корпуса амортизационной стойки.
 - Удалите масло в корпусе амортизационной стойки и очистите внутренние поверхности.
 - Вставьте новый картридж в корпус амортизационной стойки.
 - Используйте имеющуюся в коробке новую поджимную гайку сальника для надежной фиксации картриджа на месте.
- ⑦ Убедитесь в том, что все гайки и болты надежно затянуты.

3 При сдаче в лом использованных амортизаторов

- ① Пожалуйста, удалите полностью масло.
- ② Для газовых амортизаторов, пожалуйста, удалите полностью газ и масло.
- ③ Выбрасывая старые амортизаторы, руководствуйтесь Вашими местными нормативными актами.



**APPLICATION
LISTING**

HOW TO READ TOKICO NO.

B 3 0 9 0 (Example)

Serial Number

Bore Size

Products	No Alphabet		Bore Size
	No Alphabet	Hydraulic Shock Absorber	1000~6000 20000
	A	Suspension Strut (Oil type)	1000~4000
	B	Suspension Strut (Gas type)	1000~4000
	E	Twin Tube Shock Absorber (Gas type)	1000~4000 20000
	●EL	Compressed Twin Tube Shock Absorber with Locking Device (Gas type)	2000~3000
	●G	Mono Tube Gas Shock Absorber	1000~3000
	Q	Coil Over Type Shock Absorber (Oil type)	1000~3000
	S	Strut Cartridge (Oil type)	1000~4000
	SD	Steering Damper	1000~3000
	U	Coil Over Type Shock Absorber (Gas type)	1000~4000
	●X	Coil Over Type Mono Tube Shock Absorber (Gas type)	2000~3000
	Z	Strut Cartridge (Gas type)	1000~4000

NOTE: ●mark: Discontinued Items, service number shows with () on NUMERICAL LISTING(STOCK NO.) start from page 175.

NEW ADDITIONS

TOKICO NO.	MANUFACTURER	VEHICLE		TOKICO NO.	MANUFACTURER	VEHICLE	
E2999	DAIHATSU	XENIA	54	E4124	MAZDA	MAZDA FIGHTER(BT50)/FORD RANGER	87
E3802	DAIHATSU	TARUNA	54	E4125	MAZDA	MAZDA FIGHTER(BT50)/FORD RANGER	87
E20003	DAIHATSU	F-70/TAFT GT	52	2992	MITSUBISHI	COLT	93
E20009	DAIHATSU	TERIOS	54	A2227	MITSUBISHI	LANCER (MADE IN THAILAND ONLY)	96
E20010	DAIHATSU	TERIOS	54	A2228	MITSUBISHI	LANCER (MADE IN THAILAND ONLY)	96
E20011	DAIHATSU	TERIOS	54	A2271	MITSUBISHI	LANCER (MADE IN THAILAND ONLY)	96
S1119	DAIHATSU	ESPASS	52	A2272	MITSUBISHI	LANCER (MADE IN THAILAND ONLY)	96
E4123	FORD	EVEREST	56	S1118	MITSUBISHI	COLT	93
E4124	FORD	EVEREST	56	20005	NISSAN	DATSUN TRUCK/DATSUN PICKUP	110
E4125	FORD	EVEREST	56	1218	SUZUKI	FUTURA	136
E4126	FORD	EVEREST	56	1219	SUZUKI	CARRY	135
B2286	HONDA	FIT/JAZZ	67	20004	SUZUKI	APV	134
B2287	HONDA	FIT/JAZZ	67	E1182	SUZUKI	ALTO/SH410	134
B2288	HONDA	FIT/JAZZ	67	E2998	SUZUKI	GRAND VITARA XL-7/GRAND ESCUDO	136
B2289	HONDA	FIT/JAZZ	67	S1117	SUZUKI	CARRY	135
B2290	HONDA	FIT/JAZZ	67	S1118	SUZUKI	FUTURA	136
B2291	HONDA	FIT/JAZZ	67	20002	TOYOTA	KIJANG CAPSUL	164
B4026	HONDA	CR-V	66			KIJANG GRAND EXTRA	164
B4027	HONDA	CR-V	66	B3283	TOYOTA	RAV-4	168
B4028	HONDA	CR-V	66	B3284	TOYOTA	RAV-4	168
B4029	HONDA	CR-V	66	B3285	TOYOTA	RAV-4	168
E20012	HONDA	FIT/JAZZ	67	B3286	TOYOTA	RAV-4	168
E20013	HONDA	FIT/JAZZ	67	E2999	TOYOTA	AVANZA	140
U3781	HONDA	ACCORD	62	E3796	TOYOTA	KIJANG INNOVA	164
		ACCORD/VIGOR	63	E3803	TOYOTA	COMMUTER	144
U3806	HONDA	ACCORD	62	E3804	TOYOTA	COMMUTER	144
U3807	HONDA	ACCORD	62	E20008	TOYOTA	CORONA/CALDINA	152
U3808	HONDA	ACCORD	62	U3812	TOYOTA	COROLLA	145
U3809	HONDA	ACCORD/VIGOR	63	U4127	TOYOTA	LAND CRUISER	166
E20001	ISUZU	PANTHER	73	Z3153	TOYOTA	CAMRY (FF)/VISTA(FF)	140
3572	MAZDA	MAZDA FIGHTER(BT50)/FORD RANGER	87	Z3154	TOYOTA	CAMRY (FF)/VISTA(FF)	140
3586	MAZDA	MAZDA FIGHTER(BT50)/FORD RANGER	87	Z3155	TOYOTA	RAV-4	168
A2284	MAZDA	FAMILIA/323	84				
A2285	MAZDA	FAMILIA/323	84				
B3269	MAZDA	PREMACY	88				
B3270	MAZDA	PREMACY	88				
B3273	MAZDA	CAPELLA/626/FORD TELSTAR/MX-6/CRONOS	83				
B3274	MAZDA	CAPELLA/626/FORD TELSTAR/MX-6/CRONOS	83				
B3275	MAZDA	CAPELLA/626/FORD TELSTAR/MX-6/CRONOS	82				
B3276	MAZDA	CAPELLA/626/FORD TELSTAR/MX-6/CRONOS	82				
B3277	MAZDA	MILLENIUUM/NEW MILLENIUUM/626	88				
B3278	MAZDA	MILLENIUUM/NEW MILLENIUUM/626	88				
B4024	MAZDA	CAPELLA/626/FORD TELSTAR/MX-6/CRONOS	83				
B4025	MAZDA	CAPELLA/626/FORD TELSTAR/MX-6/CRONOS	83				
E3572	MAZDA	MAZDA FIGHTER(BT50)/FORD RANGER	87				
E3586	MAZDA	MAZDA FIGHTER(BT50)/FORD RANGER	87				
E4121	MAZDA	MAZDA FIGHTER(BT50)/FORD RANGER	87				
E4122	MAZDA	MAZDA FIGHTER(BT50)/FORD RANGER	87				

MEMO

SHOCK ABSORBERS LISTINGS BY MAKE & MODEL

CHRYSLER

300M	48
NEON	48
PT CRUISER	48

DAIHATSU

APPLAUSE	50
CHARADE	50
CHARMANT	50
CONSORTE	51
CUORE	51
DELTA	51-52
DELTA 750	52
DELTA WIDE	52
DOMINO	51
ESPASS	52
F-70	52
FELLOW MAX	52
HIJET	53
LEEZA	53-54
MAX CUORE	52
MIRA CUORE	51
MOVE	51
SIRION	54
STORIA	54
TAFT	54
TAFT GT	52
TARUNA	54
TERIOS	54
XENIA	54
YRV	54
ZEBRA	54

FORD

CONTOUR	56
CROWN VIC	56
CURRENT WINDSTAR	56
ESCAPE	56
ESCORT	56
EVEREST	56
EXPLORER	56
FREESTAR	56
MUSTANG	56

HINO

BUS	58
RANGER	58
TRUCK	59-60

HONDA

ACCORD	62-63
ACCORD AERODECK	63
ACCORD COUPE	63
BALLADE	63
BALLADE SPORTS(CR-X)	63
CIVIC	63-64
CIVIC (Hatchback/Sedan)	64
CIVIC FERIO	64-65
CIVIC PRO	65
CIVIC SHUTTLE	65
CIVIC(GRAND CIVIC)	65
CIVIC(SPORTS CIVIC)	65-66
CIVIC(WONDER CIVIC)	66
CONCERTO	66
CR-V	66
CR-X	66-67
FIT	67
FIT ARIA	67
INTEGRA	67-68
JAZZ	67
PRELUDE	68

VIGOR	63,68
-------------	-------

ISUZU

ASKA	70
BRAVA	72
BUS	70
CABIN DAMPER	70
CAMBO	72
D-MAX	70
ELF	70-71
ELF(4WD)	71
ELF150	71
ELF250	71
ELF250 WIDE,350	71-72
FARGO	72
FASTER	72
GEMINI	72-73
HIGHPACK VAN	73
HI-LANDER	73
JOURNEY(LIGHT BUS)	73
LIGHT ELF	71
MIDI	72
PANTHER	73
RODEO	70,72
RODEO BIG HORN	73-74
SETA	72
TFR	70
TFS	70
TROOPER	72-74
TRUCK	74-75

JEEP

GRAND CHEROKEE	78
----------------------	----

KIA

BESTA	80
-------------	----

MAZDA

323	83-86
616	82
626	82-83,88
808	89
929	86
323F	85
ASTINA	85
ATENZA	87-88
AXELA	87
AZ-3	88
BONGO	82
BONGO BONDY	82
BONGO FORD J80	82
BRAWNY	82
CAPELLA	82-83
CRONOS	82-83
CX-7	83
CX-9	83
DEMIO	83
E2000,E2300,E2500	83
EUNOS500	83
FAMILIA	83-86
FORD ESCAPE	89-90
FORD FREDA	82
FORD J100	86
FORD J80	86
FORD LASER	85-86
FORD MAVERICK	89-90
FORD RANGER	87
FORD TELSTAR	82-83
FRIENDEE	82
GRAND FAMILIA	89
LANTIS	85
LIATA	85

LUCE	86
MAZDA 2	83
MAZDA 3	87
MAZDA 6	87-88
MAZDA 8	88
MAZDA FIGHTER(BT50)	87
MIATA	88
MILLENNIUM	88
MPV	88
MX-3	88
MX-5	88
MX-6	82-83
NEW MILLENNIUM	88
PREMACY	88
PRESSO	88
PROBE	88
PROCEED	88-89
PROTEGE	85
ROADSTER	88
RX-3	89
RX-4	86
SAVANNA	89
SPECTRON	82,86
TITAN	89
TITAN CABIN DAMPER	89
TITAN WALK THROUGH	89
TRIBUTE	89-90
XEDOS6	83

MITSUBISHI

ADVENTURE	92
BUS	92
CANTER	92-93
CHALLENGER	99
COLT	93,96-97
COLT GALANT	93
CORDIA	100
DELICA	95-96
ECLIPSE	93
FORTE	95
GALANT	93-95
GALANT LAMBDA	93
GALANT LAMBDA ETERNA	94
GALANT SIGMA ETERNA	94
JEEP	95
L200	95
L200(PICKUP)	100
L300	95-96
L400	96
LANCER	96-99
LANCER (MADE IN THAILAND ONLY)	96
LANCER CEDIA	97-98
LANCER CELESTE	96
LANCER ESTATE	96
LANCER EX	98-99
LANCER FIORE	99
LANCER MIRAGE HATCHBACK	96
LANCER VAN	99
LEGNUM	94
MAGNA	94-95
MINICAB	99
MIRAGE	96-97,99
MIRAGE HATCHBACK	99
MIRAGE SALOON	99
MIRAGE SEDAN	99
MIRAGE II	99
MITSUBISHI FUSO CABIN DAMPER	99
MONTERO	100
MONTERO SPORT	99
PAJERO	100
PAJERO SPORT	99
RIBERO	96
ROSA(MICRO BUS)	100

SHOCK ABSORBERS LISTINGS BY MAKE & MODEL

SHOGUN	100
SIGMA	94-95
SPACE GEAR	96
STARION	100
TA	100
TREDIA	100
TRITON	95,100
TRUCK	100-101

NISSAN

810	107-108
AD WAGON VAN	116
ALMERA	118-120
ATLAS	104
AUSTER	115-116
AVENIR	104
BASSARA	113
BISON	109
BLUEBIRD	104-106
BLUEBIRD WAGON	104
CABALL	109
CABSTAR	106
CARAVAN	106
CEDRIC	106-107
CEFIRO	107-108
CHERRY	108
CIVILIAN	108-109
CLIPPER	108-109
CLIPPER(LIGHT COACH MICRO BUS)	109
DATSUN AD VAN	117
DATSUN PICKUP	109-110
DATSUN TRUCK	109-110
EXA	113-114
GLORIA	106-107
HOMER	106
HOMY	106
INFINITY 130	107-108
JUNIOR	110
LAFESTA	110
LANGLEY	113-114
LARGO	110
LAUREL	111
LAUREL SPIRIT	116-117
LEOPARD	111-112
LIBERTA VILLA	113-114
MARCH	112
MAXIMA	107-108
MICRA	112
MILER	112
MISTRAL	121
NOMADO	121
PATH FINDER	120-121
PATROL	112
PRAIRIE	113
PRESAGE	113
PRIMERA	113
PRIMERA WAGON	104
PULSAR	113-114, 117
SAFARI	112
SENTRA	117-120
SERENA	114-115
STANZA	115-116
SUNNY	116-120
SUNNY CAB	108
SUNNY TRAVELLER	116
SUNNY TRUCK	116
TERRANO	120-121
TERRANO II	121
VANETTE(SUNNY/CHERRY/DATSUN)	121
VIOLET	115-116
WINGROAD	116
X-TRAIL	121

NISSAN DIESEL

BUS	124
TRUCK	124

PERODUA

KANCIL	126
--------------	-----

PROTON

MPI	128
PERSONA	128
SAGA	128
SATRIA(300/400)	128
SATRIA(300/400/COUPE)	128
SATRIA(400)	128
WIRA	128

SUBARU

IMPREZA	130
JUSTY,J SERIES	130
SUBARU E (DOMINGO)	130
SUBARU1300/1600/1800(L)	130
SUBARU1300/1600/1800(RHD)	130
SUBARU1600/1800(LHD)	131

SUZUKI

ALTO	134
APV	134
CARRY	134-135
CERVO	135
CHEVROLET CRUZE	135
CULTUS	135
CULTUS CLESENT	136
ESCUDO	136
EVERY	135
FRONTE	136
FUTURA	136
GRAND ESCUDO	136
GRAND VITARA XL-7	136
IGNIS	135
JIMNY	136
MIGHTY BOY	136
RB413	137
SE416	136
SH410	134
SQ416	136
SQ420	136
SQ425	136
SR410	137
SR412	137
SV420	136
SV620	136
SWIFT	137
VITARA	136
WAGON R	137
WAGON R PLUS	137
X90	136

TOYOTA

4-RUNNER	163
ALLION	168
ALTIS(ASIA/INDIA)	146
AVANZA	140
bB	140
BLIZZARD	140
BUS	172
CALDINA	152-154
CAMRY (FF)	140-141
CAMRY GRACIA	141-142
CARINA	142
CARINA ED	142

CARINA Σ	154
CARINA(FF)	142-143
CELICA	143-144
CELICA CAMRY	144
CHASER	154-155
COASTER	144
COMMUTER	144
COROLLA	145-150
COROLLA LEVIN & SPRINTER TRUENO	146
COROLLA II	170
CORONA	150-154
CORONA(FF)	152
CORONA(FF)COUPE	152
CORSA	170
CRESSIDA	154-155
CRESTA	154-155
CROWN	156
CROWN COMFORT(TAXI)	157
DYNA	157-159
ECHO	173
FORTUNER	163
FUN CARGO	172-173
HARRIER	159
HI ACE(Incl.VAN,WAGON,COMMUTER)	159-161
HIGHLANDER	161
HILUX	161-163
HILUX SURF	163
HILUX VIGO	163
IST	163-164
KIJANG	164
KIJANG CAPSUL	164
KIJANG GRAND EXTRA	164
KIJANG INNOVA	164
KIJANG SUPER	164
KLUGER	161
LAND CRUISER	164-167
LAND CRUISER PRADO	167
LEXUS	167
LEXUS(RX300/RX330)	159
LIGHT ACE	167
LIGHT ACE NOAH	171
MARK II	154-155
MASSY DYNA	167
MASTER ACE-SURF	167
OPA	167
PLATZ	173
PREMIO	168
PUBLICA	168
RAUM	168
RAV-4	168-169
SCIONxB	140
SOLUNA VIOS	172
SPACIA	171
SPACIO	150
SPRINTER	147-149
SPRINTER CARIB	150,169
STARLET	169-170
STOUT	170
TAMARAW	164
TERCEL	170
TOWN ACE	171
TOWN ACE NOAH	171
TOWN ACE, LIGHT ACE (TRUCK)	171-172
TOYO ACE	158-159, 172
TRUCK	172
VIOS	172
VISTA(FF)	140-141
VITZ	173
YARIS	173
YARIS VERSO	172-173

CHRYSLER

300M	48
NEON	48
PT CRUISER	48

CHRYSLER



YEAR	MODEL (Make-Name)	FRONT				REAR			
		TOKICO NO. OIL	GAS		OEM NO.	TOKICO NO. OIL	GAS		OEM NO.

300M/Concorde/LHS

98~02	LH	R			04782012AD	04782012AF				04895000AC	04895000AE
		L			04782013AD	04782013AF					

NEON(exc Pers Susp)

00~05	PL				04656174AE					04656354AD	
										04656355AD	

PT CRUISER

01~07	PT				04656459AC	04656459AD				04656439AH	
-------	----	--	--	--	------------	------------	--	--	--	------------	--

- CHRYSLER
- DAIHATSU
- FORD
- HINO
- HONDA
- ISUZU
- JEEP
- KIA
- MAZDA

○ Eying
⊥ Upper Bolt

◎ Bushing
⊥ Lower Bolt

⊗ XPin Type Bushing
⊥ Suspension Strut

⊥ Coil Over Type
⊥ Strut Cartridge

DAIHATSU

APPLAUSE	50
CHARADE	50
CHARMANT	50
CONSORTE	51
CUORE	51
CUORE/DOMINO/MOVE	51
CUORE/MIRA CUORE	51
DELTA	51
DELTA 750	52
DELTA WIDE	52
ESPASS	52
F-70/TAFT GT	52
FELLOW MAX/MAX CUORE	52
HIJET	53
LEEZA	53-54
SIRION/STORIA	54
TAFT	54
TARUNA	54
TERIOS	54
XENIA	54
YRV	54
ZEBRA	54

DAIHATSU



CHRYSLER

DAIHATSU

FORD

HINO

HONDA

ISUZU

JEEP

KIA

MAZDA

YEAR	MODEL (Make-Name)	FRONT					REAR				
		TOKICO NO. OIL	GAS	🔑	OEM NO.		TOKICO NO. OIL	GAS	🔑	OEM NO.	

APPLAUSE

89/06~97/09	A101	R	A1070	●B1070	🔑	48510-87104 48510-87108	48510-87105 48510-87109						
		L	A1071	●B1071	🔑	48520-87101 48520-87105	48520-87102 48520-87106						
89/06~97/09	A101	R	A1070	●B1070	🔑	48510-87106 48510-87114 48510-87118	48510-87111 48510-87117						
		L	A1071	●B1071	🔑	48520-87103 48520-87111 48520-87115	48520-87108 48520-87114						
90/10~97/09	A101	R	A1070	●B1070	🔑	48510-87113	48510-87116						
		L	A1071	●B1071	🔑	48520-87110	48520-87113						
89/06~97/09	A111(4WD)	R	A1070	●B1070	🔑	48510-87107 48510-87110	48510-87112 48510-87115	R	A1072	●B1072	🔑	48530-87105	48530-87108
		L	A1071	●B1071	🔑	48520-87104 48520-87107	48520-87109 48520-87112	L	A1073	●B1073	🔑	48540-87105	48540-87108

CHARADE

83/01~86/12	G11,V,G30,V(Incl.Van,Excl.TX, TS,CX,Turbo)	R	A1052	●B1052	🔑	48510-87715		1165	E1165	⊥	48530-87710	48530-87713	
		L	A1053	●B1053	🔑	48520-87715				⊙	48530-87712		
83/01~86/12	G11,G30,(TX,TS,CX)	R	A1052	●B1052	🔑	48510-87716		1165	E1165	⊥	48530-87710	48530-87713	
		L	A1053	●B1053	🔑	48520-87716				⊙	48530-87712		
83/09~86/12	G11,G30,(Turbo,DETOMASO Turbo)G26 (926 Turbo)	R	A1052	●B1052	🔑	48510-87717		1165	E1165	⊥	48530-87710	48530-87713	
		L	A1053	●B1053	🔑	48520-87717				⊙	48530-87712		
87/01~87/11	G100S(TD,TS,CS,CD), G101S(TD,CD,CS)	R	A1058	●B1058	🔑	48510-87719		R	A1076	●B1076	🔑	48530-87721	
		L	A1059	●B1059	🔑	48520-87719		L	A1077	●B1077	🔑	48540-87707	
87/01~87/11	G100S(TX,CX,Turbo CX), G101S(TX,CX)	R	A1058	●B1058	🔑	48510-87723		R	A1076	●B1076	🔑	48530-87717	
		L	A1059	●B1059	🔑	48520-87723		L	A1077	●B1077	🔑	48540-87703	
87/01~	G100S(Turbo TR)	R	A1058	●B1058	🔑	48510-87724		R	A1074	●B1074	🔑	48530-87718	
		L	A1059	●B1059	🔑	48520-87724		L	A1075	●B1075	🔑	48540-87704	
87/10~	G100S(GTTi,GTX)	R	A1058	●B1058	🔑	48510-87722		R				48530-87719	
		L	A1059	●B1059	🔑	48520-87722	48520-87729	L				48540-87705	
87/11~	G100S(TD,TS,CS,CD), G101S(TD,CD,CS)	R	A1058	●B1058	🔑	48510-87725		R	A1076	●B1076	🔑	48530-87721	
		L	A1059	●B1059	🔑	48520-87725		L	A1077	●B1077	🔑	48540-87707	
87/11~	G100S(TX,CX,Turbo CX), G101S(TX,CX)	R	A1058	●B1058	🔑	48510-87726		R	A1076	●B1076	🔑	48530-87717	
		L	A1059	●B1059	🔑	48520-87726		L	A1077	●B1077	🔑	48540-87703	
88/02~	G102S	R	A1058	●B1058	🔑	48510-87724		R	A1074	●B1074	🔑	48530-87718	
		L	A1059	●B1059	🔑	48520-87724		L	A1075	●B1075	🔑	48540-87704	
88/02~	G112S(4WD)	R	A1070	●B1070	🔑	48510-87721		R	A1072	●B1072	🔑	48530-87723	
		L	A1071	●B1071	🔑	48520-87721		L	A1073	●B1073	🔑	48540-87709	
90/11~	G100,101(KISA)	R	A1058	●B1058	🔑	48510-87725		R				48530-87736	
		L	A1059	●B1059	🔑	48520-87725		L				48540-87722	
90/11~	G102 KISA	R	A1058	●B1058	🔑	48510-87724		R				48530-87737	
		L	A1059	●B1059	🔑	48520-87724		L				48540-87723	
90/11~	G100,101(TD,WILL,CD)	R	A1058	●B1058	🔑	48510-87725		R				48530-87739	
		L	A1059	●B1059	🔑	48520-87725		L				48540-87725	
90/11~97/09	G112	R	A1070	●B1070	🔑	48510-87721		R	A1072	●B1072	🔑	48530-87723	
		L	A1071	●B1071	🔑	48520-87721		L	A1073	●B1073	🔑	48540-87709	

CHARMANT

74~79/07	A10,A20,A30,A40(Excl.Van)		S1010	-----	🔑	48510-12021 48510-12022	48510-12032 48510-87103		2207		⊥	48531-19108	48531-87180
74/11~79/08	A10V,20V(Van)		S1010	-----	🔑	48510-12021 48510-12022	48510-12032		●2193		⊥	48531-19115	
79/07~81/09	A40(Excl.Sporty Custo,Van) A30(Excl.Van)		S1010	-----	🔑	48510-12022	48510-12032		2207		⊥	48531-87181	
79/07~81/09	A40Sporty Custom(Excl.Van)		S1010	-----	🔑	48510-87103			2207		⊥	48531-87180	
79/08~81/09	A30V,40V(VAN)		S1010	-----	🔑	48510-12022	48510-12032		-----		⊥	48531-87182	
81/10~83/08	A35,A55		S1065	Z1065	🔑	48510-12200	48520-12080				⊥	48531-87183	
83/08~88	A35,45,60		S3014		🔑	48510-12280	48520-12150				⊥	48531-87183	

○ Eying
⊥ Upper Bolt

⊙ Bushing
⊥ Lower Bolt

⊗ XPin Type Bushing
🔑 Suspension Strut

🔑 Coil Over Type
🔑 Strut Cartridge

DAIHATSU



YEAR	MODEL (Make-Name)	FRONT				REAR			
		TOKICO NO. OIL	GAS	⌚	OEM NO.	TOKICO NO. OIL	GAS	⌚	OEM NO.

CONSORTE

72~	EP30,EP31,EP50	S1005	●Z1005	⌚	48510-10012	48520-10012	●2260	⊗	48531-19077	48531-19196
					48510-10032	48520-10032		○		
73~	EP45,EP47,EP51	●S1006	-----	⌚	48510-10040	48510-10050	2207	⊗	48531-19108	
								⊙		

CUORE

85/08~86/04	L70V(C,S)						1165	E1165	⊥	48530-87226
									⊙	
85/08~87/08	L70V(A,B,FB)				48510-87235	48520-87235	1165	E1165	⊥	48530-87226
					48510-87236	48520-87236			⊙	
					48510-87253	48520-87253			⊙	
					48510-87254	48520-87254			⊙	
85/08~87/08	L70S(TA,TC,TCX,CX,CA,CG)				48510-87235	48520-87235	1165	E1165	⊥	48530-87226
					48510-87236	48520-87236			⊙	
					48510-87254	48520-87254			⊙	
					48510-87255	48520-87255			⊙	
86/04~87/08	L70V(C,S)				48510-87241	48520-87241	1165	E1165	⊥	48530-87226
					48510-87242	48520-87242			⊙	
					48510-87255	48520-87255			⊙	
					48510-87256	48520-87256			⊙	
86/04~87/08	L70S(GRAN)				48510-87241	48520-87241	1165	E1165	⊥	48530-87226
					48510-87242	48520-87242			⊙	
					48510-87255	48520-87255			⊙	
					48510-87256	48520-87256			⊙	
87/08~	L70S(GRAN)				48510-87266	48520-87266	1165	E1165	⊥	48530-87226
					48510-87267	48520-87267			⊙	
87/08~	L70S(TA,TC,TCX,CX,CA,CG)				48510-87268	48520-87268	1165	E1165	⊥	48530-87226
					48510-87269	48520-87269			⊙	
87/08~	L70V(A,B,FB)				48510-87268	48520-87268	1165	E1165	⊥	48530-87226
					48510-87269	48520-87269			⊙	
87/08~	L70V(C,S)				48510-87268	48520-87268	1165	E1165	⊥	48530-87226
					48510-87269	48520-87269			⊙	
85/08~90/07	L80						1165	E1165	⊥	48530-87224
									⊙	48530-87225
									⊙	48530-87228
									⊙	48530-87229
									⊙	48530-87230

CUORE/DOMINO/MOVE

95/08~	L601						1214		⊙	48531-87285	48531-87286
									⊙	48531-87294	
98/10~	L901	R			48510-97209	48510-97210		E1217	⊙	48531-97206	
					48510-97211	48510-97214			⊙		
					48510-97233	48510-97234			⊙		
		L			48520-97209	48520-97210					
					48520-97211	48520-97214					
					48520-97233	48520-97234					

CUORE/MIRA CUORE

90/08~94/08	L200				48510-87B35	48510-87Z04	1211		⊙	48531-87257	48531-87Z01
					48510-87B36				⊙	48531-87258	48531-87246
90/08~94/08	L201				48510-87B37	48520-87B37	1211		⊙	48531-87257	48531-87246
					48510-87B38	48520-87B38			⊙	48531-87258	48531-87Z01
94/08~	L501(660)						1214		⊙	48531-87293	48531-87276
									⊙	48531-87277	48531-87B01

DELTA

70~77/08	DV21,23,26(M)(Mixer)	●3261		○	48510-87301		3037	E3435	○	48530-87305
				⊙				●EL3037	○	
									○	
									○	
									○	
77~77/08	SL17L(Long Body), SV18L(Long Body)	2518		○	48510-87302	48510-87303	3235		○	48530-87307
				○					T	

○ Eying
⊥ Upper Bolt

⊙ Bushing
T Lower Bolt

⊗ XPin Type Bushing
⌚ Suspension Strut

⊕ Coil Over Type
⌚ Strut Cartridge

DAIHATSU



CHRYSLER

DAIHATSU

FORD

HINO

HONDA

ISUZU

JEEP

KIA

MAZDA

YEAR	MODEL (Make-Name)	FRONT				REAR			
		TOKICO NO. OIL	GAS	⊕	OEM NO.	TOKICO NO. OIL	GAS	⊕	OEM NO.

DELTA(Continued)

70~77/08	SV16T,17(T-W)(High Floor Double Cab)	2518		○	48510-87302	48510-87303	-----			48530-87304	48530-87306
77/08~84/09	V10,11,13,17,20,23,24,30,31,33,34,40,47,54	3318		⊥	48510-87305	48510-87307	3271			⊙	48530-87310
				○	48510-87306	48510-87308				⊙	
77/08~84/09	V12,18,32,42,48	3318		⊥	48510-87305	48510-87307	3272			⊙	48530-87311
				○	48510-87306	48510-87308				⊙	
77/08~84/09	V15,25,26,35,36,56	3318		⊥	48510-87305	48510-87307	●3319			⊙	48530-87312
				○	48510-87306	48510-87308				⊙	
84/09~	V57,78,98(Single Tire, Special Chassis)	3318		⊥	48510-87307	48510-87308	3271			⊙	48530-87310
				○						⊙	
84/09~	V57,98(Low Deck, Low Deck Dump)	3318		⊥	48510-87307	48510-87308	●3319			⊙	48530-87312
				○						⊙	
84/09~	V75(High Floor 3-side Opening,standard Dump)	3318		⊥	48510-87307	48510-87308	3464			⊙	48530-87315
				○						⊙	
84/09~	V75,79,99(Special Chassis, Low Deck)	3318		⊥	48510-87307	48510-87308					48530-87317
				○							
84/09~	V78,98 (Double Tire,Excl.Low Deck,Special Chassis)	3318		⊥	48510-87307	48510-87308	3271			⊙	48530-87319
				○						⊙	
84/09~	V79(High Floor 3-side Opening), V99(Excl.Low Deck),V76	3318		⊥	48510-87307	48510-87308	3272			⊙	48530-87311

DELTA 750

71~79/10	KD10,11	2092		⊥	48500-29025	48500-29075	2186	E2186	○	48531-29165	48531-29166
79/10~82/09	KD20(Double Tire)	2612	-----	⊥	48500-29245		2254	●EL2254		○	48531-29655
				⊗						○	
79/10~82/09	KD20(Single Tire)	2612	-----	⊥	48500-29245		2048	E2048	○	48531-29645	

DELTA WIDE

76/10~81/01	TB11G(Wagon),TB15G(Wagon)	●2470		⊥	48500-29185		2048	E2048	○	48531-29335	
76/10~82/10	KB10V,11V,12V,TB10V,11V(VAN)	●2470		⊥	48500-29185		2048	E2048		○	48531-29325
				⊗						○	
81/01~82/10	TB15G(Wagon)	●2470		⊥	48500-29265		2048	E2048	○	48531-29875	
82/11~84/05	YB20G,21G,CR21G(Wagon)		E2713	⊥	48500-29275			E2714		⊥	48531-80016
				⊗						○	
84/05~84/08	YB20G,21G,CR21G(Wagon)				48500-29276			E2714	⊥	48531-80016	
84/08~	YB20G,21G,CR21G(Wagon)				48500-29276			E2827	⊥	48531-80052	

ESPASS

95~	S-91	S1119		⊥	48511-00001		2842		○	48530-87535	
95~	S-92				48511-00002		2842			○	48530-87535
				⊥						○	

F-70/TAFT GT

84~			E20003	⊥	48510-87606	48510-87680		E20003	⊥	48530-87612	48530-87680
				○					○		

FELLOW MAX/MAX CUORE

70~74	L38(Incl.Hardtop SL,GXL)						2508		⊥	48530-87202	
73/04~76/05	L38(Incl.Hardtop GL,TL)						2508		⊥	48530-87201	
									⊙		
76/06~80/05	L40						2508		⊥	48530-87206	

○ Eying
⊥ Upper Bolt

⊙ Bushing
⊥ Lower Bolt

⊗ XPin Type Bushing
⊥ Suspension Strut

⊕ Coil Over Type
⊥ Strut Cartridge

DAIHATSU



YEAR	MODEL (Make-Name)	FRONT				REAR			
		TOKICO NO. OIL	GAS	⌚	OEM NO.	TOKICO NO. OIL	GAS	⌚	OEM NO.

HIJET

71/09~81/08	S38 ,40	●1049		⌚	48510-87501	48510-87502			○	48530-87501	48530-87502
77/03~78/02	S60	2510		⌚	48510-87503	48510-87504			○	48530-87503	48530-87507
78/02~79/09	S60(Truck with Flat Low Deck)	2510		⌚	48510-87503	48510-87504			○	48530-87503	
78/02~79/09	S60(Excl.Truck with Flat Low Deck) (Incl.Van,Panel Van)	2510		⌚	48510-87503	48510-87504			○	48530-87502	
79/09~81/03	S60 ,All	2510		⌚	48510-87503	48510-87504			○	48530-87502	
81/04~82/03	S65,C(Truck Panel Van) (Excl.Agricultural 12 Tire Model)				48510-87505	48520-87501	1123		○	48530-87504	
81/04~82/03	S65V(STD,SDL,E)(Van)				48510-87505	48520-87501	1123		○	48530-87504	
81/04~82/03	S65V(L only)(Van)				48510-87506	48520-87502			○	48530-87505	
81/04~82/03	S65V(L only)(Van)				48510-87507	48520-87503	1123		○	48530-87508	
82/03~83/10	S65V(L only)(Van)				48510-87512	48520-87508	1123		○	48530-87508	
82/03~83/10	S65V(STD,SDL,E)(Van)				48510-87510	48520-87506	1123		○	48530-87504	
82/03~83/10	S65V(STD,SDL,E)(Van)				48510-87511	48520-87507			○	48530-87505	
82/03~83/10	S65,C(Truck Panel Van) (Excl.Agricultural 12 Tire Model)				48510-87510	48520-87506	1123		○	48530-87504	
82/03~83/10	S65V(STD,SDL,E)(Van)				48510-87511	48520-87507			○	48530-87505	
83/10~84/10	S65(Agricultural 12 Tire Model)				48510-87517	48520-87513	2504		○	48530-87511	48530-87514
83/10~84/10	S65(Agricultural 12 Tire Model)				48510-87517	48520-87513			○	48530-87513	
83/10~84/10	S65,C(Truck Panel Van) (Excl.Agricultural 12 Tire Model)				48510-87521	48520-87517	1123		○	48530-87504	
83/10~84/10	S65V(LX,Incl.Turbo)(Van)				48510-87522	48520-87518			○	48530-87505	
83/10~84/10	S65V(LX,Incl.Turbo)(Van)				48510-80518	48520-87515	2504		○	48530-87510	48530-87511
83/10~84/10	S65V(L only)(Van)				48510-87523	48520-87519	1123		○	48530-87508	
83/10~84/10	S65V(L only)(Van)				48510-87521	48520-87517	1123		○	48530-87504	
83/10~84/10	S65V(STD,SDL,E)(Van)				48510-87522	48520-87518			○	48530-87505	
84/10~86/05	S65(Agricultural 12 Tire Model)				48510-87529	48520-87526	2504		○	48530-87511	48530-87514
84/10~86/05	S65(Agricultural 12 Tire Model)				48510-87529	48520-87526			○	48530-87513	
84/10~86/05	S65,C(Truck Panel Van)* (Excl.Agricultural 12 Tire Model)				48510-87527	48520-87523	1123		○	48530-87504	
84/10~86/05	S65V(L only)(Van)				48510-87528	48520-87524			○	48530-87505	
84/10~86/05	S65V(L only)(Van)				48510-87530	48520-87527	1123		○	48530-87508	
84/10~86/05	S65V(LX,Incl.Turbo)(Van)				48510-87526	48520-87522	2504		○	48530-87510	48530-87511
84/10~86/05	S65V(LX,Incl.Turbo)(Van)				48510-87526	48520-87522			○	48530-87510	48530-87511
84/10~86/05	S65V(SDL with High Roof)(Van)				48510-87527	48520-87523	1123		○	48530-87504	
84/10~86/05	S65V(SDL with High Roof)(Van)				48510-87528	48520-87524			○	48530-87505	
84/10~86/05	S65V(STD,SDL,Excl.High Roof,E) (Van)				48510-87530	48520-87527	1123		○	48530-87504	48530-87505
84/10~86/05	S65V(STD,SDL,Excl.High Roof,E) (Van)				48510-87530	48520-87527			○	48530-87504	48530-87505
86/05~87/02	S80P,S80C	●S1112		⌚	48510-87537	48520-87534	1199		○	48530-87505	48531-87517
86/05~87/02	S80P,S80C	●S1112		⌚	48510-87537	48520-87534			○	48530-87516	
86/05~90/04	S80V(ATRAI LX,ATRAI EX)	S1111		⌚	48510-87540	48520-87537	-----		○	48530-87520	
86/05~90/04	S80V(STD,SDX,G,GX,HCT) ***Excl.Low Floor Van	S1111		⌚	48510-87540	48520-87537	1199		○	48530-87505	48530-87516
86/05~90/04	S80V(STD,SDX,G,GX,HCT) ***Excl.Low Floor Van	S1111		⌚	48510-87540	48520-87537	-----		○	48530-87521	48531-87518
86/05~90/04	S80V(STD,SDX,G,GX,HCT) ***Low Floor Van	S1111		⌚	48510-87540	48520-87537	-----		○	48530-87521	48531-87518
87/02~90/04	S80P,S80C				48510-87539	48520-87536	1199		○	48530-87505	48530-87516

LEEZA

86/11~87/06	L100V(Y,Z),L100S(TS)				48510-87243	48520-87243	1165	E1165	⌚	48530-87226	
					48510-87244	48520-87244			⊙	48530-87227	
					48510-87261	48520-87261					
					48510-87262	48520-87262					

○ Eying
⌚ Upper Bolt

⊙ Bushing
⌚ Lower Bolt

⊗ XPin Type Bushing
⌚ Suspension Strut

⌚ Coil Over Type
⌚ Strut Cartridge

CHRYSLER

DAIHATSU

FORD

HINO

HONDA

ISUZU

JEEP

KIA

MAZDA

DAIHATSU



CHRYSLER

DAIHATSU

FORD

HINO

HONDA

ISUZU

JEEP

KIA

MAZDA

YEAR	MODEL (Make-Name)	FRONT				REAR			
		TOKICO NO. OIL	GAS		OEM NO.	TOKICO NO. OIL	GAS		OEM NO.

LEEZA(Continued)

86/11~87/08	L100V(X),L100S(TD)				48510-87235	47520-87235	1165	E1165		48530-87226	
					48510-87236	47520-87236					48530-87227
					48510-87253	47520-87253					
					48510-87254	47520-87254					
87/08~	L100V(X),L100S(TD)				48510-87268	48520-87268	1165	E1165		48530-87226	
					48510-87269	48520-87269					48530-87227

SIRION/STORIA

98/01~00	M100(1.0,2WD) No.~M100-538945									48531-97201	48531-97202
										48531-97205	48531-97206
											48531-97226
98/01~00	M100(1.0,2WD) No.~M100-538945							E1217		48531-97227	48531-97231
										48531-97238	48531-97236
00~	M100(1.0,2WD) No.M100-538946~ M101(1.3,2WD)							E1217		48531-97235	48531-97403
										48531-97410	48531-97409

TAFT

74/08~78/08	F10,20,50,60	2254	EL2254		48510-87601	2048	E2048		48530-87601	48530-87603
					48510-87602				48530-87602	
78/08~84/04	F10,20,50,60	2254			48510-87603	2048	E2048		48530-87601	48530-87603
									48530-87602	
78~84	Steering Damper	SD1010			45700-87601	45700-87604				

TARUNA

99~					48510-87Z15	48520-87Z14		E3802		48530-87Z13
-----	--	--	--	--	-------------	-------------	--	-------	--	-------------

TERIOS

97/03~	J100(2WD) incl.with ABS							E1216		48530-87401
97/03~98/09	J100G(1300,4WD)							E1216		48530-87401
98/09~00/05	J100G(1300,4WD)							E20011		48530-87409
00/05~05/12	J102G(1300,4WD) CL							E20009		48530-87404
01/12~03/08	J102G(1300,4WD) CX AERO PACK							E20010		48530-87407
00/05~05/12	J102G(1300,4WD) CUSTOM MEMORIAL PACK							E20010		48530-87407
00/05~05/12	J122G(1300)							E20010		48530-87407

XENIA

03~					48510-BZ070	48520-BZ070		E2999		48531-BZ090
-----	--	--	--	--	-------------	-------------	--	-------	--	-------------

YRV

00/08~	M200(1.0,2WD) M201(1.3,2WD)							E1217		48531-97416	48531-97420
										48531-97414	48531-97419

ZEBRA

87~	S-88/S-89				48511-00002-001	48510-87545	2842			48530-87535-001	48530-87535
					48520-87542						

Eyeing
 Lower Bolt

Bushing
 Lower Bolt

XPin Type Bushing
 Suspension Strut

Coil Over Type
 Strut Cartridge

FORD

CONTOUR	56
CROWN VIC	56
CURRENT WINDSTAR	56
ESCAPE	56
ESCORT	56
EVEREST	56
EXPLORER	56
FREESTAR	56
MUSTANG	56

FORD



CHRYSLER

DAIHATSU

FORD

HINO

HONDA

ISUZU

JEEP

KIA

MAZDA

YEAR	MODEL (Make-Name)	FRONT				REAR			
		TOKICO NO. OIL	GAS		OEM NO.	TOKICO NO. OIL	GAS		OEM NO.

CONTOUR

94~97	CDW27				94BB-18045-CB F7AC-18045-AB 94BB-18045-AH	XW7Z-18124-BA XW7Z-18124-AA XS2Z18124-A				93BB-18K076-GH 93BB-18K076-GG
98~01	SW164				98BG-18045-CB F8RZ-18124-DA	3U2Z-18124-BU				98BG-18K076-CE F8RZ-18124-DA F8RZ-18124-FA

CROWN VIC

03~05	EN				7W73-18045-JA 3U2J-18124-BNA	3U2Z-18124-BJ				7W73-18080-BA 7W7Z-18125-B
93~02	HG				F8VC-18045-AB	3U2Z-18124-ZA				1W13-18080-AB 1W7Z-18125-CA

CURRENT WINDSTAR

94~03	WIN126				2F23-18045-AE 2F23-18045-AD	2F2Z-18124-AA				
-------	--------	--	--	--	--------------------------------	---------------	--	--	--	--

ESCAPE

01~08	U204	R			YL84-18K001-EA YL8Z-18045-EA	YL8Z-18124-EA				6L84-18080-EJ 6L8Z-18125-AD
		L			YL84-18K001-EA YL84-18045-EA	YL8Z-18124-EB				

ESCORT(Exc Coupe)

97~03	CT120	R			F7C6-18K026-AC	3U2Z-18124-XA	R			F7C6-18080-AG 3U2Z-18125-HA
		L			F7C6-18B027-AC	XS4Z-18124-CA	L			F7C6-18K004-AG F7CZ-18125-AA

EVEREST

03/04~06/02	J90F,J90U(U268)			E4123		UP20-34-700A			E4111		UP21-28-700C
06/03~07/10	J97MU4X4,J90U(U268)4X4			E4124		UR61-34-70XC			E4125		UR61-28-700C
07/11~	J90F,J90U(U268)			E4123		UP20-34-700A			E4126		UV9K-28-700

EXPLORER(Exc Sport)

04~05	U152				5L24-18045-AC	5L2Z-18124-AB				5L24-18080-BB 5L2Z-18125-BA
-------	------	--	--	--	---------------	---------------	--	--	--	--------------------------------

FREESTAR

08/03~	V229				6F2Z-18124-AD	6F23-18124-AF				
--------	------	--	--	--	---------------	---------------	--	--	--	--

MUSTANG

05~	S197				6R33-18045-BE 6R3Z-18124-FA	6R3Z-18124-BA				7R33-18080-AA 7R3Z-18125-J
-----	------	--	--	--	--------------------------------	---------------	--	--	--	-------------------------------

○ Eyeing
⊥ Upper Bolt

◎ Bushing
⊥ Lower Bolt

⊗ XPin Type Bushing
⊞ Suspension Strut

⊞ Coil Over Type
⊞ Strut Cartridge

HINO

BUS	58
RANGER	58
TRUCK	59-60

HINO



CHRYSLER

DAIHATSU

FORD

HINO

HONDA

ISUZU

JEEP

KIA

MAZDA

YEAR	MODEL (Make-Name)	FRONT				REAR			
		TOKICO NO. OIL	GAS	⊕	OEM NO.	TOKICO NO. OIL	GAS	⊕	OEM NO.

BUS

62~70/07	RE100,120,140 (Leaf Spring)	5029		⊕	6-031-7708-00 6-031-7708-02		6016		⊕	6-031-7707-01
				⊕	6-031-7708-01 6-031-7708-03				⊕	
62~75	RL100	-----			6-031-7711-01		5029		⊕	6-031-7708-00 6-031-7708-02
									⊕	6-031-7708-01 6-031-7708-03
68~78/03	RC300,320	5029		⊕	6-031-7708-00 6-031-7708-02		6016		⊕	6-031-7707-01
				⊕	6-031-7708-01 6-031-7708-03				⊕	
75~88/01	RL300,320	-----			6-071-48047-0		5032		⊕	6-071-4800-81
									⊕	
76~77/06	RD100,120	5029		⊕	6-031-7708-00 6-031-7708-02		6016		⊕	6-031-7707-00
				⊕	6-031-7708-01 6-031-7708-03				⊕	6-031-7709-01
76/02~80/01	AM100(Light Bus RAINBOW), w/Air Conditioner	3256		⊕	6-071-4802-60					48530-1090
				⊕			-----			48530-1080
76/02~80/01	AM100(Light Bus RAINBOW), w/0 Air Conditioner	3256		⊕	6-071-4802-60					
				⊕						
77/06~80/01	RD300	5029		⊕	48500-1040		6016		⊕	48530-1190
				⊕					⊕	
77/07~80/01	RE101,121,141,161(Air Suspension)									
77/07~80/01	RE101,121,141,161(Leaf Spring)									
78/03~79/09	RC301,RC321(Leaf Spring)	5029		⊕	6-031-7708-03		6016		⊕	6-031-7707-02
				⊕			-----		⊕	48530-1080
80/01~	AM101(Light Bus RAINBOW)	3256		⊕	48500-1160 6-071-4802-60					48530-1080
				⊕						
80/01~	RC301,321,381(Leaf) (Excl.RC301 Low Floor)	5029		⊕	48500-1040 6-031-7708-03		6016		⊕	48530-1190 6-031-7707-02
				⊕					⊕	
80/01~	RD301	5029		⊕	48500-1040 6-031-7708-03		6016		⊕	48530-1190 6-031-7707-02
				⊕					⊕	
80/01~	RE101,121,141(Leaf Spring)	5029		⊕	48500-1040 6-031-7708-03		6016		⊕	48530-1190 6-031-7707-02
				⊕					⊕	
80/01~	RL301,321	-----			48500-1200 6-071-48047-0		5032		⊕	48500-1120 6-071-4800-81
									⊕	
80/10~	RJ170A,172A(RAINBOW)				48500-1320		5032		⊕	48500-1120 48510-1060
									⊕	
82/02~	RR170A,172A(RAINBOW)				48500-1380		5032		⊕	48500-1120 48510-1060
									⊕	
82/10~83/11	RT223AA,225AA,226AA	5029		⊕	48500-1040					48530-1350
				⊕						

RANGER

72~79/09	KR,KU All	3256		⊕	6-071-4802-63					
				⊕						
78/08~81/02	HV10,11,17,20,23 (Incl.Dump,Mixer)	3318		⊕	4851A-87305		3271		⊗	4853A-87310
				⊕					⊗	
78/08~81/02	HV25L(Low Deck Double Tire)	3318		⊕	4851A-87305		●3319		⊗	4853A-87312
				⊕					⊗	
79/01~81/02	HV12H,18H,48H(High Floor 3-side Opening Double Tire Long Body)	3318		⊕	4851A-87305		3272		⊗	4853A-87311
				⊕					⊗	
80/07~82/06	GD17 ,FD12 ,15 ,17	3322		⊕	48500-1290					
				⊕						
81/02~	HV10,11,17,20,23 (Incl.Dump,Mixer)				4850B-87307 4851A-87308		3271		⊗	4853A-87310
					4851A-87306				⊗	
81/02~	HV12H,18H,42H,48H(High Floor 3-side ,Opening Double Tire Long Body)				4850B-87307 4851A-87308		3272		⊗	4853A-87311
					4851A-87306				⊗	
80/12~	FT173A,175A	3322		⊕	48500-1290					
				⊕						
81/03~	KD154A	3322		⊕	48500-1290					
				⊕						
84/09~	HV76HU,79HU,99HU				4851A-87308		3272		⊗	4853A-87311
									⊗	
84/09~	HV98H,HS,PWS,M,D,DJ,DK, HV78(All)				4851A-87308		3271		⊗	4853A-87310
									⊗	

⊕ Eying
⊕ Upper Bolt

⊗ Bushing
⊕ Lower Bolt

⊗ XPin Type Bushing
⊕ Suspension Strut

⊕ Coil Over Type
⊕ Strut Cartridge

HINO



YEAR	MODEL (Make-Name)	FRONT				REAR			
		TOKICO NO. OIL	GAS		OEM NO.	TOKICO NO. OIL	GAS		OEM NO.

TRUCK

63~76/10	HE(Tractor)	5029			6-031-7708-00	6-031-7708-02				
					6-031-7708-01					
70~75/07	KF ,KF701,700,720 (Excl.KF300,702)	5029			6-031-7708-00	6-031-7708-02				
					6-031-7708-01	6-031-7708-03				
70~75/07	TC	5029			6-031-7708-00	6-031-7708-02				
					6-031-7708-01	6-031-7708-03				
70~75/07	ZM (Excl,ZM300,702)	5029			6-031-7708-00	6-031-7708-02				
					6-031-7708-01	6-031-7708-03				
70~76/02	KB302,303,313	5029			6-031-7708-00	6-031-7708-02				
					6-031-7708-01	6-031-7708-03				
70~76/02	KB322,342,362,382	5032			6-071-7800-80	6-071-7800-81				
70~77	TE100,120	5029			6-031-7708-00	6-031-7708-02				
					6-031-7708-01	6-031-7708-03				
70~79/10	KS341,391	5029			6-031-7708-00	6-031-7708-02				
					6-031-7708-01	6-031-7708-03				
71~75/07	KF300,702	5032			6-071-4800-80	6-071-4800-81				
71~75/07	ZM300,702	5032			6-071-4800-80	6-071-4800-81				
75/07~79/09	KF (Excl.KF585)	5032			6-071-4800-81					
75/07~79/09	TC383 Trailer(Container)	5032			6-071-4800-81					
75/07~79/09	TC (Excl.TC383 Trailer) (Container)	5029			6-031-7708-03					
75/07~79/09	ZM All	5032			48500-1120	6-071-4800-81				
76/02~79/09	KB304,314,324,344,364,384 KB394,KB501	5032			48500-1120	6-071-4800-81				
76/10~79/09	HE340,350,335,355	5029			6-031-7708-02	6-031-7708-03			6-071-7707-02	
76/10~79/09	HE526	5032			6-071-4800-81				6-071-7707-02	
76/12~79/09	KF585	5032			48500-1120	6-071-4800-81				
77/01~79/09	HH341(Tractor)	5032			6-071-4800-81					
78/03~80	LB700,720,760	3256			6-071-4802-60					
79/09~81	ZM303,ZM940 ZM500,540,560, 580 ZM706,745,765,785 ZM103	5032			48510-1020					
79/09~81	TC303,323,343,363,383,562,582 TC723,743,763,783,922,942 (Incl.Tractor)	5032			48510-1020					
79/09~82	KB304,314,324,344,364,384 KB394,KB501,980	5032			48510-1020					
79/09~	KF301,321,341,346,361,366 KF381,386,391,396 KF500,545,565,585,595 KF704,724,747,767,787,798	5032			48510-1020					
79/09~	HE526,HE356,366(Tractor), Front 4 Leaf Springs	5032			48510-1040		6016		48530-1140	
79/09~	HE526,HE356,366(Tractor), Front 6 Leaf Springs	5032			48510-1060		6016		48530-1140	
79/09~	HH341,541	5032			48510-1060					
79/10~81	KS341,391	5029			48510-1050					
79/10~	ZC101,121	5029			48510-1050					

CHRYSLER

DAIHATSU

FORD

HINO

HONDA

ISUZU

JEEP

KIA

MAZDA

- Eying
- Bushing
- XPin Type Bushing
- Coil Over Type
- Upper Bolt
- Lower Bolt
- Suspension Strut
- Strut Cartridge

HINO



CHRYSLER

DAIHATSU

FORD

HINO

HONDA

ISUZU

JEEP

KIA

MAZDA

YEAR	MODEL (Make-Name)	FRONT				REAR			
		TOKICO NO. OIL	GAS		OEM NO.	TOKICO NO. OIL	GAS		OEM NO.

TRUCK(Continued)

81/04~	FP27#A ,28#A	5032			48500-1340				48530-1370
81/04~	FR27#A ,28#A ,60#A ,63#A	5032			48500-1340				
81/04~	FS27#A,60#A,63#A (633A Only ~Chassis No15000) FN27#A, 28#A,60#A,63#A,GN272,274, 282,284	5032			48500-1340				
81/06~	FH22#A ,FH270A(Excl.Semi Tractor) FH272A	5032			48500-1340				
81/11~	KK188A,189A,196B,198B,199B	5032			48500-1340				
	211W	3769			48511-0W070				
	FE,FF6W	5059			48500-3210A				

Eyeing
 Upper Bolt

Bushing
 Lower Bolt

XPIN Type Bushing
 Suspension Strut

Coil Over Type
 Strut Cartridge

HONDA

ACCORD	62
ACCORD AERODECK	63
ACCORD COUPE	63
ACCORD/VIGOR	63
BALLADE	63
BALLADE SPORTS(CRX)	63
CIVIC	63-64
CIVIC (Hatchback/Sedan)	64
CIVIC FERIO	64-65
CIVIC PRO	65
CIVIC SHUTTLE	65
CIVIC(GRAND CIVIC)	65
CIVIC(SPORTS CIVIC)	65-66
CIVIC(WONDER CIVIC)	66
CONCERTO	66
CR-V	66
CR-X	66-67
FIT ARIA	67
FIT/JAZZ	67
INTEGRA	67-68
PRELUDE	68
VIGOR	68

HONDA



CHRYSLER
DAIHATSU
FORD
HINO
HONDA
ISUZU
JEEP
KIA
MAZDA

YEAR	MODEL (Make-Name)		FRONT					REAR				
			TOKICO NO. OIL	GAS	⊕	OEM NO.		TOKICO NO. OIL	GAS	⊕	OEM NO.	
ACCORD												
85/06~89/08	CA1-100,106,120,CA5-100 CA2-100,106,120,CA3-100, 106,120 CA5(2.0SS,2.0GXL)	R	Q2781	U2781	⊕	51605-SE0-003 51605-SE0-931 51605-SE0-010 51605-SE0-932 51605-SE0-013 51605-SE0-G01 51605-SE0-033 51605-SE0-G03		Q2783	U2783	⊕	52610-SE0-931 52610-SE0-945 52610-SE0-943 52611-SE0-655 52611-SE0-053 52611-SE0-651 52611-SE0-654	
		L	Q2782	U2782	⊕	51606-SE0-003 51606-SE0-033 51606-SE0-010 51606-SE0-931 51606-SE0-013 51606-SE0-932 51606-SE0-G02						
89/09~93/09	CB1,CB2,CB3(2.0EXL),CB3 (2.0SI,2.0EXL-I,2.0SI-T) CB4(2.0EXL),CB4(2.0EXL-I,2.0SI)			U3737	⊕	51605-SM4-E02 51606-SM4-E02 51605-SM4-J02 51606-SM4-J02			U2896	⊕	52611-SM4-014 52611-SM4-913 52611-SM4-961 52611-SM4-J61	
91/04~94/11	CD3(1.8EF,1.8EX),CD4(2.0EX), CD4(2.0EXL) CD5(2.2UTE, 2.2UTL,2.2VTS),CD6(SIR), CB9(2.2I),CE1(2.2VI,2.2VIX)			U3737	⊕	51601-SV4-922 51601-SV4-J12 51602-SV4-922 51602-SV4-J12 51605-SM5-A02 51606-SM5-A02 51605-SV4-A02 51606-SV4-A02 51605-SV4-J02 51606-SV4-J02 51605-SV4-N02 51606-SV4-N02 51605-SV5-A02 51606-SV5-A02			U2938	⊕	52611-SM5-A03 52611-SV4-A02 52611-SV4-J02 52611-SV4-N02 52611-SV5-A02	
90/01~93/08	U.S. MADE			U3714	⊕	51606-SM1-A12 51605-SM1-A12 51601-SM4-K100-			U2896	⊕	52611-SM1-A02 52610-SM4-K100-	
89/09~93/10	CB8/9(USA WAGON)			U3714	⊕	51605-SM4-305 51606-SM4-305			U2896	⊕	52611-SM4-305	
89~96	CB#,CC#,CE#			U3737	⊕	51601-SM4-E24 51605-S37-G00 51605-SM1-A02 51605-SM4-305 51605-SM4-E02 51605-SM4-J02 51605-SN7-E01 51605-SN7-E02 51602-SM4-E24 51606-S37-G00 51606-SM1-A02 51606-SM4-305 51606-SM4-E02 51606-SM4-J02 51606-SN7-E01 51606-SN7-E02			U2896	⊕	52611-S37-G00 52611-SM1-A22 52611-SM4-014 52611-SM4-913 52611-SM4-Y02 52611-SN7-E01 52611-SN7-E02	
93/09~98	CD#,CE#			U3737	⊕	51601-SV4-922 51601-SV4-J12 51605-SV4-A02 51605-SV4-J02 51605-SV4-N02 51605-SV5-A02 51605-SV5-N02 51602-SV4-J12 51602-SV4-922 51606-SV5-A02 51606-SV4-A02 51606-SV5-N02 51606-SV4-J02 51606-SV4-N02			U2938	⊕	52610-SV5-J01 52611-SV4-A02 52611-SV4-J02 52611-SV4-N02 52611-SV5-A02 52620-SV5-J01	
98/02~	CGL1/2/4/5 2.0, 3.0 SED AND USA COUPE			U3730	⊕	51601-S87-A04 51605-SB0-A04 51605-S80-A04 51605-SB2-A02 51605-S82-A02 51605-SB2-A03 51605-S82-A03 51605-SB4-A06 51605-S84-A06 51605-SB7-A06 51605-S87-A04 51606-SB0-A01 51605-S87-A06 51606-SB2-A01 51605-SB0-A02 51606-SB7-A07 51606-S80-A01			U2934	⊕	52610-S87-A01 52611-S82-A02 52611-S80-A02 52611-S84-A04 52611-S80-A04 52611-S87-A04	
97/09~	CF3/4/6(1.8i/2.0i/2.2i SED/ Wagon)			U3807	⊕	51605-S0A-922 51605-S0A-J12			U3808	⊕	52611-S0A-923 52611-S0A-J02 52611-S0A-J12	
98/10~	CG7/8/9,CH1(1.6i/1.8i/2.0i/ 2.2i SED)			U3807	⊕	51605-S1A-E02 51605-S1A-G21			U3808	⊕	52611-S1A-E01 52611-S1A-G21	
03/02~	CL7/8/9,CM#			U3781	⊕	51605-SDA-Y03 51605-SDB-A04 51605-SDB-Y04 51605-SEA-902 51605-SEA-E02 51605-SED-J01 51605-SEE-J01 51605-SEB-J02 51605-SED-903			U3806	⊕	52610-SDA-A02 52611-SDA-A02 52611-SDB-A02	
04~	2.0 VTI-L 2.0L for Indonesia					51605-S86-K61			U2934	⊕	52611-S86-K81	

○ Eying
⊥ Upper Bolt

⊙ Bushing
⊥ Lower Bolt

⊗ XPin Type Bushing
⊕ Suspension Strut

⊕ Coil Over Type
⊥ Strut Cartridge

HONDA



YEAR	MODEL (Make-Name)	FRONT					REAR				
		TOKICO NO. OIL	GAS	⊕	OEM NO.		TOKICO NO. OIL	GAS	⊕	OEM NO.	

ACCORD AERODECK

85/06~89/08	CA1,CA2	R	Q2781	U2781	⊕	51605-SE0-010 51605-SE0-023 51605-SE0-033	51605-SE0-931 51605-SE0-932 51605-SE0-934	Q2783	U2783	⊕	52611-SE0-003	52611-SE0-043
		L	Q2782	U2782	⊕	51606-SE0-010 51606-SE0-023 51606-SE0-033	51606-SE0-931 51606-SE0-932 51606-SE0-934				52611-SE0-033 52611-SE0-036 52611-SE0-934 52611-SE0-945 52611-SE0-935 52611-SE0-946 52611-SE0-936	

ACCORD COUPE

88/04~89/12	CA6-100	R	Q2781	U2781	⊕	51605-SE0-933	Q2783	U2783	⊕	52611-SE0-937	
		L	Q2782	U2782	⊕	51606-SE0-933					
90/04~96	CB6(2.0SI-Excl), CB7(2.2L Excl)			U3714	⊕	51605-SM1-A02	51606-SM1-A02		U2896	⊕	52611-SM1-A22

ACCORD/VIGOR

03/02~	CL# (2.0L I,2.4L I,2.2L CDTi)			U3781	⊕	51605-SDA-Y03 51605-SDB-Y04 51605-SEA-E02 51605-SEB-J02 51605-SED-903 51605-SEE-J01 51605-SEF-E03	51605-SDB-A04 51605-SEA-902 51605-SEB-J02 51605-SED-E12 51605-SEE-J01	U3809	⊕	52611-SEA-E03	52611-SEF-E02
				U3781	⊕	51605-SDA-Y03 51605-SDB-Y04 51605-SEA-E02 51605-SEB-J02 51605-SED-903 51605-SEE-J01 51605-SEF-E03	51605-SDB-A04 51605-SEA-902 51605-SEB-J02 51605-SED-E12 51605-SEE-J01			52610-SED-E04 52610-SEE-J04 52611-SED-J03 52611-SEE-J03	

BALLADE

83/10~87/08	AJ-100,AK-100 AJ-110,120,AK-110,120	R	●A2071	●B2071	⊕	51605-SB2-014 51605-SB2-024	51605-SB2-936 51605-SB2-961	U2741	⊕	52611-SB3-004	52611-SB3-673
		L	●A2072	●B2072	⊕	51606-SB2-014 51606-SB2-024	51606-SB2-936 51606-SB2-961			52611-SB3-014 52611-SB3-674 52611-SB3-671 52611-SB3-921 52611-SB3-672 52611-SB3-942	

BALLADE SPORTS(CR-X)

83/06~87/08	AE-100,110,120,130 AF-100,110,120,130	R	●A2071	●B2071	⊕	51601-SB2-014 51605-SB2-004 51605-SB2-014 51605-SB2-024 51605-SB2-931	51605-SB2-932 51605-SB2-933 51605-SB2-934 51605-SB2-935 51605-SB2-936	U2741	⊕	52610-SB2-602	52611-SB2-671
		L	●A2072	●B2072	⊕	51602-SB2-014 51606-SB2-004 51606-SB2-014 51606-SB2-024 51606-SB2-931	51606-SB2-932 51606-SB2-933 51606-SB2-934 51606-SB2-935 51606-SB2-936			52611-SB2-003 52611-SB2-004 52611-SB2-013 52611-SB2-014 52611-SB2-024 52611-SB2-602	52611-SB2-672 52611-SB2-673 52611-SB2-674 52611-SB2-675 52611-SB2-922 52611-SB2-923
84/09~87/09	AS-100,110,120					51605-SB2-981 51605-SB2-982 51605-SB2-983	51606-SB2-981 51606-SB2-982 51606-SB2-983	U2741	⊕	52610-SB2-602 52611-SB2-003 52611-SB2-004 52611-SB2-013 52611-SB2-014 52611-SB2-024 52611-SB2-602	52611-SB2-671 52611-SB2-672 52611-SB2-673 52611-SB2-674 52611-SB2-675 52611-SB2-922 52611-SB2-923

CIVIC

91/09~95/08	EG7-100,EG8-100,EG9-100	R		U3456	⊕	51605-SR3-003 51605-SR3-J01	51605-SR3-N02	U3458	⊕	52611-SR3-003	52611-SR3-J01
		L		U3457	⊕	51606-SR3-003 51606-SR3-N02	51606-SR3-J01				
91/09~95/08	EG7-100,EG8-100,EG9-100 (U.S.Made)	R		U3456	⊕	51605-SR0-003	U3713	⊕	52611-SR0-B01		
		L		U3457	⊕	51606-SR0-003					

○ Eying
⊥ Upper Bolt

⊙ Bushing
⊥ Lower Bolt

⊗ XPin Type Bushing
⊕ Suspension Strut

⊕ Coil Over Type
⊔ Strut Cartridge

CHRYSLER

DAIHATSU

FORD

HINO

HONDA

ISUZU

JEEP

KIA

MAZDA

HONDA



CHRYSLER

DAIHATSU

FORD

HINO

HONDA

ISUZU

JEEP

KIA

MAZDA

YEAR	MODEL (Make-Name)	FRONT					REAR				
		TOKICO NO. OIL	GAS	⊕	OEM NO.		TOKICO NO. OIL	GAS	⊕	OEM NO.	

CIVIC(Continued)

01~02	EU1.3.7/EP1.2/EM2 ES1.3 ,EU1,EU3,EU7,EM2,EP1, EP2,ES1,ES3	R	B3204	⊕	51605-S5A-A07 51605-S5D-A05 51605-S5S-G03 51605-S6A-G04 51605-S5A-J55	51605-S5A-N55 51605-S5P-G01 51605-S6A-G03 51605-S6A-N03 51605-S5A-R31		U3741	⊕	52611-S5A-305	52611-S5A-N06
		L	B3205	⊕	51606-S5A-A07 51606-S5D-A05 51606-S5S-G03 51606-S6A-N03 51606-S5A-J54 51606-S5D-A05	51606-S5A-N55 51606-S5P-G01 51606-S6A-G03 51606-S6A-N03 51606-S5A-J54					
01~02	EP3 (2000) TYPE-R	R	B4020	⊕	51605-S5A-A09 51605-S5T-Z04 51605-S5V-E05	51605-S5T-J03 51605-S6F-E05		U3741	⊕	52611-S5A-305	52611-S5A-N06
		L	B4021	⊕	51606-S5T-Z04						
03~05	Si 3 (2000) 3Door	R	B3204	⊕	51605-S5A-A07 51605-S5D-A05 51605-S5S-G03 51605-S6A-G04 51605-S5A-J55	51605-S5A-N55 51605-S5P-G01 51605-S6A-G03 51605-S6A-N03 51605-S5A-R31				52610-S5T-A11 52611-S5P-A02	52611-S5A-A02
		L	B3205	⊕	51606-S5A-A07 51606-S5D-A05 51606-S5S-G03 51606-S6A-N03 51606-S5A-J54 51606-S5D-A05	51606-S5A-N55 51606-S5P-G01 51606-S6A-G03 51606-S6A-N03 51606-S5A-J54					
03~	Ex,LX(1700)	R	B4020	⊕	51605-S5A-U51	51605-S5A-A09				52610-S5T-A11	52611-S5A-A02
		L	B4021	⊕	51606-S5A-U51	51606-S5A-A09				52611-S5P-A02	

CIVIC (Hatchback/Sedan)

95/08~00/09	EK2,EK3		U3736	⊕	51601-S03-J61 51602-S03-J51 51602-S03-J61 51602-S04-J61	51605-S04-J01 51601-S03-J51 51601-S04-J61		U2937	⊕	52610-S03-J01 52610-S04-J01	52611-S04-J01
95/08~00/09	EK4		U3736	⊕	51601-S03-N01 51602-S03-N01	51605-S04-N01				52610-S03-N01	52611-S04-N01
97/08~00/09	EK9				51601-S03-Z01 51602-S03-Z01	51605-S03-Z01				52610-S03-Z01	52611-S04-Z01
00/09~03/09	EU1	R			51601-S6A-N26	51605-S6A-N05				52610-S6A-N24	52611-S6A-N12
		L			51602-S6A-N26	51606-S6A-N05				52620-S6A-N24 52620-S6A-N14	52610-S6A-N14
00/09~05/09	EU2	R			51601-S6C-916	51605-S6C-905				52610-S6C-913	52611-S6C-904
		L			51602-S6C-916	51606-S6C-905				52620-S6C-913	
00/09~05/09	EU3	R			51601-S6A-N26	51605-S6A-N05	R			52610-S6A-N55	52611-S6A-N54
		L			51602-S6A-N26	51606-S6A-N05	L			52620-S6A-N55	52611-S6A-N54
00/09~05/09	EU3	R			51601-S6A-801	51605-S6A-801	R			52610-S6A-802	52611-S6A-801
		L			51602-S6A-801	51606-S6A-801	L			52620-S6A-802	52611-S6A-801
00/09~05/09	EU3	R			51601-S6A-802	51605-S6A-802	R			52610-S6A-803	52611-S6A-802
		L			51602-S6A-802	51606-S6A-802	L			52620-S6A-803	52611-S6A-802
00/09~05/09	EU4	R			51601-S6C-916	51605-S6C-905	R			52610-S6C-913	52611-S6C-904
		L			51602-S6C-916	51606-S6C-905	L			52620-S6C-913	52611-S6C-904
00/09~05/09	EU4	R			51601-S6C-917	51605-S6C-906	R			52610-S6C-914	52611-S6C-905
		L			51602-S6C-917	51606-S6C-906	L			52620-S6C-914	52611-S6C-905
05/09~	FD1	R			51601-SNA-916	51605-SNA-905				52610-SNA-903	
		L			51602-SNA-916	51606-SNA-905					
06/04~	FD2	R			51601-SNG-J06	51605-SNG-J04				52610-SNA-903	
		L			51602-SNG-J06	51606-SNG-J04					

CIVIC FERIO

98/09~00/09	EK2,EK3		U3736	⊕	51601-S04-J51 51602-S04-J51 51602-S04-J61	51605-S04-J01 51601-S04-J61		U2937	⊕	52610-S04-J01 52610-S04-J11	52611-S04-J01
-------------	---------	--	-------	---	---	--------------------------------	--	-------	---	--------------------------------	---------------

○ Eying
⊥ Upper Bolt

⊙ Bushing
⊥ Lower Bolt

⊗ XPin Type Bushing
⊕ Suspension Strut

⊕ Coil Over Type
⊥ Strut Cartridge

HONDA



YEAR	MODEL (Make-Name)	FRONT				REAR			
		TOKICO NO. OIL	GAS	⊕	OEM NO.	TOKICO NO. OIL	GAS	⊕	OEM NO.

CIVIC FERIO(Continued)

95/08~00/09	EK4			U3736	⊕	51601-S04-N11 51602-S04-N11	51605-S04-N01				52610-S04-N01	52611-S04-N01
95/08~00/09	EK5					51601-S07-J11 51602-S07-J11	51605-S07-J01				52610-S07-J01	52611-SR7-023
95/08~00/09	EK8			U3736	⊕	51601-S04-J61 51602-S04-J61	51605-S04-J01		U2937	⊕	52610-S04-J01	52611-S04-J01
00/09~04/01	ES1	R				51601-S5A-N19 51602-S5A-N19	51605-S5A-N08 51606-S5A-N08				52610-S5A-N13 52620-S5A-N13	52611-S5A-N05
		L				51601-S5A-N18 51602-S5A-N18	51605-S5A-N07 51606-S5A-N07				52610-S5A-N03 52620-S5A-N03	52611-S5A-N04
04/01~05/09	ES1	R				51601-S5A-N31 51602-S5A-N31	51605-S5A-N08 51606-S5A-N08				52610-S5A-N14 52620-S5A-N14	52611-S5A-N06
		L				51601-S5C-927 51602-S5C-927	51605-S5C-908 51606-S5C-908				52610-S5C-942 52620-S5C-942	52611-S5C-904
00/09~05/09	ES2	R				51601-S5C-926 51602-S5C-926	51605-S5C-907 51606-S5C-907				52610-S5C-941 52620-S5C-941	52611-S5C-903
		L				51601-S5A-N65 51602-S5A-N65	51605-S5A-N08 51606-S5A-N08				52610-S5A-N62 52620-S5A-N62	52611-S5A-G01
00/09~05/09	ES3	R				51601-S5A-N31 51602-S5A-N31	51605-S5A-N08 51606-S5A-N08		U3741	⊕	52610-S5A-N14 52620-S5A-N14	52611-S5A-N06
		L				51601-S5A-N32 51602-S5A-N32	51605-S5A-N09 51606-S5A-N09		U3741	⊕	52610-S5A-N14 52620-S5A-N14	52611-S5A-N06
00/09~05/09	ET2	R				51601-S5C-926 51602-S5C-926	51605-S5C-907 51606-S5C-907				52610-S5C-941 52620-S5C-941	52611-S5C-903
		L				51601-S5C-927 51602-S5C-927	51605-S5C-908 51606-S5C-908				52610-S5C-942 52620-S5C-942	52611-S5C-904

CIVIC PRO

83/10~87/09	VJ-100,110,120		-----			51605-SB6-004 51605-SB6-014	51606-SB6-004 51606-SB6-014		U2741	⊕	52611-SB6-901 52611-SB6-902	52611-SB6-903
-------------	----------------	--	-------	--	--	--------------------------------	--------------------------------	--	-------	---	--------------------------------	---------------

CIVIC SHUTTLE

83/10~85/08	AJ-500,510		-----			51601-SB6-004 51605-SB6-004	51602-SB6-004 51606-SB6-004		U2741	⊕	52610-SB6-004 52611-SB6-004	52611-SB6-014
83/10~85/08	AK-500,510		-----			51605-SB6-931 51605-SB6-931	51606-SB6-931		U2741	⊕	52611-SB6-901	
85/09~87/09	AK-520,530		-----			51605-SB6-014 51605-SB6-014	51606-SB6-014		U2741	⊕	52611-SB6-982	

CIVIC(GRAND CIVIC)

87/09~89/07	EF1-100,120,EF2-100,120, EF3-100,120,EF2-300,310, EF4-100,110,EF5-100		-----			51605-SH3-003 51605-SH3-004	51606-SH3-003 51606-SH3-004		U2799	⊕	52611-SH3-003 52611-SH3-004	52611-SH3-004
89~91/12	EF1-100,120,EF2-100,120, EF3-100,120,EF2-300,310, EF4-100,110,EF5-100	R		U2817	⊕	51605-SH3-014 51605-SH3-024 51605-SH3-040 51605-SH3-905	51605-SH3-G05 51605-SH3-N92 51605-SH3-904		U2847	⊕	52611-SH3-A03 52611-SH3-A04	
		L		U2818	⊕	51606-SH3-040 51606-SH3-905						

CIVIC(SPORTS CIVIC)

91/09~95/08	EG3-100,EG4-100,EG5-100, EG6-100	R		U3456	⊕	51605-SR3-003 51605-SR3-J01	51605-SR3-N02		U3458	⊕	52611-SR3-003 52611-SR3-J01	
		L		U3457	⊕	51606-SR3-J01 51606-SR3-003	51606-SR3-N02					
91/09~95/08	EG3-100,EG4-100,EG5-100, EG6-100(U.S.Made)	R		U3456	⊕	51605-SR0-003			U3713	⊕	52611-SR0-B01	
		L		U3457	⊕	51606-SR0-003						
92/04~01	EJ1/2(Coupe)	R		U3456	⊕	51605-SR0-023 51605-SR3-J01 51605-SR3-J02	51605-SR8-J01 51605-SR8-J03		U2847	⊕	52611-SR0-N31 52611-SR3-A01	
		L		U3457	⊕	51606-SR3-023 51606-SR3-J01 51606-SR3-J02	51606-SR8-J01 51606-SR8-J03					

○ Eying
⊥ Upper Bolt

⊙ Bushing
⊥ Lower Bolt

⊗ XPin Type Bushing
⊕ Suspension Strut

⊕ Coil Over Type
⊔ Strut Cartridge

CHRYSLER

DAIHATSU

FORD

HINO

HONDA

ISUZU

JEEP

KIA

MAZDA

HONDA



CHRYSLER

YEAR	MODEL (Make-Name)	FRONT				REAR			
		TOKICO NO. OIL	GAS	⚙	OEM NO.	TOKICO NO. OIL	GAS	⚙	OEM NO.

CIVIC(SPORTS CIVIC)(Continued)

95/09~00/08	EK#		U3544	⚙	51605-S04-Y02		U2921	⚙	52611-S04-Y02
-------------	-----	--	-------	---	---------------	--	-------	---	---------------

CIVIC(WONDER CIVIC)

83/09~87/08	AG-100,110,120,130 AH-100,110,120,130 AJ-100,110,120,130 AK-100,110,120,130	R	●A2071	●B2071	⚙	51601-SB2-014 51605-SB3-931 51601-SB3-671 51605-SB3-932 51605-SB2-014 51605-SB3-961 51605-SB2-024		U2741	⚙	52610-SB3-673 52611-SB3-911 52610-SB3-674 52611-SB3-921 52611-SB3-004 52611-SB3-922 52611-SB3-014 52611-SB3-923 52611-SB3-671 52611-SB3-924 52611-SB3-672 52611-SB3-942 52611-SB3-673 52611-SB3-963 52611-SB3-674 52611-SB3-964 52611-SB3-901 52611-SB3-965
		L	●A2072	●B2072	⚙	51602-SB2-014 51606-SB3-931 51602-SB3-671 51606-SB3-932 51606-SB2-014 51606-SB3-961 51606-SB2-024				
84/09~87/08	AT-100,110,120,AU-100,110,120.					51601-SB2-982 51602-SB2-982 51601-SB2-983 51602-SB2-983		U2741	⚙	52610-SB3-673 52611-SB3-911 52610-SB3-674 52611-SB3-921 52611-SB3-004 52611-SB3-922 52611-SB3-014 52611-SB3-923 52611-SB3-671 52611-SB3-924 52611-SB3-672 52611-SB3-942 52611-SB3-673 52611-SB3-963 52611-SB3-674 52611-SB3-964 52611-SB3-901 52611-SB3-965

DAIHATSU

FORD

HINO

CONCERTO

89/06~92	MA1,2(JAPAN MADE)	R		U2817	⚙	51605-SJ4-000 51605-SJ4-900		U2799	⚙	52611-SJ4-000 52611-SJ4-900
		L		U2818	⚙	51606-SJ4-000 51606-SJ4-900				

CR-V

95/10~01/08	RD1,RD2			U3738	⚙	51601-S10-A22 51605-S10-A01 51602-S10-A22 51601-S10-J03 51605-S10-024 51602-S10-J03		U3739	⚙	52610-S10-A11 52610-S10-A21 52611-S10-A01 52610-S10-034 52611-S10-024
01/08~04/09	RD4	R		B4026	⚙	51601-S9A-J16 51605-S9A-034 51601-S9A-J17	R			52610-S9B-N02 52611-S9A-N02 52610-S9B-N03 52611-S9A-N03
		L		B4027	⚙	51602-S9A-J16 51606-S9A-034 51602-S9A-J17	L			52620-S9B-N02 52611-S9A-N02 52620-S9B-N03 52611-S9A-N03
01/08~04/09	RD5	R		B4026	⚙	51601-S9A-J06 51605-S9A-034 51601-S9A-J07	R			52610-S9A-N03 52611-S9A-N02 52610-S9A-N04 52611-S9A-N03
		L		B4027	⚙	51602-S9A-J06 51606-S9A-034 51602-S9A-J07	L			52620-S9A-N03 52611-S9A-N02 52620-S9A-N04 52611-S9A-N03
04/09~	RD6,RD7	R		B4028	⚙	51601-S9A-J35 51605-S9A-J22	R			52610-S9B-J03 52610-S9A-J13 52611-S9A-911 52611-S9A-J02
		L		B4029	⚙	51602-S9A-J35 51606-S9A-J22	L			52620-S9B-J02 52620-S9A-J12 52611-S9A-911 52611-S9A-J02
06/10~	RE3	R				51601-SWA-J16 51605-SWA-J05	R			52610-SWA-E05 52611-SWA-A02 52611-SWA-E02
		L				51602-SWA-J16 51606-SWA-J05	L			52620-SWA-A05 52611-SWA-A02 52611-SWA-E02
06/10~	RE4	R				51605-SWA-J05	R			52610-SWA-E15 52611-SWA-A02 52611-SWA-E02
		L				51606-SWA-J05	L			52620-SWA-A15 52611-SWA-A02 52611-SWA-E02

HONDA

ISUZU

JEEP

KIA

MAZDA

CR-X

87/07~91/08	EF6/7/8	R		U2817	⚙	51605-SH3-901 51605-SH3-903 51605-SH3-905 51605-SH3-N00 51605-SH3-N03 51605-SH3-N04 51605-SH3-N91		U2799	⚙	52611-SH3-004 52611-SH3-024 52611-SH3-020 52611-SH3-N91
		L		U2818	⚙	51606-SH3-901 51606-SH3-903 51606-SH3-905 51606-SH3-N00 51606-SH3-N03 51606-SH3-N04 51606-SH3-N91				

○ Eying
⊥ Upper Bolt

◎ Bushing
⊥ Lower Bolt

⊗ XPin Type Bushing
⚙ Suspension Strut

⚙ Coil Over Type
⊥ Strut Cartridge

HONDA



YEAR	MODEL (Make-Name)	FRONT				REAR			
		TOKICO NO. OIL	GAS	🔑	OEM NO.	TOKICO NO. OIL	GAS	🔑	OEM NO.

CR-X(Continued)

88/01~88/12	ED9 chassis No.S000001~S100001	R				51605-SH3-901			U2799	⊕	52611-SH3-004		
		L				51606-SH3-901							
89/01~92/03	ED9,EE8 chassis No.S100001~	R		U2817	⊕	51605-SH3-904	51605-SH3-905			U2847	⊕	52611-SH3-A02	52611-SH3-A03
		L		U2818	⊕	51605-SH3-N92						52611-SH3-A04	52611-SH3-G01
91/09~00	EG1/2	R		U3456	⊕	51605-SR3-J02	51605-SR3-N02			U3458	⊕	52611-SR3-003	52611-SR3-N02
		L		U3457	⊕	51606-SH3-904	51606-SH3-905						
92/04~00	EG2,EH6	R		U3456	⊕	51605-SR3-J02	51605-SR3-J03			U2847	⊕	52611-SR3-A01	52611-SR3-N12
		L		U3457	⊕	51605-SR3-N02	51605-SR3-N03						
						51606-SR3-J02	51606-SR3-J03						
						51606-SR3-N02	51606-SR3-N03						

FIT ARIA

02/11~05/11	GD6(1300)	R				51605-SEL-J01						52610-SEL-T02	52610-SEL-T01
		L				51606-SEL-J01							
02/11~	GD8(1500)	R				51605-SEL-J01						52610-SEL-T02	52610-SEL-T01
		L				51606-SEL-J01							
02/11~05/11	GD7(1300 4WD)	R				51605-SEW-901						52610-SEW-902	52610-SEW-901
		L				51606-SEW-901							
02/11~	GD9(1500 4WD)	R				51605-SEW-901						52610-SEW-902	52610-SEW-901
		L				51606-SEW-901							

FIT/JAZZ

01/06~	GD1(1300) GD2(1300 4WD)	R		B2288	⊕	51601-SAA-G02	51601-SAA-J15			E20012	⊥	52610-SAA-G02	52610-SAA-N01
		L		B2289	⊕	51601-SAA-J25	51601-SAA-G12				⊙		
02/09~	GD1(1300) GD3(1500)	R		B2290	⊕	51605-SAA-033	51605-SAA-G02						
		L		B2291	⊕	51602-SAA-G02	51602-SAA-J15			E20012	⊥	52610-SAA-E03	52610-SAG-C02
02/09~	GD4(1500)	R				56105-SAA-004	51605-SAA-J51				⊙	52610-SAA-J11	52610-SAA-J02
		L				51605-SAG-C02							
04/01~	GD2(1300)	R				51602-SAA-J51	51602-SAA-J61						
		L				56106-SAA-004	51606-SAA-J51						
04/01~	GD4(1500)	R				51601-SAB-904	51605-SAB-903					52610-SAB-024	
		L				51601-SAB-913							
04/01~	GD2(1300)	R				51602-SAB-904	51606-SAB-903						
		L				51602-SAB-913							
04/01~	GD4(1500)	R				51601-SAB-904	51605-SAB-903					52610-SAB-034	
		L				51601-SAB-914							
07/10~	GE6(1300)	R				51602-SAB-905	51606-SAB-903						
		L				51602-SAB-914							
07/10~	GE8(1500)	R				51610-TF0-J23	51611-TF0-J03					52610-TF0-J03	
		L				51620-TF0-J23	51621-TF0-J03						
07/10~	GE7(1300) GE9(1500)	R				51610-TF0-J13	51611-TF0-G03					52610-TF0-J13	
		L				51620-TF0-J13	51621-TF0-G03						
04~06	GD1/GD3 For Thailand	R		B2286	⊕	51610-TF6-023	51611-TF6-023					52610-TF6-023	
		L		B2287	⊕	51620-TF6-023	51621-TF6-023						
03/01~	GD2,4(1300,1500) china	R		B2288	⊕	51605-SAE-T02				E20013	⊥	52611-SEL-T012	52610-SAE-T03
		L		B2289	⊕	51605-SEN-C02					⊙	52611-SEL-T02	52610-SAE-T031-M1
						51606-SEN-C02			E20012	⊥	52610-SEN-C02		

INTEGRA

89/04~93/04	DA5,6,7,8	R		U2817	⊕	51605-SK7-004	51605-SK7-N02					52611-SK7-004	52611-SK7-010
		L		U2818	⊕	51605-SK7-A02							
						51606-SK7-004	51606-SK7-N02						
						51606-SK7-A02							

○ Eying
⊥ Upper Bolt

⊙ Bushing
⊥ Lower Bolt

⊗ XPin Type Bushing
⊕ Suspension Strut

⊕ Coil Over Type
⊔ Strut Cartridge

HONDA



CHRYSLER

DAIHATSU

FORD

HINO

HONDA

ISUZU

JEEP

KIA

MAZDA

YEAR	MODEL (Make-Name)	FRONT					REAR				
		TOKICO NO. OIL	GAS		OEM NO.		TOKICO NO. OIL	GAS		OEM NO.	

INTEGRA(Continued)

93/05~01/06	DB6,7,8,DC1,2	R	U3456		51605-SR3-013	51605-ST7-J02		U3458		52611-SR3-003	52611-ST7-003
					51605-SR3-J02	51605-ST7-N01					
		L	U3457		51606-SR3-013	51606-ST7-J02					
					51606-SR3-J02	51606-ST7-N01					
					51606-SR3-J03	51606-ST7-N02					

PRELUDE

82/11~87/03	AB-100,110,125,129 ***Excl.XC,XJ BA1-100,104	Q2689			51605-SB0-013		R				52611-SB0-003	52611-SB0-024
							51605-SB0-014				52611-SB0-004	52611-SB0-951
					51605-SB0-023						52611-SB0-013	52611-SB0-952
					51605-SB0-024						52611-SB0-014	52611-SB0-954
					51605-SB0-034		L				52612-SB0-003	52612-SB0-024
											52612-SB0-004	52612-SB0-951
											52612-SB0-013	52612-SB0-952
											52612-SB0-014	52612-SB0-954
87/04~91/08	BA-100,110(Excl.Si) BA5-100 BA4-110(Si) BA5-110(XX,Si)	Q2781	U2781		51605-SFI-010	51605-SFI-923					52611-SFI-902	51612-SFI-902
						51605-SFI-014					51605-SFI-925	
		L	Q2782	U2782		51606-SFI-010	51606-SFI-923					
						51606-SFI-014	51606-SFI-925					52620-SFI-905

VIGOR

85/06~89/12	CA1-100,106,120,CA2-100, 106,120,CA3-100,106,120, CA5-100	R	Q2781	U2781		51605-SE0-003	51605-SE0-931		Q2783	U2783		52610-SE0-651	52620-SE0-651
						51605-SE0-010	51605-SE0-932						
						51605-SE0-013						52610-SE0-655	52620-SE0-655
		L	Q2782	U2782		51606-SE0-003	51606-SE0-931					52610-SE0-931	52610-SE0-935
						51606-SE0-010	51606-SE0-932						52610-SE0-934
						51606-SE0-013							

○ Eying
⊥ Upper Bolt

◎ Bushing
⊥ Lower Bolt

⊗ XPin Type Bushing
⊥ Suspension Strut

⊥ Coil Over Type
⊥ Strut Cartridge

ISUZU

ASKA	70
BUS	70
CABIN DAMPER	70
D-MAX/RODEO/TFR/TFS	70
ELF	70-71
ELF(4WD)	71
ELF150	71
ELF150/LIGHT ELF	71
ELF250	71
ELF250 WIDE,350	71-72
FARGO/MIDI/SETA	72
FASTER/RODEO/TROOPER/CAMBO/BRAVA	72
GEMINI	72-73
HIGHPACK VAN	73
HI-LANDER	73
JOURNEY(LIGHT BUS)	73
PANTHER	73
RODEO BIG HORN/TROOPER	73-74
TRUCK	74-75

ISUZU



CHRYSLER

DAIHATSU

FORD

HINO

HONDA

ISUZU

JEEP

KIA

MAZDA

YEAR	MODEL (Make-Name)	FRONT				REAR			
		TOKICO NO. OIL	GAS	⊕	OEM NO.	TOKICO NO. OIL	GAS	⊕	OEM NO.

ASKA

83/04~90	JJ110,JJ120(Turbo)	S4002		⊕	8-94118-285-0 8-94118-286-0 8-94254-334-2	8-94118-287-0 8-94118-288-0 8-94254-355-2	2751	●EL2751	⊥ ⊙	8-94118-304-0 8-94254-321-2
83/04~90	JJ120(ELECTRO)	S4002		⊕	8-94254-334-2	8-94254-335-2				8-94122-930-0 8-94122-931-0
85/06~90	JJ110,120,510(LS)	S4004	●Z4004	⊕	8-94403-860-2	8-94403-861-2				8-94419-273-0
85/06~90	JJ110,JJ510,120(LT,LJ,LX,LF,LS/J)	S4004	●Z4004	⊕	8-94403-856-1 8-94403-858-1	8-94403-857-1 8-94403-859-1	2751	●EL2751	⊥ ⊙	8-94254-321-2
85/06~90	JJ120(Excl LS)				8-94416-262-0		2751	●EL2751	⊥ ⊙	8-94254-321-2
83/04~90	JJ110,120	S4002		⊕	8-94108-598-2					

BUS

58~65	BD	5016		○	9-51630-286-0	9-51630-374-0	●6023		⊥ T	9-51630-370-0 9-51630-388-0
59~64	BB	4002		⊥ T	9-51630-177-0 9-51630-237-0	9-51630-339-0	-----			9-51630-221-0 9-51630-270-0
59~72	BX	4002		⊥ T	9-51630-177-0 9-51630-237-0	9-51630-339-0	●6008		⊥ T	9-51630-268-0 9-51630-342-0
78/11~80/11	ECM430	5016		○	1-51630-006-0		-----			9-51630-381-0
80/02~	CLM,CJM,CPM(Leaf Spring)	5016		○	1-51630-076-0		-----			1-51630-077-0
80/11~	ECM430	5016		○	1-51630-076-0		-----			1-51630-077-0
81/11~	CQA,CQM,CHA,CHM	5016		○	1-51630-076-0		-----			1-51630-077-0
82/05~	EDM430	5016		○	1-51630-076-0		-----			1-51630-077-0
84/03~	LV314,318(Leaf Spring)(Excl. Low Floor Model)	5016		○	1-51630-079-0		-----			1-51630-077-0

CABIN DAMPER

85/02~94/03	ES,FT,FR	2894R		⊙	1-51630-132-0		2895R		⊥ ⊙	1-51630-149-1
87/07~01/12	CX,CY	2869R		⊙	1-51630-104-2 1-51630-151-1	1-51630-151-0	2870R		⊙	1-51630-105-2 1-51630-152-1

D-MAX/RODEO/TFR/TFS

02~	TFSR(D/EL3)Series 2WD ALL		U3776	⊕	8-97236-299-0		E3777	○		8-97368-600-0
02~	TFS(D/ER3)Series 4WD ALL		E3778	⊥ ⊙	8-97251-556-2 8-97368-597-0 8-97371-639-1 8-97372-287-0	8-97368-596-0 8-97371-639-0 8-97372-286-0 8-97940-815-3	E3779	○ ○ ○		8-97301-842-4 8-97361-711-0 8-97368-599-0 8-97368-601-0 8-97368-603-0 8-97371-613-0 8-97940-844-4
02~	TFR(D/EL3)Series 2WD without High RideSuspension ALL				8-97244-955-3 8-97371-749-0	8-97244-955-4	E3777	○ ○		8-97301-843-4 8-97368-598-0 8-97368-600-0 8-97940-845-4
02~	TFR(D/EL3)Series 2WD with High RideSuspension ALL		E3778	⊥ ⊙	8-97251-556-2 8-97368-597-0 8-97371-639-1 8-97372-287-0	8-97368-596-0 8-97371-639-0 8-97372-286-0 8-97940-815-3	E3779	○ ○ ○		8-97301-842-4 8-97361-711-0 8-97368-599-0 8-97368-601-0 8-97368-603-0 8-97371-613-0 8-97940-844-4

ELF

74~84/05	TL-20,TL23N,24N,34N(Flat Low Deck),TL-20(Excl.Flat Low Deck) TL23N,24N,34N(Flat Low Deck) TL23N,24N(Flat Low Deck)	3169	●EL3169	⊥ ○	8-97253-609-0	9-51630-665-0 9-51630-665-1	3391	-----	○ ○	5-51630-002-0 5-51630-002-1 5-51630-062-0 9-51630-666-0
70~84/05	TL-10,20,30(TL-20,1970-74) TL34(Flat Low Deck),KT15A,16A,24A,25A(Flat Low),TL40,50,70	3169	●EL3169	⊥ ○	8-97253-609-0 9-51630-321-0	9-51630-060-1 9-51630-665-0 9-51630-665-1	3165	●EL3165	○ ○	5-51630-062-0 8-97253-658-0 9-51630-300-0 9-51630-666-0
70~84/05	TL-60	3169	●EL3169	⊥ ○	8-97253-609-0 9-51630-321-0	9-51630-665-0 9-51630-665-1	4018		○ ○	9-51630-253-0 9-51630-253-1

○ Eying
⊥ Upper Bolt

⊙ Bushing
T Lower Bolt

⊗ XPin Type Bushing
⊕ Suspension Strut

⊕ Coil Over Type
⊔ Strut Cartridge

ISUZU



YEAR	MODEL (Make-Name)	FRONT				REAR			
		TOKICO NO. OIL	GAS	⚙	OEM NO.	TOKICO NO. OIL	GAS	⚙	OEM NO.

ELF(Continued)

70~84/05	KS(ELF350),KS,KT,(Excl.15A,16A,24A,25A,26A,Flat Low)	4029		⊥ ○	9-51630-647-0 9-51630-647-1			3165	●EL3165	○	5-51630-062-0 9-51630-300-0	9-51630-666-0
70~81/09	TL40,50,70	3169	●EL3169	⊥ ○	8-97253-609-0 9-51630-321-0	9-51630-665-0 9-51630-665-1		3166		○	8-97253-658-0 9-51630-322-0	9-51630-661-0
80~84/05	TL34N(Flat Low Deck)	3169	●EL3169	⊥ ○	8-97253-609-0	9-51630-665-1		3068	E3344 ●EL3344	○ ○ ○ ○	5-51630-052-0	
82/06~84/05	KT26A(Flat Low)	3169	●EL3169	⊥ ○	8-97253-609-0	9-51630-060-0		-----			5-51630-070-0	

ELF(4WD)

87/09~	NKS58***Damp	3169	●EL3169	⊥ ○	8-94440-038-1	8-97253-609-0		3166		○	8-94119-685-0	8-97253-658-0
87/09~	NKS58***Excl.Damp	3169	●EL3169	⊥ ○	8-94440-038-1	8-97253-609-0		4018		○	9-51630-253-2	
87/12~	NPS58,59	4029		⊥ ○	8-94431-219-0			3165	●EL3165	○	9-51630-666-0	

ELF150

84/06~97	NHR54,55	3169	●EL3169	⊥ ○	8-94167-458-0 8-94167-458-1	8-94446-690-0 8-97253-609-0		3391	-----	○	5-51630-048-1 8-94167-460-1	
----------	----------	------	---------	--------	--------------------------------	--------------------------------	--	------	-------	---	--------------------------------	--

ELF150/LIGHT ELF

68~	KA20,40,50 KAG51ZVE(9-Seater Van)	3169	●EL3169	⊥ ○	5-51630-001-0 8-97253-609-0	9-51630-249-0 9-51630-309-0		3068	E3344 ●EL3344	○ ○ ○ ○	9-51630-295-0 9-51630-310-0	
72~84/05	KA41,KA51,KAG41,KAG51,V, KAD41,KAD51,V,(Incl.Flat Low Excl.Flat Low Van),KA41V, 51V(Van),KAD42,52(Excl.Bus) KA51NV,52NV(Flat Low Van)	3169	●EL3169	⊥ ○	5-51630-001-0 8-97253-609-0	9-51630-309-0 9-51630-631-0		3391	-----	○	9-51630-671-0	9-51630-041-0
81~82	KAG51ZVE	3169	●EL3169	⊥ ○	5-51630-001-0 8-97253-609-0	9-51630-309-0 9-51630-631-0					5-51630-066-0	

ELF250

84/06~	NKR55,57(Double Tire***E4,Less than 2.6m Wheelbase Excl.2.46m)	3169	●EL3169	⊥ ○	8-97253-609-0 8-94249-333-1	9-51630-665-2 9-51630-665-3		4018		○	9-51630-253-1	
84/06~	NKR55,57(Single Tire,E1 Flat Low Bias _Double Tire***E3(1.75t,2t)	3169	●EL3169	⊥ ○	8-97253-609-0 8-94249-333-1	9-51630-665-2		3391	-----	○	5-51630-048-1	8-94249-402-1
84/06~	NKR55,57(Double Tire*** Wheelbase 2.46m),E2(2.25t,2.75t)	3169	●EL3169	⊥ ○	8-97253-609-0 8-94249-333-1	9-51630-665-2		3166		○	8-97253-658-0	9-51630-661-0
86~97	NKR55,NHR55	3537		⊥ ○	8-97107-985-0			3178		○	8-94249-402-1	
	NKR LONG(Rigid)							3576		○	8-97253-651-0	
	NKR 55E-1E(Rigid)	3577		⊥ ○	8-97253-599-0							
86~97	NKR55 S/T(Rigid)							3578		○	8-97107-986-0	8-97253-641-0
96~	NKR66E	3794		⊥ ⊙	8-97253-592-0					⊗		

ELF250 WIDE,350

84/06~	NPR57,59,NPR57,58,59(W Tire)	4029		⊥ ○	9-51630-647-1			3165	●EL3165	○	9-51630-666-0	
86/02~	NPR57,58,59(Small Diameter W Tire)	4029		⊥ ○	9-51630-647-1			3166		○	8-97253-658-0	9-51630-661-0
	NPR(Rigid)	3575		⊥ ○	8-97253-617-0							

○ Eying
⊥ Upper Bolt

⊙ Bushing
⊥ Lower Bolt

⊗ XPin Type Bushing
⊥ Suspension Strut

⊥ Coil Over Type
⊥ Strut Cartridge

CHRYSLER

DAIHATSU

FORD

HINO

HONDA

ISUZU

JEEP

KIA

MAZDA

ISUZU



CHRYSLER

YEAR	MODEL (Make-Name)	FRONT				REAR			
		TOKICO NO. OIL	GAS	⊕	OEM NO.	TOKICO NO. OIL	GAS	⊕	OEM NO.

ELF250 WIDE,350(Continued)

96~	NPR71L	4117		⊕	8-97083-035-0					
90~	ELF Steering Damper	SD1215		⊕	8-97012-618-2					

DAIHATSU

FARGO/MIDI/SETA

80~86/11	WFR10,11,12,50,51,53	3317		⊕ ⊗	8-94226-971-0	3068	E3344 ●EL3344	○ ○ ○	8-94226-583-0 8-94226-583-1
86/11~88/11	WFR10,11,12,50,51,53	3317		⊕ ⊗	8-94226-971-0	3068	E3344	○ ○	8-94455-822-0
88/11~	WFR10,11,50,51,53(9800series 2WD)	3317		⊕ ⊗	8-944468-290-1	3068	E3344	○ ○	8-94455-822-0
83/11~	WFS51,53				8-94101-317-0				8-94259-563-1 8-94259-565-1 8-94259-566-0 8-94455-823-0

FORD

FASTER/RODEO/TROOPER/CAMBO/BRAVA

72~76/12	KB20	2204	●EL2204 E2693	⊕ ⊗ ⊕ ⊗	9-51630-659-0 9-51630-674-1	3068	E3344 ●EL3344	○ ○ ○ ○	9-51630-660-0 9-51630-675-1
77/01~79/12	KB20	2204	●EL2204 E2693	⊕ ⊗ ⊕ ⊗	9-51630-659-3 9-51630-674-2	2186	E2186 -----	○ ○	5-51630-018-2 5-51630-019-1
79/05~80/10	KBD40(4WD)	2204	●EL2204 E2693	⊕ ⊗ ⊕ ⊗	9-51630-659-3 9-51630-674-2	2186	E2186 -----	○ ○	5-51630-046-1 5-51630-047-1
79/12~80/10	KB20	2204	●EL2204 E2693	⊕ ⊗ ⊕ ⊗	9-51630-659-3 9-51630-674-2	2186	E2186 -----	○ ○	5-51630-046-1 5-51630-047-1
79/12~80/10	KB25	2204	●EL2204 E2693	⊕ ⊗ ⊕ ⊗	9-51630-659-3 9-51630-674-2	2186	E2186 -----	○ ○	5-51630-018-2 5-51630-019-1
80/10~	KBD21,26	2618	E2618 ●EL2618	⊕ ⊗ ⊕ ⊗	8-94223-752-0	2619	E2619 ●EL2619	○ ○ ○ ○	8-94223-293-1 8-94426-944-0
80/10~	KBD41(4WD),46(4WD)	2204	E2693 ●EL2204	⊕ ⊗ ⊕ ⊗	9-51630-659-3	2619	E2619 ●EL2619	○ ○ ○ ○	8-94223-293-1 8-94426-944-0
82/12~	KBD42(4WD)	2204	E2693 ●EL2204	⊕ ⊗ ⊕ ⊗	9-51630-659-3	2768		○ ○	8-94113-468-0 8-94254-615-0
87~	TF940(2WD)		E2914	⊕ ⊗	8-94454-918-0 8-94454-918-2		E3528	○ ○	8-94454-920-0 8-94454-921-0
87~	TF940(4WD)		E2915	⊕ ⊗	8-94454-919-0 8-94454-919-2 8-97188-418-0		E3528	○ ○	8-94454-920-0 8-94454-921-0 8-94454-920-2
83/05~00/01	Steering Damper	SD1001			8-94232-382-0 8-94241-469-1 8-94241-469-0 8-94241-469-2				
88/04~97on	Steering Damper	SD1009			8-94312-814-0 8-97161-106-0 8-94312-814-1				

HINO

HONDA

ISUZU

JEEP

KIA

MAZDA

GEMINI

74~87/01	PF50,60,PFD60	2285	●E2616 ●EL2616	⊕ ⊗ ⊕ ⊗	8-94203-209-1 8-94213-238-0 8-94207-076-0 8-94253-145-0 8-94251-419-1	2284	●E2617 ●EL2617	⊕ ⊗ ⊕ ⊗	8-94200-219-3 8-94213-245-0 8-94251-423-1 8-94253-147-0
----------	---------------	------	-------------------	------------------	---	------	-------------------	------------------	--

○ Eying
⊕ Upper Bolt

⊗ Bushing
⊕ Lower Bolt

⊗ XPin Type Bushing
⊕ Suspension Strut

⊕ Coil Over Type
⊕ Strut Cartridge

ISUZU



YEAR	MODEL (Make-Name)	FRONT				REAR			
		TOKICO NO. OIL	GAS	⌚	OEM NO.	TOKICO NO. OIL	GAS	⌚	OEM NO.

GEMINI(Continued)

79/11~87/01	PF60(ZZT,ZZL,ZZR,ZZT)	2285	●E2616	⌚ ⊙ ⌚ ⊙	8-94222-020-0	8-94251-421-1	●2617	●E2617	⌚ ⊙ ⌚ ⊙	8-94224-099-1	8-94251-425-1	8-94251-427-1
			●EL2616		●E2617							
85/03~90/03	JT150,600	-----	-----	⌚ ⊙ ⌚ ⊙	8-94411-187-0	8-94411-186-0	E1176	⌚ ⊙ ⌚ ⊙	8-94177-235-0	8-94407-626-1	8-94407-626-2	8-94428-697-0
					8-94411-187-1	8-94411-186-1						
					8-94411-752-0	8-94411-751-0						
					8-94413-752-1	8-94413-751-1						
85/08~90/03	JT600(Diesel)	-----	-----	⌚ ⊙	8-94418-677-0	8-94418-676-0	E1176	⌚ ⊙	8-94177-235-0			

HIGHPACK VAN

83/01~	UFR52G	2618	●EL2618	⌚ ⊙	8-94223-752-0		3178	-----	○ ○	5-51630-041-0	8-94167-460-1
--------	--------	------	---------	--------	---------------	--	------	-------	--------	---------------	---------------

HI-LANDER

00~	MSG-5K(2.5D),AWO3-72LE (2.5Turbo-D)	2618	E2618	⌚ ⊙	8-97014-042-0		2619	E2619	○ ○	8-97109-633-0	
-----	--	------	-------	--------	---------------	--	------	-------	--------	---------------	--

JOURNEY(LIGHT BUS)

72~	KA41,42,51,52	3169	●EL3169	⌚ ○	5-51630-001-0	8-97253-609-0	3178	-----	○ ○	9-51630-671-0	
72/10~80/01	BL,BE(Deluxe w/Air Conditioner)	4029		⌚ ○	9-51630-647-1		3165	●EL3165	○ ○	9-51630-666-0	
72/10~80/01	BL,BE(Excl.Deluxe w/ Air Conditioner)	4029		⌚ ○	9-51630-647-1		3166		○ ○	9-51630-661-0	
76/10~79/04	CCM370,410(Excl.Deluxe Deck)	3232		⌚ ○	1-51630-033-0		4020		⌚ T	9-51630-338-0	
76/10~79/04	CCM370,410 Low Deck	3232		⌚ ○	1-51630-033-0		4002		⌚ T	9-51630-339-0	
79/04~80/09	CCM370,410(Excl. Deluxe Deck)	4046		⌚ ○	1-51630-020-0		4020		⌚ T	9-51630-338-0	
79/04~80/09	CCM370,410 Low Deck	4046		⌚ ○	1-51630-020-0		4002		⌚ T	9-51630-339-0	
80/02~	BL,BE All	4029		⌚ ○	9-51630-647-1		3166		○ ○	9-51630-661-0	
84/03~	LT312	5016		○	1-51630-076-0		-----			1-51630-077-0	

PANTHER

	C190,C233		E2618	⌚ T	8-97955-175-0	8-97014-042		E20001	○ ○	8-97955-176-0	8-97014-043
	TBR541		E2618	⌚ T	8-97956-186			E20001	○ ○	8-97956-187	

RODEO BIG HORN/TROOPER

81/09~	UBS52	2693	E2693	⌚ ⊙	8-94226-944-0	R	2619	E2619	○ ○	8-94124-548-0	8-94124-549-0
						L	2692	●EL2619	○ ○	8-94223-293-1	8-94235-473-0
86/11~88/08	UBS12,52(Excl.Heavy Duty Sus)	3676		⌚ ⊙	8-94438-651-1		2835		⌚ ○		
						R	●2844		⌚ ○	8-94438-655-0	8-94438-655-1
						L	●2845		⌚ ○	8-94438-659-0	8-94438-659-1
86/11~88/08	UBS12,52(Excl.Heavy Duty Sus)	3677		⌚ ⊙	8-94438-652-2		2835		⌚ ○	8-94438-656-1	8-94438-660-1
							●2836		⌚ ○		

○ Eyring
⌚ Upper Bolt

⊙ Bushing
T Lower Bolt

⊗ XPin Type Bushing
⌚ Suspension Strut

⌚ Coil Over Type
⌚ Strut Cartridge

ISUZU



CHRYSLER

DAIHATSU

FORD

HINO

HONDA

ISUZU

JEEP

KIA

MAZDA

YEAR	MODEL (Make-Name)	FRONT				REAR			
		TOKICO NO. OIL	GAS	⌚	OEM NO.	TOKICO NO. OIL	GAS	⌚	OEM NO.

RODEO BIG HORN/TROOPER(Continued)

88/09~	UBS12,52(Excl.Heavy Duty Sus)	3677		⌚ ⊙	8-94438-652-2			2835 ●2836	⌚ ⊙ ⊙ ⊙ ⊙	8-94316-819-0 8-94316-820-0
88/09~	UBS12,52(Excl.Heavy Duty Sus)	3676		⌚ ⊙	8-94438-651-1			R ●2844 L ●2845	⌚ ⊙ ⊙ ⊙ ⊙	8-94316-817-0 8-94316-818-0
88/09~	UBS12,52(Heavy Duty Sus)		E3518	⌚ ⊙	8-94318-701-0 8-94449-663-0			E3496 E3435 ●E3436	⌚ ⊙ ⊙ ⊙ ⊙ ⊙	8-94449-664-1 8-94449-665-1 8-94408-137-0 8-94408-138-0
88/04~	UBS	2864		⌚ ⊙	8-94433-687-1 8-94433-687-2 8-94433-688-1			2861 ●2862	⊙ ⊙ ⊙ ⊙ ⊙ ⊙	8-94473-186-0 8-94433-697-1 8-94473-187-0
88/04~		2865	E2914 ●EL2865	⌚ ⊙ ⌚ ⊙ ⊙	8-94446-373-1 8-94454-918-2			2861 ●2862	⊙ ⊙ ⊙ ⊙ ⊙ ⊙	8-94473-186-0 8-94433-697-1
	UBS	2898		⌚ ⊙	8-94124-547-0					
91/11~	UBS69DW,UBS25DWC(Irmscher)		E3735	⌚ ⊙	8-97043-816-1					8-97043-818-0
91/11~	UBS69GW(Irmscher)		E3735	⌚ ⊙ ⊙	8-97043-816-1			E3567	⊙ ⊙ ⊙	8-97043-817-0 8-97043-817-2 8-97043-817-1
92~	UBS		E3708	⌚ ⊙ ⊙	8-97039-319-1 8-97039-320-1 8-97043-816-1			E3495	⊙ ⊙ ⊙	8-97039-322-1
98/02~	UBS26/73,V6-3.5/3.0D, 4WD Wagon		E3735	⌚ ⊙ ⊙	8-97043-816-2 8-97113-500-2 8-97043-816-3 8-97043-816-4 8-97113-500-3			E3793	⊙ ⊙ ⊙	8-97043-817-1 8-97043-817-2 8-97043-828-1 8-97043-818-2
83/05~00/01	Steering Damper	SD1001			8-94241-469-0 8-94241-469-2 8-94241-469-1					
88/04~97on	Steering Damper	SD1009			8-94312-814-0 8-97161-106-0 8-94312-814-1					

TRUCK

61~69		3024		⌚ ⊙	9-51630-171-0			3025	⊙ ⊙ ⊙	9-51630-172-0
68~	TM65,TP61							6020	⊙ ⊙ ⊙	9-51630-377-0
67~80/02	TD ,SFR	5016		⊙ ⊙	9-51630-286-0 9-51630-374-0					
70~74/05	FORWARD SBR	3148		⌚ ⊙ ⊙	9-51630-178-0 9-51630-391-0					
72~	SR,SP,VPZ,VPR,VWJ,VWR,VWZ SPG,SSZ,SSM,SP (Excl.SRZ)	5019		⊙ ⊙ ⊙	1-51630-011-0 9-51630-378-0					
75/08~79/10	SBR372(Excl.RL6,RL36)	3232		⌚ ⊙ ⊙	1-51630-039-0 1-51630-039-2 1-51630-039-1			4020	⌚ ⌚ ⌚	9-51630-338-0
75/12~83/12	FORWARD JBR,JCR,JDR	4046		⌚ ⊙ ⊙	1-51630-020-0					
77/09~	SP(Excl.SPG),SRZ,SSZ,SM (Excl.SMG)	5037		⌚ ⊙ ⊙	1-51630-052-0					
78/04~79/12	SMG	5019		⊙ ⊙ ⊙	1-51630-011-0			5019	⊙ ⊙ ⊙	1-51630-011-0
78/08~80/05	FORWARD SCS Bus (SC370WJXX)	3232		⌚ ⊙ ⊙	1-51630-033-0			4046	⌚ ⊙ ⊙	1-51630-020-0

⊙ Eying
⌚ Upper Bolt

⊙ Bushing
⌚ Lower Bolt

⊗ XPin Type Bushing
⌚ Suspension Strut

⌚ Coil Over Type
⌚ Strut Cartridge

ISUZU



YEAR	MODEL (Make-Name)	FRONT				REAR			
		TOKICO NO. OIL	GAS		OEM NO.	TOKICO NO. OIL	GAS		OEM NO.

TRUCK(Continued)

79/10~85/12	SP,SQ,SH,ST,SV,SR ,S/SM,S/SZ SLR,SSG,SMG,SMK,SMR,SMM, SMZ,VVZ,VSZ(Tractor),SSK701, S/VG,CXK,CXM,CXZ,CXG16,17, 19,21,23,CVR14,17,E/XZ	5042		 	1-51630-053-0 1-51630-053-2 1-51630-053-1				
79/12~	TWD50,55,85	4002		 	9-51630-339-0				
79/12~	VSR300,VTR,VVR(OPT)	5042		 	1-51630-053-0 1-51630-053-2 1-51630-053-1	-----			1-51630-100-0
79/12~	VSR300,VTR,VVR(Tractor)	5042		 	1-51630-053-0 1-51630-053-2 1-51630-053-1	5042		 	1-51630-053-0
83/08~	CXH19,FORWARD FTR11,12	4046		 	1-51630-020-0 1-51630-173-1				
80/05~	TXD23,40,45,50,55,60	4002		 	9-51630-339-0				
80/12~83/12	SBR,SCR,SDR (Low Body)	3232		 	1-51630-033-0	4020		 	9-51630-338-0
81/01~	SMH,SSH	4046		 	1-51630-020-0				
81/11~	VSR310	5042		 	1-51630-053-0 1-51630-053-2 1-51630-053-1				1-51630-100-0
83/08~	CXG16,17,19,21,23	5016		 	1-51630-131-0				
83/09~	EXR(Wheelbase3.1m)	5042		 	1-51630-053-0 1-51630-053-2 1-51630-053-1				1-51630-100-0
84/01~	FORWARD FRR(Wheelbase4001 ~6500m/m)				1-51630-121-0	4020		 	9-51630-338-0
	UC(CHINA)		E3573	 	8-97012-317-1		E3574	 	8-97178-162-1
	Steering Damper(TSD,TWD)	SD2585			1-51600-176-0				
	Steering Damper(GM-LUV)	SD1001			8-94241-469-1				
	Steering Damper(SKW)	-----			1-51630-050-0				1-51630-051-0

CHRYSLER

DAIHATSU

FORD

HINO

HONDA

ISUZU

JEEP

KIA

MAZDA

Eying
 Upper Bolt

Bushing
 Lower Bolt

XPin Type Bushing
 Suspension Strut

Coil Over Type
 Strut Cartridge

MEMO

JEEP

GRAND CHEROKEE

78

JEEP



CHRYSLER

DAIHATSU

FORD

HINO

HONDA

ISUZU

JEEP

KIA

MAZDA

YEAR	MODEL (Make-Name)	FRONT				REAR			
		TOKICO NO. OIL	GAS		OEM NO.	TOKICO NO. OIL	GAS		OEM NO.

GRAND CHEROKEE

99~04	WJ (Exc up-Country Susp)				52088812A0				52088221AK
05~	WK				52090246AJ	52090246AL			52089751AJ 05191274AD 52089751AK 05191274AK

KIA

BESTA

80

KIA



CHRYSLER

YEAR	MODEL (Make-Name)	FRONT				REAR				
		TOKICO NO. OIL	GAS		OEM NO.	TOKICO NO. OIL	GAS		OEM NO.	
BESTA										
93~	K70Y/Z:2.2D	3595			K710-34-700	M71E-34-700	2969			K721-28-700A

DAIHATSU

FORD

HINO

HONDA

ISUZU

JEEP

KIA

MAZDA

Eyeing
 Upper Bolt

Bushing
 Lower Bolt

XPin Type Bushing
 Suspension Strut

Coil Over Type
 Strut Cartridge

MAZDA

BONGO FORD	82	SAVANNA/RX-3/GRAND FAMILIA/808	89
J80/SPECTRON/BRAWNY	82	TITAN	89
BONGO/BONGO BONDY	82	TITAN CABIN DAMPER	89
BONGO/FRIENDEE/ FORD FREDA	82	TITAN WALK THROUGH	89
CAPELLA/616	82	TRIBUTE/FORD ESCAPE/FORD MAVERICK	89-90
CAPELLA/626/FORD	82-83		
TELSTAR/MX-6/CRONOS	83		
CX-7	83		
CX-9	83		
DEMIO/MAZDA 2	83		
E2000,E2300,E2500	83		
EUNOS500/XEDOS6	83		
FAMILIA/323	83-84		
FAMILIA/323/323F/ASTINA/PROTEGE/FORD LASER	85		
FAMILIA/323/ASTINA/LANTIS/LIATA	85		
FAMILIA/323/FORD LASER	85-86		
FORD J100	86		
FORD J80/SPECTRON	86		
FORD LASER	86		
LUCE/RX-4/929	86		
MAZDA FIGHTER(BT50)/FORD RANGER	87		
MAZDA 3/AXELA	87		
MAZDA 6/ATENZA	87-88		
MIATA/PROBE/MX-5/ROADSTER	88		
MILLENIUM/NEW MILLENIUM/626	88		
MPV/MAZDA 8	88		
PREMACY	88		
PRESSO/MX-3/AZ-3	88		
PROCEED	88-89		

MAZDA



CHRYSLER

DAIHATSU

FORD

HINO

HONDA

ISUZU

JEEP

KIA

MAZDA

YEAR	MODEL (Make-Name)	FRONT				REAR			
		TOKICO NO. OIL	TOKICO NO. GAS	⊥	OEM NO.	TOKICO NO. OIL	TOKICO NO. GAS	⊥	OEM NO.

BONGO FORD J80/SPECTRON/BRAWNY

83/09~97/04	SSF8VE(2WD),VAN	2735	E2735	⊥ ⊗	S083-34-700		2186	E2186	○	S083-99-281
87/12~97/04	SS28ME(4WD),VAN				S231-34-700		2186	E2186	○	S083-99-281
83/12~97/04	SEF8TE(2WD),TRUCK	2735	E2735	⊥ ⊗	S083-34-700		2614		○	S085-99-281
87/12~97/04	SE28ME(4WD),TRUCK				S231-34-700		2614		○	S085-99-281
87/12~97/04	SSF8RE(4WD)				S566-34-700		2186	E2186	○	S083-99-281

BONGO/BONGO BONDY

77~80/02	BA2 (Incl.10-seater Wagon,Excl.9-seater Wagon)	2503		⊥ ⊗	1391-34-700		2504		○	1391-28-700
78/10~80/02	BA2V8H(9-seater Wagon)	2503		⊥ ⊗	1391-34-700		2614		○	1410-28-700
80/02~83/04	All BA2 (Incl.Wagon,Multi Van, Wide & Low)	2503		⊥ ⊗	1391-34-700	1391-34-700A	2504		○	0391-28-700 0391-28-700A

BONGO/FRIENDEE/ FORD FRED A

95~03	GAS/DIESEL 2.0,2.5	R	A3218		⊥	S10H-34-700		E4107	⊗	S10H-28-700	S10H-28-700D
		L	A3219		⊥	S10H-34-900			⊗		

CAPELLA/616

78/10~79/05	CB2	S1064	-----	⊥	8173-34-910 8173-34-910A	8173-34-960 8173-34-960A	2316	E2316 ●EL2316	⊥ ○ ⊥ ○	8173-28-700
79/02~80/02	CB2VS				4116-34-910	4116-34-960	2316	E2316 ●EL2316	⊥ ○ ⊥ ○	8173-28-700
79/05~83/09	CB2	S1064	-----	⊥	8171-34-910 8171-34-910A 8171-34-960	8171-34-960A 8171-49-790	2316	E2316 ●EL2316	⊥ ○ ⊥ ○	8173-28-700 8218-28-700
80/02~83/09	CB2VS(TAXI)	●S3051		⊥	4120-34-910 4120-34-910A	4120-34-960 4120-34-960A	2316	E2316 ●EL2316	⊥ ○ ⊥ ○	8218-28-700

CAPELLA/626/FORD TELSTAR/MX-6/CRONOS

82/09~85/01	GCEP,GCEPF(STD Suspension) GC6P,GC6PF,GC8J GC8PE,GC8P(STD Suspension) GCEP,GCFJ,GCFPF(Diesel)	R	A2058	●B2058	⊥	G030-34-700C G030-34-700D	G041-34-700C G041-34-700D	R	A2060	●B2060	⊥	G030-28-700B G030-28-700D G030-28-700E	G041-28-700E
		L	A2059	●B2059	⊥	G030-34-900C G030-34-900D	G041-34-900C G041-34-900D	L	A2061	●B2061	⊥	G030-28-900A G030-28-900B G030-28-900D	G041-34-900A
85/02~	GC8J	R	A2058	●B2058	⊥	G148-34-700B		R	A2060	●B2060	⊥	G148-28-700A	
		L	A2059	●B2059	⊥	G148-34-900B		L	A2061	●B2061	⊥	G148-28-900A	
88~92	GD6/88/E/F,BT21 2WD	R	A3031	B3031	⊥	G211-34-700 G256-34-700	GJ21-34-700B		A3066	B3066	⊥	G211-28-700E G256-28-700F GJ21-28-700B	
		L	A3032	B3032	⊥	G211-34-900D GJ21-34-900B	G256-34-900D						
91/09~97/05	GE74F(2.5-2WD-4WS)	R	A3098	B3149	⊥	GA8N-34-700	G04S-34-700					GA8N-28-700C	
		L	A3099	B3150	⊥	GA8N-34-900	G04S-34-900						
97/05~02/05	GF1 High Road clearance	R		B3275	⊥	G14F-34-700A	GE4V-34-700A	R		B3196	⊥	GE4V-28-700A GG2N-28-700	GJ1M-28-700
		L		B3276	⊥	G14F-34-900A	GE4V-34-900A	L		B3197	⊥	GE4V-28-900A GG2N-28-900	GJ1M-28-900

○ Eying
⊥ Upper Bolt

⊗ Bushing
⊥ Lower Bolt

⊗ XPin Type Bushing
⊥ Suspension Strut

⊥ Coil Over Type
⊥ Strut Cartridge

MAZDA



YEAR	MODEL (Make-Name)	FRONT				REAR			
		TOKICO NO. OIL	GAS	⌚	OEM NO.	TOKICO NO. OIL	GAS	⌚	OEM NO.

CAPELLA/626/FORD TELSTAR/MX-6/CRONOS(Continued)

97/05~02/05	GF1(1800,2000,200HP,2000TD,2500), 4SD/5HD NORMAL SUS	R	B3273	⌚	G14H-34-700A	GE4T-34-700A	R	B3196	⌚	GE4T-28-700A
		L	B3274	⌚	G14H-34-900A	GE4T-34-900A	L	B3197	⌚	GE4T-28-900A
97/10~02/05	GW1(1800,2000,200HP,2500 ESTATE/WAGON,2000TD), EXCL. SELF-LEVELING REAR SUS	R	B3273	⌚	G14V-34-700A	GF3H-34-700A	R	B4024	⌚	GF3H-28-700A
		L	B3274	⌚	G14V-34-900A	GF3H-34-900A	L	B4025	⌚	GF3H-28-900A
97/10~02/05	GW1 HEIGHTENING ROAD CLEARANCE EXCL SELF-LEVELING REAR SUS	R	B3275	⌚	G15C-34-700A	GF3J-34-700A	R	B4024	⌚	GF3J-28-700B
		L	B3276	⌚	G15C-34-900A	GF3J-34-900A	L	B4025	⌚	GF3J-28-900B

CX-7

06/12~	ER3P(2WD),ER3P(4WD)(2.3L)	R	B3263	⌚	EG21-34-700B	EH14-34-700				EG23-28-910B	EG21-28-910E
		L	B3264	⌚	EG21-34-900B	EH14-34-900					

CX-9

07~	(3.5L)	R	B3265	⌚	TD11-34-700C	TD13-34-700D		E3789	⌚	TD11-28-700C	TD13-28-700C
		L	B3266	⌚	TD11-34-900C	TD13-34-900D			⊙		

DEMIO/MAZDA 2

07/07~	DE3FS,DE5FS	R	B2282	⌚	DF71-34-700F	D651-34-700E				DF71-34-700F	D651-34-700E
		L	B2283	⌚	DF71-34-900F	D651-34-900E					

E2000,E2300,E2500

64~81/05	EVA,EW,EXA,AEX,AEV(Bus)		3160		⌚	0183-34-700A		3161		⌚	0183-28-700A	0606-28-700
----------	-------------------------	--	------	--	---	--------------	--	------	--	---	--------------	-------------

EUNOS500/XEDOS6

92/06~99	CAEP,CAPP,CA8P(1.8/2.4 4D SED)	R	A3098	B3149	⌚	CA35-34-700A	CA35-34-700B				C001-28-700E	CA35-28-700B
		L	A3099	B3150	⌚	CA35-34-900A	CA35-34-900B					

FAMILIA/323

74~79/11	FA2T (1300 Truck)		2252	-----	⌚	0662-99-341B	2461-34-700		●2253		⌚	0317-99-281A	0778-28-700
77/01~79/05	FA4 ,FA5		●S1032	-----	⌚	8531-34-910	8531-34-960		2478	●E2478	⊙	8531-28-700	8531-99-281
78/05~79/08	FA4 (Van)		●S1032	-----	⌚	8351-34-910	8532-49-790		2252		⌚	8565-28-700	
79/05~80/05	FA4 ,FA5		S1061	-----	⌚	8572-34-790	8572-34-960		2478	●E2478	⊙	8531-28-700	8531-99-281
79/08~	FA4 (Van)		S1061	-----	⌚	8572-34-910	8572-34-960		2252		⌚	8565-28-700	
80/06~84/12	BD1031,BD1051(Excl.Turbo)	R	A2029	●B2029	⌚	B001-34-700B	B029-34-700B	R	A1027	●B1027	⌚	B001-28-700C	B037-28-700
		L	A2030	●B2030	⌚	B001-34-700C	B029-34-700C	L	A1028	●B1028	⌚	B029-28-700C	B048-28-700
83/06~84/12	BD1051(XG,XG-R Turbo)	R	A2029	●B2029	⌚	B001-34-900B	B029-34-900B				⌚	B001-28-900C	B037-28-900
		L	A2030	●B2030	⌚	B001-34-900C	B029-34-900C				⌚	B029-28-900C	B048-28-900

○ Eying
⌚ Upper Bolt

⊙ Bushing
⌚ Lower Bolt

⊗ XPin Type Bushing
⌚ Suspension Strut

⌚ Coil Over Type
⌚ Strut Cartridge

MAZDA



CHRYSLER

DAIHATSU

FORD

HINO

HONDA

ISUZU

JEEP

KIA

MAZDA

YEAR	MODEL (Make-Name)	FRONT				REAR			
		TOKICO NO. OIL	GAS	⊕	OEM NO.	TOKICO NO. OIL	GAS	⊕	OEM NO.

FAMILIA/323(Continued)

89/01~94/02	BG3S,BG3P,BG5P,BG7P	R	A2136	B2136	⊕	B455-34-700D		R	A2138	B2138	⊕	B455-28-700	
		L	A2137	B2137	⊕	B455-34-900D		L	A2139	B2139	⊕	B455-28-900	
89/01~	BG							R	A2196	●B2196	⊕	BS06-28-700	
								L	A2197	●B2197	⊕	BS06-28-900	
89/01~94/02	BG5P/BG5S ALL	R	A2136	B2136	⊕	B629-34-700A BR70-34-700D B625-34-700A	B459-34-700D B655-34-700A	R	A2138	B2138	⊕	B629-28-700A BW1N-28-700 B625-28-700A	B459-28-700A B603-28-700A
		L	A2137	B2137	⊕	B629-34-900A BR70-34-900D B655-34-900A	B625-34-900A B459-34-900D	L	A2139	B2139	⊕	B629-28-900A BW1N-28-900 B459-28-900A	B625-28-900A B603-28-900A
89/06~94/08	BG5,BG6,BG8P 2WD Coupe	R		●B2167	⊕	BB2L-34-700B		R	A2138	B2138	⊕	B455-28-700	
		L		●B2168	⊕	BB2L-34-900B		L	A2139	B2139	⊕	B455-28-900	
89/06~94/08	BG5,BG6,BG8P 2WD Coupe High Road clearance	R		●B2167	⊕	BB2L-34-700B		R	A2196	●B2196	⊕	BS06-28-700	
		L		●B2168	⊕	BB2L-34-900B		L	A2197	●B2197	⊕	BS06-28-900	
90~94	BG3/5S/5P BG5/6/8P 2WD High Road clearance	R	A2136	B2136	⊕	B625-34-700A B625-34-700B	BR70-34-700 BR70-34-700E	R	A2196	●B2196	⊕	BS06-28-700	
		L	A2137	B2137	⊕	B625-34-900A B625-34-900B	BR70-34-900 BR70-34-900E	L	A2197	●B2197	⊕	BS06-28-900	
89/06~94/08	BG8 R,RF,Z(4WD)					B530-34-700B B530-34-700D BA1E-34-700A	B530-34-700C BA1E-34-700	R	A2284		⊕	B528-28-700 B531-28-700A B698-28-700	B530-28-700 B531-28-700B
						B530-34-900B B530-34-900D BA1E-34-900A	B530-34-900C BA1E-34-900	L	A2285		⊕	B528-28-900 B531-28-900A B698-28-900	B530-28-900 B531-28-900B
90/01~94/02	BG8P(4WD)	R	A2136	B2136	⊕	B625-34-700A		R	A2284		⊕	B698-28-700	
		L	A2137	B2137	⊕	B625-34-900A		L	A2285		⊕	B698-28-900	
90/11~94/02	BG8S	R	A2136	B2136	⊕	B625-34-700A	B655-34-700A	R	A2138	B2138	⊕	B603-28-700A	
		L	A2137	B2137	⊕	B625-34-900A	B655-34-900A	L	A2139	B2139	⊕	B603-28-900A	
94/03~	BHALP,BHALS W/ABS	R	A2175		⊕	BC1D-34-700A						BC1D-28-700B	BC1D-28-900B
		L	A2176		⊕	BC1D-34-900A							
94/03~	BHALP,BHALS WO/ABS	R		B2190	⊕	BC1E-34-700A		R		B2192	⊕	BC1E-28-700A	
		L		B2191	⊕	BC1E-34-900A		L		B2193	⊕	BC1E-28-900A	
93/04~94/03	BH5AP	R	A2175		⊕	BC1F-34-700A		R	A2204		⊕	BC1F-28-700A	
		L	A2176		⊕	BC1F-34-900A		L	A2205		⊕	BC1F-28-900A	
94/03~	BHA5P,BHA5S,BHA8P,BHA8S W/ABS	R	A2175		⊕	BC1F-34-700		R	A2204		⊕	BC1F-28-700A	
		L	A2176		⊕	BC1F-34-900		L	A2205		⊕	BC1F-28-900A	
94/03~	BHA5P,BHA5S,BHA8P,BHA8S WO/ABS,Chassis NO.~15007	R		B2190	⊕	BC1G-34-700						BC1G-28-700	BC1G-28-900
		L		B2191	⊕	BC1G-34-900							
94/02~	BW3W,BW5W,BF3V,BF5V,WAGON,VAN	R		●B2083	⊕	B097-34-700B						B569-28-700	B569-28-900
		L		●B2084	⊕	B097-34-900B							
94/02~	BWMR,WAGON					B210-34-700C	B210-34-900C					B569-28-700	B569-28-900
94/02~	BF6M,VAN					B212-34-700C	B212-34-900C					B569-28-700	B569-28-900
94/02~	BW7W,BF7V,WAGON,VAN					B222-34-700B	B222-34-900B					B569-28-700	B569-28-900
		R	A2136	B2136	⊕	BVD5-34-700		R	A2138	B2138	⊕	BB1P-28-700	BR70-28-700
		L	A2137	B2137	⊕	BVD5-34-900		L	A2139	B2139	⊕	BB1P-28-900	BR70-28-900A
						BW0G-34-700	BW0G-34-900					BVE2-28-700	BVE2-28-900
												BW0G-28-700	BW0G-28-900A
94/09~	CBAEP Chassis NO~151007	R		B3198	⊕	B01C-34-700		R	A3151		⊕	B01C-28-700	
		L		B3199	⊕	BC01-34-900		L	A3152		⊕	B01C-28-900	
95~98	CBAEP,CBA8P 1.8,2.0	R		B3202	⊕	B01D-34-700 B17T-34-700	B01E-34-700	R		B3216	⊕	B01D-28-700	B17R-28-700
		L		B3203	⊕	B01D-34-900 B17T-34-900	B01E-34-900	L		B3217	⊕	B01D-28-900	B17R-28-900
96/08~98/09	BHA3P,BFALP Chassis NO.151007~	R		B2190	⊕	BC1E-34-700F	BC1G-34-700F	R		B2192	⊕	BC1E-28-700D	BC1H-28-700B
		L		B2191	⊕	BC1E-34-900F	BC1G-34-900F	L		B2193	⊕	BC1E-28-900D	BC1H-28-900B
97/06~99	BA11P3(High Floor)	R	A2202	B2202	⊕	BVT5-34-700H		R	A2206	B2206	⊕	BVW2-28-700D	BC8W-28-700
		L	A2203	B2203	⊕	BVT5-34-900H		L	A2207	B2207	⊕	BVW2-28-900D	BC8W-28-900

○ Eying
⊥ Upper Bolt

⊙ Bushing
⊥ Lower Bolt

⊗ XPin Type Bushing
⊕ Suspension Strut

⊕ Coil Over Type
⊥ Strut Cartridge

MAZDA



YEAR	MODEL (Make-Name)	FRONT				REAR			
		TOKICO NO. OIL	GAS	Ⓞ	OEM NO.	TOKICO NO. OIL	GAS	Ⓞ	OEM NO.

FAMILIA/323/323F/ASTINA/PROTEGE/FORD LASER

98/05~00/12	BJE/3/5P,2WD SED/HB	R			B25D-34-700C B25T-34-700C B26R-34-700C B27F-34-700A	B28V-34-700A BJ3D-34-700C BK2H-34-700A	R	B2240	Ⓞ	B25P-28-700C B26R-28-700G B28V-28-700A B30D-28-700A B30H-28-700B B30P-28-700A	B30P-28-700B B34H-28-700 BJ3D-28-700E BK2H-28-700 BK73-28-700 BL8P-28-700A
		L			B25D-34-900C B25T-34-900C B26R-34-900C B27F-34-900A	B28V-34-900A BJ3D-34-900C BK2H-34-900A	L	B2241	Ⓞ	B25P-28-900G B26R-28-900G B28V-28-900A B30D-28-900A B30H-28-900B B30P-28-900A	B30P-28-900B B34H-28-900 BJ3D-28-900E BK2H-28-900 BK73-28-900 BL8P-28-900A
98/05~00/12	BJE/3/5Y 2WD SED/HB High road clearance	R					R	B2238	Ⓞ	BK2J-28-700G BL5P-28-700	BVLE-28-700
		L					L	B2239	Ⓞ	BK2J-28-900G BL5P-28-900	BVLE-28-900
00/12~03	BJ2WD 1.3/1.6/1.8/2.0/2.0D SED/HB	R			B25T-34-700D B26R-34-700D B28V-34-700B B30D-34-700B B30K-34-700C B30P-34-700C	B33P-34-700 B34H-34-700 BL2A-34-700B BL8P-34-700B BN5V-34-700	R	B2240	Ⓞ	B25P-28-700C B26R-28-700G B28V-28-700A B30D-28-700A B30H-28-700B B30P-28-700A	B30P-28-700B B34H-28-700 BJ3D-28-700E BK2H-28-700 BK73-28-700 BL8P-28-700A
		L			B25T-34-900D B26R-34-900D B28V-34-900B B30D-34-900B B30K-34-900C B30P-34-900C	B33P-34-900 B34H-34-900 BL2A-34-900B BL8P-34-900B BN5V-34-900	L	B2241	Ⓞ	B25P-28-900G B26R-28-900G B28V-28-900A B30D-28-900A B30H-28-900B B30P-28-900A	B30P-28-900B B34H-28-900 BJ3D-28-900E BK2H-28-900 BK73-28-900 BL8P-28-900A
00/12~03	BJ2WD 1.3/1.6/1.8/2.0/2.0D SED/HB High road clearance	R			B30D-34-700B BL2A-34-700B		R	B2238	Ⓞ	BK2J-28-700G BL5P-28-700	BVLE-28-700
		L			B30D-34-900B BL2A-34-900B		L	B2239	Ⓞ	BK2J-28-900G BL5P-28-900	BVLE-28-900

FAMILIA/323/ASTINA/LANTIS/LIATA

94/09~95	CBAEP,CBA8P 1.8,2.0 V6 MUTOR chassis NO.~151007	R	B3198	Ⓞ	B01C-34-700	R	A3151	Ⓞ	B01C-28-700
		L	B3199	Ⓞ	B01C-34-900	L	A3152	Ⓞ	B01C-28-900
94/09~98	CBAEP,CBA8P(1.8,2.0 V6 MOTOR)	R	B3202	Ⓞ	B01D-34-700	R	B3216	Ⓞ	B01D-28-700
		L	B3203	Ⓞ	B01D-34-900	L	B3217	Ⓞ	B01D-28-900

FAMILIA/323/FORD LASER

85/01~89/05	BF3P,F(Excl.Adjustable Type)	R	A2083	●B2083	Ⓞ	B092-34-700 B097-34-700	R	A1048	●B1048	Ⓞ	B092-28-700B B092-28-700C	B092-28-700D
		L	A2084	●B2084	Ⓞ	B092-34-900 B097-34-900	L	A1049	●B1049	Ⓞ	B092-28-900B B092-28-900D	B092-28-900C
85/01~89/05	BF5P,F(Excl.Adjustable Type) BFMP,F	R	A2083	●B2083	Ⓞ	B092-34-700 B097-34-700	R	A2085	●B2085	Ⓞ	B097-28-700B B097-28-700C	B097-28-700D
		L	A2084	●B2084	Ⓞ	B092-34-900 B097-34-900	L	A2086	●B2086	Ⓞ	B097-28-900B B097-28-900D	B097-28-900C
85/09~	BFMP,F(Best Handling Sus)	R	A2083	●B2083	Ⓞ	B260-34-700					B260-78-700	B260-78-900
		L	A2084	●B2084	Ⓞ	B260-34-900						
85/09~89/05	BF7P,F(Diesel,Excl.Adjustable Type)	R	A2083	●B2083	Ⓞ	B180-34-700	R	A1048	●B1048	Ⓞ	B092-28-700 B092-28-700B	B092-28-700C B092-28-700D
		L	A2084	●B2084	Ⓞ	B180-34-900	L	A1049	●B1049	Ⓞ	B092-28-900 B092-28-900B	B092-28-900C B092-28-900D
85/11~87/04	BF3V,BF5V***Van	R	A2083	●B2083	Ⓞ	B097-34-700		-----			B216-28-700	B216-28-900
		L	A2084	●B2084	Ⓞ	B097-34-900		-----				
85/11~89/05	BF5S,F(Cabriolet)BF5W(Wagon)	R	A2083	●B2083	Ⓞ	B097-34-700	R	A2085	●B2085	Ⓞ	B097-28-700 B097-28-700A B097-28-700B	B097-28-700C B097-28-700D
		L	A2084	●B2084	Ⓞ	B097-34-900	L	A2086	●B2086	Ⓞ	B097-28-900 B097-28-900A B097-28-900D	B097-28-900B B097-28-900C

○ Eying
⊥ Upper Bolt

⊙ Bushing
⊥ Lower Bolt

⊗ XPin Type Bushing
Ⓞ Suspension Strut

Ⓞ Coil Over Type
Ⓞ Strut Cartridge

CHRYSLER

DAIHATSU

FORD

HINO

HONDA

ISUZU

JEEP

KIA

MAZDA

MAZDA



CHRYSLER

YEAR	MODEL (Make-Name)	FRONT				REAR			
		TOKICO NO. OIL	GAS	⌚	OEM NO.	TOKICO NO. OIL	GAS	⌚	OEM NO.

FAMILIA/323/FORD LASER(Continued)

85/07~89/05	BF High Road clearance	R	A2083		⌚	BT8S-34-700A		R	A1056		⌚	BG62-28-700
		L	A2084		⌚	BT8S-34-900A		L	A1057		⌚	BG62-28-900

DAIHATSU

FORD J100

84/02~	SDEATF,VF,SD2ATF,VF		2735	E2735	⌚	S083-34-700			2614		○	S085-99-281
--------	---------------------	--	------	-------	---	-------------	--	--	------	--	---	-------------

FORD J80/SPECTRON

83/09~97/04	SS48VF,SS88WF,SSF8F,SSF8VF(Diesel)		2735	E2735	⌚	S083-34-700	S130-34-700		2186	E2186	○	S083-99-281	S091-99-281
-------------	------------------------------------	--	------	-------	---	-------------	-------------	--	------	-------	---	-------------	-------------

FORD

FORD LASER

82/09~84/12	BE3PF,BE5PE(Excl.Turbo)	R	A2029	●B2029	⌚	B001-34-700C	B029-34-700C	R	A1027	●B1027	⌚	B037-28-700	B048-28-700
		L	A2030	●B2030	⌚	B001-34-900C	B029-34-900C	L	A1028	●B1028	⌚	B037-28-900	B048-28-900
83/06~84/12	BE5PE(Turbo, Turbo S)	R	A2029	●B2029	⌚	B029-34-700C						B084-28-700A	B084-28-900A
		L	A2030	●B2030	⌚	B029-34-900C							

LUCE/RX-4/929

72~79/01	LA2V,LA22S,LA33S,LA3V LA22W,LA33W		S1009	-----	⌚	1011-34-910A				E2291	⌚	1004-28-700	1011-99-281
										●EL2278	⌚	1004-28-700B	1029-28-700
77/10~79/10	LA4VS,LA42S,LA43S		S1037	-----	⌚	8545-34-910	8545-34-960			E2316	⌚	8245-28-700	
										●EL2316	⌚		
79/02~	LA4MV(Van),LA4SV(Diesel Van)		S3050		⌚	8596-34-910	8596-34-960			E2291	⌚	1029-28-700	
										●G2291	⌚		
79/10~81/07	LA4MS,LA4VS,LA43S, LA4SS(Diesel)		S3050		⌚	8595-34-910	8596-34-910			E2316	⌚	8545-28-700	8946-28-700
										●EL2316	⌚	8947-28-700	8947-99-281
81/10~86/09	HBSHE(EG1),HBSN2(Rotary) HBES(EG1), HBSN2(Excl.12A Rotary Turbo LTD)	R	A3005	●B3005	⌚	H001-34-700A	H005-34-700			U3341	⌚	H001-28-700B	
		L	A3006	●B3006	⌚	H001-34-900A	H005-34-900				⌚	H001-28-700C	
81/10~	HBPH8,HBPHE,HBPS2 (Diesel,Incl.),HBEJ,HBEP, HBPS2(Diesel),HBEP	R	A3005	●B3005	⌚	H001-34-700A	H043-34-700A		2316	E2316	⌚	8545-99-281	H704-28-700
		L	A3006	●B3006	⌚	H001-34-900A	H043-34-900A			●EL2316	⌚		
79/10~81/09	LA4MS(Chassis No160001~)		S3050		⌚	8595-34-960	8596-34-910					4113-28-700	
86/12~95/12		R	A4002		⌚	HE21-34-700	HE25-34-700C			U3413	⌚	HE21-28-700C	
		L	A4003		⌚	HE21-34-900	HE25-34-900C				⌚	HE21-28-700D	
87~88/08		R	A4010		⌚	HE09-34-700A				U3426	⌚	HE01-28-700	HE01-28-700B
		L	A4011		⌚	HE09-34-900					⌚	HE01-28-700A	
88/08~92/03		R	A4016		⌚	H368-34-700A							
		L	A4017		⌚	H368-34-900A							

HINO

HONDA

ISUZU

JEEP

KIA

MAZDA

○ Eying
⌚ Upper Bolt

⊙ Bushing
⌚ Lower Bolt

⊗ XPin Type Bushing
⌚ Suspension Strut

⌚ Coil Over Type
⌚ Strut Cartridge

MAZDA



YEAR	MODEL (Make-Name)	FRONT				REAR			
		TOKICO NO. OIL	GAS	⌚	OEM NO.	TOKICO NO. OIL	GAS	⌚	OEM NO.

MAZDA FIGHTER(BT50)/FORD RANGER

97~02	J97 A/C(4X2)	2794		⌚	UH71-34-70X			○	UH71-28-700
97~02	J97 A/C(4X4)	3586		⌚	UH74-34-70X			○	UH74-28-700
02/06~06/02	J97 PT(4X2)		E2794	⌚	UH72-34-700A			○	UH72-28-700
02/06~06/02	J97 PT(4X4)		E3586	⌚	UH75-34-700	UH75-34-700A		⊗	UH75-28-700
06/03~	J97 MU(4X2)		E4121	⌚	UR58-34-70X	UR58-34-700B		⊗	UR58-28-700
				⊗				⊗	UR70-28-700
06/03~	J97 MU(4X4)		E4124	⌚	UR61-34-70XC	UA3J-34-70X		⊗	UR61-28-700C
	J90U(U268)(4X4)			⊗				⊗	UA3J-28-700A

MAZDA 3/AXELA

03/10~	BK5P(1500)	R			BN9A-34-700	BR5S-34-700A			BP4K-28-910D	BR5S-28-910B
	BKEP(2000)2WD	L			BN9A-34-900	BR5S-34-900A				
03/10~	BKEP(2000)4WD	R			B36D-34-700				B36D-28-910B	
		L			B36D-34-900					
03/10~	BK3P(2300)SED	R			BP6J-34-700				BP4K-28-910D	
		L			BP6J-34-900					
03/10~	BK3P(2300)Wagon	R			BR5V-34-700A				BR5V-28-910B	
		L			BR5V-34-900A					

MAZDA 6/ATENZA

02/05~03/04	GG3S(2000) 2WD GY3W(2300) 2WD Excl Self-Leveling Rear Sus.	R	U3758	⊕	G25S-34-700C	G25S-34-700D		E3760	○	GJ5A-28-700D	GK2A-28-700C
					G25S-34-700E	GJ6E-34-700F					
					GJ6E-34-700G	GJ6E-34-700H				GM9A-28-700B	GM9C-28-700A
					GJ6W-34-700	GJ6W-34-700A					
					GJ6W-34-700B	GK2A-34-700G					
					GK2C-34-700G	GK2C-34-700J					
					GM9A-34-700A	GM9A-34-700C					
					GM9A-34-700D	GM9C-34-700A					
					GM9C-34-700C	GM9C-34-700D					
03/05~	GG3S(2000) 2WD GY3W(2300) 2WD Excl Self-Leveling Rear Sus.	R	U3758	⊕	G25S-34-700C	G25S-34-700D		E3760	○	GJ5A-28-700D	GK2A-28-700C
					G25S-34-700E	GJ6E-34-700F					
					GJ6E-34-700G	GJ6E-34-700H				GM9A-28-700B	GM9C-28-700A
					GJ6W-34-700	GJ6W-34-700A					
					GJ6W-34-700B	GK2A-34-700G					
					GK2C-34-700G	GK2C-34-700J					
					GM9A-34-700A	GM9A-34-700C					
					GM9A-34-700D	GM9C-34-700A					
					GM9C-34-700C	GM9C-34-700D					
		L	U3759	⊕	G25S-34-900C	G25S-34-900D					
					G25S-34-900E	GJ6E-34-900F					
					GJ6E-34-900G	GJ6E-34-900H					
					GJ6W-34-900	GJ6W-34-900A					
					GJ6W-34-900B	GK2A-34-900H					
					GK2C-34-900H	GK2C-34-900K					
					GM9A-34-900A	GM9A-34-900C					
					GM9A-34-900D	GM9C-34-900A					
					GM9C-34-900C	GM9C-34-900D					

CHRYSLER

DAIHATSU

FORD

HINO

HONDA

ISUZU

JEEP

KIA

MAZDA

○ Eying
⌚ Upper Bolt

⊗ Bushing
⌚ Lower Bolt

⊗ XPin Type Bushing
⌚ Suspension Strut

⊕ Coil Over Type
⌚ Strut Cartridge

MAZDA



CHRYSLER

DAIHATSU

FORD

HINO

HONDA

ISUZU

JEEP

KIA

MAZDA

YEAR	MODEL (Make-Name)	FRONT				REAR			
		TOKICO NO. OIL	GAS	🔍	OEM NO.	TOKICO NO. OIL	GAS	🔍	OEM NO.

MAZDA 6/ATENZA(Continued)

02/05~	GG3S,2000/GY3W,2300 (2WD) with Heightening Road Clearance Excl Self-Leveling Rear Sus.	R			G21D-34-700H	GJ6F-34-700E		E3760	⊙	GJ5A-28-700D	GK2A-28-700C
		L			G21D-34-900H	GJ6F-34-900E			⊙	GK2C-28-700D	GM6A-28-700A
02/08~	LA-GY3W,(2000,2300),4WD EstateWagon, Excl Self-Leveling Rear Sus.	R			G21D-34-700H	GJ6F-34-700E					G21D-28-700D
		L			G21D-34-900H	GJ6F-34-900E					

MIATA/PROBE/MX-5/ROADSTER

92/09~96/01	CT20	R		B3141	⊕	GA2B-34-700A	GC5D-34-700A				GA2B-28-700B
		L		B3142	⊕	GA2B-34-900A	GC5D-34-900A				
91/10~94/07		R	A3078	B3078	⊕	GA2K-34-700A		A3080	B3080	⊕	GA2K-28-700B
		L	A3079	B3079	⊕	GA2K-34-900A					

MILLENNIUM/NEW MILLENNIUM/626

'98/05~	2000 COLOMBIA	R		B3277	⊕	GJ3M-34-700		R	B3196	⊕	GJ1M-28-700
		L		B3278	⊕	GJ3M-34-900		L	B3197	⊕	GJ1M-28-900

MPV/MAZDA 8

99/08~	LW(2000,2500)4WD,2WD	R		B3241	⊕	LC62-34-700C	L097-34-700		E4106	⊙	LC62-28-700C	LC72-28-700B
		L		B3242	⊕	LC72-34-700A	L097-34-900			⊙	L097-28-700A	LC47-28-700
02/03~	LW(2300/2000DITD)	R		B3200	⊕	LD47-34-700A	LE33-34-700A		E4106	⊙	LC62-28-700C	LC72-28-700B
		L		B3201	⊕	LD47-34-700B	LD47-34-900B			⊙	L097-28-700A	LC47-28-700
05/12~	LY3P(2300)	R		B3261	⊕	L206-34-700E			E3788		L206-28-700E	L232-28-700D
		L		B3262	⊕	L206-34-900E				⊙		
05/12~	LY3P(2300)2WD&4WD DSC Type	R		B3261	⊕	L232-34-700C			E3788		L206-28-700E	L232-28-700D
		L		B3262	⊕	L232-34-900C				⊙		

PREMACY

99/07~01/06	CP8#(1900/2000/2000TD 2WD)	R				C100-34-700	C100-34-700B	R	B3269	⊕	C100-28-700	C100-28-700B
		L				C100-34-900	C100-34-900B	L	B3270	⊕	C145-28-700	C145-28-700AL3
01/07~	CPEW	R				C100-34-700D	C100-34-700F	R	B3269	⊕	CB01-28-700	CB01-28-700A
		L				C100-34-900D	C100-34-900F	L	B3270	⊕	CB80-28-700	CB80-28-700
		R				C145-34-700A	C153-34-700				C100-28-900B	C100-28-900B
		L				CB80-34-700	CB80-34-700A				C145-28-900	C145-28-700AL3
		R				QCP2-34-700					CB01-28-900	CB01-28-900A
		L				C100-34-900D	C100-34-900F				CB80-28-700	CB80-28-700
		R				C145-34-900A	C153-34-900				C100-28-900B	C100-28-900B
		L				CB80-34-900	CB80-34-900A				C145-28-900	C145-28-700AL3
		R				QCP2-34-900					CB01-28-900	CB01-28-900A
		L									CB80-28-700	CB80-28-700

PRESSO/MX-3/AZ-3

91~	EC5/8/13	R	●A2163	B2177	⊕	E026-34-700	EA07-34-700B				
		L	●A2164	B2178	⊕	E026-34-700D	EA07-34-700B				
						E026-34-900	E026-34-900D				
						EA07-34-900B					

PROCEED

65~71	BUD(1500)		2252	-----	⊥	0187-34-700		2130	●EL2130	⊥	0603-28-700
					⊗					⊥	
71/03~77/04	BNA(1600)		2275	●E2275	⊙	0603-34-700A		2130	●EL2130	⊥	0603-28-700
				-----	⊗					⊥	

○ Eying
⊥ Upper Bolt

⊙ Bushing
⊥ Lower Bolt

⊗ XPin Type Bushing
⊕ Suspension Strut

⊕ Coil Over Type
⊥ Strut Cartridge

MAZDA



YEAR	MODEL (Make-Name)	FRONT				REAR			
		TOKICO NO. OIL	GAS	⌄	OEM NO.	TOKICO NO. OIL	GAS	⌄	OEM NO.

PROCEED(Continued)

77/04~	PE2	2501		⌄ ⊗	3874-34-700			2502		⌄ T	3874-28-700
85/01~96	B1600,B2000,B2200,B2500, B2600(2WD)	2794	E2794	⌄ ⊗	UB39-34-700			2795	E2795	⊙ ⊙	8AU1-28-700 UB71-28-700A
96/03~	2.2i,2.5D PICK UP 2WD	2794		⌄ ⊗	UH71-34-700A UH71-34-70XA			2795	E2795	⊙ ⊙	UH71-28-700A UH72-28-700A
96/03~	2.2i,2.5D 2.5TD,2.6i PICK UP 4WD	2794		⌄ ⊗	UH74-34-700 UH74-34-70X			2795		⊙ ⊙	UC86-28-700 UH74-28-700 UH75-28-700A

SAVANNA/RX-3/GRAND FAMILIA/808

71~78	S102,S124,M102,MTC SN3,SN4,SU4,MU4 All,STC (Excl.GT, Van, Wagon)	S1028	-----	⌄	0866-34-910A 0866-34-960A 0866-34-910B 0866-34-960B 0866-34-910C 0866-34-960C 0866-34-910D 0866-34-960D			●G1122		⌄ ⊗	0866-28-700A 0866-28-700B
72~78	S102,M102(Van, Wagon)MTC, STC(Van)	S1028	-----	⌄	0866-34-910A 0866-34-960C 0866-34-910B 0866-34-960D 0866-34-910C 0866-49-790A 0866-34-910D 0866-49-790B 0866-34-960A 0866-49-790C 0866-34-960B 0866-49-790D		2276	●G2276		⌄ ⊙	0585-28-700A 0585-28-700B 0585-28-700C 0585-28-700D

TITAN

71~79	All FV,FX EX,EV	3244		⌄ T	0559-34-700			3161		⌄ T	0559-28-700
76~77/06	TA2 (Excl.3700cc)	-----			1316-34-700			3161		⌄ T	0559-28-700
76/04~80/10	TA2X4(3700cc)(Chassis No) 017003~,TA2XD(3700cc) (Chassis No)010925~, TA2XD(3700cc)(Chassis No) 010925~,TA3H1(3000cc)Excl. Wide & Low(Chassis No) 135466~,TA3H4(3000cc)Excl. Wide & Low(Chassis No) 115511~,EXR15(2500cc), (Chassis No)042832~	2655		⌄ T	1416-34-700 1416-49-330 1416-37-700			●2506		⌄ T	1363-28-700
78/10~80/10	TA3H1(3000cc) Wide & Low(Chassis No)135466~ TA3H4(3000cc) Wide & Low(Chassis No)115511~	2655		⌄ T	1416-34-700			●2656		⌄ T	1416-28-700
80/10~87on	All WEW,WEX,WEY,WEZ,WE5, WEF,WEL WE14,17	2657		⌄ ⊙	W023-34-700 W023-99-341			2048	E2048	⊙ ⊙	W023-28-700

TITAN CABIN DAMPER

89/04~	TITAN J35E	1201R		⊗ ⊗	W208-36-700A						
--------	------------	-------	--	--------	--------------	--	--	--	--	--	--

TITAN WALK THROUGH

83/05~	WEFTA(1.75t W Tire)	2657		⌄ ⊙	W023-99-341		2048	E2048		⊙ ⊙	W023-99-281
--------	---------------------	------	--	--------	-------------	--	------	-------	--	--------	-------------

TRIBUTE/FORD ESCAPE/FORD MAVERICK

00/11~05/10	EPEW,EPFW(LX)	R	B3247	⊗	E115-34-700A E112-34-700A E116-34-700A ET32-34-700 E114-34-700D ET16-34-700			E3790		⌄ ⊗	E112-28-700D E115-28-700D E114-28-700F E116-28-700C E181-28-700B ED61-28-700A
		L	B3248	⊗	E115-34-900A E112-34-900A E116-34-900A ET32-34-900 E114-34-900D ET16-34-900						
00/11~05/10	EPFW	R	B3249	⊗	E187-34-700A E183-34-700B E181-34-700B ET74-34-700			E3790		⌄ ⊗	E114-28-700F ED61-28-700A E115-28-700D E112-28-700D E116-28-700C E181-28-700B
		L	B3250	⊗	E187-34-900A E183-34-900B E181-34-900B ET74-34-900						

⊙ Eyring
⌄ Upper Bolt

⊗ Bushing
T Lower Bolt

⊗ XPin Type Bushing
⊗ Suspension Strut

⊗ Coil Over Type
⌄ Strut Cartridge

CHRYSLER

DAIHATSU

FORD

HINO

HONDA

ISUZU

JEEP

KIA

MAZDA

MAZDA



CHRYSLER

DAIHATSU

FORD

HINO

HONDA

ISUZU

JEEP

KIA

MAZDA

YEAR	MODEL (Make-Name)	FRONT				REAR			
		TOKICO NO. OIL	GAS		OEM NO.	TOKICO NO. OIL	GAS		OEM NO.

TRIBUTE/FORD ESCAPE/FORD MAVERICK(Continued)

00/11~05/10	EP3W,EFFW(4WD)	R	B3249		E187-34-700A	E183-34-700B	E3790		E114-28-700F	ED61-28-700A
		L	B3250		E181-34-700B	ET74-34-700				E115-28-700D
					E187-34-900A	E183-34-900B			E116-28-700C	E181-28-700B
					E181-34-900B	ET74-34-900				

Eying
 Upper Bolt

Bushing
 Lower Bolt

XPIN Type Bushing
 Suspension Strut

Coil Over Type
 Strut Cartridge

MITSUBISHI

ADVENTURE	92	MIRAGE/MIRAGE II /LANCER FIORE	99
BUS	92	MITSUBISHI FUSO CABIN DAMPER	99
CANTER	92-93	PAJERO SPORT/MONTERO	99
COLT	93	SPORT/CHALLENGER	
COLT GALANT	93	PAJERO/SHOGUN/MONTERO	100
ECLIPSE	93	ROSA(MICRO BUS)	100
GALANT	93	STARION	100
GALANT LAMBDA	93	TA	100
GALANT LAMBDA ETERNA	94	TREDIA/CORDIA	100
GALANT SIGMA ETERNA	94	TRITON/L200(PICKUP)	100
GALANT/LEGNUM	94	TRUCK	100-101
GALANT/MAGNA/SIGMA	94-95		
JEEP	95		
L200/FORTE/TRITON	95		
L300/DELICA	95-96		
L400/SPACE GEAR	96		
LANCER (MADE IN THAILAND ONLY)	96		
LANCER CELESTE	96		
LANCER ESTATE/RIBERO	96		
LANCER MIRAGE HATCHBACK	96		
LANCER/COLT/MIRAGE	96-97		
LANCER/LANCER CEDIA	97-98		
LANCER/LANCER EX	98-99		
MINICAB	99		
MIRAGE HATCHBACK	99		
MIRAGE SALOON/LANCER FIORE	99		
MIRAGE SEDAN	99		
MIRAGE/LANCER FIORE	99		
MIRAGE/LANCER VAN	99		

MITSUBISHI



YEAR	MODEL (Make-Name)	FRONT				REAR			
		TOKICO NO. OIL	GAS	⌚	OEM NO.	TOKICO NO. OIL	GAS	⌚	OEM NO.

ADVENTURE

97~00	VB2W(Philippin made)	3228		⌚ ⊗	MR210463	MR210464			○ ○	MR210611
00~	VB5W(2.0,2.5D SUV) (Philippin made)	3228		⌚ ⊗	MR210463	MR210464				MR418868

BUS

67~82/10	B805,806,MAR400 All,MM504,MP518(Excl Air Suspension)MM516H,MP518	5011		⌚ T	03260-23001 03260-23003	03260-23005	●6012		⌚ T	03260-82002 03260-82003	03260-82004 03260-82005
76~79/09	MP517 All	5011		⌚ T	03260-23005					03261-19000	
80/01~84/03	MM515(HTD,HTS)	5011		⌚ T	03260-23005		-----			03260-82005	
81/04~	BK215(Micn Bus)	3143		⌚ ○	MC802624				○ ○	MA222515	

CANTER

68~78/11	T90,91,96,97,T200,T204~7	3243		⌚ ○	MT116007		3241		⌚ ○	MT116015	
68~82/09	T94,95T214,T216 T210(Double Tire Short Body,Dump,Vaccum)T220,FE111(Short Body Excl.3ton)FE120,121,FB100,120	3243		⌚ ○	MT116007		3260		○ ○	MT160854	MB035003
68~82/09	T92,93,98,T215,T217 T210 (Excl.Double Tire Short Body, Dump,Vaccum) FE111(Long Body,3ton Short Body),131	3243		⌚ ○	MT116007		3178	E3178	○ ○	MT160820	
78/11~85/10	FE211,231,FE211,214,234	3407		⌚ ○	MB025127	MB025384	3178	E3178	○ ○	MT160820	MB161555
78/11~82/09	FE100,101	3243		⌚ ○	MT116007		3241		⌚ ○	MT116015	
80/02~82/09	FE221	3407		⌚ ○	MB025127		3260		○ ○	MB035003	
82/10~93/10	FE120(E),FE111(B),114(B,BG),120(B,BW) FE121,FB100,120 FB300,FE311,315(Excl.Small Diameter Tire) FE300,301,305 (Small Diameter W Tire) FE325	3243		⌚ ○	MB025383	MB025381	3098		○ ○	MB161554	MB161496
82/10~85/10	FE111(BD,BDT,BZE,BZEC),100,101,FE114(BD,BDT),FE120(E)	3243		⌚ ○	MB025383		3409		○ ○	MB161556	
82/10~85/10	FE111(BG,BN,BN-1,BNFW) FE114(BN,BNFW,BDN-3,BDN3K)	3243		⌚ ○	MB025383		-----			MB161553	
82/10~85/10	FE111(BZ,BZ-1,BZB,E,EZ,EZC,EW,EZCW),FE114(BZ,E,EZ,EZC,EW,EZCW) FE134	3243		⌚ ○	MB025383		3178	E3178	○ ○	MB161555	
82/10~85/10	FE224	3407		⌚ ○	MB025384		3409		○ ○	MB161556	
85/10~93/10	FB300,FE301,305(Small Diameter Tire) FE300(Excl. Small Diameter W Tire) FE311,315(Special Car With Chassis W Tire)	3243		⌚ ○	MB025381					MB161495	
85/10~	FE311,334,337,FE335 (Excl.BHME,BHZE)	3243		⌚ ○	MB025381		3178	E3178	○ ○	MB161497	
85/10~93/10	FE320,317 FE301,305(S Tire) FE311,315(Damp W Tire) FE321(Small Diameter W Tire) FE325 FE335(BHME,BHZE)	3243		⌚ ○	MB025381					MB161539	
85/10~93/10	FE425	3407		⌚ ○	MB025382					MB161539	MB161496
85/10~93/10	FE431,434,435,437,444,445 FE447,465,467	3407		⌚ ○	MB025382		3178	E3178	○ ○	MB161497	

○ Eying
⌚ Upper Bolt

⊙ Bushing
T Lower Bolt

⊗ XPin Type Bushing
⊕ Suspension Strut

⊕ Coil Over Type
⌚ Strut Cartridge

MITSUBISHI



YEAR	MODEL (Make-Name)	FRONT				REAR			
		TOKICO NO. OIL	GAS		OEM NO.	TOKICO NO. OIL	GAS		OEM NO.

CANTER(Continued)

85/10~	FE221				MB025381		3178	E3178		MB161539
98/07~	FE645/647/657/659				MC110491		3178	E3178		MC096225

COLT

91~	T120SS	S1118			MZS41029 MZS41004	MZS41002	2992			MZS41024
-----	--------	-------	--	--	----------------------	----------	------	--	--	----------

COLT GALANT

69~77	A51,52,53,54 A53H(Hardtop)A61~63(FTO) A55C(GTO),A57C(2000SL), A112,114,115 All(Excl.Van)	S3006	-----		MA150540 MB001670	MA150545	●2274	-----		A151096 A151108	MA151108
69~73	A51V,52V,53V,54V	S3006	-----		MA150540	MA150545	2048	E2048		A151107	
70~77	A53CGS,CGR,A55CKG, A57C(2000GSR) A63NGW	S3006	-----		MA150546		-----			A151110	
74~77	A112V(Van)	S3006	-----		MB001670		2518			MA181619	

ECLIPSE

89/09~92/06	D27A ALL				MB672067		Q2878			MB515703
-------------	----------	--	--	--	----------	--	-------	--	--	----------

GALANT

92/02~96	EA#A,E64A,E75A,E8#A	Q3590			MB864777 MB864821 MB864822 MB864826	MB864827 MB891501 MB891502 MB891506	Q2958			MB864770 MB864771 MB864773 MB911284
----------	---------------------	-------	--	--	--	--	-------	--	--	--

GALANT LAMBDA

76/12~80/05	A123(2000),A123(2000GSR), A133(Excl.2000GL)	●S3034	-----		MB002077		2280	●EL2479		MB003011 MB003012	MB110744	
79/05~83/10	A135(2600)	S3055	●Z3055		MB109986			●EL2479		MB110744		
80/05~83/10	A163(2000),A167(2300)				MB109825	MB109850		E2012		MB110976	MB110975	
76/12~80/05	A121(1600SL),A131(1600SL) A133(2000GL)	S3006	-----		MB002020		2280	●EL2479		MB003011 MB003012	MB110744	
76/12~78/03	A121(1600GS)	●S3033	-----		MB001671		2280	●EL2479		MB003011 MB003012		
80/05~83/10	A162(1800)	●S3060	●Z3060		MB109926			E2012		MB110975		
80/05~83/10	A164(2000),A166(2600) (Excl.Turbo)	S3055	●Z3055		MB109850			●EL2012		MB110976		
80/05~83/10	A164(2000),A166(2600) (Excl.Turbo)	S3055	●Z3055		MB109850			●S3056	-----		MB110921	MB110922

○ Eying
⊥ Upper Bolt

⊙ Bushing
⊥ Lower Bolt

⊗ XPin Type Bushing
⊥ Suspension Strut

⊕ Coil Over Type
⊥ Strut Cartridge

MITSUBISHI



YEAR	MODEL (Make-Name)	FRONT				REAR			
		TOKICO NO. OIL	GAS	⌚	OEM NO.	TOKICO NO. OIL	GAS	⌚	OEM NO.

GALANT LAMBDA ETERNA

75/05~80/05	A135(2600)	S3055	●Z3055	⌚	MB10986			E2479	⊙	MB110744	
78/03~80/05	A131(1600)	S3006	-----	⌚	MB002020			●EL2479 E2479	⊙ ⊙ ⊙ ⊙	MB110744	
78/03~80/05	A133(2000)	●S3034	-----	⌚	MB002077			●EL2479 E2479	⊙ ⊙ ⊙ ⊙	MB110744	
80/05~82/08	A162(1800)	●S3060	●Z3060	⌚	MB109826			E2012 ●EL2012	⊙ ⊙ ⊙ ⊙	MB110975 MB110976	
80/05~82/08	A163(2000),A167(2300)	S3055	●Z3055	⌚	MB109825 MB109850			E2012 ●EL2012	⊙ ⊙ ⊙ ⊙	MB110975 MB110976	
80/05~82/08	A164(2000)(Excl.Turbo)	S3055	●Z3055	⌚	MB109825	MB109850		●S3056 -----	⌚	MB110921	MB110922

GALANT SIGMA ETERNA

78/03~80/05	A131(1600),A133(2000 Excl. Super Saloon)	S3006	-----	⌚	MB002020		2280	●EL2479 E2479	⊙ ⊙ ⊙ ⊙	MB003011	MB110743
79/03~80/05	A133(2000 Super Saloon)	●S3034	-----	⌚	MB002077		2280	●EL2479 E2479	⊙ ⊙ ⊙ ⊙	MB110744	
80/05~83/07	A161(1600),A162(1800) (Incl. Turbo)	●S3060	●Z3060	⌚	MB109826 MB175610			E2012 ●EL2012	⊙ ⊙ ⊙ ⊙	MB110975 MB111226	MB111226
80/05~83/07	A163(2000),A167(2300) (Incl. Turbo)	S3055	●Z3055	⌚	MB109825 MB109850	MB175683 MB175684		E2012 ●EL2012	⊙ ⊙ ⊙ ⊙	MB110975 MB110976	MB111226
80/05~83/07	A164(2000)(Excl Turbo)	S3055	●Z3055	⌚	MB109825 MB109850	MB175683 MB175684		●S3056 -----	⌚	MB110921 MB110922	
83/08~87	E15 ALL,E17 Excl.Air sus	A3012	●B3012	⌚	MB303665 MB349319	MB303905	Q2731	U2731	⌚	MB242336	MB242338

GALANT/LEGNUM

96/10~02/09	EA#A/W(2WD) incl.Estate	Q3590		⌚	MR235591 MR235592 MB910496 MB910497	MR235596 MR491303 MR235613 MR235614		U3591	⌚	MR235611 MR235612 MR235616	MR272634 MR455681 MR455682
96/10~01/05	EC#A/W(4WD)incl.Estate		U3592	⌚	MR235593 MR235594 MR235595 MR235597 MR272661	MR455673 MR455674 MR455675 MR455677		U3593	⌚	MR235614 MR272701 MR272702	MR455683 MR455684 MR465688

GALANT/MAGNA/SIGMA

76/05~80/05	A123(2000),A121(1600),A131 A122(1850),A132(1850),A133	S3006	-----	⌚	MB002020		2280	●EL2479 E2479	⊙ ⊙ ⊙ ⊙	MB003011	MB110743
77/08~80/05	A133(2000 Super Saloon) A123(2000GSR)	●S3034	-----	⌚	MB002077		2280	●EL2479 E2479	⊙ ⊙ ⊙ ⊙	MB003012	MB110744

○ Eying
⌚ Upper Bolt

⊙ Bushing
⌚ Lower Bolt

⊗ XPin Type Bushing
⌚ Suspension Strut

⌚ Coil Over Type
⌚ Strut Cartridge

MITSUBISHI



YEAR	MODEL (Make-Name)	FRONT				REAR			
		TOKICO NO. OIL	GAS	⊕	OEM NO.	TOKICO NO. OIL	GAS	⊕	OEM NO.

GALANT/MAGNA/SIGMA(Continued)

83/08~87	E13,E14,E15,E17	A3012	●B3012	⊕	MB303665 MB349320	MB303905 MB349319	Q2731	U2731	⊕	MB242336	MB242338
80/05~83/07	A161(1600),A162(1800) (Incl.Turbo)	●S3060	●Z3060	⊕	MB109826 MB175610			E2012 ●EL2012	⊕ ⊕ ⊕ ⊕	MB110975 MB110976	MB111226
80/05~83/07	A163(2000),A167(1800) (Incl.Turbo)	S3055	●Z3055	⊕	MB109825 MB109850	MB175683 MB175684		E2012 ●EL2012	⊕ ⊕ ⊕ ⊕	MB110975 MB110976	MB111226
80/05~83/07	A164(2000)(Excl.Turbo)	S3055	●Z3055	⊕	MB109825 MB109850	MB175683 MB175684	●S3056	-----	⊕	MB110921 MB110922	
87/08~92	E31A,E32A,E33A,E34A,E35A (2WD)				MB430790 MB518280 MB518291 MB518309 MB573386 MB573387 MB672376 MB911027 MB573388 MB672375	MB430791 MB518290 MB518309 MB573387	Q2731	U2731	⊕	MB242336 MB663567	MB242337
88/02~92	E37A,E38A,E39A (.4WD incl 4WS w/o ABS)				MB518222 MB573325 MB633440	MB518223 MB573326	Q2878		⊕	MB515700 MB515702	MB515701
88/02~90/05	E37A,E38A,E39A (.4WD incl 4WS with ABS)				MB518324 MB633441	MB573326	Q2878		⊕	MB515700 MB515702	MB515701
90/06~92	E37A,E38A,E39A (.4WD incl 4WS with ABS)				MB808000 MB808002	MB808001	Q2878		⊕	MB515700 MB515702	MB515701

JEEP

70~75	J52,J53,J54,J55,J58,J24,J25, J44,J36	3178	E3178	○	JM06646		3178	E3178	○	JM06647	
74/09~	J56,58	3178	E3178	○	JM06646		3178	E3178	○	JM06647	

L200/FORTE/TRITON

78/09~	LO21P,LO22P,K11T,K12T, K14T(2WD)	2546	E2546	⊥ T	MB109561		2547	E2547	○	MB110514	
80/10~81/02	LO22G,26G(4WD)	2658		⊥ ⊗	MB109675		2659		○	MB111214	
81/03~	K22T,K24T,K32T,K33T,K34T (4WD)	3338		⊥ ⊗	MB176291		2659		○	MB111214	
96/01~	K66T(3.0 V6.2WD)		E3594	⊥ ⊗	MR151227			E2964	○	MR151235	
96/01~	K62T(2.0 2WD),K64T(2.5D 2WD), K65T(2.4 2WD),K67T(2.8 2WD)			⊥	MR267700					MR151229	MR151231
96/01~	K74T,K75T(4WD),K76T(3.0 4WD),K77T(2.8D 4WD)		E3594	⊥ ⊗	MR151227			E2964	○	MR151235	MR151229

L300/DELICA

68~79/06	T100,T120 All(Truck, Van) T100V,T120V,T120	3228	E3228	⊥ ⊗	MA410523 MA410524	MB002323 MT141246	2254	●EL2254	○	MT410923 MT141620	MT141622
77/08~86/02	T120,T121All(Truck, Van) LO31,LO32P,LO34P,LO31PUE, LO31P,LO34P,LO31PUE, LO33PV,W,LO35PW,63P	3228	E3228	⊥ ⊗	MA410523 MA410524 MB175547	MB002323 MB175562 MT141246	2048	E2048	○	MB003595 MB111055	MB111056 MB111057
83/11~	LO35GV,W,37GV,W,38GW LO37GV,W,LO38GW,LO38GV	3433		⊥ ⊗	MB303740	MB303741	2518		○	MB110517 MB338506	MB339482
86/04~	P01V,02V,05V,12V,15V (Excl.02V,05V BZD,HBZD,HIZD) P03W,05W,15W	3434		⊥ ⊗	MB430190 MB430195	MB430191 MB430196	2842		○	MB339210 MB339212 MB339216 MB584122 MB631451	MB339211 MB339215 MB339217 MB584125 MB631452

○ Eying
⊥ Upper Bolt

⊙ Bushing
T Lower Bolt

⊗ XPin Type Bushing
⊕ Suspension Strut

⊕ Coil Over Type
⊕ Strut Cartridge

MITSUBISHI



YEAR	MODEL (Make-Name)	FRONT				REAR			
		TOKICO NO. OIL	GAS	⊥	OEM NO.	TOKICO NO. OIL	GAS	⊥	OEM NO.

L300/DELICA(Continued)

82/10~86/02	LO38P,V,W,36PV,W,68P,V,W	●3432		⊥	MB303938		2048	E2048	○	MB111055	
86/03~	LO33PV,36P(Excl.Low Floor One-Opening),LO63P,LO69P	3228	E3228	⊥	MB175562	MB303880	2048	E2048	○	MB515566	MB515568
86/06~	P2#W/V,P35W,P45V(4WD Mini Bus/Van)		-----	⊥	MB303938				○	MB110774	
86/03~	LO33PW,35PW	3228	E3228	⊥	MB430224	MB430225				MB339213	MB339214
86/03~	LO36P(Low Floor One-Opening),36PV	3228	E3228	⊥	MB430226	MB430227				MB339218	MB339219
86/03~	LO38P,V,W,LO63PV,LO68P,V	3228	E3228	⊥	MB584688	MB584689					
88/08~	P02V,05V...BZD,HBZD,HIZD	3434		⊥	MB175562		2842		○	MB515567	
86/03~	LO36P(Low Floor One-Opening),36PV	3228	E3228	⊥	MB175562				○	MB515568	
86/03~	LO38P,V,W,LO63PV,LO68P,V	3228	E3228	⊥	MB303938		2842	E2048	○	MB515566	
88/08~	P02V,05V...BZD,HBZD,HIZD	3434		⊥	MB430190	MB430191	2843		○	MB584638	MB584639
86/06~89/01	LO3GG(4WD TRUCK)	3397	E3397	⊥	MB430195	MB430196			○	MB339482	
89/02~	LO39G(4WD TRUCK)	3397	E3397	⊥	MB303740	MB303741			○	MB663191	
94/06~	P05T,P13T,P15T(2WD TRUCK)			⊥	MB303740	MB307741			○	MB003595	MB515566

L400/SPACE GEAR

94/06~	PA3W,PA4W,PA5W(2WD, Rear Coil Spring Suspension)				MR112083	MR150570				MR112382	
94/06~	PA3V,PA5V,PB3V,PB5V(2WD, Rear Leaf Spring Suspension)				MR112083	MR150570	2614		○	MR151565	
94/06~	PD4W,PD5W(4WD, Rear Coil Spring Suspension)				MR112095	MR112096			○	MR112385	
94/06~	PD4V,PD5V(4WD, Rear Leaf Spring Suspension)				MR113437					MR151566	

LANCER (MADE IN THAILAND ONLY)

96~99	CK2A, 1500 MADE IN THAILAND	R	A2271		⊥	MR297576T		Q2947		⊥	MR244217T
		L	A2272		⊥	MR297575T					
96~99	CK5A, 1800 MADE IN THAILAND	R	A2227		⊥	MR316070MT		Q2947		⊥	MR244217T
		L	A2228		⊥	MR316069MT					

LANCER CELESTE

75/10~81	A71,73,142,143,144,146		S3006	-----	⊥	MB001670	MB001980	2504	●EL2242	○	MB002707	MB002881
----------	------------------------	--	-------	-------	---	----------	----------	------	---------	---	----------	----------

LANCER ESTATE/RIBERO

92/04~00/05	CB#V/W	R	A2218	B2218	⊥	MB891694	MB891698				MB911244	MB911245
		L	A2219	B2219	⊥	MB891693	MB891697				MB911246	MB948294
92/04~00/05	CD4V/W(4WD)	R				MB891756	MB891760				MB911243	MB911244
		L				MB891755	MB891759				MB911245	

LANCER MIRAGE HATCHBACK

87/09~92	C51A,C52A,C52A(SWIFT), C53A(TURBO),C54A,C58A,C61A, C62A,C63A,C64A,C65A,C68A		A3192	B3192	⊥	MB518687	MB518690	Q2948	U2948	⊥	MB515570	MB631341
						MB518688	MB518970				MB515571	MB515572
						MB518689	MB587339				MB584776	MB584778
88/05~88/11	C5#A,C6#A		A3192	B3192	⊥	MB518687	MB518688				MB584777	MB631342
88/04~92	C5#A,C6#A		A3192	B3192	⊥	MB518689	MB518690				MB631340	MB870869
											MB584402	MB911458
											MB584403	

LANCER/COLT/MIRAGE

91/08~96	CA#A,CB#A,CC#A,CD#A	R	A2218	B2218	⊥	MB891694	MB891698	Q2957		⊥	MB809270	MB809271
		L	A2219	B2219	⊥	MB891693	MB891697				MB809272	

○ Eying
⊥ Upper Bolt

⊙ Bushing
⊥ Lower Bolt

⊗ XPin Type Bushing
⊥ Suspension Strut

⊥ Coil Over Type
⊥ Strut Cartridge

MITSUBISHI



YEAR	MODEL (Make-Name)	FRONT					REAR				
		TOKICO NO. OIL	GAS	⊕	OEM NO.		TOKICO NO. OIL	GAS	⊕	OEM NO.	

LANCER/COLT/MIRAGE(Continued)

91/08~96	CA#A,CB#A,CC#A,CD#A	R	A2218	B2218	⊕	MB891696 MB891704 MB914966	MB891700 MB914964	Q2957		⊕	MB910844 MB914897
		L	A2219	B2219	⊕	MB891695 MB891703 MB914965	MB891699 MB914963				
91/08~96	CA4/5A,CB4/5A,CC4/5A,CD4/5A	R				MB808908 MB891744 MR131792	MB891742 MR131790	Q2957		⊕	MB809270 MB809272
		L				MB808907 MB891743 MR131791	MB891741 MR131789				
91/08~96	CA#A,CB#A,CC#A,CD#A with High Ground,Clearance Sus.	R	A2218	B2218	⊕	MB891694	MB891698	Q2947	U2947	⊕	MB891463 MB891464
		L	A2219	B2219	⊕	MB891693	MB891697				
94/09~96	CA#A,CB#A,CC#A	R				MR171520 MR197218 MR197226	MR197214 MR197222	Q2957		⊕	MB809270 MB809271 MB809272
		L				MR171519 MR197217 MR197225	MR197213 MR197221				
94/09~96	CA#A,CB#A,CC#A	R				MR197216 MR197228	MR197220	Q2957		⊕	MB910844 MB914897
		L				MR197215 MR197227	MR197219				
94/09~96	CA#A,CB#A,CC#A	R				MR197210 MR197230 MR197236	MR197212 MR197232 MR197238	Q2957		⊕	MB910844 MB914897
		L				MR197209 MR197229 MR197235	MR197211 MR197231 MR197237				
95/08~97/03	CJ#A,CK#A,CM#A	R		B2221	⊕	MR297572 MR297578	MR297574 MR316394	Q2957		⊕	MR244447 MR403040
		L		B2222	⊕	MR297571 MR297577	MR297573 MR316393				
95/08~00/09	CM#A	R				MR197448	MR297856	Q2957		⊕	MR197611
		L				MR197447	MR297855				
95/08~97/06	CJ#A,CK#A,CM#A with High Ground Clearance Sus.	R				MR297576					MR244217 MR244218
		L				MR297575					
95/08~00/09	CJ#A,CK#A,CM#A with High Ground Clearance Sus.	R				MR244442	MR244444				MR244217 MR244218
		L				MR244441	MR244443				
96/12~	CJ#A,CK#A,CM#A with High Ground Clearance Sus.	R		B2227	⊕	MR316070 SW604063	SW604189				MR244217 MR244218
		L		B2228	⊕	MR316069 SW604062	SW604188				
97/04~00/09	CJ#A,CK#A,CM#A	R				MR197434 MR316066	MR197436 MR316068	Q2957		⊕	MR403040 MR455762
		L				MR197433 MR316065	MR197435 MR316067				
97/04~00/09	CJ#A,CK#A,CM#A	R				MR297996	MR297998	Q2957		⊕	MR403040
		L				MR297995	MR297997				
97/04~00/09	CJ#A,CK#A,CM#A	R				MR297996	MR297998	Q2957		⊕	MR455762
		L				MR297995	MR297997				
98~00/09	CJ#A, for Indian Market with High Ground Clearance Sus.	R				MR403248					MR403249
		L				MR403247					

LANCER/LANCER CEDIA

00/09~	CS1A(1.3),CS2A(1.5),CS3A(1.6),CS5A(1.8Hong Kong with Size-Up Ai.Wheel)					MR491430					MR589026 MR589027
00/09~	CS1A(1.3),CS3A(1.6),for G.C.C.,Egypt,Argentin and Optional High Ground Clearance Sus.					MR519614					MR519613

○ Eying
⊥ Upper Bolt

⊙ Bushing
⊥ Lower Bolt

⊗ XPin Type Bushing
⊕ Suspension Strut

⊕ Coil Over Type
⊔ Strut Cartridge

MITSUBISHI
NISSAN
NISSAN DIESEL
PERODUA
PROTON
SUBARU
SUZUKI
TOYOTA

MITSUBISHI



YEAR	MODEL (Make-Name)	FRONT					REAR				
		TOKICO NO. OIL	GAS	⌚	OEM NO.		TOKICO NO. OIL	GAS	⌚	OEM NO.	

LANCER/LANCER CEDIA(Continued)

01/02~	CT9A GSR/RS Evolution VII, GTA Evolution VII,2.0 Turbo 4WD for M/T & A/T					MR554821	MR961721					MR554823	MR961727
03/01~	CT9A GSR/RS Evolution VIII, 2.0 Turbo 4WD					MN101565						MN100475	
00/12~03	J114,J116E,J118F/G/V for Taiwan					MR554096						MR554527	
00/12~03	J104F,J106F,J108F/G/V for Taiwan					MR491430						MR519006	MR589026
92/08~	CB2A,CB4A	R	A2218	B2218	⌚	MB891694 MB891697 MB891700 MB914964	MB891696 MB891698 MB891704 MB914966	Q2947	U2947	⌚	30618110 MB891464	MB891463 SW604061	
		L	A2219	B2219	⌚	MB891693 MB891697 MB891699 MB914963	MB891695 MB891698 MB891703 MB914965						
92/08~	CB5A	R				MB808908 MB891744 MB911442 MR130272 MR131792	MB891742 MB911440 MR130270 MR131790	Q2947	U2947	⌚	30618110 MB891464	MB891463 SW604061	
		L				MB808907 MB891743 MB911441 MR130271 MR131791	MB891741 MB911439 MR130269 MR131789						
01/07~	CS5A(1.8)for Thailand,Indonesia					MR519614					4162A005 4162A014 MN184211 MR519613	4162A006 4162A015 MN184212	
03/06~	CS1A(1.3Li),CS3A(1.6Li),STD/SPORT					MN101957	MR589639				MN100077 MN101960 MR589972	MN101601 MR554528	
03/06~	CS9A(2.0Li Sport)					MN101958	MN184083				MN100077 MN101960 MR589972	MN101601 MR554528	

LANCER/LANCER EX

72~76/11	A71V(1200Van),A72V(1400Van)	S1012	-----	⌚	MT400701			2048	E2048	○	MB002706	
72~76/11	A72(1400),A75(1200),A71(1200)	S1012	-----	⌚	MT400701			2504	●EL2242	○	MB002704	
72~76/11	A73(1600)	●S3009	-----	⌚	MT400703			2504	●EL2242	○	MB002704	
76/12~79/04	A42V(1400Van),A75V(1200Van)	S1036	●Z1036	⌚	MB002060			2048	E2048	○	MB002846	
76/12~79/04	A72(1400),A75(1200),A141(1200),A143(1400)	S1036	●Z1036	⌚	MB002060			2504	●EL2242	○	MB002881	
76/12~79/04	A73(1600),A144(1600)	S3006	-----	⌚	MB001670			2504	●EL2242	○	MB002881	MB110540
79/04~80/01	A172(1400)	S1062	-----	⌚	MB002190			●2006	E2006 ●EL2006	⊙ ⊙	MB110710	
79/04~80/01	A174(1600)	S3006	-----	⌚	MB001672			●2006	E2006 ●EL2006	⊙ ⊙	MB110710	
79/04~	A141V,142V,148V,149V(Van)	S1036	●Z1036	⌚	MB002060			2048	E2048	○	MB002846	
80/02~86/12	A171(1200),A172(1400)	S1062	-----	⌚	MB002190				E2007	⊙	MB110712	

○ Eying
⌚ Upper Bolt

⊙ Bushing
⌚ Lower Bolt

⊗ XPin Type Bushing
⌚ Suspension Strut

⌚ Coil Over Type
⌚ Strut Cartridge

MITSUBISHI



YEAR	MODEL (Make-Name)	FRONT				REAR			
		TOKICO NO. OIL	GAS	⌚	OEM NO.	TOKICO NO. OIL	GAS	⌚	OEM NO.

LANCER/LANCER EX(Continued)

80/02~86/12	A171,A172(Heavy Duty),A174(1600),A175(1800 Excl. Turbo)	S3006	-----	⌚	MB001672			E2007	⊙	MB110712
81/11~83/10	A175A(GT Turbo,GSR Turbo)	S3006	-----	⌚	MB176395			E2007	⊙ ⊙	MB111350

MINICAB

71~84/03	T130,T131(Incl.Minicub W) LT30V(Minicub EL),LO12P (Minicub 5),LO13P(Wide55), LO13P,LO13PV,LO15P (All...Excl.Mighty)	1044		⌚ ⊗	MA430645 MA420522 MA430645	MB185439 MB241841	1028		○ ○	MA431175 MA420920 MB111182 MB003223 MB003232 MB241845
82/08~84/03	LO15P(Mighty & Option Heavy Duty)	-----			MB241260		1028		○ ○	MB241239

MIRAGE HATCHBACK

87/09~92	C51A,C52A,C52A(SWIFT),C53A (TURBO),C54A,C58A,C61A, C62A,C63A,C64A,C65A,C68A	A3192	B3192	⌚	MB518687 MB518688 MB518689	MB518970 MB587339	Q2948	U2948	⌚	MB515570 MB515571 MB515572	MB631340 MB631342
----------	---	-------	-------	---	----------------------------------	----------------------	-------	-------	---	----------------------------------	----------------------

MIRAGE SALOON/LANCER FIORE

83/10~85/12	C11A,C12A,C13A,C14A	A2078	B2078	⌚	MB303060	MB303061	1168	●E1168	⊙ ⊙	MB242818
84/06~88/06	C18A				MB430997		2877		⊙ ⊙	MB515097
86/01~89/02	C11A,C12A,C13A,C14A				MB430997		2877		⊙ ⊙	MB515097

MIRAGE SEDAN

87/12~92	C61A,C62A,C64A	A3192	B3192	⌚	MB518687		Q2948	U2948	⌚	MB515570	MB631340
87/12~92	C63A	A3192	B3192	⌚	MB518970	MB587339				MB515572	MB631342

MIRAGE/LANCER FIORE

83/10~85/12	C11A,C12A,C13A,C14A	A2078	B2078	⌚	MB303061		1168	●E1168	⊙ ⊙	MB242818
86/01~88/06	C11A,C12A,C13A,C14A,CA,18A				MB430997		2877		⊙ ⊙	MB515097

MIRAGE/LANCER VAN

85/02~86/01	C11V,12V,14V,12W,14W	A2078	B2078	⌚	MB303060	MB518032				MB338897
-------------	----------------------	-------	-------	---	----------	----------	--	--	--	----------

MIRAGE/MIRAGE II/LANCER FIORE

78/08~83/09	A151,152,155,156(1200,1400) A153,157(1600)	S3039	●Z3039	⌚	MB109090 MB109091	MB109188 MB109189	2568	E2568	⊙ ⊙	MB110446 MB242061 MB242062	MB110447 MB242813
-------------	---	-------	--------	---	----------------------	----------------------	------	-------	--------	----------------------------------	----------------------

MITSUBISHI FUSO CABIN DAMPER

		2891R		⌚ ○						
--	--	-------	--	--------	--	--	--	--	--	--

PAJERO SPORT/MONTERO SPORT/CHALLENGER

97/08~99/05	FOR NORTH AMERICA & JAPAN,DIESEL:K94W/K96W, GAS:K99W		E3560	⌚ ⊙	MR267178 MR455263	MR316549				MR210742 MR455624
97/08~99/05	FOR EU DIESEL:K94W 4WD, K96W 4WD		E3560	⌚ ⊙	MR448498					MR448499
98/08~	K94W,K96W,K99W for Australia & New Zealand		E3560	⌚ ⊙	MR448497	MR554760				MR554761
98/08~	K94W(3.0 4WD)for EU		E3560	⌚ ⊙	MR448498					MR448499

○ Eying
⌚ Upper Bolt

⊙ Bushing
⌚ Lower Bolt

⊗ XPin Type Bushing
⌚ Suspension Strut

⌚ Coil Over Type
⌚ Strut Cartridge

MITSUBISHI



YEAR	MODEL (Make-Name)	FRONT				REAR			
		TOKICO NO. OIL	GAS	⌚	OEM NO.	TOKICO NO. OIL	GAS	⌚	OEM NO.

PAJERO/SHOGUN/MONTERO

83/01~91	L041G,L042G,L043G,L044G, L046G,L047G,L048G,L049G	3397	E3397	⌚ ⊗	MB303366	MB349076	2800	E2800	○ ○	MB242115	MB338570
88/11~91	L141G,L144G,L146G, L149G(Rear coil spring sus.)	3397	E3397	⌚ ⊗	MB303366					MB584272 MB584273	MB809376
91~99/08	V1#V/W,V3#V/W		E3560	⌚ ⊙	MB633900 MB892585 MR319950	MB892584 MR267960	2800	E2800	○ ○	MB242115 MB242117 MB242816	MB338570 MB242815
91~99/08	V2#C/W,V4#W(Rear coil spring sus.)		E3560	⌚ ⊙	MB633900	MB633915		E3561	⌚ ⊙	MB663364	MB633365
99/08~05/04	V64W(2.5 TD SHORT),V65W (3.5 TD SHORT),V68W(3.2 TD SHORT),V74W(2.5 TD SHORT), V75W(3.5 LONG),V78W(3.2 TD LONG)				MR448161 MR510423 MR554462	MR448162 MR554292				MR418049 MR554330 MR566276 MR990539	MR554291 MR566275 MR594956

ROSA(MICRO BUS)

74~79/03	B200 All	3150		⌚ ○	MA222414		3068	E3344 ●EL3344	○ ○ ○ ○	MA222515	
76~79/03	B360D	3150		⌚ ○	MA222414		3178	-----	○ ○	MA222536	MA222538
79/02~	BE201D,211D,BH212F	3463		○ ○	MB025270		3068	E3344 ●EL3344	○ ○ ○ ○	MA222515	
83/06~	H214F(Turbo)	3463		○ ○	MB025270		3068		○ ○	MB161655	
86/06~91/11	BE434,435				MC357243		3178		○ ○	MC357241	

STARION

82/05~87/05	A182(Rear;Rigid Axle)	S3055		⌚	MB175683	MB175684		E2012	⊙ ⊙	MB111226	
82/05~87/05	A183(Rear;Independent Axle)	S3055		⌚	MB175681 MB349527	MB175682 MB349528				MB111305	MB111306

TA

05/07~	TA	5060		⌚ ⊙	MC814701V						
--------	----	------	--	--------	-----------	--	--	--	--	--	--

TREDIA/CORDIA

82/03~82/09	A211A(GL,GX,GF) A212A (SX,GT,GSR,Super Saloon) A213A(SE,Super Saloon)				MB175987		2568	E2568	⊙ ⊙	MB111417	
82/10~83/11	A211A(GL,GX,GF) A212A (SX,GT,GSR,Super Saloon) A213A(SE,Super Saloon)				MB175988		2568	E2568	⊙ ⊙	MB111418	
83/12~87	A211A(GL,GX,GF) A212A (SX,GT,GSR,Super Saloon) A213A(SE,Super Saloon)				MB303099		2568	E2568	⊙ ⊙	MB111418	
84/08~87	A215A(Super Saloon)				MB303099		2568	E2568	⊙ ⊙	MB111418	

TRITON/L200(PICKUP)

05/07~	KB9T	2982		⌚ ⊗	MR992435		2983		○ ○	MR992631	
--------	------	------	--	--------	----------	--	------	--	--------	----------	--

TRUCK

70~76/03	T62 ,63 ,65 All	3004		○ ○	03241-77001	MC816000					
----------	-----------------	------	--	--------	-------------	----------	--	--	--	--	--

○ Eying
⌚ Upper Bolt

⊙ Bushing
⌚ Lower Bolt

⊗ XPin Type Bushing
⌚ Suspension Strut

⊕ Coil Over Type
⌚ Strut Cartridge

MITSUBISHI



YEAR	MODEL (Make-Name)	FRONT				REAR			
		TOKICO NO. OIL	GAS		OEM NO.	TOKICO NO. OIL	GAS		OEM NO.

TRUCK(Continued)

72~74	T33 ,80 ,90 All T95J,T95JC(Excl.331,T8001)	5027		⊙	03261-54000	03261-54002				
				⊙	03261-54001	03261-54003				
75~79	FU112,113,119,FU102,103 (Excl.Dump,Mixer)	●5034		⊙	03261-58000	03261-58002				
				⊙	03261-58001					
75~83/12	FT/FU/FV(112,113,119) FP 117,FD,FM,FW123,FP318 FU313,315,FU313,FV315,FR113	5035		⊙	03261-57000					
				⊙						
76/07~83/12	FK102,103,115,116,215,216 FM215,315,316	3143		⊥	MC816100	MC802624			MC802336	MC804400
				○	MC816202					
88/10~	FK330,335(Low Floor),337(Low Floor),FK335,337(Mixer),FK345	3143		⊥	MC802624		-----		MC805986	MC809390
				○						
84/02~87/09	FK445,545	-----			MC812325		5011		⊥ T	03260-23005
86/11~	FK315,316,325	3143		⊥	MC802624					
				○						
87/10~89	FK415,416,425,515,516	3143		⊥	MC802624					
				○						
87/10~90	FK417,517	3143		⊥	MC802624		-----		MC805986	
				○						

MITSUBISHI

NISSAN

NISSAN DIESEL

PERODUA

PROTON

SUBARU

SUZUKI

TOYOTA

○ Eying
⊥ Upper Bolt

⊙ Bushing
T Lower Bolt

⊗ XPin Type Bushing
⊣ Suspension Strut

⊣ Coil Over Type
⊣ Strut Cartridge

MEMO

NISSAN

ATLAS	104	SERENA	114-115
AVENIR/PRIMERA WAGON/BLUEBIRD WAGON	104	STANZA/AUSTER/VIOLET	115-116
BLUEBIRD	104-106	SUNNY TRAVELLER/AD WAGON VAN	116
CABSTAR	106	SUNNY TRAVELLER/AD WAGON VAN/WINGROAD	116
CABSTAR/HOMER	106	SUNNY TRUCK	116
CARAVAN/HOMY	106	SUNNY/LAUREL SPIRIT	116-117
CEDRIC/GLORIA	106-107	SUNNY/PULSAR/DATSUN AD VAN	117
CEFIRO	107	SUNNY/SENTRA	117-118
CEFIRO/MAXIMA/810/INFINITY 130	107-108	SUNNY/SENTRA/ALMERA	118-120
CHERRY	108	TERRANO/PATH FINDER	120-121
CHERRY/SUNNY CAB	108	TERRANO II /MISTRAL	121
CIVILIAN	108	VANETTE(SUNNY/CHERRY/DATSUN) /NOMADO	121
CLIPPER	108	X-TRAIL	121
CLIPPER(LIGHT COACH MICRO BUS)	109		
CLIPPER/CABALL/BISON/CIVILIAN	109		
DATSUN TRUCK/DATSUN PICKUP	109-110		
JUNIOR	110		
LAFESTA	110		
LARGO	110		
LAUREL	111		
LEOPARD	111-112		
MARCH/MICRA	112		
MILER	112		
PATROL/SAFARI	112		
PRAIRIE	113		
PRESAGE/BASSARA	113		
PRIMERA	113		
PULSAR/LANGLEY	113		
PULSAR/LANGLEY/LIBERTA VILLA/EXA	113-114		

NISSAN



MITSUBISHI

NISSAN

NISSAN DIESEL

PERODUA

PROTON

SUBARU

SUZUKI

TOYOTA

YEAR	MODEL (Make-Name)	FRONT					REAR				
		TOKICO NO. OIL	GAS		OEM NO.		TOKICO NO. OIL	GAS		OEM NO.	

ATLAS

82/02~	F22(Low Floor Model of Single Tire)	3275	E3275	⊥ ⊙	56110-T3027	56110-T5425	3068	E3344 ●EL3344	○	56210-T5427
					56110-T3028	56110-T5426				56210-T6227
82/02~	F22(Double Tire)	3275	E3275	⊥ ⊙	56110-T3027	56110-T5425				56210-T6225
					56110-T3028	56110-T5426			56210-T6226	
82/02~	F22(Single Tire All, Excl. Low Floor Model)	3275	E3275	⊥ ⊙	56110-T3027	56110-T5425	3141		○	56210-T3025
					56110-T3028	56110-T5426				56210-T6125
82/02~90/07	F22(Double Tire)	3275	E3275	⊥ ⊙	56110-B8625					56210-T6225
					56110-B8626				56210-T6226	

AVENIR/PRIMERA WAGON/BLUEBIRD WAGON

90/05~98/01	W10, NW10 4WD				54302-72N00	54303-72N00		E2995	⊙ ○	56210-72U10	56210-72N25
					54302-75N00	54303-75N00				56210-72N00	56210-75N25
					54302-72N25	54303-72N25				56210-75N00	
					54302-75N25	54303-75N25					
90/05~98/01	W10 2WD				54302-70N00	54303-70N00		E2960	⊙ ⊙	56210-70N00	56210-82N00
					54302-76N00	54303-76N00				56210-70N25	56210-82N01
					54302-78N00	54303-75N00				56210-76N00	56210-82N25
					54302-70N25	54303-70N25				56210-76N25	56210-82N26
					54302-76N25	54303-76N25					
					54302-78N25	54303-78N25					

BLUEBIRD

67/08~70/07	510, P510	S3002	-----	⊥	54302-21025	54303-22025	●2125 3155	●G2185 -----	⊥ ○ ⊥ ○	56210-21028	
					54302-21026	54303-22026				56210-22025	
					54302-21027	54303-22027				56210-22125	
					54302-21028	54303-22028				56210-78525	
					54302-22025	54303-A1125					
					54302-22026	54303-A1126					
					54302-22027	54303-A1127					
					54302-22028	54303-A1128					
					54302-A0825						
					54302-A0826						
					54302-A1125						
					54302-A1126						
					54302-A1127						
					54302-A1128						
54302-A8625											
54302-A8626											
70/07~71/05	V510, W510, P510, N510	●S3001	-----	⊥	54302-A3025	54303-A3025	●2125 3155	●G2185 -----	⊥ ○ ⊥ ○	56210-A8925	
					54302-A3026	54303-A3026					
					54302-A3725	54303-N0225					
					54302-A3726	54303-N0226					
					54302-A3727						
					54302-A3728						
					54302-A3729						
54302-N0225											
54302-N0226											
71~75	610 All (Excl. W/E Model Van, Wagon 2000GT)	S3003	-----	⊥	54302-N1327	54303-U0525		●G2199	⊥ ○	56210-U0125	
					54302-U0125	54303-U0526				56210-U0126	
					54302-U0126	54303-U5125					
					54302-U0525						
					54302-U0526						
71~76/06	610 W/E Model 610(2000GT, GTX) (Excl. GFTK, KGFTK)	S3003	-----	⊥	54302-K0527	54303-K0527		●G3224	⊥ ○	56210-U0127	56210-U0128
					54302-K0528	54303-K0528				56210-U3525	56210-U3425
					54302-U5127	54303-U5127					
					54302-U5128						
					54302-U3525	54303-U3525					

○ Eying
⊥ Upper Bolt

⊙ Bushing
⊥ Lower Bolt

⊗ XPin Type Bushing
⊥ Suspension Strut

⊥ Coil Over Type
⊥ Strut Cartridge

NISSAN



YEAR	MODEL (Make-Name)	FRONT				REAR			
		TOKICO NO. OIL	GAS	⌚	OEM NO.	TOKICO NO. OIL	GAS	⌚	OEM NO.

BLUEBIRD(Continued)

71~76/06	610(Van,Wagon)	S3003	-----	⌚	54302-N1325 54302-N7125 54302-N7126 54302-U5125	54303-N1325 54303-N7125 54303-N7126 54303-U5125	●2208		⊗ ○	56210-U1325 56210-U1326 56210-U1327 56210-U1425	
71/05~73	V510,W510,P510,N510	S3003	-----	⌚	54302-U0125 54302-U0126		●2127		⊥ ○	56210-22525 56210-22526	
71/05~73/03	510,N510,P510,H510	S3003	-----	⌚	54302-N1325 54302-N1326 54302-N1327 54302-N1328 54302-N2125	54302-N2126 54302-N2127 54302-N2128 54302-U0125 54302-U0126	●2125 3155	●G2185 -----	⊥ ○ ⊥ ○	56210-A8925	
72~73/03	P510,N510	S3003	-----	⌚	54302-N1325 54302-N1326	54302-N1327 54302-N1328	2206		⊥ ○	56210-U1526	
75~76/06	610 All(Excl. V,2000GT)	S3003	-----	⌚	54302-U7025 54302-U7027	54303-U7025		●G2199	⊥ ○	56210-U0125 56210-U0126	
76/06~79/09	J810(Van)	S3002	-----	⌚	54302-U7425 54302-U7427	54303-U7425	●2208		⊗ ○	56210-U1425 56210-U1426	56210-U8625 56210-U8626
76/07~77/09	J810,D811,(Excl.SSS) (Leaf Spring Model)	S3002	-----	⌚	54302-U7425 54302-U7525	54303-U7425 54303-U7525		●G2287	⊥ ⊗	56210-U7425	
76/07~79/09	P810,G810,P811,G811,810SSS (Incl. Long Nose Model) (Coil Spring Model)	S3002	-----	⌚	54302-U7526 54302-U7725 54302-U8725	54303-U7526 54303-U7725 54303-U8725		●X2286 U2784	⊕ ⊕	56210-U7625 56210-U7626 56210-U7627	56210-U7628 56210-U7629 56210-U7725
77/10~79/09	J810,D811,J811 (Excl.SSS)(Coil Spring Model)	S3002	-----	⌚	54302-U7526 54302-U7725	54303-U7526 54303-U7725		●U3306 U2622	⊕ ⊕	56210-U7500 56210-U7525	
79/10~81/12	J910***Wagon	S3053	-----	⌚	54302-W1225 54302-W3525 54302-W3526	54303-W1225 54303-W3525 54303-W3526	1144		○ ○	56210-W2825 56210-W2826	56210-W2827 56210-W2828
79/10~83/09	P910,U910,Y910 (SSSES,Incl.Turbo)	S3038	-----	⌚	54302-F5125 54302-F5126 54302-W1425	54303-F5125 54303-F5126 54303-W1425		●X2286 U2784	⊕ ⊕	56210-W1225 56210-W1226 56210-W1425	56210-W1426 56210-W1427 56210-W1428
79/10~83/09	P910,Y910,KP910,U910 (SSS ,Incl.Turbo,Excl.SSSES)	S3053	-----	⌚	54302-W1225 54302-W3525 54302-W3526	54303-W1225 54303-W3525 54303-W3526		●X2286 U2784	⊕ ⊕	56210-W1225 56210-W1226 56210-W1425	56210-W1426 56210-W1427 56210-W1428
79/10~83/09	J910,J910(GF,GL), J910(5-transmission,AT)	S3008	●Z3008	⌚	54302-W1025 54302-W3425 54302-W3426	54303-W1025 54303-W3425 54303-W3426		●U3306 U2622	⊕ ⊕	56210-W1025 56210-W1026	56210-W1027 56210-W1028
79/10~83/09	J910***Van	S3008	●Z3008	⌚	54302-W2725 54302-W3825 54302-W3826	54303-W2725 54303-W3825 54303-W3826	1144		○ ○	56210-W2725 56210-W2726	56210-W2727 56210-W2728
79/10~85/01	PJ910,EJ910(Diesel)	S3053	-----	⌚	54302-W1625 54302-W1626 54302-W3485	54303-W1625 54303-W1626 54303-W3485	●Q3357	●U3306 U2622	⊕ ⊕	56210-W1625 56210-W1626 56210-W1627 56210-W1628	56210-W1685 56210-W1686 56210-W1687 56210-W1688
82/01~83/09	J910***Wagon	S3053	-----	⌚	54302-W1225 54302-W3525 54302-W3526	54303-W1225 54303-W3525 54303-W3526	●2700		○ ○	56210-W3825 56210-W3826	
83/10~87/08	U11	R A3041 L A3042	----- -----	⊕ ⊕	54302-05E25 54303-05E25	54302-14E26 54303-14E26	S1103		⌚	55302-01E25 55302-01E27	55303-01E25 55303-01E27
83/10~87/08	U11(L,LX,SLX,SLXG)		----- -----		54302-01E25 54302-01E26	54303-01E25 54303-01E26	S1103		⌚	55302-01E25 55302-01E27	55303-01E25 55303-01E27
83/10~87/08	U11				54302-04E25	54303-04E25	S1103		⌚	55302-01E25 55302-01E27	55303-01E25 55303-01E27
83/10~86/10	U11(Wagon)	R A3039 L A3040	●B3039 ●B3040	⊕ ⊕	54302-10E00 54302-10E25 54302-13E25 54303-10E00 54303-10E25 54303-13E25	54302-15E10 54302-24E00 54303-15E10 54303-24E00	S1089	●Z1089	⌚	55302-10E25 55302-10E26 55302-10E28 55302-10E29	55303-10E25 55303-10E26 55303-10E28 55303-10E29
83/10~86/01	U11(Diesel Van)	R A3041 L A3042	----- -----	⊕ ⊕	54302-05E25 54303-05E25	54302-14E26 54303-14E26	●2841		○ ○	56210-09E25	

mitsubishi

NISSAN

NISSAN DIESEL

PERODUA

PROTON

SUBARU

SUZUKI

TOYOTA

○ Eying
⊥ Upper Bolt

⊙ Bushing
⊥ Lower Bolt

⊗ XPin Type Bushing
⊕ Suspension Strut

⊕ Coil Over Type
⌚ Strut Cartridge

NISSAN



MITSUBISHI

NISSAN

NISSAN DIESEL

PERODUA

PROTON

SUBARU

SUZUKI

TOYOTA

YEAR	MODEL (Make-Name)	FRONT				REAR			
		TOKICO NO. OIL	GAS	⌚	OEM NO.	TOKICO NO. OIL	GAS	⌚	OEM NO.

BLUEBIRD(Continued)

85/02~	C910		S3053	-----	⌚	54302-W1625 54302-W1626 54302-W3485	54303-W1625 54303-W1626 54303-W3485		-----			56210-W9725
85/06~89/11	U11	R	A3037	-----	⌚	54302-24E26						
		L	A3038	-----	⌚	54303-24E26						

CABSTAR

69~76	A320 ,A321 ,VPA321		●2162		⌚	56110-B0725	56110-B3925		2089		⊙	56210-B0725
-------	--------------------	--	-------	--	---	-------------	-------------	--	------	--	---	-------------

CABSTAR/HOMER

76/01~78/03	F20 All		●3099		⊙	34920-6401P	34920-6408P		3141		⊙	56210-T3025
78/04~81/12	F20 (Excl.Low Floor Model)		3275	E3275	⊙	56110-T3027			3141		⊙	56210-T3025
78/04~81/12	F20 (Long Low Floor Model)		3275	E3275	⌚	56110-B8625			-----			56210-T5425 56210-T5426
78/04~81/12	F20 (Standard Low Floor Model)		3275		⌚	56110-T5425			3068	E3344	⊙	56210-T5427

CARAVAN/HOMY

73/03~78/08	E20 All		●2291	-----	⌚	56110-B6025	56110-B8425		2220	●EL2220	⊙	56210-B6025
78/04~80/08	E20 All		3275	E3275	⌚	56110-B8625	56110-B8626		2220	●EL2220	⊙	56210-B6025
80/08~86/08	E23 All		3275	E3275	⊙	56110-R8025	56110-R8027		2220	●EL2220	⊙	56210-R8025 56210-R8027
86/09~99/06	E24 Van All,		3418	E3418	⌚	56110-01N25	56110-01N26		3068	E3344	⊙	56210-01N25
86/09~99/06	E24 Coach(Excl.Adjustable Type),Micro Bus		3418	E3418	⌚	56110-01N25	56110-01N26		2816	-----	⊙	56210-05N25

CEDRIC/GLORIA

65~70	130								3121		⌚	56210-69000
71~74	230,K230,N230,(Patrol) KH230,H230(2600) N230,W230(Wagon), 230(Standard),V230(Van)		●3120	●G3193	⌚	56110-P0125 56110-P0126	56110-P0525		3037	●EL3037	⊙	56210-P1025 56210-P0825 56210-P1026 56210-P0825
75~79/10	330,P330(SED),K330, KP330(Hardtop),N330,Q330, 330(Standard) R330(Diesel) V330(Van),VR330(Diesel Van) V430,VR430,VH430(Van)		●3254	●EL3279	⌚	56110-Y0125 56110-Y0525	56110-Y1525 56110-V1225		3037	●EL3037	⊙	56210-P1025 56210-Y0125 56210-P1026 54210-P0825
79/06~83/05	430,P430,N430,H430,R430, S430,430(LPG),430(Turbo) 430,P430,N430,H430,R430, 430		3279	●EL3279	⌚	56110-V0127 56110-V0128	56110-V1425 56110-V1427 56110-V1428		3280	E3280	⌚	56210-V0125 56210-V1427 56210-V0126 56210-V0225 56210-V0127 56210-V0226 56210-V0128
79/06~83/05	W430,WH430(Wagon) V430,VR430		3279	●EL3279	⌚	56110-V0125			3037	●EL3037	⊙	54210-P1025

⊙ Eying
⌚ Upper Bolt

⊙ Bushing
⌚ Lower Bolt

⊗ XPin Type Bushing
⌚ Suspension Strut

⌚ Coil Over Type
⌚ Strut Cartridge

NISSAN



YEAR	MODEL (Make-Name)	FRONT				REAR			
		TOKICO NO. OIL	GAS	⚙️	OEM NO.	TOKICO NO. OIL	GAS	⚙️	OEM NO.

CEDRIC/GLORIA(Continued)

83/06~87/05	Y30 All(Excl. Wagon, Van)	S3085	●Z3085	⚙️	54302-V5025 54302-V5026 54302-V5027 54302-V5028 54302-V5525 54302-V6225 54302-V6625 54302-V6925 54302-V7126	54303-V5025 54303-V5026 54303-V5027 54303-V5028 54303-V5525 54303-V6225 54303-V6625 54303-V6925 54303-V7126	3356	E3356 ●EL3356	⊥ ⊙ ⊥ ⊙	56210-V5025 56210-V5026 56210-V5050 56210-V5125 56210-V5825
83/06~87/05	Y30(Wagon), Y30(LPG Wagon) Y30(LPG Van)	S3085	●Z3085	⚙️	54302-V5025 54302-V5026 54302-V5027 54302-V5028 54302-V5525 54302-V6225 54302-V6625 54302-V6925 54302-V7126	54303-V5025 54303-V5026 54303-V5027 54303-V5028 54303-V5525 54303-V6225 54303-V6625 54303-V6925 54303-V7126	3037	●EL3037 E3435	○ ○ ○ ○	56210-P1025
87/06~91/05	Y31,***Incl., Y31(LPG) Y31***Original TUJY31(Diesel)	S3106	●Z3106	⚙️	54302-18V25 54302-19V25	54303-18V25 54303-19V25	3395	E3395	⊥ ⊙	56210-18V25 56210-35V25

CEFIRO

88/09~94/08	A31	R	A1062	⚙️	54302-71L02 54302-71L12 54302-71L25	54302-71L26 54302-71L85 54302-71L86	U2867	⚙️	56210-71L00 56210-71L01 56210-71L25 56210-71L26 56210-71L85 56210-71L86
		L	A1063	⚙️	54303-71L02 54303-71L12 54303-71L25	54303-71L26 54303-71L85 54303-71L86			

CEFIRO/MAXIMA/810/INFINITY 130

94/08~98/12	A32	R	B3102	⚙️	54302-31U27 54302-31U28 54302-31U22 54302-31U26 54302-31U74 54302-31U88 54302-43U25 54302-44U22 54302-44U26 54302-44U72	54302-31U33 54302-31U12 54302-31U25 54302-31U72 54302-31U85 54302-43U22 54302-43U26 54302-44U25 54302-44U28 54302-44U74	U2932	⚙️	56210-40U25 56210-43U01 56210-40U00
		L	B3103	⚙️	54303-31U27 54303-31U28 54303-31U23 54303-31U75 54303-31U88 54303-43U25 54303-44U23 54303-44U26 54303-44U73	54303-31U33 54303-31U13 54303-31U73 54303-31U85 54303-43U22 54303-43U26 54303-44U25 54303-44U28 54303-44U75			

mitsubishi

NISSAN

NISSAN DIESEL

PERODUA

PROTON

SUBARU

SUZUKI

TOYOTA

○ Eying
⊥ Upper Bolt

⊙ Bushing
⊥ Lower Bolt

⊗ XPin Type Bushing
⚙️ Suspension Strut

⚙️ Coil Over Type
⚙️ Strut Cartridge

NISSAN



MITSUBISHI

NISSAN

NISSAN DIESEL

PERODUA

PROTON

SUBARU

SUZUKI

TOYOTA

YEAR	MODEL (Make-Name)	FRONT					REAR				
		TOKICO NO. OIL	GAS		OEM NO.		TOKICO NO. OIL	GAS		OEM NO.	

CEFIRO/MAXIMA/810/INFINITY 130(Continued)

98/12~01/01	A33(Include North America)	R		B3228		54302-2Y002	54302-2Y900			U2972		56210-2Y002	56210-3Y025
						54302-2Y003	54302-2Y901					56210-2Y026	56210-3Y027
						54302-2Y004	54302-2Y902					56210-2Y402	56210-3Y028
						54302-2Y026	54302-2Y925					56210-2Y426	56210-5Y000
						54302-2Y085	54302-2Y927					56210-2Y900	56210-5Y025
						54302-2Y402	54302-2Y985					56210-2Y901	56210-6Y300
						54302-2Y403	54302-3Y000					56210-2Y902	56210-6Y325
						54302-2Y404	54302-3Y001					56210-2Y925	56210-6Y400
						54302-2Y426	54302-3Y025					56210-2Y927	56210-6Y401
						54302-2Y485	54302-3Y027					56210-2Y928	56210-6Y425
		L		B3229		54303-2Y002	54303-2Y900					56210-3Y000	56210-6Y427
						54303-2Y003	54303-2Y901					56210-3Y001	56210-6Y000
						54303-2Y004	54303-2Y902						
						54303-2Y026	54303-2Y925						
						54303-2Y085	54303-2Y927						
						54303-2Y402	54303-2Y985						
						54303-2Y403	54303-3Y000						
						54303-2Y404	54303-3Y001						
						54303-2Y426	54303-3Y025						
						54303-2Y485	54303-3Y027						
00/07~02/12	A33(Include North America)	R		B3230		54302-2Y904	54302-6Y325			U2972		56210-2Y002	56210-3Y025
						54302-2Y988	54302-6Y400					56210-2Y026	56210-3Y027
						54302-6Y200	54302-6Y425					56210-2Y402	56210-3Y028
												56210-2Y426	56210-5Y000
												56210-2Y900	56210-5Y025
												56210-2Y901	56210-6Y300
		L		B3231		54303-2Y904	54303-6Y325					56210-2Y902	56210-6Y325
						54303-2Y988	54303-6Y400					56210-2Y925	56210-6Y400
						54303-6Y200	54303-6Y425					56210-2Y927	56210-6Y401
												56210-2Y928	56210-6Y425
												56210-3Y000	56210-6Y427
												56210-3Y001	56210-6Y000

CHERRY

70~78/11	C20		●2174			56110-G0325		2173			56210-G3025	
----------	-----	--	-------	--	--	-------------	--	------	--	--	-------------	--

CHERRY/SUNNY CAB

70~78/10	C20,C20(CAB)C20(CAB Van)		●2174			56110-G0325		2173			56210-G0325	
----------	--------------------------	--	-------	--	--	-------------	--	------	--	--	-------------	--

CIVILIAN

82/08~83/08	W40(Long Body)		3468			56110-S9025						56210-S9525	
82/08~90/06	W40,W40(Short Body)		3468			56110-S9025	56110-S9026	3469				56210-S9025	56210-S9026
83/09~90/06	W40(Long Body)					56110-S9926		3469				56210-S9526	
84/06~90/06	W40(Turbo,Short Body)		3468			56110-S9026						56210-S9428	

CLIPPER

58~65	T63		●3016			34988-6301	34988-6302P	3017				35998-6301	35998-6302P
66~76/04	T65,D65 All (Single Tire, Excl.Bus) T40 Single Tire All(Excl.Bus)		3138			34999-6501P	56110-85025	3068	E3344			35999-6501P	56210-85025
									●EL3344				
73~76/04	T40 Double Tire All(Short Chassis) (Excl.Dump 2.5ton)		3138			56110-T2025		●3231				56210-82625	
73~76/04	T40 Double Tire All (Long Chassis,Dump,2.5ton)		3138			56110-T2025		●3233				56210-82725	

Eying
 Upper Bolt

Bushing
 Lower Bolt

XPin Type Bushing
 Suspension Strut

Coil Over Type
 Strut Cartridge

NISSAN



YEAR	MODEL (Make-Name)	FRONT				REAR			
		TOKICO NO. OIL	GAS	⌚	OEM NO.	TOKICO NO. OIL	GAS	⌚	OEM NO.

CLIPPER(LIGHT COACH MICRO BUS)

66~76/04	T654,B657,B664,T40,B658	3138		⌚ ○	34999-6501P	56110-85025	3068	E3344 ●EL3344	○ ○ ○ ○	35999-6502P	56210-85325
----------	-------------------------	------	--	--------	-------------	-------------	------	------------------	------------------	-------------	-------------

CLIPPER/CABALL/BISON/CIVILIAN

66~67/09	C240 Micro Bus,Light Van (GHC,GHQC,GC,GQC,VC,Single Tire),C240 Single Tire All (Excl.GHC,GHQC,GC,GQC,VC)	3178	E3178	○ ○	56110-76026	56110-76425	3178	E3178	○ ○	56110-76025	56110-76026 56210-76025 56210-76725
67/09~71/10	C240 Micro Bus,Light Van (GC,GQC,VC,Single Tire) C240 Light Van(VC,Single Tire)	3175		⌚ ○	56110-76027		3175		⌚ ○	56110-76027	
68/10~78/01	C240 Micro Bus(GC,GQC Single Tire),C240 Single Tire All (Excl.Bus,light Van),C240 Micro Bus,Single Tire,C240 Light Van, Single Tire(VC),C340 Bus (Single Tire)	3175		⌚ ○	56110-76027	56110-J1025	3178	E3178	○ ○	56210-77025	56110-76026 56210-J2025 56210-J1025
71/10~78/01	C240 Double Tire Bus,C340 Bus(Double Tire,Excl.Standard)	3138		⌚ ○	56110-J4525		●3233		○ T	56210-82725	
76/05~81/12	C340 (Truck Single Tire) C340 Bus(Single Tire)	3138		⌚ ○	56110-T2025	56110-J5125	3178	E3178	○ ○	56210-J2025	
76/05~80/05	C340 (High Floor Truck Standard Body 2ton Double Tire)	3138		⌚ ○	56110-T2025	56110-J5125	●3231		○ ○	56210-82625	
76/05~78/01	C340 (High Floor Truck Long Body 2ton Double Tire 2.5ton, Damp 2ton),C340BUS	3138		⌚ ○	56110-T2025	56110-J4525	●3233		○ T	56210-82725	
78/02~81/12	C340 (High Floor Truck Long Body 2ton Double Tire 2.5ton) C340 Bus,C340 (High Floor Truck Standard Body 2ton Double Tire Damp 2ton)	3138		⌚ ○	56110-J4525	56110-J5125	●3316		○ T	56210-J5625	
78/11~81/12	C340 (High Floor Truck Long Body 2ton Double Tire 2.5ton)	3138		⌚ ○	56110-J4525		●3319		⊙ ⊙	56210-J6425	
80/06~81/12	C340 Bus(Long Body)	3138		⌚ ○	56110-J4525					56210-J6725	
80/06~81/12	C340 High Roof Bus	3138		⌚ ○	56110-J4525					56210-J6326	56210-J6325

DATSUN TRUCK/DATSUN PICKUP

65~70	U520,521(Pick up), V520,521(VAN)	2088		⌚ T	56110-14825		2089		○ T	56210-15225	56210-14825 56210-20825
71~79/08	620(Truck, Van, Custom Model) (Incl.Flat Floor Truck)	2219	E2566 ●EL2566	⌚ ⊙ ⊙ ⊙	56110-B5025	56110-B9526	2220	●EL2220	○ T	56210-B5025	56210-B9526 56210-B9525
71~79/08	N620(Pickup)	2219	E2566 ●EL2566	⌚ ⊙ ⊙ ⊙	56110-B5025	56110-B5625	2221	-----	○ T	56210-B5625	
79/09~85/07	720 All(Excl.4WD)	2566	E2566 ●EL2566	⌚ ⊙ ⌚ ⊙	56110-01W25	56110-25W25	2220	●EL2220	○ T	56210-01W25	56210-B9525 56210-01W26 56210-25W25
80/04~81/12	720 (4WD)	2219	E2566 ●EL2566	⌚ ⊙ ⌚ ⊙	56110-41W25		2220	●EL2220	○ T	56210-41W25	

○ Eying
⌚ Upper Bolt

⊙ Bushing
T Lower Bolt

⊗ XPin Type Bushing
⌚ Suspension Strut

⊕ Coil Over Type
⌚ Strut Cartridge

mitsubishi

NISSAN

NISSAN DIESEL

PERODUA

PROTON

SUBARU

SUZUKI

TOYOTA

NISSAN



MITSUBISHI

NISSAN

NISSAN DIESEL

PERODUA

PROTON

SUBARU

SUZUKI

TOYOTA

YEAR	MODEL (Make-Name)	FRONT				REAR			
		TOKICO NO. OIL	GAS		OEM NO.	TOKICO NO. OIL	GAS		OEM NO.

DATSUN TRUCK/DATSUN PICKUP(Continued)

82/01~85/07	720 (4WD)	2219	E2566	 	56110-41W25	56110-50W25	2186	E2186	 	56210-42W25	
			●EL2566						-----		
85/08~98/02	D21(2WD)	2219	E2566	 	56110-25G00 56110-25G25	56110-25G26	2518		 	56210-25G00 56210-25G25	56210-25G26 56210-35G25
85/08~98/02	D21(4WD)	2813		 	56110-31G25 56110-35G00 56110-35G25	56110-86G00 56110-86G25	2814		 	56210-31G00 56210-31G25	56210-35G00 56210-35G25
85/08~98/02	D21				56110-01G00 56110-01G25	56110-01G27	2554		 	56210-01G00 56210-01G25	56210-10G00 56210-10G25
85/08~98/02	D21				56110-36G00	56110-36G25					
98/02~02/08	D22(2.4,2.5,TD 2WD)	2219	E2566	 	56110-25G00 56110-25G25 56110-25G27	56110-25G50 56110-25G85	2518		 	56200-25G00 56200-25G25 56210-25G00	56210-25G25 56210-25G27
98/02~02/08	D22(2.4,2.5,TD 4WD)	20005		 T	56110-2S600 56110-2S625 56110-2S650	56110-3S525 56110-3S560 56110-3S570	2814		 	56200-35G00 56210-35G25	56200-35G25 56210-35G26
82/09~85/08	Steering Damper(4WD)	SD1004			48611-50W00						
85/08~99/01	Steering Damper(4WD)	SD1005			48611-01G00						
85/08~99/01	Steering Damper(2WD)	SD1006			48611-01G10						

JUNIOR

70~79/09	140,N140	3227		 	56110-J0125	56110-J0127	3068	E3344	 	56210-J0125	
									●EL3344		

LAFESTA

04/12~	B30(2WD)	R	B2273		54300-EN80A 54300-EN81B 54302-1A127 54302-1A186 54302-EN000 54302-EN002 54302-EN01B 54302-EN025 E4302-EN00A	54300-EN80B 54302-1A104 54302-1A129 54302-1A31C 54302-EN001 54302-EN00A 54302-EN01C 54302-EN026 E4C02-EN00A				56210-EN025 E6210-EN00A	56210-1A127
		L	B2274		54301-EN80A 54301-EN81B 54303-1A127 54303-1A186 54303-EN000 54303-EN002 54303-EN01B 54303-EN025 E4303-EN00A	54301-EN80B 54303-1A104 54303-1A129 54303-1A31C 54303-EN001 54303-EN00A 54303-EN01C 54303-EN026 E4C03-EN00A					
04/12~	NB30(4WD)	R	B2275		54302-EN100 54302-EN102 54302-EN11B 54302-EN125 E4302-EN10A	54302-EN101 54302-EN10A 54302-EN11C 54302-EN126 E4C02-EN10A				56210-EN125	E6210-EN10A
		L	B2276		54303-EN100 54303-EN102 54303-EN11B 54303-EN125 E4303-EN10A	54303-EN101 54303-EN10A 54303-EN11C 54303-EN126 E4C03-EN10A					

LARGO

93/05~96/10	NW30,VN30(4WD)	R	A2277		54302-5C526	54302-5C507		E3792		56210-5C503	56210-5C527
		L	A2278		54303-5C526	54303-5C507					

Eying
 Upper Bolt

Bushing
T Lower Bolt

XPIN Type Bushing
 Suspension Strut

Coil Over Type
 Strut Cartridge

NISSAN



YEAR	MODEL (Make-Name)	FRONT					REAR				
		TOKICO NO. OIL	GAS	⊕	OEM NO.	TOKICO NO. OIL	GAS	⊕	OEM NO.		

LAUREL

68~71	C30	S3002	-----	⊕	54302-26125 54302-26126 54302-26127 54302-26128 54302-A2625 54302-A2626 54302-A8725	54303-26125 54303-26126 54303-26127 54303-26128 54303-A2625 54303-A2626	●2125 3155	●G2185 -----	⊥ ○ ⊥ ○	56210-21028 56210-78525 56210-E6126 56210-E7325 56210-E7326	
70/06~72/04	C30(Hard Top)	S3003	-----	⊕	54302-E6625	54303-E6625	●2125 3155	●G2185 -----	⊥ ○ ⊥ ○	56210-E7325 56210-E7326	56210-E7326
72/04~76/12	C130,131	S3002	-----	⊕	54302-S0125 54302-S0126 54302-S0127 54302-S0425 54302-S0525 54302-S3025	54303-S0125 54303-S0126 54303-S0127 54303-S0425 54303-S3025		-----		56210-S0125 56210-S0126	
72/04~76/12	C230,231	S3002	-----	⊕	54302-S0125 54302-S0126 54302-S0127 54302-S0425 54302-S0525 54302-S3025	54303-S0125 54303-S0126 54303-S0127 54303-S0425 54303-S3025		-----		56210-S0625 56210-S0626	
77/01~80/10	C230,231	S3002	-----	⊕	54302-Q0125 54302-Q0126 54302-Q0525 54302-Q1625	54303-Q0125 54303-Q0126 54303-Q0525 54303-Q1625		●X2286 U2784	⊕ ⊕	56210-Q0125 56210-Q0126 56210-Q1625	
80/11~84/09	C31 All(Incl.Turbo ,Excl.Medalist)	S3002	-----	⊕	54302-31L25 54302-31L26	54303-31L25 54303-31L26		●X2615 U2615	⊕ ⊕	56210-31L25 56210-31L27	56210-31L88 56210-31L89
84/10~88/11	FJC,KFJC,TFGC,HJC,TEJC,EJC KEJC,SJC,KSJC32, KHC,KGC (Excl.Ground Cruising),GC32*** Incl. Turbo,Excl.Adjustable Type	●S3111 S3092		⊕ ⊕	54302-41L25 54302-61L25 54302-61L26	54303-41L25 54303-61L25 54303-61L26		U2784	⊕ ⊕	56210-41L25 56210-41L26	
84/10~88/11	FJC,KFJC,TFGC,HJC,TEJC,EJC KEJC,SJC,KSJC32, KHC,KGC (Excl.Ground Cruising),GC32*** Incl. Turbo,Excl.Adjustable Type KGC32(Ground Cruising)	●S3111 S3092		⊕ ⊕	54302-41L25 54302-61L25 54302-61L26 54302-61L27 54302-61L28 54302-61L29	54303-41L25 54303-61L25 54303-61L26 54303-61L27 54303-61L28 54303-61L29		U2759	⊕	56210-61L85 56210-61L88	
88/12~92/12	C33 Series	R A1062		⊕	54302-71L00 54302-71L02 54302-71L25 54302-71L85 54302-85L00 54302-85L25	54302-71L01 54302-71L12 54302-71L26 54302-71L86 54302-85L10 54302-85L26		U2867	⊕	56210-71L00 56210-71L25 56210-71L85	56210-71L01 56210-71L26
		L A1063		⊕	54303-71L00 54303-71L02 54303-71L25 54303-71L85 54303-85L00 54303-85L25	54303-71L01 54303-71L12 54303-71L26 54303-71L86 54303-85L10 54303-85L26					

LEOPARD

80/09~82/08	F30,F30(SFL)	S3038	-----	⊕	54302-F5126 54302-F5127	54303-F5126 54303-F5127				56210-F5127 56210-F5128	
80/09~86/01	JF30	S3038	-----	⊕	54302-W1425 54302-W1426	54303-W1425 54303-W1426		●X2622 U2622	⊕ ⊕	56210-F5025 56210-F5026	56210-F88225 56210-F88226
80/09~86/01	F30(Excl SFL model)	S3038	-----	⊕	54302-F5125 54302-F5126 54302-F5127 54302-W3726	54303-F5125 54303-F5126 54303-F5127 54303-W3726		●X2286 U2784	⊕ ⊕	56210-F5125 56210-F5126 56210-F5325 56210-F5326	
84/06~86/01	F30(Grand Edition Turbo)	S3038	-----	⊕	54302-F6025	54303-F6025				56210-F6026	

○ Eying
⊥ Upper Bolt

⊙ Bushing
⊥ Lower Bolt

⊗ XPin Type Bushing
⊕ Suspension Strut

⊕ Coil Over Type
⊕ Strut Cartridge

mitsubishi

NISSAN

NISSAN DIESEL

PERODUA

PROTON

SUBARU

SUZUKI

TOYOTA

NISSAN



MITSUBISHI

YEAR	MODEL (Make-Name)	FRONT				REAR			
		TOKICO NO. OIL	GAS		OEM NO.	TOKICO NO. OIL	GAS		OEM NO.

LEOPARD(Continued)

86/02~	F31(XJ,XJ-II)			-----	54302-56S28	54303-56S28		U2759		56210-61L89
--------	---------------	--	--	-------	-------------	-------------	--	-------	--	-------------

MARCH/MICRA

82/10~92/11	K10 All	R	A1050	●B1050		54302-04B25 54302-04B26 54302-04B27 54302-04B28	54302-04B87 54302-05B25 54302-05B26	Q1164	U1164		56203-01B25 56203-01B26 56203-01B28	56203-05B25 56203-05B26
		L	A1051	●B1051		54303-04B25 54303-04B26 54303-04B27 54303-04B28	54303-04B87 54303-05B25 54303-05B26					
92/08~02/02	K11,HK11	R		B1093		54302-4F125	54302-4F126	1202	●E2939		56210-41B06 56210-41B26	56210-4F125
		L		B1094		54303-4F125	54303-4F126		E1202	 		

MILER

65~69	T440,T440A,T444		●3099		 	34953-4401	34953-4402P	3068	E3344	 	35998-4401P	35999-4401P
65~69	T442,T442A,T446,T446A		●3099		 	34953-4403	34953-4404P	3004		 	35998-4402P	35999-4402P

PATROL/SAFARI

71~79/09	60,VG60		3124	●EL3124		56110-61525		●2069	●EL3345		56110-46525	
80/06~82/07	KR160,VR160,JR160 (HARDTOP,High Roof)		2620		 	56110-C6025		●2621		 	56210-C6225	
80/06~82/07	VRG160,161,ARG160(Van)		2620		 	56110-C6025		2654		 	56210-C6225	
80/06~82/07	FG160,161(Fire Engine)		2620		 	56110-C6025		●2716		 	56210-C6227	
82/08~88/12	KR160,VR160,JR160 (Hardtop,High Roof)		3347		 	56110-C7627 56110-C8225		3348		 	56210-C7627 56210-C8226	56210-C8228
82/08~88/12	VRG160,161,ARG160(Van)		3347		 	56110-C7625 56110-C8225		3348		 	56210-C7627 56210-C8226	56210-C8228
82/08~88/12	FG160,161(Fire Engine)		3347		 	56110-C7625 56110-C8225		3349		 	56210-C7525 56210-C8525	56210-C8527 56210-C8561
87/10~	VRY60,VRG60,YRY60,YG60, YGY60,KRY60,ARG60,WRGY60, WRY60,WGY60		4089		 	56110-22J00 56110-22J25	56110-21J25 56110-21J00	4090		 	56210-01J25 56210-22J00 56210-22J25 56210-51N26	56210-21J00 56210-21J25 56210-51N01
91/10~	Y60,L.W.B.with Rear Coil Spring Sus.		4089		 	56110-39J00	56110-39J25				56210-39J00	56210-39J26
97/10~	Y61 2.8TurboDiesel(RD28T), 4.2Diesel(TD42),4.2TurboDiesel (TD42T),4.5(TB45E)		4089		 	56110-39J00 56110-VB010 56110-VB700	56110-39J25 56110-VB026 56110-VB725				56200-VB060 56210-VB010	56200-VB085 56210-VB026
97/10~	Y61 2.8TurboDiesel(RD28T), 4.2Diesel(TD42), 4.2TurboDiesel(TD42T), 4.5(TB45E)with Heavy Duty Sus.		4089		 	56110-VB000	56110-VB025				56210-VB000	56210-VB025
71~82/07	Steering Damper		SD2149			48611-44000	48611-46500					
80/08~82/07	Steering Damper		SD2002			48611-C6000						
84/08~	Y160 Steering Damper		SD2004			48611-C9300						
87~	Y60 Steering Damper		SD2910			48611-01J00						
89/02~	773,920D Steering Damper		SD2902			48611-26J00						
97/10~	Y61 Steering Damper		SD2967			48611-VB000	48611-VB010					
99/08~	Y61 Steering Damper		SD2968			48611-VC000						

NISSAN

NISSAN DIESEL

PERODUA

PROTON

SUBARU

SUZUKI

TOYOTA

○ Eyeing
⊥ Upper Bolt

⊙ Bushing
⊥ Lower Bolt

⊗ XPin Type Bushing
⊥ Suspension Strut

⊥ Coil Over Type
⊥ Strut Cartridge

NISSAN



YEAR	MODEL (Make-Name)	FRONT					REAR				
		TOKICO NO. OIL	GAS	⊕	OEM NO.		TOKICO NO. OIL	GAS	⊕	OEM NO.	

PRAIRIE

82/08~88/08	BM10,PM10,VBN10 All	R	A2040	●B2040	⊕	54302-01R25 54302-04R25	54302-08R25	2715			⊙	56210-08R25	56210-08R85
		L	A2041	●B2041	⊕	54303-01R25 54303-04R25	54303-08R25				⊙	56210-08R26 56210-08R27 56210-08R28	56210-08R86 56210-08R87 56210-08R88
88/09~94/07	M10,11...2WD M11(4WD)					54302-32R25 54302-42R25	54303-32R25 54303-42R25					55302-32R25 55302-42R25	55303-32R25 55303-42R25

PRESAGE/BASSARA

98/06~03/05	All 2WD U30/HU30/TU30 ABS type	R		B3235	⊕	54302-AD725						56210-AD001	56210-AD029
		L		B3236	⊕	54303-AD725							56210-AD027
98/06~03/05	All 4WD ND30/TNU30/UNU30 ABS type	R		B3235	⊕	54302-AD725						56210-AD301	56210-AD326
		L		B3236	⊕	54303-AD725						56210-AD304	56210-AD327
												56210-AD320	56210-AD329

PRIMERA

90/06~96	P10			U2929	⊕	56110-90J27 56110-90J29	56110-90J86 56110-90J87	R		B3173	⊕	55302-53J25	55302-58J26
		L						L		B3174	⊕	55303-53J25	55303-58J26
90/07~98/01	TRAVELLER W10									E2960	⊙	56210-82N25	
96/10~04/09	2.0GT			U2959	⊕	56110-2F000 56110-2F025	56110-2F525 56110-2F500						
98/01~04/09	WAGON			U2959	⊕	56110-2F000 56110-2F025	56110-2F525 56110-2F500						

PULSAR/LANGLEY

78/10~82/04	VN10,11,HVN10,11,VUN10, VMN10(Van)		●S1046	-----	⊕	54302-M7025	54303-M7025					⊙	56210-M9025
												○	

PULSAR/LANGLEY/LIBERTA VILLA/EXA

82/05~86/04	N12	R	●A2032		⊕	54302-01M25 54302-01M26 54302-01M27	54302-01M28 54302-01M56 54302-01M85			E1153	⊕	56210-21A27 56210-21A28 56210-31M25	
		L	●A2033		⊕	54303-01M25 54303-01M26 54303-01M27	54303-01M28 54303-01M56 54303-01M85					⊙	56210-31M26 56210-33M25 56210-33M26
84/03~86/05	N12	R	●A2032		⊕	54302-01M25 54302-01M26 54302-01M27	54302-01M28 54302-01M56 54302-01M85			E2777	⊕	56210-02A02 56210-02A12	56210-02A25
		L	●A2033		⊕	54303-01M25 54303-01M26 54303-01M27	54303-01M28 54303-01M56 54303-01M85						
86/05~90/09	N13 All (Excl.N13,4WD,Adjustable Type)	R	A1042	B1042	⊕	54302-50A25 54302-58A25	54302-70A25	R	A1040	B1040	⊕	55302-50A25 55302-50A26 55302-58A25	55302-58A26 55302-70A25 55302-70A26
		L	A1043	B1043	⊕	54303-50A25 54303-58A25	54303-70A25	L	A1041	B1041	⊕	55303-50A25 55303-50A26 55303-58A25	55303-58A26 55303-70A25 55303-70A26
86/05~90/09	N13	R	A1042	B1042	⊕	54302-53A25		R	A1040	B1040	⊕	55302-53A25	
		L	A1043	B1043	⊕	54303-53A25		L	A1041	B1041	⊕	55303-53A25	
90/10~94/12	N14(1400,2000 DIESEL)(2WD)	R	A1068	B1068	⊕	54302-52C25 54302-52C26	54302-57C25 54302-62C26	R	A3064	●B3064	⊕	55302-58C25 55302-59C25	55302-60C26 55302-62C26
		L	A1069	B1069	⊕	54303-52C25 54303-52C26	54303-57C25 54303-62C26	L	A3065	●B3065	⊕	55303-58C25 55303-59C25	55303-60C26 55303-62C26
95/01~97/09	N15									U2931 ●U2941	⊕	56210-0M825	

○ Eying
⊥ Upper Bolt

⊙ Bushing
⊥ Lower Bolt

⊗ XPin Type Bushing
⊕ Suspension Strut

⊕ Coil Over Type
⊔ Strut Cartridge

NISSAN

NISSAN

NISSAN DIESEL

PERODUA

PROTON

SUBARU

SUZUKI

TOYOTA

NISSAN



MITSUBISHI

NISSAN

NISSAN DIESEL

PERODUA

PROTON

SUBARU

SUZUKI

TOYOTA

YEAR	MODEL (Make-Name)	FRONT					REAR				
		TOKICO NO.		⚙	OEM NO.		TOKICO NO.		⚙	OEM NO.	
OIL	GAS	OIL	GAS								

PULSAR/LANGLEY/LIBERTA VILLA/EXA(Continued)

90/10~94/12	NB13/NN14(4WD Excl Gti-R)	R	A1101		⚙	54302-60C02 54302-60C27 54302-60Y00 54302-60Y10 54302-60Y25 54302-60Y29	54302-60C12 54302-60C28 54302-60Y02 54302-60Y12 54302-60Y26 54302-60Y85	R	A3064	●B3064	⚙	55302-60C00 55302-60C20 55302-60C26 55302-60C28 55302-60Y05 55302-60Y15 55302-60Y24 55302-60Y26 55302-60Y28 55302-62Y20	55302-60C10 55302-60C24 55302-60C27 55302-60Y00 55302-60Y10 55302-60Y20 55302-60Y25 55302-60Y27 55302-62Y00 55302-62Y26
		L	A1102		⚙	54303-60C02 54303-60C27 54303-60Y00 54303-60Y10 54303-60Y25 54303-60Y29	54303-60C12 54303-60C28 54303-60Y02 54303-60Y12 54303-60Y26 54303-60Y85	L	A3065	●B3065	⚙	55303-60C00 55303-60C20 55303-60C26 55303-60C28 55303-60Y05 55303-60Y15 55303-60Y24 55303-60Y26 55303-60Y28 55303-62Y20	55303-60C10 55303-60C24 55303-60C27 55303-60Y00 55303-60Y10 55303-60Y20 55303-60Y25 55303-60Y27 55303-62Y00 55303-62Y26
00/07~	N16	R				54302-6N100 54302-6N200 54302-6N1X5 54302-BN425 54302-BN428 54302-BM418	54302-6N125 54302-6N225 54302-6N2X5 54302-BM485 54302-BN424 54302-BN421					56210-4M400 56210-4M425 56210-4Z000 56210-4Z025 56210-4Z600 56210-5M400 56210-62Y20	56210-4M405 56210-4M426 56210-4Z005 56210-4Z027 56210-4Z625 56210-5M425 56210-8M600
		L				54303-6N100 54303-6N200 54303-6N1X5 54303-BM485	54303-6N125 54303-6N225 54303-6N2X5 54303-BM418					56210-8M400 56210-8M600	

SERENA

91/06~95/05	C23(BUILT IN JAPAN)Rear Multi Link	R	A2210		⚙	54302-5C004 54302-5C025	54302-0C029 54302-0C070		3597		○	56210-0C721 56210-0C725	
		L	A2211		⚙	54303-5C004 54303-5C025	54303-0C029 54303-0C070				○		
91/06~98/01	KBNC23.KVNC23 4WD	R	A2279		⚙	54302-1C170 54302-2C125 54302-1C188 54302-2C100	54302-2C105 54302-1C171 54302-2C126 54302-1C189						
		L	A2280		⚙	54303-1C170 54303-2C125 54303-1C188 54303-2C100	54303-2C105 54303-1C171 54303-2C126 54303-1C189						
92/07~96/05	C23(BUILT IN SPAIN)Rear Multi Link					54302-8C801 54302-8C802 54302-8C825 54302-8C826 54302-9C104 54302-9C114 54302-9C125 54302-9C126	54303-8C801 54303-8C802 54303-8C825 54303-8C826 54303-9C104 54303-9C114 54303-9C125 54303-9C126					56210-9C105 56210-9C125 56210-9C126	
92/07~96/05	C23(BUILT IN SPAIN)Rear Rigid Axle					54302-9C004 54302-9C025 54302-9C503 54302-9C504 54302-9C525 54302-9C526	54303-9C004 54303-9C025 54303-9C503 54303-9C504 54303-9C525 54303-9C526		2254	●EL2254	○	56210-7C002 56210-7C025 56210-9C002 56210-9C025 56210-9C026	

○ Eying
⊥ Upper Bolt

⊙ Bushing
⊥ Lower Bolt

⊗ XPin Type Bushing
⚙ Suspension Strut

⚙ Coil Over Type
⊥ Strut Cartridge

NISSAN



YEAR	MODEL (Make-Name)	FRONT				REAR			
		TOKICO NO. OIL	GAS		OEM NO.	TOKICO NO. OIL	GAS		OEM NO.

SERENA(Continued)

05/05~	C25(2000)2WD	R	B2263		54302-1A20A 54302-CY00B 54302-1A20B 54302-1A20C	E4302-1A20C E4302-CY00B E4302-1A20A E4302-CY025				
		L	B2264		54303-1A20A 54303-CY00B 54303-1A20B 54303-1A20C	E4303-1A20C E4303-CY00B E4303-1A20A E4303-CY025				
05/05~	NC25(2500)4WD	R	B2265		54302-CY10B 54302-1A21A 54302-1A21C E4302-CY10B	E4302-1A21A E4302-1A21C				
		L	B2266		54303-CY10B 54303-1A21A 54303-1A21C E4303-CY10B	E4303-1A21A E4303-1A21C				

STANZA/AUSTER/VIOLET

72~76	710 ,711 (Rigid Suspension) (Leaf Spring)	S3003	-----		54302-K0525 54302-K0526 54302-K2325 54302-K2326 54302-N1327 54302-N1328 54302-N7125 54302-N7126 54302-U5125 54302-U5126 54302-U5127	54303-K0525 54303-K0526 54303-K2325 54303-K2326 54303-U5125 54303-U5126 54303-U5127	2206	●G2235	 	56210-K0125
72~77/04	P710(SSS),KP710(SSSHardtop)	S3003	-----		54302-K0525 54302-K0526 54302-K2325 54302-K2326 54302-N1327 54302-N1328 54302-N7125 54302-N7126 54302-U5125 54302-U5126 54302-U5127	54303-K0525 54303-K0526 54303-K2325 54303-K2326 54303-U5125 54303-U5126 54303-U5127		●G3224	 	56210-U0127 56210-U0128
72~77/04	P710 ,711 (IRS Suspension) (Coil Spring)	S3003	-----		54302-K0525 54302-K0526 54302-K2325 54302-K2326 54302-N1327 54302-N1328 54302-N7125 54302-N7126 54302-U5125 54302-U5126 54302-U5127	54303-K0525 54303-K0526 54303-K2325 54303-K2326 54303-U5125 54303-U5126 54303-U5127		●G2199	 	56210-U0125 56210-U0126
73~77/04	VJ710(Van)	S3003	-----		54302-N1327 54302-N1328 54302-N7125 54302-N7126	54303-N1327 54303-N1328	●2208		 	56210-K3025 56210-U1425 56210-U1426

mitsubishi

NISSAN

NISSAN DIESEL

PERODUA

PROTON

SUBARU

SUZUKI

TOYOTA

○ Eying
⊥ Upper Bolt

◎ Bushing
⊥ Lower Bolt

⊗ XPin Type Bushing
⊕ Suspension Strut

⊕ Coil Over Type
⊔ Strut Cartridge

NISSAN



MITSUBISHI

NISSAN

NISSAN DIESEL

PERODUA

PROTON

SUBARU

SUZUKI

TOYOTA

YEAR	MODEL (Make-Name)	FRONT				REAR			
		TOKICO NO. OIL	GAS		OEM NO.	TOKICO NO. OIL	GAS		OEM NO.

STANZA/AUSTER/VIOLET(Continued)

76~77/04	710 ,711 (Rigid Suspension) (Leaf Spring)	S3003	-----		54302-K0525 54302-K0526 54302-K2325 54302-K2326 54302-N1327 54302-N1328 54302-N7125 54302-N7126 54302-U5125 54302-U5126 54302-U5127	54303-K0525 54303-K0526 54303-K2325 54303-K2326 54303-U5125 54303-U5126 54303-U5127		●G2283	 	56210-N7125	
77/05~81/06	A10,A11	S3008	●Z3008		54302-W5025 54302-W5125 54302-W7625	54303-W5025 54303-W5125 54303-W7625	●2293	●G2293	 	56210-N8225 56210-N8226	56210-W5025 56210-W5026 56210-W5000
77/05~81/06	VA10,11(Van)	S3008	●Z3008		54302-W5025 54302-W5125	54303-W5025 54303-W5125	2518		 	56210-W6525 56210-W6825	
81/06~85/09	T11All(Excl.PT11,KPT11... GTES)PT11	S3068	●Z3068		54302-D0125 54302-D0126 54302-D1125 54302-D1127	54303-D0125 54303-D0126 54303-D1125 54303-D1127	S3069	●Z3069		55302-D0325	55303-D0325
85/10~90/04	T12...Vi,Mi,Xi,Si	R	A3037	-----	 54302-D4127	54302-D4125 54302-D4128	S1098			55302-D4026	55303-D4026
		L	A3038	-----	 54303-D4127	54303-D4125 54303-D4128					
85/10~90/04	T12(XT Turbo,SUPREMO Turbo) T12(SUPREMO Twincam Turbo)	R	A3037	-----		54302-D4125		●Z1104		55302-D4027 55302-D4126 55302-D4125	55303-D4027 55303-D4126 55303-D4125
		L	A3038	-----		54303-D4125					

SUNNY TRAVELLER/AD WAGON VAN

90/11~99/05	WFY10,VY10(2WD)	R	A1068	B1068		54302-60R00 54302-60R25	54302-69R00 54302-69R25				52610-60R00	52610-69R00
		L	A1069	B1069		54303-60R00 54303-60R25	54303-69R00 54303-69R25				52610-63R00 52610-63R25	
90/11~99/05	VFNY10,VSY10 (4WD)	R	A1101			54302-67R25 54302-67R00	54302-73R25 54302-75R00				56210-67R25	56210-73R25
		L	A1102			54303-67R25 54303-67R00	54303-73R00 54303-73R25					

SUNNY TRAVELLER/AD WAGON VAN/WINGROAD

99/05~04/04	Y11 2WD ABS Type only	R		B2247		54302-WD285	54302-WD287				56210-WD225	56210-WD227
		L		B2248		54303-WD285	54303-WD287				56210-WD226	
99/05~04/04	Y11 4WD ABS Type only	R		B2245		54302-WD327					56210-WD326	
		L		B2246		54303-WD327						

SUNNY TRUCK

75/10~89/10	B120,121,122,GB120,121,122	S1041	●Z1041		54300-H1025 54300-H1026 54302-H5025 54302-H5026	54302-H7425 54302-H7426 54302-H8525	2048	E2048	 	56210-G1025 56210-G1026	
-------------	----------------------------	-------	--------	--	--	---	------	-------	------	----------------------------	--

SUNNY/LAUREL SPIRIT

81/10~85/08	B11 All(Incl. Wagon,Excl. Van)	R	A2040	●B2040		54302-01A25 54302-01A26 54302-01A27 54302-01A28	54302-01A85 54302-01A86 54302-01A87 54302-01A88		E1153	 	56210-05A25	56210-05A26
		L	A2041	●B2041		54303-01A25 54303-01A26 54303-01A27 54303-01A28	54303-01A85 54303-01A86 54303-01A87 54303-01A88				56210-15A25 56210-15A26 56210-21A25 56210-21A26 56210-33M25 56210-33M26	

Eyeing
 Upper Bolt

Bushing
 Lower Bolt

XPIn Type Bushing
 Suspension Strut

Coil Over Type
 Strut Cartridge

NISSAN



YEAR	MODEL (Make-Name)	FRONT					REAR				
		TOKICO NO. OIL	GAS	⊕	OEM NO.		TOKICO NO. OIL	GAS	⊕	OEM NO.	

SUNNY/LAUREL SPIRIT(Continued)

85/09~90/09	B12 All(Incl. Wagon,Excl Van, 4WD,NISMO Version,Adjustable Type),HB12,RHB12	R	A1042	B1042	⊕	54302-50A00 54302-50A25 54302-58A25	54302-70A25 54302-53A25	R	A1040	B1040	⊕	55302-50A25 55302-50A26 55302-58A25 55302-58A26	55302-70A25 55302-70A26 55302-53A25
		L	A1043	B1043	⊕	54303-50A00 54303-50A25 54303-58A25	54303-70A25 54303-53A25	L	A1041	B1041	⊕	55303-50A25 55303-50A26 55303-58A25 55303-58A26	55303-70A25 55303-70A26 55303-53A25
90/04~94/12	B13(2WD)	R	A1068	B1068	⊕	54302-35Y00 54302-35Y25 54302-54Y25	54302-54Y26 54302-58Y25 54302-58Y26	R	A1066	B1066	⊕	55302-54Y25 55302-56Y25 55302-58Y25	55302-69Y00 55302-72Y25
		L	A1069	B1069	⊕	54303-35Y00 54303-35Y25 54303-54Y25	54303-54Y26 54303-58Y25 54303-58Y26	L	A1067	B1067	⊕	55303-54Y25 55303-56Y25 55303-58Y25	55303-69Y00 55303-72Y25
95~99	B14/N15(2WD)	R		B2212	⊕	54302-0M725	54302-0M928			U2928	⊕	56210-0M025	56210-0M012
		L		B2213	⊕	54303-0M725	54303-0M928						
95~99	B14	R	A2216		⊕	54302-0M314	54302-0M3X9			U2928	⊕	56210-0M011	
		L	A2217		⊕	54303-0M314	54303-0M3X9						
95/01~97/07	AB14/AN15(2WD)	R		B2212	⊕	54302-0M725	54302-0M928		●U2941		⊕	56210-0N620	
		L		B2213	⊕	54303-0M725	54303-0M928		U2931		⊕		
97/08~00/02	AB14/AN15/AR11(2WD)	R		B2235	⊕	54302-1N615 54302-1N625 54302-1N310 54302-1N325 54302-1N510 54302-1N610 54302-1N626	54302-3M310 54302-3M326 54302-3M510 54302-3M525 54302-3M710 54302-3M715			U2965	⊕	56210-2N300 56210-2N310 56210-2N320	56210-2N325 56210-2N326 56210-2N327
		L		B2236	⊕	54303-1N615 54303-1N625 54303-1N310 54303-1N325 54303-1N510 54303-1N610 54303-1N626	54303-3M310 54303-3M326 54303-3M510 54303-3M525 54303-3M710 54303-3M725						
98~01/06	B14/N15									U2918	⊕	56210-3M025	56210-3M026

SUNNY/PULSAR/DATSUN AD VAN

82/10~92/06	B11 VB11,VHB11, VSB11 TB11(Van)	R	A2040	●B2040	⊕	54302-01A00 54302-01A25	54302-01A85 54302-01A88	2757	-----	⊗	T	56210-25A26 56210-25A27
		L	A2041	●B2041	⊕	54303-01A00 54303-01A25	54303-01A85 54303-01A88					

SUNNY/SENTRA

70~73	B110		S1041	●Z1041	⊕	54302-H1025 54302-H1026 54302-H1125 54302-H1126 54302-H5025 54302-H5026 54302-H5125 54302-H5126	54303-H1125 54303-H1126 54303-H5125 54303-H5126	●1088	-----	⊕	⊗	56200-H1001
70~73	B110(Coupe)		S1041	●Z1041	⊕	54302-H1125 54302-H1126 54302-H5125 54302-H5126	54303-H1125 54303-H1126 54303-H5125 54303-H5126	●1031	-----	⊕	⊗	56210-H1825

○ Eying
⊥ Upper Bolt

⊙ Bushing
T Lower Bolt

⊗ XPin Type Bushing
⊕ Suspension Strut

⊕ Coil Over Type
⊕ Strut Cartridge

MITSUBISHI

NISSAN

NISSAN DIESEL

PERODUA

PROTON

SUBARU

SUZUKI

TOYOTA

NISSAN



MITSUBISHI

NISSAN

NISSAN DIESEL

PERODUA

PROTON

SUBARU

SUZUKI

TOYOTA

YEAR	MODEL (Make-Name)	FRONT					REAR				
		TOKICO NO. OIL	GAS		OEM NO.		TOKICO NO. OIL	GAS		OEM NO.	

SUNNY/SENTRA(Continued)

70~82/09	B110,B210,B310,B311,B312	S1041	●Z1041		54302-H1025 54302-H1026 54302-H5025 54302-H5026 54302-H8525 54302-H8526 54302-H8527 54302-H8528 54302-H8529	54303-H8527 54303-H8529	2048	E2048	 	56210-H1425 56210-H6625	56210-H6626 56210-H9526
71~73	B110(Excellent)	S3002	-----		54302-H2525 54302-H2526 54302-H2625 54302-H2626	54303-H2625 54303-H2626	●1088	-----	 	56200-H2825	
71~73	B110(Excellent Coupe)	S3002	-----		54302-H2525 54302-H2526 54302-H2625 54302-H2626	54303-H2625 54303-H2626	●2203	-----	 	56210-H2525	
73~77/10	B210,211	S1041	●Z1041		54302-H5026 54302-H5126 54302-H7425 54302-H7426	54303-H5126 54303-H7425 54303-H7426	1112	●G1112	 	56200-H5025 56200-H7925 56210-H5025	
73~77/10	B210,211,B211(Coupe)	S1041	●Z1041		54302-H5126 54302-H7425 54302-H7426 54302-H7427	54303-H5126	●1113	-----	 	56210-H5525 56210-H6325 56210-H6326	
73~77/10	B210,B211	S3008	●Z3008		54302-H5925 54302-H7525	54303-H5925 54303-H7525	1112	●G1112	 	56210-H5825 56210-H5826	56210-H7925 56210-H7926
73~77/10	B21(EXCELLENT Coupe),B211	S3008	●Z3008		54302-H5925 56110-H5925	54303-H5925	●1113	●G1113	 	56210-H5925 56210-H5926	56210-H7928
77/11~81/09	B310(Excl.GX)	S1041	●Z1041		54302-H8525 54302-H8526 54302-H8527 54302-H8529	54303-H8527 54303-H8529	1138 ●2556	●G1138	 	56210-H8525 56210-H8526	56210-H8925 56210-H8926
77/11~81/09	B310(1400,1500)	S3037	●Z3037		54302-H9225 54302-H9025	54303-H9225 54303-H9025	1138 ●2556	●G1138	 	56210-H8525 56210-H8526	56210-H8925 56210-H8926

SUNNY/SENTRA/ALMERA

95~99	AB15,AN15				54302-0M325 54302-0M329 54302-0M364 54302-4B025 54302-4B126	54303-0M325 54303-0M329 54303-0M364 54303-4B025 54303-4B126		U2918		56210-4B000 56210-4B025 56210-F4303 56210-F4325 56210-0M012 56210-0M020 56210-0M025 56210-0M026 56210-0M027 56210-0M028	56210-0M085 56210-0M200 56210-0M210 56210-0M500 56210-0M611 56210-0M625 56210-0M626 56210-0N300 56210-0N325
98/12~03/02	B15 1.3,1.5 ABS Type only	R L	B1099 B1100	 	54302-4M486 54303-4M486			U2971		56210-4M427	

Eyering
 Lower Bolt

Bushing
 Lower Bolt

XPIN Type Bushing
 Suspension Strut

Coil Over Type
 Strut Cartridge

NISSAN



YEAR	MODEL (Make-Name)	FRONT				REAR			
		TOKICO NO. OIL	GAS		OEM NO.	TOKICO NO. OIL	GAS		OEM NO.

SUNNY/SENTRA/ALMERA(Continued)

95/01~97/07	AB14,AN15(2WD)	R	B2212		54302-0M425	54302-0M426	U2931		56210-0M811	56210-0M825
					54302-0M465	54302-0M525				56210-0N600
					54302-0M526	54302-0M527			56210-0N625	56210-0N626
					54302-0M528	54302-0M564				
					54302-0M574	54302-0M625				
					54302-0M626	54302-0M627				
					54302-0M664	54302-0M665				
					54302-0M674	54302-0M725				
					54302-0M726	54302-0M727				
					54302-0M728	54302-0M764				
					54302-0M774	54302-0M827				
					54302-0M828	54302-0M865				
					54302-0M875	54302-0M885				
					54302-0M886	54302-0M925				
					54302-0M926	54302-0M927				
					54302-0M928	54302-0M964				
					54302-0M974	54302-0N300				
					54302-0N310	54302-0N325				
					54302-0N326	54302-0N500				
					54302-0N510	54302-0N525				
					54302-0N526	54302-0N601				
					54302-0N611	54302-0N620				
					54302-0N627	54302-0N628				
					54302-0N629					
97/08~00/02	AB14,AN15,AR11(2WD)	R	B2235		54302-1N310	54302-1N325	U2965		56210-2N300	56210-2N310
					54302-1N510	54302-1N525				56210-2N320
					54302-1N610	54302-1N615			56210-2N326	56210-2N327
					54302-1N625	54302-1N626			56210-3M011	56210-3M012
					54302-3M310	54302-3M326			56210-3M028	56210-3M612
					54302-3M510	54302-3M525			56210-3M625	
					54302-3M710	54302-3M725				
		L	B2236		54303-1N310	54303-1N325				
					54303-1N510	54303-1N525				
					54303-1N610	54303-1N615				
					54303-1N625	54303-1N626				
					54303-3M310	54303-3M326				
					54303-3M510	54303-3M525				
					54303-3M710	54303-3M725				

mitsubishi

NISSAN

NISSAN DIESEL

PERODUA

PROTON

SUBARU

SUZUKI

TOYOTA

○ Eying
⊥ Upper Bolt

◎ Bushing
⊥ Lower Bolt

⊗ XPin Type Bushing
⊥ Suspension Strut

⊥ Coil Over Type
⊥ Strut Cartridge

NISSAN



MITSUBISHI
 NISSAN
 NISSAN DIESEL
 PERODUA
 PROTON
 SUBARU
 SUZUKI
 TOYOTA

YEAR	MODEL (Make-Name)		FRONT				REAR			
			TOKICO NO. OIL	GAS		OEM NO.	TOKICO NO. OIL	GAS		OEM NO.

SUNNY/SENTRA/ALMERA(Continued)

98/10~	B15(2WD)1.3,1.5	R		B1099		54302-4M405	54302-4M406				56210-4M400	56210-4M405
						54302-4M426	54302-4M486				56210-4M425	56210-4M426
						54302-5M605	54302-5M606				56210-4Z000	56210-4Z005
						54302-5M626	54302-5M686				56210-4Z025	56210-4Z027
		L		B1100		54303-4M405	54303-4M406				56210-4Z600	56210-4Z625
						54303-4M426	54303-4M486				56210-5M400	56210-5M425
						54303-5M605	54303-5M606				56210-8M400	56210-8M600
						54303-5M626	54303-5M686					
98/10~	B15(2WD)1.8	R				54302-4M505	54302-4M526				56210-4M400	56210-4M405
						54302-6M000	54302-6M025				56210-4M425	56210-4M426
						54302-4M506	54302-4M586				56210-4Z000	56210-4Z005
						54302-6M001	54302-6M085				56210-4Z025	56210-4Z027
						54302-5M400	54302-5M425				56210-4Z600	56210-4Z625
						54302-BM425	54302-BM486				56210-5M400	56210-5M425
						54302-BN427	54302-BM400				56210-8M400	56210-8M600
						54302-BM465	54302-BN467					
		L				54303-4M505	54303-4M526					
						54303-6M000	54303-6M025					
						54303-4M506	54303-4M586					
						54303-6M001	54303-6M085					
						54303-BM486	54303-BN427					
						54303-BM465	54303-BN467					
98/10~	B15(2WD)1.6(SR16VE)	R				54302-6M000	54302-6M001				56210-4M805	56210-4M826
						54302-6M025	54302-6M085					
		L				54303-6M000	54303-6M001					
						54303-6M025	54303-6M085					
00~	B15(2WD,ASEAN Built)	R				54302-4M4C6	54302-8M400					
						54302-8M600						
		L				54303-4M4C6	54303-8M400					
						54303-8M600						
00/01~01/02	N16 1.5,1.8 3.5Door for Europe	R				54302-5M400	54302-5M425				56210-BM400	56210-BM425
						54302-BM400	54302-BM425					
		L				54303-5M400	54303-5M425					
						54303-BM400	54303-BM425					
						54303-BM486						
01/03~	N16 1.5,1.8 3.5Door for Europe	R				54302-BM418	54302-BM485				56210-BM400	56210-BM425
						54303-BM418	54303-BM485					
		L										
00/01~00/05	N16 1.5,1.8,2.2Di 4Door for Europe	R				54302-5M400	54302-5M425				56210-4M400	56210-4M405
						54302-BM400	54302-BM425				56210-4M425	56210-4M426
						54302-BM486				56210-4Z000	56210-4Z005	
		L				54303-5M400	54303-5M425				56210-4Z025	56210-4Z027
						54303-BM400	54303-BM425				56210-4Z600	56210-4Z625
						54303-BM486				56210-5M400	56210-5M425	
										56210-8M400	56210-8M600	
03~	B15(2WD,ASEAN Built)	R				54302-3M910	54302-3M926					
						54303-3M910	54303-3M926					
		L										
00/06~	N16 1.5,1.8,2.2Di 4Door for Europe	R				54302-6N200	54302-6N225				56210-4M400	56210-4M405
											56210-4M425	56210-4M426
										56210-4Z000	56210-4Z005	
		L				54303-6N200	54303-6N225				56210-4Z025	56210-4Z027
										56210-4Z600	56210-4Z625	
										56210-5M400	56210-5M425	
										56210-8M400	56210-8M600	
00/01~	N16 2.2Di 3/5Door for Europe	R				54302-BN424	54302-BN425				56210-BM410	56210-BM426
						54303-BN424	54303-BN425					
		L										

TERRANO/PATH FINDER

86/08~	VBYD21(Diesel Van)DX					56110-45G25					56210-45G25
86/08~	VBYD21(Diesel Van)ST					56110-43G25					56210-43G25
86/08~	WBYD21(Diesel Wagon)ST					56110-43G25					56210-43G25

○ Eying
 ⊥ Upper Bolt

◎ Bushing
 T Lower Bolt

⊗ XPin Type Bushing
 ⊕ Suspension Strut

⊕ Coil Over Type
 ⊔ Strut Cartridge

NISSAN



YEAR	MODEL (Make-Name)	FRONT				REAR			
		TOKICO NO. OIL	GAS	⌚	OEM NO.	TOKICO NO. OIL	GAS	⌚	OEM NO.

TERRANO/PATH FINDER(Continued)

86/08~89/10	WBVD21,WNYD21,VBVD21		E2915	⌚ ⊙	56110-41G25	56110-45G25	2650	●E2650	○	56210-45G25
87/10~93	WBVD21,WNYD21,WHVD21, VBVD21(Euro & N.America)	3474	E3474	⌚ ⊙	56110-46G25	56110-46G60	2650	●E2650	○	56210-45G25 56210-46G25 56210-41G25

TERRANO II/MISTRAL

93~	R20	3474	E3474	⌚ ⊙	56110-0F004 56110-0F056 56110-0X050 56110-7F601	56110-0F026 56110-0F655 56110-0X450 56110-0F626		E2861	○	56210-0F028 56210-0F628 56210-0X825 56210-0X925
-----	-----	------	-------	--------	--	--	--	-------	---	--

VANETTE(SUNNY/CHERRY/DATSUN)/NOMADO

78/10~88/10	C120,C121,C122 e All	2553	●E2553	⊙ ○	56110-G2510 56110-G2525	56110-G2527 56110-G2528	2554	●E2554	○	56210-G2525 56210-G2526
85/09~90/07	C22,GC22 2WD All (Excl.1800 Turbo)	3384	E3384	⊙ ○	56110-11C26 56110-11C27 56110-G5125	56110-G5525 56110-G6125	2846		⌚ ⊙	56210-11G25 56210-G5125 56210-G5126
85/09~90/07	C22,GC22 2WD All (Excl.1800 Turbo)	3384	E3384	⊙ ○	56110-11C26 56110-11C27 56110-G5125	56110-G5525 56110-G6125	2254		○	56210-G6125
86/11~93/04	C22,GC, 4WD All		E3636	○ ○	56110-32C25		2048	E2048	○ ○	56210-31C25 56210-32C25

X-TRAIL

00/10~	T30	R	B3220	⌚	54302-EQ000 54302-EQ025 54302-8H600 54302-8H603 54302-8H626 54302-8H628 54302-8H725	54302-EQ100 54302-EQ125 54302-8H601 54302-8H625 54302-8H627 54302-8H700	R	B3222	⌚	55302-EQ000 55302-EQ025 55302-EQ026 55302-8H326 55302-8H600 55302-8H604 55302-8H629	55302-EQ100 55302-EQ125 55302-8H304 55302-8H327 55302-8H601 55302-8H628
		L	B3221	⌚	54303-EQ000 54303-EQ025 54303-8H600 54303-8H603 54303-8H626 54303-8H628 54303-8H725	54303-EQ100 54303-EQ125 54303-8H601 54303-8H625 54303-8H627 54303-8H700	L	B3223	⌚	55303-EQ000 55303-EQ025 55303-EQ026 55303-8H326 55303-8H600 55303-8H604	55303-EQ100 55303-EQ125 55303-8H304 55303-8H327 55303-8H601 55303-8H629

○ Eying
⌚ Upper Bolt

⊙ Bushing
⌚ Lower Bolt

⊗ XPin Type Bushing
⌚ Suspension Strut

⌚ Coil Over Type
⌚ Strut Cartridge

mitsubishi

NISSAN

NISSAN DIESEL

PERODUA

PROTON

SUBARU

SUZUKI

TOYOTA

MEMO

NISSAN DIESEL

BUS	124
TRUCK	124

NISSAN DIESEL



MITSUBISHI
 NISSAN
 NISSAN DIESEL
 PERODUA
 PROTON
 SUBARU
 SUZUKI
 TOYOTA

YEAR	MODEL (Make-Name)	FRONT				REAR			
		TOKICO NO. OIL	GAS	⊥	OEM NO.	TOKICO NO. OIL	GAS	⊥	OEM NO.

BUS

73/03~80/02	U20,30,35(Leaf Spring) (Excl.Low Floor Model)	5024		⊥ ○	56110-90201			5044		⊥ ○	56210-90003
73/03~80/02	U20,35(Leaf Spring) (Low Floor Model)	5029		○ ○	56110-90202			5044		⊥ ○	56210-90003
75/12~80/03	RM90	3257		⊥ ○	56101-Z5000			●4036		⊥ T	56101-Z5002
80/02~	U31(Excl.Low Floor Model) (Leaf Spring)	5024		⊥ ○	56110-90207			5044		⊥ ○	56210-90003
80/02~	U31(Low Floor Model) (Leaf Spring)	●5045		○ ○	56110-90062			5044		⊥ ○	56210-90003
80/02~	U36	●5045		○ ○	56110-90062			5044		⊥ ○	56210-90003
80/09~	RM80(Excl.Low Floor Model)	4008		⊥ ○	56101-Z5004			●4036		⊥ T	56101-Z5002
84/03~	U32(Leaf Spring)(KXR,LXR,NXR)	5024		⊥ ○	56110-90201 56110-90207			5044		⊥ ○	56210-90003
84/03~	U32(Leaf Spring)(KAR,LAR,NAR ***Excl.Low Damping Force Type)	●5045		○ ○	56110-90062			5044		⊥ ○	56210-90003
84/03~	U32(Leaf Spring)(KAR,LAR,NAR ***Incl.Low Damping Force Type)				56110-90063			5044		⊥ ○	56210-90003

TRUCK

72~81/01	CD3,4,5,43,51,CF30,45,46,CK10, 20,30,60,CV31,32,40,41,55, CW15,40,50,51,60,CZ50,51, KG45S,TW50,51,53,TF30,TK20	5024		⊥ ○	56101-Z2000 56101-Z2001	56101-Z2002 56101-Z1030					56110-90112
75~83/04	CM80,84,85,90	3257		⊥ ○	56101-Z5000			4035		⊥ T	56101-Z5001
77/05~79/02	CK40,50	5024		⊥ ○	56101-Z1030			5024		⊥ ○	56110-Z2000
77/05~79/02	CK60	5024		⊥ ○	56101-Z1030			-----			56110-Z0000
79/10~90	CD45(Chassis No~011497),52 CK31(Chassis No~010324),45, 50,60,CW45(~Chassis No ~14999),51,52(Excl.Double Acting)60,61,66	5044		⊥ ○	56101-Z2004						56210-Z0000
83/05~	CD45(Chassis No0114984~), 46,53,54,CW45(Chassis No 1500~),46,53,54,66	5051		⊥ ○	56101-Z2006	56101-Z2005					
83/05~87/01	CM86(HIGHWAY TYPE) CM86(DOUBLE ACTING)				56101-Z5007	56101-Z5009		4035		⊥ T	56101-Z5001
79/10~	CW52(Double Acting)	5051		⊥ ○	56101-Z2005						
79/10~	CK31(Chassis No010325-)	5051		⊥ ○	56101-Z2006						
83/05~87/01	CM86(Excl.HIGHWAY TYPE, DOUBLE ACTING),CM87	3470		⊥ ○	56101-Z5008			4035		⊥ T	56101-Z5001
84/01~	KK31H,KW30,31	5024		⊥ ○	56101-Z2000						

PERODUA



KANCIL

126


PERODUA



MITSUBISHI

YEAR	MODEL (Make-Name)	FRONT				REAR			
		TOKICO NO. OIL	GAS		OEM NO.	TOKICO NO. OIL	GAS		OEM NO.

KANCIL

	KANCIL					1213			48531-87201	48531-87257
--	--------	--	--	--	--	------	--	---	-------------	-------------

NISSAN

NISSAN DIESEL

PERODUA

PROTON

SUBARU

SUZUKI

TOYOTA

PROTON

PERSONA/SATRIA(300/400/COUPE)	128
SAGA/MPI	128
WIRA/PERSONA/SATRIA(300/400)	128
WIRA/PERSONA/SATRIA(400)	128

PROTON



MITSUBISHI

YEAR	MODEL (Make-Name)	FRONT				REAR			
		TOKICO NO. OIL	GAS		OEM NO.	TOKICO NO. OIL	GAS		OEM NO.

PERSONA/SATRIA(300/400/COUPE)

95/12~	C95,C98,C99							Q2957			MB809270 MB809271 MB871321	MB871322 PW531064
--------	-------------	--	--	--	--	--	--	-------	--	--	----------------------------------	----------------------

NISSAN

SAGA/MPI

85~96	C2#		A2078	B2078		MB349835	MB518835		2770	E2770		MB338847	MB515630
-------	-----	--	-------	-------	--	----------	----------	--	------	-------	--	----------	----------

NISSAN DIESEL

WIRA/PERSONA/SATRIA(300/400)

95/12~	C96,C97	R		B2221		PW530076 PW530078	PW530080 PW530082	Q2957			MB809270 MB809271 MB871321	MB871322 PW531064
		L		B2222		PW530075 PW530077	PW530079 PW530081					

WIRA/PERSONA/SATRIA(400)

93~95	C96,C97							Q2957			MB809270 MB809271 MB871321	MB871322 PW531064
-------	---------	--	--	--	--	--	--	-------	--	--	----------------------------------	----------------------

PERODUA

PROTON

SUBARU

SUZUKI

TOYOTA

SUBARU

IMPREZA	130
JUSTY,J SERIES	130
SUBARU E (DOMINGO)	130
SUBARU1300/1600/1800(L)	130
SUBARU1300/1600/1800(RHD)	130
SUBARU1600/1800(LHD)	131

SUBARU



MITSUBISHI

YEAR	MODEL (Make-Name)	FRONT				REAR			
		TOKICO NO. OIL	GAS	🔑	OEM NO.	TOKICO NO. OIL	GAS	🔑	OEM NO.

IMPREZA

92/11~95/09	S.(EJ16E+EJ18E)+W.EJ18E.N/S				20310-FA400	20310-FA410				20360-FA080	20360-FA090
92/11~93/09	S.WRX				20310-FA800	20310-FA810				20360-FA140	20360-FA150
92/11~94/08	S.2W(CF+CS+CX+HX)				20310-FA000	20310-FA010				20360-FA000	20360-FA010
92/11~94/08	S.WRXRA				20310-FA820	20310-FA830				20360-FA220	20360-FA230
92/11~95/09	W.2W.EJ16E									20360-FA040	20360-FA050
93/10~94/08	S.WRX.AT+W.WRX#				20310-FA840	20310-FA850				20360-FA240	20360-FA250
93/10~94/08	S.WRX.MT				20310-FA800	20310-FA810				20360-FA140	20360-FA150
94/09~95/09	S.WRX				20310-FA800	20310-FA810				20360-FA140	20360-FA150
94/09~95/09	W.WRX				20310-FA840	20310-FA850				20360-FA240	20360-FA250
94/09~97/08	S.(WRXRA+WRXRASTI)				20310-FA820	20310-FA830				20360-FA220	20360-FA230
95/02~95/09	S.2W+2C.2W									20360-FA001	20360-FA011
95/02~95/09	S.4W.(CF+CS)+S.HX+W.4W. CS+W.HX#+2C.4W									20360-FA081	20360-FA091
95/10~96/08	S.(WRX+WRXSTI)+W.(WRX+GET)				20310-FA842	20310-FA852				20360-FA242	20360-FA252
95/10~on	S.4W.(CF+CS)+S.HX+W.4W. CS+W.HX#+2C.4W				20310-FA220	20310-FA230				20360-FA082	20360-FA092
95/10~on	S.2W+W.2W+2C.2W				20310-FA200	20310-FA210				20360-FA021	20360-FA031
96/03~96/08	W.HX2S				20310-FA842	20310-FA852				20360-FA242	20360-FA252
96/09~97/08	W.WRX#									20360-FA240	20360-FA250
96/09~on	S.(WRXRA+WRXRASTI)+2C. WRXRASTI				20310-FA600	20310-FA610				20360-FA650	20360-FA660

NISSAN

NISSAN DIESEL

PERODUA

JUSTY,J SERIES

96~	HSJ/N56(4WD)chassis No. TSMM###	R	A2158	B2158	🔑	41601-70C10	41601-70C21	A2237	🔑	41800-72C50
		L	A2159	B2159	🔑	41602-70C10	41602-70C21			

SUBARU E (DOMINGO)

84/08~	GEN,2WD		A2067	-----	🔑	7210-32710				7210-07030
84/08~	GEN,4WD		A2068	●B2068	🔑	7210-32730				7210-07030
84/08~	EUR.2WD+DX		A2067	-----	🔑	7210-32710				7210-07030
84/08~	EUR.2WD+SDX			-----		7210-09460		E2732	⊥	7210-22720
84/08~91/07	EUR.4WD+DX		A2068	●B2068	🔑	7210-32730			⊙	7210-07030
84/08~91/07	EUR.4WD+SDX			●B2068	🔑	7210-09470		E2732	⊥	7210-22720
								●E2897	⊥	7210-07950
94/06~98/11	69D						1212		⊙	20360-TA501

PROTON

SUBARU

SUBARU1300/1600/1800(L)

84/08~	4-Door SED 1.6 & 1.8(AT & MT)	R	●A2102	-----	🔑	21032-GA451		U3389	🔑	21007-GA091	21007-GA092
		L	●A2103	-----	🔑	21032-GA461					
84/08~	Station Wagon 1.3 & 1.6	R	●A2102	-----	🔑	21009-GA101				21081-GA001	21081-GA011
		L	●A2103	-----	🔑	21009-GA111					
84/08~	Station Wagon D/R(Excl.ps)	R	●A2106		🔑	21009-GA241		U3390	🔑	21007-GA170	21007-GA171
		L	●A2107		🔑	21009-GA251					
84/08~	Station Wagon TW(D/R & 4WDAT)					21009-GA281	21009-GA291	U3389	🔑	21007-GA470	21007-GA391

SUZUKI

SUBARU1300/1600/1800(RHD)

80/09~	2-Door(HB)		●A2031		🔑	7210-32110		E2746	⊗	7210-22060	7210-22310
80/09~	4-Door SED DL,GLF		●A2031		🔑	7210-32110			⊙	7210-22200	
80/09~	4-Door SED DL,GLF Hardtop*GLF,Station Wagon 2WD		S1066		🔑	7210-32080	7210-32130	E2746	⊗	7210-22200	7210-22040
80/09~	4-Door SED 4WD					7210-32061		-----	E2746	⊗	7210-22010
80/09~	4-Door SED 4WD					7210-32061			E2746	⊗	7210-22190
81/02~	4-Door SED 4WD					7210-32061				⊙	7210-22320
80/09~	Station Wagon 2WD					7210-32061		E2746	⊗	7210-22110	7210-22220

TOYOTA

○ Eying
⊥ Upper Bolt

⊙ Bushing
⊥ Lower Bolt

⊗ XPin Type Bushing
🔑 Suspension Strut

🔑 Coil Over Type
🔑 Strut Cartridge

SUBARU



YEAR	MODEL (Make-Name)	FRONT				REAR			
		TOKICO NO. OIL	GAS		OEM NO.	TOKICO NO. OIL	GAS		OEM NO.

SUBARU1600/1800(LHD)

83~84/08	2-Door STD,DL,GL SRX(2WD) (HB) 4-Door SED STD,DL,GLF(2WD)	●A2031			7210-32111		E2746		7210-22310	7210-22980
83~84/08	4-Door SED STD,DL,GLF(2WD)				7210-32131		E2746		7210-22310	7210-22980
83~94	Multi-Purpose Vehicle 2WD				7210-32241		E2746		7210-22340	
83~94	Multi-Purpose Vehicle 4WD	●A2094	●B2094		7210-32064		E2746		7210-22180	
83~84/08	Station Wagon DL,GLF(2WD)	●A2101	-----		7210-32081		E2746		7210-22210	
83~84/08	Station Wagon DL,GLF(2WD)	●A2031			7210-32251				7210-07040	

mitsubishi

NISSAN

NISSAN DIESEL

PERODUA

PROTON

SUBARU

SUZUKI

TOYOTA

○ Eyering
⊥ Upper Bolt

◎ Bushing
T Lower Bolt

⊗ XPin Type Bushing
⊕ Suspension Strut

⊕ Coil Over Type
⊔ Strut Cartridge

MEMO

SUZUKI

ALTO/SH410	134
APV	134
CARRY	134-135
CARRY/EVERY	135
CERVO	135
CHEVROLET CRUZE/IGNIS	135
CULTUS	135
CULTUS CLESENT	136
ESCUDO/VITARA/SE416/SV420/SV620/X90/SQ416/SQ420/SQ425	136
FRONTE	136
FUTURA	136
GRAND VITARA XL-7/GRAND ESCUDO	136
JIMNY	136
MIGHTY BOY	136
SR410/SR412/WAGON R	137
SWIFT	137
WAGON R PLUS/RB413	137

SUZUKI



MITSUBISHI

NISSAN

NISSAN DIESEL

PERODUA

PROTON

SUBARU

SUZUKI

TOYOTA

YEAR	MODEL (Make-Name)	FRONT				REAR			
		TOKICO NO. OIL	GAS		OEM NO.	TOKICO NO. OIL	GAS		OEM NO.

ALTO/SH410

83/07~84/08	SS30V,40V				41601-78010	41602-78010		1148			41800-78041	
83/10~86/06	SS41V,CA71V				41601-78531 41601-84130	41602-78531 41602-84130		1169			41800-78511	41800-84010
85/09~	CA71V(S Turbo),CA71V(B,U,D), CA72V(N,G),CA72V(S,SX,RS)				41601-84022 41601-84130 41601-84160 41601-84162	41602-84022 41602-84130 41602-84106 41602-84162		1169			41800-84110	41800-84040
86/07~	CC72V(4WD***D,SX,RS),CC72V (4WD***G),CC72V(4WD RS R Twincam Turbo),CC72V (4WD SX Turbo,RS-Twincam)				41601-54A20 41601-54A21 41601-84210	41602-54A20 41602-54A21 41602-84210		1182			41800-51A00 41800-53A00	41800-52A00 41800-54A00
87/08~	CA72V(Twincam Turbo RS-S, RS-X)				41601-54A10 41601-54A11	41602-54A10 41602-54A11		1169			41800-84040 41800-84140	41800-84340
86/07~87/12	CA/B71CA/B72,CA/B91 Rear coil spring	R	A1081		41601-84312			1169			41800-78511 41800-84010 41800-84110	41800-84410 41800-84310
88~92	CA/B71,CA/B72,CA/B91 Rear coil spring	R	A1081		41601-84312			●1189			41800-50E10 41800-53A00 41800-71B01	41800-71B02 41800-71B50 41800-78B00
93~	F8B	R			09060-1500073							
94~98	MA3EFA/B11S	R			41601-52E50 41601-70BH0	51601-70B60 41601-M70F00					41800-70F00	
98/08~	HA111/12/22	R			41601-76G00 41601-76G50 41601-77G00 41601-78G50	41601-76G01 41601-76G51 41601-78G00			E1182		41800-76G00 41800-78G00	41800-77G00
		L			41602-76G00 41602-76G50 41602-77G00 41602-78G50	41602-76G01 41602-76G51 41602-78G00						

APV

04~					41601-61J00	41602-61J00		20004			41700-61J10	
-----	--	--	--	--	-------------	-------------	--	-------	--	--	-------------	--

CARRY

72~76	L50,L51		●S1034			41601-67010		1068			41700-61010	
76/05~76/09	ST10							1068			41700-61010	
76/09~79/04	ST20 (Incl.Van)		●S1054	-----		41601-72010	41602-72010	1068			41700-61010	
79/05~81/05	ST30V		S1080			41601-79010	41602-79010	1160			41700-79510	
79/05~81/05	ST30		S1080			41601-79010	41602-79010	1068			41700-61010	
81/06~85/03	ST30(~Chassis No427000) ST40(~Chassis No230000) ST90		S1096			41601-79030 41601-79031 41601-79040 41601-79041	41602-79030 41602-79031 41602-79040	1068			41700-61010	
81/06~85/03	ST40V(~Chassis No893000) ST30V ST90V		S1096			41601-79030 41601-79031 41601-79040 41601-79041	41602-79030 41602-79031 41602-79040	1160			41700-79510	
81/06~85/03	ST30/40/90		S1080			41601-79010 41601-79050	41602-79010	1068			41700-61010	41700-85010

Eyering
 Upper Bolt

Bushing
 Lower Bolt

XPIn Type Bushing
 Suspension Strut

Coil Over Type
 Strut Cartridge

SUZUKI



YEAR	MODEL (Make-Name)	FRONT				REAR			
		TOKICO NO. OIL	GAS	⌘	OEM NO.	TOKICO NO. OIL	GAS	⌘	OEM NO.

CARRY(Continued)

81/08~85/03	ST31V,41V	*			41601-79430	41602-79030	1160		○	41700-79510
					41601-79431	41602-79031			○	
81/08~85/03	ST31,41	*			41601-79430	41602-79030	1068		○	41700-61010
					41601-79431	41602-79031			○	
84~88	ST-100	S1117		⌘	41601-77310-L000	41601-77310	1219		⊙	41700-77320-L000 41700-61010
					41602-77310				○	
84/01~85/03	ST30(Chassis No427001~), ST40(Chassis No230001~)	*			41601-79022	41602-79022	1068		○	41700-61010
									○	
84/01~85/03	ST40V(Chassis No893001~)	*			41601-79022	41602-79022	1160		○	41700-79510
									○	

*is non-detachable strut,it is not available.

CARRY/EVERY

85/03~	DA71V,DB71T,V				41601-85000	41602-85000	1195	●E1195	⊙	41700-65C00
					41601-85001	41602-85001			○	41700-85510
					41601-85400	41602-85400				
					41601-85410	41602-85410				
					41601-85411	41602-85411				
85/03~	DA71T,DA81T				41601-85000	41602-85000	1194	-----	○	41700-85010
					41601-85001	41602-85001			○	

CERVO

82/05~	SS40C All(Excl.CS-G,CT Turbo, CT-G Turbo)				41601-78010	41602-78010	1148		⊙	41800-78041
									○	
83/05~	SS40C(CS-G,CT Turbo,CT-G Turbo)				41601-78410	41602-78410	1148		⊙	41800-78041
									○	

CHEVROLET CRUZE/IGNIS

00/10~	HR51/HV51/HX51(RG413) 1.3,2WD									41800-80G00 41800-80G10 41800-80G11
00/10~	HR51/HV51/HX51(RG413) 1.3,4WD									41800-80GA0 41800-80GA1 41800-80GB0 41800-80GB1

CULTUS

83/10~86/10	AA41S,All Chassis No100001~ 113348~,AA41V,AB41S,51S	R	●A1044	●B1044	⌘	41601-82010	41601-82110	1163	-----	⊙	41800-82030 41800-82111
		L	●A1045	●B1045	⌘	41602-82010	41602-82110				
86/06~89	AA43S(Turbo),AA33S,AB33S AA43S(Excl.Turbo),AB43S, AA53S,AB53S(MR,GR),AA43V	R	A1060	●B1060	⌘	41601-86070	41601-86040	1175	●E1175	⊙	41810-86070 41810-86080 41810-86060
		L	A1061	●B1061	⌘	41602-86070	41602-86040				
88/09~92	AA34S(Twincam GT-1)	R	A2158	B2158	⌘	41601-60B10	41601-70C21	A1078	●B1078	⌘	41800-60B10 41800-64B10 41800-60B20 41800-64B30 41800-60B50 41800-60B60
		L	A2159	B2159	⌘	41602-60B10	41602-70C21				
88/09~90	AA34(SF413),AF/H35(SF413), AH/J14(SF416)	R	●A2160		⌘	41601-63B11	41601-63B21	A2237		⌘	41800-72C50
		L	●A2161		⌘	41602-63B11	41602-63B21				
91~92/06	AA/B44(SF310),AF/H/ K35(SF413),AH/J14(SF416)	R	A2158	B2158	⌘	41601-70C10	41601-80E00	A2237		⌘	41800-72C50
		L	A2159	B2159	⌘	41602-70C10	41602-80E00				

○ Eying
⊥ Upper Bolt

⊙ Bushing
⊥ Lower Bolt

⊗ XPin Type Bushing
⌘ Suspension Strut

⌘ Coil Over Type
⌘ Strut Cartridge

SUZUKI



MITSUBISHI

NISSAN

NISSAN DIESEL

PERODUA

PROTON

SUBARU

SUZUKI

TOYOTA

YEAR	MODEL (Make-Name)	FRONT				REAR			
		TOKICO NO. OIL	GAS	⚙	OEM NO.	TOKICO NO. OIL	GAS	⚙	OEM NO.

CULTUS CLESENT

95~01/11	SY41,GA(1.3/1.5/1.6/1.8 2WD, 1.6 4WD)	R			41601-60G10 41601-60G14 41601-60G51 41601-60G60 41601-60G62	41601-60G13 41601-60G50 41601-60G52 41601-60G61	R			41801-60G30 41801-61G10 41801-64G30	41801-60G31 41801-63G60
		L			41602-60G10 41602-60G14 41602-60G51 41602-60G60 41602-60G62	41602-60G13 41602-60G50 41602-60G52 41602-60G61	L			41802-60G30 41802-61G10 41802-64G30	41802-60G31 41802-63G60
01/11~	SY41,GA(1.3/1.5/1.6/1.8 2WD, 1.6 4WD)	R			41601-60G53	41601-60G63	R			41801-60G31 41801-63G60	41801-61G10 41801-64G30
		L			41602-60G53	41602-60G63	L			41802-60G31 41802-63G60	41802-61G10 41802-64G30

ESCUDO/VITARA/SE416/SV420/SV620/X90/SQ416/SQ420/SQ425

89~95	TA01,02,TD01,02	R	A3086	B3086	⚙	41601-60A00		●2871 2872	●E2871 ●E2872	⊥ ⊙ ⊙ ⊙	41700-60A10 41700-60AB1 41700-60AA0 41700-56B00	41700-60A11 41700-60A00 41700-60A01 41700-60AA1
		L	A3087	B3087	⚙	41602-60A00			E2916			
96~	TA01,02,TD01,02,11,TD31,32					41601-77E10 41601-79E20 41601-85CB0	41602-77E10 41602-79E20 41602-85CB0		E2916	⊥ ⊙	41700-77E00	
98~	TA01,02,TA51,TL52,TD31,32,TD61,62	R				41601-65D00 41601-67D00	41601-65D10 41601-68D00		E2916	⊥ ⊙	41700-65D00 41700-67D00	41700-65D01 41700-67D01
		L				41602-65D00 41602-67D00	41602-65D10 41602-68D00					

FRONTE

79/05~84/09	SS30,40 All					41601-78010	41602-78010	1148		⊙ ○	41800-78040	41800-78041
84/09~86/07	CB71S					41601-84010	41602-84010	1169		⊙ ⊙	41800-84010	

FUTURA

91~			S1118		⚙	41601-77511-L000 41602-77510	41601-77510	1218		⊙ ○	41700-77500-L000	41700-77500
-----	--	--	-------	--	---	---------------------------------	-------------	------	--	--------	------------------	-------------

GRAND VITARA XL-7/GRAND ESCUDO

00/11~05/05	TX92W (2700 4WD)	R				41601-65D00	41601-67D00		E2998	⊥	41700-52D01	
		L				41602-65D00	41602-67D00			⊙		

JIMNY

71~81	LJ20,SJ10/SJ20		2154	E2154	⊥ ○	41600-63011		2254	●EL2254	○ ○	41700-63011	41700-73010
77/08~81	SJ20,SJ10		2154	E2154	⊥ ○	41600-63011		2548		⊥ ○	41700-73010	
81/05~	SJ30,SJ40,JA51C,V,W,JA71C,V,SJ413,ST410,JA7		2154	E2154	⊥ ○	41600-80000	41600-80001	2697	E2697	○ ○	41700-80000	41700-80001
	Steering Damper		SD1154			48730-63241	48730-63990					
	Steering Damper		SD1002			48730-80000 48730-80010	48730-80011					
	Steering Damper		SD1003			48730-79000						

MIGHTY BOY

83/02~	SS40T All(Excl.PS-L,QL)					41601-78010	41602-78010	1148		⊙ ○	41800-78041	
85/01~	SS40T(PS-L,QL)					41600-78410		1148		⊙ ○	41800-78041	

○ Eying
⊥ Upper Bolt

⊙ Bushing
⊥ Lower Bolt

⊗ XPin Type Bushing
⚙ Suspension Strut

⚙ Coil Over Type
⚙ Strut Cartridge

SUZUKI



YEAR	MODEL (Make-Name)	FRONT					REAR				
		TOKICO NO. OIL	GAS		OEM NO.		TOKICO NO. OIL	GAS		OEM NO.	

SR410/SR412/WAGON R

96/07~	CT21S,MA61,MA/B81 incl.ABS	R	A1097		41601-74F10	41601-75F10	1182		41800-95F10		
					41601-74F20	41601-75F40				41800-75F11	
		L	A1098		41601-74F30	41601-75F50		41602-74F10	41602-75F10	41602-74F20	41602-75F40
					41602-74F30	41602-75F50					

SWIFT

04/09~	DBA-ZC11S,ZC21S,ZC71S (2WD)	R	B2257		41068-63J14	41601-63J12			41800-63J02
		L	B2258		41069-63J14	41602-63J12			
04/09~	DBA-ZD11S,ZD21S(4WD)	R	B2259		41068-63J62	41601-63J64			41800-63J52
		L	B2260		41069-63J62	41602-63J64			

WAGON R PLUS/RB413

00/06~	MA53(1.3)	R			41601-83E60				41800-83E10	41800-83E11
		L			41602-83E60					

SUZUKI

SUZUKI

SUZUKI

SUZUKI

SUZUKI

SUZUKI

SUZUKI

SUZUKI

○ Eyering
⊥ Upper Bolt

◎ Bushing
T Lower Bolt

⊗ XPin Type Bushing
⊥ Suspension Strut

⊥ Coil Over Type
⊥ Strut Cartridge

MEMO

TOYOTA

AVANZA	140	IST	163-164
bB/SCIONxB	140	KIJANG CAPSUL	164
BLIZZARD	140	KIJANG GRAND EXTRA	164
CAMRY (FF)/VISTA(FF)	140-141	KIJANG INNOVA	164
CAMRY GRACIA	141-142	KIJANG SUPER	164
CARINA	142	KIJANG/TAMARAW	164
CARINA ED	142	LAND CRUISER	164-167
CARINA(FF)	142-143	LAND CRUISER PRADO	167
CELICA	143-144	LEXUS	167
CELICA CAMRY	144	LIGHT ACE	167
COASTER	144	MASSY DYNA	167
COMMUTER	144	MASTER ACE•SURF	167
COROLLA	145	OPA	168
COROLLA LEVIN & SPRINTER TRUENO	146	PREMIO/ALLION	168
COROLLA/ALTIS(ASIA/INDIA)	146	PUBLICA	168
COROLLA/SPRINTER	147-149	RAUM	168
COROLLA/SPRINTER CARIB/SPACIO	150	RAV-4	168-169
CORONA	150-152	SPRINTER CARIB	169
CORONA(FF)	152	STARLET	169-170
CORONA(FF)COUPE	152	STOUT	170
CORONA/CALDINA	152-154	TERCEL/CORSA	170
CORONA/CARINA Σ	154	TERCEL/CORSA/COROLLA II	170
CRESSIDA/MARK II/CHASER/CRESTA	154-155	TOWN ACE	171
CROWN	156	TOWN ACE NOAH/LIGHT ACE	171
CROWN COMFORT(TAXI)	157	NOAH/SPACIA	
DYNA	157-158	TOWN ACE, LIGHT ACE (TRUCK) ·	171-172
DYNA/TOYOACE	158-159	TOYO ACE	172
HARRIER/LEXUS(RX300/RX330) ···	159	TRUCK/BUS	172
HI ACE(Incl.VAN,WAGON,COMMUTER) ·	159-161	VIOS	172
HIGHLANDER/KLUGER	161	VIOS/SOLUNA VIOS	172
HILUX	161-163	YARIS VERSO/FUN CARGO	172-173
HILUX SURF/4-RUNNER	163	YARIS/VITZ	173
HILUX VIGO/FORTUNER	163	YARIS/VITZ/ECHO/PLATZ	173

TOYOTA



MITSUBISHI

YEAR	MODEL (Make-Name)	FRONT				REAR			
		TOKICO NO. OIL	GAS		OEM NO.	TOKICO NO. OIL	GAS		OEM NO.

AVANZA

03~					48510-BZ070	48520-BZ070		E2999		48531-BZ090
-----	--	--	--	--	-------------	-------------	--	-------	--	-------------

bB/SCIONxB

00/01~05/12	NCP30,31,35				48510-52150	48510-52151				48530-52151	48530-52151A
					48510-52152	48510-52160				48530-59266	48530-59267
					48510-52161	48510-52600				48530-52340A	48530-52340
					48510-59235	48510-59236				48530-52340B	48530-59455
					48510-59237	48510-59245				48530-59615	48530-52490
					48510-59246	48510-59785				48530-52630	48530-59815
										48530-52630	

NISSAN

BLIZZARD

80/03~84/05	LD10V	2254	●EL2254	○	48510-87603		2048	E2048	○	48530-87603	48530-87602
				○					○		

NISSAN DIESEL

CAMRY (FF)/VISTA(FF)

82/03~86/07	SV10,11,12, CV10,11	S3072	●Z3072	⊔	48510-32010	48520-32010	R	B2042	⊔	48530-32010	48530-32041
					48510-32030	48520-32030				48530-32040	48530-32H00
					48510-32050	48520-32050	L	B2043	⊔	48540-32010	48540-32041
					48510-32060	48520-32060				48540-32040	48540-32H00
					48510-32070	48520-32070					
86/08~90/07	SV20,SV21 (Excl.GT),CV20		Z3117	⊔	48510-32080	48520-32080		●Z3119	⊔	48530-32080	48540-32080
					48510-32081	48520-32081				48530-32180	48540-32180
86/08~90/07	SV21(GT,Excl.TEMS TYPE) SV22,VZV20(Excl.TEMS TYPE)		Z3117	⊔	48510-32081	48520-32081		Z3118	⊔	48530-32060	48540-32060
					48510-32090	48520-32090				48530-32070	48540-32070
					48510-32091	48520-32091				48530-32140	48540-32140
					48510-32120	48520-32120					
					48510-32121	48520-32121					
87/04~88/08	VZV20(Excl.TEMS TYPE)		Z3117	⊔	48510-32080	48520-32080				48530-32040	48540-32040
					48510-32120	48520-32120					
					48510-32121	48520-32121					
88/08~90/07	SV25(4WD)		Z3117	⊔	48510-32131	48520-32131				48530-32200	48540-32200
90/07~94/06	SV30,SV32,SV33,VZV31		Z3117	⊔	48510-32190	48520-32190		Z3154	⊔	48530-32220	48540-32220
					48510-32200	48520-32200					
90/07~94/06	CV30(Diesel)		Z3153	⊔	48510-32170	48520-32170		Z3154	⊔	48530-32230	48540-32230
90/07~94/06	VZV32/33 with 4WS;Four Wheel Steering		Z3117	⊔	48510-32200	48520-32200				48530-32260	48540-32260
90/07~92/06	SV35(4WD)				48510-32220	48510-39545	R			48530-32280	
					48520-32220	48520-39225	L			48540-32280	
92/07~94/06	SV35(4WD)				48510-32220	48510-39545	R			48530-32290	
					48520-32220	48520-39225	L			48540-32290	
94/06~98/06	SV40,SV41,SV42, CV40		Z3153	⊔	48510-39215	48510-39225		Z3154	⊔	48530-39165	48530-39175
					48510-39235	48510-39255				48530-39195	48540-39115
					48510-39265	48510-39275				48540-39125	48540-39145
					48520-39035	48520-39045					
					48520-39055	48520-39075					
					48520-39085	48520-39095					
94/06~98/06	SV40,SV41,SV42, CV40	R			48510-09060	48510-09070	R	B3181	⊔	48530-06081	48530-06091
					48510-39255	48510-39265				48530-06170	48530-07080
					48510-39275					48530-09070	48530-33090
										48530-33160	48530-33190
										48530-39205	48530-38205
										48530-39245	48530-39275
										48530-39356	48530-39366
										48530-39435	48530-39575
										48530-39675	
		L			48520-09060	48520-09070	L	B3182	⊔	48540-33090	48540-33160
					48520-39075	48520-37085				48540-39155	48540-39195
					48520-39095					48540-39225	48540-39236
										48540-39246	48540-39295
										48540-39355	48540-39375

PERODUA

PROTON

SUBARU

SUZUKI

TOYOTA

○ Eyering
⊔ Upper Bolt

⊙ Bushing
⊔ Lower Bolt

⊗ XPin Type Bushing
⊔ Suspension Strut

⊔ Coil Over Type
⊔ Strut Cartridge

TOYOTA



YEAR	MODEL (Make-Name)	FRONT				REAR			
		TOKICO NO. OIL	GAS	⌚	OEM NO.	TOKICO NO. OIL	GAS	⌚	OEM NO.

CAMRY (FF)/VISTA(FF)(Continued)

94/06~98/06	C/SV43(4WD)	R			48510-32250	48510-32270	R			48530-32340	48530-32360
		L			48510-39245	48510-39595	L			48530-39185	48530-39405
02/09~	ACV36/MCV36(MT) for Australia	R			48520-32250	48520-32270	R			48540-32340	48540-32350
		L			48520-39065	48520-39245	L			48540-39135	48540-39285
99~02	SXV20	R	B3184	⌚	48510-80013		R	B3181	⌚	48530-39675	
		L	B3185	⌚	48520-39405		L	B3182	⌚	48540-39375	
02/04~06/07	ACV30 (excluding USA built)	R	B3212	⌚	48510-06320	48510-09630	R	B3214	⌚	48530-06250	48530-09520
		L	B3213	⌚	48520-06320	48520-09530	L	B3215	⌚	48540-06250	48540-09380
06~	XV40(COMFORT) (excluding USA built)	R	B3251	⌚	48510-06451		R	B3253	⌚	48530-06361	
		L	B3252	⌚	48520-06451		L	B3254	⌚	48540-06361	
06~	XV40(SPORT) (excluding USA built)	R	B3255	⌚	48510-06500		R	B3257	⌚	48530-06390	
		L	B3256	⌚	48520-06500		L	B3258	⌚	48540-06440	

CAMRY GRACIA

97/06~99/09	MCV25,SXV25 4WD,SED,Wagon	R			48510-39645	48510-39745	R			48530-32290	48530-32290B
		L			48520-39285	48520-39315	L			48530-32340	48530-32340B
97~	MCV21/21W,SXV20/20W (USA Built)	R	B3184	⌚	48510-06230	48510-06240	R	B3181	⌚	48530-32360	48530-32360A
		L	B3185	⌚	48510-0624C	48510-07070	L	B3182	⌚	48530-3200	48530-3201
01/10~03/07	ACV30 2.4L/MCV30 3.0L	R			48510-33250	48510-33280	R			48530-33201A	48530-33220
		L			48510-33370	48510-39486	L			48530-33220B	48530-39185A
03/07~06/10	ACV30 2.4L	R			48510-39615	48510-39815	R			48530-39405A	48530-39455
		L			48510-39825	48510-80013	L			48540-32290	48540-32290B
97~	MCV21/21W,SXV20/20W (USA Built)	R	B3184	⌚	48510-06230	48510-06240	R	B3181	⌚	48540-32340	48540-32340B
		L	B3185	⌚	48510-0624C	48510-07070	L	B3182	⌚	48540-32350	48540-32350A
01/10~03/07	ACV30 2.4L/MCV30 3.0L	R			48510-33250	48510-33280	R			48540-33200	48540-33201
		L			48510-33370	48510-39486	L			48540-33201A	48540-33220
03/07~06/10	ACV30 2.4L	R			48510-39615	48510-39815	R			48540-33220B	48540-39135A
		L			48510-39825	48510-80013	L			48540-39285A	48540-39315
01/10~03/07	ACV30 2.4L/MCV30 3.0L	R			48510-A9010	48510-A9020	R			48530-06081	48530-06091
		L			48510-AA010	48510-AA020	L			48530-06170	48530-07080
01/10~03/07	ACV30 2.4L/MCV30 3.0L	R			48510-33250	48520-33280	R			48530-09070	48530-33090
		L			48520-39166	48520-39255	L			48530-33160	48530-33190
01/10~03/07	ACV30 2.4L/MCV30 3.0L	R			48520-AA020	48520-39365	R			48530-39205	48530-38205
		L			48520-39375	48520-A9020	L			48530-39245	48530-39275
01/10~03/07	ACV30 2.4L/MCV30 3.0L	R			48520-A9010	48520-AA010	R			48530-39250	48530-39275
		L			48520-33370	48520-39405	L			48530-39356	48530-39366
01/10~03/07	ACV30 2.4L/MCV30 3.0L	R			48510-33402	48510-33412	R			48530-39435	48530-39575
		L			48510-33432	48510-80037	L			48530-39675	
01/10~03/07	ACV30 2.4L/MCV30 3.0L	R			48510-80146	48510-80147	R			48540-33090	48540-33160
		L			48510-80149	48510-AA040	L			48540-39155	48540-39195
01/10~03/07	ACV30 2.4L/MCV30 3.0L	R			48520-33402	48520-33412	R			48540-39225	48540-39236
		L			48520-33432	48520-39685	L			48540-39246	48540-39295
01/10~03/07	ACV30 2.4L/MCV30 3.0L	R			48520-39695	48520-39715	R			48540-39355	48540-39375
		L			48520-AA040		L			48540-33090	
01/10~03/07	ACV30 2.4L/MCV30 3.0L	R			48530-06240	48530-06240C	R			48530-06240	48530-06240C
		L			48530-06260	48530-06260C	L			48530-09M50	48530-33282
01/10~03/07	ACV30 2.4L/MCV30 3.0L	R			48530-33292	48530-33302	R			48530-33292	48530-33302
		L			48530-80166	48530-A9120	L			48530-80166	48530-A9120
01/10~03/07	ACV30 2.4L/MCV30 3.0L	R			48530-80166	48530-A9130	R			48530-80166	48530-A9120
		L			48530-AA070		L			48530-A9130	48560-AA040
03/07~06/10	ACV30 2.4L	R			48540-06240	48540-06240C	R			48540-06240	48540-06240C
		L			48540-06260	48540-06260C	L			48540-33282	48540-33292
03/07~06/10	ACV30 2.4L	R			48540-33282	48540-33292	R			48540-33302	48540-33302
		L			48540-33302	48540-39605	L			48540-80166	48530-A9120
03/07~06/10	ACV30 2.4L	R			48540-39615	48540-39625	R			48540-39615	48540-39625
		L			48540-39665	48540-39675	L			48530-39885	48530-33281
03/07~06/10	ACV30 2.4L	R			48540-39885	48540-39895	R			48540-39885	48530-33281
		L			48540-80395	48520-33411	L			48540-39465	48540-33281

○ Eying
⊥ Upper Bolt

⊙ Bushing
⊥ Lower Bolt

⊗ XPin Type Bushing
⌚ Suspension Strut

⌚ Coil Over Type
⌚ Strut Cartridge

mitsubishi

NISSAN

NISSAN DIESEL

PERODUA

PROTON

SUBARU

SUZUKI

TOYOTA

TOYOTA



MITSUBISHI

YEAR	MODEL (Make-Name)	FRONT				REAR			
		TOKICO NO. OIL	GAS	ⓘ	OEM NO.	TOKICO NO. OIL	GAS	ⓘ	OEM NO.

CAMRY GRACIA(Continued)

01/09~03/07	ACV35	R			48510-80150	48510-80041	R			48530-39755	48530-33270
		L			48520-39725	48520-39475	L			48540-39385	48540-33270
03/07~06/01	ACV35	R			48510-80120	48510-33451	R			48530-80113	48530-33271
		L			48520-39585		L			48540-39505	48540-33271
06/01~	ACV40	R			48510-80308	48510-30500	R			48530-80364	48530-33430
		L			48520-80089	48520-33500	L			48540-39775	48540-33430
06/01~	ACV45	R			48510-80310	48510-30560	R			48530-89035	48530-33390
		L			48520-80091	48520-33560	L			48540-39765	48540-33390

NISSAN

CARINA

70/10~77/08	TA10,12,15,17(DLX,SDX,ST) RA11,13,15,TA12(GT) TA17(SR,GT),TA18,3 (SR)RA17 TA14,18,3,RA10,14,16,31 (Excl.SR)	S3007	●Z3007	⊡	48510-14010	48510-14012	●2201	●G2202	⊥	48531-19145	48531-19215		
					48510-14011	48510-14013				○	48531-19235	48531-19175	
					48510-14060	48510-14061				●2265	⊥		
					48510-14062	48510-14014				○			
77/08~85/08	TA40,41,42,45,46,47,RA40,45,46 AA60,AA60G,SA60 SED Coupe CA60	S3007	●Z3007	⊡	48510-14090	48510-14102	2497	E2325	⊥	48531-19435	48531-19475		
					48510-14091	48510-14103				○	48531-19445	48531-19485	
					48510-14092	48510-14130				●EL2325	⊥	48531-19465	48531-19565
					48510-14101	48510-14131				○	48531-14590	48531-19795	
81/09~85/07	TA61,63,AA63,RA63	S3042	●Z3042	⊡	48510-14190	48520-14050	2483	●G2321	⊥	48531-19716	48531-19845		
					48510-14200	48520-14060				○	48531-19825	48531-80002	
					48510-20140	48520-20140				●EL2483	⊥		
										○			
81/09~85/08	TA67V,CA67V	S3007	●Z3007	⊡	48510-14150	48520-14010	2550		⊥	48531-19835			
82/02~85/08	SA60G	S3007	●Z3007	⊡	48510-14150	48520-14010	2727		⊥	48531-19805			
					48510-14160	48520-14020				○			
85/08~85/11	SA60G		●Z3121	⊡	48510-20330	48520-20320	2727		⊥	48531-19805			
85/08~85/11	TA67V,CA67V		●Z3121	⊡	48510-20310	48520-20300	2550		⊥	48531-19835			
					48510-20320	48520-20310				○			
					48510-20330	48520-20320							
85/08~88/04	SA60 SED Coupe,AA60,AA60G		●Z3121	⊡	48510-20320	48520-20310	2497	E2325	⊥	48531-20250	48531-80001		
					48510-20310	48520-20300				○	48531-14590	48531-19875	
					48510-20330	48520-20320				●EL2325	⊥		

PERODUA

PROTON

SUBARU

CARINA ED

85/08~87/08	ST160,ST162		Z3097	⊡	48510-20260	48520-20250		●B3015	⊥	48530-20130				
										L	●B3016	⊥	48540-20130	
87/08~89/08	ST160,162,163,ST162	S3073		⊡	48510-20261	48520-20251		B3043	⊥	48530-20131				
										L	B3044	⊥	48540-20131	
89/09~91/08	ST182(2000G LIMITED)				48510-20640	48520-20640				48530-20510	48540-20510			
89/09~	ST183(2000G LIMITED)				48510-20640	48520-20640				48530-20530	48540-20530			
89/09~	ST180,181,182(FS,S LIMITED,X)				48510-20630	48520-20630				48530-20510	48540-20510			
89/09~91/08	ST183(FS,S LIMITED,X)				48510-20630	48520-20630				48530-20530	48540-20530			
90/04~91/08	ST183(2000G LIMITED)				48510-20680	48520-20680				48530-20530	48540-20530			
91/09~	ST182,183 DOHC EFI				48510-20680	48520-20680				48530-20640	48540-20640			
93/09~	ST202(G LIMITED)				48510-29235	48520-29075				48530-29305	48540-29305			
93/09~	ST200,201,202,203(FX,S LIMITED)				48510-29245	48520-29085				48530-29285	48540-29015			

SUZUKI

TOYOTA

CARINA(FF)

84/05~88/04	AT151(SG),AT151(ST)		●Z1097	⊡	48510-20230	48520-20220	R	B2050	⊥	48530-20010	48530-20050
					48510-20360	48520-20350				L	B2051
										48540-20030	48540-20070

○ Eying
⊥ Upper Bolt

⊙ Bushing
⊥ Lower Bolt

⊗ XPin Type Bushing
⊥ Suspension Strut

⊥ Coil Over Type
⊡ Strut Cartridge

TOYOTA



YEAR	MODEL (Make-Name)	FRONT				REAR			
		TOKICO NO. OIL	GAS	🔍	OEM NO.	TOKICO NO. OIL	GAS	🔍	OEM NO.

CARINA(FF)(Continued)

84/05~85/04	ST150,CT150	S3073	●Z3073	🔍	48510-20162	48520-20162	R		B2050	🔍	48530-20010	48530-20050
							L		B2051	🔍	48530-20030	48530-20070
84/05~88/04	AT150,AT151(SG)	S1082	Z1082	🔍	48510-12330	48520-12200	R		B2050	🔍	48530-20010	48530-20050
							L		B2051	🔍	48530-20030	48530-20070
85/05~88/04	ST150,CT150		Z3097	🔍	48510-12470	48520-12340	R		B2050	🔍	48530-20010	48530-20050
							L		B2051	🔍	48530-20030	48530-20070
85/08~87/08	AT160,ST162				48510-20380	48520-20370	R		●B3015	🔍	48530-20150	
							L		●B3016	🔍	48540-20150	
87/08~87/12	AT160,ST162				48510-20380	48520-20370	R		B3043	🔍	48530-20131	48530-20161
							L		B3044	🔍	48540-20131	48540-20161
87/12~88/04	AT160,ST162				48510-20381	48520-20371	R		B3043	🔍	48530-20131	48530-20161
							L		B3044	🔍	48540-20131	48540-20161
88/05~	AT170,AT170G				48510-20590	48520-20590					48530-20460	48540-20460
88/05~	AT171(S)				48510-20600	48520-20600					48530-20460	48540-20460
88/05~	AT171(G LIMITED)				48510-20610	48520-20610	R		B3049	🔍	48530-20490	
							L		B3050	🔍	48540-20490	
88/05~	ST170,CT170,ST170G				48510-20610	48520-20610					48530-20460	48540-20460
88/05~	ET176V(Van)				48510-20511	48520-20511					48531-80200	
88/05~	CT176V(Van)				48510-20451	48520-20451					48531-80200	
88/05~92/11	CT176(MTM,DX)				48510-20451	48520-20451					48531-80205	
88/05~92/11	ET176(MTM,DX)				48510-20511	48520-20511					48531-80205	
88/08~	AT175(4WD)				48510-20262	48520-20262					48530-20450	48540-20450
92/08~	ST195				48510-20740	48520-20740					48530-20860	48540-20860
92/08~	CT190				48510-20820	48520-20820					48530-2B170	48540-2B170
92/08~	ST190(SL)				48510-20820	48520-20820					48530-2B150	48540-2B150
92/08~	CT195				48510-20850	48520-20850					48530-20860	48540-20860
92/08~	AT190,192				48510-20860	48520-20860					48530-2B210	48540-2B210
92/08~	ST190(SE,SE EXT,SX)				48510-20870	48520-20870					48530-2B230	48540-2B230
92/02~96/01	AT190,ST191,CT190 incl.ABS		Z3146	🔍	48510-20170	48520-20710	R		B2200	🔍	48530-20760	
							L		B2201	🔍	48540-20760	

CELICA

75/10~77/08	RA2 All,TA2 ,TA35,RA35	S3007	●Z3007	🔍	48510-14063	48510-14014		●2265	●G2202	⊥	48531-19175	
77/08~80/07	TA40,45,RA40,RA45 (GT,GTV,GTR) 13inch Tire TA41,42,46,RA40,46(ET,LT,XT, ST,SE) ,TA47 TA45,RA45(13inch Tire), TA41,46,47,RA46,SA60	S3007	●Z3007	🔍	48510-14090	48510-14102		2497	E2325	⊥	48531-19435	48531-19475
					48510-14091	48510-14103				○	48531-19445	48531-19545
					48510-14092	48510-14130			●EL2325	⊥	48531-19465	48531-19565
					48510-14101	48510-14131				○	48531-19875	
					48510-14160	48520-14020						
78/04~85/07	TA40,45,RA40,RA45(GT,GTV, GTR) 14inch Tire,MA45,46(XX Model) TA64	S3042	●Z3042	🔍	48510-14122	48520-14050		2497	E2325	⊥	48531-14510	48531-19475
					48510-14190	48520-14060				○	48531-19435	48531-19545
					48510-14200	48520-20140			●EL2325	⊥	48531-19445	48531-19565
					48510-20140					○	48531-19445	48531-19795
81/07~85/07	TA61,63,64,RA63,AA63	S3042	●Z3042	🔍	48510-14190	48520-14050		2483	●EL2483	⊥	48531-19716	48531-19845
					48510-14200	48520-14060				○	48531-19795	48531-80002
					48510-20140	48520-20140						48531-19825
81/07~85/12	GA61(XX2000,L,S,G),MA61 (XX2800),MA63(XX2000Turbo) GA61(XX2000,GT)	●S3062 S3113	●Z3062	🔍	48510-14250	48520-14110		2483	●EL2483	⊥	48531-19825	
					48510-24010	48520-24010				○	48531-19845	
					48510-24020	48520-24020						
82/08~83/08	GA61(XX2000,GT)	S3063	-----	🔍	48510-14230	48520-14090		2483	●EL2483	⊥	48531-19845	

○ Eying
⊥ Upper Bolt

◎ Bushing
⊥ Lower Bolt

⊗ XPin Type Bushing
🔍 Suspension Strut

🔍 Coil Over Type
🔍 Strut Cartridge

TOYOTA



MITSUBISHI
 NISSAN
 NISSAN DIESEL
 PERODUA
 PROTON
 SUBARU
 SUZUKI
 TOYOTA

YEAR	MODEL (Make-Name)	FRONT				REAR			
		TOKICO NO. OIL	GAS	⊥	OEM NO.	TOKICO NO. OIL	GAS	⊥	OEM NO.

CELICA(Continued)

84/01~85/07	SA60	S3007	●Z3007	⊥	48510-14160 48510-20150	48520-14020 48520-20150		2497	E2325 ●EL2325	⊥ ○ ⊥ ○	48531-80001	
85/08~87/08	AT160,ST160,ST162		Z3097	⊥	48510-20260 48510-20261 48510-20350 48510-20351	48520-20250 48520-20251 48520-20340 48520-20341	R		●B3015	⊥	48530-20130	48530-20160
87/08~89/09	AT160,ST160,ST162		Z3097	⊥	48510-20262 48510-20282 48510-20352	48520-20252 48520-20272 48520-20342	R		B3043	⊥	48530-20131	48530-20161
87/10~89/09	ST165(4WD)		Z3097	⊥	48510-20392	48520-20382	R		B3043	⊥	48530-20171	48530-20180
89/09~93/09	AT180,ST182,ST183				48510-20630 48510-20650 48520-20630 48520-20650	48510-20640 48510-20680 48520-20640 48520-20680	R		B3147	⊥	48530-20510 48530-20550 48530-20640	48530-20530 48530-20570
							L		B3148	⊥	48540-20510 48540-20550 48540-20640	48540-20530 48540-20570

CELICA CAMRY

80/01~82/02	TA4	S3007	●Z3007	⊥	48510-14091 48510-14092			2497	E2325 ●EL2325	⊥ ○ ⊥ ○	48531-19435	
80/08~82/02	TA57,RA55,56	S3014	●Z3014	⊥	48510-14112 48510-14141			2483	●EL2483	⊥ ○	48531-19715 48531-19765	48531-29375

COASTER

67~72/01	RU18,JU18	3178	E3178 ●EL3178	○ ○ ○ ○	48511-39075			3004		○ ○	48531-69015	
72/02~77/07	RU19,BU19	3178	E3178 ●EL3178	○ ○ ○ ○	48511-39075	48511-39076		3141		○ ○	48531-39115	
77/08~82/04	BB1#,RB1#	3068	E3344 ●EL3344	○ ○ ○ ○	48511-39235	48511-39236		3141		○ ○	48531-39115	48531-39505
82/05~93/01	BB2#,3#,RB2#,HB3#,HDB3# HZB3#	4047		⊥ ⊙	48511-39345 48511-36110	48511-39346		3068	E3344 ●EL3344	○ ○ ○ ○	48531-36100 48531-39505 48531-39525 48531-36090 48531-39496	48531-36110 48531-39506 48531-39526 48531-39495
88/08~92/12	BB24,HB32,HDB20,31,HZB31	4047		⊥ ⊙	48511-36110	48511-39345			●EL3344	○ ○	48531-36140 48531-80079	48531-80003
93/01~01/08	BB4#,HZB5#, RZB4#,5#	4047		⊥ ⊙	48511-36240 48511-80041	48511-80012					48531-36160 48531-80581	48531-80154
01/08~	BB4#,5#,BZB4#,5#,HZB5#, RZB4#,5#				48511-36280 48511-80093	48511-36290 48511-80094					48531-36160 48531-80581	4853180154
04~	RZB53,BB53				48511-36110 48511-39345 48511-80084	48511-36240 48511-80041					48531-36200 48531-60340 48531-60340	48531-69295 48531-69296
04~	RZB54,BB54				48511-36270						48531-36200 48531-60340 48531-60340	48531-69295 48531-69296

COMMUTER

05/01~	KDH2##,LH2##,TRH2##ALL		E3803	⊥ ⊙	48511-26650	48511-80107			E3804	○ ○	48531-26860	48531-80736
--------	------------------------	--	-------	--------	-------------	-------------	--	--	-------	--------	-------------	-------------

○ Eyering
⊥ Upper Bolt

⊙ Bushing
⊥ Lower Bolt

⊗ XPin Type Bushing
⊥ Suspension Strut

⊥ Coil Over Type
⊥ Strut Cartridge

TOYOTA



YEAR	MODEL (Make-Name)	FRONT				REAR			
		TOKICO NO. OIL	GAS	⚙	OEM NO.	TOKICO NO. OIL	GAS	⚙	OEM NO.

COROLLA

00/08~	NZE121,SED/Station Wagon without Rough Road Package, Built in Japan	R				48510-1A380 48510-80015	48510-1A480 48510-80090		U2980	⚙	48530-80048 48530-80051 48530-80094 48530-80155 48530-80095	48530-80049 48530-80093 48530-80096 48530-80153
		L				48520-19665 48520-1A250	48520-19865 48520-1A280					
00/08~02/09	NZE120,NZE121..LX,ZZE121..LHD,ZZE122,CE120 SED/ Station Wagon without Rough Road Package,Built in Japan	R				48510-1A330	48510-80017		U2980	⚙	48530-80048 48530-80051 48530-80094 48530-80096 48530-80153	48530-80049 48530-80093 48530-80095 48530-80155
		L				48520-19686	48520-1A330					
00/08~02/09	ZZE121,CE120,SED/Station Wagon with ABS,without Rough Road Package,Built in Japan	R		B3232	⚙	48510-02150 48510-09540 48510-80016 48510-80026 48510-80030 48510-80091 48510-80093 48510-80095	48510-02360 48510-2B320 48510-80019 48510-80029 48510-80058 48510-80092 48510-80094		U2980	⚙	48530-80048 48530-80051 48530-80094 48530-80096 48530-80153	48530-80049 48530-80093 48530-80095 48530-80155
		L		B3233	⚙	48520-02150 48520-09440 48520-19706 48520-19755 48520-19875 48520-19895 48520-80002	48520-02360 48520-19676 48520-19725 48520-19765 48520-19885 48520-80001					
02/09~	NZE120,NZE121..LX,ZZE121/122,CE120 SED/Station Wagon without Rough Road Package, Built in Japan,Excl Philippine & Vietnam	R		B3232	⚙	48510-80091	48510-80092		U2980	⚙	48530-80048 48530-80051 48530-80094 48530-80096 48530-80153	48530-80049 48530-80093 48530-80095 48530-80155
		L		B3233	⚙	48520-19875	48520-19885					
00/08~	NZE120,NZE121..LX,ZZE121/122 SED/Station Wagon with Rough Road Package,Built in Japan,Excl Philippine & Vietnam	R		B3232	⚙	48510-02150 48510-09540 48510-80016 48510-80026 48510-80030	48510-02360 48510-2B320 48510-80019 48510-80029 48510-80058		U2980	⚙	48530-80048 48530-80051 48530-80094 48530-80096 48530-80153	48530-80049 48530-80093 48530-80095 48530-80155
		L		B3233	⚙	48520-02150 48520-09440 48520-19706 48520-19755	48520-02360 48520-19676 48520-19725 48520-19765					
01/10~	ZZE122;5DoorHB,ZZE122;SED Built in Japan(For Australia)	R				48510-1A410	48510-80052		U3812	⚙	48530-1A520 48530-1A700 48530-80062	48530-1A530 48530-80061 48530-80101
		L				48520-19815	48520-1A270					
02/08~	ZZE120/121/122/123	R				48510-02111 48510-09G00	48510-02241 48510-09G10		U3812	⚙	48530-02140 48530-02271 48530-09D30	48530-02141 48530-09630 48530-09D40
		L				48520-02111 48520-09C40	48520-02241 48520-09C50					
02/09~04/04	CE120,ZZE121/122 with ABS	R				48510-1A570	48510-80174		U2980	⚙	48530-12A60	48530-80148
		L				48520-80021						
04/04~	CE120,NZE120/121,ZZE120/121/122 without ABS	R				48510-12A20	48510-80179		U2980	⚙	48530-12A50	48530-80154
		L				48520-80026						
04/04~	ZZE122 for Australia	R				48510-80176			U3812	⚙	48530-12A81	48530-80406
		L				48520-80023						
06~	CE,LE,S series(excluding Japan Built)	R				48510-02321 48510-A9320	48510-09861 48510-AB031				48530-02341 48531-A9030	48530-AB031 48531-AD020
		L				48520-02321 48520-A9180	48520-09711 48520-AB031					

MITSUBISHI

NISSAN

NISSAN DIESEL

PERODUA

PROTON

SUBARU

SUZUKI

TOYOTA

- Eying
- ⊙ Bushing
- ⊗ XPin Type Bushing
- ⚙ Coil Over Type
- ⊥ Upper Bolt
- ⊔ Lower Bolt
- ⚙ Suspension Strut
- ⊔ Strut Cartridge

TOYOTA



MITSUBISHI

NISSAN

NISSAN DIESEL

PERODUA

PROTON

SUBARU

SUZUKI

TOYOTA

YEAR	MODEL (Make-Name)	FRONT				REAR			
		TOKICO NO. OIL	GAS	🔑	OEM NO.	TOKICO NO. OIL	GAS	🔑	OEM NO.

COROLLA LEVIN & SPRINTER TRUENO

87/05~	AE91(Zi,Xi)	STRUT ASSY TYPE	R		B3088	🔑	48510-12560					48530-12300	48540-12240	
			L		B3089	🔑	48520-12430							
		CARTRIDGE TYPE			Z3101	🔑								
87/05~	AE91(Excl. Zi,Xi)	STRUT ASSY TYPE	R		B3088	🔑	48510-12560					48530-12160	48540-12100	
			L		B3089	🔑	48520-12430					48530-12180	48540-12120	
		CARTRIDGE TYPE			Z3101	🔑						48530-12390	48540-12330	
87/05~	AE91(Excl. Zi,Xi)	STRUT ASSY TYPE	R		B3088	🔑	48510-12520					48530-12160	48540-12100	
			L		B3089	🔑	48520-12390					48530-12180	48540-12120	
		CARTRIDGE TYPE			Z1108	🔑						48530-12390	48540-12330	
87/05~	AE92(GTV, GT-Z)	STRUT ASSY TYPE	R		B3088	🔑	48510-12560	48510-12590				48530-12240	48540-12180	
			L		B3089	🔑	48520-12430	48520-12460				48530-12260	48540-12200	
		CARTRIDGE TYPE			Z3101	🔑						48530-12300	48540-12240	
88/05~89/05	AE91(Xi,Zi), AE92(GT)	STRUT ASSY TYPE	R		B3088	🔑	48510-12560					48530-12180	48540-12120	
			L		B3089	🔑	48520-12430					48530-12300	48540-12240	
		CARTRIDGE TYPE			Z3101	🔑						48530-12301	48540-12241	
												48530-12390	48540-12330	
												48530-12500	48540-12440	
												48530-12520	48540-12460	
87/05~91/06	AE91(L)	STRUT ASSY TYPE	R		B3088	🔑	48510-01030	48510-12520	R		B1064	🔑	48530-12160	
			L		B3089	🔑	48520-01030	48520-12390	L		B1065	🔑	48540-12100	
		CARTRIDGE TYPE			Z1108	🔑								
89/05~91/06	AE92 (GT-Z)	STRUT ASSY TYPE	R		B3088	🔑	48510-12560	48510-12590					48530-12450	48540-12390
			L		B3089	🔑	48520-12430	48520-12460						
		CARTRIDGE TYPE			Z3101	🔑								
89/05~91/06	AE91(XS, ZS,G)	STRUT ASSY TYPE	R		B3088	🔑	48510-01030	48510-12520					48530-12500	48540-12440
			L		B3089	🔑	48520-01030	48520-12390					48530-12520	48540-12460
		CARTRIDGE TYPE			Z1108	🔑								

*There are two kinds of shock absorbers.(Strut assy and strut cartridge)Please choose them depending on each type.

COROLLA/ALTIS(ASIA/INDIA)

01/03~	ZZE121(1600),ZZE122(1800) Taiwan,Malasia(For SED)	STRUT ASSY TYPE	R				48510-02160	48510-02170			U2980	🔑	48530-02190	48530-02191
			L				48510-09550	48510-09560					48530-02200	48530-02201
							48520-02160	48520-02170					48530-09430	48530-09440
							48520-09450	48520-09460						
01/05~	ZZE121(1600),ZZE122(1800) Indonesia,Thailand(For SED)	STRUT ASSY TYPE	R		B3232	🔑	48510-02140	48510-09530			U2980	🔑	48530-02170	48530-02171
			L		B3233	🔑	48520-02140	48520-09430					48530-09410	48530-09780
01/07~	NZE121/124,ZZE123/124, CE121,Philippine,Vietnam (For SED)	STRUT ASSY TYPE	R		B3232	🔑	48510-02150	48510-09540			U2980	🔑	48530-80048	48530-80049
			L		B3233	🔑	48520-02150	48520-09440					48530-80051	48530-80093
													48530-80094	48530-80095
													48530-80096	48530-80155
													48530-80153	
03/01~	ZZE121(1600),ZZE122(1800) India(For SED)	STRUT ASSY TYPE	R				48510-02310	48510-09720					48530-02330	48530-09580
			L				48520-03410	48520-09620						
01/07~	NZE120,ZZE12#.For Philippine, Vietnam	STRUT ASSY TYPE	R		B3232	🔑	48510-02150	48510-02360			U2980	🔑	48530-80048	48530-80049
							48510-09540	48510-2B320					48530-80051	48530-80093
							48510-80016	48510-80019					48530-80094	48530-80095
							48510-80026	48510-80029					48530-80096	48530-80155
							48510-80030	48510-80058					48530-80153	
							48510-80091	48510-80092						
							48510-80093	48510-80094						
							48510-80095							
			L		B3233	🔑	48520-02150	48520-02360						
							48520-09440	48520-19676						
							48520-19706	48520-19725						
							48520-19755	48520-19765						
							48520-19875	48520-19885						
							48520-19895	48520-80001						
							48520-80002							

○ Eying
⊥ Upper Bolt

◎ Bushing
⊥ Lower Bolt

⊗ XPin Type Bushing
🔑 Suspension Strut

🔑 Coil Over Type
⊥ Strut Cartridge

TOYOTA



YEAR	MODEL (Make-Name)	FRONT				REAR			
		TOKICO NO. OIL	GAS	🔍	OEM NO.	TOKICO NO. OIL	GAS	🔍	OEM NO.

COROLLA/SPRINTER

70/05~74/03	KE20,25,TE20,25,TE25X(SR)	S1010	-----	🔍	48510-12020 48510-12030	48510-12040		2207	●G2207	⊥ ⊗ ○	48531-19105 48531-19108 48531-19115	48531-19205
70/05~74/03	KE26V(Van),KE20,25,TE20,25,TE25X	S1010	-----	🔍	48510-12020			●2193		⊥ ○	48531-19115	
72~74/03	TE27(LEVIN,TRUENO)	S3007	●Z3007	🔍	48510-12050			2207	●G2207	⊥ ⊗	48531-19225	
74/04~79/02	TE30,31,35,37,4,5,6 (Excl.SR,LEVIN TRUENO,GT,LB) TE50,56,60,66(Excl.SR,LB)	S3014	●Z3014	🔍	48510-12090 48510-12110	48510-12100		2020	●G2299	⊥ ○	48531-19315 48531-19295	48531-19365
74/04~79/02	KE30,35,40,50,60(Excl.SR,LEVIN TRUENO,GT,LB),KE5,6 (Incl.SR,Excl.LEVIN,TRUENO,GT,LB),KE55,65(Incl.SR,Excl.LB)	S1010	-----	🔍	48510-12070	48510-12080		2020	●G2299	⊥ ○	48531-19295 48531-19365	48531-19305
74/04~79/08	KE36V(Van)	S1010	-----	🔍	48510-12070			2256		⊥ ○	48531-19325	
74/04~79/08	TE36V(Van)	S3014	●Z3014	🔍	48510-12090			2256		⊥ ○	48531-19325	
77/01~79/02	TE51,52,56,61,62,66(SR,LEVIN TRUENO,GT),TE5,TE6(LB),TE55,65,TE56(SR),TE66(SR)	S3014	●Z3014	🔍	48510-12090 48510-12100			2550		⊥ ○	48531-19385 48531-19395	
77/03~79/02	KE5,KE6(LB)	S1010	-----	🔍	48510-12070			2550		⊥ ○	48531-19395	
79/03~83/05	KE70,AE70	S1065	Z1065	🔍	48510-12130 48510-12150 48510-12200 48510-12220	48520-12010 48520-12020 48520-12080 48520-12100		2572	E2572 ●EL2572	⊥ ○ ⊥ ○	48531-19586 48531-19595 48531-19596 48531-19855	48531-19605 48531-19606 48531-19855
79/08~83/08	KE71V,KE72V,74V(Van) KE73G,CE72G(Wagon)	S1065	Z1065	🔍	48510-12130 48510-12200	48520-12010 48520-12080			E2574	⊥ ○	48531-13130 48531-19635	48531-19865 48531-19895
79/08~85/04	KE72V,TE73V,74V,CE71V(Van) KE73G,CE72G(Wagon)	S3014	●Z3014	🔍	48510-12180 48510-12181 48510-12230 48510-12270 48510-12280	48520-12060 48520-12061 48520-12110 48520-12140 48520-12150 48520-12270			E2574	⊥ ○	48531-13130 48531-19635 48531-19865 48531-19895	
79/03~85/04	TE70,71,CE70 AE85(LEVIN,TRUENO)	S3014	●Z3014	🔍	48510-12160 48510-12161 48510-12180 48510-12181 48510-12190 48510-12191 48510-12240 48510-12250 48510-12270 48510-12280 48510-12290	48520-12040 48520-12041 48520-12060 48520-12061 48520-12070 48520-12071 48520-12120 48520-12130 48520-12140 48520-12160		2572	E2572 ●EL2572	⊥ ○ ⊥ ○	48531-19586 48531-19595 48531-19596 48531-19605 48531-19606 48531-19855 48531-80028	
83/05~84/03	CE80	S3073	●Z3073	🔍	48510-12340	48520-12210	R		B1033	⊥	48530-12040	
							L		B1034	⊥	48540-12040	
83/05~85/04	AE80,81,82	S1082	Z1082	🔍	48510-12300 48510-12330	48520-12170 48520-12200	R		B1033	⊥	48530-12020	48530-12040
							L		B1034	⊥	48540-12020	48540-12040
83/05~85/04	AE86(LEVIN,TRUENO)	S3014	●Z3014	🔍	48510-12270 48510-12280 48510-12290	48520-12140 48520-12150 48520-12160			●E2694	⊥ ○	48531-80029 48531-80030	
83/05~	AE85,CE80							2815		⊥ ○	48531-12260	48531-19666
83/05~	AE85,CE80								E2574	⊥ ○	48531-13111	48531-19646
83/08~85/04	CE80	S3073	●Z3073	🔍	48510-20162	48520-20162	R		B1033	⊥	48530-12040	
							L		B1034	⊥	48540-12040	
85~	CE80		Z3097	🔍	48510-12470							
85~	CE80		Z3097	🔍	48510-12471							
85/05~87/04	AE81(5-door),AE82(Excl.GT) EE80,AE81(4-door)	S1082	Z1082	🔍	48510-12410 48510-12420	48520-12280 48520-12290	R		B1033	⊥	48530-12020	48530-12040
							L		B1034	⊥	48540-12020	48540-12040

○ Eying
⊥ Upper Bolt

⊗ Bushing
⊥ Lower Bolt

⊗ XPin Type Bushing
⊥ Suspension Strut

⊥ Coil Over Type
🔍 Strut Cartridge

mitsubishi

NISSAN

NISSAN DIESEL

PERODUA

PROTON

SUBARU

SUZUKI

TOYOTA

TOYOTA



MITSUBISHI

NISSAN

NISSAN DIESEL

PERODUA

PROTON

SUBARU

SUZUKI

TOYOTA

YEAR	MODEL (Make-Name)	FRONT				REAR			
		TOKICO NO. OIL	GAS		OEM NO.	TOKICO NO. OIL	GAS		OEM NO.

COROLLA/SPRINTER(Continued)

85/05~87/04	AE82(GT)		S3073	●Z3073		48510-12460	48520-12330			●B1037		48530-12080	48530-12140
85/05~87/04	AE85(LEVIN,TRUENO)		S3042	●Z3042		48510-12480	48520-12350			E2572		48531-12320	
						48510-12490	48520-12360			●EL2572		48531-80055	
85/05~87/04	AE86(LEVIN,TRUENO)		S3042	●Z3042		48510-12500	48520-12370			●E2694		48531-12340	48531-80056
												48531-12360	48531-80057
85/05~87/04	CE80			-----		48510-12440	48520-12310	R		B1033		48530-12040	
								L		B1034		48540-12040	
85/05~87/07	KE72V,74V(Van),KE73G,CE72G (Wagon),TE73V,CE71V(Van)		S3042	●Z3042		48510-12480	48520-12350			E2574		48531-13130	48531-19865
						48510-12490	48520-12360					48531-13150	
87/05~92/05	AE91(FXZi, Xi)	STRUT ASSY TYPE	R	B3088		48510-12560		R	A2124	B2124		48530-12300	48530-12390
			L	B3089		48520-12430		L	A2125	B2125		48540-12240	48540-12330
		CARTRIDGE TYPE		Z3101									
87/05~	AE91(Excl. FXZi, Xi)	STRUT ASSY TYPE	R	B3088		48510-12520		R		B1064		48530-12160	
			L	B3089		48520-12390		L		B1065		48540-12100	
		CARTRIDGE TYPE		Z1108									
87/05~92/05	AE91(Excl. FXZi, Xi)			Z3101		48510-12550	48520-12420	R	A2124	B2124		48530-12180	48530-12520
								L	A2125	B2125		48530-12460	
												48540-12120	
87/05~	AE92(Excl. TEMS TYPE)	STRUT ASSY TYPE	R	B3088		48510-12560						48530-12220	48540-12160
			L	B3089		48520-12430							
		CARTRIDGE TYPE		Z3101									
87/05~	AE92 STRUT ASSY TYPE		R	B3088		48510-12530							
			L	B3089		48520-12400							
87/05~	AE92 CARTRIDGE TYPE			Z1108									
87/05~92/05	AE92		S3120	●Z3120		48510-12600	48520-12470	R	A2124	B2124		48530-12280	
								L	A2125	B2125		48540-12220	
87/05~92/05	CE90	STRUT ASSY TYPE	R	B3088		48510-12560	48510-12550	R	A2124	B2124		48530-12220	
			L	B3089		48520-12430	48520-12420	L	A2125	B2125		48540-12140	
		CARTRIDGE TYPE		Z3101									
87/05~	EE90	STRUT ASSY TYPE	R	B3088		48510-12520		R		B1064		48530-12160	
			L	B3089		48520-12390		L		B1065		48540-12100	
		CARTRIDGE TYPE		Z1108									
87/05~92/05	EE90,AE91/92,CE90 with Rough Road Package			S3120		48510-12600	48511-12350	R	A2124	B2124		48530-12280	
						48511-12420	48520-12470	L	A2125	B2125		48540-12220	
87/08~	CE96V(Van),CE97G(Wagon)			Z3101		48510-12550	48520-12420			E2325		48531-13160	48531-13190
												48531-13170	48531-80071
												48531-13180	48531-80072
87/08~92/05	AE91G (Wagon)	STRUT ASSY TYPE	R	B3088		48510-12520		R	A2124	B2124		48530-12180	
			L	B3089		48520-12390		L	A2125	B2125		48540-12120	
		CARTRIDGE TYPE		Z1108									
87/08~	CE96V(Van) CE97G (Wagon)	STRUT ASSY TYPE	R	B3088		48510-12560				E2325		48531-13160	48531-13190
			L	B3089		48520-12430						48531-13170	48531-80071
		CARTRIDGE TYPE		Z3101								48531-13180	48531-80072
87/08~	EE96V,EE98V ***Van	STRUT ASSY TYPE	R	B3088		48510-12520				E2325		48531-13160	48531-13190
			L	B3089		48520-12390						48531-13170	48531-80071
	EE97G (Wagon)	CARTRIDGE TYPE		Z1108								48531-13180	48531-80072
87/10~95/08	AE95(4WD Incl. Van/Wagon)			S3120		48510-12650	48510-12651			E2572		48531-12390	48531-12391
						48510-12660	48510-12661					48531-12410	48531-12411
						48510-12710	48511-12360					48531-12430	48531-80080
						48511-12370	48511-12380					48531-80085	48531-80090
						48511-12430	48520-12520					48531-80099	48531-80101
						48520-12521	48520-12530						
						48520-12531	48520-12580						

○ Eying
⊥ Upper Bolt

◎ Bushing
⊥ Lower Bolt

⊗ XPin Type Bushing
⊥ Suspension Strut

⊥ Coil Over Type
⊥ Strut Cartridge

TOYOTA



YEAR	MODEL (Make-Name)	FRONT					REAR				
		TOKICO NO. OIL	GAS		OEM NO.		TOKICO NO. OIL	GAS		OEM NO.	

COROLLA/SPRINTER(Continued)

91/06~97/04	AE101,CE100,AE101GT	R	A3090	B3090		48510-1A010 48510-12770	48510-12780 48510-12880	R		B2150		48530-12580 48530-12590 48530-12670 48530-12680 48530-12710 48530-12730	48530-12780 48530-12810 48530-12820 48530-12830 48530-12840 48530-12850
		L	A3091	B3091		48520-12650 48520-12750	48520-12770	L		B2151		48540-12520 48540-12530 48540-12610 48540-12620 48540-12650 48540-12670	48540-12710 48540-12720 48540-12750 48540-12760 48540-12770 48540-12780
91/06~97/04	AE100,EE101	R	A3090	B3090		48510-12750 48510-12770	48510-12780	R	A1079	B1079		48530-12550 48530-12560 48530-12640	48530-12650 48530-1A040
		L	A3091	B3091		48520-12630 48520-12650	48520-12660	L	A1080	B1080		48540-12490 48540-12500 48540-12580	48540-12590 48540-12860
91/06~00/08	CE106,108,EE106(LPG VAN), EE107,EE108,2WD WAGON,VAN	R	A3090	B3090		48510-12750 48510-12770	48510-12780 48510-1A010			E2325	 	48531-80072 48531-80118	
		L	A3091	B3091		48520-12630 48520-12650	48520-12660 48520-12770						
97/08~00/08	EE111,AE111/2	R	A3090	B3090		48510-19715 48510-1A130 48510-1A230 48510-19425	48510-1A100 48510-80003 48510-80007	R		B2150		48530-13050 48530-1A200 48530-1A310 48530-1A321 48530-80004	48530-80016 48530-80021 48530-80023 48530-80024
		L	A3091	B3091		48520-12890 48520-1A100 48520-19395 48520-19425	48520-1A070 48520-19595 48520-19615	L		B2151		48540-13050 48540-1A140 48540-1A250 48540-1A251 48540-1A270	48540-19215 48540-19305 48540-19325 48540-19335
95/05~00/06	EE110/111,AE110/111	R	A3090	B3090		48510-19425		R	A1079	B1079		48530-19645	
		L	A3091	B3091		48520-19145		L	A1080	B1080		48540-19095	
97/05~00/08	EE111,AE111/112	R	A3090	B3090		48510-19425 48510-1A100 48510-1A130 48510-1A200 48510-80003 48510-80007 48510-80009	48510-19715 48510-1A130 48510-1A230 48510-80006 48510-80008	R		B2150		48530-13050 48530-1A310 48530-1A330 48530-80016 48530-80023	48530-1A200 48530-1A321 48530-80004 48530-80021 48530-80024
		L	A3091	B3091		48520-12860 48520-1A070 48520-19145 48520-19595 48520-19615 48520-19635	48520-12890 48520-1A100 48520-19395 48520-19605 48520-19625	L		B2151		48540-13050 48540-1A250 48540-1A270 48540-19295 48540-19325	48540-1A140 48540-1A261 48540-19215 48540-19305 48540-19335

*There are two kinds of shock absorbers.(Strut assy and strut cartridge)Please choose them depending on each type.

MITSUBISHI

NISSAN

NISSAN DIESEL

PERODUA

PROTON

SUBARU

SUZUKI

TOYOTA

○ Eyeing
⊥ Upper Bolt

◎ Bushing
⊥ Lower Bolt

⊗ XPin Type Bushing
⊥ Suspension Strut

⊥ Coil Over Type
⊥ Strut Cartridge

TOYOTA



MITSUBISHI

NISSAN

NISSAN DIESEL

PERODUA

PROTON

SUBARU

SUZUKI

TOYOTA

YEAR	MODEL (Make-Name)	FRONT					REAR				
		TOKICO NO. OIL	GAS	⊕	OEM NO.	TOKICO NO. OIL	GAS	⊕	OEM NO.		

COROLLA/SPRINTER CARIB/SPACIO

97/05~00/08	AE111,CE110,CE111	R	A3090	B3090	⊕	48510-09400 48510-12770 48510-19435 48510-19595 48510-87690	48510-09410 48510-12780 48510-19445 48510-87689 48510-87700	R		B2150	⊕	48530-09250 48530-09320 48530-1A200 48530-1A310 48530-1A321 48530-1A330 48530-80004 48530-80016 48530-80021 48530-80023 48530-80024	48530-09310 48530-13050 48530-1A310 48530-1A330 48530-80016 48530-80023
		L	A3091	B3091	⊕	48520-09340 48520-12650 48520-19155 48520-19165 48520-19285 48520-49245 48520-49255	48520-09350 48520-12660 48520-19165 48520-19165 48520-49245 48520-49256	L		B2151	⊕	48540-09220 48540-09280 48540-19215 48540-19295 48540-19305 48540-19325 48540-19335 48540-1A140 48540-1A250 48540-1A261 48540-1A270	48540-09270 48540-13050 48540-19295 48540-19325 48540-1A140 48540-1A261
97/10~98/10	AE11#,CE110 for New Zealand	R				48510-12790	48510-19475	R				48530-1A240	48530-80011
		L				48520-19195		L				48540-19285	48540-1A180
97/05~00/08	AE114/115,CE114(4WD)	R				48510-19455 48510-19785	48510-19475 48510-87692	R		B2267	⊕	48530-12760 48530-19705 48530-1A160 48530-1A170 48530-1A220 48530-80006	48530-19695 48530-19735 48530-1A170 48530-80006
		L				48520-19175 48520-19465 48520-49276	48520-19195 48520-49275 48520-49216	L		B2268	⊕	48540-12700 48540-19155 48540-19175 48540-19235 48540-1A100 4A540-1A160	48540-19145 48540-19175 48540-19255 48540-1A110

CORONA

61~66	RT26G,46G		2092	●EL2092	⊕	48500-29035			2518		○	04488-21020	
64~69	PT46V,47V,RT46V(Van) PT46, 47(Pick Up)		2092	●EL2092	⊕	48500-29035			2186	E2186 -----	○	48531-29075	
64~73/07	RT40,50~6,80~2,84,RT90,91, 93,94 RT80~84(Incl. SL), RT90~95(Incl.SL)		2092	●EL2092	⊕	48500-29035 48500-29045	48500-29055 48500-29065		2020	-----	⊕	48531-29065 48531-29085 48531-29105	48531-29155 48531-29175
70~73/07	RT86V~88V(VAN),PT86(VAN)		2092	●EL2092	⊕	48500-29055			●2127		⊕	48531-29125	48531-29135
73/08~78	TT100 ,110 ,RT100~4, RT110 ,TT120 ,RT122~3		2092	●EL2092	⊕	48500-29115 48500-29116	48500-29175		2276	●G2315	⊕	48531-29295 48531-29296	48531-29297
73/08~78/08	RT106V,108V,TT106V(Van)		2092	●EL2092	⊕	48500-29125 48500-29126			2186	E2186 -----	○	48531-29265 48531-29266	48531-29276
78/09~81/12	TT131,RT133(SL,CXS),TT130		S3007	●Z3007	⊕	48510-20010	48520-20010		2497	E2325 ●EL2325	⊕	48531-29515	48531-29525
78/09~81/12	TT131,RT133(SL,CXS),TT132, RT132		S3014	●Z3014	⊕	48510-20030 48510-20070 48510-20110	48520-20030 48520-20070 48520-20110		2497	E2325 ●EL2325	⊕	48531-29515 48531-29525 48531-29685	
78/09~81/12	TT137V,138V,RT137V(Van)		S3007	●Z3007	⊕	48510-20010	48520-20010		2550		⊕	48531-29565	
78/09~82/08	RT130,131(LPG)		●S3044	-----	⊕	48510-20050 48510-20051 48510-20052 48510-20060 48510-20061 48510-20062	48520-20050 48520-20051 48520-20052 48520-20060 48520-20061 48520-20062		2549		⊕	48531-29555	
80~	TT132(For M.E.Countries)		S3102	●Z3102	⊕	48510-20020	48520-20020		-----		⊕	48531-29515	48531-29525
82/01~83/10	CT140(GX,EX Saloon)		S3007	●Z3007	⊕	48510-14160	48520-14020		2497	E2325 ●EL2325	⊕	48531-20250	48531-80001

○ Eyering
⊕ Upper Bolt

⊙ Bushing
⊔ Lower Bolt

⊗ XPin Type Bushing
⊕ Suspension Strut

⊕ Coil Over Type
⊕ Strut Cartridge

TOYOTA



YEAR	MODEL (Make-Name)	FRONT				REAR			
		TOKICO NO. OIL	GAS	🔍	OEM NO.	TOKICO NO. OIL	GAS	🔍	OEM NO.

CORONA(Continued)

82/01~83/10	TT142	S3042	●Z3042	🔍	48510-14190 48510-20140	48520-14050 48520-20140		2483	●EL2483	⊥ ○	48531-19845 48531-24040	
82/01~83/10	TT147V(Van)	S3007	●Z3007	🔍	48510-14150	48520-14010		2550		○ ○	48531-21050	48531-29885
82/01~85/08	AT140,ST140 CT140(GX,EX Saloon),AT140	S3007	●Z3007	🔍	48510-14160 48510-20150	48520-14020 48520-20150		2497	E2325 ●EL2325	⊥ ○ ○ ○	48531-20250 48531-80001 48531-14470 48531-14590	48531-19775 48531-19875 48531-80001
82/01~	C/T140(STD)	S3081		🔍	48510-20120 48510-20121 48510-20130 48510-20131	48520-20120 48520-20121 48520-20130 48520-20131		2497	E2325 ●EL2325	⊥ ○ ⊥ ○	48531-20250 48531-80001	
82/09~86/12	YT140(LPG)	S3081		🔍	48510-20120 48510-20121 48510-20130 48510-20131	48520-20120 48520-20121 48520-20130 48520-20131		2549		⊥ ○	48531-20210 48531-29895	
83/10~85/08	AT141,TT142	S3014	●Z3014	🔍	48510-20200	48520-20200		2483	●EL2483	⊥ ○	48531-20270	48531-80033
83/10~85/08	KT147V,CT174V***Van	S3007	●Z3007	🔍	48510-14150	48520-14010		2550		⊥ ○	48531-21050	48531-29885
85/08~87/12	ST140		●Z3121	🔍	48510-20310 48510-20320 48510-20330	48520-20300 48520-20310 48520-20320		2497	E2325 ●EL2325	⊥ ○ ⊥ ○	48531-14590 48531-19875	
85/08~87/12	AT140				48510-20330	48520-20320		2497	E2325 ●EL2325	⊥ ○ ○ ○	48531-20250	48531-80001
85/08~	KT147V,CT174V***Van		●Z3121	🔍	48510-20310 48510-20320 48510-20330	48520-20300 48520-20310 48520-20320		2550		⊥ ○	48531-21050	
86/12~88/01	YT140(LPG)	S3081		🔍	48510-20131 48510-20400	48520-20131 48520-20390		-----			48531-20290 48531-29915	
86/12~	CT141	S3081		🔍	48510-20400 48510-20131	48520-20390 48520-20131		2497	E2325 ●EL2325	⊥ ○ ⊥ ○	48531-20250	48531-80001
87/08~87/11	ST160		Z3097	🔍	48510-20380	48520-20370	R		B3043	⊥	48530-20131	48530-20161
							L		B3044	⊥	48540-20131	48540-20161
87/08~87/11	ST162				48510-20351 48510-20352	48520-20341	R		B3043	⊥	48530-20131	48530-20161
							L		B3044	⊥	48540-20131	48540-20161
87/12~	AT170				48510-20501	48520-20501					48530-20410	48540-20410
87/12~	AT175(4WD)		Z3101	🔍	48510-20262	48520-20262					48530-20450	48540-20450
87/12~	CT176V(Van)				48510-20451	48520-20451			E2325	⊥ ○	48531-80200	
87/12~	ET176V(Van)				48510-20511	48520-20511			E2325	⊥ ○	48531-80200	
87/12~	ST170,CT170,310H WAGON				48510-20461 48510-20471	48520-20461 48520-20471	R		B2126	⊥	48530-20240	48530-20260
							L		B2127	⊥	48540-20240	48540-20260
87/12~92/03	ST171(Excl. TEMS TYPE)		Z3097	🔍	48510-20451 48510-20471 48511-20240	47520-20610 48520-20451 48520-20471	R		B3049	⊥	48530-20300 48530-20320	48530-20340
						48520-20610	L		B3050	⊥	48540-20300 48540-20320	48540-20340
88/01~	YT140(LPG)	S3081		🔍	48510-20131 48510-20400	48520-20131 48520-20390		2549		⊥ ○	48531-80395 48531-80396	
92~96/01	AT190,ST191,CT190	R		⊥	48510-09150 48510-20760 48510-20840	48510-20880 48510-20881 48510-20890	R		B3145	⊥	48530-2B030	
		L		⊥	48520-09150 48520-20760 48520-20840	48520-20880 48520-20881 48520-20890	L		B3146	⊥	48540-2B030	

mitsubishi

NISSAN

NISSAN DIESEL

PERODUA

PROTON

SUBARU

SUZUKI

TOYOTA

○ Eying
⊥ Upper Bolt

⊙ Bushing
⊥ Lower Bolt

⊗ XPin Type Bushing
⊥ Suspension Strut

⊥ Coil Over Type
🔍 Strut Cartridge

TOYOTA



MITSUBISHI

NISSAN

NISSAN DIESEL

PERODUA

PROTON

SUBARU

SUZUKI

TOYOTA

YEAR	MODEL (Make-Name)	FRONT				REAR			
		TOKICO NO. OIL	GAS	⊕	OEM NO.	TOKICO NO. OIL	GAS	⊕	OEM NO.

CORONA(Continued)

91/09~93/09	ST182				48510-20630	48520-20630	R		B3147	⊕	48530-20550	
					48510-20640	48520-20640						
					48510-20650	48520-20650	L		B3148	⊕	48540-20550	
92/02~93/05	AT190	R		B2198	⊕	48510-20770	R		B2200	⊕	48530-20760	
		L		B2199	⊕	48520-20770	L		B2201	⊕	48540-20760	
92/02~96/01	AT190,ST191,CT190			Z3146	⊕	48510-20710	48520-20760	R		B3161	⊕	48530-2B260
						48510-20760		L		B3162	⊕	48540-2B260

CORONA(FF)

83/01~85/05	ST150,CT150		S3073	●Z3073	⊕	48510-20160	48520-20160	R		B2050	⊕	48530-20010	48530-20050
						48510-20161	48520-20161					48530-20030	48530-20070
						48510-20162	48520-20210	L		B2051	⊕	48540-20010	48540-20050
						48510-20210						48540-20030	48540-20070
83/10~87/11	AT150		S1082	Z1082	⊕	48510-12330	48520-12200	R		B2050	⊕	48530-20010	48530-20050
						48510-12420	48520-12290					48530-20030	48530-20070
		L						L		B2051	⊕	48540-20010	48540-20050
											48540-20030	48540-20070	
85/05~87/11	ST150,CT150			Z3097	⊕	48510-12470	48520-12340	R		B2050	⊕	48530-20010	48530-20050
						48510-20290	48520-20280					48530-20030	48530-20070
		L						L		B2051	⊕	48540-20010	48540-20050
											48540-20030	48540-20070	
85/08~87/08	ST160,ST162			Z3097	⊕	48510-20350	48520-20340	R		●B3015	⊕	48530-20150	
						48510-20380	48520-20370	L		●B3016	⊕	48540-20150	

CORONA(FF)COUPE

85/08~87/08	AT160,ST160,ST162			Z3097	⊕	48510-20260	48520-20250	R		●B3015	⊕	48530-20130	48530-20150
						48510-20350	48520-20340					48530-20140	48530-20160
		L						L		●B3016	⊕	48540-20130	48540-20150
											48540-20140	48540-20160	
87/08~92/03	ST160			Z3097	⊕	48510-20262	48520-20252	R		B3043	⊕	48530-20131	48530-20161
								L		B3044	⊕	48540-20131	48540-20161
87/08~92/03	ST162(VX)					48510-20282	48520-20272	R		B3043	⊕	48530-20131	48530-20161
								L		B3044	⊕	48540-20131	48540-20161
87/08~92/03	ST162(GT)					48510-20352	48520-20342	R		B3043	⊕	48530-20131	48530-20161
								L		B3044	⊕	48540-20131	48540-20161
87/08~92/03	ST163					48510-20262	48520-20252	R		B3043	⊕	48530-20131	48530-20161
								L		B3044	⊕	48540-20131	48540-20161

CORONA/CALDINA

92/11~96/01	CT196V 2000 DIESEL			Z3146	⊕	48510-20710	48510-20760			E20008	⊥	48531-80149	48531-80212
						48520-20710	48520-20760				○	48531-80227	
96/01~98/05	CT196V 2000 DIESEL	R		B3224	⊕	48510-29405	48510-29406			E20008	⊥	48531-80149	48531-80212
						48510-2B110	48510-29675				○	48531-80227	
		L		B3225	⊕	48520-29215	48520-29216						
						48520-2B110	48520-29385						
						48520-2B111							
92/11~98/07	CT198V 2000 DIESEL	R		B3226	⊕	48510-21050	48510-21051					48531-80151	48531-80213
						48510-29346	48510-29645						
						48510-29646	48510-29675						
		L		B3227	⊕	48520-21050	48520-20851						
						48520-29166	48520-29355						
						48520-29356	48520-29415						
						48520-80039							
98/07~	ST198 2000 4WD	R		B3226	⊕	48510-21090	48510-29695					48531-80213	
						48510-29775	48510-2B210						
						48510-80198							
		L		B3227	⊕	48520-21090	48520-29415						
						48520-29485	48520-2B210						
						48520-80033							

○ Eying
⊥ Upper Bolt

⊙ Bushing
⊥ Lower Bolt

⊗ XPin Type Bushing
⊕ Suspension Strut

⊕ Coil Over Type
⊕ Strut Cartridge

TOYOTA



YEAR	MODEL (Make-Name)	FRONT				REAR			
		TOKICO NO. OIL	GAS	⚙	OEM NO.	TOKICO NO. OIL	GAS	⚙	OEM NO.

CORONA/CALDINA(Continued)

98/05~	CT197V 2200 DIESEL	R	B3224	⚙	48510-21041 48510-29675 48510-2B190	48510-29636 48510-29695 48510-80199		E20008	⊥ ○	48531-80227
		L	B3225	⚙	48520-21041 48520-29385 48520-2B190	48520-29346 48520-29415 48520-80032				
98/01~	CT199 2200 DIESEL 4WD	R	B3226	⚙	48510-21051 48510-29646 48510-29775 48510-80198	48510-21090 48510-29695 48510-2B210				48531-80213
		L	B3227	⚙	48520-21051 48520-29356 48520-29485 48520-80033	48520-21090 48520-29415 48520-2B210				
92/11~02/05	ET196V 1500	R	B2198	⚙	48510-20861 48510-29395 48510-2B100	48510-29445 48510-2B011		E20008	⊥ ○	48531-80212 48531-80149
		L	B2199	⚙	48520-20861 48520-29255 48520-2B011	48520-29205 48520-29265				
92/11~96/01	ET196(GAS)	R	B2198	⚙	48510-29455			E2325	⊥ ○	48531-80200
		L	B2199	⚙	48520-29265					
93/05~96/01	ST195(4WD),CT195(Diesel 4WD)	R	B3226	⚙	48510-21080 48510-21090 48510-2B120 48510-29415 48510-29645 48510-29646	48510-29695 48510-29765 48510-29775 48510-29655 48510-29656	R			48530-20860 48530-20861 48530-21020 48530-29395
		L	B3227	⚙	48520-21080 48520-21090 48520-2B120 48520-29225 48520-29355 48520-29356	48520-29415 48520-29715 48520-29485 48520-29365 48520-29366	L			48540-20860 48540-20861 48540-21020 48540-29095
96/01~00/03	AT211,AT212	R	B2198	⚙	48510-20770					48530-21030 48530-29505 48530-29695 48530-29735 48530-2B450 48530-2B720
		L	B2199	⚙	48520-20770					48540-21030 48540-29185 48540-29255 48540-29295 48540-2B450 48540-2B720
96/01~00/03	CT210,ST210	R	B3224	⚙	48510-29405 48510-29406 48510-29635	48510-29636 48510-29675 48510-2B190	R	B3145	⚙	48530-21040 48530-21070 48530-29705 48530-29515
		L	B3225	⚙	48520-29215 48520-29216 48520-29345	48520-29346 48520-29385 48520-2B190	L	B3146	⚙	48540-21040 48540-21070 48540-29265 48540-29195
96/01~02/09	CT216,ST215(4WD),Excl GT/ GTT	R	B3226	⚙	48510-21080 48510-21090 48510-2B120 48510-29415 48510-29645	48510-29646 48510-29695 48510-29765 48510-29775	R			48530-21050 48530-21080 48530-29525
		L	B3227	⚙	48520-21080 48520-21090 48520-2B120 48520-29225 48520-29355	48520-29356 48520-29415 48520-29475 48520-29485	L			48540-21050 48540-21080 48540-29205
97/08~98/12	ST215 G/W(4WD GT/GTT)	R	B3226	⚙	48510-29655	48510-29656				48530-21060
		L	B3227	⚙	48520-29365	48520-29366				48540-21060

mitsubishi

NISSAN

NISSAN DIESEL

PERODUA

PROTON

SUBARU

SUZUKI

TOYOTA

○ Eying
⊥ Upper Bolt

⊙ Bushing
⊥ Lower Bolt

⊗ XPin Type Bushing
⚙ Suspension Strut

⚙ Coil Over Type
⚙ Strut Cartridge

TOYOTA



MITSUBISHI
 NISSAN
 NISSAN DIESEL
 PERODUA
 PROTON
 SUBARU
 SUZUKI
 TOYOTA

YEAR	MODEL (Make-Name)	FRONT				REAR			
		TOKICO NO. OIL	GAS	⊕	OEM NO.	TOKICO NO. OIL	GAS	⊕	OEM NO.

CORONA/CALDINA(Continued)

99/12~02/09	ST215G/W (2.0/2.0Turbo 4WD,GT/GTT)	STRUT ASSY TYPE	R		B3224	⊕	48510-21100	48510-29785	R			48530-21060	48530-29725
			L		B3225	⊕	48520-21100	48520-29495	L			48530-21090	48530-29815
	CARTRIDGE TYPE				Z3146	⊖						48540-21060	48540-21090
												48540-29285	48540-29345

CORONA/CARINA Σ

92/02~96/01	AT190,ST191,CT190				Z3146	⊖	48510-20760	48520-20760	R		B2200	⊕	48530-20760	
							48510-20710		L		B2201	⊕	48540-20760	
92/02~96/01	AT190,ST190		R		B2198	⊕	48510-20770						48530-20800	48540-20800
			L		B2199	⊕	48520-20770						48530-20810	48540-20810
92/02~96/01	AT190,ST190,CT190		R		B3224	⊕	48510-09150	48510-20880	R		B3161	⊕	48530-2B260	
			L		B3225	⊕	48520-09150	48520-20880	L		B3162	⊕	48540-2B260	
92/02~96/01	AT190,ST191,CT190		R		B3224	⊕	48510-09150	48510-20880	R		B3145	⊕	48530-2B030	
			L		B3225	⊕	48520-09150	48520-20880	L		B3146	⊕	48540-2B030	
92/01~98/01	AT190,ST191(GX)		R		B2198	⊕	48510-20770						48530-20690	48540-20690
			L		B2199	⊕	48520-20770						48530-2B480	48540-2B480
96/02~98/05	ST191,CT190 2.0/2.0Diesel SED/LB:5Door HB with Harsh Road Package	STRUT ASSY TYPE	R		B3224	⊕	48510-29277	48510-29475	R		B3161	⊕	48530-20820	48530-20850
			L		B3225	⊕	48520-29285	48520-29286	L		B3162	⊕	48540-20820	48540-20850
		CARTRIDGE TYPE			Z3146	⊖	48520-29287							
92/11~96/01	ST191 2.0 StationWagon		R		B3224	⊕	48510-29378		R		B3161	⊕	48530-20850	48530-2B260
			L		B3225	⊕	48520-29188		L		B3162	⊕	48540-20850	48540-2B260
96/01~97/10	AT190,ST191,CT190 SED made in U.K.		R		B3224	⊕	48510-09150		R		B3161	⊕	48530-05030	48530-09130
			L		B3225	⊕	48520-09150		L		B3162	⊕	48540-05030	48540-09130
96/01~00/03	CT210,ST210		R		B3224	⊕	48510-29405	48510-29636	R		B3145	⊕	48530-21040	48530-29745
			L		B3225	⊕	48520-29215	48520-29346	L		B3146	⊕	48540-21040	48540-29305
							48510-29406	48510-29675				48530-21070	48530-29795	
							48510-29635	48510-2B190				48530-29705	48530-2B550	
												48530-29515	48530-2B740	
												48540-21070	48540-29325	
												48540-29265	48540-2B550	
												48540-29195	48540-2B740	

CRESSIDA/MARK II/CHASER/CRESTA

68~71/12	RT78L-KA		2092	●EL2092	⊥	48500-29015		●2267		○	48531-29095	
					⊗					T		
68~71/12	RT76,77,78(SW),RT6,RT7(Incl. SL,GSL,GSS)		2092	●EL2092	⊥	48500-29015	48500-29025	2518		○	48531-29035	48531-29025
					⊗					○		
68/09~76/11	RT66V,69V(Van) RT67V,68V (Van Deluxe),RX26~28, MX27(Wagon),RX16V,17V(Van)		2092	●EL2092	⊥	48500-29015	48500-29095	2186	E2186	○	48531-29045	48531-29225
					⊗	48500-29085			-----	○	48531-29235	

○ Eying
⊥ Upper Bolt

◎ Bushing
⊥ Lower Bolt

⊗ XPin Type Bushing
⊕ Suspension Strut

⊕ Coil Over Type
⊖ Strut Cartridge

TOYOTA



YEAR	MODEL (Make-Name)	FRONT				REAR			
		TOKICO NO. OIL	GAS	⌚	OEM NO.	TOKICO NO. OIL	GAS	⌚	OEM NO.

CRESSIDA/MARK II/CHASER/CRESTA(Continued)

72/01~76/11	RX10/20 SL,GSL,GSS Excl VAN,WAGON	2092	●EL2092	⌚ ⊗	48500-29085	48500-29095	●2269		⌚ ○	48531-22070
76/12~80/08	MX35,45(Wagon)	S3031	-----	⌚	48510-22010	48520-22010	2550		⌚ ○	48531-29365
76/12~80/08	RX31,41,MX31,33,41,43,TX30, 40,RX30,40,MX30,40,LX40	S3031	-----	⌚	48510-22010	48520-22010 48510-22050 48520-22050	2483	●EL2483	⌚ ○	48531-29375 48531-29345
76/12~80/08	RX37V,TX47V(Van)	S3031	-----	⌚	48510-22010	48520-22010	2020		⌚ ○	48531-29355 48531-29415
80/09~82/08	GX61,MX61,63(GRANDE) TX60,RX60,GX60(SED),LX60	S3064	●Z3064	⌚	48510-22110	48520-22110 48510-22150 48520-22150	2483	●EL2483	⌚ ○	48531-29375 48531-29695 48531-29705
80/09~84/07	RX63,GX61,MX61 (GRANDE,Excl.Hard Sus.)LX65 SX60,LX60	S3063	-----	⌚	48510-22100	48520-22100 48510-22170 48520-22170 48510-22180 48520-22180 48510-22190 48520-22190	2483	●EL2483	⌚ ○	48531-29715 48531-29695 48531-29375 48531-80007 48531-29705
80/11~82/08	GX60(Wagon)	S3064	●Z3064	⌚	48510-22110	48520-22110	2497	E2325 ●EL2325	⌚ ○ ⌚ ○	48531-29765
80/11~82/08	TX67V,LX67V(Van)	S3064	●Z3064	⌚	48510-22110	48520-22110	2550		⌚ ○	48531-29825
82/08~84/07	GX60(Wagon)	S3063	-----	⌚	48510-22180	48520-22180	2497	E2325 ●EL2325	⌚ ○ ⌚ ○	48531-29765
82/08~84/07	GX61(GRANDE,Hard Sus.) Twincam	●S3062 S3113	●Z3062	⌚ ⌚	48510-22200	48520-22200	2483	●EL2483	⌚ ○	48531-29715
82/08~84/07	TX67V,LX67V(Van)	S3063	-----	⌚	48510-22180	48520-22180	2550		⌚ ○	48531-29825
84/08~88/08	GX71(EFI),LS,LG,GRANDE	●S3062	●Z3062	⌚	48510-22210	48520-22210		E2321	⌚ ○	48531-22550
84/08~88/08	SX70(All),YX70,72,LX70	●S3062	●Z3062	⌚	48510-22210	48520-22210 48510-22240 48520-22240 48510-22300 48520-22300	2483	●EL2483	⌚ ○	48531-22520
84/11~88/08	GX70G(Wagon),YX76V,LX76V (Van)	●S3062	●Z3062	⌚	48510-22220	48520-22220	2727		⌚ ○	48531-23180 48531-23230
85/10~88/08	GX71(Twincam Turbo)GT,MX71 (Turbo)	●S3062	●Z3062	⌚	48510-22310	48520-22310 48510-22300 48520-22300		E2321	⌚ ○	48531-22710 48531-22550
88/08~92/10	GX81(High Twincam)***LG, GRANDE	S3113		⌚	48510-22500	48520-22500				48530-29076
88/08~92/10	GX81(Hard Top Twincam Turbo	S3113		⌚	48510-22520	48520-22520				48530-29066
88/08~96/08	LX80,LX80Y,SX80,YX80,YX80Y	S3113		⌚	48510-22480	48520-22480 48510-22490 48520-22490	Q3423	U3423	⌚	48530-29106 48530-29116 48530-29107
88/10~	GX70G(Wagon),YX76V,LX76V ***Van	S3113	●Z3113	⌚	48510-22620	48520-22620	2868		⌚ ○	48531-80365 48531-80375
92/10~96/08	GX90,JZX90,LX90,SX90		U3756	⌚	48510-22350	48510-29175 48510-22410 48510-29176 48510-29165		U3757	⌚	48530-22160 48530-29245 48530-29246
92/10~00/09	GX90,JZX90,LX90,SX90 GX100,JZX100,TOURER V/S(Sport Suspension)		U3756	⌚	48510-29185	48510-29585		U3757	⌚	48530-29256 48530-29635 48530-29625 48530-29645
93/10~96/08	G/JZX93(4WD)				48510-22440	48520-23350 48510-29215 48520-29055		U3757	⌚	48530-22160 48530-29246 48530-29245
96/09~00/09	GX100,JZX100		U3756	⌚	48510-22460	48510-29575 48510-22470 48510-29545		U3757	⌚	48530-22410 48530-29675 48530-22420 48530-29685 48530-22460
96/09~00/09	GX105,JZX105(4WD)				48510-22670	48520-22360 48510-22690 48520-22370 48510-22700 48520-22380 48510-29615 48520-29325 48510-29715 48520-29425 48510-29725 48520-29435		U3757	⌚	48530-22460 48530-29675

mitsubishi

NISSAN

NISSAN DIESEL

PERODUA

PROTON

SUBARU

SUZUKI

TOYOTA

○ Eying
⌚ Upper Bolt

⊙ Bushing
⌚ Lower Bolt

⊗ XPin Type Bushing
⌚ Suspension Strut

⌚ Coil Over Type
⌚ Strut Cartridge

TOYOTA



MITSUBISHI
 NISSAN
 NISSAN DIESEL
 PERODUA
 PROTON
 SUBARU
 SUZUKI
TOYOTA

YEAR	MODEL (Make-Name)	FRONT				REAR				
		TOKICO NO. OIL	GAS	⌄	OEM NO.	TOKICO NO. OIL	GAS	⌄	OEM NO.	
CROWN										
71/02~75/11	RS80,MS80 MS60,62,65,7 ,RS60	3151	●G3208 E3287	⌄ ⊗ ⌄ ⊗	48511-39015 48511-39115	48511-39115	●3205 ●G3209 E3205	⊗ ⊗ ⊗ ⊗	48531-39125 48531-30090	48531-39135 48531-30100
74/10~83/08	RS8,10,MS8,9,10,LS10 (Excl., Van,Incl.Diesel),RS8,10,MS8,9,10,MS110,112,GS110,LS110,111(Incl.Turbo)(*Super Saloon, Royal Saloon Custom Edition, Saloon Edition),RS110,(Excl.Van, Wagon & *mark)MS110G, LS110G,GS110G(Wagon)	3151	●G3208 E3287	⌄ ⊗ ⌄ ⊗	48511-39115 48511-39185 48511-39265	48511-39186 48511-39216 48511-39285	3252 ●G3252 E3288	⌄ ⊗ ⌄ ⊗	48531-39215 48531-39225 48531-39226 48531-39395 48531-39396	48531-39245 48531-39265 48531-39305 48531-39485 48531-39405
75/01~79/08	MS87V	3151	●G3208 E3287	⌄ ⊗ ⌄ ⊗	48511-39185	48511-39186	3017	⊗ ⊗	48531-39205	
79/09~87/09	MS117V,GS117V,LS117V(Van) GS126V,LS126V(Van)	3151	E3287	⌄ ⊗	48511-39285	48511-39385	●3284	⌄ ⊗	48531-39425 48531-39595	48531-31120
83/08~87/09	GS121,MS123,125(Excl.Height Leveling Type)	3353	●E3353	⌄ ⊗	48511-39365	48511-39395	3354 E3354	⊗ ⊗	48531-39585 48531-39825	48531-30350 48531-39705
83/08~87/09	GS120G,LS120G(Wagon) YS120,GS120,MS120,LS120 (Incl.Turbo,LPG)	3353	●E3353	⌄ ⊗	48511-39395 48511-39405	48511-39375	3355 ●E3355	⌄ ⊗	48531-39535 48531-39555	48531-39545 48531-39565
83/08~87/09	GS121,MS123,125(Height Leveling Type)	3353	●E3353	⌄ ⊗	48511-39395				48530-39025 48530-39035 48530-39045	48540-39025 48540-39035 48540-39045
85/10~87/09	YS120	3353	●E3353	⌄ ⊗	48511-39375	48511-39405	3383 ●E3383	⌄ ⊗	48531-30360	
87/09~95/08	GS131,LS131,MS135,JZS131 (Rear independent Axle)	3419	E3419	⌄ ⊗	48510-30047 48510-30490 48510-39075 48510-39076 48530-30490	48510-39085 48510-39086 48510-39095 48510-30470	E3354	⊗ ⊗	48531-30410 48531-39835	
87/09~91/09	GS130,LS130,JZS130(Rear 4-link Rigid Axle incl. WAGON)	3419	E3419	⌄ ⊗	48510-39055 48510-30430	48510-39056 48510-39115	3355	⌄ ⊗	48531-30420 48531-30430	48531-39785 48531-39795
87/09~91/09	GS130,LS130,MS130,YS130 GS136,LS136(VAN)	3419	E3419	⌄ ⊗	48510-30510 48510-39095 48510-30450 48510-39066 48510-39065 48510-39125	48510-39096 48510-39155 48510-39066 48510-39125	3383	⌄ ⊗	48531-30370 48531-39845	48531-39815
91/10~95/08	LS141,JZS141/143(Rear; Independent Axle)		E3419	⌄ ⊗	48510-39085 48511-30490	48510-39086	E3354	⊗ ⊗	48531-30410	48531-39835
95/08~99/08	GS151,JZS151/155,LS151				48510-30150 48510-30152 48510-30161 48510-30260 48510-30300 48510-39326 48510-39335 48510-39346 48510-39355	48510-30151 48510-30160 48510-30162 48510-30270 48510-39325 48510-39327 48510-39345 48510-39347 48510-39385	U3757	⊕ ⊕	48530-30190 48530-39285	48530-30200 48530-39295

⊗ Eyering
⌄ Upper Bolt

⊗ Bushing
⌄ Lower Bolt

⊗ XPin Type Bushing
⊕ Suspension Strut

⊕ Coil Over Type
⌄ Strut Cartridge

TOYOTA



YEAR	MODEL (Make-Name)	FRONT				REAR			
		TOKICO NO. OIL	GAS	⌚	OEM NO.	TOKICO NO. OIL	GAS	⌚	OEM NO.

CROWN COMFORT(TAXI)

95/12~	GXS10,LXS11,SXS11,YXS11				48510-43010 48510-43012 48510-43021 48510-49036 48510-49037 48510-49085 48511-43010 48520-43011 48520-43020 48520-49035 48520-49037 48520-49086	48510-43011 48510-43020 48510-49035 48510-49037 48510-49086 48520-43010 48520-43012 48520-43021 48520-49036 48520-49085				48530-43020 48530-43022 48530-49076	48530-43021 48530-49075 48530-49077
95/12~	LXS11	S3113		⌚	48510-22500 48520-22500	48511-22290				48530-43020 48530-49075	48530-43021 48530-49076

DYNA

69/02~77/08	RU1,JU1,RU15,JU15(Single Tire),RU10,BU10,JU10(Single Tire),RU12 ,JU12 ,BU12,BU15	3178	E3178 ●EL3178	○ ○ ○ ○	48511-39065 48511-39075	48511-39075	3004		○ ○	48531-69015	
69/08~77/08	HU15	3068	E3344 ●EL3344	○ ○ ○ ○	48511-39085		3141		○ ○	48531-39115	
70/05~77/08	RU15,JU15(Double Tire) RU10,BU10,JU10(Double Tire)	3178	E3178 ●EL3178	○ ○ ○ ○	48511-39075 48511-39065		3141		○ ○	48531-39115	
77/08~79/10	RU2 ,3,BU2 ,3,JU20(Single Tire)	3253		⊥ ○	48511-39225 48511-39226	48511-39226	3268		○ ○	48531-39285	
77/08~79/10	RU3 ,BU3 ,HU30(Double Tire) RU20,22,BU20,21,22,23,25 [Double Tire,Excl.Just-Low, B Type w/Cab Chassis,Dump (3 Rotary)]	3253		⊥ ○	48511-39225 48511-39226	48511-39305 48511-39306	3267		○ ○	48531-39275	
77/08~88/08	RU20,22,BU20,21,22,23 (Just-Low,B Type w/Cab Chassis) BU2 [Dump(3 Rotary)]	3253		⊥ ○	48511-39225 48511-39226	48511-39226	3269		○ ○	48531-39295	
79/10~84/08	RU2,3,BU2,3,JU20(Single Tire) RU3,BU3,HU30(Double Tire), RU20,22,BU20,21,22,23,25 [Double Tire,Excl.Just-Low, B Type w/Cab Chassis,Dump (3 Rotary)] BU40,41,45,46,50, 51,HU26,40,50 WU26,40,50	3253		⊥ ○	48511-39225 48511-39226 48511-39306 48511-39306 48511-39355	48511-39226 48511-39305 48511-39306	3178	E3178 ●EL3178	○ ○ ○ ○	48531-29276 48531-39276	48531-39455 48531-39515
79/10~84/08	RU20,22,BU20,21,22,23 (Just-Low,B Type w/cab Chassis), BU2 [Dump(3 Rotary)]	3253		⊥ ○	48511-39225 48511-39226	48511-39226	3037	E3435 ●EL3037	○ ○ ○ ○	48531-39445	
84/09~95/05	BU90,95,WU90,95,BU85(Excl. 2.75t,3t),BU77,WU75D,YU80, BU62 (2.75t Fire Engine), BU64D,BU80,81,BU82(2t)	3253		⊥ ○	48511-39495 48511-39525 48511-36150	48511-39535 48511-39505	3267		○ ○	48531-39725	
84/09~95/05	BU85,V,BU93,98(2.75t,3t)	3253		⊥ ○	48511-39495 48511-39525	48511-39535	-----			48531-39735	
84/09~95/05	BU62H-MDDHT3,BU82(2.75t,3t)	3364		⊥ ○	48511-36160	48511-39515	3267		○ ○	48531-39725	
84/09~95/05	YU60,BU60,61,BU62 (Excl. 2.75t),(Double Tire),YU60,70V, BU60,61,62,D,H,70V (Single Tire)	3253		⊥ ○	48511-36150	48511-39505	3178	E3178 ●EL3178	○ ○ ○ ○	48531-39715	
84/09~87/08	BU60,61,62(Excl.SINGLE TIRE)	3253		⊥ ○	48511-36150	48511-39505					

○ Eying
⊥ Upper Bolt

⊙ Bushing
⊥ Lower Bolt

⊗ XPin Type Bushing
⊥ Suspension Strut

⊕ Coil Over Type
⊥ Strut Cartridge

mitsubishi

NISSAN

NISSAN DIESEL

PERODUA

PROTON

SUBARU

SUZUKI

TOYOTA

TOYOTA



MITSUBISHI

NISSAN

NISSAN DIESEL

PERODUA

PROTON

SUBARU

SUZUKI

TOYOTA

YEAR	MODEL (Make-Name)	FRONT				REAR			
		TOKICO NO. OIL	GAS	⌚	OEM NO.	TOKICO NO. OIL	GAS	⌚	OEM NO.

DYNA(Continued)

85/08~95/05	YY,LY50,60	2663		⌚	48511-25110	48511-29115		2804		○	48531-25070
85/08~95/05	YY,LY50,60							2868		⌚	48531-80365 48531-80375
95/05~	LY211,YY211(Rear Single Tire)	2663		⌚	48511-25110	48511-29736		2804		○	48531-25070 48531-80550
				○	48511-29735					○	48531-80452 48531-80587
95/05~	LY211R,YY211R(RH Steering with Rear Double tire)	2663		⌚				2504		○	48531-25080 48531-80554
				○						○	48531-80065 48531-80588
											48531-80456

DYNA/TOYOACE

95/05~00/05	BU132(T3,T4)				48511-80015	48511-80032					48531-80445
95/05~00/05	XZU130(CBU,IV3)				48511-80015	48511-80032					48531-80445
95/05~99/05	BU100,102,12#(ST)				48511-80015	48511-80032					48531-80441
95/05~99/06	BU162,172,182				48511-80017	48511-80034					48531-80445
95/05~99/06	BU202.212,222(IV3) Rear hard spring				48511-80018	48511-80035					48531-80445
95/05~97/03	BU132(TL4),BU202,212,222				48511-80019	48511-80036					48531-80445
95/05~99/05	BU102(IV4)				48511-80016	48511-80033					48531-80443
97/03~99/06	BU132(TL4),BU202,212,222 (20T,IV3)				48511-80036						48531-80445
97/12~99/06	B212(30T)				48511-80035						48531-80445
97/01~99/05	BU297				48510-65010						48530-65010 48530-65030
96/10~99/05	BU105,107				48510-37010						48531-80442
96/10~99/05	BU137				48510-37010						48531-80445
96/10~99/05	BU145,147				48510-37010						48531-80443
95/05~98/06	BU112 DMP				48511-80015	48511-80032					48531-80444
95/05~98/06	BU112				48511-80015	48511-80032					48531-80443
98/06~99/05	BU112				48511-80015	48511-80032					48531-80444
95/05~00/05	BU102(T3)				48511-80015	48511-80032					48531-80443
95/05~00/05	BU102(T4)				48511-80015	48511-80032					48531-80445
95/05~00/05	BU14#,RZU140,XZU140				48511-80015	48511-80032					48531-80443
95/05~00/05	BU10#,RZU100,(DM2,DM5,T2, T3,T4,TW1,TW4)WT,20T				48511-80015	48511-80032					48531-80442
99/05~06/05	XZU301,XZU302(20T,WT), XZU301,31#,321,322(20T), RZU300,XZU302,311,321, BU301,XZU300,320,330,331, 340,341,35#(WT)				48511-80078	48511-80120					
00/05~06/05	RZU300,340(20T),XZU301,302, 31#,32,332(20T),RZU300, XZU302,311,321(30T),BU301, XZU300,320,330,331,340,341, 342,35#(WT)				48511-39035	48511-80121					
					48511-37150						
99/07~06/10	BU301,XZU302(ST) XZU301,304(ST)				48511-80080	48511-80118					
					48511-37140						
99/07~04/06	XZU362,37#,382				48511-80081						
06/05~	XZU354,BZU300,340,XZU301, 304,321,334,341,344,351 (20T WT)				48511-80120	48511-37230					
06/05~	XZU301(20T),XZU304,RZU30# 340,XZU331,XZU301,321,341, 344(30T,35T),BZU300,340, XZU304,305,31#,334				48511-80121	48511-37250					
03/06~06/10	XKU304				48511-39035	48511-80121					48531-80672 48531-37020
					48511-37150	48511-37250					
03/06~06/10	XKU344				48511-39035	48511-80121					48531-80673 48531-37010
					48511-37150	48511-37250					
99/05~99/08	XZU412(20T),XZU40#,410,411 42#,430				48511-80071	48511-37121					
99/08~02/06	BU400,410,420,430 XZU40#,41#,42#,430				48511-80071	48511-37121					

○ Eying
⌚ Upper Bolt

⊙ Bushing
⌚ Lower Bolt

⊗ XPin Type Bushing
⌚ Suspension Strut

⊕ Coil Over Type
⌚ Strut Cartridge

TOYOTA



YEAR	MODEL (Make-Name)	FRONT				REAR			
		TOKICO NO. OIL	GAS	⌚	OEM NO.	TOKICO NO. OIL	GAS	⌚	OEM NO.

DYNA/TOYOACE(Continued)

02/06~04/08	XZU400,404(IV3),XZU400,404(35T),BU410,420,430,BZU410,XZU401,402,41#,42#,430(CNG,DSL,LPG,TDEFI)(IV3)				48511-80095 48511-37160	48511-80115				
99/08~04/06	XZU382				48511-80072					
04/06~	XZU388				48511-80349	48511-37060				
02/06~04/08	XZU400,404(40T) XZU410,414(40T)				48511-80071	48511-37121				
03/10~04/06	XZU414,415				48511-80095 48511-37160	48511-80115				
04/08~05/05	XZU414				48511-80117 48511-37122	48511-89225				
04/08~06/05	XZU404(IV3,35T),BZU410,XZU401,41#,42#				48511-80115 48511-3D161	48511-89225				
06/05~07/05	XZU404(IV3,35T),BZU410,XZU410,41#,42#,433(CNG,DCR,DCRL,DSL,DSL,LPG)				48511-89215	48511-37260				
04/08~	XZU404(40T)				48511-80117 48511-37122	48511-89225 48511-37270				
06/10~	XZU404(IV3,40T) XZU404,414,424,434,454				48511-89215	48511-37260				
06/10~08/01	XZU504,524,554(5F,WT)				48511-80120	48511-37230				
06/10~	XZU504(ST)				48511-80118	48511-37240				
06/10~	XZU504,554(6FC),BZU300,340 XZU304,324,344,354,504(20T,40T) WT				48511-80120	48511-37230				
06/10~	DZU300(DM6),XZU304(30T) TRU300,340,500,XZU304 BZU300,340,XZU314,324,334,344(30T,35T,40T)				48511-80121	48511-37250				

HARRIER/LEXUS(RX300/RX330)

03/02~	ACU25W(2400) ACU35W(2400) GSU30W(3000) MCU30W(3000) MCU35W(3000) MHU38W(3300) GSU35W(3500) without Air Suspension	R	B3259	⌚	48510-48080 48510-48090 48510-48100 48510-48110 48510-48120 48510-48130 48510-48140 48510-48150 48510-48160 48510-48180	48510-49435 48510-49445 48510-49455 48510-49575 48510-49675 48510-49825 48510-49835 48510-49805 48510-49885	R			48530-48160 48530-48180 48530-49325	48530-48170 48530-49335
		L	B3260	⌚	48520-48080 48520-48090 48520-48100 48520-48110 48520-48120 48520-48130 48520-48140 48520-48150 48520-48160 48520-48180	48520-49545 48520-49555 48520-49565 48520-49735 48520-49745 48520-49725 48520-49895 48520-80015 48520-49875 48520-80020	L			48540-48160 48540-49215 48540-49205	48540-48180 48540-48170 48540-49225

HI ACE(Incl.VAN,WAGON,COMMUTER)

67~82/12	PHI Seires with single tire	3228	E3228	⌚ ⊗	48511-29015	48511-29135	3178	E3178	○	48531-29015	48531-29017
					48511-29025					●EL3178	48531-29016 48531-29385 48531-80050
79/12~	RH24,LH24(Double Tire)	3228	E3228	⌚ ⊗	48511-29015		3068	E3344	○	48531-29635	

○ Eying
⌚ Upper Bolt

⊙ Bushing
⌚ Lower Bolt

⊗ XPin Type Bushing
⌚ Suspension Strut

⌚ Coil Over Type
⌚ Strut Cartridge

MITSUBISHI
NISSAN
NISSAN DIESEL
PERODUA
PROTON
SUBARU
SUZUKI
TOYOTA

TOYOTA



MITSUBISHI
 NISSAN
 NISSAN DIESEL
 PERODUA
 PROTON
 SUBARU
 SUZUKI
 TOYOTA

YEAR	MODEL (Make-Name)	FRONT				REAR			
		TOKICO NO. OIL	TOKICO NO. GAS	⌄	OEM NO.	TOKICO NO. OIL	TOKICO NO. GAS	⌄	OEM NO.

HI ACE(Incl.VAN,WAGON,COMMUTER)(Continued)

82/12~84/01	YH50V,52V,61V,62V,71V,B,L, LH50V,51V,LH60V,B,61V,B,70V, B,71V,B (Van,Commuter) (Single Tire)YH61G,LH60G, 61G(Wagon)	3392	E3392	⌄ ⊙	48511-29165		3178	E3178 ●EL3178	○ ○ ○ ○	48531-80020	48531-80023
82/12~85/06	YH51G,LH50G,51G(Wagon)	3392	E3392	⌄ ⊙	48511-29185		●3402		⌄ ○	48531-80022	48531-80039
84/01~89/08	YH61G,LH60G,61G(Wagon) YH50V,52V,61V,62V,71V,B, LH50V,51V,LH60V,B,61V,B,70V, B,71V,B (Van,Commuter) (Single Tire),YH61(WAGON), YH50,51,52,61,62,71(VAN, COMMUTER),LH51,61,71(VAN, COMMUTER),LH61,71(WAGON)	3392	E3392	⌄ ⊙	48511-26041 48511-26051 48511-26061 48511-29165 48511-29405	48511-29415 48511-29185 48511-29425 48511-29435	3365	E3365 ●E3473	○ ○ ○ ○	48531-26220 48531-26011	48531-80041 48531-80042 48531-80044
84/08~85/08		3392		⌄ ⊙	48511-26061 48511-29405	48511-26180 48511-29435		●E3472	○ ○	48531-80042	48531-80043
85/06~87/08	YH51G,LH50G,51G(Wagon)	3392	E3392	⌄ ⊙	48511-26061	48511-29435	●3403		⌄ ⊙	48531-26081	
82/12~87/08	YH61V,62V,LH60V,61V(Van) (Double Tire)	3392	E3392	⌄ ⊙	48511-29165	48511-26041	3068	E3344 ●EL3344	○ ○ ○ ○	48531-80021	
85/08~87/08	YH80,LH80(S Tire,Low Floor)	3392	E3392	⌄ ⊙	48511-26090		3404		○ ⊙	48531-26150	
85/08~87/08	YH80,LH80(S Tire,Just-Low)	3392	E3392	⌄ ⊙	48511-26090		3405		○ ⊙	48531-26170	
85/08~87/08	YH80,LH80(W Tire)	3392	E3392	⌄ ⊙	48511-26090		●3406		○ ○	48531-26180	
86/08~87/08	LH56,66(4WD)	3474	E3474	⌄ ⊙	48511-26120		3365	E3365	○ ○	48531-26210	
87/08~89/08	LH56,LH66,LH66(4DOOR VAN DX)	3474	E3474	⌄ ⊙	48511-29445	48511-29465	3365	E3365	○ ○	48531-80130	48531-80140
87/08~89/08	YH57	3474	E3474	⌄ ⊙	48511-29455					48531-80150	
89/08~95/08	LH102,113,115,123,125 RZH102,112,122,124,125 LH110,120,140,RZH110,LH100, RZH100,101	3529		⌄ ⊙	48511-29525	48511-29565	3365	E3365	○ ○	48531-80398 48531-80402	48531-80399
89/08~95/08	LH55,66(VAN,WAGON, COMMUTOR)	3529		⌄ ⊙	48511-29527		3530		○ ○	48531-80399	
89/08~92/05	LH109,119,129	3474	E3474	⌄ ⊙	48511-29595					48531-80401	
89/08~95/08	LH107	3474	E3474	⌄ ⊙	48511-29605					48531-80404	
89/08~95/08	LH117(4WD WAGON)	3474	E3474	⌄ ⊙	48511-29605					48531-80416	
93/08~95/08	KZH100/101G,LH100/101G, RZH100/101G for Mexico	3529		⌄ ⊙	48511-26240 48511-26280 48511-26282 48511-26320 48511-29525 48511-29527 48511-29566 48511-29575 48511-29676 48511-29686 48511-29696 48511-80056 48511-80058	48511-26241 48511-26281 48511-26290 48511-26330 48511-29526 48511-29565 48511-29567 48511-29675 48511-29685 48511-29695 48511-80055 48511-80057		E3365	○ ○	48531-26310 48531-80138 48531-80428 48531-26480	48531-26311 48531-80402 48531-80530 48531-80538

○ Eying
⌄ Upper Bolt

⊙ Bushing
⌄ Lower Bolt

⊗ XPin Type Bushing
⌄ Suspension Strut

⊕ Coil Over Type
⌄ Strut Cartridge

TOYOTA



YEAR	MODEL (Make-Name)	FRONT				REAR			
		TOKICO NO. OIL	GAS	⌚	OEM NO.	TOKICO NO. OIL	GAS	⌚	OEM NO.

HI ACE(Incl.VAN,WAGON,COMMUTER)(Continued)

95/08~	RCH12/13/22/23,LXH12/22, KCH10/40,RCH41(2WD)	3529		⌚ ⊙	48511-26320 48511-26350 48511-29685 48511-29765 48511-80044	48511-26340 48511-26460 48511-29686 48511-29775 48511-80047				48531-26530 48531-80298 48531-80583	48531-26560 48531-80299 48531-80635
95/08~	RCH18/19/28/29,LXH18/28, KCH16/46/47(4WD)	3474	E3474	⌚ ⊙	48511-26360 48511-29865	48511-29785 48511-80050				48531-26540 48531-80459 48531-80636	48531-26550 48531-80460 48531-80651
96/11~98/08	RZH135(Van/Commuter)	3529		⌚ ⊙	48511-26282	48511-29676				48531-26610	48531-80572
98/08~	RZH135(Van/Commuter)	3529		⌚ ⊙	48511-26282	48511-80056				48531-26481	48531-80667
96/11~	RZH153(Van/Commuter)	3529		⌚ ⊙	48511-26282 48511-80056	48511-29676				48531-26481 48531-80667	48531-80574
98/08~	LH154(Van/Commuter)	3529		⌚ ⊙	48511-26241	48511-80055				48531-26481	48531-80667

HIGHLANDER/KLUGER

02~	MCU##3.0L,ACU##2.4L(FWD/ AWD)for USA	R	B3259	⌚ ⊕	48510-48071 48510-49435 48510-49565	48510-48110 48510-49455 48510-49655	R			48530-48190 48530-48240 48530-49415 A0943-14863	48530-48200 48530-49405 48530-49545
		L	B3260	⌚ ⊕	48520-49545	48520-49565	L			48540-48190 48540-48240 48540-49235 48540-49245 A0943-14864	48540-48200 48540-49235 48540-49285
01~03	MCU##3.0L,ACU##2.4L(FWD/ AWD)for USA	R	B3259	⌚ ⊕	48510-48071 48510-49655	48510-49285	R			48530-48100	48530-49215
		L	B3260	⌚ ⊕	48520-49545	48520-49565	L			48530-48100	48540-49145
04~	ACU##2.4L(FWD/AWD)for USA	R	B3259	⌚ ⊕	48510-48071 48510-49655	48510-49285	R			48530-49325 A0943-14865	48530-49555
		L	B3260	⌚ ⊕	48520-49545	48520-49565	L			48530-49215 A0943-14866	48540-49295

HILUX

68~78/07	RN10,13,15,16,RN2	2092		⌚ ⊗	48500-39015 48511-39135	48511-39206	2518	E3344 ●EL3344	○ ○ ○ ○	48531-39075 48531-39076 48531-39256 48531-39078	48531-39077 48531-39105 48531-39165
78/07~79/05	RN30,40	2092		⌚ ⊗	48511-39245	48511-39246	2518	E3344 ●EL3344	○ ○ ○ ○	48531-39325	
79/05~80/08	RN30,33,4, LN30,40	2515	●EL3343	⌚ ○	48511-39247		2518	E3344 ●EL3344	○ ○ ○ ○	48531-39325	
79/10~83/10	RN36,39(4WD)	2649		⌚ ⊙	48510-39015		2650	●E2650	○ ○	48531-39375	
80/08~88/09	RN33,35,43,45,LN30,40,41	2515	●EL3343	⌚ ○	48511-39315		2518	E3344 ●EL3344	○ ○ ○ ○	48531-39325	
81/10~83/10	LN36,46(Diesel 4WD)	2649		⌚ ⊙	48510-39045		2650	●E2650	○ ○	48531-39475	
83/11~88/09	LN50,51,55,56,YN51,56	2726	E2726 ●EL2726	⌚ ○ ⊕ ⊗	48511-39415		2771	E2771 ●EL2771	○ ○ ○ ○	48531-39605	48531-39935
83/08~	YN5#,LN5#(STD,DLX)ARL,GEN, ME,LN5,5RMS			○			2768		○ ○	48531-35280	48531-39615

○ Eying
⌚ Upper Bolt

⊙ Bushing
⌚ Lower Bolt

⊗ XPin Type Bushing
⊕ Suspension Strut

⊕ Coil Over Type
⊔ Strut Cartridge

MITSUBISHI

NISSAN

NISSAN DIESEL

PERODUA

PROTON

SUBARU

SUZUKI

TOYOTA

TOYOTA



MITSUBISHI

NISSAN

NISSAN DIESEL

PERODUA

PROTON

SUBARU

SUZUKI

TOYOTA

YEAR	MODEL (Make-Name)	FRONT				REAR			
		TOKICO NO. OIL	GAS	⌚	OEM NO.	TOKICO NO. OIL	GAS	⌚	OEM NO.

HILUX(Continued)

83/08~	YN60							2946		○	48531-35230	48531-39656
										○	48531-39655	
83/11~88/09	LN60,65,YN60,65(4WD)	2649	E2649	⌚	48511-35260	48511-39455	R	2785	E2785	○	48531-35190	48531-39675
				⊙	48511-35510				-----	○	48531-35490	
							L	2786		○	48541-39025	
										○		
84/05~88/09	LN60,YN60V(4WD VAN)	2649	E2649	⌚	48511-35260	48511-39455	R	2787	E2787	○	48531-39695	
				⊙	48511-35510					○		
							L	2788	-----	○	48541-39035	
										○		
85/08~98/07	LN61V,YN61V,4WD,VAN,SURF	3388	E3388	⌚	48511-35280	48511-39635	R	2787	E2787	○	48531-35450	48531-39895
				⊙	48511-35460	48511-39715				○		
					48511-39565	48511-80062	L	2788	-----	○	48541-35070	48541-39055
					48511-39716	48511-80065				○		
88/09~	YN80,85,LN80,85	2857		⌚	48511-39655	48511-39666					48531-39955	
				⊙								
88/09~	LN80,85,YN80,85	2726	E2726	⌚	48511-35190	48511-39685					48531-39925	
				○	48511-35210	48511-39695						
			●EL2726	⌚	48511-35520	48511-3D171						
				⊗	48511-80089							
88/09~	YN100,105,LN100,106,4WD	2857		⌚	48511-39655	48511-39666	R	2858		○	48531-80059	
				⊙						○		
							L	2859		○	48541-39085	
										○		
88/09~91/08	LN100,106,YN100,105	2857		⌚	48531-39655	48511-39666					48541-39185	48541-80108
				⊙								
88/08~97/08	RN106/135,LN/YN/RN107/110,LN108(4WD)	3388	E3388	⌚	48511-35280	48511-35290	R		E2996	○	48531-35500	48531-35522
				⊙	48511-35410	48511-35480				○	48531-35710	48531-80062
					48511-35490	48511-35540					48531-80081	48531-80112
					48511-35550	48511-35840					48531-80665	
					48511-39615	48511-39645						
					48511-39646	48511-39647	L		E2859	○	48541-35020	48541-35040
					48511-39705	48511-39825				○	48541-35092	48541-39085
					48511-80005						48541-39105	48541-39185
											48541-39186	48541-39215
											48541-39227	
89~	Sports wagon	3388	E3388	⌚	48511-35560	48511-39716						
				⊙	48511-39715	48511-80062						
			●EL3531	⌚	48511-80065							
				⊙								
89~97/08	LN105(4WD)	2857		⌚	48511-35060	48511-39655			E2859	○	48541-35020	48541-39185
				⊙	48511-39666					○	48541-35080	48541-39186
											48541-39085	
	LN160/3L	3388	E3388	⌚	48511-80052	48511-39715						
				⊙	48511-39716	48511-80062						
					48511-80065							
91/08~	LN107,YN107 SR				48511-39825						48531-80112	48541-39215
91/08~	LN107,YN107 SSR				48511-39825						48531-80114	48541-39235
91/08~	LN100,106,YN100	2857		⌚	48531-39655	48511-39666					48531-80108	48541-39185
				⊙								
93/08~00/05	KZN130				48511-80086						48531-80102	
	RN135 4WD	R	2859	○	48531-80108			2946	●EL2888	○	48531-80081	
		L	2858	○						○		
				○								
	RN135		2483	⌚	48531-80325			2946	●EL2888	○	48531-80081	
				○						○		
97/08~	LN145,LN150,RZN152	2726	E2726	⌚	48511-39687	48511-80027					48531-04110	48531-3D070
				○	48511-80063						48531-80637	

○ Eying
⌚ Upper Bolt

⊙ Bushing
⌚ Lower Bolt

⊗ XPin Type Bushing
⌚ Suspension Strut

⌚ Coil Over Type
⌚ Strut Cartridge

TOYOTA



YEAR	MODEL (Make-Name)	FRONT				REAR			
		TOKICO NO. OIL	GAS	⌚	OEM NO.	TOKICO NO. OIL	GAS	⌚	OEM NO.

HILUX(Continued)

97/08~	LN145(Double-Cabin),LN/RZN147		2726	E2726	⌚ ○	48511-39687 48511-80063	48511-80027					48531-04060 48531-35410 48531-39857 48531-3D120 48531-80034 48531-80638 48531-80648	48531-04120 48531-35630 48531-3D100 48531-3D180 48531-80500 48531-80641
97/08~	LN165/170,RZN168/173		3388	E3388	⌚ ⊙	48511-80042 48511-80064	48511-3D180 48511-3D101	R	2966	E2966	○ ○	48531-80644 48531-80699	48531-35162 48531-3D061
								L	2786	E2786	○ ○	48541-04031 48541-35231 48541-39305	48541-39306 48541-39316
04/08~	GGN15,KUN1#,TGN1# for Australia,Philippines,Indonesia,Thailand,Gulf Council & General Countries	R				48510-09G90 48510-0K021	48510-0K050 48510-0K051					48531-09570 48531-0K010 48531-0K270	48531-0K050 48531-0K050
		L				48520-09C70 48520-0K021	48520-0K050 48520-0K051						
05/02~	KUN2# for Malaysia,Philippines,Thailand & General Countries					48510-09J90 48510-0K330	48510-0K140					48531-09550 48531-0K310	48531-0K140 48531-0K320
05/01~	KUN25 for Ecuador,Colombia					48510-09K90 48510-0K360	48510-0K180					48531-09640 48531-0K190	48531-09660 48531-0K200
05/07~	KUN35,TGN26/36 for Ecuador,Colombia					48510-0K350						48531-0K330	48531-0K340
81~83	Steering Damper(RN)		SD2001			45700-35010 45700-35020	45700-35025 45700-39025						
84~88	Steering Damper(RN)		SD2007			45700-35030	45700-39035						

HILUX SURF/4-RUNNER

89/08~95/11	LN130,LN131,YN130,VZN130 (4WD)		3388	E3388	⌚ ⊙	48511-35540	48511-39705			E3502	⌚ ○	48531-35750	48531-80091A
						48511-35720	48511-39765					48531-35780	48531-80157
						48511-35840	48511-80005					48531-35820	48531-80503
95/11~	RZN18#,VZN18#,PICKUP (Excl wide tire)			U3752	⌚	48510-35080	48510-39426			E2942	⌚ ○	48531-35880	48531-49125
						48510-39435	48510-35140					48531-49065	48531-49075
						48510-39425	48510-35160					48531-49085	48531-49095
95/11~02/11	2WD:210,180 4WD:215,185,130 LN185W,KZN185W,RZN185W,VZN185W			U3752	⌚	48510-35050	48510-39715			E3740	⌚ ○	48531-35850	48531-80525
						48510-35070	48510-39775					48531-3D221	48531-80653
						48510-39405	48510-35140					48531-3D231	48531-80663
						48510-39406	48510-35160					48531-80198	48531-80688
02/11~	GRN210/215,KZN215,4WD Wagon			U3785	⌚	48510-35230	48510-35240				⌚ ○	48530-35070	48530-35080
						48510-60090	48510-60110					48530-60060	48530-60090
						48510-69165	48510-69185					48530-69165	48530-69195
						48510-80086	48510-80087					48530-80087	48530-80088

HILUX VIGO/FORTUNER

04/08~	HILUX VIGO 2WD	R		U3773	⌚	48510-0K020				E3775	○ ○	48531-0K010	
		L		U3774	⌚	48520-0K020							
04/08~	HILUX VIGO 4WD			U3768	⌚	48510-0K100 48510-0K190	48510-0K140 48510-0K410			E2979	○ ○	48531-0K100 48531-0K131	48531-0K120 48531-0K140
				U3768	⌚	48510-0K100 48510-0K190	48510-0K140 48510-0K410					E3599	⌚ ○

IST

07/07~08/04	ZSP110	R				48510-80379	48510-52E00					48530-80437	48530-52E10
		L				48520-59445	48520-52280						
07/07~	NCP110	R				48510-80377	48510-52D90					48530-80435	48530-52E00
		L				48520-59425	48520-52270						
07/07~	NCP115	R				48510-80378	48510-52E10					48530-80436	48530-52E40
		L				48520-59435	48520-52290						

○ Eying
⌚ Upper Bolt

⊙ Bushing
⌚ Lower Bolt

⊗ XPin Type Bushing
⌚ Suspension Strut

⌚ Coil Over Type
⌚ Strut Cartridge

TOYOTA



MITSUBISHI

YEAR	MODEL (Make-Name)	FRONT				REAR			
		TOKICO NO. OIL	GAS	⊕	OEM NO.	TOKICO NO. OIL	GAS	⊕	OEM NO.

IST(Continued)

08/04~	ZSP110	R			48510-80377	48510-52D90				48530-80437	48530-52E10
		L			48520-59425	48520-52270					

NISSAN

KIJANG CAPSUL

97~			2612		⊕ ⊗	48500-0B020	48500-09020		20002		○ ○	48531-0B090	48531-09170
-----	--	--	------	--	--------	-------------	-------------	--	-------	--	--------	-------------	-------------

KIJANG GRAND EXTRA

			2612		⊕ ⊗	48500-0B020	48500-09020		20002		○ ○	48531-0B090	48531-09170
--	--	--	------	--	--------	-------------	-------------	--	-------	--	--------	-------------	-------------

NISSAN DIESEL

KIJANG INNOVA

04~		R		U3773	⊕	48510-0K080			E3796	⊕	48531-0K210
		L		U3774	⊕	48520-0K080				○	

KIJANG SUPER

77~				E3438	⊕ ⊗				E3455	○ ○	48531-27210
-----	--	--	--	-------	--------	--	--	--	-------	--------	-------------

PERODUA

KIJANG/TAMARAW

77~			1140		⊕ ⊗	48511-29065	48511-27010				
-----	--	--	------	--	--------	-------------	-------------	--	--	--	--

PROTON

LAND CRUISER

69/03~84/10	FJ43,BJ43,FJ40,BJ40,BJ4 (Capacity:250,350kg) BJ41,V,42,V(Capacity:400kg) BJ44,V,46,V(Capacity:500kg)	3178	E3178	○ ○ ○ ○ ○	48511-69035	48511-69075	3037	E3435	○ ○ ○ ○ ○	48531-69046	48531-69047	
					48511-69036	48511-69045				48531-69055	48531-69057	
69/03~71/04	FJ55	3150		⊕ ○			3068	E3344	○ ○ ○ ○ ○	48531-69045		
69/03~75/01	FJ40,BJ40	3178	E3178	○ ○ ○ ○ ○	48511-69035	48511-69036	3068	E3344	○ ○ ○ ○ ○	48531-69045		
										48531-69045		
71/04~80/08	FJ5	3150		⊕ ○	48511-69046	48511-69047	3037	E3435	○ ○ ○ ○ ○	48531-69056	48531-69057	
80/08~87/08	BJ60V,61V,HJ60V,61V BJ60V,61V,FJ60V,61V,62V, BJ61,HJ60,FJ62	3313	●EL3313	⊕ ○	48511-69065	48511-69055	3037	E3435	○ ○ ○ ○ ○	48531-69065	48531-69066	
					48511-69066					48531-60081		
84/11~87/08	FJ75,HJ75,FJ75						3375	E3375	○ ○ ○ ○ ○	48531-60110	68531-69155	
84/11~87/08	BJ70,70V,71V,73V,74V	3373	E3373	⊕ ○ ⊕ ○	48511-60090	48511-60120	3374	E3374	○ ○ ○ ○ ○	48531-60140	48531-69135	
84/11~87/08	BJ70,LJ70,RJ70,LJ71G	3393		⊕ ⊗	48511-60100	48511-69106	R	3394	●E3394	○ ○ ○ ○ ○	48531-60120	48531-69147
					48511-60130	48511-60140			48531-69145	48531-60010		
							L	3401	●E3401	⊕ ○	48541-60010	48541-69055
										○	48541-69057	
84/11~87/08	BJ75(Leaf Spring Suspension)				48511-60090	48511-60120					48531-60110	48531-69155
					48511-69125	48511-69165					48531-60110	48531-60210
87/08~90/01	BJ75(Leaf Spring Suspension)	3373		⊕ ○	48511-60170	48511-69175					48531-69156	48531-69216
85~	BJ60,FJ60						3037	●EL3314	○ ○	48531-60080		

SUBARU

SUZUKI

TOYOTA

○ Eyering
⊕ Upper Bolt

⊙ Bushing
⊔ Lower Bolt

⊗ XPin Type Bushing
⊕ Suspension Strut

⊕ Coil Over Type
⊔ Strut Cartridge

TOYOTA



YEAR	MODEL (Make-Name)	FRONT				REAR			
		TOKICO NO. OIL	GAS	⌚	OEM NO.	TOKICO NO. OIL	GAS	⌚	OEM NO.

LAND CRUISER(Continued)

85/10~87/08	BJ60,HJ60,61,FJ60,62	3313		⌚ ○	48511-60060 48511-69055 48511-69067	48511-60071 48511-69066	R L	3415 3416	○ ○ ○	48531-60160 48541-60020	48531-69085 48541-69015	
85/10~87/08	HJ60/61,FJ62 (WGG;G Type Without 10R15-6Tire)	3313		⌚ ○	48511-60071 48511-69067	48511-69066	R L	3415 3416	○ ○ ○	48531-60160 48541-60020		
85/10~87/08	HJ60/61,FJ62 (WGG;G Type With 10R15-6Tire)	3313		⌚ ○	48511-60071 48511-69067	48511-69066		3416	○ ○	48531-60170 48531-69096	48531-69095	
87/08~90/01	HJ60(GX)				48511-69095	48511-69096		3401	⌚ ○	48531-60105 48541-69025	48531-69106 48541-69026	
87/08~90/01	HJ60(STD),FJ62(CBU,CBR)				48511-69095	48511-69096		3401	⌚ ○	48531-69115 48541-69035	48531-69116 48541-69036	
87/08~90/01	FJ62(IV4),FJ62,HJ61(VX)						R L			48531-69125 48541-69045	48531-69126 48541-69046	
86/07~	FJ75	3373	E3373	⌚ ○	48511-69165			-----		48531-60180	48531-69185	
87/08~	BJ70,70V,71V,73V,74V	●3694 3373		⌚ ○ ○ ○	48511-69175			●3695 3374	○ ○ ○ ○	48531-69136		
87/08~90/01	LJ71				48511-69106	48511-69108	R L	3401	⌚ ○	48531-69146 48541-69056	48531-69148 48541-69058	
90/01~91/08	HZJ77,PZJ70,HZJ73,PZJ77				48511-69345			3710	○ ○	48531-69295		
90/06~96/04	FJ75,HZJ75,FJ75	3711		⌚ ○	48511-69355 48511-60171 48511-69366	48511-69365 48511-69356	R L	3484 3483	○ ○ ○	48531-69385 48531-69395		
90~96	RJ70,73,LJ70,73 KZJ70,73 KZJ71,78 LX		E3721	⊙ T	48511-60250 48511-69396	48511-69315 48511-69405			E4098	○ T	48531-60280 48531-69455	
90~96	RJ70,73,LJ70,73 KZJ70,73		E3721	⊙ T	48511-60250 48511-69316	48511-69315			E4088	○ T	48531-60290 48531-69316	
90/01~96/04	HZJ70/73,PZJ70/73	3709		⌚ ○	48511-69265			3710	○ ○	48531-69295		
92/08~98/01	HZJ81		E4096	⌚ T	48511-69385				E4098	○ T	48531-69445	
91/08~	FJ80		E4057	⌚ T	48511-69180	48511-69185			E4058	⌚ ○	48531-69245 48531-69445 48531-69345	48531-69255 48531-69235
91/08~	FJ80		E4083	⌚ T	48511-69205	48511-69255			E4084	⌚ ○	48531-69275	48531-69285
96/05~98/01	FJ80		E4096	⌚ T	48511-69388 48511-69346	48511-69435			E4097	⌚ ○	48531-60431 48531-60540 48531-69416	48531-69418 48531-69535 48531-69536
90/01~92/01	FJ80,HDJ80,HZJ80 Without 5.50FX15 or 7JJX15 Disc Wheel		E4057	⌚ T	48511-60180 48511-60190 48511-60320 48511-69186 48511-69195 48511-69245	48511-60181 48511-60300 48511-69185 48511-69187 48511-69225			E4058	⌚ ○	48531-60240 48531-60380 48531-69235 48531-69255	48531-60370 48531-60430 48531-69245 48531-69415
90/01~92/01	FJ80,HDJ80,HZJ80 With 5.50FX15 or 7JJX15 Disc Wheel or With Sand Tire		E4083	⌚ T	48511-60200 48511-60330 48511-69207	48511-60201 48511-69205 48511-69255			E4084	⌚ ○	48531-20261 48531-60260 48531-69277	48531-20270 48531-69275 48531-69285

mitsubishi

NISSAN

NISSAN DIESEL

PERODUA

PROTON

SUBARU

SUZUKI

TOYOTA

○ Eying
⌚ Upper Bolt

⊙ Bushing
T Lower Bolt

⊗ XPin Type Bushing
⌚ Suspension Strut

⌚ Coil Over Type
⌚ Strut Cartridge

TOYOTA



MITSUBISHI

NISSAN

NISSAN DIESEL

PERODUA

PROTON

SUBARU

SUZUKI

TOYOTA

YEAR	MODEL (Make-Name)	FRONT				REAR			
		TOKICO NO. OIL	GAS	⌄	OEM NO.	TOKICO NO. OIL	GAS	⌄	OEM NO.

LAND CRUISER(Continued)

92/01~98/01	FJ80,HDJ80,HZJ80 incl. 5.50FX15 or 7JJX15 Disc Wheel		E4096	⌄ T	48511-60390	48511-60391	R	E4097	⌄ ○	48531-60540	48531-69416
					48511-60480	48511-69385				48531-69417	48531-69486
					48511-69386	48511-69387				48531-69535	
					48511-69388	48511-69435					
96/04~02/10	KZJ90/VZJ90/VZJ95		U3752	⊕	48510-60040	48510-69045		●EL3740	⌄ ○ ○	48531-69495	48531-69505
					48510-60060	48510-69085				48531-69526	
					48510-60070	48510-69086					
92/09~93/08	FJ80				48511-60291	48511-69365		E4058	⌄ ○	48531-60380	48531-69255
91/08~96/07	PZJ7#		E3721	⊙ T	48511-69348	48511-69346	3710		○ ○	48531-69296	48531-69295
90/01~91/08	HZJ73,HZJ77				48511-69347	48511-69345	3710		○ ○	48531-69296	48531-69295
91/08~99/08	HZJ73		E4096	⌄ T	48511-69348	48511-69346	3710		○ ○	48531-69296	48531-69295
91/08~96/08	HZJ77				48511-69348	48511-69346	3710		○ ○	48531-69296	48531-69295
96/08~99/08	HZJ77				48511-69348	48511-69346				48531-69515	
93/05~99/08	HZJ70		E4096	⌄ T	48511-69348	48511-69346	3710		○ ○	48531-69296	48531-69295
98/01~02/06	FZJ/HDJ/UZJ100;independent Front Axle,Excl Active Height Control		E4108	⊙ ⌄ T	48510-69565	48511-60490	R	E4109	⌄ ⊙	48531-69775	48531-69685
					48511-60500	48511-60510					
					48511-60550	48511-69455					
					48511-69456	48511-69457					
					48511-69465	48511-69466					
98/01~	FZJ/HZJ105;Rigid Front Axle		E4096	⌄ T	48511-60481	48511-69436		E4097	⌄ ○	48531-60541	48531-69536
98/10~	FZ/HZ105,4WD Wagon with Rigid Front Sus.							E4097	⌄ ○	48531-60541	
99/08~01/08	HZJ78		E4120	⌄ T	48511-60520	48511-60530		E4118	○ ○	48531-60610	48531-69625
					48511-60540	48511-69485					
					48511-69495	48511-69505					
					48511-60541	48511-69645					
99/08~01/08	HZJ79		E4120	⌄ T	48511-60520	48511-60530		E4119	○ ○	48531-60630	48531-69645
					48511-60540	48511-69485					
					48511-69495	48511-69505					
					48511-60541	48511-69645					
99/08~04/01	HZJ76		E4120	⌄ T	48511-69645	48511-69505			48531-69655		
99/08~04/08	HZJ71,HZJ74		E4120	⌄ T	48511-69645	48511-69505				48531-69615	48531-60600
					48511-69540						
04/11~	100# Exc.AHC JAPAN/USA Model Regular Model		E4108	⌄ ⊙	48511-69467	48511-69457		E4109	⌄ ⊙	48531-69685	48531-69775
					48511-59477	48511-69565				48531-60682	48531-69835
					48511-59545	48511-69525				48531-60680	48531-60681
					48511-69555	48511-69585					
					48511-60512	48511-69625					
					48511-60481	48511-69466					
					48511-60490	48511-60491					
04/11~	100 Exc.AHC JAPAN/USA Model Hard SUS. Model		E4108	⌄ ⊙	48511-69467	48511-69457		E4110	⌄ ⊙	48531-69695	48531-60712
07/09~09/05	UZJ200		U4127	⊕	48510-60170	48510-69395				48530-60110	48530-69435
					48510-69365	48510-69335					
					48510-69405						

○ Eying
⌄ Upper Bolt

⊙ Bushing
T Lower Bolt

⊗ XPin Type Bushing
⊕ Suspension Strut

⊕ Coil Over Type
⌄ Strut Cartridge

TOYOTA



YEAR	MODEL (Make-Name)	FRONT				REAR			
		TOKICO NO. OIL	GAS	⊕	OEM NO.	TOKICO NO. OIL	GAS	⊕	OEM NO.

LAND CRUISER(Continued)

81~90	Steering Damper(FJ60)	SD2008			45700-60020	45700-69025				
69~84	Steering Damper(FJ55,BJ41)	SD3001			45700-60010	45700-60013				
					45700-60011	45700-69015				
					45700-60012					
90/01~96/04	RJ70/73,LJ70/73/77, KZJ70/73/77		E3721	⊕ T	48511-60220	48511-60230		E4098	⊕ T	48531-60280 48531-60290 48531-69325 48531-69335 48531-69355 48531-69356 48531-69365 48531-69366 48531-69455 48531-69456

LAND CRUISER PRADO

96/04~02/08	KZJ90/95,VZJ90/95		U3752	⊕	48510-60040	48510-60060		E3740	⊕ ⊕	48531-60500 48531-60501 48531-60502 48531-60510 48531-60532 48531-60580 48531-60591 48531-60592 48531-69495 48531-69496 48531-69497 48531-69505 48531-69525 48531-69526 48531-69527 48531-69595 48531-69605 48531-69606 48531-69607
02~	GRJ/KZJ/LJ/RZJ120(4WD)		U3785	⊕	48510-60100	48510-69175				48530-60080 48530-69175
02/09~	GRJ/KZJ/LJ/RZJ125(4WD)		U3785	⊕	48510-35230	48510-35240				48530-35070 48530-35080 48530-60060 48530-60090 48530-69165 48530-69195 48530-80086 48530-80087

LEXUS

98~	LEXUS 134W(910),134W ST11		E3388	⊕ ⊕	48511-80005			E3502	⊕ ⊕	48531-80091
-----	---------------------------	--	-------	--------	-------------	--	--	-------	--------	-------------

LIGHT ACE

70/11~79/09	KM10,11	2092	●EL2092	⊕ ⊗	48500-29075		2186	E2186 -----	⊕ ⊕	48531-29165 48531-29166
79/10~86/09	KM20V,21V,YM20V,CM20V KM20,21,CM20	2612	-----	⊕ ⊗	48500-29255	48500-29245	2048	E2048	⊕ ⊕ ⊕	48531-29665 48531-80015 48531-29645 48531-29656 48531-27070 48531-80019 48531-27080
79/10~86/09	TM20G,YM21G,CM20G(Wagon) KM20(Truck,Double Tire)	2612	-----	⊕ ⊗	48500-29255	48500-29245	2254		⊕ ⊕	48531-29665 48531-29655
85/09~	KM30G(XL7,Super Casual,GXL, FXV),YM30G CM30G(SW,DX), KM31V	2713	E2713	⊕ ⊗	48500-27060	48500-29345		E2806	⊕ ⊕ T	48531-27140 48531-80275 48531-27130 48531-80270 48531-27190 48531-80290
85/09~	KM35V(DX),KM36V(DX,Super) ***Just-Low,CM35V,CM36V(DX)	2713	E2713	⊕ ⊗	48500-27060	48500-29345		E2808	⊕ ⊕ T	48531-27110 48500-29345
85/10~	C/M41V,YM40G,CM40G(Wagon)		-----		48500-27110			E2807	⊕ ⊕ T	48531-27180 48531-27150

MASSY DYNA

75/02~80	EC20,EC22,EC23	3253		⊕ ⊕	48511-39175					
----------	----------------	------	--	--------	-------------	--	--	--	--	--

MASTER ACE·SURF

82/11~84/08	YR20G,21G,CR21G(Wagon)	2713	E2713	⊕ ⊗	48500-29275	48500-29276		E2714	⊕ ⊕	48531-28060 48531-80016
84/08~	YR20G,(DX,Middle Roof of Touring),YR21G(Touring S), CR21G(DX),(Wagon)	2713	E2713	⊕ ⊗	48500-29276	48500-29315		E2827	⊕ ⊕	48531-28110 48531-80048 48531-28130 48531-80052 48531-28160
85/08~	YR28G,CR28G	2713	E2713	⊕ ⊗	48500-28110	48500-29315	2820		⊕ ⊕	48531-80018

○ Eying
⊕ Upper Bolt

⊕ Bushing
T Lower Bolt

⊗ XPin Type Bushing
⊕ Suspension Strut

⊕ Coil Over Type
⊕ Strut Cartridge

TOYOTA

NISSAN

NISSAN DIESEL

PERODUA

PROTON

SUBARU

SUZUKI

TOYOTA

TOYOTA



MITSUBISHI

YEAR	MODEL (Make-Name)	FRONT				REAR			
		TOKICO NO. OIL	GAS	⚙	OEM NO.	TOKICO NO. OIL	GAS	⚙	OEM NO.

OPA

00/04~04/08	ZCT10	R			48510-69135	48510-63010			48530-69136	48530-69245
		L			48520-69015				48530-63010	
04/08~05/04	ZCT10	R			48510-69135	48510-63010			48530-69275	48530-63011
		L			48520-69015					

NISSAN

PREMIO/ALLION

01/12~	AZT240(2WD)2.0L VVT-I for Right Hand Vehicle	R	B3232	⚙	48510-2B320	48510-80058				
		L	B3233	⚙	48520-29595	48520-2B320				
07/05~08/08	NST260	R			48510-80375	48510-20A40			48530-80433	48530-20A20
		L			48520-80138	48520-20A40				
07/05~	ZRT260,261	R			48510-80375	48510-20A40			48530-80433	48530-20A20
		L			48520-80138	48520-20A40				
07/05~	ZRT265	R			48510-80376	48510-20A50			48530-80434	48530-20A30
		L			48520-80139	48520-20A50				
07/05~	N2T260	R			48510-80386	48510-20A30			48530-80433	48530-20A20
		L			48520-80145	48520-20A30				

NISSAN DIESEL

PUBLICA

69/11~79/07	KP36,37(Truck)		S1005	●Z1005	⚙	48510-11010	48520-11010	2262		⊗	48531-19095
72/01~78	KP30,31,50 (Incl.XL)		S1005	●Z1005	⚙	48510-10012	48520-10012	●2260	-----	⊗	48531-19077
						48510-10032	48520-10032			⊗	48531-19196
72/01~78/09	KP36V,KP37V(Van)		S1005	●Z1005	⚙	48510-11010	48520-11010	1074		⊗	48531-19086
79/07~	KP38,39(Truck)		S1005	●Z1005	⚙	48510-11010	48520-11010	2262		⊗	48531-19095
										⊗	

PERODUA

RAUM

97/05~03/04	EXZ10	R		B2188	⚙	48510-46010	48510-49095		U2940	⚙	48530-46010	48530-49085
		L		B2189	⚙	48520-46010	48520-49095					
03/04~	NCZ20					48510-49465	48510-46030				48530-49355	48530-46030
						48520-46011	48520-49096				48530-49365	48530-46040
03/04~	NCZ20 with alloy wheel					48510-49475	48510-46040				48530-49375	48530-46050
03/04~	NCZ25					48510-49485	48510-49050					

PROTON

SUBARU

RAV-4

94/04~98/01	SXA10G,SXA11G			Z3155	⚙	48510-49015	48520-49015		E2942	⊥	48531-49075	48531-49076
						48510-49025	48520-49025			⊗	48531-49066	
98/01~00/05	SXA10G,SXA11G,SXA15G, SXA16G Excl 235/60-16 TIRE	R		B3283	⚙	48510-49016	48510-49026		E2942	⊥	48531-49075	48531-49076
		L		B3284	⚙	48520-49016	48520-49026			⊗	48531-49275	
96/08~00/05	SXA10G(3Door) with 235/60-16 TIRE	R		B3283	⚙	48510-49016			E2942	⊥	48531-42051	
		L		B3284	⚙	48520-49016				⊗		
96/08~00/05	SXA11G(5Door) with 235/60-16 TIRE	R		B3283	⚙	48510-49065	48510-49066		E2973	⊥	48531-42061	
		L		B3284	⚙	48520-49065	48520-49066			⊗		
00/05~	ACA20/21(2.0,3/5Door) , ZCA25/26(1.8,3/5Door)	R		B3285	⚙	48510-42060	48510-42061		E2942	⊥	48531-42090	48531-49205
		L		B3286	⚙	48520-42060	48520-42061			⊗	48531-42100	48531-49215
01/05~	CLA20(2.0TD,3 Door)	R		B3285	⚙	48510-42090	48510-42091		E2942	⊥	48531-42090	48531-49205
		L		B3286	⚙	48520-42090	48520-42091			⊗		
01/05~	CLA21(2.0TD,5 Door)	R		B3285	⚙	48510-42100	48510-49375		E2942	⊥	48531-42100	48531-49215
		L		B3286	⚙	48520-42100	48520-49485			⊗		
04~	ACA#,ZCA# for USA	R		B3285	⚙	48510-49535			E2942	⊥	48531-42120	48531-49285
		L		B3286	⚙	48520-49615				⊗		

SUZUKI

TOYOTA

○ Eying
⊥ Upper Bolt

⊙ Bushing
⊥ Lower Bolt

⊗ XPin Type Bushing
⚙ Suspension Strut

⚙ Coil Over Type
⚙ Strut Cartridge

TOYOTA



YEAR	MODEL (Make-Name)	FRONT				REAR			
		TOKICO NO. OIL	GAS	🔍	OEM NO.	TOKICO NO. OIL	GAS	🔍	OEM NO.

RAV-4(Continued)

05/11~	ACA 3#	R		B3245	🔍	48510-42160 48510-42170 48510-42180 48510-42190 48510-42200	48510-42300 48510-80284 48510-80285 48510-80287				48531-42130
		L		B3246	🔍	48520-42160 48520-42170 48520-42180 48520-42190 48520-42200	48520-42300 48520-80071 48520-80072 48520-80074				
07/06~	ACA3#, GSA3#	R		B3245	🔍	48510-80366	48510-42300				48531-42220
		L		B3246	🔍	48520-80130	48520-42300				

SPRINTER CARIB

82/08~84/08	AL25G		S1087	●Z1087	🔍	48510-16070	48510-16150	2744	-----	⊥ ○	48531-80010
84/08~88/01	AL25G(AV1)					48510-16151	48510-16250	2744	-----	⊥ ○	48531-16101 48531-80054 48531-16240
84/08~88/01	AL25G(AV2)					48510-16161	48510-16260	2744	-----	⊥ ○	48531-16180 48531-80036
97/05~00/08	AE114/AE115/CE114(4WD)	R				48510-19455 48510-19785 48510-87693	48510-87692 48510-87703 48510-19475	R	B2267	🔍	48530-1A220 48530-80008 48530-12760 48530-19705 48530-1A100 48530-19735 48530-1A170
		L				48520-19175 48520-19465 48520-49276	48520-49275 48520-49216 48520-19195	L	B2268	🔍	48540-1A160 48540-19255 48540-12700 48540-19155 48540-1A100 48540-19175 48540-1A110

STARLET

73~78/01	KP40,42,45,47,51 All		●S1006	-----	🔍	48510-10040	48510-10050	2207	●G2207	⊥ ⊙	48531-19108
78/02~84/10	KP61		S1045	●Z1045	🔍	48510-10060	48520-10040		●G1132 E1132	⊥ ○ ⊥ ○	48531-19495 48531-19687
						48510-10070	48520-10050				48531-19505 48531-19688
						48510-10080	48520-10060				48531-19675
						48510-10090	48520-10070				48531-19676
						48510-10100	48520-10080				48531-19685
78/10~84/10	KP61V(Van),KP62V(Van)		S1045	●Z1045	🔍	48510-10060	48520-10040	●1146		⊥ ○	48531-19555
						48510-10080	48520-10060				
84/10~89/12	EP71,EP76V(Van) NP70,NP76V*** (Diesel,Van)		S1088	Z1106	🔍	48510-10120	48520-10100		U1172	🔍	48530-10010
						48510-10130	48520-10110				48530-10030
						48510-10131	48520-10111				48530-10050
						48510-10140	48510-10141				
						48510-10160	48520-10140				
						48510-10161	48520-10141				
						48510-10170	48520-10150				
						48510-10171	48520-10151				
						48510-12020	48520-10120				
						48510-12030	48520-10130				
87/12~89/12	EP71		S1088	Z1106	🔍	48510-10160	48520-10140		U1193	🔍	48530-10051
						48510-10161	48520-10141				
						48510-10171	48520-10151				
						48510-10170	48520-10150				
89/12~96/01	EP80,EP81,EP82,NP80								U2940	🔍	48530-10300 48530-10070
											48530-10310 48530-10080
											48530-10330 48530-10090
											48530-10340 48530-10110

○ Eying
⊥ Upper Bolt

⊙ Bushing
⊥ Lower Bolt

⊗ XPin Type Bushing
🔍 Suspension Strut

🔍 Coil Over Type
🔍 Strut Cartridge

mitsubishi

NISSAN

NISSAN DIESEL

PERODUA

PROTON

SUBARU

SUZUKI

TOYOTA

TOYOTA



MITSUBISHI

NISSAN

NISSAN DIESEL

PERODUA

PROTON

SUBARU

SUZUKI

TOYOTA

YEAR	MODEL (Make-Name)	FRONT				REAR			
		TOKICO NO. OIL	GAS	⊕	OEM NO.	TOKICO NO. OIL	GAS	⊕	OEM NO.

STARLET(Continued)

96/01~00	EP91	R	B2188	⊕	48510-10300	48510-10390	U2940	⊕	48530-10290	48530-19596
					48510-10320	48510-19515			48530-10370	48530-19725
					48510-10330	48510-19545			48530-10380	48530-19726
					48510-10350	48510-19865			48530-10390	48530-19745
					48510-10370	48510-19885			48530-10400	48530-19746
		L	B2189	⊕	48520-10280	48520-10370	48530-19565	48530-19755		
					48520-10300	48520-19325	48530-19566	48530-19765		
					48520-10310	48520-19265	48530-19575	48530-19775		
					48520-10330	48520-19545	48530-19576	48530-19785		
					48520-10350	48520-19565	48530-19586	48530-19795		
								48530-19595	48530-19875	

STOUT

60~74/08	RK45,RK45(V.P.B)47,1K100 (V.P.B),101,RK101	2157		⊕	48511-39055	48511-39145	3004	○	48531-69015	48531-69016
63~69	RK40,RK43(LIGHT STOUT)	2092	●EL2092	⊕ ⊗	48500-39015		3004	○ ○	48531-69015	
74/08~79/02	RK101	2509		⊕ ○	48511-39146		3004	○ ○	48531-69015	48531-69016
79/03~86/03	RK101,111	2583		⊕ ○	48511-39255		3068	E3344 ●EL3344	○ ○ ○ ○	48531-39365

TERCEL/CORSA

78/08~82/05	AL10,11,12	S1052	●Z1052	⊕	48510-16010	48510-16021	1139	⊕ ⊗	48531-19535	48531-19735
					48510-16020				48531-19625	

TERCEL/CORSA/COROLLA II

82/05~86/05	AL20,21	S1081	-----	⊕	48510-16040	48510-16130	R	B1031	⊕	48530-16010	48530-16042
					48510-16050	48510-16131				48530-16011	48530-16051
					48510-16120	48510-16230				48530-16030	48530-16H00
					48510-16121	48510-16270				48530-16031	
84/08~86/04	AL25(4WD)	S1087	●Z1087	⊕	48510-16150	48510-16250	L	B1032	⊕	48540-16010	48540-16051
					48510-16151					48540-16011	48540-16H00
										48540-16030	48540-16042
86/05~88/05	AL25(Excl.SX,VS)	S1087	●Z1087	⊕	48510-16250					48531-16101	
86/05~90/09	EL30,31(Excl.TEMS TYPE),NL30		Z1106	⊕	48510-16180	48520-16020		U2834	⊕	48530-16080	
					48510-16200	48520-16040				48530-16081	
					48510-16280	48520-16060				48530-16130	
					48510-16281	48520-16061					
87/01~90/09	EL30,ES31(SX),EL31	R	B2188	⊕	48510-16280			U2940	⊕	48530-16380	48530-16431
		L	B2189	⊕	48520-16281					48530-16390	48530-16450
90/09~95/08	EL40	R	B2186	⊕	48510-16372			U2926	⊕	48530-16220	
		L	B2187	⊕	48520-16152						
95/08~99/07	EL50	R	B2188	⊕	48510-16620	48510-19395				⊕	48530-16530
					48510-19355	48510-19396					
					48510-19356	48510-19485					
					48510-19365	48510-19486					
		48510-19375	48510-19495								
L	B2189	⊕	48520-19485	48520-19115							
					48520-19075	48520-19116					
					48520-19076	48520-19205					
					48520-19085	48520-19206					
					48520-19095	48520-19215					

○ Eying
⊕ Upper Bolt

⊙ Bushing
⊔ Lower Bolt

⊗ XPin Type Bushing
⊕ Suspension Strut

⊕ Coil Over Type
⊕ Strut Cartridge

TOYOTA



YEAR	MODEL (Make-Name)	FRONT				REAR			
		TOKICO NO. OIL	GAS	⌚	OEM NO.	TOKICO NO. OIL	GAS	⌚	OEM NO.

TOWN ACE

76/10~82/10	TR11,15	●2470		⌚	48500-29185	48500-29265		2048	E2048	○	48531-29335	48531-29325
79/11~82/10	RR11,21(Just-Low)	●2470		⌚	48500-29205			2619	E2619	○	48531-29875	
				⌚					●EL2619	○	48531-29675	
82/11~84/05	YR20G,21G,CR21G(Wagon)	2713	E2713	⌚	48500-29275					○	48531-28060	48531-80016
82/11~86/09	KM21,CM20(Just-Low w/Cab Model Double Tire w/o Tail Gate Model),YM25,CM25	2612	-----	⌚	48500-29245					○	48531-80019	
82/11~86/09	KM21,CM20(Truck,Double Tire)	2612	-----	⌚	48500-29245			2048	E2048	○	48531-29656	48531-29665
82/11~85/08	YR26V,CR26V(DX),KR26V(Van)	2713	E2713	⌚	48500-29285	48500-29286		2820		○	48531-29645	
84/05~84/08	YR20G,21G,CR21G(Wagon)	2713	E2713	⌚	48500-29276				E2714	○	48531-28080	48531-80018
84/05~	YR20G,21G,CR21G	2713	E2713	⌚	48500-29276	48500-28110			E2827	○	48531-28060	48531-80016
				⌚	48500-29315					○	48531-28110	48531-28160
82/11~85/08	YR26V,CR26V,27V(GL),(Van)	2612	-----	⌚	48500-29295	48500-29296		2820		○	48531-28130	48531-80052
				⌚						○	48531-80048	
85/08~	YR20G,21G,CR21G(Anti-Cold Spec.)(Wagon)	2713	E2713	⌚	48500-28110	48500-29315			-----	○	48531-28080	48531-80018
85/08~	YR26V,CR26V(DX),KR26V... Van,YR28G,CR28G(Wagon)	2713	E2713	⌚	48500-28110	48500-29315		2820		○	48531-28080	48531-80018
85/08~	YR26V,CR26V,27V(GL)...Van	2612	-----	⌚	48500-28120	48500-29325		2820		○	48531-28080	
85/10~93/02	CR36,CR37,YR38(4WD)		E2819	⌚	48500-28090	48500-29335				○	48531-28200	48531-28280
85/10~93/02	YR31,CR31(4WD)		E2819	⌚	48500-28090	48500-29335				○	48531-28180	48531-28230
86/10~87/11	KM50,51,55,CM50,55 (Super Single Justlow)			⌚	48500-27120	48500-29365				○	48531-27230	48531-80300
86/10~87/11	KM50,51,CM50,51,(Excl.Super Single Justlow)			⌚	48500-27120	48500-29365				○	48531-27160	
86/11~87/11	YM60,CM60,CM65			⌚	48500-27130					○	48531-27240	
87/11~	KM50,51,CM50,55(Super Single Justlow)			⌚	48500-29365					○	48531-80300	
87/11~	KM50,51,CM50,51(Excl.Super Single Justlow)			⌚	48500-29365					○	48531-80295	
87/11~	YM60,CM60,CM65			⌚	48500-29375					○	48531-80305	

TOWN ACE NOAH/LIGHT ACE NOAH/SPACIA

96/10~01/11	CR40/41/42G/KR41/42/43/SR40/43G(2WD)				48500-29655				E2975	○	48531-80560	
					48500-29665					⊙		
					48500-29705							
96/10~01/11	CR50/51/52G/SR50G(4WD)				48500-29675						48531-80562	
					48500-29685							
					48500-29715							

TOWN ACE, LIGHT ACE (TRUCK)

87/11~91/02	CM50,51,KM50,51(Excl. SUPER SINGLE JUST LOW)				48500-29365						48531-80295	
87/11~91/02	CM50,51,55,KM50,51,YM55 (SUPER SINGLE JUST LOW)				48500-29365						48531-80300	48531-80301
87/11~	CM60,65,YM60,65				48500-29375						48531-80305	48531-80306
89/12~	CM65(CAMPING CAR)				48500-29495						48531-80098	
90/12~	CM51(TILT DECK)				48500-29365						48531-80421	
91/02~	CM51,KM55(JUST LOW)				48500-29365						48531-80296	
91/02~	CM51,55,KM51,55(Excl. JUST LOW)				48500-29365						48531-80301	

○ Eying
⌚ Upper Bolt

⊙ Bushing
⌚ Lower Bolt

⊗ XPin Type Bushing
⌚ Suspension Strut

⌚ Coil Over Type
⌚ Strut Cartridge

mitsubishi

NISSAN

NISSAN DIESEL

PERODUA

PROTON

SUBARU

SUZUKI

TOYOTA

TOYOTA



MITSUBISHI

YEAR	MODEL (Make-Name)	FRONT				REAR			
		TOKICO NO. OIL	GAS	⌚	OEM NO.	TOKICO NO. OIL	GAS	⌚	OEM NO.

TOWN ACE, LIGHT ACE (TRUCK)(Continued)

91/02~	CM60,65,YM60,65				48500-29375				48531-80306
91/10~	CM52				48500-29525				48531-80119
91/10~	CM61				48500-29535				48531-80122

NISSAN

TOYO ACE

71/09~79/02	PY10 Serise,RY10 ,12,14,JY16 (1.25t,1.5t)	●2271		⌚ ○	48511-29045	48511-29046	●2183 2518		○ ○ ○ ○	48531-29195	48531-29196
72/07~79/02	JY16(2ton)	●2183 2518		○ ○ ○ ○	48511-29055		3004		○ ○	48531-69025	48531-69026
79/03~80/04	JY30(Double Tire)	3232		⌚ ○	48511-29115		3269		○ ○	48531-39355	
79/03~82/08	JY30(Single Tire)	3232		⌚ ○	48511-29105		3268		○ ○	48531-39285	
79/03~85/07	RY20,21,31,32,LY20,21,30,31	2663		⌚ ○	48511-29095	48511-29125	2504		○ ○	48531-29585	48531-29605
80/04~85/07	JY30(Double Tire),BY30,31(Excl. Just-Low,Aluminum Panel Van)	3232		⌚ ○	48511-29115		3037	E3435 ●EL3037	○ ○ ○ ○	48531-39465	
80/09~85/07	BY30,31(Just-Low,Aluminum Panel Van),JY30(Single Tire)	3232		⌚ ○	48511-29115	48511-29105	3178	E3178 ●EL3178	○ ○ ○ ○	48531-39276	48531-39455

NISSAN DIESEL

PERODUA

PROTON

TRUCK/BUS

69/03~77/04	DA1,DB1,FA1,FB100,FC100	4008		⌚ ○	48511-59015						
77/04~80/02	DA110,115,116,FA101 (*BTR,Dump)	4008		⌚ ○	48511-59015						

SUBARU

VIOS

02/11~	NCP4#		B2220	⌚	48510-09890 48510-09A00			E2949	⌚ ⊙	48530-09600 48530-09610	
--------	-------	--	-------	---	----------------------------	--	--	-------	--------	----------------------------	--

SUZUKI

VIOS/SOLUNA VIOS

02/10~	AXP4#				48510-0D030	48510-52380				48530-0D030	48530-52390
02/12~	NCP4#..ATM..15S		B2220	⌚	48510-09A00 48510-52120 48510-59195 48510-59305	48510-0D060 48510-52230 48510-59205 48510-59308		E2949	⌚ ⊙	48530-09610 48530-0D100 48530-0D120 48530-0D160A 48530-0D170A 48530-46040 48530-49365	48530-0D070 48530-0D100B 48530-0D160 48530-0D170 48530-46030 48530-49355
02/12~	NCP4#..(13E,13STD,15E,15G,15J),(PHL,TH,VN)		B2220	⌚	48510-09A00 48510-52120 48510-59195 48510-59305	48510-0D060 48510-52230 48510-59205 48510-59308		E2949	⌚ ⊙	48530-09610 48530-0D100 48530-0D120 48530-0D160A 48530-0D170A 48530-46040 48530-49365	48530-0D070 48530-0D100B 48530-0D160 48530-0D170 48530-46030 48530-49355

TOYOTA

YARIS VERSO/FUN CARGO

99/08~	NCP20(2WD)With Rear Disk Brake		B2220	⌚	48510-52120 48510-59195 48510-59305	48510-52230 48510-59205		E2949	⌚ ⊙	48530-52100 48530-59225 48530-59255 48530-52102	48530-52140 48530-59245 48530-59247
99/08~00/01	NCP25 (1500 4WD)				48510-59215	48510-52130				48530-59285	48530-52170

○ Eying
⌚ Upper Bolt

⊙ Bushing
⌚ Lower Bolt

⊗ XPin Type Bushing
⌚ Suspension Strut

⌚ Coil Over Type
⌚ Strut Cartridge

TOYOTA



YEAR	MODEL (Make-Name)	FRONT				REAR			
		TOKICO NO. OIL	GAS	🔍	OEM NO.	TOKICO NO. OIL	GAS	🔍	OEM NO.

YARIS VERSO/FUN CARGO(Continued)

00/01~05/09	NCP25 (1500 4WD)				48510-59216	48510-59217				48530-59286	48530-80137
					48510-52131	48510-52132				48530-52171	
99/08~05/09	NCP20(1300),NCP21(1500)		B2220	🔍	48510-52110	48510-59195		E2949	⊥	48530-59225	48530-52120
					48510-59198				⊙		

YARIS/VITZ

06/02~	NCP91 FOR Asia	R	B3239	🔍	48510-0D200	48510-0D210		E2981	⊥	48530-09L10	48530-0D220
		L	B3240	🔍	48510-09N50	48510-09N60					
					48520-0D040	48520-0D050					
					48520-09G00	48520-09G10					

YARIS/VITZ/ECHO/PLATZ

99/01~04/04	SCP10,SCP11,SCP12,NCP10, NCP12(2WD)		B2220	🔍	48510-52030	48510-59145		E2949	⊥	48530-52020	48530-59155	
					48510-52031	48510-59146				⊙	48530-52021	48530-59156
					48510-52040	48510-59155					48530-52022	48530-59157
					48510-52041	48510-59156					48530-52040	48530-59165
					48510-52050	48510-59165					48530-52041	48530-59166
					48510-52052	48510-59167					48530-52050	48530-59195
					48510-52060	48510-59175					48530-52060	48530-59205
					48510-52061	48510-59176					48530-52070	48530-59206
					48510-52180	48510-59265					48530-52071	48530-59325
					48510-52210	48510-59275					48530-52230	48530-59335
					48510-52220	48510-59285					48530-52240	

TOYOTA

NISSAN

NISSAN DIESEL

PERODUA

PROTON

SUBARU

SUZUKI

TOYOTA

○ Eyering
⊥ Upper Bolt

⊙ Bushing
⊥ Lower Bolt

⊗ XPin Type Bushing
🔍 Suspension Strut

🔍 Coil Over Type
⊥ Strut Cartridge

MEMO



**NUMERICAL
LISTING
(STOCK NO.)**

*:Please refer to the contents for further details.

1000 SERIES

STOCK NO.

O.E.M. NO.

KIT

TOKICO NO.	MANUFACTURER	VEHICLE	YEAR	MAKE & MODEL	VEHICLE POSITION	KIT NO.		REF PAGE
						UPPER	LOWER	
1028	MITSUBISHI	MINICAB	71~84/03	T130,T131(Incl.Minicub W) LT30V(Minicub EL),LO12P (Minicub 5),LO13P(Wide55), LO13P,LO13PV,LO15P (All***Excl.Mighty)	R	001	001	99
		MINICAB	82/08~84/03	LO15P(Mighty & Option Heavy Duty)	R			99
●1031	NISSAN	SUNNY/SENTRA	70~73	B110(Coupe)	R	101	001	117
1044	MITSUBISHI	MINICAB	71~84/03	T130,T131(Incl.Minicub W) LT30V(Minicub EL),LO12P (Minicub 5),LO13P(Wide55), LO13P,LO13PV,LO15P (All***Excl.Mighty)	F	101	014	99
●1049		DAIHATSU	HIJET	71/09~81/08	S38 ,40	F	101	014
1068	SUZUKI	CARRY	72~76	L50,L51	R	022	022	134
		CARRY	76/05~76/09	ST10	R			134
		CARRY	76/09~79/04	ST20 (Incl.Van)	R			134
		CARRY	79/05~81/05	ST30	R			134
		CARRY	81/06~85/03	ST30(~Chassis No427000) ST40(~Chassis No230000) ST90	R			134
		CARRY	81/06~85/03	ST30/40/90	R			134
		CARRY	81/08~85/03	ST31,41	R			135
		CARRY	84/01~85/03	ST30(Chassis No427001~), ST-100	R			135
		CARRY	84~88	ST40(Chassis No230001~)	R			135
		1074	TOYOTA	PUBLICA	72/01~78/09			KP36V,KP37V(Van)
●1088	NISSAN	SUNNY/SENTRA	70~73	B110	R	165	015	117
		SUNNY/SENTRA	71~73	B110(Excellent)	R			118
1112	NISSAN	SUNNY/SENTRA	73~77/10	B210,211	R	165	015	118
		SUNNY/SENTRA	73~77/10	B210,B211	R			118
●1113	NISSAN	SUNNY/SENTRA	73~77/10	B210,211,B211(Coupe)	R	101	001	118
		SUNNY/SENTRA	73~77/10	B21(EXCELLENT Coupe),B211	R			118
1123	DAIHATSU	HIJET	71/09~81/08	S38 ,40	R	002	002	53
		HIJET	78/02~79/09	S60(Excl.Truck with Flat Low Deck) (Incl.Van,Panel Van)	R			53
		HIJET	79/09~81/03	S60 ,All	R			53
		HIJET	81/04~82/03	S65,C(Truck Panel Van) (Excl.Agricultural 12 Tire Model)	R			53
		HIJET	81/04~82/03	S65V(STD,SDL,E)(Van)	R			53
		HIJET	81/04~82/03	S65V(L only)(Van)	R			53
		HIJET	82/03~83/10	S65V(L only)(Van)	R			53
		HIJET	82/03~83/10	S65V(STD,SDL,E)(Van)	R			53
		HIJET	82/03~83/10	S65,C(Truck Panel Van) (Excl.Agricultural 12 Tire Model)	R			53
		HIJET	83/10~84/10	S65,C(Truck Panel Van) (Excl.Agricultural 12 Tire Model)	R			53
		HIJET	83/10~84/10	S65V(L only)(Van)	R			53
		HIJET	83/10~84/10	S65V(STD,SDL,E)(Van)	R			53
		HIJET	84/10~86/05	S65,C(Truck Panel Van)* (Excl.Agricultural 12 Tire Model)	R			53
		HIJET	84/10~86/05	S65V(L only)(Van)	R			53
		HIJET	84/10~86/05	S65V(SDL with High Roof)(Van)	R			53
		HIJET	84/10~86/05	S65V(STD,SDL,Excl.High Roof,E) (Van)	R			53
1138	NISSAN	SUNNY/SENTRA	77/11~81/09	B310(Excl.GX)	R	214	015	118
		SUNNY/SENTRA	77/11~81/09	B310(1400,1500)	R			118
1139	TOYOTA	TERCEL/CORSA	78/08~82/05	AL10,11,12	R	161	014	170
1140	TOYOTA	KIJANG/TAMARAW	77~		F	101	101	164
1144	NISSAN	BLUEBIRD	79/10~81/12	J910***Wagon	R	031	031	105
		BLUEBIRD	79/10~83/09	J910***Van	R			105
●1146	TOYOTA	STARLET	78/10~84/10	KP61V(Van),KP62V(Van)	R	104	002	169
1148	SUZUKI	ALTO/SH410	83/07~84/08	SS30V,40V	R	015	022	134
		CERVO	82/05~	SS40C All(Excl.CS-G,CT Turbo, CT-G Turbo)	R			135
		CERVO	83/05~	SS40C(CS-G,CT Turbo,CT-G Turbo)	R			135
		FRONTE	79/05~84/09	SS30,40 All	R			136

1000 SERIES

TOKICO NO.	MANUFACTURER	VEHICLE	YEAR	MAKE & MODEL	VEHICLE POSITION	KIT NO.		REF PAGE
						UPPER	LOWER	
1148	SUZUKI	MIGHTY BOY MIGHTY BOY	83/02~ 85/01~	SS40T All(Excl.PS-L,QL) SS40T(PS-L,QL)	R R			136 136
1160	SUZUKI	CARRY CARRY	79/05~81/05 81/06~85/03	ST30V ST40V(~Chassis No893000) ST30V ST90V	R R	029	022	134 134
		CARRY CARRY	81/08~85/03 84/01~85/03	ST31V,41V ST40V(Chassis No893001~)	R R			135 135
1163	SUZUKI	CULTUS	83/10~86/10	AA41S,All Chassis No100001~ 113348~,AA41V,AB41S,51S	R	015	022	135
1165	DAIHATSU	CHARADE	83/01~86/12	G11,V,G30,V(Incl.Van,Excl.TX, TS,CX,Turbo)	R	251	015	50
		CHARADE	83/01~86/12	G11,G30,(TX,TS,CX)	R			50
		CHARADE	83/09~86/12	G11,G30,(Turbo,DETOMASO Turbo)G26 (926 Turbo)	R			50
		CUORE	85/08~86/04	L70V(C,S)	R			51
		CUORE	85/08~87/08	L70V(A,B,FB)	R			51
		CUORE	85/08~87/08	L70S(TA,TC,TCX,CX,CA,CG)	R			51
		CUORE	86/04~87/08	L70V(C,S)	R			51
		CUORE	86/04~87/08	L70S(GRAN)	R			51
		CUORE	87/08~	L70S(GRAN)	R			51
		CUORE	87/08~	L70S(TA,TC,TCX,CX,CA,CG)	R			51
		CUORE	87/08~	L70V(A,B,FB)	R			51
		CUORE	87/08~	L70V(C,S)	R			51
		CUORE	85/08~90/07	L80	R			51
		LEEZA	86/11~87/06	L100V(Y,Z),L100S(TS)	R			53
		LEEZA	86/11~87/08	L100V(X),L100S(TD)	R			54
		LEEZA	87/08~	L100V(X),L100S(TD)	R			54
1168	MITSUBISHI	MIRAGE/LANCER FIORE MIRAGE SALOON/LANCER FIORE	83/10~85/12 83/10~85/12	C11A,C12A,C13A,C14A C11A,C12A,C13A,C14A	R R	015	015	99 99
1169	SUZUKI	ALTO/SH410 ALTO/SH410	83/10~86/06 85/09~	SS41V,CA71V CA71V(S Turbo),CA71V(B,U,D), CA72V(N,G),CA72V(S,SX,RS)	R R	015	015	134 134
		ALTO/SH410	87/08~	CA72V(Twincam Turbo RS-S, RS-X)	R			134
		ALTO/SH410	86/07~87/12	CA/B71CA/B72,CA/B91 Rear coil spring	R			134
		FRONTE	84/09~86/07	CB71S	R			136
1175	SUZUKI	CULTUS	86/06~89	AA43S(Turbo),AA33S,AB33S AA43S(Excl.Turbo),AB43S, AA53S,AB53S(MR,GR),AA43V	R	266	015	135
1182	SUZUKI	ALTO/SH410	86/07~	CC72V(4WD***D,SX,RS),CC72V (4WD***G),CC72V(4WD RS R Twincam Turbo),CC72V (4WD SX Turbo,RS-Twincam)	R	015	015	134
		SR410/SR412/WAGON R	96/07~	CT21S,MA61,MA/B81 incl.ABS	R			137
●1189	SUZUKI	ALTO/SH410	88~92	CA/B71,CA/B72,CA/B91 Rear coil spring	R			134
1194	SUZUKI	CARRY/EVERY	85/03~	DA71T,DA81T	R	022	022	135
1195	SUZUKI	CARRY/EVERY	85/03~	DA71V,DB71T,V	R	015	022	135
1199	DAIHATSU	HIJET HIJET	86/05~87/02 86/05~90/04	S80P,S80C S80V(STD,SDX,G,GX,HCT)	R R	002	002	53 53
		HIJET	87/02~90/04	***Excl.Low Floor Van S80P,S80C	R			53
1201R	MAZDA	TITAN CABIN DAMPER	89/04~	TITAN J35E	F	015	015	89
1202	NISSAN	MARCH/MICRA	92/08~02/02	K11,HK11	R	290	015	112
1211	DAIHATSU	CUORE/MIRA CUORE CUORE/MIRA CUORE	90/08~94/08 90/08~94/08	L200 L201	R R	015	015	51 51
1212	SUBARU	SUBARU E (DOMINGO)	94/06~98/11	69D	R	015	015	130
1213	PERODUA	KANCIL		KANCIL	R	015	015	126
1214	DAIHATSU	CUORE/MIRA CUORE CUORE/DOMINO/MOVE	94/08~ 95/08~	L501(660) L601	R R	015	015	51 51
1218	SUZUKI	FUTURA	91~		R			136
1219	SUZUKI	CARRY CARRY	84/01~85/03 84~88	ST30(Chassis No427001~), ST-100 ST40(Chassis No230001~)	R R			135 135

STOCK NO.

O.E.M.NO.

KIT

2000 SERIES

STOCK NO.

O.E.M. NO.

KIT

TOKICO NO.	MANUFACTURER	VEHICLE	YEAR	MAKE & MODEL	VEHICLE POSITION	KIT NO.		REF PAGE
						UPPER	LOWER	
●2006 (E2006)	2020	LANCER/LANCER EX LANCER/LANCER EX	79/04~80/01 79/04~80/01	A172(1400) A174(1600)	R R			98 98
	TOYOTA	COROLLA/SPRINTER	74/04~79/02	TE30,31,35,37,4,5,6 (Excl.SR,LEVIN TRUENO,GT,LB) TE50,56,60,66(Excl.SR,LB)	R	104	002	147
		COROLLA/SPRINTER	74/04~79/02	KE30,35,40,50,60(Excl.SR, LEVIN TRUENO,GT,LB),KE5,6 (Incl.SR,Excl.LEVIN,TRUENO, GT,LB),KE55,65(Incl.SR,Excl.LB)	R			147
	CORONA	64~73/07	RT40,50~6,80~2,84,RT90,91, 93,94 RT80~84(Incl. SL), RT90~95(Incl.SL)	R			150	
		CRESSIDA/MARK II /CHASER/CRESTA	76/12~80/08	RX37V,TX47V(Van)	R			155
2048	DAIHATSU	DELTA 750	79/10~82/09	KD20(Single Tire)	R	002	002	52
		DELTA WIDE	76/10~81/01	TB11G(Wagon),TB15G(Wagon)	R			52
		DELTA WIDE	76/10~82/10	KB10V,11V,12V,TB10V, 11V(VAN)	R			52
		DELTA WIDE	81/01~82/10	TB15G(Wagon)	R			52
		TAFT	74/08~78/08	F10,20,50,60	R			54
		TAFT	78/08~84/04	F10,20,50,60	R			54
	MAZDA	TITAN	80/10~87on	All WEW,WEX,WEY,WEZ,WE5, WEF,WEL WE14,17	R			89
		TITAN WALK THROUGH	83/05~	WEFTA(1.75t W Tire)	R			89
	MITSUBISHI	COLT GALANT	69~73	A51V,52V,53V,54V	R			93
		LANCER/LANCER EX	72~76/11	A71V(1200Van),A72V(1400Van)	R			98
		LANCER/LANCER EX	76/12~79/04	A42V(1400Van),A75V(1200Van)	R			98
		LANCER/LANCER EX	79/04~	A141V,142V,148V,149V(Van)	R			98
		L300/DELICA	77/08~86/02	T120,T121All(Truck, Van) LO31,LO32P,LO34P,LO31PUE, LO31P,LO34P,LO31PUE, LO33PV,W,LO35PW,63P	R			95
		L300/DELICA	82/10~86/02	LO38P,V,W,36PV,W,68P,V,W	R			96
		L300/DELICA	86/03~	LO33PV,36P(Excl.Low Floor One-Opening),LO63P,LO69P	R			96
		L300/DELICA	94/06~	P05T,P13T,P15T(2WD TRUCK)	R			96
	NISSAN	SUNNY/SENTRA	70~82/09	B110,B210,B310,B311,B312	R			118
		SUNNY TRUCK	75/10~89/10	B120,121,122,GB120,121,122	R			116
		VANETTE(SUNNY/CHERRY/DATSUN)/NOMADO	86/11~93/04	C22,GC, 4WD All	R			121
	TOYOTA	BLIZZARD	80/03~84/05	LD10V	R			140
LIGHT ACE		79/10~86/09	KM20V,21V,YM20V,CM20V KM20,21,CM20	R			167	
TOWN ACE		76/10~82/10	TR11,15	R			171	
TOWN ACE		82/11~86/09	KM21,CM20(Truck,Double Tire)	R			171	
●2069	NISSAN	PATROL/SAFARI	71~79/09	60,VG60	R	106	106	112
2088	NISSAN	DATSUN TRUCK/DATSUN PICKUP	65~70	U520,521(Pick up), V520,521(VAN)	F	104	105	109
2089	NISSAN	CABSTAR	69~76	A320, A321, VPA321	R	002	104	106
		DATSUN TRUCK/DATSUN PICKUP	65~70	U520,521(Pick up), V520,521(VAN)	R			109
2092	DAIHATSU	DELTA 750	71~79/10	KD10,11	F	215	014	52
	TOYOTA	CORONA	61~66	RT26G,46G	F			150
		CORONA	64~69	PT46V,47V,RT46V(Van) PT46, 47(Pick Up)	F			150
		CORONA	64~73/07	RT40,50~6,80~2,84,RT90,91, 93,94 RT80~84(Incl. SL), RT90~95(Incl.SL)	F			150
		CORONA	70~73/07	RT86V~88V(VAN),PT86(VAN)	F			150
		CORONA	73/08~78	TT100,110,RT100~4, RT110,TT120,RT122~3	F			150
		CORONA	73/08~78/08	RT106V,108V,TT106V(Van)	F			150
		CRESSIDA/MARK II /CHASER/CRESTA	68~71/12	RT78L-KA	F			154
		CRESSIDA/MARK II /CHASER/CRESTA	68~71/12	RT76,77,78(SW),RT6,RT7(Incl. SL,GSL,GSS)	F			154
		CRESSIDA/MARK II /CHASER/CRESTA	68/09~76/11	RT66V,69V(Van) RT67V,68V (Van Deluxe),RX26~28, MX27(Wagon),RX16V,17V(Van)	F			154
CRESSIDA/MARK II /CHASER/CRESTA	72/01~76/11	RX10/20 SL,GSL,GSS Excl VAN,WAGON	F			155		

2000 SERIES

TOKICO NO.	MANUFACTURER	VEHICLE	YEAR	MAKE & MODEL	VEHICLE POSITION	KIT NO.		REF PAGE
						UPPER	LOWER	
2092	TOYOTA	HILUX	68~78/07	RN10,13,15,16,RN2	F			161
		HILUX	78/07~79/05	RN30,40	F			161
		LIGHT ACE	70/11~79/09	KM10,11	F			167
		STOUT	63~69	RK40,RK43(LIGHT STOUT)	F			170
●2125 (3155)	NISSAN	BLUEBIRD	67/08~70/07	510,P510	R	142	002	104
		BLUEBIRD	70/07~71/05	V510,W510,P510,N510	R			104
		BLUEBIRD	71/05~73/03	510,N510,P510,H510	R			105
		LAUREL	68~71	C30	R			111
		LAUREL	70/06~72/04	C30(Hard Top)	R			111
●2127	NISSAN	BLUEBIRD	71/05~73	V510,W510,P510,N510	R	104	002	105
	TOYOTA	CORONA	70~73/07	RT86V~88V(VAN),PT86(VAN)	R			150
2130	MAZDA	PROCEED	65~71	BUD(1500)	R	104	104	88
		PROCEED	71/03~77/04	BNA(1600)	R			88
●2145 (2518)	MITSUBISHI	COLT GALANT	74~77	A112V(Van)	R	002	002	93
2154	SUZUKI	JIMNY	71~81	LJ20,SJ10/SJ20	F	104	002	136
		JIMNY	77/08~81	SJ20 ,SJ10	F			136
		JIMNY	81/05~	SJ30 ,SJ40 ,JA51C,V,W,JA71C, V,SJ413,ST410,JA7	F			136
2157	TOYOTA	STOUT	60~74/08	RK45,RK45(V.P.B)47,1K100 (V.P.B),101,RK101	F	104	002	170
●2162	NISSAN	CABSTAR	69~76	A320 ,A321 ,VPA321	F	104	104	106
2173	NISSAN	CHERRY	70~78/11	C20	R	002	015	108
		CHERRY/SUNNY CAB	70~78/10	C20,C20(CAB)C20(CAB Van)	R			108
●2174	NISSAN	CHERRY	70~78/11	C20	F	015	002	108
		CHERRY/SUNNY CAB	70~78/10	C20,C20(CAB)C20(CAB Van)	F			108
●2183 (2518)	TOYOTA	TOYO ACE	71/09~79/02	PY10 Serie,R,Y10 ,12,14,JY16 (1.25t,1.5t)	R	002	002	172
		TOYO ACE	72/07~79/02	JY16(2ton)	F			172
2186	DAIHATSU	DELTA 750	71~79/10	KD10,11	R	002	002	52
	ISUZU	FASTER/RODEO/TROOPER/CAMBO/BRAVA	77/01~79/12	KB20	R			72
		FASTER/RODEO/TROOPER/CAMBO/BRAVA	79/05~80/10	KBD40(4WD)	R			72
		FASTER/RODEO/TROOPER/CAMBO/BRAVA	79/12~80/10	KB20	R			72
		FASTER/RODEO/TROOPER/CAMBO/BRAVA	79/12~80/10	KB25	R			72
	MAZDA	BONGO FORD J80/SPECTRON/BRAWNY	83/09~97/04	SSF8VE(2WD),VAN	R			82
		BONGO FORD J80/SPECTRON/BRAWNY	87/12~97/04	SS28ME(4WD),VAN	R			82
		BONGO FORD J80/SPECTRON/BRAWNY	87/12~97/04	SSF8RE(4WD)	R			82
		FORD J80/SPECTRON	83/09~97/04	SS48VF,SS88WF,SSF8F, SSF8VF(Diesel)	R			86
	NISSAN	DATSUN TRUCK/DATSUN PICKUP	82/01~85/07	720 (4WD)	R			110
	TOYOTA	CORONA	64~69	PT46V,47V,RT46V(Van) PT46, 47(Pick Up)	R			150
		CORONA	73/08~78/08	RT106V,108V,TT106V(Van)	R			150
CRESSIDA/MARK II /CHASER/CRESTA		68/09~76/11	RT66V,69V(Van) RT67V,68V (Van Deluxe),RX26~28, MX27(Wagon),RX16V,17V(Van)	R			154	
		LIGHT ACE	70/11~79/09	KM10,11	R			167
●2193	DAIHATSU	CHARMANT	74/11~79/08	A10V,20V(Van)	R	101	001	50
	TOYOTA	COROLLA/SPRINTER	70/05~74/03	KE26V(Van),KE20,25,TE20,25, TE25X	R			147
●2201	TOYOTA	CARINA	70/10~77/08	TA10,12,15,17(DLX,SDX,ST) RA11,13,15,TA12(GT) TA17(SR,GT),TA18,3 (SR)RA17 TA14,18,3 ,RA10,14,16,31 (Excl.SR)	R	161	002	142
●2203	NISSAN	SUNNY/SENTRA	71~73	B110(Excellent Coupe)	R	104	002	118
2204	ISUZU	FASTER/RODEO/TROOPER/CAMBO/BRAVA	72~76/12	KB20	F	104	015	72
		FASTER/RODEO/TROOPER/CAMBO/BRAVA	77/01~79/12	KB20	F			72
		FASTER/RODEO/TROOPER/CAMBO/BRAVA	79/05~80/10	KBD40(4WD)	F			72
		FASTER/RODEO/TROOPER/CAMBO/BRAVA	79/12~80/10	KB20	F			72
		FASTER/RODEO/TROOPER/CAMBO/BRAVA	79/12~80/10	KB25	F			72
		FASTER/RODEO/TROOPER/CAMBO/BRAVA	80/10~	KBD41(4WD),46(4WD)	F			72
		FASTER/RODEO/TROOPER/CAMBO/BRAVA	82/12~	KBD42(4WD)	F			72
2206	NISSAN	BLUEBIRD	72~73/03	P510,N510	R	142	002	105
		STANZA/AUSTER/VIOLET	72~76	710 ,711 (Rigid Suspension) (Leaf Spring)	R			115

STOCK NO.

O.E.M NO.

KIT

2000 SERIES

STOCK NO.

O.E.M. NO.

KIT

TOKICO NO.	MANUFACTURER	VEHICLE	YEAR	MAKE & MODEL	VEHICLE POSITION	KIT NO.		REF PAGE
						UPPER	LOWER	
2207	DAIHATSU	CHARMANT	74~79/07	A10,A20,A30,A40(Excl.Van)	R	155	015	50
		CHARMANT	79/07~81/09	A40(Excl.Sporty Custo, Van)	R			50
		CHARMANT CONSORTE	79/07~81/09 73~	A40Sporty Custom(Excl.Van) EP45,EP47,EP51	R R	50 51		
	TOYOTA	COROLLA/SPRINTER	70/05~74/03	KE20,25,TE20,25,TE25X(SR)	R			147
		COROLLA/SPRINTER	72~74/03	TE27(LEVIN,TRUENO)	R			147
STARLET		73~78/01	KP40,42,45,47,51 All	R			169	
●2208	NISSAN	BLUEBIRD	71~76/06	610(Van,Wagon)	R	014	002	105
		BLUEBIRD	76/06~79/09	J810(Van)	R			105
		STANZA/AUSTER/VIOLET	73~77/04	VJ710(Van)	R			115
2219	NISSAN	DATSUN TRUCK/DATSUN PICKUP	71~79/08	620(Truck, Van, Custom Model) (Incl.Flat Floor Truck)	F	161	015	109
		DATSUN TRUCK/DATSUN PICKUP	71~79/08	N620(Pickup)	F			109
		DATSUN TRUCK/DATSUN PICKUP	80/04~81/12	720 (4WD)	F			109
		DATSUN TRUCK/DATSUN PICKUP	82/01~85/07	720 (4WD)	F			110
		DATSUN TRUCK/DATSUN PICKUP	85/08~98/02	D21(2WD)	F			110
		DATSUN TRUCK/DATSUN PICKUP	98/02~02/08	D22(2.4,2.5,TD 2WD)	F			110
2220	NISSAN	CARAVAN/HOMY	73/03~78/08	E20 All	R	002	161	106
		CARAVAN/HOMY	78/04~80/08	E20 All	R			106
		CARAVAN/HOMY	80/08~86/08	E23 All	R			106
		DATSUN TRUCK/DATSUN PICKUP	71~79/08	620(Truck, Van, Custom Model) (Incl.Flat Floor Truck)	R			109
		DATSUN TRUCK/DATSUN PICKUP DATSUN TRUCK/DATSUN PICKUP	79/09~85/07 80/04~81/12	720 All(Excl.4WD) 720 (4WD)	R R			109 109
2221	NISSAN	DATSUN TRUCK/DATSUN PICKUP	71~79/08	N620(Pickup)	R	002	161	109
2252	MAZDA	FAMILIA/323	74~79/11	FA2T (1300 Truck)	F	157	014	83
		FAMILIA/323	78/05~79/08	FA4 (Van)	R			83
		FAMILIA/323	79/08~	FA4 (Van)	R			83
		PROCEED	65~71	BUD(1500)	F			88
●2253	MAZDA	FAMILIA/323	74~79/11	FA2T (1300 Truck)	R	157	157	83
2254	DAIHATSU	DELTA 750	79/10~82/09	KD20(Double Tire)	R	002	002	52
		TAFT	74/08~78/08	F10,20,50,60	F			54
		TAFT	78/08~84/04	F10,20,50,60	F			54
	MITSUBISHI	L300/DELICA	68~79/06	T100,T120 All(Truck, Van) T100V,T120V,T120	R			95
		NISSAN	SERENA	92/07~96/05	C23(BUILT IN SPAIN)Rear Rigid Axle	R		
VANETTE(SUNNY/CHERRY/DATSUN)NOMADO	85/09~90/07		C22.GC22 2WD All (Excl.1800 Turbo)	R			121	
●2255	SUZUKI	JIMNY	71~81	LJ20,SJ10/SJ20	R			136
	TOYOTA	BLIZZARD	80/03~84/05	LD10V	F			140
		LIGHT ACE	79/10~86/09	TM20G, YM21G, CM20G(Wagon) KM20(Truck, Double Tire)	R			167
2256	TOYOTA	COROLLA/SPRINTER	74/04~79/08	KE36V(Van)	R	104	002	147
		COROLLA/SPRINTER	74/04~79/08	TE36V(Van)	R			147
●2260	DAIHATSU	CONSORTE	72~	EP30,EP31,EP50	R	014	002	51
	TOYOTA	PUBLICA	72/01~78	KP30,31,50 (Incl.XL)	R			168
2262	TOYOTA	PUBLICA	69/11~79/07	KP36,37(Truck)	R	014	001	168
		PUBLICA	79/07~	KP38,39(Truck)	R			168
●2265	TOYOTA	CARINA	70/10~77/08	TA10,12,15,17(DLX,SDX,ST) RA11,13,15,TA12(GT) TA17(SR,GT),TA18,3 (SR)RA17 TA14,18,3 ,RA10,14,16,31 (Excl.SR)	R	161	002	142
		CELICA	75/10~77/08	RA2 All,TA2 ,TA35,RA35	R			143
●2267	TOYOTA	CRESSIDA/MARK II /CHASER/CRESTA	68~71/12	RT78L-KA	R	002	172	154
●2269	TOYOTA	CRESSIDA/MARK II /CHASER/CRESTA	72/01~76/11	RX10/20 SL, GSL, GSS Excl VAN, WAGON	R	161	002	155
●2271	TOYOTA	TOYO ACE	71/09~79/02	PY10 Serise, RY10 ,12,14, JY16 (1.25t, 1.5t)	F	104	002	172
●2274	MITSUBISHI	COLT GALANT	69~77	A51,52,53,54	R	015	002	93
				A53H(Hardtop)A61~63(FTO) A55C(GTO),A57C(2000SL), A112,114,115 All(Excl.Van)				
2275	MAZDA	PROCEED	71/03~77/04	BNA(1600)	F	015	014	88

2000 SERIES

TOKICO NO.	MANUFACTURER	VEHICLE	YEAR	MAKE & MODEL	VEHICLE POSITION	KIT NO.		REF PAGE
						UPPER	LOWER	
2276	MAZDA	SAVANNA/RX-3/GRAND FAMILIA/808	72~78	S102,M102(Van,Wagon)MTC, STC(Van)	R	161	002	89
	TOYOTA	CORONA	73/08~78	TT100 ,110 ,RT100~4, RT110 ,TT120 ,RT122~3	R			150
2280	MITSUBISHI	GALANT LAMBDA	76/12~80/05	A123(2000),A123(2000GSR), A133(Excl.2000GL)	R	015	002	93
		GALANT LAMBDA	76/12~80/05	A121(1600SL),A131(1600SL) A133(2000GL)	R			93
		GALANT LAMBDA	76/12~78/03	A121(1600GS)	R			93
		GALANT/MAGNA/SIGMA	76/05~80/05	A123(2000),A121(1600),A131 A122(1850),A132(1850),A133	R			94
		GALANT/MAGNA/SIGMA	77/08~80/05	A133(2000 Super Saloon) A123(2000GSR)	R			94
		GALANT SIGMA ETERNA	78/03~80/05	A131(1600),A133(2000 Excl. Super Saloon)	R			94
		GALANT SIGMA ETERNA	79/03~80/05	A133(2000 Super Saloon)	R			94
2284	ISUZU	GEMINI	74~87/01	PF50,60,PF60	R	104	015	72
2285	ISUZU	GEMINI	74~87/01	PF50,60,PF60	F	104	015	72
		GEMINI	79/11~87/01	PF60(ZZT,ZZL,ZZR,ZZT)	F			73
●2291	NISSAN	CARAVAN/HOMY	73/03~78/08	E20 All	F	161	002	106
●2293	NISSAN	STANZA/AUSTER/VIOLET	77/05~81/06	A10,A11	R			116
2316	MAZDA	CAPELLA/616	78/10~79/05	CB2	R	156	002	82
		CAPELLA/616	79/02~80/02	CB2VS	R			82
		CAPELLA/616	79/05~83/09	CB2	R			82
		CAPELLA/616	80/02~83/09	CB2VS(TAXI)	R			82
		LUCE/RX-4/929	81/10~	HBPH8,HBPHE,HBPS2 (Diesel,Incl.),HBEJ,HBEP, HBPS2(Diesel),HBEP	R			86
●2470	DAIHATSU	DELTA WIDE	76/10~81/01	TB11G(Wagon),TB15G(Wagon)	F	161	014	52
		DELTA WIDE	76/10~82/10	KB10V,11V,12V,TB10V, 11V(VAN)	F			52
		DELTA WIDE	81/01~82/10	TB15G(Wagon)	F			52
	TOYOTA	TOWN ACE	76/10~82/10	TR11,15	F			171
		TOWN ACE	79/11~82/10	RR11,21(Just-Low)	F			171
2478	MAZDA	FAMILIA/323	77/01~79/05	FA4 ,FA5	R	015	002	83
		FAMILIA/323	79/05~80/05	FA4 ,FA5	R			83
2483	TOYOTA	CARINA	81/09~85/07	TA61,63,AA63,RA63	R	161	002	142
		CELICA	81/07~85/07	TA61,63,64,RA63,AA63	R			143
		CELICA	81/07~85/12	GA61(XX2000,L,S,G),MA61 (XX2800),MA63(XX2000Turbo) GA61(XX2000,GT)	R			143
		CELICA	82/08~83/08	GA61(XX2000,GT)	R			143
		CELICA CAMRY	80/08~82/02	TA57,RA55,56	R			144
		CORONA	82/01~83/10	TT142	R			151
		CORONA	83/10~85/08	AT141,TT142	R			151
		CRESSIDA/MARK II /CHASER/CRESTA	76/12~80/08	RX31,41,MX31,33,41,43, TX30, 40,RX30,40,MX30,40,LX40	R			155
		CRESSIDA/MARK II /CHASER/CRESTA	80/09~82/08	GX61,MX61,63(GRANDE) TX60,RX60,GX60(SED),LX60	R			155
		CRESSIDA/MARK II /CHASER/CRESTA	80/09~84/07	RX63,GX61,MX61 (GRANDE,Excl.Hard Sus.)LX65 SX60,LX60	R			155
		CRESSIDA/MARK II /CHASER/CRESTA	82/08~84/07	GX61(GRANDE,Hard Sus.) Twincam	R			155
		CRESSIDA/MARK II /CHASER/CRESTA	84/08~88/08	SX70(All),YX70,72,LX70	R			155
		HILUX		RN135	F			162
2497	TOYOTA	CARINA	77/08~85/08	TA40,41,42,45,46,47,RA40,45,46 AA60,AA60G,SA60 SED Coupe CA60	R	225	002	142
		CARINA	85/08~88/04	SA60 SED Coupe,AA60,AA60G	R			142
		CELICA	77/08~80/07	TA40,45,RA40,RA45 (GT,GTV,GTR) 13inch Tire TA41,42,46,RA40,46(ET,LT,XT, ST,SE) ,TA47 TA45,RA45(13inch Tire), TA41,46,47,RA46,SA60	R			143

STOCK NO.

O.E.M NO.

KIT

2000 SERIES

STOCK NO.

O.E.M. NO.

KIT

TOKICO NO.	MANUFACTURER	VEHICLE	YEAR	MAKE & MODEL	VEHICLE POSITION	KIT NO.		REF PAGE
						UPPER	LOWER	
2497	TOYOTA	CELICA	78/04~85/07	TA40,45,RA40,RA45(GT,GTV, GTR) 14inch Tire,MA45,46(XX Model) TA64	R			143
		CELICA	84/01~85/07	SA60	R			144
		CELICA CAMRY	80/01~82/02	TA4	R			144
		CORONA	78/09~81/12	TT131,RT133(SL,CXS),TT130	R			150
		CORONA	78/09~81/12	TT131,RT133(SL,CXS),TT132, RT132	R			150
		CORONA	82/01~83/10	CT140(GX,EX Saloon)	R			150
		CORONA	82/01~85/08	AT140,ST140 CT140(GX,EX Saloon),AT140	R			151
		CORONA	82/01~	C/T140(STD)	R			151
		CORONA	85/08~87/12	ST140	R			151
		CORONA	85/08~87/12	AT140	R			151
		CORONA	86/12~	CT141	R			151
		CRESSIDA/MARK II /CHASER/CRESTA	80/11~82/08	GX60(Wagon)	R			155
		CRESSIDA/MARK II /CHASER/CRESTA	82/08~84/07	GX60(Wagon)	R			155
		2501	MAZDA	PROCEED	77/04~	PE2	F	172
2502	MAZDA	PROCEED	77/04~	PE2	R	157	157	89
2503	MAZDA	BONGO/BONGO BONDY	77~80/02	BA2 (Incl.10-seater Wagon,Excl.9-seater Wagon)	F	157	014	82
		BONGO/BONGO BONDY	78/10~80/02	BA2V8H(9-seater Wagon)	F			82
		BONGO/BONGO BONDY	80/02~83/04	All BA2 (Incl.Wagon,Multi Van, Wide & Low)	F			82
2504	DAIHATSU	HIJET	83/10~84/10	S65(Agricultural 12 Tire Model)	R	002	002	53
		HIJET	83/10~84/10	S65V(LX,Incl.Turbo)(Van)	R			53
		HIJET	84/10~86/05	S65(Agricultural 12 Tire Model)	R			53
		HIJET	84/10~86/05	S65V(LX,Incl.Turbo)(Van)	R			53
	MAZDA	BONGO/BONGO BONDY	77~80/02	BA2 (Incl.10-seater Wagon,Excl.9-seater Wagon)	R			82
		BONGO/BONGO BONDY	80/02~83/04	All BA2 (Incl.Wagon,Multi Van, Wide & Low)	R			82
	MITSUBISHI	LANCER CELESTE	75/10~81	A71,73,142,143,144,146	R			96
		LANCER/LANCER EX	72~76/11	A72(1400),A75(1200),A71(1200)	R			98
		LANCER/LANCER EX	72~76/11	A73(1600)	R			98
		LANCER/LANCER EX	76/12~79/04	A72(1400),A75(1200), A141(1200),A143(1400)	R			98
TOYOTA	LANCER/LANCER EX	76/12~79/04	A73(1600),A144(1600)	R			98	
	DYNA	95/05~	LY211R,YY211R(RH Steering with Rear Double tire)	R			158	
	TOYO ACE	79/03~85/07	RY20,21,31,32,LY20,21,30,31	R			172	
●2506	MAZDA	TITAN	76/04~80/10	TA2X4(3700cc)(Chassis No) 017003~,TA2XD(3700cc) (Chassis No)010925~, TA2XD(3700cc)(Chassis No) 010925~,TA3H1(3000cc)Excl. Wide & Low(Chassis No) 135466~,TA3H4(3000cc)Excl. Wide & Low(Chassis No) 115511~,EXR15(2500cc), (Chassis No)042832~	R	216	216	89
2507	DAIHATSU	HIJET	77/03~78/02	S60	R	002	002	53
		HIJET	78/02~79/09	S60(Truck with Flat Low Deck)	R			53
2508	DAIHATSU	FELLOW MAX/MAX CUORE	70~74	L38(Incl.Hardtop SL,GXL)	R	180	015	52
		FELLOW MAX/MAX CUORE	73/04~76/05	L38(Incl.Hardtop GL,TL)	R			52
		FELLOW MAX/MAX CUORE	76/06~80/05	L40	R			52
2509	TOYOTA	STOUT	74/08~79/02	RK101	F	104	002	170
2510	DAIHATSU	HIJET	77/03~78/02	S60	F	104	014	53
		HIJET	78/02~79/09	S60(Truck with Flat Low Deck)	F			53
		HIJET	78/02~79/09	S60(Excl.Truck with Flat Low Deck) (Incl.Van,Panel Van)	F			53
		HIJET	79/09~81/03	S60 ,All	F			53
2515	TOYOTA	HILUX	79/05~80/08	RN30,33,4 ,LN30,40	F	172	004	161
		HILUX	80/08~88/09	RN33,35,43,45,LN30,40,41	F			161
2518	DAIHATSU	DELTA	77~77/08	SL17L(Long Body), SV18L(Long Body)	F	002	002	51

2000 SERIES

TOKICO NO.	MANUFACTURER	VEHICLE	YEAR	MAKE & MODEL	VEHICLE POSITION	KIT NO.		REF PAGE
						UPPER	LOWER	
2518	DAIHATSU	DELTA	70~77/08	SV16T,17(T-W)(High Floor+ Double Cab)	F			52
	R			95				
	NISSAN	STANZA/AUSTER/VIOLET DATSUN TRUCK/DATSUN PICKUP DATSUN TRUCK/DATSUN PICKUP	77/05~81/06 85/08~98/02 98/02~02/08	VA10,11(Van) D21(2WD) D22(2.4,2.5,TD 2WD)	R			116
					R			110
					R			110
	TOYOTA	CORONA CRESSIDA/MARK II /CHASER/CRESTA	61~66 68~71/12	RT26G,46G RT76,77,78(SW),RT6,RT7(Incl. SL,GSL,GSS)	R			150
					R			154
		TOYO ACE	71/09~79/02	PY10 Serise,RY10 ,12,14,JY16 (1.25t,1.5t)	R			172
		TOYO ACE	72/07~79/02	JY16(2ton)	F			172
		HILUX	68~78/07	RN10,13,15,16,RN2	R			161
		HILUX HILUX HILUX	78/07~79/05 79/05~80/08 80/08~88/09	RN30,40 RN30,33,4 ,LN30,40 RN33,35,43,45,LN30,40,41	R R R			161 161 161
2546	MITSUBISHI	L200/FORTE/TRITON	78/09~	LO21P,LO22P,K11T,K12T, K14T(2WD)	F	104	104	95
2547	MITSUBISHI	L200/FORTE/TRITON	78/09~	LO21P,LO22P,K11T,K12T, K14T(2WD)	R	002	002	95
2548	SUZUKI	JIMNY	77/08~81	SJ20 ,SJ10	R	104	002	136
2549	TOYOTA	CORONA CORONA CORONA	78/09~82/08 82/09~86/12 88/01~	RT130,131(LPG) YT140(LPG) YT140(LPG)	R	225	002	150
					R			151
					R			151
2550	TOYOTA	CARINA	81/09~85/08	TA67V,CA67V	R	161	002	142
		CARINA	85/08~85/11	TA67V,CA67V	R			142
		COROLLA/SPRINTER	77/01~79/02	TE51,52,56,61,62,66(SR,LEVIN TRUENO,GT),TE5,TE6(LB), TE55,65,TE56(SR),TE66(SR)	R			147
		COROLLA/SPRINTER	77/03~79/02	KE5,KE6(LB)	R			147
		CORONA	78/09~81/12	TT137V,138V,RT137V(Van)	R			150
		CORONA	82/01~83/10	TT147V(Van)	R			151
		CORONA	83/10~85/08	KT147V,CT174V...Van	R			151
		CORONA	85/08~	KT147V,CT174V...Van	R			151
		CRESSIDA/MARK II /CHASER/CRESTA	76/12~80/08	MX35,45(Wagon)	R			155
		CRESSIDA/MARK II /CHASER/CRESTA	80/11~82/08	TX67V,LX67V(Van)	R			155
CRESSIDA/MARK II /CHASER/CRESTA	82/08~84/07	TX67V,LX67V(Van)	R			155		
2553	NISSAN	VANETTE(SUNNY/CHERRY/DATSUN)/NOMADO	78/10~88/10	C120,C121,C122 e All	F	015	002	121
2554	NISSAN	DATSUN TRUCK/DATSUN PICKUP	85/08~98/02	D21	R	002	002	110
		VANETTE(SUNNY/CHERRY/DATSUN)/NOMADO	78/10~88/10	C120,C121,C122 e All	R			121
●2556 (1138)	NISSAN	SUNNY/SENTRA	77/11~81/09	B310(Excl.GX)	R	165	015	118
		SUNNY/SENTRA	77/11~81/09	B310(1400,1500)	R			118
2566	NISSAN	DATSUN TRUCK/DATSUN PICKUP	79/09~85/07	720 All(Excl.4WD)	F	209	015	109
2568	MITSUBISHI	MIRAGE/MIRAGE II /LANCER FIORE	78/08~83/09	A151,152,155,156(1200,1400) A153,157(1600)	R	015	015	99
		TREDIA/CORDIA	82/03~82/09	A211A(GL,GX,GF) A212A (SX,GT,GSR,Super Saloon) A213A(SE,Super Saloon)	R			100
		TREDIA/CORDIA	82/10~83/11	A211A(GL,GX,GF) A212A (SX,GT,GSR,Super Saloon) A213A(SE,Super Saloon)	R			100
		TREDIA/CORDIA	83/12~87	A211A(GL,GX,GF) A212A (SX,GT,GSR,Super Saloon) A213A(SE,Super Saloon)	R			100
		TREDIA/CORDIA	84/08~87	A215A(Super Saloon)	R			100
2572	TOYOTA	COROLLA/SPRINTER	79/03~83/05	KE70,AE70	R	161	002	147
		COROLLA/SPRINTER	79/03~85/04	TE70,71,CE70 AE85(LEVIN,TRUENO)	R			147
2583	TOYOTA	STOUT	79/03~86/03	RK101,111	F	161	002	170
2612	DAIHATSU	DELTA 750	79/10~82/09	KD20(Double Tire)	F	161	014	52
		DELTA 750	79/10~82/09	KD20(Single Tire)	F			52
	TOYOTA	LIGHT ACE	79/10~86/09	KM20V,21V,YM20V,CM20V KM20,21,CM20	F			167
LIGHT ACE		79/10~86/09	TM20G,YM21G,CM20G(Wagon) KM20(Truck,Double Tire)	F			167	

STOCK NO.

O.E.M NO.

KIT

2000 SERIES

STOCK NO.

O.E.M. NO.

KIT

TOKICO NO.	MANUFACTURER	VEHICLE	YEAR	MAKE & MODEL	VEHICLE POSITION	KIT NO.		REF PAGE
						UPPER	LOWER	
2612	TOYOTA	TOWN ACE	82/11~86/09	KM21,CM20(Just-Low w/Cab Model Double Tire w/o Tail Gate Model),YM25,CM25	F			171
		TOWN ACE	82/11~86/09	KM21,CM20(Truck,Double Tire)	F			171
		TOWN ACE	82/11~85/08	YR26V,CR26V,27V(GL),(Van)	F			171
		TOWN ACE	85/08~	YR26V,CR26V,27V(GL)***Van	F			171
		KIJANG CAPSUL	97~		F			164
		KIJANG GRAND EXTRA			F			164
2614	MAZDA	BONGO/BONGO BONDY	78/10~80/02	BA2V8H(9-seater Wagon)	R	002	002	82
		BONGO FORD J80/SPECTRON/BRAWNY	83/12~97/04	SEF8TE(2WD),TRUCK	R			82
		BONGO FORD J80/SPECTRON/BRAWNY	87/12~97/04	SE28ME(4WD),TRUCK	R			82
		FORD J100	84/02~	SDEATF,VF,SD2ATF,VF	R			86
	MITSUBISHI	ADVENTURE	97~00	VB2W(Philippin made)	R			92
L400/SPACE GEAR		94/06~	PA3V,PA5V,PB3V,PB5V(2WD, Rear Leaf Spring Suspension)	R			96	
●2617	ISUZU	GEMINI	79/11~87/01	PF60(ZZT,ZZL,ZZR,ZZT)	R	104	015	73
2618	ISUZU	FASTER/RODEO/TROOPER/CAMBO/BRAVA	80/10~	KBD21,26	F	104	015	72
		HI-LANDER	00~	MSG-5K(2.5D),AWO3-72LE (2.5Turbo-D)	F			73
		HIGHPACK VAN	83/01~	UFR52G	F			73
2619	ISUZU	FASTER/RODEO/TROOPER/CAMBO/BRAVA	80/10~	KBD21,26	R	002	002	72
		FASTER/RODEO/TROOPER/CAMBO/BRAVA	80/10~	KBD41(4WD),46(4WD)	R			72
		RODEO BIG HORN/TROOPER	81/09~	UBS52	RR			73
		HI-LANDER	00~	MSG-5K(2.5D),AWO3-72LE (2.5Turbo-D)	R			73
	TOYOTA	TOWN ACE	79/11~82/10	RR11,21(Just-Low)	R			171
2620	NISSAN	PATROL/SAFARI	80/06~82/07	KR160,VR160,JR160 (HARDTOP,High Roof)	F	161	161	112
		PATROL/SAFARI	80/06~82/07	VRG160,161,ARG160(Van)	F			112
		PATROL/SAFARI	80/06~82/07	FG160,161(Fire Engine)	F			112
●2621	NISSAN	PATROL/SAFARI	80/06~82/07	KR160,VR160,JR160 (HARDTOP,High Roof)	R	002	161	112
2649	TOYOTA	HILUX	79/10~83/10	RN36,39(4WD)	F			161
		HILUX	81/10~83/10	LN36,46(Diesel 4WD)	F			161
		HILUX	83/11~88/09	LN60,65,YN60,65(4WD)	F			162
		HILUX	84/05~88/09	LN60,YN60V(4WD VAN)	F			162
2650	NISSAN	TERRANO/PATH FINDER	86/08~89/10	WBYD21,WNYD21,VBYD21	R	002	002	121
		TERRANO/PATH FINDER	87/10~93	WBYD21,WNYD21,WHYD21, VBYD21(Euro & N.America)	R			121
	TOYOTA	HILUX	79/10~83/10	RN36,39(4WD)	R			161
HILUX		81/10~83/10	LN36,46(Diesel 4WD)	R			161	
2654	NISSAN	PATROL/SAFARI	80/06~82/07	VRG160,161,ARG160(Van)	R	002	161	112
2655	MAZDA	TITAN	76/04~80/10	TA2X4(3700cc)(Chassis No) 017003~,TA2XD(3700cc) (Chassis No)010925~, TA2XD(3700cc)(Chassis No) 010925~,TA3H1(3000cc)Excl. Wide & Low(Chassis No) 135466~,TA3H4(3000cc)Excl. Wide & Low(Chassis No) 115511~,EXR15(2500cc), (Chassis No)042832~	F	229	235	89
		TITAN	78/10~80/10	TA3H1(3000cc) Wide & Low(Chassis No)135466~ TA3H4(3000cc) Wide & Low(Chassis No)115511~	F			89
●2656	MAZDA	TITAN	78/10~80/10	TA3H1(3000cc) Wide & Low(Chassis No)135466~ TA3H4(3000cc) Wide & Low(Chassis No)115511~	R	243	229	89
2657	MAZDA	TITAN	80/10~87on	All WEW,WEX,WEY,WEZ,WE5, WEF,WEL WE14,17	F	237	002	89
		TITAN WALK THROUGH	83/05~	WEFTA(1.75t W Tire)	F			89
2658	MITSUBISHI	L200/FORTE/TRITON	80/10~81/02	LO22G,26G(4WD)	F	104	014	95
2659	MITSUBISHI	L200/FORTE/TRITON	80/10~81/02	LO22G,26G(4WD)	R	002	002	95
		L200/FORTE/TRITON	81/03~	K22T,K24T,K32T,K33T,K34T (4WD)	R			95
2663	TOYOTA	DYNA	85/08~95/05	YY,LY50,60	F	161	002	158

2000 SERIES

TOKICO NO.	MANUFACTURER	VEHICLE	YEAR	MAKE & MODEL	VEHICLE POSITION	KIT NO.		REF PAGE
						UPPER	LOWER	
2663	TOYOTA	DYNA	95/05~	LY211,YY211(Rear Single Tire)	F			158
		DYNA	95/05~	LY211R,YY211R(RH Steering with Rear Double tire)	F			158
		TOYO ACE	79/03~85/07	RY20,21,31,32,LY20,21,30,31	F			172
2692	ISUZU	RODEO BIG HORN/TROOPER	81/09~	UBS52	RL	002	002	73
2693	ISUZU	RODEO BIG HORN/TROOPER	81/09~	UBS52	F	104	015	73
2697	SUZUKI	JIMNY	81/05~	SJ30 ,SJ40 ,JA51C,V,W,JA71C, V,SJ413,ST410,JA7	R	002	002	136
●2700	NISSAN	BLUEBIRD	82/01~83/09	J910***Wagon	R	002	002	105
2713	TOYOTA	LIGHT ACE	85/09~	KM30G(XL7, Super Casual,GXL, FXV),YM30G CM30G(SW,DX), KM31V	F	161	014	167
		LIGHT ACE	85/09~	KM35V(DX),KM36V(DX,Super) ***Just-Low,CM35V,CM36V(DX)	F			167
		MASTER ACE•SURF	82/11~84/08	YR20G,21G,CR21G(Wagon)	F			167
		MASTER ACE•SURF	84/08~	YR20G,(DX,Middle Roof of Touring),YR21G(Touring S), CR21G(DX),(Wagon)	F			167
		MASTER ACE•SURF	85/08~	YR28G,CR28G	F			167
		TOWN ACE	82/11~84/05	YR20G,21G,CR21G(Wagon)	F			171
		TOWN ACE	82/11~85/08	YR26V,CR26V(DX),KR26V(Van)	F			171
		TOWN ACE	84/05~84/08	YR20G,21G,CR21G(Wagon)	F			171
		TOWN ACE	84/05~	YR20G,21G,CR21G	F			171
		TOWN ACE	85/08~	YR20G,21G,CR21G(Anti-Cold Spec.)(Wagon)	F			171
2715	NISSAN	PULSAR/LANGLEY	78/10~82/04	VN10,11,HVN10,11,VUN10, VMN10(Van)	R	015	002	113
		PRAIRIE	82/08~88/08	BM10,PM10,VBN10 All	R			113
●2716	NISSAN	PATROL/SAFARI	80/06~82/07	FG160,161(Fire Engine)	R	002	161	112
2726	TOYOTA	HILUX	83/11~88/09	LN50,51,55,56,YN51,56	F	172	004	161
		HILUX	88/09~	LN80,85,YN80,85	F			162
		HILUX	97/08~	LN145,LN150,RZN152	F			162
		HILUX	97/08~	LN145(Double-Cabin),LN/ RZN147	F			163
2727	TOYOTA	CARINA	82/02~85/08	SA60G	R	225	002	142
		CARINA	85/08~85/11	SA60G	R			142
		CRESSIDA/MARK II /CHASER/CRESTA	84/11~88/08	GX70G(Wagon),YX76V,LX76V (Van)	R			155
2735	MAZDA	BONGO FORD J80/SPECTRON/BRAWNY	83/09~97/04	SSF8VE(2WD),VAN	F	182	014	82
		BONGO FORD J80/SPECTRON/BRAWNY	83/12~97/04	SEF8TE(2WD),TRUCK	F			82
		FORD J80/SPECTRON	83/09~97/04	SS48VF,SS88WF,SSF8F, SSF8VF(Diesel)	F			86
		FORD J100	84/02~	SDEATF,VF,SD2ATF,VF	F			86
2744	TOYOTA	SPRINTER CARIB	82/08~84/08	AL25G	R	161	002	169
		SPRINTER CARIB	84/08~88/01	AL25G(AV1)	R			169
		SPRINTER CARIB	84/08~88/01	AL25G(AV2)	R			169
2751	ISUZU	ASKA	83/04~90	JJ110,JJ120(Turbo)	R	256	015	70
		ASKA	85/06~90	JJ110,JJ510,120(LT,LJ,LX,LF, LS/J)	R			70
		ASKA	85/06~90	JJ120(Excl LS)	R			70
2757	NISSAN	SUNNY/PULSAR/DATSUN AD VAN	82/10~92/06	B11 VB11,VHB11,VSB11 TB11(Van)	R	014	172	117
2768	ISUZU	FASTER/RODEO/TROOPER/CAMBO/BRAVA	82/12~	KBD42(4WD)	R	002	002	72
	TOYOTA	HILUX	83/08~	YN5#,LN5#(STD,DLX)ARL,GEN, ME,LN5,5RMS	R			161
2770	PROTON	SAGA/MPI	85~96	C2#	R	015	015	128
2771	TOYOTA	HILUX	83/11~88/09	LN50,51,55,56,YN51,56	R	002	002	161
2785	TOYOTA	HILUX	83/11~88/09	LN60,65,YN60,65(4WD)	RR	011	011	162
2786	TOYOTA	HILUX	83/11~88/09	LN60,65,YN60,65(4WD)	RL	011	011	162
		HILUX	97/08~	LN165/170,RZN168/173	RL			163
2787	TOYOTA	HILUX	84/05~88/09	LN60,YN60V(4WD VAN)	RR	011	011	162
		HILUX	85/08~98/07	LN61V,YN61V,4WD,VAN,SURF	RR			162
2788	TOYOTA	HILUX	84/05~88/09	LN60,YN60V(4WD VAN)	RL	011	011	162
		HILUX	85/08~98/07	LN61V,YN61V,4WD,VAN,SURF	RL			162

STOCK NO.

O.E.M NO.

KIT

2000 SERIES

STOCK NO.

O.E.M. NO.

KIT

TOKICO NO.	MANUFACTURER	VEHICLE	YEAR	MAKE & MODEL	VEHICLE POSITION	KIT NO.		REF PAGE
						UPPER	LOWER	
2794	MAZDA	PROCEED	85/01~96	B1600,B2000,B2200,B2500, B2600(2WD)	F	172	015	89
		PROCEED	96/03~	2.2i,2.5D PICK UP 2WD	F			89
		PROCEED	96/03~	2.2i,2.5D 2.5TD,2.6i PICK UP 4WD	F			89
		MAZDA FIGHTER(BT50)/FORD RANGER	97~02	J97 A/C(4X2)	F			87
2795	MAZDA	PROCEED	85/01~96	B1600,B2000,B2200,B2500, B2600(2WD)	R	002	002	89
		PROCEED	96/03~	2.2i,2.5D PICK UP 2WD	R			89
		PROCEED	96/03~	2.2i,2.5D 2.5TD,2.6i PICK UP 4WD	R			89
		MAZDA FIGHTER(BT50)/FORD RANGER	97~02	J97 A/C(4X2)	R			87
2800	MITSUBISHI	PAJERO/SHOGUN/MONTERO	83/01~91	L041G,L042G,L043G,L044G, L046G,L047G,L048G,L049G	R	002	002	100
		PAJERO/SHOGUN/MONTERO	91~99/08	V1#V/W,V3#V/W	R			100
2804	TOYOTA	DYNA	85/08~95/05	YY,LY50,60	R	002	002	158
		DYNA	95/05~	LY211,YY211(Rear Single Tire)	R			158
2813	NISSAN	DATSUN TRUCK/DATSUN PICKUP	85/08~98/02	D21(4WD)	F	161	015	110
2814	NISSAN	DATSUN TRUCK/DATSUN PICKUP	85/08~98/02	D21(4WD)	R	002	002	110
		DATSUN TRUCK/DATSUN PICKUP	98/02~02/08	D22(2.4,2.5,TD 4WD)	R			110
2815	TOYOTA	COROLLA/SPRINTER	83/05~	AE85,CE80	R	161	002	147
2816	NISSAN	CARAVAN/HOMY	86/09~99/06	E24 Coach(Excl.Adjustable Type),Micro Bus	R	002	002	106
2820	TOYOTA	MASTER ACE•SURF	85/08~	YR28G,CR28G	R	002	002	167
		TOWN ACE	82/11~85/08	YR26V,CR26V(DX),KR26V(Van)	R			171
		TOWN ACE	82/11~85/08	YR26V,CR26V,27V(GL),(Van)	R			171
		TOWN ACE	85/08~	YR26V,CR26V(DX),KR26V*** Van,YR28G,CR28G(Wagon)	R			171
		TOWN ACE	85/08~	YR26V,CR26V,27V(GL)***Van	R			171
2835	ISUZU	RODEO BIG HORN/TROOPER	86/11~88/08	UBS12,52(Excl.Heavy Duty Sus)	R	161	030	73
		RODEO BIG HORN/TROOPER	86/11~88/08	UBS12,52(Excl.Heavy Duty Sus)	R			73
		RODEO BIG HORN/TROOPER	88/09~	UBS12,52(Excl.Heavy Duty Sus)	R			74
		RODEO BIG HORN/TROOPER	88/09~	UBS12,52(Excl.Heavy Duty Sus)	R			74
●2836 (2835)	ISUZU	RODEO BIG HORN/TROOPER	86/11~88/08	UBS12,52(Excl.Heavy Duty Sus)	R	161	030	73
		RODEO BIG HORN/TROOPER	88/09~	UBS12,52(Excl.Heavy Duty Sus)	R			74
●2841	NISSAN	BLUEBIRD	83/10~86/01	U11(Diesel Van)	R	031	031	105
2842	DAIHATSU	ESPASS	95~	S-91	R	002	002	52
		ESPASS	95~	S-92	R			52
		ZEBRA	87~	S-88/S-89	R			54
2842	MITSUBISHI	L300/DELICA	86/04~	P01V,02V,05V,12V,15V (Excl.02V,05V BZD,HBZD,HIZD) P03W,05W,15W	R			95
		L300/DELICA	86/03~	LO33PW,35PW	R			96
		L300/DELICA	86/03~	LO38P,V,W,LO63PV,LO68P,V	R			96
2843	MITSUBISHI	L300/DELICA	88/08~	P02V,05V***BZD,HBZD,HIZD	R	002	104	96
●2844	ISUZU	RODEO BIG HORN/TROOPER	86/11~88/08	UBS12,52(Excl.Heavy Duty Sus)	RR	161	030	73
		RODEO BIG HORN/TROOPER	88/09~	UBS12,52(Excl.Heavy Duty Sus)	RR			74
●2845	ISUZU	RODEO BIG HORN/TROOPER	86/11~88/08	UBS12,52(Excl.Heavy Duty Sus)	RL	161	030	73
		RODEO BIG HORN/TROOPER	88/09~	UBS12,52(Excl.Heavy Duty Sus)	RL			74
2846	NISSAN	VANETTE(SUNNY/CHERRY/DATSUN)NOMADO	85/09~90/07	C22,GC22 2WD All (Excl.1800 Turbo)	R	156	015	121
2857	TOYOTA	HILUX	88/09~	YN80,85,LN80,85	F	104	015	162
		HILUX	88/09~	YN100,105,LN100,106,4WD	F			162
		HILUX	88/09~91/08	LN100,106,YN100,105	F			162
		HILUX	89~97/08	LN105(4WD)	F			162
		HILUX	91/08~	LN100,106,YN100	F			162
2858	TOYOTA	HILUX	88/09~	YN100,105,LN100,106,4WD	RR	011	011	162
		HILUX		RN135 4WD	FL			162
2859	TOYOTA	HILUX	88/09~	YN100,105,LN100,106,4WD	RL	011	011	162
2861	ISUZU	RODEO BIG HORN/TROOPER	88/04~	UBS	R	002	002	74
		RODEO BIG HORN/TROOPER	88/04~		R			74
●2862 (2861) (E2861)	ISUZU	RODEO BIG HORN/TROOPER	88/04~	UBS	R	002	002	74
		RODEO BIG HORN/TROOPER	88/04~		R			74
2864	ISUZU	RODEO BIG HORN/TROOPER	88/04~	UBS	F	161	015	74
2865	ISUZU	RODEO BIG HORN/TROOPER	88/04~		F	161	015	74

2000 SERIES

TOKICO NO.	MANUFACTURER	VEHICLE	YEAR	MAKE & MODEL	VEHICLE POSITION	KIT NO.		REF PAGE
						UPPER	LOWER	
2868	TOYOTA	CRESSIDA/MARK II/CHASER/CRESTA	88/10~	GX70G(Wagon),YX76V,LX76V ...Van	R	225	002	155
		DYNA	85/08~95/05	YY,LY50,60	R			158
2869R	ISUZU	CABIN DAMPER	87/07~01/12	CX,CY	F	015	015	70
2870R	ISUZU	CABIN DAMPER	87/07~01/12	CX,CY	R	015	015	70
●2871 (2872) (E2916)	SUZUKI	ESCUDO/VITARA/SE416/SV420/SV620/X90/SQ416/SQ420/SQ425	89~95	TA01,02,TD01,02	R			136
2872	SUZUKI	ESCUDO/VITARA/SE416/SV420/SV620/X90/SQ416/SQ420/SQ425	89~95	TA01,02,TD01,02	R	156	015	136
2877	MITSUBISHI	MIRAGE/LANCER FIORE	86/01~88/06	C11A,C12A,C13A,C14A,CA,18A	R	015	015	99
		MIRAGE SALOON/LANCER FIORE	84/06~88/06	C18A	R			99
		MIRAGE SALOON/LANCER FIORE	86/01~89/02	C11A,C12A,C13A,C14A	R			99
2891R	MITSUBISHI	MITSUBISHI FUSO CABIN DAMPER			F	142	002	99
2894R	ISUZU	CABIN DAMPER	85/02~94/03	ES,FT,FR	F	015	015	70
2895R	ISUZU	CABIN DAMPER	85/02~94/03	ES,FT,FR	R	161	015	70
2898	ISUZU	RODEO BIG HORN/TROOPER		UBS	F	161	002	74
2946	TOYOTA	HILUX	83/08~	YN60	R	011	011	162
		HILUX		RN135 4WD	R			162
		HILUX		RN135	R			162
2966	TOYOTA	HILUX	97/08~	LN165/170,RZN168/173	RR	011	011	163
2969	KIA	BESTA	93~	K70Y/Z:2.2D	R	002	002	80
2982	MITSUBISHI	TRITON/L200(PICKUP)	05/07~	KB9T	F	-	014	100
2983	MITSUBISHI	TRITON/L200(PICKUP)	05/07~	KB9T	R	002	002	100
2992	MITSUBISHI	COLT	91~	T120SS	R			93

STOCK NO.

O.E.M. NO.

KIT

3000 SERIES

STOCK NO.

O.E.M. NO.

KIT

TOKICO NO.	MANUFACTURER	VEHICLE	YEAR	MAKE & MODEL	VEHICLE POSITION	KIT NO.		REF PAGE
						UPPER	LOWER	
3004	MITSUBISHI	TRUCK	70~76/03	T62 ,63 ,65 All	F	002	002	100
	NISSAN	MILER	65~69	T442,T442A,T446,T446A	R			112
	TOYOTA	COASTER	67~72/01	RU18,JU18	R			144
		DYNA	69/02~77/08	RU1,JU1,RU15,JU15(Single Tire),RU10,BU10,JU10(Single Tire),RU12 ,JU12 ,BU12,BU15	R			157
	TOYO ACE	72/07~79/02	JY16(2ton)	R			172	
	STOUT	60~74/08	RK45,RK45(V.P.B)47,1K100 (V.P.B),101,RK101	R			170	
	STOUT STOUT	63~69 74/08~79/02	RK40,RK43(LIGHT STOUT) RK101	R R			170 170	
●3016	NISSAN	CLIPPER	58~65	T63	F	161	002	108
3017	NISSAN	CLIPPER	58~65	T63	R	002	002	108
	TOYOTA	CROWN	75/01~79/08	MS87V	R			156
3024	ISUZU	TRUCK	61~69		F	161	002	74
3025	ISUZU	TRUCK	61~69		R	003	003	74
3037	DAIHATSU	DELTA	70~77/08	DV21,23,26(M)(Mixer)	R	002	002	51
	NISSAN	CEDRIC/GLORIA	71~74	230,K230,N230,(Patrol) KH230,H230(2600) N230,W230(Wagon), 230(Standard),V230(Van)	R			106
		CEDRIC/GLORIA	75~79/10	330,P330(SED),K330, KP330(Hardtop),N330,Q330, 330(Standard) R330(Diesel) V330(Van),VR330(Diesel Van) V430,VR430,VH430(Van)	R			106
		CEDRIC/GLORIA	79/06~83/05	W430,WH430(Wagon) V430,VR430	R			106
		CEDRIC/GLORIA	83/06~87/05	Y30(Wagon),Y30(LPG Wagon) Y30(LPG Van)	R			107
	TOYOTA	DYNA	79/10~84/08	RU20,22,BU20,21,22,23 (Just-Low,B Type w/cab Chassis), BU2 [Dump(3 Rotary)]	R			157
		TOYO ACE	80/04~85/07	JY30(Double Tire),BY30,31(Excl. Just-Low,Aluminum Panel Van)	R			172
		LAND CRUISER	69/03~84/10	FJ43,BJ43,FJ40,BJ40,BJ4 (Capacity:250,350kg) BJ41,V,42,V(Capacity:400kg) BJ44,V,46,V(Capacity:500kg)	R			164
		LAND CRUISER LAND CRUISER	71/04~80/08 80/08~87/08	FJ5 BJ60V,61V,HJ60V,61V BJ60V,61V,FJ60V,61V,62V , BJ61,HJ60,FJ62	R R			164 164
		LAND CRUISER	85~	BJ60,FJ60	R			164
3068	ISUZU	ELF	80~84/05	TL34N(Flat Low Deck)	R	002	002	71
		ELF150/LIGHT ELF	68~	KA20,40,50 KAG51ZVE(9-Seater Van)	R			71
		FARGO/MIDI/SETA	80~86/11	WFR10,11,12,50,51,53	R			72
		FARGO/MIDI/SETA	86/11~88/11	WFR10,11,12,50,51,53	R			72
		FARGO/MIDI/SETA	88/11~	WFR10,11,50,51,53(9800series 2WD)	R			72
		FASTER/RODEO/TROOPER/CAMBO/BRAVA	72~76/12	KB20	R			72
	MITSUBISHI	BUS	81/04~	BK215(Micn Bus)	R			92
		ROSA(MICRO BUS)	74~79/03	B200 All	R			100
		ROSA(MICRO BUS)	79/02~	BE201D,211D,BH212F	R			100
		ROSA(MICRO BUS)	83/06~	H214F(Turbo)	R			100
	NISSAN	ATLAS	82/02~	F22(Low Floor Model of Single Tire)	R			104
		CABSTAR/HOMER	78/04~81/12	F20 (Standard Low Floor Model)	R			106
		CARAVAN/HOMY	86/09~99/06	E24 Van All,	R			106
CLIPPER		66~76/04	T65,D65 All (Single Tire, Excl.Bus) T40 Single Tire All(Excl.Bus)	R			108	
CLIPPER(LIGHT COACH MICRO BUS)		66~76/04	T654,B657,B664,T40,B658	R			109	
JUNIOR		70~79/09	140,N140	R			110	
MILER		65~69	T440,T440A,T444	R			112	
TOYOTA	COASTER	77/08~82/04	BB1#,RB1#	F			144	

3000 SERIES

TOKICO NO.	MANUFACTURER	VEHICLE	YEAR	MAKE & MODEL	VEHICLE POSITION	KIT NO.		REF PAGE	
						UPPER	LOWER		
3068	TOYOTA	COASTER	82/05~93/01	BB2#,3#,RB2#,HB3#,HDB3#	R			144	
		DYNA	69/08~77/08	HZB3#	F			157	
		HI ACE(Incl.VAN,WAGON,COMMUTER)	79/12~	HU15	R			159	
		HI ACE(Incl.VAN,WAGON,COMMUTER)	82/12~87/08	RH24,LH24(Double Tire)	R			160	
		LAND CRUISER	69/03~71/04	YH61V,62V,LH60V,61V(Van)	R			164	
		LAND CRUISER	69/03~75/01	(Double Tire)	R			164	
		STOUT	79/03~86/03	FJ55	R			170	
3098	mitsubishi	CANTER	82/10~93/10	FJ40,BJ40	R	002	002	92	
				RK101,111	R				
●3099	NISSAN	CABSTAR/HOMER	76/01~78/03	FE120(E),FE111(B),114(B,BG),	F	002	002	106	
		MILER	65~69	120(B,BW) FE121,FB100,120	F			112	
		MILER	65~69	FB300,FE311,315(Excl.Small Diameter Tire) FE300,301,305 (Small Diameter W Tire) FE325	F			112	
●3120 (E3120)	NISSAN	CEDRIC/GLORIA	71~74	F20 All	F	169	014	106	
				T440,T440A,T444					
				T442,T442A,T446,T446A					
				230,K230,N230,(Patrol)					
				KH230,H230(2600)					
				N230,W230(Wagon),					
				230(Standard),V230(Van)					
3121	NISSAN	CEDRIC/GLORIA	65~70	130	R	169	002	106	
3124	NISSAN	PATROL/SAFARI	71~79/09	60,VG60	F	161	156	112	
3138	NISSAN	CLIPPER	66~76/04	T65,D65 All (Single Tire, Excl.Bus)	F	161	002	108	
		CLIPPER	73~76/04	T40 Single Tire All(Excl.Bus)	F			108	
		CLIPPER	73~76/04	T40 Double Tire All(Short Chassis) (Excl.Dump 2.5ton)	F			108	
		CLIPPER(LIGHT COACH MICRO BUS)	66~76/04	T40 Double Tire All (Long Chassis,Dump,2.5ton)	F			109	
		CLIPPER/CABALL/BISON/CIVILIAN	71/10~78/01	T654,B657,B664,T40,B658	F			109	
		CLIPPER/CABALL/BISON/CIVILIAN	76/05~81/12	C240 Double Tire Bus,C340 Bus(Double Tire,Excl.Standard)	F			109	
		CLIPPER/CABALL/BISON/CIVILIAN	76/05~80/05	C340 (Truck Single Tire)	F			109	
		CLIPPER/CABALL/BISON/CIVILIAN	76/05~80/05	C340 (Truck Single Tire)	F			109	
		CLIPPER/CABALL/BISON/CIVILIAN	76/05~80/05	C340 Bus(Single Tire)	F			109	
		CLIPPER/CABALL/BISON/CIVILIAN	76/05~80/05	C340 (High Floor Truck Standard Body 2ton Double Tire)	F			109	
3141	NISSAN	ATLAS	82/02~	C340 (High Floor Truck Long Body 2ton Double Tire 2.5ton, Damp 2ton),C340BUS	F			109	
			78/02~81/12	C340 (High Floor Truck Long Body 2ton Double Tire 2.5ton)	F			109	
			78/02~81/12	C340 Bus,C340 (High Floor Truck Standard Body 2ton Double Tire Damp 2ton)	F			109	
			CABSTAR/HOMER	76/01~78/03	C340 (High Floor Truck Long Body 2ton Double Tire 2.5ton)	F			109
			CABSTAR/HOMER	78/04~81/12	C340 Bus(Long Body)	F			109
			CABSTAR/HOMER	78/04~81/12	C340 High Roof Bus	F			109
		TOYOTA	COASTER	72/02~77/07	F22(Single Tire All,Excl.Low Floor Model)	R	002	002	104
	COASTER		77/08~82/04	F20 All	R			106	
	DYNA		69/08~77/08	F20 (Excl.Low Floor Model)	R			106	
	DYNA		70/05~77/08	RU19,BU19	R			144	
3143	MITSUBISHI	BUS	81/04~	BB1#,RB1#	R			144	
		TRUCK	76/07~83/12	HU15	R			157	
		TRUCK	88/10~	RU15,JU15(Double Tire)	R			157	
		TRUCK	86/11~	RU10,BU10,JU10(Double Tire)	R			157	
		TRUCK	87/10~89	BK215(Micn Bus)	F	161	002	92	
		TRUCK	87/10~90	FK102,103,115,116,215,216	F			101	
3148	ISUZU	TRUCK	70~74/05	FM215,315,316	F			101	
		TRUCK	88/10~	FK330,335(Low Floor),337(Low Floor),FK335,337(Mixer),FK345	F			101	

STOCK NO.

O.E.M NO.

KIT

3000 SERIES

STOCK NO.

O.E.M. NO.

KIT

TOKICO NO.	MANUFACTURER	VEHICLE	YEAR	MAKE & MODEL	VEHICLE POSITION	KIT NO.		REF PAGE
						UPPER	LOWER	
3150	MITSUBISHI	ROSA(MICRO BUS)	74~79/03	B200 All	F	104	002	100
		ROSA(MICRO BUS)	76~79/03	B360D	F			100
	TOYOTA	LAND CRUISER	69/03~71/04	FJ55	F			164
		LAND CRUISER	71/04~80/08	FJ5	F			164
3151	TOYOTA	CROWN	71/02~75/11	RS80,MS80	F	161	014	156
		CROWN	74/10~83/08	MS60,62,65,7 ,RS60 RS8,10,MS8,9,10,LS10 (Excl., Van,Incl.Diesel),RS8,10,MS8,9, 10,MS110,112,GS110,LS110, 111(Incl.Turbo)(*Super Saloon, Royal Saloon Custom Edition, Saloon Edition),RS110,(Excl.Van, Wagon & *mark)MS110G, LS110G,GS110G(Wagon)	F			156
		CROWN	75/01~79/08	MS87V	F			156
		CROWN	79/09~87/09	MS117V,GS117V,LS117V(Van) GS126V,LS126V(Van)	F			156
3155	NISSAN	BLUEBIRD	67/08~70/07	510,P510	R	142	002	104
		BLUEBIRD	70/07~71/05	V510,W510,P510,N510	R			104
		BLUEBIRD	71/05~73/03	510,N510,P510,H510	R			105
		LAUREL	68~71	C30	R			111
		LAUREL	70/06~72/04	C30(Hard Top)	R			111
3160	MAZDA	E2000,E2300,E2500	64~81/05	EVA,EW,EXA,AEX,AEV(Bus)	F	143	144	83
3161	MAZDA	E2000,E2300,E2500	64~81/05	EVA,EW,EXA,AEX,AEV(Bus)	R	143	144	83
		TITAN	71~79	All FV,FX EX,EV	R			89
		TITAN	76~77/06	TA2 (Excl.3700cc)	R			89
3165	ISUZU	ELF	70~84/05	TL-10,20,30(TL-20,1970-74) TL34(Flat Low Deck),KT15A,16A, 24A,25A(Flat Low),TL40,50,70	R	003	003	70
		ELF	70~84/05	KS(ELF350),KS,KT,(Excl.15A, 16A,24A,25A,26A,Flat Low)	R			71
		ELF(4WD)	87/12~	NPS58,59	R			71
		ELF250 WIDE,350	84/06~	NPR57,59,NPR57,58,59(W Tire)	R			71
		JOURNEY(LIGHT BUS)	72/10~80/01	BL,BE(Deluxe w/Air Conditioner)	R			73
3166	ISUZU	ELF	70~81/09	TL40,50,70	R	003	003	71
		ELF(4WD)	87/09~	NKS58***Damp	R			71
		ELF250	84/06~	NKR55,57(Double Tire*** Wheelbase 2.46m),E2(2.25t,2.75t)	R			71
		ELF250 WIDE,350	86/02~	NPR57,58,59(Small Diameter W Tire)	R			71
		JOURNEY(LIGHT BUS)	72/10~80/01	BL,BE(Excl.Deluxe w/ Air Conditioner)	R			73
		JOURNEY(LIGHT BUS)	80/02~	BL,BE All	R			73
3169	ISUZU	ELF	74~84/05	TL-20,TL23N,24N,34N(Flat Low Deck),TL-20(Excl.Flat Low Deck) TL23N,24N,34N(Flat Low Deck) TL23N,24N(Flat Low Deck)	F	161	002	70
		ELF	70~84/05	TL-10,20,30(TL-20,1970-74) TL34(Flat Low Deck),KT15A,16A, 24A,25A(Flat Low),TL40,50,70	F			70
		ELF	70~84/05	TL-60	F			70
		ELF	70~81/09	TL40,50,70	F			71
		ELF	80~84/05	TL34N(Flat Low Deck)	F			71
		ELF	82/06~84/05	KT26A(Flat Low)	F			71
		ELF(4WD)	87/09~	NKS58***Damp	F			71
		ELF(4WD)	87/09~	NKS58***Excl.Damp	F			71
		ELF150	84/06~97	NHR54,55	F			71
		ELF150/LIGHT ELF	68~	KA20,40,50 KAG51ZVE(9-Seater Van)	F			71
		ELF150/LIGHT ELF	72~84/05	KA41,KA51,KAG41,KAG51,V, KAD41,KAD51,V,(Incl.Flat Low. Excl.Flat Low Van),KA41V, 51V(Van),KAD42,52(Excl.Bus) KA51NV,52NV(Flat Low Van)	F			71
		ELF150/LIGHT ELF	81~82	KAG51ZVE	F			71
		ELF250	84/06~	NKR55,57(Double Tire***E4,Less than 2.6m Wheelbase Excl.2.46m)	F			71

3000 SERIES

TOKICO NO.	MANUFACTURER	VEHICLE	YEAR	MAKE & MODEL	VEHICLE POSITION	KIT NO.		REF PAGE
						UPPER	LOWER	
3169	ISUZU	ELF250	84/06~	NKR55,57(Single Tire,E1 Flat Low Bias ,Double Tire***E3(1.75t,2t)	F			71
		ELF250	84/06~	NKR55,57(Double Tire*** Wheelbase 2.46m),E2(2.25t,2.75t)	F			71
		JOURNEY(LIGHT BUS)	72~	KA41,42,51,52	F			73
3175	NISSAN	CLIPPER/CABALL/BISON/CIVILIAN	67/09~71/10	C240 Micro Bus,Light Van (GC,GQC,VC,Single Tire) C240 Light Van(VC,Single Tire)	F	161	002	109
		CLIPPER/CABALL/BISON/CIVILIAN	67/09~71/10	C240 Micro Bus,Light Van (GC,GQC,VC,Single Tire) C240 Light Van(VC,Single Tire)	R			109
		CLIPPER/CABALL/BISON/CIVILIAN	68/10~78/01	C240 Micro Bus(GC,GQC Single Tire),C240 Single Tire All (Excl.Bus,light Van),C240 Micro Bus,Single Tire,C240 Light Van, Single Tire(VC),C340 Bus (Single Tire)	F			109
3178	ISUZU	ELF250	86~97	NKR55,NHR55	R	002	002	71
		HIGHPACK VAN	83/01~	UFR52G	R			73
		JOURNEY(LIGHT BUS)	72~	KA41,42,51,52	R			73
	MITSUBISHI	CANTER	68~82/09	T92,93,98,T215,T217 T210 (Excl.Double Tire Short Body, Dump,Vaccum) FE111(Long Body,3ton Short Body),131	R			92
		CANTER	78/11~85/10	FE211,231,FE211,214,234	R			92
		CANTER	82/10~85/10	FE111(BZ,BZ-1,BZB,E,EZ,EZC, EW,EZCW),FE114(BZ,E,EZ,EZC, EW,EZCW) FE134	R			92
		CANTER	85/10~	FE311,334,337,FE335 (Excl.BHME,BHZE)	R			92
		CANTER	85/10~93/10	FE431,434,435,437,444,445	R			92
		CANTER	85/10~	FE447,465,467	R			92
		CANTER	85/10~	FE221	R			93
		CANTER	98/07~	FE645/647/657/659	R			93
		JEEP	70~75	J52,J53,J54,J55,J58,J24,J25, J44,J36	F			95
		JEEP	70~75	J52,J53,J54,J55,J58,J24,J25, J44,J36	R			95
		JEEP	74/09~	J56,58	F			95
		JEEP	74/09~	J56,58	R			95
		ROSA(MICRO BUS)	76~79/03	B360D	R			100
		ROSA(MICRO BUS)	86/06~91/11	BE434,435	R			100
NISSAN	CLIPPER/CABALL/BISON/CIVILIAN	66~67/09	C240 Micro Bus,Light Van (GHC,GHQC,GC,GQC,VC,Single Tire),C240 Single Tire All (Excl.GHC,GHQC,GC,GQC,VC)	F			109	
	CLIPPER/CABALL/BISON/CIVILIAN	66~67/09	C240 Micro Bus,Light Van (GHC,GHQC,GC,GQC,VC,Single Tire),C240 Single Tire All (Excl.GHC,GHQC,GC,GQC,VC)	R			109	
	CLIPPER/CABALL/BISON/CIVILIAN	68/10~78/01	C240 Micro Bus(GC,GQC Single Tire),C240 Single Tire All (Excl.Bus,light Van),C240 Micro Bus,Single Tire,C240 Light Van, Single Tire(VC),C340 Bus (Single Tire)	R			109	
	CLIPPER/CABALL/BISON/CIVILIAN	76/05~81/12	C340 (Truck Single Tire) C340 (Truck Single Tire) C340 Bus(Single Tire)	R			109	
TOYOTA	COASTER	67~72/01	RU18,JU18	F			144	
	COASTER	72/02~77/07	RU19,BU19	F			144	
	DYNA	69/02~77/08	RU1,JU1,RU15,JU15(Single Tire),RU10,BU10,JU10(Single Tire),RU12 ,JU12 ,BU12,BU15	F			157	
	DYNA	70/05~77/08	RU15,JU15(Double Tire) RU10,BU10,JU10(Double Tire)	F			157	

STOCK NO.

O.E.M NO.

KIT

3000 SERIES

STOCK NO.

O.E.M. NO.

KIT

TOKICO NO.	MANUFACTURER	VEHICLE	YEAR	MAKE & MODEL	VEHICLE POSITION	KIT NO.		REF PAGE
						UPPER	LOWER	
3178	TOYOTA	DYNA	79/10~84/08	RU2,3,BU2,3,JU20(Single Tire) RU3,BU3,HU30(Double Tire), RU20,22,BU20,21,22,23,25 [Double Tire,Excl,Just-Low, B Type w/Cab Chassis,Dump (3 Rotary)] BU40,41,45,46,50, 51,HU26,40,50 WU26,40,50	R			157
		DYNA	84/09~95/05	YU60,BU60,61,BU62 (Excl. 2.75t),(Double Tire),YU60,70V, BU60,61,62,D,H,70V (Single Tire)	R			157
		TOYO ACE	80/09~85/07	BY30,31(Just-Low,Aluminum Panel Van),JY30(Single Tire)	R			172
		HI ACE(Incl.VAN,WAGON,COMMUTER)	67~82/12	PHI Seires with single tire	R			159
		HI ACE(Incl.VAN,WAGON,COMMUTER)	82/12~84/01	YH50V,52V,61V,62V,71V,B,L, LH50V,51V,LH60V,B,61V,B,70V, B,71V,B (Van,Commuter) (Single Tire)YH61G,LH60G, 61G(Wagon)	R			160
		LAND CRUISER	69/03~84/10	FJ43,BJ43,FJ40,BJ40,BJ4 (Capacity:250,350kg) BJ41,V,42,V(Capacity:400kg) BJ44,V,46,V(Capacity:500kg)	F			164
		LAND CRUISER	69/03~75/01	FJ40,BJ40	F			164
●3205 (E3205)	TOYOTA	CROWN	71/02~75/11	RS80,MS80 MS60,62,65,7 ,RS60	R	014	002	156
3227	NISSAN	JUNIOR	70~79/09	140,N140	F	161	002	110
3228	MITSUBISHI	ADVENTURE	97~00	VB2W(Philippin made)	F	161	014	92
		ADVENTURE	00~	VB5W(2.0,2.5D SUV) (Philippin made)	F			92
		L300/DELICA	68~79/06	T100,T120 All(Truck, Van) T100V,T120V,T120	F			95
		L300/DELICA	77/08~86/02	T120,T121All(Truck, Van) LO31,LO32P,LO34P,LO31PUE, LO31P,LO34P,LO31PUE, LO33PV,W,LO35PW,63P	F			95
		L300/DELICA	86/03~	LO33PV,36P(Excl.Low Floor One-Opening),LO63P,LO69P	F			96
		L300/DELICA	86/03~	LO33PW,35PW	F			96
		L300/DELICA	86/03~	LO36P(Low Floor One- Opening),36PV	F			96
	L300/DELICA	86/03~	LO38P,V,W,LO63PV,LO68P,V	F			96	
	TOYOTA	HI ACE(Incl.VAN,WAGON,COMMUTER)	67~82/12	PHI Seires with single tire	F			159
		HI ACE(Incl.VAN,WAGON,COMMUTER)	79/12~	RH24,LH24(Double Tire)	F			159
●3231	NISSAN	CLIPPER	73~76/04	T40 Double Tire All(Short Chassis) (Excl.Dump 2.5ton)	R	002	002	108
		CLIPPER/CABALL/BISON/CIVILIAN	76/05~80/05	C340 (High Floor Truck Standard Body 2ton Double Tire)	R			109
3232	ISUZU	JOURNEY(LIGHT BUS)	76/10~79/04	CCM370,410(Excl.Deluxe Deck)	F	161	002	73
		JOURNEY(LIGHT BUS)	76/10~79/04	CCM370,410 Low Deck	F			73
		TRUCK	75/08~79/10	SBR372(Excl.RL6,RL36)	F			74
		TRUCK	78/08~80/05	FORWARD SCS Bus (SC370WJXX)	F			74
		TRUCK	80/12~83/12	SBR,SCR,SDR (Low Body)	F			75
		TOYOTA	TOYO ACE	79/03~80/04	JY30(Double Tire)	F		
		TOYO ACE	79/03~82/08	JY30(Single Tire)	F			172
		TOYO ACE	80/04~85/07	JY30(Double Tire),BY30,31(Excl. Just-Low,Aluminum Panel Van)	F			172
		TOYO ACE	80/09~85/07	BY30,31(Just-Low,Aluminum Panel Van),JY30(Single Tire)	F			172
●3233	NISSAN	CLIPPER	73~76/04	T40 Double Tire All (Long Chassis,Dump,2.5ton)	R	002	161	108
		CLIPPER/CABALL/BISON/CIVILIAN	71/10~78/01	C240 Double Tire Bus,C340 Bus(Double Tire,Excl.Standard)	R			109
		CLIPPER/CABALL/BISON/CIVILIAN	76/05~78/01	C340 (High Floor Truck Long Body 2ton Double Tire2.5ton, Damp 2ton),C340BUS	R			109

3000 SERIES

TOKICO NO.	MANUFACTURER	VEHICLE	YEAR	MAKE & MODEL	VEHICLE POSITION	KIT NO.		REF PAGE
						UPPER	LOWER	
3235	DAIHATSU	DELTA	77~77/08	SL17L(Long Body), SV18L(Long Body)	R	002	104	51
3241	MITSUBISHI	CANTER	68~78/11	T90,91,96,97,T200,T204~7	R	156	002	92
		CANTER	78/11~82/09	FE100,101	R			92
3243	MITSUBISHI	CANTER	68~78/11	T90,91,96,97,T200,T204~7	F	142	002	92
		CANTER	68~82/09	T94,95T214,T216 T210(Double Tire Short Body,Dump,Vaccum) T220,FE111(Short Body Excl.3ton)FE120,121,FB100,120	F			92
		CANTER	68~82/09	T92,93,98,T215,T217 T210 (Excl.Double Tire Short Body, Dump,Vaccum) FE111(Long Body,3ton Short Body),131	F	92		
		CANTER	78/11~82/09	FE100,101	F	92		
		CANTER	82/10~93/10	FE120(E),FE111(B),114(B,BG), 120(B,BW) FE121,FB100,120 FB300,FE311,315(Excl.Small Diameter Tire) FE300,301,305 (Small Diameter W Tire) FE325	F	92		
		CANTER	82/10~85/10	FE111(BD,BDT,BZE,BZEC),100, 101,FE114(BD,BDT),FE120(E)	F	92		
		CANTER	82/10~85/10	FE111(BG,BN,BN-1,BNFW) FE114(BN,BNFW,BDN-3,BDN3K)	F	92		
		CANTER	82/10~85/10	FE111(BZ,BZ-1,BZB,E,EZ,EZC, EW,EZCW),FE114(BZ,E,EZ,EZC, EW,EZCW) FE134	F	92		
		CANTER	85/10~93/10	FB300,FE301,305(Small Diameter Tire) FE300(Excl. Small Diameter W Tire) FE311, 315(Special Car With Chassis W Tire)	F	92		
		CANTER	85/10~	FE311,334,337,FE335 (Excl.BHME,BHZE)	F	92		
		CANTER	85/10~93/10	FE320,317 FE301,305(S Tire) FE311,315(Damp W Tire) FE321(Small Diameter W Tire) FE325 FE335(BHME,BHZE)	F	92		
		3244	MAZDA	TITAN	71~79	All FV,FX EX,EV	F	104
3252	TOYOTA	CROWN	74/10~83/08	RS8,10,MS8,9,10,LS10 (Excl., Van,Incl.Diesel),RS8,10,MS8,9, 10,MS110,112,GS110,LS110, 111(Incl.Turbo)(*Super Saloon, Royal Saloon Custom Edition, Saloon Edition),RS110,(Excl.Van, Wagon & *mark)MS110G, LS110G,GS110G(Wagon)	R	161	002	156
3253	TOYOTA	DYNA	77/08~79/10	RU2 ,3,BU2 ,3,JU20(Single Tire)	F	161	002	157
		DYNA	77/08~79/10	RU3 ,BU3 ,HU30(Double Tire) RU20,22,BU20,21,22,23,25 [Double Tire,Excl.Just-Low, B Type w/Cab Chassis,Dump (3 Rotary)]	F			157
		DYNA	77/08~88/08	RU20,22,BU20,21,22,23 (Just-Low,B Type w/Cab Chassis) BU2 [Dump(3 Rotary)]	F	157		
		DYNA	79/10~84/08	RU2,3,BU2,3,JU20(Single Tire) RU3,BU3,HU30(Double Tire), RU20,22,BU20,21,22,23,25 [Double Tire,Excl,Just-Low, B Type w/Cab Chassis,Dump (3 Rotary)] BU40,41,45,46,50, 51,HU26,40,50 WU26,40,50	F	157		
		DYNA	79/10~84/08	RU20,22,BU20,21,22,23 (Just-Low,B Type w/cab Chassis), BU2 [Dump(3 Rotary)]	F	157		

STOCK NO.

O.E.M NO.

KIT

3000 SERIES

STOCK NO.

O.E.M NO.

KIT

TOKICO NO.	MANUFACTURER	VEHICLE	YEAR	MAKE & MODEL	VEHICLE POSITION	KIT NO.		REF PAGE
						UPPER	LOWER	
3253	TOYOTA	DYNA	84/09~95/05	BU90,95,WU90,95,BU85(Excl. 2.75t,3t),BU77,WU75D,YU80, BU62 (2.75t Fire Engine), BU64D,BU80,81,BU82(2t)	F			157
		DYNA	84/09~95/05	BU85,V,BU93,98(2.75t,3t)	F			157
		DYNA	84/09~95/05	YU60,BU60,61,BU62 (Excl. 2.75t),(Double Tire),YU60,70V, BU60,61,62,D,H,70V (Single Tire)	F			157
		DYNA	84/09~87/08	BU60,61,62(Excl.SINGLE TIRE)	F			157
		MASSY DYNA	75/02~80	EC20,EC22,EC23	F			167
●3254 (E3279)	NISSAN	CEDRIC/GLORIA	75~79/10	330,P330(SED),K330, KP330(Hardtop),N330,Q330, 330(Standard) R330(Diesel) V330(Van),VR330(Diesel Van) V430,VR430,VH430(Van)	F	169	014	106
3256	HINO	BUS	76/02~80/01	AM100(Light Bus RAINBOW), w/Air Conditioner	F	104	002	58
		BUS	76/02~80/01	AM100(Light Bus RAINBOW), w/0 Air Conditioner	F			58
		BUS	80/01~	AM101(Light Bus RAINBOW)	F			58
		RANGER TRUCK	72~79/09 78/03~80	KR,KU All LB700,720,760	F F			58 59
3257	NISSAN DIESEL	BUS TRUCK	75/12~80/03 75~83/04	RM90 CM80,84,85,90	F F	161	002	124 124
		3260	MITSUBISHI	CANTER	68~82/09	T94,95T214,T216 T210(Double Tire Short Body,Dump,Vaccum) T220,FE111(Short Body Excl.3ton)FE120,121,FB100,120	R	002
CANTER	80/02~82/09			FE221	R			92
●3261	DAIHATSU	DELTA	70~77/08	DV21,23,26(M)(Mixer)	F	002	015	51
3267	TOYOTA	DYNA	77/08~79/10	RU3 ,BU3 ,HU30(Double Tire) RU20,22,BU20,21,22,23,25 [Double Tire,Excl.Just-Low, B Type w/Cab Chassis,Dump (3 Rotary)]	R	002	002	157
		DYNA	84/09~95/05	BU90,95,WU90,95,BU85(Excl. 2.75t,3t),BU77,WU75D,YU80, BU62 (2.75t Fire Engine), BU64D,BU80,81,BU82(2t)	R			157
		DYNA	84/09~95/05	BU62H-MDDHT3,BU82(2.75t,3t)	R			157
3268	TOYOTA	DYNA	77/08~79/10	RU2 ,3,BU2 ,3,JU20(Single Tire)	R	002	002	157
		TOYO ACE	79/03~82/08	JY30(Single Tire)	R			172
3269	TOYOTA	DYNA	77/08~88/08	RU20,22,BU20,21,22,23 (Just-Low,B Type w/Cab Chassis) BU2 [Dump(3 Rotary)]	R	002	002	157
		TOYO ACE	79/03~80/04	JY30(Double Tire)	R			172
3271	DAIHATSU	DELTA	77/08~84/09	V10,11,13,17,20,23,24,30,31, 33,34,40,47,54	R	015	015	52
		DELTA	84/09~	V57,78,98(Single Tire, Special Chassis)	R			52
		DELTA	84/09~	V78,98 (Double Tire,Excl.Low Deck,Special Chassis)	R			52
	HINO	RANGER	78/08~81/02	HV10,11,17,20,23 (Incl.Dump,Mixer)	R			58
		RANGER	81/02~	HV10,11,17,20,23 (Incl.Dump,Mixer)	R			58
		RANGER	84/09~	HV98H,HS,PWS,M,D,DJ,DK, HV78(All)	R			58
3272	DAIHATSU	DELTA	77/08~84/09	V12,18,32,42,48	R	015	015	52
		DELTA	84/09~	V79(High Floor 3-side Opening), V99(Excl.Low Deck),V76	R			52
	HINO	RANGER	79/01~81/02	HV12H,18H,48H(High Floor 3-side Opening Double Tire Long Body)	R			58
RANGER		81/02~	HV12H,18H,42H,48H(High Floor 3-side ,Opening Double Tire Long Body)	R			58	
RANGER		84/09~	HV76HU,79HU,99HU	R			58	

3000 SERIES

TOKICO NO.	MANUFACTURER	VEHICLE	YEAR	MAKE & MODEL	VEHICLE POSITION	KIT NO.		REF PAGE
						UPPER	LOWER	
3275	NISSAN	ATLAS	82/02~	F22(Low Floor Model of Single Tire)	F	161	015	104
		ATLAS	82/02~	F22(Double Tire)	F			104
		ATLAS	82/02~	F22(Single Tire All,Excl.Low Floor Model)	F			104
		ATLAS	82/02~90/07	F22(Double Tire)	F			104
		CABSTAR/HOMER	78/04~81/12	F20 (Excl.Low Floor Model)	F			106
		CABSTAR/HOMER	78/04~81/12	F20 (Long Low Floor Model)	F			106
		CABSTAR/HOMER	78/04~81/12	F20 (Standard Low Floor Model)	F			106
		CARAVAN/HOMY	78/04~80/08	E20 All	F			106
3279	NISSAN	CEDRIC/GLORIA	79/06~83/05	430,P430,N430,H430,R430, S430,430(LPG),430(Turbo)	F	231	014	106
		CEDRIC/GLORIA	79/06~83/05	430,P430,N430,H430,R430, S430	F			106
3280	NISSAN	CEDRIC/GLORIA	79/06~83/05	430,P430,N430,H430,R430, S430,430(LPG),430(Turbo)	R	231	015	106
●3284	TOYOTA	CROWN	79/09~87/09	MS117V,GS117V,LS117V(Van)	R	232	002	156
3313	TOYOTA	LAND CRUISER	80/08~87/08	BJ60V,61V,HJ60V,61V	F	161	011	164
		LAND CRUISER	85/10~87/08	BJ60V,61V,FJ60V,61V,62V , BJ61,HJ60,FJ62	F			165
		LAND CRUISER	85/10~87/08	HJ60/61,FJ62	F			165
		LAND CRUISER	85/10~87/08	(WGG;G Type Without 10R15-6Tire)	F			165
●3316	NISSAN	CLIPPER/CABALL/BISON/CIVILIAN	78/02~81/12	C340 (High Floor Truck Long Body 2ton Double Tire 2.5ton)	R	002	161	109
3317	ISUZU	FARGO/MIDI/SETA	80~86/11	WFR10,11,12,50,51,53	F	161	014	72
		FARGO/MIDI/SETA	86/11~88/11	WFR10,11,12,50,51,53	F			72
		FARGO/MIDI/SETA	88/11~	WFR10,11,50,51,53(9800series 2WD)	F			72
3318	DAIHATSU	DELTA	77/08~84/09	V10,11,13,17,20,23,24,30,31, 33,34,40,47,54	F	156	011	52
		DELTA	77/08~84/09	V12,18,32,42,48	F			52
		DELTA	77/08~84/09	V15,25,26,35,36,56	F			52
		DELTA	84/09~	V57,78,98(Single Tire, Special Chassis)	F			52
		DELTA	84/09~	V57,98(Low Deck, Low Deck Dump)	F			52
		DELTA	84/09~	V75(High Floor 3-side Opening,standard Dump)	F			52
		DELTA	84/09~	V75,79,99(Special Chassis, Low Deck)	F			52
		DELTA	84/09~	V78,98 (Double Tire,Excl.Low Deck,Special Chassis)	F			52
	DELTA	84/09~	V79(High Floor 3-side Opening), V99(Excl.Low Deck),V76	F			52	
●3319	DAIHATSU	DELTA	77/08~84/09	V15,25,26,35,36,56	R	015	015	52
		DELTA	84/09~	V57,98(Low Deck, Low Deck Dump)	R			52
	HINO	RANGER	78/08~81/02	HV25L(Low Deck Double Tire)	R			58
●3319	NISSAN	RANGER	78/08~81/02	HV12H,18H,48H(High Floor 3-side Opening Double Tire Long Body)	F			58
		CLIPPER/CABALL/BISON/CIVILIAN	78/11~81/12	C340 (High Floor Truck Long Body 2ton Double Tire 2.5ton)	R			109

STOCK NO.

O.E.M.NO.

KIT

3000 SERIES

STOCK NO.

O.E.M. NO.

KIT

TOKICO NO.	MANUFACTURER	VEHICLE	YEAR	MAKE & MODEL	VEHICLE POSITION	KIT NO.		REF PAGE
						UPPER	LOWER	
3322	HINO	RANGER	80/07~82/06	GD17 ,FD12 ,15 ,17	F	157	002	58
		RANGER	80/12~	FT173A,175A	F			58
		RANGER	81/03~	KD154A	F			58
3338	mitsubishi	L200/FORTE/TRITON	81/03~	K22T,K24T,K32T,K33T,K34T (4WD)	F	173	014	95
3347	NISSAN	PATROL/SAFARI	82/08~88/12	KR160,VR160,JR160 (Hardtop,High Roof)	F	161	161	112
		PATROL/SAFARI	82/08~88/12	VRG160,161,ARG160(Van)	F			112
		PATROL/SAFARI	82/08~88/12	FG160,161(Fire Engine)	F			112
3348	NISSAN	PATROL/SAFARI	82/08~88/12	KR160,VR160,JR160 (Hardtop,High Roof)	R	002	161	112
		PATROL/SAFARI	82/08~88/12	VRG160,161,ARG160(Van)	R			112
3349	NISSAN	PATROL/SAFARI	82/08~88/12	FG160,161(Fire Engine)	R	002	161	112
3353	TOYOTA	CROWN	83/08~87/09	GS121,MS123,125(Excl.Height Leveling Type)	F	247	014	156
		CROWN	83/08~87/09	GS120G,LS120G(Wagon) YS120,GS120,MS120,LS120 (Incl.Turbo,LPG)	F			156
		CROWN	83/08~87/09	GS121,MS123,125(Height Leveling Type)	F			156
		CROWN	85/10~87/09	YS120	F			156
3354	TOYOTA	CROWN	83/08~87/09	GS121,MS123,125(Excl.Height Leveling Type)	R	015	002	156
3355	TOYOTA	CROWN	83/08~87/09	GS120G,LS120G(Wagon) YS120,GS120,MS120,LS120 (Incl.Turbo,LPG)	R	161	002	156
		CROWN	87/09~91/09	GS130,LS130,JZS130(Rear 4-link Rigid Axle incl. WAGON)	R			156
3356	NISSAN	CEDRIC/GLORIA	83/06~87/05	Y30 All(Excl. Wagon, Van)	R	246	015	107
3364	TOYOTA	DYNA	84/09~95/05	BU62H-MDDHT3,BU82(2.75t,3t)	F	161	002	157
3365	TOYOTA	HI ACE(Incl.VAN,WAGON,COMMUTER)	84/01~89/08	YH61G,LH60G,61G(Wagon) YH50V,52V,61V,62V,71V,B, LH50V,51V,LH60V,B,61V,B,70V, B,71V,B (Van,Commuter) (Single Tire),YH61(WAGON), YH50,51,52,61,62,71(VAN, COMMUTER),LH51,61,71(VAN, COMMUTER),LH61,71(WAGON)	R	002	011	160
		HI ACE(Incl.VAN,WAGON,COMMUTER)	86/08~87/08	LH56,66(4WD)	R			160
		HI ACE(Incl.VAN,WAGON,COMMUTER)	87/08~89/08	LH56,LH66,LH66(4DOOR VAN DX)	R			160
		HI ACE(Incl.VAN,WAGON,COMMUTER)	89/08~95/08	LH102,113,115,123,125 RZH102,112,122,124,125 LH110,120,140,RZH110,LH100, RZH100,101	R			160
3373	TOYOTA	LAND CRUISER	84/11~87/08	BJ70,70V,71V,73V,74V	F	161	011	164
		LAND CRUISER	87/08~90/01	BJ75(Leaf Spring Suspension)	F			164
		LAND CRUISER	86/07~	FJ75	F			165
		LAND CRUISER	87/08~	BJ70,70V,71V,73V,74V	F			165
3374	TOYOTA	LAND CRUISER	84/11~87/08	BJ70,70V,71V,73V,74V	R	011	011	164
		LAND CRUISER	87/08~	BJ70,70V,71V,73V,74V	R			165
3375	TOYOTA	LAND CRUISER	84/11~87/08	FJ75,HJ75,FJ75	R	011	011	164
3383	TOYOTA	CROWN	85/10~87/09	YS120	R	161	015	156
		CROWN	87/09~91/09	GS130,LS130,MS130,YS130 GS136,LS136(VAN)	R			156
3384	NISSAN	VANETTE(SUNNY/CHERRY/DATSUN)/NOMADO	85/09~90/07	C22,GC22 2WD All (Excl.1800 Turbo)	F	015	002	121
		VANETTE(SUNNY/CHERRY/DATSUN)/NOMADO	85/09~90/07	C22,GC22 2WD All (Excl.1800 Turbo)	F			121
3388	TOYOTA	HILUX	85/08~98/07	LN61V,YN61V,4WD,VAN,SURF	F	157	015	162
		HILUX	88/08~97/08	RN106/135,LN/YN/RN107/ 110,LN108(4WD)	F			162
		HILUX	89~	Sports wagon	F			162
		HILUX		LN160/3L	F			162
		HILUX	97/08~	LN165/170,RZN168/173	F			163
		HILUX SURF/4-RUNNER	89/08~95/11	LN130,LN131,YN130,VZN130 (4WD)	F			163

3000 SERIES

TOKICO NO.	MANUFACTURER	VEHICLE	YEAR	MAKE & MODEL	VEHICLE POSITION	KIT NO.		REF PAGE
						UPPER	LOWER	
3391	ISUZU	ELF	74~84/05	TL-20,TL23N,24N,34N(Flat Low Deck), TL-20(Excl.Flat Low Deck) TL23N,24N,34N(Flat Low Deck) TL23N,24N(Flat Low Deck)	R	002	002	70
		ELF150 ELF150/LIGHT ELF	84/06~97 72~84/05	NHR54,55 KA41,KA51,KAG41,KAG51,V, KAD41,KAD51,V,(Incl.Flat Low. Excl.Flat Low Van),KA41V, 51V(Van),KAD42,52(Excl.Bus) KA51NV,52NV(Flat Low Van)	R R			71 71
		ELF250	84/06~	NKR55,57(Single Tire,E1 Flat Low Bias ,Double Tire***E3(1.75t,2t)	R			71
3392	TOYOTA	HI ACE(Incl.VAN,WAGON,COMMUTER)	82/12~84/01	YH50V,52V,61V,62V,71V,B,L, LH50V,51V,LH60V,B,61V,B,70V, B,71V,B (Van,Commuter) (Single Tire)YH61G,LH60G, 61G(Wagon)	F	161	015	160
		HI ACE(Incl.VAN,WAGON,COMMUTER)	82/12~85/06	YH51G,LH50G,51G(Wagon)	F			160
		HI ACE(Incl.VAN,WAGON,COMMUTER)	84/01~89/08	YH61G,LH60G,61G(Wagon) YH50V,52V,61V,62V,71V,B, LH50V,51V,LH60V,B,61V,B,70V, B,71V,B (Van,Commuter) (Single Tire),YH61(WAGON), YH50,51,52,61,62,71(VAN, COMMUTER),LH51,61,71(VAN, COMMUTER),LH61,71(WAGON)	F F			160 160
		HI ACE(Incl.VAN,WAGON,COMMUTER)	84/08~85/08	YH51G,LH50G,51G(Wagon)	F			160
		HI ACE(Incl.VAN,WAGON,COMMUTER)	85/06~87/08	YH61V,62V,LH60V,61V(Van) (Double Tire)	F			160
		HI ACE(Incl.VAN,WAGON,COMMUTER)	82/12~87/08	YH80,LH80(S Tire,Low Floor)	F			160
		HI ACE(Incl.VAN,WAGON,COMMUTER)	85/08~87/08	YH80,LH80(S Tire,Just-Low)	F			160
		HI ACE(Incl.VAN,WAGON,COMMUTER)	85/08~87/08	YH80,LH80(W Tire)	F			160
3393	TOYOTA	LAND CRUISER	84/11~87/08	BJ70,LJ70,RJ70,LJ71G	F	161	161	164
3394	TOYOTA	LAND CRUISER	84/11~87/08	BJ70,LJ70,RJ70,LJ71G	RR	011	011	164
3395	NISSAN	CEDRIC/GLORIA	87/06~91/05	Y31,***Incl.,Y31(LPG) Y31**Original TUJY31(Diesel)	R	246	015	107
3397	MITSUBISHI	L300/DELICA	86/06~89/01	LO3GG(4WD TRUCK)	F	169	014	96
		L300/DELICA	89/02~	LO39G(4WD TRUCK)	F			96
		PAJERO/SHOGUN/MONTERO	83/01~91	L041G,L042G,L043G,L044G, L046G,L047G,L048G,L049G	F			100
		PAJERO/SHOGUN/MONTERO	88/11~91	L141G,L144G,L146G, L149G(Rear coil spring sus.)	F			100
3401	TOYOTA	LAND CRUISER	84/11~87/08	BJ70,LJ70,RJ70,LJ71G	RL	161	011	164
		LAND CRUISER	87/08~90/01	HJ60(GX)	R			165
		LAND CRUISER	87/08~90/01	HJ60(STD),FJ62(CBU,CBR)	R			165
		LAND CRUISER	87/08~90/01	LJ71	RR			165
●3402	TOYOTA	HI ACE(Incl.VAN,WAGON,COMMUTER)	82/12~85/06	YH51G,LH50G,51G(Wagon)	R	161	011	160
●3403	TOYOTA	HI ACE(Incl.VAN,WAGON,COMMUTER)	85/06~87/08	YH51G,LH50G,51G(Wagon)	R	161	015	160
3404	TOYOTA	HI ACE(Incl.VAN,WAGON,COMMUTER)	85/08~87/08	YH80,LH80(S Tire,Low Floor)	R	002	015	160
3405	TOYOTA	HI ACE(Incl.VAN,WAGON,COMMUTER)	85/08~87/08	YH80,LH80(S Tire,Just-Low)	R	002	015	160
●3406	TOYOTA	HI ACE(Incl.VAN,WAGON,COMMUTER)	85/08~87/08	YH80,LH80(W Tire)	R	002	002	160
3407	MITSUBISHI	CANTER	78/11~85/10	FE211,231,FE211,214,234	F	161	002	92
		CANTER	80/02~82/09	FE221	F			92
		CANTER	82/10~85/10	FE224	F			92
		CANTER	85/10~93/10	FE425	F			92
		CANTER	85/10~93/10	FE431,434,435,437,444,445 FE447,465,467	F			92
3409	MITSUBISHI	CANTER	82/10~85/10	FE111(BD,BDT,BZE,BZEC),100, 101,FE114(BD,BDT),FE120(E)	R	002	002	92
		CANTER	82/10~85/10	FE224	R			92
3415	TOYOTA	LAND CRUISER	85/10~87/08	BJ60,HJ60,61,FJ60,62	RR	011	011	165
		LAND CRUISER	85/10~87/08	HJ60/61,FJ62 (WGG;G Type Without 10R15-6Tire)	RR			165
3416	TOYOTA	LAND CRUISER	85/10~87/08	BJ60,HJ60,61,FJ60,62	RL	011	011	165

STOCK NO.

O.E.M NO.

KIT

3000 SERIES

STOCK NO.

O.E.M. NO.

KIT

TOKICO NO.	MANUFACTURER	VEHICLE	YEAR	MAKE & MODEL	VEHICLE POSITION	KIT NO.		REF PAGE
						UPPER	LOWER	
3416	TOYOTA	LAND CRUISER	85/10~87/08	HJ60/61,FJ62 (WGG;G Type Without 10R15-6Tire)	RL			165
		LAND CRUISER	85/10~87/08	HJ60/61,FJ62 (WGG;G Type With 10R15-6Tire)	R			165
3418	NISSAN	CARAVAN/HOMY	86/09~99/06	E24 Van All,	F	161	015	106
		CARAVAN/HOMY	86/09~99/06	E24 Coach(Excl.Adjustable Type),Micro Bus	F			106
3419	TOYOTA	CROWN	87/09~95/08	GS131,LS131,MS135,JZS131 (Rear independent Axle)	F	247	014	156
		CROWN	87/09~91/09	GS130,LS130,JZS130(Rear 4-link Rigid Axle incl. WAGON)	F			156
		CROWN	87/09~91/09	GS130,LS130,MS130,YS130 GS136,LS136(VAN)	F			156
●3432	mitsubishi	L300/DELICA	82/10~86/02	LO38F,V,W,36PV,W,68P,V,W	F	161	014	96
3433	mitsubishi	L300/DELICA	83/11~	LO35GV,W,37GV,W,38GW LO37GV,W,LO38GW,LO38GV	F	104	014	95
3434	mitsubishi	L300/DELICA	86/04~	P01V,02V,05V,12V,15V (Excl.02V,05V BZD,HBZD,HIZD)	F	104	015	95
		L300/DELICA	88/08~	P02V,05V***BZD,HBZD,HIZD	F			96
3463	mitsubishi	ROSA(MICRO BUS)	79/02~	BE201D,211D,BH212F	F	002	002	100
		ROSA(MICRO BUS)	83/06~	H214F(Turbo)	F			100
3464	DAIHATSU	DELTA	84/09~	V75(High Floor 3-side Opening,standard Dump)	R	015	015	52
3468	NISSAN	CIVILIAN	82/08~83/08	W40(Long Body)	F	156	003	108
		CIVILIAN	82/08~90/06	W40,W40(Short Body)	F			108
		CIVILIAN	84/06~90/06	W40(Turbo,Short Body)	F			108
3469	NISSAN	CIVILIAN	82/08~90/06	W40,W40(Short Body)	R	003	161	108
		CIVILIAN	83/09~90/06	W40(Long Body)	R			108
3470	NISSAN DIESEL	TRUCK	83/05~87/01	CM86(Excl.HIGHWAY TYPE, DOUBLE ACTING),CM87	F	161	002	124
3474	NISSAN	TERRANO/PATH FINDER	87/10~93	WBVD21,WNYD21,WHYD21, VBVD21(Euro & N.America)	F	161	015	121
		TERRANO II /MISTRAL	93~	R20	F			121
	TOYOTA	HI ACE(Incl.VAN,WAGON,COMMUTER)	86/08~87/08	LH56,66(4WD)	F			160
		HI ACE(Incl.VAN,WAGON,COMMUTER)	87/08~89/08	LH56,LH66,LH66(4DOOR VAN DX)	F			160
		HI ACE(Incl.VAN,WAGON,COMMUTER)	87/08~89/08	YH57	F			160
		HI ACE(Incl.VAN,WAGON,COMMUTER)	89/08~92/05	LH109,119,129	F			160
		HI ACE(Incl.VAN,WAGON,COMMUTER)	89/08~95/08	LH107	F			160
		HI ACE(Incl.VAN,WAGON,COMMUTER)	89/08~95/08	LH117(4WD WAGON)	F			160
HI ACE(Incl.VAN,WAGON,COMMUTER)	95/08~	RCH18/19/28/29,LXH18/28, KCH16/46/47(4WD)	F			161		
3483	TOYOTA	LAND CRUISER	90/06~96/04	FJ75,HZJ75,FJ75	RL	011	011	165
3484	TOYOTA	LAND CRUISER	90/06~96/04	FJ75,HZJ75,FJ75	RR	011	011	165
3529	TOYOTA	HI ACE(Incl.VAN,WAGON,COMMUTER)	89/08~95/08	LH102,113,115,123,125 RZH102,112,122,124,125 LH110,120,140,RZH110,LH100, RZH100,101	F	161	015	160
		HI ACE(Incl.VAN,WAGON,COMMUTER)	89/08~95/08	LH55,66(VAN,WAGON, COMMUTOR)	F			160
		HI ACE(Incl.VAN,WAGON,COMMUTER)	93/08~95/08	KZH100/101G,LH100/101G, RZH100/101G for Mexico	F			160
		HI ACE(Incl.VAN,WAGON,COMMUTER)	95/08~	RCH12/13/22/23,LXH12/22, KCH10/40,RCH41(2WD)	F			161
		HI ACE(Incl.VAN,WAGON,COMMUTER)	96/11~98/08	RZH135(Van/Commuter)	F			161
		HI ACE(Incl.VAN,WAGON,COMMUTER)	98/08~	RZH135(Van/Commuter)	F			161
		HI ACE(Incl.VAN,WAGON,COMMUTER)	96/11~	RZH153(Van/Commuter)	F			161
		HI ACE(Incl.VAN,WAGON,COMMUTER)	98/08~	LH154(Van/Commuter)	F			161
3530	TOYOTA	HI ACE(Incl.VAN,WAGON,COMMUTER)	89/08~95/08	LH55,66(VAN,WAGON, COMMUTOR)	R	002	011	160
3537	ISUZU	ELF250	86~97	NKR55,NHR55	F	161	002	71
3572	MAZDA	MAZDA FIGHTER(BT50)/FORD RANGER	97~02	J97 A/C(4X4)	R			87
3575	ISUZU	ELF250 WIDE.350		NPR(Rigid)	F	142	011	71
3576	ISUZU	ELF250		NKR LONG(Rigid)	R	003	002	71
3577	ISUZU	ELF250		NKR 55E-1E(Rigid)	F	161	002	71
3578	ISUZU	ELF250	86~97	NKR55 S/T(Rigid)	R	002	014	71

3000 SERIES

TOKICO NO.	MANUFACTURER	VEHICLE	YEAR	MAKE & MODEL	VEHICLE POSITION	KIT NO.		REF PAGE
						UPPER	LOWER	
3586	MAZDA	MAZDA FIGHTER(BT50)/FORD RANGER	97~02	J97 A/C(4X4)	F			87
3595	KIA	BESTA	93~	K70Y/Z:2.2D	F	235	002	80
3597	NISSAN	SERENA	91/06~95/05	C23(BUILT IN JAPAN)Rear Multi Link	R	011	011	114
3676	ISUZU	RODEO BIG HORN/TROOPER	86/11~88/08	UBS12,52(Excl.Heavy Duty Sus)	F	161	015	73
		RODEO BIG HORN/TROOPER	88/09~	UBS12,52(Excl.Heavy Duty Sus)	F			74
3677	ISUZU	RODEO BIG HORN/TROOPER	86/11~88/08	UBS12,52(Excl.Heavy Duty Sus)	F	161	015	73
		RODEO BIG HORN/TROOPER	88/09~	UBS12,52(Excl.Heavy Duty Sus)	F			74
●3694 (3373)	TOYOTA	LAND CRUISER	87/08~	BJ70,70V,71V,73V,74V	F	161	011	165
●3695 (3374)	TOYOTA	LAND CRUISER	87/08~	BJ70,70V,71V,73V,74V	R	011	011	165
3709	TOYOTA	LAND CRUISER	90/01~96/04	HZJ70/73,PZJ70/73	F	161	011	165
3710	TOYOTA	LAND CRUISER	90/01~91/08	HZJ77,PZJ70,HZJ73,PZJ77	R	011	011	165
		LAND CRUISER	90/01~96/04	HZJ70/73,PZJ70/73	R			165
		LAND CRUISER	91/08~96/07	PZJ7#	R			166
		LAND CRUISER	90/01~91/08	HZJ73,HZJ77	R			166
		LAND CRUISER	91/08~99/08	HZJ73	R			166
		LAND CRUISER	91/08~96/08	HZJ77	R			166
		LAND CRUISER	93/05~99/08	HZJ70	R			166
3711	TOYOTA	LAND CRUISER	90/06~96/04	FJ75,HZJ75,FJ75	F	161	011	165
3769	HINO	TRUCK		211W	F	325	011	60
3794	ISUZU	ELF250	96~	NKR66E	F			71

STOCK NO.

O.E.M NO.

KIT

4000 SERIES

STOCK NO.

O.E.M. NO.

KIT

TOKICO NO.	MANUFACTURER	VEHICLE	YEAR	MAKE & MODEL	VEHICLE POSITION	KIT NO.		REF PAGE
						UPPER	LOWER	
4002	ISUZU	BUS	59~64	BB	F	112	112	70
		BUS	59~72	BX	F			70
		JOURNEY(LIGHT BUS)	76/10~79/04	CCM370,410 Low Deck	R			73
		JOURNEY(LIGHT BUS)	79/04~80/09	CCM370,410 Low Deck	R			73
		TRUCK	79/12~	TWD50,55,85	F			75
		TRUCK	80/05~	TXD23,40,45,50,55,60	F			75
4008	NISSAN DIESEL	BUS	80/09~	RM80(Excl.Low Floor Model)	F	113	004	124
	TOYOTA	TRUCK/BUS	69/03~77/04	DA1,DB1,FA1,FB100,FC100	F			172
		TRUCK/BUS	77/04~80/02	DA110,115,116,FA101 (*BTR,Dump)	F			172
4018	ISUZU	ELF	70~84/05	TL-60	R	003	003	70
		ELF(4WD)	87/09~	NKS58***Excl.Damp	R			71
		ELF250	84/06~	NKR55,57(Double Tire***E4,Less than 2.6m Wheelbase Excl.2.46m)	R			71
4020	ISUZU	JOURNEY(LIGHT BUS)	76/10~79/04	CCM370,410(Excl.Deluxe Deck)	R	112	112	73
		JOURNEY(LIGHT BUS)	79/04~80/09	CCM370,410(Excl. Deluxe Deck)	R			73
		TRUCK	75/08~79/10	SBR372(Excl.RL6,RL36)	R			74
		TRUCK	80/12~83/12	SBR,SCR,SDR (Low Body)	R			75
		TRUCK	84/01~	FORWARD FRR(Wheelbase4001~6500m/m)	R			75
4029	ISUZU	ELF	70~84/05	KS(ELF350),KS,KT,(Excl.15A,16A,24A,25A,26A,Flat Low)	F	142	003	71
		ELF(4WD)	87/12~	NPS58,59	F			71
		ELF250 WIDE,350	84/06~	NPR57,59,NPR57,58,59(W Tire)	F			71
		ELF250 WIDE,350	86/02~	NPR57,58,59(Small Diameter W Tire)	F			71
		JOURNEY(LIGHT BUS)	72/10~80/01	BL,BE(Deluxe w/Air Conditioner)	F			73
		JOURNEY(LIGHT BUS)	72/10~80/01	BL,BE(Excl.Deluxe w/ Air Conditioner)	F			73
		JOURNEY(LIGHT BUS)	80/02~	BL,BE All	F			73
4035	NISSAN DIESEL	TRUCK	75~83/04	CM80,84,85,90	R	113	113	124
		TRUCK	83/05~87/01	CM86(HIGHWAY TYPE) CM86(DOUBLE ACTING)	R			124
		TRUCK	83/05~87/01	CM86(Excl.HIGHWAY TYPE, DOUBLE ACTING),CM87	R			124
●4036	NISSAN DIESEL	BUS	75/12~80/03	RM90	R	113	113	124
		BUS	80/09~	RM80(Excl.Low Floor Model)	R			124
4046	ISUZU	JOURNEY(LIGHT BUS)	79/04~80/09	CCM370,410(Excl. Deluxe Deck)	F	113	004	73
		JOURNEY(LIGHT BUS)	79/04~80/09	CCM370,410 Low Deck	F			73
		TRUCK	75/12~83/12	FORWARD JBR,JCR,JDR	F			74
		TRUCK	78/08~80/05	FORWARD SCS Bus (SC370WJXX)	R			74
		TRUCK	83/08~	CXH19,FORWARD FTR11,12	F			75
		TRUCK	81/01~	SMH,SSH	F			75
4047	TOYOTA	COASTER	82/05~93/01	BB2#,3#,RB2#,HB3#,HDB3# HZB3#	F	113	015	144
		COASTER	88/08~92/12	BB24,HB32,HDB20,31,HZB31	F			144
		COASTER	93/01~01/08	BB4#,HZB5#, RZB4#,5#	F			144
4089	NISSAN	PATROL/SAFARI	87/10~	VRY60,VRGY60,YRY60,YG60, YGY60,KRY60,ARG60,WRGY60, WRY60,WGY60	F	291	291	112
		PATROL/SAFARI	91/10~	Y60,L.W.B.with Rear Coil Spring Sus.	F			112
		PATROL/SAFARI	97/10~	Y61 2.8TurboDiesel(RD28T), 4.2Diesel(TD42),4.2TurboDiesel (TD42T),4.5(TB45E)	F			112
		PATROL/SAFARI	97/10~	Y61 2.8TurboDiesel(RD28T), 4.2Diesel(TD42), 4.2TurboDiesel(TD42T), 4.5(TB45E)with Heavy Duty Sus.	F			112
4090	NISSAN	PATROL/SAFARI	87/10~	VRY60,VRGY60,YRY60,YG60, YGY60,KRY60,ARG60,WRGY60, WRY60,WGY60	R	011	015	112
4117	ISUZU	ELF250 WIDE,350	96~	NPR71L	F			72

5000 SERIES

TOKICO NO.	MANUFACTURER	VEHICLE	YEAR	MAKE & MODEL	VEHICLE POSITION	KIT NO.		REF PAGE
						UPPER	LOWER	
5011	MITSUBISHI	BUS	67~82/10	B805,806,MAR400 All,MM504,MP518(Excl Air Suspension)MM516H,MP518	F	115	115	92
		BUS	76~79/09	MP517 All	F			92
		BUS	80/01~84/03	MM515(HTD,HTS)	F			92
		TRUCK	84/02~87/09	FK445,545	R			101
5016	ISUZU	BUS	58~65	BD	F	012	012	70
		BUS	78/11~80/11	ECM430	F			70
		BUS	80/02~	CLM,CJM,CPM(Leaf Spring)	F			70
		BUS	80/11~	ECM430	F			70
		BUS	81/11~	CQA,CQM,CHA,CHM	F			70
		BUS	82/05~	EDM430	F			70
		BUS	84/03~	LV314,318(Leaf Spring)(Excl. Low Floor Model)	F			70
		JOURNEY(LIGHT BUS)	84/03~	LT312	F			73
		TRUCK	67~80/02	TD ,SFR	F			74
TRUCK	83/08~	CXG16,17,19,21,23	F			75		
5019	ISUZU	TRUCK	72~	SR,SP,VPZ,VPR,VWJ,VWR,VWZ SPG,SSZ,SSM,SP (Excl.SRZ)	F	012	012	74
		TRUCK	78/04~79/12	SMG	F			74
		TRUCK	78/04~79/12	SMG	R			74
5024	NISSAN DIESEL	BUS	73/03~80/02	U20,30,35(Leaf Spring) (Excl.Low Floor Model)	F	115	012	124
		BUS	80/02~	U31(Excl.Low Floor Model) (Leaf Spring)	F			124
		BUS	84/03~	U32(Leaf Spring)(KXR,LXR,NXR)	F			124
		TRUCK	72~81/01	CD3,4,5,43,51,CF30,45,46,CK10, 20,30,60,CV31,32,40,41,55, CW15,40,50,51,60,CZ50,51, KG45S,TW50,51,53,TF30,TK20	F			124
		TRUCK	77/05~79/02	CK40,50	F			124
		TRUCK	77/05~79/02	CK40,50	R			124
TRUCK	77/05~79/02	CK60	F			124		
TRUCK	84/01~	KK31H,KW30,31	F			124		
5027	MITSUBISHI	TRUCK	72~74	T33 ,80 ,90 All T95J,T95JC(Excl.331,T8001)	F	015	015	101
5029	HINO	BUS	62~70/07	RE100,120,140 (Leaf Spring)	F	012	012	58
		BUS	62~75	RL100	R			58
		BUS	68~78/03	RC300,320	F			58
		BUS	76~77/06	RD100,120	F			58
		BUS	77/06~80/01	RD300	F			58
		BUS	78/03~79/09	RC301,RC321(Leaf Spring)	F			58
		BUS	80/01~	RC301,321,381(Leaf) (Excl.RC301 Low Floor)	F			58
		BUS	80/01~	RD301	F			58
		BUS	80/01~	RE101,121,141(Leaf Spring)	F			58
		BUS	82/10~83/11	RT223AA,225AA,226AA	F			58
		TRUCK	63~76/10	HE(Tractor)	F			59
		TRUCK	70~75/07	KF ,KF701,700,720 (Excl.KF300,702)	F			59
		TRUCK	70~75/07	TC	F			59
		TRUCK	70~75/07	ZM (Excl.ZM300,702)	F			59
		TRUCK	70~76/02	KB302,303,313	F			59
		TRUCK	70~77	TE100,120	F			59
		TRUCK	70~79/10	KS341,391	F			59
		TRUCK	75/07~79/09	TC (Excl.TC383 Trailer) (Container)	F			59
	TRUCK	76/10~79/09	HE340,350,335,355	F			59	
TRUCK	79/10~81	KS341,391	F			59		
TRUCK	79/10~	ZC101,121	F			59		
	NISSAN DIESEL	BUS	73/03~80/02	U20,35(Leaf Spring) (Low Floor Model)	F			124
5032	HINO	BUS	75~88/01	RL300,320	R	012	012	58
		BUS	80/01~	RL301,321	R			58
		BUS	80/10~	RJ170A,172A(RAINBOW)	R			58
		BUS	82/02~	RR170A,172A(RAINBOW)	R			58
		TRUCK	70~76/02	KB322,342,362,382	F			59
		TRUCK	71~75/07	KF300,702	F			59

STOCK NO.

O.E.M NO.

KIT

5000 SERIES

STOCK NO.

O.E.M. NO.

KIT

TOKICO NO.	MANUFACTURER	VEHICLE	YEAR	MAKE & MODEL	VEHICLE POSITION	KIT NO.		REF PAGE		
						UPPER	LOWER			
5032	HINO	TRUCK	71~75/07	ZM300,702	F			59		
		TRUCK	75/07~79/09	KF (Excl.KF585)	F			59		
		TRUCK	75/07~79/09	TC383 Trailer(Container)	F			59		
		TRUCK	75/07~79/09	ZM All	F			59		
		TRUCK	76/02~79/09	KB304,314,324,344,364,384 KB394,KB501	F			59		
		TRUCK	76/10~79/09	HE526	F			59		
		TRUCK	76/12~79/09	KF585	F			59		
		TRUCK	77/01~79/09	HH341(Tractor)	F			59		
		TRUCK	79/09~81	ZM303,ZM940 ZM500,540,560, 580 ZM706,745,765,785 ZM103	F			59		
		TRUCK	79/09~81	TC303,323,343,363,383,562,582 TC723,743,763,783,922,942 (Incl.Tractor)	F			59		
		TRUCK	79/09~82	KB304,314,324,344,364,384 KB394,KB501,980	F			59		
		TRUCK	79/09~	KF301,321,341,346,361,366 KF381,386,391,396 KF500,545,565,585,595 KF704,724,747,767,787,798	F			59		
		TRUCK	79/09~	HE526,HE356,366(Tractor), Front 4 Leaf Springs	F			59		
		TRUCK	79/09~	HE526,HE356,366(Tractor), Front 6 Leaf Springs	F			59		
		TRUCK	79/09~	HH341,541	F			59		
		TRUCK	81/04~	FP27#A ,28#A	F			60		
		TRUCK	81/04~	FR27#A ,28#A ,60#A ,63#A	F			60		
		TRUCK	81/04~	FS27#A,60#A,63#A (633A Only ~Chassis No15000) FN27#A, 28#A,60#A,63#A,GN272,274, 282,284	F			60		
		TRUCK	81/06~	FH22#A ,FH270A(Excl.Semi Tractor) FH272A	F			60		
		TRUCK	81/11~	KK188A,189A,196B,198B,199B	F			60		
		●5034	●MITSUBISHI	TRUCK	75~79	FU112,113,119,FU102,103 (Excl.Dump,Mixer)	F	015	015	101
		5035	MITSUBISHI	TRUCK	75~83/12	FT/FU/FV(112,113,119) FP 117,FD,FM,FW123,FP318 FU313,315,FU313,FV315,FR113	F	015	015	101
5037	ISUZU	TRUCK	77/09~	SP(Excl.SPG),SRZ,SSZ,SM (Excl.SMG)	F	115	012	74		
5042	ISUZU	TRUCK	79/10~85/12	SP,SQ,SH,ST,SV,SR ,S/SM,S/SZ SLR,SSG,SMG,SMK,SMR,SMM, SMZ,VVZ,VSZ(Tractor),SSK701, S/VG,CXK,CXM,CXZ,CXG16,17, 19,21,23,CVR14,17,E/XZ	F	115	012	75		
		TRUCK	79/12~	VSR300,VTR,VVR(OPT)	F			75		
		TRUCK	79/12~	VSR300,VTR,VVR(Tractor)	F			75		
		TRUCK	79/12~	VSR300,VTR,VVR(Tractor)	R			75		
		TRUCK	81/11~	VSR310	F			75		
		TRUCK	83/09~	EXR(Wheelbase3.1m)	F			75		
5044	NISSAN DIESEL	BUS	73/03~80/02	U20,30,35(Leaf Spring) (Excl.Low Floor Model)	R	115	012	124		
		BUS	73/03~80/02	U20,35(Leaf Spring) (Low Floor Model)	R			124		
		BUS	80/02~	U31(Excl.Low Floor Model) (Leaf Spring)	R			124		
		BUS	80/02~	U31(Low Floor Model) (Leaf Spring)	R			124		
		BUS	80/02~	U36	R			124		
		BUS	84/03~	U32(Leaf Spring)(KXR,LXR,NXR)	R			124		
		BUS	84/03~	U32(Leaf Spring)(KAR,LAR,NAR ***Excl.Low Damping Force Type)	R			124		
		BUS	84/03~	U32(Leaf Spring)(KAR,LAR,NAR ***Incl.Low Damping Force Type)	R			124		

5000 SERIES

TOKICO NO.	MANUFACTURER	VEHICLE	YEAR	MAKE & MODEL	VEHICLE POSITION	KIT NO.		REF PAGE
						UPPER	LOWER	
5044	NISSAN DIESEL	TRUCK	79/10~90	CD45(Chassis No~011497),52 CK31(Chassis No~010324),45, 50,60,CW45(~Chassis No ~14999),51,52(Excl,Double Acting)60,61,66	F			124
●5045	NISSAN DIESEL	BUS	80/02~	U31(Low Floor Model) (Leaf Spring)	F	012	012	124
		BUS	80/02~	U36	F			124
		BUS	84/03~	U32(Leaf Spring)(KAR,LAR,NAR •••Excl.Low Damping Force Type)	F			124
5051	NISSAN DIESEL	TRUCK	83/05~	CD45(Chassis No0114984~), 46,53,54,CW45(Chassis No 1500~),46,53,54,66	F	115	012	124
		TRUCK	79/10~	CW52(Double Acting)	F			124
		TRUCK	79/10~	CK31(Chassis No010325-)	F			124
5059	HINO	TRUCK		FE,FF6W	F	012	012	60
5060	MITSUBISHI	TA	05/07~	TA	F	116	015	100

STOCK NO.

O.E.M. NO.

KIT

6000 SERIES

TOKICO NO.	MANUFACTURER	VEHICLE	YEAR	MAKE & MODEL	VEHICLE POSITION	KIT NO.		REF PAGE
						UPPER	LOWER	
●6008	ISUZU	BUS	59~72	BX	R	116	116	70
●6012	mitsubishi	BUS	67~82/10	B805,806,MAR400 All,MM504,MP518(Excl Air Suspension) MM516H,MP518	R	118	118	92
6016	HINO	BUS	62~70/07	RE100,120,140 (Leaf Spring)	R	013	013	58
		BUS	68~78/03	RC300,320	R			58
		BUS	76~77/06	RD100,120	R			58
		BUS	77/06~80/01	RD300	R			58
		BUS	78/03~79/09	RC301,RC321(Leaf Spring)	R			58
		BUS	80/01~	RC301,321,381(Leaf) (Excl.RC301 Low Floor)	R			58
		BUS	80/01~	RD301	R			58
		BUS	80/01~	RE101,121,141(Leaf Spring)	R			58
		TRUCK	79/09~	HE526,HE356,366(Tractor), Front 4 Leaf Springs	R			59
		TRUCK	79/09~	HE526,HE356,366(Tractor), Front 6 Leaf Springs	R			59
6020	ISUZU	TRUCK	68~	TM65,TP61	R	013	013	74
●6023	ISUZU	BUS	58~65	BD	R	118	118	70

STOCK NO.

O.E.M NO.

KIT

20000 SERIES

TOKICO NO.	MANUFACTURER	VEHICLE	YEAR	MAKE & MODEL	VEHICLE POSITION	KIT NO.		REF PAGE
						UPPER	LOWER	
20002	TOYOTA	KIJANG CAPSUL	97~		R			164
		KIJANG GRAND EXTRA			R			164
20004	SUZUKI	APV	04~		R			134
20005	NISSAN	DATSUN TRUCK/DATSUN PICKUP	98/02~02/08	D22(2.4,2.5,TD 4WD)	F			110

STOCK NO.

O.E.M. NO.

KIT

A1000 SERIES

STOCK NO.

O.E.M NO.

KIT

TOKICO NO.	MANUFACTURER	VEHICLE	YEAR	MAKE & MODEL	VEHICLE POSITION	REF PAGE
A1027	MAZDA	FAMILIA/323 FORD LASER	80/06~84/12 82/09~84/12	BD1031,BD1051(Excl.Turbo) BE3PF,BE5PE(Excl.Turbo)	RR RR	83 86
A1028	MAZDA	FAMILIA/323 FORD LASER	80/06~84/12 82/09~84/12	BD1031,BD1051(Excl.Turbo) BE3PF,BE5PE(Excl.Turbo)	RL RL	83 86
A1040	NISSAN	PULSAR/LANGLEY/LIBERTA VILLA/EXA PULSAR/LANGLEY/LIBERTA VILLA/EXA SUNNY/LAUREL SPIRIT	86/05~90/09 86/05~90/09 85/09~90/09	N13 All (Excl.N13,4WD,Adjustable Type) N13 B12 All(Incl. Wagon,Excl Van, 4WD,NISMO Version,Adjustable Type),HB12,RHB12	RR RR RR	113 113 117
A1041	NISSAN	PULSAR/LANGLEY/LIBERTA VILLA/EXA PULSAR/LANGLEY/LIBERTA VILLA/EXA SUNNY/LAUREL SPIRIT	86/05~90/09 86/05~90/09 85/09~90/09	N13 All (Excl.N13,4WD,Adjustable Type) N13 B12 All(Incl. Wagon,Excl Van, 4WD,NISMO Version,Adjustable Type),HB12,RHB12	RL RL RL	113 113 117
A1042	NISSAN	PULSAR/LANGLEY/LIBERTA VILLA/EXA PULSAR/LANGLEY/LIBERTA VILLA/EXA SUNNY/LAUREL SPIRIT	86/05~90/09 86/05~90/09 85/09~90/09	N13 All (Excl.N13,4WD,Adjustable Type) N13 B12 All(Incl. Wagon,Excl Van, 4WD,NISMO Version,Adjustable Type),HB12,RHB12	FR FR FR	113 113 117
A1043	NISSAN	PULSAR/LANGLEY/LIBERTA VILLA/EXA PULSAR/LANGLEY/LIBERTA VILLA/EXA SUNNY/LAUREL SPIRIT	86/05~90/09 86/05~90/09 85/09~90/09	N13 All (Excl.N13,4WD,Adjustable Type) N13 B12 All(Incl. Wagon,Excl Van, 4WD,NISMO Version,Adjustable Type),HB12,RHB12	FL FL FL	113 113 117
●A1044	SUZUKI	CULTUS	83/10~86/10	AA41S,All Chassis No100001~ 113348~,AA41V,AB41S,51S	FR	135
●A1045	SUZUKI	CULTUS	83/10~86/10	AA41S,All Chassis No100001~ 113348~,AA41V,AB41S,51S	FL	135
A1048	MAZDA	FAMILIA/323/FORD LASER FAMILIA/323/FORD LASER	85/01~89/05 85/09~89/05	BF3P,F(Excl.Adjustable Type) BF7P,F(Diesel,Excl.Adjustable Type)	RR RR	85 85
A1049	MAZDA	FAMILIA/323/FORD LASER FAMILIA/323/FORD LASER	85/01~89/05 85/09~89/05	BF3P,F(Excl.Adjustable Type) BF7P,F(Diesel,Excl.Adjustable Type)	RL RL	85 85
A1050	NISSAN	MARCH/MICRA	82/10~92/11	K10 All	FR	112
A1051	NISSAN	MARCH/MICRA	82/10~92/11	K10 All	FL	112
A1052	DAIHATSU	CHARADE CHARADE CHARADE	83/01~86/12 83/01~86/12 83/09~86/12	G11,V,G30,V(Incl.Van,Excl.TX, TS,CX,Turbo) G11,G30,(TX,TS,CX) G11,G30,(Turbo,DETOMASO Turbo)G26 (926 Turbo)	FR FR FR	50 50 50
A1053	DAIHATSU	CHARADE CHARADE CHARADE	83/01~86/12 83/01~86/12 83/09~86/12	G11,V,G30,V(Incl.Van,Excl.TX, TS,CX,Turbo) G11,G30,(TX,TS,CX) G11,G30,(Turbo,DETOMASO Turbo)G26 (926 Turbo)	FL FL FL	50 50 50
A1056	MAZDA	FAMILIA/323/FORD LASER	85/07~89/05	BF High Road clearance	RR	86
A1057	MAZDA	FAMILIA/323/FORD LASER	85/07~89/05	BF High Road clearance	RL	86
A1058	DAIHATSU	CHARADE CHARADE CHARADE CHARADE CHARADE CHARADE CHARADE CHARADE CHARADE	87/01~87/11 87/01~87/11 87/01~ 87/10~ 87/11~ 87/11~ 88/02~ 90/11~ 90/11~ 90/11~	G100S(TD,TS,CS,CD), G101S(TD,CD,CS) G100S(TX,CX,Turbo CX), G101S(TX,CX) G100S(Turbo TR) G100S(GTTi,GTXX) G100S(TD,TS,CS,CD), G101S(TD,CD,CS) G100S(TX,CX,Turbo CX), G101S(TX,CX) G102S G100,101(KISA) G102 KISA G100,101(TD,WILL,CD)	FR FR FR FR FR FR FR FR FR	50 50 50 50 50 50 50 50 50

A1000 SERIES

TOKICO NO.	MANUFACTURER	VEHICLE	YEAR	MAKE & MODEL	VEHICLE POSITION	REF PAGE
A1059	DAIHATSU	CHARADE	87/01~87/11	G100S(TD,TS,CS,CD), G101S(TD,CD,CS)	FL	50
		CHARADE	87/01~87/11	G100S(TX,CX,Turbo CX), G101S(TX,CX)	FL	50
		CHARADE	87/01~	G100S(Turbo TR)	FL	50
		CHARADE	87/10~	G100S(GTTi,GTXX)	FL	50
		CHARADE	87/11~	G100S(TD,TS,CS,CD), G101S(TD,CD,CS)	FL	50
		CHARADE	87/11~	G100S(TX,CX,Turbo CX), G101S(TX,CX)	FL	50
		CHARADE	88/02~	G102S	FL	50
		CHARADE	90/11~	G100,101(KISA)	FL	50
A1060	SUZUKI	CULTUS	86/06~89	AA43S(Turbo),AA33S,AB33S	FR	135
				AA43S(Excl. Turbo),AB43S, AA53S,AB53S(MR,GR),AA43V		
A1061	SUZUKI	CULTUS	86/06~89	AA43S(Turbo),AA33S,AB33S AA43S(Excl. Turbo),AB43S, AA53S,AB53S(MR,GR),AA43V	FL	135
A1062	NISSAN	CEFIRO	88/09~94/08	A31	FR	107
		LAUREL	88/12~92/12	C33 Series	FR	111
A1063	NISSAN	CEFIRO	88/09~94/08	A31	FL	107
		LAUREL	88/12~92/12	C33 Series	FL	111
A1066	NISSAN	SUNNY/LAUREL SPIRIT	90/04~94/12	B13(2WD)	RR	117
A1067	NISSAN	SUNNY/LAUREL SPIRIT	90/04~94/12	B13(2WD)	RL	117
A1068	NISSAN	PULSAR/LANGLEY/LIBERTA VILLA/EXA	90/10~94/12	N14(1400,2000 DIESEL)(2WD)	FR	113
		SUNNY/LAUREL SPIRIT	90/04~94/12	B13(2WD)	FR	117
		SUNNY TRAVELLER/AD WAGON VAN	90/11~99/05	WFY10,VY10(2WD)	FR	116
A1069	NISSAN	PULSAR/LANGLEY/LIBERTA VILLA/EXA	90/10~94/12	N14(1400,2000 DIESEL)(2WD)	FL	113
		SUNNY/LAUREL SPIRIT	90/04~94/12	B13(2WD)	FL	117
		SUNNY TRAVELLER/AD WAGON VAN	90/11~99/05	WFY10,VY10(2WD)	FL	116
A1070	DAIHATSU	CHARADE	88/02~	G112S(4WD)	FR	50
		CHARADE	90/11~97/09	G112	FR	50
		APPLAUSE	89/06~97/09	A101	FR	50
		APPLAUSE	89/06~97/09	A101	FR	50
		APPLAUSE	90/10~97/09	A101	FR	50
		APPLAUSE	89/06~97/09	A111(4WD)	FR	50
A1071	DAIHATSU	CHARADE	88/02~	G112S(4WD)	FL	50
		CHARADE	90/11~97/09	G112	FL	50
		APPLAUSE	89/06~97/09	A101	FL	50
		APPLAUSE	89/06~97/09	A101	FL	50
		APPLAUSE	90/10~97/09	A101	FL	50
		APPLAUSE	89/06~97/09	A111(4WD)	FL	50
A1072	DAIHATSU	CHARADE	88/02~	G112S(4WD)	RR	50
		CHARADE	90/11~97/09	G112	RR	50
		APPLAUSE	89/06~97/09	A111(4WD)	RR	50
A1073	DAIHATSU	CHARADE	88/02~	G112S(4WD)	RL	50
		CHARADE	90/11~97/09	G112	RL	50
		APPLAUSE	89/06~97/09	A111(4WD)	RL	50
A1074	DAIHATSU	CHARADE	87/01~	G100S(Turbo TR)	RR	50
		CHARADE	88/02~	G102S	RR	50
A1075	DAIHATSU	CHARADE	87/01~	G100S(Turbo TR)	RL	50
		CHARADE	88/02~	G102S	RL	50
A1076	DAIHATSU	CHARADE	87/01~87/11	G100S(TD,TS,CS,CD), G101S(TD,CD,CS)	RR	50
		CHARADE	87/01~87/11	G100S(TX,CX,Turbo CX), G101S(TX,CX)	RR	50
		CHARADE	87/11~	G100S(TD,TS,CS,CD), G101S(TD,CD,CS)	RR	50
		CHARADE	87/11~	G100S(TX,CX,Turbo CX), G101S(TX,CX)	RR	50
A1077	DAIHATSU	CHARADE	87/01~87/11	G100S(TD,TS,CS,CD), G101S(TD,CD,CS)	RL	50
		CHARADE	87/01~87/11	G100S(TX,CX,Turbo CX), G101S(TX,CX)	RL	50

STOCK NO.

O.E.M. NO.

KIT

A1000 SERIES

TOKICO NO.	MANUFACTURER	VEHICLE	YEAR	MAKE & MODEL	VEHICLE POSITION	REF PAGE
A1077	DAIHATSU	CHARADE	87/11~	G100S(TD,TS,CS,CD),	RL	50
		CHARADE	87/11~	G101S(TD,CD,CS) G100S(TX,CX,Turbo CX), G101S(TX,CX)	RL	50
A1078	SUZUKI	CULTUS	88/09~92	AA34S(Twincam GT-1)	R	135
A1079	TOYOTA	COROLLA/SPRINTER	91/06~97/04	AE100,EE101	RR	149
		COROLLA/SPRINTER	95/05~00/06	EE110/111,AE110/111	RR	149
A1080	TOYOTA	COROLLA/SPRINTER	91/06~97/04	AE100,EE101	RL	149
		COROLLA/SPRINTER	95/05~00/06	EE110/111,AE110/111	RL	149
A1081	SUZUKI	ALTO/SH410	86/07~87/12	CA/B71CA/B72,CA/B91 Rear coil spring	FR	134
		ALTO/SH410	88~92	CA/B71,CA/B72,CA/B91 Rear coil spring	FR	134
A1082	SUZUKI	ALTO/SH410	86/07~87/12	CA/B71CA/B72,CA/B91 Rear coil spring	FL	134
		ALTO/SH410	88~92	CA/B71,CA/B72,CA/B91 Rear coil spring	FL	134
A1097	SUZUKI	SR410/SR412/WAGON R	96/07~	CT21S,MA61,MA/B81 incl.ABS	FR	137
A1098	SUZUKI	SR410/SR412/WAGON R	96/07~	CT21S,MA61,MA/B81 incl.ABS	FL	137
A1101	NISSAN	PULSAR/LANGLEY/LIBERTA VILLA/EXA	90/10~94/12	NB13/NN14(4WD Excl Gti-R)	FR	114
		SUNNY TRAVELLER/AD WAGON VAN	90/11~99/05	VFNY10,VS Y10 (4WD)	FR	116
A1102	NISSAN	PULSAR/LANGLEY/LIBERTA VILLA/EXA	90/10~94/12	NB13/NN14(4WD Excl Gti-R)	FL	114
		SUNNY TRAVELLER/AD WAGON VAN	90/11~99/05	VFNY10,VS Y10 (4WD)	FL	116

STOCK NO.

O.E.M NO.

KIT

A2000 SERIES

TOKICO NO.	MANUFACTURER	VEHICLE	YEAR	MAKE & MODEL	VEHICLE POSITION	REF PAGE
A2029	MAZDA	FAMILIA/323	80/06~84/12	BD1031,BD1051(Excl.Turbo)	FR	83
		FAMILIA/323	83/06~84/12	BD1051(XG,XG-R Turbo)	FR	83
		FORD LASER	82/09~84/12	BE3PF,BE5PE(Excl.Turbo)	FR	86
		FORD LASER	83/06~84/12	BE5PE(Turbo, Turbo S)	FR	86
A2030	MAZDA	FAMILIA/323	80/06~84/12	BD1031,BD1051(Excl.Turbo)	FL	83
		FAMILIA/323	83/06~84/12	BD1051(XG,XG-R Turbo)	FL	83
		FORD LASER	82/09~84/12	BE3PF,BE5PE(Excl.Turbo)	FL	86
		FORD LASER	83/06~84/12	BE5PE(Turbo, Turbo S)	FL	86
●A2031	SUBARU	SUBARU1300/1600/1800(RHD)	80/09~	2-Door(HB)	F	130
		SUBARU1300/1600/1800(RHD)	80/09~	4-Door SED DL,GLF	F	130
		SUBARU1600/1800(LHD)	83~84/08	2-Door STD,DL,GL SRX(2WD) (HB)	F	131
		SUBARU1600/1800(LHD)	83~84/08	4-Door SED STD,DL,GLF(2WD) Station Wagon DL,GLF(2WD)	F	131
●A2032	NISSAN	PULSAR/LANGLEY/LIBERTA VILLA/EXA	82/05~86/04	N12	FR	113
		PULSAR/LANGLEY/LIBERTA VILLA/EXA	84/03~86/05	N12	FR	113
●A2033	NISSAN	PULSAR/LANGLEY/LIBERTA VILLA/EXA	82/05~86/04	N12	FL	113
		PULSAR/LANGLEY/LIBERTA VILLA/EXA	84/03~86/05	N12	FL	113
A2040	NISSAN	SUNNY/LAUREL SPIRIT	81/10~85/08	B11 All(Incl. Wagon,Excl. Van)	FR	116
		SUNNY/PULSAR/DATSUN AD VAN	82/10~92/06	B11 VB11,VHB11,VSB11 TB11(Van)	FR	117
		PRAIRIE	82/08~88/08	BM10,PM10,VBN10 All	FR	113
A2041	NISSAN	SUNNY/LAUREL SPIRIT	81/10~85/08	B11 All(Incl. Wagon,Excl. Van)	FL	116
		SUNNY/PULSAR/DATSUN AD VAN	82/10~92/06	B11 VB11,VHB11,VSB11 TB11(Van)	FL	117
		PRAIRIE	82/08~88/08	BM10,PM10,VBN10 All	FL	113
A2058	MAZDA	CAPELLA/626/FORD TELSTAR/MX-6/CRONOS	82/09~85/01	GCEP,GCEPF(STD Suspension) GC6P,GC6PF,GC8J GC8PE,GC8P(STD Suspension) GCEP,GCFJ,GCFPF(Diesel)	FR	82
		CAPELLA/626/FORD TELSTAR/MX-6/CRONOS	85/02~	GC8J	FR	82
A2059	MAZDA	CAPELLA/626/FORD TELSTAR/MX-6/CRONOS	82/09~85/01	GCEP,GCEPF(STD Suspension) GC6P,GC6PF,GC8J GC8PE,GC8P(STD Suspension) GCEP,GCFJ,GCFPF(Diesel)	FL	82
		CAPELLA/626/FORD TELSTAR/MX-6/CRONOS	85/02~	GC8J	FL	82
A2060	MAZDA	CAPELLA/626/FORD TELSTAR/MX-6/CRONOS	82/09~85/01	GCEP,GCEPF(STD Suspension) GC6P,GC6PF,GC8J GC8PE,GC8P(STD Suspension) GCEP,GCFJ,GCFPF(Diesel)	RR	82
		CAPELLA/626/FORD TELSTAR/MX-6/CRONOS	85/02~	GC8J	RR	82
A2061	MAZDA	CAPELLA/626/FORD TELSTAR/MX-6/CRONOS	82/09~85/01	GCEP,GCEPF(STD Suspension) GC6P,GC6PF,GC8J GC8PE,GC8P(STD Suspension) GCEP,GCFJ,GCFPF(Diesel)	RL	82
		CAPELLA/626/FORD TELSTAR/MX-6/CRONOS	85/02~	GC8J	RL	82
A2067	SUBARU	SUBARU E (DOMINGO)	84/08~	GEN,2WD	F	130
		SUBARU E (DOMINGO)	84/08~	EUR.2WD-DX	F	130
A2068	SUBARU	SUBARU E (DOMINGO)	84/08~	GEN,4WD	F	130
		SUBARU E (DOMINGO)	84/08~91/07	EUR.4WD-DX	F	130
●A2071	HONDA	BALLADE	83/10~87/08	AJ-100,AK-100	FR	63
		BALLADE SPORTS(CR-X)	83/06~87/08	AJ-110,120,AK-110,120 AE-100,110,120,130 AF-100,110,120,130	FR	63
		CIVIC(WONDER CIVIC)	83/09~87/08	AG-100,110,120,130 AH-100,110,120,130 AJ-100,110,120,130 AK-100,110,120,130	FR	66
●A2072	HONDA	BALLADE	83/10~87/08	AJ-100,AK-100	FL	63
		BALLADE SPORTS(CR-X)	83/06~87/08	AJ-110,120,AK-110,120 AE-100,110,120,130 AF-100,110,120,130	FL	63
		CIVIC(WONDER CIVIC)	83/09~87/08	AG-100,110,120,130 AH-100,110,120,130 AJ-100,110,120,130 AK-100,110,120,130	FL	66

STOCK NO.

O.E.M NO.

KIT

A2000 SERIES

STOCK NO.

O.E.M. NO.

KIT

TOKICO NO.	MANUFACTURER	VEHICLE	YEAR	MAKE & MODEL	VEHICLE POSITION	REF PAGE
●A2075	HONDA	PRELUDE	82/11~87/03	AB-100,110,125,129 ...Excl.XC,XJ BA1-100,104	RR	68
●A2076	HONDA	PRELUDE	82/11~87/03	AB-100,110,125,129 ...Excl.XC,XJ BA1-100,104	RL	68
A2078	MITSUBISHI	MIRAGE/LANCER VAN	85/02~86/01	C11V,12V,14V,12W,14W	F	99
		MIRAGE/LANCER FIORE	83/10~85/12	C11A,C12A,C13A,C14A	F	99
		MIRAGE SALOON/LANCER FIORE	83/10~85/12	C11A,C12A,C13A,C14A	F	99
	PROTON	SAGA/MPI	85~96	C2#	F	128
A2083	MAZDA	FAMILIA/323/FORD LASER	85/01~89/05	BF3P.F(Excl.Adjustable Type)	FR	85
		FAMILIA/323/FORD LASER	85/01~89/05	BF5P.F(Excl.Adjustable Type) BFMP.F	FR	85
		FAMILIA/323/FORD LASER	85/09~	BFMP.F(Best Handling Sus)	FR	85
		FAMILIA/323/FORD LASER	85/09~89/05	BF7P.F(Diesel,Excl.Adjustable Type)	FR	85
		FAMILIA/323/FORD LASER	85/11~87/04	BF3V,BF5V***Van	FR	85
		FAMILIA/323/FORD LASER	85/11~89/05	BF5S.F(Cabriolet)BF5W(Wagon)	FR	85
		FAMILIA/323/FORD LASER	85/07~89/05	BF High Road clearance	FR	86
A2084	MAZDA	FAMILIA/323/FORD LASER	85/01~89/05	BF3P.F(Excl.Adjustable Type)	FL	85
		FAMILIA/323/FORD LASER	85/01~89/05	BF5P.F(Excl.Adjustable Type) BFMP.F	FL	85
		FAMILIA/323/FORD LASER	85/09~	BFMP.F(Best Handling Sus)	FL	85
		FAMILIA/323/FORD LASER	85/09~89/05	BF7P.F(Diesel,Excl.Adjustable Type)	FL	85
		FAMILIA/323/FORD LASER	85/11~87/04	BF3V,BF5V***Van	FL	85
		FAMILIA/323/FORD LASER	85/11~89/05	BF5S.F(Cabriolet)BF5W(Wagon)	FL	85
		FAMILIA/323/FORD LASER	85/07~89/05	BF High Road clearance	FL	86
A2085	MAZDA	FAMILIA/323/FORD LASER	85/01~89/05	BF5P.F(Excl.Adjustable Type) BFMP.F	RR	85
		FAMILIA/323/FORD LASER	85/11~89/05	BF5S.F(Cabriolet)BF5W(Wagon)	RR	85
A2086	MAZDA	FAMILIA/323/FORD LASER	85/01~89/05	BF5P.F(Excl.Adjustable Type) BFMP.F	RL	85
		FAMILIA/323/FORD LASER	85/11~89/05	BF5S.F(Cabriolet)BF5W(Wagon)	RL	85
●A2094	SUBARU	SUBARU1600/1800(LHD)	83~94	Multi-Purpose Vehicle 4WD	F	131
●A2101	SUBARU	SUBARU1600/1800(LHD)	83~84/08	Station Wagon DL,GLF(2WD)	F	131
●A2102	SUBARU	SUBARU1300/1600/1800(L)	84/08~	4-Door SED 1.6 & 1.8(AT & MT)	FR	130
		SUBARU1300/1600/1800(L)	84/08~	Station Wagon 1.3 & 1.6	FR	130
●A2103	SUBARU	SUBARU1300/1600/1800(L)	84/08~	4-Door SED 1.6 & 1.8(AT & MT)	FL	130
		SUBARU1300/1600/1800(L)	84/08~	Station Wagon 1.3 & 1.6	FL	130
●A2106	SUBARU	SUBARU1300/1600/1800(L)	84/08~	Station Wagon D/R(Excl.ps)	FR	130
●A2107	SUBARU	SUBARU1300/1600/1800(L)	84/08~	Station Wagon D/R(Excl.ps)	FL	130
A2124	TOYOTA	COROLLA/SPRINTER	87/05~92/05	AE91(FXZi,Xi) STRUT ASSY TYPE	RR	148
		COROLLA/SPRINTER	87/05~92/05	AE91(Excl.FXZi,Xi)	RR	148
		COROLLA/SPRINTER	87/05~92/05	AE92	RR	148
		COROLLA/SPRINTER	87/05~92/05	CE90 STRUT ASSY TYPE	RR	148
		COROLLA/SPRINTER	87/05~92/05	EE90,AE91/92,CE90 with Rough Road Package	RR	148
		COROLLA/SPRINTER	87/08~92/05	AE91G(Wagon) STRUT ASSY TYPE	RR	148
A2125	TOYOTA	COROLLA/SPRINTER	87/05~92/05	AE91(FXZi,Xi) STRUT ASSY TYPE	RL	148
		COROLLA/SPRINTER	87/05~92/05	AE91(Excl.FXZi,Xi)	RL	148
		COROLLA/SPRINTER	87/05~92/05	AE92	RL	148
		COROLLA/SPRINTER	87/05~92/05	CE90 STRUT ASSY TYPE	RL	148
		COROLLA/SPRINTER	87/05~92/05	EE90,AE91/92,CE90 with Rough Road Package	RL	148
		COROLLA/SPRINTER	87/08~92/05	AE91G(Wagon) STRUT ASSY TYPE	RL	148
A2136	MAZDA	FAMILIA/323	89/01~94/02	BG3S,BG3P,BG5P,BG7P	FR	84
		FAMILIA/323	89/01~94/02	BG5P/BG5S ALL	FR	84
		FAMILIA/323	90~94	BG3/5S/5P BG5/6/8P 2WD High Road clearance	FR	84
		FAMILIA/323	90/01~94/02	BG8P(4WD)	FR	84
		FAMILIA/323	90/11~94/02	BG8S	FR	84
		FAMILIA/323	90/11~94/02	BG8S	FR	84
A2137	MAZDA	FAMILIA/323	89/01~94/02	BG3S,BG3P,BG5P,BG7P	FL	84
		FAMILIA/323	89/01~94/02	BG5P/BG5S ALL	FL	84
		FAMILIA/323	90~94	BG3/5S/5P BG5/6/8P 2WD High Road clearance	FL	84
		FAMILIA/323	90/01~94/02	BG8P(4WD)	FL	84
		FAMILIA/323	90/11~94/02	BG8S	FL	84
		FAMILIA/323	90/11~94/02	BG8S	FL	84

A2000 SERIES

TOKICO NO.	MANUFACTURER	VEHICLE	YEAR	MAKE & MODEL	VEHICLE POSITION	REF PAGE
A2138	MAZDA	FAMILIA/323	89/01~94/02	BG3S,BG3P,BG5P,BG7P	RR	84
		FAMILIA/323	89/01~94/02	BG5P/BG5S ALL	RR	84
		FAMILIA/323	89/06~94/08	BG5,BG6,BG8P 2WD Coupe	RR	84
		FAMILIA/323	90/11~94/02	BG8S	RR	84
		FAMILIA/323			RR	84
A2139	MAZDA	FAMILIA/323	89/01~94/02	BG3S,BG3P,BG5P,BG7P	RL	84
		FAMILIA/323	89/01~94/02	BG5P/BG5S ALL	RL	84
		FAMILIA/323	89/06~94/08	BG5,BG6,BG8P 2WD Coupe	RL	84
		FAMILIA/323	90/11~94/02	BG8S	RL	84
		FAMILIA/323			RL	84
A2158	SUBARU	JUSTY,J SERIES	96~	HSJ/N56(4WD)chassis No. TSM##	FR	130
	SUZUKI	CULTUS CULTUS	88/09~92 91~92/06	AA34S(Twincam GT-1) AA/B44(SF310),AF/H/ K35(SF413),AH/J14(SF416)	FR FR	135 135
A2159	SUBARU	JUSTY,J SERIES	96~	HSJ/N56(4WD)chassis No. TSM##	FL	130
	SUZUKI	CULTUS CULTUS	88/09~92 91~92/06	AA34S(Twincam GT-1) AA/B44(SF310),AF/H/ K35(SF413),AH/J14(SF416)	FL FL	135 135
●A2160	SUZUKI	CULTUS	88/09~90	AA34(SF413),AF/H35(SF413), AH/J14(SF416)	FR	135
●A2161	SUZUKI	CULTUS	88/09~90	AA34(SF413),AF/H35(SF413), AH/J14(SF416)	FL	135
●A2163 (B2177)	MAZDA	PRESSO/MX-3/AZ-3	91~	EC5/8/13	FR	88
●A2164 (B2178)	MAZDA	PRESSO/MX-3/AZ-3	91~	EC5/8/13	FL	88
A2175	MAZDA	FAMILIA/323	94/03~	BHALP,BHALS W/ABS	FR	84
		FAMILIA/323	93/04~94/03	BH5AP	FR	84
		FAMILIA/323	94/03~	BHA5P,BHA5S,BHA8P,BHA8S W/ABS	FR	84
A2176	MAZDA	FAMILIA/323	94/03~	BHALP,BHALS W/ABS	FL	84
		FAMILIA/323	93/04~94/03	BH5AP	FL	84
		FAMILIA/323	94/03~	BHA5P,BHA5S,BHA8P,BHA8S W/ABS	FL	84
A2196	MAZDA	FAMILIA/323	89/01~	BG	RR	84
		FAMILIA/323	89/06~94/08	BG5,BG6,BG8P 2WD Coupe High Road clearance	RR	84
		FAMILIA/323	90~94	BG3/5S/5P BG5/6/8P 2WD High Road clearance	RR	84
A2197	MAZDA	FAMILIA/323	89/01~	BG	RL	84
		FAMILIA/323	89/06~94/08	BG5,BG6,BG8P 2WD Coupe High Road clearance	RL	84
		FAMILIA/323	90~94	BG3/5S/5P BG5/6/8P 2WD High Road clearance	RL	84
A2202	MAZDA	FAMILIA/323	97/06~99	BA11P3(High Floor)	FR	84
A2203	MAZDA	FAMILIA/323	97/06~99	BA11P3(High Floor)	FL	84
A2204	MAZDA	FAMILIA/323	93/04~94/03	BH5AP	RR	84
		FAMILIA/323	94/03~	BHA5P,BHA5S,BHA8P,BHA8S W/ABS	RR	84
A2205	MAZDA	FAMILIA/323	93/04~94/03	BH5AP	RL	84
		FAMILIA/323	94/03~	BHA5P,BHA5S,BHA8P,BHA8S W/ABS	RL	84
A2206	MAZDA	FAMILIA/323	97/06~99	BA11P3(High Floor)	RR	84
A2207	MAZDA	FAMILIA/323	97/06~99	BA11P3(High Floor)	RL	84
A2210	NISSAN	SERENA	91/06~95/05	C23(BUILT IN JAPAN)Rear Multi Link	FR	114
A2211	NISSAN	SERENA	91/06~95/05	C23(BUILT IN JAPAN)Rear Multi Link	FL	114
A2216	NISSAN	SUNNY/LAUREL SPIRIT	95~99	B14	FR	117
A2217	NISSAN	SUNNY/LAUREL SPIRIT	95~99	B14	FL	117
A2218	MITSUBISHI	LANCER/COLT/MIRAGE	91/08~96	CA#A,CB#A,CC#A,CD#A	FR	96
		LANCER/COLT/MIRAGE	91/08~96	CA#A,CB#A,CC#A,CD#A	FR	97
		LANCER/COLT/MIRAGE	91/08~96	CA#A,CB#A,CC#A,CD#A with High Ground,Clearance Sus.	FR	97
		LANCER ESTATE/RIBERO	92/04~00/05	CB#V/W	FR	96
		LANCER/LANCER CEDIA	92/08~	CB2A,CB4A	FR	98

STOCK NO.

O.E.M. NO.

KIT

A2000 SERIES

TOKICO NO.	MANUFACTURER	VEHICLE	YEAR	MAKE & MODEL	VEHICLE POSITION	REF PAGE
A2219	MITSUBISHI	LANCER/COLT/MIRAGE	91/08~96	CA#A,CB#A,CC#A,CD#A	FL	96
		LANCER/COLT/MIRAGE	91/08~96	CA#A,CB#A,CC#A,CD#A	FL	97
		LANCER/COLT/MIRAGE	91/08~96	CA#A,CB#A,CC#A,CD#A with High Ground, Clearance Sus.	FL	97
		LANCER ESTATE/RIBERO	92/04~00/05	CB#V/W	FL	96
		LANCER/LANCER CEDIA	92/08~	CB2A,CB4A	FL	98
A2227	MITSUBISHI	LANCER (MADE IN THAILAND ONLY)	96~99	CK5A, 1800 MADE IN THAILAND	FR	96
A2228	MITSUBISHI	LANCER (MADE IN THAILAND ONLY)	96~99	CK5A, 1800 MADE IN THAILAND	FL	96
A2237	SUBARU	JUSTY,J SERIES	96~	HSJ/N56(4WD)chassis No. TSM##	R	130
	SUZUKI	CULTUS	88/09~90	AA34(SF413),AF/H35(SF413), AH/J14(SF416)	R	135
		CULTUS	91~92/06	AA/B44(SF310),AF/H/ K35(SF413),AH/J14(SF416)	R	135
A2271	MITSUBISHI	LANCER (MADE IN THAILAND ONLY)	96~99	CK2A, 1500 MADE IN THAILAND	FR	96
A2272	MITSUBISHI	LANCER (MADE IN THAILAND ONLY)	96~99	CK2A, 1500 MADE IN THAILAND	FL	96
A2277	NISSAN	LARGO	93/05~96/10	NW30,VNW30(4WD)	FR	110
A2278	NISSAN	LARGO	93/05~96/10	NW30,VNW30(4WD)	FL	110
A2279	NISSAN	SERENA	91/06~98/01	KBNC23,KVNC23 4WD	FR	114
A2280	NISSAN	SERENA	91/06~98/01	KBNC23,KVNC23 4WD	FL	114
A2284	MAZDA	FAMILIA/323	89/06~94/08	BG8 R,RF,Z(4WD)	RR	84
		FAMILIA/323	90/01~94/02	BG8P(4WD)	RR	84
A2285	MAZDA	FAMILIA/323	89/06~94/08	BG8 R,RF,Z(4WD)	RL	84
		FAMILIA/323	90/01~94/02	BG8P(4WD)	RL	84

STOCK NO.

O.E.M NO.

KIT

A3000 SERIES

TOKICO NO.	MANUFACTURER	VEHICLE	YEAR	MAKE & MODEL	VEHICLE POSITION	REF PAGE
A3005	MAZDA	LUCE/RX-4/929	81/10~86/09	HBSHE(EG1),HBSN2(Rotary) HBES(EG1), HBSN2(Excl.12A Rotary Turbo LTD)	FR	86
		LUCE/RX-4/929	81/10~	HBPH8,HBPHE,HBPS2 (Diesel,Incl.),HBEJ,HBEP, HBPS2(Diesel),HBEP	FR	86
A3006	MAZDA	LUCE/RX-4/929	81/10~86/09	HBSHE(EG1),HBSN2(Rotary) HBES(EG1), HBSN2(Excl.12A Rotary Turbo LTD)	FL	86
		LUCE/RX-4/929	81/10~	HBPH8,HBPHE,HBPS2 (Diesel,Incl.),HBEJ,HBEP, HBPS2(Diesel),HBEP	FL	86
A3012	MITSUBISHI	GALANT/MAGNA/SIGMA GALANT SIGMA ETERNA	83/08~87 83/08~87	E13,E14,E15,E17 E15 ALL,E17 Excl.Air sus	F F	95 94
A3031	MAZDA	CAPELLA/626/FORD TELSTAR/MX-6/CRONOS	88~92	GD6/88/E/F,BT21 2WD	FR	82
A3032	MAZDA	CAPELLA/626/FORD TELSTAR/MX-6/CRONOS	88~92	GD6/88/E/F,BT21 2WD	FL	82
A3037	NISSAN	BLUEBIRD	85/06~89/11	U11	FR	106
		STANZA/AUSTER/VIOLET	85/10~90/04	T12***Vi,Mi,Xi,Si	FR	116
		STANZA/AUSTER/VIOLET	85/10~90/04	T12(XT Turbo,SUPREMO Turbo) T12(SUPREMO Twincam Turbo)	FR	116
A3038	NISSAN	BLUEBIRD	85/06~89/11	U11	FL	106
		STANZA/AUSTER/VIOLET	85/10~90/04	T12***Vi,Mi,Xi,Si	FL	116
		STANZA/AUSTER/VIOLET	85/10~90/04	T12(XT Turbo,SUPREMO Turbo) T12(SUPREMO Twincam Turbo)	FL	116
A3039	NISSAN	BLUEBIRD	83/10~86/10	U11(Wagon)	FR	105
A3040	NISSAN	BLUEBIRD	83/10~86/10	U11(Wagon)	FL	105
A3041	NISSAN	BLUEBIRD	83/10~87/08	U11	FR	105
		BLUEBIRD	83/10~86/01	U11(Diesel Van)	FR	105
A3042	NISSAN	BLUEBIRD	83/10~87/08	U11	FL	105
		BLUEBIRD	83/10~86/01	U11(Diesel Van)	FL	105
A3064	NISSAN	PULSAR/LANGLEY/LIBERTA VILLA/EXA	90/10~94/12	N14(1400,2000 DIESEL)(2WD)	RR	113
		PULSAR/LANGLEY/LIBERTA VILLA/EXA	90/10~94/12	NB13/NN14(4WD Excl Gti-R)	RR	114
A3065	NISSAN	PULSAR/LANGLEY/LIBERTA VILLA/EXA	90/10~94/12	N14(1400,2000 DIESEL)(2WD)	RL	113
		PULSAR/LANGLEY/LIBERTA VILLA/EXA	90/10~94/12	NB13/NN14(4WD Excl Gti-R)	RL	114
A3066	MAZDA	CAPELLA/626/FORD TELSTAR/MX-6/CRONOS	88~92	GD6/88/E/F,BT21 2WD	R	82
A3078	MAZDA	MIATA/PROBE/MX-5/ROADSTER	91/10~94/07		FR	88
A3079	MAZDA	MIATA/PROBE/MX-5/ROADSTER	91/10~94/07		FL	88
A3080	MAZDA	MIATA/PROBE/MX-5/ROADSTER	91/10~94/07		R	88
A3086	SUZUKI	ESCUDO/VITARA/SE416/SV420/SV620/X90/SQ416/SQ420/SQ425	89~95	TA01,02,TD01,02	FR	136
A3087	SUZUKI	ESCUDO/VITARA/SE416/SV420/SV620/X90/SQ416/SQ420/SQ425	89~95	TA01,02,TD01,02	FL	136
A3090	TOYOTA	COROLLA/SPRINTER	91/06~97/04	AE101,CE100,AE101GT	FR	149
		COROLLA/SPRINTER	91/06~97/04	AE100,EE101	FR	149
		COROLLA/SPRINTER	91/06~00/08	CE106,108,EE106(LPG VAN), EE107,EE108,2WD WAGON,VAN	FR	149
		COROLLA/SPRINTER	97/08~00/08	EE111,AE111/2	FR	149
		COROLLA/SPRINTER	95/05~00/06	EE110/111,AE110/111	FR	149
		COROLLA/SPRINTER	97/05~00/08	EE111,AE111/112	FR	149
A3091	TOYOTA	COROLLA/SPRINTER	91/06~97/04	AE101,CE100,AE101GT	FL	149
		COROLLA/SPRINTER	91/06~97/04	AE100,EE101	FL	149
		COROLLA/SPRINTER	91/06~00/08	CE106,108,EE106(LPG VAN), EE107,EE108,2WD WAGON,VAN	FL	149
		COROLLA/SPRINTER	97/08~00/08	EE111,AE111/2	FL	149
		COROLLA/SPRINTER	95/05~00/06	EE110/111,AE110/111	FL	149
		COROLLA/SPRINTER	97/05~00/08	EE111,AE111/112	FL	149
A3098	MAZDA	CAPELLA/626/FORD TELSTAR/MX-6/CRONOS	91/09~97/05	GE74F(2.5-2WD-4WS)	FR	82
		EUNOS500/XEDOS6	92/06~99	CAEP,CAPP,CA8P(1.8/2.4 4D SED)	FR	83
		CAPELLA/626/FORD TELSTAR/MX-6/CRONOS	91/09~97/05	GE74F(2.5-2WD-4WS)	FL	82
		EUNOS500/XEDOS6	92/06~99	CAEP,CAPP,CA8P(1.8/2.4 4D SED)	FL	83
		FAMILIA/323	94/09~	CBAEP Chassis NO~151007	RR	84
		FAMILIA/323/ASTINA/LANTIS/LIATA	94/09~95	CBAEP,CBA8P 1.8,2.0 V6 MUTOR chassis NO.~151007	RR	85
A3152	MAZDA	FAMILIA/323	94/09~	CBAEP Chassis NO~151007	RL	84

STOCK NO.

O.E.M NO.

KIT

A3000 SERIES

TOKICO NO.	MANUFACTURER	VEHICLE	YEAR	MAKE & MODEL	VEHICLE POSITION	REF PAGE
A3152	MAZDA	FAMILIA/323/ASTINA/LANTIS/LIATA	94/09~95	CBAEP,CBA8P 1.8,2.0 V6 MUTOR chassis NO.~151007	RL	85
A3192	MITSUBISHI	LANCER MIRAGE HATCHBACK	87/09~92	C51A,C52A,C52A(SWIFT), C53A(TURBO),C54A,C58A,C61A, C62A,C63A,C64A,C65A,C68A	F	96
		LANCER MIRAGE HATCHBACK	88/05~88/11	C5#A,C6#A	F	96
		LANCER MIRAGE HATCHBACK	88/04~92	C5#A,C6#A	F	96
		MIRAGE HATCHBACK	87/09~92	C51A,C52A,C52A(SWIFT),C53A (TURBO),C54A,C58A,C61A, C62A,C63A,C64A,C65A,C68A	F	99
		MIRAGE SEDAN	87/12~92	C61A,C62A,C64A	F	99
MIRAGE SEDAN	87/12~92	C63A	F	99		
A3218	MAZDA	BONGO/FRIENDEE/ FORD FREDA	95~03	GAS/DIESEL 2.0,2.5	FR	82
A3219	MAZDA	BONGO/FRIENDEE/ FORD FREDA	95~03	GAS/DIESEL 2.0,2.5	FL	82

STOCK NO.

O.E.M NO.

KIT

A4000 SERIES

TOKICO NO.	MANUFACTURER	VEHICLE	YEAR	MAKE & MODEL	VEHICLE POSITION	REF PAGE
A4002	MAZDA	LUCE/RX-4/929	86/12~95/12		FR	86
A4003	MAZDA	LUCE/RX-4/929	86/12~95/12		FL	86
A4010	MAZDA	LUCE/RX-4/929	87~88/08		FR	86
A4011	MAZDA	LUCE/RX-4/929	87~88/08		FL	86
A4016	MAZDA	LUCE/RX-4/929	88/08~92/03		FR	86
A4017	MAZDA	LUCE/RX-4/929	88/08~92/03		FL	86

STOCK NO.

O.E.M. NO.

KIT

B1000 SERIES

STOCK NO.

O.E.M NO.

KIT

TOKICO NO.	MANUFACTURER	VEHICLE	YEAR	MAKE & MODEL	VEHICLE POSITION	REF PAGE
●B1027 (A1027)	MAZDA	FAMILIA/323 FORD LASER	80/06~84/12 82/09~84/12	BD1031,BD1051(Excl.Turbo) BE3PF,BE5PE(Excl.Turbo)	RR RR	83 86
●B1028 (A1028)	MAZDA	FAMILIA/323 FORD LASER	80/06~84/12 82/09~84/12	BD1031,BD1051(Excl.Turbo) BE3PF,BE5PE(Excl.Turbo)	RL RL	83 86
B1031	TOYOTA	TERCEL/CORSA/COROLLA II	82/05~86/05	AL20,21	RR	170
B1032	TOYOTA	TERCEL/CORSA/COROLLA II	82/05~86/05	AL20,21	RL	170
B1033	TOYOTA	COROLLA/SPRINTER COROLLA/SPRINTER COROLLA/SPRINTER COROLLA/SPRINTER COROLLA/SPRINTER	83/05~84/03 83/05~85/04 83/08~85/04 85/05~87/04 85/05~87/04	CE80 AE80,81,82 CE80 AE81(5-door),AE82(Excl.GT) EE80,AE81(4-door) CE80	RR RR RR RR RR	147 147 147 147 148
B1034	TOYOTA	COROLLA/SPRINTER COROLLA/SPRINTER COROLLA/SPRINTER COROLLA/SPRINTER COROLLA/SPRINTER	83/05~84/03 83/05~85/04 83/08~85/04 85/05~87/04 85/05~87/04	CE80 AE80,81,82 CE80 AE81(5-door),AE82(Excl.GT) EE80,AE81(4-door) CE80	RL RL RL RL RL	147 147 147 147 148
●B1037	TOYOTA	COROLLA/SPRINTER	85/05~87/04	AE82(GT)	R	148
B1040	NISSAN	PULSAR/LANGLEY/LIBERTA VILLA/EXA PULSAR/LANGLEY/LIBERTA VILLA/EXA SUNNY/LAUREL SPIRIT	86/05~90/09 86/05~90/09 85/09~90/09	N13 All (Excl.N13,4WD,Adjustable Type) N13 B12 All(Incl. Wagon,Excl Van, 4WD,NISMO Version,Adjustable Type),HB12,RHB12	RR RR RR	113 113 117
B1041	NISSAN	PULSAR/LANGLEY/LIBERTA VILLA/EXA PULSAR/LANGLEY/LIBERTA VILLA/EXA SUNNY/LAUREL SPIRIT	86/05~90/09 86/05~90/09 85/09~90/09	N13 All (Excl.N13,4WD,Adjustable Type) N13 B12 All(Incl. Wagon,Excl Van, 4WD,NISMO Version,Adjustable Type),HB12,RHB12	RL RL RL	113 113 117
B1042	NISSAN	PULSAR/LANGLEY/LIBERTA VILLA/EXA PULSAR/LANGLEY/LIBERTA VILLA/EXA SUNNY/LAUREL SPIRIT	86/05~90/09 86/05~90/09 85/09~90/09	N13 All (Excl.N13,4WD,Adjustable Type) N13 B12 All(Incl. Wagon,Excl Van, 4WD,NISMO Version,Adjustable Type),HB12,RHB12	FR FR FR	113 113 117
B1043	NISSAN	PULSAR/LANGLEY/LIBERTA VILLA/EXA PULSAR/LANGLEY/LIBERTA VILLA/EXA SUNNY/LAUREL SPIRIT	86/05~90/09 86/05~90/09 85/09~90/09	N13 All (Excl.N13,4WD,Adjustable Type) N13 B12 All(Incl. Wagon,Excl Van, 4WD,NISMO Version,Adjustable Type),HB12,RHB12	FL FL FL	113 113 117
●B1044	SUZUKI	CULTUS	83/10~86/10	AA41S,All Chassis No100001~ 113348~,AA41V,AB41S,51S	FR	135
●B1045	SUZUKI	CULTUS	83/10~86/10	AA41S,All Chassis No100001~ 113348~,AA41V,AB41S,51S	FL	135
●B1048 (A1048)	MAZDA	FAMILIA/323/FORD LASER FAMILIA/323/FORD LASER	85/01~89/05 85/09~89/05	BF3P,F(Excl.Adjustable Type) BF7P,F(Diesel,Excl.Adjustable Type)	RR RR	85 85
●B1049 (A1049)	MAZDA	FAMILIA/323/FORD LASER FAMILIA/323/FORD LASER	85/01~89/05 85/09~89/05	BF3P,F(Excl.Adjustable Type) BF7P,F(Diesel,Excl.Adjustable Type)	RL RL	85 85
●B1050 (A1050)	NISSAN	MARCH/MICRA	82/10~92/11	K10 All	FR	112
●B1051 (A1051)	NISSAN	MARCH/MICRA	82/10~92/11	K10 All	FL	112
●B1052 (A1052)	DAIHATSU	CHARADE CHARADE CHARADE	83/01~86/12 83/01~86/12 83/09~86/12	G11,V,G30,V(Incl.Van,Excl.TX, TS,CX,Turbo) G11,G30,(TX,TS,CX) G11,G30,(Turbo,DETOMASO Turbo)G26 (926 Turbo)	FR FR FR	50 50 50
●B1053 (A1053)	DAIHATSU	CHARADE CHARADE CHARADE	83/01~86/12 83/01~86/12 83/09~86/12	G11,V,G30,V(Incl.Van,Excl.TX, TS,CX,Turbo) G11,G30,(TX,TS,CX) G11,G30,(Turbo,DETOMASO Turbo)G26 (926 Turbo)	FL FL FL	50 50 50

B1000 SERIES

TOKICO NO.	MANUFACTURER	VEHICLE	YEAR	MAKE & MODEL	VEHICLE POSITION	REF PAGE
●B1058 (A1058)	DAIHATSU	CHARADE	87/01~87/11	G100S(TD,TS,CS,CD), G101S(TD,CD,CS)	FR	50
		CHARADE	87/01~87/11	G100S(TX,CX,Turbo CX), G101S(TX,CX)	FR	50
		CHARADE	87/01~	G100S(Turbo TR)	FR	50
		CHARADE	87/10~	G100S(GTTi,GTXX)	FR	50
		CHARADE	87/11~	G100S(TD,TS,CS,CD), G101S(TD,CD,CS)	FR	50
		CHARADE	87/11~	G100S(TX,CX,Turbo CX), G101S(TX,CX)	FR	50
		CHARADE CHARADE	88/02~ 90/11~	G102S G100,101(KISA)	FR FR	50 50
		CHARADE CHARADE	90/11~ 90/11~	G102 KISA G100,101(TD,WILL,CD)	FR FR	50 50
●B1059 (A1059)	DAIHATSU	CHARADE	87/01~87/11	G100S(TD,TS,CS,CD), G101S(TD,CD,CS)	FL	50
		CHARADE	87/01~87/11	G100S(TX,CX,Turbo CX), G101S(TX,CX)	FL	50
		CHARADE	87/01~	G100S(Turbo TR)	FL	50
		CHARADE	87/10~	G100S(GTTi,GTXX)	FL	50
		CHARADE	87/11~	G100S(TD,TS,CS,CD), G101S(TD,CD,CS)	FL	50
		CHARADE	87/11~	G100S(TX,CX,Turbo CX), G101S(TX,CX)	FL	50
		CHARADE CHARADE	88/02~ 90/11~	G102S G100,101(KISA)	FL FL	50 50
		CHARADE CHARADE	90/11~ 90/11~	G102 KISA G100,101(TD,WILL,CD)	FL FL	50 50
●B1060 (A1060)	SUZUKI	CULTUS	86/06~89	AA43S(Turbo),AA33S,AB33S AA43S(Excl.Turbo),AB43S, AA53S,AB53S(MR,GR),AA43V	FR	135
●B1061 (A1061)	SUZUKI	CULTUS	86/06~89	AA43S(Turbo),AA33S,AB33S AA43S(Excl.Turbo),AB43S, AA53S,AB53S(MR,GR),AA43V	FL	135
B1064	TOYOTA	COROLLA LEVIN & SPRINTER TRUENO COROLLA/SPRINTER COROLLA/SPRINTER	87/05~91/06 87/05~ 87/05~	AE91(L) STRUT ASSY TYPE AE91(Excl.FXZi,Xi) STRUT ASSY TYPE EE90 STRUT ASSY TYPE	RR RR RR	146 148 148
B1065	TOYOTA	COROLLA LEVIN & SPRINTER TRUENO COROLLA/SPRINTER COROLLA/SPRINTER	87/05~91/06 87/05~ 87/05~	AE91(L) STRUT ASSY TYPE AE91(Excl.FXZi,Xi) STRUT ASSY TYPE EE90 STRUT ASSY TYPE	RL RL RL	146 148 148
B1066	NISSAN	SUNNY/LAUREL SPIRIT	90/04~94/12	B13(2WD)	RR	117
B1067	NISSAN	SUNNY/LAUREL SPIRIT	90/04~94/12	B13(2WD)	RL	117
B1068	NISSAN	PULSAR/LANGLEY/LIBERTA VILLA/EXA	90/10~94/12	N14(1400,2000 DIESEL)(2WD)	FR	113
		SUNNY/LAUREL SPIRIT	90/04~94/12	B13(2WD)	FR	117
		SUNNY TRAVELLER/AD WAGON VAN	90/11~99/05	WFY10,VY10(2WD)	FR	116
B1069	NISSAN	PULSAR/LANGLEY/LIBERTA VILLA/EXA	90/10~94/12	N14(1400,2000 DIESEL)(2WD)	FL	113
		SUNNY/LAUREL SPIRIT	90/04~94/12	B13(2WD)	FL	117
		SUNNY TRAVELLER/AD WAGON VAN	90/11~99/05	WFY10,VY10(2WD)	FL	116
●B1070 (A1070)	DAIHATSU	CHARADE	88/02~	G112S(4WD)	FR	50
		CHARADE	90/11~97/09	G112	FR	50
		APPLAUSE	89/06~97/09	A101	FR	50
		APPLAUSE	89/06~97/09	A101	FR	50
		APPLAUSE	90/10~97/09	A101	FR	50
		APPLAUSE	89/06~97/09	A111(4WD)	FR	50
●B1071 (A1071)	DAIHATSU	CHARADE	88/02~	G112S(4WD)	FL	50
		CHARADE	90/11~97/09	G112	FL	50
		APPLAUSE	89/06~97/09	A101	FL	50
		APPLAUSE	89/06~97/09	A101	FL	50
		APPLAUSE	90/10~97/09	A101	FL	50
		APPLAUSE	89/06~97/09	A111(4WD)	FL	50
●B1072 (A1072)	DAIHATSU	CHARADE	88/02~	G112S(4WD)	RR	50
		CHARADE	90/11~97/09	G112	RR	50
		APPLAUSE	89/06~97/09	A111(4WD)	RR	50
●B1073 (A1073)	DAIHATSU	CHARADE	88/02~	G112S(4WD)	RL	50
		CHARADE	90/11~97/09	G112	RL	50
		APPLAUSE	89/06~97/09	A111(4WD)	RL	50

STOCK NO.

O.E.M NO.

KIT

B1000 SERIES

TOKICO NO.	MANUFACTURER	VEHICLE	YEAR	MAKE & MODEL	VEHICLE POSITION	REF PAGE
●B1074 (A1074)	DAIHATSU	CHARADE	87/01~	G100S(Turbo TR)	RR	50
		CHARADE	88/02~	G102S	RR	50
●B1075 (A1075)	DAIHATSU	CHARADE	87/01~	G100S(Turbo TR)	RL	50
		CHARADE	88/02~	G102S	RL	50
●B1076 (A1076)	DAIHATSU	CHARADE	87/01~87/11	G100S(TD,TS,CS,CD), G101S(TD,CD,CS)	RR	50
		CHARADE	87/01~87/11	G100S(TX,CX,Turbo CX), G101S(TX,CX)	RR	50
		CHARADE	87/11~	G100S(TD,TS,CS,CD), G101S(TD,CD,CS)	RR	50
		CHARADE	87/11~	G100S(TX,CX,Turbo CX), G101S(TX,CX)	RR	50
●B1077 (A1077)	DAIHATSU	CHARADE	87/01~87/11	G100S(TD,TS,CS,CD), G101S(TD,CD,CS)	RL	50
		CHARADE	87/01~87/11	G100S(TX,CX,Turbo CX), G101S(TX,CX)	RL	50
		CHARADE	87/11~	G100S(TD,TS,CS,CD), G101S(TD,CD,CS)	RL	50
		CHARADE	87/11~	G100S(TX,CX,Turbo CX), G101S(TX,CX)	RL	50
●B1078 (A1078)	SUZUKI	CULTUS	88/09~92	AA34S(Twincam GT-1)	R	135
B1079	TOYOTA	COROLLA/SPRINTER	91/06~97/04	AE100,EE101	RR	149
		COROLLA/SPRINTER	95/05~00/06	EE110/111,AE110/111	RR	149
B1080	TOYOTA	COROLLA/SPRINTER	91/06~97/04	AE100,EE101	RL	149
		COROLLA/SPRINTER	95/05~00/06	EE110/111,AE110/111	RL	149
B1093	NISSAN	MARCH/MICRA	92/08~02/02	K11,HK11	FR	112
B1094	NISSAN	MARCH/MICRA	92/08~02/02	K11,HK11	FL	112
B1099	NISSAN	SUNNY/SENTRA/ALMERA	98/12~03/02	B15 1.3,1.5	FR	118
		SUNNY/SENTRA/ALMERA	98/10~	ABS Type only B15(2WD)1.3,1.5	FR	120
B1100	NISSAN	SUNNY/SENTRA/ALMERA	98/12~03/02	B15 1.3,1.5	FL	118
		SUNNY/SENTRA/ALMERA	98/10~	ABS Type only B15(2WD)1.3,1.5	FL	120

STOCK NO.

O.E.M. NO.

KIT

B2000 SERIES

TOKICO NO.	MANUFACTURER	VEHICLE	YEAR	MAKE & MODEL	VEHICLE POSITION	REF PAGE
●B2029 (A2029)	MAZDA	FAMILIA/323	80/06~84/12	BD1031,BD1051(Excl.Turbo)	FR	83
		FAMILIA/323	83/06~84/12	BD1051(XG,XG-R Turbo)	FR	83
		FORD LASER	82/09~84/12	BE3PF,BE5PE(Excl.Turbo)	FR	86
		FORD LASER	83/06~84/12	BE5PE(Turbo, Turbo S)	FR	86
●B2030 (A2030)	MAZDA	FAMILIA/323	80/06~84/12	BD1031,BD1051(Excl.Turbo)	FL	83
		FAMILIA/323	83/06~84/12	BD1051(XG,XG-R Turbo)	FL	83
		FORD LASER	82/09~84/12	BE3PF,BE5PE(Excl.Turbo)	FL	86
		FORD LASER	83/06~84/12	BE5PE(Turbo, Turbo S)	FL	86
●B2040 (A2040)	NISSAN	SUNNY/LAUREL SPIRIT	81/10~85/08	B11 All(Incl. Wagon,Excl. Van)	FR	116
		SUNNY/PULSAR/DATSUN AD VAN	82/10~92/06	B11 VB11,VHB11,VSB11 TB11(Van)	FR	117
		PRAIRIE	82/08~88/08	BM10,PM10,VBN10 All	FR	113
●B2041 (A2041)	NISSAN	SUNNY/LAUREL SPIRIT	81/10~85/08	B11 All(Incl. Wagon,Excl. Van)	FL	116
		SUNNY/PULSAR/DATSUN AD VAN	82/10~92/06	B11 VB11,VHB11,VSB11 TB11(Van)	FL	117
		PRAIRIE	82/08~88/08	BM10,PM10,VBN10 All	FL	113
B2042	TOYOTA	CAMRY (FF)/VISTA(FF)	82/03~86/07	SV10,11,12,CV10,11	RR	140
B2043	TOYOTA	CAMRY (FF)/VISTA(FF)	82/03~86/07	SV10,11,12,CV10,11	RL	140
B2050	TOYOTA	CARINA(FF)	84/05~88/04	AT151(SG),AT151(ST)	RR	142
		CARINA(FF)	84/05~85/04	ST150,CT150	RR	143
		CARINA(FF)	84/05~88/04	AT150,AT151(SG)	RR	143
		CARINA(FF)	85/05~88/04	ST150,CT150	RR	143
		CORONA(FF)	83/01~85/05	ST150,CT150	RR	152
		CORONA(FF)	83/10~87/11	AT150	RR	152
		CORONA(FF)	85/05~87/11	ST150,CT150	RR	152
B2051	TOYOTA	CARINA(FF)	84/05~88/04	AT151(SG),AT151(ST)	RL	142
		CARINA(FF)	84/05~85/04	ST150,CT150	RL	143
		CARINA(FF)	84/05~88/04	AT150,AT151(SG)	RL	143
		CARINA(FF)	85/05~88/04	ST150,CT150	RL	143
		CORONA(FF)	83/01~85/05	ST150,CT150	RL	152
		CORONA(FF)	83/10~87/11	AT150	RL	152
		CORONA(FF)	85/05~87/11	ST150,CT150	RL	152
●B2058 (A2058)	MAZDA	CAPELLA/626/FORD TELSTAR/MX-6/CRONOS	82/09~85/01	GCEP,GCEPF(STD Suspension) GC6P,GC6PF,GC8J GC8PE,GC8P(STD Suspension) GCEP,GCFJ,GCFPF(Diesel)	FR	82
		CAPELLA/626/FORD TELSTAR/MX-6/CRONOS	85/02~	GC8J	FR	82
●B2059 (A2059)	MAZDA	CAPELLA/626/FORD TELSTAR/MX-6/CRONOS	82/09~85/01	GCEP,GCEPF(STD Suspension) GC6P,GC6PF,GC8J GC8PE,GC8P(STD Suspension) GCEP,GCFJ,GCFPF(Diesel)	FL	82
		CAPELLA/626/FORD TELSTAR/MX-6/CRONOS	85/02~	GC8J	FL	82
●B2060 (A2060)	MAZDA	CAPELLA/626/FORD TELSTAR/MX-6/CRONOS	82/09~85/01	GCEP,GCEPF(STD Suspension) GC6P,GC6PF,GC8J GC8PE,GC8P(STD Suspension) GCEP,GCFJ,GCFPF(Diesel)	RR	82
		CAPELLA/626/FORD TELSTAR/MX-6/CRONOS	85/02~	GC8J	RR	82
●B2061 (A2061)	MAZDA	CAPELLA/626/FORD TELSTAR/MX-6/CRONOS	82/09~85/01	GCEP,GCEPF(STD Suspension) GC6P,GC6PF,GC8J GC8PE,GC8P(STD Suspension) GCEP,GCFJ,GCFPF(Diesel)	RL	82
		CAPELLA/626/FORD TELSTAR/MX-6/CRONOS	85/02~	GC8J	RL	82
●B2068 (A2068)	SUBARU	SUBARU E (DOMINGO)	84/08~	GEN,4WD	F	130
		SUBARU E (DOMINGO)	84/08~91/07	EUR.4WD•DX	F	130
		SUBARU E (DOMINGO)	84/08~91/07	EUR.4WD•SDX	F	130
●B2071	HONDA	BALLADE	83/10~87/08	AJ-100,AK-100	FR	63
		BALLADE SPORTS(CR-X)	83/06~87/08	AJ-110,120,AK-110,120 AF-100,110,120,130	FR	63
		CIVIC(WONDER CIVIC)	83/09~87/08	AG-100,110,120,130 AH-100,110,120,130 AJ-100,110,120,130 AK-100,110,120,130	FR	66
		BALLADE	83/10~87/08	AJ-100,AK-100 AJ-110,120,AK-110,120	FL	63

STOCK NO.

O.E.M NO.

KIT

B2000 SERIES

STOCK NO.

O.E.M. NO.

KIT

TOKICO NO.	MANUFACTURER	VEHICLE	YEAR	MAKE & MODEL	VEHICLE POSITION	REF PAGE
●B2072	HONDA	BALLADE SPORTS(CR-X)	83/06~87/08	AE-100,110,120,130	FL	63
		CIVIC(WONDER CIVIC)	83/09~87/08	AF-100,110,120,130 AG-100,110,120,130 AH-100,110,120,130 AJ-100,110,120,130 AK-100,110,120,130	FL	66
●B2075	HONDA	PRELUDE	82/11~87/03	AB-100,110,125,129 ***Excl.XC,XJ BA1-100,104	RR	68
●B2076	HONDA	PRELUDE	82/11~87/03	AB-100,110,125,129 ***Excl.XC,XJ BA1-100,104	RL	68
B2078	MITSUBISHI	MIRAGE/LANCER VAN	85/02~86/01	C11V,12V,14V,12W,14W	F	99
		MIRAGE/LANCER FIORE	83/10~85/12	C11A,C12A,C13A,C14A	F	99
		MIRAGE SALOON/LANCER FIORE	83/10~85/12	C11A,C12A,C13A,C14A	F	99
	PROTON	SAGA/MPI	85~96	C2#	F	128
●B2083 (A2083)	MAZDA	FAMILIA/323	94/02~	BW3W,BW5W,BF3V,BF5V, WAGON,VAN	FR	84
		FAMILIA/323/FORD LASER	85/01~89/05	BF3P.F(Excl.Adjustable Type)	FR	85
		FAMILIA/323/FORD LASER	85/01~89/05	BF5P.F(Excl.Adjustable Type) BFMP.F	FR	85
		FAMILIA/323/FORD LASER	85/09~	BFMP.F(Best Handling Sus)	FR	85
		FAMILIA/323/FORD LASER	85/09~89/05	BF7P.F(Diesel,Excl.Adjustable Type)	FR	85
		FAMILIA/323/FORD LASER	85/11~87/04	BF3V,BF5V***Van	FR	85
		FAMILIA/323/FORD LASER	85/11~89/05	BF5S.F(Cabriolet)BF5W(Wagon)	FR	85
●B2084 (A2084)	MAZDA	FAMILIA/323	94/02~	BW3W,BW5W,BF3V,BF5V, WAGON,VAN	FL	84
		FAMILIA/323/FORD LASER	85/01~89/05	BF3P.F(Excl.Adjustable Type)	FL	85
		FAMILIA/323/FORD LASER	85/01~89/05	BF5P.F(Excl.Adjustable Type) BFMP.F	FL	85
		FAMILIA/323/FORD LASER	85/09~	BFMP.F(Best Handling Sus)	FL	85
		FAMILIA/323/FORD LASER	85/09~89/05	BF7P.F(Diesel,Excl.Adjustable Type)	FL	85
		FAMILIA/323/FORD LASER	85/11~87/04	BF3V,BF5V***Van	FL	85
		FAMILIA/323/FORD LASER	85/11~89/05	BF5S.F(Cabriolet)BF5W(Wagon)	FL	85
●B2085 (A2085)	MAZDA	FAMILIA/323/FORD LASER	85/01~89/05	BF5P.F(Excl.Adjustable Type) BFMP.F	RR	85
		FAMILIA/323/FORD LASER	85/11~89/05	BF5S.F(Cabriolet)BF5W(Wagon)	RR	85
●B2086 (A2086)	MAZDA	FAMILIA/323/FORD LASER	85/01~89/05	BF5P.F(Excl.Adjustable Type) BFMP.F	RL	85
		FAMILIA/323/FORD LASER	85/11~89/05	BF5S.F(Cabriolet)BF5W(Wagon)	RL	85
●B2094	SUBARU	SUBARU1600/1800(LHD)	83~94	Multi-Purpose Vehicle 4WD	F	131
B2124	TOYOTA	COROLLA/SPRINTER	87/05~92/05	AE91(FXZi,Xi) STRUT ASSY TYPE	RR	148
		COROLLA/SPRINTER	87/05~92/05	AE91(Excl.FXZi,Xi)	RR	148
		COROLLA/SPRINTER	87/05~92/05	AE92	RR	148
		COROLLA/SPRINTER	87/05~92/05	CE90 STRUT ASSY TYPE	RR	148
		COROLLA/SPRINTER	87/05~92/05	EE90,AE91/92,CE90 with Rough Road Package	RR	148
		COROLLA/SPRINTER	87/08~92/05	AE91G(Wagon) STRUT ASSY TYPE	RR	148
B2125	TOYOTA	COROLLA/SPRINTER	87/05~92/05	AE91(FXZi,Xi) STRUT ASSY TYPE	RL	148
		COROLLA/SPRINTER	87/05~92/05	AE91(Excl.FXZi,Xi)	RL	148
		COROLLA/SPRINTER	87/05~92/05	AE92	RL	148
		COROLLA/SPRINTER	87/05~92/05	CE90 STRUT ASSY TYPE	RL	148
		COROLLA/SPRINTER	87/05~92/05	EE90,AE91/92,CE90 with Rough Road Package	RL	148
		COROLLA/SPRINTER	87/08~92/05	AE91G(Wagon) STRUT ASSY TYPE	RL	148
B2126	TOYOTA	CORONA	87/12~	ST170,CT170,310H WAGON	RR	151
B2127	TOYOTA	CORONA	87/12~	ST170,CT170,310H WAGON	RL	151
B2136	MAZDA	FAMILIA/323	89/01~94/02	BG3S,BG3P,BG5P,BG7P	FR	84
		FAMILIA/323	89/01~94/02	BG5P/BG5S ALL	FR	84
		FAMILIA/323	90~94	BG3/5S/5P BG5/6/8P 2WD High Road clearance	FR	84
		FAMILIA/323	90/01~94/02	BG8P(4WD)	FR	84
		FAMILIA/323	90/11~94/02	BG8S	FR	84
		FAMILIA/323			FR	84
B2137	MAZDA	FAMILIA/323	89/01~94/02	BG3S,BG3P,BG5P,BG7P	FL	84
		FAMILIA/323	89/01~94/02	BG5P/BG5S ALL	FL	84
		FAMILIA/323	90~94	BG3/5S/5P BG5/6/8P 2WD High Road clearance	FL	84

B2000 SERIES

TOKICO NO.	MANUFACTURER	VEHICLE	YEAR	MAKE & MODEL	VEHICLE POSITION	REF PAGE
B2137	MAZDA	FAMILIA/323	90/01~94/02	BG8P(4WD)	FL	84
		FAMILIA/323	90/11~94/02	BG8S	FL	84
		FAMILIA/323			FL	84
B2138	MAZDA	FAMILIA/323	89/01~94/02	BG3S,BG3P,BG5P,BG7P	RR	84
		FAMILIA/323	89/01~94/02	BG5P/BG5S ALL	RR	84
		FAMILIA/323	89/06~94/08	BG5,BG6,BG8P 2WD Coupe	RR	84
		FAMILIA/323	90/11~94/02	BG8S	RR	84
		FAMILIA/323			RR	84
B2139	MAZDA	FAMILIA/323	89/01~94/02	BG3S,BG3P,BG5P,BG7P	RL	84
		FAMILIA/323	89/01~94/02	BG5P/BG5S ALL	RL	84
		FAMILIA/323	89/06~94/08	BG5,BG6,BG8P 2WD Coupe	RL	84
		FAMILIA/323	90/11~94/02	BG8S	RL	84
		FAMILIA/323			RL	84
B2150	TOYOTA	COROLLA/SPRINTER	91/06~97/04	AE101,CE100,AE101GT	RR	149
		COROLLA/SPRINTER	97/08~00/08	EE111,AE111/2	RR	149
		COROLLA/SPRINTER	97/05~00/08	EE111,AE111/112	RR	149
		COROLLA/SPRINTER CARIB/SPACIO	97/05~00/08	AE111,CE110,CE111	RR	150
B2151	TOYOTA	COROLLA/SPRINTER	91/06~97/04	AE101,CE100,AE101GT	RL	149
		COROLLA/SPRINTER	97/08~00/08	EE111,AE111/2	RL	149
		COROLLA/SPRINTER	97/05~00/08	EE111,AE111/112	RL	149
		COROLLA/SPRINTER CARIB/SPACIO	97/05~00/08	AE111,CE110,CE111	RL	150
B2158	SUBARU	JUSTY,J SERIES	96~	HSJ/N56(4WD)chassis No. TSM###	FR	130
	SUZUKI	CULTUS CULTUS	88/09~92 91~92/06	AA34S(Twincam GT-1) AA/B44(SF310),AF/H/ K35(SF413),AH/J14(SF416)	FR FR	135 135
B2159	SUBARU	JUSTY,J SERIES	96~	HSJ/N56(4WD)chassis No. TSM###	FL	130
	SUZUKI	CULTUS CULTUS	88/09~92 91~92/06	AA34S(Twincam GT-1) AA/B44(SF310),AF/H/ K35(SF413),AH/J14(SF416)	FL FL	135 135
●B2167	MAZDA	FAMILIA/323	89/06~94/08	BG5,BG6,BG8P 2WD Coupe	FR	84
		FAMILIA/323	89/06~94/08	BG5,BG6,BG8P 2WD Coupe High Road clearance	FR	84
●B2168	MAZDA	FAMILIA/323	89/06~94/08	BG5,BG6,BG8P 2WD Coupe	FL	84
		FAMILIA/323	89/06~94/08	BG5,BG6,BG8P 2WD Coupe High Road clearance	FL	84
B2177	MAZDA	PRESSO/MX-3/AZ-3	91~	EC5/8/13	FR	88
B2178	MAZDA	PRESSO/MX-3/AZ-3	91~	EC5/8/13	FL	88
B2186	TOYOTA	TERCEL/CORSA/COROLLA II	90/09~95/08	EL40	FR	170
B2187	TOYOTA	TERCEL/CORSA/COROLLA II	90/09~95/08	EL40	FL	170
B2188	TOYOTA	RAUM	97/05~03/04	EXZ10	FR	168
		STARLET	96/01~00	EP91	FR	170
		TERCEL/CORSA/COROLLA II	87/01~90/09	EL30,ES31(SX),EL31	FR	170
		TERCEL/CORSA/COROLLA II	95/08~99/07	EL50	FR	170
B2189	TOYOTA	RAUM	97/05~03/04	EXZ10	FL	168
		STARLET	96/01~00	EP91	FL	170
		TERCEL/CORSA/COROLLA II	87/01~90/09	EL30,ES31(SX),EL31	FL	170
		TERCEL/CORSA/COROLLA II	95/08~99/07	EL50	FL	170
B2190	MAZDA	FAMILIA/323	94/03~	BHALP,BHALS WO/ABS	FR	84
		FAMILIA/323	94/03~	BHA5P,BHA5S,BHA8P,BHA8S WO/ABS,Chassis NO.~15007	FR	84
		FAMILIA/323	96/08~98/09	BHA3P,BFALP Chassis NO.151007~	FR	84
B2191	MAZDA	FAMILIA/323	94/03~	BHALP,BHALS WO/ABS	FL	84
		FAMILIA/323	94/03~	BHA5P,BHA5S,BHA8P,BHA8S WO/ABS,Chassis NO.~15007	FL	84
		FAMILIA/323	96/08~98/09	BHA3P,BFALP Chassis NO.151007~	FL	84
B2192	MAZDA	FAMILIA/323	94/03~	BHALP,BHALS WO/ABS	RR	84
		FAMILIA/323	96/08~98/09	BHA3P,BFALP Chassis NO.151007~	RR	84
B2193	MAZDA	FAMILIA/323	94/03~	BHALP,BHALS WO/ABS	RL	84
		FAMILIA/323	96/08~98/09	BHA3P,BFALP Chassis NO.151007~	RL	84
●B2196 (A2196)	MAZDA	FAMILIA/323	89/01~	BG	RR	84
		FAMILIA/323	89/06~94/08	BG5,BG6,BG8P 2WD Coupe High Road clearance	RR	84

STOCK NO.

O.E.M NO.

KIT

B2000 SERIES

STOCK NO.

O.E.M. NO.

KIT

TOKICO NO.	MANUFACTURER	VEHICLE	YEAR	MAKE & MODEL	VEHICLE POSITION	REF PAGE
●B2196 (A2196)	MAZDA	FAMILIA/323	90~94	BG3/5S/5P BG5/6/8P 2WD High Road clearance	RR	84
●B2197 (A2197)	MAZDA	FAMILIA/323	89/01~	BG	RL	84
		FAMILIA/323	89/06~94/08	BG5,BG6,BG8P 2WD Coupe High Road clearance	RL	84
B2198	TOYOTA	CORONA	92/02~93/05	AT190	FR	152
		CORONA/CARINA Σ	92/02~96/01	AT190,ST190	FR	154
		CORONA/CARINA Σ	92/01~98/01	AT190,ST191(GX)	FR	154
		CORONA/CALDINA	92/11~02/05	ET196V 1500	FR	153
		CORONA/CALDINA	92/11~96/01	ET196(GAS)	FR	153
		CORONA/CALDINA	96/01~00/03	AT211,AT212	FR	153
B2199	TOYOTA	CORONA	92/02~93/05	AT190	FL	152
		CORONA/CARINA Σ	92/02~96/01	AT190,ST190	FL	154
		CORONA/CARINA Σ	92/01~98/01	AT190,ST191(GX)	FL	154
		CORONA/CALDINA	92/11~02/05	ET196V 1500	FL	153
		CORONA/CALDINA	92/11~96/01	ET196(GAS)	FL	153
		CORONA/CALDINA	96/01~00/03	AT211,AT212	FL	153
B2200	TOYOTA	CARINA(FF)	92/02~96/01	AT190,ST191,CT190 incl.ABS	RR	143
		CORONA	92/02~93/05	AT190	RR	152
		CORONA/CARINA Σ	92/02~96/01	AT190,ST191,CT190	RR	154
B2201	TOYOTA	CARINA(FF)	92/02~96/01	AT190,ST191,CT190 incl.ABS	RL	143
		CORONA	92/02~93/05	AT190	RL	152
		CORONA/CARINA Σ	92/02~96/01	AT190,ST191,CT190	RL	154
B2202	MAZDA	FAMILIA/323	97/06~99	BA11P3(High Floor)	FR	84
B2203	MAZDA	FAMILIA/323	97/06~99	BA11P3(High Floor)	FL	84
B2206	MAZDA	FAMILIA/323	97/06~99	BA11P3(High Floor)	RR	84
B2207	MAZDA	FAMILIA/323	97/06~99	BA11P3(High Floor)	RL	84
B2212	NISSAN	SUNNY/LAUREL SPIRIT	95~99	B14/N15(2WD)	FR	117
		SUNNY/LAUREL SPIRIT	95/01~97/07	AB14/AN15(2WD)	FR	117
		SUNNY/SENTRA/ALMERA	95/01~97/07	AB14,AN15(2WD)	FR	119
B2213	NISSAN	SUNNY/LAUREL SPIRIT	95~99	B14/N15(2WD)	FL	117
		SUNNY/LAUREL SPIRIT	95/01~97/07	AB14/AN15(2WD)	FL	117
		SUNNY/SENTRA/ALMERA	95/01~97/07	AB14,AN15(2WD)	FL	119
B2218	MITSUBISHI	LANCER/COLT/MIRAGE	91/08~96	CA##A,CB##A,CC##A,CD##A	FR	96
		LANCER/COLT/MIRAGE	91/08~96	CA##A,CB##A,CC##A,CD##A	FR	97
		LANCER/COLT/MIRAGE	91/08~96	CA##A,CB##A,CC##A,CD##A with High Ground,Clearance Sus.	FR	97
		LANCER ESTATE/RIBERO	92/04~00/05	CB#V/W	FR	96
B2219	MITSUBISHI	LANCER/LANCER CEDIA	92/08~	CB2A,CB4A	FR	98
		LANCER/COLT/MIRAGE	91/08~96	CA##A,CB##A,CC##A,CD##A	FL	96
		LANCER/COLT/MIRAGE	91/08~96	CA##A,CB##A,CC##A,CD##A	FL	97
		LANCER/COLT/MIRAGE	91/08~96	CA##A,CB##A,CC##A,CD##A with High Ground,Clearance Sus.	FL	97
B2220	TOYOTA	LANCER ESTATE/RIBERO	92/04~00/05	CB#V/W	FL	96
		LANCER/LANCER CEDIA	92/08~	CB2A,CB4A	FL	98
		YARIS/VITZ/ECHO/PLATZ	99/01~04/04	SCP10,SCP11,SCP12,NCP10, NCP12(2WD)	F	173
		YARIS VERSO/FUN CARGO	99/08~	NCP20(2WD)With Rear Disk Brake	F	172
		YARIS VERSO/FUN CARGO	99/08~05/09	NCP20(1300),NCP21(1500)	F	173
B2221	MITSUBISHI	VIOS/SOLUNA VIOS	02/12~	NCP42..ATM..15S	F	172
		VIOS/SOLUNA VIOS	02/12~	NCP4#..(13E,13STD,15E,15G, 15J),(PHL,TH,VN)	F	172
B2222	MITSUBISHI	VIOS	02/11~	NCP4#	F	172
		LANCER/COLT/MIRAGE	95/08~97/03	CJ##A,CK##A,CM##A	FR	97
B2227	MITSUBISHI	PROTON	95/12~	C96,C97	FR	128
		LANCER/COLT/MIRAGE	95/08~97/03	CJ##A,CK##A,CM##A	FL	97
B2228	MITSUBISHI	PROTON	95/12~	C96,C97	FL	128
		LANCER/COLT/MIRAGE	96/12~	CJ##A,CK##A,CM##A with High Ground Clearance Sus.	FR	97
B2235	NISSAN	LANCER/COLT/MIRAGE	96/12~	CJ##A,CK##A,CM##A with High Ground Clearance Sus.	FL	97
		SUNNY/LAUREL SPIRIT	97/08~00/02	AB14/AN15/AR11(2WD)	FR	117
B2236	NISSAN	SUNNY/SENTRA/ALMERA	97/08~00/02	AB14,AN15,AR11(2WD)	FR	119
		SUNNY/LAUREL SPIRIT	97/08~00/02	AB14/AN15/AR11(2WD)	FL	117
B2236	NISSAN	SUNNY/SENTRA/ALMERA	97/08~00/02	AB14,AN15,AR11(2WD)	FL	119
		SUNNY/LAUREL SPIRIT	97/08~00/02	AB14,AN15,AR11(2WD)	FL	117

B2000 SERIES

TOKICO NO.	MANUFACTURER	VEHICLE	YEAR	MAKE & MODEL	VEHICLE POSITION	REF PAGE
B2238	MAZDA	FAMILIA/323/323F/ASTINA/PROTEGE/FORD LASER	98/05~00/12	BJE/3/5Y 2WD SED/HB	RR	85
		FAMILIA/323/323F/ASTINA/PROTEGE/FORD LASER	00/12~03	High road clearance BJ2WD 1.3/1.6/1.8/2.0/2.0D SED/HB High road clearance	RR	85
B2239	MAZDA	FAMILIA/323/323F/ASTINA/PROTEGE/FORD LASER	98/05~00/12	BJE/3/5Y 2WD SED/HB	RL	85
		FAMILIA/323/323F/ASTINA/PROTEGE/FORD LASER	00/12~03	High road clearance BJ2WD 1.3/1.6/1.8/2.0/2.0D SED/HB High road clearance	RL	85
B2240	MAZDA	FAMILIA/323/323F/ASTINA/PROTEGE/FORD LASER	98/05~00/12	BJE/3/5P,2WD SED/HB	RR	85
		FAMILIA/323/323F/ASTINA/PROTEGE/FORD LASER	00/12~03	BJ2WD 1.3/1.6/1.8/2.0/2.0D SED/HB	RR	85
B2241	MAZDA	FAMILIA/323/323F/ASTINA/PROTEGE/FORD LASER	98/05~00/12	BJE/3/5P,2WD SED/HB	RL	85
		FAMILIA/323/323F/ASTINA/PROTEGE/FORD LASER	00/12~03	BJ2WD 1.3/1.6/1.8/2.0/2.0D SED/HB	RL	85
B2245	NISSAN	SUNNY TRAVELLER/AD WAGON VAN/WINGROAD	99/05~04/04	Y11 4WD ABS Type only	FR	116
B2246	NISSAN	SUNNY TRAVELLER/AD WAGON VAN/WINGROAD	99/05~04/04	Y11 4WD ABS Type only	FL	116
B2247	NISSAN	SUNNY TRAVELLER/AD WAGON VAN/WINGROAD	99/05~04/04	Y11 2WD ABS Type only	FR	116
B2248	NISSAN	SUNNY TRAVELLER/AD WAGON VAN/WINGROAD	99/05~04/04	Y11 2WD ABS Type only	FL	116
B2257	SUZUKI	SWIFT	04/09~	DBA-ZC11S,ZC21S,ZC71S (2WD)	FR	137
B2258	SUZUKI	SWIFT	04/09~	DBA-ZC11S,ZC21S,ZC71S (2WD)	FL	137
B2259	SUZUKI	SWIFT	04/09~	DBA-ZD11S,ZD21S(4WD)	FR	137
B2260	SUZUKI	SWIFT	04/09~	DBA-ZD11S,ZD21S(4WD)	FL	137
B2263	NISSAN	SERENA	05/05~	C25(2000)2WD	FR	115
B2264	NISSAN	SERENA	05/05~	C25(2000)2WD	FL	115
B2265	NISSAN	SERENA	05/05~	NC25(2500)4WD	FR	115
B2266	NISSAN	SERENA	05/05~	NC25(2500)4WD	FL	115
B2267	TOYOTA	COROLLA/SPRINTER CARIB/SPACIO	97/05~00/08	AE114/115,CE114(4WD)	RR	150
		SPRINTER CARIB	97/05~00/08	AE114/AE115/CE114(4WD)	RR	169
B2268	TOYOTA	COROLLA/SPRINTER CARIB/SPACIO	97/05~00/08	AE114/115,CE114(4WD)	RL	150
		SPRINTER CARIB	97/05~00/08	AE114/AE115/CE114(4WD)	RL	169
B2273	NISSAN	LAFESTA	04/12~	B30(2WD)	FR	110
B2274	NISSAN	LAFESTA	04/12~	B30(2WD)	FL	110
B2275	NISSAN	LAFESTA	04/12~	NB30(4WD)	FR	110
B2276	NISSAN	LAFESTA	04/12~	NB30(4WD)	FL	110
B2282	MAZDA	DEMIO/MAZDA 2	07/07~	DE3FS,DE5FS	FR	83
B2283	MAZDA	DEMIO/MAZDA 2	07/07~	DE3FS,DE5FS	FL	83
B2286	HONDA	FIT/JAZZ	04~06	GD1/GD3 For Tailand	FR	67
B2287	HONDA	FIT/JAZZ	04~06	GD1/GD3 For Tailand	FL	67
B2288	HONDA	FIT/JAZZ	01/06~	GD1(1300) GD2(1300 4WD)	FR	67
		FIT/JAZZ	03/01~	GD2,4(1300,1500) china	FR	67
B2289	HONDA	FIT/JAZZ	01/06~	GD1(1300) GD2(1300 4WD)	FL	67
		FIT/JAZZ	03/01~	GD2,4(1300,1500) china	FL	67
B2290	HONDA	FIT/JAZZ	02/09~	GD1(1300) GD3(1500)	FR	67
B2291	HONDA	FIT/JAZZ	02/09~	GD1(1300) GD3(1500)	FL	67

STOCK NO.

O.E.M NO.

KIT

B3000 SERIES

STOCK NO.

O.E.M. NO.

KIT

TOKICO NO.	MANUFACTURER	VEHICLE	YEAR	MAKE & MODEL	VEHICLE POSITION	REF PAGE
●B3005 (A3005)	MAZDA	LUCE/RX-4/929	81/10~86/09	HBSHE(EG1),HBSN2(Rotary)	FR	86
		LUCE/RX-4/929	81/10~	HBES(EG1), HBSN2(Excl.12A Rotary Turbo LTD)	FR	86
●B3006 (A3006)	MAZDA	LUCE/RX-4/929	81/10~86/09	HBSHE(EG1),HBSN2(Rotary)	FL	86
		LUCE/RX-4/929	81/10~	HBPH8,HBPHE,HBPS2 (Diesel,Incl.),HBEJ,HBEP, HBPS2(Diesel),HBEP	FL	86
●B3012 (A3012)	MITSUBISHI	GALANT/MAGNA/SIGMA GALANT SIGMA ETERNA	83/08~87 83/08~87	E13,E14,E15,E17 E15 ALL,E17 Excl.Air sus	F F	95 94
●B3015	TOYOTA	CARINA(FF)	85/08~87/08	AT160,ST162	RR	143
		CARINA ED	85/08~87/08	ST160,ST162	RR	142
		CELICA	85/08~87/08	AT160,ST160,ST162	RR	144
		CORONA(FF)	85/08~87/08	ST160,ST162	RR	152
		CORONA(FF)COUPE	85/08~87/08	AT160,ST160,ST162	RR	152
●B3016	TOYOTA	CARINA(FF)	85/08~87/08	AT160,ST162	RL	143
		CARINA ED	85/08~87/08	ST160,ST162	RL	142
		CELICA	85/08~87/08	AT160,ST160,ST162	RL	144
		CORONA(FF)	85/08~87/08	ST160,ST162	RL	152
		CORONA(FF)COUPE	85/08~87/08	AT160,ST160,ST162	RL	152
B3031	MAZDA	CAPELLA/626/FORD TELSTAR/MX-6/CRONOS	88~92	GD6/88/E/F,BT21 2WD	FR	82
B3032	MAZDA	CAPELLA/626/FORD TELSTAR/MX-6/CRONOS	88~92	GD6/88/E/F,BT21 2WD	FL	82
●B3039 (A3039)	NISSAN	BLUEBIRD	83/10~86/10	U11(Wagon)	FR	105
●B3040 (A3040)	NISSAN	BLUEBIRD	83/10~86/10	U11(Wagon)	FL	105
B3043	TOYOTA	CARINA(FF)	87/08~87/12	AT160,ST162	RR	143
		CARINA(FF)	87/12~88/04	AT160,ST162	RR	143
		CARINA ED	87/08~89/08	ST160,162,163,ST162	RR	142
		CELICA	87/08~89/09	AT160,ST160,ST162	RR	144
		CELICA	87/10~89/09	ST165(4WD)	RR	144
		CORONA	87/08~87/11	ST160	RR	151
		CORONA	87/08~87/11	ST162	RR	151
		CORONA(FF)COUPE	87/08~92/03	ST160	RR	152
		CORONA(FF)COUPE	87/08~92/03	ST162(VX)	RR	152
		CORONA(FF)COUPE	87/08~92/03	ST162(GT)	RR	152
		CORONA(FF)COUPE	87/08~92/03	ST163	RR	152
B3044	TOYOTA	CARINA(FF)	87/08~87/12	AT160,ST162	RL	143
		CARINA(FF)	87/12~88/04	AT160,ST162	RL	143
		CARINA ED	87/08~89/08	ST160,162,163,ST162	RL	142
		CELICA	87/08~89/09	AT160,ST160,ST162	RL	144
		CELICA	87/10~89/09	ST165(4WD)	RL	144
		CORONA	87/08~87/11	ST160	RL	151
		CORONA	87/08~87/11	ST162	RL	151
		CORONA(FF)COUPE	87/08~92/03	ST160	RL	152
		CORONA(FF)COUPE	87/08~92/03	ST162(VX)	RL	152
		CORONA(FF)COUPE	87/08~92/03	ST162(GT)	RL	152
		CORONA(FF)COUPE	87/08~92/03	ST163	RL	152
B3049	TOYOTA	CARINA(FF)	88/05~	AT171(G LIMITED)	RR	143
		CORONA	87/12~92/03	ST171(Excl. TEMS TYPE)	RR	151
B3050	TOYOTA	CARINA(FF)	88/05~	AT171(G LIMITED)	RL	143
		CORONA	87/12~92/03	ST171(Excl. TEMS TYPE)	RL	151
●B3064 (A3064)	NISSAN	PULSAR/LANGLEY/LIBERTA VILLA/EXA	90/10~94/12	N14(1400,2000 DIESEL)(2WD)	RR	113
		PULSAR/LANGLEY/LIBERTA VILLA/EXA	90/10~94/12	NB13/NN14(4WD Excl Gti-R)	RR	114
●B3065 (A3065)	NISSAN	PULSAR/LANGLEY/LIBERTA VILLA/EXA	90/10~94/12	N14(1400,2000 DIESEL)(2WD)	RL	113
		PULSAR/LANGLEY/LIBERTA VILLA/EXA	90/10~94/12	NB13/NN14(4WD Excl Gti-R)	RL	114
B3066	MAZDA	CAPELLA/626/FORD TELSTAR/MX-6/CRONOS	88~92	GD6/88/E/F,BT21 2WD	R	82
B3078	MAZDA	MIATA/PROBE/MX-5/ROADSTER	91/10~94/07		FR	88
B3079	MAZDA	MIATA/PROBE/MX-5/ROADSTER	91/10~94/07		FL	88
B3080	MAZDA	MIATA/PROBE/MX-5/ROADSTER	91/10~94/07		R	88
B3086	SUZUKI	ESCUDO/VITARA/SE416/SV420/SV620/X90/SQ416/SQ420/SQ425	89~95	TA01,02,TD01,02	FR	136
B3087	SUZUKI	ESCUDO/VITARA/SE416/SV420/SV620/X90/SQ416/SQ420/SQ425	89~95	TA01,02,TD01,02	FL	136

B3000 SERIES

TOKICO NO.	MANUFACTURER	VEHICLE	YEAR	MAKE & MODEL	VEHICLE POSITION	REF PAGE		
B3088	TOYOTA	COROLLA LEVIN & SPRINTER TRUENO	87/05~	AE91(Zi,Xi) STRUT ASSY TYPE	FR	146		
		COROLLA LEVIN & SPRINTER TRUENO	87/05~	AE91(Excl.Zi,Xi) STRUT ASSY TYPE,	FR	146		
		COROLLA LEVIN & SPRINTER TRUENO	87/05~	AE91(Excl.Zi,Xi) STRUT ASSY TYPE,	FR	146		
		COROLLA LEVIN & SPRINTER TRUENO	87/05~	AE92(GTV,GT-Z) STRUT ASSY TYPE	FR	146		
		COROLLA LEVIN & SPRINTER TRUENO	88/05~89/05	AE91(XI,ZI),AE92(GT) STRUT ASSY TYPE	FR	146		
		COROLLA LEVIN & SPRINTER TRUENO	87/05~91/06	AE91(L) STRUT ASSY TYPE	FR	146		
		COROLLA LEVIN & SPRINTER TRUENO	89/05~91/06	AE92(GT-Z) STRUT ASSY TYPE	FR	146		
		COROLLA LEVIN & SPRINTER TRUENO	89/05~91/06	AE91(XS,ZS,G) STRUT ASSY TYPE	FR	146		
		COROLLA/SPRINTER	87/05~92/05	AE91(FXZi,Xi) STRUT ASSY TYPE	FR	148		
		COROLLA/SPRINTER	87/05~	AE91(Excl.FXZi,Xi) STRUT ASSY TYPE	FR	148		
		COROLLA/SPRINTER	87/05~	AE92(Excl.TEMS TYPE) STRUT ASSY TYPE	FR	148		
		COROLLA/SPRINTER	87/05~	AE92 STRUT ASSY TYPE	FR	148		
		COROLLA/SPRINTER	87/05~92/05	CE90 STRUT ASSY TYPE	FR	148		
		COROLLA/SPRINTER	87/05~	EE90 STRUT ASSY TYPE	FR	148		
		COROLLA/SPRINTER	87/08~92/05	AE91G(Wagon) STRUT ASSY TYPE	FR	148		
		COROLLA/SPRINTER	87/08~	CE96V(Van) STRUT ASSY TYPE	FR	148		
		B3089	TOYOTA	COROLLA LEVIN & SPRINTER TRUENO	87/05~	AE91(Zi,Xi) STRUT ASSY TYPE	FL	146
COROLLA LEVIN & SPRINTER TRUENO	87/05~			AE91(Excl.Zi,Xi) STRUT ASSY TYPE,	FL	146		
COROLLA LEVIN & SPRINTER TRUENO	87/05~			AE91(Excl.Zi,Xi) STRUT ASSY TYPE,	FL	146		
COROLLA LEVIN & SPRINTER TRUENO	87/05~			AE92(GTV,GT-Z) STRUT ASSY TYPE	FL	146		
COROLLA LEVIN & SPRINTER TRUENO	88/05~89/05			AE91(XI,ZI),AE92(GT) STRUT ASSY TYPE	FL	146		
COROLLA LEVIN & SPRINTER TRUENO	87/05~91/06			AE91(L) STRUT ASSY TYPE	FL	146		
COROLLA LEVIN & SPRINTER TRUENO	89/05~91/06			AE92(GT-Z) STRUT ASSY TYPE	FL	146		
COROLLA LEVIN & SPRINTER TRUENO	89/05~91/06			AE91(XS,ZS,G) STRUT ASSY TYPE	FL	146		
COROLLA/SPRINTER	87/05~92/05			AE91(FXZi,Xi) STRUT ASSY TYPE	FL	148		
COROLLA/SPRINTER	87/05~			AE91(Excl.FXZi,Xi) STRUT ASSY TYPE	FL	148		
COROLLA/SPRINTER	87/05~			AE92(Excl.TEMS TYPE) STRUT ASSY TYPE	FL	148		
COROLLA/SPRINTER	87/05~			AE92 STRUT ASSY TYPE	FL	148		
COROLLA/SPRINTER	87/05~92/05			CE90 STRUT ASSY TYPE	FL	148		
COROLLA/SPRINTER	87/05~			EE90 STRUT ASSY TYPE	FL	148		
COROLLA/SPRINTER	87/08~92/05			AE91G(Wagon) STRUT ASSY TYPE	FL	148		
COROLLA/SPRINTER	87/08~			CE96V(Van) STRUT ASSY TYPE	FL	148		
B3090	TOYOTA			COROLLA/SPRINTER	91/06~97/04	AE101,CE100,AE101GT	FR	149
		COROLLA/SPRINTER	91/06~97/04	AE100,EE101	FR	149		
		COROLLA/SPRINTER	91/06~00/08	CE106,108,EE106(LPG VAN), EE107,EE108,2WD WAGON,VAN	FR	149		
		COROLLA/SPRINTER	97/08~00/08	EE111,AE111/2	FR	149		
		COROLLA/SPRINTER	95/05~00/06	EE110/111,AE110/111	FR	149		
		COROLLA/SPRINTER	97/05~00/08	EE111,AE111/112	FR	149		
		COROLLA/SPRINTER CARIB/SPACIO	97/05~00/08	AE111,CE110,CE111	FR	150		
		B3091	TOYOTA	COROLLA/SPRINTER	91/06~97/04	AE101,CE100,AE101GT	FL	149
				COROLLA/SPRINTER	91/06~97/04	AE100,EE101	FL	149
				COROLLA/SPRINTER	91/06~00/08	CE106,108,EE106(LPG VAN), EE107,EE108,2WD WAGON,VAN	FL	149
				COROLLA/SPRINTER	97/08~00/08	EE111,AE111/2	FL	149
				COROLLA/SPRINTER	95/05~00/06	EE110/111,AE110/111	FL	149
				COROLLA/SPRINTER	97/05~00/08	EE111,AE111/112	FL	149
				COROLLA/SPRINTER CARIB/SPACIO	97/05~00/08	AE111,CE110,CE111	FL	150
		B3102	NISSAN	CEFIRO/MAXIMA/810/INFINITY 130	94/08~98/12	A32	FR	107
		B3103	NISSAN	CEFIRO/MAXIMA/810/INFINITY 130	94/08~98/12	A32	FL	107
		B3141	MAZDA	MIATA/PROBE/MX-5/ROADSTER	92/09~96/01	CT20	FR	88
B3142	MAZDA	MIATA/PROBE/MX-5/ROADSTER	92/09~96/01	CT20	FL	88		
B3145	TOYOTA	CORONA	92~96/01	AT190,ST191,CT190	RR	151		
		CORONA/CARINA Σ	92/02~96/01	AT190,ST191,CT190	RR	154		
		CORONA/CARINA Σ	96/01~00/03	CT210,ST210	RR	154		
		CORONA/CALDINA	96/01~00/03	CT210,ST210	RR	153		
B3146	TOYOTA	CORONA	92~96/01	AT190,ST191,CT190	RL	151		
		CORONA/CARINA Σ	92/02~96/01	AT190,ST191,CT190	RL	154		

STOCK NO.

O.E.M NO.

KIT

B3000 SERIES

STOCK NO.

O.E.M. NO.

KIT

TOKICO NO.	MANUFACTURER	VEHICLE	YEAR	MAKE & MODEL	VEHICLE POSITION	REF PAGE
B3146	TOYOTA	CORONA/CARINA Σ CORONA/CALDINA	96/01~00/03 96/01~00/03	CT210,ST210 CT210,ST210	RL RL	154 153
B3147	TOYOTA	CELICA CORONA	89/09~93/09 91/09~93/09	AT180,ST182,ST183 ST182	RR RR	144 152
B3148	TOYOTA	CELICA CORONA	89/09~93/09 91/09~93/09	AT180,ST182,ST183 ST182	RL RL	144 152
B3149	MAZDA	CAPELLA/626/FORD TELSTAR/MX-6/CRONOS EUNOS500/XEDOS6	91/09~97/05 92/06~99	GE74F(2.5-2WD-4WS) CAEP,CAPP,CA8P(1.8/2.4 4D SED)	FR FR	82 83
B3150	MAZDA	CAPELLA/626/FORD TELSTAR/MX-6/CRONOS EUNOS500/XEDOS6	91/09~97/05 92/06~99	GE74F(2.5-2WD-4WS) CAEP,CAPP,CA8P(1.8/2.4 4D SED)	FL FL	82 83
B3161	TOYOTA	CORONA CORONA/CARINA Σ CORONA/CARINA Σ	92/02~96/01 92/02~96/01 96/02~98/05	AT190,ST191,CT190 AT190,ST190,CT190 ST191,CT190 2.0/2.0Diesel SED/LB:5DoorHB with Harsh Road Package STRUT ASSY TYPE	RR RR RR	152 154 154
		CORONA/CARINA Σ CORONA/CARINA Σ	92/11~96/01 96/01~97/10	ST191 2.0 StationWagon AT190,ST191,CT190 SED made in U.K.	RR RR	154 154
B3162	TOYOTA	CORONA CORONA/CARINA Σ CORONA/CARINA Σ	92/02~96/01 92/02~96/01 96/02~98/05	AT190,ST191,CT190 AT190,ST190,CT190 ST191,CT190 2.0/2.0Diesel SED/LB:5DoorHB with Harsh Road Package STRUT ASSY TYPE	RL RL RL	152 154 154
		CORONA/CARINA Σ CORONA/CARINA Σ	92/11~96/01 96/01~97/10	ST191 2.0 StationWagon AT190,ST191,CT190 SED made in U.K.	RL RL	154 154
B3173	NISSAN	PRIMERA	90/06~96	P10	RR	113
B3174	NISSAN	PRIMERA	90/06~96	P10	RL	113
B3181	TOYOTA	CAMRY (FF)/VISTA(FF) CAMRY (FF)/VISTA(FF) CAMRY GRACIA	94/06~98/06 99~02 97~	SV40,SV41,SV42,CV40 SXV20 MCV21/21W,SXV20/20W (USA Built)	RR RR RR	140 141 141
B3182	TOYOTA	CAMRY (FF)/VISTA(FF) CAMRY (FF)/VISTA(FF) CAMRY GRACIA	94/06~98/06 99~02 97~	SV40,SV41,SV42,CV40 SXV20 MCV21/21W,SXV20/20W (USA Built)	RL RL RL	140 141 141
B3184	TOYOTA	CAMRY (FF)/VISTA(FF) CAMRY GRACIA	99~02 97~	SXV20 MCV21/21W,SXV20/20W (USA Built)	FR FR	141 141
B3185	TOYOTA	CAMRY (FF)/VISTA(FF) CAMRY GRACIA	99~02 97~	SXV20 MCV21/21W,SXV20/20W (USA Built)	FL FL	141 141
B3192	MITSUBISHI	LANCER MIRAGE HATCHBACK LANCER MIRAGE HATCHBACK LANCER MIRAGE HATCHBACK MIRAGE HATCHBACK MIRAGE SEDAN MIRAGE SEDAN	87/09~92 88/05~88/11 88/04~92 87/09~92 87/12~92 87/12~92	C51A,C52A,C52A(SWIFT), C53A(TURBO),C54A,C58A,C61A, C62A,C63A,C64A,C65A,C68A C5#A,C6#A C5#A,C6#A C51A,C52A,C52A(SWIFT),C53A (TURBO),C54A,C58A,C61A, C62A,C63A,C64A,C65A,C68A C61A,C62A,C64A C63A	F F F F F F	96 96 96 99 99 99
B3196	MAZDA	CAPELLA/626/FORD TELSTAR/MX-6/CRONOS CAPELLA/626/FORD TELSTAR/MX-6/CRONOS CAPELLA/626/FORD TELSTAR/MX-6/CRONOS MILLENIUM/NEW MILLENIUM/626	97/05~02/05 97/05~02/05 97/05~02/05 '98/05~	GF1 High Road clearance GF1(1800,2000,200HP,2000TD, 2500), 4SD/5HD NORMAL SUS GF1 HEIGHTENING ROAD CLEARANCE 2000 COLOMBIA	RR RR RR RR	82 83 83 88
B3197	MAZDA	CAPELLA/626/FORD TELSTAR/MX-6/CRONOS CAPELLA/626/FORD TELSTAR/MX-6/CRONOS	97/05~02/05 97/05~02/05	GF1 High Road clearance GF1(1800,2000,200HP,2000TD, 2500), 4SD/5HD NORMAL SUS	RL RL	82 83

B3000 SERIES

TOKICO NO.	MANUFACTURER	VEHICLE	YEAR	MAKE & MODEL	VEHICLE POSITION	REF PAGE
B3197	MAZDA	CAPELLA/626/FORD TELSTAR/MX-6/CRONOS	97/05~02/05	GF1 HEIGHTENING ROAD CLEARANCE	RL	83
		MILLENIUM/NEW MILLENIUM/626	'98/05~	2000 COLOMBIA	RL	88
B3198	MAZDA	FAMILIA/323	94/09~	CBAEP Chassis NO~151007	FR	84
		FAMILIA/323/ASTINA/LANTIS/LIATA	94/09~95	CBAEP,CBA8P 1.8,2.0 V6 MUTOR chassis NO.~151007	FR	85
B3199	MAZDA	FAMILIA/323	94/09~	CBAEP Chassis NO~151007	FL	84
		FAMILIA/323/ASTINA/LANTIS/LIATA	94/09~95	CBAEP,CBA8P 1.8,2.0 V6 MUTOR chassis NO.~151007	FL	85
B3200	MAZDA	MPV/MAZDA 8	02/03~	LW(2300/2000DITD)	FR	88
B3201	MAZDA	MPV/MAZDA 8	02/03~	LW(2300/2000DITD)	FL	88
B3202	MAZDA	FAMILIA/323	95~98	CBAEP,CBA8P 1.8,2.0	FR	84
		FAMILIA/323/ASTINA/LANTIS/LIATA	94/09~98	CBAEP,CBA8P(1.8,2.0 V6 MOTOR)	FR	85
B3203	MAZDA	FAMILIA/323	95~98	CBAEP,CBA8P 1.8,2.0	FL	84
		FAMILIA/323/ASTINA/LANTIS/LIATA	94/09~98	CBAEP,CBA8P(1.8,2.0 V6 MOTOR)	FL	85
B3204	HONDA	CIVIC	01~02	EU1.3.7/EP1.2/EM2 ES1.3 ,EU1,EU3,EU7,EM2,EP1, EP2,ES1,ES3	FR	64
		CIVIC	03~05	Si 3 (2000) 3Door	FR	64
B3205	HONDA	CIVIC	01~02	EU1.3.7/EP1.2/EM2 ES1.3 ,EU1,EU3,EU7,EM2,EP1, EP2,ES1,ES3	FL	64
		CIVIC	03~05	Si 3 (2000) 3Door	FL	64
B3212	TOYOTA	CAMRY (FF)/VISTA(FF)	02/04~06/07	ACV30 (excluding USA built)	FR	141
B3213	TOYOTA	CAMRY (FF)/VISTA(FF)	02/04~06/07	ACV30 (excluding USA built)	FL	141
B3214	TOYOTA	CAMRY (FF)/VISTA(FF)	02/04~06/07	ACV30 (excluding USA built)	RR	141
B3215	TOYOTA	CAMRY (FF)/VISTA(FF)	02/04~06/07	ACV30 (excluding USA built)	RL	141
B3216	MAZDA	FAMILIA/323	95~98	CBAEP,CBA8P 1.8,2.0	RR	84
		FAMILIA/323/ASTINA/LANTIS/LIATA	94/09~98	CBAEP,CBA8P(1.8,2.0 V6 MOTOR)	RR	85
B3217	MAZDA	FAMILIA/323	95~98	CBAEP,CBA8P 1.8,2.0	RL	84
		FAMILIA/323/ASTINA/LANTIS/LIATA	94/09~98	CBAEP,CBA8P(1.8,2.0 V6 MOTOR)	RL	85
B3220	NISSAN	X-TRAIL	00/10~	T30	FR	121
B3221	NISSAN	X-TRAIL	00/10~	T30	FL	121
B3222	NISSAN	X-TRAIL	00/10~	T30	RR	121
B3223	NISSAN	X-TRAIL	00/10~	T30	RL	121
B3224	TOYOTA	CORONA	92~96/01	AT190,ST191,CT190	FR	151
		CORONA/CARINA Σ	92/02~96/01	AT190,ST190,CT190	FR	154
		CORONA/CARINA Σ	92/02~96/01	AT190,ST191,CT190	FR	154
		CORONA/CARINA Σ	96/02~98/05	ST191,CT190 2.0/2.0Diesel SED/LB:5DoorHB with Harsh Road Package STRUT ASSY TYPE	FR	154
		CORONA/CARINA Σ	92/11~96/01	ST191 2.0 StationWagon	FR	154
		CORONA/CARINA Σ	96/01~97/10	AT190,ST191,CT190 SED made in U.K.	FR	154
		CORONA/CARINA Σ	96/01~00/03	CT210,ST210	FR	154
		CORONA/CALDINA	96/01~98/05	CT196V 2000 DIESEL	FR	152
		CORONA/CALDINA	98/05~	CT197V 2200 DIESEL	FR	153
		CORONA/CALDINA	96/01~00/03	CT210,ST210	FR	153
CORONA/CALDINA	99/12~02/09	ST215G/W(2.0/2.0Turbo 4WD GT/GTT) STRUT ASSY TYPE	FR	154		
B3225	TOYOTA	CORONA	92~96/01	AT190,ST191,CT190	FL	151
		CORONA/CARINA Σ	92/02~96/01	AT190,ST190,CT190	FL	154
		CORONA/CARINA Σ	92/02~96/01	AT190,ST191,CT190	FL	154
		CORONA/CARINA Σ	96/02~98/05	ST191,CT190 2.0/2.0Diesel SED/LB:5DoorHB with Harsh Road Package STRUT ASSY TYPE	FL	154
		CORONA/CARINA Σ	92/11~96/01	ST191 2.0 StationWagon	FL	154
		CORONA/CARINA Σ	96/01~97/10	AT190,ST191,CT190 SED made in U.K.	FL	154

STOCK NO.

O.E.M NO.

KIT

B3000 SERIES

STOCK NO.

O.E.M. NO.

KIT

TOKICO NO.	MANUFACTURER	VEHICLE	YEAR	MAKE & MODEL	VEHICLE POSITION	REF PAGE
B3225	TOYOTA	CORONA/CARINA Σ	96/01~00/03	CT210,ST210	FL	154
		CORONA/CALDINA	96/01~98/05	CT196V 2000 DIESEL	FL	152
		CORONA/CALDINA	98/05~	CT197V 2200 DIESEL	FL	153
		CORONA/CALDINA	96/01~00/03	CT210,ST210	FL	153
		CORONA/CALDINA	99/12~02/09	ST215G/W(2.0/2.0Turbo 4WD GT/GTT) STRUT ASSY TYPE	FL	154
B3226	TOYOTA	CORONA/CALDINA	92/11~98/07	CT198V 2000 DIESEL	FR	152
		CORONA/CALDINA	98/07~	ST198 2000 4WD	FR	152
		CORONA/CALDINA	98/01~	CT199 2200 DIESEL 4WD	FR	153
		CORONA/CALDINA	93/05~96/01	ST195(4WD),CT195(Diesel 4WD)	FR	153
		CORONA/CALDINA	96/01~02/09	CT216,ST215(4WD),Excl GT/GTT	FR	153
		CORONA/CALDINA	97/08~98/12	ST215 G/W(4WD GT/GTT)	FR	153
B3227	TOYOTA	CORONA/CALDINA	92/11~98/07	CT198V 2000 DIESEL	FL	152
		CORONA/CALDINA	98/07~	ST198 2000 4WD	FL	152
		CORONA/CALDINA	98/01~	CT199 2200 DIESEL 4WD	FL	153
		CORONA/CALDINA	93/05~96/01	ST195(4WD),CT195(Diesel 4WD)	FL	153
		CORONA/CALDINA	96/01~02/09	CT216,ST215(4WD),Excl GT/GTT	FL	153
		CORONA/CALDINA	97/08~98/12	ST215 G/W(4WD GT/GTT)	FL	153
B3228	NISSAN	CEFIRO/MAXIMA/810/INFINITY 130	98/12~01/01	A33(Include North America)	FR	108
B3229	NISSAN	CEFIRO/MAXIMA/810/INFINITY 130	98/12~01/01	A33(Include North America)	FL	108
B3230	NISSAN	CEFIRO/MAXIMA/810/INFINITY 130	00/07~02/12	A33(Include North America)	FR	108
B3231	NISSAN	CEFIRO/MAXIMA/810/INFINITY 130	00/07~02/12	A33(Include North America)	FL	108
B3232	TOYOTA	COROLLA/ALTIS(ASIA/INDIA)	01/05~	ZZE121(1600),ZZE122(1800) Indonesia,Thailand(For SED)	FR	146
		COROLLA/ALTIS(ASIA/INDIA)	01/07~	NZE121/124,ZZE123/124, CE121,Philippine,Vietnam (For SED)	FR	146
		COROLLA/ALTIS(ASIA/INDIA)	01/07~	NZE120,ZZE12#.For Philippine, Vietnam	FR	146
		COROLLA	00/08~02/09	ZZE121,CE120,SED/Station Wagon with ABS,without Rough Road Package,Built in Japan	FR	145
		COROLLA	02/09~	NZE120,NZE121..LX,ZZE121/ 122,CE120 SED/Station Wagon without Rough Road Package, Bult in Japan,Excl Philippine & Vietnam	FR	145
		COROLLA	00/08~	NZE120,NZE121..LX,ZZE121/ 122 SED/Station Wagon with Rough Road Package,Bult in Japan,Excl Philippine & Vietnam	FR	145
		PREMIO/ALLION	01/12~	AZT240(2WD)2.0L VVT-I for Right Hard Vehicle	FR	168
B3233	TOYOTA	COROLLA/ALTIS(ASIA/INDIA)	01/05~	ZZE121(1600),ZZE122(1800) Indonesia,Thailand(For SED)	FL	146
		COROLLA/ALTIS(ASIA/INDIA)	01/07~	NZE121/124,ZZE123/124, CE121,Philippine,Vietnam (For SED)	FL	146
		COROLLA/ALTIS(ASIA/INDIA)	01/07~	NZE120,ZZE12#.For Philippine, Vietnam	FL	146
		COROLLA	00/08~02/09	ZZE121,CE120,SED/Station Wagon with ABS,without Rough Road Package,Built in Japan	FL	145
		COROLLA	02/09~	NZE120,NZE121..LX,ZZE121/ 122,CE120 SED/Station Wagon without Rough Road Package, Bult in Japan,Excl Philippine & Vietnam	FL	145
		COROLLA	00/08~	NZE120,NZE121..LX,ZZE121/ 122 SED/Station Wagon with Rough Road Package,Bult in Japan,Excl Philippine & Vietnam	FL	145
		PREMIO/ALLION	01/12~	AZT240(2WD)2.0L VVT-I for Right Hard Vehicle	FL	168

B3000 SERIES

TOKICO NO.	MANUFACTURER	VEHICLE	YEAR	MAKE & MODEL	VEHICLE POSITION	REF PAGE
B3235	NISSAN	PRESAGE/BASSARA	98/06~03/05	All 2WD U30/HU30/TU30 ABS type	FR	113
		PRESAGE/BASSARA	98/06~03/05	All 4WD ND30/TNU30/UNU30 ABS type	FR	113
B3236	NISSAN	PRESAGE/BASSARA	98/06~03/05	All 2WD U30/HU30/TU30 ABS type	FL	113
		PRESAGE/BASSARA	98/06~03/05	All 4WD ND30/TNU30/UNU30 ABS type	FL	113
B3239	TOYOTA	YARIS/VITZ	06/02~	NCP91 FOR Asia	FR	173
B3240	TOYOTA	YARIS/VITZ	06/02~	NCP91 FOR Asia	FL	173
B3241	MAZDA	MPV/MAZDA 8	99/08~	LW(2000,2500)4WD,2WD	FR	88
B3242	MAZDA	MPV/MAZDA 8	99/08~	LW(2000,2500)4WD,2WD	FL	88
B3245	TOYOTA	RAV-4	05/11~	ACA 3#	FR	169
		RAV-4	07/06~	ACA3#, GSA3#	FR	169
B3246	TOYOTA	RAV-4	05/11~	ACA 3#	FL	169
		RAV-4	07/06~	ACA3#, GSA3#	FL	169
B3247	MAZDA	TRIBUTE/FORD ESCAPE/FORD MAVERICK	00/11~05/10	EPEW,EPFW(LX)	FR	89
B3248	MAZDA	TRIBUTE/FORD ESCAPE/FORD MAVERICK	00/11~05/10	EPEW,EPFW(LX)	FL	89
B3249	MAZDA	TRIBUTE/FORD ESCAPE/FORD MAVERICK	00/11~05/10	EPFW	FR	89
		TRIBUTE/FORD ESCAPE/FORD MAVERICK	00/11~05/10	EP3W,EPFW(4WD)	FR	90
B3250	MAZDA	TRIBUTE/FORD ESCAPE/FORD MAVERICK	00/11~05/10	EPFW	FL	89
		TRIBUTE/FORD ESCAPE/FORD MAVERICK	00/11~05/10	EP3W,EPFW(4WD)	FL	90
B3251	TOYOTA	CAMRY (FF)/VISTA(FF)	06~	XV40(COMFORT) (excluding USA built)	FR	141
B3252	TOYOTA	CAMRY (FF)/VISTA(FF)	06~	XV40(COMFORT) (excluding USA built)	FL	141
B3253	TOYOTA	CAMRY (FF)/VISTA(FF)	06~	XV40(COMFORT) (excluding USA built)	RR	141
B3254	TOYOTA	CAMRY (FF)/VISTA(FF)	06~	XV40(COMFORT) (excluding USA built)	RL	141
B3255	TOYOTA	CAMRY (FF)/VISTA(FF)	06~	XV40(SPORT) (excluding USA built)	FR	141
B3256	TOYOTA	CAMRY (FF)/VISTA(FF)	06~	XV40(SPORT) (excluding USA built)	FL	141
B3257	TOYOTA	CAMRY (FF)/VISTA(FF)	06~	XV40(SPORT) (excluding USA built)	RR	141
B3258	TOYOTA	CAMRY (FF)/VISTA(FF)	06~	XV40(SPORT) (excluding USA built)	RL	141
B3259	TOYOTA	HARRIER/LEXUS(RX300/RX330)	03/02~	ACU25W(2400) ACU35W(2400) GSU30W(3000) MCU30W(3000) MCU35W(3000) MHU38W(3300) GSU35W(3500) without Air Suspension	FR	159
		HIGHLANDER/KLUGER	02~	MCU##3.0L,ACU##2.4L(FWD/AWD)for USA	FR	161
		HIGHLANDER/KLUGER	01~03	MCU##3.0L,ACU##2.4L(FWD/AWD)for USA	FR	161
		HIGHLANDER/KLUGER	04~	ACU##2.4L(FWD/AWD)for USA	FR	161
B3260	TOYOTA	HARRIER/LEXUS(RX300/RX330)	03/02~	ACU25W(2400) ACU35W(2400) GSU30W(3000) MCU30W(3000) MCU35W(3000) MHU38W(3300) GSU35W(3500) without Air Suspension	FL	159
		HIGHLANDER/KLUGER	02~	MCU##3.0L,ACU##2.4L(FWD/AWD)for USA	FL	161
		HIGHLANDER/KLUGER	01~03	MCU##3.0L,ACU##2.4L(FWD/AWD)for USA	FL	161
		HIGHLANDER/KLUGER	04~	ACU##2.4L(FWD/AWD)for USA	FL	161
B3261	MAZDA	MPV/MAZDA 8	05/12~	LY3P(2300)	FR	88
		MPV/MAZDA 8	05/12~	LY3P(2300)2WD&4WD DSC Type	FR	88
B3262	MAZDA	MPV/MAZDA 8	05/12~	LY3P(2300)	FL	88
		MPV/MAZDA 8	05/12~	LY3P(2300)2WD&4WD DSC Type	FL	88

STOCK NO.

O.E.M. NO.

KIT

B3000 SERIES

STOCK NO.

O.E.M NO.

KIT

TOKICO NO.	MANUFACTURER	VEHICLE	YEAR	MAKE & MODEL	VEHICLE POSITION	REF PAGE
B3263	MAZDA	CX-7	06/12~	ER3P(2WD),ER3P(4WD)(2.3L)	FR	83
B3264	MAZDA	CX-7	06/12~	ER3P(2WD),ER3P(4WD)(2.3L)	FL	83
B3265	MAZDA	CX-9	07~	(3.5L)	FR	83
B3266	MAZDA	CX-9	07~	(3.5L)	FL	83
B3269	MAZDA	PREMACY	99/07~01/06	CP8#(1900/2000/2000TD 2WD)	RR	88
		PREMACY	01/07~	CPEW	RR	88
B3270	MAZDA	PREMACY	99/07~01/06	CP8#(1900/2000/2000TD 2WD)	RL	88
		PREMACY	01/07~	CPEW	RL	88
B3273	MAZDA	CAPELLA/626/FORD TELSTAR/MX-6/CRONOS	97/05~02/05	GF1(1800,2000,200HP,2000TD, 2500), 4SD/5HD NORMAL SUS	FR	83
		CAPELLA/626/FORD TELSTAR/MX-6/CRONOS	97/10~02/05	GW1(1800,2000,200HP,2500 ESTATE/WAGON,2000TD), EXCL. SELF-LEVELING REAR SUS	FR	83
B3274	MAZDA	CAPELLA/626/FORD TELSTAR/MX-6/CRONOS	97/05~02/05	GF1(1800,2000,200HP,2000TD, 2500), 4SD/5HD NORMAL SUS	FL	83
		CAPELLA/626/FORD TELSTAR/MX-6/CRONOS	97/10~02/05	GW1(1800,2000,200HP,2500 ESTATE/WAGON,2000TD), EXCL. SELF-LEVELING REAR SUS	FL	83
B3275	MAZDA	CAPELLA/626/FORD TELSTAR/MX-6/CRONOS	97/05~02/05	GF1 High Road clearance	FR	82
		CAPELLA/626/FORD TELSTAR/MX-6/CRONOS	97/10~02/05	GW1 HEIGHTENING ROAD CLEARANCE EXCL SELF-LEVELING REAR SUS	FR	83
B3276	MAZDA	CAPELLA/626/FORD TELSTAR/MX-6/CRONOS	97/05~02/05	GF1 High Road clearance	FL	82
		CAPELLA/626/FORD TELSTAR/MX-6/CRONOS	97/10~02/05	GW1 HEIGHTENING ROAD CLEARANCE EXCL SELF-LEVELING REAR SUS	FL	83
B3277	MAZDA	MILLENIUM/NEW MILLENIUM/626	98/05~	2000 COLOMBIA	FR	88
B3278	MAZDA	MILLENIUM/NEW MILLENIUM/626	98/05~	2000 COLOMBIA	FL	88
B3283	TOYOTA	RAV-4	98/05~00/05	SXA10G,SXA11G,SXA15G, SXA16G Excl 235/60-16 TIRE	FR	168
		RAV-4	96/08~00/05	SXA10G(3Door) with 235/ 60-16 TIRE	FR	168
		RAV-4	96/08~00/05	SXA11G(5Door) with 235/ 60-16 TIRE	FR	168
B3284	TOYOTA	RAV-4	98/05~00/05	SXA10G,SXA11G,SXA15G, SXA16G Excl 235/60-16 TIRE	FL	168
		RAV-4	96/08~00/05	SXA10G(3Door) with 235/ 60-16 TIRE	FL	168
		RAV-4	96/08~00/05	SXA11G(5Door) with 235/ 60-16 TIRE	FL	168
B3285	TOYOTA	RAV-4	00/05~	ACA20/21(2.0,3/5Door) , ZCA25/26(1.8,3/5Door)	FR	168
		RAV-4	01/05~	CLA20(2.0TD,3 Door)	FR	168
		RAV-4	01/05~	CLA21(2.0TD,5 Door)	FR	168
		RAV-4	04~	ACA#,ZCA# for USA	FR	168
B3286	TOYOTA	RAV-4	00/05~	ACA20/21(2.0,3/5Door) , ZCA25/26(1.8,3/5Door)	FL	168
		RAV-4	01/05~	CLA20(2.0TD,3 Door)	FL	168
		RAV-4	01/05~	CLA21(2.0TD,5 Door)	FL	168
		RAV-4	04~	ACA#,ZCA# for USA	FL	168

B4000 SERIES

TOKICO NO.	MANUFACTURER	VEHICLE	YEAR	MAKE & MODEL	VEHICLE POSITION	REF PAGE
B4020	HONDA	CIVIC	01~02	EP3 (2000) TYPE-R	FR	64
		CIVIC	03~	Ex,LX(1700)	FR	64
B4021	HONDA	CIVIC	01~02	EP3 (2000) TYPE-R	FL	64
		CIVIC	03~	Ex,LX(1700)	FL	64
B4024	MAZDA	CAPELLA/626/FORD TELSTAR/MX-6/CRONOS	97/10~02/05	GW1(1800,2000,200HP,2500 ESTATE/WAGON,2000TD), EXCL. SELF-LEVELING REAR SUS	RR	83
		CAPELLA/626/FORD TELSTAR/MX-6/CRONOS	97/10~02/05	GW1 HEIGHTENING ROAD CLEARANCE EXCL SELF-LEVELING REAR SUS	RR	83
B4025	MAZDA	CAPELLA/626/FORD TELSTAR/MX-6/CRONOS	97/10~02/05	GW1(1800,2000,200HP,2500 ESTATE/WAGON,2000TD), EXCL. SELF-LEVELING REAR SUS	RL	83
		CAPELLA/626/FORD TELSTAR/MX-6/CRONOS	97/10~02/05	GW1 HEIGHTENING ROAD CLEARANCE EXCL SELF-LEVELING REAR SUS	RL	83
B4026	HONDA	CR-V	01/08~04/09	RD4	FR	66
		CR-V	01/08~04/09	RD5	FR	66
B4027	HONDA	CR-V	01/08~04/09	RD4	FL	66
		CR-V	01/08~04/09	RD5	FL	66
B4028	HONDA	CR-V	04/09~	RD6,RD7	FR	66
B4029	HONDA	CR-V	04/09~	RD6,RD7	FL	66

STOCK NO.

O.E.M NO.

KIT

E1000 SERIES

TOKICO NO.	MANUFACTURER	VEHICLE	YEAR	MAKE & MODEL	VEHICLE POSITION	KIT NO.		REF PAGE
						UPPER	LOWER	
E1132	TOYOTA	STARLET	78/02~84/10	KP61	R	161	002	169
E1153	NISSAN	PULSAR/LANGLEY/LIBERTA VILLA/EXA SUNNY/LAUREL SPIRIT	82/05~86/04 81/10~85/08	N12 B11 All(Incl. Wagon,Excl. Van)	R R	241	015	113 116
E1165	DAIHATSU	CHARADE	83/01~86/12	G11,V,G30,V(Incl.Van,Excl.TX, TS,CX,Turbo)	R	251	015	50
		CHARADE	83/01~86/12	G11,G30,(TX,TS,CX)	R			50
		CHARADE	83/09~86/12	G11,G30,(Turbo,DETOMASO Turbo)G26 (926 Turbo)	R			50
		CUORE	85/08~86/04	L70V(C,S)	R			51
		CUORE	85/08~87/08	L70V(A,B,FB)	R			51
		CUORE	85/08~87/08	L70S(TA,TC,TCX,CX,CA,CG)	R			51
		CUORE	86/04~87/08	L70V(C,S)	R			51
		CUORE	86/04~87/08	L70S(GRAN)	R			51
		CUORE	87/08~	L70S(GRAN)	R			51
		CUORE	87/08~	L70S(TA,TC,TCX,CX,CA,CG)	R			51
		CUORE	87/08~	L70V(A,B,FB)	R			51
		CUORE	87/08~	L70V(C,S)	R			51
		CUORE	85/08~90/07	L80	R			51
		LEEZA	86/11~87/06	L100V(Y,Z),L100S(TS)	R			53
		LEEZA	86/11~87/08	L100V(X),L100S(TD)	R			54
		LEEZA	87/08~	L100V(X),L100S(TD)	R			54
●E1168 (1168)	●MITSUBISHI	MIRAGE/LANCER FIORE	83/10~85/12	C11A,C12A,C13A,C14A	R	015	015	99
		MIRAGE SALOON/LANCER FIORE	83/10~85/12	C11A,C12A,C13A,C14A	R			99
●E1175 (1175)	●SUZUKI	CULTUS	86/06~89	AA43S(Turbo),AA33S,AB33S AA43S(Excl. Turbo),AB43S, AA53S,AB53S(MR,GR),AA43V	R	266	015	135
E1176	ISUZU	GEMINI	85/03~90/03	JT150,600	R	270	015	73
		GEMINI	85/08~90/03	JT600(Diesel)	R			73
E1182	SUZUKI	ALTO/SH410	98/08~	HA11/12/22	R			134
●E1195 (1195)	●SUZUKI	CARRY/EVERY	85/03~	DA71V,DB71T,V	R	015	022	135
E1202	NISSAN	MARCH/MICRA	92/08~02/02	K11,HK11	R	290	015	112
E1216	DAIHATSU	TERIOS	97/03~	J100(2WD) incl.with ABS	R			54
		TERIOS	97/03~98/09	J100G(1300,4WD)	R			54
E1217	DAIHATSU	CUORE/DOMINO/MOVE	98/10~	L901	R			51
		SIRION/STORIA	98/01~00	M100(1.0,2WD) No.~M100-538945	R			54
		SIRION/STORIA	00~	M100(1.0,2WD) No.M100-538946~	R			54
		YRV	00/08~	M101(1.3,2WD) M200(1.0,2WD) M201(1.3,2WD)	R			54

STOCK NO.

O.E.M NO.

KIT

E2000 SERIES

TOKICO NO.	MANUFACTURER	VEHICLE	YEAR	MAKE & MODEL	VEHICLE POSITION	KIT NO.		REF PAGE	
						UPPER	LOWER		
E2006	MITSUBISHI	LANCER/LANCER EX	79/04~80/01	A172(1400)	R	015	015	98	
		LANCER/LANCER EX	79/04~80/01	A174(1600)	R			98	
E2007	MITSUBISHI	LANCER/LANCER EX	80/02~86/12	A171(1200),A172(1400)	R	015	015	98	
		LANCER/LANCER EX	80/02~86/12	A171,A172(Heavy Duty),A174(1600),A175(1800 Excl. Turbo)	R			99	
		LANCER/LANCER EX	81/11~83/10	A175A(GT Turbo,GSR Turbo)	R			99	
E2012	MITSUBISHI	GALANT LAMBDA	80/05~83/10	A163(2000),A167(2300)	R	015	015	93	
		GALANT LAMBDA	80/05~83/10	A162(1800)	R			93	
		GALANT LAMBDA ETERNA	80/05~82/08	A162(1800)	R			94	
		GALANT LAMBDA ETERNA	80/05~82/08	A163(2000),A167(2300)	R			94	
		GALANT/MAGNA/SIGMA	80/05~83/07	A161(1600),A162(1800) (Incl.Turbo)	R			95	
		GALANT/MAGNA/SIGMA	80/05~83/07	A163(2000),A167(1800) (Incl.Turbo)	R			95	
		GALANT SIGMA ETERNA	80/05~83/07	A161(1600),A162(1800) (Incl.Turbo)	R			94	
		GALANT SIGMA ETERNA	80/05~83/07	A163(2000),A167(2300) (Incl.Turbo)	R			94	
E2048	DAIHATSU	DELTA 750	79/10~82/09	KD20(Single Tire)	R	002	002	52	
		DELTA WIDE	76/10~81/01	TB11G(Wagon),TB15G(Wagon)	R			52	
		DELTA WIDE	76/10~82/10	KB10V,11V,12V,TB10V, 11V(VAN)	R			52	
		DELTA WIDE	81/01~82/10	TB15G(Wagon)	R			52	
		TAFT	74/08~78/08	F10,20,50,60	R			54	
		TAFT	78/08~84/04	F10,20,50,60	R			54	
	MAZDA	TITAN	80/10~87on	All WEW,WEX,WEY,WEZ,WE5, WEF,WEL WE14,17	R			89	
		TITAN WALK THROUGH	83/05~	WEFTA(1.75t W Tire)	R			89	
	MITSUBISHI	COLT GALANT	69~73	A51V,52V,53V,54V	R			93	
		LANCER/LANCER EX	72~76/11	A71V(1200Van),A72V(1400Van)	R			98	
		LANCER/LANCER EX	76/12~79/04	A42V(1400Van),A75V(1200Van)	R			98	
		LANCER/LANCER EX	79/04~	A141V,142V,148V,149V(Van)	R			98	
L300/DELICA		77/08~86/02	T120,T121All(Truck, Van) LO31,LO32P,LO34P,LO31PUE, LO31P,LO34P,LO31PUE, LO33PV,W,LO35PW,63P	R			95		
L300/DELICA		82/10~86/02	LO38P,V,W,36PV,W,68P,V,W	R			96		
L300/DELICA		86/03~	LO33PV,36P(Excl.Low Floor One-Opening),LO63P,LO69P	R			96		
L300/DELICA		86/03~	LO38P,V,W,LO63PV,LO68P,V	R			96		
L300/DELICA		94/06~	P05T,P13T,P15T(2WD TRUCK)	R			96		
NISSAN		SUNNY/SENTRA	70~82/09	B110,B210,B310,B311,B312	R			118	
	SUNNY TRUCK	75/10~89/10	B120,121,122,GB120,121,122	R			116		
	VANETTE(SUNNY/CHERRY/DATSUN)/NOMADO	86/11~93/04	C22,GC, 4WD All	R			121		
TOYOTA	BLIZZARD	80/03~84/05	LD10V	R			140		
	LIGHT ACE	79/10~86/09	KM20V,21V,YM20V,CM20V KM20,21,CM20	R			167		
E2048	TOYOTA	TOWN ACE	76/10~82/10	TR11,15	R			171	
		TOWN ACE	82/11~86/09	KM21,CM20(Truck,Double Tire)	R			171	
E2154	SUZUKI	JIMNY	71~81	LJ20,SJ10/SJ20	F	104	002	136	
		JIMNY	77/08~81	SJ20 ,SJ10	F			136	
		JIMNY	81/05~	SJ30 ,SJ40 ,JA51C,V,W,JA71C, V,SJ413,ST410,JA7	F			136	
E2186	DAIHATSU	DELTA 750	71~79/10	KD10,11	R	030	030	52	
		ISUZU	FASTER/RODEO/TROOPER/CAMBO/BRAVA	77/01~79/12	KB20	R			72
			FASTER/RODEO/TROOPER/CAMBO/BRAVA	79/05~80/10	KBD40(4WD)	R			72
			FASTER/RODEO/TROOPER/CAMBO/BRAVA	79/12~80/10	KB20	R			72
	FASTER/RODEO/TROOPER/CAMBO/BRAVA		79/12~80/10	KB25	R			72	
	MAZDA	BONGO FORD J80/SPECTRON/BRAWNY	83/09~97/04	SSF8VE(2WD),VAN	R			82	
		BONGO FORD J80/SPECTRON/BRAWNY	87/12~97/04	SS28ME(4WD),VAN	R			82	
		BONGO FORD J80/SPECTRON/BRAWNY	87/12~97/04	SSF8RE(4WD)	R			82	
		FORD J80/SPECTRON	83/09~97/04	SS48VF,SS88WF,SSF8F, SSF8VF(Diesel)	R			86	
	NISSAN	DATSUN TRUCK/DATSUN PICKUP	82/01~85/07	720 (4WD)	R			110	
	TOYOTA	CORONA	64~69	PT46V,47V,RT46V(Van) PT46, 47(Pick Up)	R			150	
		CORONA	73/08~78/08	RT106V,108V,TT106V(Van)	R			150	

STOCK NO.

O.E.M NO.

KIT

E2000 SERIES

STOCK NO.

O.E.M. NO.

KIT

TOKICO NO.	MANUFACTURER	VEHICLE	YEAR	MAKE & MODEL	VEHICLE POSITION	KIT NO.		REF PAGE
						UPPER	LOWER	
E2186	TOYOTA	CRESSIDA/MARK II /CHASER/CRESTA	68/09~76/11	RT66V,69V(Van) RT67V,68V (Van Deluxe),RX26~28, MX27(Wagon),RX16V,17V(Van)	R			154
		LIGHT ACE	70/11~79/09	KM10,11	R			167
●E2274	MITSUBISHI	COLT GALANT	69~77	A51,52,53,54 A53H(Hardtop)A61~63(FTO) A55C(GTO),A57C(2000SL), A112,114,115 All(Excl.Van)	R	015	002	93
●E2275 (2275)	MAZDA	PROCEED	71/03~77/04	BNA(1600)	F	104	015	88
E2291	MAZDA	LUCE/RX-4/929	72~79/01	LA2V,LA22S,LA33S,LA3V LA22W,LA33W	R	156	161	86
		LUCE/RX-4/929	79/02~	LA4MV(Van),LA4SV(Diesel Van)	R			86
E2316	MAZDA	CAPELLA/616	78/10~79/05	CB2	R	161	002	82
		CAPELLA/616	79/02~80/02	CB2VS	R			82
		CAPELLA/616	79/05~83/09	CB2	R			82
		CAPELLA/616	80/02~83/09	CB2VS(TAXI)	R			82
		LUCE/RX-4/929	77/10~79/10	LA4VS,LA42S,LA43S	R			86
		LUCE/RX-4/929	79/10~81/07	LA4MS,LA4VS,LA43S, LA4SS(Diesel)	R			86
		LUCE/RX-4/929	81/10~	HBP8,HBPHE,HBP82 (Diesel,Incl.),HBEJ,HBEP, HBPS2(Diesel),HBEP	R			86
E2321	TOYOTA	CRESSIDA/MARK II /CHASER/CRESTA	84/08~88/08	GX71(EFI),LS,LG,GRANDE	R	161	002	155
		CRESSIDA/MARK II /CHASER/CRESTA	85/10~88/08	GX71(Twincam Turbo)GT,MX71 (Turbo)	R			155
E2325	TOYOTA	CARINA	77/08~85/08	TA40,41,42,45,46,47,RA40,45,46 AA60,AA60G,SA60 SED Coupe CA60	R	225	002	142
		CARINA	85/08~88/04	SA60 SED Coupe,AA60,AA60G	R			142
		CELICA	77/08~80/07	TA40,45,RA40,RA45 (GT,GTV,GTR) 13inch Tire TA41,42,46,RA40,46(ET,LT,XT, ST,SE) ,TA47 TA45,RA45(13inch Tire), TA41,46,47,RA46,SA60	R			143
		CELICA	78/04~85/07	TA40,45,RA40,RA45(GT,GTV, GTR) 14inch Tire,MA45,46(XX Model) TA64	R			143
		CELICA	84/01~85/07	SA60	R			144
		CELICA CAMRY	80/01~82/02	TA4	R			144
		COROLLA/SPRINTER	87/08~	CE96V(Van),CE97G(Wagon)	R			148
		COROLLA/SPRINTER	87/08~	CE96V(Van) STRUT ASSY TYPE CE97G(Wagon) STRUT ASSY TYPE	R			148
		COROLLA/SPRINTER	87/08~	EE96V,EE98V***Van STRUT ASSY TYPE EE97G(Wagon) STRUT ASSY TYPE	R			148
E2325	TOYOTA	COROLLA/SPRINTER	91/06~00/08	CE106,108,EE106(LPG VAN), EE107,EE108,2WD WAGON,VAN	R			149
		CORONA	78/09~81/12	TT131,RT133(SL,CXS),TT130	R			150
		CORONA	78/09~81/12	TT131,RT133(SL,CXS),TT132, RT132	R			150
		CORONA	82/01~83/10	CT140(GX,EX Saloon)	R			150
		CORONA	82/01~85/08	AT140,ST140 CT140(GX,EX Saloon),AT140	R			151
		CORONA	82/01~	C/T140(STD)	R			151
		CORONA	85/08~87/12	ST140	R			151
		CORONA	85/08~87/12	AT140	R			151
		CORONA	86/12~	CT141	R			151
		CORONA	87/12~	CT176V(Van)	R			151
		CORONA	87/12~	ET176V(Van)	R			151
		CORONA/CALDINA	92/11~96/01	ET196(GAS)	R			153
		CRESSIDA/MARK II /CHASER/CRESTA	80/11~82/08	GX60(Wagon)	R			155
		CRESSIDA/MARK II /CHASER/CRESTA	82/08~84/07	GX60(Wagon)	R			155
●E2478 (2478)	MAZDA	FAMILIA/323	77/01~79/05	FA4 ,FA5	R	015	002	83
		FAMILIA/323	79/05~80/05	FA4 ,FA5	R			83

E2000 SERIES

TOKICO NO.	MANUFACTURER	VEHICLE	YEAR	MAKE & MODEL	VEHICLE POSITION	KIT NO.		REF PAGE
						UPPER	LOWER	
E2479	MITSUBISHI	GALANT LAMBDA	76/12~80/05	A123(2000),A123(2000GSR), A133(Excl.2000GL)	R	015	002	93
		GALANT LAMBDA	79/05~83/10	A135(2600)	R			93
		GALANT LAMBDA	76/12~80/05	A121(1600SL),A131(1600SL) A133(2000GL)	R			93
		GALANT LAMBDA	76/12~78/03	A121(1600GS)	R			93
		GALANT LAMBDA ETERNA	75/05~80/05	A135(2600)	R			94
		GALANT LAMBDA ETERNA	78/03~80/05	A131(1600)	R			94
		GALANT LAMBDA ETERNA	78/03~80/05	A133(2000)	R			94
		GALANT/MAGNA/SIGMA	76/05~80/05	A123(2000),A121(1600),A131 A122(1850),A132(1850),A133	R			94
		GALANT/MAGNA/SIGMA	77/08~80/05	A133(2000 Super Saloon) A123(2000GSR)	R			94
		GALANT SIGMA ETERNA	78/03~80/05	A131(1600),A133(2000 Excl. Super Saloon)	R			94
		GALANT SIGMA ETERNA	79/03~80/05	A133(2000 Super Saloon)	R			94
E2546	MITSUBISHI	L200/FORTE/TRITON	78/09~	LO21P,LO22P,K11T,K12T, K14T(2WD)	F	104	014	95
E2547	MITSUBISHI	L200/FORTE/TRITON	78/09~	LO21P,LO22P,K11T,K12T, K14T(2WD)	R	002	002	95
●E2553 (2553)	NISSAN	VANETTE(SUNNY/CHERRY/DATSUN)/NOMADO	78/10~88/10	C120,C121,C122 e All	F	015	002	121
●E2554 (2554)	NISSAN	VANETTE(SUNNY/CHERRY/DATSUN)/NOMADO	78/10~88/10	C120,C121,C122 e All	R	015	002	121
E2566	NISSAN	DATSUN TRUCK/DATSUN PICKUP	71~79/08	620(Truck, Van, Custom Model) (Incl. Flat Floor Truck)	F	161	015	109
		DATSUN TRUCK/DATSUN PICKUP	71~79/08	N620(Pickup)	F			109
		DATSUN TRUCK/DATSUN PICKUP	79/09~85/07	720 All(Excl.4WD)	F			109
		DATSUN TRUCK/DATSUN PICKUP	80/04~81/12	720 (4WD)	F			109
		DATSUN TRUCK/DATSUN PICKUP	82/01~85/07	720 (4WD)	F			110
		DATSUN TRUCK/DATSUN PICKUP	85/08~98/02	D21(2WD)	F			110
		DATSUN TRUCK/DATSUN PICKUP	98/02~02/08	D22(2.4,2.5, TD 2WD)	F			110
E2568	MITSUBISHI	MIRAGE/MIRAGE II /LANCER FIORE	78/08~83/09	A151,152,155,156(1200,1400) A153,157(1600)	R	015	015	99
		TREDIA/CORDIA	82/03~82/09	A211A(GL,GX,GF) A212A (SX,GT,GSR,Super Saloon) A213A(SE,Super Saloon)	R			100
		TREDIA/CORDIA	82/10~83/11	A211A(GL,GX,GF) A212A (SX,GT,GSR,Super Saloon) A213A(SE,Super Saloon)	R			100
		TREDIA/CORDIA	83/12~87	A211A(GL,GX,GF) A212A (SX,GT,GSR,Super Saloon) A213A(SE,Super Saloon)	R			100
		TREDIA/CORDIA	84/08~87	A215A(Super Saloon)	R			100
E2572	TOYOTA	COROLLA/SPRINTER	79/03~83/05	KE70,AE70	R	161	002	147
		COROLLA/SPRINTER	79/03~85/04	TE70,71,CE70 AE85(LEVIN,TRUENO)	R			147
		COROLLA/SPRINTER	85/05~87/04	AE85(LEVIN,TRUENO)	R			148
		COROLLA/SPRINTER	87/10~95/08	AE95(4WD Incl. Van/Wagon)	R			148
E2574	TOYOTA	COROLLA/SPRINTER	79/08~83/08	KE71V,KE72V,74V(Van) KE73G,CE72G(Wagon)	R	161	002	147
		COROLLA/SPRINTER	79/08~85/04	KE72V,TE73V,74V,CE71V(Van) KE73G,CE72G(Wagon)	R			147
		COROLLA/SPRINTER	83/05~	AE85,CE80	R			147
		COROLLA/SPRINTER	85/05~87/07	KE72V,74V(Van),KE73G,CE72G (Wagon),TE73V,CE71V(Van)	R			148
●E2616 (2285)	ISUZU	GEMINI	74~87/01	PF50,60,PF60	F	104	015	72
		GEMINI	79/11~87/01	PF60(ZZT,ZZL,ZZR,ZZT)	F			73
●E2617 (2284)	ISUZU	GEMINI	74~87/01	PF50,60,PF60	R	104	015	72
		GEMINI	79/11~87/01	PF60(ZZT,ZZL,ZZR,ZZT)	R			73
E2618	ISUZU	FASTER/RODEO/TROOPER/CAMBO/BRAVA HI-LANDER	80/10~ 00~	KBD21,26 MSG-5K(2.5D),AWO3-72LE (2.5Turbo-D)	F	104	105	72
		PANTHER		C190,C233	F			73
		PANTHER		TBR541	F			73
E2619	ISUZU	FASTER/RODEO/TROOPER/CAMBO/BRAVA	80/10~	KBD21,26	R	002	002	72
		FASTER/RODEO/TROOPER/CAMBO/BRAVA	80/10~	KBD41(4WD),46(4WD)	R			72
		RODEO BIG HORN/TROOPER	81/09~	UBS52	RR			73

STOCK NO.

O.E.M. NO.

KIT

E2000 SERIES

STOCK NO.

O.E.M. NO.

KIT

TOKICO NO.	MANUFACTURER	VEHICLE	YEAR	MAKE & MODEL	VEHICLE POSITION	KIT NO.		REF PAGE
						UPPER	LOWER	
E2619	ISUZU	HI-LANDER	00~	MSG-5K(2.5D),AWO3-72LE (2.5Turbo-D)	R			73
	TOYOTA	TOWN ACE	79/11~82/10	RR11,21(Just-Low)	R			171
E2649	TOYOTA	HILUX	83/11~88/09	LN60,65,YN60,65(4WD)	F	232	015	162
		HILUX	84/05~88/09	LN60,YN60V(4WD VAN)	F			162
●E2650 (2650)	NISSAN	TERRANO/PATH FINDER	86/08~89/10	WBYD21,WNYD21,VBYD21	R	002	002	121
		TERRANO/PATH FINDER	87/10~93	WBYD21,WNYD21,WHYD21, VBYD21(Euro & N.America)	R			121
	TOYOTA	HILUX	79/10~83/10	RN36,39(4WD)	R			161
		HILUX	81/10~83/10	LN36,46(Diesel 4WD)	R			161
E2693	ISUZU	FASTER/RODEO/TROOPER/CAMBO/BRAVA	72~76/12	KB20	F	104	015	72
		FASTER/RODEO/TROOPER/CAMBO/BRAVA	77/01~79/12	KB20	F			72
		FASTER/RODEO/TROOPER/CAMBO/BRAVA	79/05~80/10	KBD40(4WD)	F			72
		FASTER/RODEO/TROOPER/CAMBO/BRAVA	79/12~80/10	KB20	F			72
		FASTER/RODEO/TROOPER/CAMBO/BRAVA	79/12~80/10	KB25	F			72
		FASTER/RODEO/TROOPER/CAMBO/BRAVA	80/10~	KBD41(4WD),46(4WD)	F			72
		FASTER/RODEO/TROOPER/CAMBO/BRAVA	82/12~	KBD42(4WD)	F			72
		RODEO BIG HORN/TROOPER	81/09~	UBS52	F			73
●E2694	TOYOTA	COROLLA/SPRINTER	83/05~85/04	AE86(LEVIN,TRUENO)	R	161	002	147
		COROLLA/SPRINTER	85/05~87/04	AE86(LEVIN,TRUENO)	R			148
E2697	SUZUKI	JIMNY	81/05~	SJ30,SJ40,JA51C,V,W,JA71C, V,SJ413,ST410,JA7	R	002	002	136
E2713	DAIHATSU	DELTA WIDE	82/11~84/05	YB20G,21G,CR21G(Wagon)	F	161	014	52
	TOYOTA	LIGHT ACE	85/09~	KM30G(XL7,Super Casual,GXL, FXV),YM30G CM30G(SW,DX), KM31V	F			167
		LIGHT ACE	85/09~	KM35V(DX),KM36V(DX,Super) ...Just-Low,CM35V,CM36V(DX)	F			167
		MASTER ACE•SURF	82/11~84/08	YR20G,21G,CR21G(Wagon)	F			167
		MASTER ACE•SURF	84/08~	YR20G,(DX,Middle Roof of Touring),YR21G(Touring S), CR21G(DX),(Wagon)	F			167
		MASTER ACE•SURF	85/08~	YR28G,CR28G	F			167
		TOWN ACE	82/11~84/05	YR20G,21G,CR21G(Wagon)	F			171
		TOWN ACE	82/11~85/08	YR26V,CR26V(DX),KR26V(Van)	F			171
		TOWN ACE	84/05~84/08	YR20G,21G,CR21G(Wagon)	F			171
		TOWN ACE	84/05~	YR20G,21G,CR21G	F			171
TOWN ACE	85/08~	YR20G,21G,CR21G(Anti-Cold Spec.)(Wagon)	F			171		
E2714	DAIHATSU	DELTA WIDE	82/11~84/05	YB20G,21G,CR21G(Wagon)	R	225	002	52
		DELTA WIDE	84/05~84/08	YB20G,21G,CR21G(Wagon)	R			52
	TOYOTA	MASTER ACE•SURF	82/11~84/08	YR20G,21G,CR21G(Wagon)	R			167
		TOWN ACE	84/05~84/08	YR20G,21G,CR21G(Wagon)	R			171
E2726	TOYOTA	HILUX	83/11~88/09	LN50,51,55,56,YN51,56	F	172	014	161
		HILUX	88/09~	LN80,85,YN80,85	F			162
		HILUX	97/08~	LN145,LN150,RZN152	F			162
		HILUX	97/08~	LN145(Double-Cabin),LN/ RZN147	F			163
E2732	SUBARU	SUBARU E (DOMINGO)	84/08~	EUR.2WD•SDX	R	208	015	130
		SUBARU E (DOMINGO)	84/08~91/07	EUR.4WD•SDX	R			130
E2735	MAZDA	BONGO FORD J80/SPECTRON/BRAWNY	83/09~97/04	SSF8VE(2WD),VAN	F	182	014	82
		BONGO FORD J80/SPECTRON/BRAWNY	83/12~97/04	SEF8TE(2WD),TRUCK	F			82
		FORD J80/SPECTRON	83/09~97/04	SS48VF,SS88WF,SSF8F, SSF8VF(Diesel)	F			86
		FORD J100	84/02~	SDEATF,VF,SD2ATF,VF	F			86
E2746	SUBARU	SUBARU1300/1600/1800(RHD)	80/09~	2-Door(HB)	R	014	015	130
		SUBARU1300/1600/1800(RHD)	80/09~	4-Door SED DL,GLF Hardtop•GLF,Station Wagon 2WD	R			130
		SUBARU1300/1600/1800(RHD)	80/09~	4-Door SED 4WD	R			130
		SUBARU1300/1600/1800(RHD)	80/09~	4-Door SED 4WD	R			130
		SUBARU1300/1600/1800(RHD)	80/09~	Station Wagon 2WD	R			130
		SUBARU1600/1800(LHD)	83~84/08	2-Door STD,DL,GL SRX(2WD) (HB) 4-Door SED STD,DL,GLF(2WD)	R			131
		SUBARU1600/1800(LHD)	83~84/08	4-Door SED STD,DL,GLF(2WD)	R			131
		SUBARU1600/1800(LHD)	83~94	Multi-Purpose Vehicle 2WD	R			131
		SUBARU1600/1800(LHD)	83~94	Multi-Purpose Vehicle 4WD	R			131

E2000 SERIES

TOKICO NO.	MANUFACTURER	VEHICLE	YEAR	MAKE & MODEL	VEHICLE POSITION	KIT NO.		REF PAGE
						UPPER	LOWER	
E2746	SUBARU	SUBARU1600/1800(LHD)	83~84/08	Station Wagon DL, GLF(2WD)	R			131
E2770	PROTON	SAGA/MPI	85~96	C2#	R	015	015	128
E2771	TOYOTA	HILUX	83/11~88/09	LN50,51,55,56,YN51,56	R	002	002	161
E2777	NISSAN	PULSAR/LANGLEY/LIBERTA VILLA/EXA	84/03~86/05	N12	R	241	015	113
E2785	TOYOTA	HILUX	83/11~88/09	LN60,65,YN60,65(4WD)	RR	011	011	162
E2786	TOYOTA	HILUX	97/08~	LN165/170,RZN168/173	RL	011	011	163
E2787	TOYOTA	HILUX HILUX	84/05~88/09 85/08~98/07	LN60,YN60V(4WD VAN) LN61V,YN61V,4WD,VAN,SURF	RR RR	011	011	162 162
E2794	MAZDA	PROCEED MAZDA FIGHTER(BT50)/FORD RANGER	85/01~96 02/06~06/02	B1600,B2000,B2200,B2500, B2600(2WD) J97 PT(4X2)	F F	172	015	89 87
E2795	MAZDA	PROCEED PROCEED MAZDA FIGHTER(BT50)/FORD RANGER	85/01~96 96/03~ 02/06~06/02	B1600,B2000,B2200,B2500, B2600(2WD) 2.2i,2.5D PICK UP 2WD J97 PT(4X2)	R R R	002	002	89 89 87
E2800	MITSUBISHI	PAJERO/SHOGUN/MONTERO PAJERO/SHOGUN/MONTERO	83/01~91 91~99/08	L041G,L042G,L043G,L044G, L046G,L047G,L048G,L049G V1#V/W,V3#V/W	R R	002	002	100 100
E2806	TOYOTA	LIGHT ACE	85/09~	KM30G(XL7, Super Casual, GXL, FXV),YM30G CM30G(SW,DX), KM31V	R	002	225	167
E2807	TOYOTA	LIGHT ACE	85/10~	C/M41V,YM40G,CM40G(Wagon)	R	002	225	167
E2808	TOYOTA	LIGHT ACE	85/09~	KM35V(DX),KM36V(DX, Super) ***Just-Low,CM35V,CM36V(DX)	R	002	225	167
E2819	TOYOTA	TOWN ACE TOWN ACE	85/10~93/02 85/10~93/02	CR36,CR37,YR38(4WD) YR31,CR31(4WD)	F F	161	015	171 171
E2827	DAIHATSU TOYOTA	DELTA WIDE MASTER ACE+SURF TOWN ACE	84/08~ 84/08~ 84/05~	YB20G,21G,CR21G(Wagon) YR20G,(DX,Middle Roof of Touring),YR21G(Touring S), CR21G(DX),(Wagon) YR20G,21G,CR21G	R R R	225	002	52 167 171
E2859	TOYOTA	HILUX HILUX	88/08~97/08 89~97/08	RN106/135, LN/YN/RN107/ 110, LN108(4WD) LN105(4WD)	RL R	011	011	162 162
E2861	ISUZU NISSAN	RODEO BIG HORN/TROOPER TERRANO II /MISTRAL	88/04~ 93~	UBS R20	R R	002	002	74 121
●E2871 (2872) (E2916)	SUZUKI	ESCUDO/VITARA/SE416/SV420/SV620/X90/SQ416/SQ420/SQ425	89~95	TA01,02,TD01,02	R	156	015	136
●E2872 (2872) (E2916)	SUZUKI	ESCUDO/VITARA/SE416/SV420/SV620/X90/SQ416/SQ420/SQ425	89~95	TA01,02,TD01,02	R	156	015	136
●E2897	SUBARU	SUBARU E (DOMINGO)			R	208	015	130
E2914	ISUZU	FASTER/RODEO/TROOPER/CAMBO/BRAVA RODEO BIG HORN/TROOPER	87~ 88/04~	TF940(2WD)	F F	-	015	72 74
E2915	ISUZU NISSAN	FASTER/RODEO/TROOPER/CAMBO/BRAVA TERRANO/PATH FINDER	87~ 86/08~89/10	TF940(4WD) WB/YD21, WNYD21, VBYD21	F F	-	015	72 121
E2916	SUZUKI	ESCUDO/VITARA/SE416/SV420/SV620/X90/SQ416/SQ420/SQ425	89~95	TA01,02,TD01,02	R	-	015	136
E2916	SUZUKI	ESCUDO/VITARA/SE416/SV420/SV620/X90/SQ416/SQ420/SQ425 ESCUDO/VITARA/SE416/SV420/SV620/X90/SQ416/SQ420/SQ425	96~ 98~	TA01,02,TD01,02,11,TD31,32 TA01,02,TA51,TL52,TD31,32, TD61,62	R R			136 136
●E2939 (1202) (E1202)	NISSAN	MARCH/MICRA	92/08~02/02	K11,HK11	R	290	015	112
E2942	TOYOTA	RAV-4 RAV-4 RAV-4 RAV-4 RAV-4 RAV-4 HILUX SURF/4-RUNNER	94/04~98/01 98/01~00/05 96/08~00/05 00/05~ 01/05~ 01/05~ 04~ 95/11~	SXA10G,SXA11G SXA10G,SXA11G,SXA15G, SXA16G Excl 235/60-16 TIRE SXA10G(3Door) with 235/ 60-16 TIRE ACA20/21(2.0,3/5Door) , ZCA25/26(1.8,3/5Door) CLA20(2.0TD,3 Door) CLA21(2.0TD,5 Door) ACA#.ZCA# for USA RZN18#.VZN18#,PICKUP (Excl wide tire)	R R R R R R R	-	002	168 168 168 168 168 168 168 163
E2949	TOYOTA	YARIS/VITZ/ECHO/PLATZ	99/01~04/04	SCP10,SCP11,SCP12,NCP10, NCP12(2WD)	R	-	015	173

STOCK NO.

O.E.M. NO.

KIT

E2000 SERIES

TOKICO NO.	MANUFACTURER	VEHICLE	YEAR	MAKE & MODEL	VEHICLE POSITION	KIT NO.		REF PAGE
						UPPER	LOWER	
E2949	TOYOTA	YARIS VERSO/FUN CARGO	99/08~	NCP20(2WD)With Rear Disk Brake	R			172
		YARIS VERSO/FUN CARGO	99/08~05/09	NCP20(1300),NCP21(1500)	R			173
		VIOS/SOLUNA VIOS	02/12~	NCP42..ATM..15S	R			172
		VIOS/SOLUNA VIOS	02/12~	NCP4#..(13E,13STD,15E,15G,15J),(PHL,TH,VN)	R			172
		VIOS	02/11~	NCP4#	R			172
E2960	NISSAN	AVENIR/PRIMERA WAGON/BLUEBIRD WAGON	90/05~98/01	W10 2WD	R	015	015	104
		PRIMERA	90/07~98/01	TRAVELLER W10	R			113
E2964	MITSUBISHI	L200/FORTE/TRITON	96/01~	K66T(3.0 V6.2WD)	R	002	002	95
		L200/FORTE/TRITON	96/01~	K74T,K75T(4WD),K76T(3.0 4WD),K77T(2.8D 4WD)	R			95
E2966	TOYOTA	HILUX	97/08~	LN165/170,RZN168/173	RR	011	011	163
E2973	TOYOTA	RAV-4	96/08~00/05	SXA11G(5Door) with 235/60-16 TIRE	R	-	002	168
E2975	TOYOTA	TOWN ACE NOAH/LIGHT ACE NOAH/SPACIA	96/10~01/11	CR40/41/42G/KR41/42/43/SR40/43G(2WD)	R	002	015	171
E2979	TOYOTA	HILUX VIGO/FORTUNER	04/08~	HILUX VIGO 4WD	R	011	011	163
E2981	TOYOTA	YARIS/ITZ	06/02~	NCP91 FOR Asia	R	-	015	173
E2995	NISSAN	AVENIR/PRIMERA WAGON/BLUEBIRD WAGON	90/05~98/01	W10,NW10 4WD	R	015	002	104
E2996	TOYOTA	HILUX	88/08~97/08	RN106/135,LN/YN/RN107/110,LN108(4WD)	RR			162
E2998	SUZUKI	GRAND VITARA XL-7/GRAND ESCUDO	00/11~05/05	TX92W (2700 4WD)	R			136
E2999	DAIHATSU	XENIA			R			54
		XENIA	03~		R			54
	TOYOTA	AVANZA	03~		R			140

STOCK NO.

O.E.M NO.

KIT

E3000 SERIES

TOKICO NO.	MANUFACTURER	VEHICLE	YEAR	MAKE & MODEL	VEHICLE POSITION	KIT NO.		REF PAGE
						UPPER	LOWER	
E3120	NISSAN	CEDRIC/GLORIA	71~74	230,K230,N230,(Patrol) KH230,H230(2600) N230,W230(Wagon), 230(Standard),V230(Van)	F	169	014	106
E3178	MITSUBISHI	CANTER	68~82/09	T92,93,98,T215,T217 T210 (Excl.Double Tire Short Body, Dump,Vaccum) FE111(Long Body,3ton Short Body),131	R	002	002	92
		CANTER	78/11~85/10	FE211,231,FE211,214,234	R			92
		CANTER	82/10~85/10	FE111(BZ,BZ-1,BZB,E,EZ,EZC, EW,EZCW),FE114(BZ,E,EZ,EZC, EW,EZCW) FE134	R			92
		CANTER	85/10~	FE311,334,337,FE335 (Excl.BHME,BHZE)	R			92
		CANTER	85/10~93/10	FE431,434,435,437,444,445 FE447,465,467	R			92
		CANTER	85/10~	FE221	R			93
		CANTER	98/07~	FE645/647/657/659	R			93
		JEEP	70~75	J52,J53,J54,J55,J58,J24,J25, J44,J36	F			95
		JEEP	70~75	J52,J53,J54,J55,J58,J24,J25, J44,J36	R			95
		JEEP	74/09~	J56,58	F			95
	JEEP	74/09~	J56,58	R			95	
	NISSAN	CLIPPER/CABALL/BISON/CIVILIAN	66~67/09	C240 Micro Bus,Light Van (GHC,GHQC,GC,GQC,VC,Single Tire),C240 Single Tire All (Excl.GHC,GHQC,GC,GQC,VC)	F			109
		CLIPPER/CABALL/BISON/CIVILIAN	66~67/09	C240 Micro Bus,Light Van (GHC,GHQC,GC,GQC,VC,Single Tire),C240 Single Tire All (Excl.GHC,GHQC,GC,GQC,VC)	R			109
		CLIPPER/CABALL/BISON/CIVILIAN	68/10~78/01	C240 Micro Bus(GC,GQC Single Tire),C240 Single Tire All (Excl.Bus,light Van),C240 Micro Bus,Single Tire,C240 Light Van, Single Tire(VC),C340 Bus (Single Tire)	R			109
CLIPPER/CABALL/BISON/CIVILIAN		76/05~81/12	C340 (Truck Single Tire) C340 (Truck Single Tire) C340 Bus(Single Tire)	R			109	
TOYOTA	COASTER	67~72/01	RU18,JU18	F			144	
	COASTER	72/02~77/07	RU19,BU19	F			144	
	DYNA	69/02~77/08	RU1,JU1,RU15,JU15(Single Tire),RU10,BU10,JU10(Single Tire),RU12 ,JU12 ,BU12,BU15	F			157	
	DYNA	70/05~77/08	RU15,JU15(Double Tire) RU10,BU10,JU10(Double Tire)	F			157	
	DYNA	79/10~84/08	RU2,3,BU2,3,JU20(Single Tire) RU3,BU3,HU30(Double Tire), RU20,22,BU20,21,22,23,25 [Double Tire,Excl,Just-Low, B Type w/Cab Chassis,Dump (3 Rotary)] BU40,41,45,46,50, 51,HU26,40,50 WU26,40,50	R			157	
	DYNA	84/09~95/05	YU60,BU60,61,BU62 (Excl. 2.75t),(Double Tire),YU60,70V, BU60,61,62,D,H,70V (Single Tire)	R			157	
	TOYO ACE	80/09~85/07	BY30,31(Just-Low,Aluminum Panel Van),JY30(Single Tire)	R			172	
	HI ACE(Incl.VAN,WAGON,COMMUTER) HI ACE(Incl.VAN,WAGON,COMMUTER)	67~82/12 82/12~84/01	PHI Seires with single tire YH50V,52V,61V,62V,71V,B,L, LH50V,51V,LH60V,B,61V,B,70V, B,71V,B (Van,Commuter) (Single Tire)YH61G,LH60G, 61G(Wagon)	R R			159 160	

STOCK NO.

O.E.M NO.

KIT

E3000 SERIES

STOCK NO.

O.E.M. NO.

KIT

TOKICO NO.	MANUFACTURER	VEHICLE	YEAR	MAKE & MODEL	VEHICLE POSITION	KIT NO.		REF PAGE
						UPPER	LOWER	
E3178	TOYOTA	LAND CRUISER	69/03~84/10	FJ43,BJ43,FJ40,BJ40,BJ4 (Capacity:250,350kg) BJ41,V,42,V(Capacity:400kg) BJ44,V,46,V(Capacity:500kg)	F			164
		LAND CRUISER	69/03~75/01	FJ40,BJ40	F			164
E3205	TOYOTA	CROWN	71/02~75/11	RS80,MS80 MS60,62,65,7 ,RS60	R	014	002	156
E3228	MITSUBISHI	L300/DELICA	68~79/06	T100,T120 All(Truck, Van) T100V,T120V,T120	F	161	014	95
		L300/DELICA	77/08~86/02	T120,T121All(Truck, Van) LO31,LO32P,LO34P,LO31PUE, LO31P,LO34P,LO31PUE, LO33PV,W,LO35PW,63P	F			95
		L300/DELICA	86/03~	LO33PV,36P(Excl. Low Floor One-Opening),LO63P,LO69P	F			96
		L300/DELICA	86/03~	LO33PW,35PW	F			96
		L300/DELICA	86/03~	LO36P(Low Floor One- Opening),36PV	F			96
	L300/DELICA	86/03~	LO38P,V,W,LO63PV,LO68P,V	F			96	
E3275	NISSAN	ATLAS	82/02~	PHI Seires with single tire RH24,LH24(Double Tire)	F			159
		ATLAS	82/02~	RH24,LH24(Double Tire)	F			159
E3275	NISSAN	ATLAS	82/02~	F22(Low Floor Model of Single Tire)	F	161	015	104
		ATLAS	82/02~	F22(Double Tire)	F			104
		ATLAS	82/02~	F22(Single Tire All, Excl. Low Floor Model)	F			104
		ATLAS	82/02~90/07	F22(Double Tire)	F			104
		CABSTAR/HOMER	78/04~81/12	F20 (Excl. Low Floor Model)	F			106
		CABSTAR/HOMER	78/04~81/12	F20 (Long Low Floor Model)	F			106
		CARAVAN/HOMY	78/04~80/08	E20 All	F			106
		CARAVAN/HOMY	80/08~86/08	E23 All	F			106
E3279	NISSAN	CEDRIC/GLORIA	75~79/10	330,P330(SED),K330, KP330(Hardtop),N330,Q330, 330(Standard) R330(Diesel) V330(Van),VR330(Diesel Van) V430,VR430,VH430(Van)	F	169	014	106
		CEDRIC/GLORIA	79/06~83/05	430,P430,N430,H430,R430, S430,430(LPG),430(Turbo) 430,P430,N430,H430,R430, S430	F			106
		CEDRIC/GLORIA	79/06~83/05	W430,WH430(Wagon) V430,VR430	F			106
E3280	NISSAN	CEDRIC/GLORIA	79/06~83/05	430,P430,N430,H430,R430, S430,430(LPG),430(Turbo) 430,P430,N430,H430,R430, S430	R	231	015	106
E3287	TOYOTA	CROWN	71/02~75/11	RS80,MS80 MS60,62,65,7 ,RS60	F	161	014	156
		CROWN	74/10~83/08	RS8,10,MS8,9,10,LS10 (Excl., Van,Incl. Diesel),RS8,10,MS8,9, 10,MS110,112,GS110,LS110, 111(Incl. Turbo)(*Super Saloon, Royal Saloon Custom Edition, Saloon Edition),RS110,(Excl. Van, Wagon & *mark)MS110G, LS110G,GS110G(Wagon)	F			156
		CROWN	75/01~79/08	MS87V	F			156
E3288	TOYOTA	CROWN	79/09~87/09	MS117V,GS117V,LS117V(Van) GS126V,LS126V(Van)	F			156
E3288	TOYOTA	CROWN	74/10~83/08	RS8,10,MS8,9,10,LS10 (Excl., Van,Incl. Diesel),RS8,10,MS8,9, 10,MS110,112,GS110,LS110, 111(Incl. Turbo)(*Super Saloon, Royal Saloon Custom Edition, Saloon Edition),RS110,(Excl. Van, Wagon & *mark)MS110G, LS110G,GS110G(Wagon)	R	161	002	156
E3344	ISUZU	ELF	80~84/05	TL34N(Flat Low Deck)	R	002	002	71

E3000 SERIES

TOKICO NO.	MANUFACTURER	VEHICLE	YEAR	MAKE & MODEL	VEHICLE POSITION	KIT NO.		REF PAGE
						UPPER	LOWER	
E3344	ISUZU	ELF150/LIGHT ELF	68~	KA20,40,50 KAG51ZVE(9-Seater Van)	R			71
		FARGO/MIDI/SETA	80~86/11	WFR10,11,12,50,51,53	R			72
		FARGO/MIDI/SETA	86/11~88/11	WFR10,11,12,50,51,53	R			72
		FARGO/MIDI/SETA	88/11~	WFR10,11,50,51,53(9800series 2WD)	R			72
		FASTER/RODEO/TROOPER/CAMBO/BRAVA	72~76/12	KB20	R			72
	MITSUBISHI	ROSA(MICRO BUS)	74~79/03	B200 All	R			100
		ROSA(MICRO BUS)	79/02~	BE201D,211D,BH212F	R			100
	NISSAN	ATLAS	82/02~	F22(Low Floor Model of Single Tire)	R			104
		CABSTAR/HOMER	78/04~81/12	F20 (Standard Low Floor Model)	R			106
		CARAVAN/HOMY	86/09~99/06	E24 Van All,	R			106
		CLIPPER	66~76/04	T65,D65 All (Single Tire, Excl.Bus)	R			108
		CLIPPER(LIGHT COACH MICRO BUS)	66~76/04	T40 Single Tire All(Excl.Bus)	R			109
		JUNIOR	70~79/09	T654,B657,B664,T40,B658	R			110
	TOYOTA	MILER	65~69	140,N140	R			112
		COASTER	77/08~82/04	T440,T440A,T444	R			112
		COASTER	82/05~93/01	BB1#,RB1# BB2#,3#,RB2#,HB3#,HDB3# HQB3#	F			144
		DYNA	69/08~77/08	HU15	F			157
		HI ACE(Incl.VAN,WAGON,COMMUTER)	79/12~	RH24,LH24(Double Tire)	R			159
		HI ACE(Incl.VAN,WAGON,COMMUTER)	82/12~87/08	YH61V,62V,LH60V,61V(Van (Double Tire)	R			160
		HILUX	68~78/07	RN10,13,15,16,RN2	R			161
HILUX		78/07~79/05	RN30,40	R			161	
HILUX		79/05~80/08	RN30,33,4 ,LN30,40	R			161	
HILUX		80/08~88/09	RN33,35,43,45,LN30,40,41	R			161	
TOYOTA	LAND CRUISER	69/03~71/04	FJ55	R			164	
	LAND CRUISER	69/03~75/01	FJ40,BJ40	R			164	
	STOUT	79/03~86/03	RK101,111	R			170	
●E3353 (3353)	TOYOTA	CROWN	83/08~87/09	GS121,MS123,125(Excl.Height Leveling Type)	F	247	014	156
		CROWN	83/08~87/09	GS120G,LS120G(Wagon) YS120,GS120,MS120,LS120 (Incl.Turbo,LPG)	F			156
		CROWN	83/08~87/09	GS121,MS123,125(Height Leveling Type)	F			156
		CROWN	85/10~87/09	YS120	F			156
E3354	TOYOTA	CROWN	83/08~87/09	GS121,MS123,125(Excl.Height Leveling Type)	R	015	002	156
		CROWN	87/09~95/08	GS131,LS131,MS135,JZS131 (Rear independent Axle)	R			156
		CROWN	91/10~95/08	LS141JZS141/143(Rear; Independent Axle)	R			156
●E3355 (3355)	TOYOTA	CROWN	83/08~87/09	GS120G,LS120G(Wagon) YS120,GS120,MS120,LS120 (Incl.Turbo,LPG)	R	232	002	156
E3356	NISSAN	CEDRIC/GLORIA	83/06~87/05	Y30 All(Excl. Wagon, Van)	R	246	015	107
E3365	TOYOTA	HI ACE(Incl.VAN,WAGON,COMMUTER)	84/01~89/08	YH61G,LH60G,61G(Wagon) YH50V,52V,61V,62V,71V,B, LH50V,51V,LH60V,B,61V,B,70V, B,71V,B (Van,Commuter) (Single Tire),YH61(WAGON), YH50,51,52,61,62,71(VAN, COMMUTER),LH51,61,71(VAN, COMMUTER),LH61,71(WAGON)	R	002	011	160
		HI ACE(Incl.VAN,WAGON,COMMUTER)	86/08~87/08	LH56,66(4WD)	R			160
		HI ACE(Incl.VAN,WAGON,COMMUTER)	87/08~89/08	LH56,LH66,LH66(4DOOR VAN DX)	R			160
		HI ACE(Incl.VAN,WAGON,COMMUTER)	89/08~95/08	LH102,113,115,123,125 RZH102,112,122,124,125 LH110,120,140,RZH110,LH100, RZH100,101	R			160
		HI ACE(Incl.VAN,WAGON,COMMUTER)	93/08~95/08	KZH100/101G,LH100/101G, RZH100/101G for Mexico	R			160

STOCK NO.

O.E.M NO.

KIT

E3000 SERIES

STOCK NO.

O.E.M. NO.

KIT

TOKICO NO.	MANUFACTURER	VEHICLE	YEAR	MAKE & MODEL	VEHICLE POSITION	KIT NO.		REF PAGE
						UPPER	LOWER	
E3373	TOYOTA	LAND CRUISER LAND CRUISER	84/11~87/08 86/07~	BJ70,70V,71V,73V,74V FJ75	F F	161	011	164 165
E3374	TOYOTA	LAND CRUISER	84/11~87/08	BJ70,70V,71V,73V,74V	R	011	011	164
E3375	TOYOTA	LAND CRUISER	84/11~87/08	FJ75,HJ75,FJ75	R	011	011	164
●E3383 (3383)	TOYOTA	CROWN	85/10~87/09	YS120	R	161	015	156
E3384	NISSAN	VANETTE(SUNNY/CHERRY/DATSUN)/NOMADO VANETTE(SUNNY/CHERRY/DATSUN)/NOMADO	85/09~90/07 85/09~90/07	C22,GC22 2WD All (Excl.1800 Turbo) C22,GC22 2WD All (Excl.1800 Turbo)	F F	015	002	121 121
E3388	TOYOTA	HILUX HILUX HILUX HILUX HILUX HILUX SURF/4-RUNNER LEXUS	85/08~98/07 88/08~97/08 89~ 97/08~ 89/08~95/11 98~	LN61V,YN61V,4WD,VAN,SURF RN106/135,LN,YN/RN107/ 110,LN108(4WD) Sports wagon LN160/3L LN165/170,RZN168/173 LN130,LN131,YN130,VZN130 (4WD) LEXUS 134W(910),134W ST11	F F F F F F F	157	015	162 162 162 162 163 163 167
E3392	TOYOTA	HI ACE(Incl.VAN,WAGON,COMMUTER) HI ACE(Incl.VAN,WAGON,COMMUTER) HI ACE(Incl.VAN,WAGON,COMMUTER) HI ACE(Incl.VAN,WAGON,COMMUTER) HI ACE(Incl.VAN,WAGON,COMMUTER) HI ACE(Incl.VAN,WAGON,COMMUTER) HI ACE(Incl.VAN,WAGON,COMMUTER) HI ACE(Incl.VAN,WAGON,COMMUTER) HI ACE(Incl.VAN,WAGON,COMMUTER) HI ACE(Incl.VAN,WAGON,COMMUTER)	82/12~84/01 82/12~85/06 84/01~89/08 85/06~87/08 82/12~87/08 85/08~87/08 85/08~87/08 85/08~87/08	YH50V,52V,61V,62V,71V,B,L, LH50V,51V,LH60V,B,61V,B,70V, B,71V,B (Van,Commuter) (Single Tire)YH61G,LH60G, 61G(Wagon) YH51G,LH50G,51G(Wagon) YH61G,LH60G,61G(Wagon) YH50V,52V,61V,62V,71V,B, LH50V,51V,LH60V,B,61V,B,70V, B,71V,B (Van,Commuter) (Single Tire),YH61(WAGON), YH50,51,52,61,62,71(VAN, COMMUTER),LH51,61,71(VAN, COMMUTER),LH61,71(WAGON) YH51G,LH50G,51G(Wagon) YH61V,62V,LH60V,61V(Van) (Double Tire) YH80,LH80(S Tire,Low Floor) YH80,LH80(S Tire,Just-Low) YH80,LH80(W Tire)	F F F F F F F F F F F F	161	015	160 160 160 160 160 160 160 160 160 160 160 160
●E3394 (3394)	TOYOTA	LAND CRUISER	84/11~87/08	BJ70,LJ70,RJ70,LJ71G	RR	011	011	164
E3395	NISSAN	CEDRIC/GLORIA	87/06~91/05	Y31,***Incl.,Y31(LPG) Y31***Original TUJY31(Diesel)	R	246	015	107
E3397	MITSUBISHI	L300/DELICA L300/DELICA PAJERO/SHOGUN/MONTERO PAJERO/SHOGUN/MONTERO	86/06~89/01 89/02~ 83/01~91 88/11~91	LO3GG(4WD TRUCK) LO39G(4WD TRUCK) L041G,L042G,L043G,L044G, L046G,L047G,L048G,L049G L141G,L144G,L146G, L149G(Rear coil spring sus.)	F F F F	169	014	96 96 100 100
●E3401 (3401)	TOYOTA	LAND CRUISER	84/11~87/08	BJ70,LJ70,RJ70,LJ71G	RL	161	011	164
E3418	NISSAN	CARAVAN/HOMY CARAVAN/HOMY	86/09~99/06 86/09~99/06	E24 Van All, E24 Coach(Excl.Adjustable Type),Micro Bus	F F	161	015	106 106
E3419	TOYOTA	CROWN CROWN CROWN CROWN	87/09~95/08 87/09~91/09 87/09~91/09 91/10~95/08	GS131,LS131,MS135,JZS131 (Rear independent Axle) GS130,LS130,JZS130(Rear 4-link Rigid Axle incl. WAGON) GS130,LS130,MS130,YS130 GS136,LS136(VAN) LS141JZS141/143(Rear; Independent Axle)	F F F F	247	014	156 156 156 156
E3435	DAIHATSU	DELTA	70~77/08	DV21,23,26(M)(Mixer)	R	030	030	51
	ISUZU	RODEO BIG HORN/TROOPER			R			74
	NISSAN	CEDRIC/GLORIA	71~74	230,K230,N230,(Patrol) KH230,H230(2600) N230,W230(Wagon), 230(Standard),V230(Van)	R			106

E3000 SERIES

TOKICO NO.	MANUFACTURER	VEHICLE	YEAR	MAKE & MODEL	VEHICLE POSITION	KIT NO.		REF PAGE
						UPPER	LOWER	
E3435	NISSAN	CEDRIC/GLORIA	75~79/10	330,P330(SED),K330, KP330(Hardtop),N330,Q330, 330(Standard) R330(Diesel) V330(Van),VR330(Diesel Van) V430,VR430,VH430(Van)	R			106
		CEDRIC/GLORIA	79/06~83/05	W430,WH430(Wagon) V430,VR430	R			106
		CEDRIC/GLORIA	83/06~87/05	Y30(Wagon),Y30(LPG Wagon) Y30(LPG Van)	R			107
	TOYOTA	DYNA	79/10~84/08	RU20,22,BU20,21,22,23 (Just-Low,B Type w/cab Chassis), BU2 [Dump(3 Rotary)]	R			157
		TOYO ACE	80/04~85/07	JY30(Double Tire),BY30,31(Excl. Just-Low,Aluminum Panel Van)	R			172
		LAND CRUISER	69/03~84/10	FJ43,BJ43,FJ40,BJ40,BJ4 (Capacity:250,350kg) BJ41,V,42,V(Capacity:400kg) BJ44,V,46,V(Capacity:500kg)	R			164
		LAND CRUISER LAND CRUISER	71/04~80/08 80/08~87/08	FJ5 BJ60V,61V,HJ60V,61V BJ60V,61V,FJ60V,61V,62V , BJ61,HJ60,FJ62	R R			164 164
●E3436 (E3435)	ISUZU	RODEO BIG HORN/TROOPER			R	030	030	74
E3438	TOYOTA	KIJANG SUPER	77~		F	161	014	164
E3455	TOYOTA	KIJANG SUPER	77~		R	002	002	164
●E3472	TOYOTA	HI ACE(Incl.VAN,WAGON,COMMUTER)	84/08~85/08		R	002	011	160
●E3473 (3365) (E3365)	TOYOTA	HI ACE(Incl.VAN,WAGON,COMMUTER)	84/01~89/08	YH61G,LH60G,61G(Wagon) YH50V,52V,61V,62V,71V,B, LH50V,51V,LH60V,B,61V,B,70V, B,71V,B (Van,Commuter) (Single Tire),YH61(WAGON), YH50,51,52,61,62,71(VAN, COMMUTER),LH51,61,71(VAN, COMMUTER),LH61,71(WAGON)	R	002	011	160
E3474	NISSAN	TERRANO/PATH FINDER	87/10~93	WBVD21,WNYD21,WHYD21, VBVD21(Euro & N.America)	F	161	015	121
		TERRANO II /MISTRAL	93~	R20	F			121
	TOYOTA	HI ACE(Incl.VAN,WAGON,COMMUTER)	86/08~87/08	LH56,66(4WD)	F			160
		HI ACE(Incl.VAN,WAGON,COMMUTER)	87/08~89/08	LH56,LH66,LH66(4DOOR VAN DX)	F			160
		HI ACE(Incl.VAN,WAGON,COMMUTER)	87/08~89/08	YH57	F			160
		HI ACE(Incl.VAN,WAGON,COMMUTER)	89/08~92/05	LH109,119,129	F			160
		HI ACE(Incl.VAN,WAGON,COMMUTER)	89/08~95/08	LH107	F			160
HI ACE(Incl.VAN,WAGON,COMMUTER)	89/08~95/08	LH117(4WD WAGON)	F			160		
HI ACE(Incl.VAN,WAGON,COMMUTER)	95/08~	RCH18/19/28/29,LXH18/28, KCH16/46/47(4WD)	F			161		
E3495	ISUZU	RODEO BIG HORN/TROOPER	92~	UBS	R	015	011	74
E3496	ISUZU	RODEO BIG HORN/TROOPER	88/09~	UBS12,52(Heavy Duty Sus)	R	109	002	74
E3502	TOYOTA	HILUX SURF/4-RUNNER	89/08~95/11	LN130,LN131,YN130,VZN130 (4WD)	R	161	011	163
		LEXUS	98~	LEXUS 134W(910),134W ST11	R			167
E3518	ISUZU	RODEO BIG HORN/TROOPER	88/09~	UBS12,52(Heavy Duty Sus)	F	-	015	74
E3528	ISUZU	FASTER/RODEO/TROOPER/CAMBO/BRAVA	87~	TF940(2WD)	R	002	002	72
		FASTER/RODEO/TROOPER/CAMBO/BRAVA	87~	TF940(4WD)	R			72
E3560	MITSUBISHI	PAJERO/SHOGUN/MONTERO	91~99/08	V1#V/W,V3#V/W	F	169	015	100
		PAJERO/SHOGUN/MONTERO	91~99/08	V2#C/W,V4#W(Rear coil spring sus.)	F			100
		PAJERO SPORT/MONTERO SPORT/CHALLENGER	97/08~99/05	FOR NORTH AMERICA & JAPAN,DIESEL:K94W/K96W, GAS:K99W	F			99
		PAJERO SPORT/MONTERO SPORT/CHALLENGER	97/08~99/05	FOR EU DIESEL:K94W 4WD, K96W 4WD	F			99
		PAJERO SPORT/MONTERO SPORT/CHALLENGER	98/08~	K94W,K96W,K99W for Australia & New Zealand	F			99
		PAJERO SPORT/MONTERO SPORT/CHALLENGER	98/08~	K94W(3.0 4WD)for EU	F			99
E3561	MITSUBISHI	PAJERO/SHOGUN/MONTERO	91~99/08	V2#C/W,V4#W(Rear coil spring sus.)	R	169	015	100

STOCK NO.

O.E.M NO.

KIT

E3000 SERIES

STOCK NO.

O.E.M. NO.

KIT

TOKICO NO.	MANUFACTURER	VEHICLE	YEAR	MAKE & MODEL	VEHICLE POSITION	KIT NO.		REF PAGE
						UPPER	LOWER	
E3567	ISUZU	RODEO BIG HORN/TROOPER	91/11~	UBS69GW(Irmscher)	R	015	011	74
E3572	MAZDA	MAZDA FIGHTER(BT50)/FORD RANGER	02/06~06/02	J97 PT(4X4)	R			87
E3573	ISUZU	TRUCK		UC(CHINA)	F	237	015	75
E3574	ISUZU	TRUCK		UC(CHINA)	R	156	002	75
E3586	MAZDA	MAZDA FIGHTER(BT50)/FORD RANGER	02/06~06/02	J97 PT(4X4)	F			87
E3594	MITSUBISHI	L200/FORTE/TRITON	96/01~	K66T(3.0 V6.2WD)	F	303	015	95
		L200/FORTE/TRITON	96/01~	K74T,K75T(4WD),K76T(3.0 4WD),K77T(2.8D 4WD)	F			95
E3599	TOYOTA	HILUX VIGO/FORTUNER	04/08~	FORTUNER 4WD,TGN51	R	-	011	163
E3636	NISSAN	VANETTE(SUNNY/CHERRY/DATSUN)/NOMADO	86/11~93/04	C22.GC, 4WD All	F	003	003	121
E3708	ISUZU	RODEO BIG HORN/TROOPER	92~	UBS	F	286	015	74
E3721	TOYOTA	LAND CRUISER	90~96	RJ70,73,LJ70,73 KZJ70,73 KZJ71,78 LX	F	015	161	165
		LAND CRUISER	90~96	RJ70,73,LJ70,73 KZJ70,73	F			165
		LAND CRUISER	91/08~96/07	PZJ7#	F			166
		LAND CRUISER	90/01~96/04	RJ70/73,LJ70/73/77, KZJ70/73/77	F			167
E3735	ISUZU	RODEO BIG HORN/TROOPER	91/11~	UBS69DW,UBS25DWC(Irmscher)	F	-	015	74
		RODEO BIG HORN/TROOPER	91/11~	UBS69GW(Irmscher)	F			74
		RODEO BIG HORN/TROOPER	98/02~	UBS26/73,V6-3.5/3.0D, 4WD Wagon	F			74
E3740	TOYOTA	HILUX SURF/4-RUNNER	95/11~02/11	2WD:210,180 4WD:215,185,130 LN185W,KZN185W,RZN185W, VZN185W	R	161	011	163
		LAND CRUISER	96/04~02/10	KZJ90/VZJ90/VZJ95	R			166
		LAND CRUISER PRADO	96/04~02/08	KZJ90/95,VZJ90/95	R			167
E3760	MAZDA	MAZDA 6/ATENZA	02/05~03/04	GG3S(2000) 2WD GY3W(2300) 2WD Excl Self-Leveling Rear Sus.	R	011	011	87
		MAZDA 6/ATENZA	03/05~	GG3S(2000) 2WD GY3W(2300) 2WD Excl Self-Leveling Rear Sus.	R			87
		MAZDA 6/ATENZA	02/05~	GG3S,2000/GY3W,2300 (2WD) with Heightening Road Clearance Excl Self-Leveling Rear Sus.	R			88
E3775	TOYOTA	HILUX VIGO/FORTUNER	04/08~	HILUX VIGO 2WD	R	011	011	163
E3777	ISUZU	D-MAX/RODEO/TFR/TFS	02~	TFSR(D/EL3)Series 2WD ALL	R	022	022	70
		D-MAX/RODEO/TFR/TFS	02~	TFR(D/EL3)Series 2WD without High RideSuspension ALL	R			70
E3778	ISUZU	D-MAX/RODEO/TFR/TFS	02~	TFS(D/ER3)Series 4WD ALL	F	326	015	70
		D-MAX/RODEO/TFR/TFS	02~	TFR(D/EL3)Series 2WD with High RideSuspension ALL	F			70
E3779	ISUZU	D-MAX/RODEO/TFR/TFS	02~	TFS(D/ER3)Series 4WD ALL	R	002	002	70
		D-MAX/RODEO/TFR/TFS	02~	TFR(D/EL3)Series 2WD with High RideSuspension ALL	R			70
E3788	MAZDA	MPV/MAZDA 8	05/12~	LY3P(2300)	R	-	015	88
		MPV/MAZDA 8	05/12~	LY3P(2300)2WD&4WD DSC Type	R			88
E3789	MAZDA	CX-9	07~	(3.5L)	R	-	015	83
E3790	MAZDA	TRIBUTE/FORD ESCAPE/FORD MAVERICK	00/11~05/10	EPEW,EPFW(LX)	R	-	015	89
		TRIBUTE/FORD ESCAPE/FORD MAVERICK	00/11~05/10	EPFW	R			89
		TRIBUTE/FORD ESCAPE/FORD MAVERICK	00/11~05/10	EP3W,EPFW(4WD)	R			90
E3792	NISSAN	LARGO	93/05~96/10	NW30,VNW30(4WD)	R	011	015	110
E3793	ISUZU	RODEO BIG HORN/TROOPER	98/02~	UBS26/73,V6-3.5/3.0D, 4WD Wagon	R			74
E3796	TOYOTA	KIJANG INNOVA	04~		R			164
E3802	DAIHATSU	TARUNA	99~		R			54
E3803	TOYOTA	COMMUTER	05/01~	KDH2##,LH2##,TRH2##ALL	F			144
E3804	TOYOTA	COMMUTER	05/01~	KDH2##,LH2##,TRH2##ALL	R			144

E4000 SERIES

TOKICO NO.	MANUFACTURER	VEHICLE	YEAR	MAKE & MODEL	VEHICLE POSITION	KIT NO.		REF PAGE
						UPPER	LOWER	
E4057	TOYOTA	LAND CRUISER	91/08~	FJ80	F	280	280	165
		LAND CRUISER	90/01~92/01	FJ80,HDJ80,HZJ80 Without 5.50FX15 or 7JJX15 Disc Wheel	F			165
E4058	TOYOTA	LAND CRUISER	91/08~	FJ80	R	280	011	165
		LAND CRUISER	90/01~92/01	FJ80,HDJ80,HZJ80 Without 5.50FX15 or 7JJX15 Disc Wheel	R			165
		LAND CRUISER	92/01~98/01	FJ80,HDJ80,HZJ80 incl. 5.50FX15 or 7JJX15 Disc Wheel	RL			166
		LAND CRUISER	92/09~93/08	FJ80	R			166
E4083	TOYOTA	LAND CRUISER	91/08~	FJ80	F	280	280	165
		LAND CRUISER	90/01~92/01	FJ80,HDJ80,HZJ80 With 5.50FX15 or 7JJX15 Disc Wheel or With Sand Tire	F			165
E4084	TOYOTA	LAND CRUISER	91/08~	FJ80	R	280	011	165
		LAND CRUISER	90/01~92/01	FJ80,HDJ80,HZJ80 With 5.50FX15 or 7JJX15 Disc Wheel or With Sand Tire	R			165
E4088	TOYOTA	LAND CRUISER	90~96	RJ70,73,LJ70,73 KZJ70,73	R	011	161	165
E4096	TOYOTA	LAND CRUISER	92/08~98/01	HZJ81	F	280	280	165
		LAND CRUISER	96/05~98/01	FJ80	F			165
		LAND CRUISER	92/01~98/01	FJ80,HDJ80,HZJ80 incl. 5.50FX15 or 7JJX15 Disc Wheel	F			166
		LAND CRUISER	91/08~99/08	HZJ73	F			166
		LAND CRUISER	93/05~99/08	HZJ70	F			166
		LAND CRUISER	98/01~	FZJ/HZJ105;Rigid Front Axle	F			166
E4097	TOYOTA	LAND CRUISER	96/05~98/01	FJ80	RR	280	011	165
		LAND CRUISER	92/01~98/01	FJ80,HDJ80,HZJ80 incl. 5.50FX15 or 7JJX15 Disc Wheel	RR			166
		LAND CRUISER	98/01~	FZJ/HZJ105;Rigid Front Axle	R			166
		LAND CRUISER	98/10~	FZ/HZ105,4WD Wagon with Rigid Front Sus.	R			166
E4098	TOYOTA	LAND CRUISER	90~96	RJ70,73,LJ70,73 KZJ70,73 KZJ71,78 LX	R	011	161	165
		LAND CRUISER	92/08~98/01	HZJ81	R			165
		LAND CRUISER	90/01~96/04	RJ70/73,LJ70/73/77, KZJ70/73/77	R			167
E4106	MAZDA	MPV/MAZDA 8	99/08~	LW(2000,2500)4WD,2WD	R	-	-	88
		MPV/MAZDA 8	02/03~	LW(2300/2000DITD)	R			88
E4107	MAZDA	BONGO/FRIENDEE/ FORD FREDA	95~03	GAS/DIESEL 2.0,2.5	R	015	015	82
E4108	TOYOTA	LAND CRUISER	98/01~02/06	FZJ/HDJ/UZJ100;independent Front Axle,Excl Active Height Control	F	320	015	166
		LAND CRUISER	04/11~	100# Exc.AHC JAPAN/USA Model Reguler Model	F			166
		LAND CRUISER	04/11~	100 Exc.AHC JAPAN/USA Model Hard SUS. Model	F			166
E4109	TOYOTA	LAND CRUISER	98/01~02/06	FZJ/HDJ/UZJ100;independent Front Axle,Excl Active Height Control	RR	321	015	166
		LAND CRUISER	04/11~	100# Exc.AHC JAPAN/USA Model Reguler Model	R			166
E4110	TOYOTA	LAND CRUISER	98/01~02/06	FZJ/HDJ/UZJ100;independent Front Axle,Excl Active Height Control	RL	321	015	166
		LAND CRUISER	04/11~	100 Exc.AHC JAPAN/USA Model Hard SUS. Model	R			166
E4111	FORD	EVEREST	03/04~06/02	J90F,J90U(U268)	R	015	015	56
E4118	TOYOTA	LAND CRUISER	99/08~01/08	HZJ78	R			166
E4119	TOYOTA	LAND CRUISER	99/08~01/08	HZJ79	R			166
E4120	TOYOTA	LAND CRUISER	99/08~01/08	HZJ78	F			166
		LAND CRUISER	99/08~01/08	HZJ79	F			166
		LAND CRUISER	99/08~04/01	HZJ76	F			166
		LAND CRUISER	99/08~04/08	HZJ71,HZJ74	F			166

STOCK NO.

O.E.M. NO.

KIT

E4000 SERIES

TOKICO NO.	MANUFACTURER	VEHICLE	YEAR	MAKE & MODEL	VEHICLE POSITION	KIT NO.		REF PAGE
						UPPER	LOWER	
E4121	MAZDA	MAZDA FIGHTER(BT50)/FORD RANGER	06/03~	J97 MU(4X2)	F			87
E4122	MAZDA	MAZDA FIGHTER(BT50)/FORD RANGER	06/03~	J97 MU(4X2)	R			87
E4123	FORD	EVEREST	03/04~06/02	J90F,J90U(U268)	F			56
		EVEREST	07/11~	J90F,J90U(U268)	F			56
E4124	FORD	EVEREST	06/03~07/10	J97MU4X4,J90U(U268)4X4	F			56
	MAZDA	MAZDA FIGHTER(BT50)/FORD RANGER	06/03~	J97 MU(4X4) J90U(U268)(4X4)	F			87
E4125	FORD	EVEREST	06/03~07/10	J97MU4X4,J90U(U268)4X4	R			56
	MAZDA	MAZDA FIGHTER(BT50)/FORD RANGER	06/03~	J97 MU(4X4) J90U(U268)(4X4)	R			87
E4126	FORD	EVEREST	07/11~	J90F,J90U(U268)	R			56

STOCK NO.

O.E.M. NO.

KIT

E20000 SERIES

TOKICO NO.	MANUFACTURER	VEHICLE	YEAR	MAKE & MODEL	VEHICLE POSITION	KIT NO.		REF PAGE
						UPPER	LOWER	
E20001	ISUZU	PANTHER		C190,C233	R			73
		PANTHER		TBR541	R			73
E20003	DAIHATSU	F-70/TAFT GT	84~		F			52
		F-70/TAFT GT	84~		R			52
E20008	TOYOTA	CORONA/CALDINA	92/11~96/01	CT196V 2000 DIESEL	R			152
		CORONA/CALDINA	96/01~98/05	CT196V 2000 DIESEL	R			152
		CORONA/CALDINA	98/05~	CT197V 2200 DIESEL	R			153
		CORONA/CALDINA	92/11~02/05	ET196V 1500	R			153
E20009	DAIHATSU	TERIOS	00/05~05/12	J102G(1300,4WD) CL	R			54
E20010	DAIHATSU	TERIOS	01/12~03/08	J102G(1300,4WD) CX AERO PACK	R			54
		TERIOS	00/05~05/12	J102G(1300,4WD) CUSTOM MEMORIAL PACK	R			54
		TERIOS	00/05~05/12	J122G(1300)	R			54
E20011	DAIHATSU	TERIOS	98/09~00/05	J100G(1300,4WD)	R			54
E20012	HONDA	FIT/JAZZ	01/06~	GD1(1300) GD2(1300 4WD)	R			67
		FIT/JAZZ	02/09~	GD1(1300) GD3(1500)	R			67
		FIT/JAZZ	03/01~	GD2,4(1300,1500) china	R			67
E20013	HONDA	FIT/JAZZ	04~06	GD1/GD3 For Thailand	R			67

STOCK NO.

O.E.M NO.

KIT

EL2000 SERIES

STOCK NO.

O.E.M. NO.

KIT

TOKICO NO.	MANUFACTURER	VEHICLE	YEAR	MAKE & MODEL	VEHICLE POSITION	KIT NO.		REF PAGE
						UPPER	LOWER	
●EL2006 (E2006)	MITSUBISHI	LANCER/LANCER EX	79/04~80/01	A172(1400)	R	015	015	98
		LANCER/LANCER EX	79/04~80/01	A174(1600)	R			98
●EL2012 (E2012)	MITSUBISHI	GALANT LAMBDA	80/05~83/10	A163(2000),A167(2300)	R	015	015	93
		GALANT LAMBDA	80/05~83/10	A162(1800)	R			93
		GALANT LAMBDA ETERNA	80/05~82/08	A162(1800)	R			94
		GALANT LAMBDA ETERNA	80/05~82/08	A163(2000),A167(2300)	R			94
		GALANT/MAGNA/SIGMA	80/05~83/07	A161(1600),A162(1800) (Incl. Turbo)	R			95
		GALANT/MAGNA/SIGMA	80/05~83/07	A163(2000),A167(1800) (Incl. Turbo)	R			95
		GALANT SIGMA ETERNA	80/05~83/07	A161(1600),A162(1800) (Incl. Turbo)	R			94
		GALANT SIGMA ETERNA	80/05~83/07	A163(2000),A167(2300) (Incl. Turbo)	R			94
●EL2092 (2092)	TOYOTA	CORONA	61~66	RT26G,46G	F	104	014	150
		CORONA	64~69	PT46V,47V,RT46V(Van) PT46, 47(Pick Up)	F			150
		CORONA	64~73/07	RT40,50~6,80~2,84,RT90,91, 93,94 RT80~84(Incl. SL), RT90~95(Incl. SL)	F			150
		CORONA	70~73/07	RT86V~88V(VAN),PT86(VAN)	F			150
		CORONA	73/08~78	TT100 ,110 ,RT100~4, RT110 ,TT120 ,RT122~3	F			150
		CORONA	73/08~78/08	RT106V,108V,TT106V(Van)	F			150
		CRESSIDA/MARK II /CHASER/CRESTA	68~71/12	RT78L-KA	F			154
		CRESSIDA/MARK II /CHASER/CRESTA	68~71/12	RT76,77,78(SW),RT6,RT7(Incl. SL,GSL,GSS)	F			154
		CRESSIDA/MARK II /CHASER/CRESTA	68/09~76/11	RT66V,69V(Van) RT67V,68V (Van Deluxe),RX26~28, MX27(Wagon),RX16V,17V(Van)	F			154
		CRESSIDA/MARK II /CHASER/CRESTA	72/01~76/11	RX10/20 SL,GSL,GSS Excl VAN,WAGON	F			155
●EL2130 (2130)	MAZDA	PROCEED	65~71	BUD(1500)	R	104	104	88
		PROCEED	71/03~77/04	BNA(1600)	R			88
●EL2204 (2204) (E2693)	ISUZU	FASTER/RODEO/TROOPER/CAMBO/BRAVA	72~76/12	KB20	F	104	015	72
		FASTER/RODEO/TROOPER/CAMBO/BRAVA	77/01~79/12	KB20	F			72
		FASTER/RODEO/TROOPER/CAMBO/BRAVA	79/05~80/10	KBD40(4WD)	F			72
		FASTER/RODEO/TROOPER/CAMBO/BRAVA	79/12~80/10	KB20	F			72
		FASTER/RODEO/TROOPER/CAMBO/BRAVA	79/12~80/10	KB25	F			72
		FASTER/RODEO/TROOPER/CAMBO/BRAVA	80/10~	KBD41(4WD),46(4WD)	F			72
		FASTER/RODEO/TROOPER/CAMBO/BRAVA	82/12~	KBD42(4WD)	F			72
●EL2220 (2220)	NISSAN	CARAVAN/HOMY	73/03~78/08	E20 All	R	002	161	106
		CARAVAN/HOMY	78/04~80/08	E20 All	R			106
		CARAVAN/HOMY	80/08~86/08	E23 All	R			106
		DATSUN TRUCK/DATSUN PICKUP	71~79/08	620(Truck, Van, Custom Model) (Incl. Flat Floor Truck)	R			109
		DATSUN TRUCK/DATSUN PICKUP	79/09~85/07	720 All(Excl.4WD)	R			109
DATSUN TRUCK/DATSUN PICKUP	80/04~81/12	720 (4WD)	R			109		
●EL2242 (2504)	MITSUBISHI	LANCER CELESTE	75/10~81	A71,73,142,143,144,146	R	002	002	96
		LANCER/LANCER EX	72~76/11	A72(1400),A75(1200),A71(1200)	R			98
		LANCER/LANCER EX	72~76/11	A73(1600)	R			98
		LANCER/LANCER EX	76/12~79/04	A72(1400),A75(1200), A141(1200),A143(1400)	R			98
		LANCER/LANCER EX	76/12~79/04	A73(1600),A144(1600)	R			98
●EL2254 (2254)	DAIHATSU	DELTA 750	79/10~82/09	KD20(Double Tire)	R	002	002	52
		TAFT	74/08~78/08	F10,20,50,60	F			54
	MITSUBISHI	L300/DELICA	68~79/06	T100,T120 All(Truck, Van) T100V,T120V,T120	R			95
		SERENA	92/07~96/05	C23(BUILT IN SPAIN)Rear Rigid Axle	R			114
	SUZUKI	JIMNY	71~81	LJ20,SJ10/SJ20	R			136
	TOYOTA	BLIZZARD	80/03~84/05	LD10V	F			140
●EL2278 (E2291)	MAZDA	LUCE/RX-4/929	72~79/01	LA2V,LA22S,LA33S,LA3V LA22W,LA33W	R	156	157	86

EL2000 SERIES

TOKICO NO.	MANUFACTURER	VEHICLE	YEAR	MAKE & MODEL	VEHICLE POSITION	KIT NO.		REF PAGE		
						UPPER	LOWER			
●EL2316 (2316) (E2316)	MAZDA	CAPELLA/616	78/10~79/05	CB2	R	156	002	82		
		CAPELLA/616	79/02~80/02	CB2VS	R			82		
		CAPELLA/616	79/05~83/09	CB2	R			82		
		CAPELLA/616	80/02~83/09	CB2VS(TAXI)	R			82		
		LUCE/RX-4/929	77/10~79/10	LA4VS,LA42S,LA43S	R			86		
		LUCE/RX-4/929	79/10~81/07	LA4MS,LA4VS,LA43S, LA4SS(Diesel)	R			86		
		LUCE/RX-4/929	81/10~	HBP8,HBPHE,HBP2 (Diesel,Incl.),HBEJ,HBEP, HBPS2(Diesel),HBEP	R			86		
●EL2325 (2497) (E2325)	TOYOTA	CARINA	77/08~85/08	TA40,41,42,45,46,47,RA40,45,46 AA60,AA60G,SA60 SED Coupe CA60	R	225	002	142		
		CARINA	85/08~88/04	SA60 SED Coupe,AA60,AA60G	R			142		
		CELICA	77/08~80/07	TA40,45,RA40,RA45 (GT,GTV,GTR) 13inch Tire TA41,42,46,RA40,46(ET,LT,XT, ST,SE) ,TA47 TA45,RA45(13inch Tire), TA41,46,47,RA46,SA60	R			143		
		CELICA	78/04~85/07	TA40,45,RA40,RA45(GT,GTV, GTR) 14inch Tire,MA45,46(XX Model) TA64	R			143		
		CELICA	84/01~85/07	SA60	R			144		
		CELICA CAMRY	80/01~82/02	TA4	R			144		
		CORONA	78/09~81/12	TT131,RT133(SL,CXS),TT130	R			150		
		CORONA	78/09~81/12	TT131,RT133(SL,CXS),TT132, RT132	R			150		
		CORONA	82/01~83/10	CT140(GX,EX Saloon)	R			150		
		CORONA	82/01~85/08	AT140,ST140 CT140(GX,EX Saloon),AT140	R			151		
		CORONA	82/01~	C/T140(STD)	R			151		
		CORONA	85/08~87/12	ST140	R			151		
		CORONA	85/08~87/12	AT140	R			151		
		CORONA	86/12~	CT141	R			151		
		CRESSIDA/MARK II /CHASER/CRESTA	80/11~82/08	GX60(Wagon)	R			155		
		CRESSIDA/MARK II /CHASER/CRESTA	82/08~84/07	GX60(Wagon)	R			155		
		●EL2479 (2280) (E2479)	MITSUBISHI	GALANT LAMBDA	76/12~80/05	A123(2000),A123(2000GSR), A133(Excl.2000GL)	R	015	002	93
				GALANT LAMBDA	79/05~83/10	A135(2600)	R			93
GALANT LAMBDA	76/12~80/05			A121(1600SL),A131(1600SL) A133(2000GL)	R			93		
GALANT LAMBDA	76/12~78/03			A121(1600GS)	R			93		
GALANT LAMBDA ETERNA	78/03~80/05			A131(1600)	R			94		
GALANT LAMBDA ETERNA	78/03~80/05			A133(2000)	R			94		
GALANT/MAGNA/SIGMA	76/05~80/05			A123(2000),A121(1600),A131 A122(1850),A132(1850),A133	R			94		
GALANT/MAGNA/SIGMA	77/08~80/05			A133(2000 Super Saloon) A123(2000GSR)	R			94		
GALANT SIGMA ETERNA	78/03~80/05			A131(1600),A133(2000 Excl. Super Saloon)	R			94		
GALANT SIGMA ETERNA	79/03~80/05			A133(2000 Super Saloon)	R			94		
●EL2483 (2483)	TOYOTA			CARINA	81/09~85/07	TA61,63,AA63,RA63	R	161	002	142
		CELICA	81/07~85/07	TA61,63,64,RA63,AA63	R			143		
		CELICA	81/07~85/12	GA61(XX2000,L,S,G),MA61 (XX2800),MA63(XX2000Turbo) GA61(XX2000,GT)	R			143		
		CELICA	82/08~83/08	GA61(XX2000,GT)	R			143		
		CELICA CAMRY	80/08~82/02	TA57,RA55,56	R			144		
		CORONA	82/01~83/10	TT142	R			151		
		CORONA	83/10~85/08	AT141,TT142	R			151		
		CRESSIDA/MARK II /CHASER/CRESTA	76/12~80/08	RX31,41,MX31,33,41,43,TX30, 40,RX30,40,MX30,40,LX40	R			155		
		CRESSIDA/MARK II /CHASER/CRESTA	80/09~82/08	GX61,MX61,63(GRANDE) TX60,RX60,GX60(SED),LX60	R			155		

STOCK NO.

O.E.M. NO.

KIT

EL2000 SERIES

STOCK NO.

O.E.M. NO.

KIT

TOKICO NO.	MANUFACTURER	VEHICLE	YEAR	MAKE & MODEL	VEHICLE POSITION	KIT NO.		REF PAGE	
						UPPER	LOWER		
●EL2483 (2483)	TOYOTA	CRESSIDA/MARK II/CHASER/CRESTA	80/09~84/07	RX63,GX61,MX61 (GRANDE,Excl.Hard Sus.)LX65 SX60,LX60	R			155	
		CRESSIDA/MARK II/CHASER/CRESTA	82/08~84/07	GX61(GRANDE,Hard Sus.) Twincam	R			155	
		CRESSIDA/MARK II/CHASER/CRESTA	84/08~88/08	SX70(All),YX70,72,LX70	R			155	
●EL2566 (2219) (2566) (E2566)	NISSAN	DATSUN TRUCK/DATSUN PICKUP	71~79/08	620(Truck, Van, Custom Model) (Incl. Flat Floor Truck)	F	161	015	109	
		DATSUN TRUCK/DATSUN PICKUP	71~79/08	N620(Pickup)	F			109	
		DATSUN TRUCK/DATSUN PICKUP	79/09~85/07	720 All(Excl.4WD)	F			109	
		DATSUN TRUCK/DATSUN PICKUP	80/04~81/12	720 (4WD)	F			109	
		DATSUN TRUCK/DATSUN PICKUP	82/01~85/07	720 (4WD)	F			110	
●EL2572 (2572) (E2572)	TOYOTA	COROLLA/SPRINTER	79/03~83/05	KE70,AE70	R	161	002	147	
		COROLLA/SPRINTER	79/03~85/04	TE70,71,CE70 AE85(LEVIN,TRUENO)	R			147	
		COROLLA/SPRINTER	85/05~87/04	AE85(LEVIN,TRUENO)	R			148	
●EL2616 (2285)	ISUZU	GEMINI	74~87/01	PF50,60,PF60	F	104	015	72	
		GEMINI	79/11~87/01	PF60(ZZT,ZZL,ZZR,ZZT)	F			73	
●EL2617 (2284)	ISUZU	GEMINI	74~87/01	PF50,60,PF60	R	104	015	72	
		GEMINI	79/11~87/01	PF60(ZZT,ZZL,ZZR,ZZT)	R			73	
●EL2618 (2618) (E2618)	ISUZU	FASTER/RODEO/TROOPER/CAMBO/BRAVA HIGHPACK VAN	80/10~ 83/01~	KBD21,26 UFR52G	F F	104	015	72 73	
		●EL2619 (2619) (2692) (E2619)	ISUZU	FASTER/RODEO/TROOPER/CAMBO/BRAVA FASTER/RODEO/TROOPER/CAMBO/BRAVA RODEO BIG HORN/TROOPER	80/10~ 80/10~ 81/09~	KBD21,26 KBD41(4WD),46(4WD) UBS52	R R RL	002	002
TOYOTA	TOWN ACE			79/11~82/10	RR11,21(Just-Low)	R			171
●EL2726 (2726) (E2726)	TOYOTA			HILUX	83/11~88/09	LN50,51,55,56,YN51,56	F	172	014
		HILUX	88/09~	LN80,85,YN80,85	F			162	
●EL2751 (2751)	ISUZU	ASKA	83/04~90	JJ110,JJ120(Turbo)	R	256	015	70	
		ASKA	85/06~90	JJ110,JJ510,120(LT,LJ,LX,LF, LS/J)	R			70	
		ASKA	85/06~90	JJ120(Excl LS)	R			70	
●EL2771 (2771) (E2771)	TOYOTA	HILUX	83/11~88/09	LN50,51,55,56,YN51,56	R	002	002	161	
●EL2865 (2865) (E2914)	ISUZU	RODEO BIG HORN/TROOPER	88/04~		F	161	015	74	
●EL2888 (2946)	TOYOTA	HILUX		RN135 4WD	R	011	011	162	
		HILUX		RN135	R			162	

EL3000 SERIES

TOKICO NO.	MANUFACTURER	VEHICLE	YEAR	MAKE & MODEL	VEHICLE POSITION	KIT NO.		REF PAGE
						UPPER	LOWER	
●EL3037 (3037) (E3435)	DAIHATSU	DELTA	70~77/08	DV21,23,26(M)(Mixer)	R	002	002	51
	NISSAN	CEDRIC/GLORIA	71~74	230,K230,N230,(Patrol) KH230,H230(2600) N230,W230(Wagon), 230(Standard),V230(Van)	R			106
		CEDRIC/GLORIA	75~79/10	330,P330(SED),K330, KP330(Hardtop),N330,Q330, 330(Standard) R330(Diesel) V330(Van),VR330(Diesel Van)	R			106
		CEDRIC/GLORIA	79/06~83/05	V430,VR430,VH430(Van) W430,WH430(Wagon)	R			106
		CEDRIC/GLORIA	83/06~87/05	V430,VR430 Y30(Wagon),Y30(LPG Wagon) Y30(LPG Van)	R			107
	TOYOTA	DYNA	79/10~84/08	RU20,22,BU20,21,22,23 (Just-Low,B Type w/cab Chassis), BU2 [Dump(3 Rotary)]	R			157
		TOYO ACE	80/04~85/07	JY30(Double Tire),BY30,31(Excl. Just-Low,Aluminum Panel Van)	R			172
		LAND CRUISER	69/03~84/10	FJ43,BJ43,FJ40,BJ40,BJ4 (Capacity:250,350kg) BJ41,V,42,V(Capacity:400kg) BJ44,V,46,V(Capacity:500kg)	R			164
		LAND CRUISER LAND CRUISER	71/04~80/08 80/08~87/08	FJ5 BJ60V,61V,HJ60V,61V BJ60V,61V,FJ60V,61V,62V , BJ61,HJ60,FJ62	R R			164 164
	●EL3124 (3124)	NISSAN	PATROL/SAFARI	71~79/09	60,VG60	F	161	156
●EL3165 (3165)	ISUZU	ELF	70~84/05	TL-10,20,30(TL-20,1970-74) TL34(Flat Low Deck),KT15A,16A, 24A,25A(Flat Low),TL40,50,70	R	011	011	70
		ELF	70~84/05	KS(ELF350),KS,KT,(Excl.15A, 16A,24A,25A,26A,Flat Low)	R			71
		ELF(4WD)	87/12~	NPS58,59	R			71
		ELF250 WIDE,350 JOURNEY(LIGHT BUS)	84/06~ 72/10~80/01	NPR57,59,NPR57,58,59(W Tire) BL,BE(Deluxe w/Air Conditioner)	R R			71 73
●EL3169 (3169)	ISUZU	ELF	74~84/05	TL-20,TL23N,24N,34N(Flat Low Deck), TL-20(Excl.Flat Low Deck) TL23N,24N,34N(Flat Low Deck) TL23N,24N(Flat Low Deck)	F	161	002	70
		ELF	70~84/05	TL-10,20,30(TL-20,1970-74) TL34(Flat Low Deck),KT15A,16A, 24A,25A(Flat Low),TL40,50,70	F			70
		ELF	70~84/05	TL-60	F			70
		ELF	70~81/09	TL40,50,70	F			71
		ELF	80~84/05	TL34N(Flat Low Deck)	F			71
		ELF	82/06~84/05	KT26A(Flat Low)	F			71
		ELF(4WD)	87/09~	NKS58***Damp	F			71
		ELF(4WD)	87/09~	NKS58***Excl.Damp	F			71
		ELF150	84/06~97	NHR54,55	F			71
		ELF150/LIGHT ELF	68~	KA20,40,50 KAG51ZVE(9-Seater Van)	F			71
		ELF150/LIGHT ELF	72~84/05	KA41,KA51,KAG41,KAG51,V, KAD41,KAD51,V,(Incl.Flat Low. Excl.Flat Low Van),KA41V, 51V(Van),KAD42,52(Excl.Bus) KA51NV,52NV(Flat Low Van)	F			71
		ELF150/LIGHT ELF	81~82	KAG51ZVE	F			71
		ELF250	84/06~	NKR55,57(Double Tire***E4,Less than 2.6m Wheelbase Excl.2.46m)	F			71
		ELF250	84/06~	NKR55,57(Single Tire,E1 Flat Low Bias ,Double Tire***E3(1.75t,2t)	F			71
ELF250	84/06~	NKR55,57(Double Tire*** Wheelbase 2.46m),E2(2.25t,2.75t)	F			71		
JOURNEY(LIGHT BUS)	72~	KA41,42,51,52	F			73		

STOCK NO.

O.E.M NO.

KIT

EL3000 SERIES

STOCK NO.

O.E.M. NO.

KIT

TOKICO NO.	MANUFACTURER	VEHICLE	YEAR	MAKE & MODEL	VEHICLE POSITION	KIT NO.		REF PAGE
						UPPER	LOWER	
●EL3178 (3178) (E3178)	TOYOTA	COASTER	67~72/01	RU18,JU18	F	002	002	144
		COASTER	72/02~77/07	RU19,BU19	F			144
		DYNA	69/02~77/08	RU1,JU1,RU15,JU15(Single Tire),RU10,BU10,JU10(Single Tire),RU12 ,JU12 ,BU12,BU15	F			157
		DYNA	70/05~77/08	RU15,JU15(Double Tire)	F			157
		DYNA	79/10~84/08	RU10,BU10,JU10(Double Tire) RU2,3,BU2,3,JU20(Single Tire) RU3,BU3,HU30(Double Tire), RU20,22,BU20,21,22,23,25 [Double Tire,Excl,Just-Low, B Type w/Cab Chassis,Dump (3 Rotary)] BU40,41,45,46,50, 51,HU26,40,50 WU26,40,50	R			157
		DYNA	84/09~95/05	YU60,BU60,61,BU62 (Excl. 2.75t),(Double Tire),YU60,70V, BU60,61,62,D,H,70V (Single Tire)	R			157
		TOYO ACE	80/09~85/07	BY30,31(Just-Low,Aluminum Panel Van),JY30(Single Tire)	R			172
		HI ACE(Incl.VAN,WAGON,COMMUTER)	67~82/12	PHI Seires with single tire	R			159
		HI ACE(Incl.VAN,WAGON,COMMUTER)	82/12~84/01	YH50V,52V,61V,62V,71V,B,L, LH50V,51V,LH60V,B,61V,B,70V, B,71V,B (Van,Commuter) (Single Tire)YH61G,LH60G, 61G(Wagon)	R			160
		LAND CRUISER	69/03~84/10	FJ43,BJ43,FJ40,BJ40,BJ4 (Capacity:250,350kg) BJ41,V,42,V(Capacity:400kg) BJ44,V,46,V(Capacity:500kg)	F			164
LAND CRUISER	69/03~75/01	FJ40,BJ40	F			164		
●EL3279 (3279) (E3279)	NISSAN	CEDRIC/GLORIA	75~79/10	330,P330(SED),K330, KP330(Hardtop),N330,Q330, 330(Standard) R330(Diesel) V330(Van),VR330(Diesel Van) V430,VR430,VH430(Van)	F	231	014	106
		CEDRIC/GLORIA	79/06~83/05	430,P430,N430,H430,R430, S430,430(LPG),430(Turbo) 430,P430,N430,H430,R430, S430	F			106
		CEDRIC/GLORIA	79/06~83/05	W430,WH430(Wagon) V430,VR430	F			106
●EL3280 (3280) (E3280)	NISSAN	CEDRIC/GLORIA	79/06~83/05	430,P430,N430,H430,R430, S430,430(LPG),430(Turbo) 430,P430,N430,H430,R430, S430	R	231	015	106
●EL3313 (3313)	TOYOTA	LAND CRUISER	80/08~87/08	BJ60V,61V,HJ60V,61V BJ60V,61V,FJ60V,61V,62V , BJ61,HJ60,FJ62	F	161	011	164
●EL3314 (3037)	TOYOTA	LAND CRUISER	85~	BJ60,FJ60	R	002	002	164
●EL3343 (2515)	TOYOTA	HILUX	79/05~80/08	RN30,33,4 ,LN30,40	F	172	014	161
		HILUX	80/08~88/09	RN33,35,43,45,LN30,40,41	F			161
●EL3344 (2518) (3068) (E3344)	ISUZU	ELF	80~84/05	TL34N(Flat Low Deck)	R	002	002	71
		ELF150/LIGHT ELF	68~	KA20,40,50 KAG51ZVE(9-Seater Van)	R			71
		FARGO/MIDI/SETA	80~86/11	WFR10,11,12,50,51,53	R			72
		FASTER/RODEO/TROOPER/CAMBO/BRAVA	72~76/12	KB20	R			72
	MITSUBISHI	ROSA(MICRO BUS)	74~79/03	B200 All	R			100
		ROSA(MICRO BUS)	79/02~	BE201D,211D,BH212F	R			100
	NISSAN	ATLAS	82/02~	F22(Low Floor Model of Single Tire)	R			104
		CABSTAR/HOMER	78/04~81/12	F20 (Standard Low Floor Model)	R			106
		CARAVAN/HOMY	86/09~99/06	E24 Van All,	R			106
		CLIPPER	66~76/04	T65,D65 All (Single Tire, Excl.Bus) T40 Single Tire All(Excl.Bus)	R			108
CLIPPER(LIGHT COACH MICRO BUS)	66~76/04	T654,B657,B664,T40,B658	R			109		

EL3000 SERIES

TOKICO NO.	MANUFACTURER	VEHICLE	YEAR	MAKE & MODEL	VEHICLE POSITION	KIT NO.		REF PAGE
						UPPER	LOWER	
●EL3344 (2518) (3068) (E3344)	NISSAN	JUNIOR	70~79/09	140,N140	R			110
		MILER	65~69	T440,T440A,T444	R			112
	TOYOTA	COASTER	77/08~82/04	BB1#,RB1#	F			144
		COASTER	82/05~93/01	BB2#,3#,RB2#,HB3#,HDB3# HZB3#	R			144
		COASTER	88/08~92/12	BB24,HB32,HDB20,31,HZB31	R			144
		DYNA	69/08~77/08	HU15	F			157
		HI ACE(Incl.VAN,WAGON,COMMUTER)	79/12~	RH24,LH24(Double Tire)	R			159
		HI ACE(Incl.VAN,WAGON,COMMUTER)	82/12~87/08	YH61V,62V,LH60V,61V(Van) (Double Tire)	R			160
		HILUX	68~78/07	RN10,13,15,16,RN2	R			161
		HILUX	78/07~79/05	RN30,40	R			161
		HILUX	79/05~80/08	RN30,33,4 ,LN30,40	R			161
		HILUX	80/08~88/09	RN33,35,43,45,LN30,40,41	R			161
		LAND CRUISER	69/03~71/04	FJ55	R			164
		LAND CRUISER	69/03~75/01	FJ40,BJ40	R			164
STOUT	79/03~86/03	RK101,111	R			170		
●EL3345	NISSAN	PATROL/SAFARI	71~79/09	60,VG60	R			112
●EL3356 (3356) (E3356)	NISSAN	CEDRIC/GLORIA	83/06~87/05	Y30 All(Excl. Wagon, Van)	R	246	015	107
●EL3373 (3373) (E3373)	TOYOTA	LAND CRUISER	84/11~87/08	BJ70,70V,71V,73V,74V	F	161	011	164
●EL3418 (3418) (E3418)	NISSAN	CARAVAN/HOMY	86/09~99/06	E24 Van All,	F	161	015	106
		CARAVAN/HOMY	86/09~99/06	E24 Coach(Excl.Adjustable Type),Micro Bus	F			106
●EL3531 (3388) (E3388)	TOYOTA	HILUX	89~	Sports wagon	F	157	015	162
●EL3740 (E3740)	TOYOTA	LAND CRUISER	96/04~02/10	KZJ90/VZJ90/VZJ95	R	161	011	166

STOCK NO.

O.E.M. NO.

KIT

G1000 SERIES

TOKICO NO.	MANUFACTURER	VEHICLE	YEAR	MAKE & MODEL	VEHICLE POSITION	KIT NO.		REF PAGE
						UPPER	LOWER	
●G1112 (1112)	NISSAN	SUNNY/SENTRA	73~77/10	B210,211	R	165	015	118
		SUNNY/SENTRA	73~77/10	B210,B211	R			118
●G1113	NISSAN	SUNNY/SENTRA	73~77/10	B21(EXCELLENT Coupe),B211	R	101	001	118
●G1122	MAZDA	SAVANNA/RX-3/GRAND FAMILIA/808	71~78	S102,S124,M102,MTC SN3,SN4,SU4,MU4 All,STC (Excl.GT, Van,Wagon)	R	205	015	89
●G1132 (E1132)	TOYOTA	STARLET	78/02~84/10	KP61	R	161	002	169
●G1138 (1138)	NISSAN	SUNNY/SENTRA	77/11~81/09	B310(Excl.GX)	R	214	015	118
		SUNNY/SENTRA	77/11~81/09	B310(1400,1500)	R			118

STOCK NO.

O.E.M. NO.

KIT

G2000 SERIES

TOKICO NO.	MANUFACTURER	VEHICLE	YEAR	MAKE & MODEL	VEHICLE POSITION	KIT NO.		REF PAGE
						UPPER	LOWER	
●G2185 (3155)	NISSAN	BLUEBIRD	67/08~70/07	510,P510	R	142	002	104
		BLUEBIRD	70/07~71/05	V510,W510,P510,N510	R			104
		BLUEBIRD	71/05~73/03	510,N510,P510,H510	R			105
		LAUREL	68~71	C30	R			111
		LAUREL	70/06~72/04	C30(Hard Top)	R			111
●G2199	NISSAN	BLUEBIRD	71~75	610 All (Excl.W/E Model Van,Wagon 2000GT)	R	142	002	104
		BLUEBIRD	75~76/06	610 All(Excl. V,2000GT)	R			105
		STANZA/AUSTER/VIOLET	72~77/04	P710 ,711 (IRS Suspension) (Coil Spring)	R			115
●G2202	TOYOTA	CARINA	70/10~77/08	TA10,12,15,17(DLX,SDX,ST) RA11,13,15,TA12(GT) TA17(SR,GT),TA18,3 (SR)RA17 TA14,18,3 ,RA10,14,16,31 (Excl.SR)	R	161	002	142
		CELICA	75/10~77/08	RA2 All,TA2 ,TA35,RA35	R			143
●G2207 (2207)	TOYOTA	COROLLA/SPRINTER	70/05~74/03	KE20,25,TE20,25,TE25X(SR)	R	015	002	147
		COROLLA/SPRINTER	72~74/03	TE27(LEVIN,TRUENO)	R			147
		STARLET	73~78/01	KP40,42,45,47,51 All	R			169
●G2235 (2206)	NISSAN	STANZA/AUSTER/VIOLET	72~76	710 ,711 (Rigid Suspension) (Leaf Spring)	R	142	002	115
●G2276 (2276)	MAZDA	SAVANNA/RX-3/GRAND FAMILIA/808	72~78	S102,M102(Van,Wagon)MTC, STC(Van)	R	156	156	89
●G2283	NISSAN	STANZA/AUSTER/VIOLET	76~77/04	710 ,711 (Rigid Suspension) (Leaf Spring)	R	190	002	116
●G2287	NISSAN	BLUEBIRD	76/07~77/09	J810,D811,(Excl.SSS) (Leaf Spring Model)	R	211	015	105
●G2291 (E2291)	MAZDA	LUCE/RX-4/929	72~79/01	LA2V,LA22S,LA33S,LA3V LA22W,LA33W	R	156	161	86
		LUCE/RX-4/929	79/02~	LA4MV(Van),LA4SV(Diesel Van)	R			86
●G2293	NISSAN	STANZA/AUSTER/VIOLET	77/05~81/06	A10,A11	R	214	015	116
●G2299 (2020)	TOYOTA	COROLLA/SPRINTER	74/04~79/02	TE30,31,35,37,4,5,6 (Excl.SR,LEVIN TRUENO,GT,LB) TE50,56,60,66(Excl.SR,LB)	R	104	002	147
		COROLLA/SPRINTER	74/04~79/02	KE30,35,40,50,60(Excl.SR, LEVIN TRUENO,GT,LB),KE5,6 (Incl. SR,Excl.LEVIN,TRUENO, GT,LB),KE55,65(Incl. SR,Excl.LB)	R			147
●G2315 (2276)	TOYOTA	CORONA	73/08~78	TT100 ,110 ,RT100~4, RT110 ,TT120 ,RT122~3	R	161	002	150
●G2321 (2483)	TOYOTA	CARINA	81/09~85/07	TA61,63,AA63,RA63	R	161	002	142

STOCK NO.

O.E.M. NO.

KIT

G3000 SERIES

TOKICO NO.	MANUFACTURER	VEHICLE	YEAR	MAKE & MODEL	VEHICLE POSITION	KIT NO.		REF PAGE
						UPPER	LOWER	
●G3193 (E3120)	NISSAN	CEDRIC/GLORIA	71~74	230,K230,N230,(Patrol) KH230,H230(2600) N230,W230(Wagon), 230(Standard),V230(Van)	F	169	014	106
●G3208 (3151) (E3287)	TOYOTA	CROWN	71/02~75/11	RS80,MS80 MS60,62,65,7 ,RS60	F	161	014	156
		CROWN	74/10~83/08	RS8,10,MS8,9,10,LS10 (Excl., Van,Incl.Diesel),RS8,10,MS8,9, 10,MS110,112,GS110,LS110, 111(Incl.Turbo)(*Super Saloon, Royal Saloon Custom Edition, Saloon Edition),RS110,(Excl.Van, Wagon & *mark)MS110G, LS110G,GS110G(Wagon)	F			
		CROWN	75/01~79/08	MS87V	F			
●G3209 (E3205)	TOYOTA	CROWN	71/02~75/11	RS80,MS80 MS60,62,65,7 ,RS60	R	014	002	156
●G3224	NISSAN	BLUEBIRD	71~76/06	610 W/E Model 610(2000GT,GTX) (Excl.GFTK,KGFTK)	R	142	002	104
		STANZA/AUSTER/VIOLET	72~77/04	P710(SSS),KP710(SSSHardtop)	R			
●G3252 (3252) (E3288)	TOYOTA	CROWN	74/10~83/08	RS8,10,MS8,9,10,LS10 (Excl., Van,Incl.Diesel),RS8,10,MS8,9, 10,MS110,112,GS110,LS110, 111(Incl.Turbo)(*Super Saloon, Royal Saloon Custom Edition, Saloon Edition),RS110,(Excl.Van, Wagon & *mark)MS110G, LS110G,GS110G(Wagon)	R	161	002	156

STOCK NO.

O.E.M NO.

KIT

Q1000 SERIES

TOKICO NO.	MANUFACTURER	VEHICLE	YEAR	MAKE & MODEL	VEHICLE POSITION	KIT NO.		REF PAGE
						UPPER	LOWER	
Q1164	NISSAN	MARCH/MICRA	82/10~92/11	K10 All	R	250	015	112

STOCK NO.

O.E.M. NO.

KIT

Q2000 SERIES

STOCK NO.

O.E.M. NO.

KIT

TOKICO NO.	MANUFACTURER	VEHICLE	YEAR	MAKE & MODEL	VEHICLE POSITION	KIT NO.		REF PAGE
						UPPER	LOWER	
Q2689	HONDA	PRELUDE	82/11~87/03	AB-100,110,125,129 ...Excl.XC,XJ BA1-100,104	F	245	-	68
Q2731	MITSUBISHI	GALANT/MAGNA/SIGMA	83/08~87	E13,E14,E15,E17	R	-	015	95
		GALANT/MAGNA/SIGMA	87/08~92	E31A,E32A,E33A,E34A,E35A (2WD)	R			95
		GALANT SIGMA ETERNA	83/08~87	E15 ALL,E17 Excl.Air sus	R			94
Q2781	HONDA	ACCORD	85/06~89/08	CA1-100,106,120,CA5-100 CA2-100,106,120,CA3-100, 106,120 CA5(2.0SS,2.0GXL)	FR	245	-	62
		ACCORD AERODECK	85/06~89/08	CA1,CA2	FR			63
		ACCORD COUPE	88/04~89/12	CA6-100	FR			63
		PRELUDE	87/04~91/08	BA-100,110(Excl.Si) BA5-100 BA4-110(Si) BA5-110(XX,Si)	FR			68
		VIGOR	85/06~89/12	CA1-100,106,120,CA2-100, 106,120,CA3-100,106,120, CA5-100	FR			68
Q2782	HONDA	ACCORD	85/06~89/08	CA1-100,106,120,CA5-100 CA2-100,106,120,CA3-100, 106,120 CA5(2.0SS,2.0GXL)	FL	245	-	62
		ACCORD AERODECK	85/06~89/08	CA1,CA2	FL			63
		ACCORD COUPE	88/04~89/12	CA6-100	FL			63
		PRELUDE	87/04~91/08	BA-100,110(Excl.Si) BA5-100 BA4-110(Si) BA5-110(XX,Si)	FL			68
		VIGOR	85/06~89/12	CA1-100,106,120,CA2-100, 106,120,CA3-100,106,120, CA5-100	FL			68
Q2783	HONDA	ACCORD	85/06~89/08	CA1-100,106,120,CA5-100 CA2-100,106,120,CA3-100, 106,120 CA5(2.0SS,2.0GXL)	R	264	-	62
		ACCORD AERODECK	85/06~89/08	CA1,CA2	R			63
		ACCORD COUPE	88/04~89/12	CA6-100	R			63
		VIGOR	85/06~89/12	CA1-100,106,120,CA2-100, 106,120,CA3-100,106,120, CA5-100	R			68
Q2878	MITSUBISHI	ECLIPSE	89/09~92/06	D27A ALL	R	-	015	93
		GALANT/MAGNA/SIGMA	88/02~92	E37A,E38A,E39A (,4WD incl 4WS w/o ABS)	R			95
		GALANT/MAGNA/SIGMA	88/02~90/05	E37A,E38A,E39A (,4WD incl 4WS with ABS)	R			95
		GALANT/MAGNA/SIGMA	90/06~92	E37A,E38A,E39A (,4WD incl 4WS with ABS)	R			95
Q2947	MITSUBISHI	LANCER/COLT/MIRAGE	91/08~96	CA#A,CB#A,CC#A,CD#A with High Ground,Clearance Sus.	R	-	015	97
		LANCER/LANCER CEDIA	92/08~	CB2A,CB4A	R			98
		LANCER/LANCER CEDIA	92/08~	CB5A	R			98
		LANCER (MADE IN THAILAND ONLY)	96~99	CK2A, 1500 MADE IN THAILAND	R			96
		LANCER (MADE IN THAILAND ONLY)	96~99	CK5A, 1800 MADE IN THAILAND	R			96
Q2948	MITSUBISHI	LANCER MIRAGE HATCHBACK	87/09~92	C51A,C52A,C52A(SWIFT), C53A(TURBO),C54A,C58A,C61A, C62A,C63A,C64A,C65A,C68A	R	-	015	96
		MIRAGE HATCHBACK	87/09~92	C51A,C52A,C52A(SWIFT),C53A (TURBO),C54A,C58A,C61A, C62A,C63A,C64A,C65A,C68A	R			99
		MIRAGE SEDAN	87/12~92	C61A,C62A,C64A	R			99
Q2957	MITSUBISHI	LANCER/COLT/MIRAGE	91/08~96	CA#A,CB#A,CC#A,CD#A	R	-	015	96
		LANCER/COLT/MIRAGE	91/08~96	CA#A,CB#A,CC#A,CD#A	R			97
		LANCER/COLT/MIRAGE	91/08~96	CA4/5A,CB4/5A,CC4/5A, CD4/5A	R			97
		LANCER/COLT/MIRAGE	94/09~96	CA#A,CB#A,CC#A	R			97
		LANCER/COLT/MIRAGE	94/09~96	CA#A,CB#A,CC#A	R			97
		LANCER/COLT/MIRAGE	94/09~96	CA#A,CB#A,CC#A	R			97
		LANCER/COLT/MIRAGE	95/08~97/03	CJ#A,CK#A,CM#A	R			97
		LANCER/COLT/MIRAGE	95/08~00/09	CM#A	R			97
		LANCER/COLT/MIRAGE	97/04~00/09	CJ#A,CK#A,CM#A	R			97
		LANCER/COLT/MIRAGE	97/04~00/09	CJ#A,CK#A,CM#A	R			97
		LANCER/COLT/MIRAGE	97/04~00/09	CJ#A,CK#A,CM#A	R			97

Q2000 SERIES

TOKICO NO.	MANUFACTURER	VEHICLE	YEAR	MAKE & MODEL	VEHICLE POSITION	KIT NO.		REF PAGE
						UPPER	LOWER	
Q2957	PROTON	WIRA/PERSONA/SATRIA(400)	93~95	C96,C97	R			128
		WIRA/PERSONA/SATRIA(300/400)	95/12~	C96,C97	R			128
		PERSONA/SATRIA(300/400/COUPE)	95/12~	C95,C98,C99	R			128
Q2958	mitsubishi	GALANT	92/02~96	EA#A,E64A,E75A,E8#A	R	-	015	93

STOCK NO.

O.E.M NO.

KIT

Q3000 SERIES

TOKICO NO.	MANUFACTURER	VEHICLE	YEAR	MAKE & MODEL	VEHICLE POSITION	KIT NO.		REF PAGE
						UPPER	LOWER	
●Q3357 (U2622)	NISSAN	BLUEBIRD	79/10~85/01	PJ910,EJ910(Diesel)	R	211	015	105
Q3423	TOYOTA	CRESSIDA/MARK II /CHASER/CRESTA	88/08~96/08	LX80,LX80Y,SX80,YX80,YX80Y	R	-	015	155
Q3590	MITSUBISHI	GALANT	92/02~96	EA#A,E64A,E75A,E8#A	F	-	-	93
		GALANT/LEGNUM	96/10~02/09	EA#A/W(2WD) incl.Estate	F			94

STOCK NO.

O.E.M NO.

KIT

S1000 SERIES

TOKICO NO.	MANUFACTURER	VEHICLE	YEAR	MAKE & MODEL	VEHICLE POSITION	REF PAGE
S1005	DAIHATSU	CONSORTE	72~	EP30,EP31,EP50	F	51
	TOYOTA	PUBLICA	69/11~79/07	KP36,37(Truck)	F	168
		PUBLICA	72/01~78	KP30,31,50 (Incl.XL)	F	168
		PUBLICA	72/01~78/09	KP36V,KP37V(Van)	F	168
●S1006	DAIHATSU	CONSORTE	73~	EP45,EP47,EP51	F	51
	TOYOTA	STARLET	73~78/01	KP40,42,45,47,51 All	F	169
S1009	MAZDA	LUCE/RX-4/929	72~79/01	LA2V,LA22S,LA33S,LA3V LA22W,LA33W	F	86
S1010	DAIHATSU	CHARMANT	74~79/07	A10,A20,A30,A40(Excl.Van)	F	50
		CHARMANT	74/11~79/08	A10V,20V(Van)	F	50
		CHARMANT	79/07~81/09	A40(Excl.Sporty Custo,Van)* A30(Excl.Van)	F	50
		CHARMANT	79/07~81/09	A40Sporty Custom(Excl.Van)	F	50
	TOYOTA	CHARMANT	79/08~81/09	A30V,40V(VAN)	F	50
		COROLLA/SPRINTER	70/05~74/03	KE20,25,TE20,25,TE25X(SR)	F	147
		COROLLA/SPRINTER	70/05~74/03	KE26V(Van),KE20,25,TE20,25, TE25X	F	147
		COROLLA/SPRINTER	74/04~79/02	KE30,35,40,50,60(Excl.SR, LEVIN TRUENO,GT,LB),KE5,6 (Incl.SR,Excl.LEVIN,TRUENO, GT,LB),KE55,65(Incl.SR,Excl.LB)	F	147
S1012	MITSUBISHI	COROLLA/SPRINTER	74/04~79/08	KE36V(Van)	F	147
		COROLLA/SPRINTER	77/03~79/02	KE5,KE6(LB)	F	147
S1012	MITSUBISHI	LANCER/LANCER EX	72~76/11	A71V(1200Van),A72V(1400Van)	F	98
		LANCER/LANCER EX	72~76/11	A72(1400),A75(1200),A71(1200)	F	98
S1028	MAZDA	SAVANNA/RX-3/GRAND FAMILIA/808	71~78	S102,S124,M102,MTC SN3,SN4,SU4,MU4 All,STC (Excl.GT, Van, Wagon)	F	89
		SAVANNA/RX-3/GRAND FAMILIA/808	72~78	S102,M102(Van,Wagon)MTC, STC(Van)	F	89
●S1032	MAZDA	FAMILIA/323	77/01~79/05	FA4 ,FA5	F	83
		FAMILIA/323	78/05~79/08	FA4 (Van)	F	83
●S1034	SUZUKI	CARRY	72~76	L50,L51	F	134
S1036	MITSUBISHI	LANCER/LANCER EX	76/12~79/04	A42V(1400Van),A75V(1200Van)	F	98
		LANCER/LANCER EX	76/12~79/04	A72(1400),A75(1200), A141(1200),A143(1400)	F	98
		LANCER/LANCER EX	79/04~	A141V,142V,148V,149V(Van)	F	98
S1037	MAZDA	LUCE/RX-4/929	77/10~79/10	LA4VS,LA42S,LA43S	F	86
S1041	NISSAN	SUNNY/SENTRA	70~73	B110	F	117
		SUNNY/SENTRA	70~73	B110(Coupe)	F	117
		SUNNY/SENTRA	70~82/09	B110,B210,B310,B311,B312	F	118
		SUNNY/SENTRA	73~77/10	B210,211	F	118
		SUNNY/SENTRA	73~77/10	B210,211,B211(Coupe)	F	118
		SUNNY/SENTRA	77/11~81/09	B310(Excl.GX)	F	118
		SUNNY TRUCK	75/10~89/10	B120,121,122,GB120,121,122	F	116
S1045	TOYOTA	STARLET	78/02~84/10	KP61	F	169
		STARLET	78/10~84/10	KP61V(Van),KP62V(Van)	F	169
●S1046	NISSAN	PULSAR/LANGLEY	78/10~82/04	VN10,11,HVN10,11,VUN10, VMN10(Van)	F	113
S1052	TOYOTA	TERCEL/CORSA	78/08~82/05	AL10,11,12	F	170
●S1054	SUZUKI	CARRY	76/09~79/04	ST20 (Incl.Van)	F	134
S1061	MAZDA	FAMILIA/323	79/05~80/05	FA4 ,FA5	F	83
		FAMILIA/323	79/08~	FA4 (Van)	F	83
S1062	MITSUBISHI	LANCER/LANCER EX	79/04~80/01	A172(1400)	F	98
		LANCER/LANCER EX	80/02~86/12	A171(1200),A172(1400)	F	98
S1064	MAZDA	CAPELLA/616	78/10~79/05	CB2	F	82
		CAPELLA/616	79/05~83/09	CB2	F	82
S1065	DAIHATSU	CHARMANT	81/10~83/08	A35,A55	F	50
	TOYOTA	COROLLA/SPRINTER	79/03~83/05	KE70,AE70	F	147
		COROLLA/SPRINTER	79/08~83/08	KE71V,KE72V,74V(Van) KE73G,CE72G(Wagon)	F	147
S1066	SUBARU	SUBARU1300/1600/1800(RHD)	80/09~	4-Door SED DL, GLF Hardtop•GLF,Station Wagon 2WD	F	130
S1080	SUZUKI	CARRY	79/05~81/05	ST30V	F	134
		CARRY	79/05~81/05	ST30	F	134
		CARRY	81/06~85/03	ST30/40/90	F	134
S1081	TOYOTA	TERCEL/CORSA/COROLLA II	82/05~86/05	AL20,21	F	170

STOCK NO.

O.E.M. NO.

KIT

S1000 SERIES

TOKICO NO.	MANUFACTURER	VEHICLE	YEAR	MAKE & MODEL	VEHICLE POSITION	REF PAGE
S1082	TOYOTA	CARINA(FF)	84/05~88/04	AT150,AT151(SG)	F	143
		COROLLA/SPRINTER	83/05~85/04	AE80,81,82	F	147
		COROLLA/SPRINTER	85/05~87/04	AE81(5-door),AE82(Excl.GT) EE80,AE81(4-door)	F	147
		CORONA(FF)	83/10~87/11	AT150	F	152
S1087	TOYOTA	SPRINTER CARIB	82/08~84/08	AL25G	F	169
		TERCEL/CORSA/COROLLA II	84/08~86/04	AL25(4WD)	F	170
		TERCEL/CORSA/COROLLA II	86/05~88/05	AL25(Excl.SX,VS)	F	170
S1088	TOYOTA	STARLET	84/10~89/12	EP71,EP76V(Van) NP70,NP76V*** (Diesel, Van)	F	169
		STARLET	87/12~89/12	EP71	F	169
S1089	NISSAN	BLUEBIRD	83/10~86/10	U11(Wagon)	R	105
S1096	SUZUKI	CARRY	81/06~85/03	ST30(~Chassis No427000) ST40(~Chassis No230000) ST90	F	134
		CARRY	81/06~85/03	ST40V(~Chassis No893000) ST30V ST90V	F	134
S1098	NISSAN	STANZA/AUSTER/VIOLET	85/10~90/04	T12***Vi,Mi,Xi,Si	R	116
S1103	NISSAN	BLUEBIRD	83/10~87/08	U11	R	105
		BLUEBIRD	83/10~87/08	U11(L,LX,SLX,SLXG)	R	105
		BLUEBIRD	83/10~87/08	U11	R	105
S1111	DAIHATSU	HIJET	86/05~90/04	S80V(ATRAI LX,ATRAI EX)	F	53
		HIJET	86/05~90/04	S80V(STD,SDX,G,GX,HCT) ***Excl.Low Floor Van	F	53
		HIJET	86/05~90/04	S80V(STD,SDX,G,GX,HCT) ***Low Floor Van	F	53
●S1112	DAIHATSU	HIJET	86/05~87/02	S80P,S80C	F	53
S1117	SUZUKI	CARRY	84/01~85/03	ST30(Chassis No427001~),	F	135
		CARRY	84~88	ST-100 ST40(Chassis No230001~)	F	135
S1118	MITSUBISHI	COLT	91~	T120SS	F	93
	SUZUKI	FUTURA	91~		F	136
S1119	DAIHATSU	ESPASS	95~	S-91	F	52

STOCK NO.

O.E.M NO.

KIT

S3000 SERIES

TOKICO NO.	MANUFACTURER	VEHICLE	YEAR	MAKE & MODEL	VEHICLE POSITION	REF PAGE
●S3001	NISSAN	BLUEBIRD	70/07~71/05	V510,W510,P510,N510	F	104
S3002	NISSAN	BLUEBIRD	67/08~70/07	510,P510	F	104
		BLUEBIRD	76/06~79/09	J810(Van)	F	105
		BLUEBIRD	76/07~77/09	J810,D811,(Excl.SSS) (Leaf Spring Model)	F	105
		BLUEBIRD	76/07~79/09	P810,G810,P811,G811,810SSS (Incl. Long Nose Model) (Coil Spring Model)	F	105
		BLUEBIRD	77/10~79/09	J810,D811,J811 (Excl.SSS)(Coil Spring Model)	F	105
		LAUREL	68~71	C30	F	111
		LAUREL	72/04~76/12	C130,131	F	111
		LAUREL	72/04~76/12	C230,231	F	111
		LAUREL	77/01~80/10	C230,231	F	111
		LAUREL	80/11~84/09	C31 All(Incl.Turbo ,Excl.Medalist)	F	111
S3003	NISSAN	SUNNY/SENTRA	71~73	B110(Excellent)	F	118
		SUNNY/SENTRA	71~73	B110(Excellent Coupe)	F	118
		BLUEBIRD	71~75	610 All (Excl.W/E Model Van,Wagon 2000GT)	F	104
		BLUEBIRD	71~76/06	610 W/E Model 610(2000GT,GTX) (Excl.GFTK,KGFTK)	F	104
		BLUEBIRD	71~76/06	610(Van,Wagon)	F	105
		BLUEBIRD	71/05~73	V510,W510,P510,N510	F	105
		BLUEBIRD	71/05~73/03	510,N510,P510,H510	F	105
		BLUEBIRD	72~73/03	P510,N510	F	105
		BLUEBIRD	75~76/06	610 All(Excl. V,2000GT)	F	105
		LAUREL	70/06~72/04	C30(Hard Top)	F	111
S3006	MITSUBISHI	STANZA/AUSTER/VIOLET	72~76	710 ,711 (Rigid Suspension) (Leaf Spring)	F	115
		STANZA/AUSTER/VIOLET	72~77/04	P710(SSS),KP710(SSSHardtop)	F	115
		STANZA/AUSTER/VIOLET	72~77/04	P710 ,711 (IRS Suspension) (Coil Spring)	F	115
		STANZA/AUSTER/VIOLET	73~77/04	VJ710(Van)	F	115
		STANZA/AUSTER/VIOLET	76~77/04	710 ,711 (Rigid Suspension) (Leaf Spring)	F	116
		COLT GALANT	69~77	A51,52,53,54 A53H(Hardtop)A61~63(FTO) A55C(GTO),A57C(2000SL), A112,114,115 All(Excl.Van)	F	93
		COLT GALANT	69~73	A51V,52V,53V,54V	F	93
		COLT GALANT	70~77	A53CGS,CGR,A55CKG, A57C(2000GSR) A63NGW	F	93
		COLT GALANT	74~77	A112V(Van)	F	93
		GALANT LAMBDA	76/12~80/05	A121(1600SL),A131(1600SL) A133(2000GL)	F	93
S3007	TOYOTA	GALANT LAMBDA ETERNA	78/03~80/05	A131(1600)	F	94
		GALANT/MAGNA/SIGMA	76/05~80/05	A123(2000),A121(1600),A131 A122(1850),A132(1850),A133	F	94
		GALANT SIGMA ETERNA	78/03~80/05	A131(1600),A133(2000 Excl. Super Saloon)	F	94
		LANCER CELESTE	75/10~81	A71,73,142,143,144,146	F	96
		LANCER/LANCER EX	76/12~79/04	A73(1600),A144(1600)	F	98
		LANCER/LANCER EX	79/04~80/01	A174(1600)	F	98
		LANCER/LANCER EX	80/02~86/12	A171,A172(Heavy Duty),A174 (1600),A175(1800 Excl. Turbo)	F	99
		LANCER/LANCER EX	81/11~83/10	A175A(GT Turbo,GSR Turbo)	F	99
		CARINA	70/10~77/08	TA10,12,15,17(DLX,SDX,ST) RA11,13,15,TA12(GT) TA17(SR,GT),TA18,3 (SR)RA17 TA14,18,3 ,RA10,14,16,31 (Excl.SR)	F	142
		CARINA	77/08~85/08	TA40,41,42,45,46,47,RA40,45,46 AA60,AA60G,SA60 SED Coupe CA60	F	142
CARINA	81/09~85/08	TA67V,CA67V	F	142		
CARINA	82/02~85/08	SA60G	F	142		

STOCK NO.

O.E.M NO.

KIT

S3000 SERIES

STOCK NO.

O.E.M. NO.

KIT

TOKICO NO.	MANUFACTURER	VEHICLE	YEAR	MAKE & MODEL	VEHICLE POSITION	REF PAGE
S3007	TOYOTA	CELICA	75/10~77/08	RA2 All,TA2 ,TA35,RA35	F	143
		CELICA	77/08~80/07	TA40,45,RA40,RA45 (GT,GTV,GTR) 13inch Tire TA41,42,46,RA40,46(ET,LT,XT, ST,SE) ,TA47 TA45,RA45(13inch Tire), TA41,46,47,RA46,SA60	F	143
		CELICA	84/01~85/07	SA60	F	144
		CELICA CAMRY	80/01~82/02	TA4	F	144
		COROLLA/SPRINTER	72~74/03	TE27(LEVIN,TRUENO)	F	147
		CORONA	78/09~81/12	TT131,RT133(SL,CXS),TT130	F	150
		CORONA	78/09~81/12	TT137V,138V,RT137V(Van)	F	150
		CORONA	82/01~83/10	CT140(GX,EX Saloon)	F	150
		CORONA	82/01~83/10	TT147V(Van)	F	151
		CORONA	82/01~85/08	AT140,ST140 CT140(GX,EX Saloon),AT140 KT147V,CT174V***Van	F	151
S3008	NISSAN	BLUEBIRD	79/10~83/09	J910,J910(GF,GL), J910(5-transmission,AT)	F	105
		BLUEBIRD	79/10~83/09	J910***Van	F	105
		SUNNY/SENTRA	73~77/10	B210,B211	F	118
		SUNNY/SENTRA	73~77/10	B21(EXCELLENT Coupe),B211	F	118
		STANZA/AUSTER/VIOLET	77/05~81/06	A10,A11	F	116
		STANZA/AUSTER/VIOLET	77/05~81/06	VA10,11(Van)	F	116
●S3009	●MITSUBISHI	LANCER/LANCER EX	72~76/11	A73(1600)	F	98
S3014	DAIHATSU	CHARMANT	83/08~88	A35,45,60	F	50
		TOYOTA	CELICA CAMRY	80/08~82/02	TA57,RA55,56	F
	TOYOTA	COROLLA/SPRINTER	74/04~79/02	TE30,31,35,37,4,5,6 (Excl.SR,LEVIN TRUENO,GT,LB) TE50,56,60,66(Excl.SR,LB)	F	147
	TOYOTA	COROLLA/SPRINTER	74/04~79/08	TE36V(Van)	F	147
	TOYOTA	COROLLA/SPRINTER	77/01~79/02	TE51,52,56,61,62,66(SR,LEVIN TRUENO,GT),TE5,TE6(LB), TE55,65,TE56(SR),TE66(SR)	F	147
	TOYOTA	COROLLA/SPRINTER	79/08~85/04	KE72V,TE73V,74V,CE71V(Van) KE73G,CE72G(Wagon)	F	147
	TOYOTA	COROLLA/SPRINTER	79/03~85/04	TE70,71,CE70 AE85(LEVIN,TRUENO)	F	147
	TOYOTA	COROLLA/SPRINTER	83/05~85/04	AE86(LEVIN,TRUENO)	F	147
S3031	TOYOTA	CORONA	78/09~81/12	TT131,RT133(SL,CXS),TT132, RT132	F	150
		CORONA	83/10~85/08	AT141,TT142	F	151
		CORONA	76/12~80/08	MX35,45(Wagon)	F	155
●S3033	●MITSUBISHI	GALANT LAMBDA	76/12~78/03	A121(1600GS)	F	93
		GALANT LAMBDA	76/12~80/05	A123(2000),A123(2000GSR), A133(Excl.2000GL)	F	93
		GALANT LAMBDA ETERNA	78/03~80/05	A133(2000)	F	94
●S3034	●MITSUBISHI	GALANT LAMBDA ETERNA	77/08~80/05	A133(2000 Super Saloon)	F	94
		GALANT MAGNA/SIGMA	77/08~80/05	A123(2000GSR)	F	94
		GALANT SIGMA ETERNA	79/03~80/05	A133(2000 Super Saloon)	F	94
S3037	NISSAN	SUNNY/SENTRA	77/11~81/09	B310(1400,1500)	F	118
S3038	NISSAN	BLUEBIRD	79/10~83/09	P910,U910,Y910 (SSSES,Incl.Turbo)	F	105
		LEOPARD	80/09~82/08	F30,F30(SFL)	F	111
		LEOPARD	80/09~86/01	JF30	F	111
		LEOPARD	80/09~86/01	F30(Excl SFL model)	F	111
		LEOPARD	84/06~86/01	F30(Grand Edition Turbo)	F	111
S3039	MITSUBISHI	MIRAGE/MIRAGE II /LANCER FIORE	78/08~83/09	A151,152,155,156(1200,1400) A153,157(1600)	F	99
S3042	TOYOTA	CARINA	81/09~85/07	TA61,63,AA63,RA63	F	142
		CELICA	78/04~85/07	TA40,45,RA40,RA45(GT,GTV, GTR) 14inch Tire,MA45,46(XX Model) TA64	F	143

S3000 SERIES

TOKICO NO.	MANUFACTURER	VEHICLE	YEAR	MAKE & MODEL	VEHICLE POSITION	REF PAGE
S3042	TOYOTA	CELICA	81/07~85/07	TA61,63,64,RA63,AA63	F	143
		COROLLA/SPRINTER	85/05~87/04	AE85(LEVIN,TRUENO)	F	148
		COROLLA/SPRINTER	85/05~87/04	AE86(LEVIN,TRUENO)	F	148
		COROLLA/SPRINTER	85/05~87/07	KE72V,74V(Van),KE73G,CE72G (Wagon),TE73V,CE71V(Van)	F	148
		CORONA	82/01~83/10	TT142	F	151
●S3044	TOYOTA	CORONA	78/09~82/08	RT130,131(LPG)	F	150
S3050	MAZDA	LUCE/RX-4/929	79/02~	LA4MV(Van),LA4SV(Diesel Van)	F	86
		LUCE/RX-4/929	79/10~81/07	LA4MS,LA4VS,LA43S, LA4SS(Diesel)	F	86
		LUCE/RX-4/929	79/10~81/09	LA4MS(Chassis No160001~)	F	86
●S3051	MAZDA	CAPELLA/616	80/02~83/09	CB2VS(TAXI)	F	82
S3053	NISSAN	BLUEBIRD	79/10~81/12	J910***Wagon	F	105
		BLUEBIRD	79/10~83/09	P910,Y910,KP910,U910 (SSS ,Incl.Turbo.Excl.SSSES)	F	105
		BLUEBIRD	79/10~85/01	PJ910,EJ910(Diesel)	F	105
		BLUEBIRD	82/01~83/09	J910***Wagon	F	105
		BLUEBIRD	85/02~	C910	F	106
S3055	MITSUBISHI	GALANT LAMBDA	79/05~83/10	A135(2600)	F	93
		GALANT LAMBDA	80/05~83/10	A164(2000),A166(2600) (Excl.Turbo)	F	93
		GALANT LAMBDA ETERNA	75/05~80/05	A135(2600)	F	94
		GALANT LAMBDA ETERNA	80/05~82/08	A163(2000),A167(2300)	F	94
		GALANT LAMBDA ETERNA	80/05~82/08	A164(2000)(Excl.Turbo)	F	94
		GALANT/MAGNA/SIGMA	80/05~83/07	A163(2000),A167(1800) (Incl.Turbo)	F	95
		GALANT/MAGNA/SIGMA	80/05~83/07	A164(2000)(Excl.Turbo)	F	95
		GALANT SIGMA ETERNA	80/05~83/07	A163(2000),A167(2300) (Incl.Turbo)	F	94
		GALANT SIGMA ETERNA	80/05~83/07	A164(2000)(Excl Turbo)	F	94
		STARION	82/05~87/05	A182(Rear;Rigid Axle)	F	100
		STARION	82/05~87/05	A183(Rear;Independent Axle)	F	100
●S3056	MITSUBISHI	GALANT LAMBDA	80/05~83/10	A164(2000),A166(2600) (Excl.Turbo)	R	93
		GALANT LAMBDA ETERNA	80/05~82/08	A164(2000)(Excl.Turbo)	R	94
		GALANT/MAGNA/SIGMA	80/05~83/07	A164(2000)(Excl.Turbo)	R	95
		GALANT SIGMA ETERNA	80/05~83/07	A164(2000)(Excl Turbo)	R	94
●S3060	MITSUBISHI	GALANT LAMBDA	80/05~83/10	A162(1800)	F	93
		GALANT LAMBDA ETERNA	80/05~82/08	A162(1800)	F	94
		GALANT/MAGNA/SIGMA	80/05~83/07	A161(1600),A162(1800) (Incl.Turbo)	F	95
		GALANT SIGMA ETERNA	80/05~83/07	A161(1600),A162(1800) (Incl.Turbo)	F	94
●S3062 (S3113)	TOYOTA	CELICA	81/07~85/12	GA61(XX2000,L,S,G),MA61 (XX2800),MA63(XX2000Turbo)	F	143
		CRESSIDA/MARK II /CHASER/CRESTA	82/08~84/07	GX61(GRANDE,Hard Sus.) Twincam	F	155
		CRESSIDA/MARK II /CHASER/CRESTA	84/08~88/08	GX71(EFI),LS,LG,GRANDE	F	155
		CRESSIDA/MARK II /CHASER/CRESTA	84/08~88/08	SX70(All),YX70,72,LX70	F	155
		CRESSIDA/MARK II /CHASER/CRESTA	84/11~88/08	GX70G(Wagon),YX76V,LX76V (Van)	F	155
		CRESSIDA/MARK II /CHASER/CRESTA	85/10~88/08	GX71(Twincam Turbo)GT,MX71 (Turbo)	F	155
S3063	TOYOTA	CELICA	82/08~83/08	GA61(XX2000,GT)	F	143
		CRESSIDA/MARK II /CHASER/CRESTA	80/09~84/07	RX63,GX61,MX61 (GRANDE,Excl.Hard Sus.)LX65 SX60,LX60	F	155
		CRESSIDA/MARK II /CHASER/CRESTA	82/08~84/07	GX60(Wagon)	F	155
		CRESSIDA/MARK II /CHASER/CRESTA	82/08~84/07	TX67V,LX67V(Van)	F	155
S3064	TOYOTA	CRESSIDA/MARK II /CHASER/CRESTA	80/09~82/08	GX61,MX61,63(GRANDE) TX60,RX60,GX60(SED),LX60	F	155
		CRESSIDA/MARK II /CHASER/CRESTA	80/11~82/08	GX60(Wagon)	F	155
		CRESSIDA/MARK II /CHASER/CRESTA	80/11~82/08	TX67V,LX67V(Van)	F	155
S3068	NISSAN	STANZA/AUSTER/VIOLET	81/06~85/09	T11All(Excl.PT11,KPT11*** GTES)PT11	F	116
S3069	NISSAN	STANZA/AUSTER/VIOLET	81/06~85/09	T11All(Excl.PT11,KPT11*** GTES)PT11	R	116

STOCK NO.

O.E.M. NO.

KIT

S3000 SERIES

STOCK NO.

O.E.M NO.

KIT

TOKICO NO.	MANUFACTURER	VEHICLE	YEAR	MAKE & MODEL	VEHICLE POSITION	REF PAGE
S3072	TOYOTA	CAMRY (FF)/VISTA(FF)	82/03~86/07	SV10,11,12,CV10,11	F	140
S3073	TOYOTA	CARINA(FF)	84/05~85/04	ST150,CT150	F	143
		CARINA ED	87/08~89/08	ST160,162,163,ST162	F	142
		COROLLA/SPRINTER	83/05~84/03	CE80	F	147
		COROLLA/SPRINTER	83/08~85/04	CE80	F	147
		COROLLA/SPRINTER	85/05~87/04	AE82(GT)	F	148
S3081	TOYOTA	CORONA	82/01~	ST150,CT150	F	152
S3085	NISSAN	CORONA	82/01~	C/T140(STD)	F	151
		CORONA	82/09~86/12	YT140(LPG)	F	151
		CORONA	86/12~88/01	YT140(LPG)	F	151
		CORONA	86/12~	CT141	F	151
		CORONA	88/01~	YT140(LPG)	F	151
S3092	NISSAN	CEDRIC/GLORIA	83/06~87/05	Y30 All(Excl. Wagon, Van)	F	107
		CEDRIC/GLORIA	83/06~87/05	Y30(Wagon), Y30(LPG Wagon) Y30(LPG Van)	F	107
S3092	NISSAN	LAUREL	84/10~88/11	FJC,KFJC,TFGC,HJC,TEJC,EJC KEJC,SJC,KSJC32 KHC,KGC (Excl.Ground Cruising),GC32*** Incl. Turbo,Excl.Adjustable Type	F	111
		LAUREL	84/10~88/11	FJC,KFJC,TFGC,HJC,TEJC,EJC KEJC,SJC,KSJC32, KHC,KGC (Excl.Ground Cruising),GC32*** Incl. Turbo,Excl.Adjustable Type KGC32(Ground Cruising)	F	111
S3102	TOYOTA	CORONA	80~	TT132(For M.E.Countries)	F	150
S3106	NISSAN	CEDRIC/GLORIA	87/06~91/05	Y31,***Incl.,Y31(LPG) Y31***Original TUJY31(Diesel)	F	107
●S3111 (S3092)	NISSAN	LAUREL	84/10~88/11	FJC,KFJC,TFGC,HJC,TEJC,EJC KEJC,SJC,KSJC32 KHC,KGC (Excl.Ground Cruising),GC32*** Incl. Turbo,Excl.Adjustable Type	F	111
		LAUREL	84/10~88/11	FJC,KFJC,TFGC,HJC,TEJC,EJC KEJC,SJC,KSJC32, KHC,KGC (Excl.Ground Cruising),GC32*** Incl. Turbo,Excl.Adjustable Type KGC32(Ground Cruising)	F	111
S3113	TOYOTA	CELICA	81/07~85/12	GA61(XX2000,L,S,G),MA61 (XX2800),MA63(XX2000Turbo) GA61(XX2000,GT)	F	143
		CROWN COMFORT(TAXI)	95/12~	LXS11	F	157
		CRESSIDA/MARK II/CHASER/CRESTA	82/08~84/07	GX61(GRANDE,Hard Sus.) Twincam	F	155
		CRESSIDA/MARK II/CHASER/CRESTA	88/08~92/10	GX81(High Twincam)***LG, GRANDE	F	155
		CRESSIDA/MARK II/CHASER/CRESTA CRESSIDA/MARK II/CHASER/CRESTA CRESSIDA/MARK II/CHASER/CRESTA	88/08~92/10 88/08~96/08 88/10~	GX81(Hard Top Twincam Turbo LX80,LX80Y,SX80,YX80,YX80Y GX70G(Wagon),YX76V,LX76V ***Van	F F F	155 155 155
S3120	TOYOTA	COROLLA/SPRINTER	87/05~92/05	AE92	F	148
		COROLLA/SPRINTER	87/05~92/05	EE90,AE91/92,CE90 with Rough Road Package	F	148
		COROLLA/SPRINTER	87/10~95/08	AE95(4WD Incl.Van/Wagon)	F	148

S4000 SERIES

TOKICO NO.	MANUFACTURER	VEHICLE	YEAR	MAKE & MODEL	VEHICLE POSITION	REF PAGE
S4002	ISUZU	ASKA	83/04~90	JJ110,JJ120(Turbo)	F	70
		ASKA	83/04~90	JJ120(ELECTRO)	F	70
		ASKA	83/04~90	JJ110,120	F	70
S4004	ISUZU	ASKA	85/06~90	JJ110,120,510(LS)	F	70
		ASKA	85/06~90	JJ110,JJ510,120(LT,LJ,LX,LF,LS/J)	F	70

STOCK NO.

O.E.M. NO.

KIT

SD1000 SERIES

TOKICO NO.	MANUFACTURER	VEHICLE	YEAR	MAKE & MODEL	VEHICLE POSITION	KIT NO.		REF PAGE
						UPPER	LOWER	
SD1001	ISUZU	FASTER/RODEO/TROOPER/CAMBO/BRAVA RODEO BIG HORN/TROOPER TRUCK	83/05~00/01	Steering Damper	F			72
			83/05~00/01	Steering Damper	F			74
				Steering Damper(GM-LUV)	F			75
SD1002	SUZUKI	JIMNY		Steering Damper	F			136
SD1003	SUZUKI	JIMNY		Steering Damper	F			136
SD1004	NISSAN	DATSUN TRUCK/DATSUN PICKUP	82/09~85/08	Steering Damper(4WD)	F			110
SD1005	NISSAN	DATSUN TRUCK/DATSUN PICKUP	85/08~99/01	Steering Damper(4WD)	F			110
SD1006	NISSAN	DATSUN TRUCK/DATSUN PICKUP	85/08~99/01	Steering Damper(2WD)	F			110
SD1009	ISUZU	FASTER/RODEO/TROOPER/CAMBO/BRAVA RODEO BIG HORN/TROOPER	88/04~97on	Steering Damper	F			72
			88/04~97on	Steering Damper	F			74
SD1010	DAIHATSU	TAFT	78~84	Steering Damper	F			54
SD1154	SUZUKI	JIMNY		Steering Damper	F			136
SD1215	ISUZU	ELF250 WIDE,350	90~	ELF Steering Damper	F			72

STOCK NO.

O.E.M. NO.

KIT

SD2000 SERIES

TOKICO NO.	MANUFACTURER	VEHICLE	YEAR	MAKE & MODEL	VEHICLE POSITION	KIT NO.		REF PAGE
						UPPER	LOWER	
SD2001	TOYOTA	HILUX	81~83	Steering Damper(RN)	F			163
SD2002	NISSAN	PATROL/SAFARI	80/08~82/07	Steering Damper	F			112
SD2004	NISSAN	PATROL/SAFARI	84/08~	Y160 Steering Damper	F			112
SD2007	TOYOTA	HILUX	84~88	Steering Damper(RN)	F			163
SD2008	TOYOTA	LAND CRUISER	81~90	Steering Damper(FJ60)	F			167
SD2149	NISSAN	PATROL/SAFARI	71~82/07	Steering Damper	F			112
SD2585	ISUZU	TRUCK		Steering Damper(TSD,TWD)	F			75
SD2902	NISSAN	PATROL/SAFARI	89/02~	773,920D Steering Damper	F			112
SD2910	NISSAN	PATROL/SAFARI	87~	Y60 Steering Damper	F			112
SD2967	NISSAN	PATROL/SAFARI	97/10~	Y61 Steering Damper	F			112
SD2968	NISSAN	PATROL/SAFARI	99/08~	Y61 Steering Damper	F			112

STOCK NO.

O.E.M. NO.

KIT

SD3000 SERIES

TOKICO NO.	MANUFACTURER	VEHICLE	YEAR	MAKE & MODEL	VEHICLE POSITION	KIT NO.		REF PAGE
						UPPER	LOWER	
SD3001	TOYOTA	LAND CRUISER	69~84	Steering Damper(FJ55,BJ41)	F			167

STOCK NO.

O.E.M. NO.

KIT

U1000 SERIES

TOKICO NO.	MANUFACTURER	VEHICLE	YEAR	MAKE & MODEL	VEHICLE POSITION	KIT NO.		REF PAGE
						UPPER	LOWER	
U1164	NISSAN	MARCH/MICRA	82/10~92/11	K10 All	R	-	015	112
U1172	TOYOTA	STARLET	84/10~89/12	EP71,EP76V(Van) NP70,NP76V*** (Diesel, Van)	R	-	015	169
U1193	TOYOTA	STARLET	87/12~89/12	EP71	R	-	015	169

STOCK NO.

O.E.M. NO.

KIT

U2000 SERIES

STOCK NO.

O.E.M. NO.

KIT

TOKICO NO.	MANUFACTURER	VEHICLE	YEAR	MAKE & MODEL	VEHICLE POSITION	KIT NO.		REF PAGE
						UPPER	LOWER	
U2615	NISSAN	LAUREL	80/11~84/09	C31 All(Incl.Turbo ,Excl.Medalist)	R	211	015	111
U2622	NISSAN	BLUEBIRD	77/10~79/09	J810,D811,J811 (Excl.SSS)(Coil Spring Model)	R	-	015	105
		BLUEBIRD	79/10~83/09	J910,J910(GF,GL), J910(5-transmission,AT)	R			105
		BLUEBIRD	79/10~85/01	PJ910,EJ910(Diesel)	R			105
		LEOPARD	80/09~86/01	JF30	R			111
U2731	MITSUBISHI	GALANT/MAGNA/SIGMA	83/08~87	E13,E14,E15,E17	R	-	015	95
		GALANT/MAGNA/SIGMA	87/08~92	E31A,E32A,E33A,E34A,E35A (2WD)	R			95
		GALANT SIGMA ETERNA	83/08~87	E15 ALL,E17 Excl.Air sus	R			94
U2741	HONDA	BALLADE SPORTS(CR-X)	83/06~87/08	AE-100,110,120,130 AF-100,110,120,130	R	-	015	63
		BALLADE SPORTS(CR-X)	84/09~87/09	AS-100,110,120	R			63
		CIVIC(WONDER CIVIC)	83/09~87/08	AG-100,110,120,130 AH-100,110,120,130 AJ-100,110,120,130 AK-100,110,120,130	R			66
		CIVIC(WONDER CIVIC)	84/09~87/08	AT-100,110,120,AU-100,110,120.	R			66
		CIVIC PRO	83/10~87/09	VJ-100,110,120	R			65
		CIVIC SHUTTLE	83/10~85/08	AJ-500,510	R			65
		CIVIC SHUTTLE	83/10~85/08	AK-500,510	R			65
		CIVIC SHUTTLE	85/09~87/09	AK-520,530	R			65
U2759	NISSAN	LAUREL	84/10~88/11	FJC,KFJC,TFGC,HJC,TEJC,EJC KEJC,SJC,KSJC32, KHC,KGC (Excl.Ground Cruising),GC32*** Incl. Turbo,Excl.Adjustable Type KGC32(Ground Cruising)	R	211	015	111
		LEOPARD	86/02~	F31(XJ,XJ-II)	R			112
U2781	HONDA	ACCORD	85/06~89/08	CA1-100,106,120,CA5-100 CA2-100,106,120,CA3-100, 106,120 CA5(2.0SS,2.0GXL)	FR	245	-	62
		ACCORD AERODECK	85/06~89/08	CA1,CA2	FR			63
		ACCORD COUPE	88/04~89/12	CA6-100	FR			63
		PRELUDE	87/04~91/08	BA-100,110(Excl.Si) BA5-100 BA4-110(Si) BA5-110(XX,Si)	FR			68
		VIGOR	85/06~89/12	CA1-100,106,120,CA2-100, 106,120,CA3-100,106,120, CA5-100	FR			68
U2782	HONDA	ACCORD	85/06~89/08	CA1-100,106,120,CA5-100 CA2-100,106,120,CA3-100, 106,120 CA5(2.0SS,2.0GXL)	FL	245	-	62
		ACCORD AERODECK	85/06~89/08	CA1,CA2	FL			63
		ACCORD COUPE	88/04~89/12	CA6-100	FL			63
		PRELUDE	87/04~91/08	BA-100,110(Excl.Si) BA5-100 BA4-110(Si) BA5-110(XX,Si)	FL			68
		VIGOR	85/06~89/12	CA1-100,106,120,CA2-100, 106,120,CA3-100,106,120, CA5-100	FL			68
U2783	HONDA	ACCORD	85/06~89/08	CA1-100,106,120,CA5-100 CA2-100,106,120,CA3-100, 106,120 CA5(2.0SS,2.0GXL)	R	264	-	62
		ACCORD AERODECK	85/06~89/08	CA1,CA2	R			63
		ACCORD COUPE	88/04~89/12	CA6-100	R			63
		VIGOR	85/06~89/12	CA1-100,106,120,CA2-100, 106,120,CA3-100,106,120, CA5-100	R			68
U2784	NISSAN	BLUEBIRD	76/07~79/09	P810,G810,P811,G811,810SSS (Incl. Long Nose Model) (Coil Spring Model)	R	211	015	105
		BLUEBIRD	79/10~83/09	P910,U910,Y910	R			105
		BLUEBIRD	79/10~83/09	(SSSES,Incl.Turbo) P910,Y910,KP910,U910	R			105
		LAUREL	77/01~80/10	(SSS ,Incl.Turbo.Excl.SSES) C230,231	R			111

U2000 SERIES

TOKICO NO.	MANUFACTURER	VEHICLE	YEAR	MAKE & MODEL	VEHICLE POSITION	KIT NO.		REF PAGE
						UPPER	LOWER	
U2784	NISSAN	LAUREL	84/10~88/11	FJC,KFJC,TFGC,HJC,TEJC,EJC KEJC,SJC,KSJC32 KHC,KGC (Excl.Ground Cruising),GC32*** Incl. Turbo,Excl.Adjustable Type	R			111
		LEOPARD	80/09~86/01	F30(Excl SFL model)	R			111
U2799	HONDA	CR-X	87/07~91/08	EF6/7/8	R	245	015	66
		CR-X	88/01~88/12	ED9 chassis	R			67
		CIVIC(GRAND CIVIC)	87/09~89/07	No.S000001~S100001 EF1-100,120,EF2-100,120, EF3-100,120,EF2-300,310, EF4-100,110,EF5-100	R			65
		CONCERTO	89/06~92	MA1,2(JAPAN MADE)	R			66
U2817	HONDA	CR-X	87/07~91/08	EF6/7/8	FR	245	-	66
		CR-X	89/01~92/03	ED9,EE8 chassis	FR			67
		CIVIC(GRAND CIVIC)	89~91/12	No.S100001~ EF1-100,120,EF2-100,120, EF3-100,120,EF2-300,310, EF4-100,110,EF5-100	FR			65
		CONCERTO INTEGRA	89/06~92 89/04~93/04	MA1,2(JAPAN MADE) DA5,6,7,8	FR FR			66 67
U2818	HONDA	CR-X	87/07~91/08	EF6/7/8	FL	245	-	66
		CR-X	89/01~92/03	ED9,EE8 chassis	FL			67
		CIVIC(GRAND CIVIC)	89~91/12	No.S100001~ EF1-100,120,EF2-100,120, EF3-100,120,EF2-300,310, EF4-100,110,EF5-100	FL			65
		CONCERTO INTEGRA	89/06~92 89/04~93/04	MA1,2(JAPAN MADE) DA5,6,7,8	FL FL			66 67
U2834	TOYOTA	TERCEL/CORSA/COROLLA II	86/05~90/09	EL30,31(Excl.TEMS TYPE),NL30	R	-	015	170
U2847	HONDA	CR-X	89/01~92/03	ED9,EE8 chassis	R	245	-	67
		CR-X	92/04~00	No.S100001~ EG2,EH6	R			67
		CIVIC(GRAND CIVIC)	89~91/12	EF1-100,120,EF2-100,120, EF3-100,120,EF2-300,310, EF4-100,110,EF5-100	R			65
		CIVIC(SPORTS CIVIC)	92/04~01	EJ1/2(Coupe)	R			65
U2867	NISSAN	CEFIRO	88/09~94/08	A31	R	238	015	107
		LAUREL	88/12~92/12	C33 Series	R			111
U2896	HONDA	ACCORD	89/09~93/09	CB1,CB2,CB3(2.0EXL),CB3 (2.0SI,2.0EXL-I,2.0SI-T) CB4(2.0EXL),CB4(2.0EXL-I,2.0SI)	R	-	-	62
		ACCORD	90/01~93/08	U.S. MADE	R			62
		ACCORD	89/09~93/10	CB8/9(USA WAGON)	R			62
		ACCORD	89~96	CB#,CC#,CE#	R			62
		ACCORD COUPE	90/04~96	CB6(2.0SI-Excl), CB7(2.2I Excl)	R			63
U2918	NISSAN	SUNNY/LAUREL SPIRIT	98~01/06	B14/N15	R	-	015	117
		SUNNY/SENTRA/ALMERA	95~99	AB15,AN15	R			118
U2921	HONDA	CIVIC(SPORTS CIVIC)	95/09~00/08	EK#	R	-	245	66
U2926	TOYOTA	TERCEL/CORSA/COROLLA II	90/09~95/08	EL40	R	-	015	170
U2927	TOYOTA	TERCEL/CORSA/COROLLA II	95/08~99/07	EL50	R	-	015	170
U2928	NISSAN	SUNNY/LAUREL SPIRIT	95~99	B14/N15(2WD)	R	-	015	117
		SUNNY/LAUREL SPIRIT	95~99	B14	R			117
U2929	NISSAN	PRIMERA	90/06~96	P10	F	-	015	113
U2931	NISSAN	PULSAR/LANGLEY/LIBERTA VILLA/EXA	95/01~97/09	N15	R	-	015	113
		SUNNY/LAUREL SPIRIT	95/01~97/07	AB14/AN15(2WD)	R			117
		SUNNY/SENTRA/ALMERA	95/01~97/07	AB14,AN15(2WD)	R			119
U2932	NISSAN	CEFIRO/MAXIMA/810/INFINITY 130	94/08~98/12	A32	R	-	015	107
U2934	HONDA	ACCORD	98/02~	CGL1/2/4/5 2.0, 3.0 SED AND USA COUPE	R	-	015	62
		ACCORD	04~	2.0 VTI-L 2.0L for Indonesia	R			62
U2937	HONDA	CIVIC (Hatchback/Sedan)	95/08~00/09	EK2,EK3	R	-	-	64
		CIVIC FERIO	98/09~00/09	EK2,EK3	R			64
		CIVIC FERIO	95/08~00/09	EK8	R			65

STOCK NO.

O.E.M NO.

KIT

U2000 SERIES

STOCK NO.

O.E.M. NO.

KIT

TOKICO NO.	MANUFACTURER	VEHICLE	YEAR	MAKE & MODEL	VEHICLE POSITION	KIT NO.		REF PAGE
						UPPER	LOWER	
U2938	HONDA	ACCORD	91/04~94/11	CD3(1.8EF,1.8EX),CD4(2.0EX), CD4(2.0EXL) CD5(2.2UTE, 2.2UTL,2.2VTS),CD6(SIR), CB9(2.2I),CE1(2.2VI,2.2VIX)	R	-	-	62
		ACCORD	93/09~98	CD#,CE#	R			62
U2940	TOYOTA	RAUM	97/05~03/04	EXZ10	R	-	015	168
		STARLET	89/12~96/01	EP80,EP81,EP82,NP80	R			169
		STARLET	96/01~00	EP91	R			170
		TERCEL/CORSA/COROLLA II	87/01~90/09	EL30,ES31(SX),EL31	R			170
●U2941 (U2931)	NISSAN	PULSAR/LANGLEY/LIBERTA VILLA/EXA	95/01~97/09	N15	R			113
		SUNNY/LAUREL SPIRIT	95/01~97/07	AB14/AN15(2WD)	R			117
U2947	MITSUBISHI	LANCER/COLT/MIRAGE	91/08~96	CA#A,CB#A,CC#A,CD#A with High Ground,Clearance Sus.	R	-	015	97
		LANCER/LANCER CEDIA	92/08~	CB2A,CB4A	R			98
		LANCER/LANCER CEDIA	92/08~	CB5A	R			98
U2948	MITSUBISHI	LANCER MIRAGE HATCHBACK	87/09~92	C51A,C52A,C52A(SWIFT), C53A(TURBO),C54A,C58A,C61A, C62A,C63A,C64A,C65A,C68A	R	-	015	96
		MIRAGE HATCHBACK	87/09~92	C51A,C52A,C52A(SWIFT),C53A (TURBO),C54A,C58A,C61A, C62A,C63A,C64A,C65A,C68A	R			99
		MIRAGE SEDAN	87/12~92	C61A,C62A,C64A	R			99
U2959	NISSAN	PRIMERA	96/10~04/09	2.0GT	F	-	015	113
		PRIMERA	98/01~04/09	WAGON	F			113
U2965	NISSAN	SUNNY/LAUREL SPIRIT	97/08~00/02	AB14/AN15/AR11(2WD)	R	-	015	117
		SUNNY/SENTRA/ALMERA	97/08~00/02	AB14,AN15,AR11(2WD)	R			119
U2971	NISSAN	SUNNY/SENTRA/ALMERA	98/12~03/02	B15 1.3,1.5 ABS Type only	R	-	015	118
U2972	NISSAN	CEFIRO/MAXIMA/810/INFINITY 130	98/12~01/01	A33(Include North America)	R	-	015	108
		CEFIRO/MAXIMA/810/INFINITY 130	00/07~02/12	A33(Include North America)	R			108
U2980	TOYOTA	COROLLA/ALTIS(ASIA/INDIA)	01/03~	ZZE121(1600),ZZE122(1800) Taiwan,Malasia(For SED)	R	-	015	146
		COROLLA/ALTIS(ASIA/INDIA)	01/05~	ZZE121(1600),ZZE122(1800) Indonesia,Thailand(For SED)	R	-		146
		COROLLA/ALTIS(ASIA/INDIA)	01/07~	NZE121/124,ZZE123/124, CE121,Philippine,Vietnam (For SED)	R			146
		COROLLA/ALTIS(ASIA/INDIA)	01/07~	NZE120,ZZE12#For Philippine, Vietnam	R			146
		COROLLA	00/08~	NZE121,SED/Station Wagon without Rough Road Package, Bult in Japan	R			145
		COROLLA	00/08~02/09	NZE120,NZE121..LX,ZZE121.. LHD,ZZE122,CE120 SED/ Station Wagon without Rough Road Package,Bult in Japan	R			145
		COROLLA	00/08~02/09	ZZE121,CE120,SED/Station Wagon with ABS,without Rough Road Package,Built in Japan	R			145
		COROLLA	02/09~	NZE120,NZE121..LX,ZZE121/ 122,CE120 SED/Station Wagon without Rough Road Package, Bult in Japan,Excl Philippine & Vietnam	R			145
		COROLLA	00/08~	NZE120,NZE121..LX,ZZE121/ 122 SED/Station Wagon with Rough Road Package,Bult in Japan,Excl Philippine & Vietnam	R			145
		COROLLA COROLLA	02/09~04/04 04/04~	CE120,ZZE121/122 with ABS CE120,NZE120/121,ZZE120/ 121/122 without ABS	R R			145 145

U3000 SERIES

TOKICO NO.	MANUFACTURER	VEHICLE	YEAR	MAKE & MODEL	VEHICLE POSITION	KIT NO.		REF PAGE
						UPPER	LOWER	
●U3306 (U2622)	NISSAN	BLUEBIRD	77/10~79/09	J810,D811,J811	R	211	015	105
		BLUEBIRD	79/10~83/09	(Excl.SSS)(Coil Spring Model) J910,J910(GF,GL), J910(5-transmission,AT)	R			105
		BLUEBIRD	79/10~85/01	PJ910,EJ910(Diesel)	R			105
U3341	MAZDA	LUCE/RX-4/929	81/10~86/09	HBSHE(EG1),HBSN2(Rotary) HBES(EG1), HBSN2(Excl.12A Rotary Turbo LTD)	R	-	015	86
U3389	SUBARU	SUBARU1300/1600/1800(L)	84/08~	4-Door SED 1.6 & 1.8(AT & MT)	R	-	015	130
		SUBARU1300/1600/1800(L)	84/08~	Station Wagon TW(D/R & 4WDAT)	R			130
U3390	SUBARU	SUBARU1300/1600/1800(L)	84/08~	Station Wagon D/R(Excl.ps)	R	-	015	130
U3413	MAZDA	LUCE/RX-4/929	86/12~95/12		R	-	015	86
U3423	TOYOTA	CRESSIDA/MARK II /CHASER/CRESTA	88/08~96/08	LX80,LX80Y,SX80,YX80,YX80Y	R	-	015	155
U3426	MAZDA	LUCE/RX-4/929	87~88/08		R	-	015	86
U3456	HONDA	CR-X	91/09~00	EG1/2	FR	245	-	67
		CR-X	92/04~00	EG2,EH6	FR			67
		CIVIC(SPORTS CIVIC)	91/09~95/08	EG3-100,EG4-100,EG5-100, EG6-100	FR			65
		CIVIC(SPORTS CIVIC)	91/09~95/08	EG3-100,EG4-100,EG5-100, EG6-100(U.S.Made)	FR			65
		CIVIC(SPORTS CIVIC)	92/04~01	EJ1/2(Coupe)	FR			65
		CIVIC	91/09~95/08	EG7-100,EG8-100,EG9-100	FR			63
		CIVIC	91/09~95/08	EG7-100,EG8-100,EG9-100 (U.S.Made)	FR			63
U3457	HONDA	INTEGRA	93/05~01/06	DB6,7,8,DC1,2	FR			68
		CR-X	91/09~00	EG1/2	FL	245	-	67
		CR-X	92/04~00	EG2,EH6	FL			67
		CIVIC(SPORTS CIVIC)	91/09~95/08	EG3-100,EG4-100,EG5-100, EG6-100	FL			65
		CIVIC(SPORTS CIVIC)	91/09~95/08	EG3-100,EG4-100,EG5-100, EG6-100(U.S.Made)	FL			65
		CIVIC(SPORTS CIVIC)	92/04~01	EJ1/2(Coupe)	FL			65
		CIVIC	91/09~95/08	EG7-100,EG8-100,EG9-100	FL			63
U3458	HONDA	CIVIC	91/09~95/08	EG7-100,EG8-100,EG9-100 (U.S.Made)	FL			63
		INTEGRA	93/05~01/06	DB6,7,8,DC1,2	FL			68
		CR-X	91/09~00	EG1/2	R	245	015	67
		CIVIC(SPORTS CIVIC)	91/09~95/08	EG3-100,EG4-100,EG5-100, EG6-100	R			65
U3544	HONDA	CIVIC	91/09~95/08	EG7-100,EG8-100,EG9-100	R			63
		INTEGRA	93/05~01/06	DB6,7,8,DC1,2	R			68
U3591	MITSUBISHI	GALANT/LEGNUM	95/09~00/08	EK#	F	245	-	66
U3592	MITSUBISHI	GALANT/LEGNUM	96/10~02/09	EA#A/W(2WD) incl.Estate	R	-	015	94
U3593	MITSUBISHI	GALANT/LEGNUM	96/10~01/05	EC#A/W(4WD)incl.Estate	F	-	015	94
U3593	MITSUBISHI	GALANT/LEGNUM	96/10~01/05	EC#A/W(4WD)incl.Estate	R	-	015	94
U3713	HONDA	CIVIC(SPORTS CIVIC)	91/09~95/08	EG3-100,EG4-100,EG5-100, EG6-100(U.S.Made)	R	245	-	65
		CIVIC	91/09~95/08	EG7-100,EG8-100,EG9-100 (U.S.Made)	R			63
U3714	HONDA	ACCORD	90/01~93/08	U.S. MADE	F	-	-	62
		ACCORD	89/09~93/10	CB8/9(USA WAGON)	F			62
		ACCORD COUPE	90/04~96	CB6(2.0SI-Excl), CB7(2.2I Excl)	F			63
U3730	HONDA	ACCORD	98/02~	CGL1/2/4/5 2.0, 3.0 SED AND USA COUPE	F	-	-	62
U3736	HONDA	CIVIC (Hatchback/Sedan)	95/08~00/09	EK2,EK3	F	-	-	64
		CIVIC (Hatchback/Sedan)	95/08~00/09	EK4	F			64
		CIVIC FERIO	98/09~00/09	EK2,EK3	F			64
		CIVIC FERIO	95/08~00/09	EK4	F			65
		CIVIC FERIO	95/08~00/09	EK8	F			65
U3737	HONDA	ACCORD	89/09~93/09	CB1,CB2,CB3(2.0EXL),CB3 (2.0SI,2.0EXL-I,2.0SI-T) CB4(2.0EXL),CB4(2.0EXL-I,2.0SI)	F	-	-	62

STOCK NO.

O.E.M NO.

KIT

U3000 SERIES

STOCK NO.

O.E.M. NO.

KIT

TOKICO NO.	MANUFACTURER	VEHICLE	YEAR	MAKE & MODEL	VEHICLE POSITION	KIT NO.		REF PAGE
						UPPER	LOWER	
U3737	HONDA	ACCORD	91/04~94/11	CD3(1.8EF,1.8EX),CD4(2.0EX), CD4(2.0EXL) CD5(2.2UTE, 2.2UTL,2.2VTS),CD6(SIR), CB9(2.2I),CE1(2.2VI,2.2VIX)	F			62
		ACCORD	89~96	CB#,CC#,CE#	F			62
		ACCORD	93/09~98	CD#,CE#	F			62
U3738	HONDA	CR-V	95/10~01/08	RD1,RD2	F	-	-	66
U3739	HONDA	CR-V	95/10~01/08	RD1,RD2	R	-	015	66
U3741	HONDA	CIVIC	01~02	EU1.3.7/EP1.2/EM2 ES1.3 ,EU1,EU3,EU7,EM2,EP1, EP2,ES1,ES3	R	-	015	64
		CIVIC	01~02	EP3 (2000) TYPE-R	R			64
		CIVIC FERIO	00/09~05/09	ES3	R			65
		CIVIC FERIO	00/09~05/09	ES3	R			65
U3752	TOYOTA	HILUX SURF/4-RUNNER	95/11~	RZN18#,VZN18#,PICKUP (Excl wide tire)	F	309	015	163
		HILUX SURF/4-RUNNER	95/11~02/11	2WD:210,180 4WD:215,185,130 LN185W,KZN185W,RZN185W, VZN185W	F			163
		LAND CRUISER	96/04~02/10	KZJ90/VZJ90/VZJ95	F			166
		LAND CRUISER PRADO	96/04~02/08	KZJ90/95,VZJ90/95	F			167
U3756	TOYOTA	CRESSIDA/MARK II /CHASER/CRESTA	92/10~96/08	GX90,JZX90,LX90,SX90	F	-	015	155
		CRESSIDA/MARK II /CHASER/CRESTA	92/10~00/09	GX90,JZX90,LX90,SX90 GX100,JZX100,TOURER V/S(Sport Suspension)	F			155
		CRESSIDA/MARK II /CHASER/CRESTA	96/09~00/09	GX100,JZX100	F			155
U3757	TOYOTA	CROWN	95/08~99/08	GS151,JZS151/155,LS151	R	-	015	156
		CRESSIDA/MARK II /CHASER/CRESTA	92/10~96/08	GX90,JZX90,LX90,SX90	R			155
		CRESSIDA/MARK II /CHASER/CRESTA	92/10~00/09	GX90,JZX90,LX90,SX90 GX100,JZX100,TOURER V/S(Sport Suspension)	R			155
		CRESSIDA/MARK II /CHASER/CRESTA	93/10~96/08	G/JZX93(4WD)	R			155
		CRESSIDA/MARK II /CHASER/CRESTA	96/09~00/09	GX100,JZX100	R			155
U3758	MAZDA	MAZDA 6/ATENZA	02/05~03/04	GG3S(2000) 2WD GY3W(2300) 2WD Excl Self-Leveling Rear Sus.	FR	-	-	87
		MAZDA 6/ATENZA	03/05~	GG3S(2000) 2WD GY3W(2300) 2WD Excl Self-Leveling Rear Sus.	FR			87
U3759	MAZDA	MAZDA 6/ATENZA	02/05~03/04	GG3S(2000) 2WD GY3W(2300) 2WD Excl Self-Leveling Rear Sus.	FL	-	-	87
		MAZDA 6/ATENZA	03/05~	GG3S(2000) 2WD GY3W(2300) 2WD Excl Self-Leveling Rear Sus.	FL			87
U3768	TOYOTA	HILUX VIGO/FORTUNER	04/08~	HILUX VIGO 4WD	F	-	015	163
		HILUX VIGO/FORTUNER	04/08~	FORTUNER 4WD,TGN51	F			163
U3773	TOYOTA	HILUX VIGO/FORTUNER	04/08~	HILUX VIGO 2WD	FR	-	015	163
		KIJANG INNOVA	04~		FR			164
U3774	TOYOTA	HILUX VIGO/FORTUNER	04/08~	HILUX VIGO 2WD	FL	-	015	163
		KIJANG INNOVA	04~		FL			164
U3776	ISUZU	D-MAX/RODEO/TFR/TFS	02~	TFSR(D/EL3)Series 2WD ALL	F	-	015	70
U3781	HONDA	ACCORD	03/02~	CL7/8/9,CM#	F			62
		ACCORD/VIGOR	03/02~	CL#	F			63
		ACCORD/VIGOR	03/02~	(2.0L I,2.4L I,2.2L CDTi) CM1(2.0L)/CM2(2.4L)/ CN2(2.2L CDTi)	F			63
U3785	TOYOTA	HILUX SURF/4-RUNNER	02/11~	GRN210/215,KZN215,4WD Wagon	F			163
		LAND CRUISER PRADO	02~	GRJ/KZJ/LJ/RZJ120(4WD)	F			167
		LAND CRUISER PRADO	02/09~	GRJ/KZJ/LJ/RZJ125(4WD)	F			167
U3806	HONDA	ACCORD	03/02~	CL7/8/9,CM#	R			62
U3807	HONDA	ACCORD	97/09~	CF3/4/6(1.8ii/2.0ii/2.2i SED/ Wagon)	F			62

U3000 SERIES

TOKICO NO.	MANUFACTURER	VEHICLE	YEAR	MAKE & MODEL	VEHICLE POSITION	KIT NO.		REF PAGE
						UPPER	LOWER	
U3807	HONDA	ACCORD	98/10~	CG7/8/9,CH1(1.6i/1.8i/2.0i/2.2i SED)	F			62
U3808	HONDA	ACCORD	97/09~	CF3/4/6(1.8i/2.0i/2.2i SED/Wagon)	R			62
		ACCORD	98/10~	CG7/8/9,CH1(1.6i/1.8i/2.0i/2.2i SED)	R			62
U3809	HONDA	ACCORD/VIGOR	03/02~	CL# (2.0L I,2.4L I,2.2L CDTi)	R			63
U3812	TOYOTA	COROLLA	01/10~	ZZE122;5DoorHB,ZZE122;SED Bult in Japan(For Australia)	R			145
		COROLLA	02/08~	ZZE120/121/122/123	R			145
		COROLLA	04/04~	ZZE122 for Australia	R			145

U4000 SERIES

U4127	TOYOTA	LAND CRUISER	07/09~09/05	UZJ200	F			166
-------	--------	--------------	-------------	--------	---	--	--	-----

STOCK NO.

O.E.M. NO.

KIT

X2000 SERIES

TOKICO NO.	MANUFACTURER	VEHICLE	YEAR	MAKE & MODEL	VEHICLE POSITION	KIT NO.		REF PAGE
						UPPER	LOWER	
●X2286 (U2784)	NISSAN	BLUEBIRD	76/07~79/09	P810,G810,P811,G811,810SSS (Incl. Long Nose Model) (Coil Spring Model)	R	211	015	105
		BLUEBIRD	79/10~83/09	P910,U910,Y910 (SSSES,Incl.Turbo)	R			105
		BLUEBIRD	79/10~83/09	P910,Y910,KP910,U910 (SSS ,Incl.Turbo.Excl.SSES)	R			105
		LAUREL LEOPARD	77/01~80/10 80/09~86/01	C230,231 F30(Excl SFL model)	R R			111 111
●X2615 (U2615)	NISSAN	LAUREL	80/11~84/09	C31 All(Incl.Turbo ,Excl.Medalist)	R	211	015	111
●X2622 (U2622)	NISSAN	LEOPARD	80/09~86/01	JF30	R	211	015	111

STOCK NO.

O.E.M NO.

KIT

Z1000 SERIES

TOKICO NO.	MANUFACTURER	VEHICLE	YEAR	MAKE & MODEL	VEHICLE POSITION	REF PAGE
●Z1005 (S1005)	DAIHATSU	CONSORTE	72~	EP30,EP31,EP50	F	51
	TOYOTA	PUBLICA	69/11~79/07	KP36,37(Truck)	F	168
		PUBLICA	72/01~78	KP30,31,50 (Incl.XL)	F	168
		PUBLICA	72/01~78/09	KP36V,KP37V(Van)	F	168
●Z1036 (S1036)	MITSUBISHI	LANCER/LANCER EX	76/12~79/04	A42V(1400Van),A75V(1200Van)	F	98
		LANCER/LANCER EX	76/12~79/04	A72(1400),A75(1200), A141(1200),A143(1400)	F	98
		LANCER/LANCER EX	79/04~	A141V,142V,148V,149V(Van)	F	98
●Z1041 (S1041)	NISSAN	SUNNY/SENTRA	70~73	B110	F	117
		SUNNY/SENTRA	70~73	B110(Coupe)	F	117
		SUNNY/SENTRA	70~82/09	B110,B210,B310,B311,B312	F	118
		SUNNY/SENTRA	73~77/10	B210,211	F	118
		SUNNY/SENTRA	73~77/10	B210,211,B211(Coupe)	F	118
		SUNNY TRUCK	77/11~81/09	B310(Excl.GX)	F	118
●Z1045 (S1045)	TOYOTA	STARLET	78/02~84/10	KP61	F	169
		STARLET	78/10~84/10	KP61V(Van),KP62V(Van)	F	169
●Z1052 (S1052)	TOYOTA	TERCEL/CORSA	78/08~82/05	AL10,11,12	F	170
Z1065	DAIHATSU	CHARMANT	81/10~83/08	A35,A55	F	50
	TOYOTA	COROLLA/SPRINTER	79/03~83/05	KE70,AE70	F	147
COROLLA/SPRINTER		79/08~83/08	KE71V,KE72V,74V(Van) KE73G,CE72G(Wagon)	F	147	
Z1082	TOYOTA	CARINA(FF)	84/05~88/04	AT150,AT151(SG)	F	143
		COROLLA/SPRINTER	83/05~85/04	AE80,81,82	F	147
		COROLLA/SPRINTER	85/05~87/04	AE81(5-door),AE82(Excl.GT)	F	147
		CORONA(FF)	83/10~87/11	EE80,AE81(4-door) AT150	F	152
●Z1087 (S1087)	TOYOTA	SPRINTER CARIB	82/08~84/08	AL25G	F	169
		TERCEL/CORSA/COROLLA II	84/08~86/04	AL25(4WD)	F	170
		TERCEL/CORSA/COROLLA II	86/05~88/05	AL25(Excl.SX,VS)	F	170
●Z1089 (S1089)	NISSAN	BLUEBIRD	83/10~86/10	U11(Wagon)	R	105
●Z1097	TOYOTA	CARINA(FF)	84/05~88/04	AT151(SG),AT151(ST)	F	142
●Z1104	NISSAN	STANZA/AUSTER/VIOLET	85/10~90/04	T12(XT Turbo,SUPREMO Turbo) T12(SUPREMO Twincam Turbo)	R	116
Z1106	TOYOTA	STARLET	84/10~89/12	EP71,EP76V(Van) NP70,NP76V*** (Diesel,Van)	F	169
		STARLET	87/12~89/12	EP71	F	169
		TERCEL/CORSA/COROLLA II	86/05~90/09	EL30,31(Excl.TEMS TYPE),NL30	F	170
Z1108	TOYOTA	COROLLA LEVIN & SPRINTER TRUENO	87/05~	AE91(Excl.Zi,Xi) CARTRIDGE TYPE	F	146
		COROLLA LEVIN & SPRINTER TRUENO	87/05~91/06	AE91(L) CARTRIDGE TYPE	F	146
		COROLLA LEVIN & SPRINTER TRUENO	89/05~91/06	AE91(XS,ZS,G) CARTRIDGE TYPE	F	146
		COROLLA/SPRINTER	87/05~	AE91(Excl.FXZi,Xi) CARTRIDGE TYPE	F	148
		COROLLA/SPRINTER	87/05~	AE92 CARTRIDGE TYPE	F	148
		COROLLA/SPRINTER	87/05~	EE90 CARTRIDGE TYPE	F	148
		COROLLA/SPRINTER	87/08~92/05	AE91G(Wagon) CARTRIDGE TYPE	F	148
		COROLLA/SPRINTER	87/08~	EE96V,EE98V***Van CARTRIDGE TYPE EE97G(Wagon) CARTRIDGE TYPE	F	148

STOCK NO.

O.E.M. NO.

KIT

Z3000 SERIES

STOCK NO.

O.E.M. NO.

KIT

TOKICO NO.	MANUFACTURER	VEHICLE	YEAR	MAKE & MODEL	VEHICLE POSITION	REF PAGE
●Z3007 (S3007)	TOYOTA	CARINA	70/10~77/08	TA10,12,15,17(DLX,SDX,ST) RA11,13,15,TA12(GT) TA17(SR,GT),TA18,3 (SR)RA17 TA14,18,3 ,RA10,14,16,31 (Excl.SR)	F	142
		CARINA	77/08~85/08	TA40,41,42,45,46,47,RA40,45,46 AA60,AA60G,SA60 SED Coupe CA60	F	142
		CARINA	81/09~85/08	TA67V,CA67V	F	142
		CARINA	82/02~85/08	SA60G	F	142
		CELICA	75/10~77/08	RA2 All,TA2 ,TA35,RA35	F	143
		CELICA	77/08~80/07	TA40,45,RA40,RA45 (GT,GTV,GTR) 13inch Tire TA41,42,46,RA40,46(ET,LT,XT, ST,SE) ,TA47 TA45,RA45(13inch Tire), TA41,46,47,RA46,SA60	F	143
		CELICA	84/01~85/07	SA60	F	144
		CELICA CAMRY	80/01~82/02	TA4	F	144
		COROLLA/SPRINTER	72~74/03	TE27(LEVIN,TRUENO)	F	147
		CORONA	78/09~81/12	TT131,RT133(SL,CXS),TT130	F	150
		CORONA	78/09~81/12	TT137V,138V,RT137V(Van)	F	150
		CORONA	82/01~83/10	CT140(GX,EX Saloon)	F	150
		CORONA	82/01~83/10	TT147V(Van)	F	151
		CORONA	82/01~85/08	AT140,ST140 CT140(GX,EX Saloon),AT140 KT147V,CT174V***Van	F	151
		●Z3008 (S3008)	NISSAN	BLUEBIRD	79/10~83/09	J910,J910(GF,GL), J910(5-transmission,AT)
BLUEBIRD	79/10~83/09			J910***Van	F	105
SUNNY/SENTRA	73~77/10			B210,B211	F	118
SUNNY/SENTRA	73~77/10			B21(EXCELLENT Coupe),B211	F	118
STANZA/AUSTER/VIOLET	77/05~81/06			A10,A11	F	116
STANZA/AUSTER/VIOLET	77/05~81/06			VA10,11(Van)	F	116
●Z3014 (S3014)	TOYOTA	CELICA CAMRY	80/08~82/02	TA57,RA55,56	F	144
		COROLLA/SPRINTER	74/04~79/02	TE30,31,35,37,4,5,6 (Excl.SR,LEVIN TRUENO,GT,LB) TE50,56,60,66(Excl.SR,LB)	F	147
		COROLLA/SPRINTER	74/04~79/08	TE36V(Van)	F	147
		COROLLA/SPRINTER	77/01~79/02	TE51,52,56,61,62,66(SR,LEVIN TRUENO,GT),TE5,TE6(LB), TE55,65,TE56(SR),TE66(SR)	F	147
		COROLLA/SPRINTER	79/08~85/04	KE72V,TE73V,74V,CE71V(Van) KE73G,CE72G(Wagon)	F	147
		COROLLA/SPRINTER	79/03~85/04	TE70,71,CE70 AE85(LEVIN,TRUENO)	F	147
		COROLLA/SPRINTER	83/05~85/04	AE86(LEVIN,TRUENO)	F	147
		CORONA	78/09~81/12	TT131,RT133(SL,CXS),TT132, RT132	F	150
		CORONA	83/10~85/08	AT141,TT142	F	151
		●Z3037 (S3037)	NISSAN	SUNNY/SENTRA	77/11~81/09	B310(1400,1500)
●Z3039 (S3039)	MITSUBISHI	MIRAGE/MIRAGE II /LANCER FIORE	78/08~83/09	A151,152,155,156(1200,1400) A153,157(1600)	F	99
●Z3042 (S3042)	TOYOTA	CARINA	81/09~85/07	TA61,63,AA63,RA63	F	142
		CELICA	78/04~85/07	TA40,45,RA40,RA45(GT,GTV, GTR) 14inch Tire,MA45,46(XX Model) TA64	F	143
		CELICA	81/07~85/07	TA61,63,64,RA63,AA63	F	143
		COROLLA/SPRINTER	85/05~87/04	AE85(LEVIN,TRUENO)	F	148
		COROLLA/SPRINTER	85/05~87/04	AE86(LEVIN,TRUENO)	F	148
		COROLLA/SPRINTER	85/05~87/07	KE72V,74V(Van),KE73G,CE72G (Wagon),TE73V,CE71V(Van)	F	148
		CORONA	82/01~83/10	TT142	F	151
●Z3055 (S3055)	MITSUBISHI	GALANT LAMBDA	79/05~83/10	A135(2600)	F	93

Z3000 SERIES

TOKICO NO.	MANUFACTURER	VEHICLE	YEAR	MAKE & MODEL	VEHICLE POSITION	REF PAGE
●Z3055 (S3055)	MITSUBISHI	GALANT LAMBDA	80/05~83/10	A164(2000),A166(2600) (Excl.Turbo)	F	93
		GALANT LAMBDA ETERNA	75/05~80/05	A135(2600)	F	94
		GALANT LAMBDA ETERNA	80/05~82/08	A163(2000),A167(2300)	F	94
		GALANT LAMBDA ETERNA	80/05~82/08	A164(2000)(Excl.Turbo)	F	94
		GALANT/MAGNA/SIGMA	80/05~83/07	A163(2000),A167(1800) (Incl.Turbo)	F	95
		GALANT/MAGNA/SIGMA	80/05~83/07	A164(2000)(Excl.Turbo)	F	95
		GALANT SIGMA ETERNA	80/05~83/07	A163(2000),A167(2300) (Incl.Turbo)	F	94
●Z3060	MITSUBISHI	GALANT LAMBDA	80/05~83/10	A162(1800)	F	93
		GALANT LAMBDA ETERNA	80/05~82/08	A162(1800)	F	94
		GALANT/MAGNA/SIGMA	80/05~83/07	A161(1600),A162(1800) (Incl.Turbo)	F	95
		GALANT SIGMA ETERNA	80/05~83/07	A161(1600),A162(1800) (Incl.Turbo)	F	94
●Z3062 (S3113)	TOYOTA	CELICA	81/07~85/12	GA61(XX2000,L,S,G),MA61 (XX2800),MA63(XX2000Turbo) GA61(XX2000,GT)	F	143
		CRESSIDA/MARK II /CHASER/CRESTA	82/08~84/07	GX61(GRANDE,Hard Sus.) Twincam	F	155
		CRESSIDA/MARK II /CHASER/CRESTA	84/08~88/08	GX71(EFI),LS,LG,GRANDE	F	155
		CRESSIDA/MARK II /CHASER/CRESTA	84/08~88/08	SX70(All),YX70,72,LX70	F	155
		CRESSIDA/MARK II /CHASER/CRESTA	84/11~88/08	GX70G(Wagon),YX76V,LX76V (Van)	F	155
●Z3064 (S3064)	TOYOTA	CRESSIDA/MARK II /CHASER/CRESTA	80/09~82/08	GX61,MX61,63(GRANDE) TX60,RX60,GX60(SED),LX60	F	155
		CRESSIDA/MARK II /CHASER/CRESTA	80/11~82/08	GX60(Wagon)	F	155
●Z3068 (S3068)	NISSAN	STANZA/AUSTER/VIOLET	81/06~85/09	T11All(Excl.PT11,KPT11... GTES)PT11	F	116
●Z3069 (S3069)	NISSAN	STANZA/AUSTER/VIOLET	81/06~85/09	T11All(Excl.PT11,KPT11... GTES)PT11	R	116
●Z3072 (S3072)	TOYOTA	CAMRY (FF)/VISTA(FF)	82/03~86/07	SV10,11,12,CV10,11	F	140
●Z3073 (S3073)	TOYOTA	CARINA(FF)	84/05~85/04	ST150,CT150	F	143
		COROLLA/SPRINTER	83/05~84/03	CE80	F	147
		COROLLA/SPRINTER	83/08~85/04	CE80	F	147
		COROLLA/SPRINTER	85/05~87/04	AE82(GT)	F	148
●Z3085 (S3085)	NISSAN	CEDRIC/GLORIA	83/06~87/05	Y30 All(Excl. Wagon, Van)	F	107
		CEDRIC/GLORIA	83/06~87/05	Y30(Wagon),Y30(LPG Wagon) Y30(LPG Van)	F	107
Z3097	TOYOTA	CARINA(FF)	85/05~88/04	ST150,CT150	F	143
		CARINA ED	85/08~87/08	ST160,ST162	F	142
		CELICA	85/08~87/08	AT160,ST160,ST162	F	144
		CELICA	87/08~89/09	AT160,ST160,ST162	F	144
		CELICA	87/10~89/09	ST165(4WD)	F	144
		COROLLA/SPRINTER	85~	CE80	F	147
		COROLLA/SPRINTER	85~	CE80	F	147
		CORONA	87/08~87/11	ST160	F	151
		CORONA	87/12~92/03	ST171(Excl.TEMS TYPE)	F	151
		CORONA(FF)	85/05~87/11	ST150,CT150	F	152
		CORONA(FF)	85/08~87/08	ST160,ST162	F	152
		CORONA(FF)COUPE	85/08~87/08	AT160,ST160,ST162	F	152
		CORONA(FF)COUPE	87/08~92/03	ST160	F	152
Z3101	TOYOTA	COROLLA LEVIN & SPRINTER TRUENO	87/05~	AE91(Zi,Xi) CARTRIDGE TYPE	F	146
		COROLLA LEVIN & SPRINTER TRUENO	87/05~	AE91(Excl.Zi,Xi) CARTRIDGE TYPE	F	146
		COROLLA LEVIN & SPRINTER TRUENO	87/05~	AE92(GTV,GT-Z) CARTRIDGE TYPE	F	146
		COROLLA LEVIN & SPRINTER TRUENO	88/05~89/05	AE91(XI,ZI),AE92(GT) CARTRIDGE TYPE	F	146
		COROLLA LEVIN & SPRINTER TRUENO	89/05~91/06	AE92(GT-Z) CARTRIDGE TYPE	F	146
		COROLLA/SPRINTER	87/05~92/05	AE91(FXZi,Xi) CARTRIDGE TYPE	F	148
		COROLLA/SPRINTER	87/05~92/05	AE91(Excl.FXZi,Xi)	F	148
		COROLLA/SPRINTER	87/05~	AE92(Excl.TEMS TYPE) CARTRIDGE TYPE	F	148
		COROLLA/SPRINTER	87/05~92/05	CE90 CARTRIDGE TYPE	F	148
		COROLLA/SPRINTER	87/05~92/05	CE90 CARTRIDGE TYPE	F	148

STOCK NO.

O.E.M NO.

KIT

Z3000 SERIES

STOCK NO.

O.E.M NO.

KIT

TOKICO NO.	MANUFACTURER	VEHICLE	YEAR	MAKE & MODEL	VEHICLE POSITION	REF PAGE
Z3101	TOYOTA	COROLLA/SPRINTER	87/08~	CE96V(Van),CE97G(Wagon)	F	148
		COROLLA/SPRINTER	87/08~	CE96V(Van) CARTRIDGE TYPE CE97V(Wagon) CARTRIDGE TYPE	F	148
		CORONA	87/12~	AT175(4WD)	F	151
●Z3102 (S3102)	TOYOTA	CORONA	80~	TT132(For M.E.Countries)	F	150
●Z3106 (S3106)	NISSAN	CEDRIC/GLORIA	87/06~91/05	Y31,***Incl.,Y31(LPG) Y31***Original TUJY31(Diesel)	F	107
●Z3113 (S3113)	TOYOTA	CRESSIDA/MARK II /CHASER/CRESTA	88/10~	GX70G(Wagon),YX76V,LX76V ***Van	F	155
Z3117	TOYOTA	CAMRY (FF)/VISTA(FF)	86/08~90/07	SV20,SV21 (Excl.GT),CV20	F	140
		CAMRY (FF)/VISTA(FF)	86/08~90/07	SV21(GT,Excl.TEMS TYPE) SV22,VZV20(Excl.TEMS TYPE)	F	140
		CAMRY (FF)/VISTA(FF)	87/04~88/08	VZV20(Excl.TEMS TYPE)	F	140
		CAMRY (FF)/VISTA(FF)	88/08~90/07	SV25(4WD)	F	140
		CAMRY (FF)/VISTA(FF) CAMRY (FF)/VISTA(FF)	90/07~94/06 90/07~94/06	SV30,SV32,SV33,VZV31 VZV32/33 with 4WS;Four Wheel Steering	F F	140 140
Z3118	TOYOTA	CAMRY (FF)/VISTA(FF)	86/08~90/07	SV21(GT,Excl.TEMS TYPE) SV22,VZV20(Excl.TEMS TYPE)	R	140
●Z3119	TOYOTA	CAMRY (FF)/VISTA(FF)	86/08~90/07	SV20,SV21 (Excl.GT),CV20	R	140
●Z3120 (S3120)	TOYOTA	COROLLA/SPRINTER	87/05~92/05	AE92	F	148
●Z3121	TOYOTA	CARINA	85/08~85/11	SA60G	F	142
		CARINA	85/08~85/11	TA67V,CA67V	F	142
		CARINA	85/08~88/04	SA60 SED Coupe,AA60,AA60G	F	142
		CORONA	85/08~87/12	ST140	F	151
		CORONA	85/08~	KT147V,CT174V***Van	F	151
Z3146	TOYOTA	CARINA(FF)	92/02~96/01	AT190,ST191,CT190 incl.ABS	F	143
		CORONA	92/02~96/01	AT190,ST191,CT190	F	152
		CORONA/CARINA Σ	92/02~96/01	AT190,ST191,CT190	F	154
		CORONA/CARINA Σ	96/02~98/05	ST191,CT190 2.0/2.0Diesel SED/ LB:5DoorHB with Harsh Road Package CARTRIDGE TYPE	F	154
		CORONA/CALDINA CORONA/CALDINA	92/11~96/01 99/12~02/09	CT196V 2000 DIESEL ST215G/W(2.0/2.0Turbo 4WD GT/GTT) CARTRIDGE TYPE	F F	152 154
Z3153	TOYOTA	CAMRY (FF)/VISTA(FF)	90/07~94/06	CV30(Diesel)	F	140
		CAMRY (FF)/VISTA(FF)	94/06~98/06	SV40,SV41,SV42,CV40	F	140
Z3154	TOYOTA	CAMRY (FF)/VISTA(FF)	90/07~94/06	SV30,SV32,SV33,VZV31	R	140
		CAMRY (FF)/VISTA(FF)	90/07~94/06	CV30(Diesel)	R	140
		CAMRY (FF)/VISTA(FF)	94/06~98/06	SV40,SV41,SV42,CV40	R	140
Z3155	TOYOTA	RAV-4	94/04~98/01	SXA10G,SXA11G	F	168

Z4000 SERIES

TOKICO NO.	MANUFACTURER	VEHICLE	YEAR	MAKE & MODEL	VEHICLE POSITION	REF PAGE
●Z4004 (S4004)	ISUZU	ASKA	85/06~90	JJ110,120,510(LS)	F	70
		ASKA	85/06~90	JJ110,JJ510,120(LT,LJ,LX,LF,LS/J)	F	70

STOCK NO.

O.E.M. NO.

KIT

MEMO



**NUMERICAL
LISTING
(O.E.M NO.)**

*:Please refer to the contents for further details.

STOCK NO.

O.E.M. NO.

KIT

OEM NO.	TOKICO NO.	REF PAGE	OEM NO.	TOKICO NO.	REF PAGE	OEM NO.	TOKICO NO.	REF PAGE
* 0183-28-700	3161	83, 89	0866-34-960D	S1028	89	21007-GA091	U3389	130
0183-28-700A	3161	83	0866-49-790A	S1028	89	21007-GA092	U3389	130
0183-34-700A	3160	83	0866-49-790B	S1028	89	21007-GA170	U3390	130
0187-34-700	2252	88	0866-49-790C	S1028	89	21007-GA171	U3390	130
* 0208-28-700	●2253	83	0866-49-790D	S1028	89	* 21007-GA340	U3390	130
* 0259-28-700	●2253	83	1004-28-700	E2291	86	21007-GA391	U3389	130
* 0317-99-281	●2253	83	1004-28-700	●EL2278	86	* 21007-GA392	U3389	130
0317-99-281A	●2253	83	1004-28-700	●G2291	86	* 21007-GA411	U3389	130
03241-77001	3004	100	1004-28-700B	E2291	86	21007-GA470	U3389	130
03260-23001	5011	92	1004-28-700B	●EL2278	86	* 21007-GA471	U3389	130
03260-23003	5011	92	1004-28-700B	●G2291	86	* 21007-GA480	U3389	130
03260-23005	5011	92, 101	1011-28-700B	E2291	86	* 21007-GA501	U3390	130
* 03260-6200	3260	92	1011-28-700B	●EL2278	86	* 21007-GA800	U3390	130
* 03260-6300	3260	92	1011-28-700B	●G2291	86	* 21007-GA820	U3390	130
* 03260-6500	3178	92, 93, 95, 100	1011-34-910A	S1009	86	* 21007-GA980	U3390	130
* 03260-65001	3178	92, 93, 95, 100	1011-99-281	E2291	86	21009-GA101	●A2102	130
* 03260-67-001	E3178	92, 93, 95	1011-99-281	●EL2278	86	21009-GA111	●A2103	130
* 03260-67-002	E3178	92, 93, 95	1011-99-281	●G2291	86	21009-GA241	●A2106	130
* 03260-69001	E3178	92, 93, 95	1029-28-700	E2291	86	21009-GA251	●A2107	130
03260-82002	●6012	92	1029-28-700	●EL2278	86	* 21009-GA301	●A2106	130
03260-82003	●6012	92	1029-28-700	●G2291	86	* 21009-GA311	●A2107	130
03260-82004	●6012	92	* 1316-34-700	3244	89	* 21009-GA680	●A2106	130
03260-82005	●6012	92	1363-28-700	●2506	89	* 21009-GA690	●A2107	130
03261-54000	5027	101	* 1363-28-700	3161	83, 89	* 21022-GA440	U3389	130
03261-54001	5027	101	* 1363-99-281	3161	83, 89	* 21022-GA441	U3389	130
03261-54002	5027	101	1391-28-700	2504	82	* 21022-GA801	U3390	130
03261-54003	5027	101	* 1391-28-700A	2504	82	* 21032-GA391	●A2102	130
03261-57000	5035	101	1391-34-700	2503	82	* 21032-GA401	●A2103	130
03261-58000	●5034	101	* 1391-34-700A	2503	82	* 21032-GA411	●A2102	130
03261-58001	●5034	101	* 1391-34-700B	2503	82	* 21032-GA421	●A2103	130
03261-58002	●5034	101	* 1391-34-910	2503	82	* 21032-GA431	●A2102	130
0391-28-700	2504	82	* 1391-99-281	2504	82	* 21032-GA441	●A2103	130
0391-28-700A	2504	82	1410-28-700	2614	82	21032-GA451	●A2102	130
* 04488-20041	2154	136	1416-28-700	●2656	89	21032-GA461	●A2103	130
04488-21020	2518	150	1416-34-700	2655	89	* 21106-GA140	U3390	130
04488-21020	E2186	150	1416-37-700	2655	89	* 2110-6GA150	U3390	130
0559-28-700	3161	89	1416-49-330	2655	89	* 21106-GA180	U3390	130
0559-34-700	3244	89	* 1-51600-020-0	4046	73, 74, 75	* 21106-GA190	U3390	130
0585-28-700A	2276	89	1-51600-176-0	SD2585	75	* 21106-GA220	U3390	130
0585-28-700A	●G2276	89	* 1-51600-265-2	4046	73, 74, 75	* 21106-GA240	U3390	130
0585-28-700B	2276	89	* 1-51600-266-2	4046	73, 74, 75	* 21520-GA120	●A2102	130
0585-28-700B	●G2276	89	* 1-51600-271-1	4046	73, 74, 75	* 21520-GA130	●A2103	130
0585-28-700C	2276	89	* 1-51600-272-1	4046	73, 74, 75	* 21520-GA140	●A2102	130
0585-28-700D	●G2276	89	1-51630-006-0	5016	70	* 21520-GA150	●A2103	130
0585-28-700D	2276	89	1-51630-011-0	5019	74	* 21520-GA270	●A2106	130
* 0602-34-700A	2252	83, 88	1-51630-020-0	4046	73, 74, 75	* 21520-GA280	●A2107	130
0603-28-700	2130	88	1-51630-033-0	3232	73, 74, 75	* 21520-GA370	●A2106	130
0603-28-700	●EL2130	88	1-51630-039-0	3232	74	* 21520-GA380	●A2107	130
0603-34-700A	2275	88	1-51630-039-1	3232	74	* 21520-GA390	●A2106	130
0603-34-700A	●E2275	88	1-51630-039-2	3232	74	* 21520-GA400	●A2107	130
0606-28-700	3161	83	1-51630-052-0	5037	74	* 21520-GA470	●A2106	130
* 0613-34-700	2252	83, 88	1-51630-053-0	5042	75	* 21520-GA480	●A2107	130
* 0652-28-700	●2253	83	1-51630-053-1	5042	75	* 21520-GA510	●A2106	130
* 0662-28-700	●2253	83	1-51630-053-2	5042	75	* 21520-GA520	●A2107	130
* 0662-34-700	2252	83, 88	1-51630-076-0	5016	70, 73	2461-34-700	2252	83
* 0662-99-341	2252	83, 88	1-51630-079-0	5016	70	* 2713-6331	●1049	53
0662-99-341B	2252	83	* 1-51630-093-0	4046	73, 74, 75	30618110	Q2947	98
* 0706-34-700	2252	83, 88	1-51630-104-2	2869R	70	30618110	U2947	98
0778-28-700	●2253	83	1-51630-105-2	2870R	70	34920-6401P	●3099	106
* 0778-99-281	●2253	83	* 1-51630-12-11	3364	157	34920-6408P	●3099	106
* 0862-28-700	●G1122	89	1-51630-131-0	5016	75	34953-4401	●3099	112
0866-28-700A	●G1122	89	1-51630-132-0	2894R	70	34953-4402P	●3099	112
0866-28-700B	●G1122	89	1-51630-149-1	2895R	70	34953-4403	●3099	112
* 0866-34-910	●S1032	83	1-51630-151-0	2869R	70	34953-4404P	●3099	112
0866-34-910A	S1028	89	1-51630-151-1	2869R	70	34988-6301	●3016	108
0866-34-910B	S1028	89	1-51630-152-0	2870R	70	34988-6302P	●3016	108
0866-34-910C	S1028	89	1-51630-152-1	2870R	70	34999-6501P	3138	108, 109
0866-34-910D	S1028	89	* 1-51630-167-0	4020	73, 74, 75	* 35003-6401P	E3435	106, 107
* 0866-34-960	●S1032	83	1-51630-173-1	4046	75	* 35003-6403P	E3435	106, 107
0866-34-960A	S1028	89	* 1-51630-202-0	4046	73, 74, 75	35998-4401P	3068	112
0866-34-960B	S1028	89	* 2001-6331	●1049	53	35998-4401P	E3344	112
0866-34-960C	S1028	89	* 2021-6331	●1049	53	35998-4401P	●EL3344	112
			20360-TA501	1212	130	35998-4402P	3004	112

OEM NO.	TOKICO NO.	REF PAGE	OEM NO.	TOKICO NO.	REF PAGE	OEM NO.	TOKICO NO.	REF PAGE
35998-6301	3017	108	41601-71C00	B2158	135	41602-64B10	A2159	135
35998-6302P	3017	108	41601-72010	●S1054	134	41602-64B10	B2159	135
* 35998-6401P	E3435	106, 107	41601-74F10	A1097	137	41602-70C10	A2159	130, 135
* 35998-6403P	E3435	106, 107	41601-74F20	A1097	137	41602-70C10	B2159	130, 135
35999-4401P	3068	112	41601-74F30	A1097	137	41602-70C21	A2159	130, 135
35999-4401P	E3344	112	41601-75F10	A1097	137	41602-70C21	B2159	130, 135
35999-4401P	●EL3344	112	41601-75F40	A1097	137	41602-71C00	A2159	135
35999-4402P	3004	112	41601-75F50	A1097	137	41602-71C00	B2159	135
35999-6501P	3068	108	41601-77310	S1117	135	41602-72010	●S1054	134
35999-6501P	E3344	108	41601-77310-L000	S1117	135	41602-74F10	A1098	137
35999-6501P	●EL3344	108	41601-77510	S1118	136	41602-74F20	A1098	137
35999-6502P	3068	109	41601-77511-L000	S1118	136	41602-74F30	A1098	137
35999-6502P	E3344	109	41601-79010	S1080	134	41602-75F10	A1098	137
35999-6502P	●EL3344	109	41601-79022	S1117	135	41602-75F40	A1098	137
3874-28-700	2502	89	41601-79030	S1096	134	41602-75F50	A1098	137
3874-34-700	2501	89	41601-79031	S1096	134	41602-77310	S1117	135
* 40016-43100	2221	109	41601-79040	S1096	134	41602-77510	S1118	136
* 40016-43101	2221	109	41601-79041	S1096	134	41602-79010	S1080	134
41068-63J14	B2257	137	41601-79050	S1080	134	41602-79022	S1117	135
41068-63J62	B2259	137	* 41601-79E10	A3086	136	41602-79030	S1096	134
* 41068-77J20	B2257	137	* 41601-79E10	B3086	136	41602-79031	S1096	134
41069-63J14	B2258	137	41601-80E00	A2158	135	41602-79040	S1096	134
41069-63J62	B2260	137	41601-80E00	B2158	135	41602-79041	S1096	134
* 41069-77J20	B2258	137	41601-82010	●A1044	135	41602-79050	S1080	134
4120-34-910	●S3051	82	* 41601-82010	●A1045	135	* 41602-79E10	A3087	136
4120-34-910A	●S3051	82	41601-82010	●B1044	135	* 41602-79E10	B3087	136
4120-34-960	●S3051	82	* 41601-82010	●B1045	135	41602-80E00	A2159	135
4120-34-960A	●S3051	82	41601-82020	●A1044	135	41602-80E00	B2159	135
* 4123-6431	2220	106, 109	* 41601-82020	●A1045	135	41602-82010	●A1045	135
* 41516-43100	2221	109	41601-82020	●B1044	135	* 41602-82010	●B1044	135
* 41600-52010	●1049	53	* 41601-82020	●B1045	135	41602-82010	●B1045	135
* 41600-52040	●1049	53	* 41601-82030	●A1045	135	41602-82020	●A1045	135
* 41600-53010	●1049	53	* 41601-82030	●B1045	135	* 41602-82020	●B1044	135
* 41600-53040	●1049	53	* 41601-82070	●A1045	135	41602-82020	●B1045	135
* 41600-61010	2510	53	* 41601-82070	●B1045	135	* 41602-82030	●A1045	135
* 41600-61040	2510	53	41601-82110	●A1044	135	* 41602-82030	●B1045	135
* 41600-62010	2510	53	* 41601-82110	●A1045	135	* 41602-82070	●A1045	135
* 41600-62040	2510	53	41601-82110	●B1044	135	* 41602-82070	●B1045	135
* 41600-63010	2154	136	* 41601-82110	●B1045	135	41602-82110	●A1045	135
* 41600-63010	E2154	136	* 41601-84011	A1081	134	* 41602-82110	●B1044	135
41600-63011	2154	136	* 41601-84022	A1081	134	41602-82110	●B1045	135
41600-63011	E2154	136	* 41601-84130	A1081	134	* 41602-84011	A1082	134
* 41600-70A00	2154	136	* 41601-84131	A1081	134	* 41602-84022	A1082	134
* 41600-70A00	E2154	136	* 41601-84161	A1081	134	* 41602-84130	A1082	134
41600-80000	2154	136	* 41601-84310	A1081	134	* 41602-84131	A1082	134
41600-80000	E2154	136	* 41601-84311	A1081	134	* 41602-84161	A1082	134
41600-80001	2154	136	41601-84312	A1081	134	* 41602-84310	A1082	134
41600-80001	E2154	136	* 41601-84350	A1081	134	* 41602-84311	A1082	134
* 41601-36090	A1060	135	* 41601-85CA0	A3086	136	41602-84312	A1082	134
* 41601-56B00	A3086	136	* 41601-85CA0	B3086	136	* 41602-84350	A1082	134
* 41601-56B00	B3086	136	41601-86040	A1060	135	* 41602-85CA0	A3087	136
41601-60A00	A3086	136	41601-86040	●B1060	135	* 41602-85CA0	B3087	136
41601-60A00	B3086	136	41601-86060	A1060	135	41602-86040	A1061	135
* 41601-60A10	A3086	136	41601-86060	●B1060	135	41602-86040	●B1061	135
* 41601-60A10	B3086	136	41601-86070	A1060	135	41602-86060	A1061	135
41601-60B10	A2158	135	41601-86070	●B1060	135	41602-86060	●B1061	135
41601-60B10	B2158	135	* 41601-86090	A1060	135	41602-86070	A1061	135
41601-63B11	●A2160	135	* 41602-56B00	A3087	136	41602-86070	●B1061	135
41601-63B21	●A2160	135	* 41602-56B00	B3087	136	* 41602-86090	A1061	135
* 41601-63J10	B2257	137	41602-60A00	A3087	136	* 41700-52D01	E2298	136
* 41601-63J11	B2257	137	41602-60A00	B3087	136	41700-52D01	E2998	136
41601-63J12	B2257	137	* 41602-60A10	A3087	136	* 41700-52D12	E2998	136
* 41601-63J61	B2259	137	* 41602-60A10	B3087	136	* 41700-53010	E2048	136
* 41601-63J62	B2259	137	41602-60B10	A2159	135	* 41700-53040	E2048	136
41601-63J64	B2259	137	41602-60B10	B2159	135	41700-56B00	●2871	136
41601-64B10	A2158	135	41602-63B11	●A2161	135	41700-56B00	2872	136
41601-64B10	B2158	135	41602-63B21	●A2161	135	41700-56B00	●E2871	136
41601-67010	●S1034	134	* 41602-63J10	B2258	137	41700-56B00	●E2872	136
41601-70C10	A2158	130, 135	* 41602-63J11	B2258	137	41700-56B00	E2916	136
41601-70C10	B2158	130, 135	41602-63J12	B2258	137	41700-60A00	●2871	136
41601-70C21	A2158	130, 135	* 41602-63J61	B2260	137	41700-60A00	2872	136
41601-70C21	B2158	130, 135	* 41602-63J62	B2260	137	41700-60A00	●E2871	136
41601-71C00	A2158	135	41602-63J64	B2260	137	41700-60A00	●E2872	136

STOCK NO.

O.E.M. NO.

KIT

OEM NO.	TOKICO NO.	REF PAGE	OEM NO.	TOKICO NO.	REF PAGE	OEM NO.	TOKICO NO.	REF PAGE
41700-60A00	E2916	136	41800-50E10	●1189	134	41810-86070	●E1175	135
41700-60A01	●2871	136	41800-51A00	1182	134	41810-86080	1175	135
41700-60A01	2872	136	41800-52A00	1182	134	41810-86080	●E1175	135
41700-60A01	●E2871	136	41800-53A00	1182	134	* 41810-86160	1175	135
41700-60A01	●E2872	136	41800-53A00	●1189	134	* 4221-6431	●3233	108, 109
41700-60A01	E2916	136	41800-54A00	1182	134	* 4251-6331	2510	53
41700-60A10	●2871	136	41800-60B10	A1078	135	* 44211-51200	B3102	107
41700-60A10	2872	136	41800-60B10	●B1078	135	* 44212-51200	B3103	107
41700-60A10	●E2871	136	* 41800-60B10	B1078	135	45700-35010	SD2001	163
41700-60A10	●E2872	136	41800-60B20	A1078	135	45700-35020	SD2001	163
41700-60A10	E2916	136	41800-60B20	●B1078	135	45700-35025	SD2001	163
41700-60A11	●2871	136	* 41800-60B20	B1078	135	45700-35030	SD2007	163
41700-60A11	2872	136	41800-60B50	A1078	135	45700-39025	SD2001	163
41700-60A11	●E2871	136	41800-60B50	●B1078	135	45700-39035	SD2007	163
41700-60A11	●E2872	136	* 41800-60B50	B1078	135	* 45700-39056	●SD2007	163
41700-60A11	E2916	136	* 41800-60B51	A1078	135	45700-60010	SD3001	167
41700-60AA0	●2871	136	* 41800-60B51	B1078	135	45700-60011	SD3001	167
41700-60AA0	2872	136	41800-60B60	A1078	135	45700-60012	SD3001	167
41700-60AA0	●E2871	136	41800-60B60	●B1078	135	45700-60013	SD3001	167
41700-60AA0	●E2872	136	* 41800-60B60	B1078	135	45700-60020	SD2008	167
41700-60AA0	E2916	136	* 41800-60B71	A1078	135	45700-69015	SD3001	167
41700-60AA1	●2871	136	* 41800-60B71	B1078	135	45700-69025	SD2008	167
41700-60AA1	2872	136	* 41800-60B80	A1078	135	45700-87601	SD1010	54
41700-60AA1	●E2871	136	* 41800-60B80	B1078	135	45700-87604	SD1010	54
41700-60AA1	●E2872	136	41800-64B10	A1078	135	47520-20610	Z3097	151
41700-60AA1	E2916	136	41800-64B10	●B1078	135	48500-09020	2612	164
41700-60AB1	●2871	136	* 41800-64B10	B1078	135	* 48500-09040	2612	164, 167, 171
41700-60AB1	2872	136	41800-64B30	A1078	135	* 48500-09050	2612	164, 167, 171
41700-60AB1	●E2871	136	41800-64B30	●B1078	135	* 48500-09080	2612	164, 167, 171
41700-60AB1	●E2872	136	* 41800-64B30	B1078	135	48500-0B020	2612	164
41700-60AB1	E2916	136	* 41800-64B50	A1078	135	* 48500-0B030	2612	164, 167, 171
41700-61010	1068	134, 135	* 41800-64B50	B1078	135	* 48500-0B030A	2612	164, 167, 171
41700-61010	1219	135	* 41800-64B51	A1078	135	* 48500-0B040	2612	164, 167, 171
41700-61J10	20004	134	* 41800-64B51	B1078	135	* 48500-0B050	2612	164, 167, 171
* 41700-63010	E2697	136	* 41800-71B00	1182	134, 137	* 48500-0B050A	2612	164, 167, 171
41700-63011	2254	136	* 41800-71B01	1182	134, 137	* 48500-0B080	2612	164, 167, 171
* 41700-63011	E2697	136	41800-71B01	●1189	134	* 48500-0N900	2612	164, 167, 171
41700-63011	●EL2254	136	* 41800-71B02	1182	134, 137	48500-1040	5029	58
41700-65C00	1195	135	41800-71B02	●1189	134	48500-1120	5032	58, 59
41700-65C00	●E1195	135	* 41800-71B50	1182	134, 137	48500-1160	3256	58
* 41700-65C00	E2916	136	41800-71B50	●1189	134	* 48500-1210A	5032	58, 59, 60
41700-65D00	E2916	136	* 41800-72B00	1182	134, 137	48500-1290	3322	58
41700-65D01	E2916	136	41800-72C50	A2237	130, 135	48500-1340	5032	60
41700-67D00	E2916	136	* 41800-74300	1182	134, 137	* 48500-1510	3169	70, 71, 73
41700-67D01	E2916	136	* 41800-75F10	1182	134, 137	* 48500-20010	2092	150, 154, 155, 161, 167, 170
* 41700-70A00	E2697	136	41800-75F11	1182	137	* 48500-20020	2092	150, 154, 155, 161, 167, 170
41700-73010	2254	136	41800-76G00	E1182	134	* 48500-20060	2092	150, 154, 155, 161, 167, 170
41700-73010	2548	136	41800-77G00	E1182	134	* 48500-20070	2092	150, 154, 155, 161, 167, 170
41700-73010	●EL2254	136	41800-78040	1148	136	* 48500-20081	2092	150, 154, 155, 161, 167, 170
* 41700-75D00	1195	135	41800-78041	1148	134, 135, 136	* 48500-20100	2092	150, 154, 155, 161, 167, 170
* 41700-75D00	E2916	136	41800-78511	1169	134	* 48500-20101	2092	150, 154, 155, 161, 167, 170
41700-77320-L000	1068	135	* 41800-78512	1169	134, 136	* 48500-20130	2092	150, 154, 155, 161, 167, 170
41700-77320-L000	1219	135	* 41800-78B00	1182	134, 137	* 48500-21011	2092	150, 154, 155, 161, 167, 170
41700-77500	1218	136	41800-78B00	●1189	134	* 48500-22010	2092	150, 154, 155, 161, 167, 170
41700-77500-L000	1218	136	41800-78G00	E1182	134	* 48500-22020	2092	150, 154, 155, 161, 167, 170
41700-77E00	E2916	136	* 41800-82010	1163	135	* 48500-22040	2092	150, 154, 155, 161, 167, 170
41700-79510	1160	134, 135	41800-82030	1163	135	* 48500-23050	2186	150, 154, 167
* 41700-79E00	E2916	136	* 41800-82080	1163	135	* 48500-27010	2092	150, 154, 155, 161, 167, 170
41700-80000	2697	136	41800-82111	1163	135	* 48500-27020	2612	164, 167, 171
41700-80000	E2697	136	41800-84010	1169	134, 136	* 48500-27050	2612	164, 167, 171
41700-80001	2697	136	41800-84040	1169	134	48500-27060	2713	167
41700-80001	E2697	136	41800-84110	1169	134	48500-27060	E2713	167
* 41700-80061	E2697	136	41800-84140	1169	134	* 48500-27130	E2819	171
* 41700-82CA0	E2944	136	41800-84310	1169	134	* 48500-27140	2612	164, 167, 171
41700-85010	1068	134	41800-84340	1169	134	* 48500-27140A	2612	164, 167, 171
41700-85010	1194	135	41800-84410	1169	134	* 48500-27190	2612	164, 167, 171
41700-85510	1195	135	41800-95F10	1182	137	* 48500-27190C	2612	164, 167, 171
41700-85510	●E1195	135	* 41800-A78B00	1182	134, 137	* 48500-28010	2092	150, 154, 155, 161, 167, 170
* 41700-85510	E2916	136	* 41800-A78B10	1182	134, 137	* 48500-28010	●2470	171
* 41700-85C10	E2916	136	* 41800-A78B20	1182	134, 137	* 48500-28080	2612	164, 167, 171
* 41700-85C20	E2916	136	41810-86060	1175	135	48500-28090	E2819	171
* 41800-50A00	1182	134, 137	41810-86060	●E1175	135	48500-28110	2713	167, 171
* 41800-50E10	1182	134, 137	41810-86070	1175	135	48500-28110	E2713	167, 171

OEM NO.	TOKICO NO.	REF PAGE	OEM NO.	TOKICO NO.	REF PAGE	OEM NO.	TOKICO NO.	REF PAGE
48500-28120	2612	171	48500-39015	●EL2092	170	48510-10131	S1088	169
48500-29015	2092	154	48510-01030	B3088	146	48510-10131	Z1106	169
48500-29015	●EL2092	154	* 48510-01030	Z1108	146, 148	48510-10140	S1088	169
48500-29025	2092	52, 154	48510-02140	B3232	146	48510-10140	Z1106	169
48500-29025	●EL2092	154	48510-02150	B3232	145, 146	48510-10141	S1088	169
48500-29035	2092	150	48510-02360	B3232	145, 146	48510-10141	Z1106	169
48500-29035	●EL2092	150	* 48510-02370	B3232	145, 146, 168	48510-10160	S1088	169
48500-29045	2092	150	* 48510-04090	U3785	163, 167	48510-10160	Z1106	169
48500-29045	●EL2092	150	48510-06230	B3184	141	48510-10161	S1088	169
48500-29055	2092	150	48510-06240	B3184	141	48510-10161	Z1106	169
48500-29055	●EL2092	150	48510-0624C	B3184	141	48510-10170	S1088	169
48500-29065	2092	150	48510-06320	B3212	141	48510-10170	Z1106	169
48500-29065	●EL2092	150	48510-06451	B3251	141	48510-10171	S1088	169
48500-29075	2092	52, 167	48510-06500	B3255	141	48510-10171	Z1106	169
48500-29075	●EL2092	167	48510-07070	B3184	141	48510-1020	5032	59
48500-29085	2092	154, 155	48510-09150	B3224	151, 154	* 48510-1020A	5032	58, 59, 60
48500-29085	●EL2092	154, 155	48510-09400	A3090	150	* 48510-10210	B2186	170
48500-29095	2092	154, 155	48510-09400	B3090	150	* 48510-10211	B2186	170
48500-29095	●EL2092	154, 155	48510-09410	A3090	150	* 48510-10220	B2186	170
* 48500-29105	2092	150, 154, 155, 161, 167, 170	48510-09410	B3090	150	* 48510-10221	B2186	170
* 48500-29106	2092	150, 154, 155, 161, 167, 170	48510-09530	B3232	146	* 48510-10230	B2186	170
48500-29115	2092	150	48510-09540	B3232	145, 146	* 48510-10231	B2186	170
48500-29115	●EL2092	150	48510-09630	B3212	141	* 48510-10240	B2186	170
48500-29116	2092	150	48510-09890	B2220	172	* 48510-10241	B2186	170
48500-29116	●EL2092	150	48510-09A00	B2220	172	* 48510-10260	B2186	170
48500-29125	2092	150	* 48510-09J00	U3768	163	* 48510-10261	B2186	170
48500-29125	●EL2092	150	* 48510-09J90	U3768	163	48510-10300	B2188	170
48500-29126	2092	150	* 48510-09K00	U3768	163	48510-10320	B2188	170
48500-29126	●EL2092	150	* 48510-09K20	U3768	163	48510-10330	B2188	170
* 48500-29145	2092	150, 154, 155, 161, 167, 170	* 48510-09K30	U3768	163	48510-10350	B2188	170
* 48500-29146	2092	150, 154, 155, 161, 167, 170	* 48510-09K60	U3768	163	48510-10370	B2188	170
* 48500-29155	2092	150, 154, 155, 161, 167, 170	* 48510-09K80	U3768	163	48510-10390	B2188	170
48500-29175	2092	150	* 48510-09K90	U3768	163	48510-1040	5032	59
48500-29175	●EL2092	150	* 48510-09L90	U3785	163, 167	* 48510-1040A	5032	58, 59, 60
* 48500-29185	2092	150, 154, 155, 161, 167, 170	48510-09N50	B3239	173	48510-1050	5029	59
48500-29185	●2470	171	48510-09N60	B3239	173	48510-1060	5032	58, 59
* 48500-29195	2092	150, 154, 155, 161, 167, 170	48510-0D060	B2220	172	48510-11010	S1005	168
* 48500-29205	2092	150, 154, 155, 161, 167, 170	48510-0D200	B3239	173	48510-11010	●Z1005	168
48500-29205	●2470	171	48510-0D210	B3239	173	* 48510-12010	S1010	50, 147
48500-29245	2612	167, 171	48510-0K020	U3773	163	48510-12020	S1010	147
* 48500-29246	2612	164, 167, 171	48510-0K080	U3773	164	48510-12020	S1088	169
48500-29255	2612	167	48510-0K100	U3768	163	48510-12020	Z1106	169
* 48500-29265	2092	150, 154, 155, 161, 167, 170	* 48510-0K130	U3768	163	48510-12021	S1010	50
48500-29265	●2470	171	48510-0K140	U3768	163	48510-12022	S1010	50
48500-29275	2713	167, 171	* 48510-0K180	U3768	163	48510-12030	S1010	147
48500-29275	E2713	167, 171	48510-0K190	U3768	163	48510-12030	S1088	169
48500-29276	2713	167, 171	* 48510-0K330	U3768	163	48510-12030	Z1106	169
48500-29276	E2713	167, 171	* 48510-0K340	U3768	163	48510-12031	S1088	169
48500-29285	2713	171	* 48510-0K350	U3768	163	48510-12031	Z1106	169
48500-29285	E2713	171	* 48510-0K360	U3768	163	48510-12032	S1010	50
48500-29286	2713	171	48510-0K410	U3768	163	48510-12040	S1010	147
48500-29286	E2713	171	48510-10012	S1005	51, 168	48510-12050	S3007	147
48500-29295	2612	171	48510-10012	●Z1005	51, 168	48510-12050	●Z3007	147
48500-29296	2612	171	48510-10032	S1005	51, 168	* 48510-12051	S3007	142, 143, 144, 147, 150, 151
* 48500-29297	2612	164, 167, 171	48510-10032	●Z1005	51, 168	* 48510-12051	●Z3007	142, 143, 144, 147, 150, 151
48500-29315	2713	167, 171	48510-10040	●S1006	51, 169	* 48510-12060	S1010	50, 147
48500-29315	E2713	167, 171	48510-10050	●S1006	51, 169	48510-12070	S1010	147
48500-29325	2612	171	48510-10060	S1045	169	48510-12080	S1010	147
48500-29335	E2819	171	48510-10060	●Z1045	169	48510-12090	S3014	147
48500-29345	2713	167	48510-10070	S1045	169	48510-12090	●Z3014	147
48500-29345	E2713	167	48510-10070	●Z1045	169	48510-12100	S3014	147
48500-29345	E2808	167	48510-10080	S1045	169	48510-12100	●Z3014	147
* 48500-29375	E2819	171	48510-10080	●Z1045	169	48510-12110	S3014	147
* 48500-29376	E2819	171	48510-10090	S1045	169	48510-12110	●Z3014	147
* 48500-29425	E2819	171	48510-10090	●Z1045	169	* 48510-12120	S3014	144, 147, 150, 151
* 48500-29485A	2612	164, 167, 171	48510-10100	S1045	169	* 48510-12120	●Z3014	144, 147, 150, 151
* 48500-29505	2612	164, 167, 171	48510-10100	●Z1045	169	48510-12130	S1065	147
* 48500-29605	E2819	171	48510-10110	S1045	169	48510-12130	Z1065	147
* 48500-29606	E2819	171	48510-10110	●Z1045	169	48510-12150	S1065	147
48500-3210A	5059	60	48510-10120	S1088	169	48510-12150	Z1065	147
* 48500-38010	2612	164, 167, 171	48510-10120	Z1106	169	48510-12160	S3014	147
* 48500-38030	2612	164, 167, 171	48510-10130	S1088	169	48510-12160	●Z3014	147
48500-39015	2092	161, 170	48510-10130	Z1106	169	48510-12161	S3014	147

STOCK NO.

O.E.M. NO.

KIT

OEM NO.	TOKICO NO.	REF PAGE	OEM NO.	TOKICO NO.	REF PAGE	OEM NO.	TOKICO NO.	REF PAGE
48510-12161	●Z3014	147	48510-12780	B3090	149, 150	48510-16120	S1081	170
* 48510-12170	S1065	50, 147	* 48510-12820	B3090	149, 150	48510-16121	S1081	170
* 48510-12170	Z1065	50, 147	* 48510-12830	B3090	149, 150	48510-16130	S1081	170
48510-12180	S3014	147	* 48510-12840	B3090	149, 150	48510-16131	S1081	170
48510-12180	●Z3014	147	* 48510-12870	B3090	149, 150	48510-16150	S1087	169, 170
48510-12181	S3014	147	48510-12880	A3090	149	48510-16150	●Z1087	169, 170
48510-12181	●Z3014	147	48510-12880	B3090	149	48510-16151	S1087	170
48510-12190	S3014	147	48510-14010	S3007	142	48510-16151	●Z1087	170
48510-12190	●Z3014	147	48510-14010	●Z3007	142	* 48510-16161	S1087	169, 170
48510-12191	S3014	147	48510-14011	S3007	142	48510-16180	Z1106	170
48510-12191	●Z3014	147	48510-14011	●Z3007	142	* 48510-16190	Z1106	169, 170
48510-12200	S1065	50, 147	48510-14012	S3007	142	48510-16200	Z1106	170
48510-12200	Z1065	50, 147	48510-14012	●Z3007	142	48510-16230	S1081	170
48510-12220	S1065	147	48510-14013	S3007	142	48510-16250	S1087	170
48510-12220	Z1065	147	48510-14013	●Z3007	142	48510-16250	●Z1087	170
48510-12230	S3014	147	48510-14014	S3007	142, 143	* 48510-16260	S1087	169, 170
48510-12230	●Z3014	147	48510-14014	●Z3007	142, 143	48510-16270	S1081	170
48510-12240	S3014	147	48510-14060	S3007	142	48510-16280	B2188	170
48510-12240	●Z3014	147	48510-14060	●Z3007	142	* 48510-16280	S1088	169
48510-12250	S3014	147	48510-14061	S3007	142	48510-16280	Z1106	170
48510-12250	●Z3014	147	48510-14061	●Z3007	142	48510-16281	Z1106	170
48510-12270	S3014	147	48510-14062	S3007	142	* 48510-16290	B2186	170
48510-12270	●Z3014	147	48510-14062	●Z3007	142	* 48510-16310	B2186	170
48510-12280	S3014	50, 147	48510-14063	S3007	142, 143	* 48510-16360	B2186	170
48510-12280	●Z3014	147	48510-14063	●Z3007	142, 143	48510-16372	B2186	170
48510-12290	S3014	147	* 48510-14080	S3007	142, 143, 144, 147, 150, 151	48510-16620	B2188	170
48510-12290	●Z3014	147	48510-14090	S3007	142, 143	* 48510-18010	B2186	170
48510-12300	S1082	147	48510-14090	●Z3007	142, 143	* 48510-19006	●U3421	
48510-12300	Z1082	147	48510-14091	S3007	142, 143, 144	* 48510-19096	●U3421	
48510-12330	S1082	143, 147, 152	48510-14091	●Z3007	142, 143, 144	* 48510-19156	●U3421	
48510-12330	Z1082	143, 147, 152	48510-14092	S3007	142, 143, 144	* 48510-19166	●U3421	
48510-12340	S3073	147	48510-14092	●Z3007	142, 143, 144	* 48510-19206	●U3421	
48510-12340	●Z3073	147	48510-14101	S3007	142, 143	* 48510-19216	●U3421	
48510-12410	S1082	147	48510-14101	●Z3007	142, 143	* 48510-19226	●U3421	
48510-12410	Z1082	147	48510-14102	S3007	142, 143	48510-19355	B2188	170
48510-12420	S1082	143, 147, 152	48510-14102	●Z3007	142, 143	48510-19356	B2188	170
48510-12420	Z1082	143, 147, 152	48510-14103	S3007	142, 143	48510-19365	B2188	170
48510-12460	S3073	148	48510-14103	●Z3007	142, 143	* 48510-19366	B2188	168, 170
48510-12460	●Z3073	148	48510-14112	S3014	144	48510-19375	B2188	170
48510-12470	Z3097	143, 147, 152	48510-14112	●Z3014	144	* 48510-19376	B2188	168, 170
48510-12471	Z3097	143, 147	* 48510-14121	S3042	142, 143, 148, 151	48510-19395	B2188	170
48510-12480	S3042	148	48510-14122	S3042	143	48510-19396	B2188	170
48510-12480	●Z3042	148	48510-14122	●Z3042	143	48510-19425	A3090	149
48510-12490	S3042	148	* 48510-14123	S3042	142, 143, 148, 151	48510-19425	B3090	149
48510-12490	●Z3042	148	48510-14130	S3007	142, 143	48510-19435	A3090	150
48510-12500	S3042	148	48510-14130	●Z3007	142, 143	48510-19435	B3090	150
48510-12500	●Z3042	148	48510-14131	S3007	142, 143	48510-19445	A3090	150
48510-12520	B3088	146, 148	48510-14131	●Z3007	142, 143	48510-19445	B3090	150
* 48510-12520	Z1108	146, 148	* 48510-14140	S3042	142, 143, 148, 151	48510-19485	B2188	170
48510-12530	B3088	148	48510-14141	S3014	144	48510-19486	B2188	170
* 48510-12530	Z1108	146, 148	48510-14141	●Z3014	144	48510-19495	B2188	170
* 48510-12531	B3088	146, 148	48510-14150	S3007	142, 151	48510-19515	B2188	170
48510-12550	B3088	148	48510-14150	●Z3007	142, 151	48510-19545	B2188	170
48510-12550	Z3101	148	48510-14160	S3007	142, 143, 144, 150, 151	48510-19595	A3090	150
48510-12560	B3088	146, 148	48510-14160	●Z3007	142, 143, 144, 150, 151	48510-19595	B3090	150
* 48510-12560	Z3101	146, 148, 151	48510-14190	S3042	142, 143, 151	* 48510-19656	B2186	170
48510-12590	B3088	146	48510-14190	●Z3042	142, 143, 151	* 48510-19676	B2188	168, 170
* 48510-12590	Z3101	146, 148, 151	48510-14200	S3042	142, 143	* 48510-19686	B2186	170
48510-12600	S3120	148	48510-14200	●Z3042	142, 143	* 48510-19696	B2186	170
48510-12600	●Z3120	148	48510-14230	S3063	143	48510-19715	A3090	149
48510-12650	S3120	148	48510-14250	●S3062	143	48510-19715	B3090	149
48510-12651	S3120	148	48510-14250	S3113	143	* 48510-19795	B2188	168, 170
48510-12660	S3120	148	48510-14250	●Z3062	143	* 48510-19805	B2188	168, 170
48510-12661	S3120	148	48510-16010	S1052	170	* 48510-19835	B2188	168, 170
* 48510-12700	Z3101	146, 148, 151	48510-16010	●Z1052	170	* 48510-19845	B2188	168, 170
48510-12710	S3120	148	48510-16020	S1052	170	48510-19865	B2188	170
* 48510-12720	Z3101	146, 148, 151	48510-16020	●Z1052	170	48510-19885	B2188	170
48510-12750	A3090	149	48510-16021	S1052	170	48510-1A010	A3090	149
48510-12750	B3090	149	48510-16021	●Z1052	170	48510-1A010	B3090	149
* 48510-12760	B3090	149, 150	48510-16040	S1081	170	48510-1A100	A3090	149
48510-12770	A3090	149, 150	48510-16050	S1081	170	48510-1A100	B3090	149
48510-12770	B3090	149, 150	48510-16070	S1087	169	48510-1A130	A3090	149
48510-12780	A3090	149, 150	48510-16070	●Z1087	169	48510-1A130	B3090	149

OEM NO.	TOKICO NO.	REF PAGE	OEM NO.	TOKICO NO.	REF PAGE	OEM NO.	TOKICO NO.	REF PAGE
48510-1A200	A3090	149	48510-20770	B2198	152, 153, 154	48510-29346	B3226	152
48510-1A200	B3090	149	* 48510-20771	B2198	152, 153, 154	* 48510-29365	B2198	152, 153, 154
48510-1A230	A3090	149	* 48510-20790	B2198	152, 153, 154	48510-29378	B3224	154
48510-1A230	B3090	149	* 48510-20800	B2198	152, 153, 154	* 48510-29385	B3226	152, 153
48510-20010	S3007	150	* 48510-20801	B2198	152, 153, 154	* 48510-29386	B3226	152, 153
48510-20010	●Z3007	150	* 48510-20831	B2198	152, 153, 154	48510-29395	B2198	153
48510-20020	S3102	150	48510-20840	B3224	151, 154	* 48510-29396	B2198	152, 153, 154
48510-20020	●Z3102	150	* 48510-20850	B3226	152, 153	48510-29405	B3224	152, 153, 154
48510-20030	S3014	150	* 48510-20860	B2198	152, 153, 154	48510-29406	B3224	152, 153, 154
48510-20030	●Z3014	150	48510-20861	B2198	153	48510-29415	B3226	153
* 48510-20040	S3102	150	* 48510-20862	B2198	152, 153, 154	48510-29445	B2198	153
48510-20050	●S3044	150	48510-20880	B3224	151, 154	* 48510-29446	B2198	152, 153, 154
48510-20051	●S3044	150	48510-20881	B3224	151, 154	48510-29455	B2198	153
48510-20052	●S3044	150	48510-20890	B3224	151, 154	* 48510-29456	B2198	152, 153, 154
48510-20060	●S3044	150	* 48510-21030	B2198	152, 153, 154	48510-29475	B3224	154
48510-20061	●S3044	150	48510-21041	B3224	153	48510-29476	B3224	154
48510-20062	●S3044	150	48510-21050	B3226	152	* 48510-29485	B2198	152, 153, 154
48510-20070	S3014	150	48510-21051	B3226	152, 153	* 48510-29495	B2198	152, 153, 154
48510-20070	●Z3014	150	* 48510-21070	B2198	152, 153, 154	48510-29545	U3756	155
* 48510-20092	S3102	150	48510-21080	B3226	153	48510-29575	U3756	155
* 48510-20110	S3007	142, 143, 144, 147, 150, 151	48510-21090	B3226	152, 153	48510-29585	U3756	155
48510-20110	S3014	150	48510-21100	B3224	154	* 48510-29625	B2198	152, 153, 154
48510-20110	●Z3014	150	48510-22010	S3031	155	48510-29635	B3224	153, 154
48510-20120	S3081	151	* 48510-22020	S3031	155	48510-29636	B3224	153, 154
48510-20121	S3081	151	* 48510-22040	S3031	155	48510-29645	B3226	152, 153
48510-20130	S3081	151	48510-22050	S3031	155	48510-29646	B3226	152, 153
48510-20131	S3081	151	48510-22100	S3063	155	48510-29655	B3226	153
48510-20140	S3042	142, 143, 151	48510-22110	S3064	155	48510-29656	B3226	153
48510-20140	●Z3042	142, 143, 151	48510-22110	●Z3064	155	* 48510-29665	B2198	152, 153, 154
48510-20150	S3007	142, 143, 144, 151	48510-22150	S3064	155	48510-29675	B3224	152, 153, 154
48510-20150	●Z3007	142, 143, 144, 151	48510-22150	●Z3064	155	48510-29675	B3226	152
48510-20160	S3073	152	48510-22170	S3063	155	48510-29695	B3224	153
48510-20160	●Z3073	152	48510-22180	S3063	155	48510-29695	B3226	152, 153
48510-20161	S3073	152	48510-22190	S3063	155	48510-29765	B3226	153
48510-20161	●Z3073	152	48510-22200	●S3062	155	48510-29775	B3226	152, 153
48510-20162	S3073	143, 147, 152	48510-22200	S3113	155	48510-29785	B3224	154
48510-20162	●Z3073	143, 147, 152	48510-22200	●Z3062	155	* 48510-2B010	B2198	152, 153, 154
48510-20170	Z3146	143	48510-22210	●S3062	155	48510-2B011	B2198	153
48510-20200	S3014	151	48510-22210	●Z3062	155	* 48510-2B012	B2198	152, 153, 154
48510-20200	●Z3014	151	48510-22220	●S3062	155	* 48510-2B030	B3226	152, 153
48510-20210	S3073	152	48510-22220	●Z3062	155	* 48510-2B031	B3226	152, 153
48510-20210	●Z3073	152	48510-22240	●S3062	155	* 48510-2B033	B3226	152, 153
48510-20230	●Z1097	142	48510-22240	●Z3062	155	48510-2B100	B2198	153
* 48510-20240	S3073	142, 143, 147, 148, 152	48510-22300	●S3062	155	* 48510-2B101	B2198	152, 153, 154
48510-20260	Z3097	142, 144, 152	48510-22300	●Z3062	155	48510-2B110	B3224	152
48510-20261	S3073	142	48510-22310	●S3062	155	48510-2B111	B3224	152
48510-20261	Z3097	144	48510-22310	●Z3062	155	48510-2B120	B3226	153
48510-20262	S3073	142	48510-22350	U3756	155	48510-2B190	B3224	153, 154
48510-20262	Z3097	144, 152	* 48510-22360	U3756	155	48510-2B210	B3226	152, 153
48510-20262	Z3101	151	48510-22410	U3756	155	48510-2B320	B3232	145, 146, 168
* 48510-20270	Z3097	142, 143, 144, 147, 151, 152	48510-22460	U3756	155	48510-30047	3419	156
48510-20281	S3073	142	48510-22470	U3756	155	48510-30047	E3419	156
48510-20282	S3073	142	48510-22480	S3113	155	48510-30047	3419	156
48510-20282	Z3097	144	48510-22490	S3113	155	48510-30430	E3419	156
48510-20290	Z3097	152	48510-22500	S3113	155, 157	48510-30450	3419	156
* 48510-20300	Z3097	142, 143, 144, 147, 151, 152	48510-22520	S3113	155	48510-30450	E3419	156
48510-20310	●Z3121	142, 151	48510-22620	S3113	155	48510-30470	3419	156
48510-20320	●Z3121	142, 151	48510-22620	●Z3113	155	48510-30470	E3419	156
48510-20330	●Z3121	142, 151	* 48510-22630	U3756	155	48510-30490	3419	156
* 48510-20340	Z1082	143, 147, 152	48510-24010	●S3062	143	48510-30490	E3419	156
48510-20350	Z3097	144, 152	48510-24010	S3113	143	48510-30510	3419	156
48510-20351	Z3097	144	48510-24010	●Z3062	143	48510-30510	E3419	156
48510-20352	Z3097	144	48510-24020	●S3062	143	48510-32010	S3072	140
48510-20360	●Z1097	142	48510-24020	S3113	143	48510-32010	●Z3072	140
48510-20380	Z3097	151, 152	48510-24020	●Z3062	143	* 48510-32020	S3072	140
48510-20392	Z3097	144	* 48510-26010	3228	159	48510-32030	S3072	140
48510-20400	S3081	151	* 48510-26010	E3228	159	48510-32030	●Z3072	140
48510-20451	Z3097	151	48510-29165	U3756	155	48510-32050	S3072	140
48510-20471	Z3097	151	48510-29175	U3756	155	48510-32050	●Z3072	140
* 48510-20670	B2198	152, 153, 154	48510-29176	U3756	155	48510-32060	S3072	140
48510-20710	Z3146	152, 154	48510-29185	U3756	155	48510-32060	●Z3072	140
48510-20760	B3224	151, 154	48510-29277	B3224	154	48510-32070	S3072	140
48510-20760	Z3146	143, 152, 154	* 48510-29315	B2198	152, 153, 154	48510-32070	●Z3072	140

STOCK NO.

O.E.M. NO.

KIT

OEM NO.	TOKICO NO.	REF PAGE	OEM NO.	TOKICO NO.	REF PAGE	OEM NO.	TOKICO NO.	REF PAGE
48510-32080	Z3117	140	48510-39815	B3184	141	48510-59156	B2220	173
48510-32081	Z3117	140	48510-39825	B3184	141	48510-59165	B2220	173
* 48510-32082	Z3117	140	* 48510-4200	S3042	142, 143, 148, 151	48510-59167	B2220	173
48510-32090	Z3117	140	48510-42060	B3285	168	48510-59175	B2220	173
48510-32091	Z3117	140	48510-42061	B3285	168	48510-59176	B2220	173
* 48510-32110	Z3117	140	48510-42070	B3285	168	48510-59195	B2220	172, 173
48510-32120	Z3117	140	48510-42090	B3285	168	48510-59198	B2220	173
48510-32121	Z3117	140	48510-42091	B3285	168	48510-59205	B2220	172
48510-32131	Z3117	140	48510-42110	B3285	168	* 48510-59207	B2220	172, 173
* 48510-32140	Z3117	140	48510-42160	B3245	169	48510-59265	B2220	173
48510-32170	Z3153	140	48510-42170	B3245	169	48510-59275	B2220	173
48510-32190	Z3117	140	48510-42180	B3245	169	48510-59285	B2220	173
48510-32200	Z3117	140	48510-42190	B3245	169	48510-59305	B2220	172
48510-33250	B3184	141	48510-42200	B3245	169	48510-59308	B2220	172
48510-33280	B3184	141	48510-42300	B3245	169	* 48510-59475	B2220	172, 173
48510-33370	B3184	141	48510-46010	B2188	168	48510-60040	U3752	166, 167
* 48510-35010	E2649	162	48510-46011	B2188	168	48510-60060	U3752	166, 167
* 48510-35040	E2649	162	48510-48071	B3259	161	48510-60070	U3752	166, 167
48510-35050	U3752	163	48510-48080	B3259	159	48510-60090	U3785	163, 167
48510-35070	U3752	163	48510-48090	B3259	159	48510-60100	U3785	167
48510-35080	U3752	163	48510-48100	B3259	159	48510-60110	U3785	163, 167
48510-35140	U3752	163	48510-48110	B3259	159, 161	48510-60170	U4127	166
48510-35160	U3752	163	48510-48120	B3259	159	48510-69045	U3752	166
48510-35230	U3785	163, 167	48510-48130	B3259	159	48510-69065	U3752	167
48510-35240	U3785	163, 167	48510-48140	B3259	159	48510-69085	U3752	166, 167
48510-39015	2649	161	48510-48150	B3259	159	48510-69086	U3752	166, 167
* 48510-39015	E2649	162	48510-48160	B3259	159	48510-69095	U3752	166, 167
* 48510-39016	2649	161, 162	48510-48180	B3259	159	48510-69165	U3785	163, 167
48510-39045	2649	161	48510-49015	Z3155	168	48510-69175	U3785	167
* 48510-39045	E2649	162	48510-49016	B3283	168	* 48510-69176	U3785	163, 167
48510-39055	3419	156	48510-49025	B3285	168	48510-69185	U3785	163, 167
48510-39055	E3419	156	48510-49025	Z3155	168	* 48510-69305	U3785	163, 167
48510-39056	3419	156	48510-49026	B3283	168	* 48510-69325	U3785	163, 167
48510-39056	E3419	156	48510-49065	B3283	168	48510-69335	U4127	166
48510-39065	3419	156	48510-49066	B3283	168	48510-69365	U4127	166
48510-39065	E3419	156	48510-49095	B2188	168	48510-69395	U4127	166
48510-39066	3419	156	48510-49096	B2188	168	48510-69405	U4127	166
48510-39066	E3419	156	48510-49195	B3285	168	48510-69565	E4108	166
48510-39075	3419	156	48510-49285	B3259	161	48510-80003	A3090	149
48510-39075	E3419	156	48510-49365	B3285	168	48510-80003	B3090	149
48510-39076	3419	156	48510-49375	B3285	168	48510-80006	A3090	149
48510-39076	E3419	156	48510-49435	B3259	159, 161	48510-80006	B3090	149
48510-39085	3419	156	48510-49445	B3259	159	48510-80007	A3090	149
48510-39085	E3419	156	48510-49455	B3259	159, 161	48510-80007	B3090	149
48510-39086	3419	156	48510-49515	B3285	168	48510-80008	A3090	149
48510-39086	E3419	156	48510-49535	B3285	168	48510-80008	B3090	149
48510-39095	3419	156	48510-49565	B3259	161	48510-80009	A3090	149
48510-39095	E3419	156	48510-49575	B3259	159	48510-80009	B3090	149
48510-39096	3419	156	48510-49655	B3259	161	48510-80013	B3184	141
48510-39096	E3419	156	48510-49675	B3259	159	48510-80016	B3232	145, 146
48510-39115	3419	156	48510-49695	B3285	168	48510-80019	B3232	145, 146
48510-39115	E3419	156	48510-49715	B3285	168	48510-80026	B3232	145, 146
48510-39125	3419	156	48510-49805	B3259	159	48510-80029	B3232	145, 146
48510-39125	E3419	156	48510-49825	B3259	159	48510-80030	B3232	145, 146
48510-39155	3419	156	48510-49835	B3259	159	48510-80058	B3232	145, 146, 168
48510-39155	E3419	156	48510-49885	B3259	159	48510-80086	U3785	163, 167
48510-39215	Z3153	140	48510-52030	B2220	173	48510-80087	U3785	163, 167
48510-39225	Z3153	140	48510-52031	B2220	173	48510-80091	B3232	145, 146
48510-39235	Z3153	140	48510-52040	B2220	173	48510-80092	B3232	145, 146
48510-39255	Z3153	140	48510-52041	B2220	173	48510-80093	B3232	145, 146
48510-39265	Z3153	140	48510-52050	B2220	173	48510-80094	B3232	145, 146
48510-39275	Z3153	140	48510-52052	B2220	173	48510-80095	B3232	145, 146
48510-39405	U3752	163	48510-52060	B2220	173	48510-80198	B3226	152, 153
48510-39406	U3752	163	48510-52061	B2220	173	48510-80199	B3224	153
48510-39425	U3752	163	48510-52110	B2220	173	48510-80213	B3226	152
48510-39426	U3752	163	48510-52120	B2220	172	48510-80284	B3245	169
48510-39435	U3752	163	48510-52180	B2220	173	48510-80285	B3245	169
* 48510-39436	U3752	163, 166, 167	48510-52210	B2220	173	48510-80287	B3245	169
48510-39486	B3184	141	48510-52220	B2220	173	* 48510-80328	U3785	163, 167
* 48510-39585	U3752	163, 166, 167	48510-52230	B2220	172	* 48510-80329	U3785	163, 167
48510-39615	B3184	141	48510-59145	B2220	173	48510-80366	B3245	169
48510-39715	U3752	163	48510-59146	B2220	173	* 48510-80395	U3785	163, 167
48510-39775	U3752	163	48510-59155	B2220	173	* 48510-80396	U3785	163, 167

OEM NO.	TOKICO NO.	REF PAGE	OEM NO.	TOKICO NO.	REF PAGE	OEM NO.	TOKICO NO.	REF PAGE
* 48510-80397	U3785	163, 167	48510-87721	●B1070	50	* 48511-16110	S1081	170
48510-87103	S1010	50	48510-87722	A1058	50	* 48511-16120	S1081	170
48510-87104	A1070	50	48510-87722	●B1058	50	* 48511-16130	S1081	170
48510-87104	●B1070	50	48510-87723	A1058	50	* 48511-16140	S1087	169, 170
48510-87105	A1070	50	48510-87723	●B1058	50	* 48511-16150	S1087	169, 170
48510-87105	●B1070	50	48510-87724	A1058	50	* 48511-20010	2154	136
48510-87106	A1070	50	48510-87724	●B1058	50	* 48511-20040	S3102	150
48510-87106	●B1070	50	48510-87725	A1058	50	* 48511-20180	Z1082	143, 147, 152
48510-87107	A1070	50	48510-87725	●B1058	50	* 48511-20190	Z1082	143, 147, 152
48510-87107	●B1070	50	48510-87726	A1058	50	48511-20240	Z3097	151
48510-87108	A1070	50	48510-87726	●B1058	50	* 48511-22100	S3064	155
48510-87108	●B1070	50	* 48510-87728	A1058	50	* 48511-22110	S3064	155
48510-87109	A1070	50	48510-A9010	B3184	141	48511-22290	S3113	157
48510-87109	●B1070	50	48510-A9020	B3184	141	* 48511-25011	E2048	52, 54, 140, 167, 171
48510-87110	A1070	50	48510-AA010	B3184	141	* 48511-25050	E2186	52, 150, 154, 167
48510-87110	●B1070	50	48510-AA020	B3184	141	* 48511-25070	2663	158, 172
48510-87111	A1070	50	48511-00001	S1119	52	* 48511-25080	2663	158, 172
48510-87111	●B1070	50	48511-0W070	3769	60	48511-25110	2663	158
48510-87112	A1070	50	* 48511-10040	S1045	169	* 48511-25160	2663	158, 172
48510-87112	●B1070	50	* 48511-10060	Z1106	169, 170	* 48511-25170	2663	158, 172
48510-87113	A1070	50	* 48511-10080	Z1106	169, 170	* 48511-25240	2663	158, 172
48510-87113	●B1070	50	* 48511-10090	Z1106	169, 170	* 48511-26010	3228	159
48510-87114	A1070	50	* 48511-12010	S1010	50, 147	* 48511-26010	E3228	159
48510-87114	●B1070	50	* 48511-12020	S3014	50, 144, 147, 150, 151	* 48511-26020	3228	159
48510-87115	A1070	50	* 48511-12030	S3014	50, 144, 147, 150, 151	* 48511-26020	E3228	159
48510-87115	●B1070	50	* 48511-12050	S3007	142, 143, 144, 147, 150, 151	* 48511-26040	3392	160
48510-87116	A1070	50	* 48511-12051	S3007	142, 143, 144, 147, 150, 151	* 48511-26040	E3392	160
48510-87116	●B1070	50	* 48511-12060	S1065	50, 147	48511-26041	3392	160
48510-87117	A1070	50	* 48511-12060	Z1065	50, 147	48511-26041	E3392	160
48510-87117	●B1070	50	* 48511-12070	S1010	50, 147	* 48511-26050	3392	160
48510-87118	A1070	50	* 48511-12080	S1065	50, 147	* 48511-26050	E3392	160
48510-87118	●B1070	50	* 48511-12080	Z1065	50, 147	48511-26051	3392	160
48510-87301	●3261	51	* 48511-12090	S3014	50, 144, 147, 150, 151	48511-26051	E3392	160
48510-87302	2518	51, 52	* 48511-12100	S1065	50, 147	* 48511-26060	3392	160
* 48510-87302	E2186	52	* 48511-12100	Z1065	50, 147	* 48511-26060	E3392	160
48510-87303	2518	51, 52	* 48511-12110	S3014	50, 144, 147, 150, 151	48511-26061	3392	160
* 48510-87303	E2186	52	* 48511-12120	S3014	50, 144, 147, 150, 151	48511-26061	E3392	160
48510-87305	3318	52	* 48511-12130	S1065	50, 147	48511-26090	3392	160
48510-87306	3318	52	* 48511-12130	Z1065	50, 147	48511-26090	E3392	160
48510-87307	3318	52	* 48511-12140	S1065	50, 147	* 48511-26110	3392	160
48510-87308	3318	52	* 48511-12140	Z1065	50, 147	* 48511-26110	E3392	160
48510-87501	●1049	53	* 48511-12150	S1065	50, 147	48511-26120	3474	160
48510-87502	●1049	53	* 48511-12150	Z1065	50, 147	48511-26120	E3474	160
48510-87503	2510	53	* 48511-12160	S3014	50, 144, 147, 150, 151	* 48511-26130	3474	160, 161
48510-87504	2510	53	* 48511-12170	S3014	50, 144, 147, 150, 151	* 48511-26130	E3474	160, 161
48510-87537	●S1112	53	* 48511-12180	S3014	50, 144, 147, 150, 151	* 48511-26150	E3474	160, 161
48510-87540	S1111	53	* 48511-12280	Z1082	143, 147, 152	48511-26180	3392	160
48510-87601	2254	54	* 48511-12290	Z1082	143, 147, 152	* 48511-26180	E3392	160
48510-87601	●EL2254	54	* 48511-12300	Z1082	143, 147, 152	* 48511-26200	3474	160, 161
48510-87602	2254	54	* 48511-12310	B3088	146, 148	* 48511-26200	E3474	160, 161
48510-87602	●EL2254	54	* 48511-12310	B3089	146, 148	* 48511-26210	E3474	160, 161
48510-87603	2254	54, 140	* 48511-12320	B3088	146, 148	* 48511-26211	E3474	160, 161
48510-87603	●EL2254	140	* 48511-12320	B3089	146, 148	48511-26240	3529	160
48510-87606	E20003	52	48511-12350	S3120	148	48511-26241	3529	160, 161
* 48510-87608	E20003	52	48511-12360	S3120	148	48511-26280	3529	160
48510-87680	E20003	52	48511-12370	S3120	148	48511-26281	3529	160
* 48510-87682	E20003	52	48511-12380	S3120	148	48511-26282	3529	160, 161
48510-87689	A3090	150	* 48511-12400	B3088	146, 148	48511-26290	3529	160
48510-87689	B3090	150	* 48511-12400	B3089	146, 148	48511-26320	3529	160, 161
48510-87690	A3090	150	48511-12420	S3120	148	48511-26330	3529	160
48510-87690	B3090	150	48511-12430	S3120	148	48511-26340	3529	161
48510-87700	A3090	150	* 48511-14010	S3007	142, 143, 144, 147, 150, 151	48511-26350	3529	161
48510-87700	B3090	150	* 48511-14020	S3007	142, 143, 144, 147, 150, 151	48511-26360	3474	161
48510-87715	A1052	50	* 48511-14100	S3042	142, 143, 148, 151	48511-26360	E3474	161
48510-87715	●B1052	50	* 48511-14110	S3007	142, 143, 144, 147, 150, 151	48511-26460	3529	161
48510-87716	A1052	50	* 48511-16010	Z1106	169, 170	* 48511-26630	E3803	144
48510-87716	●B1052	50	* 48511-16020	Z1106	169, 170	* 48511-26640	E3803	144
48510-87717	A1052	50	* 48511-16030	Z1106	169, 170	48511-26650	E3803	144
48510-87717	●B1052	50	* 48511-16060	S1081	170	48511-27010	1140	164
* 48510-87718	A1058	50	* 48511-16070	S1081	170	* 48511-27030	1140	164
48510-87719	A1058	50	* 48511-16080	S1081	170	48511-29015	3228	159
48510-87719	●B1058	50	* 48511-16090	S1087	169, 170	48511-29015	E3228	159
48510-87721	A1070	50	* 48511-16100	S1087	169, 170	* 48511-29016	3228	159

STOCK NO.

O.E.M NO.

KIT

STOCK NO.

O.E.M. NO.

KIT

OEM NO.	TOKICO NO.	REF PAGE	OEM NO.	TOKICO NO.	REF PAGE	OEM NO.	TOKICO NO.	REF PAGE
* 48511-29016	E3228	159	48511-29695	3529	160	48511-35540	3388	162, 163
48511-29025	3228	159	48511-29696	3529	160	48511-35540	E3388	162, 163
48511-29025	E3228	159	48511-29735	2663	158	48511-35550	3388	162
* 48511-29035	E2048	140, 167, 171	48511-29736	2663	158	48511-35550	E3388	162
* 48511-29036	E2048	140, 167, 171	48511-29765	3529	161	48511-35560	3388	162
48511-29045	●2271	172	48511-29775	3529	161	48511-35560	E3388	162
48511-29046	●2271	172	48511-29785	3474	161	48511-35560	●EL3531	162
48511-29055	●2183	172	48511-29785	E3474	161	* 48511-35690	2726	161, 162, 163
48511-29055	2518	172	48511-29865	3474	161	* 48511-35690	E2726	161, 162, 163
* 48511-29055	E2186	150, 154, 167	48511-29865	E3474	161	48511-35720	3388	163
* 48511-29056	E2186	150, 154, 167	* 48511-30110	3151	156	48511-35720	E3388	163
48511-29065	1140	164	* 48511-30110	E3287	156	* 48511-35721	E3388	162, 163, 167
* 48511-29085	2663	158, 172	* 48511-30151	3151	156	48511-35840	3388	162, 163
48511-29095	2663	172	* 48511-30151	E3287	156	48511-35840	E3388	162, 163
48511-29105	3232	172	* 48511-30185	3151	156	* 48511-36010	3178	144, 157, 159, 160, 164, 172
48511-29115	2663	158	* 48511-30185	E3287	156	* 48511-36010	E3178	144, 157, 159, 160, 164, 172
48511-29115	3232	172	* 48511-30210	3151	156	* 48511-36070	3068	144, 157, 159, 160, 164, 170
48511-29125	2663	172	* 48511-30210	E3287	156	* 48511-36070	E3344	144, 157, 159, 160, 161, 164, 170
* 48511-29126	2663	158, 172	* 48511-30290	3151	156	48511-36110	4047	144
* 48511-29127	2663	158, 172	* 48511-30290	E3287	156	* 48511-36140	3253	157, 167
48511-29135	3228	159	* 48511-30300	E3287	156	48511-36150	3253	157
48511-29135	E3228	159	* 48511-30310	E3287	156	48511-36160	3364	157
* 48511-29155	1140	164	* 48511-30340	E3287	156	48511-36240	4047	144
48511-29165	3392	160	* 48511-30370	E3287	156	48511-39015	3151	156
48511-29165	E3392	160	* 48511-30380	E3287	156	48511-39015	E3287	156
* 48511-29175	3392	160	* 48511-30390	3353	156	48511-39015	●G3208	156
* 48511-29175	E3392	160	* 48511-30390	E3287	156	* 48511-39016	3151	156
48511-29185	3392	160	* 48511-30400	3353	156	* 48511-39016	E3287	156
48511-29185	E3392	160	* 48511-30430	E3419	156	* 48511-39025	3151	156
* 48511-29365	3392	160	* 48511-30450	E3419	156	* 48511-39025	E3287	156
* 48511-29365	E3392	160	* 48511-30470	E3419	156	48511-39055	2157	170
* 48511-29366	3392	160	48511-30490	E3419	156	48511-39065	3178	157
* 48511-29366	E3392	160	* 48511-30510	3419	156	48511-39065	E3178	157
48511-29405	3392	160	* 48511-30510	E3419	156	48511-39065	●EL3178	157
48511-29405	E3392	160	* 48511-32070	Z3117	140	48511-39075	3178	144, 157
48511-29415	3392	160	* 48511-35020	2092	52, 150, 154, 155, 161, 167, 170	48511-39075	E3178	144, 157
48511-29415	E3392	160	* 48511-35030	E3288	156	48511-39075	●EL3178	144, 157
* 48511-29416	3392	160	* 48511-35040	2092	52, 150, 154, 155, 161, 167, 170	48511-39076	3178	144
* 48511-29416	E3392	160	48511-35060	2857	162	48511-39076	E3178	144
48511-29425	3392	160	* 48511-35130	3388	162, 163	48511-39076	●EL3178	144
48511-29425	E3392	160	* 48511-35130	E3388	162, 163, 167	48511-39085	3068	157
48511-29435	3392	160	* 48511-35140	E2649	162	48511-39085	E3344	157
48511-29435	E3392	160	48511-35190	2726	162	48511-39085	●EL3344	157
48511-29445	3474	160	48511-35190	E2726	162	48511-39115	3151	156
48511-29445	E3474	160	48511-35190	●EL2726	162	48511-39115	E3287	156
48511-29455	3474	160	48511-35210	2726	162	48511-39115	●G3208	156
48511-29455	E3474	160	48511-35210	E2726	162	* 48511-39116	3151	156
48511-29465	3474	160	48511-35210	●EL2726	162	* 48511-39116	E3287	156
48511-29465	E3474	160	48511-35260	2649	162	* 48511-39125	3151	156
* 48511-29485	3392	160	48511-35260	E2649	162	* 48511-39125	E3287	156
* 48511-29485	E3392	160	* 48511-35270	E2649	162	48511-39135	2092	161
* 48511-29505	2663	158, 172	48511-35280	3388	162	* 48511-39136	2092	52, 150, 154, 155, 161, 167, 170
* 48511-29506	2663	158, 172	48511-35280	E3388	162	48511-39145	2157	170
48511-29525	3529	160	48511-35290	3388	162	48511-39146	2509	170
48511-29526	3529	160	48511-35290	E3388	162	* 48511-39147	E3288	156
48511-29527	3529	160	* 48511-35300	E3388	162, 163, 167	48511-39175	3253	167
48511-29565	3529	160	* 48511-35350	2726	161, 162, 163	48511-39185	3151	156
48511-29566	3529	160	* 48511-35350	E2726	161, 162, 163	48511-39185	E3287	156
48511-29567	3529	160	* 48511-35360	E2649	162	48511-39185	●G3208	156
48511-29575	3529	160	48511-35410	3388	162	48511-39186	3151	156
48511-29595	3474	160	48511-35410	E3388	162	48511-39186	E3287	156
48511-29595	E3474	160	48511-35460	3388	162	48511-39186	●G3208	156
* 48511-29596	3474	160, 161	48511-35460	E3388	162	* 48511-39187	3151	156
* 48511-29596	E3474	160, 161	48511-35480	3388	162	* 48511-39187	E3287	156
48511-29605	3474	160	48511-35480	E3388	162	48511-39206	2092	161
48511-29605	E3474	160	48511-35490	3388	162	48511-39216	3151	156
* 48511-29606	E3474	160, 161	48511-35490	E3388	162	48511-39216	E3287	156
* 48511-29608	E3474	160, 161	* 48511-35500	E2649	162	48511-39216	●G3208	156
* 48511-29665	2663	158, 172	48511-35510	2649	162	48511-39225	3253	157
48511-29675	3529	160	48511-35510	E2649	162	48511-39226	3253	157
48511-29676	3529	160, 161	48511-35520	2726	162	* 48511-39227	3253	157, 167
48511-29685	3529	160, 161	48511-35520	E2726	162	48511-39235	3068	144
48511-29686	3529	160, 161	48511-35520	●EL2726	162	48511-39235	E3344	144

OEM NO.	TOKICO NO.	REF PAGE	OEM NO.	TOKICO NO.	REF PAGE	OEM NO.	TOKICO NO.	REF PAGE
48511-39235	●EL3344	144	* 48511-39666	E2649	162	48511-60481	E4096	166
48511-39236	3068	144	48511-39685	2726	162	48511-60481	E4108	166
48511-39236	E3344	144	48511-39685	E2726	162	48511-60490	E4108	166
48511-39236	●EL3344	144	48511-39685	●EL2726	162	48511-60491	E4108	166
48511-39245	2092	161	48511-39687	2726	162, 163	48511-60492	E4108	166
48511-39246	2092	161	48511-39687	E2726	162, 163	48511-60500	E4108	166
48511-39247	2515	161	48511-39695	2726	162	48511-60510	E4108	166
48511-39247	●EL3343	161	48511-39695	E2726	162	48511-60512	E4108	166
48511-39255	2583	170	48511-39695	●EL2726	162	48511-60520	E4120	166
48511-39265	3151	156	48511-39705	3388	162, 163	48511-60530	E4120	166
48511-39265	E3287	156	48511-39705	E3388	162, 163	48511-60540	E4120	166
48511-39265	●G3208	156	48511-39715	3388	162	48511-60541	E4120	166
* 48511-39275	3151	156	48511-39715	E3388	162	48511-60550	E4108	166
* 48511-39275	E3287	156	48511-39715	●EL3531	162	* 48511-69015	3178	144, 157, 159, 160, 164, 172
48511-39285	3151	156	48511-39716	3388	162	* 48511-69015	E3178	144, 157, 159, 160, 164, 172
48511-39285	E3287	156	48511-39716	E3388	162	48511-69035	3178	164
48511-39285	●G3208	156	48511-39716	●EL3531	162	48511-69035	E3178	164
48511-39305	3253	157	48511-39765	3388	163	48511-69035	●EL3178	164
48511-39306	3253	157	48511-39765	E3388	163	48511-69036	3178	164
48511-39315	2515	161	* 48511-39766	E3388	162, 163, 167	48511-69036	E3178	164
48511-39315	●EL3343	161	48511-39825	3388	162	48511-69036	●EL3178	164
48511-39345	4047	144	48511-39825	E3388	162	* 48511-69037	3178	144, 157, 159, 160, 164, 172
48511-39346	4047	144	48511-3D101	3388	163	48511-69045	3178	164
48511-39355	3253	157	48511-3D101	E3388	163	48511-69045	E3178	164
48511-39365	3353	156	* 48511-3D140	U3752	163, 166, 167	48511-69045	●EL3178	164
48511-39365	●E3353	156	48511-3D171	2726	162	48511-69046	3150	164
* 48511-39366	E3287	156	48511-3D171	E2726	162	48511-69047	3150	164
48511-39375	3353	156	48511-3D171	●EL2726	162	* 48511-69049	3150	164
48511-39375	●E3353	156	48511-3D180	3388	163	48511-69055	3313	164, 165
* 48511-39376	E3287	156	48511-3D180	E3388	163	48511-69055	●EL3313	164
48511-39385	3151	156	48511-50540	E4120	166	* 48511-69056	3313	164, 165
48511-39385	E3287	156	* 48511-55022	4008	124, 172	48511-69065	3313	164
* 48511-39386	3353	156	48511-59015	4008	172	48511-69065	●EL3313	164
48511-39395	3353	156	* 48511-59016	4008	124, 172	48511-69066	3313	164, 165
48511-39395	●E3353	156	48511-59477	E4108	166	48511-69066	●EL3313	164
48511-39405	3353	156	48511-59545	E4108	166	48511-69067	3313	165
48511-39405	●E3353	156	* 48511-60010	3178	144, 157, 159, 160, 164, 172	48511-69075	3178	164
48511-39415	2726	161	* 48511-60010	E3178	144, 157, 159, 160, 164, 172	48511-69075	E3178	164
48511-39415	E2726	161	* 48511-60020	3178	144, 157, 159, 160, 164, 172	48511-69075	●EL3178	164
48511-39415	●EL2726	161	* 48511-60020	E3178	144, 157, 159, 160, 164, 172	* 48511-69105	3393	164
* 48511-39416	2726	161, 162, 163	* 48511-60040	3178	144, 157, 159, 160, 164, 172	48511-69106	3393	164
* 48511-39416	E2726	161, 162, 163	* 48511-60040	E3178	144, 157, 159, 160, 164, 172	* 48511-69108	3393	164
48511-39455	2649	162	48511-60060	3313	165	* 48511-69115	3393	164
48511-39455	E2649	162	* 48511-60070	3313	164, 165	* 48511-69125	3373	164, 165
* 48511-39475	E2649	162	48511-60071	3313	165	* 48511-69125	E3373	164, 165
* 48511-39476	E2649	162	48511-60090	3373	164	* 48511-69135	3393	164
48511-39495	3253	157	48511-60090	E3373	164	* 48511-69145	3393	164
48511-39505	3253	157	48511-60090	●EL3373	164	* 48511-69146	3393	164
48511-39515	3364	157	48511-60100	3393	164	48511-69165	3373	165
48511-39525	3253	157	* 48511-60101	3393	164	48511-69165	E3373	165
48511-39535	3253	157	* 48511-60110	3393	164	48511-69175	3373	164, 165
48511-39565	3388	162	48511-60120	3373	164	48511-69175	●3694	165
48511-39565	E3388	162	48511-60120	E3373	164	* 48511-69176	3373	164, 165
* 48511-39566	3388	162, 163	48511-60120	●EL3373	164	48511-69180	E4057	165
* 48511-39566	E3388	162, 163, 167	48511-60130	3393	164	48511-69185	E4057	165
* 48511-39567	3388	162, 163	48511-60140	3393	164	48511-69186	E4057	165
* 48511-39577	E3388	162, 163, 167	48511-60170	3373	164	48511-69187	E4057	165
48511-39615	3388	162	48511-60171	3711	165	48511-69195	E4057	165
48511-39615	E3388	162	48511-60180	E4057	165	48511-69205	E4083	165
48511-39635	3388	162	48511-60181	E4057	165	48511-69207	E4083	165
48511-39635	E3388	162	48511-60190	E4057	165	48511-69225	E4057	165
48511-39645	3388	162	48511-60200	E4083	165	48511-69245	E4057	165
48511-39645	E3388	162	48511-60201	E4083	165	* 48511-69246	E4057	165
48511-39646	3388	162	48511-60220	E3721	167	48511-69255	E4083	165
48511-39646	E3388	162	48511-60230	E3721	167	* 48511-69256	E4083	165
48511-39647	3388	162	48511-60250	E3721	165	48511-69265	3709	165
48511-39647	E3388	162	* 48511-60280	3709	165	* 48511-69266	3709	165
48511-39655	2857	162	48511-60300	E4057	165	48511-69285	E3721	167
* 48511-39655	E2649	162	48511-60320	E4057	165	48511-69295	E3721	167
* 48511-39656	2857	162	48511-60330	E4083	165	48511-69315	E3721	165, 167
* 48511-39656	E2649	162	48511-60390	E4096	166	48511-69316	E3721	165, 167
* 48511-39665	E2649	162	48511-60391	E4096	166	48511-69325	E3721	167
48511-39666	2857	162	48511-60480	E4096	166	48511-69346	E3721	166

STOCK NO.

O.E.M. NO.

KIT

STOCK NO.

O.E.M. NO.

KIT

OEM NO.	TOKICO NO.	REF PAGE	OEM NO.	TOKICO NO.	REF PAGE	OEM NO.	TOKICO NO.	REF PAGE
48511-69346	E4096	165, 166	* 48511-80101	E3803	144	* 48520-10201	B2187	170
48511-69348	E3721	166	* 48511-80102	E3803	144	* 48520-10210	B2187	170
48511-69348	E4096	166	48511-80107	E3803	144	* 48520-10211	B2187	170
48511-69355	3711	165	* 48511-87301	●3261	51	* 48520-10220	B2187	170
48511-69356	3711	165	* 48511-87305E	3318	52, 58	* 48520-10221	B2187	170
48511-69365	3711	165	* 48511-87307A	3318	52, 58	* 48520-10240	B2187	170
48511-69366	3711	165	* 48511-87603	2254	52, 54, 140, 167	* 48520-10241	B2187	170
48511-69385	E4096	165, 166	* 48511-87680	E20003	52	48520-10280	B2189	170
48511-69386	E4096	166	4851A-87305	3318	58	48520-10300	B2189	170
48511-69387	E4096	166	48520-01030	B3089	146	48520-10310	B2189	170
48511-69388	E4096	165, 166	48520-01030	Z1108	146	48520-10330	B2189	170
48511-69396	E3721	165	48520-02140	B3233	146	48520-10350	B2189	170
48511-69405	E3721	165, 167	48520-02150	B3233	145, 146	48520-10370	B2189	170
48511-69406	E3721	167	48520-02360	B3233	145, 146	48520-11010	S1005	168
48511-69435	E4096	165, 166	* 48520-02370	B3233	145, 146, 168	48520-11010	●Z1005	168
48511-69436	E4096	166	48520-06320	B3213	141	48520-12010	S1065	147
48511-69455	E4108	166	48520-06451	B3252	141	48520-12010	Z1065	147
48511-69456	E4108	166	48520-06500	B3256	141	48520-12020	S1065	147
48511-69457	E4108	166	* 48520-07070	B3185	141	48520-12020	Z1065	147
48511-69465	E4108	166	48520-09150	B3225	151, 154	48520-12040	S3014	147
48511-69466	E4108	166	48520-09340	A3091	150	48520-12040	●Z3014	147
48511-69467	E4108	166	48520-09340	B3091	150	48520-12041	S3014	147
48511-69476	E4108	166	48520-09350	A3091	150	48520-12041	●Z3014	147
48511-69477	E4108	166	48520-09350	B3091	150	48520-12060	S3014	147
48511-69485	E4120	166	48520-09430	B3233	146	48520-12060	●Z3014	147
48511-69495	E4120	166	48520-09440	B3233	145, 146	48520-12061	S3014	147
48511-69505	E4120	166	48520-09530	B3213	141	48520-12061	●Z3014	147
48511-69515	E4108	166	48520-09G00	B3240	173	48520-12070	S3014	147
48511-69525	E4108	166	48520-09G10	B3240	173	48520-12070	●Z3014	147
48511-69540	E4120	166	48520-0D040	B3240	173	48520-12071	S3014	147
48511-69555	E4108	166	48520-0D050	B3240	173	48520-12071	●Z3014	147
48511-69565	E4108	166	48520-0K020	U3774	163	48520-12080	S1065	50, 147
48511-69585	E4108	166	48520-0K080	U3774	164	48520-12080	Z1065	50, 147
* 48511-69605	E4108	166	48520-10012	S1005	51, 168	48520-12100	S1065	147
* 48511-69615	E4108	166	48520-10012	●Z1005	51, 168	48520-12100	Z1065	147
48511-69625	E4108	166	48520-10032	S1005	51, 168	48520-12110	S3014	147
* 4851-169635	E4120	166	48520-10032	●Z1005	51, 168	48520-12110	●Z3014	147
48511-69645	E4120	166	48520-10040	S1045	169	48520-12120	S3014	147
* 48511-69655	E4120	166	48520-10040	●Z1045	169	48520-12120	●Z3014	147
48511-80005	3388	162, 163	48520-10050	S1045	169	48520-12130	S3014	147
48511-80005	E3388	162, 163, 167	48520-10050	●Z1045	169	48520-12130	●Z3014	147
* 48511-80007	2726	161, 162, 163	48520-10060	S1045	169	48520-12140	S3014	147
* 48511-80007	E2726	161, 162, 163	48520-10060	●Z1045	169	48520-12140	●Z3014	147
48511-80012	E4047	144	48520-10070	S1045	169	48520-12150	S3014	50, 147
48511-80027	2726	162, 163	48520-10070	●Z1045	169	48520-12150	●Z3014	147
48511-80027	E2726	162, 163	48520-10080	S1045	169	48520-12160	S3014	147
48511-80041	4047	144	48520-10080	●Z1045	169	48520-12160	●Z3014	147
48511-80042	3388	163	48520-10090	S1045	169	48520-12170	S1082	147
48511-80042	E3388	163	48520-10090	●Z1045	169	48520-12170	Z1082	147
48511-80044	3529	161	48520-10100	S1088	169	48520-12200	S1082	143, 147, 152
48511-80047	3529	161	48520-10100	Z1106	169	48520-12200	Z1082	143, 147, 152
48511-80050	3474	161	48520-10110	S1088	169	48520-12210	S3073	147
48511-80050	E3474	161	48520-10110	Z1106	169	48520-12210	●Z3073	147
48511-80052	3388	162	48520-10111	S1088	169	48520-12270	S3014	147
48511-80052	E3388	162	48520-10111	Z1106	169	48520-12270	●Z3014	147
48511-80055	3529	160, 161	48520-10120	S1088	169	48520-12280	S1082	147
48511-80056	3529	160, 161	48520-10120	Z1106	169	48520-12280	Z1082	147
48511-80057	3529	160	* 48520-10121	Z1106	169, 170	48520-12290	S1082	143, 147, 152
48511-80058	3529	160	48520-10130	S1088	169	48520-12290	Z1082	143, 147, 152
48511-80062	3388	162	48520-10130	Z1106	169	48520-12330	S3073	148
48511-80062	E3388	162	48520-10131	S1088	169	48520-12330	●Z3073	148
48511-80062	●EL3531	162	48520-10131	Z1106	169	48520-12340	Z3097	143, 152
48511-80063	2726	162, 163	48520-10140	S1088	169	48520-12341	Z3097	143
48511-80063	E2726	162, 163	48520-10140	Z1106	169	48520-12350	S3042	148
48511-80064	3388	163	48520-10141	S1088	169	48520-12350	●Z3042	148
48511-80064	E3388	163	48520-10141	Z1106	169	48520-12360	S3042	148
48511-80065	3388	162	48520-10150	S1088	169	48520-12360	●Z3042	148
48511-80065	E3388	162	48520-10150	Z1106	169	48520-12370	S3042	148
48511-80065	●EL3531	162	48520-10151	S1088	169	48520-12370	●Z3042	148
48511-80089	2726	162	48520-10151	Z1106	169	* 48520-12390	B3088	146, 148
48511-80089	E2726	162	* 48520-10190	B2187	170	48520-12390	B3089	146, 148
48511-80089	●EL2726	162	* 48520-10191	B2187	170	48520-12390	Z1108	146, 148
* 48511-80092	2663	158, 172	* 48520-10200	B2187	170	* 48520-12400	B3088	146, 148

OEM NO.	TOKICO NO.	REF PAGE	OEM NO.	TOKICO NO.	REF PAGE	OEM NO.	TOKICO NO.	REF PAGE
48520-12400	B3089	148	48520-19095	B2189	170	48520-20121	S3081	151
48520-12400	Z1108	148	* 48520-19096	B2189	168, 170	48520-20130	S3081	151
* 48520-12401	B3088	146, 148	48520-19115	B2189	170	48520-20131	S3081	151
* 48520-12401	B3089	146, 148	48520-19116	B2189	170	48520-20140	S3042	142, 143, 151
48520-12420	B3089	148	48520-19145	A3091	149	48520-20140	●Z3042	142, 143, 151
48520-12420	Z3101	148	48520-19145	B3091	149	48520-20150	S3007	142, 143, 144, 151
48520-12430	B3089	146, 148	48520-19155	A3091	150	48520-20150	●Z3007	142, 143, 144, 151
48520-12430	Z3101	146, 148	48520-19155	B3091	150	48520-20160	S3073	152
48520-12460	B3089	146	48520-19165	A3091	150	48520-20160	●Z3073	152
48520-12460	Z3101	146	48520-19165	B3091	150	48520-20161	S3073	152
48520-12470	S3120	148	48520-19205	B2189	170	48520-20161	●Z3073	152
48520-12470	●Z3120	148	48520-19206	B2189	170	48520-20162	S3073	143, 147
48520-12520	S3120	148	48520-19215	B2189	170	48520-20162	●Z3073	143, 147
48520-12521	S3120	148	* 48520-19235	B2189	168, 170	48520-20200	S3014	151
48520-12530	S3120	148	48520-19265	B2189	170	48520-20200	●Z3014	151
48520-12531	S3120	148	48520-19285	A3091	150	48520-20210	S3073	152
48520-12580	S3120	148	48520-19285	B3091	150	48520-20210	●Z3073	152
* 48520-12600	S3014	50, 144, 147, 150, 151	48520-19325	B2189	170	48520-20220	●Z1097	142
* 48520-12610	B3091	149, 150	* 48520-19346	B2187	170	* 48520-20230	S3073	142, 143, 147, 148, 152
48520-12630	A3091	149	* 48520-19356	B2189	168, 170	48520-20250	Z3097	142, 144, 152
* 48520-12630	B3090	149, 150	* 48520-19366	B2187	170	48520-20251	S3073	142
48520-12630	B3091	149	* 48520-19376	B2187	170	48520-20251	Z3097	144
* 48520-12640	B3091	149, 150	48520-19395	A3091	149	48520-20252	S3073	142
48520-12650	A3091	149, 150	48520-19395	B3091	149	48520-20252	Z3097	144, 152
* 48520-12650	B3090	149, 150	48520-19425	A3091	149	* 48520-20260	Z3097	142, 143, 144, 147, 151, 152
48520-12650	B3091	149, 150	48520-19425	B3091	149	48520-20262	Z3101	151
48520-12660	A3091	149, 150	* 48520-19475	B2189	168, 170	48520-20271	S3073	142
* 48520-12660	B3090	149, 150	48520-19485	B2189	170	48520-20272	S3073	142
48520-12660	B3091	149, 150	* 48520-19515	B2189	168, 170	48520-20272	Z3097	144
* 48520-12661	S3014	50, 144, 147, 150, 151	* 48520-19525	B2189	168, 170	48520-20280	Z3097	152
* 48520-12700	B3091	149, 150	48520-19545	B2189	170	* 48520-20290	Z3097	142, 143, 144, 147, 151, 152
* 48520-12710	B3091	149, 150	48520-19565	B2189	170	48520-20300	●Z3121	142, 151
* 48520-12740	B3091	149, 150	48520-19595	A3091	149	48520-20310	●Z3121	142, 151
48520-12750	A3091	149	48520-19595	B3091	149	48520-20320	●Z3121	142, 151
* 48520-12750	B3090	149, 150	48520-19605	A3091	149	* 48520-20330	Z1082	143, 147, 152
48520-12750	B3091	149	48520-19605	B3091	149	48520-20340	Z3097	144, 152
48520-12770	A3091	149	48520-19615	A3091	149	48520-20341	Z3097	144
* 48520-12770	B3090	149, 150	48520-19615	B3091	149	48520-20342	Z3097	144
48520-12770	B3091	149	48520-19625	A3091	149	48520-20350	●Z1097	142
48520-12860	A3091	149	48520-19625	B3091	149	48520-20370	Z3097	151, 152
48520-12860	B3091	149	48520-19635	A3091	149	48520-20382	Z3097	144
48520-12890	A3091	149	48520-19635	B3091	149	48520-20390	S3081	151
48520-12890	B3091	149	48520-19676	B3233	145, 146	48520-20451	Z3097	151
48520-14010	S3007	142, 151	48520-19706	B3233	145, 146	48520-20471	Z3097	151
48520-14010	●Z3007	142, 151	48520-19725	B3233	145, 146	48520-20610	Z3097	151
48520-14020	S3007	142, 143, 144, 150, 151	48520-19755	B3233	145, 146	* 48520-20670	B2199	152, 153, 154
48520-14020	●Z3007	142, 143, 144, 150, 151	48520-19765	B3233	145, 146	48520-20710	Z3146	143, 152
48520-14050	S3042	142, 143, 151	48520-19875	B3233	145, 146	48520-20760	B3225	151, 154
48520-14050	●Z3042	142, 143, 151	48520-19885	B3233	145, 146	48520-20760	Z3146	143, 152, 154
48520-14060	S3042	142, 143	48520-19895	B3233	145, 146	48520-20770	B2199	152, 153, 154
48520-14060	●Z3042	142, 143	48520-1A070	A3091	149	* 48520-20771	B2199	152, 153, 154
48520-14090	S3063	143	48520-1A070	B3091	149	* 48520-20790	B2199	152, 153, 154
* 48520-14091	S3007	142, 143, 144, 147, 150, 151	48520-1A100	A3091	149	* 48520-20800	B2199	152, 153, 154
* 48520-14101	S3007	142, 143, 144, 147, 150, 151	48520-1A100	B3091	149	* 48520-20801	B2199	152, 153, 154
* 48520-14102	S3007	142, 143, 144, 147, 150, 151	48520-20010	S3007	150	* 48520-20831	B2199	152, 153, 154
48520-14110	●S3062	143	48520-20010	●Z3007	150	48520-20840	B3225	151, 154
48520-14110	S3113	143	48520-20020	S3102	150	* 48520-20850	B3227	152, 153
48520-14110	●Z3062	143	48520-20020	●Z3102	150	48520-20851	B3227	152
48520-16020	Z1106	170	48520-20030	S3014	150	* 48520-20860	B2199	152, 153, 154
* 48520-16030	Z1106	169, 170	48520-20030	●Z3014	150	48520-20861	B2199	153
48520-16040	Z1106	170	* 48520-20040	S3102	150	* 48520-20862	B2199	152, 153, 154
48520-16060	Z1106	170	48520-20050	●S3044	150	48520-20880	B3225	151, 154
48520-16061	Z1106	170	48520-20051	●S3044	150	48520-20881	B3225	151, 154
* 48520-16070	B2187	170	48520-20052	●S3044	150	48520-20890	B3225	151, 154
* 48520-16090	B2187	170	48520-20060	●S3044	150	* 48520-21030	B2199	152, 153, 154
* 48520-16140	B2187	170	48520-20061	●S3044	150	48520-21041	B3225	153
48520-16152	B2187	170	48520-20062	●S3044	150	48520-21050	B3227	152
48520-16281	B2189	170	48520-20070	S3014	150	48520-21051	B3227	153
* 48520-18010	B2187	170	48520-20070	●Z3014	150	* 48520-21070	B2199	152, 153, 154
48520-19075	B2189	170	* 48520-20092	S3102	150	48520-21080	B3227	153
48520-19076	B2189	170	48520-20110	S3014	150	48520-21090	B3227	152, 153
48520-19085	B2189	170	48520-20110	●Z3014	150	48520-21100	B3225	154
* 48520-19086	B2189	168, 170	48520-20120	S3081	151	48520-21100	Z3146	154

All items marked * are not shown on the contents of the catalogue. Written TOKICO No are just for your reference.

STOCK NO.

O.E.M. NO.

KIT

OEM NO.	TOKICO NO.	REF PAGE	OEM NO.	TOKICO NO.	REF PAGE	OEM NO.	TOKICO NO.	REF PAGE
48520-22010	S3031	155	48520-29495	B3225	154	48520-48100	B3260	159
* 48520-22020	S3031	155	48520-29495	Z3146	154	48520-48110	B3260	159
* 48520-22040	S3031	155	48520-29595	B3233	168	48520-48120	B3260	159
48520-22050	S3031	155	48520-29715	B3227	153	48520-48130	B3260	159
48520-22100	S3063	155	* 48520-2B010	B2199	152, 153, 154	48520-48140	B3260	159
48520-22110	S3064	155	48520-2B011	B2199	153	48520-48150	B3260	159
48520-22110	●Z3064	155	* 48520-2B012	B2199	152, 153, 154	48520-48160	B3260	159
48520-22150	S3064	155	* 48520-2B030	B3227	152, 153	48520-48180	B3260	159
48520-22150	●Z3064	155	* 48520-2B031	B3227	152, 153	48520-49015	Z3155	168
48520-22170	S3063	155	* 48520-2B033	B3227	152, 153	48520-49016	B3284	168
48520-22180	S3063	155	48520-2B100	B2199	153	48520-49025	Z3155	168
48520-22190	S3063	155	* 48520-2B101	B2199	152, 153, 154	48520-49026	B3284	168
48520-22200	●S3062	155	48520-2B110	B3225	152	48520-49065	B3284	168
48520-22200	S3113	155	48520-2B111	B3225	152	48520-49066	B3284	168
48520-22200	●Z3062	155	48520-2B120	B3227	153	48520-49095	B2189	168
48520-22210	●S3062	155	48520-2B190	B3225	153, 154	48520-49096	B2189	168
48520-22210	●Z3062	155	48520-2B210	B3227	152, 153	48520-49245	A3091	150
48520-22220	●S3062	155	48520-2B320	B3233	168	48520-49245	B3091	150
48520-22220	●Z3062	155	48520-32010	S3072	140	48520-49255	A3091	150
48520-22240	●S3062	155	48520-32010	●Z3072	140	48520-49255	B3091	150
48520-22240	●Z3062	155	* 48520-32020	S3072	140	48520-49256	A3091	150
48520-22300	●S3062	155	48520-32030	S3072	140	48520-49256	B3091	150
48520-22300	●Z3062	155	48520-32030	●Z3072	140	48520-49305	B3286	168
48520-22310	●S3062	155	48520-32050	S3072	140	48520-49315	B3286	168
48520-22310	●Z3062	155	48520-32050	●Z3072	140	48520-49475	B3286	168
48520-22480	S3113	155	48520-32060	S3072	140	48520-49485	B3286	168
48520-22490	S3113	155	48520-32060	●Z3072	140	48520-49485	B3260	159, 161
48520-22500	S3113	155, 157	48520-32070	S3072	140	48520-49545	B3260	159
48520-22520	S3113	155	48520-32070	●Z3072	140	48520-49555	B3260	159, 161
48520-22620	S3113	155	48520-32080	Z3117	140	48520-49565	B3260	159, 161
48520-22620	●Z3113	155	48520-32081	Z3117	140	48520-49595	B3286	168
48520-24010	●S3062	143	* 48520-32082	Z3117	140	48520-49615	B3286	168
48520-24010	S3113	143	48520-32090	Z3117	140	48520-49725	B3260	159
48520-24010	●Z3062	143	48520-32091	Z3117	140	48520-49735	B3260	159
48520-24020	●S3062	143	* 48520-32110	Z3117	140	48520-49745	B3260	159
48520-24020	S3113	143	48520-32120	Z3117	140	48520-49765	B3286	168
48520-24020	●Z3062	143	48520-32121	Z3117	140	48520-49785	B3286	168
* 48520-29135	B2199	152, 153, 154	48520-32121	Z3117	140	48520-49875	B3260	159
48520-29166	B3227	152	* 48520-32140	Z3117	140	48520-49895	B3260	159
* 48520-29175	B2199	152, 153, 154	48520-32170	Z3153	140	48520-80001	B3233	145, 146
48520-29188	B3225	154	48520-32190	Z3117	140	48520-80002	B3233	145, 146
* 48520-29195	B3227	152, 153	48520-32200	Z3117	140	48520-80015	B3260	159
* 48520-29196	B3227	152, 153	48520-32250	B3185	141	48520-80020	B3260	159
48520-29205	B2199	153	48520-33280	B3185	141	48520-80032	B3225	153
* 48520-29206	B2199	152, 153, 154	48520-33370	B3185	141	48520-80033	B3227	152, 153
48520-29215	B3225	152, 153, 154	48520-39035	Z3153	140	48520-80039	B3227	152
48520-29216	B3225	152, 153, 154	48520-39045	Z3153	140	48520-80071	B3246	169
48520-29225	B3227	153	48520-39055	Z3153	140	48520-80072	B3246	169
48520-29255	B2199	153	48520-39075	Z3153	140	48520-80074	B3246	169
* 48520-29256	B2199	152, 153, 154	48520-39085	Z3153	140	48520-80130	B3246	169
48520-29265	B2199	153	48520-39095	Z3153	140	48520-87101	A1071	50
* 48520-29266	B2199	152, 153, 154	48520-39166	B3185	141	48520-87101	●B1071	50
48520-29285	B3225	154	48520-39255	B3185	141	48520-87102	A1071	50
48520-29285	Z3146	154	48520-39365	B3185	141	48520-87102	●B1071	50
48520-29286	B3225	154	48520-39375	B3185	141	48520-87103	A1071	50
48520-29286	Z3146	154	48520-39405	B3185	141	48520-87103	●B1071	50
48520-29287	B3225	154	48520-42060	B3286	168	48520-87104	A1071	50
48520-29287	Z3146	154	48520-42061	B3286	168	48520-87104	●B1071	50
* 48520-29295	B2199	152, 153, 154	48520-42070	B3286	168	48520-87105	A1071	50
* 48520-29305	B2199	152, 153, 154	48520-42090	B3286	168	48520-87105	●B1071	50
* 48520-29335	B2199	152, 153, 154	48520-42091	B3286	168	48520-87106	A1071	50
48520-29345	B3225	153, 154	48520-42100	B3286	168	48520-87106	●B1071	50
48520-29346	B3225	153, 154	48520-42110	B3286	168	48520-87107	A1071	50
48520-29355	B3227	152, 153	48520-42160	B3286	168	48520-87107	●B1071	50
48520-29356	B3227	152, 153	48520-42170	B3246	169	48520-87108	A1071	50
48520-29365	B3227	153	48520-42180	B3246	169	48520-87108	●B1071	50
48520-29366	B3227	153	48520-42190	B3246	169	48520-87109	A1071	50
* 48520-29375	B2199	152, 153, 154	48520-42200	B3246	169	48520-87109	●B1071	50
48520-29385	B3225	152, 153, 154	48520-42300	B3246	169	48520-87110	A1071	50
48520-29415	B3225	153	48520-46010	B2189	168	48520-87110	●B1071	50
48520-29415	B3227	152, 153	48520-46011	B2189	168	48520-87111	A1071	50
48520-29475	B3227	153	48520-48080	B3260	159	48520-87111	●B1071	50
48520-29485	B3227	152, 153	48520-48090	B3260	159	48520-87112	A1071	50
						48520-87112	●B1071	50

OEM NO.	TOKICO NO.	REF PAGE	OEM NO.	TOKICO NO.	REF PAGE	OEM NO.	TOKICO NO.	REF PAGE
48520-87113	A1071	50	48530-09D40	U3812	145	* 48530-12430	B2124	148
48520-87113	●B1071	50	48530-09L10	E2981	173	* 48530-12450	B2124	148
48520-87114	A1071	50	48530-0D070	E2949	172	48530-12460	A2124	148
48520-87114	●B1071	50	48530-0D100	E2949	172	48530-12460	B2124	148
48520-87115	A1071	50	48530-0D100B	E2949	172	* 48530-12500	B2124	148
48520-87115	●B1071	50	48530-0D120	E2949	172	* 48530-1250A	5032	58, 59, 60
48520-87534	●S1112	53	48530-0D160	E2949	172	48530-12520	A2124	148
48520-87537	S1111	53	48530-0D160A	E2949	172	48530-12520	B2124	148
48520-87715	A1053	50	48530-0D170	E2949	172	48530-12550	A1079	149
48520-87715	●B1053	50	48530-0D170A	E2949	172	48530-12550	B1079	149
48520-87716	A1053	50	48530-0D220	E2981	173	48530-12560	A1079	149
48520-87716	●B1053	50	48530-10010	U1172	169	48530-12560	B1079	149
48520-87717	A1053	50	* 48530-10020	U1193	169	* 48530-12570	B2150	149, 150
48520-87717	●B1053	50	48530-10030	U1172	169	48530-12580	B2150	149
* 48520-87718	A1059	50	48530-10050	U1172	169	48530-12590	B2150	149
48520-87719	A1059	50	48530-10051	U1193	169	* 48530-12610	B2150	149, 150
48520-87719	●B1059	50	48530-10070	U2940	169	48530-12640	A1079	149
48520-87721	A1071	50	48530-10080	U2940	169	48530-12640	B1079	149
48520-87721	●B1071	50	48530-10090	U2940	169	48530-12650	A1079	149
48520-87722	A1059	50	48530-10110	U2940	169	48530-12650	B1079	149
48520-87722	●B1059	50	* 48530-10111	U2940	168, 169, 170	48530-12670	B2150	149
48520-87723	A1059	50	* 48530-10120	U2940	168, 169, 170	48530-12680	B2150	149
48520-87723	●B1059	50	* 48530-10121	U2940	168, 169, 170	48530-12710	B2150	149
48520-87724	A1059	50	* 48530-10170	U2940	168, 169, 170	* 48530-12720	B2150	149, 150
48520-87724	●B1059	50	* 48530-10180	U2940	168, 169, 170	48530-12730	B2150	149
48520-87725	A1059	50	* 48530-10210	U2940	168, 169, 170	48530-12760	B2267	150, 169
48520-87725	●B1059	50	* 48530-10211	U2940	168, 169, 170	* 48530-12770	B2150	149, 150
48520-87726	A1059	50	* 48530-10220	U2940	168, 169, 170	* 48530-12770C	B1079	149
48520-87726	●B1059	50	* 48530-10250	U2940	168, 169, 170	48530-12780	B2150	149
* 48520-87728	A1059	50	* 48530-10260	U2940	168, 169, 170	* 48530-12790	B2150	149, 150
48520-87729	A1059	50	* 48530-10270	U2940	168, 169, 170	48530-12810	B2150	149
48520-87729	●B1059	50	48530-10290	U2940	170	48530-12820	B2150	149
48520-A9010	B3185	141	48530-10300	U2940	169	48530-12830	B2150	149
48520-A9020	B3185	141	48530-10310	U2940	169	48530-12840	B2150	149
48520-AA010	B3185	141	48530-10330	U2940	169	48530-12850	B2150	149
48520-AA020	B3185	141	48530-10340	U2940	169	* 48530-12860	B1079	149
* 48530-02130	B2150	149, 150	* 48530-10350	U2940	168, 169, 170	* 48530-12A40	U2980	145, 146
48530-02140	U3812	145	* 48530-10360	U2940	168, 169, 170	48530-12A50	U2980	145
48530-02141	U3812	145	48530-10370	U2940	170	48530-12A60	U2980	145
48530-02170	U2980	146	48530-10380	U2940	170	48530-12A81	U3812	145
48530-02171	U2980	146	48530-10390	U2940	170	* 48530-12B10	U2980	145, 146
* 48530-02180	U2980	145, 146	48530-10400	U2940	170	* 48530-12B20	U2980	145, 146
48530-02190	U2980	146	48530-1140	6016	59	* 48530-12B50	U2980	145, 146
48530-02191	U2980	146	* 48530-1140A	6016	58, 59	48530-13050	B2150	149, 150
48530-02200	U2980	146	48530-1190	6016	58	* 48530-13060	U2980	145, 146
48530-02201	U2980	146	* 48530-1190A	6016	58, 59	* 48530-13090	U2980	145, 146
48530-02271	U3812	145	48530-12020	B1033	147	* 48530-1320	6016	58, 59
* 48530-02390	U2980	145, 146	48530-12040	B1033	147, 148	48530-16010	B1031	170
* 48530-02480	U2980	145, 146	48530-12080	●B1037	148	48530-16011	B1031	170
* 48530-05010	B3145	151, 153, 154	* 48530-12120	●B1037	148	48530-16030	B1031	170
48530-05030	B3161	154	48530-12140	●B1037	148	48530-16031	B1031	170
48530-06081	B3181	140, 141	48530-12160	B1064	146, 148	48530-16042	B1031	170
48530-06091	B3181	140, 141	48530-12180	A2124	148	48530-16051	B1031	170
48530-06170	B3181	140, 141	48530-12180	B2124	148	48530-16080	U2834	170
48530-06250	B3214	141	* 48530-12200	B2124	148	48530-16081	U2834	170
48530-06361	B3253	141	* 48530-12201	B2124	148	* 48530-16090	U2834	170
48530-06390	B3257	141	48530-12220	A2124	148	* 48530-16100	U2834	170
48530-07080	B3181	140, 141	48530-12220	B2124	148	48530-16130	U2834	170
48530-09070	B3181	140, 141	* 48530-12221	B2124	148	* 48530-16140	U2834	170
48530-09130	B3161	154	* 48530-12240	B2124	148	* 48530-16150	U2834	170
48530-09250	B2150	150	* 48530-12241	B2124	148	48530-16220	U2926	170
48530-09310	B2150	150	* 48530-12260	B2124	148	48530-16380	U2940	170
48530-09320	B2150	150	* 48530-12261	B2124	148	48530-16390	U2940	170
48530-09410	U2980	146	48530-12280	A2124	148	48530-16400	U2940	170
* 48530-09420	U2980	145, 146	48530-12280	B2124	148	48530-16410	U2940	170
48530-09430	U2980	146	48530-12300	A2124	148	48530-16431	U2940	170
48530-09440	U2980	146	48530-12300	B2124	148	48530-16450	U2940	170
48530-09520	B3214	141	* 48530-12301	B2124	148	48530-16460	U2940	170
48530-09600	E2949	172	* 48530-12320	B2124	148	48530-16490	U2940	170
48530-09610	E2949	172	* 48530-12321	B2124	148	48530-16530	U2927	170
48530-09630	U3812	145	48530-12390	A2124	148	48530-16H00	B1031	170
48530-09780	U2980	146	48530-12390	B2124	148	* 48530-16H01	B1031	170
48530-09D30	U3812	145	* 48530-12410	B2124	148	* 48530-19046	●U3422	

STOCK NO.

O.E.M. NO.

KIT

OEM NO.	TOKICO NO.	REF PAGE	OEM NO.	TOKICO NO.	REF PAGE	OEM NO.	TOKICO NO.	REF PAGE
* 48530-19085	1074	168	48530-20140	●B3015	152	* 48530-29486	U3423	155
* 48530-19156	●U3422		48530-20150	●B3015	143, 152	48530-29515	B3145	153, 154
* 48530-19336	●U3422		* 48530-20151	B3043	142, 143, 144, 151, 152	48530-29625	U3757	155
48530-19565	U2940	170	48530-20160	●B3015	144, 152	48530-29635	U3757	155
48530-19566	U2940	170	48530-20161	B3043	143, 144, 151, 152	48530-29645	U3757	155
48530-19575	U2940	170	48530-20171	B3043	144	48530-29675	U3757	155
48530-19576	U2940	170	48530-20180	B3043	144	48530-29685	U3757	155
* 48530-19585	U2940	168, 169, 170	* 48530-20210	B2126	151	48530-29705	B3145	153, 154
48530-19586	U2940	170	* 48530-20230	B2126	151	48530-29745	B3145	153, 154
48530-19595	U2940	170	48530-20240	B2126	151	* 48530-29765	B3145	151, 153, 154
48530-19596	U2940	170	* 48530-20250	B2126	151	48530-29795	B3145	153, 154
* 48530-19635	U2980	145, 146	48530-20260	B2126	151	* 48530-2B010	B3145	151, 153, 154
48530-19645	A1079	149	* 48530-20270	B3049	143, 151	48530-2B030	B3145	151, 154
48530-19645	B1079	149	* 48530-20290	B3049	143, 151	* 48530-2B040	B3145	151, 153, 154
* 48530-19665	B1079	149	48530-20300	B3049	151	* 48530-2B070	B3145	151, 153, 154
48530-19695	B2267	150	* 48530-20310	B3049	143, 151	* 48530-2B080	B3145	151, 153, 154
48530-19705	B2267	150, 169	* 48530-20310	B3050	143, 151	* 48530-2B150	B3145	151, 153, 154
* 48530-19715	B2150	149, 150	48530-20320	B3049	151	* 48530-2B170	B2200	143, 152, 154
48530-19725	U2940	170	* 48530-20330	B3049	143, 151	* 48530-2B190	B2200	143, 152, 154
48530-19726	U2940	170	48530-20340	B3049	151	* 48530-2B200	B3145	151, 153, 154
48530-19735	B2267	150, 169	* 48530-20360	B2126	151	* 48530-2B230	B2200	143, 152, 154
48530-19745	U2940	170	* 48530-20370	B3049	143, 151	48530-2B260	B3161	152, 154
48530-19746	U2940	170	* 48530-20400	B3049	143, 151	* 48530-2B310	B2200	143, 152, 154
48530-19755	U2940	170	* 48530-20410	B2126	151	* 48530-2B340	B3145	151, 153, 154
48530-19765	U2940	170	* 48530-20430	B2126	151	* 48530-2B470	B2200	143, 152, 154
48530-19775	U2940	170	* 48530-20460	B2126	151	48530-2B550	B3145	153, 154
48530-19785	U2940	170	* 48530-20470	B2126	151	48530-2B740	B3145	153, 154
48530-19795	U2940	170	* 48530-20480	B3049	143, 151	48530-30190	U3757	156
* 48530-19805	Z497	142, 143, 144, 150, 151, 155	48530-20490	B3049	143	48530-30200	U3757	156
* 48530-19805	E2325	142, 143, 144, 148, 149, 150, 151, 153, 155	48530-20510	B3147	144	48530-30490	3419	156
* 48530-19845	B1079	149	* 48530-20520	B3147	144, 152	48530-30490	E3419	156
48530-19875	U2940	170	48530-20530	B3147	144	48530-32010	B2042	140
* 48530-1A010	B2150	149, 150	48530-20550	B3147	144, 152	48530-32040	B2042	140
* 48530-1A030	B1079	149	48530-20570	B3147	144	48530-32041	B2042	140
48530-1A040	A1079	149	48530-20640	B3147	144	48530-32060	Z3118	140
48530-1A040	B1079	149	* 48530-20670	B3147	144, 152	48530-32070	Z3118	140
* 48530-1A080	B1079	149	* 48530-20700	B2200	143, 152, 154	48530-32080	●Z3119	140
48530-1A100	B2267	169	* 48530-20730	B2200	143, 152, 154	* 48530-32120	Z3118	140
48530-1A160	B2267	150	48530-20760	B2200	143, 152, 154	48530-32140	Z3118	140
48530-1A170	B2267	150, 169	* 48530-20770	B2200	143, 152, 154	48530-32180	●Z3119	140
* 48530-1A180	B2150	149, 150	* 48530-20780	B3145	151, 153, 154	* 48530-32190	Z3118	140
48530-1A200	B2150	149, 150	48530-20820	B3161	154	* 48530-32190	●Z3119	140
48530-1A220	B2267	150, 169	48530-20850	B3161	154	48530-32220	Z3154	140
* 48530-1A230	B2150	149, 150	48530-21040	B3145	153, 154	48530-32230	Z3154	140
* 48530-1A240	B2150	149, 150	48530-21070	B3145	153, 154	48530-32H00	B2042	140
48530-1A310	B2150	149, 150	* 48530-22011	U3423	155	48530-33090	B3181	140, 141
48530-1A321	B2150	149, 150	* 48530-22061	U3423	155	48530-33160	B3181	140, 141
48530-1A330	B2150	149, 150	48530-22160	U3757	155	48530-33190	B3181	140, 141
* 48530-1A390	U2980	145, 146	* 48530-22250	U3757	155, 156	48530-38205	B3181	140, 141
* 48530-1A400	U2980	145, 146	* 48530-22270	U3423	155	48530-39165	Z3154	140
* 48530-1A410	U2980	145, 146	48530-22271	U3423	155	48530-39175	Z3154	140
* 48530-1A420	U2980	145, 146	48530-22410	U3757	155	48530-39195	Z3154	140
* 48530-1A430	U2980	145, 146	48530-22420	U3757	155	48530-39205	B3181	140, 141
* 48530-1A440	U2980	145, 146	48530-22460	U3757	155	48530-39245	B3181	140, 141
* 48530-1A450	U2980	145, 146	48530-29106	Q3423	155	48530-39275	B3181	140, 141
* 48530-1A480	U2980	145, 146	48530-29106	Q3423	155	48530-39285	U3757	156
48530-1A520	U3812	145	48530-29107	Q3423	155	48530-39295	U3757	156
48530-1A530	U3812	145	48530-29107	U3423	155	* 48530-39296	U3757	155, 156
* 48530-1A610	U2980	145, 146	48530-29116	Q3423	155	48530-39356	B3181	140, 141
* 48530-1A620	U2980	145, 146	48530-29116	U3423	155	48530-39366	B3181	140, 141
* 48530-1A630	U2980	145, 146	* 48530-29117	U3423	155	48530-39435	B3181	140, 141
* 48530-1A640	U2980	145, 146	* 48530-29118	U3423	155	48530-39575	B3181	140, 141
* 48530-1A650	U2980	145, 146	* 48530-29126	U3423	155	48530-39675	B3181	140, 141
* 48530-1A660	U2980	145, 146	* 48530-29127	U3423	155	48530-46010	U2940	168
48530-1A700	U3812	145	* 48530-29128	U3423	155	48530-46030	E2949	172
48530-20010	B2050	142, 143, 152	48530-29128	U3423	155	48530-46040	E2949	172
48530-20030	B2050	142, 143, 152	48530-29245	U3757	155	48530-49085	U2940	168
48530-20050	B2050	142, 143, 152	48530-29246	U3757	155	48530-49355	E2949	172
48530-20070	B2050	142, 143, 152	* 48530-29255	U3757	155, 156	48530-49365	E2949	172
* 48530-20090	B2050	142, 143, 152	48530-29256	U3757	155	48530-52020	E2949	173
48530-20130	●B3015	142, 144, 152	* 48530-29415	B3145	151, 153, 154	48530-52021	E2949	173
48530-20131	B3043	142, 143, 144, 151, 152	* 48530-29455	B3145	151, 153, 154	48530-52022	E2949	173
			* 48530-29485	U3423	155	48530-52040	E2949	173

OEM NO.	TOKICO NO.	REF PAGE	OEM NO.	TOKICO NO.	REF PAGE	OEM NO.	TOKICO NO.	REF PAGE
48530-52041	E2949	173	* 48530-80198	U2980	145, 146	* 48530-87685	E20003	52
48530-52050	E2949	173	* 48530-80404	U2980	145, 146	48530-87710	1165	50
48530-52060	E2949	173	* 48530-80405	U2980	145, 146	48530-87710	E1165	50
48530-52070	E2949	173	48530-80406	U3812	145	48530-87712	1165	50
48530-52071	E2949	173	* 48530-80408	U2980	145, 146	48530-87712	E1165	50
48530-52100	E2949	172	* 48530-80411	U2980	145, 146	48530-87713	1165	50
48530-52102	E2949	172	48530-87105	A1072	50	48530-87713	E1165	50
48530-52120	E2949	173	48530-87105	●B1072	50	* 48530-87714	1165	50, 51, 53, 54
48530-52140	E2949	172	48530-87108	A1072	50	48530-87717	A1076	50
48530-52230	E2949	173	48530-87108	●B1072	50	48530-87717	●B1076	50
48530-52240	E2949	173	* 48530-87185	E2572	147, 148	48530-87718	A1074	50
48530-59155	E2949	173	* 48530-87190	2207	50, 51, 147, 169	48530-87718	●B1074	50
48530-59156	E2949	173	48530-87201	2508	52	* 48530-87720	A1076	50
48530-59157	E2949	173	48530-87202	2508	52	48530-87721	A1076	50
48530-59165	E2949	173	48530-87206	2508	52	48530-87721	●B1076	50
48530-59166	E2949	173	48530-87224	1165	51	48530-87723	A1072	50
* 48530-59175	E2949	172, 173	48530-87224	E1165	51	48530-87723	●B1072	50
48530-59195	E2949	173	48530-87225	1165	51	* 48530-87729	A1076	50
48530-59205	E2949	173	48530-87225	E1165	51	* 48530-87736	A1076	50
48530-59206	E2949	173	48530-87226	1165	51, 53, 54	* 48530-87737	A1076	50
48530-59225	E2949	172, 173	48530-87226	E1165	51, 53, 54	* 48530-87738	A1076	50
48530-59245	E2949	172	48530-87227	1165	53, 54	* 48530-87739	A1076	50
48530-59247	E2949	172	48530-87227	E1165	53, 54	48530-87Z13	E3802	54
48530-59255	E2949	172	48530-87228	1165	51	* 48530-87Z16	E3802	54
48530-59325	E2949	173	48530-87228	E1165	51	* 48530-87Z18	E3802	54
48530-59335	E2949	173	48530-87229	1165	51	* 48530-90009	B2150	149, 150
* 48530-7707	6016	58, 59	48530-87229	E1165	51	* 48531-09080	20002	164
* 48530-80003	B2150	149, 150	48530-87230	1165	51	48531-09170	20002	164
48530-80004	B2150	149, 150	48530-87230	E1165	51	* 48531-09440	E2979	163
48530-80006	B2267	150	* 48530-87303	●3233	108, 109	* 48531-09450	E3599	163
48530-80008	B2267	150, 169	48530-87305	3037	51	* 48531-09460	E2979	163
* 48530-80011	B2150	149, 150	48530-87305	E3435	51	* 48531-09480	E2979	163
48530-80016	B2150	149, 150	48530-87305	●EL3037	51	* 48531-09490	E2979	163
* 48530-80019	B2150	149, 150	48530-87307	3235	51	* 48531-09500	E3775	163
48530-80021	B2150	149, 150	* 48530-87309	●3233	108, 109	* 48531-09550	E2979	163
48530-80023	B2150	149, 150	48530-87310	3271	52	* 48531-09570	E3775	163
48530-80024	B2150	149, 150	48530-87311	3272	52	* 48531-09590	E2979	163
* 48530-80028	U2980	145, 146	48530-87312	●3319	52	* 48531-09600	E2979	163
* 48530-80029	U2980	145, 146	48530-87315	3464	52	* 48531-09620	E3599	163
* 48530-80030	U2980	145, 146	48530-87319	3271	52	* 48531-09640	E2785	162
* 48530-80031	U2980	145, 146	48530-87401	E1216	54	* 48531-09660	E2785	162
* 48530-80032	U2980	145, 146	48530-87404	E20009	54	* 48531-09690	E2979	163
* 48530-80033	U2980	145, 146	48530-87407	E20010	54	* 48531-09710	E3599	163
* 48530-80034	U2980	145, 146	48530-87409	E20011	54	* 48531-09740	E3775	163
* 48530-80046	U2980	145, 146	48530-87501	1123	53	* 48531-0B020	20002	164
* 48530-80047	U2980	145, 146	48530-87502	1123	53	* 48531-0B030	20002	164
48530-80048	U2980	145, 146	48530-87503	2507	53	* 48531-0B030A	20002	164
48530-80049	U2980	145, 146	48530-87504	1123	53	* 48531-0B040	20002	164
* 48530-80050	U2980	145, 146	48530-87505	1123	53	* 48531-0B040C	20002	164
48530-80051	U2980	145, 146	48530-87505	1199	53	* 48531-0B040D	20002	164
* 48530-80052	U2980	145, 146	* 48530-87506	2507	53	* 48531-0B050	E2619	171
48530-80061	U3812	145	48530-87507	2507	53	* 48531-0B060	2518	51, 52, 150, 154, 161, 172
48530-80062	U3812	145	48530-87508	1123	53	* 48531-0B070	20002	164
* 48530-80091	U2980	145, 146	48530-87510	2504	53	* 48531-0B080	20002	164
* 48530-80092	U2980	145, 146	48530-87511	2504	53	48531-0B090	20002	164
48530-80093	U2980	145, 146	48530-87513	2504	53	48531-0K010	E3775	163
48530-80094	U2980	145, 146	48530-87514	2504	53	* 48531-0K050	E3775	163
48530-80095	U2980	145, 146	48530-87516	1199	53	48531-0K100	E2979	163
48530-80096	U2980	145, 146	* 48530-87528	2507	53	48531-0K120	E2979	163
48530-80101	U3812	145	48530-87535	2842	52, 54	48531-0K131	E2979	163
* 48530-80106	U2980	145, 146	48530-87535-001	2842	54	48531-0K140	E2979	163
* 48530-80134	E2949	172, 173	48530-87601	2048	54	* 48531-0K170	E2979	163
* 48530-80135	E2949	172, 173	48530-87601	E2048	54	* 48531-0K190	E2785	162
* 48530-80146	U2980	145, 146	48530-87602	2048	54, 140	* 48531-0K200	E2785	162
* 48530-80147	U2980	145, 146	48530-87602	E2048	54, 140	48531-0K210	E3796	164
48530-80148	U2980	145	48530-87603	2048	54, 140	48531-0K230	E3599	163
* 48530-80149	U2980	145, 146	48530-87603	E2048	54, 140	* 48531-0K270	E3775	163
* 48530-80151	U2980	145, 146	* 48530-87606	E2048	52, 54, 140, 167, 171	* 48531-0K280	E3599	163
48530-80153	U2980	145, 146	* 48530-87607	E20003	52	* 48531-0K310	E2979	163
48530-80154	U2980	145	* 48530-87609	E20003	52	* 48531-0K320	E2979	163
48530-80155	U2980	145, 146	48530-87612	E20003	52	* 48531-0K330	E2979	163
* 48530-80169	U2980	145, 146	48530-87680	E20003	52	* 48531-0K340	E2979	163
* 48530-80197	U2980	145, 146	* 48530-87682	E20003	52	* 48531-0N900	20002	164

STOCK NO.

O.E.M. NO.

KIT

OEM NO.	TOKICO NO.	REF PAGE	OEM NO.	TOKICO NO.	REF PAGE	OEM NO.	TOKICO NO.	REF PAGE
* 48531-0N901	20002	164	* 48531-14360	E2325	142, 143, 144, 148, 149,	48531-19315	●G2299	147
* 48531-10041	1074	168			150, 151, 153, 155	48531-19325	2256	147
* 48531-10043	●2260	51, 168	* 48531-14390	E2325	142, 143, 144, 148, 149,	* 48531-19325	E2574	147, 148
* 48531-10050	1074	168			150, 151, 153, 155	* 48531-19345	E2574	147, 148
* 48531-10062	●2260	51, 168	* 48531-14430	2483	142, 143, 144, 151, 155, 162	48531-19365	2020	147
* 48531-10090	E1132	169	* 48531-14430	E2321	155	48531-19365	●G2299	147
* 48531-10100	E1132	169	48531-14470	2497	151	48531-19385	2550	147
* 48531-10110	E1132	169	48531-14470	E2325	151	48531-19395	2550	147
* 48531-10121	E1132	169	48531-14470	●EL2325	151	48531-19435	2497	142, 143, 144
* 48531-10123	E1132	169	48531-14510	2497	143	48531-19435	E2325	142, 143, 144
* 48531-10141	E1132	169	48531-14510	E2325	143	48531-19435	●EL2325	142, 143, 144
* 48531-10143	E1132	169	48531-14510	●EL2325	143	48531-19445	2497	142, 143
* 48531-10161	E1132	169	* 48531-14570	2483	142, 143, 144, 151, 155, 162	48531-19445	E2325	142, 143
* 48531-10163	E1132	169	* 48531-14570	E2321	155	48531-19445	●EL2325	142, 143
* 48531-10180	E1132	169	48531-14590	2497	142, 151	48531-19465	2497	142, 143
* 48531-10182	E1132	169	48531-14590	E2325	142, 151	48531-19465	E2325	142, 143
* 48531-11050	●1146	169	48531-14590	●EL2325	142, 151	48531-19465	●EL2325	142, 143
* 48531-12013	1112	118	* 48531-14610	E2321	155	48531-19475	2497	142, 143
* 48531-12032	2207	50, 51, 147, 169	* 48531-15010	E2574	147, 148	48531-19475	E2325	142, 143
* 48531-12060	2207	50, 51, 147, 169	* 48531-16030	1139	170	48531-19475	●EL2325	142, 143
* 48531-12200	E2572	147, 148	* 48531-16050	1139	170	48531-19485	2497	142
* 48531-12220	E2572	147, 148	* 48531-16051	1139	170	48531-19485	E2325	142
* 48531-12221	E2572	147, 148	* 48531-16070	1139	170	48531-19485	●EL2325	142
* 48531-12230	E2572	147, 148	48531-16101	2744	169	48531-19495	E1132	169
* 48531-12231	E2572	147, 148	* 48531-16101	E2572	147, 148	48531-19495	●G1132	169
48531-12260	2815	147	48531-16180	2744	169	48531-19505	E1132	169
* 48531-12260	E2572	147, 148	48531-16240	2744	169	48531-19505	●G1132	169
* 48531-12270	E2572	147, 148	* 48531-16240	E2572	147, 148	* 48531-19515	E1132	169
* 48531-12300	E2572	147, 148	* 48531-16260	E2572	147, 148	48531-19535	1139	170
48531-12320	E2572	148	* 48531-19033	2207	50, 51, 147, 169	48531-19545	2497	143
48531-12320	●EL2572	148	* 48531-19056	1112	118	48531-19545	E2325	143
* 48531-12340	E2572	147, 148	* 48531-19075	1074	168	48531-19545	●EL2325	143
48531-12340	●E2694	148	* 48531-19076	1074	168	48531-19555	●1146	169
* 48531-12360	E2572	147, 148	48531-19077	●2260	51, 168	48531-19565	2497	142, 143
48531-12360	●E2694	148	48531-19086	1074	168	48531-19565	E2325	142, 143
48531-12390	E2572	148	48531-19095	2262	168	48531-19565	●EL2325	142, 143
48531-12391	E2572	148	48531-19105	2207	147	* 48531-19585	E2572	147, 148
48531-12410	E2572	148	48531-19105	●G2207	147	48531-19586	2572	147
48531-12411	E2572	148	* 48531-19106	2207	50, 51, 147, 169	48531-19586	E2572	147
48531-12430	E2572	148	* 48531-19107	2207	50, 51, 147, 169	48531-19586	●EL2572	147
* 48531-13030	●2193	50, 147	48531-19108	2207	50, 51, 147, 169	48531-19595	2572	147
* 48531-13050	2256	147	48531-19108	●G2207	147, 169	48531-19595	E2572	147
* 48531-13050	E2574	147, 148	48531-19115	●2193	50, 147	48531-19595	●EL2572	147
* 48531-13090	E2574	147, 148	* 48531-19125	1112	118	48531-19596	2572	147
* 48531-13091	E2574	147, 148	48531-19145	●2201	142	48531-19596	E2572	147
* 48531-13110	E2574	147, 148	48531-19145	●2265	142	48531-19596	●EL2572	147
48531-13111	E2574	147	48531-19145	●G2202	142	48531-19605	2572	147
48531-13130	E2574	147, 148	* 48531-19155	E2572	147, 148	48531-19605	E2572	147
48531-13150	E2574	148	* 48531-19165	E2572	147, 148	48531-19605	●EL2572	147
48531-13160	E2325	148	48531-19175	●2201	142	48531-19606	2572	147
48531-13170	E2325	148	48531-19175	●2265	142, 143	48531-19606	E2572	147
48531-13180	E2325	148	* 48531-19175	E2572	147, 148	48531-19606	●EL2572	147
48531-13190	E2325	148	48531-19175	●G2202	142, 143	* 48531-19615	E2325	142, 143, 144, 148, 149,
* 48531-13230	E2325	142, 143, 144, 148, 149,	* 48531-19185	E2572	147, 148			150, 151, 153, 155
		150, 151, 153, 155	48531-19196	●2260	51, 168	48531-19625	1139	170
* 48531-14011	E2572	147, 148	48531-19205	2207	147	* 48531-19626	1139	170
* 48531-14030	E2572	147, 148	48531-19205	●G2207	147	48531-19635	E2574	147
* 48531-14040	E2572	147, 148	48531-19215	●2201	142	* 48531-19636	E2574	147, 148
* 48531-14050	E2572	147, 148	48531-19215	●2265	142	* 48531-19645	E2574	147, 148
* 48531-14071	E2572	147, 148	* 48531-19215	E2572	147, 148	48531-19646	E2574	147
* 48531-14100	E2572	147, 148	48531-19215	●G2202	142	* 48531-19665	E2572	147, 148
* 48531-14240	E2325	142, 143, 144, 148, 149,	48531-19225	2207	147	48531-19666	2815	147
		150, 151, 153, 155	48531-19225	●G2207	147	* 48531-19666	E2572	147, 148
* 48531-14260	E2325	142, 143, 144, 148, 149,	48531-19235	●2201	142	48531-19675	E1132	169
		150, 151, 153, 155	48531-19235	●2265	142	48531-19675	●G1132	169
* 48531-14300	2497	142, 143, 144, 150, 151, 155	* 48531-19235	E2572	147, 148	48531-19676	E1132	169
* 48531-14300	E2325	142, 143, 144, 148, 149,	48531-19235	●G2202	142	48531-19676	●G1132	169
		150, 151, 153, 155	* 48531-19285	E2572	147, 148	* 48531-19678	E1132	169
* 48531-14320	2497	142, 143, 144, 150, 151, 155	48531-19295	2020	147	48531-19685	E1132	169
* 48531-14320	E2325	142, 143, 144, 148, 149,	48531-19295	●G2299	147	48531-19685	●G1132	169
		150, 151, 153, 155	48531-19305	2020	147	48531-19686	E1132	169
* 48531-14330	E2325	142, 143, 144, 148, 149,	48531-19315	●G2299	147	48531-19686	●G1132	169
		150, 151, 153, 155		2020	147	48531-19687	E1132	169

OEM NO.	TOKICO NO.	REF PAGE	OEM NO.	TOKICO NO.	REF PAGE	OEM NO.	TOKICO NO.	REF PAGE
48531-19687	●G1132	169	* 48531-22110	2483	142, 143, 144, 151, 155, 162	* 48531-26780	E3804	144
48531-19688	E1132	169	* 48531-22140	2483	142, 143, 144, 151, 155, 162	48531-26860	E3804	144
48531-19688	●G1132	169	* 48531-22160	2483	142, 143, 144, 151, 155, 162	* 48531-26870	E3804	144
* 48531-19696	E1132	169	* 48531-22200	E2321	155	* 48531-27010	E2186	52, 150, 154, 167
* 48531-19698	E1132	169	* 48531-22210	2483	142, 143, 144, 151, 155, 162	* 48531-27011	E2186	52, 150, 154, 167
48531-19715	2483	144	* 48531-22230	E2321	155	* 48531-27030	E2048	52, 54, 140, 167, 171
48531-19715	●EL2483	144	* 48531-22260	E2572	147, 148	* 48531-27040	E2048	52, 54, 140, 167, 171
48531-19716	2483	142, 143	* 48531-22280	2483	142, 143, 144, 151, 155, 162	* 48531-27060	2800	100
48531-19716	●EL2483	142, 143	* 48531-22320	2483	142, 143, 144, 151, 155, 162	* 48531-27060	E2800	100
48531-19716	●G2321	142	* 48531-22400	2483	142, 143, 144, 151, 155, 162	48531-27070	2048	167
* 48531-19717	E2321	155	* 48531-22420	2483	142, 143, 144, 151, 155, 162	48531-27070	E2048	167
* 48531-19718	E2321	155	* 48531-22440	2483	142, 143, 144, 151, 155, 162	48531-27080	2048	167
48531-19735	1139	170	* 48531-22500	2483	142, 143, 144, 151, 155, 162	48531-27080	E2048	167
* 48531-19745	E1132	169	* 48531-22510	2483	142, 143, 144, 151, 155, 162	* 48531-27100	E2808	167
* 48531-19747	E1132	169	48531-22520	2483	155	48531-27110	E2808	167
48531-19765	2483	144	48531-22520	●EL2483	155	48531-27130	E2806	167
48531-19765	●EL2483	144	48531-22550	E2321	155	* 48531-27131	E2806	167
* 48531-19766	E2321	155	* 48531-22570	E2321	155	48531-27140	E2806	167
48531-19775	2497	151	* 48531-22580	E2321	155	48531-27150	E2807	167
48531-19775	E2325	151	* 48531-22610	2483	142, 143, 144, 151, 155, 162	48531-27180	E2807	167
48531-19775	●EL2325	151	48531-22710	E2321	155	48531-27190	E2806	167
48531-19795	2483	143	* 48531-23110	2497	142, 143, 144, 150, 151, 155	48531-27210	E3455	164
48531-19795	2497	142, 143	* 48531-23110	E2325	142, 143, 144, 148, 149, 150, 151, 153, 155	* 48531-27250	E2048	52, 54, 140, 167, 171
48531-19795	E2325	142, 143	* 48531-23130	2497	142, 143, 144, 150, 151, 155	* 48531-27260	E2048	52, 54, 140, 167, 171
48531-19795	●EL2325	142, 143	* 48531-23130	E2325	142, 143, 144, 148, 149, 150, 151, 153, 155	48531-28060	E2714	167, 171
48531-19795	●EL2483	143	* 48531-23130	E2325	142, 143, 144, 148, 149, 150, 151, 153, 155	48531-28080	2820	171
* 48531-19805	2497	142, 143, 144, 150, 151, 155	48531-23180	2727	155	48531-28110	E2827	167, 171
48531-19805	2727	142	48531-23230	2727	155	48531-28130	E2827	167, 171
* 48531-19805	E2325	142, 143, 144, 148, 149, 150, 151, 153, 155	48531-24040	2483	151	* 48531-28140	E2714	52, 167, 171
48531-19825	2483	142, 143	48531-24040	●EL2483	151	48531-28160	E2827	167, 171
48531-19825	●EL2483	142, 143	* 48531-25010	E2186	52, 150, 154, 167	* 48531-28170	E2714	52, 167, 171
48531-19825	●G2321	142	* 48531-25030	E2697	136	* 48531-28480	E2975	171
48531-19835	2550	142	* 48531-25050	E2697	136	* 48531-28500	E2975	171
48531-19845	2483	142, 143, 151	48531-25070	2804	158	48531-29015	3178	159
48531-19845	●EL2483	142, 143, 151	48531-25080	2504	158	48531-29015	●EL3178	159
48531-19845	●G2321	142	* 48531-25080	E2697	136	48531-29016	3178	159
48531-19855	2572	147	* 48531-25090	2614		48531-29016	E3178	159
48531-19855	E2572	147	* 48531-25130	2614		48531-29016	●EL3178	159
48531-19855	●EL2572	147	* 48531-25230	E3178	144, 157, 159, 160, 164, 172	48531-29017	3178	159
48531-19865	E2574	147, 148	48531-26011	3365	160	48531-29017	E3178	159
48531-19875	2497	142, 143, 151	48531-26011	E3365	160	48531-29017	●EL3178	159
48531-19875	E2325	142, 143, 151	48531-26011	●E3473	160	48531-29025	2518	154
48531-19875	●EL2325	142, 143, 151	* 48531-26040	E3178	144, 157, 159, 160, 164, 172	48531-29035	2518	154
* 48531-19885	E2572	147, 148	* 48531-26050	E3178	144, 157, 159, 160, 164, 172	48531-29045	2186	154
* 48531-19886	E2321	155	* 48531-26060	E3178	144, 157, 159, 160, 164, 172	48531-29045	E2186	154
48531-19895	E2574	147	* 48531-26061	3365	160	48531-29065	2020	150
* 48531-20150	2497	142, 143, 144, 150, 151, 155	* 48531-26061	E3178	144, 157, 159, 160, 164, 172	48531-29075	2186	150
* 48531-20150	E2325	142, 143, 144, 148, 149, 150, 151, 153, 155	* 48531-26061	E3365	160	48531-29075	E2186	150
* 48531-20170	2497	142, 143, 144, 150, 151, 155	* 48531-26080	●3402	160	48531-29085	2020	150
* 48531-20170	E2325	142, 143, 144, 148, 149, 150, 151, 153, 155	48531-26081	●3403	160	48531-29095	●2267	154
48531-20210	2549	151	* 48531-26091	E3365	160	48531-29105	2020	150
48531-20250	2497	142, 150, 151	* 48531-26101	E3365	160	* 48531-29116	E2186	52, 150, 154, 167
48531-20250	E2325	142, 150, 151	* 48531-26110	E3178	144, 157, 159, 160, 164, 172	48531-29125	●2127	150
48531-20250	●EL2325	142, 150, 151	* 48531-26111	E3365	160	48531-29135	●2127	150
* 48531-20261	2483	142, 143, 144, 151, 155, 162	48531-26150	3404	160	48531-29155	2020	150
48531-20261	E4084	165	* 48531-26160	3404	160	48531-29165	2186	52, 167
48531-20270	2483	151	48531-26170	3405	160	48531-29165	E2186	52, 167
48531-20270	E4084	165	48531-26180	●3406	160	48531-29166	2186	52, 167
48531-20270	●EL2483	151	48531-26210	3365	160	48531-29166	E2186	52, 167
* 48531-21010	E2186	52, 150, 154, 167	48531-26220	E3365	160	48531-29175	2020	150
* 48531-21020	E2186	52, 150, 154, 167	48531-26220	E3365	160	48531-29195	●2183	172
* 48531-21030	●2127	105, 150	48531-26220	●E3473	160	48531-29195	2518	172
* 48531-21040	●2127	105, 150	* 48531-26230	E3365	160	* 48531-29195	E2186	52, 150, 154, 167
48531-21050	2550	151	48531-26310	E3365	160	48531-29196	●2183	172
* 48531-21060	2186	52, 150, 154, 167	* 48531-26360	E3365	160	48531-29196	2518	172
* 48531-21060	E2186	52, 150, 154, 167	48531-26370	E3365	160	* 48531-29196	E2186	52, 150, 154, 167
* 48531-21061	2186	52, 150, 154, 167	* 48531-26390	E3804	144	48531-29225	2186	154
* 48531-21061	E2186	52, 150, 154, 167	* 48531-26430	E3804	144	48531-29235	2186	154
48531-22070	●2269	155	* 48531-26440	E3365	160	48531-29235	E2186	154
* 48531-22100	E2321	155	48531-26480	E3365	160	* 48531-29263	2186	52, 150, 154, 167
						* 48531-29263	E2186	52, 150, 154, 167

STOCK NO.

O.E.M. NO.

KIT

OEM NO.	TOKICO NO.	REF PAGE	OEM NO.	TOKICO NO.	REF PAGE	OEM NO.	TOKICO NO.	REF PAGE
48531-29265	2186	150	48531-29695	2483	155	48531-35820	E3502	163
48531-29265	E2186	150	48531-29695	●EL2483	155	48531-35850	E3740	163
48531-29266	2186	150	48531-29705	2483	155	48531-35880	E2942	163
48531-29266	E2186	150	48531-29705	●EL2483	155	* 48531-36040	E3178	144, 157, 159, 160, 164, 172
48531-29276	2186	150	48531-29715	2483	155	* 48531-36060	E3178	144, 157, 159, 160, 164, 172
48531-29276	3178	157	48531-29715	●EL2483	155	* 48531-36080	E3178	144, 157, 159, 160, 164, 172
48531-29276	E2186	150	* 48531-29735	E2321	155	48531-36090	3068	144
48531-29276	E3178	157	* 48531-29745	E3178	144, 157, 159, 160, 164, 172	48531-36090	E3344	144
48531-29276	●EL3178	157	48531-29765	2497	155	48531-36090	●EL3344	144
48531-29295	2276	150	48531-29765	E2325	155	48531-36100	3068	144
48531-29295	●G2315	150	48531-29765	●EL2325	155	48531-36100	E3344	144
48531-29296	2276	150	* 48531-29785	2497	142, 143, 144, 150, 151, 155	48531-36100	●EL3344	144
48531-29296	●G2315	150	* 48531-29785	E2325	142, 143, 144, 148, 149, 150, 151, 153, 155	48531-36110	3068	144
48531-29297	2276	150				48531-36110	E3344	144
48531-29297	●G2315	150	48531-29825	2550	155	48531-36110	●EL3344	144
48531-29325	2048	52, 171	* 48531-29855	E2321	155	* 48531-36120	E3344	144, 157, 159, 160, 161, 164, 170
48531-29325	E2048	52, 171	* 48531-29865	E2321	155	48531-36140	●EL3344	144
48531-29335	2048	52, 171	* 48531-29866	E2321	155	* 48531-38080	E2048	52, 54, 140, 167, 171
48531-29335	E2048	52, 171	48531-29875	2048	52, 171	* 48531-38086	E2048	52, 54, 140, 167, 171
48531-29345	2483	155	48531-29875	E2048	52, 171	* 48531-38090	20002	164
48531-29345	●EL2483	155	48531-29885	2550	151	* 48531-39015	2650	161
48531-29355	2020	155	48531-29895	2549	151	* 48531-39015	E2650	161
48531-29365	2550	155	48531-30090	●G3205	156	48531-39075	2518	161
48531-29375	2483	144, 155	48531-30090	E3205	156	48531-39075	E3344	161
48531-29375	●EL2483	144, 155	48531-30090	●G3209	156	48531-39075	●EL3344	161
* 48531-29377	E2321	155	48531-30100	●G3205	156	48531-39076	2518	161
48531-29385	3178	159	48531-30100	E3205	156	48531-39076	E3344	161
48531-29385	E3178	159	48531-30100	●G3209	156	48531-39076	●EL3344	161
48531-29385	●EL3178	159	* 48531-30160	E3288	156	48531-39077	2518	161
48531-29415	2020	155	* 48531-30191	E3288	156	48531-39077	E3344	161
* 48531-29445	2483	142, 143, 144, 151, 155, 162	* 48531-30231	E3288	156	48531-39077	●EL3344	161
48531-29465	3178	159	* 48531-30241	E3288	156	* 48531-39078	2183	172
48531-29465	E3178	159	* 48531-30270	3354	156	48531-39078	2518	161
48531-29465	●EL3178	159	* 48531-30300	●E3288	156	48531-39078	E3344	161
* 48531-29466	E3178	144, 157, 159, 160, 164, 172	* 48531-30330	E3288	156	48531-39078	●EL3344	161
* 48531-29475	2518	51, 52, 150, 154, 161, 172	48531-30350	3354	156	48531-39105	2518	161
* 48531-29505	E2321	155	48531-30350	E3354	156	48531-39105	E3344	161
48531-29515	2497	150	48531-30360	3383	156	48531-39105	●EL3344	161
48531-29515	E2325	150	48531-30360	●E3383	156	48531-39115	3141	144, 157
48531-29515	●EL2325	150	48531-30370	3383	156	48531-39125	●G3205	156
48531-29525	2497	150	48531-30410	E3354	156	48531-39125	E3205	156
48531-29525	E2325	150	48531-30420	3355	156	48531-39125	●G3209	156
48531-29525	●EL2325	150	48531-30430	3355	156	48531-39135	●G3205	156
48531-29555	2549	150	48531-31120	●G3284	156	48531-39135	E3205	156
48531-29565	2550	150	* 48531-35120	2650	121, 161	48531-39135	●G3209	156
48531-29585	2504	172	* 48531-35120	E2650	121, 161	48531-39165	2518	161
* 48531-29585	E2697	136	* 48531-35140	E3344	144, 157, 159, 160, 161, 164, 170	48531-39165	E3344	161
48531-29605	2504	172	48531-35162	2966	163	48531-39165	●EL3344	161
* 48531-29605	E2697	136	48531-35162	E2966	163	48531-39205	3017	156
48531-29625	3178	159	* 48531-35180	2650	161	48531-39215	3252	156
48531-29625	E3178	159	* 48531-35180	E2650	161	48531-39215	E3288	156
48531-29625	●EL3178	159	48531-35190	2785	162	48531-39215	●G3252	156
* 48531-29626	E3178	144, 157, 159, 160, 164, 172	48531-35190	E2785	162	48531-39225	3252	156
48531-29635	3068	159	* 48531-35210	E2785	162	48531-39225	E3288	156
48531-29635	E3344	159	48531-35230	2946	162	48531-39225	●G3252	156
48531-29635	●EL3344	159	48531-35280	2768	161	48531-39226	3252	156
48531-29645	2048	52, 167, 171	* 48531-35390	E2996	162	48531-39226	E3288	156
48531-29645	E2048	52, 167, 171	48531-35450	2787	162	48531-39226	●G3252	156
48531-29655	2254	52, 167	48531-35450	E2787	162	* 48531-39227	3355	156
48531-29655	●EL2254	52	48531-35490	2785	162	48531-39245	3252	156
48531-29656	2048	167, 171	48531-35490	E2785	162	48531-39245	E3288	156
48531-29656	E2048	167, 171	48531-35500	E2996	162	48531-39245	●G3252	156
* 48531-29657	E2048	52, 54, 140, 167, 171	* 48531-35510	E2785	162	48531-39256	2518	161
48531-29665	2048	167, 171	* 48531-35511	E2785	162	48531-39256	E3344	161
48531-29665	2254	167	48531-35522	E2996	162	48531-39256	●EL3344	161
48531-29665	E2048	167, 171	* 48531-35590	20002	164	48531-39265	3252	156
* 48531-29666	E2048	52, 54, 140, 167, 171	* 48531-35600	E2771	161	48531-39265	E3288	156
48531-29675	2619	171	* 48531-35610	E2771	161	48531-39265	●G3252	156
48531-29675	E2619	171	* 48531-35660	E3502	163, 167	48531-39275	3267	157
48531-29675	●EL2619	171	48531-35710	E2996	162	48531-39276	3178	157, 172
48531-29685	2497	150	48531-35750	E3502	163	48531-39276	E3178	157, 172
48531-29685	E2325	150	48531-35780	E3502	163	48531-39276	●EL3178	157, 172
48531-29685	●EL2325	150	* 48531-35781	E3502	163, 167	* 48531-39277	E3178	144, 157, 159, 160, 164, 172

OEM NO.	TOKICO NO.	REF PAGE	OEM NO.	TOKICO NO.	REF PAGE	OEM NO.	TOKICO NO.	REF PAGE
48531-39285	3268	157, 172	48531-39555	3355	156	48531-42120	E2942	168
48531-39295	3269	157	48531-39555	●E3355	156	48531-49065	E2942	163
48531-39305	3252	156	48531-39565	3355	156	48531-49066	E2942	168
48531-39305	E3288	156	48531-39565	●E3355	156	* 48531-49067	E2942	163, 168
48531-39305	●G3252	156	* 48531-39566	3355	156	48531-49075	E2942	163, 168
48531-39325	2518	161	* 48531-39576	3354	156	48531-49076	E2942	168
48531-39325	E3344	161	48531-39585	3354	156	* 48531-49077	E2942	163, 168
48531-39325	●EL3344	161	48531-39585	E3354	156	48531-49085	E2942	163
48531-39355	3269	172	48531-39595	●3284	156	* 48531-49086	E2942	163, 168
48531-39365	3068	170	48531-39605	2771	161	* 48531-49087	E2942	163, 168
48531-39365	E3344	170	48531-39605	E2771	161	* 48531-49088	E2942	163, 168
48531-39365	●EL3344	170	48531-39605	●EL2771	161	48531-49095	E2942	163
* 48531-39366	E3344	144, 157, 159, 160, 161, 164, 170	48531-39615	2768	161	* 48531-49097	E2942	163, 168
48531-39375	2650	161	48531-39655	2857	162	* 48531-49098	E2942	163, 168
* 48531-39375	E2650	121	48531-39655	2946	162	48531-49125	E2942	163
48531-39375	●E2650	161	48531-39656	2946	162	* 48531-49126	E2942	163, 168
* 48531-39375	E2650	161	* 48531-39666	E2785	162	* 48531-49127	E2942	163, 168
48531-39395	3252	156	48531-39675	2785	162	* 48531-49128	E2942	163, 168
48531-39395	E3288	156	48531-39675	E2785	162	* 48531-49135	E2942	163, 168
48531-39395	●G3252	156	48531-39695	2787	162	* 48531-49135	E2973	168
48531-39396	3252	156	48531-39695	E2787	162	* 48531-49136	E2973	168
48531-39396	E3288	156	48531-39705	3354	156	* 48531-49137	E2973	168
48531-39396	●G3252	156	48531-39705	E3354	156	* 48531-49147	E2973	168
48531-39405	3252	156	* 48531-39706	3354	156	* 48531-49148	E2973	168
48531-39405	E3288	156	* 48531-39706	E3354	156	48531-49205	E2942	168
48531-39405	●G3252	156	48531-39715	3178	157	48531-49215	E2942	168
* 48531-39415	E3288	156	48531-39715	E3178	157	48531-49275	E2942	168
48531-39425	●3284	156	48531-39715	●EL3178	157	48531-49285	E2942	168
48531-39445	3037	157	* 48531-39716	E3178	144, 157, 159, 160, 164, 172	48531-59765	E4110	166
48531-39445	E3435	157	* 48531-39717	E3178	144, 157, 159, 160, 164, 172	48531-60010	3394	164
48531-39445	●EL3037	157	48531-39725	3267	157	48531-60010	●E3394	164
* 48531-39452	E3288	156	* 48531-39726	E3344	144, 157, 159, 160, 161, 164, 170	* 48531-60050	E3435	51, 157, 164, 172
48531-39455	3178	157, 172	* 48531-39727	E3344	144, 157, 159, 160, 161, 164, 170	* 48531-60061	E3435	51, 157, 164, 172
48531-39455	E3178	157, 172	* 48531-39746	E3344	144, 157, 159, 160, 161, 164, 170	* 48531-60071	E3435	51, 157, 164, 172
48531-39455	●EL3178	157, 172	48531-39785	3355	156	48531-60080	3037	164
48531-39465	3037	172	48531-39795	3355	156	48531-60080	●EL3314	164
48531-39465	E3435	172	* 48531-39805	3383	156	48531-60081	3037	164
48531-39465	●EL3037	172	48531-39815	3383	156	48531-60081	E3435	164
48531-39475	2650	161	48531-39825	3354	156	48531-60081	●EL3037	164
* 48531-39475	E2650	121	48531-39825	E3354	156	* 48531-60100	3374	164, 165
48531-39475	●E2650	161	48531-39835	E3354	156	* 48531-60100	E3374	164
* 48531-39475	E2650	161	48531-39845	3383	156	* 48531-60101	3374	164, 165
* 48531-39476	2650	121, 161	* 48531-39857	2650	161	* 48531-60101	E3374	164
48531-39485	3252	156	* 48531-39857	E2650	161	48531-60105	3401	165
48531-39485	E3288	156	* 48531-39866	2946	162	48531-60110	3375	164
48531-39485	●G3252	156	48531-39895	2787	162	48531-60110	E3375	164
48531-39495	3068	144	48531-39895	E2787	162	48531-60120	3394	164
48531-39495	E3344	144	* 48531-39925	E2771	161	48531-60120	●E3394	164
48531-39495	●EL3344	144	48531-39935	2771	161	* 48531-60121	3401	164, 165
48531-39496	3068	144	48531-39935	E2771	161	48531-60140	3374	164
48531-39496	E3344	144	48531-39935	●EL2771	161	48531-60140	E3374	164
48531-39496	●EL3344	144	* 48531-39975	20002	164	48531-60160	3415	165
48531-39505	3068	144	48531-3D061	2966	163	48531-60170	3416	165
48531-39505	3141	144	48531-3D061	E2966	163	* 48531-60190	3401	164, 165
48531-39505	E3344	144	* 48531-3D110	2795		* 48531-60200	E3435	51, 157, 164, 172
48531-39505	●EL3344	144	* 48531-3D110	E2795		* 48531-60220	3401	164, 165
48531-39506	3068	144	48531-3D221	E3740	163	* 48531-60230	3484	165
48531-39506	E3344	144	48531-3D231	E3740	163	* 48531-60231	3484	165
48531-39506	●EL3344	144	* 48531-42010	E2942	163, 168	48531-60240	E4058	165
48531-39515	3178	157	* 48531-42011	E2942	163, 168	48531-60260	E4084	165
48531-39515	E3178	157	* 48531-42020	E2942	163, 168	48531-60280	E4098	165, 167
48531-39515	●EL3178	157	* 48531-42021	E2942	163, 168	48531-60290	E4088	165
* 48531-39516	E3344	144, 157, 159, 160, 161, 164, 170	* 48531-42030	E2942	163, 168	48531-60290	E4098	167
48531-39525	3068	144	* 48531-42031	E2942	163, 168	48531-60340	3710	166
48531-39525	E3344	144	* 48531-42032	E2942	163, 168	48531-60370	E4058	165
48531-39525	●EL3344	144	* 48531-42042	E2942	163, 168	48531-60380	E4058	165, 166
48531-39526	3068	144	48531-42051	E2942	168	48531-60430	E4058	165
48531-39526	E3344	144	* 48531-42052	E2942	163, 168	48531-60431	E4097	165
48531-39526	●EL3344	144	48531-42061	E2973	168	48531-60500	E3740	167
48531-39535	3355	156	* 48531-42071	E2973	168	48531-60501	E3740	167
48531-39535	●E3355	156	* 48531-42072	E2973	168	48531-60502	E3740	167
48531-39545	3355	156	48531-42090	E2942	168	48531-60510	E3740	167
48531-39545	●E3355	156	48531-42100	E2942	168	48531-60532	E3740	167

STOCK NO.

O.E.M. NO.

KIT

OEM NO.	TOKICO NO.	REF PAGE	OEM NO.	TOKICO NO.	REF PAGE	OEM NO.	TOKICO NO.	REF PAGE
48531-60540	E4097	165, 166	* 48531-69216	3483	165	48531-80001	2497	142, 144, 150, 151
48531-60541	E4097	166	* 48531-69225	3484	165	48531-80001	E2325	142, 144, 150, 151
48531-60580	E3740	167	* 48531-69226	3484	165	48531-80001	●EL2325	142, 144, 150, 151
48531-60591	E3740	167	48531-69235	E4058	165	48531-80002	2483	142, 143
48531-60592	E3740	167	* 48531-69236	E4058	165, 166	48531-80002	●EL2483	142, 143
48531-60610	E4118	166	48531-69245	E4058	165	48531-80002	●G2321	142
48531-60630	E4119	166	48531-69247	E4058	166	48531-80003	●EL3344	144
48531-60680	E4109	166	48531-69255	E4058	165, 166	48531-80007	2483	155
48531-60681	E4109	166	48531-69256	E4058	166	48531-80007	●EL2483	155
48531-60682	E4109	166	48531-69275	E4084	165	* 48531-80008	2483	142, 143, 144, 151, 155, 162
48531-60712	E4110	166	48531-69277	E4084	165	48531-80010	2744	169
48531-69015	3004	144, 157, 170	48531-69285	E4084	165	48531-80015	2048	167
48531-69016	3004	170	* 48531-69286	E4084	165	48531-80015	E2048	167
48531-69025	3004	172	48531-69295	3710	165, 166	48531-80016	E2714	52, 167, 171
48531-69026	3004	172	48531-69296	3710	166	48531-80018	2820	167, 171
48531-69045	3068	164	48531-69315	E4088	165	48531-80019	2048	167
48531-69045	E3344	164	48531-69316	E4088	165	48531-80019	E2048	167
48531-69045	●EL3344	164	48531-69325	E4098	167	48531-80020	3178	160
48531-69046	3037	164	* 48531-69326	E4108	166	48531-80020	E3178	160
48531-69046	E3435	164	* 48531-69326	E4098	165, 167	48531-80020	●EL3178	160
48531-69046	●EL3037	164	* 48531-69335	E4088	165	48531-80021	3068	160
48531-69047	3037	164	48531-69335	E4098	167	48531-80021	E3344	160
48531-69047	E3435	164	* 48531-69335	E4118	166	48531-80021	●EL3344	160
48531-69047	●EL3037	164	* 48531-69336	E4088	165	48531-80022	●3402	160
* 48531-69048	3037	51, 157, 164, 172	48531-69345	E4058	165	48531-80023	3178	160
48531-69055	3037	164	48531-69355	E4098	167	48531-80023	E3178	160
48531-69055	E3435	164	48531-69356	E4098	167	48531-80023	●EL3178	160
48531-69055	●EL3037	164	* 48531-69365	E4088	165	* 48531-80025	E3178	144, 157, 159, 160, 164, 172
48531-69056	3037	164	48531-69365	E4098	167	* 48531-80027	E2572	147, 148
48531-69056	E3435	164	48531-69366	E4098	167	48531-80028	2572	147
48531-69056	●EL3037	164	48531-69385	3484	165	48531-80028	E2572	147
48531-69057	3037	164	* 48531-69386	3483	165	48531-80028	●EL2572	147
48531-69057	E3435	164	48531-69395	3483	165	* 48531-80029	E2572	147, 148
48531-69057	●EL3037	164	* 48531-69396	3484	165	48531-80029	●E2694	147
* 48531-69059	E3435	51, 157, 164, 172	48531-69415	E4058	165	* 48531-80030	E2572	147, 148
48531-69065	3037	164	48531-69416	E4097	165, 166	48531-80030	●E2694	147
48531-69065	E3435	164	48531-69417	E4097	166	48531-80033	2483	151
48531-69065	●EL3037	164	48531-69418	E4097	165	48531-80033	●EL2483	151
48531-69066	3037	164	48531-69445	E3740	165	48531-80036	2744	169
48531-69066	E3435	164	48531-69445	E4098	165	48531-80039	●3402	160
48531-69066	●EL3037	164	48531-69455	E4098	165, 167	48531-80041	3365	160
* 48531-69067	3037	51, 157, 164, 172	48531-69456	E4098	167	48531-80041	E3365	160
48531-69075	3037	164	* 48531-69485	E4097	165, 166	48531-80041	●E3473	160
48531-69075	E3435	164	48531-69486	E4097	166	48531-80042	3365	160
48531-69075	●EL3037	164	48531-69495	E3740	166, 167	48531-80042	E3365	160
48531-69085	3415	165	48531-69495	●EL3740	166	48531-80042	●E3472	160
* 48531-69086	3415	165	48531-69496	E3740	167	48531-80042	●E3473	160
48531-69095	3416	165	48531-69497	E3740	167	* 48531-80043	E3365	160
48531-69096	3416	165	48531-69505	E3740	166, 167	48531-80043	●E3472	160
* 48531-69105	3401	164, 165	48531-69505	●EL3740	166	48531-80044	3365	160
48531-69106	3401	165	48531-69525	E3740	167	48531-80044	E3365	160
48531-69115	3401	165	48531-69526	E3740	166, 167	48531-80044	●E3473	160
48531-69116	3401	165	48531-69526	●EL3740	166	* 48531-80048	2713	167, 171
* 48531-69125	E3435	51, 106, 107, 157, 164, 172	48531-69527	E3740	167	* 48531-80048	E2713	52, 167, 171
48531-69135	3374	164	48531-69535	E4097	165, 166	48531-80048	E2827	167, 171
48531-69135	E3374	164	48531-69536	E4097	165, 166	48531-80050	3178	159
48531-69136	3374	165	48531-69595	E3740	167	48531-80050	E3178	159
48531-69136	●3695	165	48531-69605	E3740	167	48531-80050	●EL3178	159
* 48531-69136	E3374	164	48531-69606	E3740	167	48531-80052	E2827	52, 167, 171
* 48531-69138	3374	164, 165	48531-69607	E3740	167	* 48531-80053	E2714	52, 167, 171
* 48531-69138	E3374	164	48531-69625	E4118	166	48531-80054	2744	169
48531-69145	3394	164	48531-69645	E4119	166	* 48531-80054	E2572	147, 148
48531-69145	●E3394	164	48531-69685	E4109	166	48531-80055	E2572	148
48531-69146	3394	164	48531-69695	E4110	166	48531-80055	●EL2572	148
48531-69146	3401	165	48531-69705	E4110	166	* 48531-80056	E2572	147, 148
48531-69146	●E3394	164	48531-69715	E4110	166	48531-80056	●E2694	148
* 48531-69146	●E3401	164	48531-69735	E4110	166	* 48531-80057	E2572	147, 148
48531-69147	3394	164	48531-69755	E4110	166	48531-80057	●E2694	148
48531-69147	●E3394	164	48531-69775	E4109	166	48531-80059	2858	162
48531-69148	3401	165	48531-69795	E4110	166	* 48531-80059	E2785	162
* 48531-69158	3375	164	* 48531-69815	E4110	166	* 48531-80060	2804	158
* 48531-69165	3374	164, 165	48531-69825	E4110	166	48531-80062	E2996	162
* 48531-69165	E3374	164	48531-69835	E4109	166	48531-80065	2504	158

OEM NO.	TOKICO NO.	REF PAGE	OEM NO.	TOKICO NO.	REF PAGE	OEM NO.	TOKICO NO.	REF PAGE
* 48531-80065	E2697	136	48531-80402	E3365	160	48531-87258	1211	51
* 48531-80070	2614		* 48531-80416	E3804	144	48531-87276	1214	51
48531-80071	E2325	148	48531-80428	E3365	160	48531-87277	1214	51
48531-80072	E2325	148, 149	* 48531-80441	E3178	144, 157, 159, 160, 164, 172	48531-87285	1214	51
* 48531-80075	2614		* 48531-80443	E3344	144, 157, 159, 160, 161, 164, 170	48531-87286	1214	51
* 48531-80078	E2808	167	* 48531-80444	E3344	144, 157, 159, 160, 161, 164, 170	48531-87293	1214	51
* 48531-80079	E2808	167	* 48531-80446	3404	160	48531-87294	1214	51
48531-80080	E2572	148	* 48531-80449	3404	160	* 48531-87310F	3271	52, 58
48531-80081	2946	162	48531-80452	2804	158	* 48531-87311D	3272	52, 58
48531-80081	E2996	162	* 48531-80454	2614		* 48531-87312D	●3319	52, 58, 109
48531-80081	●EL2888	162	48531-80456	2504	158	* 48531-87315	3464	52
* 48531-80082	E3502	163, 167	* 48531-80456	E2697	136	* 48531-87319	3271	52, 58
48531-80083	E3502	163	* 48531-80457	2614		48531-87517	1199	53
48531-80085	E2572	148	48531-80466	E3740	163	* 48531-87531	2507	53
48531-80088	E3502	163	* 48531-80470	E3178	144, 157, 159, 160, 164, 172	* 48531-87541	2804	158
48531-80089	E3502	163	* 48531-80477	E3178	144, 157, 159, 160, 164, 172	* 48531-87542	2804	158
48531-80090	E2572	148	* 48531-80488	3404	160	* 48531-87607	E20003	52
48531-80091	E3502	163, 167	* 48531-80489	3404	160	48531-87B01	1214	51
48531-80091A	E3502	163	48531-80503	E3502	163	48531-87Z01	1211	51
* 48531-80095	3404	160	48531-80506	E3502	163	* 48531-89205	E3344	144, 157, 159, 160, 161, 164, 170
48531-80099	E2572	148	48531-80507	E3502	163	* 48531-97203	E1217	51, 54
* 48531-80100	3404	160	48531-80508	E3502	163	* 48531-97204	E1217	51, 54
48531-80101	E2572	148	48531-80510	E3502	163	48531-97206	E1217	51
48531-80108	2859	162	* 48531-80515	E2785	162	48531-97227	E1217	54
* 48531-80108	E2785	162	* 48531-80516	E2785	162	* 48531-97228	E1217	51, 54
* 48531-80109	E2785	162	* 48531-80518	2946	162	48531-97231	E1217	54
48531-80112	E2996	162	48531-80525	E3740	163	48531-97235	E1217	54
* 48531-80117	2795	87, 89	* 48531-80527	E2942	163, 168	48531-97236	E1217	54
* 48531-80117	E2795	87, 89	48531-80530	E3365	160	* 48531-97237	E1217	51, 54
48531-80118	E2325	149	* 48531-80536	E3804	144	48531-97238	E1217	54
48531-80130	3365	160	48531-80538	E3365	160	* 48531-97402	E1217	51, 54
48531-80130	E3365	160	* 48531-80545	E3365	160	48531-97403	E1217	54
* 48531-80135	E3365	160	* 48531-80547	E3804	144	48531-97409	E1217	54
48531-80138	E3365	160	48531-80550	2804	158	48531-97410	E1217	54
48531-80140	3365	160	* 48531-80552	2614		* 48531-97411	E1217	51, 54
48531-80140	E3365	160	48531-80554	2504	158	48531-97414	E1217	54
48531-80149	E20008	152, 153	* 48531-80554	E2697	136	48531-97416	E1217	54
48531-80157	E3502	163	* 48531-80555	2614		48531-97419	E1217	54
* 48531-80173	20002	164	48531-80560	E2975	171	48531-97420	E1217	54
* 48531-80175	E2325	142, 143, 144, 148, 149, 150, 151, 153, 155	* 48531-80561	E2975	171	* 48531-97424	E1217	51, 54
* 48531-80180	E2325	142, 143, 144, 148, 149, 150, 151, 153, 155	48531-80579	●EL3344	144	* 48531-BZ010	E2999	54, 140
* 48531-80181	E2325	142, 143, 144, 148, 149, 150, 151, 153, 155	* 48531-80585	2804	158	* 48531-BZ050	E2999	54, 140
* 48531-80185	2483	142, 143, 144, 151, 155, 162	48531-80587	2804	158	* 48531-BZ060	E2999	54, 140
48531-80198	E3740	163	48531-80588	2504	158	* 48531-BZ080	E2999	54, 140
48531-80200	E2325	151, 153	* 48531-80588	E2697	136	48531-BZ090	E2999	54, 140
* 48531-80204	2744	169	* 48531-80589	2614		4853A-87310	3271	58
* 48531-80209	E2321	155	* 48531-80590	2614		4853A-87311	3272	58
48531-80212	E20008	152, 153	* 48531-80642	2795		4853A-87312	●3319	58
* 48531-80220	E2714	52, 167, 171	* 48531-80642	E2795		* 48540-02120	B2151	149, 150
48531-80227	E20008	152, 153	48531-80644	2966	163	* 48540-05010	B3146	151, 153, 154
48531-80270	E2806	167	48531-80644	E2966	163	48540-05030	B3162	154
* 48531-80271	E2806	167	48531-80653	E3740	163	48540-06250	B3215	141
48531-80275	E2806	167	48531-80663	E3740	163	48540-06361	B3254	141
48531-80290	E2806	167	48531-80665	E2996	162	48540-06440	B3258	141
* 48531-80310	E2572	147, 148	* 48531-80669	E2966	163	* 48540-07080	B3182	140, 141
* 48531-80315	E2572	147, 148	48531-80688	E3740	163	48540-09130	B3162	154
48531-80325	2483	162	48531-80689	E3740	163	48540-09220	B2151	150
* 48531-80345	E2321	155	* 48531-80694	2997		48540-09270	B2151	150
48531-80365	2868	155, 158	48531-80699	2966	163	48540-09280	B2151	150
48531-80375	2868	155, 158	48531-80699	E2966	163	48540-09380	B3215	141
* 48531-80385	E2321	155	* 48531-80725	E3804	144	48540-12020	B1034	147
48531-80395	2549	151	48531-80736	E3804	144	48540-12040	B1034	147, 148
48531-80396	2549	151	* 48531-80738	E3804	144	48540-12100	B1065	146, 148
48531-80398	3365	160	* 48531-8705	E2572	147, 148	48540-12120	A2125	148
48531-80398	E3365	160	48531-87180	2207	50	48540-12120	B2125	148
48531-80399	3365	160	48531-87181	2207	50	48540-12140	A2125	148
48531-80399	3530	160	* 48531-87183	E2572	147, 148	48540-12140	B2125	148
48531-80399	E3365	160	* 48531-87184	E2572	147, 148	* 48540-12141	B2125	148
* 48531-80401	E3804	144	* 48531-87185	E2572	147, 148	* 48540-12160	B2125	148
48531-80402	3365	160	48531-87201	1213	126	* 48540-12161	B2125	148
			48531-87246	1211	51	* 48540-12180	B2125	148
			48531-87257	1213	126	* 48540-12181	B2125	148
						* 48540-12200	B2125	148

STOCK NO.

O.E.M NO.

KIT

STOCK NO.

O.E.M. NO.

KIT

OEM NO.	TOKICO NO.	REF PAGE	OEM NO.	TOKICO NO.	REF PAGE	OEM NO.	TOKICO NO.	REF PAGE
* 48540-12201	B2125	148	48540-19325	B2151	149, 150	48540-2B030	B3146	151, 154
48540-12220	A2125	148	48540-19335	B2151	149, 150	* 48540-2B040	B3146	151, 153, 154
48540-12220	B2125	148	* 48540-1A020	B1080	149	* 48540-2B070	B3146	151, 153, 154
48540-12240	A2125	148	* 48540-1A020	B2151	149, 150	* 48540-2B080	B3146	151, 153, 154
48540-12240	B2125	148	48540-1A100	B2268	150, 169	* 48540-2B150	B3146	151, 153, 154
* 48540-12241	B2125	148	48540-1A110	B2268	150, 169	* 48540-2B170	B2201	143, 152, 154
* 48540-12260	B2125	148	* 48540-1A120	B2151	149, 150	* 48540-2B190	B2201	143, 152, 154
* 48540-12261	B2125	148	48540-1A140	B2151	149, 150	* 48540-2B200	B3146	151, 153, 154
48540-12330	A2125	148	48540-1A160	B2268	169	* 48540-2B230	B2201	143, 152, 154
48540-12330	B2125	148	* 48540-1A170	B2151	149, 150	48540-2B260	B3162	152, 154
* 48540-12350	B2125	148	* 48540-1A180	B2151	149, 150	* 48540-2B310	B2201	143, 152, 154
* 48540-12370	B2125	148	48540-1A250	B2151	149, 150	* 48540-2B340	B3146	151, 153, 154
* 48540-12390	B2125	148	48540-1A251	B2151	149	* 48540-2B470	B2201	143, 152, 154
* 48540-12440	B2125	148	48540-1A261	B2151	149, 150	48540-2B550	B3146	153, 154
* 48540-12460	B2125	148	48540-1A270	B2151	149, 150	48540-2B570	B3146	153
48540-12490	A1080	149	48540-20010	B2051	142, 143, 152	48540-2B740	B3146	154
48540-12490	B1080	149	48540-20030	B2051	142, 143, 152	48540-32010	B2043	140
48540-12500	A1080	149	48540-20050	B2051	142, 143, 152	48540-32040	B2043	140
48540-12500	B1080	149	48540-20070	B2051	142, 143, 152	48540-32041	B2043	140
* 48540-12510	B2151	149, 150	* 48540-20090	B2051	142, 143, 152	48540-32060	Z3118	140
48540-12520	B2151	149	48540-20130	●B3016	142, 144, 152	48540-32070	Z3118	140
48540-12530	B2151	149	48540-20131	B3044	142, 143, 144, 151, 152	48540-32080	●Z3119	140
* 48540-12550	B2151	149, 150	48540-20140	●B3016	152	* 48540-32120	Z3118	140
48540-12580	A1080	149	48540-20150	●B3016	143, 152	48540-32140	Z3118	140
48540-12580	B1080	149	* 48540-20151	B3044	142, 143, 144, 151, 152	48540-32180	●Z3119	140
48540-12590	A1080	149	48540-20160	●B3016	144, 152	* 48540-32190	Z3118	140
48540-12590	B1080	149	48540-20161	B3044	143, 144, 151, 152	* 48540-32190	●Z3119	140
48540-12610	B2151	149	48540-20171	B3044	144	48540-32220	Z3154	140
48540-12620	B2151	149	48540-20180	B3044	144	48540-32230	Z3154	140
48540-12650	B2151	149	* 48540-20210	B2127	151	48540-32H00	B2043	140
* 48540-12660	B2151	149, 150	* 48540-20230	B2127	151	48540-33090	B3182	140, 141
48540-12670	B2151	149	48540-20240	B2127	151	48540-33160	B3182	140, 141
48540-12700	B2268	150, 169	* 48540-20250	B2127	151	48540-39115	Z3154	140
48540-12710	B2151	149	48540-20260	B2127	151	48540-39125	Z3154	140
48540-12720	B2151	149	* 48540-20270	B3050	143, 151	48540-39145	Z3154	140
* 48540-12730	B2151	149, 150	* 48540-20290	B3050	143, 151	48540-39155	B3182	140, 141
48540-12750	B2151	149	48540-20300	B3050	151	48540-39195	B3182	140, 141
48540-12760	B2151	149	48540-20320	B3050	151	48540-39225	B3182	140, 141
48540-12770	B2151	149	* 48540-20330	B3050	143, 151	48540-39236	B3182	140, 141
48540-12780	B2151	149	48540-20340	B3050	151	48540-39246	B3182	140, 141
* 48540-12790	B1080	149	* 48540-20360	B2127	151	48540-39295	B3182	140, 141
* 48540-12830	B2151	149, 150	* 48540-20370	B3050	143, 151	48540-39355	B3182	140, 141
* 48540-12850	B1080	149	* 48540-20400	B3050	143, 151	48540-39375	B3182	140, 141
48540-12860	A1080	149	* 48540-20410	B2127	151	48540-87105	A1073	50
48540-12860	B1080	149	* 48540-20430	B2127	151	48540-87105	●B1073	50
* 48540-12890	B2151	149, 150	* 48540-20460	B2127	151	48540-87108	A1073	50
* 48540-12890C	B1080	149	* 48540-20470	B2127	151	48540-87108	●B1073	50
48540-13050	B2151	149, 150	* 48540-20480	B3050	143, 151	48540-87703	A1077	50
48540-16010	B1032	170	48540-20490	B3050	143	48540-87703	●B1077	50
48540-16011	B1032	170	48540-20510	B3148	144	48540-87704	A1075	50
48540-16030	B1032	170	* 48540-20520	B3148	144, 152	48540-87704	●B1075	50
* 48540-16031	B1032	170	48540-20530	B3148	144	* 48540-87706	A1077	50
48540-16042	B1032	170	48540-20550	B3148	144, 152	48540-87707	A1077	50
48540-16051	B1032	170	48540-20570	B3148	144	48540-87707	●B1077	50
48540-16H00	B1032	170	48540-20640	B3148	144	48540-87709	A1073	50
* 48540-16H01	B1032	170	* 48540-20670	B3148	144, 152	48540-87709	●B1073	50
48540-19095	A1080	149	* 48540-20700	B2201	143, 152, 154	* 48540-87715	A1077	50
48540-19095	B1080	149	* 48540-20730	B2201	143, 152, 154	* 48540-87720	A1077	50
* 48540-19115	B1080	149	48540-20760	B2201	143, 152, 154	* 48540-87723	A1077	50
48540-19145	B2268	150	* 48540-20770	B2201	143, 152, 154	* 48540-87724	A1077	50
48540-19155	B2268	150, 169	* 48540-20780	B3146	151, 153, 154	* 48540-87725	A1077	50
* 48540-19165	B2151	149, 150	48540-20820	B3162	154	48541-04031	2786	163
48540-19175	B2268	150, 169	48540-20850	B3162	154	48541-04031	E2786	163
* 48540-19185	B2151	149, 150	48540-21040	B3146	153, 154	* 48541-35020	2859	162
* 48540-19205	B2151	149, 150	48540-21070	B3146	153, 154	48541-35020	E2859	162
48540-19215	B2151	149, 150	* 48540-29115	B3146	151, 153, 154	* 48541-35030	E2785	162
* 48540-19226	B2151	149, 150	* 48540-29155	B3146	151, 153, 154	* 48541-35040	2859	162
48540-19235	B2268	150	48540-29195	B3146	153, 154	48541-35040	E2859	162
48540-19255	B2268	150, 169	48540-29265	B3146	153, 154	* 48541-35050	E2996	162
* 48540-19265	B2151	149, 150	48540-29305	B3146	153, 154	48541-35070	2788	162
* 48540-19285	B2151	149, 150	* 48540-29315	B3146	151, 153, 154	48541-35080	E2859	162
48540-19295	B2151	149, 150	48540-29325	B3146	153, 154	* 48541-35092	2859	162
48540-19305	B2151	149, 150	* 48540-2B010	B3146	151, 153, 154	48541-35092	E2859	162

OEM NO.	TOKICO NO.	REF PAGE	OEM NO.	TOKICO NO.	REF PAGE	OEM NO.	TOKICO NO.	REF PAGE
48541-35231	2786	163	51601-S9A-J16	B4026	66	* 51602-SR3-A41	U3457	63, 65, 67, 68
48541-35231	E2786	163	51601-S9A-J17	B4026	66	* 51602-SR3-B11	U3457	63, 65, 67, 68
48541-39025	2786	162	51601-S9A-J35	B4028	66	* 51602-SR3-C01	U3457	63, 65, 67, 68
* 48541-39026	2786	162, 163	51601-SAA-G02	B2288	67	* 51602-SR3-C21	U3457	63, 65, 67, 68
48541-39035	2788	162	51601-SAA-G12	B2288	67	51602-SV4-922	U3737	62
* 48541-39046	E2787	162	51601-SAA-J15	B2288	67	51602-SV4-J12	U3737	62
48541-39055	2788	162	51601-SAA-J25	B2288	67	* 51605-S01-A01	U3736	64, 65
* 48541-39056	2788	162	51601-SAA-J51	B2290	67	51605-S04-J01	U3736	64, 65
48541-39085	2859	162	51601-SAA-J61	B2290	67	51605-S04-N01	U3736	64, 65
48541-39085	E2859	162	51601-SB2-014	●A2071	63, 66	51605-S04-Y02	U3544	66
* 48541-39105	2859	162	51601-SB2-014	●B2071	63, 66	51605-S0A-922	U3807	62
48541-39105	E2859	162	* 51601-SB2-024	●A2071	63, 66	51605-S0A-J12	U3807	62
* 48541-39185	2859	162	* 51601-SB2-024	●B2071	63, 66	51605-S10-024	U3738	66
48541-39185	E2859	162	* 51601-SB2-934	●A2071	63, 66	51605-S10-A01	U3738	66
* 48541-39186	2859	162	* 51601-SB2-934	●B2071	63, 66	51605-S1A-E02	U3807	62
48541-39186	E2859	162	* 51601-SB2-936	●A2071	63, 66	51605-S1A-G21	U3807	62
* 48541-39215	2859	162	* 51601-SB2-936	●B2071	63, 66	* 51605-S21-K01	U3736	64, 65
48541-39215	E2859	162	* 51601-SB2-937	●A2071	63, 66	* 51605-S21-W01	U3544	66
* 48541-39227	2859	162	* 51601-SB2-937	●B2071	63, 66	51605-S37-G00	U3737	62
48541-39227	E2859	162	51601-SB3-671	●A2071	66	51605-S5A-A07	B3204	64
48541-39305	2786	163	51601-SB3-671	●B2071	66	51605-S5A-A09	B4020	64
48541-39305	E2786	163	* 51601-SB3-937	●A2071	63, 66	51605-S5A-J55	B3204	64
48541-39306	2786	163	* 51601-SB3-937	●B2071	63, 66	51605-S5A-N55	B3204	64
48541-39306	E2786	163	* 51601-SB3-961	●A2071	63, 66	51605-S5A-R31	B3204	64
48541-39316	2786	163	* 51601-SB3-961	●B2071	63, 66	51605-S5A-U51	B4020	64
48541-39316	E2786	163	51601-SM4-E24	U3737	62	51605-S5D-A05	B3204	64
48541-60010	3401	164	51601-SM4-K100-M2	U3714	62	51605-S5P-G01	B3204	64
48541-60010	●E3401	164	* 51601-SR3-A21	U3456	63, 65, 67, 68	51605-S5S-G03	B3204	64
48541-60020	3416	165	* 51601-SR3-A31	U3456	63, 65, 67, 68	51605-S5T-J03	B4020	64
* 48541-60040	3401	164, 165	* 51601-SR3-A41	U3456	63, 65, 67, 68	51605-S5T-Z04	B4020	64
* 48541-60050	3401	164, 165	* 51601-SR3-B11	U3456	63, 65, 67, 68	51605-S5V-E05	B4020	64
* 48541-60060	E3435	51, 157, 164, 172	* 51601-SR3-C01	U3456	63, 65, 67, 68	51605-S6A-G03	B3204	64
48541-69015	3416	165	* 51601-SR3-C21	U3456	63, 65, 67, 68	51605-S6A-G04	B3204	64
48541-69025	3401	165	51601-SV4-922	U3737	62	51605-S6A-N03	B3204	64
48541-69026	3401	165	51601-SV4-J12	U3737	62	51605-S6F-E05	B4020	64
48541-69035	3401	165	51602-S03-J51	U3736	64	* 51605-S80-A02	U3730	62
48541-69036	3401	165	51602-S03-J61	U3736	64	51605-S80-A04	U3730	62
* 48541-69045	E3435	51, 157, 164, 172	51602-S03-N01	U3736	64	51605-S82-A02	U3730	62
48541-69055	3401	164	51602-S04-J51	U3736	64	51605-S82-A03	U3730	62
48541-69055	●E3401	164	51602-S04-J61	U3736	64, 65	51605-S84-A06	U3730	62
48541-69057	3401	164	51602-S04-N11	U3736	65	51605-S87-A04	U3730	62
48541-69057	●E3401	164	51602-S10-A22	U3738	66	51605-S87-A06	U3730	62
48611-01G00	SD1005	110	51602-S10-J03	U3738	66	51605-S9A-034	B4026	66
48611-01G10	SD1006	110	51602-S9A-J06	B4027	66	51605-S9A-J22	B4028	66
48611-01J00	SD2910	112	51602-S9A-J07	B4027	66	* 51605-SAA-004	B2290	67
48611-26J00	SD2902	112	51602-S9A-J16	B4027	66	51605-SAA-033	B2288	67
* 48611-26J00LB	SD2902	112	51602-S9A-J17	B4027	66	51605-SAA-G02	B2288	67
48611-44000	SD2149	112	51602-S9A-J35	B4029	66	51605-SAA-J51	B2290	67
48611-46500	SD2149	112	51602-SAA-G02	B2289	67	51605-SAE-T02	B2286	67
48611-50W00	SD1004	110	51602-SAA-G12	B2289	67	51605-SAG-C02	B2290	67
48611-C6000	SD2002	112	51602-SAA-J15	B2289	67	51605-SB0-013	Q2689	68
48611-C9300	SD2004	112	51602-SAA-J25	B2289	67	51605-SB0-014	Q2689	68
48611-VB000	SD2967	112	51602-SAA-J51	B2291	67	51605-SB0-023	Q2689	68
48611-VB010	SD2967	112	51602-SAA-J61	B2291	67	51605-SB0-024	Q2689	68
48611-VC000	SD2968	112	51602-SB2-014	●A2072	63, 66	51605-SB0-034	Q2689	68
48730-63241	SD1154	136	51602-SB2-014	●B2072	63, 66	51605-SB0-A02	U3730	62
48730-63990	SD1154	136	* 51602-SB2-024	●A2072	63, 66	51605-SB0-A04	U3730	62
48730-79000	SD1003	136	* 51602-SB2-024	●B2072	63, 66	51605-SB2-004	●A2071	63
48730-80000	SD1002	136	* 51602-SB2-934	●A2072	63, 66	51605-SB2-004	●B2071	63
48730-80010	SD1002	136	* 51602-SB2-934	●B2072	63, 66	51605-SB2-014	●A2071	63, 66
48730-80011	SD1002	136	* 51602-SB2-936	●A2072	63, 66	51605-SB2-014	●B2071	63, 66
4A540-1A160	B2268	150	* 51602-SB2-936	●B2072	63, 66	51605-SB2-024	●A2071	63, 66
51601-S03-J51	U3736	64	* 51602-SB2-937	●A2072	63, 66	51605-SB2-024	●B2071	63, 66
51601-S03-J61	U3736	64	* 51602-SB2-937	●B2072	63, 66	51605-SB2-931	●A2071	63
51601-S03-N01	U3736	64	51602-SB3-671	●A2072	66	51605-SB2-931	●B2071	63
51601-S04-J51	U3736	64	51602-SB3-671	●B2072	66	51605-SB2-932	●A2071	63
51601-S04-J61	U3736	64, 65	* 51602-SB3-937	●A2072	63, 66	51605-SB2-932	●B2071	63
51601-S04-N11	U3736	65	* 51602-SB3-937	●B2072	63, 66	51605-SB2-933	●A2071	63
51601-S10-A22	U3738	66	* 51602-SB3-961	●A2072	63, 66	51605-SB2-933	●B2071	63
51601-S10-J03	U3738	66	* 51602-SB3-961	●B2072	63, 66	51605-SB2-934	●A2071	63
51601-S87-A04	U3730	62	51602-SM4-E24	U3737	62	51605-SB2-934	●B2071	63
51601-S9A-J06	B4026	66	* 51602-SR3-A21	U3457	63, 65, 67, 68	51605-SB2-935	●A2071	63
51601-S9A-J07	B4026	66	* 51602-SR3-A31	U3457	63, 65, 67, 68	51605-SB2-935	●B2071	63

All items marked * are not shown on the contents of the catalogue. Written TOKICO No are just for your reference.

STOCK NO.
O.E.M. NO.
KIT

OEM NO.	TOKICO NO.	REF PAGE	OEM NO.	TOKICO NO.	REF PAGE	OEM NO.	TOKICO NO.	REF PAGE
51605-SB2-936	●A2071	63	51605-SFI-010	U2781	68	* 51606-S87-A06	U3730	62
51605-SB2-936	●B2071	63	51605-SFI-014	Q2781	68	51606-S9A-034	B4027	66
51605-SB2-961	●A2071	63	51605-SFI-014	U2781	68	51606-S9A-J22	B4029	66
51605-SB2-961	●B2071	63	51605-SFI-923	Q2781	68	* 51606-SAA-004	B2291	67
51605-SB2-A02	U3730	62	51605-SFI-923	U2781	68	51606-SAA-033	B2289	67
51605-SB2-A03	U3730	62	51605-SFI-925	Q2781	68	51606-SAA-G02	B2289	67
51605-SB3-931	●A2071	66	51605-SFI-925	U2781	68	51606-SAA-J51	B2291	67
51605-SB3-931	●B2071	66	51605-SH3-014	U2817	65	51606-SAE-T02	B2287	67
51605-SB3-932	●A2071	66	51605-SH3-024	U2817	65	51606-SB0-A01	U3730	62
51605-SB3-932	●B2071	66	51605-SH3-040	U2817	65	51606-SB2-004	●A2072	63
51605-SB3-961	●A2071	66	51605-SH3-901	U2817	66	51606-SB2-004	●B2072	63
51605-SB3-961	●B2071	66	51605-SH3-903	U2817	66	51606-SB2-014	●A2072	63, 66
* 51605-SB4-930	●A2071	63, 66	51605-SH3-904	U2817	65, 67	51606-SB2-014	●B2072	63, 66
* 51605-SB4-930	●B2071	63, 66	51605-SH3-905	U2817	65, 66, 67	51606-SB2-024	●A2072	63, 66
51605-SB4-A06	U3730	62	51605-SH3-G05	U2817	65	51606-SB2-024	●B2072	63, 66
51605-SB7-A06	U3730	62	* 51605-SH3-G05	U2818	65, 66, 67	51606-SB2-931	●A2072	63
51605-SDA-Y03	U3781	62, 63	* 51605-SH3-K21	U2817	65, 66, 67	51606-SB2-932	●B2072	63
51605-SDB-A04	U3781	62, 63	51605-SH3-N00	U2817	66	51606-SB2-932	●A2072	63
51605-SDB-Y04	U3781	62, 63	51605-SH3-N03	U2817	66	51606-SB2-932	●B2072	63
51605-SE0-003	Q2781	62, 68	51605-SH3-N04	U2817	66	51606-SB2-933	●A2072	63
51605-SE0-003	U2781	62, 68	51605-SH3-N91	U2817	66	51606-SB2-933	●B2072	63
51605-SE0-010	Q2781	62, 63, 68	51605-SH3-N92	U2817	65, 67	51606-SB2-934	●A2072	63
51605-SE0-010	U2781	62, 63, 68	* 51605-SH3-N92	U2818	65, 66, 67	51606-SB2-934	●B2072	63
51605-SE0-013	Q2781	62, 68	51605-SJ4-000	U2781	66	51606-SB2-935	●A2072	63
51605-SE0-013	U2781	62, 68	51605-SJ4-900	U2817	66	51606-SB2-935	●B2072	63
51605-SE0-023	Q2781	63	51605-SK7-004	U2817	67	51606-SB2-936	●A2072	63
51605-SE0-023	U2781	63	51605-SK7-A02	U2817	67	51606-SB2-936	●B2072	63
51605-SE0-033	Q2781	62, 63	51605-SK7-N02	U2817	67	51606-SB2-961	●A2072	63
51605-SE0-033	U2781	62, 63	51605-SM1-A02	U3714	63	51606-SB2-961	●B2072	63
51605-SE0-931	Q2781	62, 63, 68	51605-SM1-A02	U3737	62	51606-SB2-A01	U3730	62
51605-SE0-931	U2781	62, 63, 68	51605-SM1-A12	U3714	62	51606-SB3-931	●A2072	66
51605-SE0-932	Q2781	62, 63, 68	51605-SM4-305	U3714	62	51606-SB3-931	●B2072	66
51605-SE0-932	U2781	62, 63, 68	51605-SM4-305	U3737	62	51606-SB3-932	●A2072	66
51605-SE0-933	Q2781	63	51605-SM4-E02	U3737	62	51606-SB3-932	●B2072	66
51605-SE0-933	U2781	63	51605-SM4-J02	U3737	62	51606-SB3-961	●A2072	66
51605-SE0-934	Q2781	63	51605-SM5-A02	U3737	62	51606-SB3-961	●B2072	66
51605-SE0-934	U2781	63	* 51605-SM5-A13	U3737	62	* 51606-SB4-930	●A2072	63, 66
* 51605-SE0-935	Q2781	62, 63, 68	51605-SN7-E01	U3737	62	* 51606-SB4-930	●B2072	63, 66
* 51605-SE0-935	U2781	62, 63, 68	51605-SN7-E02	U3737	62	51606-SB7-A07	U3730	62
51605-SE0-G01	Q2781	62	51605-SR0-003	U3456	63, 65	51606-SE0-003	Q2782	62, 68
51605-SE0-G01	U2781	62	51605-SR0-023	U3456	65	51606-SE0-003	U2782	62, 68
* 51605-SE0-G02	Q2782	62, 63, 68	51605-SR3-003	U3456	63, 65	51606-SE0-010	Q2782	62, 63, 68
* 51605-SE0-G02	U2782	62, 63, 68	51605-SR3-013	U3456	68	51606-SE0-010	U2782	62, 63, 68
51605-SE0-G03	Q2781	62	51605-SR3-J01	U3456	63, 65	51606-SE0-013	Q2782	62, 68
51605-SE0-G03	U2781	62	51605-SR3-J02	U3456	65, 67, 68	51606-SE0-013	U2782	62, 68
* 51605-SE0-G33	Q2781	62, 63, 68	51605-SR3-J03	U3456	67, 68	51606-SE0-023	Q2782	63
* 51605-SE0-G33	U2781	62, 63, 68	* 51605-SR3-N01	U3456	63, 65, 67, 68	51606-SE0-023	U2782	63
51605-SEA-902	U3781	62, 63	51605-SR3-N02	U3456	63, 65, 67	51606-SE0-033	Q2782	62, 63
51605-SEA-E02	U3781	62, 63	51605-SR3-N03	U3456	67	51606-SE0-033	U2782	62, 63
51605-SEB-J02	U3781	62, 63	51605-SR8-J01	U3456	65	51606-SE0-931	Q2782	62, 63, 68
51605-SED-903	U3781	62, 63	51605-SR8-J03	U3456	65	51606-SE0-931	U2782	62, 63, 68
51605-SED-E12	U3781	63	51605-ST7-J02	U3456	68	51606-SE0-932	Q2782	62, 63, 68
51605-SED-J01	U3781	62, 63	51605-ST7-N01	U3456	68	51606-SE0-932	U2782	62, 63, 68
51605-SEE-J01	U3781	62, 63	51605-ST7-N02	U3456	68	51606-SE0-933	Q2782	63
51605-SEF-E03	U3781	63	51605-SV4-A02	U3737	62	51606-SE0-933	U2782	63
51605-SEN-C02	B2288	67	51605-SV4-J02	U3737	62	51606-SE0-934	Q2782	63
* 51605-SF1-000	Q2781	62, 63, 68	51605-SV4-N02	U3737	62	51606-SE0-934	U2782	63
* 51605-SF1-000	U2781	62, 63, 68	51605-SV5-A02	U3737	62	* 51606-SE0-935	Q2782	62, 63, 68
* 51605-SF1-010	Q2781	62, 63, 68	51605-SV5-N02	U3737	62	* 51606-SE0-935	U2782	62, 63, 68
* 51605-SF1-010	U2781	62, 63, 68	51606-S37-G00	U3737	62	* 51606-SE0-G01	Q2782	62, 63, 68
* 51605-SF1-014	Q2781	62, 63, 68	51606-S5A-A07	B3205	64	* 51606-SE0-G01	U2782	62, 63, 68
* 51605-SF1-014	U2781	62, 63, 68	51606-S5A-A09	B4021	64	51606-SE0-G02	Q2782	62
* 51605-SF1-034	Q2781	62, 63, 68	51606-S5A-J54	B3205	64	51606-SE0-G02	U2782	62
* 51605-SF1-034	U2781	62, 63, 68	51606-S5A-N55	B3205	64	* 51606-SE0-G03	Q2782	62, 63, 68
* 51605-SF1-923	Q2781	62, 63, 68	51606-S5A-U51	B4021	64	* 51606-SE0-G03	U2782	62, 63, 68
* 51605-SF1-923	U2781	62, 63, 68	51606-S5D-A05	B3205	64	* 51606-SE0-G33	Q2782	62, 63, 68
* 51605-SF1-924	Q2781	62, 63, 68	51606-S5P-G01	B3205	64	* 51606-SE0-G33	U2782	62, 63, 68
* 51605-SF1-924	U2781	62, 63, 68	51606-S5S-G03	B3205	64	51606-SEN-C02	B2289	67
* 51605-SF1-925	Q2781	62, 63, 68	51606-S5T-Z04	B4021	64	* 51606-SF1-000	Q2782	62, 63, 68
* 51605-SF1-925	U2781	62, 63, 68	51606-S6A-G03	B3205	64	* 51606-SF1-000	U2782	62, 63, 68
* 51605-SF1-926	Q2781	62, 63, 68	51606-S6A-N03	B3205	64	* 51606-SF1-010	Q2782	62, 63, 68
* 51605-SF1-926	U2781	62, 63, 68	51606-S80-A01	U3730	62	* 51606-SF1-010	U2782	62, 63, 68
51605-SFI-010	Q2781	68	* 51606-S82-A01	U3730	62	* 51606-SF1-014	Q2782	62, 63, 68

OEM NO.	TOKICO NO.	REF PAGE	OEM NO.	TOKICO NO.	REF PAGE	OEM NO.	TOKICO NO.	REF PAGE
* 51606-SF1-014	U2782	62, 63, 68	52610-S10-A11	U3739	66	52611-S04-Y02	U2921	66
* 51606-SF1-034	Q2782	62, 63, 68	52610-S10-A21	U3739	66	52611-S0A-923	U3808	62
* 51606-SF1-034	U2782	62, 63, 68	52610-S5A-N14	U3741	65	52611-S0A-J02	U3808	62
* 51606-SF1-923	Q2782	62, 63, 68	52610-S87-A01	U2934	62	52611-S0A-J12	U3808	62
* 51606-SF1-923	U2782	62, 63, 68	* 52610-SAA-023	E20012	67	52611-S10-024	U3739	66
* 51606-SF1-924	Q2782	62, 63, 68	* 52610-SAA-0230	E20012	67	52611-S10-A01	U3739	66
* 51606-SF1-924	U2782	62, 63, 68	52610-SAA-E03	E20012	67	52611-S1A-E01	U3808	62
* 51606-SF1-925	Q2782	62, 63, 68	52610-SAA-G02	E20012	67	52611-S1A-G21	U3808	62
* 51606-SF1-925	U2782	62, 63, 68	52610-SAA-J02	E20012	67	* 52611-S21-W01	U2921	66
* 51606-SF1-926	Q2782	62, 63, 68	* 52610-SAA-J020M1	E20012	67	52611-S37-G00	U2896	62
* 51606-SF1-926	U2782	62, 63, 68	* 52610-SAA-J021M1	E20012	67	52611-S5A-305	U3741	64
51606-SFI-010	Q2782	68	52610-SAA-J11	E20012	67	52611-S5A-N06	U3741	64, 65
51606-SFI-010	U2782	68	* 52610-SAA-J110M1	E20012	67	52611-S80-A02	U2934	62
51606-SFI-014	Q2782	68	52610-SAA-N01	E20012	67	52611-S80-A04	U2934	62
51606-SFI-014	U2782	68	* 52610-SAA-N010M1	E20012	67	52611-S82-A02	U2934	62
51606-SFI-923	Q2782	68	52610-SAE-T03	E20013	67	52611-S84-A04	U2934	62
51606-SFI-923	U2782	68	52610-SAE-T031-M1	E20013	67	52611-S86-K81	U2934	62
51606-SFI-925	Q2782	68	52610-SAG-C02	E20012	67	52611-S87-A04	U2934	62
51606-SFI-925	U2782	68	* 52610-SAG-C020	E20012	67	* 52611-SAA-013	E20012	67
* 51606-SH3-014	U2818	65, 66, 67	* 52610-SB0-003	●A2075	68	* 52611-SAA-J02	E20012	67
* 51606-SH3-024	U2818	65, 66, 67	* 52610-SB0-003	●B2075	68	* 52611-SAA-N01	E20012	67
51606-SH3-040	U2818	65	* 52610-SB0-951	●A2075	68	52611-SB0-003	●A2075	68
51606-SH3-901	U2818	66	* 52610-SB0-951	●B2075	68	52611-SB0-003	●B2075	68
51606-SH3-903	U2818	66	* 52610-SB2-004	U2741	63, 65, 66	52611-SB0-004	●A2075	68
51606-SH3-904	U2818	67	* 52610-SB2-024	U2741	63, 65, 66	52611-SB0-004	●B2075	68
51606-SH3-905	U2818	65, 66, 67	* 52610-SB2-034	U2741	63, 65, 66	52611-SB0-013	●A2075	68
* 51606-SH3-G05	U2818	65, 66, 67	52610-SB2-602	U2741	63	52611-SB0-013	●B2075	68
* 51606-SH3-K21	U2818	65, 66, 67	* 52610-SB2-922	U2741	63, 65, 66	52611-SB0-014	●A2075	68
51606-SH3-N00	U2818	66	* 52610-SB3-014	U2741	63, 65, 66	52611-SB0-014	●B2075	68
51606-SH3-N03	U2818	66	52610-SB3-673	U2741	66	52611-SB0-024	●A2075	68
51606-SH3-N04	U2818	66	52610-SB3-674	U2741	66	52611-SB0-024	●B2075	68
51606-SH3-N91	U2818	66	52610-SB6-004	U2741	65	52611-SB0-951	●A2075	68
51606-SH3-N92	U2818	67	52610-SDA-A02	U3806	62	52611-SB0-951	●B2075	68
51606-SJ4-000	U2818	66	* 52610-SE0-635	Q2783	62, 63, 68	52611-SB0-952	●A2075	68
51606-SJ4-900	U2818	66	* 52610-SE0-635	U2783	62, 63, 68	52611-SB0-952	●B2075	68
51606-SK7-004	U2818	67	52610-SE0-651	Q2783	68	52611-SB0-954	●A2075	68
51606-SK7-A02	U2818	67	52610-SE0-651	U2783	68	52611-SB0-954	●B2075	68
51606-SK7-N02	U2818	67	52610-SE0-654	Q2783	68	52611-SB2-003	U2741	63
51606-SM1-A02	U3714	63	52610-SE0-654	U2783	68	52611-SB2-004	U2741	63
51606-SM1-A02	U3737	62	52610-SE0-655	Q2783	68	52611-SB2-013	U2741	63
51606-SM1-A12	U3714	62	52610-SE0-655	U2783	68	52611-SB2-014	U2741	63
51606-SM4-305	U3714	62	* 52610-SE0-657	Q2783	62, 63, 68	* 52611-SB2-023	U2741	63, 65, 66
51606-SM4-305	U3737	62	* 52610-SE0-657	U2783	62, 63, 68	52611-SB2-024	U2741	63
51606-SM4-E02	U3737	62	52610-SE0-931	Q2783	62, 68	* 52611-SB2-034	U2741	63, 65, 66
51606-SM4-J02	U3737	62	52610-SE0-931	U2783	62, 68	52611-SB2-602	U2741	63
51606-SM5-A02	U3737	62	52610-SE0-934	Q2783	68	52611-SB2-671	U2741	63
51606-SN7-E01	U3737	62	52610-SE0-934	U2783	68	52611-SB2-672	U2741	63
51606-SN7-E02	U3737	62	52610-SE0-935	Q2783	68	52611-SB2-673	U2741	63
51606-SR0-003	U3457	63, 65	52610-SE0-935	U2783	68	52611-SB2-674	U2741	63
* 51606-SR0-023	U3457	63, 65, 67, 68	52610-SE0-943	Q2783	62	52611-SB2-675	U2741	63
51606-SR3-003	U3457	63, 65	52610-SE0-943	U2783	62	52611-SB2-922	U2741	63
51606-SR3-013	U3457	68	52610-SE0-945	Q2783	62, 68	52611-SB2-923	U2741	63
51606-SR3-023	U3457	65	52610-SE0-945	U2783	62, 68	52611-SB3-004	U2741	66
51606-SR3-J01	U3457	63, 65	* 52610-SE0-946	Q2783	62, 63, 68	52611-SB3-014	U2741	66
51606-SR3-J02	U3457	65, 67, 68	* 52610-SE0-946	U2783	62, 63, 68	* 52611-SB3-024	U2741	63, 65, 66
51606-SR3-J03	U3457	67, 68	* 52610-SE0-949	Q2783	62, 63, 68	52611-SB3-671	U2741	66
* 51606-SR3-N01	U3457	63, 65, 67, 68	* 52610-SE0-949	U2783	62, 63, 68	52611-SB3-672	U2741	66
51606-SR3-N02	U3457	63, 65, 67	* 52610-SEL-T01	E20012	67	52611-SB3-673	U2741	66
51606-SR3-N03	U3457	67	* 52610-SEM-T01	E20012	67	52611-SB3-674	U2741	66
51606-SR8-J01	U3457	65	52610-SEN-C02	E20012	67	52611-SB3-901	U2741	66
51606-SR8-J03	U3457	65	52610-SM4-K100-012	U2896	62	52611-SB3-911	U2741	66
51606-ST7-J02	U3457	68	* 52610-SR3-A11	U3458	63, 65, 67, 68	52611-SB3-921	U2741	66
51606-ST7-N01	U3457	68	* 52610-SR3-A21	U3458	63, 65, 67, 68	52611-SB3-922	U2741	66
51606-ST7-N02	U3457	68	* 52610-SR3-A51	U3458	63, 65, 67, 68	52611-SB3-923	U2741	66
51606-SV4-A02	U3737	62	* 52610-SR3-A52	U3458	63, 65, 67, 68	52611-SB3-924	U2741	66
51606-SV4-J02	U3737	62	* 52610-SR3-A62	U3458	63, 65, 67, 68	52611-SB3-942	U2741	66
51606-SV4-N02	U3737	62	* 52610-SR3-C01	U3458	63, 65, 67, 68	52611-SB3-963	U2741	66
51606-SV5-A02	U3737	62	* 52610-SR3-C11	U3458	63, 65, 67, 68	52611-SB3-964	U2741	66
51606-SV5-N02	U3737	62	* 52610-SR3-J01	U3458	63, 65, 67, 68	52611-SB3-965	U2741	66
52610-S03-J01	U2937	64	* 52610-SR3-J32	U3458	63, 65, 67, 68	52611-SB6-004	U2741	65
52610-S04-J01	U2937	64, 65	52610-SV5-J01	U2938	62	52611-SB6-014	U2741	65
52610-S04-J11	U2937	64	* 52611-AH3-B01	U2847	65, 67	52611-SB6-901	U2741	65
52610-S10-034	U3739	66	52611-S04-J01	U2937	64, 65	52611-SB6-902	U2741	65

STOCK NO.

O.E.M. NO.

KIT

OEM NO.	TOKICO NO.	REF PAGE	OEM NO.	TOKICO NO.	REF PAGE	OEM NO.	TOKICO NO.	REF PAGE
52611-SB6-903	U2741	65	52611-SR3-003	U3458	63, 65, 67, 68	54302-01A25	●B2040	116, 117
52611-SB6-982	U2741	65	52611-SR3-A01	U2847	65, 67	54302-01A26	A2040	116
52611-SDA-A02	U3806	62	* 52611-SR3-B01	U2847	65, 67	54302-01A26	●B2040	116
52611-SDB-A02	U3806	62	52611-SR3-J01	U3458	63, 65	54302-01A27	A2040	116
52611-SE0-003	Q2783	63	* 52611-SR3-N01	U3458	63, 65, 67, 68	54302-01A27	●B2040	116
52611-SE0-003	U2783	63	52611-SR3-N02	U3458	67	54302-01A28	A2040	116
52611-SE0-033	Q2783	63	* 52611-SR3-N11	U2847	65, 67	54302-01A28	●B2040	116
52611-SE0-033	U2783	63	52611-SR3-N12	U2847	67	54302-01A85	A2040	116, 117
52611-SE0-043	Q2783	63	52611-ST7-003	U3458	68	54302-01A85	●B2040	116, 117
52611-SE0-043	U2783	63	52611-SV4-A02	U2938	62	54302-01A86	A2040	116
52611-SE0-053	Q2783	62, 63	52611-SV4-J02	U2938	62	54302-01A86	●B2040	116
52611-SE0-053	U2783	62, 63	52611-SV4-N02	U2938	62	54302-01A87	A2040	116
52611-SE0-651	Q2783	62	52611-SV5-A02	U2938	62	54302-01A87	●B2040	116
52611-SE0-651	U2783	62	52612-SB0-003	●A2076	68	54302-01A88	A2040	116, 117
52611-SE0-654	Q2783	62	52612-SB0-003	●B2076	68	54302-01A88	●B2040	116, 117
52611-SE0-654	U2783	62	52612-SB0-004	●A2076	68	* 54302-01M01	●A2032	113
52611-SE0-655	Q2783	62	52612-SB0-004	●B2076	68	* 54302-01M02	●A2032	113
52611-SE0-655	U2783	62	52612-SB0-013	●A2076	68	* 54302-01M11	●A2032	113
52611-SE0-931	Q2783	63	52612-SB0-013	●B2076	68	* 54302-01M12	●A2032	113
52611-SE0-931	U2783	63	52612-SB0-014	●A2076	68	* 54302-01M13	●A2032	113
52611-SE0-934	Q2783	63	52612-SB0-014	●B2076	68	* 54302-01M15	●A2032	113
52611-SE0-934	U2783	63	52612-SB0-024	●A2076	68	* 54302-01M16	●A2032	113
52611-SE0-935	Q2783	63	52612-SB0-024	●B2076	68	54302-01M25	●A2032	113
52611-SE0-935	U2783	63	52612-SB0-951	●A2076	68	54302-01M26	●A2032	113
52611-SE0-936	Q2783	63	52612-SB0-951	●B2076	68	54302-01M27	●A2032	113
52611-SE0-936	U2783	63	52612-SB0-952	●A2076	68	54302-01M28	●A2032	113
52611-SE0-937	Q2783	63	52612-SB0-952	●B2076	68	* 54302-01M29	●A2032	113
52611-SE0-937	U2783	63	52612-SB0-954	●A2076	68	54302-01M56	●A2032	113
52611-SE0-938	Q2783	63	52612-SB0-954	●B2076	68	54302-01M85	●A2032	113
52611-SE0-938	U2783	63	52620-S5A-N14	U3741	65	* 54302-01M86	●A2032	113
52611-SE0-945	Q2783	63	* 52620-SB0-003	●A2076	68	54302-01R25	A2040	113
52611-SE0-945	U2783	63	* 52620-SB0-003	●B2076	68	54302-01R25	●B2040	113
52611-SE0-946	Q2783	63	* 52620-SB0-951	●A2076	68	* 54302-01S25	S3002	104, 105, 111, 118
52611-SE0-946	U2783	63	* 52620-SB0-951	●B2076	68	* 54302-01S26	S3002	104, 105, 111, 118
* 52611-SE0-E11	Q2783	62, 63, 68	52620-SE0-651	Q2783	68	* 54302-01S28	S3002	104, 105, 111, 118
* 52611-SE0-E11	U2783	62, 63, 68	52620-SE0-651	U2783	68	* 54302-04B10	A1050	112
* 52611-SE0-G01	Q2783	62, 63, 68	52620-SE0-654	Q2783	68	* 54302-04B11	A1050	112
* 52611-SE0-G01	U2783	62, 63, 68	52620-SE0-654	U2783	68	* 54302-04B12	A1050	112
* 52611-SE0-G04	Q2783	62, 63, 68	52620-SE0-655	Q2783	68	* 54302-04B15	A1050	112
* 52611-SE0-G04	U2783	62, 63, 68	52620-SE0-655	U2783	68	* 54302-04B16	A1050	112
52611-SEA-E03	U3809	63	* 52620-SE0-657	Q2783	62, 63, 68	* 54302-04B17	A1050	112
52611-SEF-E02	U3809	63	* 52620-SE0-657	U2783	62, 63, 68	54302-04B25	A1050	112
52611-SEL-T02	E20013	67	* 52620-SE0-941	Q2783	62, 63, 68	54302-04B25	●B1050	112
* 52611-SH0-A03	U2847	65, 67	* 52620-SE0-941	U2783	62, 63, 68	54302-04B26	A1050	112
52611-SH3-003	U2799	65	* 52620-SE0-944	Q2783	62, 63, 68	54302-04B26	●B1050	112
52611-SH3-004	U2799	65, 66, 67	* 52620-SE0-944	U2783	62, 63, 68	54302-04B27	A1050	112
* 52611-SH3-010	U2799	65, 66, 67	* 52620-SE0-945	Q2783	62, 63, 68	54302-04B27	●B1050	112
52611-SH3-020	U2799	66	* 52620-SE0-945	U2783	62, 63, 68	54302-04B28	A1050	112
52611-SH3-024	U2799	66	* 52620-SE0-946	Q2783	62, 63, 68	54302-04B28	●B1050	112
52611-SH3-A02	U2847	67	* 52620-SE0-946	U2783	62, 63, 68	* 54302-04B86	A1050	112
52611-SH3-A03	U2847	65, 67	* 52620-SE0-949	Q2783	62, 63, 68	54302-04B87	A1050	112
52611-SH3-A04	U2847	65, 67	* 52620-SE0-949	U2783	62, 63, 68	54302-04B87	●B1050	112
* 52611-SH3-A11	U2847	65, 67	52620-SV5-J01	U2938	62	* 54302-04B88	A1050	112
* 52611-SH3-B12	U2847	65, 67	54210-P0825	3037	106	* 54302-04B89	A1050	112
52611-SH3-G01	U2847	67	54210-P0825	E3435	106	* 54302-04M15	●A2032	113
* 52611-SH3-K31	U2799	65, 66, 67	54210-P0825	●EL3037	106	* 54302-04R10	A2040	113, 116, 117
52611-SH3-N91	U2799	66	54210-P1025	3037	106	* 54302-04R11	A2040	113, 116, 117
52611-SJ4-000	U2799	66	54210-P1025	E3435	106	54302-04R25	A2040	113
52611-SJ4-900	U2799	66	54210-P1025	●EL3037	106	54302-04R25	●B2040	113
52611-SM1-A02	U2896	62	54300-EN80A	B2273	110	* 54302-04R26	A2040	113, 116, 117
52611-SM1-A22	U2896	62, 63	54300-EN80B	B2273	110	* 54302-05B10	A1050	112
52611-SM4-014	U2896	62	54300-EN81B	B2273	110	54302-05B25	A1050	112
52611-SM4-305	U2896	62	54300-H1025	S1041	116	54302-05B25	●B1050	112
52611-SM4-913	U2896	62	54300-H1025	●Z1041	116	54302-05B26	A1050	112
52611-SM4-961	U2896	62	54300-H1026	S1041	116	54302-05B26	●B1050	112
52611-SM4-J61	U2896	62	54300-H1026	●Z1041	116	* 54302-05E00	A3041	105
52611-SM4-Y02	U2896	62	54301-EN80A	B2274	110	* 54302-05E01	A3041	105
52611-SM5-A03	U2938	62	54301-EN80B	B2274	110	54302-05E25	A3041	105
* 52611-SM5-A14	U2938	62	54301-EN81B	B2274	110	* 54302-05S25	S3002	104, 105, 111, 118
52611-SN7-E01	U2896	62	54302-01A00	A2040	117	* 54302-05S26	S3002	104, 105, 111, 118
52611-SN7-E02	U2896	62	54302-01A00	●B2040	117	54302-08R25	A2040	113
52611-SR0-B01	S3713	63, 65	* 54302-01A01	A2040	113, 116, 117	54302-08R25	●B2040	113
52611-SR0-N31	U2847	65	54302-01A25	A2040	116, 117	54302-0C025	A2210	114

STOCK NO.

O.E.M. NO.

KIT

OEM NO.	TOKICO NO.	REF PAGE	OEM NO.	TOKICO NO.	REF PAGE	OEM NO.	TOKICO NO.	REF PAGE
54302-0C029	A2210	114	* 54302-18V00	S3106	107	* 54302-2Y025	B3228	108
54302-0C070	A2210	114	54302-18V25	S3106	107	54302-2Y026	B3228	108
54302-0M314	A2216	117	54302-18V25	●Z3106	107	54302-2Y085	B3228	108
54302-0M3X9	A2216	117	* 54302-19V00	S3106	107	54302-2Y402	B3228	108
54302-0M425	B2212	119	54302-19V25	S3106	107	54302-2Y403	B3228	108
54302-0M426	B2212	119	54302-19V25	●Z3106	107	54302-2Y404	B3228	108
54302-0M465	B2212	119	54302-1A104	B2273	110	54302-2Y426	B3228	108
54302-0M525	B2212	119	54302-1A127	B2273	110	54302-2Y485	B3228	108
54302-0M526	B2212	119	54302-1A129	B2273	110	54302-2Y900	B3228	108
54302-0M527	B2212	119	54302-1A186	B2273	110	54302-2Y901	B3228	108
54302-0M528	B2212	119	54302-1A20A	B2263	115	54302-2Y902	B3228	108
54302-0M564	B2212	119	54302-1A20B	B2263	115	54302-2Y904	B3230	108
54302-0M574	B2212	119	54302-1A20C	B2263	115	54302-2Y925	B3228	108
54302-0M625	B2212	119	54302-1A21A	B2265	115	54302-2Y927	B3228	108
54302-0M626	B2212	119	54302-1A21C	B2265	115	54302-2Y985	B3228	108
54302-0M627	B2212	119	54302-1A31C	B2273	110	* 54302-2Y987	B3230	108
54302-0M664	B2212	119	54302-1C170	A2279	114	54302-2Y988	B3230	108
54302-0M665	B2212	119	54302-1C171	A2279	114	* 54302-2Y988LB	B3230	108
54302-0M674	B2212	119	54302-1C188	A2279	114	* 54302-2Y989	B3230	108
54302-0M725	B2212	117, 119	54302-1C189	A2279	114	* 54302-2Y9X5	B3228	108
54302-0M726	B2212	119	54302-1N310	B2235	117, 119	* 54302-2Y9X8	B3230	108
54302-0M727	B2212	119	54302-1N325	B2235	117, 119	54302-31L25	S3002	111
54302-0M728	B2212	119	54302-1N510	B2235	117, 119	54302-31L26	S3002	111
54302-0M764	B2212	119	54302-1N525	B2235	119	54302-31U12	B3102	107
54302-0M774	B2212	119	54302-1N610	B2235	117, 119	54302-31U22	B3102	107
54302-0M827	B2212	119	54302-1N615	B2235	117, 119	54302-31U25	B3102	107
54302-0M828	B2212	119	54302-1N625	B2235	117, 119	54302-31U26	B3102	107
54302-0M865	B2212	119	54302-1N626	B2235	117, 119	54302-31U27	B3102	107
54302-0M875	B2212	119	54302-21025	S3002	104	54302-31U28	B3102	107
54302-0M885	B2212	119	54302-21026	S3002	104	54302-31U33	B3102	107
54302-0M886	B2212	119	54302-21027	S3002	104	54302-31U72	B3102	107
54302-0M925	B2212	119	54302-21028	S3002	104	54302-31U74	B3102	107
54302-0M926	B2212	119	* 54302-21B10	A1050	112	54302-31U85	B3102	107
54302-0M927	B2212	119	* 54302-21B11	A1050	112	54302-31U88	B3102	107
54302-0M928	B2212	117, 119	* 54302-21B15	A1050	112	54302-35Y00	A1068	117
54302-0M964	B2212	119	* 54302-21B16	A1050	112	54302-35Y00	B1068	117
54302-0M974	B2212	119	* 54302-21B17	A1050	112	54302-35Y25	A1068	117
54302-0N300	B2212	119	* 54302-21B25	A1050	112	54302-35Y25	B1068	117
54302-0N310	B2212	119	* 54302-21B26	A1050	112	54302-3M310	B2235	117, 119
54302-0N325	B2212	119	* 54302-21B86	A1050	112	54302-3M326	B2235	117, 119
54302-0N326	B2212	119	* 54302-21B87	A1050	112	* 54302-3M410	B2235	117, 119
54302-0N500	B2212	119	* 54302-21B88	A1050	112	* 54302-3M427	B2235	117, 119
54302-0N510	B2212	119	* 54302-21B89	A1050	112	54302-3M510	B2235	117, 119
54302-0N525	B2212	119	* 54302-21R00	A2040	113, 116, 117	54302-3M525	B2235	117, 119
54302-0N526	B2212	119	* 54302-21R25	A2040	113, 116, 117	54302-3M710	B2235	117, 119
54302-0N601	B2212	119	54302-22025	S3002	104	54302-3M715	B2235	117
54302-0N611	B2212	119	54302-22026	S3002	104	54302-3M725	B2235	119
54302-0N620	B2212	119	54302-22027	S3002	104	54302-3Y000	B3228	108
54302-0N627	B2212	119	54302-22028	S3002	104	54302-3Y001	B3228	108
54302-0N628	B2212	119	54302-24E00	A3039	105	54302-3Y025	B3228	108
54302-0N629	B2212	119	54302-24E00	●B3039	105	* 54302-3Y026	B3228	108
54302-10E00	A3039	105	* 54302-24E25	A3039	105	54302-3Y027	B3228	108
54302-10E00	●B3039	105	54302-24E26	A3037	106	* 54302-41B05	B1093	112
54302-10E25	A3039	105	* 54302-24E60	A3037	106, 116	* 54302-41B06	B1093	112
54302-10E25	●B3039	105	54302-26125	S3002	111	* 54302-41B07	B1093	112
* 54302-10E26	A3037	106, 116	54302-26126	S3002	111	* 54302-41B15	B1093	112
* 54302-10V00	S3106	107	54302-26127	S3002	111	* 54302-41B16	B1093	112
* 54302-10V10	S3106	107	54302-26128	S3002	111	* 54302-41B17	B1093	112
* 54302-10V25	S3106	107	* 54302-28525	S3002	104, 105, 111, 118	* 54302-41B25	B1093	112
* 54302-10V85	S3106	107	* 54302-28527	S3002	104, 105, 111, 118	* 54302-41B26	B1093	112
* 54302-13E00	A3039	105	* 54302-28554	S3002	104, 105, 111, 118	* 54302-41B27	B1093	112
54302-13E25	A3039	105	* 54302-28625	S3002	104, 105, 111, 118	* 54302-41B28	B1093	112
54302-13E25	●B3039	105	* 54302-28627	S3002	104, 105, 111, 118	* 54302-41L00	S3092	111
* 54302-14E10	A3041	105	* 54302-28825	S3002	104, 105, 111, 118	54302-41L25	S3092	111
54302-14E26	A3041	105	* 54302-28827	S3002	104, 105, 111, 118	54302-41L25	●S3111	111
* 54302-14S25	S3002	104, 105, 111, 118	* 54302-28853	S3002	104, 105, 111, 118	54302-43U22	B3102	107
* 54302-14S26	S3002	104, 105, 111, 118	54302-2C100	A2279	114	54302-43U25	B3102	107
54302-15E10	A3039	105	54302-2C105	A2279	114	54302-43U26	B3102	107
54302-15E10	●B3039	105	54302-2C125	A2279	114	54302-44U22	B3102	107
* 54302-16V00	S3106	107	54302-2C126	A2279	114	54302-44U25	B3102	107
* 54302-16V10	S3106	107	54302-2Y002	B3228	108	54302-44U26	B3102	107
* 54302-16V25	S3106	107	54302-2Y003	B3228	108	54302-44U28	B3102	107
* 54302-16V85	S3106	107	54302-2Y004	B3228	108	* 54302-44U28LB	B3102	107

All items marked * are not shown on the contents of the catalogue. Written TOKICO No are just for your reference.

STOCK NO.

O.E.M. NO.

KIT

OEM NO.	TOKICO NO.	REF PAGE	OEM NO.	TOKICO NO.	REF PAGE	OEM NO.	TOKICO NO.	REF PAGE
54302-44U72	B3102	107	54302-54Y25	A1068	117	54302-60C27	A1101	114
54302-44U74	B3102	107	54302-54Y25	B1068	117	54302-60C28	A1101	114
* 54302-44UX8	B3102	107	54302-54Y26	A1068	117	54302-60R00	A1068	116
* 54302-4F105	B1093	112	54302-54Y26	B1068	117	54302-60R00	B1068	116
* 54302-4F106	B1093	112	* 54302-54Y27	A1068	113, 116, 117	54302-60R25	A1068	116
54302-4F125	B1093	112	* 54302-54Y27	B1068	113, 116, 117	54302-60R25	B1068	116
54302-4F126	B1093	112	* 54302-54Y28	A1068	113, 116, 117	54302-60Y00	A1101	114
* 54302-4H200	A1068	113, 116, 117	* 54302-54Y28	B1068	113, 116, 117	54302-60Y02	A1101	114
* 54302-4H200	B1068	113, 116, 117	* 54302-54Y29	A1068	113, 116, 117	54302-60Y10	A1101	114
* 54302-4H225	A1068	113, 116, 117	* 54302-54Y29	B1068	113, 116, 117	54302-60Y12	A1101	114
* 54302-4H225	B1068	113, 116, 117	* 54302-54Y85	A1068	113, 116, 117	54302-60Y25	A1101	114
54302-4M405	B1099	120	* 54302-54Y85	B1068	113, 116, 117	54302-60Y26	A1101	114
54302-4M406	B1099	120	* 54302-56S03	S3092	111	54302-60Y29	A1101	114
54302-4M426	B1099	120	* 54302-56S04	S3092	111	54302-60Y85	A1101	114
54302-4M486	B1099	118, 120	* 54302-56S25	S3092	111	* 54302-61L00	S3092	111
54302-50A00	A1042	117	* 54302-56S26	S3092	111	* 54302-61L02	S3092	111
54302-50A00	B1042	117	* 54302-57C00	A1068	113, 116, 117	54302-61L25	S3092	111
* 54302-50A01	A1042	113, 117	* 54302-57C00	B1068	113, 116, 117	54302-61L25	●S3111	111
* 54302-50A01	B1042	113, 117	* 54302-57C02	A1068	113, 116, 117	54302-61L26	S3092	111
* 54302-50A02	A1042	113, 117	* 54302-57C02	B1068	113, 116, 117	54302-61L26	●S3111	111
* 54302-50A02	B1042	113, 117	* 54302-57C10	A1068	113, 116, 117	54302-61L27	S3092	111
54302-50A25	A1042	113, 117	* 54302-57C10	B1068	113, 116, 117	54302-61L27	●S3111	111
54302-50A25	B1042	113, 117	* 54302-57C12	A1068	113, 116, 117	54302-61L28	S3092	111
* 54302-50A26	A1042	113, 117	* 54302-57C12	B1068	113, 116, 117	54302-61L28	●S3111	111
* 54302-50A26	B1042	113, 117	54302-57C25	A1068	113	54302-61L29	S3092	111
* 54302-50A27	A1042	113, 117	54302-57C25	B1068	113	54302-61L29	●S3111	111
* 54302-50A27	B1042	113, 117	* 54302-57C26	A1068	113, 116, 117	* 54302-62C00	A1068	113, 116, 117
* 54302-50A28	A1042	113, 117	* 54302-57C26	B1068	113, 116, 117	* 54302-62C00	B1068	113, 116, 117
* 54302-50A28	B1042	113, 117	* 54302-57C27	A1068	113, 116, 117	* 54302-62C02	A1068	113, 116, 117
* 54302-50C00	A1068	113, 116, 117	* 54302-57C27	B1068	113, 116, 117	* 54302-62C02	B1068	113, 116, 117
* 54302-50C00	B1068	113, 116, 117	* 54302-57C28	A1068	113, 116, 117	* 54302-62C10	A1068	113, 116, 117
* 54302-50C10	A1068	113, 116, 117	* 54302-57C28	B1068	113, 116, 117	* 54302-62C10	B1068	113, 116, 117
* 54302-50C10	B1068	113, 116, 117	* 54302-58A01	A1042	113, 117	* 54302-62C12	A1068	113, 116, 117
* 54302-50C25	A1068	113, 116, 117	* 54302-58A01	B1042	113, 117	* 54302-62C12	B1068	113, 116, 117
* 54302-50C25	B1068	113, 116, 117	* 54302-58A02	A1042	113, 117	* 54302-62C13	A1068	113, 116, 117
* 54302-50C26	A1068	113, 116, 117	* 54302-58A02	B1042	113, 117	* 54302-62C13	B1068	113, 116, 117
* 54302-50C26	B1068	113, 116, 117	54302-58A25	A1042	113, 117	* 54302-62C25	A1068	113, 116, 117
* 54302-51S00	S3092	111	54302-58A25	B1042	113, 117	* 54302-62C25	B1068	113, 116, 117
* 54302-51S25	S3092	111	* 54302-58A26	A1042	113, 117	54302-62C26	A1068	113
* 54302-52C00	A1068	113, 116, 117	* 54302-58A26	B1042	113, 117	54302-62C26	B1068	113
* 54302-52C00	B1068	113, 116, 117	* 54302-58A85	A1042	113, 117	* 54302-62C29	A1068	113, 116, 117
* 54302-52C02	A1068	113, 116, 117	* 54302-58A85	B1042	113, 117	* 54302-62C29	B1068	113, 116, 117
* 54302-52C02	B1068	113, 116, 117	* 54302-58A86	A1042	113, 117	* 54302-62C85	A1068	113, 116, 117
* 54302-52C03	A1068	113, 116, 117	* 54302-58A86	B1042	113, 117	* 54302-62C85	B1068	113, 116, 117
* 54302-52C03	B1068	113, 116, 117	* 54302-58Y00	A1068	113, 116, 117	* 54302-67A27	A1042	113, 117
* 54302-52C10	A1068	113, 116, 117	* 54302-58Y00	B1068	113, 116, 117	* 54302-67A27	B1042	113, 117
* 54302-52C10	B1068	113, 116, 117	* 54302-58Y02	A1068	113, 116, 117	54302-67R00	A1101	116
* 54302-52C12	A1068	113, 116, 117	* 54302-58Y02	B1068	113, 116, 117	54302-67R25	A1101	116
* 54302-52C12	B1068	113, 116, 117	* 54302-58Y10	A1068	113, 116, 117	* 54302-69C00	A1101	114, 116
* 54302-52C13	A1068	113, 116, 117	* 54302-58Y10	B1068	113, 116, 117	* 54302-69C10	A1101	114, 116
* 54302-52C13	B1068	113, 116, 117	* 54302-58Y12	A1068	113, 116, 117	* 54302-69C25	A1101	114, 116
54302-52C25	A1068	113	* 54302-58Y12	B1068	113, 116, 117	* 54302-69C26	A1101	114, 116
54302-52C25	B1068	113	54302-58Y25	A1068	117	54302-69R00	A1068	116
54302-52C26	A1068	113	54302-58Y25	B1068	117	54302-69R00	B1068	116
54302-52C26	B1068	113	54302-58Y26	A1068	117	54302-69R25	A1068	116
* 54302-52C29	A1068	113, 116, 117	54302-58Y26	B1068	117	54302-69R25	B1068	116
* 54302-52C29	B1068	113, 116, 117	* 54302-58Y28	A1068	113, 116, 117	54302-6Y200	B3230	108
* 54302-52C85	A1068	113, 116, 117	* 54302-58Y28	B1068	113, 116, 117	* 54302-6Y300	B3230	108
* 54302-52C85	B1068	113, 116, 117	* 54302-58Y29	A1068	113, 116, 117	54302-6Y325	B3230	108
* 54302-53A01	B1042	113, 117	* 54302-58Y29	B1068	113, 116, 117	* 54302-6Y3X5	B3230	108
* 54302-53A02	B1042	113, 117	* 54302-58Y85	A1068	113, 116, 117	54302-6Y400	B3230	108
54302-53A25	A1042	113, 117	* 54302-58Y85	B1068	113, 116, 117	54302-6Y425	B3230	108
54302-53A25	B1042	113, 117	* 54302-58Y04	A2210	114	* 54302-70A00	B1042	113, 117
* 54302-53A27	B1042	113, 117	* 54302-5C087	A2210	114	* 54302-70A01	B1042	113, 117
* 54302-53A28	B1042	113, 117	54302-5C507	A2277	110	* 54302-70A16	B1042	113, 117
* 54302-54Y00	A1068	113, 116, 117	* 54302-5C525	A2277	110	54302-70A25	A1042	113, 117
* 54302-54Y00	B1068	113, 116, 117	54302-5C526	A2277	110	54302-70A25	B1042	113, 117
* 54302-54Y02	A1068	113, 116, 117	54302-5M605	B1099	120	* 54302-70A26	B1042	113, 117
* 54302-54Y02	B1068	113, 116, 117	54302-5M606	B1099	120	* 54302-70A61	B1042	113, 117
* 54302-54Y10	A1068	113, 116, 117	54302-5M626	B1099	120	* 54302-70A85	B1042	113, 117
* 54302-54Y10	B1068	113, 116, 117	54302-5M686	B1099	120	* 54302-70A86	B1042	113, 117
* 54302-54Y12	A1068	113, 116, 117	54302-60C02	A1101	114	* 54302-70A89	B1042	113, 117
* 54302-54Y12	B1068	113, 116, 117	54302-60C12	A1101	114	54302-71L00	A1062	111

OEM NO.	TOKICO NO.	REF PAGE	OEM NO.	TOKICO NO.	REF PAGE	OEM NO.	TOKICO NO.	REF PAGE
54302-71L01	A1062	111	54302-EN000	B2273	110	* 54302-H8801	S3037	118
54302-71L02	A1062	107, 111	54302-EN001	B2273	110	* 54302-H8826	S3037	118
54302-71L12	A1062	107, 111	54302-EN002	B2273	110	54302-H9025	S3037	118
54302-71L25	A1062	107, 111	54302-EN00A	B2273	110	54302-H9025	●Z3037	118
54302-71L26	A1062	107, 111	54302-EN01B	B2273	110	54302-H9225	S3037	118
54302-71L85	A1062	107, 111	54302-EN01C	B2273	110	54302-H9225	●Z3037	118
54302-71L86	A1062	107, 111	54302-EN025	B2273	110	54302-K0525	S3003	115, 116
* 54302-72Y00	A1068	113, 116, 117	54302-EN026	B2273	110	54302-K0526	S3003	115, 116
* 54302-72Y00	B1068	113, 116, 117	54302-EN100	B2275	110	54302-K0527	S3003	104
* 54302-72Y25	A1068	113, 116, 117	54302-EN101	B2275	110	54302-K0528	S3003	104
* 54302-72Y25	B1068	113, 116, 117	54302-EN102	B2275	110	* 54302-K0552	S3003	104, 105, 111, 115, 116
* 54302-73R00	A1101	114, 116	54302-EN10A	B2275	110	* 54302-K0553	S3003	104, 105, 111, 115, 116
54302-73R25	A1101	116	54302-EN11B	B2275	110	* 54302-K0557	S3003	104, 105, 111, 115, 116
54302-75R00	A1101	116	54302-EN11C	B2275	110	* 54302-K0558	S3003	104, 105, 111, 115, 116
54302-85L00	A1062	111	54302-EN125	B2275	110	54302-K2325	S3003	115, 116
54302-85L10	A1062	111	54302-EN126	B2275	110	54302-K2326	S3003	115, 116
54302-85L25	A1062	111	54302-EQ000	B3220	121	* 54302-K2350	S3003	104, 105, 111, 115, 116
54302-85L26	A1062	111	54302-EQ025	B3220	121	* 54302-M3012	●S1046	113
54302-8H600	B3220	121	* 54302-EQ026	B3220	121	* 54302-M3025	●S1046	113
54302-8H601	B3220	121	54302-EQ100	B3220	121	* 54302-M3026	●S1046	113
54302-8H603	B3220	121	54302-EQ125	B3220	121	* 54302-M3811	●S1046	113
54302-8H625	B3220	121	54302-F5125	S3038	105, 111	* 54302-M3825	●S1046	113
54302-8H626	B3220	121	54302-F5126	S3038	105, 111	* 54302-M3826	●S1046	113
54302-8H627	B3220	121	54302-F5127	S3038	111	* 54302-M7002	●S1046	113
54302-8H628	B3220	121	54302-F6025	S3038	111	54302-M7025	●S1046	113
54302-8H700	B3220	121	54302-H1025	S1041	117, 118	* 54302-M8500	●S1046	113
54302-8H725	B3220	121	54302-H1025	●Z1041	117, 118	* 54302-M8525	●S1046	113
* 54302-90R00	A1068	113, 116, 117	54302-H1026	S1041	117, 118	54302-N0225	●S3001	104
* 54302-90R25	A1068	113, 116, 117	54302-H1026	●Z1041	117, 118	54302-N0226	●S3001	104
* 54302-90R25	B1068	113, 116, 117	* 54302-H1050	S1041	116, 117, 118	* 54302-N0825	S3003	104, 105, 111, 115, 116
* 54302-A0125	S3002	104, 105, 111, 118	* 54302-H1055	S1041	116, 117, 118	* 54302-N0826	S3003	104, 105, 111, 115, 116
54302-A0825	S3002	104	54302-H1125	S1041	117	* 54302-N0852	S3003	104, 105, 111, 115, 116
54302-A0826	S3002	104	54302-H1125	●Z1041	117	* 54302-N1225	S3003	104, 105, 111, 115, 116
54302-A1125	S3002	104	54302-H1126	S1041	117	* 54302-N1227	S3003	104, 105, 111, 115, 116
54302-A1126	S3002	104	54302-H1126	●Z1041	117	* 54302-N1228	S3003	104, 105, 111, 115, 116
54302-A1127	S3002	104	54302-H2525	S3002	118	54302-N1325	S3003	105
54302-A1128	S3002	104	54302-H2526	S3002	118	54302-N1326	S3003	105
54302-A2625	S3002	111	* 54302-H2550	S3002	104, 105, 111, 118	54302-N1327	S3003	104, 105, 115, 116
54302-A2626	S3002	111	54302-H2625	S3002	118	54302-N1328	S3003	105, 115, 116
* 54302-A2650	S3002	104, 105, 111, 118	54302-H2626	S3002	118	* 54302-N1350	S3003	104, 105, 111, 115, 116
54302-A3025	●S3001	104	* 54302-H2650	S3002	104, 105, 111, 118	54302-N2125	S3003	105
54302-A3026	●S3001	104	54302-H5025	S1041	116, 117, 118	54302-N2126	S3003	105
54302-A3725	●S3001	104	54302-H5025	●Z1041	116, 117, 118	54302-N2127	S3003	105
54302-A3726	●S3001	104	54302-H5026	S1041	116, 117, 118	54302-N2128	S3003	105
54302-A3727	●S3001	104	54302-H5026	●Z1041	116, 117, 118	* 54302-N2150	S3003	104, 105, 111, 115, 116
54302-A3728	●S3001	104	* 54302-H5050	S1041	116, 117, 118	* 54302-N5025	S3002	104, 105, 111, 118
54302-A3729	●S3001	104	54302-H5125	S1041	117	54302-N7125	S3003	105, 115, 116
54302-A8625	S3002	104	54302-H5125	●Z1041	117	54302-N7126	S3003	105, 115, 116
54302-A8626	S3002	104	54302-H5126	S1041	117, 118	* 54302-N7150	S3003	104, 105, 111, 115, 116
54302-A8725	S3002	111	54302-H5126	●Z1041	117, 118	* 54302-Q0100	S3002	104, 105, 111, 118
* 54302-A8726	S3002	104, 105, 111, 118	* 54302-H5150	S1041	116, 117, 118	54302-Q0125	S3002	111
54302-AD725	B3235	113	54302-H5925	S3008	118	54302-Q0126	S3002	111
54302-CY00B	B2263	115	54302-H5925	●Z3008	118	* 54302-Q0500	S3002	104, 105, 111, 118
54302-CY10B	B2265	115	* 54302-H5950	S3008	105, 116, 118	54302-Q0525	S3002	111
* 54302-D0100	S3068	116	54302-H7425	S1041	116, 118	54302-Q1625	S3002	111
54302-D0125	S3068	116	54302-H7425	●Z1041	116, 118	* 54302-R0125	S3002	104, 105, 111, 118
54302-D0125	●Z3068	116	54302-H7426	S1041	116, 118	* 54302-R0126	S3002	104, 105, 111, 118
54302-D0126	S3068	116	54302-H7426	●Z1041	116, 118	* 54302-R0325	S3002	104, 105, 111, 118
54302-D0126	●Z3068	116	54302-H7427	S1041	118	* 54302-R0326	S3002	104, 105, 111, 118
* 54302-D1110	S3068	116	54302-H7427	●Z1041	118	* 54302-R0327	S3002	104, 105, 111, 118
54302-D1125	S3068	116	54302-H7525	S3008	118	* 54302-R0328	S3002	104, 105, 111, 118
54302-D1125	●Z3068	116	54302-H7525	●Z3008	118	* 54302-R0350	S3002	104, 105, 111, 118
54302-D1127	S3068	116	* 54302-H8500	S1041	116, 117, 118	* 54302-R0355	S3002	104, 105, 111, 118
54302-D1127	●Z3068	116	54302-H8525	S1041	116, 118	* 54302-R1025	S3002	104, 105, 111, 118
* 54302-D4100	A3037	106, 116	54302-H8525	●Z1041	116, 118	* 54302-R1026	S3002	104, 105, 111, 118
* 54302-D4102	A3037	106, 116	54302-H8526	S1041	118	* 54302-R1027	S3002	104, 105, 111, 118
* 54302-D4103	A3037	106, 116	54302-H8526	●Z1041	118	* 54302-R1051	S3002	104, 105, 111, 118
54302-D4125	A3037	116	54302-H8527	S1041	118	* 54302-R3025	S3002	104, 105, 111, 118
54302-D4127	A3037	116	54302-H8527	●Z1041	118	* 54302-R3050	S3002	104, 105, 111, 118
54302-D4128	A3037	116	54302-H8528	S1041	118	* 54302-R3225	S3002	104, 105, 111, 118
* 54302-D6000	A3037	106, 116	54302-H8528	●Z1041	118	* 54302-R3250	S3002	104, 105, 111, 118
* 54302-D6025	A3037	106, 116	54302-H8528	S1041	118	* 54302-R5225	S3002	104, 105, 111, 118
54302-E6625	S3003	111	54302-H8529	●Z1041	118	* 54302-R5250	S3002	104, 105, 111, 118

STOCK NO.

O.E.M. NO.

KIT

OEM NO.	TOKICO NO.	REF PAGE	OEM NO.	TOKICO NO.	REF PAGE	OEM NO.	TOKICO NO.	REF PAGE
54302-S0125	S3002	111	54302-W3485	S3053	105, 106	* 54303-04B86	A1051	112
54302-S0126	S3002	111	54302-W3525	S3053	105	54303-04B87	A1051	112
54302-S0127	S3002	111	54302-W3526	S3053	105	54303-04B87	●B1051	112
* 54302-S0152	S3002	104, 105, 111, 118	54302-W3726	S3038	111	* 54303-04B88	A1051	112
54302-S0425	S3002	111	54302-W3825	S3008	105	* 54303-04B89	A1051	112
54302-S0525	S3002	111	54302-W3825	●Z3008	105	* 54303-04M15	●A2033	113
* 54302-S2725	S3002	104, 105, 111, 118	54302-W3826	S3008	105	* 54303-04R10	A2041	113, 116, 117
54302-S3025	S3002	111	54302-W3826	●Z3008	105	* 54303-04R11	A2041	113, 116, 117
* 54302-S4052	S3002	104, 105, 111, 118	54302-W3826	S3008	105, 116, 118	54303-04R25	A2041	113
54302-U0125	S3003	104, 105	* 54302-W5000	S3008	116	54303-04R25	●B2041	113
54302-U0126	S3003	104, 105	54302-W5025	●Z3008	116	* 54303-04R26	A2041	113, 116, 117
54302-U0525	S3003	104	54302-W5125	S3008	116	* 54303-05B10	A1051	112
54302-U0526	S3003	104	54302-W5125	●Z3008	116	54303-05B25	A1051	112
* 54302-U0550	S3003	104, 105, 111, 115, 116	54302-W7625	S3008	116	54303-05B25	●B1051	112
54302-U3525	S3003	104	54302-W7625	●Z3008	116	54303-05B26	A1051	112
54302-U5125	S3003	104, 105, 115, 116	54302-WD285	B2247	116	54303-05B26	●B1051	112
54302-U5126	S3003	115, 116	* 54302-WD286	B2247	116	* 54303-05E00	A3042	105
54302-U5127	S3003	104, 115, 116	54302-WD287	B2247	116	* 54303-05E01	A3042	105
* 54302-U5150	S3003	104, 105, 111, 115, 116	54302-WD327	B2245	116	54303-05E25	A3042	105
* 54302-U6025	S3003	104, 105, 111, 115, 116	* 54302-WD328	B2245	116	* 54303-05S25	S3002	104, 105, 111, 118
* 54302-U6050	S3003	104, 105, 111, 115, 116	54303-01A00	A2041	117	* 54303-05S26	S3002	104, 105, 111, 118
* 54302-U6725	S3003	104, 105, 111, 115, 116	54303-01A00	●B2041	117	54303-08R25	A2041	113
54302-U7025	S3003	105	* 54303-01A01	A2041	113, 116, 117	54303-08R25	●B2041	113
* 54302-U7026	S3003	104, 105, 111, 115, 116	54303-01A25	A2041	116, 117	54303-0C025	A2211	114
54302-U7027	S3003	105	54303-01A25	●B2041	116, 117	54303-0C029	A2211	114
* 54302-U7050	S3003	104, 105, 111, 115, 116	54303-01A26	A2041	116	54303-0C070	A2211	114
* 54302-U7400	S3002	104, 105, 111, 118	54303-01A26	●B2041	116	54303-0M314	A2217	117
54302-U7425	S3002	105	54303-01A27	A2041	116	54303-0M3X9	A2217	117
54302-U7427	S3002	105	54303-01A27	●B2041	116	54303-0M425	B2213	119
* 54302-U7500	S3002	104, 105, 111, 118	54303-01A28	A2041	116	54303-0M426	B2213	119
* 54302-U7510	S3002	104, 105, 111, 118	54303-01A28	●B2041	116	54303-0M465	B2213	119
54302-U7525	S3002	105	54303-01A85	A2041	116, 117	54303-0M525	B2213	119
54302-U7526	S3002	105	54303-01A85	●B2041	116, 117	54303-0M526	B2213	119
* 54302-U7700	S3002	104, 105, 111, 118	54303-01A86	A2041	116	54303-0M527	B2213	119
54302-U7725	S3002	105	54303-01A86	●B2041	116	54303-0M528	B2213	119
* 54302-U8700	S3002	104, 105, 111, 118	54303-01A87	A2041	116	54303-0M564	B2213	119
54302-U8725	S3002	105	54303-01A87	●B2041	116	54303-0M574	B2213	119
* 54302-U9526	S3003	104, 105, 111, 115, 116	54303-01A88	A2041	116, 117	54303-0M625	B2213	119
* 54302-U9550	S3003	104, 105, 111, 115, 116	54303-01A88	●B2041	116, 117	54303-0M626	B2213	119
* 54302-V5001	S3085	107	* 54303-01M01	●A2033	113	54303-0M627	B2213	119
54302-V5025	S3085	107	* 54303-01M02	●A2033	113	54303-0M664	B2213	119
54302-V5025	●Z3085	107	* 54303-01M11	●A2033	113	54303-0M665	B2213	119
54302-V5026	S3085	107	* 54303-01M12	●A2033	113	54303-0M674	B2213	119
54302-V5026	●Z3085	107	* 54303-01M13	●A2033	113	54303-0M725	B2213	117, 119
54302-V5027	S3085	107	* 54303-01M15	●A2033	113	54303-0M726	B2213	119
54302-V5027	●Z3085	107	* 54303-01M16	●A2033	113	54303-0M727	B2213	119
54302-V5028	S3085	107	54303-01M25	●A2033	113	54303-0M728	B2213	119
54302-V5028	●Z3085	107	54303-01M26	●A2033	113	54303-0M764	B2213	119
54302-V5525	S3085	107	54303-01M27	●A2033	113	54303-0M774	B2213	119
54302-V5525	●Z3085	107	54303-01M28	●A2033	113	54303-0M827	B2213	119
54302-V6225	S3085	107	* 54303-01M29	●A2033	113	54303-0M828	B2213	119
54302-V6225	●Z3085	107	54303-01M56	●A2033	113	54303-0M865	B2213	119
54302-V6625	S3085	107	54303-01M85	●A2033	113	54303-0M875	B2213	119
54302-V6625	●Z3085	107	* 54303-01M86	●A2033	113	54303-0M885	B2213	119
* 54302-V6900	S3085	107	54303-01R25	A2041	113	54303-0M886	B2213	119
54302-V6925	S3085	107	54303-01R25	●B2041	113	54303-0M925	B2213	119
54302-V6925	●Z3085	107	* 54303-01S25	S3002	104, 105, 111, 118	54303-0M926	B2213	119
54302-V7126	S3085	107	* 54303-01S26	S3002	104, 105, 111, 118	54303-0M927	B2213	119
54302-V7126	●Z3085	107	* 54303-01S28	S3002	104, 105, 111, 118	54303-0M928	B2213	117, 119
* 54302-W1000	S3008	105, 116, 118	* 54303-04B10	A1051	112	54303-0M964	B2213	119
54302-W1025	S3008	105	* 54303-04B11	A1051	112	54303-0M974	B2213	119
54302-W1025	●Z3008	105	* 54303-04B12	A1051	112	54303-0N300	B2213	119
54302-W1225	S3053	105	* 54303-04B15	A1051	112	54303-0N310	B2213	119
54302-W1425	S3038	105, 111	* 54303-04B16	A1051	112	54303-0N325	B2213	119
54302-W1426	S3038	111	* 54303-04B17	A1051	112	54303-0N326	B2213	119
54302-W1625	S3053	105, 106	54303-04B25	A1051	112	54303-0N500	B2213	119
54302-W1626	S3053	105, 106	54303-04B25	●B1051	112	54303-0N510	B2213	119
54302-W2725	S3008	105	54303-04B26	A1051	112	54303-0N525	B2213	119
54302-W2725	●Z3008	105	54303-04B26	●B1051	112	54303-0N526	B2213	119
54302-W3425	S3008	105	54303-04B27	A1051	112	54303-0N601	B2213	119
54302-W3425	●Z3008	105	54303-04B27	●B1051	112	54303-0N611	B2213	119
54302-W3426	S3008	105	54303-04B28	A1051	112	54303-0N620	B2213	119
54302-W3426	●Z3008	105	54303-04B28	●B1051	112	54303-0N627	B2213	119

OEM NO.	TOKICO NO.	REF PAGE	OEM NO.	TOKICO NO.	REF PAGE	OEM NO.	TOKICO NO.	REF PAGE
54303-0N628	B2213	119	54303-2C125	A2280	114	54303-44U28	B3103	107
54303-0N629	B2213	119	54303-2C126	A2280	114	* 54303-44U28LB	B3103	107
54303-10E00	A3040	105	54303-2Y002	B3229	108	54303-44U73	B3103	107
54303-10E00	●B3040	105	54303-2Y003	B3229	108	54303-44U75	B3103	107
54303-10E25	A3040	105	54303-2Y004	B3229	108	* 54303-44UX8	B3103	107
54303-10E25	●B3040	105	* 54303-2Y025	B3229	108	* 54303-4F105	B1094	112
* 54303-10E26	A3038	106, 116	54303-2Y026	B3229	108	* 54303-4F106	B1094	112
* 54303-10V00	S3106	107	54303-2Y085	B3229	108	54303-4F125	B1094	112
* 54303-10V10	S3106	107	54303-2Y402	B3229	108	54303-4F126	B1094	112
* 54303-10V25	S3106	107	54303-2Y403	B3229	108	* 54303-4H200	A1069	113, 116, 117
* 54303-10V85	S3106	107	54303-2Y404	B3229	108	* 54303-4H200	B1069	113, 116, 117
* 54303-13E00	A3040	105	54303-2Y426	B3229	108	* 54303-4H225	A1069	113, 116, 117
54303-13E25	A3040	105	54303-2Y485	B3229	108	* 54303-4H225	B1069	113, 116, 117
54303-13E25	●B3040	105	54303-2Y900	B3229	108	54303-4M405	B1100	120
* 54303-14E10	A3042	105	54303-2Y901	B3229	108	54303-4M406	B1100	120
54303-14E26	A3042	105	54303-2Y902	B3229	108	54303-4M426	B1100	120
* 54303-14S25	S3002	104, 105, 111, 118	54303-2Y904	B3231	108	54303-4M486	B1100	118, 120
* 54303-14S26	S3002	104, 105, 111, 118	54303-2Y925	B3229	108	54303-50A00	A1043	117
54303-15E10	A3040	105	54303-2Y927	B3229	108	54303-50A00	B1043	117
54303-15E10	●B3040	105	54303-2Y985	B3229	108	* 54303-50A01	A1043	113, 117
* 54303-16V00	S3106	107	* 54303-2Y987	B3231	108	* 54303-50A01	B1043	113, 117
* 54303-16V10	S3106	107	54303-2Y988	B3231	108	* 54303-50A02	A1043	113, 117
* 54303-16V25	S3106	107	* 54303-2Y988LB	B3231	108	* 54303-50A02	B1043	113, 117
* 54303-16V85	S3106	107	* 54303-2Y989	B3231	108	54303-50A25	A1043	113, 117
* 54303-18V00	S3106	107	* 54303-2Y9X5	B3229	108	54303-50A25	B1043	113, 117
54303-18V25	S3106	107	* 54303-2Y9X8	B3231	108	* 54303-50A26	A1043	113, 117
54303-18V25	●Z3106	107	54303-31L25	S3002	111	* 54303-50A26	B1043	113, 117
* 54303-19V00	S3106	107	54303-31L26	S3002	111	* 54303-50A27	A1043	113, 117
54303-19V25	S3106	107	54303-31U13	B3103	107	* 54303-50A27	B1043	113, 117
54303-19V25	●Z3106	107	54303-31U23	B3103	107	* 54303-50A28	A1043	113, 117
54303-1A104	B2274	110	54303-31U27	B3103	107	* 54303-50A28	B1043	113, 117
54303-1A127	B2274	110	54303-31U28	B3103	107	* 54303-50C00	A1069	113, 116, 117
54303-1A129	B2274	110	54303-31U33	B3103	107	* 54303-50C00	B1069	113, 116, 117
54303-1A186	B2274	110	54303-31U73	B3103	107	* 54303-50C10	A1069	113, 116, 117
54303-1A20A	B2264	115	54303-31U75	B3103	107	* 54303-50C10	B1069	113, 116, 117
54303-1A20B	B2264	115	54303-31U85	B3103	107	* 54303-50C25	A1069	113, 116, 117
54303-1A20C	B2264	115	54303-31U88	B3103	107	* 54303-50C25	B1069	113, 116, 117
54303-1A21A	B2266	115	54303-35Y00	A1069	117	* 54303-50C26	A1069	113, 116, 117
54303-1A21C	B2266	115	54303-35Y00	B1069	117	* 54303-50C26	B1069	113, 116, 117
54303-1A31C	B2274	110	54303-35Y25	A1069	117	* 54303-51S00	S3092	111
54303-1C170	A2280	114	54303-35Y25	B1069	117	* 54303-51S25	S3092	111
54303-1C171	A2280	114	54303-3M310	B2236	117, 119	* 54303-52C00	A1069	113, 116, 117
54303-1C188	A2280	114	54303-3M326	B2236	117, 119	* 54303-52C00	B1069	113, 116, 117
54303-1C189	A2280	114	* 54303-3M410	B2236	117, 119	* 54303-52C02	A1069	113, 116, 117
54303-1N310	B2236	117, 119	* 54303-3M427	B2236	117, 119	* 54303-52C02	B1069	113, 116, 117
54303-1N325	B2236	117, 119	54303-3M510	B2236	117, 119	* 54303-52C03	A1069	113, 116, 117
54303-1N510	B2236	117, 119	54303-3M525	B2236	117, 119	* 54303-52C03	B1069	113, 116, 117
54303-1N525	B2236	119	54303-3M710	B2236	117, 119	* 54303-52C10	A1069	113, 116, 117
54303-1N610	B2236	117, 119	54303-3M725	B2236	117, 119	* 54303-52C10	B1069	113, 116, 117
54303-1N615	B2236	117, 119	54303-3Y000	B3229	108	* 54303-52C12	A1069	113, 116, 117
54303-1N625	B2236	117, 119	54303-3Y001	B3229	108	* 54303-52C12	B1069	113, 116, 117
54303-1N626	B2236	117, 119	54303-3Y025	B3229	108	* 54303-52C13	A1069	113, 116, 117
* 54303-21R00	A2041	113, 116, 117	* 54303-3Y026	B3229	108	* 54303-52C13	B1069	113, 116, 117
* 54303-21R25	A2041	113, 116, 117	54303-3Y027	B3229	108	54303-52C25	A1069	113
54303-22025	S3002	104	* 54303-41B05	B1094	112	54303-52C25	B1069	113
54303-22026	S3002	104	* 54303-41B06	B1094	112	54303-52C26	A1069	113
54303-22027	S3002	104	* 54303-41B07	B1094	112	54303-52C26	B1069	113
54303-22028	S3002	104	* 54303-41B15	B1094	112	* 54303-52C29	A1069	113, 116, 117
54303-24E00	A3040	105	* 54303-41B16	B1094	112	* 54303-52C29	B1069	113, 116, 117
54303-24E00	●B3040	105	* 54303-41B17	B1094	112	* 54303-52C85	A1069	113, 116, 117
* 54303-24E25	A3040	105	* 54303-41B25	B1094	112	* 54303-52C85	B1069	113, 116, 117
54303-24E26	A3038	106	* 54303-41B26	B1094	112	* 54303-53A01	B1043	113, 117
* 54303-24E60	A3038	106, 116	* 54303-41B27	B1094	112	* 54303-53A02	B1043	113, 117
54303-26125	S3002	111	* 54303-41B28	B1094	112	54303-53A25	A1043	113, 117
54303-26126	S3002	111	* 54303-41L00	S3092	111	54303-53A25	B1043	113, 117
54303-26127	S3002	111	54303-41L25	S3092	111	* 54303-53A27	B1043	113, 117
54303-26128	S3002	111	54303-41L25	●S3111	111	* 54303-53A28	B1043	113, 117
* 54303-28525	S3002	104, 105, 111, 118	54303-43U22	B3103	107	* 54303-54Y00	A1069	113, 116, 117
* 54303-28527	S3002	104, 105, 111, 118	54303-43U25	B3103	107	* 54303-54Y00	B1069	113, 116, 117
* 54303-28554	S3002	104, 105, 111, 118	54303-43U26	B3103	107	* 54303-54Y02	A1069	113, 116, 117
* 54303-28853	S3002	104, 105, 111, 118	54303-44U23	B3103	107	* 54303-54Y02	B1069	113, 116, 117
54303-2C100	A2280	114	54303-44U25	B3103	107	* 54303-54Y10	A1069	113, 116, 117
54303-2C105	A2280	114	54303-44U26	B3103	107	* 54303-54Y10	B1069	113, 116, 117

STOCK NO.

O.E.M. NO.

KIT

OEM NO.	TOKICO NO.	REF PAGE	OEM NO.	TOKICO NO.	REF PAGE	OEM NO.	TOKICO NO.	REF PAGE
* 54303-54Y12	A1069	113, 116, 117	54303-60C02	A1102	114	* 54303-70A89	B1043	113, 117
* 54303-54Y12	B1069	113, 116, 117	54303-60C12	A1102	114	54303-71L00	A1063	111
54303-54Y25	A1069	117	54303-60C27	A1102	114	54303-71L01	A1063	111
54303-54Y25	B1069	117	54303-60C28	A1102	114	54303-71L02	A1063	107, 111
54303-54Y26	A1069	117	54303-60R00	A1069	116	54303-71L12	A1063	107, 111
54303-54Y26	B1069	117	54303-60R00	B1069	116	54303-71L25	A1063	107, 111
* 54303-54Y27	A1069	113, 116, 117	54303-60R25	A1069	116	54303-71L26	A1063	107, 111
* 54303-54Y27	B1069	113, 116, 117	54303-60R25	B1069	116	54303-71L85	A1063	107, 111
* 54303-54Y28	A1069	113, 116, 117	54303-60Y00	A1102	114	54303-71L86	A1063	107, 111
* 54303-54Y28	B1069	113, 116, 117	54303-60Y02	A1102	114	* 54303-72Y00	A1069	113, 116, 117
* 54303-54Y29	A1069	113, 116, 117	54303-60Y10	A1102	114	* 54303-72Y00	B1069	113, 116, 117
* 54303-54Y29	B1069	113, 116, 117	54303-60Y12	A1102	114	* 54303-72Y25	A1069	113, 116, 117
* 54303-54Y85	A1069	113, 116, 117	54303-60Y25	A1102	114	* 54303-72Y25	B1069	113, 116, 117
* 54303-54Y85	B1069	113, 116, 117	54303-60Y26	A1102	114	54303-73R00	A1102	116
* 54303-56S03	S3092	111	54303-60Y29	A1102	114	54303-73R25	A1102	116
* 54303-56S04	S3092	111	54303-60Y85	A1102	114	54303-85L00	A1063	111
* 54303-56S25	S3092	111	* 54303-61L00	S3092	111	54303-85L10	A1063	111
* 54303-56S26	S3092	111	* 54303-61L02	S3092	111	54303-85L25	A1063	111
* 54303-57C00	A1069	113, 116, 117	54303-61L25	S3092	111	54303-85L26	A1063	111
* 54303-57C00	B1069	113, 116, 117	54303-61L25	●S3111	111	54303-8H600	B3221	121
* 54303-57C02	A1069	113, 116, 117	54303-61L26	S3092	111	54303-8H601	B3221	121
* 54303-57C02	B1069	113, 116, 117	54303-61L26	●S3111	111	54303-8H603	B3221	121
* 54303-57C10	A1069	113, 116, 117	54303-61L27	S3092	111	54303-8H625	B3221	121
* 54303-57C10	B1069	113, 116, 117	54303-61L27	●S3111	111	54303-8H626	B3221	121
* 54303-57C12	A1069	113, 116, 117	54303-61L28	S3092	111	54303-8H627	B3221	121
* 54303-57C12	B1069	113, 116, 117	54303-61L28	●S3111	111	54303-8H628	B3221	121
54303-57C25	A1069	113	54303-61L29	S3092	111	54303-8H700	B3221	121
54303-57C25	B1069	113	54303-61L29	●S3111	111	54303-8H725	B3221	121
* 54303-57C26	A1069	113, 116, 117	* 54303-62C00	A1069	113, 116, 117	* 54303-90R00	A1069	113, 116, 117
* 54303-57C26	B1069	113, 116, 117	* 54303-62C00	B1069	113, 116, 117	* 54303-90R00	B1069	113, 116, 117
* 54303-57C27	A1069	113, 116, 117	* 54303-62C02	A1069	113, 116, 117	* 54303-90R25	A1069	113, 116, 117
* 54303-57C27	B1069	113, 116, 117	* 54303-62C02	B1069	113, 116, 117	* 54303-90R25	B1069	113, 116, 117
* 54303-57C28	A1069	113, 116, 117	* 54303-62C10	A1069	113, 116, 117	* 54303-A0125	S3002	104, 105, 111, 118
* 54303-57C28	B1069	113, 116, 117	* 54303-62C10	B1069	113, 116, 117	54303-A1125	S3002	104
* 54303-58A01	A1043	113, 117	* 54303-62C12	A1069	113, 116, 117	54303-A1126	S3002	104
* 54303-58A01	B1043	113, 117	* 54303-62C12	B1069	113, 116, 117	54303-A1127	S3002	104
* 54303-58A02	A1043	113, 117	* 54303-62C13	A1069	113, 116, 117	54303-A1128	S3002	104
* 54303-58A02	B1043	113, 117	* 54303-62C13	B1069	113, 116, 117	54303-A2625	S3002	111
54303-58A25	A1043	113, 117	* 54303-62C25	A1069	113, 116, 117	54303-A2626	S3002	111
54303-58A25	B1043	113, 117	* 54303-62C25	B1069	113, 116, 117	* 54303-A2650	S3002	104, 105, 111, 118
* 54303-58A26	A1043	113, 117	54303-62C26	A1069	113	54303-A3025	●S3001	104
* 54303-58A26	B1043	113, 117	54303-62C26	B1069	113	54303-A3026	●S3001	104
* 54303-58A85	A1043	113, 117	* 54303-62C29	A1069	113, 116, 117	* 54303-A8725	S3002	104, 105, 111, 118
* 54303-58A85	B1043	113, 117	* 54303-62C29	B1069	113, 116, 117	* 54303-A8726	S3002	104, 105, 111, 118
* 54303-58A86	A1043	113, 117	* 54303-62C85	A1069	113, 116, 117	54303-AD725	B3236	113
* 54303-58A86	B1043	113, 117	* 54303-62C85	B1069	113, 116, 117	54303-CY00B	B2264	115
* 54303-58Y00	A1069	113, 116, 117	* 54303-67A27	A1043	113, 117	54303-CY100B	B2266	115
* 54303-58Y00	B1069	113, 116, 117	54303-67A27	B1043	113, 117	* 54303-D0100	S3068	116
* 54303-58Y02	A1069	113, 116, 117	54303-67R00	A1102	116	54303-D0125	S3068	116
* 54303-58Y02	B1069	113, 116, 117	54303-67R25	A1102	116	54303-D0125	●Z3068	116
* 54303-58Y10	A1069	113, 116, 117	* 54303-69C00	A1102	114, 116	54303-D0126	S3068	116
* 54303-58Y10	B1069	113, 116, 117	* 54303-69C10	A1102	114, 116	54303-D0126	●Z3068	116
* 54303-58Y12	A1069	113, 116, 117	* 54303-69C25	A1102	114, 116	* 54303-D1110	S3068	116
* 54303-58Y12	B1069	113, 116, 117	* 54303-69C26	A1102	114, 116	54303-D1125	S3068	116
54303-58Y25	A1069	117	54303-69R00	A1069	116	54303-D1125	●Z3068	116
54303-58Y25	B1069	117	54303-69R00	B1069	116	54303-D1127	S3068	116
54303-58Y26	A1069	117	54303-69R25	A1069	116	54303-D1127	●Z3068	116
54303-58Y26	B1069	117	54303-69R25	B1069	116	* 54303-D4100	A3038	106, 116
* 54303-58Y28	A1069	113, 116, 117	54303-6Y200	B3231	108	* 54303-D4102	A3038	106, 116
* 54303-58Y28	B1069	113, 116, 117	* 54303-6Y300	B3231	108	* 54303-D4103	A3038	106, 116
* 54303-58Y29	A1069	113, 116, 117	54303-6Y325	B3231	108	54303-D4125	A3038	116
* 54303-58Y29	B1069	113, 116, 117	* 54303-6Y3X5	B3231	108	54303-D4127	A3038	116
* 54303-58Y85	A1069	113, 116, 117	54303-6Y420	B3231	108	54303-D4128	A3038	116
* 54303-58Y85	B1069	113, 116, 117	54303-6Y425	B3231	108	* 54303-D6000	A3038	106, 116
54303-5C004	A2211	114	* 54303-70A00	B1043	113, 117	* 54303-D6025	A3038	106, 116
* 54303-5C087	A2211	114	* 54303-70A01	B1043	113, 117	54303-E6625	S3003	111
54303-5C507	A2278	110	* 54303-70A16	B1043	113, 117	54303-EN000	B2274	110
* 54303-5C525	A2278	110	54303-70A25	A1043	113, 117	54303-EN001	B2274	110
54303-5C526	A2278	110	54303-70A25	B1043	113, 117	54303-EN002	B2274	110
54303-5M605	B1100	120	* 54303-70A26	B1043	113, 117	54303-EN00A	B2274	110
54303-5M606	B1100	120	* 54303-70A61	B1043	113, 117	54303-EN01B	B2274	110
54303-5M626	B1100	120	* 54303-70A85	B1043	113, 117	54303-EN01C	B2274	110
54303-5M686	B1100	120	* 54303-70A86	B1043	113, 117	54303-EN025	B2274	110

OEM NO.	TOKICO NO.	REF PAGE	OEM NO.	TOKICO NO.	REF PAGE	OEM NO.	TOKICO NO.	REF PAGE
54303-EN026	B2274	110	* 54303-M8525	●S1046	113	54303-V6925	S3085	107
54303-EN100	B2276	110	54303-N0225	●S3001	104	54303-V6925	●Z3085	107
54303-EN101	B2276	110	54303-N0226	●S3001	104	54303-V7126	S3085	107
54303-EN102	B2276	110	* 54303-N0550	S3003	104, 105, 111, 115, 116	54303-V7126	●Z3085	107
54303-EN10A	B2276	110	* 54303-N0825	S3003	104, 105, 111, 115, 116	* 54303-W1000	S3008	105, 116, 118
54303-EN11B	B2276	110	* 54303-N0826	S3003	104, 105, 111, 115, 116	54303-W1025	S3008	105
54303-EN11C	B2276	110	* 54303-N0852	S3003	104, 105, 111, 115, 116	54303-W1025	●Z3008	105
54303-EN125	B2276	110	54303-N1325	S3003	105	54303-W1225	S3053	105
54303-EN126	B2276	110	54303-N1327	S3003	115	54303-W1425	S3038	105, 111
54303-EQ000	B3221	121	54303-N1328	S3003	115	54303-W1426	S3038	111
54303-EQ025	B3221	121	* 54303-N1350	S3003	104, 105, 111, 115, 116	54303-W1625	S3053	105, 106
* 54303-EQ026	B3221	121	* 54303-N5025	S3002	104, 105, 111, 118	54303-W1626	S3053	105, 106
54303-EQ100	B3221	121	54303-N7125	S3003	105	54303-W2725	S3008	105
54303-EQ125	B3221	121	54303-N7126	S3003	105	54303-W2725	●Z3008	105
54303-F5125	S3038	105, 111	* 54303-Q0100	S3002	104, 105, 111, 118	54303-W3425	S3008	105
54303-F5126	S3038	105, 111	54303-Q0125	S3002	111	54303-W3425	●Z3008	105
54303-F5127	S3038	111	54303-Q0126	S3002	111	54303-W3426	S3008	105
54303-F6025	S3038	111	* 54303-Q0500	S3002	104, 105, 111, 118	54303-W3426	●Z3008	105
* 54303-H1055	S1041	116, 117, 118	54303-Q0525	S3002	111	54303-W3485	S3053	105, 106
54303-H1125	S1041	117	54303-Q1625	S3002	111	54303-W3525	S3053	105
54303-H1125	●Z1041	117	* 54303-R0125	S3002	104, 105, 111, 118	54303-W3526	S3053	105
54303-H1126	S1041	117	* 54303-R0126	S3002	104, 105, 111, 118	54303-W3726	S3038	111
54303-H1126	●Z1041	117	* 54303-R0355	S3002	104, 105, 111, 118	54303-W3825	S3008	105
* 54303-H2525	S3002	104, 105, 111, 118	* 54303-R1025	S3002	104, 105, 111, 118	54303-W3825	●Z3008	105
* 54303-H2526	S3002	104, 105, 111, 118	* 54303-R1026	S3002	104, 105, 111, 118	54303-W3826	S3008	105
54303-H2625	S3002	118	* 54303-R1027	S3002	104, 105, 111, 118	54303-W3826	●Z3008	105
54303-H2626	S3002	118	* 54303-R1051	S3002	104, 105, 111, 118	* 54303-W5000	S3008	105, 116, 118
* 54303-H2650	S3002	104, 105, 111, 118	* 54303-R3025	S3002	104, 105, 111, 118	54303-W5025	S3008	116
54303-H5125	S1041	117	* 54303-R3050	S3002	104, 105, 111, 118	54303-W5025	●Z3008	116
54303-H5125	●Z1041	117	* 54303-R5225	S3002	104, 105, 111, 118	54303-W5125	S3008	116
54303-H5126	S1041	117, 118	* 54303-R5250	S3002	104, 105, 111, 118	54303-W5125	●Z3008	116
54303-H5126	●Z1041	117, 118	54303-S0125	S3002	111	54303-W7625	S3008	116
* 54303-H5150	S1041	116, 117, 118	54303-S0126	S3002	111	54303-W7625	●Z3008	116
54303-H5925	S3008	118	54303-S0127	S3002	111	54303-WD285	B2248	116
54303-H5925	●Z3008	118	* 54303-S0152	S3002	104, 105, 111, 118	* 54303-WD286	B2248	116
* 54303-H5950	S3008	105, 116, 118	54303-S0425	S3002	111	54303-WD287	B2248	116
54303-H7425	S1041	118	* 54303-S0525	S3002	104, 105, 111, 118	54303-WD327	B2246	116
54303-H7425	●Z1041	118	* 54303-S2725	S3002	104, 105, 111, 118	* 54303-WD328	B2246	116
54303-H7426	S1041	118	54303-S3025	S3002	111	5-51630-001-0	3169	71, 73
54303-H7426	●Z1041	118	* 54303-S4052	S3002	104, 105, 111, 118	5-51630-001-0	●EL3169	71, 73
54303-H7525	S3008	118	54303-U0525	S3003	104	5-51630-002-0	3391	70
54303-H7525	●Z3008	118	54303-U0526	S3003	104	5-51630-002-1	3391	70
* 54303-H8500	S1041	116, 117, 118	54303-U3525	S3003	104	* 55163-00030	2092	
* 54303-H8525	S1041	116, 117, 118	54303-U5125	S3003	104, 105, 115, 116	5-51630-018-2	2186	72
* 54303-H8526	S1041	116, 117, 118	54303-U5126	S3003	115, 116	5-51630-018-2	E2186	72
54303-H8527	S1041	118	54303-U5127	S3003	104, 115, 116	5-51630-019-1	2186	72
54303-H8527	●Z1041	118	54303-U7025	S3003	105	5-51630-019-1	E2186	72
54303-H8529	S1041	118	* 54303-U7400	S3002	104, 105, 111, 118	* 55163-00220	2092	
54303-H8529	●Z1041	118	54303-U7425	S3002	105	5-51630-024-1	3391	70
54303-H9025	S3037	118	* 54303-U7500	S3002	104, 105, 111, 118	* 55163-00360	2092	
54303-H9025	●Z3037	118	* 54303-U7510	S3002	104, 105, 111, 118	5-51630-041-0	3178	73
54303-H9225	S3037	118	54303-U7525	S3002	105	5-51630-046-1	2186	72
54303-H9225	●Z3037	118	54303-U7526	S3002	105	5-51630-046-1	E2186	72
54303-K0525	S3003	115, 116	* 54303-U7700	S3002	104, 105, 111, 118	5-51630-047-1	2186	72
54303-K0526	S3003	115, 116	54303-U7725	S3002	105	5-51630-047-1	E2186	72
54303-K0527	S3003	104	* 54303-U8700	S3002	104, 105, 111, 118	5-51630-048-0	3391	70
54303-K0528	S3003	104	54303-U8725	S3002	105	5-51630-048-1	3391	71
* 54303-K0552	S3003	104, 105, 111, 115, 116	* 54303-V5001	S3085	107	5-51630-052-0	3068	71
* 54303-K0553	S3003	104, 105, 111, 115, 116	54303-V5025	S3085	107	5-51630-052-0	E3344	71
* 54303-K0557	S3003	104, 105, 111, 115, 116	54303-V5025	●Z3085	107	5-51630-052-0	●EL3344	71
* 54303-K0558	S3003	104, 105, 111, 115, 116	54303-V5026	S3085	107	* 55163-00600	3169	70, 71, 73
54303-K2325	S3003	115, 116	54303-V5026	●Z3085	107	5-51630-062-0	3165	70, 71
54303-K2326	S3003	115, 116	54303-V5027	S3085	107	5-51630-062-0	3391	70
* 54303-K2350	S3003	104, 105, 111, 115, 116	54303-V5027	●Z3085	107	5-51630-062-0	●EL3165	70, 71
* 54303-M3012	●S1046	113	54303-V5028	S3085	107	55302-01E25	S1103	105
* 54303-M3025	●S1046	113	54303-V5028	●Z3085	107	55302-01E27	S1103	105
* 54303-M3026	●S1046	113	54303-V5525	S3085	107	* 55302-10E05	S1089	105
* 54303-M3811	●S1046	113	54303-V5525	●Z3085	107	* 55302-10E15	S1089	105
* 54303-M3825	●S1046	113	54303-V6225	S3085	107	55302-10E25	S1089	105
* 54303-M3826	●S1046	113	54303-V6225	●Z3085	107	55302-10E25	●Z1089	105
* 54303-M7002	●S1046	113	54303-V6625	S3085	107	55302-10E26	S1089	105
54303-M7025	●S1046	113	54303-V6625	●Z3085	107	55302-10E26	●Z1089	105
* 54303-M8500	●S1046	113	* 54303-V6900	S3085	107	55302-10E28	S1089	105

STOCK NO.

O.E.M. NO.

KIT

OEM NO.	TOKICO NO.	REF PAGE	OEM NO.	TOKICO NO.	REF PAGE	OEM NO.	TOKICO NO.	REF PAGE
55302-10E28	●Z1089	105	* 55302-57C00	A3064	113, 114	55302-60Y15	A3064	114
55302-10E29	S1089	105	* 55302-57C25	A3064	113, 114	55302-60Y15	●B3064	114
55302-10E29	●Z1089	105	* 55302-57C26	A3064	113, 114	55302-60Y20	A3064	114
* 55302-10E86	S1089	105	* 55302-57Y00	A1066	117	55302-60Y20	●B3064	114
* 55302-11E25	S1089	105	* 55302-57Y00	B1066	117	55302-60Y24	A3064	114
* 55302-11E27	S1089	105	* 55302-57Y20	A1066	117	55302-60Y24	●B3064	114
* 55302-3F001	B3173	113	* 55302-57Y20	B1066	117	55302-60Y25	A3064	114
* 55302-3F025	B3173	113	* 55302-57Y25	A1066	117	55302-60Y25	●B3064	114
* 55302-50A00	A1040	113, 117	* 55302-57Y25	B1066	117	55302-60Y26	A3064	114
* 55302-50A00	B1040	113, 117	* 55302-57Y26	A1066	117	55302-60Y26	●B3064	114
* 55302-50A01	A1040	113, 117	* 55302-57Y26	B1066	117	55302-60Y27	A3064	114
* 55302-50A01	B1040	113, 117	* 55302-57Y27	A1066	117	55302-60Y27	●B3064	114
* 55302-50A10	B1040	113, 117	* 55302-57Y27	B1066	117	55302-60Y28	A3064	114
55302-50A25	A1040	113, 117	* 55302-58A00	A1040	113, 117	55302-60Y28	●B3064	114
55302-50A25	B1040	113, 117	* 55302-58A00	B1040	113, 117	* 55302-62C00	A3064	113, 114
55302-50A26	A1040	113, 117	* 55302-58A01	A1040	113, 117	* 55302-62C25	A3064	113, 114
55302-50A26	B1040	113, 117	* 55302-58A01	B1040	113, 117	55302-62C26	A3064	113
* 55302-50A27	A1040	113, 117	55302-58A25	A1040	113, 117	55302-62C26	●B3064	113
* 55302-50A27	B1040	113, 117	55302-58A25	B1040	113, 117	55302-62Y00	A3064	114
* 55302-50A28	A1040	113, 117	55302-58A26	A1040	113, 117	55302-62Y00	●B3064	114
* 55302-50A28	B1040	113, 117	55302-58A26	B1040	113, 117	55302-62Y20	A3064	114
* 55302-50A85	B1040	113, 117	* 55302-58A27	A1040	113, 117	55302-62Y20	●B3064	114
* 55302-51Y00	A1066	117	* 55302-58A27	B1040	113, 117	55302-62Y26	A3064	114
* 55302-51Y00	B1066	117	* 55302-58A28	A1040	113, 117	55302-62Y26	●B3064	114
* 55302-51Y20	A1066	117	* 55302-58A28	B1040	113, 117	55302-69Y00	A1066	117
* 55302-51Y20	B1066	117	* 55302-58C00	A3064	113, 114	55302-69Y00	B1066	117
* 55302-51Y25	A1066	117	* 55302-58C00	B1066	117	* 55302-70A00	B1040	113, 117
* 55302-51Y25	B1066	117	* 55302-58C20	A3064	113, 114	* 55302-70A10	B1040	113, 117
* 55302-51Y26	A1066	117	* 55302-58C20	B1066	117	* 55302-70A15	B1040	113, 117
* 55302-51Y26	B1066	117	55302-58C25	A3064	113	55302-70A25	A1040	113, 117
* 55302-51Y27	A1066	117	55302-58C25	●B3064	113	55302-70A25	B1040	113, 117
* 55302-51Y27	B1066	117	* 55302-58C26	A3064	113, 114	55302-70A26	A1040	113, 117
* 55302-52Y00	A1066	117	* 55302-58C26	B1066	117	55302-70A26	B1040	113, 117
* 55302-52Y00	B1066	117	* 55302-58C27	A3064	113, 114	* 55302-70A85	B1040	113, 117
* 55302-53A00	B1040	113, 117	* 55302-58C27	B1066	117	* 55302-71J00	B3173	113
* 55302-53A01	B1040	113, 117	* 55302-58J00	B3173	113	* 55302-71J25	B3173	113
55302-53A25	A1040	113, 117	* 55302-58J01	B3173	113	* 55302-72J00	B3173	113
55302-53A25	B1040	113, 117	* 55302-58J25	B3173	113	* 55302-72J26	B3173	113
* 55302-53A26	B1040	113, 117	55302-58J26	B3173	113	55302-72Y25	A1066	117
* 55302-53J00	B3173	113	* 55302-58Y00	A1066	117	55302-72Y25	B1066	117
55302-53J25	B3173	113	* 55302-58Y00	B1066	117	* 55302-78J05	B3173	113
* 55302-53Y00	A1066	117	* 55302-58Y20	A1066	117	* 55302-78J26	B3173	113
* 55302-53Y00	B1066	117	* 55302-58Y20	B1066	117	* 55302-87J10	B3173	113
* 55302-53Y20	A1066	117	55302-58Y25	A1066	117	* 55302-87J11	B3173	113
* 55302-53Y20	B1066	117	55302-58Y25	B1066	117	* 55302-87J26	B3173	113
* 55302-53Y25	A1066	117	* 55302-58Y26	A1066	117	* 55302-89A26	A1040	113, 117
* 55302-53Y25	B1066	117	* 55302-58Y26	B1066	117	* 55302-89A26	B1040	113, 117
* 55302-53Y26	A1066	117	* 55302-58Y27	A1066	117	55302-8H304	B3222	121
* 55302-53Y26	B1066	117	* 55302-58Y27	B1066	117	55302-8H326	B3222	121
* 55302-53Y27	A1066	117	* 55302-59C00	A3064	113, 114	55302-8H327	B3222	121
* 55302-53Y27	B1066	117	55302-59C25	A3064	113	55302-8H600	B3222	121
* 55302-54Y00	A1066	117	55302-59C25	●B3064	113	55302-8H601	B3222	121
* 55302-54Y00	B1066	117	* 55302-59C26	A3064	113, 114	55302-8H604	B3222	121
* 55302-54Y20	A1066	117	55302-60C00	A3064	114	* 55302-8H625	B3222	121
* 55302-54Y20	B1066	117	55302-60C00	●B3064	114	55302-8H628	B3222	121
55302-54Y25	A1066	117	55302-60C10	A3064	114	55302-8H629	B3222	121
55302-54Y25	B1066	117	55302-60C10	●B3064	114	* 55302-D0101	S3069	116
* 55302-54Y26	A1066	117	55302-60C20	A3064	114	* 55302-D0125	S3069	116
* 55302-54Y26	B1066	117	55302-60C20	●B3064	114	* 55302-D0301	S3069	116
* 55302-54Y27	A1066	117	55302-60C24	A3064	114	55302-D0325	S3069	116
* 55302-54Y27	B1066	117	55302-60C24	●B3064	114	55302-D0325	●Z3069	116
* 55302-56C00	A3064	113, 114	55302-60C26	A3064	113, 114	* 55302-D1101	S3069	116
* 55302-56C26	A3064	113, 114	55302-60C26	●B3064	113, 114	* 55302-D4010	●Z1104	116
* 55302-56Y00	A1066	117	55302-60C27	A3064	114	* 55302-D4018	●Z1104	116
* 55302-56Y00	B1066	117	55302-60C27	●B3064	114	55302-D4026	S1098	116
* 55302-56Y20	A1066	117	55302-60C27	●B3064	114	55302-D4027	●Z1104	116
* 55302-56Y20	B1066	117	55302-60C28	A3064	114	* 55302-D4092	●Z1104	116
55302-56Y25	A1066	117	55302-60C28	●B3064	114	* 55302-D4100	●Z1104	116
55302-56Y25	B1066	117	55302-60Y00	A3064	114	* 55302-D4110	●Z1104	116
* 55302-56Y26	A1066	117	55302-60Y00	●B3064	114	55302-D4125	●Z1104	116
* 55302-56Y26	B1066	117	55302-60Y05	A3064	114	55302-D4126	●Z1104	116
* 55302-56Y27	A1066	117	55302-60Y05	●B3064	114	55302-EQ000	B3222	121
* 55302-56Y27	B1066	117	55302-60Y10	A3064	114	55302-EQ025	B3222	121
* 55302-56Y27	B1066	117	55302-60Y10	●B3064	114			

OEM NO.	TOKICO NO.	REF PAGE	OEM NO.	TOKICO NO.	REF PAGE	OEM NO.	TOKICO NO.	REF PAGE
55302-EQ026	B3222	121	* 55303-56C00	A3065	113, 114	55303-60C26	A3065	113, 114
55302-EQ100	B3222	121	* 55303-56C26	A3065	113, 114	55303-60C26	●B3065	113, 114
55302-EQ125	B3222	121	* 55303-56Y00	A1067	117	55303-60C27	A3065	114
55303-01E25	S1103	105	* 55303-56Y00	B1067	117	55303-60C27	●B3065	114
55303-01E27	S1103	105	* 55303-56Y20	A1067	117	55303-60C28	A3065	114
* 55303-10E05	S1089	105	* 55303-56Y20	B1067	117	55303-60C28	●B3065	114
* 55303-10E15	S1089	105	55303-56Y25	A1067	117	55303-60Y00	A3065	114
55303-10E25	S1089	105	55303-56Y25	B1067	117	55303-60Y00	●B3065	114
55303-10E25	●Z1089	105	* 55303-56Y26	A1067	117	55303-60Y05	A3065	114
55303-10E26	S1089	105	* 55303-56Y26	B1067	117	55303-60Y05	●B3065	114
55303-10E26	●Z1089	105	* 55303-56Y27	A1067	117	55303-60Y10	A3065	114
55303-10E28	S1089	105	* 55303-56Y27	B1067	117	55303-60Y10	●B3065	114
55303-10E28	●Z1089	105	* 55303-57C00	A3065	113, 114	55303-60Y15	A3065	114
55303-10E29	S1089	105	* 55303-57C25	A3065	113, 114	55303-60Y15	●B3065	114
55303-10E29	●Z1089	105	* 55303-57C26	A3065	113, 114	55303-60Y20	A3065	114
* 55303-10E86	S1089	105	* 55303-57Y00	A1067	117	55303-60Y20	●B3065	114
* 55303-11E25	S1089	105	* 55303-57Y00	B1067	117	55303-60Y24	A3065	114
* 55303-11E27	S1089	105	* 55303-57Y20	A1067	117	55303-60Y24	●B3065	114
* 55303-3F001	B3174	113	* 55303-57Y20	B1067	117	55303-60Y25	A3065	114
* 55303-3F025	B3174	113	* 55303-57Y25	A1067	117	55303-60Y25	●B3065	114
* 55303-50A00	A1041	113, 117	* 55303-57Y25	B1067	117	55303-60Y26	A3065	114
* 55303-50A00	B1041	113, 117	* 55303-57Y26	A1067	117	55303-60Y26	●B3065	114
* 55303-50A01	A1041	113, 117	* 55303-57Y26	B1067	117	55303-60Y27	A3065	114
* 55303-50A01	B1041	113, 117	* 55303-57Y27	A1067	117	55303-60Y27	●B3065	114
* 55303-50A10	B1041	113, 117	* 55303-57Y27	B1067	117	55303-60Y28	A3065	114
55303-50A25	A1041	113, 117	* 55303-58A00	A1041	113, 117	55303-60Y28	●B3065	114
55303-50A25	B1041	113, 117	* 55303-58A00	B1041	113, 117	* 55303-62C00	A3065	113, 114
55303-50A26	A1041	113, 117	* 55303-58A01	A1041	113, 117	* 55303-62C25	A3065	113, 114
55303-50A26	B1041	113, 117	* 55303-58A01	B1041	113, 117	55303-62C26	A3065	113
* 55303-50A27	A1041	113, 117	55303-58A25	A1041	113, 117	55303-62C26	●B3065	113
* 55303-50A27	B1041	113, 117	55303-58A25	B1041	113, 117	55303-62Y00	A3065	114
* 55303-50A28	A1041	113, 117	55303-58A26	A1041	113, 117	55303-62Y00	●B3065	114
* 55303-50A28	B1041	113, 117	55303-58A26	B1041	113, 117	55303-62Y20	A3065	114
* 55303-50A85	B1041	113, 117	* 55303-58A27	A1041	113, 117	55303-62Y20	●B3065	114
* 55303-51Y00	A1067	117	* 55303-58A27	B1041	113, 117	55303-62Y26	A3065	114
* 55303-51Y00	B1067	117	* 55303-58A28	A1041	113, 117	55303-62Y26	●B3065	114
* 55303-51Y20	A1067	117	* 55303-58A28	B1041	113, 117	55303-69Y00	A1067	117
* 55303-51Y20	B1067	117	* 55303-58C00	A3065	113, 114	55303-69Y00	B1067	117
* 55303-51Y25	A1067	117	* 55303-58C00	B1067	117	* 55303-70A00	B1041	113, 117
* 55303-51Y25	B1067	117	* 55303-58C20	A3065	113, 114	* 55303-70A10	B1041	113, 117
* 55303-51Y26	A1067	117	* 55303-58C20	B1067	117	* 55303-70A15	B1041	113, 117
* 55303-51Y26	B1067	117	55303-58C25	A3065	113	55303-70A25	A1041	113, 117
* 55303-51Y27	A1067	117	55303-58C25	●B3065	113	55303-70A25	B1041	113, 117
* 55303-51Y27	B1067	117	* 55303-58C26	A3065	113, 114	55303-70A26	A1041	113, 117
* 55303-52Y00	A1067	117	* 55303-58C26	B1067	117	55303-70A26	B1041	113, 117
* 55303-52Y00	B1067	117	* 55303-58C27	A3065	113, 114	* 55303-70A85	B1041	113, 117
* 55303-53A00	B1041	113, 117	* 55303-58C27	B1067	117	* 55303-71J00	B3174	113
* 55303-53A01	B1041	113, 117	* 55303-58J00	B3174	113	* 55303-71J25	B3174	113
55303-53A25	A1041	113, 117	* 55303-58J01	B3174	113	* 55303-72J00	B3174	113
55303-53A25	B1041	113, 117	* 55303-58J25	B3174	113	* 55303-72J26	B3174	113
* 55303-53A26	B1041	113, 117	55303-58J26	B3174	113	55303-72Y25	A1067	117
* 55303-53J00	B3174	113	* 55303-58Y00	A1067	117	55303-72Y25	B1067	117
55303-53J25	B3174	113	* 55303-58Y00	B1067	117	* 55303-78J05	B3174	113
* 55303-53Y00	A1067	117	* 55303-58Y20	A1067	117	* 55303-78J26	B3174	113
* 55303-53Y00	B1067	117	* 55303-58Y20	B1067	117	* 55303-87J10	B3174	113
* 55303-53Y20	A1067	117	55303-58Y25	A1067	117	* 55303-87J11	B3174	113
* 55303-53Y20	B1067	117	55303-58Y25	B1067	117	* 55303-87J26	B3174	113
* 55303-53Y25	A1067	117	* 55303-58Y26	A1067	117	* 55303-89A26	A1041	113, 117
* 55303-53Y25	B1067	117	* 55303-58Y26	B1067	117	* 55303-89A26	B1041	113, 117
* 55303-53Y26	A1067	117	* 55303-58Y27	A1067	117	55303-8H304	B3223	121
* 55303-53Y26	B1067	117	* 55303-58Y27	B1067	117	55303-8H326	B3223	121
* 55303-53Y27	A1067	117	* 55303-59C00	A3065	113, 114	55303-8H327	B3223	121
* 55303-53Y27	B1067	117	55303-59C25	A3065	113	55303-8H600	B3223	121
* 55303-54Y00	A1067	117	55303-59C25	●B3065	113	55303-8H601	B3223	121
* 55303-54Y00	B1067	117	* 55303-59C26	A3065	113, 114	55303-8H604	B3223	121
* 55303-54Y20	A1067	117	55303-60C00	A3065	114	* 55303-8H625	B3223	121
* 55303-54Y20	B1067	117	55303-60C00	●B3065	114	55303-8H629	B3223	121
55303-54Y25	A1067	117	55303-60C10	A3065	114	* 55303-D0101	S3069	116
55303-54Y25	B1067	117	55303-60C10	●B3065	114	* 55303-D0125	S3069	116
* 55303-54Y26	A1067	117	55303-60C20	A3065	114	* 55303-D0301	S3069	116
* 55303-54Y26	B1067	117	55303-60C20	●B3065	114	55303-D0325	S3069	116
* 55303-54Y27	A1067	117	55303-60C24	A3065	114	55303-D0325	●Z3069	116
* 55303-54Y27	B1067	117	55303-60C24	●B3065	114	* 55303-D1101	S3069	116

STOCK NO.

O.E.M. NO.

KIT

OEM NO.	TOKICO NO.	REF PAGE	OEM NO.	TOKICO NO.	REF PAGE	OEM NO.	TOKICO NO.	REF PAGE
* 55303-D4010	●Z1104	116	* 56110-01W00	E2566	109, 110	* 56110-18W25	2566	109
* 55303-D4018	●Z1104	116	56110-01W25	2566	109	* 56110-18W25	E2566	109, 110
55303-D4026	S1098	116	56110-01W25	E2566	109	* 56110-20W00	2566	109
55303-D4027	●Z1104	116	56110-01W25	●EL2566	109	* 56110-20W00	E2566	109, 110
* 55303-D4092	●Z1104	116	56110-01W26	2566	109	* 56110-20W25	2566	109
* 55303-D4100	●Z1104	116	56110-01W26	E2566	109	* 56110-20W25	E2566	109, 110
* 55303-D4110	●Z1104	116	56110-01W26	●EL2566	109	56110-21J00	4089	112
55303-D4125	●Z1104	116	* 56110-01W50	2566	109	56110-21J25	4089	112
55303-D4126	●Z1104	116	* 56110-01W50	E2566	109, 110	56110-22J00	4089	112
55303-EQ000	B3223	121	* 56110-03W00	2566	109	56110-22J25	4089	112
55303-EQ025	B3223	121	* 56110-03W00	E2566	109, 110	56110-25G00	2219	110
55303-EQ026	B3223	121	* 56110-03W25	2566	109	56110-25G00	E2566	110
55303-EQ100	B3223	121	* 56110-03W25	E2566	109, 110	56110-25G25	2219	110
55303-EQ125	B3223	121	* 56110-03W50	2566	109	56110-25G25	E2566	110
56101-Z1030	5024	124	* 56110-03W50	E2566	109, 110	56110-25G26	2219	110
56101-Z2000	5024	124	* 56110-04W00	2566	109	56110-25G26	E2566	110
56101-Z2001	5024	124	* 56110-04W00	E2566	109, 110	56110-25G27	2219	110
56101-Z2002	5024	124	* 56110-04W50	2566	109	56110-25G27	E2566	110
56101-Z2004	5044	124	* 56110-04W50	E2566	109, 110	56110-25G50	2219	110
56101-Z2005	5051	124	* 56110-06J00	4089	112	56110-25G50	E2566	110
56101-Z2006	5051	124	* 56110-06J25	4089	112	56110-25G85	2219	110
* 56101-Z3021	5024	124	* 56110-0A525	U2929	113	56110-25G85	E2566	110
56101-Z5000	3257	124	* 56110-0A526	U2929	113	* 56110-25GX5	2219	109, 110
56101-Z5001	4035	124	56110-0F004	3474	121	* 56110-25W00	2566	109
56101-Z5002	●4036	124	56110-0F004	E3474	121	* 56110-25W00	E2566	109, 110
56101-Z5004	4008	124	* 56110-0F006	E3474	121, 160, 161	56110-25W25	2566	109
56101-Z5008	3470	124	56110-0F026	3474	121	56110-25W25	E2566	109
* 56101-Z5023	4035	124	56110-0F026	E3474	121	56110-25W25	●EL2566	109
* 56105-0H525	S3106	107	* 56110-0F027	E3474	121, 160, 161	* 56110-25WX5	2553	121
* 56105-18V25	S3106	107	56110-0F056	3474	121	56110-2F000	U2959	113
* 56105-41L25	S3092	111	56110-0F056	E3474	121	56110-2F025	U2959	113
* 56105-61L25	S3092	111	* 56110-0F605	E3474	121, 160, 161	56110-2F500	U2959	113
* 56105-61L26	S3092	111	56110-0F626	3474	121	56110-2F525	U2959	113
* 56105-H5000	S1041	116, 117, 118	56110-0F626	E3474	121	* 56110-2J002	U2929	113
* 56105-H5025	S1041	116, 117, 118	* 56110-0F627	E3474	121, 160, 161	* 56110-2J026	U2929	113
* 56105-H5026	S1041	116, 117, 118	56110-0F655	3474	121	* 56110-2J027	U2929	113
* 56105-H5027	S1041	116, 117, 118	56110-0F655	E3474	121	* 56110-2J502	U2929	113
* 56105-H5900	S3008	105, 116, 118	56110-0X050	3474	121	* 56110-2J527	U2929	113
* 56105-H5925	S3008	105, 116, 118	56110-0X050	E3474	121	56110-2S600	20005	110
* 56105-M7027	●S1046	113	56110-0X450	3474	121	56110-2S625	20005	110
* 56105-S3000	S3002	104, 105, 111, 118	56110-0X450	E3474	121	56110-2S650	20005	110
* 56105-S3025	S3002	104, 105, 111, 118	* 56110-10W00	2566	109	* 56110-31400	3124	112
* 56105-S3026	S3002	104, 105, 111, 118	* 56110-10W00	E2566	109, 110	* 56110-31425	3124	112
* 56105-S3027	S3002	104, 105, 111, 118	* 56110-10W25	2566	109	56110-31G25	2813	110
* 56105-S3100	S3002	104, 105, 111, 118	* 56110-10W25	E2566	109, 110	56110-32C25	E3636	121
* 56105-S3125	S3002	104, 105, 111, 118	* 56110-11C00	3384	121	56110-35G00	2813	110
* 56105-S3126	S3002	104, 105, 111, 118	* 56110-11C00	E3384	121	56110-35G25	2813	110
* 56105-S3127	S3002	104, 105, 111, 118	* 56110-11C10	3384	121	* 56110-35GX5	2813	110
* 56105-S3400	S3002	104, 105, 111, 118	* 56110-11C10	E3384	121	56110-39J00	4089	112
* 56105-S3425	S3002	104, 105, 111, 118	* 56110-11C25	3384	121	56110-39J25	4089	112
* 56105-S3426	S3002	104, 105, 111, 118	* 56110-11C25	E3384	121	* 56110-3J101	U2929	113
* 56105-S3427	S3002	104, 105, 111, 118	56110-11C26	3384	121	* 56110-3J126	U2929	113
56105-SAA-004	B2290	67	56110-11C26	E3384	121	* 56110-3J127	U2929	113
* 56105-U0100	S3003	104, 105, 111, 115, 116	56110-11C27	3384	121	* 56110-3J200	U2929	113
* 56105-U0125	S3003	104, 105, 111, 115, 116	56110-11C27	E3384	121	* 56110-3J227	U2929	113
* 56105-U0126	S3003	104, 105, 111, 115, 116	* 56110-11C29	3384	121	56110-3S525	20005	110
* 56105-U0127	S3003	104, 105, 111, 115, 116	* 56110-11C29	E3384	121	56110-3S560	20005	110
* 56105-U7525	S3002	104, 105, 111, 118	* 56110-14800	E2566	109, 110	56110-3S570	20005	110
* 56106-H5926	S3008	105, 116, 118	56110-14825	2088	109	* 56110-41G00	E2915	72, 121
* 56106-H5927	S3008	105, 116, 118	* 56110-14825	E2566	109, 110	56110-41G25	E2915	121
56106-SAA-004	B2291	67	* 56110-16C00	3384	121	* 56110-41L00	S3092	111
* 56110-011C25	E3384	121	* 56110-16C00	E3384	121	* 56110-41L25	S3092	111
* 56110-01J00	4089	112	* 56110-16C25	3384	121	* 56110-41W01	2219	109, 110
* 56110-01J25	4089	112	* 56110-16C25	E3384	121	* 56110-41W01	E2566	109, 110
* 56110-01N00	E3418	106	* 56110-16C26	3384	121	56110-41W25	2219	109, 110
56110-01N25	3418	106	* 56110-16C26	E3384	121	56110-41W25	E2566	109, 110
56110-01N25	E3418	106	* 56110-17N00	E3418	106	56110-41W25	●EL2566	109, 110
56110-01N25	●EL3418	106	* 56110-17N25	E3418	106	* 56110-44025	●2069	112
56110-01N26	3418	106	* 56110-17N50	E3418	106	* 56110-45G00	E2915	72, 121
56110-01N26	E3418	106	* 56110-18N00	E3418	106	56110-45G25	E2915	121
56110-01N26	●EL3418	106	* 56110-18N25	E3418	106	* 56110-46501	●2069	112
* 56110-01NX6	3418	106	* 56110-18W00	2566	109	56110-46525	●2069	112
* 56110-01W00	2566	109	* 56110-18W00	E2566	109, 110	56110-46525	●EL3345	112

STOCK NO.

O.E.M. NO.

KIT

OEM NO.	TOKICO NO.	REF PAGE	OEM NO.	TOKICO NO.	REF PAGE	OEM NO.	TOKICO NO.	REF PAGE
* 56110-46G00	3474	121, 160, 161	* 56110-A0826	S3002	104, 105, 111, 118	* 56110-H1025	S1041	116, 117, 118
* 56110-46G00	E3474	121, 160, 161	56110-B0725	●2162	106	* 56110-H1026	S1041	116, 117, 118
56110-46G25	3474	121	56110-B3925	●2162	106	56110-H5925	S3008	118
56110-46G25	E3474	121	* 56110-B5001	E2566	109, 110	56110-H5925	●Z3008	118
56110-46G60	3474	121	56110-B5025	2219	109	* 56110-H7425	S1041	116, 117, 118
56110-46G60	E3474	121	56110-B5025	E2566	109	* 56110-J0100	3227	110
* 56110-4J510	U2929	113	56110-B5025	●EL2566	109	56110-J0125	3227	110
* 56110-4J525	U2929	113	* 56110-B5026	E2566	109, 110	56110-J0127	3227	110
* 56110-4J526	U2929	113	* 56110-B5600	E2566	109, 110	56110-J1025	3175	109
* 56110-50J01	U2929	113	* 56110-B5625	2219	109	56110-J4525	2218	109
* 56110-50J15	U2929	113	56110-B5625	E2566	109	56110-J5125	3138	109
* 56110-50W01	E2566	109, 110	56110-B5625	●EL2566	109	* 56110-K2325	S3003	104, 105, 111, 115, 116
56110-50W25	2219	110	* 56110-B6000	2154	136	* 56110-M3026	●S1046	113
56110-50W25	E2566	110	* 56110-B6000	E2154	136	* 56110-M3826	●S1046	113
56110-50W25	●EL2566	110	* 56110-B6025	2154	136	* 56110-N1225	S3003	104, 105, 111, 115, 116
* 56110-50W26	E2566	109, 110	56110-B6025	●2291	106	* 56110-N1226	S3003	104, 105, 111, 115, 116
* 56110-50W51	E2566	109, 110	* 56110-B6025	E2154	136	56110-P0125	●3120	106
* 56110-51W01	E2566	109, 110	* 56110-B8400	2154	136	56110-P0125	E3120	106
* 56110-58000	3124	112	* 56110-B8400	E2154	136	56110-P0125	●G3193	106
* 56110-58025	3124	112	* 56110-B8425	2154	136	56110-P0126	●3120	106
* 56110-59502	4020	73, 74, 75	56110-B8425	●2291	106	56110-P0126	E3120	106
56110-61525	3124	112	* 56110-B8425	E2154	136	56110-P0126	●G3193	106
56110-61525	●EL3124	112	56110-B8625	3275	104, 106	56110-P0525	●3120	106
* 56110-61L00	S3092	111	56110-B8625	E3275	104, 106	56110-P0525	E3120	106
* 56110-61L02	S3092	111	56110-B8626	3275	104, 106	56110-P0525	●G3193	106
* 56110-61L25	S3092	111	56110-B8626	E3275	104, 106	* 56110-R0125	S3002	104, 105, 111, 118
* 56110-61L27	S3092	111	* 56110-B9325	E2566	109, 110	* 56110-R0325	S3002	104, 105, 111, 118
* 56110-64J00	U2929	113	* 56110-B9500	E2566	109, 110	* 56110-R1025	S3002	104, 105, 111, 118
* 56110-64J01	U2929	113	56110-B9525	2219	109	* 56110-R3025	S3002	104, 105, 111, 118
* 56110-64J25	U2929	113	56110-B9525	E2566	109	* 56110-R3026	S3002	104, 105, 111, 118
* 56110-64J26	U2929	113	56110-B9525	●EL2566	109	* 56110-R5225	S3002	104, 105, 111, 118
* 56110-65J00	U2929	113	56110-B9526	2219	109	56110-R8025	3275	106
* 56110-65J25	U2929	113	56110-B9526	E2566	109	56110-R8025	E3275	106
* 56110-70J00	U2929	113	56110-B9526	●EL2566	109	56110-R8026	3275	106
* 56110-71J10	U2929	113	* 56110-C0401	4029	71, 73	56110-R8026	E3275	106
* 56110-72J01	U2929	113	* 56110-C6001	2620	112	56110-R8027	3275	106
* 56110-76000	3178	109	* 56110-C6002	2620	112	56110-R8027	E3275	106
* 56110-76000	E3178	109	* 56110-C6003	2620	112	56110-R8028	3275	106
* 56110-76001	3178	109	56110-C6025	2620	112	56110-R8028	E3275	106
* 56110-76001	E3178	109	* 56110-C6026	2620	112	* 56110-S0125	S3002	104, 105, 111, 118
56110-76025	3178	109	* 56110-C6027	2620	112	* 56110-S0425	S3002	104, 105, 111, 118
56110-76025	E3178	109	* 56110-C7600	3347	112	* 56110-S3025	S3002	104, 105, 111, 118
56110-76026	3178	109	* 56110-C7601	3347	112	* 56110-S3425	S3002	104, 105, 111, 118
56110-76026	E3178	109	56110-C7625	3347	112	* 56110-S9000	3468	108
56110-76027	3175	109	56110-C7627	3347	112	* 56110-S9001	3468	108
* 56110-76401	3178	109	* 56110-C7651	3347	112	56110-S9025	3468	108
* 56110-76401	E3178	109	* 56110-C7651	3347	112	56110-S9026	3468	108
56110-76425	3178	109	* 56110-C76X5	3347	112	* 56110-S90X6	3468	108
56110-76425	E3178	109	* 56110-C8200	3347	112	* 56110-S9901	3468	108
56110-77225	3175	109	56110-C8225	3347	112	* 56110-S9926	3468	108
56110-7F601	3474	121	* 56110-C8250	3347	112	56110-T2025	3138	108, 109
56110-7F601	E3474	121	* 56110-C9400	3347	112	56110-T3027	3275	104, 106
* 56110-7F626	3474	121	* 56110-C9425	3347	112	56110-T3027	E3275	104, 106
* 56110-7F626	E3474	121	* 56110-D1125	S3068	116	56110-T3028	3275	104
56110-85025	3138	108, 109	* 56110-E6625	S3003	104, 105, 111, 115, 116	56110-T3028	E3275	104
56110-86G00	2813	110	* 56110-G0300	●2174	108	* 56110-T5425	2771	161
56110-86G25	2813	110	56110-G0325	●2174	108	* 56110-T5425	2843	96
* 56110-86J01	U2929	113	* 56110-G2501	2553	121	56110-T5425	3275	104, 106
* 56110-86J02	U2929	113	56110-G2510	2553	121	56110-T5425	E3275	104
* 56110-86J25	U2929	113	56110-G2510	●E2553	121	56110-T5426	3275	104
* 56110-86J26	U2929	113	56110-G2525	2553	121	56110-T5426	E3275	104
* 56110-8E800	U2929	113	56110-G2525	●E2553	121	56110-T5426	E3275	104
* 56110-8E825	U2929	113	56110-G2527	2553	121	* 56110-T8401	3468	108
56110-90062	●5045	124	56110-G2527	●E2553	121	* 56110-T8426	3468	108
56110-90201	5024	124	56110-G2528	2553	121	* 56110-T9001	3468	108
56110-90202	5029	124	56110-G2528	●E2553	121	* 56110-T9026	3468	108
56110-90207	5024	124	56110-G5125	3384	121	* 56110-U0125	S3003	104, 105, 111, 115, 116
56110-90J27	U2929	113	56110-G5125	E3384	121	* 56110-U0126	S3003	104, 105, 111, 115, 116
56110-90J29	U2929	113	56110-G5525	3384	121	* 56110-U3425	S3003	104, 105, 111, 115, 116
56110-90J86	U2929	113	56110-G5525	E3384	121	* 56110-U3426	S3003	104, 105, 111, 115, 116
56110-90J87	U2929	113	* 56110-G6100	3384	121	* 56110-U7525	S3002	104, 105, 111, 118
* 56110-90J89	U2929	113	* 56110-G6100	E3384	121	* 56110-U7725	S3002	104, 105, 111, 118
* 56110-A0825	S3002	104, 105, 111, 118	56110-G6125	3384	121	* 56110-V0100	3279	106
			56110-G6125	E3384	121	* 56110-V0100	E3279	106

All items marked * are not shown on the contents of the catalogue. Written TOKICO No are just for your reference.

STOCK NO.

O.E.M. NO.

KIT

OEM NO.	TOKICO NO.	REF PAGE	OEM NO.	TOKICO NO.	REF PAGE	OEM NO.	TOKICO NO.	REF PAGE
56110-V0125	3279	106	56203-01B26	U1164	112	* 56210-0C025	2254	114, 121
56110-V0125	E3279	106	* 56203-01B27	Q1164	112	* 56210-0C026	2254	114, 121
56110-V0125	●EL3279	106	* 56203-01B27	U1164	112	* 56210-0C028	2254	114, 121
56110-V0127	3279	106	56203-01B28	Q1164	112	* 56210-0C029	2254	114, 121
56110-V0127	E3279	106	56203-01B28	U1164	112	56210-0C721	3597	114
56110-V0127	●EL3279	106	* 56203-01B29	Q1164	112	56210-0C725	3597	114
56110-V0128	3279	106	* 56203-01B29	U1164	112	56210-0F028	E2861	121
56110-V0128	E3279	106	* 56203-04B00	Q1164	112	56210-0F628	E2861	121
56110-V0128	●EL3279	106	* 56203-04B00	U1164	112	* 56210-0H026	E3478	
* 56110-V0186	3279	106	* 56203-04B05	Q1164	112	56210-0M011	U2928	117
* 56110-V0186	E3279	106	* 56203-04B05	U1164	112	56210-0M012	U2918	118
* 56110-V1220	3279	106	* 56203-04B25	Q1164	112	56210-0M012	U2928	117
* 56110-V1220	E3279	106	* 56203-04B25	U1164	112	56210-0M020	U2918	118
56110-V1225	●3254	106	* 56203-04B26	Q1164	112	56210-0M025	U2918	118
* 56110-V1225	3279	106	* 56203-04B26	U1164	112	56210-0M025	U2928	117
56110-V1225	E3279	106	* 56203-05B00	Q1164	112	56210-0M026	U2918	118
56110-V1225	●EL3279	106	* 56203-05B00	U1164	112	56210-0M027	U2918	118
56110-V1425	3279	106	* 56203-05B10	Q1164	112	56210-0M028	U2918	118
56110-V1425	E3279	106	* 56203-05B10	U1164	112	56210-0M085	U2918	118
56110-V1425	●EL3279	106	56203-05B25	Q1164	112	56210-0M200	U2918	118
56110-V1427	3279	106	56203-05B25	U1164	112	56210-0M210	U2918	118
56110-V1427	E3279	106	56203-05B26	Q1164	112	56210-0M500	U2918	118
56110-V1427	●EL3279	106	56203-05B26	U1164	112	56210-0M611	U2918	118
56110-V1428	3279	106	* 56203-17B27	Q1164	112	56210-0M625	U2918	118
56110-V1428	E3279	106	* 56205-12E26	●Z1104	116	56210-0M626	U2918	118
56110-V1428	●EL3279	106	* 56205-D4027	●Z1104	116	56210-0M811	U2931	119
* 56110-V5025	S3085	107	* 56205-D4125	●Z1104	116	56210-0M825	U2931	113, 119
* 56110-V5026	S3085	107	* 56205-D4126	●Z1104	116	56210-0M825	●U2941	113
* 56110-V5027	S3085	107	* 56210-01A00	E1153	113, 116	56210-0N300	U2918	118
56110-VB000	4089	112	56210-01G00	2554	110	56210-0N325	U2918	118
56110-VB010	4089	112	56210-01G25	2554	110	56210-0N600	U2931	119
56110-VB025	4089	112	* 56210-01J00	4090	112	56210-0N620	U2931	117, 119
56110-VB026	4089	112	* 56210-01J10	4090	112	56210-0N620	●U2941	117
56110-VB700	4089	112	56210-01J25	4090	112	56210-0N625	U2931	119
56110-VB725	4089	112	* 56210-01J26	4090	112	56210-0N626	U2931	119
* 56110-W1025	S3008	105, 116, 118	56210-01N25	3068	106	56210-0X825	E2861	121
56110-Y0125	●3254	106	56210-01N25	E3344	106	56210-0X925	E2861	121
56110-Y0125	E3279	106	56210-01N25	●EL3344	106	56210-10G00	2554	110
56110-Y0125	●EL3279	106	* 56210-01NX5	3068	104, 106, 108, 109, 110, 112	56210-10G25	2554	110
56110-Y0525	●3254	106	* 56210-01S25	U2615	111	* 56210-10V00	E3419	156
56110-Y0525	E3279	106	* 56210-01S26	U2615	111	* 56210-10V25	E3419	156
56110-Y0525	●EL3279	106	56210-01W25	2220	109	* 56210-11C25	2846	121
56110-Y1525	●3254	106	56210-01W25	●EL2220	109	* 56210-11E25	●2841	105
56110-Y1525	E3279	106	56210-01W26	2220	109	56210-11G25	2846	121
56110-Y1525	●EL3279	106	56210-01W26	●EL2220	109	* 56210-13125	●2069	112
56110-Z2000	5024	124	56210-02A02	E2777	113	56210-14825	2089	109
* 56110-Z3021	5024	124	56210-02A12	E2777	113	56210-15225	2089	109
* 56110-Z5002	●4036	124	56210-02A25	E2777	113	* 56210-15A00	E1153	113, 116
56200-25G00	2518	110	* 56210-05A00	E1153	113, 116	56210-15A25	E1153	116
56200-25G25	2518	110	56210-05A25	E1153	116	56210-15A26	E1153	116
* 56200-2H425	E3478		56210-05A26	E1153	116	* 56210-18V00	3395	107
* 56200-30W01	2186	110	56210-05N25	2816	106	* 56210-18V00	E3395	107
* 56200-30W01	E2186	110	* 56210-05S25	U2615	111	56210-18V25	3395	107
56200-35G00	2814	110	* 56210-05S26	U2615	111	56210-18V25	E3395	107
56200-35G25	2814	110	* 56210-08700	●2069	112	* 56210-18VX5	3395	107
* 56200-8Z415	E3435	106, 107	* 56210-08725	●2069	112	56210-20825	2089	109
* 56200-8Z428	E3435	106, 107	* 56210-08R05	2715	113	56210-21028	●2125	104, 111
56200-H1001	●1088	117	* 56210-08R05	E2735	82, 86	56210-21028	3155	104, 111
* 56200-H1001	1112	118	* 56210-08R15	2715	113	56210-21028	●G2185	104, 111
56200-H2825	●1088	118	* 56210-08R15	E2735	82, 86	* 56210-21A00	E1153	113, 116
56200-H5025	1112	118	56210-08R25	2715	113	* 56210-21A01	E1153	113, 116
56200-H5025	●G1112	118	56210-08R26	2715	113	* 56210-21A02	E1153	113, 116
56200-H7925	1112	118	56210-08R27	2715	113	* 56210-21A10	E1153	113, 116
56200-H7925	●G1112	118	56210-08R28	2715	113	56210-21A25	E1153	116
* 56200-VR300	E3395	107	* 56210-08R28	E2735	82, 86	56210-21A26	E1153	116
* 56200-VR325	E3395	107	56210-08R85	2715	113	56210-21A27	E1153	113
* 56203-01B10	Q1164	112	56210-08R86	2715	113	56210-21A28	E1153	113
* 56203-01B10	U1164	112	* 56210-08R86	E2735	82, 86	* 56210-21A86	E1153	113, 116
* 56203-01B15	Q1164	112	56210-08R87	2715	113	56210-21J00	4090	112
* 56203-01B15	U1164	112	56210-08R88	2715	113	56210-21J25	4090	112
56203-01B25	Q1164	112	* 56210-08R88	E2735	82, 86	56210-22025	●2125	104
56203-01B25	U1164	112	* 56210-09E00	●2841	105	56210-22025	3155	104
56203-01B26	Q1164	112	56210-09E25	●2841	105	56210-22025	●G2185	104

OEM NO.	TOKICO NO.	REF PAGE	OEM NO.	TOKICO NO.	REF PAGE	OEM NO.	TOKICO NO.	REF PAGE
56210-22125	●2125	104	* 56210-31U00	U2932	107	56210-41W25	●EL2220	109
56210-22125	3155	104	* 56210-31U01	U2932	107	* 56210-42W00	2186	110
56210-22125	●G2185	104	* 56210-31U25	U2932	107	* 56210-42W00	E2186	110
56210-22525	●2127	105	* 56210-31U27	U2932	107	56210-42W25	2186	110
56210-22526	●2127	105	56210-32C25	2048	121	56210-42W25	E2186	110
56210-22J00	4090	112	56210-32C25	E2048	121	* 56210-43U00	U2932	107
56210-22J25	4090	112	* 56210-33100	3124	112	* 56210-43U01	●U2905	
* 56210-25A00	2757	117	* 56210-33125	3124	112	56210-43U01	U2932	107
* 56210-25A01	2757	117	* 56210-33M00	E1153	113, 116	* 56210-43U26	U2932	107
56210-25A26	2757	117	56210-33M25	E1153	113, 116	* 56210-43U27	●U2905	
56210-25A27	2757	117	56210-33M26	E1153	113, 116	* 56210-43U27	U2932	107
56210-25G00	2518	110	* 56210-35F10	U2867	107, 111	* 56210-44F00	U2867	107, 111
56210-25G25	2518	110	* 56210-35F11	U2867	107, 111	* 56210-44F25	U2867	107, 111
56210-25G26	2518	110	* 56210-35F12	U2867	107, 111	* 56210-45A00	2757	117
56210-25G27	2518	110	* 56210-35F13	U2867	107, 111	* 56210-45A25	2757	117
56210-25W25	2220	109	* 56210-35F27	U2867	107, 111	* 56210-45G00	2650	121
56210-25W25	●EL2220	109	* 56210-35F28	U2867	107, 111	* 56210-45G00	E2650	121
56210-26225	●2127	105	* 56210-35F29	U2867	107, 111	56210-45G25	2650	121
* 56210-26A01	2757	117	* 56210-35F86	U2867	107, 111	56210-45G25	●E2650	
* 56210-26A25	2757	117	* 56210-35F87	U2867	107, 111	* 56210-45G25	E2650	121
* 56210-27A01	2757	117	56210-35G00	2814	110	* 56210-45V25	E3478	
* 56210-27A25	2757	117	56210-35G25	2518	110	* 56210-46G00	2650	121
* 56210-28500	●2127	105	56210-35G25	2814	110	* 56210-46G00	E2650	121
* 56210-28500	2256	147	56210-35G26	2814	110	56210-46G25	2650	121
* 56210-28525	●2127	105	* 56210-35GX5	2814	110	56210-46G25	●E2650	
* 56210-28525	2256	147	* 56210-35V00	3395	107	* 56210-46G25	E2650	121
* 56210-28526	●2127	105	* 56210-35V00	E3395	107	56210-4B000	U2918	118
* 56210-28526	2256	147	56210-35V25	3395	107	56210-4B025	U2918	118
* 56210-29300	2154	136	56210-35V25	E3395	107	* 56210-4F120	1202	112
* 56210-29325	2154	136	* 56210-36U00	U2932	107	* 56210-4F120	E1202	112
* 56210-29326	2154	136	56210-3M011	U2965	119	56210-4F125	1202	112
* 56210-2J002	U2931	113, 117, 119	56210-3M012	U2965	119	56210-4F125	E1202	112
* 56210-2J026	U2931	113, 117, 119	56210-3M025	U2918	117	56210-4F125	●E2939	
* 56210-2J027	U2931	113, 117, 119	56210-3M026	U2918	117	* 56210-4M400	U2971	118
* 56210-2J504	U2931	113, 117, 119	56210-3M028	U2965	119	* 56210-4M405	U2971	118
* 56210-2J527	U2931	113, 117, 119	* 56210-3M029	U2918	117, 118	* 56210-4M425	U2971	118
56210-2N300	U2965	117, 119	56210-3M612	U2965	119	* 56210-4M426	U2971	118
56210-2N310	U2965	117, 119	56210-3M625	U2965	119	56210-4M427	U2971	118
56210-2N320	U2965	117, 119	* 56210-3M626	U2918	117, 118	* 56210-4Z000	U2971	118
56210-2N325	U2965	117, 119	56210-3Y000	U2972	108	* 56210-4Z005	U2971	118
56210-2N326	U2965	117, 119	56210-3Y001	U2972	108	* 56210-4Z025	U2971	118
56210-2N327	U2965	117, 119	56210-3Y025	U2972	108	* 56210-4Z027	U2971	118
* 56210-2N3X7	U2965	117, 119	* 56210-3Y026	U2972	108	* 56210-4Z600	U2971	118
56210-2Y002	U2972	108	56210-3Y027	U2972	108	* 56210-4Z625	U2971	118
* 56210-2Y025	U2972	108	56210-3Y028	U2972	108	* 56210-50F00	U2867	107, 111
56210-2Y026	U2972	108	* 56210-40F00	U2867	107, 111	* 56210-50F25	U2867	107, 111
56210-2Y402	U2972	108	* 56210-40F25	U2867	107, 111	* 56210-50F26	U2867	107, 111
56210-2Y426	U2972	108	56210-40U00	U2932	107	* 56210-50W00	2186	110
* 56210-2Y427	U2972	108	* 56210-40U25	●U2905		* 56210-50W00	E2186	110
* 56210-2Y4X6	U2972	108	56210-40U25	U2932	107	* 56210-50W25	2186	110
56210-2Y900	U2972	108	* 56210-40U26	U2932	107	* 56210-50W25	E2186	110
56210-2Y901	U2972	108	56210-41B06	1202	112	56210-51N01	4090	112
56210-2Y902	U2972	108	56210-41B06	E1202	112	56210-51N26	4090	112
56210-2Y925	U2972	108	56210-41B06	●E2939	112	* 56210-52F00	U2867	107, 111
56210-2Y927	U2972	108	56210-41B26	1202	112	* 56210-52F25	U2867	107, 111
56210-2Y928	U2972	108	56210-41B26	E1202	112	* 56210-52F26	U2867	107, 111
* 56210-2Y9X5	U2972	108	56210-41B26	●E2939	112	* 56210-55F00	U2867	107, 111
56210-31C25	2048	121	* 56210-41G00	2650	121	* 56210-55F25	U2867	107, 111
56210-31C25	E2048	121	* 56210-41G00	E2650	121	* 56210-56S05	U2759	111, 112
56210-31G00	2814	110	56210-41G25	2650	121	* 56210-56S27	U2759	111, 112
56210-31G25	2814	110	56210-41G25	●E2650	121	* 56210-56S28	U2759	111, 112
* 56210-31L01	U2615	111	* 56210-41G25	E2650	121	* 56210-56S78	U2759	111, 112
56210-31L25	U2615	111	* 56210-41L01	U2784	105, 111	* 56210-5C502	E3792	110
56210-31L25	●X2615	111	* 56210-41L03	U2784	105, 111	56210-5C503	E3792	110
56210-31L27	U2615	111	56210-41L25	U2784	111	* 56210-5C525	E3792	110
56210-31L27	●X2615	111	56210-41L26	U2784	111	* 56210-5C527	E3592	
56210-31L88	U2615	111	* 56210-41L27	U2784	105, 111	56210-5C527	E3792	110
56210-31L88	●X2615	111	* 56210-41L28	U2784	105, 111	* 56210-5M400	U2971	118
56210-31L89	U2615	111	* 56210-41L51	U2784	105, 111	* 56210-5M425	U2971	118
56210-31L89	●X2615	111	* 56210-41LX8	U2784	105, 111	56210-5Y000	U2972	108
* 56210-31M01	E1153	113, 116	* 56210-41LX9	U2784	105, 111	56210-5Y025	U2972	108
56210-31M25	E1153	113	* 56210-41W00	2220	106, 109	* 56210-5Y0X5	U2972	108
56210-31M26	E1153	113	56210-41W25	2220	109	* 56210-61L00	U2759	111, 112

STOCK NO.

O.E.M. NO.

KIT

OEM NO.	TOKICO NO.	REF PAGE	OEM NO.	TOKICO NO.	REF PAGE	OEM NO.	TOKICO NO.	REF PAGE
* 56210-61L01	U2759	111, 112	* 56210-7J100	U2931	113, 117, 119	* 56210-C8526	2654	112
* 56210-61L02	U2759	111, 112	* 56210-7J125	U2931	113, 117, 119	56210-C8527	3349	112
* 56210-61L03	U2759	111, 112	56210-82625	●3231	108, 109	* 56210-C8528	2654	112
* 56210-61L04	U2759	111, 112	* 56210-82700	●3233	108, 109	* 56210-C8560	3349	112
* 56210-61L25	U2759	111, 112	* 56210-82705	●3233	108, 109	56210-C8561	3349	112
* 56210-61L27	U2759	111, 112	56210-82725	●3233	108, 109	* 56210-C85X7	3349	112
* 56210-61L28	U2759	111, 112	56210-82N00	E2960	104	* 56210-D1125	S3069	116
* 56210-61L54	U2759	111, 112	56210-82N01	E2960	104	56210-E6126	●2125	111
56210-61L85	U2759	111	56210-82N25	E2960	104, 113	56210-E6126	3155	111
* 56210-61L86	U2759	111, 112	56210-82N26	E2960	104	56210-E6126	●G2185	111
* 56210-61L87	U2759	111, 112	* 56210-85000	E3344	104, 106, 108, 109, 110, 112	56210-E7325	●2125	111
56210-61L88	U2759	111	56210-85025	3068	108	56210-E7325	3155	111
56210-61L89	U2759	112	56210-85025	E3344	108	56210-E7325	●G2185	111
* 56210-67R00	E2995	104	56210-85025	●EL3344	108	56210-E7326	●2125	111
* 56210-67R25	E2995	104	* 56210-85300	E3344	104, 106, 108, 109, 110, 112	56210-E7326	3155	111
56210-69000	3121	106	56210-85325	3068	109	56210-E7326	●G2185	111
56210-6Y000	U2972	108	56210-85325	E3344	109	* 56210-F0800	3024	74
56210-6Y300	U2972	108	56210-85325	●EL3344	109	* 56210-F0825	3024	74
56210-6Y325	U2972	108	* 56210-85L00	U2867	107, 111	* 56210-F0826	3024	74
* 56210-6Y3X5	U2972	108	* 56210-85L10	U2867	107, 111	56210-F4303	U2918	118
56210-6Y400	U2972	108	* 56210-85L27	U2867	107, 111	56210-F4325	U2918	118
56210-6Y401	U2972	108	* 56210-85L28	U2867	107, 111	56210-F5025	U2622	111
56210-6Y425	U2972	108	* 56210-8M400	U2971	118	56210-F5025	●X2622	111
56210-6Y427	U2972	108	* 56210-8M600	U2971	118	56210-F5026	U2622	111
56210-70N00	E2960	104	56210-90003	5044	124	56210-F5026	●X2622	111
56210-70N25	E2960	104	56210-9C002	2254	114	56210-F5125	U2784	111
56210-71L00	U2867	107, 111	56210-9C002	●EL2254	114	56210-F5125	●X2286	111
56210-71L01	U2867	107, 111	56210-9C025	2254	114	56210-F5126	U2784	111
56210-71L25	U2867	107, 111	56210-9C025	●EL2254	114	56210-F5126	●X2286	111
56210-71L26	U2867	107, 111	56210-9C026	2254	114	56210-F5325	U2784	111
56210-71L85	U2867	107, 111	56210-9C026	●EL2254	114	56210-F5325	●X2286	111
56210-71L86	U2867	107	* 56210-9C105	3597	114	56210-F5326	U2784	111
* 56210-71L87	U2867	107, 111	* 56210-9C125	3597	114	56210-F5326	●X2286	111
* 56210-71LX7	U2867	107, 111	* 56210-9C126	3597	114	56210-F88225	U2622	111
56210-72N00	E2995	104	56210-A8925	●2125	104, 105	56210-F88225	●X2622	111
* 56210-72N10	E2995	104	56210-A8925	3155	104, 105	56210-F88226	U2622	111
56210-72N25	E2995	104	56210-A8925	●G2185	104, 105	56210-F88226	●X2622	111
56210-72U10	E2995	104	* 56210-AN226	E1202	112	56210-G0325	2173	108
* 56210-73001	3024	74	56210-B0725	2089	106	* 56210-G1000	2048	116, 118, 121
* 56210-73026	3024	74	56210-B5025	2220	109	* 56210-G1000	E2048	116, 118, 121
* 56210-73R00	E2995	104	56210-B5025	●EL2220	109	* 56210-G1001	2048	116, 118, 121
* 56210-73R25	E2995	104	* 56210-B5600	2221	109	* 56210-G1001	E2048	116, 118, 121
56210-75N00	E2995	104	56210-B5625	2221	109	56210-G1025	2048	116
56210-75N25	E2995	104	* 56210-B6000	2220	106, 109	56210-G1025	E2048	116
* 56210-76000	3178	109	56210-B6025	2220	106	56210-G1026	2048	116
* 56210-76000	E3178	109	56210-B6025	●EL2220	106	56210-G1026	E2048	116
* 56210-76001	3178	109	* 56210-B8725	2220	106, 109	56210-G2525	2554	121
* 56210-76001	E3178	109	56210-B9525	2220	109	56210-G2525	●E2554	121
56210-76025	3178	109	56210-B9525	●EL2220	109	56210-G2526	2554	121
56210-76025	E3178	109	56210-B9526	2220	109	56210-G2526	●E2554	121
* 56210-76026	3178	109	56210-B9526	●EL2220	109	56210-G3025	2173	108
* 56210-76026	E3178	109	* 56210-C4225	●2069	112	56210-G5125	2846	121
* 56210-76701	3178	109	* 56210-C6201	2654	112	56210-G5126	2846	121
* 56210-76701	E3178	109	56210-C6225	●2621	112	56210-G6125	2254	121
56210-76725	3178	109	56210-C6225	2654	112	* 56210-G6126	2254	114, 121
56210-76725	E3178	109	* 56210-C6227	2654	112	* 56210-G8125	2518	110, 116
56210-76N00	E2960	104	56210-C6227	●2716	112	* 56210-G8325	2504	
56210-76N25	E2960	104	* 56210-C6260	2654	112	* 56210-H1001	1112	118
* 56210-77000	3178	109	* 56210-C7500	3349	112	* 56210-H1400	2048	116, 118, 121
* 56210-77000	E3178	109	56210-C7525	3349	112	* 56210-H1400	E2048	116, 118, 121
56210-77025	3178	109	* 56210-C7600	3348	112	56210-H1425	2048	118
56210-77025	E3178	109	* 56210-C7601	3348	112	56210-H1425	E2048	118
* 56210-77200	3178	109	* 56210-C7625	3348	112	56210-H1825	●1031	117
* 56210-77200	E3178	109	56210-C7627	3348	112	56210-H2525	●2203	118
* 56210-77225	3178	109	* 56210-C7700	2654	112	* 56210-H2801	1112	118
* 56210-77225	E3178	109	* 56210-C7725	2654	112	* 56210-H2825	1112	118
56210-78525	●2125	104, 111	* 56210-C8200	3348	112	* 56210-H5000	1112	118
56210-78525	3155	104, 111	* 56210-C8201	3348	112	56210-H5025	1112	118
56210-78525	●G2185	104, 111	56210-C8226	3348	112	56210-H5025	●G1112	118
56210-7C002	2254	114	56210-C8228	3348	112	* 56210-H5026	1112	118
56210-7C002	●EL2254	114	* 56210-C8500	2654	112	56210-H5525	●1113	118
56210-7C025	2254	114	* 56210-C8501	2654	112	* 56210-H5526	●1113	118
56210-7C025	●EL2254	114	56210-C8525	3349	112	56210-H5825	1112	118

OEM NO.	TOKICO NO.	REF PAGE	OEM NO.	TOKICO NO.	REF PAGE	OEM NO.	TOKICO NO.	REF PAGE
56210-H5825	●G1112	118	* 56210-N9400	●G2293	116	* 56210-U1400	●2208	105, 115
56210-H5826	1112	118	* 56210-N9425	●G2293	116	56210-U1425	●2208	105, 115
56210-H5826	●G1112	118	* 56210-N9426	●G2293	116	56210-U1426	●2208	105, 115
* 56210-H5900	●1113	118	* 56210-N9450	●G2293	116	56210-U1526	2206	105
56210-H5925	●1113	118	* 56210-N9451	●G2293	116	* 56210-U3025	●2208	105, 115
56210-H5925	●G1113	118	* 56210-P0800	E3435	106, 107	56210-U3425	●G3224	104
56210-H5926	●1113	118	56210-P0825	3037	106	56210-U3525	●G3224	104
56210-H5926	●G1113	118	56210-P0825	E3435	106	* 56210-U7400	●G2287	105
* 56210-H6100	1112	118	56210-P0825	●EL3037	106	56210-U7425	●G2287	105
* 56210-H6126	1112	118	56210-P1025	3037	106, 107	56210-U7500	U2622	105
* 56210-H6300	●1113	118	56210-P1025	E3435	106, 107	* 56210-U7500	U2784	105, 111
56210-H6325	●1113	118	56210-P1025	●EL3037	106, 107	56210-U7500	●U3306	105
56210-H6326	●1113	118	56210-P1026	3037	106	56210-U7525	U2622	105
* 56210-H6600	2048	116, 118, 121	56210-P1026	E3435	106	* 56210-U7525	U2784	105, 111
* 56210-H6600	E2048	116, 118, 121	56210-P1026	●EL3037	106	56210-U7525	●U3306	105
56210-H6625	2048	118	* 56210-P10X5	3037	106, 107	* 56210-U7600	U2784	105, 111
56210-H6625	E2048	118	* 56210-P6500	U2784	105, 111	* 56210-U7610	U2784	105, 111
56210-H6626	2048	118	* 56210-P6525	U2784	105, 111	56210-U7625	U2784	105
56210-H6626	E2048	118	* 56210-P6526	U2784	105, 111	56210-U7625	●X2286	105
* 56210-H7900	1112	118	* 56210-P8825	U2784	105, 111	56210-U7626	U2784	105
* 56210-H7910	●1113	118	* 56210-Q0101	U2784	105, 111	56210-U7626	●X2286	105
56210-H7925	1112	118	56210-Q0125	U2784	111	56210-U7627	U2784	105
56210-H7925	●G1112	118	56210-Q0125	●X2286	111	56210-U7627	●X2286	105
56210-H7926	1112	118	56210-Q0126	U2784	111	56210-U7628	U2784	105
56210-H7926	●G1112	118	56210-Q0126	●X2286	111	56210-U7628	●X2286	105
56210-H7928	●1113	118	56210-Q1625	U2784	111	56210-U7629	U2784	105
56210-H7928	●G1113	118	56210-Q1625	●X2286	111	56210-U7629	●X2286	105
* 56210-H8500	1138	118	* 56210-R8000	2220	106, 109	56210-U7725	U2784	105
* 56210-H8500	●G2293	116	* 56210-R8001	2220	106, 109	56210-U7725	●X2286	105
* 56210-H8501	1138	118	* 56210-R8006	2220	106, 109	* 56210-U7800	U2784	105, 111
* 56210-H8501	●G2293	116	* 56210-R8010	●3233	108, 109	* 56210-U7825	U2784	105, 111
56210-H8525	1138	118	56210-R8025	2220	106	* 56210-U7826	U2784	105, 111
56210-H8525	●2556	118	56210-R8025	●EL2220	106	* 56210-U8600	●2208	105, 115
56210-H8525	●G1138	118	56210-R8026	2220	106	56210-U8625	●2208	105
56210-H8526	1138	118	56210-R8026	●EL2220	106	56210-U8626	●2208	105
56210-H8526	●2556	118	56210-R8027	2220	106	* 56210-V0100	E3280	106
56210-H8526	●G1138	118	56210-R8027	●EL2220	106	* 56210-V0101	E3280	106
* 56210-H8825	1138	118	56210-R8028	2220	106	56210-V0125	3280	106
* 56210-H8825	●G2293	116	56210-R8028	●EL2220	106	56210-V0125	E3280	106
56210-H8925	1138	118	* 56210-R8051	2220	106, 109	56210-V0125	●EL3280	106
56210-H8925	●2556	118	* 56210-R8056	2220	106, 109	56210-V0126	3280	106
56210-H8925	●G1138	118	* 56210-R8066	●3233	108, 109	56210-V0126	E3280	106
56210-H8926	1138	118	* 56210-S5025	U2784	105, 111	56210-V0126	●EL3280	106
56210-H8926	●2556	118	* 56210-S5026	U2784	105, 111	56210-V0127	3280	106
56210-H8926	●G1138	118	* 56210-S5900	U2784	105, 111	56210-V0127	E3280	106
* 56210-H9500	2048	116, 118, 121	* 56210-S5925	U2784	105, 111	56210-V0127	●EL3280	106
* 56210-H9500	E2048	116, 118, 121	* 56210-S6425	U2784	105, 111	56210-V0128	3280	106
56210-H9526	2048	118	* 56210-S9001	3469	108	56210-V0128	E3280	106
56210-H9526	E2048	118	56210-S9025	3469	108	56210-V0128	●EL3280	106
56210-J0125	3068	110	56210-S9026	3469	108	56210-V0225	3280	106
56210-J0125	E3344	110	* 56210-S9051	3469	108	56210-V0225	E3280	106
56210-J0125	●EL3344	110	* 56210-S9501	3469	108	56210-V0225	●EL3280	106
56210-J1025	3178	109	56210-S9526	3469	108	56210-V0226	3280	106
56210-J1025	E3178	109	* 56210-S95X6	3469	108	56210-V0226	E3280	106
56210-J2025	3178	109	56210-T3025	3141	104, 106	56210-V0226	●EL3280	106
56210-J2025	E3178	109	56210-T5427	3068	104, 106	56210-V1427	3280	106
56210-J5625	●3316	109	56210-T5427	E3344	104, 106	56210-V1427	E3280	106
56210-J6425	●3319	109	56210-T5427	●EL3344	104, 106	56210-V1427	●EL3280	106
56210-K0125	2206	115	56210-T6125	3141	104	* 56210-V5000	3356	107
56210-K0125	●G2235	115	56210-T6227	3068	104	* 56210-V5000	E3356	107
* 56210-K3000	●2208	105, 115	56210-T6227	E3344	104	56210-V5025	3356	107
56210-K3025	●2208	115	56210-T6227	●EL3344	104	56210-V5025	E3356	107
* 56210-K3026	●2208	105, 115	* 56210-T8101	3469	108	56210-V5025	●EL3356	107
56210-M9025	2715	113	* 56210-T8128	3469	108	56210-V5026	3356	107
* 56210-N5000	2207		56210-U0125	●G2199	104, 105, 115	56210-V5026	E3356	107
* 56210-N5025	2207		56210-U0126	●G2199	104, 105, 115	56210-V5026	●EL3356	107
* 56210-N5026	2207		56210-U0127	●G3224	104, 115	56210-V5050	3356	107
56210-N7125	●G2283	116	56210-U0128	●G3224	104, 115	56210-V5050	E3356	107
* 56210-N8200	●G2293	116	* 56210-U0135	●2208	105, 115	56210-V5050	●EL3356	107
56210-N8225	●2293	116	* 56210-U1300	●2208	105, 115	* 56210-V50X5	3356	107
56210-N8225	●G2293	116	56210-U1325	●2208	105	* 56210-V5100	3356	107
56210-N8226	●2293	116	56210-U1326	●2208	105	* 56210-V5100	E3356	107
56210-N8226	●G2293	116	56210-U1327	●2208	105	56210-V5125	3356	107

STOCK NO.

O.E.M. NO.

KIT

OEM NO.	TOKICO NO.	REF PAGE	OEM NO.	TOKICO NO.	REF PAGE	OEM NO.	TOKICO NO.	REF PAGE
56210-V5125	E3356	107	56210-W5026	●2293	116	* 7210-32241	●B2094	131
56210-V5125	●EL3356	107	56210-W5026	●G2293	116	* 7210-32251	A2031	130
* 56210-V5126	E3356	107	* 56210-W5100	●G2293	116	7210-32251	●A2031	131
* 56210-V5801	3356	107	* 56210-W5125	●G2293	116	* 7210-32251	A2031	131
* 56210-V5801	E3356	107	56210-W6525	2518	116	* 7210-32590	●A2094	131
56210-V5825	3356	107	56210-W6825	2518	116	* 7210-32590	●B2094	131
56210-V5825	E3356	107	* 56210-WF025	E2960	104, 113	7210-32710	A2067	130
56210-V5825	●EL3356	107	56210-Y0125	3037	106	7210-32730	A2068	130
* 56210-W1000	U2622	105, 111	56210-Y0125	E3435	106	7210-32730	●B2068	130
56210-W1025	U2622	105	56210-Y0125	●EL3037	106	* 7211-06170	E2746	130, 131
56210-W1025	●U3306	105	* 6-031-77070	6016	58, 59	* 7215-21000	A2031	130, 131
56210-W1026	U2622	105	6-031-7707-00	6016	58	* 8134-28-281	2478	83
56210-W1026	●U3306	105	6-031-7707-01	6016	58	8171-34-910	S1064	82
56210-W1027	U2622	105	6-031-7707-02	6016	58	8171-34-910A	S1064	82
56210-W1027	●U3306	105	6-031-7708-00	5029	58, 59	8171-34-960	S1064	82
56210-W1028	U2622	105	6-031-7708-01	5029	58, 59	8171-34-960A	S1064	82
56210-W1028	●U3306	105	6-031-7708-02	5029	58, 59	8171-49-790	S1064	82
* 56210-W1055	U2622	105, 111	6-031-7708-03	5029	58, 59	8173-28-700	2316	82
56210-W1225	U2784	105	* 6-031-77090	6016	58, 59	8173-28-700	E2316	82
56210-W1225	●X2286	105	6-031-7709-01	6016	58	8173-28-700	●EL2316	82
56210-W1226	U2784	105	* 6-071-48008	5032	58, 59, 60	8173-34-910	S1064	82
56210-W1226	●X2286	105	6-071-4800-80	5032	59	8173-34-910A	S1064	82
* 56210-W1400	U2784	105, 111	6-071-4800-81	5032	58, 59	8173-34-960	S1064	82
56210-W1425	U2784	105	6-071-4802-60	3256	58, 59	8173-34-960A	S1064	82
56210-W1425	●X2286	105	6-071-4802-63	3256	58	* 8173-99-281	E2316	82, 86
56210-W1426	U2784	105	6-071-7800-80	5032	59	8218-28-700	2316	82
56210-W1426	●X2286	105	6-071-7800-81	5032	59	8218-28-700	E2316	82
56210-W1427	U2784	105	* 65303-E6625	S3003	104, 105, 111, 115, 116	8218-28-700	●EL2316	82
56210-W1427	●X2286	105	68531-69155	3375	164	* 8218-28-700A	E2316	82, 86
56210-W1428	U2784	105	68531-69155	E3375	164	* 8218-99-281	E2316	82, 86
56210-W1428	●X2286	105	* 7210-07000	E2746	130, 131	* 8240-34-910	S1064	82
* 56210-W1450	U2784	105, 111	* 7210-07040	E2746	130, 131	* 8240-34-960	S1064	82
* 56210-W1600	U2784	105, 111	* 7210-07050	E2746	130, 131	8245-28-700	E2316	86
56210-W1625	●Q3357	105	* 7210-07060	E2746	130, 131	8245-28-700	●EL2316	86
56210-W1625	U2622	105	7210-07950	●E2897	130	8351-34-910	●S1032	83
56210-W1625	●U3306	105	7210-09470	●B2068	130	8351-34-960	●S1032	83
56210-W1626	●Q3357	105	7210-22010	E2746	130	* 8501-34-700	2092	
56210-W1626	U2622	105	7210-22040	E2746	130	8531-28-700	2478	83
56210-W1626	●U3306	105	* 7210-22050	E2746	130, 131	8531-28-700	●E2478	83
56210-W1627	●Q3357	105	7210-22060	E2746	130	8531-34-910	●S1032	83
56210-W1627	U2622	105	7210-22110	E2746	130	8531-34-960	●S1032	83
56210-W1627	●U3306	105	7210-22180	E2746	131	8531-99-281	2478	83
56210-W1628	●Q3357	105	7210-22190	E2746	130	8531-99-281	●E2478	83
56210-W1628	U2622	105	7210-22200	E2746	130	8532-49-790	●S1032	83
56210-W1628	●U3306	105	7210-22210	E2746	130, 131	8545-28-700	E2316	86
56210-W1685	●Q3357	105	7210-22220	E2746	130	8545-28-700	●EL2316	86
56210-W1685	U2622	105	7210-22310	E2746	130, 131	8545-34-910	S1037	86
56210-W1685	●U3306	105	* 7210-22320	E2746	130, 131	8545-34-960	S1037	86
56210-W1686	●Q3357	105	7210-22340	E2746	131	8545-99-281	2316	86
56210-W1686	U2622	105	* 7210-22531	E2746	130, 131	8545-99-281	E2316	86
56210-W1686	●U3306	105	7210-22720	E2732	130	8545-99-281	●EL2316	86
56210-W1687	●Q3357	105	7210-22980	E2746	131	8565-28-700	2252	83
56210-W1687	U2622	105	7210-32064	●A2094	131	* 8565-99-281	2252	83, 88
56210-W1687	●U3306	105	7210-32064	●B2094	131	8572-34-790	S1061	83
56210-W1688	●Q3357	105	* 7210-32070	S1066	130	8572-34-910	S1061	83
56210-W1688	U2622	105	7210-32080	S1066	130	8572-34-960	S1061	83
56210-W1688	●U3306	105	* 7210-32081	A2031	130, 131	8595-34-910	S3050	86
56210-W2725	1144	105	7210-32081	●A2101	131	8595-34-910A	S3050	86
56210-W2726	1144	105	* 7210-32090	●A2094	131	8595-34-960	S3050	86
56210-W2727	1144	105	* 7210-32090	●B2094	131	8595-34-960A	S3050	86
56210-W2728	1144	105	* 7210-32091	●A2094	131	8595-49-790	S3050	86
* 56210-W2800	1144	105	* 7210-32091	●B2094	131	8596-34-910	S3050	86
* 56210-W2801	1144	105	7210-32110	●A2031	130	8596-34-910A	S3050	86
56210-W2825	1144	105	* 7210-32110	A2031	130, 131	8596-34-960	S3050	86
56210-W2826	1144	105	* 7210-32110	S1066	130	8596-34-960A	S3050	86
56210-W2827	1144	105	* 7210-32111	A2031	130	8596-49-790	S3050	86
56210-W2828	1144	105	7210-32111	●A2031	131	* 8-94106-456-5	E1176	73
56210-W3825	●2700	105	* 7210-32111	A2031	131	8-94108-598-2	S4002	70
56210-W3826	●2700	105	* 7210-32120	S1066	130	8-94113-468-0	2768	72
56210-W5000	●2293	116	7210-32130	S1066	130	* 8-94113-469-0	2861	74
56210-W5000	●G2293	116	* 7210-32240	●A2094	131	* 8-94113-469-0	E2861	74
56210-W5025	●2293	116	* 7210-32240	●B2094	131	8-94118-285-0	S4002	70
56210-W5025	●G2293	116	* 7210-32241	●A2094	131	8-94118-286-0	S4002	70

OEM NO.	TOKICO NO.	REF PAGE	OEM NO.	TOKICO NO.	REF PAGE	OEM NO.	TOKICO NO.	REF PAGE
8-94118-287-0	S4002	70	8-94251-417-0	●E2616	73	8-94426-944-0	●EL2619	72
8-94118-288-0	S4002	70	8-94251-417-0	●EL2616	73	8-94428-697-0	E1176	73
8-94118-304-0	2751	70	8-94251-419-1	2285	72	8-94431-219-0	4029	71
8-94118-304-0	●EL2751	70	8-94251-419-1	●E2616	72	* 8-94433-613-0	E1176	73
8-94119-685-0	3166	71	8-94251-419-1	●EL2616	72	8-94433-687-1	2864	74
8-94124-547-0	2898	74	* 8-94251-421-0	2285	72, 73	8-94433-687-2	2864	74
8-94124-548-0	2619	73	8-94251-421-1	2285	73	* 8-94433-687-2	E2794	
8-94124-548-0	E2619	73	8-94251-421-1	●E2616	73	8-94433-688-1	2864	74
8-94124-549-0	2619	73	8-94251-421-1	●EL2616	73	* 8-94433-688-1	E2794	
* 8-94124-549-0	2692	73	8-94251-423-1	2284	72	* 8-94433-692-2	2861	74
8-94124-549-0	E2619	73	8-94251-423-1	●E2617	72	* 8-94433-693-2	2861	74
* 8-94124-549-0	●EL2619	72, 73	8-94251-423-1	●EL2617	72	* 8-94433-693-2	E2861	74
* 8-94126-840-0	2814	110	* 8-94251-425-0	2284	72	* 8-94433-697-0	2861	74
8-94167-458-0	3169	71	8-94251-425-1	●E2617	73	* 8-94433-697-0	E2861	74
8-94167-458-0	●EL3169	71	8-94251-425-1	●E2617	73	8-94433-697-1	2861	74
8-94167-458-1	3169	71	8-94251-425-1	●EL2617	73	8-94433-697-1	●2862	74
8-94167-458-1	●EL3169	71	* 8-94251-427-0	2284	72	8-94433-697-1	E2861	74
8-94167-460-1	3178	73	8-94251-427-1	●E2617	73	* 8944-33-697A	2861	74
8-94167-460-1	3391	71	8-94251-427-1	●E2617	73	* 8944-33-697A	E2861	74
8-94177-235-0	E1176	73	8-94251-427-1	●EL2617	73	8-94438-651-1	3676	73, 74
8-94200-219-3	2284	72	8-94253-145-0	2285	72	8-94438-652-2	3677	73, 74
8-94200-219-3	●E2617	72	8-94253-145-0	●E2616	72	8-94438-655-0	2835	73
8-94200-219-3	●EL2617	72	8-94253-145-0	●EL2616	72	8-94438-655-0	●2844	73
8-94203-209-1	2285	72	8-94253-147-0	2284	72	8-94438-655-1	2835	73
8-94203-209-1	●E2616	72	8-94253-147-0	●E2617	72	8-94438-655-1	●2844	73
8-94203-209-1	●EL2616	72	8-94253-147-0	●EL2617	72	8-94438-656-1	2835	73
8-94207-076-0	2285	72	8-94254-321-2	2751	70	8-94438-656-1	●2836	73
8-94207-076-0	●E2616	72	8-94254-321-2	●EL2751	70	* 8-94438-659-0	2835	73, 74
8-94207-076-0	●EL2616	72	8-94254-334-2	S4002	70	8-94438-659-0	●2845	73
8-94213-238-0	2285	72	8-94254-335-2	S4002	70	* 8-94438-659-1	2835	73, 74
8-94213-238-0	●E2616	72	8-94254-355-2	S4002	70	8-94438-659-1	●2845	73
8-94213-238-0	●EL2616	72	8-94254-615-0	2768	72	8-94438-660-1	2835	73
8-94213-245-0	2284	72	8-94312-814-0	SD1009	72, 74	8-94438-660-1	●2836	73
8-94213-245-0	●E2617	72	8-94312-814-1	SD1009	72, 74	* 8-94439-902-0	E1176	73
8-94213-245-0	●EL2617	72	8-94316-817-0	2835	74	8-94440-038-1	3169	71
8-94222-020-0	2285	73	8-94316-817-0	●2844	74	8-94440-038-1	●EL3169	71
8-94222-020-0	●E2616	73	* 8-94316-818-0	2835	73, 74	* 8-94441-279-0	E1176	73
8-94222-020-0	●EL2616	73	8-94316-818-0	●2845	74	8-94446-373-1	2865	74
* 8-94223-164-1	E2619	72, 73	8-94316-819-0	2835	74	8-94446-373-1	E2914	74
8-94223-293-1	2619	72	8-94316-819-0	●2836	74	8-94446-373-1	●EL2865	74
8-94223-293-1	2692	73	8-94316-820-0	2835	74	* 8-94446-374-1	2865	74
8-94223-293-1	E2619	72	8-94316-820-0	●2836	74	* 8-94446-374-1	E2914	72, 74
8-94223-293-1	●EL2619	72, 73	8-94318-701-0	E3518	74	8-94446-690-0	3169	71
8-94223-752-0	2618	72, 73	* 8-94363-049-0	2186	72	8-94446-690-0	●EL3169	71
8-94223-752-0	E2618	72	* 8-94363-131-0	E3496	74	8-94446-290-1	3317	72
8-94223-752-0	●EL2618	72, 73	* 8-94374-440-3	E3708	74	8-94449-663-0	E3518	74
8-94224-099-1	●E2617	73	* 8-94374-454-2	E3498		8-94449-664-1	E3496	74
8-94224-099-1	●EL2617	73	* 8-94374-630-1	2619	72, 73	8-94449-665-1	E3496	74
8-94226-583-0	3068	72	* 8-94374-635-3	E3735	74	8-94454-918-0	E2914	72
8-94226-583-0	E3344	72	* 8-94382-320-0	3138		8-94454-918-2	2865	74
8-94226-583-0	●EL3344	72	* 8-94382-322-0	3138		8-94454-918-2	E2914	72, 74
8-94226-583-1	3068	72	* 8-94402-527-0	E1176	73	8-94454-918-2	●EL2865	74
8-94226-583-1	E3344	72	8-94403-856-1	S4004	70	8-94454-919-0	E2915	72
8-94226-583-1	●EL3344	72	8-94403-856-1	●Z4004	70	8-94454-919-2	E2915	72
* 8-94226-771-0	3317	72	8-94403-857-1	S4004	70	8-94454-920-0	E3528	72
* 8-94226-944-0	2204	72	8-94403-857-1	●Z4004	70	8-94454-920-2	E3528	72
8-94226-944-0	2693	73	8-94403-858-1	S4004	70	8-94454-921-0	E3528	72
8-94226-944-0	E2693	73	8-94403-858-1	●Z4004	70	* 8-94454-921-2	E3528	72
8-94226-971-0	3317	72	8-94403-859-1	S4004	70	8-94455-822-0	3068	72
8-94232-382-0	SD1001	72	8-94403-859-1	●Z4004	70	8-94455-822-0	E3344	72
8-94235-473-0	2692	73	8-94403-860-2	S4004	70	* 8-94462-077-0	E1176	73
* 8-94235-473-0	E2619	72, 73	8-94403-860-2	●Z4004	70	* 8-94468-290-1	3317	72
8-94235-473-0	●EL2619	73	8-94403-861-2	S4004	70	8-94473-186-0	2861	74
* 8-94237-384-0	E2619	72, 73	8-94403-861-2	●Z4004	70	8-94473-186-0	●2862	74
8-94241-469-0	SD1001	72, 74	8-94407-626-1	E1176	73	8-94473-186-0	E2861	74
8-94241-469-1	SD1001	72, 74, 75	8-94407-626-2	E1176	73	8-94473-187-0	2861	74
8-94241-469-2	SD1001	72, 74	8-94408-137-0	E3435	74	8-94473-187-0	●2862	74
8-94249-333-1	3169	71	8-94408-137-0	●E3436	74	8-94473-187-0	E2861	74
8-94249-333-1	●EL3169	71	8-94408-138-0	E3435	74	8946-28-700	E2316	86
8-94249-402-1	3178	71	8-94408-138-0	●E3436	74	8946-28-700	●EL2316	86
8-94249-402-1	3391	71	* 8-94411-114-0	E1176	73	8946-34-910	S3050	86
8-94251-417-0	2285	73	8-94426-944-0	2619	72	* 8946-99-281	E2316	82, 86
			8-94426-944-0	E2619	72	8947-28-700	E2316	86

STOCK NO.

O.E.M. NO.

KIT

OEM NO.	TOKICO NO.	REF PAGE	OEM NO.	TOKICO NO.	REF PAGE	OEM NO.	TOKICO NO.	REF PAGE
8947-28-700	●EL2316	86	* 8-97253-603-0	3138		* 8AS1-28-700	E2186	82, 86
8947-99-281	E2316	86	* 8-97253-605-0	3138		8AU1-28-700	2795	89
8947-99-281	●EL2316	86	8-97253-609-0	3169	70, 71, 73	8AU1-28-700	E2795	89
8961-99-281	E2291	86	8-97253-609-0	●EL3169	70, 71, 73	* 8AU1-28-700A	2795	87, 89
8961-99-281	●EL2278	86	* 8-97253-610-0	3138		* 8AU1-28-700A	E2795	87, 89
8961-99-281	●G2291	86	* 8-97253-611-0	3537	71	* 9134-99-281	2478	83
8-97012-317-1	E3573	75	* 8-97253-612-0	3138		* 9-51630-003-0	2092	
* 8-97012-318-0	E3574	75	* 8-97253-613-0	3537	71	9-51630-041-0	3391	71
8-97012-618-2	SD1215	72	* 8-97253-614-0	3138		9-51630-060-0	3169	71
* 8-97012-618-3	SD1215	72	* 8-97253-615-0	3138		9-51630-060-0	●EL3169	71
8-97014-042	E2618	73	* 8-97253-616-0	3575	71	9-51630-060-1	3169	70
8-97014-042-0	2618	73	8-97253-617-0	3575	71	9-51630-060-1	●EL3169	70
8-97014-042-0	E2618	73	* 8-97253-633-0	3178	71, 73	* 9-51630-117-0	●6008	70
8-97014-043	E20001	73	* 8-97253-634-0	3178	71, 73	* 9-51630-128-0	2204	72
* 8-97022-651-0	E2794		* 8-97253-635-0	3178	71, 73	* 9-51630-128-0	E2693	72, 73
* 8-97035-990-4	3138		* 8-97253-636-0	3404		9-51630-171-0	3024	74
* 8-97035-992-3	3578	71	* 8-97253-637-0	3404		9-51630-172-0	3025	74
8-97039-319-1	E3708	74	* 8-97253-638-0	3404		9-51630-177-0	4002	70
* 8-97039-319-4	E3735	74	* 8-97253-639-0	3365		9-51630-178-0	3148	74
8-97039-320-1	E3708	74	8-97253-641-0	3578	71	* 9-51630-233-0	4020	73, 74, 75
* 8-97039-320-3	E3735	74	* 8-97253-642-0	3391	70, 71	9-51630-237-0	4002	70
* 8-97039-321-6	E3735	74	* 8-97253-645-0	3576	71	9-51630-249-0	3169	71
8-97039-322-1	E3495	74	* 8-97253-647-0	3576	71	9-51630-249-0	●EL3169	71
* 8-97039-322-2	E3495	74	* 8-97253-648-0	3576	71	9-51630-253-0	4018	70
* 8-97039-324-3	E3567	74	* 8-97253-650-0	3576	71	9-51630-253-1	4018	70, 71
* 8-97043-306-2	E3495	74	8-97253-651-0	3576	71	9-51630-253-2	4018	71
* 8-97043-307-2	E3498		* 8-97253-652-0	3576	71	9-51630-268-0	●6008	70
8-97043-816-1	E3708	74	* 8-97253-653-0	3576	71	* 9-51630-283-0	4020	73, 74, 75
8-97043-816-1	E3735	74	* 8-97253-654-0	3576	71	9-51630-286-0	5016	70, 74
8-97043-816-2	E3735	74	* 8-97253-655-0	3576	71	9-51630-294-0	3169	71
8-97043-816-3	E3735	74	* 8-97253-656-0	3578	71	9-51630-294-0	●EL3169	71
8-97043-816-4	E3735	74	* 8-97253-657-0	3068	71, 72	9-51630-295-0	3068	71
8-97043-817-0	E3567	74	8-97253-658-0	3165	70	9-51630-295-0	E3344	71
8-97043-817-1	E3567	74	8-97253-658-0	3166	71	9-51630-295-0	●EL3344	71
8-97043-817-1	E3793	74	8-97253-658-0	●EL3165	70	9-51630-300-0	3165	70, 71
8-97043-817-2	E3567	74	* 8-97253-660-0	3391	70, 71	9-51630-300-0	●EL3165	70, 71
8-97043-817-2	E3793	74	* 8-97253-664-0	3576	71	9-51630-309-0	3169	71
8-97043-818-2	E3793	74	* 8-97253-665-0	3576	71	9-51630-309-0	●EL3169	71
8-97043-828-1	E3793	74	* 8-97260-214-0	3537	71	9-51630-310-0	3068	71
* 8-97048-437-4	3576	71	8-97301-842-4	E3779	70	9-51630-310-0	E3344	71
* 8-97083-027-0	4029	71, 73	8-97301-843-4	E3777	70	9-51630-310-0	●EL3344	71
8-97083-035-0	4117	72	* 8-97304-751-0	E3495	74	* 9-51630-311-0	2092	
* 8-97086-547-0	2861	74	* 8-97304-753-0	E3567	74	9-51630-321-0	3169	70, 71
* 8-97094-835-1	3138		* 8-97305-375-0	3576	71	9-51630-321-0	●EL3169	70, 71
* 8-97107-900-3	E3708	74	* 8-97309-848-0	3576	71	9-51630-322-0	3166	71
8-97107-985-0	3537	71	* 8-97324-909-0	3576	71	* 9-51630-324-0	3024	74
8-97107-986-0	3578	71	8-97361-711-0	E3779	70	9-51630-338-0	4020	73, 74, 75
8-97109-633-0	2619	73	8-97368-596-0	E3778	70	9-51630-339-0	4002	70, 73, 75
8-97109-633-0	E2619	73	8-97368-597-0	E3778	70	9-51630-342-0	●6008	70
8-97113-500-2	E3735	74	8-97368-598-0	E3777	70	* 9-51630-364-0	6020	74
8-97113-500-3	E3735	74	8-97368-599-0	E3779	70	* 9-51630-365-0	6020	74
* 8-97120-017-0	2619	72, 73	8-97368-600-0	E3777	70	9-51630-370-0	●6023	70
* 8-97120-036-1	E3708	74	8-97368-601-0	E3779	70	9-51630-374-0	5016	70, 74
* 8-97148-913-0	3138		8-97368-603-0	E3779	70	9-51630-377-0	6020	74
* 8-97160-079-0	3138		8-97371-613-0	E3779	70	9-51630-378-0	5019	74
* 8-97160-08-10	3169	70, 71, 73	8-97371-639-0	E3778	70	9-51630-387-0	●6008	70
8-97161-106-0	SD1009	72, 74	8-97371-639-1	E3778	70	9-51630-388-0	●6023	70
* 8-97178-162-0	E3574	75	8-97372-286-0	E3778	70	9-51630-391-0	3148	74
8-97178-162-1	E3574	75	8-97372-287-0	E3778	70	* 9-51630-601-0	2092	
* 8-97183-160-0	3575	71	* 8-97373-870-1	3576	71	9-51630-631-0	3169	71
* 8-97188-326-0	E2915	72	8-97940-815-3	E3778	70	9-51630-631-0	●EL3169	71
* 8-97188-327-0	E3528	72	8-97940-844-4	E3779	70	9-51630-647-0	4029	71
8-97188-418-0	E2915	72	8-97940-845-4	E3777	70	9-51630-647-1	4029	71, 73
8-97236-299-0	U3776	70	8-97955-175-0	E2618	73	9-51630-659-0	2204	72
8-97251-556-2	E3778	70	8-97955-176-0	E20001	73	9-51630-659-0	E2693	72
* 8-97253-588-0	3794	71	8-97956-186	E2618	73	9-51630-659-0	●EL2204	72
* 8-97253-591-0	3794	71	8-97956-187	E20001	73	* 9-51630-659-1	2204	72
8-97253-592-0	3794	71	* 8-98018-780-0	3068	71, 72	* 9-51630-659-1	E2693	72, 73
* 8-97253-594-0	3138		* 8-98079-868-0	3576	71	* 9-51630-659-2	2204	72
* 8-97253-595-0	3138		* 8-98080-129-0	3575	71	* 9-51630-659-2	E2693	72, 73
* 8-97253-597-0	3138		* 8-98080-130-0	3575	71	9-51630-659-3	2204	72
* 8-97253-598-0	3537	71	* 8-98085-709-0	3138		9-51630-659-3	E2693	72
8-97253-599-0	3577	71	* 8AS1-28-700	2186	82, 86	9-51630-659-3	●EL2204	72

OEM NO.	TOKICO NO.	REF PAGE	OEM NO.	TOKICO NO.	REF PAGE	OEM NO.	TOKICO NO.	REF PAGE
9-51630-660-0	3068	72	B001-34-900B	●B2030	83	B097-28-900	A2086	85
9-51630-660-0	3165	70	B001-34-900C	A2030	83, 86	B097-28-900	●B2086	85
9-51630-660-0	E3344	72	B001-34-900C	●B2030	83, 86	B097-28-900A	A2086	85
9-51630-660-0	●EL3165	70	* B003478	E2048	93, 95, 96, 98	B097-28-900A	●B2086	85
9-51630-660-0	●EL3344	72	B01C-28-700	A3151	84, 85	B097-28-900B	A2086	85
9-51630-661-0	3165	70	B01C-28-900	A3152	84, 85	B097-28-900B	●B2086	85
9-51630-661-0	3166	71, 73	B01C-34-700	B3198	84, 85	B097-28-900C	A2086	85
9-51630-661-0	●EL3165	70	B01C-34-900	B3199	85	B097-28-900C	●B2086	85
* 9-51630-663-0	3024	74	B01D-28-700	B3216	84, 85	B097-28-900D	A2086	85
9-51630-665-0	3169	70, 71	* B01D-28-700B	A3151	84, 85	B097-28-900D	●B2086	85
9-51630-665-0	●EL3169	70, 71	B01D-28-900	B3217	84, 85	* B097-28-900F	A2086	85
9-51630-665-1	3169	70, 71	* B01D-28-900B	A3152	84, 85	B097-34-700	A2083	85
9-51630-665-1	●EL3169	70, 71	B01D-34-700	B3202	84, 85	B097-34-700	●B2083	85
9-51630-665-2	3169	71	B01D-34-900	B3203	84, 85	* B097-34-700B	A2083	85, 86
9-51630-665-2	●EL3169	71	B01E-34-700	B3202	84	B097-34-700B	●B2083	84
9-51630-665-3	3169	71	B01E-34-900	B3203	84	* B097-34-700C	A2083	85, 86
9-51630-665-3	●EL3169	71	B029-28-700C	A1027	83	B097-34-900	A2084	85
9-51630-666-0	3165	70, 71, 73	B029-28-700C	●B1027	83	B097-34-900	●B2084	85
9-51630-666-0	3391	70	B029-28-900C	A1028	83	* B097-34-900B	A2084	85, 86
9-51630-666-0	●EL3165	70, 71, 73	B029-28-900C	●B1028	83	B097-34-900B	●B2084	84
9-51630-671-0	3178	73	B029-34-700B	A2029	83	* B097-34-900C	A2084	85, 86
9-51630-671-0	3391	71	B029-34-700B	●B2029	83	* B16G-34-700A	B2202	84
* 9-51630-674-0	2204	72	B029-34-700C	A2029	83, 86	* B16G-34-900A	B2203	84
* 9-51630-674-0	E2693	72, 73	B029-34-700C	●B2029	83, 86	B17R-28-700	B3216	84
9-51630-674-1	2204	72	B029-34-900B	A2030	83	B17R-28-900	B3217	84
9-51630-674-1	E2693	72	B029-34-900B	●B2030	83	B17T-34-700	B3202	84
9-51630-674-1	●EL2204	72	B029-34-900C	A2030	83, 86	B17T-34-900	B3203	84
9-51630-674-2	2204	72	B029-34-900C	●B2030	83, 86	B180-34-700	A2083	85
9-51630-674-2	E2693	72	B037-28-700	A1027	83, 86	B180-34-700	●B2083	85
9-51630-674-2	●EL2204	72	B037-28-700	●B1027	83, 86	* B180-34-700B	A2083	85, 86
9-51630-675-1	3068	72	B037-28-900	A1028	83, 86	B180-34-900	A2084	85
9-51630-675-1	E3344	72	B037-28-900	●B1028	83, 86	B180-34-900	●B2084	85
9-51630-675-1	●EL3344	72	* B048-26-700	A1027	83, 86	* B180-34-900B	A2084	85, 86
* 9-87043-816-2	E3735	74	* B048-26-700	●B1027	83, 86	* B222-34-700	A2083	85, 86
* 9-87043-816-3	E3735	74	B048-28-700	A1027	83, 86	* B222-34-700B	A2083	85, 86
* 9-87043-816-4	E3735	74	B048-28-700	●B1027	83, 86	* B222-34-900	A2084	85, 86
* A103363	2048	93, 95, 96, 98	B048-28-900	A1028	83, 86	* B222-34-900B	A2084	85, 86
* A103363	E2048	93, 95, 96, 98	B048-28-900	●B1028	83, 86	* B25D-28-700G	B2240	85
* A103364	2048	93, 95, 96, 98	B048-28-900	A1028	83, 86	* B25D-28-900G	B2241	85
* A103364	E2048	93, 95, 96, 98	B048-28-900	●B1028	83, 86	B25P-28-700C	B2240	85
* A122635	2048	93, 95, 96, 98	B092-28-700	A1048	85	B25P-28-900G	B2241	85
* A122635	E2048	93, 95, 96, 98	B092-28-700B	●B1048	85	* B260-28-700	A2085	85
* A150680	S3006	93, 94, 96, 98, 99	B092-28-700C	A1048	85	* B260-28-700B	A2085	85
* A150681	S3006	93, 94, 96, 98, 99	B092-28-700C	●B1048	85	* B260-28-900	A2086	85
* A150682	S3006	93, 94, 96, 98, 99	B092-28-700D	A1048	85	* B260-28-900B	A2086	85
A151096	●2274	93	B092-28-700D	●B1048	85	B260-34-700	A2083	85
A151096	●E2274	93	* B092-28-700G	A1048	85	B260-34-700	●B2083	85
A151107	2048	93	B092-28-900	A1049	85	B260-34-900	A2084	85
A151107	E2048	93	B092-28-900	●B1049	85	B260-34-900	●B2084	85
A151108	●2274	93	B092-28-900B	A1049	85	* B26R-28-700E	B2240	85
A151108	●E2274	93	B092-28-900B	●B1049	85	B26R-28-700G	B2240	85
* A151244	●2274	93	B092-28-900C	A1049	85	* B26R-28-900E	B2241	85
* A204206	3260	92	B092-28-900C	●B1049	85	B26R-28-900G	B2241	85
* A204246	3178	92, 93, 95, 100	B092-28-900D	A1049	85	B28V-28-700A	B2240	85
* A204246	E3178	92, 93, 95	B092-28-900D	●B1049	85	B28V-28-900A	B2241	85
* A204247	3178	92, 93, 95	* B092-28-900G	A1049	85	* B2HK-28-700	B2192	84
* A204247	E3178	92, 93, 95	B092-34-700	A2083	85	* B2HK-28-900	B2193	84
* A410923	E2048	93, 95, 96, 98	B092-34-700	●B2083	85	B30D-28-700A	B2240	85
* A420522	1044	99	* B092-34-700B	A2083	85, 86	B30D-28-900A	B2241	85
* A430645	1044	99	B092-34-900	A2084	85	B30H-28-700B	B2240	85
* A431175	1028	99	B092-34-900	●B2084	85	B30H-28-900B	B2241	85
* B001-28-700	A1027	83, 86	* B092-34-900B	A2084	85, 86	B30P-28-700A	B2240	85
B001-28-700C	A1027	83	B097-28-700	A2085	85	B30P-28-700B	B2240	85
B001-28-700C	●B1027	83	B097-28-700	●B2085	85	B30P-28-900A	B2241	85
* B001-28-700E	A1027	83, 86	B097-28-700A	A2085	85	B30P-28-900B	B2241	85
B001-28-900C	A1028	83	B097-28-700A	●B2085	85	B34H-28-700	B2240	85
B001-28-900C	●B1028	83	B097-28-700B	A2085	85	B34H-28-900	B2241	85
* B001-28-900E	A1028	83, 86	B097-28-700B	●B2085	85	B455-28-700	A2138	84
B001-34-700B	A2029	83	B097-28-700C	A2085	85	B455-28-700	B2138	84
B001-34-700B	●B2029	83	B097-28-700C	●B2085	85	B455-28-900	A2139	84
B001-34-700C	A2029	83, 86	B097-28-700C	●B2085	85	B455-28-900	B2139	84
B001-34-700C	●B2029	83, 86	B097-28-700D	A2085	85	B455-34-700D	A2136	84
B001-34-900B	A2030	83	* B097-28-700F	●B2085	85	B455-34-700D	B2136	84

STOCK NO.

O.E.M. NO.

KIT

OEM NO.	TOKICO NO.	REF PAGE	OEM NO.	TOKICO NO.	REF PAGE	OEM NO.	TOKICO NO.	REF PAGE
* B455-34-700E	A2136	84	BC01-34-900	B3199	84	BR70-34-700	A2136	84
* B455-34-700E	B2136	84	BC1D-34-700A	A2175	84	BR70-34-700	B2136	84
B455-34-900D	A2137	84	BC1D-34-900A	A2176	84	BR70-34-700D	A2136	84
B455-34-900D	B2137	84	BC1E-28-700A	B2192	84	BR70-34-700D	B2136	84
* B455-34-900E	A2137	84	BC1E-28-700D	B2192	84	BR70-34-700E	A2136	84
* B455-34-900E	B2137	84	BC1E-28-900A	B2193	84	BR70-34-700E	B2136	84
* B459-28-700	A2138	84	BC1E-28-900D	B2193	84	* BR70-34-700F	A2136	84
* B459-28-700	B2138	84	* BC1E-34-700	B2190	84	BR70-34-900	A2137	84
B459-28-700A	A2138	84	BC1E-34-700A	B2190	84	BR70-34-900	B2137	84
B459-28-700A	B2138	84	* BC1E-34-700B	B2190	84	BR70-34-900D	A2137	84
* B459-28-900	A2139	84	BC1E-34-700F	B2190	84	BR70-34-900D	B2137	84
* B459-28-900	B2139	84	* BC1E-34-900	B2191	84	BR70-34-900E	A2137	84
B459-28-900A	A2139	84	BC1E-34-900A	B2191	84	BR70-34-900E	B2137	84
B459-28-900A	B2139	84	* BC1E-34-900B	B2191	84	* BR70-34-900F	A2137	84
B459-34-700D	A2136	84	BC1E-34-900F	B2191	84	BS06-28-700	A2196	84
B459-34-700D	B2136	84	BC1F-28-700A	A2204	84	BS06-28-700	●B2196	84
B459-34-900D	A2137	84	BC1F-28-900A	A2205	84	BS06-28-900	A2197	84
B459-34-900D	B2137	84	BC1F-34-700	A2175	84	BS06-28-900	●B2197	84
* B481-34-700E	●B2167	84	* BC1F-34-700	B2190	84	* BS34-34-700C	●B2167	84
* B481-34-900E	●B2168	84	BC1F-34-700A	A2175	84	* BS34-34-900C	●B2168	84
* B483-34-700E	●B2167	84	BC1F-34-900	A2176	84	BT8S-34-700A	A2083	86
* B483-34-900E	●B2168	84	* BC1F-34-900	B2191	84	BT8S-34-900A	A2084	86
B528-28-700	A2284	84	BC1F-34-900A	A2176	84	* BVAP-28-700	B2206	84
B528-28-900	A2285	84	* BC1G-28-700D	B2192	84	* BVAP-28-900	B2207	84
* B530-28-700	A2175	84	* BC1G-28-900D	B2193	84	* BVBC-34-700A	A2202	84
B530-28-700	A2284	84	BC1G-34-700	B2190	84	* BVBC-34-900A	A2203	84
* B530-28-900	A2176	84	* BC1G-34-700A	B2190	84	* BVBE-34-700A	A2202	84
B530-28-900	A2285	84	BC1G-34-700F	B2190	84	* BVBE-34-900A	A2203	84
B531-28-700A	A2284	84	BC1G-34-900	B2191	84	BVD5-34-700	A2136	84
B531-28-700B	A2284	84	* BC1G-34-900A	B2191	84	BVD5-34-700	B2136	84
B531-28-900A	A2285	84	BC1G-34-900F	B2191	84	BVD5-34-900	A2137	84
B531-28-900B	A2285	84	BC1H-28-700B	B2192	84	BVD5-34-900	B2137	84
B603-28-700A	A2138	84	BC1H-28-900B	B2193	84	* BVJE-28-700	B2238	85
B603-28-700A	B2138	84	* BC6L-28-700	B2206	84	* BVJE-28-900	B2239	85
B603-28-900A	A2139	84	* BC6L-28-900	B2207	84	BVLE-28-700	B2238	85
B603-28-900A	B2139	84	* BC6V-28-700A	B2192	84	BVLE-28-900	B2239	85
* B625-28-7004	A2138	84	* BC6V-28-900A	B2193	84	BVT5-34-700H	A2202	84
B625-28-700A	A2138	84	BC8W-28-700	A2206	84	BVT5-34-700H	B2202	84
B625-28-700A	B2138	84	BC8W-28-700	B2206	84	BVT5-34-900H	A2203	84
B625-28-900A	A2139	84	* BC8W-28-700B	B2206	84	BVT5-34-900H	B2203	84
B625-28-900A	B2139	84	BC8W-28-900	A2207	84	* BVT6-34-700A	B2202	84
B625-34-700A	A2136	84	BC8W-28-900	B2207	84	* BVT6-34-900A	B2203	84
B625-34-700A	B2136	84	* BC8W-28-900B	B2207	84	BVW2-28-700D	A2206	84
B625-34-700B	A2136	84	* BC8W-34-700F	B2202	84	BVW2-28-700D	B2206	84
B625-34-700B	B2136	84	* BC8W-34-900F	B2203	84	BVW2-28-900D	A2207	84
B625-34-900A	A2137	84	BG62-28-700	A1056	86	BVW2-28-900D	B2207	84
B625-34-900A	B2137	84	BG62-28-900	A1057	86	* BVW3-28-700A	B2206	84
B625-34-900B	A2137	84	* BH2L-34-700A	A2175	84	* BVW3-28-900A	B2207	84
B625-34-900B	B2137	84	* BH2L-34-900A	A2176	84	BW1N-28-700	A2138	84
B629-28-700A	A2138	84	* BH2M-34-700A	A2175	84	BW1N-28-700	B2138	84
B629-28-700A	B2138	84	* BH2M-34-900A	A2176	84	BW1N-28-900	A2139	84
B629-28-900A	A2139	84	* BJ3D-28-700D	B2240	85	BW1N-28-900	B2139	84
B629-28-900A	B2139	84	BJ3D-28-700E	B2240	85	* C001-34-700C	B3149	82, 83
B629-34-700A	A2136	84	* BJ3D-28-900D	B2241	85	* C001-34-900C	B3150	82, 83
B629-34-700A	B2136	84	BJ3D-28-900E	B2241	85	C100-28-700	B3269	88
B629-34-900A	A2137	84	BK2H-28-700	B2240	85	C100-28-700B	B3269	88
B629-34-900A	B2137	84	BK2H-28-900	B2241	85	C100-28-900	B3270	88
B655-34-700A	A2136	84	* BK2J-28-700E	B2238	85	C100-28-900B	B3270	88
B655-34-700A	B2136	84	BK2J-28-700G	B2238	85	* C104-28-700A	B3269	88
B655-34-900A	A2137	84	* BK2J-28-900E	B2239	85	* C104-28-900A	B3270	88
B655-34-900A	B2137	84	BK2J-28-900G	B2239	85	C145-28-700	B3269	88
B698-28-700	A2284	84	BK73-28-700	B2240	85	* C145-28-700A	B3269	88
B698-28-900	A2285	84	BK73-28-900	B2241	85	C145-28-700AL3	B3269	88
BB1P-28-700	A2138	84	BL5P-28-700	B2238	85	C145-28-700AL3	B3270	88
BB1P-28-700	B2138	84	BL5P-28-900	B2239	85	C145-28-900	B3270	88
* BB1P-28-700A	A2138	84	BL8P-28-700A	B2240	85	* C145-28-900A	B3270	88
* BB1P-28-700A	B2138	84	BL8P-28-900A	B2241	85	* C153-28-700	B3269	88
BB1P-28-900	A2139	84	BR70-28-700	A2138	84	* C153-28-900	B3270	88
BB1P-28-900	B2139	84	BR70-28-700	B2138	84	* C176-28-700A	B3269	88
* BB1P-28-900A	A2139	84	* BR70-28-700A	A2138	84	* C194-28-700A	B3269	88
* BB1P-28-900A	B2139	84	* BR70-28-700A	B2138	84	* C194-28-900A	B3270	88
* BB2L-34-700B	●B2167	84	BR70-28-900A	A2139	84	CA35-34-700A	A3098	83
BB2L-34-900B	●B2168	84	BR70-28-900A	B2139	84	CA35-34-700A	B3149	83

OEM NO.	TOKICO NO.	REF PAGE	OEM NO.	TOKICO NO.	REF PAGE	OEM NO.	TOKICO NO.	REF PAGE
CA35-34-700B	A3098	83	E4302-1A21A	B2265	115	G030-28-700B	●B2060	82
CA35-34-700B	B3149	83	E4302-1A21C	B2265	115	G030-28-700D	A2060	82
CA35-34-900A	A3099	83	* E4302-1GK0A	B2263	115	G030-28-700D	●B2060	82
CA35-34-900A	B3150	83	* E4302-2Y985	B3228	108	G030-28-700E	A2060	82
CA35-34-900B	A3099	83	* E4302-2Y988	B3230	108	G030-28-700E	●B2060	82
CA35-34-900B	B3150	83	* E4302-2Y988LB	B3230	108	G030-28-900A	A2061	82
CB01-28-700	B3269	88	* E430-24-1B85	B1093	112	G030-28-900A	●B2061	82
CB01-28-700A	B3269	88	* E430-24-1B86	B1093	112	G030-28-900B	A2061	82
CB01-28-900	B3270	88	* E4302-6Y325	B3230	108	G030-28-900B	●B2061	82
CB01-28-900A	B3270	88	E4302-CY00B	B2263	115	G030-28-900D	A2061	82
CB80-28-700	B3269	88	E4302-CY025	B2263	115	G030-28-900D	●B2061	82
* CC11-28-700A	B3269	88	E4302-CY10B	B2265	115	G030-34-700C	A2058	82
* CC11-28-900A	B3270	88	E4302-EN00A	B2273	110	G030-34-700C	●B2058	82
D651-34-700	B2282	83	E4302-EN10A	B2275	110	G030-34-700D	A2058	82
D651-34-700A	B2282	83	E4303-1A20A	B2264	115	G030-34-700D	●B2058	82
D651-34-700B	B2282	83	E4303-1A20C	B2264	115	G030-34-900C	A2059	82
D651-34-700C	B2282	83	E4303-1A21A	B2266	115	G030-34-900C	●B2059	82
D651-34-700D	B2282	83	E4303-1A21C	B2266	115	G030-34-900D	A2059	82
D651-34-700E	B2282	83	* E4303-1GK0A	B2264	115	G030-34-900D	●B2059	82
D651-34-900	B2283	83	* E4303-2Y985	B3229	108	* G041-28-700C	A2060	82
D651-34-900A	B2283	83	* E4303-2Y988	B3231	108	* G041-28-700C	A2061	82
D651-34-900B	B2283	83	* E4303-2Y988LB	B3231	108	G041-28-700E	A2060	82
D651-34-900C	B2283	83	* E430-34-1B85	B1094	112	G041-28-700E	●B2060	82
D651-34-900D	B2283	83	* E430-34-1B86	B1094	112	G041-34-700C	A2058	82
D651-34-900E	B2283	83	* E4303-6Y325	B3231	108	G041-34-700C	●B2058	82
DF71-34-700B	B2282	83	E4303-CY00B	B2264	115	G041-34-700D	A2058	82
DF71-34-700C	B2282	83	E4303-CY025	B2264	115	G041-34-700D	●B2058	82
DF71-34-700D	B2282	83	E4303-CY10B	B2266	115	G041-34-900A	A2061	82
DF71-34-700E	B2282	83	E4303-EN00A	B2274	110	G041-34-900A	●B2061	82
DF71-34-700F	B2282	83	E4303-EN10A	B2276	110	G041-34-900C	A2059	82
DF71-34-900B	B2283	83	E4C02-EN00A	B2273	110	G041-34-900C	●B2059	82
DF71-34-900C	B2283	83	E4C02-EN10A	B2275	110	G041-34-900D	A2059	82
DF71-34-900D	B2283	83	E4C03-EN00A	B2274	110	G041-34-900D	●B2059	82
DF71-34-900E	B2283	83	E4C03-EN10A	B2276	110	G04S-34-700	A3098	82
DF71-34-900F	B2283	83	* E6110-VL00A	2219	109, 110	G04S-34-700	B3149	82
* E001-28-700	A2085	85	* E6203-01B27	Q1164	112	G04S-34-900	A3099	82
* E001-28-700B	A2085	85	* E6210-5Y025	U2972	108	G04S-34-900	B3150	82
* E001-28-900	A2086	85	* E6210-6Y325	U2972	108	* G068-28-700A	A2060	82
* E001-28-900B	A2086	85	* EA01-34-700D	B2177	88	* G068-28-900A	A2061	82
E026-34-700	●A2163	88	* EA01-34-900D	B2178	88	G148-28-700A	A2060	82
E026-34-700	B2177	88	* EA02-34-700D	B2177	88	G148-28-700A	●B2060	82
* E026-34-700	B2178	88	* EA02-34-900D	B2178	88	G148-28-900A	A2061	82
E026-34-700D	●A2163	88	EA07-34-700B	●A2163	88	G148-28-900A	●B2061	82
E026-34-700D	B2177	88	EA07-34-700B	B2177	88	* G148-34-700A	A2058	82
* E026-34-700D	B2178	88	* EA07-34-700B	B2178	88	G148-34-700B	A2058	82
E026-34-900	●A2164	88	* EA07-34-700D	B2177	88	G148-34-700B	●B2058	82
* E026-34-900	B2177	88	EA07-34-900B	●A2164	88	* G148-34-900A	A2059	82
E026-34-900	B2178	88	* EA07-34-900B	B2177	88	G148-34-900B	A2059	82
E026-34-900D	●A2164	88	EA07-34-900B	B2178	88	G148-34-900B	●B2059	82
* E026-34-900D	B2177	88	* EA07-34-900D	B2178	88	G14F-34-700A	B3275	82
E026-34-900D	B2178	88	* EC01-28-700K	E3790	89, 90	G14F-34-900A	B3276	82
E112-28-700D	E3790	89, 90	* EC06-28-700E	E3790	89, 90	* G14H-28-700	B3196	82, 83, 88
E112-34-700A	B3247	89	ED61-28-700A	E3790	89, 90	* G14H-28-900	B3197	82, 83, 88
E112-34-900A	B3248	89	* ED61-34-700	B3247	89	G14H-34-700A	B3273	83
E114-28-700F	E3790	89, 90	* ED61-34-900	B3248	89	G14H-34-900A	B3274	83
E114-34-700D	B3247	89	* EG21-34-700A	B3263	83	G14V-34-700A	B3273	83
E114-34-900D	B3248	89	EG21-34-700B	B3263	83	* G14V-34-700B	B3273	83
E115-28-700D	E3790	89, 90	* EG21-34-900A	B3264	83	G14V-34-900A	B3274	83
E115-34-700A	B3247	89	EG21-34-900B	B3264	83	* G14V-34-900B	B3274	83
E115-34-900A	B3248	89	* EG23-34-700	B3263	83	G15C-34-700A	B3275	83
* E116-28-700B	E3790	89, 90	EG23-34-700A	B3263	83	* G15C-34-700B	B3275	82, 83
E116-28-700C	E3790	89, 90	* EG23-34-900	B3264	83	G15C-34-900A	B3276	83
E116-34-700A	B3247	89	EG23-34-900A	B3264	83	* G15C-34-900B	B3276	82, 83
E116-34-900A	B3248	89	EH14-34-700	B3263	83	G211-28-700E	A3066	82
E181-28-700B	E3790	89, 90	EH14-34-900	B3264	83	G211-28-700E	B3066	82
E181-34-700B	B3249	89, 90	ET16-34-700	B3247	89	* G211-28-700F	A3066	82
E181-34-900B	B3250	89, 90	ET16-34-900	B3248	89	* G211-28-700F	B3066	82
E183-34-700B	B3249	89, 90	ET32-34-700	B3247	89	G211-34-700	A3031	82
E183-34-900B	B3250	89, 90	ET32-34-900	B3248	89	G211-34-700	B3031	82
E187-34-700A	B3249	89, 90	ET74-34-700	B3249	89, 90	* G211-34-700G	A3031	82
E187-34-900A	B3250	89, 90	ET74-34-900	B3250	89, 90	* G211-34-700G	B3031	82
E4302-1A20A	B2263	115	G030-28-700B	A2060	82	* G211-34-700H	B3031	82
E4302-1A20C	B2263	115	* G030-28-700B	A2061	82	G211-34-900D	A3032	82

STOCK NO.

O.E.M. NO.

KIT

OEM NO.	TOKICO NO.	REF PAGE	OEM NO.	TOKICO NO.	REF PAGE	OEM NO.	TOKICO NO.	REF PAGE
G211-34-900D	B3032	82	* GJ21-34-700G	B3031	82	H704-34-900B	A3006	86
* G211-34-900G	A3032	82	GJ21-34-900B	A3032	82	H704-34-900B	●B3006	86
* G211-34-900G	B3032	82	GJ21-34-900B	B3032	82	HA01-34-700A	A3005	86
* G211-34-900H	B3032	82	* GJ21-34-900F	A3032	82	HA01-34-700A	●B3005	86
* G213-34-700B	B3031	82	* GJ21-34-900F	B3032	82	* HA01-34-700B	A3005	86
* G213-34-900B	B3032	82	* GJ21-34-900G	B3032	82	HA01-34-900A	A3006	86
* G246-28-700	B3066	82	GJ3M-34-700	B3277	88	HA01-34-900A	●B3006	86
G256-28-700F	A3066	82	GJ3M-34-900	B3278	88	* HA01-34-900B	A3006	86
G256-28-700F	B3066	82	GJ5A-28-700D	E3760	87, 88	HE01-28-700	U3426	86
G256-34-700	A3031	82	GJ6E-34-700F	U3758	87	HE01-28-700A	U3426	86
G256-34-700	B3031	82	GJ6E-34-700G	U3758	87	HE01-28-700B	U3426	86
* G256-34-700F	A3031	82	GJ6E-34-700H	U3758	87	* HE01-28-700D	U3426	86
* G256-34-700F	B3031	82	GJ6E-34-900F	U3759	87	HE09-34-700A	A4010	86
* G256-34-700G	B3031	82	GJ6E-34-900G	U3759	87	HE09-34-900	A4011	86
G256-34-900D	A3032	82	GJ6E-34-900H	U3759	87	HE21-28-700C	U3413	86
G256-34-900D	B3032	82	GJ6W-34-700	U3758	87	HE21-28-700D	U3413	86
* G256-34-900F	A3032	82	GJ6W-34-700A	U3758	87	HE21-28-700E	U3413	86
* G256-34-900F	B3032	82	GJ6W-34-700B	U3758	87	HE21-28-700F	U3413	86
* G256-34-900G	B3032	82	GJ6W-34-900	U3759	87	HE21-34-700	A4002	86
G25S-34-700C	U3758	87	GJ6W-34-900A	U3759	87	HE21-34-700C	A4002	86
G25S-34-700D	U3758	87	GJ6W-34-900B	U3759	87	HE21-34-700D	A4002	86
G25S-34-700E	U3758	87	GK2A-28-700C	E3760	87, 88	HE21-34-900	A4003	86
G25S-34-900C	U3759	87	GK2A-34-700G	U3758	87	HE21-34-900C	A4003	86
G25S-34-900D	U3759	87	GK2A-34-900H	U3759	87	HE21-34-900D	A4003	86
G25S-34-900E	U3759	87	GK2C-28-700D	E3760	87, 88	HE25-34-700	A4002	86
GA2B-34-700A	B3141	88	GK2C-34-700G	U3758	87	HE25-34-700C	A4002	86
GA2B-34-900A	B3142	88	GK2C-34-700J	U3758	87	HE25-34-700D	A4002	86
GA2K-28-700B	A3080	88	GK2C-34-900H	U3759	87	HE25-34-700E	A4002	86
GA2K-28-700B	B3080	88	GK2C-34-900K	U3759	87	HE25-34-900	A4003	86
GA2K-34-700A	A3078	88	GM6A-28-700A	E3760	87, 88	HE25-34-900C	A4003	86
GA2K-34-700A	B3078	88	GM9A-28-700B	E3760	87, 88	HE25-34-900D	A4003	86
GA2K-34-900A	A3079	88	GM9A-34-700A	U3758	87	HE25-34-900E	A4003	86
GA2K-34-900A	B3079	88	GM9A-34-700C	U3758	87	* J90FU268	E4111	56
* GA5R-28-700E	B3080	88	GM9A-34-700D	U3758	87	JM06646	3178	95
* GA8L-28-700C	A3080	88	GM9A-34-900A	U3759	87	JM06646	E3178	95
* GA8L-28-700C	B3080	88	GM9A-34-900C	U3759	87	JM06647	3178	95
* GA8L-28-700F	B3080	88	GM9A-34-900D	U3759	87	JM06647	E3178	95
GA8N-34-700	A3098	82	GM9C-28-700A	E3760	87, 88	* JM07562	E2186	
GA8N-34-700	B3149	82	GM9C-34-700A	U3758	87	* JM07563	2518	93, 95
GA8N-34-900	A3099	82	GM9C-34-700C	U3758	87	* K60A-34-700	3595	80
GA8N-34-900	B3150	82	GM9C-34-700D	U3758	87	K710-34-700	3595	80
GC5D-34-700A	B3141	88	GM9C-34-900A	U3759	87	* K71E-34-700	3595	80
GC5D-34-900A	B3142	88	GM9C-34-900C	U3759	87	K721-28-700A	2969	80
* GC5J-34-700A	B3078	88	GM9C-34-900D	U3759	87	L097-28-700A	E4106	88
* GC5J-34-900A	B3079	88	* GMC3-49-00D	U3759	87	L097-34-700	B3241	88
GE4T-28-700A	B3196	83	H001-28-700B	U3341	86	* L097-34-700A	B3241	88
GE4T-28-900A	B3197	83	H001-28-700C	U3341	86	L097-34-900	B3242	88
GE4T-34-700A	B3273	83	H001-34-700A	A3005	86	* L097-34-900C	B3242	88
GE4T-34-900A	B3274	83	H001-34-700A	●B3005	86	L206-28-700E	E3788	88
GE4V-28-700A	B3196	82, 83	H001-34-700B	A3005	86	L206-34-700E	B3261	88
GE4V-28-900A	B3197	82, 83	H001-34-700B	●B3005	86	L206-34-900E	B3262	88
GE4V-34-700A	B3275	82	H001-34-900A	A3006	86	L232-28-700D	E3788	88
GE4V-34-900A	B3276	82	H001-34-900A	●B3006	86	L232-34-700C	B3261	88
GF3H-28-700A	B4024	83	H001-34-900B	A3006	86	L232-34-900C	B3262	88
GF3H-28-900A	B4025	83	H001-34-900B	●B3006	86	LC47-28-700	E4106	88
GF3H-34-700A	B3273	83	H005-34-700	A3005	86	LC62-28-700C	E4106	88
GF3H-34-900A	B3274	83	H005-34-700	●B3005	86	LC62-34-700C	B3241	88
GF3J-28-700B	B4024	83	H005-34-900	A3006	86	LC62-34-900C	B3242	88
GF3J-28-900B	B4025	83	H005-34-900	●B3006	86	* LC72-28-700	E4106	88
GF3J-34-700A	B3275	83	* H013-49-00B	A3006	86	LC72-28-700B	E4106	88
GF3J-34-900A	B3276	83	H043-34-700A	A3005	86	LC72-34-700A	B3241	88
GG2N-28-700	B3196	82	H043-34-700A	●B3005	86	LC72-34-900A	B3242	88
GG2N-28-900	B3197	82	H043-34-900A	A3006	86	* LD47-28-700	E4106	88
GJ1M-28-700	B3196	82, 88	H043-34-900A	●B3006	86	LD47-34-700A	B3200	88
GJ1M-28-900	B3197	82, 88	H051-28-700C	U3341	86	LD47-34-700B	B3200	88
GJ21-28-700B	A3066	82	H119-28-700A	U3341	86	* LD47-34-700D	B3200	88
GJ21-28-700B	B3066	82	H368-34-700A	A4016	86	LD47-34-900A	B3201	88
* GJ21-28-700E	A3066	82	H368-34-900A	A4017	86	LD47-34-900B	B3201	88
* GJ21-28-700E	B3066	82	H704-28-700	2316	86	LE31-28-700A	E4106	88
GJ21-34-700B	A3031	82	H704-28-700	E2316	86	* LE31-28-700C	E4106	88
GJ21-34-700B	B3031	82	H704-28-700	●EL2316	86	LE33-34-700A	B3200	88
* GJ21-34-700F	A3031	82	H704-34-700B	A3005	86	* LE33-34-900A	B3201	88
* GJ21-34-700F	B3031	82	H704-34-700B	●B3005	86	* LO97-28-700A	E4106	88

OEM NO.	TOKICO NO.	REF PAGE	OEM NO.	TOKICO NO.	REF PAGE	OEM NO.	TOKICO NO.	REF PAGE
* M050-34-700C	B3141	88	MB025382	3407	92	* MB111416	E2568	99, 100
* M050-34-900C	B3142	88	MB025383	3243	92	MB111417	2568	100
M71E-34-700	3595	80	MB025384	3407	92	MB111417	E2568	100
MA150540	S3006	93	* MB03500	3260	92	MB111418	2568	100
MA150545	S3006	93	MB035003	3260	92	MB111418	E2568	100
MA150546	S3006	93	MB109090	S3039	99	MB161496	3098	92
* MA150683	S3006	93, 94, 96, 98, 99	MB109090	●Z3039	99	MB161497	3178	92
MA151108	●2274	93	MB109091	S3039	99	MB161497	E3178	92
MA151108	●E2274	93	MB109091	●Z3039	99	MB161539	3178	93
* MA151110	●2274	93	* MB109101	S3039	99	MB161539	E3178	93
MA181619	●2145	93	* MB109105	S3039	99	MB161554	3098	92
MA181619	2518	93	MB109188	S3039	99	MB161555	3178	92
* MA181619	E2186		MB109188	●Z3039	99	MB161555	E3178	92
MA222414	3150	100	MB109189	S3039	99	MB161556	3409	92
MA222515	3068	92, 100	MB109189	●Z3039	99	MB161655	3068	100
MA222515	E3344	100	MB109561	2546	95	MB175547	3228	95
MA222515	●EL3344	100	MB109561	E2546	95	MB175547	E3228	95
MA222536	3178	100	MB109675	2658	95	MB175562	3228	95, 96
MA222538	3178	100	* MB109760	S3006	93, 94, 96, 98, 99	MB175562	E3228	95, 96
* MA307785	E2186		* MB109765	S3006	93, 94, 96, 98, 99	* MB175610	S3055	93, 94, 95, 100
MA410523	3228	95	MB109825	S3055	94, 95	MB175610	●S3060	94, 95
MA410523	E3228	95	MB109825	●Z3055	94, 95	MB175610	●Z3060	94, 95
MA410524	3228	95	* MB109826	S3055	93, 94, 95, 100	* MB175614	S3055	93, 94, 95, 100
MA410524	E3228	95	MB109826	●S3060	94, 95	MB175681	S3055	100
* MA410923	E2048	93, 95, 96, 98	MB109826	●Z3060	94, 95	MB175682	S3055	100
MA420522	1044	99	MB109850	S3055	93, 94, 95	MB175683	S3055	94, 95, 100
MA420920	1028	99	MB109850	●Z3055	93, 94, 95	MB175683	●Z3055	94, 95
MA430645	1044	99	MB109926	●S3060	93	MB175684	S3055	94, 95, 100
MA431175	1028	99	MB109926	●Z3060	93	MB175684	●Z3055	94, 95
MB001670	S3006	93, 96, 98	MB109986	S3055	93, 94	* MB176115	S3006	93, 94, 96, 98, 99
MB001671	●S3033	93	MB109986	●Z3055	93, 94	* MB176117	S3055	93, 94, 95, 100
* MB001671	S3055	93, 94, 95, 100	MB110446	2568	99	* MB176127	S1062	98
MB001672	S3006	98, 99	MB110446	E2568	99	* MB176211	S3055	93, 94, 95, 100
MB001980	S3006	96	* MB110447	2568	99	* MB176213	S3055	93, 94, 95, 100
MB002020	S3006	93, 94	MB110447	E2568	99	* MB176214	S3055	93, 94, 95, 100
* MB002025	S3006	93, 94, 96, 98, 99	MB110514	2547	95	MB176291	3338	95
MB002060	S1036	98	MB110514	E2547	95	* MB176374	1044	99
MB002060	●Z1036	98	MB110517	2518	95	* MB176388	1044	99
* MB002076	S3006	93, 94, 96, 98, 99	* MB110517B	2814		MB176395	S3006	99
* MB002077	S3006	93, 94, 96, 98, 99	MB110540	2504	98	* MB176397	S3006	93, 94, 96, 98, 99
MB002077	●S3034	93, 94	MB110540	●EL2242	98	* MB185430	E2186	
* MB002081	●S3009	98	MB110710	●2006	98	* MB185431	E2186	
MB002190	S1062	98	MB110710	E2006	98	* MB185436	2518	93, 95
MB002323	3228	95	MB110710	●EL2006	98	MB185439	1044	99
MB002323	E3228	95	MB110712	E2007	98, 99	MB241239	1028	99
* MB002652	●2274	93	MB110743	2280	94	* MB241260	1044	99
* MB002652	●E2274	93	MB110743	E2479	94	MB241841	1044	99
MB002704	2504	98	MB110743	●EL2479	94	MB241845	1028	99
* MB002704	E2697	136	MB110744	2280	93, 94	MB242061	2568	99
MB002704	●EL2242	98	MB110744	E2479	93, 94	MB242061	E2568	99
MB002706	2048	98	MB110744	●EL2479	93, 94	MB242062	2568	99
MB002706	E2048	98	MB110774	2048	96	MB242062	E2568	99
MB002707	2504	96	MB110774	E2048	96	MB242115	2800	100
MB002707	●EL2242	96	MB110921	●S3056	93, 94, 95	MB242115	E2800	100
MB002846	2048	98	MB110922	●S3056	93, 94, 95	MB242117	2800	100
MB002846	E2048	98	MB110975	E2012	93, 94, 95	MB242117	E2800	100
* MB002847	2048	93, 95, 96, 98	MB110975	●EL2012	93, 94, 95	* MB242118	2800	100
* MB002847	E2048	93, 95, 96, 98	MB110976	E2012	93, 94, 95	* MB242118	E2800	100
MB002881	2504	96, 98	MB110976	●EL2012	93, 94, 95	* MB242128	1028	99
MB002881	●EL2242	96, 98	MB111055	2048	95, 96	* MB242194	1028	99
MB003011	2280	93, 94	MB111055	E2048	95, 96	* MB242196	2568	99, 100
MB003011	E2479	93, 94	MB111056	2048	95	* MB242196	E2568	99, 100
MB003011	●EL2479	93, 94	MB111056	E2048	95	* MB242282	2800	100
MB003012	2280	93, 94	MB111057	2048	95	* MB242282	E2800	100
MB003012	E2479	93, 94	MB111057	E2048	95	MB242336	Q2731	94, 95
MB003012	●EL2479	93, 94	MB111182	1028	99	MB242336	U2731	94, 95
MB003223	1028	99	MB111214	2659	95	MB242337	Q2731	95
MB003232	1028	99	MB111226	E2012	94, 95, 100	MB242337	U2731	95
MB003595	2048	95, 96	MB111226	●EL2012	94, 95	MB242338	Q2731	94, 95
MB003595	E2048	95, 96	MB111350	E2007	99	MB242338	U2731	94, 95
MB025127	3407	92	* MB111415	2568	99, 100	MB242813	2568	99
MB025270	3463	100	* MB111415	E2568	99, 100	MB242813	E2568	99
MB025381	3243	92	* MB111416	2568	99, 100	MB242815	2800	100

STOCK NO.

O.E.M. NO.

KIT

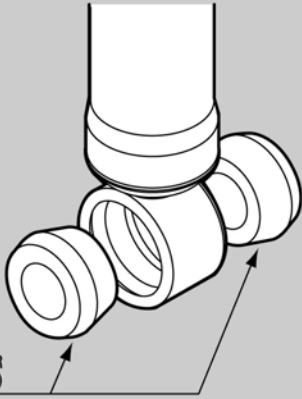
OEM NO.	TOKICO NO.	REF PAGE	OEM NO.	TOKICO NO.	REF PAGE	OEM NO.	TOKICO NO.	REF PAGE
MB242815	E2800	100	MB515572	Q2948	96, 99	MB891464	U2947	97, 98
MB242816	2800	100	MB515572	U2948	96, 99	MB891501	Q3590	93
MB242816	E2800	100	MB515630	2770	128	MB891502	Q3590	93
* MB242817	1168	99	MB515630	E2770	128	MB891506	Q3590	93
MB242818	1168	99	MB515700	Q2878	95	MB891693	A2219	96, 97, 98
MB242818	●E1168	99	MB515701	Q2878	95	MB891693	B2219	96, 97, 98
MB303060	A2078	99	MB515702	Q2878	95	MB891694	A2218	96, 97, 98
MB303060	B2078	99	MB515703	Q2878	93	MB891694	B2218	96, 97, 98
MB303061	A2078	99	MB518032	A2078	99	MB891695	A2219	97, 98
MB303061	B2078	99	MB518032	B2078	99	MB891695	B2219	97, 98
MB303366	3397	100	MB518687	A3192	96, 99	MB891696	A2218	97, 98
MB303366	E3397	100	MB518687	B3192	96, 99	MB891696	B2218	97, 98
MB303665	A3012	94, 95	MB518688	A3192	96, 99	MB891697	A2218	98
MB303665	●B3012	94, 95	MB518688	B3192	96, 99	MB891697	A2219	96, 97, 98
MB303740	3397	96	MB518689	A3192	96, 99	MB891697	B2218	98
MB303740	3433	95	MB518689	B3192	96, 99	MB891697	B2219	96, 97, 98
MB303740	E3397	96	MB518690	A3192	96	MB891698	A2218	96, 97, 98
MB303741	3397	96	MB518690	B3192	96	MB891698	A2219	98
MB303741	3433	95	MB518835	A2078	128	MB891698	B2218	96, 97, 98
MB303741	E3397	96	MB518835	B2078	128	MB891698	B2219	98
MB303880	3228	96	MB518970	A3192	96, 99	MB891699	A2219	97, 98
MB303880	E3228	96	MB518970	B3192	96, 99	MB891699	B2219	97, 98
MB303905	A3012	94, 95	MB584122	2842	95	MB891700	A2218	97, 98
MB303905	●B3012	94, 95	MB584125	2842	95	MB891700	B2218	97, 98
MB303938	3228	96	* MB584125	E2048	93, 95, 96, 98	MB891703	A2219	97, 98
MB303938	●3432	96	MB584638	2843	96	MB891703	B2219	97, 98
MB303938	E3228	96	MB584639	2843	96	MB891704	A2218	97, 98
MB307741	3397	96	MB584776	Q2948	96	MB891704	B2218	97, 98
MB307741	E3397	96	MB584776	U2948	96	MB892584	E3560	100
MB338506	2518	95	MB584777	Q2948	96	MB892585	E3560	100
MB338570	2800	100	MB584777	U2948	96	* MB892682	Q2878	93, 95
MB338570	E2800	100	MB584778	Q2948	96	MB910496	Q3590	94
* MB338597	2800	100	MB584778	U2948	96	MB910497	Q3590	94
* MB338597	E2800	100	MB587339	A3192	96, 99	MB910844	Q2957	97
* MB338758	E2007	98, 99	MB587339	B3192	96, 99	* MB910897	Q2957	96, 97, 128
* MB338759	E2007	98, 99	MB631340	Q2948	96, 99	MB911284	Q2958	93
MB338847	2770	128	MB631340	U2948	96, 99	* MB911360	B3192	96, 99
MB338847	E2770	128	MB631341	Q2948	96	MB914897	Q2957	97
MB339210	2842	95	MB631341	U2948	96	MB914963	A2219	97, 98
MB339211	2842	95	MB631342	Q2948	96, 99	MB914963	B2219	97, 98
MB339212	2842	95	MB631342	U2948	96, 99	MB914964	A2218	97, 98
MB339215	2842	95	MB631451	2842	95	MB914964	B2218	97, 98
MB339216	2842	95	MB631452	2842	95	MB914965	A2219	97, 98
MB339217	2842	95	* MB631452	E2048	93, 95, 96, 98	* MB914965	B2218	96, 97, 98
MB339482	2518	95	MB633365	E3561	100	MB914965	B2219	97, 98
MB349076	3397	100	MB633900	E3560	100	MB914966	A2218	97, 98
MB349076	E3397	100	MB633915	E3560	100	MB914966	B2218	97, 98
MB349319	A3012	94, 95	* MB663021	E2770	128	MC096225	3178	93
MB349319	●B3012	94, 95	MB663364	E3561	100	MC096225	E3178	93
MB349320	A3012	95	* MB663365	E3561	100	* MC304889	3407	92
MB349320	●B3012	95	MB663567	Q2731	95	* MC304890	3407	92
* MB349452	S3006	93, 94, 96, 98, 99	MB663567	U2731	95	* MC357240	3178	92, 93, 95, 100
MB349527	S3055	100	MB809270	Q2957	96, 97, 128	* MC357240	E3178	92, 93, 95
MB349528	S3055	100	MB809271	Q2957	96, 97, 128	MC357241	3178	100
* MB349559	S3006	93, 94, 96, 98, 99	MB809272	Q2957	96, 97	* MC357241	E3178	92, 93, 95
MB349835	A2078	128	MB864770	Q2958	93	MC802624	3143	92, 101
MB349835	B2078	128	MB864771	Q2958	93	* MC813135	●4036	124
MB430190	3434	95, 96	MB864773	Q2958	93	MC814701V	5060	100
MB430191	3434	95, 96	MB864777	Q3590	93	MC816000	3004	100
MB430195	3434	95, 96	MB864821	Q3590	93	MC816100	3143	101
MB430196	3434	95, 96	MB864822	Q3590	93	MC816202	3143	101
MB515097	2877	99	MB864826	Q3590	93	MR151227	E3594	95
* MB515097	E2770	128	MB864827	Q3590	93	MR151229	E2964	95
MB515566	2048	96	* MB870136	1175	135	* MR151231	E2964	95
MB515566	2842	96	MB870869	Q2948	96	MR151235	E2964	95
MB515566	E2048	96	MB870869	U2948	96	MR151565	2614	96
MB515567	2842	96	MB871321	Q2957	128	MR197611	Q2957	97
MB515568	2048	96	MB871322	Q2957	128	MR210463	3228	92
MB515568	E2048	96	* MB891073	B2219	96, 97, 98	* MR210463	E3228	95, 96
MB515570	Q2948	96, 99	* MB891074	B2218	96, 97, 98	MR210464	3228	92
MB515570	U2948	96, 99	MB891463	Q2947	97, 98	* MR210464	E3228	95, 96
MB515571	Q2948	96, 99	MB891463	U2947	97, 98	MR210611	2614	92
MB515571	U2948	96, 99	MB891464	Q2947	97, 98	MR235591	Q3590	94

OEM NO.	TOKICO NO.	REF PAGE	OEM NO.	TOKICO NO.	REF PAGE	OEM NO.	TOKICO NO.	REF PAGE
MR235592	Q3590	94	* MT160820B	E3178	92, 93, 95	* TD11-28-700B	E3789	83
MR235593	U3592	94	MT160854	3260	92	TD11-28-700C	E3789	83
MR235594	U3592	94	* MT381037	1123	53	* TD11-34-700B	B3265	83
MR235595	U3592	94	* MT381038	1123	53	TD11-34-700C	B3265	83
MR235596	Q3590	94	* MT381039	1123	53	* TD11-34-900B	B3266	83
MR235597	U3592	94	MT400701	S1012	98	TD11-34-900C	B3266	83
MR235611	U3591	94	MT400703	●S3009	98	* TD13-28-700B	E3789	83
MR235612	U3591	94	* MT400722	S1012	98	TD13-28-700C	E3789	83
MR235613	Q3590	94	* MT400732	●S3009	98	* TD13-34-700C	B3265	83
* MR235613	U3593	94	MT410923	2254	95	TD13-34-700D	B3265	83
MR235614	Q3590	94	MT410923	●EL2254	95	* TD13-34-900C	B3266	83
MR235614	U3593	94	MZS41002	S1118	93	TD13-34-900D	B3266	83
MR235616	U3591	94	MZS41004	S1118	93	UA3J-28-700A	E4125	87
MR244217T	Q2947	96	MZS41024	2992	93	* UA3J-34-70X	E3586	87
MR244447	Q2957	97	MZS41029	S1118	93	UA3J-34-70X	E4124	87
MR244448	Q2957	97	PW530075	B2222	128	* UB39-28-700	2795	87, 89
MR267178	E3560	99	PW530076	B2221	128	* UB39-28-700	E2795	87, 89
MR267960	E3560	100	PW530077	B2222	128	UB39-34-700	2794	89
* MR267962	E3561	100	PW530078	B2221	128	UB39-34-700	E2794	89
MR272634	U3591	94	PW530079	B2222	128	* UB39-34-710	E2794	87, 89
MR272661	U3592	94	PW530080	B2221	128	* UB39-99-281	2795	87, 89
MR272701	U3593	94	PW530081	B2222	128	* UB39-99-281	E2795	87, 89
MR272702	U3593	94	PW530082	B2221	128	UB71-28-700A	2795	89
MR297571	B2222	97	PW531064	Q2957	128	UB71-28-700A	E2795	89
MR297572	B2221	97	* QLW1-34-700	B3249	89, 90	UC86-28-700	2795	89
MR297573	B2222	97	* QLW1-34-900	B3250	89, 90	UH71-28-700	2795	87
MR297574	B2221	97	* QLY1-28-700	E3789	83	UH71-28-700A	2795	89
MR297575T	A2272	96	* QLY1-34-700	B3261	88	UH71-28-700A	E2795	89
MR297576T	A2271	96	* QLY1-34-900	B3262	88	UH71-34-700A	2794	89
MR297577	B2222	97	* S02V-28-700	2820		* UH71-34-700A	E2794	87, 89
MR297578	B2221	97	* S083-28-700	2186	82, 86	UH71-34-70X	2794	87
MR316069	B2228	97	* S083-28-700	E2186	82, 86	UH71-34-70XA	2794	89
MR316069MT	A2228	96	S083-34-700	2735	82, 86	* UH71-34-70XA	E2794	87, 89
MR316070	B2227	97	S083-34-700	E2735	82, 86	UH72-28-700	E2795	87
MR316070MT	A2227	96	* S083-34-710	2735	82, 86	UH72-28-700A	2795	89
MR316393	B2222	97	* S083-34-710	E2735	82, 86	UH72-28-700A	E2795	89
MR316394	B2221	97	S083-99-281	2186	82, 86	UH72-34-700A	E2794	87
MR316549	E3560	99	S083-99-281	E2186	82, 86	UH74-28-700	2795	89
MR319842	3228	92	* S085-28-700	2614	82, 86	UH74-28-700	3572	87
* MR319842	E3228	95, 96	S085-99-281	2614	82, 86	UH74-34-700	2794	89
MR319950	E3560	100	* S091-28-700	2186	82, 86	UH74-34-70X	2794	89
* MR319952	E3561	100	* S091-28-700	E2186	82, 86	UH74-34-70X	3586	87
MR403040	Q2957	97	S091-99-281	2186	86	UH75-28-700	E3572	87
MR448497	E3560	99	S091-99-281	E2186	86	UH75-28-700A	2795	89
MR448498	E3560	99	S10H-28-700	E4107	82	UH75-34-700	E3586	87
MR455263	E3560	99	S10H-28-700D	E4107	82	UH75-34-700A	E3586	87
* MR455623	E3560	99, 100	S10H-34-700	A3218	82	UP20-34-700A	E4123	56
MR455673	U3592	94	* S10H-34-700A	A3218	82	UP21-28-700C	E4111	56
MR455674	U3592	94	S10H-34-900	A3219	82	UR58-28-700	E4122	87
MR455675	U3592	94	* S10H-34-900A	A3219	82	UR58-28-700C	E4122	87
MR455677	U3592	94	S130-34-700	2735	86	* UR58-34-700B	E3586	87
MR455681	U3591	94	S130-34-700	E2735	86	UR58-34-700B	E4121	87
MR455682	U3591	94	* S24A-28-700A	2186	82, 86	UR58-34-70X	E4121	87
MR455683	U3593	94	* S24A-28-700A	E2186	82, 86	UR61-28-700C	E4125	56, 87
MR455684	U3593	94	* S280-28-700	2186	82, 86	UR61-34-70XC	E4124	56, 87
* MR455688	U3593	94	* S280-28-700	E2186	82, 86	UR70-28-700	E4122	87
MR455762	Q2957	97	* S31F-34-700	2735	82, 86	UR70-28-700A	E4122	87
MR465688	U3593	94	* S31F-34-700	E2735	82, 86	UV9K-28-700	E4126	56
MR491303	Q3590	94	* S41A-28-700	2820		W023-28-700	2048	89
MR554760	E3560	99	* S41K-28-700	2969	80	W023-28-700	E2048	89
MR992435	2982	100	* S46E-28-700	2814		W023-34-700	2657	89
MR992631	2983	100	* S47T-28-700	2842		W023-99-281	2048	89
MT116007	3243	92	SW604061	Q2947	98	W023-99-281	E2048	89
MT116015	3241	92	SW604061	U2947	98	W023-99-341	2657	89
MT141246	3228	95	SW604062	B2228	97	W208-36-700A	1201R	89
MT141246	E3228	95	SW604063	B2227	97	* W620-34-700	2835	73, 74
MT141620	2254	95	SW604188	B2228	97	* W620-34-710	2835	73, 74
MT141620	●EL2254	95	SW604189	B2227	97	* W723-99-281	2254	
MT141622	2254	95	* T121174	1044	99	* W785-34-700	2657	89
* MT141622	E2697	136	* T121268	1044	99	* YL841-80-80AJ	E3790	89, 90
MT141622	●EL2254	95	* T141246	3228	92, 95, 96	* YL841-80-80CF	E3790	89, 90
MT160820	3178	92	* T141246	E3228	95, 96	* YL8Z1-81-25AA	E3790	89, 90
MT160820	E3178	92	* T141620	E2048	93, 95, 96, 98			
* MT160820B	3178	92, 93, 95, 100	* T45000N900	2612				

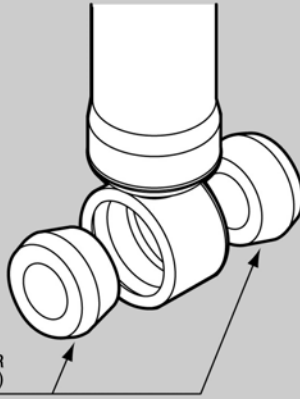
MEMO

MOUNTING-KIT LISTING

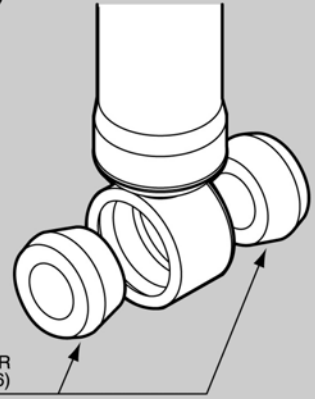
001



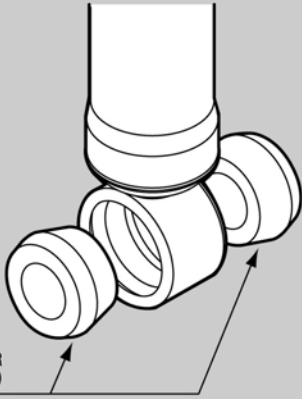
002



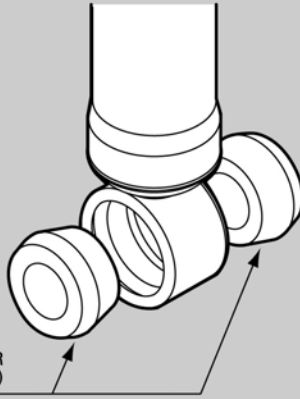
003



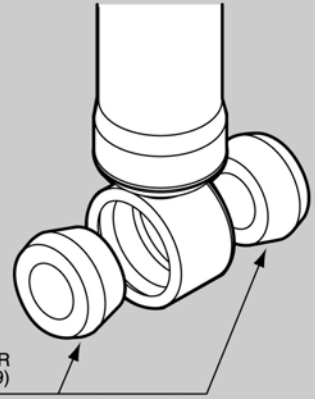
004



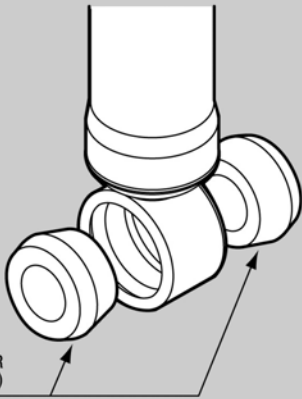
005



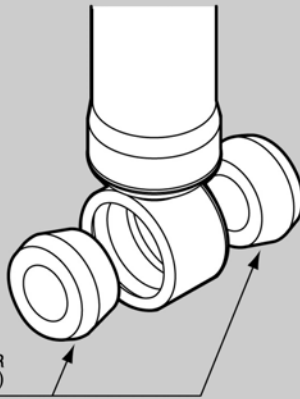
006



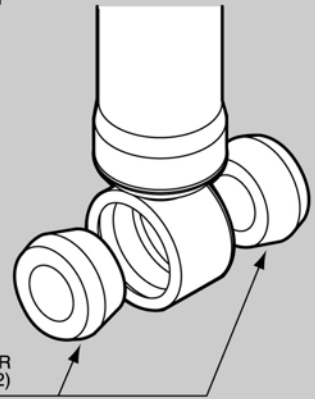
007



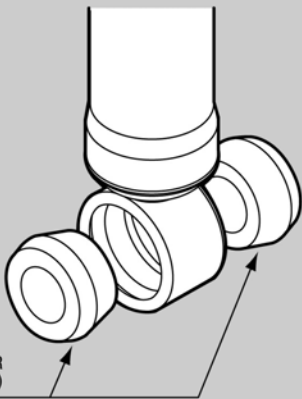
011



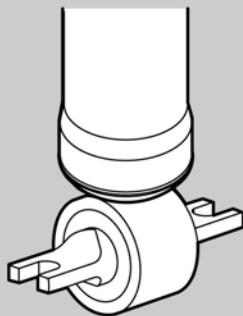
012



013



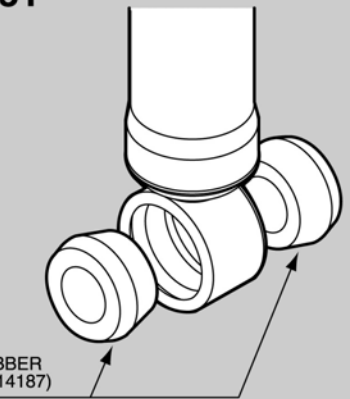
014



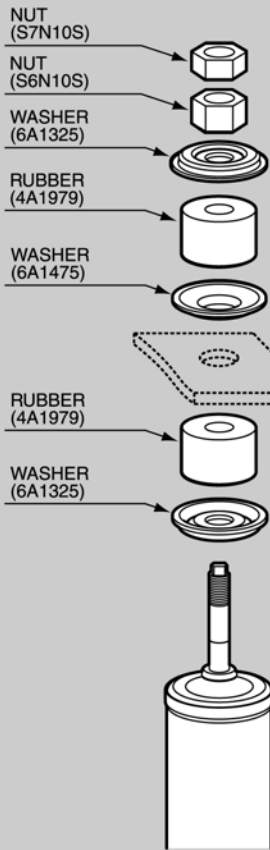
015



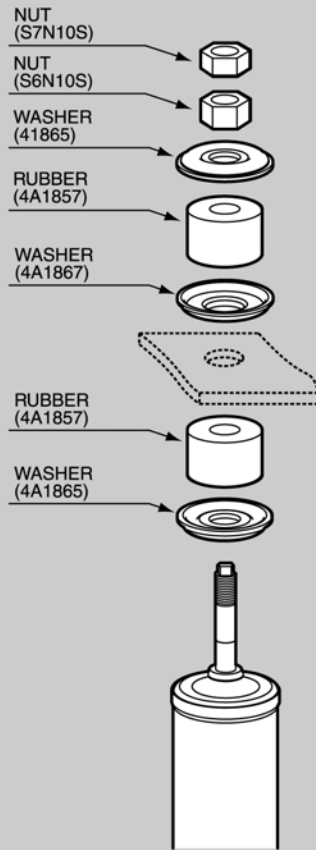
031



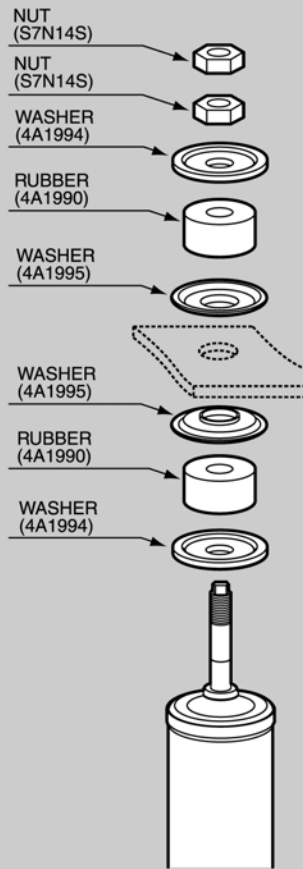
101



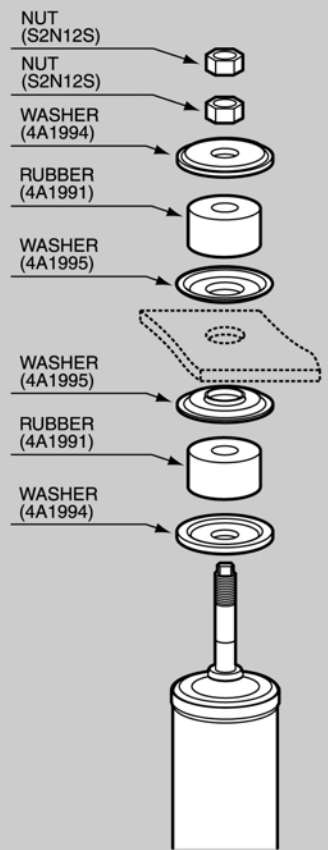
104



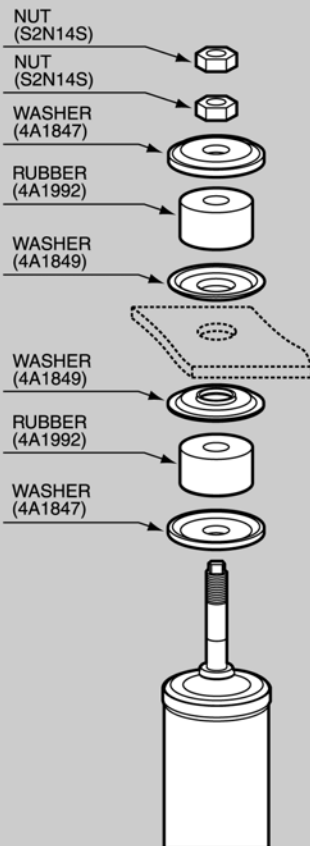
112



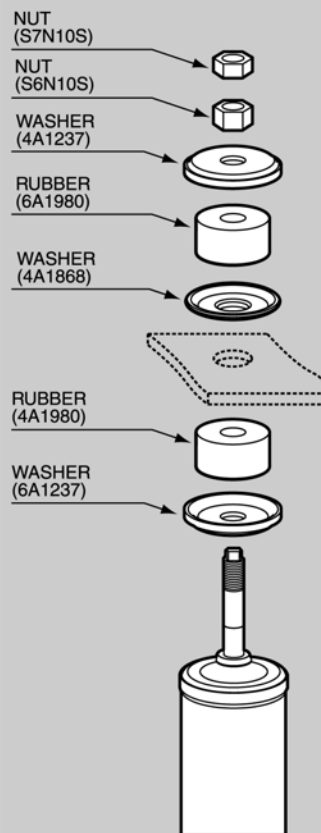
113



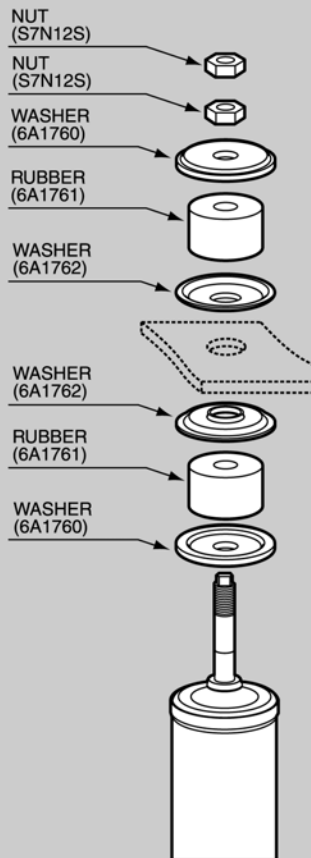
115



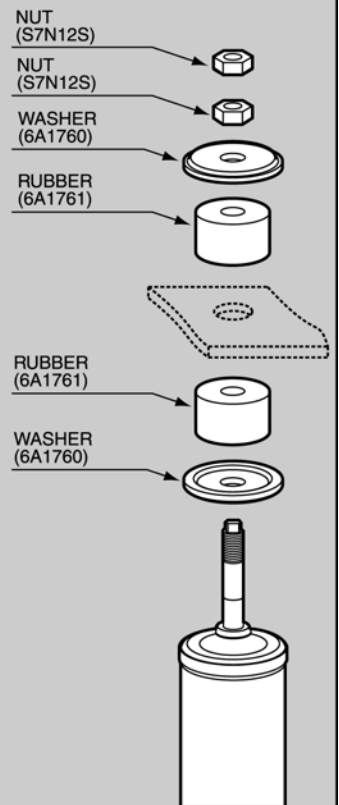
142



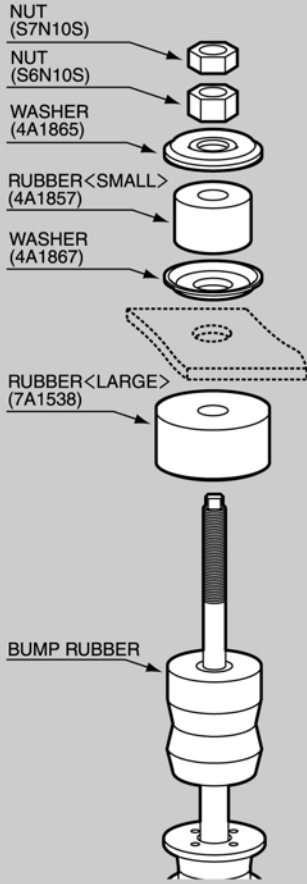
143



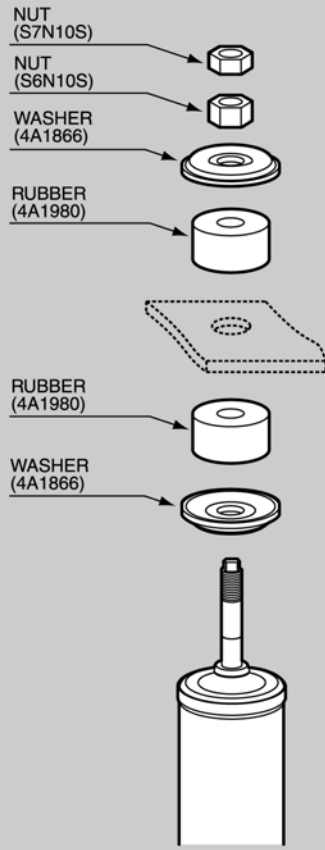
144



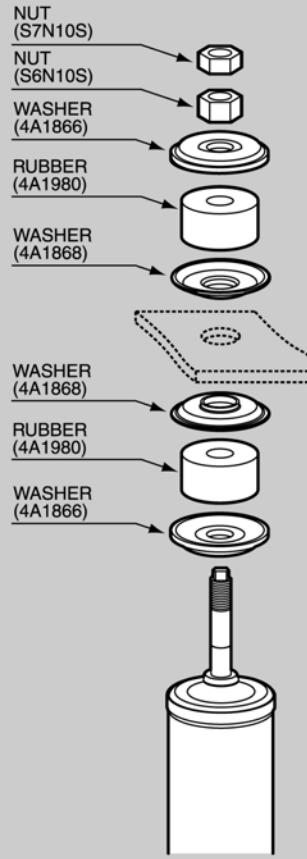
155



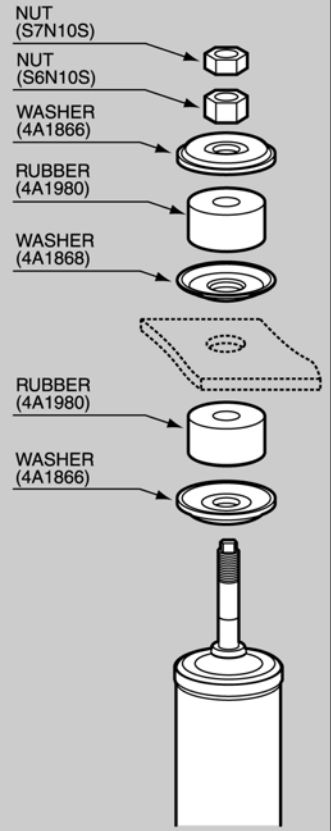
156



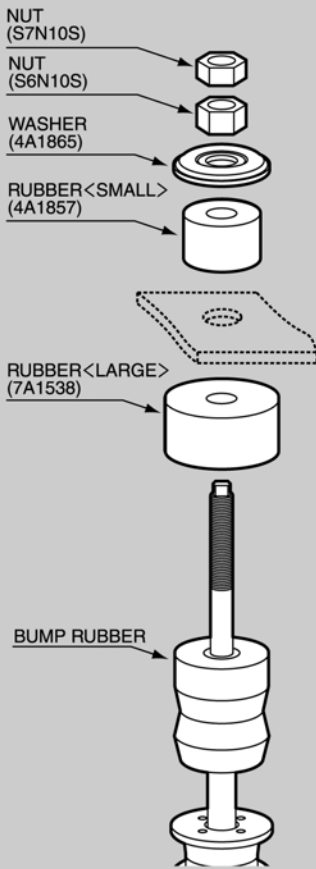
157



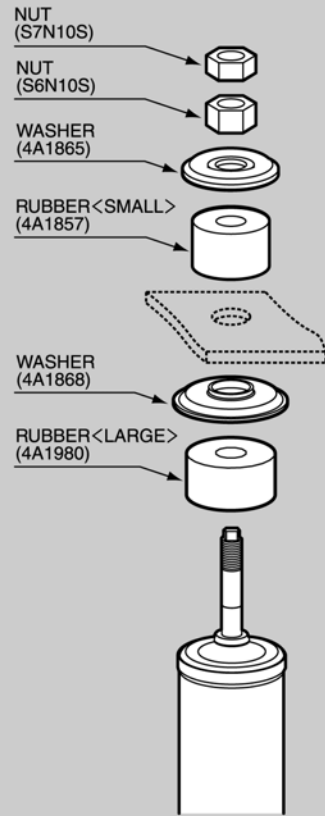
161



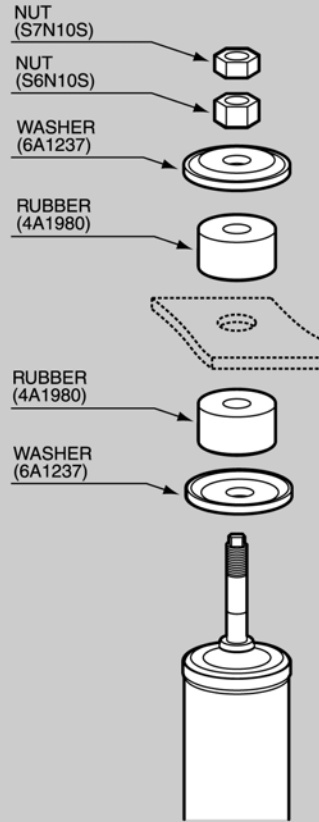
165



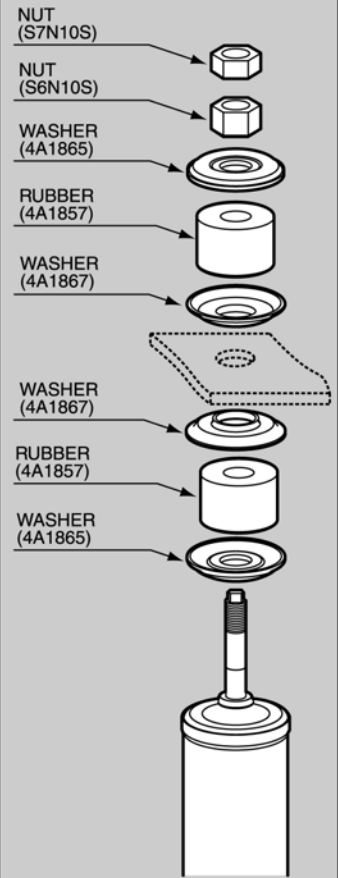
166



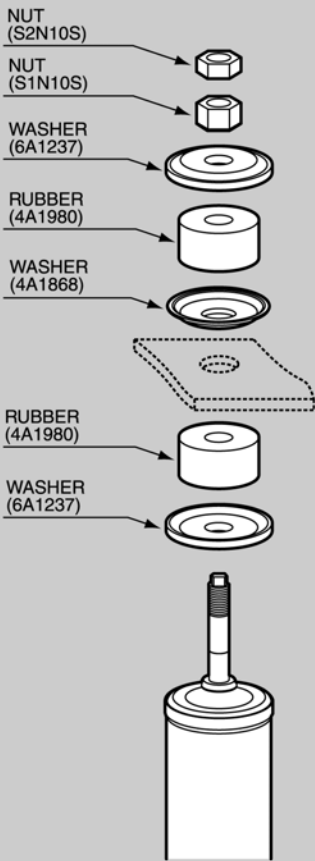
169



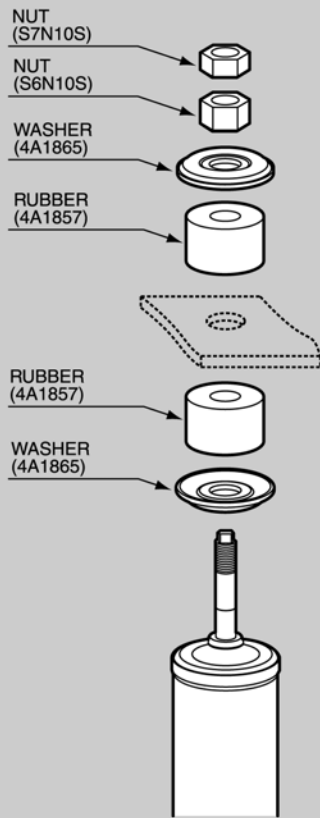
172



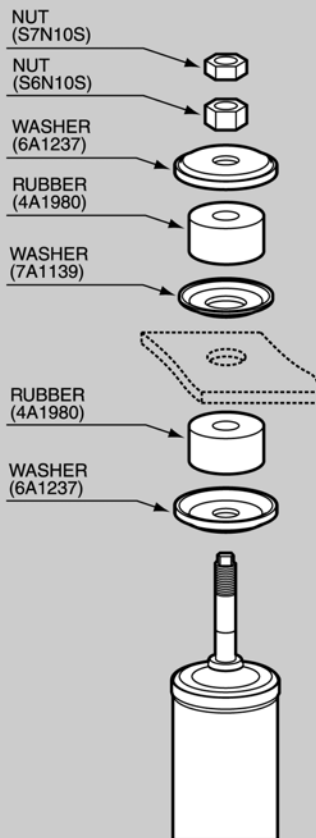
173



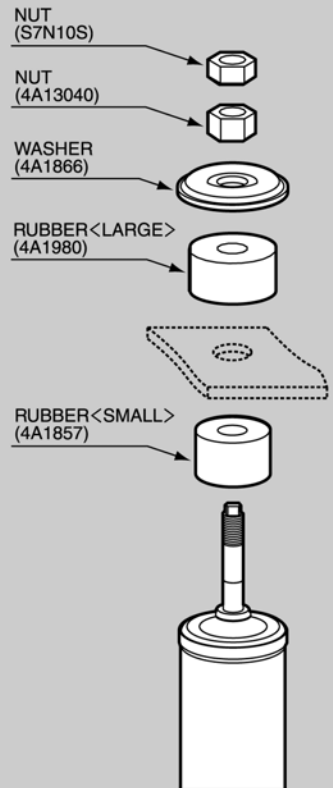
182



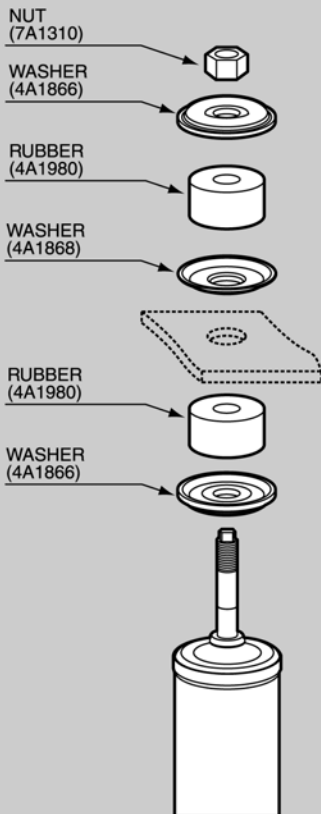
190



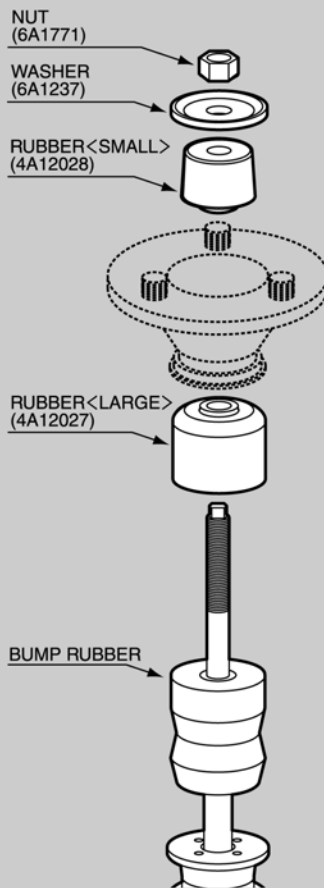
208



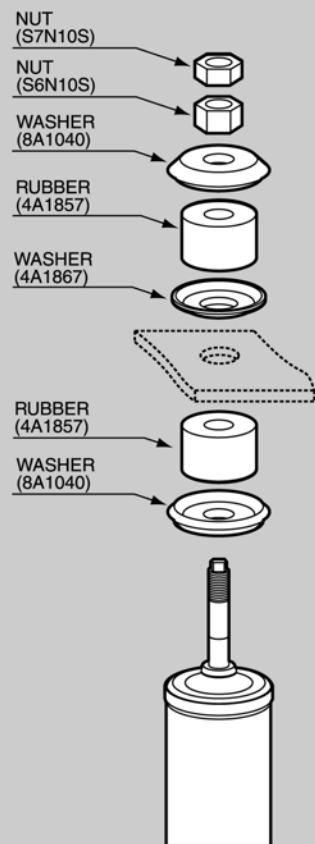
209



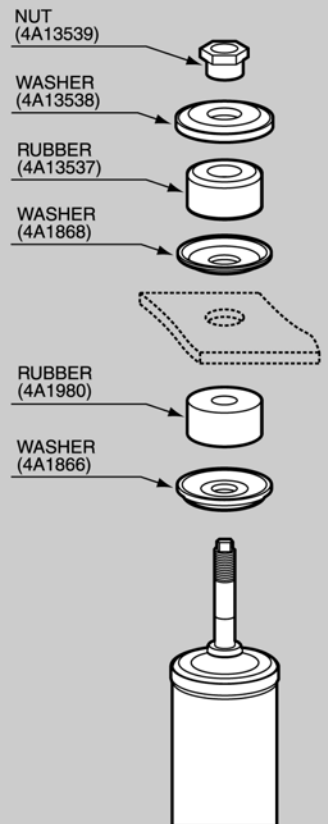
211



215



225

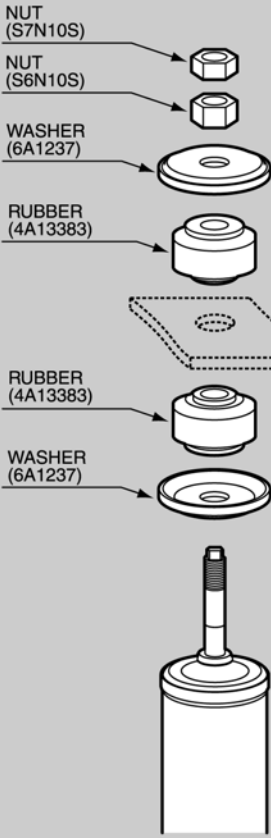


STOCK NO.

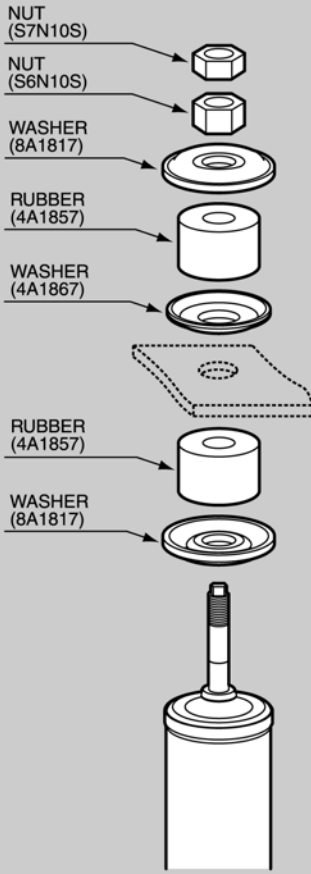
O.E.M. NO.

KIT

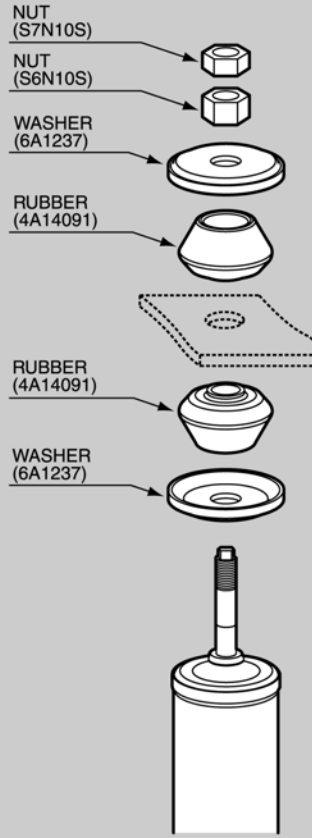
227



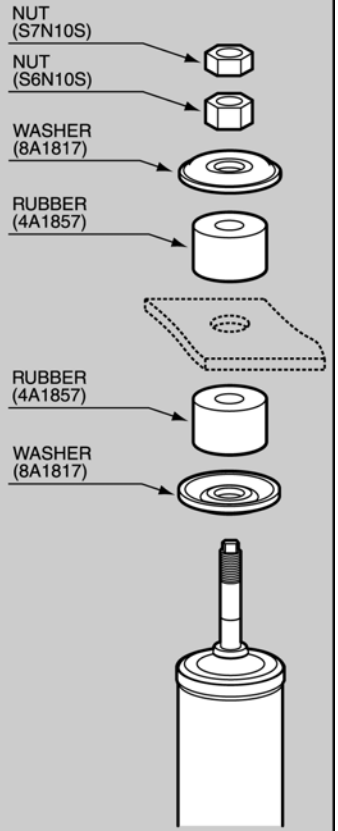
229



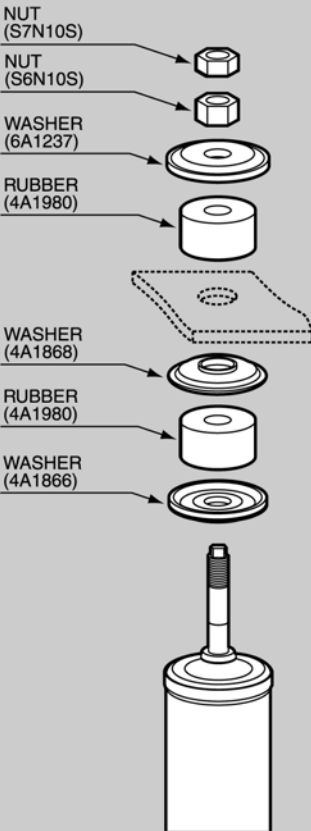
231



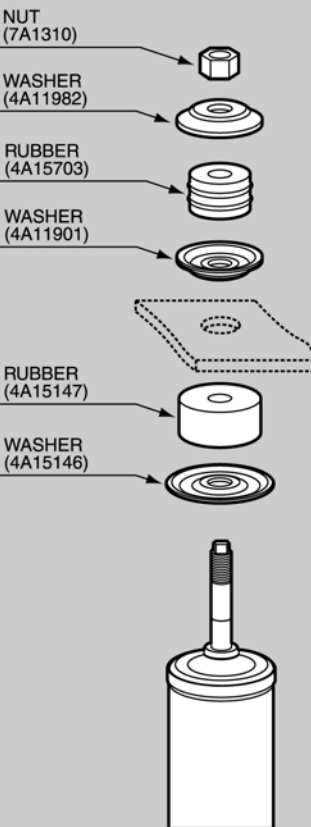
235



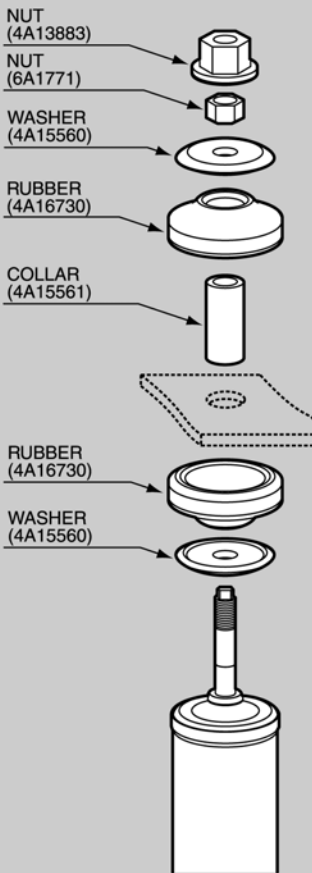
237



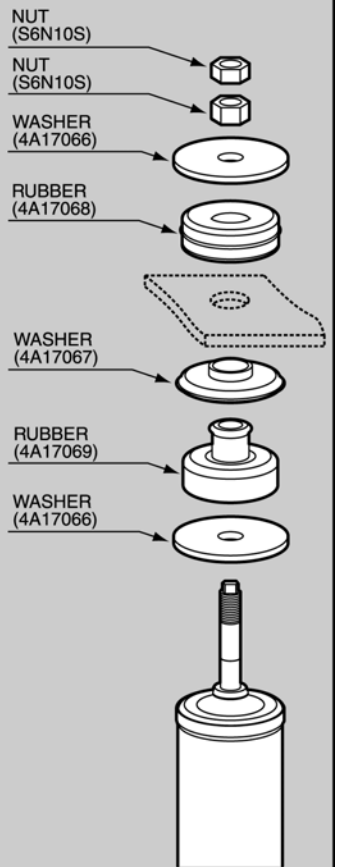
241



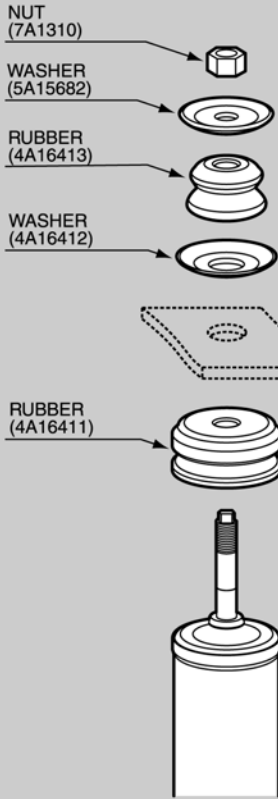
246



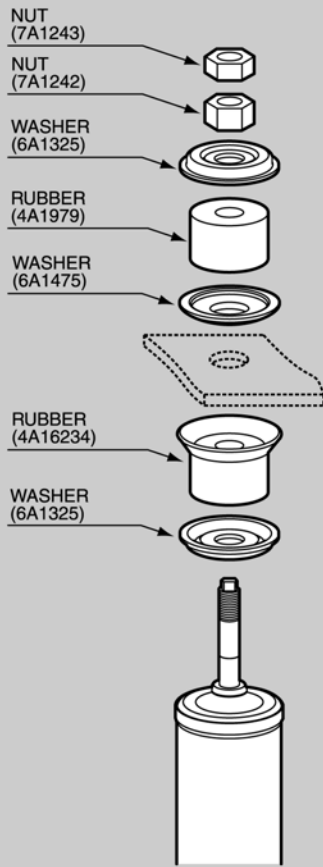
247



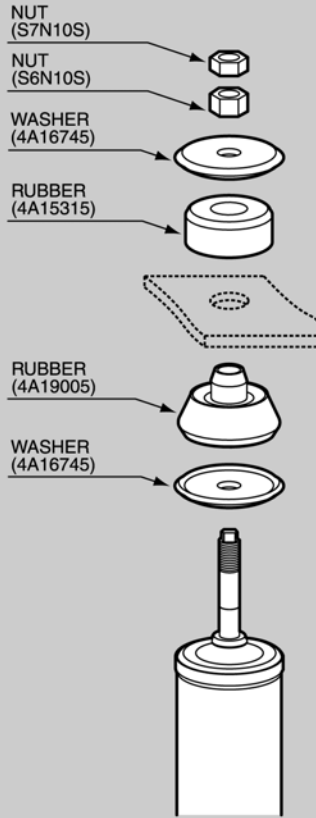
250



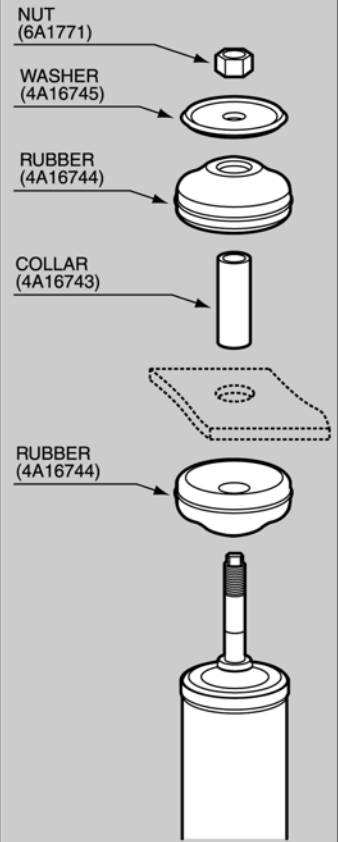
251



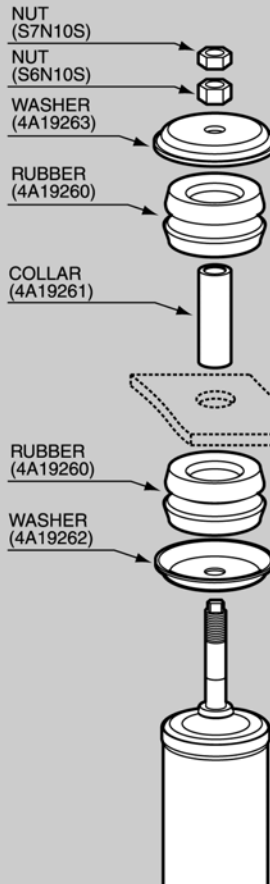
256



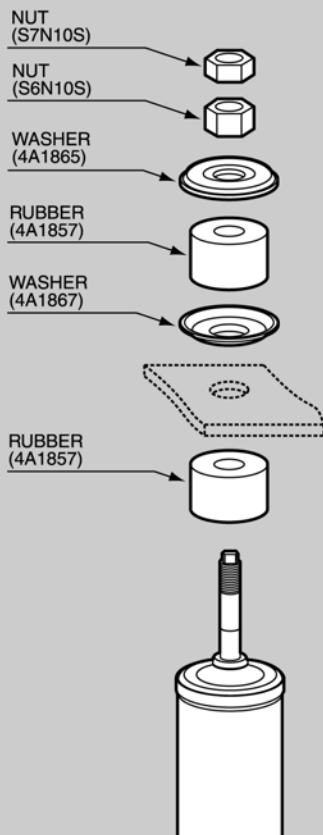
264



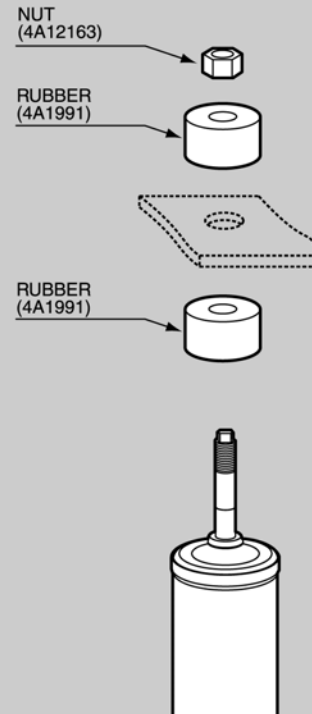
266



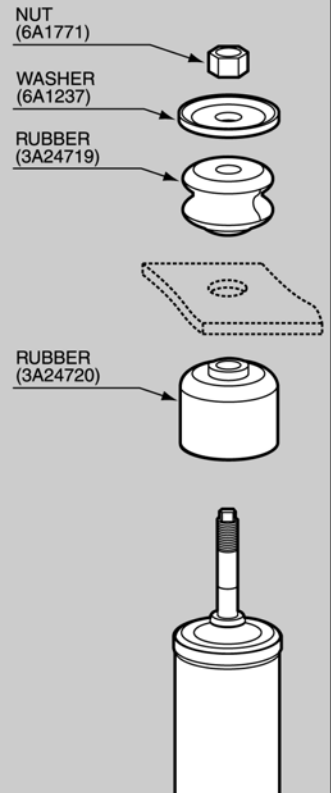
270



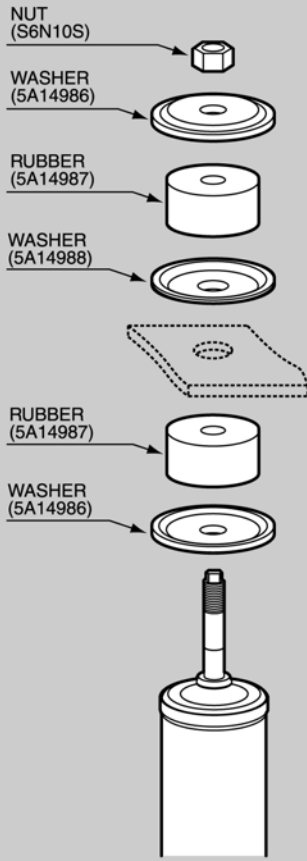
280



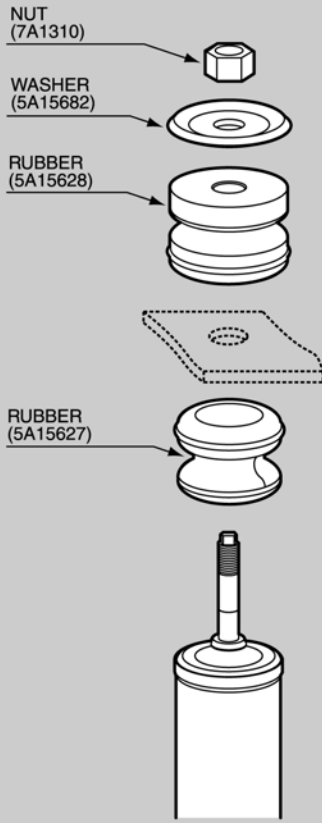
283



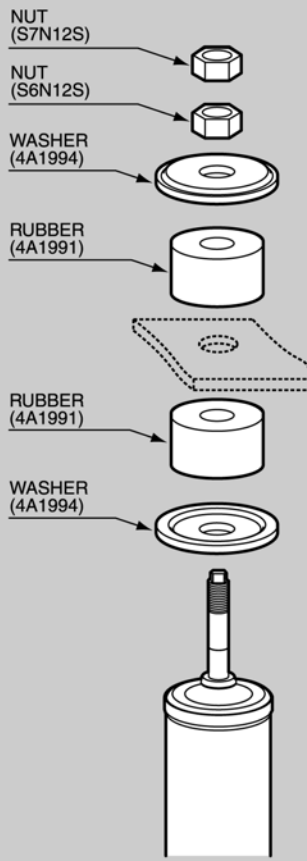
286



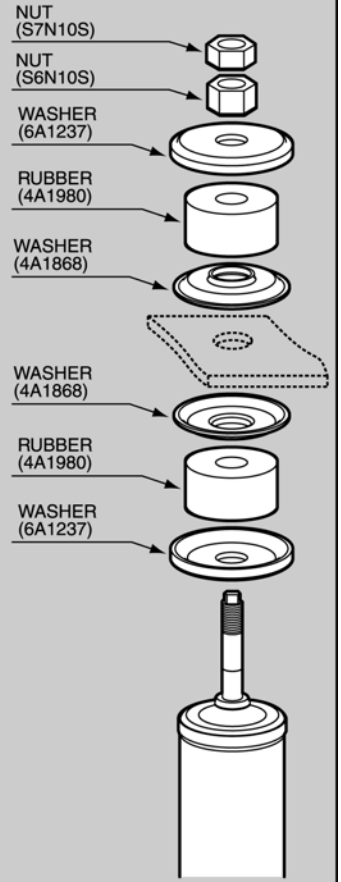
290



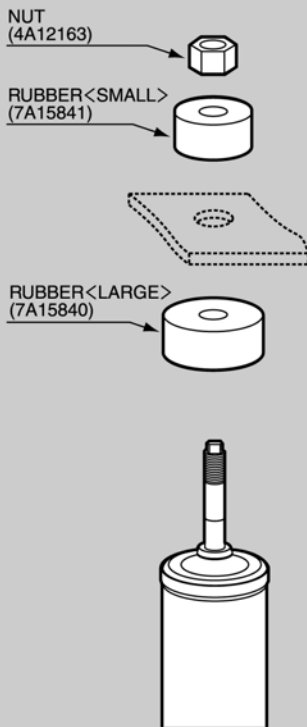
291



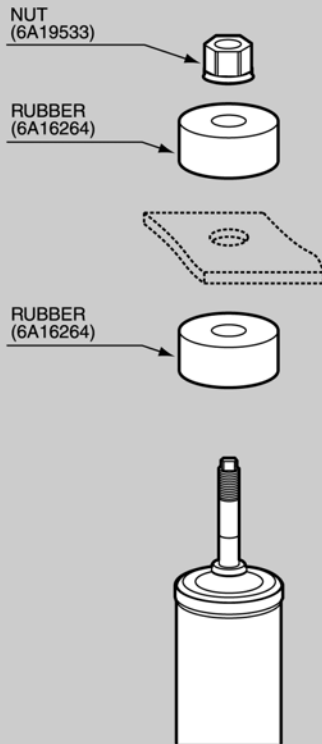
303



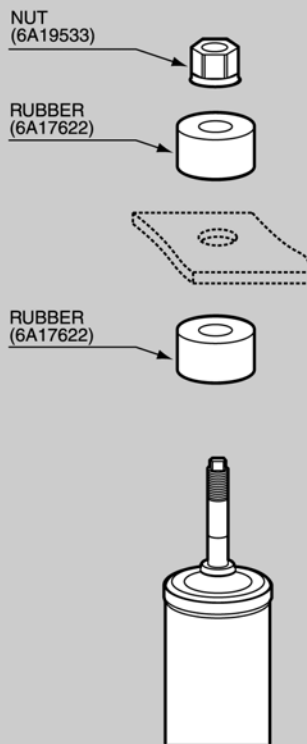
309



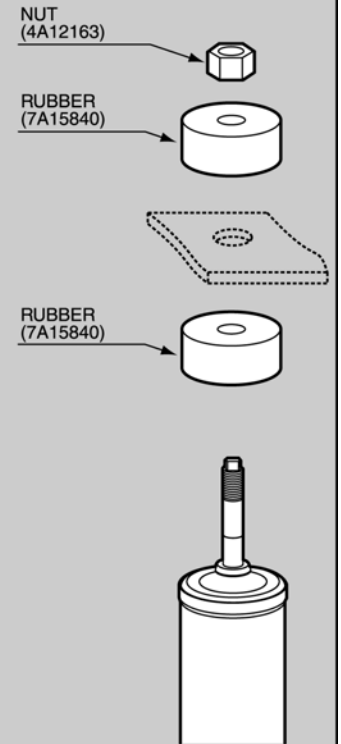
320



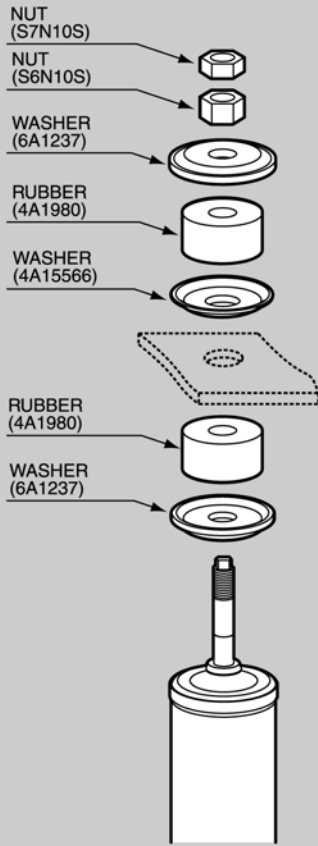
321



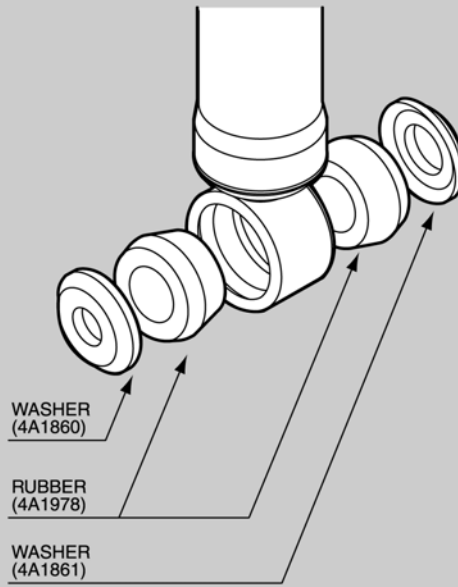
327



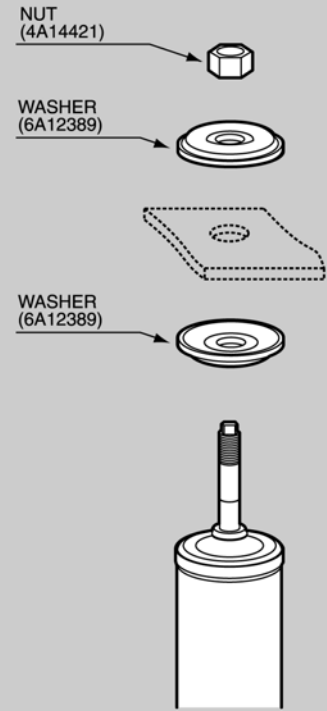
329



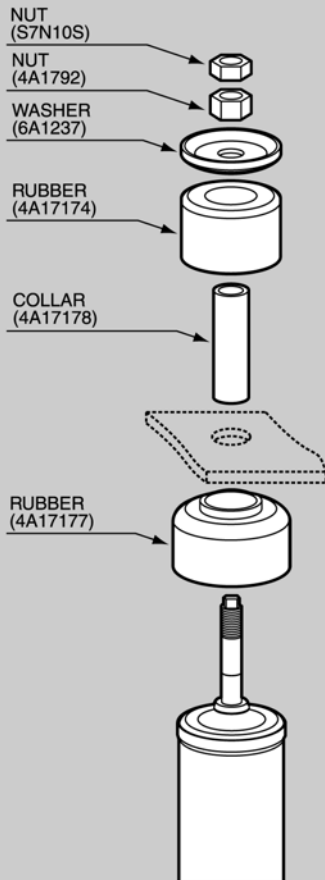
331



332



334



STOCK NO.

O.E.M. NO.

KIT

NEW ADDITIONS (Order by TOKICO NO.)

TOKICO NO.	MANUFACTURER	VEHICLE		TOKICO NO.	MANUFACTURER	VEHICLE	
1218	SUZUKI	FUTURA	136	E3804	TOYOTA	COMMUTER	144
1219	SUZUKI	CARRY	135	E4121	MAZDA	MAZDA FIGHTER(BT50)/FORD RANGER	87
2992	MITSUBISHI	COLT	93	E4122	MAZDA	MAZDA FIGHTER(BT50)/FORD RANGER	87
3572	MAZDA	MAZDA FIGHTER(BT50)/FORD RANGER	87	E4123	FORD	EVEREST	56
3586	MAZDA	MAZDA FIGHTER(BT50)/FORD RANGER	87	E4124	FORD	EVEREST	56
20002	TOYOTA	KIJANG CAPSUL	164		MAZDA	MAZDA FIGHTER(BT50)/FORD RANGER	87
		KIJANG GRAND EXTRA	164	E4125	FORD	EVEREST	56
20004	SUZUKI	APV	134		MAZDA	MAZDA FIGHTER(BT50)/FORD RANGER	87
20005	NISSAN	DATSUN TRUCK/DATSUN PICKUP	110	E4126	FORD	EVEREST	56
A2227	MITSUBISHI	LANCER (MADE IN THAILAND ONLY)	96	E20001	ISUZU	PANTHER	73
A2228	MITSUBISHI	LANCER (MADE IN THAILAND ONLY)	96	E20003	DAIHATSU	F-70/TAFT GT	52
A2271	MITSUBISHI	LANCER (MADE IN THAILAND ONLY)	96	E20008	TOYOTA	CORONA/CALDINA	152
A2272	MITSUBISHI	LANCER (MADE IN THAILAND ONLY)	96	E20009	DAIHATSU	TERIOS	54
A2284	MAZDA	FAMILIA/323	84	E20010	DAIHATSU	TERIOS	54
A2285	MAZDA	FAMILIA/323	84	E20011	DAIHATSU	TERIOS	54
B2286	HONDA	FIT/JAZZ	67	E20012	HONDA	FIT/JAZZ	67
B2287	HONDA	FIT/JAZZ	67	E20013	HONDA	FIT/JAZZ	67
B2288	HONDA	FIT/JAZZ	67	S1117	SUZUKI	CARRY	135
B2289	HONDA	FIT/JAZZ	67	S1118	MITSUBISHI	COLT	93
B2290	HONDA	FIT/JAZZ	67		SUZUKI	FUTURA	136
B2291	HONDA	FIT/JAZZ	67	S1119	DAIHATSU	ESPASS	52
B3269	MAZDA	PREMACY	88	U3781	HONDA	ACCORD	62
B3270	MAZDA	PREMACY	88			ACCORD/VIGOR	63
B3273	MAZDA	CAPELLA/626/FORD TELSTAR/MX-6/CRONOS	83	U3806	HONDA	ACCORD	62
B3274	MAZDA	CAPELLA/626/FORD TELSTAR/MX-6/CRONOS	83	U3807	HONDA	ACCORD	62
B3275	MAZDA	CAPELLA/626/FORD TELSTAR/MX-6/CRONOS	82	U3808	HONDA	ACCORD	62
B3276	MAZDA	CAPELLA/626/FORD TELSTAR/MX-6/CRONOS	82	U3809	HONDA	ACCORD/VIGOR	63
B3277	MAZDA	MILLENIU/NEW MILLENIU/626	88	U3812	TOYOTA	COROLLA	145
B3278	MAZDA	MILLENIU/NEW MILLENIU/626	88	U4127	TOYOTA	LAND CRUISER	166
B3283	TOYOTA	RAV-4	168	Z3153	TOYOTA	CAMRY (FF)/VISTA(FF)	140
B3284	TOYOTA	RAV-4	168	Z3154	TOYOTA	CAMRY (FF)/VISTA(FF)	140
B3285	TOYOTA	RAV-4	168	Z3155	TOYOTA	RAV-4	168
B3286	TOYOTA	RAV-4	168				
B4024	MAZDA	CAPELLA/626/FORD TELSTAR/MX-6/CRONOS	83				
B4025	MAZDA	CAPELLA/626/FORD TELSTAR/MX-6/CRONOS	83				
B4026	HONDA	CR-V	66				
B4027	HONDA	CR-V	66				
B4028	HONDA	CR-V	66				
B4029	HONDA	CR-V	66				
E1182	SUZUKI	ALTO/SH410	134				
E2998	SUZUKI	GRAND VITARA XL-7/GRAND ESCUDO	136				
E2999	DAIHATSU	XENIA	54				
	TOYOTA	AVANZA	140				
E3572	MAZDA	MAZDA FIGHTER(BT50)/FORD RANGER	87				
E3586	MAZDA	MAZDA FIGHTER(BT50)/FORD RANGER	87				
E3796	TOYOTA	KIJANG INNOVA	164				
E3802	DAIHATSU	TARUNA	54				
E3803	TOYOTA	COMMUTER	144				

NEW ADDITIONS