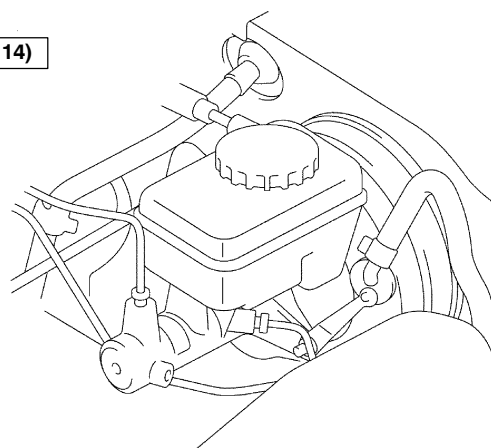
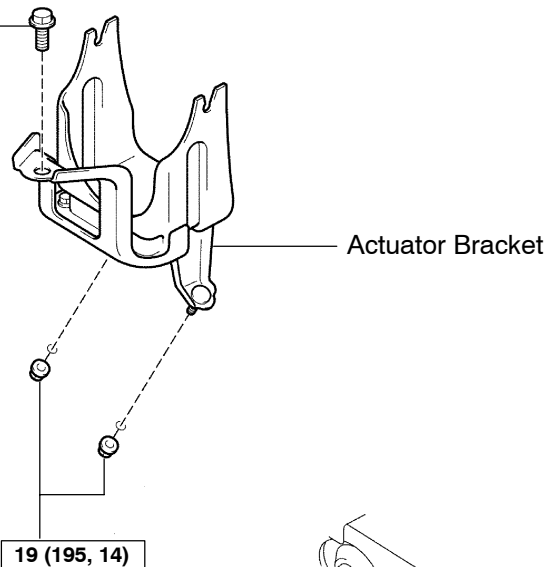
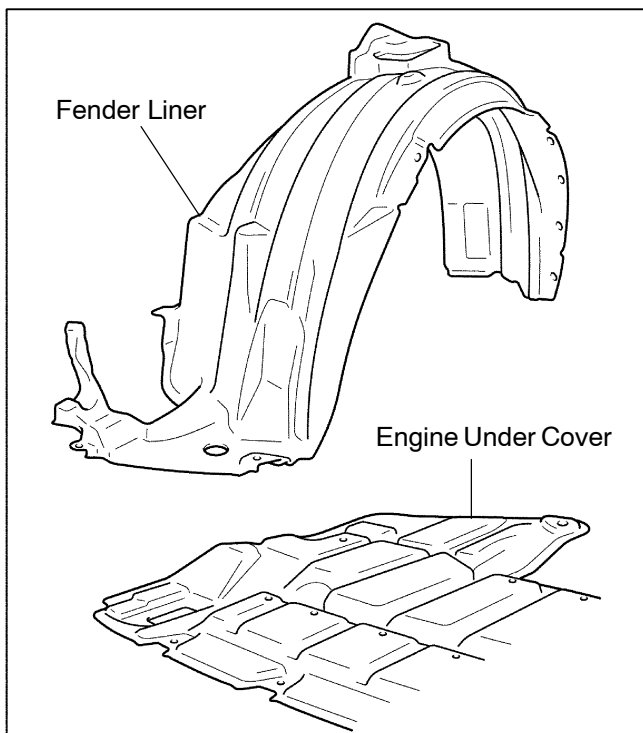
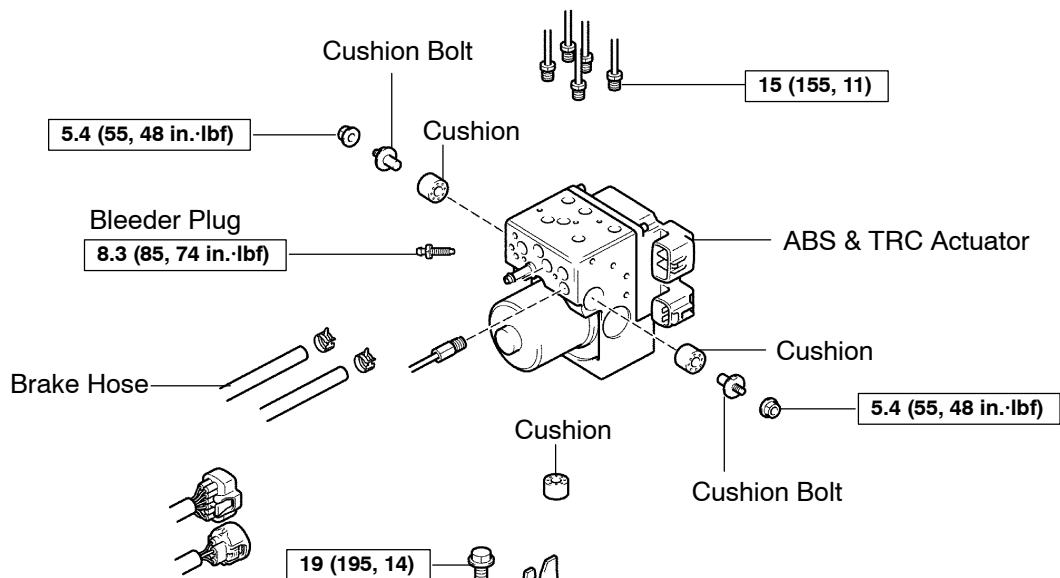


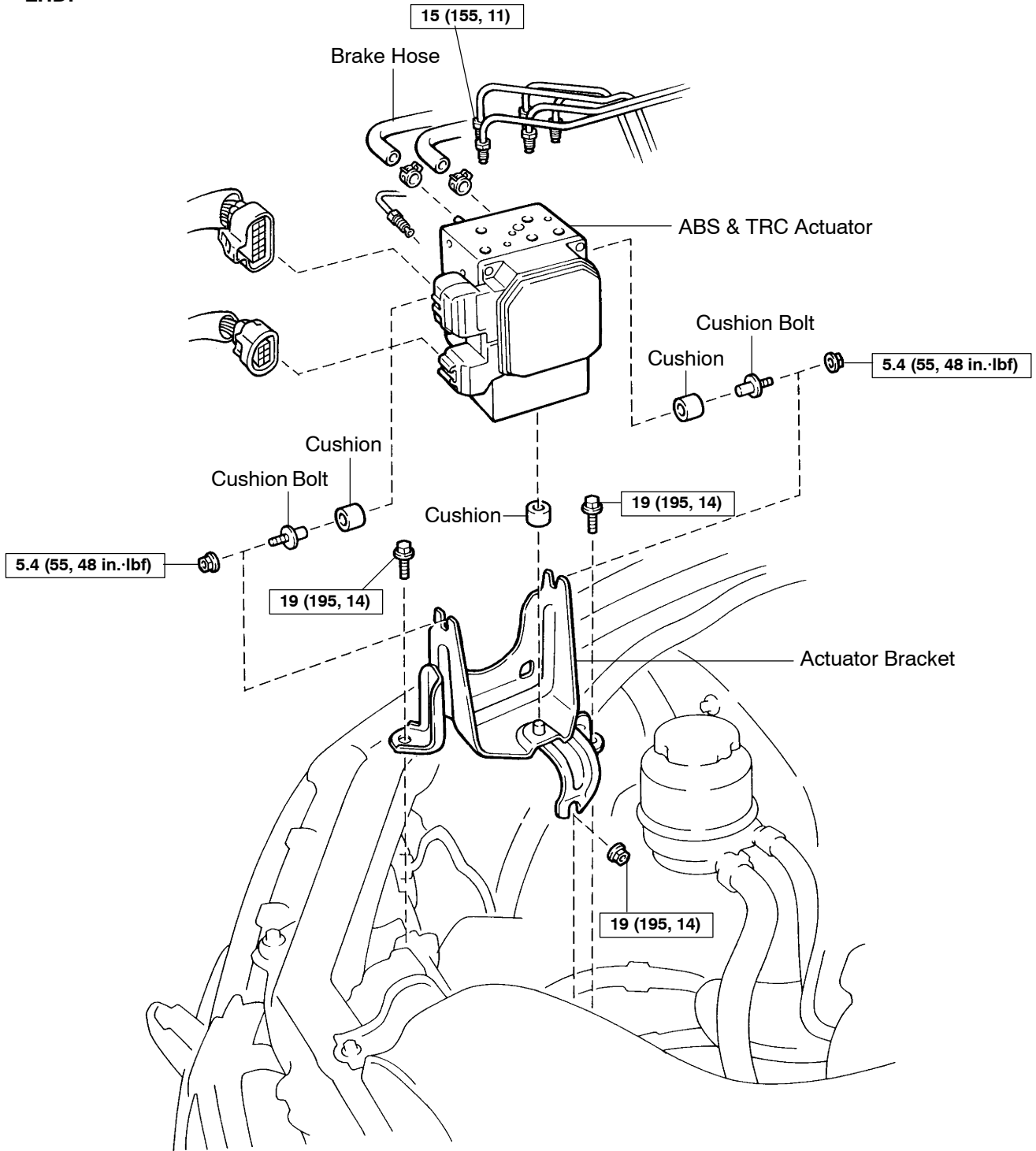
COMPONENTS

RHD:



^P N·m (kgf·cm, ft·lbf) : Specified torque

LHD:



N·m (kgf·cm, ft·lbf) : Specified torque

N

F08041