

ИНТЕРЬЕР И ДОПОЛНИТЕЛЬНАЯ СИСТЕМА ПАССИВНОЙ БЕЗОПАСНОСТИ (SRS)

СОДЕРЖАНИЕ

ИНТЕРЬЕР.....	52A
ДОПОЛНИТЕЛЬНАЯ СИСТЕМА ПАССИВНОЙ БЕЗОПАСНОСТИ (SRS)	52B

ИНТЕРЬЕР

СОДЕРЖАНИЕ

ОСНОВНЫЕ ДАННЫЕ ДЛЯ РЕГУЛИРОВОК И КОНТРОЛЯ	3	ОБЛИЦОВКА ПОТОЛКА.....	10
КЛЕЙ	3	ВНУТРЕННЕЕ ЗЕРКАЛО ЗАДНЕГО ВИДА.....	10
СПЕЦИАЛЬНЫЙ ИНСТРУМЕНТ	3	ПЕРЕДНИЕ СИДЕНЬЯ.....	11
ПАНЕЛЬ ПРИБОРОВ *	4	ЗАДНЕЕ СИДЕНЬЕ	14
НАПОЛЬНАЯ КОНСОЛЬ *	7	РЕМЕНЬ БЕЗОПАСНОСТИ ПЕРЕДНЕГО СИДЕНЬЯ.....	16
ОБЛИЦОВКА	8	РЕМЕНЬ БЕЗОПАСНОСТИ ЗАДНЕГО СИДЕНЬЯ	17

ПРЕДУПРЕЖДЕНИЕ!

Предупреждение относительно обслуживания автомобилей, оборудованных дополнительной системой пассивной безопасности (SRS)!

- (1) Неквалифицированное обслуживание или ремонт какого-либо компонента системы SRS (а также связанного с системой SRS компонента) может привести к травме или гибели обслуживающего персонала (в результате несанкционированного срабатывания надувной подушки безопасности), а также водителя и переднего пассажира (в результате неработоспособности системы SRS после неквалифицированного обслуживания или ремонта).
- (2) Техническое обслуживание или ремонт любого компонента системы SRS (либо связанного с ней компонента) должно выполняться только официальным дилером MITSUBISHI.
- (3) Технический персонал дилера MITSUBISHI обязан тщательно изучить данное Руководство, в особенности главу 52B - "Дополнительная система пассивной безопасности (SRS)", прежде чем приступать к обслуживанию или ремонту какого-либо компонента системы SRS (либо связанного с ней компонента).

ПРИМЕЧАНИЕ:

В систему SRS входят следующие компоненты: электронный блок управления SRS, контрольная лампа SRS, модули надувных подушек безопасности, пружина часового типа и соединительные провода. Другие, связанные с системой SRS компоненты (которые необходимо снять/поставить в связи с обслуживанием или ремонтом системы SRS) обозначены в тексте знаком (*).


ОСНОВНЫЕ ДАННЫЕ ДЛЯ РЕГУЛИРОВОК И КОНТРОЛЯ

Параметры	Номинальное значение	
Сопротивление обогревателя спинки сиденья (между выводами), Ом	Приблизительно 8	
Сопротивление обогревателя подушки сиденья (между выводами), Ом	между выводами 2 и 3	Приблизительно 8
	между выводами 1 и 3	0

КЛЕЙ

Место применения	Применяемый клей
Накладка облицовки крыши <Автомобили без люка>	3M Part № EC-1368 или аналог


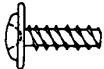




СПЕЦИАЛЬНЫЙ ИНСТРУМЕНТ

Инструмент	Номер	Наименование	Применение
	MB 990784	Съемник деталей отделки (из 42 главы)	Снятие выключателей, обивки и т.п.

ПАНЕЛЬ ПРИБОРОВ

СНЯТИЕ И УСТАНОВКА

Для установки панели приборов используются болты и винты, описания которых приводятся в таблице. Кроме этого на рисунке указаны их кодовые номера.

Наименование	Обозначение	Размеры (D×L), мм	Цвет	Вид
Саморез	A	5 × 12	-	 A00Z0010
	B	5 × 14	-	
	C	5 × 16	-	
	D	5 × 20	Черный	
	E	5 × 12	-	 B00Z0010
	F	5 × 16	-	
	G	5 × 20	-	
Винт с шайбами в сборе	H	5 × 16	-	 C00Z0010
Болт с шайбами в сборе	I	6 × 16	-	 D00Z0010
	J	6 × 20	-	
	K	6 × 16	-	 E00Z0010
	L	6 × 16	Черный	
Болт-саморез с шайбой	M	6 × 16	-	 F00Z0010

D - диаметр резьбы

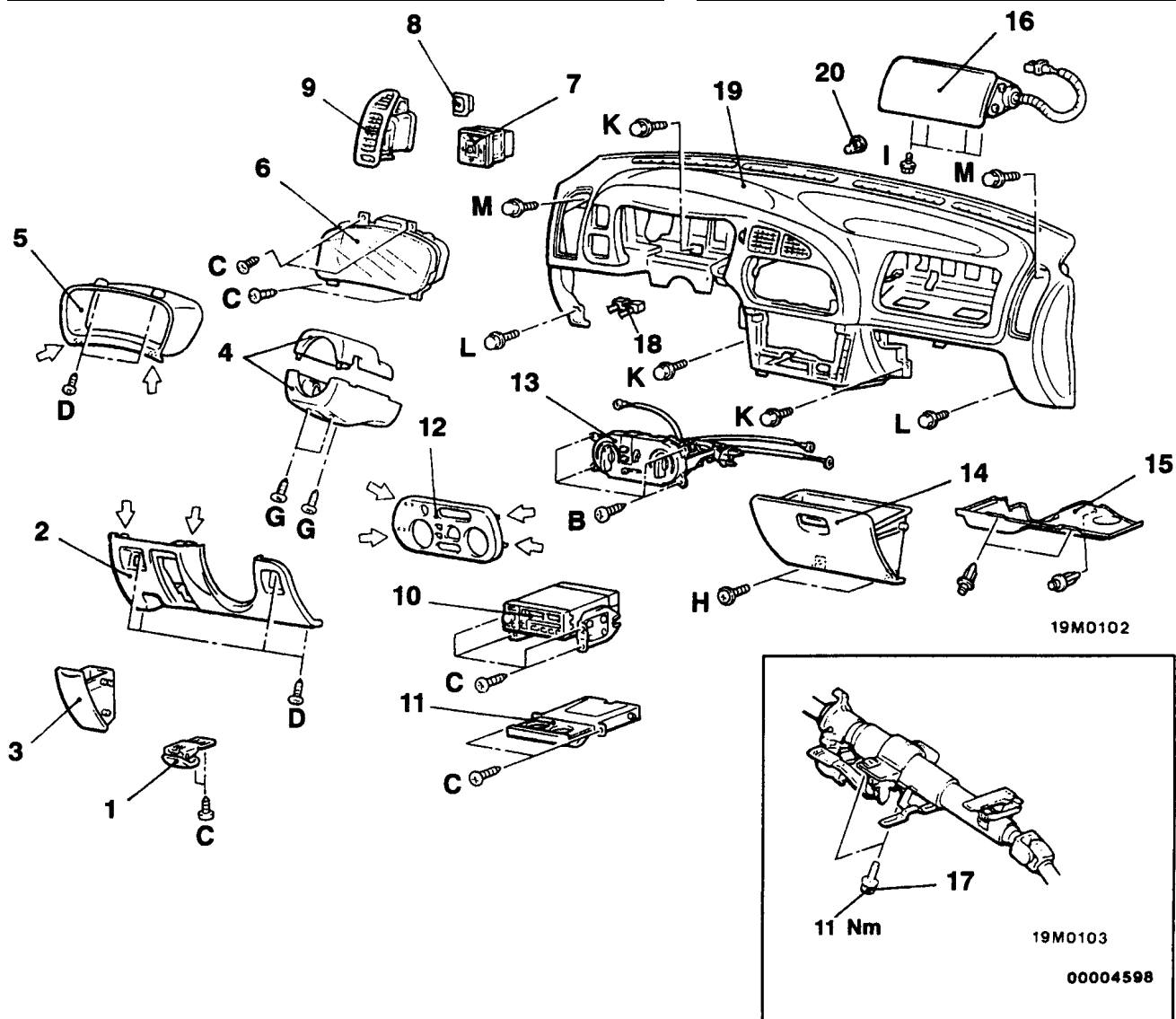
L - длина резьбовой части

ВНИМАНИЕ: Система SRS

- При снятии и установке напольной консоли на автомобилях с системой SRS не допускайте ее удара об электронный блок управления SRS.
- Перед снятием/установкой модуля надувной подушки безопасности со стороны переднего пассажира обязательно изучите методику операций, приведенную в ГЛАВЕ 52B - Модуль надувной подушки и часовая пружина.

Предварительная и заключительная операция

- Снятие и установка напольной консоли (стр. 52A-7)



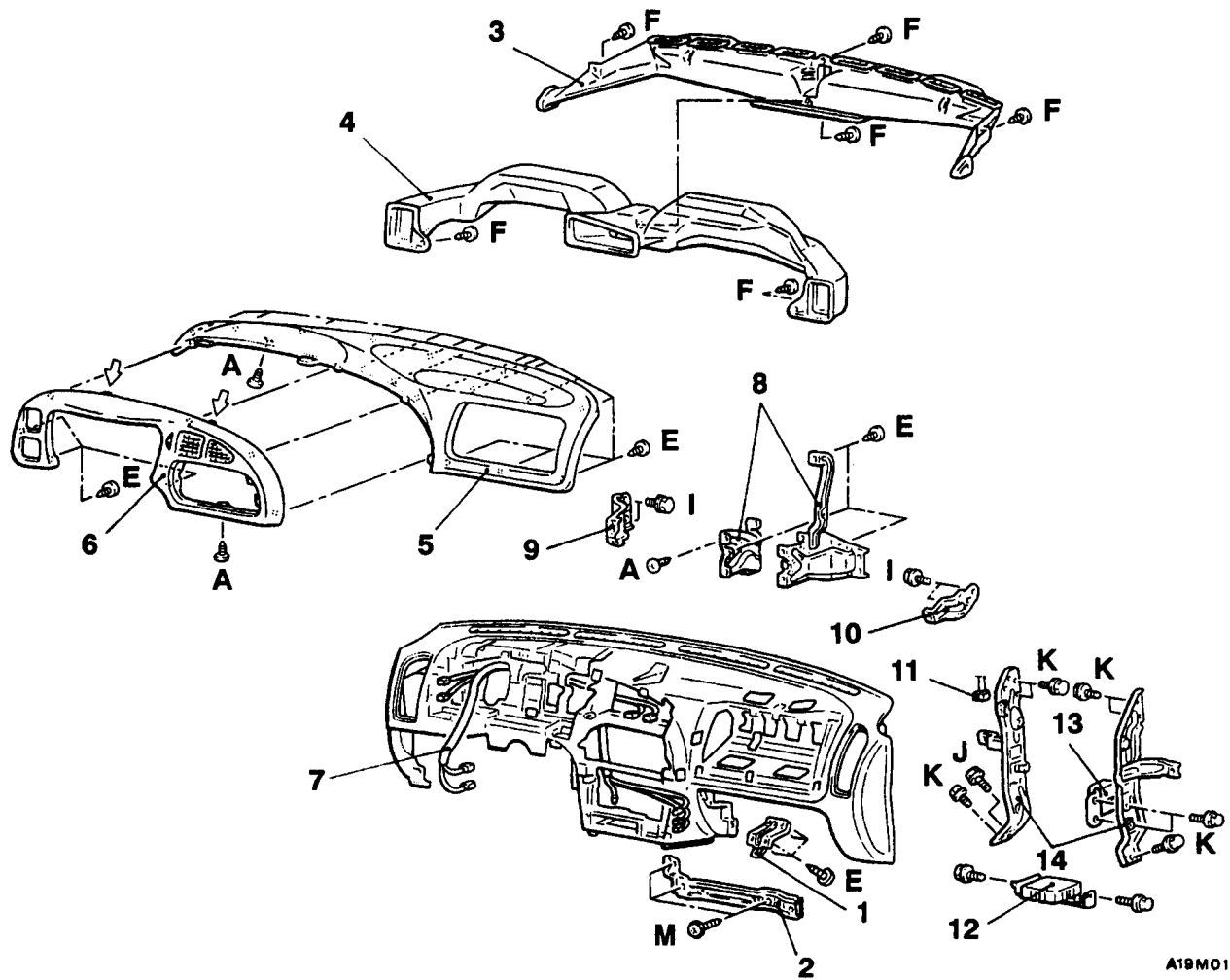
ПРИМЕЧАНИЕ

↔ : Расположение металлических фиксаторов

Последовательность снятия

- | | |
|---|---|
| <ol style="list-style-type: none"> 1. Рукоятка привода замка капота 2. Нижняя крышка панели со стороны водителя 3. Вещевой ящик водителя 4. Кожух рулевой колонки 5. Козырек комбинации приборов 6. Комбинация приборов 7. Переключатель дистанционного управления зеркалом заднего вида или заглушка 8. Выключатель противотуманных фар 9. Дефлектор боковой в сборе 10. Радиоманитола или кронштейн под магнитолу DIN | <ol style="list-style-type: none"> 11. Держатель стакана или заглушка 12. Панель управления отопителем 13. Блок управления отопителем в сборе (см. ГЛАВУ 55) 14. Вещевой ящик 15. Нижняя крышка 16. Модуль надувной подушки безопасности в сборе для переднего пассажира 17. Установочный болт рулевой колонки в сборе 18. Электрический разъем 19. Панель приборов в сборе 20. Уплотнитель |
|---|---|

РАЗБОРКА И СБОРКА



A19M0106

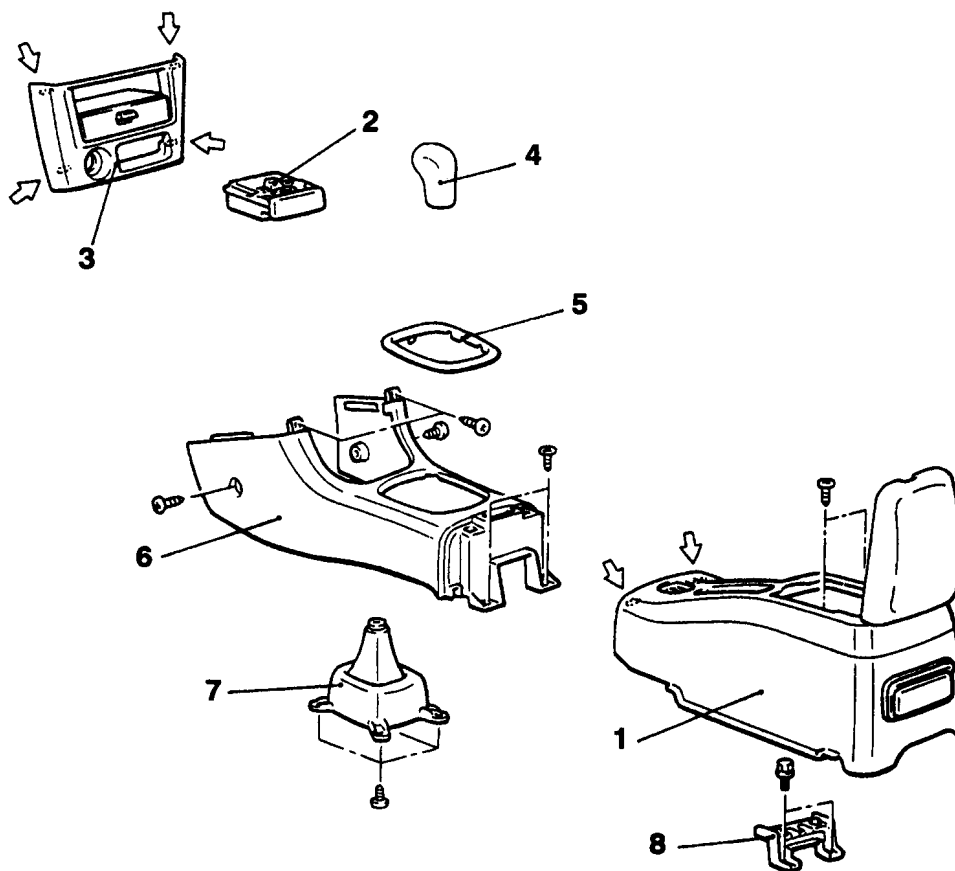
ПРИМЕЧАНИЕ

↔ : Расположение металлических фиксаторов

Последовательность разборки

- | | |
|--|--|
| <ul style="list-style-type: none"> 1. Фиксатор крышки вещевого ящика 2. Рамка вещевого ящика 3. Воздуховод обогрева ветрового стекла в сборе 4. Воздуховод 5. Накладка панели приборов 6. Накладка комбинации приборов 7. Жгут проводов панели приборов | <ul style="list-style-type: none"> 8. Усилитель панели приборов 9. Нижний левый кронштейн 10. Нижний правый кронштейн 11. Электрический разъем 12. Электронный блок управления ABS 13. Реле 14. Усилитель центральный |
|--|--|

НАПОЛЬНАЯ КОНСОЛЬ СНЯТИЕ И УСТАНОВКА



A19M0107

ПРИМЕЧАНИЕ

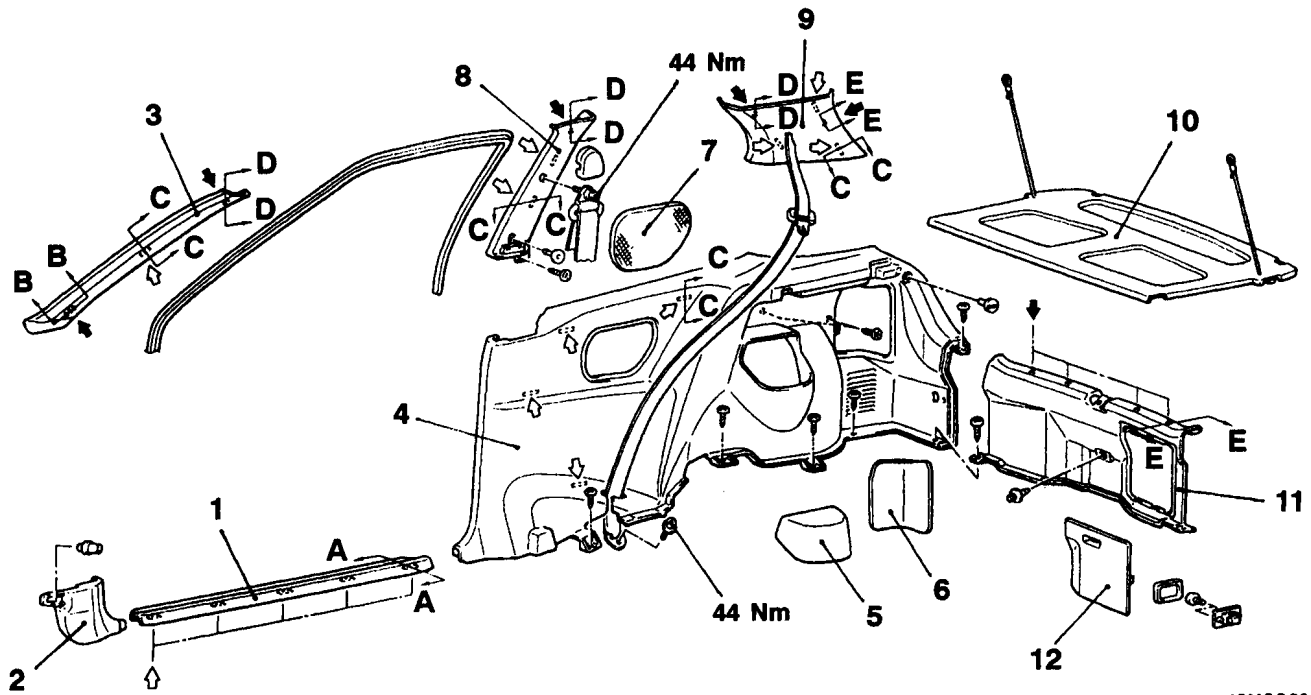
↔ : Расположение металлических фиксаторов

Последовательность снятия

1. Задняя напольная консоль в сборе
2. Пепельница
3. Панель под аудиосистему
4. Рукоятка рычага переключения передач (Механическая КПП)
5. Панель на автомобилях с АКПП
6. Передняя напольная консоль в сборе
7. Кожух рычага переключения передач (Механическая КПП)
8. Кронштейн задней напольной консоли

ОБЛИЦОВКА СНЯТИЕ И УСТАНОВКА

<Хэтчбэк>



19M0062

ПРИМЕЧАНИЕ

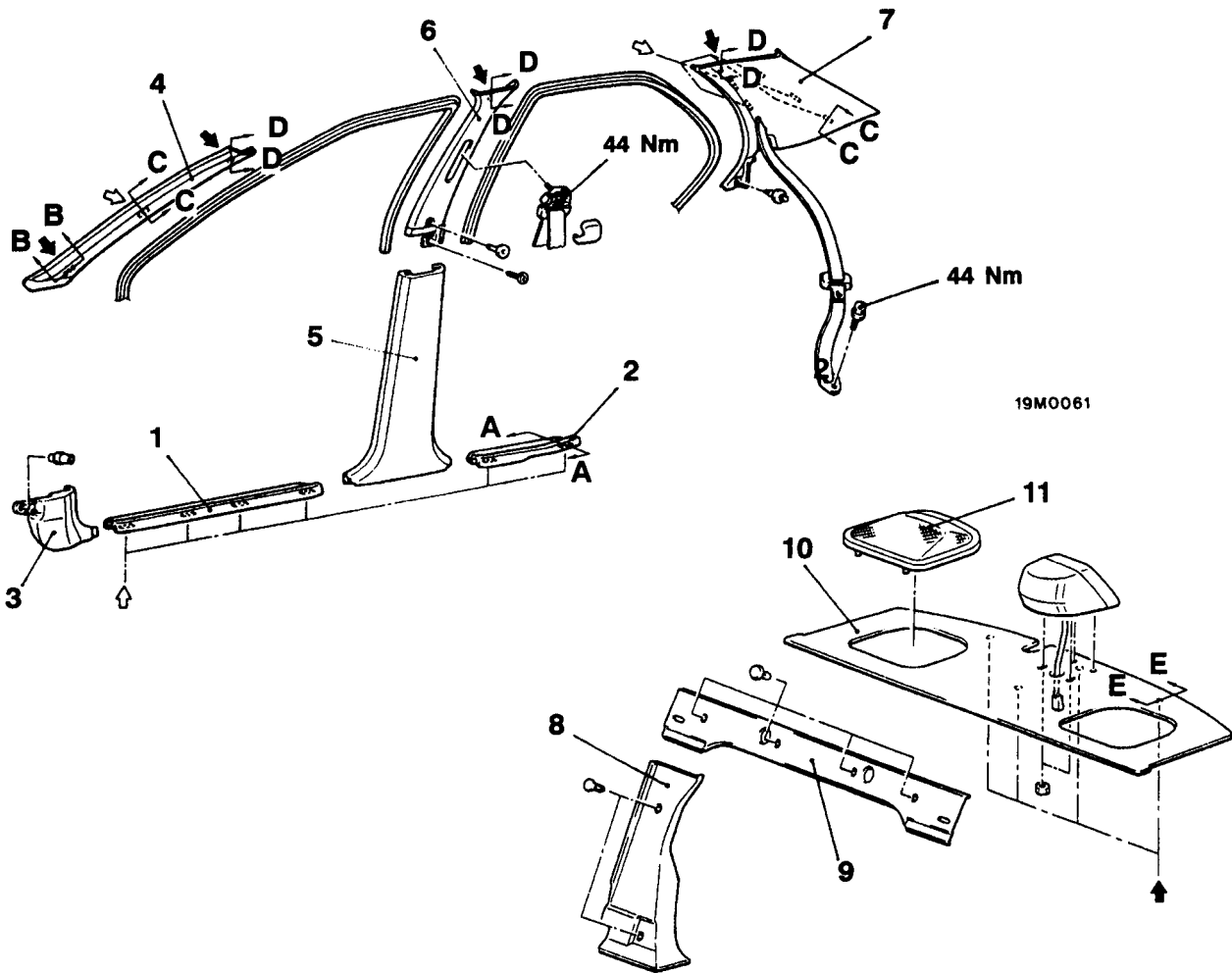
- ↔ : Фиксатор металлический
- ◀ : Фиксатор пластиковый

Сечение А-А	Сечение В-В	Сечение С-С	Сечение D-D	Сечение E-E
<p>Накладка защитная Фиксатор</p> <p>19S0006</p>	<p>Облицовка передней стойки</p> <p>19X0029</p>	<p>Фиксатор Облицовка</p> <p>19C0010</p>	<p>Облицовка потолка Фиксатор Облицовка</p> <p>19S0007</p>	<p>Облицовка Фиксатор</p> <p>19L0541</p>

00004599

- | | |
|-----------------------------------|---------------------------------------|
| 1. Накладка защитная | 7. Накладка заднего динамика |
| 2. Облицовка передняя боковая | 8. Облицовка центральной стойки |
| 3. Облицовка передней стойки | 9. Облицовка задней стойки |
| 4. Облицовка задней боковины | 10. Задняя полка |
| 5. Лючок доступа к амортизатору | 11. Облицовка задней панели багажника |
| 6. Лючок доступа к заднему фонарю | 12. Лючок доступа к домкрату |

<Седан>



ПРИМЕЧАНИЕ

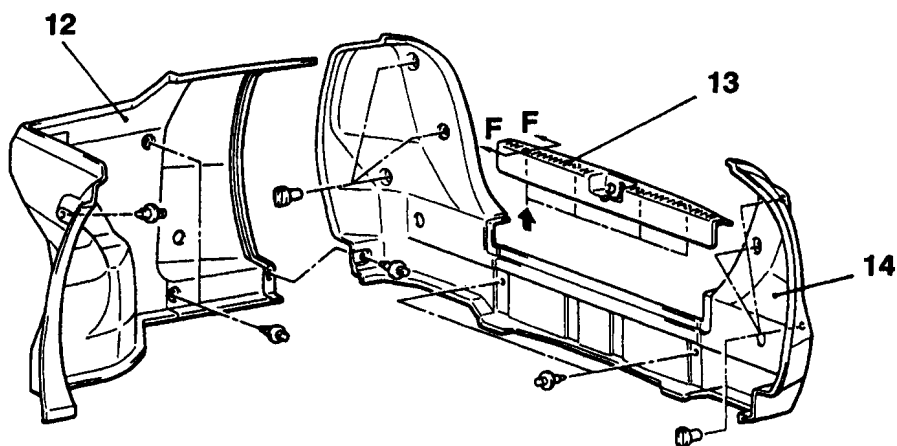
- ↔ : Фиксатор металлический
- ◀ : Фиксатор пластиковый

Сечение А-А	Сечение В-В	Сечение С-С	Сечение D-D	Сечение E-E
<p>Накладка защитная</p> <p>Фиксатор</p> <p>19S0006</p>	<p>Облицовка передней стойки</p> <p>19X0029</p>	<p>Облицовка</p> <p>Фиксатор</p> <p>19C0010</p>	<p>Облицовка потолка</p> <p>Фиксатор</p> <p>Облицовка</p> <p>19S0007</p>	<p>Облицовка</p> <p>Фиксатор</p> <p>19L0541</p>

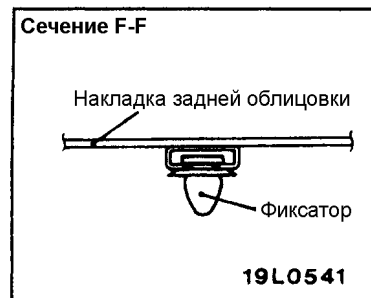
00004599

1. Передняя защитная накладка
2. Задняя защитная накладка
3. Облицовка передняя боковая
4. Облицовка передней стойки
5. Нижняя облицовка центральной стойки
6. Верхняя облицовка центральной стойки

7. Облицовка задней стойки
8. Накладка бокового бруса спинки заднего сиденья
9. Накладка спинки заднего сиденья
10. Облицовка задней полки
11. Накладка заднего динамика



19M0063

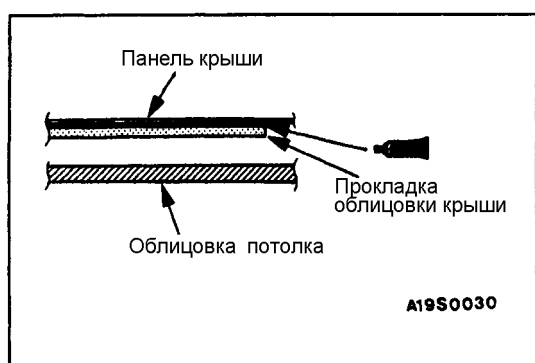


00004601

ПРИМЕЧАНИЕ

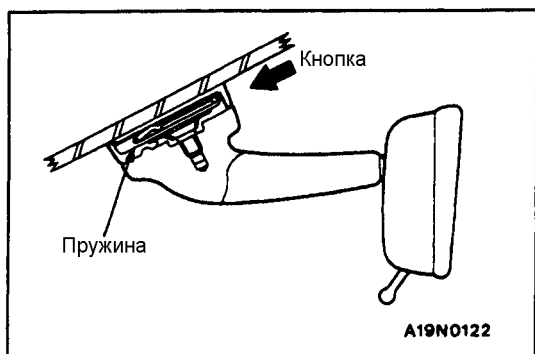
← : Фиксатор пластиковый

- 12. Облицовка багажника боковая
- 13. Накладка задней облицовки
- 14. Облицовка задняя



**ОБЛИЦОВКА ПОТОЛКА
ОСНОВНЫЕ ОПЕРАЦИИ ПО УСТАНОВКЕ
<Автомобили без люка>**

Применяемый клей: 3M № EC-1368 или аналог



**ВНУТРЕННЕЕ ЗЕРКАЛО ЗАДНЕГО
ВИДА
ОСНОВНЫЕ ОПЕРАЦИИ ПО СНЯТИЮ**

Снятие зеркала производится в направлении стрелки

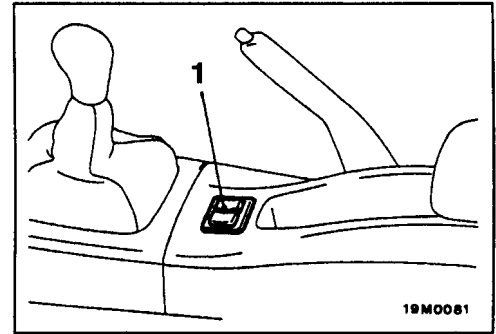
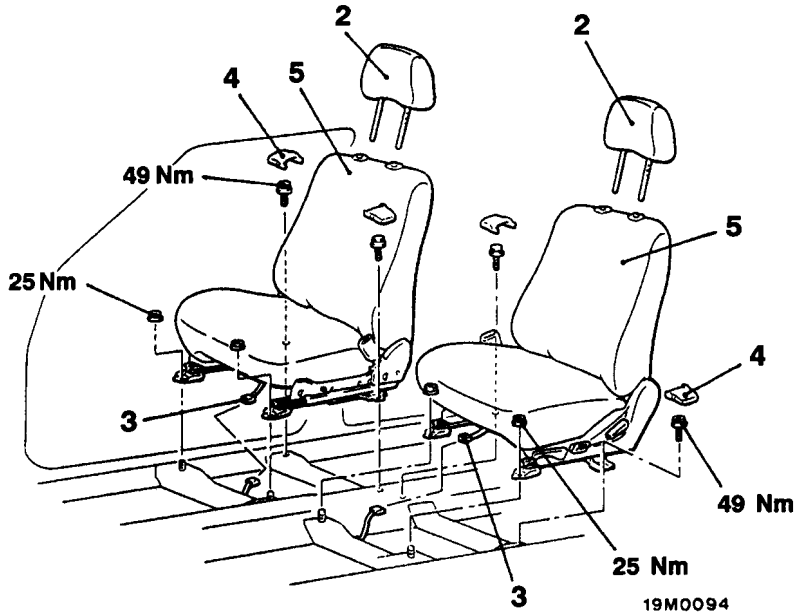
ПРИМЕЧАНИЕ

1. Пружина зеркала жестко установлена в пазу кнопки, присоединенной к зеркалу.
2. Сопротивление излому зеркала приблизительно 450 Н.

ПЕРЕДНЕЕ СИДЕНЬЕ СНЯТИЕ И УСТАНОВКА

Предварительная и заключительная операция

- Снятие и установка напольной консоли (см. стр. 52A-7)

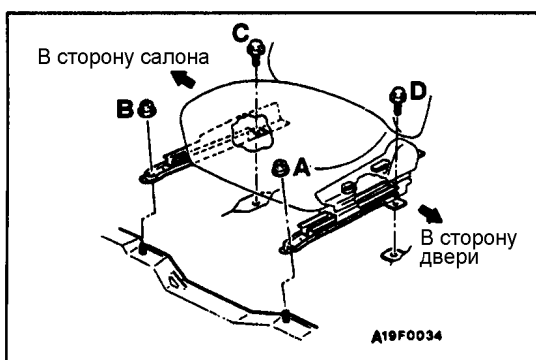


00004602

1. Выключатель подогревателя сиденья <автомобили с подогревом сиденья>
2. Подголовник
3. Электрический разъем <Автомобили с подогревом сидений>
4. Накладка болта крепления сиденья
5. Переднее сиденье в сборе

ПРИМЕЧАНИЕ

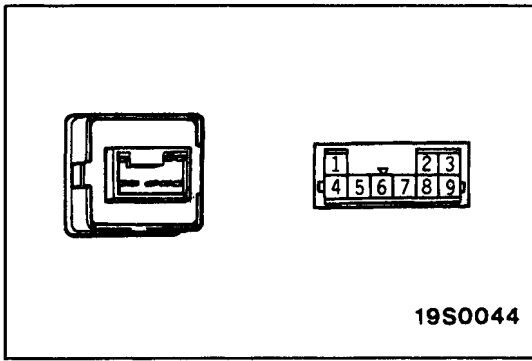
Предварительно заверните все крепежные болты и гайки переднего сиденья в сборе, а затем затяните их указанным моментом.



ОСНОВНЫЕ ОПЕРАЦИИ ПО УСТАНОВКЕ

▶◀ УСТАНОВКА ПЕРЕДНЕГО СИДЕНЬЯ В СБОРЕ

Затяните болты крепления переднего сиденья в последовательности А, В, С и D.



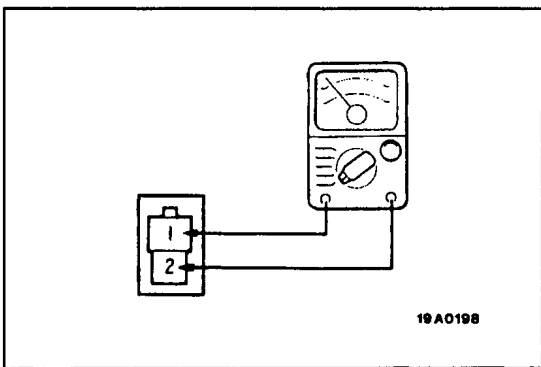
ПРОВЕРКА

ПРОВЕРКА ВЫКЛЮЧАТЕЛЯ ПОДОГРЕВА СИДЕНИЙ

Положение выключателя		Номера выводов													
		1	3	4	5	-	8	9	2	-	6				
Выключатель подогрева сиденья водителя	HI	○			○										
	LO		○		○		⊖	⊕							
Выключатель подогрева сиденья пассажира	HI			○	○		⊖	⊕	○	○					
	LO				○		⊖	⊕		○					

ПРИМЕЧАНИЕ

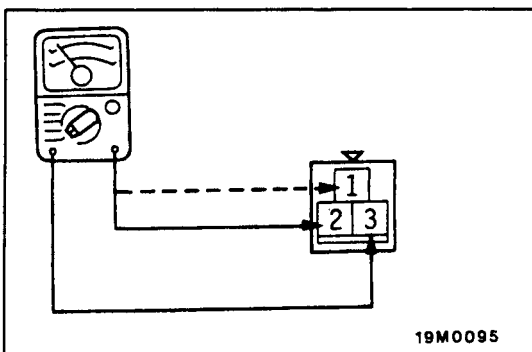
При проверке диода соблюдайте полярность подключения тестера в соответствии с указанной в таблице (+) и (-).



ПРОВЕРКА ПОДОГРЕВАТЕЛЯ СПИНКИ СИДЕНЬЯ

Измерьте сопротивление между выводами.

Номинальное значение: Приблизительно 8 Ом



ПРОВЕРКА ПОДОГРЕВАТЕЛЯ ПОДУШКИ СИДЕНЬЯ

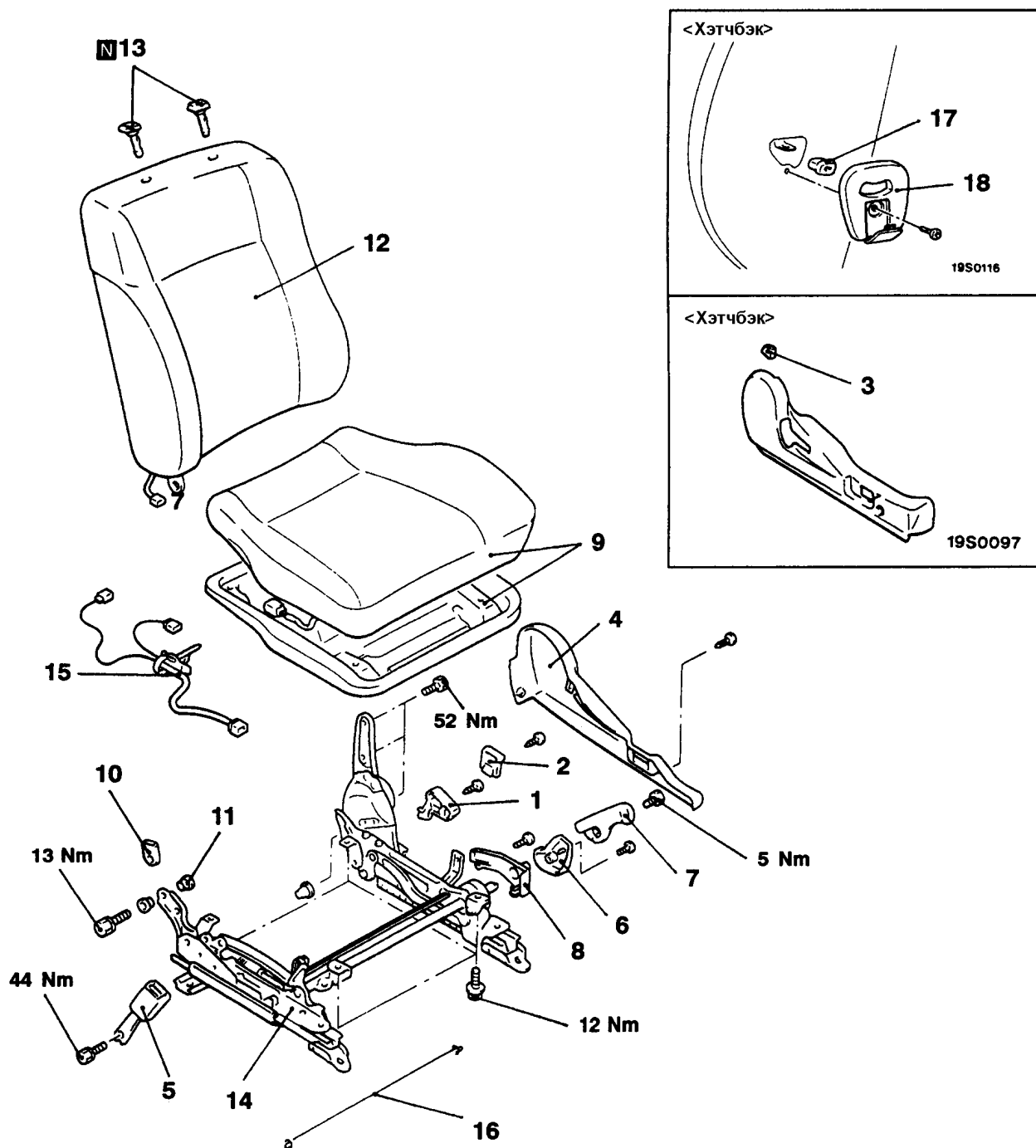
Измерьте сопротивление между выводами.

Номинальное значение

Между выводами 2 и 3: Приблизительно 8 Ом

Между выводами 1 и 3: 0 Ом

РАЗБОРКА И СБОРКА



19M0108

00004694

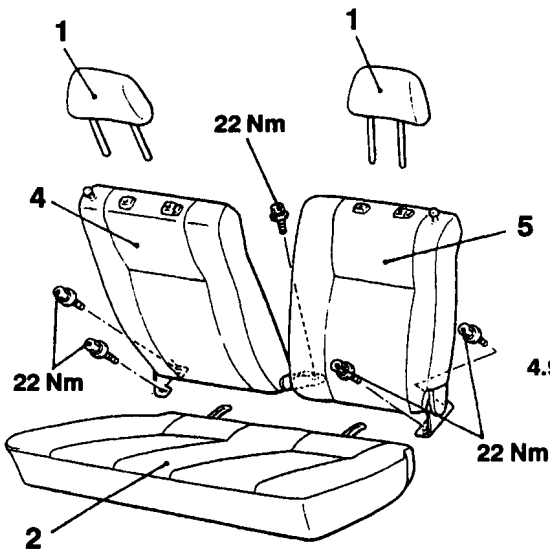
Последовательность разборки

1. Рукоятка регулятора наклона спинки сиденья
2. Рукоятка регулятора продольного положения сиденья
3. Кнопка отвода сиденья в крайнее заднее положение <Хэтчбэк>
4. Боковая накладка переднего сиденья
5. Внутренний замок ремня безопасности
6. Внутренний рычаг регулятора высоты сиденья
7. Рычаг регулятора высоты сиденья
8. Накладка внутренняя
9. Подушка сиденья и рама подушки сиденья
10. Предохранительный элемент
11. Втулка
12. Спинка сиденья в сборе
13. Направляющие подголовника
14. Салазки сиденья в сборе
15. Жгут проводов обогревателя сиденья
16. Проволока
17. Кнопка <Хэтчбэк>
18. Накладка <Хэтчбэк>

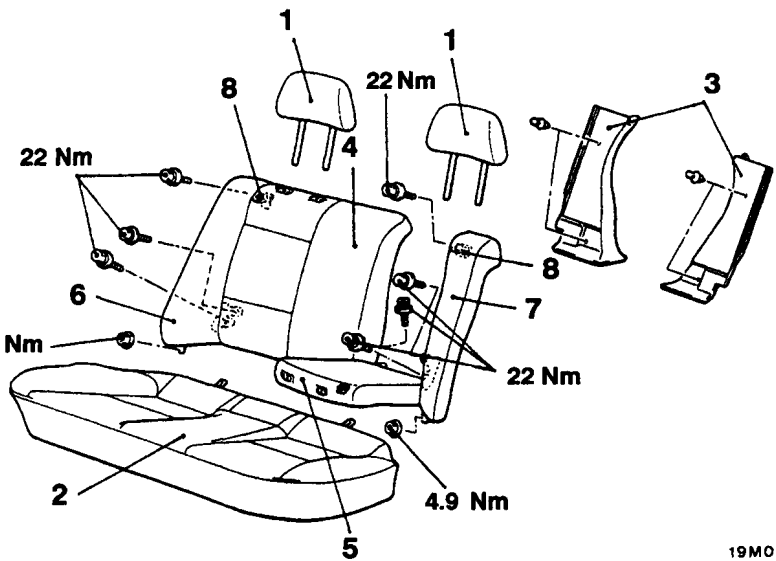
ЗАДНЕЕ СИДЕНЬЕ СНЯТИЕ И УСТАНОВКА

<Хэтчбэк>

<Седан>



19M0096



19M0097
00004603

Последовательность снятия

- 1. Подголовник
- 2. Подушка заднего сиденья
- 3. Накладка заднего сиденья
- 4. Спинка заднего сиденья правая
- 5. Спинка заднего сиденья левая
- 6. Боковина спинки заднего сиденья правая
- 7. Боковина спинки заднего сиденья левая
- 8. Фиксатор

ОСНОВНЫЕ ОПЕРАЦИИ ПО СНЯТИЮ

◀A▶ СНЯТИЕ ПОДУШКИ ЗАДНЕГО СИДЕНЬЯ

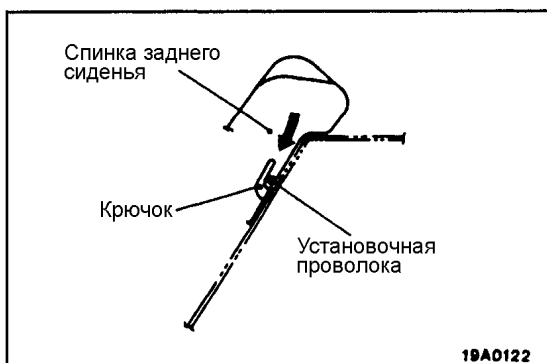
Вытяните рукоятку фиксатора сиденья; поднимите подушку сиденья и снимите ее.

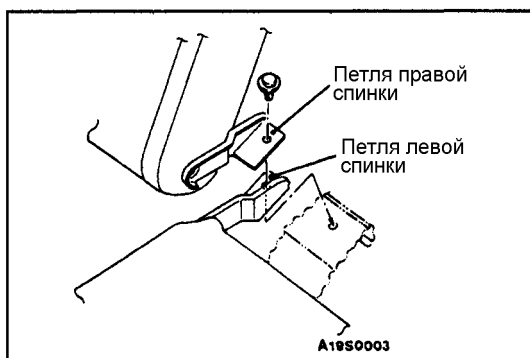


ОСНОВНЫЕ ОПЕРАЦИИ ПО УСТАНОВКЕ

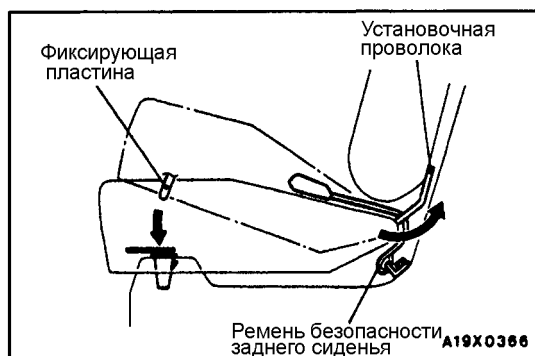
▶A◀ УСТАНОВКА БОКОВИН СПИНКИ ЗАДНЕГО СИДЕНЬЯ

Толкайте боковину спинки в показанном на рисунке направлении; затем надежно закрепите установочную проволоку на крючке со стороны кузова и установите боковину спинки сиденья.



**►В◄ УСТАНОВКА СПИНОК СИДЕНИЙ (ЛЕВОГО И ПРАВОГО)**

Установите петлю левой спинки сиденья вниз, а петлю правой спинки вверх и заверните болт.

**►С◄ УСТАНОВКА ПОДУШКИ ЗАДНЕГО СИДЕНЬЯ**

1. Вытяните ремень безопасности вверх подушки.
2. Вставьте установочную проволоку подушки под спинку сиденья.
3. Вставьте до упора фиксирующую пластину подушки сиденья в отверстия на полу.

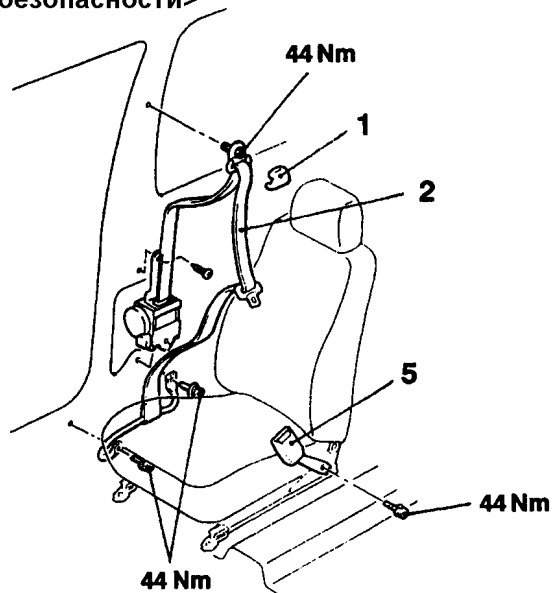
РЕМЕНЬ БЕЗОПАСНОСТИ ПЕРЕДНЕГО СИДЕНЬЯ

Методика снятия и установки ремней безопасности с преднатяжителем описана в ГЛАВЕ 52В - Ремень безопасности с преднатяжителем.

СНЯТИЕ И УСТАНОВКА

Хэтчбэк

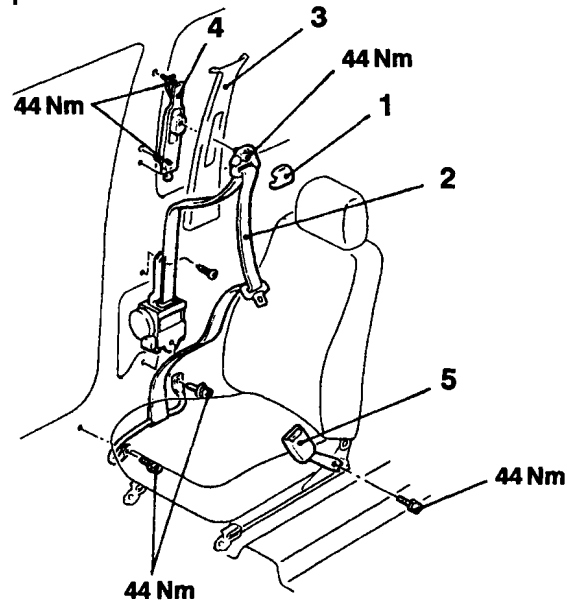
<Без регулируемого крепления ремня безопасности>



19M0098

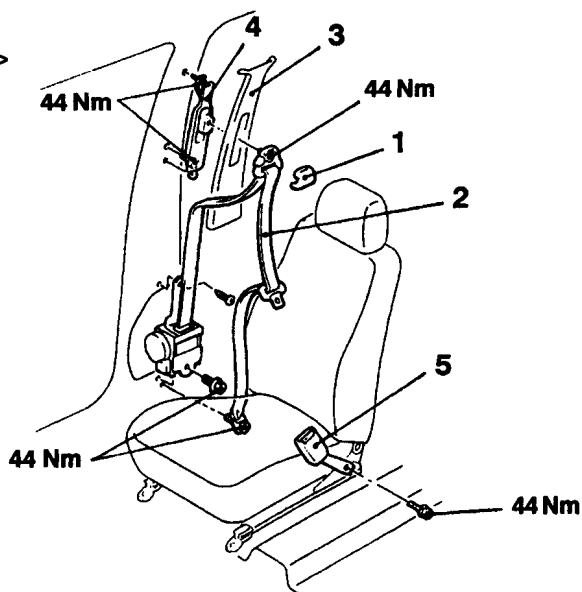
Хэтчбэк

<С регулируемым креплением ремня безопасности>



19M0099

<Седан>



19M0100

00004604

Последовательность снятия ремня безопасности

- Облицовка заднего бокового окна <Хэтчбэк> (См. стр. 52A-8)
 - Облицовка центральной стойки нижняя <Седан> (См. стр. 52A-9)
1. Накладка болта крепления направляющей ремня
 2. Ремень безопасности

3. Облицовка центральной стойки верхняя (см. стр. 52A-8, 9)

4. Регулируемая планка крепления ремня безопасности

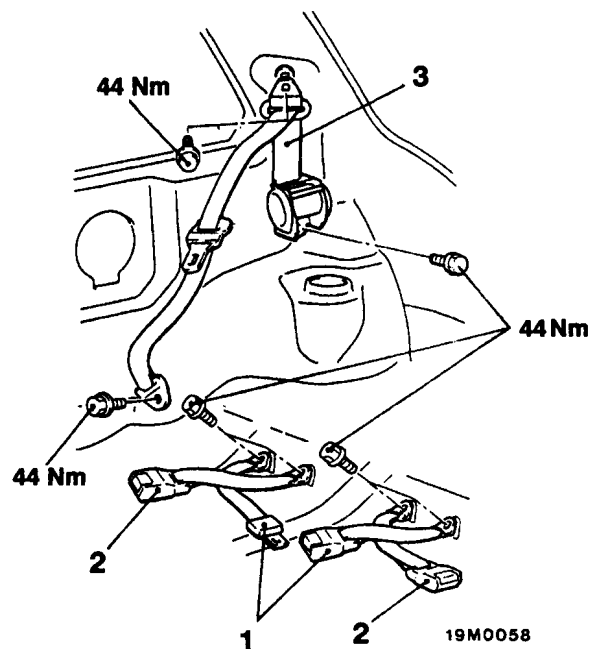
Последовательность снятия замка ремня безопасности

- Переднее сиденье (См. стр. 52A-11)
- 5. Замок ремня безопасности

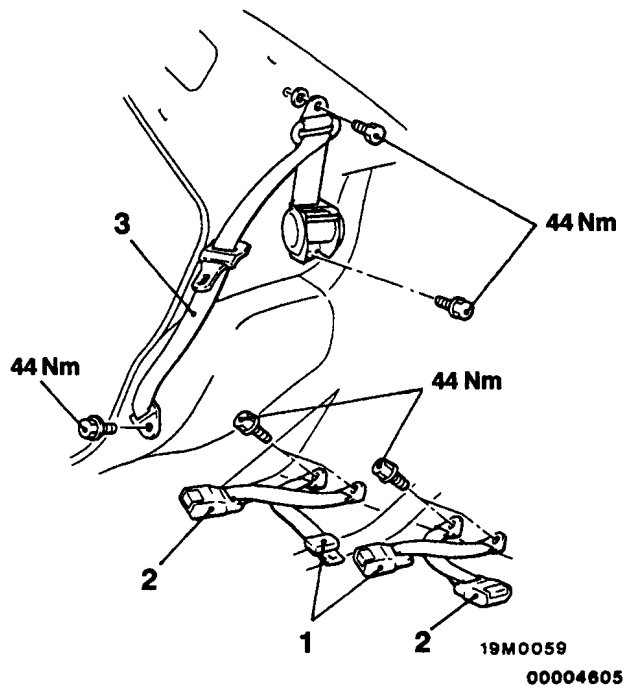
РЕМЕНЬ БЕЗОПАСНОСТИ ЗАДНЕГО СИДЕНЬЯ

СНЯТИЕ И УСТАНОВКА

<Хэтчбэк>



<Седан>



Последовательность снятия

- Заднее сиденье (См. стр. 52A-14)
- 1. Фиксатор и наружный ремень безопасности (центральный ремень безопасности)
- 2. Фиксатор ремня безопасности
- Облицовка заднего бокового окна <Хэтчбэк> (см. стр. 52A-8)
- Облицовка задней стойки (см. стр. 52A-8, 9)
- 3. Ремень безопасности

ПРИМЕЧАНИЕ