

# ГЛАВА 52А

# ИНТЕРЬЕР

## СОДЕРЖАНИЕ

<b>СПЕЦИАЛЬНЫЕ ПРИСПОСОБЛЕНИЯ</b> . . . . .	<b>52A-2</b>	СНЯТИЕ И УСТАНОВКА . . . . .	52A-19
<b>ПАНЕЛЬ ПРИБОРОВ СБОРКА*</b> . . . . .	<b>52A-2</b>	<b>ОБЛИЦОВКА ПОТОЛКА</b> . . . . .	<b>52A-21</b>
СНЯТИЕ И УСТАНОВКА . . . . .	52A-2	СНЯТИЕ И УСТАНОВКА . . . . .	52A-21
РАЗБОРКА И СБОРКА . . . . .	52A-5	<b>ВНУТРЕННЕЕ ЗЕРКАЛО ЗАДНЕГО ВИДА</b> . . . . .	<b>52A-23</b>
<b>ПЕРЕДНЯЯ НАПОЛЬНАЯ КОНСОЛЬ СБОРКА</b> . . . . .	<b>52A-6</b>	<b>ПЕРЕДНИЕ СИДЕНЬЯ В СБОРЕ*</b> . . . . .	<b>52A-24</b>
СНЯТИЕ И УСТАНОВКА . . . . .	52A-6	СНЯТИЕ И УСТАНОВКА . . . . .	52A-24
<b>ЗАДНЯЯ НАПОЛЬНАЯ КОНСОЛЬ СБОРКА</b> . . . . .	<b>52A-8</b>	РАЗБОРКА И СБОРКА . . . . .	52A-26
СНЯТИЕ И УСТАНОВКА . . . . .	52A-8	ПРОВЕРКА . . . . .	52A-27
РАЗБОРКА И СБОРКА . . . . .	52A-9	<b>ЗАДНИЕ СИДЕНЬЯ В СБОРЕ</b> . . . . .	<b>52A-28</b>
<b>ЭЛЕМЕНТЫ ОТДЕЛКИ</b> . . . . .	<b>52A-11</b>	СНЯТИЕ И УСТАНОВКА . . . . .	52A-28
СНЯТИЕ И УСТАНОВКА . . . . .	52A-11	РАЗБОРКА И СБОРКА . . . . .	52A-31
<b>ОБЛИЦОВКА ДВЕРЕЙ</b> . . . . .	<b>52A-15</b>	<b>РЕМНИ БЕЗОПАСНОСТИ ПЕРЕДНИХ СИДЕНИЙ</b> . . . . .	<b>52A-34</b>
СНЯТИЕ И УСТАНОВКА . . . . .	52A-15	СНЯТИЕ И УСТАНОВКА . . . . .	52A-34
<b>ОБЛИЦОВКА ЗАДНЕЙ ДВЕРИ (ДВЕРИ БАГАЖНОГО ОТДЕЛЕНИЯ)</b> . . . . .	<b>52A-19</b>	<b>РЕМНИ БЕЗОПАСНОСТИ ЗАДНЕГО СИДЕНЬЯ</b> . . . . .	<b>52A-35</b>
		СНЯТИЕ И УСТАНОВКА . . . . .	52A-35

### ПРЕДУПРЕЖДЕНИЯ, ОТНОСЯЩИЕСЯ К ОБСЛУЖИВАНИЮ И РЕМОНТУ АВТОМОБИЛЕЙ С ДОПОЛНИТЕЛЬНОЙ СИСТЕМОЙ ПАССИВНОЙ БЕЗОПАСНОСТИ (SRS)

#### **⚠ ПРЕДУПРЕЖДЕНИЕ**

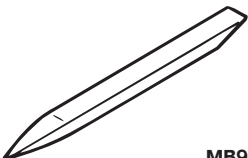
- *Ненадлежащее обслуживание или ремонт любого из элементов системы SRS или связанного с данной системой компонента может привести к травмированию или гибели сервис-персонала (из-за неожиданного раскрытия надувной подушки безопасности) или водителя/пассажира из-за несработавшего или неправильно сработавшего оборудования системы пассивной безопасности.*
- *Обслуживание или ремонт любого из компонентов системы SRS или связанных с данной системой элементов должны осуществляться только сотрудниками авторизованных дилеров компании MITSUBISHI.*
- *Перед обслуживанием или ремонтом любого из компонентов системы SRS или связанных с данной системой элементов сотрудники дилеров компании MITSUBISHI должны внимательно ознакомиться с содержанием данного руководства, а, особенно, с главой 52В, "Дополнительная система пассивной безопасности (SRS)".*

#### ПРИМЕЧАНИЕ:

система SRS содержит следующие элементы: надувные подушки безопасности; индикатор системы SRS; передние датчики удара; модули подушек безопасности; спиральную пружину; соединительные жгуты проводов. Другие элементы, связанные с системой SRS, отмечены в содержании звездочкой (\*).

## СПЕЦИАЛЬНЫЕ ПРИСПОСОБЛЕНИЯ

M1521000600297

Специальные приспособления	Обозначение	Наименование	Применение
 MB990784	MB990784	Приспособление для снятия элементов отделки	Снятие переключателей и элементов отделки

## ПАНЕЛЬ ПРИБОРОВ В СБОРЕ

## СНЯТИЕ И УСТАНОВКА

M1521001700424

Для установки панели приборов используются следующие винты и болты. Болты и винты помечены буквами на рисунках, относящихся к подразделам "Снятие и установка" и "Разборка и сборка".

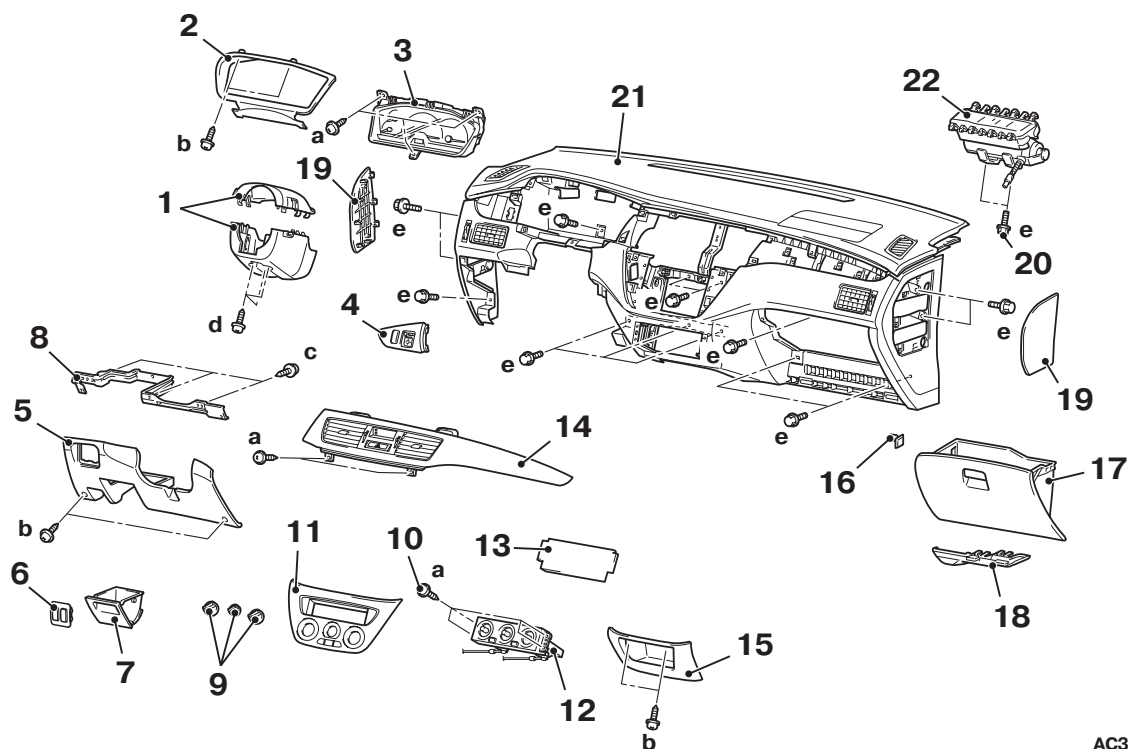
Наименование	Обозначение	Размеры в мм (диаметр × длина)	Цвет	Форма
Самонарезающие винты	a	5 × 16	-	 AC104450
	b	5 × 16	Черный	
	c	5 × 12	-	 AC104436
	d	5 × 20	-	
Болт с шайбой	e	6 × 12	-	 AC104417
	f	6 × 16	-	 AC104415

**ВНИМАНИЕ**

- Обратитесь к главе 52В, содержащей предупреждения о проведении операций по обслуживанию и ремонту модулей подушки безопасности водителя и переднего пассажира перед снятием этих модулей.
- Не подвергайте сотрясениям или ударам блок SRS-ECU при снятии/установке панели управления.

**Предварительные и послеустановочные операции**

- Снятие и установка облицовки передней стойки (См. главу 52А, "Элементы отделки", [СТР. 52А-11](#)).
- Снятие и установка ручки окрывания лючка топливозаливной горловины. (См. главу 42, "Лючок топливозаливной горловины", [СТР. 42-9](#)).



AC304484 AB

**Снятие**

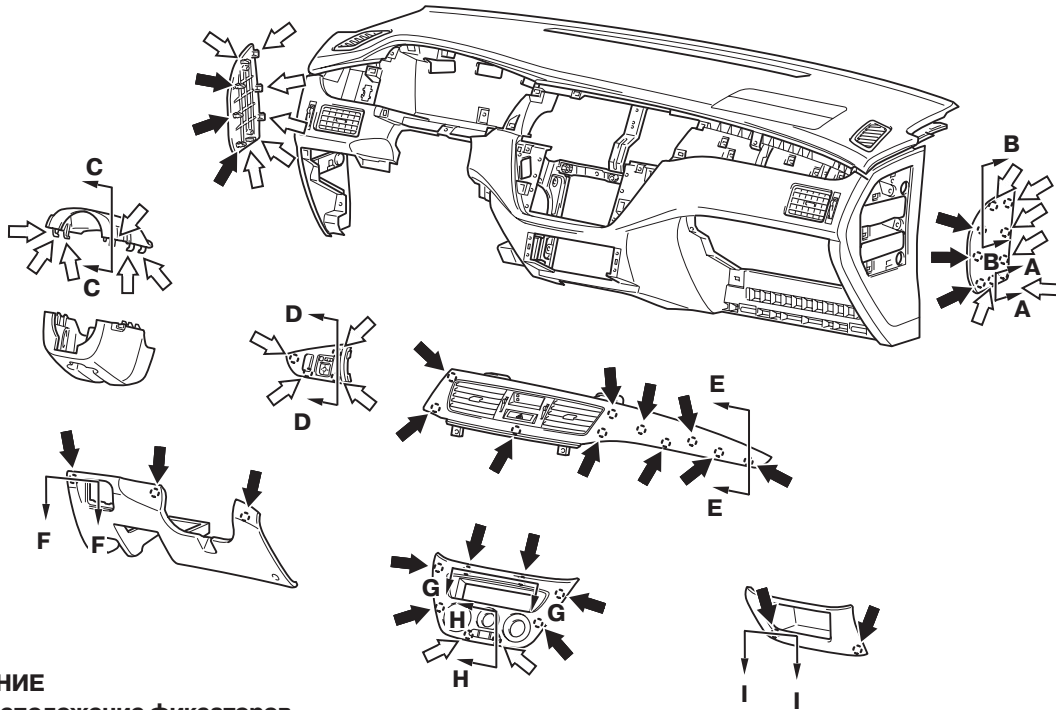
1. Облицовка рулевой колонки.
2. Окантовка панели приборов.
3. Панель приборов.
4. Элемент отделки панели приборов.
5. Нижняя облицовка.
6. Блок переключателей.
7. Боковой ящик для мелких вещей.
8. Нижняя часть каркаса.
9. Кнопки управления отоплением/вентиляцией.
10. Винт крепления пульта управления кондиционером.
11. Центральная панель.
12. Панель управления кондиционером.
13. Заглушка ниши под радиоприемник.

**Снятие**

14. Центральная панель с воздушными соплами.
15. Нижний центральный кожух.
16. Упор.
17. Перчаточный ящик.
18. Кожух жгута проводов <Автомобили с правым расположением рулевого колеса>.
19. Боковой кожух панели управления.
20. Болт крепления модуля надувной подушки безопасности переднего пассажира.
- Рулевой вал в сборе. (См. главу 37, "Рулевой вал", [СТР. 37-23](#)).
21. Панель приборов в сборе.
22. Модуль надувной подушки безопасности переднего пассажира.

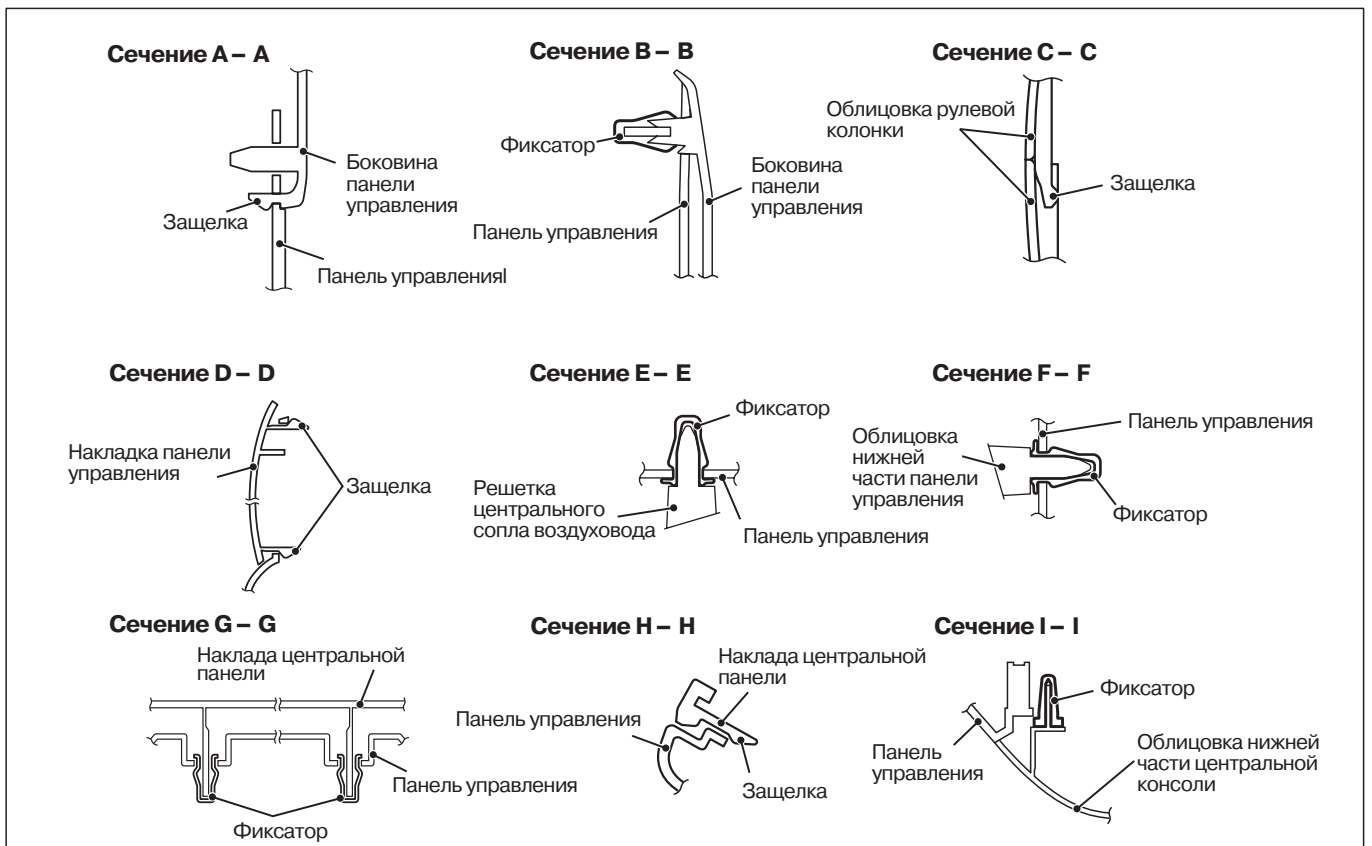
<<А>>

РАСПОЛОЖЕНИЕ ФИКСАТОРОВ  
И ЗАЩЕЛОК



ПРИМЕЧАНИЕ

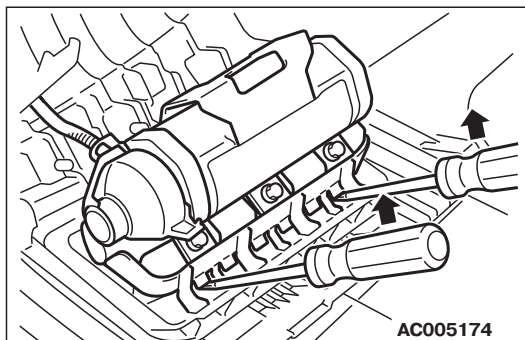
- (1) ←: Расположение фиксаторов
- (2) ←: Расположение защелок



## ТОЧКИ ДЛЯ СНЯТИЯ ПРИ РЕМОНТЕ <<А>> СНЯТИЕ МОДУЛЯ НАДУВНОЙ ПОДУШКИ БЕЗОПАСНОСТИ ПЕРЕДНЕГО ПАССАЖИРА

### ⚠ ВНИМАНИЕ

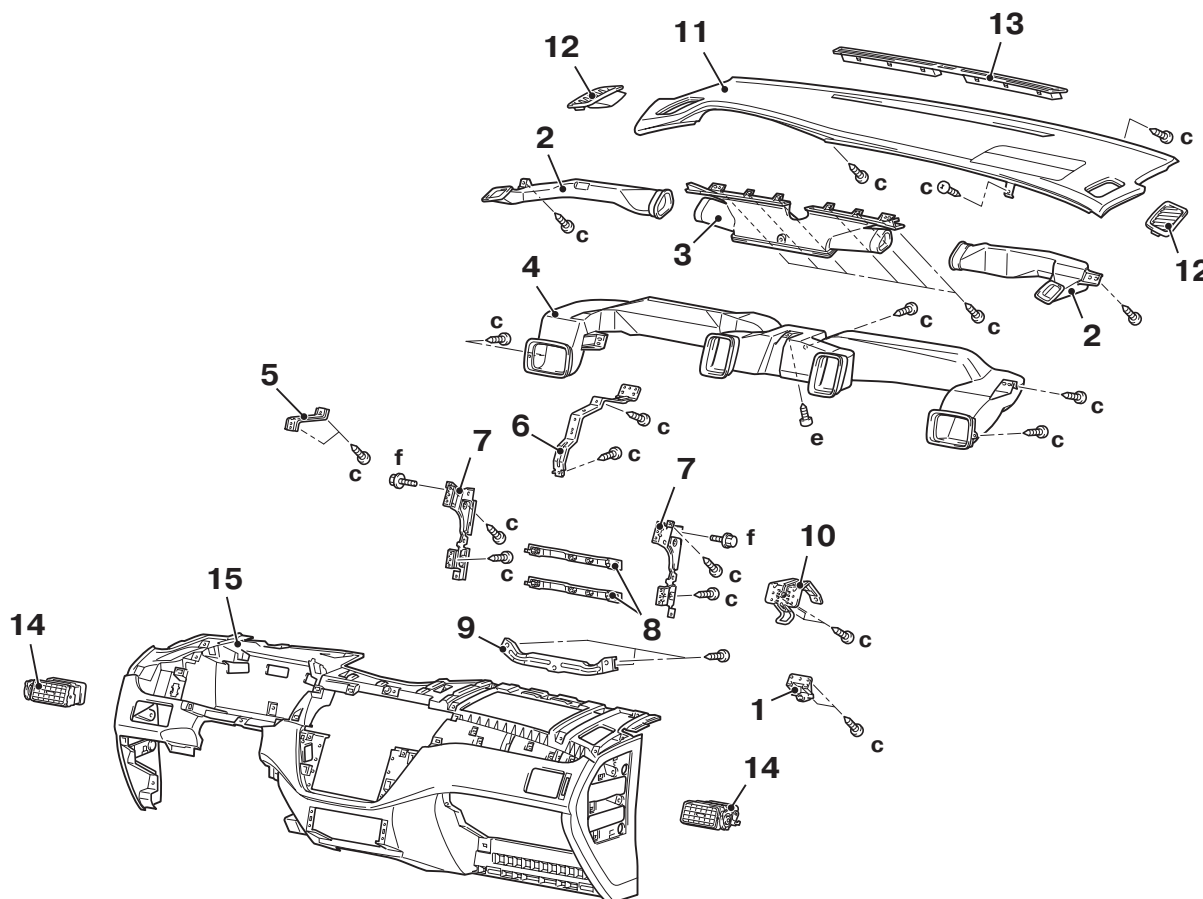
1. Не повредите защелки при снятии модуля подушки безопасности переднего пассажира.
2. Снятый модуль надувной подушки безопасности поместите раскрывающейся частью вверх на чистое и сухое место.



Для снятия модуля надувной подушки безопасности вставьте две отвертки с плоской рабочей частью под модуль, как это показано на рисунке и, действуя отвертками как рычагами, высвободите защелки крепления модуля.

## РАЗБОРКА И СБОРКА

M1521001900354



AC304491 AB

### Разборка

1. Верхнее крепление панели управления.
2. Боковой воздуховод.
3. Центральный воздуховод.
4. Распределительный воздуховод.
5. Верхняя скоба крепления со стороны водителя.
6. Центральный верхний усилитель.
7. Центральный усилитель панели управления.

### Разборка

8. Усиленная перемычка.
9. Центральный нижний усилитель.
10. Фиксатор перчаточного ящика.
11. Накладка панели управления.
12. Крышка бокового сопла.
13. Решетка центральных сопел воздуховода.
14. Боковой регулятор воздухопритока.
15. Панель управления.

## ПЕРЕДНЯЯ НАПОЛЬНАЯ КОНСОЛЬ

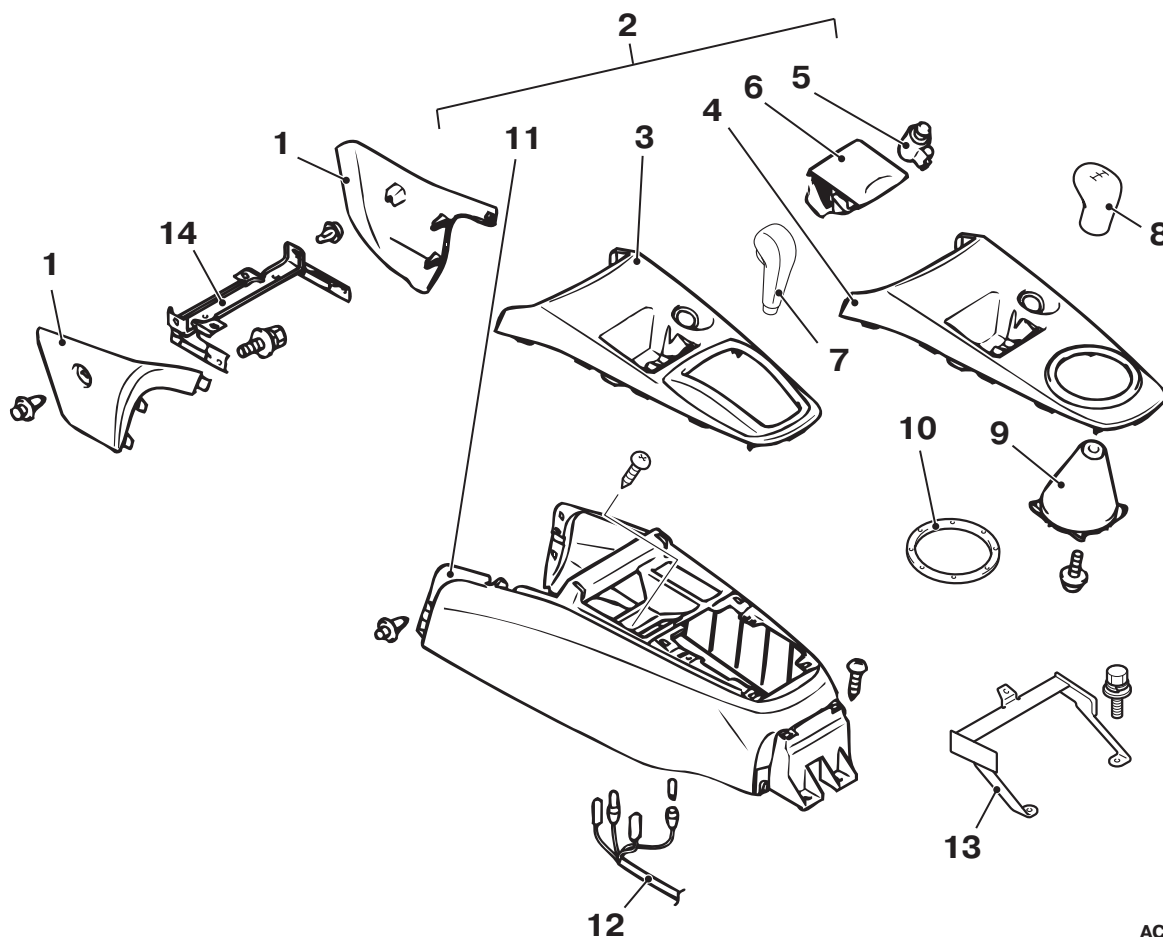
## СНЯТИЕ И УСТАНОВКА

M1521005200045

## Автомобили с левосторонним расположением рулевого колеса

## Предварительные и послеустановочные операции

Снятие и установка задней напольной консоли.  
(См. СТР. 52A-8).

**Снятие**

1. Боковая накладка консоли.
2. Напольная консоль в сборе.
3. Передняя панель напольной консоли <АКП>.
4. Передняя панель напольной консоли <МКП>.
5. Прикуриватель.
6. Пепельница.
7. Рукоятка селектора передач <АКП>.

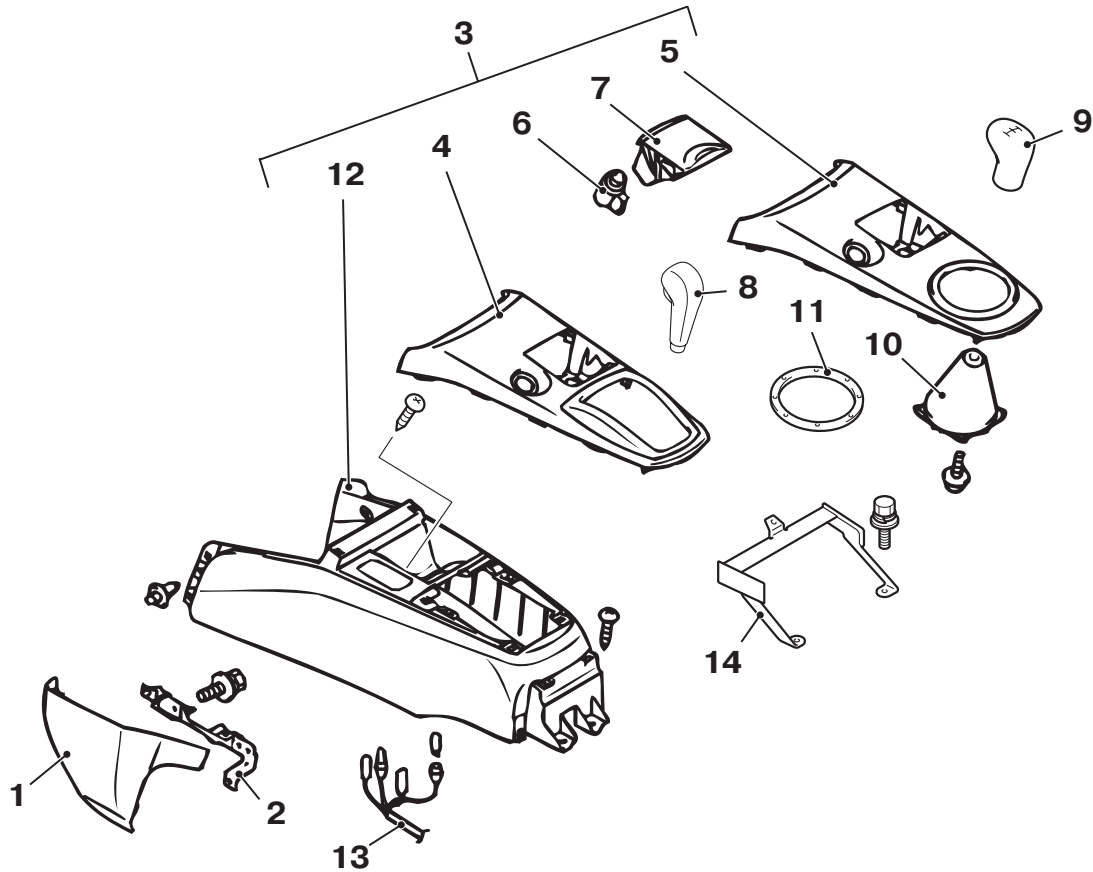
**Снятие**

8. Рукоятка рычага переключения передач <МКП>.
9. Кожух рукоятки рычага переключения передач <МКП>.
10. Накладка рычага переключения передач <Версия "Спорт">.
11. Передняя напольная консоль.
12. Жгут проводов.
13. Скоба крепления передней панели напольной консоли <МКП>.

AC304513 AB

Автомобили с правосторонним расположением рулевого колеса

Предварительные и послеустановочные операции  
Снятие и установка задней напольной консоли.  
(См. СТР. 52A-8).



AC304514 AB

**Снятие**

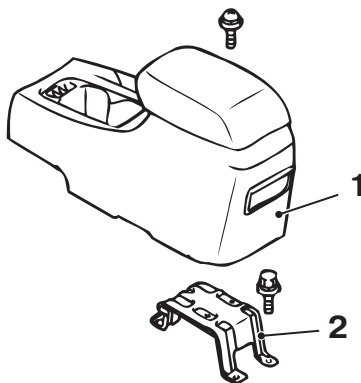
1. Боковая накладка консоли.
2. Скоба крепления боковой накладки консоли.
3. Передняя напольная консоль.
4. Передняя панель напольной консоли <АКП>.
5. Передняя панель напольной консоли <МКП>.
6. Прикуриватель.
7. Пепельница.
8. Рукоятка селектора передач <АКП>.

**Снятие**

9. Рукоятка рычага переключения передач <МКП>.
10. Кожух рукоятки рычага переключения передач <МКП>.
11. Накладка рычага переключения передач <Версия "Спорт">.
12. Передняя напольная консоль.
13. Жгут проводов.
14. Скоба крепления передней панели напольной консоли <МКП>.

**ЗАДНЯЯ НАПОЛЬНАЯ КОНСОЛЬ****СНЯТИЕ И УСТАНОВКА**

M1521005700062



AC005176 AC

**Снятие**

1. Задняя напольная консоль.
- Подушка заднего сиденья в сборе. (См. [СТР. 52A-28](#)).
- Передние накладки (См. [СТР. 52A-11](#)).

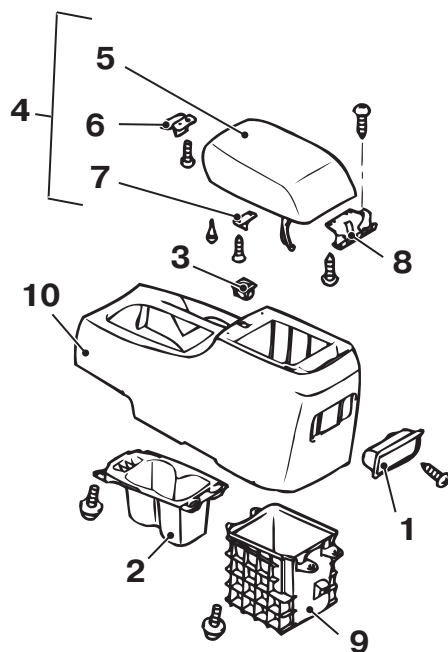
**Снятие**

- Задние накладки (См. [СТР. 52A-11](#)).
  - Облицовка нижней части средней стойки. (См. [СТР. 52A-11](#)).
  - Напольное покрытие.
2. Скоба крепления задней консоли.



РАЗБОРКА И СБОРКА

M1521005900088



AC005507AC

**Разборка**

1. Пепельница.
2. Чашкодержатель.
3. Фиксатор.
4. Крышка консоли.
5. Крышка консоли в сборе.

**Разборка**

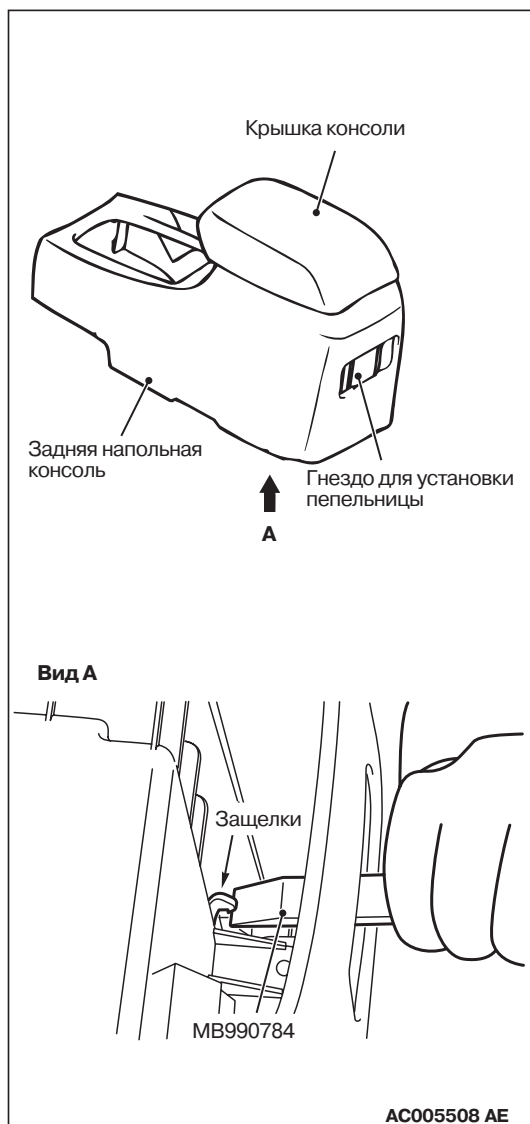
6. Верхний фиксатор крышки.
7. Нижний фиксатор крышки.
8. Шарнирная скоба.
9. Контейнер.
10. Задняя напольная консоль.

<<A>>

ТОЧКИ ДЛЯ РАЗЪЕДИНЕНИЯ  
ПРИ РЕМОНТЕ

## &lt;&lt;А&gt;&gt; СНЯТИЕ КРЫШКИ КОНСОЛИ

Вставьте приспособление (MB990784) под защелку крышки консоли и через отверстие для крепления пепельницы подденьте крышку приспособлением как рычагом.

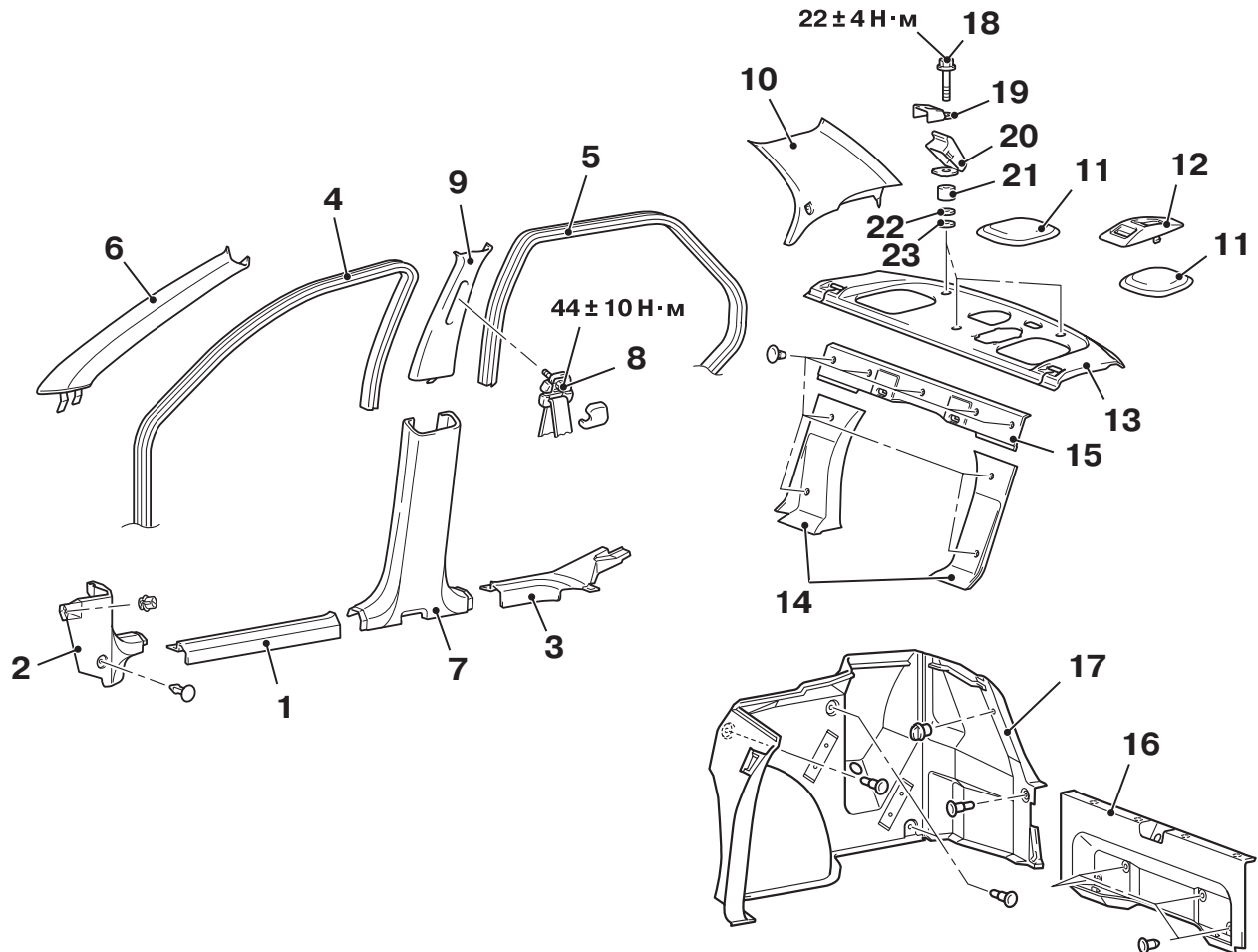


## ЭЛЕМЕНТЫ ОТДЕЛКИ

### СНЯТИЕ И УСТАНОВКА

M1521001100411

<Кузов седан>



AC305071AB

#### Снятие

1. Передняя накладка порога.
2. Боковая облицовка передней стойки.
3. Задняя накладка порога.
4. Облицовка проема передней двери.
5. Облицовка проема задней двери.
6. Облицовка передней стойки.
7. Нижняя облицовка средней стойки.
8. Крепление переднего ремня безопасности.
9. Верхняя облицовка средней стойки.
10. Облицовка задней стойки.
11. Облицовка динамика.
12. Облицовка втягивающей катушки.

#### Снятие

13. Облицовка задней полки.
14. Боковые облицовки щита за спинкой заднего сиденья.
15. Верхняя накладка щита за спинкой заднего сиденья.
16. Облицовка нижней части проема багажного отделения.
17. Боковая обивка багажного отделения.

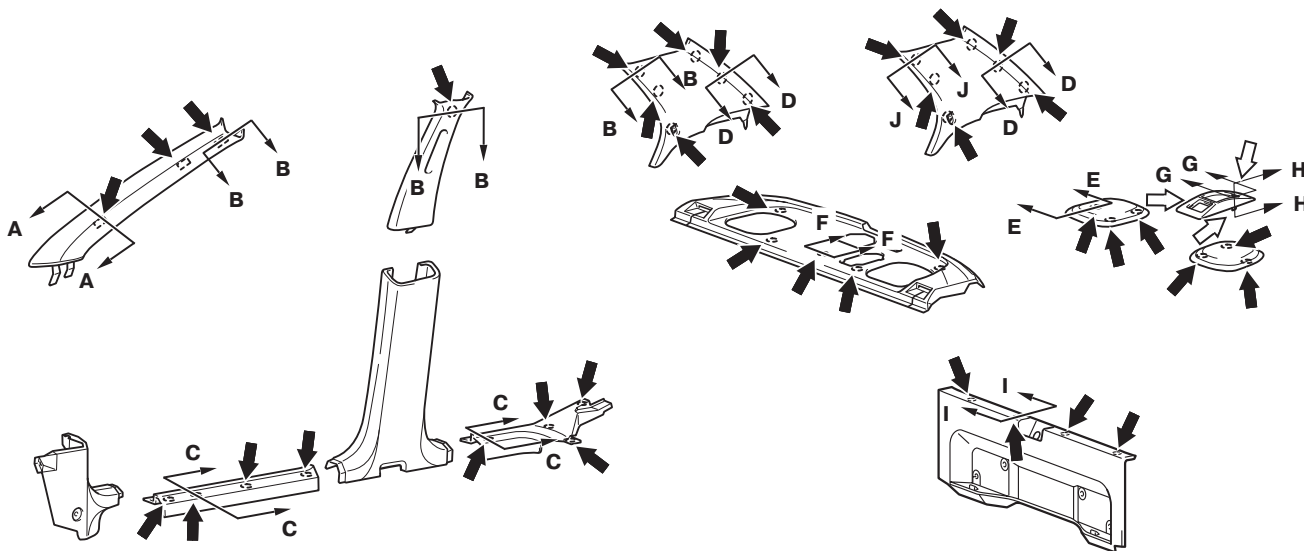
#### Снятие верхнего крепления

18. Болт с шайбой.
19. Крепление детского кресла.
20. Крышка.
21. Проставка.
22. Плоская шайба.
23. Шайба из волокнистого материала.

<<A>>

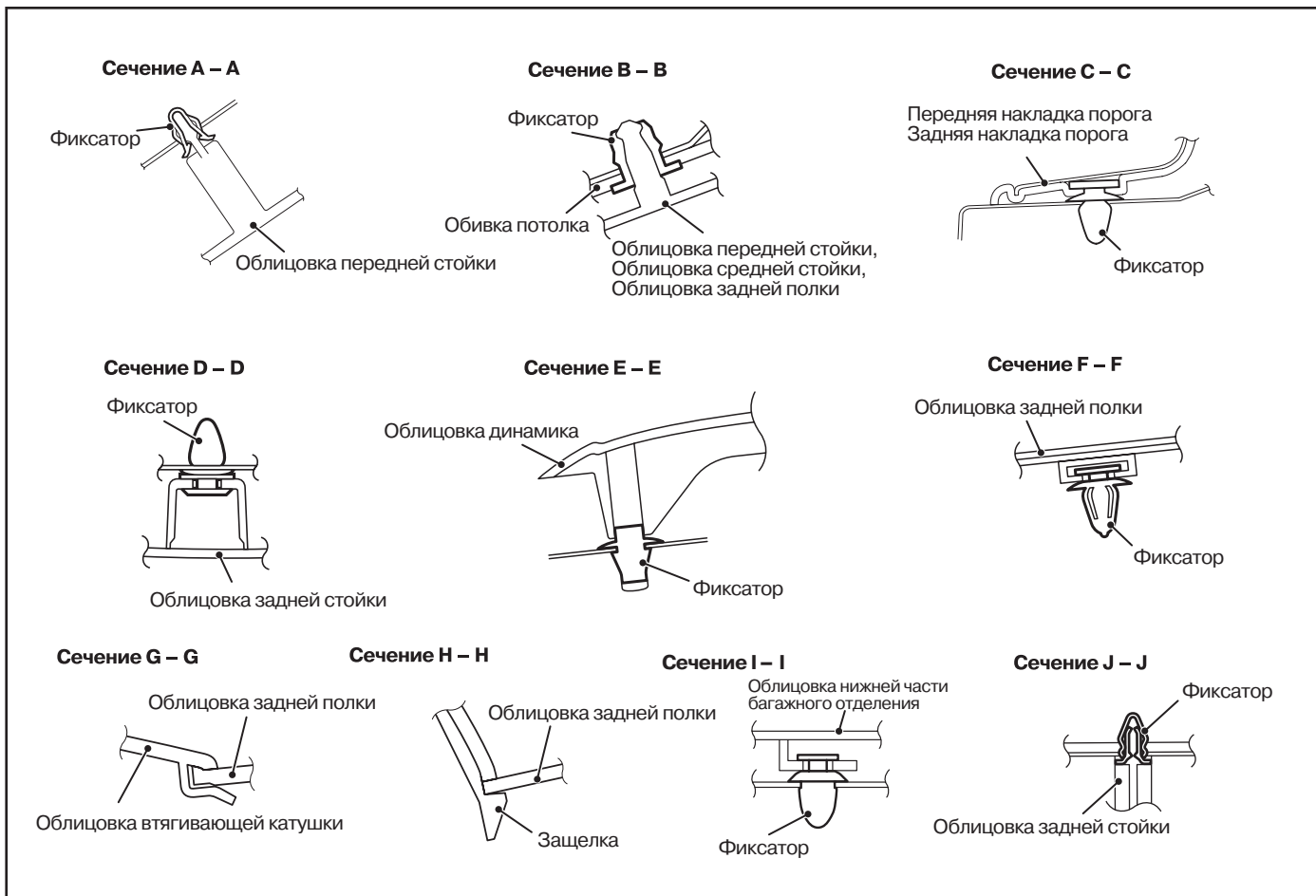
РАСПОЛОЖЕНИЕ ФИКСАТОРОВ  
И ЗАЩЕЛОК

<Автомобили без боковых подушек и шторок безопасности> <Автомобили с боковыми подушками и шторками безопасности>

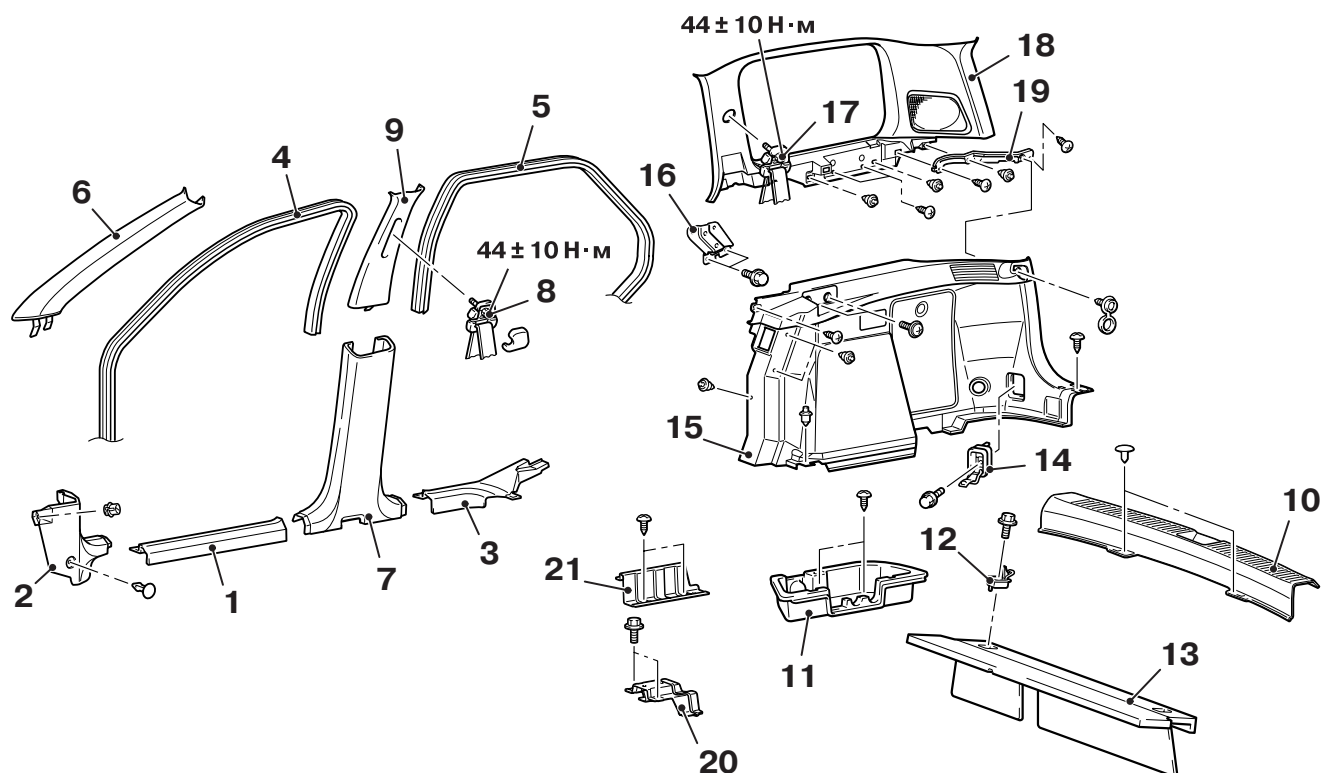


ПРИМЕЧАНИЕ

- (1) Расположение фиксаторов
- (2) Расположение защелок



<Автомобили с кузовом универсал>



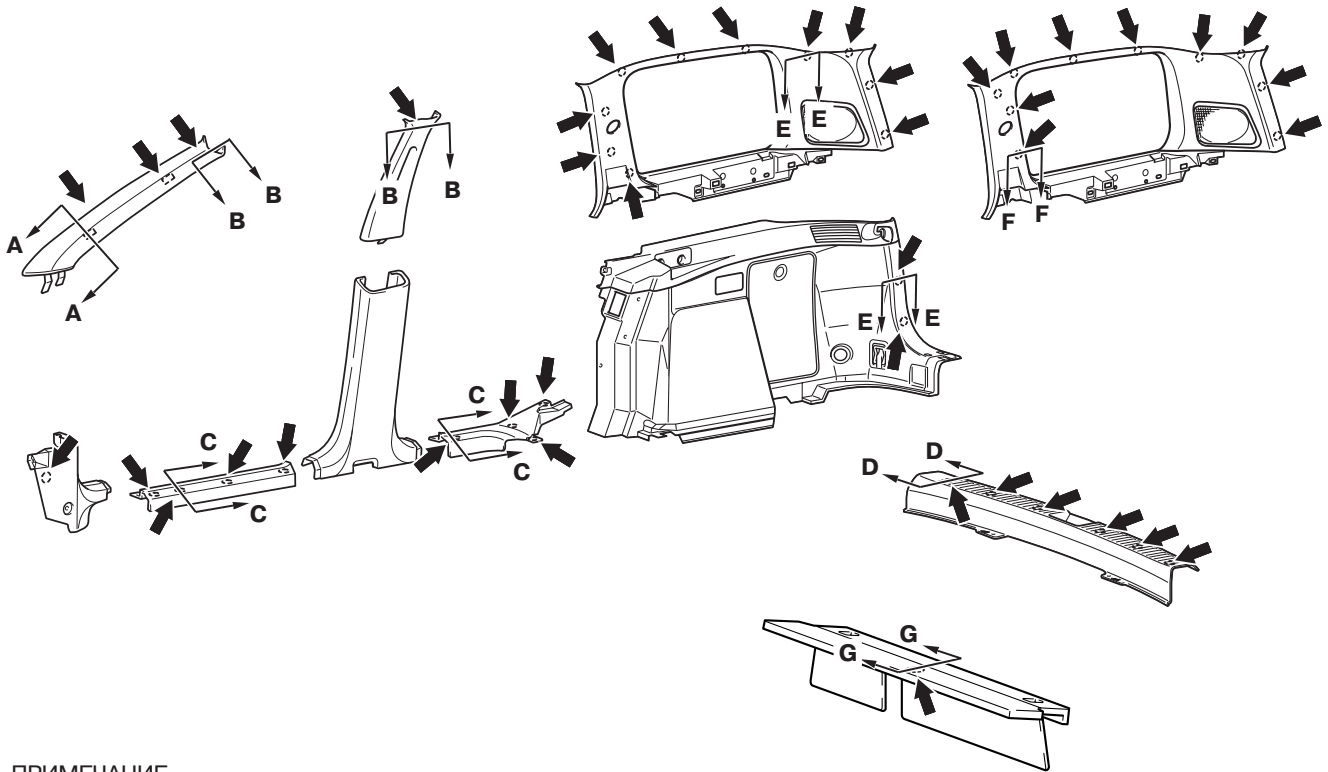
<<А>>

1. Передняя накладка порога.
2. Боковая облицовка передней стойки.
3. Задняя накладка порога.
4. Облицовка проема передней двери.
5. Облицовка проема задней двери.
6. Облицовка передней стойки.
7. Нижняя облицовка средней стойки.
8. Верхнее крепление переднего ремня безопасности.
9. Верхняя облицовка средней стойки.
10. Облицовка нижней части проема багажного отделения.
  - Крышка ниши в боковой части пола багажного отделения.
11. Крышка ниши в боковой части пола багажного отделения.
12. Крючок для крепления багажа.
13. Облицовка бруса спинки заднего сиденья.
14. Крючок для крепления багажа.
15. Обивка боковины багажного отделения.
16. Скоба крепления полки.
17. Верхнее крепление переднего ремня безопасности.
18. Верхняя часть облицовки боковины багажного отделения.
19. Задняя скоба крепления облицовки боковины багажного отделения.
20. Усилитель пола багажного отделения.
21. Скоба крепления ниши в полу.
  - Подушка заднего сиденья в сборе. (См. [СТР. 52А-28](#)).
  - Облицовка боковых задних частей заднего сиденья. (См. [СТР. 52А-28](#)).
  - Крышка ниши в центральной части пола багажного отделения.
  - Ниша в центральной части пола багажного отделения.

РАСПОЛОЖЕНИЕ ФИКСАТОРОВ  
И ЗАЩЕЛОК

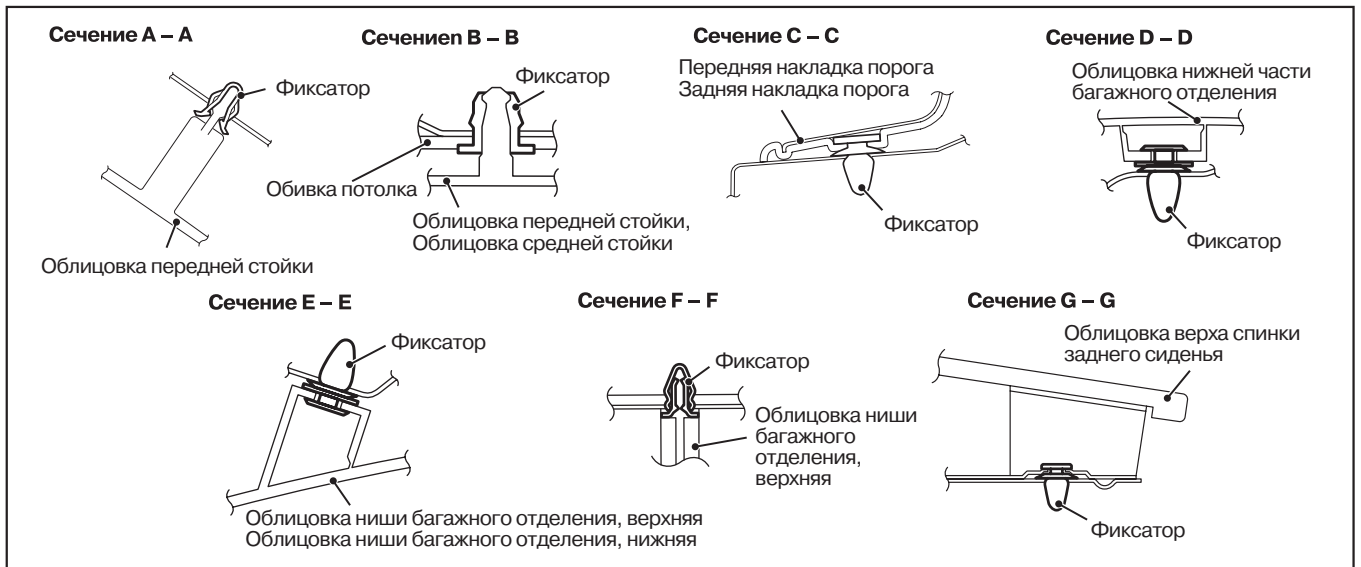
<Автомобили без боковых подушек  
и шторок безопасности>

<Автомобили с боковыми подушками  
и шторками безопасности>



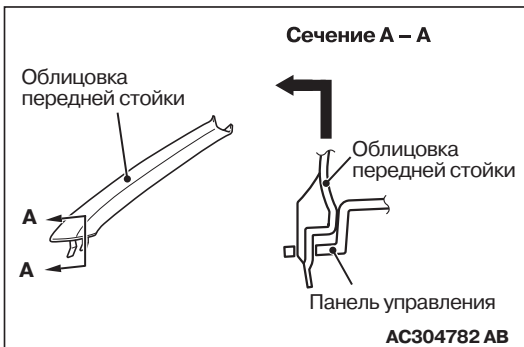
ПРИМЕЧАНИЕ

← Расположение фиксаторов



**ТОЧКИ ДЛЯ СНЯТИЯ ПРИ РЕМОНТЕ**  
**<<A>> СНЯТИЕ ОБЛИЦОВКИ**  
**ПЕРЕДНЕЙ СТОЙКИ**

Освободите фиксаторы в направлении стрелок, показанных на рисунке, и снимите облицовку.

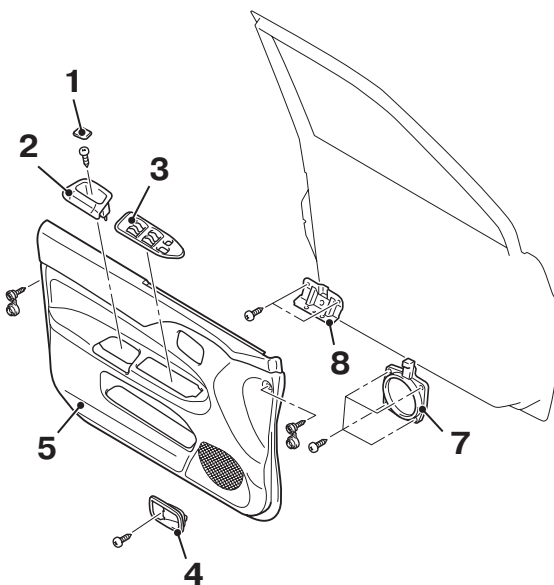


**ОБИЛИЦОВКА ДВЕРЕЙ**

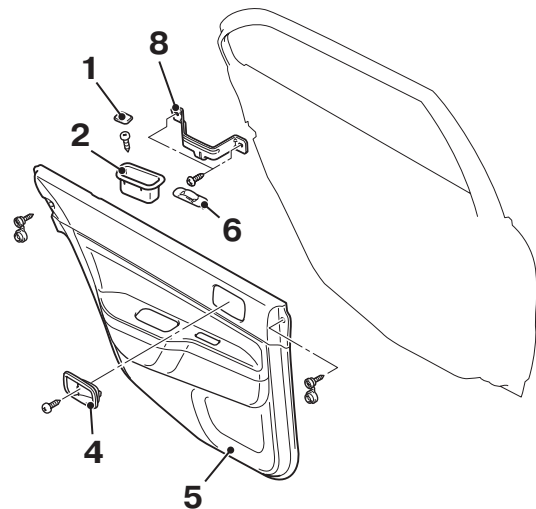
**СНЯТИЕ И УСТАНОВКА**

M1521006400149

**<Обивка передней двери>**



**<Обивка задней двери>**



АС304681 АВ

**Снятие облицовки передней двери**

1. Заглушка.
2. Вставка.
3. Переключатель управления электроприводами стеклоподъемников в сборе.
4. Облицовка внутренней ручки двери.
5. Панель облицовки передней двери.
6. Скоба крепления вставки.

<<A>>

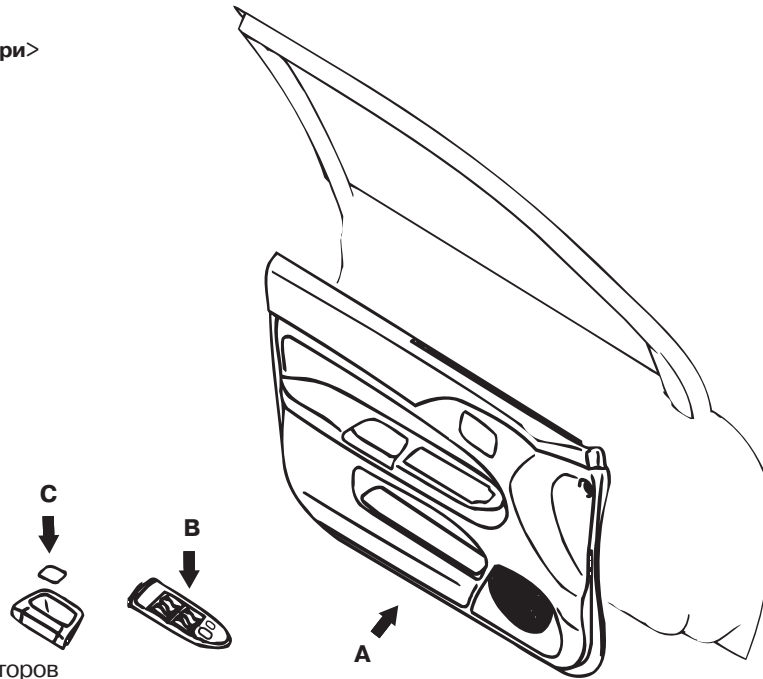
**Снятие обивки задней двери**

1. Заглушка.
2. Вставка.
3. Переключатель управления электроприводами стеклоподъемников в сборе.
4. Облицовка внутренней ручки двери.
5. Панель облицовки задней двери.
6. Скоба крепления вставки задней двери.

<<A>>

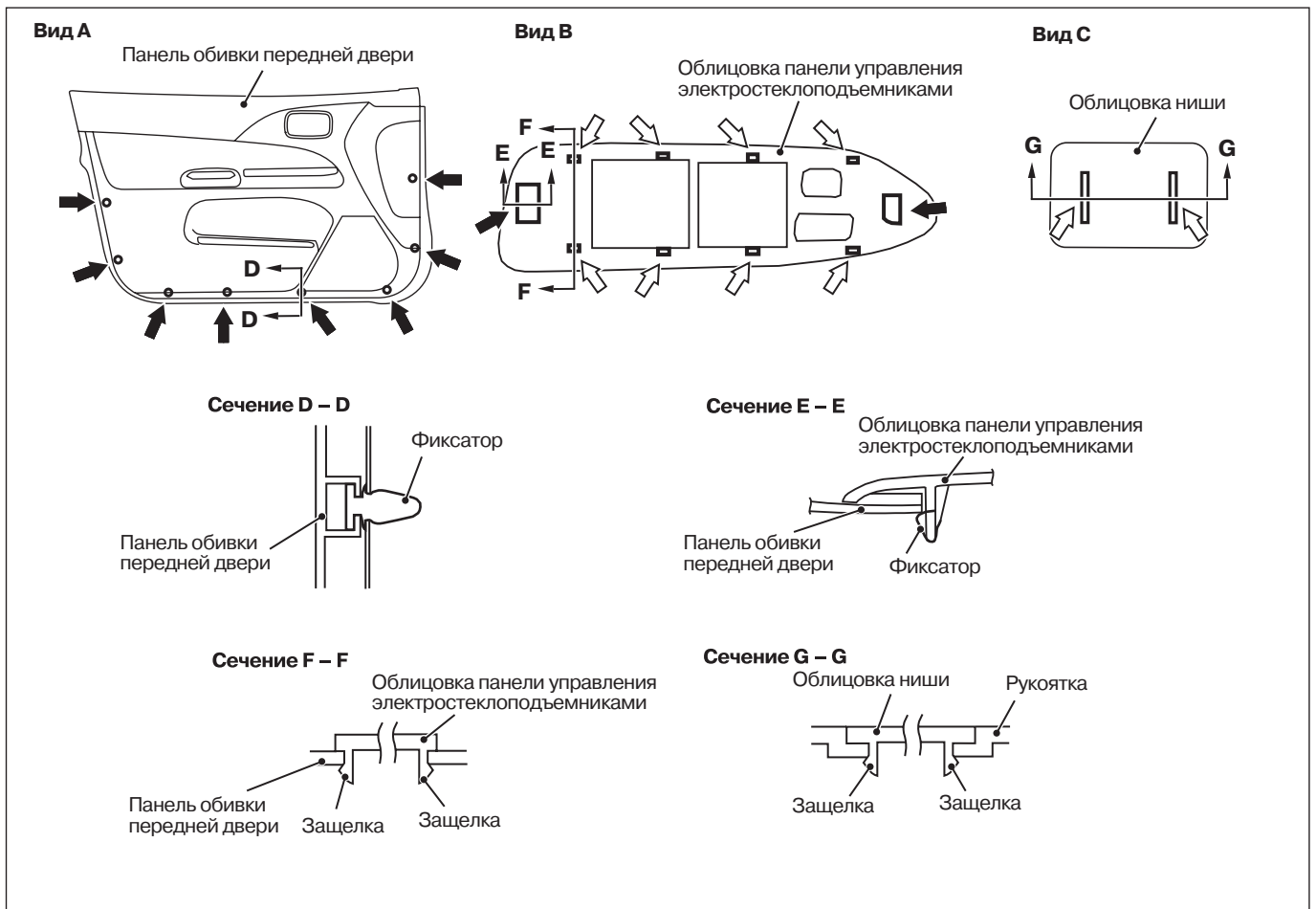
РАСПОЛОЖЕНИЕ ФИКСАТОРОВ  
И ЗАЩЕЛОК

<Панель обивки передней двери>



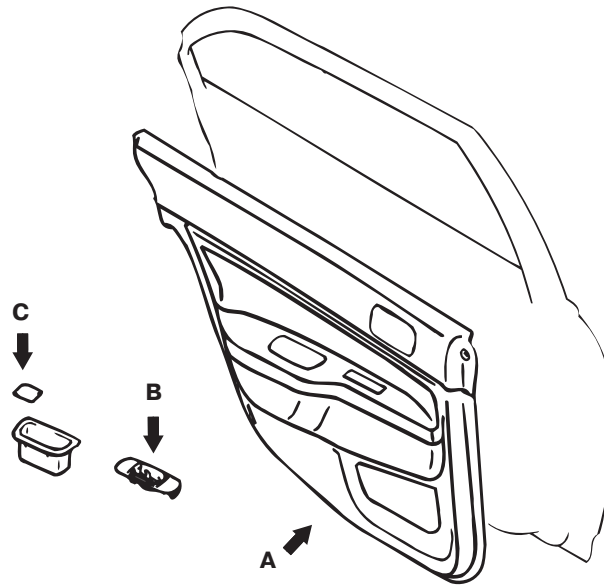
ПРИМЕЧАНИЕ

- (1) ← Расположение фиксаторов
- (2) ⇐ Расположение защелок





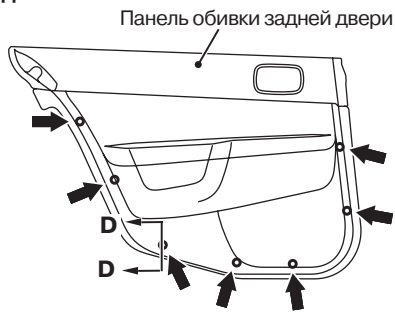
<Панель обивки задней двери>



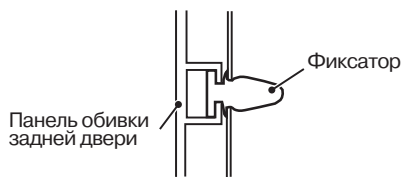
ПРИМЕЧАНИЕ

- (1) ← Расположение фиксаторов  
(2) ⇄ Расположение защелок

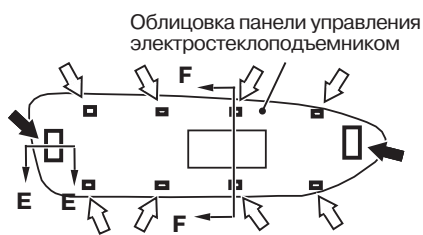
Вид А



Сечение D – D



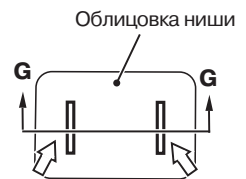
Вид В



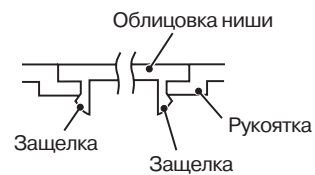
Сечение E – E



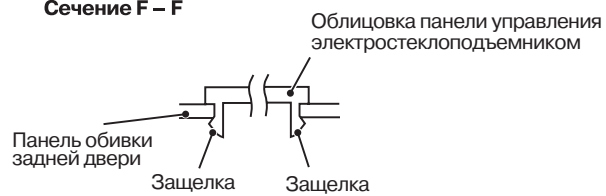
Вид С



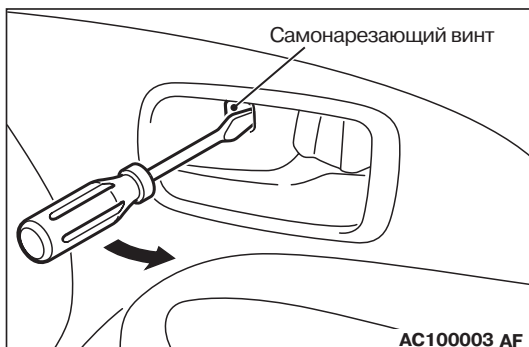
Сечение G – G



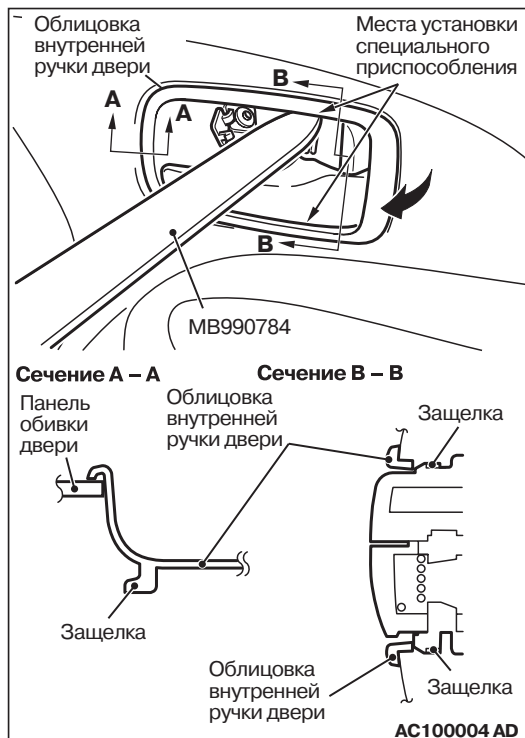
Сечение F – F



## ТОЧКИ ДЛЯ СНЯТИЯ ПРИ РЕМОНТЕ

<<A>> СНЯТИЕ ОБЛИЦОВКИ  
ВНУТРЕННЕЙ РУЧКИ ДВЕРИ

1. Подведите лезвие плоской отвертки к задней части головки самонарезающего винта, находящегося на облицовке, и надавите отверткой так, как это показано на рисунке. Затем отверните самонарезающий винт.

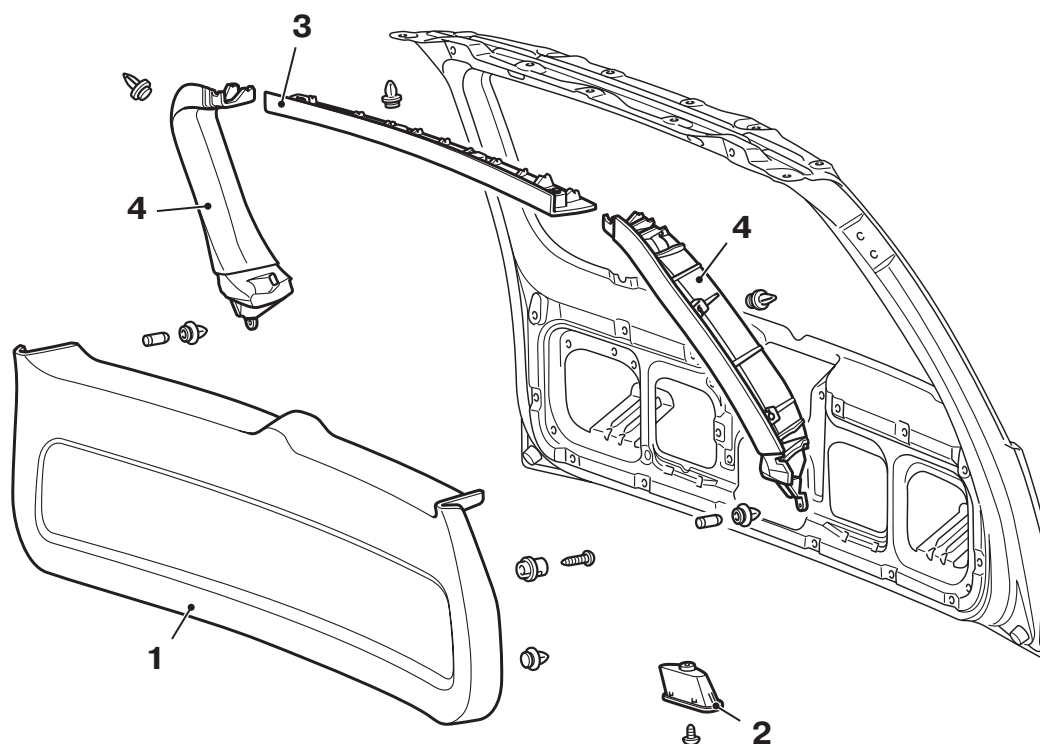


2. Вставьте специальное приспособление (MB990784) в зазор между облицовкой и внутренней ручкой и освободите защелки крепления облицовки.
3. Вставьте специальное приспособление (MB990784) в заднюю часть облицовки и, действуя им как рычагом, отведите облицовку в направлении, показанном на рисунке. Снимите облицовку.

## ОБЛИЦОВКА ЗАДНЕЙ ДВЕРИ

### СНЯТИЕ И УСТАНОВКА

M1521006500102



AC304775 AB

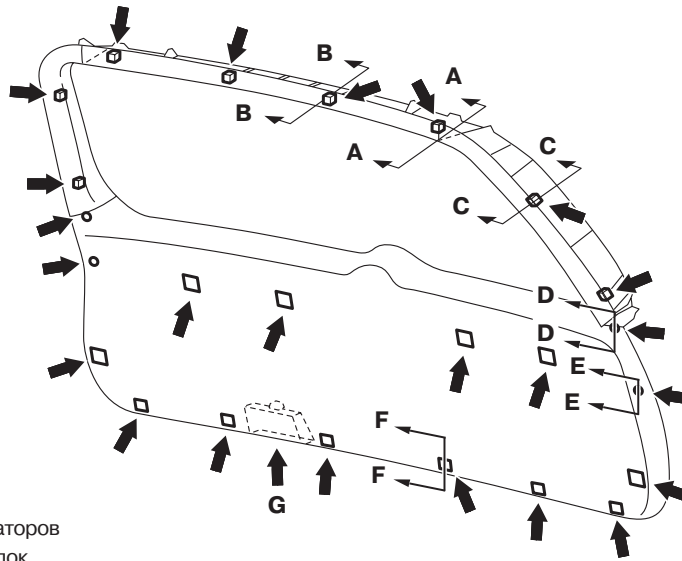
#### Снятие

1. Обивка задней двери.
2. Захват для руки.

#### Снятие

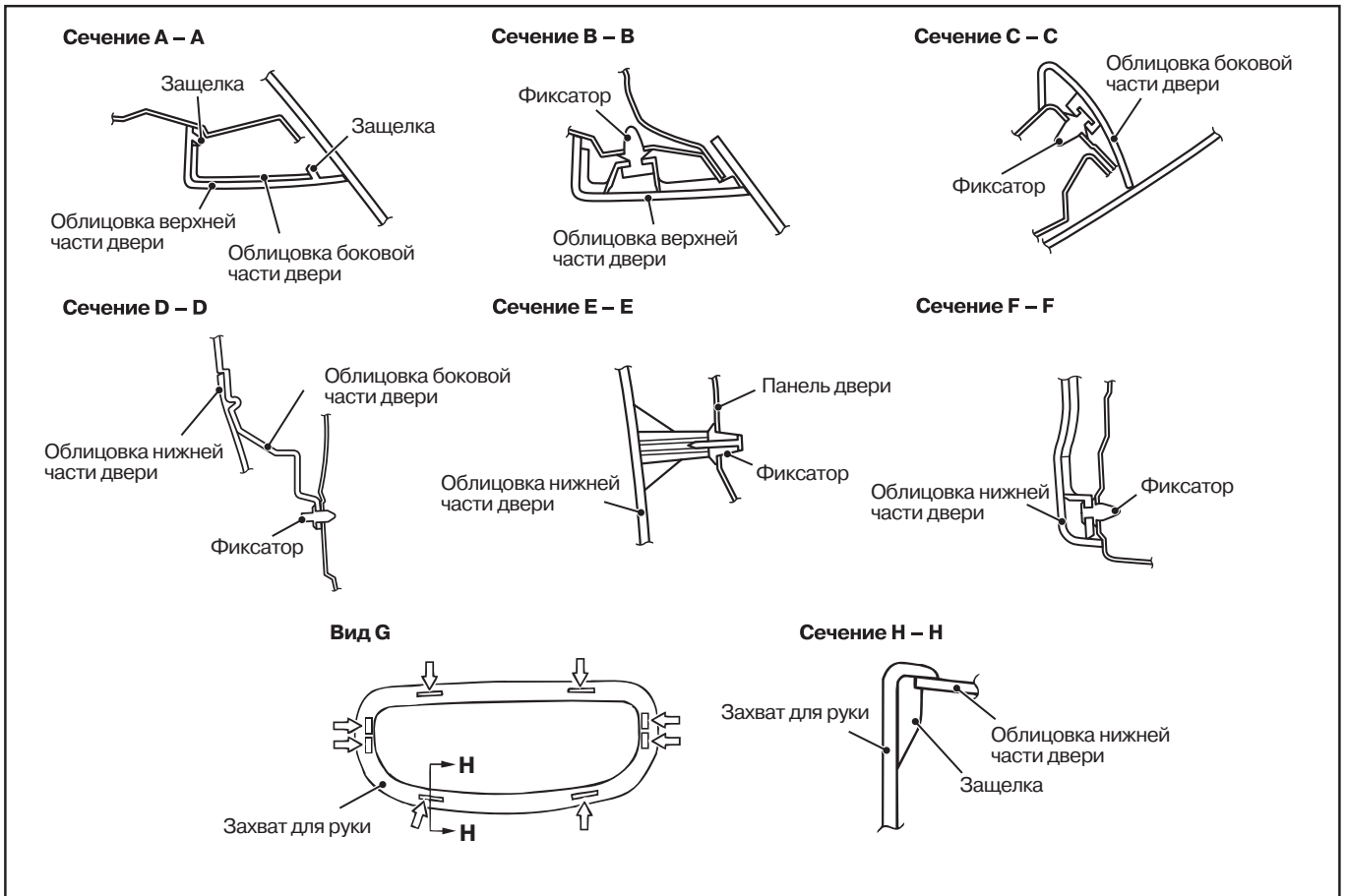
3. Верхняя облицовка задней двери.
4. Боковая облицовка задней двери.

РАСПОЛОЖЕНИЕ ФИКСАТОРОВ  
И ЗАЩЕЛОК



ПРИМЕЧАНИЕ

- (1) ← Расположение фиксаторов
- (2) ⇄ Расположение защелок



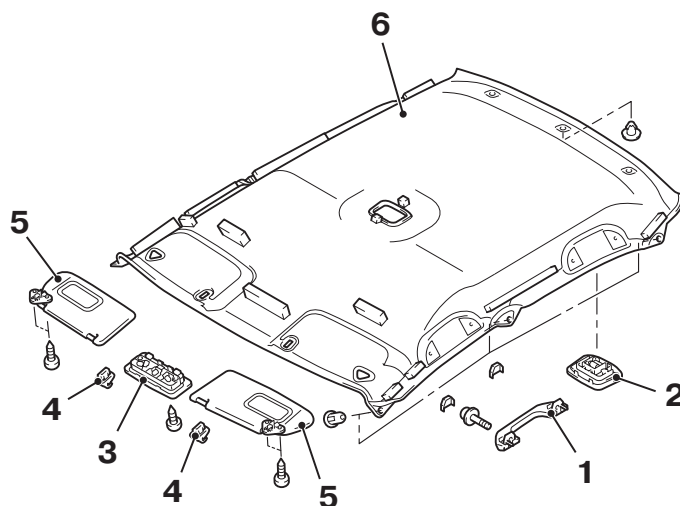
## ОБЛИЦОВКА ПОТОЛКА

### СНЯТИЕ И УСТАНОВКА

M1521001400337

#### <Кузов седан>

**Предварительные и послеустановочные операции**  
Снятие и установка облицовок передней, центральной и задней стоек. (См. [СТР. 52A-11](#)).



AC304633 AB

#### Снятие

1. Поручень.
2. Плафон освещения.
3. Передний плафон освещения.
4. Крепление противосолнечного козырька.

<<A>>

#### Снятие

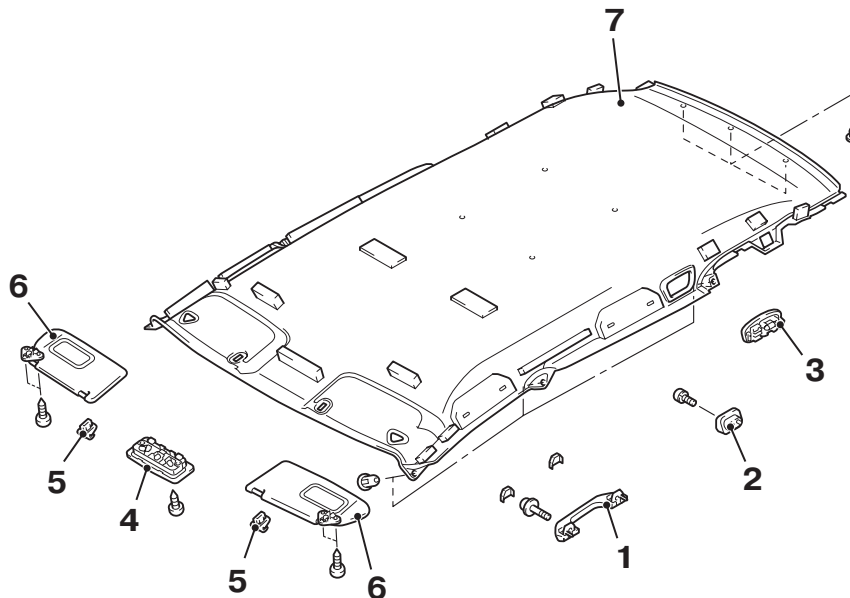
5. Противосолнечный козырек.
  - Напольная консоль в сборе. (См. [СТР. 52A-6](#)).
6. Панель облицовки потолка.

<<B>>

## &lt;Автомобили с кузовом универсал&gt;

**Предварительные и послеустановочные операции**

Снятие и установка облицовок передней, центральной и задней стоек. (См. СТР. 52А-11).

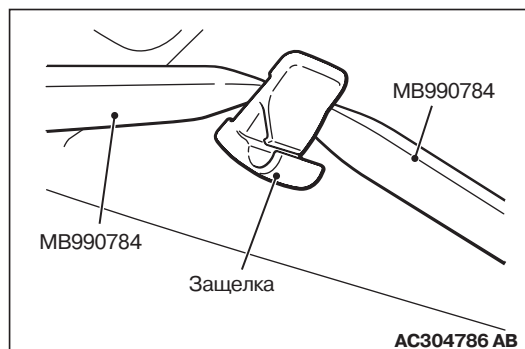


АС304634 АВ

**Снятие**

1. Поручень.
2. Крепление сетки.
3. Задний фонарь индивидуального освещения в сборе.
4. Передний плафон освещения.
5. Крепление противосолнечного козырька.
6. Противосолнечный козырек.
7. Панель облицовки потолка.

&lt;&lt;А&gt;&gt;

**ТОЧКИ ДЛЯ СНЯТИЯ ПРИ РЕМОНТЕ****<<А>> СНЯТИЕ КРЕПЛЕНИЯ  
ПРОТИВОСОЛНЕЧНОГО КОЗЫРЬКА**

Подведите с обеих сторон крепления специальные приспособления (MB990784) и освободите защелки.

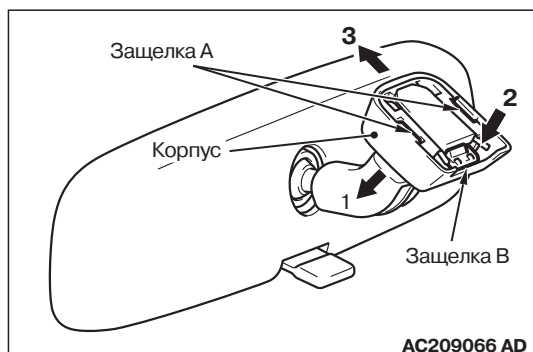
**<<В>> СНЯТИЕ ОБЛИЦОВКИ  
ПОТОЛКА**

Отогните панель облицовки со стороны двери водителя.

## ВНУТРЕННЕЕ ЗЕРКАЛО ЗАДНЕГО ВИДА

M1521002600215

### ТОЧКИ ДЛЯ СНЯТИЯ ПРИ РЕМОНТЕ



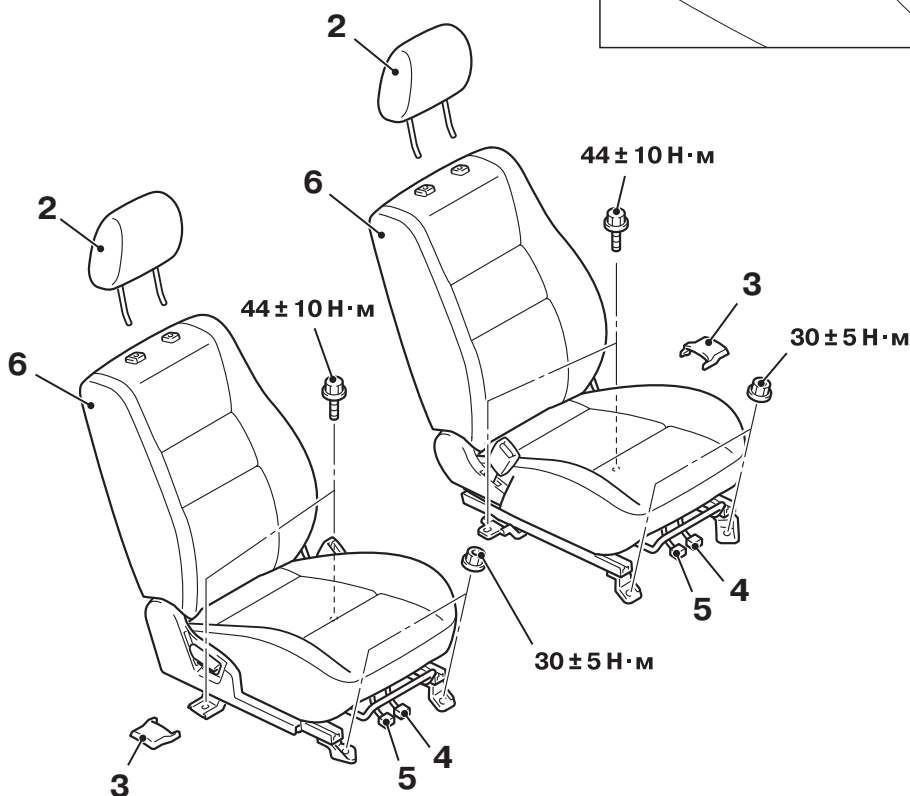
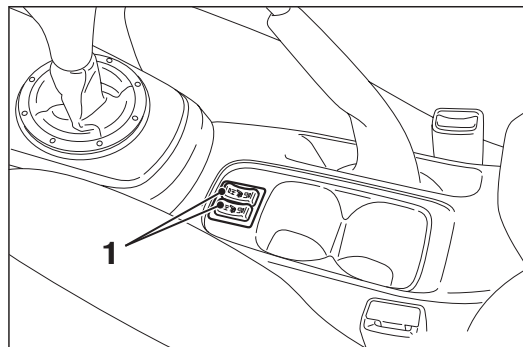
1. Освободите защелки А и отведите крышку в направлении стрелки 1.
2. Нажмите на защелку В в направлении стрелки 2 и вытяните зеркало в направлении стрелки 3.

**ПЕРЕДНИЕ СИДЕНЬЯ В СБОРЕ****СНЯТИЕ И УСТАНОВКА**

M1522001300504

**ВНИМАНИЕ**

Снятие передних сидений автомобилей с боковыми надувными подушками безопасности - см. главу 52В, "Предупреждения" (См. [СТР. 52В-5](#)) и модули боковых подушек и шторок безопасности (См. [СТР. 52В-240](#)).



АС400241 АВ

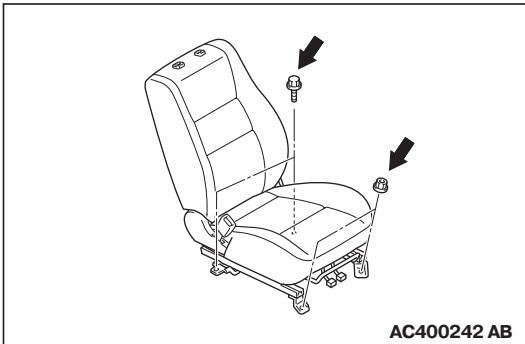
1. Выключатель электроподогрева сиденья <Автомобили с обогреваемыми сиденьями>.
2. Подголовники.

**Снятие передних сидений**

3. Крышка кронштейна крепления переднего сиденья.
4. Колодка жгута проводов <Автомобили с подогреваемыми сиденьями>.
5. Колодка жгута проводов <Автомобили с боковыми подушками безопасности>.
- >>А<< 6. Переднее сиденье в сборе.



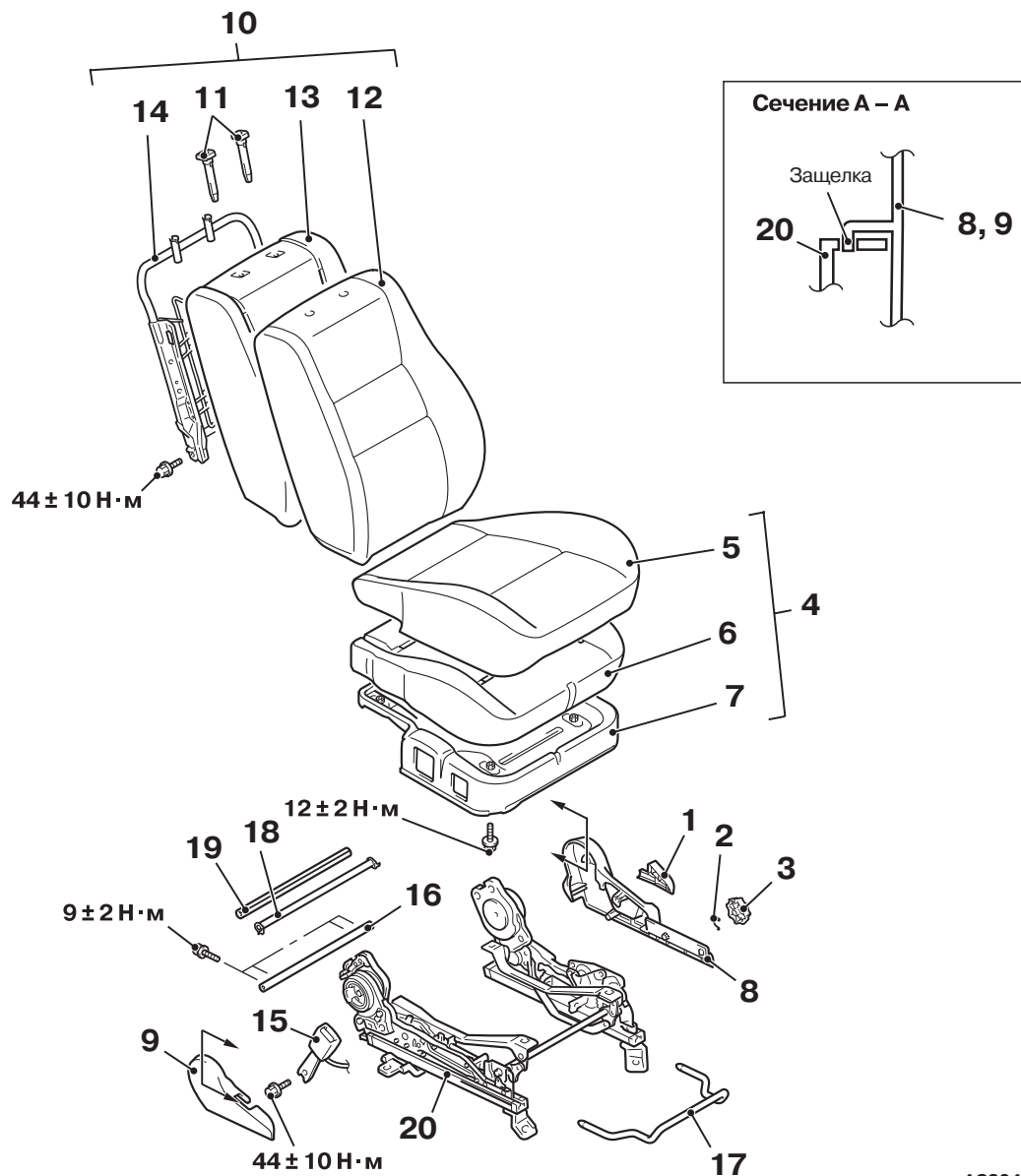
**ТОЧКИ УСТАНОВКИ ПРИ РЕМОНТЕ  
>>А<< УСТАНОВКА ПЕРЕДНЕГО  
СИДЕНЬЯ**



1. Наживите болты и гайки во всех местах, показанных на рисунке, не прилагая усилий к подушке сиденья, и проверьте плавность перемещения сиденья по салазкам.
2. Затяните все соединения нормированным моментом затяжки.

## РАЗБОРКА И СБОРКА

M1522001500575



AC304789

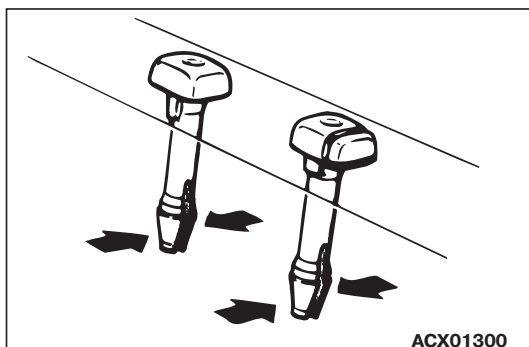
**Разборка**

1. Кнопка разблокировки спинки сиденья. <<A>>
2. Штифт.
3. Рукоятка регулировки сиденья по высоте.
4. Подушка переднего сиденья в сборе. <<B>>
5. Обивка подушки переднего сиденья.
6. Подушка переднего сиденья.
7. Каркас подушки переднего сиденья в сборе.
8. Кожух механизма наклона спинки.
9. Облицовка боковины подушки.
10. Спинка переднего сиденья в сборе

**Разборка**

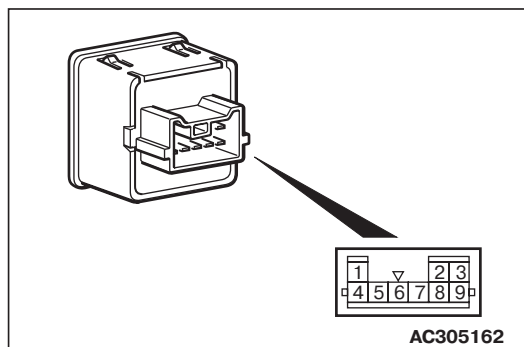
11. Направляющая подголовника.
12. Обивка спинки переднего сиденья.
13. Подушка спинки переднего сиденья.
14. Каркас спинки переднего сиденья.
15. Поясная ветвь бокового ремня безопасности.
16. Стержень.
17. Рукоятка фиксатора продольного перемещения сиденья.
18. Стержень.
19. Облицовка стержня.
20. Салазки сиденья.

## ТОЧКИ ДЛЯ СНЯТИЯ ПРИ РЕМОНТЕ <<А>> СНЯТИЕ НАПРАВЛЯЮЩИХ ПОДГОЛОВНИКА



## ПРОВЕРКА ПРОВЕРКА ВЫКЛЮЧАТЕЛЯ ОБОГРЕВА СИДЕНЬЯ

M1522005500094

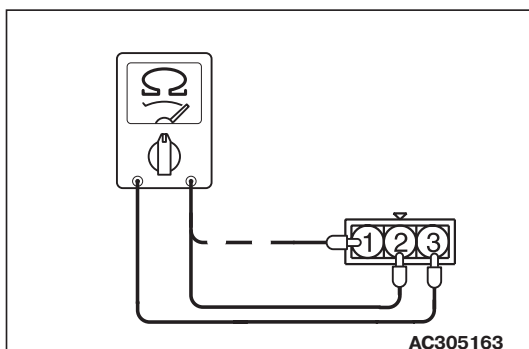


## <<В>> СНЯТИЕ КАРКАСА СПИНКИ ПЕРЕДНЕГО СИДЕНЬЯ

Не извлекайте модуль подушки безопасности из каркаса спинки. <Автомобили с боковыми подушками безопасности>

Положение переключателя		Подсоединение тестера	Стандартные условия
Со стороны водителя	Сильно	1-5, 5-8	Менее 2 Ом
	Слабо	3-5, 5-8	Менее 2 Ом
Со стороны пассажира	Сильно	4-5, 5-8	Менее 2 Ом
	Слабо	5-9, 5-8	Менее 2 Ом

## ПРОВЕРКА ПОДОГРЕВА СПИНКИ СИДЕНЬЯ

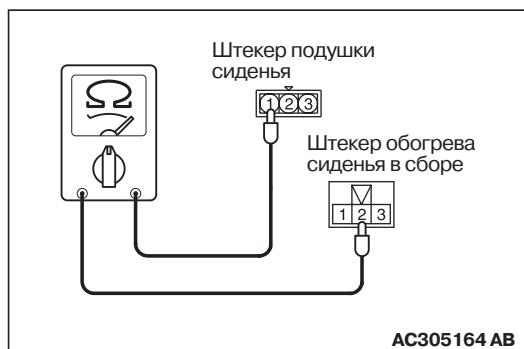


Измерьте сопротивление между выводами.

**Стандартное значение (при температуре внутри салона 20°C):**

Номер вывода	Кузов седан	Автомобили с кузовом универсал
Между выводами 2-3	4,56 Ом ± 10 %	5,18 Ом ± 10 %
Между выводами 3-3	4,83 Ом ± 10 %	5,53 Ом ± 10 %
Между выводами 2-3	0,27 Ом	0,35 Ом

## ПРОВЕРКА ОБОГРЕВА ПОДУШКИ СИДЕНЬЯ



Измерьте сопротивление между выводами.

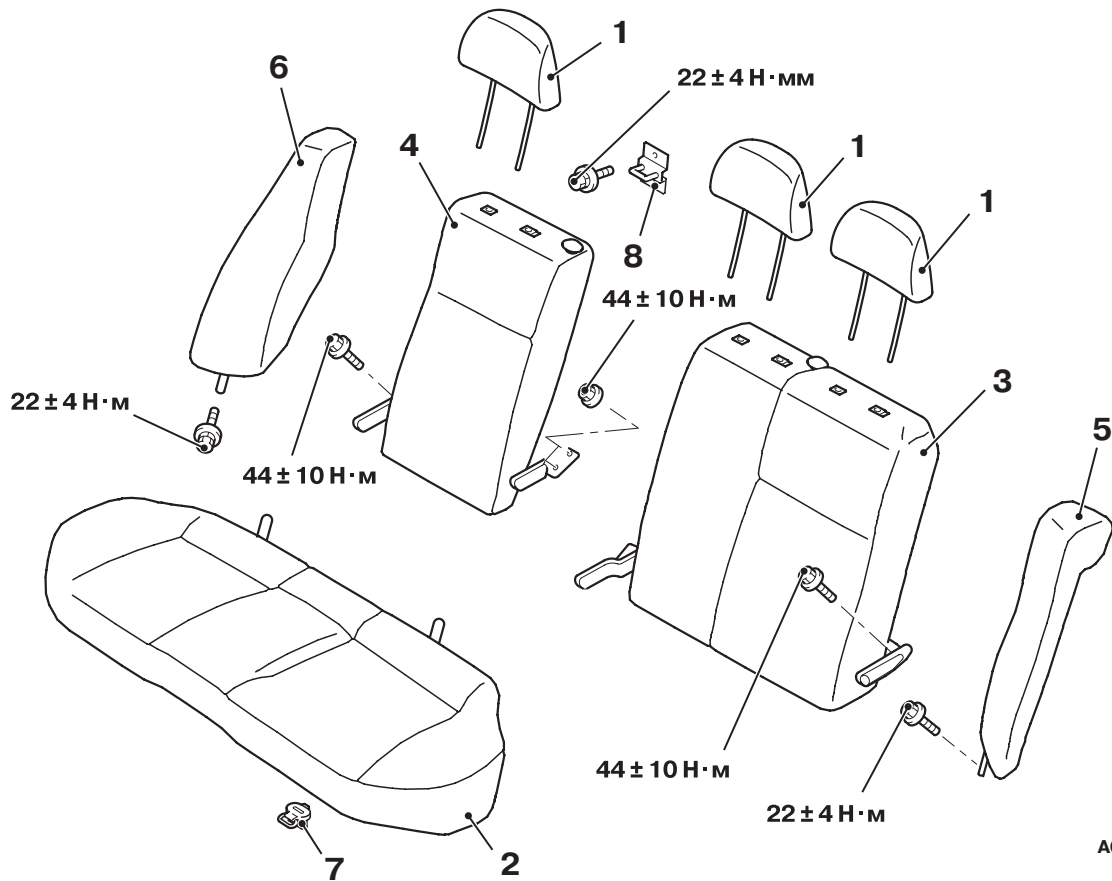
**Стандартное значение (при температуре внутри салона 20°C):**

Номер вывода	Измеряемая величина
Между выводами колодки жгута проводов обогревателя 1-2	5.21 Ом ± 10 %

**ЗАДНИЕ СИДЕНЬЯ В СБОРЕ****СНЯТИЕ И УСТАНОВКА**

M1522001800275

&lt;Кузов седан&gt;

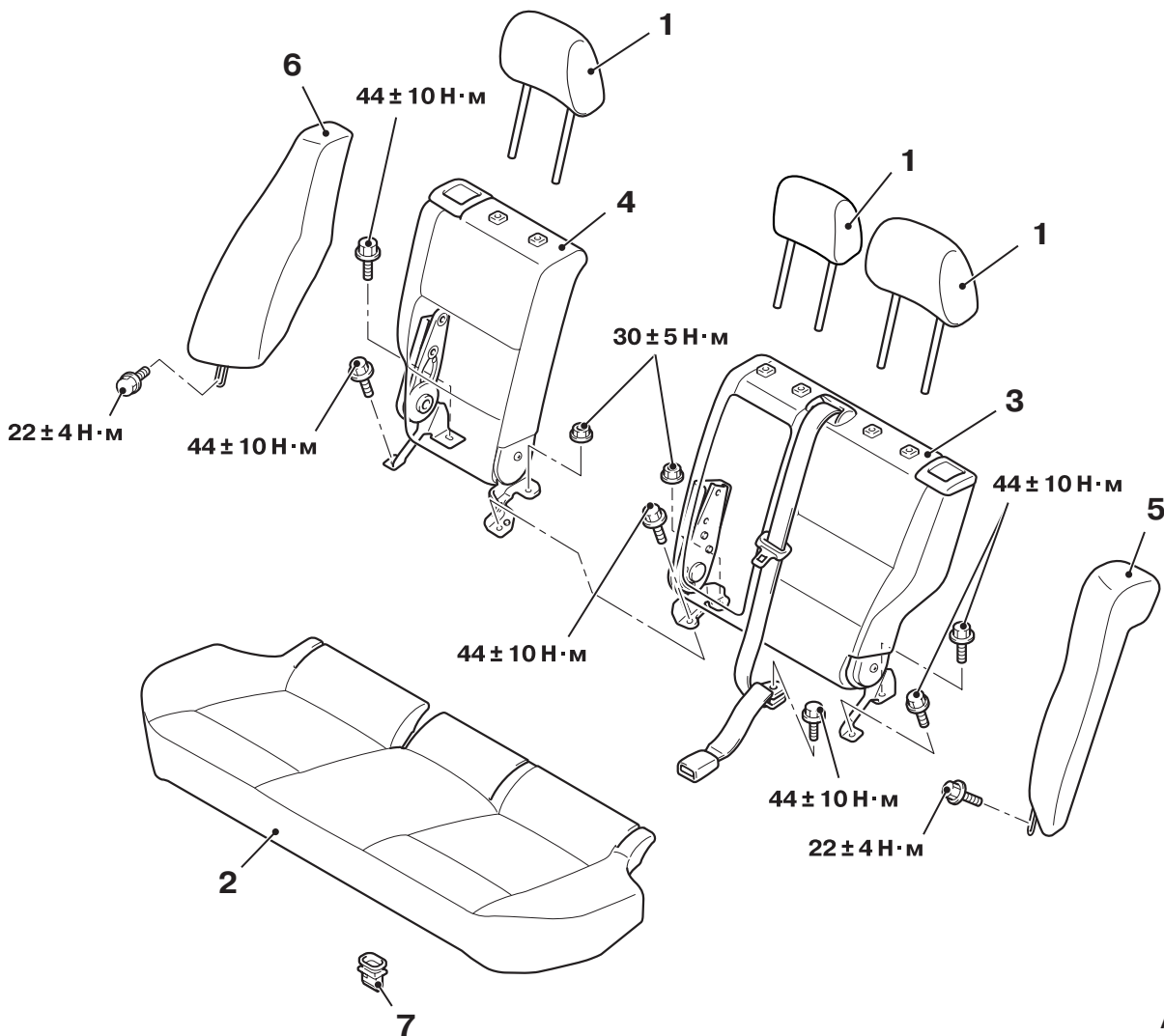


1. Подголовники.  
**Снятие задних сидений**  
 >>С<< 2. Подушка заднего сиденья в сборе.  
 >>В<< 3. Спинка заднего сиденья (левая) в сборе.  
 >>В<< 4. Спинка заднего сиденья (правая) в сборе.

- Снятие задних сидений**  
 >>А<< 5. Боковина заднего сиденья (левая) в сборе.  
 >>А<< 6. Боковина заднего сиденья (правая) в сборе.  
 7. Фиксатор подушки заднего сиденья.  
 8. Фиксатор.

AC304656 AB

<Автомобили с кузовом универсал>

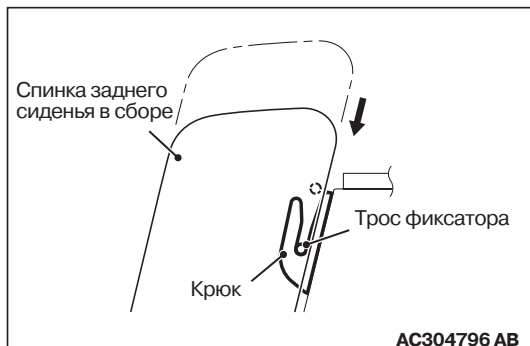


АС304610 АВ

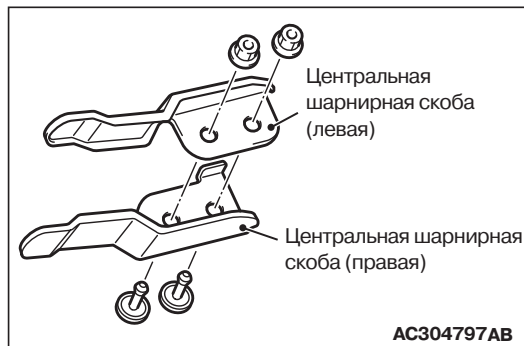
1. Подголовники.
- >>С<< 2. Подушка заднего сиденья в сборе.
- >>В<< 3. Спинка заднего сиденья (левая) в сборе.
- >>В<< 4. Спинка заднего сиденья (правая) в сборе.

- Снятие задних сидений**
- >>А<< 5. Боковина заднего сиденья (левая) в сборе.
  - >>А<< 6. Боковина заднего сиденья (правая) в сборе.
  7. Фиксатор подушки заднего сиденья.

## ТОЧКИ УСТАНОВКИ ПРИ РЕМОНТЕ

>>А<< УСТАНОВКА ЗАДНЕГО  
СИДЕНЬЯ/БОКОВИН ЗАДНЕГО  
СИДЕНЬЯ (ЛЕВЫХ/ПРАВЫХ)

Установите заднее сиденье в сборе как это показано на рисунке, и надежно закрепите трос крепления на крюке для установки спинки заднего сиденья.

>>А<< УСТАНОВКА СПИНКИ ЗАДНЕГО  
СИДЕНЬЯ (ЛЕВОЙ)/УСТАНОВКА  
СПИНКИ ЗАДНЕГО СИДЕНЬЯ  
(ПРАВОЙ)

Совместите центральную петлю спинки (левой) заднего сиденья с центральной петлей спинки (правой) заднего сиденья.

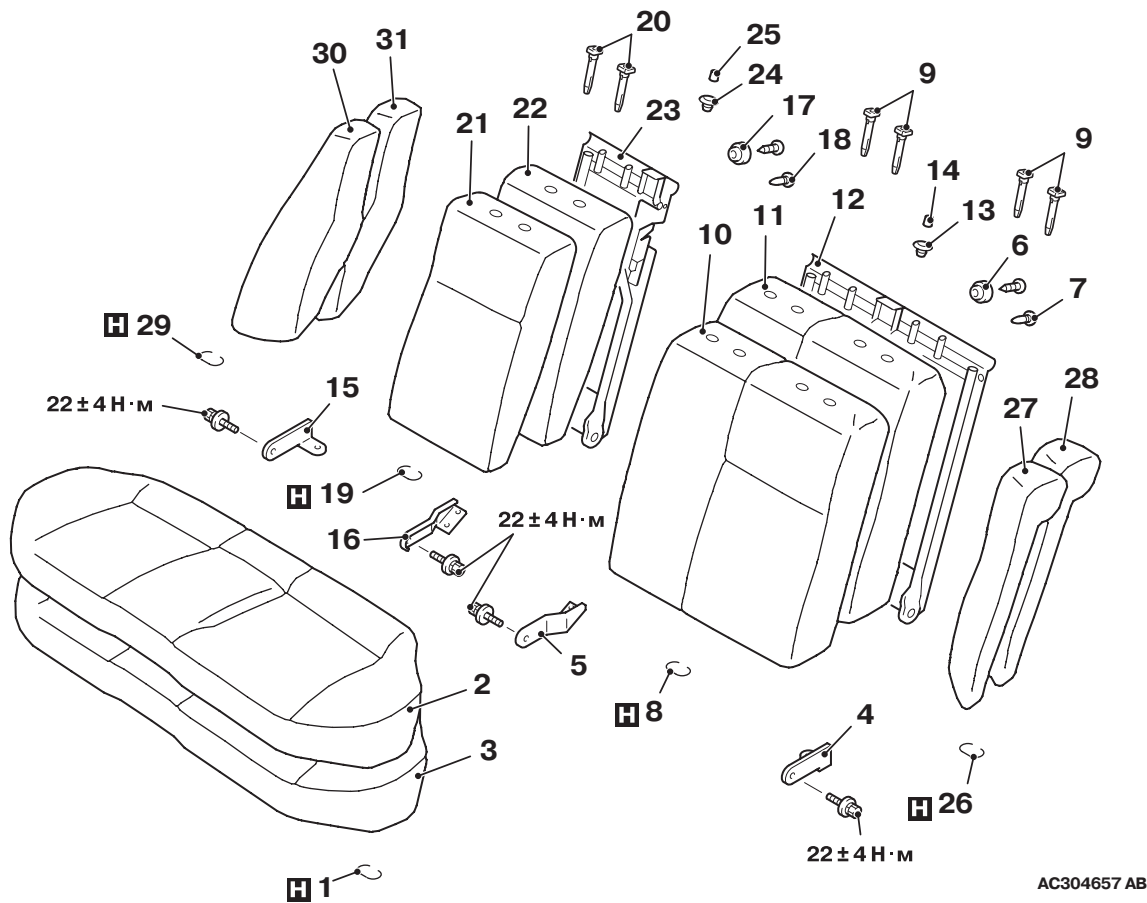
>>С<< УСТАНОВКА ПОДУШКИ  
ЗАДНЕГО СИДЕНЬЯ В СБОРЕ

Надежно закрепите подушку относительно фиксатора.

РАЗБОРКА И СБОРКА

M1522002000335

<Кузов седан>



AC304657 AB

**Разборка подушки заднего сиденья**

1. Кольцо.
  2. Обивка подушки заднего сиденья.
  3. Подушка заднего сиденья.
- Разборка спинки заднего сиденья (левой)**
4. Боковая шарнирная скоба.
  5. Центральная шарнирная скоба.
  6. Упор спинки заднего сиденья.
  7. Фиксатор.
  8. Кольцо.
  9. Направляющие подголовника.
  10. Обивка спинки заднего сиденья (левого).
  11. Подушка заднего сиденья (левого).
  12. Каркас спинки заднего сиденья (левого).
  13. Облицовка.
  14. Кнопка.
- Разборка спинки заднего сиденья (правой)**
15. Боковая шарнирная скоба.
  16. Центральная шарнирная скоба.
  17. Упор спинки заднего сиденья.

<<A>>

**Разборка спинки заднего сиденья (правой)**

18. Фиксатор.
19. Кольцо.
20. Направляющие подголовника.
21. Обивка спинки заднего сиденья (правой).
22. Подушка заднего сиденья (правая).
23. Спинка заднего сиденья (правая) в сборе.
24. Облицовка.
25. Кнопка.

**Разборка спинки заднего сиденья (левой)**

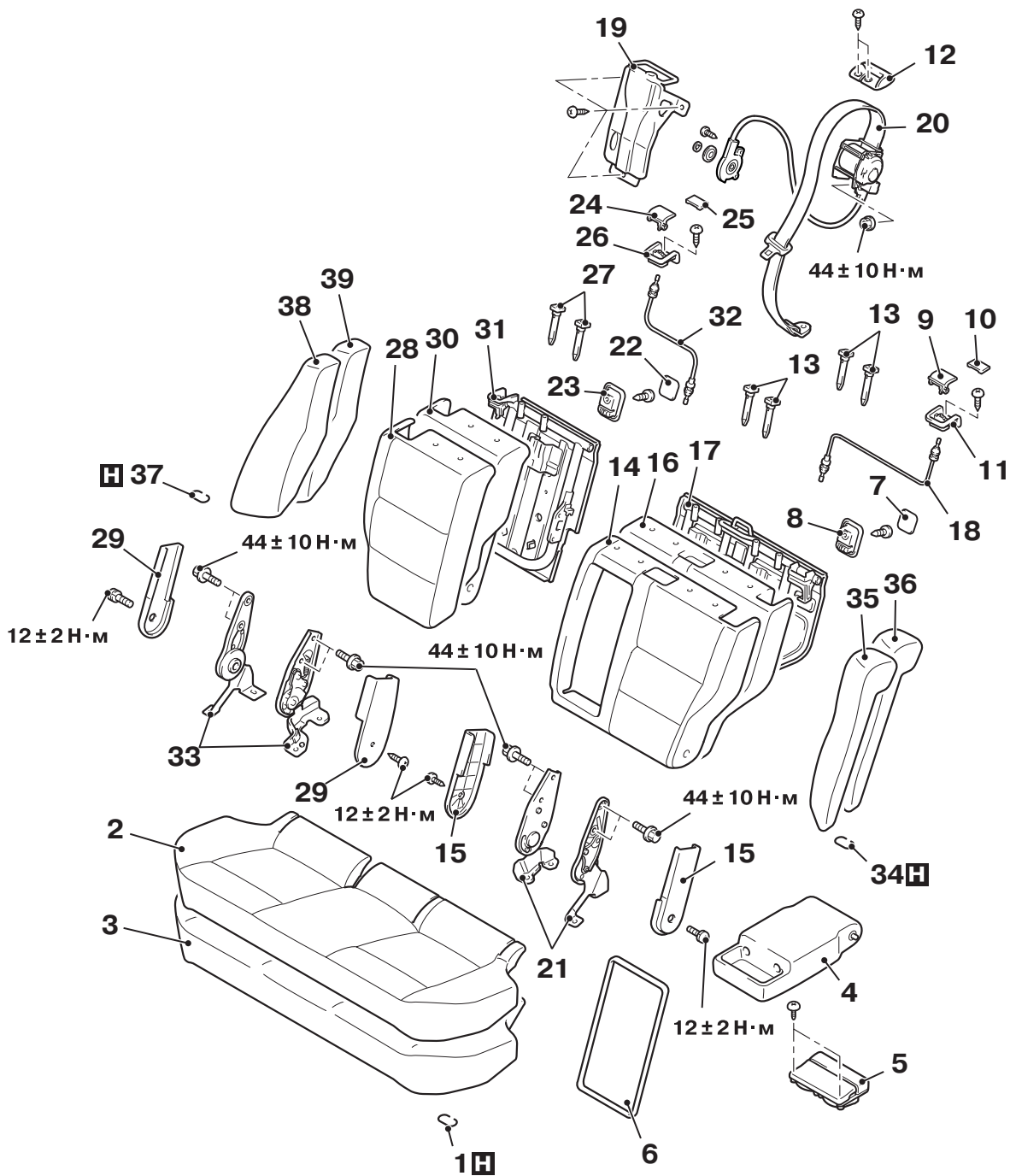
26. Кольцо.
27. Обивка спинки заднего сиденья (левого) в сборе.
28. Подушка заднего сиденья (левого).

**Разборка боковой части спинки заднего сиденья (правой)**

29. Кольцо.
30. Обивка спинки заднего сиденья (правой).
31. Подушка заднего сиденья (правая).

<<A>>

&lt;Универсал&gt;



AC304611 AB

**Разборка подушки заднего сиденья**

1. Кольцо
2. Обивка подушки заднего сиденья.
3. Обивка подушки заднего сиденья.

**Разборка спинки заднего сиденья (левой)**

4. Подлокотник в сборе.
5. Чашкодержатель подлокотника.
6. Панель подлокотника.
7. Кожух.
8. Облицовка.

**Разборка спинки заднего сиденья (левой)**

9. Кнопка разблокировки спинки сиденья.
10. Заглушка.
11. Облицовка кнопки разблокировки спинки.
12. Облицовка крепления центрального ремня безопасности.
13. Направляющие подголовника.
14. Обивка спинки заднего сиденья (левого).

&lt;&lt;A&gt;&gt;



**Разборка спинки заднего сиденья (левой)**

15. Облицовка шарнирной петли (левой).
16. Подушка заднего сиденья (левого).
17. Каркас спинки заднего сиденья (левого) в сборе.
18. Трос разблокировки спинки.
19. Облицовка крепления центрального ремня безопасности.
20. Центральный ремень безопасности.
21. Шарнирная петля.

**Разборка спинки заднего сиденья (правой)**

22. Кожух.
23. Облицовка.
24. Кнопка разблокировки спинки сиденья.
25. Заглушка.
26. Облицовка кнопки разблокировки спинки.
27. Направляющие подголовника.
28. Обивка спинки заднего сиденья (правой).
29. Обивка спинки заднего сиденья (левой).

**Разборка спинки заднего сиденья (правой)**

30. Подушка заднего сиденья (правая).
31. Спинка заднего сиденья (правая) в сборе.
32. Трос разблокировки спинки.
33. Шарнирная петля.

**Разборка спинки заднего сиденья (левой)**

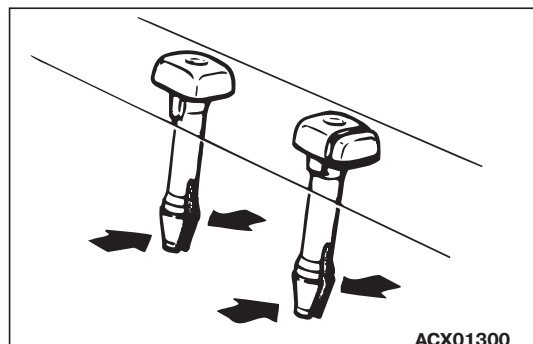
34. Кольцо.
35. Обивка спинки заднего сиденья (левого) в сборе.
36. Подушка заднего сиденья (левого).

**Разборка спинки заднего сиденья (правой)**

37. Кольцо.
38. Обивка спинки заднего сиденья (правой).
39. Подушка заднего сиденья (правая).

<<А>>

**ТОЧКИ ДЛЯ СНЯТИЯ ПРИ РЕМОНТЕ  
<<А>> СНЯТИЕ НАПРАВЛЯЮЩИХ  
ПОДГОЛОВНИКА**



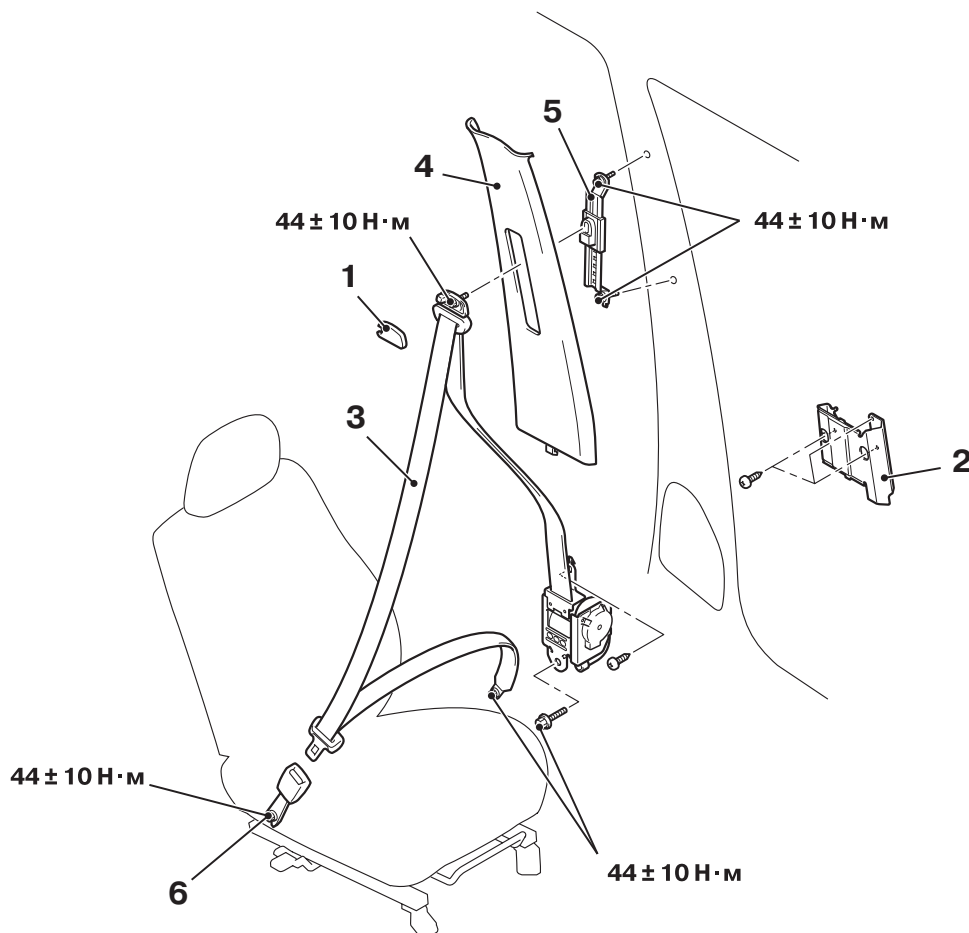
# РЕМНИ БЕЗОПАСНОСТИ ПЕРЕДНИХ СИДЕНИЙ

## СНЯТИЕ И УСТАНОВКА

M1523001300336

### ⚠ ВНИМАНИЕ

**SRS:** Перед снятием и установкой ремней безопасности с преднатяжителем ознакомьтесь с главой 52В, "Ремни безопасности с преднатяжителем" [СТР. 52В-249](#).



АС304684 АВ

### Снятие боковых ремней безопасности

1. Облицовка верхнего крепления.
- Облицовка нижней части средней стойки. (См. [СТР. 52А-11](#)).
2. Скоба.
3. Диагональная ветвь ремня безопасности. (См. главу 52В, "Ремни безопасности с преднатяжителем", [СТР. 52В-249](#)).

### Снятие боковых ремней безопасности

4. Облицовка нижней части средней стойки. (См. [СТР. 52А-11](#)).
5. Регулируемое крепление ремня безопасности.

### Снятие поясной ветви ремней безопасности

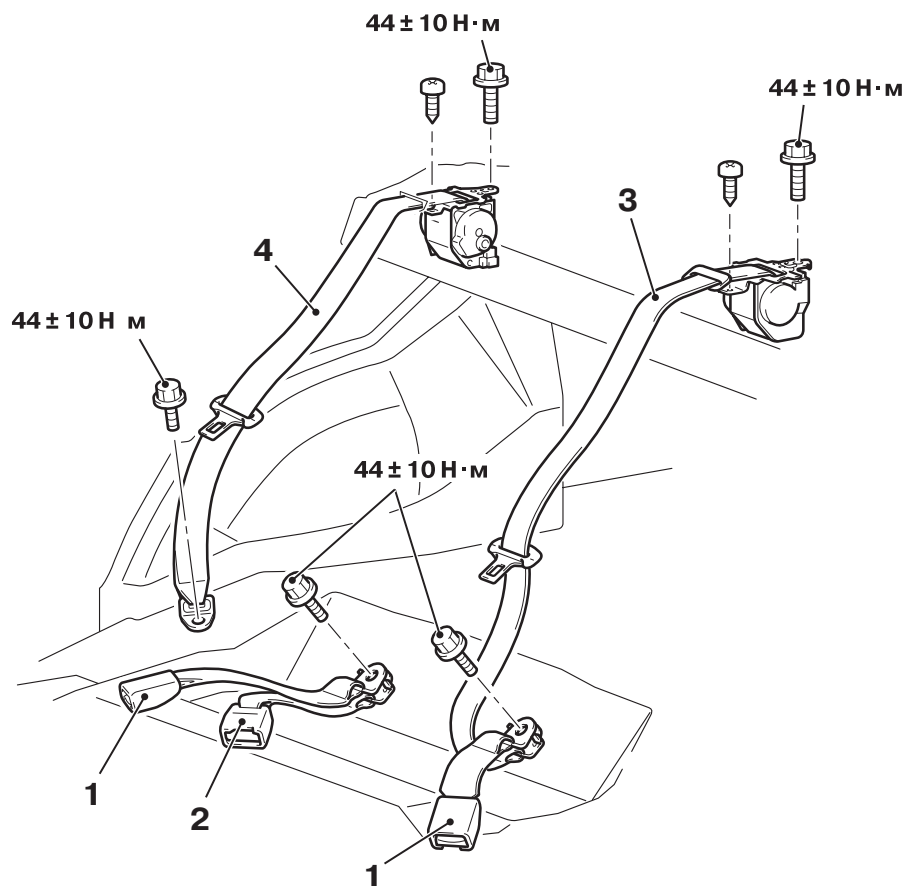
- Облицовка (См. [СТР. 52А-26](#)).
- 6. Поясная ветвь бокового ремня безопасности.

# РЕМНИ БЕЗОПАСНОСТИ ЗАДНЕГО СИДЕНЬЯ

## СНЯТИЕ И УСТАНОВКА

M1523001600348

<Седан>



AC304687 AB

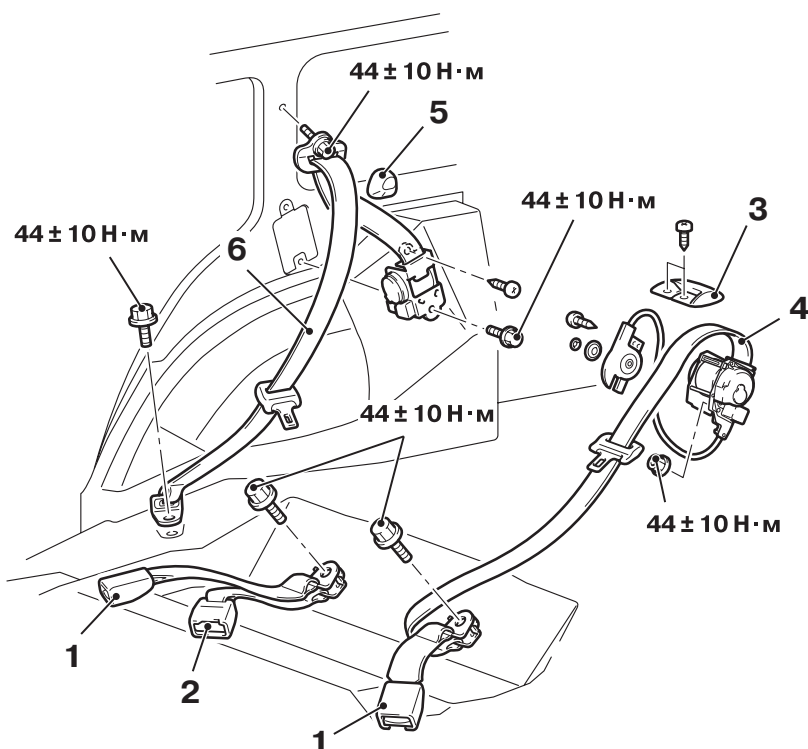
### Снятие

- Подушка заднего сиденья в сборе. (См. [СТР. 52A-28](#)).
  - Спинка заднего сиденья в сборе. (См. [СТР. 52A-28](#)).
  - Облицовки задней полки (См. [СТР. 52A-11](#)).
1. Поясная ветвь бокового ремня безопасности.

### Снятие

2. Поясная ветвь центрального ремня безопасности.
3. Диагональная ветвь центрального ремня безопасности.
4. Диагональная ветвь бокового ремня.

&lt;Автомобили с кузовом универсал&gt;



AC304688 AB

**Снятие**

- Подушка заднего сиденья в сборе. (См. [СТР. 52A-28](#)).
  - Спинка заднего сиденья в сборе. (См. [СТР. 52A-28](#)).
  - Облицовка боковины багажника. (См. [СТР. 52A-11](#)).
1. Поясная ветвь бокового ремня безопасности.
  2. Поясная ветвь центрального ремня безопасности.

**Снятие**

3. Облицовка крепления центрального ремня безопасности.
4. Диагональная ветвь центрального ремня безопасности. (См. [СТР. 52A-31](#)).
5. Облицовка крепления.
6. Диагональная ветвь бокового ремня.