
ГЛАВА 70**РАСПОЛОЖЕНИЕ
ЭЛЕМЕНТОВ****СОДЕРЖАНИЕ**

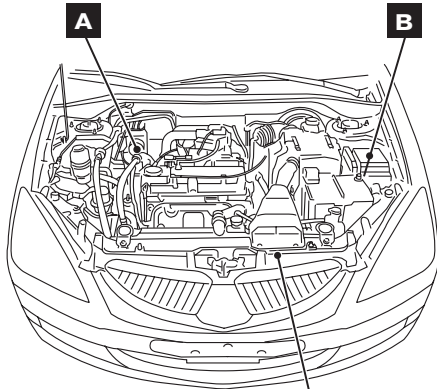
| | | | |
|---|--------------|--|--------------|
| ЭЛЕКТРОННЫЕ БЛОКИ УПРАВЛЕНИЯ (ЕСU) | 70-2 | ЭЛЕКТРОМАГНИТНЫЕ КЛАПАНЫ | 70-13 |
| РЕЛЕ | 70-6 | ДИОД | 70-15 |
| ДАТЧИКИ | 70-7 | ТОЧКИ СОЕДИНЕНИЯ С "МАССОЙ" | 70-16 |
| ПЛАВКИЕ ВСТАВКИ И ПРЕДОХРАНИТЕЛИ | 70-12 | СЕРВИСНЫЙ РАЗЪЕМ И РЕЗЕРВНЫЙ РАЗЪЕМ | 70-20 |
| ПРОВОД "МАССА" | 70-13 | | |

ЭЛЕКТРОННЫЕ БЛОКИ УПРАВЛЕНИЯ (ECU)

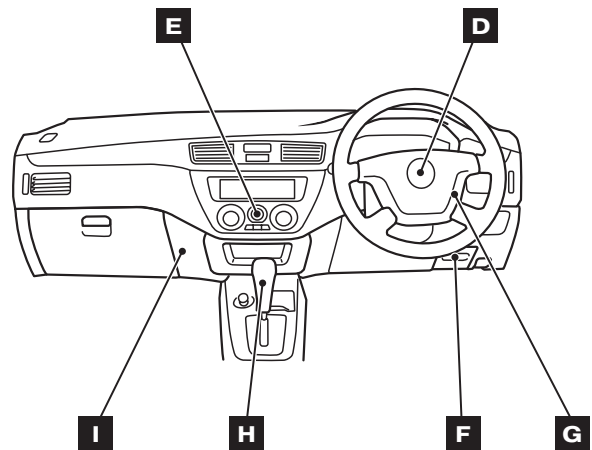
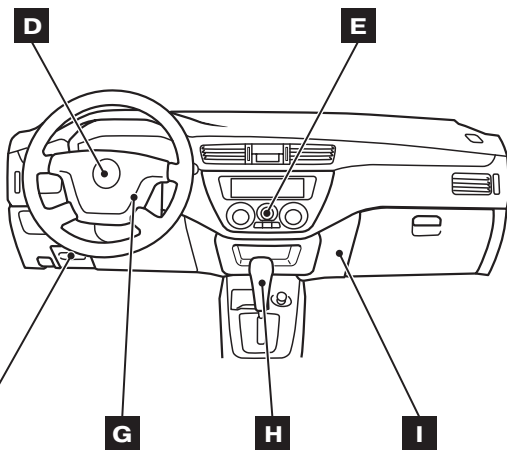
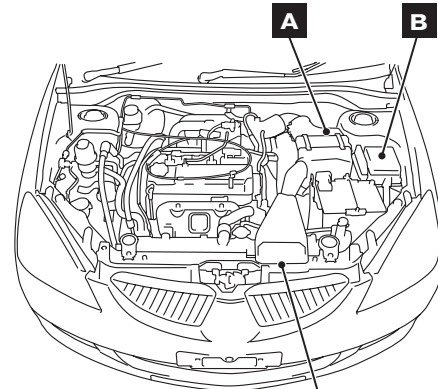
M1701000500140

| Наименование | Символ | Наименование | Символ |
|---|--------|--|--------|
| A/C-ECU (Электронный блок управления кондиционером) | E | Электронный блок управления электродвигателем вентилятора системы охлаждения | C |
| ABS-ECU (Электронный блок управления антиблокировочной тормозной системой) | A | Передний электронный блок управления | B |
| Подрулевой переключатель, объединенный с электронным блоком управления, расположенным в рулевой колонке | D | Электронный блок управления иммобилайзером | G |
| Engine-A/T-ECU (Электронный блок управления двигателем и АКП) <Автомобили с АКП> | I | Основной выключатель электропривода стеклоподъемников (объединенный с электронным блоком управления электростеклоподъемниками) | K |
| Engine-ECU (Электронный блок управления двигателем) <Автомобили с МКП> | I | Выключатель электропривода стеклоподъемника (объединенный с электронным блоком управления электростеклоподъемником) | J |
| ETACS-ECU (Электронный блок управления задержкой блокировки центрального замка и предупреждения о включенном освещении) | F | SRS-ECU (Электронный блок управления дополнительной системой пассивной безопасности) | H |

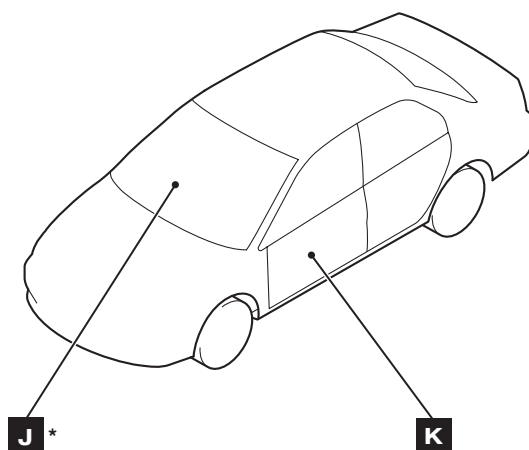
<Автомобили с левосторонним расположением органов управления>



<Автомобили с правосторонним расположением органов управления>

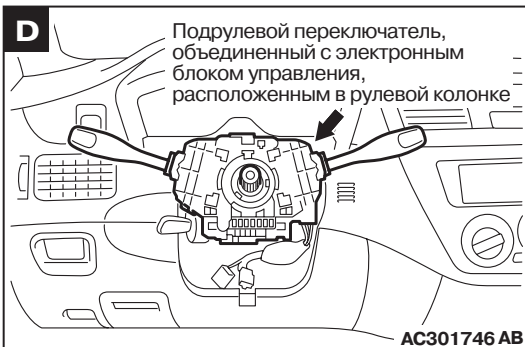
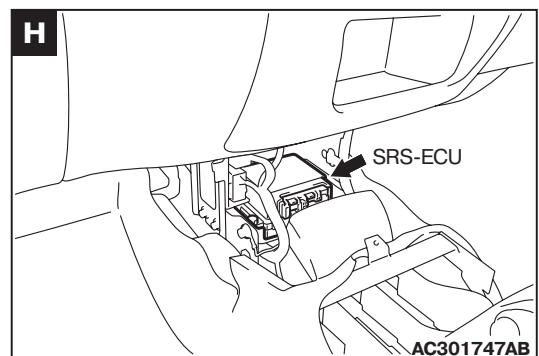
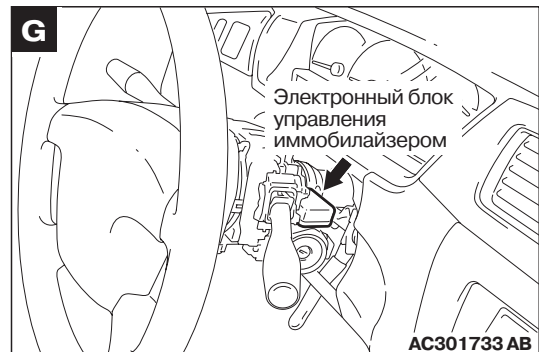
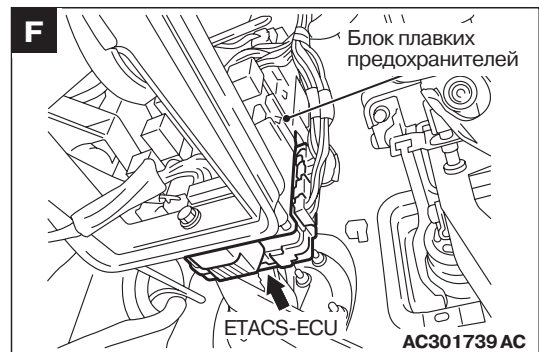
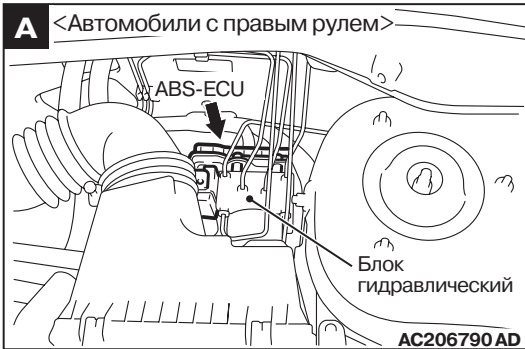
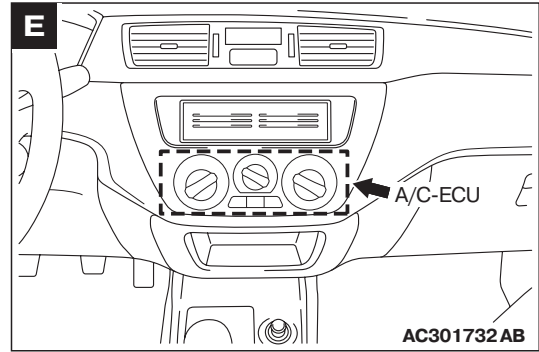
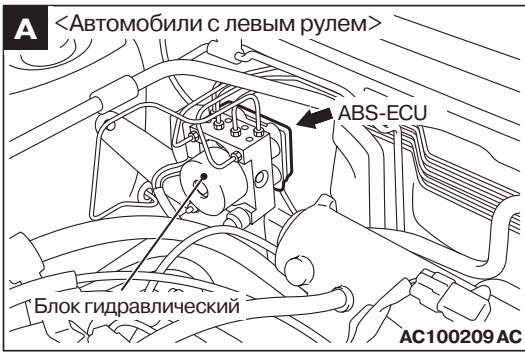


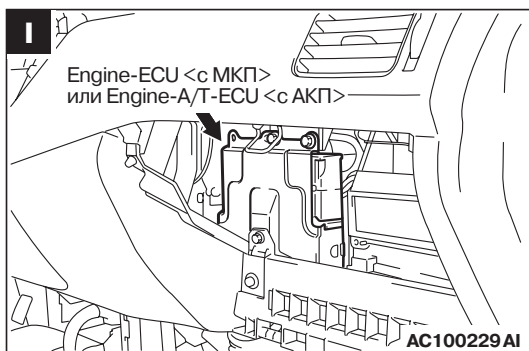
AC301182 AB



AC304537AE

NOTE: *: так же установлен на задних дверях.

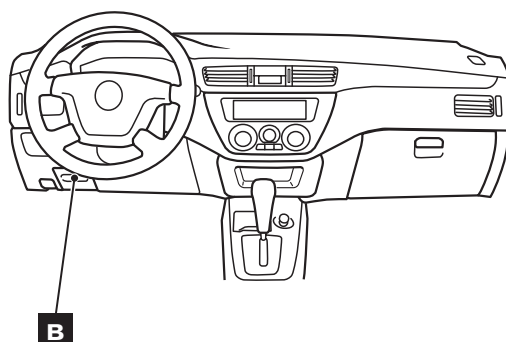
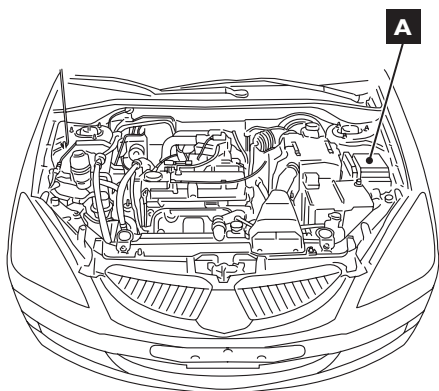




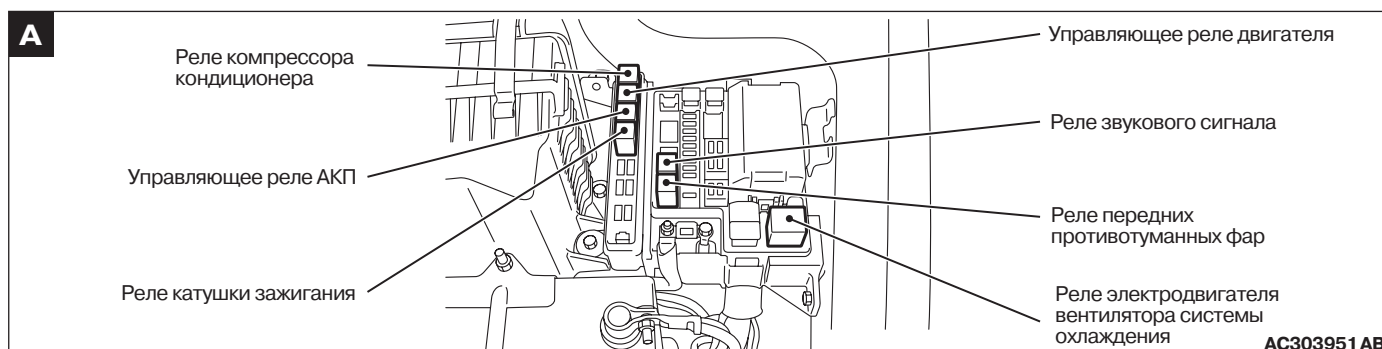
РЕЛЕ

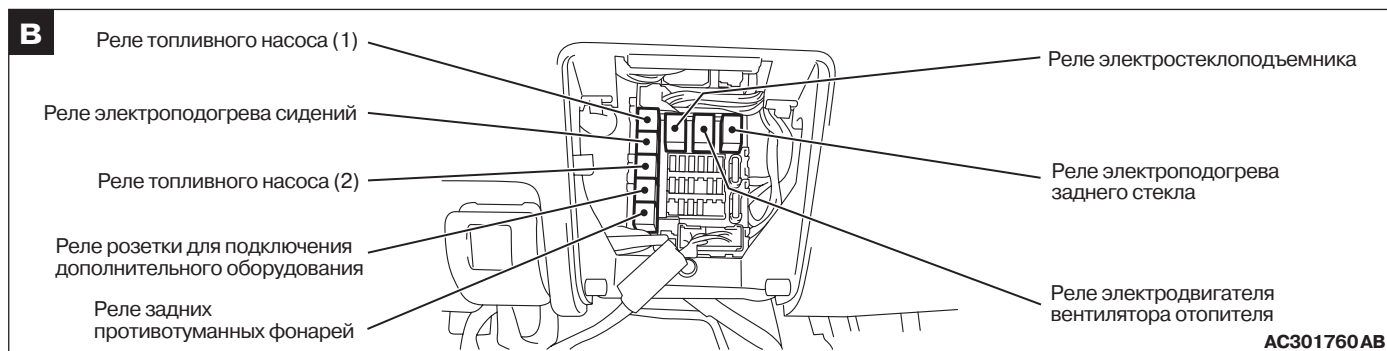
M1701000400369

| Наименование | Символ | Наименование | Символ |
|---|--------|--|--------|
| Реле компрессора кондиционера | A | Реле электроподогрева сидений | B |
| Управляющее реле АКП | A | Реле звукового сигнала | A |
| Реле розетки для подключения дополнительного оборудования | B | Реле катушки зажигания | A |
| Реле электродвигателя вентилятора отопителя | B | Реле электростеклоподъемника | B |
| Управляющее реле двигателя | A | Реле электродвигателя вентилятора системы охлаждения | A |
| Реле передних противотуманных фар | A | Реле задних противотуманных фонарей | B |
| Реле топливного насоса (1) | B | Реле электроподогрева заднего стекла | B |
| Реле топливного насоса (2) | B | | |



AC301758 AB

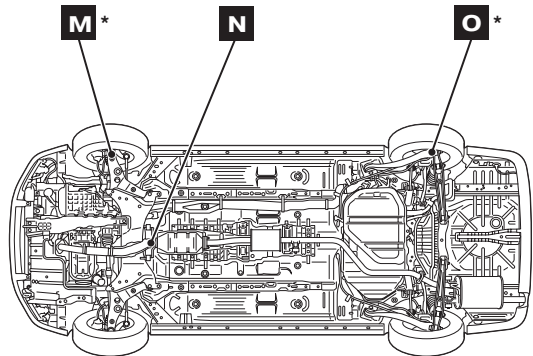
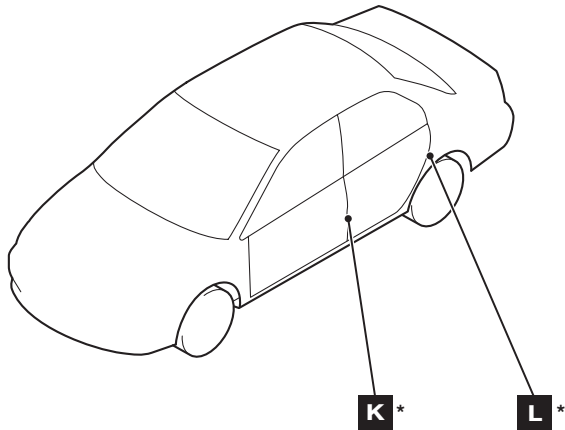
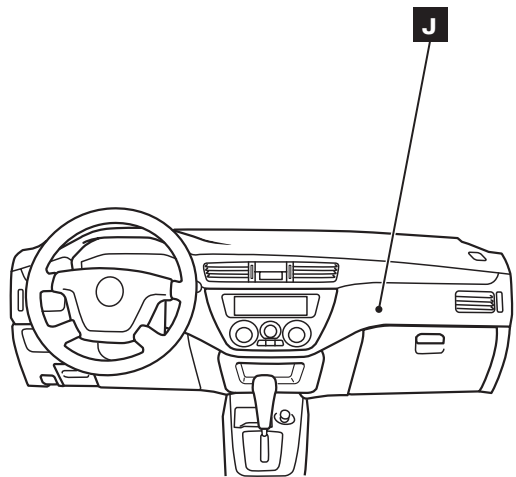
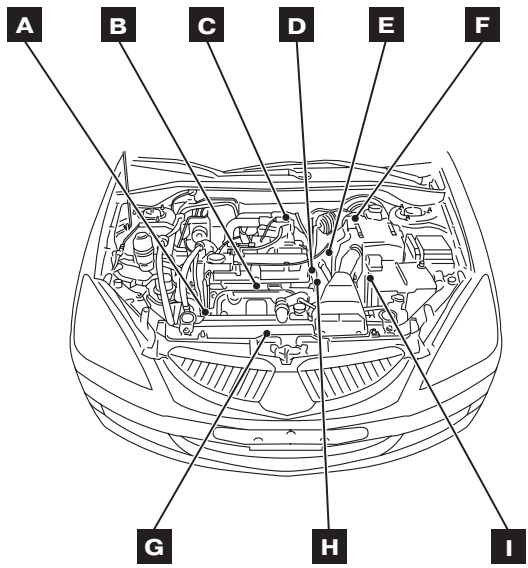




ДАТЧИКИ

M1701000600567

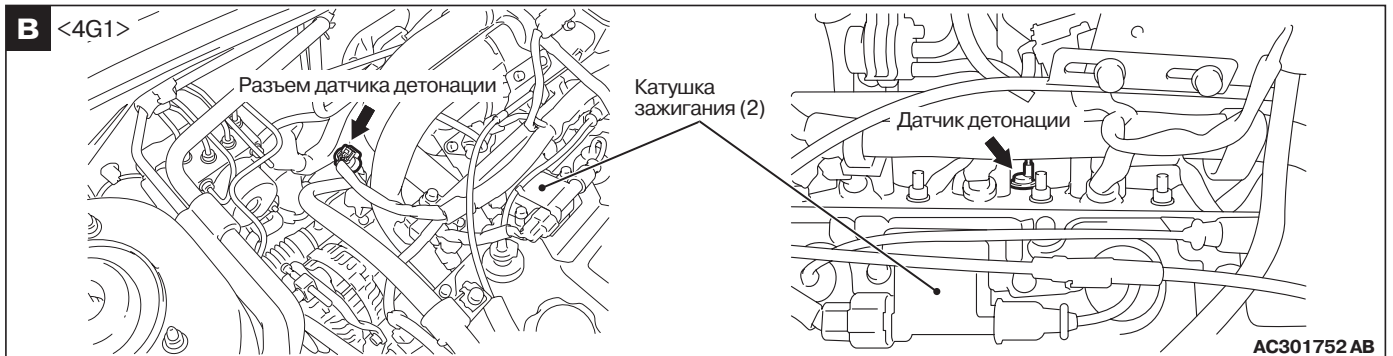
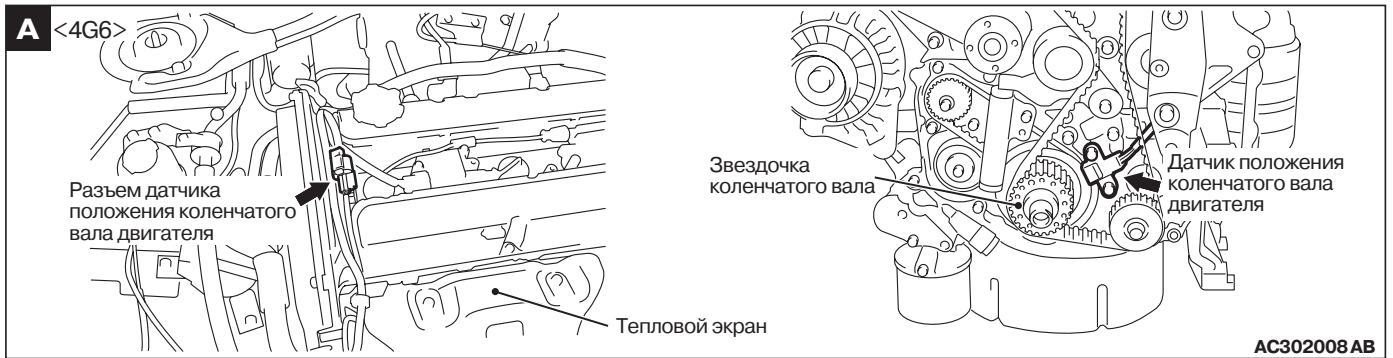
| Наименование | Символ | Наименование | Символ |
|--|--------|---|--------|
| Датчик расхода воздуха, расположенный в корпусе воздушного фильтра <4G6> | F | Датчик скорости выходного вала <Автомобили с АКП> | I |
| Датчик температуры воздуха | J | Датчик бокового удара (Передний) | K |
| Датчик положения распределительного вала | D | Датчик бокового удара (Задний) | L |
| Датчик детонации | B | Датчик положения дроссельной заслонки | C |
| Кислородный датчик (Передний) | G | Датчик скорости автомобиля <Автомобили с МКП> | E |
| Кислородный датчик (Задний) | N | Датчик температуры охлаждающей жидкости | H |
| Датчик положения коленчатого вала | A | Датчик скорости колеса (Передний) | M |
| Датчик абсолютного давления во впускном коллекторе (объединенный с датчиком температуры воздуха на впуске) <4G1> | C | Датчик скорости колеса (Задний) | O |
| Датчик скорости входного вала <Автомобили с АКП> | I | | |

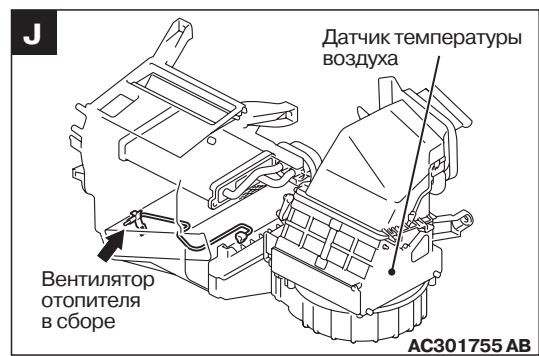
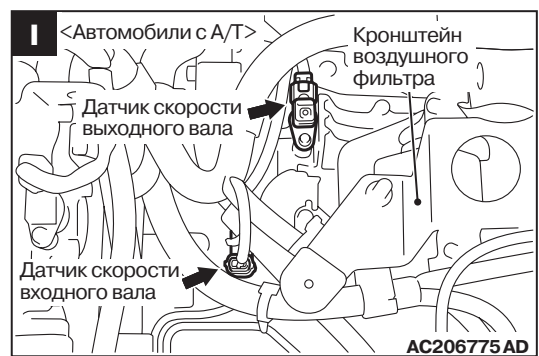
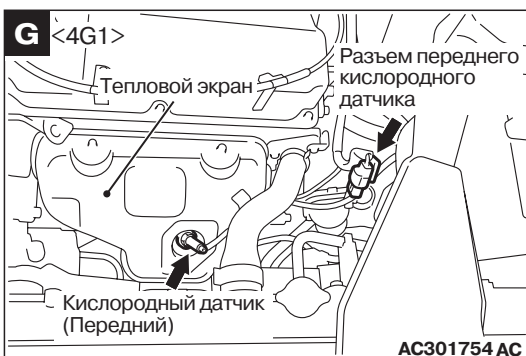
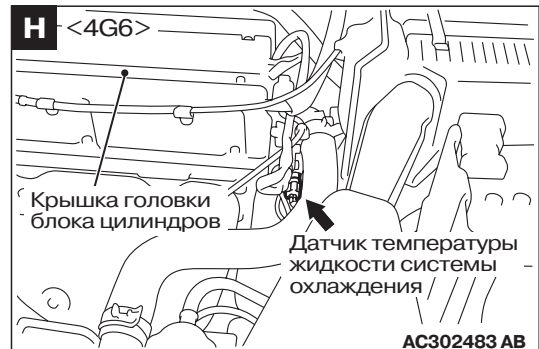
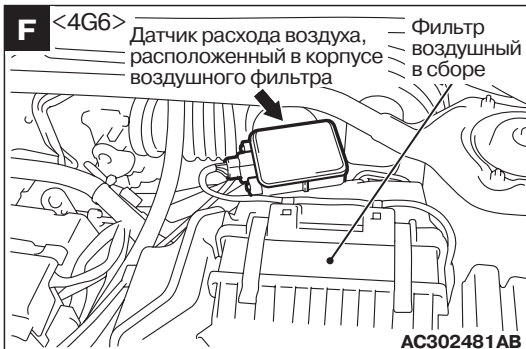
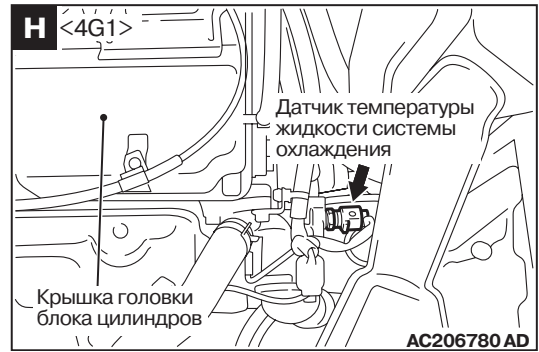


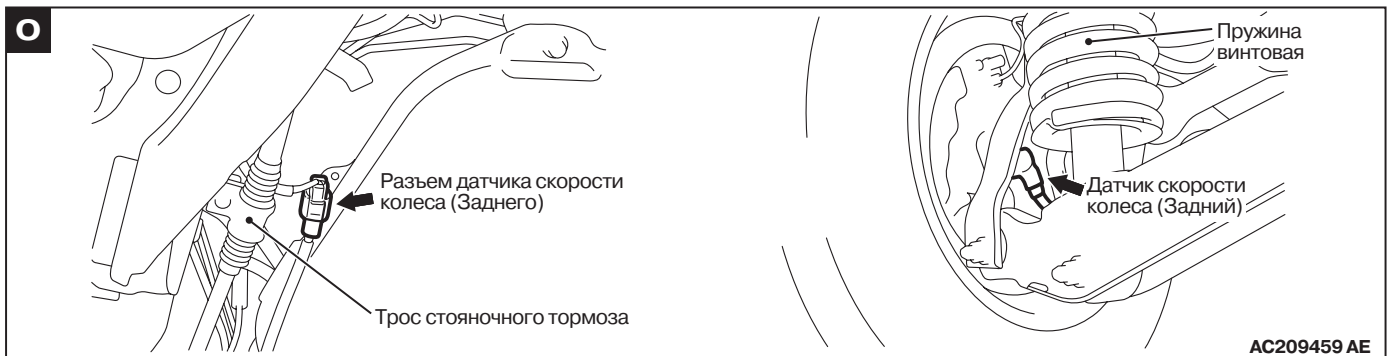
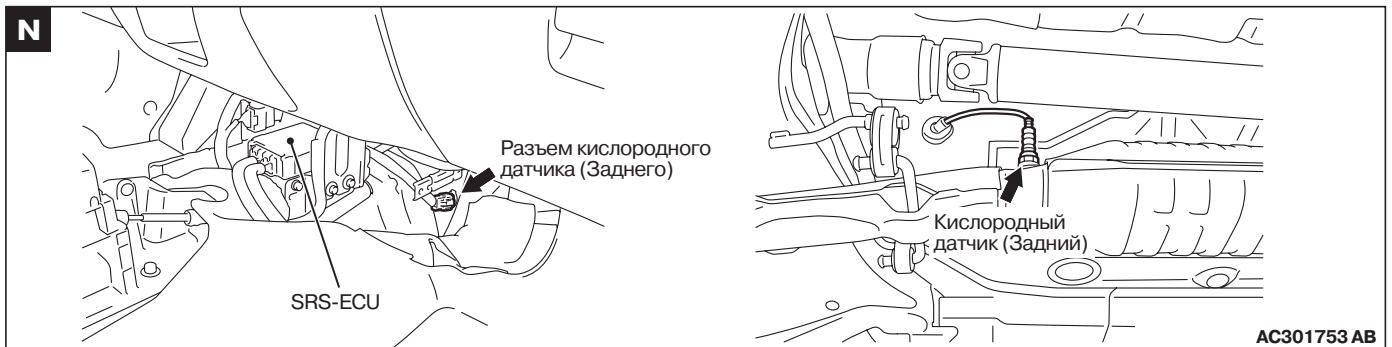
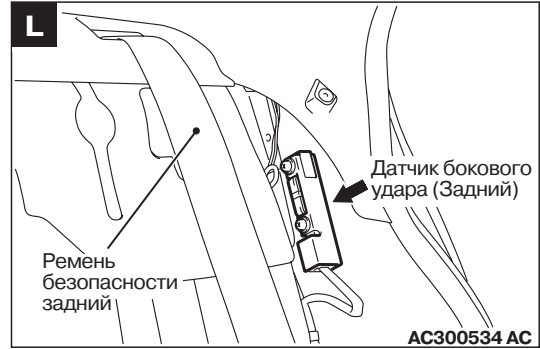
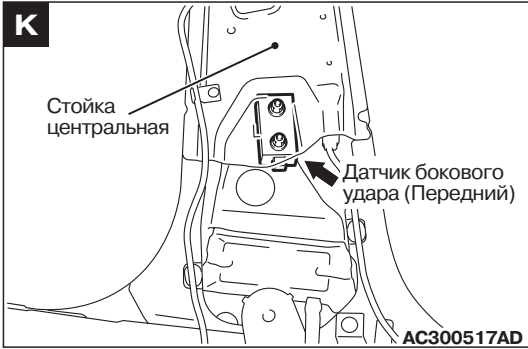
AC302006 AB

NOTE: *: так же расположен в правой части.





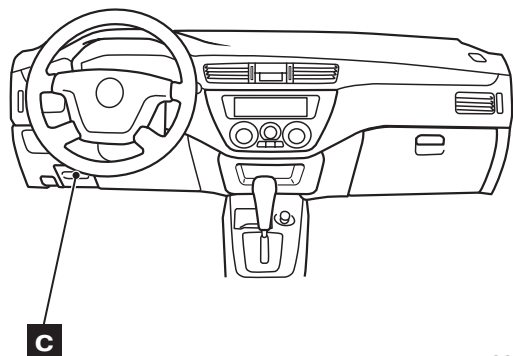
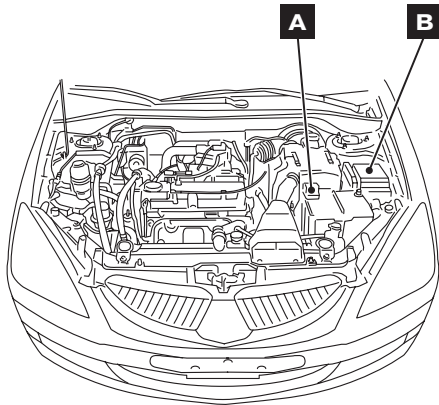




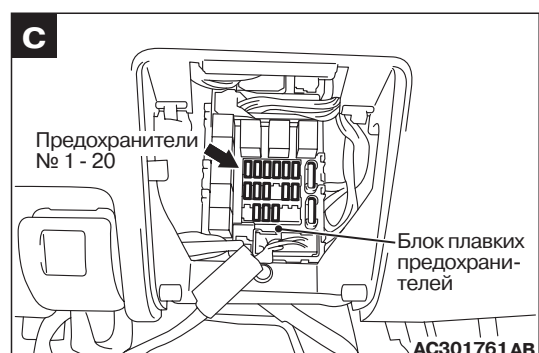
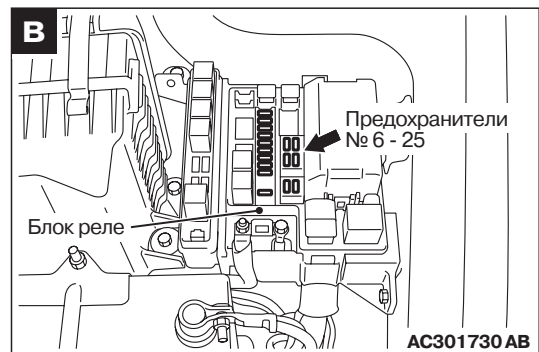
ПЛАВКИЕ ВСТАВКИ И ПРЕДОХРАНИТЕЛИ

M1701000100476

| Наименование | Символ | Наименование | Символ |
|---|--------|--|--------|
| Предохранители №1 - №20 (Салон автомобиля) | С | Плавкие вставки №1 - №5 (Моторный отсек) | В |
| Предохранители №6 - №25 (Моторный отсек) | В | Плавкая вставка №26 (Вывод "+" аккумуляторной батареи) | А |

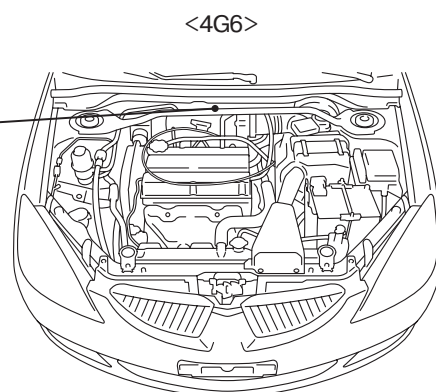
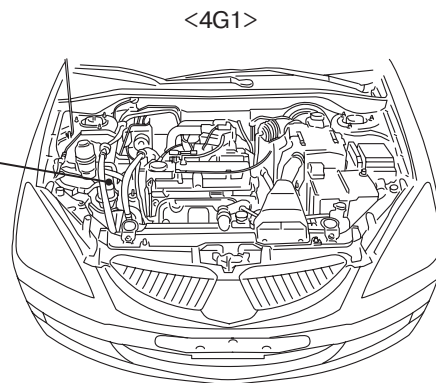


AC301758 AD



ПРОВОД "МАССА"

M1701001000308



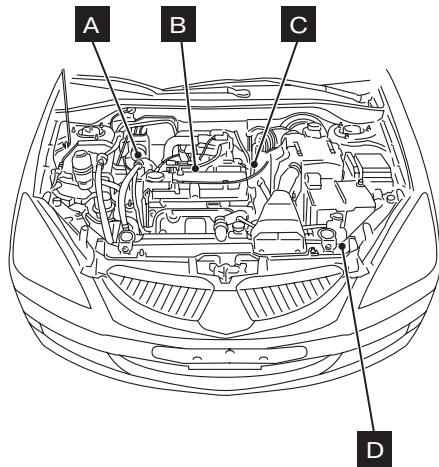
AC303148 AB

ЭЛЕКТРОМАГНИТНЫЕ КЛАПАНЫ

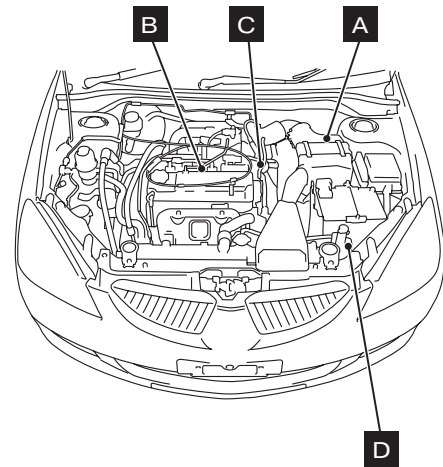
M1701000800516

| Наименование | Символ | Наименование | Символ |
|---|--------|---|--------|
| Управляющий электромагнитный клапан АКП в сборе | D | Электромагнитный клапан продувки адсорбера <4G6> | B |
| Электромагнитный клапан системы рециркуляции отработавших газов (EGR) | B | Блок гидравлический (совместно с электромагнитным клапаном) | A |
| Электромагнитный клапан продувки адсорбера <4G1> | C | | |

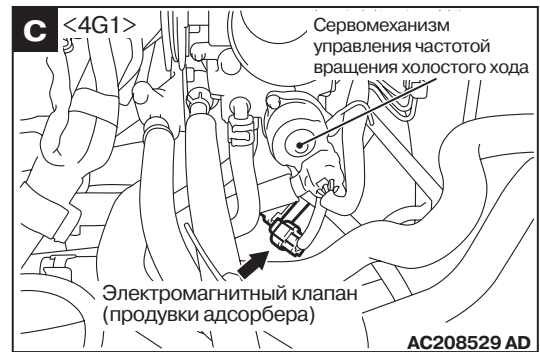
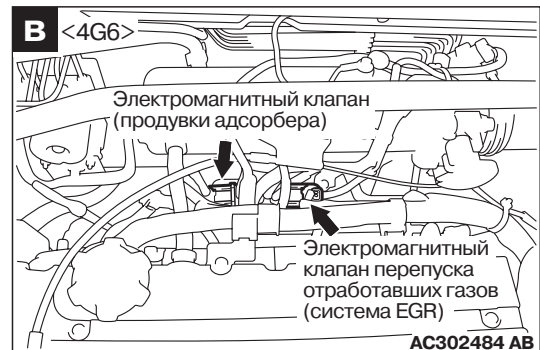
<Автомобили с левосторонним расположением органов управления>



<Автомобили с правосторонним расположением органов управления>



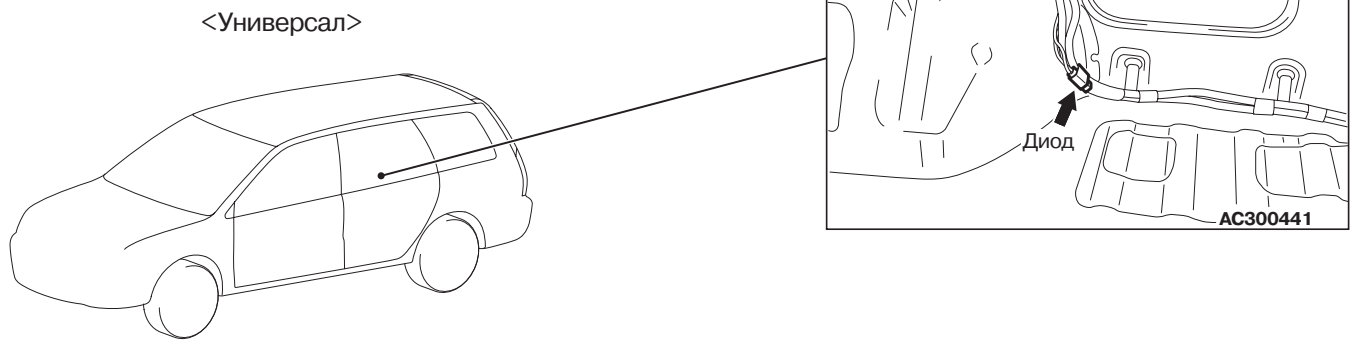
AC302007 AB





ДИОД

M1701000900223

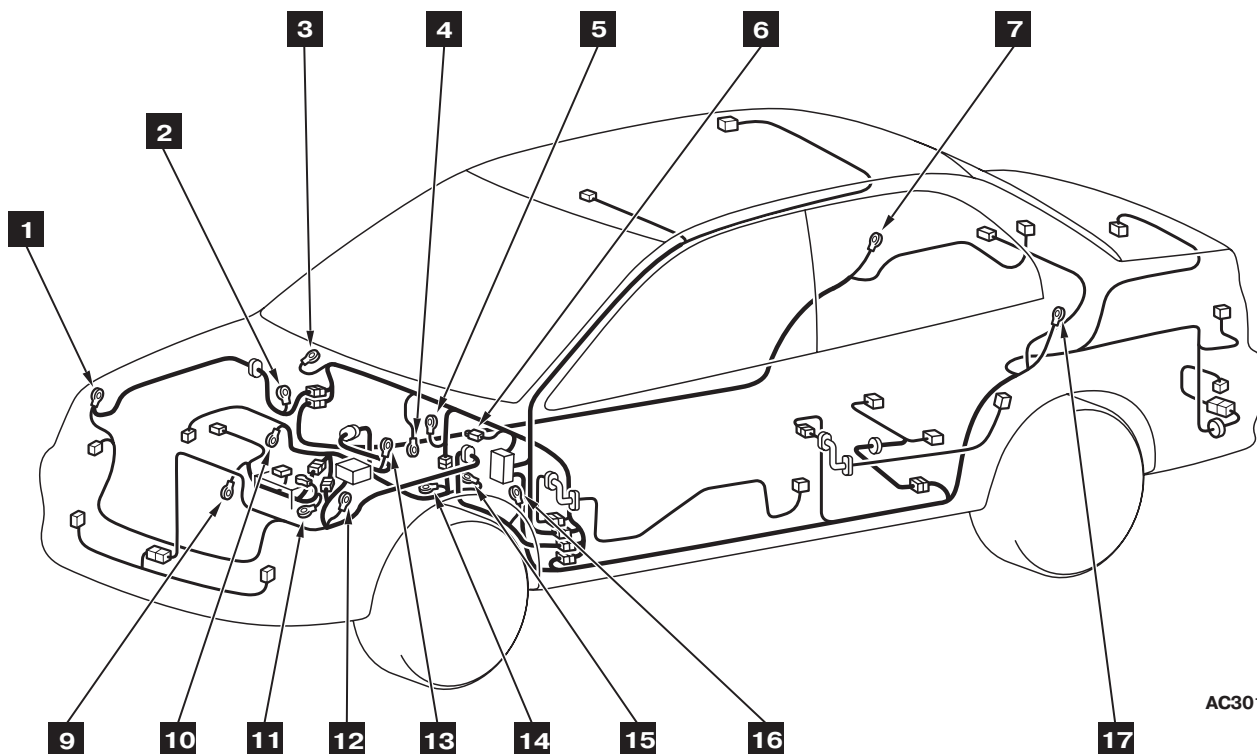


AC301240 AD

ТОЧКИ СОЕДИНЕНИЯ С "МАССОЙ"

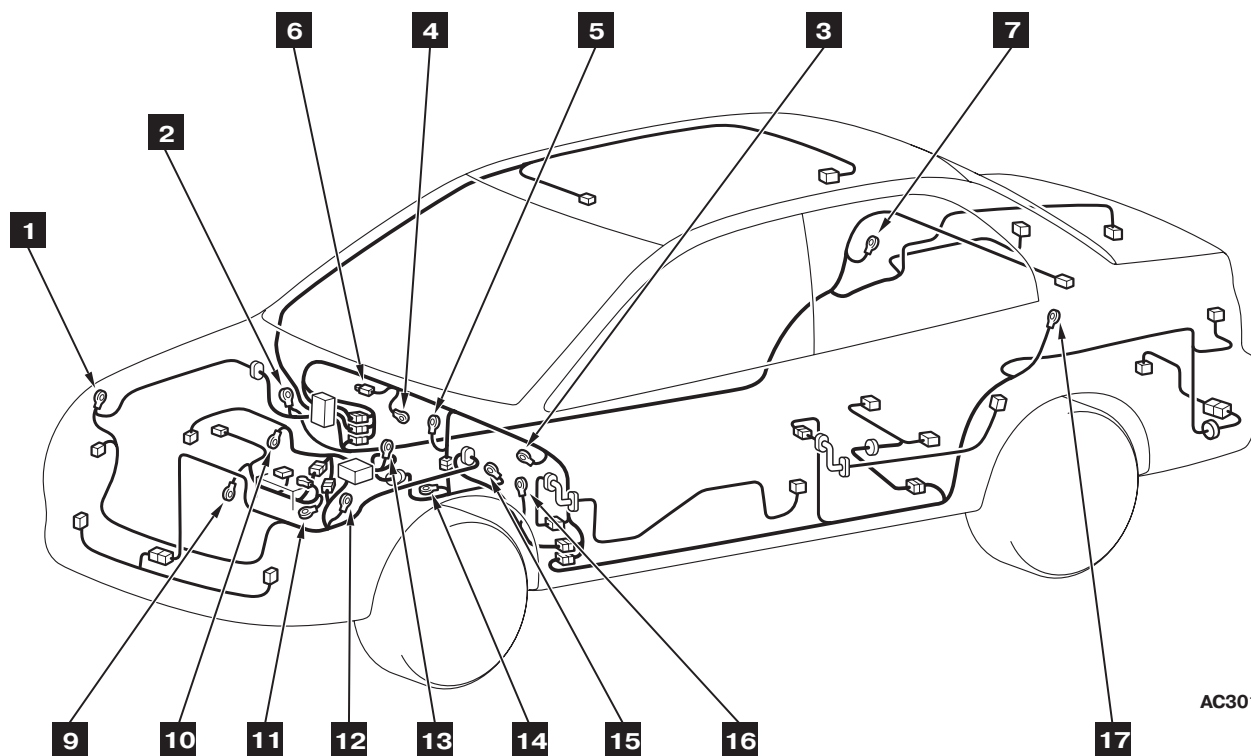
M1701000300362

<Седан - Автомобили с левосторонним расположением органов управления>



AC301175

<Седан - Автомобили с правосторонним расположением органов управления>

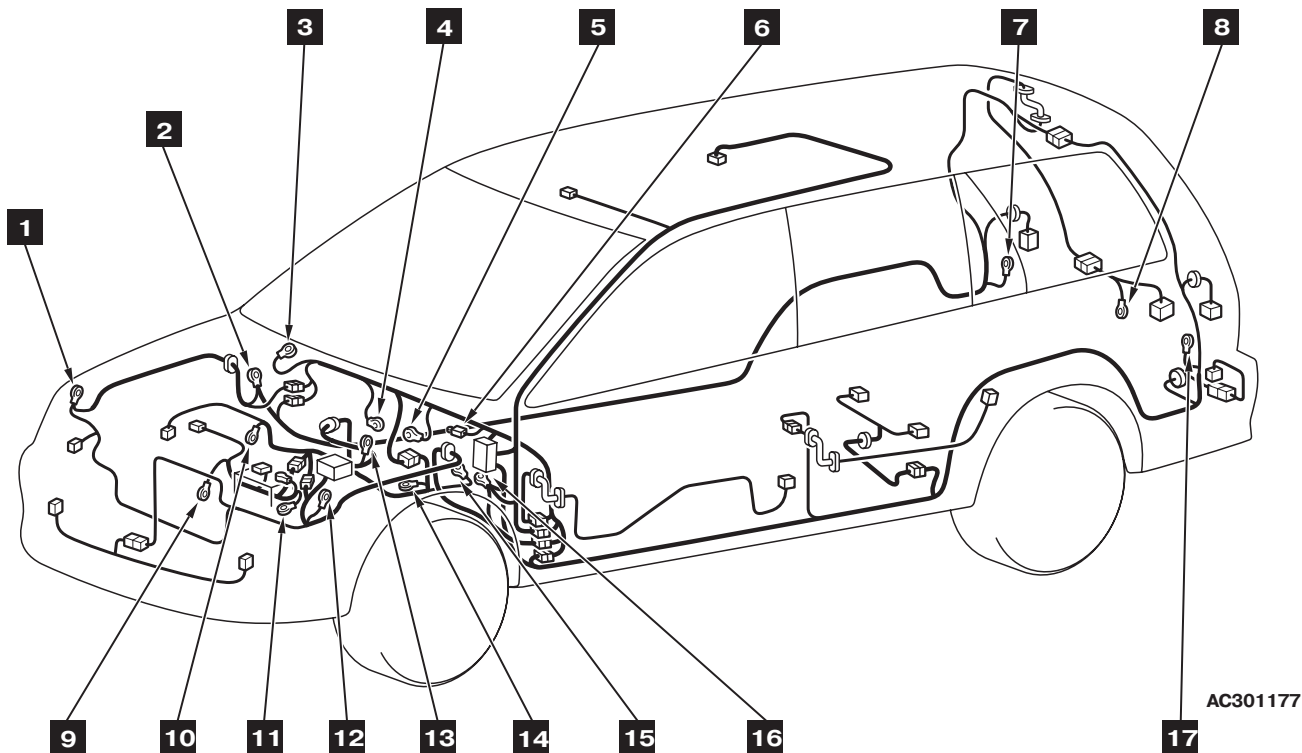


AC301176

AC301751 AB

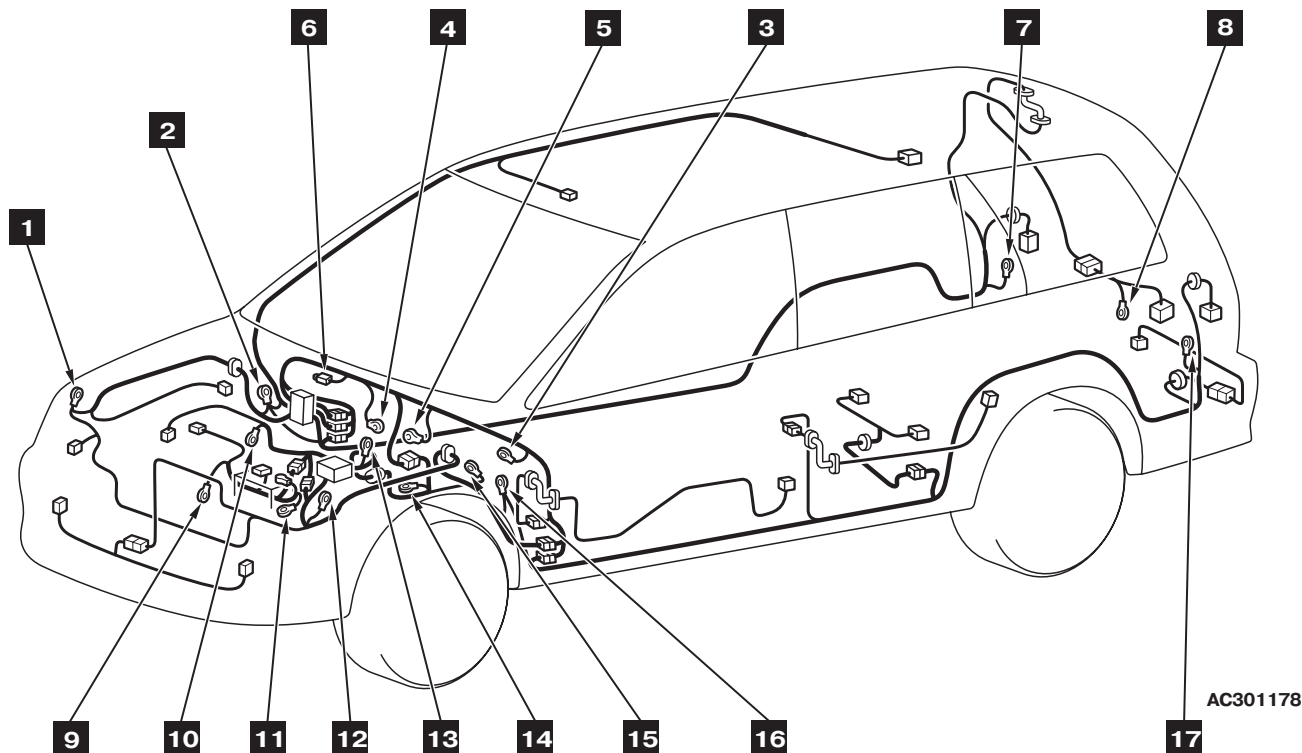
NOTE: Те же номера точек соединения с "массой" используются и в электрических схемах.

<Универсал - Автомобили с левосторонним расположением органов управления>



AC301177

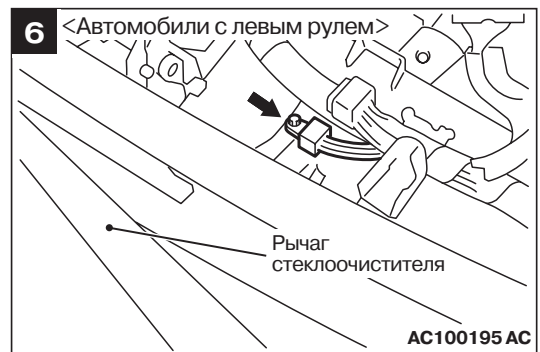
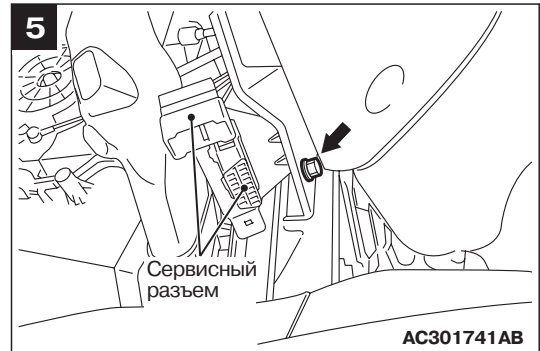
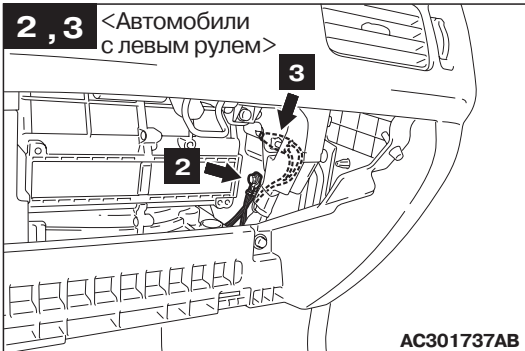
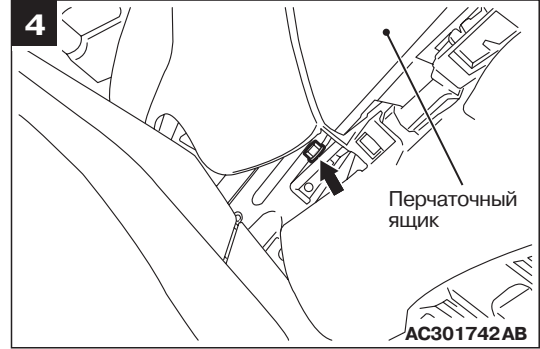
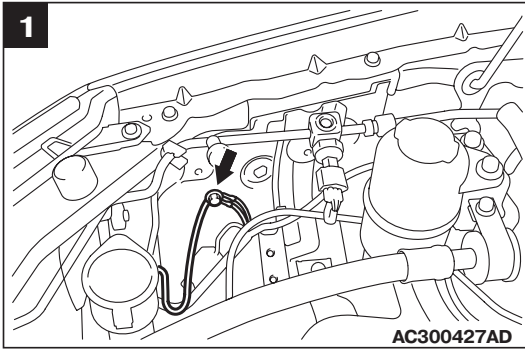
<Универсал - Автомобили с правосторонним расположением органов управления>

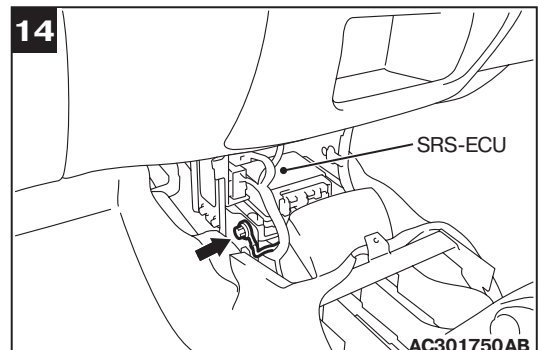
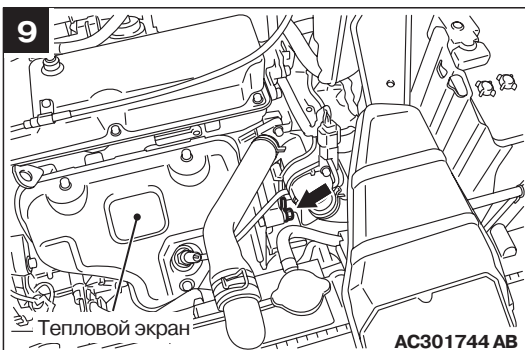
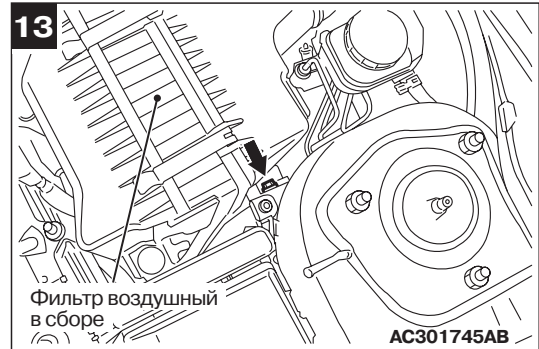
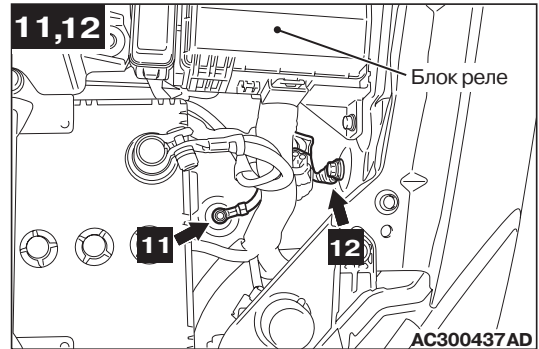
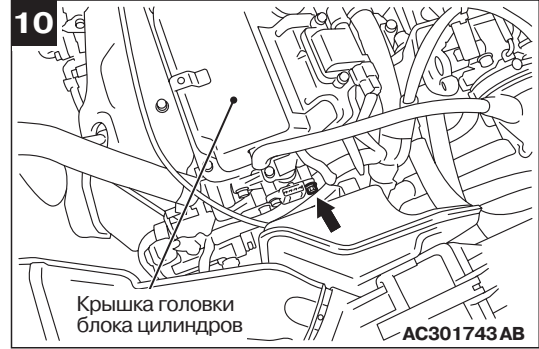
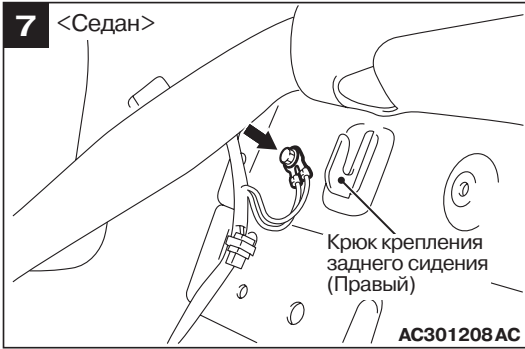


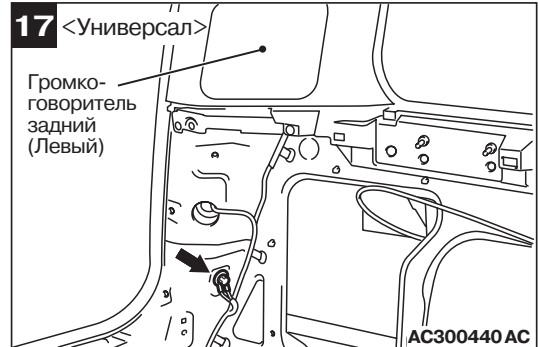
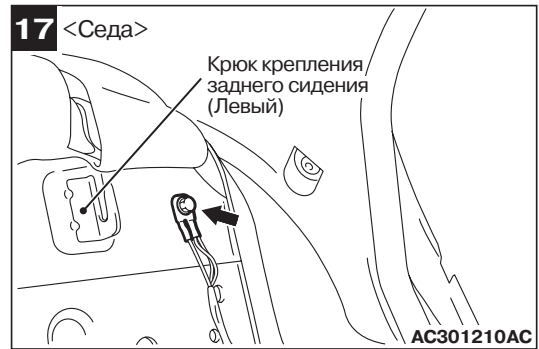
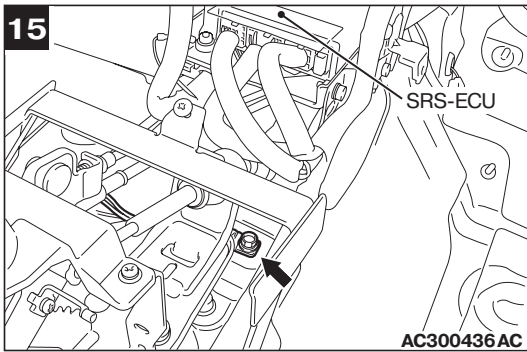
AC301178

AC301756 AB

NOTE: Те же номера точек соединения с "массой" используются и в электрических схемах.



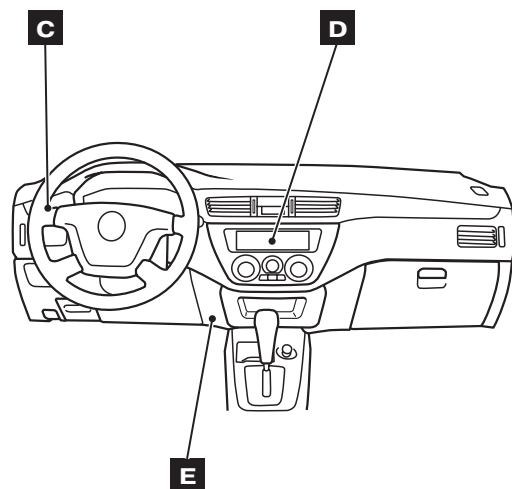
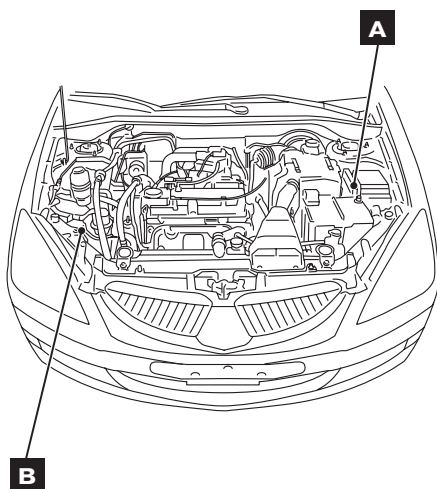




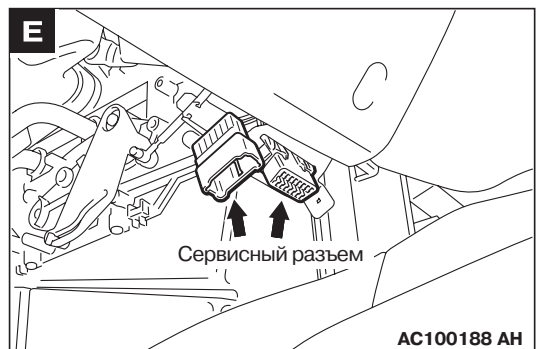
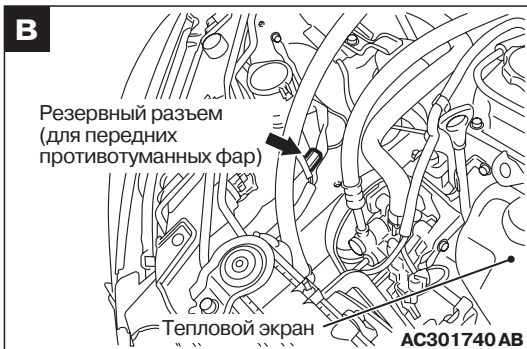
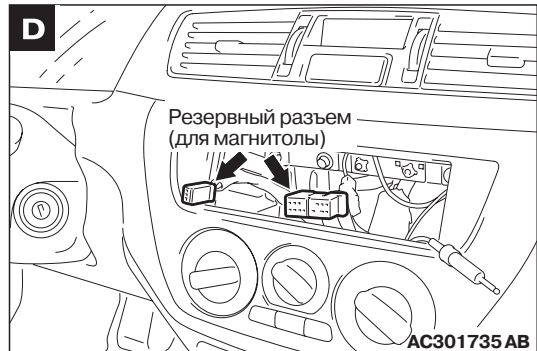
СЕРВИСНЫЙ РАЗЪЕМ И РЕЗЕРВНЫЙ РАЗЪЕМ

M1701000200343

| Наименование | Символ | Наименование | Символ |
|--|--------|---|--------|
| Сервисный разъем | E | Резервный разъем (для реле передних противотуманных фар) | A |
| Разъем для измерения частоты вращения двигателя | A | Резервный разъем (для выключателя передних противотуманных фар) | C |
| Резервный разъем (для реле передних противотуманных фар) | B | Резервный разъем (для магнитолы) | D |



AC301758 AC



NOTES