

## ГЛАВА 80

# СХЕМА РАСПРОСТРАНЕНИЯ ЖГУТОВ И РАЗЪЕМОВ

### СОДЕРЖАНИЕ

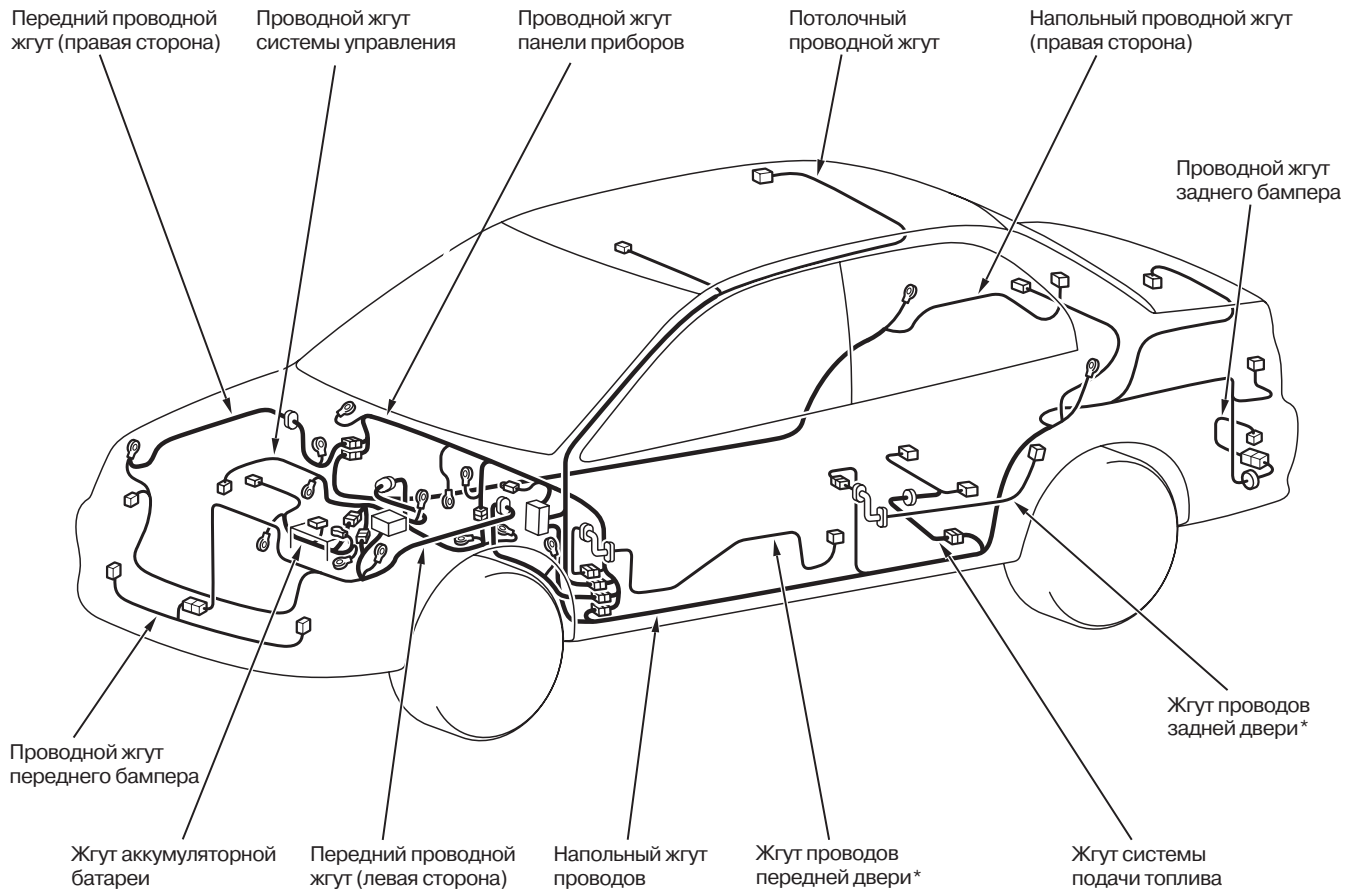
<b>ОБЩЕЕ РАСПОЛОЖЕНИЕ КОМПОНЕНТОВ ЭЛЕКТРООБОРУДОВАНИЯ</b> . . . . .	<b>80-2</b>	<b>ПАНЕЛЬ УПРАВЛЕНИЯ</b> . . . . .	<b>80-16</b>
ОБЩАЯ СХЕМА РАСПОЛОЖЕНИЯ ПРОВОДНЫХ ЖГУТОВ <СЕДАН (ЛЕВОСТОРОННЕЕ УПРАВЛЕНИЕ)> . . . . .	80-2	ПАНЕЛЬ УПРАВЛЕНИЯ <ЛЕВОСТОРОННЕЕ УПРАВЛЕНИЕ> . . . . .	80-16
ОБЩАЯ СХЕМА РАСПОЛОЖЕНИЯ ПРОВОДНЫХ ЖГУТОВ <СЕДАН (ПРАВОВОСТОРОННЕЕ УПРАВЛЕНИЕ)> . . . . .	80-3	ПАНЕЛЬ УПРАВЛЕНИЯ <ПРАВОВОСТОРОННЕЕ УПРАВЛЕНИЕ> . . . . .	80-19
ОБЩАЯ СХЕМА РАСПОЛОЖЕНИЯ ПРОВОДНЫХ ЖГУТОВ <УНИВЕРСАЛ (ЛЕВОСТОРОННЕЕ УПРАВЛЕНИЕ)> . . . . .	80-4	<b>ПОЛ И ПОТОЛОК</b> . . . . .	<b>80-22</b>
ОБЩАЯ СХЕМА РАСПОЛОЖЕНИЯ ПРОВОДНЫХ ЖГУТОВ <УНИВЕРСАЛ (ПРАВОВОСТОРОННЕЕ УПРАВЛЕНИЕ)> . . . . .	80-5	ПОЛ И ПОТОЛОК <СЕДАН (ЛЕВОСТОРОННЕЕ УПРАВЛЕНИЕ)> . . . . .	80-22
<b>МОТОРНЫЙ ОТСЕК</b> . . . . .	<b>80-6</b>	ПОЛ И ПОТОЛОК <СЕДАН (ПРАВОВОСТОРОННЕЕ УПРАВЛЕНИЕ)> . . . . .	80-23
МОТОРНЫЙ ОТСЕК <ЛЕВОСТОРОННЕЕ УПРАВЛЕНИЕ> . . . . .	80-6	ПОЛ И ПОТОЛОК <УНИВЕРСАЛ (ЛЕВОСТОРОННЕЕ УПРАВЛЕНИЕ)> . . . . .	80-24
МОТОРНЫЙ ОТСЕК <ПРАВОВОСТОРОННЕЕ УПРАВЛЕНИЕ> . . . . .	80-7	ПОЛ И ПОТОЛОК <УНИВЕРСАЛ (ПРАВОВОСТОРОННЕЕ УПРАВЛЕНИЕ)> . . . . .	80-25
<b>ДВИГАТЕЛЬ И КОРОБКА ПЕРЕДАЧ</b> . . . . .	<b>80-8</b>	<b>ДВЕРИ</b> . . . . .	<b>80-26</b>
ДВИГАТЕЛЬ И КОРОБКА ПЕРЕДАЧ <4G1-MPI (ЛЕВОСТОРОННЕЕ УПРАВЛЕНИЕ)> . . . . .	80-8	ДВЕРИ <ЛЕВОСТОРОННЕЕ УПРАВЛЕНИЕ> . . . . .	80-26
ДВИГАТЕЛЬ И КОРОБКА ПЕРЕДАЧ <4G1-MPI (ПРАВОВОСТОРОННЕЕ УПРАВЛЕНИЕ)> . . . . .	80-10	ДВЕРИ <ПРАВОВОСТОРОННЕЕ УПРАВЛЕНИЕ> . . . . .	80-27
ДВИГАТЕЛЬ И КОРОБКА ПЕРЕДАЧ <4G6-MPI (ЛЕВОСТОРОННЕЕ УПРАВЛЕНИЕ)> . . . . .	80-12	<b>БАГАЖНИК (БАГАЖНОЕ ОТДЕЛЕНИЕ)</b> . . . . .	<b>80-28</b>
ДВИГАТЕЛЬ И КОРОБКА ПЕРЕДАЧ <4G6-MPI (ПРАВОВОСТОРОННЕЕ УПРАВЛЕНИЕ)> . . . . .	80-14	БАГАЖНИК (БАГАЖНОЕ ОТДЕЛЕНИЕ) <СЕДАН (ЛЕВОСТОРОННЕЕ УПРАВЛЕНИЕ)> . . . . .	80-28
		БАГАЖНИК (БАГАЖНОЕ ОТДЕЛЕНИЕ) <СЕДАН (ПРАВОВОСТОРОННЕЕ УПРАВЛЕНИЕ)> . . . . .	80-29
		<b>ДВЕРЬ ЗАДКА</b> . . . . .	<b>80-30</b>
		ДВЕРЬ ЗАДКА <УНИВЕРСАЛ (ЛЕВОСТОРОННЕЕ УПРАВЛЕНИЕ)> . . . . .	80-30
		ДВЕРЬ ЗАДКА <УНИВЕРСАЛ (ПРАВОВОСТОРОННЕЕ УПРАВЛЕНИЕ)> . . . . .	80-31

## ОБЩЕЕ РАСПОЛОЖЕНИЕ КОМПОНЕНТОВ

## ОБЩЕЕ РАСПОЛОЖЕНИЕ ПРОВОДНЫХ ЖГУТОВ

## &lt;СЕДАН (ЛЕВОСТОРОННЕЕ УПРАВЛЕНИЕ) &gt;

M1801000100569



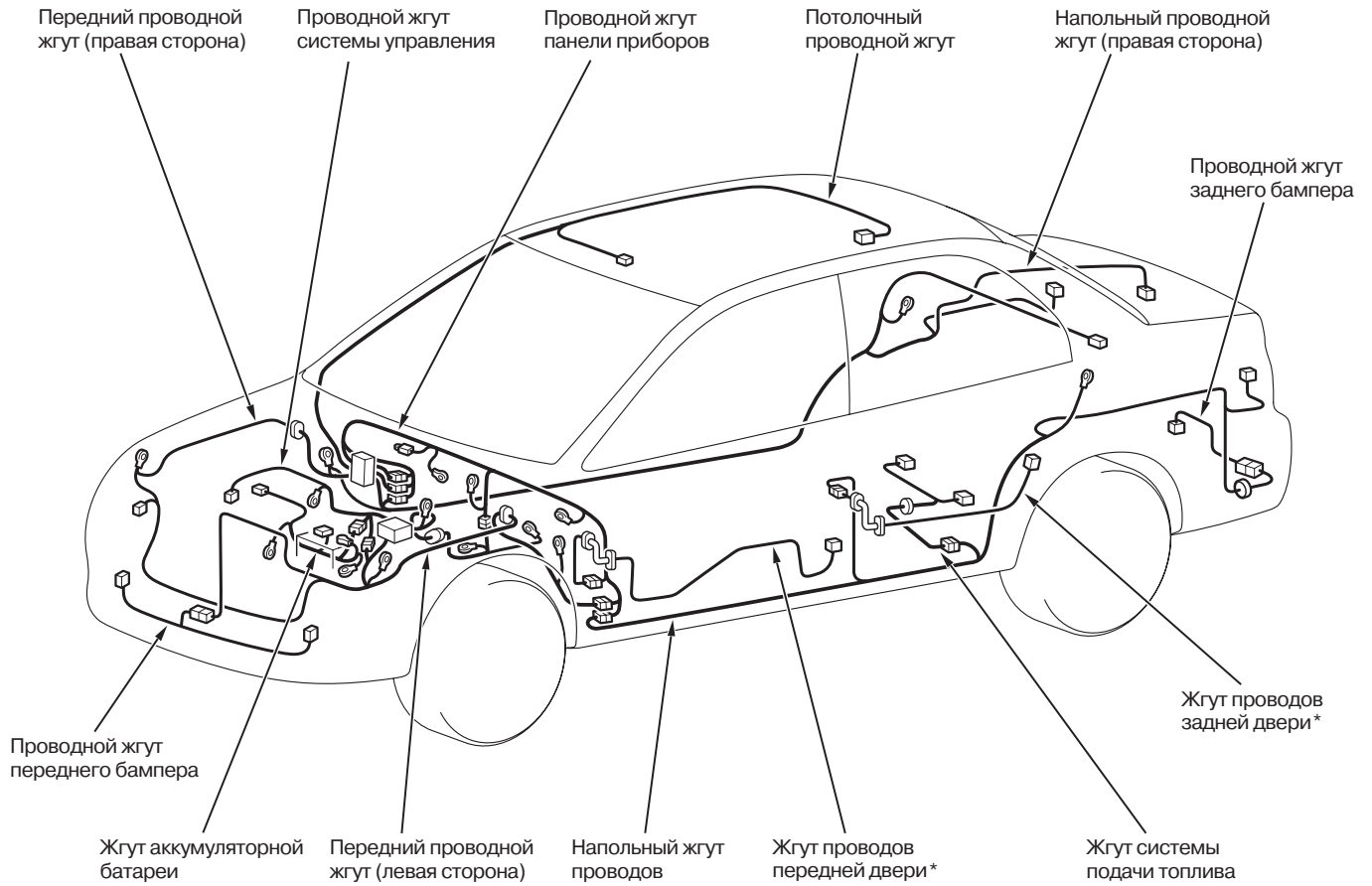
AC301175 AB

## NOTE: .

1. На этом рисунке показаны только главные проводные жгуты.
2. \*также расположен на правой стороне автомобиля.

ОБЩЕЕ РАСПОЛОЖЕНИЕ ПРОВОДНЫХ ЖГУТОВ  
<СЕДАН (ПРАВСТОРОННЕЕ УПРАВЛЕНИЕ) >

M1801000100581



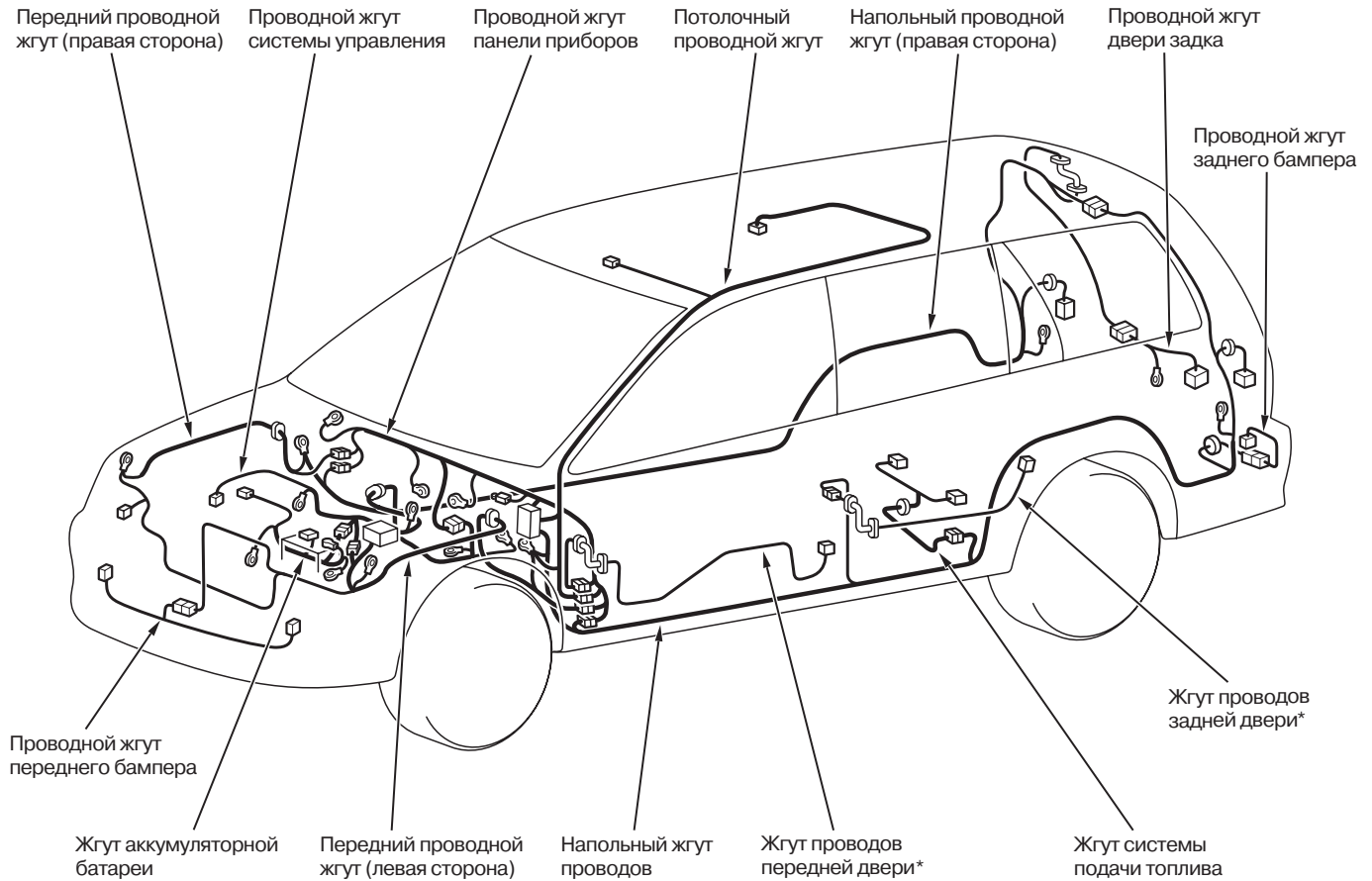
AC301176 AB

NOTE: .

1. На этом рисунке показаны только главные проводные жгуты.
2. \*также расположен на правой стороне автомобиля.

ОБЩЕЕ РАСПОЛОЖЕНИЕ ПРОВОДНЫХ ЖГУТОВ  
<УНИВЕРСАЛ (ЛЕВОСТОРОННЕЕ УПРАВЛЕНИЕ) >

M1801000100592



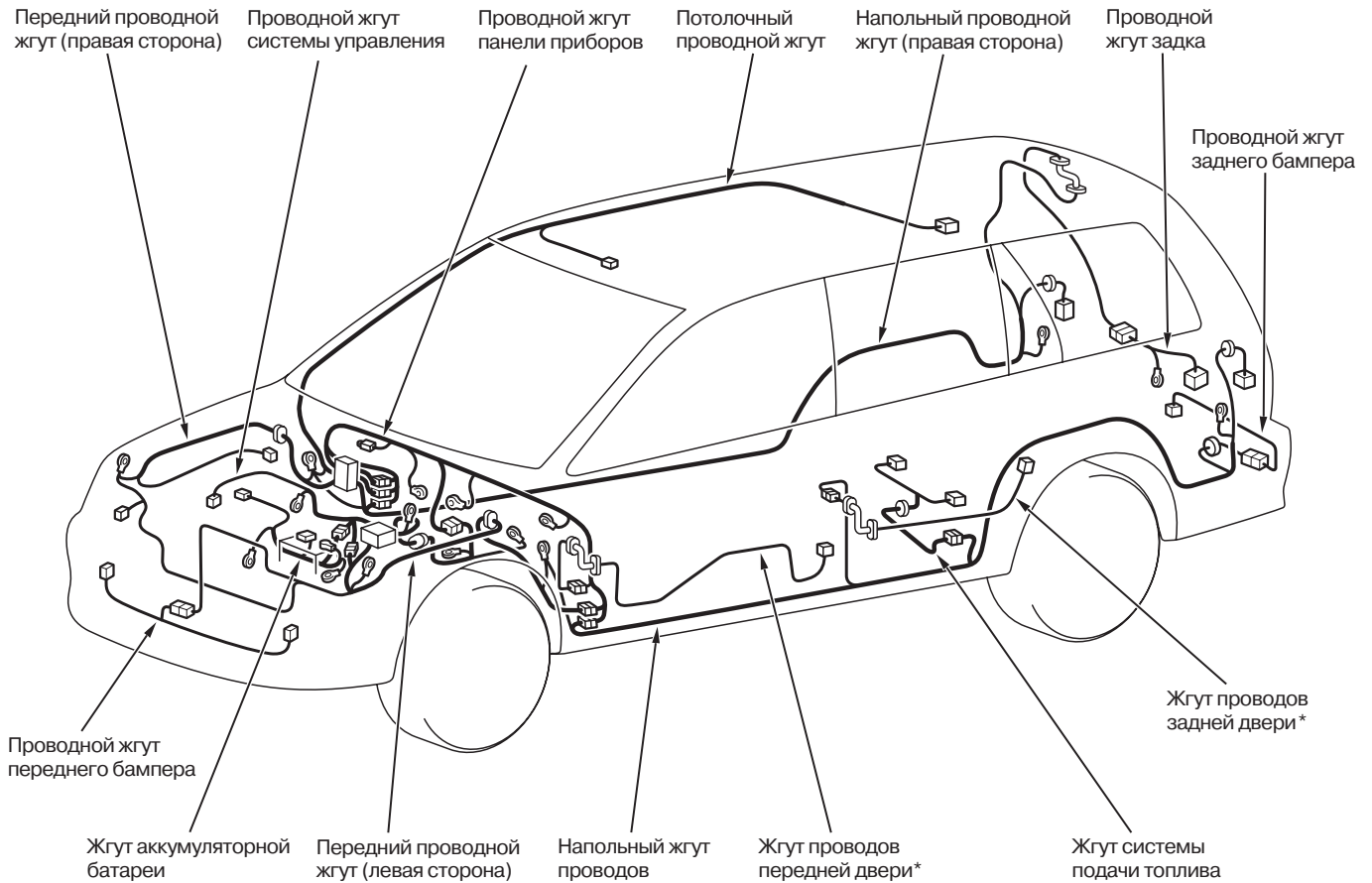
AC301177AB

## NOTE: .

1. На этом рисунке показаны только главные проводные жгуты.
2. \*также расположен на правой стороне автомобиля.

ОБЩЕЕ РАСПОЛОЖЕНИЕ ПРОВОДНЫХ ЖГУТОВ  
<УНИВЕРСАЛ (ПРАВСТОРОННЕЕ УПРАВЛЕНИЕ) >

M1801000100600



AC301178AB

NOTE: .

1. На этом рисунке показаны только главные проводные жгуты.
2. \*: также расположен на правой стороне автомобиля.

## МОТОРНЫЙ ОТСЕК

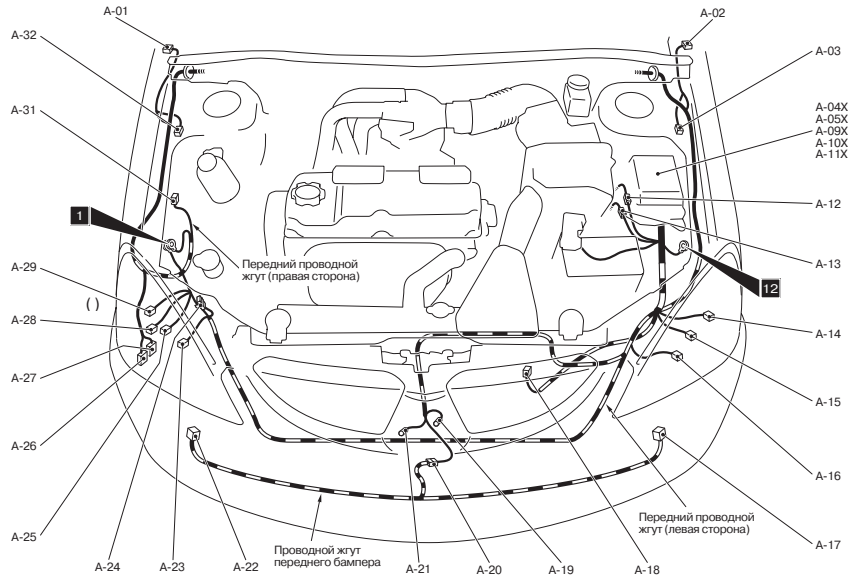
## МОТОРНЫЙ ОТСЕК

## &lt;ЛЕВОСТОРОННЕЕ УПРАВЛЕНИЕ&gt;

M1801000301298

Буквенное  
обозначение  
разъёма**A**

Обозначение цветов на схемах:  
 B: Чёрный  
 BR: Коричневый  
 G: Зелёный  
 GR: Серый  
 L: Синий  
 Без обозначения - молочно-белый  
 O: Оранжевый  
 R: Красный  
 V: Фиолетовый  
 Y: Жёлтый



AC301122 AB

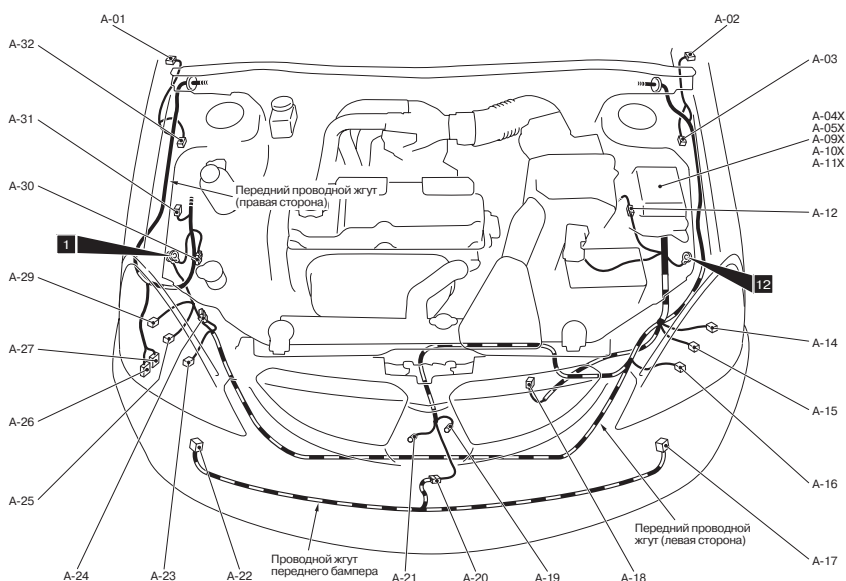
A-01 (2-СЕР)	Передний правый повторитель указателя поворота	A-18 (3-СЕР)	Электронный блок управления электродвигателем вентилятора системы охлаждения
A-02 (2-СЕР)	Левый повторитель указателя поворота	A-19 (1-ЧРН)	Звуковой сигнал (громко)
A-03 (2-ЧРН)	Датчик угловой скорости колеса (Передний левый)	A-20 (2-ЧРН)	Передний пучок проводов (левая сторона) и жгут переднего бампера
A-04X (4)	Реле передней противотуманной фары или резервный разъём (для передней противотуманной фары)	A-21 (1-ЧРН)	Звуковой сигнал (тихо)
A-05X (4)	Реле звукового сигнала	A-22 (2-ЧРН)	Передняя правая противотуманная фара
A-09X (4)	Реле вентилятора	A-23 (2)	Передний правый указатель поворота
A-10X (11)	Передний электронный блок управления	A-24 (1)	Резервный разъём (для реле передних противотуманных фар)
A-11X (11)	Передний электронный блок управления	A-25 (6-ЧРН)	Правая блок-фара
A-12 (2-ЧРН)	Передний пучок проводов (левая сторона) и жгут системы управления	A-26 (2)	Двигатель омывателя ветрового стекла
A-13 (12-ЧРН)	Передний пучок проводов (левая сторона) и жгут системы управления	A-27 (2-ЗЕЛ)	Двигатель заднего омывателя
A-14 (3-ЧРН)	Левая фара	A-28 (2-ЧРН)	Двигатель омывателя фар
A-15 (6-ЧРН)	Левая блок-фара	A-29 (3-ЧРН)	Правая фара
A-16 (2)	Передний левый указатель поворота	A-31 (2-КОР)	Двухпозиционный контактный датчик давления
A-17 (2-ЧРН)	Передняя левая противотуманная фара	A-32 (2-ЧРН)	Датчик угловой скорости колеса (Передний правый)

**МОТОРНЫЙ ОТСЕК  
<ПРАВСТОРОННЕЕ УПРАВЛЕНИЕ>**

M1801000301306

Буквенное обозначение разъёма  
**A**

Обозначение цветов на схемах:  
В: Чёрный  
ВН: Коричневый  
Г: Зелёный  
СФ: Серый  
Л: Синий  
Без обозначения - молочно-белый  
О: Оранжевый  
Я: Красный  
У: Фиолетовый  
Ж: Жёлтый



AC301125 AB

- |                                                                                                       |                                                                                           |
|-------------------------------------------------------------------------------------------------------|-------------------------------------------------------------------------------------------|
| A-01 (2-СЕР) Передний правый повторитель указателя поворота                                           | A-18 (3-СЕР) Электронный блок управления электродвигателем вентилятора системы охлаждения |
| A-02 (2-СЕР) Левый повторитель указателя поворота                                                     | A-19 (1-ЧРН) Звуковой сигнал (громко)                                                     |
| A-03 (2-ЧРН) Датчик угловой скорости колеса (Передний левый)                                          | A-20 (2-ЧРН) Передний пучок проводов (левая сторона) и жгут переднего бампера             |
| A-04X (4) Реле передней противотуманной фары или резервный разъём (для передней противотуманной фары) | A-21 (1-ЧРН) Звуковой сигнал (тихо)                                                       |
| A-05X (4) Реле звукового сигнала                                                                      | A-22 (2-ЧРН) Передняя правая противотуманная фара                                         |
| A-09X (4) Реле вентилятора                                                                            | A-23 (2) Передний правый указатель поворота                                               |
| A-10X (11) Передний электронный блок управления                                                       | A-24 (1) Резервный разъём (для реле передних противотуманных фар)                         |
| A-11X (11) Передний электронный блок управления                                                       | A-25 (6-ЧРН) Правая блок-фара                                                             |
| A-12 (2-ЧРН) Передний пучок проводов (левая сторона) и жгут системы управления                        | A-26 (2) Двигатель омывателя ветрового стекла                                             |
| A-14 (3-ЧРН) Левая фара                                                                               | A-27 (2-ЗЕЛ) Двигатель заднего омывателя                                                  |
| A-15 (6-ЧРН) Левая блок-фара                                                                          | A-29 (3-ЧРН) Правая фара                                                                  |
| A-16 (2) Передний левый указатель поворота                                                            | A-30 (2-СЕР) Нет соединения                                                               |
| A-17 (2-ЧРН) Передняя левая противотуманная фара                                                      | A-31 (2-КОР) Двухпозиционный контактный датчик давления                                   |
|                                                                                                       | A-32 (2-ЧРН) Датчик угловой скорости колеса (Передний правый)                             |

## ДВИГАТЕЛЬ И КОРОБКА ПЕРЕДАЧ

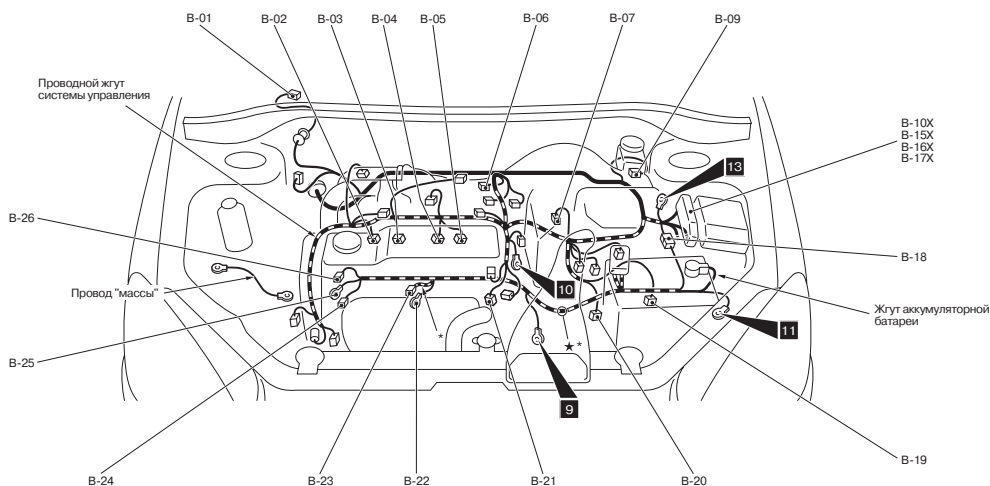
## ДВИГАТЕЛЬ И КОРОБКА ПЕРЕДАЧ

## &lt;4G1-MPI (ЛЕВОСТОРОННЕЕ УПРАВЛЕНИЕ) &gt;

M1801000400689

Буквенное обозначение разъёма, от 01 до 26  
**В**

Обозначение цветов на схемах:  
В : Чёрный  
ВР : Коричневый  
G : Зелёный  
GR : Серый  
L : Синий  
Без обозначения - молочного-белый  
O : Оранжевый  
R : Красный  
V : Фиолетовый  
Y : Жёлтый



AC301128 AB

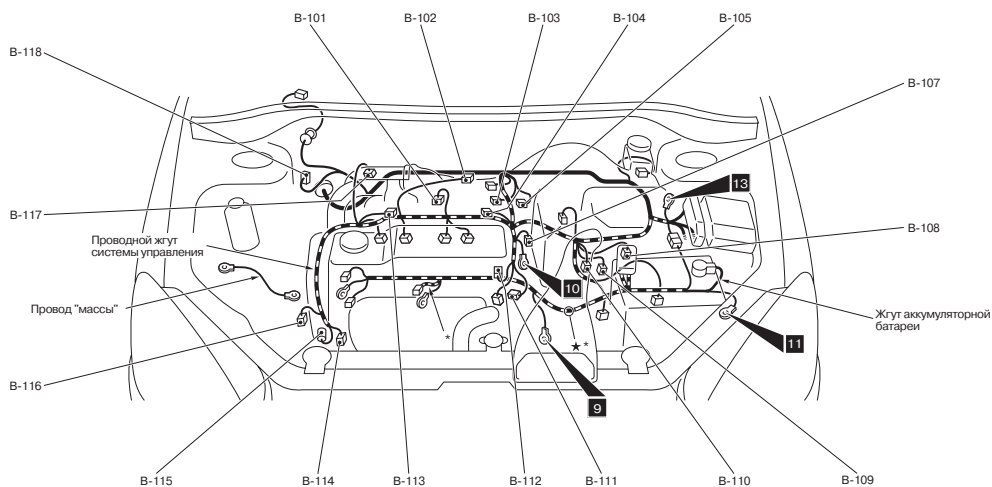
В-01 (5-СЕР)	Двигатель очистителя ветрового стекла	В-18 (6-ЧРН)	Жгут проводов системы управления и аккумуляторной батареи
В-02 (2-СЕР)	Форсунка 1	В-19 (10-СЕР)	К блоку электромагнитных золотников АКП
В-03 (2-СЕР)	Форсунка 2	В-20 (10-ЧРН)	Выключатель замедлителя <АКП>
В-04 (2-СЕР)	Форсунка 3	В-21 (4-ЧРН)	Кислородный датчик (Передний)
В-05 (2-СЕР)	Форсунка 4	В-22 (1)	Стартер
В-06 (3-СЕР)	Датчик положения дроссельной заслонки	В-23 (1-ЧРН)	Стартер
В-07 (3-ЧРН)	Датчик скорости автомобиля <МКП>	В-24 (1-ЧРН)	Датчик аварийного давления масла
В-09 (2-СЕР)	Контактный датчик уровня тормозной жидкости в бачке	В-25 (1)	Генератор
В-10X (1)	Разъём для измерения частоты вращения коленчатого вала	В-26 (4-СЕР)	Генератор
В-15X (4)	Реле блока управления АКП		
В-16X (4)	Реле блока управления двигателем		
В-17X (4)	Реле компрессора кондиционера		

**NOTE:** Стандартные места прокладки гофрированных чехлов и проводных жгутов (только на автомобилях с АКП) помечены\*.



**ДВИГАТЕЛЬ И КОРОБКА ПЕРЕДАЧ  
<4G1-MPI (ЛЕВОСТОРОННЕЕ  
УПРАВЛЕНИЕ) > (ПРОДОЛЖЕНИЕ)**

Буквенное обозначение разъёма,  
**В** от 101 до 118



Обозначение цветов на схемах:  
 В : Чёрный  
 BR : Коричневый  
 G : Зелёный  
 GR : Серый  
 L : Синий  
 Без обозначения - молочно-белый  
 O : Оранжевый  
 R : Красный  
 V : Фиолетовый  
 Y : Жёлтый

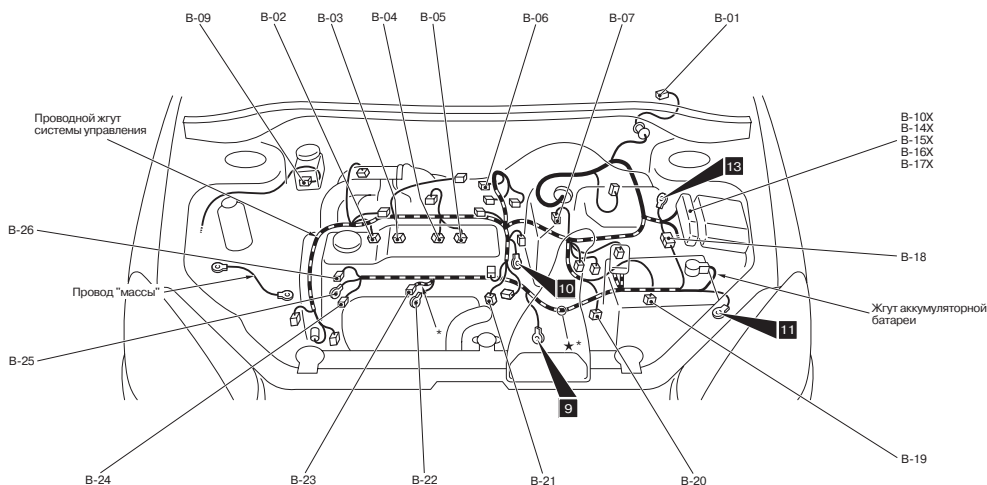
АС301128 АС

- |                                                                                                                                                                                                                                                                                                                                                                                                                                                                                                                                                                                                                                                                                                                                         |                                                                                                                                                                                                                                                                                                                                                                                                                                                                                                                                                                                |
|-----------------------------------------------------------------------------------------------------------------------------------------------------------------------------------------------------------------------------------------------------------------------------------------------------------------------------------------------------------------------------------------------------------------------------------------------------------------------------------------------------------------------------------------------------------------------------------------------------------------------------------------------------------------------------------------------------------------------------------------|--------------------------------------------------------------------------------------------------------------------------------------------------------------------------------------------------------------------------------------------------------------------------------------------------------------------------------------------------------------------------------------------------------------------------------------------------------------------------------------------------------------------------------------------------------------------------------|
| <p><b>В-101 (2-КОР)</b> Электромагнитный клапан системы рециркуляции отработавших газов (EGR)</p> <p><b>В-102 (4-СЕР)</b> Датчик абсолютного давления во впускном коллекторе</p> <p><b>В-103 (6-ЧРН)</b> Привод режима холостого хода на дроссельной заслонке</p> <p><b>В-104 (3-СЕР)</b> Катушка зажигания 1</p> <p><b>В-105 (2-ЧРН)</b> Электромагнитный клапан системы понижения токсичности (управление продувкой адсорбера)</p> <p><b>В-107 (3-ЧРН)</b> Датчик положения распределительного вала</p> <p><b>В-108 (3-СЕР)</b> Датчик скорости выходного вала &lt;АКП&gt;</p> <p><b>В-109 (3-ЧРН)</b> Датчик скорости входного вала &lt;АКП&gt;</p> <p><b>В-110 (2-ЧРН)</b> Выключатель фонаря движения задним ходом &lt;МКП&gt;</p> | <p><b>В-111 (2-ЧРН)</b> Датчик температуры охлаждающей жидкости</p> <p><b>В-112 (1-ЧРН)</b> Указатель температуры охлаждающей жидкости</p> <p><b>В-113 (3-СЕР)</b> Катушка зажигания 2</p> <p><b>В-114 (1-ЧРН)</b> Компрессор системы охлаждения</p> <p><b>В-115 (1)</b> Контактный датчик давления рабочей жидкости гидроусилителя рулевого управления</p> <p><b>В-116 (3-ЧРН)</b> Датчик положения коленчатого вала</p> <p><b>В-117 (2-СЕР)</b> Датчик детонации</p> <p><b>В-118 (28-СЕР)</b> ABS-ECU (Электронный блок управления антиблокировочной тормозной системой)</p> |
|-----------------------------------------------------------------------------------------------------------------------------------------------------------------------------------------------------------------------------------------------------------------------------------------------------------------------------------------------------------------------------------------------------------------------------------------------------------------------------------------------------------------------------------------------------------------------------------------------------------------------------------------------------------------------------------------------------------------------------------------|--------------------------------------------------------------------------------------------------------------------------------------------------------------------------------------------------------------------------------------------------------------------------------------------------------------------------------------------------------------------------------------------------------------------------------------------------------------------------------------------------------------------------------------------------------------------------------|
- NOTE:** Стандартные места прокладки гофрированных чехлов и проводных жгутов (только на автомобилях с АКП) помечены\*.

## ДВИГАТЕЛЬ И КОРОБКА ПЕРЕДАЧ <4G1-MPI (ПРАВСТОРОННЕЕ УПРАВЛЕНИЕ) >

M1801000400690

Буквенное  
обозначение  
разъема,  
от 01  
до 26  
**В**



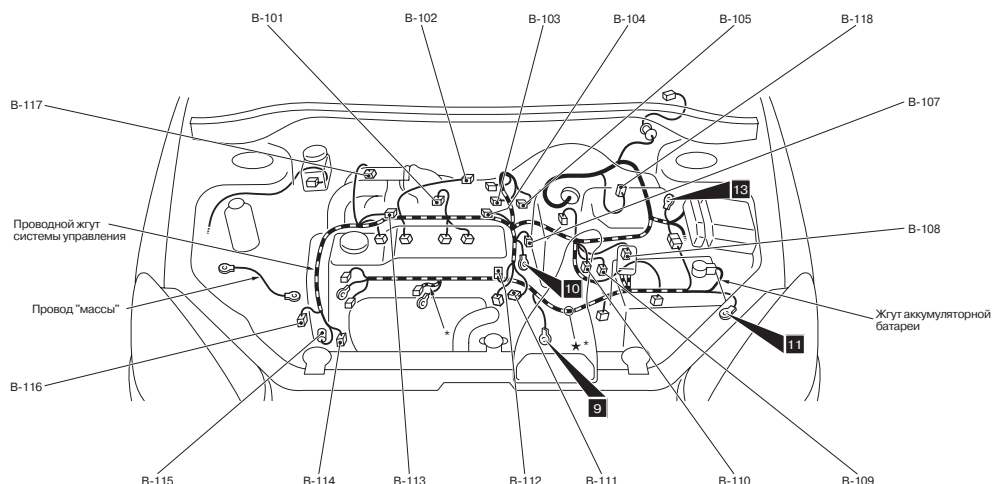
AC301131 AB

B-01 (5-SEP)	Двигатель очистителя ветрового стекла	B-18 (6-ЧРН)	Жгут проводов системы управления и аккумуляторной батареи
B-02 (2-SEP)	Форсунка 1	B-19 (10-SEP)	К блоку электромагнитных золотников АКП
B-03 (2-SEP)	Форсунка 2	B-20 (10-ЧРН)	Выключатель замедлителя <АКП>
B-04 (2-SEP)	Форсунка 3	B-21 (4-ЧРН)	Кислородный датчик (Передний)
B-05 (2-SEP)	Форсунка 4	B-22 (1)	Стартер
B-06 (3-SEP)	Датчик положения дроссельной заслонки	B-23 (1-ЧРН)	Стартер
B-07 (3-ЧРН)	Датчик скорости автомобиля <МКП>	B-24 (1-ЧРН)	Датчик аварийного давления масла
B-09 (2-SEP)	Контактный датчик уровня тормозной жидкости в бачке	B-25 (1)	Генератор
B-10X (1)	Разъем для измерения частоты вращения коленчатого вала	B-26 (4-SEP)	Генератор
B-14X (4)	Реле катушки зажигания	<b>NOTE: Стандартные места прокладки гофрированных чехлов и проводных жгутов (только на автомобилях с АКП) помечены*.</b>	
B-15X (4)	Реле блока управления АКП		
B-16X (4)	Реле блока управления двигателем		
B-17X (4)	Реле компрессора кондиционера		

**ДВИГАТЕЛЬ И КОРОБКА ПЕРЕДАЧ <4G1-MPI (ПРАВСТОРОННЕЕ УПРАВЛЕНИЕ) >  
(ПРОДОЛЖЕНИЕ)**

Буквенное обозначение разъёма,  
**В** от 101 до 118

Обозначение цветов на схемах:  
В : Чёрный  
BR : Коричневый  
G : Зелёный  
GR : Серый  
L : Синий  
Без обозначения - молочно-белый  
O : Оранжевый  
R : Красный  
V : Фиолетовый  
Y : Жёлтый



АС301131 АС

- |                                                                                                             |                                                                                                  |
|-------------------------------------------------------------------------------------------------------------|--------------------------------------------------------------------------------------------------|
| <b>В-101 (2-КОР)</b> Электромагнитный клапан системы рециркуляции отработавших газов (EGR)                  | <b>В-111 (2-ЧРН)</b> Датчик температуры охлаждающей жидкости                                     |
| <b>В-102 (4-СЕР)</b> Датчик абсолютного давления во впускном коллекторе                                     | <b>В-112 (1-ЧРН)</b> Указатель температуры охлаждающей жидкости                                  |
| <b>В-103 (6-ЧРН)</b> Привод режима холостого хода на дроссельной заслонке                                   | <b>В-113 (3-СЕР)</b> Катушка зажигания 2                                                         |
| <b>В-104 (3-СЕР)</b> Катушка зажигания 1                                                                    | <b>В-114 (1-ЧРН)</b> Компрессор системы охлаждения                                               |
| <b>В-105 (2-ЧРН)</b> Электромагнитный клапан системы понижения токсичности (управление продувкой адсорбера) | <b>В-115 (1)</b> Контактный датчик давления рабочей жидкости гидроусилителя рулевого управления  |
| <b>В-107 (3-ЧРН)</b> Датчик положения распределительного вала                                               | <b>В-116 (3-ЧРН)</b> Датчик положения коленчатого вала                                           |
| <b>В-108 (3-СЕР)</b> Датчик скорости выходного вала <АКП>                                                   | <b>В-117 (2-СЕР)</b> Датчик детонации                                                            |
| <b>В-109 (3-ЧРН)</b> Датчик скорости входного вала <АКП>                                                    | <b>В-118 (28-СЕР)</b> ABS-ECU (Электронный блок управления антиблокировочной тормозной системой) |
| <b>В-110 (2-ЧРН)</b> Выключатель фонаря движения задним ходом <МКП>                                         |                                                                                                  |

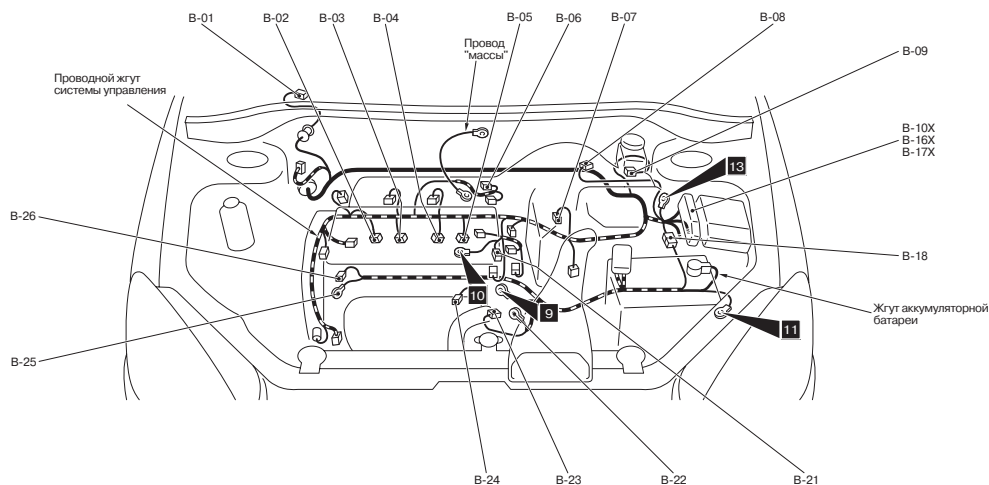
**NOTE:** Стандартные места прокладки гофрированных чехлов и проводных жгутов (только на автомобилях с АКП) помечены\*.

## ДВИГАТЕЛЬ И КОРОБКА ПЕРЕДАЧ <4G6-MPI (ЛЕВОСТОРОННЕЕ УПРАВЛЕНИЕ) >

M1801000400708

Буквенное  
обозначение  
разъёма,  
от 01  
до 26

**В**



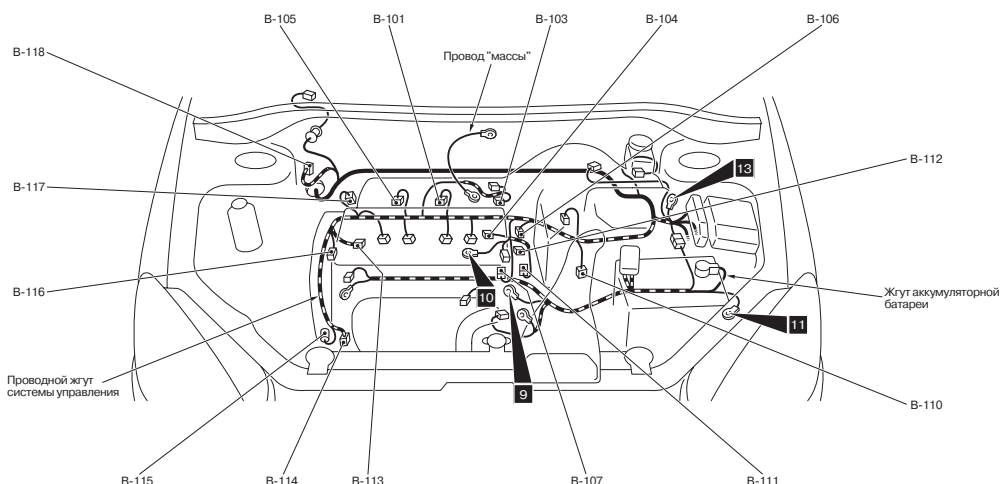
Обозначение цветов на схемах:  
B : Черный  
BR : Коричневый  
G : Зеленый  
GR : Серый  
L : Синий  
Без обозначения - молочно-белый  
O : Оранжевый  
R : Красный  
V : Фиолетовый  
Y : Желтый

AC301134 AB

B-01	(5-СЕР) Двигатель очистителя ветрового стекла	B-10X	(1) Разъем для измерения частоты вращения коленчатого вала
B-02	(2-СЕР) Форсунка 1	B-16X	(4) Реле блока управления двигателем
B-03	(2-СЕР) Форсунка 2	B-17X	(4) Реле компрессора кондиционера
B-04	(2-СЕР) Форсунка 3	B-18	(6-ЧРН) Жгут проводов системы управления и аккумуляторной батареи
B-05	(2-СЕР) Форсунка 4	B-21	(4-ЧРН) Кислородный датчик (Передний)
B-06	(4-ЧРН) Датчик положения дроссельной заслонки	B-22	(1) Стартер
B-07	(3-ЧРН) Датчик скорости движения автомобиля	B-23	(1-ЧРН) Стартер
B-08	(7-ЧРН) Датчик расхода воздуха, расположенный в корпусе воздушного фильтра	B-24	(1-ЧРН) Датчик аварийного давления масла
B-09	(2-СЕР) Контактный датчик уровня тормозной жидкости в бачке	B-25	(1) Генератор
		B-26	(4-СЕР) Генератор

**ДВИГАТЕЛЬ И КОРОБКА ПЕРЕДАЧ <4G6-MPI (ЛЕВОСТОРОННЕЕ УПРАВЛЕНИЕ) >  
(ПРОДОЛЖЕНИЕ)**

Буквенное обозначение разъёма,  
**В** от 101 до 118



Обозначение цветов на схемах:  
В : Чёрный  
BR : Коричневый  
G : Зелёный  
GR : Серый  
L : Синий  
Без обозначения - молочного-белый  
O : Оранжевый  
R : Красный  
V : Фиолетовый  
Y : Жёлтый

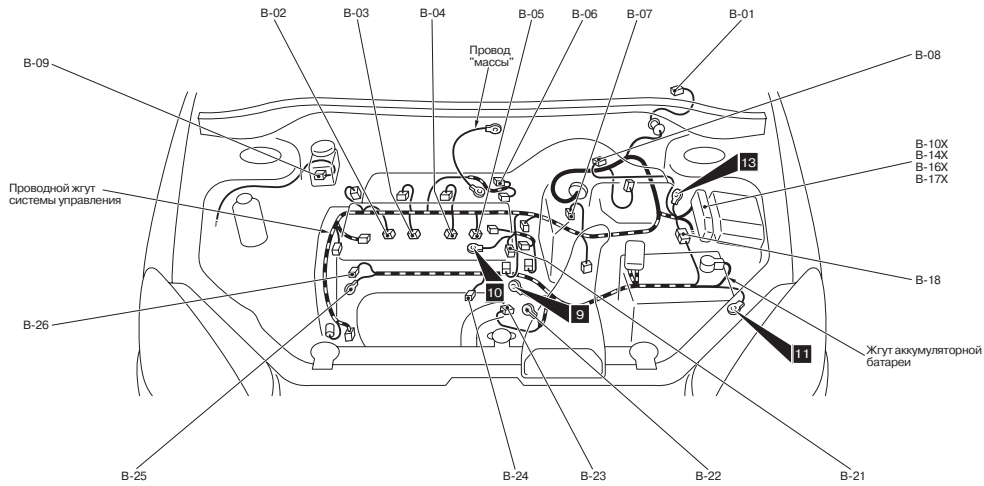
АС301134 АС

- |                      |                                                                                        |                       |                                                                                |
|----------------------|----------------------------------------------------------------------------------------|-----------------------|--------------------------------------------------------------------------------|
| <b>В-101 (2-КОР)</b> | Электромагнитный клапан системы рециркуляции отработавших газов (EGR)                  | <b>В-111 (2-ЧРН)</b>  | Датчик температуры охлаждающей жидкости                                        |
| <b>В-103 (6-ЧРН)</b> | Привод режима холостого хода на дроссельной заслонке                                   | <b>В-112 (1-ЧРН)</b>  | Указатель температуры охлаждающей жидкости                                     |
| <b>В-104 (3-СЕР)</b> | Катушка зажигания 1                                                                    | <b>В-113 (3-СЕР)</b>  | Катушка зажигания 2                                                            |
| <b>В-105 (2-ЧРН)</b> | Электромагнитный клапан системы понижения токсичности (управление продувкой адсорбера) | <b>В-114 (1-ЧРН)</b>  | Компрессор системы охлаждения                                                  |
| <b>В-106 (1-ЧРН)</b> | Конденсатор                                                                            | <b>В-115 (1-ЧРН)</b>  | Контактный датчик давления рабочей жидкости гидроусилителя рулевого управления |
| <b>В-107 (3-ЧРН)</b> | Датчик положения распределительного вала                                               | <b>В-116 (3-ЧРН)</b>  | Датчик положения коленчатого вала                                              |
| <b>В-110 (2-ЧРН)</b> | Выключатель фонаря движения задним ходом                                               | <b>В-117 (2-СЕР)</b>  | Датчик детонации                                                               |
|                      |                                                                                        | <b>В-118 (28-СЕР)</b> | ABS-ECU (Электронный блок управления антиблокировочной тормозной системой)     |

## ДВИГАТЕЛЬ И КОРОБКА ПЕРЕДАЧ <4G6-MPI (ПРАВСТОРОННЕЕ УПРАВЛЕНИЕ) >

M1801000400719

Буквенное  
обозначение  
разъёма,  
от 01  
до 26



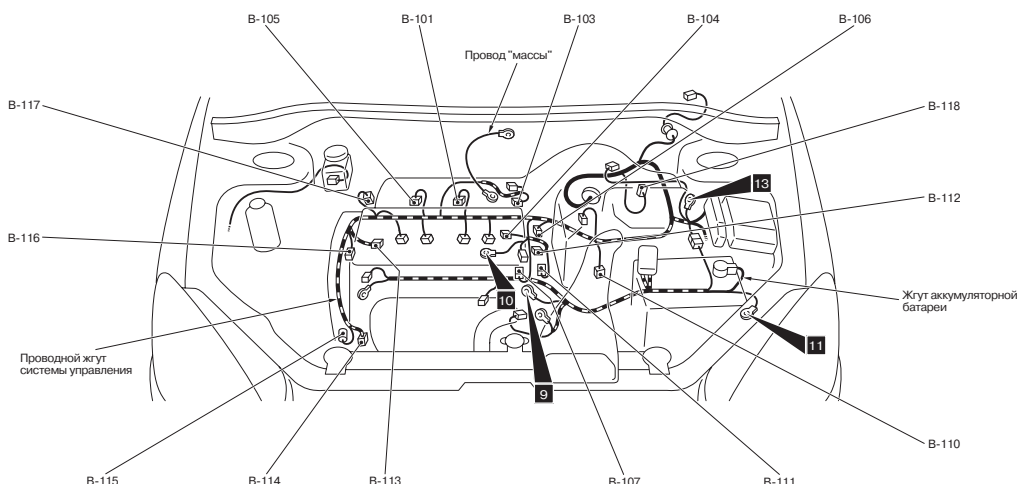
AC301137AB

B-01	(5-СЕР) Двигатель очистителя ветрового стекла	B-10X	(1) Разъём для измерения частоты вращения коленчатого вала
B-02	(2-СЕР) Форсунка 1	B-14X	(4) Реле катушки зажигания
B-03	(2-СЕР) Форсунка 2	B-16X	(4) Реле блока управления двигателем
B-04	(2-СЕР) Форсунка 3	B-17X	(4) Реле компрессора кондиционера
B-05	(2-СЕР) Форсунка 4	B-18	(6-ЧРН) Жгут проводов системы управления и аккумуляторной батареи
B-06	(4-ЧРН) Датчик положения дроссельной заслонки	B-21	(4-ЧРН) Кислородный датчик (Передний)
B-07	(3-ЧРН) Датчик скорости движения автомобиля	B-22	(1) Стартер
B-08	(7-ЧРН) Датчик расхода воздуха, расположенный в корпусе воздушного фильтра	B-23	(1-ЧРН) Стартер
B-09	(2-СЕР) Контактный датчик уровня тормозной жидкости в бачке	B-24	(1-ЧРН) Датчик аварийного давления масла
		B-25	(1) Генератор
		B-26	(4-СЕР) Генератор

**ДВИГАТЕЛЬ И КОРОБКА ПЕРЕДАЧ <4G6-MPI (ПРАВСТОРОННЕЕ УПРАВЛЕНИЕ) >  
(ПРОДОЛЖЕНИЕ)**

Буквенное обозначение разъёма,  
**В** от 101 до 118

Обозначение цветов на схемах:  
В: Чёрный  
ВЯ: Коричневый  
G: Зелёный  
GR: Серый  
L: Синий  
Без обозначения - молочно-белый  
O: Оранжевый  
R: Красный  
V: Фиолетовый  
Y: Жёлтый



- |                                                                                                             |                                                                                                     |
|-------------------------------------------------------------------------------------------------------------|-----------------------------------------------------------------------------------------------------|
| <b>В-101 (2-КОР)</b> Электромагнитный клапан системы рециркуляции отработавших газов (EGR)                  | <b>В-111 (2-ЧРН)</b> Датчик температуры охлаждающей жидкости                                        |
| <b>В-103 (6-ЧРН)</b> Привод режима холостого хода на дроссельной заслонке                                   | <b>В-112 (1-ЧРН)</b> Указатель температуры охлаждающей жидкости                                     |
| <b>В-104 (3-СЕР)</b> Катушка зажигания 1                                                                    | <b>В-113 (3-СЕР)</b> Катушка зажигания 2                                                            |
| <b>В-105 (2-ЧРН)</b> Электромагнитный клапан системы понижения токсичности (управление продувкой адсорбера) | <b>В-114 (1-ЧРН)</b> Компрессор системы охлаждения                                                  |
| <b>В-106 (1-ЧРН)</b> Конденсатор                                                                            | <b>В-115 (1-ЧРН)</b> Контактный датчик давления рабочей жидкости гидроусилителя рулевого управления |
| <b>В-107 (3-ЧРН)</b> Датчик положения распределительного вала                                               | <b>В-116 (3-ЧРН)</b> Датчик положения коленчатого вала                                              |
| <b>В-110 (2-ЧРН)</b> Выключатель фонаря движения задним ходом                                               | <b>В-117 (2-СЕР)</b> Датчик детонации                                                               |
|                                                                                                             | <b>В-118 (28-СЕР)</b> ABS-ECU (Электронный блок управления антиблокировочной тормозной системой)    |

## ПАНЕЛЬ УПРАВЛЕНИЯ

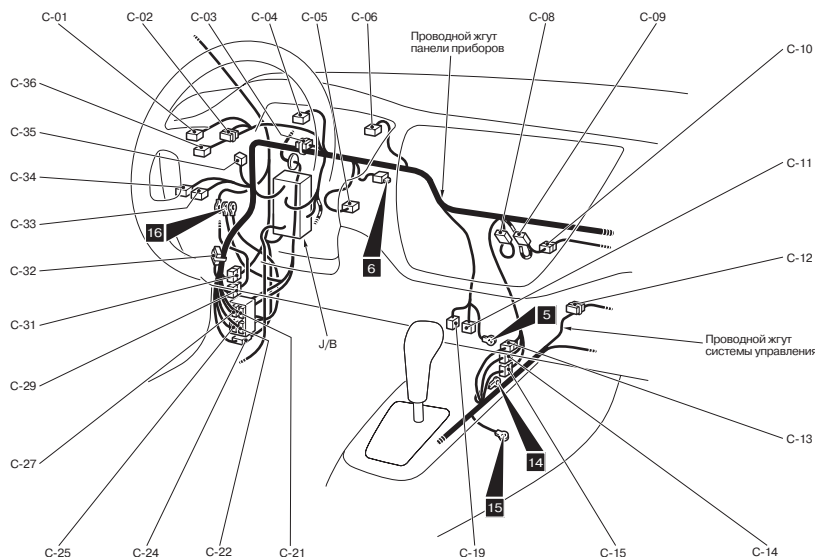
## ПАНЕЛЬ УПРАВЛЕНИЯ

## &lt;ЛЕВОСТОРОННЕЕ УПРАВЛЕНИЕ&gt;

M1801000601040

Буквенное  
обозначение  
разъёма,  
от 01  
до 36

Обозначение цветов на схемах:  
В: Чёрный  
BR: Коричневый  
G: Зелёный  
GR: Серый  
L: Синий  
Без обозначения - молочно-белый  
O: Оранжевый  
R: Красный  
V: Фиолетовый  
Y: Жёлтый



АС301140 АВ

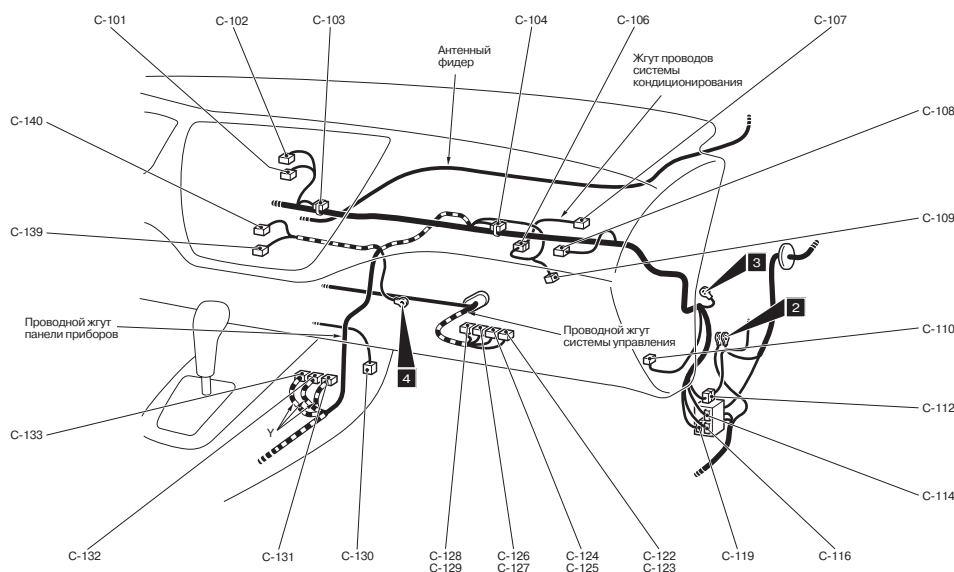
C-01	(6)	Выключатель противотуманной фары	C-24	(6-ГОЛ)	Жгут проводов панели приборов и потолочный жгут
C-02	(1)	Резервный разъем (для выключателя передних противотуманных фар)	C-25	(11-ЧРН*)	Жгут проводов панели приборов и напольный жгут проводов (левая сторона)
C-03	(22-ЧРН)	Разъём распределительного блока (5)	C-27	(25)	Передний пучок проводов (левая сторона) и жгут проводов панели приборов
C-04	(21)	Панель приборов	C-29	(20)	Жгут проводов панели приборов и жгут проводов передней двери (левая сторона)
C-05	(4)	Выключатель стоп-сигнала	C-31	(6)	Жгут проводов панели приборов и потолочный жгут <Универсал>
C-06	(21-ГОЛ)	Панель приборов	C-32	(22-ЧРН)	Разъём распределительного блока (4)
C-08	(1-ЧРН)	Резервный разъём для (аудиосистемы)	C-33	(6-ГОЛ)	Реостат
C-09	(14)	Резервный разъём для (аудиосистемы)	C-34	(6-СЕР)	Выключатель корректора положения фар
C-10	(1)	Жгут проводов панели приборов и кабель антенны	C-35	(22-ГОЛ)	Разъём распределительного блока (2)
C-11	(16-ЧРН)	Диагностический разъём	C-36	(11-ЧРН)	Выключатель дистанционного регулирования положения зеркала
C-12	(33)	Разъём распределительного блока (6)			
C-13	(25)	Жгут проводов панели приборов и системы управления			
C-14	(10-СЕР)	Жгут проводов панели приборов и системы управления			
C-15	(22-ГОЛ)	Жгут проводов панели приборов и системы управления			
C-19	(12)	Диагностический разъём			
C-21	(3)	Передний пучок проводов (левая сторона) и жгут проводов панели приборов			
C-22	(13)	Жгут проводов панели приборов и напольный жгут проводов (левая сторона)			

**NOTE:** Обозначение цвета с меткой\* применяется для гнездовой части разъёма (для "мамы"). Штепсельная часть разъёма ("папа") обозначается серым цветом на кузове "седан" и молочно-белым - на кузове "универсал".



**ПАНЕЛЬ ПРИБОРОВ <ЛЕВОСТОРОННЕЕ УПРАВЛЕНИЕ> (ПРОДОЛЖЕНИЕ)**

Буквенное обозначение разъёма,  
**C** от 101 до 140



Обозначение цветов на схемах:  
В: Чёрный  
BR: Коричневый  
G: Зелёный  
GR: Серый  
L: Синий  
Без обозначения - молочно-белый  
O: Оранжевый  
R: Красный  
V: Фиолетовый  
Y: Жёлтый

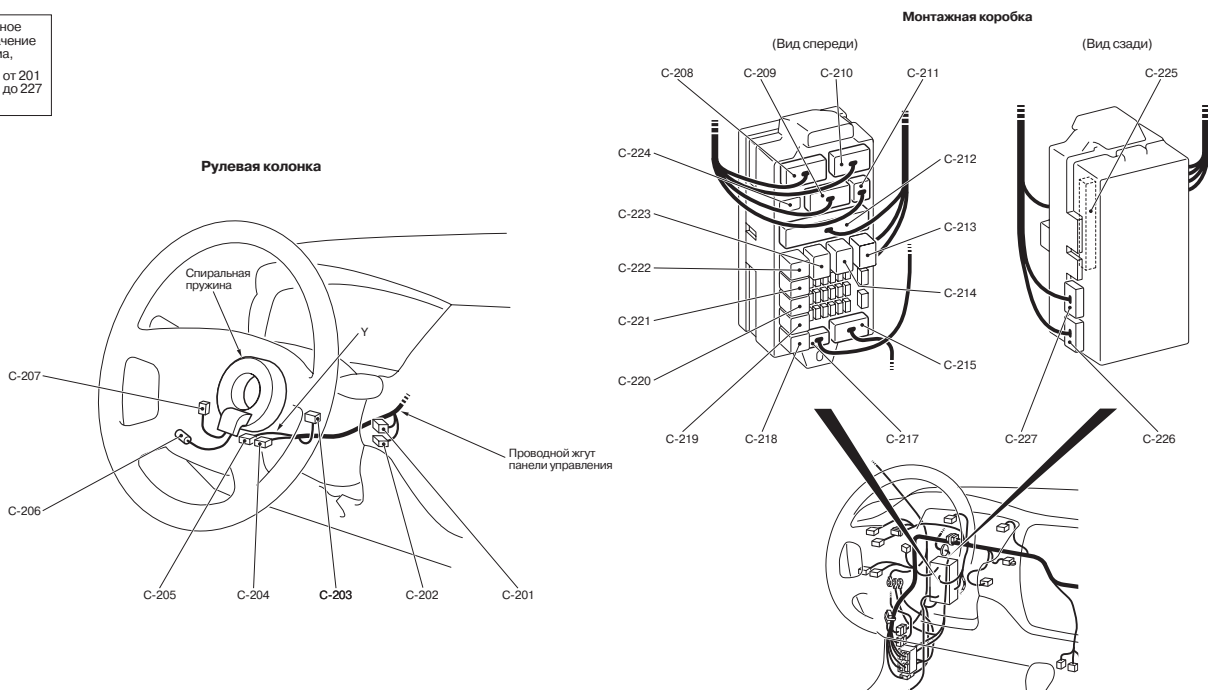
АС301143 АВ

C-101 (4)	Выключатель аварийной сигнализации	C-125 (16-Ж)	Электронный блок управления двигателем <МКП>
C-102 (4)	Часы	C-126 (28-СЕР)	Электронный блок управления двигателем и АКП <АКП>
C-103 (22-СЕР)	Разъём распределительного блока (1)	C-127 (12-Ж)	Электронный блок управления двигателем <МКП>
C-104 (22-СЕР)	Разъём распределительного блока (3)	C-128 (30-СЕР)	Электронный блок управления двигателем и АКП <АКП>
C-106 (7)	Жгут проводов панели приборов и системы кондиционирования	C-129 (22-Ж)	Электронный блок управления двигателем <МКП>
C-107 (7)	Двигатель привода заслонки "наружный воздух/замкнутое обращение"	C-130 (4)	Кислородный датчик (Задний)
C-108 (2-КР)	Пиропатрон подушки безопасности (сторона пассажира)	C-131 (20-Ж)	Электронный блок управления дополнительной системой пассивной безопасности (SRS-ECU)
C-109 (4)	Сопротивление	C-132 (28-Ж)	Электронный блок управления дополнительной системой пассивной безопасности (SRS-ECU)
C-110 (2)	Двигатель вентилятора отопителя	C-133 (20-Ж)	Электронный блок управления дополнительной системой пассивной безопасности (SRS-ECU)
C-112 (16)	Жгут проводов панели приборов и жгут проводов передней двери (правая сторона)	C-139 (16-ЧРН)	Блок управления системой кондиционирования или отопителем
C-114 (25)	Передний пучок проводов (правая сторона) и жгут проводов панели приборов	C-140 (6)	Выключатель вентилятора отопителя
C-116 (9-СЕР*)	Жгут проводов панели приборов и напольный жгут проводов (правая сторона)		
C-119 (13)	Жгут проводов панели приборов и напольный жгут проводов (правая сторона)		
C-122 (35-СЕР)	Электронный блок управления двигателем и АКП <АКП>		
C-123 (26-Ж)	Электронный блок управления двигателем <МКП>		
C-124 (26-СЕР)	Электронный блок управления двигателем и АКП <АКП>		

*NOTE: Обозначение цвета с меткой \* применяется для гнездовой части разъёма ("мамы"). Штепсельная часть разъёма ("папа") обозначается серым цветом на кузове "седан" и молочно-белым - на кузове "универсал"*

## ПАНЕЛЬ ПРИБОРОВ &lt;ЛЕВОСТОРОННЕЕ УПРАВЛЕНИЕ&gt; (ПРОДОЛЖЕНИЕ)

Буквенное обозначение разъёма,  
**С** от 201 до 227



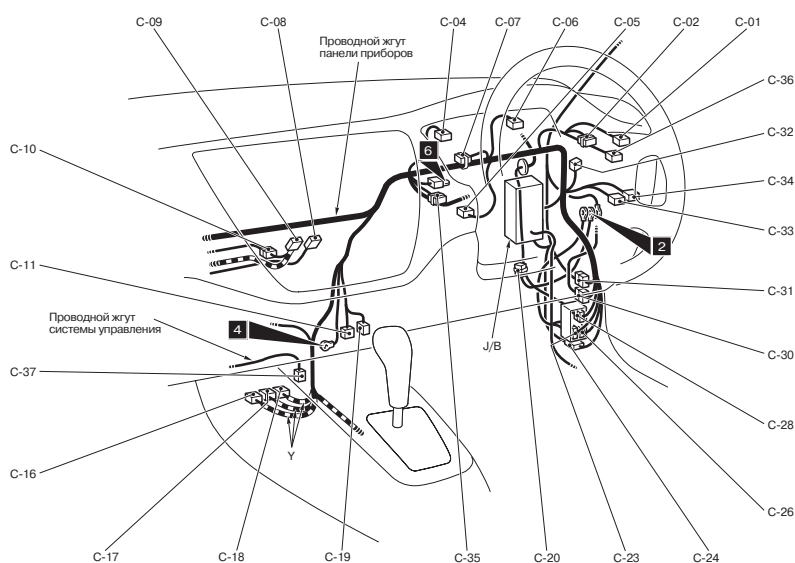
C-201 (6)	Выключатель зажигания:	C-217 (3)	Потолочный жгут проводов и жгут распределительного блока
C-202 (7)	Выключатель напоминания о забытом ключе	C-218 (4)	Реле задних противотуманных фонарей
C-203 (10)	Подрулевой переключатель	C-219 (4)	Реле гнезда подключения дополнительного оборудования
C-204 (6)	Спиральная пружина	C-220 (4)	Реле топливного насоса (2)
C-205 (4-Ж)	Спиральная пружина	C-221 (4)	Реле электроподогрева сидений
C-206 (1)	Выключатель звукового сигнала	C-222 (4)	Реле топливного насоса (1)
C-207 (2)	Пиропатрон подушки безопасности (сторона водителя)	C-223 (5)	Реле электростеклоподъемника
C-208 (13)	Жгут проводов панели приборов и распределительного блока	C-224 (2)	Нет соединения
C-209 (14)	Жгут проводов панели приборов и распределительного блока	C-225 (20)	ETACS-ECU (Электронный блок управления задержкой блокировки центрального замка и предупреждения о включенном освещении)
C-210 (6)	Жгут проводов панели приборов и распределительного блока	C-226 (24)	ETACS-ECU (Электронный блок управления задержкой блокировки центрального замка и предупреждения о включенном освещении)
C-211 (1-ЧРН)	Жгут проводов панели приборов и распределительного блока	C-227 (24-СЕР)	ETACS-ECU (Электронный блок управления задержкой блокировки центрального замка и предупреждения о включенном освещении)
C-212 (28)	Жгут проводов панели приборов и распределительного блока		
C-213 (5)	Реле электроподогрева заднего стекла		
C-214 (5)	Реле электродвигателя вентилятора отопителя		
C-215 (15)	Напольный жгут проводов и (левая сторона) и жгут распределительного блока		

AC304413 AB

**ПАНЕЛЬ УПРАВЛЕНИЯ  
<ПРАВСТОРОННЕЕ УПРАВЛЕНИЕ>**

M1801000601051

Буквенное обозначение разъёма,  
от 01 до 37  
**C**



Обозначение цветов на схемах:  
В : Чёрный  
BR : Коричневый  
G : Зелёный  
GR : Серый  
L : Синий  
Без обозначения - молочного-белый  
O : Оранжевый  
R : Красный  
V : Фиолетовый  
Y : Жёлтый

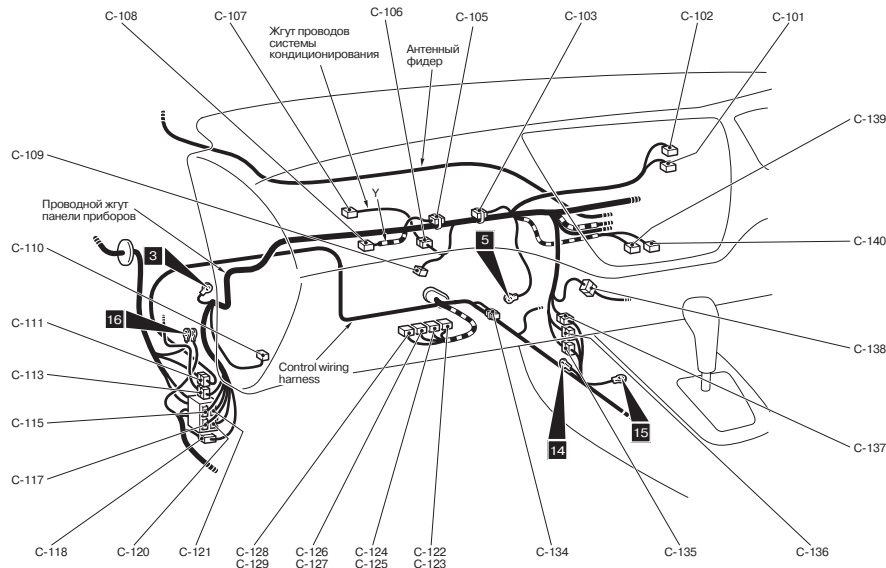
АС301149 АВ

C-01 (6)	Выключатель противотуманной фары	C-23 (13)	Жгут проводов панели приборов и напольный жгут проводов (правая сторона)
C-02 (1)	Резервный разъем (для выключателя передних противотуманных фар)	C-24 (6-ГОЛ)	Жгут проводов панели приборов и потолочный жгут
C-04 (21)	Панель приборов	C-26 (9-СЕР)	Жгут проводов панели приборов и напольный жгут проводов (правая сторона)
C-05 (4)	Выключатель стоп-сигнала	C-28 (25)	Передний пучок проводов (правая сторона) и жгут проводов панели приборов
C-06 (21-ГОЛ)	Панель приборов	C-30 (20)	Жгут проводов панели приборов и жгут проводов передней двери (правая сторона)
C-07 (22-СЕР)	Разъём распределительного блока (3)	C-31 (6)	Жгут проводов панели приборов и потолочный жгут <Универсал>
C-08 (1-ЧРН)	Резервный разъем для (аудиосистемы)	C-32 (22-ЧРН)	Разъём распределительного блока (4)
C-09 (14)	Резервный разъем для (аудиосистемы)	C-33 (6-ГОЛ)	Реостат
C-10 (1)	Жгут проводов панели приборов и кабель антенны	C-34 (6-СЕР)	Выключатель корректора положения фар
C-11 (16-ЧРН)	Диагностический разъем	C-35 (22-ГОЛ)	Разъём распределительного блока (2)
C-16 (20-Ж)	Электронный блок управления дополнительной системой пассивной безопасности (SRS-ECU)	C-36 (11-ЧРН)	Выключатель дистанционного регулирования положения зеркала
C-17 (28-Ж)	Электронный блок управления дополнительной системой пассивной безопасности (SRS-ECU)	C-37 (4)	Кислородный датчик (Задний)
C-18 (20-Ж)	Электронный блок управления дополнительной системой пассивной безопасности (SRS-ECU)		
C-19 (12)	Диагностический разъем		
C-20 (2)	Нет соединения		

## ПАНЕЛЬ ПРИБОРОВ &lt;ПРАВСТОРОННЕЕ УПРАВЛЕНИЕ&gt; (ПРОДОЛЖЕНИЕ)

Буквенное обозначение разъёма,  
С от 101 до 140

Обозначение цветов на схемах:  
В: Чёрный  
BR: Коричневый  
G: Зелёный  
GR: Серый  
L: Синий  
Без обозначения - молочно-белый  
O: Оранжевый  
R: Красный  
V: Фиолетовый  
Y: Жёлтый



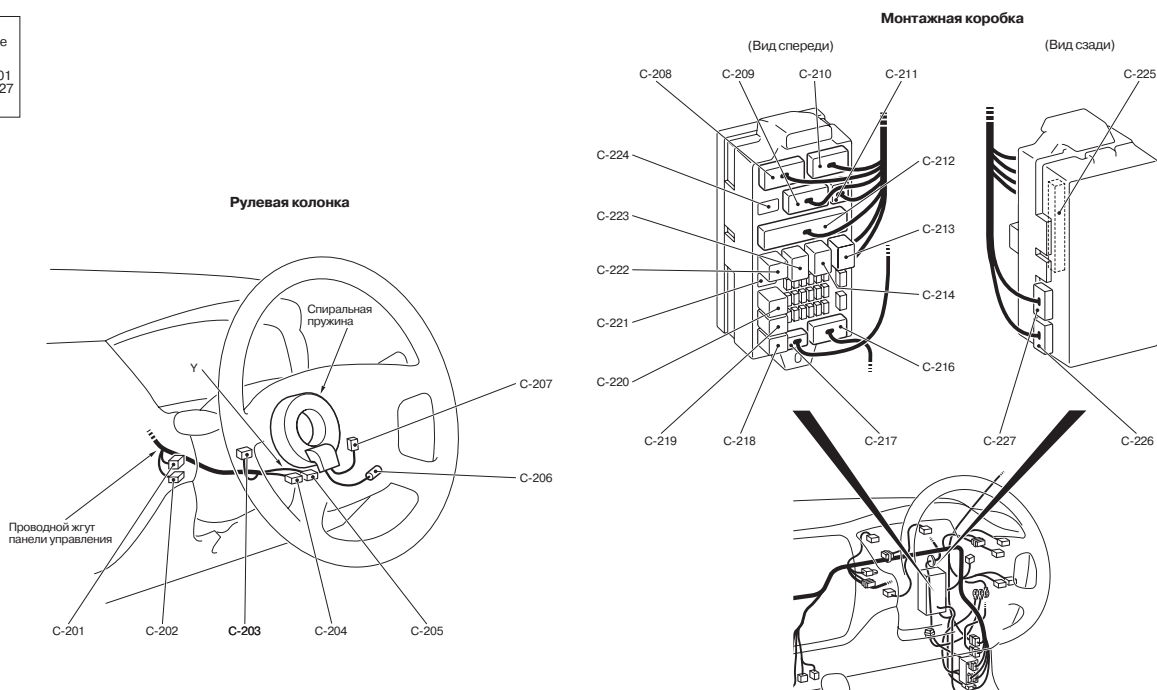
AC301146 AB

C-101 (4)	Выключатель аварийной сигнализации	C-122 (35-СЕР)	Электронный блок управления двигателем и АКП <АКП>
C-102 (4)	Часы	C-123 (26-Ж)	Электронный блок управления двигателем <МКП>
C-103 (22-СЕР)	Разъём распределительного блока (1)	C-124 (26-СЕР)	Электронный блок управления двигателем и АКП <АКП>
C-105 (13)	Разъём распределительного блока (5)	C-125 (16-Ж)	Электронный блок управления двигателем <МКП>
C-106 (7)	Жгут проводов панели приборов и системы кондиционирования	C-126 (28-СЕР)	Электронный блок управления двигателем и АКП <АКП>
C-107 (7)	Двигатель привода заслонки "наружный воздух/замкнутое обращение"	C-127 (12-Ж)	Электронный блок управления двигателем <МКП>
C-108 (2-КР)	Пиропатрон подушки безопасности (сторона пассажира)	C-128 (30-СЕР)	Электронный блок управления двигателем и АКП <АКП>
C-109 (4)	Сопrotивление	C-129 (22-Ж)	Электронный блок управления двигателем <МКП>
C-110 (2)	Двигатель вентилятора отопителя	C-134 (33)	Разъём распределительного блока (6)
C-111 (12)	Передний пучок проводов (левая сторона) и жгут системы управления	C-135 (22-ГОЛ)	Жгут проводов панели приборов и системы управления
C-113 (16)	Жгут проводов панели приборов и жгут проводов передней двери (левая сторона)	C-136 (10-СЕР)	Жгут проводов панели приборов и системы управления
C-115 (25)	Передний пучок проводов (левая сторона) и жгут проводов панели приборов	C-137 (25)	Жгут проводов панели приборов и системы управления
C-117 (11-ЧРН*)	Жгут проводов панели приборов и напольный жгут проводов (левая сторона)	C-138 (3)	Жгут проводов панели приборов
C-118 (6-ГОЛ)	Жгут проводов панели приборов и напольный жгут проводов (левая сторона)	C-139 (12-ЧРН)	Блок управления системой кондиционирования или отопителем
C-120 (13)	Жгут проводов панели приборов и напольный жгут проводов (левая сторона)	C-140 (6)	Выключатель вентилятора отопителя
C-121 (3)	Передний пучок проводов (левая сторона) и жгут проводов панели приборов		

**NOTE:** Обозначение цвета с меткой \* применяется для гнездовой части разъёма ("мамы"). Штепсельная часть разъёма ("папа") обозначается серым цветом на кузове "седан" и молочно-белым - на кузове "универсал"

**ПАНЕЛЬ ПРИБОРОВ <ПРАВСТОРОННЕЕ УПРАВЛЕНИЕ> (ПРОДОЛЖЕНИЕ)**

Буквенное обозначение разъёма,  
**С** от 201 до 227



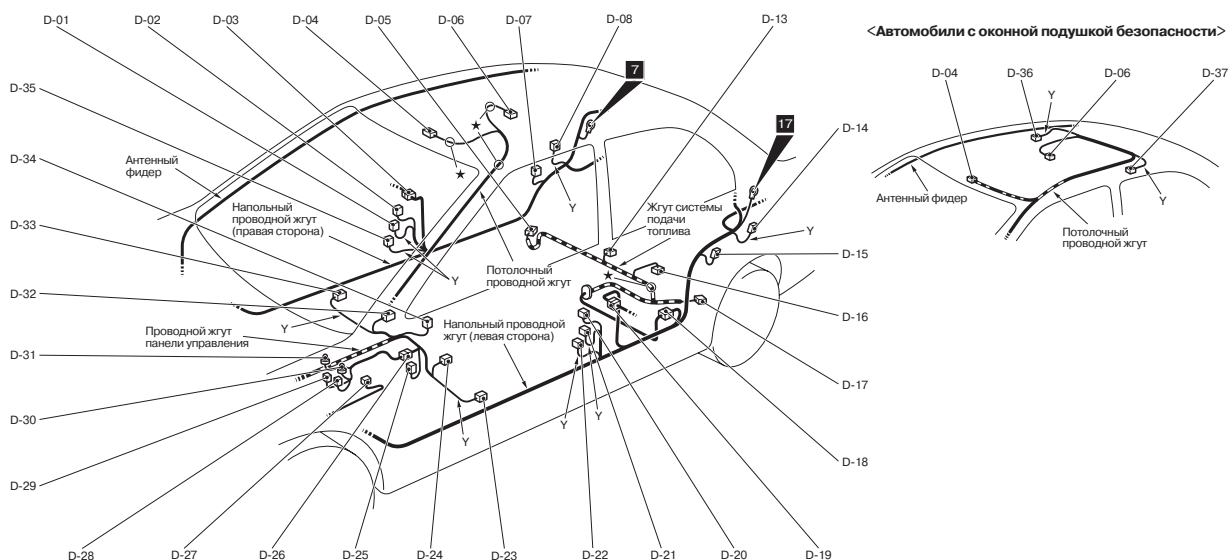
C-201 (6)	Выключатель зажигания:	C-217 (3)	Потолочный жгут проводов и жгут распределительного блока
C-202 (7)	Выключатель напоминания о забытом ключе	C-218 (4)	Реле задних противотуманных фонарей
C-203 (10)	Подрулевой переключатель	C-219 (4)	Реле гнезда подключения дополнительного оборудования
C-204 (6)	Спиральная пружина	C-220 (4)	Реле топливного насоса (2)
C-205 (4-Ж)	Спиральная пружина	C-221 (4)	Нет соединения
C-206 (1)	Выключатель звукового сигнала	C-222 (4)	Реле топливного насоса (1)
C-207 (2)	Пиропатрон подушки безопасности (сторона водителя)	C-223 (5)	Реле электростеклоподъемника
C-208 (13)	Жгут проводов панели приборов и распределительного блока	C-224 (2)	Нет соединения
C-209 (14)	Жгут проводов панели приборов и распределительного блока	C-225 (20)	ETACS-ECU (Электронный блок управления задержкой блокировки центрального замка и предупреждения о включенном освещении)
C-210 (6)	Жгут проводов панели приборов и распределительного блока	C-226 (24)	ETACS-ECU (Электронный блок управления задержкой блокировки центрального замка и предупреждения о включенном освещении)
C-211 (1-ЧРН)	Жгут проводов панели приборов и распределительного блока	C-227 (24-СЕР)	ETACS-ECU (Электронный блок управления задержкой блокировки центрального замка и предупреждения о включенном освещении)
C-212 (28)	Жгут проводов панели приборов и распределительного блока		
C-213 (5)	Реле электроподогрева заднего стекла		
C-214 (5)	Реле электродвигателя вентилятора отопителя		
C-216 (15)	Напольный жгут проводов и (правая сторона) и жгут распределительного блока		

АС304414 АВ

## ПОЛ И ПОТОЛОК

ПОЛ И ПОТОЛОК <СЕДАН  
(ЛЕВОСТОРОННЕЕ УПРАВЛЕНИЕ) >

M1801000900844

Буквенное  
обозначение  
разъёма  
**D**Обозначение цветов  
на схемах:  
В: Чёрный  
BR: Коричневый  
G: Зелёный  
GR: Серый  
L: Синий  
Без обозначения -  
молочно-белый  
O: Оранжевый  
R: Красный  
V: Фиолетовый  
Y: Жёлтый

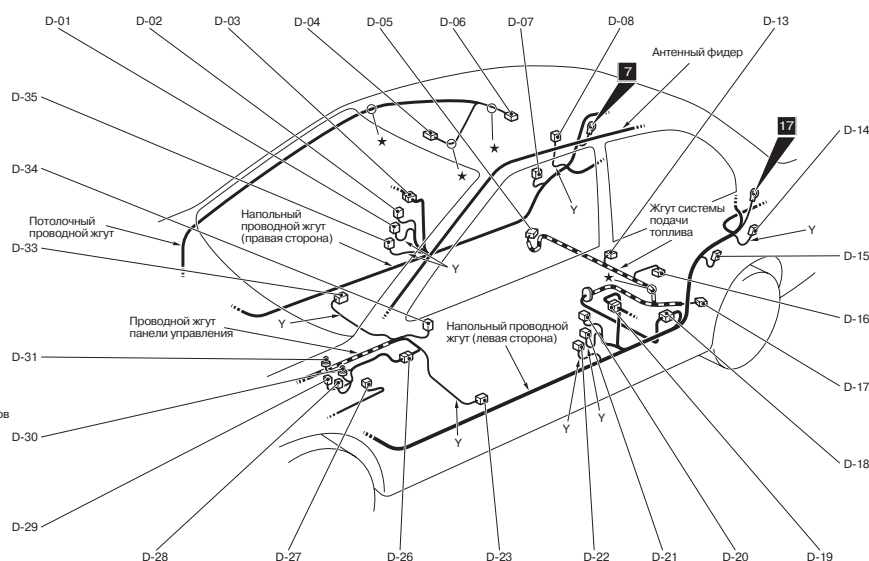
AC301155 AC

D-01 (2)	Датчик бокового удара (Передний, правый)	D-21 (2)	Датчик бокового удара (Передний, левый)
D-02 (3)	Дверной выключатель (Передний, правый)	D-22 (2-ЧРН)	Преднатяжитель ремня безопасности (левая сторона)
D-03 (8)	Напольный пучок проводов (правая сторона) и жгут проводов задней двери (правая сторона)	D-23 (2-КР)	Пиропатрон боковой подушки безопасности (левая сторона)
D-04 (2)	Передний плафон салона	D-24 (3)	Нагреватель подушки сиденья (левая сторона)
D-05 (2-ЧРН)	Датчик угловой скорости колеса (Задний, правый)	D-25 (9)	Выключатель нагревателя подушки сиденья
D-06 (2-СЕР)	Задний плафон салона	D-26 (4)	Жгут проводов панели приборов и центральной консоли
D-07 (3)	Дверной выключатель (Задний, правый)	D-27 (6)	Датчик положения селектора
D-08 (2-Ж)	Датчик бокового удара (Задний, правый)	D-28 (1)	Прикуриватель
D-13 (3-ЧРН)	Датчик уровня топлива в баке	D-29 (1-ЧРН)	Прикуриватель
D-14 (2-Ж)	Датчик бокового удара (Задний, левый)	D-30 (2-ЧРН)	Лампа подсветки гнезда прикуривателя
D-15 (3)	Дверной выключатель (Задний, левый)	D-31 (2-ЧРН)	Лампа подсветки пепельницы
D-16 (5-СЕР)	Насос топливного бака	D-32 (3)	Нагреватель подушки сиденья (правая сторона)
D-17 (2-ЧРН)	Датчик угловой скорости колеса (Задний, левый)	D-33 (2-КР)	Пиропатрон боковой подушки безопасности (правая сторона)
D-18 (8)	Напольный пучок проводов (левая сторона) и жгут системы топливоподдачи	D-34 (1-ЧРН)	Выключатель сигнализатора стояночного тормоза
D-19 (8)	Напольный пучок проводов (левая сторона) и жгут проводов задней двери (левая сторона)	D-35 (2-ЧРН)	Преднатяжитель ремня безопасности (правая сторона)
D-20 (3)	Дверной выключатель (Передний, левый)	D-36 (2-ЧРН)	Пиропатрон оконной подушки безопасности (правая сторона)
		D-37 (2-ЧРН)	Пиропатрон оконной подушки безопасности (левая сторона)

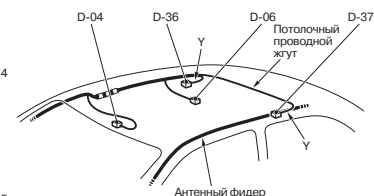
ПОЛ И ПОТОЛОК <СЕДАН  
(ПРАВСТОРОННЕЕ УПРАВЛЕНИЕ) >

M1801000900855

Буквенное обозначение разъёма  
**D**



<Автомобили с оконной подушкой безопасности>



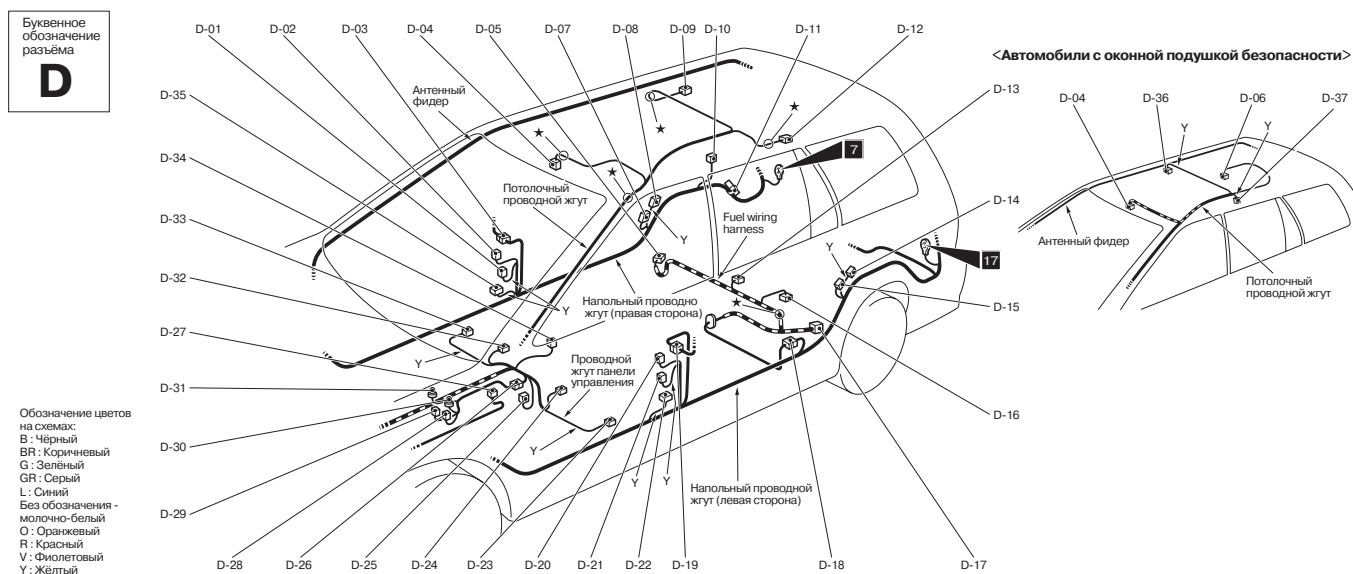
Обозначение цветов на схемах:  
В: Чёрный  
BR: Коричневый  
G: Зелёный  
GR: Серый  
L: Синий  
Без обозначения - молочно-белый  
O: Оранжевый  
R: Красный  
V: Фиолетовый  
Y: Жёлтый

AC301158 AB

- |              |                                                                                         |              |                                                          |
|--------------|-----------------------------------------------------------------------------------------|--------------|----------------------------------------------------------|
| D-01 (2)     | Датчик бокового удара (Передний, правый)                                                | D-20 (3)     | Дверной выключатель (Передний, левый)                    |
| D-02 (3)     | Дверной выключатель (Передний, правый)                                                  | D-21 (2)     | Датчик бокового удара (Передний, левый)                  |
| D-03 (8)     | Напольный пучок проводов (правая сторона) и жгут проводов задней двери (правая сторона) | D-22 (2-ЧРН) | Преднатяжитель ремня безопасности (левая сторона)        |
| D-04 (2)     | Передний плафон салона                                                                  | D-23 (2-КР)  | Пиропатрон боковой подушки безопасности (левая сторона)  |
| D-05 (2-ЧРН) | Датчик угловой скорости колеса (Задний, правый)                                         | D-26 (4)     | Жгут проводов панели приборов и центральной консоли      |
| D-06 (2-СЕР) | Задний плафон салона                                                                    | D-27 (6)     | Датчик положения селектора                               |
| D-07 (3)     | Дверной выключатель (Задний, правый)                                                    | D-28 (1)     | Прикуриватель                                            |
| D-08 (2-Ж)   | Датчик бокового удара (Задний, правый)                                                  | D-29 (1-ЧРН) | Прикуриватель                                            |
| D-13 (3-ЧРН) | Датчик уровня топлива в баке                                                            | D-30 (2-ЧРН) | Лампа подсветки гнезда прикуривателя                     |
| D-14 (2-Ж)   | Датчик бокового удара (Задний, левый)                                                   | D-31 (2-ЧРН) | Лампа подсветки пепельницы                               |
| D-15 (3)     | Дверной выключатель (Задний, левый)                                                     | D-33 (2-КР)  | Пиропатрон боковой подушки безопасности (правая сторона) |
| D-16 (5-СЕР) | Насос топливного бака                                                                   | D-34 (1-ЧРН) | Выключатель сигнализатора стояночного тормоза            |
| D-17 (2-ЧРН) | Датчик угловой скорости колеса (Задний, левый)                                          | D-35 (2-ЧРН) | Преднатяжитель ремня безопасности (правая сторона)       |
| D-18 (8)     | Напольный пучок проводов (левая сторона) и жгут системы топливоподдачи                  | D-36 (2-ЧРН) | Пиропатрон оконной подушки безопасности (правая сторона) |
| D-19 (8)     | Напольный пучок проводов (левая сторона) и жгут проводов задней двери (левая сторона)   | D-37 (2-ЧРН) | Пиропатрон оконной подушки безопасности (левая сторона)  |

ПОЛ И ПОТОЛОК <УНИВЕРСАЛ  
(ЛЕВОСТОРОННЕЕ УПРАВЛЕНИЕ) >

M1801000900866



D-01 (2)	Датчик бокового удара (Передний, правый)	D-19 (8)	Напольный пучок проводов (левая сторона) и жгут проводов задней двери (левая сторона)
D-02 (3)	Дверной выключатель (Передний, правый)	D-20 (3)	Дверной выключатель (Передний, левый)
D-03 (8)	Напольный пучок проводов (правая сторона) и жгут проводов задней двери (правая сторона)	D-21 (2)	Датчик бокового удара (Передний, левый)
D-04 (2)	Передний плафон салона	D-22 (2-ЧРН)	Преднатяжитель ремня безопасности (левая сторона)
D-05 (2-ЧРН)	Датчик угловой скорости колеса (Задний, правый)	D-23 (2-КР)	Пиропатрон боковой подушки безопасности (левая сторона)
D-06 (2-СЕР)	Задний плафон салона	D-24 (3)	Нагреватель подушки сиденья (левая сторона)
D-07 (3)	Дверной выключатель (Задний, правый)	D-25 (9)	Выключатель нагревателя подушки сиденья
D-08 (2-Ж)	Датчик бокового удара (Задний, правый)	D-26 (4)	Жгут проводов панели приборов и центральной консоли
D-09 (3)	Задний плафон местного освещения (правый)	D-27 (6)	Датчик положения селектора
D-10 (3)	Плафон освещения багажного отделения	D-28 (1)	Прикуриватель
D-11 (2-ЧРН)	Диод (цепь освещения багажного отделения)	D-29 (1-ЧРН)	Прикуриватель
D-12 (3)	Задний плафон местного освещения (левый)	D-30 (2-ЧРН)	Лампа подсветки гнезда прикуривателя
D-13 (3-ЧРН)	Датчик уровня топлива в баке	D-31 (2-ЧРН)	Лампа подсветки пепельницы
D-14 (2-Ж)	Датчик бокового удара (Задний, левый)	D-32 (3)	Нагреватель подушки сиденья (правая сторона)
D-15 (3)	Дверной выключатель (Задний, левый)	D-33 (2-КР)	Пиропатрон боковой подушки безопасности (правая сторона)
D-16 (5-СЕР)	Насос топливного бака	D-34 (1-ЧРН)	Выключатель сигнализатора стояночного тормоза
D-17 (2-ЧРН)	Датчик угловой скорости колеса (Задний, левый)	D-35 (2-ЧРН)	Преднатяжитель ремня безопасности (правая сторона)
D-18 (8)	Напольный пучок проводов (левая сторона) и жгут системы топливоподачи	D-36 (2-ЧРН)	Пиропатрон оконной подушки безопасности (правая сторона)
		D-37 (2-ЧРН)	Пиропатрон оконной подушки безопасности (левая сторона)

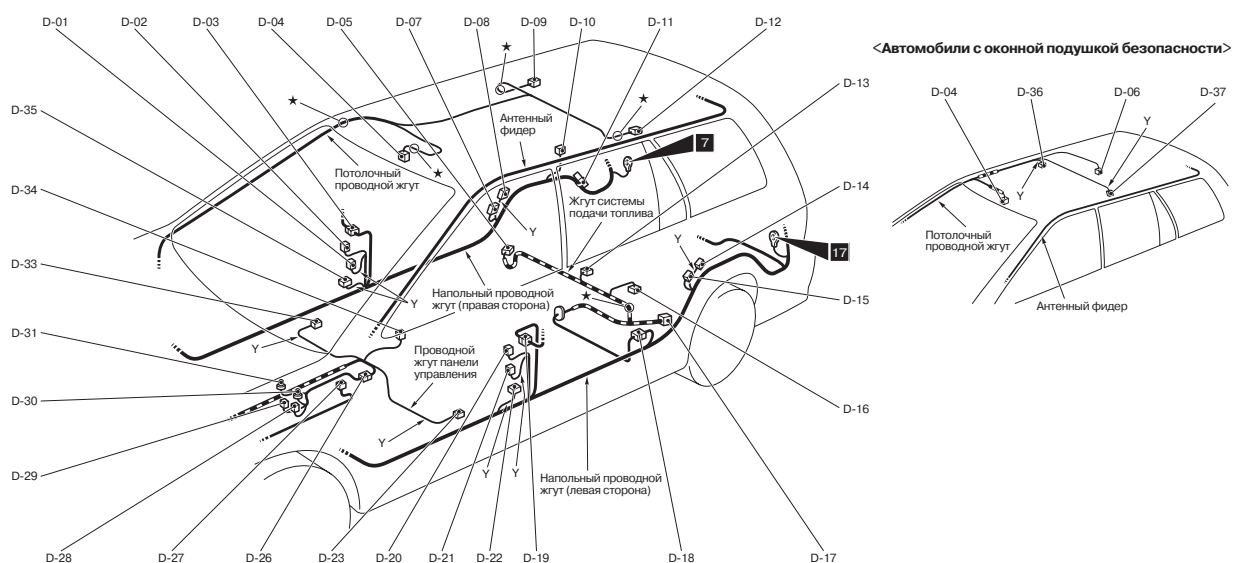


**ПОЛ И ПОТОЛОК <УНИВЕРСАЛ  
(ПРАВСТОРОННЕЕ УПРАВЛЕНИЕ) >**

M1801000900877

Буквенное обозначение разъёма  
**D**

Обозначение цветов на схемах:  
В: Чёрный  
ВН: Коричневый  
G: Зелёный  
GR: Серый  
L: Синий  
Без обозначения - молочно-белый  
О: Оранжевый  
Я: Красный  
У: Фиолетовый  
У: Жёлтый



АС301164 АВ

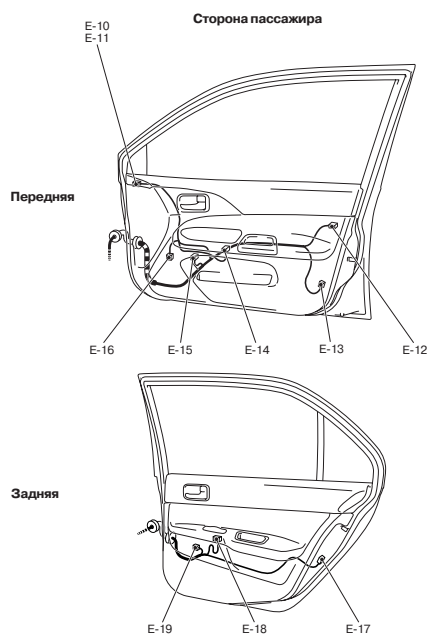
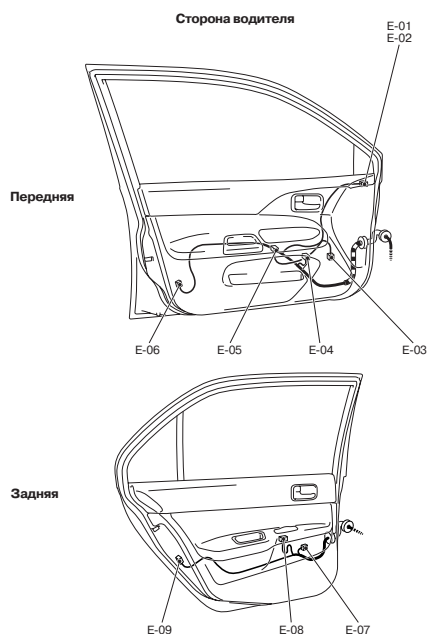
- |              |                                                                                         |              |                                                                                       |
|--------------|-----------------------------------------------------------------------------------------|--------------|---------------------------------------------------------------------------------------|
| D-01 (2)     | Датчик бокового удара (Передний, правый)                                                | D-19 (8)     | Напольный пучок проводов (левая сторона) и жгут проводов задней двери (левая сторона) |
| D-02 (3)     | Дверной выключатель (Передний, правый)                                                  | D-20 (3)     | Дверной выключатель (Передний, левый)                                                 |
| D-03 (8)     | Напольный пучок проводов (правая сторона) и жгут проводов задней двери (правая сторона) | D-21 (2)     | Датчик бокового удара (Передний, левый)                                               |
| D-04 (2)     | Передний плафон салона                                                                  | D-22 (2-ЧРН) | Преднатяжитель ремня безопасности (левая сторона)                                     |
| D-05 (2-ЧРН) | Датчик угловой скорости колеса (Задний, правый)                                         | D-23 (2-КР)  | Пиропатрон боковой подушки безопасности (левая сторона)                               |
| D-06 (2-СЕР) | Задний плафон салона                                                                    | D-26 (4)     | Жгут проводов панели приборов и центральной консоли                                   |
| D-07 (3)     | Дверной выключатель (Задний, правый)                                                    | D-27 (6)     | Датчик положения селектора                                                            |
| D-08 (2-Ж)   | Датчик бокового удара (Задний, правый)                                                  | D-28 (1)     | Прикуриватель                                                                         |
| D-09 (3)     | Задний плафон местного освещения (правый)                                               | D-29 (1-ЧРН) | Прикуриватель                                                                         |
| D-10 (3)     | Плафон освещения багажного отделения                                                    | D-30 (2-ЧРН) | Лампа подсветки гнезда прикуривателя                                                  |
| D-11 (2-ЧРН) | Диод (цепь освещения багажного отделения)                                               | D-31 (2-ЧРН) | Лампа подсветки пепельницы                                                            |
| D-12 (3)     | Задний плафон местного освещения (левый)                                                | D-33 (2-КР)  | Пиропатрон боковой подушки безопасности (правая сторона)                              |
| D-13 (3-ЧРН) | Датчик уровня топлива в баке                                                            | D-34 (1-ЧРН) | Выключатель сигнализатора стояночного тормоза                                         |
| D-14 (2-Ж)   | Датчик бокового удара (Задний, левый)                                                   | D-35 (2-ЧРН) | Преднатяжитель ремня безопасности (правая сторона)                                    |
| D-15 (3)     | Дверной выключатель (Задний, левый)                                                     | D-36 (2-ЧРН) | Пиропатрон оконной подушки безопасности (правая сторона)                              |
| D-16 (5-СЕР) | Насос топливного бака                                                                   | D-37 (2-ЧРН) | Пиропатрон оконной подушки безопасности (левая сторона)                               |
| D-17 (2-ЧРН) | Датчик угловой скорости колеса (Задний, левый)                                          |              |                                                                                       |
| D-18 (8)     | Напольный пучок проводов (левая сторона) и жгут системы топливоподачи                   |              |                                                                                       |

## ДВЕРИ

ДВЕРИ <ЛЕВОСТОРОННЕЕ  
УПРАВЛЕНИЕ>

M1801001400585

Буквенное  
обозначение  
разъёма  
**Е**



Обозначение цветов на схемах:  
В - Черный  
ВР - Коричневый  
G - Зелёный  
GR - Серый  
L - Синий  
Без обозначения - молочно-белый  
O - Оранжевый  
R - Красный  
V - Фиолетовый  
Y - Жёлтый

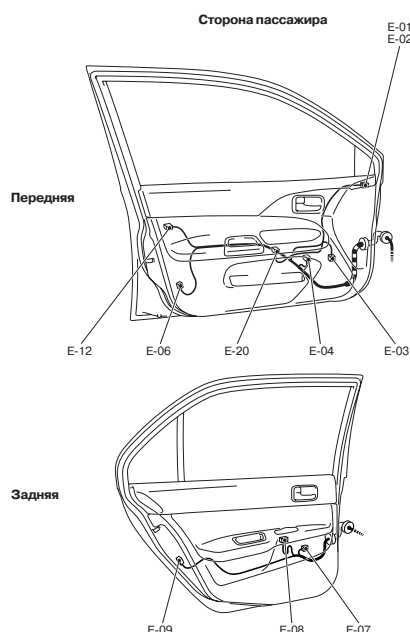
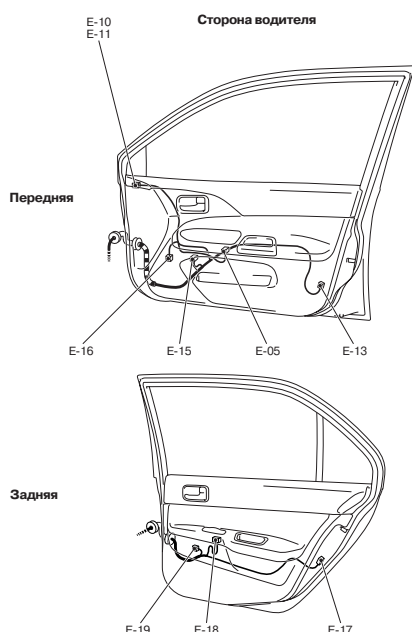
АС304415 АВ

- |              |                                                                                                            |              |                                                                                                           |
|--------------|------------------------------------------------------------------------------------------------------------|--------------|-----------------------------------------------------------------------------------------------------------|
| E-01 (3)     | Дистанционное управление положением зеркала (левая сторона) <Автомобили без обогревателей боковых зеркал>  | E-11 (7)     | Дистанционное управление положением зеркала (правая сторона) <Автомобили с обогревателями боковых зеркал> |
| E-02 (7)     | Дистанционное управление положением зеркала (левая сторона) <Автомобили с обогревателями боковых зеркал>   | E-12 (3-ЧРН) | Контактный датчик положения цилиндра дверного замка                                                       |
| E-03 (2)     | Громкоговоритель передней двери (левая сторона)                                                            | E-13 (6-ЧРН) | Привод замка передней двери (правая сторона)                                                              |
| E-04 (6-СЕР) | Двигатель электростеклоподъёмника передней двери (левая сторона)                                           | E-14 (8)     | Местный выключатель электростеклоподъёмника передней двери (правая сторона)                               |
| E-05 (14)    | Главный выключатель электростеклоподъёмников                                                               | E-15 (6-СЕР) | Двигатель электростеклоподъёмника передней двери (правая сторона)                                         |
| E-06 (6-ЧРН) | Привод замка передней двери (левая сторона)                                                                | E-16 (2)     | Громкоговоритель передней двери (правая сторона)                                                          |
| E-07 (6-СЕР) | Двигатель электростеклоподъёмника задней двери (левая сторона)                                             | E-17 (6-ЧРН) | Привод замка задней двери (правая сторона)                                                                |
| E-08 (8)     | Местный выключатель электростеклоподъёмника задней двери (левая сторона)                                   | E-18 (8)     | Местный выключатель электростеклоподъёмника задней двери (правая сторона)                                 |
| E-09 (6-ЧРН) | Привод замка задней двери (левая сторона)                                                                  | E-19 (6-СЕР) | Двигатель электростеклоподъёмника задней двери (правая сторона)                                           |
| E-10 (3)     | Дистанционное управление положением зеркала (правая сторона) <Автомобили без обогревателей боковых зеркал> |              |                                                                                                           |

ДВЕРИ <ПРАВСТОРОННЕЕ  
УПРАВЛЕНИЕ>

M1801001400596

Буквенное  
обозначение  
разъёма  
**Е**



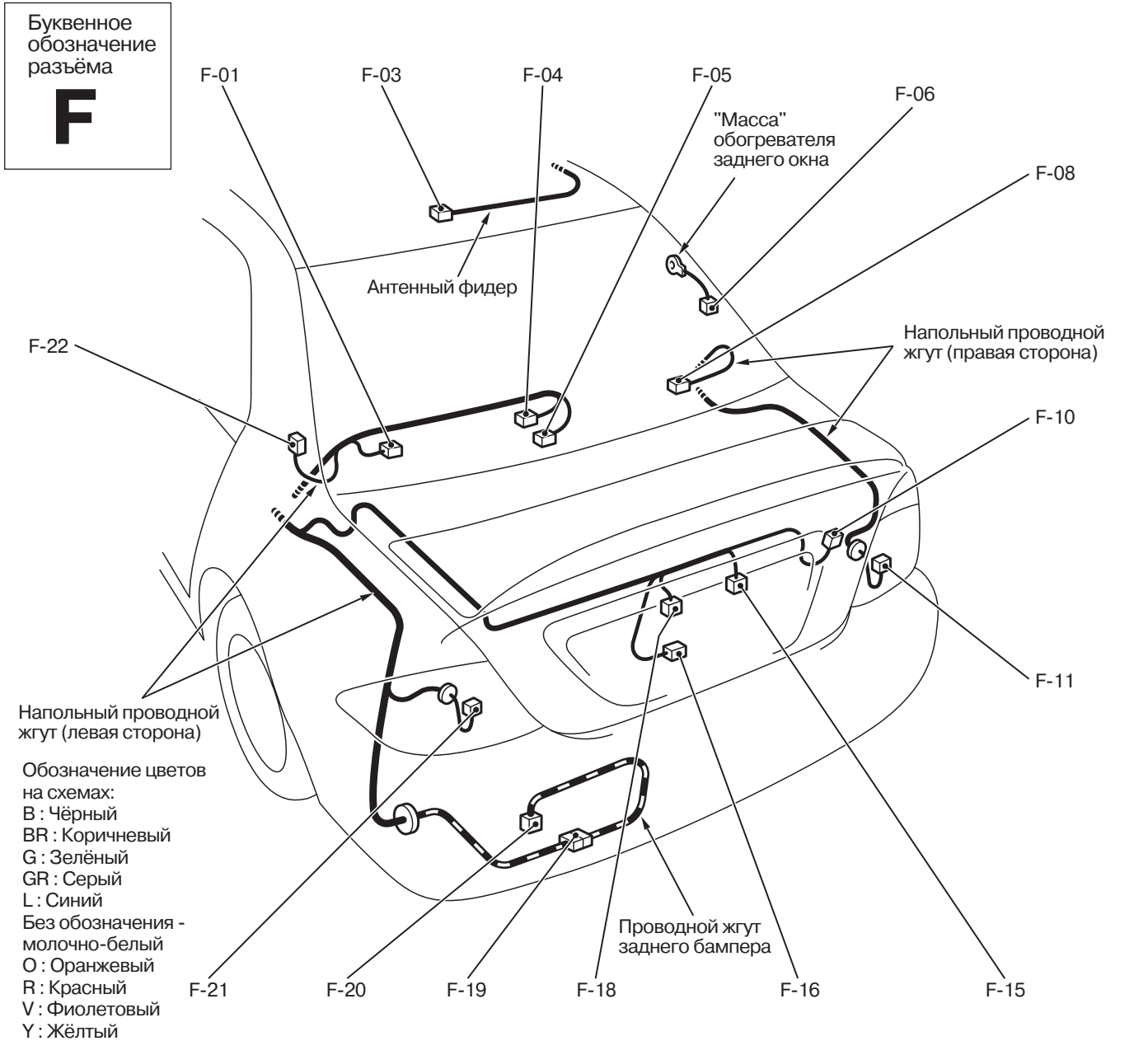
Обозначение цветов на схемах:  
В : Чёрный  
BR : Коричневый  
G : Зелёный  
GR : Серый  
L : Синий  
Без обозначения - молочно-белый  
O : Оранжевый  
R : Красный  
V : Фиолетовый  
Y : Жёлтый

АС304416 АВ

- |              |                                                                                                            |              |                                                                                                           |
|--------------|------------------------------------------------------------------------------------------------------------|--------------|-----------------------------------------------------------------------------------------------------------|
| E-01 (3)     | Дистанционное управление положением зеркала (левая сторона) <Автомобили без обогревателей боковых зеркал>  | E-11 (7)     | Дистанционное управление положением зеркала (правая сторона) <Автомобили с обогревателями боковых зеркал> |
| E-02 (7)     | Дистанционное управление положением зеркала (левая сторона) <Автомобили с обогревателями боковых зеркал>   | E-12 (3-ЧРН) | Контактный датчик положения цилиндра дверного замка                                                       |
| E-03 (2)     | Громкоговоритель передней двери (левая сторона)                                                            | E-13 (6-ЧРН) | Привод замка передней двери (правая сторона)                                                              |
| E-04 (6-СЕР) | Двигатель электростеклоподъёмника передней двери (левая сторона)                                           | E-15 (6-СЕР) | Двигатель электростеклоподъёмника передней двери (правая сторона)                                         |
| E-05 (14)    | Главный выключатель электростеклоподъёмников                                                               | E-16 (2)     | Громкоговоритель передней двери (правая сторона)                                                          |
| E-06 (6-ЧРН) | Привод замка передней двери (левая сторона)                                                                | E-17 (6-ЧРН) | Привод замка задней двери (правая сторона)                                                                |
| E-07 (6-СЕР) | Двигатель электростеклоподъёмника задней двери (левая сторона)                                             | E-18 (8)     | Местный выключатель электростеклоподъёмника задней двери (правая сторона)                                 |
| E-08 (8)     | Местный выключатель электростеклоподъёмника задней двери (левая сторона)                                   | E-19 (6-СЕР) | Двигатель электростеклоподъёмника задней двери (правая сторона)                                           |
| E-09 (6-ЧРН) | Привод замка задней двери (левая сторона)                                                                  | E-20 (8)     | Местный выключатель электростеклоподъёмника передней двери (левая сторона)                                |
| E-10 (3)     | Дистанционное управление положением зеркала (правая сторона) <Автомобили без обогревателей боковых зеркал> |              |                                                                                                           |

**БАГАЖНИК (БАГАЖНОЕ ОТДЕЛЕНИЕ)****БАГАЖНИК (БАГАЖНОЕ ОТДЕЛЕНИЕ)****<СЕДАН (ЛЕВОСТОРОННЕЕ  
УПРАВЛЕНИЕ) >**

M1801001500355

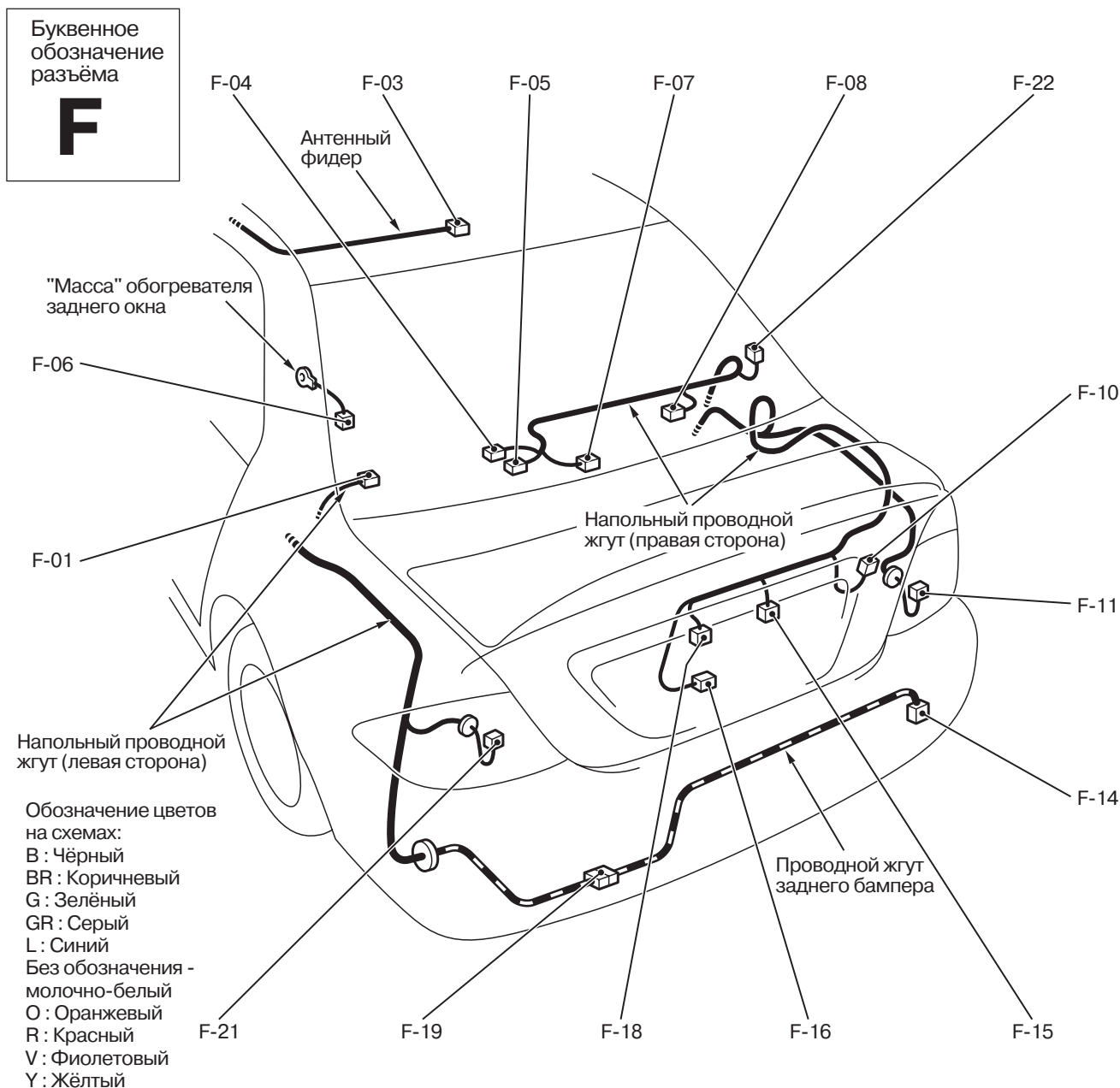


АС301171 АВ

F-01	(2)	Задний громкоговоритель (левый)	F-15	(2-СЕР)	Плафон освещения номерного знака (правый)
F-03	(1)	Антенна на крыше	F-16	(1-ЧРН)	Контактный датчик положения защёлки крышки багажника
F-04	(2)	Плафон освещения багажного отделения	F-18	(2-СЕР)	Плафон освещения номерного знака (левый)
F-05	(2-ЧРН)	Высокорасположенный повторитель стоп-сигнала <Полка багажника>	F-19	(2-СЕР)	Напольный пучок проводов (левая сторона) и жгут заднего бампера
F-06	(1-ЧРН)	Электрообогреватель заднего стекла (-)	F-20	(2)	Задняя противотуманная фара
F-08	(2)	Задний громкоговоритель (правый)	F-21	(6-ЧРН)	Фонарь задний (левый)
F-10	(2)	Высокорасположенный повторитель стоп-сигнала <Задний спойлер>	F-22	(1)	Электрообогреватель заднего стекла (+)
F-11	(6-ЧРН)	Фонарь задний (правый)			

БАГАЖНИК (БАГАЖНОЕ ОТДЕЛЕНИЕ)  
<СЕДАН (ПРАВСТОРОННЕЕ  
УПРАВЛЕНИЕ) >

M1801001500366



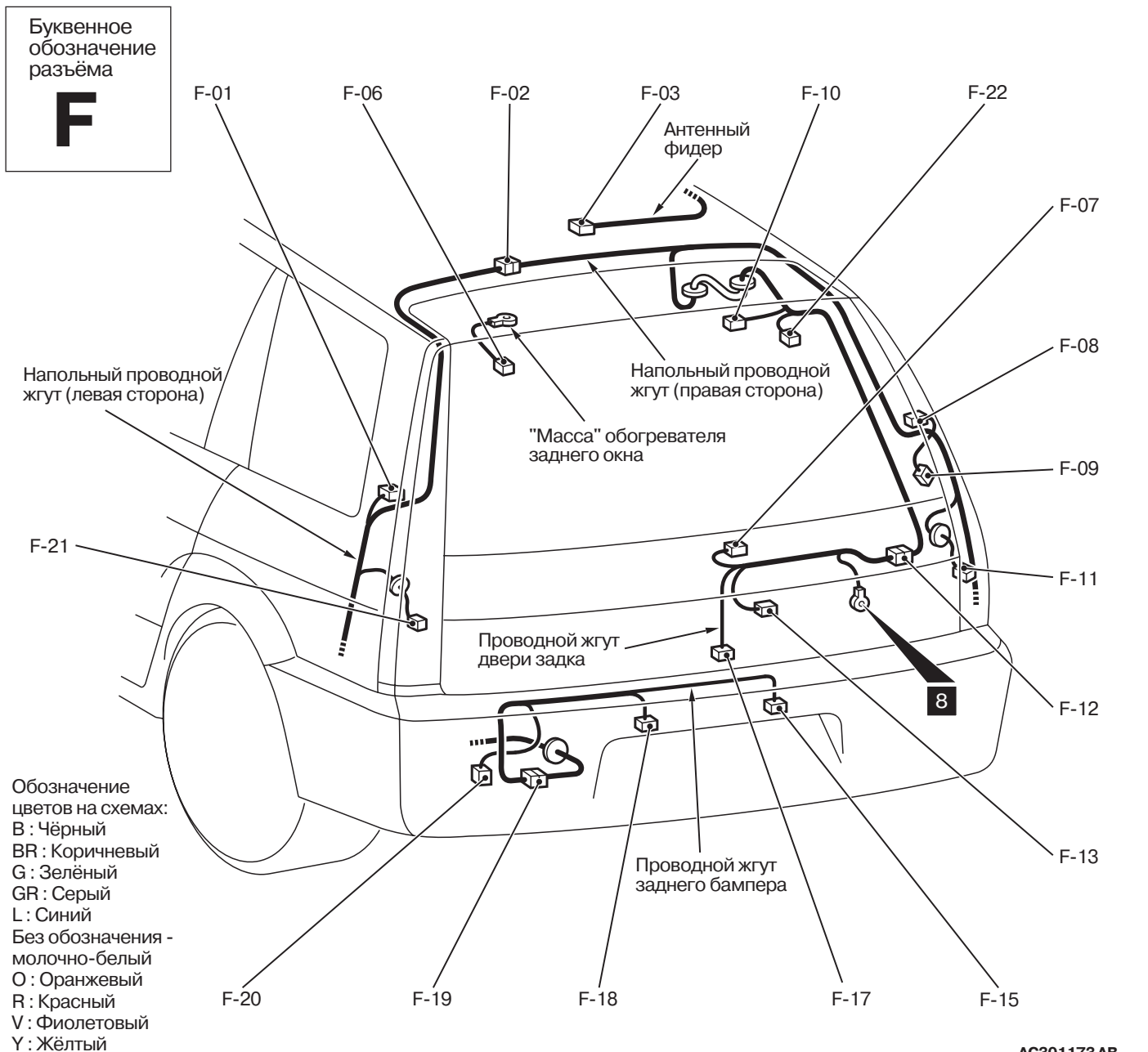
AC301172 AB

F-01	(2)	Задний громкоговоритель (левый)	F-11	(6-ЧРН)	Фонарь задний (правый)
F-03	(1)	Антенна на крыше	F-14	(2)	Задняя противотуманная фара
F-04	(2)	Плафон освещения багажного отделения	F-15	(2-СЕР)	Плафон освещения номерного знака (правый)
F-05	(2-ЧРН)	Высокорасположенный повторитель стоп-сигнала <Полка багажника>	F-16	(1-ЧРН)	Контактный датчик положения защёлки крышки багажника
F-06	(1-ЧРН)	Электрообогреватель заднего стекла (-)	F-18	(2-СЕР)	Плафон освещения номерного знака (левый)
F-07	(4)	Нет соединения	F-19	(2-СЕР)	Напольный пучок проводов (левая сторона) и жгут заднего бампера
F-08	(2)	Задний громкоговоритель (правый)	F-21	(6-ЧРН)	Фонарь задний (левый)
F-10	(2)	Высокорасположенный повторитель стоп-сигнала <Задний спойлер>	F-22	(1)	Электрообогреватель заднего стекла (+)

## ДВЕРЬ ЗАДКА

ДВЕРЬ ЗАДКА <УНИВЕРСАЛ  
(ЛЕВОСТОРОННЕЕ УПРАВЛЕНИЕ) >

M1801001900223

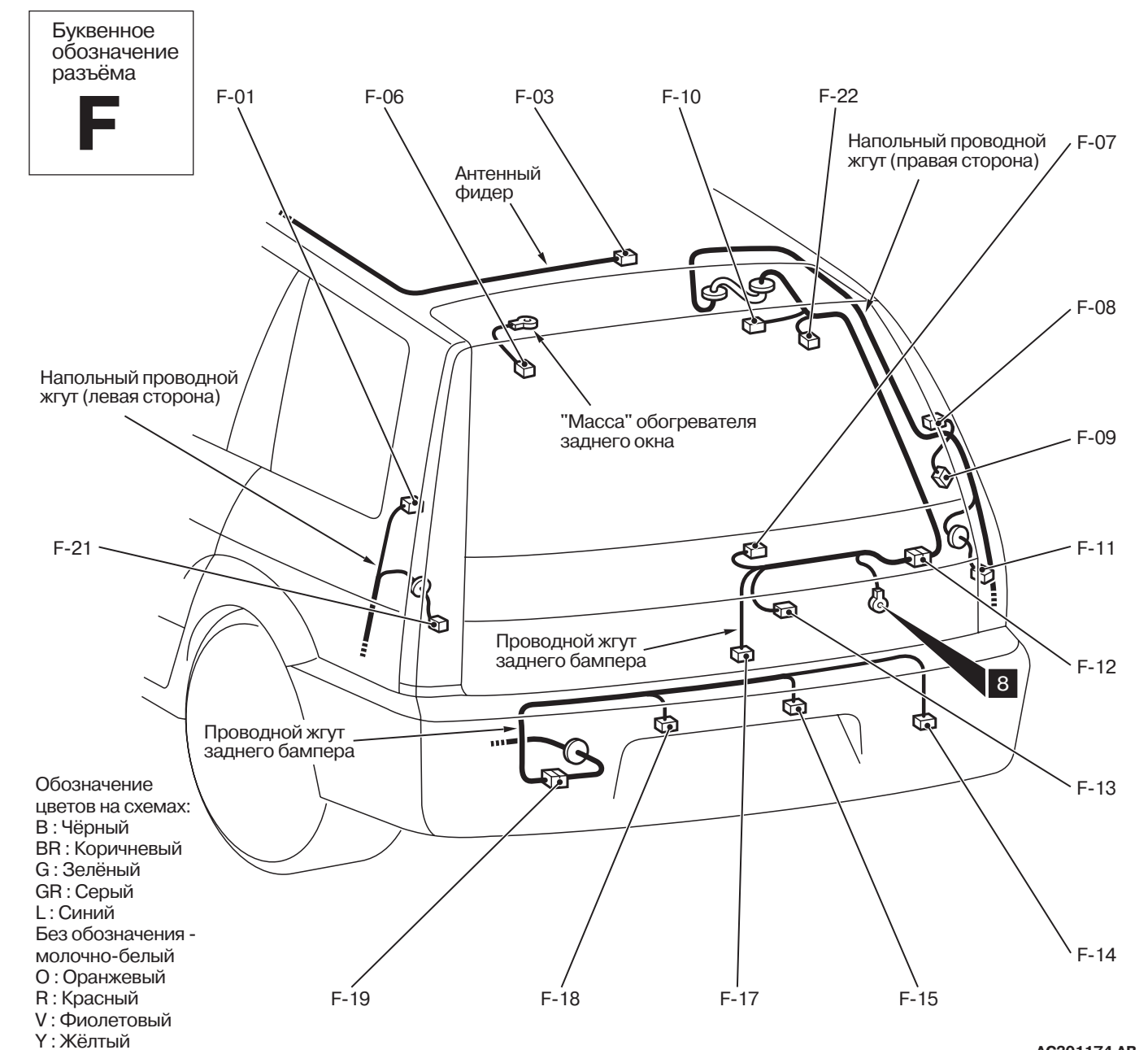


AC301173 AB

F-01 (2)	Задний громкоговоритель (левый)	F-12 (8)	Напольный пучок проводов (правая сторона) и проводной жгут двери задка
F-02 (6)	Напольный пучок проводов левой стороны и напольный пучок проводов правой стороны	F-13 (2-ЧРН)	Привод замка двери задка
F-03 (1)	Антенна на крыше	F-15 (2-СЕР)	Плафон освещения номерного знака (правый)
F-06 (1)	Электрообогреватель заднего стекла (-)	F-17 (1)	Контактный датчик положения замочного цилиндра двери задка
F-07 (4)	Двигатель заднего стеклоочистителя	F-18 (2-СЕР)	Плафон освещения номерного знака (левый)
F-08 (2)	Задний громкоговоритель (правый)	F-19 (4-СЕР)	Напольный пучок проводов (левая сторона) и жгут заднего бампера
F-09 (2)	Гнездо подключения вспомогательных принадлежностей	F-20 (2)	Задняя противотуманная фара
F-10 (2)	Высокорасположенный повторитель стоп-сигнала <Задний спойлер>	F-21 (6-ЧРН)	Фонарь задний (левый)
F-11 (6-ЧРН)	Фонарь задний (правый)	F-22 (1)	Электрообогреватель заднего стекла (+)

ДВЕРЬ ЗАДКА <УНИВЕРСАЛ  
(ПРАВСТОРОННЕЕ УПРАВЛЕНИЕ) >

M1801001900234



АС301174 АВ

F-01	(2)	Задний громкоговоритель (левый)	F-13	(2-ЧРН)	Привод замка двери задка
F-03	(1)	Антенна на крыше	F-14	(2)	Задняя противотуманная фара
F-06	(1)	Электрообогреватель заднего стекла (-)	F-15	(2-СЕР)	Плафон освещения номерного знака (правый)
F-07	(4)	Двигатель заднего стеклоочистителя	F-17	(1)	Контактный датчик положения замочного цилиндра двери задка
F-08	(2)	Задний громкоговоритель (правый)	F-18	(2-СЕР)	Плафон освещения номерного знака (левый)
F-09	(2)	Гнездо подключения вспомогательных принадлежностей	F-19	(4-СЕР)	Напольный пучок проводов (левая сторона) и жгут заднего бампера
F-10	(2)	Высокорасположенный повторитель стоп-сигнала <Задний спойлер>	F-21	(6-ЧРН)	Фонарь задний (левый)
F-11	(6-ЧРН)	Фонарь задний (правый)	F-22	(1)	Электрообогреватель заднего стекла (+)
F-12	(8)	Напольный пучок проводов (правая сторона) и проводной жгут двери задка			

---

## NOTES