

ГРУППА 52А

САЛОН

СОДЕРЖАНИЕ

СЕРВИСНЫЕ СПЕЦИФИКАЦИИ	52А-2	СНЯТИЕ И УСТАНОВКА	52А-11
СПЕЦИАЛЬНЫЙ ИНСТРУМЕНТ	52А-2	ОБЛИЦОВКА ДВЕРИ	52А-15
ПАНЕЛЬ ПРИБОРОВ В СБОРЕ	52А-2	СНЯТИЕ И УСТАНОВКА	52А-15
СНЯТИЕ И УСТАНОВКА	52А-2	ОБИВКА ПОТОЛКА	52А-18
ПЕРЧАТОЧНЫЙ ЯЩИК	52А-6	СНЯТИЕ И УСТАНОВКА	52А-18
СНЯТИЕ И УСТАНОВКА	52А-6	ВНУТРЕННЕЕ ЗЕРКАЛО ЗАДНЕГО ВИДА	52А-20
ЦЕНТРАЛЬНАЯ ПРИБОРНАЯ ПАНЕЛЬ	52А-7	СИДЕНЬЕ В СБОРЕ	52А-21
СНЯТИЕ И УСТАНОВКА	52А-7	ПЕРЕДНЕЕ СИДЕНЬЕ В СБОРЕ	52А-21
НИЖНЯЯ ЧАСТЬ ПРИБОРНОЙ ПАНЕЛИ	52А-8	СНЯТИЕ И УСТАНОВКА	52А-21
СНЯТИЕ И УСТАНОВКА	52А-8	ОСМОТР	52А-22
НАПОЛЬНАЯ КОНСОЛЬ В СБОРЕ	52А-9	РАЗБОРКА И СБОРКА	52А-24
СНЯТИЕ И УСТАНОВКА	52А-9	ЗАДНЕЕ СИДЕНЬЕ В СБОРЕ	52А-25
ОБЛИЦОВКА	52А-11	СНЯТИЕ И УСТАНОВКА	52А-25
ОБЛИЦОВКА САЛОН	52А-11	РАЗБОРКА И СБОРКА	52А-27
		РЕМЕНЬ БЕЗОПАСНОСТИ	52А-29
		РЕМЕНЬ БЕЗОПАСНОСТИ ПЕРЕДНЕГО СИДЕНЬЯ	52А-29
		СНЯТИЕ И УСТАНОВКА	52А-29
		ОСМОТР	52А-30
		РЕМЕНЬ БЕЗОПАСНОСТИ ЗАДНЕГО СИДЕНЬЯ	52А-32
		СНЯТИЕ И УСТАНОВКА	52А-32

СЕРВИСНЫЕ СПЕЦИФИКАЦИИ

M1521000300166

ПОДОГРЕВ ПОДУШКИ СИДЕНЬЯ

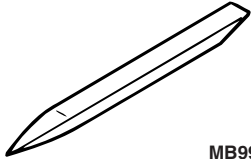
Элемент	Клемма для измерения	Стандартное значение
Подогрев подушки сиденья (при температуре салона 20°C)	Клеммы подогрева сиденья в сборе 1 – клемма подогрева спинки сиденья 1	Стандартный тип 3,82 – 4,66 Ω, спортивный тип 4,47 – 5,48 Ω
	Клеммы подогрева сиденья в сборе 2 – клемма подогрева спинки сиденья 1	Стандартный тип 8,90 – 10,88 Ω, спортивный тип 8,79 – 10,75 Ω

ПОДОГРЕВ СПИНКИ СИДЕНЬЯ

Элемент	Клемма для измерения	Стандартное значение
Подогрев спинки сиденья (при температуре салона 20°C)	1 – 2	Стандартный тип 4,86 – 5,94 Ω, спортивный тип 4,06 – 4,96 Ω

СПЕЦИАЛЬНЫЙ ИНСТРУМЕНТ

M1521000600480

Инструмент	№	Наименование	Применение
 MB990784	MB990784	Съемник декоративных элементов	Снятие переключателей и элементов облицовки

ПАНЕЛЬ ПРИБОРОВ В СБОРЕ


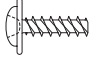
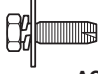
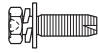
СНЯТИЕ И УСТАНОВКА

M1521001701654

⚠ ВНИМАНИЕ

При снятии и установке модуля подушки безопасности на стороне пассажира обязательным является соблюдение процедур, начиная с процедуры «Модуль подушки безопасности водителя» и заканчивая процедурой [Стр.52В-180](#) «Модуль подушки безопасности переднего пассажира» [Стр.52В-186](#), описанных в ГРУППЕ 52В.

Для установки панели приборов используются следующие болты и винты. На иллюстрациях в разделах «Снятие и установка» и «Разборка и сборка» болты и винты отмечены значками.

Наименование	Символ	Размер (D × L), мм	Цвет	Форма
Самонарезающий винт	a	5 × 12	—	 AC104450
	b	5 × 16	—	
	c	5 × 12	—	 AC104436
Болт с шайбой	d	5 × 20	—	 AC104417
	e	6 × 16	—	 AC104429

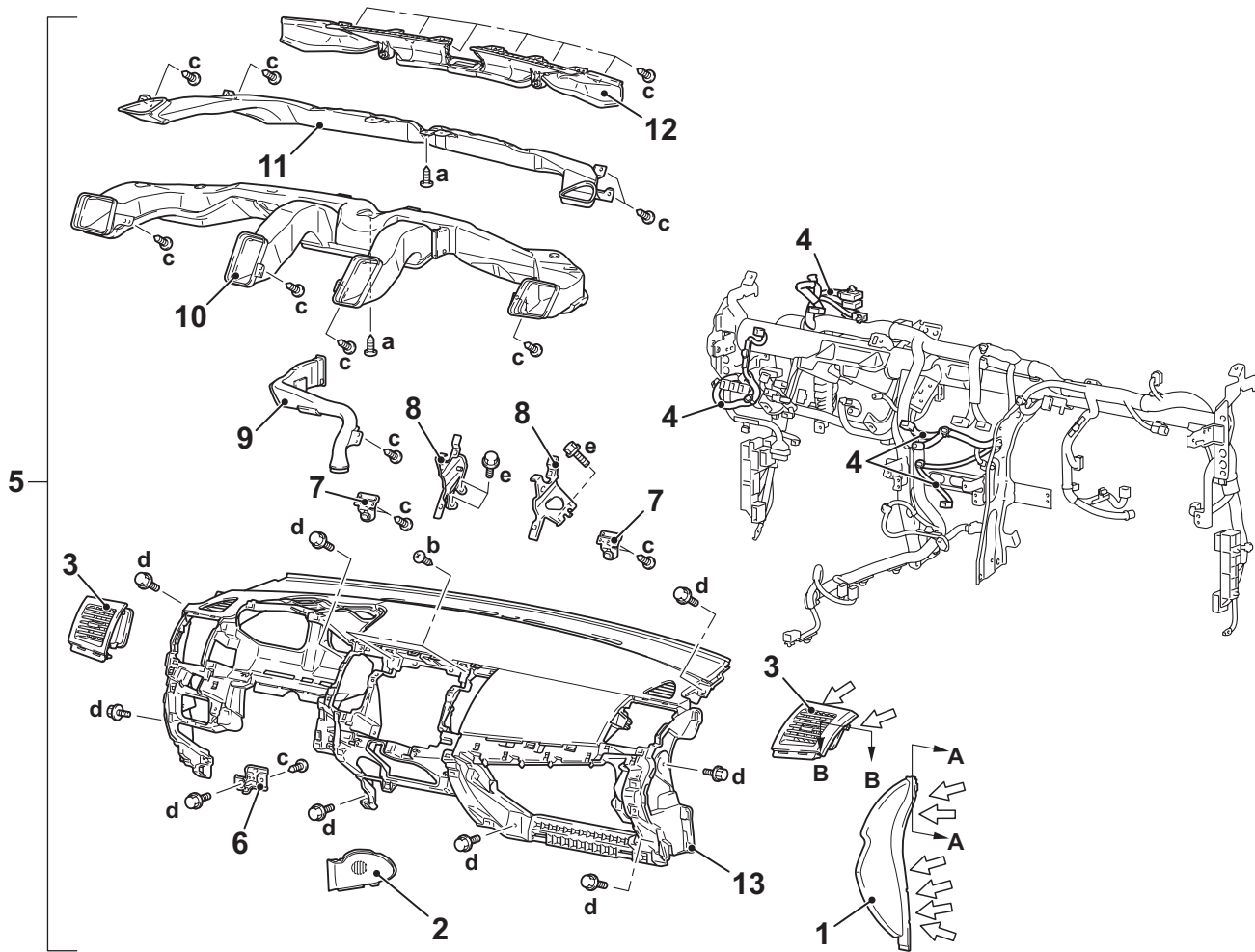
D: Диаметр резьбы, L: Эффективная длина
резьбы

⚠ ОСТОРОЖНО

- Перед снятием модуля подушки безопасности со стороны пассажира см. ГРУППА 52B-SRS Меры предосторожности [Стр.52B-7](#) и Контактная пружина модуля подушки безопасности [Стр.52B-180](#).
- Берегите SRS-ECU от ударов при снятии и установке панели приборов.

Операции перед снятием и операции после установки

- Снятие и установка облицовки передней стойки (см. [Стр.52A-11](#)).
- Снятие и установка нижней крышки панели приборов (см. [Стр.52A-11](#)).
- Снятие и установка перчаточного ящика (см. [Стр.52A-11](#)).
- Снятие и установка нижней крышки панели приборов и отделки воздуховыпускного отверстия (см. [Стр.52A-11](#)).
- Снятие и установка кронштейна радиоприемника и кассетного магнитофона (см. ГРУППА 54А, Радиоприёмник и кассетный магнитофон/Радиоприёмник и проигрыватель компакт-дисков [Стр.54А-279](#)).
- Снятие и установка вала рулевой колонки (См. ГРУППА 37, Вал рулевой колонки [Стр.37-13](#) или ГРУППА 37, Вал рулевой колонки [Стр.37-13](#)).



Разрез А – А



Разрез В – В

Боковое
воздуховыпускное
отверстие приборной
панели

Приборная
панель

Ротметание

↔: Положение захватов

AC612591AB

**Последовательность
демонтажа**

1. Боковая крышка панели приборов
- Комбинированный измеритель (см. ГРУППУ 54А, Комбинированный измеритель [Стр.54А-68](#)).
2. Крышка консоли панели приборов
3. Боковое воздуховыпускное отверстие панели приборов
4. Зажим жгута проводов панели приборов
5. Панель приборов в сборе

**Последовательность
демонтажа (Продолжение)**

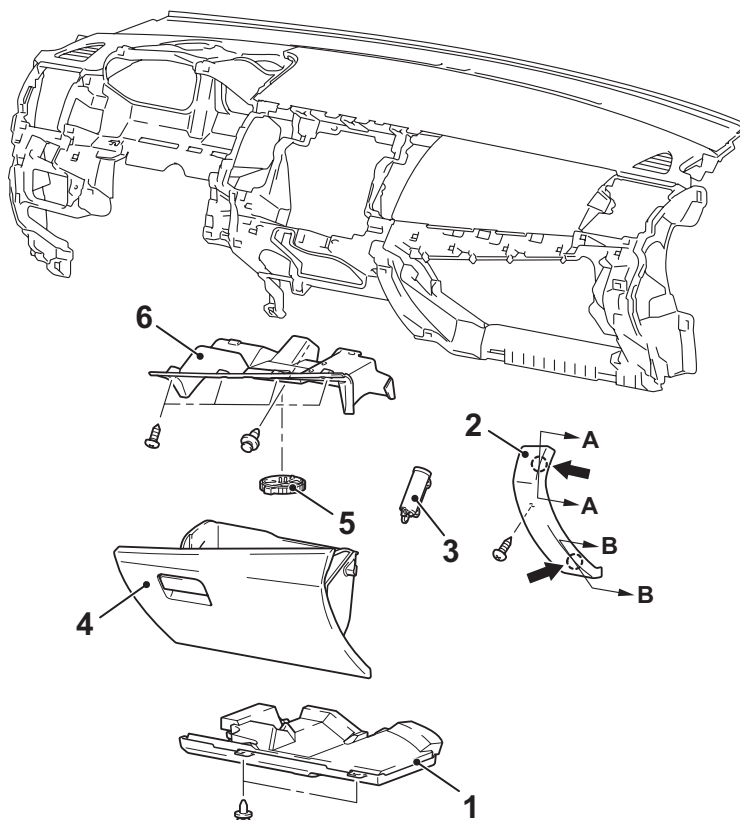
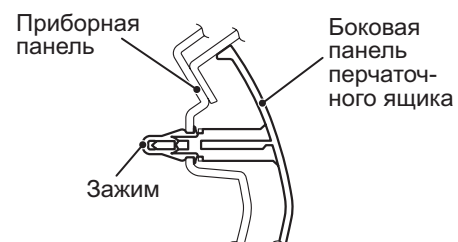
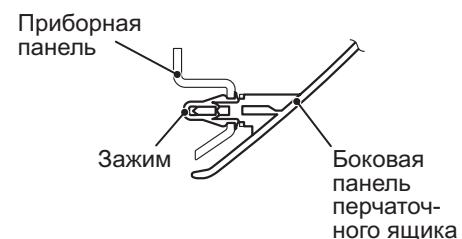
- Фотодатчик (См. ГРУППА 55, Снятие и установка фотодатчика и датчика внутренней температуры [Стр.55В-13](#)).
- Модуль подушки безопасности (переднего) пассажира (См. ГРУППА 52В, Модуль (модули) подушки безопасности и контактная пружина [Стр.52В-186](#)).

**Последовательность
демонтажа (Продолжение)**

6. Нижняя часть бокового кронштейна панели приборов
7. Держатель панели приборов
8. Центральное усиление панели приборов
9. Воздуховод охладителя
<Автомобили с воздуховодом охладителя>
10. Распределительный вентиляционный воздуховод
11. Боковой воздуховод отопителя
12. Сопло обогревателя стекла
13. Панель приборов

ПЕРЧАТОЧНЫЙ ЯЩИК**СНЯТИЕ И УСТАНОВКА**

M1521011500034

**Разрез А – А****Разрез В – В**

Ротмечание

← : Положения зажимов

**Последовательность
демонтажа**

1. Нижняя крышка (со стороны пассажира)
2. Боковая панель перчаточного ящика
3. Демпфер перчаточного ящика
4. Перчаточный ящик

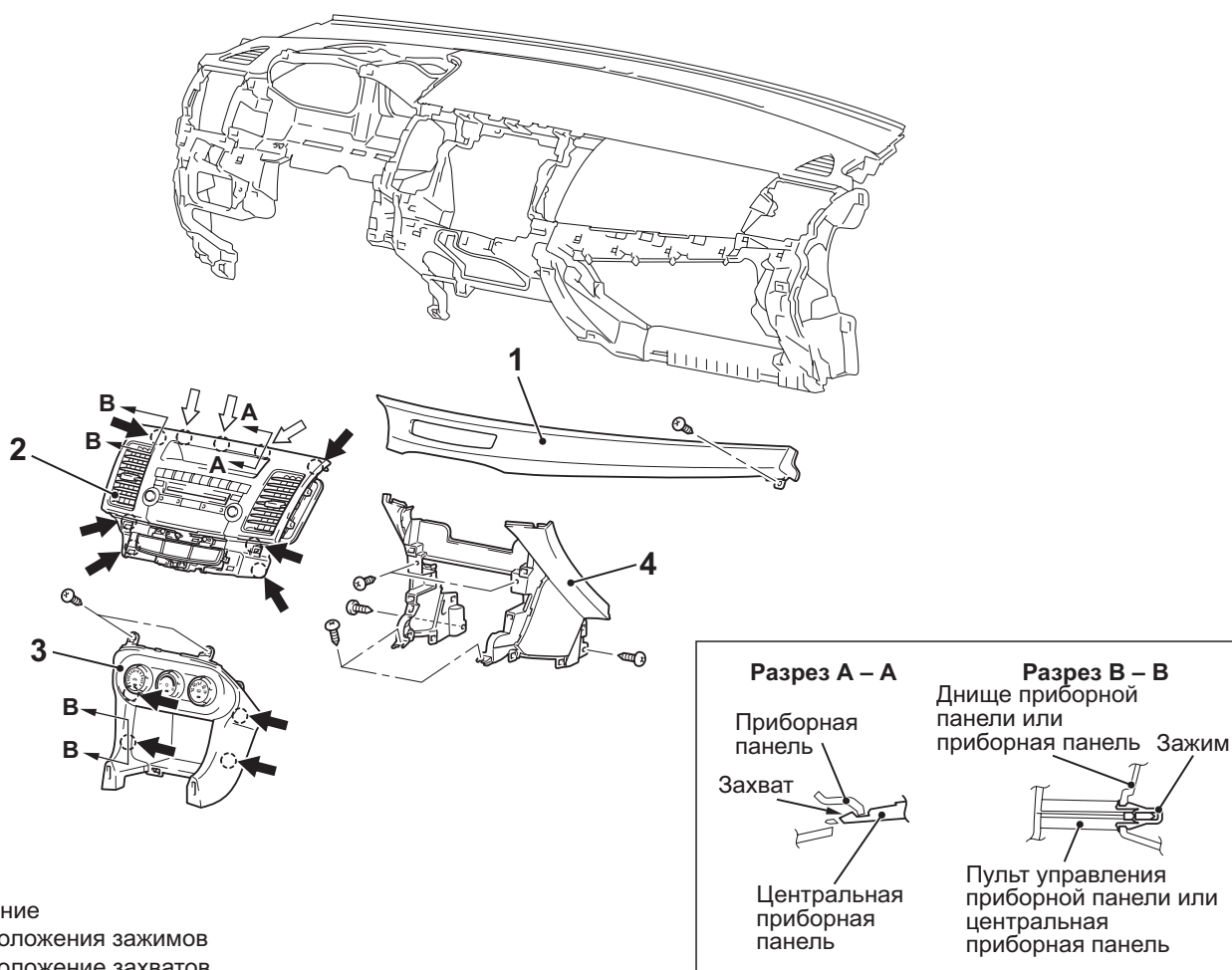
**Последовательность
демонтажа (Продолжение)**

5. Регулятор холодильной камеры <Автомобили с регулятором холодильной камеры>
6. Крышка перчаточного ящика

ЦЕНТРАЛЬНАЯ ПРИБОРНАЯ ПАНЕЛЬ

СНЯТИЕ И УСТАНОВКА

M1521011300030



Ротмечание

◄ : Положения зажимов

◄◻ : Положение захватов

Последовательность демонтажа

- Боковая панель перчаточного ящика (см. Стр.52A-6).
1. Нижняя часть отделки воздухо-выпускного отверстия панели приборов (со стороны пассажира)
 2. Центральная приборная панель

Последовательность демонтажа

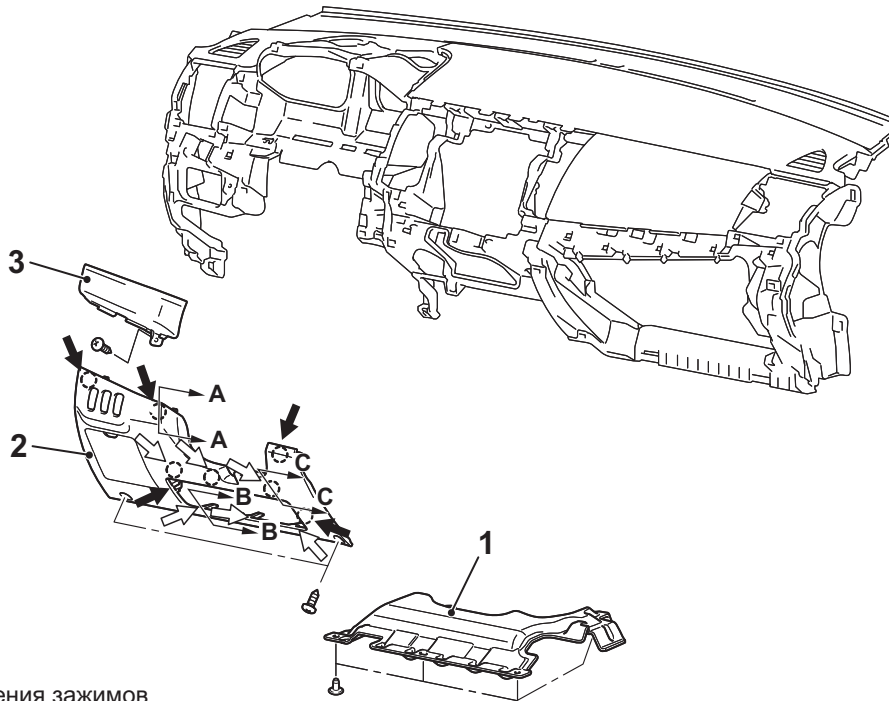
- Напольная консоль в сборе (см. Стр.52A-9).
3. Блок консоли панели приборов
 - Боковая крышка напольной консоли (см. Стр.52A-9).
 4. Нижняя крышка панели приборов

АС610150АС

НИЖНЯЯ ЧАСТЬ ПРИБОРНОЙ ПАНЕЛИ

СНЯТИЕ И УСТАНОВКА

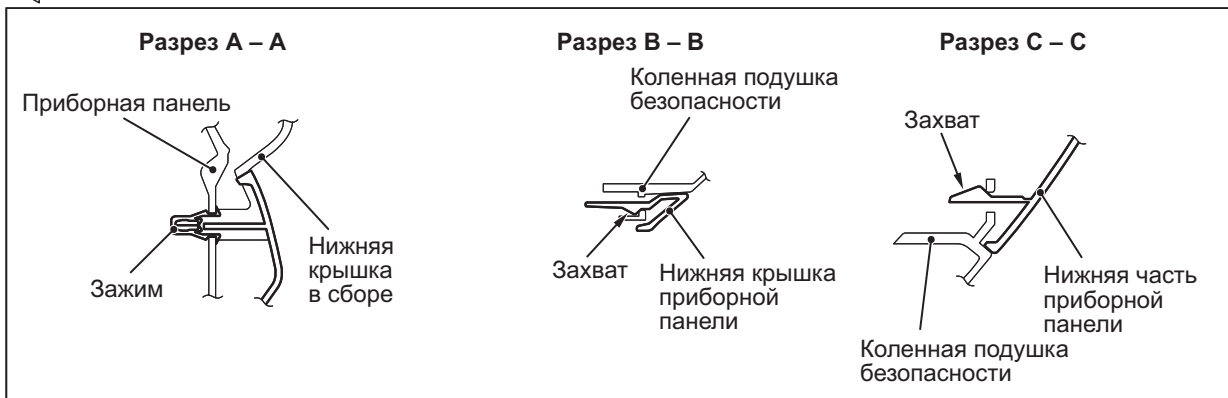
M1521011700038



Ротмечание

: Положения зажимов

: Положение захватов



AC612601AB

Последовательность демонтажа

1. Нижняя крышка приборной панели
<Автомобили с нижней крышкой
приборной панели>

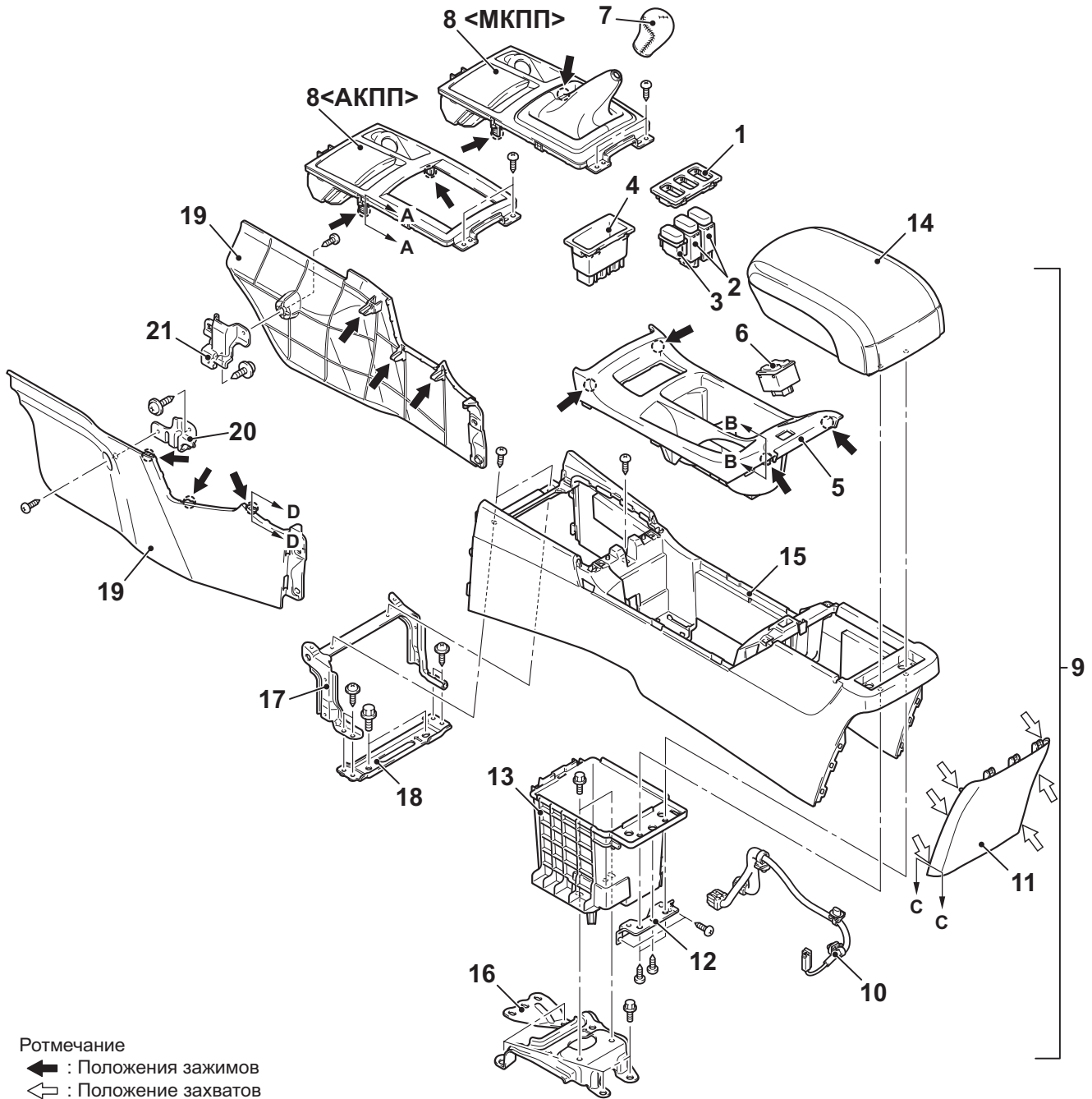
Последовательность демонтажа (Продолжение)

2. Нижняя часть приборной панели
3. Нижняя отделка воздуховыпускного
отверстия приборной панели (левая)

НАПОЛЬНАЯ КОНСОЛЬ В СБОРЕ

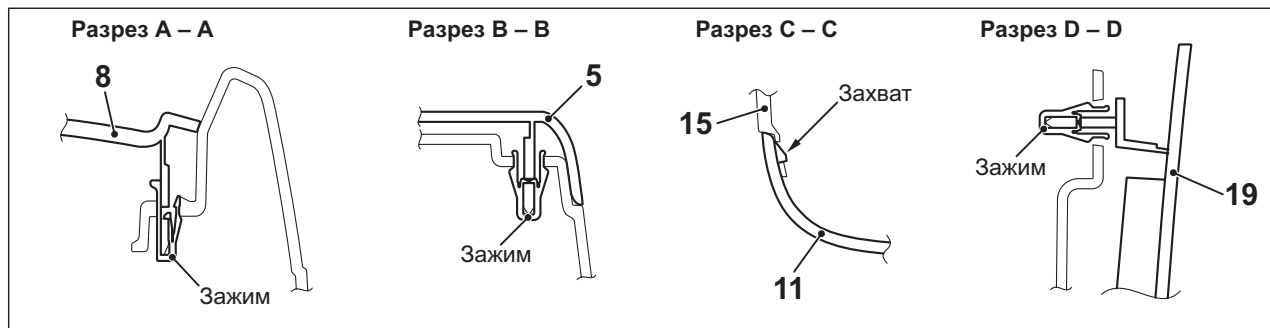
СНЯТИЕ И УСТАНОВКА

M1521002200723



Ротмечание

- ← : Положения зажимов
- ⇐ : Положение захватов

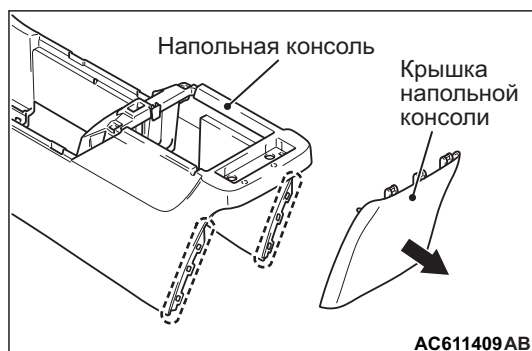


**Последовательность
демонтажа**

1. Панель переключателей напольной консоли
2. Вставка напольной консоли
3. Переключатель управления AFS
4. Лоток напольной консоли
5. Блок подстаканников напольной консоли
6. Датчик подогрева сиденья <Автомобили с подогревом сидений>
7. Ручка переключателя
8. Панель напольной консоли в сборе
9. Напольная консоль в сборе
10. Жгут проводов напольной консоли
11. Крышка напольной консоли
12. Задний кронштейн консоли
13. Блок напольной консоли
14. Подлокотник напольной консоли
- >>A<< 15. Напольная консоль
16. Задний кронштейн напольной консоли
17. Кронштейн напольной консоли (A)
18. Кронштейн напольной консоли (B)
19. Боковая крышка напольной консоли

**Последовательность
демонтажа (Продолжение)**

20. Передний кронштейн напольной консоли (левый)
21. Передний кронштейн напольной консоли (правый)

**ТОЧКА ОБСЛУЖИВАНИЯ ПРИ СБОРКЕ
>>A<< НАПОЛЬНАЯ КОНСОЛЬ
В СБОРЕ**

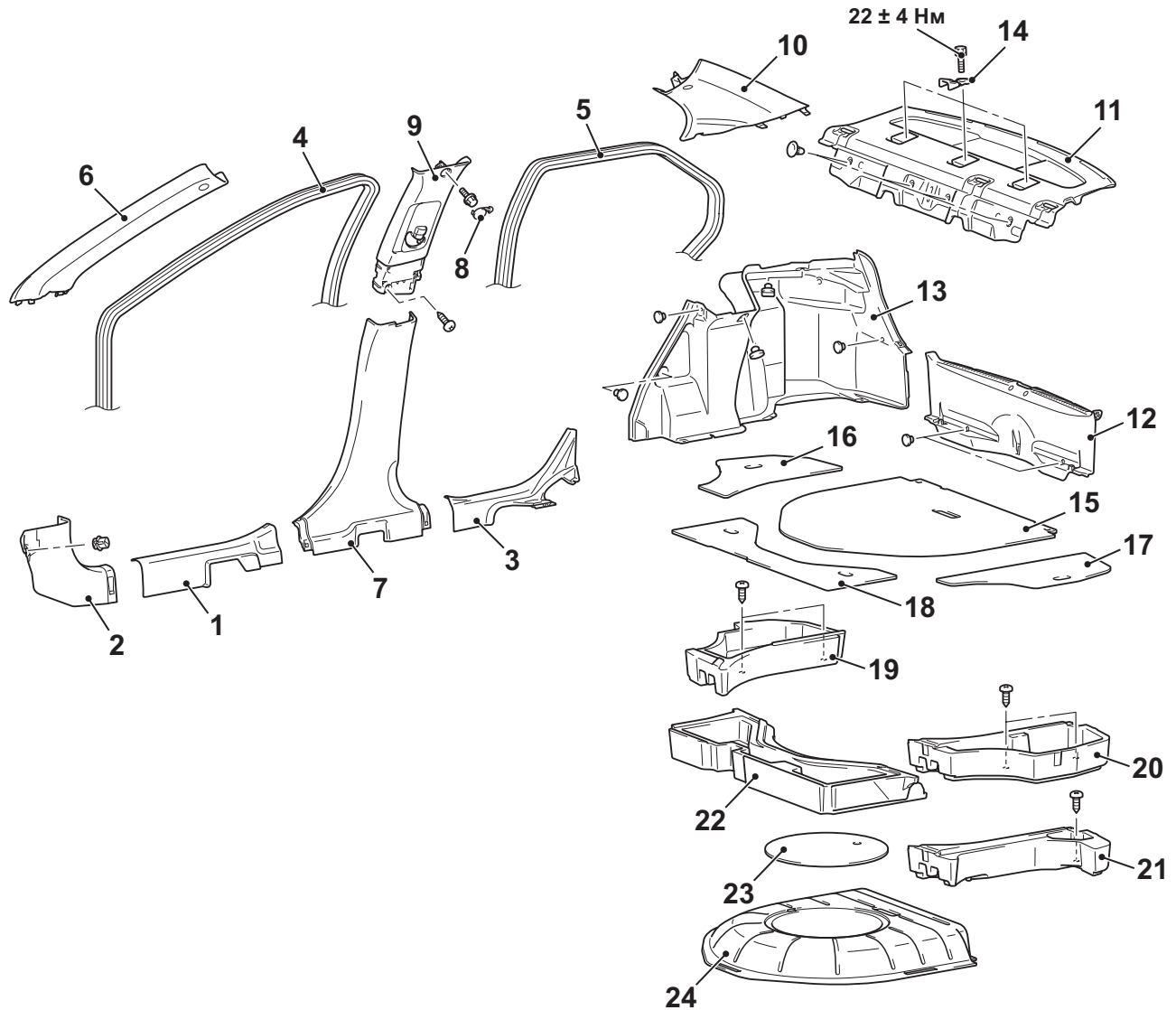
Задние торцы напольной консоли (показаны пунктирной линией) могут быть повреждены при снятии крышки напольной консоли. Данное повреждение можно игнорировать и повторно использовать напольную консоль.

ОБЛИЦОВКА

ОБЛИЦОВКА САЛОН

СНЯТИЕ И УСТАНОВКА

M1521001101083



AC612524AB

**Последовательность
демонтажа**

1. Передняя накладка порога
2. Боковая декоративная панель
 - Подушка заднего сиденья (см. [Стр.52A-25](#)).
3. Задняя накладка порога
4. Облицовка верхней части проема передней двери
5. Облицовка верхней части проема задней двери
6. Облицовка передней стойки
7. Облицовка нижней части центральной стойки

<<A>>

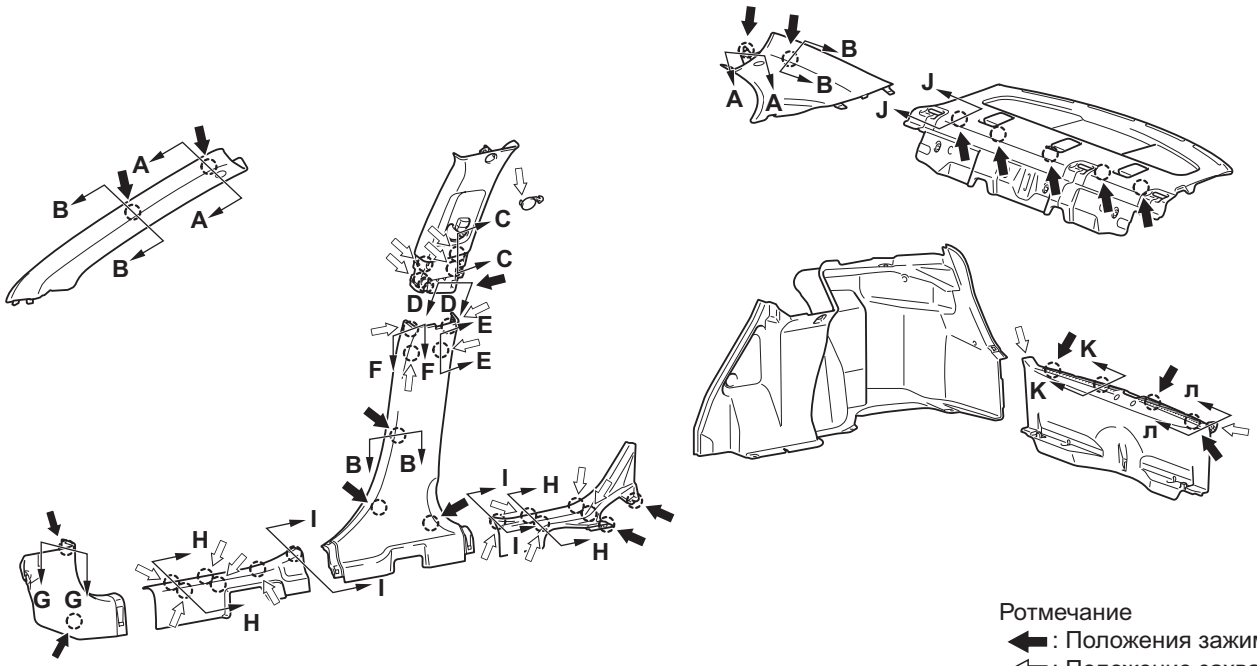
**Последовательность
демонтажа (Продолжение)**

8. Крышка верхней панели облицовки центральной стойки
 - Внешний ремень безопасности (см. [Стр.52A-29](#)).
9. Облицовка верхней части центральной стойки
10. Облицовка задней стойки
 - Боковая панель заднего сиденья (см. [Стр.52A-25](#)).
11. Облицовка задней полки
12. Облицовка задних торцов

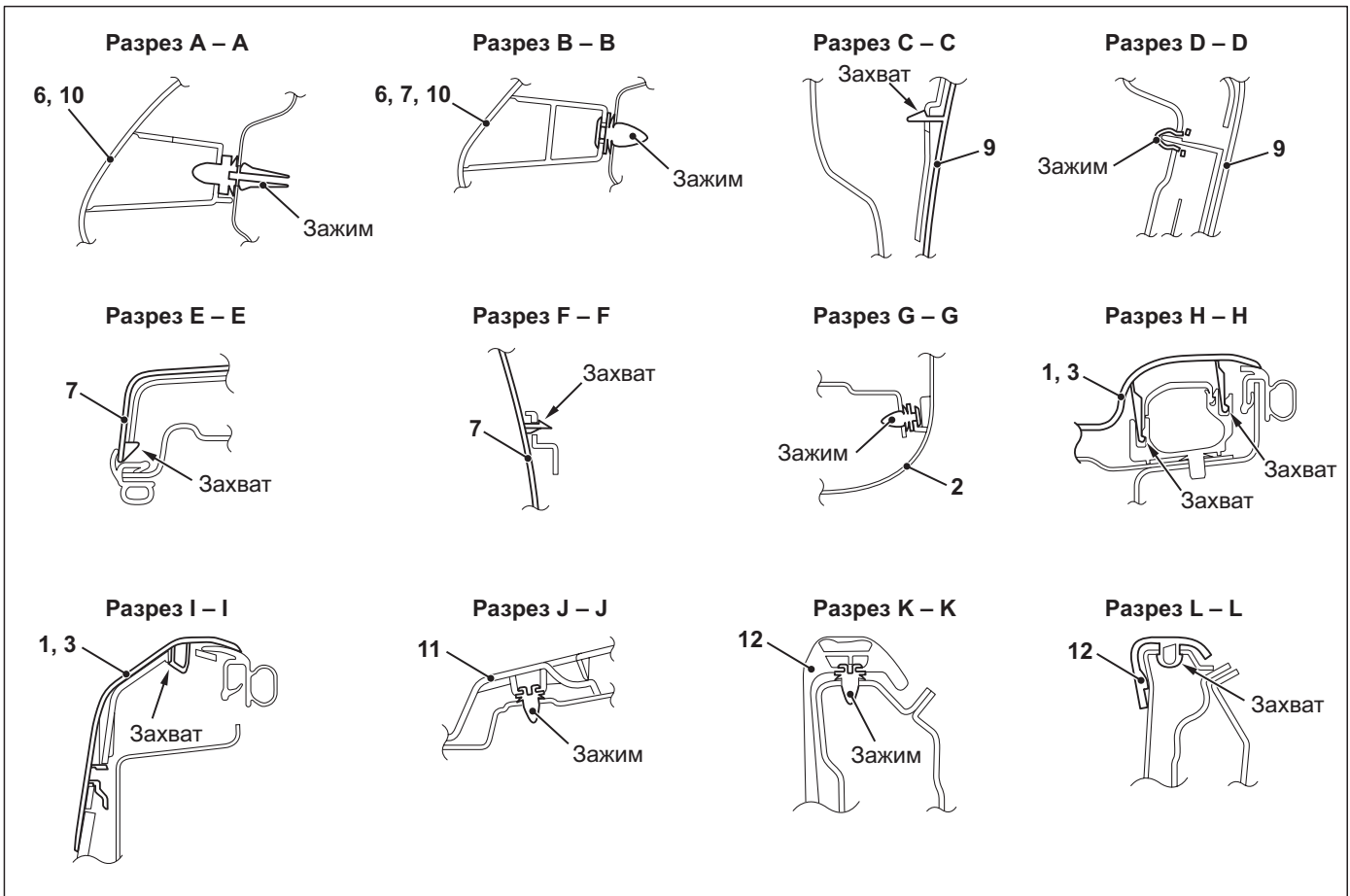
**Последовательность
демонтажа (Продолжение)**

13. Боковая облицовка багажного отделения
14. Крепление детского кресла
15. Напольная панель багажного отсека
16. Крышка углубления в грузовом отсеке (правая)
17. Крышка углубления в грузовом отсеке (левая) <Автомобили без сабвуфера>
18. Крышка переднего углубления в грузовом отсеке <Автомобили с передним углублением в грузовом отсеке>
19. Контейнер грузового отсека (правый) <Автомобили без напольной панели багажного отделения>
20. Контейнер грузового отсека (левый) <Автомобили без сабвуфера>
21. Контейнер грузового отсека (левый) <Автомобили с сабвуфером>
22. Передний контейнер грузового отсека <Автомобили без напольной панели багажного отделения>
23. Напольная крышка грузового отсека <Автомобили без контейнера грузового отсека>
24. Напольная панель грузового отделения <Автомобили без контейнера грузового отсека>

**ПОЛОЖЕНИЯ ФИКСАТОРОВ
И ЗАХВАТОВ**



Ротмечание
 ← : Положения зажимов
 ⇐ : Положение захватов

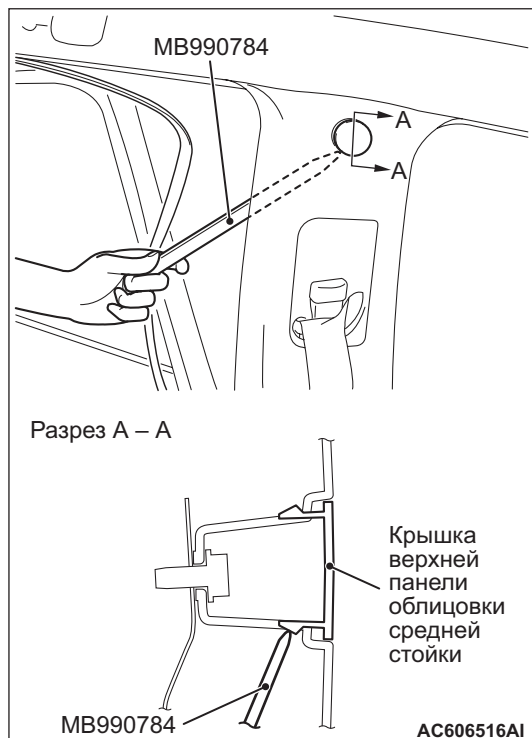


AC610026AB

ПРИМЕЧАНИЕ: Каждый номер на рисунке указывает на номер компонента.

**ТОЧКА ОБСЛУЖИВАНИЯ ПРИ
ДЕМОНТАЖЕ****<<А>> СНЯТИЕ КРЫШКИ
ПАНЕЛИ ОБЛИЦОВКИ ЦЕНТРАЛЬНОЙ
СТОЙКИ**

Снимите облицовку верхней части проема двери.
Снимите панель облицовки, вставив
специальный инструмент «съемник
декоративных элементов» (MB990784) между
облицовкой и кузовом, как показано на рисунке.



ОБЛИЦОВКА ДВЕРИ

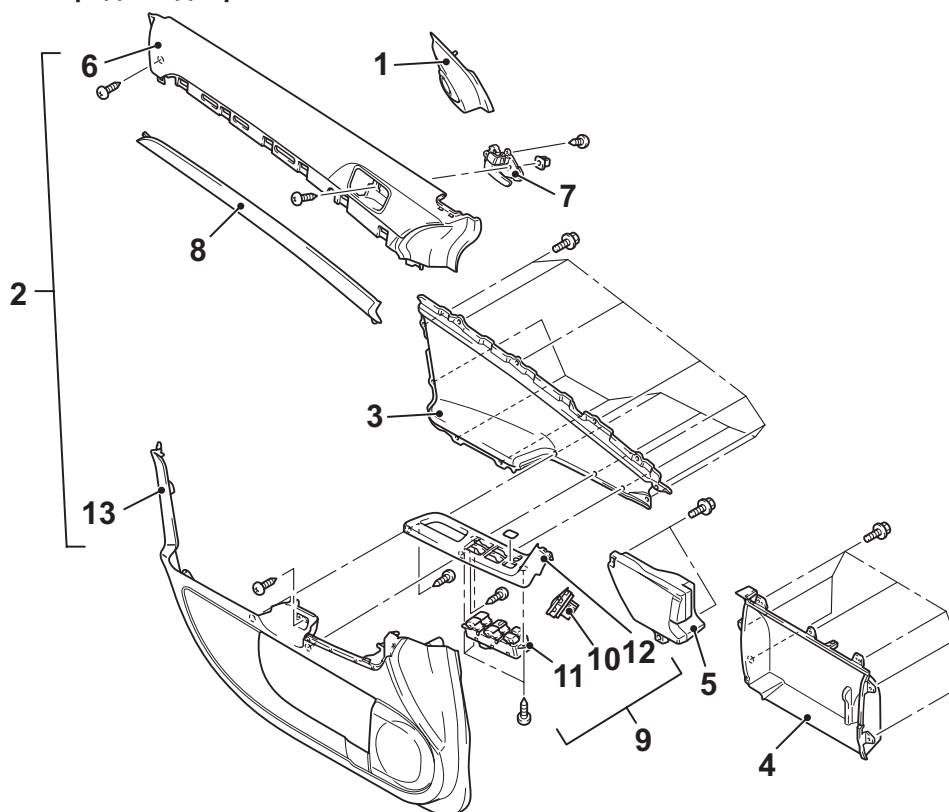
СНЯТИЕ И УСТАНОВКА

M1521006400804

Действия после установки

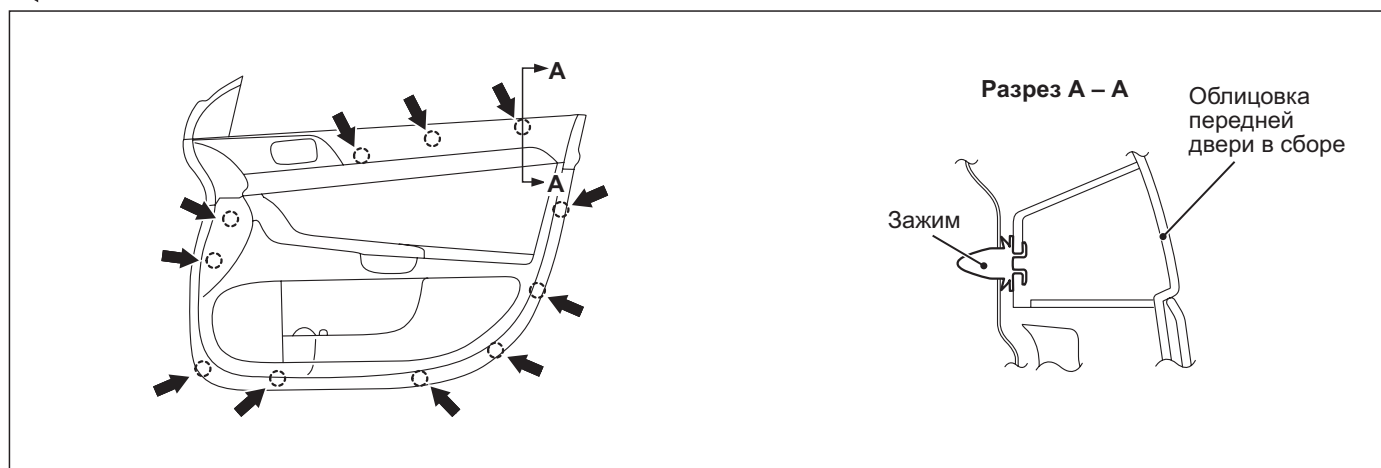
- Проверка свободного хода внутренней ручки двери (см. ГРУППА 42, Проверка внутренней ручки двери Стр.42А-84).

<Облицовка передней двери>



Примечание

← Положения зажимов



AC700384AB

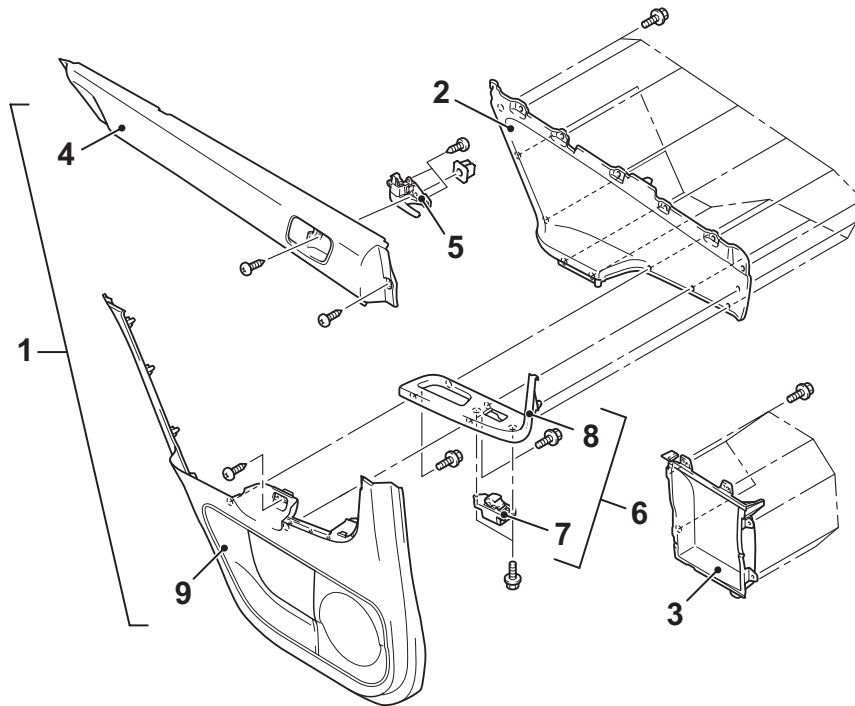
**Последовательность
демонтажа**

1. Внутренняя треугольная крышка передней двери
2. Облицовка передней двери в сборе
3. Декоративная панель передней двери
4. Карман передней двери
5. Передняя нижняя амортизирующая накладка
6. Верхняя облицовка передней двери
7. Внутренняя ручка двери
8. Декоративная панель

**Последовательность
демонтажа (Продолжение)**

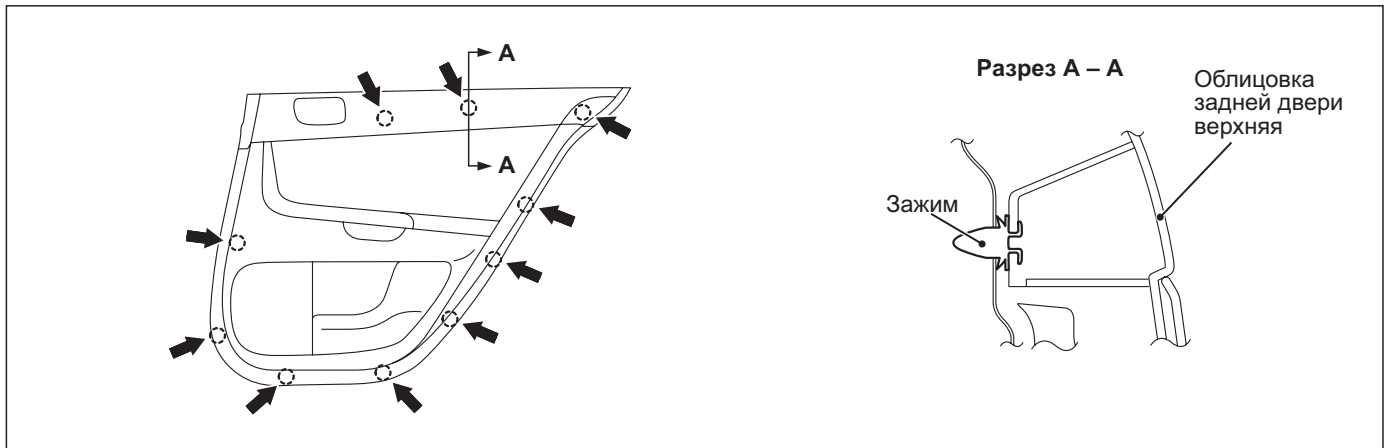
9. Панель переключателя стеклоподъемника передней двери в сборе
10. Переключатель зеркала с дистанционным управлением
11. Переключатель стеклоподъемника передней двери
12. Панель переключателей стеклоподъемника передней двери
13. Нижняя облицовка передней двери

<Облицовка задней двери>



ПРИМЕЧАНИЕ

← : Положения зажимов



AC612517AB

**Последовательность
демонтажа**

1. Облицовка задней двери в сборе
2. Декоративная панель задней двери
3. Карман задней двери
4. Верхняя облицовка задней двери
5. Внутренняя ручка двери

**Последовательность
демонтажа (Продолжение)**

6. Панель переключателя стеклоподъёмника задней двери в сборе
7. Переключатель стеклоподъёмника задней двери
8. Панель переключателей стеклоподъёмника задней двери
9. Нижняя облицовка задней двери

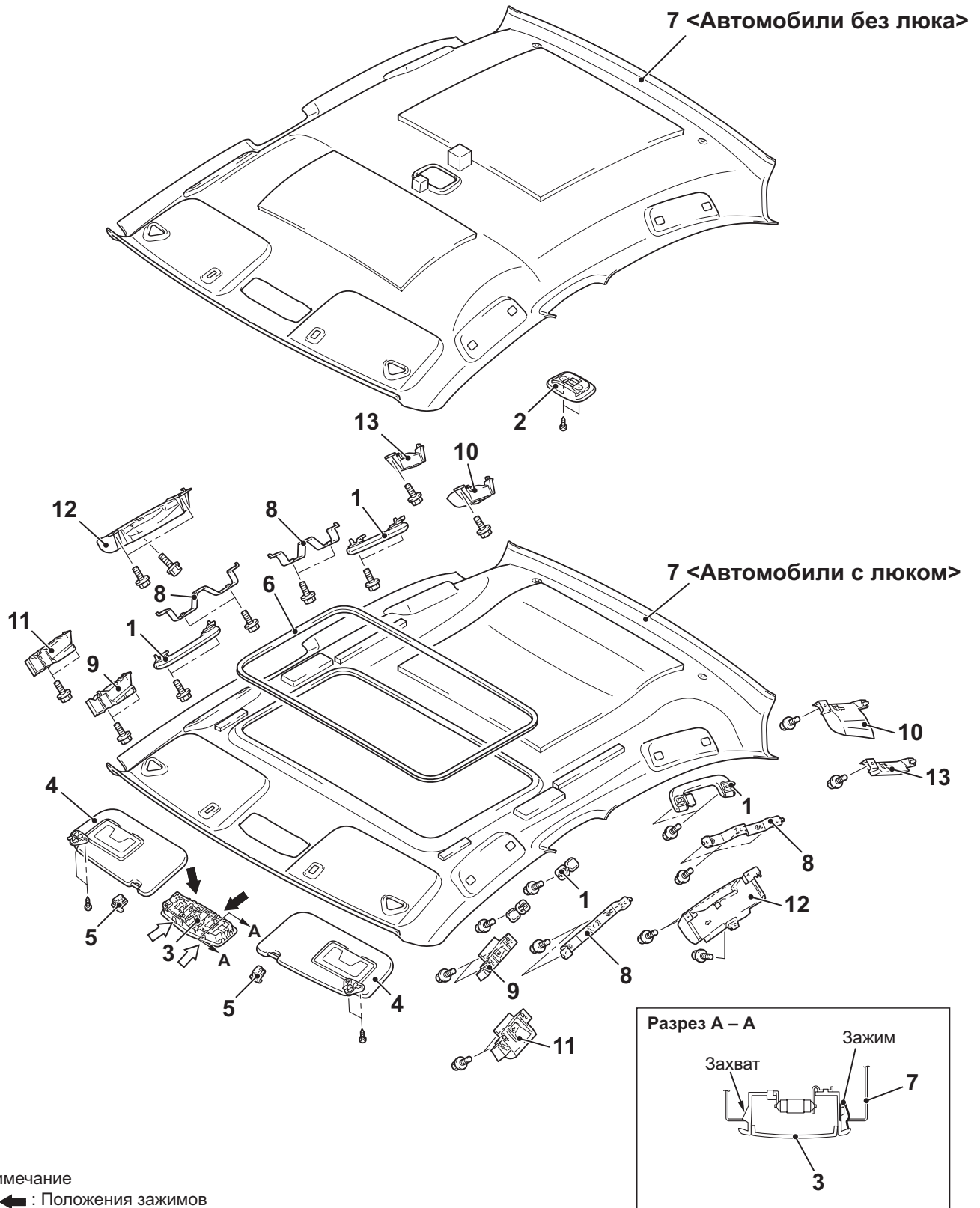
ОБИВКА ПОТОЛКА

СНЯТИЕ И УСТАНОВКА

M1521001401017

Операции перед снятием и операции после установки

- Снятие и установка облицовки передней стойки, верхней облицовки центральной стойки и облицовки задней стойки (см. [Стр.52A-11](#)).



Примечание

- (1) : Положения зажимов
 (2) : Положение захватов

Последовательность демонтажа

<<А>>

<<В>>

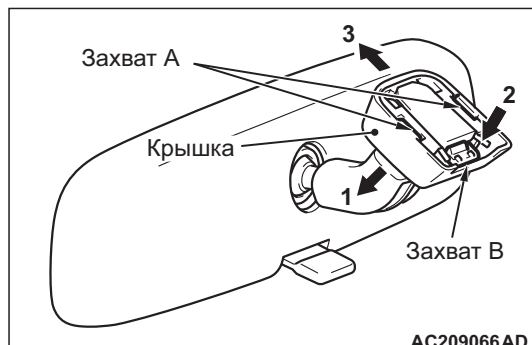
1. Фиксатор верхней ручки
2. Задний плафон освещения салона в сборе <Автомобили без люка крыши>
3. Освещение передней части салона
4. Противосолнечный козырек в сборе
5. Держатель противосолнечного козырька
6. Задняя часть внутреннего уплотнителя люка крыши <Автомобили с люком крыши>
7. Обивка потолка
8. Кронштейн верхней ручки
9. Передний боковой демпфирующий блок крыши <Автомобили с шторками безопасности>
10. Задний боковой демпфирующий блок крыши <Автомобиль без шторок безопасности>
11. Передний боковой демпфирующий блок крыши <Автомобили без шторок безопасности>
12. Центральный боковой демпфирующий блок крыши <Автомобили без шторок безопасности>
13. Задний боковой демпфирующий блок крыши <Автомобиль с шторками безопасности>

**ТОЧКИ ОБСЛУЖИВАНИЯ ПРИ ДЕМОНТАЖЕ
<<А>> СНЯТИЕ ДЕРЖАТЕЛЯ
ПРОТИВОСОЛНЕЧНОГО КОЗЫРЬКА**

Вставьте специальный инструмент «съемник декоративных элементов» (MB990784) в держатель противосолнечного козырька слева и справа и ослабьте захваты с обеих сторон козырька.

**<<В>> СНЯТИЕ ОБИВКИ ПОТОЛКА
В СБОРЕ**

Для снятия зажима вставьте виниловый шнур в просвет между зажимом и обивкой потолка и пропустите вокруг зажима. Затем, потянув виниловый шнур, снимите зажим книзу.

ВНУТРЕННЕЕ ЗЕРКАЛО ЗАДНЕГО ВИДА**ТОЧКА ОБСЛУЖИВАНИЯ ПРИ ДЕМОНТАЖЕ**

1. Отсоедините защелку «А» и опустите крышку в направлении, показанном стрелкой 1.
2. Нажмите защелку «В» в направлении стрелки 2 и извлеките зеркало в направлении стрелки 3.

M1521002600442

СИДЕНЬЕ В СБОРЕ

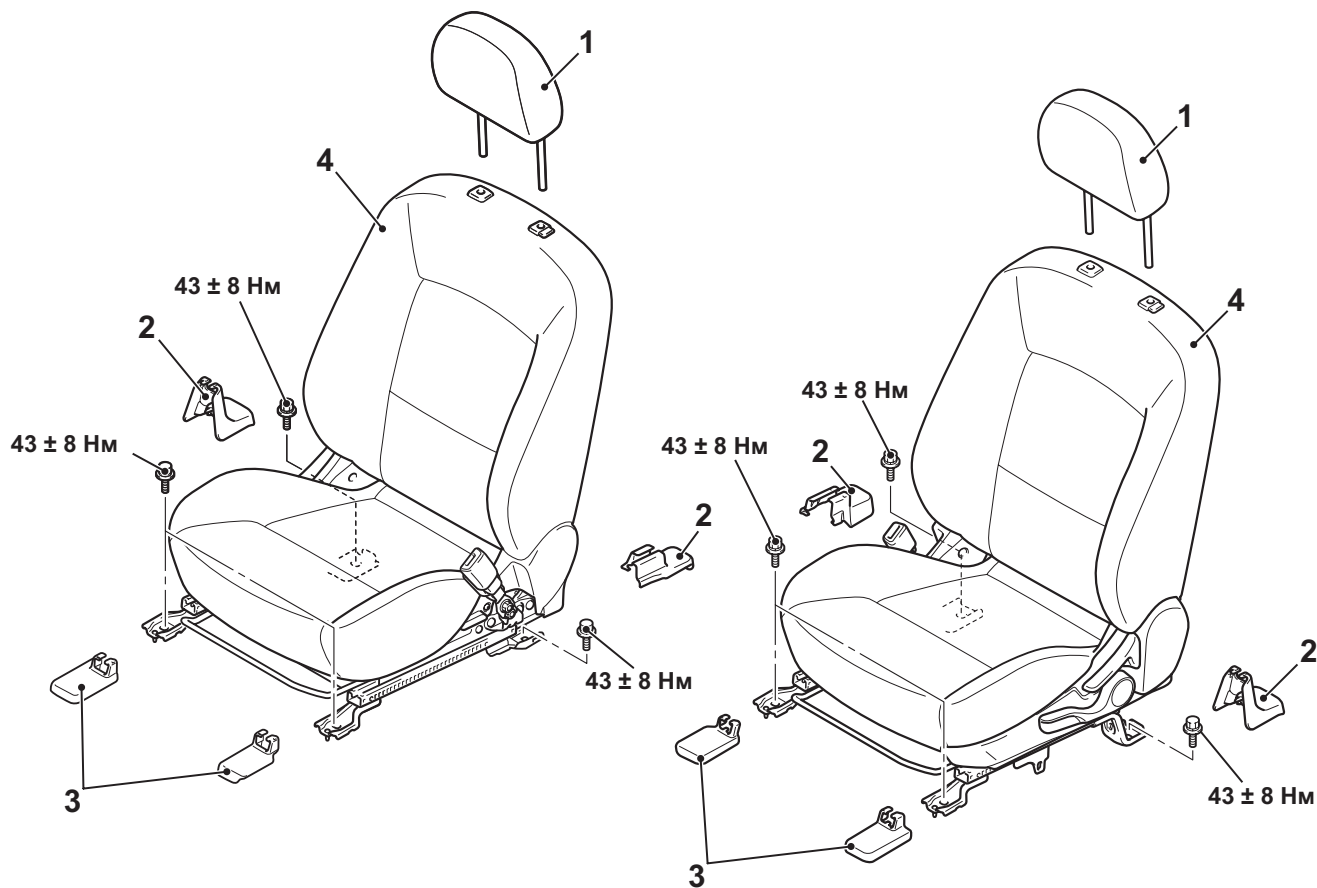
ПЕРЕДНЕЕ СИДЕНЬЕ В СБОРЕ

СНЯТИЕ И УСТАНОВКА

M1522001301206

⚠ ОСТОРОЖНО

Перед снятием переднего сиденья в сборе см. ГРУППА 52В, «Меры предосторожности» Стр.52В-7 и «Модуль подушки безопасности и контактная пружина» Стр.52В-194.



AC700555AB

Последовательность демонтажа

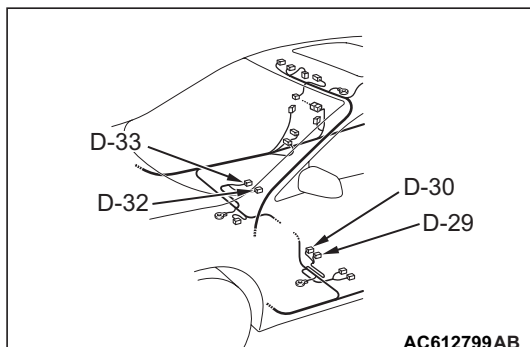
1. Подголовник
2. Задняя крышка крепления переднего сиденья

Последовательность демонтажа (Продолжение)

3. Передняя крышка крепления переднего сиденья
- Разъёмы жгутов проводов
4. Переднее сиденье в сборе

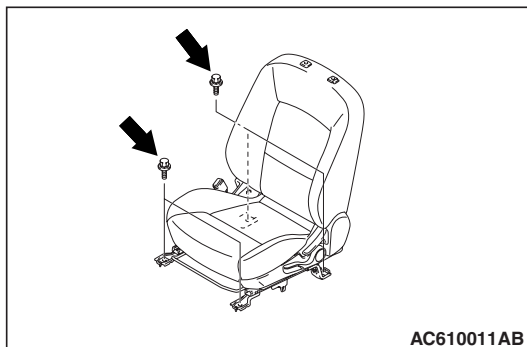
<<A>>

>>A<<

ТОЧКА ОБСЛУЖИВАНИЯ ПРИ
ДЕМОНТАЖЕ<<А>> ОТСОЕДИНЕНИЕ РАЗЪЕМА
ЖГУТА ПРОВОДОВ

Отсоедините следующие разъёмы жгутов проводов:

Номер разъема	Название разъема
D-28 (2 – чёрный)	Разъём подогрева сиденья (водительского сиденья) <Автомобили с подогревом сидений>
D-29 (2 – чёрный)	Датчик ремня безопасности (со стороны водителя)
D-30 (2 – жёлтый)	Модуль левой боковой подушки безопасности (пиропатрон)
D-32 (2 – жёлтый)	Модуль правой боковой подушки безопасности (пиропатрон)
D-33 (2 – чёрный)	Датчик ремня безопасности (со стороны пассажира)
D-34 (2 – чёрный)	Разъём подогрева сиденья (пассажирского сиденья) <Автомобили с подогревом сидений>

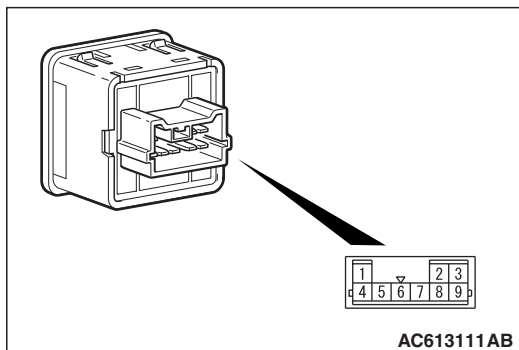
ТОЧКА ОБСЛУЖИВАНИЯ ДЛЯ
УСТАНОВКИ>>А<< УСТАНОВКА ПЕРЕДНЕГО
СИДЕНЬЯ В СБОРЕ

1. Убедитесь в том, что обе направляющих сиденья зафиксированы и затем временно затяните все болты, как показано на рисунке, без нагрузки на подушку переднего сиденья.
2. Затяните все болты до рекомендованного момента.

Момент затяжки: 43 ± 8 Нм

ОСМОТР

M1522005500298

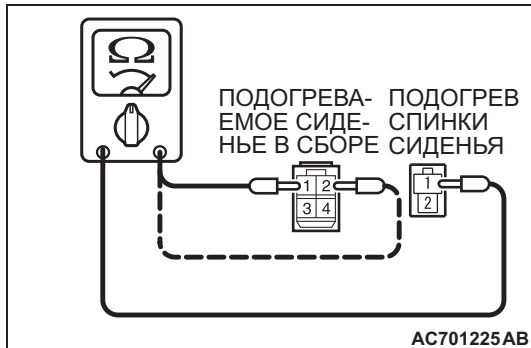
ПРОВЕРКА ЦЕЛОСТНОСТИ
ВЫКЛЮЧАТЕЛЯ ПОДОГРЕВА
СИДЕНЬЯ

1. Проверьте целостность цепи между выводами.

Элемент	Положение переключателя	Подключение тестера	Номинальное состояние
Со стороны сиденья водителя	HI	1 – 5, 3 – 8	Цепь в порядке (2Ω или меньше)
	OFF	1 – 5, 3 – 5, 5 – 8	Разрыв цепи
	LO	3 – 5	Цепь в порядке (2Ω или меньше)
Со стороны сиденья пассажира	HI	4 – 5, 8 – 9	Цепь в порядке (2Ω или меньше)
	OFF	4 – 5, 5 – 8, 5 – 9	Разрыв цепи
	LO	5 – 9	Цепь в порядке (2Ω или меньше)

- Убедитесь в том, что индикатор показывает «HI» или «LO» при подаче напряжения батареи на клемму 5 и при заземлённой клемме 8.
- Убедитесь в том, что индикатор горит при подаче напряжения батареи на клеммы 2 и 6.

ПРОВЕРКА ПОДОГРЕВА ПОДУШКИ СИДЕНЬЯ



Измерить сопротивление между выводами.

Стандартное значение: При комнатной температуре 20 °C

Между клеммой 1 сиденья с подогревом в сборе и клеммой 1 подогрева спинки сиденья

Стандартный тип: Приблизительно 3,82 – 4,66 Ом

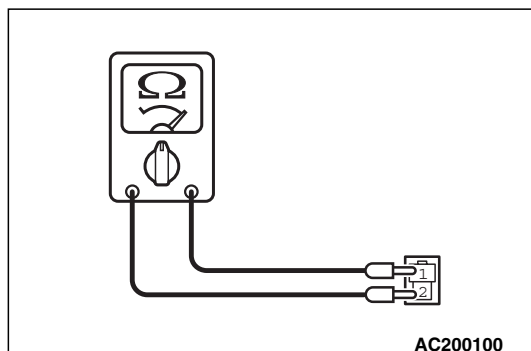
Спортивный тип: Приблизительно 4,47 – 5,48 Ом

Между клеммой 2 сиденья с подогревом в сборе и клеммой 1 подогрева спинки сиденья

Стандартный тип: 8,90 – 10,88 Ом

Спортивный тип: 8,79 – 10,75 Ом

ПРОВЕРКА ПОДОГРЕВА СПИНКИ СИДЕНЬЯ



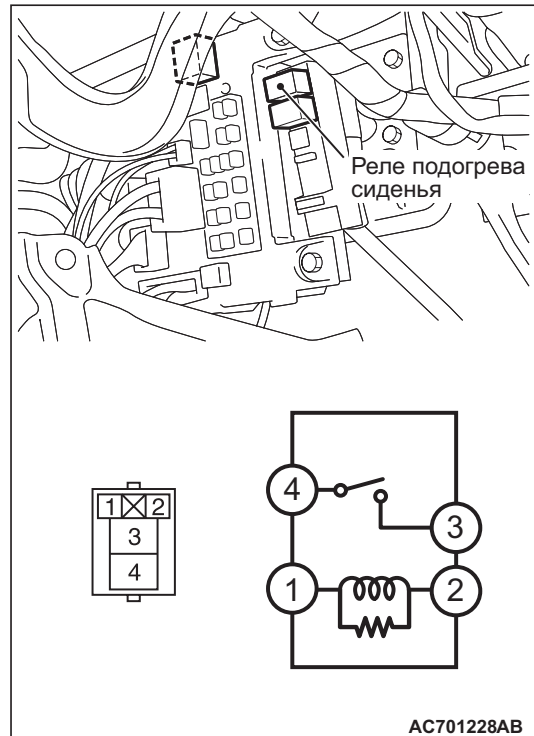
Измерить сопротивление между выводами.

Стандартное значение: При комнатной температуре 20 °C

Стандартный тип: 4,86 – 5,94 Ом

Спортивный тип: 4,06 – 4,96 Ом

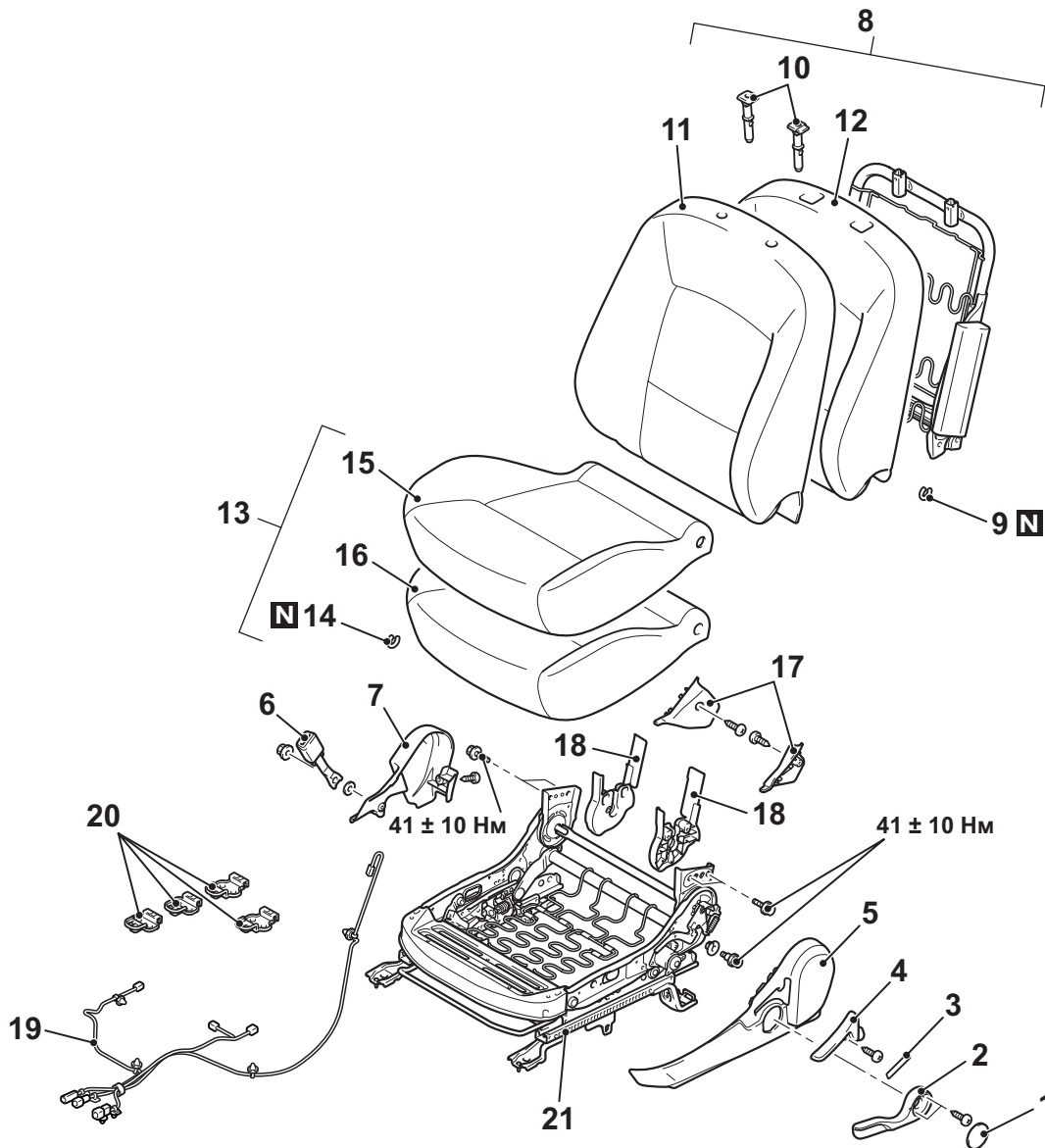
ПРОВЕРКА ЦЕЛОСТНОСТИ ЦЕПИ РЕЛЕ ПОДОГРЕВА СИДЕНЬЯ



Напряжение аккумуляторной батареи	Подключение тестера	Номинальное состояние
Неприменимо	3 – 4	Разрыв цепи
<ul style="list-style-type: none"> Подсоединить клемму 1 к положительной клемме аккумулятора Подсоединить клемму 2 к отрицательной клемме аккумулятора 	3 – 4	Цепь в порядке (2Ω или меньше)

РАЗБОРКА И СБОРКА

M1522001501266



AC700553AB

**Последовательность
разборки**

<<A>>

1. Заглушка рычага регулировки высоты
2. Рычаг регулировки высоты
3. Заглушка регулятора наклона
4. Рычаг регулятора наклона
5. Боковая крышка
6. Внутренний ремень безопасности
7. Крышка шарнира
8. Спинка переднего сиденья с накладкой и рамой в сборе
9. Разрезная шайба
10. Направляющая подголовника
11. Кожух спинки переднего сиденья

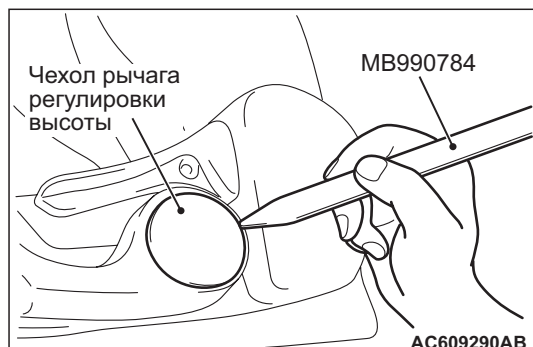
<>

**Последовательность
разборки (Продолжение)**

12. Накладка спинки переднего сиденья
13. Подушка переднего сиденья в сборе
14. Разрезная шайба
15. Кожух подушки переднего сиденья
16. Накладка подушки переднего сиденья
17. Внутренний кожух боковой крышки
18. Кожух регулятора наклона
19. Жгут проводов
20. Крюк
21. Каркас подушки переднего сиденья

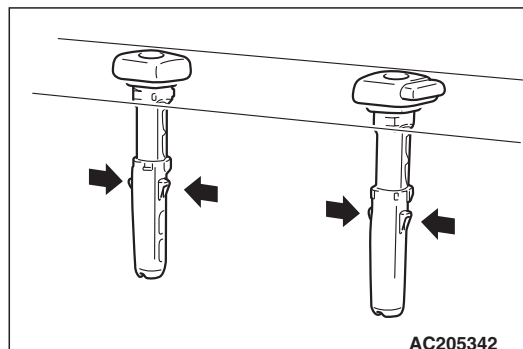
**ТОЧКИ ОБСЛУЖИВАНИЯ ПРИ
РАЗБОРКЕ**

**<<А>> СНЯТИЕ ЗАГЛУШКИ РЫЧАГА
РЕГУЛЯТОРА ВЫСОТЫ**



С помощью специального инструмента MB990784 снимите заглушку рычага регулятора высоты, как показано на рисунке.

**<<В>> СНЯТИЕ НАПРАВЛЯЮЩЕЙ
ПОДГОЛОВНИКА**

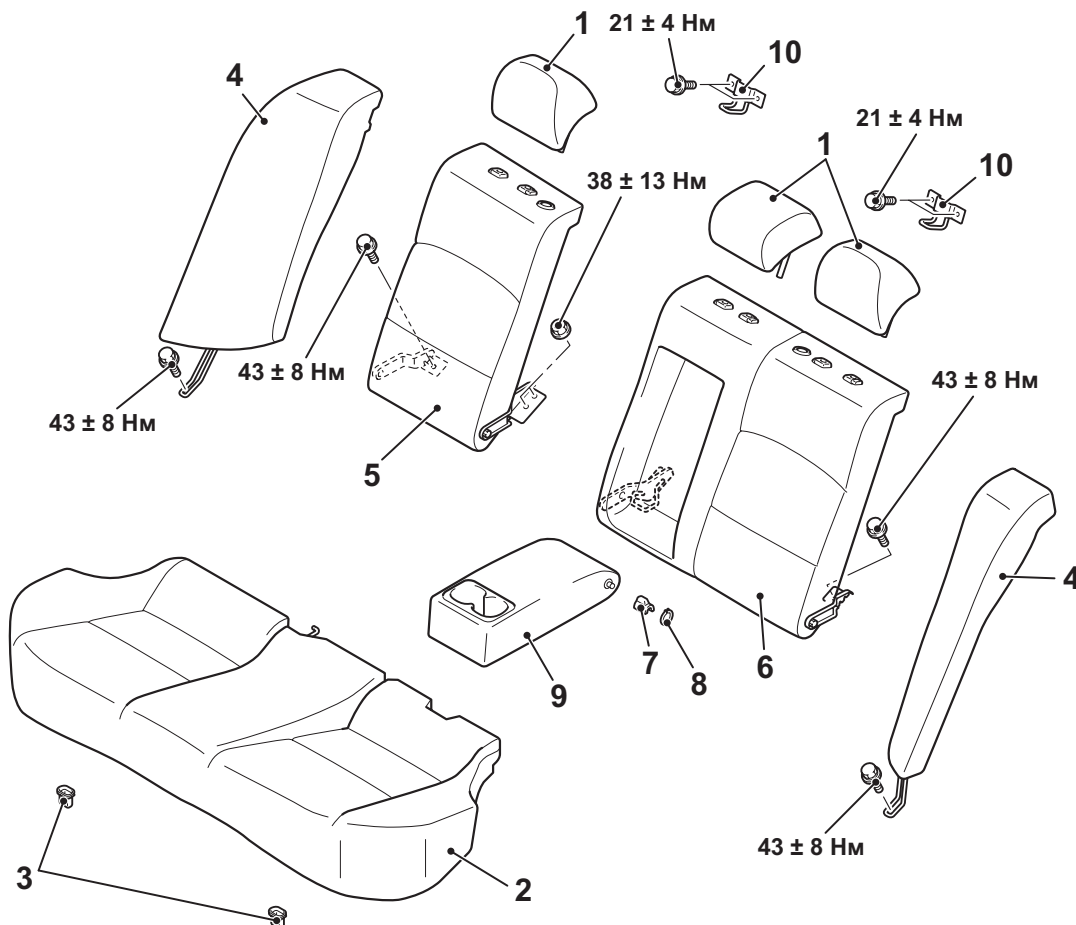


Для доступа к направляющим подголовника снимите кожух спинки переднего сиденья и накладку. Потяните направляющие вверх, удерживая выступы (отмечены стрелками), как показано на рисунке.

ЗАДНЕЕ СИДЕНЬЕ В СБОРЕ

СНЯТИЕ И УСТАНОВКА

M1522001800673

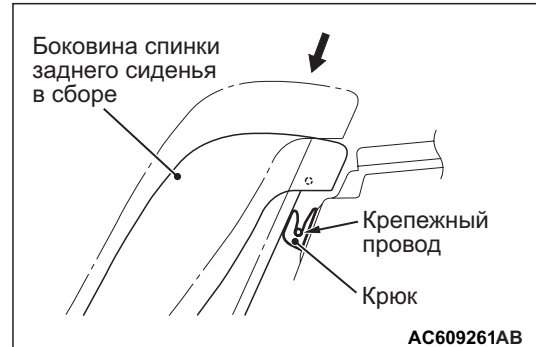


Последовательность демонтажа

1. Подголовник заднего сиденья
- >>С<< 2. Подушка заднего сиденья в сборе
3. Крюк заднего сиденья
- >>В<< 4. Боковина спинки заднего сиденья в сборе
- >>А<< 5. Спинка заднего правого сиденья в сборе
- >>А<< 6. Спинка заднего левого сиденья в сборе
7. Вставка
8. Стопорное кольцо
9. Подлокотник заднего сиденья
10. Защелка заднего сиденья

ТОЧКИ ОБСЛУЖИВАНИЯ ПРИ МОНТАЖЕ**>>А<< УСТАНОВКА СПИНКИ ЛЕВОГО ЗАДНЕГО СИДЕНЬЯ В СБОРЕ/СПИНКИ ПРАВОГО ЗАДНЕГО СИДЕНЬЯ В СБОРЕ**

Для выполнения установки поместите центральный шарнирный кронштейн спинки заднего левого сиденья в сборе на центральный шарнирный кронштейн спинки заднего левого сиденья в сборе.

>>В<< УСТАНОВКА БОКОВИНЫ СПИНКИ ЗАДНЕГО ЛЕВОГО СИДЕНЬЯ В СБОРЕ/БОКОВИНЫ СПИНКИ ЗАДНЕГО ПРАВОГО СИДЕНЬЯ В СБОРЕ

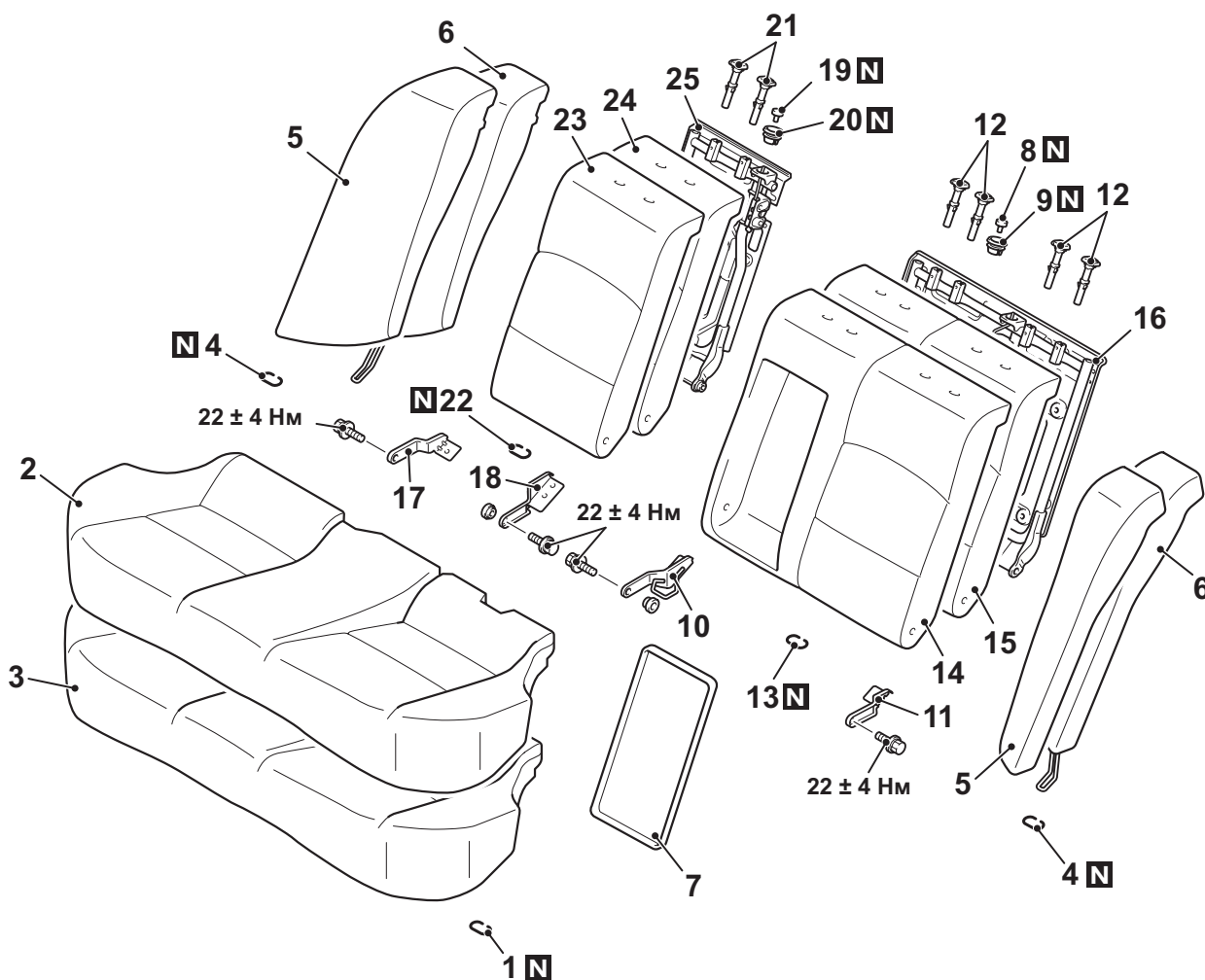
Для установки боковины спинки заднего сиденья в сборе её необходимо задвинуть в направлении, указанном на рисунке стрелками, и надёжно вставить крепление в крюк.

>>С<< УСТАНОВКА ПОДУШКИ ЗАДНЕГО СИДЕНЬЯ В СБОРЕ

Надёжно вставьте подушку заднего сиденья в крюк заднего сиденья.

РАЗБОРКА И СБОРКА

M1522002000788



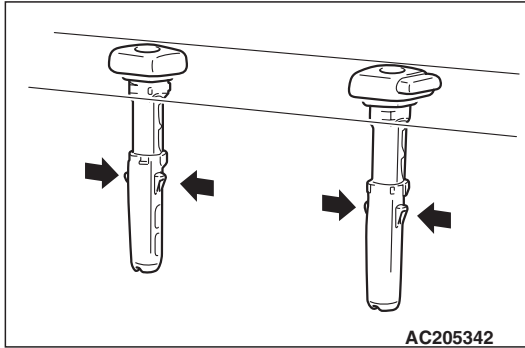
AC609247AB

Последовательность разборки

1. Разрезная шайба
2. Кожух подушки заднего сиденья
3. Накладка подушки заднего сиденья
4. Разрезная шайба
5. Кожух боковины спинки заднего сиденья
6. Накладка боковины спинки заднего сиденья
7. Панель подлокотника спинки заднего сиденья
8. Кнопка складывания заднего сиденья
9. Облицовка кнопки складывания заднего сиденья
10. Центральный шарнирный кронштейн (левый)
11. Боковой шарнирный кронштейн (левый)
12. Направляющая подголовника заднего сиденья
13. Разрезная шайба
14. Кожух заднего левого сиденья

Последовательность сборки

15. Накладка спинки заднего левого сиденья
16. Каркас спинки заднего левого сиденья
17. Боковой шарнирный кронштейн (правый)
18. Центральный шарнирный кронштейн (правый)
19. Кнопка складывания заднего сиденья
20. Облицовка кнопки складывания заднего сиденья
21. Направляющая подголовника заднего сиденья
22. Разрезная шайба
23. Кожух спинки заднего правого сиденья
24. Накладка спинки заднего правого сиденья
25. Каркас спинки заднего правого сиденья

**ТОЧКА ОБСЛУЖИВАНИЯ ПРИ РАЗБОРКЕ
<<А>> СНЯТИЕ НАПРАВЛЯЮЩЕЙ
ПОДГОЛОВНИКА**

РЕМЕНЬ БЕЗОПАСНОСТИ

РЕМЕНЬ БЕЗОПАСНОСТИ ПЕРЕДНЕГО СИДЕНЬЯ

СНЯТИЕ И УСТАНОВКА

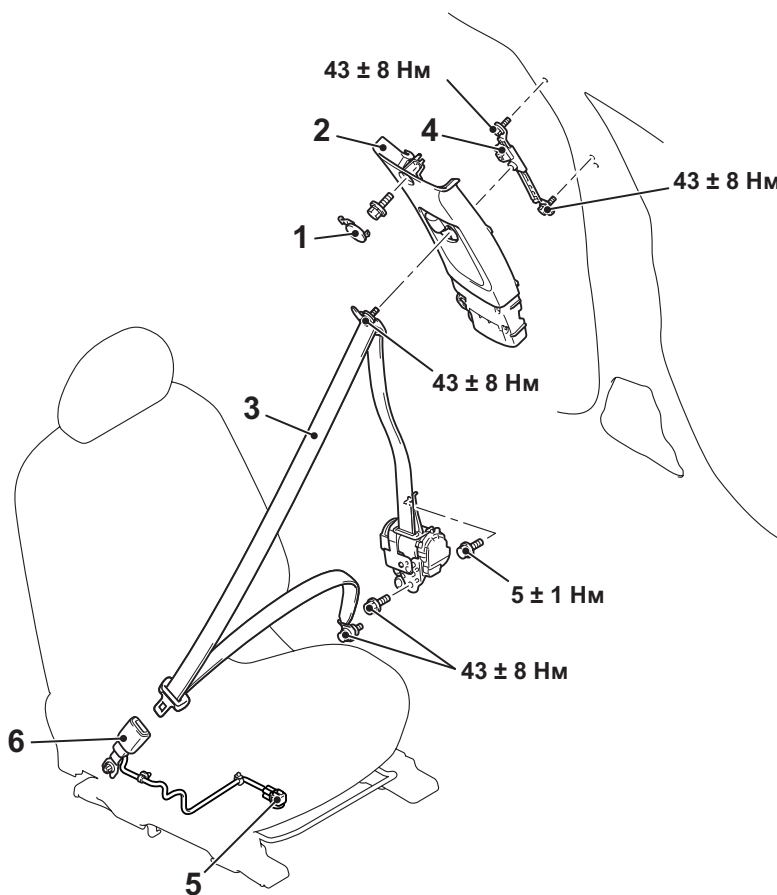
M1523001300994

⚠ ОСТОРОЖНО

SRS: Перед снятием и установкой преднатяжителя ремней см. ГРУППА 52В – SRS Меры предосторожности [Стр.52В-7](#) и Ремень безопасности с преднатяжителем [Стр.52В-204](#).

Операции перед снятием и операции после установки

- Переведите выключатель зажигания в положение «LOCK» (ВЫКЛ).
- Отсоедините отрицательную клемму аккумулятора.



AC610305AB

<<A>>

Порядок демонтажа внешнего ремня безопасности

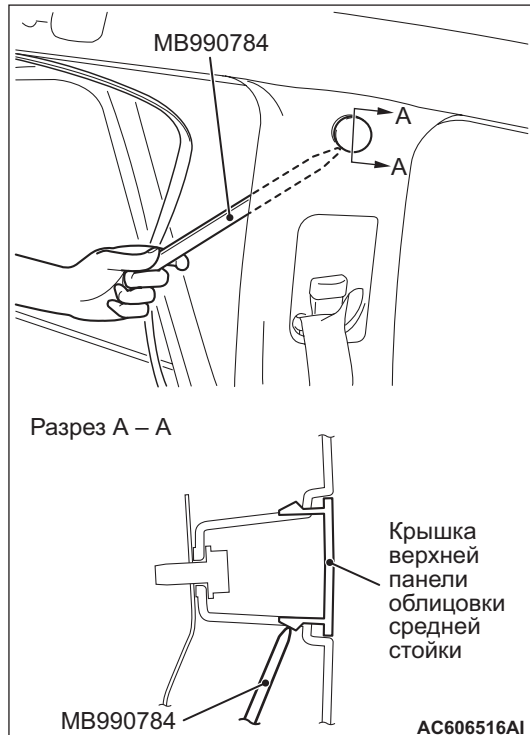
1. Крышка верхней панели облицовки центральной стойки
 - Облицовка нижней части центральной стойки (см. [Стр.52A-11](#)).
2. Облицовка верхней части центральной стойки (см. [Стр.52A-11](#)).

Порядок демонтажа внешнего ремня безопасности

3. Внешний ремень безопасности (см. ГРУППА 52В, Ремень безопасности с преднатяжителем [Стр.52В-199](#)).
4. Регулируемое крепление ремня безопасности

Порядок демонтажа внутреннего
ремня безопасности

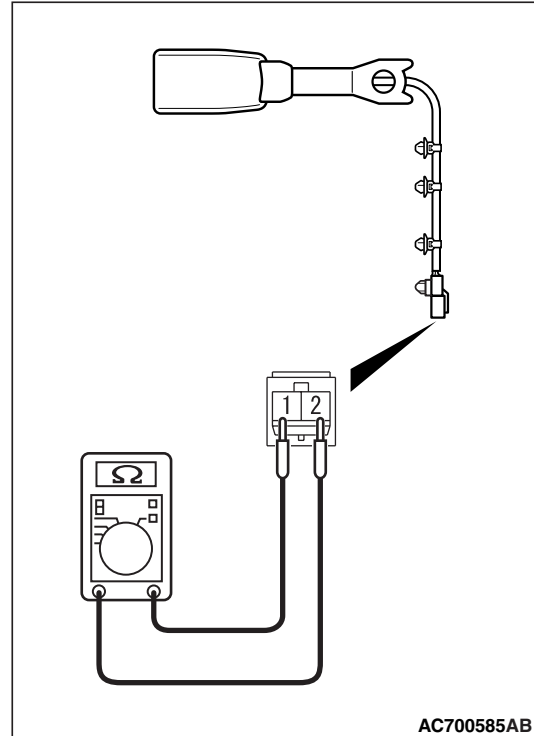
5. Разъем жгута
 - Снятие бокового кожуха (см. Стр.52A-24).
6. Внутренний ремень безопасности

ТОЧКА ОБСЛУЖИВАНИЯ ПРИ
ДЕМОНТАЖЕ<<A>> СНЯТИЕ КРЫШКИ ВЕРХНЕЙ
ПАНЕЛИ ОБЛИЦОВКИ ЦЕНТРАЛЬНОЙ
СТОЙКИ

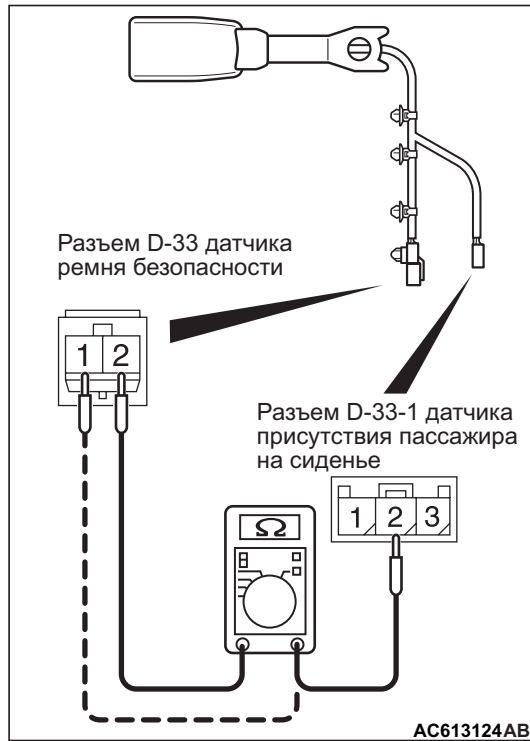
Снимите облицовку верхней части проема двери. Снимите панель облицовки, вставив специальный инструмент «съемник декоративных элементов» (MB990784) между облицовкой и кузовом, как показано на рисунке.

ОСМОТР

M1523004400473

ПРОВЕРКА ЦЕЛОСТНОСТИ ЦЕПИ
ДАТЧИКА ЗАМКА РЕМНЯ
БЕЗОПАСНОСТИ (СО СТОРОНЫ
ВОДИТЕЛЯ)

Элемент	Подключение тестера	Номинальное состояние
Пристёгнутый ремень безопасности	1 – 2	Разрыв цепи
Непристёгнутый ремень безопасности	1 – 2	Цепь в порядке (2Ω или меньше)



**ПРОВЕРКА ЦЕЛОСТНОСТИ ЦЕПИ ДАТЧИКА
РЕМНЯ БЕЗОПАСНОСТИ (СО СТОРОНЫ
ПАССАЖИРА)**

Элемент	Подключение тестера	Номинальное состояние
Пристёгнутый ремень безопасности	Разъём D-33-1 (клемма № 2) – D-33	Разрыв цепи
Непристёгнутый ремень безопасности	(клемма № 2)	Цепь в порядке (менее 2 Ω)

**ПРОВЕРКА РАЗЪЁМА ДАТЧИКА
ПРИСУТСТВИЯ (СО СТОРОНЫ ПАССАЖИРА)**

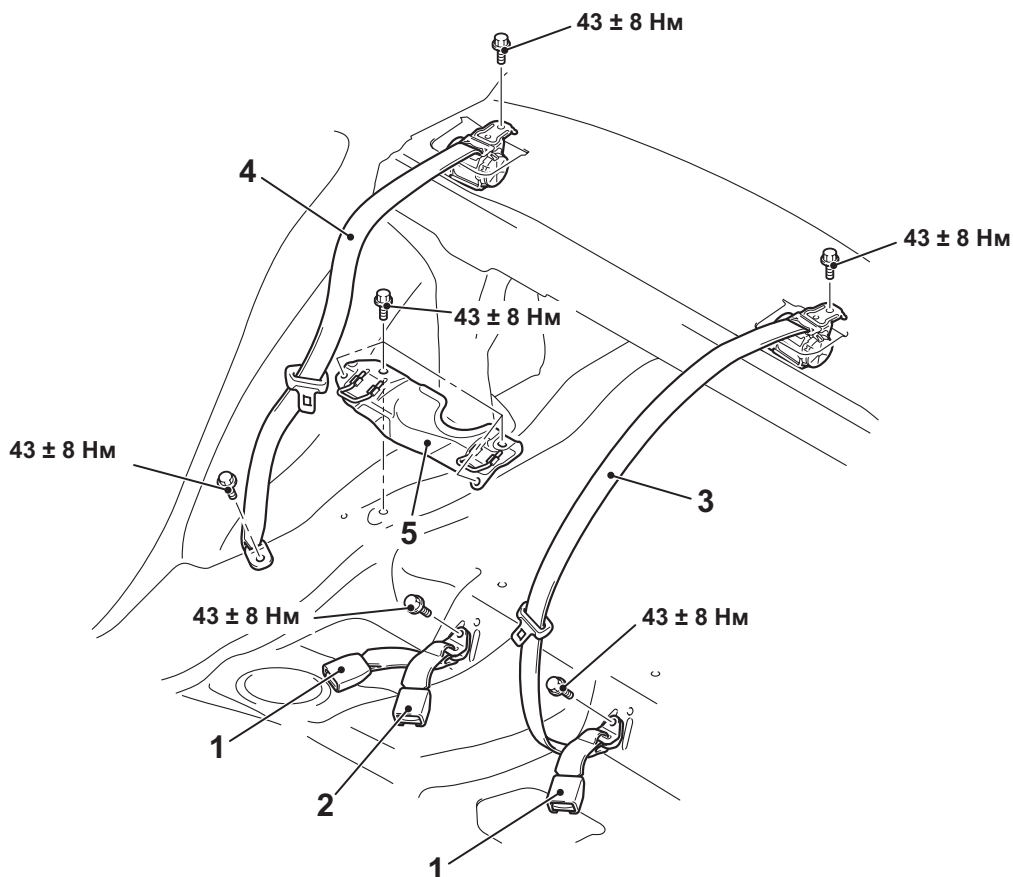
Элемент	Подключение тестера	Номинальное состояние
Пристёгнутый ремень безопасности	Разъём D-33 (клемма № 1) – D-33 (клемма № 2)	Разрыв цепи
Непристёгнутый ремень безопасности		Цепь в порядке (менее 2 Ω)

ПРИМЕЧАНИЕ: Перед проверкой целостности поместите на подушку сиденья груз весом 15 кг или более.

РЕМЕНЬ БЕЗОПАСНОСТИ ЗАДНЕГО
СИДЕНЬЯ

СНЯТИЕ И УСТАНОВКА

M1523001600843



AC609742AB

Последовательность демонтажа

- Подушка заднего сиденья в сборе (см. [Стр.52A-25](#)).
 - Спинка заднего сиденья в сборе (см. [Стр.52A-25](#)).
 - Облицовка задней полки (см. [Стр.52A-11](#)).
1. Внутренний ремень безопасности
 2. Центральный внутренний ремень безопасности

Последовательность демонтажа

3. Центральный внешний ремень безопасности <Автомобили с трехточечными ремнями безопасности>
4. Внешний ремень безопасности
5. Кронштейн нижнего крепления детского сиденья