

ГРУППА 80

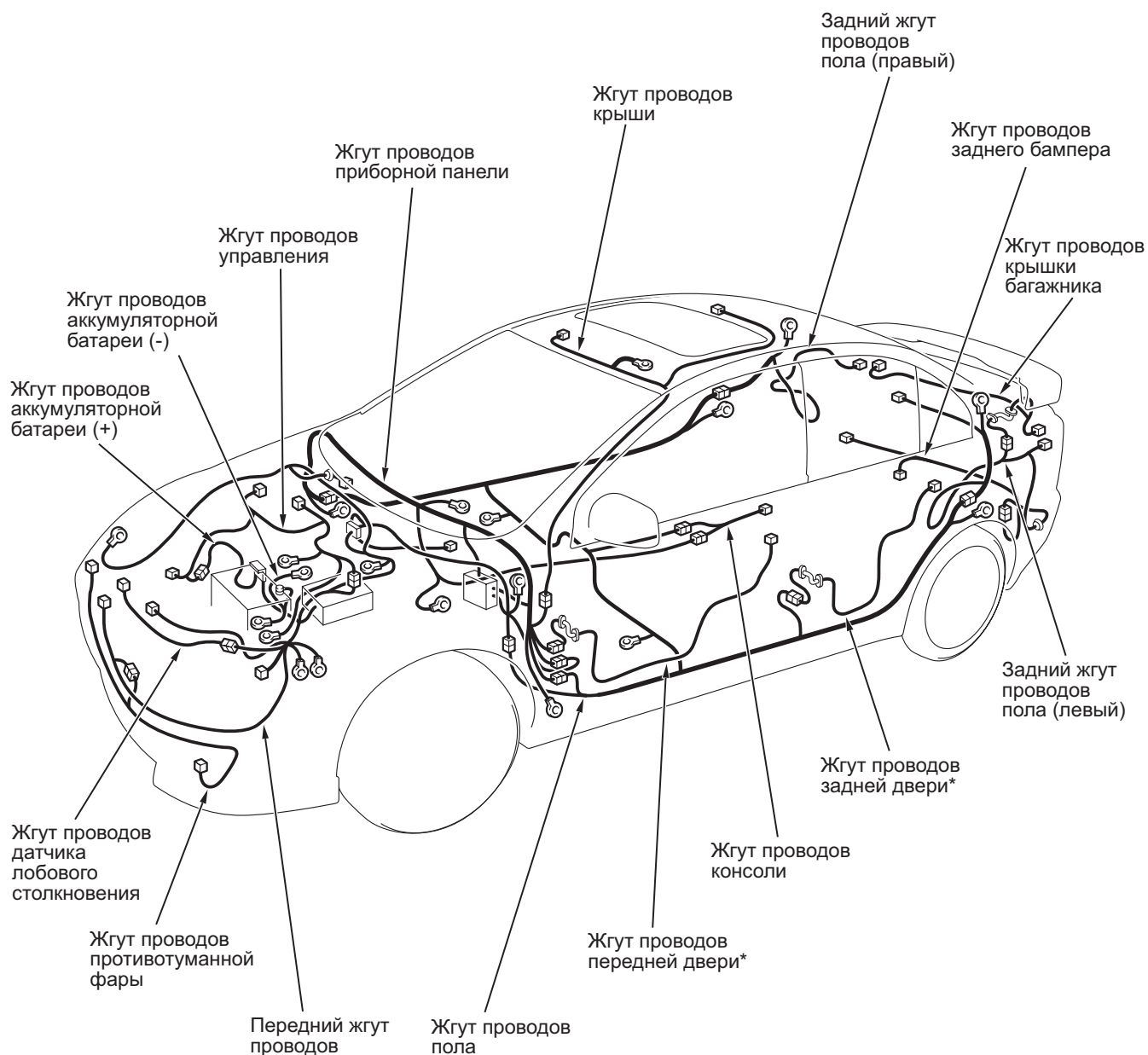
СХЕМЫ КОМПОНОВКИ

СОДЕРЖАНИЕ

ОБЩАЯ СХЕМА КОМПОНОВКИ ..	80-2	ПРИБОРНАЯ ПАНЕЛЬ	80-6
МОТОРНЫЙ ОТСЕК	80-3	ПОЛ И ПОТОЛОК	80-10
ДВИГАТЕЛЬ И КОРОБКА ПЕРЕДАЧ	80-4	ДВЕРЬ	80-11
		БАГАЖНОЕ ОТДЕЛЕНИЕ	80-12

ОБЩАЯ СХЕМА КОМПОНОВКИ

M1801000101960



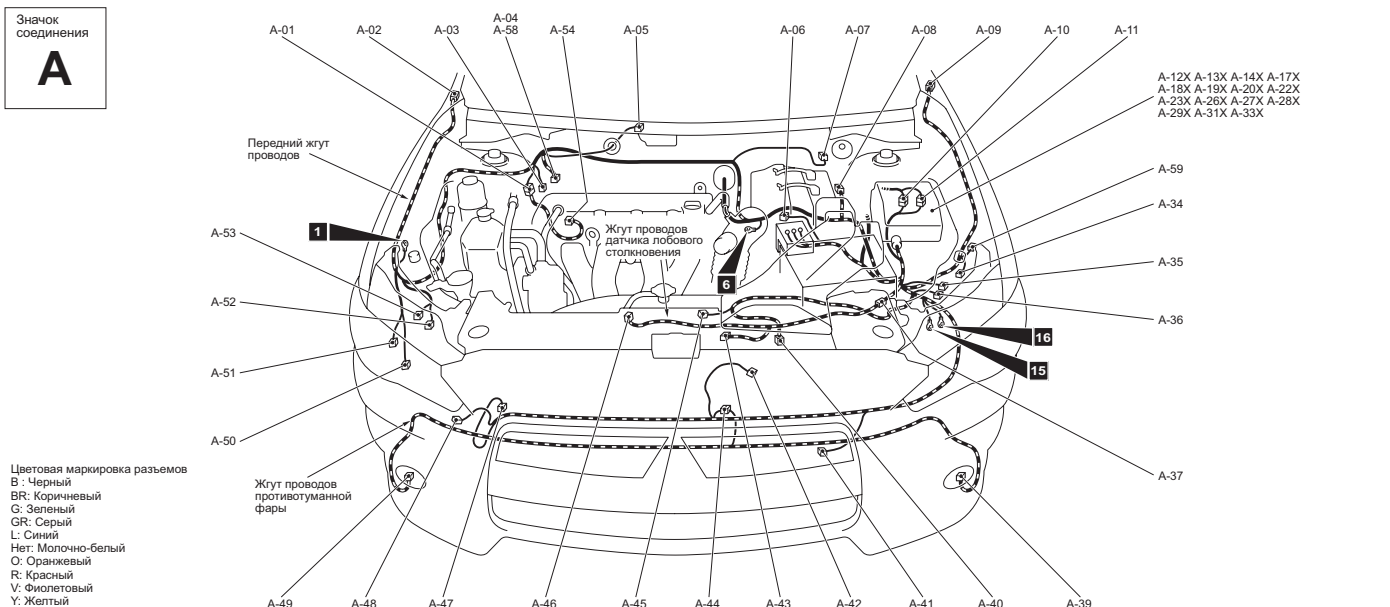
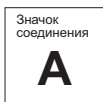
AC613139AB

ПРИМЕЧАНИЕ:

1. На рисунке показаны только основные жгуты проводов.
2. *: установлено также на правой стороне.

МОТОРНЫЙ ОТСЕК

M1801000303681



Цветовая маркировка разъемов
B: Черный
BR: Коричневый
G: Зеленый
GR: Серый
L: Синий
Нет: Молочно-белый
O: Оранжевый
R: Красный
V: Фиолетовый
Y: Желтый

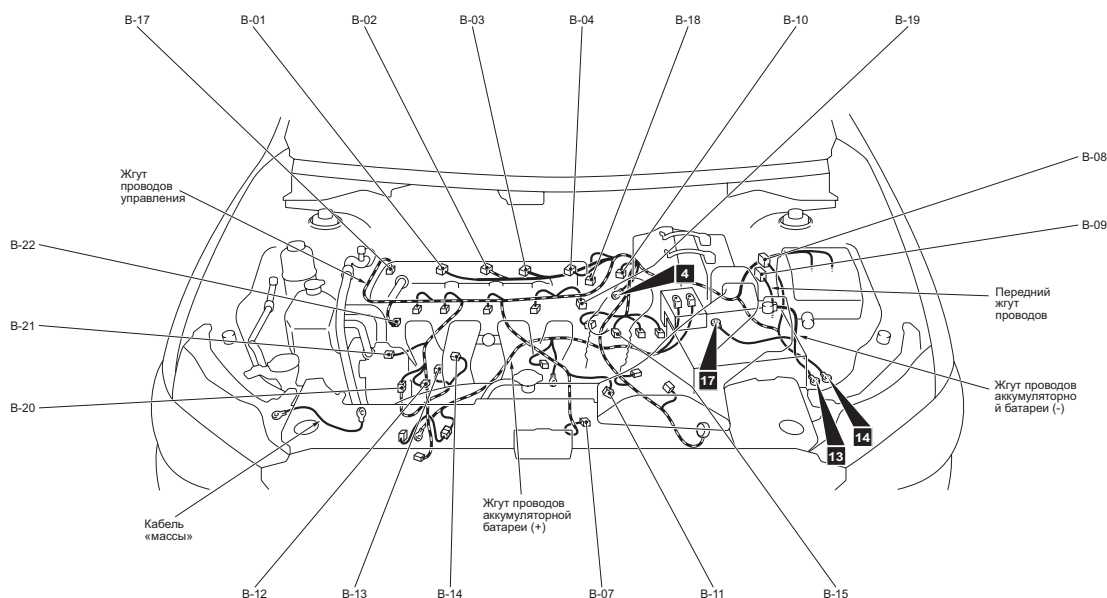
AC613134AB

A-01 (3-GR)	Объединенный передний жгут проводов и вспомогательный жгут проводов переднего датчика высоты <Система автокоррекции положения фар>	A-33X (4)	Реле управления двигателем
A-02 (2-B)	Повторитель указателя поворота (правый)	A-34 (1-GR)	Резервный разъем (для жгута проводов прицепа)
A-03 (2-B)	Датчик скорости переднего (правого) колеса	A-35 (12-B)	Блок-фара (левая)
A-04 (26-B)	ABS-блок управления	A-36 (6-B)	Блок-фара (левая) <Система автокоррекции положения фар>
A-05 (5-GR)	Электродвигатель стеклоочистителя ветрового стекла	A-37 (4-B)	Объединенный передний жгут проводов и жгут проводов датчика лобового столкновения
A-06 (4-GR)	Датчик расхода воздуха	A-39 (2-B)	Передняя противотуманная фара (левая)
A-07 (2-B)	Датчик уровня тормозной жидкости	A-40 (2-GR)	Электродвигатель вентилятора радиатора
A-08 (2-B)	Датчик скорости переднего (левого) колеса	A-41 (2-B)	Датчик температуры окружающей среды
A-09 (2-B)	Повторитель указателя поворота (левый)	A-42 (1-B)	Звуковой сигнал (низкий)
A-10 (24)	Объединенный передний жгут проводов и жгут проводов управления	A-43 (2-Y)	Датчик лобового столкновения (левый)
A-11 (20)	Объединенный передний жгут проводов и жгут проводов управления	A-44 (2-B)	Объединенный передний жгут проводов и жгут противотуманной фары
A-12X (4)	Реле передней противотуманной фары	A-45 (2-B)	Электродвигатель вентилятора конденсатора
A-13X (4)	Реле звукового сигнала	A-46 (2-Y)	Датчик лобового столкновения (правый)
A-14X (4)	Реле компрессора кондиционера	A-47 (3-B)	Датчик давления кондиционера
A-17X (4)	Реле управления вариатором	A-48 (1-B)	Звуковой сигнал (Высокий)
A-18X (4)	Реле омывателя фары	A-49 (2-B)	Передняя противотуманная фара (правая)
A-19X (4)	Реле фары (дальний свет)	A-50 (2-B)	Электродвигатель омывателя ветрового стекла
A-20X (4)	Реле сервопривода дроссельного клапана	A-51 (2-B)	Электродвигатель омывателей фар
A-22X (4)	Соединение отсутствует	A-52 (6-B)	Блок-фара (правая) <Система автокоррекции положения фар>
A-23X (4)	Реле инжектора	A-53 (12-B)	Блок-фара (правая)
A-26X (4)	Реле вентилятора конденсатора	A-54 (3-B)	Передний датчик высоты <Система автокоррекции положения фар>
A-27X (4)	Реле стартера	A-58 (47-B)	ASC-ECU
A-28X (4)	Реле фары (ближний свет)	A-59 (2-B)	Резервный разъем (для жгута проводов прицепа) <ASC>
A-29X (4)	Реле вентилятора радиатора		
A-31X (5)	Реле управления вентилятором		

ДВИГАТЕЛЬ И КОРОБКА ПЕРЕДАЧ

M1801000402492

Значок
соединения
В
-01
-22



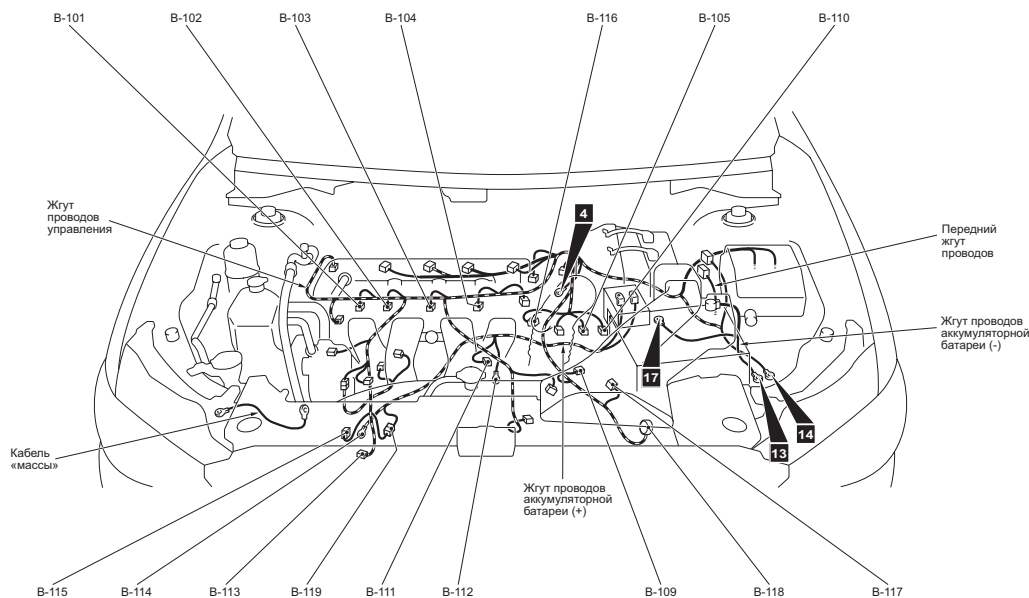
Цветовая маркировка разъемов
 В : Черный
 ВR: Коричневый
 G: Зеленый
 GR: Серый
 L: Синий
 Нет: Молочно-белый
 O: Оранжевый
 R: Красный
 V: Фиолетовый
 Y: Желтый

AC613135AB

В-01	(3-В)	Катушка зажигания № 1	В-15	(3-GR)	Датчик угла поворота коленчатого вала
В-02	(3-В)	Катушка зажигания № 2	В-17	(2)	Клапан управления выпускным маслопроводом
В-03	(3-В)	Катушка зажигания № 3	В-18	(3-GR)	Датчик положения выпускного распределительного вала
В-04	(3-В)	Катушка зажигания № 4	В-19	(3-GR)	Датчик положения впускного распределительного вала
В-07	(2-В)	Электромагнитный клапан управления продувкой	В-20	(3-В)	Объединенный жгут проводов управления и вспомогательный жгут двигателя
В-08	(64-GR)	Блок управления двигателем	В-21	(1-В)	Датчик давления жидкости гидроусилителя
В-09	(48-GR)	Блок управления двигателем	В-22	(2)	Клапана управления впускным маслопроводом
В-10	(2-В)	Датчик температуры охлаждающей жидкости			
В-11	(6-В)	Дроссельный клапан с электронным управлением			
В-12	(3-В)	Датчик абсолютного давления в коллекторе			
В-13	(1)	Реле давления масла двигателя			
В-14	(2-В)	Датчик детонации			

ДВИГАТЕЛЬ И КОРОБКА ПЕРЕДАЧ (ПРОДОЛЖЕНИЕ)

Значок
соединения
В
-101
-
-119



Цветовая маркировка разъемов
B: Черный
BR: Коричневый
G: Зеленый
GR: Серый
L: Синий
Нег: Молочно-белый
O: Оранжевый
R: Красный
V: Фиолетовый
Y: Желтый

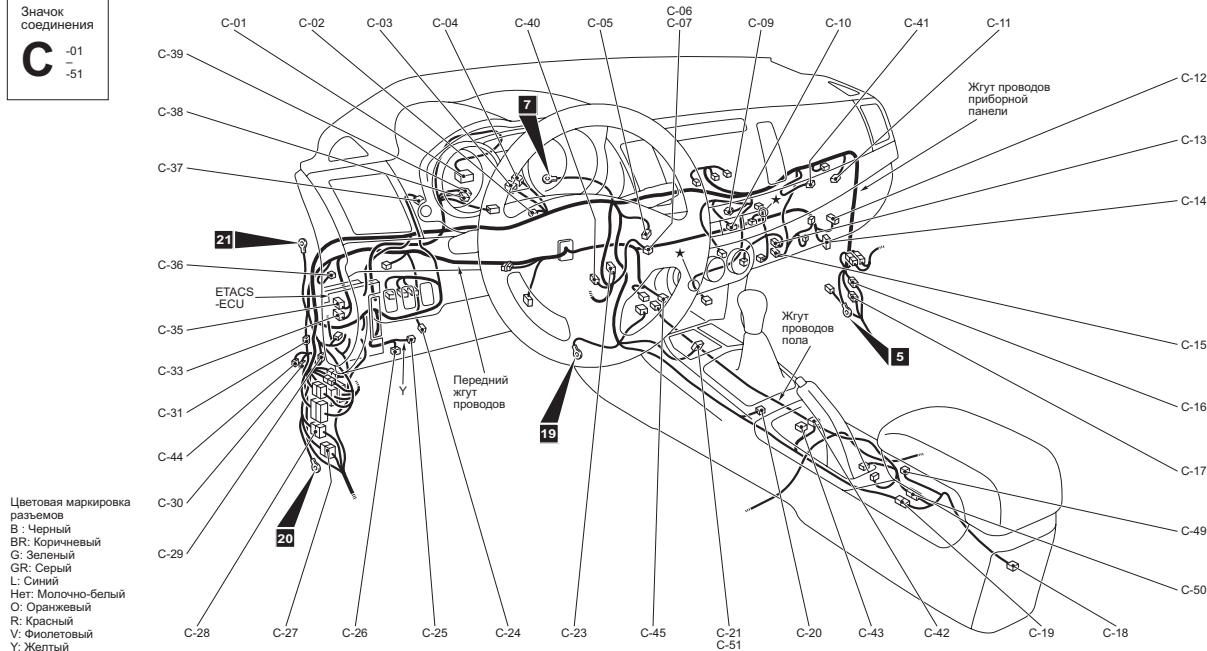
АС613135АС

B-101 (2-GR)	Форсунка № 1	B-113 (1-B)	Компрессор кондиционера в сборе
B-102 (2-GR)	Форсунка № 2	B-114 (1)	Генератор
B-103 (2-GR)	Форсунка № 3	B-115 (4-GR)	Генератор
B-104 (2-GR)	Форсунка № 4	B-116 (3-B)	Датчик частоты вращения ведомого шкива <вариатор>
B-105 (3-B)	Система датчика скорости автомобиля <M/T>	B-117 (3-B)	Датчик частоты вращения ведущего шкива <вариатор>
B-109 (10-B)	Переключатель блокировки <вариатор>	B-118 (22-B)	Вариатор в сборе <вариатор>
B-110 (2-B)	Выключатель фонаря заднего хода <МКПП>	B-119 (1-B)	Объединенный жгут проводов управления и положительный (+) жгут аккумуляторной батареи
B-111 (1-B)	Стартер		
B-112 (1)	Стартер		

ПРИБОРНАЯ ПАНЕЛЬ

M1801000602311

Значок
соединения
C
-01
-51

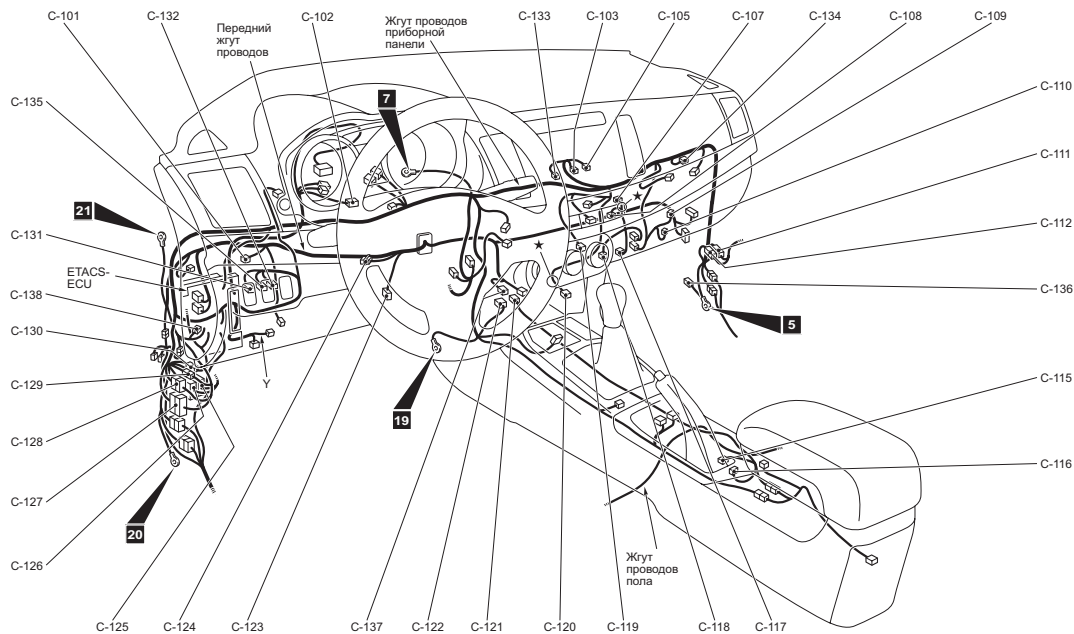


AC613136AB

C-01 (24)	Комбинированный счетчик	C-26 (16-B)	Диагностический разъем
C-02 (24)	J/C (3)	C-27 (24)	Жгуты комбинированной электропроводки приборной панели и пола
C-03 (24)	Соединитель (CAN2)	C-28 (20)	Жгуты комбинированной электропроводки приборной панели и пола
C-04 (24)	СОЕДИНИТЕЛЬ (CAN1)	C-29 (12)	Объединенный передний жгут проводов и жгут проводов пола
C-05 (2)	Датчик внутренней температуры	C-30 (24)	J/C (4)
C-06 (12)	WCM <WCM>	C-31 (22)	Объединенный передний жгут проводов и жгут проводов пола
C-07 (12)	Антенный модуль приемника <KOS>	C-33 (22)	ECU вариатора <вариатор>
C-09 (2)	Радиоантенна	C-35 (26)	ECU вариатора <вариатор>
C-10 (16)	Блок центральной панели	C-36 (2)	Переключатель сцепления <M/T>
C-11 (4-Y)	Модуль подушки безопасности переднего пассажира (пиропатрон)	C-37 (4)	Переключатель режимов счетчика/информации
C-12 (10)	AFS-ECU	C-38 (12)	J/C (2)
C-13 (16-B)	Блок управления кондиционером	C-39 (24)	J/C (1)
C-14 (24)	ECU системы автокоррекции положения фар	C-40 (20-B)	ECU углового датчика/заднего датчика <Система датчиков заднего хода>
C-15 (20-B)	Блок управления кондиционером	C-41 (24)	Соединение отсутствует
C-16 (20)	Жгуты комбинированной электропроводки приборной панели и пола	C-42 (6)	Соединение отсутствует
C-17 (22)	Жгуты комбинированной электропроводки приборной панели и пола	C-43 (6-L)	Датчик радара <Система датчиков заднего хода>
C-18 (2)	Гнездо для подключения дополнительного оборудования (задняя напольная консоль)	C-44 (26)	Соединение отсутствует
C-19 (6)	Жгуты комбинированной электропроводки приборной панели и пола	C-45 (4-B)	Кислородный датчик (передн.)
C-20 (10)	Селектор диапазонов в сборе <вариатор>	C-49 (9)	Выключатель подогрева сиденья
C-21 (2)	Прикуриватель (передняя напольная консоль)	C-50 (4)	Объединенный жгут проводов пола и жгут консоли
C-23 (40)	KOS-ECU	C-51 (2)	Гнездо для подключения дополнительного оборудования (передняя напольная консоль)
C-24 (4)	Выключатель стоп-сигнала		
C-25 (2-B)	Модуль коленной подушки безопасности (пиропатрон)		

ПРИБОРНАЯ ПАНЕЛЬ (ПРОДОЛЖЕНИЕ)

Значок
соединения
C
-101
-
-138

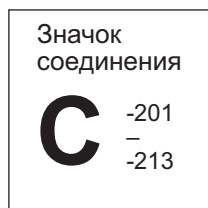


Цветовая маркировка
разъемов
В: Черный
BR: Коричневый
G: Зеленый
GR: Серый
L: Синий
Нет: Молочно-белый
O: Оранжевый
R: Красный
Y: Фиолетовый
Y: Желтый

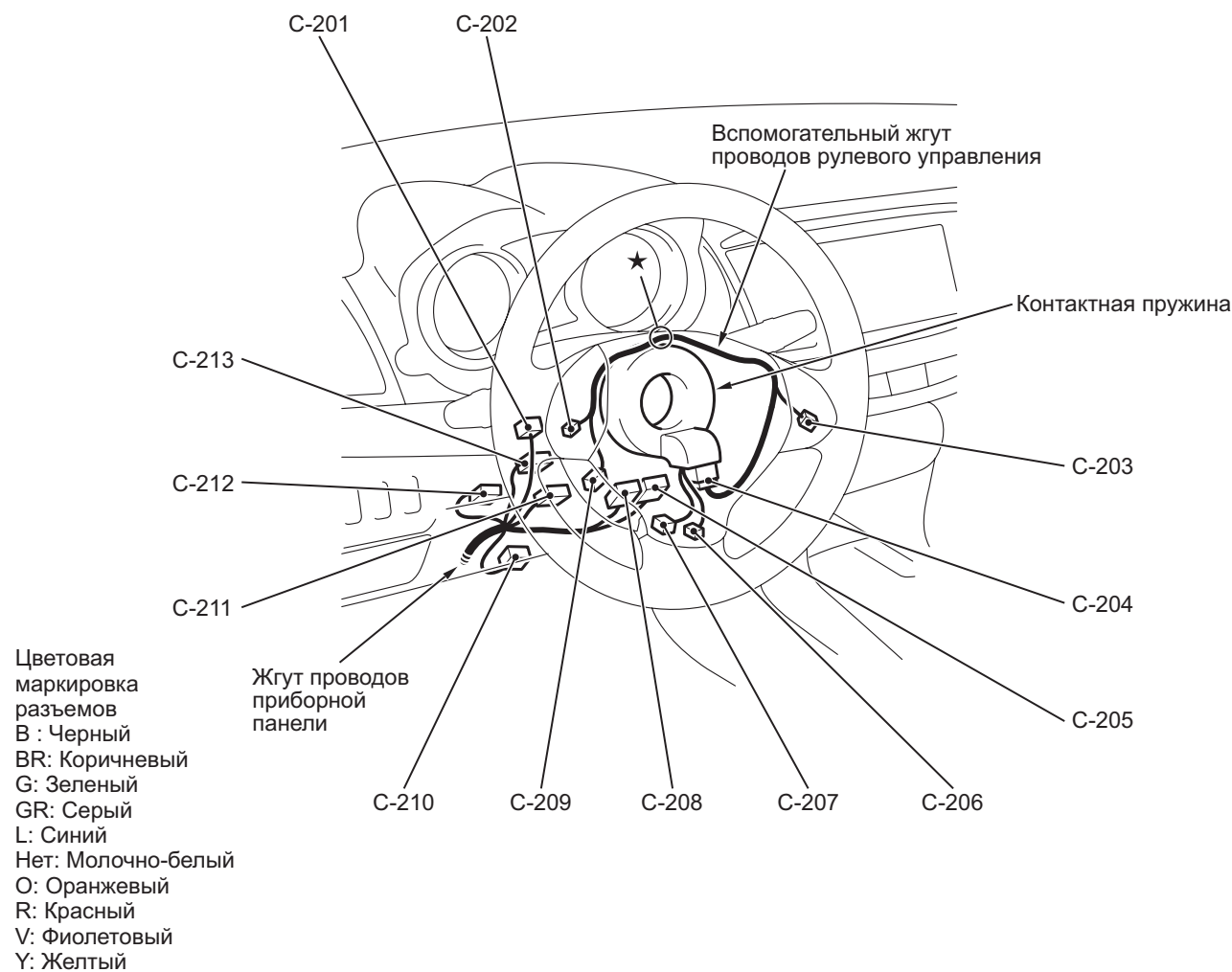
AC61313 AC

C-101 (2)	Соединитель перемычки <МКПП>	C-124 (24)	Соединитель (CAN3)
C-102 (6)	Фотодатчик	C-125 (12)	Жгуты комбинированной электропроводки приборной панели и левой передней двери
C-103 (20)	Радиоприемник и проигрыватель компакт-дисков или резервный разъем (для аудиосистемы)	C-126 (24-BR)	Жгуты комбинированной электропроводки приборной панели и левой передней двери
C-105 (18)	Радиоприемник и проигрыватель компакт-дисков или резервный разъем (для аудиосистемы)	C-127 (16-BR)	Объединенный жгут проводов приборной панели и передней электропроводки
C-107 (5)	Двигатель управления заслонкой переключения наружного/внутреннего воздуха	C-128 (22)	Объединенный жгут проводов приборной панели и передней электропроводки
C-108 (5)	Двигатель управления заслонкой выбора режима	C-129 (2)	Объединенный жгут проводов приборной панели и передней электропроводки
C-109 (4)	Силовой транзистор	C-130 (12)	Объединенный жгут проводов приборной панели и жгута проводов крыши
C-110 (2)	Двигатель вентилятора	C-131 (6-GR)	Переключатель ручной коррекции положения фар
C-111 (12)	Жгуты комбинированной электропроводки приборной панели и правой передней двери	C-132 (4)	Переключатель управления AFS
C-112 (24-BR)	Жгуты комбинированной электропроводки приборной панели и правой передней двери	C-133 (24)	Соединение отсутствует
C-115 (3)	Внутренняя передающая антенна в сборе (передняя) <KOS>	C-134 (4)	Выключатель подушки безопасности пассажира
C-116 (1-B)	Выключатель стояночного тормоза	C-135 (6)	Выключатель ASC
C-117 (5)	Двигатель управления заслонкой воздушного смесителя	C-136 (1-GR)	Соединение отсутствует
C-118 (2)	Термодатчик радиатора	C-137 (6-B)	Проверка датчика ускорения и угловой скорости <ASC>
C-119 (12)	панель управления кондиционером	C-138 (2)	Резервный разъем (для жгута проводов прицепа) <ASC>
C-120 (6-B)	Адаптер аудиосистемы		
C-121 (32-Y)	SRS-ECU		
C-122 (24-Y)	SRS-ECU		
C-123 (6-B)	датчик положения педали акселератора		

ПРИБОРНАЯ ПАНЕЛЬ (ПРОДОЛЖЕНИЕ)



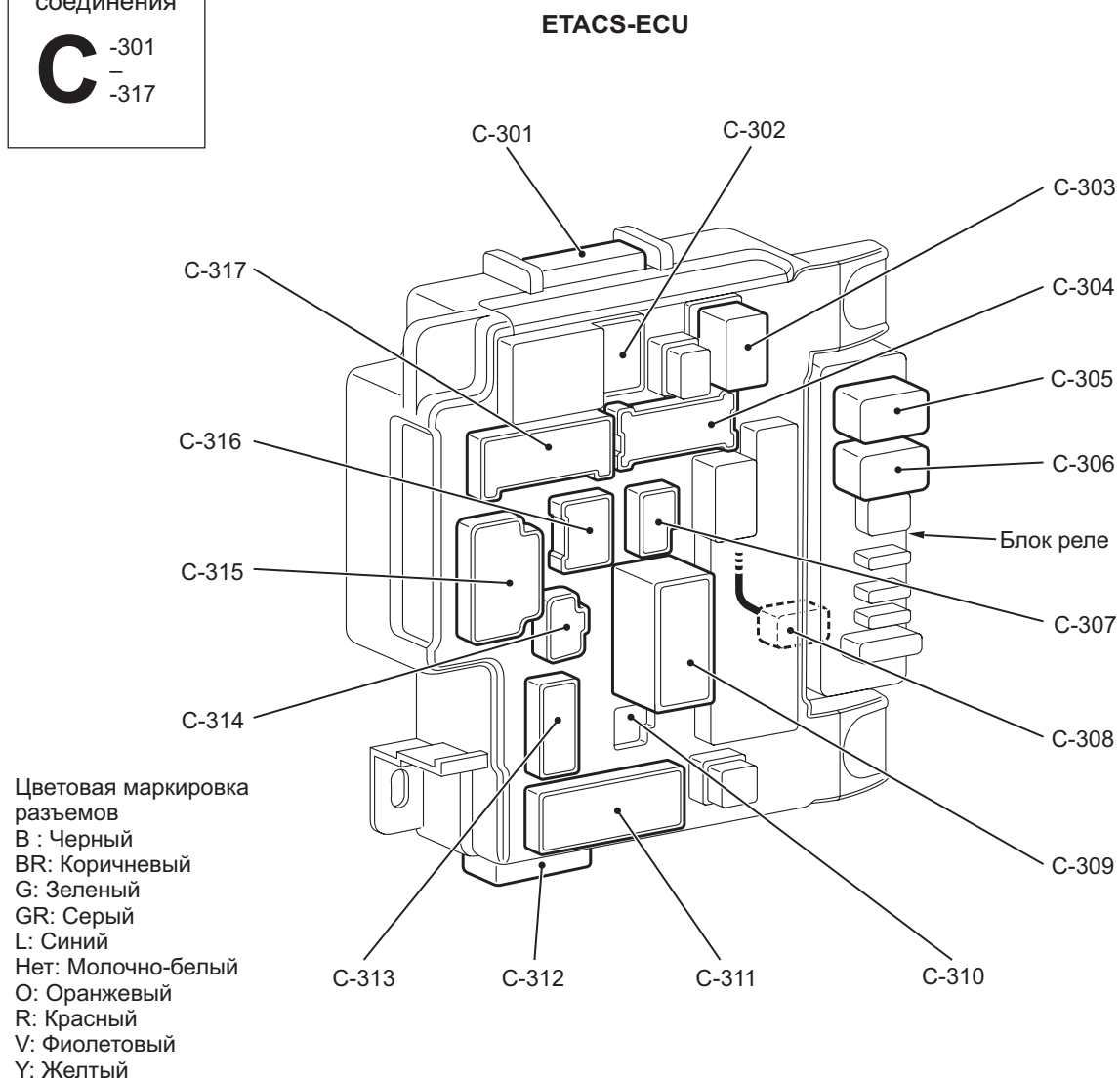
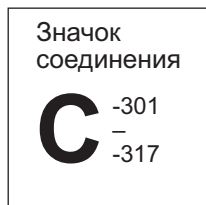
Рулевая колонка



AC605708AE

C-201 (10)	Подрулевой переключатель	C-207 (4-Y)	Подушка безопасности водителя (пиропатрон)
C-202 (5-R)	Пульт управления аудиосистемой на рулевом колесе	C-208 (4-Y)	Контактная пружина
C-203 (4-L)	Выключатель круиз-контроля	C-209 (4-Y)	Соединение отсутствует
C-204 (5)	Комбинация контактной пружины и вспомогательного жгута проводов рулевого управления	C-210 (3)	Лопаточный переключатель передач
C-205 (6)	Контактная пружина	C-211 (5)	Датчик угла поворота рулевого колеса <AFS или ASC>
C-206 (1)	Кнопка звукового сигнала	C-212 (6)	Переключатель зажигания
		C-213 (12)	Датчик напоминания о ключе

ПРИБОРНАЯ ПАНЕЛЬ (ПРОДОЛЖЕНИЕ)

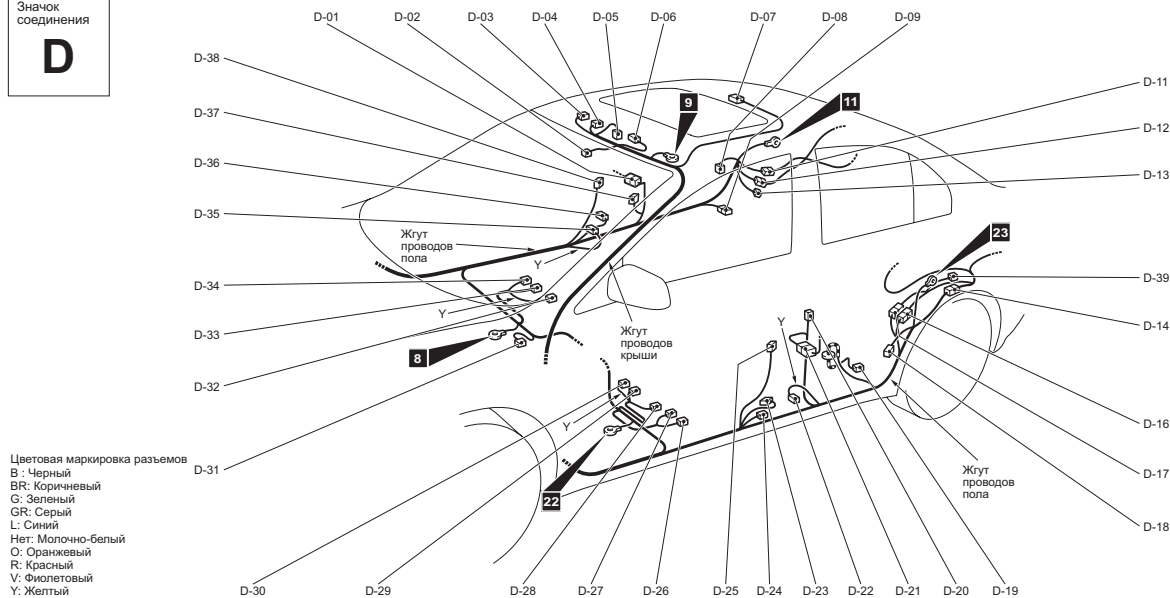
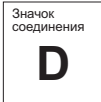


AC607744AC

C-301 (24)	Комбинация жгута проводов панели инструментов и ETACS-ECU	C-311 (20)	Комбинация жгута проводов пола и ETACS-ECU
C-302 (4)	Соединение отсутствует	C-312 (16)	Комбинация переднего жгута проводов и ETACS-ECU
C-303 (4)	Реле вентилятора	C-313 (16-BR)	Комбинация жгута проводов пола и ETACS-ECU
C-304 (16)	Комбинация переднего жгута проводов и ETACS-ECU	C-314 (2)	Комбинация жгута проводов пола и ETACS-ECU
C-305 (4)	Реле подогрева сиденья	C-315 (19)	Комбинация жгута проводов панели инструментов и ETACS-ECU
C-306 (4)	Реле обогревателя заднего стекла	C-316 (6)	Комбинация жгута проводов крыши и ETACS-ECU
C-307 (2-B)	Комбинация переднего жгута проводов и ETACS-ECU	C-317 (15)	Комбинация жгута проводов панели инструментов и ETACS-ECU
C-308 (1-GR)	Комбинация жгута проводов панели инструментов и блока реле		
C-309 (2-B)	Комбинация переднего жгута проводов и ETACS-ECU		
C-310 (4)	Соединение отсутствует		

ПОЛ И ПОТОЛОК

M1801000902624

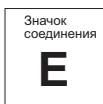


Цветовая маркировка разъемов
 В: Черный
 BR: Коричневый
 G: Зеленый
 GR: Серый
 L: Синий
 Нет: Молочно-белый
 O: Оранжевый
 R: Красный
 Y: Флюоресцентный
 Y: Желтый

AC613137 AB

D-01	(10)	Объединенный жгут проводов пола и задней правой двери	D-21	(10)	Объединенный жгут проводов пола и задней левой двери
D-02	(4)	Датчик контроля освещения <Автоматическое управление освещением>	D-22	(2-B)	Преднатяжитель левого ремня безопасности
D-03	(3)	Освещение передней части салона	D-23	(2-Y)	Датчик бокового удара (левый)
D-04	(3)	Соединение отсутствует	D-24	(12)	J/C (5)
D-05	(6-B)	Переключатель люка крыши	D-25	(3)	Переключатель передней левой двери
D-06	(10-GR)	Узел электродвигателя люка крыши	D-26	(18)	Аудиоусилитель
D-07	(2-GR)	Освещение задней части салона	D-27	(14)	Аудиоусилитель
D-08	(3)	Переключатель задней правой двери	D-28	(4-B)	Узел обогрева левого сиденья
D-09	(2)	Объединенный жгут проводов пола и топливной системы	D-29	(2-B)	Датчик ремня безопасности (со стороны водителя)
D-11	(2-Y)	Объединенный жгут проводов пола и задний правый жгут проводов пола	D-30	(2-Y)	Модуль левой боковой подушки безопасности (пиропатрон)
D-12	(22)	Объединенный жгут проводов пола и задний правый жгут проводов пола	D-31	(4-B)	Кислородный датчик (задн.)
D-13	(1-GR)	Соединение отсутствует	D-32	(2-Y)	Модуль правой боковой подушки безопасности (пиропатрон)
D-14	(2-Y)	Объединенный жгут проводов пола и задний левый жгут проводов пола	D-33	(2-B)	Датчик ремня безопасности (со стороны пассажира)
D-16	(24-BR)	Объединенный жгут проводов пола и задний левый жгут проводов пола	D-34	(4-B)	Узел обогрева правого сиденья
D-17	(18)	Объединенный жгут проводов пола и задний левый жгут проводов пола	D-35	(2-B)	Преднатяжитель правого ремня безопасности
D-18	(3)	Переключатель задней левой двери	D-36	(2-Y)	Датчик бокового удара (правый)
D-19	(5-GR)	Узел топливного насоса и манометра	D-37	(3)	Узел наружной передающей антенны (со стороны пассажира)
D-20	(3)	Узел наружной передающей антенны (со стороны водителя)	D-38	(3)	Переключатель передней правой двери
			D-39	(8)	Соединение отсутствует

ДВЕРЬ



ПЕРЕДНЯЯ ДВЕРЬ

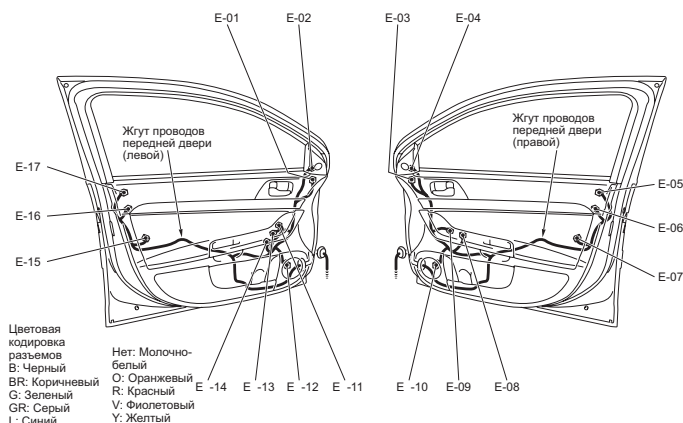
ЗАДНЯЯ ДВЕРЬ

(Со стороны водителя)

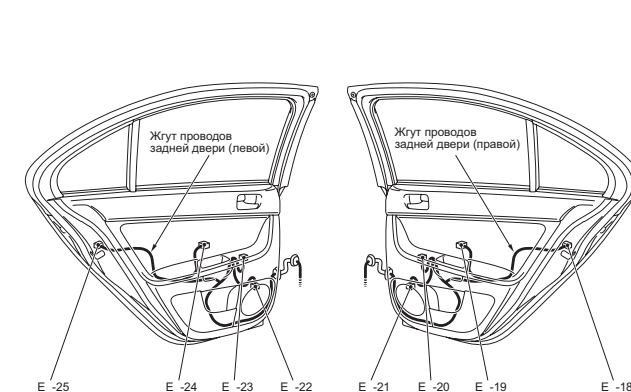
(Со стороны пассажира)

(ЛЕВЫЙ)

(ПРАВЫЙ)



- E-01 (10) Наружное зеркало в сборе (левое)
- E-02 (2-B) Высокочастотный динамик (левый)
- E-03 (10) Наружное зеркало в сборе (правое)
- E-04 (2-B) Высокочастотный динамик (правый)
- E-05 (6) Датчик разблокировки (правый) <KOS>
- E-06 (2-GR) Датчик блокировки (правый) <KOS>
- E-07 (6-B) Привод замка передней (правой) двери
- E-08 (8) Вспомогательный переключатель электростеклоподъемника
- E-09 (6-GR) Электродвигатель стеклоподъемника переднего (правого) окна
- E -10 (2) Динамик передней правой двери
- E -11 (11-L) Переключатель зеркала с дистанционным управлением
- E -12 (2) Динамик передней левой двери
- E -13 (6-GR) Электродвигатель стеклоподъемника переднего (левого) окна
- E -14 (14) Главный переключатель стеклоподъемников

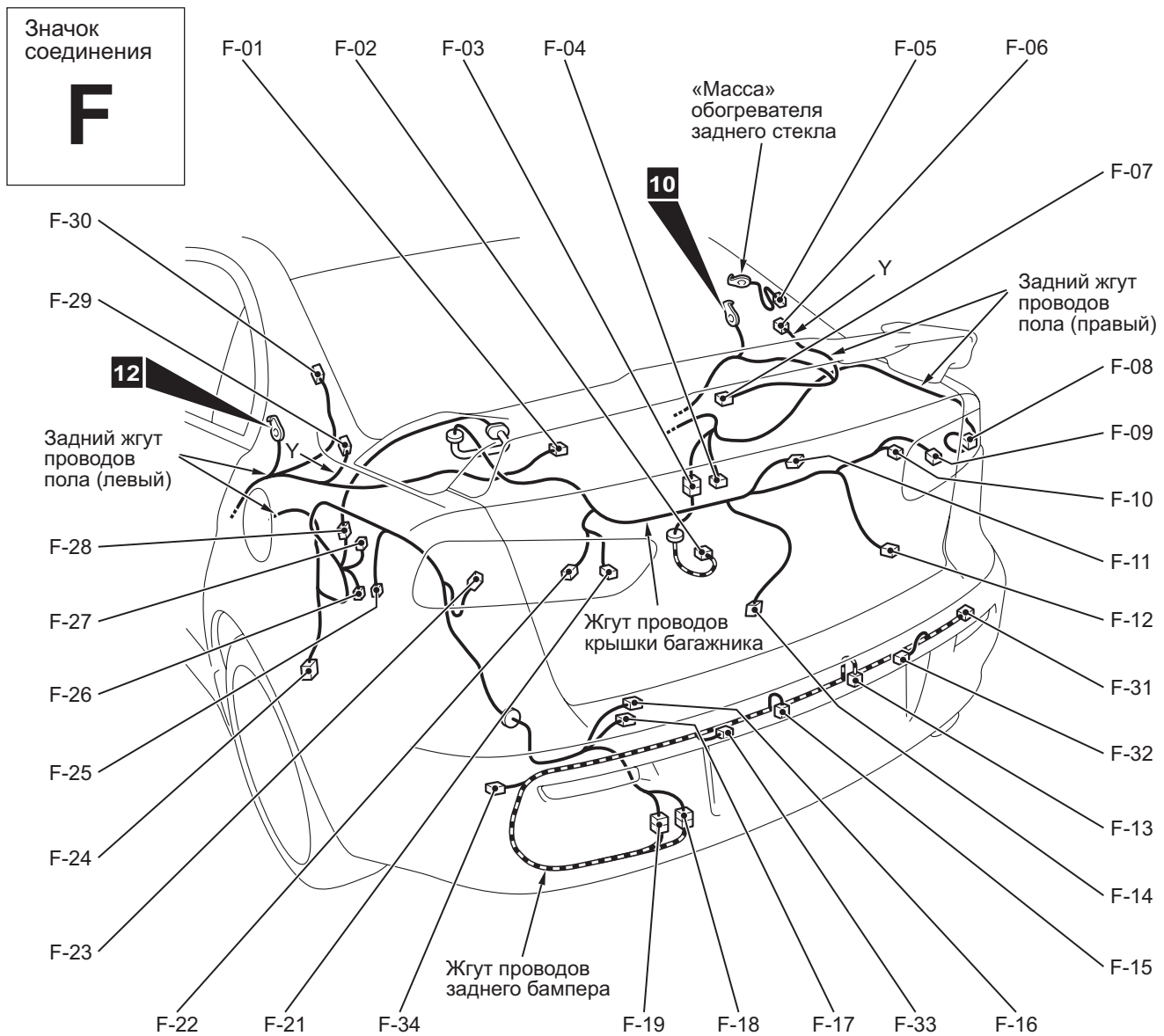


- E -15 (6-B) Привод замка передней (левой) двери
- E -16 (2-GR) Выключатель блокировки (левый) <KOS>
- E -17 (6) Датчик разблокировки (левый) <KOS>
- E -18 (6-B) Привод замка задней (правой) двери
- E -19 (6-GR) Электродвигатель стеклоподъемника заднего (правого) окна
- E -20 (8) Вспомогательный переключатель стеклоподъемника заднего (правого) окна
- E -21 (2) Динамик задней правой двери
- E -22 (2) Динамик задней левой двери
- E -23 (8) Вспомогательный переключатель стеклоподъемника заднего (левого) окна
- E -24 (6-GR) Электродвигатель стеклоподъемника заднего (левого) окна
- E -25 (6-B) Привод замка задней (левой) двери

AC612469AB

БАГАЖНОЕ ОТДЕЛЕНИЕ

M1801001500838



AC613138AB

F-01	(2)	Плафон багажного отделения	F-09	(2-GR)	Задний габаритный фонарь (правый)
F-02	(3)	Задний датчик высоты <Система автокоррекции положения фар>	F-10	(3-GR)	Фонарь заднего хода
F-03	(3)	Объединенный задний (правый) жгут проводов пола и вспомогательный жгут проводов заднего датчика высоты <Система автокоррекции положения фар>	F-11	(2-GR)	Верхний стоп-сигнал
F-04	(2-B)	Датчик скорости заднего (правого) колеса	F-12	(2)	Переключатель открывания крышки багажника <KOS>
F-05	(1)	Обогреватель заднего стекла (-)	F-13	(2-GR)	Фонарь освещения номерного знака (правый)
F-06	(2-B)	Модуль правой шторки безопасности (пиропатрон)	F-14	(3)	Замок крышки багажника
F-07	(3)	Внутренняя передающая антенна в сборе (задняя) <KOS>	F-15	(2-GR)	Фонарь освещения номерного знака (левый)
F-08	(4)	Задний комбинированный фонарь (правый)	F-16	(2-GR)	Внешний зуммер <KOS>
			F-17	(3-GR)	Наружная передающая антенна в сборе (крышка багажника) <KOS>
			F-18	(8-B)	Объединенный задний (левый) жгут проводов пола и жгут проводов заднего бампера

F-19	(2-B)	Объединенный задний (левый) жгут проводов пола и жгут проводов заднего бампера
F-21	(3-GR)	Задняя противотуманная фара
F-22	(2-GR)	Задний габаритный фонарь (левый)
F-23	(4)	Задний комбинированный фонарь (левый)
F-24	(2-B)	Датчик скорости заднего (левого) колеса
F-25	(4-B)	Сабвуфер
F-26	(2)	Соединение отсутствует
F-27	(6)	Соединение отсутствует
F-28	(10)	Объединенный задний (левый) жгут проводов пола и жгут проводов крышки багажника
F-29	(2-B)	Модуль левой шторки безопасности (пиропатрон)
F-30	(1-B)	Обогреватель заднего стекла (+)
F-31	(2-B)	Задний (правый) угловой датчик <Система датчиков заднего хода>
F-32	(2-B)	Задний (правый) датчик <Система датчиков заднего хода>
F-33	(2-B)	Задний (левый) датчик <Система датчиков заднего хода>
F-34	(2-B)	Задний (левый) угловой датчик <Система датчиков заднего хода>

Примечания