

ИНТЕРЬЕР И ДОПОЛНИТЕЛЬНАЯ СИСТЕМА ПАССИВНОЙ БЕЗОПАСНОСТИ (SRS)

СОДЕРЖАНИЕ

ИНТЕРЬЕР.....	52A
ДОПОЛНИТЕЛЬНАЯ СИСТЕМА ПАССИВНОЙ БЕЗОПАСНОСТИ (SRS)	52B

ИНТЕРЬЕР

СОДЕРЖАНИЕ

ОСНОВНЫЕ ДАННЫЕ ДЛЯ РЕМОНТА И РЕГУЛИРОВКИ	3	ПЕРЕДНЕЕ СИДЕНЬЕ	18
СПЕЦИАЛЬНЫЙ ИНСТРУМЕНТ	3	ЗАДНЕЕ СИДЕНЬЕ/ВТОРОЙ РЯД СИДЕНИЙ	25
ПАНЕЛЬ ПРИБОРОВ (АВТОМОБИЛИ С ЛЕВЫМ РУЛЕМ)*	4	ТРЕТИЙ РЯД СИДЕНИЙ	35
ПАНЕЛЬ ПРИБОРОВ (АВТОМОБИЛИ С ПРАВЫМ РУЛЕМ)*	8	РЕМЕНЬ БЕЗОПАСНОСТИ ПЕРЕДНЕГО СИДЕНЬЯ	38
НАПОЛЬНАЯ КОНСОЛЬ	12	РЕМЕНЬ БЕЗОПАСНОСТИ ЗАДНИХ СИДЕНИЙ (КОРОТКОБАЗНЫЙ АВТОМОБИЛЬ)	40
ОБЛИЦОВКА	13	РЕМЕНЬ БЕЗОПАСНОСТИ ЗАДНИХ СИДЕНИЙ/ТРЕТЬЕГО РЯДА СИДЕНИЙ (ДЛИННОБАЗНЫЙ АВТОМОБИЛЬ)	41
ДЕРЖАТЕЛЬ ПРОТИВОСОЛНЕЧНОГО ЗАЩИТНОГО КОЗЫРЬКА	17		

ПРЕДУПРЕЖДЕНИЕ!

Предупреждение относительно обслуживания автомобилей, оборудованных дополнительной системой пассивной безопасности (SRS)!

- (1) Неквалифицированное обслуживание или ремонт какого-либо компонента системы SRS (а также связанного с системой SRS компонента) может привести к травме или смерти обслуживающего персонала (в результате несанкционированного срабатывания надувной подушки безопасности), либо водителя и переднего пассажира (в результате неработоспособности системы SRS после неквалифицированного обслуживания или ремонта).
- (2) Техническое обслуживание или ремонт любого компонента системы SRS (либо связанного с ней компонента) должно выполняться только официальным дилером MITSUBISHI.
- (3) Технический персонал дилера MITSUBISHI обязан тщательно изучить данное Руководство, в особенности главу 52B - Дополнительная система пассивной безопасности (SRS), прежде чем приступать к обслуживанию или ремонту какого-либо компонента системы SRS (либо связанного с ней компонента).

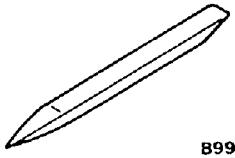
ПРИМЕЧАНИЕ

В систему SRS входят следующие компоненты: электронный блок управления SRS, контрольная лампа SRS, модули надувной подушки безопасности, пружина часового типа и соединительные провода. Другие, связанные с системой SRS компоненты (которые необходимо снять/установить в связи с обслуживанием или ремонтом системы SRS) обозначены в тексте знаком (*).

ОСНОВНЫЕ ДАННЫЕ ДЛЯ РЕМОНТА И РЕГУЛИРОВКИ

Параметры		Номинальные значения	
		Спортивное сиденье	Остальные типы сидений
Сопротивление обогревателя подушки сиденья, Ом (при температуре воздуха в салоне 20°C)	Между выводами 1 и 3	6,4 ± 10%	5,0 ± 10%
	Между выводами 2 и 3	6,0 ± 10%	5,4 ± 10%
Сопротивление обогревателя подушки сиденья, Ом (при температуре воздуха в салоне 20°C)	Между выводами 1 и 2	6,0 ± 10%	6,0 ± 10%

СПЕЦИАЛЬНЫЙ ИНСТРУМЕНТ

Инструмент	Номер	Наименование	Применение
 8990784	MB 990784	Съемник деталей отделки	Снятие выключателей, обивки и т.п.




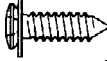


ПАНЕЛЬ ПРИБОРОВ (АВТОМОБИЛИ С ЛЕВЫМ РУЛЕМ)**Внимание:**

При снятии панели приборов и модуля надувной подушки безопасности со стороны пассажира, примите к сведению операции обслуживания, описанные в ГЛАВЕ 52В – Модуль надувной подушки безопасности и часовая пружина.

СНЯТИЕ И УСТАНОВКА

Для установки панели приборов используются болты и винты, описания которых приводятся в таблице.

Кроме этого на рисунке указаны их кодовые номера.

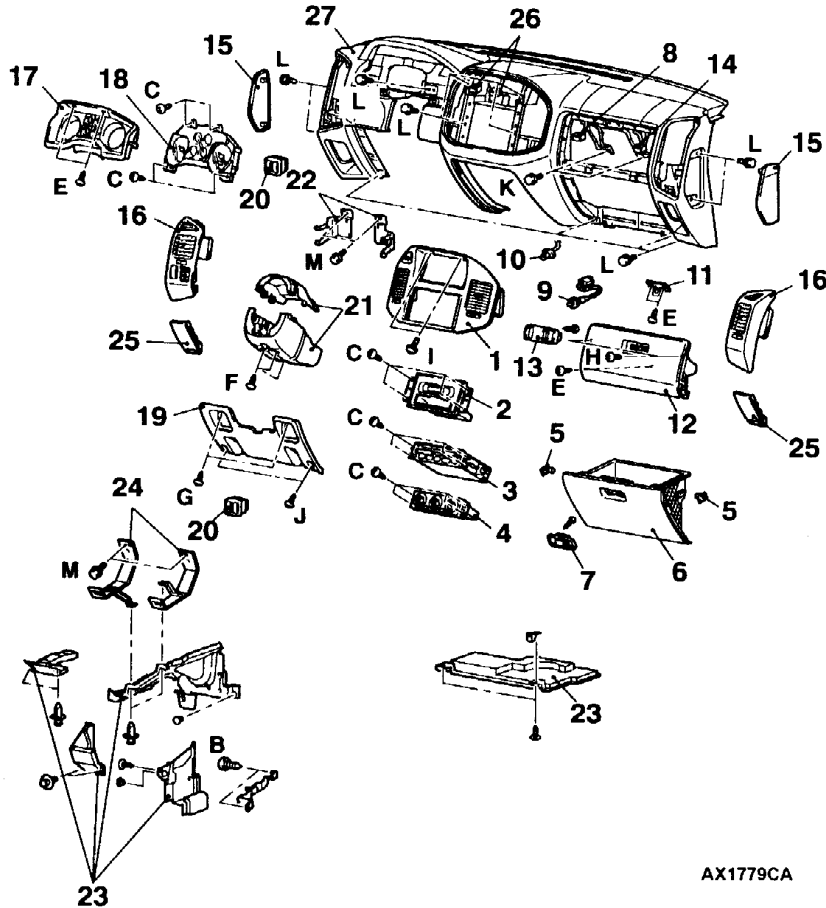
Название	Обозначение	Размеры (D × L), мм	Цвет	Вид
Саморез	A	5 × 10	-	 19Z0004
	B	5 × 12	-	
	C	5 × 16	-	 19Z0022
	D	5 × 16	-	
	E	5 × 16	Черный	
	F	5 × 20	-	
	G	5 × 20	Черный	 19Z0003
	H	5 × 16	-	
Винт с шайбами в сборе	I	5 × 16	-	 X0010BY
Болт с шайбой в сборе	J	5 × 20	Черный	 19Z0005
	K	6 × 16	-	
	L	6 × 16	Черный	 19Z0010
	M	6 × 20	-	

D – диаметр резьбы

L – длина резьбы

ВНИМАНИЕ: Система SRS

При снятии и установке панели приборов (для автомобилей с системой SRS) не допускайте ее удара об электронный блок управления SRS.

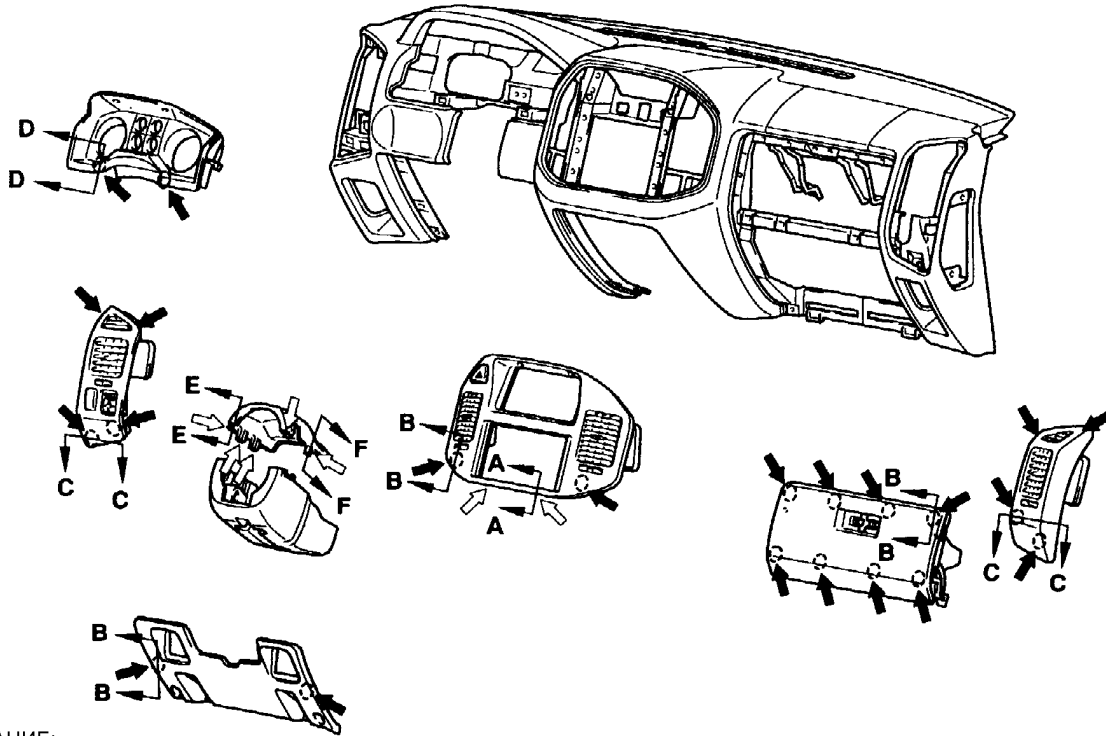


AX1779CA

Последовательность снятия деталей:

- Задняя напольная консоль в сборе (см. стр. 52A-12)
- Проигрыватель компакт-дисков (см. ГЛАВУ 54A)
- Передняя напольная консоль (см. стр. 52A-12)
- 1. Центральная панель в сборе
- 2. Центральный дисплей
- 3. Магнитола
- 4. Ручное управление кондиционером в сборе
- 5. Ограничитель вещевого ящика
- 6. Вещевой ящик в сборе
- 7. Замок вещевого ящика
- 8. Разъем жгута проводов выключателя лампы освещения вещевого ящика
- 9. Выключатель лампы освещения вещевого ящика
- 10. Лампа освещения вещевого ящика
- 11. Защелка верхнего вещевого ящика
- 12. Верхний вещевой ящик в сборе
- 13. Замок крышки верхнего вещевого ящика
- 14. Разъем жгута проводов модуля надувной подушки безопасности со стороны переднего пассажира
- 15. Боковая крышка панели приборов
- 16. Выходной воздушный патрубок в сборе
- 17. Облицовка панели приборов
- 18. Панель приборов в сборе
 - Рычаг открывания капота (см. ГЛАВУ 42)
 - Рычаг открывания лючка топливозаливной горловины (см. ГЛАВУ 42)
- 19. Нижняя панель
- 20. Панель переключателей
- 21. Облицовка рулевой колонки
- 22. Опора «А»
 - Вспомогательная ручка (см. стр. 52A-13, 15)
 - Облицовка передней стойки (см. стр. 52A-13, 15)
- 23. Нижняя облицовка панели приборов в сборе
- 24. Опора «В»
- 25. Нижняя угловая панель
- 26. Разъем жгута проводов фотодатчика
 - Болт крепления рулевого вала в сборе (см. ГЛАВУ 37A)
- 27. Панель приборов в сборе

ПОЛОЖЕНИЕ ФИКСАТОРОВ И ЗАЩЕЛОК

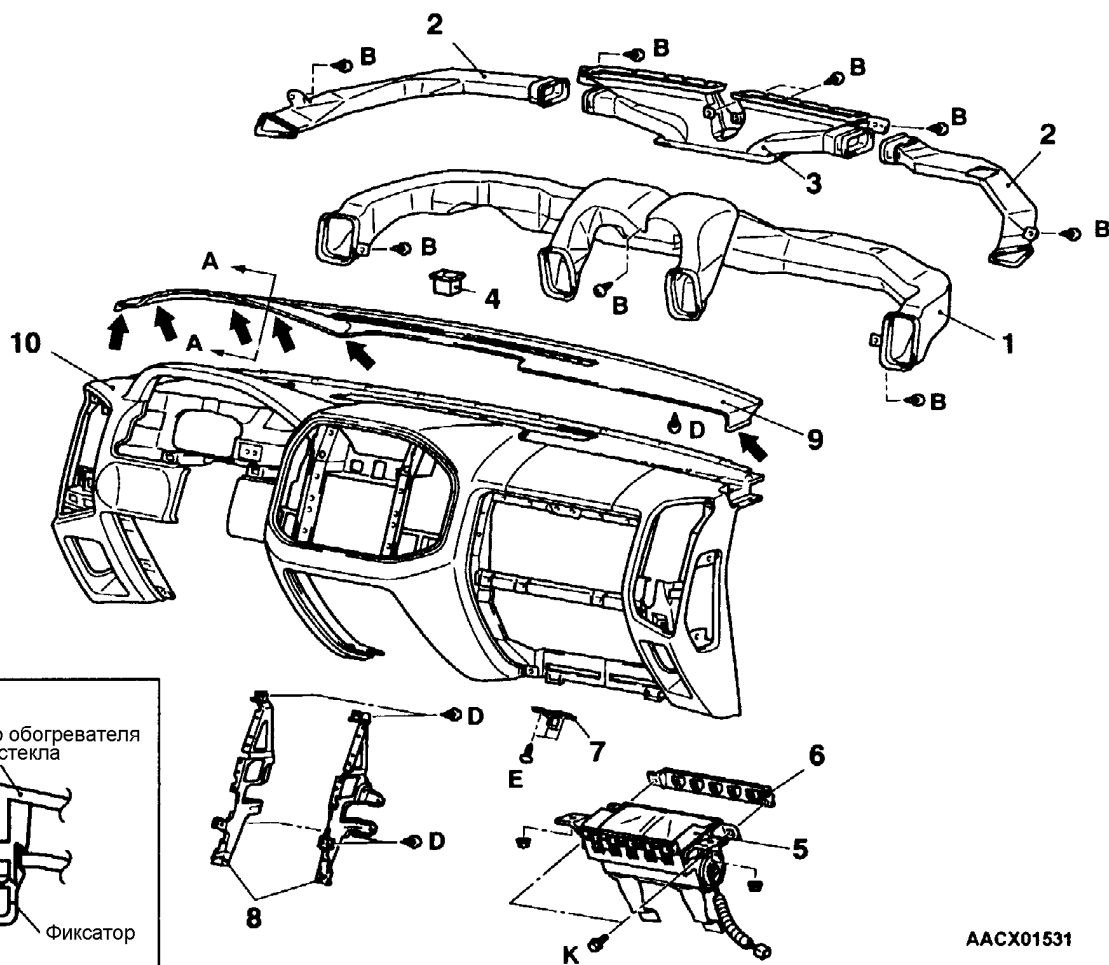


ПРИМЕЧАНИЕ:
 ← : положение фиксаторов
 ⇨ : положение защелок

АСХ01533

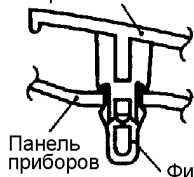
<p>Сечение А-А</p> <p>Центральная панель в сборе</p> <p>Защелка</p> <p>Панель приборов</p> <p>ААСХ01367</p>	<p>Сечение В-В</p> <p>Панель приборов</p> <p>Фиксатор</p> <p>ААСХ01368</p> <p>Центральная панель в сборе, верхний вещевой ящик в сборе и нижняя панель</p>	<p>Сечение С-С</p> <p>Фиксатор</p> <p>Панель приборов</p> <p>ААСХ01366</p> <p>Выходной воздушный патрубок в сборе</p>	<p>Сечение D - D</p> <p>Облицовка панели приборов</p> <p>Фиксатор</p> <p>Панель приборов</p> <p>ААСХ01369</p>
<p>Сечение Е-Е</p> <p>Облицовка рулевой колонки</p> <p>Защелка</p> <p>ААСХ01365</p>	<p>Сечение F-F</p> <p>Облицовка рулевой колонки</p> <p>Защелка</p> <p>ААСХ01364</p>		

РАЗБОРКА И СБОРКА



Сечение А-А

Дефлектор обогревателя
ветрового стекла



Панель приборов

АХ1806СА

ААСХ01531

Последовательность снятия деталей:

- | | |
|--|---|
| <ol style="list-style-type: none"> 1. Распределительный воздуховод 2. Боковой воздуховод обогрева ветрового стекла 3. Центральный воздуховод обогрева ветрового стекла 4. Фотодатчик 5. Модуль надувной подушки безопасности со стороны переднего пассажира | <ol style="list-style-type: none"> 6. Пластина крепления надувной подушки безопасности 7. Защелка вещевого ящика 8. Центральный усилитель панели приборов 9. Дефлектор обогревателя ветрового стекла 10. Панель приборов |
|--|---|


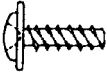

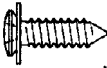


ПАНЕЛЬ ПРИБОРОВ (АВТОМОБИЛИ С ПРАВЫМ РУЛЕМ)**Внимание:**

При снятии панели приборов и модуля надувной подушки безопасности со стороны пассажира, примите к сведению операции обслуживания, описанные в ГЛАВЕ 52В – Модуль надувной подушки безопасности и часовая пружина.

СНЯТИЕ И УСТАНОВКА

Для установки панели приборов используются болты и винты, описание которых приводится в таблице.

Кроме этого на рисунке указаны их кодовые номера.

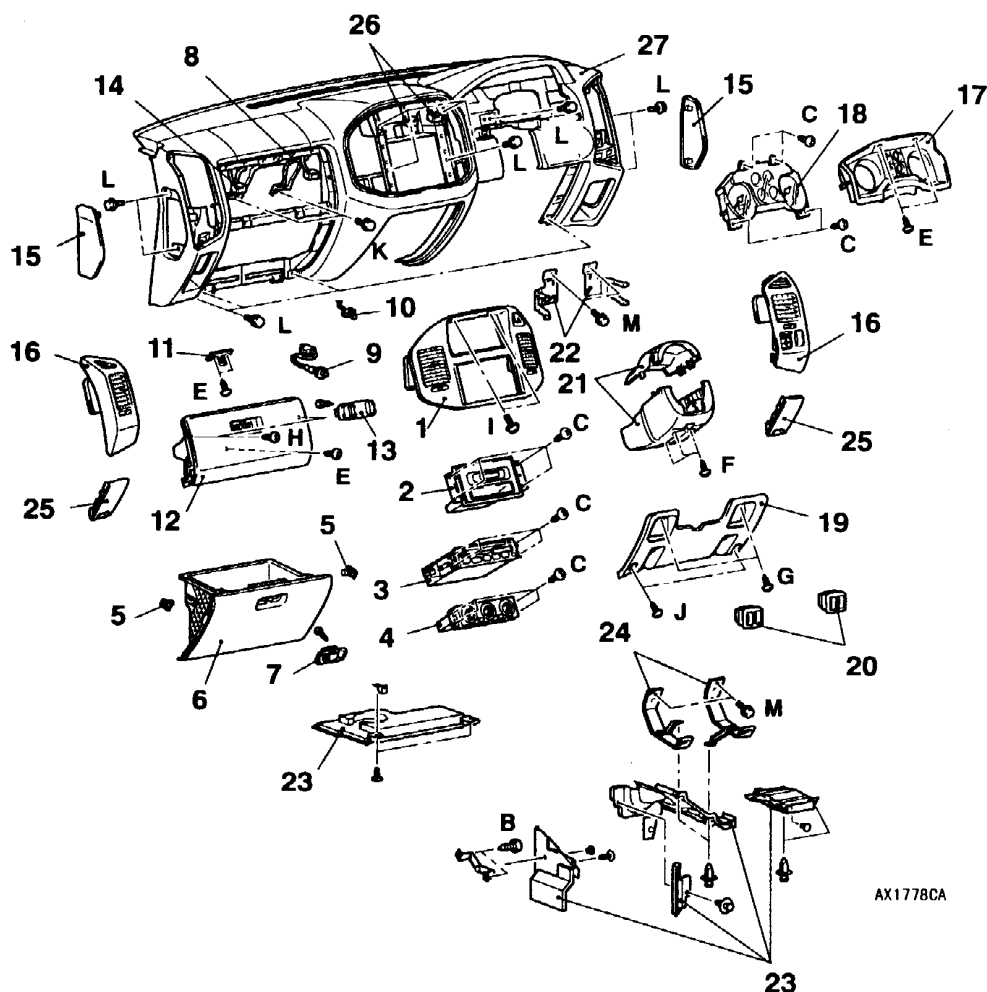
Название	Обозначение	Размеры (D×L), мм	Цвет	Вид
Саморез	a	5 × 10	-	 19Z0004
	b	5 × 12	-	
	c	5 × 16	-	 19Z0022
	d	5 × 16	-	
	e	5 × 16	Черный	
	f	5 × 20	-	
	g	5 × 20	Черный	 19Z0003
	h	5 × 16	-	
Винт с шайбами в сборе	i	5 × 16	-	 X0010BY
Болт с шайбой в сборе	j	5 × 20	Черный	 19Z0005
	k	6 × 16	-	
	l	6 × 16	Черный	 19Z0010
	m	6 × 20	-	

D – диаметр резьбы

L – длина резьбы

ВНИМАНИЕ: Система SRS

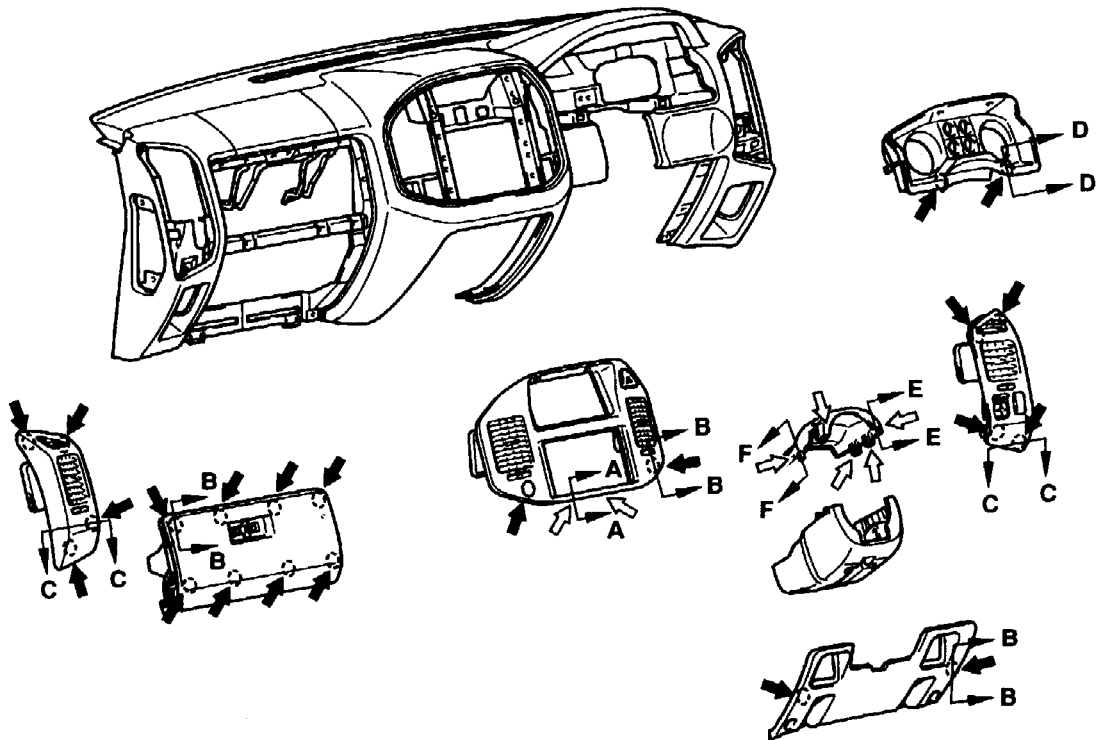
При снятии и установке панели приборов (для автомобилей с системой SRS) не допускайте ее удара об электронный блок управления SRS.



Последовательность снятия деталей:

- Задняя напольная консоль в сборе (см. стр. 52A-12)
- Проигрыватель компакт-дисков (см. ГЛАВУ 54A)
- Передняя напольная консоль (см. стр. 52A-12)
- 1. Центральная панель в сборе
- 2. Центральный дисплей
- 3. Магнитола
- 4. Ручное управление кондиционером в сборе
- 5. Ограничитель вещевого ящика
- 6. Вещевой ящик в сборе
- 7. Замок вещевого ящика
- 8. Разъем жгута проводов выключателя лампы освещения вещевого ящика
- 9. Выключатель лампы освещения вещевого ящика
- 10. Лампа освещения вещевого ящика
- 11. Защелка верхнего вещевого ящика
- 12. Верхний вещевой ящик в сборе
- 13. Замок крышки верхнего вещевого ящика
- 14. Разъем жгута проводов модуля надувной подушки безопасности со стороны переднего пассажира
- 15. Боковая крышка панели приборов
- 16. Выходной воздушный патрубок в сборе
- 17. Облицовка панели приборов
- 18. Панель приборов в сборе
 - Рычаг открывания капота (см. ГЛАВУ 42)
 - Рычаг открывания лючка заливной горловины топлива (см. ГЛАВУ 42)
- 19. Нижняя панель
- 20. Панель переключателей
- 21. Облицовка рулевой колонки
- 22. Опора «А»
 - Вспомогательная ручка (см. стр. 52A-13, 15)
 - Облицовка передней стойки (см. стр. 52A-13, 15)
- 23. Нижняя облицовка панели приборов в сборе
- 24. Опора «В»
- 25. Нижняя угловая панель
- 26. Разъем жгута проводов фотодатчика
 - Болт крепления рулевого вала в сборе (см. ГЛАВУ 37A)
- 27. Панель приборов в сборе

ПОЛОЖЕНИЕ ФИКСАТОРОВ И ЗАЩЕЛОК



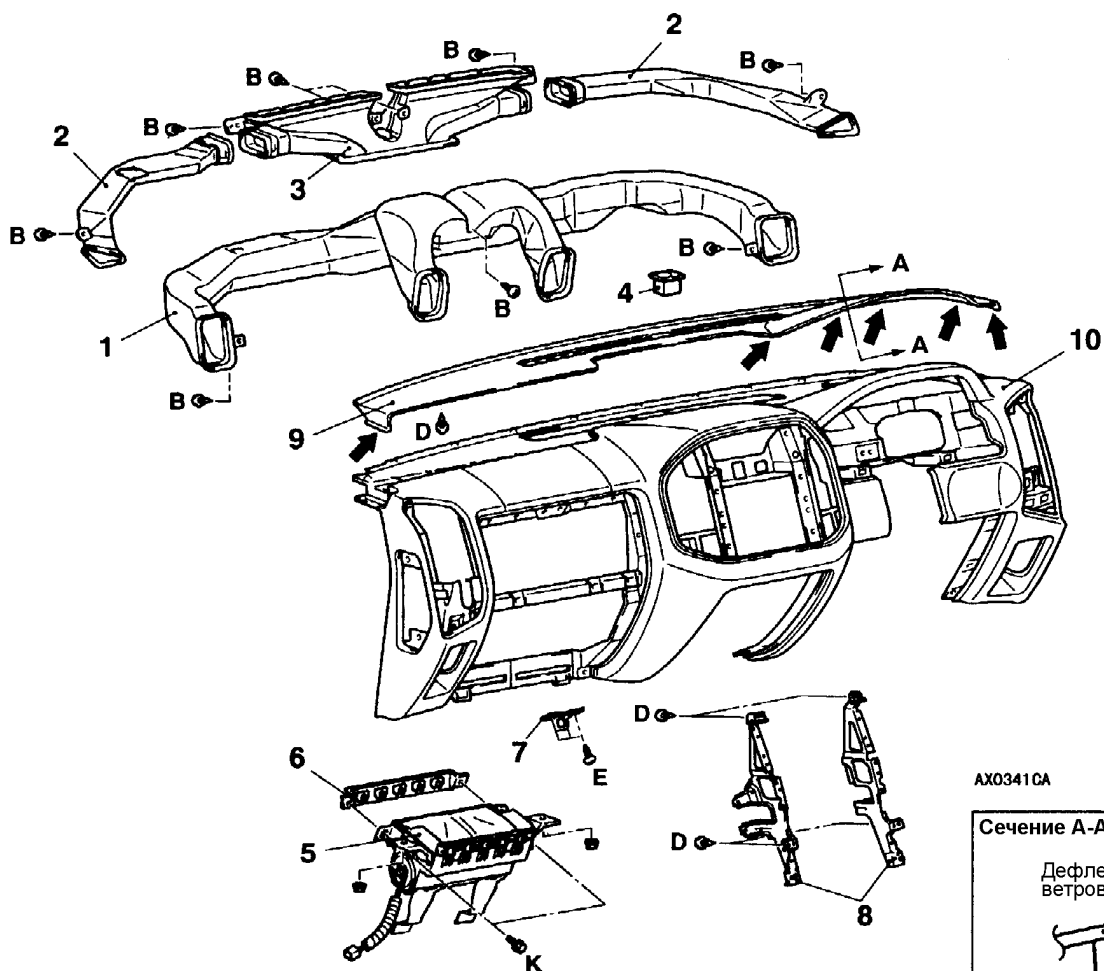
ПРИМЕЧАНИЕ:

→ : положение фиксаторов
 ⇨ : положение защелок

AX0673CA

<p>Сечение А-А</p> <p>Защелка Центральная панель в сборе AX0617CA Панель приборов</p>	<p>Сечение В-В</p> <p>Панель приборов Фиксатор BX0627AQ Центральная панель в сборе, верхний вещевой ящик в сборе и нижняя панель</p>	<p>Сечение С-С</p> <p>Фиксатор Панель приборов AX0616CA Выходной воздушный партрубок в сборе</p>	<p>Сечение D - D</p> <p>Фиксатор Панель приборов BV0786AE Облицовка панели приборов</p>
<p>Сечение Е-Е</p> <p>Защелка AX0615CA Облицовка рулевой колонки</p>	<p>Сечение F-F</p> <p>Защелка AX0614CA Облицовка рулевой колонки</p>		

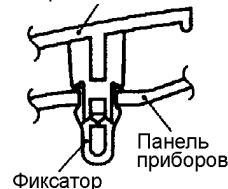
РАЗБОРКА И СБОРКА



AX0341CA

Сечение А-А

Дефлектор обогревателя
ветрового стекла



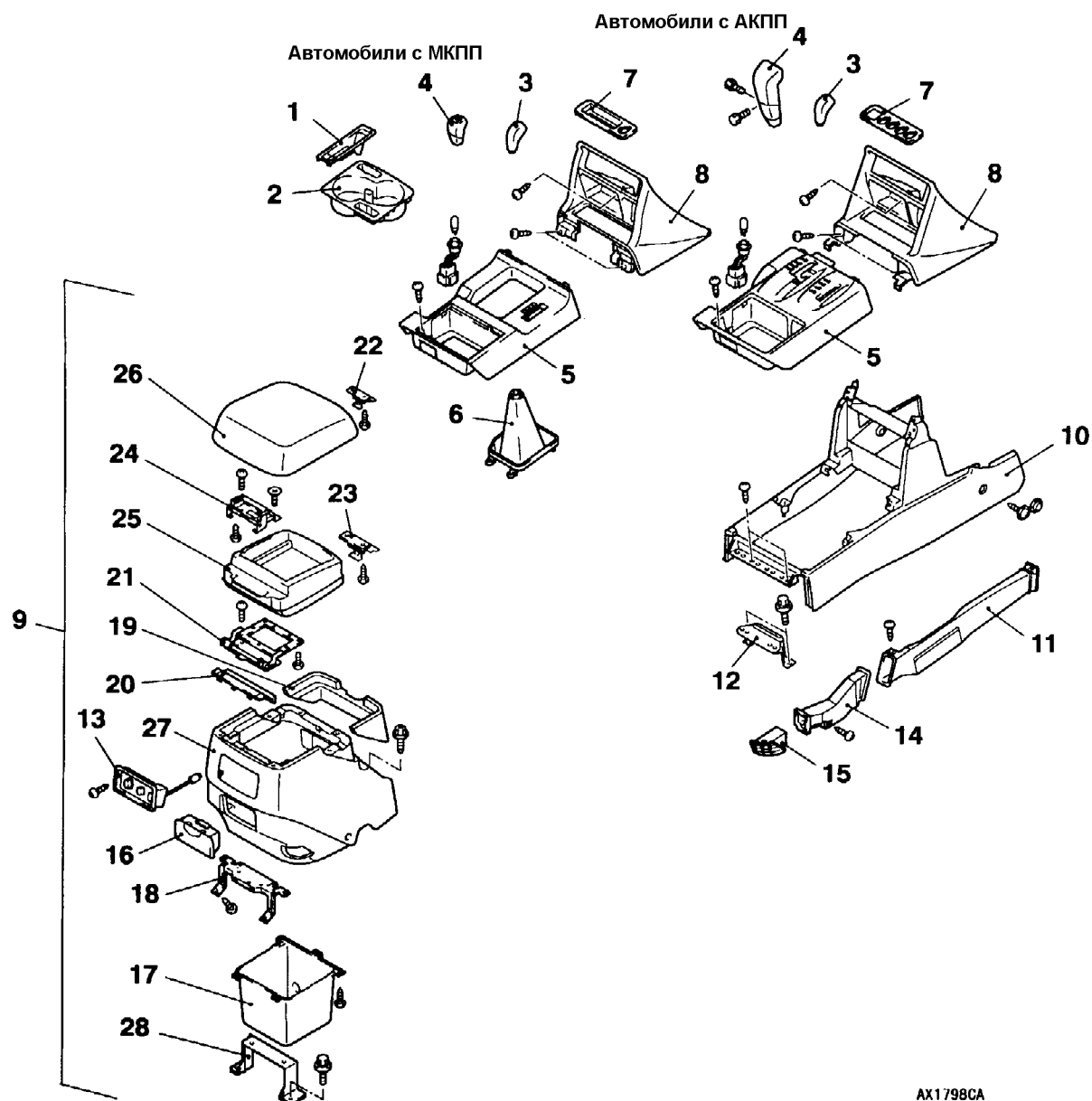
AX0613CA

Последовательность снятия деталей:

1. Распределительный воздуховод
2. Боковой воздуховод обогрева ветрового стекла
3. Центральный воздуховод обогрева ветрового стекла
4. Фотодатчик
5. Модуль надувной подушки безопасности со стороны переднего пассажира
6. Пластина крепления надувной подушки безопасности
7. Защелка вещевого ящика
8. Центральный усилитель панели приборов
9. Дефлектор обогревателя ветрового стекла
10. Панель приборов

НАПОЛЬНАЯ КОНСОЛЬ

СНЯТИЕ И УСТАНОВКА



AX1798CA

Последовательность снятия деталей:

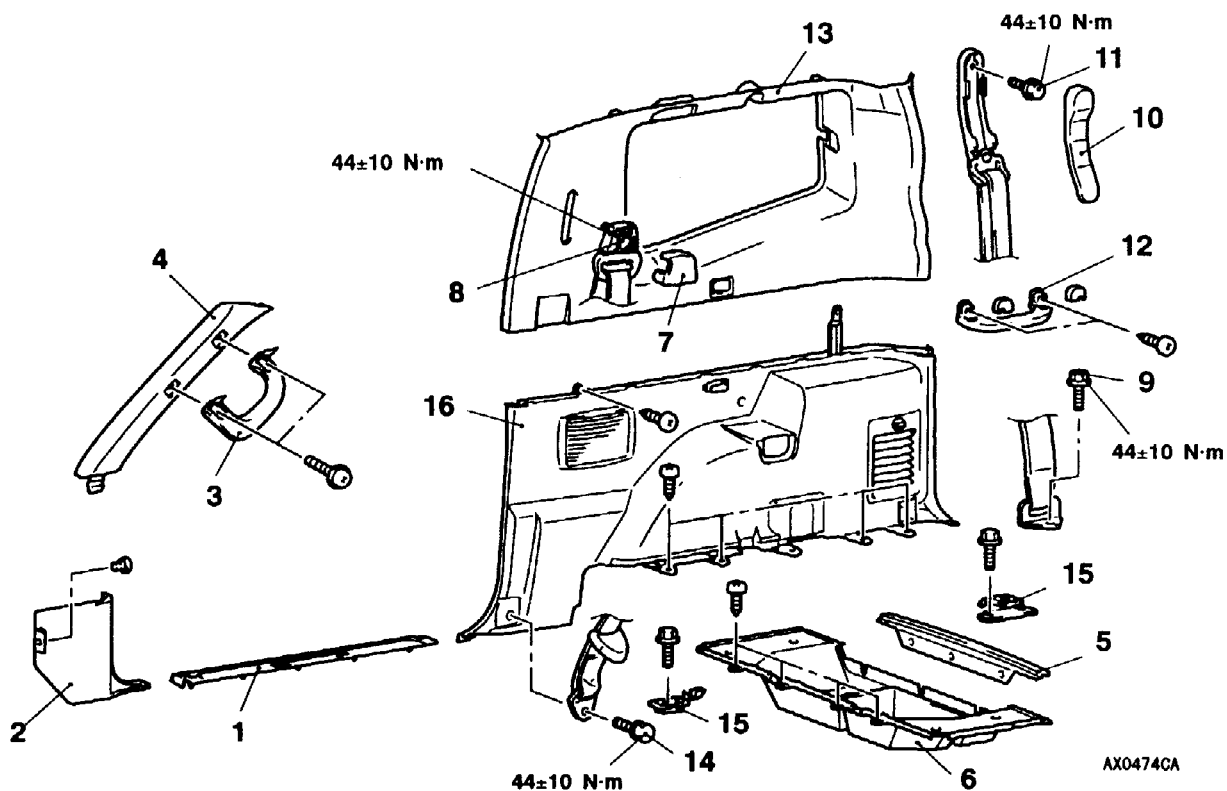
1. Лоток рычага стояночного тормоза
2. Лоток для стаканов
3. Рукоятка раздаточной коробки
4. Рукоятка селектора/ рычага переключения передач
5. Панель индикаторов
6. Чехол рычага переключения передач
7. Панель переключателей
8. Нижняя центральная панель
- Болт крепления рычага стояночного тормоза
9. Задняя напольная консоль в сборе
10. Передняя напольная консоль
11. Воздуховод «А» подачи теплого воздуха к задним сиденьям
12. Кронштейн «А» консоли
13. Задняя панель управления в сборе
14. Воздуховод «В» подачи теплого воздуха к задним сиденьям

15. Дефлектор подачи теплого воздуха к задним сиденьям
16. Пепельница задней напольной консоли
17. Вещевой ящик задней напольной консоли
18. Кронштейн задней напольной консоли
19. Кожух задней напольной консоли
20. Петля кожуха задней напольной консоли
21. Кронштейн петли
22. Защелка «А»
23. Защелка «В»
24. Рамка крышки
25. Крышка ящика
26. Крышка в сборе
27. Задняя напольная консоль
28. Кронштейн «В» консоли

ОБЛИЦОВКА

СНЯТИЕ И УСТАНОВКА

〈Короткобазный автомобиль〉



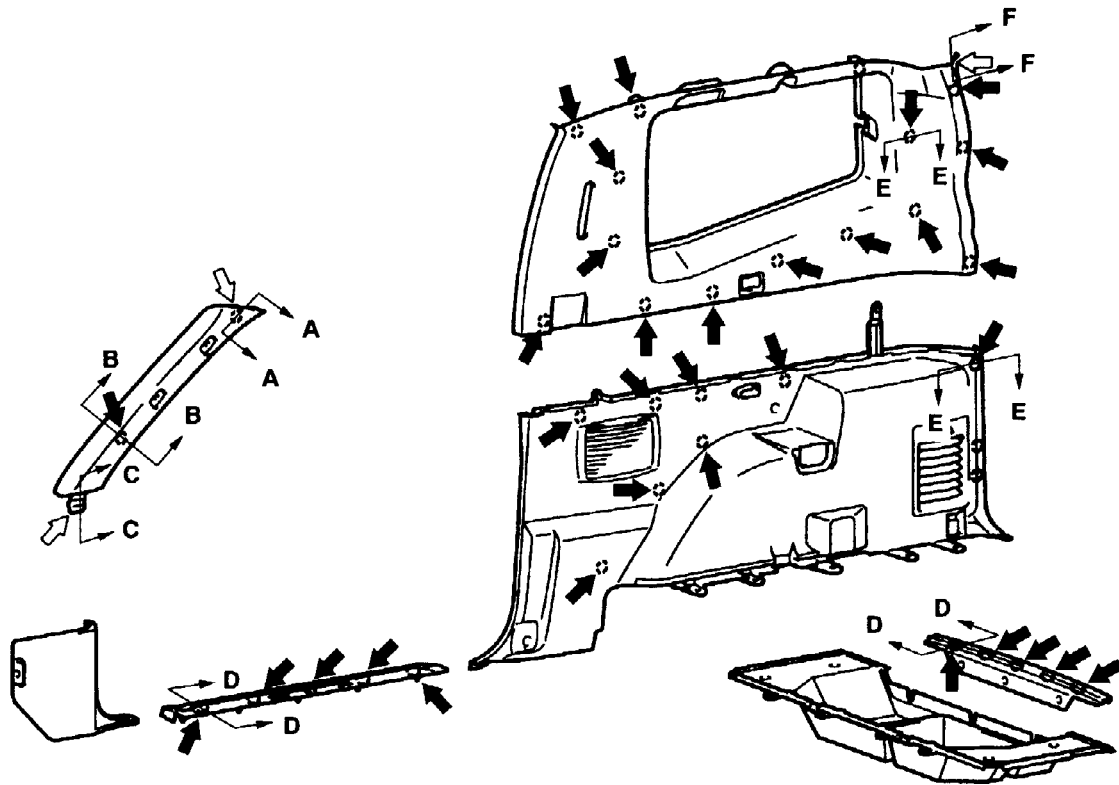
ПРИМЕЧАНИЕ:

По поводу облицовки дверей см. ГЛАВУ 42

1. Накладка порога передней двери
2. Угловая нижняя облицовка проема двери
3. Дополнительная ручка
4. Облицовка передней стойки проема двери
5. Облицовка порога задней двери
6. Напольный ящик багажного отделения
7. Крышка направляющей ремня безопасности
8. Крепление переднего ремня безопасности

9. Крепление заднего ремня безопасности
10. Крышка направляющей ремня безопасности
11. Крепление заднего ремня безопасности
12. Дополнительная ручка
13. Верхняя облицовка проема бокового окна
14. Крепление переднего ремня безопасности
15. Крюк крепления багажа
16. Нижняя облицовка проема бокового окна

ПОЛОЖЕНИЕ ФИКСАТОРОВ И ЗАЩЕЛОК

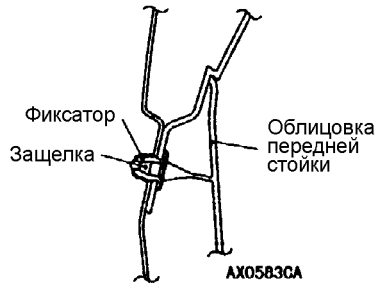


AX0476CA

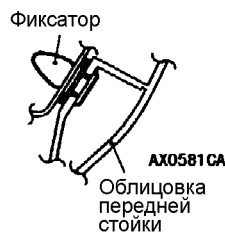
ПРИМЕЧАНИЕ:

← : положение фиксаторов
 ⇐ : положение защелок

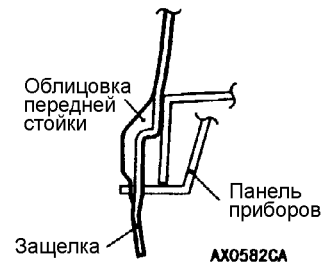
Сечение А-А



Сечение В-В



Сечение С-С



Сечение D-D

Облицовка порога передней двери
Облицовка порога задней двери



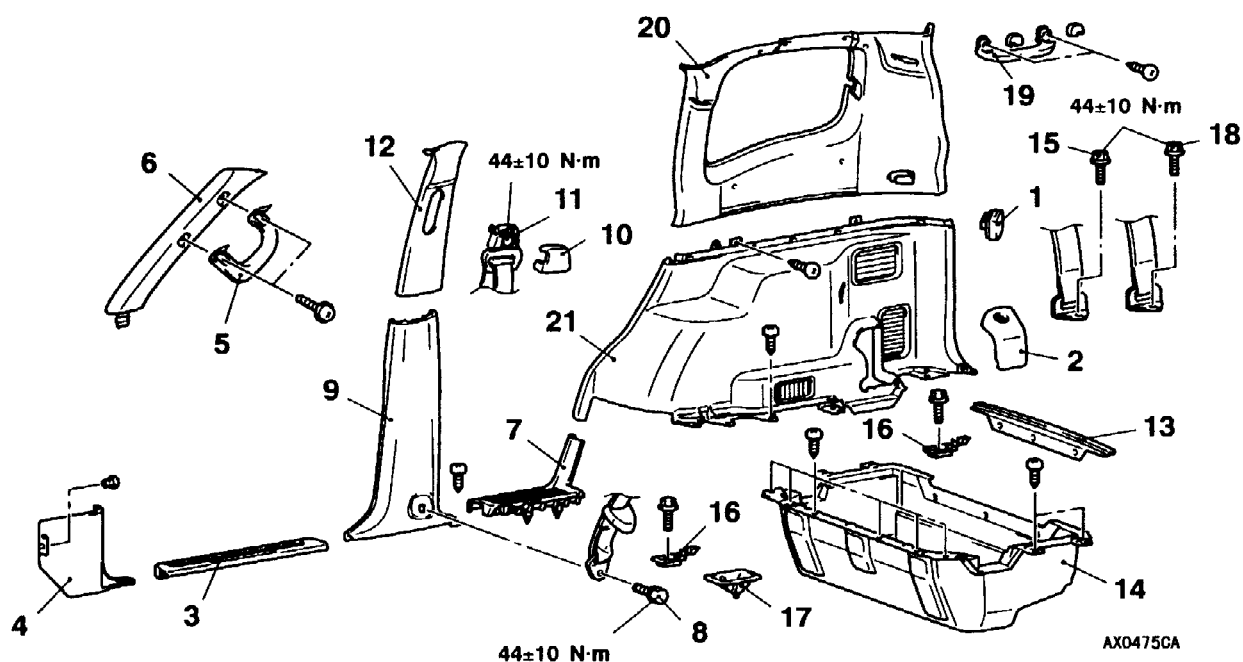
Сечение E-E



Сечение F-F



〈Длиннобазный автомобиль〉

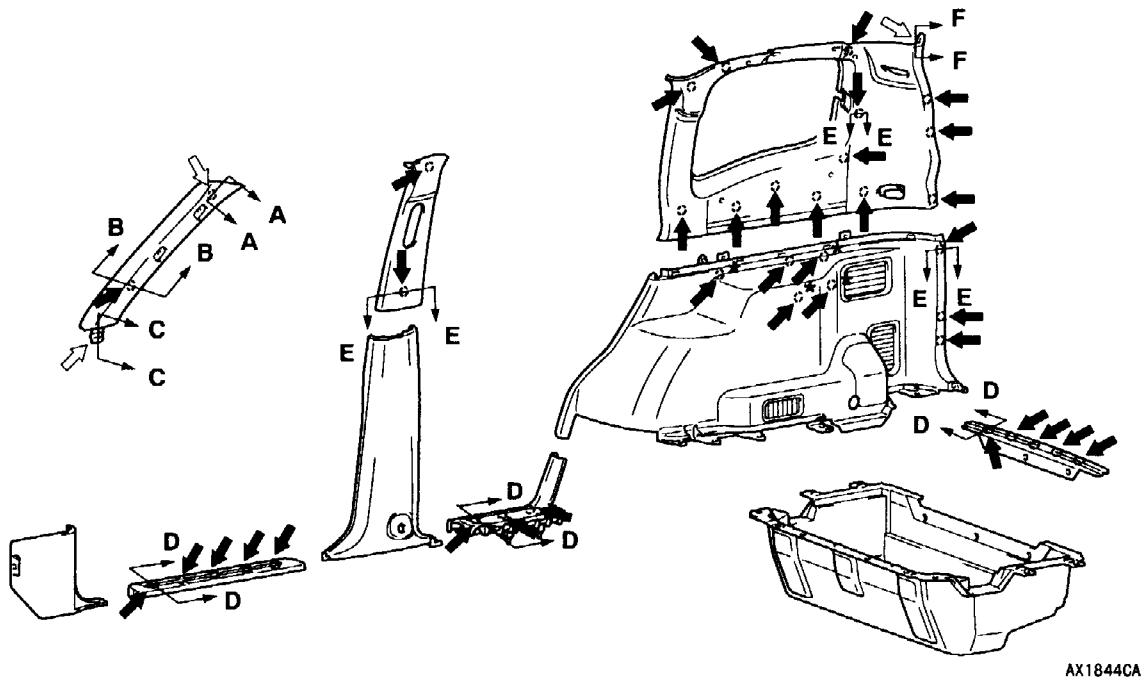


ПРИМЕЧАНИЕ:

По поводу облицовки дверей см. ГЛАВУ 42

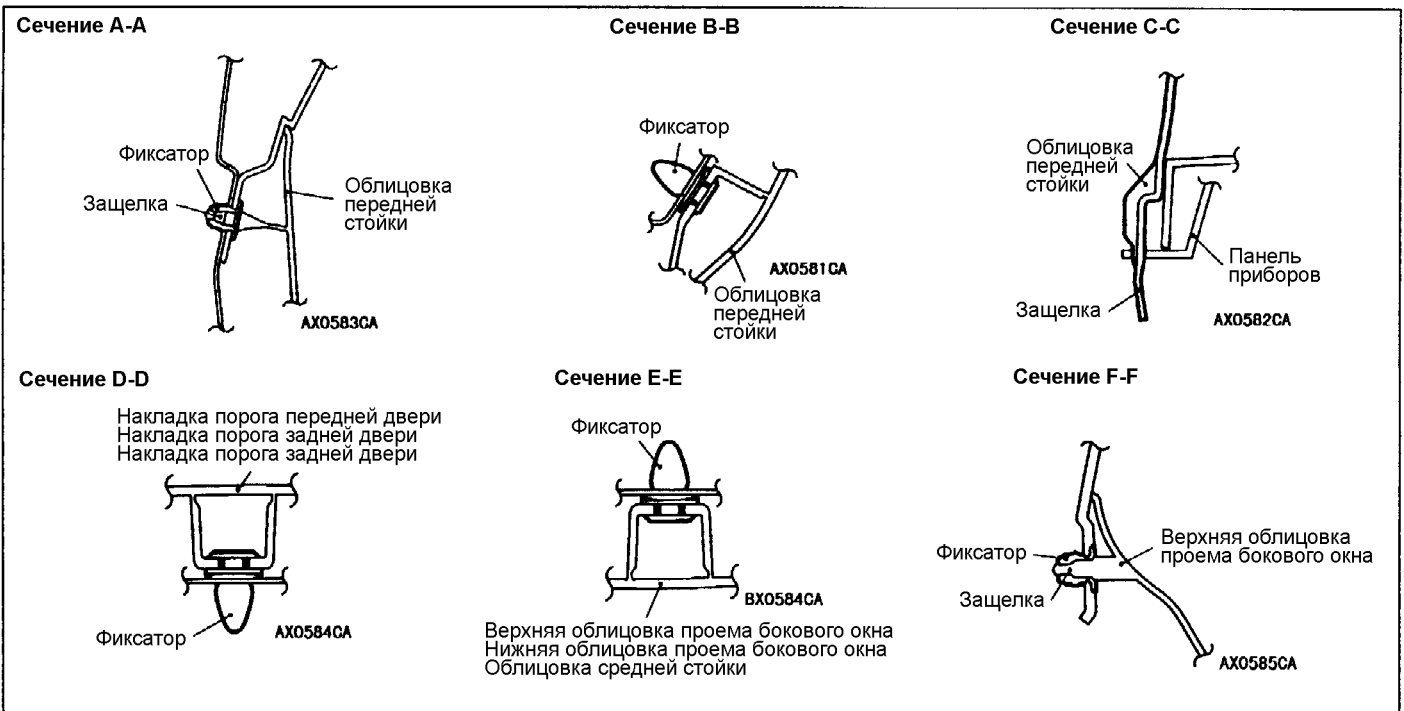
- | | |
|---|--|
| 1. Розетка для подключения дополнительного оборудования | 11. Крепление ремня безопасности переднего сиденья |
| 2. Крышка облицовки заднего бокового окна | 12. Верхняя облицовка средней стойки |
| • Третий ряд сидений в сборе | 13. Накладка порога задней двери |
| 3. Накладка порога передней двери | 14. Напольный ящик для багажа |
| 4. Угловая нижняя облицовка проема двери | 15. Крепление ремня безопасности среднего ряда сидений |
| 5. Дополнительная ручка | 16. Крюк крепления багажа |
| 6. Облицовка передней стойки | 17. Крышка фиксатора |
| 7. Накладка порога задней боковой двери | 18. Крепление ремня безопасности третьего ряда сидений |
| 8. Крепление ремня безопасности переднего сиденья | 19. Дополнительная ручка |
| 9. Нижняя облицовка средней стойки | 20. Верхняя облицовка заднего бокового окна |
| 10. Крышка направляющей ремня безопасности | 21. Нижняя облицовка заднего бокового окна |

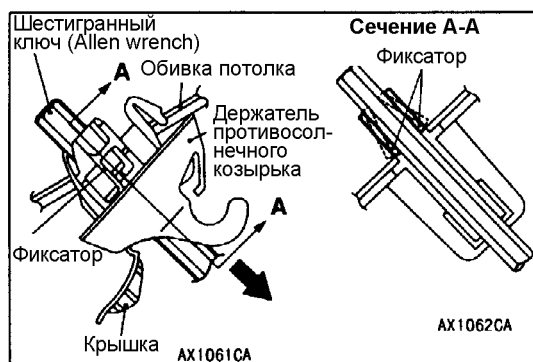
ПОЛОЖЕНИЕ ФИКСАТОРОВ И ЗАЩЕЛОК



ПРИМЕЧАНИЕ:

- ◀: положение фиксаторов (* показывает положение фиксаторов только для автомобилей с левым рулем)
- ⇨: положение защелок





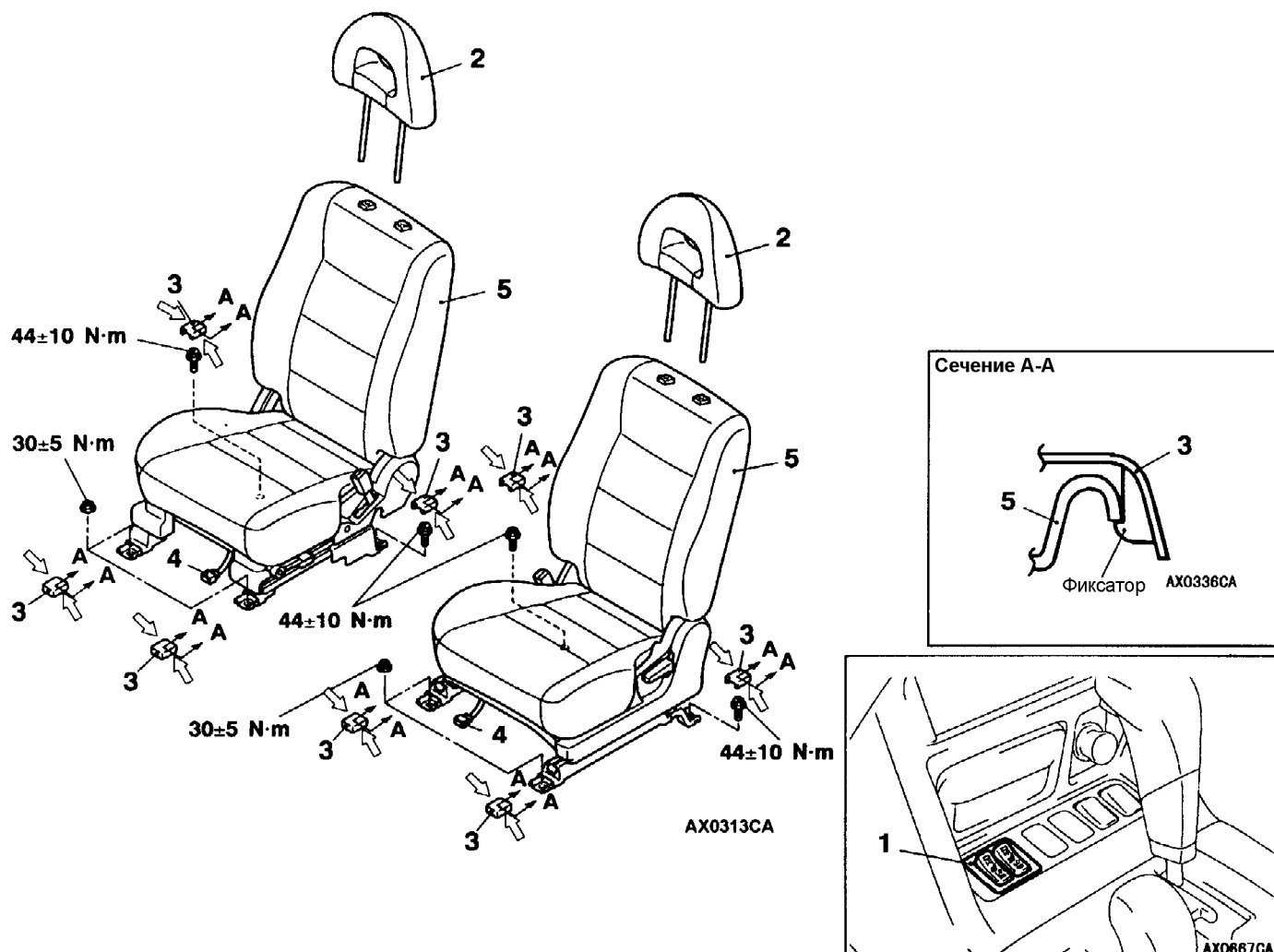
ДЕРЖАТЕЛЬ ПРОТИВОСОЛНЕЧНОГО КОЗЫРЬКА

ОСНОВНЫЕ ОПЕРАЦИИ ПРИ СНЯТИИ

СНЯТИЕ ДЕРЖАТЕЛЯ ПРОТИВОСОЛНЕЧНОГО КОЗЫРЬКА

1. Снимите держатель противосолнечного козырька, используя шестигранный ключ (Allen wrench) на 6 мм, для отсоединения боковых фиксаторов держателя противосолнечного козырька.
2. Сдвиньте противосолнечный козырек в указанном на рисунке направлении и снимите держатель.

ПЕРЕДНЕЕ СИДЕНЬЕ СНЯТИЕ И УСТАНОВКА



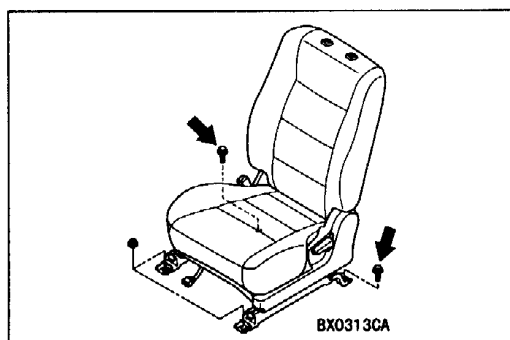
ПРИМЕЧАНИЕ:

↔ отмечено положение фиксаторов

1. Выключатель подогревателя сидений
2. Подголовник

Последовательность снятия передних сидений в сборе:

3. Крышка крепления переднего сиденья
4. Разъем жгута проводов
5. Переднее сиденье в сборе

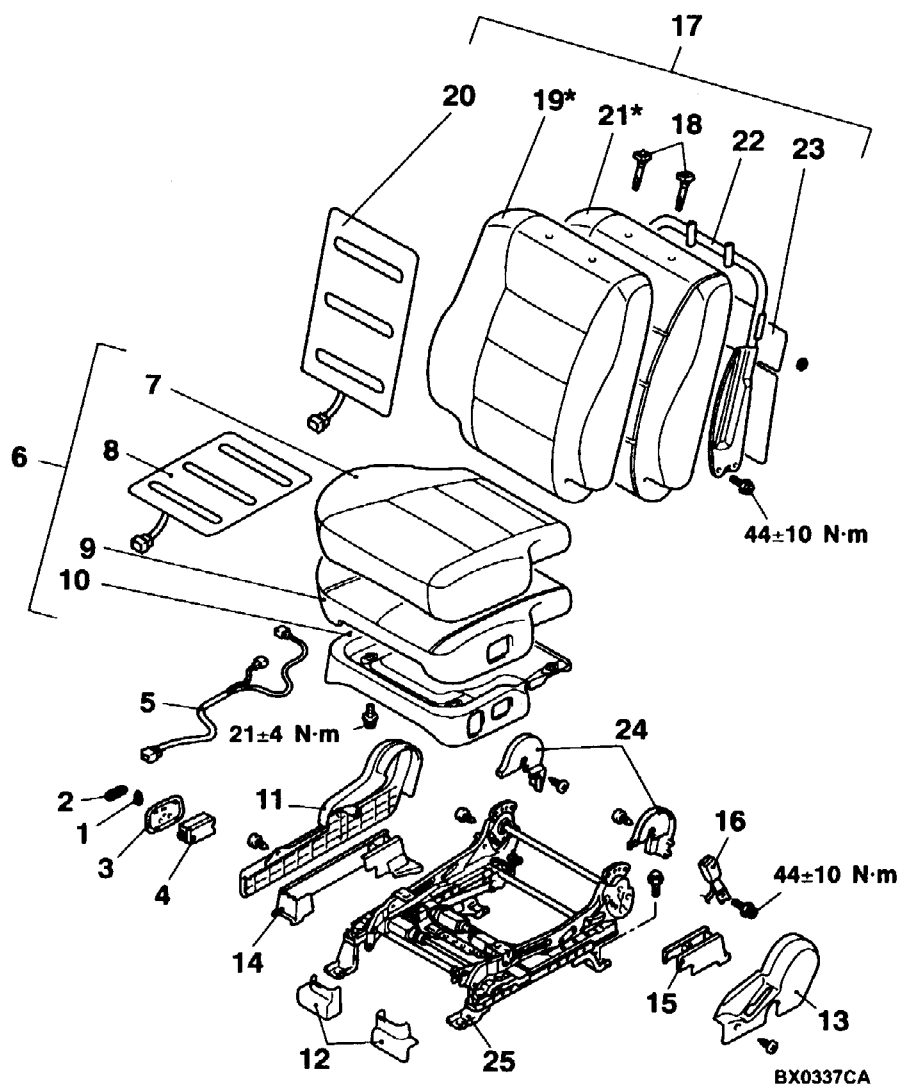


ОСНОВНЫЕ ОПЕРАЦИИ ПО УСТАНОВКЕ ▶◀ УСТАНОВКА ПЕРЕДНЕГО СИДЕНЬЯ В СБОРЕ

Сначала установите все болты и гайки крепления сиденья на место, после чего затяните их номинальным моментом. При затяжке болтов крепления сидений упираться в подушку сиденья (для облегчения затяжки) не допускается.

РАЗБОРКА И СБОРКА

〈Сиденья с электроприводом〉



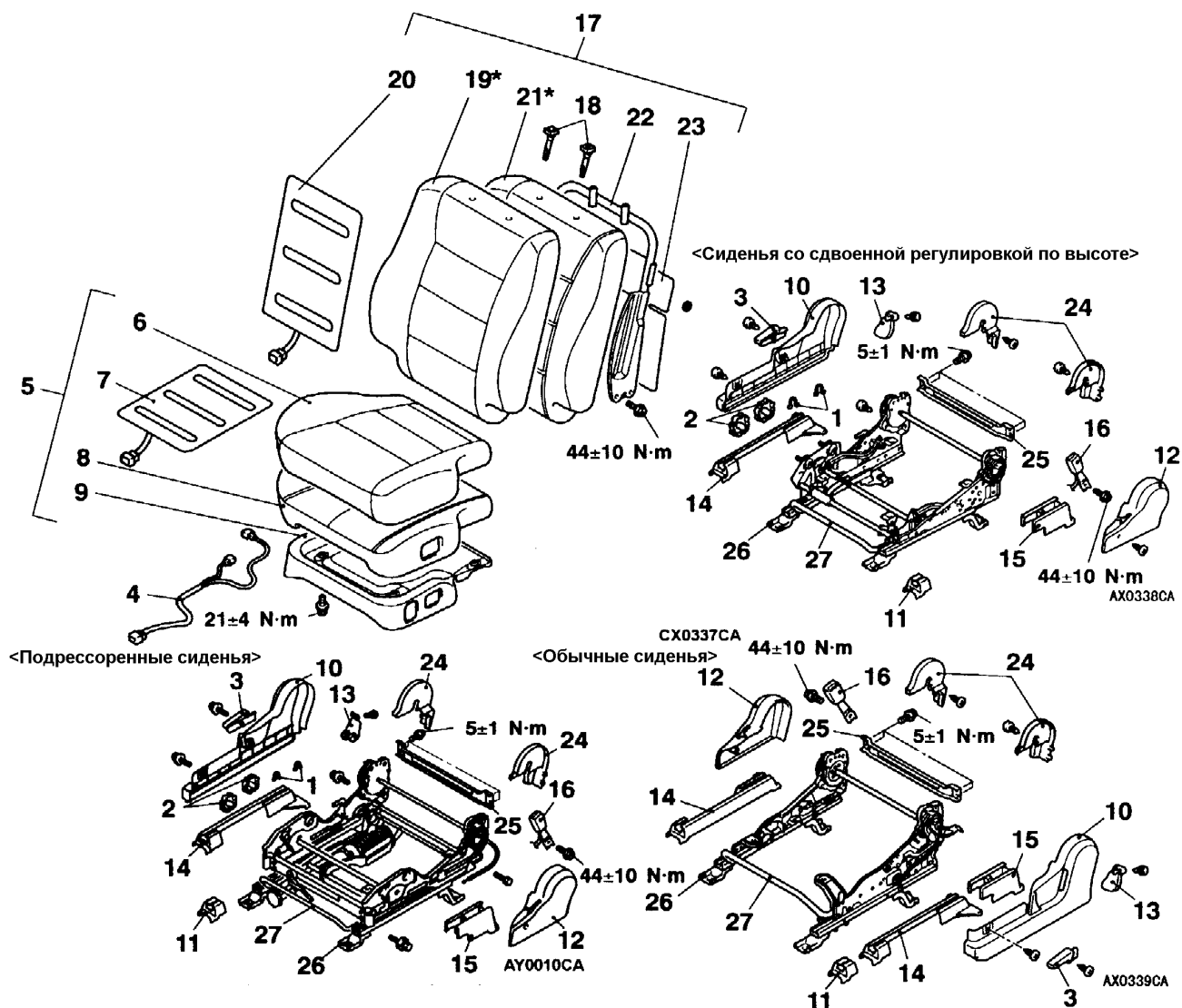
ПРИМЕЧАНИЕ

*: для спортивных сидений, обивка и накладки сидений не отделяемые друг от друга.

Последовательность разборки:

- | | | |
|--|------------|---|
| <ol style="list-style-type: none"> 1. Кнопка управления наклоном сиденья 2. Кнопка управления перемещением сиденья 3. Накладка на переключатель управления положением сиденья 4. Переключатель управления положением сиденья 5. Жгут проводов 6. Подушка переднего сиденья в сборе 7. Обивка подушки переднего сиденья 8. Подогреватель подушки переднего сиденья 9. Накладка подушки переднего сиденья 10. Рама подушки переднего сиденья 11. Боковая накладка на раму переднего сиденья 12. Передняя накладка рамы сиденья 13. Накладка на поворотные петли переднего сиденья | <p>◀A▶</p> | <ol style="list-style-type: none"> 14. Накладка механизма продольного перемещения сиденья 15. Внутренняя накладка механизма продольного перемещения сиденья 16. Внутренний замок ремня безопасности 17. Спинка переднего сиденья в сборе 18. Направляющие подголовника 19. Обшивка спинки переднего сиденья 20. Подогреватель спинки переднего сиденья 21. Накладка спинки переднего сиденья 22. Рама спинки переднего сиденья 〈автомобили без боковой подушки безопасности〉 23. Обшивка спинки переднего сиденья 24. Нижние накладки механизма наклона спинки переднего сиденья 25. Механизм продольного перемещения переднего сиденья |
|--|------------|---|

⟨Все остальные типы передних сидений⟩



ПРИМЕЧАНИЕ

*: для спортивных сидений, обивка и накладки сидений не отделяемые друг от друга.

Последовательность разборки:

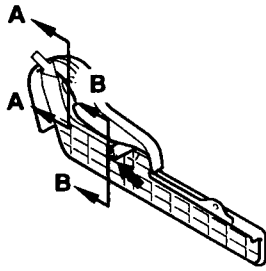
1. Фиксатор (для автомобилей с поддресоренными сиденьями и с сиденьями со сдвоенной регулировкой по высоте)
2. Круглая ручка регулировки сиденья по высоте (для автомобилей с поддресоренными сиденьями и с сиденьями со сдвоенной регулировкой по высоте)
3. Рычаг регулирования степени наклона спинки сиденья
4. Жгут проводов
5. Подушка сиденья в сборе
6. Обивка подушки переднего сиденья
7. Подогреватель подушки переднего сиденья
8. Накладка подушки переднего сиденья
9. Рама подушки переднего сиденья
10. Боковая накладка переднего сиденья
11. Передняя накладка салазок сиденья
12. Накладка механизма наклона спинки переднего сиденья
13. Задняя накладка салазок сиденья



14. Боковая накладка механизма продольного перемещения сиденья
15. Внутренняя боковая накладка механизма продольного перемещения переднего сиденья
16. Внутренний замок ремня безопасности
17. Спинка переднего сиденья в сборе
18. Направляющая подголовника
19. Обивка спинки переднего сиденья
20. Подогреватель спинки переднего сиденья
21. Накладка спинки переднего сиденья
22. Рама спинки переднего сиденья (автомобили без боковой подушки безопасности)
23. Обивка спинки переднего сиденья
24. Нижние накладки механизма наклона спинки переднего сиденья
25. Рама переднего сиденья
26. Механизм продольного перемещения переднего сиденья
27. Рычаг регулирования продольного перемещения переднего сиденья

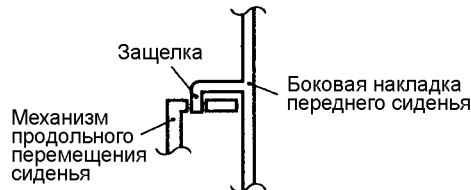
ПОЛОЖЕНИЕ ФИКСАТОРОВ И ЗАЩЕЛОК

<Боковая накладка переднего сиденья>



АСХ01394

Сечение А-А



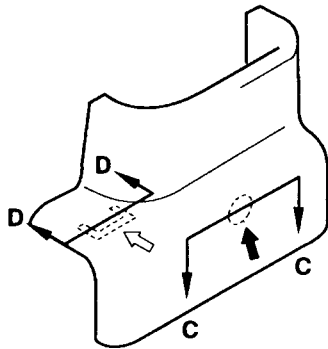
ААСХ01395

Сечение В-В



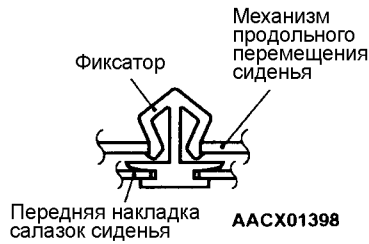
ААСХ01396

<Передняя накладка салазок сиденья>



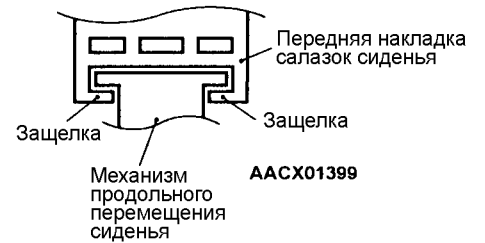
АСХ01397

Сечение С-С



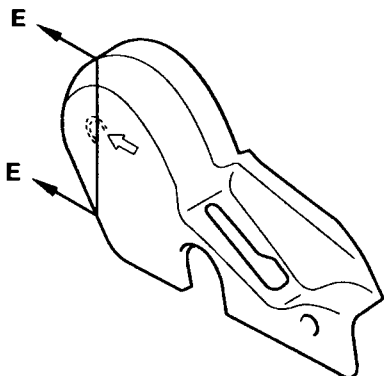
ААСХ01398

Сечение D-D



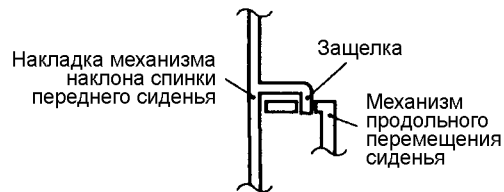
ААСХ01399

<Накладка механизма наклона спинки переднего сиденья>



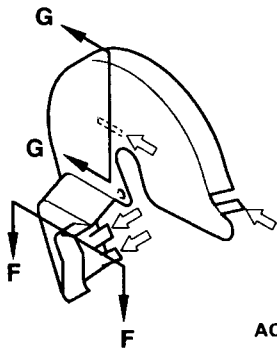
АСХ01400

Сечение E-E



ААСХ01401

<Нижние накладки механизма наклона спинки переднего сиденья>



АСХ01402

Сечение F-F

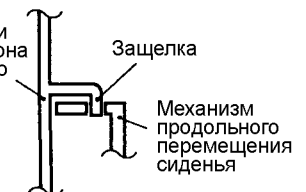
Нижние накладки механизма наклона спинки переднего сиденья



ААСХ01403

Сечение G-G

Нижние накладки механизма наклона спинки переднего сиденья

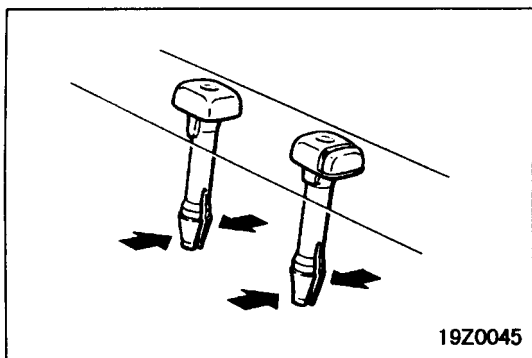


ААСХ01401

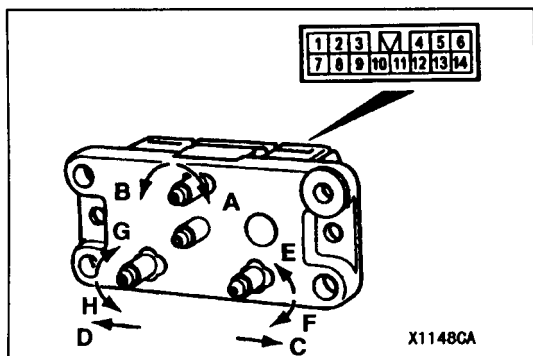
ПРИМЕЧАНИЕ:

◀ : положение фиксаторов

◁ : положение защелок

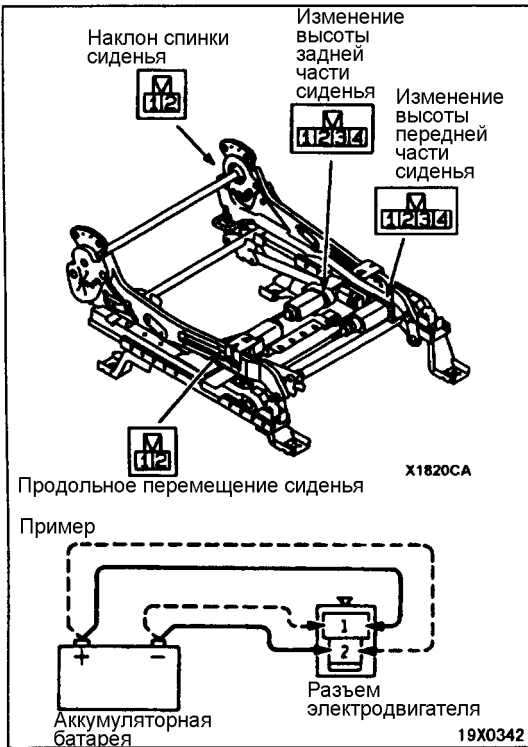


ОСНОВНЫЕ ОПЕРАЦИИ ПРИ СНЯТИИ
◀A▶ СНЯТИЕ НАПРАВЛЯЮЩИХ ПОДГОЛОВНИКОВ



ПРОВЕРКА
ПРОВЕРКА ЦЕПЕЙ ПЕРЕКЛЮЧАТЕЛЯ УПРАВЛЕНИЯ
ПОЛОЖЕНИЕМ СИДЕНЬЯ С ЭЛЕКТРОПРИВОДОМ

Положение переключателя			№ вывода										
			1	2	3	4	5	6	7	8	13	14	
Изменение наклона спинки сиденья	Вперед	A			○	○						○	○
	Назад	B			○	○						○	○
Продольное перемещение сиденья	Вперед	C						○	○			○	○
	Назад	D						○	○			○	○
Изменение по высоте (передняя часть)	Вверх	E	○	○								○	○
	Вниз	F	○	○								○	○
Изменение по высоте (задняя часть)	Вверх	G				○	○					○	○
	Вниз	H				○	○					○	○

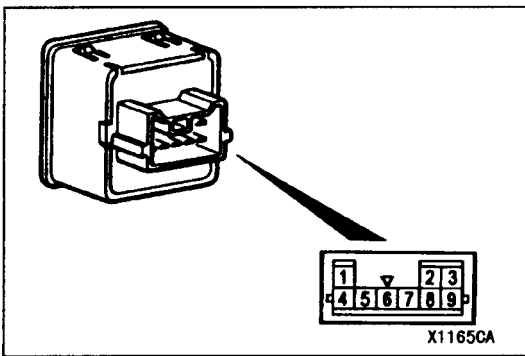


ПРОВЕРКА РАБОТЫ ПЕРЕКЛЮЧАТЕЛЯ УПРАВЛЕНИЯ ПОЛОЖЕНИЕМ СИДЕНЬЯ С ЭЛЕКТРОПРИВОДОМ

1. Отсоедините разъемы от электродвигателей сиденья.
2. При подаче напряжения от аккумуляторной батареи к выводам электродвигателя, в каждом случае должно выполняться перемещение в соответствии с данными, приведенными в таблице.

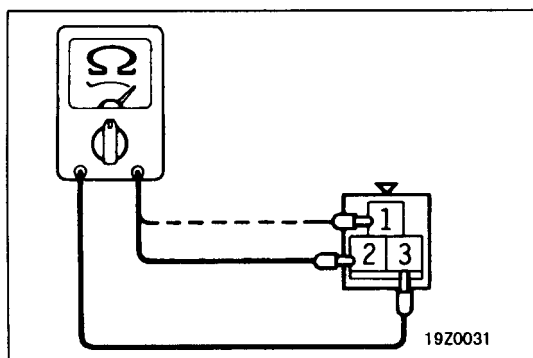
Срабатывание электродвигателя	Направление движения	№ вывода				Положение останова
		1	2	3	4	
Изменение по высоте (передняя часть)	Вниз	⊕	⊖	-	-	Перемещение заканчивается в определенный момент
	Вверх	⊖	⊕	-	-	
Изменение по высоте (задняя часть)	Вниз	-	-	⊕	⊖	
	Вверх	-	-	⊖	⊕	
Продольное перемещение сиденья	Назад	⊕	⊖	-	-	
	Вперед	⊖	⊕	-	-	
Наклон спинки сиденья	Назад	⊖	⊕	-	-	
	Вперед	⊕	⊖	-	-	

3. При нарушении работы, проверьте механизм электропривода регулировки положения сиденья в сборе.



ПРОВЕРКА ЦЕПЕЙ ПЕРЕКЛЮЧАТЕЛЯ ПОДОГРЕВАТЕЛЯ СИДЕНЬЯ

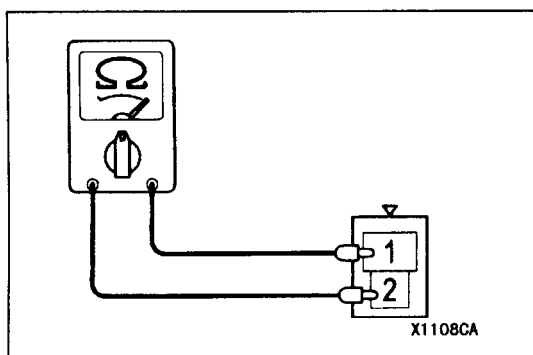
Положение переключателя		1	3	4	5	IND	8	9	2	6
Со стороны водителя	Максимум (HI)			○	⊕	→	⊖	○	ILL	
	Выключено(OFF)									
	Минимум (LO)				⊕	→	⊖	○		
Со стороны пассажира	Максимум (HI)	○	○		⊕	→	⊖		ILL	
	Выключено(OFF)									
	Минимум (LO)			○	⊕	→	⊖			

**ПРОВЕРКА ПОДОГРЕВАТЕЛЯ ПОДУШКИ СИДЕНЬЯ**

Измерьте величину сопротивления на выводах подогревателя.

Номинальное значение (при температуре в салоне автомобиля 20°C):

№ вывода	Спортивное сиденье	Все остальные типы сидений
На выводах 1 – 3	6,0 Ом ± 10%	5,0 Ом ± 10%
На выводах 2 - 3	6,4 Ом ± 10%	5,4 Ом ± 10%

**ПРОВЕРКА ПОДОГРЕВАТЕЛЯ СПИНКИ СИДЕНЬЯ**

Измерьте величину сопротивления на выводах подогревателя.

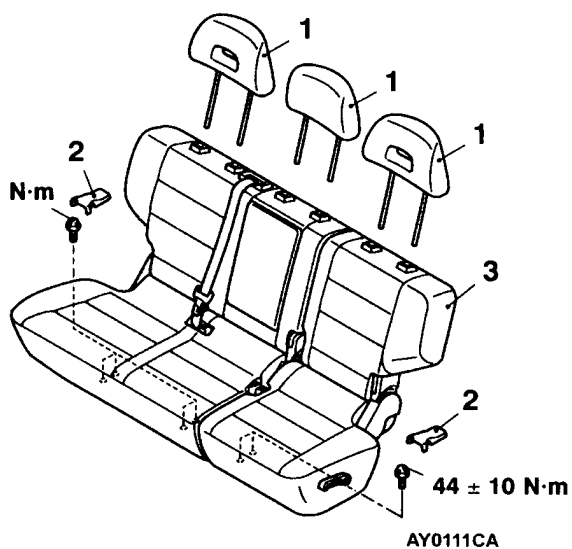
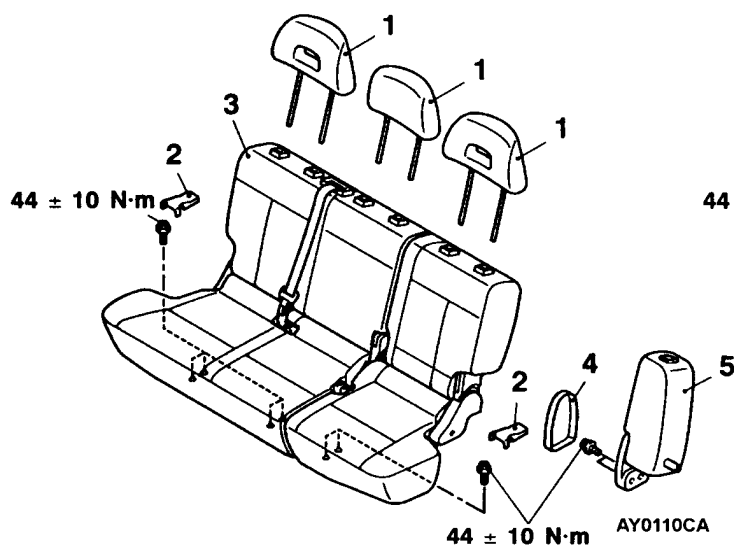
Номинальное значение (при температуре в салоне автомобиля 20°C):

№ вывода	Спортивное сиденье	Все остальные типы сидений
На выводах 1 – 2	6,0 Ом ± 10%	6,0 Ом ± 10%

ЗАДНЕЕ СИДЕНЬЕ/ВТОРОЙ РЯД СИДЕНИЙ СНЯТИЕ И УСТАНОВКА

〈Короткобазный автомобиль〉

〈Длиннобазный автомобиль〉



1. Подголовник

**Последовательность снятия
заднего/второго ряда сидений:**

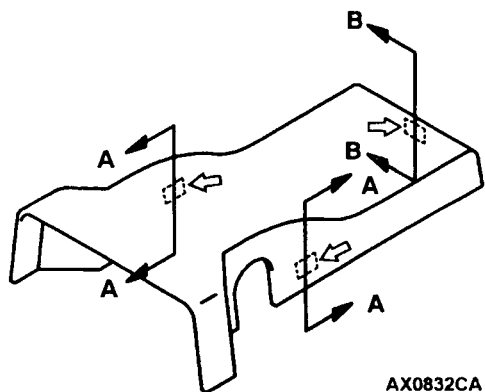
2. Заглушка крепления сиденья
3. Задний/второй ряд сидений в сборе

**Последовательность снятия подлокотника
задних сидений:**

4. Крышка петли заднего сиденья
5. Боковая часть спинки заднего сиденья в сборе

ПОЛОЖЕНИЕ ЗАЩЕЛОК

<Заглушка крепления сиденья>

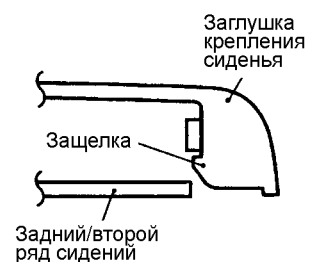


Сечение А-А



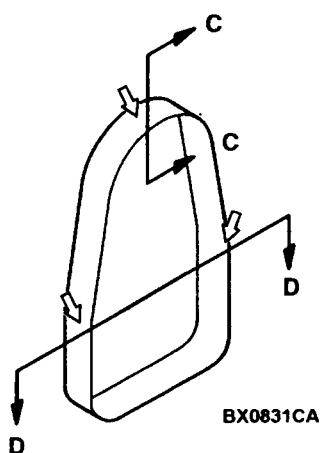
AX0839CA

Сечение В-В

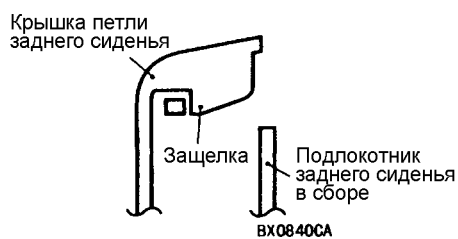


AX0833CA

<Заглушка салазок переднего сиденья>

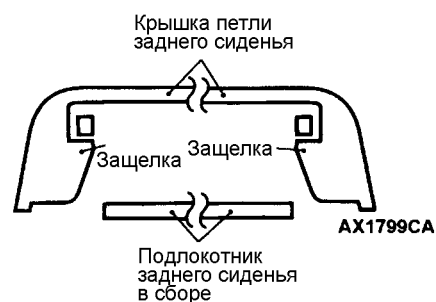


Сечение С-С



ВХ0840СА

Сечение D-D



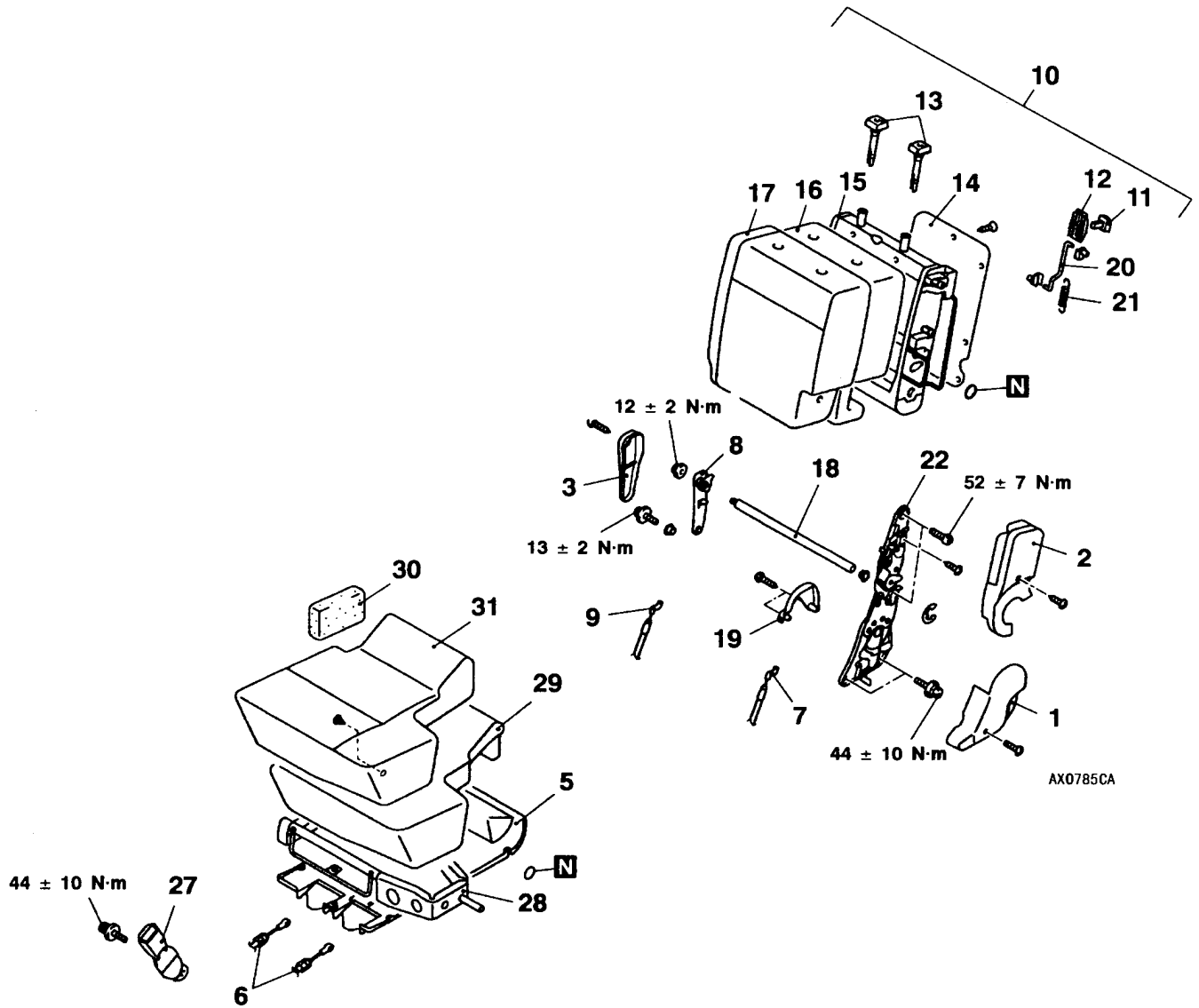
AX1799CA

ПРИМЕЧАНИЕ:

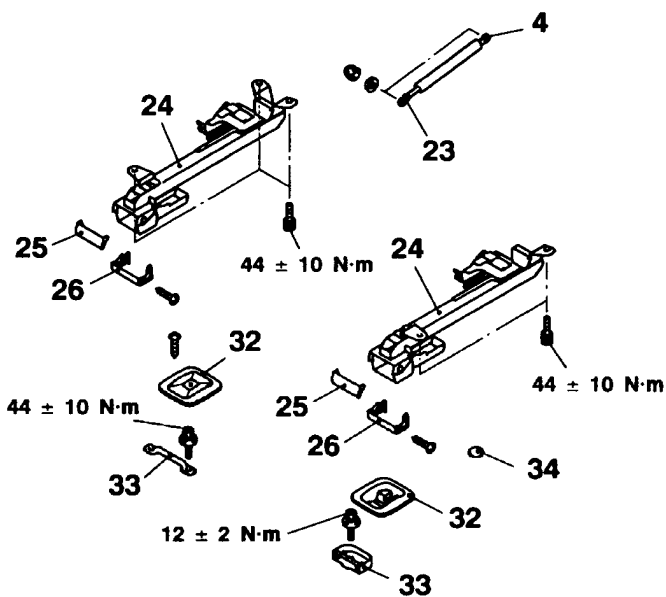
↔ : положение защелок

РАЗБОРКА И СБОРКА

〈Короткобазный автомобиль с левым рулем〉



AX0785CA



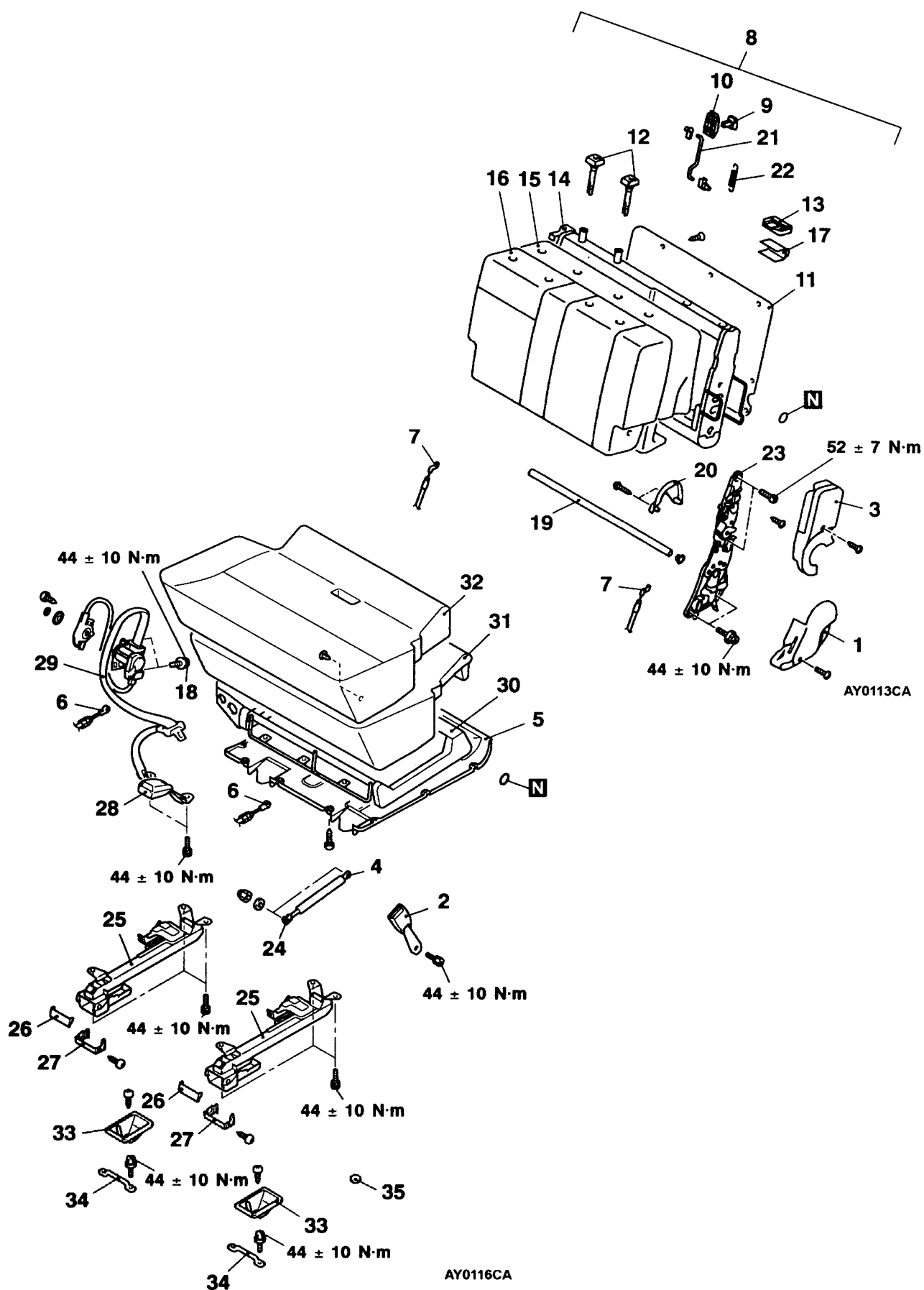
AX0786CA

Последовательность разборки:

1. Нижняя крышка механизма наклона спинки сиденья
2. Средняя крышка механизма наклона спинки сиденья
3. Крышка шарнира
4. Соединение газового амортизатора
5. Нижний щиток подушки заднего сиденья
6. Соединение тросов А и В замков сиденья
7. Трос А замка сиденья
8. Кронштейн шарнира
9. Трос В замка сиденья
10. Спинка заднего сиденья в сборе
11. Кнопка управления механизмом складывания сиденья
12. Накладка кнопки управления механизмом складывания сиденья
13. Направляющая подголовника
14. Обшивка спинки заднего сиденья
15. Рама спинки заднего сиденья
16. Накладка спинки заднего сиденья
17. Обивка спинки заднего сиденья
18. Ось
19. Крышка механизма регулирования наклона спинки заднего сиденья
20. Тяга
21. Пружина
22. Механизм регулирования наклона спинки сиденья
23. Газовый амортизатор
24. Замок заднего сиденья в сборе
25. Крышка верхней опоры
26. Крышка нижней опоры
27. Замок ремня безопасности
28. Рамка подушки заднего сиденья
29. Накладка подушки заднего сиденья
30. Накладка поддерживающая
31. Обивка подушки заднего сиденья
32. Крышка фиксатора
33. Фиксатор заднего сиденья
34. Заглушка



〈Короткобазный автомобиль с правым рулем〉



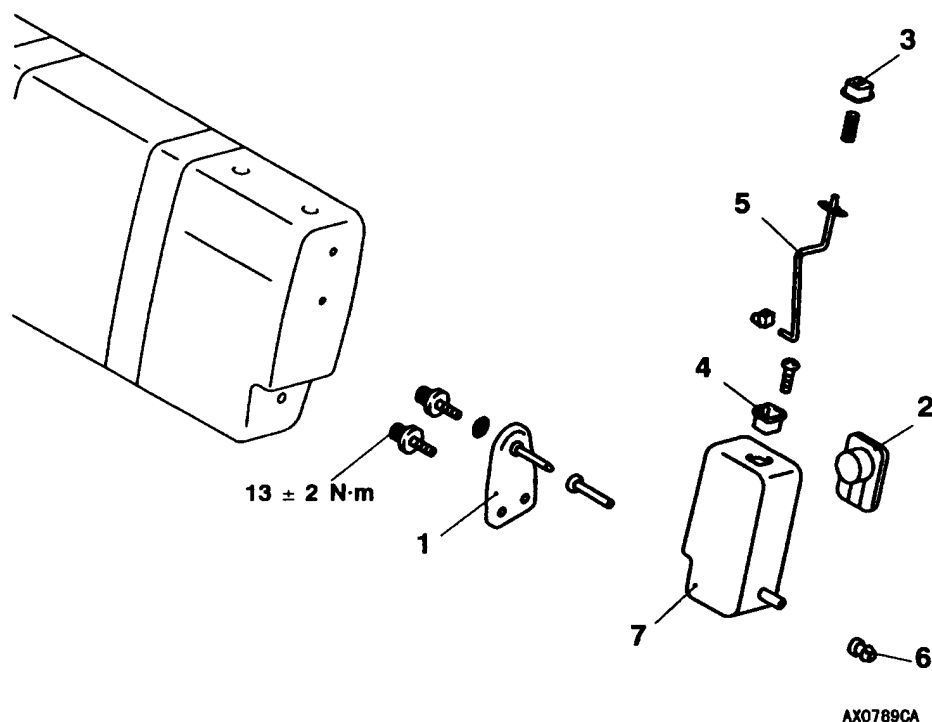
Последовательность разборки:

1. Нижняя крышка механизма наклона спинки сиденья
2. Замок ремня безопасности
3. Средняя крышка механизма наклона спинки сиденья
4. Соединение газового амортизатора
5. Нижний щиток подушки заднего сиденья
6. Соединение троса А замка сиденья
7. Трос А замка сиденья
8. Спинка заднего сиденья в сборе
9. Кнопка управления механизмом складывания сиденья
10. Накладка кнопки управления механизмом складывания сиденья
11. Обшивка спинки заднего сиденья
12. Направляющая подголовника
13. Направляющая накладка крепления сиденья
14. Рама спинки заднего сиденья
15. Накладка спинки заднего сиденья
16. Обивка спинки заднего сиденья
17. Защитная накладка ремня безопасности
18. Соединение среднего ремня безопасности

19. Ось
20. Крышка механизма регулирования наклона спинки заднего сиденья
21. Тяга
22. Пружина
23. Механизм регулирования наклона спинки сиденья
24. Газовый амортизатор
25. Замок заднего сиденья в сборе
26. Крышка верхней опоры
27. Крышка нижней опоры
28. Замок ремня безопасности
29. Средний ремень безопасности
30. Рамка подушки заднего сиденья
31. Накладка подушки заднего сиденья
32. Обивка подушки заднего сиденья
33. Крышка фиксатора
34. Фиксатор заднего сиденья
35. Заглушка

◀A▶

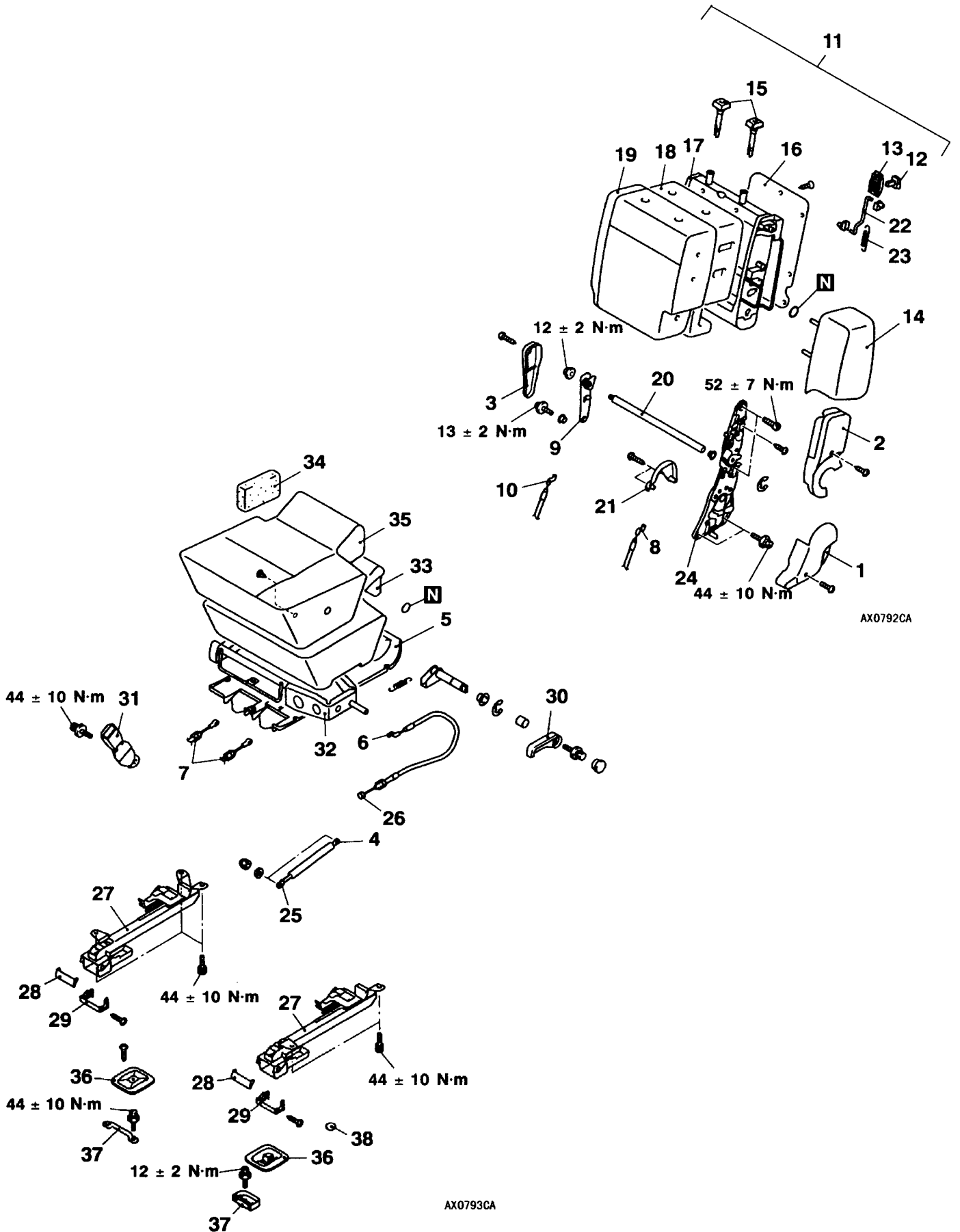
⟨Короткобазный автомобиль – боковая часть спинки заднего сиденья в сборе⟩



Последовательность разборки:

- | | |
|--|---|
| <ol style="list-style-type: none"> 1. Кронштейн шарнира 2. Подстаканник 3. Кнопка 4. Направляющая кнопки | <ol style="list-style-type: none"> 5. Тяга 6. Втулка 7. Боковая часть спинки заднего сиденья в сборе |
|--|---|

⟨Длиннобазный автомобиль с левым рулем⟩

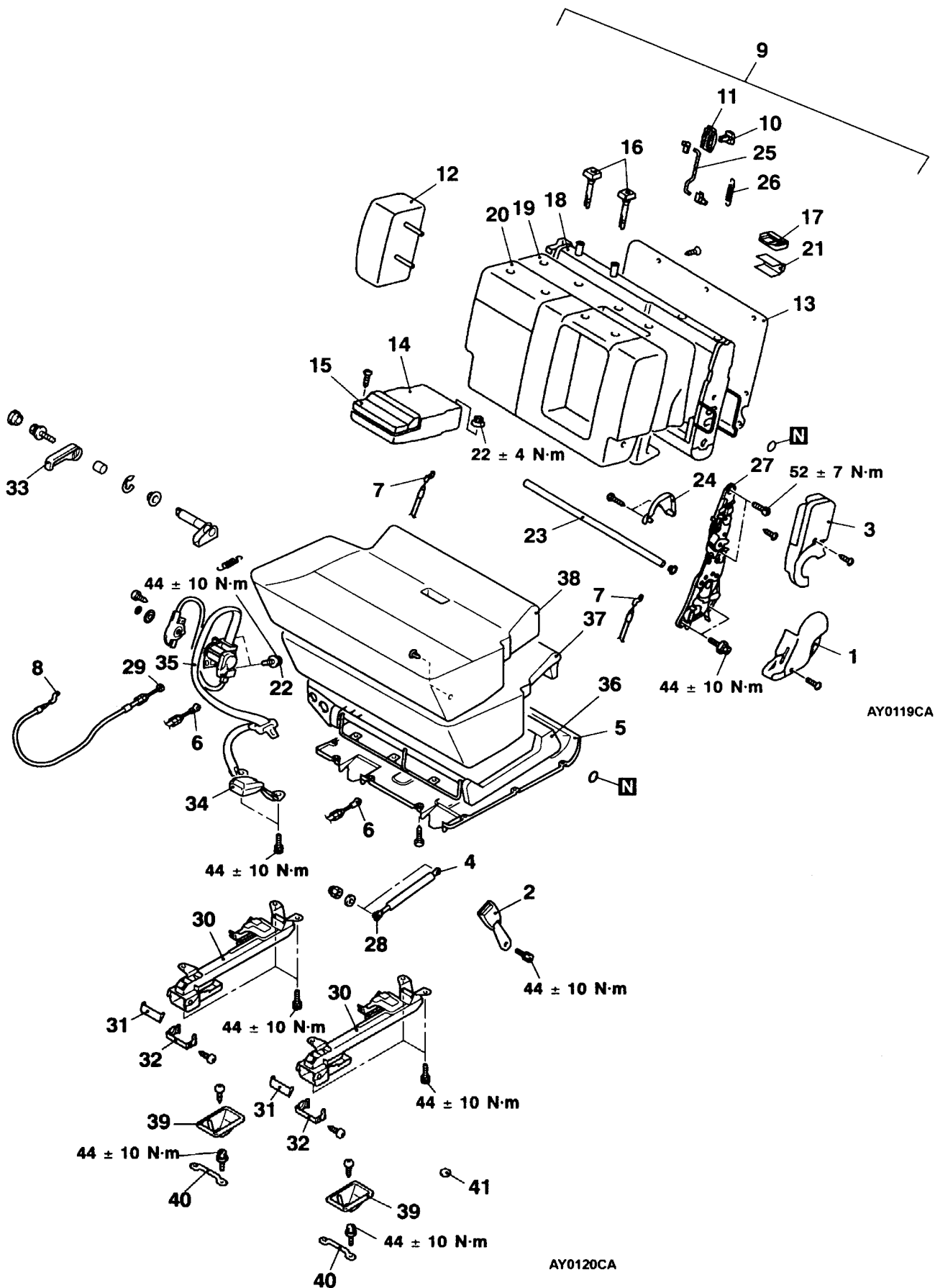


Последовательность разборки:

1. Нижняя крышка механизма наклона спинки сиденья
2. Средняя крышка механизма наклона спинки сиденья
3. Крышка шарнира
4. Соединение газового амортизатора
5. Нижний щиток подушки заднего сиденья
6. Соединение троса механизма наклона спинки сиденья
7. Соединение тросов А и В замков сиденья
8. Трос А замка сиденья
9. Кронштейн шарнира
10. Трос В замка сиденья
11. Спинка заднего сиденья в сборе
12. Кнопка управления механизмом складывания сиденья
13. Накладка кнопки управления механизмом складывания сиденья
14. Боковая часть спинки заднего сиденья
15. Направляющие подголовника
16. Обшивка спинки заднего сиденья
17. Рама спинки заднего сиденья
18. Накладка спинки заднего сиденья
19. Обивка спинки заднего сиденья
20. Ось
21. Крышка механизма регулирования наклона спинки заднего сиденья
22. Тяга
23. Пружина
24. Механизм регулирования наклона спинки сиденья
25. Газовый амортизатор
26. Трос механизма регулирования наклона спинки заднего сиденья
27. Замок заднего сиденья в сборе
28. Крышка верхней опоры
29. Крышка нижней опоры
30. Ручка управления механизмом регулирования наклона спинки заднего сиденья
31. Замок ремня безопасности
32. Рамка подушки заднего сиденья
33. Накладка подушки заднего сиденья
34. Накладка поддерживающая
35. Обивка подушки заднего сиденья
36. Крышка фиксатора
37. Фиксатор заднего сиденья
38. Заглушка



⟨Длиннобазный автомобиль с правым рулем⟩

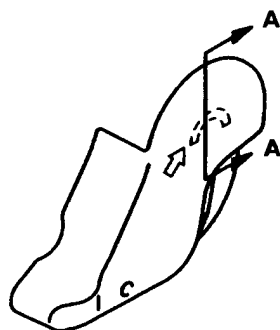


Последовательность разборки:

1. Нижняя крышка механизма наклона спинки сиденья
2. Замок ремня безопасности
3. Средняя крышка механизма наклона спинки сиденья
4. Соединение газового амортизатора
5. Нижний щиток подушки заднего сиденья
6. Соединение троса А замка сиденья
7. Трос А замка сиденья
8. Соединение троса механизма наклона спинки сиденья
9. Спинка заднего сиденья в сборе
10. Кнопка управления механизмом складывания сиденья
11. Накладка кнопки управления механизмом складывания сиденья
12. Боковая часть спинки заднего сиденья
13. Обшивка спинки заднего сиденья
14. Подлокотник
15. Подстаканник
16. Направляющие подголовника
17. Направляющая накладка крепления сиденья
18. Рама спинки заднего сиденья
19. Накладка спинки заднего сиденья
20. Обивка спинки заднего сиденья
21. Защитная накладка ремня безопасности
22. Соединение среднего ремня безопасности
23. Ось
24. Крышка механизма регулирования наклона спинки заднего сиденья
25. Тяга
26. Пружина
27. Механизм регулирования наклона спинки сиденья
28. Газовый амортизатор
29. Трос механизма регулирования наклона спинки заднего сиденья
30. Замок заднего сиденья в сборе
31. Крышка верхней опоры
32. Крышка нижней опоры
33. Ручка управления механизмом регулирования наклона спинки заднего сиденья
34. Замок ремня безопасности
35. Средний ремень безопасности
36. Рамка подушки заднего сиденья
37. Накладка подушки заднего сиденья
38. Обивка подушки заднего сиденья
39. Крышка фиксатора
40. Фиксатор заднего сиденья
41. Заглушка

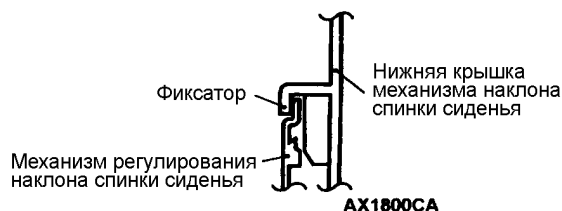
◀A▶

<Нижняя крышка механизма наклона спинки сиденья>

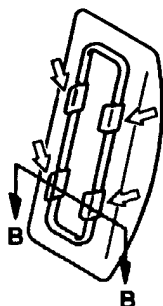


AX0800CA

Сечение А-А

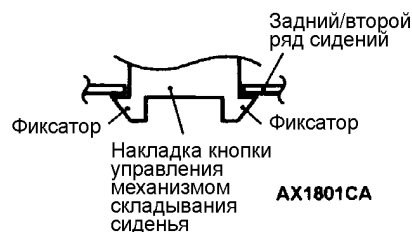


<Накладка кнопки управления механизмом складывания сиденья>



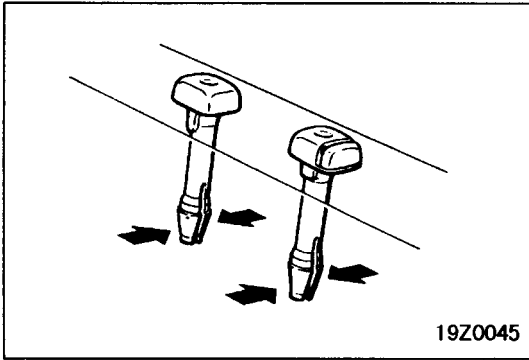
AX0830CA

Сечение В-В



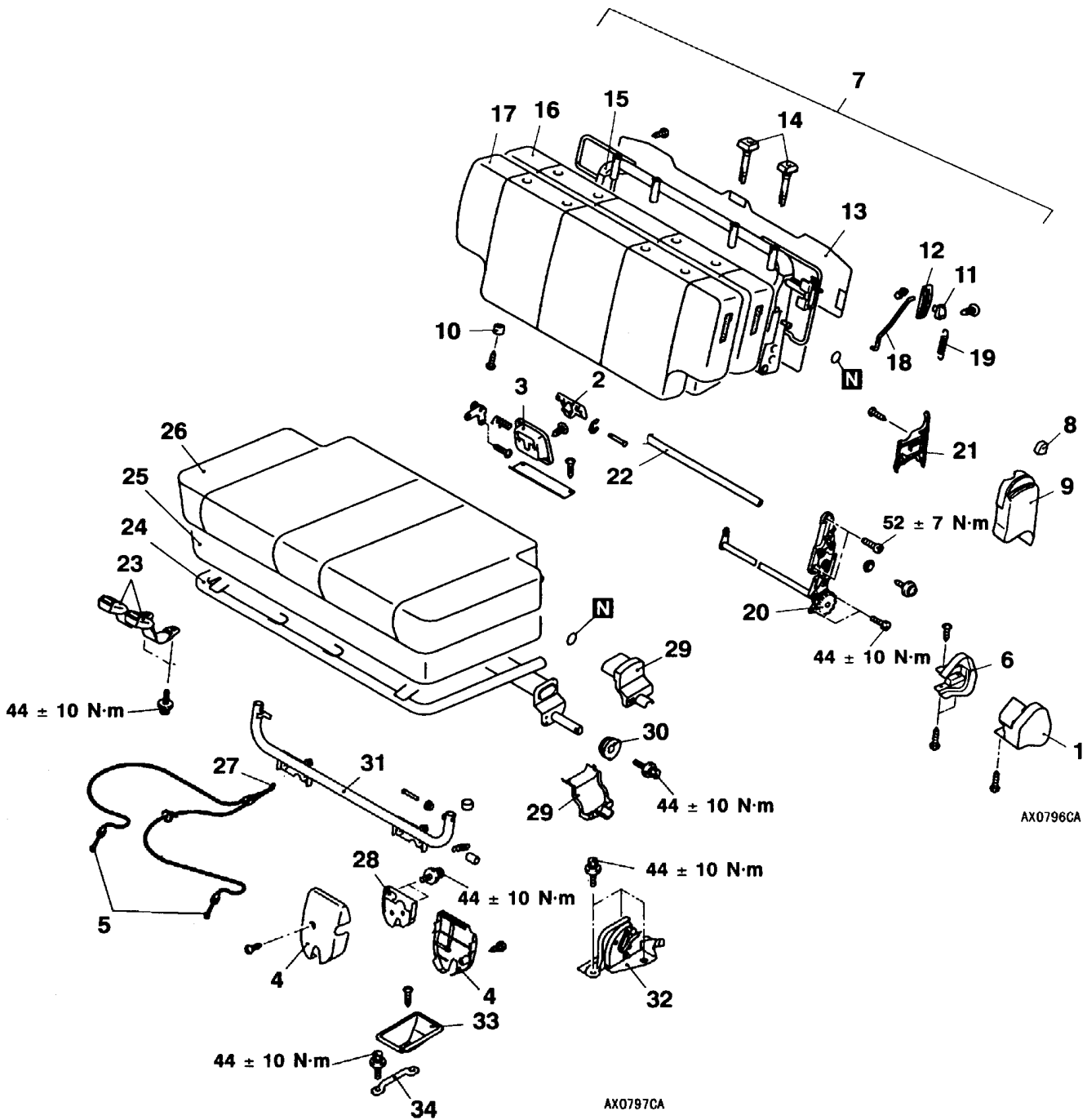
ПРИМЕЧАНИЕ:

↔ : положение фиксаторов



ОСНОВНЫЕ ОПЕРАЦИИ ПО СНЯТИЮ
◀A▶ СНЯТИЕ НАПРАВЛЯЮЩИХ ПОДГОЛОВНИКОВ

ТРЕТИЙ РЯД СИДЕНИЙ
РАЗБОРКА И СБОРКА



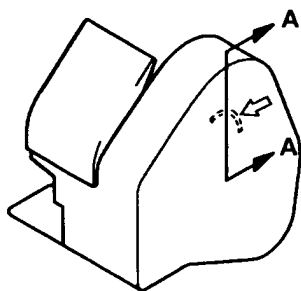
Последовательность разборки:

1. Наружная крышка механизма наклона спинки сиденья
2. Кнопка замкового устройства
3. Накладка кнопки замкового устройства
4. Крышка замка
5. Трос замка сидений
6. Внутренняя крышка механизма наклона спинки сиденья
7. Третий ряд сидений в сборе
8. Рычаг механизма наклона спинки заднего сиденья
9. Крышка рычага механизма наклона спинки заднего сиденья
10. Демпфер
11. Кнопка управления механизмом складывания сиденья
12. Накладка кнопки управления механизмом складывания сиденья
13. Обшивка спинки заднего сиденья
14. Направляющие подголовника
15. Рама спинки третьего ряда сиденья
16. Накладка спинки третьего ряда сиденья
17. Обивка спинки третьего ряда сиденья
18. Тяга
19. Пружина
20. Механизм регулирования наклона спинки сиденья
21. Крышка внутреннего механизма регулирования наклона спинки сиденья
22. Ось
23. Замок ремня безопасности
24. Рамка подушки заднего сиденья
25. Накладка подушки заднего сиденья
26. Обивка подушки заднего сиденья
27. Трос замка сиденья
28. Замок третьего ряда сидений
29. Крышка рычажного механизма
30. Кулачок
31. Рама опоры третьего ряда сидений
32. Замковое устройство в сборе
33. Крышка фиксатора
34. Фиксатор третьего ряда сидений



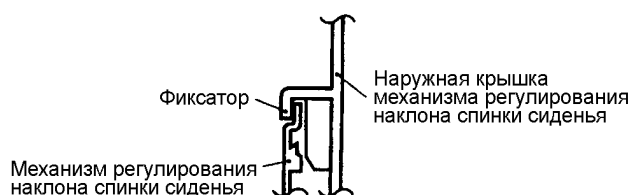
ПОЛОЖЕНИЕ ФИКСАТОРОВ

<Наружная крышка механизма регулирования наклона спинки сиденья>



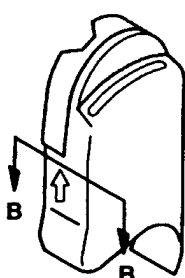
AX0805CA

Сечение А-А



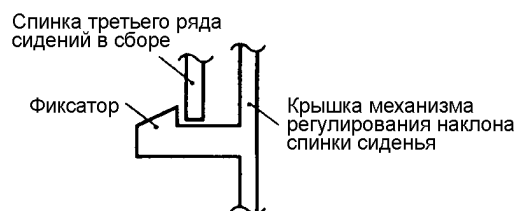
AX1264CA

<Крышка механизма регулирования наклона спинки сиденья>



AX0806CA

Сечение В-В



AX0834CA

<Накладка кнопки управления механизмом складывания сиденья>



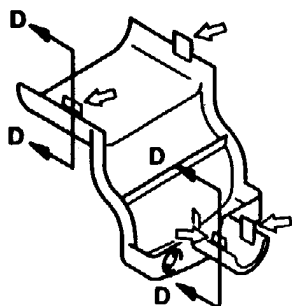
AX0829CA

Сечение С-С



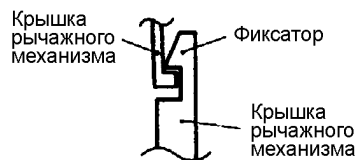
AX0835CA

<Крышка рычажного механизма>



AX0807CA

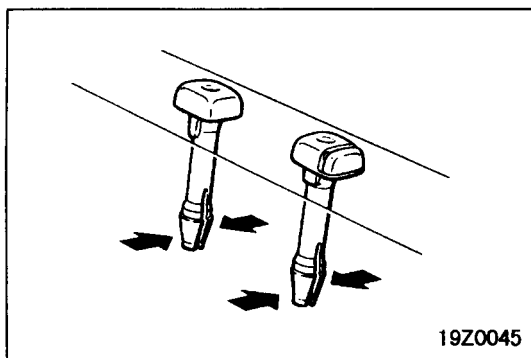
Сечение D-D



AX0836CA

ПРИМЕЧАНИЕ:

↔ : положение фиксаторов

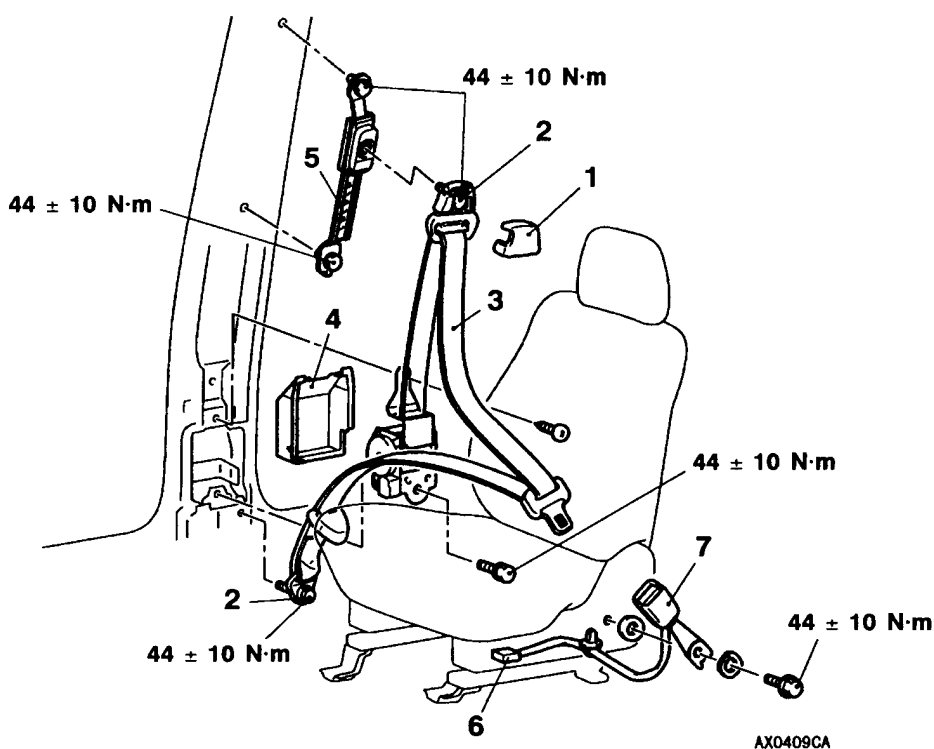


ОСНОВНЫЕ ОПЕРАЦИИ ПО РАЗБОРКЕ

◀▶ СНЯТИЕ НАПРАВЛЯЮЩИХ ПОДГОЛОВНИКА

РЕМЕНЬ БЕЗОПАСНОСТИ ПЕРЕДНЕГО СИДЕНЬЯ

СНЯТИЕ И УСТАНОВКА

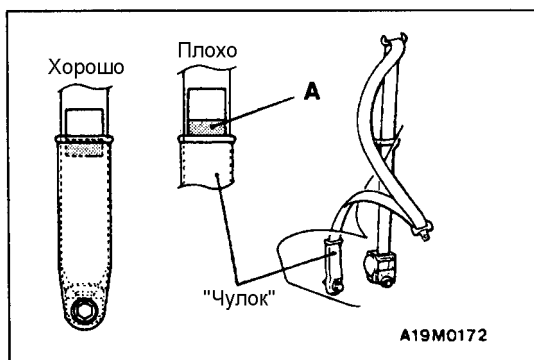


Последовательность снятия ремня безопасности:

1. Накладка петли крепления направляющей ремня безопасности
2. Крепление направляющей ремня безопасности
- Нижняя облицовка заднего бокового окна (короткобазный автомобиль) (см. стр. 52A-13)
- Облицовка средней стойки (Длиннобазный автомобиль) (см. стр. 52A-15)
3. Ремень безопасности
4. Карман катушки ремня безопасности
5. Планка регулирования положения ремня безопасности по высоте

Последовательность снятия замка ремня безопасности:

- Переднее сиденье в сборе (см. стр. 52A-18).
- 6. Разъем жгута проводов ремня безопасности
- 7. Замок ремня безопасности

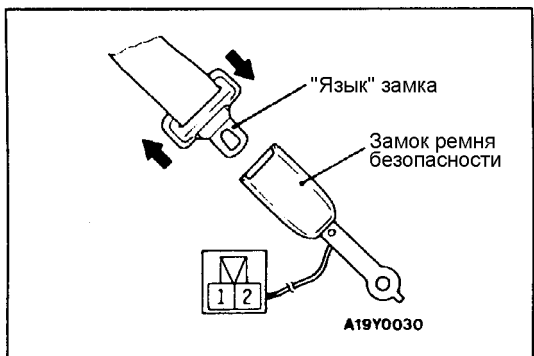


ПРОВЕРКА

ПРОВЕРКА РЕМНЯ БЕЗОПАСНОСТИ

Убедитесь в том, что часть «А» (красная) этикетки, прикрепленной к наружной части ремня безопасности не выступает из чулка крепления ремня (см. рисунок). Если же такое выступание есть, ослабьте натяжение ремня безопасности.

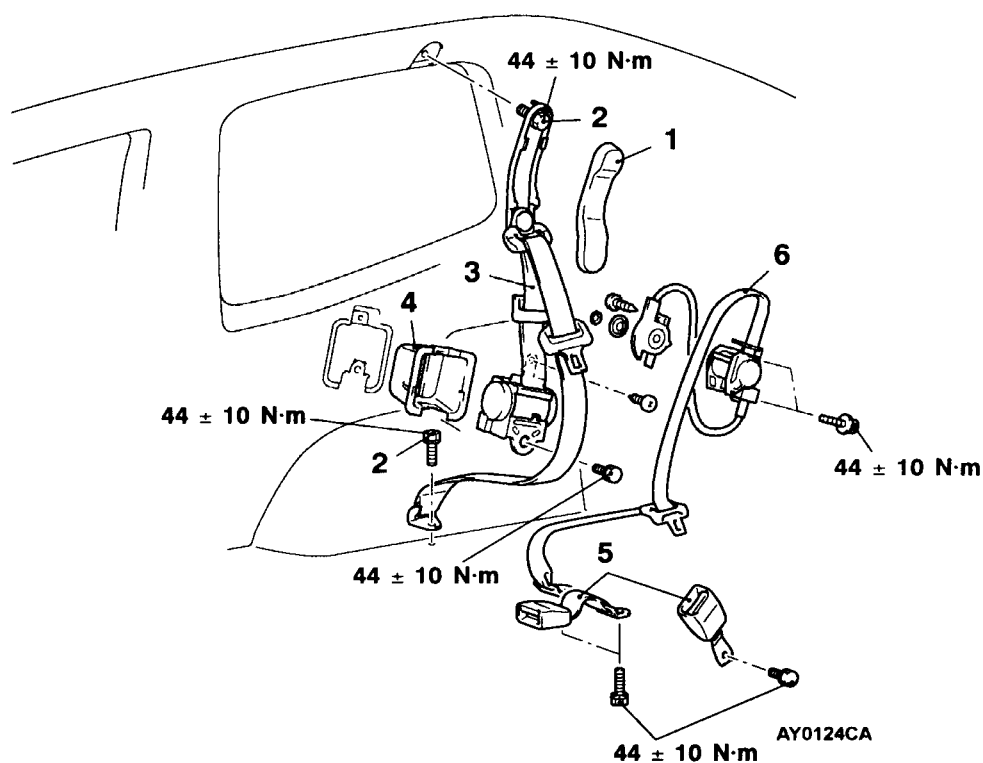
Прим. редактора: Скорее всего в английском варианте Руководства здесь ошибка и ремень с выступающей частью «А» этикетки необходимо заменить.



ПРОВЕРКА ЦЕПИ ЗАМКА РЕМНЯ БЕЗОПАСНОСТИ

Параметры	№ вывода	
	1	2
Ремень безопасности пристегнут		
Ремень безопасности не пристегнут	○	○

РЕМЕНЬ БЕЗОПАСНОСТИ ЗАДНИХ СИДЕНИЙ (КОРОТКОБАЗНЫЙ АВТОМОБИЛЬ) СНЯТИЕ И УСТАНОВКА



Последовательность снятия ремня безопасности:

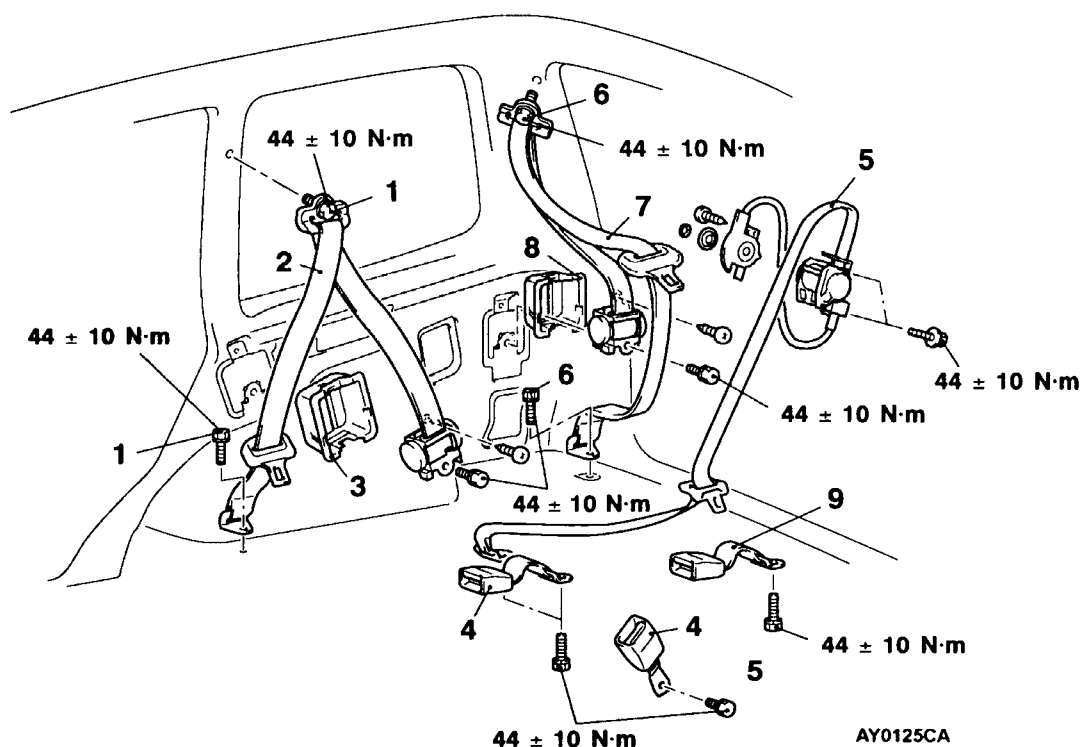
- Задний ряд сидений в сборе (см. стр. 52A-25)
 - Верхняя облицовка заднего бокового стекла (см. стр. 52A-13)
1. Накладка петли крепления направляющей ремня безопасности
 2. Крепление ремня безопасности
 3. Ремень безопасности
 4. Крышка в нише катушки ремня безопасности (ELR)

Последовательность снятия замка ремня безопасности и среднего ремня безопасности:

- Задний ряд сидений в сборе (см. стр. 52A-25)
5. Замок ремня безопасности (см. стр. 52A-27, 29)
 6. Средний ремень безопасности (см. стр. 52A-29)

РЕМЕНЬ БЕЗОПАСНОСТИ ВТОРОГО/ЗАДНЕГО РЯДА СИДЕНИЙ (ДЛИННОБАЗНЫЙ АВТОМОБИЛЬ)

СНЯТИЕ И УСТАНОВКА



Последовательность снятия ремня безопасности второго ряда сидений:

- Нижняя облицовка заднего бокового стекла (см. стр. 52A-15)
- 1. Крепление ремня безопасности
- 2. Ремень безопасности
- 3. Крышка в нише катушки ремня безопасности (ELR)
- 4. Замок ремня безопасности (см. стр. 52A-31, -33)
- 5. Средний ремень безопасности (см. стр. 52A-33)

Последовательность снятия ремня безопасности заднего ряда сидений:

- Нижняя облицовка заднего бокового стекла (см. стр. 52A-15)
- Воздуховод стойки (правая сторона) (см. ГЛАВУ 55A)
- Вентилятор заднего отопителя (правая сторона) (см. ГЛАВУ 55A)
- Селектор каналов телевизора (левая сторона) (см. ГЛАВУ 54)
- 6. Крепление ремня безопасности заднего ряда сидений
- 7. Ремень безопасности заднего ряда сидений
- 8. Крышка в нише катушки ремня безопасности (ELR)
- 9. Замок ремня безопасности заднего ряда сидений (см. стр. 52A-35)