





SUBARU

Модельный ряд 1994 – 2012 гг.

**РУКОВОДСТВО
ПО ЕДИНЫМ СТАВКАМ
НОРМАТИВНОГО
ВРЕМЕНИ РАБОТЫ**

ОГЛАВЛЕНИЕ

 **SUBARU** и  **SUBARU** являются зарегистрированными торговыми марками компании FUJI HEAVY INDUSTRIES LTD.
© FUJI HEAVY INDUSTRIES LTD., 2011

Запрещается полное или частичное воспроизведение без предварительного письменного разрешения компании FUJI HEAVY INDUSTRIES LTD., ТОКИО, ЯПОНИЯ.

ОГЛАВЛЕНИЕ

1) Общие сведения

1. Введение	2
2. Порядок использования данного руководства	3
3. Список сокращений	11

2) Таблицы нормативного времени работы

ЧАСТЬ 1 (Justy, TREZIA, IMPREZA, LEGACY, FORESTER, TRIBECA, EXIGA, SVX) /

ЧАСТЬ 2 (Серия J, VIVIO, E12, MV)

Часть 1 Часть 2

PM ПЕРИОДИЧЕСКОЕ ТЕХНИЧЕСКОЕ ОБСЛУЖИВАНИЕ	15	288
FU ВПРЫСК ТОПЛИВА (ТОПЛИВНЫЕ СИСТЕМЫ)	21	291
СAB КАРБЮРАТОР	33	294
EC СНИЖЕНИЕ ТОКСИЧНОСТИ ОТРАБОТАВШИХ ГАЗОВ (ДОПОЛНИТЕЛЬНЫЕ УСТРОЙСТВА СНИЖЕНИЯ ТОКСИЧНОСТИ ОТРАБОТАВШИХ ГАЗОВ)	37	297
IN СИСТЕМА ВПУСКА (ЗАБОР ВОЗДУХА)	41	300
ME МЕХАНИЧЕСКАЯ ЧАСТЬ	45	303
EX СИСТЕМА ВЫПУСКА	63	308
CO СИСТЕМА ОХЛАЖДЕНИЯ	67	311
LU СИСТЕМА СМАЗКИ	71	314
SP СИСТЕМЫ УПРАВЛЕНИЯ СКОРОСТЬЮ	75	317
IG СИСТЕМА ЗАЖИГАНИЯ	79	320
SC СИСТЕМЫ ЗАПУСКА / ЗАРЯДКИ	83	323
CS СИСТЕМА УПРАВЛЕНИЯ	87	326
CVT БЕССТУПЕНЧАТАЯ ТРАНСМИССИЯ	91	
AT АВТОМАТИЧЕСКАЯ ТРАНСМИССИЯ	99	329
MT МЕХАНИЧЕСКАЯ ТРАНСМИССИЯ И ДИФФЕРЕНЦИАЛ	111	334
CL СИСТЕМА СЦЕПЛЕНИЯ	123	337
FS ПЕРЕДНЯЯ ПОДВЕСКА	127	340
RS ЗАДНЯЯ ПОДВЕСКА	131	343
WT СИСТЕМА КОЛЕС И ШИН	135	
AS ПНЕВМАТИЧЕСКАЯ ПОДВЕСКА	139	
DI ДИФФЕРЕНЦИАЛЫ	143	346
DS СИСТЕМА ВЕДУЩИХ ВАЛОВ	147	349
ABS СИСТЕМА ABS	153	
VDC СИСТЕМА ДИНАМИЧЕСКОЙ СТАБИЛИЗАЦИИ (VDC)	157	
BR ТОРМОЗА	161	352
PB СТОЯНОЧНЫЙ ТОРМОЗ	169	356
PS СИСТЕМА УСИЛИТЕЛЯ РУЛЕВОГО УПРАВЛЕНИЯ (УСИЛИТЕЛЬ РУЛЕВОГО УПРАВЛЕНИЯ)	173	359
AC СИСТЕМА HVAC (ОТОПЛЕНИЕ, ВЕНТИЛЯЦИЯ И КОНДИЦИОНИРОВАНИЕ ВОЗДУХА)	177	362
AB СИСТЕМА ПОДУШЕК БЕЗОПАСНОСТИ	183	
SB СИСТЕМА РЕМНЕЙ БЕЗОПАСНОСТИ	187	365
LI СИСТЕМА ОСВЕЩЕНИЯ	191	368
WW СИСТЕМЫ СТЕКЛОЧИСТИТЕЛЯ И СТЕКЛОМЫВАТЕЛЯ	197	373
ET РАЗВЛЕКАТЕЛЬНЫЙ ЦЕНТР	201	376
COM КОММУНИКАЦИОННАЯ СИСТЕМА	205	379
GW СТЕКЛА / ОКНА / ЗЕРКАЛА	209	382
IDI КОНТРОЛЬНО-ИЗМЕРИТЕЛЬНЫЕ ПРИБОРЫ / ИНФОРМАЦИЯ ДЛЯ ВОДИТЕЛЯ	215	385
SE СИДЕНЬЯ	219	388
SL ОХРАННАЯ СИСТЕМА И ЗАМКИ	223	391
SR ЛЮК В КРЫШЕ / Т-ТОР / ОТКИДНОЙ ВЕРХ (ЛЮК)	229	394
EI НАРУЖНАЯ ОБЛИЦОВКА / ВНУТРЕННЯЯ ОТДЕЛКА	233	397
EB НАРУЖНЫЕ ПАНЕЛИ КУЗОВА	243	402
CC СИСТЕМА КРУИЗ-КОНТРОЛЯ	247	
ES СИСТЕМА EYESIGHT	251	
WI СИСТЕМА ЭЛЕКТРОПРОВОДКИ	255	405
ELG СЕТКА ОПРЕДЕЛЕНИЯ МЕСТОНаХОЖДЕНИЯ ЭЛЕМЕНТОВ ЭЛЕКТРОПРОВОДКИ	259	408

ЧАСТЬ 3 (Пункты, общие для всех моделей)

PNT ЛАКОКРАСОЧНОЕ ПОКРЫТИЕ	417
BLG СЕТКА ОПРЕДЕЛЕНИЯ МЕСТОНаХОЖДЕНИЯ ЭЛЕМЕНТОВ КУЗОВА	424

Приложение 1. Коды неисправностей и их описание	426
---	-----

Приложение 2. Критерии гарантии на коррозию	440
---	-----

Общие сведения

- 1. Введение**
- 2. Порядок использования
данного руководства**
- 3. Список сокращений**

1. Введение

Данное руководство по единым ставкам нормативного времени работы SUBARU охватывает модели 1994 – 2012 модельных годов. Нормативное время работы, упоминаемое в данном руководстве, представляет собой время, в течение которого механик, прошедший обучение, сертифицированное компанией SUBARU, используя необходимое оборудование и специальные инструменты, может выполнить работу по проверке или ремонту автомобиля SUBARU. Номер работы и нормативное время работы, упоминаемые в данном руководстве, используются при расчете компенсации трудозатрат.

1-1. Политика в отношении нормативного времени работы

Нормативное время работы определяется как чистое время работы с учетом коэффициента поправки следующим образом

$$\text{Нормативное время работы} = \text{Чистое время работы} \times \text{Коэффициент поправки}$$

Чистое время работы: время, фактически потраченное квалифицированным механиком на выполнение работы.

Коэффициент поправки: коэффициент (1,4), учитывающий различия оборудования или квалификацию рабочего персонала.

1-2. Время работы, не включаемое в нормативное время работы

Нормативное время работы не включает время, затраченное на осуществление следующих задач, и, таким образом, не подлежит включению в заявку на получение компенсации.

- 1) Время, затраченное на подтверждение наличия неисправности
- 2) Время, затраченное на перемещение автомобиля в мастерскую
- 3) Время, затраченное на пробную поездку на автомобиле
- 4) Дополнительное время, потраченное на устранение неисправностей, вызванных условиями эксплуатации автомобиля, таких как коррозия, прихватывание и т.д.
- 5) Время, потраченное на различные регулировки, не являющиеся частью намеченной работы (регулировка положения установленных деталей и т.д.)

1-3. Нормативное время работы, не указанное в данном руководстве

Нормативное время работы для операций, не указанных в данном руководстве, должно оцениваться, исходя из времени работы для схожих операций, указанных в руководстве.

Если в руководстве не указаны схожие операции, работа подпадает под категорию “Прочее”, и нормативным временем работы должно считаться чистое время работы. (В этом случае, о содержании работы должно сообщаться компании FHI.)

1-4. Единицы измерения нормативного времени работы

Минимальная единица измерения нормативного времени работы составляет 0,1 часа (6 минут).

За исключением пунктов со специальными обозначениями, например, “Противоположная сторона”, время работы указывается как общее время от начала до конца работы. Например, капитальный ремонт автоматической трансмиссии включает рабочее время снятия и установки автоматической трансмиссии.

2. Порядок использования данного руководства

2-1. Общая структура руководства

Данное руководство подразделяется на следующие три части по моделям автомобилей SUBARU.

Часть 1: Justy, TREZIA, IMPREZA, LEGACY, FORESTER, TRIBECA, EXIGA, SVX

Часть 2: Серия J, VIVIO, E12, MV

Часть 3: Пункты, общие для всех моделей

Части 1 и 2 состоят из пяти разделов — Техническое обслуживание, Двигатель, Трансмиссия, Шасси, Кузов и принадлежности, Электропроводка, —, а каждый раздел включает соответствующие компоненты. Часть 3 состоит из раздела “Лакокрасочное покрытие”. В приложениях, завершающих данное руководство, приведены “Коды неисправностей и их описание” и “Критерии гарантии на коррозию” для справочных целей.

2-2. Структура и элементы таблицы нормативного времени работы

В левой части страницы приводятся эскизы деталей и классификационные номера деталей, а нормативное время работы (смотрите приведенный ниже пример) указывается в правой части.

№	Номер работы	Информация об автомобиле	Описание работы	ВРЕМЯ (ЧАСЫ)								
				LEGACY			FORESTER			TRIBECA	EXIGA	SVX
				3	4	5	1	2	3			
1	FU0001R		Блок дроссельной заслонки	0,4	0,4	0,4	0,4	0,4	0,4	0,4	0,4	1,1
	FU0001R	DO TC	Блок дроссельной заслонки	—	1,0	1,0	0,5	0,5	1,0	—	—	—
	FU0001R	DE	Блок дроссельной заслонки	—	0,3	0,3	—	—	0,3	—	—	—
2	FU0002R		Впускной коллектор	1,4	1,0	1,5	1,5	1,4	1,0	—	1,0	—

- 1) №: Классификационный номер детали, указанный на эскизе и указывающий на рассматриваемый вид работы
- 2) Номер работы: 7-значный номер работы

FU0 022 R

“Код категории технического обслуживания” указывает на содержащийся в Руководстве по обслуживанию двух- или трехзначный буквенный код.
<Пример>
FU : Топливная система.
СAB: Карбюратор, и т.д.

“Классификационный номер детали” указанный на эскизе в виде трехзначного цифрового кода.
<Пример>
022 : Датчик состава топливовоздушной смеси.
023 : Задний датчик кислорода, и т.д.

Следующие “типы работ” имеют обозначение, состоящее из одного знака.

- A : Регулировка (Включая проверку).
- D : Разборка и сборка.
- N : Проверка и/или регулировка.
- M : Измерение.
- R : Замена.
- V : Полировка.
- W : Диагностика.
- X : Окраска.
- Z : Прочее.

- 1 : Дополнительная регулировка (Включая проверку).
- 2 : Дополнительная разборка и сборка.
- 3 : Дополнительная проверка и/или регулировка.
- 4 : (Не применяется).
- 5 : Дополнительная замена.
- 6 : Заменить одновременно с обеих сторон.

- 3) Информация об автомобиле: Обозначение, используемое, если нормативное время работы для одного и того же номера работы различается в зависимости от типа двигателя, трансмиссии или автомобиля.

<Типы обозначений информации об автомобиле>

DO TC	Двигатель DOHC с турбонаддувом
MT	Механическая трансмиссия
T85	6-ступенчатая механическая трансмиссия типа T85 (Не включена в 6-ступенчатую механическую трансмиссию типа T75)
AT	Автоматическая трансмиссия
5AT	5-ступенчатая автоматическая трансмиссия
CVT	Бесступенчатая трансмиссия
SDN	Седан
WGN	Универсал
H6	6-цилиндровый горизонтально-оппозитный двигатель
A/B	Модель, оснащенная подушками безопасности
DE	Дизельный двигатель
H4-FB	Новый 4-цилиндровый горизонтально-оппозитный двигатель (тип FB)
Кроме MT	Модели с автоматической и бесступенчатой трансмиссией, кроме моделей с механической трансмиссией
DE LHD	Модель с левосторонним управлением, оснащенные дизельным двигателем
DE RHD	Модель с правосторонним управлением, оснащенные дизельным двигателем

<Как прочесть обозначение информации об автомобиле>

Номер работы	Информация об автомобиле
FU0002R	
FU0002R	DO TC
FU0002R	H6
FU0002R	DE
FU0002R	H4-FB

- Пустая ячейка означает, что данный пункт относится ко всем моделям, кроме тех, которые указаны ниже.
- При наличии двух типов ячеек — “Пустая” и “DO TC” — пустая ячейка указывает на то, что данный пункт относится ко всем типам двигателей, кроме “DO TC”:

Указывает на модель, оборудованную двигателем DOHC с турбонаддувом.

Указывает на модель, оборудованную 6-цилиндровым двигателем.

Указывает на модель, оборудованную дизельным двигателем.

Указывает на модель, оборудованную новым 4-цилиндровым двигателем.
(Тип FB)

- 4) Описание работы: Наименование, присвоенное номеру работы.
- 5) ВРЕМЯ (ЧАСЫ): Нормативное время работы для каждой модели и классификационного номера модельного года (указано в приведенной ниже таблице)

<Таблица классификационных номеров модельных годов>

Модель- ный год	Автомобиль																						
	Justy			TREZIA	IMPREZA				LEGACY					FORESTER			TRIBECA	EXIGA	SVX	Серия J	VIVIO	E12	MV
	1	2	3		1	2	3	4	1	2	3	4	5	1	2	3							
1994 МГ					○				○	○								○	○	○	○	○	○
1995 МГ					○					○								○	○	○	○	○	
1996 МГ	○				○					○								○		○	○	○	
1997 МГ	○				○					○								○		○	○	○	
1998 МГ	○				○					○				○						○	○	○	
1999 МГ	○				○					○				○						○	○	○	
2000 МГ	○				○						○			○						○	○	○	
2001 МГ	○					○					○			○							○	○	
2002 МГ	○					○					○			○							○	○	
2003 МГ	○					○					○				○						○	○	
2004 МГ		○				○						○			○						○	○	
2005 МГ		○				○						○			○						○	○	
2006 МГ		○				○						○			○						○	○	
2007 МГ		○				○						○			○		○				○	○	
2008 МГ		○	○				○					○			○		○				○	○	
2009 МГ			○				○					○				○	○				○	○	
2010 МГ			○				○					○				○	○	○			○	○	
2011 МГ				○			○					○				○	○	○			○	○	
2012 МГ				○			○	○				○				○	○	○			○	○	

2-3. Как прочитать таблицу нормативного времени работы

- 1) По чертежу деталей из списка модели, компонентов кузова и деталей, найдите нужный классификационный номер детали, а затем, в таблице стандартного времени работы, выберите номер работы для этого классификационного номера детали.
- 2) Если данный номер работы сопровождается информацией об автомобиле, проверьте соответствующую информацию и выберите нормативное время работы для необходимой модели и классификационному номеру модельного года.

<Пример>

Время работы для замены блока дроссельной заслонки автомобиля LEGACY 04 МГ: 0,4 ч

№	Номер работы	Информация об автомобиле	Описание работы	ВРЕМЯ (ЧАСЫ)									
				LEGACY			FORESTER			TRIBECA	EXIGA	SVX	
				3	4	5	1	2	3				
1	FU0001R		Блок дроссельной заслонки	0,4	0,4	0,4	0,4	0,4	0,4	0,4	0,4	0,4	1,1
	FU0001R	DO TC	Блок дроссельной заслонки	—	1,0	1,0	0,5	0,5	1,0	—	—	—	—
	FU0001R	DE	Блок дроссельной заслонки	—	0,3	0,3	—	—	0,3	—	—	—	—

2-4. Специальные работы

Номер работы и время работы для специальных работ указываются следующим образом.

1) Дополнительные работы

Номер работы для дополнительной работы указывается в виде цифры от 1 до 5, добавляемой в конце буквенно-цифрового кода вместо буквы, указывающей тип работы. Нормативное время работы, требующей дополнительной работы, определяется сложением нормативного времени основной работы и нормативного времени дополнительной работы.

FU 0019 5

Обозначает следующие "типы работ":

- *** ** 1 : Дополнительная регулировка
- *** ** 2 : Дополнительная разборка и сборка
- *** ** 3 : Дополнительная проверка
- *** ** 4 : (Не применяется)
- *** ** 5 : Дополнительная замена

<Пример>

Время, необходимое для замены передней стойки в сборе модели IMPREZA 04 МГ с обеих сторон: 1,0 ч + 0,8 ч

№	Номер работы	Информация об автомобиле	Описание работы	ВРЕМЯ (ЧАСЫ)									
				Justy			TREZIA	IMPREZA				LEGACY	
				1	2	3		1	2	3	4	1	2
4	FS0004D		Капитальный ремонт передней стойки в сборе /одна сторона	—	0,8	1,0	—	1,0	1,0	1,0	1,0	1,0	1,0
	FS00042		Капитальный ремонт передней стойки в сборе /противоположная сторона	—	0,4	0,5	—	0,8	0,8	0,8	1,0	0,8	0,8
	FS0004R		Передняя стойка в сборе /одна сторона	0,9	0,8	—	1,5	—	—	—	—	—	—
	FS00045		Передняя стойка в сборе /противоположная сторона	0,4	0,4	—	0,4	—	—	—	—	—	—

2) Малярные работы

Нормативное время для малярных работ приводится в части 3 с указанными ниже номерами работ.

Нормативным временем работы для всех малярных работ считается чистое время соответствующей работы.

PAP 026 V

PAP *** V : Полировка
 PNR *** X : Восстановление лакокрасочного покрытия

<Пример>

Время малярных работ для дверцы багажного отсека модели LEGACY 04 МГ: Чистое время работы

№	Номер работы	Информация об автомобиле	Описание работы	ВРЕМЯ (ЧАСЫ)								
				LEGACY			FORESTER			TRIBECA	EXIGA	SVX
				3	4	5	1	2	3			
	PNR999Z		Прочее	**	**	**	**	**	**	**		

3) Работы по диагностике

Номера работ по диагностике не указываются в таблице нормативного рабочего времени данного руководства. Номер работы по диагностике определяется изменением последнего символа номера работы по ремонту на "W".

Нормативным временем работы для всех подобных работ считается чистое время работы.

FU0 022 R → заменен на FU0 022 W

*** ** W : Диагностика

4) При отсутствии соответствующего номера работы.

Если номер, соответствующий какой-либо работе, отсутствует в таблице нормативного времени работы, выберите номер работы в категории "Прочее" в нижней части соответствующей таблицы нормативного времени работы.

Нормативным временем работы для всех подобных работ считается чистое время работы. Однако при использовании этого номера работы необходимо сообщить содержание данного вида работы в компанию FHI в заявке на компенсацию.

IN0 999 Z

*** 999 Z : Прочее

<Пример>

Время работы по системе впуска модели LEGACY 04 МГ, для которой нет соответствующего номера работы: Чистое время работы

№	Номер работы	Информация об автомобиле	Описание работы	ВРЕМЯ (ЧАСЫ)								
				LEGACY			FORESTER			TRIBECA	EXIGA	SVX
				3	4	5	1	2	3			
	IN0999Z		Прочее	**	**	**	**	**	**	**		

2-5. Сетка определения местонахождения

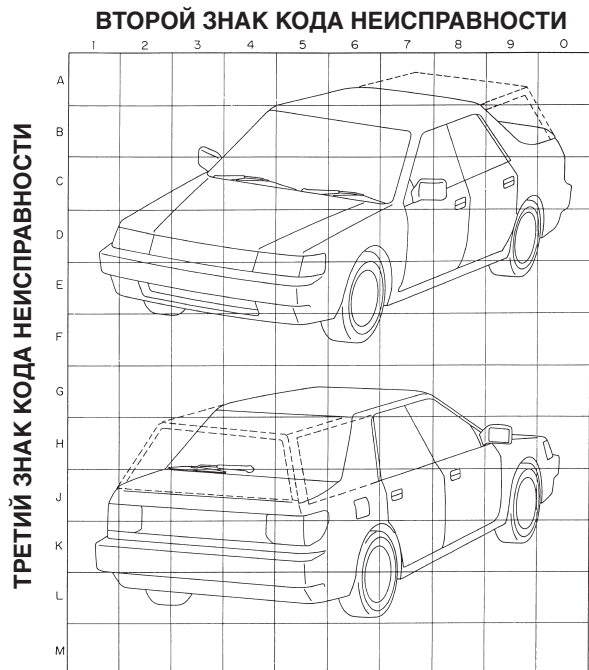
В заявке на компенсацию необходимо указать 3-значный код расположения неисправности, по которой проводились работы по ремонту/замене электропроводки и работы по ремонту лакокрасочного покрытия. Код расположения неисправности определяется по сетке определения местонахождения, приводимой в данном руководстве, как показано ниже.

Работа по ремонту/замене электропроводки: Сетка определения местонахождения элементов электропроводки

Работа по ремонту лакокрасочного покрытия: Сетка определения местонахождения элементов кузова

<СЕТКА ОПРЕДЕЛЕНИЯ МЕСТОНАХОЖДЕНИЯ ЭЛЕМЕНТОВ ЭЛЕКТРОПРОВОДКИ>

<СЕТКА ОПРЕДЕЛЕНИЯ МЕСТОНАХОЖДЕНИЯ ЭЛЕМЕНТОВ КУЗОВА>



<Как читать сетку и определять код неисправности>

Для определения 3-значного кода, соответствующего расположению неисправности в электропроводке (или дефекта лакокрасочного покрытия) выполните следующую процедуру.

- Шаг 1. Убедитесь в том, что сетка соответствует ремонтируемой модели.
- Шаг 2. На сетке найдите клетку, соответствующую расположению неисправности, и определите 3-значный код, состоящий из кодов сетки, указывающих на сетку и клетку сетки.
- Шаг 3. Первый символ кода неисправности — фиксированный код. В случае неисправности электропроводки, первый символ — буква “V”, а для дефекта лакокрасочного покрытия — буква “Y”.
- Шаг 4. Второй символ кода неисправности — это буква алфавита (находящаяся вверху сетки), соответствующая определенной ранее клетке.
- Шаг 5. Третий символ кода неисправности — это цифра, находящаяся слева сетки, соответствующая определенной ранее клетке.

<Пример>

3-значный код неисправности для ремонта лакокрасочного покрытия левой передней двери



3. Список сокращений

Символы и сокращения, используемые в данном руководстве, и их значения описаны в приведенной ниже таблице.

A/B	Подушка безопасности
ABS	Антиблокировочная система тормозов
A/C	Кондиционер воздуха
A/F	Соотношение воздух/топливо
AT	Автоматическая трансмиссия
ATF	Жидкость автоматической трансмиссии
FWD	Передний привод
AWD	Полный привод
BJ	Фиксированный шаровой шарнир
Carb.	Карбюраторная модель
CM	Блок управления
CP	Комплект
CVT	Бесступенчатая трансмиссия
CVTF	Жидкость бесступенчатой трансмиссии
DE	Дизельный двигатель
DO	Два распределительных вала верхнего расположения
DOJ	Шарнир с двойным смещением
DPF	Дизельный сажевый фильтр
DRL	Дневные ходовые огни
ECVT	Бесступенчатая трансмиссия с электронным управлением
EGR	Рециркуляция отработавших газов
FTJ	Триподный шарнир со свободным кольцом
GPS	Глобальная система определения местоположения
H6	6-цилиндровый горизонтально-оппозитный двигатель
HU	Гидравлический блок управления
LH	Левая сторона
LHD	Левостороннее управление
LSD	Самоблокирующийся дифференциал
MPFI	Многоточечный впрыск топлива
MT	Механическая трансмиссия
PCV	Принудительная вентиляция картера
P/S	Усилитель рулевого управления
PTC	Положительный температурный коэффициент
OH	Капитальный ремонт
RH	Правая сторона
RHD	Правостороннее управление
SDN	Седан
SFJ	Невибрирующий шарнир со свободным кольцом
TC	Турбонагнетатель
TJ	Триподный шарнир
VDC	Система динамической стабилизации
VDCCM	Блок управления системы динамической стабилизации
WGN	Универсал
STI	Модель Impreza WRX STI
XV	Модель Impreza XV

Таблицы нормативного времени работы

ЧАСТЬ 1

Justy, TREZIA, IMPREZA, LEGACY, FORESTER,
TRIBECA, EXIGA, SVX

ЧАСТЬ 2

Серия J, VIVIO, E12, MV

ЧАСТЬ 3

Пункты, общие для всех моделей

ЧАСТЬ 1 (Justy, TREZIA, IMPREZA, LEGACY, FORESTER, TRIBECA, EXIGA, SVX)

Техническое обслуживание	PM	ПЕРИОДИЧЕСКОЕ ТЕХНИЧЕСКОЕ ОБСЛУЖИВАНИЕ	
Двигатель	FU	ВПРЫСК ТОПЛИВА (ТОПЛИВНЫЕ СИСТЕМЫ)	
	CAV	КАРБЮРАТОР	
	EC	СНИЖЕНИЕ ТОКСИЧНОСТИ ОТРАБОТАВШИХ ГАЗОВ (ДОПОЛНИТЕЛЬНЫЕ УСТРОЙСТВА СНИЖЕНИЯ ТОКСИЧНОСТИ ОТРАБОТАВШИХ ГАЗОВ)	
	IN	СИСТЕМА ВПУСКА (ЗАБОР ВОЗДУХА)	
	ME	МЕХАНИЧЕСКАЯ ЧАСТЬ	
	EX	СИСТЕМА ВЫПУСКА	
	CO	СИСТЕМА ОХЛАЖДЕНИЯ	
	LU	СИСТЕМА СМАЗКИ	
	SP	СИСТЕМЫ УПРАВЛЕНИЯ СКОРОСТЬЮ	
	IG	СИСТЕМА ЗАЖИГАНИЯ	
	SC	СИСТЕМЫ ЗАПУСКА / ЗАРЯДКИ	
	Трансмиссия	CS	СИСТЕМА УПРАВЛЕНИЯ
CVT		БЕССТУПЕНЧАТАЯ ТРАНСМИССИЯ	
AT		АВТОМАТИЧЕСКАЯ ТРАНСМИССИЯ	
MT		МЕХАНИЧЕСКАЯ ТРАНСМИССИЯ И ДИФФЕРЕНЦИАЛ	
CL		СИСТЕМА СЦЕПЛЕНИЯ	
Шасси	FS	ПЕРЕДНЯЯ ПОДВЕСКА	
	RS	ЗАДНЯЯ ПОДВЕСКА	
	WT	СИСТЕМА КОЛЕС И ШИН	
	AS	ПНЕВМАТИЧЕСКАЯ ПОДВЕСКА	
	DI	ДИФФЕРЕНЦИАЛЫ	
	DS	СИСТЕМА ВЕДУЩИХ ВАЛОВ	
	ABS	СИСТЕМА ABS	
	VDC	СИСТЕМА ДИНАМИЧЕСКОЙ СТАБИЛИЗАЦИИ (VDC)	
	BR	ТОРМОЗА	
	PB	СТОЯНОЧНЫЙ ТОРМОЗ	
	PS	СИСТЕМА УСИЛИТЕЛЯ РУЛЕВОГО УПРАВЛЕНИЯ (УСИЛИТЕЛЬ РУЛЕВОГО УПРАВЛЕНИЯ)	
	Кузов и принадлежности	AC	СИСТЕМА HVAC (ОТОПЛЕНИЕ, ВЕНТИЛЯЦИЯ И КОНДИЦИОНИРОВАНИЕ ВОЗДУХА)
		AB	СИСТЕМА ПОДУШЕК БЕЗОПАСНОСТИ
SB		СИСТЕМА РЕМНЕЙ БЕЗОПАСНОСТИ	
LI		СИСТЕМА ОСВЕЩЕНИЯ	
WW		СИСТЕМЫ СТЕКЛОЧИСТИТЕЛЯ И СТЕКЛОМЫВАТЕЛЯ	
ET		РАЗВЛЕКАТЕЛЬНЫЙ ЦЕНТР	
COM		КОММУНИКАЦИОННАЯ СИСТЕМА	
GW		СТЕКЛА / ОКНА / ЗЕРКАЛА	
IDI		КОНТРОЛЬНО-ИЗМЕРИТЕЛЬНЫЕ ПРИБОРЫ / ИНФОРМАЦИЯ ДЛЯ ВОДИТЕЛЯ	
SE		СИДЕНЬЯ	
SL		ОХРАННАЯ СИСТЕМА И ЗАМКИ	
SR		ЛЮК В КРЫШЕ / Т-ТОП / ОТКИДНОЙ ВЕРХ (ЛЮК)	
EI		НАРУЖНАЯ ОБЛИЦОВКА / ВНУТРЕННЯЯ ОТДЕЛКА	
EB		НАРУЖНЫЕ ПАНЕЛИ КУЗОВА	
CC		СИСТЕМА КРУИЗ-КОНТРОЛЯ	
ES	СИСТЕМА EYESIGHT		

ЧАСТЬ 1 (Justy, TREZIA, IMPREZA, LEGACY, FORESTER, TRIBECA, EXIGA, SVX)

Электропроводка

WI СИСТЕМА ЭЛЕКТРОПРОВОДКИ

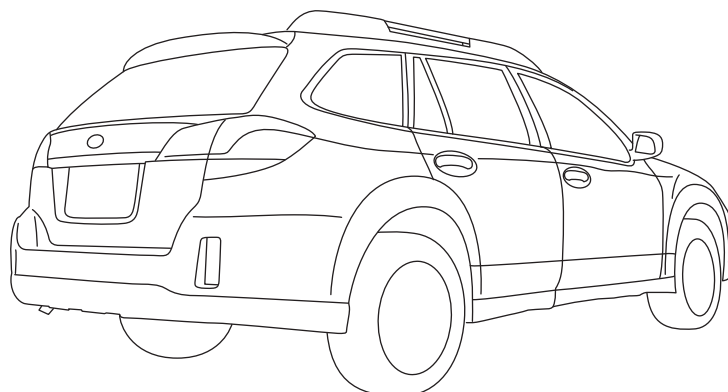
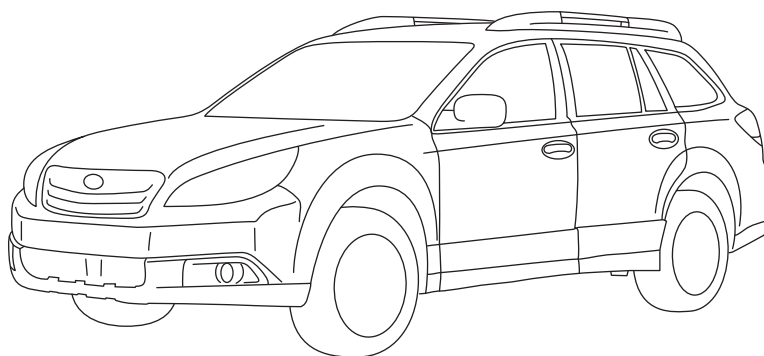
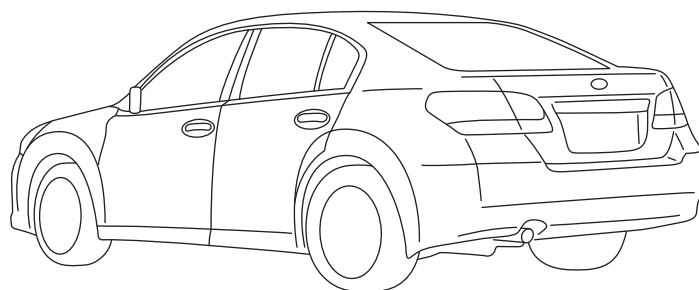
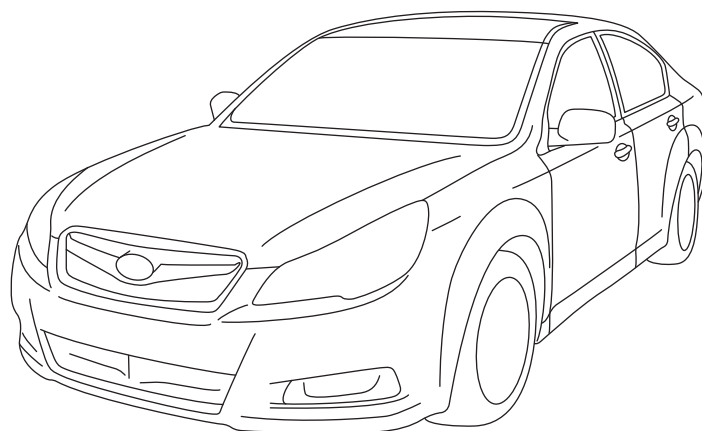
ELG СЕТКА ОПРЕДЕЛЕНИЯ МЕСТОНАХОЖДЕНИЯ ЭЛЕМЕНТОВ ЭЛЕКТРОПРОВОДКИ



PM

**ПЕРИОДИЧЕСКОЕ
ТЕХНИЧЕСКОЕ
ОБСЛУЖИВАНИЕ**

Таблица



PM

№	Номер работы	Информация об автомобиле	Описание работы	ВРЕМЯ (ЧАСЫ)										
				Justy			TREZIA	IMPREZA				LEGACY		
				1	2	3		1	2	3	4	1	2	
1*	PM0006N	H6	5000 км (3000 миль)	—	—	—	—	—	—	—	—	—	—	—
2*	PM0002N		12 месяцев (15000 км) 9000 миль	1,0	1,0	1,0	0,4	1,0	1,0	1,0	—	1,0	1,0	
	PM0002N	DO TC	12 месяцев (15000 км) 9000 миль	—	—	—	—	1,0	1,0	1,0	—	1,0	—	
	PM0002N	H6	12 месяцев (15000 км) 9000 миль	—	—	—	—	—	—	—	—	—	—	
	PM0002N	DE	12 месяцев (15000 км) 9000 миль	—	—	—	0,2	—	—	1,1	1,1	—	—	
	PM0002N	H4-FB	12 месяцев (15000 км) 9000 миль	—	—	—	—	—	—	—	1,1	—	—	
3*	PM0003N		24 месяца (30000 км) 19000 миль	2,7	2,7	2,3	1,1	2,8	2,8	2,8	—	2,8	2,8	
	PM0003N	DO TC	24 месяца (30000 км) 19000 миль	—	—	—	—	2,8	2,8	2,8	—	2,8	—	
	PM0003N	H6	24 месяца (30000 км) 19000 миль	—	—	—	—	—	—	—	—	—	—	
	PM0003N	DE	24 месяца (30000 км) 19000 миль	—	—	—	1,0	—	—	2,4	2,4	—	—	
	PM0003N	H4-FB	24 месяца (30000 км) 19000 миль	—	—	—	—	—	—	—	2,8	—	—	
4*	PM0004N		36 месяцев (45000 км) 28000 миль	1,0	1,0	1,7	0,8	1,0	1,0	1,0	—	1,0	1,0	
	PM0004N	DO TC	36 месяцев (45000 км) 28000 миль	—	—	—	—	1,0	1,0	1,0	—	1,0	—	
	PM0004N	H6	36 месяцев (45000 км) 28000 миль	—	—	—	—	—	—	—	—	—	—	
	PM0004N	DE	36 месяцев (45000 км) 28000 миль	—	—	—	1,0	—	—	1,2	1,2	—	—	
	PM0004N	H4-FB	36 месяцев (45000 км) 28000 миль	—	—	—	—	—	—	—	1,0	—	—	
5*	PM0005N		48 месяцев (60000 км) 38000 миль	3,2	3,2	2,3	1,1	3,3	3,3	2,9	—	3,3	3,3	
	PM0005N	DO TC	48 месяцев (60000 км) 38000 миль	—	—	—	—	3,3	3,3	2,9	—	3,3	—	
	PM0005N	H6	48 месяцев (60000 км) 38000 миль	—	—	—	—	—	—	—	—	—	—	
	PM0005N	DE	48 месяцев (60000 км) 38000 миль	—	—	—	1,6	—	—	2,8	2,8	—	—	
	PM0005N	H4-FB	48 месяцев (60000 км) 38000 миль	—	—	—	—	—	—	—	2,9	—	—	
6*	PM0007N		60 месяцев (75000 км) 47000 миль	1,0	1,0	1,0	0,4	1,0	1,0	1,0	—	1,0	1,0	
	PM0007N	DO TC	60 месяцев (75000 км) 47000 миль	—	—	—	—	1,0	1,0	1,0	—	1,0	—	
	PM0007N	H6	60 месяцев (75000 км) 47000 миль	—	—	—	—	—	—	—	—	—	—	
	PM0007N	DE	60 месяцев (75000 км) 47000 миль	—	—	—	0,2	—	—	1,2	1,2	—	—	
	PM0007N	H4-FB	60 месяцев (75000 км) 47000 миль	—	—	—	—	—	—	—	1,0	—	—	
7*	PM0008N		72 месяца (90000 км) 56000 миль	2,7	2,7	2,8	1,7	2,8	2,8	2,8	—	2,8	2,8	
	PM0008N	DO TC	72 месяца (90000 км) 56000 миль	—	—	—	—	2,8	2,8	2,8	—	2,8	—	
	PM0008N	H6	72 месяца (90000 км) 56000 миль	—	—	—	—	—	—	—	—	—	—	
	PM0008N	DE	72 месяца (90000 км) 56000 миль	—	—	—	1,6	—	—	2,5	2,5	—	—	
	PM0008N	H4-FB	72 месяца (90000 км) 56000 миль	—	—	—	—	—	—	—	2,8	—	—	
8*	PM0009N		84 месяца (105000 км) 66000 миль	3,1	1,3	—	0,4	2,7	2,7	1,7	—	2,7	2,7	
	PM0009N	DO TC	84 месяца (105000 км) 66000 миль	—	—	—	—	2,9	2,9	1,8	—	2,9	—	
	PM0009N	H6	84 месяца (105000 км) 66000 миль	—	—	—	—	—	—	—	—	—	—	
	PM0009N	DE	84 месяца (105000 км) 66000 миль	—	—	—	0,3	—	—	1,2	1,2	—	—	
	PM0009N	H4-FB	84 месяца (105000 км) 66000 миль	—	—	—	—	—	—	—	1,3	—	—	

PM

№	Номер работы	Информация об автомобиле	Описание работы	ВРЕМЯ (ЧАСЫ)								
				LEGACY			FORESTER			TRIBeca	EXIGA	SVX
				3	4	5	1	2	3			
1*	PM0006N	H6	5000 км (3000 миль)	0,3	0,3	0,3	—	—	—	0,3	—	—
2*	PM0002N		12 месяцев (15000 км) 9000 миль	1,0	1,0	1,0	1,0	1,0	1,0	—	1,0	—
	PM0002N	DO TC	12 месяцев (15000 км) 9000 миль	—	1,0	1,0	1,0	1,0	1,0	—	—	—
	PM0002N	H6	12 месяцев (15000 км) 9000 миль	0,9	0,9	0,9	—	—	—	0,9	—	1,0
	PM0002N	DE	12 месяцев (15000 км) 9000 миль	—	1,1	1,1	—	—	1,1	—	—	—
	PM0002N	H4-FB	12 месяцев (15000 км) 9000 миль	—	—	—	—	—	1,0	—	—	—
3*	PM0003N		24 месяца (30000 км) 19000 миль	2,8	2,8	2,8	2,8	2,8	2,8	—	2,8	—
	PM0003N	DO TC	24 месяца (30000 км) 19000 миль	—	2,8	2,8	2,8	2,8	2,8	—	—	—
	PM0003N	H6	24 месяца (30000 км) 19000 миль	2,7	2,7	2,7	—	—	—	2,7	—	2,8
	PM0003N	DE	24 месяца (30000 км) 19000 миль	—	2,4	2,4	—	—	2,4	—	—	—
	PM0003N	H4-FB	24 месяца (30000 км) 19000 миль	—	—	—	—	—	2,8	—	—	—
4*	PM0004N		36 месяцев (45000 км) 28000 миль	1,0	1,0	1,0	1,0	1,0	1,0	—	1,0	—
	PM0004N	DO TC	36 месяцев (45000 км) 28000 миль	—	1,0	1,0	1,0	1,0	1,0	—	—	—
	PM0004N	H6	36 месяцев (45000 км) 28000 миль	0,9	0,9	0,9	—	—	—	0,9	—	1,0
	PM0004N	DE	36 месяцев (45000 км) 28000 миль	—	1,2	1,2	—	—	1,2	—	—	—
	PM0004N	H4-FB	36 месяцев (45000 км) 28000 миль	—	—	—	—	—	1,0	—	—	—
5*	PM0005N		48 месяцев (60000 км) 38000 миль	3,3	3,3	2,9	3,3	3,3	2,9	—	2,9	—
	PM0005N	DO TC	48 месяцев (60000 км) 38000 миль	—	3,3	2,9	3,3	3,3	2,9	—	—	—
	PM0005N	H6	48 месяцев (60000 км) 38000 миль	3,2	3,2	2,8	—	—	—	3,2	—	—
	PM0005N	DE	48 месяцев (60000 км) 38000 миль	—	2,8	2,8	—	—	2,8	—	—	—
	PM0005N	H4-FB	48 месяцев (60000 км) 38000 миль	—	—	—	—	—	2,9	—	—	—
6*	PM0007N		60 месяцев (75000 км) 47000 миль	1,0	1,0	1,0	1,0	1,0	1,0	—	1,0	—
	PM0007N	DO TC	60 месяцев (75000 км) 47000 миль	—	1,0	1,0	1,0	1,0	1,0	—	—	—
	PM0007N	H6	60 месяцев (75000 км) 47000 миль	0,9	0,9	0,9	—	—	—	0,9	—	—
	PM0007N	DE	60 месяцев (75000 км) 47000 миль	—	1,2	1,2	—	—	1,2	—	—	—
	PM0007N	H4-FB	60 месяцев (75000 км) 47000 миль	—	—	—	—	—	1,0	—	—	—
7*	PM0008N		72 месяца (90000 км) 56000 миль	2,8	2,8	2,8	2,8	2,8	2,8	—	2,8	—
	PM0008N	DO TC	72 месяца (90000 км) 56000 миль	—	2,8	2,8	2,8	2,8	2,8	—	—	—
	PM0008N	H6	72 месяца (90000 км) 56000 миль	2,7	2,7	2,7	—	—	—	2,7	—	—
	PM0008N	DE	72 месяца (90000 км) 56000 миль	—	2,5	2,5	—	—	2,5	—	—	—
	PM0008N	H4-FB	72 месяца (90000 км) 56000 миль	—	—	—	—	—	2,8	—	—	—
8*	PM0009N		84 месяца (105000 км) 66000 миль	2,7	2,7	1,7	2,7	2,7	1,7	—	1,7	—
	PM0009N	DO TC	84 месяца (105000 км) 66000 миль	—	2,9	1,8	2,9	2,9	1,8	—	—	—
	PM0009N	H6	84 месяца (105000 км) 66000 миль	1,6	1,6	2,0	—	—	—	1,6	—	—
	PM0009N	DE	84 месяца (105000 км) 66000 миль	—	1,2	1,2	—	—	1,2	—	—	—
	PM0009N	H4-FB	84 месяца (105000 км) 66000 миль	—	—	—	—	—	1,7	—	—	—

PM

№	Номер работы	Информация об автомобиле	Описание работы	ВРЕМЯ (ЧАСЫ)									
				Justy			TREZIA	IMPREZA				LEGACY	
				1	2	3		1	2	3	4	1	2
9*	PM0010N		96 месяцев (120000 км) 75000 миль	3,0	3,0	—	1,1	3,1	3,1	3,1	—	3,1	3,1
	PM0010N	DO TC	96 месяцев (120000 км) 75000 миль	—	—	—	—	3,1	3,1	3,1	—	3,1	—
	PM0010N	H6	96 месяцев (120000 км) 75000 миль	—	—	—	—	—	—	—	—	—	—
	PM0010N	DE	96 месяцев (120000 км) 75000 миль	—	—	—	1,6	—	—	2,8	2,8	—	—
	PM0010N	H4-FB	96 месяцев (120000 км) 75000 миль	—	—	—	—	—	—	—	3,1	—	—

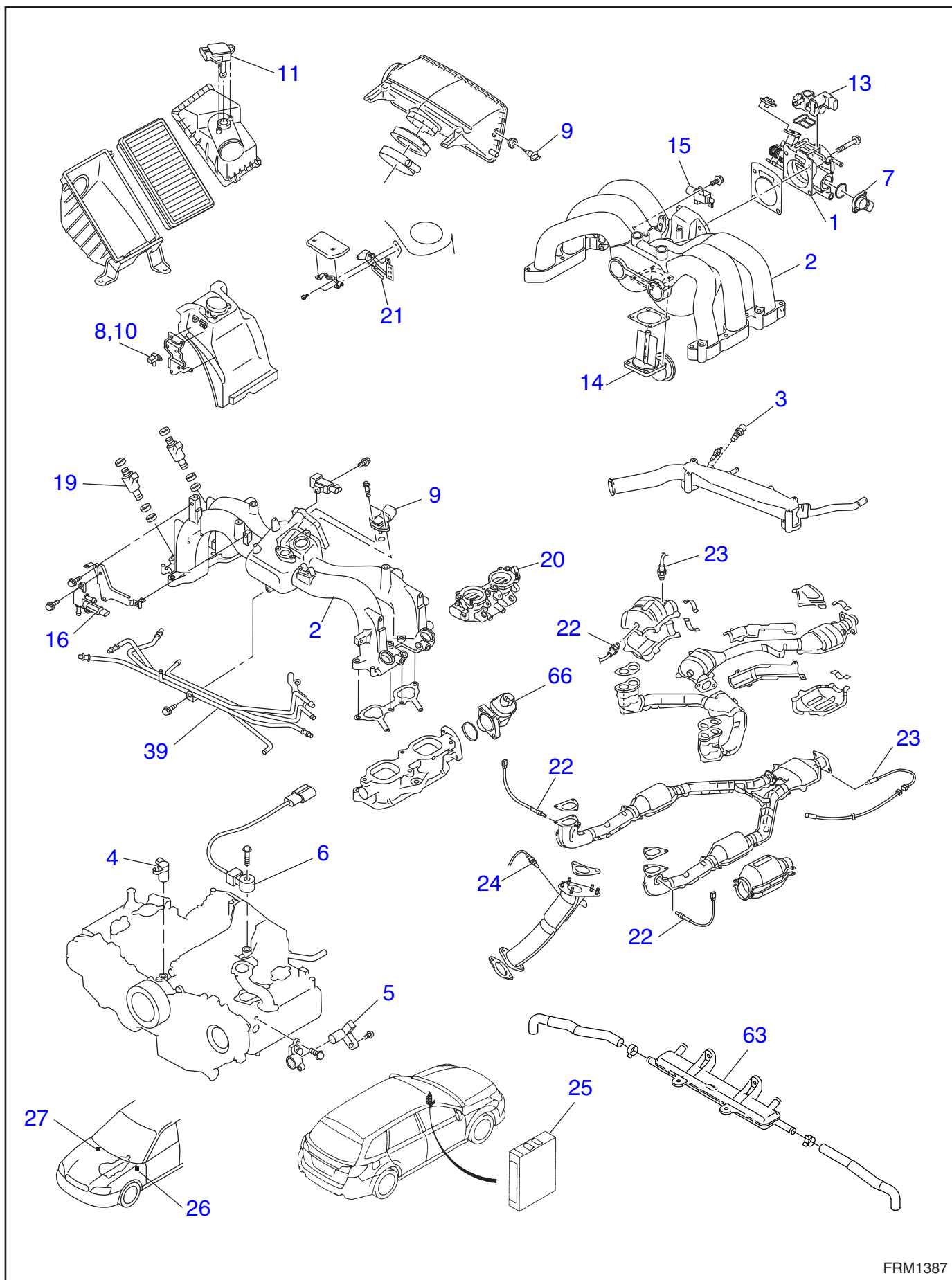
PM

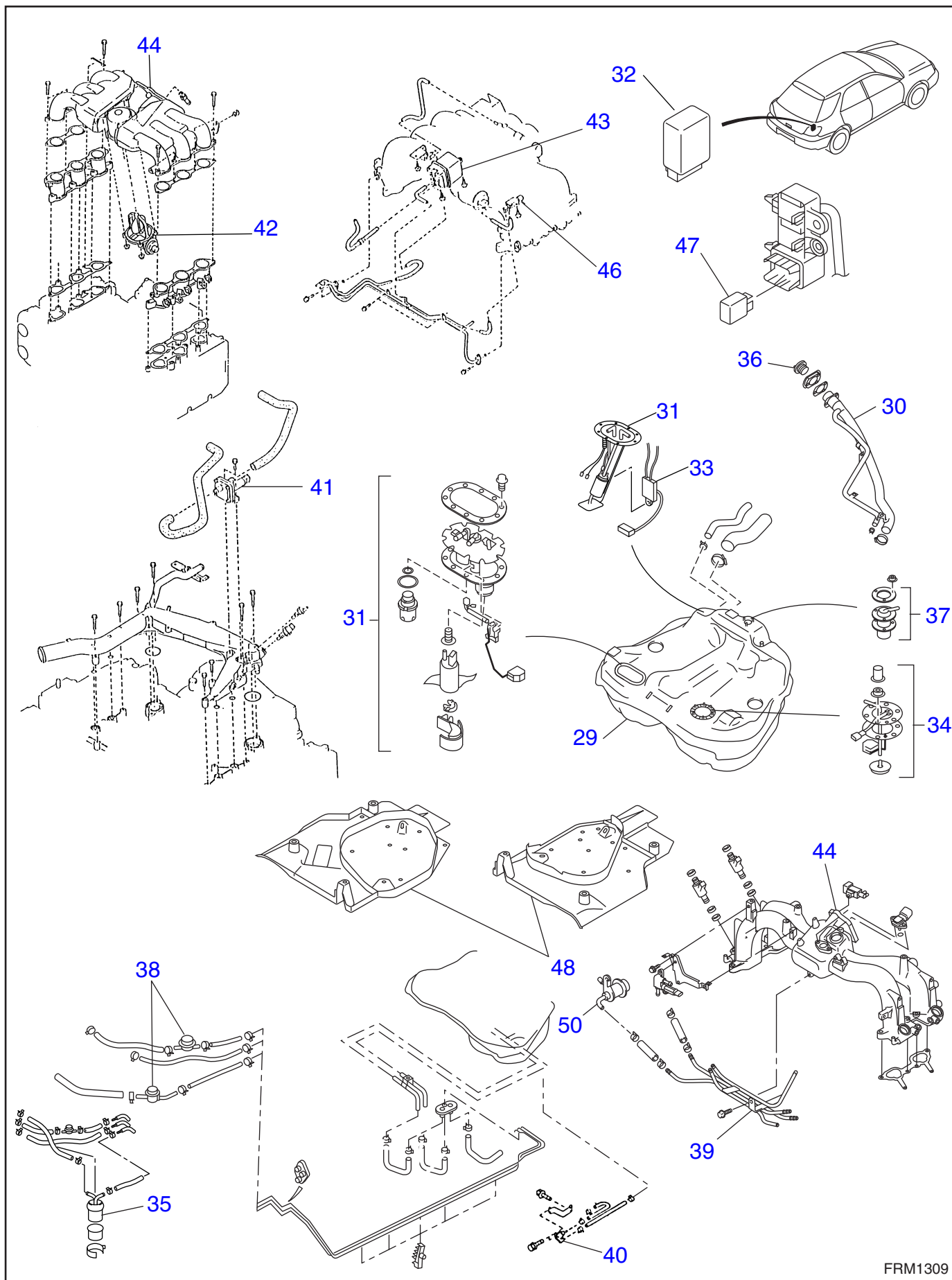
№	Номер работы	Информация об автомобиле	Описание работы	ВРЕМЯ (ЧАСЫ)								
				LEGACY			FORESTER			TRIBECA	EXIGA	SVX
				3	4	5	1	2	3			
9*	PM0010N		96 месяцев (120000 км) 75000 миль	3,1	3,1	3,1	3,1	3,1	3,1	—	3,1	—
	PM0010N	DO TC	96 месяцев (120000 км) 75000 миль	—	3,1	3,1	3,1	3,1	3,1	—	—	—
	PM0010N	H6	96 месяцев (120000 км) 75000 миль	3,0	3,0	3,0	—	—	—	3,0	—	—
	PM0010N	DE	96 месяцев (120000 км) 75000 миль	—	2,8	2,8	—	—	2,8	—	—	—
	PM0010N	H4-FB	96 месяцев (120000 км) 75000 миль	—	—	—	—	—	3,1	—	—	—

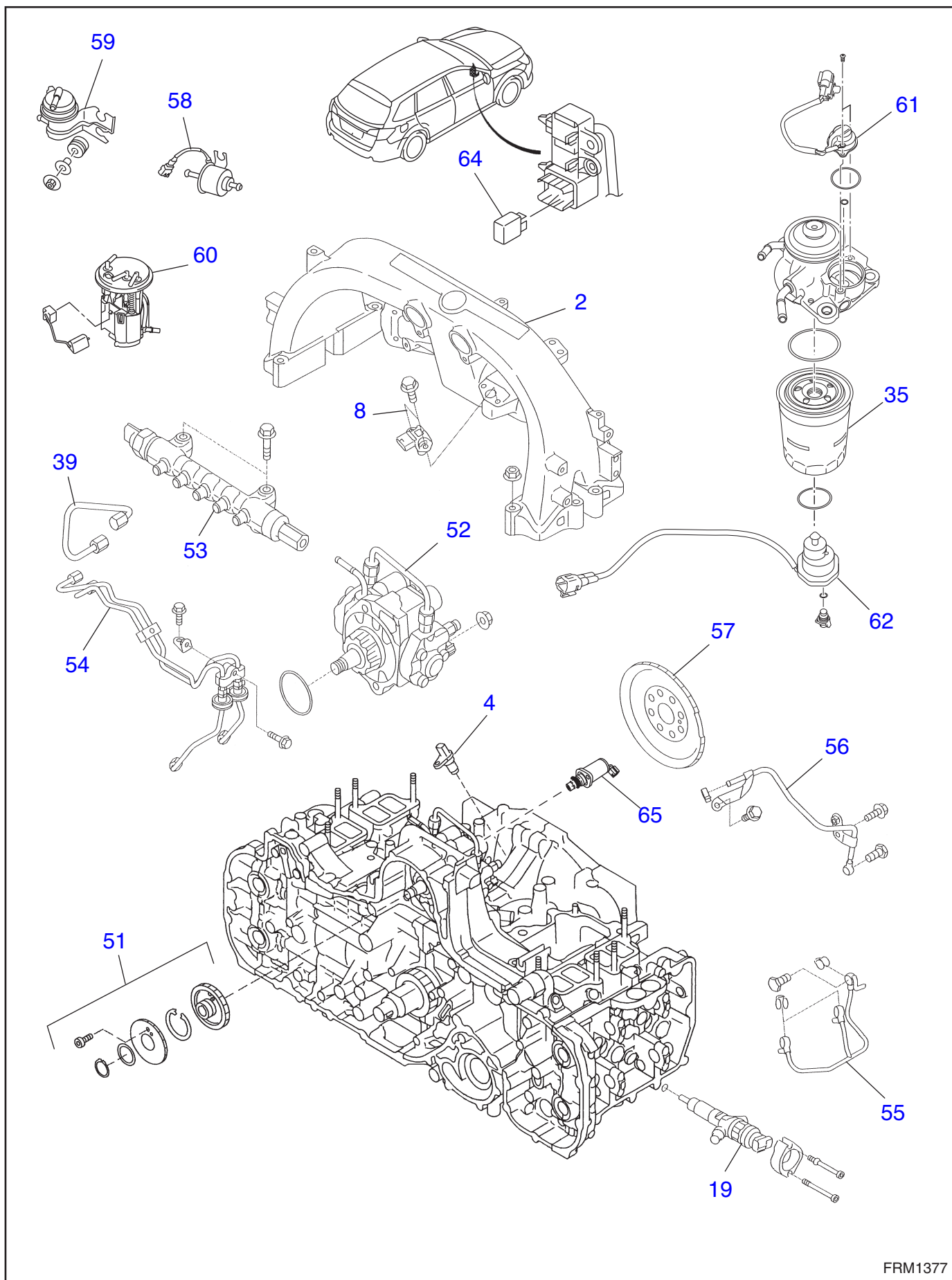
FU



**ВПРЫСК ТОПЛИВА
(ТОПЛИВНЫЕ СИСТЕМЫ)**







FU

№	Номер работы	Информация об автомобиле	Описание работы	ВРЕМЯ (ЧАСЫ)									
				Justy			TREZIA	IMPREZA				LEGACY	
				1	2	3		1	2	3	4	1	2
1	FU0001R		Блок дроссельной заслонки	0,7	0,8	0,4	1,0	0,4	0,4	0,4	0,4	0,4	0,4
	FU0001R	DO TC	Блок дроссельной заслонки	—	—	—	—	0,5	0,5	1,0	—	0,5	—
	FU0001R	DE	Блок дроссельной заслонки	—	—	—	1,5	—	—	0,3	0,3	—	—
2	FU0002R		Впускной коллектор	2,1	2,6	1,3	1,3	1,5	1,4	1,0	—	1,5	1,6
	FU0002R	DO TC	Впускной коллектор	—	—	—	—	1,6	2,4	1,8	—	1,6	—
	FU0002R	H6	Впускной коллектор	—	—	—	—	—	—	—	—	—	1,1
	FU0002R	DE	Впускной коллектор	—	—	—	—	—	—	1,2	1,2	—	—
	FU0002R	H4-FB	Впускной коллектор	—	—	—	—	—	—	—	1,1	—	—
3	FU0003R		Датчик температуры охлаждающей жидкости двигателя	0,3	0,5	0,3	—	0,2	0,2	0,4	—	0,2	0,2
	FU0003R	H4-FB	Датчик температуры охлаждающей жидкости двигателя	—	—	—	—	—	—	—	0,5	—	—
4	FU0004R		Датчик угла поворота коленчатого вала	0,3	0,7	—	—	0,6	0,4	0,2	—	0,6	0,6
	FU0004R	H6	Датчик угла поворота коленчатого вала	—	—	—	—	—	—	—	—	—	—
	FU0004R	DE	Датчик угла поворота коленчатого вала	—	—	—	—	—	—	1,2	1,2	—	—
	FU0004R	H4-FB	Датчик угла поворота коленчатого вала	—	—	—	—	—	—	—	0,3	—	—
5	FU0005R		Датчик положения распределительного вала	0,3	0,3	0,4	—	0,1	0,1	0,2	—	0,1	0,1
	FU0005R	H6	Датчик положения распределительного вала	—	—	—	—	—	—	—	—	—	—
	FU0005R	DE	Датчик положения распределительного вала	—	—	—	—	—	—	0,2	0,2	—	—
6	FU0006R		Датчик детонации	—	0,5	—	1,4	0,3	0,3	0,3	0,3	0,3	0,3
	FU0006R	H6	Датчик детонации	—	—	—	—	—	—	—	—	—	—
7	FU0007A		Датчик положения дроссельной заслонки	—	—	—	—	—	0,2	—	—	—	—
	FU0007R		Датчик положения дроссельной заслонки	0,5	0,9	0,3	—	0,2	0,2	—	—	0,2	0,2
	FU0007R	H6	Датчик положения дроссельной заслонки	—	—	—	—	—	—	—	—	—	—
8	FU0008R		Датчик давления	0,2	0,4	0,4	—	0,1	0,1	0,1	0,1	0,1	0,2
	FU0008R	DE	Датчик давления	—	—	—	—	—	—	0,1	0,1	—	—
9	FU0009R		Датчик температуры и давления впускаемого воздуха	—	0,3	—	—	—	0,1	0,1	0,1	—	—
10	FU0010R		Датчик атмосферного давления	—	—	—	—	—	0,1	—	—	—	—
11	FU0011R		Датчик массового расхода воздуха	0,5	—	—	0,5	0,2	0,2	0,1	0,1	0,2	0,2
12*	FU0012R		Датчик массового расхода воздуха и температуры впускаемого воздуха	—	—	—	—	—	0,2	0,1	—	—	—
13	FU0013R		Клапан управления воздушным потоком в режиме холостого хода (электромагнитный клапан управления частотой вращения коленчатого вала двигателя в режиме холостого хода)	0,4	0,9	1,1	—	0,2	0,2	—	—	0,3	0,2
14	FU0014R		Клапан впуска воздуха	—	—	—	—	—	—	—	—	—	—

FU

№	Номер работы	Информация об автомобиле	Описание работы	ВРЕМЯ (ЧАСЫ)									
				LEGACY			FORESTER			TRIBECA	EXIGA	SVX	
				3	4	5	1	2	3				
1	FU0001R		Блок дроссельной заслонки	0,4	0,4	0,4	0,4	0,4	0,4	0,4	0,4	0,4	1,1
	FU0001R	DO TC	Блок дроссельной заслонки	—	1,0	1,0	0,5	0,5	1,0	—	—	—	—
	FU0001R	DE	Блок дроссельной заслонки	—	0,3	0,3	—	—	0,3	—	—	—	—
2	FU0002R		Впускной коллектор	1,4	1,0	1,5	1,5	1,4	1,0	—	—	1,0	—
	FU0002R	DO TC	Впускной коллектор	—	1,8	3,0	1,6	1,8	1,8	—	—	—	—
	FU0002R	H6	Впускной коллектор	1,6	1,1	1,6	—	—	—	1,1	—	—	2,1
	FU0002R	DE	Впускной коллектор	—	1,2	1,2	—	—	1,2	—	—	—	—
	FU0002R	H4-FB	Впускной коллектор	—	—	—	—	—	1,1	—	—	—	—
3	FU0003R		Датчик температуры охлаждающей жидкости двигателя	0,2	0,4	0,4	0,2	0,2	0,4	0,2	0,4	0,4	0,3
	FU0003R	H4-FB	Датчик температуры охлаждающей жидкости двигателя	—	—	—	—	—	0,5	—	—	—	—
4	FU0004R		Датчик угла поворота коленчатого вала	0,4	0,2	0,2	0,6	0,4	0,2	—	—	0,2	—
	FU0004R	H6	Датчик угла поворота коленчатого вала	0,3	0,3	0,4	—	—	—	0,3	—	—	0,4
	FU0004R	DE	Датчик угла поворота коленчатого вала	—	1,2	1,2	—	—	1,2	—	—	—	—
	FU0004R	H4-FB	Датчик угла поворота коленчатого вала	—	—	—	—	—	0,3	—	—	—	—
5	FU0005R		Датчик положения распределительного вала	0,1	0,2	0,2	0,1	0,1	0,2	—	—	0,2	—
	FU0005R	H6	Датчик положения распределительного вала	0,4	0,4	0,2	—	—	—	0,4	—	—	0,2
	FU0005R	DE	Датчик положения распределительного вала	—	0,2	0,2	—	—	0,2	—	—	—	—
6	FU0006R		Датчик детонации	0,3	0,3	0,3	0,3	0,3	0,3	—	—	0,3	—
	FU0006R	H6	Датчик детонации	1,2	0,8	0,3	—	—	—	1,1	—	—	1,9
7	FU0007A		Датчик положения дроссельной заслонки	0,2	—	—	—	0,2	—	—	—	—	—
	FU0007R		Датчик положения дроссельной заслонки	0,2	—	—	0,2	0,2	—	—	—	—	—
	FU0007R	H6	Датчик положения дроссельной заслонки	0,1	—	—	—	—	—	—	—	—	0,2
8	FU0008R		Датчик давления	0,2	0,2	0,1	0,1	0,1	0,1	0,2	0,1	0,1	—
	FU0008R	DE	Датчик давления	—	0,1	0,1	—	—	0,1	—	—	—	—
9	FU0009R		Датчик температуры и давления впускаемого воздуха	0,1	0,1	0,1	—	0,1	0,1	0,1	0,1	0,1	—
10	FU0010R		Датчик атмосферного давления	0,1	—	—	—	0,1	—	—	—	—	—
11	FU0011R		Датчик массового расхода воздуха	0,2	0,1	0,1	0,2	0,2	0,1	0,1	0,1	0,1	0,1
12*	FU0012R		Датчик массового расхода воздуха и температуры впускаемого воздуха	—	0,1	0,1	—	0,2	0,1	0,2	0,1	0,1	—
13	FU0013R		Клапан управления воздушным потоком в режиме холостого хода (электромагнитный клапан управления частотой вращения коленчатого вала двигателя в режиме холостого хода)	0,2	—	—	0,2	0,2	—	—	—	—	1,1
14	FU0014R		Клапан впуска воздуха	1,6	—	—	—	—	—	—	—	—	—

FU

№	Номер работы	Информация об автомобиле	Описание работы	ВРЕМЯ (ЧАСЫ)										
				Justy			TREZIA	IMPREZA				LEGACY		
				1	2	3		1	2	3	4	1	2	
15	FU0015R		Соленоид управления клапаном впуска воздуха	—	—	—	—	—	—	—	—	—	—	—
16	FU0016R		Соленоид вспомогательной воздушной форсунки	—	—	—	—	—	0,2	—	—	—	—	—
17*	FU0017M		Давление топлива	0,4	0,4	—	—	0,4	0,4	0,4	0,4	0,4	0,4	0,4
19	FU0019R		Топливная форсунка / одна сторона	—	—	—	0,7	—	0,6	0,4	0,4	—	—	—
	FU00196		Топливная форсунка / обе стороны	1,3	0,6	0,5	—	0,5	0,8	0,6	0,7	0,3	0,6	—
	FU0019R	DO TC	Топливная форсунка / одна сторона	—	—	—	—	1,2	1,2	0,6	—	—	—	—
	FU00196	DO TC	Топливная форсунка / обе стороны	—	—	—	—	1,8	1,8	1,0	—	0,8	—	—
	FU0019R	H6	Топливная форсунка / одна сторона	—	—	—	—	—	—	—	—	—	—	—
	FU00196	H6	Топливная форсунка / обе стороны	—	—	—	—	—	—	—	—	—	—	—
	FU0019R	DE	Топливная форсунка и прокладка / одна сторона	—	—	—	2,1	—	—	6,0	6,0	—	—	—
	FU00196	DE	Топливная форсунка и прокладка / обе стороны	—	—	—	—	—	—	6,7	6,7	—	—	—
20	FU0020R		Клапан воздушного потока / одна сторона	—	—	—	—	—	1,7	1,7	—	—	—	—
	FU00205		Клапан воздушного потока / противоположная сторона	—	—	—	—	—	0,2	0,2	—	—	—	—
	FU0020R	DO TC	Клапан воздушного потока / одна сторона	—	—	—	—	—	2,6	2,6	—	—	—	—
	FU00205	DO TC	Клапан воздушного потока / противоположная сторона	—	—	—	—	—	0,2	0,2	—	—	—	—
	FU0020R	H4-FB	Клапан воздушного потока / одна сторона	—	—	—	—	—	—	—	1,3	—	—	—
	FU00205	H4-FB	Клапан воздушного потока / противоположная сторона	—	—	—	—	—	—	—	0,2	—	—	—
21	FU0021R	DO TC	Электромагнитный перепускной клапан турбокомпрессора	—	—	—	—	0,2	0,2	0,2	—	0,2	—	—
22	FU0022R		Датчик состава топливоздушнoй смеси (датчик кислорода)	0,5	0,7	0,3	0,8	0,2	0,3	0,6	0,6	0,2	0,2	0,2
23	FU0023R		Задний датчик кислорода	—	—	—	0,7	0,3	0,3	0,2	0,2	0,3	0,3	0,3
24	FU0024R		Датчик температуры отработавших газов	—	—	—	—	—	1,0	0,6	—	—	—	—
25	FU0025R		Блок управления двигателем	—	0,5	0,4	0,9	0,3	0,3	0,5	0,4	0,3	0,3	0,3
	FU0025R	DO TC	Блок управления двигателем	—	—	—	—	0,3	0,3	0,5	—	0,3	—	—
	FU0025R	H6	Блок управления двигателем	—	—	—	—	—	—	—	—	—	—	—
	FU0025R	DE	Блок управления двигателем (не включая работы по снятию/установке дизельного сажевого фильтра)	—	—	—	0,8	—	—	0,6	0,4	—	—	—
	FU0025Z		Перепрограммирование блока управления (включая блок управления трансмиссией)	—	—	—	—	—	0,4	0,4	0,4	—	—	—
	FU00251		Перепрограммирование блока управления (одновременно блока управления двигателем и трансмиссией)	—	—	—	—	—	0,6	0,6	0,6	—	—	—
26	FU0026R		Главное реле	—	—	0,2	0,2	0,2	0,2	0,2	0,2	0,4	0,2	0,2
27	FU0027R		Реле топливного насоса	0,3	0,2	—	—	0,2	0,2	0,3	0,3	0,3	0,3	0,2

FU

№	Номер работы	Информация об автомобиле	Описание работы	ВРЕМЯ (ЧАСЫ)									
				LEGACY			FORESTER			TRIBECA	EXIGA	SVX	
				3	4	5	1	2	3				
15	FU0015R		Соленоид управления клапаном впуска воздуха	1,6	—	—	—	—	—	—	—	—	—
16	FU0016R		Соленоид вспомогательной воздушной форсунки	0,2	—	—	—	0,2	—	—	—	—	—
17*	FU0017M		Давление топлива	0,4	0,4	0,4	0,4	0,4	0,4	0,4	0,4	0,4	0,4
19	FU0019R		Топливная форсунка / одна сторона	0,6	0,4	1,3	—	0,6	0,4	—	0,4	—	—
	FU00196		Топливная форсунка / обе стороны	0,8	0,6	1,5	0,5	0,8	0,7	—	0,6	—	—
	FU0019R	DO TC	Топливная форсунка / одна сторона	—	—	2,3	—	1,6	0,6	—	—	—	—
	FU00196	DO TC	Топливная форсунка / обе стороны	—	0,8	2,5	1,8	2,2	1,0	—	—	—	—
	FU0019R	H6	Топливная форсунка / одна сторона	0,6	0,6	0,6	—	—	—	0,6	—	—	—
	FU00196	H6	Топливная форсунка / обе стороны	1,0	0,9	0,9	—	—	—	0,9	—	—	1,0
	FU0019R	DE	Топливная форсунка и прокладка / одна сторона	—	6,0	6,4	—	—	6,0	—	—	—	—
	FU00196	DE	Топливная форсунка и прокладка / обе стороны	—	6,7	7,1	—	—	6,7	—	—	—	—
20	FU0020R		Клапан воздушного потока / одна сторона	—	1,7	1,7	—	1,7	1,7	—	—	1,7	—
	FU00205		Клапан воздушного потока / противоположная сторона	—	0,2	0,2	—	0,2	0,2	—	—	0,2	—
	FU0020R	DO TC	Клапан воздушного потока / одна сторона	—	2,6	2,3	—	2,6	2,6	—	—	—	—
	FU00205	DO TC	Клапан воздушного потока / противоположная сторона	—	0,2	0,2	—	0,2	0,2	—	—	—	—
	FU0020R	H4-FB	Клапан воздушного потока / одна сторона	—	—	—	—	—	1,3	—	—	—	—
	FU00205	H4-FB	Клапан воздушного потока / противоположная сторона	—	—	—	—	—	0,2	—	—	—	—
21	FU0021R	DO TC	Электромагнитный перепускной клапан турбокомпрессора	—	0,2	0,2	0,2	0,2	0,2	—	—	—	—
22	FU0022R		Датчик состава топливоздушнoй смеси (датчик кислорода)	0,3	0,7	0,6	0,2	0,3	0,6	0,5	0,6	0,3	0,3
23	FU0023R		Задний датчик кислорода	0,3	0,3	0,2	0,3	0,3	0,2	0,3	0,2	—	—
24	FU0024R		Датчик температуры отработавших газов	—	—	—	—	1,0	0,6	—	0,6	—	—
25	FU0025R		Блок управления двигателем	0,3	0,5	0,6	0,3	0,3	0,5	0,5	0,6	0,5	0,5
	FU0025R	DO TC	Блок управления двигателем	—	0,5	0,6	0,3	0,3	0,5	—	—	—	—
	FU0025R	H6	Блок управления двигателем	0,3	0,5	0,6	—	—	—	0,5	—	0,5	—
	FU0025R	DE	Блок управления двигателем (не включая работы по снятию/установке дизельного сажевого фильтра)	—	0,5	0,3	—	—	0,6	—	—	—	—
	FU0025Z		Перепрограммирование блока управления (включая блок управления трансмиссией)	0,4	0,4	0,4	0,4	0,4	0,4	0,4	0,4	—	—
	FU00251		Перепрограммирование блока управления (одновременно блока управления двигателем и трансмиссией)	0,6	0,6	0,6	0,6	0,6	0,6	0,6	0,6	—	—
26	FU0026R		Главное реле	0,2	0,2	0,2	0,2	0,2	0,2	0,3	0,2	—	—
27	FU0027R		Реле топливного насоса	0,2	0,2	0,3	0,2	0,2	0,3	0,3	0,3	—	—

№	Номер работы	Информация об автомобиле	Описание работы	ВРЕМЯ (ЧАСЫ)									
				Justy			TREZIA	IMPREZA				LEGACY	
				1	2	3		1	2	3	4	1	2
28*	FU0028R		Слив топлива (при наличии сливной пробки)	—	—	—	—	—	0,3	—	—	—	—
	FU0028Z	SDN	Слив топлива (при отсутствии сливной пробки)	—	—	—	—	—	0,7	1,4	0,8	—	—
	FU0028Z	WGN	Слив топлива (при отсутствии сливной пробки)	—	—	—	—	—	0,7	0,8	0,8	—	—
29	FU0029R	FWD	Топливный бак	2,6	1,0	1,3	2,0	2,2	2,0	2,1	1,2	2,2	2,3
	FU0029R	AWD	Топливный бак	2,6	1,0	1,3	—	2,9	2,7	2,4	1,7	2,9	3,0
30	FU0030R		Заправочная труба	0,9	0,3	—	—	0,3	0,3	1,4	1,4	0,3	0,3
31	FU0031R		Топливный насос в сборе	2,6	1,0	0,6	1,3	0,3	0,4	0,7	0,7	0,3	0,4
32	FU0032R		Блок управления топливным насосом	—	—	—	—	—	0,3	—	—	—	—
33	FU0033R		Датчик уровня топлива	2,6	1,0	0,5	1,2	0,3	0,4	0,8	0,8	0,3	0,4
34	FU0034R		Вспомогательный датчик уровня топлива	—	—	—	—	0,3	0,4	0,8	0,8	0,3	0,4
35	FU0035R		Топливный фильтр	0,6	1,0	—	1,3	0,3	0,4	0,9	0,9	0,3	0,4
	FU0035R	DE	Топливный фильтр	—	—	—	1,0	—	—	0,5	0,5	—	—
36	FU0036R		Крышка топливозаправочной горловины	0,1	0,1	0,2	0,1	0,1	0,1	0,1	0,1	0,1	0,1
37	FU0037R		Клапан отсечки топлива	—	—	—	—	3,2	2,9	2,5	—	3,2	3,2
38	FU0038R		Регулятор давления топлива	—	—	—	—	—	0,2	0,3	—	—	0,2
39	FU0039R		Магистраль подачи топлива в сборе	—	—	—	—	1,8	1,9	2,0	—	1,8	1,9
	FU0039R	DE	Магистраль подачи топлива в сборе	—	—	—	—	—	—	1,2	1,6	—	—
	FU0039R	H4-FB	Магистраль подачи топлива в сборе	—	—	—	—	—	—	—	1,6	—	—
40	FU0040R		Клапан, срабатывающий при опрокидывании	—	—	—	—	0,2	—	—	—	—	0,2
41	FU0041R		Вспомогательный воздушный клапан	—	—	—	—	—	—	—	—	—	—
42	FU0042R		Клапан управления впуском воздуха в сборе	—	—	—	—	—	—	—	—	—	—
43	FU0043R		Бачок для гашения пульсации потока	—	—	—	—	—	—	—	—	—	—
44	FU0044R		Коллектор	—	—	—	—	—	—	—	—	—	—
46	FU0046R		Клапан управления впуском воздуха	—	—	—	—	—	—	—	—	—	—
47	FU0047R		Реле электронной дроссельной заслонки	—	—	—	—	—	—	—	—	—	—
48	FU0048R		Щиток топливного бака / одна деталь	—	—	—	—	—	—	0,1	0,2	—	—
49*	FU00495		Щиток топливного бака / все	—	—	—	—	—	—	0,1	0,3	—	—
50	FU0050R		Регулятор давления	—	—	—	1,4	—	0,3	1,1	—	—	—
	FU0050R	DO TC	Регулятор давления	—	—	—	—	—	0,3	1,8	—	—	—
51	FU0051R	DE	Главная и вспомогательная шестерни топливного насоса	—	—	—	—	—	—	3,7	3,7	—	—
52	FU0052R	DE	Топливный насос высокого давления в сборе и прокладка	—	—	—	1,6	—	—	4,9	4,9	—	—
53	FU0053R	DE	Топливный коллектор высокого давления	—	—	—	—	—	—	7,7	7,7	—	—

№	Номер работы	Информация об автомобиле	Описание работы	ВРЕМЯ (ЧАСЫ)								
				LEGACY			FORESTER			TRIBECA	EXIGA	SVX
				3	4	5	1	2	3			
28*	FU0028R		Слив топлива (при наличии сливной пробки)	0,3	0,4	—	—	0,6	—	0,4	—	—
	FU0028Z	SDN	Слив топлива (при отсутствии сливной пробки)	—	0,9	0,8	—	0,6	—	0,9	—	—
	FU0028Z	WGN	Слив топлива (при отсутствии сливной пробки)	—	0,9	0,8	—	0,6	0,8	0,9	0,8	—
29	FU0029R	FWD	Топливный бак	—	—	—	—	—	—	—	—	—
	FU0029R	AWD	Топливный бак	3,0	4,1	2,4	2,9	3,0	2,4	3,6	2,4	3,8
30	FU0030R		Заправочная труба	0,3	0,3	1,4	0,3	0,3	1,4	0,6	1,4	0,8
31	FU0031R		Топливный насос в сборе	0,4	0,4	0,5	0,3	0,4	0,7	0,5	0,5	0,7
32	FU0032R		Блок управления топливным насосом	—	0,6	—	—	0,3	—	0,4	—	—
33	FU0033R		Датчик уровня топлива	0,4	0,4	0,6	0,3	0,4	0,8	0,5	0,6	0,7
34	FU0034R		Вспомогательный датчик уровня топлива	0,4	0,4	0,6	0,3	0,4	0,8	0,5	0,6	0,7
35	FU0035R		Топливный фильтр	0,4	0,7	0,7	0,3	0,4	0,9	0,5	0,7	0,3
	FU0035R	DE	Топливный фильтр	—	0,5	0,5	—	—	0,5	—	—	—
36	FU0036R		Крышка топливозаправочной горловины	0,1	0,1	0,1	0,1	0,1	0,1	0,1	0,1	0,2
37	FU0037R		Клапан отсечки топлива	3,2	4,2	—	3,2	3,2	—	—	—	0,5
38	FU0038R		Регулятор давления топлива	0,2	0,3	0,3	—	0,2	0,3	—	0,3	—
39	FU0039R		Магистраль подачи топлива в сборе	1,9	1,9	2,0	1,8	1,9	2,0	1,9	2,0	2,2
	FU0039R	DE	Магистраль подачи топлива в сборе	—	1,2	1,2	—	—	1,2	—	—	—
	FU0039R	H4-FB	Магистраль подачи топлива в сборе	—	—	—	—	—	1,0	—	—	—
40	FU0040R		Клапан, срабатывающий при опрокидывании	—	—	—	0,2	—	—	—	—	—
41	FU0041R		Вспомогательный воздушный клапан	—	—	—	—	—	—	—	—	2,1
42	FU0042R		Клапан управления впуском воздуха в сборе	—	—	—	—	—	—	—	—	1,9
43	FU0043R		Бачок для гашения пульсации потока	—	—	—	—	—	—	—	—	1,9
44	FU0044R		Коллектор	—	—	—	—	—	—	—	—	1,9
46	FU0046R		Клапан управления впуском воздуха	—	—	—	—	—	—	—	—	1,9
47	FU0047R		Реле электронной дроссельной заслонки	—	0,1	0,2	—	—	0,2	0,3	0,2	—
48	FU0048R		Щиток топливного бака / одна деталь	—	0,1	0,1	—	—	0,1	0,2	0,1	—
49*	FU0049S		Щиток топливного бака / все	—	0,1	0,3	—	—	0,3	0,3	0,1	—
50	FU0050R		Регулятор давления	0,3	1,1	1,1	—	0,3	1,1	—	1,1	—
	FU0050R	DO TC	Регулятор давления	0,3	1,8	1,8	—	0,3	1,8	—	—	—
51	FU0051R	DE	Главная и вспомогательная шестерни топливного насоса	—	3,7	4,3	—	—	3,7	—	—	—
52	FU0052R	DE	Топливный насос высокого давления в сборе и прокладка	—	4,9	5,5	—	—	4,9	—	—	—
53	FU0053R	DE	Топливный коллектор высокого давления	—	7,7	8,1	—	—	7,7	—	—	—

FU

№	Номер работы	Информация об автомобиле	Описание работы	ВРЕМЯ (ЧАСЫ)									
				Justy			TREZIA	IMPREZA				LEGACY	
				1	2	3		1	2	3	4	1	2
54	FU0054R	DE	Магистраль подачи топлива в сборе (под клапанной крышкой) / одна сторона	—	—	—	0,5	—	—	6,5	6,5	—	—
	FU00545	DE	Магистраль подачи топлива в сборе (под клапанной крышкой) / противоположная сторона	—	—	—	—	—	—	1,2	1,2	—	—
55	FU0055R	DE	Магистраль возврата топлива (под клапанной крышкой) / одна сторона	—	—	—	—	—	—	6,5	6,5	—	—
56	FU0056R	DE	Магистраль возврата топлива	—	—	—	—	—	—	1,3	1,3	—	—
57	FU0057R	DE	Диск датчика угла поворота коленчатого вала	—	—	—	—	—	—	4,9	4,9	—	—
58	FU0058R	DE	Вспомогательный топливный насос в сборе (со стороны топливного бака)	—	—	—	—	—	—	0,3	0,3	—	—
59	FU0059R	DE	Демпфер пульсаций давления топлива	—	—	—	—	—	—	0,3	0,3	—	—
60	FU0060R	DE	Датчик уровня топлива	—	—	—	—	—	—	0,4	0,4	—	—
61	FU0061R	DE	Подогреватель топлива	—	—	—	5,5	—	—	0,5	0,5	—	—
62	FU0062R	DE	Датчик уровня в фильтре-отстойнике	—	—	—	—	—	—	0,5	0,5	—	—
63	FU0063R		Трубка системы вентиляции картера в сборе	—	—	—	—	—	—	—	—	—	—
64	FU0064R	DE	Реле подогревателя топлива	—	—	—	—	—	—	0,2	0,3	—	—
65	FU0065R	DE	Клапан управления подачей топлива	—	—	—	—	—	—	1,3	1,3	—	—
66	FU0066R	H4-FB	Привод клапана воздушного потока	—	—	—	—	—	—	—	—	—	—
	FU0999Z		Прочие	**	**	**	**	**	**	**	**	**	**

FU

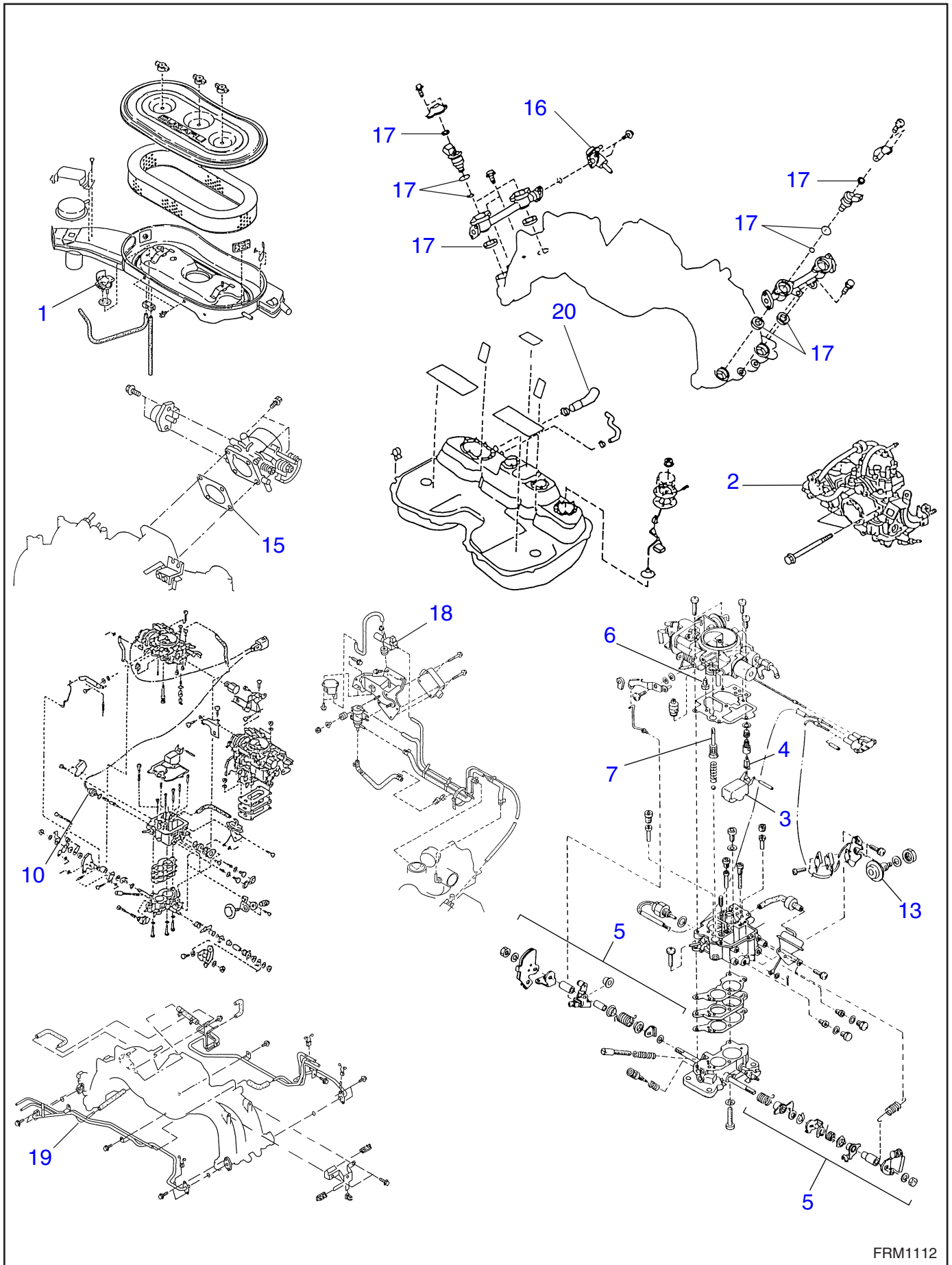
№	Номер работы	Информация об автомобиле	Описание работы	ВРЕМЯ (ЧАСЫ)								
				LEGACY			FORESTER			TRIBECA	EXIGA	SVX
				3	4	5	1	2	3			
54	FU0054R	DE	Магистраль подачи топлива в сборе (под клапанной крышкой) / одна сторона	—	6,5	6,9	—	—	6,5	—	—	—
	FU00545	DE	Магистраль подачи топлива в сборе (под клапанной крышкой) / противоположная сторона	—	1,2	1,2	—	—	1,2	—	—	—
55	FU0055R	DE	Магистраль возврата топлива (под клапанной крышкой) / одна сторона	—	6,5	6,9	—	—	6,5	—	—	—
56	FU0056R	DE	Магистраль возврата топлива	—	1,3	1,3	—	—	1,3	—	—	—
57	FU0057R	DE	Диск датчика угла поворота коленчатого вала	—	4,9	5,3	—	—	4,9	—	—	—
58	FU0058R	DE	Вспомогательный топливный насос в сборе (со стороны топливного бака)	—	0,3	0,3	—	—	0,3	—	—	—
59	FU0059R	DE	Демпфер пульсаций давления топлива	—	0,3	0,3	—	—	0,3	—	—	—
60	FU0060R	DE	Датчик уровня топлива	—	0,4	0,4	—	—	0,4	—	—	—
61	FU0061R	DE	Подогреватель топлива	—	0,5	0,5	—	—	0,5	—	—	—
62	FU0062R	DE	Датчик уровня в фильтре-отстойнике	—	0,5	0,5	—	—	0,5	—	—	—
63	FU0063R		Трубка системы вентиляции картера в сборе	—	—	1,3	—	—	—	—	—	—
64	FU0064R	DE	Реле подогревателя топлива	—	0,2	0,2	—	—	0,2	—	—	—
65	FU0065R	DE	Клапан управления подачей топлива	—	1,3	1,3	—	—	1,3	—	—	—
66	FU0066R	H4-FB	Привод клапана воздушного потока	—	—	—	—	—	0,2	—	—	—
	FU0999Z		Прочие	**	**	**	**	**	**	**	**	**

CAB



КАРБЮРАТОР

CAB



FRM1112

CAB

№	Номер работы	Информация об автомобиле	Описание работы	ВРЕМЯ (ЧАСЫ)										
				Justy			TREZIA	IMPREZA				LEGACY		
				1	2	3		1	2	3	4	1	2	
1	CAB001R		Датчик температуры	—	—	—	—	—	—	—	—	—	0,3	—
2	CAB002R		Карбюратор в сборе	1,0	—	—	—	—	—	—	—	—	1,0	—
3	CAB003R		Поплавок	—	—	—	—	—	—	—	—	—	0,5	—
4	CAB004R		Игольчатый клапан	—	—	—	—	—	—	—	—	—	0,5	—
5	CAB005R		Рычажный механизм	—	—	—	—	—	—	—	—	—	0,2	—
6	CAB006R		Воздушный жиклер	—	—	—	—	—	—	—	—	—	1,0	—
7	CAB007R		Поршень ускорительного насоса	—	—	—	—	—	—	—	—	—	1,0	—
10	CAB010R		Электромагнитный клапан отсечки при замедлении	—	—	—	—	—	—	—	—	—	0,3	—
13	CAB013R		Демпфер	—	—	—	—	—	—	—	—	—	0,3	—
14*	CAB014R		Разрежение во впускном коллекторе или разрежение в режиме холостого хода	—	—	—	—	—	—	—	—	—	0,2	—
15	CAB015R		Прокладка дроссельной заслонки	—	—	—	—	—	—	—	—	—	0,2	—
16	CAB016R		Регулятор давления	—	—	—	—	—	—	—	—	—	0,2	—
17	CAB017R		Уплотнительное кольцо форсунки, изолятор, уплотнитель и дистанционная прокладка	—	—	—	—	—	—	—	—	—	0,3	—
18	CAB018R		Электромагнитный клапан переключения источника давления	—	—	—	—	—	—	—	—	—	1,8	—
19	CAB019R		Магистраль возврата топлива в сборе	—	—	—	—	—	—	—	—	—	1,0	—
20	CAB020R		Заправочный шланг	—	—	—	—	—	—	—	—	—	1,0	—
	CAB999Z		Прочие	**	**	**	**	**	**	**	**	**	**	**

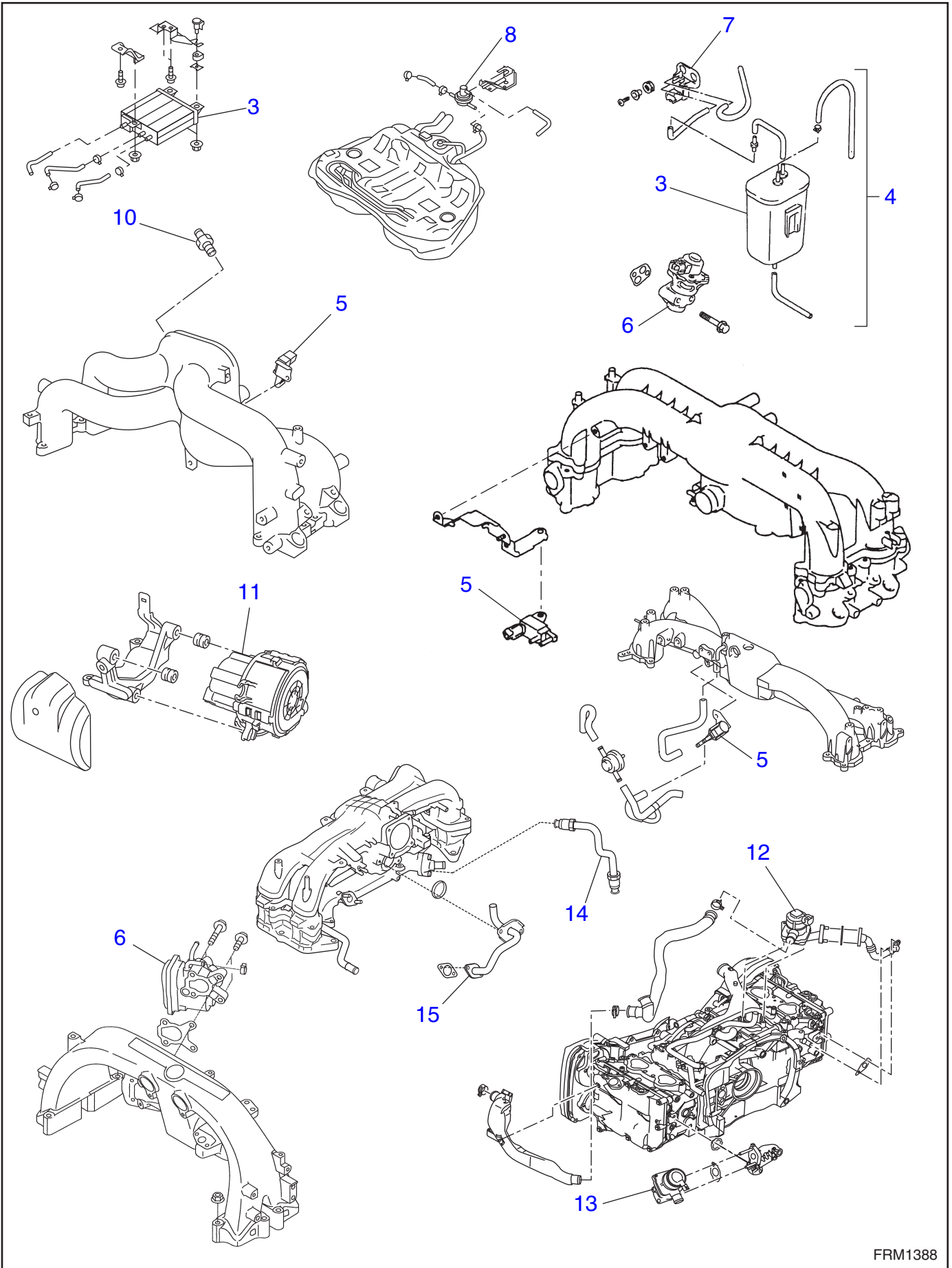
CAB

№	Номер работы	Информация об автомобиле	Описание работы	ВРЕМЯ (ЧАСЫ)									
				LEGACY			FORESTER			TRIBECA	EXIGA	SVX	
				3	4	5	1	2	3				
1	CAB001R		Датчик температуры	—	—	—	—	—	—	—	—	—	—
2	CAB002R		Карбюратор в сборе	—	—	—	—	—	—	—	—	—	—
3	CAB003R		Поплавок	—	—	—	—	—	—	—	—	—	—
4	CAB004R		Игольчатый клапан	—	—	—	—	—	—	—	—	—	—
5	CAB005R		Рычажный механизм	—	—	—	—	—	—	—	—	—	—
6	CAB006R		Воздушный жиклер	—	—	—	—	—	—	—	—	—	—
7	CAB007R		Поршень ускорительного насоса	—	—	—	—	—	—	—	—	—	—
10	CAB010R		Электромагнитный клапан отсечки при замедлении	—	—	—	—	—	—	—	—	—	—
13	CAB013R		Демпфер	—	—	—	—	—	—	—	—	—	—
14*	CAB014R		Разрежение во впускном коллекторе или разрежение в режиме холостого хода	—	—	—	—	—	—	—	—	—	—
15	CAB015R		Прокладка дроссельной заслонки	—	—	—	—	—	—	—	—	—	—
16	CAB016R		Регулятор давления	—	—	—	—	—	—	—	—	—	—
17	CAB017R		Уплотнительное кольцо форсунки, изолятор, уплотнитель и дистанционная прокладка	—	—	—	—	—	—	—	—	—	—
18	CAB018R		Электромагнитный клапан переключения источника давления	—	—	—	—	—	—	—	—	—	—
19	CAB019R		Магистраль возврата топлива в сборе	—	—	—	—	—	—	—	—	—	—
20	CAB020R		Заправочный шланг	—	—	—	—	—	—	—	—	—	—
	CAB999Z		Прочие	**	**	**	**	**	**	**	**	**	**

ЕС



**СНИЖЕНИЕ ТОКСИЧНОСТИ
ОТРАБОТАВШИХ ГАЗОВ
(ДОПОЛНИТЕЛЬНЫЕ УСТРОЙСТВА
СНИЖЕНИЯ ТОКСИЧНОСТИ
ОТРАБОТАВШИХ ГАЗОВ)**



ЕС

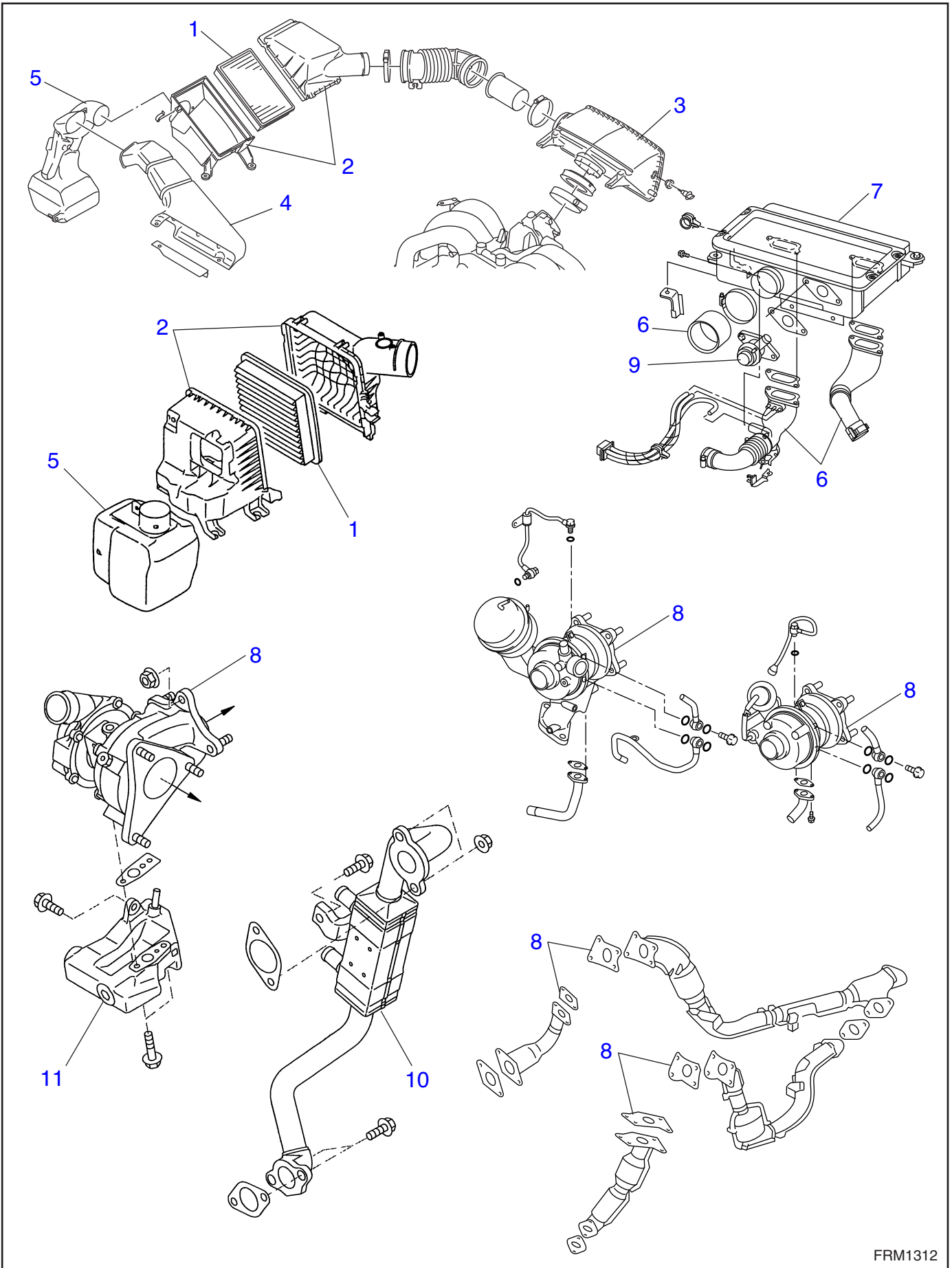
№	Номер работы	Информация об автомобиле	Описание работы	ВРЕМЯ (ЧАСЫ)									
				Justy			TREZIA	IMPREZA				LEGACY	
				1	2	3		1	2	3	4	1	2
3	EC0003R	FWD	Адсорбер	0,3	0,2	0,3	—	0,2	0,3	0,2	0,4	0,2	0,4
	EC0003R	AWD	Адсорбер	0,3	0,2	0,3	—	0,2	0,3	0,2	0,8	0,2	0,4
4	EC0004R		Адсорбер в сборе	0,3	—	—	—	0,2	0,4	—	—	0,2	0,3
5	EC0005R		Электромагнитный клапан управления продувкой адсорбера	0,4	0,3	0,4	—	0,3	0,3	0,3	0,1	0,3	0,3
	EC0005R	DO TC	Электромагнитный клапан управления продувкой адсорбера	—	—	—	—	0,3	0,3	0,3	—	0,5	—
6	EC0006R		Управляющий клапан системы рециркуляции отработавших газов и прокладка	0,3	0,3	1,3	1,5	—	—	0,4	—	—	—
	EC0006R	H6	Управляющий клапан системы рециркуляции отработавших газов и прокладка	—	—	—	—	—	—	—	—	—	—
	EC0006R	DE	Управляющий клапан системы рециркуляции отработавших газов и прокладка	—	—	—	1,2	—	—	0,6	—	—	—
	EC0006R	H4-FB	Управляющий клапан системы рециркуляции отработавших газов и прокладка	—	—	—	—	—	—	—	0,2	—	—
7	EC0007R		Электромагнитный клапан рециркуляции отработавших газов	0,4	—	—	—	—	—	—	—	—	—
8	EC0008R		Двухходовой клапан	2,4	—	—	—	0,2	0,3	0,2	0,5	0,2	0,2
10	EC0010R		Клапан принудительной вентиляции	—	—	—	0,2	—	0,3	0,2	—	—	—
	EC0010R	DO TC	Клапан принудительной вентиляции	—	—	—	—	—	0,5	1,9	—	—	—
	EC0010R	H4-FB	Клапан принудительной вентиляции	—	—	—	—	—	—	—	0,3	—	—
11	EC0011R		Насос вторичного воздуха в сборе	—	—	—	—	—	0,3	0,3	—	—	—
12	EC0012R		Правый клапан подачи вторичного воздуха	—	—	—	—	—	0,3	0,3	—	—	—
	EC0012R	DO TC	Правый клапан подачи вторичного воздуха	—	—	—	—	—	2,0	2,0	—	—	—
13	EC0013R		Левый клапан подачи вторичного воздуха	—	—	—	—	—	0,3	0,3	—	—	—
	EC0013R	DO TC	Левый клапан подачи вторичного воздуха	—	—	—	—	—	0,5	0,5	—	—	—
14	EC0014R	H4-FB	Трубка рециркуляции отработавших газов в сборе	—	—	—	—	—	—	—	0,4	—	—
15	EC0015R		Комплект трубки рециркуляции отработавших газов	—	—	—	1,1	—	—	—	1,1	—	—
	EC0999Z		Прочие	**	**	**	**	**	**	**	**	**	**

№	Номер работы	Информация об автомобиле	Описание работы	ВРЕМЯ (ЧАСЫ)								
				LEGACY			FORESTER			TRIBECA	EXIGA	SVX
				3	4	5	1	2	3			
3	EC0003R	FWD	Адсорбер	—	—	—	—	—	—	—	—	—
	EC0003R	AWD	Адсорбер	0,3	0,3	0,3	0,2	0,3	0,2	2,4	0,3	0,2
4	EC0004R		Адсорбер в сборе	0,4	—	—	0,2	0,4	—	—	—	0,2
5	EC0005R		Электромагнитный клапан управления продувкой адсорбера	0,3	0,3	0,3	0,3	0,3	0,3	0,3	0,3	1,9
	EC0005R	DO TC	Электромагнитный клапан управления продувкой адсорбера	—	0,3	0,3	0,3	0,3	0,3	—	—	—
6	EC0006R		Управляющий клапан системы рециркуляции отработавших газов и прокладка	0,3	0,3	1,2	—	—	0,4	—	0,4	0,8
	EC0006R	H6	Управляющий клапан системы рециркуляции отработавших газов и прокладка	0,5	0,5	0,5	—	—	—	0,5	—	—
	EC0006R	DE	Управляющий клапан системы рециркуляции отработавших газов и прокладка	—	0,6	0,6	—	—	0,6	—	—	—
	EC0006R	H4-FB	Управляющий клапан системы рециркуляции отработавших газов и прокладка	—	—	—	—	—	0,2	—	—	—
7	EC0007R		Электромагнитный клапан рециркуляции отработавших газов	—	—	—	—	—	—	0,8	—	1,9
8	EC0008R		Двухходовой клапан	0,3	0,3	0,2	0,2	0,3	0,2	—	0,2	—
10	EC0010R		Клапан принудительной вентиляции	0,3	0,3	0,3	0,3	0,3	0,2	0,2	0,2	—
	EC0010R	DO TC	Клапан принудительной вентиляции	—	0,5	0,5	0,5	0,5	1,9	—	—	—
	EC0010R	H4-FB	Клапан принудительной вентиляции	—	—	—	—	—	0,3	—	—	—
11	EC0011R		Насос вторичного воздуха в сборе	—	0,3	0,3	—	0,3	0,3	—	—	—
12	EC0012R		Правый клапан подачи вторичного воздуха	—	0,3	0,3	—	0,3	0,3	—	—	—
	EC0012R	DO TC	Правый клапан подачи вторичного воздуха	—	2,0	2,0	—	2,0	2,0	—	—	—
13	EC0013R		Левый клапан подачи вторичного воздуха	—	0,3	0,3	—	0,3	0,3	—	—	—
	EC0013R	DO TC	Левый клапан подачи вторичного воздуха	—	0,5	0,5	—	0,5	0,5	—	—	—
14	EC0014R	H4-FB	Трубка рециркуляции отработавших газов в сборе	—	—	—	—	—	0,4	—	—	—
15	EC0015R		Комплект трубки рециркуляции отработавших газов	—	—	—	—	—	1,1	—	—	—
	EC0999Z		Прочие	**	**	**	**	**	**	**	**	**

IN



**СИСТЕМА ВПУСКА
(ЗАБОР ВОЗДУХА)**



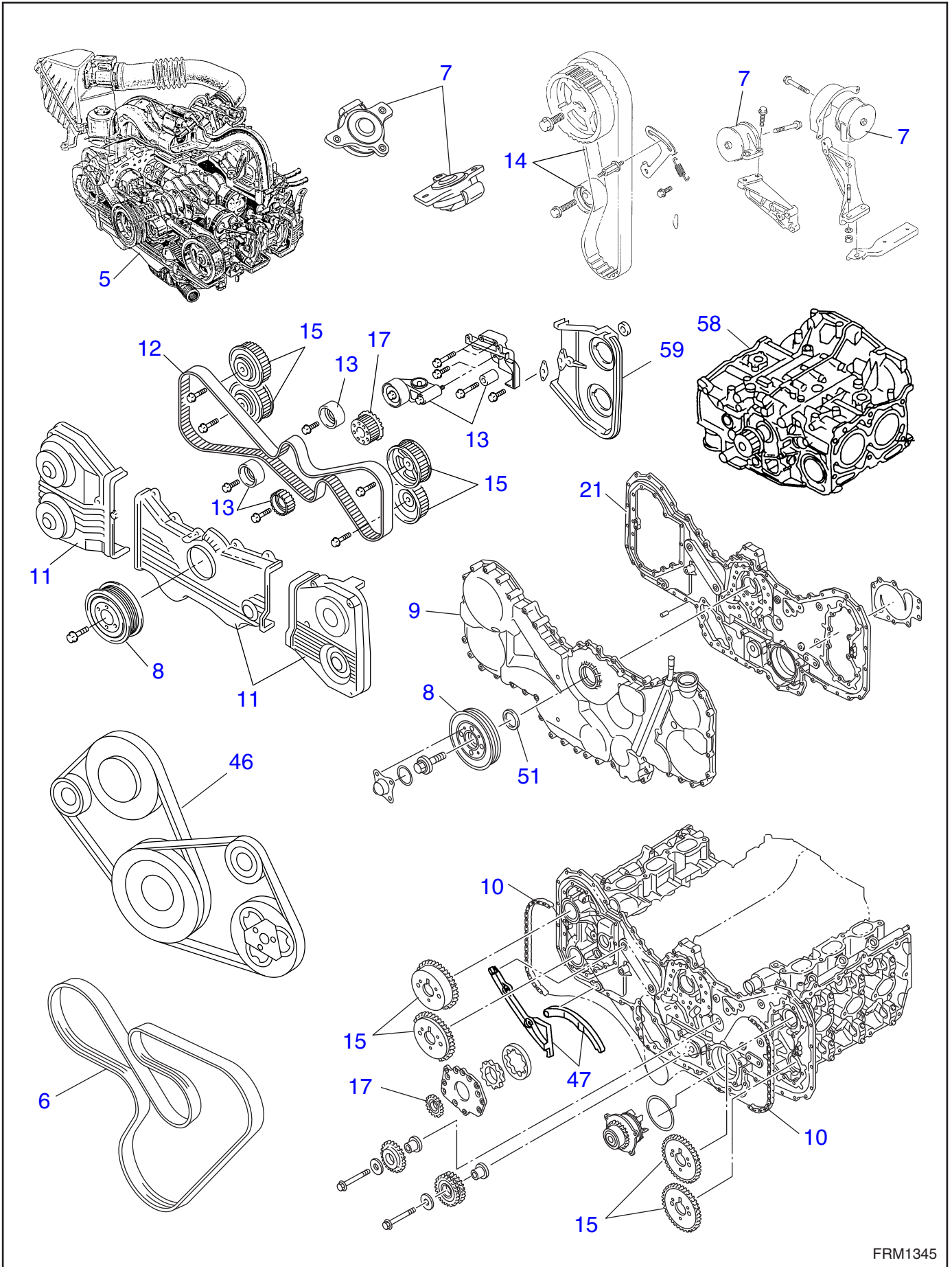
№	Номер работы	Информация об автомобиле	Описание работы	ВРЕМЯ (ЧАСЫ)										
				Justy			TREZIA	IMPREZA				LEGACY		
				1	2	3		1	2	3	4	1	2	
1	IN0001R		Фильтрующий элемент воздушного фильтра	0,2	0,2	0,2	0,1	0,1	0,1	0,1	0,1	0,1	0,1	0,1
2	IN0002R		Корпус воздушного фильтра	0,3	0,3	0,3	0,3	0,2	0,2	0,2	0,2	0,2	0,2	0,2
3	IN0003R		Воздухозаборная камера	—	—	—	—	0,2	0,2	0,2	0,3	0,2	0,2	0,2
4	IN0004R		Воздухозаборник	—	—	—	—	0,2	0,2	0,1	0,1	0,1	0,1	0,2
5	IN0005R		Резонаторная камера	—	—	—	—	0,4	0,4	—	—	0,4	0,4	0,4
6	IN0006R	DO TC	Входящий и исходящий воздуховоды	—	—	—	—	0,2	0,2	0,5	—	0,2	—	—
	IN0006R	DE	Входящий и исходящий воздуховоды	—	—	—	—	—	—	0,2	0,2	—	—	—
7	IN0007R	DO TC	Промежуточный охладитель в сборе	—	—	—	—	0,6	0,4	0,3	—	0,2	—	—
	IN0007R	DE	Промежуточный охладитель в сборе	—	—	—	—	—	—	0,2	0,2	—	—	—
8	IN0008R	DO TC	Турбоагнетатель в сборе и прокладка	—	—	—	—	2,1	2,1	2,1	—	2,1	—	—
	IN0008R	DE	Турбоагнетатель в сборе и прокладка	—	—	—	4,0	—	—	2,0	2,0	—	—	—
9	IN0009R		Воздушный перепускной клапан	—	—	—	—	—	0,2	—	—	—	—	—
	IN0009R	DE	Воздушный перепускной клапан	—	—	—	—	—	—	0,3	0,3	—	—	—
10	IN0010R	DE	Охладитель системы рециркуляции отработавших газов и прокладка	—	—	—	—	—	—	1,0	1,0	—	—	—
11	IN0011R	DOTC	Маслоуловитель (турбоагнетателя)	—	—	—	—	—	—	—	—	—	—	—
	IN0011R	DE	Маслоуловитель (турбоагнетателя)	—	—	—	—	—	—	0,2	0,2	—	—	—
	IN0999Z		Прочие	**	**	**	**	**	**	**	**	**	**	**

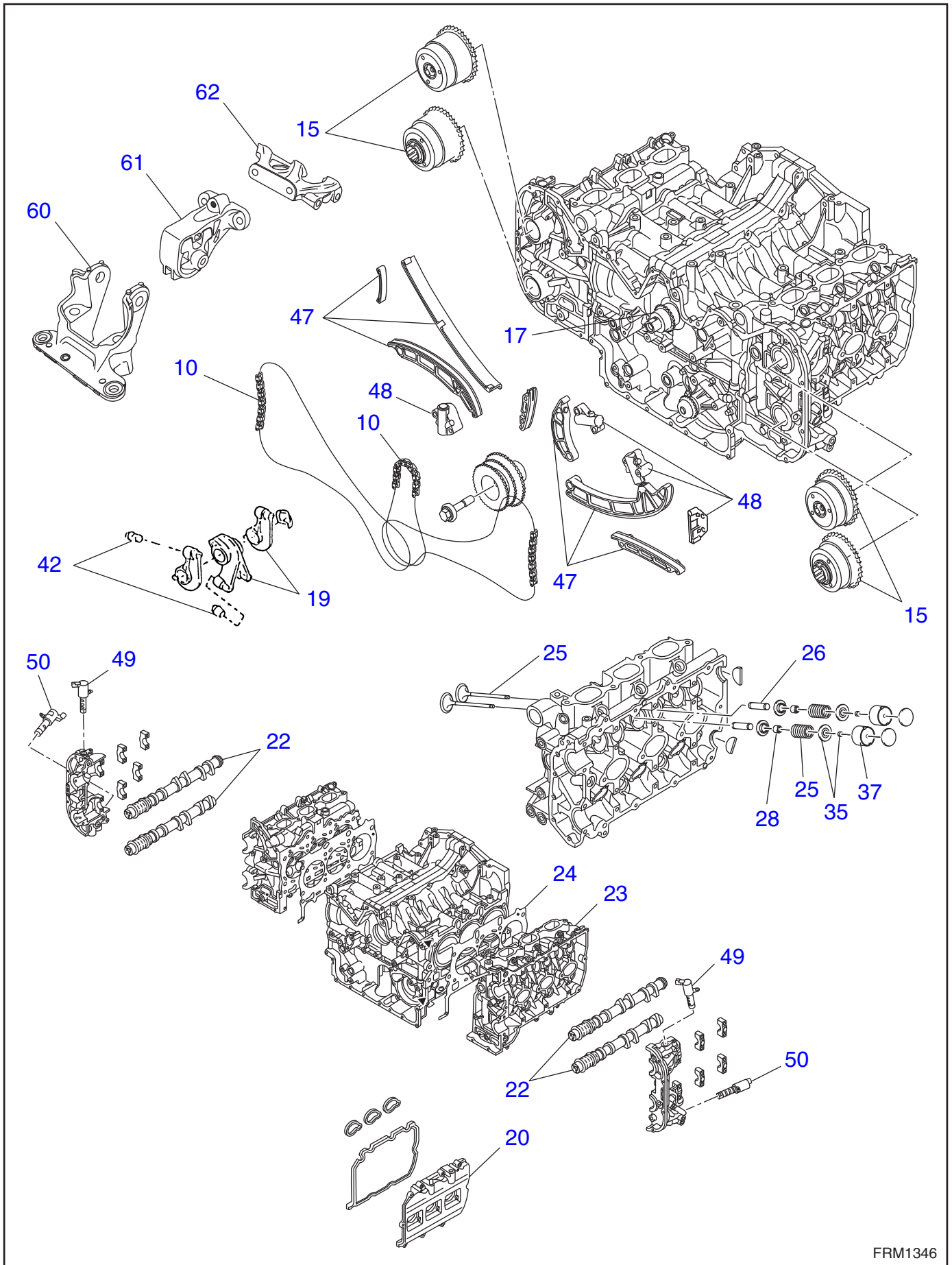
№	Номер работы	Информация об автомобиле	Описание работы	ВРЕМЯ (ЧАСЫ)									
				LEGACY			FORESTER			TRIBECA	EXIGA	SVX	
				3	4	5	1	2	3				
1	IN0001R		Фильтрующий элемент воздушного фильтра	0,1	0,1	0,1	0,1	0,1	0,1	0,1	0,1	0,1	0,1
2	IN0002R		Корпус воздушного фильтра	0,2	0,2	0,2	0,2	0,2	0,2	0,2	0,2	0,2	0,3
3	IN0003R		Воздухозаборная камера	0,2	0,2	0,2	0,2	0,2	0,2	0,2	0,2	0,2	—
4	IN0004R		Воздухозаборник	0,2	0,2	0,1	0,1	0,2	0,1	0,2	0,1	0,2	0,1
5	IN0005R		Резонаторная камера	0,4	—	0,3	0,4	0,4	—	0,4	0,3	0,7	—
6	IN0006R	DO TC	Входящий и исходящий воздухопроводы	—	0,2	0,4	0,2	0,2	0,5	—	—	—	—
	IN0006R	DE	Входящий и исходящий воздухопроводы	—	0,2	0,4	—	—	0,2	—	—	—	—
7	IN0007R	DO TC	Промежуточный охладитель в сборе	—	0,3	0,3	0,4	0,4	0,3	—	—	—	—
	IN0007R	DE	Промежуточный охладитель в сборе	—	0,2	0,2	—	—	0,2	—	—	—	—
8	IN0008R	DO TC	Турбонагнетатель в сборе и прокладка	—	2,1	1,8	2,1	2,1	2,1	—	—	—	—
	IN0008R	DE	Турбонагнетатель в сборе и прокладка	—	2,0	2,6	—	—	2,0	—	—	—	—
9	IN0009R		Воздушный перепускной клапан	—	—	—	—	0,2	—	—	—	—	—
	IN0009R	DE	Воздушный перепускной клапан	—	0,3	0,3	—	—	0,3	—	—	—	—
10	IN0010R	DE	Охладитель системы рециркуляции отработавших газов и прокладка	—	0,8	1,8	—	—	1,0	—	—	—	—
11	IN0011R	DOTC	Маслоуловитель (турбонагнетателя)	—	—	0,2	—	—	—	—	—	—	—
	IN0011R	DE	Маслоуловитель (турбонагнетателя)	—	0,2	0,2	—	—	0,2	—	—	—	—
	IN0999Z		Прочие	**	**	**	**	**	**	**	**	**	**

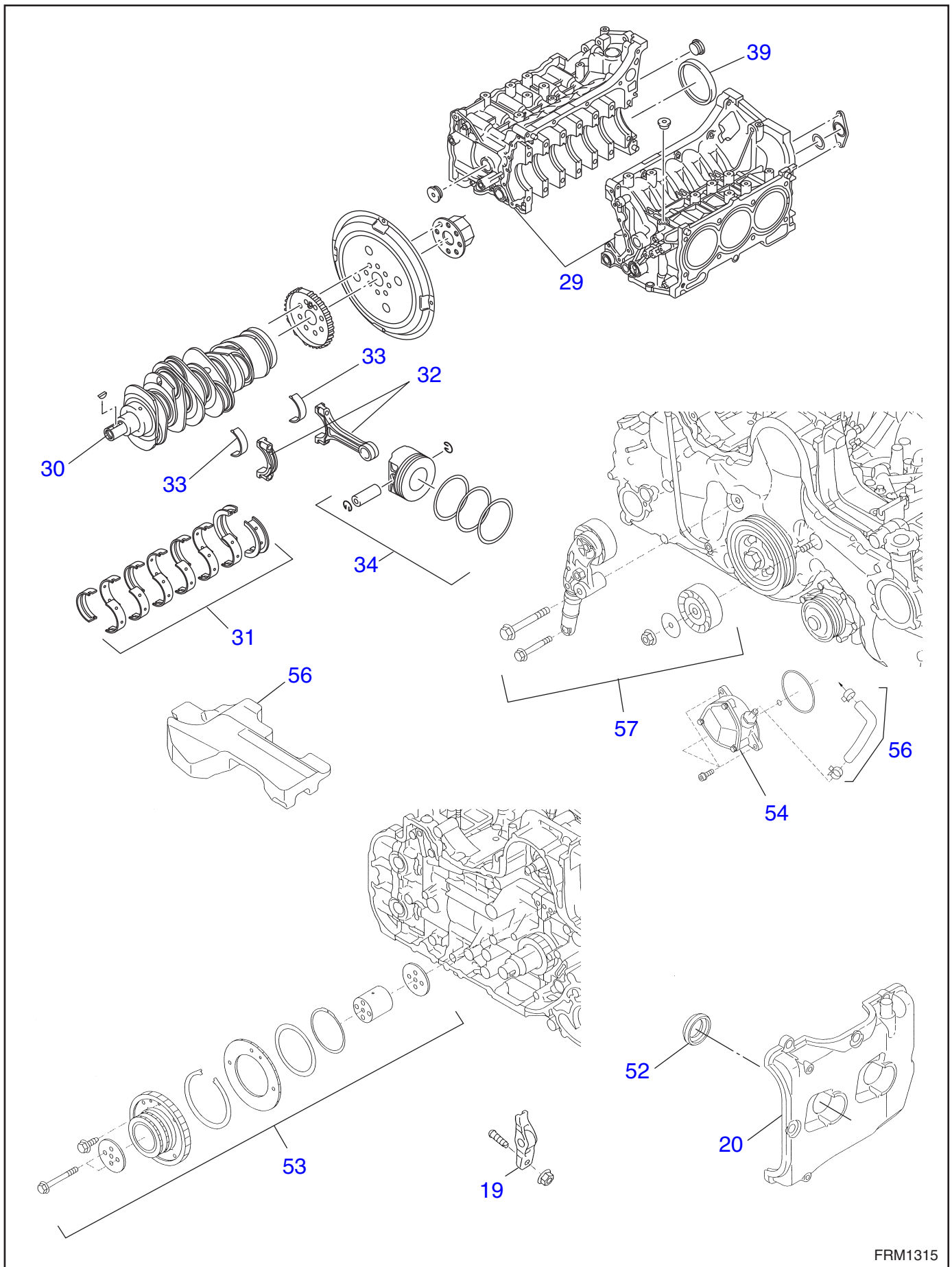
ME



МЕХАНИЧЕСКАЯ ЧАСТЬ







№	Номер работы	Информация об автомобиле	Описание работы	ВРЕМЯ (ЧАСЫ)									
				Justy			TREZIA	IMPREZA				LEGACY	
				1	2	3		1	2	3	4	1	2
1*	ME0001M		Компрессия двигателя	—	—	—	—	1,0	1,0	1,3	1,3	0,7	1,0
	ME0001M	DO TC	Компрессия двигателя	—	—	—	—	1,4	1,4	1,5	—	1,1	—
	ME0001M	DE	Компрессия двигателя	—	—	—	—	—	—	1,4	1,4	—	—
2*	ME0002A		Частота вращения коленчатого вала двигателя в режиме холостого хода	—	—	—	—	0,2	0,2	0,2	0,2	0,2	0,2
3*	ME0003A		Угол опережения зажигания	—	—	—	—	0,2	0,2	0,2	0,2	0,2	0,2
4*	ME0004N		Клапанный зазор / одна сторона	—	—	—	—	0,8	0,8	0,8	—	0,4	0,8
	ME00043		Клапанный зазор / противоположная сторона	—	—	—	—	0,3	0,3	0,3	—	0,4	0,3
	ME0004N	DO TC	Клапанный зазор / одна сторона	—	—	—	—	0,8	0,8	1,5	—	1,0	—
	ME00043	DO TC	Клапанный зазор / противоположная сторона	—	—	—	—	0,3	0,3	0,4	—	0,5	—
	ME0004N	H6	Клапанный зазор / одна сторона	—	—	—	—	—	—	—	—	—	—
	ME00043	H6	Клапанный зазор / противоположная сторона	—	—	—	—	—	—	—	—	—	—
	ME0004N	DE	Клапанный зазор / одна сторона	—	—	—	—	—	—	4,2	4,2	—	—
	ME00043	DE	Клапанный зазор / противоположная сторона	—	—	—	—	—	—	1,1	1,1	—	—
	ME0004N	H4-FB	Клапанный зазор / одна сторона	—	—	—	—	—	—	—	—	1,5	—
	ME00043	H4-FB	Клапанный зазор / противоположная сторона	—	—	—	—	—	—	—	—	1,2	—
	ME0004A		Клапанный зазор / одна сторона	—	—	—	—	1,0	6,1	6,1	—	0,6	1,0
	ME00041		Клапанный зазор / противоположная сторона	—	—	—	—	0,5	0,5	0,5	—	0,6	0,5
	ME0004A	DO TC	Клапанный зазор / одна сторона	—	—	—	—	7,3	7,3	7,8	—	7,3	—
	ME00041	DO TC	Клапанный зазор / противоположная сторона	—	—	—	—	0,6	0,6	1,0	—	0,6	—
	ME0004A	H6	Клапанный зазор / одна сторона	—	—	—	—	—	—	—	—	—	—
	ME00041	H6	Клапанный зазор / противоположная сторона	—	—	—	—	—	—	—	—	—	—
	ME0004A	DE	Клапанный зазор / одна сторона	—	—	—	1,8	—	—	5,1	5,1	—	—
	ME00041	DE	Клапанный зазор / противоположная сторона	—	—	—	—	—	—	1,3	1,3	—	—
	ME0004A	H4-FB	Клапанный зазор / одна сторона	—	—	—	—	—	—	—	—	6,8	—
ME00041	H4-FB	Клапанный зазор / противоположная сторона	—	—	—	—	—	—	—	—	1,7	—	
5	ME0005R		Двигатель в сборе	4,8	4,3	6,2	6,8	4,3	4,3	4,0	4,0	4,3	4,3
	ME0005R	DO TC	Двигатель в сборе	—	—	—	—	4,8	4,8	5,0	—	4,8	—
	ME0005R	H6	Двигатель в сборе	—	—	—	—	—	—	—	—	—	—
	ME0005R	DE	Двигатель в сборе	—	—	—	9,1	—	—	4,2	4,2	—	—
6	ME0006R		Клиновидный ремень	1,0	0,6	0,4	0,4	0,4	0,4	0,3	—	0,4	0,4
	ME0006R	H6	Клиновидный ремень	—	—	—	—	—	—	—	—	—	—
	ME0006R	DE	Клиновидный ремень	—	—	—	0,4	—	—	—	0,2	—	—
	ME0006R	H4-FB	Клиновидный ремень	—	—	—	—	—	—	—	0,1	—	—
7	ME0007R		Опора двигателя / все	2,4	1,6	0,7	—	2,5	2,5	2,5	2,5	—	2,5
	ME0007R	DO TC	Опора двигателя / все	—	—	—	—	2,9	2,9	2,9	—	—	—
	ME0007R	DE	Опора двигателя / все	—	—	—	—	—	—	4,2	4,2	—	—

№	Номер работы	Информация об автомобиле	Описание работы	ВРЕМЯ (ЧАСЫ)								
				LEGACY			FORESTER			TRIBeca	EXIGA	SVX
				3	4	5	1	2	3			
1*	ME0001M		Компрессия двигателя	1,0	1,0	1,3	1,0	1,0	1,3	1,0	1,3	1,5
	ME0001M	DO TC	Компрессия двигателя	—	1,4	1,5	1,4	1,4	1,5	—	—	—
	ME0001M	DE	Компрессия двигателя	—	1,4	1,4	—	—	1,4	—	—	—
2*	ME0002A		Частота вращения коленчатого вала двигателя в режиме холостого хода	0,2	0,2	0,2	0,2	0,2	0,2	0,2	0,2	0,2
3*	ME0003A		Угол опережения зажигания	0,2	0,2	0,2	0,2	0,2	0,2	0,2	0,2	0,6
4*	ME0004N		Клапанный зазор / одна сторона	0,8	0,8	0,8	0,8	0,8	0,8	—	0,8	—
	ME00043		Клапанный зазор / противоположная сторона	0,3	0,3	0,3	0,3	0,3	0,3	—	0,3	—
	ME0004N	DO TC	Клапанный зазор / одна сторона	—	1,5	1,5	0,8	0,8	1,5	—	—	—
	ME00043	DO TC	Клапанный зазор / противоположная сторона	—	0,4	0,4	0,3	0,3	0,4	—	—	—
	ME0004N	H6	Клапанный зазор / одна сторона	1,1	1,9	1,9	—	—	—	1,8	—	—
	ME00043	H6	Клапанный зазор / противоположная сторона	0,5	0,7	0,7	—	—	—	0,6	—	—
	ME0004N	DE	Клапанный зазор / одна сторона	—	4,2	4,6	—	—	4,2	—	—	—
	ME00043	DE	Клапанный зазор / противоположная сторона	—	1,1	1,0	—	—	1,1	—	—	—
	ME0004N	H4-FB	Клапанный зазор / одна сторона	—	—	—	—	—	1,5	—	—	—
	ME00043	H4-FB	Клапанный зазор / противоположная сторона	—	—	—	—	—	1,2	—	—	—
	ME0004A		Клапанный зазор / одна сторона	6,1	6,1	5,9	1,0	6,1	6,1	—	6,1	—
	ME00041		Клапанный зазор / противоположная сторона	0,5	0,5	0,5	0,5	0,5	0,5	—	0,5	—
	ME0004A	DO TC	Клапанный зазор / одна сторона	—	7,3	7,0	7,3	7,3	7,8	—	—	—
	ME00041	DO TC	Клапанный зазор / противоположная сторона	—	0,6	0,6	0,6	0,6	1,0	—	—	—
	ME0004A	H6	Клапанный зазор / одна сторона	1,5	7,8	7,2	—	—	—	6,8	—	—
	ME00041	H6	Клапанный зазор / противоположная сторона	1,1	0,8	0,8	—	—	—	0,8	—	—
	ME0004A	DE	Клапанный зазор / одна сторона	—	5,1	5,5	—	—	5,1	—	—	—
	ME00041	DE	Клапанный зазор / противоположная сторона	—	1,3	1,2	—	—	1,3	—	—	—
ME0004A	H4-FB	Клапанный зазор / одна сторона	—	—	—	—	—	6,8	—	—	—	
ME00041	H4-FB	Клапанный зазор / противоположная сторона	—	—	—	—	—	1,7	—	—	—	
5	ME0005R		Двигатель в сборе	4,3	4,0	3,6	4,3	4,3	4,0	—	4,2	—
	ME0005R	DO TC	Двигатель в сборе	—	4,7	4,7	4,8	4,8	5,0	—	—	—
	ME0005R	H6	Двигатель в сборе	4,5	4,5	4,0	—	—	—	3,5	—	4,8
	ME0005R	DE	Двигатель в сборе	—	4,2	4,6	—	—	4,2	—	—	—
6	ME0006R		Клиновидный ремень	0,4	0,4	0,4	0,4	0,4	0,3	—	0,3	—
	ME0006R	H6	Клиновидный ремень	0,2	0,1	0,1	—	—	—	0,1	—	0,4
	ME0006R	DE	Клиновидный ремень	—	0,2	0,2	—	—	0,2	—	—	—
	ME0006R	H4-FB	Клиновидный ремень	—	—	—	—	—	0,1	—	—	—
7	ME0007R		Опора двигателя / все	2,5	2,5	—	2,5	2,5	2,5	2,5	2,6	2,5
	ME0007R	DO TC	Опора двигателя / все	—	2,9	—	—	—	2,9	—	—	—
	ME0007R	DE	Опора двигателя / все	—	4,2	—	—	—	4,2	—	—	—

№	Номер работы	Информация об автомобиле	Описание работы	ВРЕМЯ (ЧАСЫ)									
				Justy			TREZIA	IMPREZA				LEGACY	
				1	2	3		1	2	3	4	1	2
8	ME0008R		Шкив коленчатого вала	0,6	0,9	0,7	0,6	0,7	0,7	0,6	—	0,7	0,7
	ME0008R	DE	Шкив коленчатого вала	—	—	—	1,0	—	—	0,6	0,6	—	—
	ME0008R	H4-FB	Шкив коленчатого вала	—	—	—	—	—	—	—	0,3	—	—
9	ME0009R		Передняя крышка цепи	—	—	6,9	—	—	—	—	—	—	—
	ME0009R	DE	Передняя крышка цепи	—	—	—	—	—	—	3,6	3,6	—	—
	ME0009R	H4-FB	Передняя крышка цепи	—	—	—	—	—	—	—	3,8	—	—
10	ME0010R		Передняя цепь в сборе	—	5,0	7,0	9,4	—	—	—	—	—	—
	ME0010R	DE	Передняя цепь в сборе	—	—	—	11,1	—	—	4,1	4,1	—	—
	ME0010R	H4-FB	Передняя цепь в сборе	—	—	—	—	—	—	—	4,2	—	—
11	ME0011R		Передняя крышка ремня ГРМ	—	—	—	—	0,6	0,6	0,6	—	0,6	0,6
12	ME0012R		Ремень ГРМ / обслуживание без снятия с автомобиля	1,9	—	—	—	1,6	1,7	1,6	—	1,6	1,6
	ME0012R	DO TC	Ремень ГРМ / обслуживание без снятия с автомобиля	—	—	—	—	2,1	1,9	1,7	—	2,1	—
13	ME0013R		Натяжной ролик ремня и автоматический регулятор натяжения ремня	—	—	7,0	—	1,7	1,8	1,7	—	2,0	2,0
	ME0013R	DO TC	Натяжной ролик ремня и автоматический регулятор натяжения ремня	—	—	—	—	2,1	2,0	1,8	—	2,5	—
14	ME0014R		Ремень ГРМ и натяжитель	1,9	—	—	—	—	—	—	—	—	—
15	ME0015R		Звездочка распределительного вала / обслуживание без снятия с автомобиля	1,9	—	1,8	9,4	1,7	1,8	1,8	—	1,4	1,6
	ME0015R	DO TC	Звездочка распределительного вала / обслуживание без снятия с автомобиля	—	—	—	—	2,1	2,0	2,0	—	1,4	—
	ME0015R	H6	Звездочка распределительного вала / обслуживание без снятия с автомобиля	—	—	—	—	—	—	—	—	—	—
	ME0015R	DE	Звездочка распределительного вала / обслуживание без снятия с автомобиля	—	—	—	11,2	—	—	4,1	4,1	—	—
	ME0015R	H4-FB	Звездочка распределительного вала / обслуживание без снятия с автомобиля	—	—	—	—	—	—	—	4,3	—	—
16*	ME0016R		Звездочка распределительного вала	—	—	—	—	—	—	—	—	5,4	—
	ME0016R	DO TC	Звездочка распределительного вала	—	—	—	—	—	—	—	—	5,4	—
17	ME0017R		Звездочка коленчатого вала / обслуживание без снятия с автомобиля	1,9	—	4,5	—	1,7	1,8	1,5	—	1,5	2,0
	ME0017R	DO TC	Звездочка коленчатого вала / обслуживание без снятия с автомобиля	—	—	—	—	2,1	2,0	1,6	—	1,5	—
	ME0017R	H6	Звездочка коленчатого вала / обслуживание без снятия с автомобиля	—	—	—	—	—	—	—	—	—	—
	ME0017R	DE	Звездочка коленчатого вала / обслуживание без снятия с автомобиля	—	—	—	—	—	—	7,2	7,2	—	—
	ME0017R	H4-FB	Звездочка коленчатого вала / обслуживание без снятия с автомобиля	—	—	—	—	—	—	—	4,2	—	—

№	Номер работы	Информация об автомобиле	Описание работы	ВРЕМЯ (ЧАСЫ)								
				LEGACY			FORESTER			TRIBECA	EXIGA	SVX
				3	4	5	1	2	3			
8	ME0008R		Шкив коленчатого вала	0,7	0,7	0,7	0,7	0,7	0,6	0,6	0,6	0,7
	ME0008R	DE	Шкив коленчатого вала	—	0,7	0,7	—	—	0,6	—	—	—
	ME0008R	H4-FB	Шкив коленчатого вала	—	—	—	—	—	0,3	—	—	—
9	ME0009R		Передняя крышка цепи	1,5	1,5	1,7	—	—	—	1,5	—	—
	ME0009R	DE	Передняя крышка цепи	—	3,6	4,2	—	—	3,6	—	—	—
	ME0009R	H4-FB	Передняя крышка цепи	—	—	—	—	—	3,8	—	—	—
10	ME0010R		Передняя цепь в сборе	2,0	2,0	2,7	—	—	—	2,2	—	—
	ME0010R	DE	Передняя цепь в сборе	—	4,1	4,7	—	—	4,1	—	—	—
	ME0010R	H4-FB	Передняя цепь в сборе	—	—	—	—	—	4,2	—	—	—
11	ME0011R		Передняя крышка ремня ГРМ	0,6	0,6	0,6	0,6	0,6	0,6	—	1,0	1,3
12	ME0012R		Ремень ГРМ / обслуживание без снятия с автомобиля	1,7	1,4	1,6	1,6	1,7	1,6	—	1,6	—
	ME0012R	DO TC	Ремень ГРМ / обслуживание без снятия с автомобиля	—	1,7	1,7	2,1	1,9	1,7	—	—	—
13	ME0013R		Натяжной ролик ремня и автоматический регулятор натяжения ремня	2,0	1,6	1,7	1,7	1,8	1,7	—	1,7	—
	ME0013R	DO TC	Натяжной ролик ремня и автоматический регулятор натяжения ремня	—	1,6	1,8	2,1	1,9	1,8	—	—	—
14	ME0014R		Ремень ГРМ и натяжитель	—	—	—	—	—	—	—	—	1,7
15	ME0015R		Звездочка распределительного вала / обслуживание без снятия с автомобиля	1,6	1,6	1,6	1,7	1,8	1,8	—	1,8	—
	ME0015R	DO TC	Звездочка распределительного вала / обслуживание без снятия с автомобиля	—	1,6	2,0	2,1	1,9	2,0	—	—	—
	ME0015R	H6	Звездочка распределительного вала / обслуживание без снятия с автомобиля	2,1	2,1	2,3	—	—	—	2,3	—	2,5
	ME0015R	DE	Звездочка распределительного вала / обслуживание без снятия с автомобиля	—	4,1	4,7	—	—	4,1	—	—	—
	ME0015R	H4-FB	Звездочка распределительного вала / обслуживание без снятия с автомобиля	—	—	—	—	—	4,3	—	—	—
16*	ME0016R		Звездочка распределительного вала	—	—	—	—	—	—	—	—	—
	ME0016R	DO TC	Звездочка распределительного вала	—	—	—	—	—	—	—	—	—
17	ME0017R		Звездочка коленчатого вала / обслуживание без снятия с автомобиля	2,0	1,6	1,6	1,7	1,8	1,5	—	1,5	—
	ME0017R	DO TC	Звездочка коленчатого вала / обслуживание без снятия с автомобиля	—	1,6	1,6	2,1	1,9	1,6	—	—	—
	ME0017R	H6	Звездочка коленчатого вала / обслуживание без снятия с автомобиля	2,1	2,1	2,1	—	—	—	2,3	—	2,1
	ME0017R	DE	Звездочка коленчатого вала / обслуживание без снятия с автомобиля	—	7,2	7,6	—	—	7,2	—	—	—
	ME0017R	H4-FB	Звездочка коленчатого вала / обслуживание без снятия с автомобиля	—	—	—	—	—	4,2	—	—	—

№	Номер работы	Информация об автомобиле	Описание работы	ВРЕМЯ (ЧАСЫ)									
				Justy			TREZIA	IMPREZA				LEGACY	
				1	2	3		1	2	3	4	1	2
19	ME0019R		Коромысло клапана в сборе / одна сторона	2,6	—	—	9,4	1,5	1,5	1,5	—	1,5	1,5
	ME00195		Коромысло клапана в сборе / противоположная сторона	—	—	—	—	1,3	1,3	1,3	—	1,3	1,3
	ME0019R	DE	Коромысло клапана в сборе / одна сторона	—	—	—	11,5	—	—	8,7	8,7	—	—
	ME00195	DE	Коромысло клапана в сборе / противоположная сторона	—	—	—	—	—	—	1,8	1,8	—	—
20	ME0020R		Клапанная крышка / одна сторона	0,4	0,6	0,5	1,0	0,3	0,3	0,7	—	0,3	0,3
	ME0020R	DO TC	Клапанная крышка / одна сторона	—	—	—	—	—	0,5	0,9	—	0,5	—
	ME0020R	H6	Клапанная крышка / одна сторона	—	—	—	—	—	—	—	—	—	—
	ME0020R	DE	Клапанная крышка / одна сторона	—	—	—	0,9	—	—	4,1	4,1	—	—
	ME0020R	H4-FB	Клапанная крышка / одна сторона	—	—	—	—	—	—	—	1,3	—	—
21	ME0021R		Задняя крышка цепи	—	—	—	9,7	—	—	—	—	—	—
22	ME0022R		Распределительный вал / одна сторона	3,3	—	2,5	9,9	5,2	5,2	5,2	—	5,2	5,2
	ME0022R	DO TC	Распределительный вал / одна сторона	—	—	—	—	6,7	6,7	6,7	—	6,7	—
	ME0022R	H6	Распределительный вал / одна сторона	—	—	—	—	—	—	—	—	—	—
	ME0022R	DE	Распределительный вал / одна сторона	—	—	—	11,3	—	—	9,8	9,8	—	—
	ME0022R	H4-FB	Распределительный вал / одна сторона	—	—	—	—	—	—	—	6,8	—	—
23	ME0023R		Головка блока цилиндров в сборе / одна сторона	5,4	6,1	10,1	14,3	6,6	6,6	6,8	—	6,6	6,6
	ME00235		Головка блока цилиндров в сборе / противоположная сторона	—	—	—	—	1,0	1,0	1,0	—	1,0	1,0
	ME0023R	DO TC	Головка блока цилиндров в сборе / одна сторона	—	—	—	—	9,8	9,8	9,6	—	9,8	—
	ME00235	DO TC	Головка блока цилиндров в сборе / противоположная сторона	—	—	—	—	1,3	1,3	1,3	—	1,3	—
	ME0023R	H6	Головка блока цилиндров в сборе / одна сторона	—	—	—	—	—	—	—	—	—	—
	ME00235	H6	Головка блока цилиндров в сборе / противоположная сторона	—	—	—	—	—	—	—	—	—	—
	ME0023R	DE	Головка блока цилиндров в сборе / одна сторона	—	—	—	15,1	—	—	11,4	11,4	—	—
	ME00235	DE	Головка блока цилиндров в сборе / противоположная сторона	—	—	—	—	—	—	2,0	2,0	—	—
	ME0023R	H4-FB	Головка блока цилиндров в сборе / одна сторона	—	—	—	—	—	—	—	7,5	—	—
	ME00235	H4-FB	Головка блока цилиндров в сборе / противоположная сторона	—	—	—	—	—	—	—	2,0	—	—
24	ME0024R		Прокладка головки блока цилиндров	3,1	—	9,2	11,2	5,1	5,1	5,2	—	5,1	5,1
	ME0024R	DO TC	Прокладка головки блока цилиндров	—	—	—	—	8,6	8,6	8,1	—	8,6	—
	ME0024R	H6	Прокладка головки блока цилиндров	—	—	—	—	—	—	—	—	—	—
	ME0024R	DE	Прокладка головки блока цилиндров	—	—	—	13,0	—	—	11,9	11,9	—	—
	ME0024R	H4-FB	Прокладка головки блока цилиндров	—	—	—	—	—	—	—	7,5	—	—

№	Номер работы	Информация об автомобиле	Описание работы	ВРЕМЯ (ЧАСЫ)								
				LEGACY			FORESTER			TRIBECA	EXIGA	SVX
				3	4	5	1	2	3			
19	ME0019R		Коромысло клапана в сборе / одна сторона	1,5	1,5	1,5	1,5	1,5	1,5	—	1,5	5,6
	ME00195		Коромысло клапана в сборе / противоположная сторона	1,3	1,3	1,3	1,3	1,3	1,3	—	1,3	—
	ME0019R	DE	Коромысло клапана в сборе / одна сторона	—	8,7	9,2	—	—	8,7	—	—	—
	ME00195	DE	Коромысло клапана в сборе / противоположная сторона	—	1,8	1,8	—	—	1,8	—	—	—
20	ME0020R		Клапанная крышка / одна сторона	0,5	0,4	0,5	0,3	0,3	0,7	—	0,7	0,3
	ME0020R	DO TC	Клапанная крышка / одна сторона	—	0,9	0,9	0,5	0,5	0,9	—	—	—
	ME0020R	H6	Клапанная крышка / одна сторона	1,2	1,2	1,2	—	—	—	1,2	—	—
	ME0020R	DE	Клапанная крышка / одна сторона	—	4,1	4,5	—	—	4,1	—	—	—
	ME0020R	H4-FB	Клапанная крышка / одна сторона	—	—	—	—	—	1,3	—	—	—
21	ME0021R		Задняя крышка цепи	3,1	3,1	—	—	—	—	3,1	—	—
22	ME0022R		Распределительный вал / одна сторона	5,4	5,1	4,9	5,2	5,2	5,2	—	5,2	—
	ME0022R	DO TC	Распределительный вал / одна сторона	—	6,6	6,6	6,7	6,7	6,7	—	—	—
	ME0022R	H6	Распределительный вал / одна сторона	8,7	8,7	8,2	—	—	—	8,7	—	8,7
	ME0022R	DE	Распределительный вал / одна сторона	—	9,8	10,2	—	—	9,8	—	—	—
	ME0022R	H4-FB	Распределительный вал / одна сторона	—	—	—	—	—	6,8	—	—	—
23	ME0023R		Головка блока цилиндров в сборе / одна сторона	6,6	6,6	6,4	6,6	6,6	6,8	—	6,8	—
	ME00235		Головка блока цилиндров в сборе / противоположная сторона	1,0	1,0	1,0	1,0	1,0	1,0	—	1,0	—
	ME0023R	DO TC	Головка блока цилиндров в сборе / одна сторона	—	9,4	9,4	9,8	9,8	9,6	—	—	—
	ME00235	DO TC	Головка блока цилиндров в сборе / противоположная сторона	—	1,0	1,0	1,3	1,3	1,3	—	—	—
	ME0023R	H6	Головка блока цилиндров в сборе / одна сторона	9,8	9,8	9,7	—	—	—	9,8	—	9,8
	ME00235	H6	Головка блока цилиндров в сборе / противоположная сторона	1,5	1,5	2,0	—	—	—	1,5	—	1,3
	ME0023R	DE	Головка блока цилиндров в сборе / одна сторона	—	11,4	11,8	—	—	11,4	—	—	—
	ME00235	DE	Головка блока цилиндров в сборе / противоположная сторона	—	2,0	2,0	—	—	2,0	—	—	—
	ME0023R	H4-FB	Головка блока цилиндров в сборе / одна сторона	—	—	—	—	—	7,5	—	—	—
	ME00235	H4-FB	Головка блока цилиндров в сборе / противоположная сторона	—	—	—	—	—	2,0	—	—	—
24	ME0024R		Прокладка головки блока цилиндров	5,3	5,0	4,8	5,1	5,1	5,2	—	5,2	—
	ME0024R	DO TC	Прокладка головки блока цилиндров	—	7,8	7,8	8,6	8,6	8,1	—	—	—
	ME0024R	H6	Прокладка головки блока цилиндров	9,8	9,8	9,5	—	—	—	9,8	—	9,8
	ME0024R	DE	Прокладка головки блока цилиндров	—	11,9	12,3	—	—	11,9	—	—	—
	ME0024R	H4-FB	Прокладка головки блока цилиндров	—	—	—	—	—	7,5	—	—	—

№	Номер работы	Информация об автомобиле	Описание работы	ВРЕМЯ (ЧАСЫ)									
				Justy			TREZIA	IMPREZA				LEGACY	
				1	2	3		1	2	3	4	1	2
25	ME0025R		Клапан и клапанная пружина / одна сторона	7,0	—	—	13,0	7,4	7,4	7,6	—	7,4	7,4
	ME00255		Клапан и клапанная пружина / противоположная сторона	—	—	—	—	2,7	2,7	2,8	—	2,7	2,7
	ME0025R	DO TC	Клапан и клапанная пружина / одна сторона	—	—	—	—	10,6	10,6	10,3	—	10,6	—
	ME00255	DO TC	Клапан и клапанная пружина / противоположная сторона	—	—	—	—	3,6	3,6	3,3	—	3,6	—
	ME0025R	H6	Клапан и клапанная пружина / одна сторона	—	—	—	—	—	—	—	—	—	—
	ME00255	H6	Клапан и клапанная пружина / противоположная сторона	—	—	—	—	—	—	—	—	—	—
	ME0025R	DE	Клапан и клапанная пружина / одна сторона	—	—	—	14,0	—	—	12,1	12,1	—	—
	ME00255	DE	Клапан и клапанная пружина / противоположная сторона	—	—	—	—	—	—	2,8	2,8	—	—
	ME0025R	H4-FB	Клапан и клапанная пружина / одна сторона	—	—	—	—	—	—	—	8,0	—	—
	ME00255	H4-FB	Клапан и клапанная пружина / противоположная сторона	—	—	—	—	—	—	—	1,8	—	—
26	ME0026R		Направляющая втулка клапана / одна сторона	6,4	7,9	—	18,0	9,0	9,0	9,0	—	9,0	9,0
	ME0026R	DO TC	Направляющая втулка клапана / одна сторона	—	—	—	—	12,2	12,2	11,0	—	12,2	—
	ME0026R	H6	Направляющая втулка клапана / одна сторона	—	—	—	—	—	—	—	—	—	—
	ME0026R	DE	Направляющая втулка клапана / одна сторона	—	—	—	16,3	—	—	13,0	13,0	—	—
	ME0026R	H4-FB	Направляющая втулка клапана / одна сторона	—	—	—	—	—	—	—	9,5	—	—
27*	ME0027R		Седло клапана / одна сторона	—	—	—	—	9,0	9,0	9,0	—	9,0	9,0
	ME0027R	DO TC	Седло клапана / одна сторона	—	—	—	—	12,2	12,2	11,0	—	12,2	—
	ME0027R	H6	Седло клапана / одна сторона	—	—	—	—	—	—	—	—	—	—
28	ME0028R		Маслосъемный колпачок / одна сторона	7,2	7,9	—	—	7,4	7,4	7,6	—	7,4	7,4
	ME0028R	DO TC	Маслосъемный колпачок / одна сторона	—	—	—	—	10,6	10,6	10,3	—	10,6	—
	ME0028R	H6	Маслосъемный колпачок / одна сторона	—	—	—	—	—	—	—	—	—	—
	ME0028R	DE	Маслосъемный колпачок / одна сторона	—	—	—	—	—	—	12,2	12,2	—	—
	ME0028R	H4-FB	Маслосъемный колпачок / одна сторона	—	—	—	—	—	—	—	8,0	—	—
29	ME0029R		Блок цилиндров	9,3	8,6	10,9	—	9,8	9,8	9,8	—	9,8	9,8
	ME0029R	DO TC	Блок цилиндров	—	—	—	—	13,3	13,3	13,3	—	13,3	—
	ME0029R	H6	Блок цилиндров	—	—	—	—	—	—	—	—	—	—
	ME0029R	DE	Блок цилиндров	—	—	—	—	—	—	18,5	18,5	—	—
	ME0029R	H4-FB	Блок цилиндров	—	—	—	—	—	—	—	13,6	—	—

№	Номер работы	Информация об автомобиле	Описание работы	ВРЕМЯ (ЧАСЫ)								
				LEGACY			FORESTER			TRIBECA	EXIGA	SVX
				3	4	5	1	2	3			
25	ME0025R		Клапан и клапанная пружина / одна сторона	7,4	7,4	7,2	7,4	7,4	7,6	—	7,6	—
	ME00255		Клапан и клапанная пружина / противоположная сторона	2,2	2,2	2,2	2,7	2,7	2,8	—	2,8	—
	ME0025R	DO TC	Клапан и клапанная пружина / одна сторона	—	8,9	8,7	10,6	10,6	10,3	—	—	—
	ME00255	DO TC	Клапан и клапанная пружина / противоположная сторона	—	3,0	3,0	3,6	3,6	3,3	—	—	—
	ME0025R	H6	Клапан и клапанная пружина / одна сторона	11,8	11,8	11,4	—	—	—	11,8	—	14,6
	ME00255	H6	Клапан и клапанная пружина / противоположная сторона	1,8	1,8	1,8	—	—	—	1,8	—	1,8
	ME0025R	DE	Клапан и клапанная пружина / одна сторона	—	12,1	12,5	—	—	12,1	—	—	—
	ME00255	DE	Клапан и клапанная пружина / противоположная сторона	—	2,8	2,8	—	—	2,8	—	—	—
	ME0025R	H4-FB	Клапан и клапанная пружина / одна сторона	—	—	—	—	—	8,0	—	—	—
	ME00255	H4-FB	Клапан и клапанная пружина / противоположная сторона	—	—	—	—	—	1,8	—	—	—
26	ME0026R		Направляющая втулка клапана / одна сторона	9,0	9,0	8,8	9,0	9,0	9,0	—	9,0	—
	ME0026R	DO TC	Направляющая втулка клапана / одна сторона	—	10,5	10,4	12,2	12,2	11,0	—	—	—
	ME0026R	H6	Направляющая втулка клапана / одна сторона	13,4	13,4	13,0	—	—	—	13,4	—	18,8
	ME0026R	DE	Направляющая втулка клапана / одна сторона	—	13,0	13,4	—	—	13,0	—	—	—
	ME0026R	H4-FB	Направляющая втулка клапана / одна сторона	—	—	—	—	—	9,5	—	—	—
27*	ME0027R		Седло клапана / одна сторона	9,0	9,0	9,0	9,0	9,0	9,0	—	9,0	—
	ME0027R	DO TC	Седло клапана / одна сторона	—	10,5	10,7	12,2	12,2	11,0	—	—	—
	ME0027R	H6	Седло клапана / одна сторона	13,4	13,4	13,0	—	—	—	13,4	—	11,8
28	ME0028R		Маслосъемный колпачок / одна сторона	7,4	7,4	8,8	7,4	7,4	7,6	—	7,6	—
	ME0028R	DO TC	Маслосъемный колпачок / одна сторона	—	8,9	10,4	10,6	10,6	10,3	—	—	—
	ME0028R	H6	Маслосъемный колпачок / одна сторона	11,8	11,8	13,0	—	—	—	11,8	—	14,6
	ME0028R	DE	Маслосъемный колпачок / одна сторона	—	12,2	12,6	—	—	12,2	—	—	—
	ME0028R	H4-FB	Маслосъемный колпачок / одна сторона	—	—	—	—	—	8,0	—	—	—
29	ME0029R		Блок цилиндров	9,8	10,0	9,8	9,8	9,8	9,8	—	9,8	—
	ME0029R	DO TC	Блок цилиндров	—	13,3	13,1	13,3	13,3	13,3	—	—	—
	ME0029R	H6	Блок цилиндров	14,1	14,4	14,0	—	—	—	14,4	—	13,9
	ME0029R	DE	Блок цилиндров	—	18,5	18,9	—	—	18,5	—	—	—
	ME0029R	H4-FB	Блок цилиндров	—	—	—	—	—	13,6	—	—	—

№	Номер работы	Информация об автомобиле	Описание работы	ВРЕМЯ (ЧАСЫ)									
				Justy			TREZIA	IMPREZA				LEGACY	
				1	2	3		1	2	3	4	1	2
30	ME0030R		Коленчатый вал	9,3	8,1	—	14,1	10,2	10,2	10,2	—	10,2	10,2
	ME0030R	DO TC	Коленчатый вал	—	—	—	—	13,7	13,7	13,7	—	13,7	—
	ME0030R	H6	Коленчатый вал	—	—	—	—	—	—	—	—	—	—
	ME0030R	DE	Коленчатый вал	—	—	—	16,6	—	—	19,0	19,0	—	—
	ME0030R	H4-FB	Коленчатый вал	—	—	—	—	—	—	—	13,9	—	—
31	ME0031R		Вкладыш коренного подшипника коленчатого вала	8,7	7,5	—	—	10,0	10,0	10,0	—	10,0	10,0
	ME0031R	DO TC	Вкладыш коренного подшипника коленчатого вала	—	—	—	—	13,5	13,5	13,5	—	13,5	—
	ME0031R	H6	Вкладыш коренного подшипника коленчатого вала	—	—	—	—	—	—	—	—	—	—
	ME0031R	DE	Вкладыш коренного подшипника коленчатого вала	—	—	—	—	—	—	19,0	19,0	—	—
	ME0031R	H4-FB	Вкладыш коренного подшипника коленчатого вала	—	—	—	—	—	—	—	14,1	—	—
32	ME0032R		Шатун	4,9	6,9	10,5	13,6	10,2	10,2	10,2	—	10,2	10,2
	ME0032R	DO TC	Шатун	—	—	—	—	13,7	13,7	13,7	—	13,7	—
	ME0032R	H6	Шатун	—	—	—	—	—	—	—	—	—	—
	ME0032R	DE	Шатун	—	—	—	15,9	—	—	19,0	19,0	—	—
	ME0032R	H4-FB	Шатун	—	—	—	—	—	—	—	13,9	—	—
33	ME0033R		Вкладыш шатунного подшипника коленчатого вала	2,1	1,9	10,5	13,1	10,2	10,2	10,2	—	10,2	10,2
	ME0033R	DO TC	Вкладыш шатунного подшипника коленчатого вала	—	—	—	—	13,7	13,7	13,7	—	13,7	—
	ME0033R	H6	Вкладыш шатунного подшипника коленчатого вала	—	—	—	—	—	—	—	—	—	—
	ME0033R	DE	Вкладыш шатунного подшипника коленчатого вала	—	—	—	16,0	—	—	19,0	19,0	—	—
	ME0033R	H4-FB	Вкладыш шатунного подшипника коленчатого вала	—	—	—	—	—	—	—	14,1	—	—
34	ME0034R		Поршень и поршневое кольцо	4,9	6,9	—	14,0	8,8	8,8	8,9	—	8,8	8,8
	ME0034R	DO TC	Поршень и поршневое кольцо	—	—	—	—	12,3	12,3	12,1	—	12,3	—
	ME0034R	H6	Поршень и поршневое кольцо	—	—	—	—	—	—	—	—	—	—
	ME0034R	DE	Поршень и поршневое кольцо	—	—	—	16,1	—	—	17,5	17,5	—	—
	ME0034R	H4-FB	Поршень и поршневое кольцо	—	—	—	—	—	—	—	13,2	—	—
35	ME0035R		Фиксатор и замок фиксатора / одна сторона	—	—	—	—	7,4	7,4	7,5	—	7,4	7,4
	ME0035R	DO TC	Фиксатор и замок фиксатора / одна сторона	—	—	—	—	10,6	10,6	10,4	—	10,6	—
	ME0035R	H6	Фиксатор и замок фиксатора / одна сторона	—	—	—	—	—	—	—	—	—	—
	ME0035R	DE	Фиксатор и замок фиксатора / одна сторона	—	—	—	—	—	—	12,1	12,1	—	—
	ME0035R	H4-FB	Фиксатор и замок фиксатора / одна сторона	—	—	—	—	—	—	—	8,0	—	—

№	Номер работы	Информация об автомобиле	Описание работы	ВРЕМЯ (ЧАСЫ)								
				LEGACY			FORESTER			TRIBECA	EXIGA	SVX
				3	4	5	1	2	3			
30	ME0030R		Коленчатый вал	10,2	10,2	10,0	10,2	10,2	10,2	—	10,2	—
	ME0030R	DO TC	Коленчатый вал	—	13,7	13,6	13,7	13,7	13,7	—	—	—
	ME0030R	H6	Коленчатый вал	15,2	16,1	15,6	—	—	—	16,1	—	14,5
	ME0030R	DE	Коленчатый вал	—	19,0	19,4	—	—	19,0	—	—	—
	ME0030R	H4-FB	Коленчатый вал	—	—	—	—	—	13,9	—	—	—
31	ME0031R		Вкладыш коренного подшипника коленчатого вала	10,0	10,0	9,8	10,0	10,0	10,0	—	10,0	—
	ME0031R	DO TC	Вкладыш коренного подшипника коленчатого вала	—	13,5	13,2	13,5	13,5	13,5	—	10,0	—
	ME0031R	H6	Вкладыш коренного подшипника коленчатого вала	15,2	16,1	14,8	—	—	—	—	—	14,3
	ME0031R	DE	Вкладыш коренного подшипника коленчатого вала	—	19,0	19,4	—	—	19,0	—	—	—
	ME0031R	H4-FB	Вкладыш коренного подшипника коленчатого вала	—	—	—	—	—	14,1	—	—	—
32	ME0032R		Шатун	10,2	10,2	10,0	10,2	10,2	10,2	—	10,2	—
	ME0032R	DO TC	Шатун	—	13,7	13,6	13,7	13,7	13,7	—	—	—
	ME0032R	H6	Шатун	15,2	16,1	14,2	—	—	—	16,1	—	14,5
	ME0032R	DE	Шатун	—	19,0	19,4	—	—	19,0	—	—	—
	ME0032R	H4-FB	Шатун	—	—	—	—	—	13,9	—	—	—
33	ME0033R		Вкладыш шатунного подшипника коленчатого вала	10,2	10,2	10,0	10,2	10,2	10,2	—	10,2	—
	ME0033R	DO TC	Вкладыш шатунного подшипника коленчатого вала	—	13,7	13,6	13,7	13,7	13,7	—	—	—
	ME0033R	H6	Вкладыш шатунного подшипника коленчатого вала	15,2	16,1	13,8	—	—	—	16,1	—	14,5
	ME0033R	DE	Вкладыш шатунного подшипника коленчатого вала	—	19,0	19,4	—	—	19,0	—	—	—
	ME0033R	H4-FB	Вкладыш шатунного подшипника коленчатого вала	—	—	—	—	—	14,1	—	—	—
34	ME0034R		Поршень и поршневое кольцо	8,8	8,8	8,6	8,8	8,8	8,8	—	8,8	—
	ME0034R	DO TC	Поршень и поршневое кольцо	—	12,3	12,2	12,3	12,3	12,3	—	—	—
	ME0034R	H6	Поршень и поршневое кольцо	13,1	13,4	13,0	—	—	—	13,4	—	12,9
	ME0034R	DE	Поршень и поршневое кольцо	—	17,5	17,9	—	—	17,5	—	—	—
	ME0034R	H4-FB	Поршень и поршневое кольцо	—	—	—	—	—	13,2	—	—	—
35	ME0035R		Фиксатор и замок фиксатора / одна сторона	7,4	7,4	7,2	7,4	7,4	7,5	—	7,5	—
	ME0035R	DO TC	Фиксатор и замок фиксатора / одна сторона	—	10,6	10,6	10,6	10,6	10,6	—	—	—
	ME0035R	H6	Фиксатор и замок фиксатора / одна сторона	11,8	11,8	11,4	—	—	—	11,8	—	14,6
	ME0035R	DE	Фиксатор и замок фиксатора / одна сторона	—	12,1	12,5	—	—	12,1	—	—	—
	ME0035R	H4-FB	Фиксатор и замок фиксатора / одна сторона	—	—	—	—	—	8,0	—	—	—

№	Номер работы	Информация об автомобиле	Описание работы	ВРЕМЯ (ЧАСЫ)									
				Justy			TREZIA	IMPREZA				LEGACY	
				1	2	3		1	2	3	4	1	2
37	ME0037R		Толкатель клапана / одна сторона	—	—	—	—	7,3	7,3	7,4	—	7,3	7,3
	ME0037R	DO TC	Толкатель клапана / одна сторона	—	—	—	—	10,6	10,6	10,3	—	10,6	—
	ME0037R	H6	Толкатель клапана / одна сторона	—	—	—	—	—	—	—	—	—	—
39	ME0039R	AT	Задний сальник	—	—	—	—	7,0	7,0	6,8	—	7,0	7,0
	ME0039R	MT	Задний сальник	5,9	4,4	3,5	4,4	5,2	5,2	5,2	7,1	5,2	5,2
	ME0039R	T85	Задний сальник	—	—	—	—	—	6,8	7,0	—	—	—
	ME0039R	CVT	Задний сальник	—	—	—	—	—	—	—	5,1	—	—
42	ME0042R		Гидрокомпенсатор	—	—	—	—	3,4	—	—	—	—	—
46	ME0046R		Ремень водяного насоса	—	0,8	—	—	—	—	—	—	—	—
47	ME0047R		Направляющая и рычаг натяжителя цепи	—	—	—	9,1	—	—	—	—	—	—
	ME0047R	DE	Направляющая и рычаг натяжителя цепи	—	—	—	11,0	—	—	3,8	—	—	—
	ME0047R	H4-FB	Направляющая и рычаг натяжителя цепи	—	—	—	—	—	—	—	3,9	—	—
48	ME0048R	H6	Натяжитель цепи	—	—	—	—	—	—	—	—	—	—
	ME0048R	DE	Натяжитель цепи	—	—	—	—	—	—	3,8	3,8	—	—
	ME0048R	H4-FB	Натяжитель цепи	—	—	—	—	—	—	—	3,9	—	—
49	ME0049R		Электромагнитный клапан управления потоком масла впускного распределительного вала	—	—	—	—	—	0,3	0,3	—	—	—
	ME0049R	DO TC	Электромагнитный клапан управления потоком масла впускного распределительного вала	—	—	—	—	—	0,1	0,3	—	—	—
	ME0049R	H6	Электромагнитный клапан управления потоком масла впускного распределительного вала	—	—	—	—	—	—	—	—	—	—
	ME0049R	H4-FB	Электромагнитный клапан управления потоком масла впускного распределительного вала	—	—	—	—	—	—	—	0,2	—	—
50	ME0050R		Электромагнитный клапан управления потоком масла выпускного распределительного вала	—	—	—	—	—	0,4	0,4	—	—	—
	ME0050R	DO TC	Электромагнитный клапан управления потоком масла выпускного распределительного вала	—	—	—	—	—	0,4	0,4	—	—	—
	ME0050R	H6	Электромагнитный клапан управления потоком масла выпускного распределительного вала	—	—	—	—	—	—	—	—	—	—
	ME0050R	H4-FB	Электромагнитный клапан управления потоком масла выпускного распределительного вала	—	—	—	—	—	—	—	0,2	—	—
51	ME0051R		Сальник крышки цепи	—	—	—	1,0	—	—	—	—	—	—
	ME0051R	H6	Сальник крышки цепи	—	—	—	—	—	—	0,8	—	—	—
	ME0051R	DE	Сальник крышки цепи	—	—	—	1,4	—	—	2,6	2,6	—	—
	ME0051R	H4-FB	Сальник крышки цепи	—	—	—	—	—	—	—	0,6	—	—

№	Номер работы	Информация об автомобиле	Описание работы	ВРЕМЯ (ЧАСЫ)								
				LEGACY			FORESTER			TRIBECA	EXIGA	SVX
				3	4	5	1	2	3			
37	ME0037R		Толкатель клапана / одна сторона	7,3	7,3	7,1	7,3	7,3	7,4	—	7,4	—
	ME0037R	DO TC	Толкатель клапана / одна сторона	—	10,6	10,4	10,6	10,6	10,3	—	—	—
	ME0037R	H6	Толкатель клапана / одна сторона	11,8	11,8	11,5	—	—	—	11,8	—	14,6
39	ME0039R	AT	Задний сальник	7,0	7,0	7,0	7,0	7,0	6,8	7,0	—	7,3
	ME0039R	MT	Задний сальник	5,2	5,2	5,9	5,2	5,2	5,2	—	—	7,7
	ME0039R	T85	Задний сальник	—	7,0	—	—	—	—	—	—	—
	ME0039R	CVT	Задний сальник	—	—	5,8	—	—	—	—	5,6	—
42	ME0042R		Гидрокомпенсатор	—	—	—	—	—	—	—	—	8,3
46	ME0046R		Ремень водяного насоса	—	—	—	—	—	—	—	—	—
47	ME0047R		Направляющая и рычаг натяжителя цепи	2,8	2,8	3,2	—	—	—	3,0	—	—
	ME0047R	DE	Направляющая и рычаг натяжителя цепи	—	3,8	3,9	—	—	3,8	—	—	—
	ME0047R	H4-FB	Направляющая и рычаг натяжителя цепи	—	—	—	—	—	3,9	—	—	—
48	ME0048R	H6	Натяжитель цепи	2,8	2,8	3,2	—	—	—	3,0	—	—
	ME0048R	DE	Натяжитель цепи	—	3,8	3,9	—	—	2,8	—	—	—
	ME0048R	H4-FB	Натяжитель цепи	—	—	—	—	—	3,9	—	—	—
49	ME0049R		Электромагнитный клапан управления потоком масла впускного распределительного вала	0,3	0,3	0,3	—	0,3	0,3	—	—	—
	ME0049R	DO TC	Электромагнитный клапан управления потоком масла впускного распределительного вала	—	0,3	—	—	0,1	0,3	—	—	—
	ME0049R	H6	Электромагнитный клапан управления потоком масла впускного распределительного вала	—	0,1	0,1	—	—	—	0,1	—	—
	ME0049R	H4-FB	Электромагнитный клапан управления потоком масла впускного распределительного вала	—	—	—	—	—	0,2	—	—	—
50	ME0050R		Электромагнитный клапан управления потоком масла выпускного распределительного вала	—	0,4	0,4	—	—	0,4	—	—	—
	ME0050R	DO TC	Электромагнитный клапан управления потоком масла выпускного распределительного вала	—	0,4	0,4	—	0,4	0,4	—	—	—
	ME0050R	H6	Электромагнитный клапан управления потоком масла выпускного распределительного вала	—	—	0,3	—	—	—	0,3	—	—
	ME0050R	H4-FB	Электромагнитный клапан управления потоком масла выпускного распределительного вала	—	—	—	—	—	0,2	—	—	—
51	ME0051R		Сальник крышки цепи	—	—	—	—	—	—	—	—	—
	ME0051R	H6	Сальник крышки цепи	—	0,8	1,2	—	—	0,8	1,0	—	—
	ME0051R	DE	Сальник крышки цепи	—	2,6	3,2	—	—	2,6	—	—	—
	ME0051R	H4-FB	Сальник крышки цепи	—	—	—	—	—	0,6	—	—	—

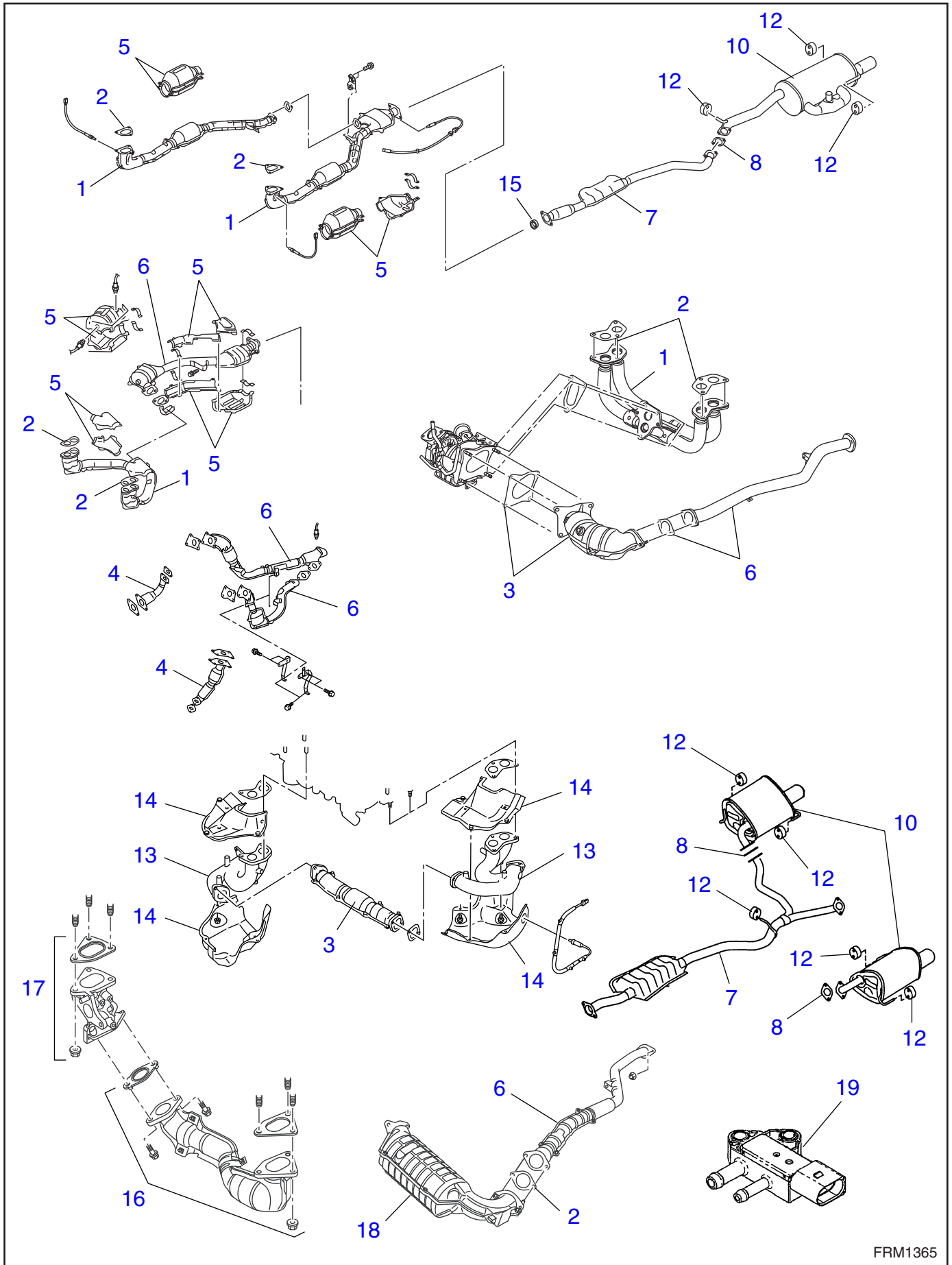
№	Номер работы	Информация об автомобиле	Описание работы	ВРЕМЯ (ЧАСЫ)									
				Justy			TREZIA	IMPREZA				LEGACY	
				1	2	3		1	2	3	4	1	2
52	ME0052R	DE	Прокладка клапанной крышки (форсунки) / одна сторона	—	—	—	—	—	—	4,1	4,1	—	—
	ME00525	DE	Прокладка клапанной крышки (форсунки) / противоположная сторона	—	—	—	—	—	—	1,1	1,1	—	—
53	ME0053R	DE	Звездочка редуктора и вспомогательная шестерня	—	—	—	—	—	—	4,5	4,5	—	—
54	ME0054R	DE	Вакуумный насос в сборе и прокладка	—	—	—	—	—	—	0,2	0,2	—	—
55	ME0055R	DE	Главный вакуумный шланг	—	—	—	—	—	—	0,1	0,1	—	—
56	ME0056R	DE	Шумопоглощающая подушка	—	—	—	—	—	—	6,7	6,7	—	—
57	ME0057R	H6	Натяжной ролик клиновидного ремня и автоматический регулятор натяжения ремня	—	—	—	—	—	—	—	—	—	—
	ME0057R	DE	Натяжной ролик клиновидного ремня и автоматический регулятор натяжения ремня	—	—	—	—	—	—	0,2	0,2	—	—
	ME0057R	H4-FB	Натяжной ролик клиновидного ремня и автоматический регулятор натяжения ремня	—	—	—	—	—	—	—	—	—	—
58	ME0058R		Блок цилиндров в сборе	—	—	—	12,7	8,2	8,2	8,2	—	—	8,2
	ME0058R	DO TC	Блок цилиндров в сборе	—	—	—	—	11,6	11,6	11,6	—	—	11,6
	ME0058R	H6	Блок цилиндров в сборе	—	—	—	—	—	—	—	—	—	12,6
	ME0058R	DE	Блок цилиндров в сборе	—	—	—	15,1	—	—	16,3	—	—	—
	ME0058R	H4-FB	Блок цилиндров в сборе	—	—	—	—	—	—	—	12,1	—	—
59	ME0059R		Задняя крышка ремня ГРМ	—	—	—	8,6	1,7	1,8	1,8	—	1,4	1,6
	ME0059R	DO TC	Задняя крышка ремня ГРМ	—	—	—	—	2,1	2,0	2,0	—	1,4	—
60	ME0060R		Передний крепежный кронштейн	—	—	—	—	—	—	—	—	—	—
61	ME0061R		Резиновая подушка двигателя	—	—	—	—	—	—	—	—	—	—
62	ME0062R		Крепежный кронштейн двигателя	—	—	—	—	—	—	—	—	—	—
	ME0999Z		Прочие	**	**	**	**	**	**	**	**	**	**

№	Номер работы	Информация об автомобиле	Описание работы	ВРЕМЯ (ЧАСЫ)								
				LEGACY			FORESTER			TRIBECA	EXIGA	SVX
				3	4	5	1	2	3			
52	ME0052R	DE	Прокладка клапанной крышки (форсунки) / одна сторона	—	4,1	5,5	—	—	4,1	—	—	—
	ME00525	DE	Прокладка клапанной крышки (форсунки) / противоположная сторона	—	1,1	5,9	—	—	1,1	—	—	—
53	ME0053R	DE	Звездочка редуктора и вспомогательная шестерня	—	4,5	5,1	—	—	4,5	—	—	—
54	ME0054R	DE	Вакуумный насос в сборе и прокладка	—	0,2	0,2	—	—	0,2	—	—	—
55	ME0055R	DE	Главный вакуумный шланг	—	0,1	0,1	—	—	0,1	—	—	—
56	ME0056R	DE	Шумопоглощающая подушка	—	6,7	7,1	—	—	6,7	—	—	—
57	ME0057R	H6	Натяжной ролик клиновидного ремня и автоматический регулятор натяжения ремня	0,2	0,2	0,2	—	—	—	0,2	—	—
	ME0057R	DE	Натяжной ролик клиновидного ремня и автоматический регулятор натяжения ремня	—	0,2	0,2	—	—	0,2	—	—	—
	ME0057R	H4-FB	Натяжной ролик клиновидного ремня и автоматический регулятор натяжения ремня	—	—	—	—	—	0,2	—	—	—
58	ME0058R		Блок цилиндров в сборе	8,2	8,2	8,0	8,2	8,2	8,2	—	8,2	—
	ME0058R	DO TC	Блок цилиндров в сборе	11,6	11,6	11,5	11,6	11,6	11,6	—	—	—
	ME0058R	H6	Блок цилиндров в сборе	12,6	12,6	12,2	—	—	—	12,6	—	—
	ME0058R	DE	Блок цилиндров в сборе	—	16,3	16,7	—	—	16,3	—	—	—
	ME0058R	H4-FB	Блок цилиндров в сборе	—	—	—	—	—	12,1	—	—	—
59	ME0059R		Задняя крышка ремня ГРМ	1,6	1,6	1,6	1,7	1,8	1,8	—	1,8	—
	ME0059R	DO TC	Задняя крышка ремня ГРМ	—	1,6	2,2	2,1	1,9	2,0	—	—	—
60	ME0060R		Передний крепежный кронштейн	—	—	0,8	—	—	—	—	—	—
61	ME0061R		Резиновая подушка двигателя	—	—	0,6	—	—	—	—	—	—
62	ME0062R		Крепежный кронштейн двигателя	—	—	0,8	—	—	—	—	—	—
	ME0999Z		Прочие	**	**	**	**	**	**	**	**	**

EX

СИСТЕМА ВЫПУСКА

EX



FRM1365

EX

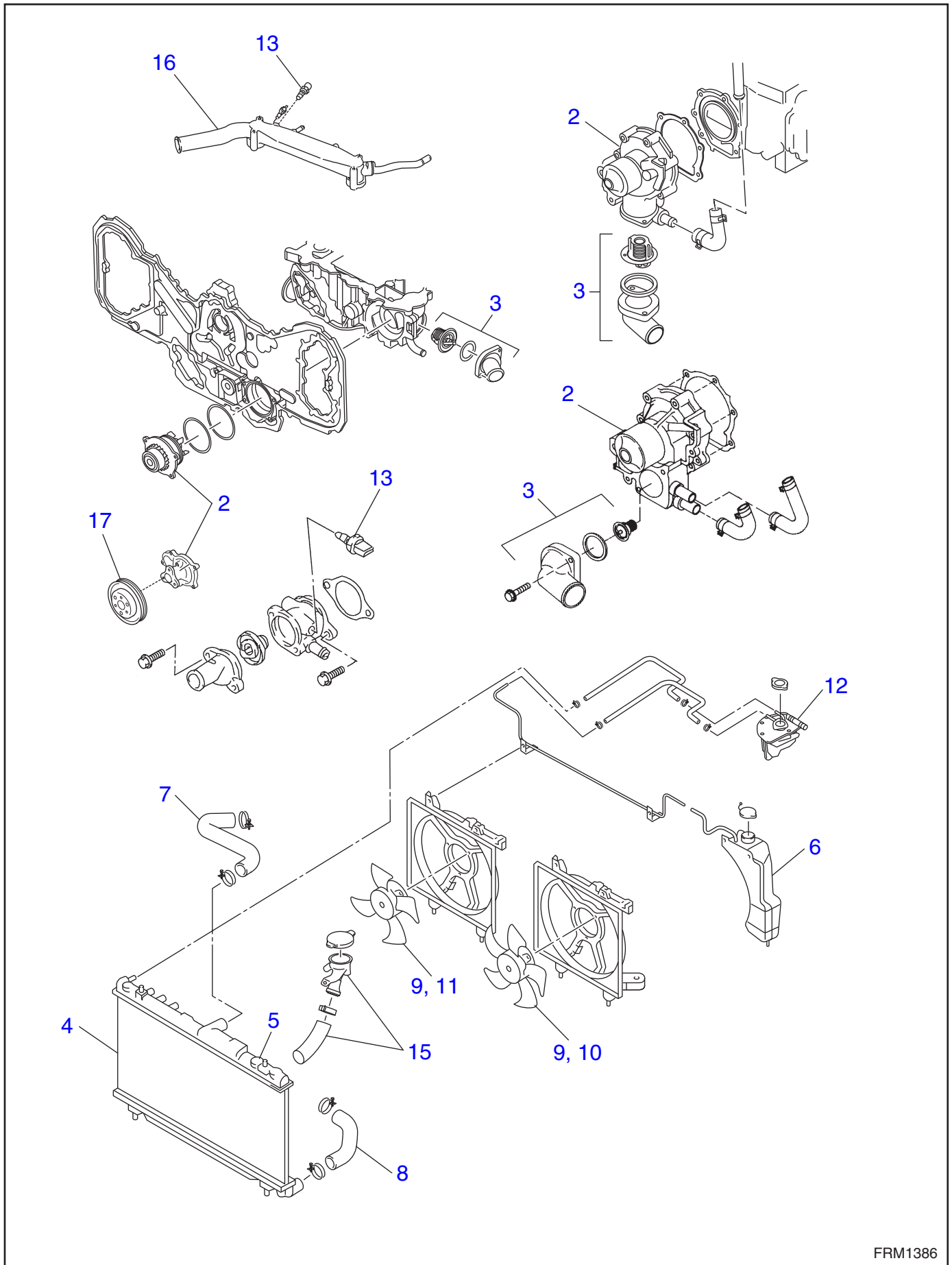
№	Номер работы	Информация об автомобиле	Описание работы	ВРЕМЯ (ЧАСЫ)									
				Justy			TREZIA	IMPREZA				LEGACY	
				1	2	3		1	2	3	4	1	2
1	EX0001R		Передняя выпускная труба / все	0,4	0,5	0,5	0,6	0,7	0,7	0,7	0,7	0,4	0,7
2	EX0002R		Прокладка передней выпускной трубы	0,3	0,3	0,5	0,4	0,3	0,3	0,7	0,7	0,3	0,3
	EX0002R	DE	Прокладка передней выпускной трубы	—	—	—	0,4	—	—	0,3	0,3	—	—
3	EX0003R	DO TC	Передняя соединительная труба	—	—	—	—	0,5	0,5	—	—	0,5	—
4	EX0004R	DO TC	Соединительная труба турбонагнетателя	—	—	—	—	1,0	1,0	1,0	—	1,0	—
5	EX0005R		Крышка выпускной трубы / все	—	—	—	—	1,0	1,0	0,8	0,8	1,0	1,0
	EX0005R	DO TC	Крышка выпускной трубы / все	—	—	—	—	1,2	1,2	1,0	—	1,2	—
6	EX0006R		Центральная выпускная труба	—	0,4	—	—	0,4	0,4	—	—	0,4	0,4
	EX0006R	DO TC	Центральная выпускная труба	—	—	—	—	1,0	1,0	1,4	—	1,0	—
7	EX0007R		Задняя выпускная труба	—	—	—	—	0,3	0,3	0,2	0,2	0,2	0,3
8	EX0008R		Прокладка задней выпускной трубы	—	—	—	—	0,2	0,2	0,2	0,2	0,2	0,2
10	EX0010R		Глушитель в сборе / одна сторона	0,5	0,4	—	—	0,2	0,2	0,3	0,3	0,2	0,2
	EX00105		Глушитель в сборе / противоположная сторона	—	—	—	—	—	—	0,2	0,2	—	—
12	EX0012R		Резиновая подушка глушителя	0,5	0,3	0,4	—	0,1	0,1	0,1	0,1	0,1	0,1
13	EX0013R		Выпускной коллектор	1,0	1,1	1,1	1,3	1,0	1,3	—	—	1,3	1,3
14	EX0014R		Крышка выпускного коллектора / все	—	—	0,8	0,5	0,3	0,3	—	—	0,3	0,3
15	EX0015R		Прокладка	—	1,1	—	1,3	0,3	0,3	0,3	0,3	0,3	0,3
16	EX0016R	DE	Левый выпускной коллектор и прокладка	—	—	—	—	—	—	0,3	0,3	—	—
17	EX0017R	DE	Правый выпускной коллектор и прокладка	—	—	—	4,3	—	—	2,0	2,0	—	—
18	EX0018R	DE	Каталитический нейтрализатор и дизельный сажевый фильтр	—	—	—	3,5	—	—	0,6	0,6	—	—
19	EX0019R	DE	Датчик перепада давления	—	—	—	—	—	—	0,1	0,1	—	—
	EX0999Z		Прочие	**	**	**	**	**	**	**	**	**	**

EX

№	Номер работы	Информация об автомобиле	Описание работы	ВРЕМЯ (ЧАСЫ)									
				LEGACY			FORESTER			TRIBeca	EXIGA	SVX	
				3	4	5	1	2	3				
1	EX0001R		Передняя выпускная труба / все	0,7	0,7	0,7	0,7	0,7	0,7	0,7	0,7	0,7	0,8
2	EX0002R		Прокладка передней выпускной трубы	0,3	0,7	0,7	0,3	0,3	0,7	0,7	0,7	0,7	0,8
	EX0002R	DE	Прокладка передней выпускной трубы	—	0,3	0,3	—	—	0,3	—	—	—	—
3	EX0003R	DO TC	Передняя соединительная труба	—	0,5	1,5	0,5	0,5	—	—	—	—	—
4	EX0004R	DO TC	Соединительная труба турбонагнетателя	—	1,0	—	1,0	1,0	1,0	—	—	—	—
5	EX0005R		Крышка выпускной трубы / все	1,0	1,0	1,0	1,0	1,0	0,8	1,0	0,8	1,6	
	EX0005R	DO TC	Крышка выпускной трубы / все	—	1,2	1,0	1,2	1,2	1,0	—	—	—	—
6	EX0006R		Центральная выпускная труба	0,4	0,4	0,4	0,4	0,4	—	0,4	—	0,4	
	EX0006R	DO TC	Центральная выпускная труба	—	1,0	1,0	1,0	1,0	1,4	—	—	—	
7	EX0007R		Задняя выпускная труба	0,3	0,4	0,2	0,3	0,3	0,2	0,4	0,2	0,3	
8	EX0008R		Прокладка задней выпускной трубы	0,2	0,4	0,2	0,2	0,2	0,2	0,4	0,2	0,2	
10	EX0010R		Глушитель в сборе / одна сторона	0,2	0,2	0,3	0,2	0,2	0,3	0,2	0,2	0,4	
	EX00105		Глушитель в сборе / противоположная сторона	0,2	0,2	0,2	—	—	0,2	0,2	0,2	—	
12	EX0012R		Резиновая подушка глушителя	0,1	0,1	0,1	0,1	0,1	0,1	0,1	0,1	0,1	
13	EX0013R		Выпускной коллектор	1,3	—	—	1,0	1,0	—	—	—	1,7	
14	EX0014R		Крышка выпускного коллектора / все	0,3	—	—	0,3	0,3	—	—	—	0,6	
15	EX0015R		Прокладка	0,3	0,3	0,3	0,3	0,3	0,3	0,3	0,3	0,5	
16	EX0016R	DE	Левый выпускной коллектор и прокладка	—	0,3	0,3	—	—	0,3	—	—	—	
17	EX0017R	DE	Правый выпускной коллектор и прокладка	—	2,0	2,0	—	—	2,0	—	—	—	
18	EX0018R	DE	Каталитический нейтрализатор и дизельный сажевый фильтр	—	0,4	1,2	—	—	0,6	—	—	—	
19	EX0019R	DE	Датчик перепада давления	—	—	0,1	—	—	0,1	—	—	—	
	EX0999Z		Прочие	**	**	**	**	**	**	**	**	**	

СО

СИСТЕМА ОХЛАЖДЕНИЯ



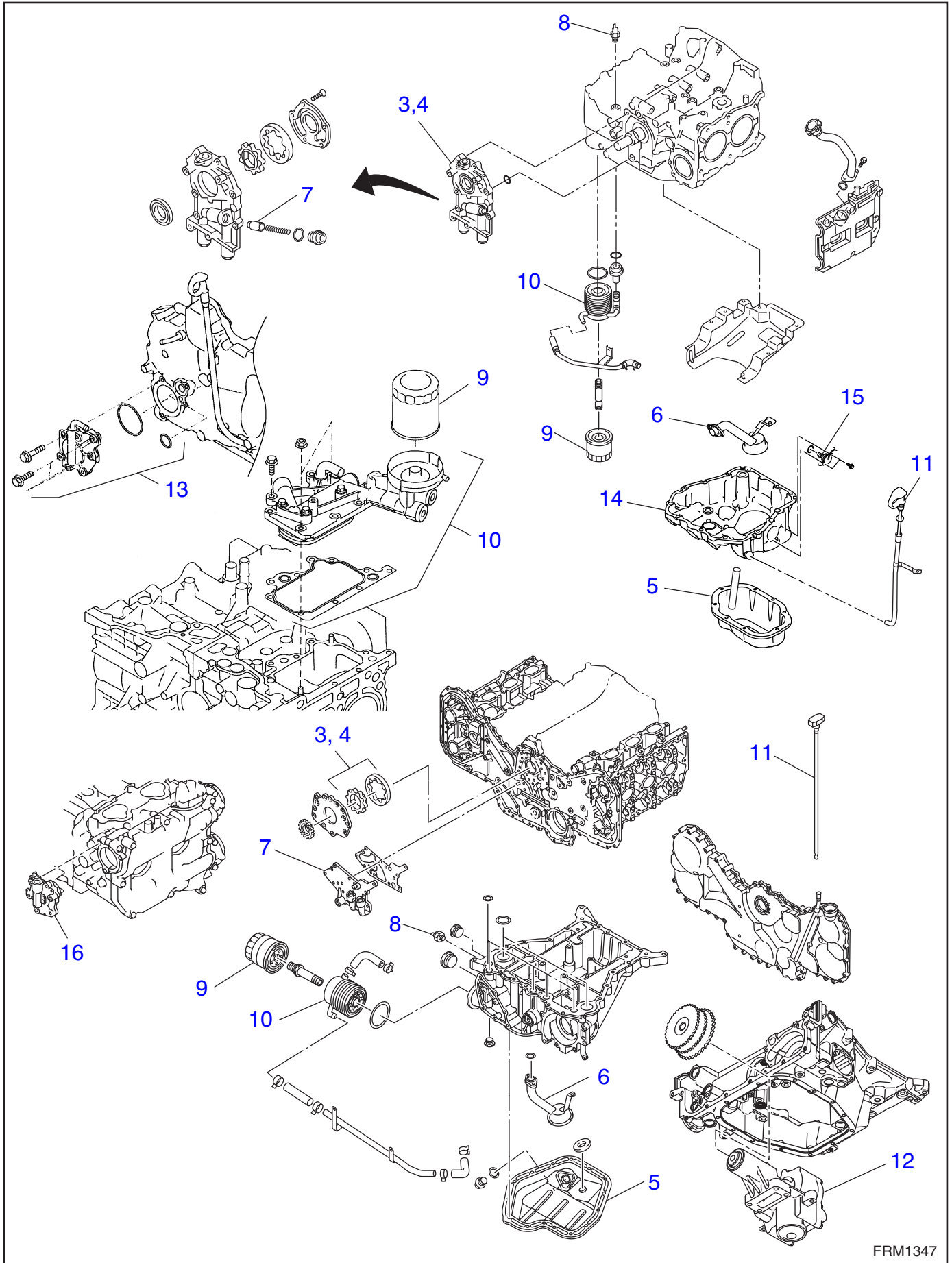
№	Номер работы	Информация об автомобиле	Описание работы	ВРЕМЯ (ЧАСЫ)									
				Justy			TREZIA	IMPREZA				LEGACY	
				1	2	3		1	2	3	4	1	2
1*	CO0001R		Охлаждающая жидкость двигателя	0,5	0,5	0,5	0,6	0,5	0,5	0,5	0,5	1,0	0,5
2	CO0002R		Водяной насос в сборе и прокладка	2,2	1,8	0,8	1,2	2,4	2,4	2,5	—	2,4	2,4
	CO0002R	DO TC	Водяной насос в сборе и прокладка	—	—	—	—	3,2	3,2	3,2	—	3,2	—
	CO0002R	H6	Водяной насос в сборе и прокладка	—	—	—	—	—	—	—	—	—	—
	CO0002R	DE	Водяной насос в сборе и прокладка	—	—	—	1,4	—	—	0,4	0,4	—	—
	CO0002R	H4-FB	Водяной насос в сборе	—	—	—	—	—	—	—	0,8	—	—
3	CO0003R		Термостат, корпус и прокладка	0,6	1,4	0,8	1,1	0,4	0,4	0,4	—	0,4	0,4
	CO0003R	H6	Термостат, корпус и прокладка	—	—	—	—	—	—	—	—	—	—
	CO0003R	DE	Термостат, корпус и прокладка	—	—	—	1,2	—	—	0,3	0,3	—	—
4	CO0004R		Радиатор	0,8	0,8	1,3	1,9	1,1	1,1	1,2	1,2	1,1	1,1
	CO0004R	DE	Радиатор	—	—	—	2,9	—	—	—	1,2	—	—
5	CO0005R		Крышка радиатора	0,1	0,1	—	—	0,1	0,1	0,1	0,1	0,1	0,1
6	CO0006R		Расширительный бачок	0,1	0,3	0,3	0,3	0,2	0,2	0,2	0,2	0,2	0,2
7	CO0007R		Впускной шланг радиатора	0,4	0,5	0,7	0,8	0,6	0,6	0,6	0,6	0,6	0,6
8	CO0008R		Выпускной шланг радиатора	0,9	0,9	1,0	0,8	0,9	0,9	1,0	1,0	0,9	0,9
9	CO0009R		Вентилятор и электродвигатель в сборе	0,6	0,8	0,9	0,8	0,3	0,4	—	—	0,4	0,4
	CO0009R	DE	Вентилятор и электродвигатель в сборе	—	—	—	2,9	—	—	—	2,9	—	—
10	CO0010R		Вентилятор и электродвигатель в сборе / основной	—	—	—	—	0,3	0,3	0,2	0,2	0,3	0,3
11	CO0011R		Вентилятор и электродвигатель в сборе / вспомогательный	—	—	—	—	0,3	0,3	0,2	0,2	0,3	0,3
12	CO0012R		Заправочный бачок охлаждающей жидкости	—	—	—	—	0,2	0,2	—	—	0,2	—
13	CO0013R		Термореле (датчик)	0,3	0,3	—	—	—	—	—	—	—	—
14*	CO0014R		Реле температуры охлаждающей жидкости 2 (датчик)	0,4	0,3	—	0,9	—	—	—	—	—	—
15	CO0015R		Заливная горловина и шланг радиатора	—	—	—	—	—	—	—	—	—	—
16	CO0016R		Водяная трубка	—	—	—	—	2,2	2,2	1,5	—	—	—
	CO0016R	DO TC	Водяная трубка	—	—	—	—	2,5	2,5	2,2	—	—	—
	CO0016R	H4-FB	Водяная трубка	—	—	—	—	—	—	—	1,6	—	—
17	CO0017R	H4-FB	Шкив водяного насоса	—	—	—	—	—	—	—	0,3	—	—
	CO0999Z		Прочие	**	**	**	**	**	**	**	**	**	**

№	Номер работы	Информация об автомобиле	Описание работы	ВРЕМЯ (ЧАСЫ)								
				LEGACY			FORESTER			TRIBECA	EXIGA	SVX
				3	4	5	1	2	3			
1*	CO0001R		Охлаждающая жидкость двигателя	0,5	0,5	0,5	0,5	0,5	0,5	0,5	0,5	0,5
2	CO0002R		Водяной насос в сборе и прокладка	2,4	2,0	2,0	2,4	2,4	2,5	—	2,5	—
	CO0002R	DO TC	Водяной насос в сборе и прокладка	—	2,1	2,2	3,2	3,2	3,2	—	—	—
	CO0002R	H6	Водяной насос в сборе и прокладка	2,7	2,7	2,8	—	—	—	2,7	—	2,6
	CO0002R	DE	Водяной насос в сборе и прокладка	—	0,4	0,4	—	—	0,4	—	—	—
	CO0002R	H4-FB	Водяной насос в сборе	—	—	—	—	—	0,8	—	—	—
3	CO0003R		Термостат, корпус и прокладка	0,4	0,4	0,4	0,4	0,4	0,4	—	0,4	0,8
	CO0003R	H6	Термостат, корпус и прокладка	0,9	0,9	0,9	—	—	—	0,9	—	—
	CO0003R	DE	Термостат, корпус и прокладка	—	0,3	0,3	—	—	0,3	—	—	—
4	CO0004R		Радиатор	1,1	1,1	1,1	1,1	1,1	1,2	1,2	1,1	1,1
	CO0004R	DE	Радиатор	—	1,1	1,1	—	—	1,2	—	—	—
5	CO0005R		Крышка радиатора	0,1	0,1	0,1	0,1	0,1	0,1	0,1	0,1	0,1
6	CO0006R		Расширительный бачок	0,2	0,2	0,2	0,2	0,2	0,2	0,2	0,2	0,4
7	CO0007R		Впускной шланг радиатора	0,6	0,6	0,6	0,6	0,6	0,6	0,6	0,6	0,6
8	CO0008R		Выпускной шланг радиатора	0,9	0,9	0,9	0,9	0,9	1,0	1,0	0,9	0,8
9	CO0009R		Вентилятор и электродвигатель в сборе	0,4	0,4	0,4	0,4	0,4	—	0,4	—	0,4
	CO0009R	DE	Вентилятор и электродвигатель в сборе	—	0,4	0,4	—	—	0,4	—	—	—
10	CO0010R		Вентилятор и электродвигатель в сборе / основной	0,3	0,3	0,3	0,3	0,3	0,2	0,3	0,2	0,4
11	CO0011R		Вентилятор и электродвигатель в сборе / вспомогательный	0,3	0,3	0,3	0,3	0,3	0,2	0,3	0,2	0,3
12	CO0012R		Заправочный бачок охлаждающей жидкости	—	0,2	—	0,2	0,2	—	—	—	0,2
13	CO0013R		Термореле (датчик)	—	—	—	—	—	—	—	—	—
14*	CO0014R		Реле температуры охлаждающей жидкости 2 (датчик)	—	—	—	—	—	—	—	—	—
15	CO0015R		Заливная горловина и шланг радиатора	—	—	—	—	—	—	0,2	—	—
16	CO0016R		Водяная трубка	2,2	1,5	1,6	—	2,2	1,5	—	1,5	—
	CO0016R	DO TC	Водяная трубка	—	2,2	2,3	2,5	2,5	2,2	—	—	—
	CO0016R	H4-FB	Водяная трубка	—	—	—	—	—	1,6	—	—	—
17	CO0017R	H4-FB	Шкив водяного насоса	—	—	—	—	—	0,3	—	—	—
	CO0999Z		Прочие	**	**	**	**	**	**	**	**	**

LU

СИСТЕМА СМАЗКИ





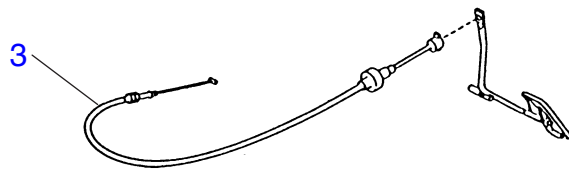
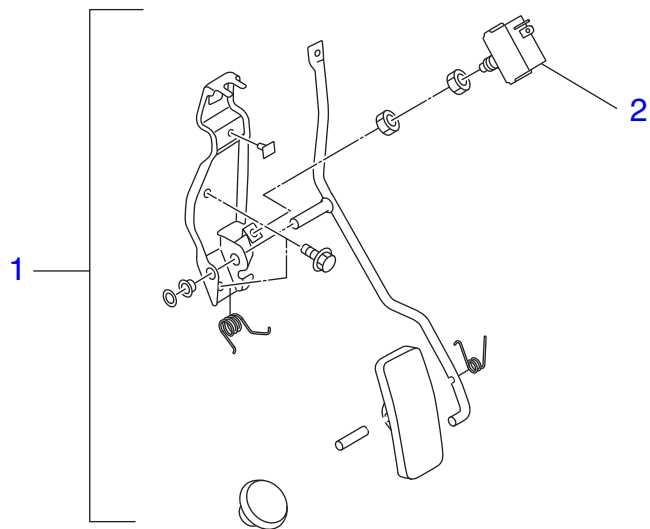
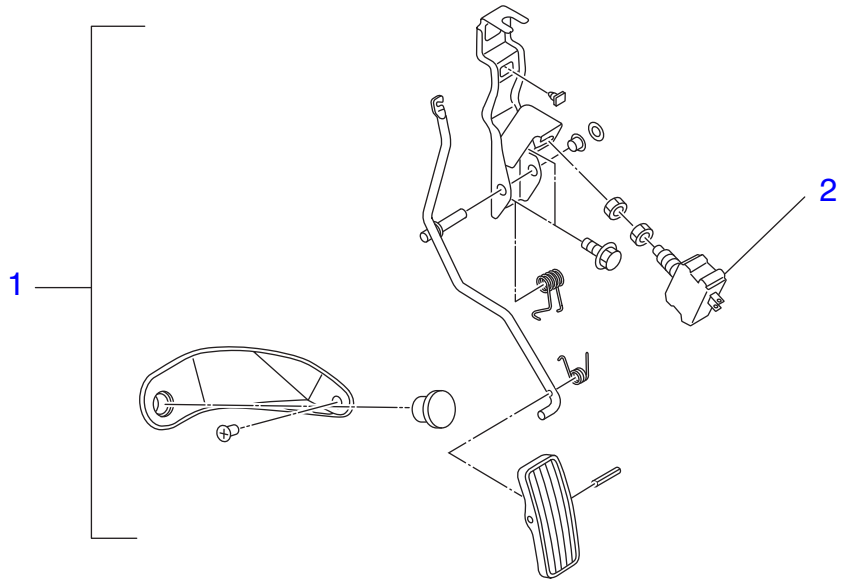
№	Номер работы	Информация об автомобиле	Описание работы	ВРЕМЯ (ЧАСЫ)									
				Justy			TREZIA	IMPREZA				LEGACY	
				1	2	3		1	2	3	4	1	2
1*	LU0001M		Давление моторного масла	0,3	0,3	0,3	—	0,3	0,3	0,3	0,3	0,3	0,3
2*	LU0002R		Моторное масло	0,3	0,3	0,3	0,5	0,3	0,3	0,3	0,3	0,3	0,3
	LU0002R	DE	Моторное масло	—	—	—	0,5	—	—	0,5	0,5	—	—
3	LU0003R		Масляный насос в сборе / обслуживание без снятия с автомобиля	—	—	—	—	1,9	1,9	1,9	—	1,9	1,9
	LU0003R	DO TC	Масляный насос в сборе / обслуживание без снятия с автомобиля	—	—	—	—	2,0	2,0	2,0	—	2,0	—
	LU0003R	H6	Масляный насос в сборе (модели с двигателем объемом 3,0 л и 3,3 л) / обслуживание без снятия с автомобиля	—	—	—	—	—	—	—	—	—	—
	LU0003R	DE	Масляный насос в сборе	—	—	—	11,2	—	—	8,2	8,2	—	—
4	LU0004R		Масляный насос в сборе	3,7	3,2	6,9	—	—	—	—	—	—	—
5	LU0005R		Поддон картера и / или пластина поддона картера	1,2	2,5	1,2	9,6	1,2	1,8	1,4	1,4	1,8	1,2
	LU0005R	DO TC	Поддон картера и / или пластина поддона картера	—	—	—	—	1,2	1,8	1,8	—	1,8	—
	LU0005R	DE	Поддон картера и / или пластина поддона картера	—	—	—	13,2	—	—	6,0	6,0	—	—
6	LU0006R		Маслоприемник	1,3	1,2	—	—	1,3	1,9	1,4	1,4	1,9	1,3
	LU0006R	DO TC	Маслоприемник	—	—	—	—	1,3	1,9	1,9	—	1,9	—
	LU0006R	DE	Маслоприемник	—	—	—	—	—	—	5,1	5,1	—	—
7	LU0007R		Перепускной клапан масляного насоса / обслуживание без снятия с автомобиля	—	—	—	—	1,9	1,9	1,9	—	1,9	1,9
	LU0007R	DO TC	Перепускной клапан масляного насоса / обслуживание без снятия с автомобиля	—	—	—	—	2,0	2,0	2,0	—	2,0	—
	LU0007R	H6	Перепускной клапан масляного насоса / обслуживание без снятия с автомобиля	—	—	—	—	—	—	—	—	—	—
8	LU0008R		Датчик давления масла	0,5	0,4	0,4	0,3	0,3	0,3	0,3	0,3	0,3	0,3
9	LU0009R		Масляный фильтр	0,4	0,4	0,5	0,6	0,3	0,3	0,3	—	0,3	0,3
	LU0009R	H4-FB	Масляный фильтр	—	—	—	—	—	—	—	0,2	—	—
10	LU0010R		Масляный радиатор	—	—	—	—	1,1	1,1	0,8	—	1,1	1,1
	LU0010R	DE	Масляный радиатор в сборе и прокладка	—	—	—	2,3	—	—	6,5	6,5	—	—
11	LU0011R		Щуп уровня масла	0,1	0,1	0,2	0,1	0,1	0,1	0,1	0,1	0,1	0,1
12	LU0012R	H6	Масляный насос в сборе (модель с двигателем объемом 3,6 л) / обслуживание без снятия с автомобиля	—	—	—	—	—	—	—	—	—	—
13	LU0013R	DE	Продувочный насос в сборе и прокладка	—	—	—	—	—	—	0,4	0,4	—	—
14	LU0014R		Верхний поддон картера	—	—	—	—	—	—	—	—	—	—
	LU0014R	H6	Верхний поддон картера	—	—	—	—	—	—	—	—	—	—
	LU0014R	DE	Верхний поддон картера	—	—	—	—	—	—	5,6	—	—	—
	LU0014R	H4-FB	Верхний поддон картера	—	—	—	—	—	—	—	6,9	—	—
15	LU0015R		Датчик уровня масла	—	—	—	—	—	—	—	0,7	—	—
	LU0015R	DE	Датчик уровня масла	—	—	—	—	—	—	—	3,2	—	—
16	LU0016R		Продувочный насос	—	—	—	—	—	—	—	—	—	—
	LU0999Z		Прочие	**	**	**	**	**	**	**	**	**	**

№	Номер работы	Информация об автомобиле	Описание работы	ВРЕМЯ (ЧАСЫ)								
				LEGACY			FORESTER			TRIBeca	EXIGA	SVX
				3	4	5	1	2	3			
1*	LU0001M		Давление моторного масла	0,3	0,3	0,2	0,3	0,3	0,3	0,3	0,3	0,3
2*	LU0002R		Моторное масло	0,3	0,3	0,3	0,3	0,3	0,3	0,3	0,3	0,3
	LU0002R	DE	Моторное масло	—	0,5	0,5	—	—	0,5	—	—	—
3	LU0003R		Масляный насос в сборе / обслуживание без снятия с автомобиля	1,9	1,6	1,6	1,9	1,9	1,9	—	1,9	—
	LU0003R	DO TC	Масляный насос в сборе / обслуживание без снятия с автомобиля	—	1,6	1,8	2,0	2,0	2,0	—	—	—
	LU0003R	H6	Масляный насос в сборе (модели с двигателем объемом 3,0 л и 3,3 л) / обслуживание без снятия с автомобиля	2,2	2,9	—	—	—	—	2,9	—	2,7
	LU0003R	DE	Масляный насос в сборе	—	8,2	8,6	—	—	8,2	—	—	—
4	LU0004R		Масляный насос в сборе	—	—	—	—	—	—	—	—	—
5	LU0005R		Поддон картера и / или пластина поддона картера	1,2	1,4	1,4	1,2	1,5	1,4	1,4	1,4	2,1
	LU0005R	DO TC	Поддон картера и / или пластина поддона картера	—	1,4	2,5	1,2	1,2	1,8	—	—	—
	LU0005R	DE	Поддон картера и / или пластина поддона картера	—	6,0	0,8	—	—	6,0	—	—	—
6	LU0006R		Маслоприемник	1,3	1,5	1,5	1,3	1,6	1,5	1,6	1,5	—
	LU0006R	DO TC	Маслоприемник	—	1,5	2,6	1,3	1,3	1,9	—	—	—
	LU0006R	DE	Маслоприемник	—	5,1	0,9	—	—	5,1	—	—	—
7	LU0007R		Перепускной клапан масляного насоса / обслуживание без снятия с автомобиля	1,9	1,6	—	1,9	1,9	1,9	—	1,9	—
	LU0007R	DO TC	Перепускной клапан масляного насоса / обслуживание без снятия с автомобиля	—	—	—	2,0	2,0	2,0	—	—	—
	LU0007R	H6	Перепускной клапан масляного насоса / обслуживание без снятия с автомобиля	2,2	2,2	—	—	—	—	2,2	—	2,2
8	LU0008R		Датчик давления масла	0,3	0,3	0,3	0,3	0,3	0,3	0,3	0,3	0,4
9	LU0009R		Масляный фильтр	0,3	0,3	0,3	0,3	0,3	0,3	0,3	0,3	0,4
	LU0009R	H4-FB	Масляный фильтр	—	—	—	—	—	0,2	—	—	—
10	LU0010R		Масляный радиатор	1,1	1,1	1,1	1,1	1,1	0,8	1,1	0,8	1,2
	LU0010R	DE	Масляный радиатор в сборе и прокладка	—	6,5	6,9	—	—	6,5	—	—	—
11	LU0011R		Щуп уровня масла	0,1	0,1	0,1	0,1	0,1	0,1	0,1	0,1	0,1
12	LU0012R	H6	Масляный насос в сборе (модель с двигателем объемом 3,6 л) / обслуживание без снятия с автомобиля	—	—	4,0	—	—	—	4,0	—	2,7
13	LU0013R	DE	Продувочный насос в сборе и прокладка	—	0,4	0,4	—	—	0,4	—	—	—
14	LU0014R		Верхний поддон картера	—	—	2,2	—	—	—	—	—	—
	LU0014R	H6	Верхний поддон картера	—	—	4,8	—	—	—	4,8	—	—
	LU0014R	DE	Верхний поддон картера	—	5,6	6,0	—	—	5,6	—	—	—
	LU0014R	H4-FB	Верхний поддон картера	—	—	—	—	—	6,9	—	—	—
15	LU0015R		Датчик уровня масла	—	—	0,4	—	—	—	—	—	—
	LU0015R	DE	Датчик уровня масла	—	—	4,9	—	—	—	—	—	—
16	LU0016R		Продувочный насос	—	—	0,4	—	—	—	—	—	—
	LU0999Z		Прочие	**	**	**	**	**	**	**	**	**

SP

**СИСТЕМЫ УПРАВЛЕНИЯ
СКОРОСТЬЮ**





SP

№	Номер работы	Информация об автомобиле	Описание работы	ВРЕМЯ (ЧАСЫ)									
				Justy			TREZIA	IMPREZA				LEGACY	
				1	2	3		1	2	3	4	1	2
1	SP0001R		Педаль акселератора в сборе	0,4	0,3	0,4	0,2	0,4	0,4	0,2	0,2	0,4	0,4
2	SP0002R		Датчик режима "кик-даун"	—	—	—	—	0,2	0,2	—	—	0,2	0,2
3	SP0003R		Трос акселератора	0,6	0,3	0,5	—	0,2	0,2	—	—	0,2	0,2
	SP0999Z		Прочие	**	**	**	**	**	**	**	**	**	**

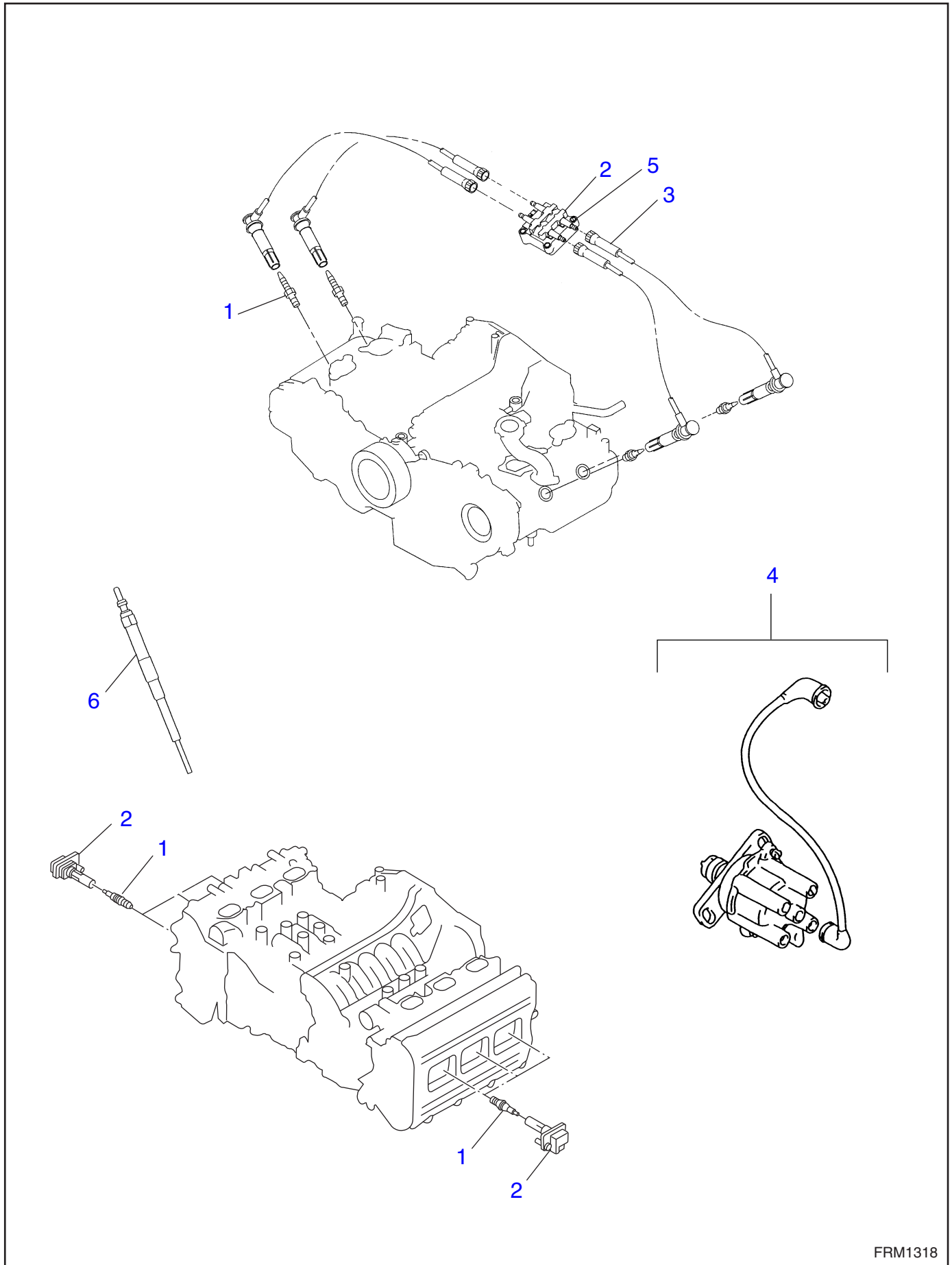
SP

№	Номер работы	Информация об автомобиле	Описание работы	ВРЕМЯ (ЧАСЫ)								
				LEGACY			FORESTER			TRIBeca	EXIGA	SVX
				3	4	5	1	2	3			
1	SP0001R		Педадь акселератора в сборе	0,4	0,2	0,2	0,4	0,4	0,2	0,4	—	0,5
2	SP0002R		Датчик режима “кик-даун”	0,2	—	—	0,2	0,2	—	—	—	0,3
3	SP0003R		Трос акселератора	0,2	—	—	0,2	0,2	—	—	—	0,5
	SP0999Z		Прочие	**	**	**	**	**	**	**	**	**

IG

СИСТЕМА ЗАЖИГАНИЯ





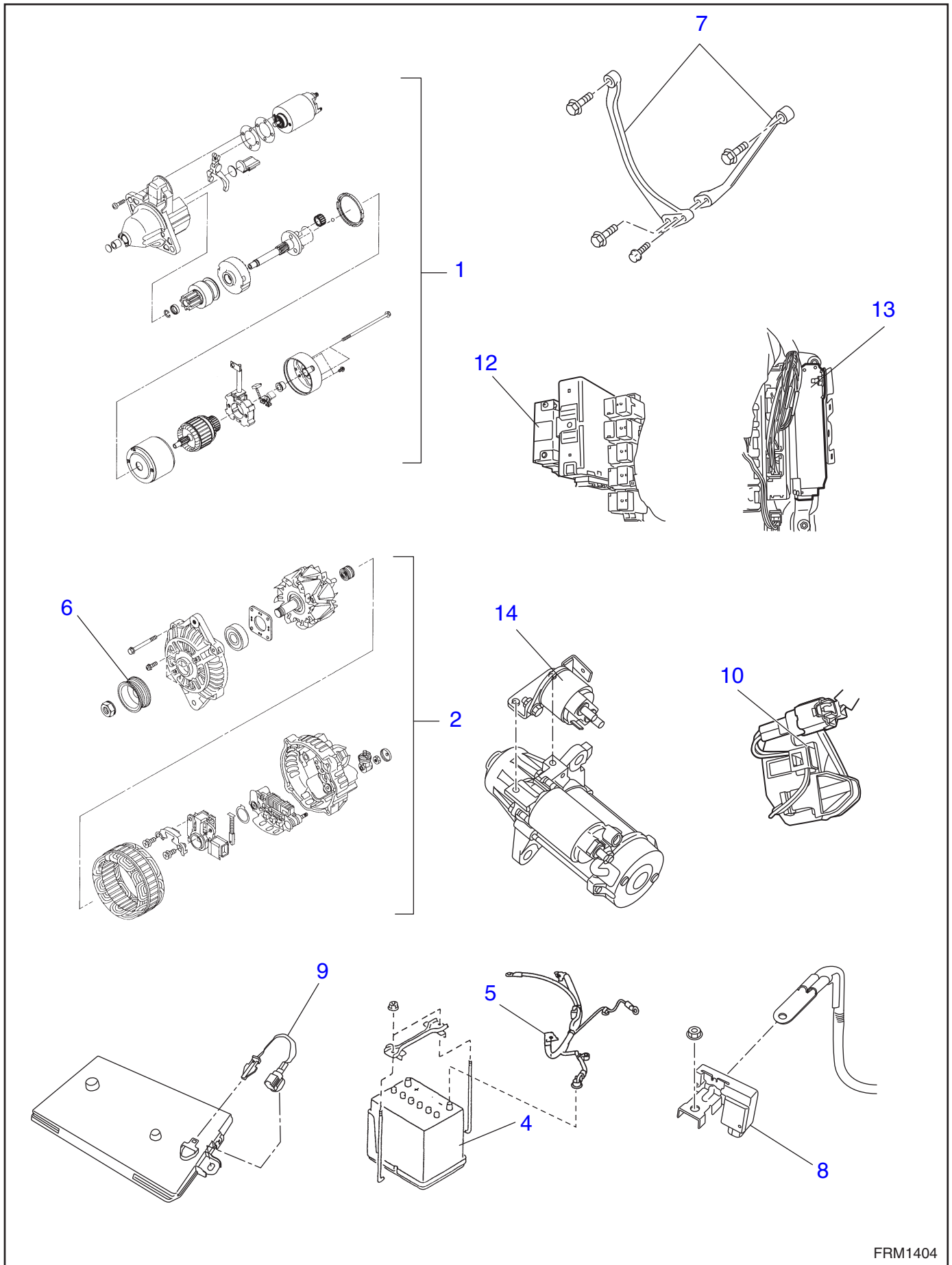
№	Номер работы	Информация об автомобиле	Описание работы	ВРЕМЯ (ЧАСЫ)									
				Justy			TREZIA	IMPREZA				LEGACY	
				1	2	3		1	2	3	4	1	2
1	IG0001R		Свеча зажигания / все	0,4	0,6	0,4	0,4	0,4	0,4	0,6	—	0,4	0,4
	IG0001R	DO TC	Свеча зажигания / все	—	—	—	—	0,6	0,6	0,8	—	0,6	—
	IG0001R	H6	Свеча зажигания / все	—	—	—	—	—	—	—	—	—	—
	IG0001R	H4-FB	Свеча зажигания / все	—	—	—	—	—	—	—	0,8	—	—
2	IG0002R		Катушка и модуль зажигания в сборе	0,3	0,5	0,5	0,4	0,2	0,2	0,4	0,4	0,2	0,2
	IG0002R	DO TC	Катушка и модуль зажигания в сборе	—	—	—	—	0,3	0,3	0,5	—	0,3	—
	IG0002R	H6	Катушка и модуль зажигания в сборе	—	—	—	—	—	—	—	—	—	—
3	IG0003R		Провод свечи зажигания / все	0,3	0,5	—	—	0,2	0,2	—	—	0,2	0,2
4	IG0004R		Распределитель зажигания в сборе	0,4	—	—	—	—	—	—	—	—	—
5	IG0005R		Комплект катушки зажигания	0,3	0,3	0,4	—	—	—	—	—	0,2	—
6	IG0006R	DE	Запальная свеча / одна сторона	—	—	—	0,7	—	—	0,3	0,3	—	—
	IG0999Z		Прочие	**	**	**	**	**	**	**	**	**	**

№	Номер работы	Информация об автомобиле	Описание работы	ВРЕМЯ (ЧАСЫ)								
				LEGACY			FORESTER			TRIBECA	EXIGA	SVX
				3	4	5	1	2	3			
1	IG0001R		Свеча зажигания / все	0,4	0,4	0,6	0,4	0,4	0,6	—	0,6	—
	IG0001R	DO TC	Свеча зажигания / все	—	0,6	1,0	0,6	0,6	0,8	—	—	—
	IG0001R	H6	Свеча зажигания / все	1,0	0,9	1,1	—	—	—	0,7	—	0,6
	IG0001R	H4-FB	Свеча зажигания / все	—	—	—	—	—	0,8	—	—	—
2	IG0002R		Катушка и модуль зажигания в сборе	0,2	0,4	0,4	0,2	0,2	0,4	—	0,4	—
	IG0002R	DO TC	Катушка и модуль зажигания в сборе	—	0,4	0,4	0,3	0,3	0,5	—	—	—
	IG0002R	H6	Катушка и модуль зажигания в сборе	0,3	0,5	0,6	—	—	—	0,5	—	0,3
3	IG0003R		Провод свечи зажигания / все	0,2	—	—	0,2	0,2	—	—	—	0,2
4	IG0004R		Распределитель зажигания в сборе	—	—	—	—	—	—	—	—	—
5	IG0005R		Комплект катушки зажигания	—	—	—	—	—	—	—	—	0,5
6	IG0006R	DE	Запальная свеча / одна сторона	—	0,3	0,3	—	—	0,3	—	—	—
	IG0999Z		Прочие	**	**	**	**	**	**	**	**	**

SC

СИСТЕМЫ ЗАПУСКА / ЗАРЯДКИ





SC

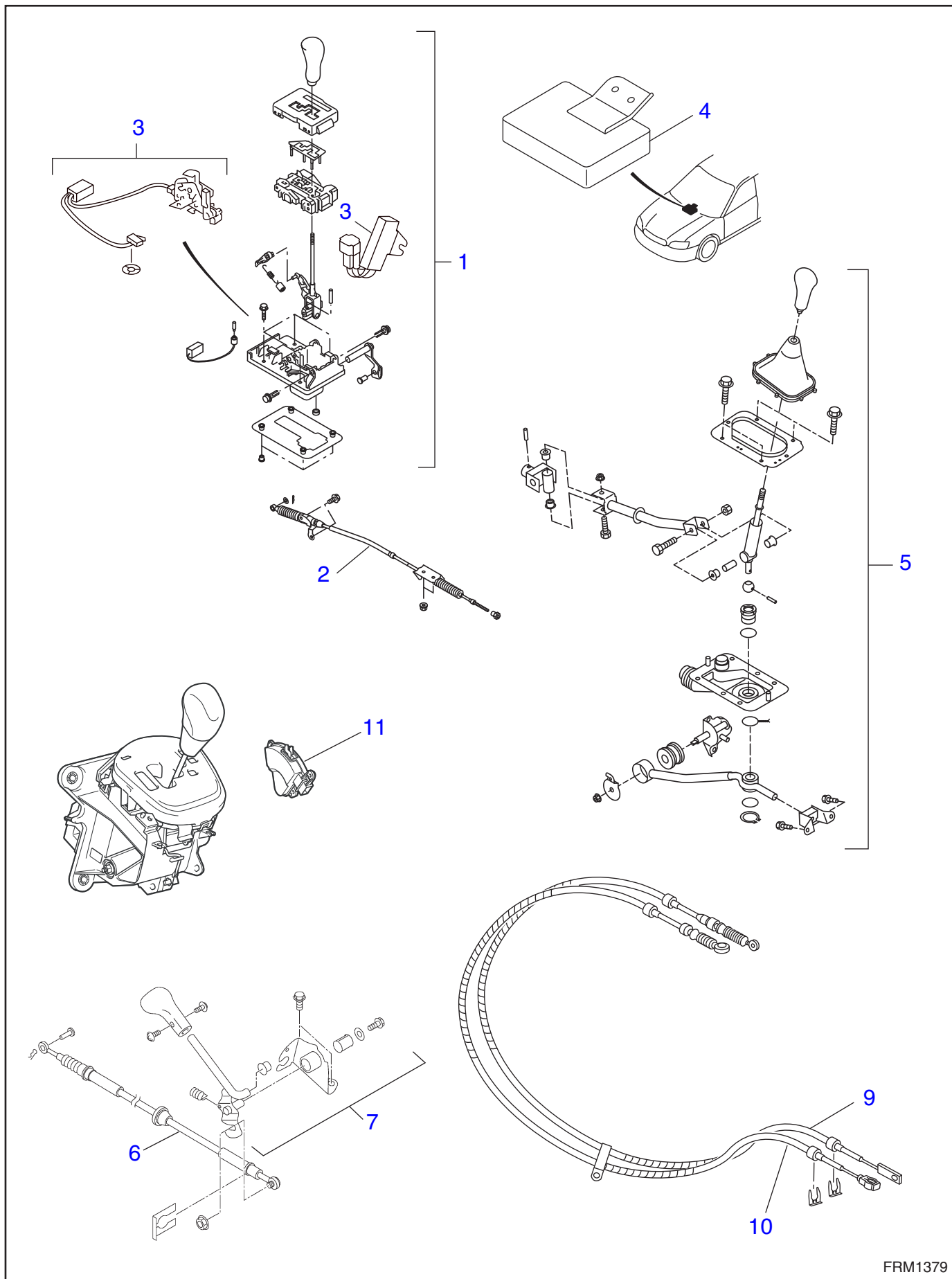
№	Номер работы	Информация об автомобиле	Описание работы	ВРЕМЯ (ЧАСЫ)									
				Justy			TREZIA	IMPREZA				LEGACY	
				1	2	3		1	2	3	4	1	2
1	SC0001R		Стартер в сборе	0,5	0,6	0,5	0,5	0,3	0,3	0,4	0,4	0,3	0,3
2	SC0002R		Генератор в сборе / без снятия с автомобиля	0,8	0,6	0,8	0,5	0,2	0,2	0,3	—	0,2	0,2
	SC0002R	H4-FB	Генератор в сборе / без снятия с автомобиля	—	—	—	—	—	—	—	0,4	—	—
4	SC0004R		Аккумуляторная батарея	0,3	0,3	0,3	0,3	0,3	0,3	0,3	0,3	0,3	0,3
5	SC0005R		Провод аккумуляторной батареи	0,3	0,2	—	—	0,3	0,3	0,3	0,3	0,3	0,3
6	SC0006R	DE	Шкив генератора / без снятия с автомобиля	—	—	—	—	—	—	0,2	0,2	—	—
7	SC0007R		Стопорный рычаг	—	—	—	—	—	—	—	—	—	—
8	SC0008R		Датчик температуры аккумуляторной батареи	—	—	—	—	—	—	—	0,1	—	—
9	SC0009R		Датчик силы тока и температуры аккумуляторной батареи	—	—	—	—	—	—	—	—	—	—
10	SC0010R		Датчик силы тока аккумуляторной батареи	—	—	—	—	—	—	—	0,4	—	—
11*	SC0011R		Главное реле системы автоматического запуска/остановки двигателя	—	—	—	—	—	—	—	0,1	—	—
12	SC0012R		Блок управления системой автоматического запуска/остановки двигателя	—	—	—	—	—	—	—	0,4	—	—
13	SC0013R		Преобразователь DC-DC системы автоматического запуска/остановки двигателя	—	—	—	—	—	—	—	0,6	—	—
14	SC0014R		Реле системы автоматического запуска/остановки двигателя (реле снижения пускового тока)	—	—	—	—	—	—	—	0,4	—	—
	SC0999Z		Прочие	**	**	**	**	**	**	**	**	**	**

№	Номер работы	Информация об автомобиле	Описание работы	ВРЕМЯ (ЧАСЫ)								
				LEGACY			FORESTER			TRIBESA	EXIGA	SVX
				3	4	5	1	2	3			
1	SC0001R		Стартер в сборе	0,3	0,3	0,4	0,3	0,3	0,4	0,3	0,4	0,5
2	SC0002R		Генератор в сборе / без снятия с автомобиля	0,2	0,3	0,3	0,2	0,2	0,3	0,3	0,3	0,3
	SC0002R	H4-FB	Генератор в сборе / без снятия с автомобиля	—	—	—	—	—	0,4	—	—	—
4	SC0004R		Аккумуляторная батарея	0,3	0,3	0,3	0,3	0,3	0,3	0,3	0,3	0,3
5	SC0005R		Провод аккумуляторной батареи	0,3	0,3	0,3	0,3	0,3	0,3	0,3	0,3	0,3
6	SC0006R	DE	Шкив генератора / без снятия с автомобиля	—	0,2	0,2	—	—	0,2	—	—	—
7	SC0007R		Стопорный рычаг	—	—	0,2	—	—	—	—	—	—
8	SC0008R	DE	Датчик температуры аккумуляторной батареи	—	—	0,3	—	—	—	—	—	—
9	SC0009R		Датчик силы тока и температуры аккумуляторной батареи	—	—	0,2	—	—	—	—	—	—
10	SC0010R		Датчик силы тока аккумуляторной батареи	—	—	—	—	—	—	—	—	—
11*	SC0011R		Главное реле системы автоматического запуска/остановки двигателя	—	—	—	—	—	—	—	—	—
12	SC0012R		Блок управления системой автоматического запуска/остановки двигателя	—	—	—	—	—	—	—	—	—
13	SC0013R		Преобразователь DC-DC системы автоматического запуска/остановки двигателя	—	—	—	—	—	—	—	—	—
14	SC0014R		Реле системы автоматического запуска/остановки двигателя (реле снижения пускового тока)	—	—	—	—	—	—	—	—	—
	SC0999Z		Прочие	**	**	**	**	**	**	**	**	**

CS

СИСТЕМА УПРАВЛЕНИЯ





№	Номер работы	Информация об автомобиле	Описание работы	ВРЕМЯ (ЧАСЫ)									
				Justy			TREZIA	IMPREZA				LEGACY	
				1	2	3		1	2	3	4	1	2
1	CS0001R		Рычаг селектора в сборе	—	—	—	—	0,7	0,7	0,9	0,9	0,7	0,7
2	CS0002A		Трос селектора в сборе (АТ, CVT)	—	—	—	—	0,5	0,5	0,3	0,3	0,5	0,5
	CS0002R		Трос селектора в сборе (АТ, CVT)	—	—	—	—	0,5	0,5	0,8	0,8	0,5	0,5
3	CS0003R		Соленоид блокировки переключения автоматической трансмиссии и датчик положения "Р"	—	—	—	—	—	0,3	0,7	—	—	—
4	CS0004R		Блок управления блокировкой переключения автоматической трансмиссии	—	—	—	0,8	—	0,3	—	—	—	—
5	CS0005R		Рычаг переключения передач в сборе	0,8	0,8	1,2	1,0	1,7	1,7	1,4	1,4	1,7	1,7
6	CS0006A		Трос выбора диапазона в сборе	—	—	—	—	0,3	0,3	0,3	0,3	0,3	0,3
	CS0006R		Трос выбора диапазона в сборе	—	—	—	—	0,8	0,8	0,8	0,8	0,8	0,8
7	CS0007R		Рычаг выбора диапазона	—	—	—	—	0,4	0,4	0,4	0,4	0,4	0,4
9	CS0009R		Трос переключения передач (6MT)	0,7	0,7	—	1,4	—	—	0,9	0,9	—	—
10	CS0010A		Трос выбора передачи в сборе (6MT)	—	—	—	—	—	—	0,2	0,2	—	—
	CS0010R		Трос выбора передачи в сборе (6MT)	—	—	—	1,4	—	—	1,3	1,3	—	—
11	CS0011R		Датчик положения рычага переключения передач	—	—	—	0,8	—	—	—	—	—	—
	CS0999Z		Прочие	**	**	**	**	**	**	**	**	**	**

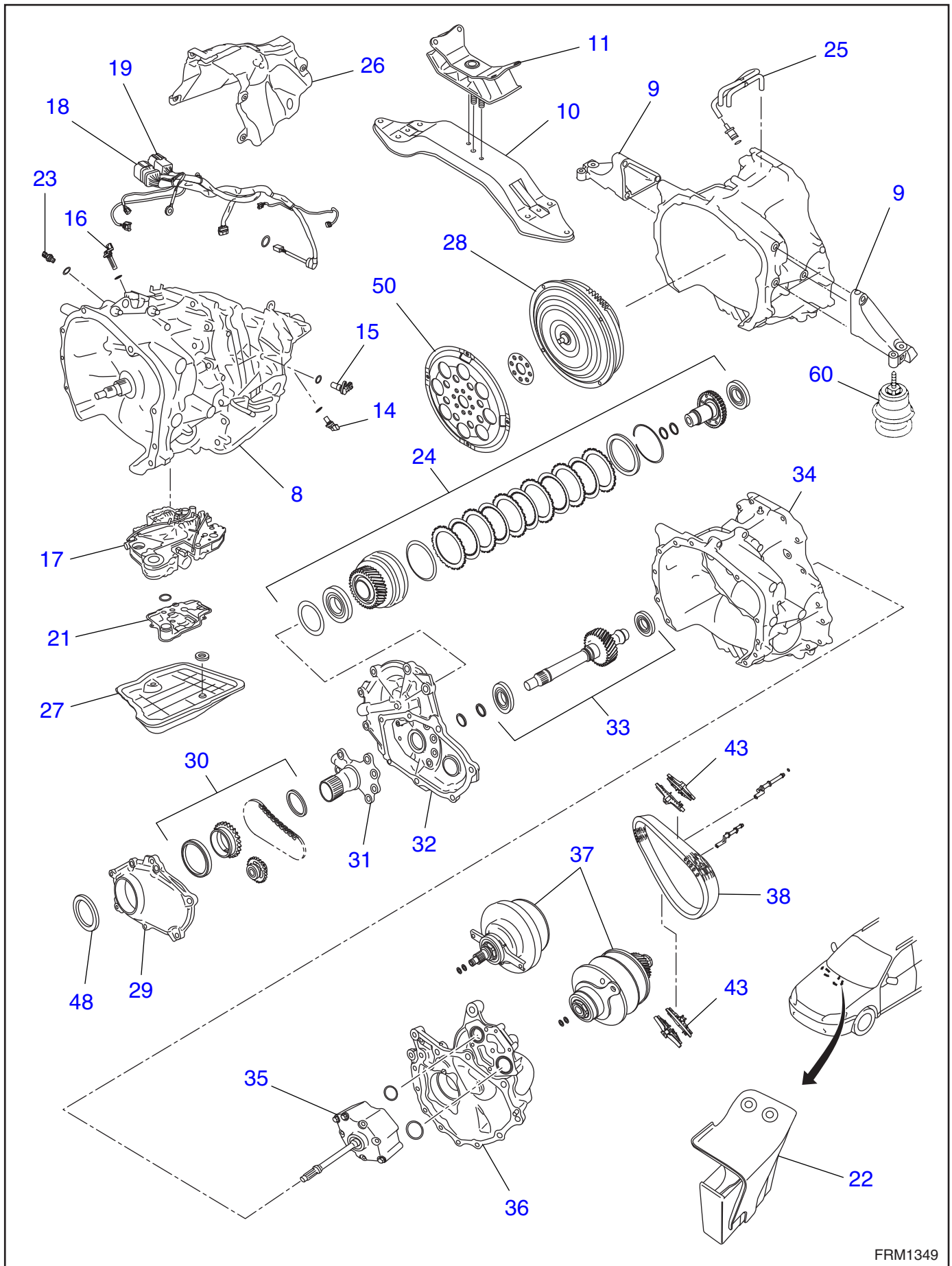
№	Номер работы	Информация об автомобиле	Описание работы	ВРЕМЯ (ЧАСЫ)								
				LEGACY			FORESTER			TRIBECA	EXIGA	SVX
				3	4	5	1	2	3			
1	CS0001R		Рычаг селектора в сборе	0,7	0,9	1,3	0,7	0,7	0,9	0,9	0,9	0,7
2	CS0002A		Трос селектора в сборе (АТ, CVT)	0,5	0,5	0,5	0,5	0,5	0,3	0,3	0,5	0,5
	CS0002R		Трос селектора в сборе (АТ, CVT)	0,5	0,7	0,6	0,5	0,5	0,8	0,5	1,3	0,5
3	CS0003R		Соленоид блокировки переключения автоматической трансмиссии и датчик положения "Р"	0,7	0,7	1,0	—	0,5	0,7	0,7	1,0	0,5
4	CS0004R		Блок управления блокировкой переключения автоматической трансмиссии	0,3	—	—	—	0,3	—	—	—	0,5
5	CS0005R		Рычаг переключения передач в сборе	1,7	1,7	1,7	1,7	1,7	1,4	1,7	—	—
6	CS0006A		Трос выбора диапазона в сборе	0,3	0,3	—	0,3	0,3	0,3	—	—	—
	CS0006R		Трос выбора диапазона в сборе	0,8	0,8	—	0,5	0,5	0,8	—	—	—
7	CS0007R		Рычаг выбора диапазона	0,4	0,6	—	0,4	0,4	0,4	—	—	—
9	CS0009R		Трос переключения передач (6MT)	—	—	2,5	—	—	0,9	—	—	—
10	CS0010A		Трос выбора передачи в сборе (6MT)	—	—	0,2	—	—	0,2	—	—	—
	CS0010R		Трос выбора передачи в сборе (6MT)	—	—	2,8	—	—	1,3	—	—	—
11	CS0011R		Датчик положения рычага переключения передач	—	—	—	—	—	—	—	—	—
	CS0999Z		Прочие	**	**	**	**	**	**	**	**	**

CVT

**БЕССТУПЕНЧАТАЯ
ТРАНСМИССИЯ**

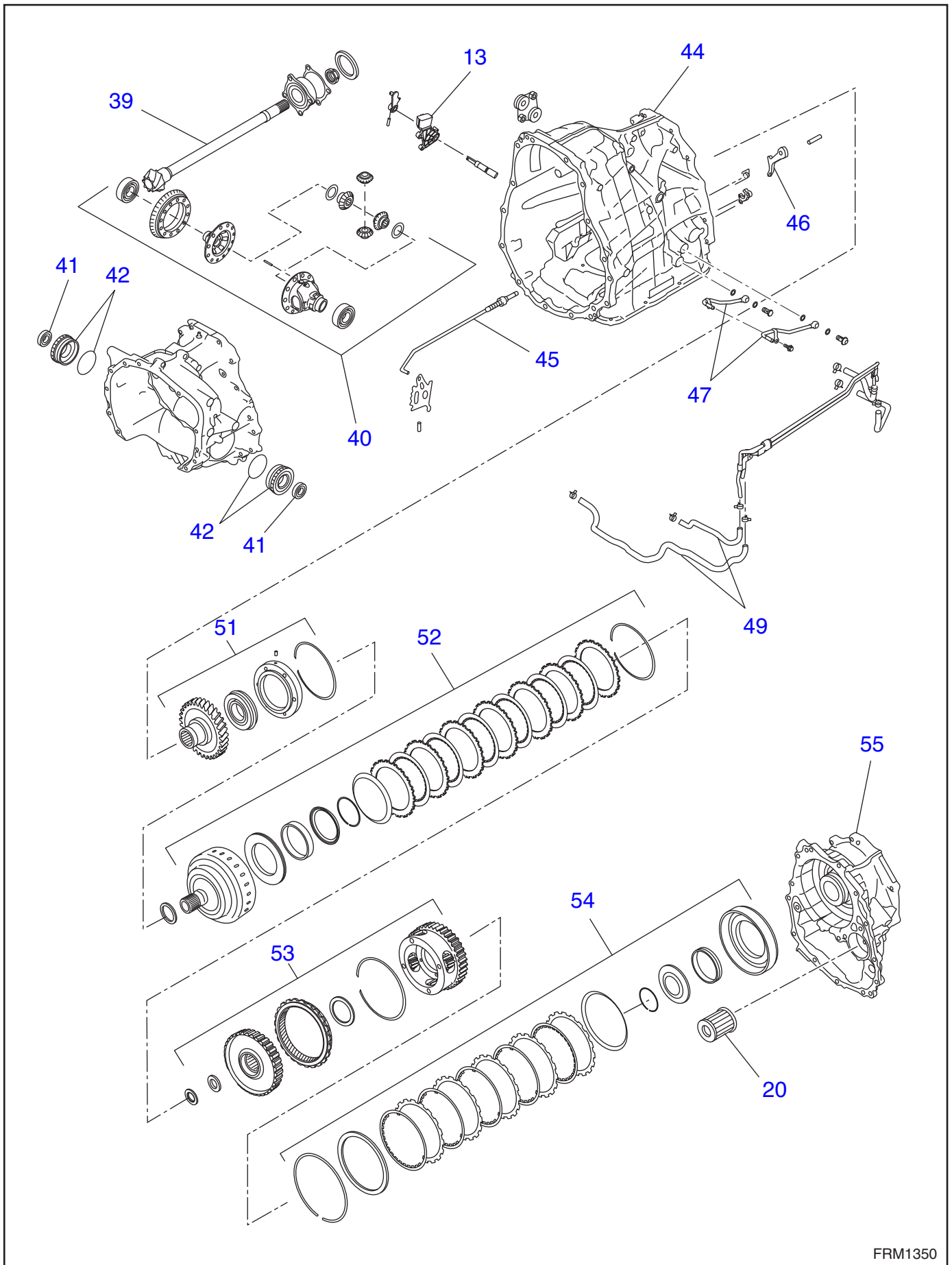


CVT



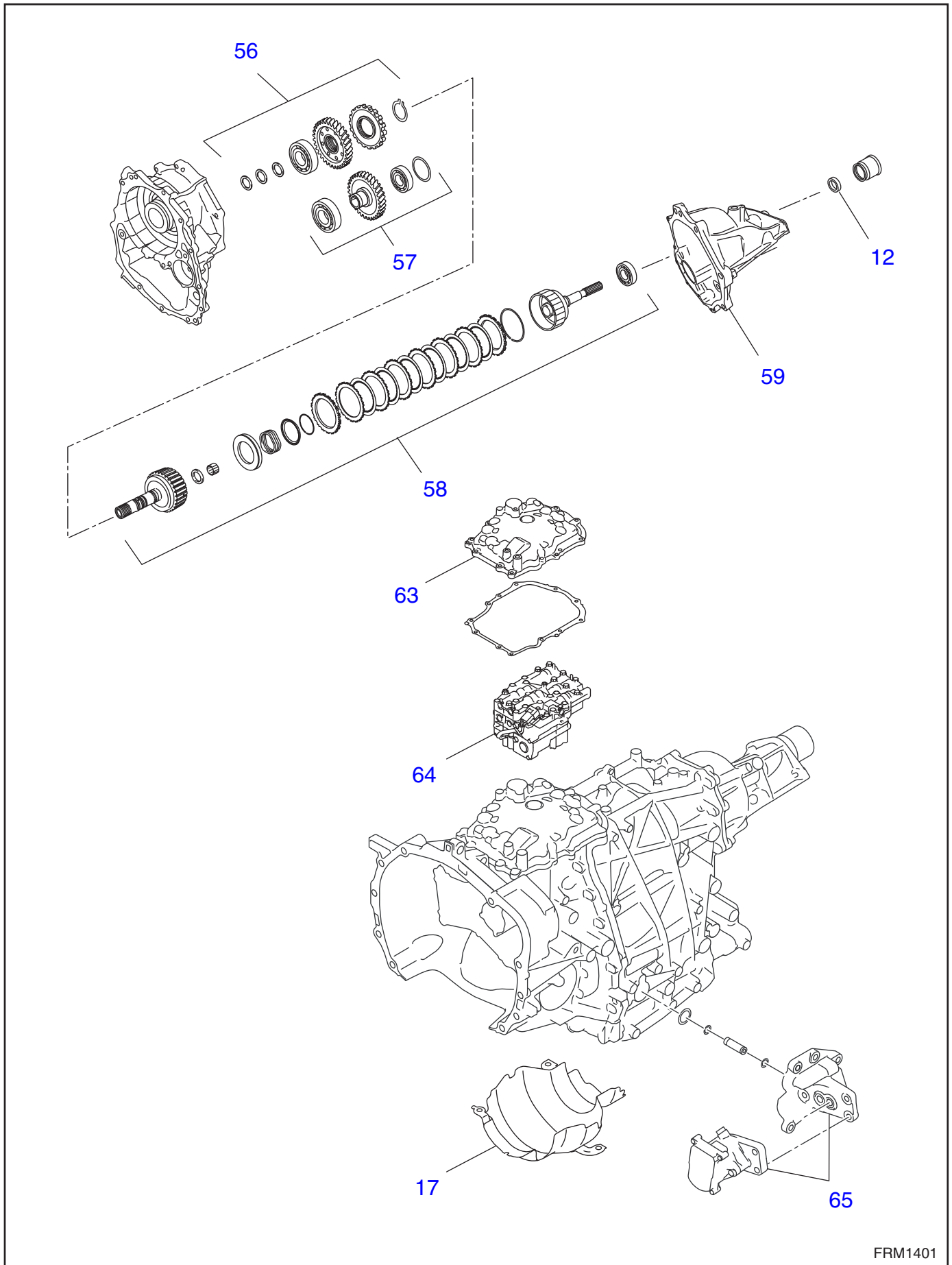
FRM1349

CVT



FRM1350

CVT



FRM1401

CVT

№	Номер работы	Информация об автомобиле	Описание работы	ВРЕМЯ (ЧАСЫ)									
				Justy			TREZIA	IMPREZA				LEGACY	
				1	2	3		1	2	3	4	1	2
1*	CVT001N		CVTF	—	—	—	—	—	—	—	0,4	—	—
2*	CVT002N		Масло переднего дифференциала	—	—	—	—	—	—	—	0,2	—	—
3*	CVT003M		Дорожные испытания	—	—	—	—	—	—	—	0,8	—	—
4*	CVT004M		Тест стопового режима (Stall test)	—	—	—	—	—	—	—	0,5	—	—
5*	CVT005M		Проверка временной задержки	—	—	—	—	—	—	—	0,7	—	—
6*	CVT006M		Проверка давления в магистрали	—	—	—	—	—	—	—	1,0	—	—
7*	CVT007M		Проверка давления муфты передачи крутящего момента	—	—	—	—	—	—	—	1,1	—	—
8	CVT008R		Бесступенчатая трансмиссия в сборе	—	—	—	—	—	—	—	4,2	—	—
	CVT008D		Капитальный ремонт бесступенчатой трансмиссии в сборе	—	—	—	—	—	—	—	14,0	—	—
9	CVT009R		Основной крепежный кронштейн трансмиссии	—	—	—	—	—	—	—	—	—	—
10	CVT010R		Центральная поперечная балка	—	—	—	—	—	—	—	0,8	—	—
11	CVT011R		Задняя резиновая подушка	—	—	—	—	—	—	—	0,8	—	—
12	CVT012R		Сальник корпуса удлинителя	—	—	—	—	—	—	—	1,1	—	—
13	CVT013R		Переключатель блокиратора	—	—	—	—	—	—	—	0,7	—	—
14	CVT014R		Передний датчик скорости автомобиля	—	—	—	—	—	—	—	—	—	—
15	CVT015R		Датчик частоты вращения вторичного шкива	—	—	—	—	—	—	—	0,3	—	—
16	CVT016R		Датчик частоты вращения первичного шкива	—	—	—	—	—	—	—	4,3	—	—
17	CVT017R		Блок управляющих клапанов в сборе	—	—	—	—	—	—	—	1,4	—	—
18	CVT018R		Жгут проводов трансмиссии	—	—	—	—	—	—	—	4,3	—	—
19	CVT019R		Жгут проводов переключателя блокиратора	—	—	—	—	—	—	—	4,1	—	—
20	CVT020R		Фильтр CVTF	—	—	—	—	—	—	—	6,9	—	—
21	CVT021R		Маслоприемник	—	—	—	—	—	—	—	0,7	—	—
22	CVT022R		Блок управления трансмиссией	—	—	—	—	—	—	—	0,2	—	—
23	CVT023R		Датчик давления в магистрали	—	—	—	—	—	—	—	0,3	—	—
24	CVT024R		Входная муфта в сборе	—	—	—	—	—	—	—	—	—	—
25	CVT025R		Кожух картера трансмиссии (шумопоглощающая прокладка)	—	—	—	—	—	—	—	4,1	—	—
26	CVT026R		Шланг вентиляции картера	—	—	—	—	—	—	—	0,3	—	—
27	CVT027R		Поддон картера	—	—	—	—	—	—	—	0,6	—	—
28	CVT028R		Гидротрансформатор	—	—	—	—	—	—	—	4,4	—	—
29	CVT029R		Крышка цепи масляного насоса	—	—	—	—	—	—	—	4,5	—	—
30	CVT030R		Привод масляного насоса	—	—	—	—	—	—	—	4,7	—	—
31	CVT031R		Центральная опора	—	—	—	—	—	—	—	—	—	—
32	CVT032R		Крышка корпуса гидротрансформатора	—	—	—	—	—	—	—	—	—	—
33	CVT033R		Передняя ведущая шестерня редуктора	—	—	—	—	—	—	—	—	—	—

CVT

№	Номер работы	Информация об автомобиле	Описание работы	ВРЕМЯ (ЧАСЫ)								
				LEGACY			FORESTER			TRIBECA	EXIGA	SVX
				3	4	5	1	2	3			
1*	CVT001N		CVTF	—	—	0,4	—	—	—	—	0,4	—
2*	CVT002N		Масло переднего дифференциала	—	—	0,2	—	—	—	—	0,2	—
3*	CVT003M		Дорожные испытания	—	—	0,8	—	—	—	—	0,8	—
4*	CVT004M		Тест стопового режима (Stall test)	—	—	0,5	—	—	—	—	0,5	—
5*	CVT005M		Проверка временной задержки	—	—	0,7	—	—	—	—	0,7	—
6*	CVT006M		Проверка давления в магистрали	—	—	1,0	—	—	—	—	1,0	—
7*	CVT007M		Проверка давления муфты передачи крутящего момента	—	—	1,1	—	—	—	—	—	—
8	CVT008R		Бесступенчатая трансмиссия в сборе	—	—	4,9	—	—	—	—	4,7	—
	CVT008D		Капитальный ремонт бесступенчатой трансмиссии в сборе	—	—	11,1	—	—	—	—	10,9	—
9	CVT009R		Основной крепежный кронштейн трансмиссии	—	—	0,5	—	—	—	—	—	—
10	CVT010R		Центральная поперечная балка	—	—	0,8	—	—	—	—	0,8	—
11	CVT011R		Задняя резиновая подушка	—	—	0,8	—	—	—	—	0,8	—
12	CVT012R		Сальник корпуса удлинителя	—	—	1,1	—	—	—	—	1,1	—
13	CVT013R		Переключатель блокиратора	—	—	0,7	—	—	—	—	0,7	—
14	CVT014R		Передний датчик скорости автомобиля	—	—	5,0	—	—	—	—	4,8	—
15	CVT015R		Датчик частоты вращения вторичного шкива	—	—	5,0	—	—	—	—	4,8	—
16	CVT016R		Датчик частоты вращения первичного шкива	—	—	0,3	—	—	—	—	0,3	—
17	CVT017R		Блок управляющих клапанов в сборе	—	—	1,2	—	—	—	—	1,2	—
18	CVT018R		Жгут проводов трансмиссии	—	—	5,4	—	—	—	—	5,2	—
19	CVT019R		Жгут проводов переключателя блокиратора	—	—	5,2	—	—	—	—	5,0	—
20	CVT020R		Фильтр CVTF	—	—	5,7	—	—	—	—	5,5	—
21	CVT021R		Маслоприемник	—	—	0,7	—	—	—	—	0,7	—
22	CVT022R		Блок управления трансмиссией	—	—	0,8	—	—	—	—	0,8	—
23	CVT023R		Датчик давления в магистрали	—	—	0,3	—	—	—	—	0,3	—
24	CVT024R		Входная муфта в сборе	—	—	9,0	—	—	—	—	8,8	—
25	CVT025R		Кожух картера трансмиссии (шумопоглощающая прокладка)	—	—	5,0	—	—	—	—	4,8	—
26	CVT026R		Шланг вентиляции картера	—	—	0,3	—	—	—	—	0,3	—
27	CVT027R		Поддон картера	—	—	0,6	—	—	—	—	0,6	—
28	CVT028R		Гидротрансформатор	—	—	5,1	—	—	—	—	4,9	—
29	CVT029R		Крышка цепи масляного насоса	—	—	5,2	—	—	—	—	5,0	—
30	CVT030R		Привод масляного насоса	—	—	5,5	—	—	—	—	5,3	—
31	CVT031R		Центральная опора	—	—	5,3	—	—	—	—	5,1	—
32	CVT032R		Крышка корпуса гидротрансформатора	—	—	6,0	—	—	—	—	5,8	—
33	CVT033R		Передняя ведущая шестерня редуктора	—	—	6,2	—	—	—	—	6,0	—

CVT

№	Номер работы	Информация об автомобиле	Описание работы	ВРЕМЯ (ЧАСЫ)									
				Justy			TREZIA	IMPREZA				LEGACY	
				1	2	3		1	2	3	4	1	2
34	CVT034R		Корпус гидротрансформатора	—	—	—	—	—	—	—	12,0	—	—
35	CVT035R		Масляный насос в сборе	—	—	—	—	—	—	—	4,9	—	—
36	CVT036R		Держатель ведущей шестерни	—	—	—	—	—	—	—	12,7	—	—
37	CVT037R		Комплект шкивов в сборе	—	—	—	—	—	—	—	7,1	—	—
38	CVT038R		Цепь вариатора	—	—	—	—	—	—	—	6,9	—	—
39	CVT039R		Ведущий вал-шестерня	—	—	—	—	—	—	—	12,7	—	—
40	CVT040R		Передний дифференциал в сборе	—	—	—	—	—	—	—	8,9	—	—
41	CVT0416		Сальник бокового держателя дифференциала / обе стороны	—	—	—	—	—	—	—	0,7	—	—
42	CVT042R		Боковой держатель дифференциала / одна сторона	—	—	—	—	—	—	—	0,5	—	—
	CVT0425		Боковой держатель дифференциала / противоположная сторона	—	—	—	—	—	—	—	0,3	—	—
43	CVT043R		Направляющая цепи	—	—	—	—	—	—	—	6,7	—	—
44	CVT044R		Корпус трансмиссии	—	—	—	—	—	—	—	7,3	—	—
45	CVT045R		Защелка режима парковки	—	—	—	—	—	—	—	5,1	—	—
46	CVT046R		Шток режима парковки	—	—	—	—	—	—	—	1,0	—	—
47	CVT047R		Трубка охладителя CVTF	—	—	—	—	—	—	—	0,5	—	—
48	CVT048R		Сальник крышки цепи масляного насоса	—	—	—	—	—	—	—	4,9	—	—
49	CVT049R		Шланг охладителя CVTF	—	—	—	—	—	—	—	0,5	—	—
50	CVT050R		Ведущий диск бесступенчатой трансмиссии	—	—	—	—	—	—	—	4,5	—	—
51	CVT051R		Ведущая шестерня редуктора	—	—	—	—	—	—	—	5,3	—	—
52	CVT052R		Муфта переднего хода	—	—	—	—	—	—	—	7,7	—	—
53	CVT053R		Планетарная передача	—	—	—	—	—	—	—	7,6	—	—
54	CVT054R		Тормоз заднего хода	—	—	—	—	—	—	—	7,6	—	—
55	CVT055R		Промежуточный корпус	—	—	—	—	—	—	—	—	—	—
56	CVT056R		Ведущая шестерня раздаточной коробки	—	—	—	—	—	—	—	5,3	—	—
57	CVT057R		Ведомая шестерня раздаточной коробки	—	—	—	—	—	—	—	5,2	—	—
58	CVT058R		Муфта передачи крутящего момента	—	—	—	—	—	—	—	5,6	—	—
59	CVT059R		Удлинитель в сборе	—	—	—	—	—	—	—	5,6	—	—
60	CVT060R		Основная опора трансмиссии / одна сторона	—	—	—	—	—	—	—	0,4	—	—
	CVT0605		Основная опора трансмиссии / противоположная сторона	—	—	—	—	—	—	—	0,1	—	—
62*	CVT062R		Задний датчик скорости автомобиля	—	—	—	—	—	—	—	—	—	—
63	CVT063R		Крышка управляющих клапанов	—	—	—	—	—	—	—	4,7	—	—
64	CVT064R		Маслоотражательная пластина	—	—	—	—	—	—	—	6,7	—	—
65	CVT065R		Электрический масляный насос в сборе	—	—	—	—	—	—	—	0,6	—	—
	CVT999Z		Прочие	**	**	**	**	**	**	**	**	**	**

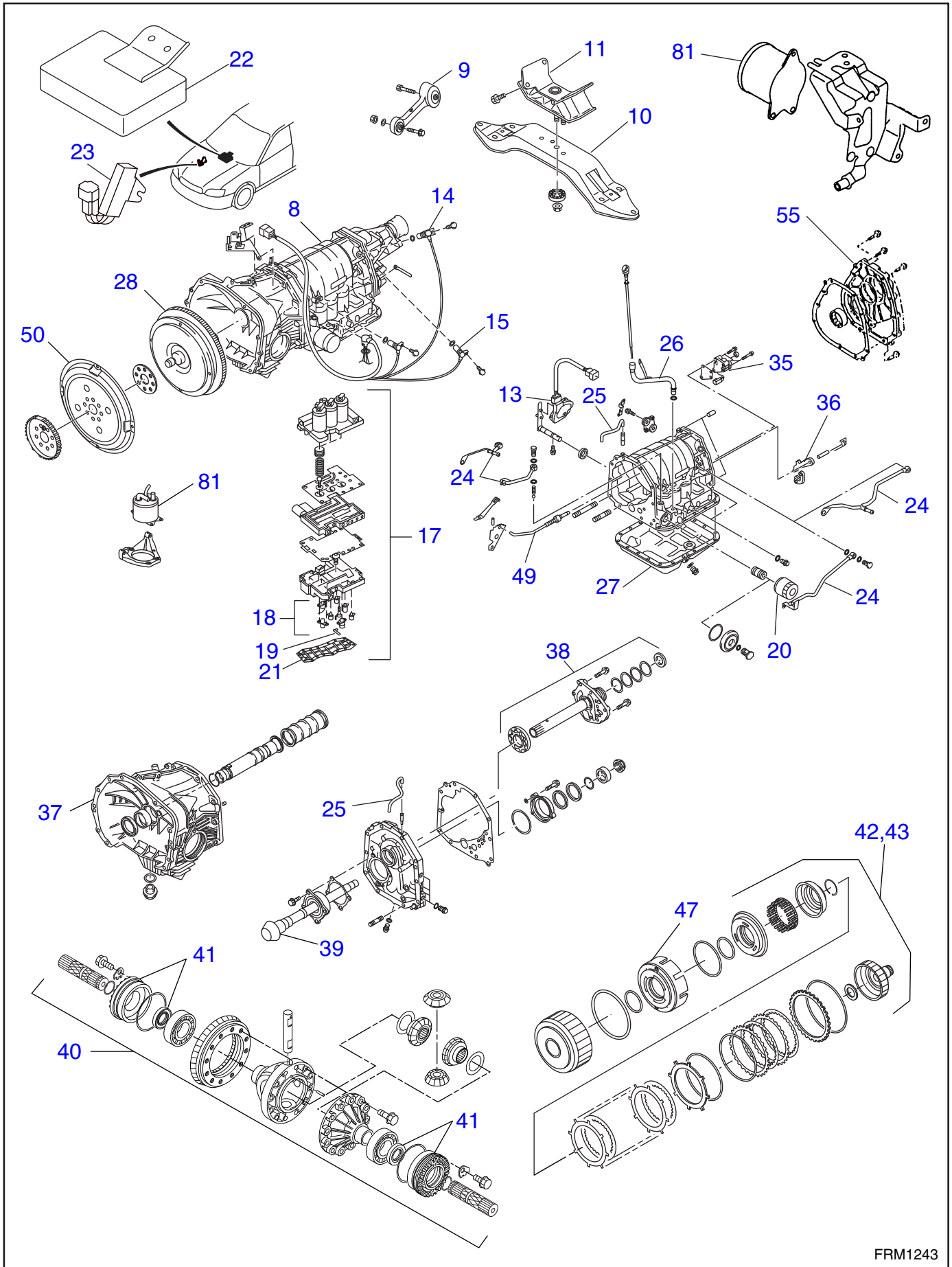
CVT

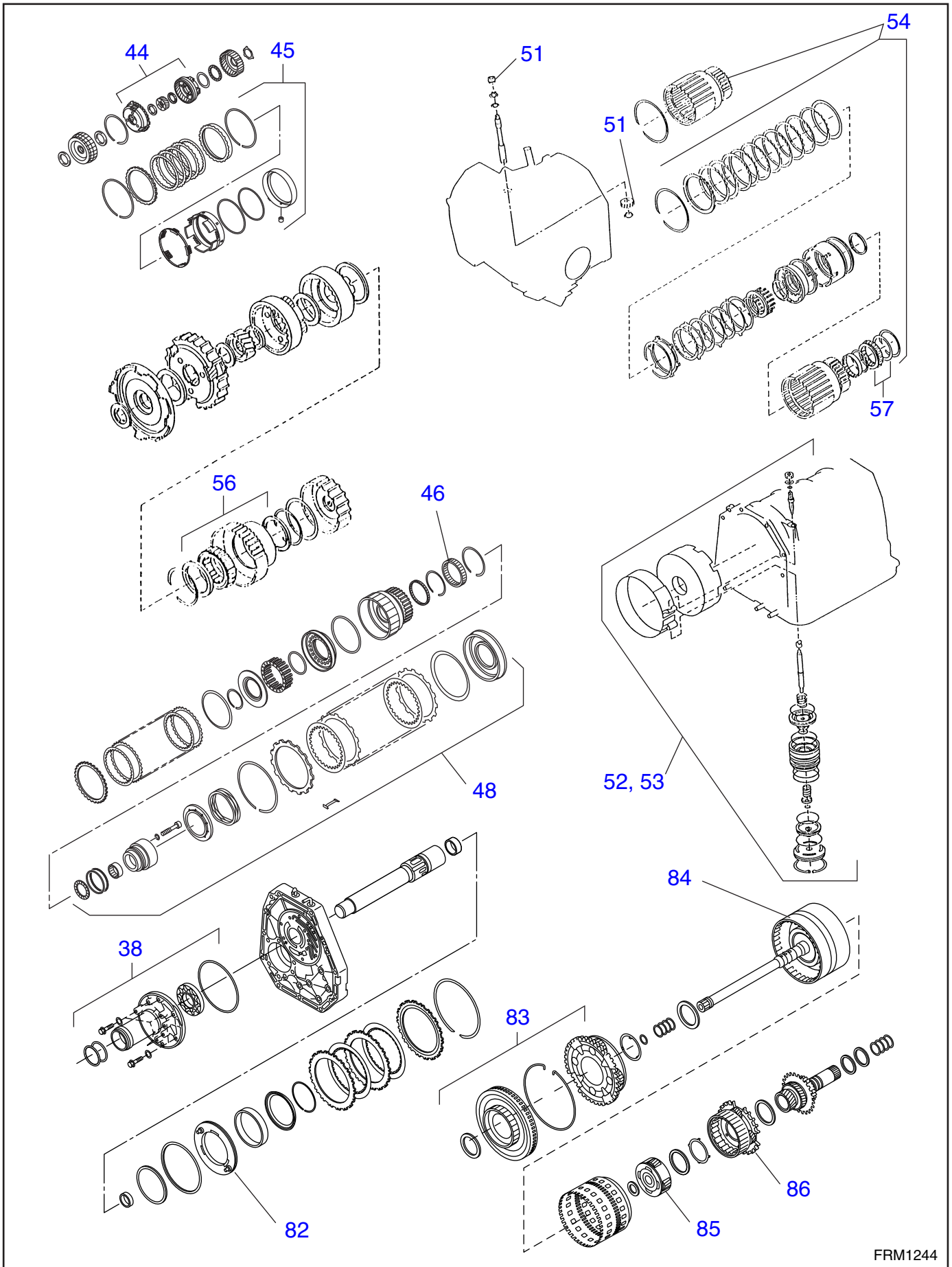
№	Номер работы	Информация об автомобиле	Описание работы	ВРЕМЯ (ЧАСЫ)								
				LEGACY			FORESTER			TRIBECA	EXIGA	SVX
				3	4	5	1	2	3			
34	CVT034R		Корпус гидротрансформатора	—	—	10,2	—	—	—	—	10,0	—
35	CVT035R		Масляный насос в сборе	—	—	9,8	—	—	—	—	9,6	—
36	CVT036R		Держатель ведущей шестерни	—	—	10,2	—	—	—	—	10,0	—
37	CVT037R		Комплект шкивов в сборе	—	—	8,8	—	—	—	—	8,6	—
38	CVT038R		Цепь вариатора	—	—	8,8	—	—	—	—	8,6	—
39	CVT039R		Ведущий вал-шестерня	—	—	10,2	—	—	—	—	10,0	—
40	CVT040R		Передний дифференциал в сборе	—	—	9,4	—	—	—	—	9,2	—
41	CVT0416		Сальник бокового держателя дифференциала / обе стороны	—	—	0,7	—	—	—	—	0,7	—
42	CVT042R		Боковой держатель дифференциала / одна сторона	—	—	0,5	—	—	—	—	0,5	—
	CVT0425		Боковой держатель дифференциала / противоположная сторона	—	—	0,3	—	—	—	—	0,3	—
43	CVT043R		Направляющая цепи	—	—	8,2	—	—	—	—	8,0	—
44	CVT044R		Корпус трансмиссии	—	—	8,5	—	—	—	—	8,3	—
45	CVT045R		Защелка режима парковки	—	—	6,5	—	—	—	—	6,3	—
46	CVT046R		Шток режима парковки	—	—	2,0	—	—	—	—	2,0	—
47	CVT047R		Трубка охладителя CVTF	—	—	5,1	—	—	—	—	4,9	—
48	CVT048R		Сальник крышки цепи масляного насоса	—	—	5,3	—	—	—	—	5,1	—
49	CVT049R		Шланг охладителя CVTF	—	—	0,5	—	—	—	—	0,5	—
50	CVT050R		Ведущий диск бесступенчатой трансмиссии	—	—	5,3	—	—	—	—	5,1	—
51	CVT051R		Ведущая шестерня редуктора	—	—	6,8	—	—	—	—	6,6	—
52	CVT052R		Муфта переднего хода	—	—	7,0	—	—	—	—	6,8	—
53	CVT053R		Планетарная передача	—	—	7,2	—	—	—	—	7,0	—
54	CVT054R		Тормоз заднего хода	—	—	6,9	—	—	—	—	6,7	—
55	CVT055R		Промежуточный корпус	—	—	7,0	—	—	—	—	6,8	—
56	CVT056R		Ведущая шестерня раздаточной коробки	—	—	6,2	—	—	—	—	6,0	—
57	CVT057R		Ведомая шестерня раздаточной коробки	—	—	6,2	—	—	—	—	6,0	—
58	CVT058R		Муфта передачи крутящего момента	—	—	6,2	—	—	—	—	6,0	—
59	CVT059R		Удлинитель в сборе	—	—	6,2	—	—	—	—	6,0	—
60	CVT060R		Основная опора трансмиссии / одна сторона	—	—	3,4	—	—	—	—	0,4	—
	CVT0605		Основная опора трансмиссии / противоположная сторона	—	—	0,2	—	—	—	—	0,1	—
62*	CVT062R		Задний датчик скорости автомобиля	—	—	—	—	—	—	—	1,0	—
63	CVT063R		Крышка управляющих клапанов	—	—	—	—	—	—	—	—	—
64	CVT064R		Маслоотражательная пластина	—	—	—	—	—	—	—	—	—
65	CVT065R		Электрический масляный насос в сборе	—	—	—	—	—	—	—	—	—
	CVT999Z		Прочие	**	**	**	**	**	**	**	**	**

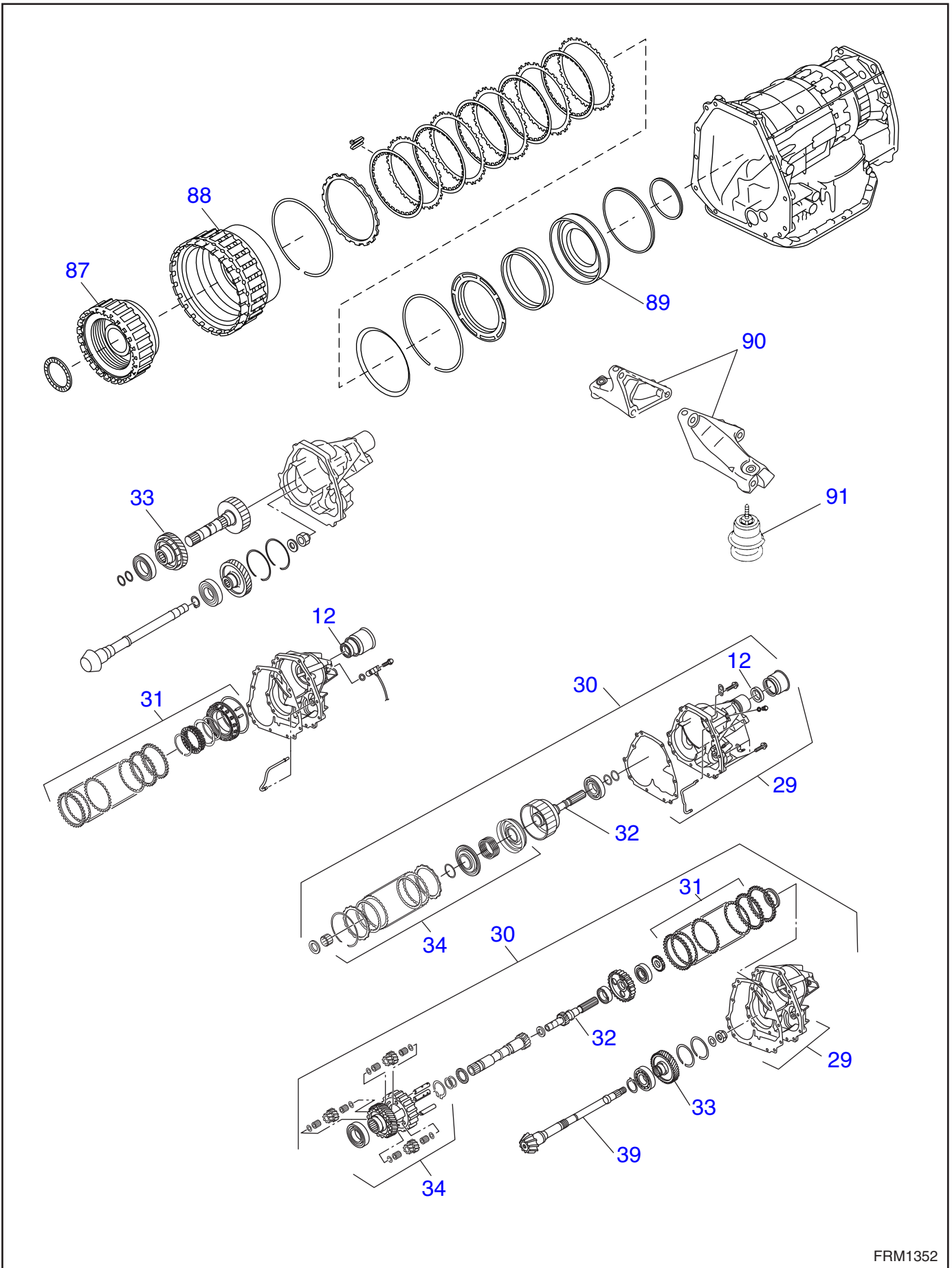
AT

**АВТОМАТИЧЕСКАЯ
ТРАНСМИССИЯ**









AT

№	Номер работы	Информация об автомобиле	Описание работы	ВРЕМЯ (ЧАСЫ)									
				Justy			TREZIA	IMPREZA				LEGACY	
				1	2	3		1	2	3	4	1	2
1*	AT0001N		ATF	—	—	—	—	0,4	0,4	0,4	—	0,4	0,4
	AT0001N	5AT	ATF (только для модели с левосторонним управлением)	—	—	—	—	—	—	0,6	—	—	—
	AT0001N	5AT	ATF (только для модели с правосторонним управлением)	—	—	—	—	—	—	0,4	—	—	—
2*	AT0002N		Масло переднего дифференциала	—	—	—	—	0,1	0,1	0,1	—	0,1	0,1
3*	AT0003M		Дорожные испытания	—	—	—	—	0,8	0,8	0,8	—	0,8	0,8
4*	AT0004M		Тест стопового режима (Stall test)	—	—	—	—	0,5	0,5	0,5	—	0,5	0,5
5*	AT0005M		Проверка временной задержки	—	—	—	—	0,7	0,7	0,7	—	0,7	0,7
6*	AT0006M		Проверка давления в магистрали	—	—	—	—	1,0	1,0	1,0	—	1,0	1,0
7*	AT0007M		Проверка давления муфты передачи крутящего момента	—	—	—	—	1,1	1,1	1,1	—	1,1	1,1
8	AT0008R		Автоматическая трансмиссия в сборе	—	—	—	—	6,1	6,1	5,9	—	6,1	6,1
	AT0008R	DO TC	Автоматическая трансмиссия в сборе	—	—	—	—	—	—	6,3	—	6,5	—
	AT0008D		Капитальный ремонт автоматической трансмиссии	—	—	—	—	11,1	11,1	10,9	—	11,1	11,1
	AT0008D	DO TC	Капитальный ремонт автоматической трансмиссии	—	—	—	—	—	—	11,3	—	11,5	—
	AT0008D	5AT	Капитальный ремонт автоматической трансмиссии	—	—	—	—	—	—	12,5	—	—	—
9	AT0009R		Тяга ограничителя раскочки в сборе	—	—	—	—	0,2	0,2	0,2	—	0,2	0,2
	AT0009R	DO TC	Тяга ограничителя раскочки в сборе	—	—	—	—	—	—	0,6	—	—	—
10	AT0010R		Центральная поперечная балка	—	—	—	—	1,0	1,0	0,8	—	1,0	1,0
11	AT0011R		Задняя резиновая подушка	—	—	—	—	0,9	0,9	0,8	—	0,9	0,9
12	AT0012R		Сальник корпуса удлинителя	—	—	—	—	1,1	1,1	1,1	—	1,1	1,1
13	AT0013R		Переключатель блокиратора	—	—	—	—	0,5	0,5	0,5	—	0,5	0,5
14	AT0014R		Передний датчик скорости автомобиля	—	—	—	—	1,4	1,4	—	—	1,4	1,4
15	AT0015R	5AT	Задний датчик скорости автомобиля	—	—	—	—	—	—	1,0	—	—	—
16*	AT0016R	5AT	Датчик частоты вращения турбины гидротрансформатора	—	—	—	—	—	—	1,0	—	—	—
17	AT0017R		Блок управляющих клапанов в сборе	—	—	—	—	2,5	2,5	2,0	—	2,5	2,5
18	AT0018R		Соленоид переключения передач, рабочий соленоид и датчик температуры ATF	—	—	—	—	2,6	2,6	—	—	2,6	2,6
19	AT0019R		Датчик температуры ATF	—	—	—	—	0,6	0,6	—	—	0,6	0,6
20	AT0020R		Фильтр ATF	—	—	—	—	0,1	0,1	—	—	0,1	0,1
	AT0020R	DO TC	Фильтр ATF	—	—	—	—	—	—	—	—	—	—
	AT0020R	5AT	Фильтр ATF	—	—	—	—	—	—	0,5	—	—	—
21	AT0021R		Маслоприемник	—	—	—	—	0,7	0,7	0,7	—	0,7	0,7
22	AT0022R		Блок управления трансмиссией	—	—	—	—	0,1	0,1	0,5	—	0,1	0,1
23	AT0023R		Горящий резистор	—	—	—	—	—	0,1	—	—	0,1	—

№	Номер работы	Информация об автомобиле	Описание работы	ВРЕМЯ (ЧАСЫ)								
				LEGACY			FORESTER			TRIBECA	EXIGA	SVX
				3	4	5	1	2	3			
1*	AT0001N		ATF	0,4	0,4	—	0,4	0,4	0,4	—	—	0,4
	AT0001N	5AT	ATF (только для модели с левосторонним управлением)	—	0,4	0,4	—	—	0,4	0,4	—	—
	AT0001N	5AT	ATF (только для модели с правосторонним управлением)	—	0,4	0,4	—	—	0,4	0,4	—	—
2*	AT0002N		Масло переднего дифференциала	0,1	0,1	0,1	0,1	0,1	0,1	0,1	—	0,1
3*	AT0003M		Дорожные испытания	0,8	0,8	0,8	0,8	0,8	0,8	0,8	—	0,8
4*	AT0004M		Тест стопового режима (Stall test)	0,5	0,5	0,5	0,5	0,5	0,5	0,5	—	0,5
5*	AT0005M		Проверка временной задержки	0,7	0,7	0,7	0,7	0,7	0,7	0,7	—	0,7
6*	AT0006M		Проверка давления в магистрали	1,0	1,0	1,0	1,0	1,0	1,0	1,0	—	1,0
7*	AT0007M		Проверка давления муфты передачи крутящего момента	1,1	1,1	1,1	1,1	1,1	1,1	1,1	—	—
8	AT0008R		Автоматическая трансмиссия в сборе	6,1	6,1	6,1	6,1	6,1	5,9	6,1	—	6,1
	AT0008R	DO TC	Автоматическая трансмиссия в сборе	—	6,5	6,5	—	6,5	6,3	—	—	—
	AT0008D		Капитальный ремонт автоматической трансмиссии	11,1	11,1	—	11,1	11,1	10,9	—	—	11,1
	AT0008D	DO TC	Капитальный ремонт автоматической трансмиссии	—	11,5	—	—	11,5	11,3	—	—	—
	AT0008D	5AT	Капитальный ремонт автоматической трансмиссии	—	12,5	12,5	—	—	12,5	12,5	—	—
9	AT0009R		Тяга ограничителя раскочки в сборе	0,2	0,2	—	0,2	0,2	0,2	0,2	—	0,3
	AT0009R	DO TC	Тяга ограничителя раскочки в сборе	—	0,6	—	—	1,0	0,6	—	—	—
10	AT0010R		Центральная поперечная балка	1,0	1,0	1,0	1,0	1,0	0,8	1,0	—	1,0
11	AT0011R		Задняя резиновая подушка	0,9	0,9	0,9	0,9	0,9	0,8	0,9	—	1,8
12	AT0012R		Сальник корпуса удлинителя	1,1	1,1	1,1	1,1	1,1	1,1	1,1	—	1,1
13	AT0013R		Переключатель блокиратора	0,5	0,5	—	0,5	0,5	0,5	0,5	—	0,5
14	AT0014R		Передний датчик скорости автомобиля	1,4	1,4	6,2	1,4	1,4	—	—	—	—
15	AT0015R	5AT	Задний датчик скорости автомобиля	—	1,4	1,0	—	—	1,0	1,4	—	—
16*	AT0016R	5AT	Датчик частоты вращения турбины гидротрансформатора	—	0,2	0,2	—	—	1,0	0,2	—	—
17	AT0017R		Блок управляющих клапанов в сборе	2,5	2,0	2,0	2,5	2,5	2,0	2,5	—	2,5
18	AT0018R		Соленоид переключения передач, рабочий соленоид и датчик температуры ATF	2,6	—	—	2,6	2,6	—	—	—	2,9
19	AT0019R		Датчик температуры ATF	0,6	—	—	0,6	0,6	—	—	—	0,8
20	AT0020R		Фильтр ATF	0,1	0,1	—	0,1	0,1	—	—	—	—
	AT0020R	DO TC	Фильтр ATF	0,2	—	—	—	—	—	—	—	—
	AT0020R	5AT	Фильтр ATF	—	0,5	—	—	—	0,5	0,5	—	—
21	AT0021R		Маслоприемник	0,7	0,7	0,7	0,7	0,7	0,7	0,7	—	0,8
22	AT0022R		Блок управления трансмиссией	0,1	0,2	0,8	0,1	0,1	0,5	0,2	—	0,6
23	AT0023R		Горящий резистор	0,1	—	—	—	0,1	—	—	—	—

№	Номер работы	Информация об автомобиле	Описание работы	ВРЕМЯ (ЧАСЫ)									
				Justy			TREZIA	IMPREZA				LEGACY	
				1	2	3		1	2	3	4	1	2
24	AT0024R		Трубка и шланг охладителя ATF	—	—	—	—	2,0	2,0	2,0	—	2,0	2,0
	AT0024R	DO TC	Трубка и шланг охладителя ATF	—	—	—	—	—	—	2,4	—	—	—
	AT0024R	5AT	Трубка и шланг охладителя ATF	—	—	—	—	—	—	1,0	—	—	—
25	AT0025R		Шланг вентиляции картера	—	—	—	—	0,3	0,3	0,3	—	0,3	0,3
26	AT0026R		Труба заправки масла	—	—	—	—	0,1	0,1	0,1	—	0,1	0,1
27	AT0027R		Поддон картера	—	—	—	—	0,6	0,6	0,6	—	0,6	0,6
28	AT0028R		Гидротрансформатор	—	—	—	—	6,4	6,4	6,0	—	6,4	6,4
	AT0028R	DO TC	Гидротрансформатор	—	—	—	—	—	—	6,4	—	—	—
29	AT0029R		Удлинитель в сборе	—	—	—	—	6,9	6,9	6,5	—	6,9	6,9
	AT0029R	DO TC	Удлинитель в сборе	—	—	—	—	—	—	6,9	—	7,3	—
30	AT0030R		Раздаточная коробка	—	—	—	—	6,9	6,9	6,5	—	6,9	6,9
	AT0030R	DO TC	Раздаточная коробка	—	—	—	—	—	—	6,9	—	7,3	—
31	AT0031R		Многодисковая муфта	—	—	—	—	6,9	6,9	6,5	—	6,9	6,9
	AT0031R	DO TC	Многодисковая муфта	—	—	—	—	—	—	6,9	—	7,3	—
32	AT0032R		Задний ведущий вал	—	—	—	—	6,8	6,8	6,4	—	6,8	6,8
	AT0032R	DO TC	Задний ведущий вал	—	—	—	—	—	—	6,8	—	7,2	—
33	AT0033R		Ведущая шестерня редуктора	—	—	—	—	6,8	6,8	6,4	—	6,8	6,8
	AT0033R	DO TC	Ведущая шестерня редуктора	—	—	—	—	—	—	6,8	—	7,2	—
34	AT0034R		Корпус межосевого дифференциала	—	—	—	—	6,7	6,7	—	—	6,7	6,7
	AT0034R	DO TC	Корпус межосевого дифференциала	—	—	—	—	—	—	—	—	7,1	—
35	AT0035R		Рабочий соленоид муфты передачи и корпус клапана	—	—	—	—	0,5	0,5	—	—	0,5	0,5
36	AT0036R		Защелка режима парковки	—	—	—	—	2,5	2,5	2,8	—	2,5	2,5
	AT0036R	DO TC	Защелка режима парковки	—	—	—	—	—	—	3,3	—	3,0	—
37	AT0037R		Корпус гидротрансформатора	—	—	—	—	8,0	8,0	7,8	—	8,0	8,0
	AT0037R	DO TC	Корпус гидротрансформатора	—	—	—	—	—	—	8,2	—	8,4	—
38	AT0038R		Масляный насос в сборе	—	—	—	—	6,6	6,6	7,8	—	6,6	6,6
	AT0038R	DO TC	Масляный насос в сборе	—	—	—	—	—	—	8,2	—	7,0	—
	AT0038R	5AT	Масляный насос в сборе	—	—	—	—	—	—	8,8	—	—	—
39	AT0039R		Ведущий вал-шестерня	—	—	—	—	7,5	7,5	7,5	—	7,5	7,5
	AT0039R	DO TC	Ведущий вал-шестерня	—	—	—	—	—	—	7,9	—	7,9	—
	AT0039R	5AT	Ведущий вал-шестерня	—	—	—	—	—	—	9,0	—	—	—
40	AT0040R		Передний дифференциал в сборе	—	—	—	—	7,7	7,7	7,6	—	7,7	7,7
	AT0040R	DO TC	Передний дифференциал в сборе	—	—	—	—	—	—	8,0	—	8,1	—
	AT0040R	5AT	Передний дифференциал в сборе	—	—	—	—	—	—	8,2	—	—	—

№	Номер работы	Информация об автомобиле	Описание работы	ВРЕМЯ (ЧАСЫ)								
				LEGACY			FORESTER			TRIBeca	EXIGA	SVX
				3	4	5	1	2	3			
24	AT0024R		Трубка и шланг охладителя ATF	2,0	2,0	—	2,0	2,0	2,0	—	—	—
	AT0024R	DO TC	Трубка и шланг охладителя ATF	2,4	—	—	—	—	2,4	—	—	2,4
	AT0024R	5AT	Трубка и шланг охладителя ATF	—	1,0	1,0	—	—	1,0	1,0	—	—
25	AT0025R		Шланг вентиляции картера	0,3	0,3	0,3	0,3	0,3	0,3	0,3	—	0,3
26	AT0026R		Труба заправки масла	0,1	0,1	0,1	0,1	0,1	0,1	0,1	—	0,1
27	AT0027R		Поддон картера	0,6	0,6	0,6	0,6	0,6	0,6	0,6	—	0,6
28	AT0028R		Гидротрансформатор	6,4	6,4	6,4	6,4	6,4	6,0	6,4	—	6,4
	AT0028R	DO TC	Гидротрансформатор	—	6,8	6,8	—	6,8	6,4	—	—	—
29	AT0029R		Удлинитель в сборе	6,9	6,9	6,9	6,9	6,9	6,5	6,9	—	6,9
	AT0029R	DO TC	Удлинитель в сборе	—	7,3	7,3	—	7,3	6,9	—	—	—
30	AT0030R		Раздаточная коробка	6,9	6,9	6,9	6,9	6,9	6,5	6,9	—	6,9
	AT0030R	DO TC	Раздаточная коробка	—	7,3	7,3	—	7,3	6,9	—	—	—
31	AT0031R		Многодисковая муфта	6,9	6,9	6,9	6,9	6,9	6,5	6,9	—	6,9
	AT0031R	DO TC	Многодисковая муфта	—	7,3	7,3	—	7,3	6,9	—	—	—
32	AT0032R		Задний ведущий вал	6,8	6,8	6,8	6,8	6,8	6,4	6,8	—	6,8
	AT0032R	DO TC	Задний ведущий вал	—	7,2	7,2	—	7,2	6,8	—	—	—
33	AT0033R		Ведущая шестерня редуктора	6,8	6,8	6,8	6,8	6,8	6,4	6,8	—	6,8
	AT0033R	DO TC	Ведущая шестерня редуктора	—	7,2	7,2	—	7,2	6,8	—	—	—
34	AT0034R		Корпус межосевого дифференциала	6,7	6,7	6,7	6,7	6,7	—	6,7	—	6,7
	AT0034R	DO TC	Корпус межосевого дифференциала	—	7,1	7,1	—	7,1	—	—	—	—
35	AT0035R		Рабочий соленоид муфты передачи и корпус клапана	0,5	—	—	0,5	0,5	—	—	—	0,5
36	AT0036R		Защелка режима парковки	2,5	2,5	2,5	2,5	2,5	2,8	2,5	—	2,5
	AT0036R	DO TC	Защелка режима парковки	—	3,0	3,0	—	3,0	3,3	—	—	—
37	AT0037R		Корпус гидротрансформатора	8,0	8,0	8,0	8,0	8,0	7,8	8,0	—	8,0
	AT0037R	DO TC	Корпус гидротрансформатора	—	8,4	8,4	—	8,4	8,2	—	—	—
38	AT0038R		Масляный насос в сборе	6,6	6,6	—	6,6	6,6	7,8	—	—	6,6
	AT0038R	DO TC	Масляный насос в сборе	—	—	—	—	7,0	8,2	—	—	—
	AT0038R	5AT	Масляный насос в сборе	—	8,8	8,8	—	—	8,8	8,8	—	—
39	AT0039R		Ведущий вал-шестерня	7,5	7,7	—	7,5	7,5	7,5	—	—	7,5
	AT0039R	DO TC	Ведущий вал-шестерня	—	—	—	—	7,9	7,9	—	—	—
	AT0039R	5AT	Ведущий вал-шестерня	—	9,0	9,0	—	—	9,0	9,0	—	—
40	AT0040R		Передний дифференциал в сборе	7,7	7,7	—	7,7	7,7	7,6	—	—	7,7
	AT0040R	DO TC	Передний дифференциал в сборе	—	—	—	—	9,0	8,0	—	—	—
	AT0040R	5AT	Передний дифференциал в сборе	—	8,2	8,2	—	—	8,2	8,2	—	—

№	Номер работы	Информация об автомобиле	Описание работы	ВРЕМЯ (ЧАСЫ)									
				Justy			TREZIA	IMPREZA				LEGACY	
				1	2	3		1	2	3	4	1	2
41	AT0041R		Боковой держатель дифференциала или сальник / одна сторона	—	—	—	—	6,7	6,9	0,4	—	6,1	5,4
	AT00415		Боковой держатель дифференциала или сальник / противоположная сторона	—	—	—	—	1,0	1,2	0,3	—	1,1	1,0
	AT0041R	DO TC	Боковой держатель дифференциала или сальник / одна сторона	—	—	—	—	—	—	0,4	—	7,3	—
	AT00415	DO TC	Боковой держатель дифференциала или сальник / противоположная сторона	—	—	—	—	—	—	0,3	—	1,0	—
42	AT0042R		Муфта высших передач в сборе	—	—	—	—	7,3	7,3	7,3	—	7,3	7,3
	AT0042R	DO TC	Муфта высших передач в сборе	—	—	—	—	—	—	7,7	—	7,7	—
43	AT0043R		Муфта передачи заднего хода	—	—	—	—	7,3	7,3	7,3	—	7,3	7,3
	AT0043R	DO TC	Муфта передачи заднего хода	—	—	—	—	—	—	7,7	—	7,7	—
44	AT0044R		Планетарная передача	—	—	—	—	7,8	7,8	7,8	—	7,8	7,8
	AT0044R	DO TC	Планетарная передача	—	—	—	—	—	—	8,2	—	8,2	—
45	AT0045R		Тормоз 2-4 передач	—	—	—	—	8,4	8,4	8,4	—	—	8,4
	AT0045R	DO TC	Тормоз 2-4 передач	—	—	—	—	—	—	8,8	—	—	—
46	AT0046R		Односторонняя муфта (1-2 передачи)	—	—	—	—	8,7	8,7	—	—	—	8,7
	AT0046R	DO TC	Односторонняя муфта (1-2 передачи)	—	—	—	—	—	—	—	—	—	—
47	AT0047R		Поршень низших передач и заднего хода	—	—	—	—	8,8	8,8	8,8	—	8,8	8,8
	AT0047R	DO TC	Поршень низших передач и заднего хода	—	—	—	—	—	—	9,2	—	9,2	—
48	AT0048R		Тормоз низших передач и передачи заднего хода	—	—	—	—	8,9	8,9	8,9	—	8,9	8,9
	AT0048R	DO TC	Тормоз низших передач и передачи заднего хода	—	—	—	—	—	—	9,3	—	9,3	—
49	AT0049R		Шток режима парковки	—	—	—	—	6,1	4,0	4,0	—	6,1	4,0
	AT0049R	DO TC	Шток режима парковки	—	—	—	—	—	—	4,4	—	6,5	—
50	AT0050R		Ведущий диск автоматической трансмиссии	—	—	—	—	6,4	6,4	6,0	—	6,4	6,4
	AT0050R	DO TC	Ведущий диск автоматической трансмиссии	—	—	—	—	—	—	6,4	—	6,8	—
51	AT0051R		Ведомая шестерня или сальник привода спидометра	—	—	—	—	5,2	—	—	—	5,2	5,2
52	AT0052A		Лента тормоза в сборе	—	—	—	—	1,1	—	—	—	1,1	—
53	AT0053R		Комплект ленты тормоза в сборе и сервопоршня	—	—	—	—	6,1	—	—	—	6,1	—
54	AT0054R		Муфта переднего хода	—	—	—	—	7,3	—	—	—	7,1	—
55	AT0055R		Комплект крышки трансмиссии	—	—	—	—	4,6	—	—	—	4,6	—
56	AT0056R		Односторонняя муфта (3-4 передачи)	—	—	—	—	5,9	—	—	—	5,9	5,9
57	AT0057R		Односторонняя муфта (1-2 передачи)	—	—	—	—	6,6	—	—	—	6,0	7,2
81	AT0081R		Охладитель ATF	—	—	—	—	—	—	1,5	—	—	—
82	AT0082R	5AT	Поршень переднего тормоза	—	—	—	—	—	—	8,0	—	—	—
83	AT0083R	5AT	Передняя планетарная передача	—	—	—	—	—	—	8,2	—	—	—

№	Номер работы	Информация об автомобиле	Описание работы	ВРЕМЯ (ЧАСЫ)								
				LEGACY			FORESTER			TRIBECA	EXIGA	SVX
				3	4	5	1	2	3			
41	AT0041R		Боковой держатель дифференциала или сальник / одна сторона	6,9	0,4	0,4	6,7	0,4	0,4	0,4	—	6,1
	AT00415		Боковой держатель дифференциала или сальник / противоположная сторона	1,0	0,3	0,3	1,0	0,3	0,3	0,3	—	1,1
	AT0041R	DO TC	Боковой держатель дифференциала или сальник / одна сторона	—	0,4	0,4	—	0,4	0,4	—	—	—
	AT00415	DO TC	Боковой держатель дифференциала или сальник / противоположная сторона	—	0,3	0,3	—	0,3	0,3	—	—	—
42	AT0042R		Муфта высших передач в сборе	7,3	7,3	—	7,3	7,3	7,3	—	—	7,3
	AT0042R	DO TC	Муфта высших передач в сборе	—	—	—	—	7,7	7,7	—	—	—
43	AT0043R		Муфта передачи заднего хода	7,3	7,3	—	7,3	7,3	7,3	—	—	8,1
	AT0043R	DO TC	Муфта передачи заднего хода	—	—	—	—	7,7	7,7	—	—	—
44	AT0044R		Планетарная передача	7,8	7,8	—	7,8	7,8	7,8	—	—	7,8
	AT0044R	DO TC	Планетарная передача	—	—	—	—	8,2	8,2	—	—	—
45	AT0045R		Тормоз 2-4 передач	8,4	8,4	—	8,4	8,4	8,4	—	—	8,4
	AT0045R	DO TC	Тормоз 2-4 передач	—	—	—	—	8,8	8,8	—	—	—
46	AT0046R		Односторонняя муфта (1-2 передачи)	8,7	8,7	—	8,7	8,7	—	—	—	8,7
	AT0046R	DO TC	Односторонняя муфта (1-2 передачи)	—	—	—	—	9,1	—	—	—	—
47	AT0047R		Поршень низших передач и заднего хода	8,8	8,8	—	8,8	8,8	8,8	—	—	8,8
	AT0047R	DO TC	Поршень низших передач и заднего хода	—	—	—	—	9,2	9,2	—	—	—
48	AT0048R		Тормоз низших передач и передачи заднего хода	8,9	8,9	—	8,9	8,9	8,9	—	—	8,9
	AT0048R	DO TC	Тормоз низших передач и передачи заднего хода	—	—	—	—	9,3	9,3	—	—	—
49	AT0049R		Шток режима парковки	4,0	4,0	—	6,1	4,0	4,0	4,0	—	6,1
	AT0049R	DO TC	Шток режима парковки	—	4,4	—	—	4,4	4,4	—	—	—
50	AT0050R		Ведущий диск автоматической трансмиссии	6,4	6,0	—	6,4	6,4	6,0	6,4	—	6,4
	AT0050R	DO TC	Ведущий диск автоматической трансмиссии	—	6,8	—	—	6,8	6,4	—	—	—
51	AT0051R		Ведомая шестерня или сальник привода спидометра	—	—	—	5,2	—	—	—	—	5,2
52	AT0052A		Лента тормоза в сборе	—	—	—	1,1	—	—	—	—	1,6
53	AT0053R		Комплект ленты тормоза в сборе и сервопоршня	—	—	—	6,1	—	—	—	—	8,1
54	AT0054R		Муфта переднего хода	—	—	—	7,3	—	—	—	—	8,7
55	AT0055R		Комплект крышки трансмиссии	—	—	—	4,6	—	—	—	—	4,6
56	AT0056R		Односторонняя муфта (3-4 передачи)	—	—	—	5,9	—	—	—	—	7,6
57	AT0057R		Односторонняя муфта (1-2 передачи)	—	—	—	6,6	—	—	—	—	7,4
81	AT0081R		Охладитель ATF	—	1,5	1,5	—	—	1,5	1,5	—	—
82	AT0082R	5AT	Поршень переднего тормоза	—	8,0	8,0	—	—	8,0	8,0	—	—
83	AT0083R	5AT	Передняя планетарная передача	—	8,2	8,2	—	—	8,2	8,2	—	—

AT

№	Номер работы	Информация об автомобиле	Описание работы	ВРЕМЯ (ЧАСЫ)									
				Justy			TREZIA	IMPREZA				LEGACY	
				1	2	3		1	2	3	4	1	2
84	AT0084R	5AT	Входная муфта в сборе	—	—	—	—	—	—	8,2	—	—	—
85	AT0085R	5AT	Средняя планетарная передача	—	—	—	—	—	—	8,5	—	—	—
86	AT0086R	5AT	Задняя планетарная передача	—	—	—	—	—	—	8,5	—	—	—
87	AT0087R	5AT	Муфта высших и низших передач и заднего хода в сборе	—	—	—	—	—	—	8,8	—	—	—
88	AT0088R	5AT	Муфта прямой передачи в сборе	—	—	—	—	—	—	8,8	—	—	—
89	AT0089R	5AT	Поршень тормоза заднего хода	—	—	—	—	—	—	9,0	—	—	—
90	AT0090R		Основной крепежный кронштейн трансмиссии	—	—	—	—	—	—	—	—	—	—
91	AT0091R		Основная опора трансмиссии / одна сторона	—	—	—	—	—	—	—	—	—	—
	AT00915		Основная опора трансмиссии / противоположная сторона	—	—	—	—	—	—	—	—	—	—
	AT0999Z		Прочие	**	**	**	**	**	**	**	**	**	**

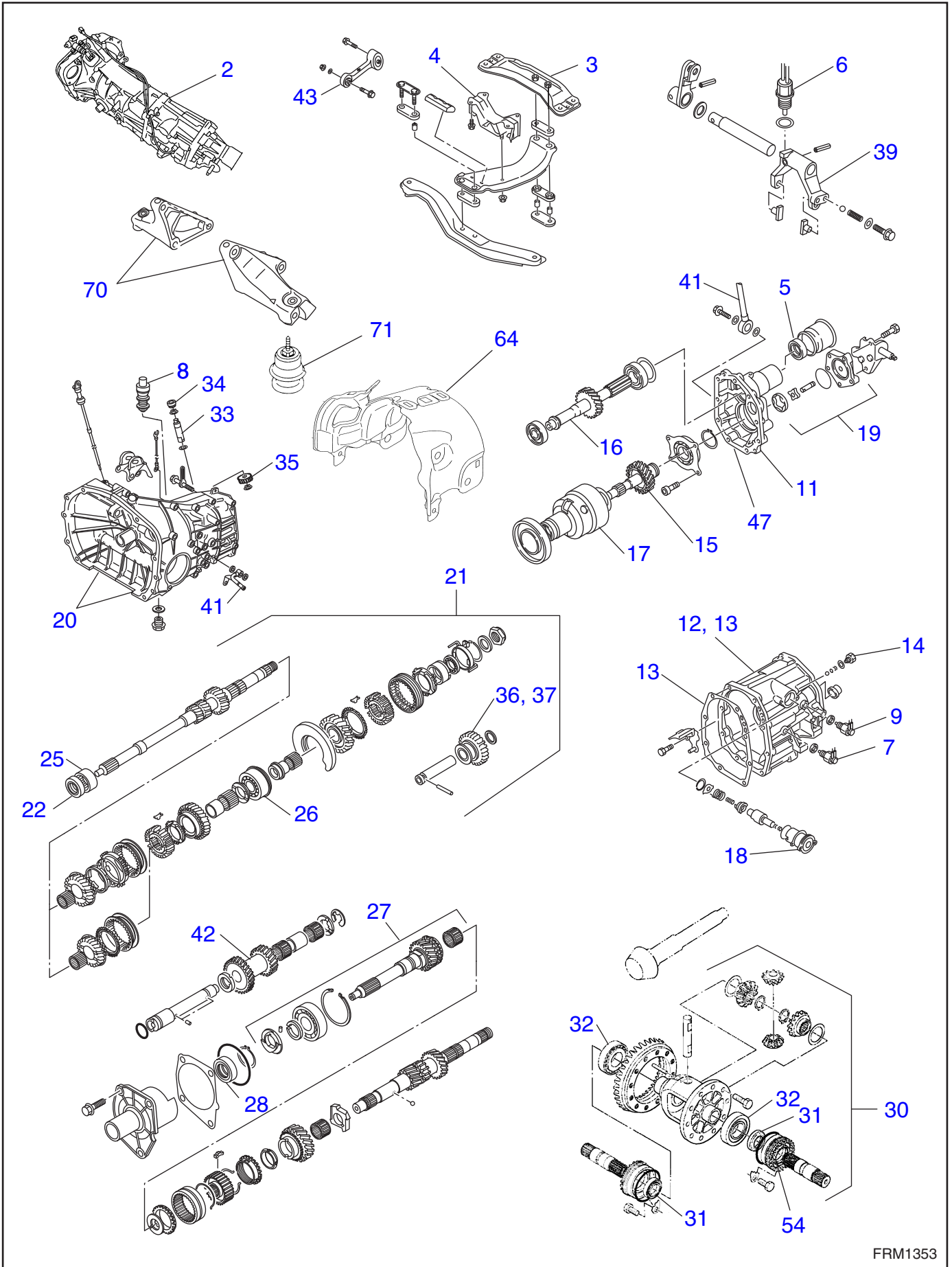
AT

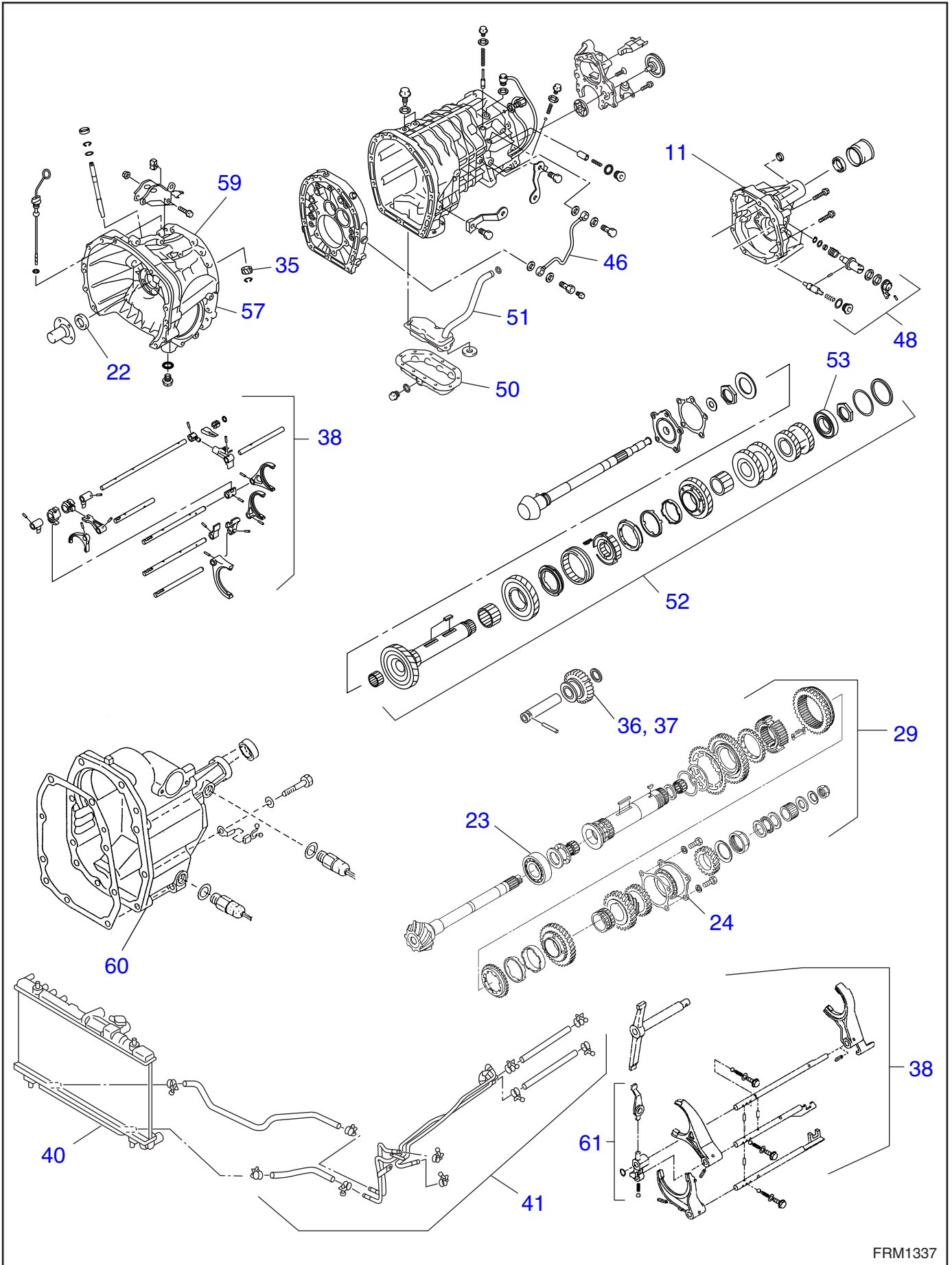
№	Номер работы	Информация об автомобиле	Описание работы	ВРЕМЯ (ЧАСЫ)								
				LEGACY			FORESTER			TRIBECA	EXIGA	SVX
				3	4	5	1	2	3			
84	AT0084R	5AT	Входная муфта в сборе	—	8,2	8,2	—	—	8,2	8,2	—	—
85	AT0085R	5AT	Средняя планетарная передача	—	8,5	8,5	—	—	8,5	8,5	—	—
86	AT0086R	5AT	Задняя планетарная передача	—	8,5	8,5	—	—	8,5	8,5	—	—
87	AT0087R	5AT	Муфта высших и низших передач и заднего хода в сборе	—	8,8	8,8	—	—	8,8	8,8	—	—
88	AT0088R	5AT	Муфта прямой передачи в сборе	—	8,8	8,8	—	—	8,8	8,8	—	—
89	AT0089R	5AT	Поршень тормоза заднего хода	—	9,0	9,0	—	—	9,0	9,0	—	—
90	AT0090R		Основной крепежный кронштейн трансмиссии	—	—	0,5	—	—	—	—	—	—
91	AT0091R		Основная опора трансмиссии / одна сторона	—	—	3,4	—	—	—	—	—	—
	AT00915		Основная опора трансмиссии / противоположная сторона	—	—	0,2	—	—	—	—	—	—
	AT0999Z		Прочие	**	**	**	**	**	**	**	**	**

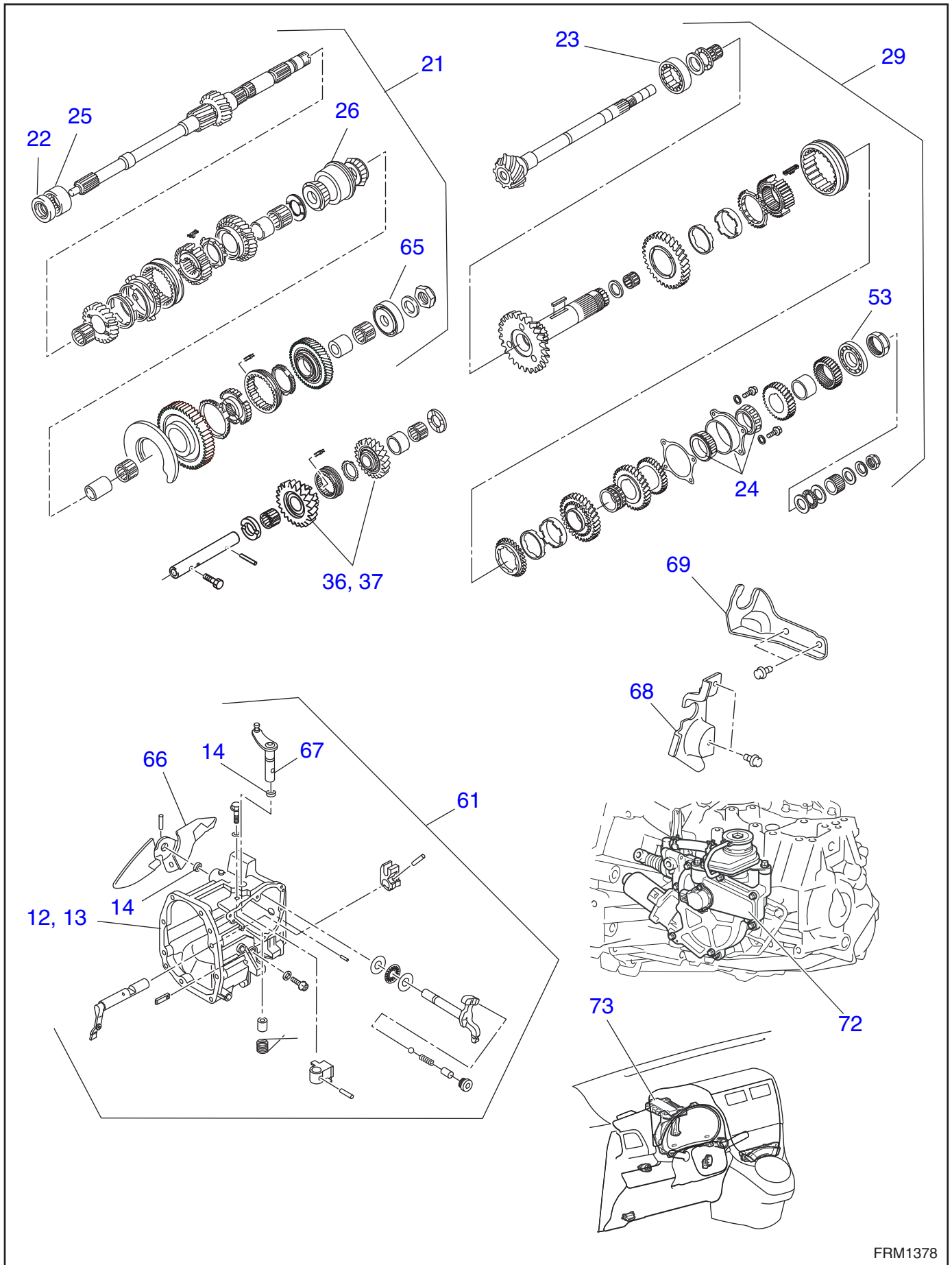
MT

**МЕХАНИЧЕСКАЯ ТРАНСМИССИЯ
И ДИФФЕРЕНЦИАЛ**









№	Номер работы	Информация об автомобиле	Описание работы	ВРЕМЯ (ЧАСЫ)									
				Justy			TREZIA	IMPREZA				LEGACY	
				1	2	3		1	2	3	4	1	2
1*	MT0001R		Трансмиссионное масло механической трансмиссии	0,3	0,3	0,3	0,4	0,3	0,3	0,3	0,3	0,3	0,3
2	MT0002R		Трансмиссия и дифференциал в сборе	4,4	2,8	6,0	4,2	4,0	4,0	4,0	4,0	4,0	4,0
	MT0002R	DO TC	Трансмиссия и дифференциал в сборе	—	—	—	—	5,6	5,6	5,4	—	5,6	—
	MT0002R	T85	Трансмиссия и дифференциал в сборе	—	—	—	—	—	5,6	5,8	—	—	—
	MT0002D		Капитальный ремонт трансмиссии и дифференциала в сборе	7,4	6,2	7,8	11,0	10,6	10,6	9,8	9,8	10,6	10,6
	MT0002D	DO TC	Капитальный ремонт трансмиссии и дифференциала в сборе	—	—	—	—	11,4	11,4	11,2	—	11,9	—
	MT0002D	T85	Капитальный ремонт трансмиссии и дифференциала в сборе	—	—	—	—	—	11,6	11,6	—	—	—
3	MT0003R		Задняя поперечная балка	—	—	—	—	1,0	1,0	1,0	1,0	1,0	1,0
4	MT0004R		Резиновая подушка опоры трансмиссии	—	—	—	—	3,8	0,8	0,8	0,8	3,8	3,8
	MT0004R	DO TC	Резиновая подушка опоры трансмиссии	—	—	—	—	5,1	1,0	1,0	—	5,1	—
5	MT0005R		Сальник удлинителя	1,0	1,0	—	—	1,1	1,1	1,1	1,1	1,1	1,1
6	MT0006R		Датчик пониженного диапазона	0,3	0,3	—	—	0,2	0,2	0,2	0,2	0,2	0,2
7	MT0007R		Выключатель фонарей заднего хода	—	0,3	0,4	0,3	0,2	0,2	0,2	0,2	0,2	0,2
	MT0007R	T85	Выключатель фонарей заднего хода	—	—	—	—	—	5,6	5,8	—	—	—
8	MT0008R		Датчик скорости автомобиля	—	0,4	—	—	0,1	0,1	—	0,1	0,1	0,1
	MT0008R	T85	Датчик скорости автомобиля	—	—	—	—	—	0,2	0,2	—	—	—
9	MT0009R		Датчик нейтральной передачи	—	—	0,5	—	0,2	0,2	0,2	0,2	0,2	0,2
	MT0009R	T85	Датчик нейтральной передачи	—	—	—	—	—	0,3	0,3	—	—	—
10*	MT0010R		Трубка и шланг	—	—	—	—	—	—	—	—	—	—
11	MT0011R		Корпус удлинителя	—	—	—	—	6,7	6,7	6,0	6,0	6,7	6,7
	MT0011R	DO TC	Корпус удлинителя	—	—	—	—	8,3	8,3	7,4	—	8,3	—
	MT0011R	T85	Корпус удлинителя	—	—	—	—	—	9,0	7,8	—	—	—
12	MT0012R		Раздаточная коробка	7,5	3,5	—	—	6,6	6,6	6,6	6,6	6,6	6,6
	MT0012R	DO TC	Раздаточная коробка	—	—	—	—	8,2	8,2	8,0	—	8,2	—
13	MT0013R		Крышка и прокладка раздаточной коробки	—	—	—	—	5,9	5,9	5,9	5,9	5,9	5,9
	MT0013R	DO TC	Крышка и прокладка раздаточной коробки	—	—	—	—	7,5	7,5	7,4	—	7,5	—
	MT0013R	T85	Крышка и прокладка раздаточной коробки	—	—	—	—	—	7,8	7,8	—	—	—
14	MT0014R		Сальник штока переключения передач	2,0	—	—	—	6,0	6,0	6,0	6,0	6,0	6,0
	MT0014R	DO TC	Сальник штока переключения передач	—	—	—	—	7,6	7,6	7,4	—	7,6	—
15	MT0015R		Ведущая шестерня раздаточной коробки	—	—	—	—	6,3	6,3	6,3	6,3	6,3	6,3
	MT0015R	DO TC	Ведущая шестерня раздаточной коробки	—	—	—	—	7,9	7,9	7,7	—	7,9	—
	MT0015R	T85	Ведущая шестерня раздаточной коробки	—	—	—	—	—	7,5	8,1	—	—	—
16	MT0016R		Вал раздаточной коробки в сборе	—	—	—	—	6,7	6,7	6,7	6,7	6,7	6,7
	MT0016R	DO TC	Вал раздаточной коробки в сборе	—	—	—	—	8,3	8,3	8,1	—	8,3	—
	MT0016R	T85	Вал раздаточной коробки в сборе	—	—	—	—	—	8,4	8,4	—	—	—

№	Номер работы	Информация об автомобиле	Описание работы	ВРЕМЯ (ЧАСЫ)								
				LEGACY			FORESTER			TRIBECA	EXIGA	SVX
				3	4	5	1	2	3			
1*	MT0001R		Трансмиссионное масло механической трансмиссии	0,3	0,3	0,3	0,3	0,3	0,3	—	—	—
2	MT0002R		Трансмиссия и дифференциал в сборе	4,0	4,0	4,7	4,0	4,0	4,0	—	—	—
	MT0002R	DO TC	Трансмиссия и дифференциал в сборе	—	5,6	5,4	5,6	5,6	5,4	—	—	—
	MT0002R	T85	Трансмиссия и дифференциал в сборе	—	5,8	—	—	—	—	—	—	—
	MT0002D		Капитальный ремонт трансмиссии и дифференциала в сборе	10,6	9,8	9,8	10,6	10,6	9,8	—	—	—
	MT0002D	DO TC	Капитальный ремонт трансмиссии и дифференциала в сборе	—	11,2	11,2	11,4	11,4	11,2	—	—	—
	MT0002D	T85	Капитальный ремонт трансмиссии и дифференциала в сборе	—	11,6	—	—	—	—	—	—	—
3	MT0003R		Задняя поперечная балка	1,0	1,0	1,0	1,0	1,0	1,0	—	—	—
4	MT0004R		Резиновая подушка опоры трансмиссии	3,8	0,8	0,8	3,8	0,8	0,8	—	—	—
	MT0004R	DO TC	Резиновая подушка опоры трансмиссии	—	1,0	1,0	5,1	1,0	1,0	—	—	—
5	MT0005R		Сальник удлинителя	1,1	1,1	1,1	1,1	1,1	1,1	—	—	—
6	MT0006R		Датчик пониженного диапазона	0,2	0,2	—	0,2	0,2	0,2	—	—	—
7	MT0007R		Выключатель фонарей заднего хода	0,2	0,2	0,2	0,2	0,2	0,2	—	—	—
	MT0007R	T85	Выключатель фонарей заднего хода	—	5,6	—	—	—	—	—	—	—
8	MT0008R		Датчик скорости автомобиля	0,1	—	—	0,1	0,1	—	—	—	—
	MT0008R	T85	Датчик скорости автомобиля	—	0,2	—	—	—	—	—	—	—
9	MT0009R		Датчик нейтральной передачи	0,2	0,2	0,2	0,2	0,2	0,2	—	—	—
	MT0009R	T85	Датчик нейтральной передачи	—	0,3	—	—	—	—	—	—	—
10*	MT0010R		Трубка и шланг	—	—	—	—	2,0	—	—	—	—
11	MT0011R		Корпус удлинителя	6,7	6,7	6,7	6,7	6,7	6,0	—	—	—
	MT0011R	DO TC	Корпус удлинителя	—	7,4	7,4	8,3	8,3	7,4	—	—	—
	MT0011R	T85	Корпус удлинителя	—	7,8	—	—	—	—	—	—	—
12	MT0012R		Раздаточная коробка	6,6	6,6	6,6	6,6	6,6	6,6	—	—	—
	MT0012R	DO TC	Раздаточная коробка	—	—	8,0	8,2	8,2	8,0	—	—	—
13	MT0013R		Крышка и прокладка раздаточной коробки	5,9	5,9	5,9	5,9	5,9	5,9	—	—	—
	MT0013R	DO TC	Крышка и прокладка раздаточной коробки	—	—	7,4	7,5	7,5	7,4	—	—	—
	MT0013R	T85	Крышка и прокладка раздаточной коробки	—	7,8	—	—	—	—	—	—	—
14	MT0014R		Сальник штока переключения передач	6,0	6,0	6,0	6,0	6,0	6,0	—	—	—
	MT0014R	DO TC	Сальник штока переключения передач	—	—	7,4	7,6	7,6	7,4	—	—	—
15	MT0015R		Ведущая шестерня раздаточной коробки	6,3	6,3	6,3	6,3	6,3	6,3	—	—	—
	MT0015R	DO TC	Ведущая шестерня раздаточной коробки	—	—	7,7	7,9	7,9	7,7	—	—	—
	MT0015R	T85	Ведущая шестерня раздаточной коробки	—	8,1	—	—	—	—	—	—	—
16	MT0016R		Вал раздаточной коробки в сборе	6,7	6,7	6,7	6,7	6,7	6,7	—	—	—
	MT0016R	DO TC	Вал раздаточной коробки в сборе	—	—	8,1	8,3	8,3	8,1	—	—	—
	MT0016R	T85	Вал раздаточной коробки в сборе	—	8,4	—	—	—	—	—	—	—

№	Номер работы	Информация об автомобиле	Описание работы	ВРЕМЯ (ЧАСЫ)									
				Justy			TREZIA	IMPREZA				LEGACY	
				1	2	3		1	2	3	4	1	2
17	MT0017R		Межосевой дифференциал	—	—	—	—	6,2	6,2	6,2	6,2	6,2	6,2
	MT0017R	DO TC	Межосевой дифференциал	—	—	—	—	7,8	7,8	7,6	—	7,8	—
	MT0017R	T85	Межосевой дифференциал	—	—	—	—	—	7,5	8,0	—	—	—
18	MT0018R		Муфта контроля заднего хода	—	—	—	—	6,1	6,1	6,1	6,1	6,1	6,1
19	MT0019R	DO TC	Масляный насос	—	—	—	—	7,5	7,5	7,5	—	7,5	—
	MT0019R	T85	Масляный насос	—	—	—	—	—	7,6	7,9	—	—	—
20	MT0020R		Основной корпус трансмиссии	6,9	4,9	—	—	7,5	7,5	7,5	7,5	7,5	7,5
	MT0020R	DO TC	Основной корпус трансмиссии	—	—	—	—	9,2	9,2	8,9	—	9,2	—
	MT0020R	T85	Основной корпус трансмиссии	—	—	—	—	—	8,7	8,7	—	—	—
21	MT0021R		Первичный вал в сборе	6,9	5,6	—	6,9	8,1	8,1	6,0	6,0	8,1	8,1
	MT0021R	DO TC	Первичный вал в сборе	—	—	—	—	9,7	9,7	6,4	—	9,7	—
	MT0021R	T85	Первичный вал в сборе	—	—	—	—	—	9,3	7,8	—	—	—
22	MT0022R		Сальник первичного вала	—	—	—	5,5	7,6	7,6	6,0	6,0	7,6	—
	MT0022R	DO TC	Сальник первичного вала	—	—	—	—	6,0	6,0	6,0	—	6,0	—
	MT0022R	T85	Сальник первичного вала	—	—	—	—	—	6,4	6,4	—	—	—
23	MT0023R		Подшипник ведущей шестерни	—	—	—	6,7	7,8	7,8	7,2	7,2	7,8	7,8
	MT0023R	DO TC	Подшипник ведущей шестерни	—	—	—	—	8,6	8,6	8,6	—	8,6	—
24	MT0024R		Шариковый подшипник ведущей шестерни	—	—	—	—	7,8	7,8	7,2	7,2	7,8	7,8
	MT0024R	DO TC	Шариковый подшипник ведущей шестерни	—	—	—	5,8	8,4	8,4	8,6	—	8,4	—
25	MT0025R		Опорный подшипник первичного вала	—	3,0	6,0	6,9	7,8	7,8	7,0	7,0	7,8	7,8
	MT0025R	DO TC	Опорный подшипник первичного вала	—	—	—	—	8,4	8,4	8,4	—	8,4	—
26	MT0026R		Шариковый подшипник первичного вала	—	—	—	—	6,2	6,2	7,2	7,2	6,2	6,2
	MT0026R	DO TC	Шариковый подшипник первичного вала	—	—	—	5,8	7,0	7,0	7,6	—	7,0	—
	MT0026R	T85	Шариковый подшипник первичного вала	—	—	—	—	—	8,7	8,2	—	—	—
27	MT0027R		Входной вал в сборе	6,0	5,6	7,1	—	6,7	6,7	6,7	6,7	6,7	6,7
	MT0027R	DO TC	Входной вал в сборе	—	—	—	—	7,5	7,5	7,3	—	7,5	—
28	MT0028R		Сальник входного вала	5,5	5,1	6,9	—	7,0	7,0	6,2	6,2	7,0	7,0
	MT0028R	DO TC	Сальник входного вала	—	—	—	—	—	7,8	7,6	—	—	—
29	MT0029R		Ведущий вал—шестерня в сборе	6,9	—	7,0	—	5,2	8,2	6,8	6,8	5,2	6,8
	MT0029R	DO TC	Ведущий вал—шестерня в сборе	—	—	—	—	—	9,8	7,4	—	—	—
	MT0029R	T85	Ведущий вал—шестерня в сборе	—	—	—	—	—	9,4	8,2	—	—	—
30	MT0030R		Передний дифференциал трансмиссии	5,5	5,4	6,7	—	8,1	8,1	7,0	7,0	8,1	8,1
	MT0030R	DO TC	Передний дифференциал трансмиссии	—	—	—	—	9,7	9,7	7,6	—	9,7	—
	MT0030R	T85	Передний дифференциал трансмиссии	—	—	—	—	—	10,0	8,2	—	—	—
31	MT0031R		Сальник дифференциала / одна сторона	1,2	1,8	1,0	—	8,1	8,1	0,4	0,4	8,1	8,1
	MT00315		Сальник дифференциала / противоположная сторона	0,5	0,5	0,5	—	1,0	1,2	0,3	0,3	1,1	1,0
	MT0031R	DO TC	Сальник дифференциала / одна сторона	—	—	—	—	8,9	8,9	0,4	—	8,9	—
	MT00315	DO TC	Сальник дифференциала / противоположная сторона	—	—	—	—	1,0	1,2	0,3	—	1,1	—

№	Номер работы	Информация об автомобиле	Описание работы	ВРЕМЯ (ЧАСЫ)								
				LEGACY			FORESTER			TRIBECA	EXIGA	SVX
				3	4	5	1	2	3			
17	MT0017R		Межосевой дифференциал	6,2	6,2	6,2	6,2	6,2	6,2	—	—	—
	MT0017R	DO TC	Межосевой дифференциал	—	—	7,6	7,8	7,8	7,6	—	—	—
	MT0017R	T85	Межосевой дифференциал	—	8,0	—	—	—	—	—	—	—
18	MT0018R		Муфта контроля заднего хода	6,1	6,1	6,1	6,1	6,1	6,1	—	—	—
19	MT0019R	DO TC	Масляный насос	—	—	—	7,5	7,5	7,5	—	—	—
	MT0019R	T85	Масляный насос	—	7,9	—	—	—	—	—	—	—
20	MT0020R		Основной корпус трансмиссии	7,5	7,5	7,5	5,7	7,5	7,5	—	—	—
	MT0020R	DO TC	Основной корпус трансмиссии	—	—	8,9	9,2	9,2	8,9	—	—	—
	MT0020R	T85	Основной корпус трансмиссии	—	8,7	—	—	—	—	—	—	—
21	MT0021R		Первичный вал в сборе	8,1	6,0	6,0	8,1	8,1	6,0	—	—	—
	MT0021R	DO TC	Первичный вал в сборе	—	—	6,4	9,7	9,7	6,4	—	—	—
	MT0021R	T85	Первичный вал в сборе	—	7,8	—	—	—	—	—	—	—
22	MT0022R		Сальник первичного вала	7,6	6,0	6,0	7,6	7,6	6,0	—	—	—
	MT0022R	DO TC	Сальник первичного вала	6,0	6,4	6,4	6,0	6,0	6,4	—	—	—
	MT0022R	T85	Сальник первичного вала	—	6,4	—	—	—	—	—	—	—
23	MT0023R		Подшипник ведущей шестерни	7,8	7,2	7,2	7,8	7,8	7,2	—	—	—
	MT0023R	DO TC	Подшипник ведущей шестерни	—	—	8,6	8,6	8,6	8,6	—	—	—
24	MT0024R		Шариковый подшипник ведущей шестерни	7,8	7,2	7,2	7,8	7,8	7,2	—	—	—
	MT0024R	DO TC	Шариковый подшипник ведущей шестерни	—	—	8,6	8,4	8,4	8,6	—	—	—
25	MT0025R		Опорный подшипник первичного вала	7,8	7,0	7,0	7,8	7,8	7,0	—	—	—
	MT0025R	DO TC	Опорный подшипник первичного вала	—	—	8,4	8,4	8,4	8,4	—	—	—
26	MT0026R		Шариковый подшипник первичного вала	6,2	7,0	7,2	6,2	6,2	7,2	—	—	—
	MT0026R	DO TC	Шариковый подшипник первичного вала	—	—	7,6	7,0	7,0	7,6	—	—	—
	MT0026R	T85	Шариковый подшипник первичного вала	—	8,2	—	—	—	—	—	—	—
27	MT0027R		Входной вал в сборе	6,7	6,7	6,7	6,7	6,7	6,7	—	—	—
	MT0027R	DO TC	Входной вал в сборе	—	—	7,3	7,5	7,5	7,3	—	—	—
28	MT0028R		Сальник входного вала	7,0	6,2	6,2	7,0	7,0	6,2	—	—	—
	MT0028R	DO TC	Сальник входного вала	—	—	7,6	—	7,8	7,6	—	—	—
29	MT0029R		Ведущий вал—шестерня в сборе	8,2	6,8	6,8	5,2	8,2	6,8	—	—	—
	MT0029R	DO TC	Ведущий вал—шестерня в сборе	—	—	7,4	—	9,8	7,4	—	—	—
	MT0029R	T85	Ведущий вал—шестерня в сборе	—	8,2	—	—	—	—	—	—	—
30	MT0030R		Передний дифференциал трансмиссии	8,1	7,0	7,0	8,1	8,1	7,0	—	—	—
	MT0030R	DO TC	Передний дифференциал трансмиссии	—	—	7,6	9,7	9,7	7,6	—	—	—
	MT0030R	T85	Передний дифференциал трансмиссии	—	8,2	—	—	—	—	—	—	—
31	MT0031R		Сальник дифференциала / одна сторона	8,1	0,4	0,4	8,1	0,4	0,4	—	—	—
	MT00315		Сальник дифференциала / противоположная сторона	1,0	0,3	0,3	1,0	0,3	0,3	—	—	—
	MT0031R	DO TC	Сальник дифференциала / одна сторона	—	—	0,4	8,9	0,4	0,4	—	—	—
	MT00315	DO TC	Сальник дифференциала / противоположная сторона	—	—	0,3	1,0	0,3	0,3	—	—	—

№	Номер работы	Информация об автомобиле	Описание работы	ВРЕМЯ (ЧАСЫ)									
				Justy			TREZIA	IMPREZA				LEGACY	
				1	2	3		1	2	3	4	1	2
32	MT0032R		Подшипник дифференциала	5,4	5,0	6,8	6,3	7,3	7,3	6,5	6,5	7,3	7,3
	MT0032R	DO TC	Подшипник дифференциала	—	—	—	—	8,9	8,9	7,9	—	8,9	—
	MT0032R	T85	Подшипник дифференциала	—	—	—	—	—	9,7	6,5	—	—	—
33	MT0033R		Вал привода спидометра	—	—	—	—	7,9	7,9	—	—	7,9	7,9
	MT0033R	DO TC	Вал привода спидометра	—	—	—	—	8,7	8,7	—	—	8,7	—
34	MT0034R		Сальник вала привода спидометра	—	—	—	—	7,9	7,9	—	—	7,9	7,9
	MT0034R	DO TC	Сальник вала привода спидометра	—	—	—	—	8,7	8,7	—	—	8,7	—
35	MT0035R		Ведомая шестерня привода спидометра	0,4	0,4	0,5	—	8,8	8,8	—	—	8,8	8,8
	MT0035R	DO TC	Ведомая шестерня привода спидометра	—	—	—	—	9,6	9,6	—	—	9,6	—
	MT0035R	T85	Ведомая шестерня привода спидометра	—	—	—	—	—	9,5	—	—	—	—
36	MT0036R		Промежуточная шестерня заднего хода	5,0	4,6	—	—	8,2	8,2	6,8	6,8	8,2	8,2
37	MT0037R	DO TC	Промежуточная шестерня заднего хода	—	—	—	—	9,0	9,0	7,4	—	9,0	—
	MT0037R	T85	Промежуточная шестерня заднего хода	—	—	—	—	—	8,9	7,8	—	—	—
38	MT0038R		Вилка и шток механизма переключения передач	6,5	5,2	—	—	7,4	7,4	7,4	7,4	7,4	7,4
	MT0038R	DO TC	Вилка и шток механизма переключения передач	—	—	—	—	9,0	9,0	8,8	—	9,0	—
	MT0038R	T85	Вилка и шток механизма переключения передач	—	—	—	—	—	8,8	9,2	—	—	—
39	MT0039R		Вилка механизма включения повышающего/понижающего диапазона	—	—	—	—	7,3	7,3	7,3	7,3	7,3	7,3
40	MT0040R		Масляный радиатор	—	—	—	—	—	—	—	—	—	—
41	MT0041R		Трубка и шланг масляного радиатора	—	—	—	—	—	—	—	—	—	—
42	MT0042R		Промежуточная шестерня	—	—	—	—	7,6	7,6	7,6	7,6	7,6	7,6
43	MT0043R		Тяга ограничителя раскачки	—	—	—	—	0,2	0,2	0,3	0,3	—	0,2
	MT0043R	DO TC	Тяга ограничителя раскачки	—	—	—	—	1,0	1,0	0,8	—	—	—
45*	MT0045R	T85	Шланг вентиляции картера	—	—	—	—	—	0,2	0,2	—	—	—
46	MT0046R	T85	Масляная трубка	—	—	—	—	—	0,2	0,2	—	—	—
47	MT0047R	T85	Прокладочный герметик корпуса удлинителя	—	—	—	—	—	7,2	7,2	—	—	—
48	MT0048R	T85	Система контроля заднего хода	—	—	—	—	—	7,3	7,3	—	—	—
50	MT0050R	T85	Поддон картера	—	—	—	—	—	0,3	0,3	—	—	—
51	MT0051R	T85	Маслоприемник	—	—	—	—	—	0,4	0,4	—	—	—
52	MT0052R	T85	Ведомая шестерня в сборе	—	—	—	—	—	7,9	7,9	—	—	—
53	MT0053R		Шариковый подшипник ведомой шестерни	—	—	—	—	—	—	6,5	6,5	—	—
	MT0053R	T85	Шариковый подшипник ведомой шестерни	—	—	—	—	—	9,0	9,0	—	—	—

№	Номер работы	Информация об автомобиле	Описание работы	ВРЕМЯ (ЧАСЫ)								
				LEGACY			FORESTER			TRIBECA	EXIGA	SVX
				3	4	5	1	2	3			
32	MT0032R		Подшипник дифференциала	7,3	7,3	6,5	7,3	7,3	6,5	—	—	—
	MT0032R	DO TC	Подшипник дифференциала	—	—	7,9	8,9	8,9	7,9	—	—	—
	MT0032R	T85	Подшипник дифференциала	—	6,5	—	—	—	—	—	—	—
33	MT0033R		Вал привода спидометра	7,9	—	—	7,9	7,9	—	—	—	—
	MT0033R	DO TC	Вал привода спидометра	—	—	—	8,7	8,7	—	—	—	—
34	MT0034R		Сальник вала привода спидометра	7,9	—	—	7,9	7,9	—	—	—	—
	MT0034R	DO TC	Сальник вала привода спидометра	—	—	—	8,7	8,7	—	—	—	—
35	MT0035R		Ведомая шестерня привода спидометра	8,8	—	—	8,8	8,8	—	—	—	—
	MT0035R	DO TC	Ведомая шестерня привода спидометра	—	—	—	9,6	9,6	—	—	—	—
	MT0035R	T85	Ведомая шестерня привода спидометра	—	9,5	—	—	—	—	—	—	—
36	MT0036R		Промежуточная шестерня заднего хода	8,2	6,8	7,0	8,2	8,2	6,8	—	—	—
37	MT0037R	DO TC	Промежуточная шестерня заднего хода	—	—	7,4	9,0	9,0	7,4	—	—	—
	MT0037R	T85	Промежуточная шестерня заднего хода	—	7,8	—	—	—	—	—	—	—
38	MT0038R		Вилка и шток механизма переключения передач	7,4	7,4	7,4	7,4	7,4	7,4	—	—	—
	MT0038R	DO TC	Вилка и шток механизма переключения передач	—	—	8,8	9,0	9,0	8,8	—	—	—
	MT0038R	T85	Вилка и шток механизма переключения передач	—	9,2	—	—	—	—	—	—	—
39	MT0039R		Вилка механизма включения повышающего/понижающего диапазона	7,3	7,3	—	—	7,3	7,3	—	—	—
40	MT0040R		Масляный радиатор	—	—	—	—	0,6	—	—	—	—
41	MT0041R		Трубка и шланг масляного радиатора	—	—	—	—	2,0	—	—	—	—
42	MT0042R		Промежуточная шестерня	7,6	7,6	7,6	7,6	7,6	7,6	—	—	—
43	MT0043R		Тяга ограничителя раскачки	0,2	0,3	—	0,2	0,2	0,3	—	—	—
	MT0043R	DO TC	Тяга ограничителя раскачки	—	0,8	—	1,0	1,0	0,8	—	—	—
45*	MT0045R	T85	Шланг вентиляции картера	—	0,2	—	—	—	—	—	—	—
46	MT0046R	T85	Масляная трубка	—	0,2	—	—	—	—	—	—	—
47	MT0047R	T85	Прокладочный герметик корпуса удлинителя	—	7,2	—	—	—	—	—	—	—
48	MT0048R	T85	Система контроля заднего хода	—	7,3	—	—	—	—	—	—	—
50	MT0050R	T85	Поддон картера	—	0,3	—	—	—	—	—	—	—
51	MT0051R	T85	Маслоприемник	—	0,4	—	—	—	—	—	—	—
52	MT0052R	T85	Ведомая шестерня в сборе	—	7,9	—	—	—	—	—	—	—
53	MT0053R		Шариковый подшипник ведомой шестерни	—	—	6,5	—	—	6,5	—	—	—
	MT0053R	T85	Шариковый подшипник ведомой шестерни	—	9,0	—	—	—	—	—	—	—

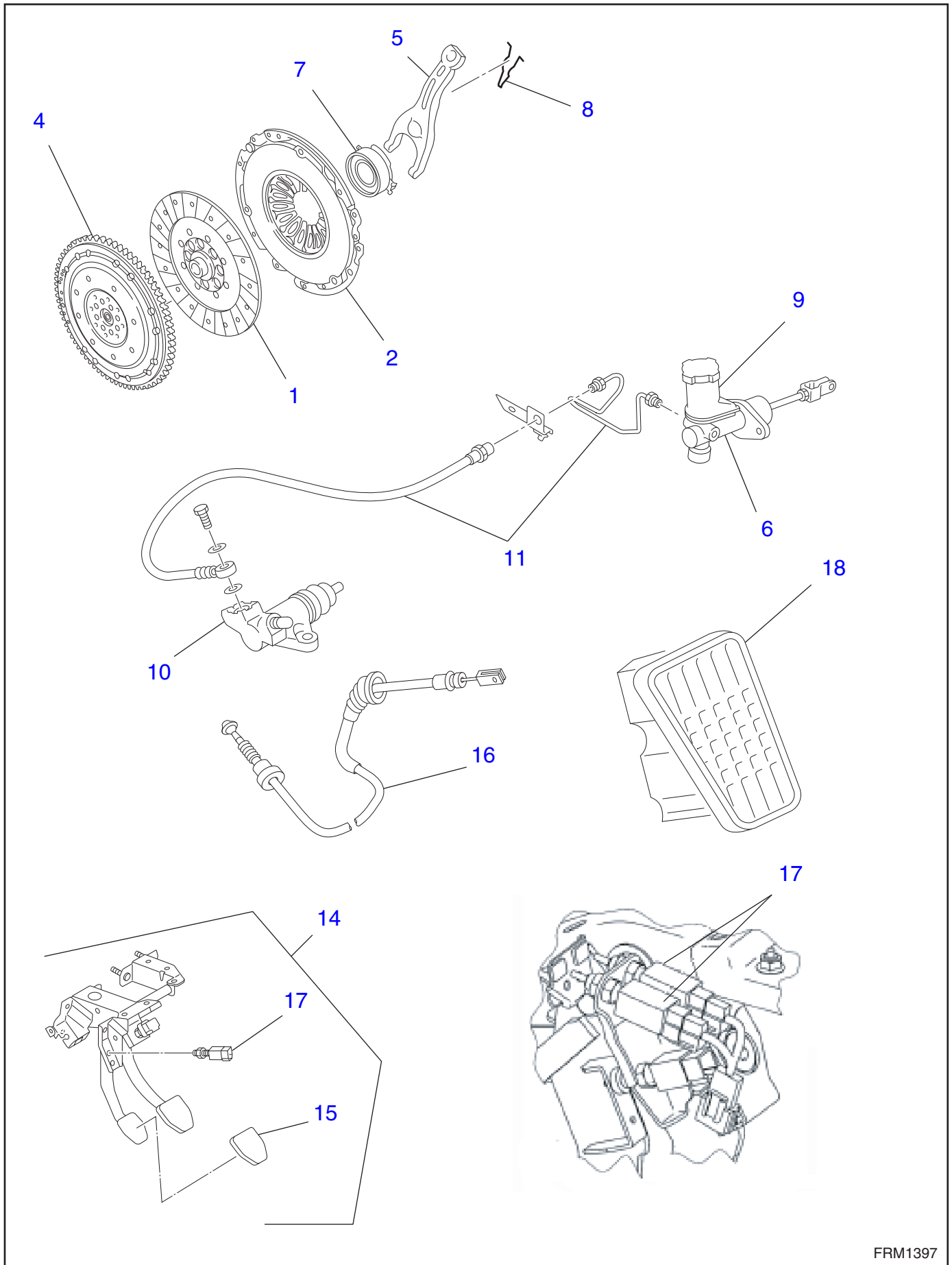
№	Номер работы	Информация об автомобиле	Описание работы	ВРЕМЯ (ЧАСЫ)									
				Justy			TREZIA	IMPREZA				LEGACY	
				1	2	3		1	2	3	4	1	2
54	MT0054R		Боковой держатель / одна сторона	—	—	—	—	7,4	7,4	0,4	0,4	7,4	7,4
	MT00545		Боковой держатель / противоположная сторона	—	—	—	—	0,2	0,2	0,3	0,3	0,2	0,2
	MT0054R	DO TC	Боковой держатель / одна сторона	—	—	—	—	9,0	9,0	0,4	—	—	—
	MT00545	DO TC	Боковой держатель / противоположная сторона	—	—	—	—	0,2	0,2	0,3	—	—	—
	MT0054R	T85	Боковой держатель / одна сторона	—	—	—	—	—	9,4	6,6	—	—	—
	MT00545	T85	Боковой держатель / противоположная сторона	—	—	—	—	—	0,2	0,2	—	—	—
56*	MT0056R	T85	Сальник рычага селектора	—	—	—	—	—	7,3	7,3	—	—	—
57	MT0057R	T85	Картер сцепления	—	—	—	—	—	10,2	8,2	—	—	—
59	MT0059R	T85	Прокладочный герметик картера сцепления	—	—	—	—	—	9,0	7,8	—	—	—
60	MT0060R		Задний корпус	—	—	—	—	3,6	3,6	3,6	3,6	3,6	3,6
61	MT0061R		Механизм переключения передач в сборе	—	—	—	—	5,1	5,1	5,1	5,1	5,1	5,1
	MT0061R	DO TC	Механизм переключения передач в сборе	—	—	—	—	6,5	—	6,5	—	—	—
64	MT0064R		Кожух картера трансмиссии (шумопоглощающая прокладка)	—	—	—	—	—	—	4,0	4,0	—	—
65	MT0065R		Концевой подшипник первичного вала	—	—	—	—	—	—	7,1	7,1	—	—
66	MT0066R		Рычаг выбора передачи	—	—	—	—	—	—	6,0	6,0	—	—
67	MT0067R		Рычаг переключения передач	—	—	—	—	—	—	6,0	6,0	—	—
68	MT0068R		Кронштейн троса переключения передач	—	—	—	—	—	—	0,9	0,9	—	—
69	MT0069R		Кронштейн троса выбора передачи	—	—	—	—	—	—	1,3	1,3	—	—
70	MT0070R		Основной крепежный кронштейн трансмиссии	—	—	—	—	—	—	—	—	—	—
71	MT0071R		Основная опора трансмиссии / одна сторона	—	—	—	—	—	—	—	—	—	—
	MT00715		Основная опора трансмиссии / противоположная сторона	—	—	—	—	—	—	—	—	—	—
72	MT0072R		Привод сцепления в сборе	—	—	—	0,8	—	—	—	—	—	—
73	MT0073R		Блок управления трансмиссией	—	—	—	0,9	—	—	—	—	—	—
	MT0999Z		Прочие	**	**	**	**	**	**	**	**	**	**

№	Номер работы	Информация об автомобиле	Описание работы	ВРЕМЯ (ЧАСЫ)								
				LEGACY			FORESTER			TRIBECA	EXIGA	SVX
				3	4	5	1	2	3			
54	MT0054R		Боковой держатель / одна сторона	7,4	0,4	0,4	7,4	0,4	0,4	—	—	—
	MT00545		Боковой держатель / противоположная сторона	0,2	0,3	0,3	0,2	0,3	0,3	—	—	—
	MT0054R	DO TC	Боковой держатель / одна сторона	—	—	0,4	9,0	0,4	0,4	—	—	—
	MT00545	DO TC	Боковой держатель / противоположная сторона	—	—	0,3	0,2	0,3	0,3	—	—	—
	MT0054R	T85	Боковой держатель / одна сторона	—	6,6	—	—	—	—	—	—	—
	MT00545	T85	Боковой держатель / противоположная сторона	—	0,2	—	—	—	—	—	—	—
56*	MT0056R	T85	Сальник рычага селектора	—	7,3	—	—	—	—	—	—	—
57	MT0057R	T85	Картер сцепления	—	8,2	—	—	—	—	—	—	—
59	MT0059R	T85	Прокладочный герметик картера сцепления	—	7,8	—	—	—	—	—	—	—
60	MT0060R		Задний корпус	3,6	3,6	—	3,6	3,6	3,6	—	—	—
61	MT0061R		Механизм переключения передач в сборе	5,1	5,1	6,0	5,1	5,1	5,1	—	—	—
	MT0061R	DO TC	Механизм переключения передач в сборе	—	—	6,4	6,5	—	6,5	—	—	—
64	MT0064R		Кожух картера трансмиссии (шумопоглощающая прокладка)	—	4,0	—	—	—	4,0	—	—	—
65	MT0065R		Концевой подшипник первичного вала	—	—	7,1	—	—	7,1	—	—	—
66	MT0066R		Рычаг выбора передачи	—	—	6,0	—	—	6,0	—	—	—
67	MT0067R		Рычаг переключения передач	—	—	6,0	—	—	6,0	—	—	—
68	MT0068R		Кронштейн троса переключения передач	—	—	0,9	—	—	0,9	—	—	—
69	MT0069R		Кронштейн троса выбора передачи	—	—	1,3	—	—	1,3	—	—	—
70	MT0070R		Основной крепежный кронштейн трансмиссии	—	—	0,5	—	—	—	—	—	—
71	MT0071R		Основная опора трансмиссии / одна сторона	—	—	3,4	—	—	—	—	—	—
	MT00715		Основная опора трансмиссии / противоположная сторона	—	—	0,2	—	—	—	—	—	—
72	MT0072R		Привод сцепления в сборе	—	—	—	—	—	—	—	—	—
73	MT0073R		Блок управления трансмиссией	—	—	—	—	—	—	—	—	—
	MT0999Z		Прочие	**	**	**	**	**	**	**	**	**

CL

СИСТЕМА СЦЕПЛЕНИЯ





№	Номер работы	Информация об автомобиле	Описание работы	ВРЕМЯ (ЧАСЫ)									
				Justy			TREZIA	IMPREZA				LEGACY	
				1	2	3		1	2	3	4	1	2
1	CL0001R		Диск сцепления	4,5	3,0	4,3	4,4	4,3	4,3	4,3	4,3	4,3	4,3
	CL0001R	DO TC	Диск сцепления	—	—	—	—	5,6	5,6	5,6	—	5,6	—
2	CL0002R		Корзина сцепления	—	2,9	4,3	4,3	4,3	4,3	4,3	4,3	4,3	4,3
	CL0002R	DO TC	Корзина сцепления	—	—	—	—	5,6	5,6	5,6	—	5,6	—
4	CL0004R		Маховик	3,7	3,0	3,5	4,2	4,9	4,9	4,9	4,9	4,9	4,9
	CL0004R	DO TC	Маховик	—	—	—	—	6,2	6,2	6,2	—	6,2	—
5	CL0005R		Вилка и рычаг выключения сцепления	4,5	3,0	4,3	—	4,8	4,8	4,8	4,8	4,8	4,8
	CL0005R	DO TC	Вилка и рычаг выключения сцепления	—	—	—	—	6,1	6,1	6,1	—	6,1	—
6	CL0006R		Главный цилиндр сцепления в сборе / включая прокачку воздуха	—	—	—	2,5	0,9	0,9	0,9	0,9	0,9	0,9
7	CL0007R		Выжимной подшипник	4,3	2,8	4,3	3,9	4,7	4,7	4,7	4,7	4,7	4,7
	CL0007R	DO TC	Выжимной подшипник	—	—	—	—	6,0	6,0	6,0	—	6,0	—
8	CL0008R		Пружина выжимного подшипника	—	—	—	—	5,0	5,0	5,0	5,0	5,0	5,0
	CL0008R	DO TC	Пружина выжимного подшипника	—	—	—	—	6,3	6,3	6,3	—	6,3	—
9	CL0009R		Бачок рабочей жидкости сцепления	—	—	—	—	0,5	0,5	0,5	—	0,5	0,5
10	CL0010R		Рабочий цилиндр сцепления / включая прокачку воздуха	—	—	—	—	0,8	0,8	0,8	0,8	0,8	0,8
11	CL0011R		Трубка и шланг сцепления / включая прокачку воздуха	—	—	—	—	1,2	1,2	1,2	1,2	1,2	1,2
12*	CL0012R		Рабочая жидкость сцепления / включая прокачку воздуха	—	—	—	—	0,7	0,7	0,7	0,7	0,7	0,7
13*	CL0013R		Прокачка воздуха из рабочей жидкости сцепления	—	—	—	—	0,2	0,2	0,2	0,2	0,2	0,2
14	CL0014R		Педали сцепления в сборе	0,3	0,8	0,4	1,2	0,4	0,4	0,4	0,4	0,4	0,4
15	CL0015R		Накладка педали сцепления	—	—	—	—	0,1	0,1	0,1	0,1	0,1	0,1
16	CL0016R		Трос сцепления	0,5	0,3	0,8	—	0,2	0,2	—	—	0,2	0,2
17	CL0017A	LHD	Датчик нажатия педали сцепления	—	—	—	—	0,2	0,2	0,2	0,7	0,2	0,2
	CL0017A	RHD	Датчик нажатия педали сцепления	—	—	—	—	0,2	0,2	0,2	0,5	0,2	0,2
	CL0017R	LHD	Датчик нажатия педали сцепления (одиночного типа)	—	—	—	—	0,2	0,2	0,2	0,7	0,2	0,2
	CL0017R	RHD	Датчик нажатия педали сцепления (одиночного типа)	—	—	—	—	0,2	0,2	0,2	0,5	0,2	0,2
	CL0017R	LHD	Датчик нажатия педали сцепления (двойного типа)	—	—	—	—	—	—	—	0,8	—	—
	CL0017R	RHD	Датчик нажатия педали сцепления (двойного типа)	—	—	—	—	—	—	—	0,6	—	—
18	CL0018R		Опора для ноги	—	—	—	—	0,1	0,1	0,1	0,1	0,1	0,1
19*	CL0019R		Переключатель системы круиз-контроля	—	—	—	—	0,2	0,2	0,2	—	0,2	0,2
	CL0999Z		Прочие	**	**	**	**	**	**	**	**	**	**

№	Номер работы	Информация об автомобиле	Описание работы	ВРЕМЯ (ЧАСЫ)								
				LEGACY			FORESTER			TRIBECA	EXIGA	SVX
				3	4	5	1	2	3			
1	CL0001R		Диск сцепления	4,3	4,3	4,9	4,3	4,3	4,3	—	—	—
	CL0001R	DO TC	Диск сцепления	—	—	5,6	5,6	5,6	5,6	—	—	—
2	CL0002R		Корзина сцепления	4,3	4,3	4,9	4,3	4,3	4,3	—	—	—
	CL0002R	DO TC	Корзина сцепления	—	—	5,6	5,6	5,6	5,6	—	—	—
4	CL0004R		Маховик	4,9	4,9	5,1	4,9	4,9	4,9	—	—	—
	CL0004R	DO TC	Маховик	—	—	5,8	6,2	6,2	6,2	—	—	—
5	CL0005R		Вилка и рычаг выключения сцепления	4,8	4,8	4,8	4,8	4,8	4,8	—	—	—
	CL0005R	DO TC	Вилка и рычаг выключения сцепления	—	—	5,5	6,1	6,1	6,1	—	—	—
6	CL0006R		Главный цилиндр сцепления в сборе / включая прокачку воздуха	0,9	0,9	0,9	0,9	0,9	0,9	—	—	—
7	CL0007R		Выжимной подшипник	4,7	4,7	4,8	4,7	4,7	4,7	—	—	—
	CL0007R	DO TC	Выжимной подшипник	—	—	5,5	6,0	6,0	6,0	—	—	—
8	CL0008R		Пружина выжимного подшипника	5,0	5,0	5,0	5,0	5,0	5,0	—	—	—
	CL0008R	DO TC	Пружина выжимного подшипника	—	—	5,7	6,3	6,3	6,3	—	—	—
9	CL0009R		Бачок рабочей жидкости сцепления	0,5	0,5	0,5	0,5	0,5	0,5	—	—	—
10	CL0010R		Рабочий цилиндр сцепления / включая прокачку воздуха	0,8	0,8	0,8	0,8	0,8	0,8	—	—	—
11	CL0011R		Трубка и шланг сцепления / включая прокачку воздуха	1,2	1,2	1,2	1,2	1,2	1,2	—	—	—
12*	CL0012R		Рабочая жидкость сцепления / включая прокачку воздуха	0,7	0,7	0,7	0,7	0,7	0,7	—	—	—
13*	CL0013R		Прокачка воздуха из рабочей жидкости сцепления	0,2	0,2	0,2	0,2	0,2	0,2	—	—	—
14	CL0014R		Педали сцепления в сборе	0,4	0,6	0,6	0,4	0,4	0,4	—	—	—
15	CL0015R		Накладка педали сцепления	0,1	0,1	0,1	0,1	0,1	0,1	—	—	—
16	CL0016R		Трос сцепления	0,2	—	—	0,2	0,2	—	—	—	—
17	CL0017A	LHD	Датчик нажатия педали сцепления	0,2	0,2	0,2	0,2	0,2	0,2	—	—	—
	CL0017A	RHD	Датчик нажатия педали сцепления	0,2	0,2	0,2	0,2	0,2	0,2	—	—	—
	CL0017R	LHD	Датчик нажатия педали сцепления (одиночного типа)	0,2	0,2	0,3	0,2	0,2	0,2	—	—	—
	CL0017R	RHD	Датчик нажатия педали сцепления (одиночного типа)	0,2	0,2	0,3	0,2	0,2	0,2	—	—	—
	CL0017R	LHD	Датчик нажатия педали сцепления (двойного типа)	—	—	—	—	—	—	—	—	—
	CL0017R	RHD	Датчик нажатия педали сцепления (двойного типа)	—	—	—	—	—	—	—	—	—
18	CL0018R		Опора для ноги	0,1	0,2	0,2	0,1	0,1	0,1	—	—	—
19*	CL0019R		Переключатель системы круиз-контроля	0,2	0,2	0,2	0,2	0,2	—	—	—	—
	CL0999Z		Прочие	**	**	**	**	**	**	**	**	**

FS

ПЕРЕДНЯЯ ПОДВЕСКА



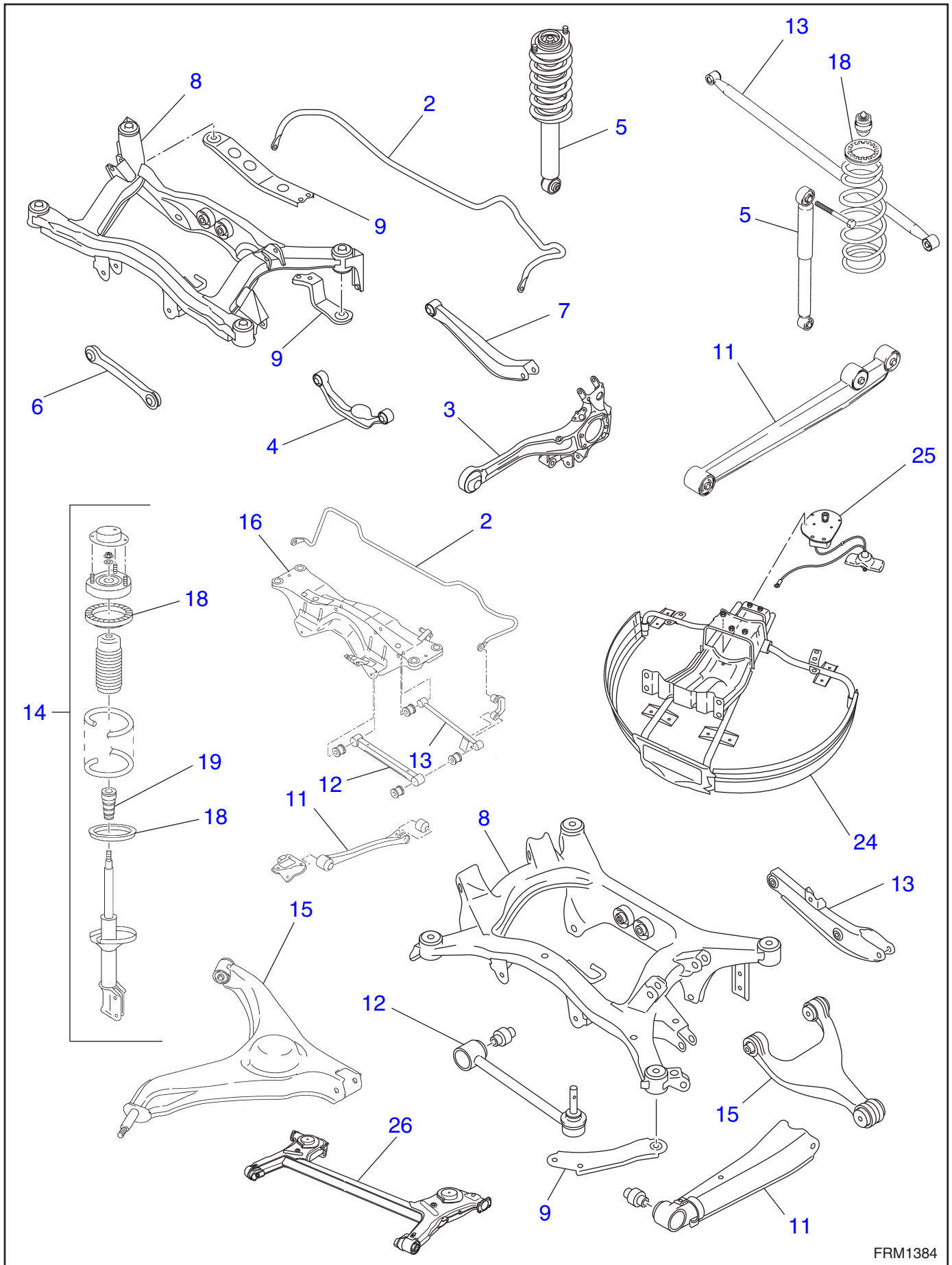
№	Номер работы	Информация об автомобиле	Описание работы	ВРЕМЯ (ЧАСЫ)									
				Justy			TREZIA	IMPREZA				LEGACY	
				1	2	3		1	2	3	4	1	2
1*	FS0001A		Углы установки передних колес	0,5	0,5	—	—	0,9	0,9	0,9	0,9	0,9	0,9
2	FS0002R		Поперечная тяга в сборе / одна сторона	1,0	1,0	—	2,4	0,4	0,4	0,4	0,4	0,4	0,4
	FS00025		Поперечная тяга в сборе / противоположная сторона	0,4	0,4	—	0,1	0,3	0,3	0,3	0,3	0,3	0,3
3	FS0003R		Передний шаровой шарнир	—	—	—	—	0,2	0,2	0,2	0,2	0,2	0,2
4	FS0004D		Капитальный ремонт передней стойки в сборе / одна сторона	—	0,8	1,0	—	1,0	1,0	1,0	1,0	1,0	1,0
	FS00042		Капитальный ремонт передней стойки в сборе / противоположная сторона	—	0,4	0,5	—	0,8	0,8	0,8	1,0	0,8	0,8
	FS0004R		Передняя стойка в сборе / одна сторона	0,9	0,8	—	1,5	—	—	—	—	—	—
	FS00045		Передняя стойка в сборе / противоположная сторона	0,4	0,4	—	0,4	—	—	—	—	—	—
5	FS0005R		Передний стабилизатор	0,5	0,6	0,6	2,1	0,3	0,3	0,6	0,6	0,3	0,3
6	FS0006R		Передняя поперечная балка	—	—	—	—	1,9	1,9	2,1	2,1	1,9	1,9
7	FS0007R		Подрамник (опорная рама) / одна сторона	—	—	—	—	—	0,5	—	—	—	—
	FS00075		Подрамник / противоположная сторона	—	—	—	—	—	—	—	—	—	—
9	FS0009R		Нижний рычаг / одна сторона	—	1,0	1,0	—	—	—	—	—	—	—
	FS00095		Нижний рычаг / противоположная сторона	—	0,4	—	—	—	—	—	—	—	—
11	FS0011R		Рабочая тяга	—	—	—	—	—	—	—	—	—	—
12	FS0012R		Передний опорный рычаг	—	—	—	—	—	—	—	0,1	—	—
13	FS0013R		Подрамник	—	—	—	—	—	—	—	—	—	—
14	FS0014R		Передняя пружина, резиновое основание, отбойник / одна сторона	—	—	—	—	1,0	1,0	1,0	1,0	1,0	1,0
	FS00145		Передняя пружина, резиновое основание, отбойник / противоположная сторона	—	—	—	—	0,8	0,8	0,8	0,8	0,8	0,8
	FS0999Z		Прочие	**	**	**	**	**	**	**	**	**	**

№	Номер работы	Информация об автомобиле	Описание работы	ВРЕМЯ (ЧАСЫ)									
				LEGACY			FORESTER			TRIBESA	EXIGA	SVX	
				3	4	5	1	2	3				
1*	FS0001A		Углы установки передних колес	0,9	0,9	0,9	0,9	0,9	0,9	0,9	0,9	0,9	0,9
2	FS0002R		Поперечная тяга в сборе / одна сторона	0,4	0,4	0,4	0,4	0,4	0,4	0,4	0,4	0,4	0,4
	FS00025		Поперечная тяга в сборе / противоположная сторона	0,3	0,3	0,3	0,3	0,3	0,3	0,3	0,3	0,3	0,3
3	FS0003R		Передний шаровой шарнир	0,2	0,2	0,2	0,2	0,2	0,2	0,2	0,2	0,2	0,3
4	FS0004D		Капитальный ремонт передней стойки в сборе / одна сторона	1,0	1,0	1,0	1,0	1,0	1,0	1,0	1,0	1,0	1,0
	FS00042		Капитальный ремонт передней стойки в сборе / противоположная сторона	0,8	0,8	0,8	0,8	0,8	0,8	0,8	0,8	0,8	0,8
	FS0004R		Передняя стойка в сборе / одна сторона	—	—	—	—	—	—	—	—	—	—
	FS00045		Передняя стойка в сборе / противоположная сторона	—	—	—	—	—	—	—	—	—	—
5	FS0005R		Передний стабилизатор	0,3	0,3	0,6	0,3	0,3	0,6	0,3	0,6	0,6	0,5
6	FS0006R		Передняя поперечная балка	1,9	1,9	2,1	1,9	1,9	2,1	1,9	2,1	2,1	1,9
7	FS0007R		Подрамник (опорная рама) / одна сторона	—	—	3,9	—	0,3	—	—	—	—	—
	FS00075		Подрамник / противоположная сторона	—	—	—	—	0,2	—	—	—	—	—
9	FS0009R		Нижний рычаг / одна сторона	—	—	—	—	—	—	—	—	—	0,5
	FS00095		Нижний рычаг / противоположная сторона	—	—	—	—	—	—	—	—	—	0,3
11	FS0011R		Рабочая тяга	—	—	—	—	—	—	—	—	—	0,2
12	FS0012R		Передний опорный рычаг	—	—	—	—	—	—	—	—	—	0,3
13	FS0013R		Подрамник	—	—	—	—	—	—	—	—	—	4,8
14	FS0014R		Передняя пружина, резиновое основание, отбойник / одна сторона	1,0	1,0	1,0	1,0	1,0	1,0	1,0	1,0	1,0	1,0
	FS00145		Передняя пружина, резиновое основание, отбойник / противоположная сторона	0,8	0,8	0,8	0,8	0,8	0,8	0,8	0,8	0,8	0,8
	FS0999Z		Прочие	**	**	**	**	**	**	**	**	**	**

RS

ЗАДНЯЯ ПОДВЕСКА





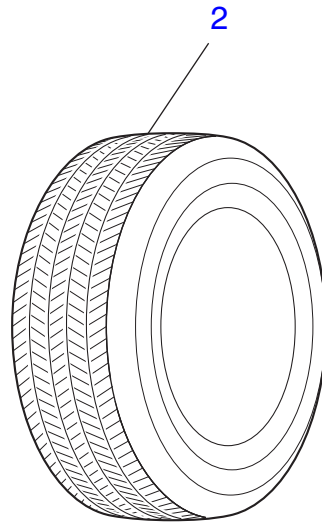
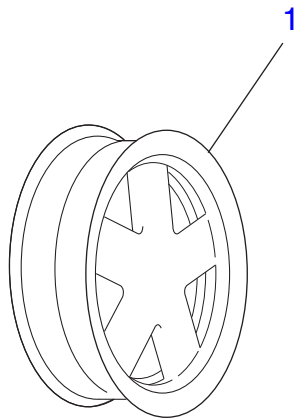
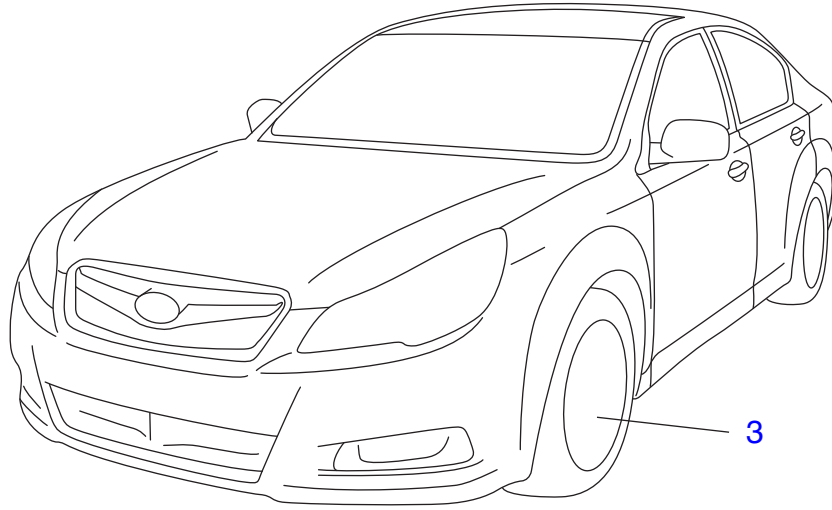
№	Номер работы	Информация об автомобиле	Описание работы	ВРЕМЯ (ЧАСЫ)									
				Justy			TREZIA	IMPREZA				LEGACY	
				1	2	3		1	2	3	4	1	2
1*	RS0001A		Углы установки задних колес	—	—	—	—	0,5	0,5	0,5	0,5	0,5	0,5
2	RS0002R		Задний стабилизатор	0,5	—	—	—	0,2	0,2	0,3	0,3	0,2	0,2
3	RS0003R		Задний рычаг в сборе	—	—	—	—	—	—	—	—	—	—
4	RS0004R		Верхняя тяга в сборе	—	—	—	—	—	—	—	—	—	—
5	RS0005R		Задний амортизатор в сборе / одна сторона	—	0,5	0,5	0,9	—	—	—	—	—	—
	RS00055		Задний амортизатор в сборе / противоположная сторона	—	0,2	0,3	0,2	—	—	—	—	—	—
6	RS0006R		Передняя тяга в сборе	—	—	—	—	—	—	—	—	—	—
7	RS0007R		Задняя тяга в сборе	—	—	—	—	—	—	—	—	—	—
8	RS0008R		Задний подрамник	—	—	—	—	—	—	2,0	2,0	—	—
9	RS0009R		Задняя (передняя) опора подрамника	—	—	—	—	—	—	0,2	0,2	—	—
11	RS0011R		Задняя продольная тяга в сборе / одна сторона	—	0,5	—	—	0,4	0,4	0,4	0,4	0,4	0,4
	RS00115		Задняя продольная тяга в сборе / противоположная сторона	—	0,2	—	—	0,3	0,3	0,3	0,3	0,3	0,3
12	RS0012R		Передняя поперечная тяга в сборе	—	—	—	—	0,7	0,7	0,4	0,4	0,5	0,7
13	RS0013R		Задняя поперечная тяга в сборе	0,7	0,4	—	—	0,5	0,5	0,4	0,4	0,5	0,5
14	RS0014D		Капитальный ремонт задней стойки в сборе (амортизатора) / одна сторона	—	—	—	—	1,0	1,0	1,0	1,0	1,0	1,0
	RS00142		Капитальный ремонт задней стойки в сборе (амортизатора) / противоположная сторона	—	—	—	—	0,8	0,8	0,8	0,8	0,8	0,8
	RS0014R		Задняя стойка в сборе / одна сторона	0,8	—	—	—	—	—	—	—	—	—
	RS00145		Задняя стойка в сборе / противоположная сторона	0,5	—	—	—	—	—	—	—	—	—
15	RS0015R		Верхний (нижний) рычаг	0,8	—	—	—	—	—	1,5	1,5	—	—
16	RS0016R		Поперечная балка задней подвески	—	—	—	—	2,2	2,2	—	—	2,2	2,2
17*	RS0017R		Задний продольный рычаг в сборе / оба	0,8	—	—	—	—	—	—	—	—	—
18	RS0018R		Задняя пружина, верхнее и нижнее резиновое основание / одна сторона	0,6	0,5	0,5	1,7	1,0	1,0	1,0	1,0	1,0	1,0
	RS00185		Задняя пружина, верхнее и нижнее резиновое основание / противоположная сторона	0,3	0,2	0,3	0,1	0,8	0,8	0,8	0,8	0,8	0,8
19	RS0019R		Задний отбойник	—	—	—	—	0,9	0,9	—	—	0,9	0,9
24	RS0024R		Направляющая запасного колеса	—	—	—	—	—	—	—	—	—	—
25	RS0025R		Подъёмный механизм запасного колеса	—	—	—	—	—	—	—	—	—	—
26	RS0026R		Рычаг задней подвески	—	—	3,8	—	—	—	—	—	—	—
	RS0999Z		Прочие	**	**	**	**	**	**	**	**	**	**

№	Номер работы	Информация об автомобиле	Описание работы	ВРЕМЯ (ЧАСЫ)								
				LEGACY			FORESTER			TRIBECA	EXIGA	SVX
				3	4	5	1	2	3			
1*	RS0001A		Углы установки задних колес	0,5	0,5	0,5	0,5	0,5	0,5	0,5	0,5	0,5
2	RS0002R		Задний стабилизатор	0,2	0,2	0,3	0,2	0,2	0,3	0,4	0,3	0,3
3	RS0003R		Задний рычаг в сборе	1,1	1,1	—	—	—	—	—	—	—
4	RS0004R		Верхняя тяга в сборе	0,5	0,5	—	—	—	—	—	—	—
5	RS0005R		Задний амортизатор в сборе / одна сторона	—	—	—	—	—	—	—	—	—
	RS00055		Задний амортизатор в сборе / противоположная сторона	—	—	—	—	—	—	—	—	—
6	RS0006R		Передняя тяга в сборе	0,5	0,5	—	—	—	—	—	—	—
7	RS0007R		Задняя тяга в сборе	0,5	0,5	—	—	—	—	—	—	—
8	RS0008R		Задний подрамник	2,9	2,9	2,0	—	—	2,0	2,9	2,0	2,9
9	RS0009R		Задняя (передняя) опора подрамника	0,2	0,2	0,2	—	—	0,2	0,2	0,2	—
11	RS0011R		Задняя продольная тяга в сборе / одна сторона	—	—	0,4	0,4	0,4	0,4	0,4	0,4	0,4
	RS00115		Задняя продольная тяга в сборе / противоположная сторона	—	—	0,3	0,3	0,3	0,3	0,3	0,3	0,3
12	RS0012R		Передняя поперечная тяга в сборе	—	—	0,4	0,7	0,7	0,4	0,4	0,4	0,9
13	RS0013R		Задняя поперечная тяга в сборе	—	—	0,4	0,5	0,5	0,4	0,4	0,4	0,7
14	RS0014D		Капитальный ремонт задней стойки в сборе (амортизатора) / одна сторона	1,0	1,0	1,0	1,0	1,0	1,0	1,0	1,0	1,0
	RS00142		Капитальный ремонт задней стойки в сборе (амортизатора) / противоположная сторона	0,8	0,8	0,8	0,8	0,8	0,8	0,8	0,8	0,8
	RS0014R		Задняя стойка в сборе / одна сторона	—	—	—	—	—	—	—	—	—
	RS00145		Задняя стойка в сборе / противоположная сторона	—	—	—	—	—	—	—	—	—
15	RS0015R		Верхний (нижний) рычаг	—	—	1,5	—	—	1,5	1,5	1,5	—
16	RS0016R		Поперечная балка задней подвески	—	—	—	2,2	2,2	—	—	—	2,2
17*	RS0017R		Задний продольный рычаг в сборе / оба	—	—	—	—	—	—	—	—	—
18	RS0018R		Задняя пружина, верхнее и нижнее резиновое основание / одна сторона	—	—	1,0	1,0	1,0	1,0	1,0	1,0	1,0
	RS00185		Задняя пружина, верхнее и нижнее резиновое основание / противоположная сторона	—	—	0,8	0,8	0,8	0,8	0,8	0,8	0,8
19	RS0019R		Задний отбойник	—	—	—	0,9	0,9	—	0,9	—	0,9
24	RS0024R		Направляющая запасного колеса	—	—	—	—	—	—	0,3	—	—
25	RS0025R		Подъёмный механизм запасного колеса	—	—	—	—	—	—	0,2	—	—
26	RS0026R		Рычаг задней подвески	—	—	—	—	—	—	—	—	—
	RS0999Z		Прочие	**	**	**	**	**	**	**	**	**

WT

СИСТЕМА КОЛЕС И ШИН





WT

№	Номер работы	Информация об автомобиле	Описание работы	ВРЕМЯ (ЧАСЫ)									
				Justy			TREZIA	IMPREZA				LEGACY	
				1	2	3		1	2	3	4	1	2
1	WT0001R		Колесо / 1 шт.	—	—	—	0,3	0,3	0,3	0,4	0,4	0,3	0,3
2	WT0002R		Шина / 1 шт.	—	—	—	0,3	0,3	0,3	0,4	0,4	0,3	0,3
3	WT0003Z		Перестановка шин	—	—	—	0,6	0,3	0,3	0,3	0,3	0,3	0,3
	WT0999Z		Прочие	**	**	**	**	**	**	**	**	**	**

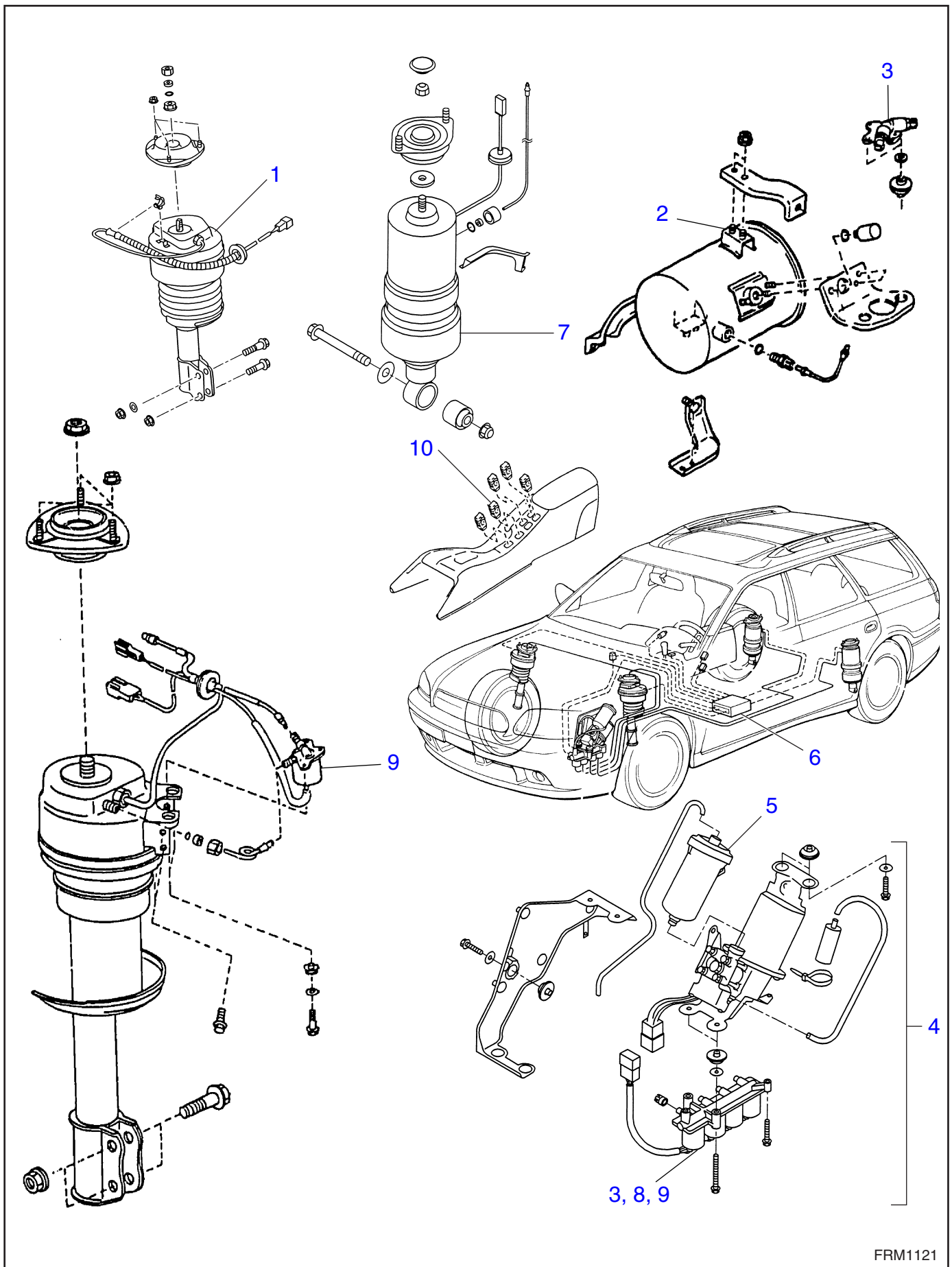
WT

№	Номер работы	Информация об автомобиле	Описание работы	ВРЕМЯ (ЧАСЫ)								
				LEGACY			FORESTER			TRIBECA	EXIGA	SVX
				3	4	5	1	2	3			
1	WT0001R		Колесо / 1 шт.	0,3	0,4	0,4	0,3	0,3	0,4	0,4	0,4	0,3
2	WT0002R		Шина / 1 шт.	0,3	0,4	0,4	0,3	0,3	0,4	0,4	0,4	0,3
3	WT0003Z		Перестановка шин	0,3	0,3	0,3	0,3	0,3	0,3	0,3	0,3	0,3
	WT0999Z		Прочие	**	**	**	**	**	**	**	**	**

AS

ПНЕВМАТИЧЕСКАЯ ПОДВЕСКА





№	Номер работы	Информация об автомобиле	Описание работы	ВРЕМЯ (ЧАСЫ)										
				Justy			TREZIA	IMPREZA				LEGACY		
				1	2	3		1	2	3	4	1	2	
1	AS0001R		Передняя пневматическая подвеска в сборе / одна сторона	—	—	—	—	—	—	—	—	—	1,3	1,3
	AS00015		Передняя пневматическая подвеска в сборе / противоположная сторона	—	—	—	—	—	—	—	—	—	0,4	0,4
2	AS0002R		Комплект ресивера	—	—	—	—	—	—	—	—	—	0,3	0,3
3	AS0003R		Электромагнитный клапан в сборе (ресивера)	—	—	—	—	—	—	—	—	—	0,5	0,5
4	AS0004R		Компрессор	—	—	—	—	—	—	—	—	—	0,5	0,5
5	AS0005R		Воздухоосушитель	—	—	—	—	—	—	—	—	—	0,5	0,5
6	AS0006R		Блок управления пневматической подвеской	—	—	—	—	—	—	—	—	—	0,3	0,3
7	AS0007R		Задняя пневматическая подвеска в сборе / одна сторона	—	—	—	—	—	—	—	—	—	0,5	0,5
	AS00075		Задняя пневматическая подвеска в сборе / противоположная сторона	—	—	—	—	—	—	—	—	—	0,5	0,5
8	AS0008R		Передний электромагнитный клапан в сборе / одна сторона	—	—	—	—	—	—	—	—	—	0,1	0,1
	AS00085		Передний электромагнитный клапан в сборе / противоположная сторона	—	—	—	—	—	—	—	—	—	0,1	0,1
9	AS0009R		Задний электромагнитный клапан в сборе / одна сторона	—	—	—	—	—	—	—	—	—	0,5	0,5
	AS00095		Задний электромагнитный клапан в сборе / противоположная сторона	—	—	—	—	—	—	—	—	—	0,5	0,5
10	AS0010R		Переключатель регулировки высоты	—	—	—	—	—	—	—	—	—	0,1	0,1
	AS0999Z		Прочие	**	**	**	**	**	**	**	**	**	**	**

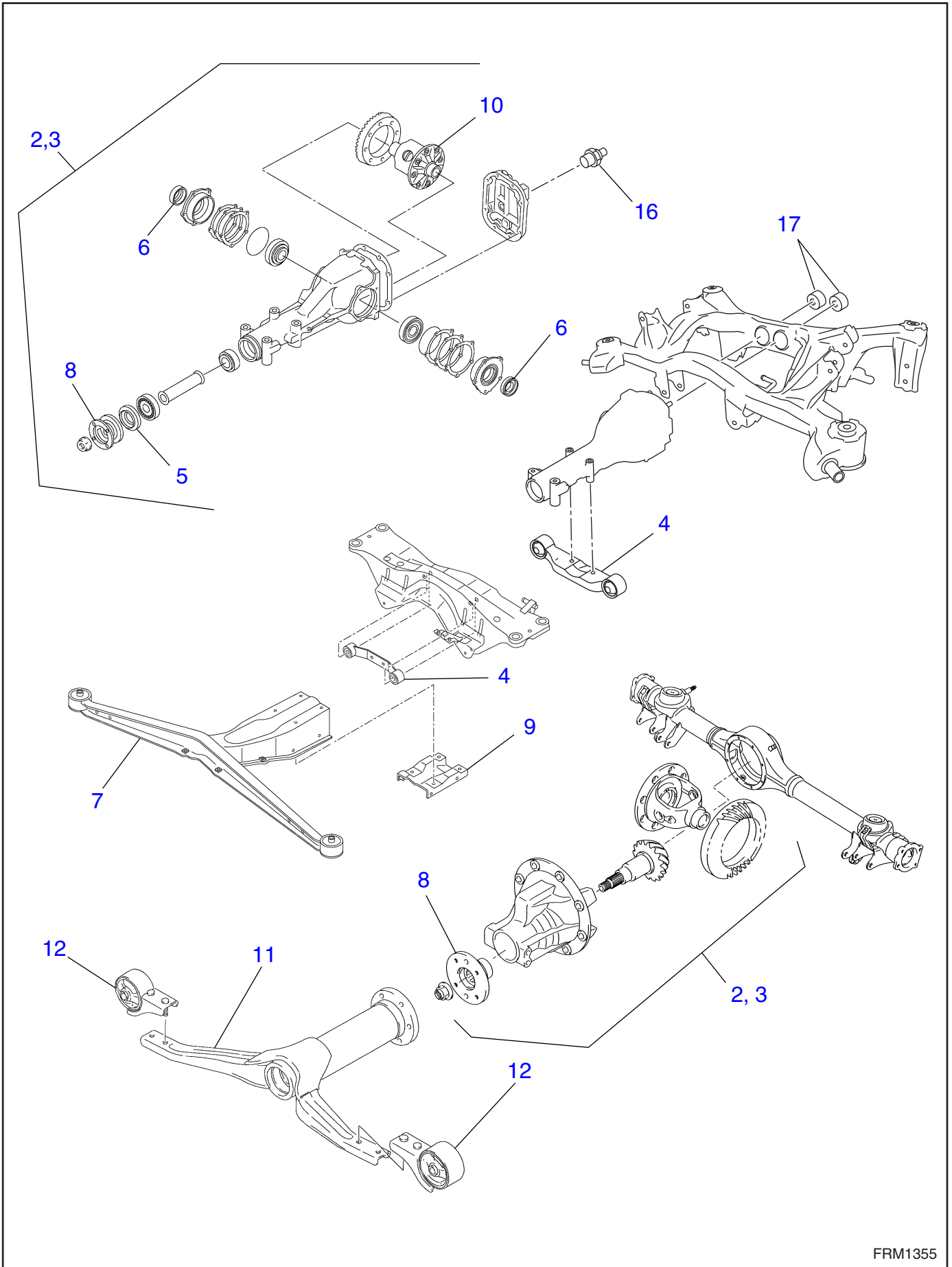
AS

№	Номер работы	Информация об автомобиле	Описание работы	ВРЕМЯ (ЧАСЫ)								
				LEGACY			FORESTER			TRIBECA	EXIGA	SVX
				3	4	5	1	2	3			
1	AS0001R		Передняя пневматическая подвеска в сборе / одна сторона	1,3	—	—	—	—	—	—	—	
	AS00015		Передняя пневматическая подвеска в сборе / противоположная сторона	0,4	—	—	—	—	—	—	—	
2	AS0002R		Комплект ресивера	0,3	—	—	—	—	—	—	—	
3	AS0003R		Электромагнитный клапан в сборе (ресивера)	0,5	—	—	—	—	—	—	—	
4	AS0004R		Компрессор	0,5	—	—	—	—	—	—	—	
5	AS0005R		Воздухоосушитель	0,5	—	—	—	—	—	—	—	
6	AS0006R		Блок управления пневматической подвеской	0,3	—	—	—	—	—	—	—	
7	AS0007R		Задняя пневматическая подвеска в сборе / одна сторона	0,5	—	—	—	—	—	—	—	
	AS00075		Задняя пневматическая подвеска в сборе / противоположная сторона	0,5	—	—	—	—	—	—	—	
8	AS0008R		Передний электромагнитный клапан в сборе / одна сторона	0,1	—	—	—	—	—	—	—	
	AS00085		Передний электромагнитный клапан в сборе / противоположная сторона	0,1	—	—	—	—	—	—	—	
9	AS0009R		Задний электромагнитный клапан в сборе / одна сторона	0,5	—	—	—	—	—	—	—	
	AS00095		Задний электромагнитный клапан в сборе / противоположная сторона	0,5	—	—	—	—	—	—	—	
10	AS0010R		Переключатель регулировки высоты	0,1	—	—	—	—	—	—	—	
	AS0999Z		Прочие	**	**	**	**	**	**	**	**	

DI

ДИФФЕРЕНЦИАЛЫ





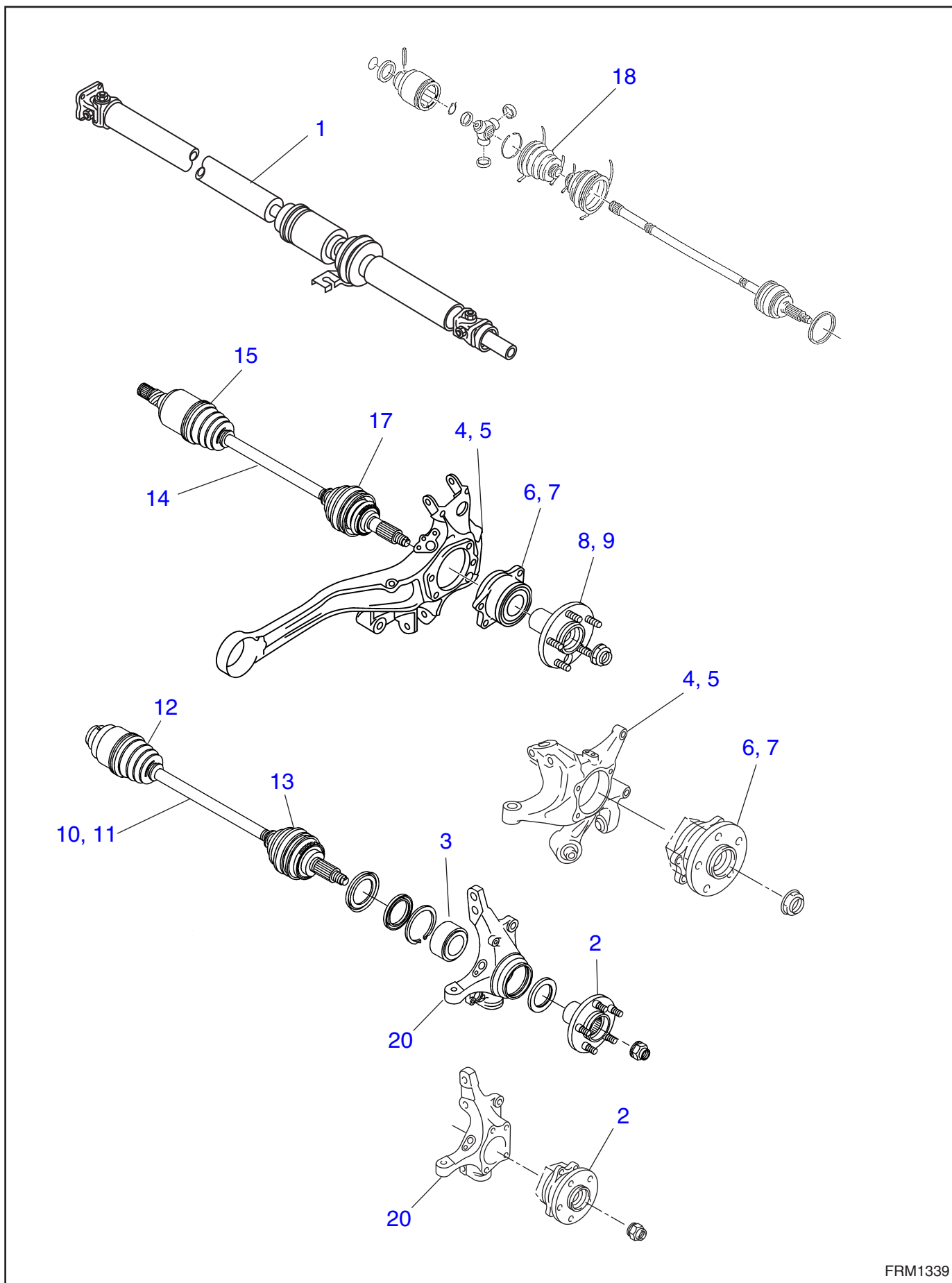
№	Номер работы	Информация об автомобиле	Описание работы	ВРЕМЯ (ЧАСЫ)									
				Justy			TREZIA	IMPREZA				LEGACY	
				1	2	3		1	2	3	4	1	2
1*	DI0001R		Масло заднего дифференциала	0,2	0,2	0,4	—	0,2	0,2	0,2	—	0,2	0,2
2	DI0002R		Задний (передний) дифференциал в сборе	2,2	2,0	1,8	—	1,8	1,8	1,0	1,0	1,8	1,8
3	DI0003D		Капитальный ремонт заднего дифференциала в сборе (тип VA)	4,2	3,6	4,0	—	4,2	4,2	3,4	3,4	4,2	4,2
4	DI0004R		Балка заднего дифференциала	—	—	—	—	1,8	1,8	0,6	0,6	1,8	1,8
5	DI0005R		Передний сальник заднего дифференциала	—	1,0	1,2	—	0,8	1,3	1,3	1,3	0,9	1,3
6	DI0006R		Боковой сальник заднего дифференциала	—	—	—	—	1,5	1,5	1,5	1,5	1,5	1,5
7	DI0007R		Передняя балка заднего дифференциала в сборе	1,4	—	—	—	1,8	1,8	—	—	1,8	0,3
8	DI0008R		Соединительный фланец	—	0,6	—	—	0,6	0,6	0,6	0,6	0,6	0,6
9	DI0009R		Нижняя крышка заднего дифференциала в сборе	—	—	—	—	0,1	0,1	—	—	0,1	—
10	DI0010R		Вязкостная самоблокирующаяся муфта заднего дифференциала	—	—	—	—	3,3	3,3	—	—	—	—
11	DI0011R		Кронштейн в сборе	0,6	—	—	—	—	—	—	—	—	—
12	DI0012R		Резиновая подушка кронштейна переднего дифференциала / противоположная сторона	0,6	—	—	—	—	—	—	—	—	—
16	DI0016R		Термодатчик в сборе	—	—	—	—	—	0,2	0,2	—	—	—
17	DI00176		Крепежная втулка заднего дифференциала / обе стороны	—	—	—	—	—	2,1	2,1	2,1	—	—
	DI0999Z		Прочие	**	**	**	**	**	**	**	**	**	**

№	Номер работы	Информация об автомобиле	Описание работы	ВРЕМЯ (ЧАСЫ)								
				LEGACY			FORESTER			TRIBECA	EXIGA	SVX
				3	4	5	1	2	3			
1*	DI0001R		Масло заднего дифференциала	0,2	0,2	0,2	0,2	0,2	0,2	0,2	0,2	0,2
2	DI0002R		Задний (передний) дифференциал в сборе	1,0	1,0	1,0	1,8	1,8	1,0	1,0	1,0	2,0
3	DI0003D		Капитальный ремонт заднего дифференциала в сборе (тип VA)	3,4	3,4	3,4	4,2	4,2	3,4	3,4	3,4	—
4	DI0004R		Балка заднего дифференциала	—	0,6	0,6	1,8	1,8	0,6	—	0,6	1,4
5	DI0005R		Передний сальник заднего дифференциала	1,3	1,3	1,3	0,9	1,3	1,3	1,3	1,3	1,0
6	DI0006R		Боковой сальник заднего дифференциала	1,5	1,5	1,5	1,5	1,5	1,5	1,5	1,5	2,0
7	DI0007R		Передняя балка заднего дифференциала в сборе	0,5	—	—	1,8	1,8	—	0,5	—	1,8
8	DI0008R		Соединительный фланец	0,6	0,6	0,6	0,6	0,6	0,6	0,6	0,6	1,0
9	DI0009R		Нижняя крышка заднего дифференциала в сборе	—	—	—	0,1	0,1	—	—	—	—
10	DI0010R		Вязкостная самоблокирующаяся муфта заднего дифференциала	—	—	—	—	—	—	—	—	3,3
11	DI0011R		Кронштейн в сборе	—	—	—	—	—	—	—	—	—
12	DI0012R		Резиновая подушка кронштейна переднего дифференциала / противоположная сторона	—	—	—	—	—	—	—	—	—
16	DI0016R		Термодатчик в сборе	—	—	—	—	0,2	0,2	0,6	—	—
17	DI00176		Крепежная втулка заднего дифференциала / обе стороны	1,2	1,4	1,4	—	2,7	2,1	1,4	2,1	—
	DI0999Z		Прочие	**	**	**	**	**	**	**	**	**

DS

СИСТЕМА ВЕДУЩИХ ВАЛОВ





DS

№	Номер работы	Информация об автомобиле	Описание работы	ВРЕМЯ (ЧАСЫ)									
				Justy			TREZIA	IMPREZA				LEGACY	
				1	2	3		1	2	3	4	1	2
1	DS0001R		Карданный вал в сборе	0,9	0,7	0,8	—	0,6	0,6	0,6	0,6	0,6	0,6
2	DS0002R		Передняя ступица	1,0	1,1	1,0	1,6	1,0	1,0	—	—	1,0	1,0
3	DS0003R		Подшипник передней ступицы	1,5	1,2	1,1	1,6	1,0	1,0	1,1	1,1	1,0	1,0
4	DS0004R		Основание задней ступицы / дисковый тормоз	—	—	—	—	1,5	1,5	1,5	1,5	1,5	1,5
5	DS0005R		Основание задней ступицы / барабанный тормоз	—	1,5	—	—	1,7	1,7	1,7	—	1,7	1,7
6	DS0006R		Подшипник задней ступицы / дисковый тормоз	—	—	1,1	1,5	1,6	1,6	1,3	1,3	1,6	1,6
7	DS0007R		Подшипник задней ступицы / барабанный тормоз	1,2	1,5	1,4	1,5	1,7	1,7	1,7	—	1,7	1,7
8	DS0008R		Задняя ступица / барабанный тормоз	0,8	—	—	1,5	0,9	0,9	—	—	0,9	1,2
9	DS0009R		Задняя ступица / дисковый тормоз	0,5	—	—	1,5	0,8	0,8	—	—	0,8	1,2
10	DS0010R		Передний ведущий вал в сборе / одна сторона	0,9	0,9	1,2	1,6	0,7	0,7	0,7	0,7	0,7	0,7
	DS00105		Передний ведущий вал в сборе / противоположная сторона	0,7	0,3	0,4	0,5	0,6	0,6	0,5	0,5	0,6	0,6
	DS0010R	DO TC	Передний ведущий вал в сборе / одна сторона	—	—	—	—	0,6	0,6	0,7	—	0,6	—
	DS00105	DO TC	Передний ведущий вал в сборе / противоположная сторона	—	—	—	—	0,3	0,3	0,5	—	0,3	—
11	DS0011D		Капитальный ремонт переднего ведущего вала в сборе / одна сторона	1,3	1,1	—	—	1,2	1,2	1,1	1,1	1,2	1,2
	DS00112		Капитальный ремонт переднего ведущего вала в сборе / противоположная сторона	1,0	0,8	—	—	1,0	1,0	0,9	0,9	1,0	1,0
	DS0011D	DO TC	Капитальный ремонт переднего ведущего вала в сборе / одна сторона	—	—	—	—	1,2	1,2	1,1	—	1,2	—
	DS00112	DO TC	Капитальный ремонт переднего ведущего вала в сборе / противоположная сторона	—	—	—	—	1,0	1,0	0,9	—	1,0	—
12	DS0012R		Передний внутренний пыльник / одна сторона	1,3	1,3	1,4	1,8	0,7	0,7	1,0	1,0	0,7	0,7
	DS00125		Передний внутренний пыльник / противоположная сторона	1,0	1,0	0,7	0,6	0,7	0,7	0,8	0,8	0,7	0,7
	DS0012R	DO TC	Передний внутренний пыльник / одна сторона	—	—	—	—	1,2	1,2	1,1	—	—	—
	DS00125	DO TC	Передний внутренний пыльник / противоположная сторона	—	—	—	—	1,2	1,2	0,9	—	—	—
13	DS0013R		Передний наружный пыльник / одна сторона	1,3	—	—	1,8	0,7	0,7	1,1	1,1	0,7	0,7
	DS00135		Передний наружный пыльник / противоположная сторона	1,0	—	—	0,6	0,7	0,7	0,9	0,9	0,7	0,7

№	Номер работы	Информация об автомобиле	Описание работы	ВРЕМЯ (ЧАСЫ)								
				LEGACY			FORESTER			TRIBECA	EXIGA	SVX
				3	4	5	1	2	3			
1	DS0001R		Карданный вал в сборе	0,6	0,6	0,6	0,6	0,6	0,6	0,6	0,6	0,8
2	DS0002R		Передняя ступица	1,0	—	—	1,0	1,0	—	—	—	1,0
3	DS0003R		Подшипник передней ступицы	1,0	1,1	1,1	1,0	1,0	1,1	1,2	1,1	1,3
4	DS0004R		Основание задней ступицы / дисковый тормоз	1,5	—	—	1,5	1,5	1,5	1,5	1,5	1,4
5	DS0005R		Основание задней ступицы / барабанный тормоз	1,7	—	—	1,7	1,7	—	—	—	—
6	DS0006R		Подшипник задней ступицы / дисковый тормоз	1,6	1,3	1,3	1,6	1,6	1,3	1,3	1,3	1,6
7	DS0007R		Подшипник задней ступицы / барабанный тормоз	1,7	—	—	1,7	1,7	—	—	—	—
8	DS0008R		Задняя ступица / барабанный тормоз	1,2	—	—	0,9	0,9	—	—	—	—
9	DS0009R		Задняя ступица / дисковый тормоз	1,2	—	—	0,8	0,8	—	—	—	1,5
10	DS0010R		Передний ведущий вал в сборе / одна сторона	0,7	0,7	0,7	0,7	0,7	0,7	0,7	0,7	0,9
	DS00105		Передний ведущий вал в сборе / противоположная сторона	0,6	0,5	0,5	0,6	0,6	0,5	0,5	0,5	0,8
	DS0010R	DO TC	Передний ведущий вал в сборе / одна сторона	—	0,6	0,7	0,6	0,6	0,7	—	0,7	—
	DS00105	DO TC	Передний ведущий вал в сборе / противоположная сторона	—	0,3	0,5	0,3	0,3	0,5	—	0,5	—
11	DS0011D		Капитальный ремонт переднего ведущего вала в сборе / одна сторона	1,2	1,1	1,1	1,2	1,2	1,1	1,1	1,1	1,2
	DS00112		Капитальный ремонт переднего ведущего вала в сборе / противоположная сторона	1,0	1,0	1,0	1,0	1,0	1,0	1,0	1,0	1,0
	DS0011D	DO TC	Капитальный ремонт переднего ведущего вала в сборе / одна сторона	—	1,2	1,1	1,2	1,2	1,1	—	1,1	—
	DS00112	DO TC	Капитальный ремонт переднего ведущего вала в сборе / противоположная сторона	—	1,0	0,9	1,0	1,0	0,9	—	0,9	—
12	DS0012R		Передний внутренний пыльник / одна сторона	0,7	1,0	1,0	—	0,7	1,0	1,0	1,0	1,0
	DS00125		Передний внутренний пыльник / противоположная сторона	0,7	0,8	0,8	—	0,7	0,8	0,8	0,8	0,8
	DS0012R	DO TC	Передний внутренний пыльник / одна сторона	—	1,2	1,1	—	1,2	1,1	—	1,1	—
	DS00125	DO TC	Передний внутренний пыльник / противоположная сторона	—	1,2	0,9	—	1,2	0,9	—	0,9	—
13	DS0013R		Передний наружный пыльник / одна сторона	0,7	1,1	1,1	0,7	0,7	1,1	1,1	1,1	1,1
	DS00135		Передний наружный пыльник / противоположная сторона	0,7	0,9	0,9	0,7	0,7	0,9	0,9	0,9	0,9

№	Номер работы	Информация об автомобиле	Описание работы	ВРЕМЯ (ЧАСЫ)									
				Justy			TREZIA	IMPREZA				LEGACY	
				1	2	3		1	2	3	4	1	2
14	DS0014D		Капитальный ремонт заднего ведущего вала в сборе / одна сторона	—	—	—	—	1,0	1,0	1,0	1,0	1,0	1,0
	DS00142		Капитальный ремонт заднего ведущего вала в сборе / противоположная сторона	—	—	—	—	1,0	1,0	0,8	0,8	1,0	1,0
	DS0014R		Задний ведущий вал в сборе / одна сторона	0,9	1,6	—	—	0,7	0,7	0,6	0,6	0,7	0,7
	DS00145		Задний ведущий вал в сборе / противоположная сторона	0,7	0,8	—	—	0,7	0,7	0,4	0,4	0,7	0,7
15	DS0015R		Задний внутренний пыльник / одна сторона	1,3	—	—	—	0,8	0,8	0,8	0,8	0,8	0,8
	DS00155		Задний внутренний пыльник / противоположная сторона	1,0	—	—	—	0,6	0,6	0,6	0,6	0,6	0,6
17	DS0017R		Задний наружный пыльник / одна сторона	1,3	—	—	—	0,8	0,9	0,9	0,9	0,9	0,9
	DS00175		Задний наружный пыльник / противоположная сторона	1,0	—	—	—	0,7	0,7	0,7	0,7	0,7	0,7
18	DS0018R		Пыльник шарнира FTJ / одна сторона	—	—	—	—	—	—	—	—	—	—
	DS00185		Пыльник шарнира FTJ / противоположная сторона	—	—	—	—	—	—	—	—	—	—
20	DS0020R		Передняя цапфа	—	—	—	1,6	1,5	1,5	1,1	—	—	1,5
	DS0999Z		Прочие	**	**	**	**	**	**	**	**	**	**

DS

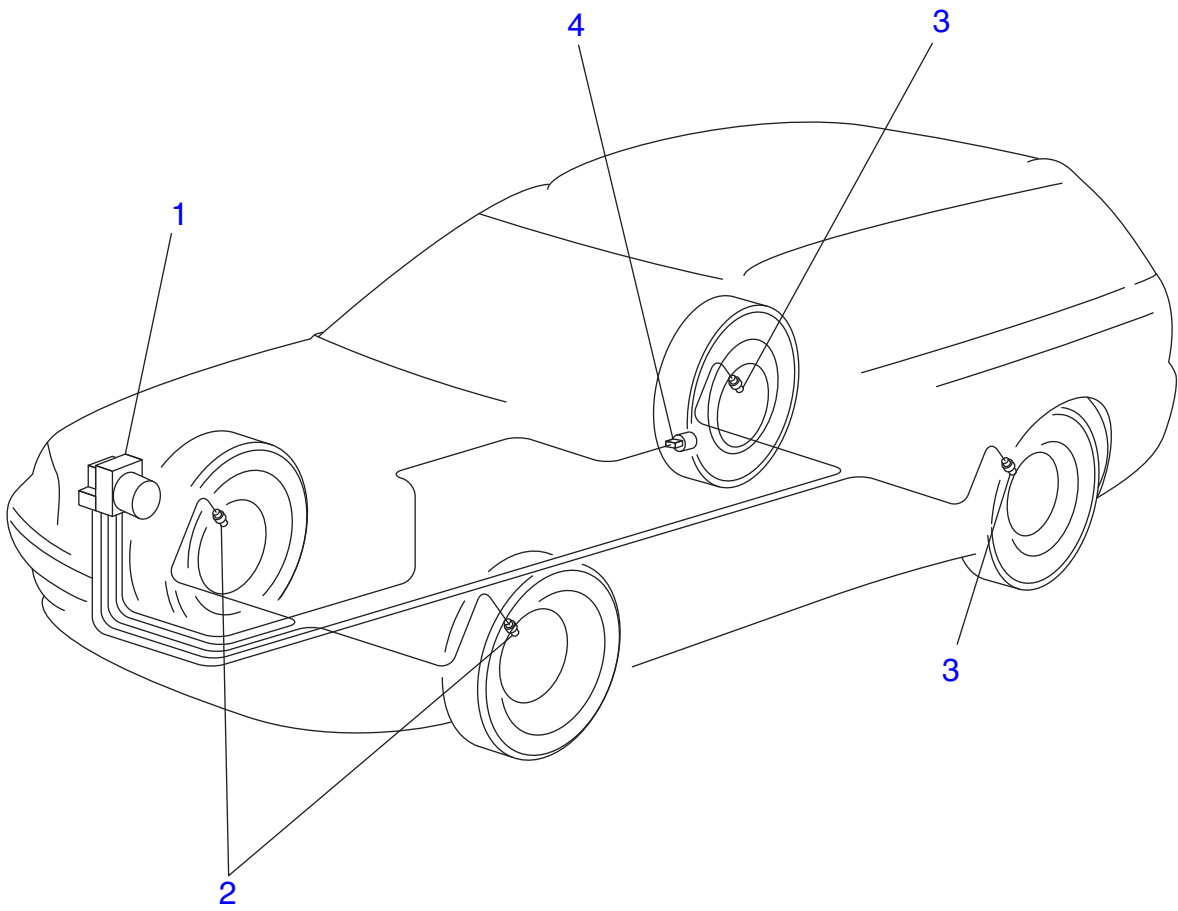
№	Номер работы	Информация об автомобиле	Описание работы	ВРЕМЯ (ЧАСЫ)								
				LEGACY			FORESTER			TRIBECA	EXIGA	SVX
				3	4	5	1	2	3			
14	DS0014D		Капитальный ремонт заднего ведущего вала в сборе / одна сторона	1,0	1,0	1,0	1,0	1,0	1,0	1,0	1,0	1,2
	DS00142		Капитальный ремонт заднего ведущего вала в сборе / противоположная сторона	1,0	0,8	0,8	1,0	1,0	0,8	0,8	0,8	0,8
	DS0014R		Задний ведущий вал в сборе / одна сторона	0,7	0,7	0,6	0,7	0,7	0,6	0,7	0,6	0,9
	DS00145		Задний ведущий вал в сборе / противоположная сторона	0,7	0,5	0,4	0,7	0,7	0,4	0,5	0,4	0,8
15	DS0015R		Задний внутренний пыльник / одна сторона	0,8	0,8	0,8	0,8	0,8	0,8	0,9	0,8	1,0
	DS00155		Задний внутренний пыльник / противоположная сторона	0,6	0,6	0,6	0,6	0,6	0,6	0,7	0,6	0,6
17	DS0017R		Задний наружный пыльник / одна сторона	0,9	0,9	0,9	0,9	0,9	0,9	0,9	0,9	1,1
	DS00175		Задний наружный пыльник / противоположная сторона	0,7	0,7	0,7	0,7	0,7	0,7	0,7	0,7	0,7
18	DS0018R		Пыльник шарнира FTJ / одна сторона	—	—	—	—	—	—	—	—	1,0
	DS00185		Пыльник шарнира FTJ / противоположная сторона	—	—	—	—	—	—	—	—	0,8
20	DS0020R		Передняя цапфа	1,5	1,1	1,1	1,5	1,5	1,1	1,4	1,1	—
	DS0999Z		Прочие	**	**	**	**	**	**	**	**	**

ABS

СИСТЕМА ABS



ABS



ABS

№	Номер работы	Информация об автомобиле	Описание работы	ВРЕМЯ (ЧАСЫ)									
				Justy			TREZIA	IMPREZA				LEGACY	
				1	2	3		1	2	3	4	1	2
1	ABS001R		Блок управления и гидравлический блок системы ABS / включая прокачку воздуха	1,5	1,0	1,5	1,4	0,9	0,9	1,1	1,1	0,9	0,9
2	ABS002R		Передний датчик системы ABS / одна сторона	0,5	0,5	0,5	0,6	0,2	0,2	0,2	0,2	0,2	0,2
	ABS0025		Передний датчик системы ABS / противоположная сторона	0,3	0,1	0,2	0,3	0,2	0,2	0,2	0,2	0,2	0,2
3	ABS003R		Задний датчик системы ABS / одна сторона	0,6	0,6	0,6	—	0,3	0,3	0,3	0,3	0,3	0,3
	ABS0035		Задний датчик системы ABS / противоположная сторона	0,3	0,2	0,2	—	0,2	0,2	0,2	0,2	0,2	0,2
4	ABS004R		Датчик ускорения в сборе	—	0,3	—	—	0,2	0,2	0,2	—	0,2	0,2
	ABS999Z		Прочие	**	**	**	**	**	**	**	**	**	**

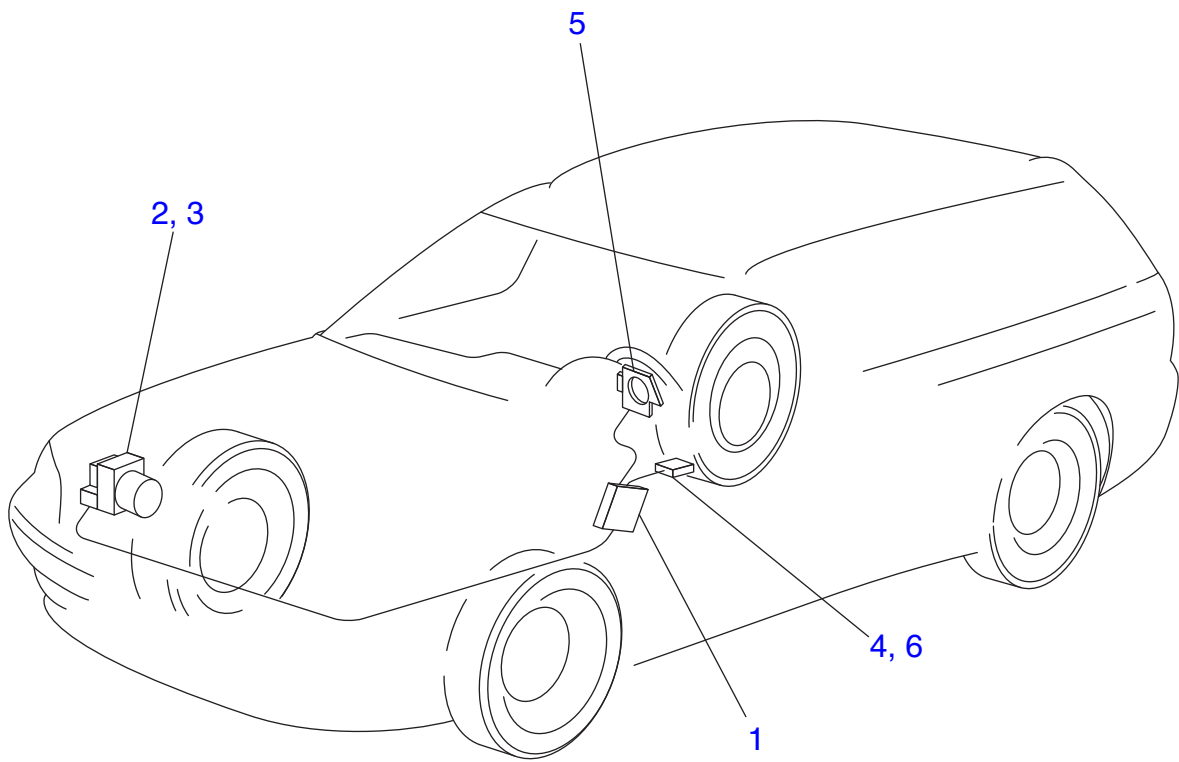
ABS

№	Номер работы	Информация об автомобиле	Описание работы	ВРЕМЯ (ЧАСЫ)								
				LEGACY			FORESTER			TRIBECA	EXIGA	SVX
				3	4	5	1	2	3			
1	ABS001R		Блок управления и гидравлический блок системы ABS / включая прокачку воздуха	0,9	1,1	1,1	0,9	0,9	1,1	—	1,1	0,9
2	ABS002R		Передний датчик системы ABS / одна сторона	0,2	0,2	0,2	0,2	0,2	0,2	0,3	0,2	0,2
	ABS0025		Передний датчик системы ABS / противоположная сторона	0,2	0,2	0,2	0,2	0,2	0,2	0,2	0,2	0,2
3	ABS003R		Задний датчик системы ABS / одна сторона	0,3	0,3	0,3	0,3	0,3	0,3	0,3	0,3	0,3
	ABS0035		Задний датчик системы ABS / противоположная сторона	0,2	0,2	0,2	0,2	0,2	0,2	0,2	0,2	0,2
4	ABS004R		Датчик ускорения в сборе	0,2	0,2	0,2	0,2	0,2	0,2	0,2	0,2	—
	ABS999Z		Прочие	**	**	**	**	**	**	**	**	**

VDC

**СИСТЕМА ДИНАМИЧЕСКОЙ
СТАБИЛИЗАЦИИ (VDC)**





VDC

№	Номер работы	Информация об автомобиле	Описание работы	ВРЕМЯ (ЧАСЫ)									
				Justy			TREZIA	IMPREZA				LEGACY	
				1	2	3		1	2	3	4	1	2
1	VDC001R		Блок управления системы VDC	—	—	—	—	—	—	—	—	—	—
2	VDC002R		Гидравлический блок системы VDC в сборе	—	—	—	—	—	—	—	—	—	—
3	VDC003R		Реле гидравлического блока системы VDC	—	—	—	—	—	—	0,1	—	—	—
4	VDC004R		Датчик угловой скорости рыскания и датчик бокового ускорения системы VDC	—	—	—	—	—	—	0,2	—	—	—
5	VDC005R		Датчик угла поворота рулевого колеса	—	—	—	—	—	0,5	0,5	0,2	—	—
6	VDC006R		Датчик бокового ускорения системы VDC	—	—	—	—	—	—	0,2	—	—	—
	VDC999Z		Прочие	**	**	**	**	**	**	**	**	**	**

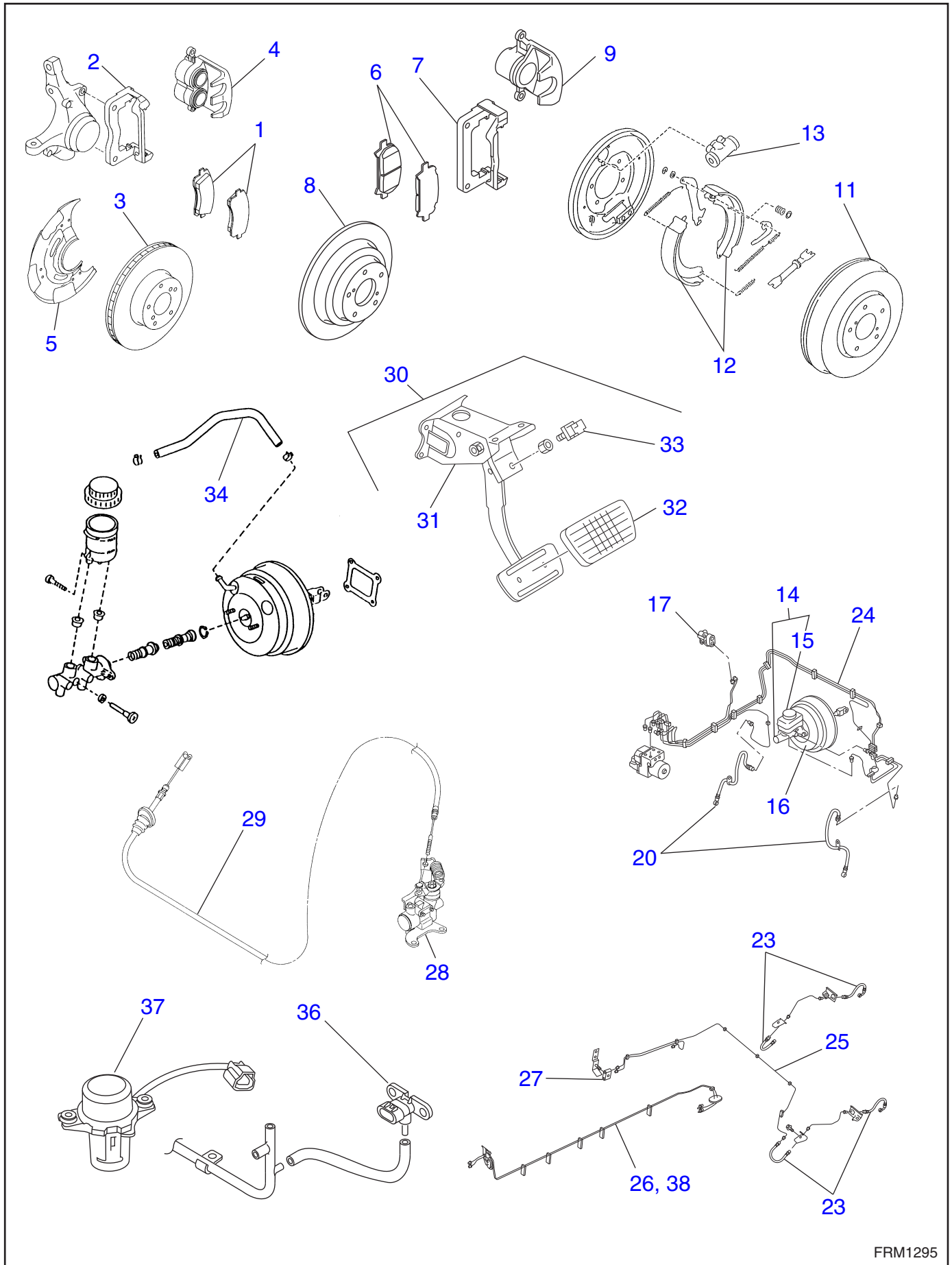
VDC

№	Номер работы	Информация об автомобиле	Описание работы	ВРЕМЯ (ЧАСЫ)								
				LEGACY			FORESTER			TRIBECA	EXIGA	SVX
				3	4	5	1	2	3			
1	VDC001R		Блок управления системы VDC	0,4	0,4	—	—	0,4	—	—	—	—
2	VDC002R		Гидравлический блок системы VDC в сборе	0,7	0,8	—	—	0,7	—	0,9	—	—
3	VDC003R		Реле гидравлического блока системы VDC	0,1	0,1	0,1	—	0,1	0,1	0,1	0,1	—
4	VDC004R		Датчик угловой скорости рыскания и датчик бокового ускорения системы VDC	0,4	0,4	0,2	—	0,4	0,2	0,4	0,2	—
5	VDC005R		Датчик угла поворота рулевого колеса	0,5	0,5	0,5	—	0,5	0,5	0,5	0,5	—
6	VDC006R		Датчик бокового ускорения системы VDC	0,2	0,2	—	—	—	0,2	—	0,2	—
	VDC999Z		Прочие	**	**	**	**	**	**	**	**	**

BR

TOPMO3A





№	Номер работы	Информация об автомобиле	Описание работы	ВРЕМЯ (ЧАСЫ)										
				Justy			TREZIA	IMPREZA				LEGACY		
				1	2	3		1	2	3	4	1	2	
1	BR0001R		Тормозная колодка переднего дискового тормоза / одна сторона	0,5	0,5	0,4	0,5	0,3	0,3	0,3	0,3	0,3	0,3	0,3
	BR00015		Тормозная колодка переднего дискового тормоза / противоположная сторона	0,4	0,3	0,3	0,1	0,2	0,2	0,2	0,2	0,2	0,2	0,2
2	BR0002R		Суппорт переднего дискового тормоза / одна сторона	—	—	—	—	0,4	0,4	0,4	0,4	0,4	0,4	0,4
	BR00025		Суппорт переднего дискового тормоза / противоположная сторона	—	—	—	—	0,3	0,3	0,3	0,3	0,3	0,3	0,3
3	BR0003A		Перешлифовка переднего тормозного диска / одна сторона	—	—	—	1,2	0,5	0,5	0,5	0,5	0,5	0,5	0,5
	BR00031		Перешлифовка переднего тормозного диска / противоположная сторона	—	—	—	1,0	0,4	0,4	0,4	0,4	0,4	0,4	0,4
	BR0003R		Передний тормозной диск / одна сторона	0,9	0,8	0,7	0,6	0,4	0,4	0,4	0,4	0,4	0,4	0,4
	BR00035		Передний тормозной диск / противоположная сторона	0,7	0,6	0,6	0,2	0,3	0,3	0,3	0,3	0,3	0,3	0,3
4	BR0004D		Корпус тормозной скобы переднего тормоза в сборе / одна сторона	1,1	0,7	0,9	1,1	0,4	0,4	0,4	0,4	0,4	0,4	0,4
	BR00042		Корпус тормозной скобы переднего тормоза в сборе / противоположная сторона	0,5	0,2	0,5	0,2	0,3	0,3	0,3	0,3	0,3	0,3	0,3
5	BR0005R		Кожух диска / одна сторона	1,0	0,9	1,1	—	1,0	1,0	1,0	1,0	1,0	1,0	1,0
	BR00055		Кожух диска / противоположная сторона	1,0	0,9	0,4	—	0,9	0,9	0,9	0,9	0,9	0,9	0,9
6	BR0006R		Тормозная колодка заднего дискового тормоза / одна сторона	—	—	—	0,8	0,4	0,4	0,4	0,4	0,4	0,4	0,4
	BR00065		Тормозная колодка заднего дискового тормоза / противоположная сторона	—	—	—	0,2	0,3	0,3	0,3	0,3	0,3	0,3	0,3
7	BR0007R		Суппорт заднего дискового тормоза / одна сторона	—	—	—	—	0,4	0,4	0,4	0,4	0,4	0,4	0,4
	BR00075		Суппорт заднего дискового тормоза / противоположная сторона	—	—	—	—	0,3	0,3	0,3	0,3	0,3	0,3	0,3
8	BR0008A		Перешлифовка заднего тормозного диска / одна сторона	—	—	—	1,7	0,4	0,4	0,4	0,4	0,4	0,4	0,4
	BR00081		Перешлифовка заднего тормозного диска / противоположная сторона	—	—	—	1,0	0,4	0,4	0,4	0,4	0,4	0,4	0,4
	BR0008R		Задний тормозной диск / одна сторона	—	—	—	1,0	0,3	0,3	0,3	0,3	0,3	0,3	0,3
	BR00085		Задний тормозной диск / противоположная сторона	—	—	—	0,2	0,3	0,3	0,3	0,3	0,3	0,3	0,3
9	BR0009D		Корпус тормозной скобы заднего тормоза в сборе / одна сторона	—	—	—	1,6	0,6	0,6	0,6	0,6	0,6	0,6	0,6
	BR00092		Корпус тормозной скобы заднего тормоза в сборе / противоположная сторона	—	—	—	0,2	0,4	0,4	0,4	0,4	0,4	0,4	0,4
	BR0009R		Задний тормозной диск в сборе / одна сторона	—	—	—	1,5	0,4	0,4	0,4	0,4	0,4	0,4	0,4
	BR00095		Задний тормозной диск в сборе / противоположная сторона	—	—	—	0,1	0,3	0,3	0,3	0,3	0,3	0,3	0,3

№	Номер работы	Информация об автомобиле	Описание работы	ВРЕМЯ (ЧАСЫ)								
				LEGACY			FORESTER			TRIBECA	EXIGA	SVX
				3	4	5	1	2	3			
1	BR0001R		Тормозная колодка переднего дискового тормоза / одна сторона	0,3	0,3	0,3	0,3	0,3	0,3	0,3	0,3	0,3
	BR00015		Тормозная колодка переднего дискового тормоза / противоположная сторона	0,2	0,2	0,2	0,2	0,2	0,2	0,2	0,2	0,2
2	BR0002R		Суппорт переднего дискового тормоза / одна сторона	0,4	0,4	0,6	0,4	0,4	0,4	0,6	0,4	0,4
	BR00025		Суппорт переднего дискового тормоза / противоположная сторона	0,3	0,3	0,3	0,3	0,3	0,3	0,3	0,3	0,3
3	BR0003A		Перешлифовка переднего тормозного диска / одна сторона	0,5	0,5	0,5	0,5	0,5	0,5	0,5	0,5	0,5
	BR00031		Перешлифовка переднего тормозного диска / противоположная сторона	0,4	0,4	0,4	0,4	0,4	0,4	0,4	0,4	0,4
	BR0003R		Передний тормозной диск / одна сторона	0,4	0,4	0,4	0,4	0,4	0,4	0,4	0,4	0,4
	BR00035		Передний тормозной диск / противоположная сторона	0,3	0,3	0,3	0,3	0,3	0,3	0,3	0,3	0,3
4	BR0004D		Корпус тормозной скобы переднего тормоза в сборе / одна сторона	0,4	0,4	0,4	0,4	0,4	0,4	0,4	0,4	0,6
	BR00042		Корпус тормозной скобы переднего тормоза в сборе / противоположная сторона	0,3	0,3	0,3	0,3	0,3	0,3	0,3	0,3	0,5
5	BR0005R		Кожух диска / одна сторона	1,0	1,0	1,0	1,0	1,0	1,0	1,0	1,0	1,0
	BR00055		Кожух диска / противоположная сторона	0,9	0,9	0,9	0,9	0,9	0,9	0,9	0,9	0,9
6	BR0006R		Тормозная колодка заднего дискового тормоза / одна сторона	0,4	0,4	0,4	0,4	0,4	0,4	0,4	0,4	0,4
	BR00065		Тормозная колодка заднего дискового тормоза / противоположная сторона	0,3	0,3	0,3	0,3	0,3	0,3	0,3	0,3	0,3
7	BR0007R		Суппорт заднего дискового тормоза / одна сторона	0,4	0,4	0,4	0,4	0,4	0,4	0,4	0,4	0,4
	BR00075		Суппорт заднего дискового тормоза / противоположная сторона	0,3	0,3	0,3	0,3	0,3	0,3	0,3	0,3	0,3
8	BR0008A		Перешлифовка заднего тормозного диска / одна сторона	0,4	0,4	0,4	0,4	0,4	0,4	0,4	0,4	0,4
	BR00081		Перешлифовка заднего тормозного диска / противоположная сторона	0,4	0,4	0,4	0,4	0,4	0,4	0,4	0,4	0,4
	BR0008R		Задний тормозной диск / одна сторона	0,3	0,3	0,3	0,3	0,3	0,3	0,3	0,3	0,4
	BR00085		Задний тормозной диск / противоположная сторона	0,3	0,3	0,3	0,3	0,3	0,3	0,3	0,3	0,3
9	BR0009D		Корпус тормозной скобы заднего тормоза в сборе / одна сторона	0,6	0,6	0,6	0,6	0,6	0,6	0,6	0,6	0,6
	BR00092		Корпус тормозной скобы заднего тормоза в сборе / противоположная сторона	0,4	0,4	0,4	0,4	0,4	0,4	0,4	0,4	0,4
	BR0009R		Задний тормозной диск в сборе / одна сторона	0,4	0,4	0,4	0,4	0,4	0,4	0,4	0,4	0,5
	BR00095		Задний тормозной диск в сборе / противоположная сторона	0,3	0,3	0,3	0,3	0,3	0,3	0,3	0,3	0,4

№	Номер работы	Информация об автомобиле	Описание работы	ВРЕМЯ (ЧАСЫ)									
				Justy			TREZIA	IMPREZA				LEGACY	
				1	2	3		1	2	3	4	1	2
11	BR0011R		Тормозной барабан / одна сторона	0,8	0,6	0,6	0,9	0,2	0,2	0,2	—	0,2	0,2
	BR00115		Тормозной барабан / противоположная сторона	0,2	0,2	0,2	0,1	0,1	0,1	0,1	—	0,1	0,1
12	BR0012R		Тормозная колодка барабанного тормоза / одна сторона	1,1	1,2	0,9	1,1	0,3	0,3	0,3	—	0,3	0,3
	BR00125		Тормозная колодка барабанного тормоза / противоположная сторона	1,1	1,2	0,5	0,2	0,2	0,2	0,2	—	0,2	0,2
13	BR0013D		Капитальный ремонт рабочего тормозного цилиндра в сборе / включая прокачку воздуха / одна сторона	1,3	1,1	1,5	—	0,6	0,6	0,6	0,6	0,6	0,6
	BR00132		Капитальный ремонт рабочего тормозного цилиндра в сборе / включая прокачку воздуха / противоположная сторона	0,5	0,5	0,4	—	0,4	0,4	0,4	0,4	0,4	0,4
	BR0013R		Рабочий тормозной цилиндр в сборе / включая прокачку воздуха / одна сторона	1,2	1,0	1,4	1,6	0,5	0,5	0,5	0,5	0,5	0,5
	BR00135		Рабочий тормозной цилиндр в сборе / включая прокачку воздуха / противоположная сторона	0,4	0,4	0,4	0,2	0,4	0,4	0,4	0,4	0,4	0,4
14	BR0014R	Кроме МТ	Главный тормозной цилиндр в сборе / включая прокачку воздуха	0,9	0,9	1,6	1,3	0,8	0,8	0,8	0,8	0,8	0,8
	BR0014R	МТ	Главный тормозной цилиндр в сборе / включая прокачку воздуха	0,9	0,9	1,6	1,3	0,8	0,8	0,8	1,0	0,8	0,8
	BR0014R	DO TC (включая МТ)	Главный тормозной цилиндр в сборе / включая прокачку воздуха	—	—	—	—	1,0	1,0	1,0	—	1,0	—
	BR0014D	Кроме МТ	Капитальный ремонт главного тормозного цилиндра в сборе / включая прокачку воздуха	0,7	1,1	1,8	—	1,2	1,2	1,2	1,2	1,2	1,2
	BR0014D	МТ	Капитальный ремонт главного тормозного цилиндра в сборе / включая прокачку воздуха	0,7	1,1	1,8	—	1,2	1,2	1,2	1,4	1,2	1,2
	BR0014D	DO TC (включая МТ)	Капитальный ремонт главного тормозного цилиндра в сборе / включая прокачку воздуха	—	—	—	—	1,3	1,3	1,3	—	1,3	—
15	BR0015R		Бачок главного тормозного цилиндра в сборе / включая прокачку воздуха	0,7	0,9	0,4	1,3	0,7	0,7	0,7	0,7	0,7	0,7
	BR0015R	DO TC	Бачок главного тормозного цилиндра в сборе / включая прокачку воздуха	—	—	—	—	0,8	0,8	0,8	—	0,8	—

№	Номер работы	Информация об автомобиле	Описание работы	ВРЕМЯ (ЧАСЫ)								
				LEGACY			FORESTER			TRIBECA	EXIGA	SVX
				3	4	5	1	2	3			
11	BR0011R		Тормозной барабан / одна сторона	0,2	—	—	0,2	0,2	0,2	—	0,2	—
	BR00115		Тормозной барабан / противоположная сторона	0,1	—	—	0,1	0,1	0,1	—	0,1	—
12	BR0012R		Тормозная колодка барабанного тормоза / одна сторона	0,3	—	—	0,3	0,3	0,3	—	0,3	0,3
	BR00125		Тормозная колодка барабанного тормоза / противоположная сторона	0,2	—	—	0,2	0,2	0,2	—	0,2	0,2
13	BR0013D		Капитальный ремонт рабочего тормозного цилиндра в сборе / включая прокачку воздуха / одна сторона	0,6	0,6	0,6	0,6	0,6	0,6	0,6	0,6	0,6
	BR00132		Капитальный ремонт рабочего тормозного цилиндра в сборе / включая прокачку воздуха / противоположная сторона	0,4	0,4	0,4	0,4	0,4	0,4	0,4	0,4	0,4
	BR0013R		Рабочий тормозной цилиндр в сборе / включая прокачку воздуха / одна сторона	0,5	0,5	0,5	0,5	0,5	0,5	0,5	0,5	0,5
	BR00135		Рабочий тормозной цилиндр в сборе / включая прокачку воздуха / противоположная сторона	0,4	0,4	0,4	0,4	0,4	0,4	0,4	0,4	0,4
14	BR0014R	Кроме МТ	Главный тормозной цилиндр в сборе / включая прокачку воздуха	0,8	0,8	0,8	0,8	0,8	0,8	0,8	0,8	0,8
	BR0014R	МТ	Главный тормозной цилиндр в сборе / включая прокачку воздуха	0,8	0,8	0,8	0,8	0,8	0,8	—	—	—
	BR0014R	DO TC (включая МТ)	Главный тормозной цилиндр в сборе / включая прокачку воздуха	—	1,0	—	1,0	1,0	1,0	—	—	—
	BR0014D	Кроме МТ	Капитальный ремонт главного тормозного цилиндра в сборе / включая прокачку воздуха	1,2	1,2	1,2	1,2	1,2	1,2	1,2	1,2	1,2
	BR0014D	МТ	Капитальный ремонт главного тормозного цилиндра в сборе / включая прокачку воздуха	1,2	1,2	1,2	1,2	1,2	1,2	—	—	—
	BR0014D	DO TC (включая МТ)	Капитальный ремонт главного тормозного цилиндра в сборе / включая прокачку воздуха	—	1,3	—	1,3	1,3	1,3	—	—	—
15	BR0015R		Бачок главного тормозного цилиндра в сборе / включая прокачку воздуха	0,7	0,7	0,7	0,7	0,7	0,7	0,7	0,7	0,7
	BR0015R	DO TC	Бачок главного тормозного цилиндра в сборе / включая прокачку воздуха	—	0,8	—	0,8	0,8	0,8	—	—	—

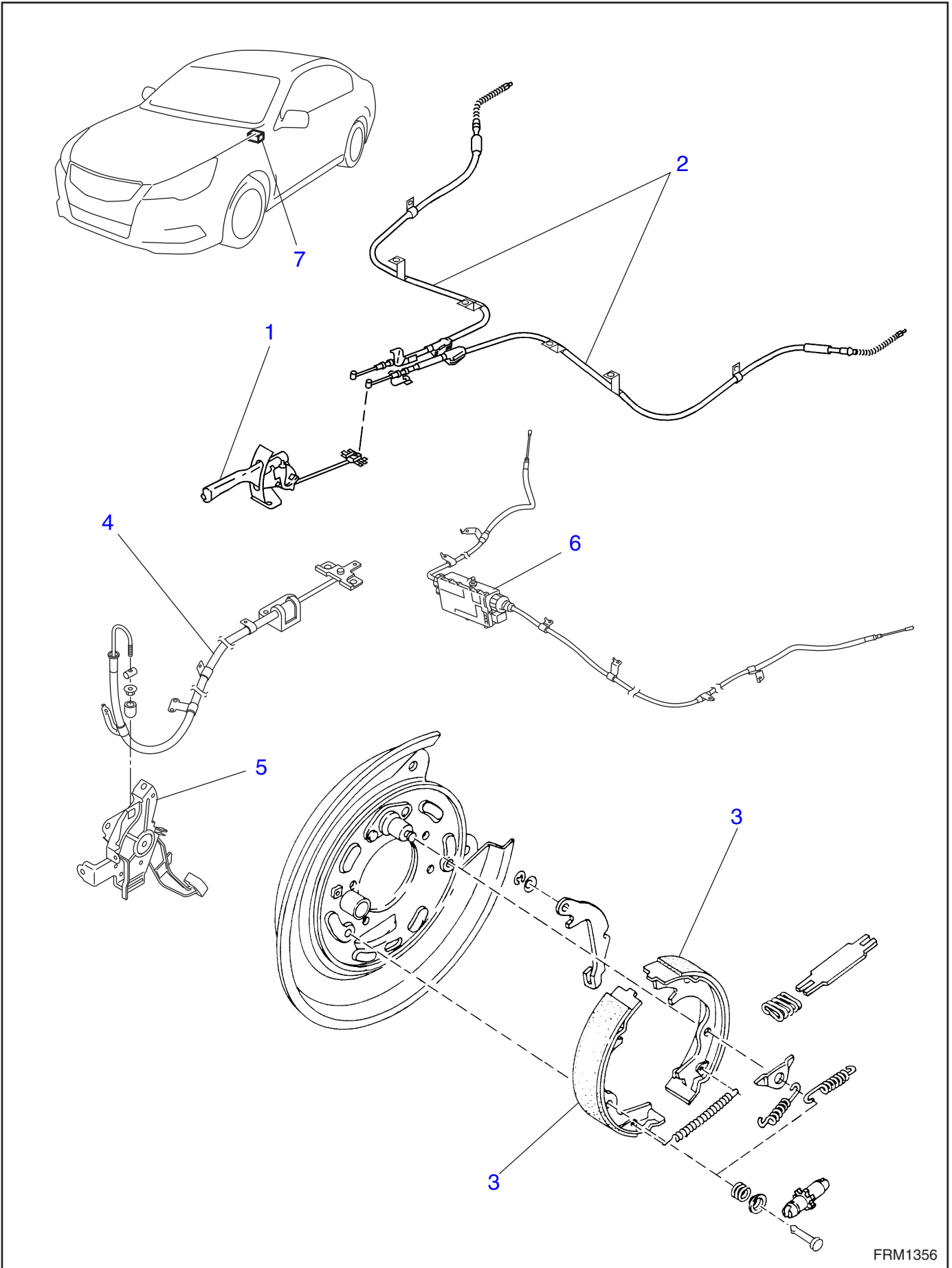
№	Номер работы	Информация об автомобиле	Описание работы	ВРЕМЯ (ЧАСЫ)									
				Justy			TREZIA	IMPREZA				LEGACY	
				1	2	3		1	2	3	4	1	2
16	BR0016R	Кроме МТ	Усилитель тормозной системы в сборе / включая прокачку воздуха	1,0	1,2	2,0	2,2	1,3	1,3	1,2	1,2	1,3	1,3
	BR0016R	МТ	Усилитель тормозной системы в сборе / включая прокачку воздуха	1,0	1,2	2,0	2,2	1,3	1,3	1,2	1,4	1,3	1,3
	BR0016R	DO TC (включая МТ)	Усилитель тормозной системы в сборе / включая прокачку воздуха	—	—	—	—	1,4	1,4	1,4	—	1,4	—
	BR0016R	DE LHD	Усилитель тормозной системы в сборе / включая прокачку воздуха	—	—	—	2,2	—	—	1,2	2,8	—	—
	BR0016R	DE RHD	Усилитель тормозной системы в сборе / включая прокачку воздуха	—	—	—	2,2	—	—	1,2	1,4	—	—
17	BR0017R		Ограничитель давления / включая прокачку воздуха	1,3	0,9	1,6	—	0,4	0,4	—	—	0,4	0,4
18*	BR0018R		Замена тормозной жидкости	0,4	0,4	—	0,8	0,4	0,4	0,4	0,4	0,4	0,4
19*	BR0019R		Прокачка воздуха из тормозной системы	0,2	0,2	—	—	0,2	0,2	0,2	0,2	0,2	0,2
20	BR0020R		Передний тормозной шланг / включая прокачку воздуха / одна сторона	0,8	0,8	0,7	1,0	0,3	0,3	0,3	0,3	0,3	0,3
	BR00205		Передний тормозной шланг / включая прокачку воздуха / противоположная сторона	0,5	0,5	0,7	1,0	0,2	0,2	0,2	0,2	0,2	0,2
23	BR0023R		Задний тормозной шланг / включая прокачку воздуха / одна сторона	0,8	0,8	—	1,0	0,3	0,3	0,3	0,3	0,3	0,3
	BR00235		Задний тормозной шланг / включая прокачку воздуха / противоположная сторона	0,5	0,5	—	1,0	0,2	0,2	0,2	0,2	0,2	0,2
24	BR0024R		Передняя тормозная трубка в сборе / включая прокачку воздуха	2,0	—	—	—	1,7	1,7	1,0	2,2	1,7	1,7
25	BR0025R		Задняя правая тормозная трубка в сборе / включая прокачку воздуха	2,0	—	—	—	1,2	1,2	0,7	1,6	1,2	1,2
26	BR0026R		Центральная тормозная трубка в сборе / включая прокачку воздуха	2,0	1,0	—	—	1,5	1,5	—	—	1,5	1,5
27	BR0027R		Разъем	—	—	—	—	0,3	0,2	0,2	0,2	0,3	0,2
28	BR0028R		Клапан поддержки давления противооткатного тормоза	—	—	—	—	0,5	0,5	—	—	0,4	0,5
29	BR0029R		Трос клапана поддержки давления противооткатного тормоза	—	—	—	—	0,3	0,3	—	—	0,3	0,3
30	BR0030R		Педаля тормоза в сборе	0,3	0,8	0,7	0,9	0,3	0,3	0,3	0,3	0,2	0,3
31	BR0031R		Кронштейн педали тормоза	—	—	—	—	0,3	0,4	0,4	0,4	0,4	0,4
32	BR0032R		Накладка педали тормоза	—	—	—	—	0,1	0,1	0,1	0,1	0,1	0,1
33	BR0033R		Выключатель стоп-сигналов	0,3	0,3	0,4	0,4	0,2	0,2	0,1	0,1	0,2	0,2
34	BR0034R		Вакуумный шланг (усилителя тормозной системы)	0,1	0,3	0,4	0,6	0,1	0,1	0,3	0,3	0,1	0,1
36	BR0036R		Вакуумный датчик тормозной системы	—	—	—	0,6	—	—	—	—	—	—
37	BR0037R		Вакуумный насос тормозной системы	—	—	—	0,4	—	—	—	—	—	—
38	BR0038R		Задняя левая тормозная трубка в сборе / включая прокачку воздуха	2,0	—	—	—	1,2	1,2	2,5	2,0	1,2	1,2
	BR0999Z		Прочие	**	**	**	**	**	**	**	**	**	**

№	Номер работы	Информация об автомобиле	Описание работы	ВРЕМЯ (ЧАСЫ)								
				LEGACY			FORESTER			TRIBECA	EXIGA	SVX
				3	4	5	1	2	3			
16	BR0016R	Кроме МТ	Усилитель тормозной системы в сборе / включая прокачку воздуха	1,3	1,2	1,3	1,3	1,3	1,2	1,3	1,2	1,4
	BR0016R	МТ	Усилитель тормозной системы в сборе / включая прокачку воздуха	1,3	1,2	1,3	1,3	1,3	1,2	—	—	—
	BR0016R	DO TC (включая МТ)	Усилитель тормозной системы в сборе / включая прокачку воздуха	—	1,4	—	1,4	1,4	1,4	—	—	—
	BR0016R	DE LHD	Усилитель тормозной системы в сборе / включая прокачку воздуха	—	1,2	1,3	—	—	1,2	—	—	—
	BR0016R	DE RHD	Усилитель тормозной системы в сборе / включая прокачку воздуха	—	1,2	1,3	—	—	1,2	—	—	—
17	BR0017R		Ограничитель давления / включая прокачку воздуха	0,4	—	—	0,4	0,4	—	—	—	0,5
18*	BR0018R		Замена тормозной жидкости	0,4	0,4	0,4	0,4	0,4	0,4	0,4	0,4	0,4
19*	BR0019R		Прокачка воздуха из тормозной системы	0,2	0,2	0,2	0,2	0,2	0,2	0,2	0,2	0,2
20	BR0020R		Передний тормозной шланг / включая прокачку воздуха / одна сторона	0,3	0,3	0,3	0,3	0,3	0,3	0,3	0,3	0,3
	BR00205		Передний тормозной шланг / включая прокачку воздуха / противоположная сторона	0,2	0,2	0,2	0,2	0,2	0,2	0,2	0,2	0,2
23	BR0023R		Задний тормозной шланг / включая прокачку воздуха / одна сторона	0,3	0,3	0,3	0,3	0,3	0,3	0,3	0,3	0,3
	BR00235		Задний тормозной шланг / включая прокачку воздуха / противоположная сторона	0,2	0,2	0,2	0,2	0,2	0,2	0,2	0,2	0,2
24	BR0024R		Передняя тормозная трубка в сборе / включая прокачку воздуха	1,7	1,7	1,7	1,7	1,7	1,0	1,7	1,0	0,8
25	BR0025R		Задняя правая тормозная трубка в сборе / включая прокачку воздуха	1,2	1,2	1,2	1,2	1,2	0,7	1,2	0,7	3,3
26	BR0026R		Центральная тормозная трубка в сборе / включая прокачку воздуха	1,5	1,5	1,5	1,5	1,5	—	1,5	—	1,5
27	BR0027R		Разъем	0,2	0,2	0,2	0,3	0,2	0,2	0,2	0,2	0,3
28	BR0028R		Клапан поддержки давления противооткатного тормоза	0,5	—	—	0,4	0,5	—	—	—	—
29	BR0029R		Трос клапана поддержки давления противооткатного тормоза	0,3	—	—	0,3	0,3	—	—	—	—
30	BR0030R		Педаль тормоза в сборе	0,3	0,3	0,6	0,2	0,3	0,3	0,6	0,3	—
31	BR0031R		Кронштейн педали тормоза	0,4	0,4	—	0,4	0,4	0,4	—	0,4	—
32	BR0032R		Накладка педали тормоза	0,1	0,1	0,1	0,1	0,1	0,1	0,1	0,1	0,2
33	BR0033R		Выключатель стоп-сигналов	0,2	0,2	0,2	0,2	0,2	0,1	0,2	0,1	0,3
34	BR0034R		Вакуумный шланг (усилителя тормозной системы)	0,1	0,4	0,1	0,1	0,1	0,3	0,1	0,3	0,1
36	BR0036R		Вакуумный датчик тормозной системы	—	—	0,3	—	—	—	0,3	—	—
37	BR0037R		Вакуумный насос тормозной системы	—	—	0,3	—	—	—	0,3	—	—
38	BR0038R		Задняя левая тормозная трубка в сборе / включая прокачку воздуха	1,2	1,2	1,2	1,2	1,2	2,5	1,2	2,5	3,3
	BR0999Z		Прочие	**	**	**	**	**	**	**	**	**

PB

СТОЯНОЧНЫЙ ТОРМОЗ





PB

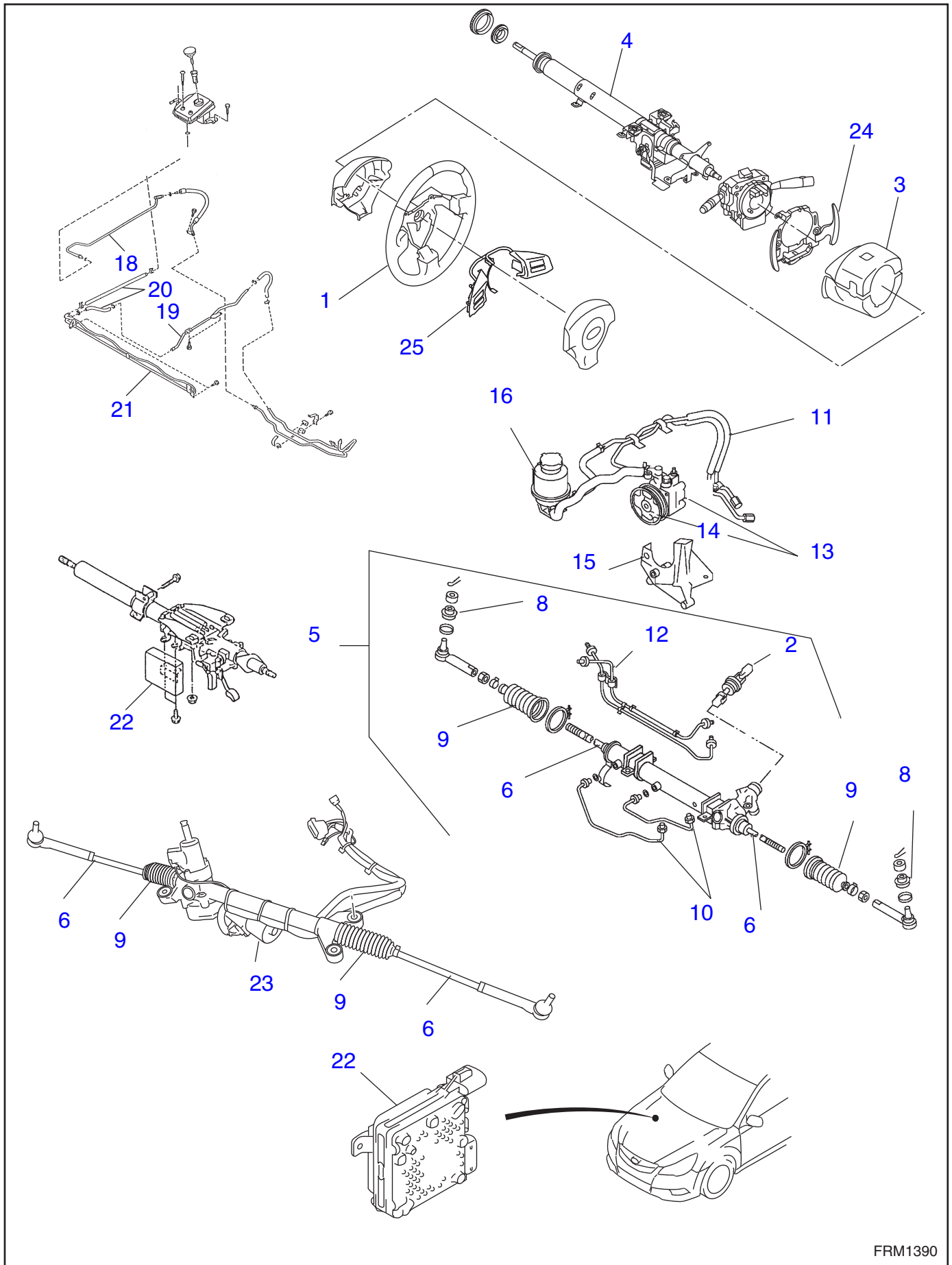
№	Номер работы	Информация об автомобиле	Описание работы	ВРЕМЯ (ЧАСЫ)									
				Justy			TREZIA	IMPREZA				LEGACY	
				1	2	3		1	2	3	4	1	2
1	PB0001A		Рычаг стояночного тормоза в сборе	0,3	—	—	0,5	0,3	0,3	0,3	0,3	0,3	0,3
	PB0001R		Рычаг стояночного тормоза в сборе	0,4	0,4	0,7	0,8	0,4	0,4	0,4	0,5	0,3	0,4
2	PB0002R		Трос стояночного тормоза в сборе / одна сторона	0,9	0,7	1,0	1,0	1,2	1,2	0,8	0,8	1,2	1,2
	PB00025		Трос стояночного тормоза в сборе / противоположная сторона	0,4	0,3	0,5	0,4	0,4	0,4	0,4	0,4	0,4	0,4
3	PB0003R		Колодка стояночного тормоза / одна сторона	—	—	—	—	0,4	0,4	0,4	0,4	0,4	0,4
	PB00035		Колодка стояночного тормоза / противоположная сторона	—	—	—	—	0,3	0,3	0,3	0,3	0,3	0,3
4	PB0004R		Передний трос стояночного тормоза	—	—	—	—	—	—	—	—	—	—
5	PB0005R		Педаль стояночного тормоза	—	—	—	—	—	—	—	—	—	—
6	PB0006R		Привод электрического стояночного тормоза	—	—	—	—	—	—	—	—	—	—
	PB0006Z		Снятие автомобиля со стояночного тормоза вручную	—	—	—	—	—	—	—	—	—	—
7	PB0007R		Выключатель стояночного тормоза	—	—	—	0,6	—	—	—	—	—	—
	PB0999Z		Прочие	**	**	**	**	**	**	**	**	**	**

PB

№	Номер работы	Информация об автомобиле	Описание работы	ВРЕМЯ (ЧАСЫ)								
				LEGACY			FORESTER			TRIBECA	EXIGA	SVX
				3	4	5	1	2	3			
1	PB0001A		Рычаг стояночного тормоза в сборе	0,3	0,3	0,3	0,3	0,3	0,3	—	—	0,3
	PB0001R		Рычаг стояночного тормоза в сборе	0,4	0,5	—	0,3	0,4	0,4	—	—	0,3
2	PB0002R		Трос стояночного тормоза в сборе / одна сторона	1,2	1,2	—	1,2	1,2	0,8	1,2	0,8	1,2
	PB00025		Трос стояночного тормоза в сборе / противоположная сторона	0,4	0,4	—	0,4	0,4	0,4	0,4	0,4	0,4
3	PB0003R		Колодка стояночного тормоза / одна сторона	0,4	0,4	—	0,4	0,4	0,4	0,4	0,4	0,4
	PB00035		Колодка стояночного тормоза / противоположная сторона	0,3	0,3	—	0,3	0,3	0,3	0,3	0,3	0,3
4	PB0004R		Передний трос стояночного тормоза	—	—	—	—	—	—	0,5	1,1	—
5	PB0005R		Педаль стояночного тормоза	—	—	—	—	—	—	0,9	0,7	—
6	PB0006R		Привод электрического стояночного тормоза	—	—	1,3	—	—	—	—	—	—
	PB0006Z		Снятие автомобиля со стояночного тормоза вручную	—	—	0,6	—	—	—	—	—	—
7	PB0007R		Выключатель стояночного тормоза	—	—	0,3	—	—	—	—	—	—
	PB0999Z		Прочие	**	**	**	**	**	**	**	**	**

PS

**СИСТЕМА УСИЛИТЕЛЯ
РУЛЕВОГО УПРАВЛЕНИЯ
(УСИЛИТЕЛЬ РУЛЕВОГО
УПРАВЛЕНИЯ)**



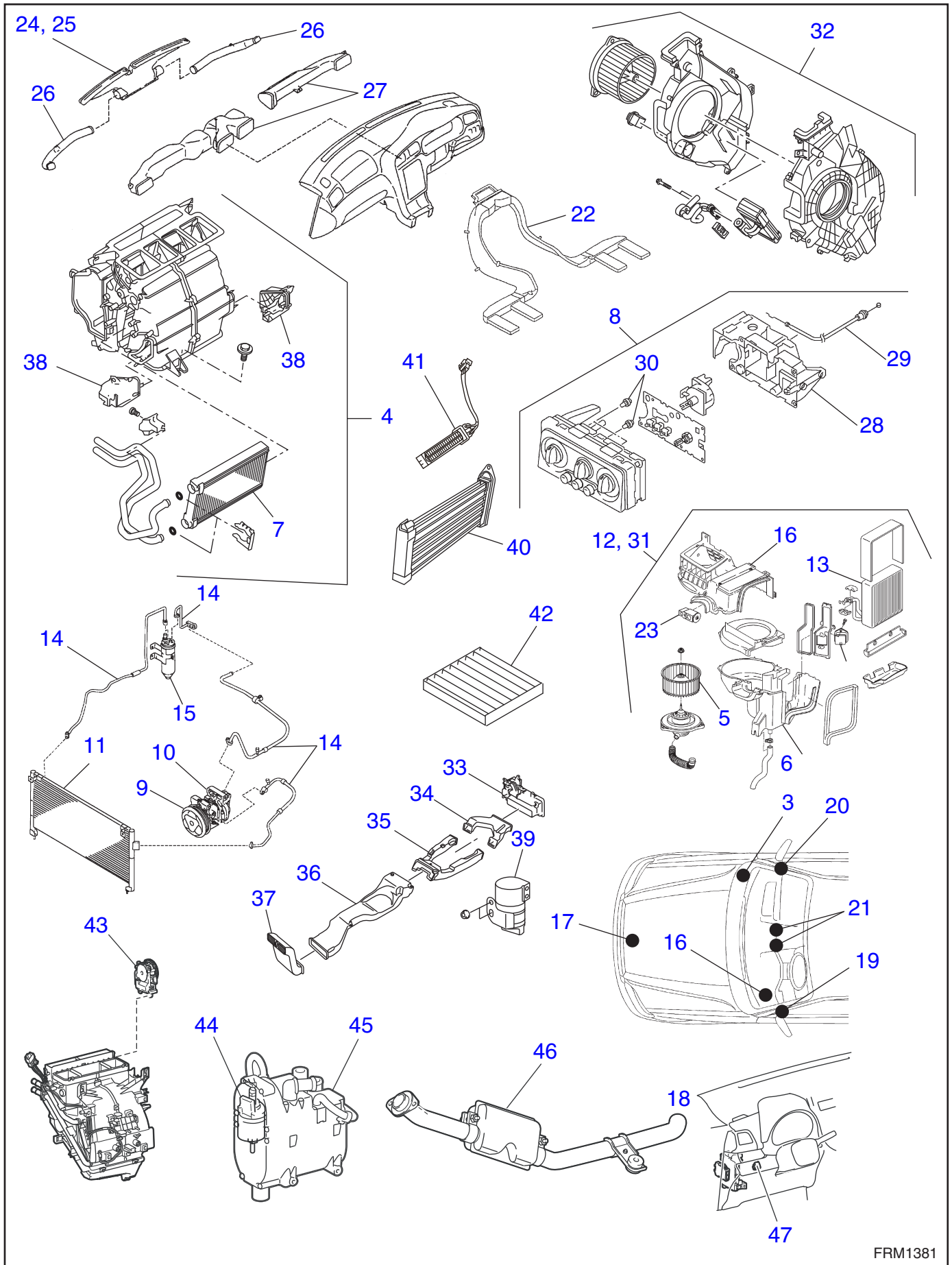
№	Номер работы	Информация об автомобиле	Описание работы	ВРЕМЯ (ЧАСЫ)									
				Justy			TREZIA	IMPREZA				LEGACY	
				1	2	3		1	2	3	4	1	2
1	PS0001R		Рулевое колесо	0,2	—	0,4	—	0,2	—	—	—	0,2	0,2
	PS0001R	A/B	Рулевое колесо	0,4	0,4	—	0,6	0,4	0,4	0,4	0,4	0,4	0,4
2	PS0002R		Универсальный шарнир	0,8	—	—	—	0,2	0,2	0,2	0,2	0,2	0,2
3	PS0003R		Крышка рулевой колонки	0,3	0,2	0,4	0,2	0,2	0,2	0,2	0,2	0,2	0,5
4	PS0004R		Рулевая колонка в сборе	0,8	1,0	1,4	1,5	0,8	0,8	0,8	0,8	0,8	0,8
5	PS0005D		Капитальный ремонт рулевого механизма	—	1,5	2,8	—	3,5	3,5	3,5	3,5	3,5	3,5
	PS0005R		Рулевой механизм в сборе	3,3	1,2	1,9	—	1,7	1,7	1,7	1,7	1,7	1,7
6	PS0006R		Рулевая тяга / одна сторона	3,1	0,8	0,6	0,9	0,8	0,8	0,8	0,8	0,8	0,8
	PS00065		Рулевая тяга / противоположная сторона	0,2	0,4	0,1	0,2	0,4	0,4	0,4	0,4	0,4	0,4
8	PS0008R		Пыльник наконечника рулевой тяги	0,8	0,8	0,8	—	0,6	0,6	0,5	0,5	0,6	0,6
9	PS0009R		Пыльник рулевого механизма / одна сторона	2,7	0,9	—	2,3	0,7	0,7	0,7	0,7	0,7	0,7
	PS00095		Пыльник рулевого механизма / противоположная сторона	—	—	—	—	0,2	0,2	0,4	0,4	0,2	0,2
10	PS0010R		Трубка А и / или В	0,6	—	—	—	1,7	1,7	0,6	0,6	1,7	1,7
11	PS0011R		Трубка С и / или D	—	—	—	—	0,5	0,5	0,7	0,7	0,5	0,5
12	PS0012R		Трубка Е	—	—	—	—	1,7	1,7	0,8	0,8	1,7	1,7
13	PS0013D		Капитальный ремонт насоса усилителя рулевого управления в сборе	1,1	—	—	—	1,0	1,0	—	—	1,0	1,0
	PS0013R		Насос усилителя рулевого управления в сборе	1,4	—	—	—	0,6	0,6	0,6	0,6	0,6	0,6
14	PS0014R		Приводной шкив	1,1	—	—	—	0,3	0,3	—	—	0,3	0,3
15	PS0015R		Кронштейн крепления насоса	—	—	—	—	0,3	0,3	0,5	0,5	0,3	0,3
16	PS0016R		Бачок системы усилителя рулевого управления	—	—	—	—	0,3	0,3	0,3	0,3	0,3	0,3
18	PS0018R		Напорная трубка	—	—	—	—	—	—	—	—	—	—
19	PS0019R		Возвратная трубка	—	—	—	—	—	—	—	—	—	—
20	PS0020R		Шланг А и / или В	—	—	—	—	—	—	—	—	—	—
21	PS0021R		Трубка охладителя в сборе	—	—	—	—	—	—	—	—	—	—
22	PS0022R		Блок управления системы рулевого управления	—	0,4	—	0,9	—	—	—	—	—	—
	PS0022R	DE	Блок управления системы рулевого управления	—	—	—	0,9	—	—	0,5	0,5	—	—
23	PS0023R		Электрический усилитель рулевого управления в сборе	—	—	—	2,2	—	—	—	—	—	—
	PS0023R	DE	Электрический усилитель рулевого управления в сборе	—	—	—	2,2	—	—	1,5	1,5	—	—
24	PS0024R		Подрулевой переключатель передач	—	—	—	—	—	—	0,5	0,4	—	—
25	PS0025R		Блок кнопок на рулевом колесе	—	—	—	—	—	0,5	0,5	0,5	—	—
	PS0999Z		Прочие	**	**	**	**	**	**	**	**	**	**

№	Номер работы	Информация об автомобиле	Описание работы	ВРЕМЯ (ЧАСЫ)								
				LEGACY			FORESTER			TRIBeca	EXIGA	SVX
				3	4	5	1	2	3			
1	PS0001R		Рулевое колесо	—	—	—	—	—	—	—	—	0,2
	PS0001R	A/B	Рулевое колесо	0,4	0,4	0,4	0,4	0,4	0,4	0,4	0,4	0,4
2	PS0002R		Универсальный шарнир	0,2	0,2	0,2	0,2	0,2	0,2	—	0,2	0,2
3	PS0003R		Крышка рулевой колонки	0,2	0,2	0,2	0,2	0,2	0,2	0,3	0,2	0,5
4	PS0004R		Рулевая колонка в сборе	0,8	0,8	0,8	0,8	0,8	0,8	1,0	0,8	1,0
5	PS0005D		Капитальный ремонт рулевого механизма	3,5	3,5	5,4	3,5	3,5	3,5	3,5	—	3,1
	PS0005R		Рулевой механизм в сборе	1,7	1,7	3,6	1,7	1,7	1,7	1,7	—	2,0
6	PS0006R		Рулевая тяга / одна сторона	0,8	0,8	3,8	0,8	0,8	0,8	0,8	0,8	1,0
	PS00065		Рулевая тяга / противоположная сторона	0,4	0,4	0,3	0,4	0,4	0,4	0,4	0,4	0,4
8	PS0008R		Пыльник наконечника рулевой тяги	0,6	0,6	0,5	0,6	0,6	0,5	0,6	0,5	0,6
9	PS0009R		Пыльник рулевого механизма / одна сторона	0,7	0,7	3,8	0,7	0,7	0,7	0,7	0,7	0,7
	PS00095		Пыльник рулевого механизма / противоположная сторона	0,2	0,2	0,2	0,2	0,2	0,4	0,2	0,4	0,6
10	PS0010R		Трубка А и / или В	1,7	1,7	3,7	1,7	1,7	0,6	1,7	—	1,7
11	PS0011R		Трубка С и / или D	0,5	0,6	0,6	0,5	0,5	0,7	0,5	—	0,7
12	PS0012R		Трубка Е	1,7	1,7	3,7	1,7	1,7	0,8	1,7	—	1,7
13	PS0013D		Капитальный ремонт насоса усилителя рулевого управления в сборе	1,0	—	1,0	1,0	1,0	—	1,2	—	1,0
	PS0013R		Насос усилителя рулевого управления в сборе	0,6	0,6	0,6	0,6	0,6	0,6	0,6	—	0,7
14	PS0014R		Приводной шкив	0,3	0,3	0,3	0,3	0,3	—	1,2	—	0,3
15	PS0015R		Кронштейн крепления насоса	0,3	0,3	0,3	0,3	0,3	0,5	0,3	—	0,5
16	PS0016R		Бачок системы усилителя рулевого управления	0,3	0,3	0,3	0,3	0,3	0,3	0,3	—	0,5
18	PS0018R		Напорная трубка	—	—	—	—	—	—	—	—	0,5
19	PS0019R		Возвратная трубка	—	—	—	—	—	—	—	—	0,5
20	PS0020R		Шланг А и / или В	—	—	—	—	—	—	—	—	0,3
21	PS0021R		Трубка охладителя в сборе	—	—	—	—	—	—	—	—	0,9
22	PS0022R		Блок управления системы рулевого управления	—	—	0,4	—	—	0,2	—	0,2	0,5
	PS0022R	DE	Блок управления системы рулевого управления	—	0,5	0,5	—	—	0,5	—	—	—
23	PS0023R		Электрический усилитель рулевого управления в сборе	—	—	3,4	—	—	1,3	—	1,3	—
	PS0023R	DE	Электрический усилитель рулевого управления в сборе	—	1,5	3,6	—	—	1,5	—	—	—
24	PS0024R		Подрулевой переключатель передач	—	0,5	0,5	—	—	0,5	—	—	—
25	PS0025R		Блок кнопок на рулевом колесе	0,5	0,5	0,5	—	0,5	0,5	0,5	0,5	—
	PS0999Z		Прочие	**	**	**	**	**	**	**	**	**

АС

**СИСТЕМА HVAC
(ОТОПЛЕНИЕ, ВЕНТИЛЯЦИЯ
И КОНДИЦИОНИРОВАНИЕ
ВОЗДУХА)**

AC



FRM1381

№	Номер работы	Информация об автомобиле	Описание работы	ВРЕМЯ (ЧАСЫ)									
				Justy			TREZIA	IMPREZA				LEGACY	
				1	2	3		1	2	3	4	1	2
1*	AC0001R		Процедура слива хладагента	0,4	—	0,9	—	0,4	0,4	0,4	0,4	0,4	0,4
2*	AC0002R		Процедура заправки хладагента	0,4	—	—	0,7	0,4	0,4	0,4	0,4	0,4	0,4
3	AC0003R		Реле вентилятора салона	—	—	—	—	0,4	0,4	0,1	0,1	0,1	0,4
4	AC0004R	Без А/С	Блок отопителя в сборе / передний	1,8	1,6	3,5	—	3,5	3,5	—	—	3,5	3,5
5	AC0005R		Электродвигатель вентилятора и вентилятор салона в сборе	1,9	0,3	0,5	0,3	0,3	0,3	0,3	0,3	0,3	0,3
6	AC0006R		Резистор вентилятора отопителя (мощный транзистор)	0,4	0,2	0,3	0,2	0,2	0,2	0,4	0,5	0,2	0,2
7	AC0007R		Сердцевина отопителя	1,9	1,7	3,7	4,9	2,3	2,6	2,3	3,2	2,3	2,3
8	AC0008R		Блок управления отопителем в сборе	1,4	—	0,5	0,3	0,3	0,5	0,3	0,3	0,3	0,3
9	AC0009R		Муфта компрессора	2,4	1,9	1,6	—	0,5	0,5	—	—	0,5	0,5
10	AC0010R		Компрессор	2,2	2,0	1,6	1,6	1,0	1,0	1,0	1,0	1,0	1,0
11	AC0011R		Конденсатор	2,5	1,7	1,4	2,4	0,8	0,8	1,0	1,0	0,8	0,8
12	AC0012R		Блок отопителя и охладителя	—	—	—	4,9	2,9	2,9	2,4	2,9	2,9	2,9
13	AC0013R		Испаритель	2,5	1,4	3,7	5,1	1,6	1,6	1,4	1,4	1,6	1,6
14	AC0014R		Шланг и трубка	—	1,6	1,4	—	0,7	0,7	0,7	0,7	0,7	0,7
15	AC0015R		Ресивер-осушитель	2,2	—	—	2,4	0,2	0,2	—	—	0,2	0,2
16	AC0016R		Блок воздухозаборника в сборе	—	—	—	—	1,9	1,9	—	—	1,9	1,9
17	AC0017R		Датчик температуры наружного воздуха	—	—	—	—	0,1	0,1	0,4	0,1	0,1	0,1
18	AC0018R		Датчик интенсивности солнечного освещения	—	—	—	—	0,2	0,2	0,1	0,1	2,0	0,1
19	AC0019R		Решетка воздуховода со стороны водителя	—	—	—	0,2	0,4	0,4	0,2	0,2	0,4	0,4
20	AC0020R		Решетка воздуховода со стороны пассажира	—	—	—	0,3	0,1	0,1	0,1	0,1	0,1	0,1
21	AC0021R		Центральная решетка воздуховода	—	—	—	0,3	0,2	0,2	0,2	0,2	0,2	0,2
22	AC0022R		Воздуховод обогрева задних сидений	—	—	—	—	2,6	2,6	2,4	—	2,6	2,6
23	AC0023R		Расширительный клапан	2,6	1,4	—	1,4	0,8	1,3	0,3	0,4	1,3	0,8
24	AC00246		Сопло обогрева ветрового стекла / обе стороны	1,7	1,3	—	—	—	—	—	—	—	—
25	AC00256		Воздуховод обогрева ветрового стекла / обе стороны	—	—	—	—	1,0	1,0	1,5	2,7	1,0	1,0
26	AC00266		Воздуховод обогрева бокового стекла / обе стороны	0,7	—	—	0,8	0,9	0,9	0,5	—	0,9	0,9
27	AC0027R	Со стороны водителя	Боковой вентиляционный канал	0,7	1,3	—	—	0,9	0,9	0,9	—	0,9	0,9
28	AC0028R		Рычаг управления отопителем в сборе	1,4	0,5	—	—	—	—	—	—	—	—
29	AC0029R		Трос управления отопителем	1,4	0,5	—	—	0,2	0,2	0,3	0,3	0,2	0,2
30	AC0030R		Лампа подсветки рычага управления отопителем	—	—	—	0,3	0,5	0,5	0,5	—	0,5	0,5
31	AC0031R		Блок воздухозаборника с испарителем	—	—	—	—	1,9	1,9	—	—	1,9	1,9

№	Номер работы	Информация об автомобиле	Описание работы	ВРЕМЯ (ЧАСЫ)								
				LEGACY			FORESTER			TRIBECA	EXIGA	SVX
				3	4	5	1	2	3			
1*	AC0001R		Процедура слива хладагента	0,4	0,4	0,4	0,4	0,4	0,4	0,4	0,4	0,4
2*	AC0002R		Процедура заправки хладагента	0,4	0,4	0,4	0,4	0,4	0,4	0,4	0,4	0,4
3	AC0003R		Реле вентилятора салона	0,4	0,4	0,1	0,4	0,4	0,1	—	0,1	0,4
4	AC0004R	Без А/С	Блок отопителя в сборе / передний	3,5	—	—	3,5	3,5	—	—	—	3,5
5	AC0005R		Электродвигатель вентилятора и вентилятор салона в сборе	0,3	0,3	0,3	0,3	0,3	0,3	0,3	0,3	0,3
6	AC0006R		Резистор вентилятора отопителя (мощный транзистор)	0,2	0,2	0,4	0,2	0,2	0,4	0,2	0,4	0,2
7	AC0007R		Сердцевина отопителя	3,3	2,3	4,1	2,5	2,3	2,3	2,3	2,3	2,1
8	AC0008R		Блок управления отопителем в сборе	0,4	0,6	0,3	0,3	0,3	0,3	0,3	0,3	0,3
9	AC0009R		Муфта компрессора	0,5	—	—	0,5	0,5	—	0,5	—	0,5
10	AC0010R		Компрессор	1,0	1,0	1,0	1,0	1,0	1,0	1,0	1,0	1,2
11	AC0011R		Конденсатор	0,8	1,4	1,4	0,8	0,8	1,0	0,8	1,0	1,3
12	AC0012R		Блок отопителя и охладителя	2,9	2,4	4,5	2,9	2,9	2,4	2,1	2,4	3,2
13	AC0013R		Испаритель	1,6	1,7	5,0	1,6	1,6	1,4	1,6	1,6	1,6
14	AC0014R		Шланг и трубка	0,7	0,7	0,7	0,7	0,7	0,7	0,7	0,7	0,7
15	AC0015R		Ресивер-осушитель	0,2	—	—	0,2	0,2	—	—	—	0,2
16	AC0016R		Блок воздухозаборника в сборе	1,9	1,9	—	1,9	1,9	—	1,9	—	1,9
17	AC0017R		Датчик температуры наружного воздуха	0,1	0,1	0,1	0,1	0,1	0,4	0,2	0,4	0,1
18	AC0018R		Датчик интенсивности солнечного освещения	0,1	0,3	0,1	0,1	0,1	0,1	0,2	0,1	0,2
19	AC0019R		Решетка воздуховода со стороны водителя	0,4	0,4	0,4	0,4	0,4	0,2	0,2	0,2	0,4
20	AC0020R		Решетка воздуховода со стороны пассажира	0,1	0,1	0,1	0,1	0,1	0,1	0,2	0,1	0,1
21	AC0021R		Центральная решетка воздуховода	0,2	0,2	0,2	0,2	0,2	0,2	0,2	0,2	0,2
22	AC0022R		Воздуховод обогрева задних сидений	2,6	2,6	0,9	2,6	2,6	2,4	2,6	2,4	2,6
23	AC0023R		Расширительный клапан	0,8	1,3	0,3	0,8	0,8	0,3	1,3	0,3	1,3
24	AC00246		Сопло обогрева ветрового стекла / обе стороны	—	—	—	—	—	—	—	—	—
25	AC00256		Воздуховод обогрева ветрового стекла / обе стороны	1,0	1,0	2,9	1,0	1,0	1,5	1,0	1,5	1,0
26	AC00266		Воздуховод обогрева бокового стекла / обе стороны	0,9	0,9	1,2	0,9	0,9	0,5	0,9	0,9	0,9
27	AC0027R	Со стороны водителя	Боковой вентиляционный канал	0,9	0,9	0,9	0,9	0,9	0,9	0,9	0,9	0,9
28	AC0028R		Рычаг управления отопителем в сборе	—	—	—	—	—	—	—	—	—
29	AC0029R		Трос управления отопителем	0,2	0,2	—	0,2	0,2	0,3	—	—	0,2
30	AC0030R		Лампа подсветки рычага управления отопителем	0,5	0,5	0,5	0,5	0,5	0,5	—	0,5	0,8
31	AC0031R		Блок воздухозаборника с испарителем	1,9	—	—	1,9	1,9	—	1,9	—	1,9

АС

№	Номер работы	Информация об автомобиле	Описание работы	ВРЕМЯ (ЧАСЫ)										
				Justy			TREZIA	IMPREZA				LEGACY		
				1	2	3		1	2	3	4	1	2	
32	AC0032R		Блок охладителя в сборе / задний	—	—	—	—	—	—	—	—	—	—	—
33	AC0033R		Привод заслонки заднего воздуховода (кондиционера воздуха задних сидений)	—	—	—	—	—	—	—	—	—	—	—
34	AC0034R		Передний воздуховод консоли (кондиционера воздуха задних сидений)	—	—	—	—	—	—	—	—	—	—	—
35	AC0035R		Центральный воздуховод консоли (кондиционера воздуха задних сидений)	—	—	—	—	—	—	—	—	—	—	—
36	AC0036R		Задний воздуховод консоли (кондиционера воздуха задних сидений)	—	—	—	—	—	—	—	—	—	—	—
37	AC0037R		Задняя вентиляционная решетка в сборе (кондиционера воздуха задних сидений)	—	—	—	—	—	—	—	—	—	—	—
38	AC0038R		Воздуховод обдува ног	—	—	—	—	—	—	0,1	0,1	—	—	—
39	AC0039R		Отстойник в сборе (для горячего газа)	—	—	—	—	—	—	—	—	—	—	—
40	AC0040R		Электрический отопитель салона (основной)	—	—	—	—	—	—	0,6	0,6	—	—	—
41	AC00416		Вспомогательный электрический отопитель салона (с одной или с обеих сторон)	—	—	—	—	—	—	0,4	—	—	—	—
42	AC0042R		Воздушный фильтр	—	—	—	—	—	0,3	0,1	0,1	—	—	—
43	AC0043R		Электродвигатель привода управления отопителем	—	—	—	4,8	—	—	—	—	—	—	—
44	AC0044R		Топливный насос бензинового отопителя в сборе	—	—	—	5,4	—	—	—	—	—	—	—
45	AC0045R		Бензиновый отопитель в сборе	—	—	—	5,5	—	—	—	—	—	—	—
46	AC0046R		Глушитель бензинового отопителя	—	—	—	0,4	—	—	—	—	—	—	—
47	AC0047R		Переключатель бензинового отопителя	—	—	—	0,2	—	—	—	—	—	—	—
	AC0999Z		Прочие	**	**	**	**	**	**	**	**	**	**	**

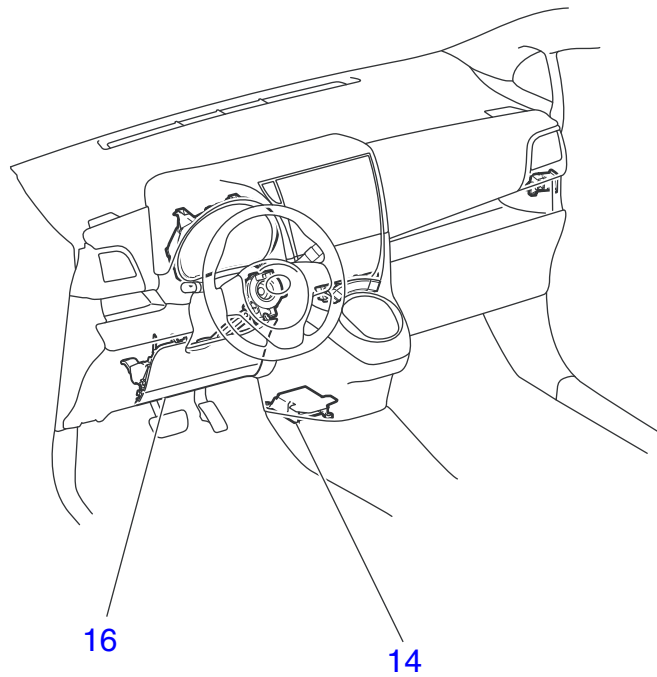
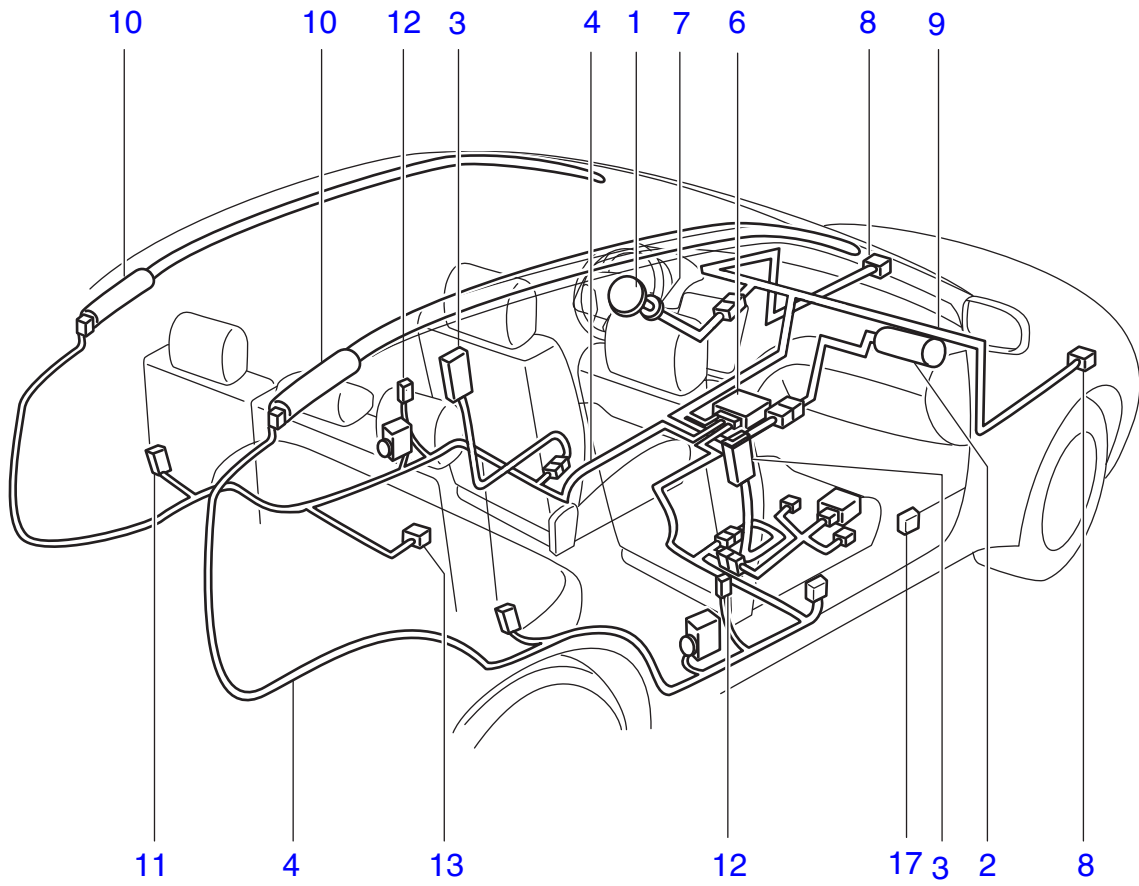
АС

№	Номер работы	Информация об автомобиле	Описание работы	ВРЕМЯ (ЧАСЫ)								
				LEGACY			FORESTER			TRIBECA	EXIGA	SVX
				3	4	5	1	2	3			
32	AC0032R		Блок охладителя в сборе / задний	—	—	—	—	—	—	0,7	—	—
33	AC0033R		Привод заслонки заднего воздуховода (кондиционера воздуха задних сидений)	—	0,5	0,5	—	—	—	—	—	—
34	AC0034R		Передний воздуховод консоли (кондиционера воздуха задних сидений)	—	0,4	0,4	—	—	—	—	—	—
35	AC0035R		Центральный воздуховод консоли (кондиционера воздуха задних сидений)	—	0,4	0,4	—	—	—	—	—	—
36	AC0036R		Задний воздуховод консоли (кондиционера воздуха задних сидений)	—	0,4	0,4	—	—	—	—	—	—
37	AC0037R		Задняя вентиляционная решетка в сборе (кондиционера воздуха задних сидений)	—	0,2	0,2	—	—	—	—	—	—
38	AC0038R		Воздуховод обдува ног	—	—	0,1	—	—	0,1	—	0,1	—
39	AC0039R		Отстойник в сборе (для горячего газа)	—	0,4	—	—	—	—	—	—	—
40	AC0040R		Электрический отопитель салона (основной)	—	0,2	—	—	—	0,6	—	—	—
41	AC00416		Вспомогательный электрический отопитель салона (с одной или с обеих сторон)	—	—	—	—	—	0,4	—	—	—
42	AC0042R		Воздушный фильтр	0,3	0,1	0,1	—	—	0,4	0,2	0,2	—
43	AC0043R		Электродвигатель привода управления отопителем	—	—	—	—	—	—	—	—	—
44	AC0044R		Топливный насос бензинового отопителя в сборе	—	—	—	—	—	—	—	—	—
45	AC0045R		Бензиновый отопитель в сборе	—	—	—	—	—	—	—	—	—
46	AC0046R		Глушитель бензинового отопителя	—	—	—	—	—	—	—	—	—
47	AC0047R		Переключатель бензинового отопителя	—	—	—	—	—	—	—	—	—
	AC0999Z		Прочие	**	**	**	**	**	**	**	**	**

AB

СИСТЕМА ПОДУШЕК БЕЗОПАСНОСТИ





AB

№	Номер работы	Информация об автомобиле	Описание работы	ВРЕМЯ (ЧАСЫ)									
				Justy			TREZIA	IMPREZA				LEGACY	
				1	2	3		1	2	3	4	1	2
1	AB0001R		Модуль подушки безопасности водителя в сборе	0,3	0,4	—	—	0,2	0,2	0,2	0,2	0,2	0,2
2	AB0002R		Модуль подушки безопасности пассажира в сборе	0,3	0,4	0,7	0,9	0,3	0,3	1,3	2,8	1,0	0,3
3	AB0003R		Модуль боковой подушки безопасности в сборе / одна сторона	—	0,4	0,8	0,6	0,5	0,5	0,5	0,5	—	0,5
	AB00035		Модуль боковой подушки безопасности в сборе / противоположная сторона	—	—	—	0,6	0,2	0,4	0,4	0,4	—	0,2
4	AB0004R		Жгут проводов подушек безопасности	—	1,9	—	—	1,3	1,3	—	—	8,0	1,3
5*	AB0005R		Жгут проводов боковой подушки безопасности	—	—	—	—	0,7	0,7	—	—	—	0,7
6	AB0006R		Блок управления системы подушек безопасности	—	0,4	0,7	—	0,4	0,4	0,4	0,4	0,4	0,4
7	AB0007R		Поворотный разъем рулевой колонки	—	—	0,6	0,5	0,8	0,8	0,5	0,3	0,8	0,8
8	AB0008R		Датчик лобового удара в сборе / одна сторона	—	—	0,4	0,6	1,1	0,4	0,5	0,5	1,0	1,1
	AB00085		Датчик лобового удара в сборе / противоположная сторона	—	—	—	0,6	1,1	0,4	0,4	0,4	1,1	1,1
9	AB0009R		Жгут проводов датчика лобового удара / одна сторона	—	—	—	—	—	1,1	—	—	—	—
	AB00095		Жгут проводов датчика лобового удара / противоположная сторона	—	—	—	—	—	0,1	—	—	—	—
10	AB0010R		Модуль подушек-шторок безопасности в сборе	—	—	1,5	2,1	—	—	0,9	1,8	—	—
11	AB0011R		Датчик подушек-шторок безопасности	—	—	—	—	—	—	0,3	0,4	—	—
12	AB0012R		Датчик боковой подушки безопасности в сборе / одна сторона	—	—	0,5	0,3	—	0,1	0,4	0,4	—	—
	AB00125		Датчик боковой подушки безопасности в сборе / противоположная сторона	—	—	0,2	0,1	—	0,1	0,4	0,4	—	—
13	AB0013R		Датчик защиты от случайного срабатывания	—	—	—	—	—	—	0,2	0,2	—	—
14	AB0014R		Датчик центральной подушки безопасности в сборе	—	—	—	0,7	—	—	—	—	—	—
15*	AB0015R		Датчик задней подушки безопасности в сборе / одна сторона	—	—	—	0,8	—	—	—	—	—	—
	AB00155		Датчик задней подушки безопасности в сборе / противоположная сторона	—	—	—	0,5	—	—	—	—	—	—
16	AB0016R		Подушка безопасности для коленей в сборе	—	—	—	0,4	—	—	—	0,2	—	—
17	AB0017R		Датчик двери	—	—	—	—	—	—	—	0,4	—	—
	AB0999Z		Прочие	**	**	**	**	**	**	**	**	**	**

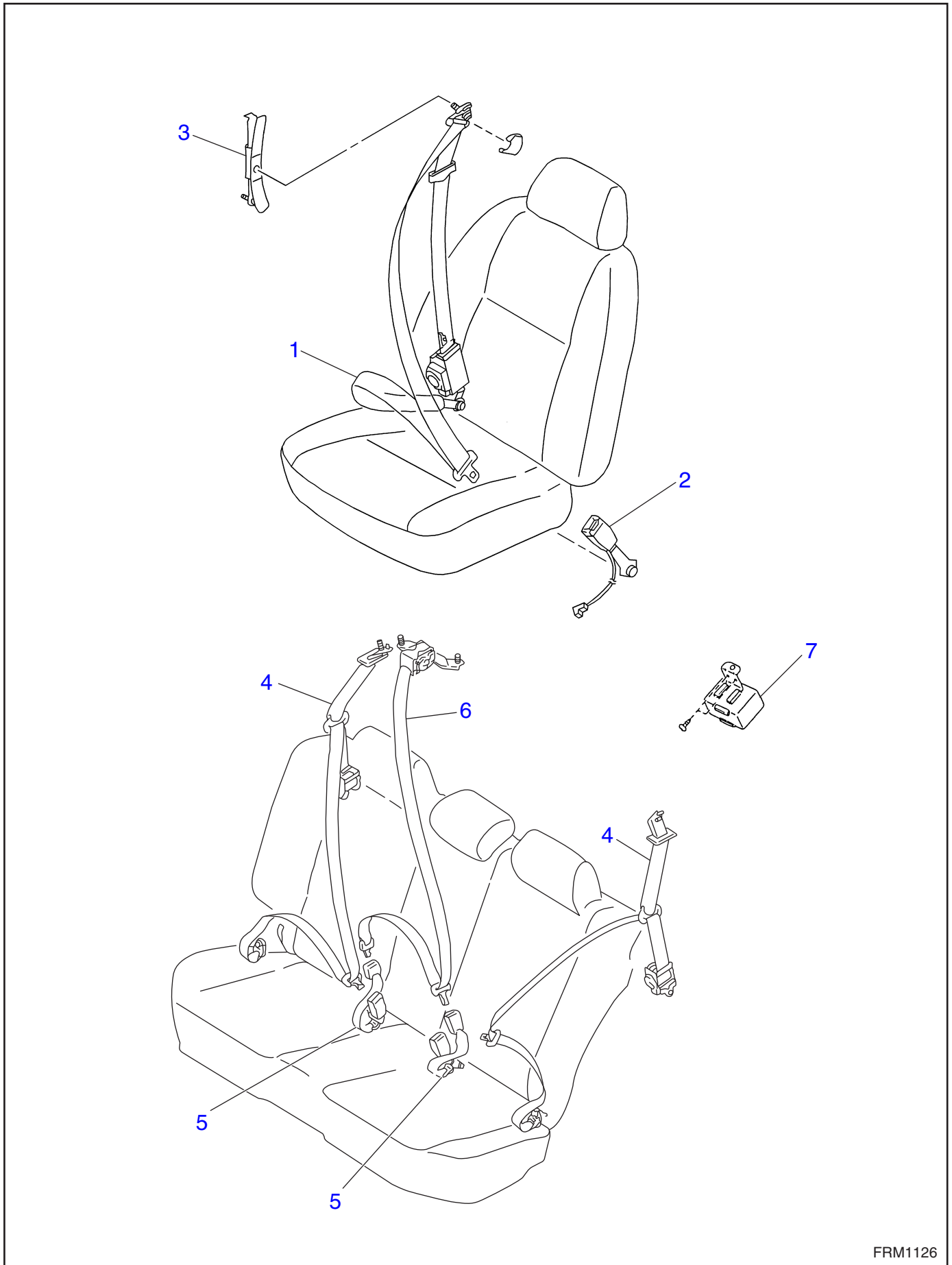
AB

№	Номер работы	Информация об автомобиле	Описание работы	ВРЕМЯ (ЧАСЫ)									
				LEGACY			FORESTER			TRIBECA	EXIGA	SVX	
				3	4	5	1	2	3				
1	AB0001R		Модуль подушки безопасности водителя в сборе	0,2	0,2	0,2	0,2	0,2	0,2	0,2	0,2	0,2	0,3
2	AB0002R		Модуль подушки безопасности пассажира в сборе	0,3	1,4	2,7	0,3	0,3	1,3	1,6	0,6	—	—
3	AB0003R		Модуль боковой подушки безопасности в сборе / одна сторона	0,5	0,5	0,5	0,5	0,5	0,5	0,6	0,5	—	—
	AB00035		Модуль боковой подушки безопасности в сборе / противоположная сторона	0,4	0,4	0,5	0,2	0,4	0,4	0,6	0,5	—	—
4	AB0004R		Жгут проводов подушек безопасности	1,3	—	1,5	1,3	1,3	—	—	1,5	1,4	—
5*	AB0005R		Жгут проводов боковой подушки безопасности	0,7	—	0,7	0,7	0,7	—	0,9	—	—	—
6	AB0006R		Блок управления системы подушек безопасности	0,4	0,4	0,4	0,3	0,4	0,2	0,4	0,2	1,3	—
7	AB0007R		Поворотный разъем рулевой колонки	0,8	0,5	0,5	0,8	0,8	0,5	0,6	0,5	0,8	—
8	AB0008R		Датчик лобового удара в сборе / одна сторона	0,4	0,4	0,5	1,1	0,4	0,5	0,4	0,5	1,7	—
	AB00085		Датчик лобового удара в сборе / противоположная сторона	0,4	0,4	0,4	1,1	0,4	0,4	0,4	0,4	0,2	—
9	AB0009R		Жгут проводов датчика лобового удара / одна сторона	1,1	2,0	—	—	1,1	—	1,8	—	—	—
	AB00095		Жгут проводов датчика лобового удара / противоположная сторона	0,1	2,0	—	—	0,1	—	1,8	—	—	—
10	AB0010R		Модуль подушек-шторок безопасности в сборе	—	1,4	2,3	—	—	1,3	1,5	1,7	—	—
11	AB0011R		Датчик подушек-шторок безопасности	—	0,2	0,2	—	—	0,2	0,2	0,2	—	—
12	AB0012R		Датчик боковой подушки безопасности в сборе / одна сторона	0,1	0,1	0,4	0,1	0,1	0,4	0,2	0,4	—	—
	AB00125		Датчик боковой подушки безопасности в сборе / противоположная сторона	0,1	0,1	0,4	0,1	0,1	0,4	0,2	0,4	—	—
13	AB0013R		Датчик защиты от случайного срабатывания	—	0,2	0,2	—	—	0,2	—	0,2	—	—
14	AB0014R		Датчик центральной подушки безопасности в сборе	—	—	—	—	—	—	—	—	—	—
15*	AB0015R		Датчик задней подушки безопасности в сборе / одна сторона	—	—	—	—	—	—	—	—	—	—
	AB00155		Датчик задней подушки безопасности в сборе / противоположная сторона	—	—	—	—	—	—	—	—	—	—
16	AB0016R		Подушка безопасности для коленей в сборе	—	—	—	—	—	—	—	—	—	—
17	AB0017R		Датчик двери	—	—	—	—	—	—	—	—	—	—
	AB0999Z		Прочие	**	**	**	**	**	**	**	**	**	**

SB

**СИСТЕМА РЕМНЕЙ
БЕЗОПАСНОСТИ**





№	Номер работы	Информация об автомобиле	Описание работы	ВРЕМЯ (ЧАСЫ)										
				Justy			TREZIA	IMPREZA				LEGACY		
				1	2	3		1	2	3	4	1	2	
1	SB0001R		Передний ремень безопасности	0,3	0,5	0,5	0,3	0,2	0,2	0,2	0,2	0,2	0,2	0,2
2	SB0002R		Замок переднего ремня безопасности	—	—	—	—	0,2	0,2	0,2	0,2	0,2	0,2	0,2
3	SB0003R		Регулируемый узел крепления плечевой лямки ремня безопасности	—	—	0,2	—	0,2	0,2	0,2	0,2	0,2	0,2	0,2
4	SB0004R		Задний ремень безопасности	0,3	0,5	0,5	0,7	0,6	0,6	0,5	0,4	0,6	0,6	0,6
5	SB0005R		Замок заднего ремня безопасности	—	—	—	—	0,8	0,8	0,2	0,2	0,8	0,8	0,8
6	SB0006R		Задний центральный ремень безопасности	0,3	—	—	—	0,6	0,6	0,5	0,5	0,6	0,6	0,6
7	SB0007R		Таймер ремня безопасности в сборе	—	—	—	—	0,3	—	—	—	0,3	0,3	0,3
8*	SB0008R		Ремень безопасности сиденья третьего ряда	—	—	—	—	—	—	—	—	—	—	—
	SB0999Z		Прочие	**	**	**	**	**	**	**	**	**	**	**

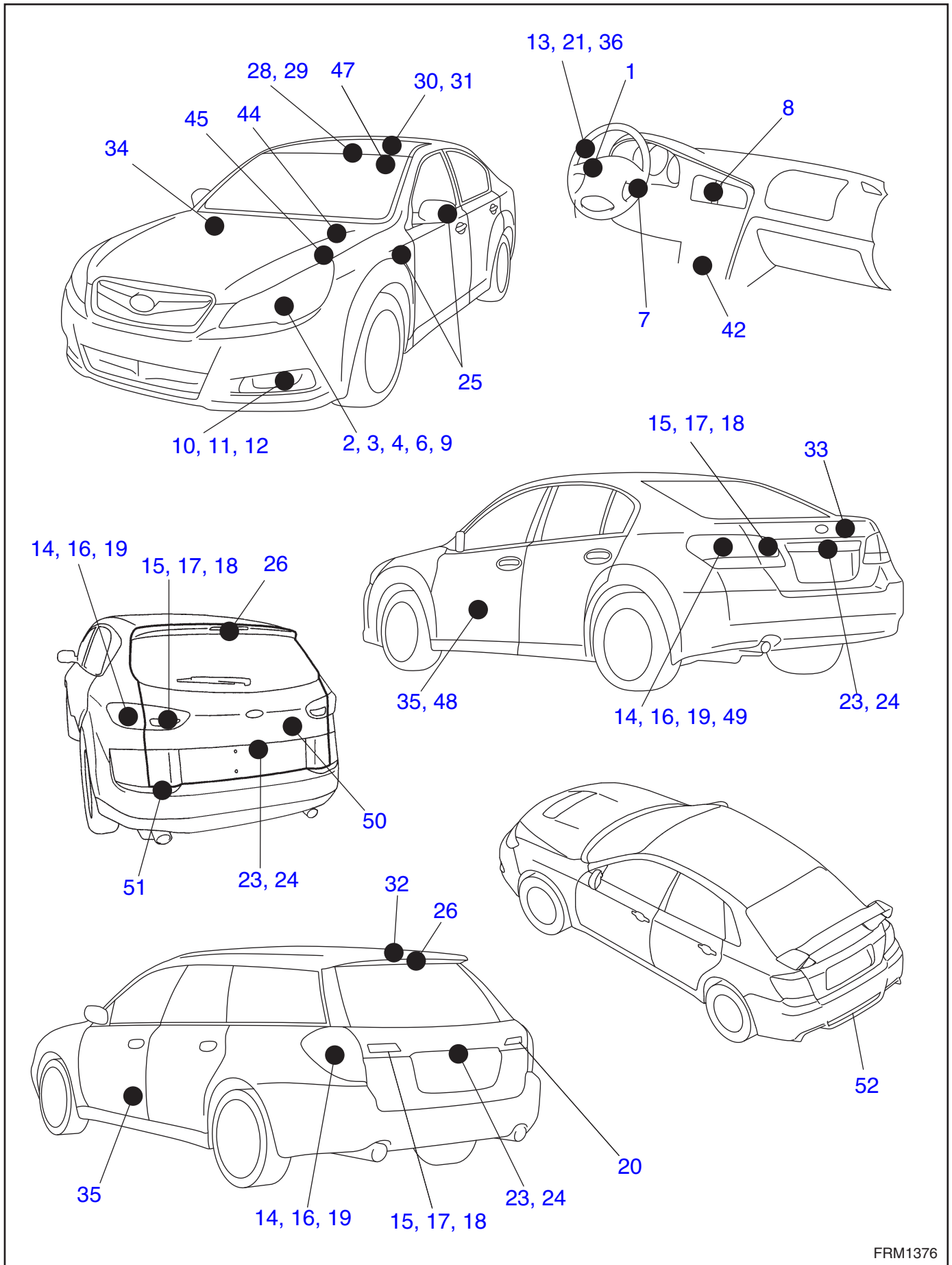
SB

№	Номер работы	Информация об автомобиле	Описание работы	ВРЕМЯ (ЧАСЫ)								
				LEGACY			FORESTER			TRIBECA	EXIGA	SVX
				3	4	5	1	2	3			
1	SB0001R		Передний ремень безопасности	0,2	0,2	0,2	0,2	0,2	0,2	0,4	0,2	0,5
2	SB0002R		Замок переднего ремня безопасности	0,2	0,2	0,2	0,2	0,2	0,2	0,2	0,2	0,2
3	SB0003R		Регулируемый узел крепления плечевой лямки ремня безопасности	0,2	0,2	0,2	0,2	0,2	0,2	0,2	0,2	0,2
4	SB0004R		Задний ремень безопасности	0,6	0,6	0,4	0,6	0,6	0,2	0,6	0,4	1,0
5	SB0005R		Замок заднего ремня безопасности	0,8	0,3	0,3	0,8	0,8	0,2	0,3	0,3	0,8
6	SB0006R		Задний центральный ремень безопасности	0,6	1,7	1,4	0,6	0,6	1,8	2,0	0,2	0,6
7	SB0007R		Таймер ремня безопасности в сборе	—	—	—	—	—	—	—	—	0,5
8*	SB0008R		Ремень безопасности сиденья третьего ряда	—	—	—	—	—	—	0,4	0,4	—
	SB0999Z		Прочие	**	**	**	**	**	**	**	**	**

LI

СИСТЕМА ОСВЕЩЕНИЯ





№	Номер работы	Информация об автомобиле	Описание работы	ВРЕМЯ (ЧАСЫ)									
				Justy			TREZIA	IMPREZA				LEGACY	
				1	2	3		1	2	3	4	1	2
1	LI0001R		Переключатель освещения в сборе	0,6	0,6	0,4	0,6	0,6	0,3	0,3	0,3	0,6	0,6
2	LI0002R		Фара в сборе	0,8	0,5	0,7	1,0	0,4	0,4	0,4	0,4	0,4	0,2
	LI0002A		Регулировка уровня светового пучка фар	0,2	0,2	0,2	0,3	0,2	0,2	0,2	0,2	0,2	0,2
3	LI0003R		Лампа или галогенная лампа фары	0,2	0,2	0,3	0,2	0,1	0,1	0,2	0,2	0,1	0,1
4	LI0004R		Передний указатель поворота в сборе	—	0,2	—	0,3	0,2	0,2	0,1	—	0,2	0,2
6	LI0006R		Лампа переднего указателя поворота	—	—	0,3	0,2	0,2	0,2	0,1	0,1	0,2	0,2
7	LI0007R		Блок указателей поворота и аварийной сигнализации	0,3	0,2	—	—	0,2	0,2	0,2	0,2	0,2	0,2
8	LI0008R		Выключатель аварийной сигнализации	—	—	0,9	0,3	0,1	0,2	0,3	0,2	0,2	0,2
9	LI0009R		Лампа передних габаритных фонарей	0,8	—	0,3	0,2	0,1	0,1	—	—	0,1	0,1
10	LI0010R		Противотуманная фара в сборе	0,3	0,5	—	0,5	0,2	0,2	0,2	0,2	0,2	0,2
11	LI0011R		Регулировка угла наклона противотуманной фары	0,3	—	—	—	0,2	0,2	0,2	0,2	0,2	0,2
12	LI0012R		Лампа противотуманной фары	0,3	0,5	—	0,4	0,2	0,2	0,2	0,1	0,2	0,2
13	LI0013R		Переключатель противотуманных фар	0,4	0,2	—	—	0,1	0,1	0,1	—	0,1	0,1
14	LI0014R		Задний комбинированный фонарь в сборе	0,4	0,3	0,4	0,7	0,2	0,2	0,1	0,3	0,2	0,2
15	LI0015R		Задний декоративный фонарь в сборе	—	—	—	—	0,2	—	0,3	—	0,2	0,2
16	LI0016R		Лампа заднего комбинированного фонаря	0,2	0,3	0,4	0,3	0,2	0,2	—	0,2	0,2	0,2
17	LI0017R		Лампа заднего декоративного фонаря	—	—	—	—	0,1	—	—	—	0,1	0,1
18	LI0018R		Лампа фонаря заднего хода	—	0,3	—	0,2	0,1	0,1	0,2	0,2	0,1	0,1
19	LI0019R		Лампа заднего указателя поворота	—	—	—	—	0,1	0,1	0,1	0,2	0,1	0,1
20	LI0020R		Лампа заднего противотуманного фонаря	0,2	0,2	—	—	0,1	0,1	0,1	0,1	0,1	0,1
21	LI0021R		Выключатель заднего противотуманного фонаря	0,4	0,2	—	—	0,1	0,1	—	—	0,1	0,1
22*	LI0022R		Реле заднего противотуманного фонаря	—	0,2	—	—	0,1	0,1	0,1	0,1	0,1	0,1
23	LI0023R		Фонарь освещения номерного знака в сборе	0,4	0,4	0,2	0,3	0,1	0,1	0,1	0,2	0,1	0,1
24	LI0024R		Лампа фонаря освещения номерного знака	—	0,4	0,2	0,4	0,1	0,1	0,1	0,1	0,1	0,1
25	LI0025R		Боковой указатель поворота в сборе	0,2	0,2	0,2	—	0,2	0,3	0,1	—	0,2	0,2
26	LI0026R		Верхний стоп-сигнал в сборе	0,3	0,3	0,3	0,2	0,2	0,2	0,2	0,2	0,2	0,2
28	LI0028R		Рассеиватель или лампа фонаря точечной подсветки	—	0,1	0,3	0,2	0,1	0,1	0,1	0,1	0,1	0,1
29	LI0029R		Переключатели фонаря точечной подсветки и управления электрическим люком в сборе (или переключатель фонаря точечной подсветки в сборе)	—	—	—	—	0,2	0,2	0,2	0,2	0,2	0,2
30	LI0030R		Плафон освещения салона в сборе (или линза плафона освещения салона)	0,2	0,2	0,3	0,2	0,1	0,1	0,1	0,1	0,1	0,1
31	LI0031R		Лампа плафона освещения салона	0,1	0,1	0,2	0,2	0,1	0,1	0,1	0,1	0,1	0,1

№	Номер работы	Информация об автомобиле	Описание работы	ВРЕМЯ (ЧАСЫ)								
				LEGACY			FORESTER			TRIBECA	EXIGA	SVX
				3	4	5	1	2	3			
1	LI0001R		Переключатель освещения в сборе	0,3	0,3	0,5	0,2	0,3	0,3	0,3	0,5	1,2
2	LI0002R		Фара в сборе	0,4	0,4	0,4	0,4	0,4	0,3	0,6	0,4	0,2
	LI0002A		Регулировка уровня светового пучка фар	0,2	0,2	0,2	0,2	0,2	0,2	0,2	0,2	0,2
3	LI0003R		Лампа или галогенная лампа фары	0,1	0,1	0,3	0,1	0,1	0,1	0,1	0,1	0,2
4	LI0004R		Передний указатель поворота в сборе	0,2	—	—	0,2	0,2	—	—	—	0,2
6	LI0006R		Лампа переднего указателя поворота	0,2	0,2	0,1	0,2	0,2	0,1	0,1	0,1	0,2
7	LI0007R		Блок указателей поворота и аварийной сигнализации	0,2	0,2	0,2	0,2	0,2	0,2	—	0,2	0,2
8	LI0008R		Выключатель аварийной сигнализации	0,2	0,1	—	0,1	0,2	0,3	0,1	0,3	0,2
9	LI0009R		Лампа передних габаритных фонарей	0,1	—	—	0,1	0,1	—	—	—	0,1
10	LI0010R		Противотуманная фара в сборе	0,2	0,2	0,3	0,2	0,2	0,2	0,2	0,3	0,2
11	LI0011R		Регулировка угла наклона противотуманной фары	0,2	0,2	0,2	0,2	0,2	0,2	0,2	0,2	0,2
12	LI0012R		Лампа противотуманной фары	0,2	0,2	0,1	0,2	0,2	0,1	0,2	0,1	0,2
13	LI0013R		Переключатель противотуманных фар	0,1	0,1	0,1	0,1	0,1	0,1	—	0,1	0,1
14	LI0014R		Задний комбинированный фонарь в сборе	0,2	0,2	0,2	0,2	0,2	0,1	0,1	0,1	0,2
15	LI0015R		Задний декоративный фонарь в сборе	0,2	—	0,3	0,2	—	—	0,2	0,3	0,2
16	LI0016R		Лампа заднего комбинированного фонаря	0,2	0,2	0,1	0,2	0,2	0,1	0,1	0,1	0,2
17	LI0017R		Лампа заднего декоративного фонаря	0,1	—	0,2	0,1	—	—	0,1	0,1	0,1
18	LI0018R		Лампа фонаря заднего хода	0,1	—	0,1	0,1	0,1	—	0,1	—	0,1
19	LI0019R		Лампа заднего указателя поворота	0,1	0,1	0,1	0,1	0,1	0,1	0,2	0,1	0,1
20	LI0020R		Лампа заднего противотуманного фонаря	0,1	0,1	—	0,1	0,1	0,1	—	—	0,1
21	LI0021R		Выключатель заднего противотуманного фонаря	0,1	0,1	—	0,1	0,1	0,1	—	—	0,3
22*	LI0022R		Реле заднего противотуманного фонаря	0,1	0,1	—	0,1	0,1	0,1	—	—	0,4
23	LI0023R		Фонарь освещения номерного знака в сборе	0,1	0,1	0,3	0,1	0,1	0,1	0,2	0,1	0,1
24	LI0024R		Лампа фонаря освещения номерного знака	0,1	0,1	0,1	0,1	0,1	0,1	0,1	0,1	0,1
25	LI0025R		Боковой указатель поворота в сборе	0,2	0,3	0,2	0,2	0,3	0,1	0,3	0,1	0,2
26	LI0026R		Верхний стоп-сигнал в сборе	0,2	0,2	0,2	0,2	0,2	0,2	0,2	0,2	0,3
28	LI0028R		Рассеиватель или лампа фонаря точечной подсветки	0,1	0,1	0,1	0,1	0,1	0,1	0,1	—	0,1
29	LI0029R		Переключатели фонаря точечной подсветки и управления электрическим люком в сборе (или переключатель фонаря точечной подсветки в сборе)	0,2	0,2	0,2	0,2	0,2	0,2	0,2	0,2	0,3
30	LI0030R		Плафон освещения салона в сборе (или линза плафона освещения салона)	0,1	0,1	0,1	0,1	0,1	0,1	0,1	0,1	0,1
31	LI0031R		Лампа плафона освещения салона	0,1	0,1	0,1	0,1	0,1	0,1	0,1	0,1	0,1

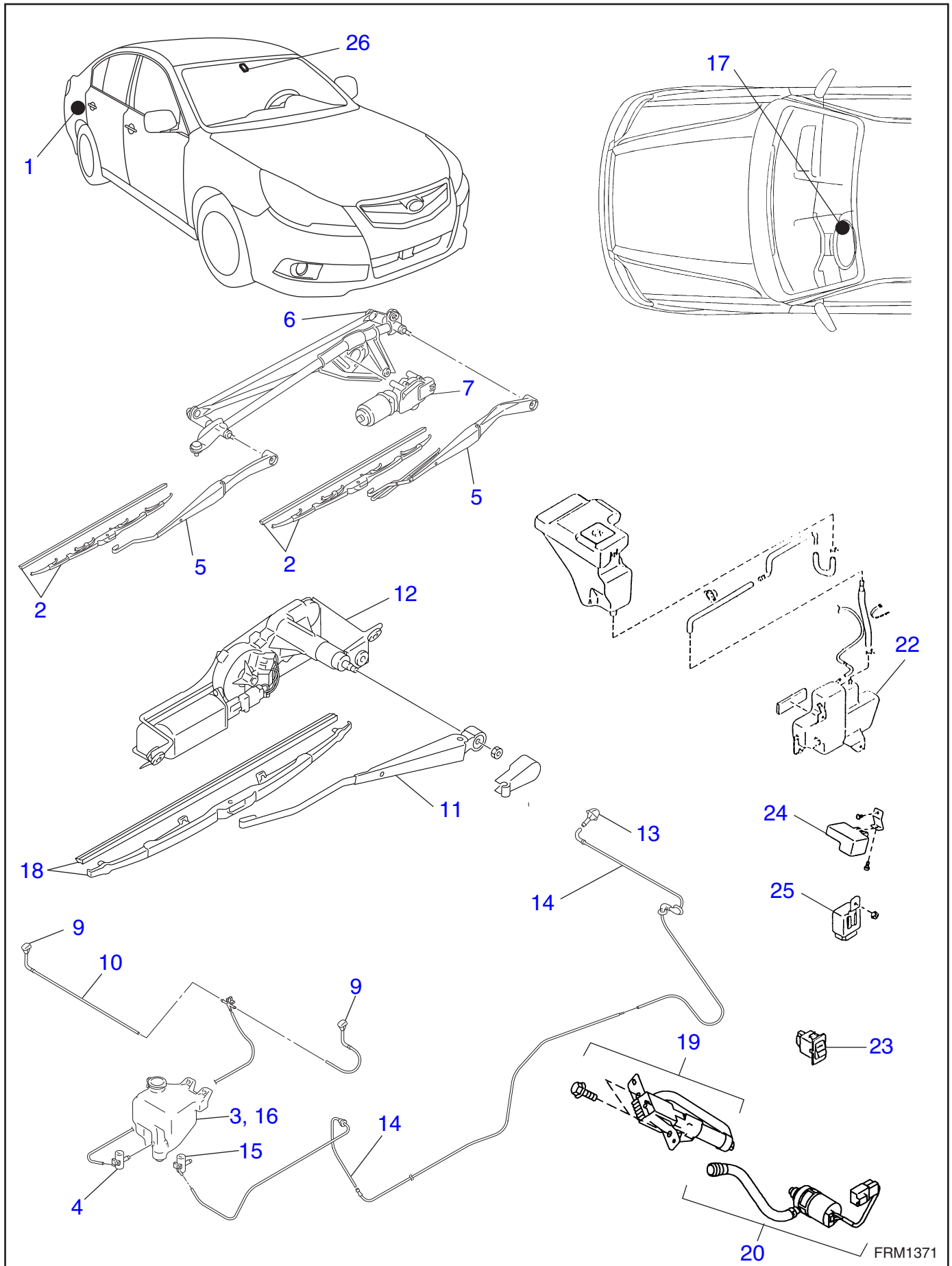
№	Номер работы	Информация об автомобиле	Описание работы	ВРЕМЯ (ЧАСЫ)									
				Justy			TREZIA	IMPREZA				LEGACY	
				1	2	3		1	2	3	4	1	2
32	LI0032R		Плафон освещения багажного отсека в сборе (или линза плафона освещения багажного отсека)	—	—	0,3	—	0,1	0,1	0,1	0,1	0,1	0,1
33	LI0033R		Рассеиватель плафона освещения багажника или лампа плафона освещения багажника	—	—	—	—	0,1	0,1	0,1	0,1	0,1	0,1
34	LI0034R		Лампа плафона освещения отделения для перчаток	—	—	—	—	0,2	0,2	0,4	0,1	0,2	0,2
35	LI0035R		Плафон освещения порога	—	—	—	—	0,1	0,1	—	—	0,1	0,1
36	LI0036R		Переключатель регулятора уровня светового пучка фар	—	—	—	—	0,1	0,1	0,1	0,1	0,1	0,1
37*	LI0037R		Блок дневных ходовых огней в сборе	0,3	—	—	—	0,2	0,2	—	—	0,2	0,2
38*	LI0038R		Реле дневных ходовых огней	—	—	0,2	—	0,2	0,2	—	—	0,2	0,2
39*	LI0039R		Резистор дневных ходовых огней	—	—	—	—	0,2	0,2	—	—	0,2	0,2
40*	LI0040R		Блок управления освещением	—	—	—	—	0,2	0,2	—	—	0,2	0,2
42	LI0042R		Плафон подсветки пепельницы в сборе	—	—	—	—	0,1	0,1	—	—	0,1	0,1
44	LI0044R		Блок предохранителей и распределительная коробка	—	—	—	0,3	0,7	0,7	0,2	0,2	0,2	0,7
45	LI0045R		Главный блок предохранителей	0,3	0,2	—	—	0,6	0,6	0,4	0,4	0,2	0,4
46*	LI0046R		Реле ближнего-дальнего света фар	0,5	—	—	—	—	—	—	—	—	—
47	LI0047R		Подсветка зеркала в солнцезащитном козырьке	—	—	—	—	—	—	—	—	—	—
48	LI0048R		Фонарь подсветки при открывании двери в сборе	—	—	—	—	—	—	—	—	—	—
49	LI0049R		Задний габаритный фонарь в сборе	—	—	—	—	—	—	—	—	—	—
50	LI0050R		Плафон дверцы багажного отсека	—	—	—	—	—	—	—	—	—	—
51	LI0051R		Светоотражатель в сборе	—	—	—	—	—	—	0,1	0,1	—	—
52	LI0052R		Задний противотуманный фонарь в сборе	—	—	—	—	—	—	0,3	0,2	—	—
	LI0999Z		Прочие	**	**	**	**	**	**	**	**	**	**

№	Номер работы	Информация об автомобиле	Описание работы	ВРЕМЯ (ЧАСЫ)									
				LEGACY			FORESTER			TRIBECA	EXIGA	SVX	
				3	4	5	1	2	3				
32	LI0032R		Плафон освещения багажного отсека в сборе (или линза плафона освещения багажного отсека)	0,1	0,1	0,1	0,1	0,1	0,1	0,1	0,1	0,1	0,1
33	LI0033R		Рассеиватель плафона освещения багажника или лампа плафона освещения багажника	0,1	0,1	0,1	—	—	—	—	—	—	0,1
34	LI0034R		Лампа плафона освещения отделения для перчаток	0,2	0,2	0,1	0,2	0,2	—	0,2	0,4	0,3	
35	LI0035R		Плафон освещения порога	0,1	0,1	0,1	0,1	0,1	0,1	0,1	0,1	0,1	0,1
36	LI0036R		Переключатель регулятора уровня светового пучка фар	0,1	0,1	0,1	0,1	0,1	0,1	0,1	0,1	0,1	0,2
37*	LI0037R		Блок дневных ходовых огней в сборе	0,2	—	—	0,2	0,2	—	0,2	—	—	0,5
38*	LI0038R		Реле дневных ходовых огней	0,2	—	—	0,2	0,2	—	0,2	—	—	0,4
39*	LI0039R		Резистор дневных ходовых огней	0,2	—	—	0,2	0,2	—	0,2	—	—	0,2
40*	LI0040R		Блок управления освещением	0,2	0,2	—	0,2	0,2	—	—	—	—	0,5
42	LI0042R		Плафон подсветки пепельницы в сборе	0,1	0,1	—	0,1	0,1	—	—	—	—	0,4
44	LI0044R		Блок предохранителей и распределительная коробка	0,7	0,4	0,2	0,7	0,7	0,2	0,4	0,2	0,7	
45	LI0045R		Главный блок предохранителей	0,4	0,4	0,4	0,6	0,6	0,4	0,4	0,4	0,4	
46*	LI0046R		Реле ближнего-дальнего света фар	—	—	—	—	—	—	—	—	—	—
47	LI0047R		Подсветка зеркала в солнцезащитном козырьке	—	0,1	0,1	—	—	—	0,1	—	—	0,1
48	LI0048R		Фонарь подсветки при открывании двери в сборе	—	—	—	—	—	—	—	—	—	0,3
49	LI0049R		Задний габаритный фонарь в сборе	—	—	—	—	—	—	—	—	—	0,2
50	LI0050R		Плафон дверцы багажного отсека	—	—	—	—	—	—	0,1	—	—	—
51	LI0051R		Светоотражатель в сборе	—	—	0,2	—	—	0,2	0,1	0,2	—	—
52	LI0052R		Задний противотуманный фонарь в сборе	—	—	—	—	—	—	0,3	—	—	—
	LI0999Z		Прочие	**	**	**	**	**	**	**	**	**	**

WW

**СИСТЕМЫ СТЕКЛООЧИСТИТЕЛЯ
И СТЕКЛООМЫВАТЕЛЯ**





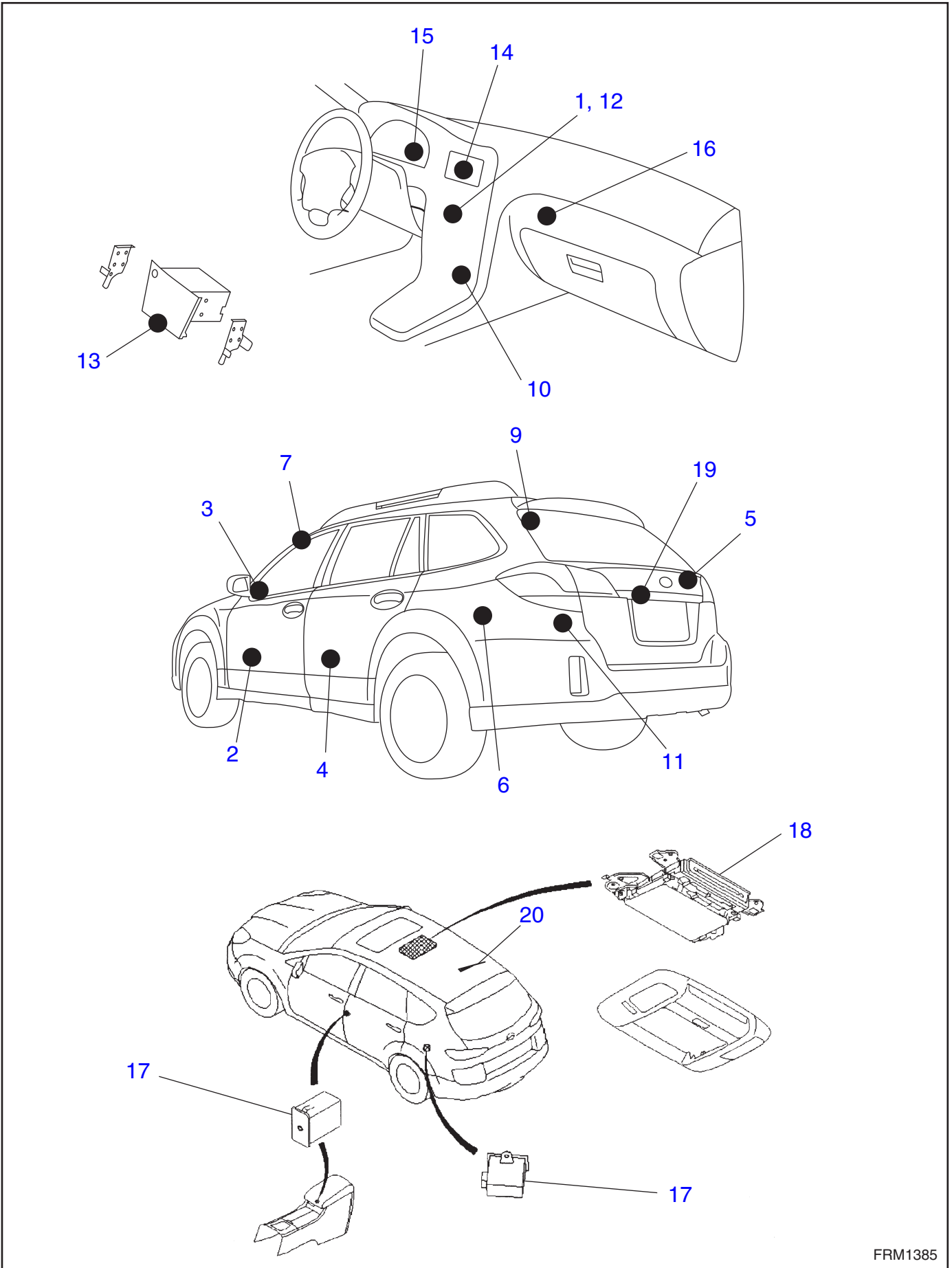
FRM1371

№	Номер работы	Информация об автомобиле	Описание работы	ВРЕМЯ (ЧАСЫ)									
				Justy			TREZIA	IMPREZA				LEGACY	
				1	2	3		1	2	3	4	1	2
1	WW0001R		Блок прерывистого режима работы стеклоочистителя ветрового стекла в сборе	—	—	—	—	0,4	0,4	—	—	0,4	0,4
2	WW0002R		Щетка стеклоочистителя ветрового стекла / резиновая лента щетки стеклоочистителя ветрового стекла	0,2	0,2	0,2	0,1	0,1	0,1	0,1	0,1	0,1	0,1
3	WW0003R		Бачок стеклоомывателя ветрового стекла	0,7	0,5	0,9	1,1	0,3	0,3	0,5	0,5	0,3	0,3
4	WW0004R		Электродвигатель стеклоомывателя ветрового стекла	0,7	0,5	0,9	0,6	0,3	0,3	0,5	0,3	0,3	0,3
5	WW0005R		Рычаг стеклоочистителя ветрового стекла	0,2	0,2	0,2	0,2	0,1	0,1	0,1	0,1	0,1	0,1
6	WW0006R		Тяга стеклоочистителя ветрового стекла	0,4	0,5	0,5	0,5	0,5	0,3	0,3	0,3	0,4	0,3
7	WW0007R		Электродвигатель стеклоочистителя ветрового стекла	0,5	0,4	0,5	0,5	0,4	0,3	—	—	0,3	0,3
9	WW0009R		Форсунка стеклоомывателя ветрового стекла	0,2	0,2	0,2	0,2	0,2	0,2	0,1	0,2	0,2	0,2
10	WW0010R		Шланг стеклоомывателя ветрового стекла	0,2	0,2	—	—	0,2	0,2	0,2	0,2	0,2	0,2
11	WW0011R		Рычаг заднего стеклоочистителя	0,2	0,2	0,3	0,2	0,1	0,1	0,1	0,1	0,1	0,1
12	WW0012R		Электродвигатель заднего стеклоочистителя	0,4	0,4	0,4	0,4	0,3	0,3	0,3	0,3	0,3	0,3
13	WW0013R		Форсунка заднего стеклоомывателя	0,3	0,2	0,3	0,4	0,2	0,3	0,3	0,1	0,3	0,3
14	WW0014R		Шланг заднего стеклоомывателя	—	—	—	—	0,4	0,4	0,4	0,3	2,2	0,4
15	WW0015R		Электродвигатель заднего стеклоомывателя	0,7	—	0,9	—	0,3	0,3	—	—	0,3	0,3
16	WW0016R		Бачок заднего стеклоомывателя	0,7	0,2	—	0,6	0,3	—	—	—	0,3	—
17	WW0017R		Переключатель стеклоочистителя и стеклоомывателя	0,2	0,2	0,4	0,2	0,2	0,2	0,2	0,1	0,2	0,2
18	WW0018R		Щетка заднего стеклоочистителя / резиновая лента щетки заднего стеклоочистителя	0,2	0,2	0,2	0,1	0,1	0,1	0,1	0,1	0,1	0,1
19	WW0019R		Электродвигатель омывателя фар	—	—	—	—	0,5	0,5	0,5	0,3	0,5	0,5
20	WW0020R		Форсунка омывателя фар	—	—	—	—	0,5	0,5	0,5	0,4	0,5	0,5
21*	WW0021R		Обратный клапан омывателя фар	—	—	—	—	0,2	0,2	0,2	—	0,2	0,2
22	WW0022R		Бачок омывателя фар	—	—	—	—	—	—	—	—	—	—
23	WW0023R		Переключатель выбора стеклоочистителей	—	—	—	—	—	—	—	—	—	—
24	WW0024R		Таймер омывателя фар	—	—	—	—	0,1	—	0,4	0,3	0,1	0,1
25	WW0025R		Блок прерывистого режима работы заднего стеклоочистителя в сборе	—	—	—	—	0,3	—	—	—	0,3	0,3
26	WW0026R		Датчик дождя и освещения	—	—	—	—	—	—	—	0,3	—	—
	WW0999Z		Прочие	**	**	**	**	**	**	**	**	**	**

№	Номер работы	Информация об автомобиле	Описание работы	ВРЕМЯ (ЧАСЫ)								
				LEGACY			FORESTER			TRIBeca	EXIGA	SVX
				3	4	5	1	2	3			
1	WW0001R		Блок прерывистого режима работы стеклоочистителя ветрового стекла в сборе	0,4	—	—	0,4	0,4	—	—	—	0,4
2	WW0002R		Щетка стеклоочистителя ветрового стекла / резиновая лента щетки стеклоочистителя ветрового стекла	0,1	0,1	0,1	0,1	0,1	0,1	0,1	0,1	0,1
3	WW0003R		Бачок стеклоомывателя ветрового стекла	0,3	0,5	0,5	0,3	0,3	0,5	0,4	0,5	0,3
4	WW0004R		Электродвигатель стеклоомывателя ветрового стекла	0,3	0,5	0,5	0,3	0,3	0,5	0,4	0,5	0,3
5	WW0005R		Рычаг стеклоочистителя ветрового стекла	0,1	0,1	0,1	0,1	0,1	0,1	0,1	0,1	0,1
6	WW0006R		Тяга стеклоочистителя ветрового стекла	0,3	0,4	0,4	0,4	0,3	0,3	0,4	0,3	0,6
7	WW0007R		Электродвигатель стеклоочистителя ветрового стекла	0,3	0,4	—	0,3	0,3	—	—	—	0,5
9	WW0009R		Форсунка стеклоомывателя ветрового стекла	0,2	0,2	0,2	0,2	0,2	0,2	0,2	0,2	0,2
10	WW0010R		Шланг стеклоомывателя ветрового стекла	0,2	0,2	0,2	0,2	0,2	0,2	0,2	0,2	0,2
11	WW0011R		Рычаг заднего стеклоочистителя	0,1	0,1	0,1	0,1	0,1	0,1	0,1	0,1	0,1
12	WW0012R		Электродвигатель заднего стеклоочистителя	0,3	0,3	0,2	0,3	0,3	0,3	0,4	0,3	0,5
13	WW0013R		Форсунка заднего стеклоомывателя	0,3	0,3	0,4	0,2	0,3	0,3	0,3	0,3	0,2
14	WW0014R		Шланг заднего стеклоомывателя	0,4	0,4	0,3	0,4	0,4	0,4	0,4	0,4	0,1
15	WW0015R		Электродвигатель заднего стеклоомывателя	0,3	—	—	0,3	0,3	—	—	—	0,2
16	WW0016R		Бачок заднего стеклоомывателя	—	—	—	—	—	—	—	—	0,3
17	WW0017R		Переключатель стеклоочистителя и стеклоомывателя	0,2	0,2	0,2	0,2	0,2	0,2	0,2	0,2	1,1
18	WW0018R		Щетка заднего стеклоочистителя / резиновая лента щетки заднего стеклоочистителя	0,1	0,1	0,1	0,1	0,1	0,1	0,1	0,1	0,1
19	WW0019R		Электродвигатель омывателя фар	0,5	0,5	0,5	0,5	0,5	0,3	0,5	—	0,7
20	WW0020R		Форсунка омывателя фар	0,5	0,5	0,4	0,5	0,5	0,3	0,3	—	0,4
21*	WW0021R		Обратный клапан омывателя фар	0,2	0,2	—	0,2	0,2	0,2	—	—	0,4
22	WW0022R		Бачок омывателя фар	—	—	—	—	—	—	—	—	0,7
23	WW0023R		Переключатель выбора стеклоочистителей	—	—	—	—	—	—	—	—	0,2
24	WW0024R		Таймер омывателя фар	—	—	0,3	0,1	—	0,3	0,5	—	0,4
25	WW0025R		Блок прерывистого режима работы заднего стеклоочистителя в сборе	—	—	—	0,3	—	—	—	—	0,5
26	WW0026R		Датчик дождя и освещения	—	—	0,3	—	—	—	—	—	—
	WW0999Z		Прочие	**	**	**	**	**	**	**	**	**

ET

РАЗВЛЕКАТЕЛЬНЫЙ ЦЕНТР

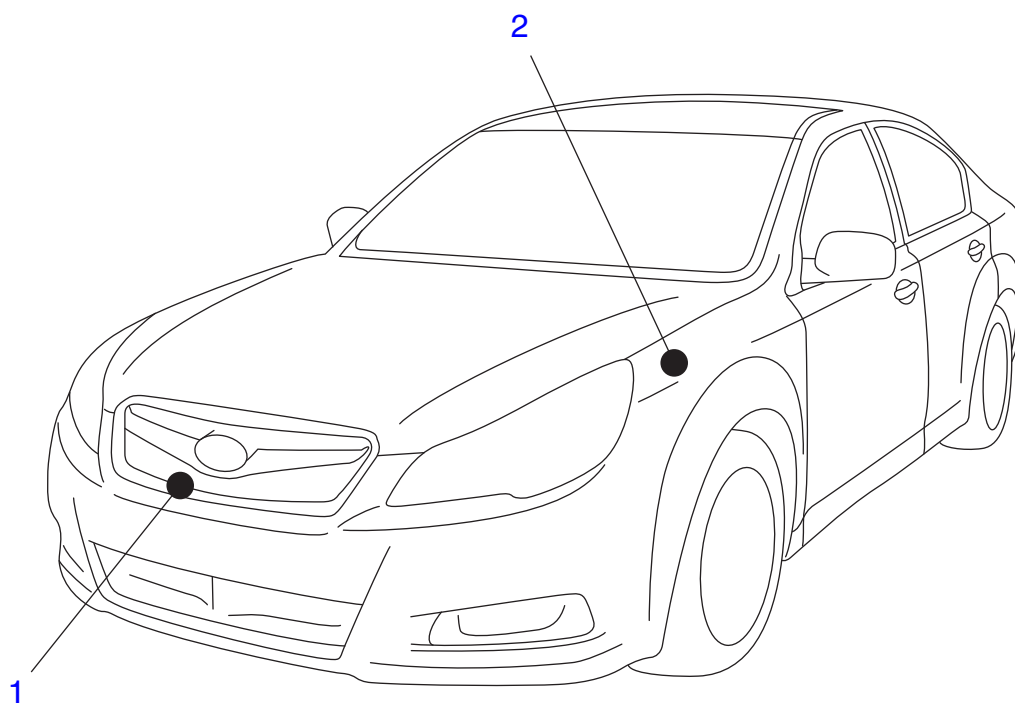


№	Номер работы	Информация об автомобиле	Описание работы	ВРЕМЯ (ЧАСЫ)									
				Justy			TREZIA	IMPREZA				LEGACY	
				1	2	3		1	2	3	4	1	2
1	ET0001R		Радиоприемник в сборе	0,4	0,1	0,5	0,3	0,3	0,3	0,3	0,3	0,3	0,3
2	ET0002R		Передний громкоговоритель / одна сторона	0,3	0,4	0,4	0,5	0,3	0,3	0,3	0,3	0,3	0,3
3	ET0003R		Передний высокочастотный громкоговоритель / одна сторона	0,3	—	—	0,2	—	0,3	0,3	0,3	—	0,3
4	ET0004R		Задний громкоговоритель / одна сторона	0,5	0,3	0,4	0,4	0,3	0,3	0,3	0,3	0,3	0,3
5	ET0005R		Задний высокочастотный громкоговоритель / одна сторона	—	—	—	—	—	—	—	—	—	—
6	ET0006R		Низкочастотный громкоговоритель	—	—	—	—	—	—	—	—	—	—
7	ET0007R		Механическая антенна радиоприемника в сборе	0,4	0,3	1,2	2,0	0,4	—	1,2	1,4	0,4	0,4
8*	ET0008R		Антенна радиоприемника с электроприводом в сборе	—	—	—	—	—	—	—	—	0,4	0,4
9	ET0009R		Антенный усилитель	—	—	—	0,8	0,5	0,5	—	—	0,5	0,5
10	ET0010R		Прикуриватель в сборе	0,3	0,3	0,2	—	0,2	0,2	0,2	—	0,2	0,2
11	ET0011R		Розетка электропитания дополнительного оборудования	—	—	—	—	—	0,2	0,2	0,2	—	—
12	ET0012R		Часы в сборе	0,3	0,4	—	—	0,3	0,3	0,3	—	0,3	0,3
13	ET0013R		Информационный дисплей	—	—	—	—	—	—	—	0,3	—	—
14	ET0014R		Дисплей системы навигации	—	—	—	—	—	0,2	—	—	—	—
15	ET0015R		GPS-антенна	—	—	—	—	—	0,4	0,4	0,3	—	—
16	ET0016R		Блок системы навигации	—	—	—	—	—	0,6	—	0,4	—	—
17	ET0017R		Аудиовход для подключения дополнительного аудиооборудования	—	—	—	—	—	—	—	—	—	—
18	ET0018R		Блок развлекательной системы для пассажиров задних сидений в сборе	—	—	—	—	—	—	—	—	—	—
19	ET0019R		Камера заднего вида в сборе	—	—	—	0,4	—	—	—	0,3	—	—
20	ET0020R	SDN	Антенна на крыше	—	—	—	—	—	—	1,2	1,3	—	—
	ET0020R	WGN	Антенна на крыше	—	—	—	—	—	—	0,7	1,4	—	—
	ET0999Z		Прочие	**	**	**	**	**	**	**	**	**	**

№	Номер работы	Информация об автомобиле	Описание работы	ВРЕМЯ (ЧАСЫ)										
				LEGACY			FORESTER			TRIBECA	EXIGA	SVX		
				3	4	5	1	2	3					
1	ET0001R		Радиоприемник в сборе	0,3	0,3	0,3	0,3	0,3	0,3	0,3	0,3	0,3	0,3	0,4
2	ET0002R		Передний громкоговоритель / одна сторона	0,3	0,3	0,3	0,3	0,3	0,3	0,3	0,3	0,3	0,3	0,2
3	ET0003R		Передний высокочастотный громкоговоритель / одна сторона	0,3	0,3	0,3	—	0,3	0,3	0,3	0,3	0,3	0,3	—
4	ET0004R		Задний громкоговоритель / одна сторона	0,3	0,3	0,3	0,3	0,3	0,3	0,3	0,3	0,3	0,3	0,7
5	ET0005R		Задний высокочастотный громкоговоритель / одна сторона	0,3	0,3	0,3	—	—	—	—	—	—	—	—
6	ET0006R		Низкочастотный громкоговоритель	0,3	0,3	0,4	—	—	0,1	0,5	0,1	—	—	—
7	ET0007R		Механическая антенна радиоприемника в сборе	—	—	—	—	—	1,8	—	—	—	—	—
8*	ET0008R		Антенна радиоприемника с электроприводом в сборе	—	—	—	—	—	—	—	—	—	—	0,4
9	ET0009R		Антенный усилитель	0,9	0,9	0,4	0,5	0,5	—	0,5	—	—	—	0,5
10	ET0010R		Прикуриватель в сборе	0,2	0,2	—	0,2	0,2	0,2	—	0,2	—	0,2	0,3
11	ET0011R		Розетка электропитания дополнительного оборудования	0,2	0,2	0,2	0,2	0,2	0,2	0,2	0,2	0,2	0,2	—
12	ET0012R		Часы в сборе	0,3	0,3	0,2	0,3	0,3	0,3	—	0,2	—	0,2	0,3
13	ET0013R		Информационный дисплей	—	0,1	—	—	—	—	0,2	—	—	—	—
14	ET0014R		Дисплей системы навигации	—	0,1	—	—	0,4	—	0,2	—	—	—	—
15	ET0015R		GPS-антенна	—	0,4	0,5	—	0,4	0,4	0,4	0,4	0,4	0,4	—
16	ET0016R		Блок системы навигации	—	0,4	0,4	—	0,3	0,4	0,5	—	—	—	—
17	ET0017R		Аудиовход для подключения дополнительного аудиооборудования	—	—	—	—	—	—	0,1	—	—	—	—
18	ET0018R		Блок развлекательной системы для пассажиров задних сидений в сборе	—	—	—	—	—	—	0,2	0,2	—	—	—
19	ET0019R		Камера заднего вида в сборе	—	0,3	0,4	—	—	—	—	—	—	—	—
20	ET0020R	SDN	Антенна на крыше	—	—	—	—	—	—	—	—	—	—	—
	ET0020R	WGN	Антенна на крыше	—	—	—	—	—	1,8	—	1,8	—	—	—
	ET0999Z		Прочие	**	**	**	**	**	**	**	**	**	**	**

COM

КОММУНИКАЦИОННАЯ СИСТЕМА



COM

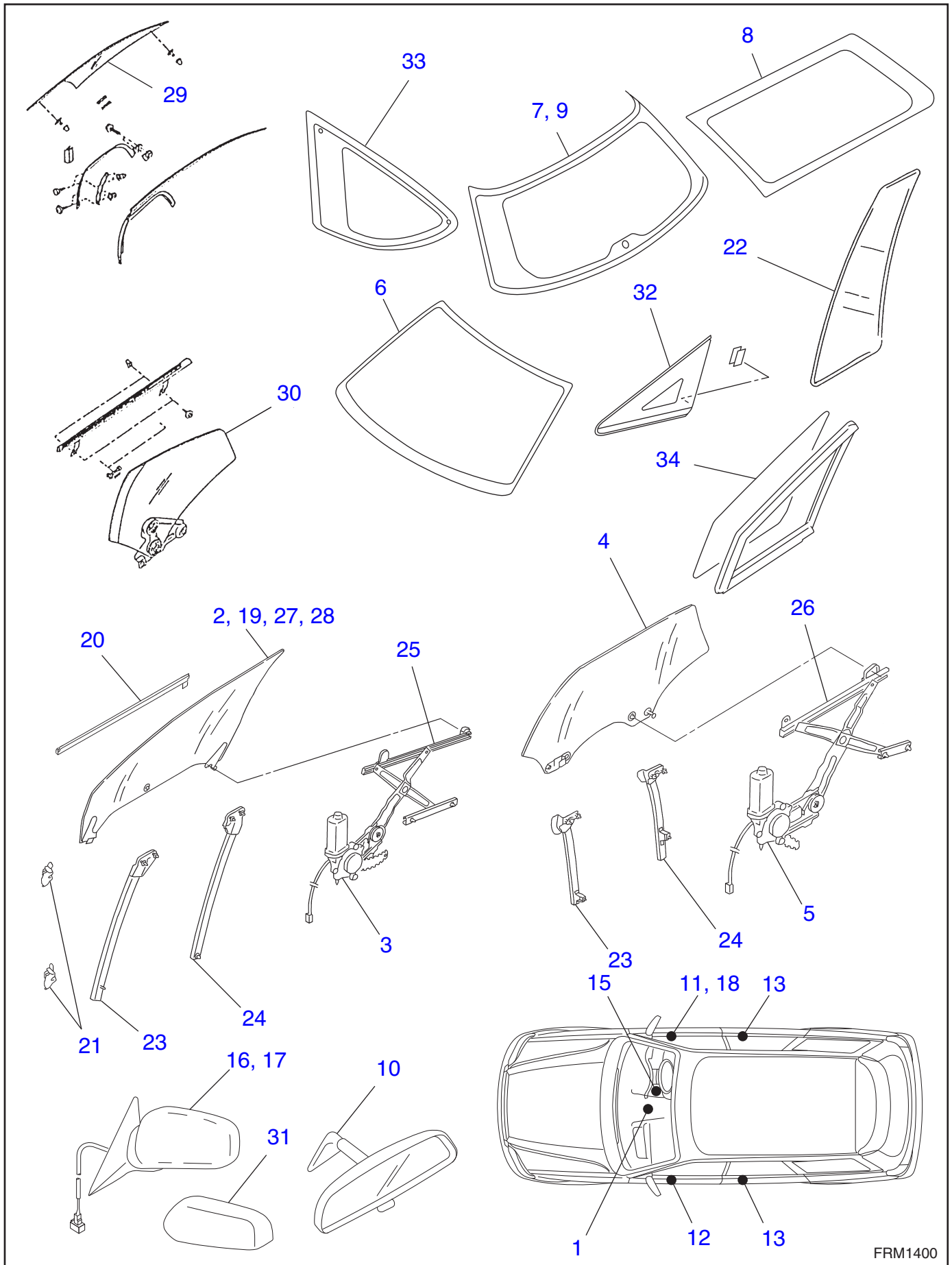
№	Номер работы	Информация об автомобиле	Описание работы	ВРЕМЯ (ЧАСЫ)									
				Justy			TREZIA	IMPREZA				LEGACY	
				1	2	3		1	2	3	4	1	2
1	COM001R		Звуковой сигнал в сборе	0,2	0,4	0,4	0,6	0,2	0,2	0,4	0,2	0,2	0,2
2	COM002R		Реле звукового сигнала	0,2	0,2	—	—	0,2	0,2	0,2	0,1	0,2	0,2
3*	COM003R		Звуковой сигнал в сборе / для противогоночной системы	—	—	—	0,2	—	—	—	—	—	—
	COM999Z		Прочие	**	**	**	**	**	**	**	**	**	**

COM

№	Номер работы	Информация об автомобиле	Описание работы	ВРЕМЯ (ЧАСЫ)								
				LEGACY			FORESTER			TRIBECA	EXIGA	SVX
				3	4	5	1	2	3			
1	COM001R		Звуковой сигнал в сборе	0,2	0,5	0,4	0,2	0,2	0,4	0,2	0,4	0,3
2	COM002R		Реле звукового сигнала	0,2	0,2	0,2	0,2	0,2	0,2	0,2	0,2	0,4
3*	COM003R		Звуковой сигнал в сборе / для противоугонной системы	—	—	—	—	—	—	—	—	—
	COM999Z		Прочие	**	**	**	**	**	**	**	**	**

GW

СТЕКЛА / ОКНА / ЗЕРКАЛА



FRM1400

№	Номер работы	Информация об автомобиле	Описание работы	ВРЕМЯ (ЧАСЫ)									
				Justy			TREZIA	IMPREZA				LEGACY	
				1	2	3		1	2	3	4	1	2
1	GW0001R		Переключатель обогревателя заднего стекла	0,2	0,4	0,5	—	0,1	0,1	0,1	—	0,1	0,1
2	GW0002A		Стекло передней двери в сборе	—	—	0,4	—	0,3	0,3	—	—	0,3	0,3
	GW0002R		Стекло передней двери в сборе	0,6	0,8	0,5	0,5	0,5	0,5	0,3	0,3	0,5	0,5
3	GW0003R		Механизм и электродвигатель стеклоподъемника передней двери в сборе	0,6	0,8	0,5	0,6	0,6	0,6	0,5	0,4	0,6	0,6
4	GW0004A		Стекло задней двери в сборе	—	—	0,4	—	0,2	0,2	—	—	0,2	0,2
	GW0004R		Стекло задней двери в сборе	1,0	1,0	0,6	0,6	0,4	0,4	0,3	0,3	0,4	0,4
5	GW0005R		Механизм стеклоподъемника и электродвигатель задней двери в сборе	0,6	0,6	0,5	0,6	0,5	0,5	0,4	0,4	0,5	0,5
6	GW0006R		Ветровое стекло	2,5	2,6	3,8	2,8	3,6	3,3	3,3	3,3	3,6	3,3
	GW0006R	Система Eyesight	Ветровое стекло	—	—	—	—	—	—	—	—	—	—
7	GW0007R		Стекло и молдинг дверцы багажного отсека	2,7	2,7	1,8	2,6	3,4	3,4	3,0	3,0	3,4	3,4
8	GW0008R		Стекло задней четверти	1,2	—	0,6	—	2,1	2,1	1,8	1,8	2,1	2,1
9	GW0009R		Стекло заднего окна	—	—	—	—	3,3	3,3	—	—	3,3	3,3
10	GW0010R		Салонное зеркало заднего вида	0,2	0,3	0,2	0,2	0,1	0,1	0,1	0,1	0,1	0,1
11	GW0011R		Главный переключатель электростеклоподъемников	0,3	0,3	0,3	0,2	0,1	0,1	0,1	0,2	0,3	0,1
12	GW0012R		Вспомогательный переключатель электростеклоподъемника передней двери	0,3	0,3	0,3	0,2	0,1	0,1	0,1	0,2	0,3	0,1
13	GW0013R		Вспомогательный переключатель электростеклоподъемника задней двери	0,3	0,3	—	0,2	0,1	0,1	0,1	0,1	0,3	0,1
14*	GW0014R		Реле стеклоподъемников	—	—	0,2	—	0,4	0,4	0,1	0,4	0,1	0,4
15	GW0015R		Автоматический прерыватель цепи электростеклоподъемников	—	—	—	—	0,2	0,2	0,2	0,2	0,1	0,2
16	GW0016R		Наружное зеркало в сборе / с ручной регулировкой	0,3	0,3	—	—	0,2	0,2	—	—	0,2	0,2
17	GW0017R		Наружное зеркало в сборе / с электроприводом	0,2	0,4	0,3	0,4	0,2	0,2	0,2	0,2	0,2	0,2
18	GW0018R		Переключатель дистанционного управления наружными зеркалами	0,2	0,2	0,2	—	0,2	0,2	0,2	0,2	0,2	0,2
19	GW0019R		Стекло бокового окна / открываемое	0,4	—	—	—	—	—	—	—	—	—
20	GW0020R		Уплотнитель бокового окна / открываемого	0,5	—	—	—	—	—	—	—	—	—
21	GW0021R		Замок и петля бокового окна / открываемого	0,2	—	—	—	—	—	—	—	—	—
22	GW0022R		Неподвижное стекло задней двери	0,5	—	—	—	—	—	—	—	—	—
23	GW0023R		Направляющая стекла двери / передняя	—	0,5	—	—	0,6	0,7	0,4	0,4	0,6	0,7
24	GW0024R		Направляющая стекла двери / задняя	—	—	—	—	0,6	0,7	0,4	0,4	0,6	0,7

№	Номер работы	Информация об автомобиле	Описание работы	ВРЕМЯ (ЧАСЫ)									
				LEGACY			FORESTER			TRIBECA	EXIGA	SVX	
				3	4	5	1	2	3				
1	GW0001R		Переключатель обогревателя заднего стекла	0,1	0,1	0,1	0,1	0,1	0,1	0,1	0,1	0,1	0,2
2	GW0002A		Стекло передней двери в сборе	0,3	0,3	—	0,3	0,3	—	—	—	—	—
	GW0002R		Стекло передней двери в сборе	0,5	0,4	0,3	0,5	0,5	0,3	0,4	0,3	—	—
3	GW0003R		Механизм и электродвигатель стеклоподъемника передней двери в сборе	0,8	0,6	0,5	0,6	0,6	0,5	0,6	0,5	—	—
4	GW0004A		Стекло задней двери в сборе	0,2	0,2	—	0,2	0,2	—	—	—	—	—
	GW0004R		Стекло задней двери в сборе	0,5	0,5	0,3	0,4	0,4	0,3	0,5	0,3	—	—
5	GW0005R		Механизм стеклоподъемника и электродвигатель задней двери в сборе	0,5	0,5	0,6	0,5	0,5	0,4	0,5	0,4	—	—
6	GW0006R		Ветровое стекло	3,3	3,3	3,3	3,6	3,6	3,3	3,3	3,3	3,3	3,7
	GW0006R	Система Eyesight	Ветровое стекло	—	—	4,6	—	—	—	—	—	—	—
7	GW0007R		Стекло и молдинг дверцы багажного отсека	3,4	3,4	3,0	3,4	3,4	3,0	3,3	3,0	—	—
8	GW0008R		Стекло задней четверти	2,1	2,1	1,6	2,1	2,1	1,8	—	2,1	—	—
9	GW0009R		Стекло заднего окна	3,3	3,3	—	—	—	—	—	—	—	—
10	GW0010R		Салонное зеркало заднего вида	0,1	0,1	0,1	0,1	0,1	0,1	0,1	0,1	0,1	0,1
11	GW0011R		Главный переключатель электростеклоподъемников	0,1	0,2	0,1	0,1	0,1	0,1	0,1	0,1	0,1	0,2
12	GW0012R		Вспомогательный переключатель электростеклоподъемника передней двери	0,1	0,2	0,1	0,1	0,1	0,1	0,1	0,1	0,1	0,2
13	GW0013R		Вспомогательный переключатель электростеклоподъемника задней двери	0,1	0,1	0,1	0,1	0,1	0,1	0,1	0,1	0,1	0,4
14*	GW0014R		Реле стеклоподъемников	0,4	0,4	0,1	0,4	0,4	0,1	0,4	0,1	0,4	0,4
15	GW0015R		Автоматический прерыватель цепи электростеклоподъемников	0,2	0,2	0,2	0,2	0,2	0,2	0,2	0,2	0,2	0,4
16	GW0016R		Наружное зеркало в сборе / с ручной регулировкой	0,2	0,2	—	0,2	0,2	—	0,2	—	—	—
17	GW0017R		Наружное зеркало в сборе / с электроприводом	0,2	0,3	0,2	0,2	0,2	0,2	0,2	0,2	0,2	0,4
18	GW0018R		Переключатель дистанционного управления наружными зеркалами	0,2	0,2	0,2	0,2	0,2	0,2	0,2	0,2	0,2	0,2
19	GW0019R		Стекло бокового окна / открываемое	—	—	—	—	—	—	—	—	—	—
20	GW0020R		Уплотнитель бокового окна / открываемого	—	—	—	—	—	—	—	—	—	—
21	GW0021R		Замок и петля бокового окна / открываемого	—	—	—	—	—	—	—	—	—	—
22	GW0022R		Неподвижное стекло задней двери	—	—	0,4	—	—	—	—	—	—	—
23	GW0023R		Направляющая стекла двери / передняя	0,7	0,7	0,4	0,6	0,7	0,4	0,4	0,4	—	—
24	GW0024R		Направляющая стекла двери / задняя	0,7	0,7	0,4	0,6	0,7	0,4	0,4	0,4	—	—

GW

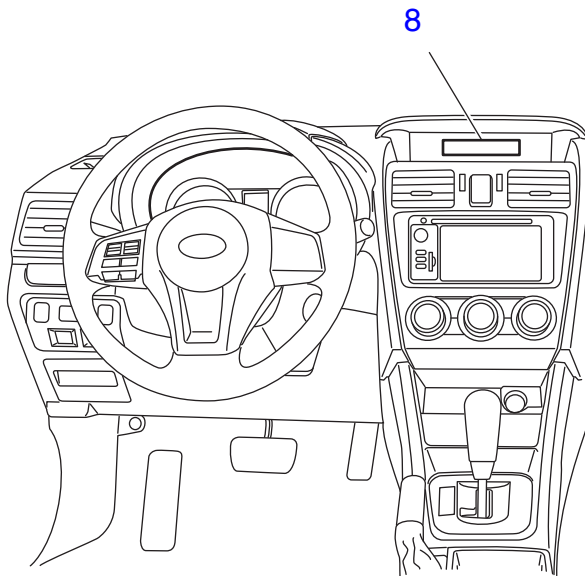
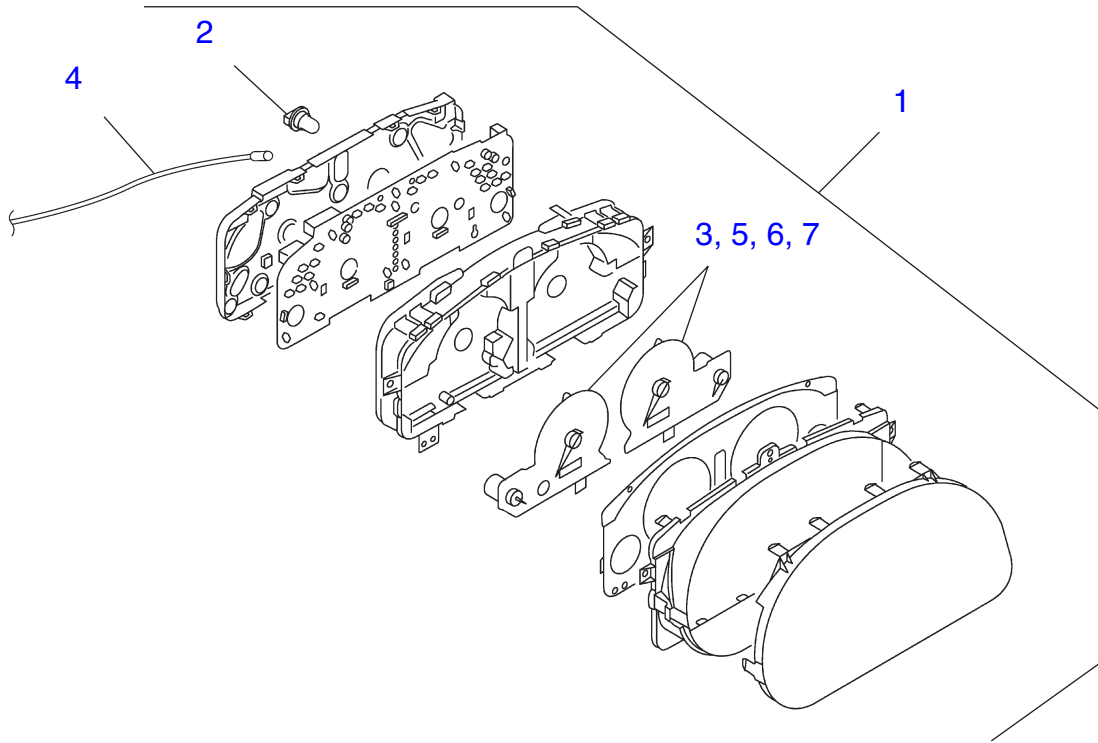
№	Номер работы	Информация об автомобиле	Описание работы	ВРЕМЯ (ЧАСЫ)									
				Justy			TREZIA	IMPREZA				LEGACY	
				1	2	3		1	2	3	4	1	2
25	GW0025R		Механизм стеклоподъемника в сборе / передний	—	0,3	0,5	—	0,5	0,5	0,4	0,4	0,5	0,5
26	GW0026R		Механизм стеклоподъемника в сборе / задний	—	0,3	0,5	0,6	0,3	0,3	0,4	0,4	0,3	0,3
27	GW0027R		Стекло двери в сборе / верхнее	—	—	—	—	—	—	—	—	—	—
28	GW0028R		Стекло двери в сборе / нижнее	—	—	—	—	—	—	—	—	—	—
29	GW0029R		Верхнее стекло задней четверти	—	—	—	—	—	—	—	—	—	—
30	GW0030R		Нижнее стекло задней четверти	—	—	—	—	—	—	—	—	—	—
31	GW0031R		Кожух наружного зеркала	—	—	—	—	—	—	0,2	0,2	—	—
32	GW0032R		Фиксированное стекло передней четверти	—	—	—	—	—	—	—	—	—	—
33	GW0033R		Фиксированное стекло задней четверти	—	—	—	2,0	—	—	1,6	1,8	—	—
34	GW0034R		Неподвижное стекло передней двери	—	—	—	—	—	—	—	0,4	—	—
	GW0999Z		Прочие	**	**	**	**	**	**	**	**	**	**

GW

№	Номер работы	Информация об автомобиле	Описание работы	ВРЕМЯ (ЧАСЫ)								
				LEGACY			FORESTER			TRIBECA	EXIGA	SVX
				3	4	5	1	2	3			
25	GW0025R		Механизм стеклоподъемника в сборе / передний	0,5	0,5	0,4	0,5	0,5	0,4	0,6	0,4	0,6
26	GW0026R		Механизм стеклоподъемника в сборе / задний	0,3	0,3	0,4	0,3	0,3	0,4	0,6	0,4	1,1
27	GW0027R		Стекло двери в сборе / верхнее	—	—	—	—	—	—	—	—	1,7
28	GW0028R		Стекло двери в сборе / нижнее	—	—	—	—	—	—	—	—	0,4
29	GW0029R		Верхнее стекло задней четверти	—	—	—	—	—	—	—	—	1,5
30	GW0030R		Нижнее стекло задней четверти	—	—	—	—	—	—	—	—	1,1
31	GW0031R		Кожух наружного зеркала	—	0,2	0,2	—	—	0,2	0,2	0,2	—
32	GW0032R		Фиксированное стекло передней четверти	—	—	—	—	—	—	0,7	—	—
33	GW0033R		Фиксированное стекло задней четверти	—	—	1,6	—	—	1,6	1,0	—	—
34	GW0034R		Неподвижное стекло передней двери	—	—	—	—	—	—	—	—	—
	GW0999Z		Прочие	**	**	**	**	**	**	**	**	**

IDI

**КОНТРОЛЬНО-ИЗМЕРИТЕЛЬНЫЕ
ПРИБОРЫ / ИНФОРМАЦИЯ
ДЛЯ ВОДИТЕЛЯ**



IDI

№	Номер работы	Информация об автомобиле	Описание работы	ВРЕМЯ (ЧАСЫ)									
				Justy			TREZIA	IMPREZA				LEGACY	
				1	2	3		1	2	3	4	1	2
1	IDI001R		Комбинация приборов в сборе	0,5	0,9	0,3	0,4	0,4	0,4	0,2	0,2	0,4	0,4
2	IDI002R		Лампа подсветки комбинации приборов	0,6	0,4	0,4	—	0,5	0,5	—	—	0,5	0,5
3	IDI003R		Спидометр	0,7	0,4	—	—	0,6	0,6	—	—	0,6	0,6
4	IDI004R		Трос спидометра в сборе	0,6	—	0,7	—	0,4	—	—	—	0,4	0,4
5	IDI005R		Тахометр	0,3	0,4	0,4	—	0,6	0,6	—	—	0,6	0,6
6	IDI006R		Указатель температуры и / или уровня топлива (прибор)	0,7	0,4	—	—	0,6	0,6	—	—	0,6	0,6
7	IDI007R		Указатель температуры охлаждающей жидкости	0,4	—	—	—	0,6	0,6	—	—	0,6	0,6
8	IDI008R		Многофункциональный дисплей	—	—	—	—	—	—	—	0,3	—	—
	IDI999Z		Прочие	**	**	**	**	**	**	**	**	**	**

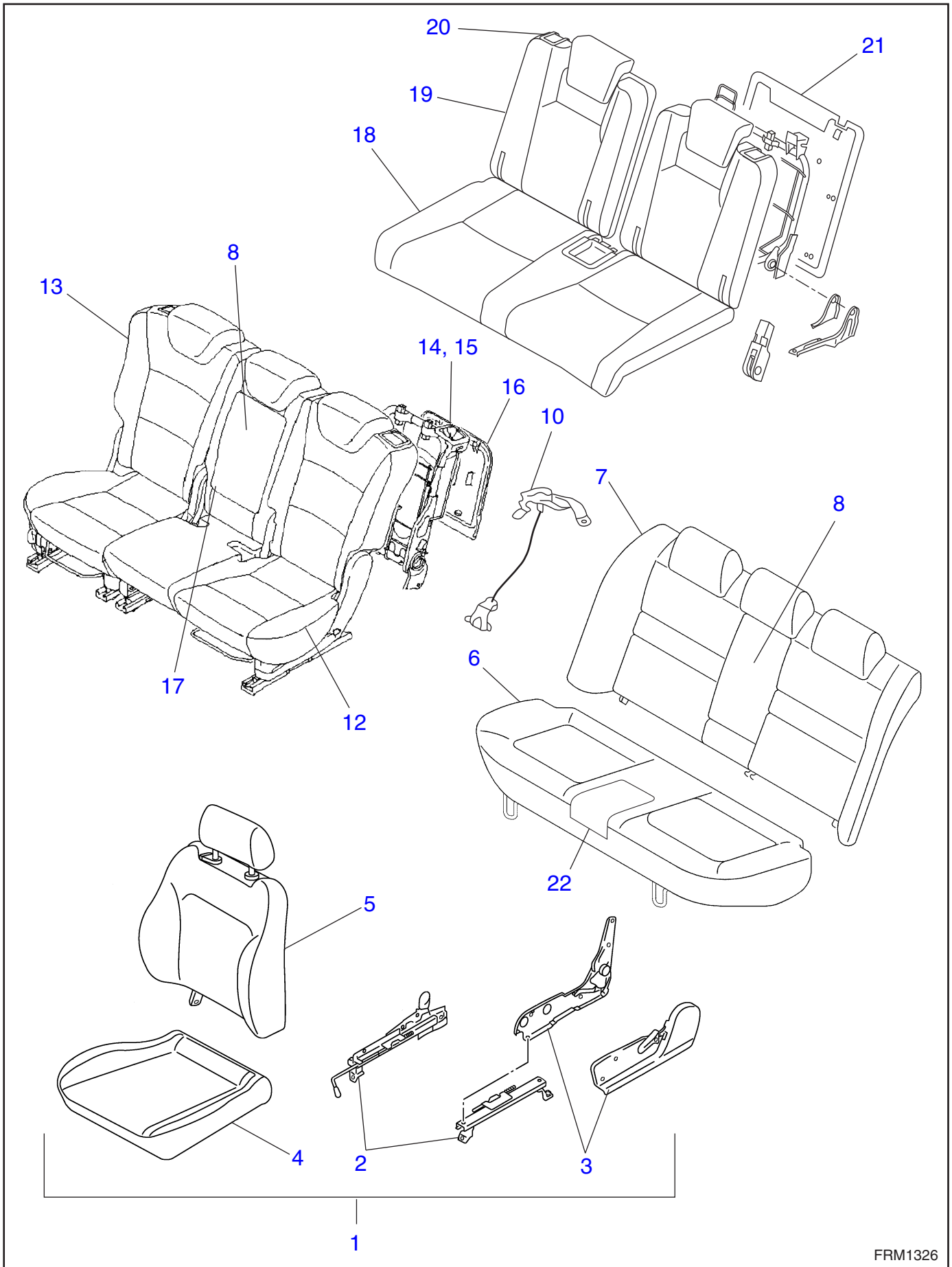
IDI

№	Номер работы	Информация об автомобиле	Описание работы	ВРЕМЯ (ЧАСЫ)								
				LEGACY			FORESTER			TRIBECA	EXIGA	SVX
				3	4	5	1	2	3			
1	IDI001R		Комбинация приборов в сборе	0,3	0,3	0,3	0,2	0,2	0,2	0,3	0,2	0,8
2	IDI002R		Лампа подсветки комбинации приборов	0,4	—	—	0,3	0,3	—	—	—	0,9
3	IDI003R		Спидометр	0,5	—	—	0,4	0,4	—	—	—	1,0
4	IDI004R		Трос спидометра в сборе	—	—	—	0,4	—	—	—	—	0,5
5	IDI005R		Тахометр	0,6	—	—	0,4	0,4	—	—	—	1,0
6	IDI006R		Указатель температуры и / или уровня топлива (прибор)	0,6	—	—	0,4	0,4	—	—	—	1,0
7	IDI007R		Указатель температуры охлаждающей жидкости	0,6	—	—	0,4	0,4	—	—	—	1,0
8	IDI008R		Многофункциональный дисплей	—	—	—	—	—	—	—	—	—
	IDI999Z		Прочие	**	**	**	**	**	**	**	**	**

SE

СИДЕНЬЯ



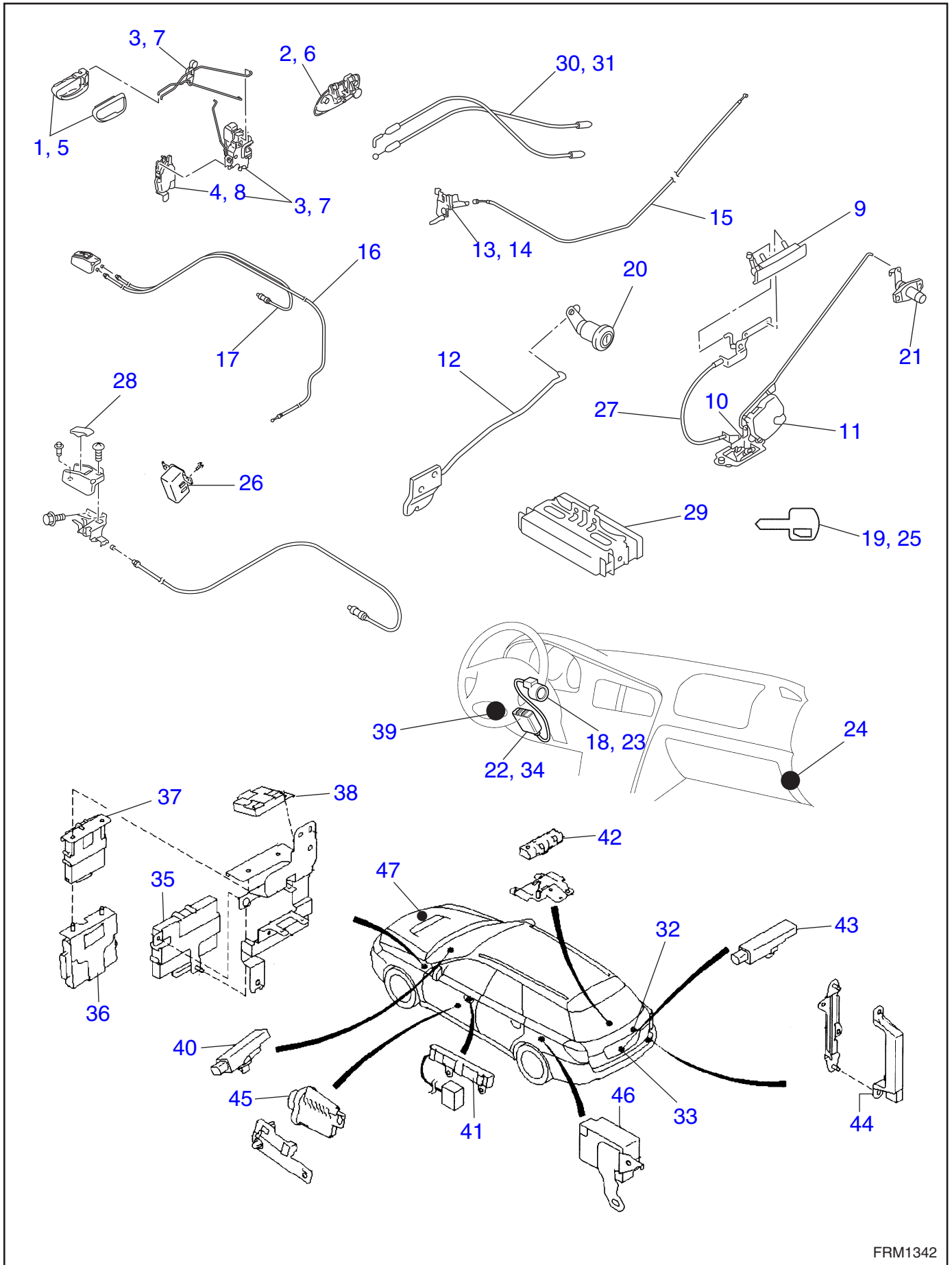


№	Номер работы	Информация об автомобиле	Описание работы	ВРЕМЯ (ЧАСЫ)									
				Justy			TREZIA	IMPREZA				LEGACY	
				1	2	3		1	2	3	4	1	2
1	SE0001R		Переднее сиденье в сборе	0,5	0,8	0,3	0,3	0,3	0,3	0,3	0,3	0,3	0,3
2	SE0002R		Направляющая переднего сиденья	0,4	0,8	0,6	—	0,3	0,3	0,4	0,4	0,3	0,3
3	SE0003R		Петля спинки переднего сиденья	0,6	0,6	—	—	0,3	0,3	0,5	0,5	0,3	0,3
4	SE0004R		Подушка переднего сиденья в сборе	0,8	1,2	0,5	0,5	0,9	0,9	—	—	0,9	0,9
5	SE0005R		Спинка переднего сиденья в сборе	0,4	0,9	0,5	0,5	0,7	0,7	—	—	0,7	0,7
6	SE0006R		Подушка заднего сиденья в сборе	0,2	0,3	0,2	0,9	0,1	0,1	0,1	0,1	0,1	0,1
7	SE0007R		Спинка заднего сиденья в сборе	0,5	0,6	0,3	1,0	0,2	0,3	0,2	0,2	0,2	0,3
8	SE0008R		Подлокотник	0,2	—	—	—	0,2	0,2	0,3	0,1	0,2	0,2
10	SE0010R		Привод наклона спинки заднего сиденья	—	—	—	—	—	—	—	—	—	—
12	SE0012R		Левое сиденье второго ряда в сборе	—	—	0,5	—	—	—	—	—	—	—
13	SE0013R		Правое сиденье второго ряда в сборе	—	—	0,5	—	—	—	—	—	—	—
14	SE0014R		Рычаг наклона спинки сиденья второго ряда	—	—	—	—	—	—	—	—	—	—
15	SE0015R		Трос складывания спинки сиденья второго ряда	—	—	—	—	—	—	—	—	—	—
16	SE0016R		Задняя панель спинки сиденья второго ряда	—	—	—	—	—	—	—	—	—	—
17	SE0017R		Петля подлокотника сиденья второго ряда	—	—	—	—	—	—	—	—	—	—
18	SE0018R		Подушка сиденья третьего ряда в сборе	—	—	—	—	—	—	—	—	—	—
19	SE0019R		Спинка сиденья третьего ряда в сборе	—	—	—	—	—	—	—	—	—	—
20	SE0020R		Рычаг складывания спинки сиденья третьего ряда	—	—	—	—	—	—	—	—	—	—
21	SE0021R		Задняя панель сиденья третьего ряда	—	—	—	—	—	—	—	—	—	—
22	SE0022R		Столик в подушке сиденья	—	—	—	—	—	—	—	—	—	—
	SE0999Z		Прочие	**	**	**	**	**	**	**	**	**	**

№	Номер работы	Информация об автомобиле	Описание работы	ВРЕМЯ (ЧАСЫ)									
				LEGACY			FORESTER			TRIBECA	EXIGA	SVX	
				3	4	5	1	2	3				
1	SE0001R		Переднее сиденье в сборе	0,3	0,3	0,3	0,3	0,3	0,3	0,3	0,3	0,3	0,3
2	SE0002R		Направляющая переднего сиденья	0,3	0,3	0,4	0,3	0,3	0,4	0,3	0,4	0,4	0,4
3	SE0003R		Петля спинки переднего сиденья	0,3	0,3	0,5	0,3	0,3	0,5	0,3	0,5	0,4	0,4
4	SE0004R		Подушка переднего сиденья в сборе	0,9	—	—	0,9	0,9	—	0,9	—	0,9	0,9
5	SE0005R		Спинка переднего сиденья в сборе	0,7	—	—	0,7	0,7	—	0,7	—	0,8	0,8
6	SE0006R		Подушка заднего сиденья в сборе	0,1	0,1	0,1	0,1	0,1	0,1	—	—	0,1	0,1
7	SE0007R		Спинка заднего сиденья в сборе	0,3	0,4	0,2	0,4	0,3	0,2	—	—	0,2	0,2
8	SE0008R		Подлокотник	0,2	0,2	0,3	0,2	0,2	0,3	0,2	—	0,2	0,2
10	SE0010R		Привод наклона спинки заднего сиденья	—	0,9	0,9	—	—	0,9	—	—	—	—
12	SE0012R		Левое сиденье второго ряда в сборе	—	—	—	—	—	—	0,5	0,3	—	—
13	SE0013R		Правое сиденье второго ряда в сборе	—	—	—	—	—	—	0,4	0,3	—	—
14	SE0014R		Рычаг наклона спинки сиденья второго ряда	—	—	—	—	—	—	0,1	—	—	—
15	SE0015R		Трос складывания спинки сиденья второго ряда	—	—	—	—	—	—	0,4	—	—	—
16	SE0016R		Задняя панель спинки сиденья второго ряда	—	—	—	—	—	—	0,2	0,7	—	—
17	SE0017R		Петля подлокотника сиденья второго ряда	—	—	—	—	—	—	0,4	0,1	—	—
18	SE0018R		Подушка сиденья третьего ряда в сборе	—	—	—	—	—	—	0,1	1,6	—	—
19	SE0019R		Спинка сиденья третьего ряда в сборе	—	—	—	—	—	—	0,3	1,2	—	—
20	SE0020R		Рычаг складывания спинки сиденья третьего ряда	—	—	—	—	—	—	0,1	—	—	—
21	SE0021R		Задняя панель сиденья третьего ряда	—	—	—	—	—	—	0,2	—	—	—
22	SE0022R		Столик в подушке сиденья	—	—	—	—	—	0,1	—	—	—	—
	SE0999Z		Прочие	**	**	**	**	**	**	**	**	**	**

SL

ОХРАННАЯ СИСТЕМА И ЗАМКИ



№	Номер работы	Информация об автомобиле	Описание работы	ВРЕМЯ (ЧАСЫ)									
				Justy			TREZIA	IMPREZA				LEGACY	
				1	2	3		1	2	3	4	1	2
1	SL0001R		Внутренняя ручка двери в сборе / передняя	0,7	0,6	0,4	0,3	0,3	0,3	0,3	0,3	0,3	0,3
2	SL0002R		Наружная ручка двери / передняя	0,4	0,5	0,5	0,7	0,4	0,8	0,4	0,4	0,4	0,8
3	SL0003R		Замок двери в сборе и / или привод / передний	0,6	0,7	0,6	0,7	0,4	0,5	0,4	0,4	0,4	0,5
4	SL0004R		Переключатель привода автоматического запирания двери / передний	—	—	0,6	—	0,6	0,6	—	—	0,6	0,6
5	SL0005R		Внутренняя ручка двери в сборе / задняя	—	0,5	—	—	0,2	0,2	0,2	0,1	0,2	0,2
6	SL0006R		Наружная ручка двери в сборе / задняя	0,5	0,7	0,5	0,7	0,4	0,7	0,3	0,4	0,4	0,7
7	SL0007R		Замок двери в сборе и / или привод / задний	0,4	0,8	0,6	0,6	0,6	0,6	0,5	0,5	0,6	0,6
8	SL0008R		Переключатель привода автоматического запирания двери / задний	0,3	0,2	0,6	—	0,5	0,5	—	—	0,5	0,5
9	SL0009R		Наружная ручка дверцы багажного отсека	—	0,3	—	—	0,2	0,2	—	—	0,2	0,2
10	SL0010R		Защелка дверцы багажного отсека в сборе	0,3	0,3	—	—	0,3	0,3	0,2	0,2	0,2	0,3
11	SL0011R		Замок дверцы багажного отсека в сборе	0,3	0,3	—	0,4	0,3	0,3	—	—	0,3	0,3
12	SL0012R		Замок крышки багажника в сборе	—	—	—	—	0,3	0,3	—	—	0,3	0,3
13	SL0013R		Замок капота в сборе	0,2	0,5	0,5	0,4	0,1	0,2	0,4	0,3	0,1	0,1
14	SL0014A		Регулировка замка капота в сборе	—	—	—	—	0,2	0,2	0,2	0,2	0,2	0,2
15	SL0015R		Трос открывания капота	0,5	0,6	0,7	0,8	0,9	0,3	0,9	0,7	0,3	0,3
16	SL0016R		Трос открывания багажника	—	—	—	—	0,8	0,8	—	0,8	0,8	0,8
17	SL0017R		Трос лючка топливозаправочной горловины	—	—	—	—	0,8	0,8	0,7	0,8	0,8	0,8
18	SL0018R		Выключатель зажигания (в сборе с замком блокировки рулевой колонки)	0,6	0,8	0,6	1,3	0,9	0,9	0,4	0,4	0,9	0,9
19	SL0019R		Ключ замка двери в сборе	0,4	0,5	0,4	0,2	0,5	0,5	0,5	0,5	0,5	0,5
20	SL0020R		Цилиндр замка багажника	—	—	0,4	—	0,2	0,2	—	—	0,2	0,2
21	SL0021R		Цилиндр ключа дверцы багажного отсека, встроенный в защелку дверцы багажного отсека	0,3	0,3	0,3	—	0,6	0,1	—	—	0,1	0,1
22	SL0022R		Блок управления иммобилайзера	—	0,3	—	4,7	0,2	0,2	—	—	0,2	0,2
	SL0022Z		Регистрация иммобилайзера	—	—	—	—	—	0,2	0,2	0,2	—	—
23	SL0023R		Антенна иммобилайзера	—	—	—	—	0,3	0,3	0,3	—	0,3	0,3
24	SL0024R		Блок управления системы дистанционного управления замками	—	—	—	—	0,4	0,4	0,4	0,5	0,4	0,4
25	SL0025R		Элемент питания пульта дистанционного управления	—	0,1	0,1	0,2	0,1	0,1	0,1	0,1	0,1	0,1
26	SL0026R		Таймер запирания двери	—	—	—	—	0,5	0,5	—	—	0,5	0,5
27	SL0027R		Трос механизма открывания дверцы багажного отсека	—	—	—	—	0,6	0,6	—	—	0,6	0,6
28	SL0028R		Рычаг механизма открывания дверцы багажного отсека	—	—	—	—	0,1	0,1	—	—	0,1	0,1

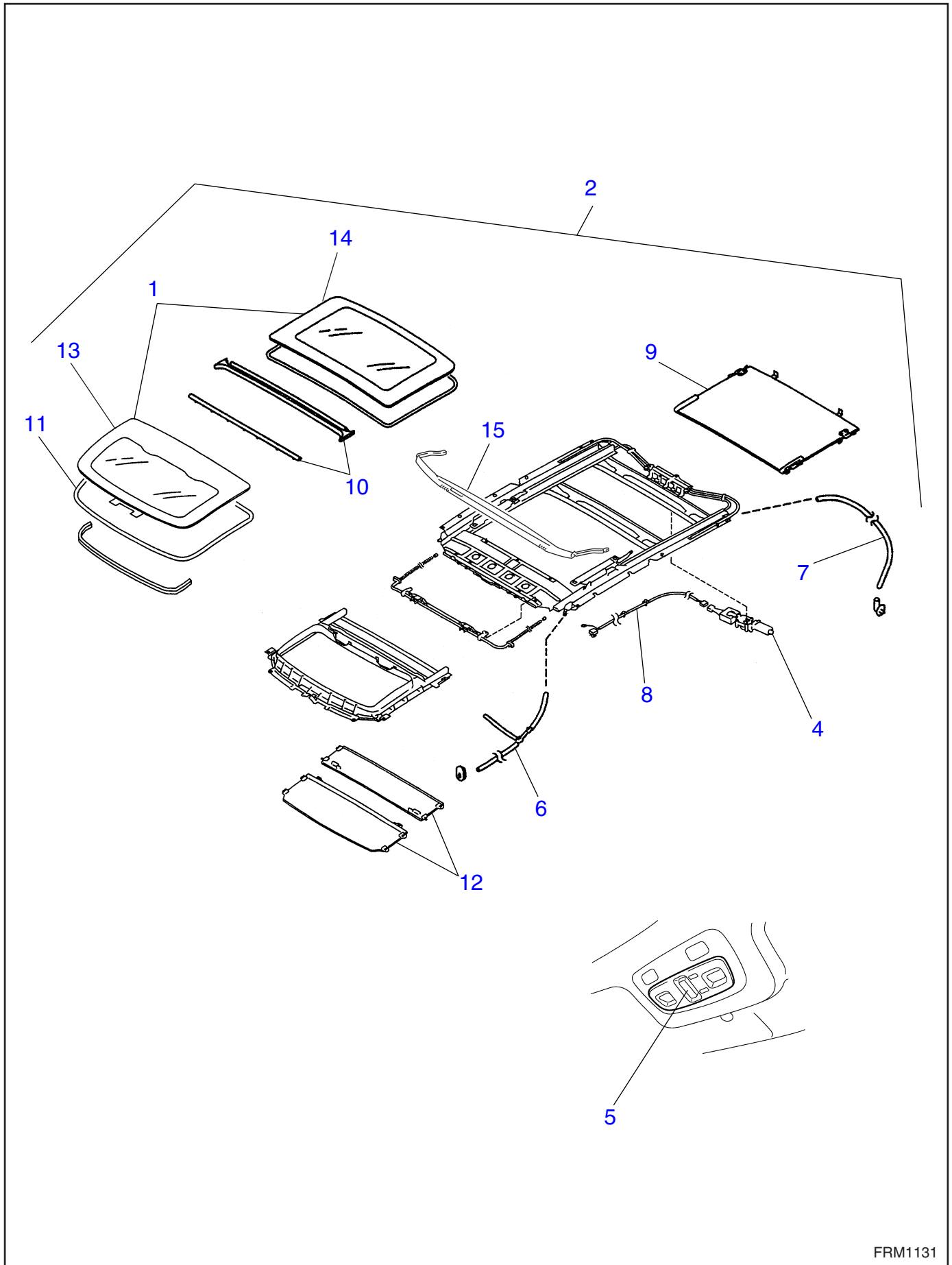
№	Номер работы	Информация об автомобиле	Описание работы	ВРЕМЯ (ЧАСЫ)									
				LEGACY			FORESTER			TRIBECA	EXIGA	SVX	
				3	4	5	1	2	3				
1	SL0001R		Внутренняя ручка двери в сборе / передняя	0,3	0,3	0,3	0,3	0,3	0,3	0,3	0,3	0,3	0,5
2	SL0002R		Наружная ручка двери / передняя	0,8	0,7	0,4	0,4	0,8	0,4	0,4	0,4	0,4	0,4
3	SL0003R		Замок двери в сборе и / или привод / передний	0,5	0,5	0,4	0,4	0,5	0,4	0,5	0,4	0,5	0,5
4	SL0004R		Переключатель привода автоматического запирания двери / передний	0,6	0,6	0,6	0,6	0,6	—	—	—	—	0,8
5	SL0005R		Внутренняя ручка двери в сборе / задняя	0,2	0,2	0,2	0,2	0,2	0,2	0,2	0,2	0,2	—
6	SL0006R		Наружная ручка двери в сборе / задняя	0,7	0,3	0,3	0,4	0,7	0,3	0,3	0,3	0,3	—
7	SL0007R		Замок двери в сборе и / или привод / задний	0,6	0,3	0,5	0,6	0,6	0,5	0,3	0,3	0,5	—
8	SL0008R		Переключатель привода автоматического запирания двери / задний	0,5	0,5	0,5	0,5	0,5	—	0,5	—	—	—
9	SL0009R		Наружная ручка дверцы багажного отсека	0,2	0,2	0,1	0,2	0,2	—	0,2	—	—	—
10	SL0010R		Защелка дверцы багажного отсека в сборе	0,3	0,3	0,3	0,2	0,3	0,3	0,3	0,3	0,3	—
11	SL0011R		Замок дверцы багажного отсека в сборе	0,3	0,3	—	0,3	0,3	—	0,3	—	—	—
12	SL0012R		Замок крышки багажника в сборе	0,3	0,4	0,3	—	—	—	—	—	—	0,3
13	SL0013R		Замок капота в сборе	0,2	0,2	0,2	0,1	0,2	0,4	0,2	0,2	0,4	0,3
14	SL0014A		Регулировка замка капота в сборе	0,2	0,2	0,2	0,2	0,2	0,2	0,2	0,2	0,2	0,2
15	SL0015R		Трос открывания капота	0,3	0,3	0,3	0,3	0,3	0,9	0,3	0,3	0,9	0,8
16	SL0016R		Трос открывания багажника	0,8	0,8	—	—	—	—	—	—	—	1,0
17	SL0017R		Трос лючка топливозаправочной горловины	0,8	0,8	0,7	0,8	0,8	0,7	1,1	1,0	1,0	0,9
18	SL0018R		Выключатель зажигания (в сборе с замком блокировки рулевой колонки)	0,9	0,9	0,4	0,9	0,9	0,4	0,9	0,9	0,4	1,4
19	SL0019R		Ключ замка двери в сборе	0,5	0,5	0,5	0,5	0,5	0,5	0,5	0,5	0,5	0,2
20	SL0020R		Цилиндр замка багажника	0,2	0,2	—	—	—	—	—	—	—	0,2
21	SL0021R		Цилиндр ключа дверцы багажного отсека, встроенный в защелку дверцы багажного отсека	0,1	0,1	—	0,3	0,1	—	0,2	—	—	—
22	SL0022R		Блок управления иммобилайзера	0,2	—	—	0,2	0,2	—	—	—	—	—
	SL0022Z		Регистрация иммобилайзера	0,2	0,2	0,2	—	0,2	0,2	0,2	0,2	0,2	—
23	SL0023R		Антенна иммобилайзера	0,3	0,3	—	0,3	0,3	0,3	0,3	0,3	—	—
24	SL0024R		Блок управления системы дистанционного управления замками	0,4	0,4	0,5	0,4	0,4	0,4	0,4	0,4	0,5	0,5
25	SL0025R		Элемент питания пульта дистанционного управления	0,1	0,1	0,1	0,1	0,1	0,1	0,1	0,1	0,1	0,1
26	SL0026R		Таймер запирания двери	0,5	—	—	0,5	0,5	—	—	—	—	0,5
27	SL0027R		Трос механизма открывания дверцы багажного отсека	0,6	0,6	—	0,6	0,6	—	—	—	—	—
28	SL0028R		Рычаг механизма открывания дверцы багажного отсека	0,1	0,1	—	0,1	0,1	—	—	—	—	—

№	Номер работы	Информация об автомобиле	Описание работы	ВРЕМЯ (ЧАСЫ)									
				Justy			TREZIA	IMPREZA				LEGACY	
				1	2	3		1	2	3	4	1	2
29	SL0029R		Встроенный блок управления	—	—	—	0,4	—	—	0,2	0,5	—	—
30	SL0030R		Трос привода механизма открывания замка передней двери	—	—	—	—	—	—	—	—	—	—
31	SL0031R		Трос привода механизма открывания замка задней двери	—	—	—	—	—	—	—	—	—	—
32	SL0032R		Переключатель привода дверцы багажного отсека	—	—	—	—	—	—	0,4	0,3	—	—
33	SL0033R		Привод дверцы багажного отсека	—	—	—	—	—	—	0,4	0,2	—	—
34	SL0034R		Центральный блок управления	—	—	—	—	—	0,3	—	—	—	—
35	SL0035R		Блок управления сличением	—	—	—	—	—	—	0,4	0,4	—	—
36	SL0036R		Блок управления электропитанием	—	—	—	—	—	—	0,4	0,4	—	—
37	SL0037R		Блок управления доступом	—	—	—	—	—	—	0,4	0,4	—	—
38	SL0038R		Блок кодировки идентификатора	—	—	—	—	—	—	0,4	0,4	—	—
39	SL0039R		Кнопка запуска/остановки двигателя	—	—	—	0,2	—	—	0,1	0,2	—	—
40	SL0040R		Передняя внутренняя антенна	—	—	—	—	—	—	0,2	0,4	—	—
41	SL0041R		Передняя наружная антенна	—	—	—	—	—	—	—	0,4	—	—
42	SL0042R		Центральная внутренняя антенна	—	—	—	—	—	—	0,1	0,1	—	—
43	SL0043R		Задняя внутренняя антенна	—	—	—	—	—	—	0,1	—	—	—
44	SL0044R		Задняя наружная антенна	—	—	—	—	—	—	0,2	0,5	—	—
45	SL0045R		Излучатель	—	—	—	—	—	—	—	—	—	—
46	SL0046R		Приемник	—	—	—	0,5	—	—	0,3	0,5	—	—
47	SL0047R		Звуковая сигнализация системы дистанционного доступа	—	—	—	—	—	—	0,4	—	—	—
	SL0999Z		Прочие	**	**	**	**	**	**	**	**	**	**

№	Номер работы	Информация об автомобиле	Описание работы	ВРЕМЯ (ЧАСЫ)								
				LEGACY			FORESTER			TRIBECA	EXIGA	SVX
				3	4	5	1	2	3			
29	SL0029R		Встроенный блок управления	—	0,2	0,2	—	—	0,2	0,3	0,2	—
30	SL0030R		Трос привода механизма открывания замка передней двери	—	0,7	—	—	—	—	—	—	—
31	SL0031R		Трос привода механизма открывания замка задней двери	—	0,4	—	—	—	—	—	—	—
32	SL0032R		Переключатель привода дверцы багажного отсека	—	—	0,5	—	—	0,5	0,3	0,5	—
33	SL0033R		Привод дверцы багажного отсека	—	0,3	0,3	—	0,5	0,3	0,3	0,5	—
34	SL0034R		Центральный блок управления	0,3	0,3	0,3	0,3	0,3	—	0,6	0,3	—
35	SL0035R		Блок управления сличением	—	0,5	0,3	—	—	0,4	—	0,4	—
36	SL0036R		Блок управления электропитанием	—	0,5	0,4	—	—	0,4	—	0,4	—
37	SL0037R		Блок управления доступом	—	0,5	0,4	—	—	0,4	—	0,4	—
38	SL0038R		Блок кодировки идентификатора	—	0,5	0,4	—	—	0,4	—	0,4	—
39	SL0039R		Кнопка запуска/остановки двигателя	—	0,2	0,1	—	—	0,1	—	0,1	—
40	SL0040R		Передняя внутренняя антенна	—	0,2	0,4	—	—	0,2	—	0,2	—
41	SL0041R		Передняя наружная антенна	—	0,2	0,2	—	—	—	—	—	—
42	SL0042R		Центральная внутренняя антенна	—	0,1	0,1	—	—	0,1	—	0,2	—
43	SL0043R		Задняя внутренняя антенна	—	0,1	0,1	—	—	0,1	—	0,8	—
44	SL0044R		Задняя наружная антенна	—	0,6	—	—	—	0,2	—	0,2	—
45	SL0045R		Излучатель	—	0,2	—	—	—	—	—	—	—
46	SL0046R		Приемник	—	0,4	0,6	—	—	0,2	—	0,4	—
47	SL0047R		Звуковая сигнализация системы дистанционного доступа	0,4	0,4	0,4	—	—	0,4	0,4	0,4	—
	SL0999Z		Прочие	**	**	**	**	**	**	**	**	**

SR

**ЛЮК В КРЫШЕ / Т-ТОР /
ОТКИДНОЙ ВЕРХ (ЛЮК)**



SR

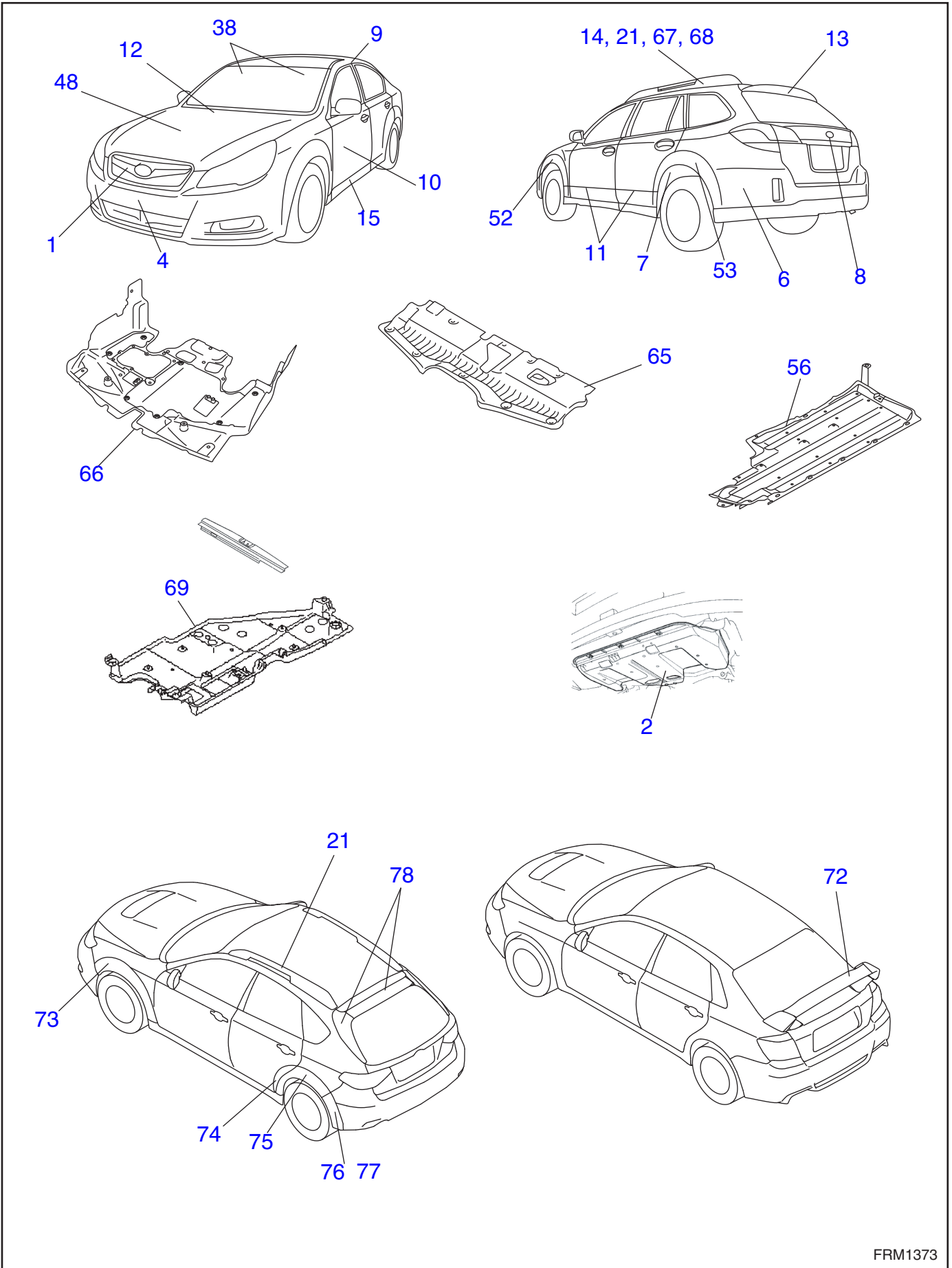
№	Номер работы	Информация об автомобиле	Описание работы	ВРЕМЯ (ЧАСЫ)									
				Justy			TREZIA	IMPREZA				LEGACY	
				1	2	3		1	2	3	4	1	2
1	SR0001R		Крышка люка в сборе	—	—	—	—	0,3	0,3	0,2	0,2	0,3	0,3
2	SR0002R	SDN	Люк в крыше в сборе	—	—	—	—	1,5	1,5	2,6	2,1	1,5	1,5
	SR0002R	WGN	Люк в крыше в сборе	—	—	—	3,5	1,5	1,5	1,7	2,0	1,7	1,5
4	SR0004R	SDN	Электродвигатель люка в сборе	—	—	—	—	—	—	0,2	0,2	1,9	1,9
	SR0004R	WGN	Электродвигатель люка в сборе	—	—	—	2,2	0,9	0,9	1,7	0,2	2,7	2,7
5	SR0005R		Переключатель привода люка	—	—	—	—	0,1	0,1	0,1	0,1	0,1	0,1
6	SR0006R		Передний дренажный шланг	—	—	—	—	1,9	1,9	2,0	2,1	1,9	1,9
7	SR0007R		Задний дренажный шланг	—	—	—	—	2,4	2,4	1,6	2,0	2,4	2,4
8	SR0008R		Жгут проводов люка	—	—	—	—	2,3	2,3	1,8	—	2,3	2,3
9	SR0009R		Внутренняя отделка люка	—	—	—	—	0,2	0,2	0,2	0,2	0,2	0,2
10	SR0010R		Фиксатор и молдинг	—	—	—	—	1,0	1,0	1,0	1,0	1,0	1,0
11	SR0011R		Декоративная отделка люка	—	—	—	—	0,2	0,2	—	—	0,2	0,2
12	SR0012R	SDN	Солнцезащитная шторка	—	—	—	—	—	1,7	2,3	1,7	0,8	1,2
	SR0012R	WGN	Солнцезащитная шторка	—	—	—	—	—	1,7	1,4	1,6	0,8	1,2
13	SR0013R		Крышка переднего люка	—	—	—	—	—	—	—	—	—	0,2
14	SR0014R		Крышка заднего люка	—	—	—	—	—	—	—	—	—	0,2
15	SR0015R		Воздушный дефлектор	—	—	—	—	—	—	0,2	0,1	—	—
	SR0999Z		Прочие	**	**	**	**	**	**	**	**	**	**

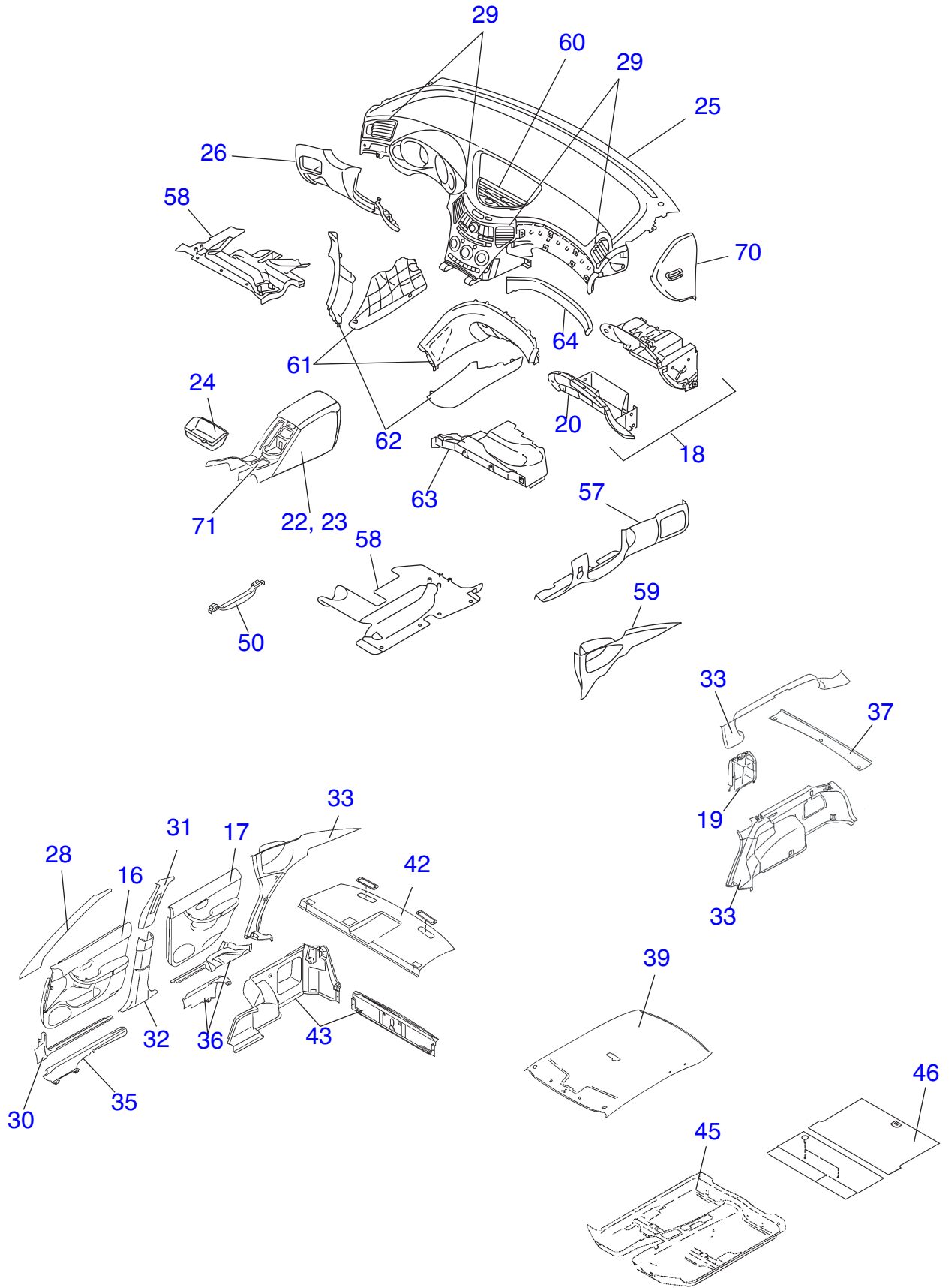
SR

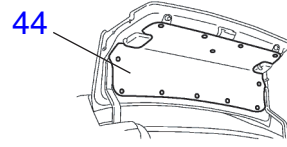
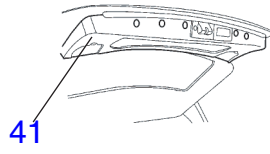
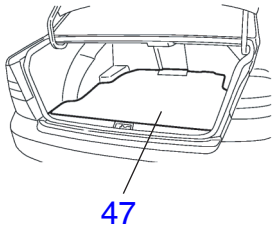
№	Номер работы	Информация об автомобиле	Описание работы	ВРЕМЯ (ЧАСЫ)								
				LEGACY			FORESTER			TRIBECA	EXIGA	SVX
				3	4	5	1	2	3			
1	SR0001R		Крышка люка в сборе	0,3	0,3	—	0,3	0,3	0,2	0,3	—	0,5
2	SR0002R	SDN	Люк в крыше в сборе	1,5	3,0	2,8	—	—	—	—	—	—
	SR0002R	WGN	Люк в крыше в сборе	1,5	1,5	1,9	1,5	1,5	2,2	2,0	—	2,1
4	SR0004R	SDN	Электродвигатель люка в сборе	1,1	0,2	2,5	—	—	—	—	—	—
	SR0004R	WGN	Электродвигатель люка в сборе	0,9	1,2	1,6	1,9	1,9	1,4	0,3	—	1,0
5	SR0005R		Переключатель привода люка	0,1	0,1	0,1	0,1	0,1	0,1	0,2	—	0,1
6	SR0006R		Передний дренажный шланг	1,9	1,9	2,7	1,9	1,9	1,6	0,7	—	2,3
7	SR0007R		Задний дренажный шланг	2,4	2,4	2,7	2,4	2,4	1,6	1,0	—	2,6
8	SR0008R		Жгут проводов люка	2,3	2,3	—	2,3	2,3	1,8	2,3	—	2,3
9	SR0009R		Внутренняя отделка люка	0,2	0,2	0,2	0,2	0,2	0,2	0,2	—	0,2
10	SR0010R		Фиксатор и молдинг	1,0	1,0	1,0	1,0	1,0	1,0	1,0	—	1,2
11	SR0011R		Декоративная отделка люка	0,2	0,2	0,2	0,2	0,2	—	—	—	0,2
12	SR0012R	SDN	Солнцезащитная шторка	1,7	0,5	2,8	—	—	—	—	—	—
	SR0012R	WGN	Солнцезащитная шторка	1,7	0,5	1,9	—	1,7	1,7	0,3	—	—
13	SR0013R		Крышка переднего люка	0,2	0,2	—	—	—	—	—	—	—
14	SR0014R		Крышка заднего люка	0,2	0,2	—	—	—	—	—	—	—
15	SR0015R		Воздушный дефлектор	—	—	2,5	—	—	—	2,1	—	—
	SR0999Z		Прочие	**	**	**	**	**	**	**	**	**

EI

**НАРУЖНАЯ ОБЛИЦОВКА /
ВНУТРЕННЯЯ ОТДЕЛКА**







№	Номер работы	Информация об автомобиле	Описание работы	ВРЕМЯ (ЧАСЫ)									
				Justy			TREZIA	IMPREZA				LEGACY	
				1	2	3		1	2	3	4	1	2
1	EI0001R		Решетка радиатора	0,4	0,7	—	0,7	0,1	0,1	0,4	0,4	0,1	0,1
2	EI0002R		Нижний кожух / передний	—	—	—	—	0,2	0,2	0,2	0,2	0,2	0,2
4	EI0004R		Декоративная облицовка переднего бампера	1,0	0,7	0,3	1,0	0,4	0,4	0,4	0,4	0,4	0,4
6	EI0006R		Декоративная облицовка заднего бампера	0,5	0,5	0,4	0,5	0,6	0,6	0,3	0,5	0,6	0,6
7	EI0007R		Подкрылок	—	—	—	0,4	0,2	0,2	0,3	0,3	0,2	0,2
8	EI0008R		Задняя эмблема или буквенный логотип	0,2	—	0,3	0,2	0,7	0,7	0,7	0,7	0,7	0,7
9	EI0009R		Молдинг двери	—	—	—	0,5	0,3	0,3	—	—	0,3	0,3
10	EI0010R		Боковая защитная накладка / одна	0,2	—	—	—	0,2	0,2	—	—	0,2	0,2
11	EI0011R		Боковая отделка кузова	—	—	—	—	0,2	0,2	—	—	0,2	0,2
12	EI0012R		Панель обтекателя / обе	0,3	0,4	—	—	0,2	0,2	0,2	0,2	0,2	0,2
13	EI0013R		Задний спойлер	—	—	—	0,4	0,2	0,2	0,2	—	0,2	0,2
14	EI0014R		Поперечина рейлинга крыши	—	—	—	—	0,5	—	—	—	1,2	1,2
15	EI0015R		Спойлер порога	—	—	—	—	0,2	0,2	0,2	0,2	—	0,2
16	EI0016R		Панель внутренней отделки двери / передняя дверь	0,3	0,3	0,4	0,3	0,2	0,2	0,1	0,2	0,2	0,2
17	EI0017R		Панель внутренней отделки двери / задняя дверь	0,4	0,2	0,3	0,3	0,2	0,2	0,1	0,2	0,2	0,2
18	EI0018R		Отделение для перчаток	0,2	0,2	0,4	0,2	0,2	0,2	0,1	0,1	0,2	0,2
19	EI0019R		Панель заднего кармана	—	—	—	—	—	—	—	—	0,1	0,2
20	EI0020R		Замок в сборе	—	—	—	—	—	0,1	—	—	0,1	0,1
21	EI0021R		Рейлинг крыши	—	—	—	—	0,9	0,9	1,0	2,2	0,9	1,0
22	EI0022R		Ящик консоли / передний (правый)	0,3	0,2	0,3	0,6	0,2	0,2	0,2	0,2	0,2	0,2
23	EI0023R		Ящик консоли / задний (левый)	—	—	0,4	—	0,1	0,1	—	—	0,1	0,1
24	EI0024R		Лоток для мелочей (ниша)	—	—	—	—	0,1	0,1	0,1	—	0,1	0,1
25	EI0025R		Панель приборов в сборе	2,5	2,5	2,2	2,2	1,3	1,3	1,6	3,1	1,2	1,2
26	EI0026R		Панель нижней крышки / со стороны водителя	—	—	—	—	0,1	0,3	0,1	0,4	0,3	0,3
27*	EI0027R		Козырек комбинации приборов	0,5	—	—	—	0,2	0,4	0,3	—	0,3	0,4
28	EI0028R		Панель внутренней отделки передней стойки / верхняя	0,3	0,2	0,3	0,2	0,1	0,1	0,1	0,1	0,1	0,1
29	EI0029R		Решетка дефлектора воздуховода в панели приборов	1,7	0,2	0,4	0,2	0,2	0,2	0,2	0,2	0,1	0,2
30	EI0030R		Панель облицовки передней стойки / нижняя	0,2	0,2	0,3	—	0,1	0,1	0,1	0,1	0,1	0,1
31	EI0031R		Панель внутренней отделки центральной стойки / верхняя	—	0,3	0,4	—	0,1	0,1	0,1	0,4	0,1	0,1
32	EI0032R		Панель внутренней отделки центральной стойки / нижняя	—	0,2	—	0,3	0,1	0,1	0,1	0,2	0,1	0,1
33	EI0033R		Панель облицовки задней стойки	0,6	0,4	0,4	0,6	0,2	0,2	—	0,1	0,2	0,2
35	EI0035R		Облицовка порога / передняя	—	0,2	—	—	0,1	0,1	0,1	0,1	0,1	0,1

№	Номер работы	Информация об автомобиле	Описание работы	ВРЕМЯ (ЧАСЫ)								
				LEGACY			FORESTER			TRIBECA	EXIGA	SVX
				3	4	5	1	2	3			
1	EI0001R		Решетка радиатора	0,1	0,1	0,4	0,1	0,1	0,4	0,4	0,4	0,1
2	EI0002R		Нижний кожух / передний	0,2	0,2	0,2	0,2	0,2	0,2	0,2	0,2	0,4
4	EI0004R		Декоративная облицовка переднего бампера	0,4	0,4	0,4	0,4	0,4	0,4	0,4	0,4	0,4
6	EI0006R		Декоративная облицовка заднего бампера	0,6	0,6	0,5	0,6	0,6	0,3	0,3	0,3	1,0
7	EI0007R		Подкрылок	0,2	0,3	0,3	0,2	0,2	0,3	0,3	0,3	0,4
8	EI0008R		Задняя эмблема или буквенный логотип	0,7	0,7	0,7	0,7	0,7	0,7	0,7	0,7	0,7
9	EI0009R		Молдинг двери	0,3	0,3	—	0,3	0,3	—	0,3	—	—
10	EI0010R		Боковая защитная накладка / одна	0,2	0,3	—	0,2	0,2	—	0,2	—	0,3
11	EI0011R		Боковая отделка кузова	0,2	0,2	—	0,5	0,5	—	0,2	—	0,3
12	EI0012R		Панель обтекателя / обе	0,2	0,2	0,2	0,2	0,2	0,2	0,2	0,2	0,4
13	EI0013R		Задний спойлер	0,2	0,3	0,3	0,2	0,2	0,3	0,2	0,3	0,3
14	EI0014R		Поперечина рейлинга крыши	1,0	0,5	—	1,4	1,4	—	0,5	—	—
15	EI0015R		Спойлер порога	0,2	0,2	—	—	0,2	0,1	0,2	0,1	—
16	EI0016R		Панель внутренней отделки двери / передняя дверь	0,2	0,1	0,1	0,2	0,2	0,1	0,2	0,1	0,2
17	EI0017R		Панель внутренней отделки двери / задняя дверь	0,2	0,1	0,1	0,2	0,2	0,1	0,2	0,1	—
18	EI0018R		Отделение для перчаток	0,2	0,2	0,2	0,2	0,2	0,1	0,3	0,1	0,4
19	EI0019R		Панель заднего кармана	0,2	0,2	—	—	—	—	0,1	—	—
20	EI0020R		Замок в сборе	0,1	0,1	—	—	0,1	—	—	—	—
21	EI0021R		Рейлинг крыши	1,0	0,2	—	0,9	0,9	1,4	—	—	—
22	EI0022R		Ящик консоли / передний (правый)	0,2	0,1	0,2	0,2	0,2	0,2	0,2	—	0,2
23	EI0023R		Ящик консоли / задний (левый)	0,1	0,2	—	0,1	0,1	—	0,2	—	0,1
24	EI0024R		Лоток для мелочей (ниша)	0,1	0,1	0,1	0,1	0,1	—	0,1	—	0,1
25	EI0025R		Панель приборов в сборе	1,6	1,4	2,7	1,0	1,0	1,6	1,4	1,9	3,3
26	EI0026R		Панель нижней крышки / со стороны водителя	0,3	0,3	0,2	0,3	0,3	0,1	0,3	0,1	0,2
27*	EI0027R		Козырек комбинации приборов	0,4	0,4	0,2	0,2	0,4	0,3	0,4	0,3	0,1
28	EI0028R		Панель внутренней отделки передней стойки / верхняя	0,1	0,1	0,1	0,1	0,1	0,1	0,1	0,1	0,2
29	EI0029R		Решетка дефлектора воздуховода в панели приборов	0,2	0,2	0,2	0,2	0,2	0,2	0,2	0,2	0,4
30	EI0030R		Панель облицовки передней стойки / нижняя	0,1	0,1	0,1	0,1	0,1	0,1	0,1	0,1	0,1
31	EI0031R		Панель внутренней отделки центральной стойки / верхняя	0,1	0,1	0,1	0,1	0,1	0,1	0,1	0,1	0,1
32	EI0032R		Панель внутренней отделки центральной стойки / нижняя	0,1	0,1	0,1	0,1	0,1	0,1	0,1	0,1	0,1
33	EI0033R		Панель облицовки задней стойки	0,2	0,2	0,3	0,2	0,2	0,2	0,4	0,4	0,2
35	EI0035R		Облицовка порога / передняя	0,1	0,1	0,1	0,1	0,1	0,1	0,1	0,1	0,1

№	Номер работы	Информация об автомобиле	Описание работы	ВРЕМЯ (ЧАСЫ)									
				Justy			TREZIA	IMPREZA				LEGACY	
				1	2	3		1	2	3	4	1	2
36	EI0036R		Облицовка порога / задняя	—	0,2	—	—	0,1	0,1	0,1	0,1	0,1	0,1
37	EI0037R		Внутренняя отделка направляющей задней четверти	—	0,4	—	—	0,1	0,1	0,3	0,1	0,1	0,1
38	EI0038R		Солнцезащитный козырек	0,2	0,2	0,2	0,2	0,1	0,1	0,1	0,1	0,1	0,1
39	EI0039R	SDN	Внутренняя отделка крыши	—	—	—	—	—	1,0	1,1	1,7	1,0	1,0
	EI0039R	WGN	Внутренняя отделка крыши	—	1,2	1,1	2,2	1,0	1,0	0,7	1,5	1,0	1,0
41	EI0041R		Панель внутренней отделки дверцы багажного отсека	0,2	0,2	—	—	0,2	0,2	0,2	0,2	0,2	0,2
42	EI0042R		Отделка задней полки	—	—	—	—	0,2	0,2	—	—	0,2	0,2
43	EI0043R		Задняя панель внутренней отделки со стороны багажника	0,3	—	—	—	0,2	0,2	—	0,2	0,2	0,2
44	EI0044R		Внутренняя отделка крышки багажника	—	—	—	—	—	0,2	—	—	—	—
45	EI0045R		Напольное ковровое покрытие	0,9	0,9	1,1	1,6	1,4	1,4	1,0	1,3	1,4	1,4
46	EI0046R		Напольный коврик багажного отсека	—	—	0,2	0,2	0,1	0,1	0,1	0,1	0,1	0,1
47	EI0047R		Коврик багажника	0,4	—	—	—	0,1	0,1	—	0,1	0,1	0,1
48	EI0048R		Решетка воздухозаборника турбонагнетателя на капоте в сборе или воздуховод	—	—	—	—	0,3	0,3	0,4	—	0,3	—
49*	EI0049R		Решетка воздухозаборника системы вентиляции в сборе	—	—	—	—	0,1	0,1	—	—	—	0,1
50	EI0050R		Поручень / один	0,1	—	—	—	0,1	0,1	0,1	0,1	0,1	0,1
51*	EI0051R		Боковина заднего бампера	—	0,5	—	—	—	—	—	—	—	—
52	EI0052R		Передний подкрылок (декоративная накладка)	—	—	—	—	—	—	0,4	—	—	—
53	EI0053R		Задний подкрылок (декоративная накладка)	—	—	—	—	0,1	—	—	—	0,1	—
56	EI0056R		Кожух днища кузова	—	—	—	—	—	—	0,2	—	—	—
57	EI0057R		Верхняя часть нижней крышки панели приборов	—	—	—	—	—	—	—	—	—	—
58	EI0058R		Нижняя часть нижней крышки панели приборов	—	—	—	—	—	—	0,4	0,4	—	—
59	EI0059R		Панель внутренней отделки задней стойки	—	—	0,4	0,8	—	—	—	—	—	—
60	EI0060R		Центральная верхняя решетка дефлектора	—	—	—	—	—	—	0,2	—	—	—
61	EI0061R		Верхняя часть боковой панели консоли	—	—	—	—	—	—	—	—	—	—
62	EI0062R		Нижняя часть боковой панели консоли	—	—	—	—	—	—	—	—	—	—
63	EI0063R		Нижняя крышка отделения для перчаток	—	—	—	—	—	—	—	—	—	—
64	EI0064R		Декоративная накладка	—	—	—	—	—	—	—	—	—	—
65	EI0065R		Передний верхний кожух	—	—	—	—	—	—	—	—	—	—
66	EI0066R		Нижний кожух	—	—	—	—	—	—	0,2	0,2	—	—
67	EI0067R		Молдинг крыши / одна сторона	—	—	—	—	0,6	0,6	0,3	0,3	—	—
68	EI0068R		Крепление багажника на крыше	—	—	—	—	—	—	—	—	—	—

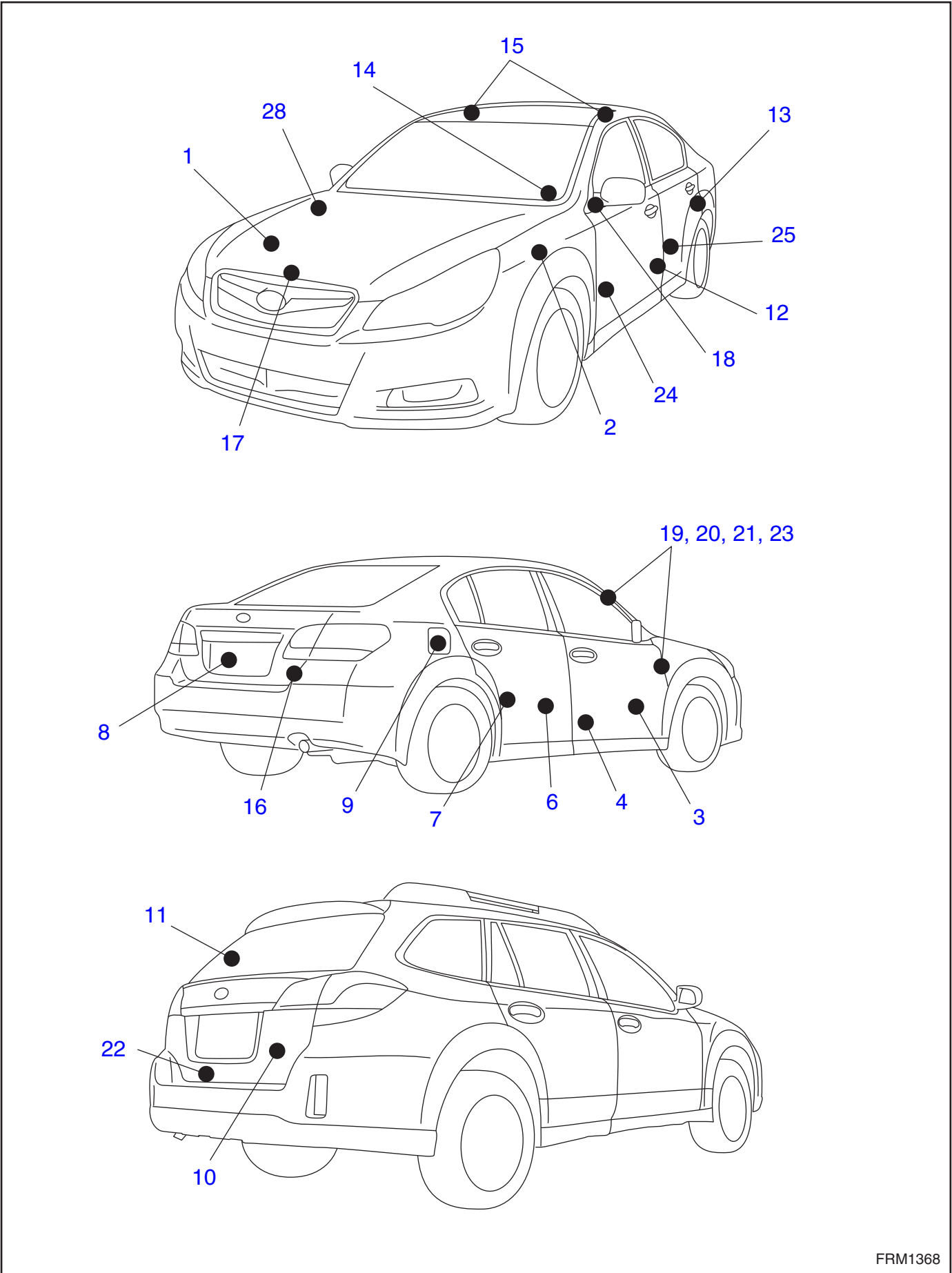
№	Номер работы	Информация об автомобиле	Описание работы	ВРЕМЯ (ЧАСЫ)									
				LEGACY			FORESTER			TRIBECA	EXIGA	SVX	
				3	4	5	1	2	3				
36	EI0036R		Облицовка порога / задняя	0,1	0,1	0,1	0,1	0,1	0,1	0,1	0,1	0,1	0,1
37	EI0037R		Внутренняя отделка направляющей задней четверти	0,1	0,1	0,3	0,1	0,1	0,3	—	0,4	0,1	
38	EI0038R		Солнцезащитный козырек	0,1	0,1	0,1	0,1	0,1	0,1	0,1	0,1	0,1	0,1
39	EI0039R	SDN	Внутренняя отделка крыши	1,0	2,7	2,2	1,0	1,0	—	—	—	0,7	
	EI0039R	WGN	Внутренняя отделка крыши	1,0	1,1	2,2	1,0	1,0	1,1	1,7	1,5	0,7	
41	EI0041R		Панель внутренней отделки дверцы багажного отсека	0,2	0,2	0,2	0,2	0,2	0,2	0,2	0,2	0,2	—
42	EI0042R		Отделка задней полки	0,2	0,2	0,2	0,2	0,2	—	—	—	—	0,4
43	EI0043R		Задняя панель внутренней отделки со стороны багажника	0,2	0,2	0,2	0,2	0,2	—	—	—	—	0,3
44	EI0044R		Внутренняя отделка крышки багажника	0,2	0,2	0,2	—	—	—	—	—	—	0,2
45	EI0045R		Напольное ковровое покрытие	1,4	1,4	1,3	1,4	1,4	1,0	1,6	1,7	1,4	
46	EI0046R		Напольный коврик багажного отсека	0,1	0,1	0,1	0,1	0,1	0,1	0,3	0,1	—	
47	EI0047R		Коврик багажника	0,1	0,1	0,1	0,1	0,1	—	—	—	—	0,1
48	EI0048R		Решетка воздухозаборника турбонагнетателя на капоте в сборе или воздуховод	—	—	0,2	0,3	0,3	0,2	—	—	—	—
49*	EI0049R		Решетка воздухозаборника системы вентиляции в сборе	0,1	0,1	—	—	0,1	—	—	—	—	—
50	EI0050R		Поручень / один	0,1	0,1	0,1	0,1	0,1	0,1	0,1	0,1	0,1	0,1
51*	EI0051R		Боковина заднего бампера	—	—	—	—	—	—	—	—	—	—
52	EI0052R		Передний подкрылок (декоративная накладка)	0,2	0,2	—	—	0,2	—	—	—	—	0,5
53	EI0053R		Задний подкрылок (декоративная накладка)	0,2	0,2	0,2	0,1	0,2	—	—	—	—	0,1
56	EI0056R		Кожух днища кузова	—	0,2	—	—	—	—	—	—	—	—
57	EI0057R		Верхняя часть нижней крышки панели приборов	—	0,1	—	—	—	0,1	—	0,1	—	—
58	EI0058R		Нижняя часть нижней крышки панели приборов	—	0,1	0,1	—	—	0,4	0,2	0,1	—	—
59	EI0059R		Панель внутренней отделки задней стойки	—	0,3	0,3	—	—	—	—	—	—	—
60	EI0060R		Центральная верхняя решетка дефлектора	—	—	—	—	—	—	0,2	0,2	—	—
61	EI0061R		Верхняя часть боковой панели консоли	—	—	—	—	—	—	0,4	—	—	—
62	EI0062R		Нижняя часть боковой панели консоли	—	—	—	—	—	—	0,2	—	—	—
63	EI0063R		Нижняя крышка отделения для перчаток	—	—	—	—	—	—	0,2	—	—	—
64	EI0064R		Декоративная накладка	—	—	0,1	—	—	—	0,2	—	—	—
65	EI0065R		Передний верхний кожух	—	—	—	—	—	—	0,2	—	—	—
66	EI0066R		Нижний кожух	—	0,2	0,2	—	—	0,2	0,3	0,2	—	—
67	EI0067R		Молдинг крыши / одна сторона	0,6	0,4	0,3	0,6	0,6	0,3	0,3	0,3	—	—
68	EI0068R		Крепление багажника на крыше	—	—	—	—	—	—	1,7	—	—	—

№	Номер работы	Информация об автомобиле	Описание работы	ВРЕМЯ (ЧАСЫ)									
				Justy			TREZIA	IMPREZA				LEGACY	
				1	2	3		1	2	3	4	1	2
69	EI0069R		Нижний кожух трансмиссии	—	—	—	—	—	—	0,2	—	—	—
70	EI0070R		Боковая крышка панели приборов	—	—	—	0,2	—	—	0,1	0,1	—	—
71	EI0071R		Выключатель подогрева сидений	—	—	—	—	—	—	0,3	—	—	—
72	EI0072R	STI	Спойлер багажника	—	—	—	—	—	—	0,4	—	—	—
73	EI0073R	XV	Декоративная накладка переднего крыла	—	—	—	—	—	—	0,6	0,6	—	—
74	EI0074R	XV	Декоративная накладка задней двери	—	—	—	—	—	—	0,2	—	—	—
75	EI0075R	XV	Декоративная накладка задней четверти	—	—	—	—	—	—	0,5	0,5	—	—
76	EI0076R	XV	Декоративная накладка заднего бампера	—	—	—	—	—	—	0,3	—	—	—
77	EI0077R	XV	Держатель задней декоративной накладки	—	—	—	—	—	—	0,4	—	—	—
78	EI0078R	XV	Спойлер крыши / боковой и центральный	—	—	—	—	—	—	0,3	—	—	—
	EI0999Z		Прочие	**	**	**	**	**	**	**	**	**	**

№	Номер работы	Информация об автомобиле	Описание работы	ВРЕМЯ (ЧАСЫ)								
				LEGACY			FORESTER			TRIBECA	EXIGA	SVX
				3	4	5	1	2	3			
69	EI0069R		Нижний кожух трансмиссии	—	0,2	—	—	—	—	—	—	—
70	EI0070R		Боковая крышка панели приборов	—	0,1	0,1	—	—	0,1	—	0,1	—
71	EI0071R		Выключатель подогрева сидений	—	0,2	0,3	—	—	0,3	0,3	—	—
72	EI0072R	STI	Спойлер багажника	—	—	—	—	—	—	—	—	—
73	EI0073R	XV	Декоративная накладка переднего крыла	—	—	—	—	—	—	—	—	—
74	EI0074R	XV	Декоративная накладка задней двери	—	—	—	—	—	—	—	—	—
75	EI0075R	XV	Декоративная накладка задней четверти	—	—	—	—	—	—	—	—	—
76	EI0076R	XV	Декоративная накладка заднего бампера	—	—	—	—	—	—	—	—	—
77	EI0077R	XV	Держатель задней декоративной накладки	—	—	—	—	—	—	—	—	—
78	EI0078R	XV	Спойлер крыши / боковой и центральный	—	—	—	—	—	—	—	—	—
	EI0999Z		Прочие	**	**	**	**	**	**	**	**	**

EB

НАРУЖНЫЕ ПАНЕЛИ КУЗОВА

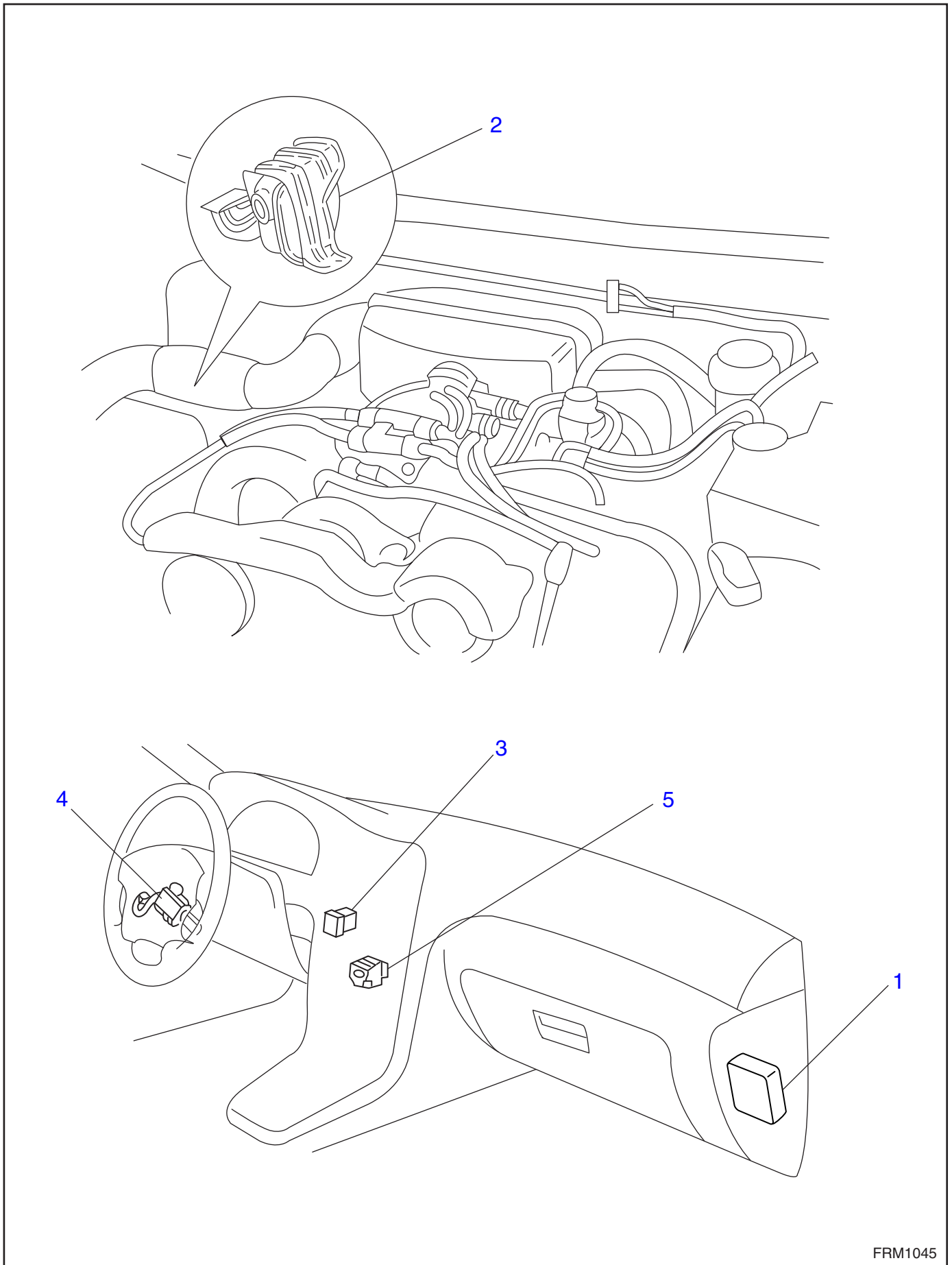


№	Номер работы	Информация об автомобиле	Описание работы	ВРЕМЯ (ЧАСЫ)										
				Justy			TREZIA	IMPREZA				LEGACY		
				1	2	3		1	2	3	4	1	2	
1	EB0001R		Капот	0,5	0,4	0,4	0,5	0,3	0,3	0,3	0,3	0,3	0,3	0,3
2	EB0002R		Переднее крыло	0,9	0,8	0,7	2,0	0,7	0,9	1,0	1,0	1,0	1,0	0,9
3	EB0003R		Панель передней двери в сборе	1,8	1,8	1,3	2,2	2,3	2,3	2,1	2,1	2,3	2,3	2,3
4	EB0004R		Передний уплотнительный кожух	0,3	0,3	—	—	0,3	0,3	0,3	0,3	0,3	0,3	0,3
6	EB0006R		Панель задней двери в сборе	1,5	1,4	1,1	2,1	2,0	2,0	1,8	1,8	2,0	2,0	2,0
7	EB0007R		Задний уплотнительный кожух	0,2	0,2	—	—	—	0,3	0,3	0,3	—	—	—
8	EB0008R		Крышка багажника в сборе / не включая "E10008R"	—	—	—	—	0,3	0,3	0,7	0,5	0,3	0,3	0,3
9	EB0009R		Лючок бензобака	0,1	—	0,3	—	0,1	0,1	0,1	0,1	0,1	0,1	0,1
10	EB0010R		Панель дверцы багажного отсека в сборе	3,4	3,4	3,3	2,9	1,4	1,4	2,5	2,5	1,4	1,4	1,4
11	EB0011R		Стойка дверцы багажного отсека	0,5	0,2	0,2	0,3	0,2	0,2	0,2	0,1	0,2	0,2	0,2
12	EB0012R		Датчик открытия передней двери	0,3	0,2	0,4	0,2	0,2	0,2	0,1	0,1	0,2	0,2	0,2
13	EB0013R		Датчик открытия задней двери	0,3	0,2	0,4	0,2	0,4	0,4	0,1	0,1	0,1	0,4	0,4
14	EB0014R		Датчик открытия дверцы багажного отсека	0,3	—	—	—	0,4	0,4	—	0,1	0,1	0,4	0,4
15	EB0015R		Молдинг крыши	—	0,3	—	—	0,2	0,2	0,3	0,3	—	0,2	0,2
16	EB0016R		Уплотнение крышки багажника	—	—	—	—	0,1	0,1	—	—	0,1	0,1	0,1
17	EB0017R		Уплотнение передней кромки	—	—	—	—	0,2	0,2	0,2	0,2	0,2	0,2	0,2
18	EB0018R		Усилительная косынка в сборе / передняя	—	—	—	—	0,4	0,4	—	—	0,4	0,4	0,4
19	EB0019R		Уплотнитель / наружный	0,3	0,2	0,2	0,3	0,3	0,3	0,3	0,4	0,3	0,3	0,3
20	EB0020R		Уплотнитель / внутренний	0,4	—	0,4	0,3	0,2	0,2	0,2	0,2	0,2	0,2	0,2
21	EB0021R		Уплотнитель / со стороны крыши	—	—	—	—	0,5	0,5	0,4	—	0,5	0,5	0,5
22	EB0022R		Уплотнитель / со стороны дверцы багажного отсека	—	0,2	0,3	0,1	0,2	0,2	0,2	0,2	0,2	0,2	0,2
23	EB0023R		Водосток	0,4	0,4	—	0,4	—	—	0,4	0,3	—	—	—
24	EB0024R		Ограничитель двери / передний	—	—	0,4	0,5	0,3	0,3	0,3	0,3	0,3	0,3	0,3
25	EB0025R		Ограничитель двери / задний	—	—	—	—	0,2	0,3	0,3	3,0	0,2	0,3	0,3
28	EB0028R		Амортизаторная стойка капота / одна сторона	—	—	—	—	—	—	0,1	—	—	—	—
	EB0999Z		Прочие	**	**	**	**	**	**	**	**	**	**	**

№	Номер работы	Информация об автомобиле	Описание работы	ВРЕМЯ (ЧАСЫ)								
				LEGACY			FORESTER			TRIBECA	EXIGA	SVX
				3	4	5	1	2	3			
1	EB0001R		Капот	0,3	0,3	0,4	0,3	0,3	0,3	0,3	0,4	0,8
2	EB0002R		Переднее крыло	0,9	1,0	1,0	0,9	0,9	1,0	0,9	1,0	1,0
3	EB0003R		Панель передней двери в сборе	2,3	2,3	2,1	2,3	2,3	2,1	2,3	2,1	2,3
4	EB0004R		Передний уплотнительный кожух	0,3	0,3	0,3	0,3	0,3	0,3	0,3	0,3	0,3
6	EB0006R		Панель задней двери в сборе	2,0	2,0	1,8	2,0	2,0	1,8	2,0	1,8	—
7	EB0007R		Задний уплотнительный кожух	0,3	0,3	0,3	—	0,3	0,3	0,3	0,3	—
8	EB0008R		Крышка багажника в сборе / не включая "E10008R"	0,3	0,6	0,5	—	—	—	—	—	0,3
9	EB0009R		Лючок бензобака	0,1	0,1	0,1	0,1	0,1	0,2	0,1	0,2	0,1
10	EB0010R		Панель дверцы багажного отсека в сборе	1,4	1,4	2,5	1,4	1,4	2,5	1,5	2,5	—
11	EB0011R		Стойка дверцы багажного отсека	0,2	0,2	0,2	0,2	0,2	0,2	0,2	0,2	—
12	EB0012R		Датчик открытия передней двери	0,2	0,2	0,1	0,2	0,2	0,1	0,1	0,1	0,5
13	EB0013R		Датчик открытия задней двери	0,4	0,4	0,1	0,1	0,4	0,1	0,1	0,1	—
14	EB0014R		Датчик открытия дверцы багажного отсека	0,4	0,4	—	0,1	0,4	—	—	—	—
15	EB0015R		Молдинг крыши	0,2	0,2	0,3	—	0,2	0,3	0,2	0,3	—
16	EB0016R		Уплотнение крышки багажника	0,1	0,1	0,1	—	—	—	—	—	0,2
17	EB0017R		Уплотнение передней кромки	0,2	0,2	0,2	0,2	0,2	0,2	0,2	0,2	0,2
18	EB0018R		Усилительная косынка в сборе / передняя	0,4	0,4	—	0,4	0,4	—	—	—	—
19	EB0019R		Уплотнитель / наружный	0,3	0,3	0,3	0,3	0,3	0,3	0,3	0,3	—
20	EB0020R		Уплотнитель / внутренний	0,2	0,2	0,2	0,2	0,2	0,2	0,3	0,3	—
21	EB0021R		Уплотнитель / со стороны крыши	0,5	0,5	—	0,5	0,5	0,4	—	—	—
22	EB0022R		Уплотнитель / со стороны дверцы багажного отсека	0,2	0,2	0,2	0,2	0,2	0,2	0,2	0,2	—
23	EB0023R		Водосток	—	—	0,4	—	—	0,4	0,5	0,4	—
24	EB0024R		Ограничитель двери / передний	0,3	0,3	0,3	0,3	0,3	0,3	0,3	0,3	0,3
25	EB0025R		Ограничитель двери / задний	0,3	0,3	0,3	0,2	0,3	0,3	0,3	0,3	—
28	EB0028R		Амортизаторная стойка капота / одна сторона	—	—	—	—	—	0,2	0,1	0,2	—
	EB0999Z		Прочие	**	**	**	**	**	**	**	**	**

СС

СИСТЕМА КРУИЗ-КОНТРОЛЯ

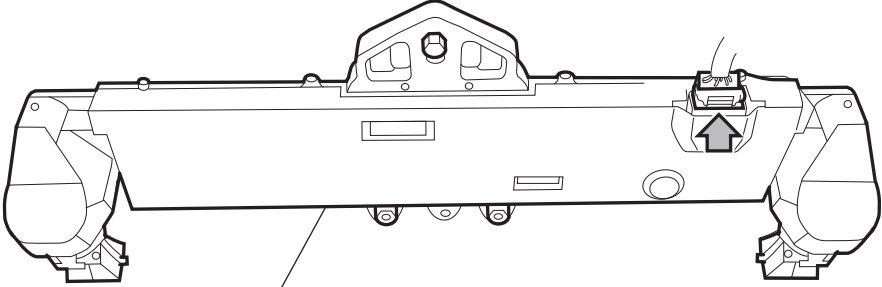


№	Номер работы	Информация об автомобиле	Описание работы	ВРЕМЯ (ЧАСЫ)									
				Justy			TREZIA	IMPREZA				LEGACY	
				1	2	3		1	2	3	4	1	2
1	СС0001R		Блок системы круиз-контроля в сборе	—	—	—	—	1,0	1,0	—	—	1,0	1,0
2	СС0002R		Привод	—	—	—	—	0,3	0,3	—	—	0,3	0,3
3	СС0003R		Главный переключатель системы круиз-контроля	—	—	—	—	0,1	0,1	—	—	0,1	0,1
4	СС0004R		Переключатель команд управления системы круиз-контроля	—	—	—	—	0,2	0,2	0,5	0,3	0,2	0,2
5	СС0005R		Выключатель стоп-сигналов и датчик нажатия педали тормоза	—	—	—	—	0,2	0,2	0,2	0,2	0,2	0,2
	СС0999Z		Прочие	**	**	**	**	**	**	**	**	**	**

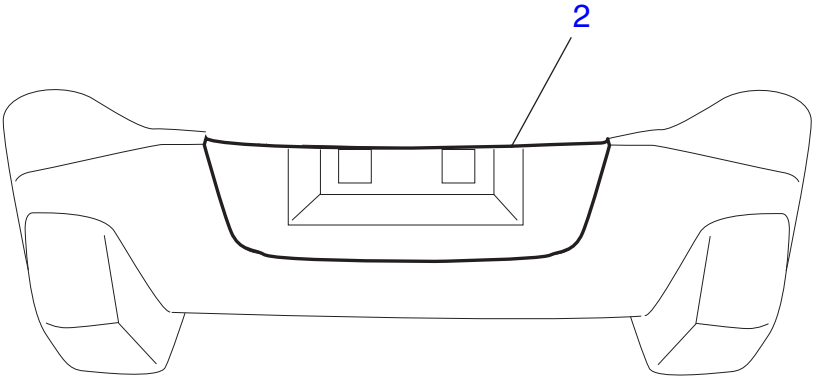
№	Номер работы	Информация об автомобиле	Описание работы	ВРЕМЯ (ЧАСЫ)								
				LEGACY			FORESTER			TRIBECA	EXIGA	SVX
				3	4	5	1	2	3			
1	CC0001R		Блок системы круиз-контроля в сборе	1,0	—	—	—	1,0	—	—	—	1,2
2	CC0002R		Привод	0,3	—	—	0,3	0,3	—	—	—	0,3
3	CC0003R		Главный переключатель системы круиз-контроля	0,1	—	—	0,1	0,1	—	—	—	0,1
4	CC0004R		Переключатель команд управления системы круиз-контроля	0,2	0,2	0,5	0,2	0,2	0,5	0,5	0,5	0,2
5	CC0005R		Выключатель стоп-сигналов и датчик нажатия педали тормоза	0,2	0,2	0,3	0,2	0,2	0,2	0,2	0,3	0,2
	CC0999Z		Прочие	**	**	**	**	**	**	**	**	**

ES

СИСТЕМА EYESIGHT



1



2

ES

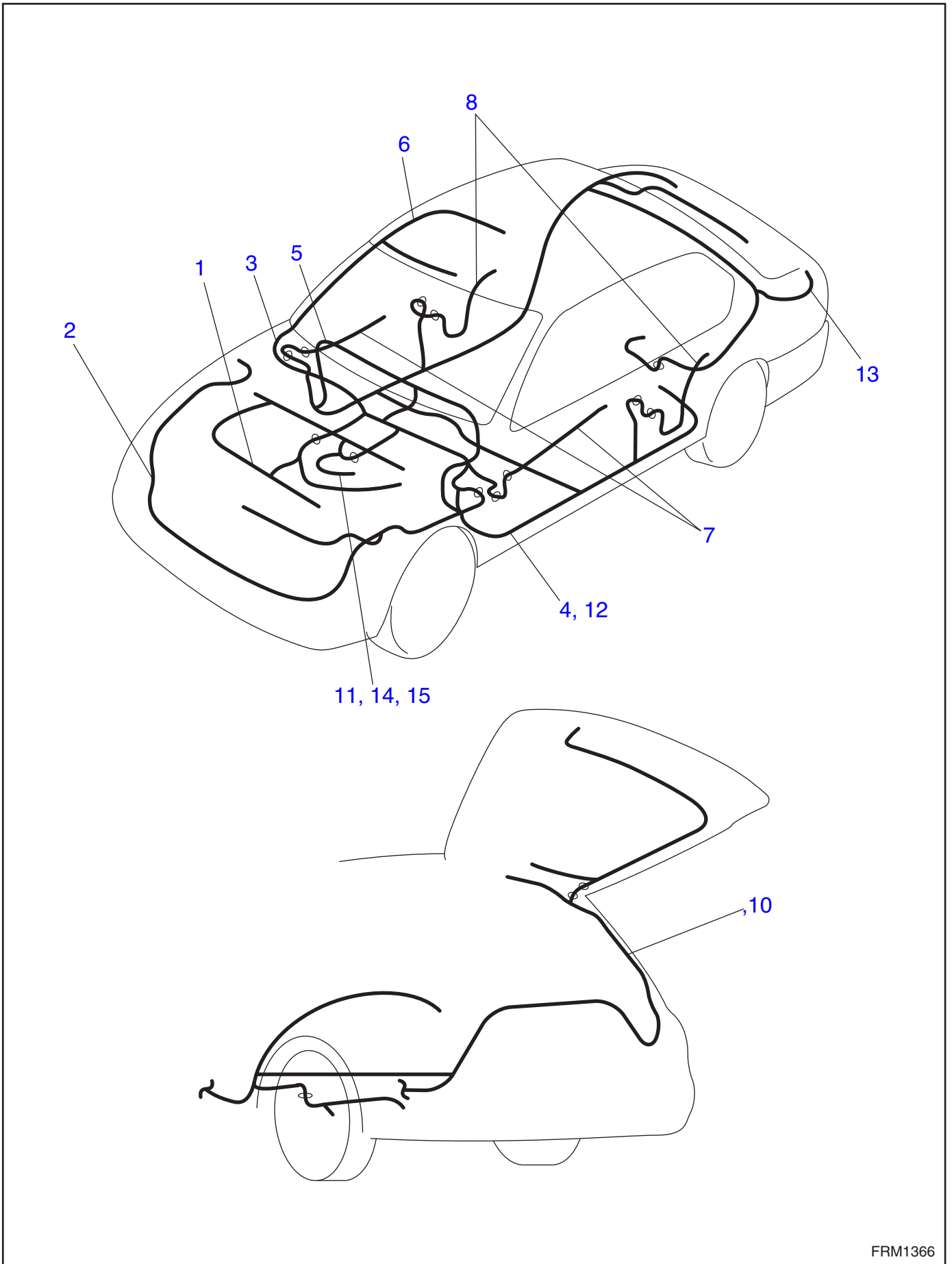
№	Номер работы	Информация об автомобиле	Описание работы	ВРЕМЯ (ЧАСЫ)									
				Justy			TREZIA	IMPREZA				LEGACY	
				1	2	3		1	2	3	4	1	2
1	ES0001R		Блок камеры системы Eyesight в сборе	—	—	—	—	—	—	—	1,5	—	—
	ES0001A		Блок камеры системы Eyesight в сборе	—	—	—	—	—	—	—	1,3	—	—
2	ES0002R		Крышка камеры системы Eyesight	—	—	—	—	—	—	—	0,1	—	—
	ES0999Z		Прочие	**	**	**	**	**	**	**	—	**	**

ES

№	Номер работы	Информация об автомобиле	Описание работы	ВРЕМЯ (ЧАСЫ)								
				LEGACY			FORESTER			TRIBECA	EXIGA	SVX
				3	4	5	1	2	3			
1	ES0001R		Блок камеры системы Eyesight в сборе	—	—	1,5	—	—	—	—	—	—
	ES0001A		Блок камеры системы Eyesight в сборе	—	—	1,3	—	—	—	—	—	—
2	ES0002R		Крышка камеры системы Eyesight	—	—	0,1	—	—	—	—	—	—
	ES0999Z		Прочие	**	**	**	**	**	**	**	**	**

WI

СИСТЕМА ЭЛЕКТРОПРОВОДКИ



№	Номер работы	Информация об автомобиле	Описание работы	ВРЕМЯ (ЧАСЫ)									
				Justy			TREZIA	IMPREZA				LEGACY	
				1	2	3		1	2	3	4	1	2
1	WI0001R		Жгут проводов двигателя	0,8	1,6	—	—	1,4	1,5	1,0	—	1,4	1,4
	WI0001R	DO TC	Жгут проводов двигателя	—	—	—	—	2,2	1,7	1,8	—	1,7	—
	WI0001R	H6	Жгут проводов двигателя	—	—	—	—	—	—	—	—	—	—
	WI0001R	DE	Жгут проводов двигателя	—	—	—	—	—	—	1,4	1,4	—	—
	WI0001R	H4-FB	Жгут проводов двигателя	—	—	—	—	—	—	—	1,3	—	—
2	WI0002R		Передний жгут проводов	—	—	—	—	2,1	2,1	2,2	2,2	2,1	2,1
3	WI0003R		Жгут проводов переборки моторного отсека	2,4	1,9	—	—	3,0	3,0	6,1	7,0	3,0	3,0
	WI0003R	DO TC	Жгут проводов переборки моторного отсека	—	—	—	—	3,5	3,5	6,1	—	—	—
	WI0003R	DE	Жгут проводов переборки моторного отсека	—	—	—	—	—	—	6,1	7,1	—	—
4	WI0004R		Задний жгут проводов	1,0	1,5	—	—	2,2	2,2	1,8	2,1	2,2	2,2
5	WI0005R		Жгут проводов панели приборов	1,7	1,4	—	—	1,4	1,4	1,8	3,4	1,2	1,4
6	WI0006R		Кабель крыши	—	—	—	—	1,1	1,1	0,8	1,4	1,1	1,1
7	WI0007R		Жгут проводов передней двери	—	—	—	—	0,6	0,6	0,6	0,6	0,6	0,6
8	WI0008R		Жгут проводов задней двери	—	—	—	—	0,6	0,6	0,5	0,5	0,5	0,5
10	WI0010R		Кабель дверцы багажного отсека	0,5	0,7	—	—	1,3	1,3	0,6	0,7	1,3	1,3
11	WI0011R		Жгут проводов автоматической трансмиссии	—	—	—	—	6,0	6,0	2,7	—	6,0	6,0
12	WI0012R		Основной жгут проводов электростеклоподъемников	—	—	—	—	1,5	—	—	—	1,2	1,2
13	WI0013R		Жгут проводов задней части автомобиля	—	—	—	—	—	—	—	—	—	—
14	WI0014R		Жгут проводов механической трансмиссии	—	—	—	—	0,4	0,4	0,4	0,4	0,4	0,4
15	WI0015R		Жгут проводов бесступенчатой трансмиссии	—	—	—	—	—	—	—	4,3	—	—
	WI0999Z		Прочие	**	**	**	**	**	**	**	**	**	**

№	Номер работы	Информация об автомобиле	Описание работы	ВРЕМЯ (ЧАСЫ)								
				LEGACY			FORESTER			TRIBECA	EXIGA	SVX
				3	4	5	1	2	3			
1	WI0001R		Жгут проводов двигателя	1,5	0,7	0,7	1,4	1,5	1,0	—	1,0	—
	WI0001R	DO TC	Жгут проводов двигателя	—	1,7	1,7	1,7	1,7	1,8	—	—	—
	WI0001R	H6	Жгут проводов двигателя	1,7	0,9	0,9	—	—	—	0,9	—	2,2
	WI0001R	DE	Жгут проводов двигателя	—	1,4	1,4	—	—	1,4	—	—	—
	WI0001R	H4-FB	Жгут проводов двигателя	—	—	—	—	—	1,3	—	—	—
2	WI0002R		Передний жгут проводов	2,1	2,1	2,1	2,1	2,1	2,2	2,1	2,2	2,4
3	WI0003R		Жгут проводов переборки моторного отсека	3,0	6,1	8,0	3,0	3,0	6,1	6,1	6,1	6,2
	WI0003R	DO TC	Жгут проводов переборки моторного отсека	—	6,1	8,0	3,5	3,5	6,1	—	—	—
	WI0003R	DE	Жгут проводов переборки моторного отсека	—	6,1	8,0	—	—	6,1	—	—	—
4	WI0004R		Задний жгут проводов	2,2	2,2	1,8	2,2	2,2	1,8	2,2	1,8	7,2
5	WI0005R		Жгут проводов панели приборов	1,4	1,6	3,2	1,4	1,4	1,8	1,6	1,8	2,7
6	WI0006R		Кабель крыши	1,1	1,1	1,1	1,1	1,1	0,8	1,8	0,8	1,3
7	WI0007R		Жгут проводов передней двери	0,6	0,6	0,5	0,6	0,6	0,6	0,6	0,5	0,6
8	WI0008R		Жгут проводов задней двери	0,6	0,6	0,4	0,5	0,5	0,5	0,5	0,5	0,5
10	WI0010R		Кабель дверцы багажного отсека	1,3	1,3	0,6	1,3	1,3	0,6	1,9	0,6	—
11	WI0011R		Жгут проводов автоматической трансмиссии	6,0	2,7	6,0	6,0	3,0	2,7	2,7	—	7,6
12	WI0012R		Основной жгут проводов электростеклоподъемников	—	—	—	—	—	—	—	—	—
13	WI0013R		Жгут проводов задней части автомобиля	—	—	—	—	—	—	2,1	—	0,3
14	WI0014R		Жгут проводов механической трансмиссии	0,4	0,4	0,4	0,4	0,4	0,4	—	—	—
15	WI0015R		Жгут проводов бесступенчатой трансмиссии	—	—	5,0	—	—	—	—	4,3	—
	WI0999Z		Прочие	**	**	**	**	**	**	**	**	**

ELG



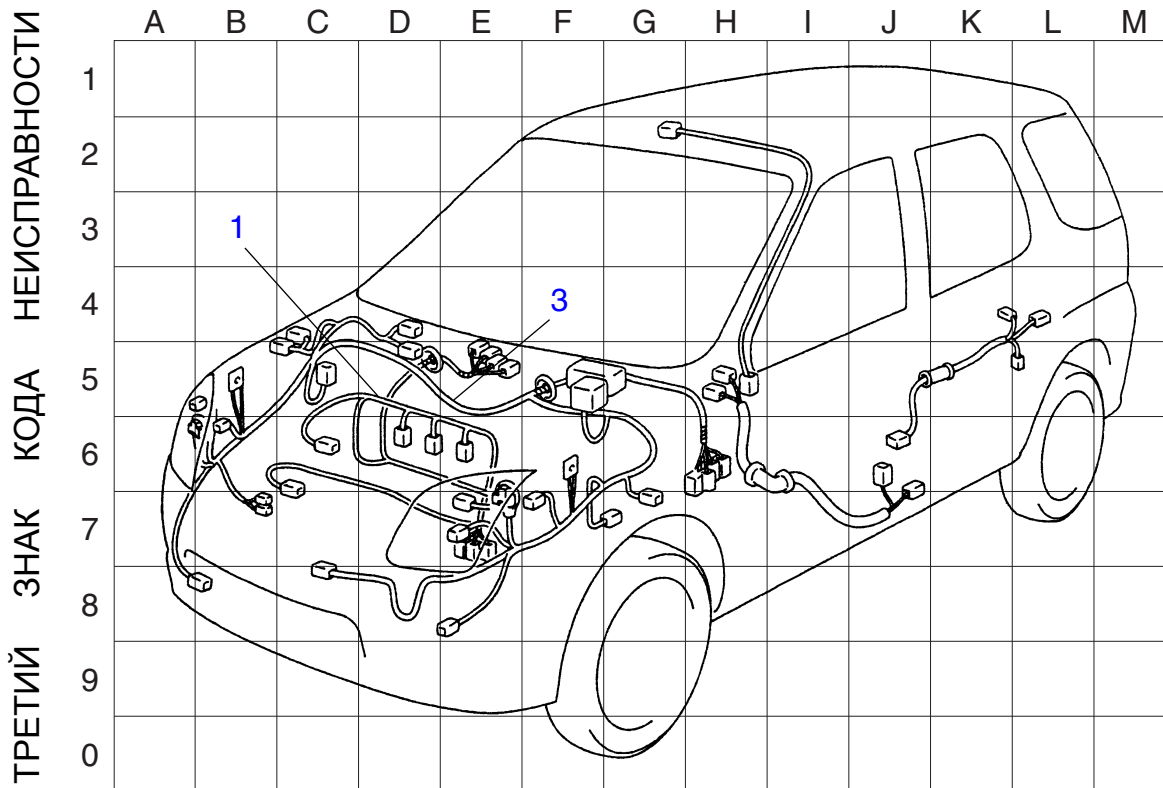
СЕТКА ОПРЕДЕЛЕНИЯ МЕСТОНАХОЖДЕНИЯ ЭЛЕМЕНТОВ ЭЛЕКТРОПРОВОДКИ

СЕТКА ОПРЕДЕЛЕНИЯ МЕСТОНаХОЖДЕНИЯ ЭЛЕМЕНТОВ ЭЛЕКТРОПРОВОДКИ 1

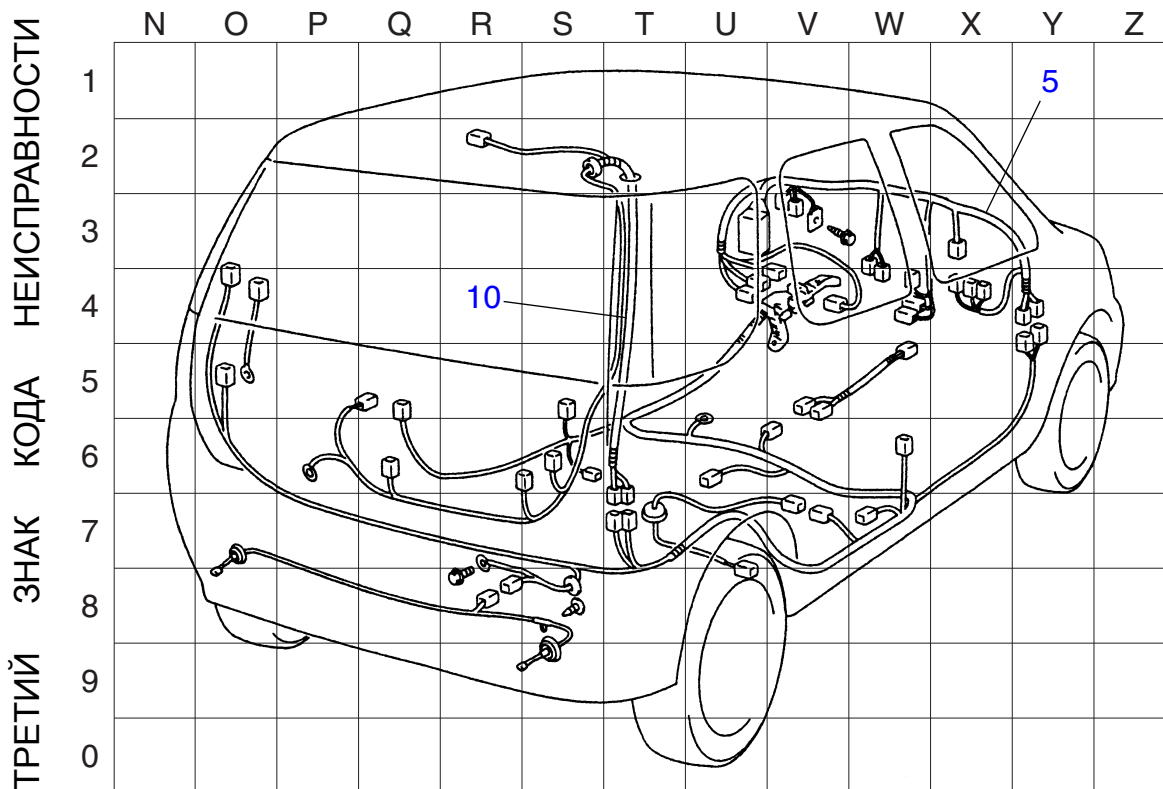
Justy 2

ПЕРВЫЙ ЗНАК КОДА НЕИСПРАВНОСТИ:
 "V" (Фиксированный код)
 ВТОРОЙ ЗНАК КОДА НЕИСПРАВНОСТИ:
 Считывается с сетки
 ТРЕТИЙ ЗНАК КОДА НЕИСПРАВНОСТИ:
 Считывается с сетки

ВТОРОЙ ЗНАК КОДА НЕИСПРАВНОСТИ



FRM1211



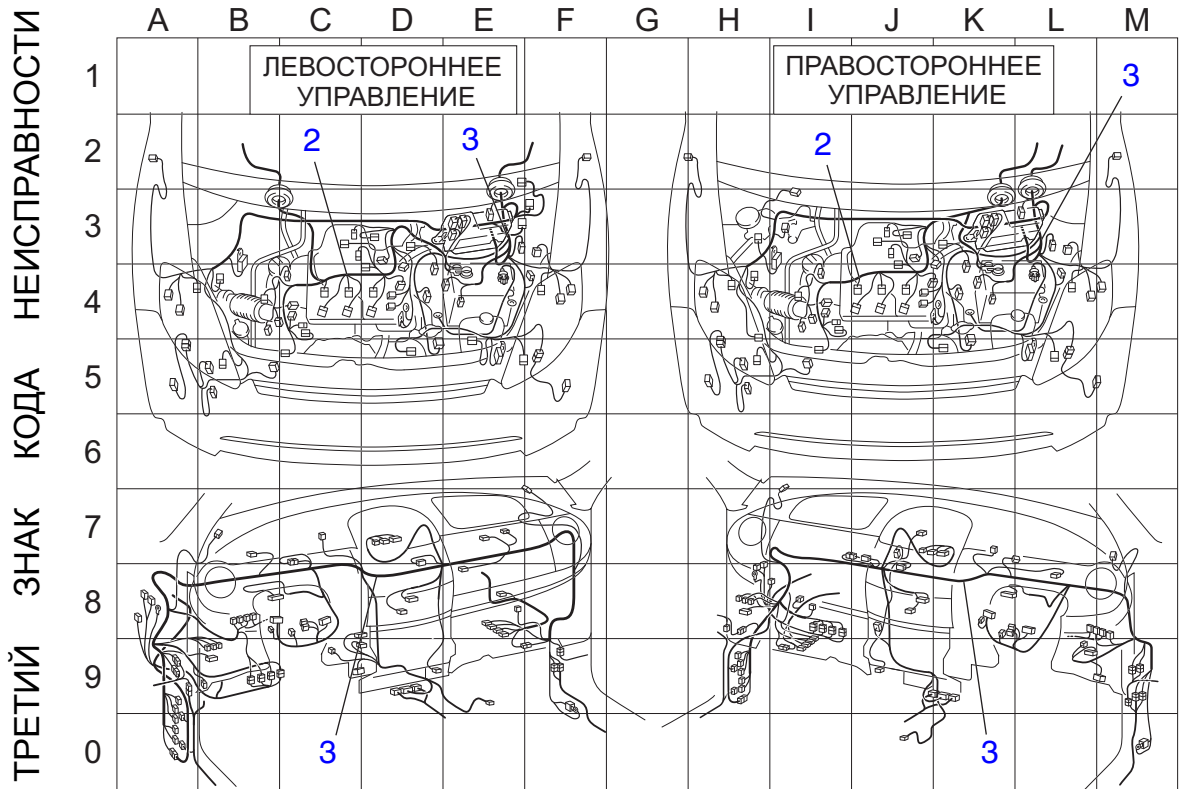
FRM1212

СЕТКА ОПРЕДЕЛЕНИЯ МЕСТОНаХОЖДЕНИЯ ЭЛЕМЕНТОВ ЭЛЕКТРОПРОВОДКИ 2

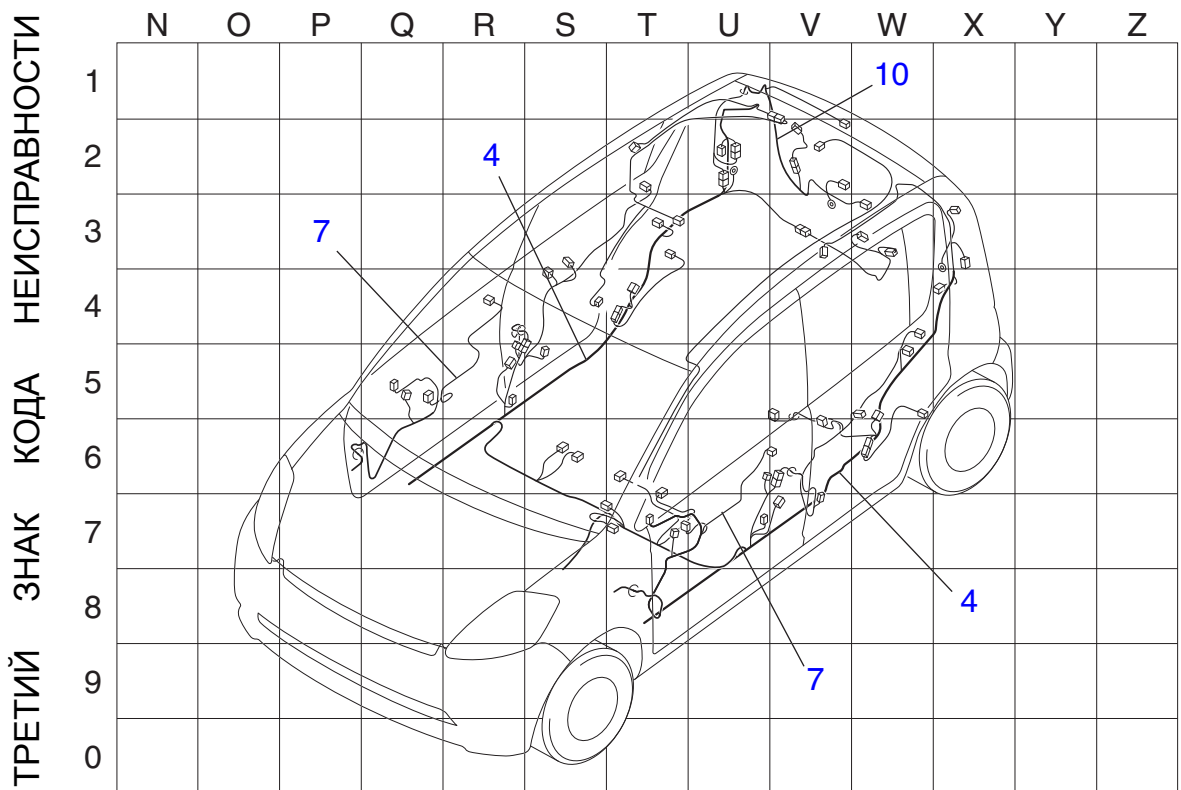
Justy 3

ПЕРВЫЙ ЗНАК КОДА НЕИСПРАВНОСТИ:
 "У" (Фиксированный код)
 ВТОРОЙ ЗНАК КОДА НЕИСПРАВНОСТИ:
 Считывается с сетки
 ТРЕТИЙ ЗНАК КОДА НЕИСПРАВНОСТИ:
 Считывается с сетки

ВТОРОЙ ЗНАК КОДА НЕИСПРАВНОСТИ



FRM1289



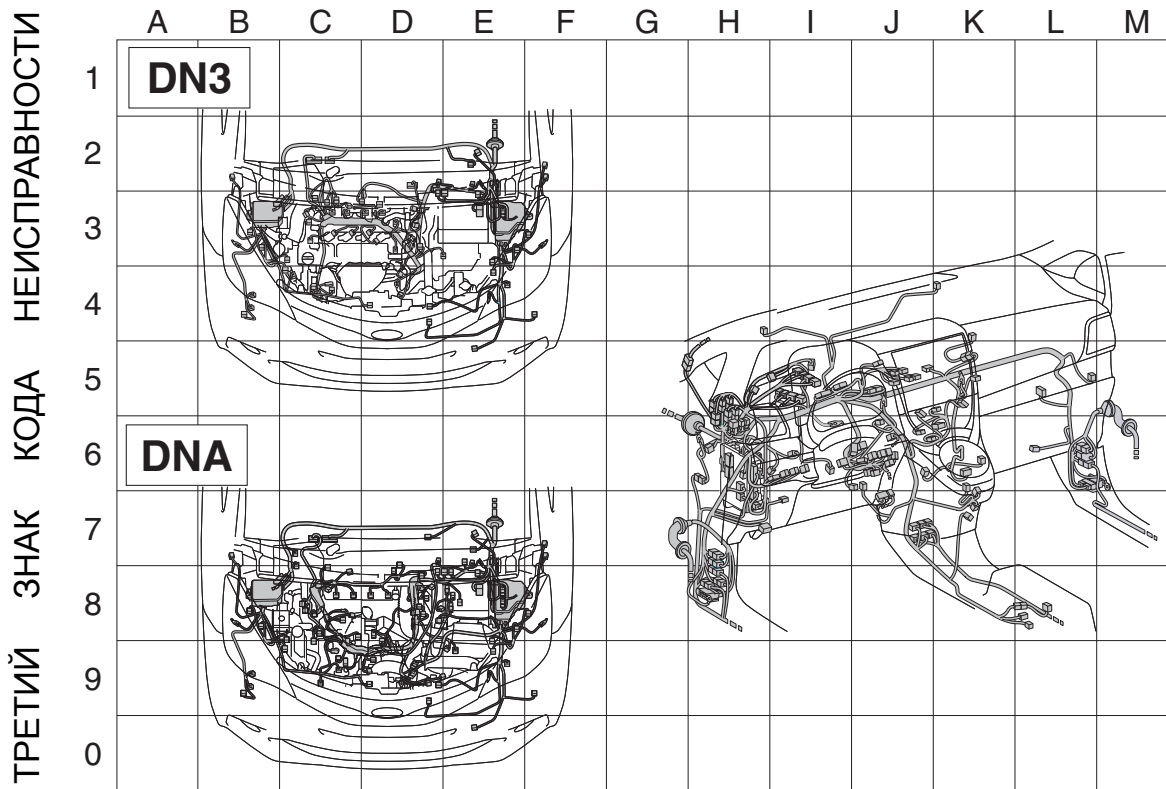
FRM1290

СЕТКА ОПРЕДЕЛЕНИЯ МЕСТОНаХОЖДЕНИЯ ЭЛЕМЕНТОВ ЭЛЕКТРОПРОВОДКИ 3

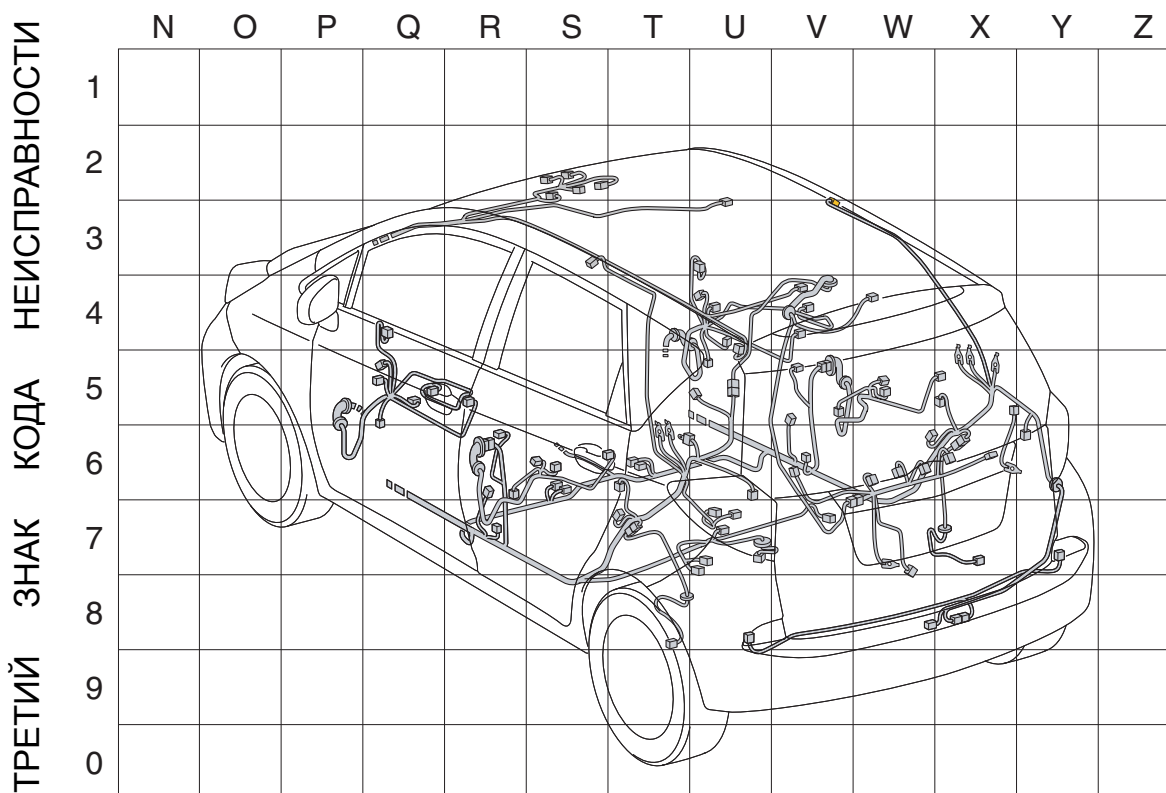
TREZIA

ПЕРВЫЙ ЗНАК КОДА НЕИСПРАВНОСТИ:
 "V" (Фиксированный код)
 ВТОРОЙ ЗНАК КОДА НЕИСПРАВНОСТИ:
 Считывается с сетки
 ТРЕТИЙ ЗНАК КОДА НЕИСПРАВНОСТИ:
 Считывается с сетки

ВТОРОЙ ЗНАК КОДА НЕИСПРАВНОСТИ



FRM1382



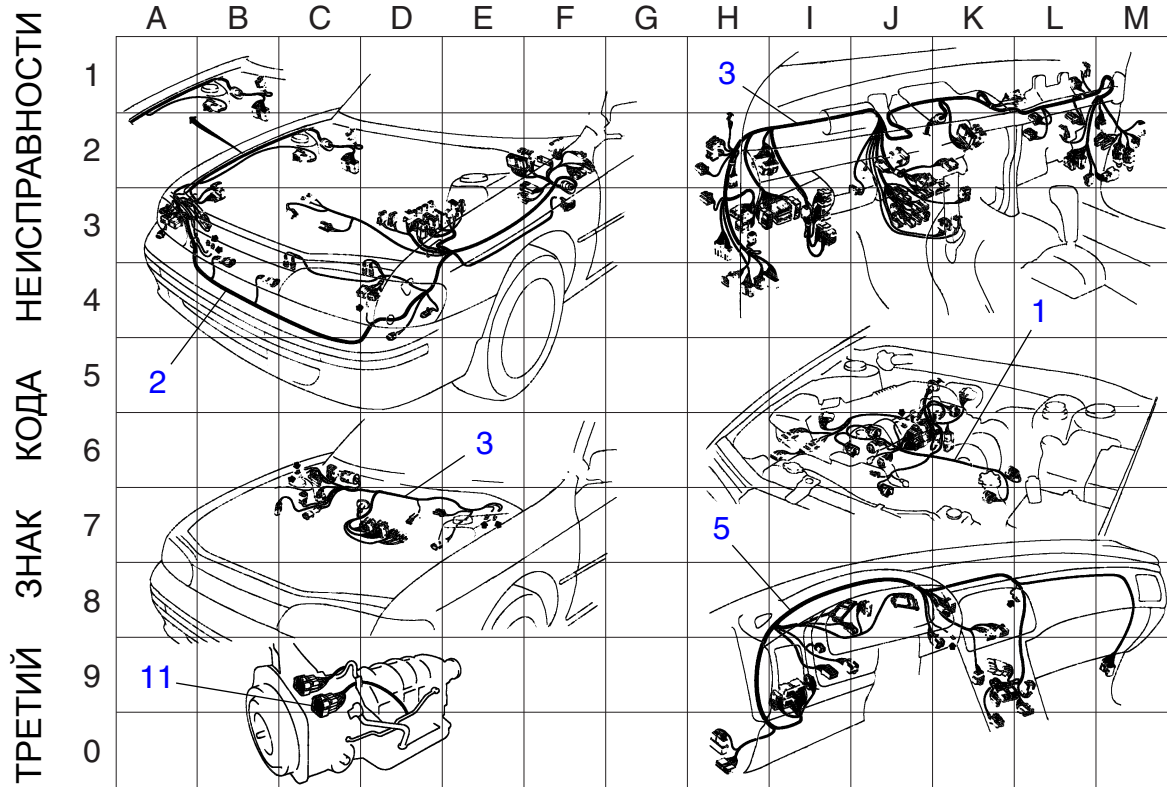
FRM1383

СЕТКА ОПРЕДЕЛЕНИЯ МЕСТОНаХОЖДЕНИЯ ЭЛЕМЕНТОВ ЭЛЕКТРОПРОВОДКИ 4

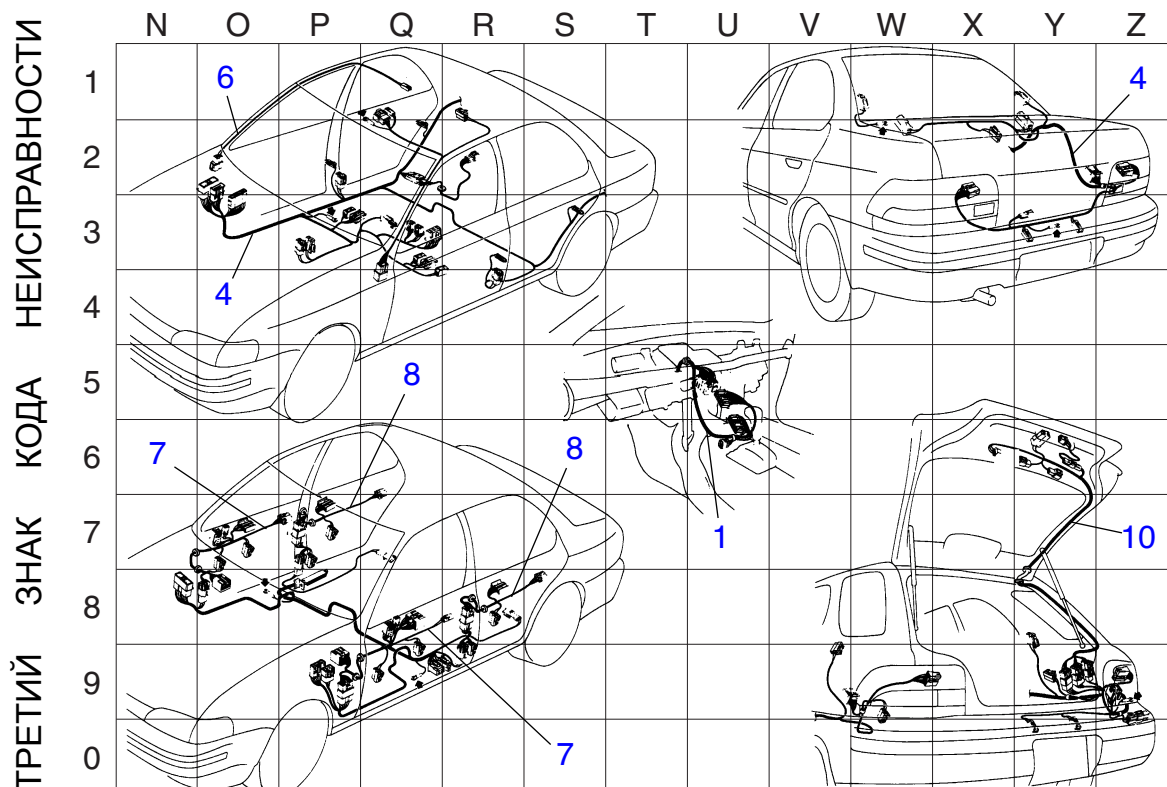
IMPREZA 1 (ЛЕВОСТОРОННЕЕ УПРАВЛЕНИЕ)

ПЕРВЫЙ ЗНАК КОДА НЕИСПРАВНОСТИ:
 "V" (Фиксированный код)
 ВТОРОЙ ЗНАК КОДА НЕИСПРАВНОСТИ:
 Считывается с сетки
 ТРЕТИЙ ЗНАК КОДА НЕИСПРАВНОСТИ:
 Считывается с сетки

ВТОРОЙ ЗНАК КОДА НЕИСПРАВНОСТИ



FRM1213



FRM1214

СЕТКА ОПРЕДЕЛЕНИЯ МЕСТОНаХОЖДЕНИЯ ЭЛЕМЕНТОВ ЭЛЕКТРОПРОВОДКИ 5

IMPREZA 1 (ПРАВостороннее УПРАВЛЕНИЕ)

ПЕРВЫЙ ЗНАК КОДА НЕИСПРАВНОСТИ:
 "V" (Фиксированный код)
 ВТОРОЙ ЗНАК КОДА НЕИСПРАВНОСТИ:
 Считывается с сетки
 ТРЕТИЙ ЗНАК КОДА НЕИСПРАВНОСТИ:
 Считывается с сетки

ВТОРОЙ ЗНАК КОДА НЕИСПРАВНОСТИ

		A	B	C	D	E	F	G	H	I	J	K	L	M	
ТРЕТИЙ ЗНАК КОДА НЕИСПРАВНОСТИ	1														
	2														
	3														
	4														
	5														
	6														
	7														
	8														
	9														
	0														

FRM1297

		N	O	P	Q	R	S	T	U	V	W	X	Y	Z	
ТРЕТИЙ ЗНАК КОДА НЕИСПРАВНОСТИ	1														
	2														
	3														
	4														
	5														
	6														
	7														
	8														
	9														
	0														

FRM1216

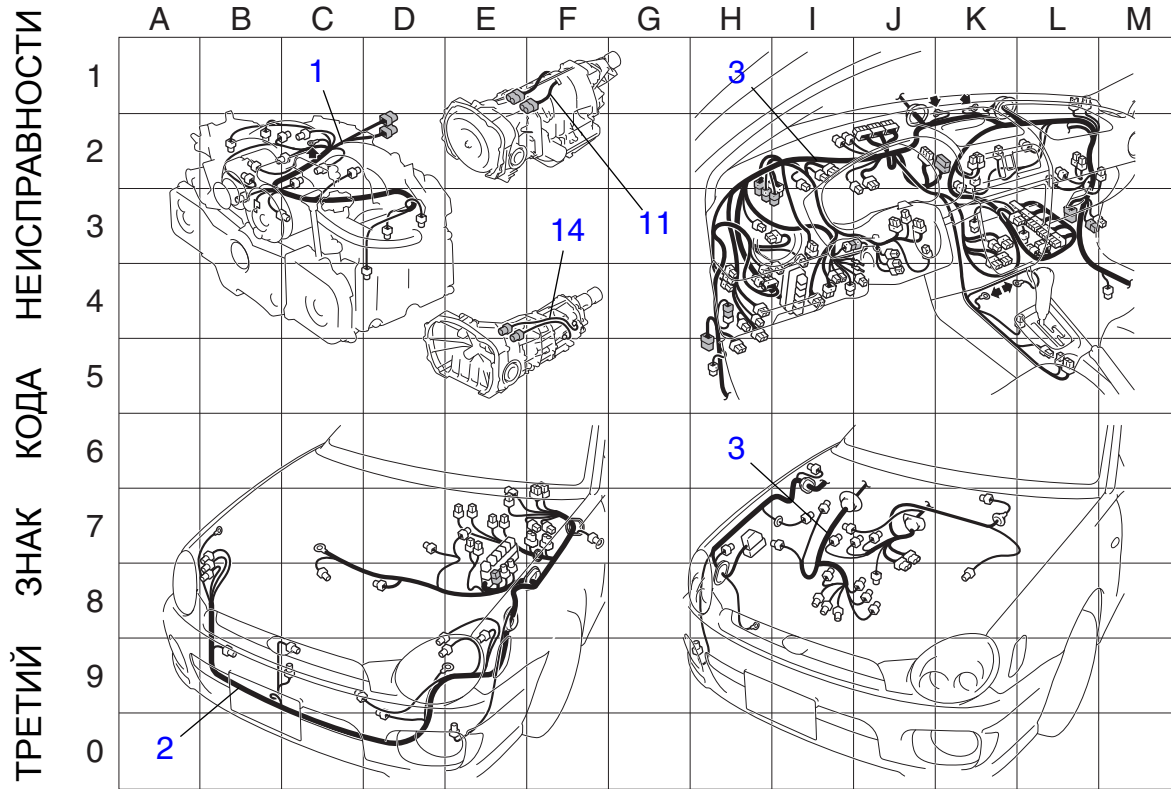
ELG

СЕТКА ОПРЕДЕЛЕНИЯ МЕСТОНаХОЖДЕНИЯ ЭЛЕМЕНТОВ ЭЛЕКТРОПРОВОДКИ 6

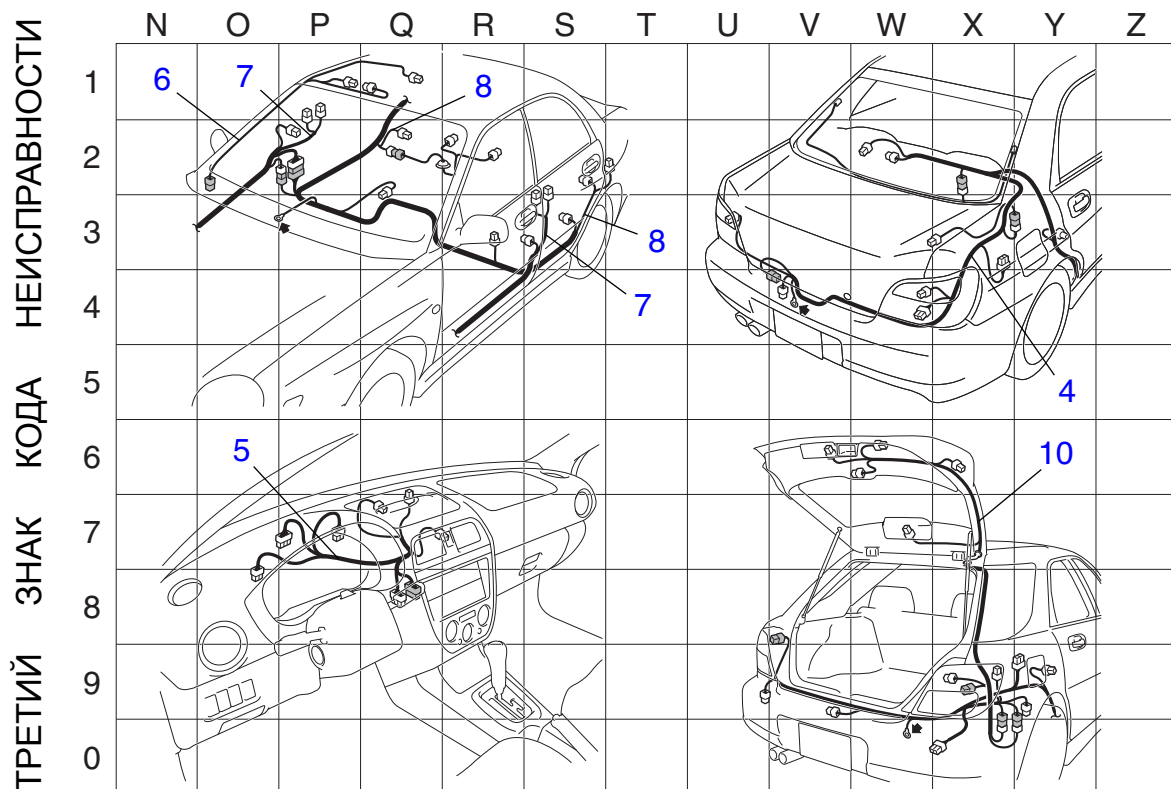
IMPREZA 2 (ЛЕВОСТОРОННЕЕ УПРАВЛЕНИЕ)

ПЕРВЫЙ ЗНАК КОДА НЕИСПРАВНОСТИ:
 "V" (Фиксированный код)
 ВТОРОЙ ЗНАК КОДА НЕИСПРАВНОСТИ:
 Считывается с сетки
 ТРЕТИЙ ЗНАК КОДА НЕИСПРАВНОСТИ:
 Считывается с сетки

ВТОРОЙ ЗНАК КОДА НЕИСПРАВНОСТИ



FRM1298



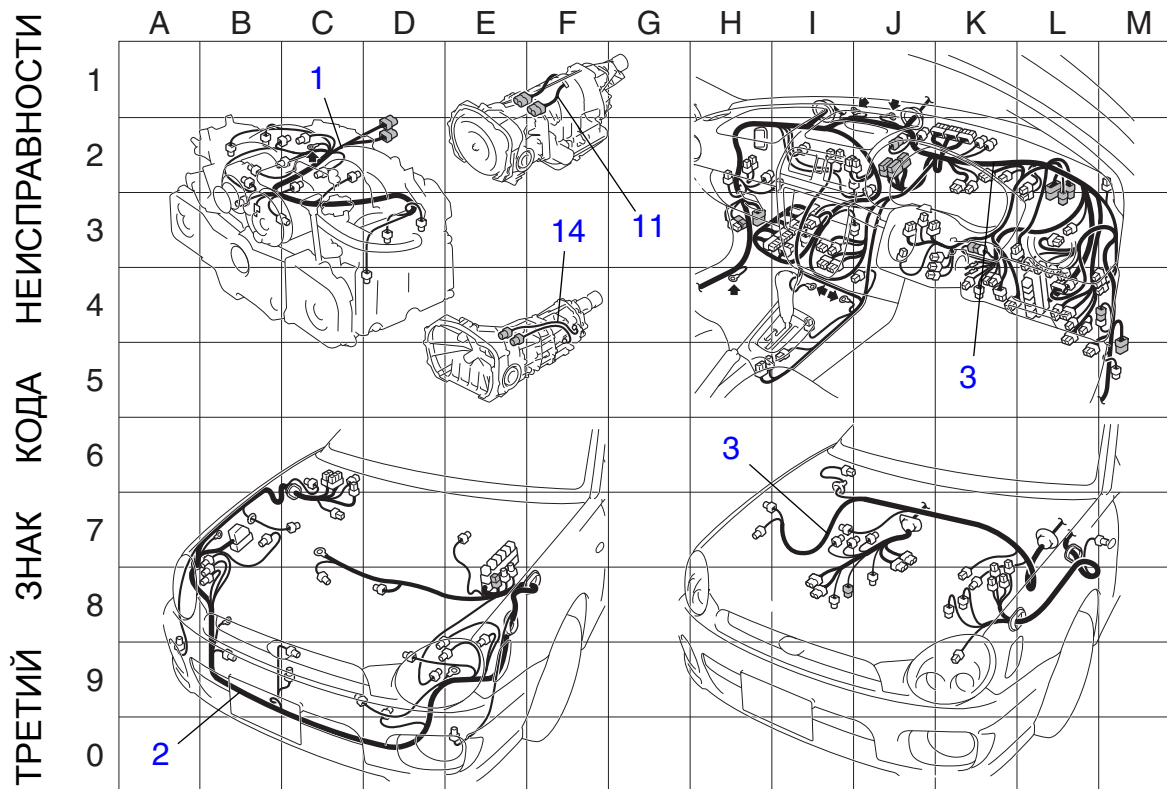
FRM1218

СЕТКА ОПРЕДЕЛЕНИЯ МЕСТОНаХОЖДЕНИЯ ЭЛЕМЕНТОВ ЭЛЕКТРОПРОВОДКИ 7

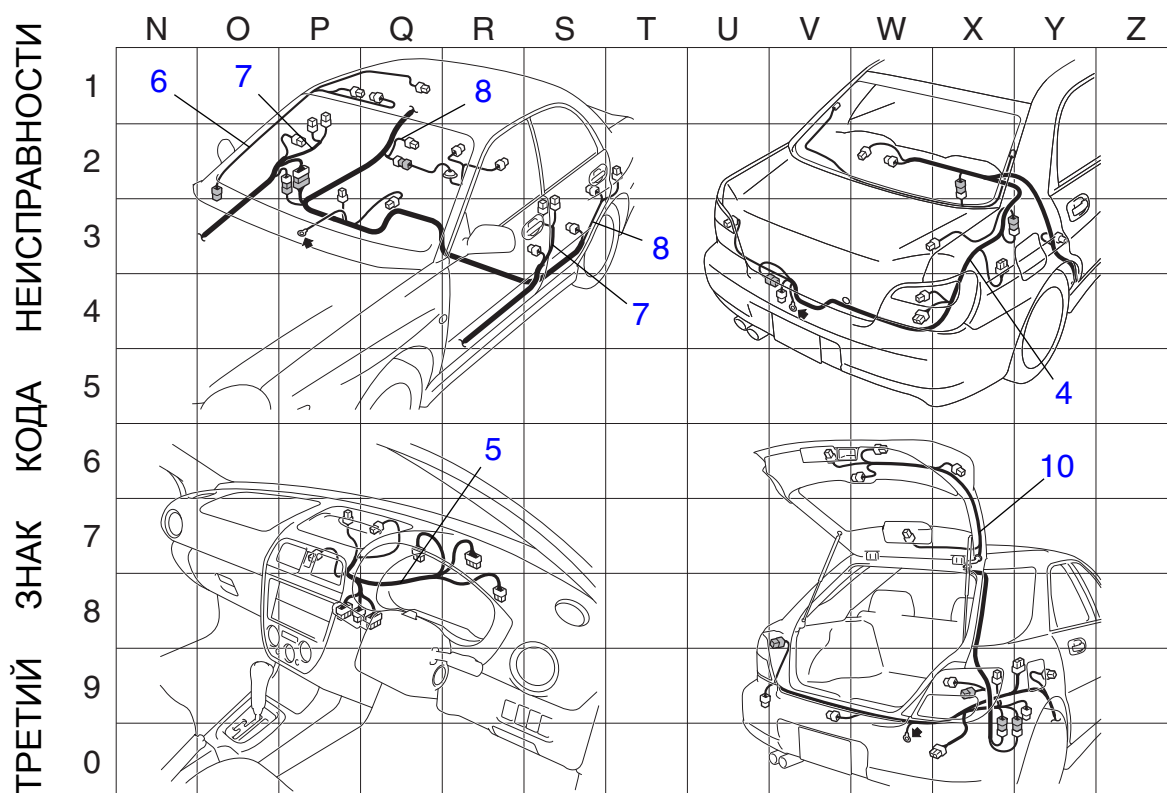
IMPREZA 2 (ПРАВостороннее УПРАВЛЕНИЕ)

ПЕРВЫЙ ЗНАК КОДА НЕИСПРАВНОСТИ:
 "V" (Фиксированный код)
 ВТОРОЙ ЗНАК КОДА НЕИСПРАВНОСТИ:
 Считывается с сетки
 ТРЕТИЙ ЗНАК КОДА НЕИСПРАВНОСТИ:
 Считывается с сетки

ВТОРОЙ ЗНАК КОДА НЕИСПРАВНОСТИ



FRM1299



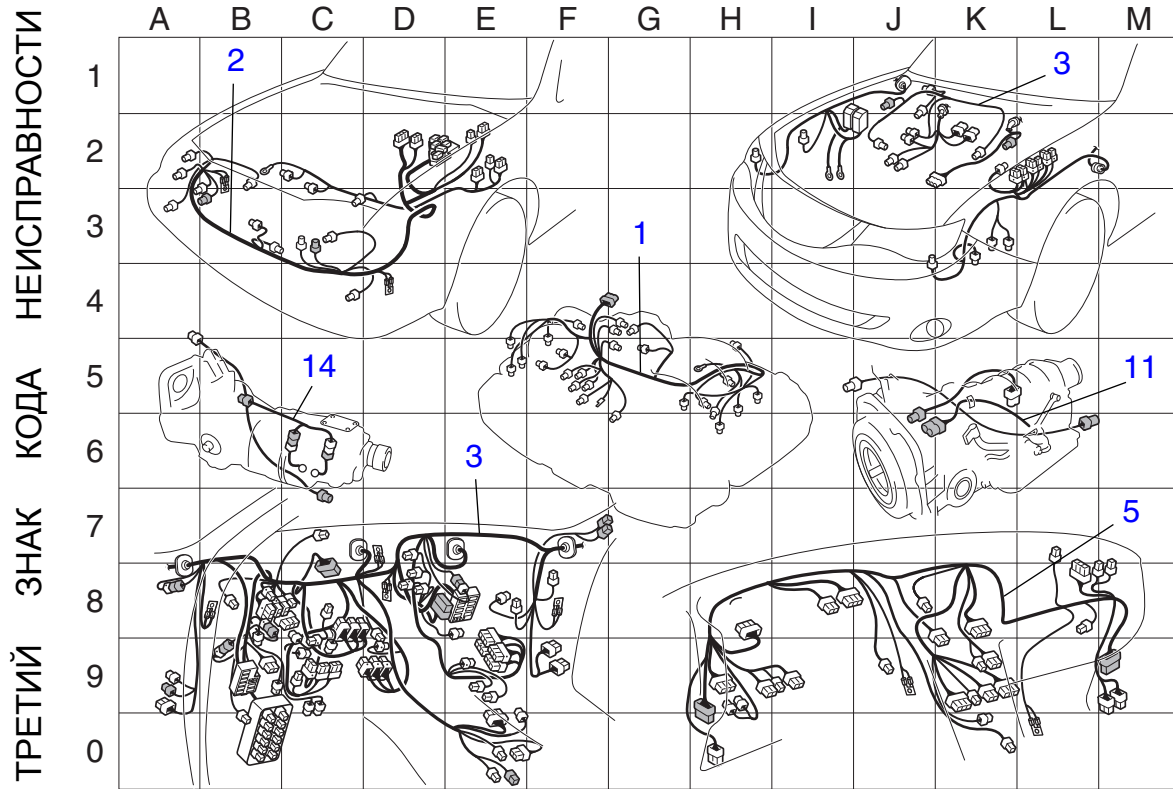
FRM1220

СЕТКА ОПРЕДЕЛЕНИЯ МЕСТОПОЛОЖЕНИЯ ЭЛЕМЕНТОВ ЭЛЕКТРОПРОВОДКИ 8

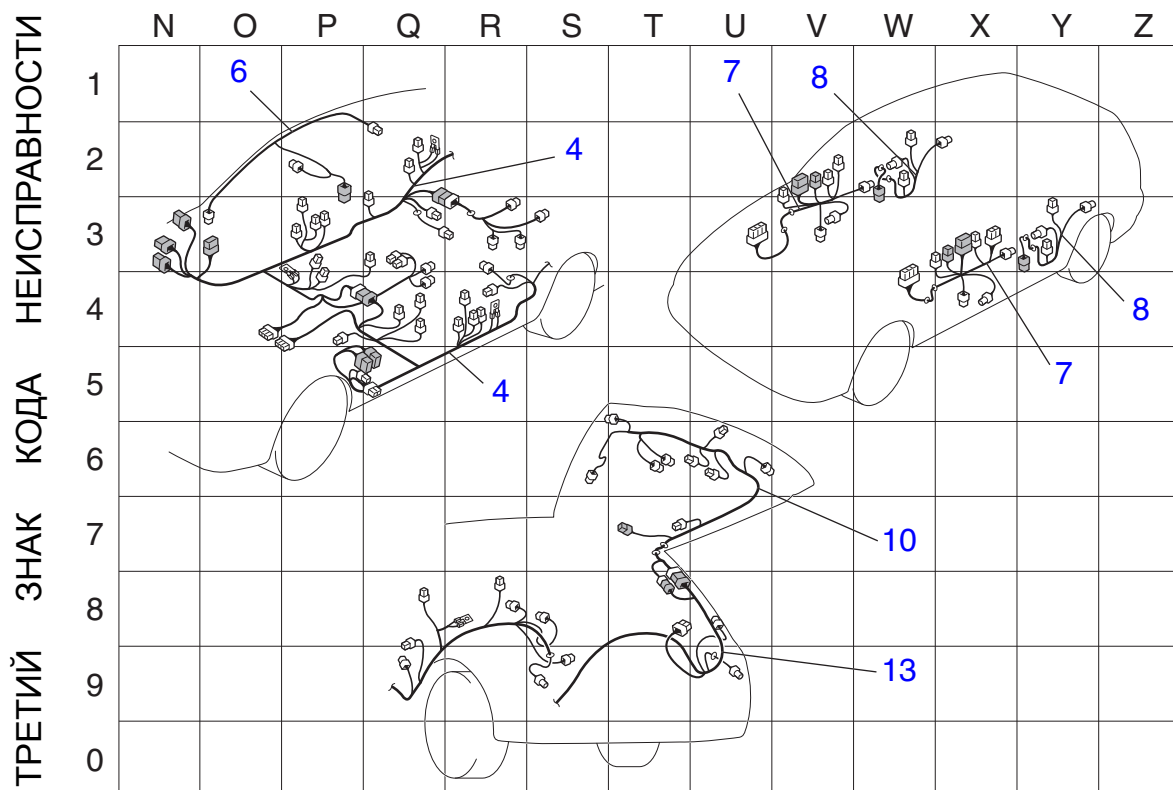
IMPREZA 3 (ЛЕВОСТОРОННЕЕ УПРАВЛЕНИЕ)

ПЕРВЫЙ ЗНАК КОДА НЕИСПРАВНОСТИ:
 "У" (Фиксированный код)
 ВТОРОЙ ЗНАК КОДА НЕИСПРАВНОСТИ:
 Считывается с сетки
 ТРЕТИЙ ЗНАК КОДА НЕИСПРАВНОСТИ:
 Считывается с сетки

ВТОРОЙ ЗНАК КОДА НЕИСПРАВНОСТИ



FRM1291



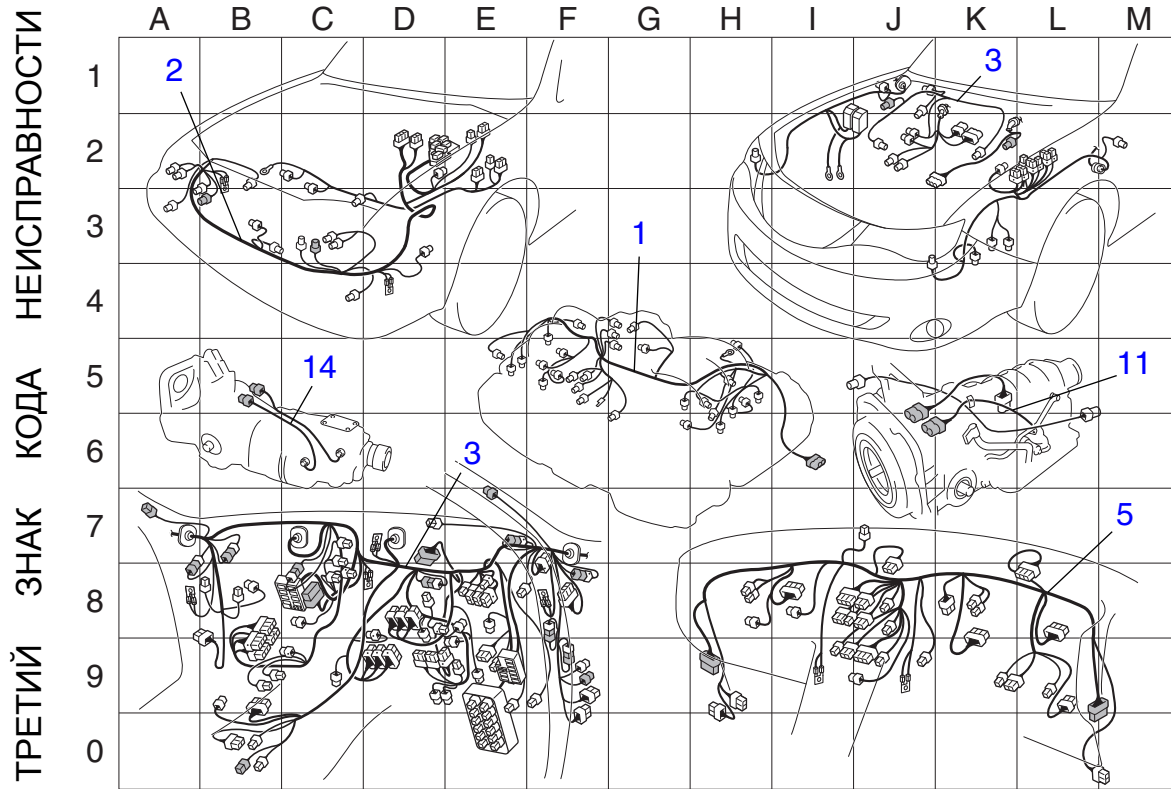
FRM1292

СЕТКА ОПРЕДЕЛЕНИЯ МЕСТОНаХОЖДЕНИЯ ЭЛЕМЕНТОВ ЭЛЕКТРОПРОВОДКИ 9

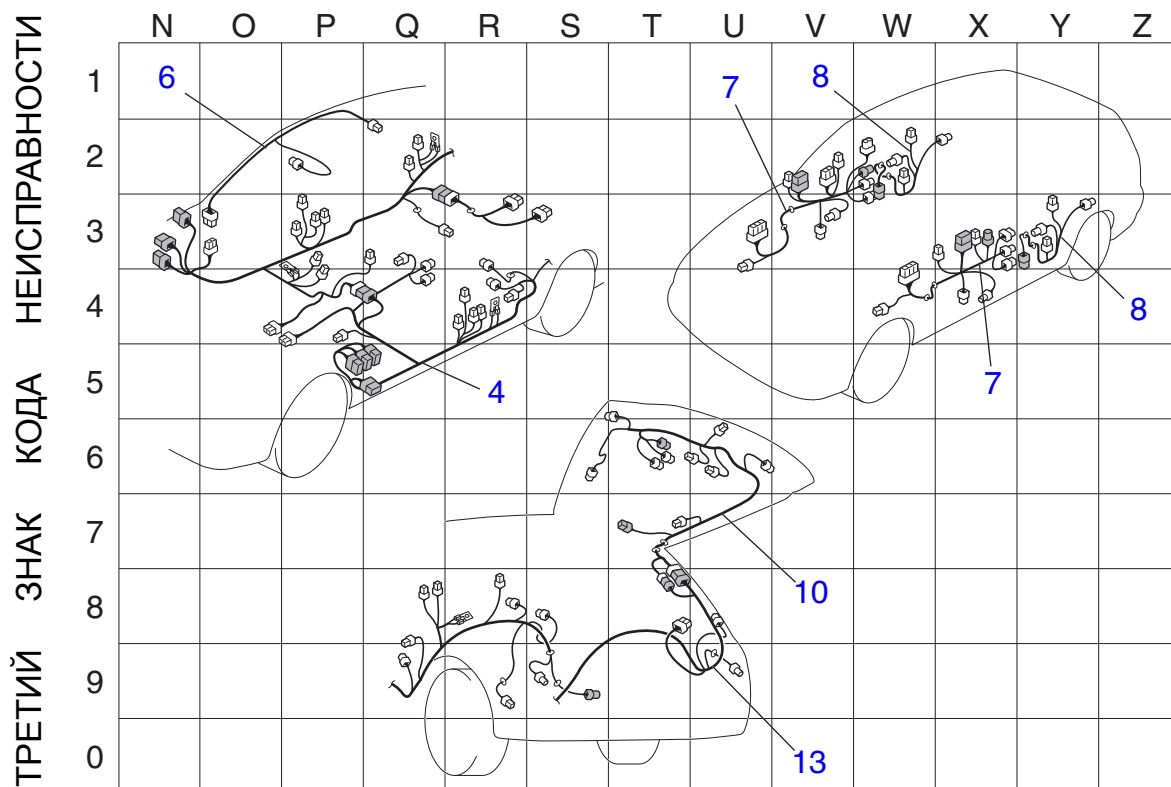
IMPREZA 3 (ПРАВостороннее УПРАВЛЕНИЕ)

ПЕРВЫЙ ЗНАК КОДА НЕИСПРАВНОСТИ:
 "V" (Фиксированный код)
 ВТОРОЙ ЗНАК КОДА НЕИСПРАВНОСТИ:
 Считывается с сетки
 ТРЕТИЙ ЗНАК КОДА НЕИСПРАВНОСТИ:
 Считывается с сетки

ВТОРОЙ ЗНАК КОДА НЕИСПРАВНОСТИ



FRM1293



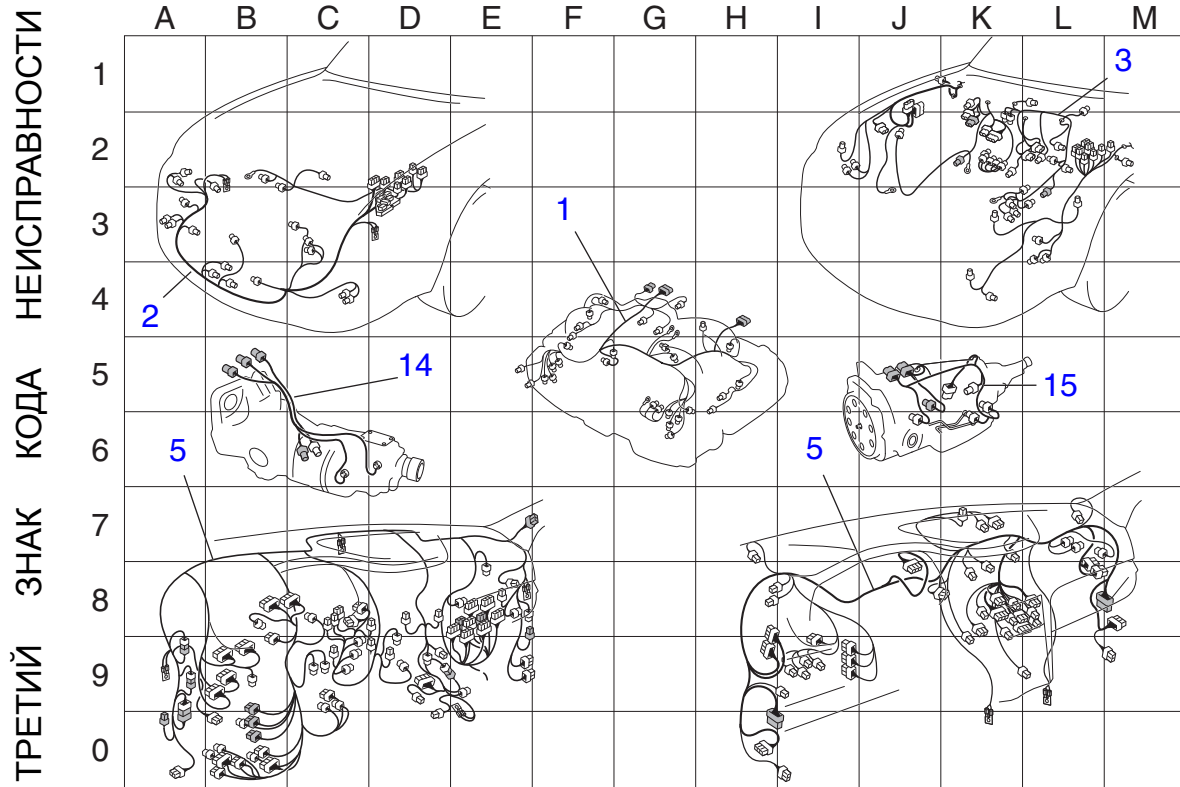
FRM1294

СЕТКА ОПРЕДЕЛЕНИЯ МЕСТОНаХОЖДЕНИЯ ЭЛЕМЕНТОВ ЭЛЕКТРОПРОВОДКИ 10

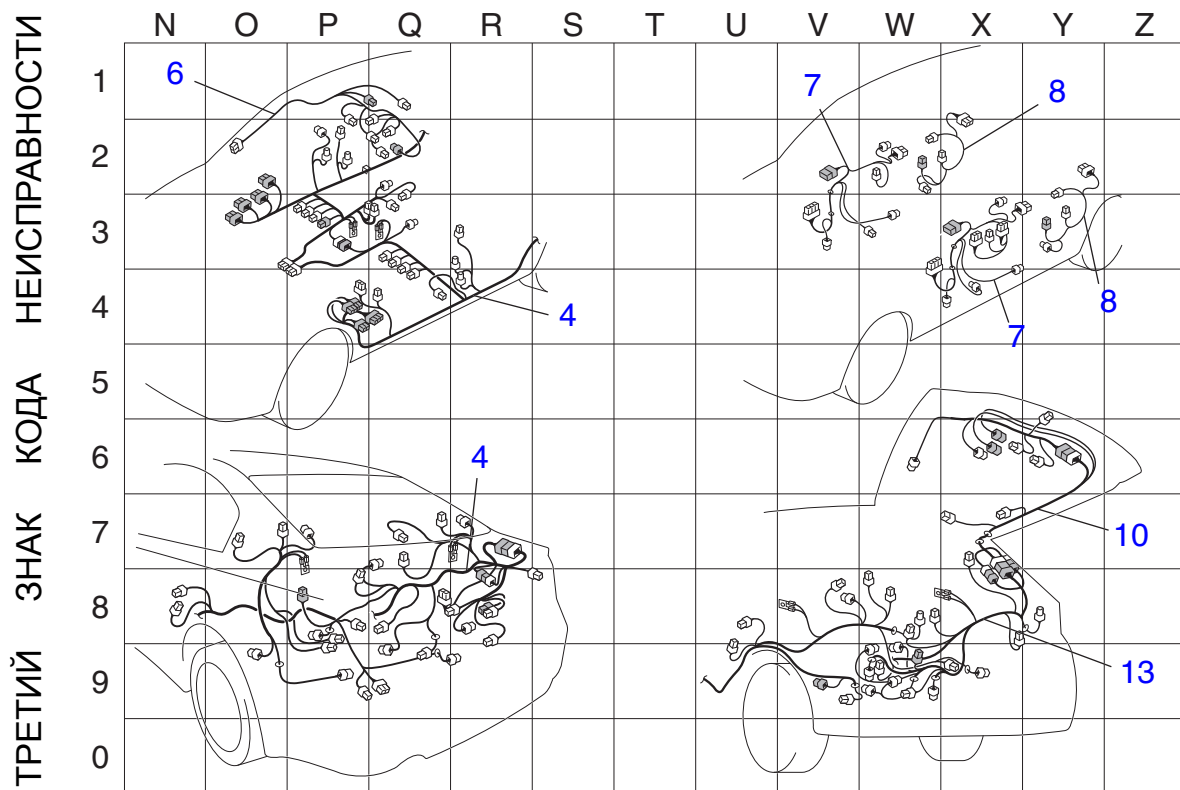
IMPREZA 4 (ЛЕВОСТОРОННЕЕ УПРАВЛЕНИЕ)

ПЕРВЫЙ ЗНАК КОДА НЕИСПРАВНОСТИ:
 "V" (Фиксированный код)
 ВТОРОЙ ЗНАК КОДА НЕИСПРАВНОСТИ:
 Считывается с сетки
 ТРЕТИЙ ЗНАК КОДА НЕИСПРАВНОСТИ:
 Считывается с сетки

ВТОРОЙ ЗНАК КОДА НЕИСПРАВНОСТИ



FRM1393



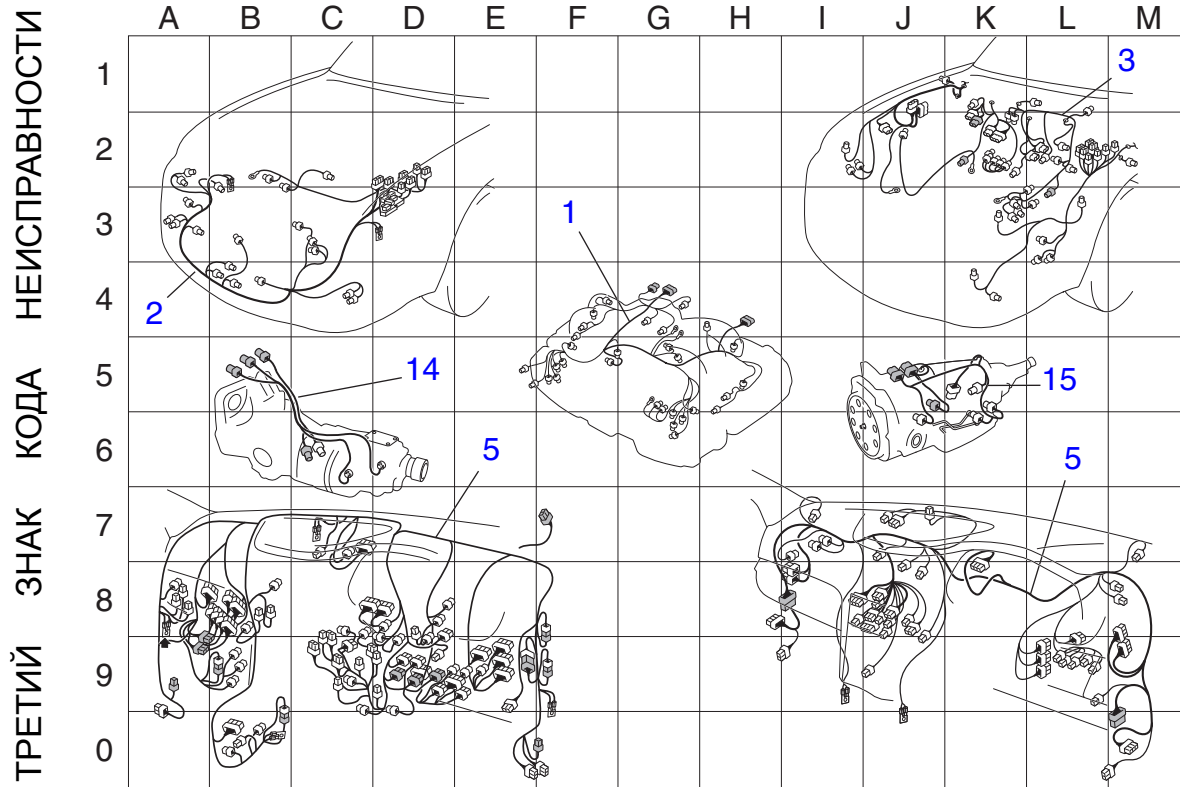
FRM1394

СЕТКА ОПРЕДЕЛЕНИЯ МЕСТОПОЛОЖЕНИЯ ЭЛЕМЕНТОВ ЭЛЕКТРОПРОВОДКИ 11

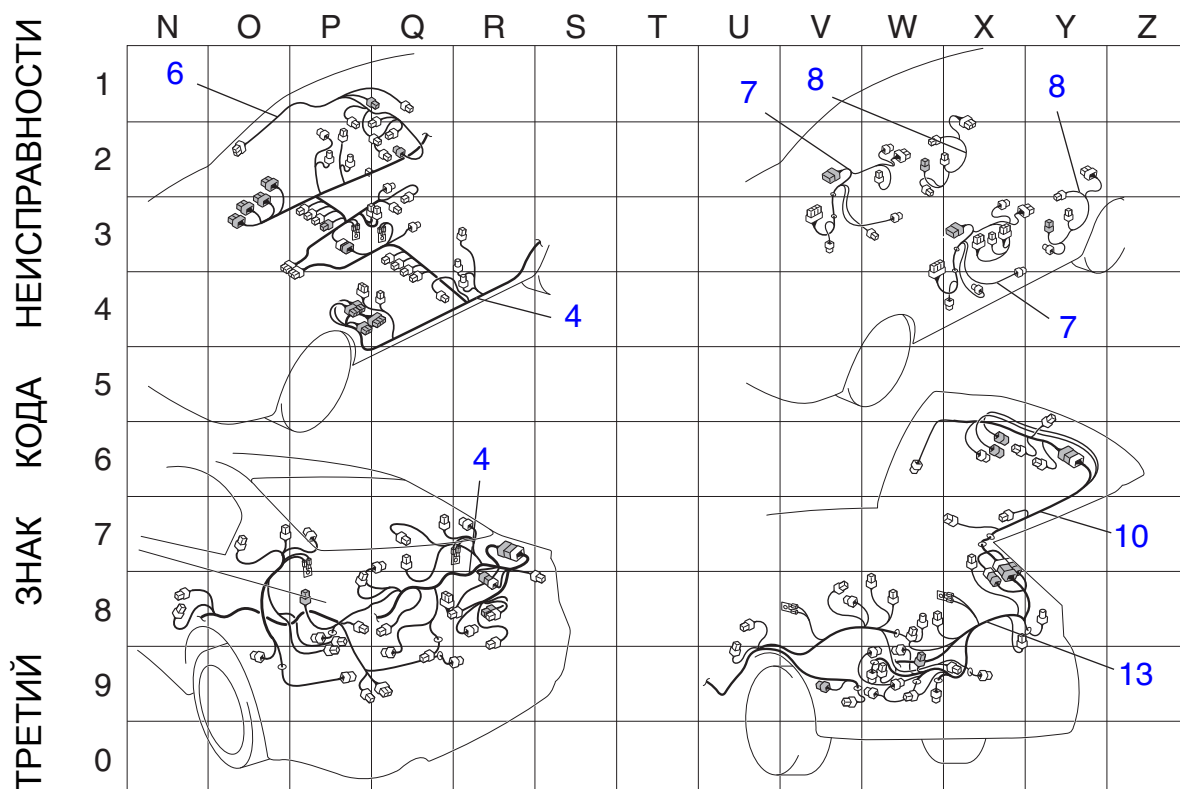
IMPREZA 4 (ПРАВООСТОРОННЕЕ УПРАВЛЕНИЕ)

ПЕРВЫЙ ЗНАК КОДА НЕИСПРАВНОСТИ:
 "V" (Фиксированный код)
 ВТОРОЙ ЗНАК КОДА НЕИСПРАВНОСТИ:
 Считывается с сетки
 ТРЕТИЙ ЗНАК КОДА НЕИСПРАВНОСТИ:
 Считывается с сетки

ВТОРОЙ ЗНАК КОДА НЕИСПРАВНОСТИ



FRM1395



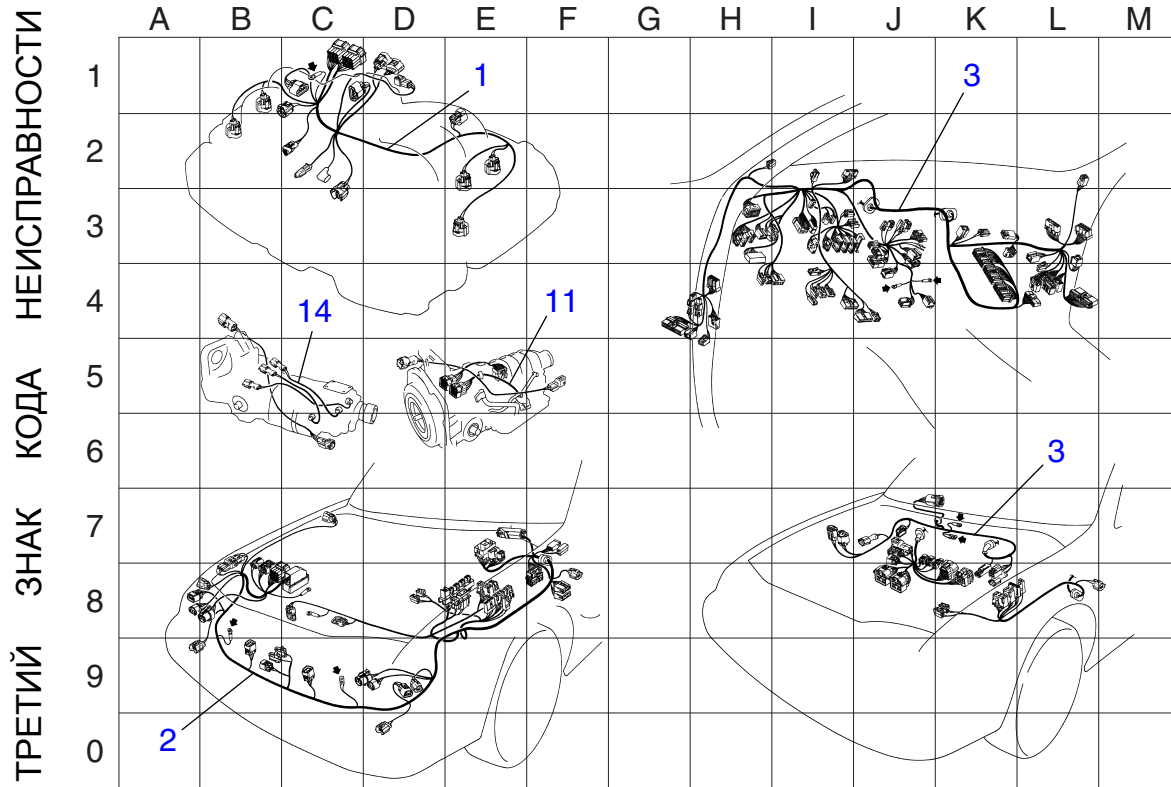
FRM1396

СЕТКА ОПРЕДЕЛЕНИЯ МЕСТОПОЛОЖЕНИЯ ЭЛЕМЕНТОВ ЭЛЕКТРОПРОВОДКИ 12

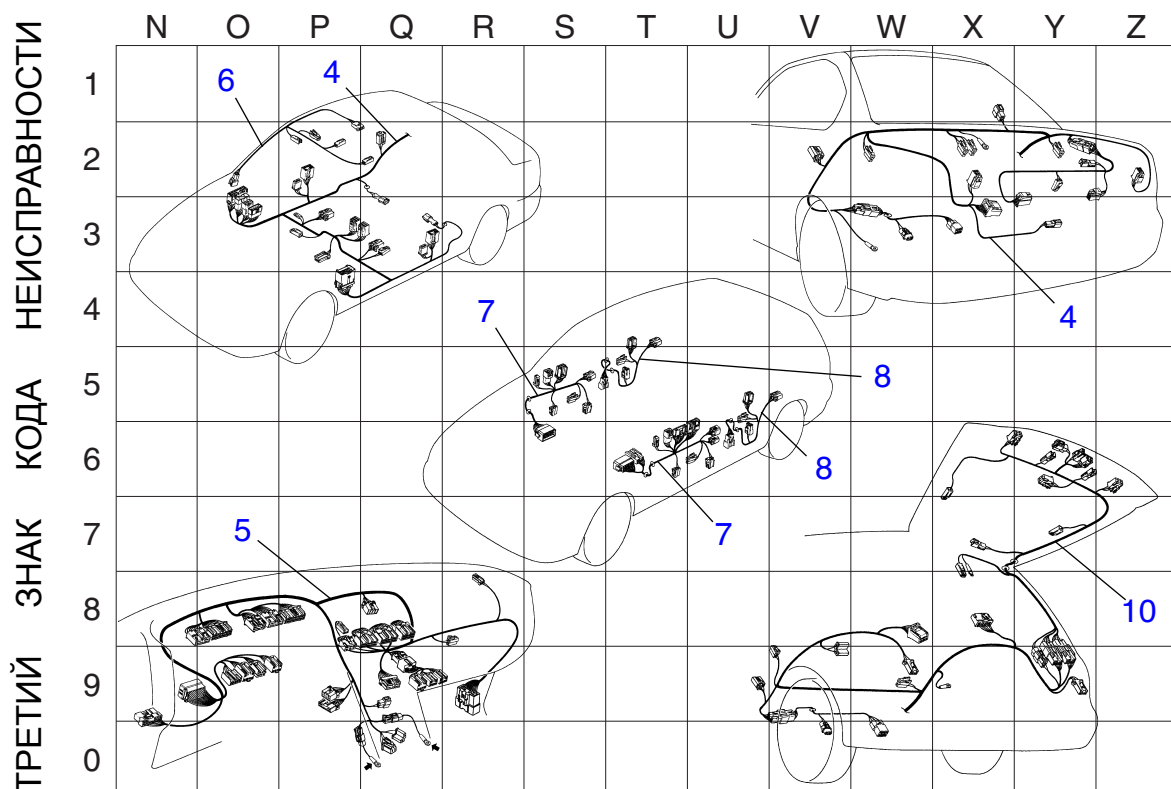
LEGACY 3 (ЛЕВОСТОРОННЕЕ УПРАВЛЕНИЕ)

ПЕРВЫЙ ЗНАК КОДА НЕИСПРАВНОСТИ:
 "V" (Фиксированный код)
 ВТОРОЙ ЗНАК КОДА НЕИСПРАВНОСТИ:
 Считывается с сетки
 ТРЕТИЙ ЗНАК КОДА НЕИСПРАВНОСТИ:
 Считывается с сетки

ВТОРОЙ ЗНАК КОДА НЕИСПРАВНОСТИ



FRM1300



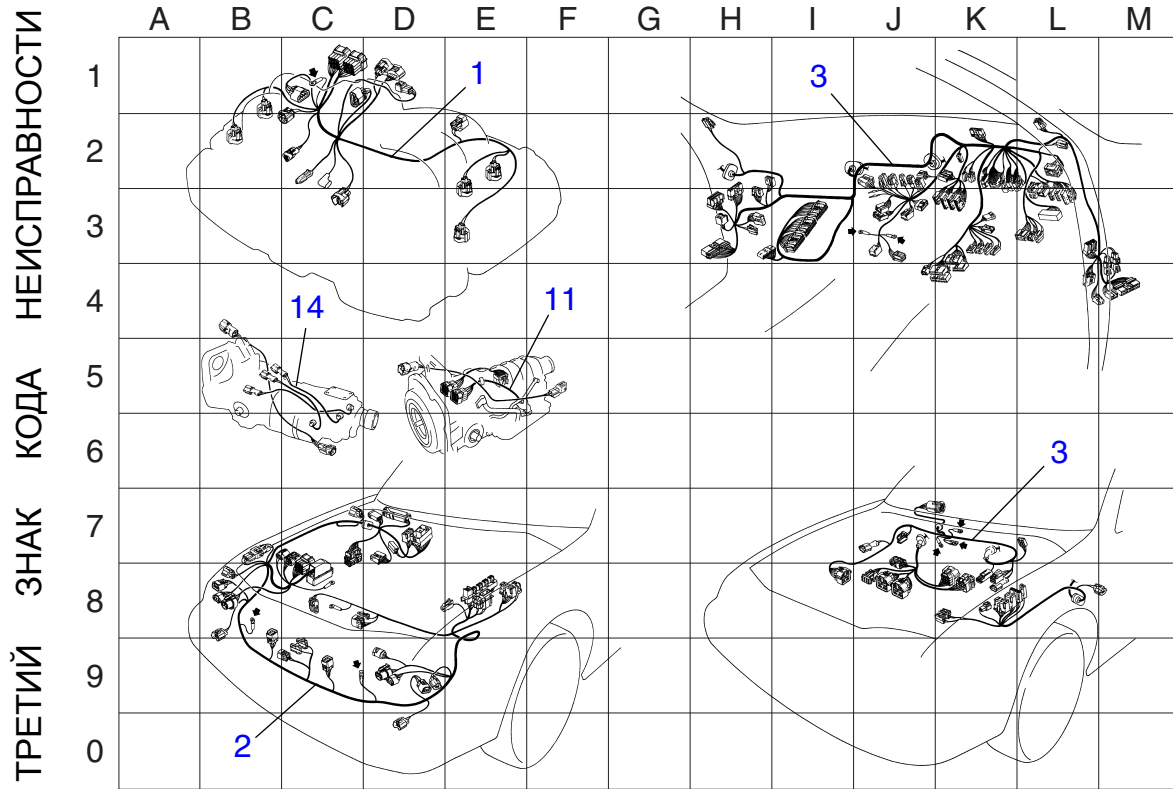
FRM1222

СЕТКА ОПРЕДЕЛЕНИЯ МЕСТОПОЛОЖЕНИЯ ЭЛЕМЕНТОВ ЭЛЕКТРОПРОВОДКИ 13

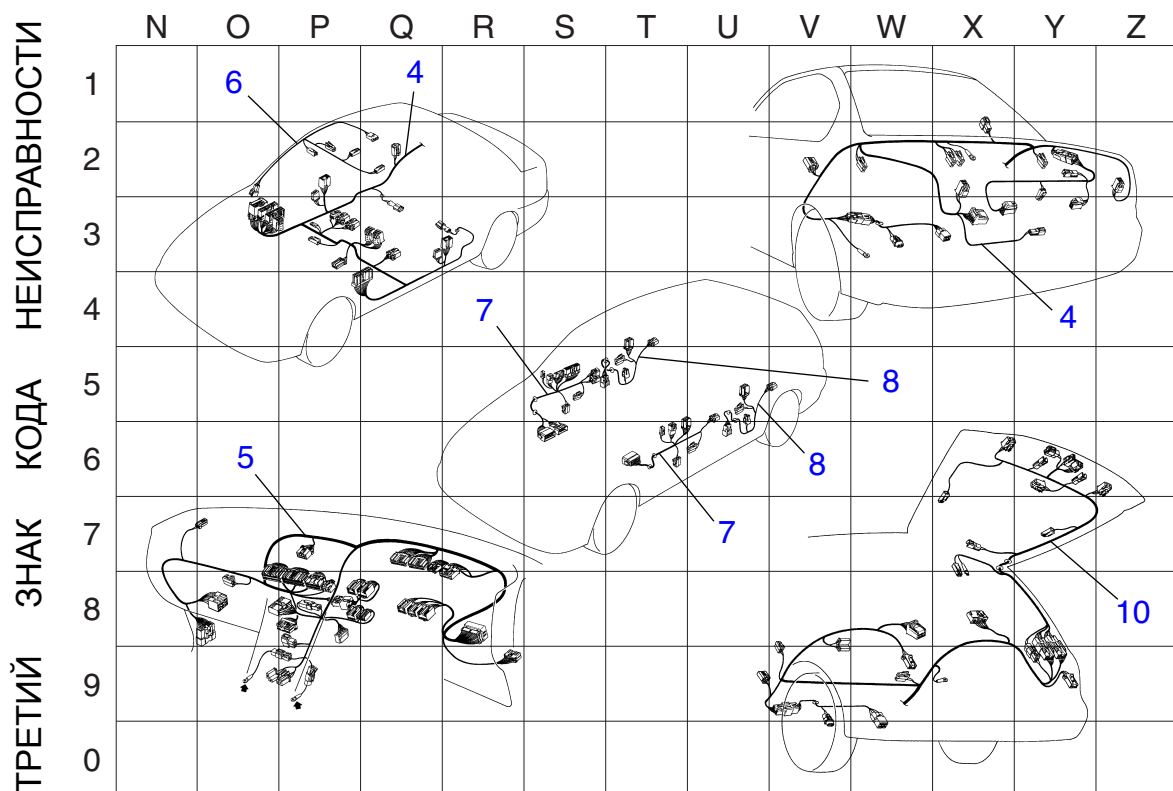
LEGACY 3 (ПРАВСТОРОННЕЕ УПРАВЛЕНИЕ)

ПЕРВЫЙ ЗНАК КОДА НЕИСПРАВНОСТИ:
 "V" (Фиксированный код)
 ВТОРОЙ ЗНАК КОДА НЕИСПРАВНОСТИ:
 Считывается с сетки
 ТРЕТИЙ ЗНАК КОДА НЕИСПРАВНОСТИ:
 Считывается с сетки

ВТОРОЙ ЗНАК КОДА НЕИСПРАВНОСТИ



FRM1301



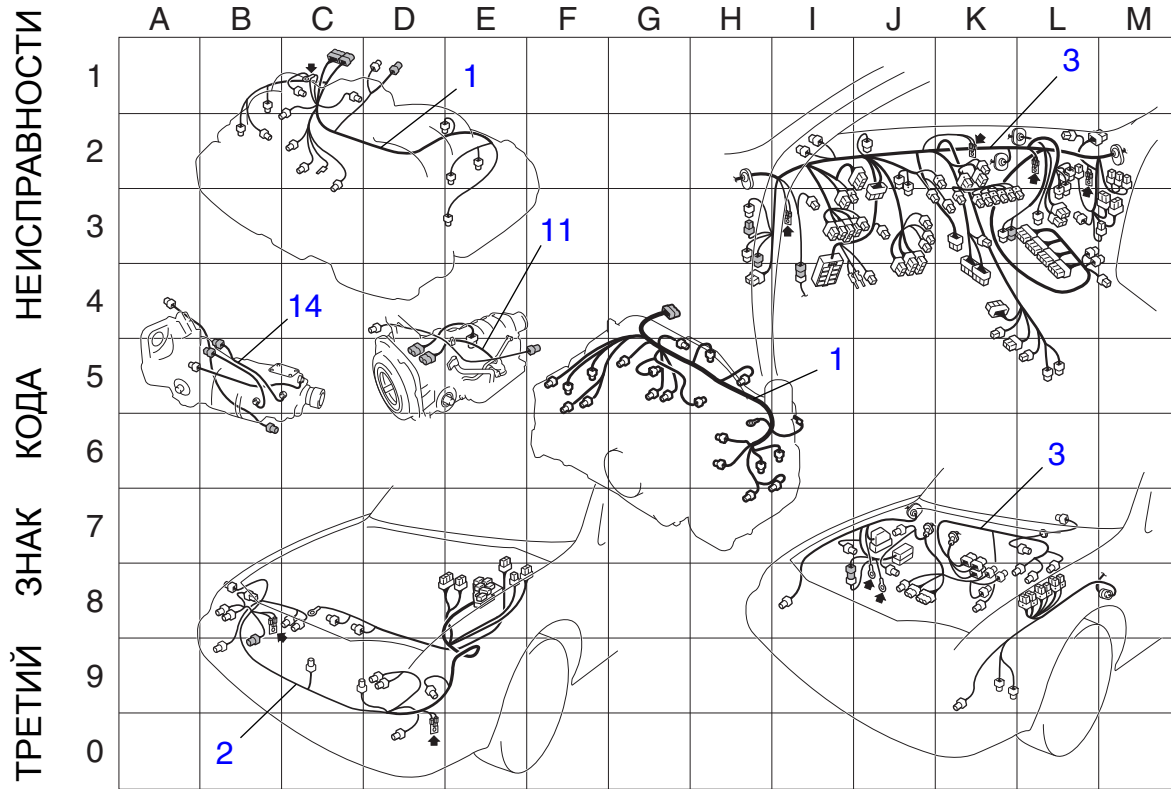
FRM1224

СЕТКА ОПРЕДЕЛЕНИЯ МЕСТОПОЛОЖЕНИЯ ЭЛЕМЕНТОВ ЭЛЕКТРОПРОВОДКИ 14

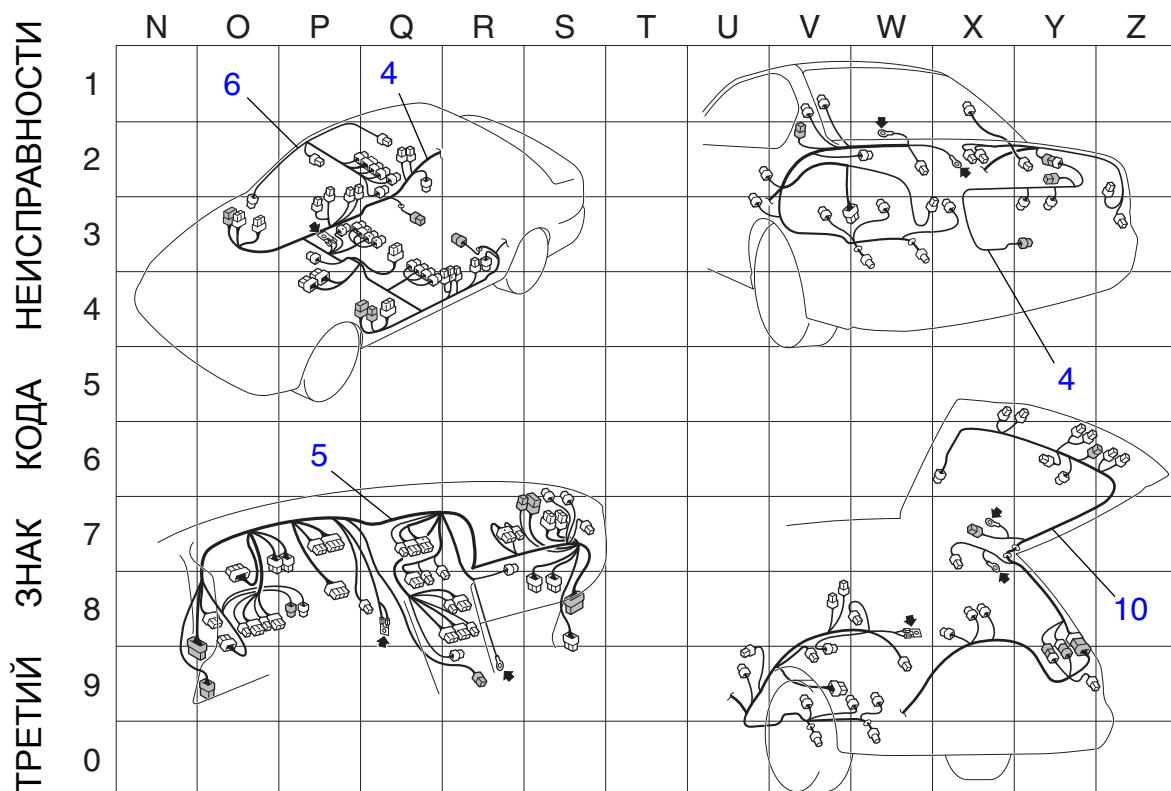
LEGACY 4 (ЛЕВОСТОРОННЕЕ УПРАВЛЕНИЕ)

ПЕРВЫЙ ЗНАК КОДА НЕИСПРАВНОСТИ:
 "V" (Фиксированный код)
 ВТОРОЙ ЗНАК КОДА НЕИСПРАВНОСТИ:
 Считывается с сетки
 ТРЕТИЙ ЗНАК КОДА НЕИСПРАВНОСТИ:
 Считывается с сетки

ВТОРОЙ ЗНАК КОДА НЕИСПРАВНОСТИ



FRM1332



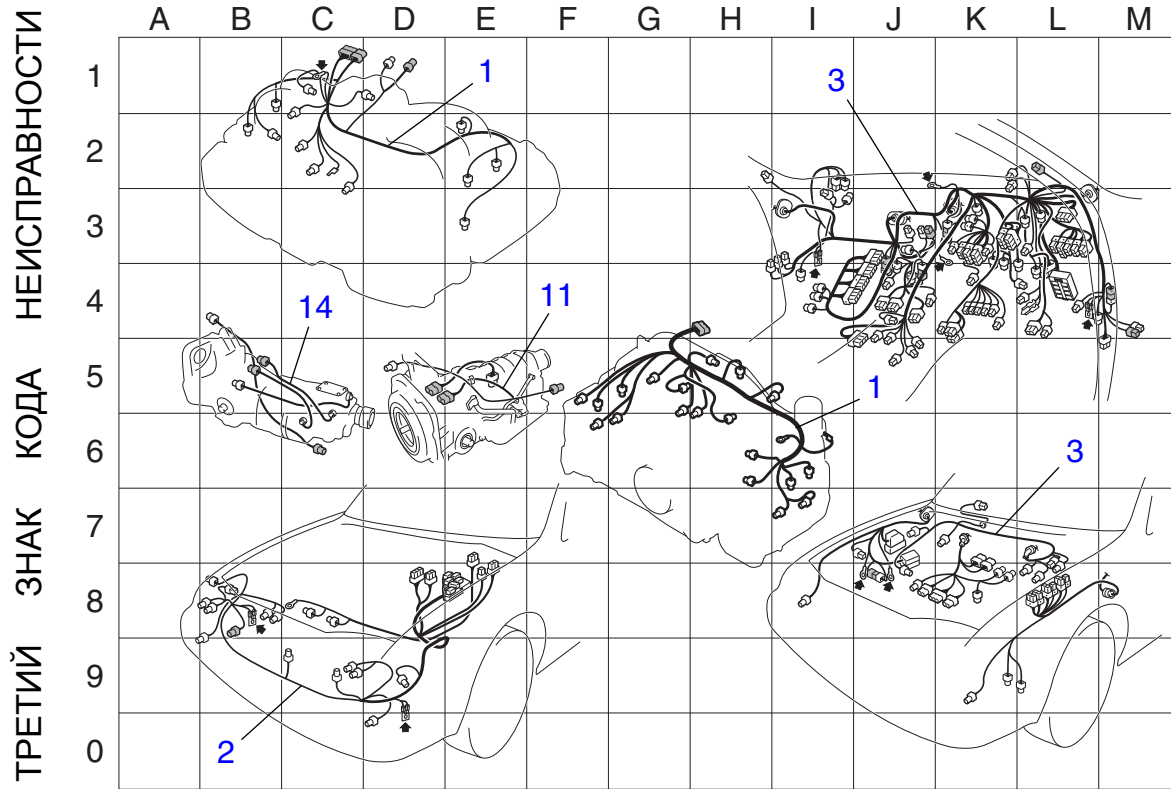
FRM1226

СЕТКА ОПРЕДЕЛЕНИЯ МЕСТОПОЛОЖЕНИЯ ЭЛЕМЕНТОВ ЭЛЕКТРОПРОВОДКИ 15

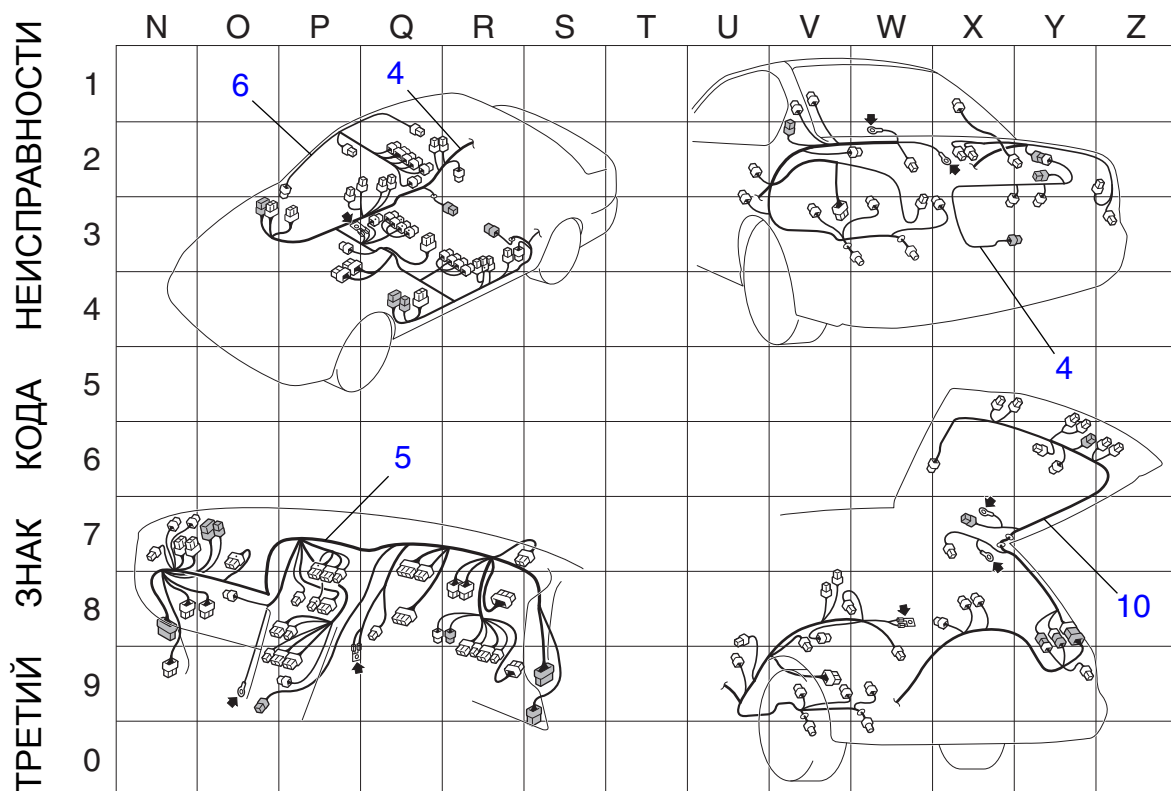
LEGACY 4 (ПРАВСТОРОННЕЕ УПРАВЛЕНИЕ)

ПЕРВЫЙ ЗНАК КОДА НЕИСПРАВНОСТИ:
 "V" (Фиксированный код)
 ВТОРОЙ ЗНАК КОДА НЕИСПРАВНОСТИ:
 Считывается с сетки
 ТРЕТИЙ ЗНАК КОДА НЕИСПРАВНОСТИ:
 Считывается с сетки

ВТОРОЙ ЗНАК КОДА НЕИСПРАВНОСТИ



FRM1333



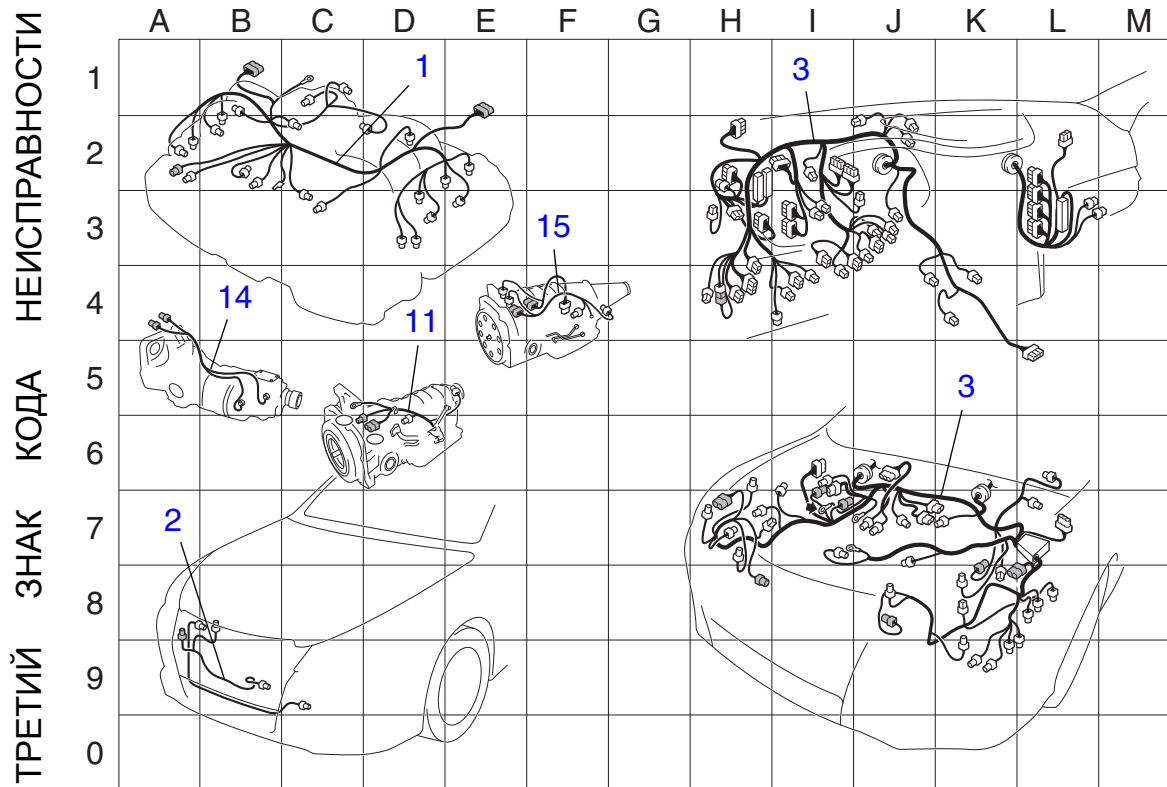
FRM1228

СЕТКА ОПРЕДЕЛЕНИЯ МЕСТОНаХОЖДЕНИЯ ЭЛЕМЕНТОВ ЭЛЕКТРОПРОВОДКИ 16

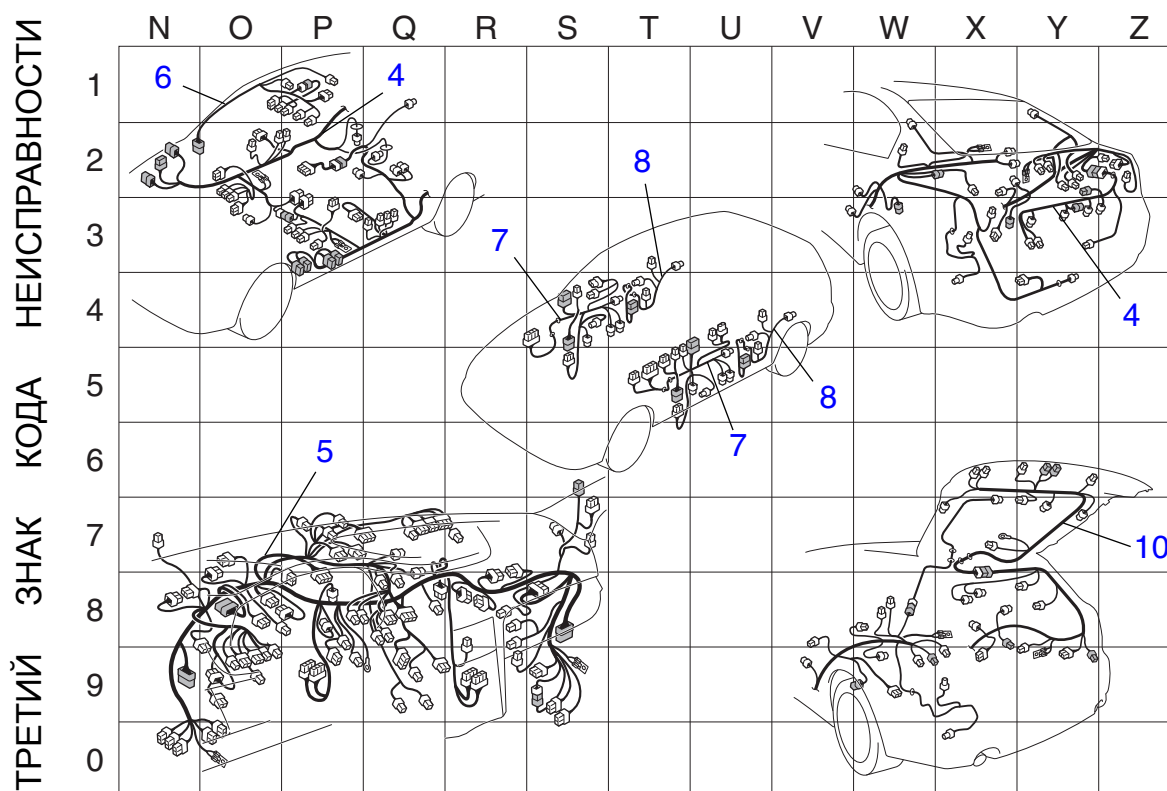
LEGACY 5 (ЛЕВОСТОРОННЕЕ УПРАВЛЕНИЕ)

ПЕРВЫЙ ЗНАК КОДА НЕИСПРАВНОСТИ:
 "V" (Фиксированный код)
 ВТОРОЙ ЗНАК КОДА НЕИСПРАВНОСТИ:
 Считывается с сетки
 ТРЕТИЙ ЗНАК КОДА НЕИСПРАВНОСТИ:
 Считывается с сетки

ВТОРОЙ ЗНАК КОДА НЕИСПРАВНОСТИ



FRM1359



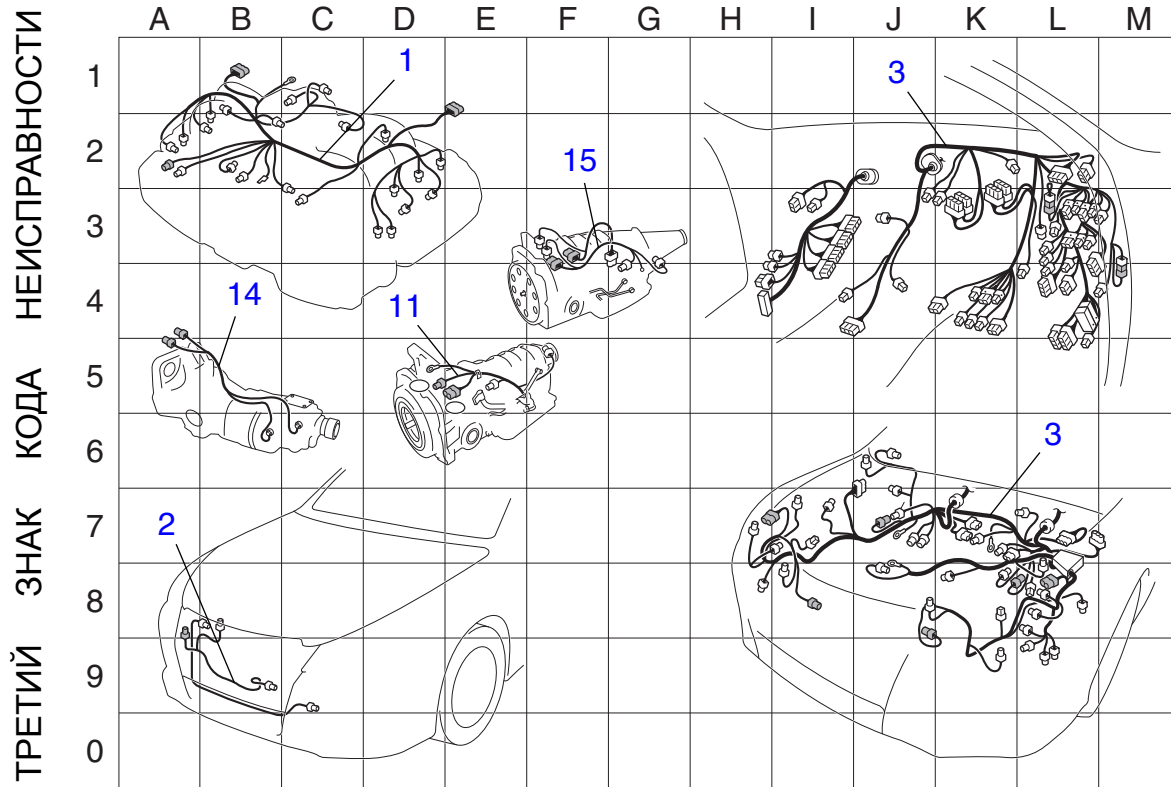
FRM1360

СЕТКА ОПРЕДЕЛЕНИЯ МЕСТОПОЛОЖЕНИЯ ЭЛЕМЕНТОВ ЭЛЕКТРОПРОВОДКИ 17

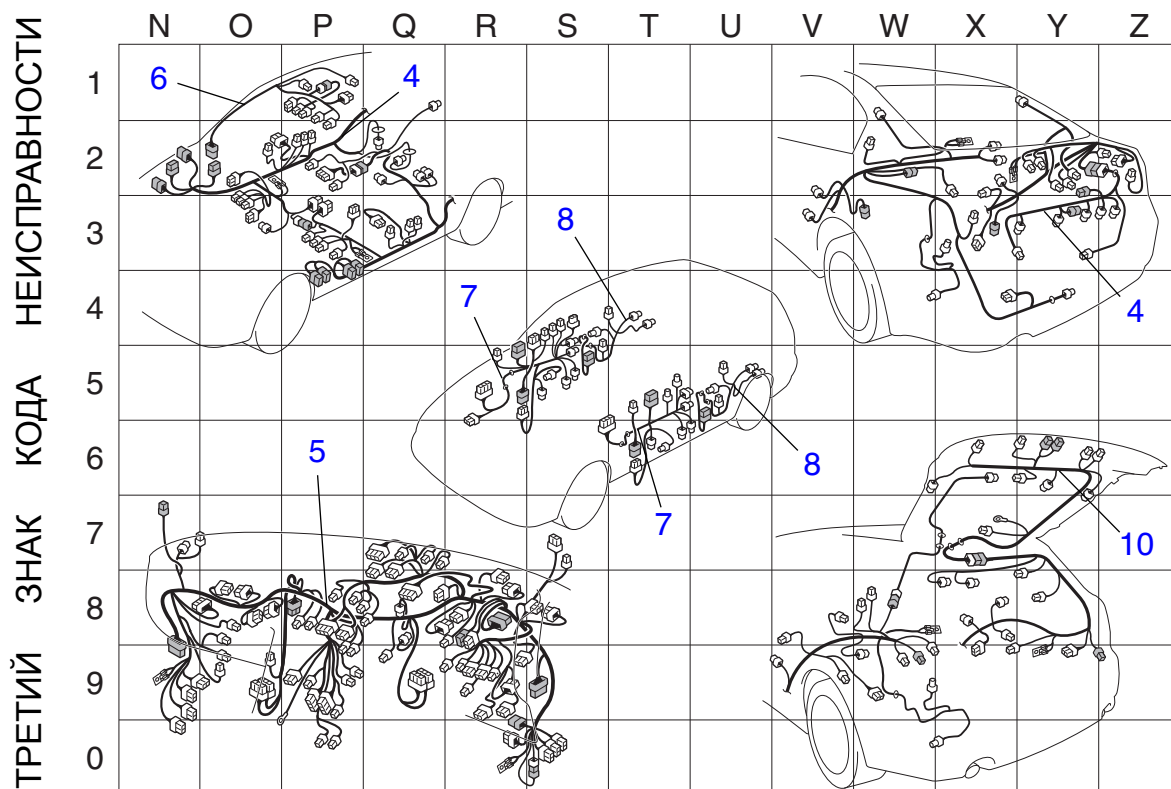
LEGACY 5 (ПРАВСТОРОННЕЕ УПРАВЛЕНИЕ)

ПЕРВЫЙ ЗНАК КОДА НЕИСПРАВНОСТИ:
 "V" (Фиксированный код)
 ВТОРОЙ ЗНАК КОДА НЕИСПРАВНОСТИ:
 Считывается с сетки
 ТРЕТИЙ ЗНАК КОДА НЕИСПРАВНОСТИ:
 Считывается с сетки

ВТОРОЙ ЗНАК КОДА НЕИСПРАВНОСТИ



FRM1361



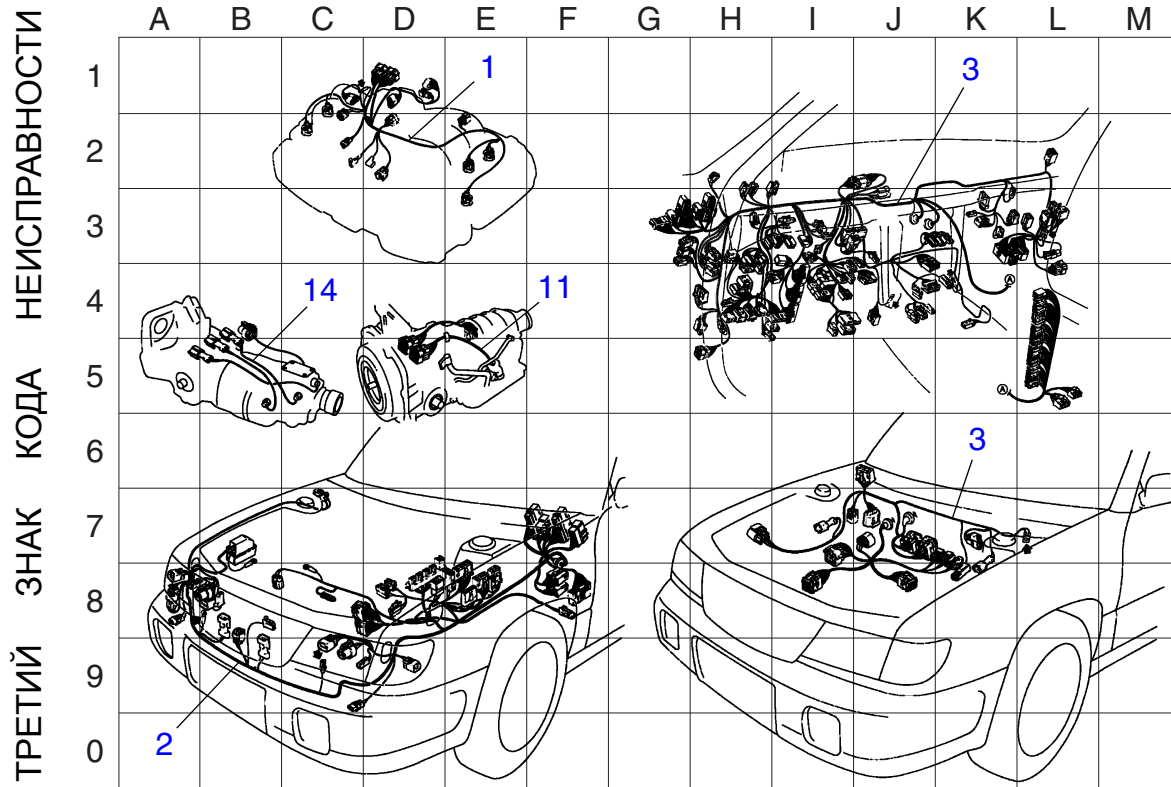
FRM1362

СЕТКА ОПРЕДЕЛЕНИЯ МЕСТОНаХОЖДЕНИЯ ЭЛЕМЕНТОВ ЭЛЕКТРОПРОВОДКИ 18

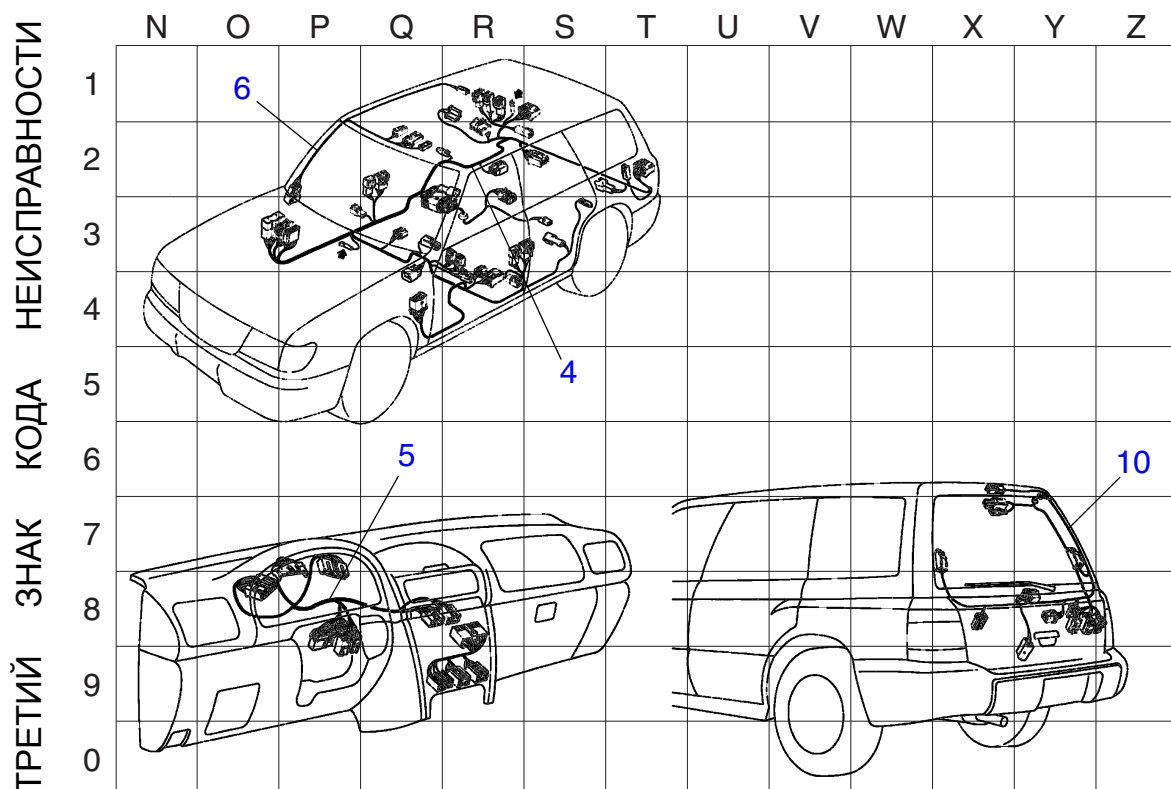
FORESTER 1 (ЛЕВОСТОРОННЕЕ УПРАВЛЕНИЕ)

ПЕРВЫЙ ЗНАК КОДА НЕИСПРАВНОСТИ:
 "V" (Фиксированный код)
 ВТОРОЙ ЗНАК КОДА НЕИСПРАВНОСТИ:
 Считывается с сетки
 ТРЕТИЙ ЗНАК КОДА НЕИСПРАВНОСТИ:
 Считывается с сетки

ВТОРОЙ ЗНАК КОДА НЕИСПРАВНОСТИ



FRM1304



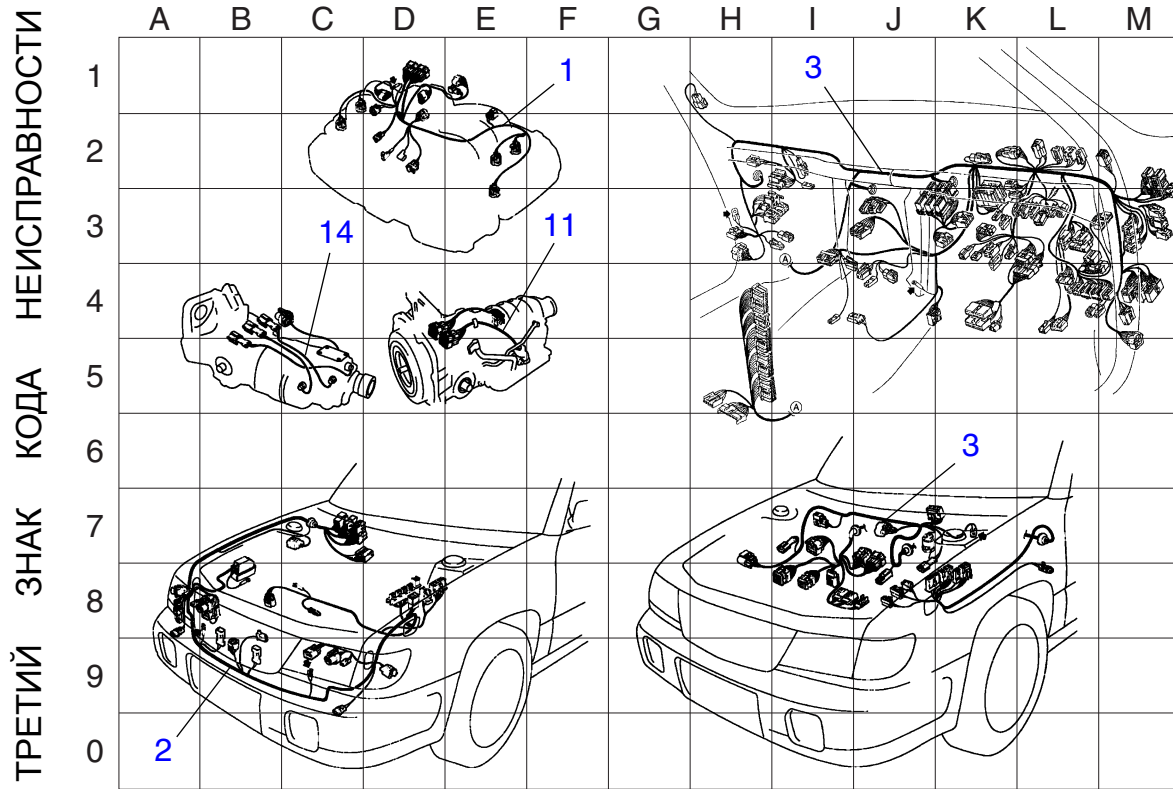
FRM1230

СЕТКА ОПРЕДЕЛЕНИЯ МЕСТОНаХОЖДЕНИЯ ЭЛЕМЕНТОВ ЭЛЕКТРОПРОВОДКИ 19

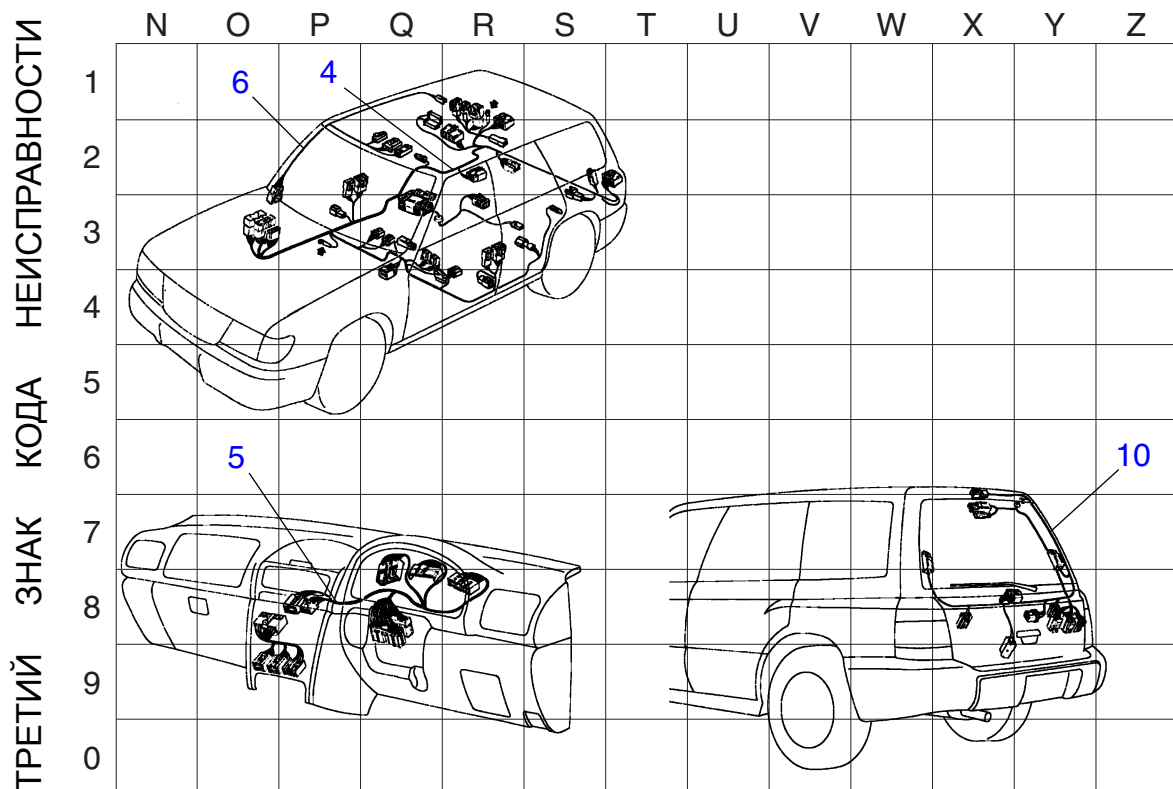
FORESTER 1 (ПРАВОСТОРОННЕЕ УПРАВЛЕНИЕ)

ПЕРВЫЙ ЗНАК КОДА НЕИСПРАВНОСТИ:
 "V" (Фиксированный код)
 ВТОРОЙ ЗНАК КОДА НЕИСПРАВНОСТИ:
 Считывается с сетки
 ТРЕТИЙ ЗНАК КОДА НЕИСПРАВНОСТИ:
 Считывается с сетки

ВТОРОЙ ЗНАК КОДА НЕИСПРАВНОСТИ



FRM1305



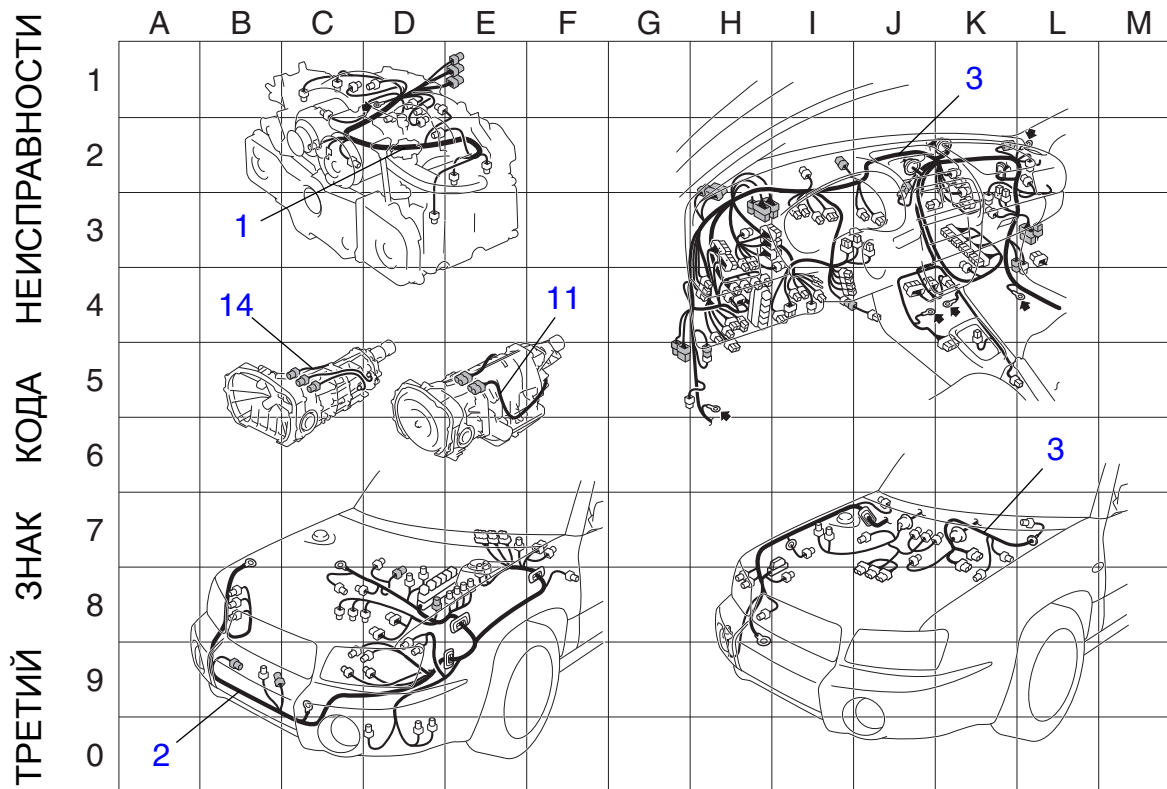
FRM1232

СЕТКА ОПРЕДЕЛЕНИЯ МЕСТОНаХОЖДЕНИЯ ЭЛЕМЕНТОВ ЭЛЕКТРОПРОВОДКИ 20

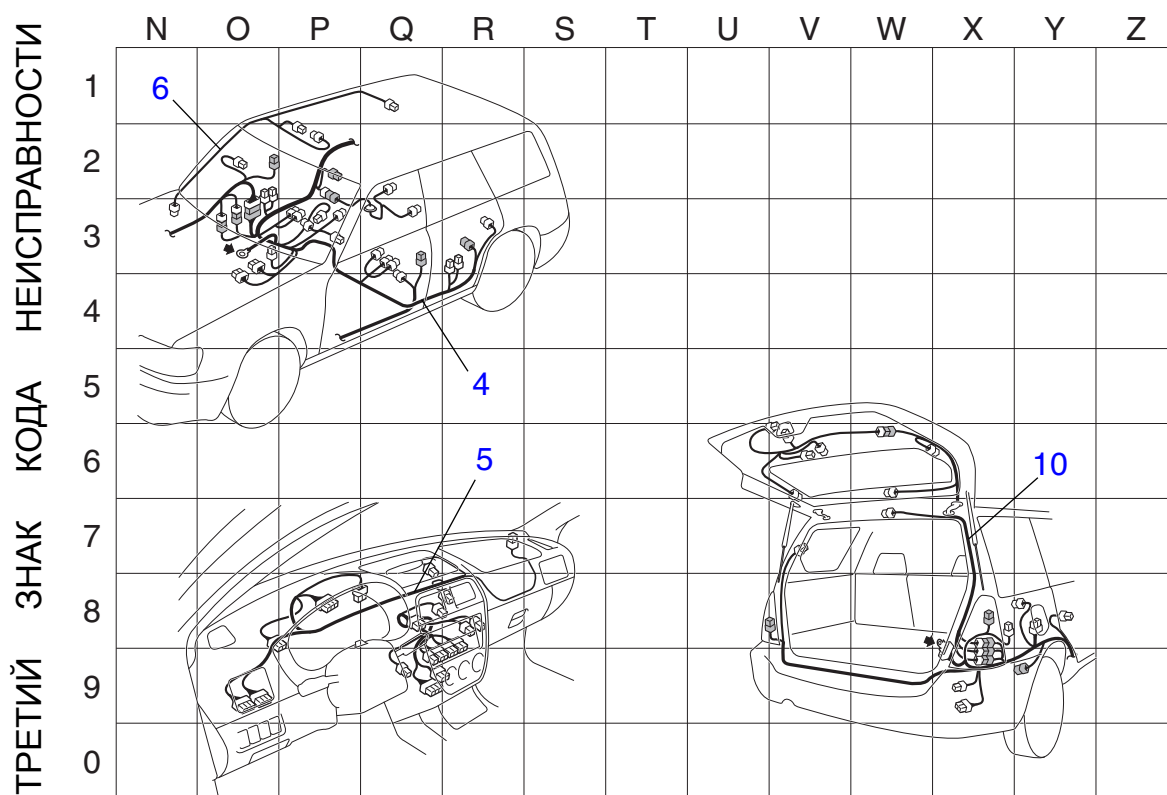
FORESTER 2 (ЛЕВОСТОРОННЕЕ УПРАВЛЕНИЕ)

ПЕРВЫЙ ЗНАК КОДА НЕИСПРАВНОСТИ:
 "V" (Фиксированный код)
 ВТОРОЙ ЗНАК КОДА НЕИСПРАВНОСТИ:
 Считывается с сетки
 ТРЕТИЙ ЗНАК КОДА НЕИСПРАВНОСТИ:
 Считывается с сетки

ВТОРОЙ ЗНАК КОДА НЕИСПРАВНОСТИ



FRM1306



FRM1234

ELG

СЕТКА ОПРЕДЕЛЕНИЯ МЕСТОНаХОЖДЕНИЯ ЭЛЕМЕНТОВ ЭЛЕКТРОПРОВОДКИ 21

FORESTER 2 (ПРАВОСТОРОННЕЕ УПРАВЛЕНИЕ)

ПЕРВЫЙ ЗНАК КОДА НЕИСПРАВНОСТИ:
 "V" (Фиксированный код)
 ВТОРОЙ ЗНАК КОДА НЕИСПРАВНОСТИ:
 Считывается с сетки
 ТРЕТИЙ ЗНАК КОДА НЕИСПРАВНОСТИ:
 Считывается с сетки

ВТОРОЙ ЗНАК КОДА НЕИСПРАВНОСТИ

		A	B	C	D	E	F	G	H	I	J	K	L	M
ТРЕТИЙ ЗНАК КОДА НЕИСПРАВНОСТИ	1													
	2													
	3													
	4													
	5													
	6													
	7													
	8													
	9													
	0													

FRM1307

		N	O	P	Q	R	S	T	U	V	W	X	Y	Z	
ТРЕТИЙ ЗНАК КОДА НЕИСПРАВНОСТИ	1														
	2														
	3														
	4														
	5														
	6														
	7														
	8														
	9														
	0														

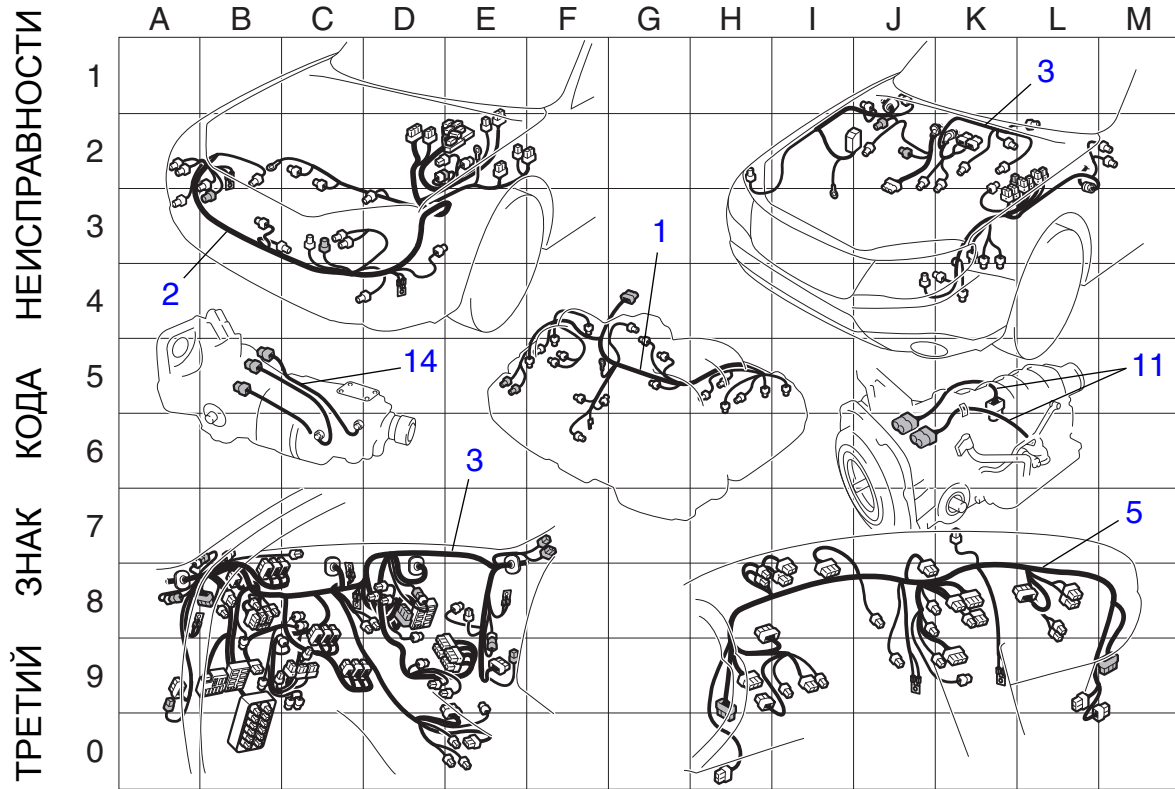
FRM1236

СЕТКА ОПРЕДЕЛЕНИЯ МЕСТОПОЛОЖЕНИЯ ЭЛЕМЕНТОВ ЭЛЕКТРОПРОВОДКИ 22

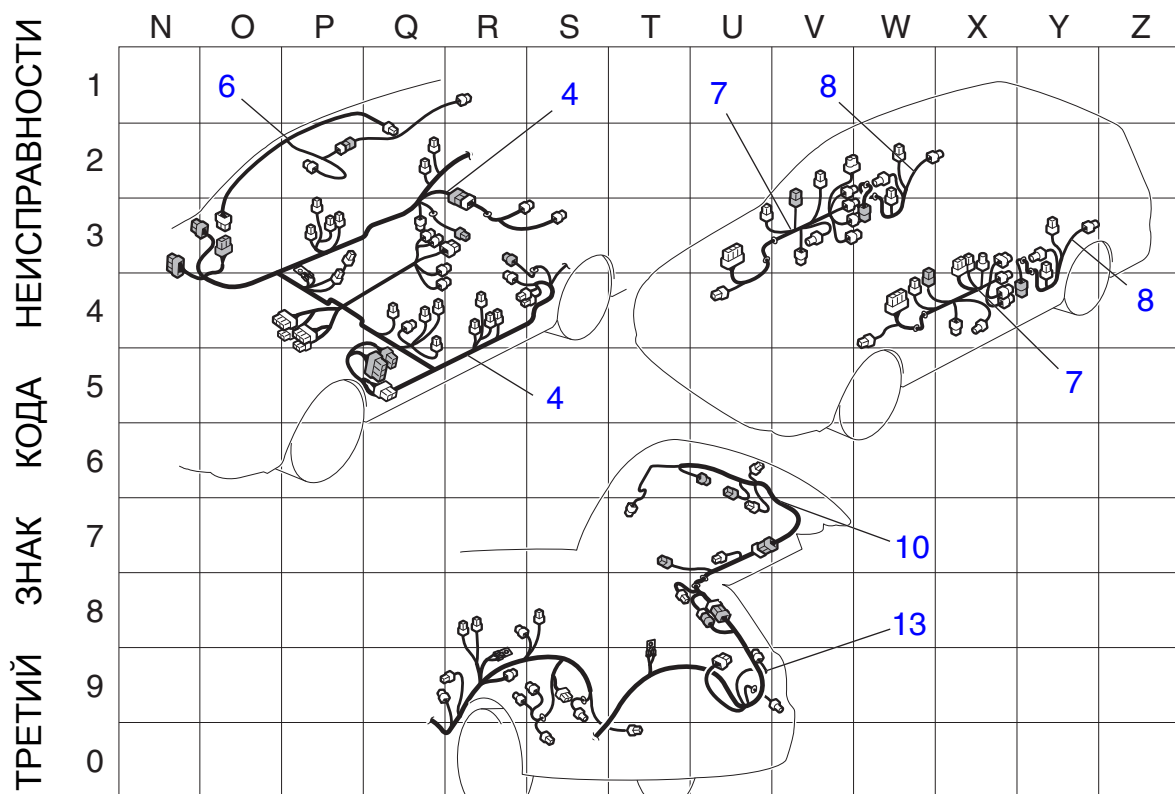
FORESTER 3 (ЛЕВОСТОРОННЕЕ УПРАВЛЕНИЕ)

ПЕРВЫЙ ЗНАК КОДА НЕИСПРАВНОСТИ:
 "У" (Фиксированный код)
 ВТОРОЙ ЗНАК КОДА НЕИСПРАВНОСТИ:
 Считывается с сетки
 ТРЕТИЙ ЗНАК КОДА НЕИСПРАВНОСТИ:
 Считывается с сетки

ВТОРОЙ ЗНАК КОДА НЕИСПРАВНОСТИ



FRM1328



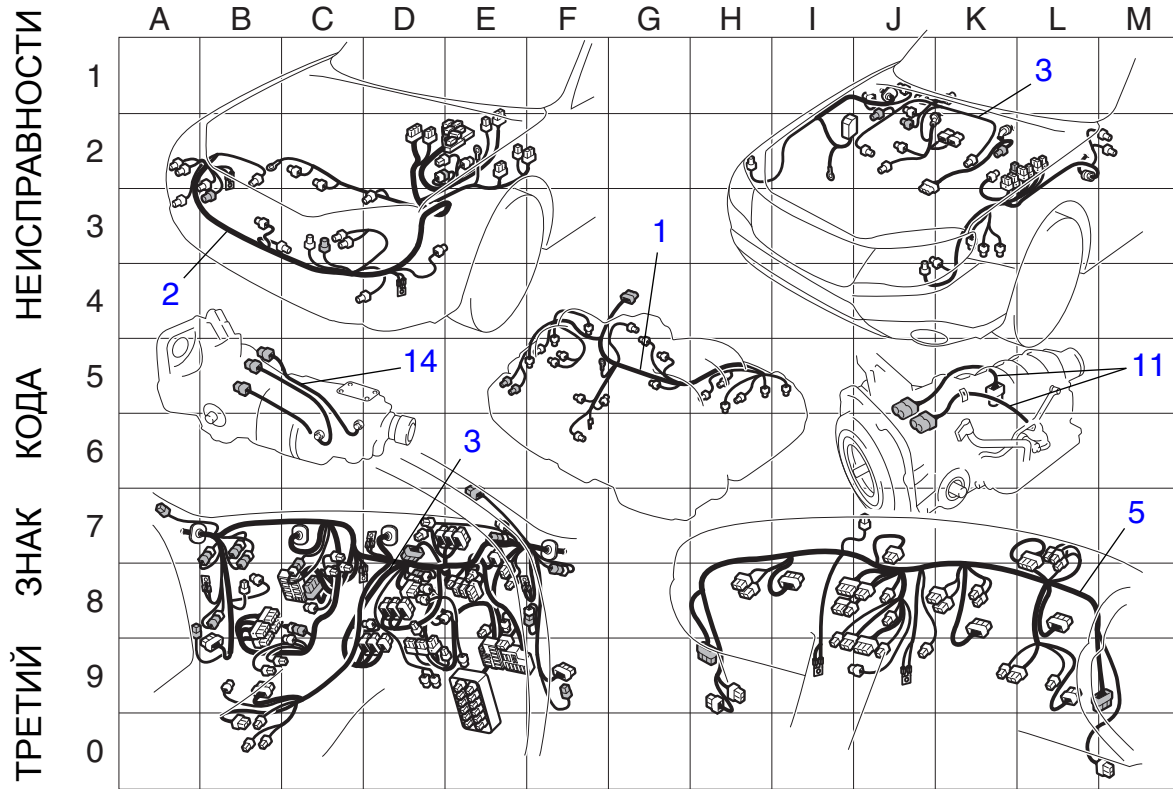
FRM1329

СЕТКА ОПРЕДЕЛЕНИЯ МЕСТОНаХОЖДЕНИЯ ЭЛЕМЕНТОВ ЭЛЕКТРОПРОВОДКИ 23

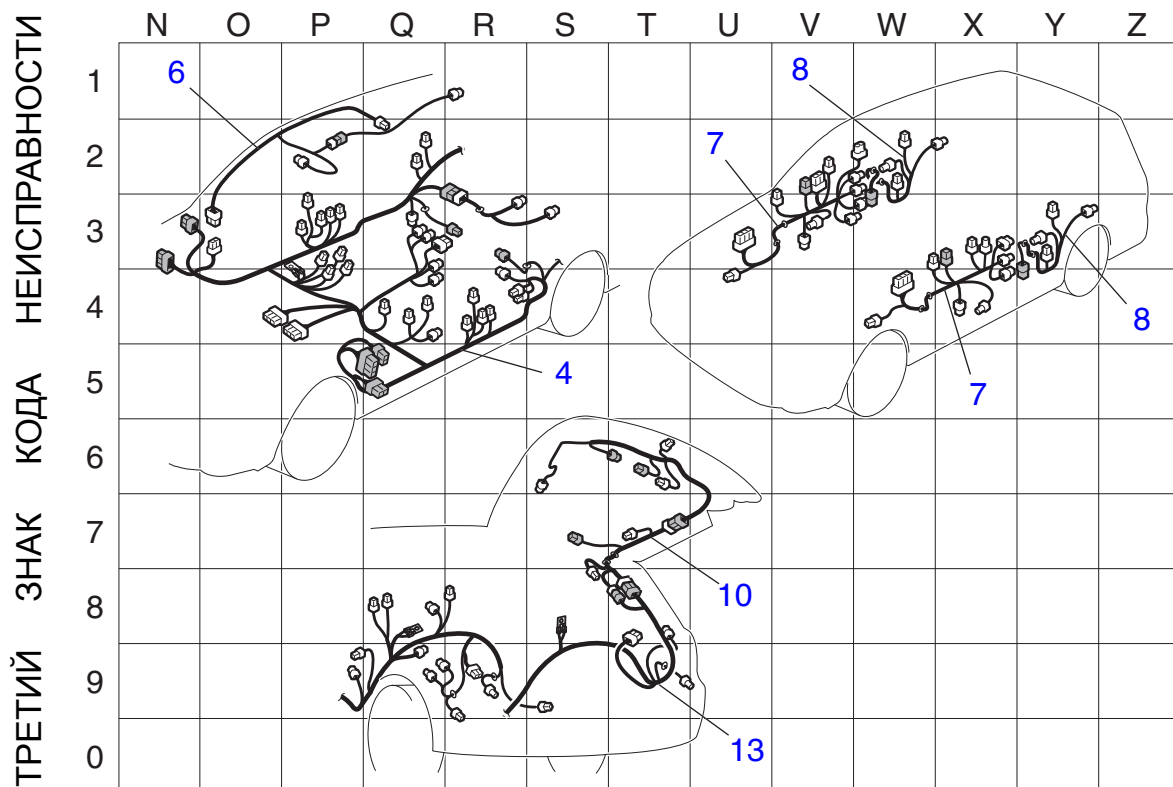
FORESTER 3 (ПРАВОСТОРОННЕЕ УПРАВЛЕНИЕ)

ПЕРВЫЙ ЗНАК КОДА НЕИСПРАВНОСТИ:
 "V" (Фиксированный код)
 ВТОРОЙ ЗНАК КОДА НЕИСПРАВНОСТИ:
 Считывается с сетки
 ТРЕТИЙ ЗНАК КОДА НЕИСПРАВНОСТИ:
 Считывается с сетки

ВТОРОЙ ЗНАК КОДА НЕИСПРАВНОСТИ



FRM1330



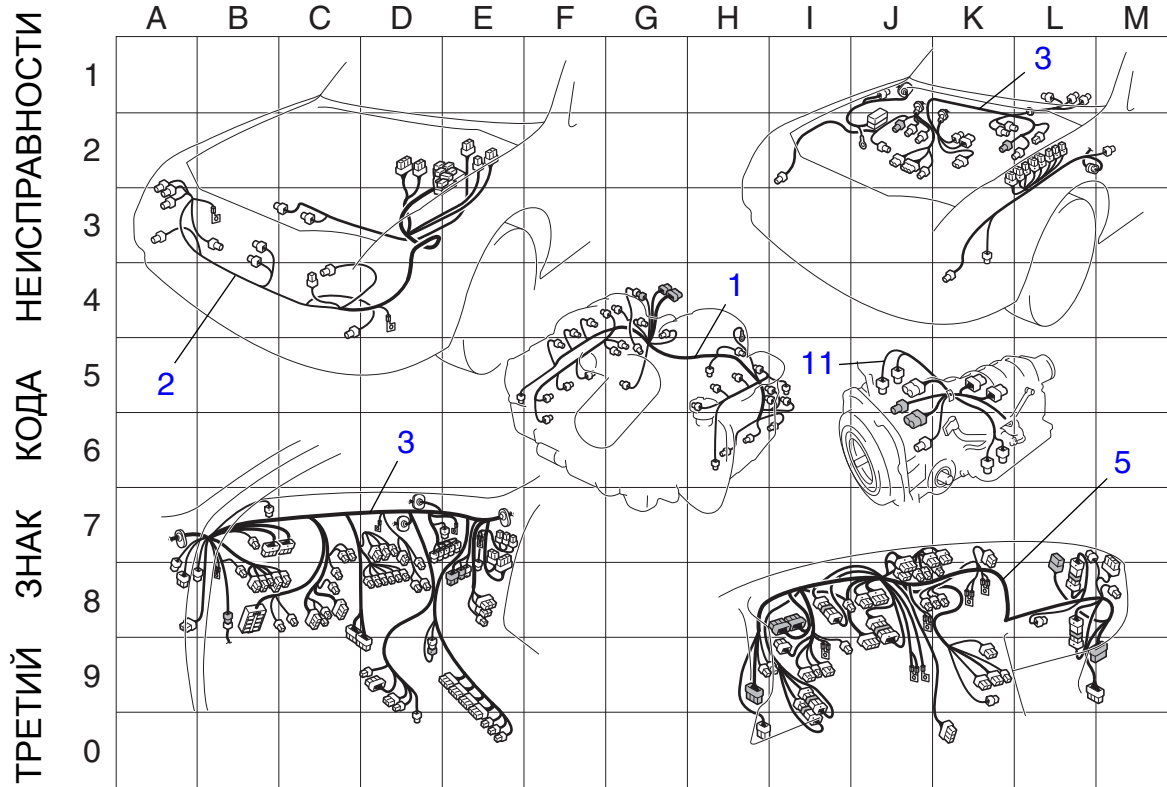
FRM1331

СЕТКА ОПРЕДЕЛЕНИЯ МЕСТОПОЛОЖЕНИЯ ЭЛЕМЕНТОВ ЭЛЕКТРОПРОВОДКИ 24

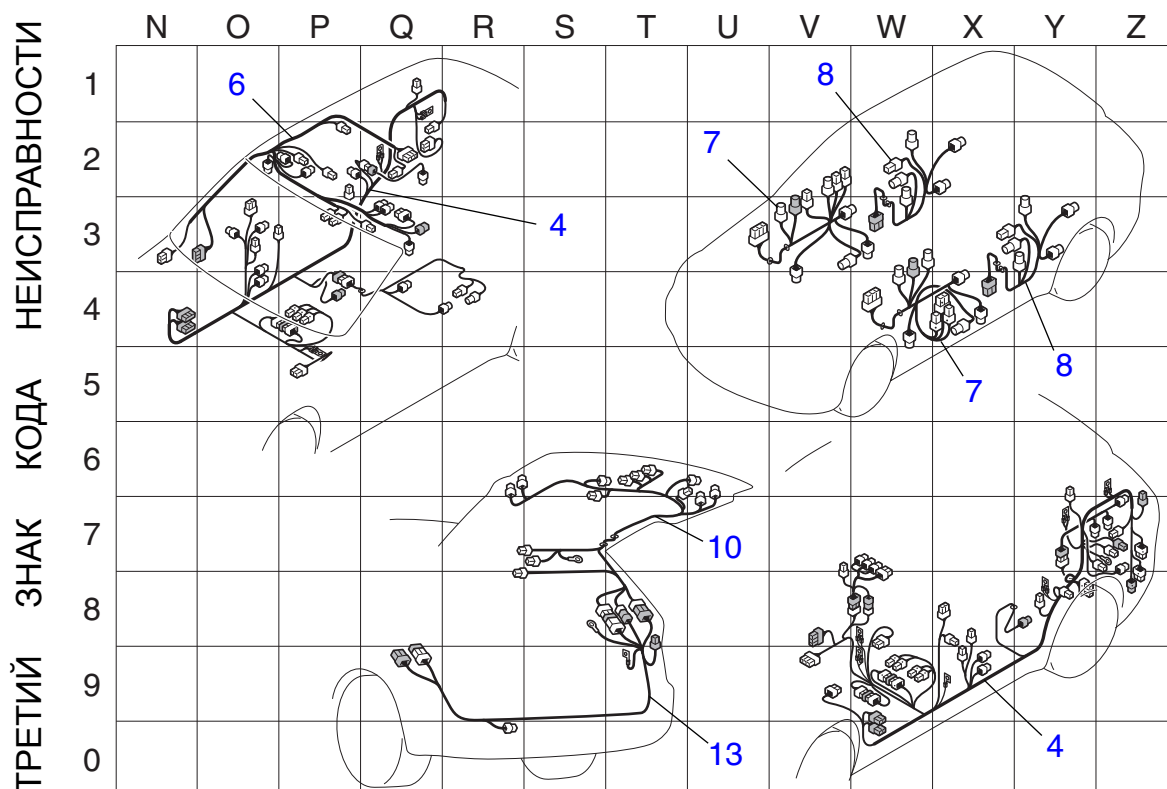
TRIBECA (ЛЕВОСТОРОННЕЕ УПРАВЛЕНИЕ)

ПЕРВЫЙ ЗНАК КОДА НЕИСПРАВНОСТИ:
 "V" (Фиксированный код)
 ВТОРОЙ ЗНАК КОДА НЕИСПРАВНОСТИ:
 Считывается с сетки
 ТРЕТИЙ ЗНАК КОДА НЕИСПРАВНОСТИ:
 Считывается с сетки

ВТОРОЙ ЗНАК КОДА НЕИСПРАВНОСТИ



FRM1275



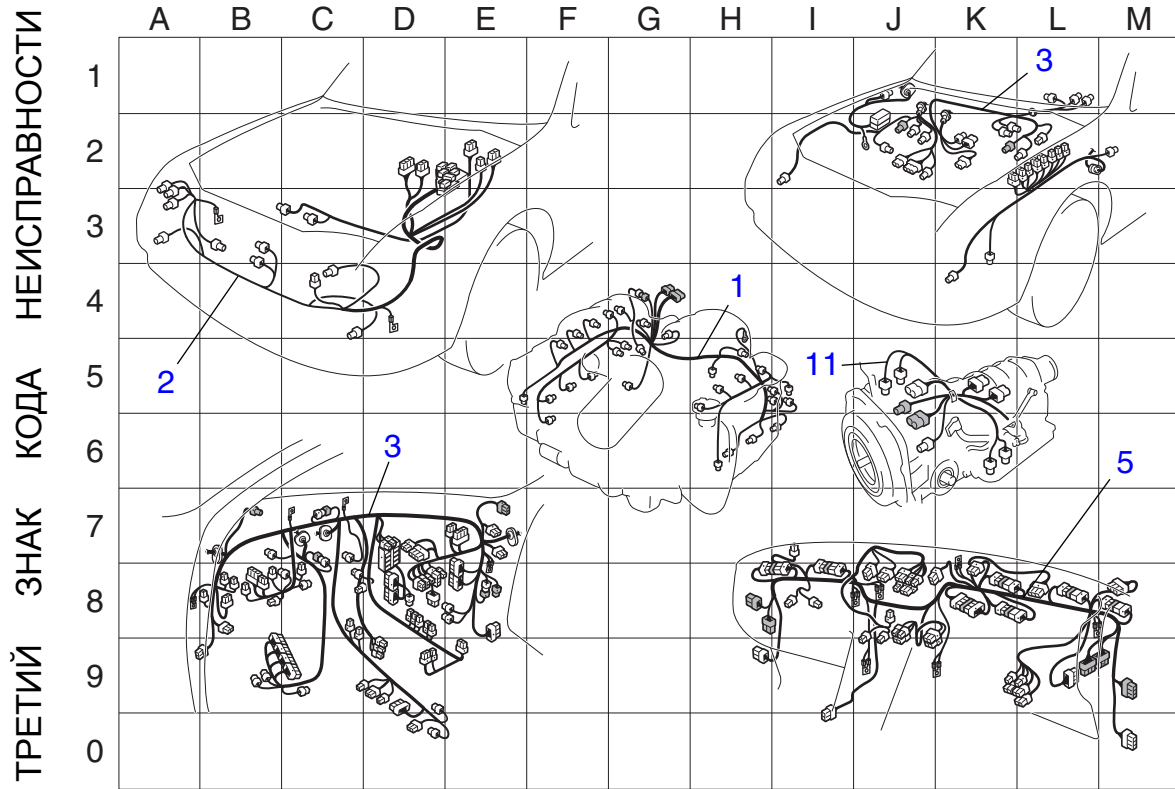
FRM1276

СЕТКА ОПРЕДЕЛЕНИЯ МЕСТОПОЛОЖЕНИЯ ЭЛЕМЕНТОВ ЭЛЕКТРОПРОВОДКИ 25

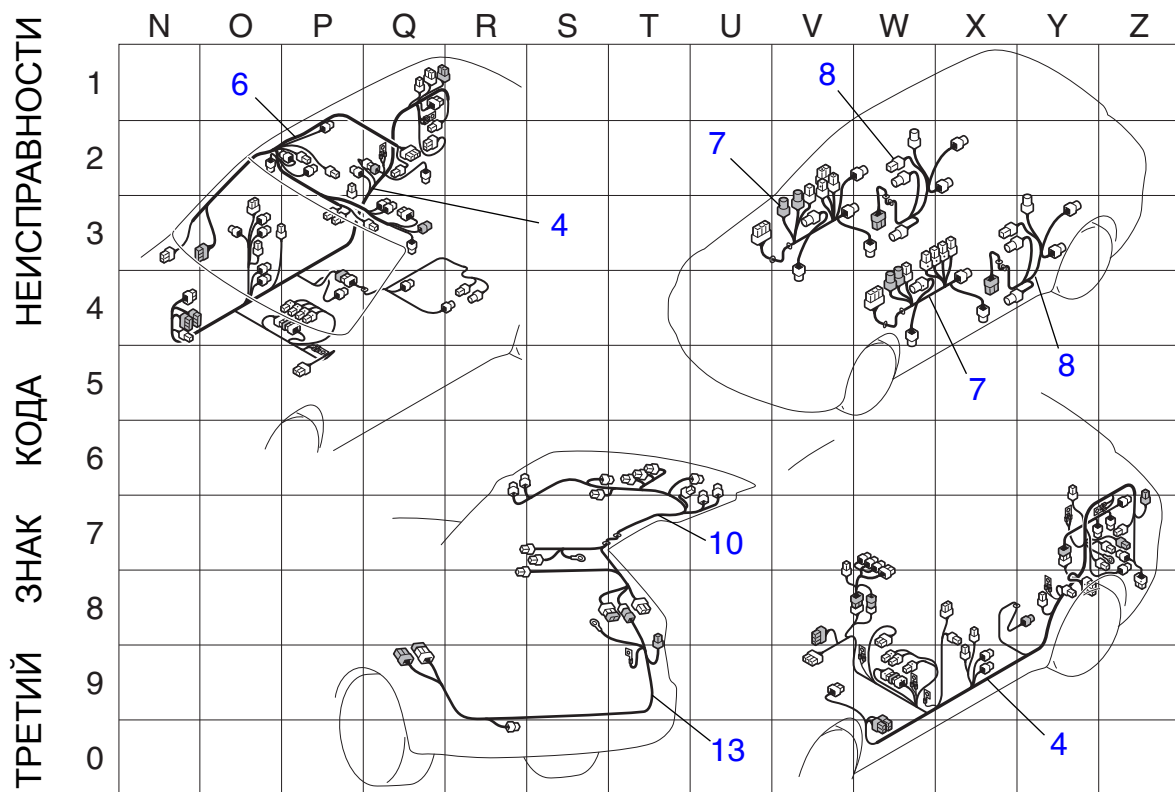
TRIBECA (ПРАВСТОРОННЕЕ УПРАВЛЕНИЕ)

ПЕРВЫЙ ЗНАК КОДА НЕИСПРАВНОСТИ:
 "V" (Фиксированный код)
 ВТОРОЙ ЗНАК КОДА НЕИСПРАВНОСТИ:
 Считывается с сетки
 ТРЕТИЙ ЗНАК КОДА НЕИСПРАВНОСТИ:
 Считывается с сетки

ВТОРОЙ ЗНАК КОДА НЕИСПРАВНОСТИ



FRM1277



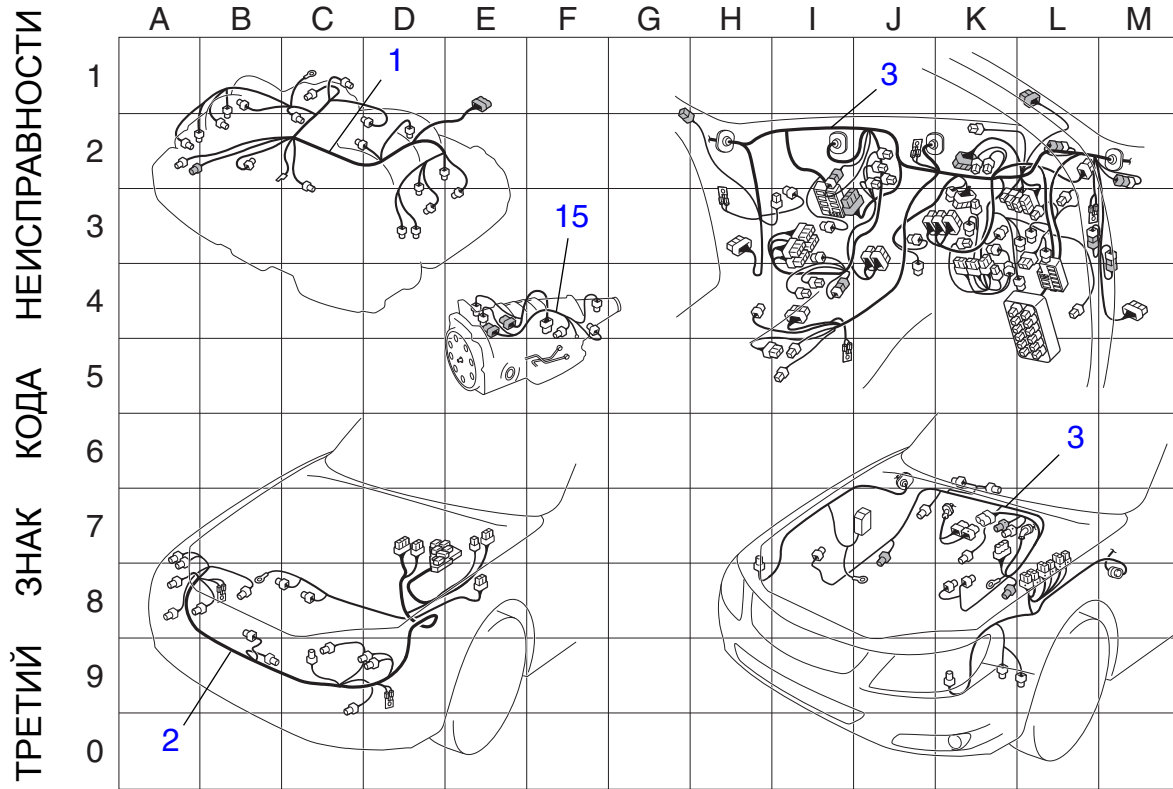
FRM1278

СЕТКА ОПРЕДЕЛЕНИЯ МЕСТОНаХОЖДЕНИЯ ЭЛЕМЕНТОВ ЭЛЕКТРОПРОВОДКИ 26

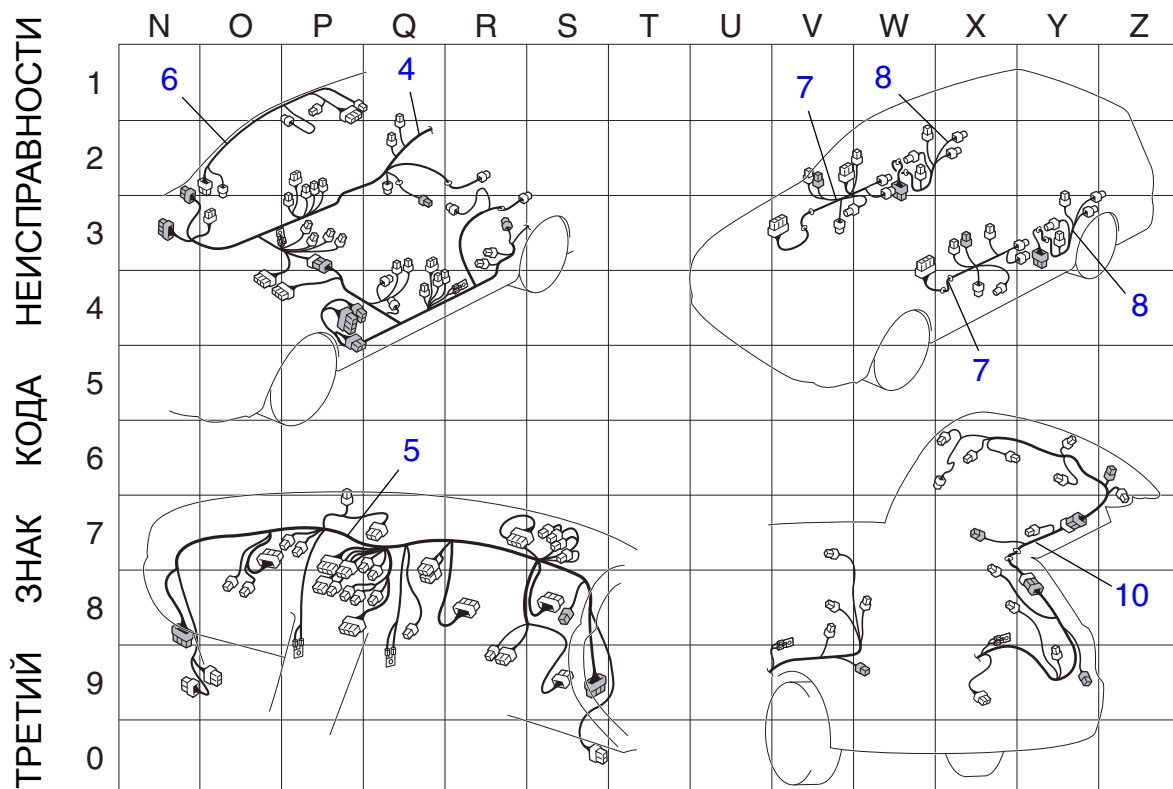
EXIGA (ПРАВостороннее УПРАВЛЕНИЕ)

ПЕРВЫЙ ЗНАК КОДА НЕИСПРАВНОСТИ:
 "У" (Фиксированный код)
 ВТОРОЙ ЗНАК КОДА НЕИСПРАВНОСТИ:
 Считывается с сетки
 ТРЕТИЙ ЗНАК КОДА НЕИСПРАВНОСТИ:
 Считывается с сетки

ВТОРОЙ ЗНАК КОДА НЕИСПРАВНОСТИ



FRM1363



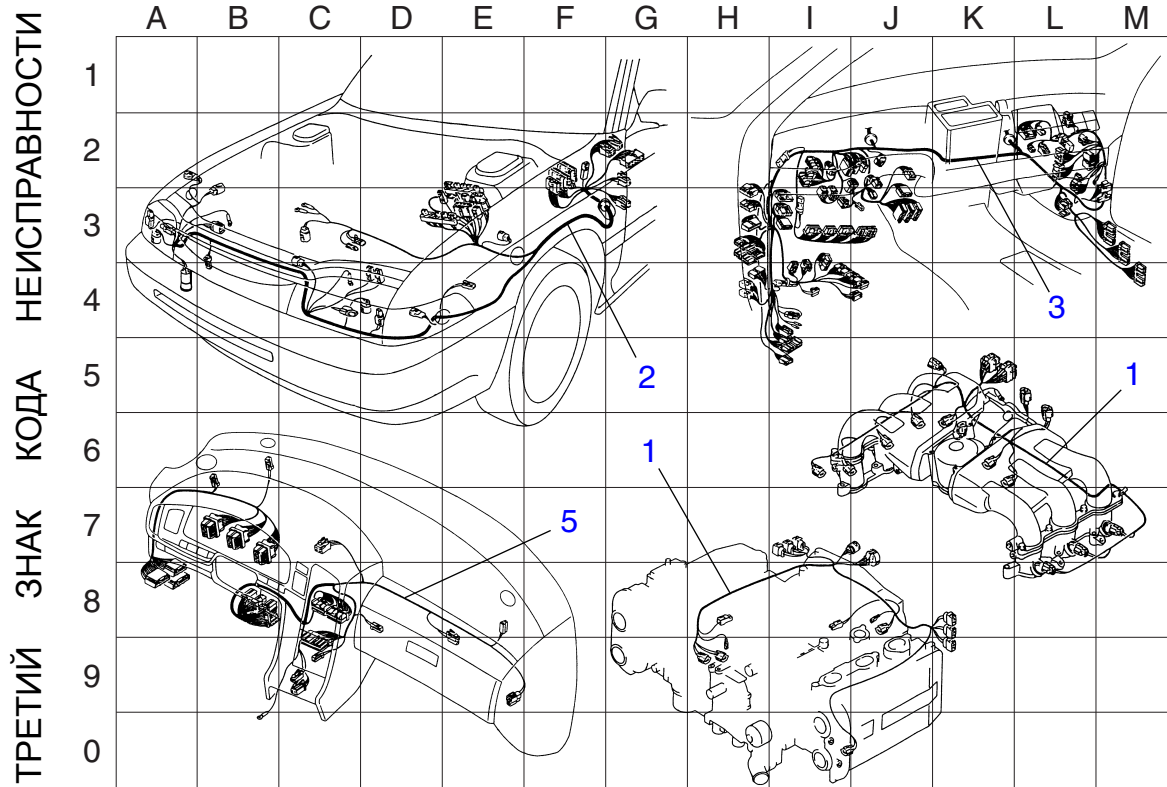
FRM1364

СЕТКА ОПРЕДЕЛЕНИЯ МЕСТОНаХОЖДЕНИЯ ЭЛЕМЕНТОВ ЭЛЕКТРОПРОВОДКИ 27

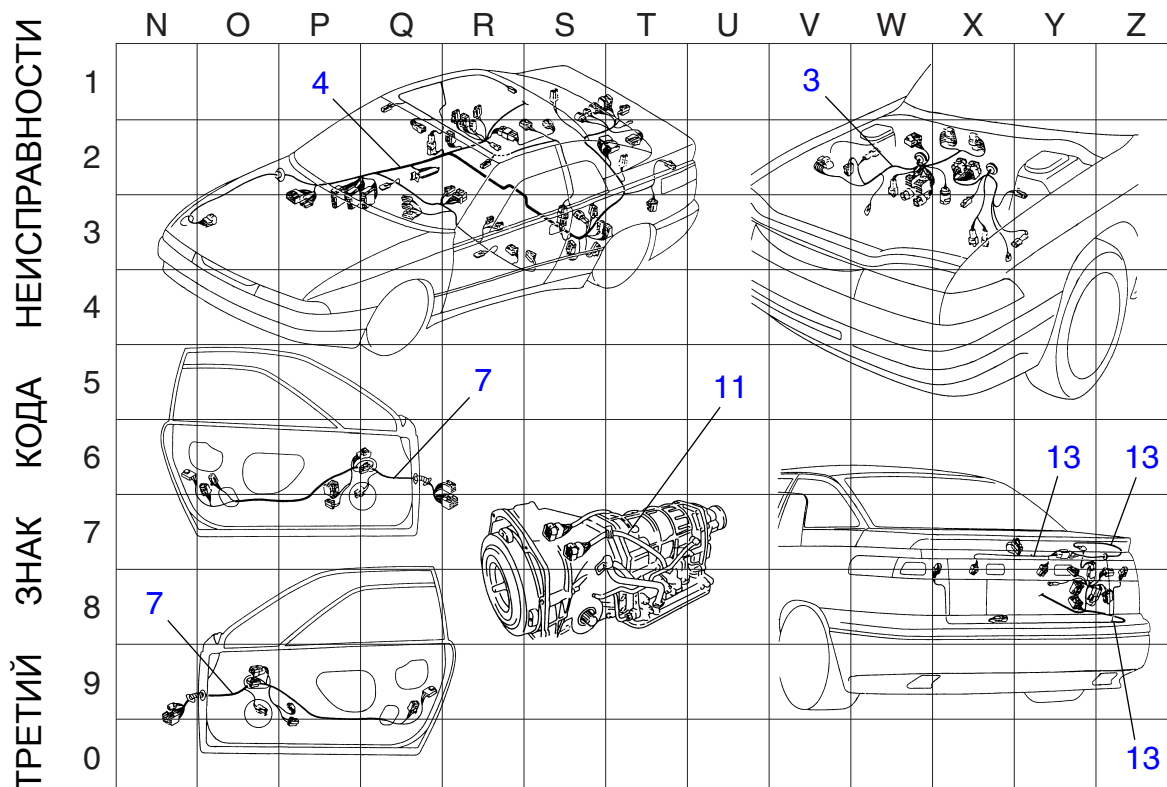
SVX

ПЕРВЫЙ ЗНАК КОДА НЕИСПРАВНОСТИ:
 "V" (Фиксированный код)
 ВТОРОЙ ЗНАК КОДА НЕИСПРАВНОСТИ:
 Считывается с сетки
 ТРЕТИЙ ЗНАК КОДА НЕИСПРАВНОСТИ:
 Считывается с сетки

ВТОРОЙ ЗНАК КОДА НЕИСПРАВНОСТИ



FRM1237



FRM1238

ЧАСТЬ 2

(Серия J, VIVIO, E12, MV)

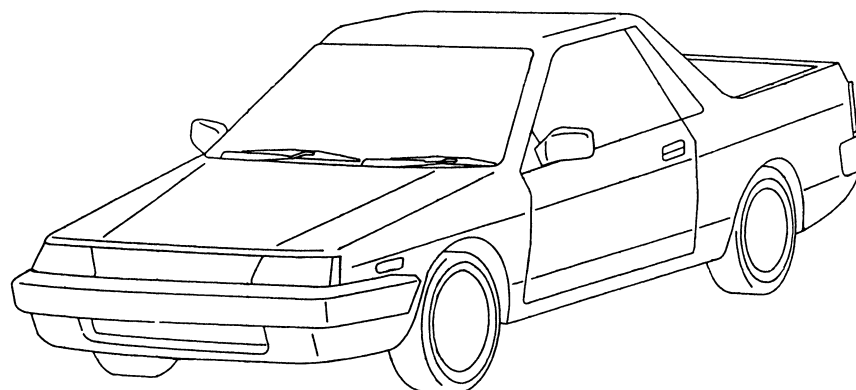
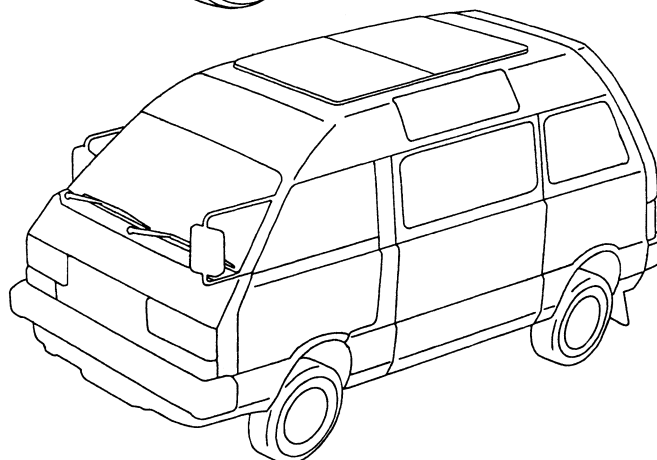
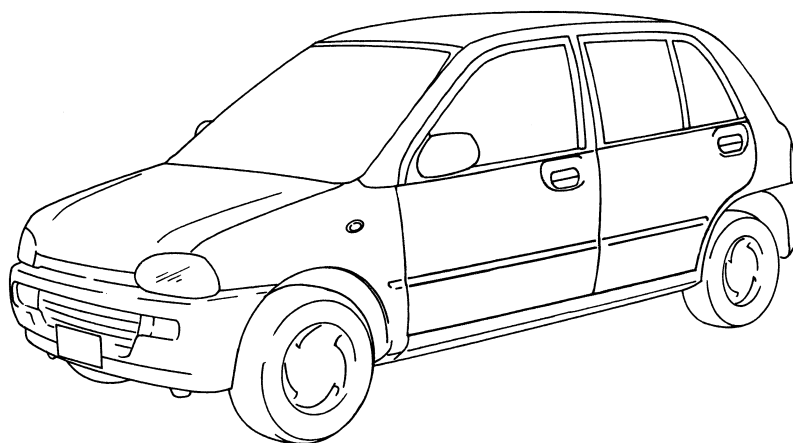
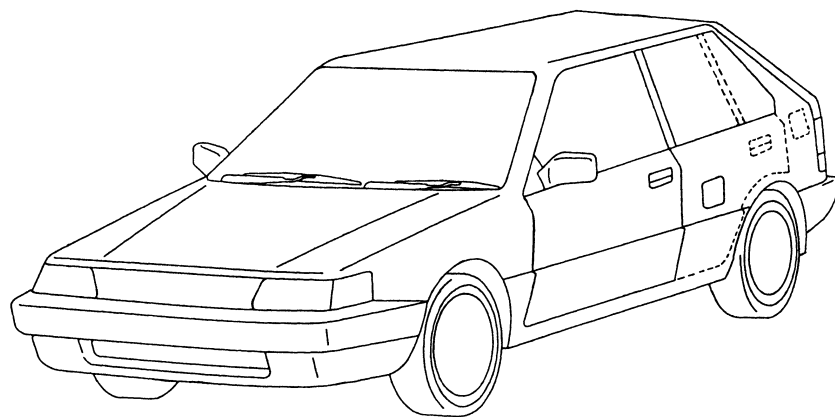
Техническое обслуживание	PM	ПЕРИОДИЧЕСКОЕ ТЕХНИЧЕСКОЕ ОБСЛУЖИВАНИЕ
Двигатель	FU	ВПРЫСК ТОПЛИВА (ТОПЛИВНЫЕ СИСТЕМЫ)
	CAV	КАРБЮРАТОР
	EC	СНИЖЕНИЕ ТОКСИЧНОСТИ ОТРАБОТАВШИХ ГАЗОВ (ДОПОЛНИТЕЛЬНЫЕ УСТРОЙСТВА СНИЖЕНИЯ ТОКСИЧНОСТИ ОТРАБОТАВШИХ ГАЗОВ)
	IN	СИСТЕМА ВПУСКА (ЗАБОР ВОЗДУХА)
	ME	МЕХАНИЧЕСКАЯ ЧАСТЬ
	EX	СИСТЕМА ВЫПУСКА
	CO	СИСТЕМА ОХЛАЖДЕНИЯ
	LU	СИСТЕМА СМАЗКИ
	SP	СИСТЕМЫ УПРАВЛЕНИЯ СКОРОСТЬЮ
	IG	СИСТЕМА ЗАЖИГАНИЯ
	SC	СИСТЕМЫ ЗАПУСКА / ЗАРЯДКИ
	Трансмиссия	CS
AT		АВТОМАТИЧЕСКАЯ ТРАНСМИССИЯ
MT		МЕХАНИЧЕСКАЯ ТРАНСМИССИЯ И ДИФФЕРЕНЦИАЛ
CL		СИСТЕМА СЦЕПЛЕНИЯ
Шасси	FS	ПЕРЕДНЯЯ ПОДВЕСКА
	RS	ЗАДНЯЯ ПОДВЕСКА
	DI	ДИФФЕРЕНЦИАЛЫ
	DS	СИСТЕМА ВЕДУЩИХ ВАЛОВ
	BR	ТОРМОЗА
	PB	СТОЯНОЧНЫЙ ТОРМОЗ
	PS	СИСТЕМА УСИЛИТЕЛЯ РУЛЕВОГО УПРАВЛЕНИЯ (УСИЛИТЕЛЬ РУЛЕВОГО УПРАВЛЕНИЯ)
	AC	СИСТЕМА HVAC (ОТОПЛЕНИЕ, ВЕНТИЛЯЦИЯ И КОНДИЦИОНИРОВАНИЕ ВОЗДУХА)
Кузов и принадлежности	SB	СИСТЕМА РЕМНЕЙ БЕЗОПАСНОСТИ
	LI	СИСТЕМА ОСВЕЩЕНИЯ
	WW	СИСТЕМЫ СТЕКЛООЧИСТИТЕЛЯ И СТЕКЛОМЫВАТЕЛЯ
	ET	РАЗВЛЕКАТЕЛЬНЫЙ ЦЕНТР
	COM	КОММУНИКАЦИОННАЯ СИСТЕМА
	GW	СТЕКЛА / ОКНА / ЗЕРКАЛА
	IDI	КОНТРОЛЬНО-ИЗМЕРИТЕЛЬНЫЕ ПРИБОРЫ / ИНФОРМАЦИЯ ДЛЯ ВОДИТЕЛЯ
	SE	СИДЕНЬЯ
	SL	ОХРАННАЯ СИСТЕМА И ЗАМКИ
	SR	ЛЮК В КРЫШЕ / Т-ТОР / ОТКИДНОЙ ВЕРХ (ЛЮК)
	EI	НАРУЖНАЯ ОБЛИЦОВКА / ВНУТРЕННЯЯ ОТДЕЛКА
Электропроводка	EB	НАРУЖНЫЕ ПАНЕЛИ КУЗОВА
	WI	СИСТЕМА ЭЛЕКТРОПРОВОДКИ
	ELG	СЕТКА ОПРЕДЕЛЕНИЯ МЕСТОНАХОЖДЕНИЯ ЭЛЕМЕНТОВ ЭЛЕКТРОПРОВОДКИ



PM

**ПЕРИОДИЧЕСКОЕ
ТЕХНИЧЕСКОЕ ОБСЛУЖИВАНИЕ**

Таблица



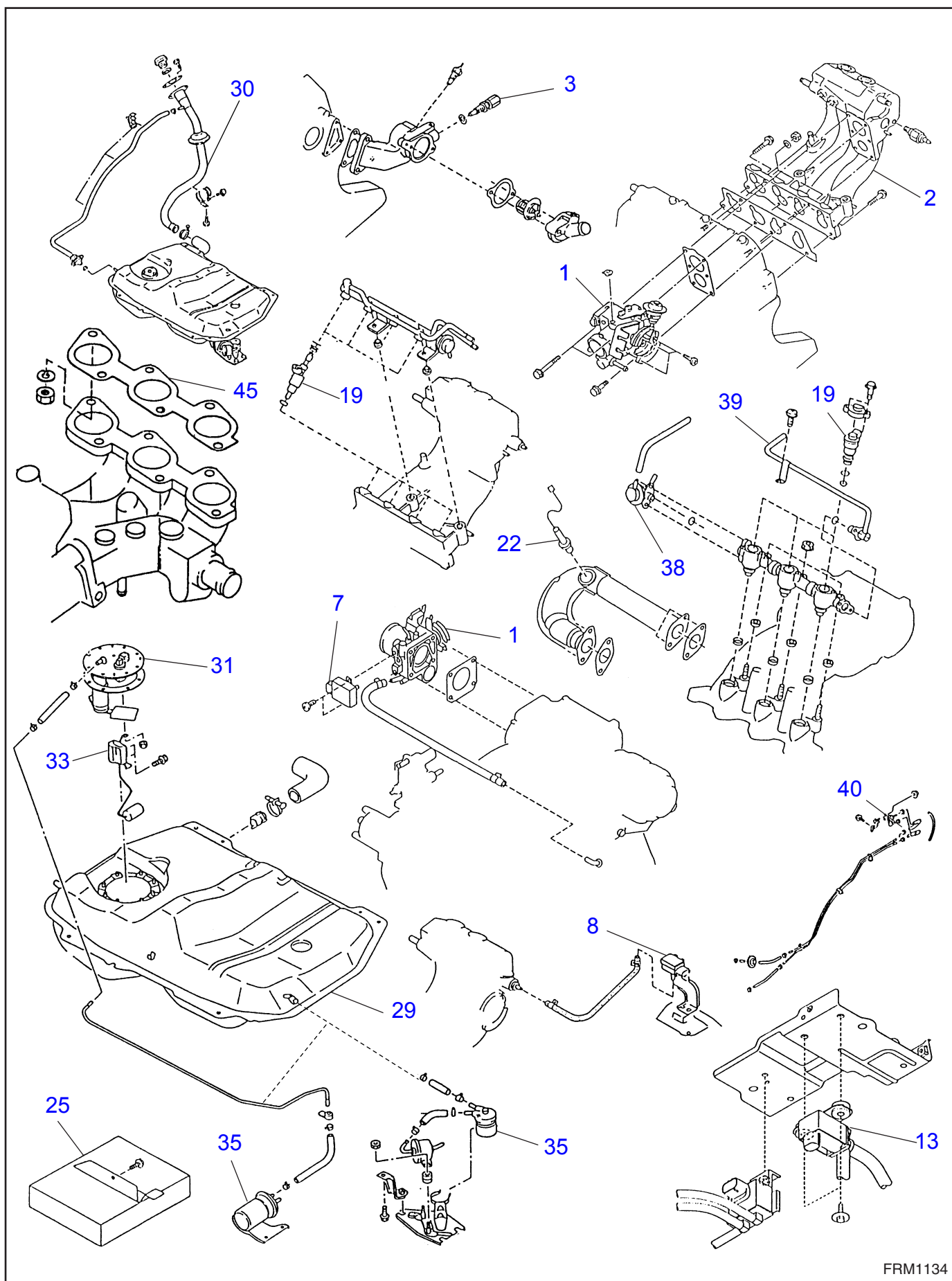
PM

№	Номер работы	Информация об автомобиле	Описание работы	ВРЕМЯ (ЧАСЫ)			
				Серия J	VIVIO	E12	MV
Ил.	PM0002N		12 месяцев (15000 км) 9000 миль	2,0	2,0	1,8	1,8
	PM0003N		24 месяца (30000 км) 19000 миль	4,3	4,3	4,3	3,2
	PM0004N		36 месяцев (45000 км) 28000 миль	2,0	2,0	2,0	1,8
	PM0005N		48 месяцев (60000 км) 38000 миль	4,3	4,3	4,3	3,5

FU



**ВПРЫСК ТОПЛИВА
(ТОПЛИВНЫЕ СИСТЕМЫ)**



FU

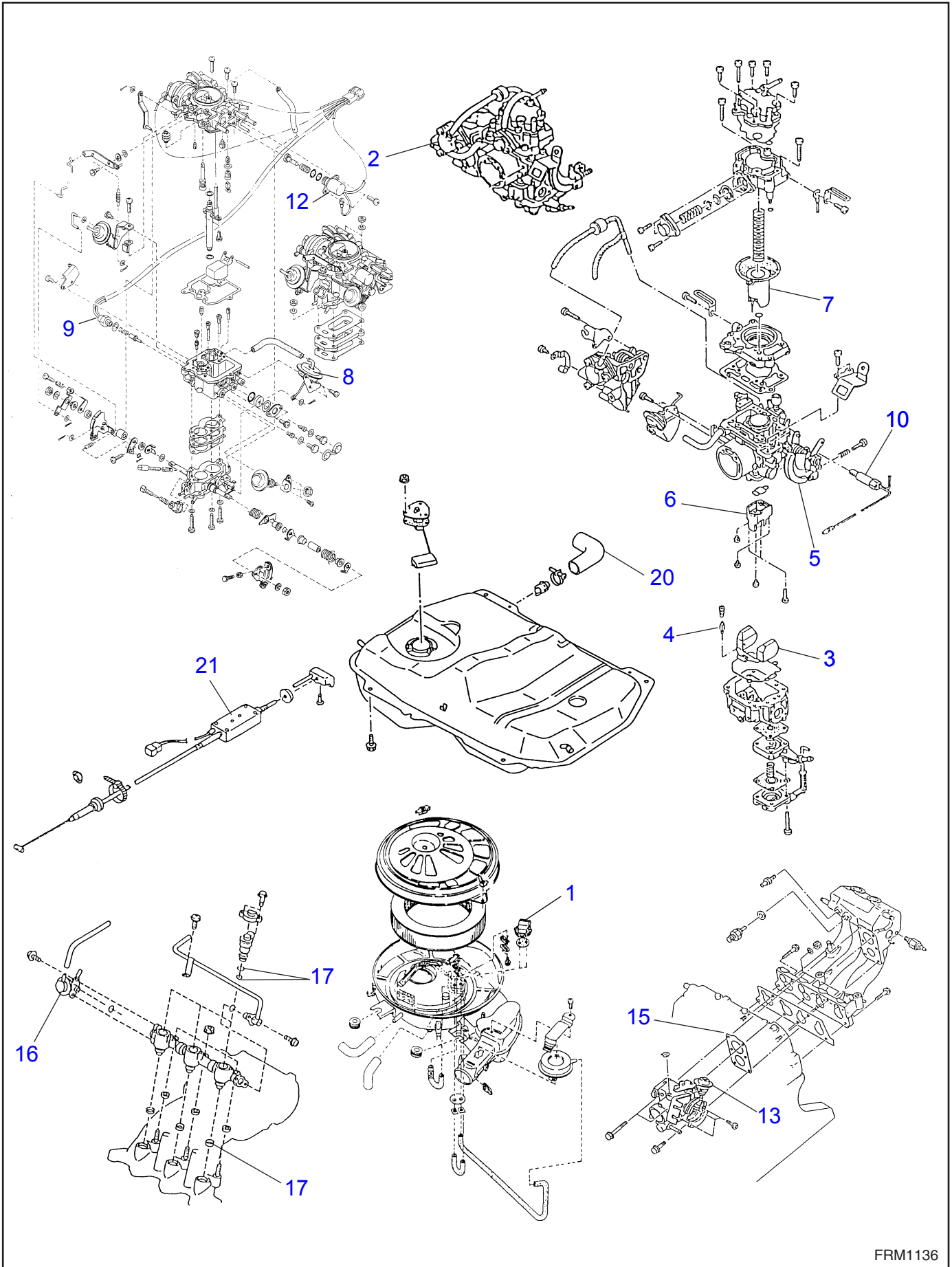
№	Номер работы	Информация об автомобиле	Описание работы	ВРЕМЯ (ЧАСЫ)			
				Серия J	VIVIO	E12	MV
1	FU0001R		Блок дроссельной заслонки	0,4	0,4	0,6	—
2	FU0002R		Впускной коллектор	1,4	1,3	1,4	—
3	FU0003R		Датчик температуры охлаждающей жидкости двигателя	0,3	0,4	0,4	—
7	FU0007R		Датчик положения дроссельной заслонки	0,4	—	0,7	—
8	FU0008R		Датчик давления	0,2	0,2	0,3	—
13	FU0013R		Клапан управления воздушным потоком в режиме холостого хода (электромагнитный клапан управления частотой вращения коленчатого вала двигателя в режиме холостого хода)	0,2	—	0,7	—
19	FU00196		Топливная форсунка / обе стороны	0,3	0,4	0,8	—
22	FU0022R		Датчик состава топливоздушнoй смеси (датчик кислорода)	0,2	—	0,3	—
25	FU0025R		Блок управления двигателем	0,2	0,2	0,5	—
29	FU0029R	AWD	Топливный бак	1,7	1,3	0,9	1,2
30	FU0030R		Заправочная труба	0,3	0,7	0,5	0,4
31	FU0031R		Топливный насос в сборе	0,5	0,3	0,4	0,3
33	FU0033R		Датчик уровня топлива	0,6	0,3	1,1	0,3
35	FU0035R		Топливный фильтр	0,3	0,2	0,3	0,1
38	FU0038R		Регулятор давления топлива	0,8	—	—	—
39	FU0039R		Магистраль подачи топлива в сборе	—	—	0,4	—
40	FU0040R		Клапан, срабатывающий при опрокидывании	0,5	0,4	0,5	—
45	FU0045R		Прокладка коллектора	0,7	—	—	—
	FU0999Z		Прочие	**	**	**	**

CAB



КАРБЮРАТОР

CAB



FRM1136

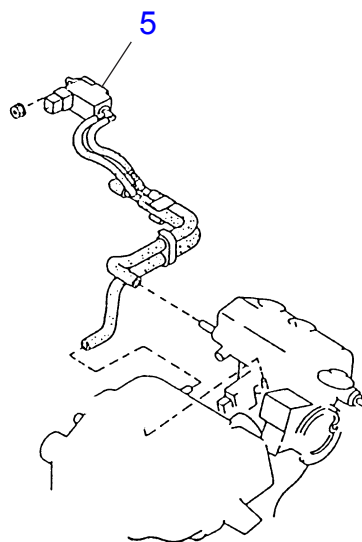
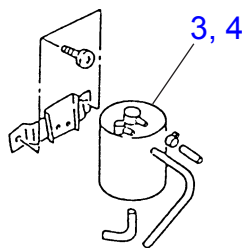
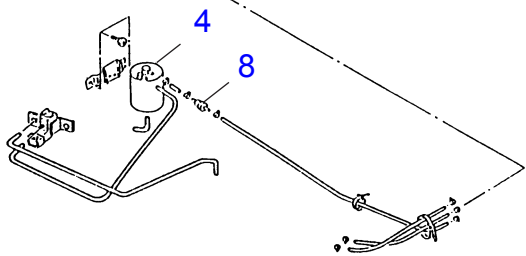
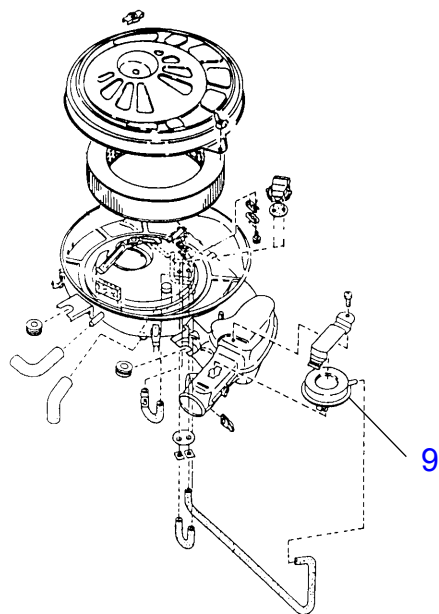
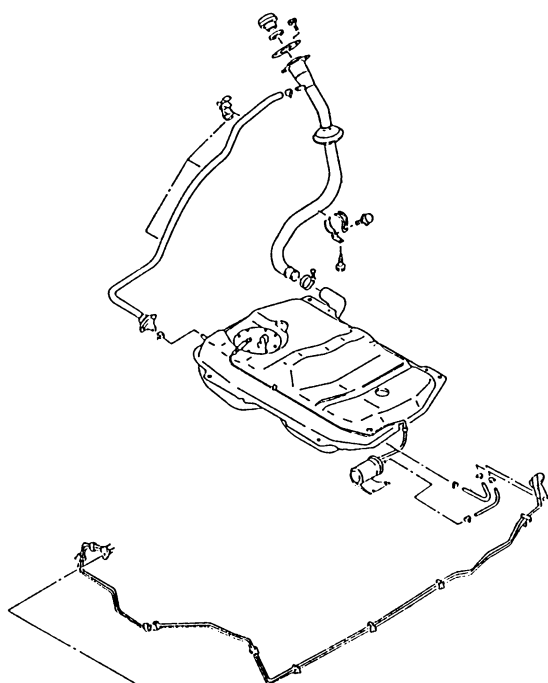
CAB

№	Номер работы	Информация об автомобиле	Описание работы	ВРЕМЯ (ЧАСЫ)			
				Серия J	VIVIO	E12	MV
1	CAB001R		Датчик температуры	0,3	—	—	0,3
2	CAB002R		Карбюратор в сборе	0,5	1,0	—	0,5
3	CAB003R		Поплавок	0,4	0,5	—	0,5
4	CAB004R		Игольчатый клапан	0,4	0,5	—	0,5
5	CAB005R		Рычажный механизм	0,2	0,2	—	0,2
6	CAB006R		Воздушный жиклер	0,9	1,0	—	0,9
7	CAB007R		Поршень ускорительного насоса	0,7	1,0	—	0,7
8	CAB008R		Диафрагма вторичной камеры	0,3	—	—	0,4
9	CAB009R		Выключатель системы предотвращения работы двигателя при выключенном зажигании	—	—	—	0,3
10	CAB010R		Электромагнитный клапан отсечки при замедлении	0,7	0,3	—	—
12	CAB012R		Переключающий вентиляционный электромагнитный клапан	0,2	—	0,2	—
13	CAB013R		Демпфер	0,3	0,3	—	—
14*	CAB014R		Разрежение во впускном коллекторе или разрежение в режиме холостого хода	0,2	0,2	0,2	0,2
15	CAB015R		Прокладка дроссельной заслонки	0,4	0,4	0,6	—
16	CAB016R		Регулятор давления	0,8	—	0,4	—
17	CAB017R		Уплотнительное кольцо форсунки, изолятор, уплотнитель и дистанционная прокладка	0,8	0,4	0,5	—
20	CAB020R		Заправочный шланг	0,5	0,4	0,4	0,4
21	CAB021R		Трос дроссельной заслонки	0,2	—	—	0,2
	CAB999Z		Прочие	**	**	**	**

ЕС



**СНИЖЕНИЕ ТОКСИЧНОСТИ
ОТРАБОТАВШИХ ГАЗОВ
(ДОПОЛНИТЕЛЬНЫЕ УСТРОЙСТВА
СНИЖЕНИЯ ТОКСИЧНОСТИ
ОТРАБОТАВШИХ ГАЗОВ)**



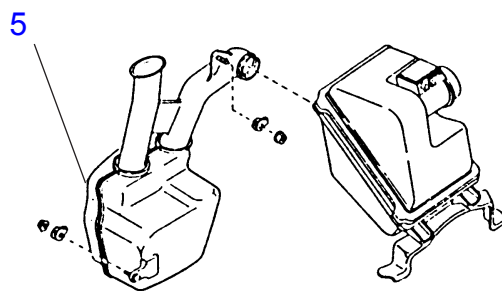
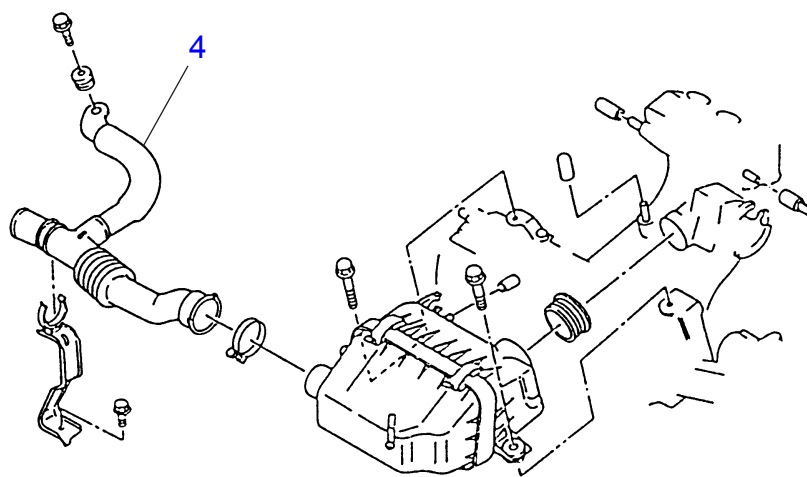
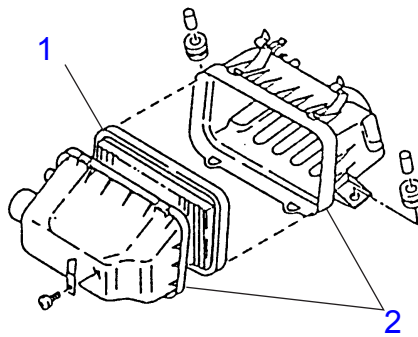
ЕС

№	Номер работы	Информация об автомобиле	Описание работы	ВРЕМЯ (ЧАСЫ)			
				Серия J	VIVIO	E12	MV
3	EC0003R	AWD	Адсорбер	0,2	0,2	0,2	0,2
4	EC0004R		Адсорбер в сборе	0,2	0,2	0,2	0,2
5	EC0005R		Электромагнитный клапан управления продувкой адсорбера	0,4	0,4	0,4	—
8	EC0008R		Двухходовой клапан	0,3	0,2	0,5	0,2
9	EC0009R		Вакуумный привод в сборе	0,2	—	—	—
	EC0999Z		Прочие	**	**	**	**

IN



**СИСТЕМА ВПУСКА
(ЗАБОР ВОЗДУХА)**



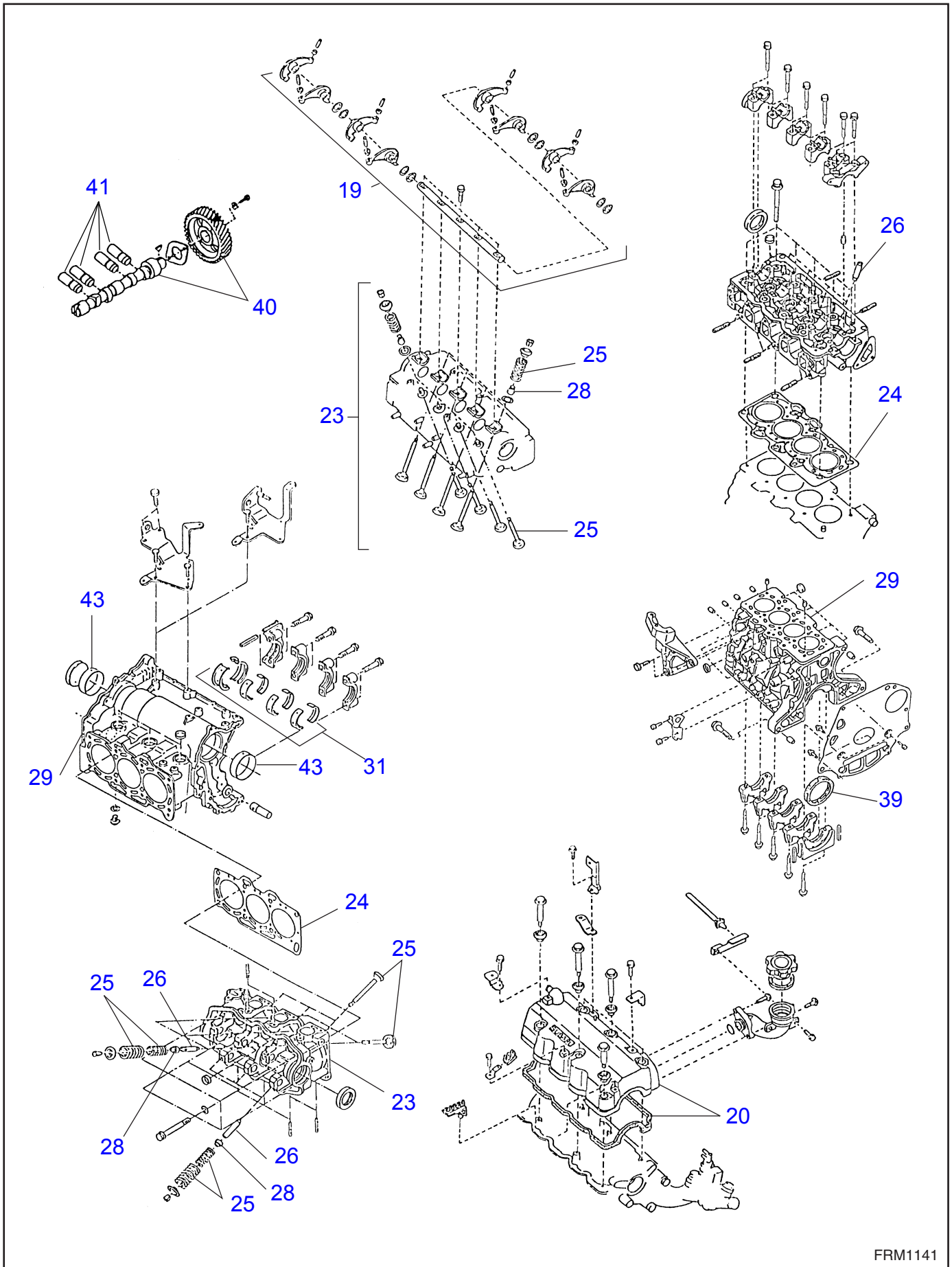
IN

№	Номер работы	Информация об автомобиле	Описание работы	ВРЕМЯ (ЧАСЫ)			
				Серия J	VIVIO	E12	MV
1	IN0001R		Фильтрующий элемент воздушного фильтра	0,2	0,1	0,2	0,1
2	IN0002R		Корпус воздушного фильтра	0,2	0,2	0,3	0,2
4	IN0004R		Воздухозаборник	0,2	0,1	0,3	—
5	IN0005R		Резонаторная камера	0,4	—	—	—
	IN0999Z		Прочие	**	**	**	**

ME



МЕХАНИЧЕСКАЯ ЧАСТЬ



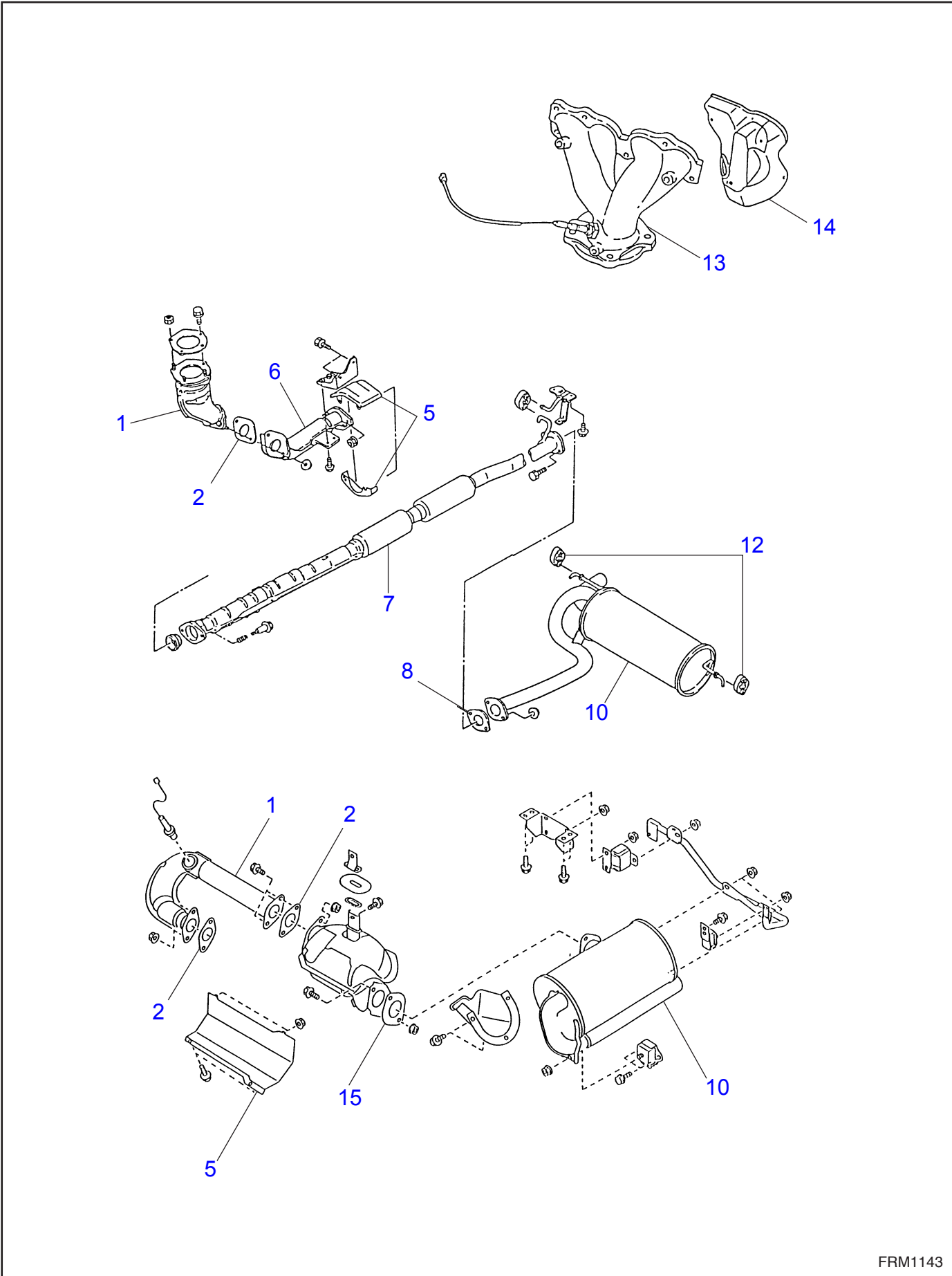
№	Номер работы	Информация об автомобиле	Описание работы	ВРЕМЯ (ЧАСЫ)			
				Серия J	VIVIO	E12	MV
1*	ME0001M		Компрессия двигателя	0,2	0,3	0,3	0,4
2*	ME0002A		Частота вращения коленчатого вала двигателя в режиме холостого хода	0,1	0,2	0,3	0,1
3*	ME0003A		Угол опережения зажигания	-	0,2	0,3	—
5	ME0005R		Двигатель в сборе	4,2	4,0	4,6	4,0
6	ME0006R		Клиновидный ремень	0,3	0,3	0,3	0,3
8	ME0008R		Шкив коленчатого вала	0,3	0,6	0,4	0,2
12	ME0012R		Ремень ГРМ / обслуживание без снятия с автомобиля	1,4	1,0	—	—
13	ME0013R		Натяжной ролик ремня и автоматический регулятор натяжения ремня	—	—	5,7	—
14	ME0014R		Ремень ГРМ и натяжитель	0,7	—	—	—
15	ME0015R		Звездочка распределительного вала / обслуживание без снятия с автомобиля	1,4	1,1	0,9	—
16*	ME0016R		Звездочка распределительного вала	5,2	4,7	5,0	—
19	ME0019R		Коромысло клапана в сборе / одна сторона	5,0	4,5	5,5	5,0
20	ME0020R		Клапанная крышка / одна сторона	0,2	0,3	0,2	0,3
22	ME0022R		Распределительный вал / одна сторона	2,2	2,2	1,8	—
23	ME0023R		Головка блока цилиндров в сборе / одна сторона	5,2	6,5	5,5	5,9
	ME00235		Головка блока цилиндров в сборе / противоположная сторона	—	—	—	1,7
24	ME0024R		Прокладка головки блока цилиндров	4,1	2,7	2,5	5,0
25	ME0025R		Клапан и клапанная пружина / одна сторона	4,8	6,0	7,1	5,1
	ME00255		Клапан и клапанная пружина / противоположная сторона	—	—	—	1,3
26	ME0026R		Направляющая втулка клапана / одна сторона	5,6	7,7	8,9	7,6
27*	ME0027R		Седло клапана / одна сторона	5,6	7,6	8,9	7,6
28	ME0028R		Маслосъемный колпачок / одна сторона	6,2	6,3	7,2	6,8
29	ME0029R		Блок цилиндров	7,0	7,7	7,6	8,0
30	ME0030R		Коленчатый вал	5,5	6,0	6,0	6,5
31	ME0031R		Вкладыш коренного подшипника коленчатого вала	5,6	6,1	6,1	7,8
32	ME0032R		Шатун	6,7	6,8	6,8	6,3
33	ME0033R		Вкладыш шатунного подшипника коленчатого вала	6,5	6,5	6,5	7,3
34	ME0034R		Поршень и поршневое кольцо	6,5	6,5	6,5	6,6
39	ME0039R	AT	Задний сальник	5,4	3,0	—	—
	ME0039R	MT	Задний сальник	5,4	3,0	6,6	3,5

ME

№	Номер работы	Информация об автомобиле	Описание работы	ВРЕМЯ (ЧАСЫ)			
				Серия J	VIVIO	E12	MV
40	ME0040R		Шестерня распределительного вала и распределительный вал	—	—	—	8,1
41	ME0041R		Комплект толкателей	—	—	—	6,4
43	ME0043R		Вкладыш подшипника вала системы уравновешивания	5,6	—	7,0	—
44	ME0044R		Цепь системы уравновешивания	4,2	—	6,6	—
45	ME0045R		Звездочка вала системы уравновешивания	5,1	—	6,8	—
	ME0999Z		Прочие	**	**	**	**

EX

СИСТЕМА ВЫПУСКА

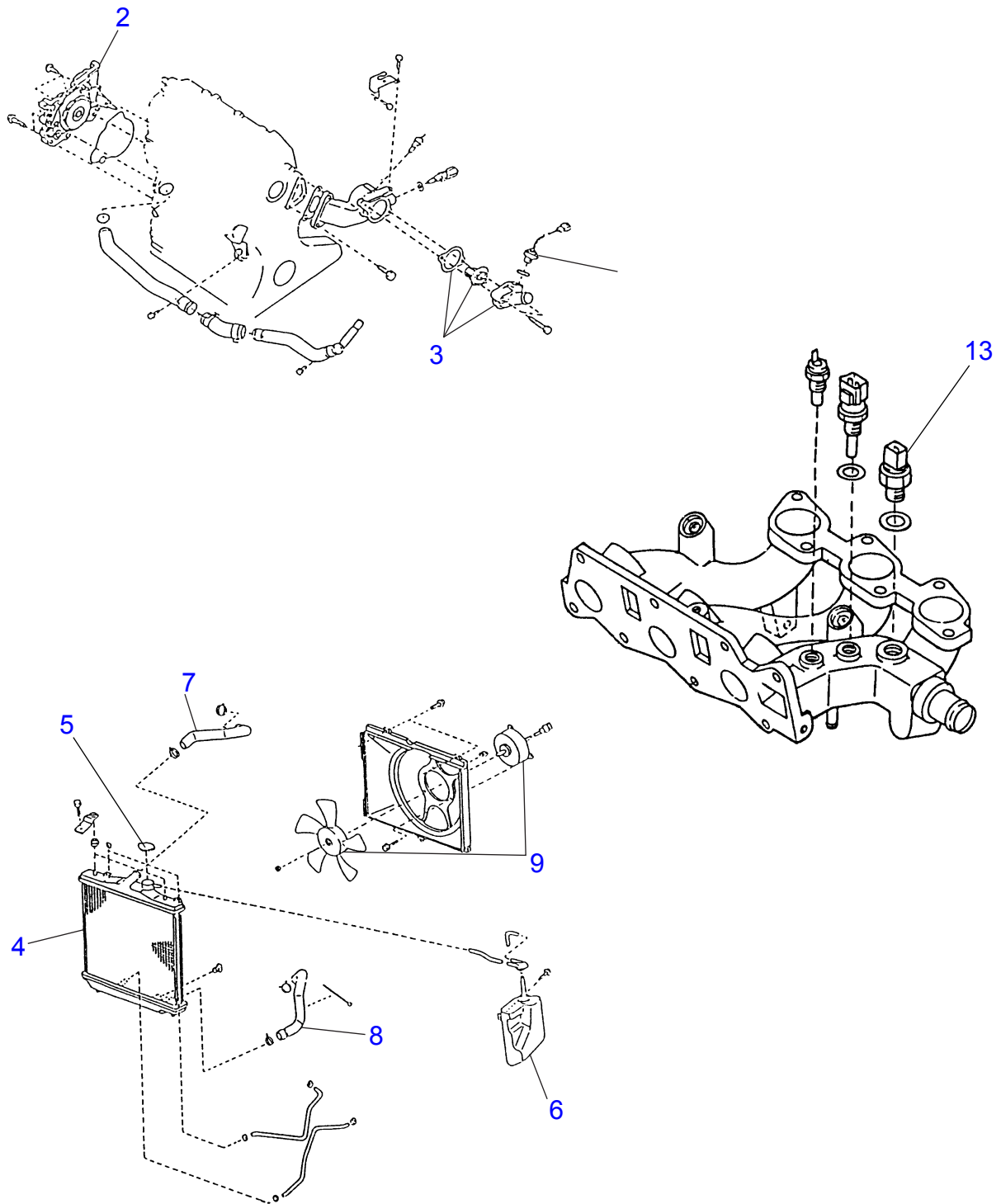


EX

№	Номер работы	Информация об автомобиле	Описание работы	ВРЕМЯ (ЧАСЫ)			
				Серия J	VIVIO	E12	MV
1	EX0001R		Передняя выпускная труба / все	0,5	0,3	0,9	0,6
2	EX0002R		Прокладка передней выпускной трубы	0,1	0,3	0,9	0,2
5	EX0005R		Крышка выпускной трубы / все	—	0,3	0,8	—
6	EX0006R		Центральная выпускная труба	—	0,3	—	—
7	EX0007R		Задняя выпускная труба	0,3	0,3	—	0,4
8	EX0008R		Прокладка задней выпускной трубы	0,1	0,3	—	0,1
10	EX0010R		Глушитель в сборе / одна сторона	0,2	0,2	0,9	0,2
12	EX0012R		Резиновая подушка глушителя	0,1	0,1	—	0,1
13	EX0013R		Выпускной коллектор	0,7	0,9	1,0	—
14	EX0014R		Крышка выпускного коллектора / все	0,3	0,6	0,3	—
15	EX0015R		Прокладка	0,3	0,3	0,9	—
	EX0999Z		Прочие	**	**	**	**

СО

СИСТЕМА ОХЛАЖДЕНИЯ

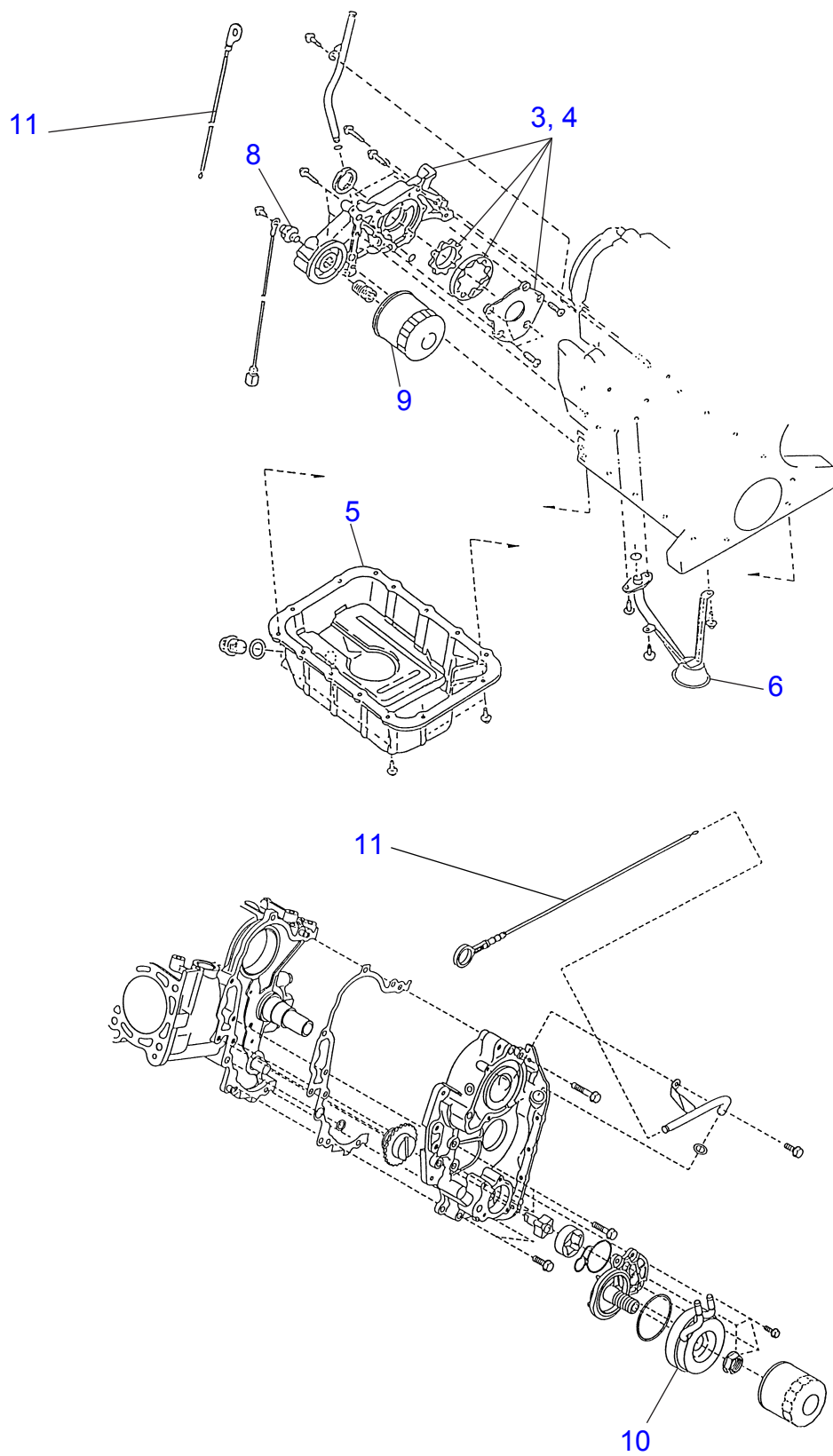


№	Номер работы	Информация об автомобиле	Описание работы	ВРЕМЯ (ЧАСЫ)			
				Серия J	VIVIO	E12	MV
1*	CO0001R		Охлаждающая жидкость двигателя	0,2	0,3	0,3	0,2
2	CO0002R		Водяной насос в сборе и прокладка	4,0	3,5	4,0	1,4
3	CO0003R		Термостат, корпус и прокладка	0,4	0,4	0,4	0,3
4	CO0004R		Радиатор	0,4	0,5	1,2	0,3
5	CO0005R		Крышка радиатора	0,1	0,1	0,1	0,1
6	CO0006R		Расширительный бачок	0,2	0,2	0,2	—
7	CO0007R		Впускной шланг радиатора	0,6	0,6	0,6	0,6
8	CO0008R		Выпускной шланг радиатора	0,3	0,5	0,5	0,3
9	CO0009R		Вентилятор и электродвигатель в сборе	0,3	0,5	0,4	0,3
	CO0009R	DE	Вентилятор и электродвигатель в сборе	0,3	0,5	0,4	0,3
13	CO0013R		Термореле (датчик)	0,3	—	—	0,2
14*	CO0014R		Реле температуры охлаждающей жидкости 2 (датчик)	—	0,3	—	—
	CO0999Z		Прочие	**	**	**	**

LU

СИСТЕМА СМАЗКИ



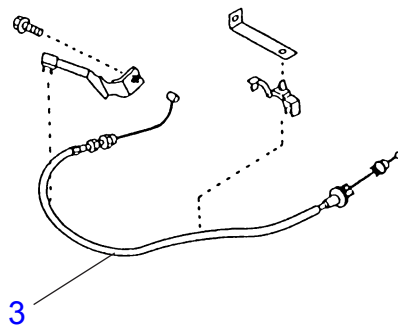
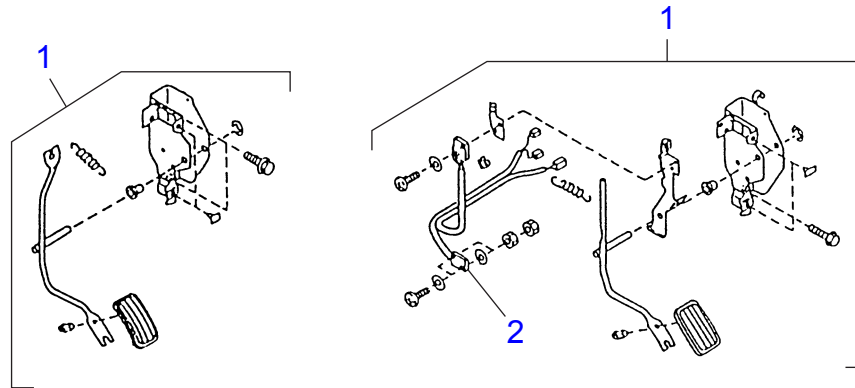


№	Номер работы	Информация об автомобиле	Описание работы	ВРЕМЯ (ЧАСЫ)			
				Серия J	VIVIO	E12	MV
1*	LU0001M		Давление моторного масла	0,3	0,3	0,3	0,3
2*	LU0002R		Моторное масло	0,3	0,3	0,3	0,3
3	LU0003R		Масляный насос в сборе / обслуживание без снятия с автомобиля	3,5	2,0	1,4	1,4
4	LU0004R		Масляный насос в сборе	4,5	3,6	3,5	3,0
5	LU0005R		Поддон картера и / или пластина поддона картера	1,4	0,5	1,2	0,5
6	LU0006R		Маслоприемник	1,5	0,6	1,3	0,7
8	LU0008R		Датчик давления масла	0,2	0,2	0,4	0,2
9	LU0009R		Масляный фильтр	0,2	0,2	0,2	0,2
10	LU0010R		Масляный радиатор	—	—	1,2	—
11	LU0011R		Щуп уровня масла	0,1	0,1	0,1	0,1
	LU0999Z		Прочие	**	**	**	**

SP

**СИСТЕМЫ УПРАВЛЕНИЯ
СКОРОСТЬЮ**





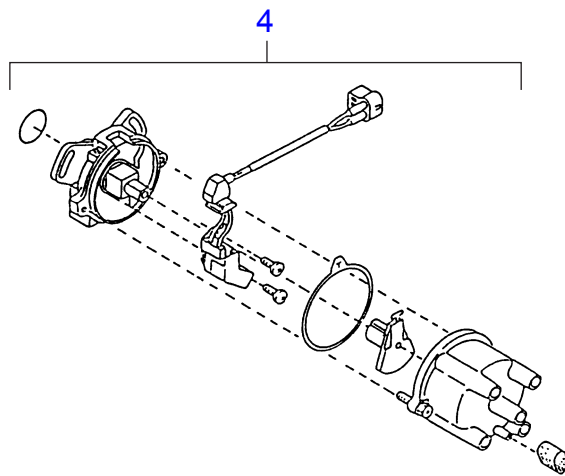
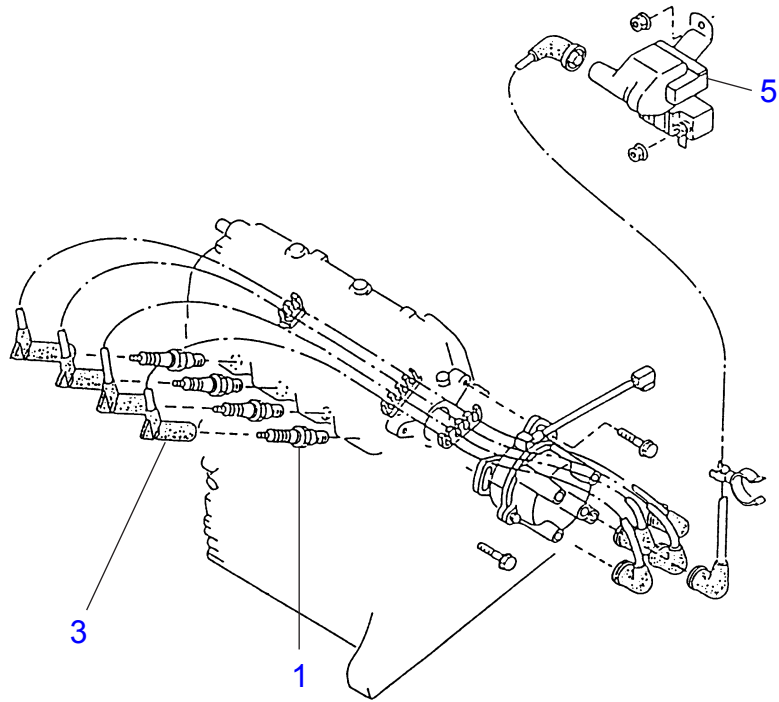
SP

№	Номер работы	Информация об автомобиле	Описание работы	ВРЕМЯ (ЧАСЫ)			
				Серия J	VIVIO	E12	MV
1	SP0001R		Педаль акселератора в сборе	0,3	0,3	0,3	0,4
2	SP0002R		Датчик режима "кик-даун"	0,3	—	—	—
3	SP0003R		Трос акселератора	0,2	0,3	0,5	0,3
	SP0999Z		Прочие	**	**	**	**

IG

СИСТЕМА ЗАЖИГАНИЯ





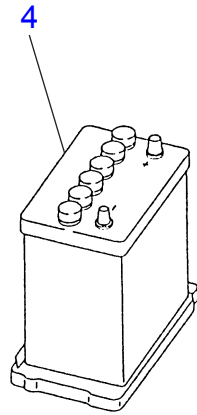
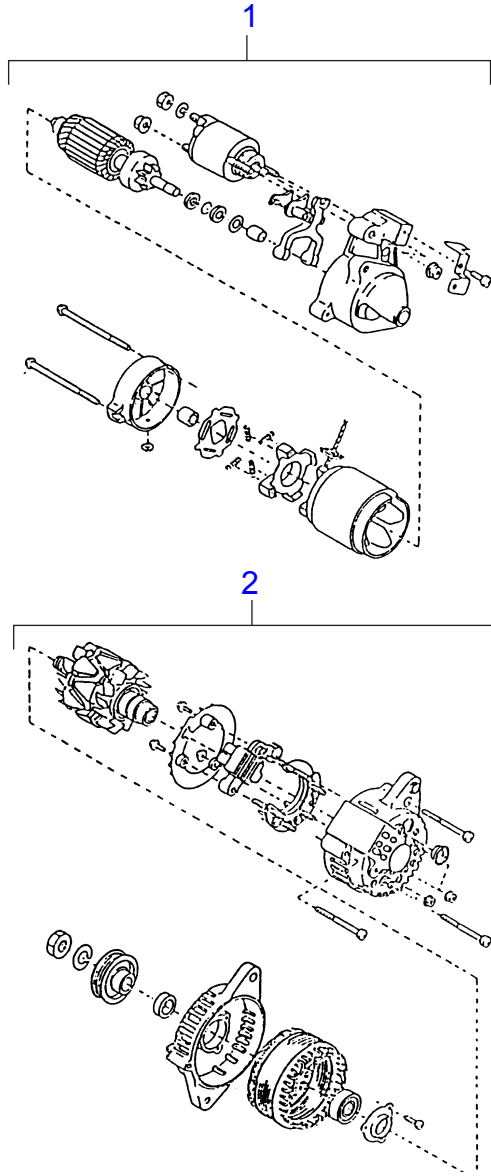
IG

№	Номер работы	Информация об автомобиле	Описание работы	ВРЕМЯ (ЧАСЫ)			
				Серия J	VIVIO	E12	MV
1	IG0001R		Свеча зажигания / все	0,3	0,3	0,3	0,3
3	IG0003R		Провод свечи зажигания / все	0,2	0,2	0,2	0,2
4	IG0004R		Распределитель зажигания в сборе	1,0	1,0	1,0	1,3
5	IG0005R		Комплект катушки зажигания	0,2	0,2	0,3	0,2
	IG0999Z		Прочие	**	**	**	**

SC

СИСТЕМЫ ЗАПУСКА / ЗАРЯДКИ





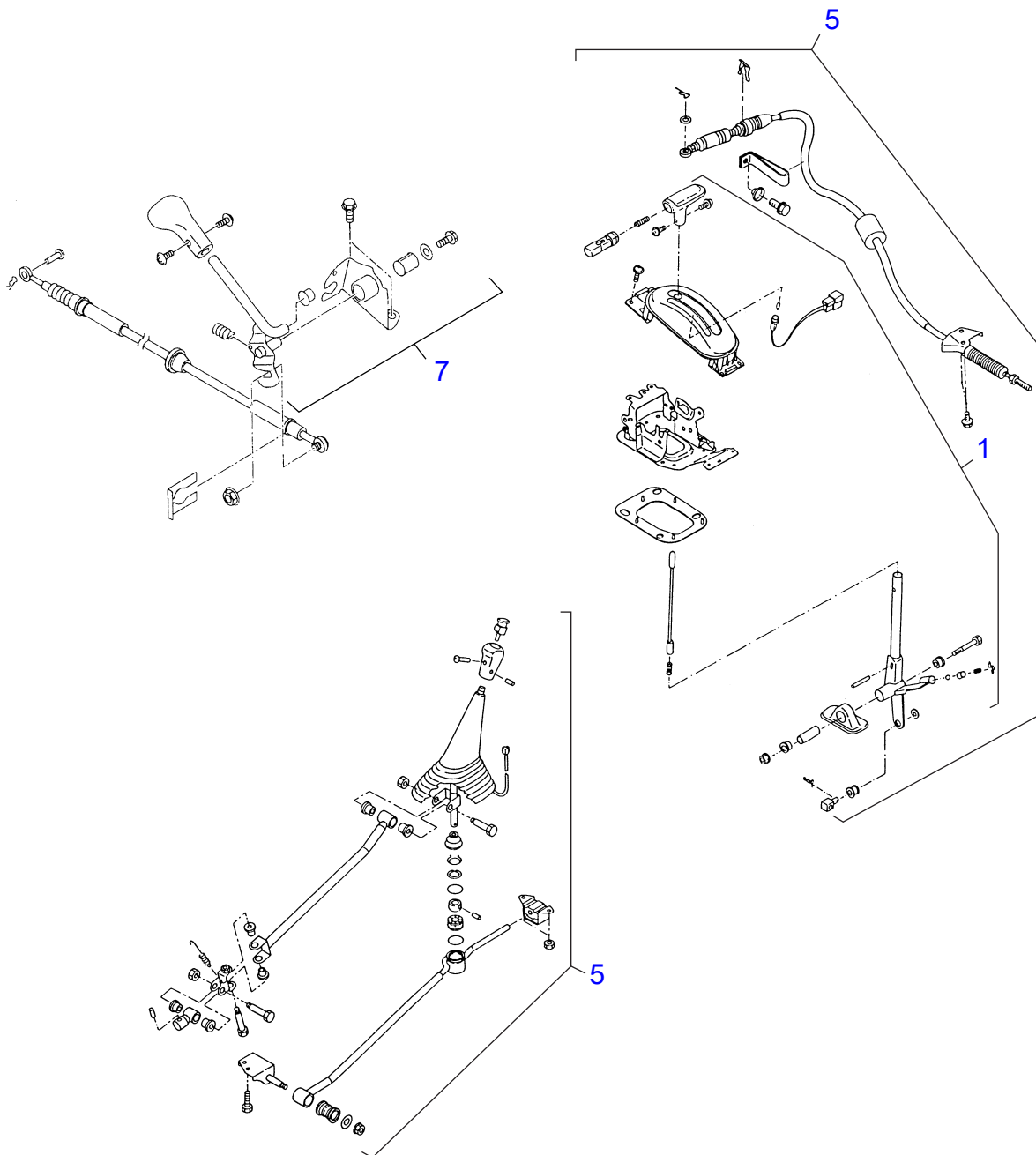
SC

№	Номер работы	Информация об автомобиле	Описание работы	ВРЕМЯ (ЧАСЫ)			
				Серия J	VIVIO	E12	MV
1	SC0001R		Стартер в сборе	0,5	0,5	0,6	0,3
2	SC0002R		Генератор в сборе / без снятия с автомобиля	0,4	1,0	0,3	0,2
4	SC0004R		Аккумуляторная батарея	0,3	0,3	0,3	0,3
	SC0999Z		Прочие	**	**	**	**

CS

СИСТЕМА УПРАВЛЕНИЯ





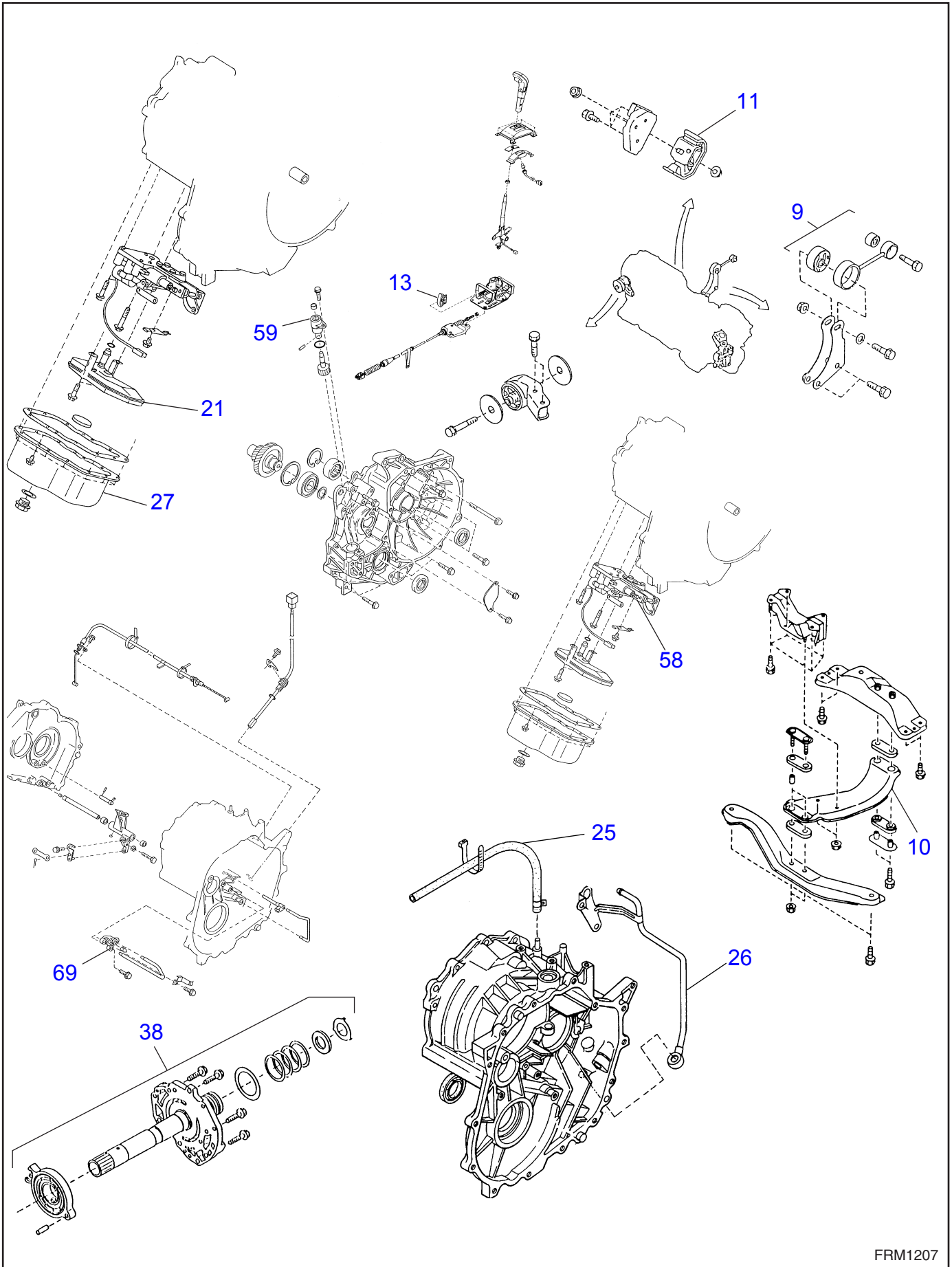
CS

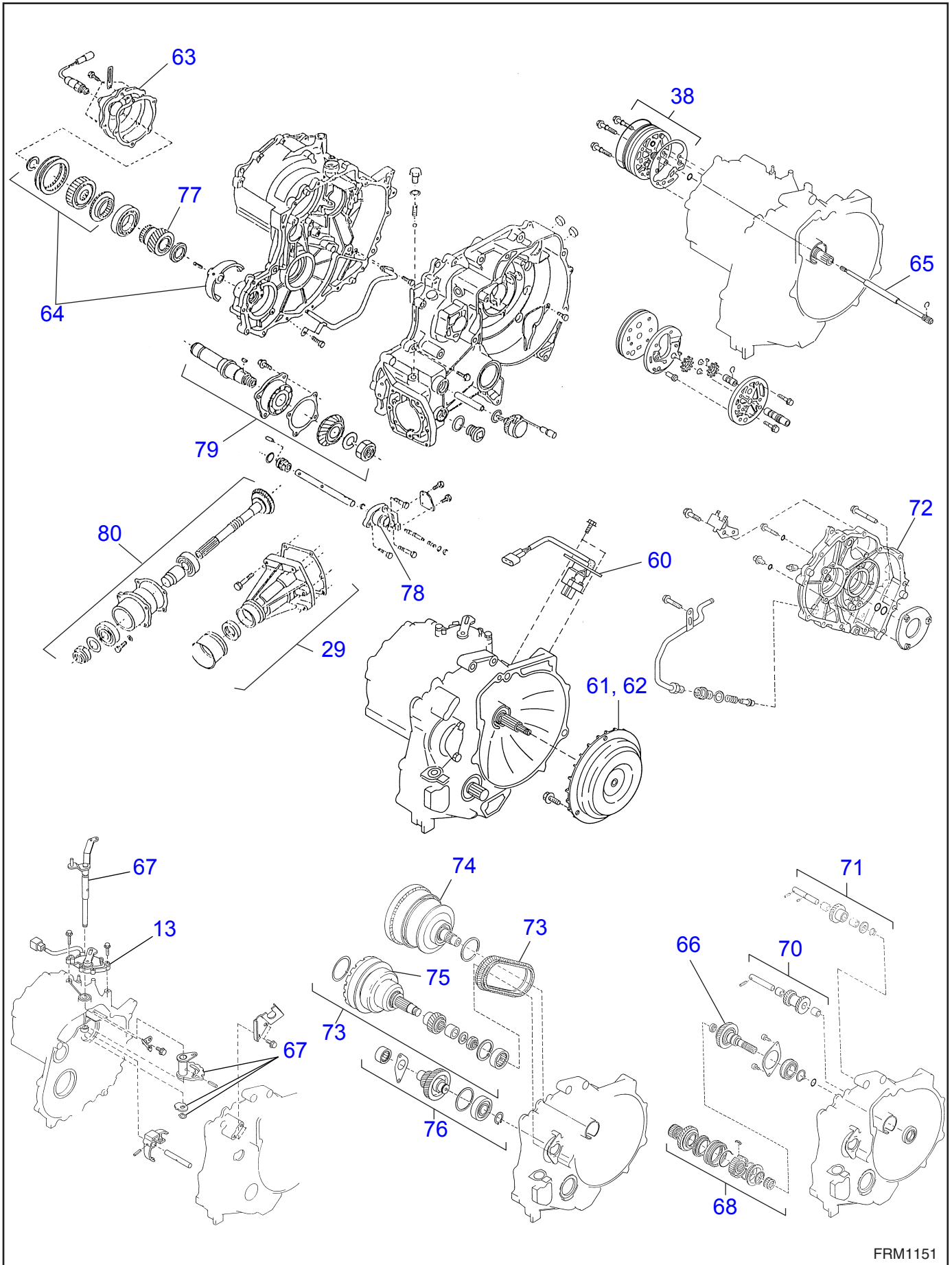
№	Номер работы	Информация об автомобиле	Описание работы	ВРЕМЯ (ЧАСЫ)			
				Серия J	VIVIO	E12	MV
1	CS0001R		Рычаг селектора в сборе	0,4	—	—	0,4
5	CS0005R		Рычаг переключения передач в сборе	0,5	0,5	0,6	1,4
7	CS0007R		Рычаг выбора диапазона	0,4	0,3	0,4	0,4
	CS0999Z		Прочие	**	**	**	**

AT

**АВТОМАТИЧЕСКАЯ
ТРАНСМИССИЯ**







FRM1151

№	Номер работы	Информация об автомобиле	Описание работы	ВРЕМЯ (ЧАСЫ)			
				Серия J	VIVIO	E12	MV
1*	AT0001N		ATF	0,4	—	—	—
2*	AT0002N		Масло переднего дифференциала	0,1	—	—	—
3*	AT0003M		Дорожные испытания	0,8	0,8	—	—
4*	AT0004M		Тест стопового режима (Stall test)	0,8	0,8	—	—
5*	AT0005M		Проверка временной задержки	0,7	0,7	—	—
6*	AT0006M		Проверка давления в магистрали	1,0	1,0	—	—
9	AT0009R		Тяга ограничителя раскачки в сборе	0,3	0,2	—	—
10	AT0010R		Центральная поперечная балка	0,2	0,2	—	—
11	AT0011R		Задняя резиновая подушка	0,8	0,6	—	—
13	AT0013R		Переключатель блокиратора	0,5	0,5	—	—
21	AT0021R		Маслоприемник	0,6	0,6	—	—
25	AT0025R		Шланг вентиляции картера	0,2	0,2	—	—
26	AT0026R		Труба заправки масла	0,1	0,1	—	—
27	AT0027R		Поддон картера	0,5	0,5	—	—
29	AT0029R		Удлинитель в сборе	4,0	4,0	—	—
38	AT0038R		Масляный насос в сборе	4,2	4,2	—	—
58	AT0058R	ECVT	Блок управляющих клапанов в сборе	0,7	0,7	—	—
59	AT0059R	ECVT	Крышка или держатель привода спидометра в сборе	0,6	0,6	—	—
60	AT0060R	ECVT	Щеткодержатель	0,2	0,2	—	—
61	AT0061R	ECVT	Электромагнитная муфта	3,8	3,8	—	—
62	AT0062R	ECVT	Электропроводность и изоляция	4,1	4,1	—	—
63	AT0063R	ECVT	Крышка раздаточной коробки	3,7	3,7	—	—
64	AT0064R	ECVT	Вилка и ступица раздаточной коробки в сборе	4,1	4,1	—	—
65	AT0065R	ECVT	Вал масляного насоса	4,1	4,1	—	—
66	AT0066R	ECVT	Первичный вал в сборе	8,2	8,2	—	—
67	AT0067R	ECVT	Рычаг и кулачок механизма переключения передач в сборе	7,8	7,8	—	—
68	AT0068R	ECVT	Муфта и ступица в сборе	7,8	7,8	—	—
69	AT0069R	ECVT	Корпус механизма торможения двигателем	7,8	7,8	—	—
70	AT0070R	ECVT	Вал шестерни переключения диапазонов в сборе	7,8	7,8	—	—
71	AT0071R	ECVT	Вал промежуточной шестерни заднего хода в сборе	8,0	8,0	—	—
72	AT0072R	ECVT	Боковой корпус	5,2	5,2	—	—
73	AT0073R	ECVT	Вторичный шкив и стальной ремень	9,4	9,4	—	—
74	AT0074R	ECVT	Первичный шкив	8,5	8,5	—	—
75	AT0075R	ECVT	Вторичный шкив	9,4	9,4	—	—
76	AT0076R	ECVT	Ведущий вал-шестерня в сборе	7,9	7,9	—	—

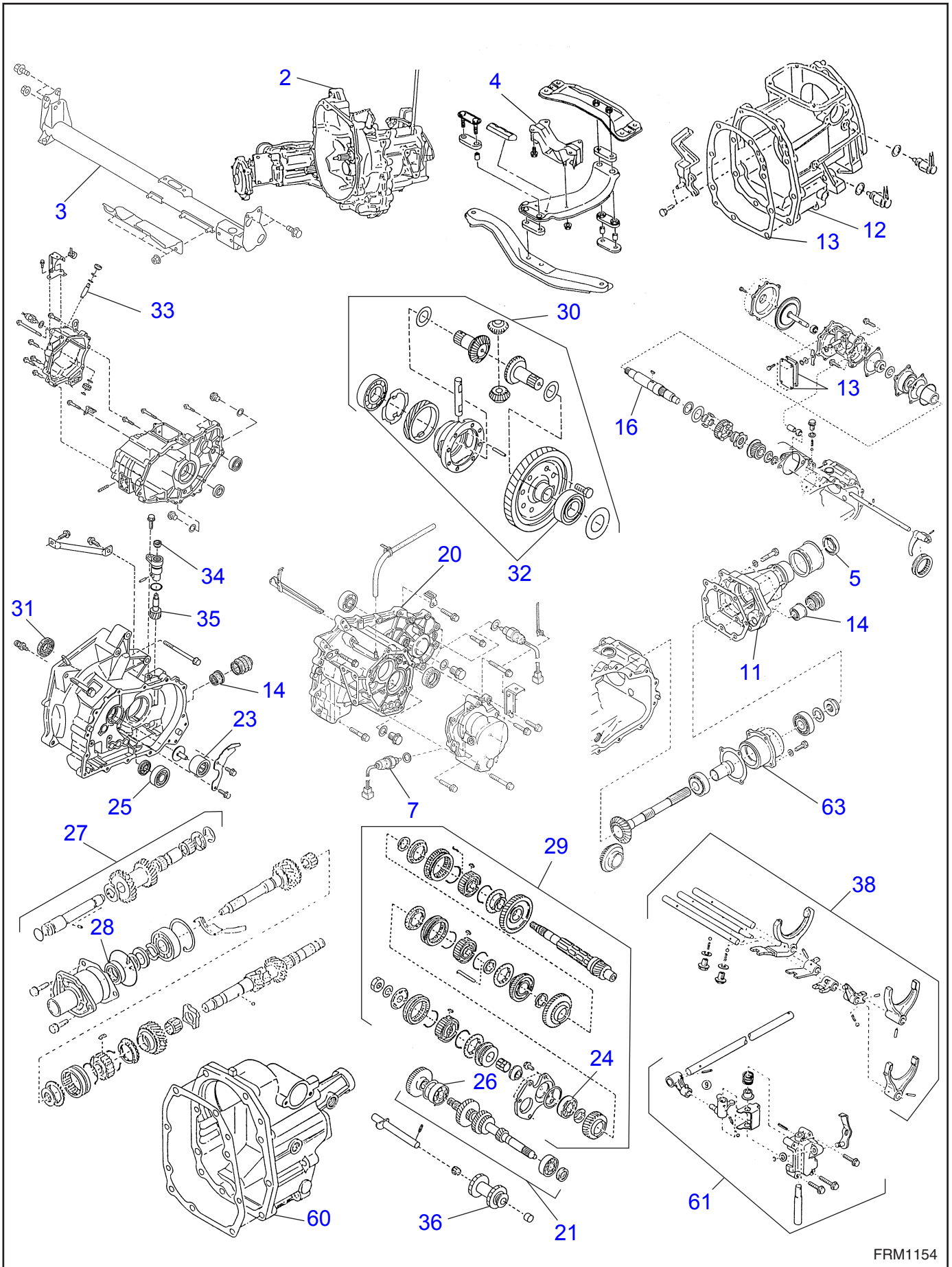
АТ

№	Номер работы	Информация об автомобиле	Описание работы	ВРЕМЯ (ЧАСЫ)			
				Серия J	VIVIO	E12	MV
77	AT0077R	ECVT	Ведомая шестерня раздаточной коробки в сборе	7,2	7,2	—	—
78	AT0078R	ECVT	Корпус привода раздаточной коробки в сборе	7,7	7,7	—	—
79	AT0079R	ECVT	Вал ведущей шестерни раздаточной коробки в сборе	7,4	7,4	—	—
80	AT0080R	ECVT	Вал ведомой шестерни раздаточной коробки в сборе	8,1	8,1	—	—
	AT0999Z		Прочие	**	**	**	**

MT

**МЕХАНИЧЕСКАЯ ТРАНСМИССИЯ
И ДИФФЕРЕНЦИАЛ**



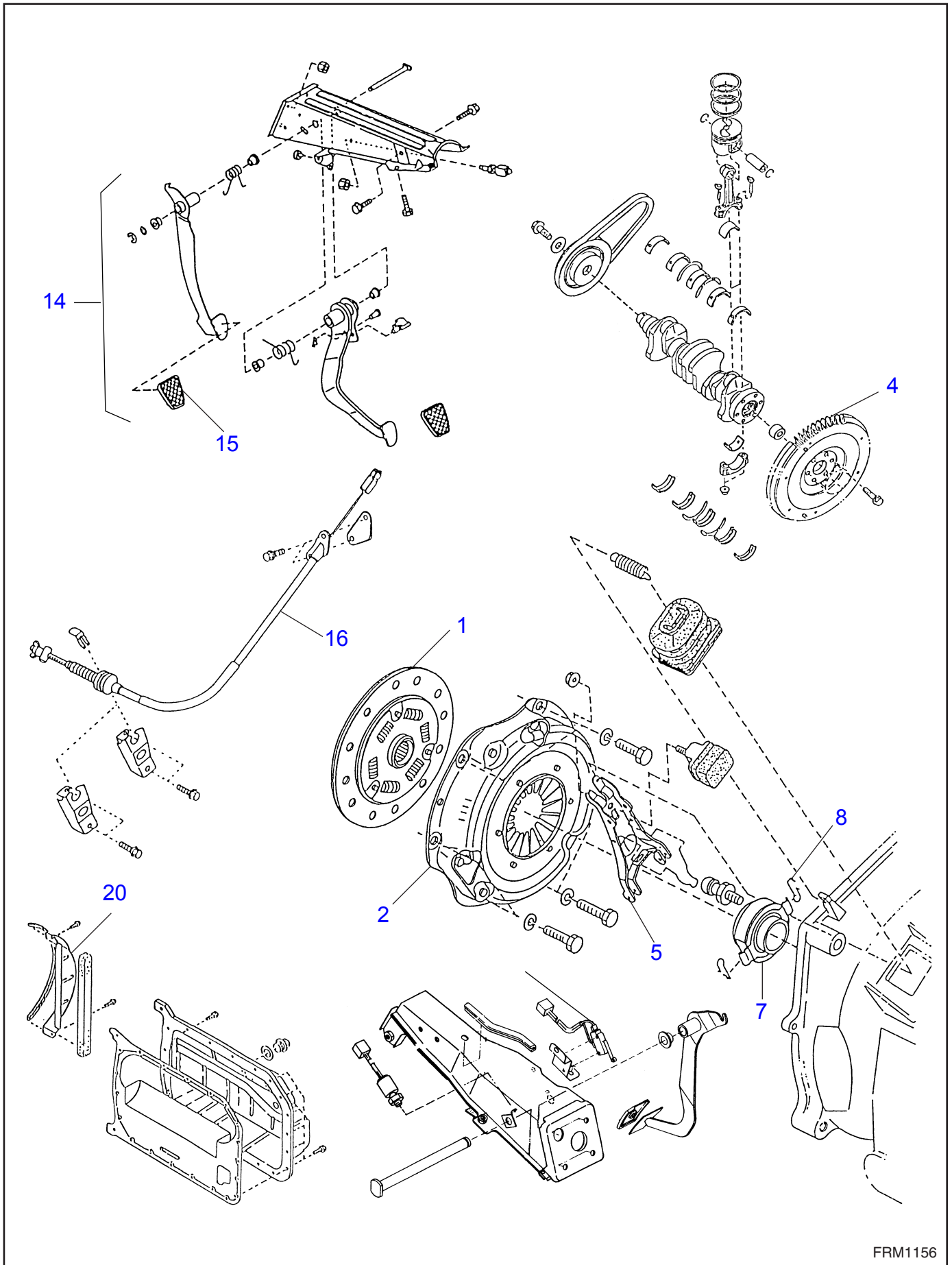


№	Номер работы	Информация об автомобиле	Описание работы	ВРЕМЯ (ЧАСЫ)			
				Серия J	VIVIO	E12	MV
1*	MT0001R		Трансмиссионное масло механической трансмиссии	0,3	0,3	0,3	0,3
2	MT0002R		Трансмиссия и дифференциал в сборе	3,4	3,0	3,4	4,5
	MT0002D		Капитальный ремонт трансмиссии и дифференциала в сборе	8,0	8,0	9,9	7,6
3	MT0003R		Задняя поперечная балка	—	—	1,1	0,4
4	MT0004R		Резиновая подушка опоры трансмиссии	2,7	4,1	—	2,8
5	MT0005R		Сальник удлинителя	4,0	5,2	6,1	1,1
6	MT0006R		Датчик пониженного диапазона	0,2	0,2	0,4	0,2
7	MT0007R		Выключатель фонарей заднего хода	0,2	0,2	0,4	0,2
11	MT0011R		Корпус удлинителя	4,0	5,2	6,0	4,3
12	MT0012R		Раздаточная коробка	—	—	—	4,0
13	MT0013R		Крышка и прокладка раздаточной коробки	—	4,2	5,3	2,9
14	MT0014R		Сальник штока переключения передач	6,4	4,9	—	3,0
16	MT0016R		Вал раздаточной коробки в сборе	6,5	7,3	7,3	—
20	MT0020R		Основной корпус трансмиссии	6,0	5,0	7,4	5,2
21	MT0021R		Первичный вал в сборе	7,0	5,6	7,2	4,7
23	MT0023R		Подшипник ведущей шестерни	4,7	4,5	6,7	4,1
24	MT0024R		Шариковый подшипник ведущей шестерни	5,7	5,5	7,1	4,3
25	MT0025R		Опорный подшипник первичного вала	6,4	5,6	7,0	5,5
26	MT0026R		Шариковый подшипник первичного вала	6,4	5,5	7,1	3,8
27	MT0027R		Входной вал в сборе	7,0	6,1	7,2	4,7
28	MT0028R		Сальник входного вала	6,8	5,8	6,9	4,4
29	MT0029R		Ведущий вал-шестерня в сборе	7,0	6,1	7,2	5,0
30	MT0030R		Передний дифференциал трансмиссии	6,7	5,7	6,9	4,7
31	MT0031R		Сальник дифференциала / одна сторона	6,2	5,1	6,6	5,4
32	MT0032R		Подшипник дифференциала	6,0	5,2	6,6	5,4
33	MT0033R		Вал привода спидометра	6,0	6,0	5,2	3,0
34	MT0034R		Сальник вала привода спидометра	3,7	4,3	5,2	3,0
35	MT0035R		Ведомая шестерня привода спидометра	3,2	4,3	5,2	3,1
36	MT0036R		Промежуточная шестерня заднего хода	6,4	5,7	6,4	4,3
38	MT0038R		Вилка и шток механизма переключения передач	6,4	5,7	6,5	4,8
60	MT0060R		Задний корпус	—	—	—	2,7
61	MT0061R		Механизм переключения передач в сборе	6,4	5,0	6,5	4,3
63	MT0063R		Корпус подшипника раздаточной коробки в сборе	6,2	7,1	6,9	—
	MT0999Z		Прочие	**	**	**	**

CL

СИСТЕМА СЦЕПЛЕНИЯ





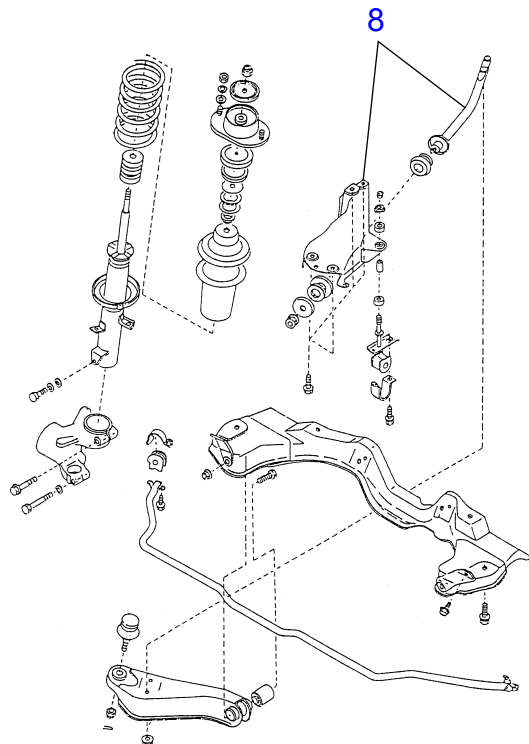
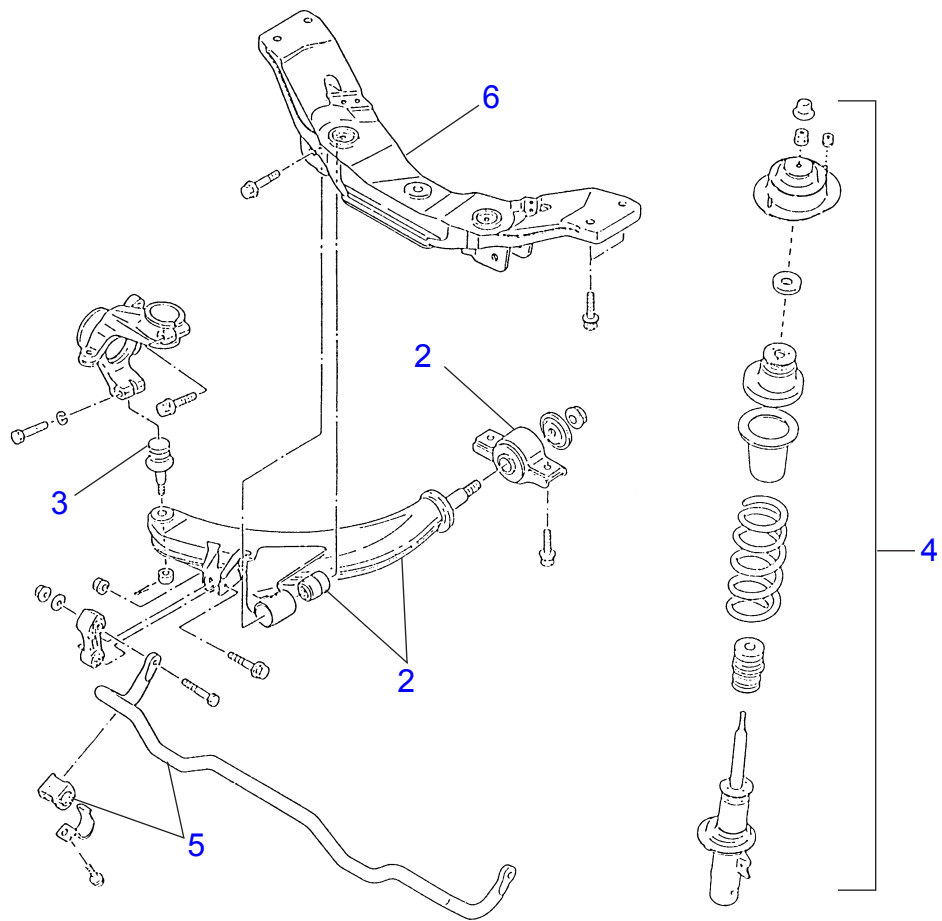
CL

№	Номер работы	Информация об автомобиле	Описание работы	ВРЕМЯ (ЧАСЫ)			
				Серия J	VIVIO	E12	MV
1	CL0001R		Диск сцепления	3,7	3,3	3,7	—
2	CL0002R		Корзина сцепления	3,7	3,3	3,7	—
4	CL0004R		Маховик	3,4	3,4	3,4	2,7
5	CL0005R		Вилка и рычаг выключения сцепления	3,7	4,4	5,2	5,4
7	CL0007R		Выжимной подшипник	3,6	4,4	5,2	5,4
8	CL0008R		Пружина выжимного подшипника	3,6	4,4	5,2	5,4
14	CL0014R		Педаль сцепления в сборе	0,3	0,3	0,3	0,3
15	CL0015R		Накладка педали сцепления	0,2	0,2	0,2	0,2
16	CL0016R		Трос сцепления	0,3	0,2	0,5	0,3
17*	CL0017R	LHD	Датчик нажатия педали сцепления (одиночного типа)	0,2	0,2	0,2	0,2
20	CL0020R		Картер маховика	3,4	3,4	5,1	3,2
	CL0999Z		Прочие	**	**	**	**

FS

ПЕРЕДНЯЯ ПОДВЕСКА



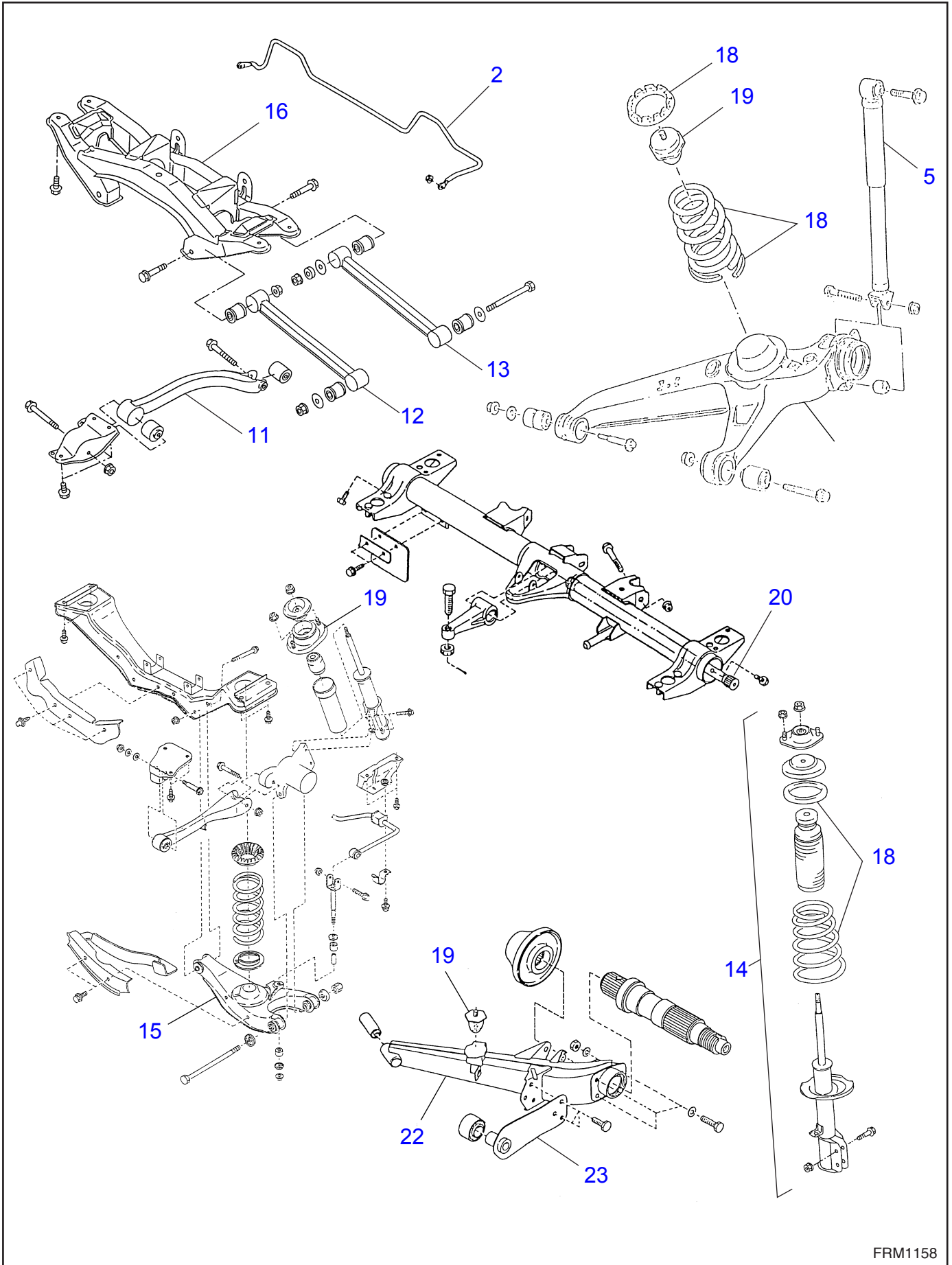


№	Номер работы	Информация об автомобиле	Описание работы	ВРЕМЯ (ЧАСЫ)			
				Серия J	VIVIO	E12	MV
1*	FS0001A		Углы установки передних колес	0,5	0,5	0,5	0,5
2	FS0002R		Поперечная тяга в сборе / одна сторона	0,6	0,4	0,5	0,6
	FS00025		Поперечная тяга в сборе / противоположная сторона	0,5	0,3	0,4	0,5
3	FS0003R		Передний шаровой шарнир	0,4	0,4	0,4	0,4
4	FS0004D		Капитальный ремонт передней стойки в сборе / одна сторона	0,9	0,8	0,6	0,9
	FS00042		Капитальный ремонт передней стойки в сборе / противоположная сторона	0,5	0,7	0,5	0,5
	FS0004R		Передняя стойка в сборе / одна сторона	0,7	0,7	0,7	0,7
	FS00045		Передняя стойка в сборе / противоположная сторона	0,4	0,4	0,4	0,4
5	FS0005R		Передний стабилизатор	0,4	0,4	0,4	0,5
6	FS0006R		Передняя поперечная балка	—	0,8	1,2	—
8	FS0008R		Направляющая тяга и / или втулки, кронштейн	0,5	0,5	—	0,7
	FS0999Z		Прочие	**	**	**	**

RS

ЗАДНЯЯ ПОДВЕСКА



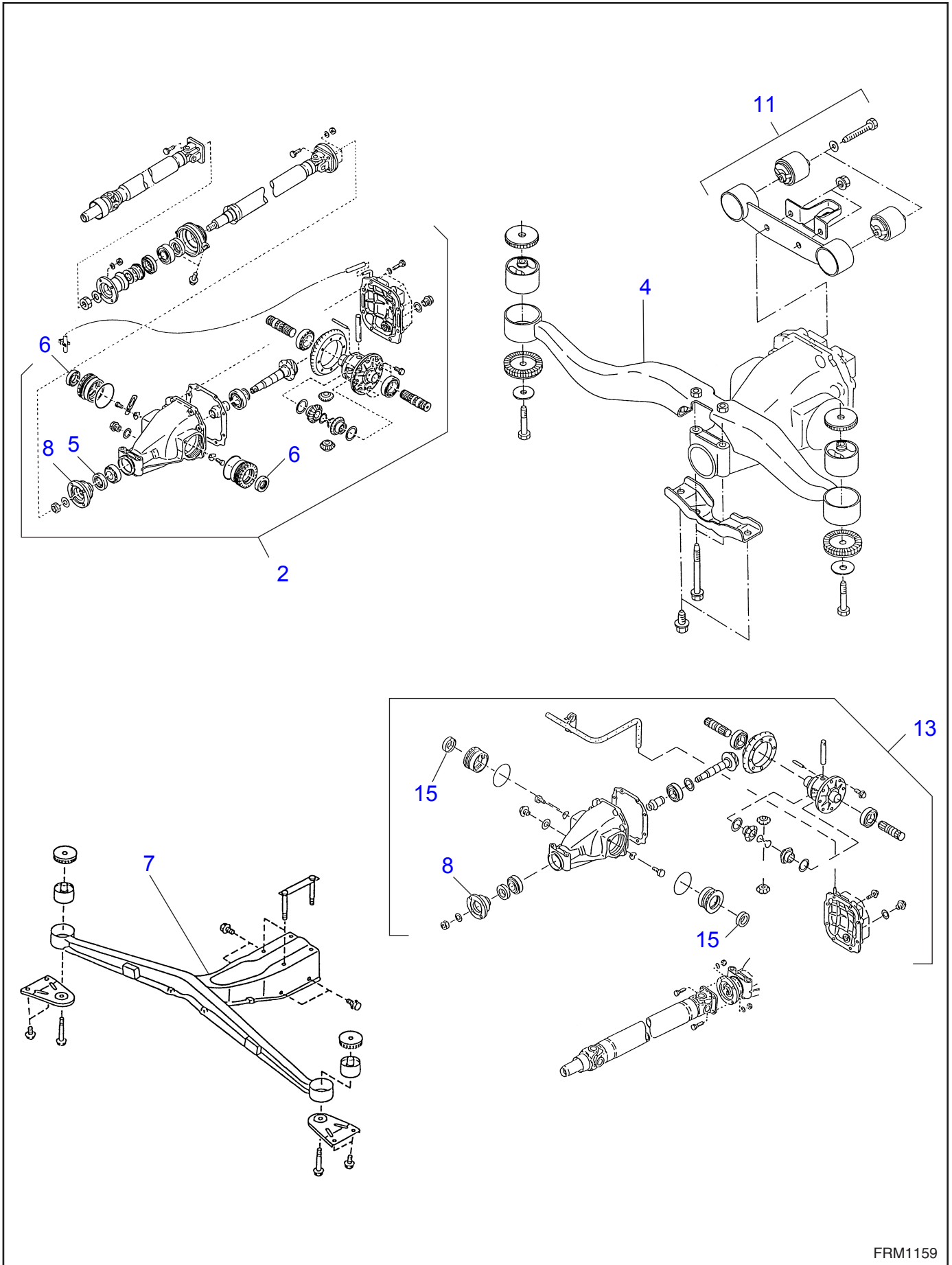


№	Номер работы	Информация об автомобиле	Описание работы	ВРЕМЯ (ЧАСЫ)			
				Серия J	VIVIO	E12	MV
1*	RS0001A		Углы установки задних колес	0,3	0,3	0,3	0,3
2	RS0002R		Задний стабилизатор	0,4	0,4	0,4	0,4
5	RS0005R		Задний амортизатор в сборе / одна сторона	0,4	0,4	0,4	0,2
	RS00055		Задний амортизатор в сборе / противоположная сторона	0,3	—	0,3	0,2
11	RS0011R		Задняя продольная тяга в сборе / одна сторона	0,4	0,3	—	—
	RS00115		Задняя продольная тяга в сборе / противоположная сторона	0,3	0,2	—	—
12	RS0012R		Передняя поперечная тяга в сборе	—	0,4	—	—
13	RS0013R		Задняя поперечная тяга в сборе	—	0,4	—	—
14	RS0014D		Капитальный ремонт задней стойки в сборе (амортизатора) / одна сторона	—	0,7	—	—
	RS00142		Капитальный ремонт задней стойки в сборе (амортизатора) / противоположная сторона	—	0,7	—	—
15	RS0015R		Верхний (нижний) рычаг	0,3	—	—	—
16	RS0016R		Поперечная балка задней подвески	1,3	1,1	—	1,7
17*	RS0017R		Задний продольный рычаг в сборе / оба	—	—	0,8	—
18	RS0018R		Задняя пружина, верхнее и нижнее резиновое основание / одна сторона	0,4	0,7	0,5	—
	RS00185		Задняя пружина, верхнее и нижнее резиновое основание / противоположная сторона	0,3	0,7	0,4	—
19	RS0019R		Задний отбойник	0,4	0,4	0,5	0,2
20	RS0020R		Торсион / одна сторона	—	—	—	2,0
	RS00205		Торсион / противоположная сторона	—	—	—	0,4
22	RS0022R		Внутренний продольный рычаг в сборе и / или втулки	—	—	—	0,5
23	RS0023R		Внешний продольный рычаг в сборе и / или втулки	—	—	—	0,6
	RS0999Z		Прочие	**	**	**	**

DI

ДИФФЕРЕНЦИАЛЫ





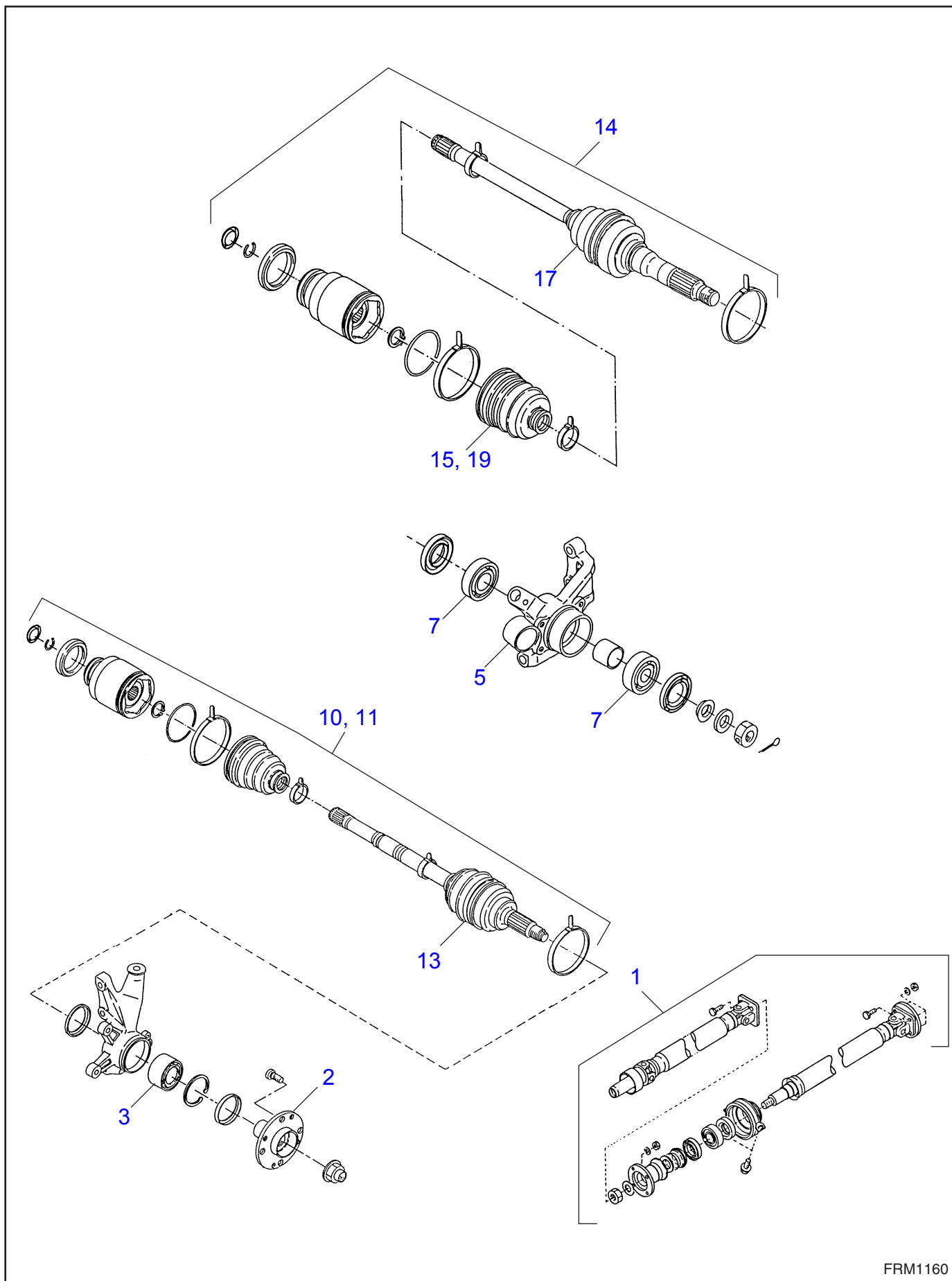
DI

№	Номер работы	Информация об автомобиле	Описание работы	ВРЕМЯ (ЧАСЫ)			
				Серия J	VIVIO	E12	MV
1*	DI0001R		Масло заднего дифференциала	0,2	0,2	0,2	0,2
2	DI0002R		Задний (передний) дифференциал в сборе	1,0	0,8	—	0,8
4	DI0004R		Балка заднего дифференциала	1,0	0,6	—	—
5	DI0005R		Передний сальник заднего дифференциала	0,6	0,6	—	0,6
6	DI0006R		Боковой сальник заднего дифференциала	1,0	2,0	—	1,0
7	DI0007R		Передняя балка заднего дифференциала в сборе	—	—	—	0,8
8	DI0008R		Соединительный фланец	0,6	0,6	—	0,6
11	DI0011R		Кронштейн в сборе	0,4	0,9	1,1	—
13	DI0013R		Передний дифференциал в сборе	—	—	0,9	—
15	DI0015R		Сальник полуоси / оба	—	—	2,0	—
	DI0999Z		Прочие	**	**	**	**

DS

СИСТЕМА ВЕДУЩИХ ВАЛОВ



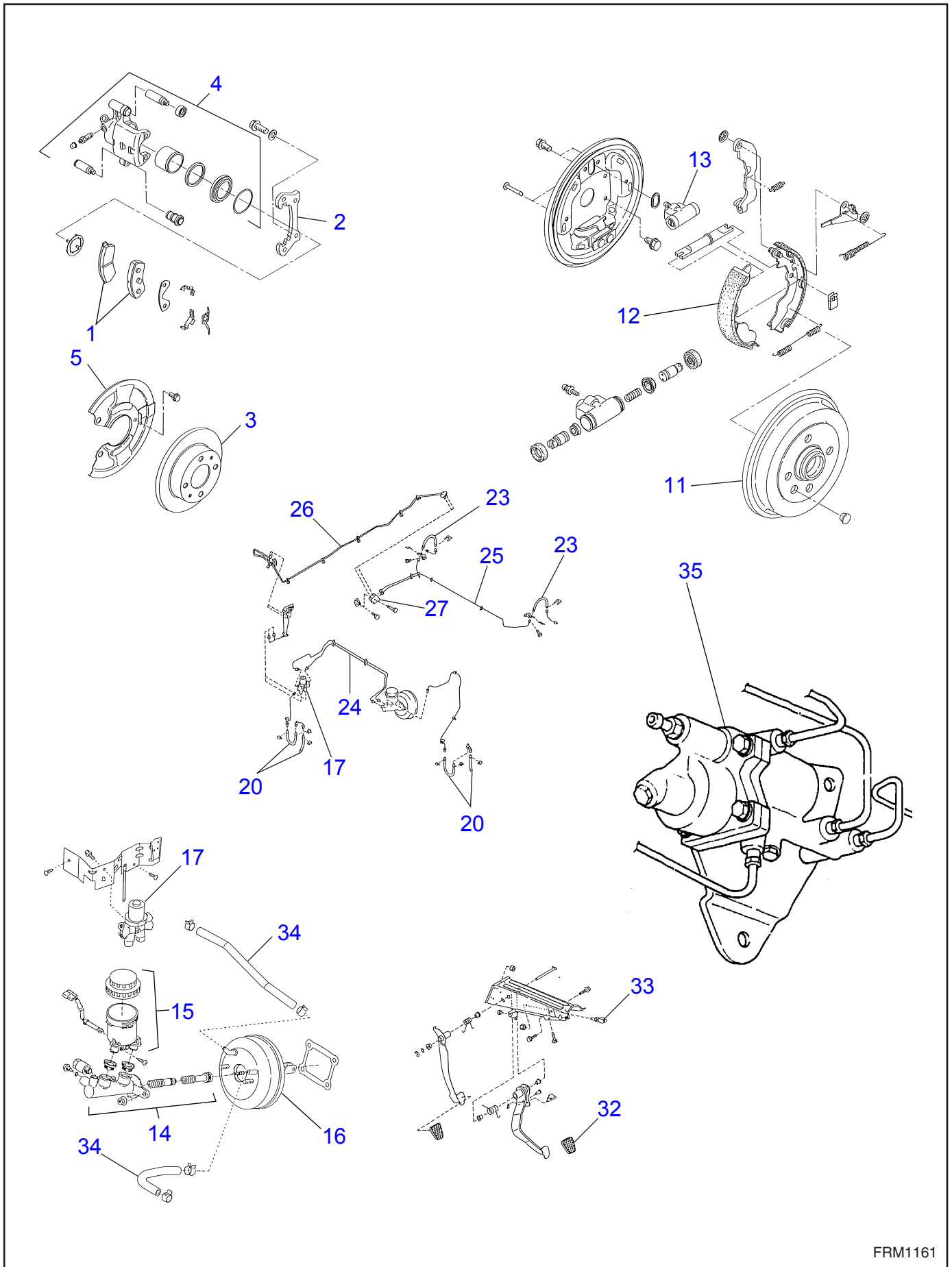


№	Номер работы	Информация об автомобиле	Описание работы	ВРЕМЯ (ЧАСЫ)			
				Серия J	VIVIO	E12	MV
1	DS0001R		Карданный вал в сборе	0,3	0,3	0,3	0,3
2	DS0002R		Передняя ступица	0,5	0,8	0,8	0,5
3	DS0003R		Подшипник передней ступицы	1,1	1,0	0,7	2,0
5	DS0005R		Основание задней ступицы / барабанный тормоз	1,1	1,1	1,1	1,1
7	DS0007R		Подшипник задней ступицы / барабанный тормоз	1,0	1,3	1,4	1,1
10	DS0010R		Передний ведущий вал в сборе / одна сторона	0,9	0,7	0,7	0,6
	DS00105		Передний ведущий вал в сборе / противоположная сторона	0,2	0,6	0,3	0,2
11	DS0011D		Капитальный ремонт переднего ведущего вала в сборе / одна сторона	1,2	1,1	1,2	1,2
	DS00112		Капитальный ремонт переднего ведущего вала в сборе / противоположная сторона	1,0	1,0	0,8	1,0
13	DS0013R		Передний наружный пыльник / одна сторона	1,0	1,1	0,9	1,0
	DS00135		Передний наружный пыльник / противоположная сторона	0,8	0,9	0,9	0,6
14	DS0014D		Капитальный ремонт заднего ведущего вала в сборе / одна сторона	0,9	0,9	1,2	0,6
	DS00142		Капитальный ремонт заднего ведущего вала в сборе / противоположная сторона	0,9	0,9	1,1	0,6
	DS0014R		Задний ведущий вал в сборе / одна сторона	0,7	0,6	0,7	0,2
	DS00145		Задний ведущий вал в сборе / противоположная сторона	0,7	0,6	0,6	0,2
15	DS0015R		Задний внутренний пыльник / одна сторона	0,5	0,8	0,8	0,6
	DS00155		Задний внутренний пыльник / противоположная сторона	0,5	0,7	0,8	0,5
17	DS0017R		Задний наружный пыльник / одна сторона	0,6	0,9	0,7	0,7
	DS00175		Задний наружный пыльник / противоположная сторона	0,7	0,7	0,7	0,7
19	DS0019R		Пыльник шарнира TJ	—	—	0,4	—
	DS0999Z		Прочие	**	**	**	**

BR

TOPMO3A





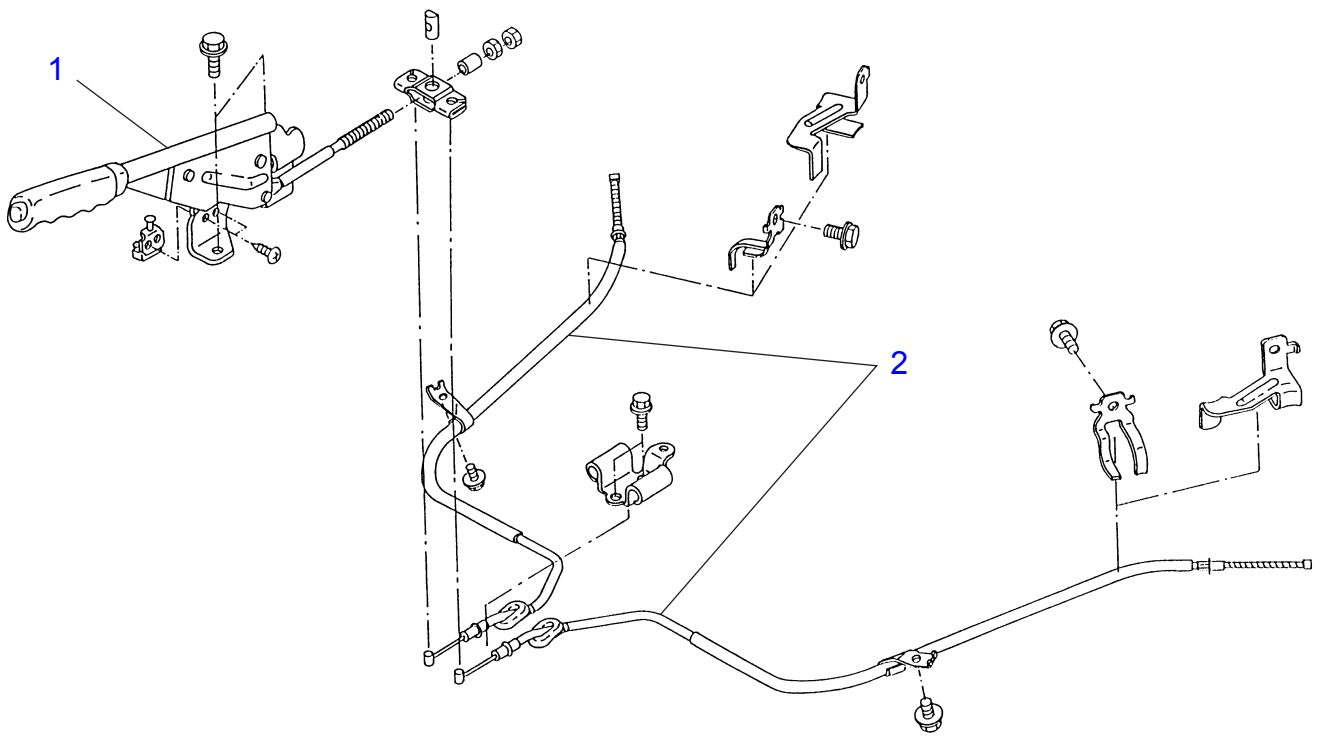
№	Номер работы	Информация об автомобиле	Описание работы	ВРЕМЯ (ЧАСЫ)			
				Серия J	VIVIO	E12	MV
1	BR0001R		Тормозная колодка переднего дискового тормоза / одна сторона	0,3	0,3	0,3	0,3
	BR00015		Тормозная колодка переднего дискового тормоза / противоположная сторона	0,2	0,2	0,2	0,2
2	BR0002R		Суппорт переднего дискового тормоза / одна сторона	0,4	0,4	0,4	0,4
	BR00025		Суппорт переднего дискового тормоза / противоположная сторона	0,3	0,3	0,3	0,3
3	BR0003A		Перешлифовка переднего тормозного диска / одна сторона	0,4	0,4	0,4	0,4
	BR00031		Перешлифовка переднего тормозного диска / противоположная сторона	0,4	0,4	0,4	0,4
	BR0003R		Передний тормозной диск / одна сторона	0,4	0,4	0,4	0,4
	BR00035		Передний тормозной диск / противоположная сторона	0,3	0,3	0,3	0,3
4	BR0004D		Корпус тормозной скобы переднего тормоза в сборе / одна сторона	0,6	0,5	0,6	0,6
	BR00042		Корпус тормозной скобы переднего тормоза в сборе / противоположная сторона	0,4	0,2	0,3	0,4
5	BR0005R		Кожух диска / одна сторона	0,3	0,3	0,7	0,5
	BR00055		Кожух диска / противоположная сторона	0,3	0,1	0,5	0,5
11	BR0011R		Тормозной барабан / одна сторона	0,3	0,3	0,3	0,3
	BR00115		Тормозной барабан / противоположная сторона	0,2	0,2	0,2	0,2
12	BR0012R		Тормозная колодка барабанного тормоза / одна сторона	0,3	0,3	0,3	0,3
	BR00125		Тормозная колодка барабанного тормоза / противоположная сторона	0,2	0,2	0,2	0,2
13	BR0013D		Капитальный ремонт рабочего тормозного цилиндра в сборе / включая прокачку воздуха / одна сторона	0,6	0,6	0,6	0,6
	BR00132		Капитальный ремонт рабочего тормозного цилиндра в сборе / включая прокачку воздуха / противоположная сторона	0,4	0,4	0,4	0,4
	BR0013R		Рабочий тормозной цилиндр в сборе / включая прокачку воздуха / одна сторона	0,5	0,5	0,5	0,5
	BR00135		Рабочий тормозной цилиндр в сборе / включая прокачку воздуха / противоположная сторона	0,4	0,4	0,4	0,4

№	Номер работы	Информация об автомобиле	Описание работы	ВРЕМЯ (ЧАСЫ)			
				Серия J	VIVIO	E12	MV
14	BR0014R	Кроме МТ	Главный тормозной цилиндр в сборе / включая прокачку воздуха	0,8	0,8	0,8	0,8
	BR0014R	МТ	Главный тормозной цилиндр в сборе / включая прокачку воздуха	0,8	0,8	0,8	0,8
	BR0014D	Кроме МТ	Капитальный ремонт главного тормозного цилиндра в сборе / включая прокачку воздуха	1,1	1,1	1,1	1,2
	BR0014D	МТ	Капитальный ремонт главного тормозного цилиндра в сборе / включая прокачку воздуха	1,1	1,1	1,1	1,2
15	BR0015R		Бачок главного тормозного цилиндра в сборе / включая прокачку воздуха	0,6	0,6	0,6	0,7
16	BR0016R	Кроме МТ	Усилитель тормозной системы в сборе / включая прокачку воздуха	0,9	1,0	1,0	0,8
	BR0016R	МТ	Усилитель тормозной системы в сборе / включая прокачку воздуха	0,9	1,0	1,0	0,8
17	BR0017R		Ограничитель давления / включая прокачку воздуха	0,3	0,5	0,3	0,5
18*	BR0018R		Замена тормозной жидкости	0,3	0,3	0,3	0,3
19*	BR0019R		Прокачка воздуха из тормозной системы	0,2	0,2	0,2	0,2
20	BR0020R		Передний тормозной шланг / включая прокачку воздуха / одна сторона	0,3	0,3	0,3	0,3
	BR00205		Передний тормозной шланг / включая прокачку воздуха / противоположная сторона	0,2	0,2	0,2	0,2
23	BR0023R		Задний тормозной шланг / включая прокачку воздуха / одна сторона	0,3	0,3	0,3	0,3
	BR00235		Задний тормозной шланг / включая прокачку воздуха / противоположная сторона	0,2	0,2	0,2	0,2
24	BR0024R		Передняя тормозная трубка в сборе / включая прокачку воздуха	0,4	0,6	0,8	0,4
25	BR0025R		Задняя правая тормозная трубка в сборе / включая прокачку воздуха	0,8	1,0	1,0	0,8
26	BR0026R		Центральная тормозная трубка в сборе / включая прокачку воздуха	0,9	1,0	1,0	0,9
27	BR0027R		Разъем	0,3	0,3	0,3	0,3
32	BR0032R		Накладка педали тормоза	0,2	0,2	0,2	0,2
33	BR0033R		Выключатель стоп-сигналов	0,2	0,2	0,2	0,2
34	BR0034R		Вакуумный шланг (усилителя тормозной системы)	0,1	0,1	0,2	0,1
35	BR0035R		Ограничительный клапан давления в тормозных механизмах задних колес в зависимости от нагрузки	—	—	—	0,3
	BR0999Z		Прочие	**	**	**	**

PB

СТОЯНОЧНЫЙ ТОРМОЗ





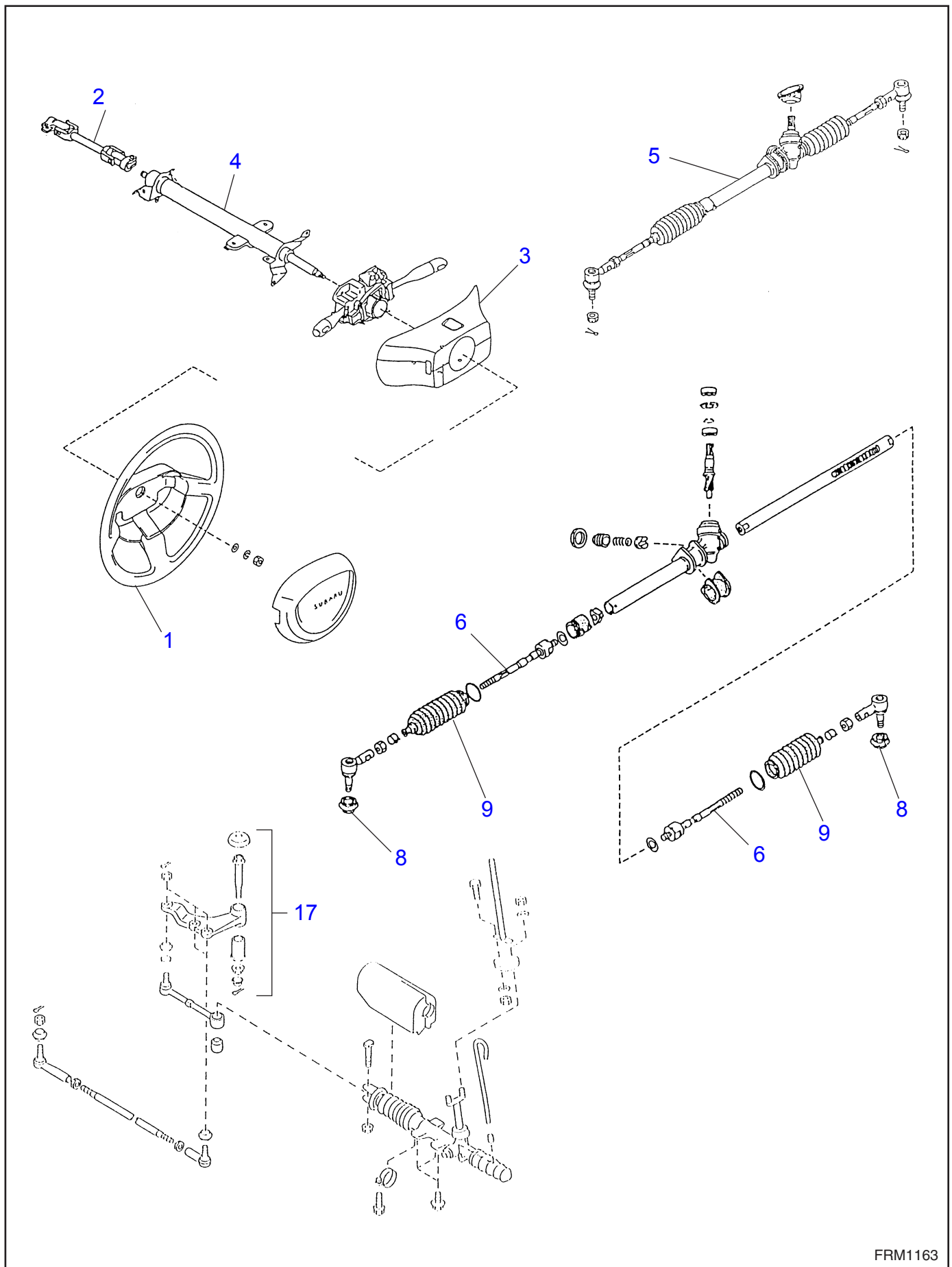
PB

№	Номер работы	Информация об автомобиле	Описание работы	ВРЕМЯ (ЧАСЫ)			
				Серия J	VIVIO	E12	MV
1	PB0001R		Рычаг стояночного тормоза в сборе	0,3	0,3	0,4	0,3
2	PB0002R		Трос стояночного тормоза в сборе / одна сторона	0,9	0,7	0,6	1,3
	PB00025		Трос стояночного тормоза в сборе / противоположная сторона	0,5	0,3	0,4	0,9
	PB0999Z		Прочие	**	**	**	**

PS

**СИСТЕМА УСИЛИТЕЛЯ
РУЛЕВОГО УПРАВЛЕНИЯ
(УСИЛИТЕЛЬ РУЛЕВОГО
УПРАВЛЕНИЯ)**





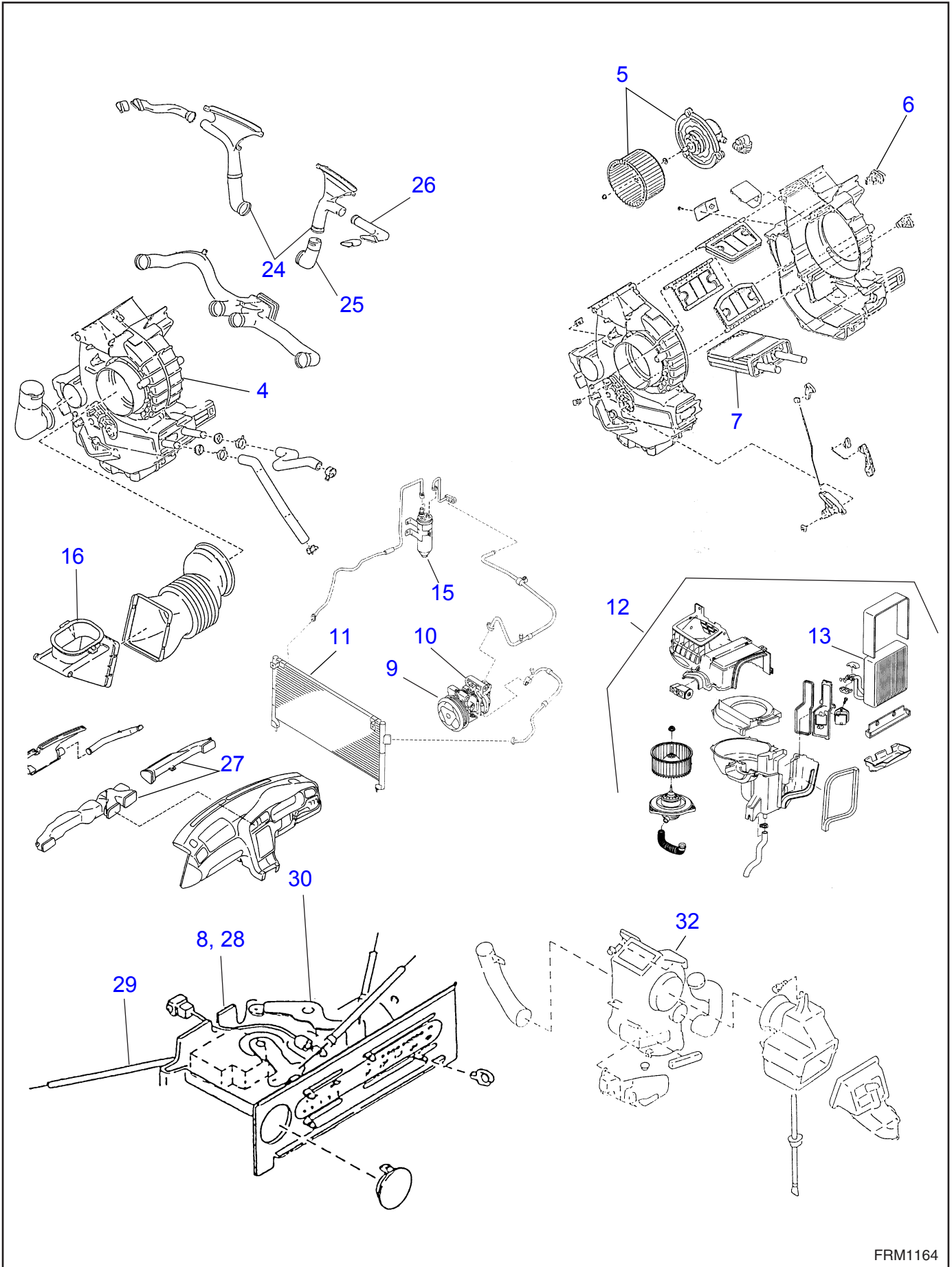
PS

№	Номер работы	Информация об автомобиле	Описание работы	ВРЕМЯ (ЧАСЫ)			
				Серия J	VIVIO	E12	MV
1	PS0001R		Рулевое колесо	0,2	0,2	0,2	0,2
2	PS0002R		Универсальный шарнир	0,3	0,6	0,4	0,2
3	PS0003R		Крышка рулевой колонки	0,2	0,2	0,2	0,2
4	PS0004R		Рулевая колонка в сборе	0,6	0,6	0,4	0,6
5	PS0005D		Капитальный ремонт рулевого механизма	2,1	1,8	1,2	2,6
	PS0005R		Рулевой механизм в сборе	1,5	3,6	0,8	1,8
6	PS0006R		Рулевая тяга / одна сторона	0,9	0,9	0,7	0,9
	PS00065		Рулевая тяга / противоположная сторона	0,2	0,6	0,4	0,2
8	PS0008R		Пыльник наконечника рулевой тяги	0,3	0,3	0,3	0,3
9	PS0009R		Пыльник рулевого механизма / одна сторона	0,7	0,7	0,7	0,7
	PS00095		Пыльник рулевого механизма / противоположная сторона	0,1	0,6	0,1	0,1
17	PS0017R		Центральный рычаг в сборе	—	—	0,7	—
	PS0999Z		Прочие	**	**	**	**

АС

**СИСТЕМА HVAC
(ОТОПЛЕНИЕ, ВЕНТИЛЯЦИЯ
И КОНДИЦИОНИРОВАНИЕ
ВОЗДУХА)**





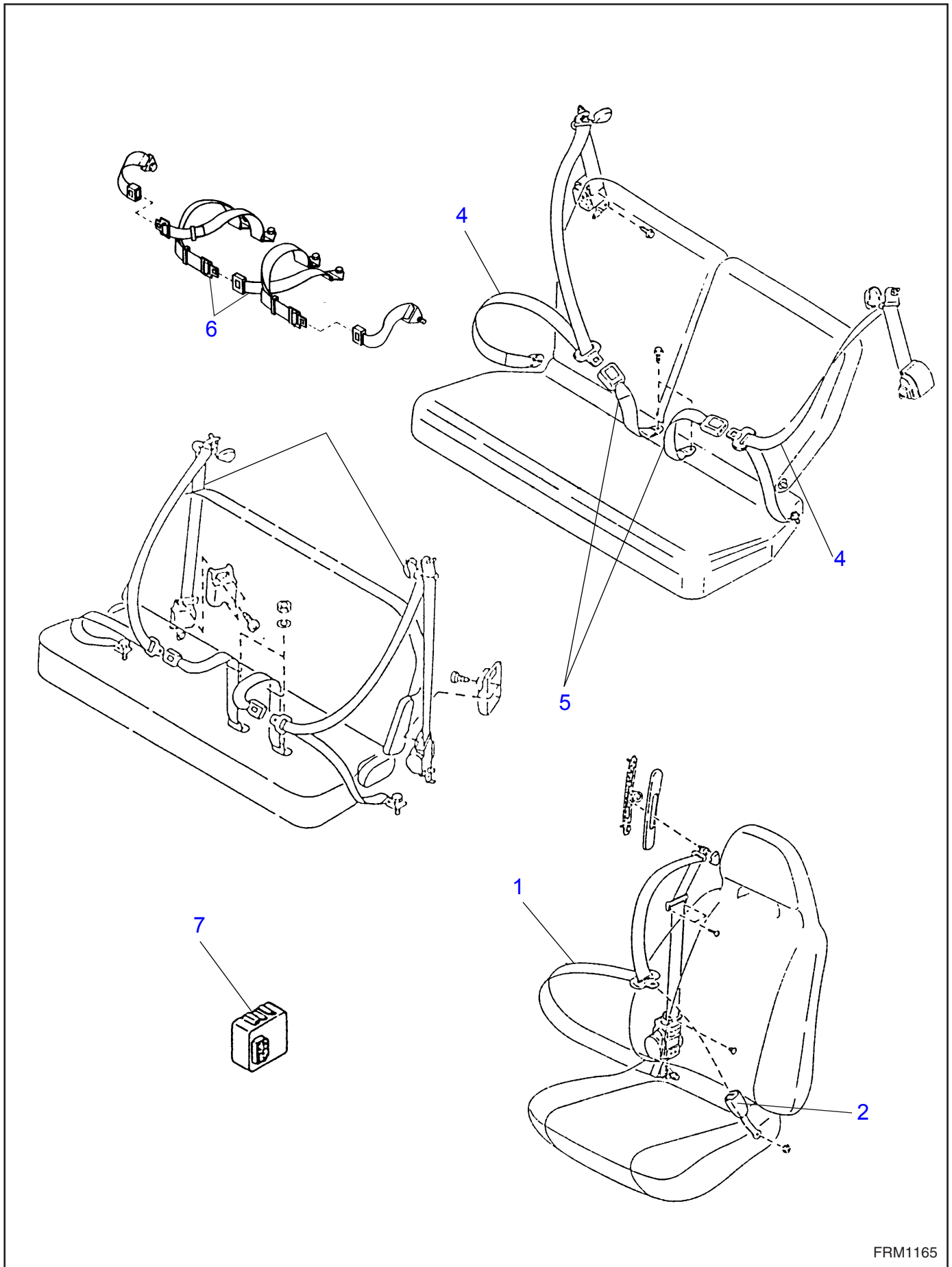
АС

№	Номер работы	Информация об автомобиле	Описание работы	ВРЕМЯ (ЧАСЫ)			
				Серия J	VIVIO	E12	MV
1*	AC0001R		Процедура слива хладагента	0,4	0,4	0,4	0,4
2*	AC0002R		Процедура заправки хладагента	0,4	0,4	0,4	0,4
4	AC0004R	Без А/С	Блок отопителя в сборе / передний	2,0	1,6	1,7	3,4
5	AC0005R		Электродвигатель вентилятора и вентилятор салона в сборе	0,2	0,4	0,9	0,7
6	AC0006R		Резистор вентилятора отопителя (мощный транзистор)	0,3	0,1	0,9	0,3
7	AC0007R		Сердцевина отопителя	2,2	1,8	1,9	3,6
8	AC0008R		Блок управления отопителем в сборе	0,3	0,7	1,0	0,6
9	AC0009R		Муфта компрессора	0,5	0,5	0,5	0,5
10	AC0010R		Компрессор	0,5	0,5	0,5	0,5
11	AC0011R		Конденсатор	0,4	0,4	0,4	0,4
12	AC0012R		Блок отопителя и охладителя	2,2	2,2	2,2	2,2
13	AC0013R		Испаритель	1,2	1,2	1,2	1,2
15	AC0015R		Ресивер-осушитель	0,2	0,2	0,2	0,2
16	AC0016R		Блок воздухозаборника в сборе	0,2	0,2	0,2	0,6
24	AC00246		Сопло обогрева ветрового стекла / обе стороны	1,4	0,6	0,5	2,6
25	AC00256		Воздуховод обогрева ветрового стекла / обе стороны	1,4	0,6	0,9	2,6
26	AC00266		Воздуховод обогрева бокового стекла / обе стороны	1,4	0,6	0,9	2,6
27	AC0027R	Со стороны водителя	Боковой вентиляционный канал	0,5	0,5	0,5	0,5
28	AC0028R		Рычаг управления отопителем в сборе	0,6	1,0	1,1	0,7
29	AC0029R		Трос управления отопителем	0,4	0,7	1,1	0,7
30	AC0030R		Лампа подсветки рычага управления отопителем	0,4	0,7	1,1	0,7
32	AC0032R		Блок охладителя в сборе / задний	—	—	0,6	—
	AC0999Z		Прочие	**	**	**	**

SB

СИСТЕМА РЕМНЕЙ БЕЗОПАСНОСТИ



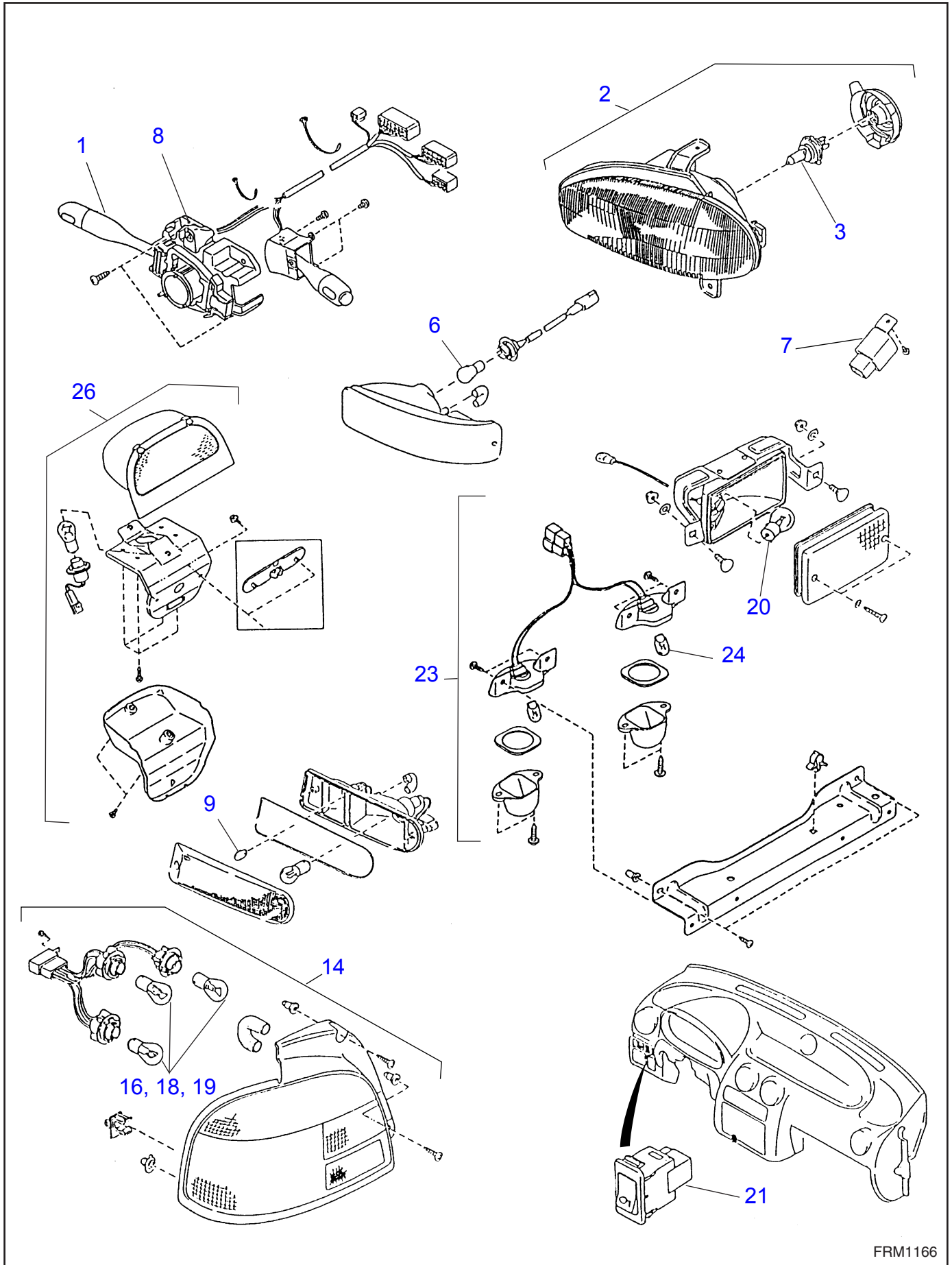


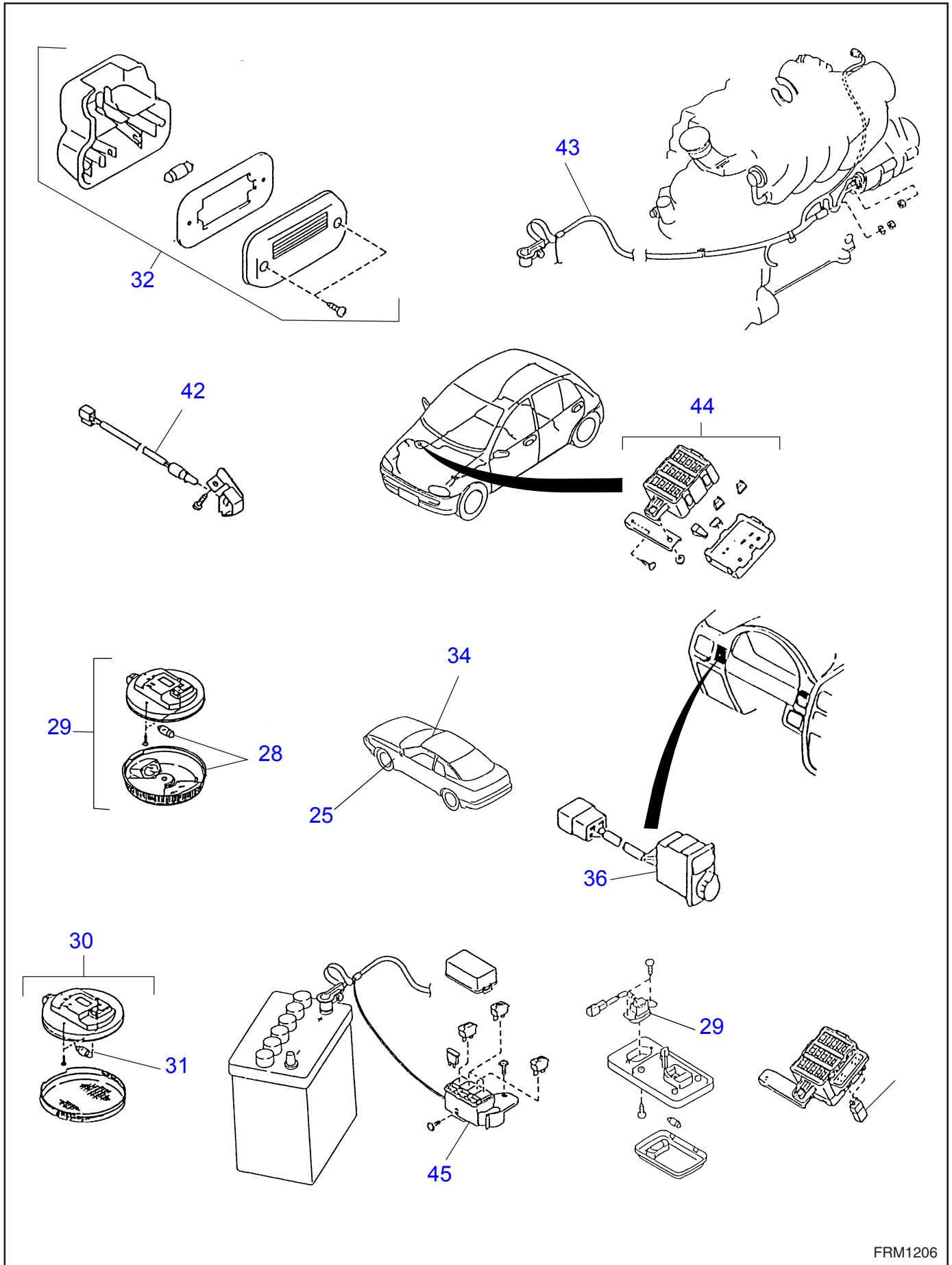
№	Номер работы	Информация об автомобиле	Описание работы	ВРЕМЯ (ЧАСЫ)			
				Серия J	VIVIO	E12	MV
1	SB0001R		Передний ремень безопасности	0,7	0,3	0,2	0,3
2	SB0002R		Замок переднего ремня безопасности	0,2	0,2	0,2	0,2
4	SB0004R		Задний ремень безопасности	0,2	0,3	—	—
5	SB0005R		Замок заднего ремня безопасности	0,8	0,8	0,8	—
6	SB0006R		Задний центральный ремень безопасности	0,6	0,6	0,6	—
7	SB0007R		Таймер ремня безопасности в сборе	0,3	—	—	—
8*	SB0008R		Ремень безопасности сиденья третьего ряда	—	—	0,2	—
	SB0999Z		Прочие	**	**	**	**

LI

СИСТЕМА ОСВЕЩЕНИЯ







№	Номер работы	Информация об автомобиле	Описание работы	ВРЕМЯ (ЧАСЫ)			
				Серия J	VIVIO	E12	MV
1	LI0001R		Переключатель освещения в сборе	0,2	0,5	0,3	0,3
2	LI0002R		Фара в сборе	0,2	0,5	0,4	0,2
3	LI0003R		Лампа или галогенная лампа фары	0,2	0,2	0,2	0,2
6	LI0006R		Лампа переднего указателя поворота	0,2	0,2	0,2	0,2
7	LI0007R		Блок указателей поворота и аварийной сигнализации	0,3	0,2	0,3	0,2
8	LI0008R		Выключатель аварийной сигнализации	0,4	0,5	0,2	0,4
9	LI0009R		Лампа передних габаритных фонарей	0,2	0,1	0,2	0,2
14	LI0014R		Задний комбинированный фонарь в сборе	0,2	0,2	0,2	0,2
16	LI0016R		Лампа заднего комбинированного фонаря	0,2	0,2	0,2	0,2
18	LI0018R		Лампа фонаря заднего хода	0,1	0,1	0,1	0,1
19	LI0019R		Лампа заднего указателя поворота	0,1	0,1	0,1	0,1
20	LI0020R		Лампа заднего противотуманного фонаря	0,1	0,1	0,1	0,1
21	LI0021R		Выключатель заднего противотуманного фонаря	0,1	0,1	0,2	0,1
23	LI0023R		Фонарь освещения номерного знака в сборе	0,1	0,1	0,1	0,1
24	LI0024R		Лампа фонаря освещения номерного знака	0,1	0,1	0,1	0,1
25	LI0025R		Боковой указатель поворота в сборе	0,2	0,2	0,2	0,2
26	LI0026R		Верхний стоп-сигнал в сборе	0,3	0,3	—	—
28	LI0028R		Рассеиватель или лампа фонаря точечной подсветки	—	—	—	0,1
29	LI0029R		Переключатели фонаря точечной подсветки и управления электрическим люком в сборе (или переключатель фонаря точечной подсветки в сборе)	—	—	0,2	0,1
30	LI0030R		Плафон освещения салона в сборе (или линза плафона освещения салона)	0,1	0,1	0,1	0,1
31	LI0031R		Лампа плафона освещения салона	0,1	0,1	0,1	0,1
32	LI0032R		Плафон освещения багажного отсека в сборе (или линза плафона освещения багажного отсека)	0,1	0,1	0,1	0,1
34	LI0034R		Лампа плафона освещения отделения для перчаток	—	—	—	0,1
36	LI0036R		Переключатель регулятора уровня светового пучка фар	—	—	0,2	—
40*	LI0040R		Блок управления освещением	0,2	—	—	—
42	LI0042R		Плафон подсветки пепельницы в сборе	—	—	—	0,1
43	LI0043R		Провод аккумуляторной батареи	0,2	0,2	0,3	0,2
44	LI0044R		Блок предохранителей и распределительная коробка	0,3	0,2	0,4	0,3

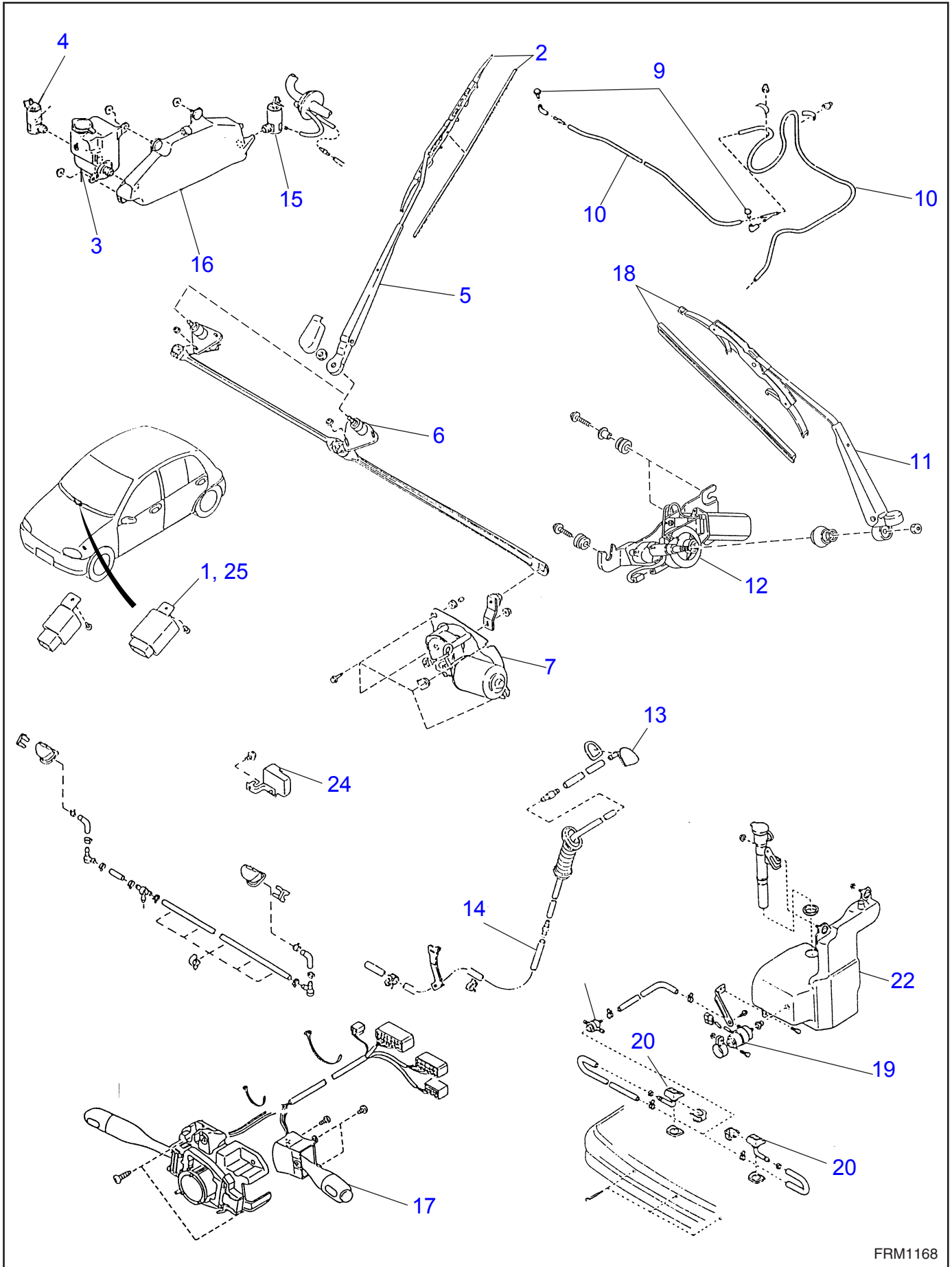
LI

№	Номер работы	Информация об автомобиле	Описание работы	ВРЕМЯ (ЧАСЫ)			
				Серия J	VIVIO	E12	MV
45	LI0045R		Главный блок предохранителей	0,3	0,2	0,3	0,3
46*	LI0046R		Реле ближнего-дальнего света фар	—	0,2	—	—
	LI0999Z		Прочие	**	**	**	**

WW

**СИСТЕМЫ СТЕКЛООЧИСТИТЕЛЯ
И СТЕКЛООМЫВАТЕЛЯ**



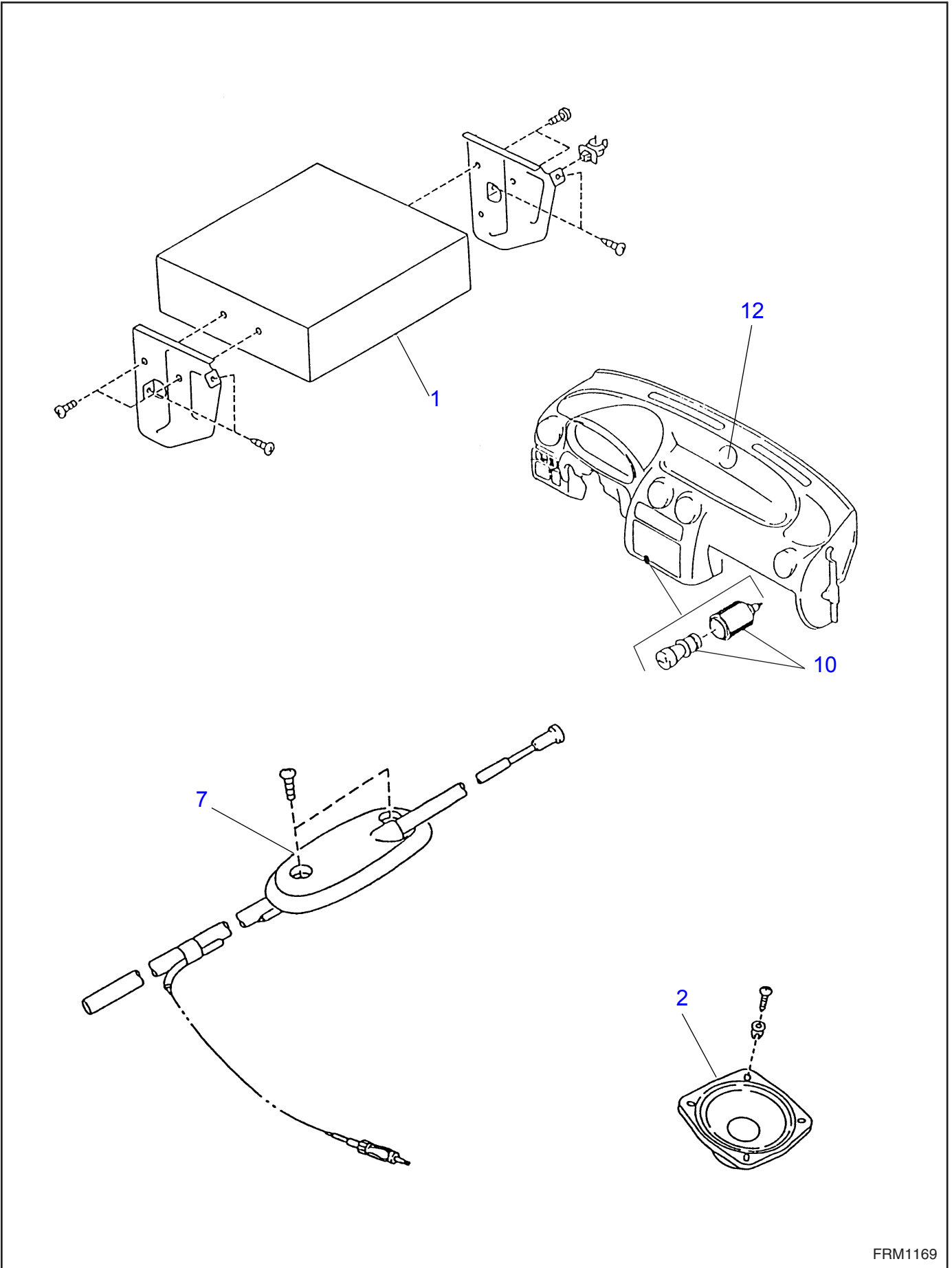


№	Номер работы	Информация об автомобиле	Описание работы	ВРЕМЯ (ЧАСЫ)			
				Серия J	VIVIO	E12	MV
1	WW0001R		Блок прерывистого режима работы стеклоочистителя ветрового стекла в сборе	0,3	0,2	0,3	0,2
2	WW0002R		Щетка стеклоочистителя ветрового стекла / резиновая лента щетки стеклоочистителя ветрового стекла	0,1	0,1	0,1	0,1
3	WW0003R		Бачок стеклоомывателя ветрового стекла	0,2	0,8	0,4	0,7
4	WW0004R		Электродвигатель стеклоомывателя ветрового стекла	0,2	0,8	0,5	0,2
5	WW0005R		Рычаг стеклоочистителя ветрового стекла	0,1	0,1	0,1	0,1
6	WW0006R		Тяга стеклоочистителя ветрового стекла	0,3	0,4	0,6	0,3
7	WW0007R		Электродвигатель стеклоочистителя ветрового стекла	0,3	0,2	0,3	0,2
9	WW0009R		Форсунка стеклоомывателя ветрового стекла	0,2	0,2	0,3	0,2
10	WW0010R		Шланг стеклоомывателя ветрового стекла	0,2	0,2	0,3	0,2
11	WW0011R		Рычаг заднего стеклоочистителя	0,1	0,1	0,1	—
12	WW0012R		Электродвигатель заднего стеклоочистителя	0,2	0,2	0,4	—
13	WW0013R		Форсунка заднего стеклоомывателя	0,1	0,1	0,2	—
14	WW0014R		Шланг заднего стеклоомывателя	1,5	0,6	0,2	—
15	WW0015R		Электродвигатель заднего стеклоомывателя	0,2	0,6	0,4	—
16	WW0016R		Бачок заднего стеклоомывателя	—	0,8	0,3	—
17	WW0017R		Переключатель стеклоочистителя и стеклоомывателя	0,2	0,4	0,6	—
18	WW0018R		Щетка заднего стеклоочистителя / резиновая лента щетки заднего стеклоочистителя	0,1	0,1	0,1	—
19	WW0019R		Электродвигатель омывателя фар	0,2	—	0,5	0,7
20	WW0020R		Форсунка омывателя фар	0,2	—	0,4	0,4
21*	WW0021R		Обратный клапан омывателя фар	0,2	—	0,2	0,2
22	WW0022R		Бачок омывателя фар	0,2	—	—	—
24	WW0024R		Таймер омывателя фар	0,2	—	0,3	0,2
25	WW0025R		Блок прерывистого режима работы заднего стеклоочистителя в сборе	0,3	0,2	—	—
	WW0999Z		Прочие	**	**	**	**

ET

РАЗВЛЕКАТЕЛЬНЫЙ ЦЕНТР



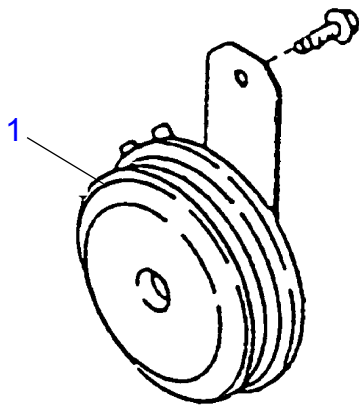


№	Номер работы	Информация об автомобиле	Описание работы	ВРЕМЯ (ЧАСЫ)			
				Серия J	VIVIO	E12	MV
1	ET0001R		Радиоприемник в сборе	0,2	—	0,5	0,2
2	ET0002R		Передний громкоговоритель / одна сторона	0,3	0,2	0,2	—
7	ET0007R		Механическая антенна радиоприемника в сборе	0,5	0,3	0,5	0,9
10	ET0010R		Прикуриватель в сборе	0,2	0,2	0,3	0,3
12	ET0012R		Часы в сборе	0,3	0,3	0,3	0,3
	ET0999Z		Прочие	**	**	**	**

COM

КОММУНИКАЦИОННАЯ СИСТЕМА





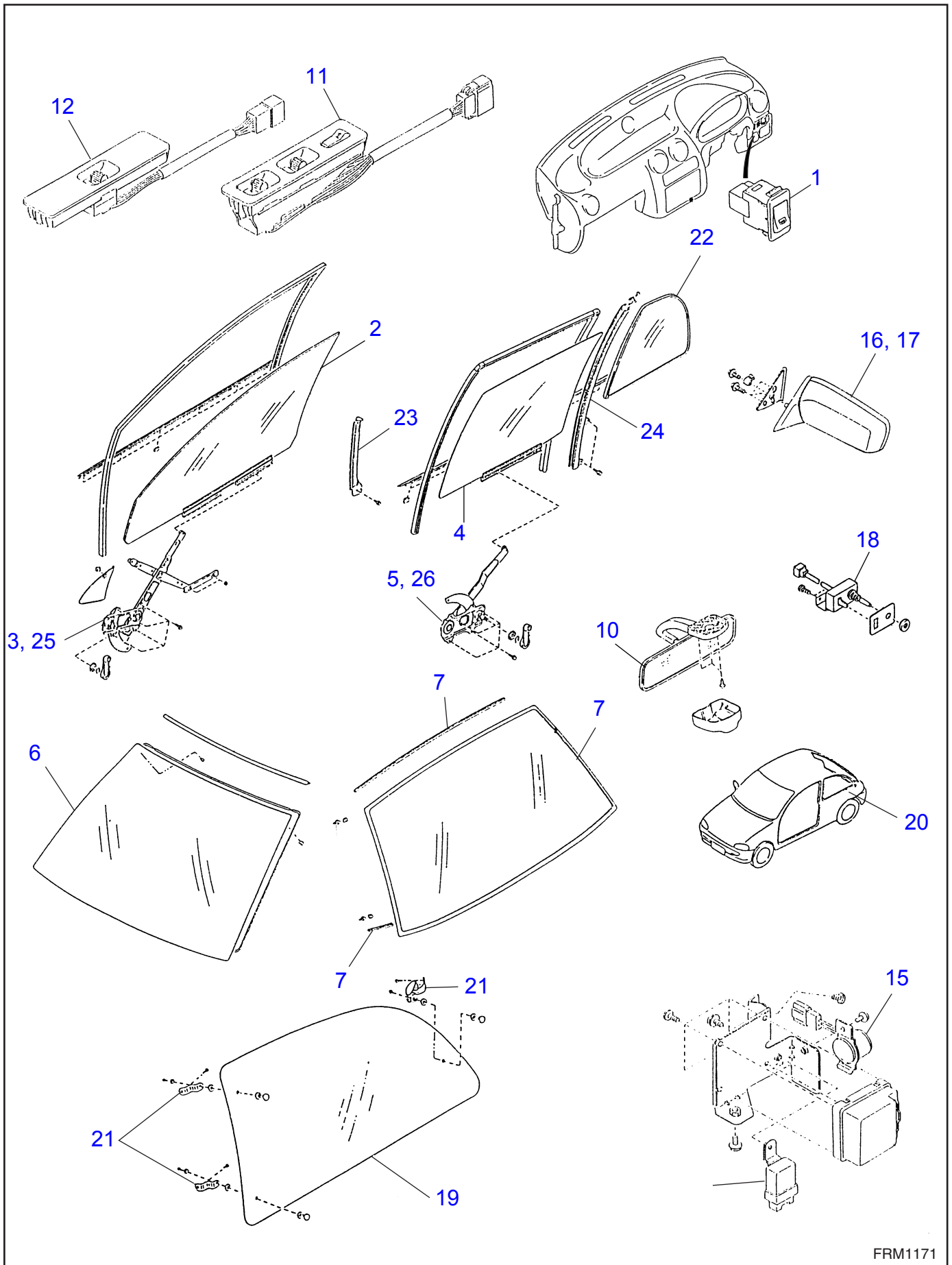
COM

№	Номер работы	Информация об автомобиле	Описание работы	ВРЕМЯ (ЧАСЫ)			
				Серия J	VIVIO	E12	MV
1	COM001R		Звуковой сигнал в сборе	0,2	0,2	0,3	0,2
	COM999Z		Прочие	**	**	**	**

GW

СТЕКЛА / ОКНА / ЗЕРКАЛА

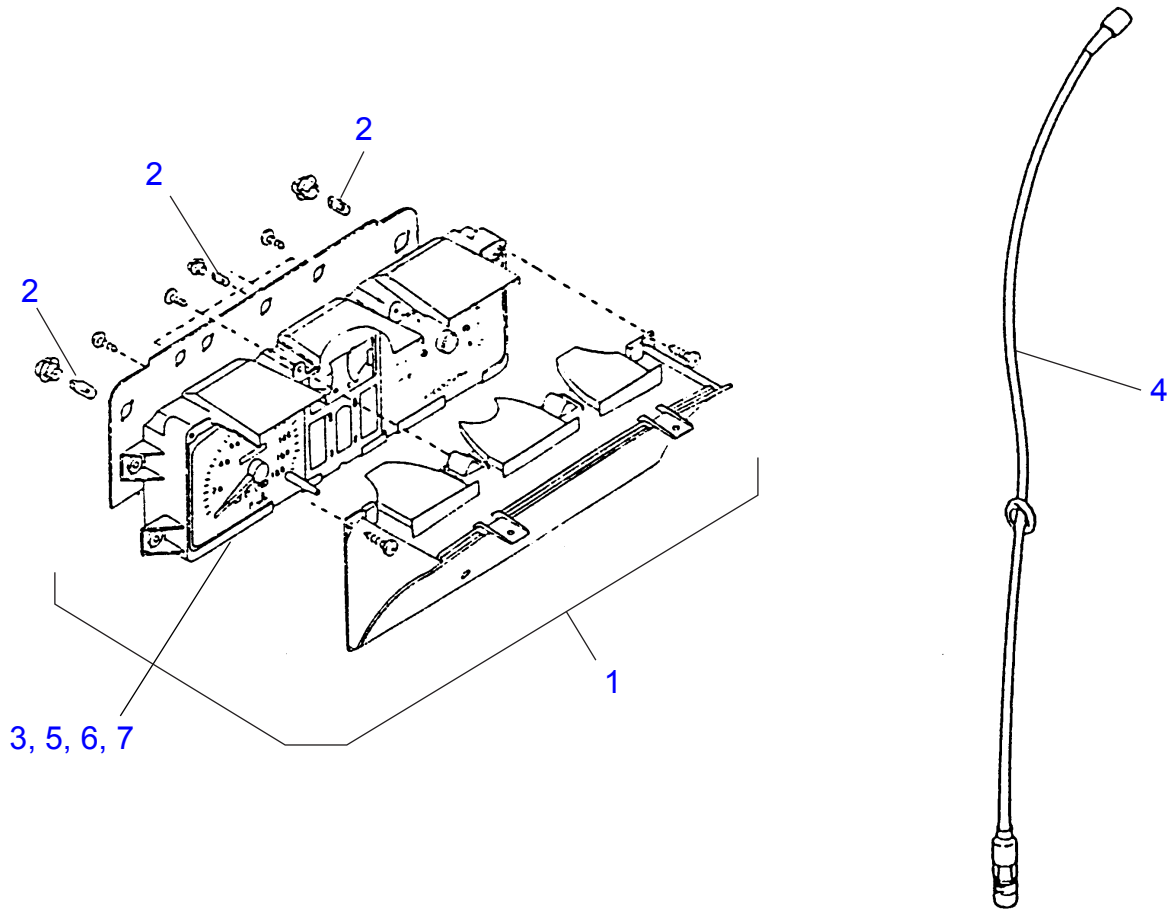




№	Номер работы	Информация об автомобиле	Описание работы	ВРЕМЯ (ЧАСЫ)			
				Серия J	VIVIO	E12	MV
1	GW0001R		Переключатель обогревателя заднего стекла	0,1	0,1	0,2	—
2	GW0002A		Стекло передней двери в сборе	0,2	0,2	0,2	0,3
	GW0002R		Стекло передней двери в сборе	0,5	0,3	0,3	0,4
3	GW0003R		Механизм и электродвигатель стеклоподъемника передней двери в сборе	0,6	0,5	—	0,5
4	GW0004A		Стекло задней двери в сборе	0,2	0,2	0,2	—
	GW0004R		Стекло задней двери в сборе	0,5	0,2	0,3	—
5	GW0005R		Механизм стеклоподъемника и электродвигатель задней двери в сборе	0,6	0,5	—	0,5
6	GW0006R		Ветровое стекло	0,5	1,4	0,4	0,9
7	GW0007R		Стекло и молдинг дверцы багажного отсека	2,0	1,4	0,2	0,4
10	GW0010R		Салонное зеркало заднего вида	0,1	0,1	0,1	0,1
11	GW0011R		Главный переключатель электростеклоподъемников	0,4	—	—	—
12	GW0012R		Вспомогательный переключатель электростеклоподъемника передней двери	0,3	—	—	—
14*	GW0014R		Реле стеклоподъемников	0,4	—	—	—
15	GW0015R		Автоматический прерыватель цепи электростеклоподъемников	0,4	—	—	—
16	GW0016R		Наружное зеркало в сборе / с ручной регулировкой	0,1	0,1	0,2	0,1
17	GW0017R		Наружное зеркало в сборе / с электроприводом	0,2	—	—	0,2
18	GW0018R		Переключатель дистанционного управления наружными зеркалами	—	—	—	0,2
19	GW0019R		Стекло бокового окна / открываемое	0,3	0,1	—	—
20	GW0020R		Уплотнитель бокового окна / открываемого	0,3	0,4	—	—
21	GW0021R		Замок и петля бокового окна / открываемого	0,2	0,2	—	—
22	GW0022R		Неподвижное стекло задней двери	0,5	0,2	—	—
23	GW0023R		Направляющая стекла двери / передняя	—	0,4	0,4	0,4
24	GW0024R		Направляющая стекла двери / задняя	0,4	0,4	0,3	—
25	GW0025R		Механизм стеклоподъемника в сборе / передний	—	—	0,4	—
26	GW0026R		Механизм стеклоподъемника в сборе / задний	—	—	0,4	—
	GW0999Z		Прочие	**	**	**	**

IDI

**КОНТРОЛЬНО-ИЗМЕРИТЕЛЬНЫЕ
ПРИБОРЫ / ИНФОРМАЦИЯ
ДЛЯ ВОДИТЕЛЯ**



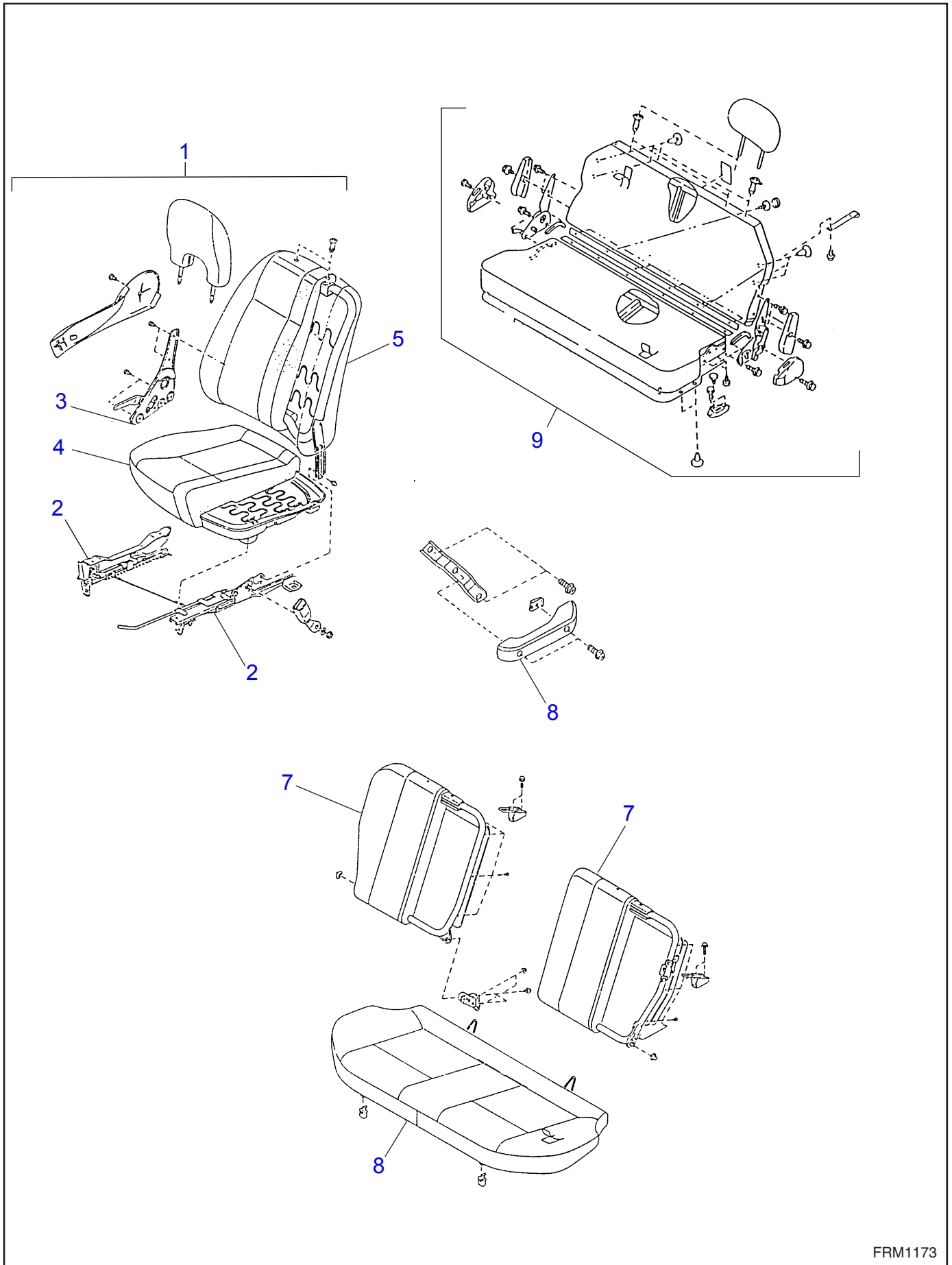
IDI

№	Номер работы	Информация об автомобиле	Описание работы	ВРЕМЯ (ЧАСЫ)			
				Серия J	VIVIO	E12	MV
1	IDI001R		Комбинация приборов в сборе	0,4	0,4	0,4	0,4
2	IDI002R		Лампа подсветки комбинации приборов	0,5	0,5	0,5	0,5
3	IDI003R		Спидометр	0,6	0,6	0,6	0,6
4	IDI004R		Трос спидометра в сборе	0,3	0,3	0,3	0,2
5	IDI005R		Тахометр	0,6	—	—	—
6	IDI006R		Указатель температуры и / или уровня топлива (прибор)	0,6	0,6	0,6	0,6
7	IDI007R		Указатель температуры охлаждающей жидкости	0,6	0,6	0,6	0,6
	IDI999Z		Прочие	**	**	**	**

SE

СИДЕНЬЯ



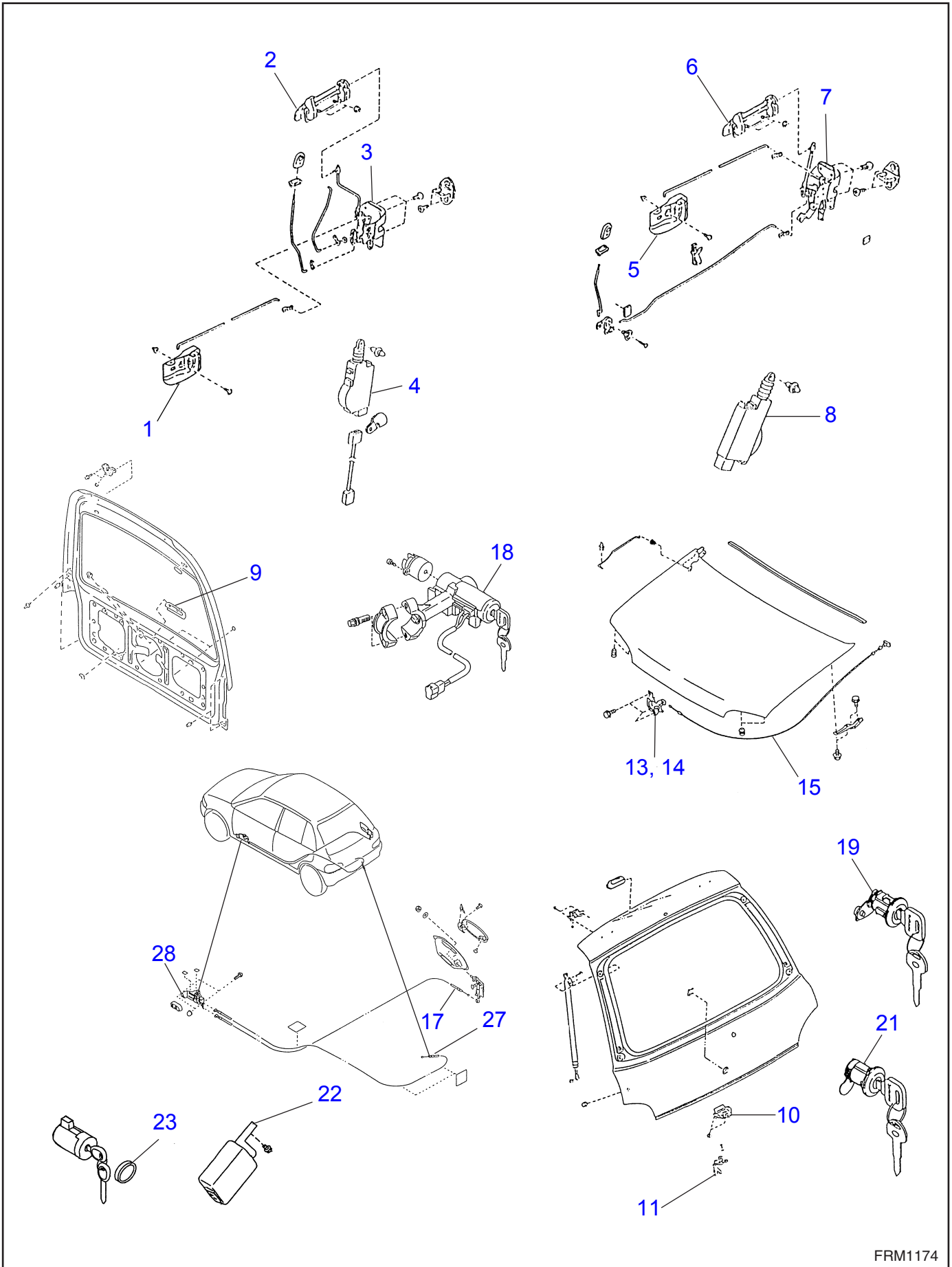


SE

№	Номер работы	Информация об автомобиле	Описание работы	ВРЕМЯ (ЧАСЫ)			
				Серия J	VIVIO	E12	MV
1	SE0001R		Переднее сиденье в сборе	0,2	0,2	0,2	0,2
2	SE0002R		Направляющая переднего сиденья	0,2	0,2	0,3	0,2
3	SE0003R		Петля спинки переднего сиденья	0,2	0,2	0,3	0,4
4	SE0004R		Подушка переднего сиденья в сборе	0,2	0,2	0,3	0,2
5	SE0005R		Спинка переднего сиденья в сборе	0,2	0,2	0,3	0,2
6	SE0006R		Подушка заднего сиденья в сборе	0,1	0,1	0,1	0,1
7	SE0007R		Спинка заднего сиденья в сборе	0,2	0,2	0,2	0,2
8	SE0008R		Подлокотник	0,1	—	—	0,1
9	SE0009R		Сиденье третьего ряда в сборе	—	—	0,2	—
	SE0999Z		Прочие	**	**	**	**

SL

ОХРАННАЯ СИСТЕМА И ЗАМКИ

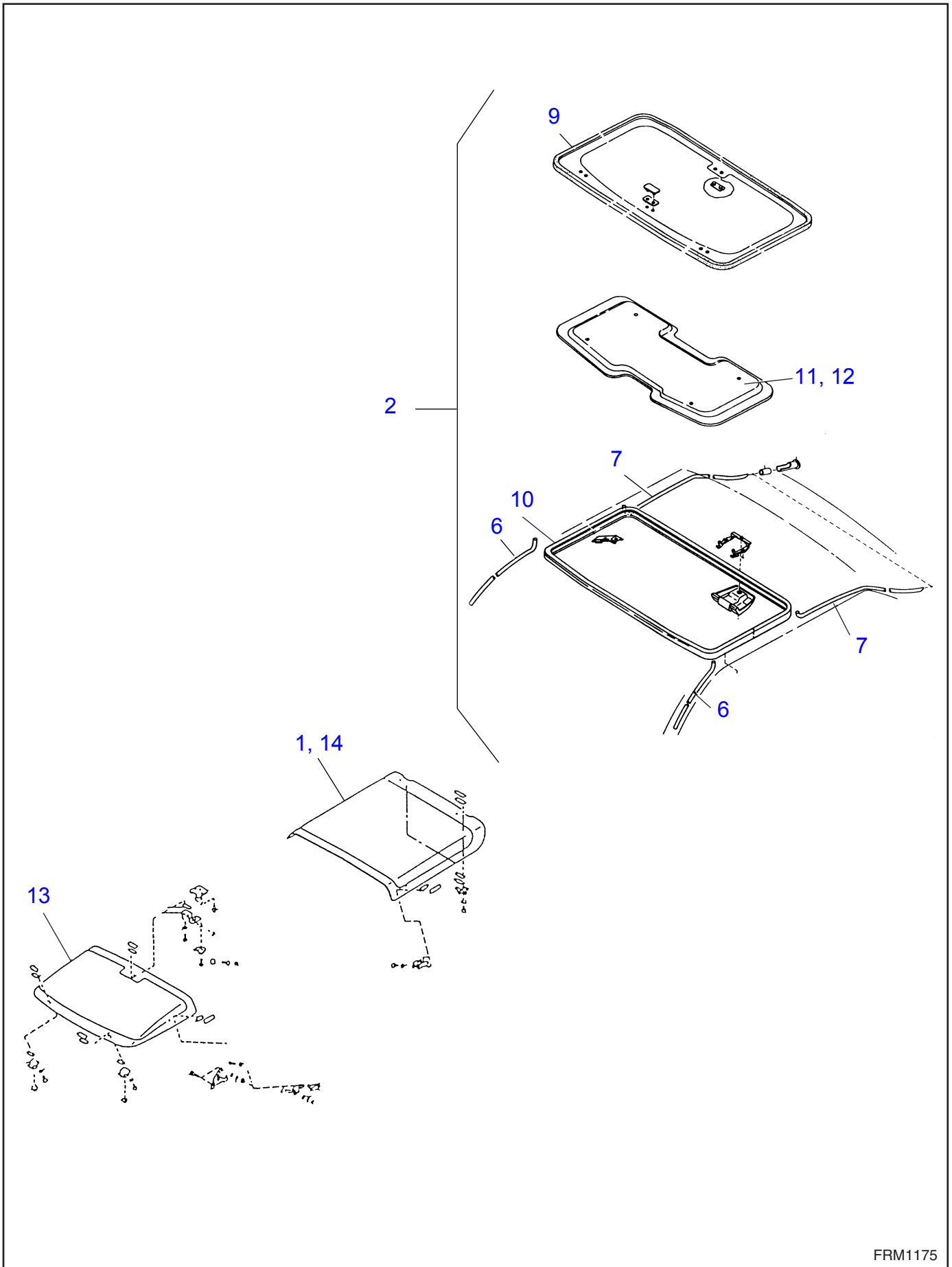


FRM1174

№	Номер работы	Информация об автомобиле	Описание работы	ВРЕМЯ (ЧАСЫ)			
				Серия J	VIVIO	E12	MV
1	SL0001R		Внутренняя ручка двери в сборе / передняя	0,3	0,2	0,2	0,2
2	SL0002R		Наружная ручка двери / передняя	0,3	0,4	0,3	0,3
3	SL0003R		Замок двери в сборе и / или привод / передний	0,3	0,5	0,2	0,3
4	SL0004R		Переключатель привода автоматического запирания двери / передний	0,5	—	—	—
5	SL0005R		Внутренняя ручка двери в сборе / задняя	0,3	0,2	0,2	—
6	SL0006R		Наружная ручка двери в сборе / задняя	—	—	0,3	—
7	SL0007R		Замок двери в сборе и / или привод / задний	0,3	0,2	0,2	—
8	SL0008R		Переключатель привода автоматического запирания двери / задний	0,4	—	—	—
9	SL0009R		Наружная ручка дверцы багажного отсека	0,2	—	0,2	0,2
10	SL0010R		Защелка дверцы багажного отсека в сборе	0,2	0,2	0,2	0,2
11	SL0011R		Замок дверцы багажного отсека в сборе	0,2	0,2	0,2	0,2
13	SL0013R		Замок капота в сборе	0,1	0,1	—	0,1
14	SL0014A		Регулировка замка капота в сборе	0,2	0,2	0,2	0,2
15	SL0015R		Трос открывания капота	0,4	0,8	—	0,3
17	SL0017R		Трос лючка топливозаправочной горловины	—	0,4	—	—
18	SL0018R		Выключатель зажигания (в сборе с замком блокировки рулевой колонки)	0,3	0,3	0,6	0,7
19	SL0019R		Ключ замка двери в сборе	0,3	0,2	0,2	0,2
21	SL0021R		Цилиндр ключа дверцы багажного отсека, встроенный в защелку дверцы багажного отсека	0,2	0,2	0,2	—
22	SL0022R		Блок управления иммобилайзера	—	0,2	—	—
23	SL0023R		Антенна иммобилайзера	—	0,3	—	—
27	SL0027R		Трос механизма открывания дверцы багажного отсека	0,6	0,4	—	—
28	SL0028R		Рычаг механизма открывания дверцы багажного отсека	0,1	0,1	—	—
	SL0999Z		Прочие	**	**	**	**

SR

**ЛЮК В КРЫШЕ / Т-ТОР /
ОТКИДНОЙ ВЕРХ (ЛЮК)**

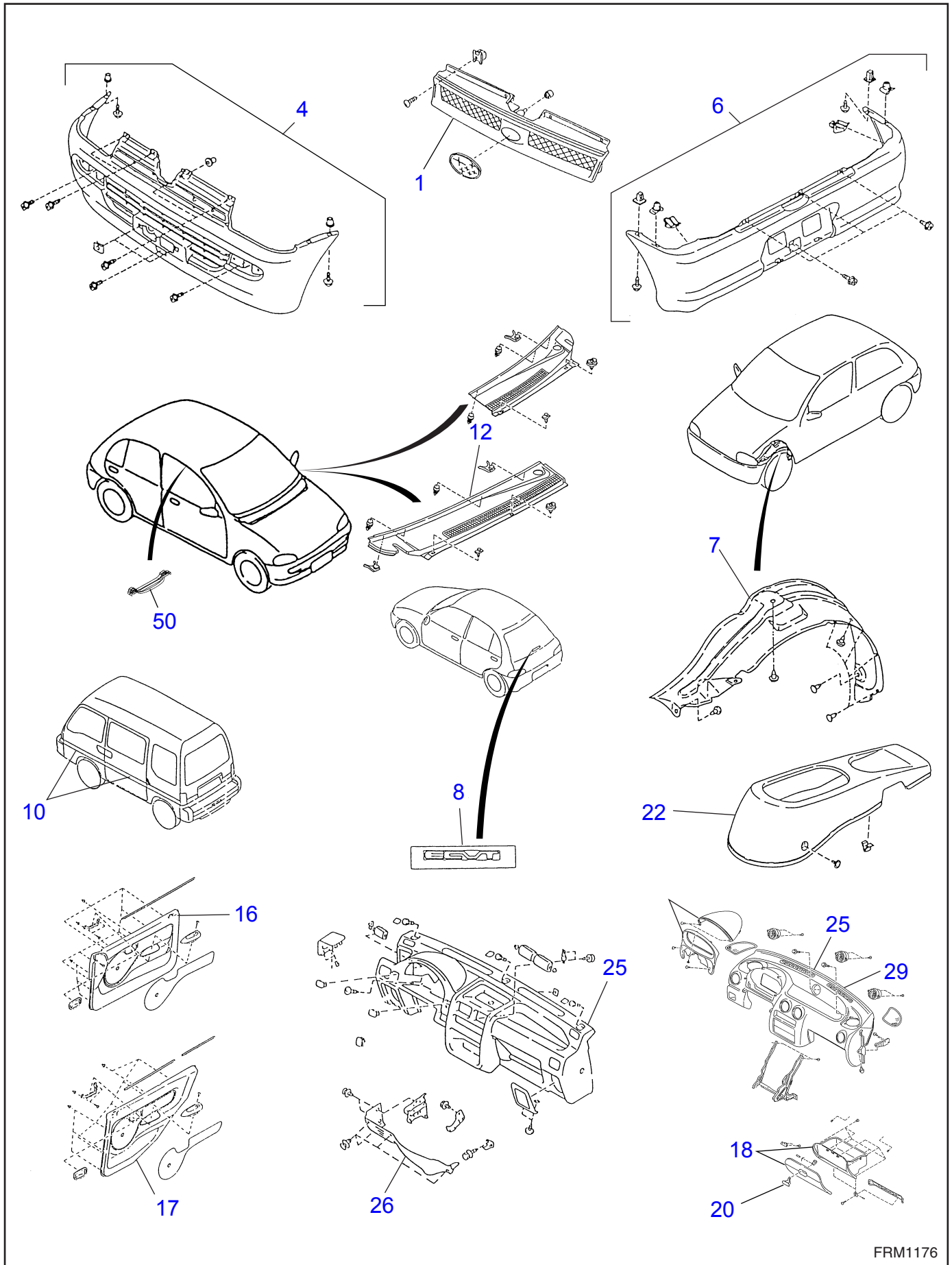


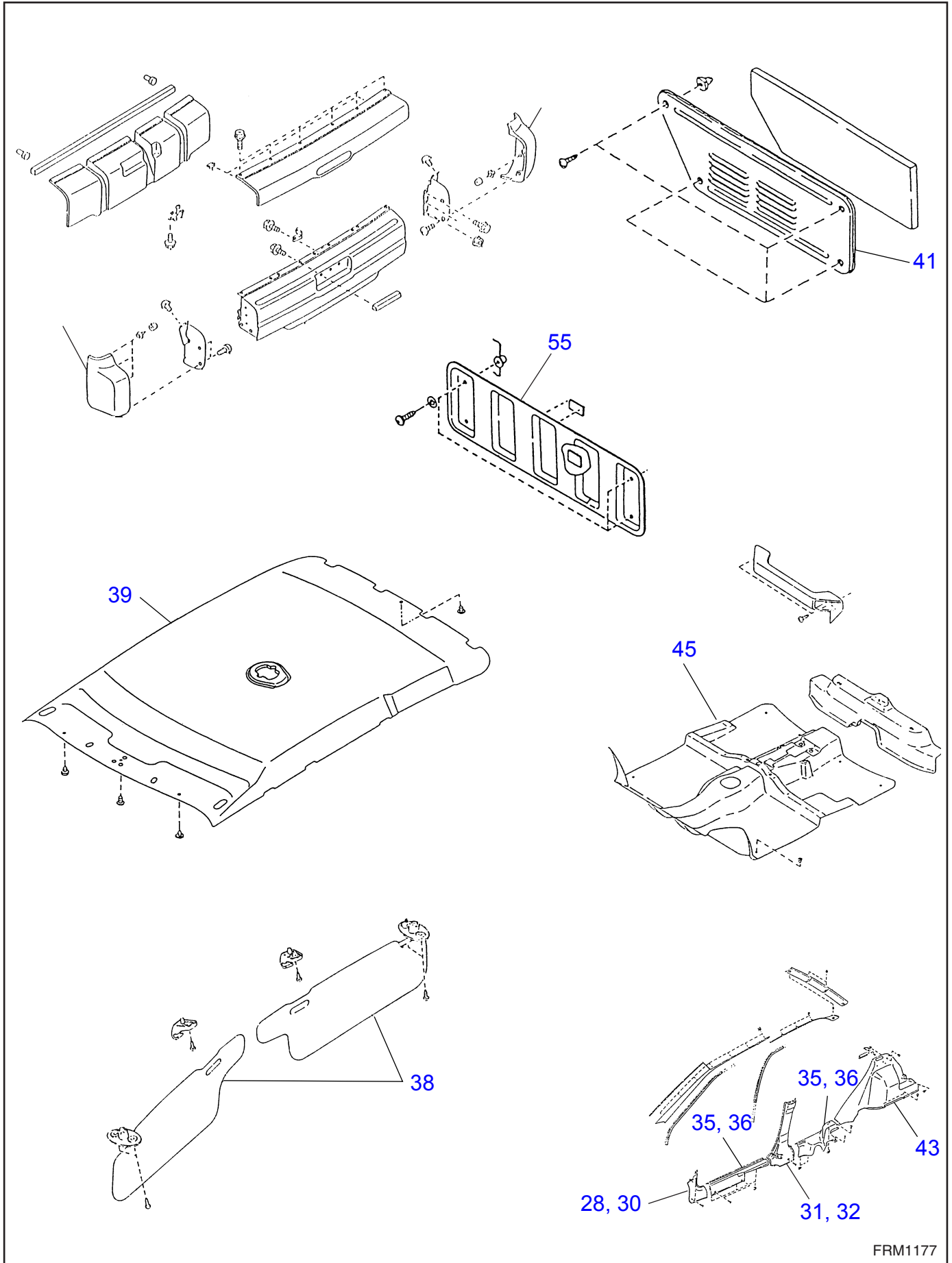
SR

№	Номер работы	Информация об автомобиле	Описание работы	ВРЕМЯ (ЧАСЫ)			
				Серия J	VIVIO	E12	MV
1	SR0001R		Крышка люка в сборе	0,2	—	1,7	0,2
2	SR0002R	WGN	Люк в крыше в сборе	0,2	—	2,5	0,2
6	SR0006R		Передний дренажный шланг	1,3	—	1,8	—
7	SR0007R		Задний дренажный шланг	1,6	—	2,0	—
9	SR0009R		Внутренняя отделка люка	0,2	—	0,6	—
10	SR0010R		Фиксатор и молдинг	1,0	—	1,3	—
11	SR0011R		Декоративная отделка люка	0,2	—	0,2	—
12	SR0012R	WGN	Солнцезащитная шторка	0,1	—	—	—
13	SR0013R		Крышка переднего люка	—	—	1,0	—
14	SR0014R		Крышка заднего люка	—	—	1,7	—
	SR0999Z		Прочие	**	**	**	**

EI

**НАРУЖНАЯ ОБЛИЦОВКА /
ВНУТРЕННЯЯ ОТДЕЛКА**





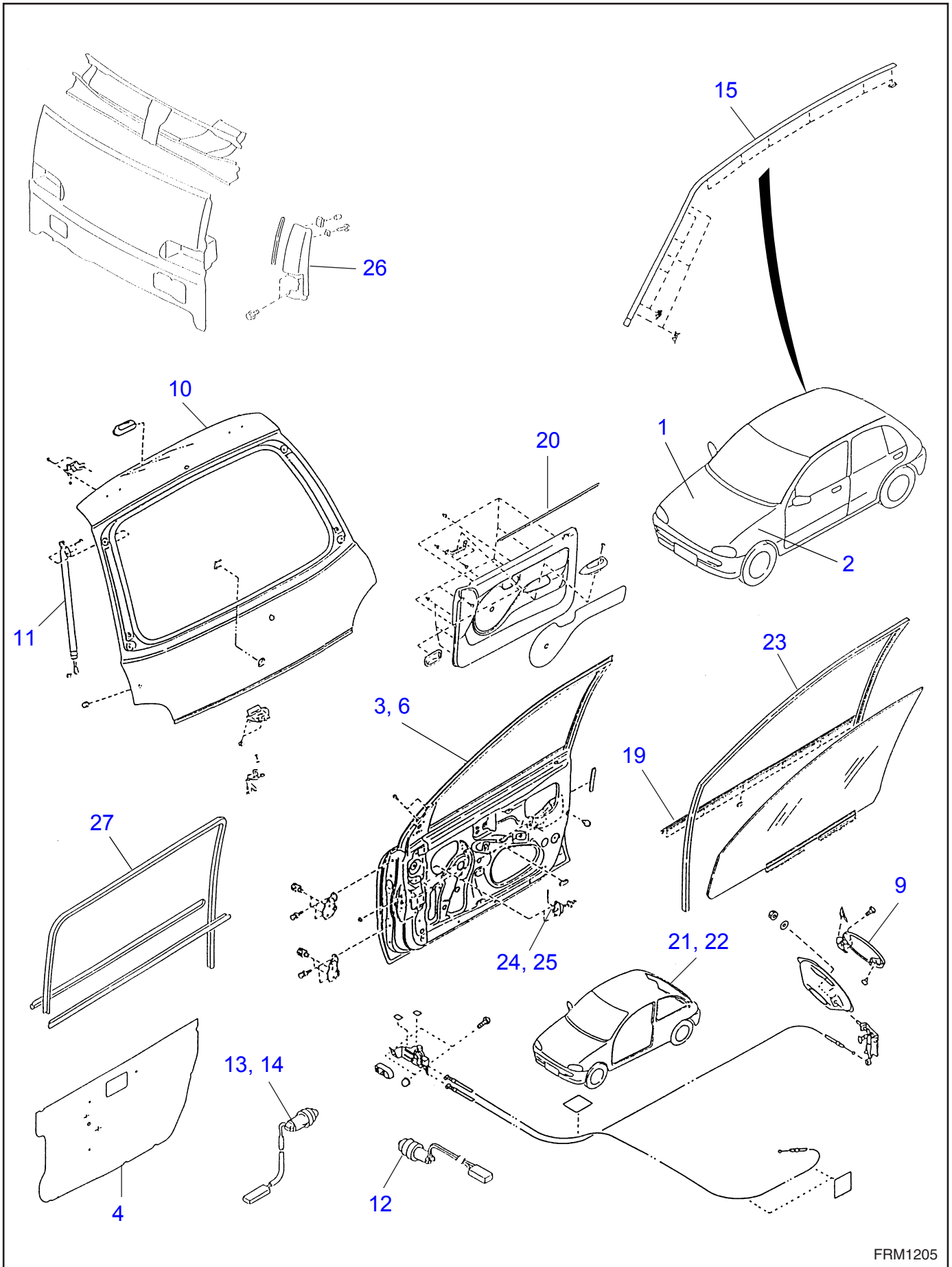
№	Номер работы	Информация об автомобиле	Описание работы	ВРЕМЯ (ЧАСЫ)			
				Серия J	VIVIO	E12	MV
1	EI0001R		Решетка радиатора	0,1	0,1	—	0,1
4	EI0004R		Декоративная облицовка переднего бампера	0,3	0,3	0,5	0,3
6	EI0006R		Декоративная облицовка заднего бампера	0,2	0,2	0,3	0,3
7	EI0007R		Подкрылок	0,2	0,2	0,2	0,3
8	EI0008R		Задняя эмблема или буквенный логотип	0,1	0,1	0,1	0,1
10	EI0010R		Боковая защитная накладка / одна	0,1	—	0,2	0,1
12	EI0012R		Панель обтекателя / обе	0,2	0,2	—	0,2
16	EI0016R		Панель внутренней отделки двери / передняя дверь	0,2	0,1	0,2	0,2
17	EI0017R		Панель внутренней отделки двери / задняя дверь	0,2	0,2	0,2	—
18	EI0018R		Отделение для перчаток	0,1	0,2	0,1	0,1
20	EI0020R		Замок в сборе	0,1	—	—	0,1
22	EI0022R		Ящик консоли / передний (правый)	—	0,2	0,2	—
25	EI0025R		Панель приборов в сборе	1,4	0,5	0,8	2,5
26	EI0026R		Панель нижней крышки / со стороны водителя	—	—	0,1	—
27*	EI0027R		Козырек комбинации приборов	0,3	0,3	0,1	0,5
28	EI0028R		Панель внутренней отделки передней стойки / верхняя	—	0,1	0,1	0,2
29	EI0029R		Решетка дефлектора воздуховода в панели приборов	—	—	—	0,2
30	EI0030R		Панель облицовки передней стойки / нижняя	—	0,1	—	0,2
31	EI0031R		Панель внутренней отделки центральной стойки / верхняя	—	0,2	0,2	—
32	EI0032R		Панель внутренней отделки центральной стойки / нижняя	—	0,1	0,2	—
35	EI0035R		Облицовка порога / передняя	0,1	0,1	—	0,3
36	EI0036R		Облицовка порога / задняя	0,1	0,1	—	0,3
38	EI0038R		Солнцезащитный козырек	0,1	0,1	0,1	0,1
39	EI0039R	SDN	Внутренняя отделка крыши	2,0	0,6	1,7	0,8
	EI0039R	WGN	Внутренняя отделка крыши	2,0	0,6	1,7	0,8
41	EI0041R		Панель внутренней отделки дверцы багажного отсека	0,1	0,1	0,1	—
43	EI0043R		Задняя панель внутренней отделки со стороны багажника	0,5	0,3	0,1	—
45	EI0045R		Напольное ковровое покрытие	1,2	0,6	0,4	0,4
50	EI0050R		Поручень / один	0,1	0,1	0,1	0,1
51*	EI0051R		Боковина заднего бампера	—	—	0,5	0,1
54	EI0054R		Декоративная накладка / дверь кабины	—	—	0,2	—

EI

№	Номер работы	Информация об автомобиле	Описание работы	ВРЕМЯ (ЧАСЫ)			
				Серия J	VIVIO	E12	MV
55	EI0055R		Крышка дверцы багажного отсека	—	—	—	0,1
	EI0999Z		Прочие	**	**	**	**

EB

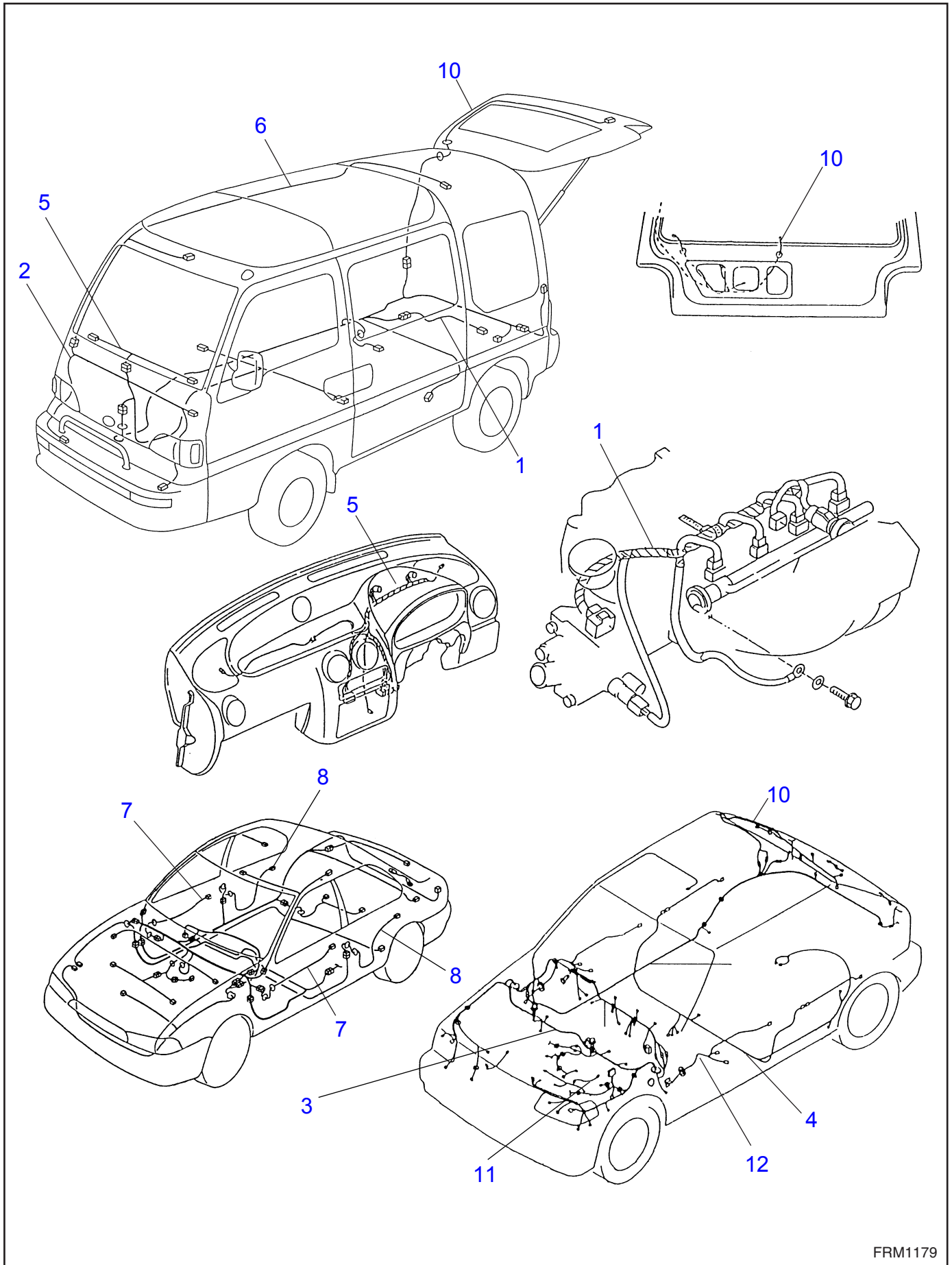
НАРУЖНЫЕ ПАНЕЛИ КУЗОВА



№	Номер работы	Информация об автомобиле	Описание работы	ВРЕМЯ (ЧАСЫ)			
				Серия J	VIVIO	E12	MV
1	ЕВ0001R		Капот	0,2	0,2	—	0,3
2	ЕВ0002R		Переднее крыло	0,6	0,5	0,3	0,6
3	ЕВ0003R		Панель передней двери в сборе	1,8	1,8	1,8	2,3
4	ЕВ0004R		Передний уплотнительный кожух	0,2	0,2	0,2	0,2
6	ЕВ0006R		Панель задней двери в сборе	1,7	1,7	1,8	—
9	ЕВ0009R		Лючок бензобака	0,1	0,1	0,1	0,1
10	ЕВ0010R		Панель дверцы багажного отсека в сборе	0,5	0,7	0,9	0,3
11	ЕВ0011R		Стойка дверцы багажного отсека	0,1	0,2	0,1	0,1
12	ЕВ0012R		Датчик открытия передней двери	0,1	0,1	0,2	0,1
13	ЕВ0013R		Датчик открытия задней двери	0,1	—	0,2	—
14	ЕВ0014R		Датчик открытия дверцы багажного отсека	0,1	—	0,2	—
15	ЕВ0015R		Молдинг крыши	0,1	0,1	—	0,1
19	ЕВ0019R		Уплотнитель / наружный	0,2	0,2	0,2	0,2
20	ЕВ0020R		Уплотнитель / внутренний	0,2	0,2	0,2	0,2
21	ЕВ0021R		Уплотнитель / со стороны крыши	0,3	0,2	0,2	0,2
22	ЕВ0022R		Уплотнитель / со стороны дверцы багажного отсека	0,4	—	0,1	—
23	ЕВ0023R		Водосток	0,3	0,3	0,4	—
24	ЕВ0024R		Ограничитель двери / передний	0,3	0,2	0,2	0,3
25	ЕВ0025R		Ограничитель двери / задний	—	0,2	—	—
26	ЕВ0026R		Передняя боковая панель	—	—	0,5	—
27	ЕВ0027R		Уплотнитель сдвижной двери	—	—	0,2	—
	ЕВ0999Z		Прочие	**	**	**	**

WI

СИСТЕМА ЭЛЕКТРОПРОВОДКИ



№	Номер работы	Информация об автомобиле	Описание работы	ВРЕМЯ (ЧАСЫ)			
				Серия J	VIVIO	E12	MV
1	WI0001R		Жгут проводов двигателя	0,5	0,2	0,7	0,7
2	WI0002R		Передний жгут проводов	1,2	0,3	2,0	2,2
3	WI0003R		Жгут проводов переборки моторного отсека	3,0	3,0	1,0	3,0
4	WI0004R		Задний жгут проводов	1,5	1,5	2,0	1,5
5	WI0005R		Жгут проводов панели приборов	2,1	0,7	1,1	1,4
6	WI0006R		Кабель крыши	0,8	0,8	1,0	0,8
7	WI0007R		Жгут проводов передней двери	0,6	0,6	0,6	0,6
8	WI0008R		Жгут проводов задней двери	0,5	0,5	0,5	0,5
10	WI0010R		Кабель дверцы багажного отсека	0,6	0,6	0,5	—
11	WI0011R		Жгут проводов автоматической трансмиссии	0,4	—	—	—
12	WI0012R		Основной жгут проводов электростеклоподъемников	1,0	—	—	—
	WI0999Z		Прочие	**	**	**	**

ELG

**СЕТКА ОПРЕДЕЛЕНИЯ
МЕСТОНАХОЖДЕНИЯ
ЭЛЕМЕНТОВ ЭЛЕКТРОПРОВОДКИ**

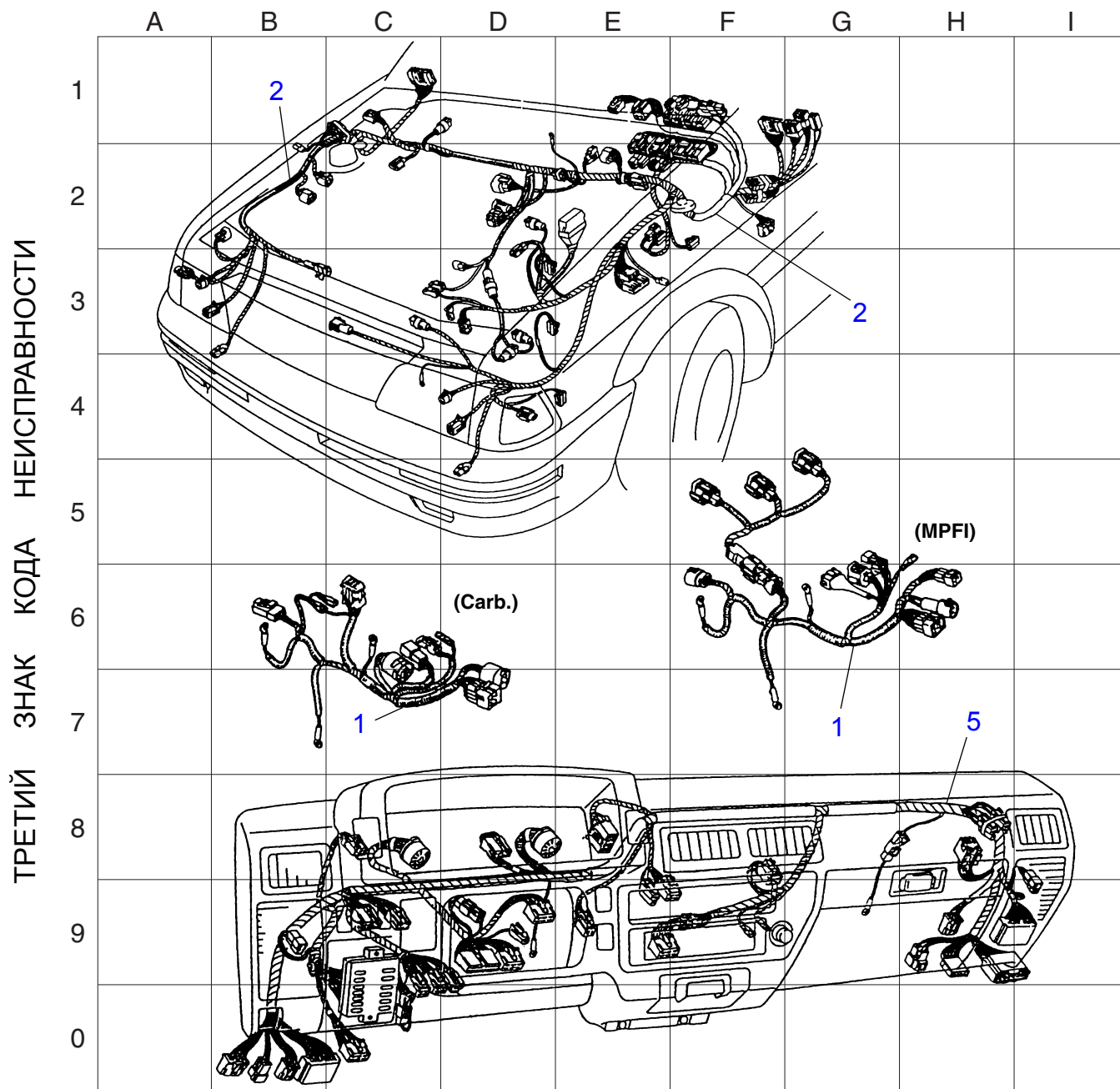
ELG

СЕТКА ОПРЕДЕЛЕНИЯ МЕСТОНаХОЖДЕНИЯ ЭЛЕМЕНТОВ ЭЛЕКТРОПРОВОДКИ 1

Серия J

ПЕРВЫЙ ЗНАК КОДА НЕИСПРАВНОСТИ:
"V" (Фиксированный код)
ВТОРОЙ ЗНАК КОДА НЕИСПРАВНОСТИ:
Считывается с сетки
ТРЕТИЙ ЗНАК КОДА НЕИСПРАВНОСТИ:
Считывается с сетки

ВТОРОЙ ЗНАК КОДА НЕИСПРАВНОСТИ



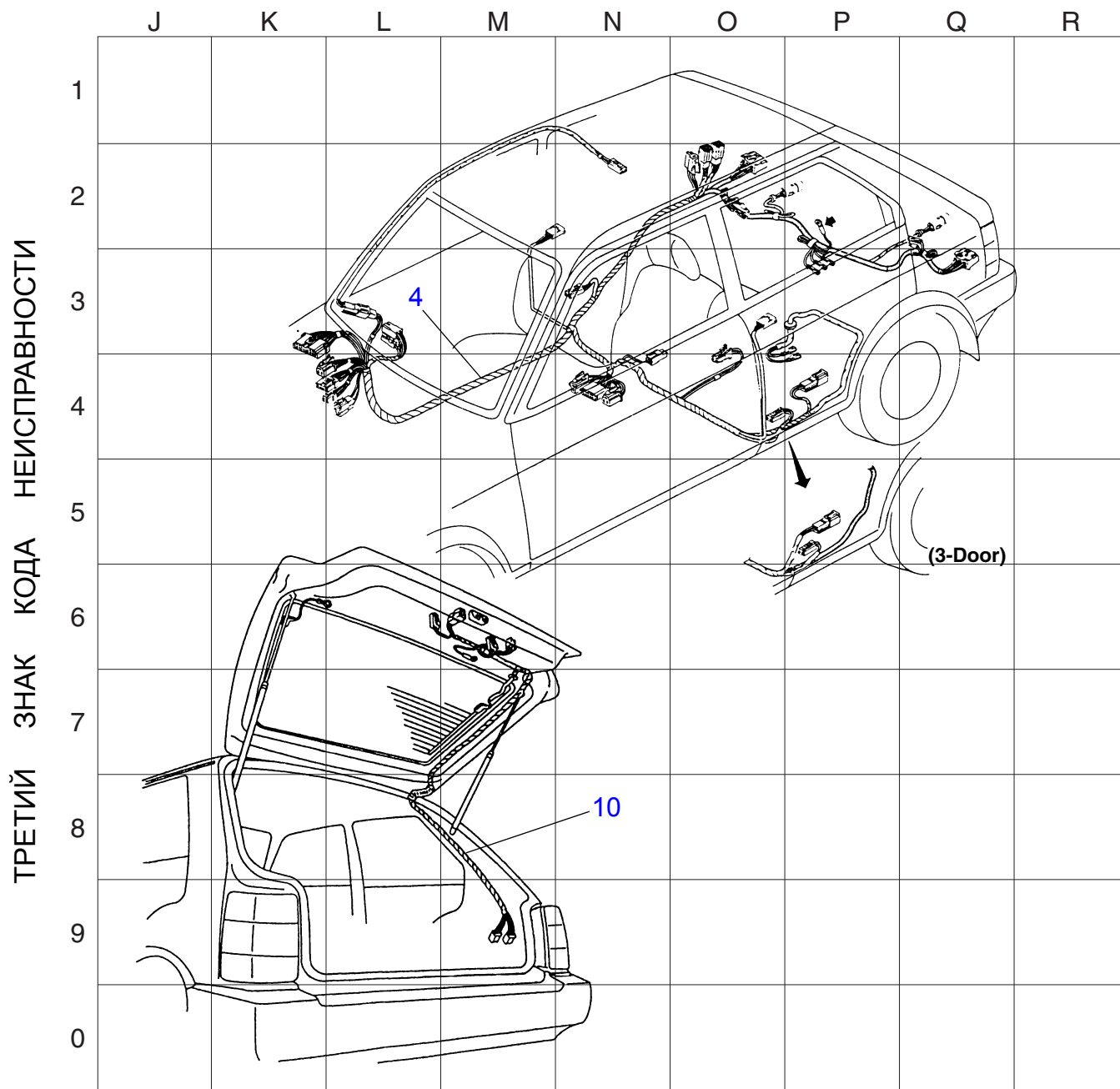
ELG

СЕТКА ОПРЕДЕЛЕНИЯ МЕСТОНаХОЖДЕНИЯ ЭЛЕМЕНТОВ ЭЛЕКТРОПРОВОДКИ 2

Серия J

ПЕРВЫЙ ЗНАК КОДА НЕИСПРАВНОСТИ:
"V" (Фиксированный код)
ВТОРОЙ ЗНАК КОДА НЕИСПРАВНОСТИ:
Считывается с сетки
ТРЕТИЙ ЗНАК КОДА НЕИСПРАВНОСТИ:
Считывается с сетки

ВТОРОЙ ЗНАК КОДА НЕИСПРАВНОСТИ



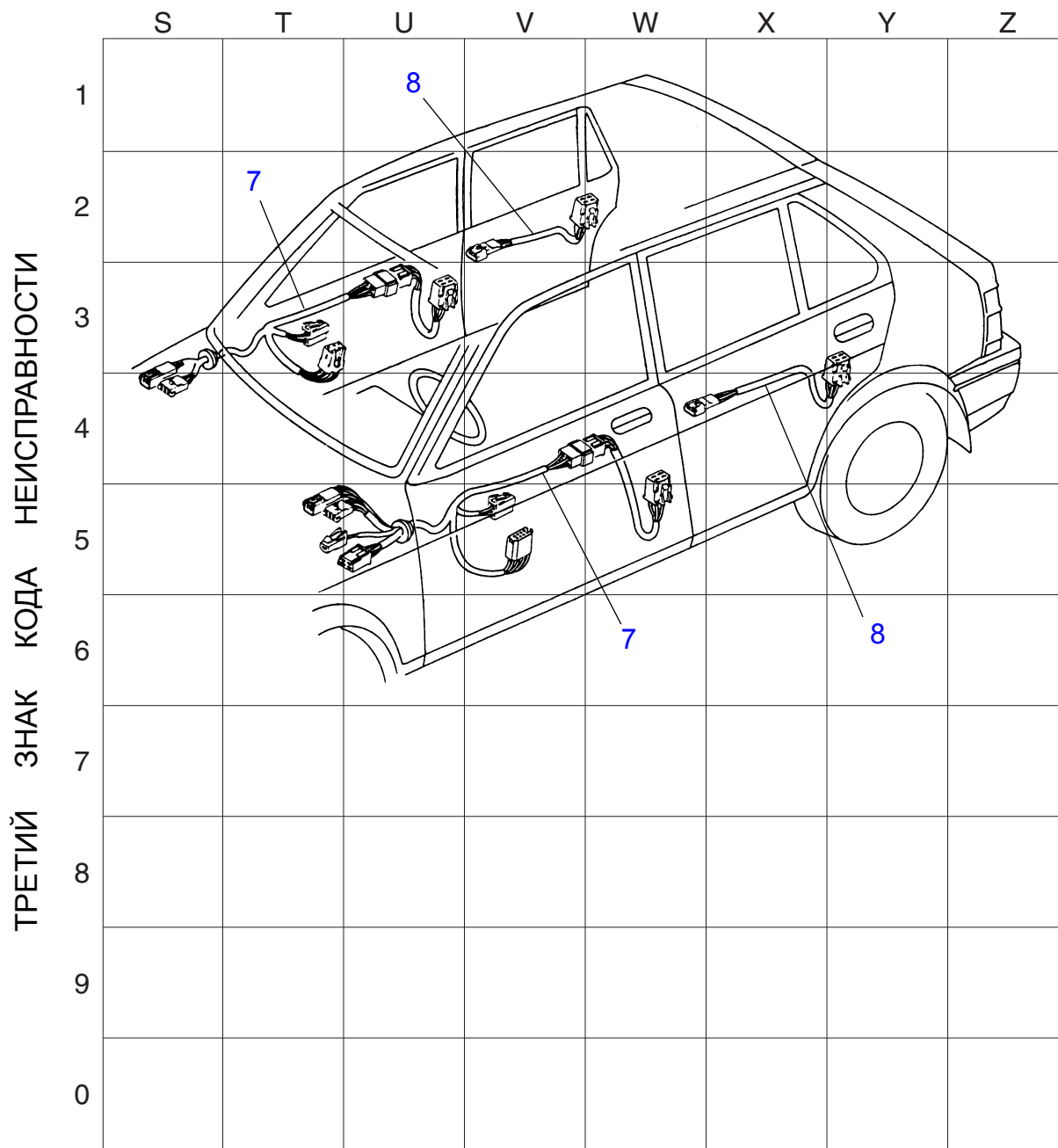
ELG

СЕТКА ОПРЕДЕЛЕНИЯ МЕСТОНаХОЖДЕНИЯ ЭЛЕМЕНТОВ ЭЛЕКТРОПРОВОДКИ 3

Серия J

ПЕРВЫЙ ЗНАК КОДА НЕИСПРАВНОСТИ:
"V" (Фиксированный код)
ВТОРОЙ ЗНАК КОДА НЕИСПРАВНОСТИ:
Считывается с сетки
ТРЕТИЙ ЗНАК КОДА НЕИСПРАВНОСТИ:
Считывается с сетки

ВТОРОЙ ЗНАК КОДА НЕИСПРАВНОСТИ



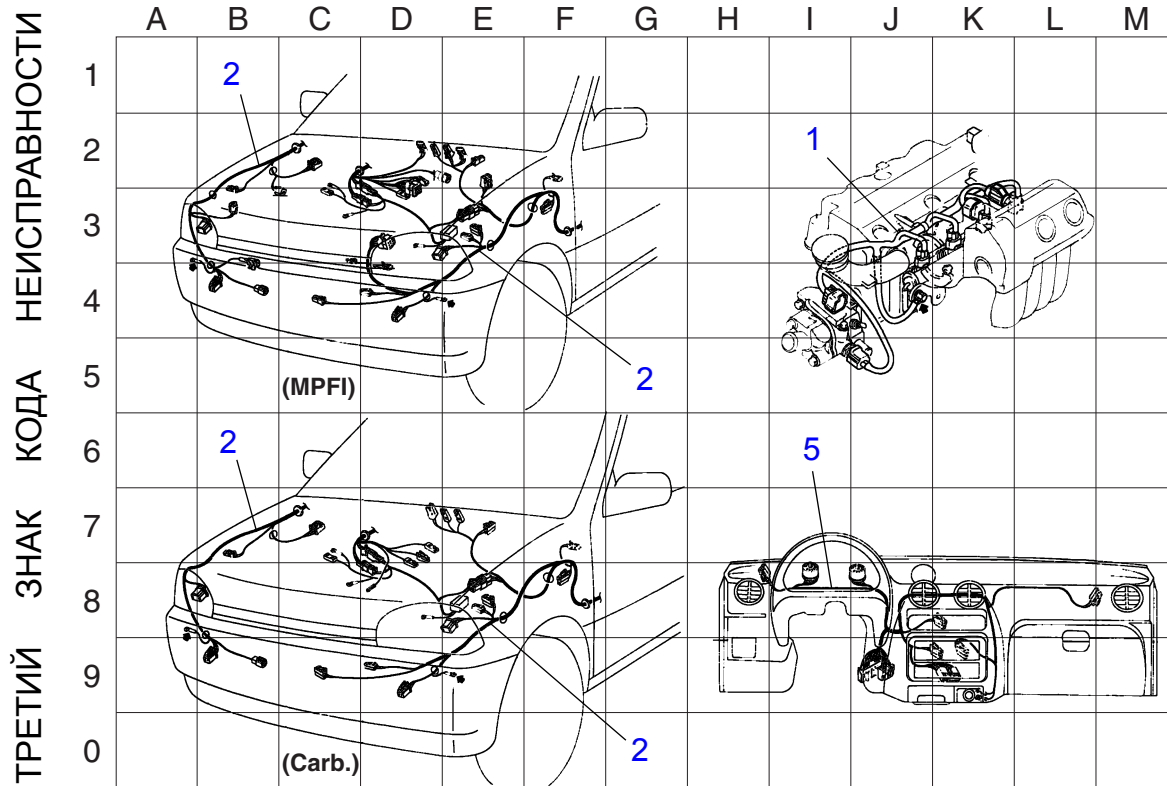
ELG

СЕТКА ОПРЕДЕЛЕНИЯ МЕСТОНаХОЖДЕНИЯ ЭЛЕМЕНТОВ ЭЛЕКТРОПРОВОДКИ 4

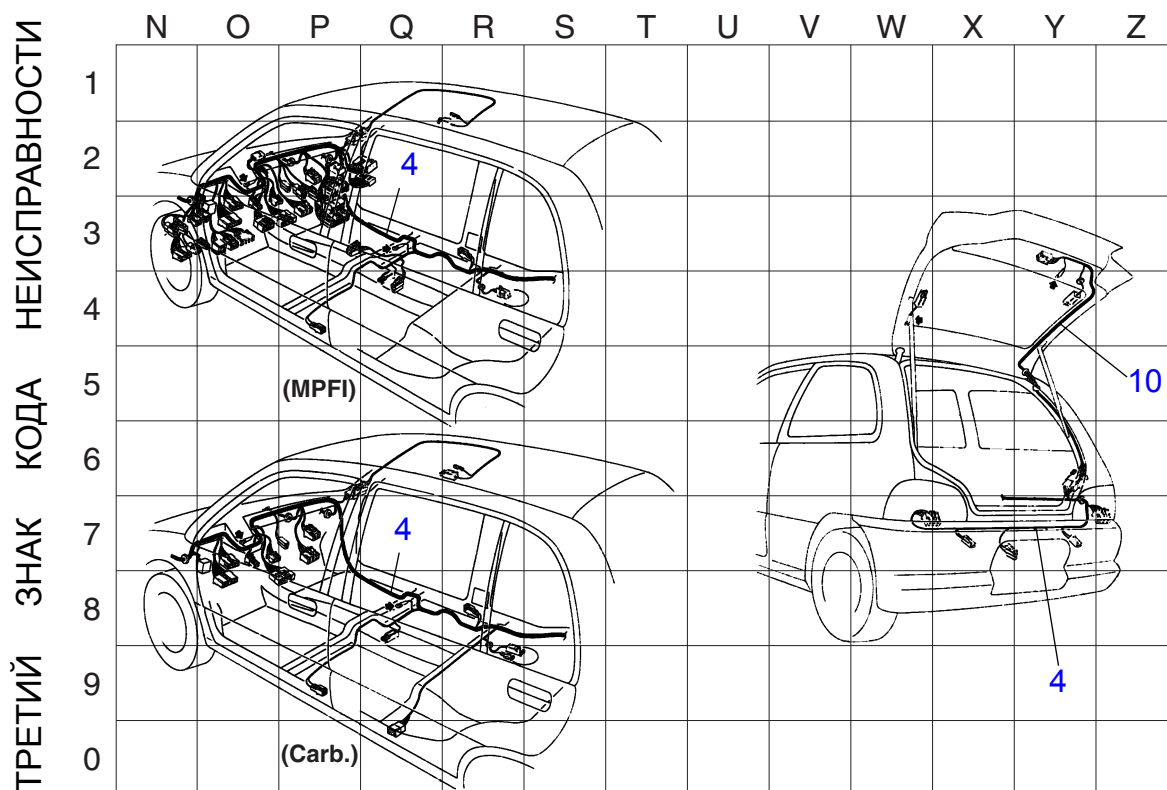
VIVIO (ЛЕВОСТОРОННЕЕ УПРАВЛЕНИЕ)

ПЕРВЫЙ ЗНАК КОДА НЕИСПРАВНОСТИ:
 "V" (Фиксированный код)
 ВТОРОЙ ЗНАК КОДА НЕИСПРАВНОСТИ:
 Считывается с сетки
 ТРЕТИЙ ЗНАК КОДА НЕИСПРАВНОСТИ:
 Считывается с сетки

ВТОРОЙ ЗНАК КОДА НЕИСПРАВНОСТИ



FRM1185



FRM1186

ELG

СЕТКА ОПРЕДЕЛЕНИЯ МЕСТОНаХОЖДЕНИЯ ЭЛЕМЕНТОВ ЭЛЕКТРОПРОВОДКИ 5

VIVIO (ПРАВостороннее УПРАВЛЕНИЕ)

ПЕРВЫЙ ЗНАК КОДА НЕИСПРАВНОСТИ:
 "V" (Фиксированный код)
 ВТОРОЙ ЗНАК КОДА НЕИСПРАВНОСТИ:
 Считывается с сетки
 ТРЕТИЙ ЗНАК КОДА НЕИСПРАВНОСТИ:
 Считывается с сетки

ВТОРОЙ ЗНАК КОДА НЕИСПРАВНОСТИ

		A	B	C	D	E	F	G	H	I	J	K	L	M	
ТРЕТИЙ ЗНАК КОДА НЕИСПРАВНОСТИ	1														
	2														
	3														
	4														
	5														
	6														
	7														
	8														
	9														
	0														

FRM1187

		N	O	P	Q	R	S	T	U	V	W	X	Y	Z													
ТРЕТИЙ ЗНАК КОДА НЕИСПРАВНОСТИ	1																										
	2																										
	3																										
	4																										
	5																										
	6																										
	7																										
	8																										
	9																										
	0																										

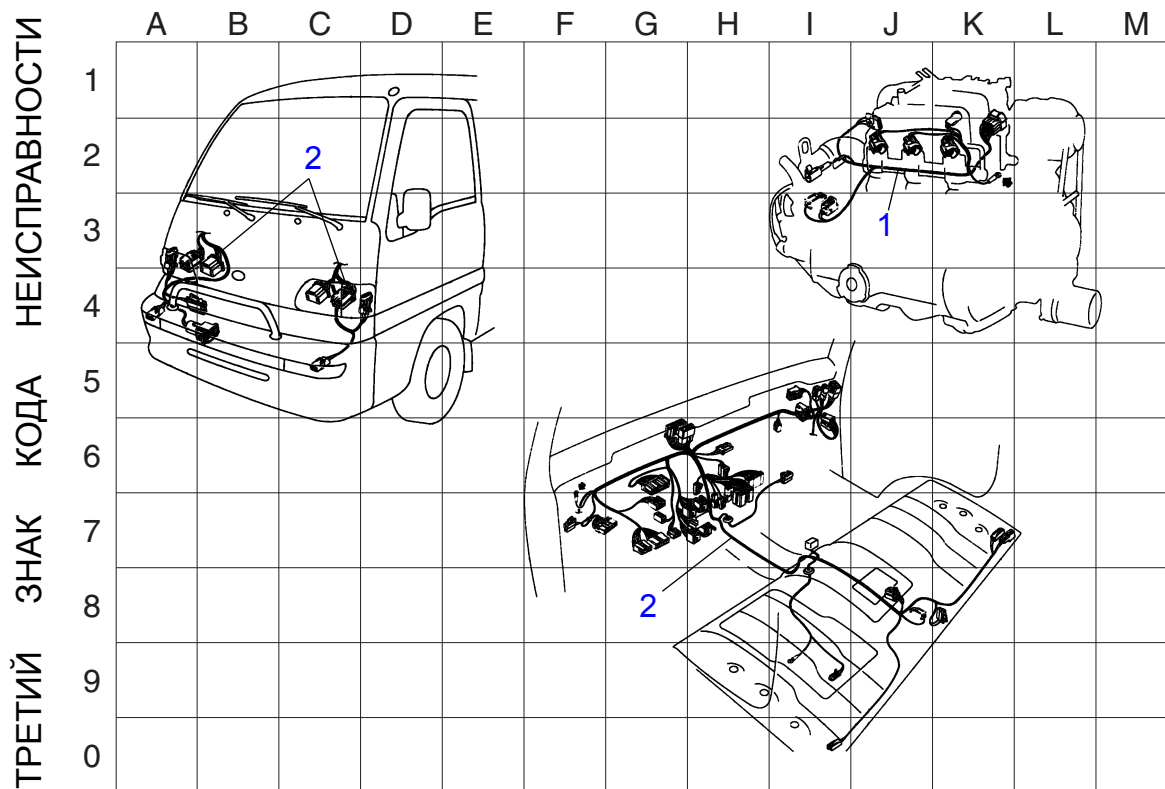
FRM1188

СЕТКА ОПРЕДЕЛЕНИЯ МЕСТОНаХОЖДЕНИЯ ЭЛЕМЕНТОВ ЭЛЕКТРОПРОВОДКИ 6

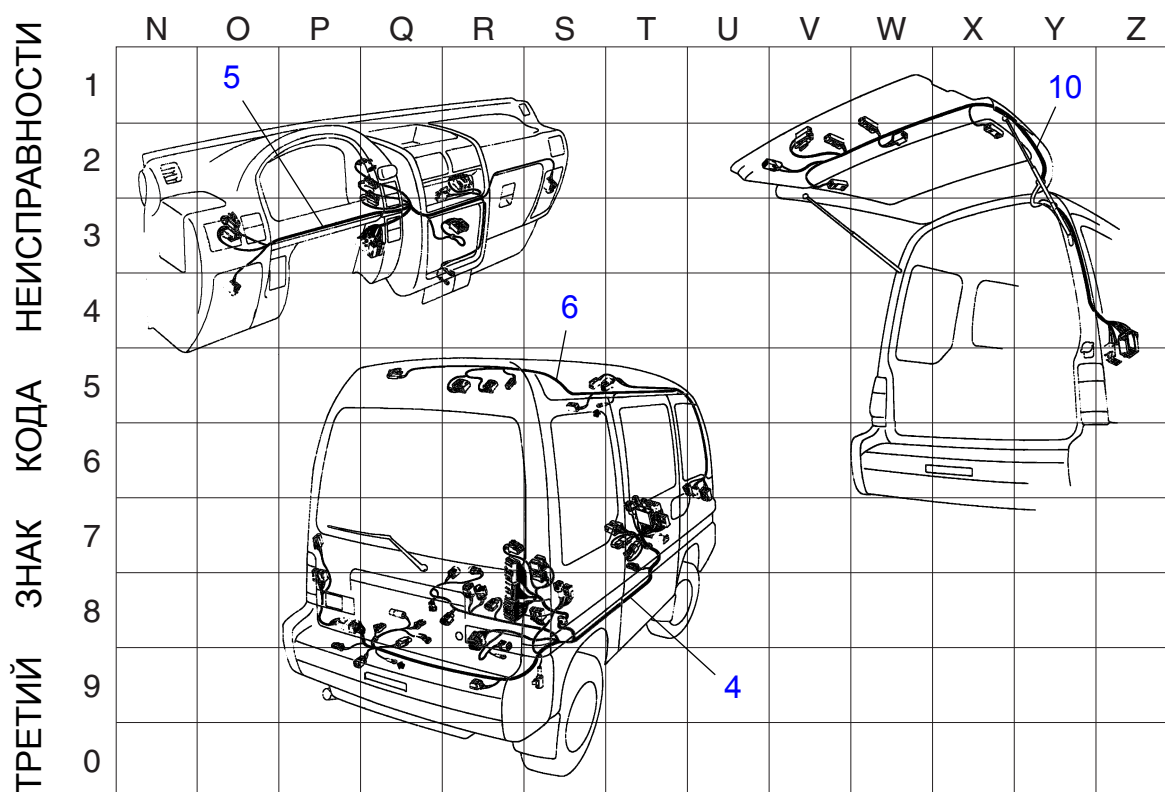
E12

ПЕРВЫЙ ЗНАК КОДА НЕИСПРАВНОСТИ:
 "V" (Фиксированный код)
 ВТОРОЙ ЗНАК КОДА НЕИСПРАВНОСТИ:
 Считывается с сетки
 ТРЕТИЙ ЗНАК КОДА НЕИСПРАВНОСТИ:
 Считывается с сетки

ВТОРОЙ ЗНАК КОДА НЕИСПРАВНОСТИ



FRM1189



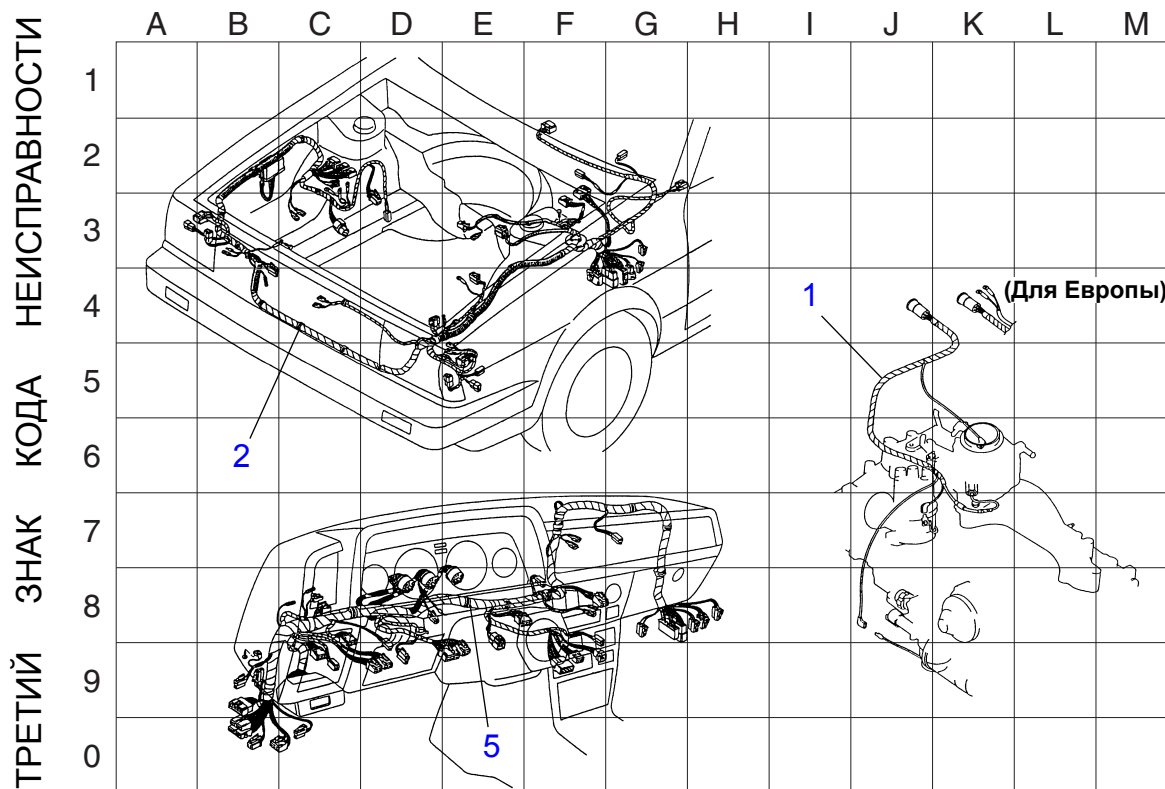
FRM1190

СЕТКА ОПРЕДЕЛЕНИЯ МЕСТОНаХОЖДЕНИЯ ЭЛЕМЕНТОВ ЭЛЕКТРОПРОВОДКИ 7

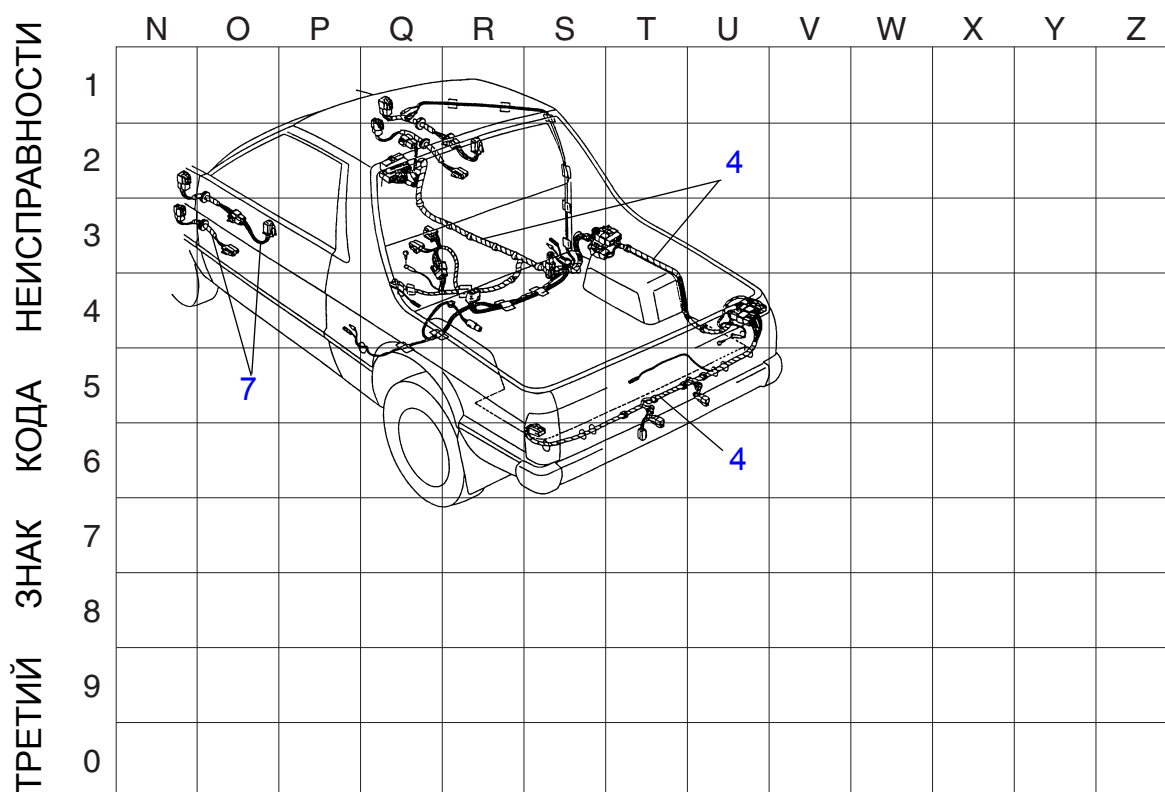
MV

ПЕРВЫЙ ЗНАК КОДА НЕИСПРАВНОСТИ:
 "V" (Фиксированный код)
 ВТОРОЙ ЗНАК КОДА НЕИСПРАВНОСТИ:
 Считывается с сетки
 ТРЕТИЙ ЗНАК КОДА НЕИСПРАВНОСТИ:
 Считывается с сетки

ВТОРОЙ ЗНАК КОДА НЕИСПРАВНОСТИ



FRM1191



FRM1192

ЧАСТЬ 3 (Пункты, общие для всех моделей)

PNT ЛАКОКРАСОЧНОЕ ПОКРЫТИЕ

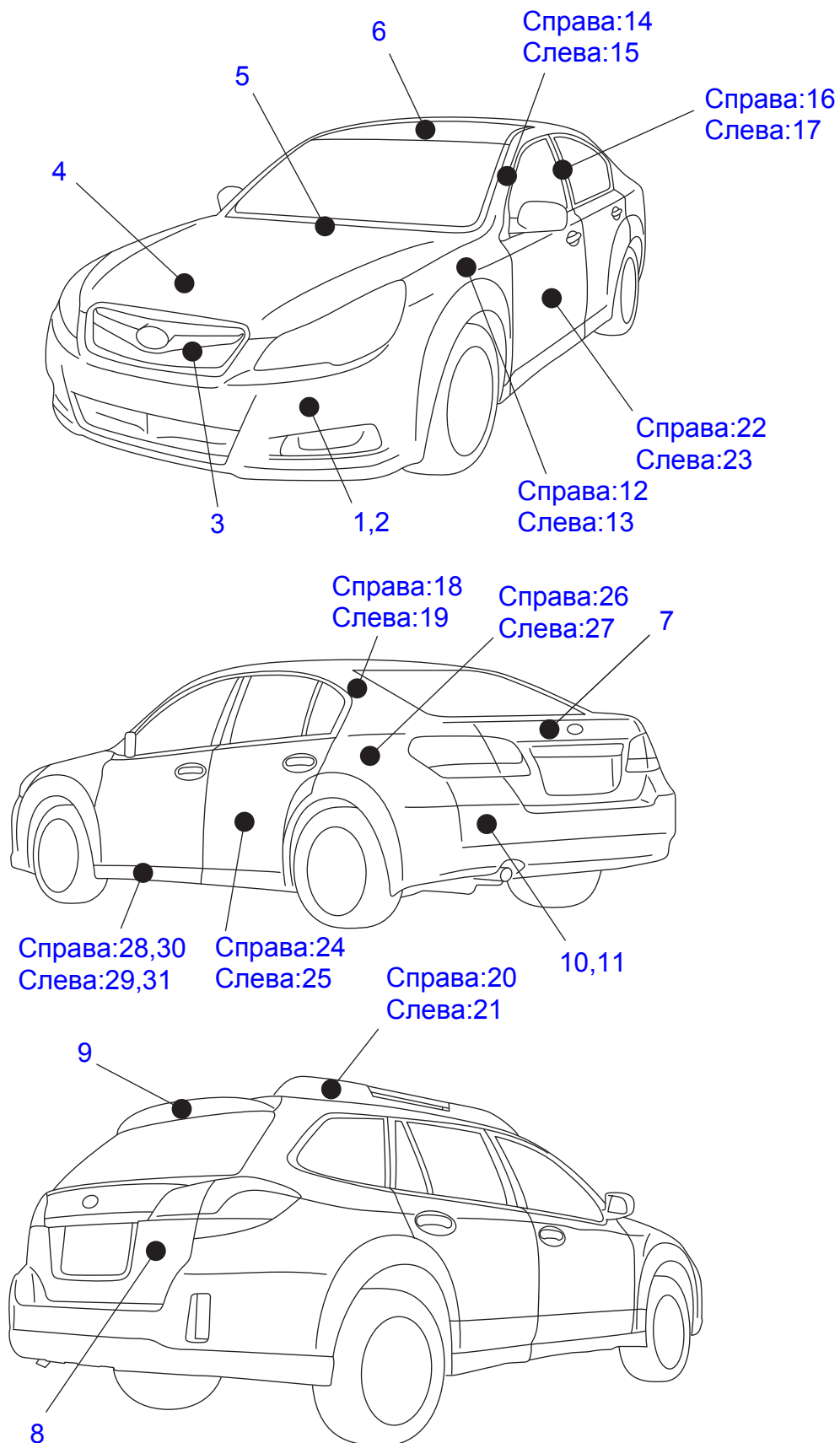
VLG СЕТКА ОПРЕДЕЛЕНИЯ МЕСТОНАХОЖДЕНИЯ ЭЛЕМЕНТОВ КУЗОВА



PNT

ЛАКОКРАСОЧНОЕ ПОКРЫТИЕ

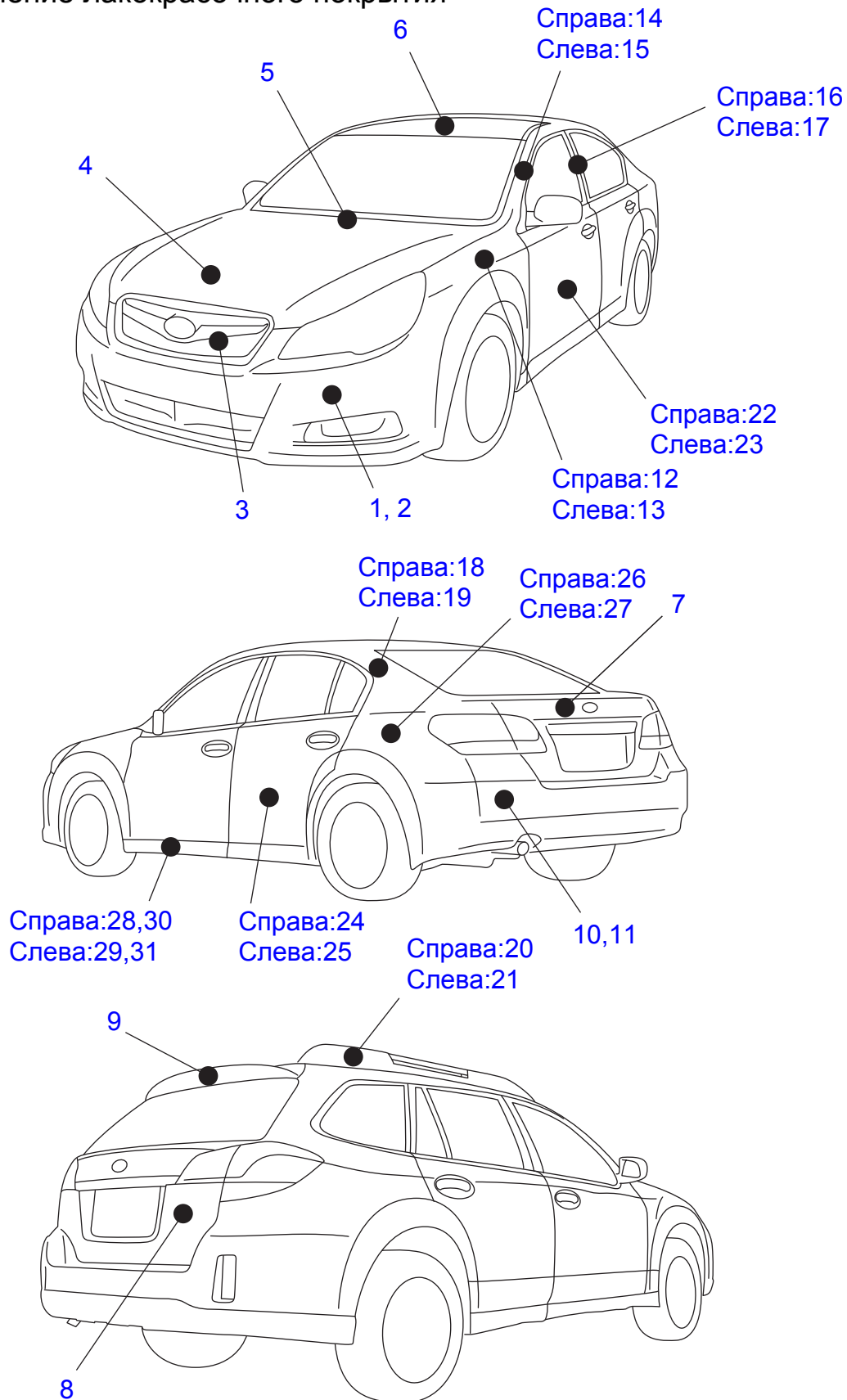
Полировка



№	Номер работы	Информация об автомобиле	Описание работы	ВРЕМЯ (ЧАСЫ)										
				Justy			TREZIA	IMPREZA				LEGACY		
				1	2	3		1	2	3	4	1	2	
1	PAP001V		Передний фартук	**	**	**	**	**	**	**	**	**	**	**
2	PAP002V		Передний бампер	**	**	**	**	**	**	**	**	**	**	**
3	PAP003V		Решетка радиатора	**	**	**	**	**	**	**	**	**	**	**
4	PAP004V		Капот	**	**	**	**	**	**	**	**	**	**	**
5	PAP005V		Передняя панель	**	**	**	**	**	**	**	**	**	**	**
6	PAP006V		Панель крыши	**	**	**	**	**	**	**	**	**	**	**
7	PAP007V		Крышка багажника	**	**	**	**	**	**	**	**	**	**	**
8	PAP008V		Дверца багажного отсека	**	**	**	**	**	**	**	**	**	**	**
9	PAP009V		Задний спойлер	**	**	**	**	**	**	**	**	**	**	**
10	PAP010V		Задний бампер	**	**	**	**	**	**	**	**	**	**	**
11	PAP011V		Задний фартук	**	**	**	**	**	**	**	**	**	**	**
12	PAP012V		Переднее правое крыло	**	**	**	**	**	**	**	**	**	**	**
13	PAP013V		Переднее левое крыло	**	**	**	**	**	**	**	**	**	**	**
14	PAP014V		Передняя правая стойка	**	**	**	**	**	**	**	**	**	**	**
15	PAP015V		Передняя левая стойка	**	**	**	**	**	**	**	**	**	**	**
16	PAP016V		Центральная правая стойка	**	**	**	**	**	**	**	**	**	**	**
17	PAP017V		Центральная левая стойка	**	**	**	**	**	**	**	**	**	**	**
18	PAP018V		Задняя правая стойка	**	**	**	**	**	**	**	**	**	**	**
19	PAP019V		Задняя левая стойка	**	**	**	**	**	**	**	**	**	**	**
20	PAP020V		Правый рейлинг крыши	**	**	**	**	**	**	**	**	**	**	**
21	PAP021V		Левый рейлинг крыши	**	**	**	**	**	**	**	**	**	**	**
22	PAP022V		Передняя правая дверь	**	**	**	**	**	**	**	**	**	**	**
23	PAP023V		Передняя левая дверь	**	**	**	**	**	**	**	**	**	**	**
24	PAP024V		Задняя правая дверь	**	**	**	**	**	**	**	**	**	**	**
25	PAP025V		Задняя левая дверь	**	**	**	**	**	**	**	**	**	**	**
26	PAP026V		Правая панель задней четверти	**	**	**	**	**	**	**	**	**	**	**
27	PAP027V		Левая панель задней четверти	**	**	**	**	**	**	**	**	**	**	**
28	PAP028V		Правый порог	**	**	**	**	**	**	**	**	**	**	**
29	PAP029V		Левый порог	**	**	**	**	**	**	**	**	**	**	**
30	PAP030V		Правый фартук	**	**	**	**	**	**	**	**	**	**	**
31	PAP031V		Левый фартук	**	**	**	**	**	**	**	**	**	**	**
	PAP999Z		Прочие	**	**	**	**	**	**	**	**	**	**	**

№	Номер работы	Информация об автомобиле	Описание работы	ВРЕМЯ (ЧАСЫ)									
				LEGACY			FORESTER			TRIBECA	EXIGA	SVX	
				3	4	5	1	2	3				
1	PAP001V		Передний фартук	**	**	**	**	**	**	**	**	**	**
2	PAP002V		Передний бампер	**	**	**	**	**	**	**	**	**	**
3	PAP003V		Решетка радиатора	**	**	**	**	**	**	**	**	**	**
4	PAP004V		Капот	**	**	**	**	**	**	**	**	**	**
5	PAP005V		Передняя панель	**	**	**	**	**	**	**	**	**	**
6	PAP006V		Панель крыши	**	**	**	**	**	**	**	**	**	**
7	PAP007V		Крышка багажника	**	**	**	**	**	**	**	**	**	**
8	PAP008V		Дверца багажного отсека	**	**	**	**	**	**	**	**	**	**
9	PAP009V		Задний спойлер	**	**	**	**	**	**	**	**	**	**
10	PAP010V		Задний бампер	**	**	**	**	**	**	**	**	**	**
11	PAP011V		Задний фартук	**	**	**	**	**	**	**	**	**	**
12	PAP012V		Переднее правое крыло	**	**	**	**	**	**	**	**	**	**
13	PAP013V		Переднее левое крыло	**	**	**	**	**	**	**	**	**	**
14	PAP014V		Передняя правая стойка	**	**	**	**	**	**	**	**	**	**
15	PAP015V		Передняя левая стойка	**	**	**	**	**	**	**	**	**	**
16	PAP016V		Центральная правая стойка	**	**	**	**	**	**	**	**	**	**
17	PAP017V		Центральная левая стойка	**	**	**	**	**	**	**	**	**	**
18	PAP018V		Задняя правая стойка	**	**	**	**	**	**	**	**	**	**
19	PAP019V		Задняя левая стойка	**	**	**	**	**	**	**	**	**	**
20	PAP020V		Правый рейлинг крыши	**	**	**	**	**	**	**	**	**	**
21	PAP021V		Левый рейлинг крыши	**	**	**	**	**	**	**	**	**	**
22	PAP022V		Передняя правая дверь	**	**	**	**	**	**	**	**	**	**
23	PAP023V		Передняя левая дверь	**	**	**	**	**	**	**	**	**	**
24	PAP024V		Задняя правая дверь	**	**	**	**	**	**	**	**	**	**
25	PAP025V		Задняя левая дверь	**	**	**	**	**	**	**	**	**	**
26	PAP026V		Правая панель задней четверти	**	**	**	**	**	**	**	**	**	**
27	PAP027V		Левая панель задней четверти	**	**	**	**	**	**	**	**	**	**
28	PAP028V		Правый порог	**	**	**	**	**	**	**	**	**	**
29	PAP029V		Левый порог	**	**	**	**	**	**	**	**	**	**
30	PAP030V		Правый фартук	**	**	**	**	**	**	**	**	**	**
31	PAP031V		Левый фартук	**	**	**	**	**	**	**	**	**	**
	PAP999Z		Прочие	**	**	**	**	**	**	**	**	**	**

Восстановление лакокрасочного покрытия



№	Номер работы	Информация об автомобиле	Описание работы	ВРЕМЯ (ЧАСЫ)										
				Justy			TREZIA	IMPREZA				LEGACY		
				1	2	3		1	2	3	4	1	2	
1	PNR001X		Передний фартук	**	**	**	**	**	**	**	**	**	**	**
2	PNR002X		Передний бампер	**	**	**	**	**	**	**	**	**	**	**
3	PNR003X		Решетка радиатора	**	**	**	**	**	**	**	**	**	**	**
4	PNR004X		Капот	**	**	**	**	**	**	**	**	**	**	**
5	PNR005X		Передняя панель	**	**	**	**	**	**	**	**	**	**	**
6	PNR006X		Панель крыши	**	**	**	**	**	**	**	**	**	**	**
7	PNR007X		Крышка багажника	**	**	**	**	**	**	**	**	**	**	**
8	PNR008X		Дверца багажного отсека	**	**	**	**	**	**	**	**	**	**	**
9	PNR009X		Задний спойлер	**	**	**	**	**	**	**	**	**	**	**
10	PNR010X		Задний бампер	**	**	**	**	**	**	**	**	**	**	**
11	PNR011X		Задний фартук	**	**	**	**	**	**	**	**	**	**	**
12	PNR012X		Переднее правое крыло	**	**	**	**	**	**	**	**	**	**	**
13	PNR013X		Переднее левое крыло	**	**	**	**	**	**	**	**	**	**	**
14	PNR014X		Передняя правая стойка	**	**	**	**	**	**	**	**	**	**	**
15	PNR015X		Передняя левая стойка	**	**	**	**	**	**	**	**	**	**	**
16	PNR016X		Центральная правая стойка	**	**	**	**	**	**	**	**	**	**	**
17	PNR017X		Центральная левая стойка	**	**	**	**	**	**	**	**	**	**	**
18	PNR018X		Задняя правая стойка	**	**	**	**	**	**	**	**	**	**	**
19	PNR019X		Задняя левая стойка	**	**	**	**	**	**	**	**	**	**	**
20	PNR020X		Правый рейлинг крыши	**	**	**	**	**	**	**	**	**	**	**
21	PNR021X		Левый рейлинг крыши	**	**	**	**	**	**	**	**	**	**	**
22	PNR022X		Передняя правая дверь	**	**	**	**	**	**	**	**	**	**	**
23	PNR023X		Передняя левая дверь	**	**	**	**	**	**	**	**	**	**	**
24	PNR024X		Задняя правая дверь	**	**	**	**	**	**	**	**	**	**	**
25	PNR025X		Задняя левая дверь	**	**	**	**	**	**	**	**	**	**	**
26	PNR026X		Правая панель задней четверти	**	**	**	**	**	**	**	**	**	**	**
27	PNR027X		Левая панель задней четверти	**	**	**	**	**	**	**	**	**	**	**
28	PNR028X		Правый порог	**	**	**	**	**	**	**	**	**	**	**
29	PNR029X		Левый порог	**	**	**	**	**	**	**	**	**	**	**
30	PNR030X		Правый фартук	**	**	**	**	**	**	**	**	**	**	**
31	PNR031X		Левый фартук	**	**	**	**	**	**	**	**	**	**	**
	PNR999Z		Прочие	**	**	**	**	**	**	**	**	**	**	**

№	Номер работы	Информация об автомобиле	Описание работы	ВРЕМЯ (ЧАСЫ)									
				LEGACY			FORESTER			TRIBECA	EXIGA	SVX	
				3	4	5	1	2	3				
1	PNR001X		Передний фартук	**	**	**	**	**	**	**	**	**	**
2	PNR002X		Передний бампер	**	**	**	**	**	**	**	**	**	**
3	PNR003X		Решетка радиатора	**	**	**	**	**	**	**	**	**	**
4	PNR004X		Капот	**	**	**	**	**	**	**	**	**	**
5	PNR005X		Передняя панель	**	**	**	**	**	**	**	**	**	**
6	PNR006X		Панель крыши	**	**	**	**	**	**	**	**	**	**
7	PNR007X		Крышка багажника	**	**	**	**	**	**	**	**	**	**
8	PNR008X		Дверца багажного отсека	**	**	**	**	**	**	**	**	**	**
9	PNR009X		Задний спойлер	**	**	**	**	**	**	**	**	**	**
10	PNR010X		Задний бампер	**	**	**	**	**	**	**	**	**	**
11	PNR011X		Задний фартук	**	**	**	**	**	**	**	**	**	**
12	PNR012X		Переднее правое крыло	**	**	**	**	**	**	**	**	**	**
13	PNR013X		Переднее левое крыло	**	**	**	**	**	**	**	**	**	**
14	PNR014X		Передняя правая стойка	**	**	**	**	**	**	**	**	**	**
15	PNR015X		Передняя левая стойка	**	**	**	**	**	**	**	**	**	**
16	PNR016X		Центральная правая стойка	**	**	**	**	**	**	**	**	**	**
17	PNR017X		Центральная левая стойка	**	**	**	**	**	**	**	**	**	**
18	PNR018X		Задняя правая стойка	**	**	**	**	**	**	**	**	**	**
19	PNR019X		Задняя левая стойка	**	**	**	**	**	**	**	**	**	**
20	PNR020X		Правый рейлинг крыши	**	**	**	**	**	**	**	**	**	**
21	PNR021X		Левый рейлинг крыши	**	**	**	**	**	**	**	**	**	**
22	PNR022X		Передняя правая дверь	**	**	**	**	**	**	**	**	**	**
23	PNR023X		Передняя левая дверь	**	**	**	**	**	**	**	**	**	**
24	PNR024X		Задняя правая дверь	**	**	**	**	**	**	**	**	**	**
25	PNR025X		Задняя левая дверь	**	**	**	**	**	**	**	**	**	**
26	PNR026X		Правая панель задней четверти	**	**	**	**	**	**	**	**	**	**
27	PNR027X		Левая панель задней четверти	**	**	**	**	**	**	**	**	**	**
28	PNR028X		Правый порог	**	**	**	**	**	**	**	**	**	**
29	PNR029X		Левый порог	**	**	**	**	**	**	**	**	**	**
30	PNR030X		Правый фартук	**	**	**	**	**	**	**	**	**	**
31	PNR031X		Левый фартук	**	**	**	**	**	**	**	**	**	**
	PNR999Z		Прочие	**	**	**	**	**	**	**	**	**	**

BLG



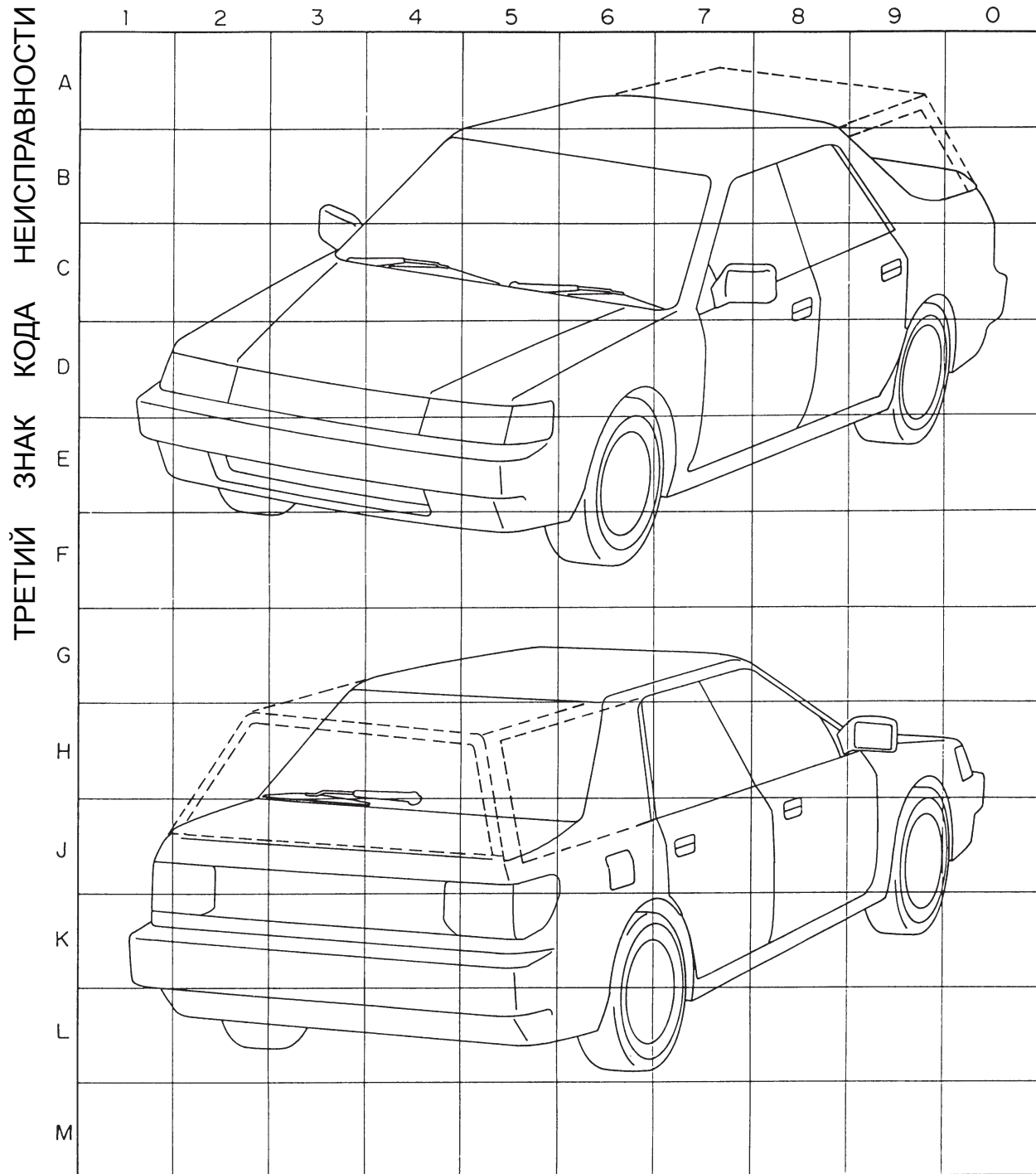
**СЕТКА ОПРЕДЕЛЕНИЯ
МЕСТОНАХОЖДЕНИЯ
ЭЛЕМЕНТОВ КУЗОВА**

BLG

СЕТКА ОПРЕДЕЛЕНИЯ МЕСТОНаХОЖДЕНИЯ ЭЛЕМЕНТОВ КУЗОВА (ДЛЯ ДЕФЕКТОВ ЛАКОКРАСОЧНОГО ПОКРЫТИЯ)

ПЕРВЫЙ ЗНАК КОДА НЕИСПРАВНОСТИ:
"У" (Фиксированный код)
ВТОРОЙ ЗНАК КОДА НЕИСПРАВНОСТИ:
Считывается с сетки
ТРЕТИЙ ЗНАК КОДА НЕИСПРАВНОСТИ:
Считывается с сетки

ВТОРОЙ ЗНАК КОДА НЕИСПРАВНОСТИ



FRM1239

Приложение 1

Коды неисправностей и их описание

1. КОДЫ ПРОЯВЛЕНИЯ
НЕИСПРАВНОСТЕЙ (SC)
2. КОД НЕИСПРАВНОСТИ (TC)
3. ПОДРОБНЫЕ РАЗЪЯСНЕНИЯ КОДОВ
ПРОЯВЛЕНИЯ НЕИСПРАВНОСТЕЙ
4. ПОДРОБНЫЕ РАЗЪЯСНЕНИЯ КОДОВ
НЕИСПРАВНОСТЕЙ
5. ПОДРОБНЫЕ РАЗЪЯСНЕНИЯ КОДОВ
ДЕФЕКТОВ ЛАКОКРАСОЧНОГО
ПОКРЫТИЯ

1. КОДЫ ПРОЯВЛЕНИЯ НЕИСПРАВНОСТЕЙ (SC)

(1) Двигатель и трансмиссия		(2) Шасси и кузов	
01	Трудно или невозможно запустить двигатель	48	Автомобиль уводит в одну сторону
02	Затруднительный или плохой повторный запуск двигателя, просачивание (в горячем состоянии)	49	Нарушение центрального положения рулевого колеса
		51	Неправильное закрывание
03	Неисправность воздушной заслонки	52	Неправильное открывание
04	Неровный холостой ход	53	Грязь, пятна, изменение цвета
05	Двигатель глохнет	54	Плохое хромирование
06	Высокая частота вращения коленчатого вала двигателя в режиме холостого хода (кроме механических неисправностей)	55	Плохое лакокрасочное покрытие
		(3) Электрика (двигатель и кузов)	
07	Рывки, дерганье, медленная реакция, плохое ускорение	61	Разряд аккумуляторной батареи
		62	Чрезмерная зарядка
08	Обратные вспышки, пропуски зажигания	63	Не включается
09	Дожигание топлива в системе выпуска	64	Не выключается
11	Детонация	65	Нестабильное включение и выключение
12	Чрезмерный расход топлива	66	Неточность (прибора, указателя, часов...)
13	Чрезмерный расход масла, белый дым, вытекание масла из шланга отвода картерных газов	67	Неправильная работа одометра
		68	Плохой звук (звукового сигнала, радио, аудиосистемы...)
14	Перегрев	69	Неправильная настройка на радиостанцию
15	Неправильный состав отработавших газов (выброс отработавших газов в режиме холостого хода и т.д.)	70	Неправильный выход прикуривателя, антенны
		71	Плохая работа стеклоочистителя
21	Вибрация	72	Неправильный режим работы
22	Пробуксовка	73	Включение предупреждающей лампы, мигание предупреждающей лампы
23	Проблемы с расцеплением		
24	Выбивание передачи	(4) Общее, прочее	
25	Неправильная синхронизация, неправильное зацепление	81	Невозможность или опасность вождения
		82	Неправильная установка или соскакивание ремня ГРМ
26	Торможение на резких поворотах, скачкообразное движение	83	Неправильное давление масла
		84	Утечка масла, проникновение масла
27	Не работает полный привод (привод только на передние или задние колеса)	85	Утечка воды, проникновение воды
		86	Прочие утечки (воздуха, топлива, газа...)
28	Трудно или невозможно переместить рычаг селектора	87	Ненормальный шум (Другие шумы, помимо 08, 09, 11, 21, 41, 92)
		88	Неправильный свободный ход
31	Неправильная точка переключения передачи (включая неправильный режим "кик-дауна")	89	Плохой возврат
32	Автоматическая трансмиссия не переключается	90	Не плавное рулевое управление или ход педали тормоза
33	Частичная неработоспособность	91	Плохая подвижность
34	Чрезмерные рывки при переключении передач (автоматическая трансмиссия)	92	Чрезмерная вибрация
		93	Чрезмерный толчок
35	Торможение двигателем	94	Ослабление, выпадение
(2) Шасси и кузов		95	Прихватывания
21	Вибрация	96	Задевание, приводящее к повреждению
41	Скрип, скрежет	97	Плохое запираение дверей, капота, рулевой колонки, антенны
42	Неравномерное торможение		
43	Прихватывание тормоза	98	Низкая эффективность (тормозов, отопителя, кондиционера воздуха...)
44	Неполная прокачка воздуха		
45	Нестабильное рулевое управление	99	Неработоспособность
46	Неравномерная высота автомобиля	ZZ	Прочее
47	Неравномерный износ шин		

2. КОД НЕИСПРАВНОСТИ (ТС)

1) Общие		2) Лакокрасочное покрытие и коррозия	
01	Поломка, раскол, разрыв	80	Посторонние частицы в лакокрасочном покрытии
02	Растрескивание	81	Подтеки и/или наплывы на лакокрасочном покрытии
03	Рубцы (например, вдавливание, царапина, порез, задыр)	82	Тонкий слой краски
05	Прогорание	83	Несоответствие цвета
06	Заедание, заклинивание	84	Вздутие лакокрасочного покрытия
07	Замерзание (обледенение)	85	Апельсиновая корка
11	Износ	86	Выцветание лакокрасочного покрытия
12	Деформация (изгиб, перекручивание, искривление, сжатие, вздутие, появление складок)	87	Отслаивание лакокрасочного покрытия
		88	Растрескивание лакокрасочного покрытия
		89	Неправильное подкрашивание, следы полировки
13	Ослабление, потеря натяжения или эластичности (пружины, подушки...)	90	Царапины
		91	Сколы лакокрасочного покрытия
14	Затвердевание или размягчение	92	Прочие загрязнения
15	Ржавчина, коррозия	93	Ржавчина из-за повреждения при установке деталей
21	Отслоение, отход	94	Пятна ржавчины
22	Засорение	95	Ржавчина на кромках/соединениях
25	Плохой контакт	96	Сквозная ржавчина
26	Разбалансировка	3) Прочее	
27	Чрезмерный зазор или люфт	ZZ	Прочее
28	Недостаточный зазор или люфт		
31	Плохая сварка, плохая склейка		
32	Пористость, проколы		
33	Плохая чеканка		
35	Неправильные детали		
36	Отсутствующие детали		
37	Наличие посторонних предметов		
41	Плохая механическая обработка		
42	Плохая подгонка, плохая сборка		
43	Отсутствие регулировки		
44	Плохая затяжка		
51	Разрыв цепи, неисправность полупроводникового прибора, плохое соединение		
52	Короткое замыкание, заземление		
53	Выход контакта из разъема		
54	Разъединение разъема		
61	Недостаток смазки, клея, герметика		
62	Плохое скольжение		
70	Плохая сварка		
71	Неровность или волнистость поверхности		
72	Вмятина		
73	Следы трения на поверхности		
74	Заусенцы, капли сварки		
75	Резкие переходы		
76	Неравномерность подсветки		

3. ПОДРОБНЫЕ РАЗЪЯСНЕНИЯ КОДОВ ПРОЯВЛЕНИЯ НЕИСПРАВНОСТЕЙ

Коды проявления неисправностей (SC)

Номер кода	Обозначение	Описание
01	Трудно или невозможно запустить двигатель	Стартер проворачивает коленчатый вал, но двигатель не запускается или стартер вовсе не проворачивает коленчатый вал. Кроме повторного запуска двигателя после полного прогрева.
02	Затруднительный или плохой повторный запуск двигателя (в горячем состоянии), просачивание	Трудно повторно запустить прогретый двигатель.
03	Неисправность воздушной заслонки	Из-за неисправности механизма воздушной заслонки, воздушная заслонка работает неэффективно.
04	Неровный холостой ход	Двигатель работает неровно в режиме холостого хода.
05	Двигатель глохнет	Непреднамеренная остановка двигателя.
06	Высокая частота вращения коленчатого вала двигателя в режиме холостого хода (кроме механических неисправностей)	После движения с высокой скоростью или при остановке двигатель слишком долго снижает (или не снижает) частоту вращения коленчатого вала в режиме холостого хода до нормальной. Кроме случаев, когда это происходит из-за заедания троса акселератора.
07	Рывки, дерганье, медленная реакция, плохое ускорение	Рывки при постоянной скорости, ускорении или замедлении. Двигатель не разгоняется нормально.
08	Обратные вспышки, пропуски зажигания	Обратные вспышки из камеры сгорания во впускной коллектор или плохой набор скорости. Пропуски зажигания.
09	Дожигание топлива в системе выпуска	Дожигание топлива в системе выпуска.
11	Детонация	Металлический дробный стук, вызванный неправильным сгоранием.
12	Чрезмерный расход топлива	Чрезмерный расход топлива на километр или милю. Это не включает утечки топлива.
13	Чрезмерный расход масла Белый дым, вытекание масла из шланга отвода картерных газов	Чрезмерный расход масла на километр или милю. Отработавшие газы содержат чрезмерное количество белого дыма. Прорыв картерных газов в короб воздушного фильтра.
14	Перегрев	Двигатель перегревается или температура охлаждающей жидкости повышается до аномальной величины, что приводит к недостатку мощности или другим проблемам.
15	Неправильный состав отработавших газов (в режиме холостого хода и т.д.)	Содержание CO, HC, NOx, и т.д. превышает нормативные пределы.
21	Вибрация	Тряска или рывки автомобиля. Относится к сцеплению, тормозам и т.д.
22	Пробуксовка	Относится к потере или частичной потере трения между вращающимися деталями.

Коды проявления неисправностей (SC)

Номер кода	Обозначение	Описание
23	Проблемы с расцеплением	Относится к сцеплению, шестерням и т.д.
24	Выбивание передачи	Шестерни не удерживаются в зацеплении.
25	Неправильная синхронизация, Неправильное зацепление	Шестерни трансмиссии не входят в правильное зацепление, что приводит к возникновению шума или трудностям в переключении передач.
26	Торможение на резких поворотах, Скачкообразное движение	Ненормальное торможение или медленное движение вперед во время поворота из-за прерывистого скольжения или неисправности муфты передачи крутящего момента системы полного привода. (только для полноприводных автомобилей)
27	Не работает полный привод (привод только на передние или задние колеса)	Не достигается подача тягового усилия на все колеса. Имеется привод только на передние или задние колеса автомобиля.
28	Трудно или невозможно переместить рычаг переключения передач	Невозможно переместить рычаг переключения передач в определенное положение.
31	Неправильная точка переключения передачи (включая неправильный режим "кик-дауна")	Автоматическая трансмиссия не переключается на более высокую или более низкую передачи при предусмотренной для этой скорости. Если автоматическая трансмиссия переключается, используйте код № 32.
32	Автоматическая трансмиссия не переключается	Автоматическая трансмиссия неправильно переключает передачи. Переключение передач смещено. При невозможности задействовать рычаг переключения передач, используйте код № 28.
33	Частичная неработоспособность	Автоматическая трансмиссия не работает в определенном положении (не во всех положениях). Если не работает во всех положениях, используйте код № 81.
34	Чрезмерные рывки при переключении передач (автоматическая трансмиссия)	Чрезмерный рывок при переключении передачи. Если при переключении передач увеличивается частота вращения коленчатого вала двигателя или переключение происходит с задержкой, используйте код № 31.
35	Торможение двигателем	Неожиданное и сильное торможение двигателем автомобиля с автоматической трансмиссией, включая ECVT. Неожиданное и резкое переключение на более низкую передачу в диапазоне D или на низкоскоростной диапазон.
41	Скрип, скрежет	Скрип, дребезжание или щелчки при нажатии педали тормоза.
42	Неравномерное торможение	При торможении, тормозящее действие неравномерно, и автомобиль уводит в одну сторону.
43	Прихватывание тормоза	Наличие тормозного усилия при ненажатой педали тормоза.

Коды проявления неисправностей (SC)

Номер кода	Обозначение	Описание
44	Неполная прокачка воздуха	Тормозная система становится неработоспособной из-за наличия воздуха в гидравлическом контуре.
45	Нестабильное рулевое управление	Автомобиль плохо реагирует на поворот рулевого колеса, рыскает или колеблется из стороны в сторону. Когда автомобиль движется по неровной дороге, задняя часть склонна к смещению либо вправо, либо влево при резком ускорении. Если автомобиль уводит только в одну сторону, используйте код № 48.
46	Неравномерная высота автомобиля	Неравномерное положение автомобиля, например, наклон в одну сторону.
47	Неравномерный износ шин	Ненормальный частичный износ шины.
48	Автомобиль уводит в одну сторону	При движении по прямой автомобиль уводит в одну сторону без какого-либо воздействия на рулевое управление. Если автомобиль рыскает или движется по волнообразной траектории, используйте код № 45.
49	Нарушение центрального положения рулевого колеса	Неправильное положение рулевого колеса при движении автомобиля по прямой.
51	Неправильное закрывание	Относится к дверям, стеклам окон, капоту и т.д.
52	Неправильное открывание	Относится к тем же деталям, что и в коде № 51.
53	Грязь, пятна, изменение цвета	Снижение рыночной стоимости из-за грязи, ржавчины или изменения цвета.
54	Плохое хромирование	Хромированная поверхность рыхлая, отслаивается и т.д., ухудшая внешний вид.
55	Плохое лакокрасочное покрытие	Неприятный вид окрашенных деталей.
61	Разряд аккумуляторной батареи	Включает неэффективную зарядку из-за неисправности генератора, генератора переменного тока, регулятора, плохого контакта клемм и т.д.
62	Чрезмерная зарядка	Чрезмерная зарядка из-за неисправности электрической системы.
63	Не включается	Любое электрооборудование, полностью не функционирующее при включении.
64	Не выключается	Любое электрооборудование, полностью не прекращающее работать при выключении.
65	Нестабильное включение и выключение	Прерывистая или неправильная работа любого электрического оборудования независимо от состояния включения или выключения.
66	Неточность (прибора, указателя, часов...)	Любой измерительный прибор, указатель или часы, не обеспечивающие правильной индикации.
67	Неправильная работа одометра	Одометр не работает или его показания неправильные.

Коды проявления неисправностей (SC)

Номер кода	Обозначение	Описание
68	Плохой звук (звукового сигнала, радио, аудиосистемы...)	Плохое качество звука звуковой аппаратуры, такого как радио, аудиосистема, звуковой сигнал, громкоговоритель и т.д.
69	Неправильная настройка на радиостанцию	Невозможно настроиться на радиостанцию или настройка неточная.
70	Неправильный выход прикуривателя, антенны	Относится к прикуривателю, антенне, жидкости стеклоомывателя и т.д., не выходящим правильно.
71	Плохая работа стеклоочистителя	Стеклоочиститель работает неправильно.
72	Неправильный режим работы	Электрические приборы, такие как указатели поворота, переключатель света фар и т.д., неправильно функционируют из-за неправильного подключения или неисправности механизма.
73	Включение предупреждающей лампы, мигание предупреждающей лампы	Горят или мигают предупреждающая лампа необходимости проверки двигателя, предупреждающая лампа системы ABS, контрольная лампа зарядки и т.д., хотя никаких неисправностей нет. Или в памяти системы диагностики сохраняются коды неисправностей.
81	Невозможность или опасность вождения	Эксплуатация автомобиля невозможна из-за механической неисправности.
82	Неправильная установка или соскакивание ремня ГРМ	Неправильная установка фаз газораспределения из-за неправильной установки или соскакивания с зубьев ремня ГРМ.
83	Неправильное давление масла	Давление моторного масла или ATF (AT и ECVT) ниже или выше нормативного значения.
84	Утечка масла, проникновение масла	Масло, консистентная смазка и т.д. протекает, просачивается или попадает внутрь.
85	Утечка воды, проникновение воды	Вода, дождь и т.д. протекает, просачивается или попадает внутрь.
86	Прочие утечки (воздуха, топлива, газа...)	Утечка или проникновение внутрь топлива, газа, воздуха или давления.
87	Ненормальный шум (другие шумы, помимо 08, 09, 11, 21, 41, 92)	Любой ненормальный шум, не описанный в таких кодах, как 08, 09, 11, 21, 41 и 92.
88	Неправильный свободный ход	Чрезмерный свободный ход или появление свободного хода там, где его не должно быть.
89	Плохой возврат	Любой механизм, не возвращающийся плавно в исходное положение вручную или автоматически. Относится к стояночному тормозу, рулевому колесу, стеклоочистителю, переключателю сигнала указателей поворота, педали акселератора, стрелке прибора и т.д.
90	Не плавное рулевое управление или ход педали тормоза	Такие проблемы, как затрудненный поворот рулевого колеса, нажатие на педаль тормоза и т.д.

Коды проявления неисправностей (SC)

Номер кода	Обозначение	Описание
91	Плохая подвижность	Невозможно отрегулировать, или открыть и установить в желаемое положение зеркало, солнцезащитный козырек, спинку сиденья и дверь, либо по положению рычага переключения передач невозможно четко определить установленную передачу.
92	Чрезмерная вибрация	Относится к педали акселератора, педали сцепления, рулевому колесу, рычагу переключения передач и т.д., если на них ощущается ненормальная вибрация.
93	Чрезмерный толчок	Ненормальные, вызывающие дискомфорт толчки, например, рулевого колеса или при переключении передач автоматической трансмиссии.
94	Ослабление, выпадение	Затянутые или приклеенные детали ослабляются или выпадают.
95	Прихватывания	Неплавное скольжение или неплавная фиксация между двумя компонентами.
96	Задевание, приводящее к повреждению	Задевание одной детали за другую из-за слишком малого зазора, иногда приводящее к повреждению деталей или появлению на них царапин.
97	Плохое запираение дверей, капота, рулевой колонки, антенны	Неправильная работа механизма блокировки.
98	Низкая эффективность (тормозов, отопителя, кондиционера воздуха...)	Относится к недостаточной производительности отопителя, антиобледенителя, кондиционера воздуха и т.д.
99	Неработоспособность	Невозможность перемещения, поворота или индикации, за исключением кодов 23, 28 и 41. Относится к механизму стеклоподъемника, спидометру и т.д.
ZZ	Прочее	Любая неисправность, не указанная в списке кодов. Старайтесь, по возможности, не использовать этот код.

4. ПОДРОБНЫЕ РАЗЪЯСНЕНИЯ КОДОВ НЕИСПРАВНОСТЕЙ

Код неисправности (ТС)

Номер кода	Обозначение	Описание
01	Поломка, раскол, разрыв	Относится к любой частично или полностью разделившейся детали.
02	Растрескивание	Любая треснутая деталь. Относится к головке блока цилиндров, карбюратору, изолятору, нижнему рычагу и т.д.
03	Рубцы (например, вдавливание, царапина, порез, задр))	Включает вдавливание, царапины или задиры.
05	Прогорание	Относится к рабочей поверхности клапана (кроме штока клапана), поршню, проводам, прокладкам и т.д.
06	Заедание, заклинивание	Не требует пояснений.
07	Замерзание (обледенение)	На нормальную работу влияет замерзание или обледенение.
11	Износ	Любая деталь, изношенная больше допустимого предела. Относится к тормозным колодкам, диску сцепления, распределительному валу, толкателю клапана и т.д.
12	Деформация (Изгиб, перекручивание, искривление, сжатие, вздутие, появление складок)	Относится к любой детали, изменившей форму. Относится к головке блока цилиндров, толкателю, соединительной тяге и т.д.
13	Ослабление, потеря натяжения или эластичности (пружины, подушки...)	Постепенное ухудшение свойств из-за повторяющихся нагрузок, воздействия чрезмерно высокой температуры или химических изменений. Относится к пружинам, аккумуляторной батарее, подушкам сидений, шлангам и т.д.
14	Затвердевание или размягчение	Затвердевание или размягчение под воздействием высокой температуры или химических реакций.
15	Ржавчина, коррозия	Любая металлическая деталь, подвергшаяся ржавчине или коррозии. Относится к радиатору, корпусу водяного насоса, внутренней поверхности главного цилиндра и т.д.
21	Отслоение, отход	Отслаивание или отход любой приклеенной детали. Любая деталь, поверхность которой отслаивается. Относится к обивке салона, тормозным накладкам, уплотнителю, обивке потолка и т.д.
22	Засорение	узла или сужение прохода.
25	Плохой контакт	Нет правильного контакта между двумя деталями, например, поршневые кольца, клапаны, тормозные колодки барабанного и дискового тормозов, сальники, щетки стеклоочистителей и т.д. Кроме кодов 51, 53 и 54

Код неисправности (ТС)

Номер кода	Обозначение	Описание
26	Разбалансировка	Включает несимметричность, неравномерность или эксцентричность детали.
27	Чрезмерный зазор или люфт	Не требует пояснений.
28	Недостаточный зазор или люфт	Не требует пояснений.
31	Плохая сварка, плохая склейка	Относится к кузову, картеру заднего моста, поплавку карбюратора, главному валу рулевого управления и т.д.
32	Пористость, проколы	Небольшие поры в литой детали. Относится к блоку цилиндров, головке блока цилиндров, корпусу карбюратора, картеру трансмиссии и т.д.
33	Плохая чеканка	Относится к заглушкам блока цилиндров, стопорным гайкам и т.д.
35	Неправильные детали	Установка ненадлежащих деталей.
36	Отсутствующие детали	Отсутствие детали в предусмотренном для нее месте.
37	Наличие посторонних предметов	В механизме имеются инородные предметы.
41	Плохая механическая обработка	Обработка деталей не соответствует техническим требованиям, отверстия высверлены не полностью или неровно.
42	Плохая подгонка, плохая сборка	Любая неправильно собранная или установленная деталь.
43	Отсутствие регулировки	Не требует пояснений.
44	Плохая затяжка	Не требует пояснений.
51	Разрыв цепи Неисправность полупроводникового прибора Плохое соединение	Кроме кодов 53 и 54 из-за дефекта полупроводникового прибора или непропайки.
52	Короткое замыкание, заземление	Короткое замыкание, утечка тока или плохой контакт в любом компоненте электрической системы.
53	Выход контакта из разъема	Выпадение контакта из разъема, приведшее к разрыву цепи.
54	Разъединение разъема	Разъем отсоединен. При необходимости, отремонтируйте обрыв провода в жгутах электропроводки.
61	Недостаток смазки, клея, герметика	Не требует пояснений.
62	Плохое скольжение	Не требует пояснений.
70	Плохая сварка	Не требует пояснений.
71	Неровность или волнистость поверхности	Деформация на поверхности кузова, вызванная концентрацией напряжений во время нормального вождения.
72	Вмятина	Деформация поверхности кузова, вызванная аварией.

Код неисправности (ТС)

Номер кода	Обозначение	Описание
73	Следы трения на поверхности	Не требует пояснений.
74	Заусенцы, капли сварки	Не требует пояснений.
75	Резкие переходы	Не требует пояснений.
76	Неравномерность подсветки	Не требует пояснений.
ZZ	Прочее	Любая неисправность, не указанная в списке кодов. Старайтесь, по возможности, не использовать этот код.

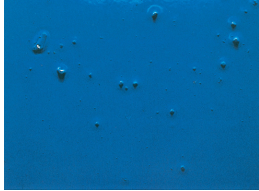
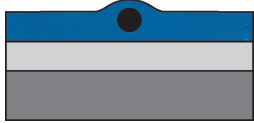

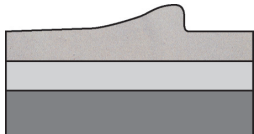





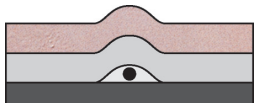
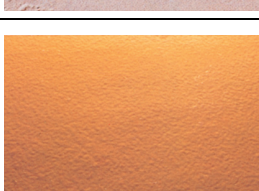
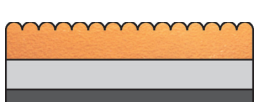
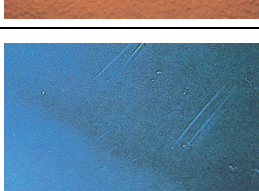

5. ПОДРОБНЫЕ РАЗЪЯСНЕНИЯ КОДОВ ДЕФЕКТОВ ЛАКОКРАСОЧНОГО ПОКРЫТИЯ

Код дефекта лакокрасочного покрытия


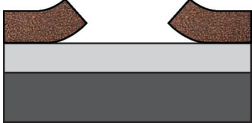



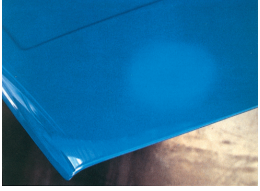


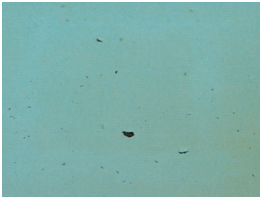

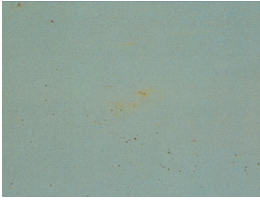
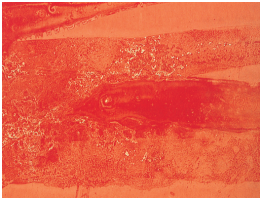
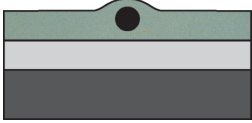
(На следующей странице приведены фотографии и схемы типичных дефектов лакокрасочного покрытия)

Номер кода	Обозначение	Описание
80	ПОСТОРОННИЕ ЧАСТИЦЫ В ЛАКОКРАСОЧНОМ ПОКРЫТИИ	К окрашенной поверхности до ее высыхания прилипли грязь и пыль
81	ПОДТЕКИ И/ИЛИ НАПЛЫВЫ НА ЛАКОКРАСОЧНОМ ПОКРЫТИИ	Краска не прилипает к поверхности и стекает. Это часто происходит на вертикальных поверхностях из-за неправильного разведения краски.
82	ТОНКИЙ СЛОЙ КРАСКИ	Верхний слой (красный) наносится на грунт (серый). Однако из-за того, что верхний слой тонкий, грунт просвечивает через краску.
83	НЕСООТВЕТСТВИЕ ЦВЕТА	Цвет краски в определенном месте не соответствует цвету краски в других местах. Это не включает код № 82.
84	ВЗДУТИЕ ЛАКОКРАСОЧНОГО ПОКРЫТИЯ	Вода и т.д., попавшие в пленку лакокрасочного покрытия, вызывает небольшие вздутия поверхности.
85	АПЕЛЬСИНОВАЯ КОРКА	Неровное формирование поверхности, похожее на апельсиновую корку.
86	ВЫЦВЕТАНИЕ ЛАКОКРАСОЧНОГО ПОКРЫТИЯ	В течение короткого периода времени краска теряет первоначальную яркость цвета. Это может происходить из-за плохого качества используемой краски или ее недостаточного просушивания.
87	ОТСЛАИВАНИЕ ЛАКОКРАСОЧНОГО ПОКРЫТИЯ	Верхний слой отслаивается, и под ним виден серый грунт.
88	РАСТРЕСКИВАНИЕ ЛАКОКРАСОЧНОГО ПОКРЫТИЯ	Пленка лакокрасочного покрытия покрывается трещинами и иногда выглядит белой на поверхности.
89	НЕПРАВИЛЬНОЕ ПОДКРАШИВАНИЕ ИЛИ СЛЕДЫ ПОЛИРОВКИ	Незначительные повреждения, видимые глазу после их подкрашивания кистью.
90	ЦАРАПИНЫ	Прямые порезы на окрашенной поверхности – обычно появляются в результате трения жесткой или пыльной тканью о поверхность. Чем более насыщен цвет покрытия, тем более заметны царапины.
91	СКОЛЫ ЛАКОКРАСОЧНОГО ПОКРЫТИЯ	Частичное скалывание небольших частиц, размером около 1 мм (0,04 дюйма) с поверхности лакокрасочного покрытия.
92	ПРОЧИЕ ЗАГРЯЗНЕНИЯ	Железные или другие опилки, насекомые или кислотные дожди, прилипшие к поверхности лакокрасочного покрытия, приводят к появлению пятен и образованию ржавчины.
93	Ржавчина из-за повреждения при установке деталей	Поверхность лакокрасочного покрытия повреждена углами деталей, таких как молдинги, эмблемы и т.д.
94	Пятна ржавчины	Пятна ржавчины, появляющиеся по причинам, отличным от причин, перечисленных в пояснениях к кодам 84, 90, 93 или 95.
95	Ржавчина на кромках/соединениях	Ржавчина, появляющаяся на кромках или соединениях панелей.
96	Сквозная ржавчина	Из-за недостаточной антикоррозионной обработки, коррозия поразила обратную сторону панели. Это не включает коррозию, вызванную причинами, перечисленными в пояснениях к кодам 84, 90, 93 или 95.

Код дефекта лакокрасочного покрытия

Номер кода	Образец дефекта лакокрасочного покрытия	
80		
81		
82		
83		
84		
85		
86		

Код дефекта лакокрасочного покрытия

Номер кода	Образец дефекта лакокрасочного покрытия	
87	 <p data-bbox="740 464 846 485">FRM1261</p>	 <p data-bbox="1349 464 1455 485">FRM1262</p>
88	 <p data-bbox="740 674 846 695">FRM1263</p>	 <p data-bbox="1349 674 1455 695">FRM1264</p>
89	 <p data-bbox="740 894 846 915">FRM1265</p>  <p data-bbox="740 1104 846 1125">FRM1266</p>	
90	 <p data-bbox="740 1325 846 1346">FRM1267</p>	 <p data-bbox="1349 1325 1455 1346">FRM1268</p>
91	 <p data-bbox="740 1539 846 1560">FRM1269</p>	 <p data-bbox="1349 1539 1455 1560">FRM1270</p>
92	 <p data-bbox="740 1757 846 1778">FRM1271</p>  <p data-bbox="740 1974 846 1995">FRM1273</p>	 <p data-bbox="1349 1757 1455 1778">FRM1272</p>

Приложение 2

Критерии гарантии на коррозию

1. Гарантийное покрытие при возникновении коррозии и оценка гарантийного случая

1. Гарантийное покрытие при возникновении коррозии и оценка гарантийного случая

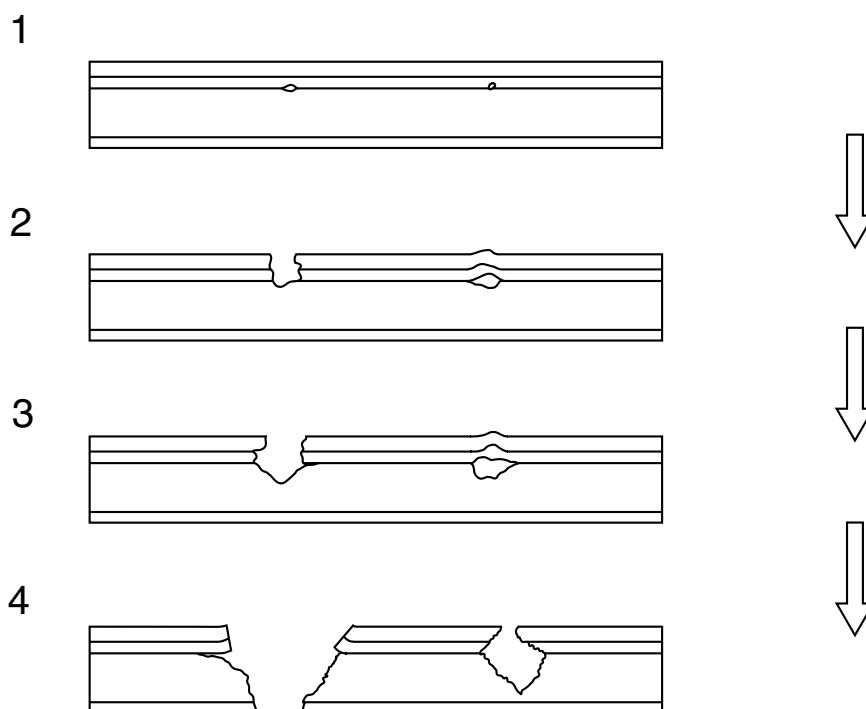
1. Гарантийное покрытие

	Гарантийное покрытие	Определение
а. Поверхностная коррозия	Да	Сквозная коррозия, возникшая из-за загрязнения или повреждения при производстве
б. Сквозная коррозия	Да	Сквозная коррозия, разьевшая металлическую деталь с ее внутренней стороны до лакокрасочного покрытия
с. Прочее (сколы)	Нет	Сквозная коррозия, возникшая из-за трещин, возникших от удара камней или по вине владельца.

Пояснение

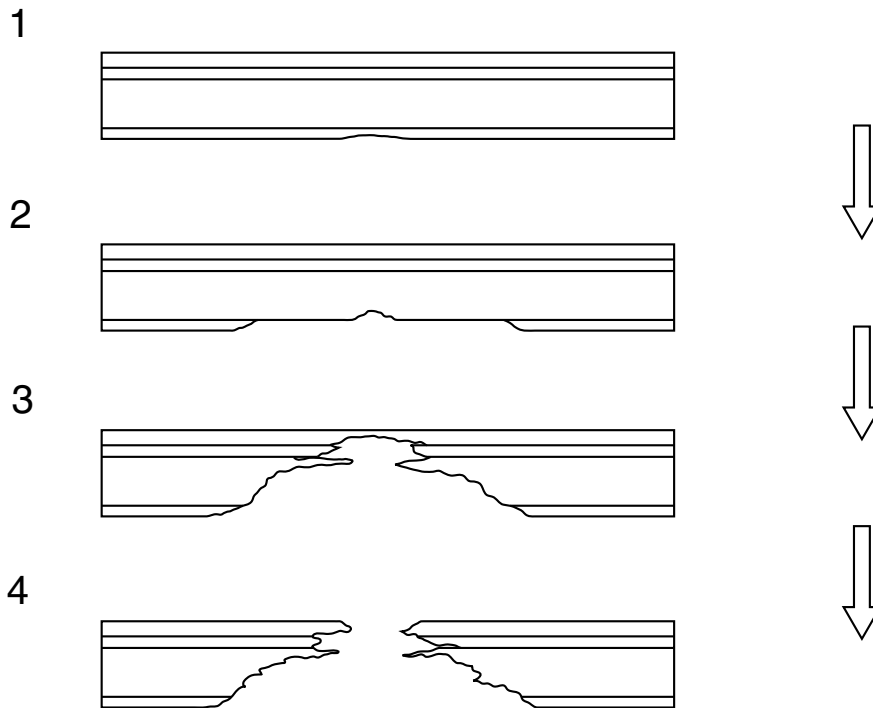
а. Поверхностная коррозия

Препятствия или вода между краской и металлической панелью, влекущие за собой образование сквозной коррозии.



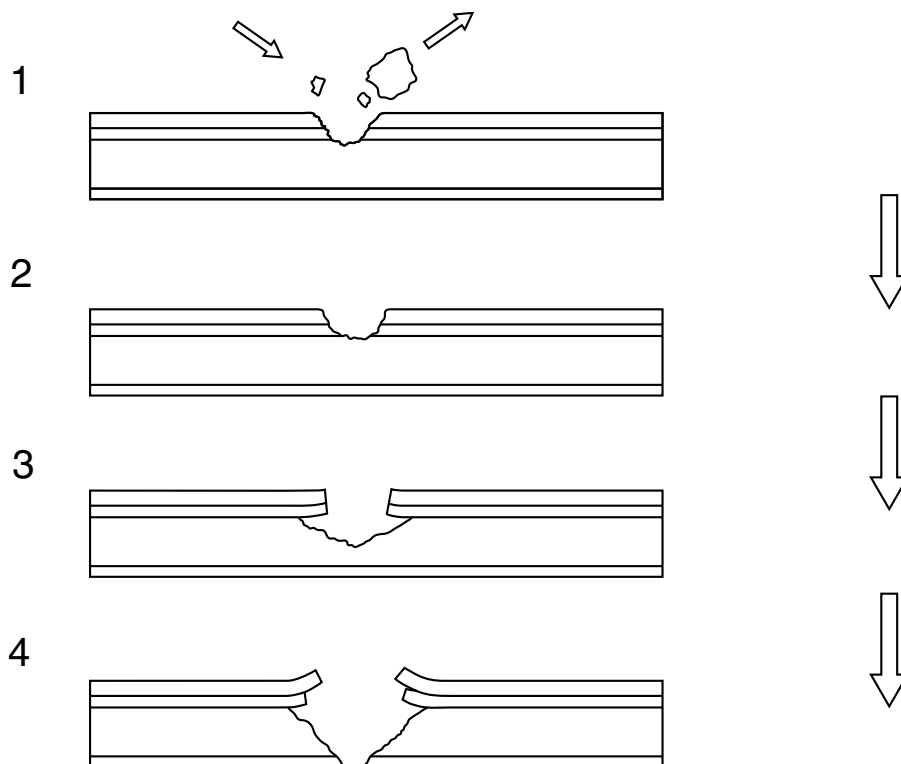
в. Сквозная коррозия

Дефект металлической детали, в результате которого изнутри образуется сквозная коррозия и разъедает лакокрасочное покрытие.



с. Прочие

Внешнее воздействие, например, удар камнем, влекущее за собой скол и разъедание лакокрасочного покрытия.



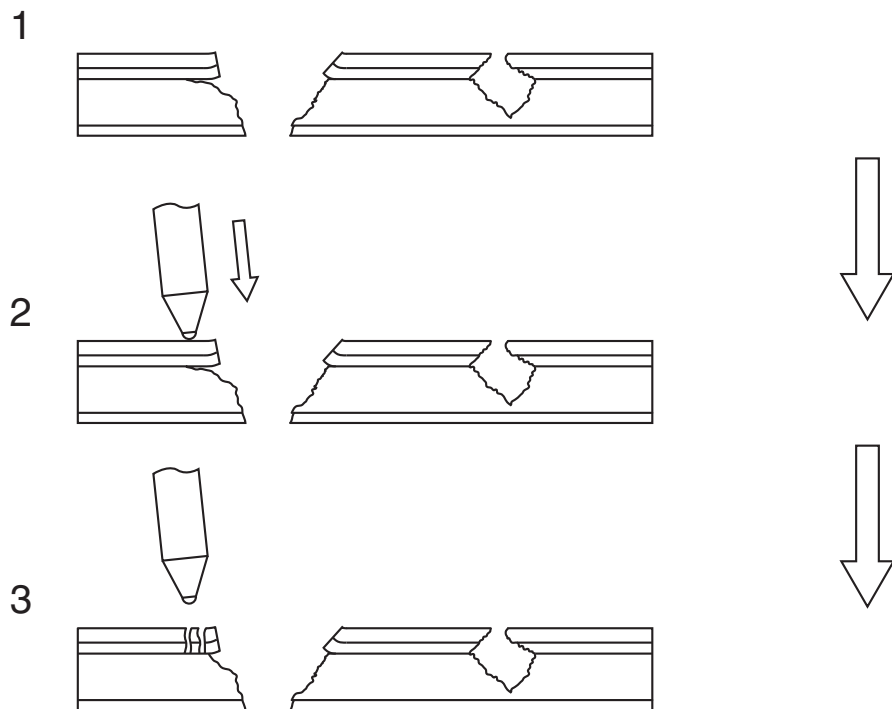
2. Способ оценки

	Определение
а. Поверхностная коррозия	Проржавевшее место не увеличивается, если на край отверстия надавить пальцем или слегка ударить молотком.
б. Сквозная коррозия	Проржавевшее место легко увеличивается, если на край отверстия надавить пальцем или слегка ударить молотком.
с. Прочее (сколы)	До образования сквозной коррозии существует повреждение поверхности, которое легко отличить от поверхностной коррозии. Однако такие повреждения часто появляются в нижней части капота, на крыши или двери, где лакокрасочное покрытие подвержено сколам.

Пояснение

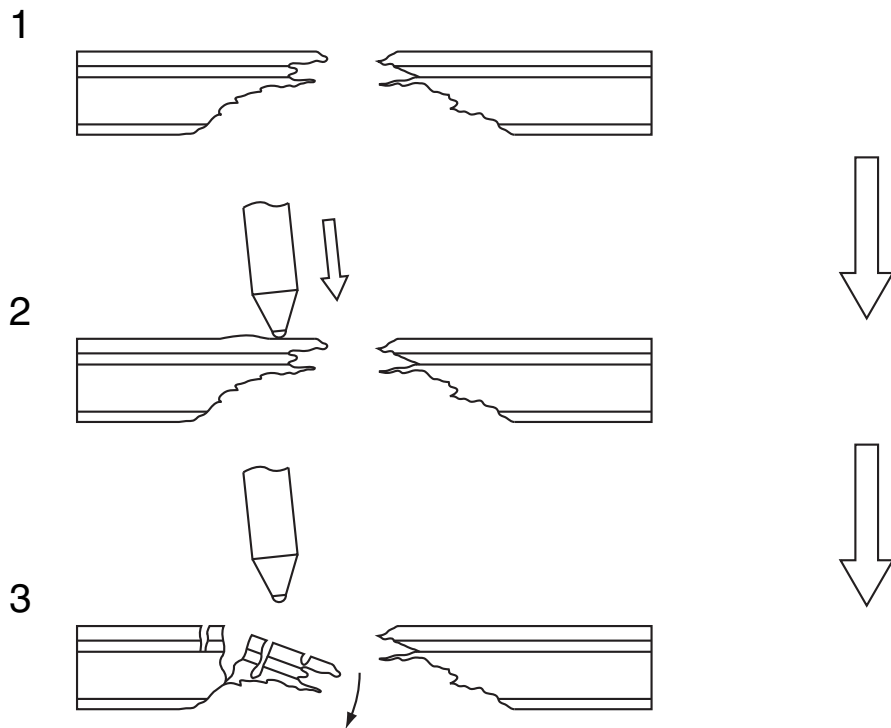
а. Поверхностная коррозия

Поскольку сквозная коррозия возникает со стороны лакокрасочного покрытия, она не увеличивается легко даже при небольшом нажатии.



в. Сквозная коррозия

Поскольку сквозная коррозия начинается с внутренней стороны металлической панели, она легко увеличивается при небольшом нажатии.



с. Прочие

Поскольку этот вид сквозной коррозии также возникает со стороны лакокрасочного покрытия, он схож с видом "а". Поверхностная коррозия".