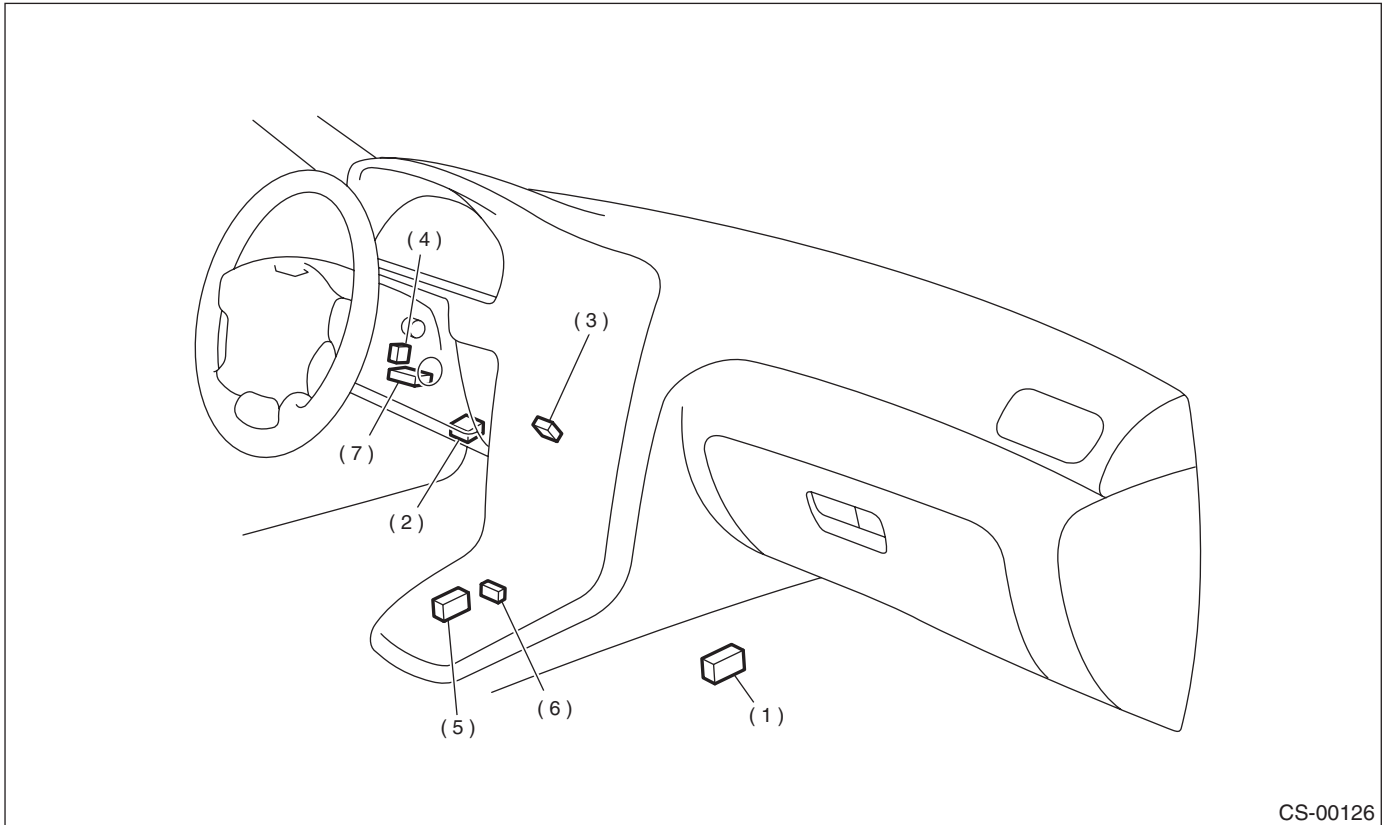


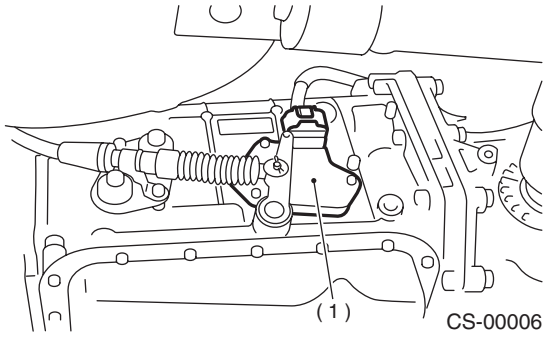
## 2. Electrical Component

### A: LOCATION

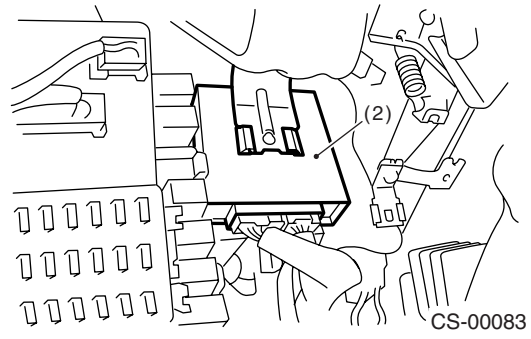


CS-00126

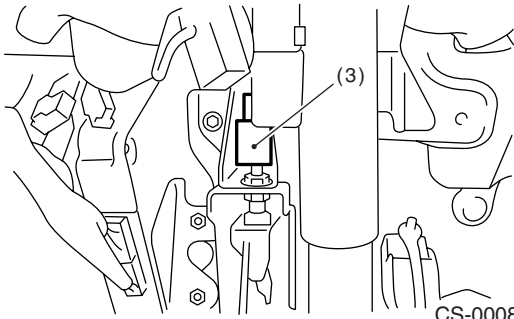
- |                       |                         |                       |
|-----------------------|-------------------------|-----------------------|
| (1) Inhibitor switch  | (4) Key warning switch  | (7) Key lock solenoid |
| (2) Integrated module | (5) Shift lock solenoid |                       |
| (3) Stop light switch | (6) "P" position switch |                       |



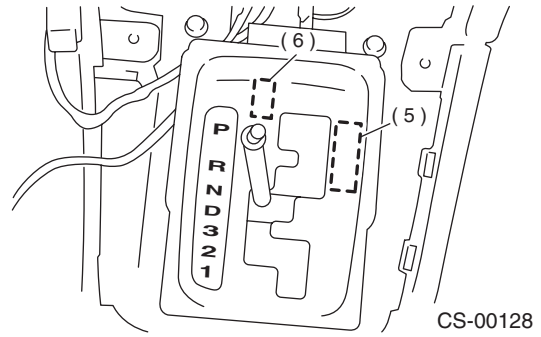
CS-00006



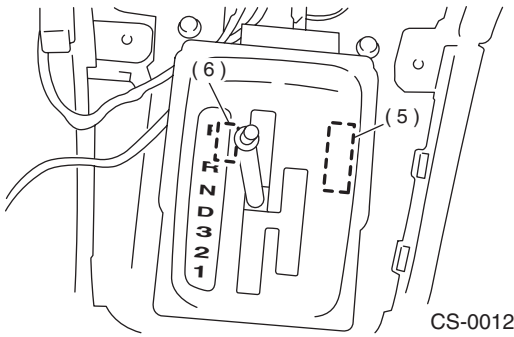
CS-00083



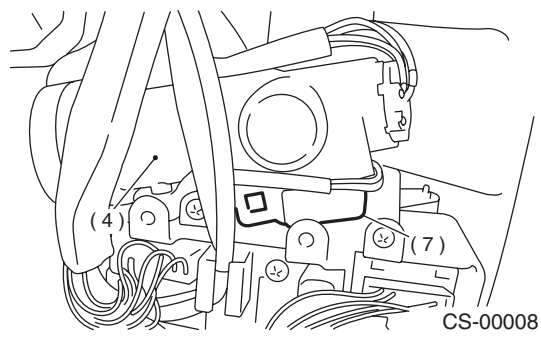
CS-00084



CS-00128



CS-00127



CS-00008