

Введение


Поздравляем Вас с приобретением автомобиля SUBARU. Настоящее руководство по эксплуатации содержит всю необходимую информацию для поддержания Вашего автомобиля SUBARU в отличном состоянии и обеспечения надлежащей работы системы снижения токсичности отработавших газов. Мы настоятельно рекомендуем Вам внимательно ознакомиться с настоящим руководством, так как это поможет Вам лучше понять устройство и работу Вашего автомобиля. За дополнительной информацией, не вошедшей в настоящее руководство и касающейся особенностей ремонта, обслуживания и регулировок автомобиля, Вы можете всегда обратиться к дилеру SUBARU, у которого Вы приобрели свой автомобиль, или к ближайшему дилеру SUBARU.

Вся информация, технические характеристики и иллюстрации, содержащиеся в настоящем руководстве, действительны на момент его публикации. Компания FUJI HEAVY INDUSTRIES LTD. сохраняет за собой право вносить изменения в технические характеристики и конструкцию автомобиля без предварительного уведомления о таких изменениях, а также без принятия на себя обязательств по внесению таких же или аналогичных изменений в ранее проданные автомобили. Настоящее руководство по эксплуатации применяется для всех модификаций модели и содержит описание всего оборудования, включая дополнительное оборудование, устанавливаемое на заводе-изготовителе в качестве опций. Поэтому некоторые разъяснения могут касаться оборудования, не установленного на Вашем автомобиле.

Оставьте, пожалуйста, данное руководство в автомобиле при его повторной продаже. Новому владельцу также потребуется содержащаяся в нем информация.

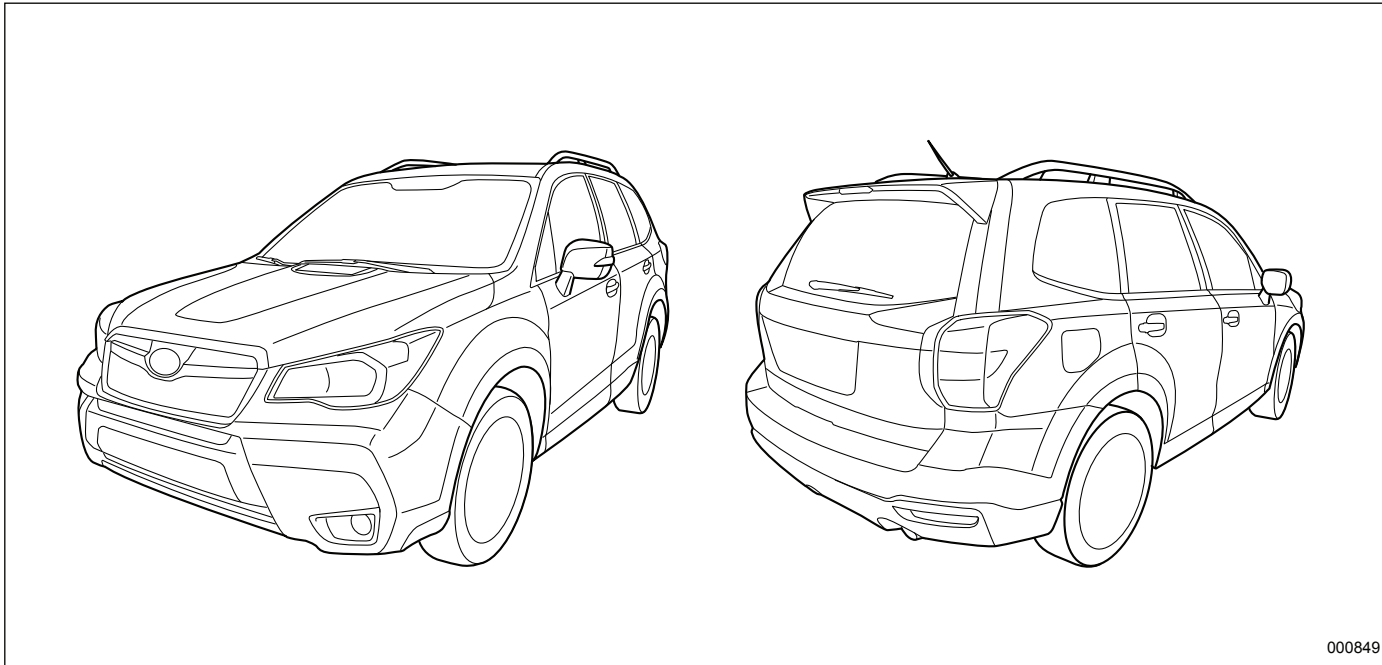
ПРИМЕЧАНИЕ: Термин “дилер SUBARU” обозначает любого официального дилера SUBARU.

Компания FUJI HEAVY INDUSTRIES LTD., ТОКИО, ЯПОНИЯ

 **SUBARU** — официально зарегистрированная торговая марка компании FUJI HEAVY INDUSTRIES LTD.

© FUJI HEAVY INDUSTRIES LTD., 2013

В настоящем руководстве описываются следующие типы автомобилей.



000849

Гарантийные обязательства

Подробное описание гарантийных обязательств, включающих случаи, на которые распространяется гарантия и исключения из них, содержится в “Гарантийной книжке”. Пожалуйста, внимательно ознакомьтесь с условиями гарантии.

■ Модели с фарами с газоразрядными лампами высокой интенсивности свечения

ОСТОРОЖНО

Газоразрядные лампы высокой интенсивности свечения содержат ртуть. В связи с этим, перед утилизацией автомобиля необходимо снять фары с газоразрядными лампами высокой интенсивности свечения. После снятия газоразрядных ламп высокой интенсивности свечения, пожалуйста, используйте их повторно, отправьте в переработку или утилизируйте как опасные отходы.

Порядок использования настоящего руководства по эксплуатации

■ Использование руководства по эксплуатации Вашего автомобиля

Перед эксплуатацией автомобиля внимательно ознакомьтесь с настоящим руководством. Соблюдение изложенных в нем правил эксплуатации обеспечит Вашу безопасность и продлит срок службы Вашего автомобиля. Несоблюдение этих правил может привести к серьезным травмам и повреждениям Вашего автомобиля.

Настоящее руководство содержит 14 глав. Каждая глава начинается с краткого оглавления, что позволит Вам быстро определить, содержится ли в ней необходимая Вам информация.

Глава 1. Сиденья, ремни и подушки безопасности

В данной главе содержатся правила пользования сиденьями и ремнями безопасности, а также меры предосторожности при обращении с подушками безопасности.

Глава 2. Ключи, замки и стеклоподъемники

В данной главе приводится порядок обращения с ключами, замками и окнами автомобиля.

Глава 3. Контрольно-измерительные приборы и органы управления автомобилем

В данной главе содержится информация о показаниях индикаторов, указателей и контрольно-измерительных приборов, а также порядок использования органов управления и других переключателей.

Глава 4. Система климат-контроля

В данной главе приводится информация по работе с системой климат-контроля.

Глава 5. Аудиосистема

В данной главе приводится информация по работе с аудиосистемой Вашего автомобиля.

Глава 6. Оборудование салона

В данной главе описывается порядок использования оборудования, установленного в салоне Вашего автомобиля.

Глава 7. Запуск двигателя и управление автомобилем

В данной главе приводится информация по запуску двигателя и управлению Вашим автомобилем.

Глава 8. Советы по вождению

В данной главе содержится информация об особенностях управления Вашим автомобилем в различных условиях, а также даются некоторые советы по безопасному вождению.

Глава 9. Порядок действий в экстренных ситуациях

В данной главе описывается порядок действий при различных неисправностях, возникших при движении, например при проколе шины, перегреве двигателя и т. д.

Глава 10. Уход за внешним видом автомобиля

В данной главе даются рекомендации о том, как поддерживать прекрасный внешний вид Вашего автомобиля.

Глава 11. Техническое обслуживание и ремонт

В данной главе содержится информация о сроках проведения планового технического обслуживания Вашего автомобиля у официального дилера SUBARU, а также даются рекомендации по поддержанию автомобиля в исправном состоянии.

Глава 12. Технические характеристики

В данной главе приводятся размеры, заправочные емкости и другие технические характеристики Вашего автомобиля.

Глава 13. Дополнительная информация

В данной главе приводится дополнительная информация, предоставление которой является обязательным в некоторых странах.

Глава 14. Алфавитный указатель

Он представляет собой алфавитный перечень того, что содержится в настоящем руководстве. Указатель поможет Вам быстро отыскать необходимую информацию.

■ Предупреждающие надписи

В настоящем руководстве неоднократно встречаются надписи ВНИМАНИЕ, ОСТОРОЖНО и ПРИМЕЧАНИЕ.

Эти надписи предупреждают Вас о потенциально опасных ситуациях, при которых Вы или другие лица можете получить травмы.

Просим Вас уделять информации, приведенной под предупреждающими надписями, такое же внимание, как и остальным частям настоящего руководства. Это поможет Вам лучше усвоить принципы безопасной эксплуатации Вашего автомобиля.

ВНИМАНИЕ

Предупреждающая надпись **ВНИМАНИЕ** обращает Ваше внимание на ситуацию, игнорирование которой может привести к серьезным травмам или даже смертельному исходу.

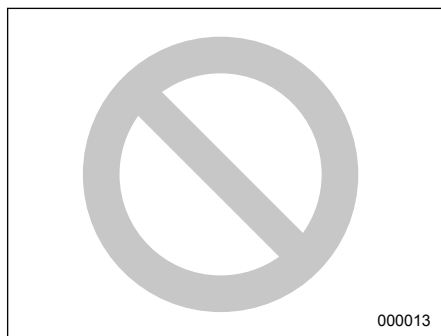
ОСТОРОЖНО

Предупреждающая надпись **ОСТОРОЖНО** указывает на ситуацию, игнорирование которой может повлечь за собой травму или повреждение автомобиля, или совокупность перечисленного.

ПРИМЕЧАНИЕ

В **ПРИМЕЧАНИЯХ** содержится информация или советы о том, как сделать эксплуатацию Вашего автомобиля оптимальной.

■ Предупреждающий знак



В руководстве будет встречаться круг, перечеркнутый наклонной чертой. В зависимости от контекста, этот знак означает “Запрещается” или “Не допускается”.

■ Перечень сокращений

В настоящем руководстве Вы можете обнаружить некоторые сокращения. Значение этих сокращений содержится в приведенной ниже таблице.

Сокращение	Значение
A/C	Кондиционер воздуха
A/ELR	Автоматическая/аварийная блокировка натяжителя ремня безопасности
ABS	Антиблокировочная система тормозов
ALR	Автоматическая блокировка натяжителя ремня безопасности
AWD	Полный привод
CVT	Бесступенчатая трансмиссия
CVTF	Жидкость для бесступенчатой трансмиссии
EBD	Электронное распределение тормозного усилия
ELR	Аварийная блокировка натяжителя ремня безопасности

Сокращение	Значение
GPS	Глобальная система определения местоположения
HID	Газоразрядные лампы высокой интенсивности свечения
INT	Прерывистый
LED	Светодиод
LHD	Левостороннее управление
MPW	Максимально допустимая масса
MT	Механическая трансмиссия
OBD	Система бортовой диагностики
Rear MPAW	Максимально допустимая нагрузка на заднюю ось
RON	Октановое число, определенное по исследовательскому методу
SI-DRIVE	SUBARU Intelligent Drive (Интеллектуальный привод SUBARU)
SRS	Дополнительная удерживающая система

– ПРОДОЛЖЕНИЕ –

Знаки, применяющиеся в Вашем автомобиле

Ниже приведено разъяснение значения знаков, применяющихся в Вашем автомобиле.

Знак	Значение
	ВНИМАНИЕ
	ОСТОРОЖНО
	Внимательно ознакомьтесь с данными инструкциями
	Наденьте защитные очки
	Электролит содержит серную кислоту
	Беречь от детей!
	Беречь от огня!
	Взрывоопасно!

Меры предосторожности и обеспечения безопасности при управлении автомобилем

■ Ремни и подушки безопасности

ВНИМАНИЕ

- Все люди, находящиеся в автомобиле, должны пристегнуться ремнями безопасности ДО начала движения автомобиля. В противном случае возрастает риск получения серьезных травм при резком торможении или аварии.

- Для обеспечения максимальной защиты в аварийной ситуации водитель и все пассажиры, находящиеся в салоне автомобиля, во время движения автомобиля должны всегда быть пристегнуты ремнями безопасности. Наличие подушек безопасности не отменяет необходимость пристегиваться ремнями безопасности. Подушки безопасности обеспечивают наиболее оптимальную защиту водителя и пассажиров при серьезной аварии только в сочетании с ремнями безопасности.

Игнорирование требования пристегиваться ремнями безопасности повышает риск получения серьезных травм или смертельного исхода при аварии, даже если Ваш автомобиль оборудован подушками безопасности.

- Подушка безопасности раскрывается с очень большой скоростью и силой. Неправильное положение водителя или пассажира может привести к серьезным травмам при срабатывании подушки безопасности. Для раскрытия подушки безопасности требуется достаточное пространство, поэтому водитель должен всегда сидеть прямо, плотно прижавшись к спинке сиденья, как можно дальше от рулевого колеса, но сохраняя при этом полный контроль над автомобилем. Пассажиру переднего сиденья рекомендуется отодвинуть свое сиденье как можно дальше назад и также сидеть прямо, плотно прижавшись к спинке сиденья.

Касательно инструкций и мер предосторожности, внимательно прочтите следующие разделы:

- Касательно системы ремней безопасности, обратитесь к разделу “Ремни безопасности” ☞ 1-15.
- Касательно системы подушек безопасности, обратитесь к разделу “Подушки безопасности SRS* (подушки безопасности дополнительной удерживающей системы)” ☞ 1-45.

■ Обеспечение безопасности детей

ВНИМАНИЕ

- Во время движения автомобиля нельзя держать ребенка на коленях или на руках. При аварии пассажир не сможет защитить ребенка от травм, так как ребенок будет зажат между пассажиром и другими предметами, находящимися в салоне автомобиля.

- Грудные и маленькие дети должны перевозиться только в детских удерживающих устройствах, закрепленных на ЗАДНЕМ сиденье. Детское удерживающее устройство должно соответствовать возрасту, росту и весу ребенка. Если ребенок слишком большой для специального детского удерживающего устройства, то фиксация его положения на ЗАДНЕМ сиденье при движении должна осуществляться ремнями безопасности. Согласно статистике автотранспортных происшествий, детский травматизм значительно ниже при размещении ребенка не на переднем, а на заднем сиденье. Не позволяйте ребенку вставать на сиденье или находиться на нем на коленях.

- Всегда закрепляйте ребенка на **ЗАДНЕМ** сиденье либо в детском удерживающем устройстве, либо штатными ремнями безопасности. Подушки безопасности срабатывают очень быстро и раскрываются с большой силой, и если положение ребенка при перевозке не зафиксировано, либо зафиксировано плохо, это может привести к травмам ребенка и даже его смерти. Дети — легче и физически слабее взрослых, поэтому они подвержены большему риску получения травм при раскрытии подушки безопасности.



А) ПОДУШКА БЕЗОПАСНОСТИ.

▲ ВНИМАНИЕ

- **НИКОГДА** не устанавливайте детское удерживающее устройство, предназначенное для перевозки детей лицом назад, на сиденье, перед которым установлена **АКТИВНАЯ ПОДУШКА БЕЗОПАСНОСТИ**, это может привести к **ГИБЕЛИ** или **СЕРЬЕЗНОЙ ТРАВМЕ РЕБЕНКА**.
- Когда ребенок находится на заднем сиденье, обязательно переведите механизм блокировки дверей от детей в положение **“LOCK”**. Если ребенок случайно откроет дверь и выпадет из автомобиля, он может получить серьезные травмы. См. раздел **“Механизм блокировки дверей от детей”** ¶2-26.
- При перевозке детей стеклоподъемники пассажирских дверей должны быть заблокированы. В противном случае ребенок может привести в действие электростеклоподъемник и получить травму. См. раздел **“Окна”** ¶2-27.

- **Никогда не оставляйте детей, взрослых или животных в автомобиле без присмотра. Их случайные действия могут привести автомобиль в движение, в результате чего и они сами, и окружающие могут получить травмы. Следует также помнить, что в жаркие или солнечные дни температура в закрытом автомобиле может быстро повыситься и вызвать у них тепловой удар, или даже привести к смертельному исходу.**

- **Покидая автомобиль, закройте все окна и запирайте все двери.**

- **На моделях с электроприводом дверцы багажного отсека, эта дверца движется со значительным усилием. В случае защемления или удара кого-либо дверцей багажного отсека возможно получение травмы, поэтому соблюдайте следующие меры предосторожности.**

– Перед включением электропривода дверцы багажного отсека, убедитесь в отсутствии детей вблизи дверцы багажного отсека.

– Не позволяйте детям включать электропривод дверцы багажного отсека.

Касательно инструкций и мер предосторожности, внимательно прочтите следующие разделы:

- Касательно системы ремней безопасности, обратитесь к разделу “Ремни безопасности” ¶ 1-15.
- Касательно системы детских удерживающих устройств, обратитесь к разделу “Детские удерживающие устройства” ¶ 1-29.
- Касательно системы подушек безопасности, обратитесь к разделу “Подушки безопасности SRS* (подушки безопасности дополнительной удерживающей системы)” ¶ 1-45.

■ Отработавшие газы двигателя (угарный газ)

ВНИМАНИЕ

- **Избегайте вдыхания отработавших газов двигателя. Отработавшие газы двигателя содержат окись углерода — угарный газ, не имеющий цвета и запаха, вдыхание которого является опасным и даже может вызвать летальный исход.**
- **Поддерживая выпускную систему двигателя в исправном состоянии, Вы предотвратите попадание отработавших газов внутрь автомобиля.**
- **Не допускайте работы двигателя в закрытом помещении, например в гараже, за исключением кратковременных периодов во время въезда и выезда.**
- **Избегайте длительного нахождения в припаркованном автомобиле с работающим двигателем. Если такая ситуация неизбежна, обеспечьте подачу в автомобиль наружного воздуха, включив вентилятор.**

– ПРОДОЛЖЕНИЕ –

- Для обеспечения нормальной работы системы вентиляции следите за тем, чтобы передняя решетка воздухозаборника системы вентиляции всегда была очищена от снега, листьев и других предметов, препятствующих поступлению воздуха.
- При любом подозрении на то, что отработавшие газы попадают в салон автомобиля, примите срочные меры по выявлению и устранению проблемы. Если Вам все же необходимо совершить поездку, полностью откройте все окна автомобиля.
- Для предотвращения попадания в салон автомобиля отработавших газов следите за тем, чтобы при движении дверца багажного отсека была закрытой.

■ Управление автомобилем и алкоголь

ВНИМАНИЕ

Управление автомобилем после приема алкоголя — очень опасно. Алкоголь в крови замедляет Вашу реакцию, ухудшает восприятие и оценку обстановки, ослабляет внимание. Если Вы управляете автомобилем после употребления даже незначительного количества алкоголя, то вероятность аварии, в результате которой Вы, пассажиры Вашего автомобиля или окружающие могут получить травмы или даже погибнуть, возрастает. Кроме того, алкоголь может увеличить степень тяжести травмы, полученной Вами в результате аварии.

Воздержитесь от управления автомобилем после употребления спиртных напитков.

Вождение автомобиля в нетрезвом состоянии — это одна из наиболее частых причин дорожно-транспортных происшествий. Так как алкоголь действует на людей по-разному, возможно, что после его употребления Вы утрати-

те навыки безопасного вождения, даже если уровень алкоголя в Вашей крови не превышает допустимого законом уровня. Самое безопасное для Вас — это никогда не садиться за руль после приема спиртных напитков.

■ Управление автомобилем и лекарственные препараты

ВНИМАНИЕ

Существуют некоторые виды лекарственных препаратов (продающиеся как по рецепту, так и без него), которые могут замедлить Вашу реакцию, ухудшить восприятие и оценку окружающей обстановки и ослабить внимание. Управляя автомобилем после принятия подобных лекарственных препаратов, Вы увеличиваете вероятность аварии, в результате которой Вы, пассажиры Вашего автомобиля или окружающие могут получить серьезные травмы или погибнуть.

Если Вы принимаете какие-либо лекарственные препараты, обязательно проконсультируйтесь с лечащим врачом или фармацевтом или выясните из инструкции, прилагаемой к лекарству, не скажется ли его прием на Вашей способности управлять автомобилем. Не садитесь за руль после принятия каких-либо лекарственных препаратов, вызывающих сонливость или оказывающих иное негативное влияние на Ваши навыки безопасного вождения. Если прием каких-либо лекарственных препаратов обусловлен состоянием Вашего здоровья, проконсультируйтесь с лечащим врачом по поводу их возможного воздействия.

Никогда не садитесь за руль автомобиля, если находитесь под действием каких-либо запрещенных препаратов, влияющих на деятельность головного мозга. Для Вашего же здоровья и благополучия мы настоятельно рекомендуем Вам не принимать таких препаратов, а при сформировавшейся наркотической зависимости — пройти соответствующий курс лечения.

■ Управление автомобилем в состоянии усталости или сонливости

ВНИМАНИЕ

Когда Вы устали или находитесь в состоянии сонливости, Ваша реакция замедляется, восприятие и оценка окружающей обстановки ухудшается, внимание ослаблено. При управлении автомобилем в этом состоянии может увеличиться вероятность того, что Вы, пассажиры Вашего автомобиля или окружающие могут попасть в серьезную аварию.

Если Вы устали или Вам хочется спать, прервите поездку, найдите безопасное место и хорошо отдохните. Во время длительных поездок Вам время от времени следует делать остановки для отдыха. По возможности, управляйте автомобилем поочередно с кем-либо еще.

■ Переоборудование автомобиля

ОСТОРОЖНО

Запрещается вносить изменения в конструкцию Вашего автомобиля. Конструктивные изменения могут негативным образом сказаться на его эксплуатационных характеристиках, безопасности и сроке службы, а также повлечь за собой нарушение установленных государством нормативов. Кроме того, на повреждения или проблемы в работе, явившиеся следствием конструктивных изменений Вашего автомобиля, гарантия может не распространяться.

■ Управление автомобилем и мобильный телефон

ОСТОРОЖНО

Не ведите телефонных разговоров во время управления автомобилем. Это может отвлечь Ваше внимание и привести к аварии. Для разговора по мобильному телефону Вам следует съехать с дороги и припарковаться в безопасном месте. Законы некоторых стран разрешают использовать при управлении автомобилем только телефоны с системой громкой связи.

■ Управление автомобилем, оборудованным системой навигации

ВНИМАНИЕ

Во время поездок с использованием системы навигации основное внимание водителя должно быть сосредоточено на управлении автомобилем. Управляя автомобилем, не следует пользоваться органами управления системы навигации. Снижение внимания к управлению автомобилем может привести к аварии. Если Вам необходимо воспользоваться органами управления системы навигации, то следует съехать с дороги и припарковаться в безопасном месте.

■ Перевозка животных

При перевозке животных необходимо позаботиться о том, чтобы они не отвлекали Ваше внимание и не мешали Вам управлять автомобилем. В случае столкновения или резкой остановки автомобиля перемещение животных или клеток с животными по его салону может нанести травмы и Вам, и пассажирам Вашего автомобиля. Кроме того, при таких обстоятельствах могут пострадать и сами животные. Поэтому их положение в салоне автомобиля при перевозке должно быть зафиксировано. Зафиксируйте Вашего питомца с помощью специального ошейника для перевозок, который можно закрепить на заднем сиденье, используя ремень безопасности. Или используйте контейнер для перевозки животных, закрепив его на заднем сиденье, пропустив ремень безопасности через ручку для переноски контейнера. Никогда не перевозите животных или контейнеры с ними на переднем пассажирском сиденье Вашего автомобиля, даже если их положение зафиксировано. За дополнительной информацией обращайтесь к ветеринару, наблюдающему Ваших питомцев, в местное общество защиты животных или в зоомагазин.

■ Давление в шинах

Не реже одного раза в месяц, а также перед каждой дальней поездкой, проверяйте и при необходимости регулируйте давление воздуха в каждой шине (включая шину запасного колеса).

Давление следует проверять только в холодных шинах. Используя для измерений манометр, отрегулируйте давление в шинах в соответствии с нормативными величинами, приведенными в специальной табличке.

За более подробной информацией обратитесь к разделу “Шины и диски” ☞ 11-38.

ВНИМАНИЕ

Движение на высоких скоростях при очень низком давлении в шинах может привести к сильной деформации и быстрому нагреву шин. Резкое повышение температуры может привести к расслоению протектора и разрушению шины. Возникшая в результате этого потеря контроля над автомобилем может стать причиной аварии.

■ Движение по дорогам и по бездорожью

Данный автомобиль относится к классу кроссоверов. Кроссоверы имеют значительно большую склонность к опрокидыванию, чем обычные типы автомобилей. Ваш автомобиль имеет больший дорожный просвет и более высокий центр тяжести, чем обычные легковые автомобили, что повышает вероятность его опрокидывания. Кроме того, управление Вашим автомобилем и выполнение различных маневров отличается от других легковых автомобилей. В связи с этим, во избежание получения серьезных травм или смертельного исхода, вызванных потерей контроля над автомобилем, его опрокидыванием и прочими авариями, пожалуйста, внимательно прочитайте указанный ниже раздел, и следуйте содержащимся в нем инструкциям и мерам предосторожности. См. раздел “Движение по дорогам и по бездорожью” ☞ 8-10.

Директива ЕС по аккумуляторным батареям и элементам питания 2006/66/ЕС

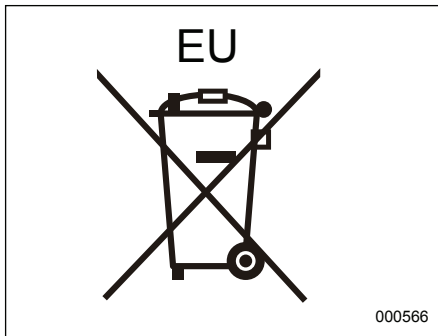
Ниже приведен символ из директивы ЕС аккумуляторным батареям и элементам питания 2006/66/ЕС.

Данная директива распространяется на сбор элементов питания, переработку утилизированных элементов питания и аккумуляторных батарей, а также запрещает утилизацию элементов питания путем их захоронения, так как они представляют опасность для окружающей среды.

На некоторых элементах питания, используемых в вашем автомобиле, отсутствует символ из директивы ЕС аккумуляторным батареям и элементам питания 2006/66/ЕС.

При утилизации элементов питания и аккумуляторных батарей, пожалуйста, изучите все местные законы и нормативные акты и строго следуйте им.

Следующие устройства, в которых используются элементы питания, не имеют приведенного ниже символа.



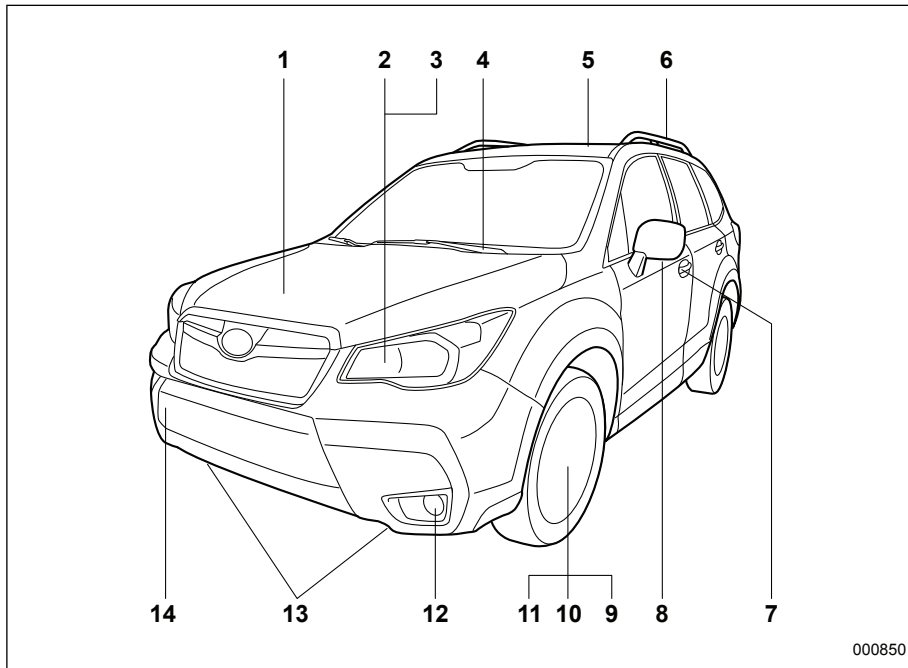
- Ключи (если предусмотрены): CR1620.
- Ключи дистанционного доступа (если предусмотрены): CR1632.

Оглавление

<i>Сиденья, ремни и подушки безопасности</i>	1
<i>Ключи, замки и стеклоподъемники</i>	2
<i>Контрольно-измерительные приборы и органы управления автомобилем</i>	3
<i>Система климат-контроля</i>	4
<i>Аудиосистема</i>	5
<i>Оборудование салона</i>	6
<i>Запуск двигателя и управление автомобилем</i>	7
<i>Советы по вождению</i>	8
<i>Порядок действий в экстренных ситуациях</i>	9
<i>Уход за внешним видом автомобиля</i>	10
<i>Техническое обслуживание и ремонт</i>	11
<i>Технические характеристики</i>	12
<i>Дополнительная информация</i>	13
<i>Алфавитный указатель</i>	14

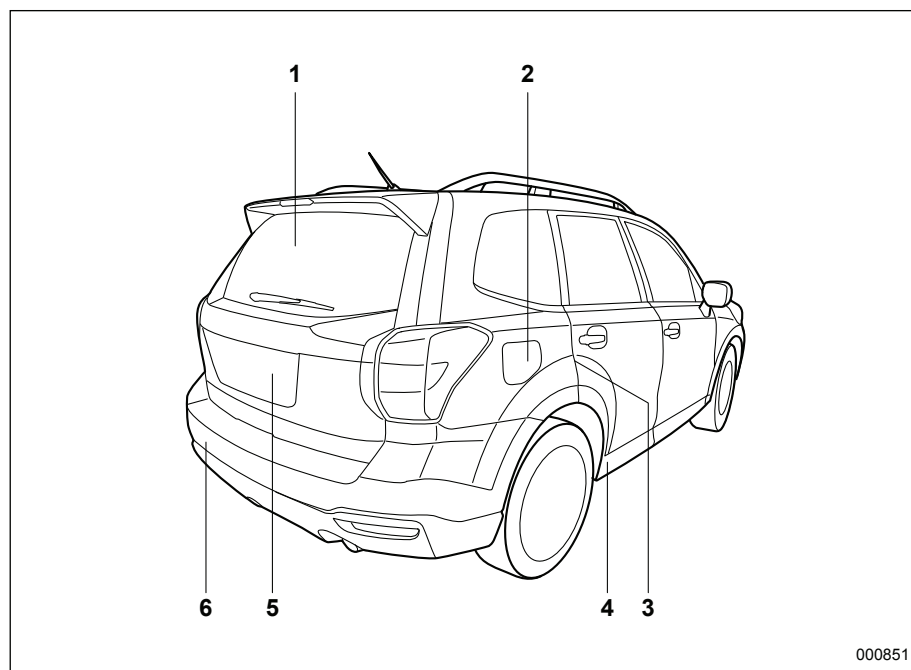
Иллюстрированные указатели

■ Наружные элементы автомобиля



- 1) Капот двигателя (с. 11-13).
- 2) Переключатель света фар (с. 3-104).
- 3) Замена ламп (с. 11-56).
- 4) Переключатель стеклоочистителя (с. 3-115).
- 5) Люк в крыше (с. 2-40).
- 6) Рейлинги крыши (с. 8-22).
- 7) Дверные замки (с. 2-5).
- 8) Наружные зеркала (с. 3-119).
- 9) Давление в шинах (с. 11-38).
- 10) Спущенные шины (с. 9-5).
- 11) Цепи противоскольжения (с. 8-18).
- 12) Переключатель противотуманных фар (с. 3-110).
- 13) Крепежные крюки (с. 9-14).
- 14) Буксировочный крюк (с. 9-14).

000850



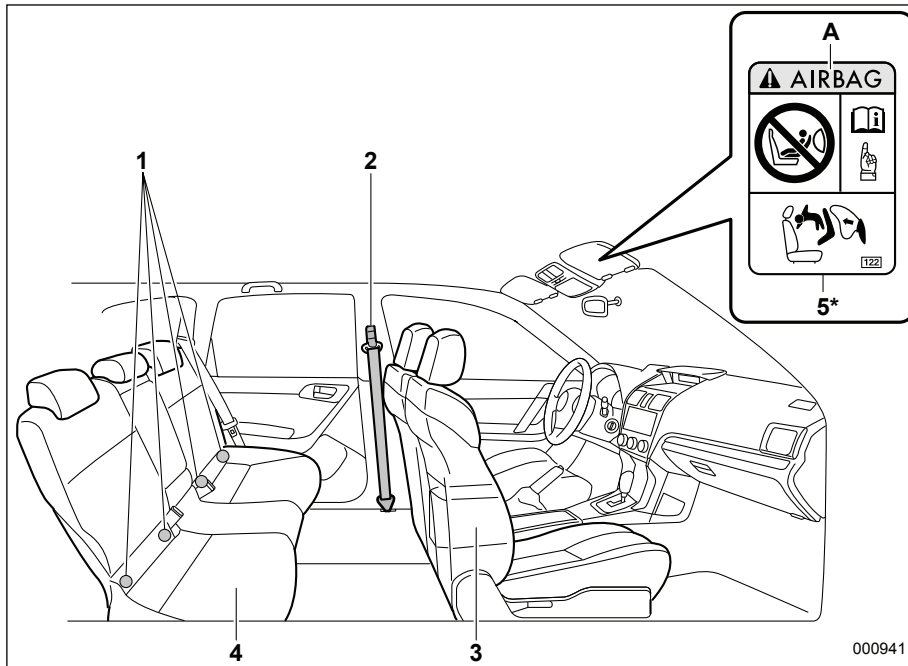
000851

- 1) Обогреватель заднего стекла (с. 3-121).
- 2) Лючок и крышка топливозаправочной горловины (с. 7-5).
- 3) Механизмы блокировки дверей от детей (с. 2-26).
- 4) Крепежное отверстие (с. 9-14).
- 5) Дверца багажного отсека (с. 2-31).
- 6) Буксировочный крюк (с. 9-14).

– ПРОДОЛЖЕНИЕ –

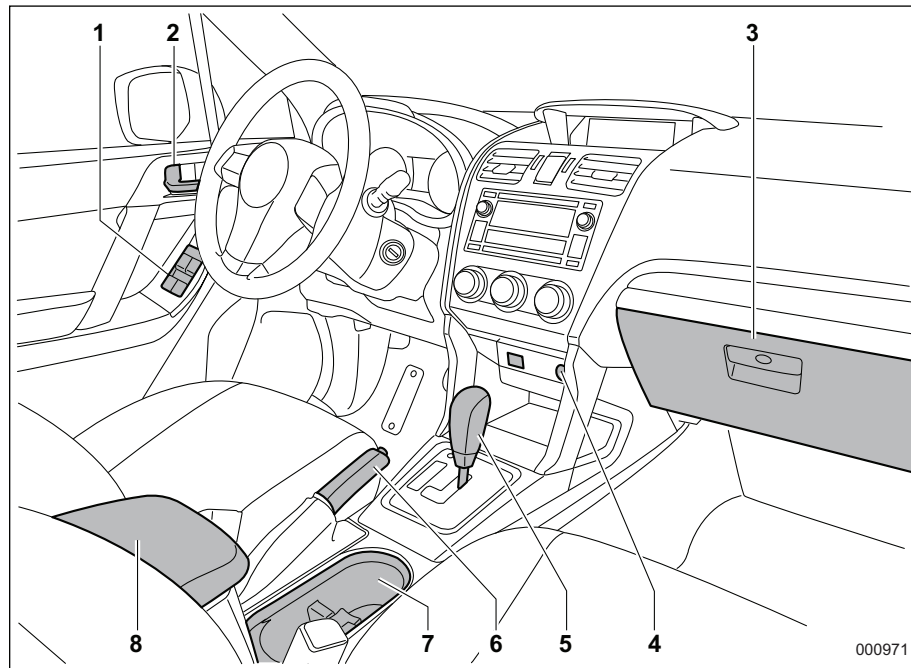
■ Салон автомобиля

▼ Пассажирский салон



- 1) Крепежные скобы для крепления детских удерживающих устройств системы ISOFIX (с. 1-42).
 - 2) Ремни безопасности (с. 1-15).
 - 3) Переднее сиденье (с. 1-3).
 - 4) Заднее сиденье (с. 1-9).
 - 5) Предупреждающие наклейки для детских удерживающих устройств (с. 1-32).
- А) ПОДУШКА БЕЗОПАСНОСТИ.

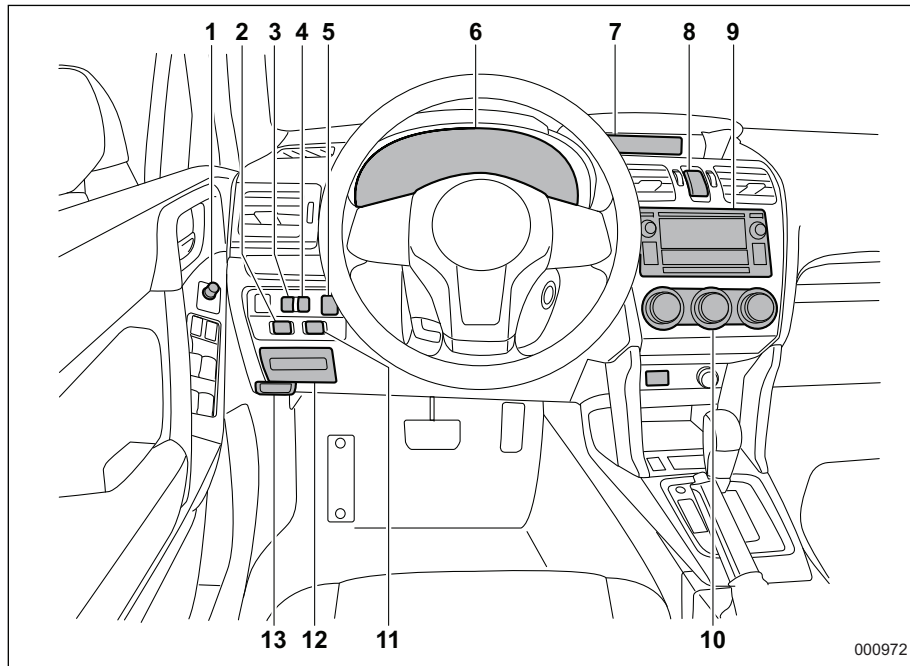
* НИКОГДА не устанавливайте детское удерживающее устройство, предназначенное для перевозки детей лицом назад, на сиденье, перед которым установлена АКТИВНАЯ ПОДУШКА БЕЗОПАСНОСТИ, это может привести к ГИБЕЛИ или СЕРЬЕЗНОЙ ТРАВМЕ РЕБЕНКА.



- 1) Электростеклоподъемники (с. 2-27).
- 2) Дверные замки (с. 2-5).
- 3) Отделение для перчаток (с. 6-6).
- 4) Передняя розетка для подключения дополнительного электрооборудования (с. 6-10).
- 5) Рычаг переключения передач (MT) (с. 7-16)/Рычаг селектора (CVT) (с. 7-20).
- 6) Рычаг стояночного тормоза (с. 7-44).
- 7) Подстаканник (с. 6-8).
- 8) Центральная консоль (с. 6-6).

000971

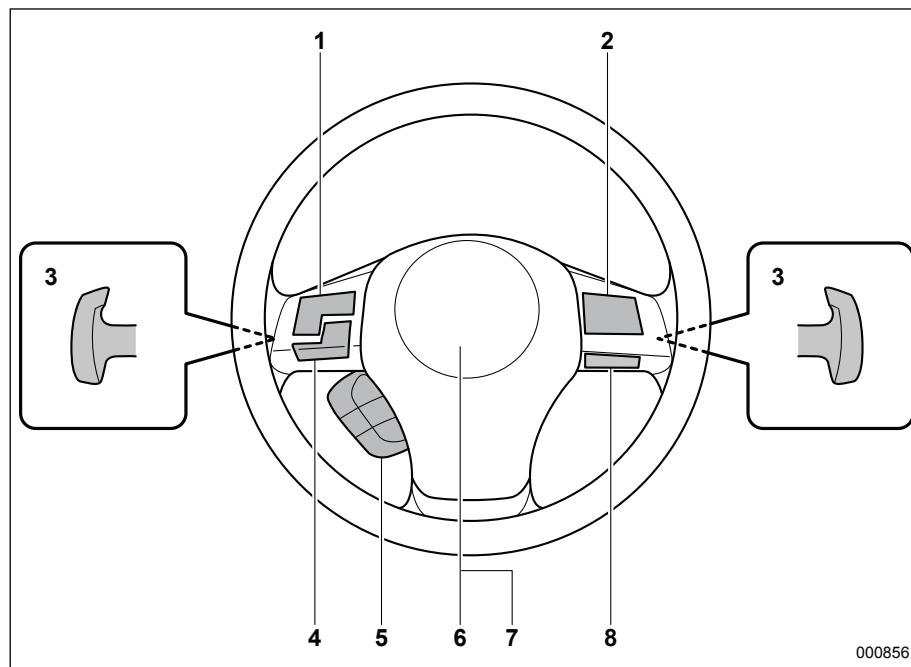
■ Панель приборов



- 1) Переключатель привода регулировки наружных зеркал (с. 3-119).
- 2) Выключатель системы VDC (модели с электроприводом дверцы багажного отсека) (с. 7-40).
- 3) Диск регулировки яркости подсветки панели приборов (с. 3-108).
- 4) Регулятор уровня светового пучка фар (с. 3-108).
- 5) Выключатель системы VDC (модели без электропривода дверцы багажного отсека) (с. 7-40)/Кнопка памяти (модели с электроприводом дверцы багажного отсека) (с. 2-37).
- 6) Комбинация приборов (с. 3-10).
- 7) Информационный дисплей (с. 3-43)/ Многофункциональный дисплей (с. 3-50).
- 8) Выключатель аварийной световой сигнализации (с. 3-9).
- 9) Аудиосистема (с. 5-1).
- 10) Система климат-контроля (с. 4-1).
- 11) Переключатель электропривода дверцы багажного отсека (с. 2-33).
- 12) Блок предохранителей (с. 11-54).
- 13) Рычаг отпирания капота (с. 11-13).

000972

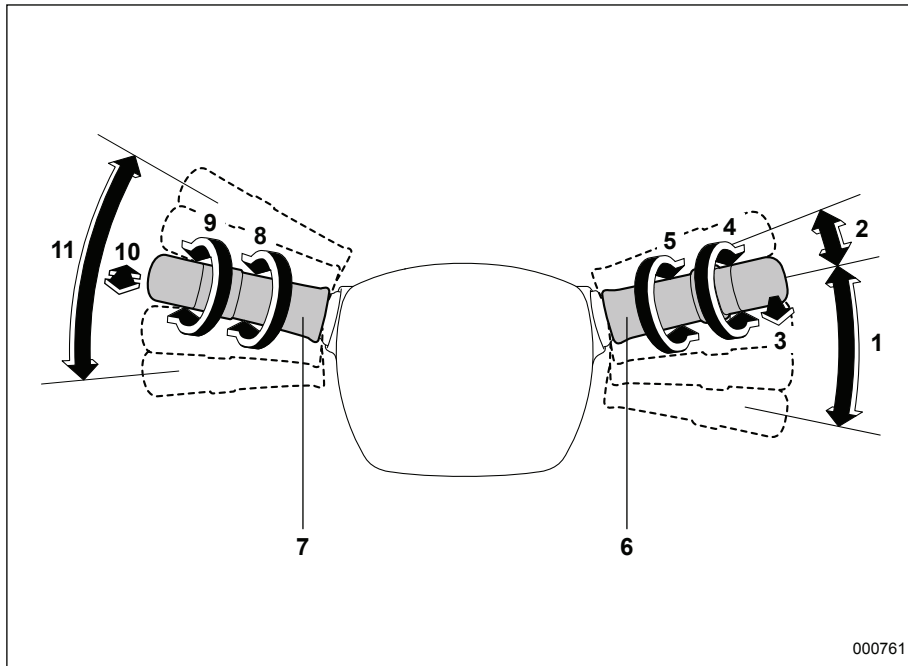
■ Рулевое колесо



- 1) Кнопки управления аудиосистемой на рулевом колесе (с. 5-31).
- 2) Система круиз-контроля (с. 7-50).
- 3) Подрулевые переключатели передач (с. 7-24).
- 4) Кнопки системы громкой связи (с. 5-37).
- 5) Кнопки управления многофункциональным дисплеем (с. 3-50).
- 6) Подушка безопасности (с. 1-45).
- 7) Звуковой сигнал (с. 3-124).
- 8) Переключатели системы SI-DRIVE (с. 7-30).

– ПРОДОЛЖЕНИЕ –

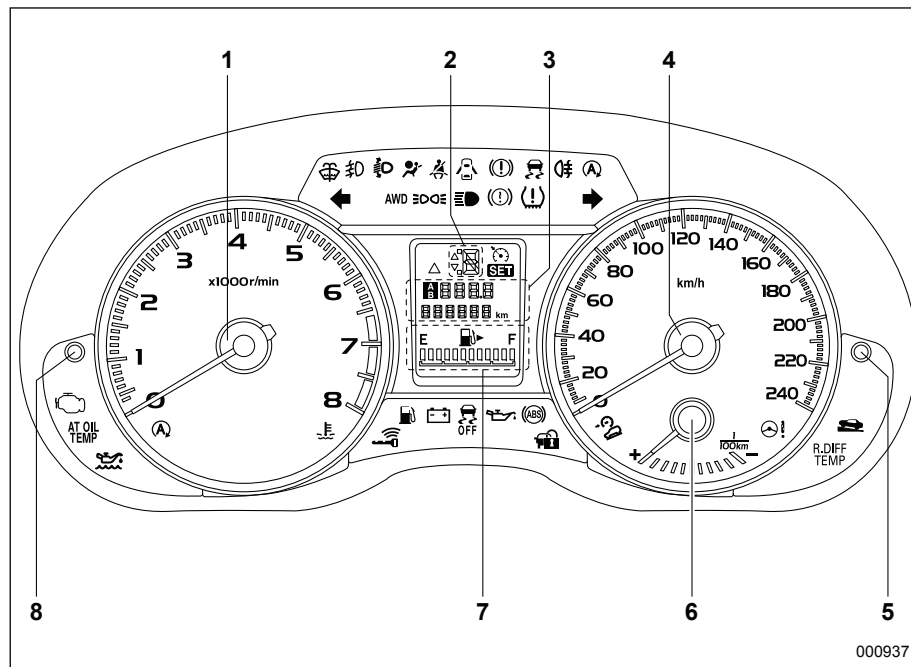
■ Рычаги/переключатели управления освещением и стеклоочистителями



- 1) Стеклоочиститель ветрового стекла (с. 3-115).
- 2) Одноразовое срабатывание стеклоочистителя (с. 3-115).
- 3) Омыватель ветрового стекла (с. 3-115).
- 4) Переключатель стеклоочистителя и омывателя заднего стекла (с. 3-117).
- 5) Регулятор интервала срабатывания стеклоочистителей при прерывистом режиме работы (с. 3-116)/Регулировка чувствительности датчика (с. 3-116).
- 6) Рычаг управления стеклоочистителями (с. 3-112).
- 7) Переключатель освещения (с. 3-104).
- 8) Переключатель противотуманных фар (с. 3-110).
- 9) Включение/выключение/автоматическое включение света фар (с. 3-104).
- 10) Переключатель ближнего/дальнего света фар; мигание фарами (с. 3-106).
- 11) Указатель поворота (с. 3-107).

■ Комбинация приборов

▼ Модели с бензиновым двигателем

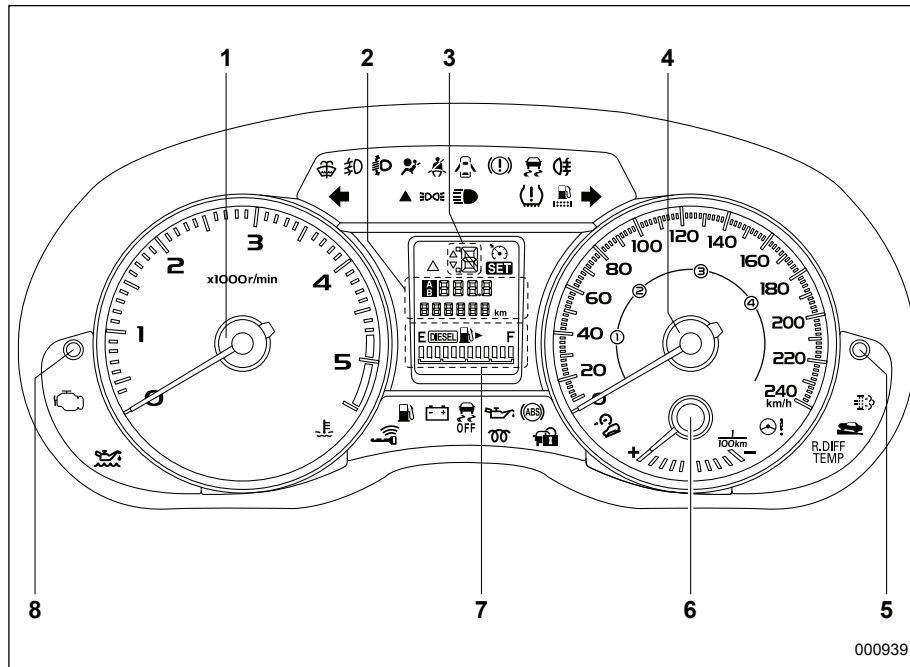


- 1) Тахометр (с. 3-12).
- 2) Индикатор положения рычага селектора/включенной передачи (с. 3-38).
- 3) Счетчик пройденного пути и одометр (с. 3-11).
- 4) Спидометр (с. 3-11).
- 5) Кнопка переключения показаний информационного дисплея (с. 3-43).
- 6) Эконометр (если установлен) (с. 3-13).
- 7) Указатель уровня топлива (с. 3-12).
- 8) Кнопка выбора режимов A/B счетчика пройденного пути и кнопка сброса его показаний (с. 3-11).

000937

– ПРОДОЛЖЕНИЕ –

▼ Модели с дизельным двигателем



- 1) Тахометр (с. 3-12).
- 2) Счетчик пройденного пути и одометр (с. 3-11).
- 3) Индикатор положения рычага селектора/включенной передачи (с. 3-38).
- 4) Спидометр (с. 3-11).
- 5) Кнопка переключения показаний информационного дисплея (с. 3-43).
- 6) Эконометр (если установлен) (с. 3-13).
- 7) Указатель уровня топлива (с. 3-12).
- 8) Кнопка выбора режимов A/B счетчика пройденного пути и кнопка сброса его показаний (с. 3-11).

000939

■ Предупреждающие и контрольные лампы

Знак	Значение	Страница
	Предупреждающая лампа непристегнутого ремня безопасности	3-15
	Предупреждающая лампа системы подушек безопасности	3-18
	Контрольная лампа включения передней подушки безопасности пассажира переднего сиденья (если установлена)	3-18
	Контрольная лампа выключения передней подушки безопасности пассажира переднего сиденья (если установлена)	3-18
	Контрольная лампа обнаружения неисправности (контрольная лампа "Check Engine")	3-19
	Контрольная лампа низкой температуры охлаждающей жидкости / предупреждающая лампа высокой температуры охлаждающей жидкости	3-20

Знак	Значение	Страница
	Предупреждающая лампа разрядки аккумуляторной батареи	3-21
	Предупреждающая лампа низкого давления масла	3-21
	Предупреждающая лампа низкого уровня моторного масла	3-22
	Предупреждающая лампа температуры ATF (модели с CVT)	3-23
	Предупреждающая лампа температуры масла для заднего дифференциала (если установлена)	3-23
	Предупреждающая лампа системы ABS	3-24
	Предупреждающая лампа тормозной системы (красная)	3-26
	Предупреждающая лампа системы вакуумного насоса (желтая) (если установлена)	3-28
	Предупреждающая лампа открытой двери	3-29

Знак	Значение	Страница
	Предупреждающая лампа полного привода (модели с CVT)	3-29
	Предупреждающая лампа усилителя рулевого управления (если установлена)	3-30
	Предупреждающая лампа топливного фильтра (модели с дизельным двигателем)	3-40
	Контрольная лампа предпускового подогрева (модели с дизельным двигателем)	3-41
	Предупреждающая лампа дизельного сажевого фильтра (модели с дизельным двигателем)	3-41
	Предупреждающая лампа превышения частоты вращения коленчатого вала двигателя (желтая) (модели с дизельным двигателем)	3-42
	Предупреждающая лампа системы помощи при трогании с места на уклоне / контрольная лампа отключения системы помощи при трогании с места на уклоне	3-29

– ПРОДОЛЖЕНИЕ –

Знак	Значение	Страница
	Предупреждающая лампа системы VDC / контрольная лампа работы системы VDC	3-25
	Контрольная лампа отключения системы VDC	3-26
	Контрольные лампы указателей поворота	3-39
	Контрольная лампа дальнего света фар	3-39
	Предупреждающая лампа автоматического регулятора уровня светового пучка фар (если установлен)	3-30
	Контрольная лампа противотуманных фар (если установлены)	3-40
	Контрольная лампа заднего противотуманного фонаря (если установлен)	3-40
	Предупреждающая лампа ключа дистанционного доступа (если установлена)	3-31

Знак	Значение	Страница
	Контрольная лампа иммобилайзера	3-37
	Контрольная лампа света фар (если установлена)	3-40
	Контрольная лампа системы круиз-контроля (если установлена)	3-39
	Контрольная лампа установки круиз-контроля (если установлена)	3-40
	Контрольная лампа режима X-mode (если установлена)	3-40
	Контрольная лампа системы контроля спуска под уклон (если установлена)	3-40
	Предупреждающая лампа низкого уровня топлива	3-28
	Предупреждающая лампа низкого уровня стеклоомывающей жидкости	3-28
	Контрольная лампа режима "Sport (S)" (если установлена)	3-37

Знак	Значение	Страница
	Контрольная лампа режима "Intelligent (I)" (если установлена)	3-37
	Контрольная лампа режима "Sport Sharp (S#)" (если установлена)	3-37
	Контрольная лампа повышения передачи (белая или черная) (модели с MT)	3-37
	Предупреждающая лампа системы автоматического запуска/остановки двигателя / Контрольная лампа отключения системы автоматического запуска/остановки двигателя (желтая) (если установлена)	3-42
	Контрольная лампа системы автоматического запуска/остановки двигателя (зеленая) (если установлена)	3-43

Установки функций

Дилер SUBARU может изменить установки функций, указанных в приведенной ниже таблице, в соответствии с Вашими персональными требованиями. За более подробной информацией мы рекомендуем Вам обратиться к ближайшему дилеру SUBARU. Если Ваш автомобиль оборудован многофункциональным дисплеем, установки некоторых из этих функций можно изменить при помощи дисплея. За более подробной информацией обратитесь к разделу “Многофункциональный дисплей” 3-50.

Позиция	Функция	Возможные установки	Стандартная установка
Функции дистанционного доступа*1	Автоматическое запираение*2	Включено/Выключено	Включено
	Время задержки автоматического запираения*2	Может быть установлено в интервале от 20 до 60 с	30 секунд
	Функция выборочного отпирания дверей (отпирание двери водителя)	Только дверь водителя/Все двери	Все двери*2/ Только дверь водителя*3
	Функция выборочного отпирания дверей (отпирание дверцы багажного отсека)	Только дверца багажного отсека/Все двери	Все двери*2/ Только дверца багажного отсека*3
	Аварийная световая сигнализация	Включено/Выключено	Включено
Система дистанционного управления замками дверей	Автоматическое запираение*2	Включено/Выключено	Включено
	Время задержки автоматического запираения*2	Может быть установлено в интервале от 20 до 60 с.	30 секунд
	Функция выборочного отпирания дверей (включая модели с функцией дистанционного доступа)*2	Включено/Выключено	Выключено
	Аварийная световая сигнализация	Включено/Выключено	Включено
Предотвращение запираения ключей*2	Предотвращение запираения ключей	Включено/Выключено	Включено

– ПРОДОЛЖЕНИЕ –

Позиция	Функция	Возможные установки	Стандартная установка
Система обогревателя заднего стекла, наружных зеркал и антиобледенителя щеток стеклоочистителя ветрового стекла	Обогреватель заднего стекла, обогреватель наружных зеркал, антиобледенитель щеток стеклоочистителя ветрового стекла	Работа в течение 15 минут/ Непрерывная работа	Работа в течение 15 минут
Плафон освещения салона Точечные светильники	Интервал срабатывания таймера задержки выключения плафона освещения салона/ точечных светильников	ВЫКЛ. /10 с / 20 с / 30 с	30 секунд
Функция предотвращения разрядки аккумуляторной батареи	Функция предотвращения разрядки аккумуляторной батареи	Включено/Выключено	Включено
Автоматическое включение/ выключение света фар* ¹	Чувствительность срабатывания автоматического включения/выключения света фар	Низкая/Средняя/Высокая/Максимальная	Нормальная
Стеклоочиститель ветрового стекла с датчиком дождя* ¹	Режим автоматической регулировки интервала срабатывания стеклоочистителя	Режим работы по датчику дождя/ Режим работы в зависимости от скорости автомобиля	Режим работы по датчику дождя
Стеклоочиститель заднего стекла с включением на передаче заднего хода	Работа стеклоочистителя заднего стекла с включением на передаче заднего хода	Включено/Выключено	Включено
Указатель смены полосы движения одним касанием* ¹	Включение указателя смены полосы движения одним касанием	Включено/Выключено	Включено

*¹ Если установлено.

*² Не применимо для моделей с системой двойного запираения.

*³ Не применимо для моделей без системы двойного запираения.

Сиденья, ремни и подушки безопасности

Передние сиденья	1-3	Преднатяжители ремней безопасности	1-26
Сиденье с ручной регулировкой (если установлено)	1-5	Контроль за состоянием системы	1-27
Сиденье с электрическим приводом регулировок (если установлено)	1-6	Техническое обслуживание системы	1-27
Регулировка подголовника	1-7	Меры предосторожности при переоборудовании автомобиля	1-28
Подогрев сидений (если установлен)	1-8	Детские удерживающие устройства	1-29
Задние сиденья	1-9	Меры предосторожности	1-29
Подлокотник (если установлен)	1-10	Места установки детских удерживающих устройств	1-30
Регулировка подголовника	1-10	Подбор детского удерживающего устройства	1-32
Складывание спинок задних сидений	1-12	Установка детских удерживающих устройств при помощи ремня безопасности	1-34
Наклон спинки сиденья (если предусмотрен)	1-14	Установка дополнительного детского сиденья	1-41
Ремни безопасности	1-15	Установка детского удерживающего устройства при помощи крепежных скоб ISOFIX	1-42
Рекомендации по безопасному использованию ремней безопасности	1-15	Узлы верхнего крепления детских удерживающих устройств	1-44
Натяжители ремней безопасности с аварийной блокировкой (ELR)	1-17	Подушки безопасности SRS* (подушки безопасности дополнительной удерживающей системы)	1-45
Натяжители ремней безопасности с автоматической/аварийной блокировкой (A/ELR) (если установлены)	1-17	Общие меры предосторожности в отношении системы подушек безопасности	1-46
Предупреждающая световая и звуковая сигнализация о непристегнутых ремнях безопасности	1-18	Компоненты	1-54
Как пристегнуть ремень безопасности	1-18		
Техническое обслуживание ремней безопасности	1-25		

■ **Сиденья, ремни и подушки безопасности**

Подушка безопасности	1-56
Работа системы	1-60
Контроль состояния системы подушек безопасности	1-67

Техническое обслуживание системы подушек безопасности	1-69
Меры предосторожности при переоборудовании автомобиля	1-70

Передние сиденья

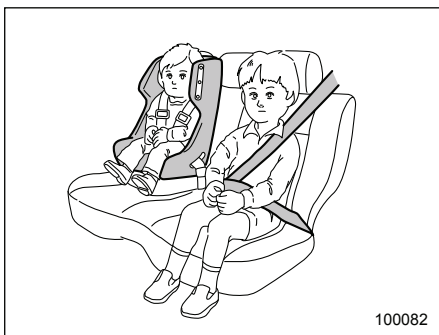
ВНИМАНИЕ

- Запрещается производить регулировку сиденья во время движения, чтобы не потерять управление автомобилем и не получить травмы.
- Перед регулировкой переднего сиденья убедитесь в том, что багаж, а также руки и ноги находящихся сзади пассажиров не препятствуют работе механизмов регулировки.
- После регулировки сиденья слегка надавите на него, чтобы убедиться в надежности фиксации сиденья. Если сиденье не зафиксировано, оно может сместиться из своего положения. Кроме того, это может привести к неправильной работе ремня безопасности.
- Не кладите никаких предметов под передние сиденья. Они могут попасть в механизмы блокировки передних сидений, что может привести к аварии.

- Максимальное натяжение ремней безопасности достигается в случае, когда спина сидящего на сиденье человека плотно прижата к спинке сиденья, установленной строго вертикально. Чтобы снизить риск соскальзывания под ремень безопасности при столкновении, во время движения спинки передних сидений должны всегда находиться в вертикальном положении. Если спинки передних сидений отклонены, то в случае столкновения увеличивается риск соскальзывания тела под ремень безопасности, либо перемещения поясной лямки ремня безопасности вверх на область брюшной полости. В обоих случаях возникает опасность получения серьезных повреждений внутренних органов или смертельного исхода.

- Подушка безопасности раскрывается с очень большой скоростью и силой. Неправильное положение водителя или пассажира может привести к серьезным травмам при срабатывании подушки безопасности. Для раскрытия подушки безопасности требуется достаточное пространство, поэтому водитель должен всегда сидеть прямо, плотно прижавшись к спинке сиденья, как можно дальше от рулевого колеса, но сохраняя при этом полный контроль над автомобилем. Пассажиру переднего сиденья рекомендуется отодвинуть свое сиденье как можно дальше назад и также сидеть прямо, плотно прижавшись к спинке сиденья.

1-4 Сиденья, ремни и подушки безопасности



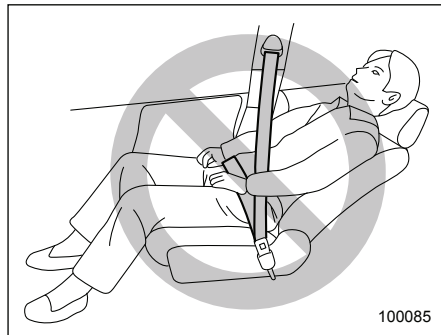
▲ ВНИМАНИЕ

Дети должны перевозиться только на **ЗАДНЕМ** сиденье. Причем их положение должно быть зафиксировано либо в специальном детском удерживающем устройстве, либо штатными ремнями безопасности, в зависимости от их возраста, роста и веса. Подушки безопасности срабатывают очень быстро и раскрываются с большой силой, и если положение ребенка при перевозке не зафиксировано, либо зафиксировано плохо, это может привести к травмам ребенка и даже его смерти. Дети — легче и физически слабее взрослых, поэтому они подвержены большему риску получения травм при раскрытии подушки безопасности.

ВСЕ типы специальных детских удерживающих устройств (включая кресла, предназначенные для перевозки детей лицом вперед) должны всегда надежно фиксироваться на **ЗАДНЕМ** сиденье.

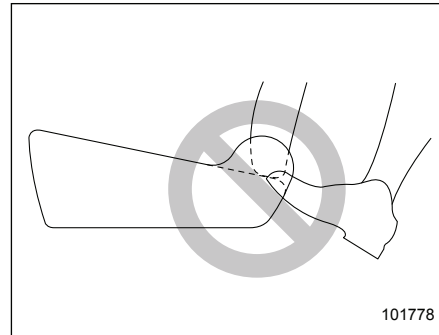
НИКОГДА НЕ ПЕРЕВОЗИТЕ ДЕТЕЙ НА ПЕРЕДНЕМ СИДЕНЬЕ В ДЕТСКИХ КРЕСЛАХ БЕЗОПАСНОСТИ, ПРЕДНАЗНАЧЕННЫХ ДЛЯ ПЕРЕВОЗКИ ДЕТЕЙ ЛИЦОМ НАЗАД. ПРИ ЭТОМ ПОЛОЖЕНИИ ГОЛОВА РЕБЕНКА РАСПОЛОЖЕНА СЛИШКОМ БЛИЗКО К ПОДУШКЕ БЕЗОПАСНОСТИ, ЧТО ПОВЫШАЕТ РИСК ПОЛУЧЕНИЯ ТРАВМ И ДАЖЕ СМЕРТЕЛЬНОГО ИСХОДА.

Согласно статистике автотранспортных происшествий, детский травматизм значительно ниже при размещении ребенка не на переднем, а на заднем сиденье. Инструкции и меры предосторожности, касающиеся детских удерживающих устройств, приведены в разделе “Детские удерживающие устройства” ¶1-29.



⚠ ВНИМАНИЕ

Чтобы предотвратить соскальзывание пассажира под ремень безопасности при столкновении, во время движения автомобиля спинка сиденья должна всегда находиться в вертикальном положении. Кроме того, никогда не подкладывайте под спину пассажира подушки или другие подобные предметы. В этом случае увеличивается риск соскальзывания тела под поясную лямку ремня безопасности или ее смещения вверх на область брюшной полости. В обоих случаях возникает опасность получения серьезных повреждений внутренних органов или смертельного исхода.



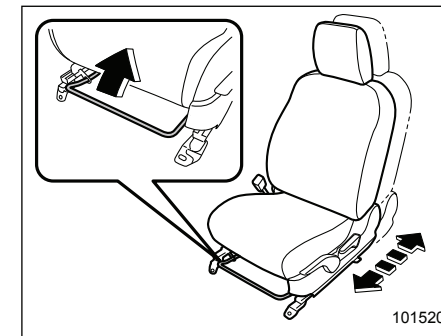
⚠ ВНИМАНИЕ

Не позволяйте пассажирам заднего сиденья располагать ноги между спинкой и подушкой переднего сиденья. Это может привести к неправильной работе перечисленных ниже систем, а также привести к серьезной травме.

- Система определения посадки пассажира (если установлена).
- Боковая подушка безопасности (если установлены).
- Подогрев сидений (если установлен)
- Сиденье с электрическим приводом регулировок (если установлено).

■ Сиденье с ручной регулировкой (если установлено)

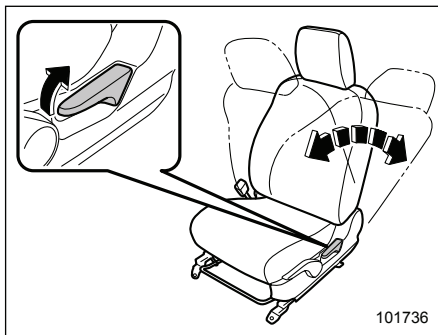
▼ Регулировка продольного положения сиденья



Потяните рычаг вверх и установите сиденье в удобное для Вас положение. Затем отпустите рычаг и попробуйте подвигать сиденье вперед и назад, чтобы убедиться в том, что сиденье надежно зафиксировано в новом положении.

1-6 Сиденья, ремни и подушки безопасности

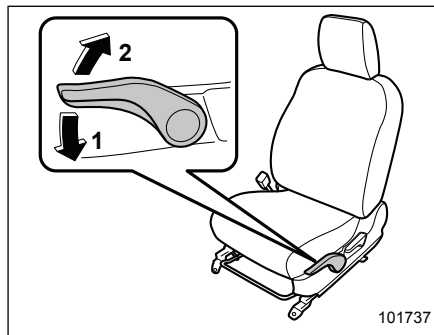
▼ Регулировка угла наклона спинки сиденья



Потяните рычаг, фиксирующий угол наклона спинки сиденья, вверх и установите спинку в удобное для Вас положение. Затем отпустите рычаг и убедитесь в том, что положение спинки надежно зафиксировано.

Если спинка сиденья находится в наклоненном положении, то когда Вы потянете рычаг, она может с силой пружинить назад, возвращаясь в вертикальное положение. Если Вы хотите вернуть спинку в вертикальное положение, приводя в действие рычаг, слегка придерживайте спинку, чтобы обеспечить плавность ее перемещения.

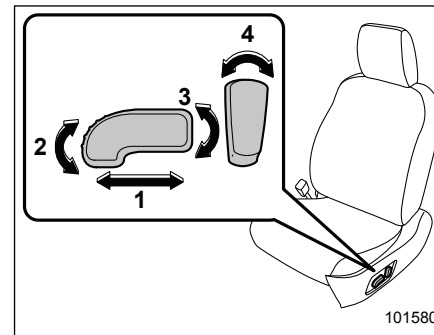
▼ Регулировка высоты сиденья (сиденье водителя)



- 1) При нажатии на рычаг сиденье опускается.
- 2) При поднятии рычага сиденье поднимается.

Высота сиденья регулируется путем перемещения вверх и вниз рычага регулировки подушки сиденья.

■ Сиденье с электрическим приводом регулировок (если установлено)



- 1) **Переключатель регулировки продольного положения сиденья**
Для регулировки продольного положения сиденья передвиньте переключатель регулировки вперед или назад. Во время регулировки продольного положения сиденья Вы не можете регулировать угол наклона подушки или высоту сиденья.
- 2) **Переключатель регулировки угла наклона подушки сиденья**
Для регулировки угла наклона подушки сиденья потяните вверх или нажмите на переднюю часть переключателя регулировки.

- 3) **Переключатель регулировки высоты сиденья**
Для регулировки высоты сиденья потяните вверх или нажмите на заднюю часть переключателя регулировки.
- 4) **Переключатель регулировки угла наклона спинки сиденья**
Для регулировки угла наклона спинки сиденья передвиньте переключатель регулировки.

■ Регулировка подголовника

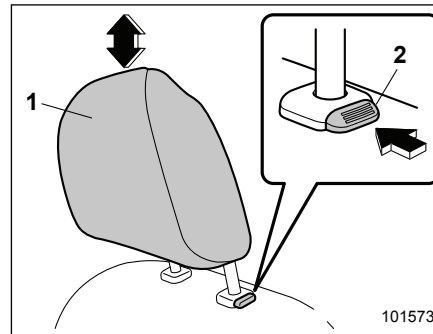
▲ ВНИМАНИЕ

- **Никогда не управляйте автомобилем со снятыми подголовниками. Они предназначены для снижения риска получения серьезных травм шеи в тех случаях, когда автомобиль получает удар сзади. Кроме того, никогда не устанавливайте подголовники в обратном направлении. Это может не дать подголовникам сработать так, как это ожидается. В связи с этим, если Вы сняли подголовники, Вы должны правильно установить все подголовники на место для защиты находящихся в автомобиле пассажиров.**

- **Водитель не должен управлять автомобилем, а пассажиры сидеть на сиденье автомобиля до тех пор, пока подголовники не будут установлены в надлежащее положение, с целью минимизировать риск повреждения шеи при аварии.**

Подголовники сиденья водителя и сиденья переднего пассажира регулируются в следующих направлениях.

▼ Регулировка подголовника по высоте



- 1) Подголовник.
- 2) Кнопка фиксатора.

Высота каждого подголовника должна быть отрегулирована таким образом, чтобы его середина располагалась на уровне верхней части ушей сидящего на сиденье человека.

Чтобы поднять подголовник:

Потяните подголовник вверх.

Чтобы опустить подголовник:

Нажмите на подголовник вниз, одновременно удерживая в нажатом положении кнопку фиксатора, расположенную в верхней части спинки сиденья.

Чтобы снять подголовник:

Нажимая на кнопку фиксатора, извлеките подголовник.

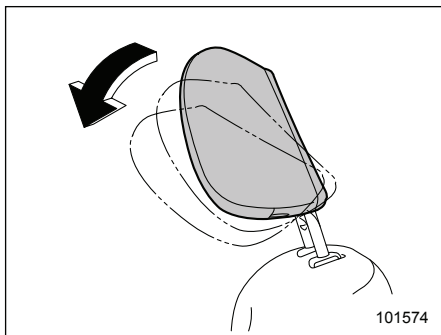
Чтобы установить подголовник:

Вставьте подголовник в отверстия, расположенные в верхней части спинки сиденья до тех пор, пока подголовник не будет зафиксирован. Нажмите и удерживайте кнопку фиксатора, чтобы опустить подголовник.

▼ Регулировка подголовника по углу наклона

Угол наклона подголовника можно отрегулировать в несколько шагов. Сохраняя нужную посадку для вождения, отрегулируйте подголовник до такого положения, в котором задняя часть Вашей головы как можно ближе прилегает к подголовнику.

– ПРОДОЛЖЕНИЕ –



Чтобы наклонить подголовник:
Наклоните подголовник рукой до желаемого положения. При фиксации подголовника слышен щелчок.

Чтобы вернуть подголовник в вертикальное положение:
Наклоните подголовник еще до максимально возможного положения. Подголовник автоматически вернется в вертикальное положение. Затем снова отрегулируйте подголовник до желаемого угла.

Подогрев сидений (если установлен)

Подогрев устанавливается только для передних сидений.

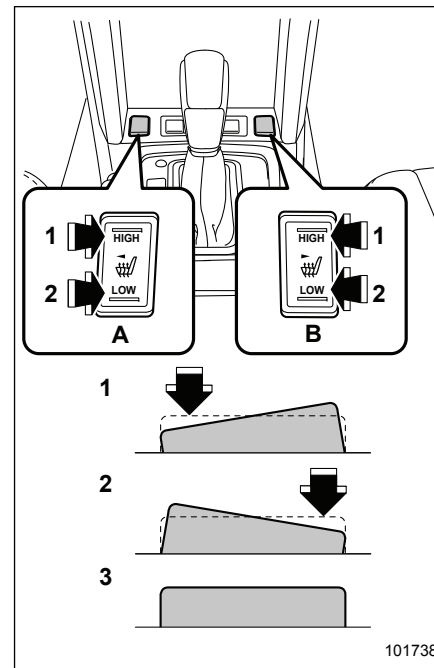
Подогрев сидений работает только в том случае, когда замок зажигания находится в положении "ACC" или "ON".

▲ ОСТОРОЖНО

- При длительном использовании подогрева сидений даже при низких температурах окружающей среды люди с чувствительной кожей могут получить легкие ожоги. Предупредите об этом пассажиров, в случае если они захотят воспользоваться подогревом сидений.
- Не следует класть на сиденья одеяла, подушки и другие теплоизолирующие предметы. Это может привести к перегреву нагревательного элемента подогрева сидений.

ПРИМЕЧАНИЕ

Следует учитывать, что при длительном включении подогрева сидений аккумуляторная батарея может разрядиться.



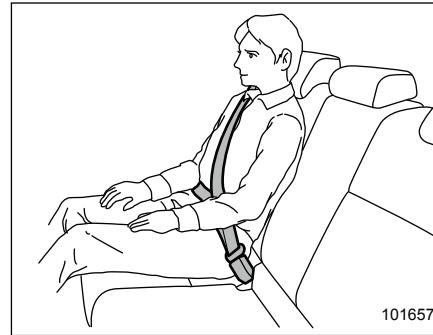
- 1) **HIGH** — Режим быстрого подогрева сиденья.
 - 2) **LOW** — Режим нормального подогрева сиденья.
 - 3) Выключено.
- A) Левая сторона.
B) Правая сторона.

Для включения подогрева сиденья нажмите переключатель в положение “LOW” или “HIGH”, в зависимости от требуемой температуры подогрева. Выбор положения “HIGH” приведет к более быстрому прогреву сиденья.

Для выключения подогрева сиденья слегка нажмите на сторону переключателя, противоположную текущему положению.

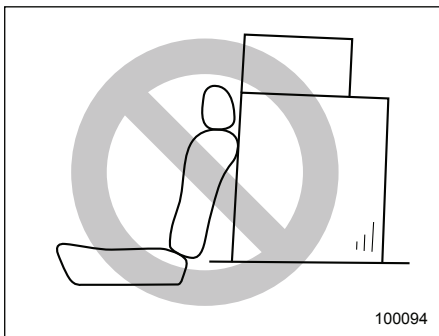
При включении подогрева загорается индикатор, расположенный на его переключателе. После того, как салон автомобиля достаточно прогреется, или покидая автомобиль, убедитесь в том, что переключатель подогрева сидений выключен.

Задние сиденья



⚠ ВНИМАНИЕ

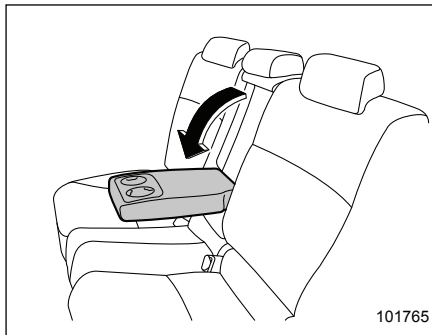
Максимальное натяжение ремней безопасности достигается в случае, когда спина сидящего на сиденье человека плотно прижата к спинке сиденья, установленной строго вертикально. Не подкладывайте подушки или другие предметы между пассажиром и спинкой сиденья или подушкой сиденья. В этом случае увеличивается риск соскальзывания тела под поясную лямку ремня безопасности или ее смещения вверх на область брюшной полости. В обоих случаях возникает опасность получения серьезных повреждений внутренних органов или смертельного исхода.



⚠ ВНИМАНИЕ

Перевозимый багаж или другой груз не должен размещаться выше спинки сиденья, так как при резкой остановке или аварии он может упасть вперед и причинить травмы пассажирам.

■ Подлокотник (если установлен)



Чтобы опустить подлокотник, потяните за его верхний край.

⚠ ВНИМАНИЕ

Во избежание серьезных травм, никогда не позволяйте пассажирам садиться на центральный подлокотник.

■ Регулировка подголовника

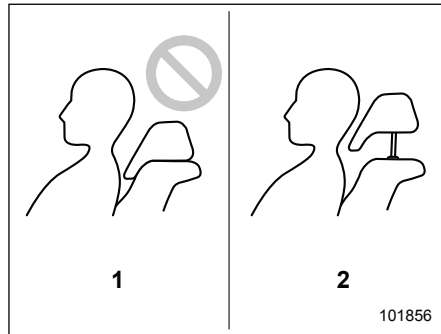
⚠ ВНИМАНИЕ

- Никогда не управляйте автомобилем со снятыми подголовниками. Они предназначены для снижения риска получения серьезных травм шеи в тех случаях, когда автомобиль получает удар сзади. В связи с этим, если Вы сняли подголовники, Вы должны установить все подголовники на место для защиты находящихся в автомобиле пассажиров.
- Водитель не должен управлять автомобилем, а пассажиры сидеть на сиденье автомобиля до тех пор, пока подголовники не будут установлены в надлежащее положение, с целью минимизировать риск повреждения шеи при аварии.

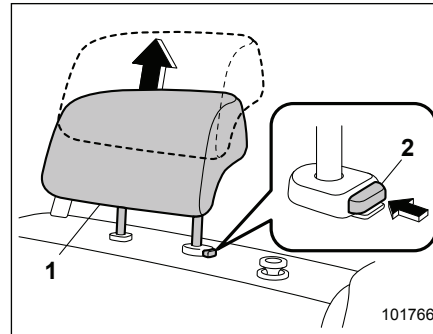
▼ Боковые задние сиденья

▲ ОСТОРОЖНО

Конструкция подголовника не предусматривает его использования в крайнем нижнем положении. Перед посадкой на сиденье поднимите подголовник в верхнее положение.



- 1) Не рабочее положение подголовника (подголовник в крайнем нижнем положении).
- 2) Подголовник приведен в рабочее положение (поднят в верхнее положение).



- 1) Подголовник.
- 2) Кнопка фиксатора.

Чтобы поднять подголовник:

Потяните подголовник вверх.

Чтобы опустить подголовник:

Нажмите на подголовник вниз, одновременно удерживая в нажатом положении кнопку фиксатора, расположенную в верхней части спинки сиденья.

Чтобы снять подголовник:

Нажимая на кнопку фиксатора, извлеките подголовник.

Чтобы установить подголовник:

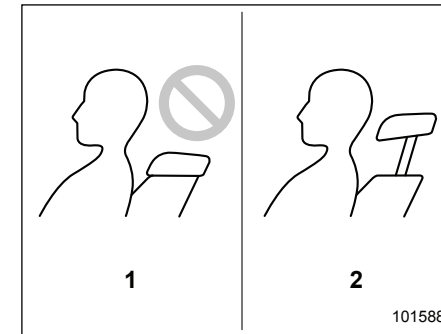
Вставьте подголовник в отверстия, расположенные в верхней части спинки сиденья до тех пор, пока подголовник не будет зафиксирован. Нажмите и удерживайте кнопку фиксатора, чтобы опустить подголовник.

Когда сиденья не заняты, опустите подголовники, чтобы увеличить задний обзор.

▼ Центральное заднее сиденье

▲ ОСТОРОЖНО

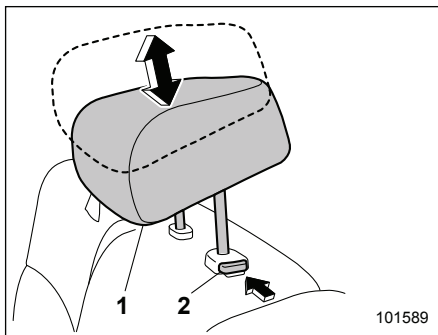
Конструкция подголовника не предусматривает его использования в крайнем нижнем положении. Перед посадкой на сиденье поднимите подголовник в верхнее положение.



- 1) Не рабочее положение подголовника (подголовник в крайнем нижнем положении).
- 2) Подголовник приведен в рабочее положение (поднят в верхнее положение).

– ПРОДОЛЖЕНИЕ –

1-12 Сиденья, ремни и подушки безопасности



- 1) Подголовник.
- 2) Кнопка фиксатора.

Чтобы поднять подголовник:

Потяните подголовник вверх.

Чтобы опустить подголовник:

Нажмите на подголовник вниз, одновременно удерживая в нажатом положении кнопку фиксатора, расположенную в верхней части спинки сиденья.

Чтобы снять подголовник:

Нажимая на кнопку фиксатора, извлеките подголовник.

Чтобы установить подголовник:

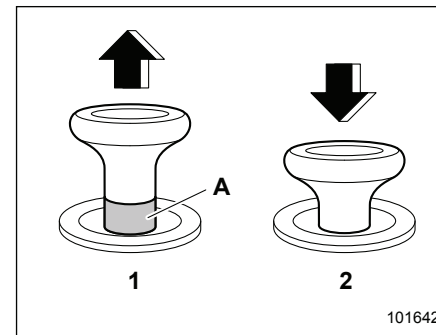
Вставьте подголовник в отверстия, расположенные в верхней части спинки сиденья до тех пор, пока подголовник не будет зафиксирован. Нажмите и удерживайте кнопку фиксатора, чтобы опустить подголовник.

Когда центральное заднее сиденье не занято, опустите подголовник, чтобы увеличить задний обзор.

■ Складывание спинок задних сидений

▲ ВНИМАНИЕ

- При складывании спинок задних сидений, убедитесь в том, что на заднем сиденье нет пассажиров или предметов. Если этого не сделать, возникает риск получения травмы или повреждения имущества при неожиданном складывании спинки сиденья.
- Не перевозите пассажиров на сложной спинке заднего сиденья или в багажном отсеке. Это может привести к серьезным травмам или смертельному исходу.
- При перевозке грузов и, особенно, длинномерных предметов они должны быть надежно зафиксированы. В противном случае при резком торможении, резком повороте рулевого колеса или при быстром ускорении они могут быть отброшены внутрь салона и причинить серьезные травмы.

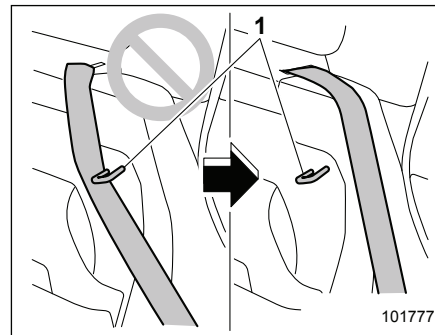
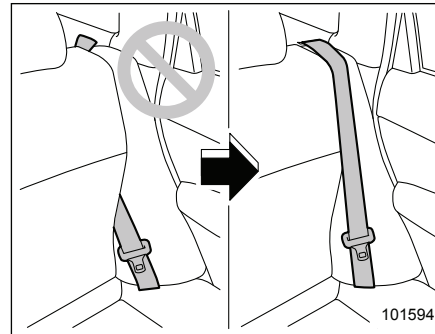
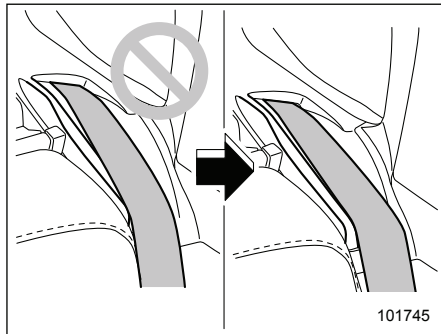


Кнопка фиксатора

- 1) Не зафиксировано.
 - 2) Зафиксировано.
- A) Красная отметка незафиксированного положения.

⚠ ВНИМАНИЕ

Когда Вы возвращаете спинку сиденья в изначальное положение, убедитесь в том, что отметка незафиксированного положения на кнопке фиксатора не видна. Кроме того, слегка встряхните спинку сиденья, чтобы убедиться в ее надежной фиксации. Если спинка сиденья не закреплена надежно, она может неожиданно сложиться в случае резкого торможения или перемещения предметов в багажном отсеке, что может привести к серьезным травмам или смертельному исходу.



1) Крепежный крюк.

⚠ ВНИМАНИЕ

При возвращении спинки сиденья в изначальное положение, соблюдайте следующие меры предосторожности. Их несоблюдение может привести к серьезной травме или аварии, поскольку эффективное использование ремня безопасности будет невозможным.

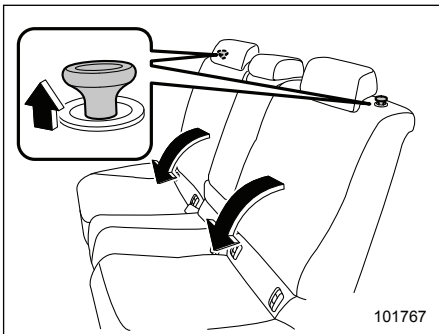
- Будьте внимательны, не допускайте выхода ремня безопасности из направляющей ремня.
- Ремень безопасности не должен зажиматься спинкой сиденья и должен быть полностью видим.
- Ремень безопасности не должен проходить за крепежным крюком спинки сиденья.

⚠ ОСТОРОЖНО

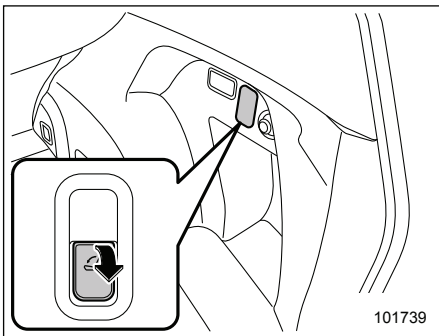
Не вешайте на крепежный крюк багаж и т.п. Существует вероятность того, что спинка сиденья не сможет быть надежно зафиксирована на месте. Это может привести к аварии.

1-14 Сиденья, ремни и подушки безопасности

1. Опустите подголовники.



Кнопка фиксатора

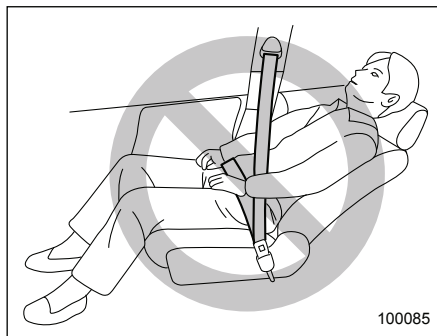


Защелки фиксатора с обеих сторон багажного отсека (если установлены)

2. Освободите спинку сиденья, потянув за кнопку фиксатора или защелку фиксатора (если установлена), а затем сложите спинку сиденья.

Для возврата спинки сиденья в исходное положение, поднимите спинку сиденья до ее фиксации на месте и убедитесь в том, что отметка незафиксированного положения на кнопке фиксатора более не видна.

■ Наклон спинки сиденья (если предусмотрен)



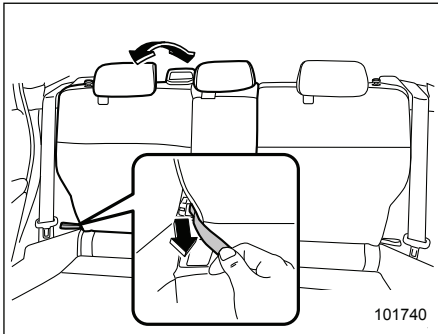
▲ ВНИМАНИЕ

Чтобы предотвратить соскальзывание пассажира под ремень безопасности при столкновении, во время движения автомобиля спинка сиденья должна всегда находиться в вертикальном положении. Кроме того, никогда не подкладывайте под спину пассажира подушки или другие подобные предметы. В этом случае увеличивается риск соскальзывания тела под поясную лямку ремня безопасности или ее смещения вверх на область брюшной полости. В обоих случаях возникает опасность получения серьезных повреждений внутренних органов или смертельного исхода.

▲ ОСТОРОЖНО

При использовании выдвижной шторки багажного отсека соблюдайте следующие меры предосторожности.

- При наклоне спинки заднего сиденья соблюдайте осторожность, чтобы случайно не зажать руку между подголовником и шторкой багажного отсека.
- Сдвиньте переднюю часть выдвинутой шторки багажного отсека так, чтобы шторка не повредилась при наклоне спинки сиденья. См. раздел “Выдвижная шторка багажного отсека” 6-15.



Потяните ремешок и установите спинку сиденья в удобное для Вас положение. Затем отпустите ремешок и убедитесь в том, что положение спинки надежно зафиксировано.

Ремни безопасности

■ Рекомендации по безопасному использованию ремней безопасности

⚠ ВНИМАНИЕ

- Все люди, находящиеся в автомобиле, должны пристегнуться ремнями безопасности ДО начала движения автомобиля. В противном случае возрастает риск получения серьезных травм при резком торможении или аварии.
- Все ремни безопасности должны плотно прилегать к телу, обеспечивая тем самым максимальную степень фиксации его положения. Слабо натянутые ремни безопасности не так эффективно предотвращают травмы или снижают степень их тяжести.

- Каждый ремень безопасности предназначен для фиксации положения только одного человека. Никогда не используйте один ремень безопасности для фиксации двух или более человек — даже детей. В противном случае, это может привести к серьезным травмам или смертельному исходу при аварии.
- Замените все узлы ремней безопасности, включая их натяжители и узлы крепления, которые были установлены на сиденьях водителя и пассажиров в автомобиле, попавшем в серьезную аварию. Кроме того, обязательно замените узлы ремней безопасности, которые имеют признаки сильного износа или разрывов. Все ремни безопасности должны в сборе быть заменены даже в том случае, если на них нет очевидных следов повреждения.
- Пристегивая ремень безопасности, вставляйте язычок в нужную пряжку. В противном случае, это может привести к серьезным травмам или смертельному исходу при аварии.

– ПРОДОЛЖЕНИЕ –

- Не пристегивайте ремнем безопасности ребенка на своих коленях. В противном случае, это может привести к серьезным травмам или смертельному исходу при аварии.
- Дети должны перевозиться только на ЗАДНЕМ сиденье. Причем их положение должно быть зафиксировано либо в специальном детском удерживающем устройстве, либо штатными ремнями безопасности, в зависимости от их возраста, роста и веса. Подушки безопасности срабатывают очень быстро и раскрываются с большой силой, и если положение ребенка при перевозке не зафиксировано, либо зафиксировано плохо, это может привести к травмам ребенка и даже его смерти. Дети — легче и физически слабее взрослых, поэтому они подвержены большему риску получения травм при раскрытии подушки безопасности.

ВСЕ типы специальных детских удерживающих устройств (включая кресла, предназначенные для перевозки детей лицом вперед) должны всегда надежно фиксироваться на ЗАДНЕМ сиденье.

НИКОГДА НЕ ПЕРЕВОЗИТЕ ДЕТЕЙ НА ПЕРЕДНЕМ СИДЕНЬЕ В ДЕТСКИХ КРЕСЛАХ БЕЗОПАСНОСТИ, ПРЕДНАЗНАЧЕННЫХ ДЛЯ ПЕРЕВОЗКИ ДЕТЕЙ ЛИЦОМ НАЗАД. ПРИ ЭТОМ ПОЛОЖЕНИИ ГОЛОВА РЕБЕНКА РАСПОЛОЖЕНА СЛИШКОМ БЛИЗКО К ПОДУШКЕ БЕЗОПАСНОСТИ, ЧТО ПОВЫШАЕТ РИСК ПОЛУЧЕНИЯ ТРАВМ И ДАЖЕ СМЕРТЕЛЬНОГО ИСХОДА.

Согласно статистике автотранспортных происшествий, детский травматизм значительно ниже при размещении ребенка не на переднем, а на заднем сиденье. Инструкции и меры предосторожности, касающиеся детских удерживающих устройств, приведены в разделе “Детские удерживающие устройства” ¶1-29.

▼ Перевозка младенцев или маленьких детей

Перевозка детей должна осуществляться только в таких детских удерживающих устройствах, которые конструктивно совместимы с Вашим автомобилем. См. раздел “Детские удерживающие устройства” ¶1-29.

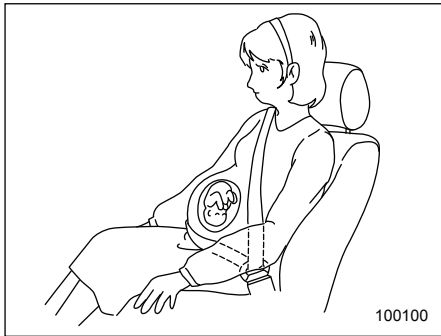
▼ Перевозка детей

Если ребенок слишком большой для специального детского удерживающего устройства, то фиксация его положения на заднем сиденье при движении должна осуществляться ремнями безопасности. Согласно статистике автотранспортных происшествий, детский травматизм значительно ниже при размещении ребенка не на переднем, а на заднем сиденье. Не позволяйте ребенку вставать на сиденье или находиться на нем на коленях.

Ремни безопасности сконструированы в расчете на использование взрослыми пассажирами. Если плечевая лямка ремня безопасности расположена на уровне лица или шеи ребенка, передвиньте его ближе к пряжке ремня, чтобы обеспечить правильное положение плечевой лямки ремня безопасности. Также следует обратить внимание на то, чтобы поясная лямка ремня безо-

пасности была расположена как можно ниже, фиксируя бедра ребенка, а не его талию. Если плечевая лямка ремня безопасности не охватывает ребенка должным образом, необходимо использовать детское удерживающее устройство. Никогда не пропускайте плечевую лямку ремня безопасности под рукой или за спиной ребенка.

▼ Перевозка беременных женщин



Беременные женщины также должны пристегиваться ремнями безопасности. Им следует обратиться к своему врачу и получить конкретные рекомендации. Поясная лямка ремня безопасности должна располагаться как можно ниже, охватывая бедра, а не область талии.

■ Натяжители ремней безопасности с аварийной блокировкой (ELR)

Все ремни безопасности автомобиля оборудованы натяжителями с аварийной блокировкой (ELR).

Режим аварийной блокировки натяжителя ремня безопасности позволяет телу свободно двигаться в нормальных условиях, но при неожиданной остановке, ударе или резком вытягивании ремня безопасности автоматически блокирует его.

■ Натяжители ремней безопасности с автоматической/аварийной блокировкой (A/ELR) (если установлены)

В некоторых моделях ремни безопасности каждого из задних пассажирских сидений оснащены натяжителями с функцией автоматической/аварийной блокировки. Это устройство в обычных условиях работает в режиме аварийной блокировки натяжителя ремня безопасности. Однако натяжитель ремня безопасности с автоматической/аварийной блокировкой имеет дополнительный режим блокировки — “Автоматическая блокировка натяжителя”, предназначенный для фиксации детского удерживающего устройства.

Вначале проверьте, оборудованы ли ремни безопасности автомобиля режимом автоматической блокировки натяжителя. При наличии режима автоматической блокировки натяжителя, ремни безопасности действуют следующим образом.

Если полностью вытянуть ремень безопасности, то даже после незначительного втягивания натяжитель блокирует ремень безопасности в этом положении и не позволяет вновь его вытянуть. При втягивании ремня безопасности будут слышны щелчки, указывающие на то, что натяжитель работает в режиме автоматической блокировки. Если ремень безопасности полностью втянут, режим автоматической/аварийной блокировки сбрасывается, и восстанавливается режим аварийной блокировки.

В моделях с ремнями безопасности с автоматической/аварийной блокировкой натяжителей, при креплении детского удерживающего устройства на заднем сиденье лицом вперед при помощи ремня безопасности, натяжитель ремня безопасности необходимо переключить в режим автоматической бло-

1-18 Сиденья, ремни и подушки безопасности

кировки. Инструкции по установке детских удерживающих устройств при помощи ремня безопасности, приведены в разделе “Установка детских удерживающих устройств при помощи ремня безопасности” 1-34.

Когда детское удерживающее устройство снято, убедитесь в том, что натяжитель вновь переведен в режим аварийной блокировки, позволив ремню полностью втянуться в натяжитель.

■ Предупреждающая световая и звуковая сигнализация о непристегнутых ремнях безопасности



См. раздел “Предупреждающая световая и звуковая сигнализация о непристегнутых ремнях безопасности” 3-15.

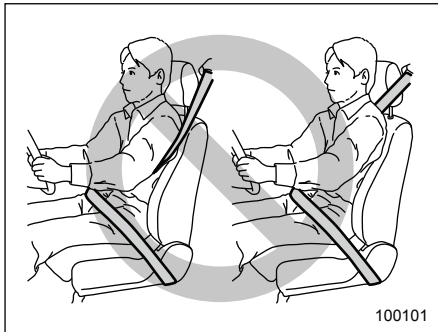
■ Как пристегнуть ремень безопасности

▲ ВНИМАНИЕ

- Ремень безопасности не должен быть перекручен или вывернут. В противном случае при аварии повышается риск получения травм или степень их серьезности.
- Поясная лямка ремня безопасности должна находиться как можно ниже на бедрах. В этом случае при столкновении сила удара будет передаваться через поясную лямку ремня безопасности на бедренные кости, которые гораздо устойчивей к нагрузкам, чем область брюшной полости.

- Максимальное натяжение ремней безопасности достигается в случае, когда спина сидящего на сиденье человека плотно прижата к спинке сиденья, установленной строго вертикально. Чтобы снизить риск соскальзывания под ремень безопасности при столкновении, во время движения спинки передних сидений должны всегда находиться в вертикальном положении. Если спинки передних сидений отклонены, то в случае столкновения увеличивается риск соскальзывания тела под ремень безопасности, либо перемещения поясной лямки ремня безопасности вверх на область брюшной полости. В обоих случаях возникает опасность получения серьезных повреждений внутренних органов или смертельного исхода.

- Не подкладывайте подушки или другие предметы между пассажиром и спинкой сиденья или подушкой сиденья. В этом случае увеличивается риск соскальзывания тела под поясную лямку ремня безопасности или ее смещения вверх на область брюшной полости. В обоих случаях возникает опасность получения серьезных повреждений внутренних органов или смертельного исхода.



100101

⚠ ВНИМАНИЕ

Никогда не пропускайте плечевую лямку ремня безопасности под рукой или за спиной. В противном случае при аварии повышается риск получения травм или степень их серьезности.

⚠ ОСТОРОЖНО

В солнечную погоду в закрытом автомобиле металлические части ремней безопасности могут сильно нагреться и нанести ожог водителю или пассажирам. Не притрагивайтесь к ним, пока они не остынут.

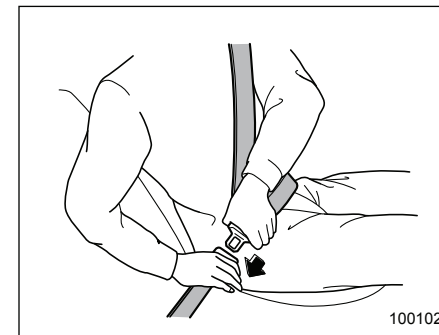
▼ Ремни безопасности передних сидений

1. Отрегулируйте положение сиденья в соответствии с приведенной ниже процедурой.

Сиденье водителя: Установите спинку сиденья в вертикальное положение. Отодвиньте спинку сиденья как можно дальше от рулевого колеса, сохраняя при этом полный контроль над автомобилем.

Сиденье переднего пассажира: Установите спинку сиденья в вертикальное положение. Отодвиньте сиденье как можно дальше назад.

2. Сядьте на сиденье, плотно прижавшись к его спинке.
3. Плавно потяните ремень безопасности за язычок. Не допускайте перекручивания ремня. Если ремень застопорился до того, как язычок дотянулся до пряжки, слегка отпустите ремень, а затем вновь потяните его, но медленнее. Если ремень все же не вытягивается, резко дерните за него и слегка отпустите, а затем снова начните медленно его вытягивать.

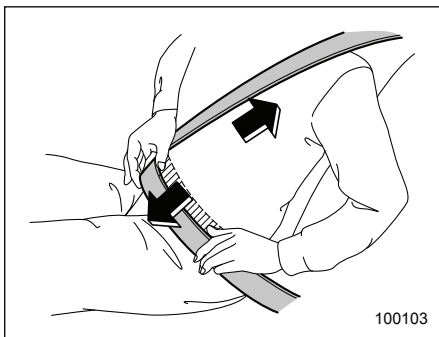


100102

4. Вставьте язычок ремня безопасности в пряжку до щелчка фиксатора.

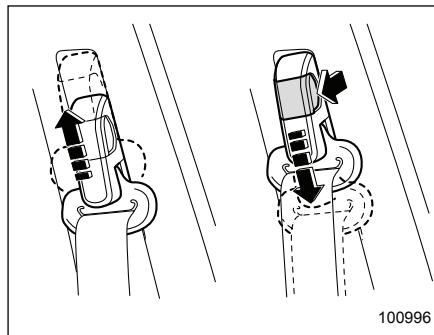
– ПРОДОЛЖЕНИЕ –

1-20 Сиденья, ремни и подушки безопасности



5. Для натяжения поясной лямки ремня безопасности потяните вверх плечевую лямку ремня безопасности.
6. Поясная лямка ремня безопасности должна быть расположена как можно ниже, фиксируя бедра, а не область талии.

▽ Регулировка высоты узла крепления плечевой лямки ремня безопасности переднего сиденья



Высота узла крепления плечевой лямки ремня безопасности должна регулироваться в соответствии с ростом водителя или пассажира переднего сиденья. Высота узла крепления плечевой лямки ремня безопасности должна быть отрегулирована таким образом, чтобы эта лямка проходила через середину плеча и не касалась шеи.

Чтобы поднять узел крепления:

Сдвиньте узел крепления вверх.

Чтобы опустить узел крепления:

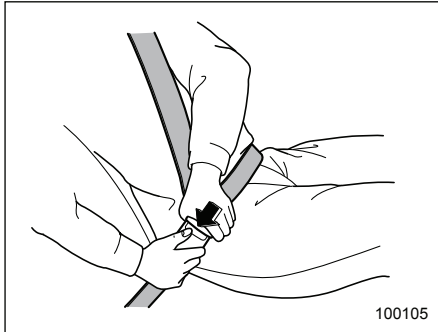
Нажмите на кнопку фиксатора и сдвиньте узел крепления вниз.

Потяните узел крепления плечевой лямки ремня безопасности вниз, чтобы убедиться в надежности фиксации узла крепления в новом положении.

▲ ВНИМАНИЕ

Пристегнув ремень безопасности, убедитесь в том, что его плечевая лямка не проходит через область шеи. В противном случае переместите узел ее крепления вниз. Если плечевая лямка ремня безопасности проходит через область шеи, то при резком торможении или столкновении это может привести к серьезным травмам шейного отдела.

▽ Как отстегнуть ремень безопасности

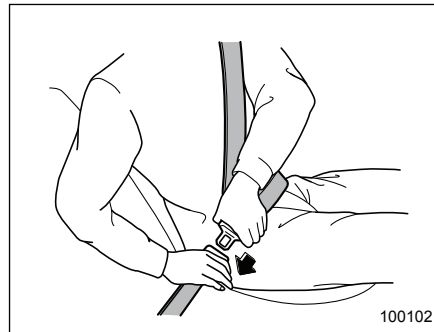


Нажмите на кнопку фиксатора на пряжке. Прежде чем закрыть дверь, убедитесь в том, что ремни безопасности полностью втянуты, чтобы их не защемило дверью.

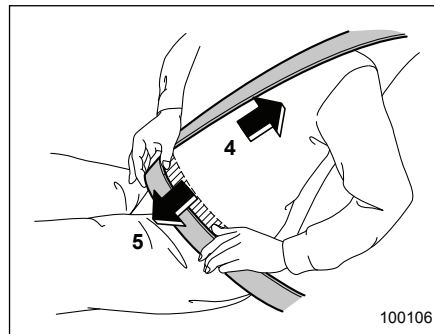
▼ Ремни безопасности задних сидений (кроме ремня безопасности центрального заднего сиденья)

1. Сядьте на сиденье, плотно прижавшись к его спинке.
2. Плавно потяните ремень безопасности за язычок. Не допускайте перекручивания ремня. Если ремень застопорился до того, как язычок дотянулся до пряжки, слегка отпустите ремень, а затем вновь потяните его,

но медленнее. Если ремень все же не вытягивается, резко дерните за него и слегка отпустите, а затем снова начните медленно его вытягивать.

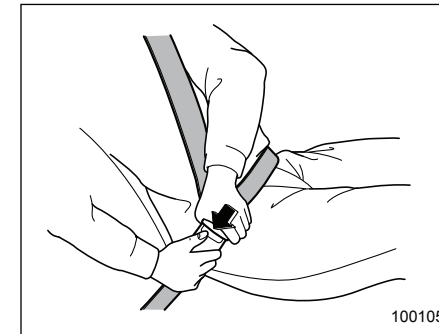


3. Вставьте язычок ремня безопасности в пряжку до щелчка фиксатора.



4. Для натяжения поясной лямки ремня безопасности потяните вверх плечевую лямку ремня безопасности.
5. Поясная лямка ремня безопасности должна быть расположена как можно ниже, фиксируя бедра, а не область талии.

▽ Как отстегнуть ремень безопасности

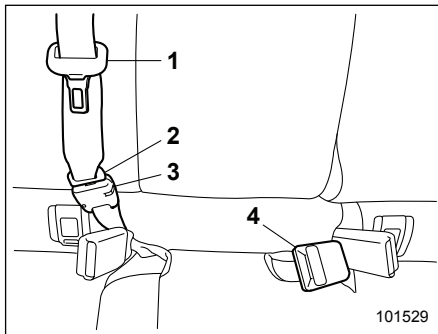


Нажмите на кнопку фиксатора на пряжке.

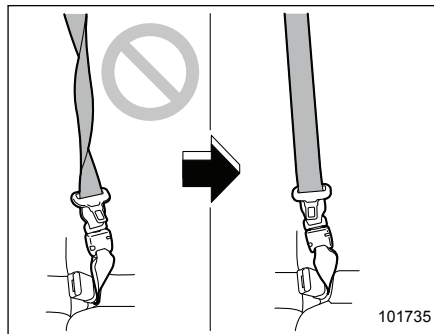
Прежде чем закрыть дверь, убедитесь в том, что ремни безопасности полностью втянуты, чтобы их не защемило дверью.

1-22 Сиденья, ремни и подушки безопасности

▼ Ремень безопасности центрального заднего сиденья



- 1) Язычок ремня безопасности центрального заднего сиденья.
- 2) Язычок соединителя.
- 3) Пряжка соединителя.
- 4) Пряжка ремня безопасности центрального заднего сиденья.



⚠ ВНИМАНИЕ

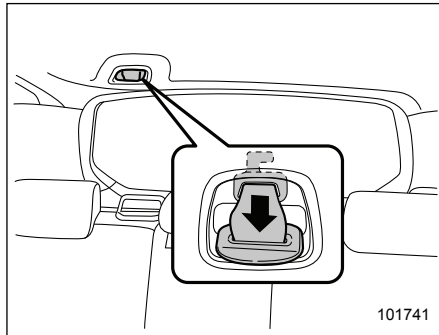
Пристегивание перекрученным ремнем безопасности может привести к серьезным травмам во время аварии. Вытягивая ремень безопасности из натяжителя во время пристегивания и, особенно, защелкивая язычок в пряжке (с правой стороны), обязательно убедитесь в том, что ремень не перекручен.



⚠ ВНИМАНИЕ

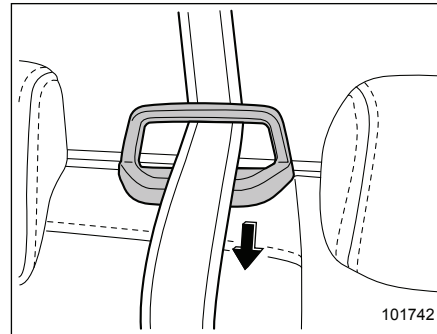
- Убедитесь в том, что оба язычка зафиксированы в соответствующих пряжках. Если используется лишь плечевая лямка ремня безопасности (когда язычок соединителя не закреплен в пряжке соединителя, расположенной с правой стороны), это не сможет обеспечить полную безопасность пассажира при аварии, и может привести к серьезным травмам или смертельному исходу.

- Перед пристегиванием ремня безопасности, убедитесь в том, что ремень безопасности пропущен через направляющую ремня. Ремень безопасности, не пропущенный через направляющую ремня, может причинить травму шеи при резком торможении или столкновении, поскольку он может соскользнуть на Вашу шею.

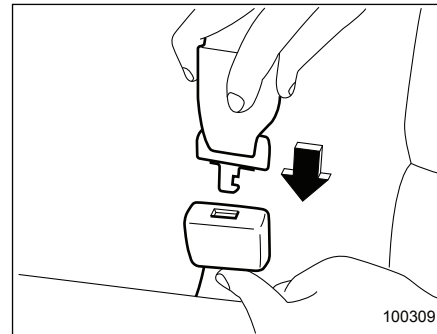


Ремень безопасности центрального заднего сиденья находится в углублении, расположенном в потолке над багажным отсеком.

1. Выньте язычок соединителя из прорези в углублении, потянув его назад, затем медленно вытяните ремень безопасности.



2. Пропустите ремень безопасности через направляющую ремня.



3. Убедившись в том, что ремень безопасности не перекручен, вставьте до щелчка язычок соединителя, при-

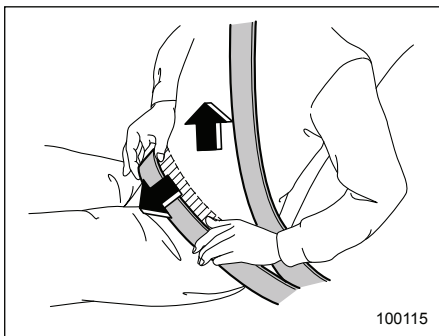
крепленный к концу тканевой ленты ремня безопасности, в пряжку, расположенную с правой стороны. Если ремень застопорился до того, как язычок дотянулся до пряжки, слегка отпустите ремень, а затем вновь потяните его, но медленнее. Если ремень все же не вытягивается, резко дерните за него и слегка отпустите, а затем снова начните медленно его вытягивать.



4. Вставьте до щелчка язычок ремня безопасности центрального сиденья в пряжку ремня безопасности центрального сиденья с надписью "CENTER", расположенную с левой стороны.

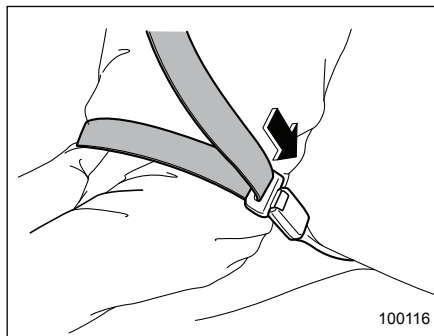
– ПРОДОЛЖЕНИЕ –

1-24 Сиденья, ремни и подушки безопасности



5. Для натяжения поясной лямки ремня безопасности потяните вверх плечевую лямку ремня безопасности.
6. Поясная лямка ремня безопасности должна быть расположена как можно ниже, фиксируя бедра, а не область талии.

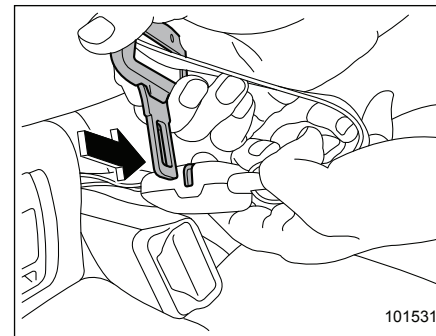
▽ Как отстегнуть ремень безопасности



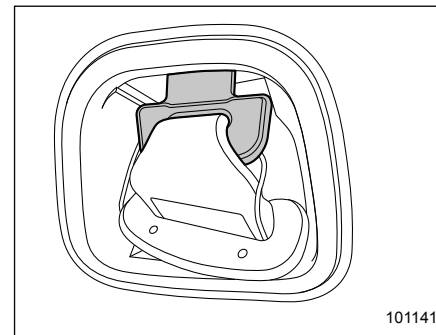
1. Чтобы отстегнуть ремень безопасности, нажмите кнопку фиксатора на пряжке ремня безопасности центрального заднего сиденья, расположенной с левой стороны.

ПРИМЕЧАНИЕ

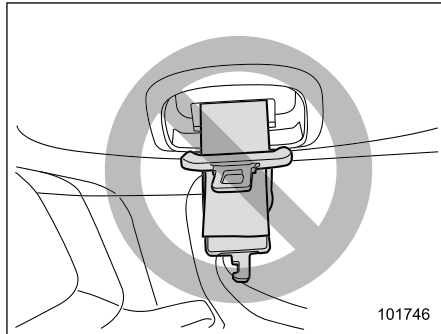
Перед складыванием спинки сиденья для увеличения багажного отсека необходимо разъединить соединитель.



2. Вставьте язычок ремня или другой острый твердый предмет в прорезь в пряжке соединителя с правой стороны и надавите на него. Язычок соединителя отсоединится от пряжки.



3. Дайте натяжителю втянуть ремень. Обеспечьте правильное положение ремня безопасности, направляя его при втягивании в натяжитель. Аккуратно поместите язычок ремня безопасности в углубление, а затем вставьте язычок соединителя в прорезь.



101746

⚠ ОСТОРОЖНО

- Не допускайте слишком быстрого втягивания ремня безопасности в натяжитель. В противном случае металлическая пластина язычка может удариться об обивку и повредить ее.

- Убедитесь в том, что ремень безопасности полностью втянут в натяжитель, а пластины язычков аккуратно убраны. Во время движения свисающая пластина язычка может ударяться об обивку, тем самым повреждая ее.

■ Техническое обслуживание ремней безопасности

Чистка ремней безопасности производится мягким мылом с теплой водой. Запрещается отбеливать или красить ремни, поскольку это может значительно снизить их прочность.

Периодически производите осмотр ремней безопасности, включая тканую ленту и все металлические детали, на предмет наличия трещин, порезов, потертостей, износа и ослабленных болтовых соединений. При обнаружении самых незначительных повреждений ремни безопасности подлежат замене.

⚠ ОСТОРОЖНО

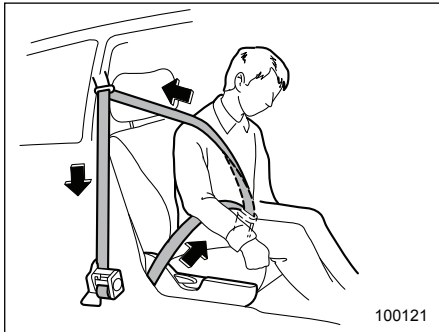
- Не допускайте попадания на ремни безопасности различного рода лаков, масел, химических реагентов и, особенно, электролита аккумуляторной батареи.
- Запрещается предпринимать попытки по модификации ремней безопасности или изменению их конструкции, которые могут препятствовать их нормальной работе.

Преднатяжители ремней безопасности

Следующие ремни безопасности оборудованы преднатяжителями.

- Ремень безопасности сиденья водителя.
- Ремень безопасности сиденья переднего пассажира.

Конструкция преднатяжителей ремней безопасности предусматривает их срабатывание при среднем или сильном лобовом столкновении.



Преднатяжитель ремня безопасности переднего сиденья

Если датчики передней подушки безопасности определяют некоторый предельно заданный уровень усилия

при лобовом столкновении, все ремни безопасности, оснащенные преднатяжителями, быстро втягиваются преднатяжителем, выбирая слабины, чтобы ремень мог более эффективно ограничить движения пассажира.

При срабатывании преднатяжителя переднего ремня безопасности выделяется некоторое количество дыма, а также слышен рабочий шум. Эти явления являются нормальными и не представляют опасности. Такой дым не является следствием какого-либо возгорания в автомобиле.

После срабатывания преднатяжителя натяжитель ремня безопасности остается заблокированным. Вследствие этого, ремень безопасности уже невозможно вытянуть, блокируется и его втягивание. Поэтому он подлежит замене.

ПРИМЕЧАНИЕ

- Конструкция преднатяжителя не предусматривает его срабатывания при слабых лобовых ударах, при ударах сбоку или сзади, а также при опрокидывании автомобиля.
- Преднатяжители ремней безопасности и передние подушки безопасности срабатывают одновременно. На моделях с системой оп-

ределения посадки переднего пассажира, даже если передняя подушка безопасности пассажира переднего сиденья не сработает, так как сиденье переднего пассажира не занято, преднатяжитель ремня безопасности сиденья переднего пассажира сработает вместе с передней подушкой безопасности/преднатяжителем ремня безопасности сиденья водителя.

- Конструкция преднатяжителей предусматривает только их однократное срабатывание. После срабатывания преднатяжителей ремней безопасности, мы рекомендуем Вам заменить узлы натяжителей ремней безопасности, оснащенных преднатяжителями, у официальных дилеров SUBARU, которые используют оригинальные запасные части SUBARU. При использовании ремней безопасности с ограничителем нагрузки, они устанавливаются на передних сиденьях.
- Если ремень безопасности, оснащенный преднатяжителем, не втягивается или не вытягивается из-за неисправности или после срабатывания преднатяжителя, мы рекомендуем Вам при первой воз-

возможности обратиться к Вашему дилеру SUBARU.

- При повреждении натяжителя ремня безопасности в сборе или зоны рядом с ним, мы рекомендуем Вам при первой возможности обратиться к Вашему дилеру SUBARU.
- При продаже Вашего автомобиля мы настоятельно просим Вас обратить внимание нового владельца на то, что автомобиль оборудован преднатяжителями ремней безопасности, и попросить, чтобы он внимательно ознакомился с содержанием данного раздела руководства по эксплуатации.

ВНИМАНИЕ

- Для обеспечения максимальной защиты водителя и пассажира переднего сиденья, они должны сидеть так, чтобы спинки их сидений были в строго вертикальном положении, а также правильно пристегнуть ремни безопасности. См. раздел “Ремни безопасности” 1-15.

- Запрещается модифицировать, снимать или наносить удары по натяжителям ремней безопасности, оснащенным преднатяжителями, или по участкам, расположенным рядом с ними. Это может привести к случайному срабатыванию преднатяжителей или вывести их из строя, что может стать причиной серьезных травм. Конструкция преднатяжителей ремней безопасности не предполагает проведение владельцем автомобиля работ по их техническому обслуживанию. При необходимости проведения технического обслуживания натяжителей ремней безопасности, в которых предусмотрены преднатяжители ремней безопасности, мы рекомендуем Вам обратиться за консультацией к ближайшему дилеру SUBARU.

- При утилизации узлов натяжителей ремней безопасности, оснащенных преднатяжителями, или всего автомобиля, пострадавшего при аварии, мы рекомендуем Вам обратиться за консультацией к Вашему дилеру SUBARU.

■ Контроль за состоянием системы

При движении автомобиля постоянный контроль готовности преднатяжителей ремней безопасности обеспечивается системой диагностического контроля. Преднатяжители ремней безопасности управляются тем же блоком управления, что и система подушек безопасности. Поэтому при возникновении какой-либо неисправности преднатяжителей ремней безопасности загорается предупреждающая лампа системы подушек безопасности. За более подробной информацией обратитесь к разделу “Контроль состояния системы подушек безопасности” 1-67.

■ Техническое обслуживание системы

ВНИМАНИЕ

- При утилизации натяжителей ремней безопасности в сборе или всего автомобиля, пострадавшего при аварии, мы рекомендуем Вам обратиться за консультацией к Вашему дилеру SUBARU.

– ПРОДОЛЖЕНИЕ –

- Изменение конфигурации или отключение электропроводки системы может привести к случайному срабатыванию преднатяжителей и/или подушек безопасности или вывести всю систему из строя, что, в свою очередь, может привести к серьезным травмам. Запрещается использование электрических тестеров на любых электрических цепях систем преднатяжителей ремней безопасности и подушек безопасности. При необходимости проведения технического обслуживания преднатяжителей ремней безопасности, мы рекомендуем Вам обратиться за консультацией к ближайшему дилеру SUBARU.

ОСТОРОЖНО

Датчики лобового удара расположены с обеих сторон в передней части автомобиля, а блок управления системы подушек безопасности, включающий датчики удара, расположен под центральной консолью. При необходимости проведения работ по техническому обслуживанию или ремонту в указанных выше местах, либо возле преднатяжителей ремней безопасности, мы рекомендуем Вам обратиться к Вашему официальному дилеру SUBARU.

ПРИМЕЧАНИЕ

Если передняя часть вашего автомобиля повреждена при аварии, в результате чего преднатяжители ремней безопасности находятся в нерабочем состоянии, мы рекомендуем Вам как можно скорее обратиться к Вашему дилеру SUBARU.

■ Меры предосторожности при переоборудовании автомобиля

Перед установкой любого дополнительного оборудования на Ваш автомобиль мы настоятельно рекомендуем

Вам консультироваться у Вашего дилера SUBARU.

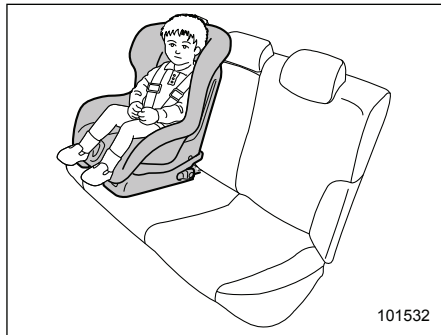
ОСТОРОЖНО

Не допускайте внесение перечисленных ниже изменений в конструкцию автомобиля. Подобные изменения могут привести к нарушению нормальной работы преднатяжителей ремней безопасности.

- Монтаж в передней части автомобиля какого-либо оборудования (различного рода защитные решетки, лебедки, снегоочистительные устройства, трелевочные щиты и т. д.), которое не входит в число оригинального дополнительного оборудования SUBARU, или не соответствует оригинальному дополнительному оборудованию SUBARU по качеству.
- Внесение изменений в систему подвески автомобиля или в конструкцию передней части автомобиля.
- Установка шины, размер и конструкция которой отличаются от указанной в табличке, расположенной на средней стойке со стороны водителя, или указанной в настоящем руководстве для конкретных моделей автомобилей.

Детские удерживающие устройства

■ Меры предосторожности



Младенцы и маленькие дети всегда должны перевозиться только в специальных детских удерживающих устройствах. Детское удерживающее устройство должно соответствовать возрасту, росту и весу ребенка. Конструкция всех детских удерживающих устройств предусматривает их фиксацию на сиденьях автомобиля.

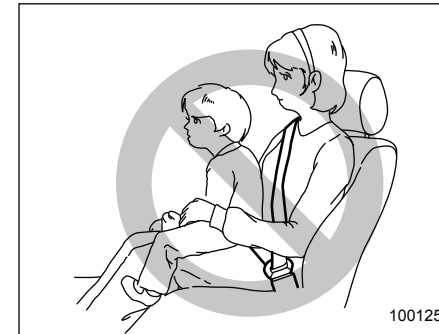
Если детское удерживающее устройство не зафиксировано на сиденье достаточно надежно, это может привести

к серьезным травмам или даже смерти ребенка. При установке детского удерживающего устройства, строго следуйте инструкциям завода-изготовителя.

Согласно статистике автотранспортных происшествий, детский травматизм значительно ниже при размещении ребенка не на переднем, а на заднем сиденье.

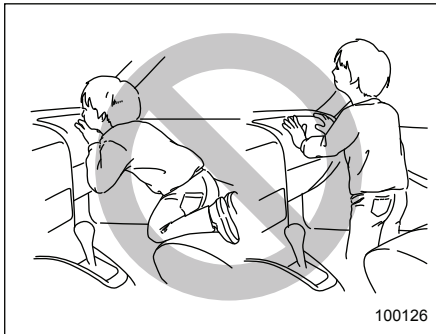
⚠ ВНИМАНИЕ

Перед установкой детского удерживающего устройства, убедитесь в том, что отметка незафиксированного положения на кнопке фиксатора спинки сиденья не видна, и спинка заднего сиденья надежно зафиксирована на месте. Если спинка заднего сиденья не зафиксирована надежно на месте, это может привести к серьезной травме.



⚠ ВНИМАНИЕ

Не разрешайте пассажирам держать детей на коленях или на руках во время движения автомобиля. При аварии пассажир не сможет защитить ребенка от травм, так как ребенок будет зажат между пассажиром и другими предметами, находящимися в салоне автомобиля.



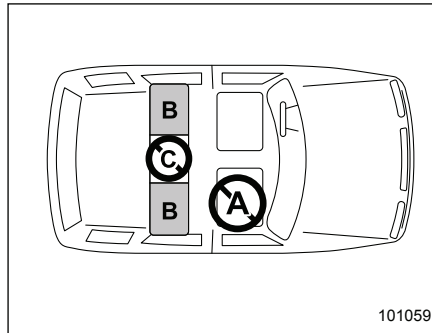
▲ ВНИМАНИЕ

- Положение детей при перевозке в автомобиле всегда должно быть надежно зафиксировано. Не позволяйте ребенку вставать на сиденье или находиться на нем на коленях. Если положение ребенка не зафиксировано, то при резком торможении или аварии его может отбросить вперед, что может привести к серьезным травмам.

- Не позволяйте ребенку вставать на переднее пассажирское сиденье или находиться на нем на коленях. Никогда не держите ребенка на коленях или на руках. Подушка безопасности раскрывается с большой силой, что может привести к травмам ребенка или даже его смерти.

■ Места установки детских удерживающих устройств

Ниже приведены рекомендации SUBARU относительно мест установки детских удерживающих устройств в Вашем автомобиле.



А: Сиденье переднего пассажира

Не устанавливайте детское удерживающее устройство (включая дополнительное детское сиденье) на переднее пассажирское сиденье из-за опасности получения травм при срабатывании подушки безопасности.

В: Задние боковые сиденья

Рекомендуемые места установки всех типов детских удерживающих устройств. В этих местах установлено следующее оснащение, специально предназначенные для крепления детских удерживающих устройств.

- Ремни безопасности с натяжителями с аварийной блокировкой (ELR).
- Ремни безопасности с натяжителями с автоматической/аварийной блокировкой (A/ELR) (если установлены).
- Крепежные скобы ISOFIX.
- Узлы верхнего крепления детских удерживающих устройств.

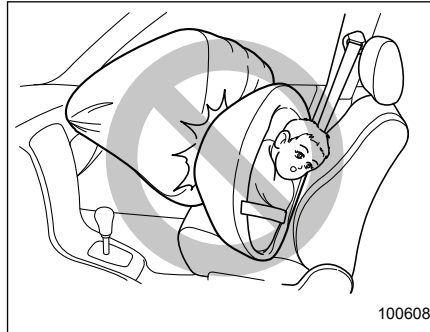
Некоторые типы детских удерживающих устройств невозможно надежно зафиксировать из-за выступающей формы подушки сиденья.

На этом сиденье Вы должны использовать только такое детское удерживающее устройство, которое имеет нижнее основание, соответствующее контуру

подушки сиденья. Такое удерживающее устройство следует надежно закреплять при помощи ремня безопасности.

С: Центральное заднее сиденье

Не устанавливайте на это сиденье детское удерживающее устройство (включая дополнительное детское сиденье).



⚠ ВНИМАНИЕ

- **ВСЕ** типы специальных детских удерживающих устройств (включая кресла, предназначенные для перевозки детей лицом вперед) должны всегда надежно фиксироваться на **ЗАДНЕМ** сиденье. Подушки безопасности срабатывают очень быстро и раскрываются с большой силой, и если положение ребенка при перевозке не зафиксировано, либо зафиксировано плохо, это может привести к травмам ребенка и даже его смерти.

Дети — легче и физически слабее взрослых, поэтому они подвержены большему риску получения травм при раскрытии подушки безопасности. Согласно статистике автотранспортных происшествий, детский травматизм значительно ниже при размещении ребенка не на переднем, а на заднем сиденье.

- **Никогда** не устанавливайте детскую удерживающую систему на сиденье переднего пассажира. Сила, с которой быстро раскрывается передняя подушка безопасности пассажирского сиденья может привести к гибели или серьезной травме ребенка при аварии.

▼ Предупреждающая наклейка

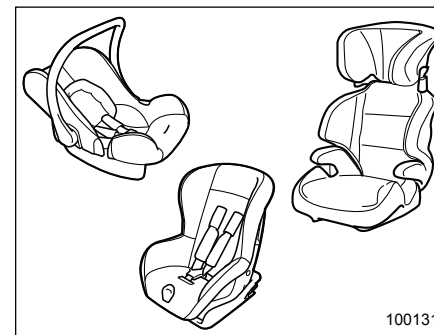
▲ ВНИМАНИЕ

- Предупреждающие наклейки расположены с обеих сторон солнцезащитного козырька сиденья переднего пассажира. На предупреждающей наклейке указано, что установка детской удерживающей системы, предназначенной для перевозки детей лицом назад, на сиденье переднего пассажира запрещена.
- НИКОГДА не устанавливайте детское удерживающее устройство, предназначенное для перевозки детей лицом назад, на сиденье, перед которым установлена АКТИВНАЯ ПОДУШКА БЕЗОПАСНОСТИ, это может привести к ГИБЕЛИ или СЕРЬЕЗНОЙ ТРАВМЕ РЕБЕНКА.



А) ПОДУШКА БЕЗОПАСНОСТИ.

■ Подбор детского удерживающего устройства



Для обеспечения оптимальной защиты детское удерживающее устройство должно подбираться в соответствии с возрастом, ростом и весом ребенка. Кроме того, важно, чтобы детское удерживающее устройство соответствовало нормам безопасности, действующим в Вашей стране.

В большинстве европейских стран детские удерживающие устройства должны соответствовать требованиям стандарта ECE №44. Об этом может свидетельствовать наличие соответствующей наклейки об одобрении или декларации соответствия товара, размещен-

ные предприятием-изготовителем на упаковке и на самом детском удерживающем устройстве.

В соответствии со стандартом ECE №44, детские удерживающие устройства подразделяются на пять групп в зависимости от веса ребенка:

Группа 0: для детей весом менее 10 кг.

Группа 0+: для детей весом менее 13 кг.

Группа I: для детей весом от 9 до 18 кг.

Группа II: для детей весом от 15 до 25 кг.

Группа III: для детей весом от 22 до 36 кг.

Ниже приведены рекомендации по подбору детских удерживающих устройств для стран Европы.

Группы детских удерживающих устройств и возможность их установки на сиденьях автомобиля (для стран Европы)

Передние сиденья

Весовая группа	Применимость
0 – до 10 кг	×
0+ – до 13 кг	×
I – от 9 до 18 кг	×
II – от 15 до 25 кг	×
III – от 22 до 36 кг	×

×: Не подходит для установки детских удерживающих устройств.

Группы детских удерживающих устройств и возможность их установки на сиденьях автомобиля (для стран Европы)

Задние сиденья

Весовая группа	Применимость	
	Боковое сиденье	Центральное сиденье
0 – до 10 кг	L ₁ или U	×
0+ – до 13 кг	L ₁ или U	×
I – от 9 до 18 кг	L ₂ или UF	×
II – от 15 до 25 кг	L ₃ , L ₄ или UF	×
III – от 22 до 36 кг	L ₃ , L ₄ или UF	×

U: Подходит для универсальной категории детских удерживающих систем.

UF: Подходит для "универсальной категории" удерживающих систем, ободренных для использования в данной весовой группе.

×: Не подходит для установки детских удерживающих устройств.

L₁: Детское сиденье SUBARU Baby Safe Plus.

L₂: Детское сиденье SUBARU Duo plus.

L₃: Детское сиденье SUBARU Kid Plus.

L₄: Детское сиденье SUBARU Kidfix.

– ПРОДОЛЖЕНИЕ –

1-34 Сиденья, ремни и подушки безопасности

Группы детских удерживающих устройств и возможность их установки на сиденьях автомобиля (для стран Европы)

Весовая группа	Класс размера	Способ фиксации	Расположение креплений системы ISOFIX		
			Переднее пассажирское сиденье	Заднее боковое сиденье	Центральное заднее сиденье
Переносная детская кроватка	F	ISO/L1	Отсутствует	×	Отсутствует
	G	ISO/L2	Отсутствует	×	Отсутствует
0 – до 10 кг	E	ISO/R1	Отсутствует	IL1	Отсутствует
0+ - до 13 кг	E	ISO/R1	Отсутствует	IL1	Отсутствует
	D	ISO/R2	Отсутствует	IL1	Отсутствует
	C	ISO/R3	Отсутствует	IL1	Отсутствует
I – от 9 до 18 кг	D	ISO/R2	Отсутствует	IL1	Отсутствует
	C	ISO/R3	Отсутствует	IL1	Отсутствует
	B	ISO/F2	Отсутствует	IL2 или IUF	Отсутствует
	B1	ISO/F2X	Отсутствует	IL2 или IUF	Отсутствует
	A	ISO/F3	Отсутствует	IL2 или IUF	Отсутствует
II – от 15 до 25 кг			Отсутствует	IL3	Отсутствует
III – от 22 до 36 кг			Отсутствует	IL3	Отсутствует

IUF: Возможна установка универсальных детских удерживающих устройств системы ISOFIX, предназначенных для перевозки детей лицом вперед, которые разрешены для применения в данной весовой группе.

×: Расположение креплений системы ISOFIX не подходит для крепления детских удерживающих устройств системы ISOFIX для данной весовой группы и/или класса размера.

Отсутствует: Крепежная система ISOFIX отсутствует.

IL1: Детское сиденье G 0/1S ISOFIX и детское сиденье G 0/1S ISOFIX base.

IL2: Детское сиденье SUBARU Duo plus.

IL3: Детское сиденье SUBARU Kidfix.

■ Установка детских удерживающих устройств при помощи ремня безопасности

ВНИМАНИЕ

- В солнечную погоду в закрытом автомобиле детские удерживающие устройства, как и ремни безопасности, могут сильно нагреться, и маленький ребенок может получить ожог. Перед тем, как усадить ребенка в детское удерживающее устройство, проверьте его температуру.
- Не допускайте, чтобы детское удерживающее устройство было не зафиксировано в автомобиле. Незафиксированное детское удерживающее устройство может быть резко отброшено в салон при резких торможениях или аварии, и может нанести травму не только водителю или пассажирам, но и ребенку, находящемуся в удерживающем устройстве. Кроме того, это может повлечь за собой смерть ребенка.

- При установке детского удерживающего устройства следуйте поставляемой вместе с ним инструкцией завода-изготовителя. После установки детского удерживающего устройства убедитесь в том, что оно надежно зафиксировано. В противном случае, возрастает риск получения ребенком или другими пассажирами травм при аварии.

▼ Подготовка к установке детского удерживающего устройства

Вначале проверьте, оснащены ли ремни безопасности автомобиля натяжителями с автоматической/аварийной блокировкой (ALR), при помощи следующих действий.

1. На моделях с механизмом наклона спинки заднего сиденья, установите спинку заднего сиденья в вертикальное положение.
2. Полностью вытяните ремень безопасности.
3. Немного втяните ремень безопасности и попробуйте снова вытянуть его.
4. Если ремень безопасности блокируется в этом положении и не вытягивается, это означает, что ремни безопасности оснащены натяжителями с автоматической/аварийной блокировкой.

Если ремень безопасности полностью втянут, режим автоматической/аварийной блокировки сбрасывается, и восстанавливается режим аварийной блокировки.

Если ремни безопасности не оснащены натяжителями с автоматической/аварийной блокировкой, обратитесь к разделу “Модели без натяжителей ремней безопасности с автоматической/аварийной блокировкой” ¶1-37.

Если ремни безопасности оснащены натяжителями с автоматической/аварийной блокировкой, обратитесь к разделу “Модели с натяжителями ремней безопасности с автоматической/аварийной блокировкой” ¶1-38.

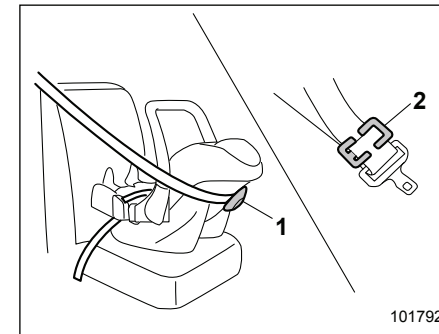
ПРИМЕЧАНИЕ

- За более подробной информацией о натяжителях ремней безопасности с аварийной блокировкой, обратитесь к разделу “Натяжители ремней безопасности с аварийной блокировкой (ELR)” ¶1-17.
- За более подробной информацией о натяжителях ремней безопасности с автоматической/аварийной блокировкой, обратитесь к разделу “Натяжители ремней безопасности с автоматической/аварийной блокировкой (A/ELR)” ¶1-17.

- ▼ Установка детского удерживающего устройства, предназначенного для перевозки детей лицом назад

ПРИМЕЧАНИЕ

- Для моделей с натяжителями ремней безопасности с автоматической/аварийной блокировкой: Если инструкцией производителя, прилагаемой к детскому удерживающему устройству, рекомендовано использование режима автоматической/аварийной блокировки используйте режим автоматической/аварийной блокировки.



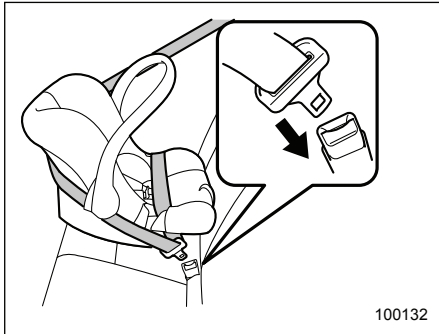
- 1) Фиксирующее устройство.
- 2) Фиксатор.

– ПРОДОЛЖЕНИЕ –

1-36 Сиденья, ремни и подушки безопасности

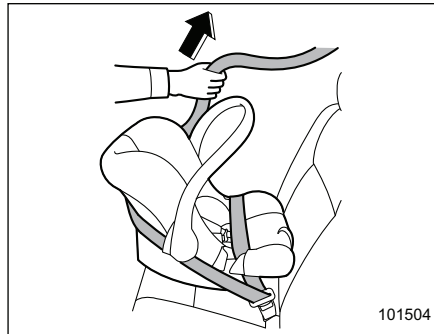
- Если инструкцией производителя, прилагаемой к детскому удерживающему устройству, рекомендуется использование фиксирующего устройства или фиксатора, используйте для закрепления детской удерживающей системы фиксирующее устройство или фиксатор.

Следующие шаги позволяют закрепить детскую удерживающую систему при помощи ремня безопасности с режимом аварийной блокировки.

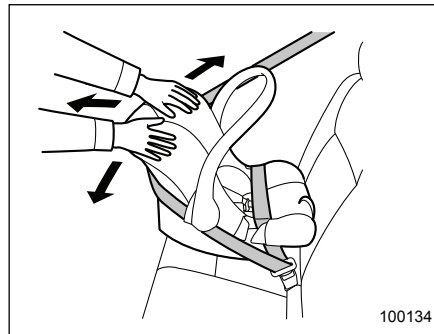


1. Установите детское удерживающее устройство на заднее сиденье.
2. В соответствии с инструкциями завода-изготовителя пропустите поясную и плечевую лямку ремня безо-

- пасности через детское удерживающее устройство или вокруг него.
3. Вставьте язычок ремня безопасности в пряжку до щелчка фиксатора.



4. Выберите провисание поясной лямки ремня безопасности.

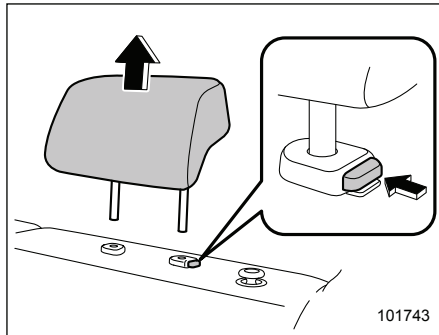


5. Проверьте надежность фиксации детского удерживающего устройства, подвигав его вперед и назад, и из стороны в сторону.
6. Чтобы снять детское удерживающее устройство, нажмите кнопку фиксатора на пряжке ремня безопасности.

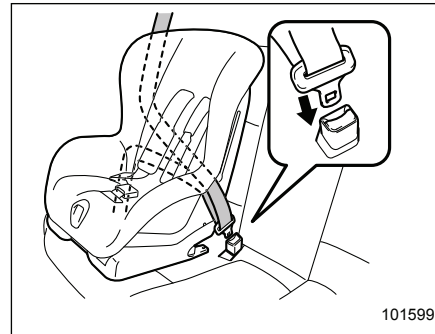
⚠ ВНИМАНИЕ

НИКОГДА НЕ ПЕРЕВОЗИТЕ ДЕТЕЙ НА ПЕРЕДНЕМ ПАССАЖИРСКОМ СИДЕНЬЕ В ДЕТСКИХ КРЕСЛАХ БЕЗОПАСНОСТИ, ПРЕДНАЗНАЧЕННЫХ ДЛЯ ПЕРЕВОЗКИ ДЕТЕЙ ЛИЦОМ НАЗАД. ПРИ ЭТОМ ПОЛОЖЕНИИ ГОЛОВА РЕБЕНКА РАСПОЛОЖЕНА СЛИШКОМ БЛИЗКО К ПОДУШКЕ БЕЗОПАСНОСТИ, ЧТО ПОВЫШАЕТ РИСК ПОЛУЧЕНИЯ ТРАВМ И ДАЖЕ СМЕРТЕЛЬНОГО ИСХОДА.

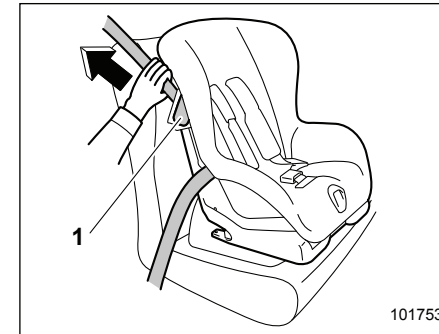
- ▼ Установка детского удерживающего устройства, предназначенного для перевозки детей лицом вперед
- ▽ Модели без натяжителей ремней безопасности с автоматической/аварийной блокировкой



1. Снимите подголовник того заднего сиденья, на котором будет установлена детская удерживающее устройство.
2. На моделях с механизмом наклона спинки заднего сиденья, установите спинку заднего сиденья в вертикальное положение.
3. Поместите детское удерживающее устройство на сиденье.

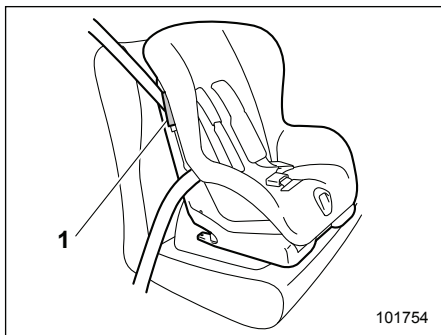


4. В соответствии с инструкциями завода-изготовителя пропустите поясную и плечевую лямку ремня безопасности через детское удерживающее устройство или вокруг него.
5. Вставьте язычок ремня безопасности в пряжку до щелчка фиксатора.



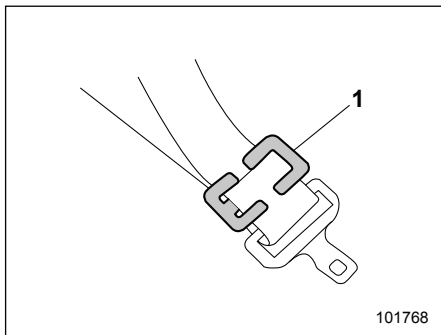
- 1) Фиксирующий рычаг.
6. Освободите фиксирующий рычаг детского удерживающего устройства и пропустите плечевую лямку ремня безопасности через фиксирующий рычаг.
7. Выберите провисание поясной лямки ремня безопасности. Одновременно, чтобы более плотно закрепить детское удерживающее устройство, прижмите его своим весом к подушке сиденья, затягивая ремень безопасности.

1-38 Сиденья, ремни и подушки безопасности



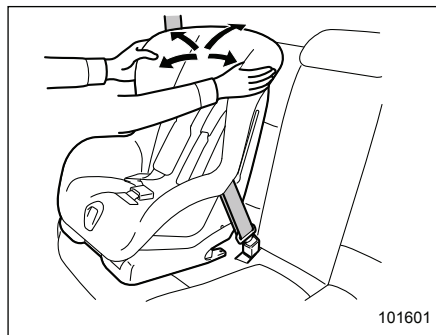
1) Фиксирующий рычаг.

8. Заблокируйте фиксирующий рычаг детского удерживающего устройства, фиксируя плечевую лямку ремня безопасности.



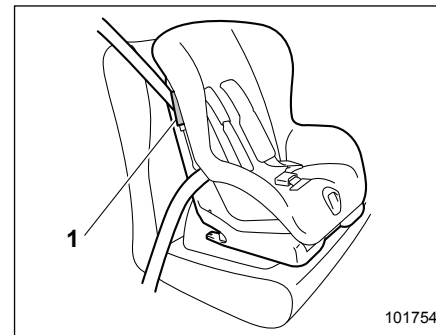
1) Фиксатор.

9. Если Ваше детское удерживающее устройство не оборудовано фиксирующими рычагами (для крепления ремня безопасности), закрепите детское удерживающее устройство при помощи фиксаторов.

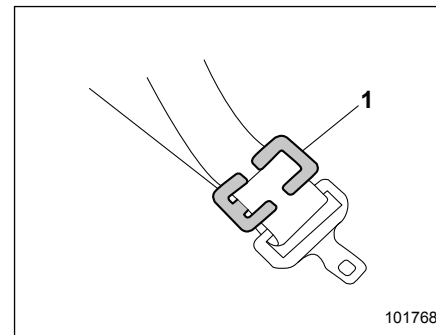


10. Перед тем, как посадить ребенка в детское удерживающее устройство, проверьте надежность его фиксации, попробовав подвигать устройство вперед и назад, и из стороны в сторону. Иногда можно обеспечить более прочную фиксацию детского удерживающего устройства, надавливая им на подушку сиденья и подтягивая ремень безопасности.

▽ Модели с натяжителями ремней безопасности с автоматической/аварийной блокировкой



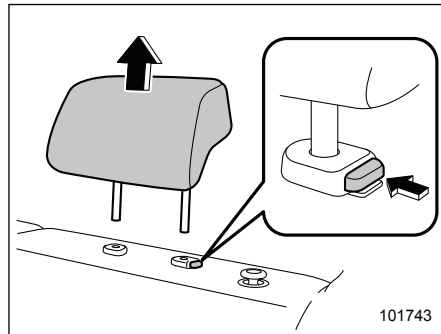
1) Фиксирующий рычаг.



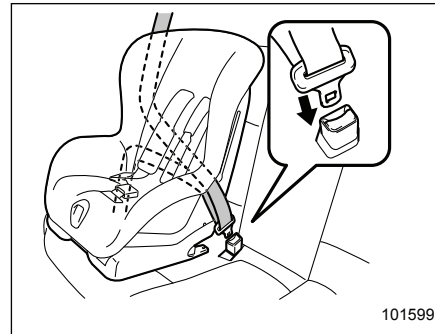
1) Фиксатор.

ПРИМЕЧАНИЕ

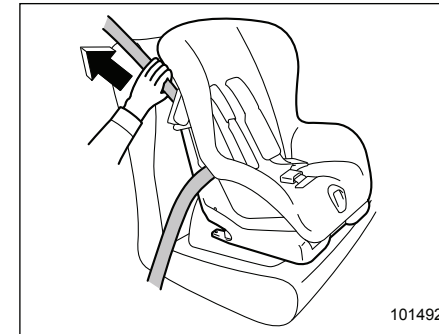
Если использование режима автоматической/аварийной блокировки не рекомендовано инструкцией производителя, прилагаемой к детскому удерживающему устройству, используйте вместо этого фиксирующий рычаг или фиксатор.



1. Снимите подголовник того заднего сиденья, на котором будет установлена детское удерживающее устройство.
2. На моделях с механизмом наклона спинки заднего сиденья, установите спинку заднего сиденья в вертикальное положение.
3. Поместите детское удерживающее устройство на сиденье.

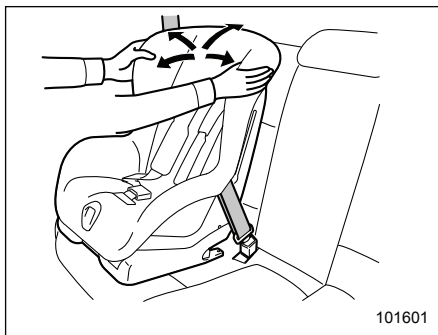


4. В соответствии с инструкциями завода-изготовителя пропустите поясную и плечевую лямку ремня безопасности через детское удерживающее устройство или вокруг него.
5. Вставьте язычок ремня безопасности в пряжку до щелчка фиксатора.

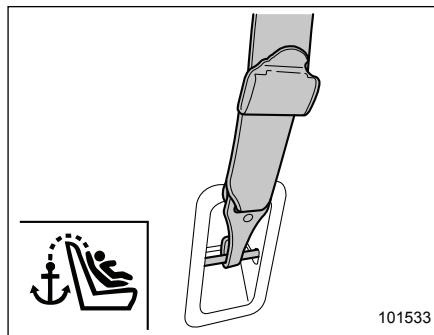


6. Выберите провисание поясной лямки ремня безопасности.
7. Полностью вытяните ремень безопасности из натяжителя, чтобы перевести его из режима аварийной блокировки в режим автоматической блокировки. После этого отпустите ремень, чтобы он втянулся обратно в натяжитель. При втягивании ремня безопасности будут слышны щелчки, указывающие на то, что натяжитель работает в режиме автоматической блокировки.

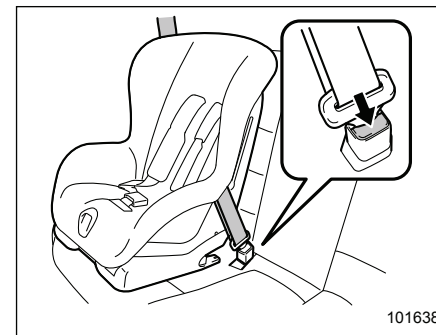
1-40 Сиденья, ремни и подушки безопасности



8. Перед тем, как посадить ребенка в детское удерживающее устройство, проверьте надежность его фиксации, попробовав подвигать устройство вперед и назад, и из стороны в сторону. Иногда можно обеспечить более прочную фиксацию детского удерживающего устройства, надавливая им на подушку сиденья и подтягивая ремень безопасности.
9. Потяните за плечевую лямку ремня безопасности и убедитесь в том, что она не вытягивается. Это свидетельствует о нормальной работе натяжителя в режиме автоматической блокировки.



10. Если детское удерживающее устройство необходимо крепить при помощи ремня верхнего крепления, зацепите крючок ремня верхнего крепления детского удерживающего устройства за узел верхнего крепления детских удерживающих устройств и натяните ремень верхнего крепления. За дополнительной информацией обратитесь к разделу "Узлы верхнего крепления детских удерживающих устройств" 1-44.

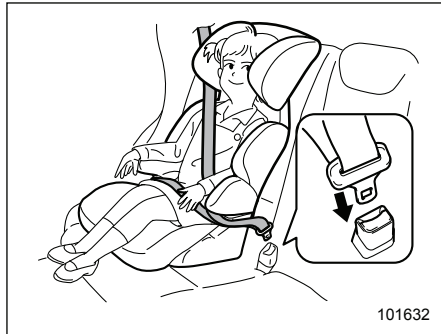


11. Чтобы снять детское удерживающее устройство, нажмите кнопку фиксатора на пряжке ремня безопасности и дайте ремню полностью втянуться. После этого натяжитель ремня безопасности будет переведен обратно в режим аварийной блокировки.

ПРИМЕЧАНИЕ

Когда детское удерживающее устройство не используется, снимите его и переведите натяжитель ремня безопасности в режим аварийной блокировки. Перевод натяжителя ремня безопасности в режим аварийной блокировки осуществляется путем полного втягивания ремня безопасности в натяжитель.

■ Установка дополнительного детского сиденья



1. Установите дополнительное детское сиденье на заднем сиденье автомобиля и посадите на него ребенка. При этом спина ребенка должна быть прижата к спинке дополнительного детского сиденья.
2. В соответствии с инструкциями завода-изготовителя пропустите поясную и плечевую лямку ремня безопасности через дополнительное детское сиденье с сидящим на нем ребенком или вокруг него.
3. Вставьте язычок ремня безопасности в пряжку до щелчка фиксатора. Убедитесь в том, что ремень безопасности не перекручен.

Убедитесь в том, что плечевая лямка ремня безопасности проходит через середину плеча ребенка, а поясная лямка ремня безопасности расположена как можно ниже на бедрах ребенка.



4. Для снятия дополнительного детского сиденья нажмите на кнопку фиксатора на пряжке ремня безопасности и дайте ремню втянуться.

▲ ВНИМАНИЕ

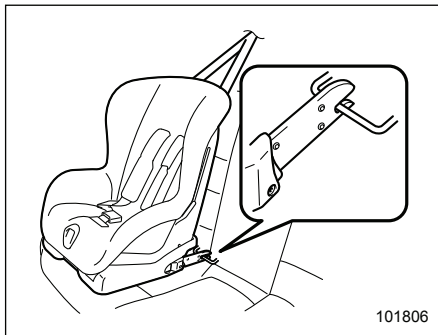
- Ремень безопасности не должен быть перекручен или вывернут. В противном случае при аварии повышается риск получения ребенком травм или степень их серьезности.

- Никогда не пропускайте плечевую лямку ремня безопасности под рукой или за спиной ребенка. В противном случае при аварии повышается риск получения ребенком травм или степень их серьезности.
- Ремни безопасности должны плотно прилегать к телу, обеспечивая тем самым максимальную степень фиксации его положения. Слабо натянутые ремни безопасности не так эффективно предотвращают травмы или снижают степень их тяжести.
- Поясная лямка ремня безопасности должна быть закреплена как можно ниже на бедрах ребенка. Если поясная лямка ремня безопасности расположена высоко, увеличивается риск соскальзывания тела под поясную лямку ремня безопасности или ее смещения вверх на область брюшной полости. В обоих случаях возникает опасность получения серьезных повреждений внутренних органов или смертельного исхода.

1-42 Сиденья, ремни и подушки безопасности

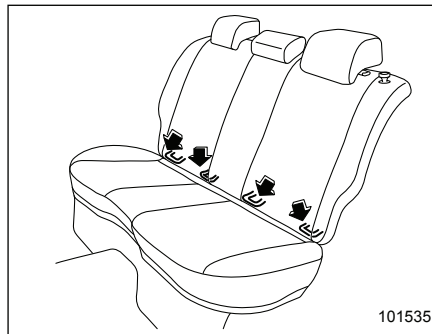
- Убедитесь в том, что плечевая лямка ремня безопасности проходит через центр плеча ребенка. Если плечевая лямка ремня безопасности проходит через область шеи, то при резком торможении или столкновении это может привести к серьезным травмам шейного отдела.

■ Установка детского удерживающего устройства при помощи крепежных скоб ISOFIX

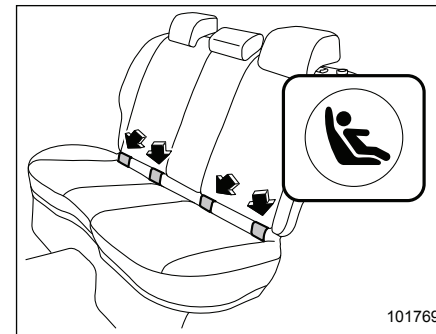


На Вашем автомобиле установлены крепежные скобы ISOFIX, которые предназначены для установки на за-

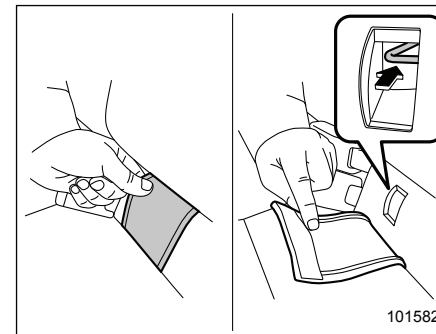
дном сиденье рекомендованных к применению детских удерживающих устройств системы ISOFIX без использования ремня безопасности.



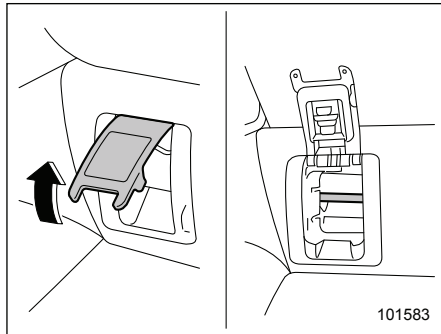
Расположение крепежных скоб ISOFIX позволяет устанавливать детские удерживающие устройства только на задних боковых сиденьях. Для каждого заднего бокового сиденья предусмотрено по две крепежные скобы.



В нижней части спинок задних сидений Вы можете обнаружить значки "ISOFIX". Эти значки указывают положение крепежных скоб ISOFIX.

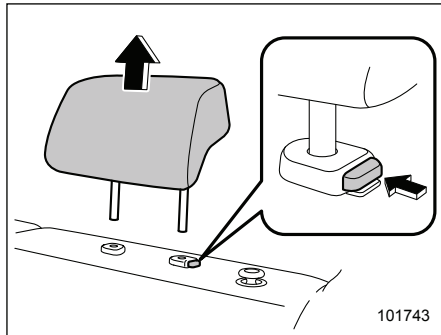


Тип "А"



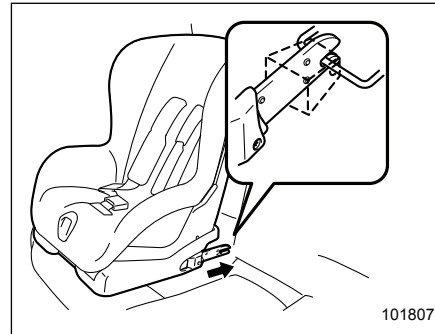
Тип "В"

1. Откройте заглушки.

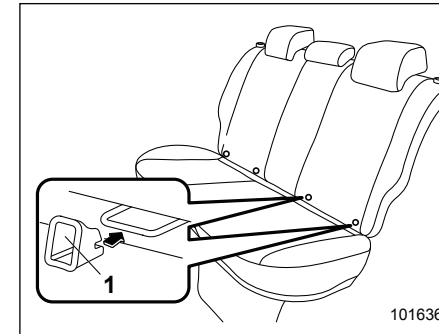


2. Снимите подголовник того заднего сиденья, на котором будет установлена детское удерживающее устройство.

3. На моделях с механизмом наклона спинки заднего сиденья, установите спинку заднего сиденья в вертикальное положение.



4. Следуя инструкциям завода-изготовителя детского удерживающего устройства, закрепите узлы крепления детского удерживающего устройства в крепежных скобах ISOFIX. Убедитесь в том, что когда узлы крепления зафиксированы, расположенные рядом ремни безопасности не зажаты.



- 1) Приспособление для установки.

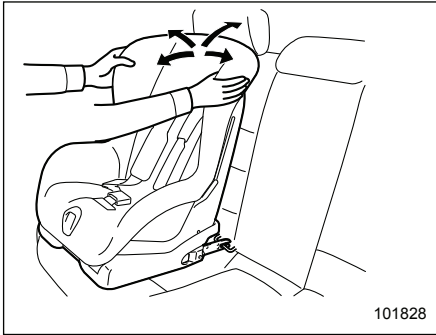
ПРИМЕЧАНИЕ

Если для крепления приобретенного Вами детского удерживающего устройства предусмотрены приспособления для установки, то перед установкой детского удерживающего устройства закрепите их на двух соответствующих крепежных скобах ISOFIX (или разместите их между подушкой и спинкой сиденья в местах расположения креплений ISOFIX). Установите узлы крепления детского удерживающего устройства напротив соответствующих приспособлений для установки. Затем вставьте узлы крепления в приспособления для установки, обеспечив их фиксацию в крепежных скобах ISOFIX.

– ПРОДОЛЖЕНИЕ –

1-44 Сиденья, ремни и подушки безопасности

Приспособления для установки облегчают установку детских удерживающих устройств системы ISOFIX и помогают избежать повреждения сидений.



5. Перед тем как посадить ребенка в детское удерживающее устройство, проверьте надежность его фиксации, попробовав подвигать устройство вперед и назад, и из стороны в сторону.
6. Если детское удерживающее устройство необходимо крепить при помощи ремня верхнего крепления, зацепите крючок ремня верхнего крепления детского удерживающего устройства за узел верхнего крепления детских удерживающих устройств и

натяните ремень верхнего крепления. За дополнительной информацией обратитесь к разделу “Узлы верхнего крепления детских удерживающих устройств” 1-44.

За дополнительной информацией обратитесь к инструкции по эксплуатации, прилагаемой к детскому удерживающему устройству предприятием-изготовителем.

▲ ОСТОРОЖНО

При установке детского удерживающего устройства следуйте поставляемой вместе с ним инструкцией завода-изготовителя. После установки детского удерживающего устройства убедитесь в том, что оно надежно зафиксировано. В противном случае, возрастает риск получения ребенком травм при аварии.

ПРИМЕЧАНИЕ

Перед установкой детского удерживающего устройства запросите у предприятия-изготовителя подтверждение того, что оно разрешено для установки на Вашем автомобиле.

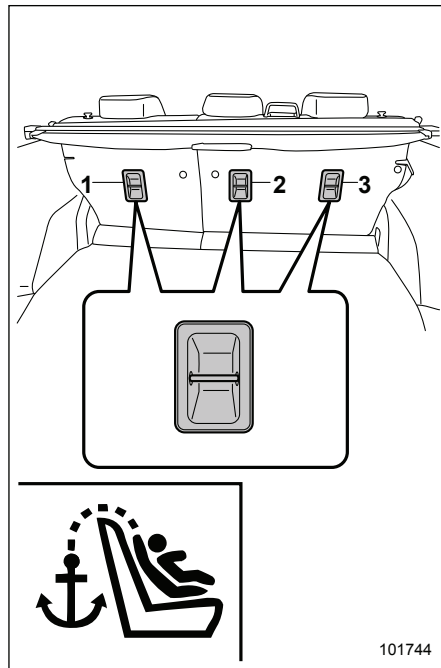
■ Узлы верхнего крепления детских удерживающих устройств

Ваш автомобиль оснащен двумя или тремя узлами верхнего крепления детских удерживающих устройств, предназначенных для фиксации на заднем сиденье детских удерживающих устройств, имеющих ремень верхнего крепления. При установке детского удерживающего устройства с ремнем верхнего крепления следуйте приведенным ниже инструкциям, соблюдая при этом инструкции предприятия-изготовителя детского удерживающего устройства.

Поскольку ремень верхнего крепления повышает надежность фиксации детского удерживающего устройства в салоне автомобиля, мы рекомендуем Вам использовать ремень верхнего крепления не только в тех случаях, когда это предусмотрено конструкцией, но и в тех случаях, когда это возможно.

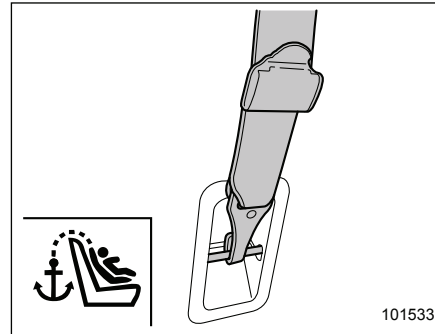
▼ Расположение узлов верхнего крепления детских удерживающих устройств

Места установки узлов крепления показаны на следующей иллюстрации.



- 1) Для левого сиденья.
- 2) Для центрального сиденья (если установлено).
- 3) Для правого сиденья.

▼ Фиксация ремня верхнего крепления детского удерживающего устройства



1. Зацепите крючок ремня верхнего крепления за соответствующий узел верхнего крепления.
2. Крепко натяните ремень верхнего крепления.

Если у Вас есть какие-либо вопросы, касающиеся установки детских удерживающих устройств, мы рекомендуем Вам обратиться к Вашему дилеру SUBARU.

Подушки безопасности SRS* (подушки безопасности дополнительной удерживающей системы)

*SRS: Сокращение, означающее “Дополнительная удерживающая система” (“Supplemental Restraint System”). Это название связано с тем, что подушки безопасности являются дополнением к ремням безопасности автомобиля.

Ваш автомобиль оснащен дополнительной удерживающей системой, дополняющей ремни безопасности передних и задних боковых сидений.

Дополнительная удерживающая система включает от двух до семи подушек безопасности. Имеются следующие конфигурации системы:

- **Передние подушки безопасности** для водителя и пассажира переднего сиденья.
- **Подушка безопасности для коленей** для водителя (если установлена).
- **Боковые подушки безопасности** для водителя и пассажира переднего сиденья (если установлены).
- **Подушки-шторки** (для водителя, пассажиров переднего и задних боковых сидений) (если установлены).

– ПРОДОЛЖЕНИЕ –

Эти подушки безопасности сконструированы только как дополнение к основной защите, обеспечиваемой ремнями безопасности.

Данная система также управляет работой преднатяжителей ремней безопасности. Инструкции по эксплуатации преднатяжителей ремней безопасности, а также необходимые меры предосторожности приведены в разделе "Преднатяжители ремней безопасности" 1-26.

■ Общие меры предосторожности в отношении системы подушек безопасности

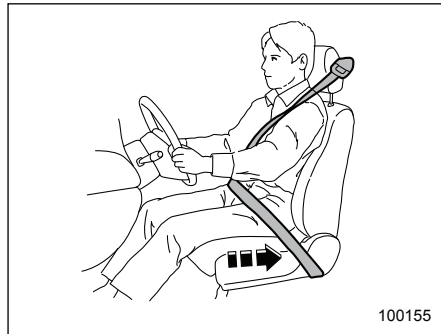
▲ ВНИМАНИЕ

- Для обеспечения максимальной защиты в аварийной ситуации водитель и все пассажиры, находящиеся в салоне автомобиля, во время движения автомобиля должны всегда быть пристегнуты ремнями безопасности. Подушки безопасности сконструированы только как дополнение к основной защите, обеспечиваемой ремнями безопасности. Наличие подушек безопасности не освобождает Вас от необходимости пристегиваться ремнями безопасности. Подушки безопасности обеспечивают наиболее оптимальную защиту водителя и пассажиров при серьезной аварии только в сочетании с ремнями безопасности.

Игнорирование требования пристегиваться ремнями безопасности повышает риск получения серьезных травм или смертельного исхода при аварии, даже если Ваш автомобиль оборудован подушками безопасности.

Инструкции и меры предосторожности, касающиеся системы ремней безопасности, приведены в разделе "Ремни безопасности" 1-15.

- Для моделей с боковыми подушками безопасности и подушками-шторками безопасности: Боковые подушки безопасности и подушки-шторки безопасности сконструированы только как дополнение к основной защите, обеспечиваемой ремнями безопасности. Они не освобождают Вас от необходимости пристегиваться ремнями безопасности. Кроме того, пристегнутые ремни безопасности помогут избежать травм, которые могут быть получены из-за неправильной посадки водителя или пассажира переднего сиденья, в частности, когда они не сидят прямо.



▲ ВНИМАНИЕ

Подушка безопасности раскрывается с очень большой скоростью и силой. Неправильное положение водителя или пассажира может привести к серьезным травмам при срабатывании подушки безопасности. Для раскрытия подушки безопасности требуется достаточное пространство, поэтому водитель должен всегда сидеть прямо, плотно прижавшись к спинке сиденья, как можно дальше от рулевого колеса, но сохраняя при этом полный контроль над автомобилем. Пассажиру переднего сиденья рекомендуется отодвинуть свое сиденье как можно дальше назад и также сидеть прямо, плотно прижавшись к спинке сиденья.



▲ ВНИМАНИЕ

• Для моделей с боковыми подушками безопасности и подушками-шторками безопасности: Не сидите слишком близко к передним дверям и не наклоняйтесь к ним без необходимости. Боковые подушки безопасности расположены в спинках обоих передних сидений со стороны дверей. Они обеспечивают защиту путем мгновенного (быстрее, чем человек успевает моргнуть глазом) срабатывания при боковых ударах. Тем не менее, сила, с которой раскрывается боковая подушка безопасности, может стать причиной травм головы и других частей тела, если они расположены слишком близко от нее.

- Для моделей подушками-шторками безопасности: Не садитесь слишком близко к дверям и не наклоняйтесь к ним без необходимости. Кроме того, не высовывайте из окон автомобиля голову или руки. Подушки-шторки расположены в боковой части крыши с обеих сторон салона (между передней стойкой и отметкой над задним сиденьем) и обеспечивают защиту, благодаря их мгновенному раскрытию (быстрее, чем человек успевает моргнуть глазом) в случае бокового столкновения. Тем не менее, сила, с которой раскрывается подушка-шторка, может стать причиной травм головы, если голова находится слишком близко от нее.
- Не сидите и без необходимости не наклоняйтесь слишком близко к подушкам безопасности. Обеспечивая защиту при столкновениях на высоких скоростях, они срабатывают очень быстро — быстрее, чем человек успевает моргнуть глазом — и с большой силой. При этом водитель или пассажир, находящийся слишком близко к подушкам безопасности, может получить травму.

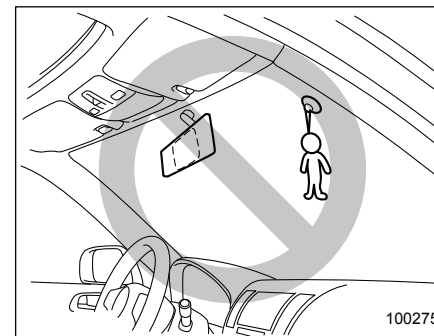
– ПРОДОЛЖЕНИЕ –

Кроме того, пристегнутый ремень безопасности поможет избежать травм от воздействия подушки безопасности при неправильном положении человека, находящегося в автомобиле. Например, при резком торможении перед столкновением его может резко отбросить вперед. Возможность получения незначительных травм (синяки или ссадины на лице или руках) при срабатывании подушек безопасности существует даже тогда, когда водитель или пассажир занимают правильное положение.



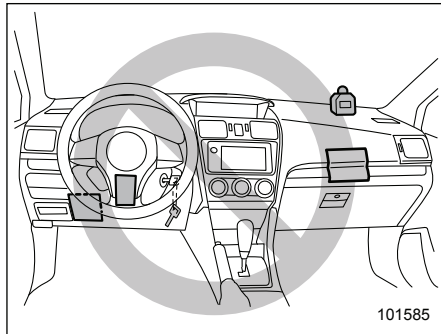
⚠ ВНИМАНИЕ

- Для моделей с боковыми подушками безопасности и подушками-шторками безопасности: Не кладите руку на переднюю дверь или ее внутреннюю обивку. Вы можете получить травму при срабатывании боковой подушки безопасности.
- Запрещается класть какие-либо предметы на крышку или рядом с крышкой подушки безопасности, а также размещать их между Вами и подушкой безопасности. При срабатывании подушки безопасности эти предметы могут помешать ее нормальной работе, или их может отбросить вглубь салона автомобиля, что может привести к травмам.



⚠ ВНИМАНИЕ

Не закрепляйте никаких аксессуаров на ветровое стекло, и не устанавливайте широкообзорное зеркало поверх штатного зеркала заднего вида. При срабатывании подушек безопасности эти предметы могут быть отброшены в салон и нанести травмы лицам, находящимся в автомобиле.



101585

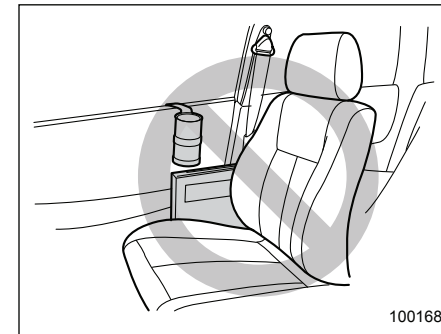
⚠ ВНИМАНИЕ

- Не кладите никаких предметов на подушку рулевого колеса и панель приборов. При срабатывании передней подушки безопасности эти предметы могут помешать ее нормальной работе, или их может отбросить вглубь салона автомобиля, что может привести к травмам.

- Для моделей с подушкой безопасности для коленей

– Запрещается прикреплять ключ к тяжелым, острым или твердым аксессуарам или к другому ключу. При срабатывании подушки безопасности для коленей эти предметы могут помешать ее нормальной работе, или их может отбросить вглубь салона автомобиля, что может привести к травмам.

– Не размещайте никаких предметов под панель приборов со стороны водителя. При срабатывании подушки безопасности для коленей эти предметы могут помешать ее нормальной работе, или их может отбросить вглубь салона автомобиля, что может привести к травмам.



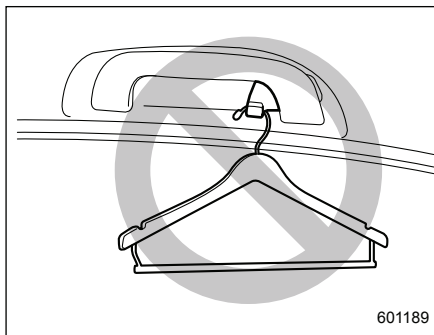
100168

⚠ ВНИМАНИЕ

Для моделей, оборудованных боковыми подушками безопасности и подушками-шторками

- Не закрепляйте никаких аксессуаров на обивке двери или возле боковых подушек безопасности, а также не размещайте возле них никаких предметов. При срабатывании боковой подушки безопасности они могут быть отброшены в сторону водителя или пассажиров и причинить им травмы.

- Не прикрепляйте микрофон системы громкой связи или другие аксессуары к передней, средней и задней стойкам, к ветровому стеклу, боковым окнам, верхним ручкам и другим поверхностям салона, где они могут оказаться в зоне раскрытия подушек-шторок. Микрофон системы громкой связи или другие аксессуары, находящиеся в зоне раскрытия подушек-шторок, либо будут с большой силой отброшены назад, либо могут помешать правильному раскрытию подушек-шторок. В обоих случаях результатом могут стать серьезные травмы.
- Не вешайте плечики для одежды или иные предметы с заостренными краями на крючки для одежды. Такие предметы, висющие на крючках для одежды, в момент раскрытия подушек-шторок могут слететь с крючков и быть отброшены в салон, что может стать причиной серьезных травм. Они также могут помешать правильной работе подушек-шторок безопасности.

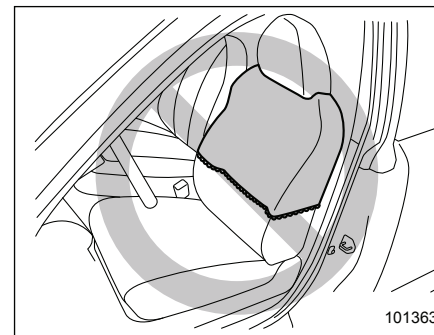


⚠ ВНИМАНИЕ

Для моделей, оборудованных подушками-шторками безопасности

Не вешайте на крючки для одежды плечики для одежды или иные твердые предметы или предметы с заостренными краями. Такие предметы, висящие на крючках для одежды, в момент раскрытия подушек-шторок могут слететь с крючков и быть отброшены назад или помешать раскрытию подушек-шторок, что может стать причиной серьезных травм.

Перед тем, как повесить одежду на крючки для одежды убедитесь в том, что в ее карманах нет острых предметов. Вешайте одежду непосредственно на крючки для одежды; не используйте плечики для одежды.



⚠ ВНИМАНИЕ

Для моделей, оборудованных боковыми подушками безопасности, не накрывайте спинки передних сидений никакими чехлами, предметами одежды или другими предметами, а также не прикрепляйте каких-либо этикеток или наклеек на поверхность переднего сиденья или рядом с боковой подушкой безопасности. Они могут препятствовать правильному раскрытию боковых подушек безопасности, тем самым уменьшая защиту водителя или пассажира переднего сиденья.



100082

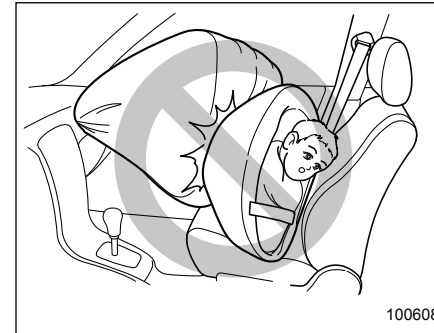
⚠ ВНИМАНИЕ

- Дети должны перевозиться только на **ЗАДНЕМ** сиденье. Причем их положение должно быть зафиксировано либо в специальном детском удерживающем устройстве, либо штатными ремнями безопасности, в зависимости от их возраста, роста и веса. Подушки безопасности срабатывают очень быстро и раскрываются с большой силой, и если положение ребенка при перевозке не зафиксировано, либо зафиксировано плохо, это может привести к травмам ребенка и даже его смерти. Дети — легче и физически слабее взрослых, поэтому они подвержены большему риску получения травм при раскрытии подушки безопасности.

ВСЕ типы специальных детских удерживающих устройств (включая кресла, предназначенные для перевозки детей лицом вперед) должны всегда надежно фиксироваться на **ЗАДНЕМ** сиденье.

Согласно статистике автотранспортных происшествий, детский травматизм значительно ниже при размещении ребенка не на переднем, а на заднем сиденье.

Инструкции и меры предосторожности, касающиеся детских удерживающих устройств, приведены в разделе “Детские удерживающие устройства” ¶ 1-29.

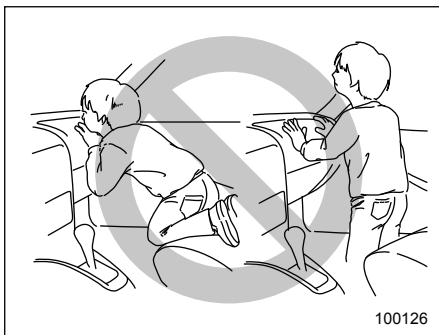


100608

1-52 Сиденья, ремни и подушки безопасности

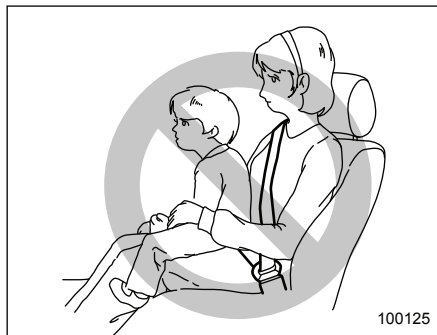
⚠ ВНИМАНИЕ

НИКОГДА НЕ ПЕРЕВОЗИТЕ ДЕТЕЙ НА ПЕРЕДНЕМ СИДЕНЬЕ В ДЕТСКИХ КРЕСЛАХ БЕЗОПАСНОСТИ, ПРЕДНАЗНАЧЕННЫХ ДЛЯ ПЕРЕВОЗКИ ДЕТЕЙ ЛИЦОМ НАЗАД. ПРИ ЭТОМ ПОЛОЖЕНИИ ГОЛОВА РЕБЕНКА РАСПОЛОЖЕНА СЛИШКОМ БЛИЗКО К ПОДУШКЕ БЕЗОПАСНОСТИ, ЧТО ПОВЫШАЕТ РИСК ПОЛУЧЕНИЯ ТРАВМ И ДАЖЕ СМЕРТЕЛЬНОГО ИСХОДА.



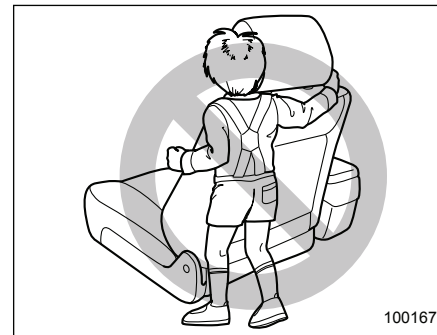
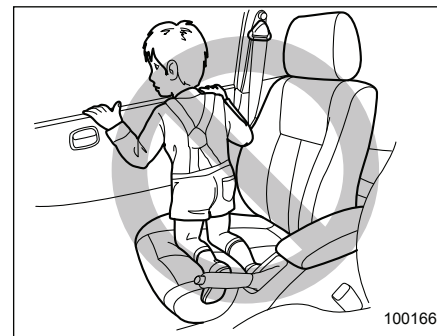
⚠ ВНИМАНИЕ

Не позволяйте ребенку вставать на переднее пассажирское сиденье или находиться на нем на коленях. Подушка безопасности раскрывается с большой силой, что может привести к травмам ребенка или даже его смерти.



⚠ ВНИМАНИЕ

Никогда не держите ребенка на коленях или на руках. Подушка безопасности раскрывается с большой силой, что может привести к травмам ребенка или даже его смерти.



▲ ВНИМАНИЕ

- Для моделей, оборудованных боковыми подушками безопасности и подушками-шторками: Не позволяйте детям делать следующее:

- Вставать на колени на любом пассажирском сиденье, лицом к окну.
- Обхватывать руками спинку переднего сиденья.
- Высовывать голову, руки или другие части тела из окна.

При аварии сила, с которой раскрывается боковая подушка безопасности и/или подушка-шторка безопасности, может причинить ребенку серьезные травмы, так как его голова, руки, а также другие части тела, находятся слишком близко от боковой подушки безопасности и/или подушки-шторки безопасности.

- Поскольку Ваш автомобиль также оборудован передней подушкой безопасности пассажира переднего сиденья, дети до 12 лет включительно должны обязательно располагаться на заднем сиденье, и их положение всегда должно быть надежно зафиксировано.

▲ ОСТОРОЖНО

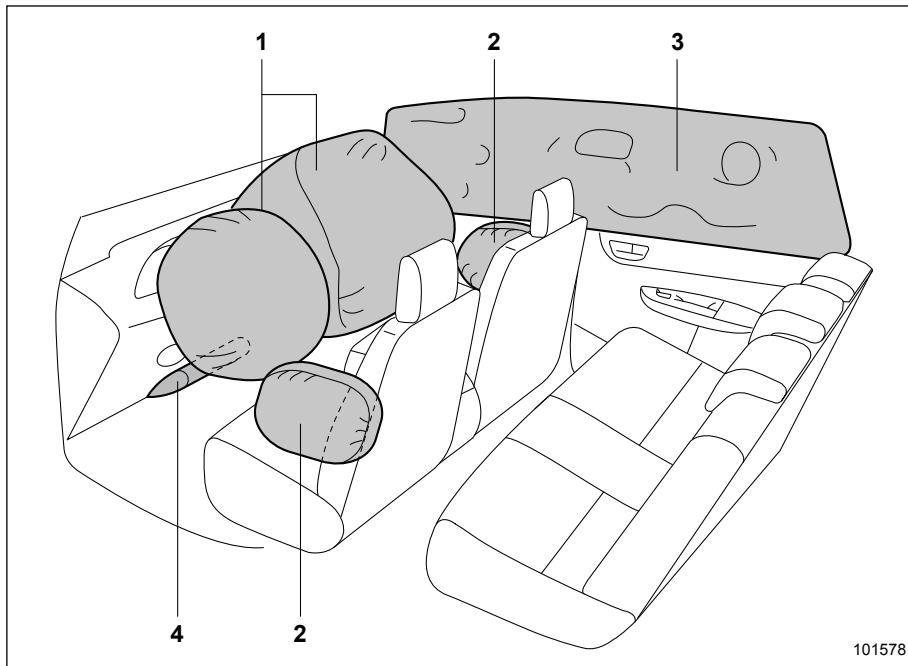
- При срабатывании подушки безопасности выделяется некоторое количество дыма. Этот дым может затруднить дыхание у людей, страдающих астмой и другими заболеваниями дыхательных путей. Если у Вас или у пассажиров Вашего автомобиля после срабатывания подушки безопасности имеются проблемы с дыханием, немедленно обеспечьте доступ свежего воздуха.
- При срабатывании подушки безопасности выделяются горячие газы. При непосредственном контакте с этими горячими газами водитель или пассажиры могут получить ожоги.

ПРИМЕЧАНИЕ

- При перепродаже Вашего автомобиля мы настоятельно просим Вас обратить внимание покупателя на то, что автомобиль оборудован подушками безопасности, и попросить, чтобы он внимательно ознакомился с соответствующим разделом руководства по эксплуатации.
- При срабатывании подушек безопасности перекрывается подача топлива, что позволяет снизить риск возгорания в результате его утечки. Подробная информация о повторном запуске двигателя приведена в разделе “Если Ваш автомобиль попал в аварию” ¶9-26.

1-54 Сиденья, ремни и подушки безопасности

■ Компоненты



- 1) Передняя подушка безопасности.
- 2) Боковая подушка безопасности (если установлены).
- 3) Подушка-шторка безопасности (если установлены).
- 4) Подушка безопасности для коленей (если установлена).

Подушки безопасности располагаются в следующих местах.

Передняя подушка безопасности водителя: в центральной части рулевого колеса.

Передняя подушка безопасности пассажира переднего сиденья: в верхней части панели приборов под знаком "SRS AIRBAG".

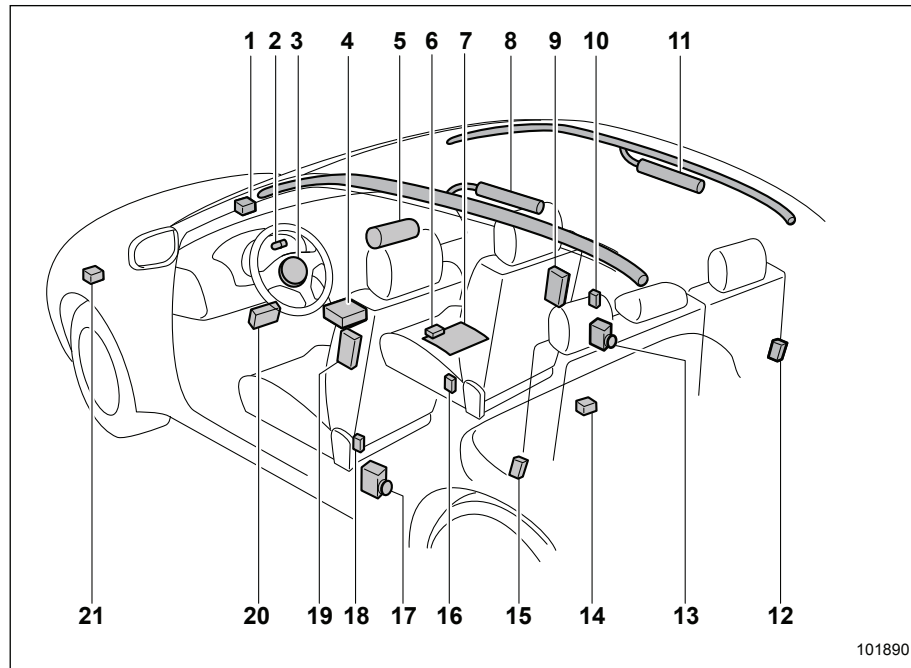
Боковая подушка безопасности (если установлены): в спинке каждого переднего сиденья со стороны двери, где имеется наклейка "SRS AIRBAG".

Подушка-шторка безопасности (если установлены): в боковой части крыши (между передней стойкой и отметкой над задним сиденьем).

На верхней части каждой средней стойки расположен знак "SRS AIRBAG".

Подушка безопасности для коленей (если установлена): под рулевой колонкой.

101578



- | | |
|--|---|
| 1) Датчик лобового удара (с правой стороны). | 5) Модуль передней подушки безопасности переднего пассажира. |
| 2) Предупреждающая лампа системы подушек безопасности. | 6) Блок управления системой определения посадки переднего пассажира*. |
| 3) Модуль передней подушки безопасности водителя. | 7) Датчик определения посадки переднего пассажира*. |
| 4) Блок управления системы подушек безопасности (включая датчики удара). | |

- | |
|---|
| 8) Модуль подушки-шторки безопасности с левой стороны*. |
| 9) Модуль боковой подушки безопасности пассажира переднего сиденья*. |
| 10) Датчик боковой подушки безопасности в правой средней стойке*. |
| 11) Модуль подушки-шторки безопасности с правой стороны*. |
| 12) Датчик подушки-шторки безопасности, расположенный в районе арки заднего правого колеса*. |
| 13) Преднатяжитель ремня безопасности сиденья переднего пассажира. |
| 14) Датчик защиты от случайного срабатывания, расположенный под задним центральным сиденьем*. |
| 15) Датчик подушки-шторки безопасности, расположенный в районе арки заднего левого колеса*. |
| 16) Датчик замка ремня безопасности сиденья переднего пассажира*. |
| 17) Преднатяжитель ремня безопасности сиденья водителя. |
| 18) Датчик боковой подушки безопасности в левой средней стойке*. |
| 19) Модуль боковой подушки безопасности водителя*. |
| 20) Модуль подушки безопасности для коленей водителя*. |
| 21) Датчик лобового удара (с левой стороны). |

* Если установлено.

– ПРОДОЛЖЕНИЕ –

■ Подушка безопасности

▲ ВНИМАНИЕ

Предупреждающие наклейки расположены с обеих сторон солнцезащитного козырька сиденья переднего пассажира. Внимательно прочтите описание в “Предупреждающая наклейка” 1-32.

За информацией о местах установки подушек безопасности обратитесь к разделу “Компоненты” 1-54.

Подушки безопасности водителя и пассажира переднего сиденья срабатывают при средних и сильных лобовых столкновениях, и снижают ударное воздействие на голову и грудную клетку водителя и пассажира переднего сиденья, дополняя действие ремней безопасности.

Для моделей с боковыми подушками безопасности, при средних или сильных боковых ударах срабатывает боковая подушка безопасности, расположенная на той стороне автомобиля, на которую пришелся удар. При срабатывании она заполняет пространство между водителем или пассажиром переднего сиденья и передней дверью автомобиля, и вместе с ремнем безопасности уменьшает ударное воздействие на область грудной клетки и талии водителя или пассажира. При

срабатывании боковые подушки безопасности обеспечивают защиту только водителя и пассажира переднего сиденья.

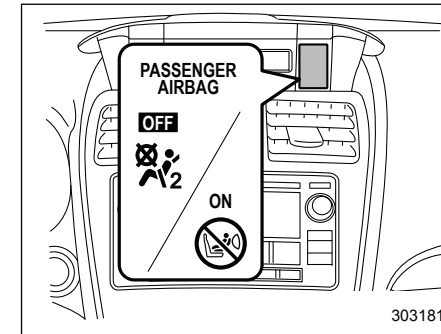
Для моделей с подушками-шторками безопасности, при средних или сильных боковых ударах срабатывает подушка-шторка безопасности, расположенная на той стороне автомобиля, на которую пришелся удар. При срабатывании она заполняет пространство между пассажиром и боковым окном, и вместе с ремнем безопасности уменьшает ударное воздействие на голову водителя или пассажира.

Для моделей, оборудованных подушкой безопасности для коленей, подушка безопасности для коленей срабатывает вместе с передней подушкой безопасности при средних и сильных лобовых столкновениях, и вместе с ремнем безопасности уменьшает ударное воздействие на колени водителя.

▼ Система определения посадки пассажира (если установлена)

Датчик системы определения посадки пассажира установлен под обивкой сиденья и отслеживает физические данные и посадку переднего пассажира. Используя эту информацию, система определения посадки пассажира принимает решение, необходимо ли раскрывать переднюю подушку безопасности пассажира.

Если подушка сиденья переднего пассажира влажная, это может отрицательно повлиять на возможности системы по определению необходимости раскрытия подушки. Если подушка сиденья влажная, пассажиру следует пересесть с переднего сиденья. Немедленно вытрите жидкость и дайте сиденью высохнуть естественным образом, а затем проверьте правильность работы контрольных ламп включения и выключения передней подушки безопасности пассажира переднего сиденья.



- ☺: Контрольная лампа включения передней подушки безопасности пассажира переднего сиденья.
- ☹: Контрольная лампа выключения передней подушки безопасности пассажира переднего сиденья.

Если контрольные лампы включения и выключения передней подушки безопасности пассажира переднего сиденья не работают должным образом даже после высыхания сиденья переднего пассажира, не позволяйте никому садиться на сиденье переднего пассажира. Для проверки системы определения посадки пассажира мы рекомендуем Вам обратиться к Вашему дилеру SUBARU.

Кроме того, если на сиденье переднего пассажира помещается багаж или электронные устройства, это может отрицательно повлиять на возможности системы по определению необходимости раскрытия подушки. Это может не позволить контрольным лампам включения и выключения передней подушки безопасности пассажира работать надлежащим образом. Убедитесь в правильности работы контрольных ламп.

Если контрольная лампа выключения гаснет, а контрольная лампа включения загорается, передняя подушка безопасности пассажира может сработать при столкновении. Уберите багаж и электронные устройства с сиденья переднего пассажира.

▲ ОСТОРОЖНО

Электрические устройства, такие, как сотовые телефоны, ноутбуки, портативные музыкальные плееры или электронные игры, особенно подключенные к розетке для подключения дополнительного электрооборудования и помещенные на сиденье переднего пассажира или используемые человеком, сидящим на сиденье переднего пассажира, могут повлиять на работу системы определения посадки пассажира. Если при использовании в автомобиле электронного устройства включается предупреждающая лампа системы определения посадки пассажира или она работает с перебоями, сначала переместите устройство, чтобы избежать помех от него. Если устройство продолжает создавать помехи, его использование необходимо прекратить.

▼ Условия, при которых передняя подушка безопасности переднего пассажира не срабатывает

Передняя подушка безопасности пассажира не сработает, если выполняется любое из следующих условий, применительно к сиденью переднего пассажира:

- Сиденье не занято.
- Сиденье оборудовано соответствующим детским удерживающим устройством, на котором находится ребенок. (См. ПРЕДУПРЕЖДЕНИЕ ниже.)
- Система определения посадки переднего пассажира неисправна.

▲ ВНИМАНИЕ

НИКОГДА НЕ ПЕРЕВОЗИТЕ ДЕТЕЙ НА ПЕРЕДНЕМ ПАССАЖИРСКОМ СИДЕНЬЕ В ДЕТСКИХ КРЕСЛАХ БЕЗОПАСНОСТИ, ПРЕДНАЗНАЧЕННЫХ ДЛЯ ПЕРЕВОЗКИ ДЕТЕЙ ЛИЦОМ НАЗАД, ДАЖЕ ЕСЛИ ПЕРЕДНЯЯ ПОДУШКА БЕЗОПАСНОСТИ ПАССАЖИРА ОТКЛЮЧЕНА. Обязательно устанавливайте его на **ЗАДНЕМ** сиденье надлежащим образом. Кроме того, настоятельно рекомендуется устанавливать любые детские сиденья, предназначенные для перевозки детей лицом вперед, или дополнительные детские сиденья на **ЗАДНЕМ** сиденье, и даже если ребенок вырос из детского удерживающего устройства, он также должен сидеть на **ЗАДНЕМ** сиденье. Это связано с тем, что ребенок, сидящий на сиденье переднего пассажира, может погибнуть или получить серьезную травму при раскрытии передней подушки безопасности пассажира. **ЗАДНИЕ** сиденья являются наиболее безопасным местом для детей.

▲ ОСТОРОЖНО

Если сиденье переднего пассажира занято младенцем в соответствующем детском удерживающем устройстве, соблюдайте следующие меры предосторожности. Их несоблюдение может не позволить системе определения посадки пассажира сработать должным образом, в результате чего передняя подушка безопасности пассажира сработает, даже если сиденье занято младенцем в детском удерживающем устройстве.

- Не помещайте на сиденье никаких предметов (включая электронные устройства) кроме детского удерживающего устройства с младенцем.
- Не помещайте более одного младенца в детское удерживающее устройство.

- ▽ Если загорается контрольная лампа включения передней подушки безопасности пассажира, а контрольная лампа выключения передней подушки безопасности пассажира гаснет, даже если в детском удерживающем устройстве (включая дополнительное детское сиденье) находится младенец или маленький ребенок
1. Переведите замок зажигания в положение "LOCK"/"OFF".
 2. Снимите детское удерживающее устройство с сиденья.
 3. В соответствии с рекомендациями производителя детского удерживающего устройства, а также с процедурой установки детского удерживающего устройства в "Детские удерживающие устройства" 1-29, надлежащим образом установите детское удерживающее устройство.
 4. Переведите выключатель зажигания в положение "ON" и убедитесь в том, что контрольная лампа включения передней подушки безопасности пассажира гаснет, а контрольная лампа выключения загорается.

Если контрольная лампа включения продолжает гореть, а контрольная лампа выключения гаснет, предпримите следующие действия.

- Убедитесь в том, что на сиденье отсутствуют какие-либо предметы, кроме детского удерживающего устройства и ребенка в нем.
- Убедитесь в том, что продольное положение и положение спинки сиденья переднего пассажира надежно зафиксированы, подвигав сиденье вперед и назад (только модели с ручной регулировкой положения сиденья).

Если контрольная лампа включения продолжает гореть, а контрольная лампа выключения гаснет после выполнения описанных выше действий, переместите детское удерживающее устройство на заднее сиденье. В таких случаях мы рекомендуем Вам немедленно обратиться к Вашему дилеру SUBARU для проведения работ по диагностике.

ПРИМЕЧАНИЕ

Если на сиденье переднего пассажира сидит ребенок, выросший из детского удерживающего устройства, или небольшой взрослый человек, система передней подушки безопас-

ности может активировать, а может и не активировать переднюю подушку безопасности пассажира, в зависимости от позы пассажира. Дети должны обязательно пристегиваться ремнем безопасности, независимо от того, включена ли подушка безопасности. Если передняя подушка безопасности пассажира включается (контрольная лампа включения горит, а контрольная лампа выключения гаснет), предпримите следующие действия.

- Убедитесь в том, что помимо пассажира, на сиденье отсутствуют другие предметы.

Если контрольная лампа включения продолжает гореть, а контрольная лампа выключения гаснет, несмотря на выполнение описанных выше действий, пересадите ребенка/небольшого взрослого человека на заднее сиденье. В таких случаях мы рекомендуем Вам немедленно обратиться к Вашему дилеру SUBARU для проведения работ по диагностике. Даже если система прошла дилерскую проверку, рекомендуется при последующих поездках всегда сажать ребенка/небольшого взрослого человека на заднее сиденье.

Дети, выросшие из детского удерживающего устройства, должны обязательно пристегиваться ремнем безопасности, независимо от того, включена ли подушка безопасности.

▼ Условия, при которых передняя подушка безопасности пассажира срабатывает (модели с системой определения посадки пассажира)

Передняя подушка безопасности пассажира сработает при ударе, если выполняется любое из следующих условий, применительно к сиденью переднего пассажира.

- Сиденье занято взрослым человеком.
- Если на сиденье помещаются определенные предметы (например, емкость с водой).

ОСТОРОЖНО

Если сиденье переднего пассажира занято взрослым человеком, не помещайте ничего (обувь, зонты и т.д.) под сиденье переднего пассажира. Это может привести к отключению передней подушки безопасности пассажира, несмотря на то, что сиденье занято взрослым человеком. Результатом может стать травма.

– ПРОДОЛЖЕНИЕ –

1-60 Сиденья, ремни и подушки безопасности

- ▽ Если загорается контрольная лампа выключения передней подушки безопасности пассажира, а контрольная лампа включения передней подушки безопасности пассажира гаснет, хотя сиденье переднего пассажира занято взрослым человеком

Это может быть вызвано неправильной посадкой взрослого человека на сиденье переднего пассажира.

1. Переведите замок зажигания в положение "LOCK"/"OFF".
2. Попросите переднего пассажира сесть вертикально, прямо по центру подушки сиденья, правильно пристегнуть ремень безопасности, вытянуть свои ноги вперед и отрегулировать сиденье в крайнее заднее положение.
3. Переведите замок зажигания в положение "ON".

Если контрольная лампа выключения продолжает гореть, а контрольная лампа включения гаснет, предпримите следующие действия.

1. Переведите замок зажигания в положение "LOCK"/"OFF".
2. Убедитесь в том, что пассажир переднего сиденья не использует оде-

яло, подушку, чехол сиденья, подогреватель или массажер и т.д.

3. Если на пассажире переднего сиденья надето большое число слоев одежды, перед посадкой на сиденье необходимо снять лишние предметы одежды, или сесть на заднее сиденье.
4. Переведите замок зажигания в положение "ON" и подождите 6 секунд, позволяя системе выполнить самодиагностику. При проведении проверки системы, обе контрольные лампы гаснут на 2 секунды. После этого контрольная лампа включения должна загореться, а контрольная лампа выключения — остаться погасшей.

Если контрольная лампа выключения остается гореть, а контрольная лампа включения остается погасшей, попросите пассажира пересесть на заднее сиденье. В таких случаях мы рекомендуем Вам немедленно обратиться к Вашему дилеру SUBARU для проведения работ по диагностике.

■ Работа системы

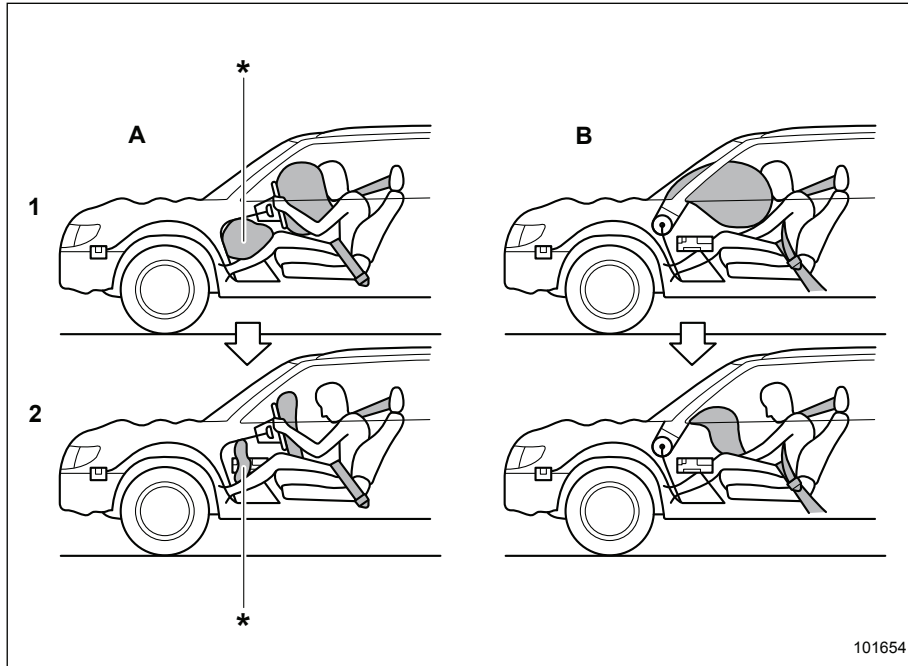
ОСТОРОЖНО

Не прикасайтесь незащищенными руками к компонентам системы подушек безопасности сразу же после их срабатывания. В противном случае это может привести к ожогам, так как при срабатывании подушек безопасности эти компоненты могут сильно нагреться.

Подушки безопасности могут сработать только в том случае, когда замок зажигания находится в положении "ON".

При раскрытии подушки (подушек) безопасности будет слышен резкий и довольно громкий шум нагнетаемого газа, а также выделится некоторое количество дыма. Это — нормальные явления при раскрытии подушки безопасности. Такой дым не является следствием какого-либо возгорания в автомобиле.

▼ Работа передней подушки безопасности



A) Сторона водителя.

B) Сторона переднего пассажира.

1) Подушки безопасности раскрываются, как только происходит столкновение.

2) После раскрытия подушки сразу начинают сдуваться, обеспечивая обзор водителю.

* Модели с подушкой безопасности для коленей.

Если при лобовом столкновении датчики лобового удара, расположенные с обеих сторон в передней части автомобиля, и датчик удара в блоке управления системы подушек безопасности, фиксируют силу удара, превышающую заданную величину, то блок управления подает в модули передних подушек безопасности команду наполнить газом передние подушки безопасности. Оба модуля передних подушек безопасности вырабатывают газ, который мгновенно наполняет передние подушки безопасности водителя и пассажира переднего сиденья. Если автомобиль оснащен подушкой безопасности для коленей водителя, эта подушка также наполняется вместе с передними подушками безопасности.

После раскрытия подушки сразу начинают сдуваться, обеспечивая обзор водителю, и возможность контролировать автомобиль не теряется. Все операции, начиная с момента определения столкновения и заканчивая выпуском воздуха из подушек безопасности после их срабатывания, осуществляются быстрее, чем человек успевает моргнуть глазом.

Если автомобиль оборудован системой определения посадки пассажира переднего сиденья, система подушек безопас-

– ПРОДОЛЖЕНИЕ –

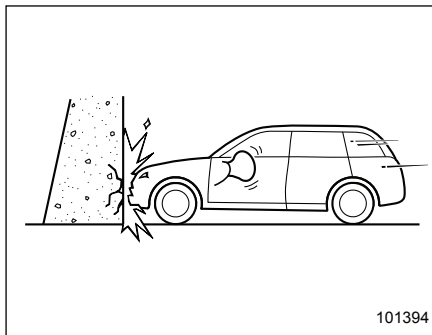
1-62 Сиденья, ремни и подушки безопасности

ности определяет, занимает ли пассажир переднее сиденье. Если сиденье не занято, система не наполняет переднюю подушку безопасности пассажира.

Конструкция передних подушек безопасности (а также подушки безопасности для коленей) предусматривает их срабатывание только при средних и сильных лобовых столкновениях. Их конструкция не предусматривает срабатывания подушек при большинстве слабых лобовых столкновений, потому что в этих случаях достаточная степень защиты обеспечивается одними ремнями безопасности. Кроме того, конструкция передних подушек безопасности не предусматривает их срабатывания при большинстве ударов сбоку или сзади, а также при большинстве случаев опрокидывании автомобиля, поскольку в этих ситуациях их срабатывание не обеспечит защиту водителя и пассажиров. Конструкция подушек безопасности предусматривает только одноразовое их срабатывание.

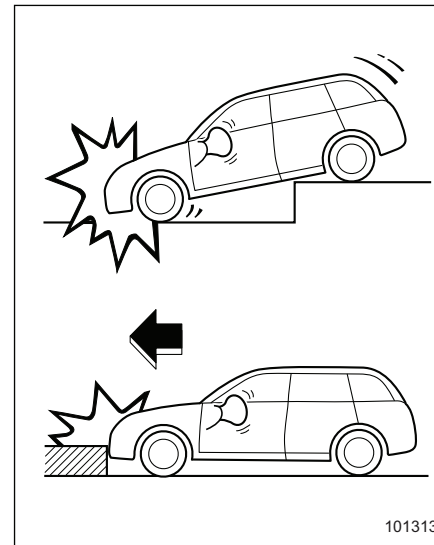
Раскрытие подушек безопасности зависит от силы удара в области салона автомобиля при столкновении. Величина этой силы зависит от типа столкновения, но при этом не находится в прямой зависимости от величины видимых повреждений автомобиля.

▽ В каких случаях срабатывание передних подушек безопасности наиболее вероятно?



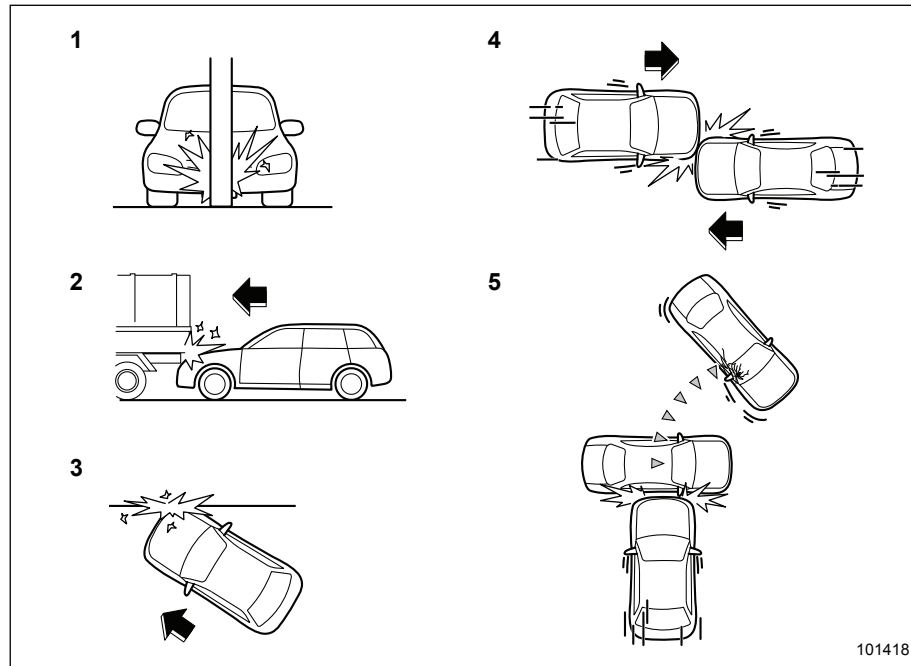
Передние подушки безопасности срабатывают при лобовом столкновении с толстой бетонной стеной при скорости автомобиля 20–30 км/ч (12–19 миль/ч) или выше. Передние подушки безопасности будут срабатывать и при других лобовых столкновениях, характеризующихся аналогичными количественными и качественными показателями.

▽ Возможно ли срабатывание передних подушек безопасности в других случаях?



Передние подушки безопасности могут сработать при сильных ударах о поверхность дорожного покрытия, воспринимаемых ходовой частью автомобиля (попадание автомобиля в глубокий кювет или сильный удар о какое-либо препятствие на дороге, например о бордюрный камень).

▽ В каких случаях вероятность срабатывания передних подушек безопасности очень мала?

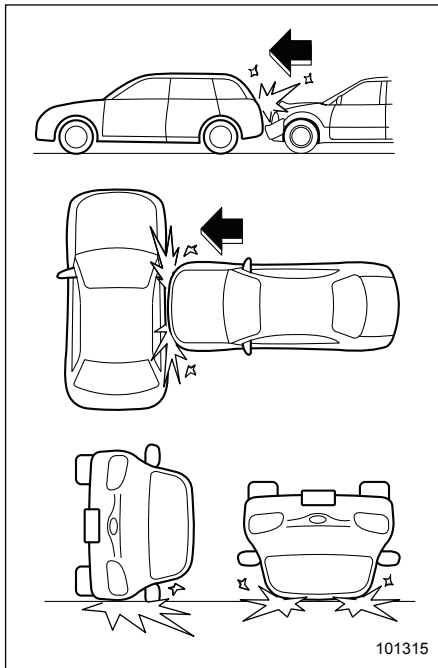


- 1) Столкновение автомобиля с таким объектом, как телеграфный столб или столб дорожного знака.
- 2) Попадание автомобиля под грузовую платформу грузовика.
- 3) Автомобиль подвергся косому лобовому столкновению со смещением относительно центра.
- 4) Автомобиль подвергся лобовому столкновению со смещением относительно центра.
- 5) Автомобиль столкнулся с объектом, который может двигаться или деформироваться, например, с припаркованным автомобилем.

Существует множество типов столкновений, при которых передние подушки безопасности могут не сработать. При авариях, схожих с показанными на приведенном рисунке, передние подушки безопасности могут не сработать, в зависимости от силы удара при аварии.

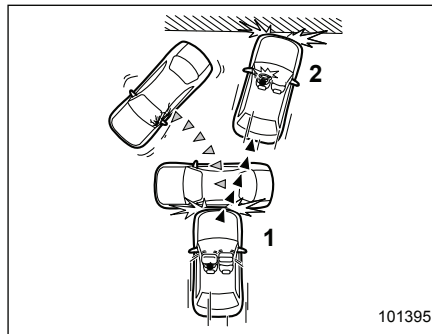
1-64 Сиденья, ремни и подушки безопасности

▽ В каких случаях передние подушки безопасности не сработают?



Конструкция передних подушек безопасности не предусматривает их срабатывание при в большинстве случаев

при ударах сбоку или сзади, при переворачивании автомобиля набок или на крышу, а также при лобовых столкновениях на малой скорости.



- 1) Первый удар.
- 2) Второй удар.

При аварии, в которой автомобиль получает больше одного удара, передние подушки безопасности срабатывают только один раз — после первого удара.

Пример: В случае последовательного двойного столкновения, сначала с другим автомобилем, а затем — с бетонной стеной, передние подушки безопасности сработают после первого удара, но не сработают после второго.

▼ Работа боковых подушек безопасности и подушек-шторок безопасности (если установлены)



Модели, оборудованные боковыми подушками безопасности и подушками-шторками безопасности

Боковые подушки безопасности и подушки-шторки безопасности водителя и пассажира переднего сиденья имеют отдельные датчики удара, поэтому они срабатывают независимо друг от друга. В связи с этим, при аварии они могут сработать не вместе. Кроме того, срабатывание боковых подушек безопасности и подушек-шторок безопасности происходит независимо от срабатывания передних подушек безопасности водителя и пассажира переднего сиде-

няя, расположенных в рулевом колесе и в панели приборов автомобиля.

Датчики удара, определяющие силу удара, расположены в следующих местах:

- В левой и правой средних стойках.
- В арках левого и правого задних колес.
- Под задним центральным сиденьем.

Если один из датчиков удара, расположенных в средних стойках, вместе с датчиком удара, расположенным под задним центральным сиденьем, зарегистрируют удар, сила которого превышает заданную величину, независимо от того, имеется ли такой же сигнал об ударе на соответствующем датчике удара арки заднего колеса, блок управления обеспечит раскрытие боковых подушек безопасности и подушек-шторок, находящихся на той стороне автомобиля, которая подверглась удару.

Если один из датчиков удара, расположенных в арках задних колес вместе с датчиком удара, расположенным под задним центральным сиденьем, зарегистрируют удар, сила которого превышает заданную величину, блок управления обеспечит раскрытие только подушки-шторки на той стороне автомобиля, которая подверглась удару.

После раскрытия боковые подушки безопасности сразу начинают сдуваться.

Все операции, начиная с момента определения столкновения и заканчивая выпуском воздуха из боковой подушки безопасности после ее срабатывания, осуществляются быстрее, чем человек успевает моргнуть глазом. Подушка-шторка остается в надутом состоянии некоторое время после раскрытия, а затем медленно сдувается.

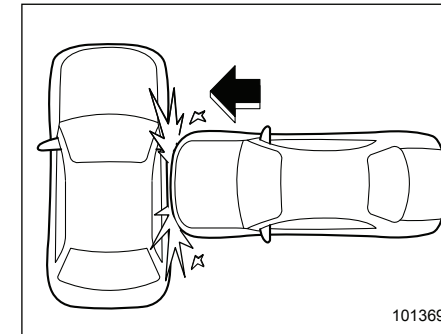
Боковая подушка безопасности и подушка-шторка безопасности срабатывают даже в том случае, когда сиденье, расположенное со стороны полученного удара, не занято.

Конструкция боковой подушки безопасности и подушки-шторки безопасности предусматривает их срабатывание только при средних и сильных боковых ударах. Их конструкция не предусматривает срабатывания при большинстве слабых боковых ударов. Кроме того, их конструкция не предусматривает срабатывание при большинстве ударов сзади или лобовых столкновений, поскольку в этих ситуациях срабатывание боковой подушки безопасности и подушки-шторки безопасности не обеспечит защиту водителя или пассажиров.

Конструкция боковых подушек безопасности и подушек-шторок безопасности предусматривает только одноразовое их срабатывание.

Раскрытие боковой подушки безопасности и подушки-шторки безопасности зависит от силы удара в область салона автомобиля при боковом столкновении. Величина этой силы зависит от типа столкновения, но при этом не находится в прямой зависимости от величины видимых повреждений автомобиля.

▽ **В каких случаях срабатывание боковой подушки безопасности и подушки-шторки безопасности наиболее вероятно?**

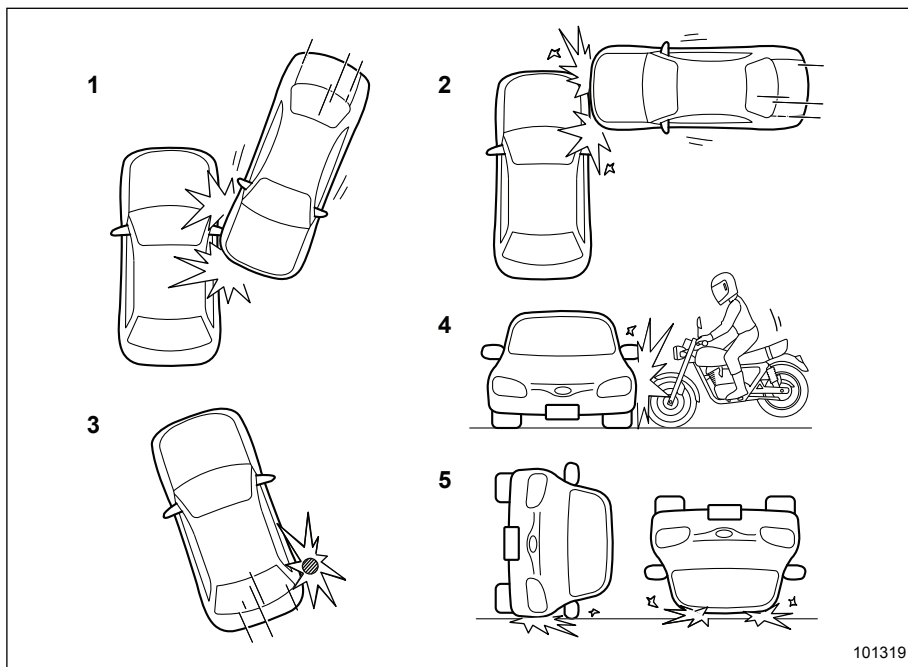


Боковая подушка безопасности и подушка-шторка безопасности срабатывают при сильном боковом ударе в область одного из передних сидений.

– ПРОДОЛЖЕНИЕ –

1-66 Сиденья, ремни и подушки безопасности

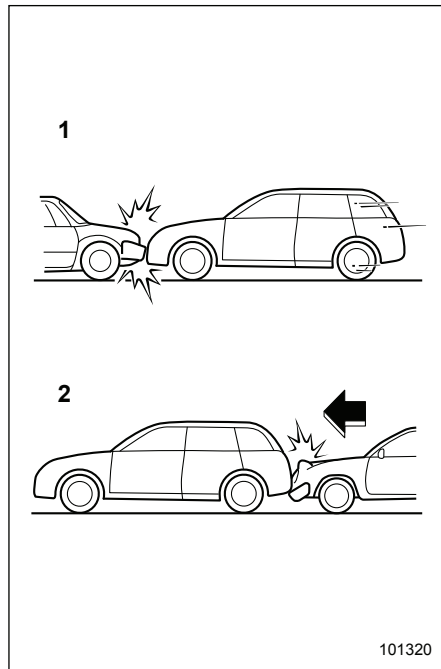
▽ В каких случаях вероятность срабатывания боковой подушки безопасности и подушки-шторки безопасности очень мала?



- 1) Автомобиль получил скользящий удар сбоку.
- 2) Автомобиль получил удар сбоку в область, находящуюся за пределами салона автомобиля.
- 3) Автомобиль столкнулся с телеграфным столбом или другим подобным объектом.
- 4) Автомобиль получил боковой удар от мотоцикла.
- 5) Автомобиль перевернулся на бок или на крышу.

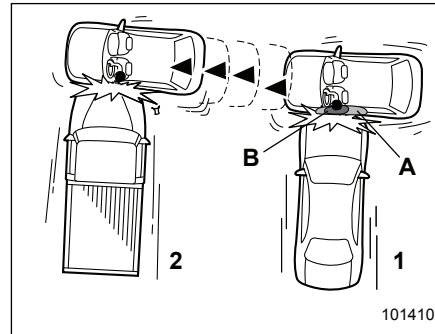
Существует множество типов столкновений, при которых боковая подушка безопасности и подушка-шторка безопасности может не сработать. При авариях, схожих с показанными на приведенном рисунке, боковая подушка безопасности и подушка-шторка безопасности могут не сработать, в зависимости от силы удара при аварии.

▽ В каких случаях боковая подушка безопасности и подушка-шторка безопасности не сработают?



- 1) Лобовое столкновение Вашего автомобиля с другим автомобилем (как с движущимся, так и с неподвижным).
- 2) Автомобиль получил удар сзади.

В большинстве случаев конструкция боковой подушки безопасности и подушки-шторки безопасности не предусматривает их срабатывания при лобовых столкновениях, а также в тех случаях, когда Ваш автомобиль получил удар сзади. Примеры таких столкновений показаны на рисунке.

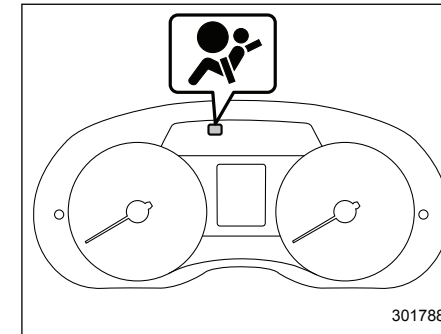


- 1) Первый удар.
- 2) Второй удар.
- A) Подушка-шторка безопасности.
- B) Боковая подушка безопасности.

При аварии, в которой автомобиль получил два и более боковых удара, боковая подушка безопасности и подушка-шторка безопасности сработают только один раз — после первого удара.

Пример: Авария, в которой автомобиль получил два боковых удара, сначала от одного автомобиля, а затем сразу же от другого и в ту же самую сторону. При этом боковая подушка безопасности и подушка-шторка безопасности сработают только после первого удара, а после второго — не сработают.

■ Контроль состояния системы подушек безопасности



Предупреждающая лампа системы подушек безопасности

При движении автомобиля постоянный контроль готовности системы подушек безопасности (в том числе, преднатя-

1-68 Сиденья, ремни и подушки безопасности

жителей ремней безопасности) обеспечивается системой диагностического контроля. О нормальной работе системы свидетельствует включение предупреждающей лампы системы подушек безопасности примерно на 6 секунд после перевода замка зажигания в положение "ON".

Индикатор контролирует работу следующих компонентов:

- Датчик лобового удара.
 - Правая сторона.
 - Левая сторона.
- Блок управления системы подушек безопасности (включая датчик удара).
- Модуль передней подушки безопасности.
 - Сторона водителя.
 - Сторона переднего пассажира.
- Модуль подушки безопасности для коленей (сторона водителя, если установлен).
- Датчик боковых подушек безопасности (если установлены).
 - Правая средняя стойка.
 - Левая средняя стойка.
- Модуль боковой подушки безопасности (если установлены).
 - Сторона водителя.
 - Сторона переднего пассажира.
- Датчик определения посадки переднего пассажира (если установлен).

- Блок управления системой определения посадки переднего пассажира (если установлен).
- Датчик пряжки ремня безопасности (сторона переднего пассажира, если установлен).
- Датчик подушек-шторок безопасности (если установлены).
 - Арка заднего правого колеса.
 - Арка заднего левого колеса.
- Модуль подушки-шторки безопасности (если установлены).
 - Правая сторона.
 - Левая сторона.
- Датчик защиты от случайного срабатывания (под задним центральным сиденьем — если установлен).
- Преднатяжитель ремня безопасности.
 - Сторона водителя.
 - Сторона переднего пассажира.
- Вся соответствующая электропроводка.

ВНИМАНИЕ

Если характер работы предупреждающей лампы системы подушек безопасности соответствует любому из перечисленных ниже пунктов, это может свидетельствовать о неисправности системы преднатяжителей и/или подушек безопасности. В таких случаях мы рекомендуем Вам немедленно обратиться к ближайшему дилеру SUBARU для проведения проверки системы. Если не провести проверку и необходимый ремонт, это может привести к неправильной работе преднатяжителей ремней безопасности или подушек безопасности, что, в свою очередь, сопряжено с повышенным риском получения травм. Например, подушки безопасности могут сработать при слабом лобовом столкновении или не сработать при сильном лобовом ударе.

- Предупреждающая лампа мигает или мерцает.
- При переводе замка зажигания в положение "ON" предупреждающая лампа не загорается.

- Предупреждающая лампа горит постоянно.
- Предупреждающая лампа горит при движении автомобиля.

■ Техническое обслуживание системы подушек безопасности

ВНИМАНИЕ

- Перед утилизацией модулей подушек безопасности или всего автомобиля, пострадавшего при аварии, мы рекомендуем Вам обратиться за консультацией к Вашему дилеру SUBARU.

- Конструкция подушек безопасности не предполагает проведение владельцем автомобиля работ по их техническому обслуживанию. Запрещается использование электрических цепей системы подушек безопасности. При необходимости проведения технического обслуживания подушек безопасности, мы рекомендуем Вам обратиться за консультацией к ближайшему дилеру SUBARU. Изменение конфигурации или отключение электропроводки системы может привести к случайному срабатыванию подушек безопасности или вывести систему из строя, что, в свою очередь, может привести к серьезным травмам.

ОСТОРОЖНО

При необходимости проведения работ по техническому обслуживанию или ремонту в перечисленных ниже зонах, Вам рекомендуется обратиться к официальному дилеру SUBARU. В указанных ниже зонах расположен блок управления системы подушек безопасности, датчики удара и модули подушек безопасности.

- Под центральной консолью.
- С обеих сторон в передней части автомобиля.
- Рулевое колесо, рулевая колонка и прилегающие участки.
- Нижняя часть рулевой колонки и прилегающие участки.
- Верхняя часть панели приборов перед пассажиром переднего сиденья и прилегающие участки.
- Передние сиденья и прилегающие участки (только для моделей, оборудованных боковыми подушками безопасности).
- В каждой средней стойке.

- На боковой части крыши с каждой стороны (от передней стойки до отметки на заднем сиденье) (только для моделей, оборудованных подушками-шторками).
- Между подушкой заднего сиденья и аркой заднего колеса с каждой стороны.
- Под центральным задним сиденьем (только для моделей, оборудованных боковыми подушками безопасности и подушками-шторками).

В случае срабатывания подушек безопасности мы рекомендуем Вам заменить элементы системы оригинальными запасными частями SUBARU, обратившись к официальному дилеру SUBARU.

ПРИМЕЧАНИЕ

В перечисленных ниже случаях мы рекомендуем Вам как можно скорее обратиться к Вашему дилеру SUBARU.

- Передняя часть автомобиля была повреждена в аварии, причем передние подушки безопасности не сработали.
- На подушке рулевого колеса, на крышке передней подушки безопасности пассажира переднего си-

денья или на любой из боковых сторон крыши (на участке от передней стойки до соответствующих меток над задними сиденьями) имеются царапины, трещины или иные повреждения.

Кроме того, если Ваш автомобиль оборудован боковыми подушками безопасности и подушками-шторками ниже случаях мы также рекомендуем Вам как можно скорее обратиться к Вашему дилеру SUBARU.

- После бокового удара в среднюю стойку, арку заднего колеса, задний подрамник или соседние с ними участки боковая подушка безопасности и подушка-шторка безопасности не сработали.
- Ткань или кожа на любой из спинок переднего сиденья порезана, протерта или имеет другие повреждения.
- Задняя часть автомобиля была повреждена в аварии.

■ Меры предосторожности при переоборудовании автомобиля

ВНИМАНИЕ

Во избежание серьезных травм, которые могут быть причинены в результате случайного срабатывания системы подушек безопасности или выходе ее из строя, запрещается вносить изменения в конструкцию компонентов системы подушек безопасности или ее электропроводку.

Это включает в себя следующие модификации.

- Установка нештатного рулевого колеса.
- Установка дополнительных элементов отделки панели приборов.
- Установка нештатных сидений*.
- Замена тканевой или кожаной обивки сиденья*.
- Натягивание дополнительной тканевой или кожаной обивки переднего сиденья*.

- Установка микрофона системы громкой связи или других аксессуаров к передней, средней и задней стойкам, к ветровому стеклу, боковым окнам, верхним ручкам и другим поверхностям салона, где они могут оказаться в зоне раскрытия подушек-шторок.
 - Не рекомендуется устанавливать на какие-либо компоненты системы подушек безопасности, включая ее электропроводку, а также возле них, дополнительное электрическое или электронное оборудование, например мобильные приемопередатчики. Это может нарушить нормальную работу системы подушек безопасности.
- * Применимо к моделям с боковыми подушками безопасности и моделям с системой определения посадки пассажира

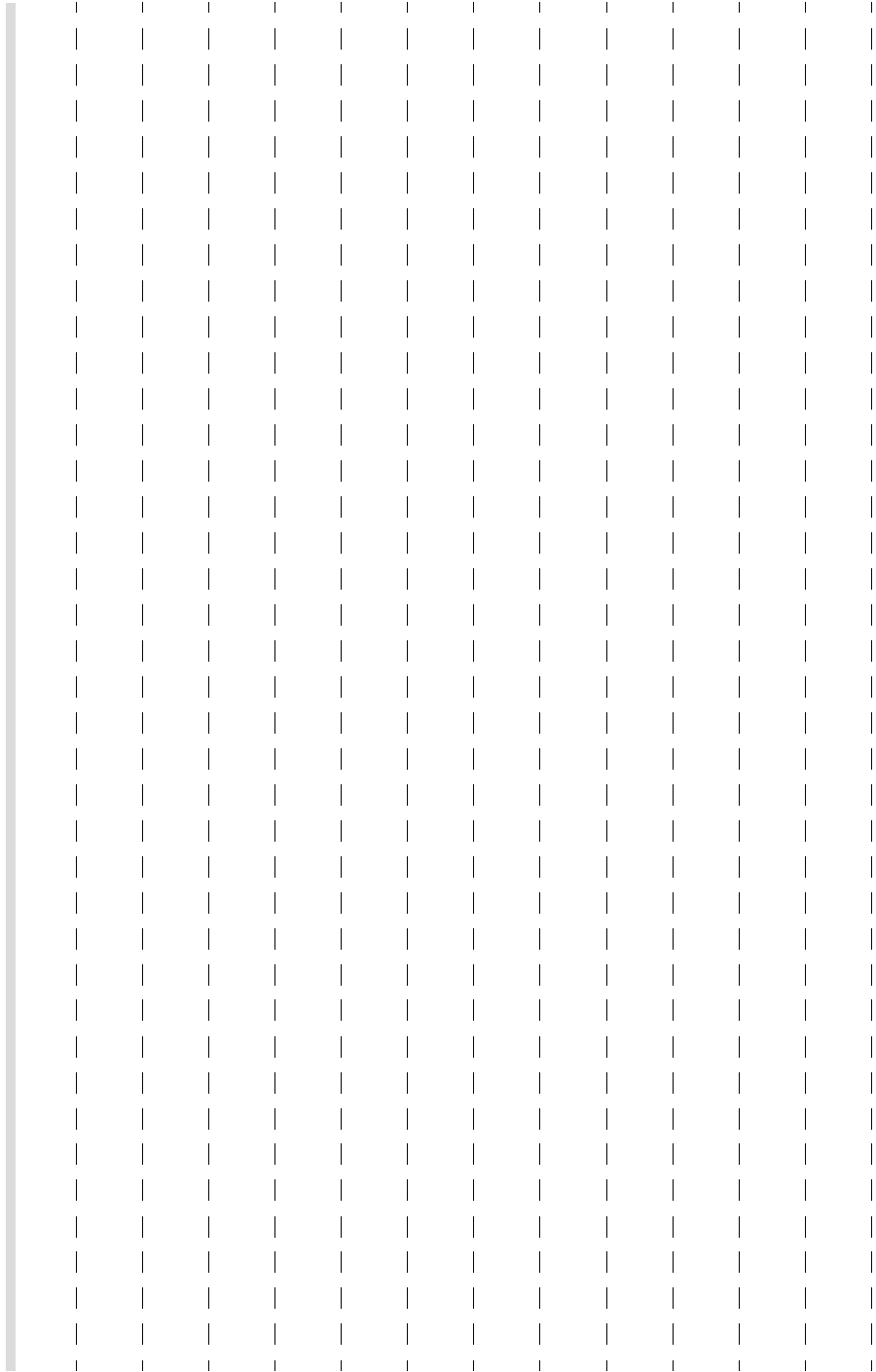
▲ ОСТОРОЖНО

Не допускайте внесения перечисленных ниже изменений в конструкцию автомобиля. Подобные изменения могут нарушить нормальную работу системы подушек безопасности.

- Монтаж в передней части автомобиля какого-либо оборудования (различного рода защитные решетки, лебедки, снегоочистительные устройства, трелевочные циты и т. д.), которое не входит в число оригинального дополнительного оборудования SUBARU, или не соответствует оригинальному дополнительному оборудованию SUBARU по качеству.
- Внесение изменений в систему подвески автомобиля или в конструкцию передней части автомобиля.
- Установка шины, размер и конструкция которой отличаются от указанной в табличке, расположенной на средней стойке со стороны водителя, или указанной в настоящем руководстве для конкретных моделей автомобилей.

- Монтаж любого оборудования (боковых подножек, защиты порогов и т. д.) на боковые детали кузова автомобиля, кроме оригинального дополнительного оборудования SUBARU, специально предназначенного для использования с боковыми подушками безопасности, а также дополнительного оборудования других заводов-изготовителей, соответствующего по качеству оригинальному дополнительному оборудованию SUBARU и также предназначенного для использования в автомобилях с боковыми подушками безопасности (только для моделей, оснащенных боковыми подушками безопасности).

Перед установкой любого дополнительного оборудования на Ваш автомобиль мы настоятельно рекомендуем Вам всегда консультироваться у Вашего дилера SUBARU.



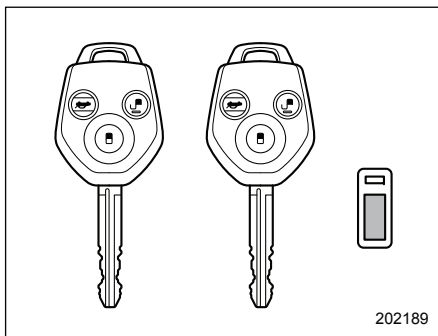
Ключи, замки и стеклоподъемники

Ключи	2-2	Техническая информация для моделей, предназначенных для Европы	2-20
Пластинка с номером ключа	2-2	Система дистанционного управления	
Иммобилайзер	2-3	замками дверей	2-20
Контрольная лампа иммобилайзера	2-4	Запирание и отпирание дверей	2-21
Изготовление нового ключа	2-4	Отпирание/запирание дверцы багажного отсека	2-23
Техническая информация для моделей, предназначенных для Европы	2-4	Техническая информация	2-23
Дверные замки	2-5	Система двойного запирания	
Запирание и отпирание дверей		(если установлена)	2-24
ключом снаружи	2-5	Включение системы двойного запирания	2-24
Запирание дверей снаружи без ключа	2-6	Отключение системы двойного запирания	2-25
Запирание и отпирание дверей изнутри	2-6	Действия в экстренных случаях	2-25
Функция предотвращения разрядки аккумуляторной батареи	2-7	Действия в случае разрядки аккумуляторной батареи или элемента питания	2-25
Переключатель блокировки дверей	2-8	Переустановка системы двойного запирания	2-26
Функция предотвращения запирания ключей (кроме моделей с системой двойного запирания)	2-8	Механизм блокировки дверей от детей	2-26
Система дистанционного доступа		Окна	2-27
с функцией запуска/остановки двигателя при помощи кнопки (если установлена)	2-9	Электростеклоподъемники, приводимые в действие водителем	2-28
Меры предосторожности	2-9	Электростеклоподъемники, приводимые в действие пассажирами	2-30
Запирание и отпирание дверей автомобиля при помощи функции дистанционного доступа	2-13	Инициализация системы электростеклоподъемников	2-31
Предупреждающие звуковые и световые сигналы	2-18	Дверца багажного отсека	2-31
Отключение функций дистанционного доступа ...	2-18	Дверца багажного отсека, открываемая / закрываемая вручную (если установлена)	2-31
Действия при сбоях в работе ключа дистанционного доступа	2-20	Электропривод дверцы багажного отсека (если установлен)	2-33
Замена элемента питания ключа дистанционного доступа	2-20	Люк в крыше (если установлен)	2-40
		Переключатель люка	2-41
		Функция предотвращения защемления	2-42
		Солнцезащитная шторка	2-42

Ключи

ПРИМЕЧАНИЕ

Для моделей с системой дистанционного доступа с функцией запуска/остановки двигателя при помощи кнопки, обратитесь к разделу “Система дистанционного доступа с функцией запуска/остановки двигателя при помощи кнопки” 2-9.



С Вашим автомобилем поставляются два или три ключа и пластинка с номером ключа.

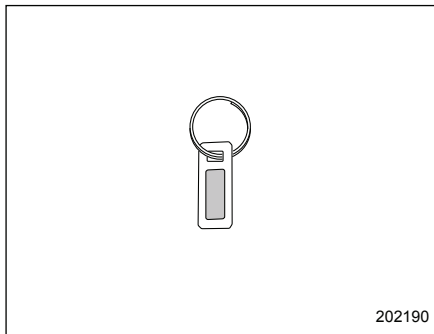
Все ключи, поставляемые с Вашим автомобилем, подходят ко всем замкам Вашего автомобиля.

- Замок зажигания.
- Дверь водителя.

▲ ОСТОРОЖНО

Не прикрепляйте ключ к большому брелку или к связке с другими ключами. Если во время движения они будут биться о Ваши колени, то это может привести к повороту замка зажигания из положения “ON” в положение “ACC” или “LOCK”, а, следовательно, к остановке двигателя.

■ Пластинка с номером ключа



Номер ключа выштампован на пластинке, крепящейся на связке ключей Вашего автомобиля. Вам следует пе-

реписать номер ключа и хранить эту запись в надежном месте вне автомобиля. Этот номер потребуется Вам для изготовления нового ключа при утере оригинала или в том случае, когда ключ будет случайно заперт в автомобиле.

За более подробной информацией об изготовлении новых ключей обратитесь к разделу “Изготовление нового ключа” 2-4.

Иммобилайзер

Иммобилайзер предназначен для предотвращения запуска двигателя Вашего автомобиля посторонними лицами. Для запуска Вашего автомобиля могут использоваться только ключи, зарегистрированные в системе иммобилайзера.

В моделях с системой дистанционного доступа с функцией запуска/остановки двигателя при помощи кнопки

Если Вы нажмете кнопку запуска/остановки двигателя, имея при себе незарегистрированный ключ дистанционного доступа, режим электропитания "ON" не включится, а двигатель не запустится.

В моделях без системы дистанционного доступа с функцией запуска/остановки двигателя при помощи кнопки

Даже если незарегистрированный ключ подойдет к замку зажигания и замок будет переведен в положение "START", через несколько секунд работы иммобилайзер автоматически заглушит двигатель.

Каждый ключ иммобилайзера содержит транспондер (ответчик системы распознавания), в котором хранится

идентификационный код ключа. Транспондер передает идентификационный код ключа на приемник системы иммобилайзера в следующих ситуациях.

- Если в зоне действия антенн внутри автомобиля обнаружен ключ дистанционного доступа (модели с системой дистанционного доступа с функцией запуска/остановки двигателя при помощи кнопки).
- Если в замок зажигания вставлен ключ и повернут в положение "ON" (модели без системы дистанционного доступа с функцией запуска/остановки двигателя при помощи кнопки).

Если переданный идентификационный код совпадает с идентификационным кодом, зарегистрированным в системе иммобилайзера, то она дает разрешение на запуск двигателя. Так как идентификационный код передается и считывается практически мгновенно, работа системы иммобилайзера не препятствует нормальному запуску двигателя.

Если двигатель не запускается, выполните одно из следующих действий.

- Выполните процедуру, описанную в разделе "Запуск двигателя" ¶9-20 (модели с системой дистанционного доступа с функцией запуска/остановки двигателя при помощи кнопки).

- Перед повторной попыткой извлеките ключ из замка зажигания (модели без системы дистанционного доступа с функцией запуска/остановки двигателя при помощи кнопки). См. раздел "Замок зажигания (модели без системы запуска/остановки двигателя при помощи кнопки)" ¶3-4.

ОСТОРОЖНО

- Не кладите ключ в места воздействия прямого солнечного света, а также в другие места, где он может нагреться.
- Не допускайте попадания на ключ влаги. При попадании на ключ влаги следует немедленно вытереть его тканью.
- Не допускайте изменения конструкции или демонтажа системы. В случае изменения конструкции или демонтажа, нельзя гарантировать корректную работу системы.

ПРИМЕЧАНИЕ

Для защиты Вашего автомобиля от угона, пожалуйста, внимательно изучите приведенные ниже меры предосторожности.

- Выходя из автомобиля, не оставляйте ключи в его салоне.

– ПРОДОЛЖЕНИЕ –

2-4 Ключи, замки и стеклоподъемники

- Выходя из автомобиля, закройте все окна и люк в крыше, и закройте двери и дверцу багажного отсека.
- Не храните в Вашем автомобиле запасной комплект ключей, а также записи с номером ключа Вашего автомобиля.

Автомобиль оснащен системой иммобилайзера, не требующей технического обслуживания.

■ Контрольная лампа иммобилайзера



См. раздел “Контрольная лампа иммобилайзера” 3-37.

■ Изготовление нового ключа

Всякий раз, когда возникнет необходимость в изготовлении дубликата ключа, потребуются пластинка с номером ключа. Новый ключ Вы сможете использовать только после его регистрации в системе иммобилайзера Вашего автомобиля. Максимальное число ключей, которое может быть зарегистрировано для использования на одном автомобиле, следующее.

- Четыре (модели без системы дистанционного доступа с функцией запуска/остановки двигателя при помощи кнопки).

- Семь (модели с системой дистанционного доступа с функцией запуска/остановки двигателя при помощи кнопки).

Для регистрации нового ключа требуется один уже зарегистрированный ключ.

В случае утери ключа, идентификационный код утерянного ключа сохраняется в памяти системы иммобилайзера автомобиля. По соображениям безопасности, идентификационный код утерянного ключа необходимо удалить из памяти. Для удаления идентификационного кода утерянного ключа потребуются все используемые ключи.

За более подробной информацией о регистрации нового ключа и удалении идентификационного кода утерянного ключа мы рекомендуем Вам обратиться к Вашему дилеру SUBARU.

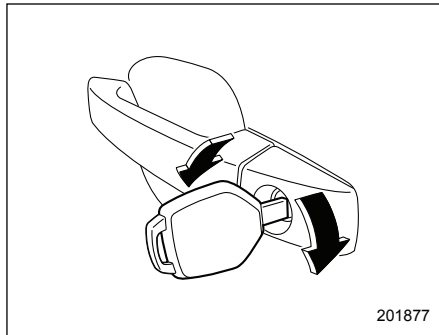
■ Техническая информация для моделей, предназначенных для Европы

Данное устройство соответствует основным требованиям и прочим соответствующим положениям Директивы 1999/5/ЕС, предъявляемым к оконечно-

му оборудованию радио- и телекоммуникационных устройств. Копия оригинала Декларации о соответствии и маркировка CE приведены в Главе 13.

Дверные замки

■ Запирание и отпирание дверей ключом снаружи



201877

▼ Модели без системы двойного запирания

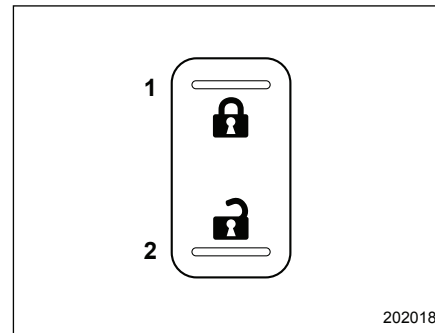
Для запирания двери водителя ключом снаружи поверните его вперед. Для отпирания двери поверните ключ назад. Чтобы открыть незапертую дверь, потяните за наружную ручку этой двери.

ПРИМЕЧАНИЕ

Снаружи при помощи ключа запирается только дверь водителя.

Для запирания всех дверей, включая дверцу багажного отсека, выполните следующую процедуру.

1. Извлеките ключ из замка зажигания (модели без системы дистанционного доступа с функцией запуска/остановки двигателя при помощи кнопки) или установите кнопку запуска/остановки двигателя режима электропитания "OFF" (модели с системой дистанционного доступа с функцией запуска/остановки двигателя при помощи кнопки).
2. Закройте все двери, включая дверцу багажного отсека, кроме двери водителя.



202018

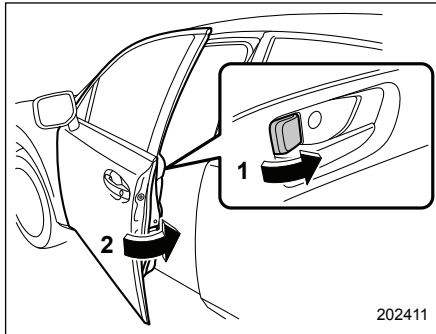
- 1) Запирание.
- 2) Отпирание.

3. Нажмите на сторону запирания переключателя блокировки дверей, расположенного на двери водителя.
4. Закройте дверь водителя и вставьте ключ в замок двери. Поверните ключ вперед, чтобы запорить дверь водителя.

▼ Модели с системой двойного запирания

Для запирания дверей, включая дверцу багажного отсека, ключом снаружи, поверните его вперед. Для отпирания дверей, включая дверцу багажного отсека, поверните ключ назад. Чтобы открыть незапертую дверь, потяните за наружную ручку этой двери.

■ Запирание дверей снаружи без ключа



- 1) Поверните рычажок блокировки замка вперед.
- 2) Закройте дверь, одновременно оттягивая ее ручку.

Для запирания передней двери снаружи без ключа поверните рычажок блокировки замка вперед и закройте дверь, одновременно оттягивая ее ручку.

Для запирания задней двери снаружи без ключа поверните рычажок блокировки замка вперед и закройте дверь.

Перед тем как покинуть автомобиль, убедитесь в том, что все двери, включая дверцу багажного отсека, заперты.

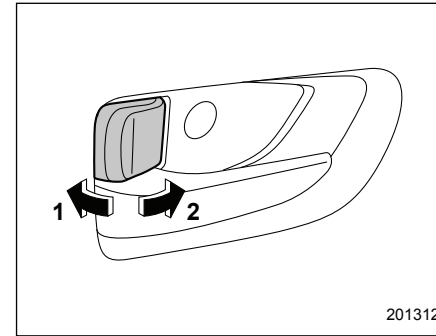
ПРИМЕЧАНИЕ

При запирании дверей автомобиля снаружи без ключа убедитесь в том, что Вы не забыли ключ внутри автомобиля.

▼ Модели с системой двойного запирания

Рычажок блокировки замка двери водителя невозможно перевести в положение запирания, когда дверь водителя открыта. Рычажки блокировки замков дверей автомобиля обеспечивают запирание этих замков только в тех случаях, когда на автомобиле не установлена система двойного запирания, а дверь водителя плотно закрыта.

■ Запирание и отпирание дверей изнутри



- 1) Отпирание.
- 2) Запирание.

Для запирания двери изнутри поверните рычажок блокировки замка вперед. Для отпирания двери изнутри поверните рычажок блокировки замка назад.

После отпирания двери на рычажке блокировки замка становится видна красная метка.

Чтобы открыть незапертую дверь автомобиля, потяните за внутреннюю ручку этой двери.

Перед началом движения убедитесь в том, что все двери автомобиля, включая дверцу багажного отсека, закрыты.

▼ **Модели с системой двойного запираения**

Если система двойного запираения активирована, дверь не отопрется, даже если рычажок блокировки замка будет сдвинут назад.

■ **Функция предотвращения разрядки аккумуляторной батареи**

Если дверь, или дверца багажного отсека, не полностью закрыта, то продолжают гореть лампы освещения салона. Однако для предотвращения разрядки аккумуляторной батареи сработает функция предотвращения разрядки аккумуляторной батареи, которая автоматически выключит некоторые лампы. Ниже приведены лампы, которые отключаются при срабатывании данной функции.

Позиция	Положение переключателя	Автоматическое выключение
Точечные светильники	DOOR	Примерно через 20 минут
Плафон освещения салона	DOOR	Примерно через 20 минут
Подсветка замка зажигания	—	Примерно через 20 минут
Сигнальные фонари открытой двери	—	Нет*
Плафон освещения багажного отсека	DOOR	Примерно через 20 минут

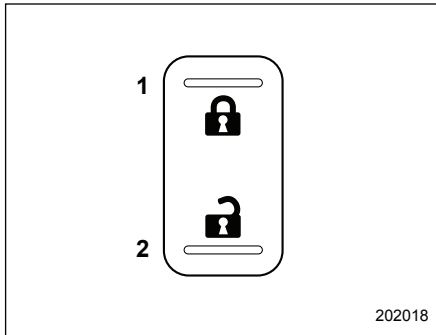
* Функция предотвращения разрядки аккумуляторной батареи не затрагивает лампы сигнальных фонарей открытой двери, поэтому они не выключаются автоматически. Чтобы эти лампы погасли, необходимо полностью закрыть все двери, включая дверцу багажного отсека.

Установку включения/выключения данной функции можно изменить у дилера SUBARU. Для изменения установки мы рекомендуем Вам обратиться к Вашему дилеру SUBARU.

ПРИМЕЧАНИЕ

- Заводской установкой (установкой по умолчанию) для данной функции является установка “включено”.
- Покидая автомобиль, пожалуйста, убедитесь в том, что все двери, включая дверцу багажного отсека, полностью закрыты.
- В моделях с кнопкой запуска остановки двигателя, когда установлен режим электропитания “ACC” или “ON”, функция предотвращения разрядки аккумуляторной батареи не работает.
- В моделях без кнопки запуска остановки двигателя, когда ключ находится в замке зажигания, функция предотвращения разрядки аккумуляторной батареи не работает.

Переключатель блокировки дверей



- 1) Заблокировано.
- 2) Разблокировано.

Все двери, включая дверцу багажного отсека, могут быть заперты и отперты при помощи переключателя блокировки дверей, расположенного на двери водителя.

Для запираения всех дверей, включая дверцу багажного отсека, нажмите на переднюю часть переключателя. Для отпираения всех дверей, включая дверцу багажного отсека, нажмите на заднюю часть переключателя.

ПРИМЕЧАНИЕ

В автомобилях, на которых установлена система двойного запираения, если эта система находится в рабочем режиме, нажатие переключателя блокировки дверей в сторону разблокировки не приводит к отпираению замков дверей.

■ Функция предотвращения запираения ключей (кроме моделей с системой двойного запираения)

Данная функция предотвращает запираение дверей при следующих условиях.

- Ключ остается в замке зажигания (модели без «системы дистанционного доступа с функцией запуска/остановки двигателя при помощи кнопки»).
- Замок зажигания находится в положении «ON» (модели с «системой дистанционного доступа с функцией запуска/остановки двигателя при помощи кнопки»).

Установку включения/выключения данной функции можно изменить у дилера SUBARU. За более подробной информацией мы рекомендуем Вам обратиться к дилеру SUBARU.

ПРИМЕЧАНИЕ

Покидая автомобиль, перед тем, как запереть двери, убедитесь в том, что ключ находится у Вас.

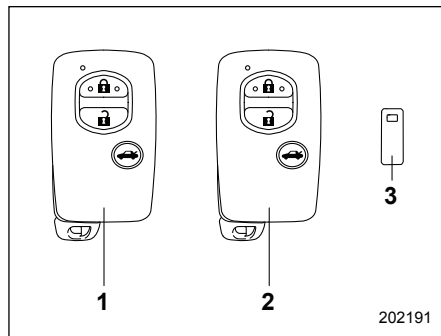
▼ Режим работы при включенной функции предотвращения запираения ключей

При открытой двери водителя двери автоматически будут оставаться в незапертом состоянии, даже если нажать на переднюю сторону переключателя блокировки дверей.

▼ Режим работы при выключенной функции предотвращения запираения ключей

- Если при открытой двери водителя повернуть рычажок блокировки замка вперед (в положение запираения), а затем закрыть дверь водителя, дверь водителя будет заперта.
- Если для запираения двери водителя снаружи воспользоваться запасным ключом, дверь также будет заперта.

Система дистанционного доступа с функцией запуска/остановки двигателя при помощи кнопки (если установлена)



- 1) Ключ дистанционного доступа (основной).
- 2) Ключ дистанционного доступа (дополнительный).
- 3) Пластинка с номером ключа.

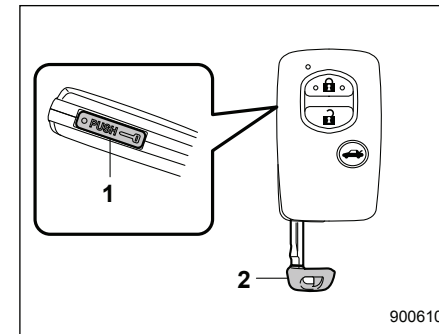
С автомобилем поставляются два или три ключа дистанционного доступа и пластинка с номером ключа. Информация о пластинке с номером ключа приведена в разделе “Пластинка с номером ключа” 2-2.

Система дистанционного доступа с функцией запуска/остановки двигателя при помощи кнопки позволяет Вам осуществлять следующие действия, имея при себе ключ дистанционного доступа.

- Запирать и отпирать двери, включая дверцу багажного отсека.
- Запускать и останавливать двигатель.

Кроме того, отпирание и запирание замков может осуществляться посредством системы дистанционного управления замками дверей при помощи кнопок на ключе дистанционного доступа. За информацией о процедуре запуска двигателя обратитесь к разделу “Запуск и остановка двигателя (модели с системой запуска/остановки двигателя при помощи кнопки)” 7-12.

В каждом ключе дистанционного доступа закреплен механический ключ. Механический ключ используется для запирания и отпирания двери водителя.



- 1) Кнопка фиксатора.
- 2) Механический ключ.

Нажав кнопку фиксатора ключа дистанционного доступа, извлеките механический ключ.

■ Меры предосторожности

▲ ВНИМАНИЕ

Если Вам имплантирован кардиостимулятор или дефибриллятор, не подходите к установленным на автомобиле передающим антеннам ближе, чем на 22 см (8,7 дюйма).

2-10 Ключи, замки и стеклоподъемники

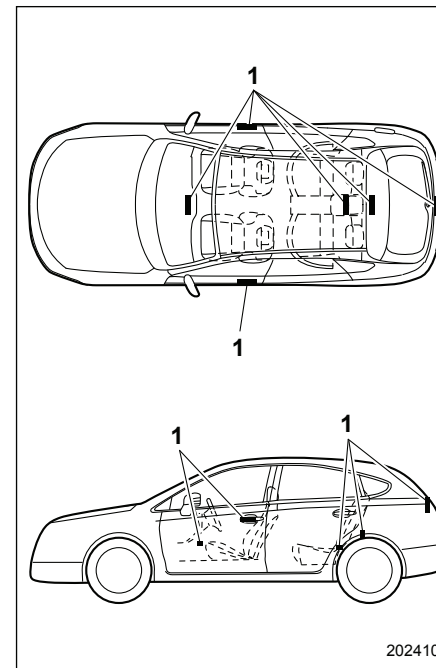
Радиоволны, излучаемые передающими антеннами автомобиля, могут негативным образом сказаться на работе имплантированных кардиостимуляторов и дефибрилляторов.

Если Вам имплантировано какое-либо другое медицинское оборудование, не являющееся кардиостимулятором или дефибриллятором, то перед использованием системы дистанционного доступа с функцией запуска/остановки двигателя при помощи кнопки ознакомьтесь с приведенным ниже пунктом “Радиоволны, используемые в системе дистанционного доступа с функцией запуска/остановки двигателя при помощи кнопки”, а также проконсультируйтесь с производителем конкретного электрического медицинского оборудования для получения более подробной информации. Радиоволны, излучаемые передающими антеннами автомобиля, могут негативным образом сказаться на работе электрического медицинского оборудования.

“Радиоволны, используемые в системе дистанционного доступа с функцией запуска/остановки двигателя при помощи кнопки”

- Помимо радиоволн, используемых в системе дистанционного управления замками дверей, в системе дистанционного доступа с функцией запуска/остановки двигателя при помощи кнопки используются радиоволны следующей частоты*. Радиоволны периодически излучаются антеннами, установленными на автомобиле в местах, показанных на приведенных ниже рисунках.

* Частота радиоволн: 134,2 кГц.



1) Антенна.

▲ ОСТОРОЖНО

- Никогда не оставляйте и не храните ключ дистанционного доступа в салоне автомобиля (например, на панели приборов, в отделении для перчаток, на сиденье, в карманах дверей или в углах багажного отсека), а также на расстоянии 2 метров (6,6 фута) от автомобиля (например, в гараже). Ключ дистанционного доступа может быть заперт внутри автомобиля, либо может произойти быстрая разрядка элемента питания ключа. Обратите внимание на то, что в некоторых случаях, в зависимости от местонахождения ключа дистанционного доступа, включение электропитания автомобиля при помощи кнопки запуска/остановки двигателя может стать невозможным.
- Ключ дистанционного доступа содержит электронные компоненты. Во избежание неисправностей соблюдайте следующие меры предосторожности.

- Несмотря на то, что Вы можете самостоятельно осуществить замену элемента питания ключа дистанционного доступа, мы рекомендуем Вам во избежание риска повреждения ключа дистанционного доступа осуществлять замену элемента питания у дилера SUBARU.
- Не допускайте попадания на ключ дистанционного доступа влаги. Если на ключ дистанционного доступа попала влага, немедленно вытрите и просушите его.
- Не допускайте сильных ударов по ключу дистанционного доступа.
- Избегайте попадания ключа дистанционного доступа в зону воздействия источников магнитного поля.

- Не оставляйте ключ дистанционного доступа под воздействием прямых солнечных лучей или в других местах, где он может нагреться, например на панели приборов. В противном случае это может привести к повреждению элемента питания или вызвать неисправность электрических цепей.
- Не пытайтесь очистить ключ дистанционного доступа с помощью ультразвуковой стиральной машины.
- Не оставляйте ключ дистанционного доступа в местах с повышенным уровнем влажности или запыленности. В противном случае это может стать причиной неисправности.
- Не оставляйте ключ дистанционного доступа возле персональных компьютеров или бытовых электрических приборов. В противном случае это может вызвать неисправность ключа дистанционного доступа и последующую разрядку элемента питания.

- Если уронить ключ дистанционного доступа, то может отсоединиться встроенный механический ключ. Будьте осторожны, чтобы не потерять механический ключ.
- Когда Вы берете ключ дистанционного доступа с собой в самолет, не нажимайте на нем кнопки, пока Вы находитесь в самолете. При нажатии какой-либо кнопки на ключе дистанционного доступа, будут излучаться радиоволны, которые могут негативно сказаться на работе систем самолета. Если Вы перевозите в самолете ключ дистанционного доступа, положив его в сумку, примите необходимые меры для предотвращения случайного нажатия кнопок ключа дистанционного доступа.

ПРИМЕЧАНИЕ

- Установка включения/отключения функции дистанционного доступа может быть изменена. Более подробно процедура установки параметров описана в разделе “Отключение функций дистанционного доступа” ¶ 2-18. Данную установку

можно также изменить у дилера SUBARU. За более подробной информацией мы рекомендуем Вам обратиться к дилеру SUBARU.

- За более подробной информацией по порядку использования кнопки запуска/остановки двигателя при отключенной функции дистанционного доступа обратитесь к разделу “Ключ дистанционного доступа — действия при сбое в работе ключа дистанционного доступа” ¶ 9-19.
- В системе дистанционного доступа с функцией запуска/остановки двигателя при помощи кнопки используются радиоволны малой мощности. Состояние ключа дистанционного доступа и условия окружающей среды могут негативно влиять на обмен данными между ключом дистанционного доступа и автомобилем при описанных ниже обстоятельствах. В таких случаях отпирание и запираание замков дверей автомобиля, а также запуск двигателя могут стать невозможными.
 - Когда система используется вблизи устройства, излучающего сильные радиоволны, например, вблизи радиовещательной станции или линии электропередач.

- При использовании приборов, излучающих радиоволны, например ключа дистанционного доступа или ключа с передатчиком дистанционного управления замками от другого автомобиля.
- Если Вы носите с собой несколько ключей дистанционного доступа.
- Если ключ дистанционного доступа находится рядом с оборудованием беспроводной связи, например, рядом с сотовым телефоном.
- Если ключ дистанционного доступа находится рядом с металлическим предметом.
- Если к ключу дистанционного доступа прикреплены металлические аксессуары.
- Если Вы носите ключ дистанционного доступа вместе с электронными приборами, например — с ноутбуком.
- При разрядке элемента питания ключа дистанционного доступа.
- Ключ дистанционного доступа постоянно обменивается данными с автомобилем, и элемент питания ключа используется непрерывно. Срок службы элемента питания зависит от условий работы. Обычно

он составляет 1–2 года. Если элемент питания полностью разрядился, замените его новым.

- При потере ключа дистанционного доступа рекомендуется произвести перерегистрацию ключа дистанционного доступа. Для перерегистрации ключа дистанционного доступа мы рекомендуем Вам обратиться к дилеру SUBARU.
- Для получения запасного ключа дистанционного доступа мы рекомендуем Вам обратиться к дилеру SUBARU.
- Для одного автомобиля может быть зарегистрировано до 7 ключей дистанционного доступа.
- Храните пластинку с номером ключа, прилагаемую к ключу дистанционного доступа, в надежном месте. Она необходима при проведении ремонта автомобиля, а также при регистрации дополнительных ключей дистанционного доступа.
- Не оставляйте ключ дистанционного доступа в таких местах салона автомобиля, как карманы дверей, панель приборов или в багажном отсеке. Вибрация может привести к повреждению ключа дистанционного доступа или само-

произвольному включению переключателей, что может привести к блокировке замков дверей автомобиля.

- Если аккумуляторная батарея автомобиля была разряжена или заменена, то для запуска двигателя может потребоваться инициализация системы замка блокировки рулевой колонки. В этом случае выполните следующую процедуру инициализации замка блокировки рулевой колонки.

(1) Установите режим электропитания “OFF” при помощи кнопки запуска/остановки двигателя. За более подробной информацией обратитесь к разделу “Переключение режимов электропитания” 3-7.

(2) Откройте и закройте дверь водителя.

(3) Подождите примерно 10 секунд.

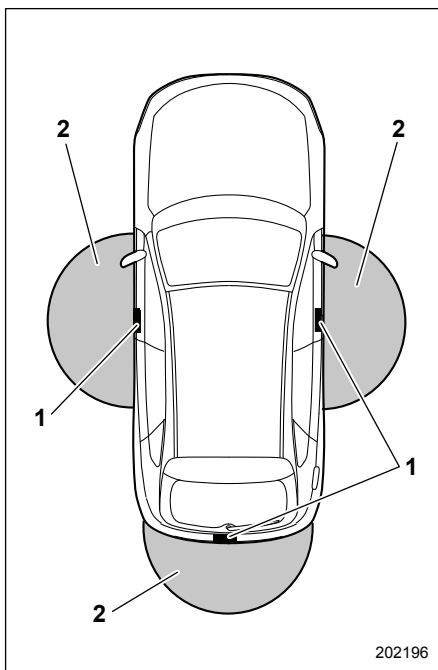
Когда рулевая колонка заблокируется, это будет свидетельствовать о завершении инициализации.

■ Запирание и отпирание дверей автомобиля при помощи функции дистанционного доступа

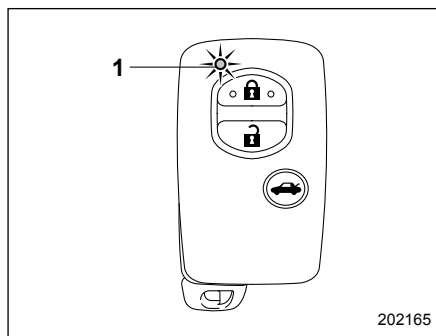
▼ Зоны действия

Зона действия функции запирания/отпирания дверей и дверцы багажного отсека составляет примерно 40–80 см (16–32 дюйма) от ручки соответствующей двери автомобиля и декоративной облицовки дверцы багажного отсека.

2-14 Ключи, замки и стеклоподъемники



- 1) Антенна.
2) Зона действия.



- 1) Светодиодный индикатор.

Когда ключ дистанционного доступа находится в зоне действия функции запиравания/отпиравания одной из передних дверей, светодиодный индикатор ключа дистанционного доступа мигает. Когда функция дистанционного доступа отключена, то светодиодный индикатор не мигает, пока не нажата какая-либо из кнопок на ключе дистанционного доступа.

▽ Советы по зоне действия ключа дистанционного доступа

- Запираение при помощи функции дистанционного доступа возможно только при помощи датчика запираения дверей, если в зоне действия определяется ключ дистанционного доступа.

- Отпираение при помощи функции дистанционного доступа возможно только при помощи рукоятки двери, если в зоне действия определяется ключ дистанционного доступа.
- Если ключ дистанционного доступа подносится слишком близко к кузову автомобиля, то функция дистанционного доступа может работать неправильно. Если наблюдается подобная неправильная работа, отойдите дальше от автомобиля и вновь повторите операцию.
- Неправильная работа функции дистанционного доступа возможна также в том случае, когда ключ дистанционного доступа находится в зоне действия функции дистанционного доступа, но либо у самой поверхности земли, либо слишком высоко над ее поверхностью.
- Когда ключ дистанционного доступа находится в зоне действия функции дистанционного доступа, то воспользоваться этой функцией может не только тот, у кого находится ключ дистанционного доступа, но и любой человек. Обратите внимание на то, что запираение и отпираение замков дверей возможно лишь при помощи той ручки двери, датчика запираения дверей, кнопки открывания двери

багажного отсека и задней кнопки за-
пираания дверей, в зоне действия ко-
торой находится ключ дистанционно-
го доступа.

- Если ключ дистанционного доступа находится внутри автомобиля, то запираение дверей и дверцы багажного отсека при помощи функции дистанционного доступа невозможно. Вме-
сте с тем, в зависимости от состояния ключа дистанционного доступа и ус-
ловий окружающей среды, запира-
ние ключа дистанционного доступа
внутри автомобиля все же возможно.
Перед запираением замков убедитесь
в том, что ключ дистанционного до-
ступа у Вас при себе.
- Когда элемент питания ключа дис-
танционного доступа разрядился,
или когда ключ дистанционного до-
ступа работает в зоне сильных помех
или сильных радиоволн (например,
возле антенной мачты, электростан-
ции, радиовещательной или телеви-
зионной станции или в зоне исполь-
зования беспроводного оборудова-
ния), а также при разговоре по сото-
вому телефону, зоны действия функ-
ции дистанционного доступа могут
сокращаться, или функция может пе-
рестать работать.

В таких случаях выполните процеду-
ру, описанную в разделе “Отпирание
и запираение дверей” ¶9-19.

- Когда ключ дистанционного доступа находится в зоне действия функции дистанционного доступа, то, если ручка двери стала мокрой под дей-
ствием значительного объема воды во
время мойки автомобиля или во вре-
мя сильного дождя, то двери могут
запереться или отпереться.
- Неправильная работа системы дис-
танционного доступа может быть
обусловлена состоянием ключа дис-
танционного доступа, а также услови-
ями распространения радиоволн вок-
руг автомобиля. В таких случаях вы-
полните процедуру, описанную в раз-
деле “Отпирание и запираение две-
рей” ¶9-19.

▼ Порядок использования функций дистанционного доступа

▽ Советы по функции дистанционного доступа

- Когда Вы запираете двери, включая дверцу багажного отсека, при помощи функции дистанционного доступа ус-
тановите кнопкой запуска/остановки
двигателя режим электропитания
“OFF”. Запереть двери и дверцу ба-
гажного отсека при помощи функции

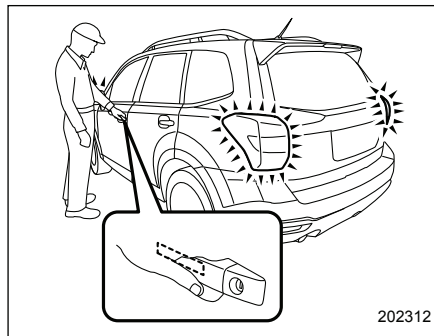
дистанционного доступа невозможно,
если кнопкой запуска/остановки двига-
теля установлен режим зажигания
“ACC” или “ON”. См. раздел “Переключе-
ние режимов электропитания” ¶3-7.

- Если за ручку двери взяты в пер-
чатках, то замок двери может не от-
переться.
- Если выполнить процедуру запира-
ния слишком быстро, запираение мо-
жет быть неполным. После запира-
ния дверей мы рекомендуем потя-
нуть за ручку ЗАДНЕЙ двери, чтобы
убедиться в том, что двери заперты.
- Если одна из дверей автомобиля не
закрыта, то запираение замков дверей
невозможно. Закройте все двери ав-
томобиля, включая дверцу багажного
отсека, после чего запирайте замки
всех дверей.
- После запираения дверей, включая
дверцу багажного отсека при помощи
функции дистанционного доступа, в
течение 3 секунд невозможно отпе-
реть двери, включая дверцу багажно-
го отсека при помощи функции дис-
танционного доступа.
- Если открыта одна из дверей автомо-
биля, включая дверцу багажного от-
сека, то двери автомобиля или двер-
ца багажного отсека не могут быть
заперты.

2-16 Ключи, замки и стеклоподъемники

- При запирании дверей автомобиля убедитесь в том, что ключ дистанционного доступа находится при Вас, чтобы не допустить его запирания внутри автомобиля.
- Настройки работы аварийной световой сигнализации можно изменить у дилера SUBARU. За более подробной информацией мы рекомендуем Вам обратиться к Вашему дилеру SUBARU.
- Для моделей с многофункциональным дисплеем настройки работы аварийной световой сигнализации можно изменить при помощи многофункционального дисплея. За более подробной информацией обратитесь к разделу “Настройки аварийной световой сигнализации” 3-92.

▽ Отпирание



Имея при себе ключ дистанционного доступа, возьмитесь за ручку двери.

Модели без системы двойного запирания

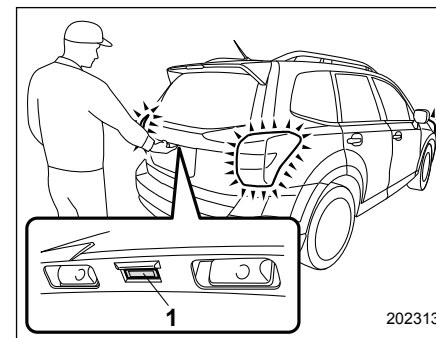
Отпрутся все двери, включая дверцу багажного отсека. При этом дважды мигнут лампы аварийной световой сигнализации.

Модели с системой двойного запирания

- Если взяться за ручку двери водителя: Отпрутся только дверь водителя.
- Если взяться за ручку двери переднего пассажира: Отпрутся все двери, включая дверцу багажного отсека.

При этом дважды мигнут лампы аварийной световой сигнализации.

▽ Открывание дверцы багажного отсека



- 1) Кнопка открывания дверцы багажного отсека.

Имея при себе ключ дистанционного доступа, нажмите кнопку открывания дверцы багажного отсека.

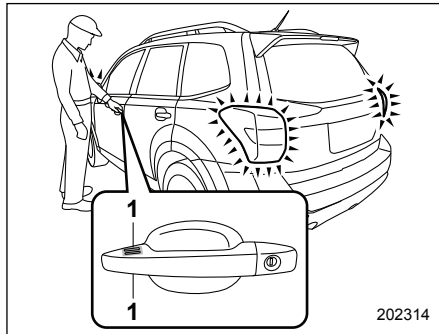
Модели без системы двойного запирания

Это приведет к отпиранию дверцы багажного отсека и всех дверей автомобиля, а также к открыванию дверцы багажного отсека. При этом дважды мигнут лампы аварийной световой сигнализации.

Модели с системой двойного запираения

Отпнется и откроется только дверца багажного отсека. При этом дважды мигнут лампы аварийной световой сигнализации.

▽ **Запираение при помощи датчика запираения дверей**



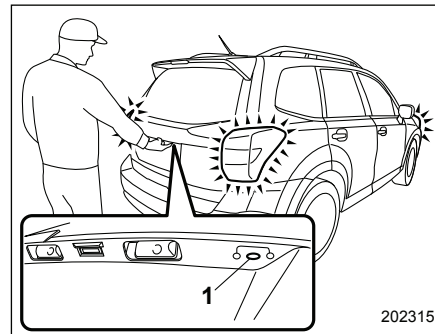
1) Датчик запираения двери.

Имея при себе ключ дистанционного доступа, закройте все двери, включая дверцу багажного отсека, и коснитесь датчика запираения дверей, расположенного на наружной ручке двери. Это приведет к запираению всех дверей автомобиля, включая дверцу багажного отсека. При этом лампы аварийной световой сигнализации мигнут один раз.

ПРИМЕЧАНИЕ

После касания датчика запираения дверей, чтобы запереть все двери (включая дверцу багажного отсека), если Вы коснетесь датчика запираения дверей еще раз в попытке запираения дверей без того, чтобы сначала отпереть их, ничего не произойдет, даже при касании датчика запираения дверей. В этом случае сначала выполните операцию отпираения. Затем Вы можете коснуться датчика запираения дверей, чтобы запереть двери.

▽ **Запираение при помощи задней кнопки запираения дверей**



1) Задняя кнопка запираения дверей.

Возьмите с собой ключ дистанционного доступа, закройте все двери, включая дверцу багажного отсека, и нажмите заднюю кнопку запираения дверей. Это приведет к запираению дверцы багажного отсека и всех дверей автомобиля. При этом лампы аварийной световой сигнализации мигнут один раз.

▽ **Функция выборочного отпираения дверей**

Функция выборочного отпираения дверей дает возможность отпереть дверь водителя или дверцу багажного отсека без отпираения всех остальных дверей. Вы можете независимо изменять настройки для двери водителя и для дверцы багажного отсека. Установку включения/выключения данной функции можно изменить у дилера SUBARU.

Включено: Отпнется только дверь водителя или дверца багажного отсека.

Выключено: Отпнутся все двери, включая дверцу багажного отсека.

Информация о заводских установках (установках по умолчанию) приведена в разделе “Установки функций” 25. За более подробной информацией мы рекомендуем Вам обратиться к дилеру SUBARU.

2-18 Ключи, замки и стеклоподъемники

▼ Функция энергосбережения

Для защиты элемента питания ключа дистанционного доступа и аккумуляторной батареи автомобиля, функция дистанционного доступа отключается следующим образом.

- Если функция дистанционного доступа и система дистанционного управления замками дверей не используются:
 - (1) в течение 5 дней после выключения зажигания кнопкой запуска/остановки двигателя, останавливается коммуникация между антеннами и ключом дистанционного доступа.
 - (2) в течение 9 дней после шага 1, отключаются датчики (запирания и отпирания дверей) на двери переднего пассажира.
- Если все двери автомобиля заперты, а ключ дистанционного доступа находится в зоне действия системы дистанционного доступа в течение 10 минут и более, функция дистанционного доступа отключается.

▼ Выход из режима энергосбережения

Функция дистанционного доступа вновь включится после выполнения одной из перечисленных ниже операций.

- Отпирание дверей, взявшись за ручку двери, (только если датчики на двери переднего пассажира не отключены) или нажатием кнопки открывания дверцы багажного отсека на дверце багажного отсека.
- Запирание или отпирание замков дверей при помощи системы дистанционного управления замками дверей.
- Запирание или отпирание при помощи механического ключа.

▼ Автоматическое запирание замков дверей (кроме моделей с системой двойного запирания)

Если ни одна из дверей автомобиля или дверца багажного отсека не открывается в течение 30 секунд после отпирания, они снова автоматически запираются.

Установку включения/отключения данной функции, а также время до срабатывания функции автоматического запирания замков дверей можно изменить у дилера SUBARU. За более подробной информацией мы рекомендуем Вам обратиться к дилеру SUBARU.

Для моделей с многофункциональным дисплеем настройки и временные параметры можно изменить при помощи

многофункционального дисплея. За более подробной информацией обратитесь к разделу “Повторное запирание дверей в целях безопасности” ☞ 3-93.

■ Предупреждающие звуковые и световые сигналы

В целях снижения числа ошибочных действий, а также для защиты автомобиля от угона в системе дистанционного доступа с функцией запуска/остановки двигателя при помощи кнопки предусмотрена подача предупреждающих звуковых сигналов, а также мигание предупреждающей лампы ключа дистанционного доступа на комбинации приборов.

За более подробной информацией обратитесь к разделу “Предупреждающие звуковые и световые сигналы системы дистанционного доступа с функцией запуска/остановки двигателя при помощи кнопки” ☞ 3-31.

■ Отключение функций дистанционного доступа

Если предполагается, что автомобиль не будет использоваться в течение длительного периода времени, а также в тех случаях, когда Вы предпочитаете не пользоваться функцией дистанци-

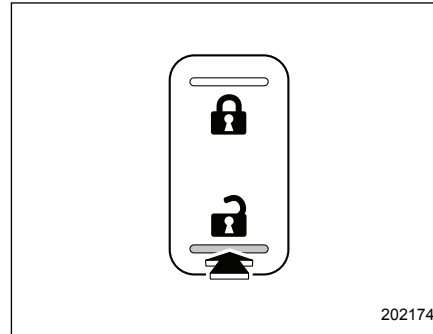
онного доступа, то функции дистанционного доступа могут быть отключены.

ПРИМЕЧАНИЕ

- Функции запираения и отпираения при помощи системы дистанционного управления замками дверей не отключаются.
- Данные настройки можно изменить у дилера SUBARU. За более подробной информацией мы рекомендуем Вам обратиться к дилеру SUBARU.
- Для запуска двигателя после отключения функций дистанционного доступа, выполните процедуру, описанную в разделе “Запуск двигателя” 9-20.
- Мы рекомендуем Вам отключить функцию дистанционного доступа в следующих ситуациях.
 - Когда использование автомобиля в течение длительного периода времени не предполагается.
 - Когда не планируется использование функции дистанционного доступа.
 - Когда ключ дистанционного доступа необходимо оставить внутри автомобиля или рядом с ним.

▼ Отключение функций

1. Сядьте на сиденье водителя и закройте дверь.



2. Нажмите на заднюю сторону (сторону отпираения) переключателя блокировки дверей.
3. В течение 5 секунд после выполнения операции №2 откройте дверь водителя.
4. В течение 5 секунд после выполнения операции №3 при открытой двери дважды нажмите на заднюю сторону (сторону отпираения) переключателя блокировки дверей.
5. В течение 30 секунд после выполнения операции №4 дважды закройте и откройте дверь водителя.

6. В течение 30 секунд после выполнения операции №5 при открытой двери дважды нажмите на заднюю сторону (сторону отпираения) переключателя блокировки дверей.
7. В течение 30 секунд после выполнения операции №6 один раз закройте и откройте дверь водителя.
8. В течение 5 секунд после выполнения операции №7 закройте дверь. В течение 2 секунд звучит звуковой сигнал и функции отключаются.

ПРИМЕЧАНИЕ

При выполнении операций №4 и №6 нажатие переключателя блокировки дверей следует осуществлять медленно. Если нажатие на переключатель осуществляется быстро, то отключение функций может не произойти.

▼ Включение функций

При повторном выполнении процедуры отключения функций, функции будут включены. Прозвучит однократный звуковой сигнал.

■ **Действия при сбоях в работе ключа дистанционного доступа**

См. раздел “Ключ дистанционного доступа — действия при сбоях в работе ключа дистанционного доступа” 9-19.

■ **Замена элемента питания ключа дистанционного доступа**

См. раздел “Замена элемента питания ключа дистанционного доступа” 11-64.

■ **Техническая информация для моделей, предназначенных для Европы**

- Данное устройство соответствует основным требованиям Директивы 1999/5/ЕС, предъявляемым к окончательному оборудованию радио- и телекоммуникационных устройств. Копия оригинала Декларации о соответствии и маркировка CE приведены в Главе 13.
- Настоящим КОРПОРАЦИЯ DENSO заявляет о том, что устройство 13CZY/14AER соответствует основным требованиям и другим соответствующим положениям Директивы 1999/5/ЕС.

Система дистанционного управления замками дверей

Передатчик дистанционного управления может использоваться с расстояния приблизительно 1,0 м (3,2 фута) от автомобиля. Он может использоваться для запирания и отпирания дверей и дверцы багажного отсека. Для моделей с электроприводом дверцы багажного отсека он может использоваться для открывания или закрывания дверцы багажного отсека.

Дальность действия системы уменьшается возле источников излучения сильных радиоволн, например электростанций, радиовещательных и телевизионных станций, телевизионных башен, а также пультов дистанционного управления бытовых электронных устройств.

▲ ОСТОРОЖНО

- Когда Вы берете передатчик дистанционного управления с собой в самолет, не нажимайте на нем кнопки, пока Вы находитесь в самолете. При нажатии какой-либо кнопки на передатчике дистанционного управления, будут излучаться радиоволны, которые могут негативно сказаться на работе систем самолета. Если Вы перевозите в самолете передатчик дистанционного управления, положив его в сумку, примите необходимые меры для предотвращения случайного нажатия кнопок передатчика дистанционного управления.
- Не подвергайте передатчик ударам.
- Не разбирайте передатчик.
- Не допускайте попадания на передатчик влаги. При попадании влаги немедленно вытрите его тканью.

ПРИМЕЧАНИЕ

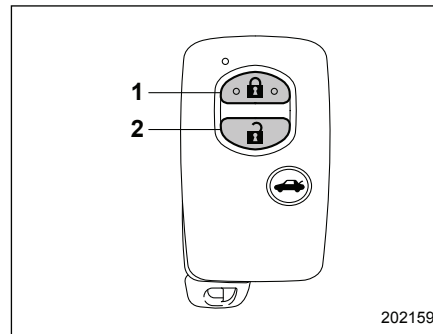
- Перед тем, как покинуть автомобиль убедитесь в том, что все его двери закрыты.
- Если любая из дверей автомобиля или дверца багажного отсека будет открыта, то данная функция не сработает.
- Если в моделях с системой дистанционного доступа с функцией запуска/остановки двигателя при помощи кнопки ключ дистанционного доступа находится слишком близко к кузову автомобиля, то нажатие кнопки запирания на ключе дистанционного доступа может не привести к запиранию дверей при помощи функции дистанционного доступа. В таких случаях восстановление работы данной функции осуществляется посредством отпирания дверей при помощи системы дистанционного управления замками дверей.

■ Запирание и отпирание дверей

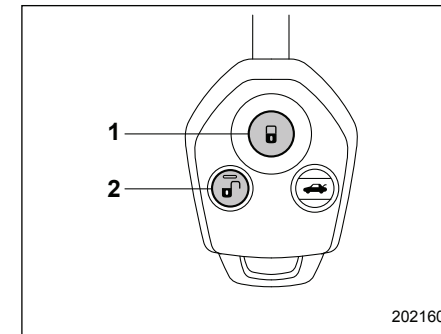
ПРИМЕЧАНИЕ

Настройки работы аварийной световой сигнализации можно изменить у дилера SUBARU. За более подроб-

ной информацией мы рекомендуем Вам обратиться к Вашему дилеру SUBARU. Кроме того, для моделей с многофункциональным дисплеем настройки работы аварийной световой сигнализации можно изменить при помощи многофункционального дисплея. За более подробной информацией обратитесь к разделу “Настройки аварийной световой сигнализации” 3-92.



Ключ дистанционного доступа



Передатчик дистанционного управления

- 1) Кнопка запирания.
- 2) Кнопка отпирания.

▼ Отпирание

Находясь рядом с автомобилем, нажмите на ключе дистанционного доступа/передатчике дистанционного управления кнопку отпирания.

▽ Модели без функции выборочного отпирания дверей

Модели без системы двойного запирания

Отпрутятся все двери, включая дверцу багажного отсека. При этом дважды мигнут лампы аварийной световой сигнализации.

– ПРОДОЛЖЕНИЕ –

Модели с системой двойного запираения

1. Отопрется только дверь водителя. При этом дважды мигнут лампы аварийной световой сигнализации.
2. Если в течение 5 секунд после отпирания двери водителя Вы повторно нажмете кнопку отпирания, то отопрутса все остальные двери, включая дверцу багажного отсека.

▼ **Модели с функцией выборочного отпирания дверей**

ПРИМЕЧАНИЕ

- В целях безопасности, проверьте, какое значение установлено для функции, “включено” или “выключено”.
- В моделях с системой дистанционного доступа с функцией запуска/остановки двигателя при помощи кнопки, функция выборочного отпирания дверей может настраиваться как для функции дистанционного доступа, так и для системы дистанционного управления замками дверей. Метод настройки функции выборочного отпирания дверей для функции дистанционного доступа приведен в разделе “Функция выборочного отпирания дверей” 2-17.

Функция выборочного отпирания дверей дает возможность отпирать дверь водителя без отпирания всех остальных дверей. Установку включения/выключения данной функции можно изменить у дилера SUBARU.

Включено: Отопрется только дверь водителя. Если в течение 5 секунд после отпирания двери водителя Вы повторно нажмете кнопку отпирания, то отопрутса все остальные двери, включая дверцу багажного отсека.

Выключено: Отопрутся все двери, включая дверцу багажного отсека.

За более подробной информацией мы рекомендуем Вам обратиться к дилеру SUBARU.

▼ **Запирание**

При нажатии кнопки запираения на ключе дистанционного доступа/передатчике дистанционного управления все двери, включая дверцу багажного отсека, будут заперты. Покинув автомобиль, потяните за наружную ручку ЗАДНЕЙ двери, чтобы убедиться в том, что двери Вашего автомобиля заперты.

ПРИМЕЧАНИЕ

- Система дистанционного управления замками дверей не будет работать, если ключ находится в замке зажигания, а также в том случае, если одна из дверей автомобиля, включая дверцу багажного отсека, не полностью закрыта.
- Если любая из дверей (или дверца багажного отсека) закрыта не до конца, лампы аварийной световой сигнализации мигнут пять раз (для моделей с системой дистанционного доступа с функцией запуска/остановки двигателя при помощи кнопки также пять раз прозвучит внешняя предупреждающая звуковая сигнализация), предупреждая Вас, что двери (или дверца багажного отсека) не закрыты должным образом.
- В моделях с системой дистанционного доступа с функцией запуска/остановки двигателя при помощи кнопки, можно отпереть переднюю дверь, взявшись за ручку передней двери, когда ключ дистанционного доступа находится в зоне действия. Потяните за ручку ЗАДНЕЙ двери, чтобы убедиться, что двери заперты.

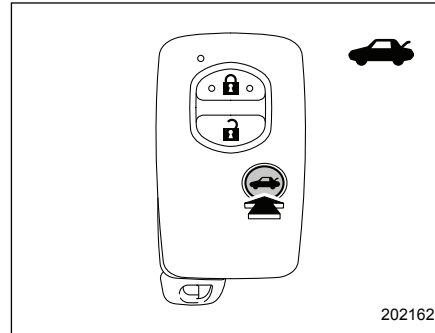
▼ **Автоматическое запираение замков дверей (кроме моделей с системой двойного запираения)**

При нажатии кнопки отпирания, все двери, включая дверцу багажного отсека, будут заперты через 30 секунд, если в течение этого времени ни одна из четырех дверей или дверца багажного отсека не будет открыта.

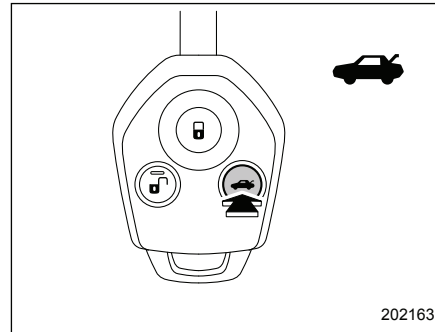
Установка включения/выключения функции автоматического запираения, а также время задержки автоматического запираения (период времени, по истечении которого происходит запираение) можно изменить у дилера SUBARU. За более подробной информацией мы рекомендуем Вам обратиться к ближайшему дилеру SUBARU.

Для моделей с многофункциональным дисплеем настройки и временные параметры можно изменить при помощи многофункционального дисплея. За более подробной информацией обратитесь к разделу “Повторное запираение дверей в целях безопасности” 3-93.

■ **Отпирание/запираение дверцы багажного отсека**



Ключ дистанционного доступа



Передатчик дистанционного управления

Нажмите кнопку “”, чтобы отпереть дверцу багажного отсека. При этом дважды мигнут лампы аварийной световой сигнализации.

Для моделей с электроприводом дверцы багажного отсека, для открывания/закрывания дверцы багажного отсека нажмите и удерживайте кнопку “”.

■ **Техническая информация**

Ниже приведены наименования изготовителя, модели и поставщика данного устройства.

- Наименование изготовителя оборудования: SUBARU.
- Наименование модели оборудования: TF001.
- Наименование поставщика: Calsonic Kansei.

Для стран Европы

Данное устройство соответствует основным требованиям Директивы 1999/5/ЕС, предъявляемым к оконечному оборудованию радио- и телекоммуникационных устройств. Копия оригинала Декларации о соответствии и маркировка CE приведены в Главе 13.

Система двойного запираения (если установлена)

Система двойного запираения является противоугонной системой. Она обеспечивает дополнительную защиту автомобиля после того, как его двери были заперты при помощи ключа или передатчика дистанционного управления. Когда эта система включена, замки дверей не могут быть отперты переключателем блокировки дверей или рычажками блокировки замков дверей из салона автомобиля.

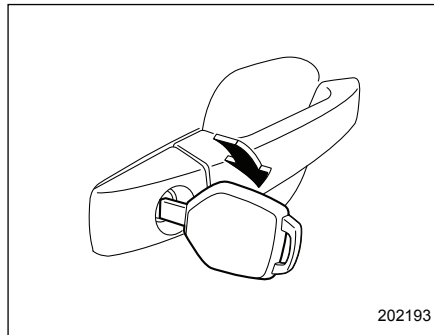
▲ ВНИМАНИЕ

Не включайте систему двойного запираения, если в салоне автомобиля находятся пассажиры. При включенной системе двойного запираения люди, находящиеся в салоне автомобиля, не смогут открыть двери изнутри. Это может привести к получению серьезных травм или даже смертельному исходу.

■ Включение системы двойного запираения

▼ Включение системы двойного запираения при помощи ключа

1. Извлеките ключ из замка зажигания (модели без системы дистанционного доступа с функцией запуска/остановки двигателя при помощи кнопки)/переключите электропитание кнопкой запуска/остановки двигателя в режим "OFF" (модели с системой дистанционного доступа с функцией запуска/остановки двигателя при помощи кнопки) и высадите всех пассажиров из автомобиля
2. Плотно закройте все двери автомобиля, включая дверцу багажного отсека.



3. Для включения системы двойного запираения вставьте ключ в цилиндр замка двери водителя и закройте дверь. Все двери Вашего автомобиля, включая дверцу багажного отсека, будут заперты.

▼ Включение системы двойного запираения при помощи передатчика дистанционного управления

1. Извлеките ключ из замка зажигания (модели без системы дистанционного доступа с функцией запуска/остановки двигателя при помощи кнопки)/переключите электропитание кнопкой запуска/остановки двигателя в режим "OFF" (модели с системой дистанционного доступа с функцией запуска/остановки двигателя при помощи кнопки) и высадите всех пассажиров из автомобиля
2. Плотно закройте все двери автомобиля, включая дверцу багажного отсека.
3. Нажмите кнопку "🔒" на ключе дистанционного доступа или кнопку "🔒" на передатчике дистанционного управления. Однократное мигание ламп аварийной световой сигнализации будет свидетельствовать о том, что система двойного запира-

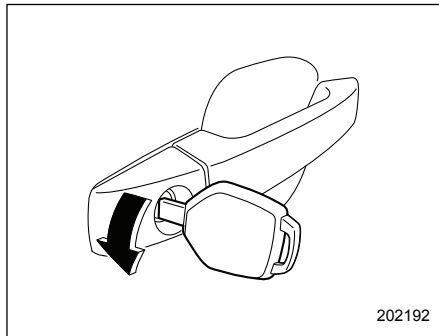
ния включена. Все двери Вашего автомобиля, включая дверцу багажного отсека, будут заперты.

ПРИМЕЧАНИЕ

В моделях с системой дистанционного доступа включение системы двойного запираения возможно путем касания датчика запираения дверей.

■ Отключение системы двойного запираения

▼ Отключение системы двойного запираения при помощи ключа



Для отключения системы двойного запираения вставьте ключ в цилиндр за-

мка двери водителя и откройте дверь. Все двери Вашего автомобиля, включая дверцу багажного отсека, будут открыты.

▼ Отключение системы двойного запираения при помощи передатчика дистанционного управления

Нажмите кнопку “” на ключе дистанционного доступа или кнопку “” на передатчике дистанционного управления. Двукратное мигание ламп аварийной световой сигнализации будет свидетельствовать о том, что система двойного запираения отключена. Отпирется дверь водителя.

ПРИМЕЧАНИЕ

В моделях с системой дистанционного доступа отключение системы двойного запираения можно осуществить, взявшись за ручку двери.

■ Действия в экстренных случаях


Если Вы оказались запертыми в автомобиле в результате аварии или при других непредвиденных обстоятельствах, то для отпирания дверей воспользуйтесь одним из перечисленных ниже способов.

- Извлеките ключ из замка зажигания, а затем нажмите кнопку “” передатчика (модели без функции дистанционного доступа).
- Установите кнопкой запуска/остановки двигателя режим электропитания “OFF”, а затем нажмите кнопку “” на ключе дистанционного доступа (модели с функцией дистанционного доступа).
- Переведите замок зажигания в положение “ON” и откройте окно водителя. Вставьте ключ в цилиндр замка двери водителя и поверните его в направлении отпирания.
- Разбейте одно из окон Вашего автомобиля и покиньте автомобиль через него.

■ Действия в случае разрядки аккумуляторной батареи или элемента питания

Если систему двойного запираения невозможно отключить из-за разрядки аккумуляторной батареи автомобиля или элемента питания передатчика, из-за перегоревшего предохранителя или других неисправностей электрооборудования, вставьте ключ в цилиндр замка двери водителя и откройте эту дверь.

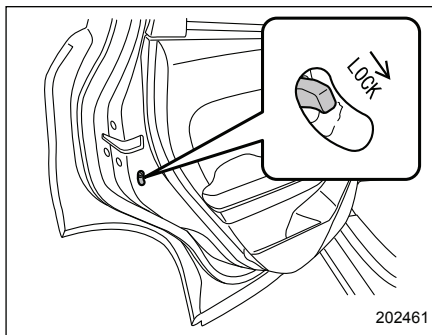
■ Переустановка системы двойного запираения

После отключения аккумуляторной батареи автомобиля для ее замены или подзарядки необходимо переустановить систему двойного запираения. Это достигается однократным отпиранием замка двери водителя ключом или нажатием кнопки “

ПРИМЕЧАНИЕ

В моделях с системой дистанционного доступа переустановить систему двойного запираения можно взявшись за ручку двери.

Механизм блокировки дверей от детей



Каждая задняя дверь снабжена механизмом блокировки от детей. Если рычажок механизма блокировки дверей от детей переведен в положение “LOCK”, то дверь нельзя открыть изнутри. Эту дверь можно открыть только снаружи.

⚠ ВНИМАНИЕ

Когда ребенок находится на заднем сиденье, обязательно переведите механизм блокировки дверей от детей в положение “LOCK”. Если ребенок случайно откроет дверь и выпадет из автомобиля, он может получить серьезные травмы.

Окна

ВНИМАНИЕ

Во избежание серьезных травм, которые могут быть вызваны заземлением, необходимо безукоснительно выполнять следующие правила.

- Соблюдайте особую осторожность при открывании или закрывании окон при помощи электростеклоподъемников, чтобы не защемить пальцы, руки, шею, голову или другие части тела или предметы стеклом окна.
- При перевозке детей стеклоподъемники пассажирских дверей должны быть заблокированы.

- В целях безопасности, перед тем как покинуть автомобиль, не забудьте вынуть ключ из замка зажигания (модели без системы дистанционного доступа с функцией запуска/остановки двигателя при помощи кнопки) и никогда не оставляйте ребенка в автомобиле без присмотра. В противном случае ребенок может привести в действие электростеклоподъемник и получить травму.
- Водитель должен отдавать себе отчет и осознавать свою ответственность.

ОСТОРОЖНО

После полного открытия или полного закрытия окна, не продолжайте нажимать на переключатель в том же направлении. Это может привести к неисправности электростеклоподъемника.

ПРИМЕЧАНИЕ

- Задние окна не открываются полностью в связи с конструкцией кузова.
- При выполнении следующих операций, срабатывает автоматичес-

кий выключатель электростеклоподъемника, и открытие или закрытие окна становится невозможным.

– После полного закрытия или полного открытия окна со стороны водителя, продолжается нажатие на переключатель в том же направлении в течение нескольких секунд.

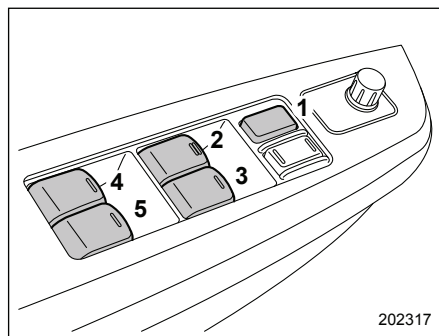
– После того, как три или более окна полностью закрыты или полностью открыты, продолжается нажатие на каждый переключатель в том же направлении одновременно в течение нескольких секунд.

- В этом случае, после восстановления автоматического выключателя, обязательно инициализируйте электростеклоподъемники. Если они не будут инициализированы, функция автоматического поднятия/опускания стекла одним нажатием работать не будет. См. раздел “Инициализация системы электростеклоподъемников” 2-31.

Электростеклоподъемники работают только в том случае, когда замок зажигания находится в положении “ON”.

■ Электростеклоподъемники, приводимые в действие водителем

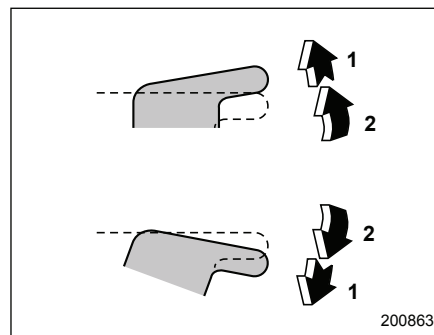
▼ Переключатели электростеклоподъемников, расположенные на двери водителя



- 1) Переключатель блокировки стеклоподъемников.
- 2) Переключатель стеклоподъемника окна водителя (с функцией автоматического поднятия и опускания стекла одним нажатием).
- 3) Переключатель стеклоподъемника окна пассажира переднего сиденья.
- 4) Переключатель стеклоподъемника заднего левого окна.
- 5) Переключатель стеклоподъемника заднего правого окна.

Управление стеклоподъемниками всех окон дверей автомобиля может осуществляться при помощи блока переключателей, установленного в двери водителя.

▼ Управление стеклоподъемником окна двери водителя



- 1) Автоматическое открывание/закрывание.
- 2) Открывание/закрывание.

Открывание окна

Слегка нажмите на переключатель и удерживайте его в этом положении. Окно будет открываться до тех пор, пока Вы не отпустите переключатель. Этот переключатель снабжен функцией автоматического опускания стекла

одним нажатием, которая позволяет полностью открыть окно без постоянного удержания переключателя. Окно полностью откроется, если нажать на переключатель до щелчка и отпустить его. Чтобы остановить открывание окна, слегка потяните переключатель вверх.

Закрывание окна

Слегка потяните переключатель вверх и удерживайте его в этом положении. Окно будет закрываться до тех пор, пока Вы не отпустите переключатель. Этот переключатель снабжен функцией автоматического поднятия стекла одним нажатием, которая позволяет полностью закрыть окно без постоянного удержания переключателя. Окно полностью закроется, если потянуть переключатель вверх до щелчка и отпустить его. Чтобы остановить закрывание окна, слегка нажмите на переключатель.

ПРИМЕЧАНИЕ

Если аккумуляторная батарея автомобиля отключена в случае, например, замены аккумуляторной батареи или предохранителя, то функция автоматического поднятия/опускания стекла одним нажатием будет отключена. Для повторного включения

функции автоматического поднятия/опускания стекла одним нажатием проведите инициализацию системы электростеклоподъемников. См. раздел “Инициализация системы электростеклоподъемников” ¶2-31.

▼ Функция предотвращения заземления

▲ ОСТОРОЖНО

- Не предпринимайте попыток проверки работы данной функции при помощи пальцев, рук или других частей тела.
- Функция предотвращения заземления может не сработать надлежащим образом, если какой-либо предмет был заземлен непосредственно перед тем, как окно было полностью закрыто.

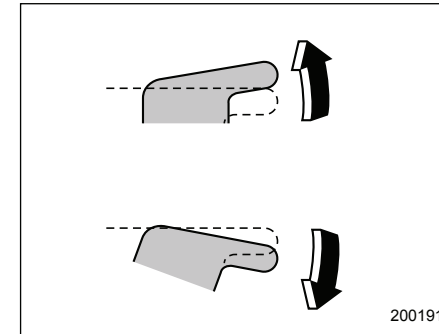
ПРИМЕЧАНИЕ

- Функция предотвращения заземления может не сработать в определенных ситуациях во время движения, если окно определит удар, похожий на тот, который возникает при заземлении предмета (например, если автомобиль попадет в выбоину на дороге).

- Электростеклоподъемник может не работать в течение нескольких секунд после срабатывания функции предотвращения заземления.
- Если аккумуляторная батарея автомобиля отключена в случае, например, замены аккумуляторной батареи или предохранителя, то функция предотвращения заземления будет отключена. Для повторного включения функции предотвращения заземления проведите инициализацию системы электростеклоподъемников. См. раздел “Инициализация системы электростеклоподъемников” ¶2-31.

Если при автоматическом закрывании окна водителя оно натолкнется на достаточно твердый предмет, попавший между окном и рамой окна, то окно автоматически немного опустится и остановится.

▼ Управление стеклоподъемниками пассажирских дверей



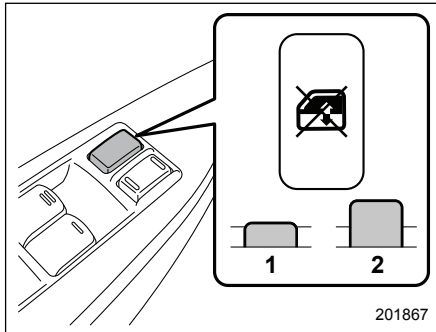
Открытие окна

Нажмите на соответствующий переключатель и удерживайте его в этом положении до тех пор, пока стекло не опустится до нужного положения.

Закрывание окна

Потяните переключатель вверх и удерживайте его в этом положении до тех пор, пока стекло не поднимется до нужного положения.

▼ Блокировка стеклоподъемников пассажирских дверей



- 1) Заблокировано.
- 2) Разблокировано.

Блокировка

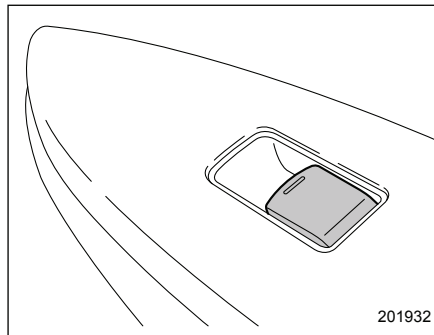
Нажмите на переключатель блокировки. Если переключатель блокировки находится в положении блокировки, то открыть или закрыть окна пассажирских дверей невозможно.

Разблокировка

Снова нажмите на переключатель блокировки.

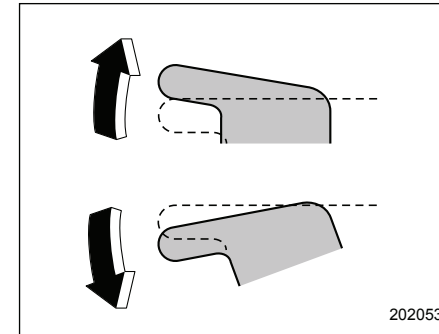
■ Электростеклоподъемники, приводимые в действие пассажирами

▼ Переключатели, расположенные на дверях пассажиров



Управление стеклоподъемником каждого из окон пассажирских дверей может осуществляться при помощи переключателя электростеклоподъемника, расположенного на двери.

▼ Управление стеклоподъемниками



Открытие окна

Нажмите на переключатель и удерживайте его в этом положении до тех пор, пока стекло не опустится до нужного положения.

Закрывание окна

Потяните переключатель вверх и удерживайте его в этом положении до тех пор, пока стекло не поднимется до нужного положения.

Если переключатель блокировки стеклоподъемников пассажирских дверей, расположенный на блоке переключателей электростеклоподъемников, находится в положении блокировки, то управление стеклоподъемниками пассажирских дверей не может осуществ-

вляться переключателями, расположенными в этих дверях.

■ Инициализация системы электростеклоподъемников

Если аккумуляторная батарея автомобиля отключена в случае, например, замены аккумуляторной батареи или предохранителя, то следующие функции будут отключены.

- Функция автоматического поднятия/опускания стекла одним нажатием.
- Функция предотвращения защемления.

Для повторного включения этих функций проведите инициализацию системы электростеклоподъемников, следуя приведенной ниже процедуре.

1. Закройте дверь водителя.
2. Переведите замок зажигания в положение "ON".
3. Нажав на переключатель электростеклоподъемника, откройте наполовину окно двери водителя.
4. Потяните переключатель электростеклоподъемника вверх и полностью закройте окно. После того, как окно будет полностью закрыто, в течение, примерно, 1 секунды продолжайте тянуть переключатель электростеклоподъемника вверх.

5. Чтобы полностью открыть окно, нажмите на переключатель электростеклоподъемника до щелчка.

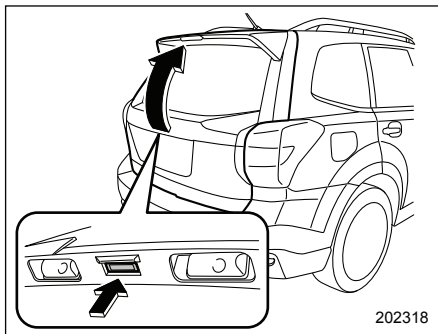
Дверца багажного отсека

■ Дверца багажного отсека, открываемая /закрываемая вручную (если установлена)

Отпирание и запирание дверцы багажного отсека осуществляется при помощи любой из перечисленных ниже систем.

- Переключатель блокировки дверей: См. раздел "Переключатель блокировки дверей" 2-8.
- Система дистанционного доступа с функцией запуска/остановки двигателя при помощи кнопки (если установлена): См. раздел "Система дистанционного доступа с функцией запуска/остановки двигателя при помощи кнопки" 2-9.
- Система дистанционного управления замками дверей: См. раздел "Система дистанционного управления замками дверей" 2-20.
- Запирание и отпирание дверей ключом снаружи (модели с системой двойного запирания): См. раздел "Запирание и отпирание дверей ключом снаружи" 2-5.

Открытие дверцы багажного отсека



Кнопка открывания дверцы багажного отсека

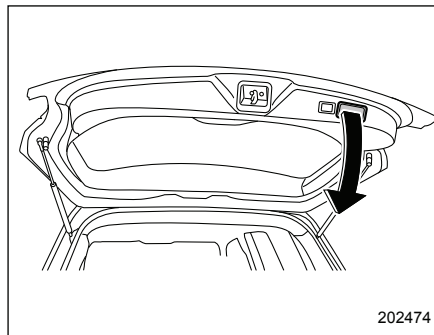
1. Откройте дверцу багажного отсека.
2. Нажмите и удерживайте кнопку открывания дверцы багажного отсека. Дверца багажного отсека немного приоткроется.
3. Возьмитесь за дверцу багажного отсека и медленно поднимайте ее.

ПРИМЕЧАНИЕ

Если замок дверцы багажного отсека невозможно отпереть из-за разрядки элемента питания передатчика, из-за неисправностей системы запираения/отпираения дверей или по

другим причинам, существует возможность отпереть дверцу багажного отсека вручную, при помощи рычага открывания дверцы багажного отсека. За информацией об этой процедуре обратитесь к разделу “Дверца багажного отсека — если дверца багажного отсека не открывается” 9-21.

Закрывание дверцы багажного отсека



Плавно опустите дверцу багажного отсека, а затем с усилием прижмите ее книзу до срабатывания защелки. Дверцу багажного отсека можно легко опустить, если потянуть вниз, удерживая внутреннюю ручку.

⚠ ВНИМАНИЕ

- При движении автомобиля дверца багажного отсека должна быть всегда закрытой, чтобы избежать попадания в автомобиль вредных отработавших газов.
- Не пытайтесь закрыть дверцу багажного отсека, держась за ее внутреннюю ручку. Этого нельзя делать, даже если Вы хотите закрыть дверцу багажного отсека со стороны багажного отсека автомобиля. Вы можете прищемить руку и получить травму.

⚠ ОСТОРОЖНО

- При погрузке или выгрузке грузов избегайте зажатия в стойках дверцы багажного отсека пластиковых пакетов или самоклеющихся лент, а также случайного царапания стоек. Это может привести к утечке газа из стоек, в результате чего они не смогут фиксировать дверцу багажного отсека в открытом положении.

- При погрузке или выгрузке грузов, а также при открывании или закрывании дверцы багажного отсека будьте осторожны, чтобы не удариться об нее головой или лицом.

■ Электропривод дверцы багажного отсека (если установлен)

ВНИМАНИЕ

- При открывании дверцы багажного отсека убедитесь в том, что около нее нет людей. Если дверца багажного отсека случайно нанесет удар по телу человека, это может привести к травме.
- Соблюдайте особую осторожность при закрывании дверцы багажного отсека, чтобы не защемить пальцы, руки, шею, голову или другие части тела или предметы дверцей багажного отсека. В противном случае при защемлении возможно получение серьезной травмы.

- Если какое-либо из условий работы электропривода дверцы багажного отсека не выполняется, раздается электронный звуковой сигнал и электропривод дверцы багажного отсека отключается. В этом случае дверца багажного отсека может неожиданно открыться или закрыться. Будьте осторожны, чтобы не допустить удара дверцей багажного отсека по чьему-либо телу или защемления ею частей тела.
- После открытия дверцы багажного отсека на уклоне при помощи электропривода дверцы багажного отсека, она может закрыться. Убедитесь в том, что дверца багажного отсека полностью остановилась после открытия.

- В целях безопасности, перед тем как покинуть автомобиль, не забудьте вынуть ключ из замка зажигания (модели без системы дистанционного доступа с функцией запуска/остановки двигателя при помощи кнопки) и никогда не оставляйте ребенка в автомобиле без присмотра. В противном случае ребенок может привести в действие электростеклоподъемник и получить травму.
- Водитель должен отдавать себе отчет и осознавать свою ответственность.
- Нажимать кнопку электропривода дверцы багажного отсека для ее открытия или закрытия допускается только если зона вокруг дверцы багажного отсека хорошо просматривается и Вы убедились в том, что отсутствует опасность защемления людей.

▲ ОСТОРОЖНО

При закрытии дверцы багажного отсека после ее открытия с использованием функции памяти, обязательно используйте электропривод дверцы багажного отсека. Если Вы закрываете дверцу багажного отсека вручную с чрезмерным усилием, она может быть повреждена.

Электропривод дверцы багажного отсека работает только в случае, если выполняются все приведенные ниже условия.

- Автомобиль полностью остановлен.
- Температура наружного воздуха находится в диапазоне от -30°C до 70°C (от -22°F до 158°F).
- Замок зажигания находится в положении "LOCK"/"OFF" или "ACC". Либо замок зажигания находится в положении "ON" и включен стояночный тормоз (модели с MT)/рычаг селектора переведен в положение "P" (модели с CVT).

ПРИМЕЧАНИЕ

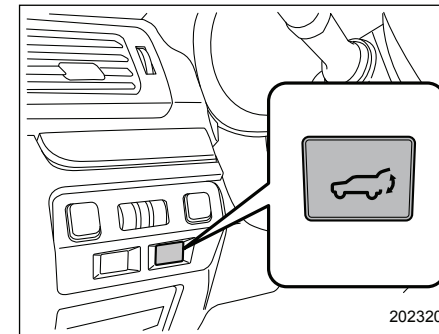
- Если при открытии дверцы багажного отсека кнопка нажимается несколько раз, система может игно-

рировать ее, чтобы избежать повреждения. Не нажимайте кнопку без необходимости.

- Невозможно временно остановить дверцу багажного отсека, когда она открывается из полностью закрытого положения до открытого примерно на 30 см. При нажатии одной из кнопок электропривода дверцы багажного отсека в этом диапазоне, дверца багажного отсека закрывается.
- Если автомобиль начинает движение при работающем электроприводе дверцы багажного отсека, система включает предупредительный звуковой сигнал и автоматически закрывает дверцу багажного отсека. В этот момент, в случае, если система обнаруживает заземление, она отключает электропривод дверцы багажного отсека и дверца багажного отсека не закрывается. Если это произошло, закройте дверцу багажного отсека при помощи обычной процедуры.
- Если Вы попытаетесь открыть дверцу багажного отсека с помощью функции электропривода сразу после ее закрытия с помощью функции электропривода, раздаст-

ся короткий электронный звуковой сигнал, а дверца багажного отсека не откроется. Подождите немного перед тем, как пробовать открыть дверцу багажного отсека при помощи функции электропривода. Если Вы хотите открыть дверцу сразу, это можно сделать вручную.

▼ Использование кнопки на панели приборов



Кнопка электропривода дверцы багажного отсека

Открытие дверцы багажного отсека

При закрытой дверце багажного отсека нажмите и удерживайте кнопку электропривода дверцы багажного отсека. Раздастся двукратный короткий элект-

ронный звуковой сигнал, и дважды мигнут лампы аварийной световой сигнализации. Дверца багажного отсека откроется автоматически.

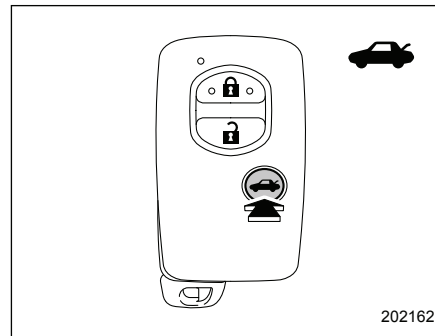
Остановка дверцы багажного отсека в промежуточном положении

При открывании дверцы багажного отсека, коротко нажмите кнопку электропривода дверцы багажного отсека. Дважды мигнут лампы аварийной световой сигнализации. При повторном нажатии кнопки, дверца багажного отсека закроется. Если коротко нажать кнопку при закрытой дверце багажного отсека, ее можно открыть. Однако снова остановить дверцу багажного отсека при открывании будет невозможно.

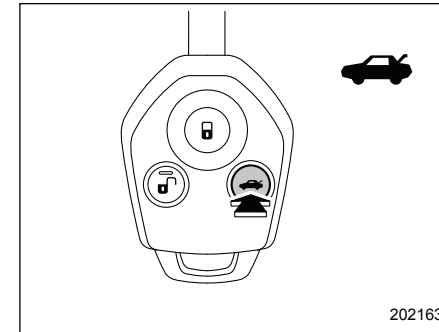
Закрывание дверцы багажного отсека

Нажмите и удерживайте кнопку электропривода дверцы багажного отсека. Раздастся двукратный короткий электронный звуковой сигнал, и дважды мигнут лампы аварийной световой сигнализации. При повторном коротком нажатии кнопки, дверца багажного отсека откроется. Однако Вы не сможете остановить дверцу багажного отсека в промежуточном положении, даже при повторном нажатии кнопки.

▼ **Использование кнопки на ключе дистанционного доступа/передатчике дистанционного управления**



Кнопка электропривода дверцы багажного отсека (модели с ключом дистанционного доступа)



Кнопка электропривода дверцы багажного отсека (модели с передатчиком дистанционного управления)

Открывание дверцы багажного отсека

При закрытой дверце багажного отсека нажмите и удерживайте кнопку электропривода дверцы багажного отсека. Раздастся двукратный короткий электронный звуковой сигнал, и дважды мигнут лампы аварийной световой сигнализации. Дверца багажного отсека откроется автоматически.

Остановка дверцы багажного отсека в промежуточном положении

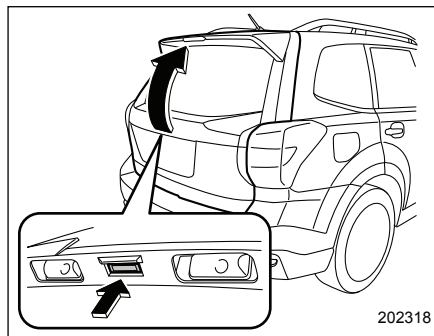
При открывании дверцы багажного отсека, коротко нажмите кнопку электро-

привода дверцы багажного отсека. Дважды мигнут лампы аварийной световой сигнализации. При повторном нажатии кнопки, дверца багажного отсека закроется. Если коротко нажать кнопку при закрытой дверце багажного отсека, ее можно открыть. Однако снова остановить дверцу багажного отсека при открывании будет невозможно.

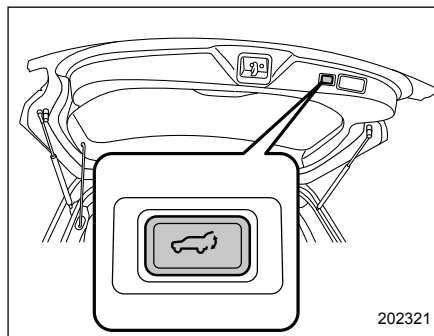
Закрывание дверцы багажного отсека

Нажмите и удерживайте кнопку электропривода дверцы багажного отсека. Раздастся двукратный короткий электронный звуковой сигнал, и дважды мигнут лампы аварийной световой сигнализации. При повторном коротком нажатии кнопки, дверца багажного отсека откроется. Однако Вы не сможете остановить дверцу багажного отсека в промежуточном положении, даже при повторном нажатии кнопки.

▼ Использование кнопок на дверце багажного отсека



Кнопка открывания дверцы багажного отсека



Кнопка электропривода дверцы багажного отсека на внутреннем краю дверцы багажного отсека

Открывание дверцы багажного отсека

При закрытой дверце багажного отсека коротко нажмите кнопку открывания дверцы багажного отсека. Раздастся двукратный короткий электронный звуковой сигнал, и дважды мигнут лампы аварийной световой сигнализации. Дверца багажного отсека откроется автоматически.

Остановка дверцы багажного отсека в промежуточном положении

При открывании дверцы багажного отсека, коротко нажмите кнопку открывания дверцы багажного отсека/кнопку электропривода дверцы багажного отсека на внутреннем краю дверцы багажного отсека. Дважды мигнут лампы аварийной световой сигнализации. При повторном нажатии кнопки, дверца багажного отсека закроется. Если коротко нажать кнопку при закрытой дверце багажного отсека, ее можно открыть. Однако снова остановить дверцу багажного отсека при открывании будет невозможно.

Закрывание дверцы багажного отсека

Коротко нажмите кнопку открывания дверцы багажного отсека/кнопку электропривода дверцы багажного отсека на внутреннем краю дверцы багажного от-

сека. Раздастся двукратный короткий электронный звуковой сигнал, и дважды мигнут лампы аварийной световой сигнализации. При повторном коротком нажатии кнопки, дверца багажного отсека откроется. Однако Вы не сможете остановить дверцу багажного отсека в промежуточном положении, даже при повторном нажатии кнопки.

ПРИМЕЧАНИЕ

Если дверца багажного отсека полностью открыта, будет работать только кнопка электропривода дверцы багажного отсека на внутреннем краю дверцы багажного отсека.

▼ Открывание/закрывание дверцы багажного отсека вручную

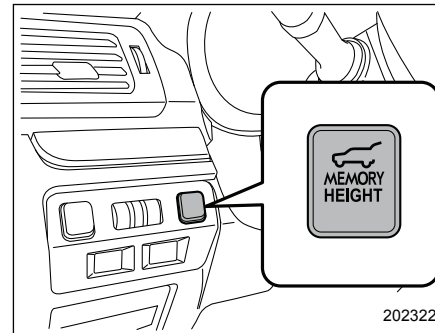
Дверца багажного отсека может быть открыта и закрыта вручную. См. раздел “Дверца багажного отсека, открываемая /закрываема вручную” 2-31.

ПРИМЕЧАНИЕ

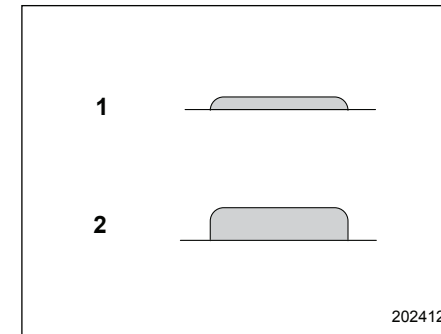
В следующих случаях открыть или закрыть дверцу багажного отсека вручную невозможно.

- Дверца багажного отсека остановлена в промежуточном положении.
- Кнопка памяти находится во включенном состоянии и дверца багажного отсека остановлена на установленной высоте.

▼ Функция памяти



Кнопка памяти



Состояние кнопки памяти

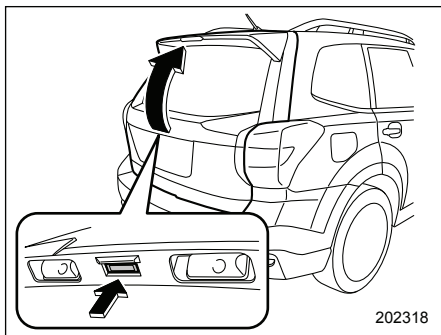
- 1) Включено.
- 2) Выключено.

Можно зарегистрировать желаемую высоту открытия дверцы багажного отсека.

Регистрация высоты открытия дверцы багажного отсека

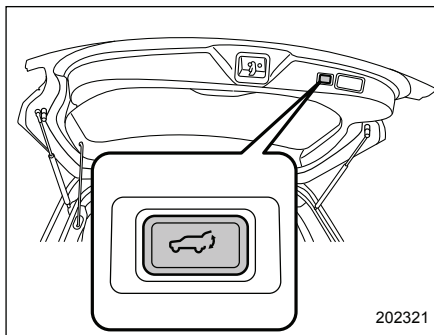
Чтобы зарегистрировать высоту открытия дверцы багажного отсека, выполните следующие процедуры, когда замок зажигания находится в положении “LOCK”/“OFF”.

1. Нажмите кнопку памяти до включенного состояния.



Кнопка открывания дверцы багажного отсека

2. Нажмите и удерживайте кнопку открывания дверцы багажного отсека, расположенную над номерным знаком. После освобождения фиксатора, отпустите кнопку и поднимите дверцу багажного отсека до желаемой высоты вручную.



Кнопка электропривода дверцы багажного отсека на внутреннем краю дверцы багажного отсека

3. Когда дверца багажного отсека находится на желаемой высоте, нажмите и удерживайте кнопку электропривода дверцы багажного отсека на внутреннем краю дверцы багажного отсека, пока не прозвучит короткий электронный звуковой сигнал, и трижды мигнут лампы аварийной световой сигнализации. Короткий электронный звуковой сигнал и мигание ламп аварийной световой сигнализации подтверждает регистрацию высоты открытия дверцы багажного отсека.
4. Закройте дверцу багажного отсека вручную (не используя электропривод).

ПРИМЕЧАНИЕ

- Чтобы изменить зарегистрированную высоту открытия дверцы, выполните процедуру регистрации еще раз.
- Можно зарегистрировать высоту открытия дверцы начиная от уровня примерно 30 см или выше относительно полностью закрытого положения.
- Перед закрытием дверцы багажного отсека на шаге 4, на шаге 3 высоту ее открытия можно зарегистрировать несколько раз. Соответственно, зарегистрированную высоту можно легко отрегулировать.

Установка зарегистрированной высоты открытия дверцы багажного отсека

Чтобы открыть дверцу багажного отсека и остановить ее на зарегистрированной высоте, выполните следующую процедуру.

1. Нажатием кнопки памяти переведите ее в положение включено.
2. Нажмите и удерживайте любую из кнопок электропривода дверцы багажного отсека.

Даже если любая из кнопок электропривода дверцы багажного отсека нажимается и удерживается, когда кнопка памя-

ти находится в выключенном состоянии, Вы можете остановить дверцу на зарегистрированной высоте, переведя кнопку памяти в положение включено до того, как дверца багажного отсека достигнет зарегистрированной высоты.

ПРИМЕЧАНИЕ

- Дверца багажного отсека открывается до сохраненного в памяти положения, даже если она открывается функцией реверса.
- Если при включенной функции памяти дверца багажного отсека открывается вручную, Вы не сможете закрыть ее нажатием кнопки электропривода дверцы багажного отсека на дверце багажного отсека. Для закрывания нажмите другую кнопку электропривода дверцы багажного отсека, или закройте ее вручную.

▼ Функция реверса

ВНИМАНИЕ

- Не допускайте умышленного защемления частей тела, чтобы вынудить сработать функцию реверса. Если функция реверса по какой-либо причине не срабатывает, это может привести к серьезной травме или аварии.
- Функция реверса может не сработать, если посторонние предметы защемляются дверцей багажного отсека непосредственно перед полным закрытием. Будьте осторожны, чтобы не защемить пальцы и другие части тела.
- Функция реверса может не сработать, в зависимости от формы предмета и от того, каким образом он зажат. Будьте осторожны, чтобы не защемить пальцы и другие части тела.

ОСТОРОЖНО

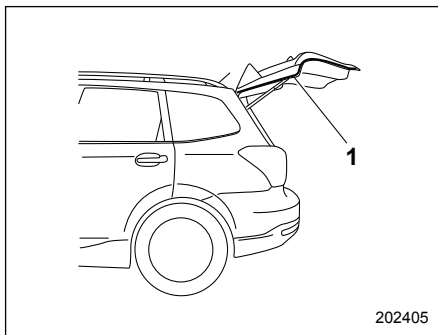
- Если функция реверса срабатывает подряд 3 раза, функция автоматического открытия и закрытия электропривода дверцы багажного отсека отключается, а дверца багажного отсека может открываться и закрываться обычным образом. Открывание или закрывание дверцы багажного отсека зависит от ее высоты в момент отключения автоматического режима работы. Будьте осторожны, чтобы дверца багажного отсека не ударила кого-либо по голове или по лицу, а также чтобы она не защемила пальцы или багаж и т.п.
- Будьте осторожны, чтобы не повредить сенсорные датчики. В противном случае функция реверса может отключиться.

Если при открытии или закрытии дверцы багажного отсека при помощи электропривода она защемляет человека или багаж, либо ударяется о препятствие, раздастся трехкратный электронный звуковой сигнал и дверца багажного отсека работает следующим образом.

– ПРОДОЛЖЕНИЕ –

При открытии дверцы багажного отсека: Дверца багажного отсека автоматически закрывается.

При закрытии дверцы багажного отсека: Дверца багажного отсека автоматически открывается.



1) Сенсорный датчик.

Сенсорные датчики установлены на левом и правом углах дверцы багажного отсека. Если сенсорные датчики обнаруживают пальцы, багаж и т.д. при закрытии дверцы багажного отсека с помощью электропривода, раздается трехкратный электронный звуковой сигнал и дверца багажного отсека автоматически открывается.

ПРИМЕЧАНИЕ

В случае, если дверца багажного отсека открывается при помощи функции реверса, она открывается полностью или до высоты, зарегистрированной при помощи функции памяти.

▼ Функция предотвращения падения дверцы багажного отсека

Если дверца багажного отсека полностью открыта при помощи функции электропривода, а затем опускается под тяжестью снега и т.п., раздается короткий электронный звуковой сигнал и дверца багажного отсека автоматически закрывается.

ПРИМЕЧАНИЕ

- Если на дверце багажного отсека имеется снег, используйте функцию электропривода только после удаления снега.
- Если Вы закрываете дверцу багажного отсека вручную, непосредственно после ее полного открытия при помощи электропривода, функция предотвращения падения дверцы багажного отсека сработает и автоматически закроет ее. В этом случае, это не является неисправностью.

Люк в крыше (если установлен)

▲ ВНИМАНИЕ

Не позволяйте никому высовывать руки, голову или какие-либо предметы из люка. В случае возникновения одной из следующих ситуаций, возможна серьезная травма.

- Резкая остановка автомобиля.
- Крутой поворот автомобиля.
- Попадание автомобиля в аварию.
- Удар по выступающим наружу частям тела со стороны находящихся снаружи предметов.

Во избежание серьезных травм, которые могут быть вызваны защемлением, необходимо безукоснительно выполнять следующие правила.

- Перед закрыванием люка убедитесь в том, что это не приведет к защемлению чьей-либо головы, рук или каких-либо предметов.

- В целях безопасности, перед тем как покинуть автомобиль, не забудьте вынуть ключ из замка зажигания (модели без системы дистанционного доступа с функцией запуска/остановки двигателя при помощи кнопки) и никогда не оставляйте ребенка в автомобиле без присмотра. В противном случае, при открытии или закрытии люка ребенок может причинить себе травму.
- Никогда не проверяйте исправность устройства предотвращения защемления, специально подставляя в отверстие части своего тела.
- Водитель должен отдавать себе отчет и осознавать свою ответственность.

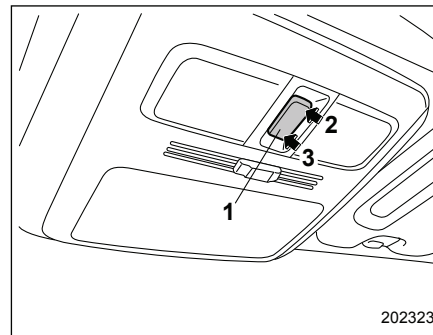
▲ ОСТОРОЖНО

- Запрещается сидеть на краю открытого люка.
- Не пытайтесь воспользоваться люком, если он примерз к крыше после снегопада или в морозную погоду.

- При работе люка не касайтесь его движущихся деталей.
- Если люк не закрывается, мы рекомендуем Вам проверить систему у дилера SUBARU.

Люк работает только в том случае, когда замок зажигания находится в положении "ON".

■ Переключатель люка



- 1) Переключатель открывания/закрывания.
- 2) Открывание.
- 3) Закрывание.

Открывание люка

Нажмите заднюю сторону переключателя открывания/закрывания. При этом вместе с люком откроется и солнцезащитная шторка. Люк остановится на расстоянии примерно 20 см (8 дюймов) от полностью открытого положения. Для полного открытия люка нажмите заднюю сторону переключателя открывания/закрывания еще раз.

Закрывание люка

Нажмите переднюю сторону переключателя открывания/закрывания. Чтобы при открытии или закрытии люка остановить его в выбранном промежуточном положении, кратковременно нажмите на переднюю или заднюю сторону переключателя.

Прежде чем открыть люк после мойки автомобиля или дождя, насухо вытрите крышу, чтобы предотвратить попадание воды в салон автомобиля.

ПРИМЕЧАНИЕ

При движении на высокой скорости с полностью открытым люком может появиться раздражающий звук. Если это происходит, прикройте люк на небольшую величину — 20 см.

■ Функция предотвращения защемления

Если система предотвращения защемления обнаружит достаточно твердый предмет, попавший между люком и крышей автомобиля при его закрывании, люк автоматически откроется до положения, при котором до полного открытия останется 15 см, или откроется полностью и останется в таком положении. Сильный удар по поверхности люка вызовет аналогичную реакцию даже в том случае, если между люком и крышей автомобиля не будет находиться каких-либо предметов.

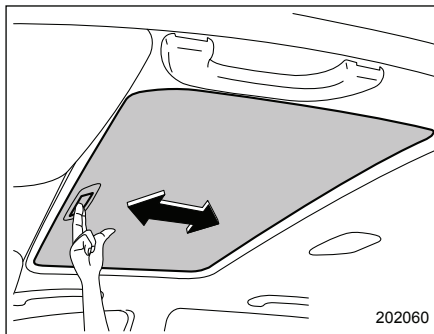
▲ ОСТОРОЖНО

Не предпринимайте попыток проверки работы данной функции при помощи пальцев, рук или других частей тела.

ПРИМЕЧАНИЕ

В целях безопасности не рекомендуется ездить с полностью открытым люком.

■ Солнцезащитная шторка



Когда люк закрыт, Вы можете передвигать солнцезащитную шторку вперед или назад вручную.

При открывании люка солнцезащитная шторка сдвигается назад.

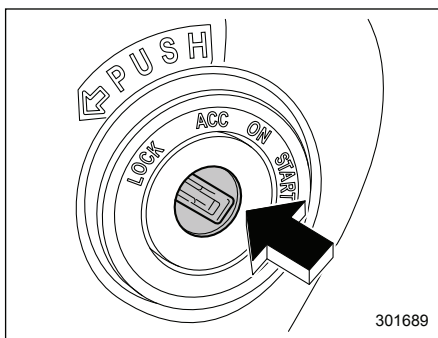
Контрольно-измерительные приборы и органы управления автомобилем

Замок зажигания (модели без системы запуска/остановки двигателя при помощи кнопки)	3-4	Предупреждающие и контрольные лампы	3-14
Положение “LOCK”	3-5	Стартовое включение ламп для проверки системы	3-14
Положение “ACC”	3-5	Предупреждающая световая и звуковая сигнализация о непристегнутых ремнях безопасности	3-15
Положение “ON”	3-5	Контрольная лампа и звуковая сигнализация ремня безопасности заднего сиденья (если установлена)	3-17
Положение “START”	3-5	Предупреждающая лампа системы подушек безопасности	3-18
Звуковая сигнализация напоминания о ключе (если установлена)	3-6	Контрольные лампы включения и выключения передней подушки безопасности переднего пассажира (если установлены)	3-18
Подсветка замка зажигания	3-6	Контрольная лампа обнаружения неисправности (контрольная лампа “Check Engine”)	3-19
Кнопка запуска/остановки двигателя (модели с системой запуска/остановки двигателя при помощи кнопки) ...	3-6	Контрольная лампа низкой температуры охлаждающей жидкости / предупреждающая лампа высокой температуры охлаждающей жидкости	3-20
Меры предосторожности	3-6	Предупреждающая лампа разрядки аккумуляторной батареи	3-21
Зона действия системы запуска/остановки двигателя при помощи кнопки	3-6	Предупреждающая лампа низкого давления масла	3-21
Расположение кнопки	3-7	Предупреждающая лампа низкого уровня моторного масла	3-22
Переключение режимов электропитания	3-7	Предупреждающая лампа температуры ATF (модели с CVT)	3-23
Действия при сбоях в работе ключа дистанционного доступа	3-9	Предупреждающая лампа температуры масла для заднего дифференциала (если установлена)	3-23
Аварийная световая сигнализация	3-9	Предупреждающая лампа системы ABS	3-24
Контрольно-измерительные приборы	3-10		
Подсветка комбинации приборов	3-10		
Отключение функции перемещения стрелок приборов и указателей при включении зажигания	3-10		
Спидометр	3-11		
Одометр	3-11		
Двойной счетчик пройденного пути	3-11		
Тахометр	3-12		
Указатель уровня топлива	3-12		
Эконометр (если установлен)	3-13		

Предупреждающая лампа системы VDC / контрольная лампа работы системы VDC	3-25	Индикатор положения рычага селектора/ включенной передачи (если установлен)	3-38
Контрольная лампа отключения системы VDC	3-26	Контрольные лампы указателей поворота	3-39
Предупреждающая лампа тормозной системы (красная)	3-26	Контрольная лампа дальнего света фар	3-39
Предупреждающая лампа системы вакуумного насоса (модели с бензиновым двигателем с турбонаддувом) (желтая)	3-28	Контрольная лампа системы круиз-контроля (если установлена)	3-39
Предупреждающая лампа низкого уровня топлива	3-28	Контрольная лампа установки круиз-контроля (если установлена)	3-40
Предупреждающая лампа низкого уровня стеклоомывающей жидкости	3-28	Контрольная лампа света фар (если установлена)	3-40
Предупреждающая лампа системы помощи при трогании с места на уклоне / контрольная лампа отключения системы помощи при трогании с места на уклоне	3-29	Контрольная лампа противотуманных фар (если установлены)	3-40
Предупреждающая лампа открытой двери	3-29	Контрольная лампа заднего противотуманного фонаря (если установлен)	3-40
Предупреждающая лампа полного привода (модели с CVT)	3-29	Контрольная лампа режима X-mode (если установлена)	3-40
Предупреждающая лампа усилителя рулевого управления (модели с электрическим усилителем рулевого управления)	3-30	Контрольная лампа системы контроля спуска под уклон (если установлена)	3-40
Предупреждающая лампа автоматического регулятора уровня светового пучка фар (модели с фарами с газоразрядными лампами высокой интенсивности свечения)	3-30	Предупреждающая лампа топливного фильтра (модели с дизельным двигателем) ...	3-40
Предупреждающие звуковые и световые сигналы системы дистанционного доступа с функцией запуска/остановки двигателя при помощи кнопки (если установлена)	3-31	Контрольная лампа предпускового подогрева (модели с дизельным двигателем)	3-41
Контрольная лампа иммобилайзера	3-37	Предупреждающая лампа дизельного сажевого фильтра (модели с дизельным двигателем)	3-41
Контрольная лампа системы SI-DRIVE (если установлена)	3-37	Предупреждающая лампа превышения частоты вращения коленчатого вала двигателя (желтая) (модели с дизельным двигателем) ...	3-42
Контрольная лампа повышения передачи (модели с MT без индикатора переключения передачи)	3-37	Предупреждающая лампа системы автоматического запуска/остановки двигателя / Контрольная лампа отключения системы автоматического запуска/остановки двигателя (желтая) (если установлена)	3-42
		Контрольная лампа системы автоматического запуска/остановки двигателя (зеленая) (если установлена)	3-43

Информационный дисплей (если установлен)	3-43	Регулятор уровня светового пучка фар	
Индикатор температуры наружного воздуха ...	3-44	(если установлен)	3-108
Дисплей с информацией о поездке	3-45	Автоматический регулятор уровня светового	
Часы	3-49	пучка фар (модели с фарами с газоразрядными	
Многофункциональный дисплей		лампами высокой интенсивности свечения)	3-108
(если установлен)	3-50	Регулятор уровня светового пучка фар	
Основные операции	3-51	с ручным управлением (модели с фарами	
Экран приветствия	3-51	без газоразрядных ламп высокой	
Экран завершения	3-52	интенсивности свечения)	3-109
Экран самодиагностики	3-53	Переключатель противотуманных	
Экран прерывания	3-54	фар (фонарей)	3-110
Основные экраны	3-54	Переключатель противотуманных фар	
Экран выбора	3-63	(если установлены)	3-110
Настройки даты и времени	3-67	Переключатель заднего противотуманного	
Настройки качества изображения		фонаря (если установлен)	3-110
и уровня громкости	3-74	Стеклоочистители и стеклоомыватели	3-112
Настройки экрана	3-77	Переключатели стеклоочистителя	
Настройки технического обслуживания	3-86	и омывателя ветрового стекла	3-115
Регистрация истории поездки	3-90	Переключатель стеклоочистителя	
Настройки автомобиля	3-91	и омывателя заднего стекла	3-117
Initialize (Установка в исходное состояние)	3-97	Омыватели фар (если установлены)	3-118
Настройки аудиосистемы (если предусмотрены)....	3-100	Зеркала	3-119
Настройки звучания (если предусмотрены)	3-103	Внутреннее зеркало	3-119
Переключатель освещения	3-104	Наружные зеркала	3-119
Фары	3-104	Обогреватель заднего стекла, наружных	
Переключатель ближнего/дальнего света фар	3-106	зеркал и антиобледенитель щеток	
“Мигание” фарами	3-106	стеклоочистителя ветрового стекла	3-121
Система дневных ходовых огней		Рулевое колесо с регулируемым углом	
(если установлена)	3-106	наклона/вылетом	3-123
Рычаг указателей поворота	3-107	Звуковой сигнал	3-124
Указатель смены полосы движения			
одним касанием (если установлен)	3-107		
Регулировка яркости подсветки приборов	3-108		

Замок зажигания (модели без системы запуска/остановки двигателя при помощи кнопки)



Замок зажигания имеет четыре положения: "LOCK", "ACC", "ON" и "START".

⚠ ВНИМАНИЕ

- Никогда не переводите замок зажигания в положение "LOCK" во время движения автомобиля, а также при его буксировке, так как при этом рулевое колесо будет заблокировано и поворот рулевого колеса станет невозможным. Кроме того, следует отметить, что поворот рулевого колеса при выключенном двигателе требует гораздо большего усилия.
- В целях безопасности, перед тем как покинуть автомобиль, не забудьте вынуть ключ из замка зажигания. Никогда не оставляйте ребенка в автомобиле без присмотра. В противном случае, это может привести к травмам, как самого ребенка, так и других лиц. Ребенок может привести в действие электростеклоподъемники или другие механизмы, и даже привести в движение автомобиль.

⚠ ОСТОРОЖНО

Не прикрепляйте ключ к большому брелку или к связке с другими ключами. Если во время движения они будут биться о Ваши колени, то это может привести к повороту замка зажигания из положения "ON" в положение "ACC" или "LOCK", а, следовательно, к остановке двигателя.

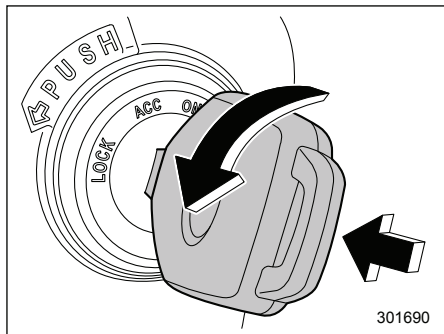
ПРИМЕЧАНИЕ

- При неработающем двигателе автомобиля замок зажигания должен находиться в положении "LOCK".
- Когда замок зажигания находится в положении "ON" или "ACC", то при длительном использовании вспомогательного электрооборудования автомобиля аккумуляторная батарея может разрядиться.
- Если Вы не можете перевести замок зажигания из положения "LOCK" в положение "ACC", то попробуйте добиться этого, одновременно слегка поворачивая рулевое колесо влево и вправо.

■ Положение “LOCK”

Это единственное положение замка зажигания, позволяющее вставлять и извлекать из него ключ. При извлечении ключа замок зажигания блокирует рулевое колесо.

При возникновении трудностей с поворотом ключа, попробуйте повернуть ключ, одновременно слегка поворачивая рулевое колесо влево и вправо.



Повернуть ключ в замке зажигания из положения “ACC” в положение “LOCK” можно только в том случае, когда рычаг селектора находится в положении “Р” (модели с CVT) и одновременно с поворотом ключа Вы нажимаете на него (все модели).

■ Положение “ACC”

Это положение замка зажигания позволяет пользоваться вспомогательным электрооборудованием Вашего автомобиля (аудиосистемой, розетками для подключения дополнительного электрооборудования и т. п.).

■ Положение “ON”

Это нормальное рабочее положение замка зажигания после запуска двигателя.

■ Положение “START”

В этом положении замка зажигания производится запуск двигателя. Стартер проворачивает коленчатый вал двигателя, производя его запуск. При отпускании ключа после запуска двигателя ключ автоматически возвращается в положение “ON”.

▲ ОСТОРОЖНО

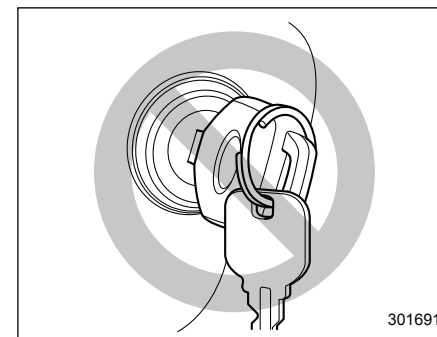
Не поворачивайте замок зажигания в положение “START” во время работы двигателя.

Поскольку Ваш автомобиль оборудован системой иммобилайзера, то если Вам не удастся запустить двигатель с

помощью ключа, зарегистрированного в системе иммобилайзера Вашего автомобиля, извлеките ключ из замка зажигания (в это время контрольная лампа иммобилайзера мигает), а затем вставьте его обратно и снова попытайтесь завести двигатель, повернув ключ в положение “START”.

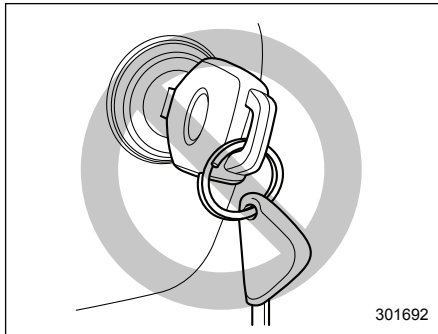
ПРИМЕЧАНИЕ

В следующих случаях двигатель может не запуститься:



- Ручка ключа касается другого ключа или металлического брелка.

3-6 Контрольно-измерительные приборы и органы управления автомобилем



- Рядом с ключом находится другой ключ, имеющий транспондер иммобилайзера.
- Ключ находится рядом или касается другого передатчика.

■ Звуковая сигнализация напоминания о ключе (если установлена)

Звуковой сигнал начинает звучать в том случае, если при открывании двери водителя замок зажигания находится в положении "LOCK" или "ACC".

Подача звукового сигнала прекращается в следующих случаях:

- после перевода замка зажигания в положение "ON";

- после извлечения ключа из замка зажигания;
- после закрытия двери водителя.

■ Подсветка замка зажигания

Для удобства доступа к замку зажигания в темное время подсветка замка зажигания включается при открытии двери водителя или при отпирании двери водителя при помощи передатчика системы дистанционного управления замкам дверей.

В приведенных ниже случаях лампа продолжает гореть в течение нескольких десятков секунд, а затем интенсивность ее свечения постепенно уменьшается, и лампа гаснет:

- после закрытия двери водителя;
- после отпирания дверей при помощи передатчика системы дистанционного управления замкам дверей.

Лампа подсветки немедленно гаснет в следующих случаях:

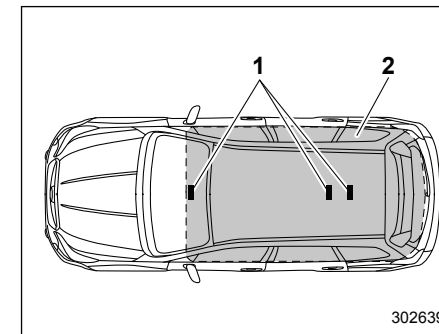
- после перевода замка зажигания в положение "ON";
- после запирания всех дверей, включая дверцу багажного отсека, при помощи передатчика системы дистанционного управления замками дверей.

Кнопка запуска/остановки двигателя (модели с системой запуска/остановки двигателя при помощи кнопки)

■ Меры предосторожности

См. раздел "Меры предосторожности" 2-9.

■ Зона действия системы запуска/остановки двигателя при помощи кнопки



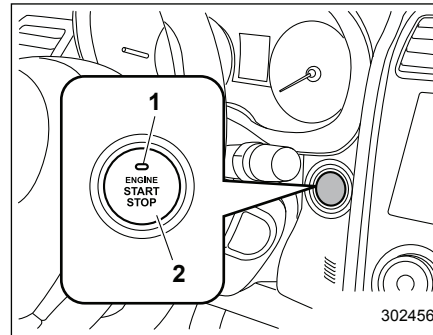
- 1) Антенна.
- 2) Зона действия.

ПРИМЕЧАНИЕ

- Если ключ дистанционного доступа не определяется в зоне действия антенн внутри автомобиля, то переключение режимов электропитания и запуск двигателя невозможны.
- Даже если ключ дистанционного доступа находится вне автомобиля, но слишком близко от его стекла, может быть включено электропитание или запущен двигатель.
- Не оставляйте ключ дистанционного доступа в перечисленных ниже местах. Это может стать причиной невозможности переключения режимов электропитания и запуска двигателя.
 - На панели приборов.
 - На полу автомобиля.
 - В отделении для перчаток.
 - В карманах дверей.
 - На заднем сиденье.
 - В углах багажного отсека.
- Если при переключении режимов электропитания или запуска двигателя кнопкой запуска/остановки двигателя элемент питания ключа дистанционного доступа разрядился, обратитесь к разделу “Ключ дистанционного доступа — действия при сбоях в работе ключа дис-

танционного доступа” 9-19. В этом случае следует незамедлительно заменить элемент питания. См. раздел “Замена элемента питания ключа дистанционного доступа” 11-64.

■ Расположение кнопки



- 1) Индикатор режима работы.
- 2) Кнопка запуска/остановки двигателя.

■ Переключение режимов электропитания

При каждом нажатии кнопки запуска/остановки двигателя происходит переключение режимов электропитания автомобиля.

1. Сядьте на сиденье водителя, взяв с собой ключ дистанционного доступа.
2. Установите рычаг переключения передач в нейтральное положение (модели с МТ), или переведите рычаг селектора в положение “Р” (модели с CVT).
3. Нажмите на кнопку запуска/остановки двигателя без нажатия на педаль сцепления (модели с МТ) или на педаль тормоза (модели с CVT). При каждом нажатии кнопки запуска/остановки двигателя режим электропитания автомобиля будет изменяться в следующей последовательности: “OFF”, “ACC”, “ON” и “OFF”. В приведенной ниже таблице описана схема работы индикатора режима работы на кнопке запуска/остановки двигателя.

3-8 Контрольно-измерительные приборы и органы управления автомобилем

Режим электропитания автомобиля	Цвет свечения индикатора	Возможные операции
OFF	Индикатор выключен	Электропитание автомобиля отключено
ACC	Оранжевый	Возможно использование следующих систем: аудиосистема и розетка электропитания дополнительного электрического оборудования
ON	Оранжевый (когда двигатель остановлен)	Возможно включение всех электрических систем
	Индикатор выключен (во время работы двигателя)	

ОСТОРОЖНО

- Если в течение продолжительного времени электропитание автомобиля, установленное кнопкой запуска/остановки двигателя, остается в режиме “ON” или “ACC”, то это может привести к разрядке аккумуляторной батареи.
- Не проливайте на кнопку запуска/остановки двигателя напитки и другие жидкости. Это может привести к неисправности.
- Не касайтесь кнопки запуска/остановки двигателя, если Ваши руки испачканы в масле или других загрязнениях. Это может привести к неисправности.
- Если при нажатии кнопки запуска/остановки двигателя отмечается ее неплавная работа, то следует прекратить работу с этой кнопкой. В таких случаях мы рекомендуем Вам немедленно обратиться к дилеру SUBARU.

- Если кнопка запуска/остановки двигателя не горит даже в том случае, когда включена подсветка панели приборов, мы рекомендуем Вам обратиться к дилеру SUBARU для проведения диагностики Вашего автомобиля.
- Если автомобиль долгое время находился под жарким солнцем, то поверхность кнопки запуска/остановки двигателя может сильно нагреться. Будьте осторожны, чтобы не обжечься.

ПРИМЕЧАНИЕ

- В моделях с бесступенчатой трансмиссией электропитание автомобиля не может переключиться в режим “OFF”, когда рычаг селектора находится в любом положении, отличном от положения “P”.
- При работе с кнопкой запуска/остановки двигателя следует нажать на нее до упора.
- Если нажимать на кнопку запуска/остановки двигателя быстро, переключения режимов электропитания может не произойти.
- Если при нажатии на кнопку запуска/остановки двигателя, индикатор

тор этой кнопки мигает зеленым светом, рулевая колонка заблокирована. Если это произошло, нажмите кнопку запуска/остановки двигателя, поворачивая рулевое колесо влево и вправо.

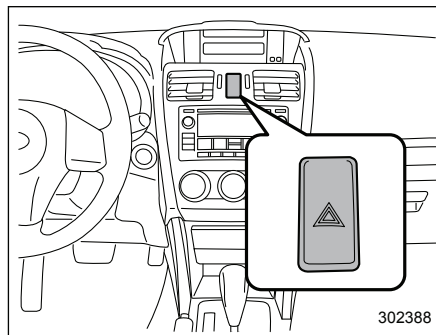
▼ **Функция предотвращения разрядки аккумуляторной батареи**

Если в течение, примерно, 1 часа электропитание автомобиля, установленное кнопкой запуска/остановки двигателя, остается в режиме "ON" или "ACC", то в целях предотвращения разрядки аккумуляторной батареи электропитание автомобиля переключится в режим "OFF". (В моделях с бесступенчатой трансмиссией данная функция активируется в том случае, когда рычаг селектора установлен в положение "P".)

■ **Действия при сбоех в работе ключа дистанционного доступа**

См. раздел "Ключ дистанционного доступа — действия при сбоех в работе ключа дистанционного доступа" 9-19.

Аварийная световая сигнализация



Аварийная световая сигнализация предназначена для извещения других водителей о том, что Вы вынуждены были сделать остановку в связи с возникновением экстренной ситуации. Аварийная световая сигнализация может быть включена при любом положении замка зажигания.

Для включения аварийной световой сигнализации нажмите соответствующую кнопку на панели приборов. Для выключения аварийной световой сигнализации повторно нажмите эту же кнопку.

ПРИМЕЧАНИЕ

При включенной аварийной световой сигнализации указатели поворота не работают.

Контрольно-измерительные приборы

ПРИМЕЧАНИЕ

В некоторых контрольно-измерительных приборах, расположенных на комбинации приборов, используются жидкокристаллические индикаторы. Если Вы носите поляризованные очки, то это может привести к трудностям при чтении их показаний.

■ Подсветка комбинации приборов

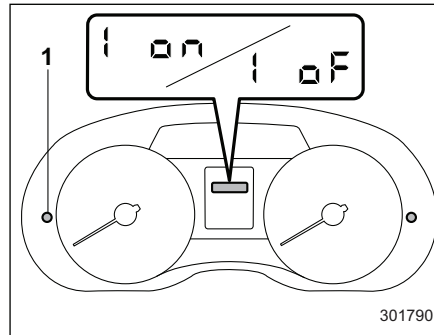
При повороте замка зажигания в положение "ON" различные элементы комбинации приборов высвечиваются в следующей последовательности.

1. Включаются предупреждающие и контрольные лампы, стрелки приборов и указателей и жидкокристаллический дисплей.
2. Стрелки приборов и указателей перемещаются в положения максимальных значений.
3. Стрелки приборов и указателей перемещаются в положения максимальных значений.
4. Устанавливается стандартная подсветка для вождения.

■ Отключение функции перемещения стрелок приборов и указателей при включении зажигания

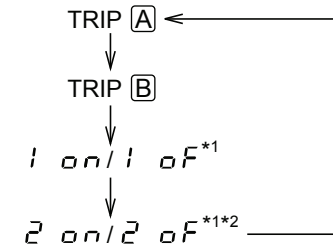
Предусмотрена возможность включения или отключения функции перемещения стрелок приборов и указателей при переводе замка зажигания в положение "ON". Для изменения настроек выполните следующую процедуру.

1. Переведите замок зажигания в положение "LOCK"/"OFF" или "ACC".



- 1) Кнопка счетчика пройденного пути.
2. Нажмите кнопку счетчика пройденного пути, чтобы на дисплее счетчика пройденного пути отобразились надписи "i on" или "i of".

При нажатии кнопки счетчика пройденного пути показания дисплея будут изменяться в последовательности, показанной ниже.



*1 Когда замок зажигания находится в положении "ON", они не отображаются.

*2 Только модели с МТ без индикатора переключения передач.

Для изменения текущей установки нажмите кнопку счетчика пройденного пути и удерживайте ее не менее 2 секунд.

i on: Включено.

i of: Выключено.

ПРИМЕЧАНИЕ

- В момент отправки с завода-изготовителя настройкой по умолчанию функции перемещения стрелок приборов/указателей на Вашем автомобиле было состояние

“включено” (установлен параметр “: ол”).

- Нельзя изменить настройку функции перемещения стрелок приборов/указателей, когда замок зажигания находится в положении “ON”. Измените настройку, когда замок зажигания находится в положении “LOCK”/“OFF” или “ACC”.

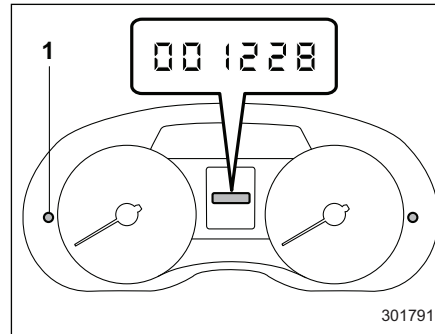
■ Спидометр

Спидометр предназначен для отображения скорости движения автомобиля.

▼ Предупреждающая звуковая сигнализация превышения скорости (если установлена)

Если скорость автомобиля превышает примерно 120 км/ч (75 миль/ч), раздастся предупреждающий звуковой сигнал.

■ Одометр



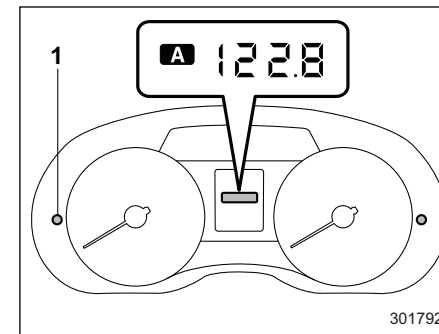
1) Кнопка счетчика пройденного пути.

Когда замок зажигания находится в положении “ON”, то на этом дисплее отображаются показания одометра. Одометр показывает общее расстояние, пройденное Вашим автомобилем.

Если нажать на кнопку счетчика пройденного пути, когда замок зажигания находится в положении “LOCK”/“OFF” или “ACC”, то загорится комбинированный дисплей одометра/счетчиков пройденного пути. Если кнопка счетчика пройденного пути не нажимается в течение 10 секунд после того, как загорелся комбинированный дисплей одометра/счетчиков пройденного пути, то этот дисплей гаснет.

Кроме того, если в течение 10 секунд после того, как загорелся комбинированный дисплей одометра/счетчиков пройденного пути, Вы откроете и закроете дверь водителя, то этот дисплей гаснет.

■ Двойной счетчик пройденного пути



1) Кнопка счетчика пройденного пути.

Когда замок зажигания находится в положении “ON”, то на этом дисплее отображаются показания двух счетчиков пройденного пути. Счетчик пройденного пути показывает расстояние, пройденное автомобилем после последнего сброса его показаний.

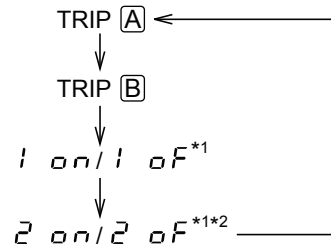
– ПРОДОЛЖЕНИЕ –

3-12 Контрольно-измерительные приборы и органы управления автомобилем

Если нажать на кнопку счетчика пройденного пути, когда замок зажигания находится в положении "LOCK"/"OFF" или "ACC", то загорится комбинированный дисплей одометра/счетчиков пройденного пути. Когда этот дисплей горит, Вы можете переключаться между режимами индикации счетчика пройденного пути "A" и счетчика пройденного пути "B". Если кнопка счетчика пройденного пути не нажимается в течение 10 секунд после того, как загорелся комбинированный дисплей одометра/счетчиков пройденного пути, то этот дисплей гаснет.

Кроме того, если в течение 10 секунд после того, как загорелся комбинированный дисплей одометра/счетчиков пройденного пути, Вы откроете и закроете дверь водителя, то этот дисплей гаснет.

При нажатии кнопки счетчика пройденного пути показания дисплея будут изменяться в последовательности, показанной ниже.



*1 Когда замок зажигания находится в положении "ON", они не отображаются.

*2 Только модели с МТ без индикатора переключения передач.

Для сброса показания одного из счетчиков пройденного пути вначале выберите режим его индикации, кратковременно нажав на кнопку счетчика пройденного пути, а затем повторно нажмите на эту кнопку и удерживайте ее в этом положении не менее 2 секунд.

▲ ОСТОРОЖНО

В целях безопасности, не пытайтесь изменять режим индикации пройденного пути во время движения. Это может привести к аварии.

ПРИМЕЧАНИЕ

При разрыве электрического соединения между комбинацией приборов и аккумуляторной батареей, произо-

шедшем, например, во время проведения работ по техническому обслуживанию автомобиля, при замене предохранителя или по другим причинам, данные, хранящиеся в памяти счетчиков пройденного пути, сотрутся.

■ Тахометр

Тахометр показывает частоту вращения коленчатого вала двигателя, выраженную в тысячах оборотов в минуту.

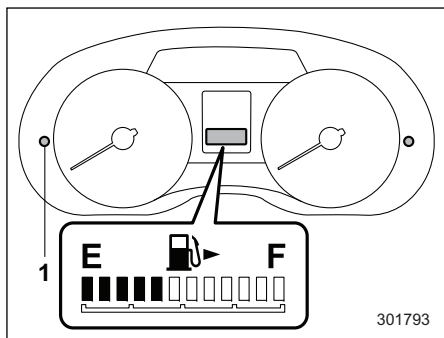
▲ ОСТОРОЖНО

Не допускайте, чтобы во время работы двигателя стрелка тахометра находилась в красной зоне. Это может привести к серьезным повреждениям двигателя.

■ Указатель уровня топлива

▲ ОСТОРОЖНО

В моделях с дизельным двигателем в топливный бак следует заливать дизельное топливо. За более подробной информацией о дизельном топливе обратитесь к разделу "Требования к топливу для моделей с дизельным двигателем" 7-4.



Указатель уровня топлива

1) Кнопка счетчика пройденного пути.

Указатель уровня топлива работает, когда замок зажигания находится в положении "ON", и показывает приблизительное количество топлива, оставшегося в топливном баке.

При торможении, поворотах или ускорении автомобиля показания указателя могут незначительно изменяться из-за перемещения топлива в топливном баке.

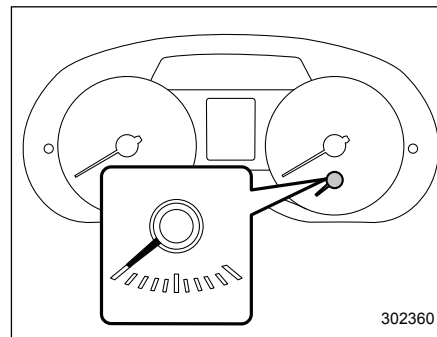
Если в то время как замок зажигания находится в положении "LOCK"/"OFF" или "ACC" Вы нажмете кнопку счетчика пройденного пути, включится подсветка указателя уровня топлива, а его стрелка

покажет количество оставшегося топлива в баке. Если, когда указатель уровня топлива показывает количество оставшегося топлива в баке, Вы (а) в течение 10 секунд не будете нажимать кнопку счетчика пройденного пути или (б) откроете и закроете дверь водителя, указатель уровня топлива выключится.

ПРИМЕЧАНИЕ

На шкале указателя уровня топлива Вы можете увидеть значок "▶". Это означает, что дверца (лючок) топливозаправочной горловины расположен с правой стороны автомобиля.

■ Эконометр (если установлен)



Единицы измерения, отображаемые на дисплее, зависят от модели.

Эконометр показывает разницу между текущим расходом топлива и средним расходом топлива с момента последнего сброса показаний счетчика пройденного пути.

Если стрелка прибора движется право, это указывает на большую экономию топлива.

ПРИМЕЧАНИЕ

- Эконометр показывает только приблизительное значение экономичности.
- После сброса показаний счетчика пройденного пути средний расход топлива не отображается пока автомобиль не проедет 1 км (0,6 мили). До этого момента эконометр не работает.



3-14 Контрольно-измерительные приборы и органы управления автомобилем


Предупреждающие и контрольные лампы


■ Стартовое включение ламп для проверки системы


При переводе замка зажигания в положение "ON" включается ряд предупреждающих и контрольных ламп. Этим обеспечивается проверка их работоспособности.

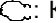
Установите автомобиль на стояночный тормоз и переведите замок зажигания в положение "ON". Для проверки системы, следующие лампы включаются, а затем выключаются через несколько секунд или после запуска двигателя.

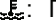
- : Предупреждающая лампа непристегнутого ремня безопасности. (Предупреждающая лампа непристегнутого ремня безопасности сиденья водителя и предупреждающая лампа непристегнутого ремня безопасности сиденья переднего пассажира выключаются только при пристегивании каждого ремня безопасности.)
- : Предупреждающая лампа системы подушек безопасности.


: Контрольная лампа ремня безопасности заднего сиденья (если установлена).

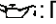
: Контрольная лампа включения передней подушки безопасности пассажира переднего сиденья (если установлена).

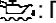
: Контрольная лампа выключения передней подушки безопасности пассажира переднего сиденья (если установлена).


: Контрольная лампа обнаружения неисправности (контрольная лампа "Check Engine").

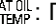
: Предупреждающая лампа высокой температуры охлаждающей жидкости.


: Предупреждающая лампа разрядки аккумуляторной батареи.


: Предупреждающая лампа низкого давления масла.


: Предупреждающая лампа низкого уровня моторного масла.


: Предупреждающая лампа низкого уровня стеклоомывающей жидкости.


: Предупреждающая лампа температуры ATF (модели с CVT).


: Предупреждающая лампа температуры масла для заднего дифференциала (если установлена).


: Предупреждающая лампа системы ABS.


: Предупреждающая лампа тормозной системы (красная).


: Предупреждающая лампа системы вакуумного насоса (желтая).


: Предупреждающая лампа низкого уровня топлива.

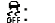
: Предупреждающая лампа системы помощи при трогании с места на уклоне / контрольная лампа отключения системы помощи при трогании с места на уклоне.








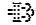
: Предупреждающая лампа открытой двери.



: Предупреждающая лампа полного привода (модели с CVT).

: Предупреждающая лампа усилителя рулевого управления (модели с электрическим усилителем рулевого управления).

: Предупреждающая лампа системы VDC / контрольная лампа работы системы VDC.

: Контрольная лампа отключения системы VDC.

- ▲: Контрольная лампа повышения передачи (модели с МТ без индикатора переключения передачи).
- : Контрольная лампа системы круиз-контроля (если установлена).
- SET**: Контрольная лампа установки круиз-контроля (если установлена).
- : Предупреждающая лампа автоматического регулятора уровня светового пучка фар (модели с фарами с газоразрядными лампами высокой интенсивности свечения).
- : Предупреждающая лампа ключа дистанционного доступа (если установлена).
- : Контрольная лампа режима X-mode (если установлена).
- : Контрольная лампа системы контроля спуска под уклон (если установлена).
- : Предупреждающая лампа топливного фильтра (модели с дизельным двигателем).
- : Контрольная лампа предпускового подогрева (модели с дизельным двигателем).
- : Предупреждающая лампа дизельного сажевого фильтра (модели с дизельным двигателем).

- ▲: Предупреждающая лампа превышения частоты вращения коленчатого вала двигателя (желтая) (модели с дизельным двигателем).
- : Предупреждающая лампа системы автоматического запуска/остановки двигателя / Контрольная лампа отключения системы автоматического запуска/остановки двигателя (желтая) (если установлена).
- : Контрольная лампа системы автоматического запуска/остановки двигателя (зеленая) (если установлена).

Если какая-либо предупреждающая или контрольная лампа не загорается, то это свидетельствует либо о том, что перегорела лампочка, либо о неисправности соответствующей системы. В таких случаях мы рекомендуем Вам обратиться к официальному дилеру SUBARU для проведения ремонта.

■ Предупреждающая световая и звуковая сигнализация о непристегнутых ремнях безопасности

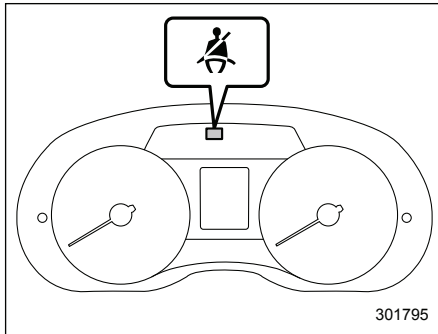
ПРИМЕЧАНИЕ

Если устройство, предупреждающее о непристегнутых ремнях безопасности на Вашем автомобиле, не работает, как описано ниже, возможно, оно неисправно. В этом случае мы рекомендуем Вам проверить и при необходимости отремонтировать это устройство у ближайшего дилера SUBARU.

▼ Устройство, предупреждающее о непристегнутом ремне безопасности сиденья водителя

Ваш автомобиль оснащен устройством, предупреждающим о непристегнутом ремне безопасности водителя.

3-16 Контрольно-измерительные приборы и органы управления автомобилем



Предупреждающая лампа ремня безопасности сиденья водителя

При переводе замка зажигания в положение "ON" данное устройство включает на комбинации приборов предупреждающую лампу, напоминающую водителю о необходимости пристегнуть ремень безопасности.

Если автомобиль движется на скорости не более чем примерно 20 км/ч (12,5 миль/ч) и при этом ремень безопасности водителя не пристегнут, то загорится предупреждающая лампа, которая будет гореть постоянно.

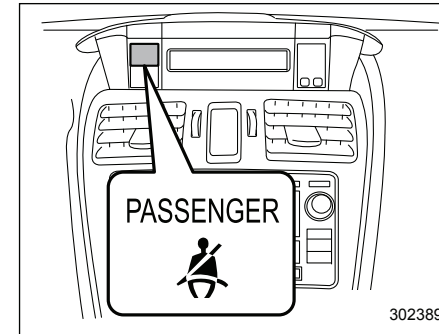
Если далее автомобиль достигнет скорости примерно 20 км/ч (12,5 миль/ч) и при этом ремень безопасности водителя не будет пристегнут, то предупреж-

дающая лампа будет работать в циклическом режиме: мигание в течение 5 секунд, затем 1 секунда — постоянное свечение. Одновременно с этим в циклическом режиме будет звучать звуковой сигнал: звучание в течение 5 секунд, затем 1 секунда — пауза. Если в это время ремень безопасности будет пристегнут, предупреждающая лампа погаснет, а звуковой сигнал немедленно прекратит свою работу.

Такой режим работы будет продолжаться около 108 секунд. Если ремень безопасности водителя не будет пристегнут даже по прошествии 108-секундного периода, предупреждающая лампа перестанет мигать, а звуковой сигнал прекратит свою работу. Тем не менее, предупреждающая лампа будет продолжать гореть до тех пор, пока не будет пристегнут ремень безопасности.

▼ **Устройство, предупреждающее о непристегнутом ремне безопасности сиденья переднего пассажира (если установлено)**

Ваш автомобиль оснащен устройством, предупреждающим о непристегнутом ремне безопасности переднего пассажира.



Предупреждающая лампа ремня безопасности сиденья переднего пассажира

При переводе замка зажигания в положение "ON" данное устройство напоминает пассажиру переднего сиденья о необходимости пристегнуть ремень безопасности с помощью предупреждающей лампы, показанной на иллюстрации.

Если автомобиль движется на скорости не более чем примерно 20 км/ч (12,5 миль/ч) и при этом не пристегнут ремень безопасности переднего пассажира, загорится предупреждающая лампа, соответствующая непристегнутому ремню безопасности, которая будет гореть постоянно.

Если далее автомобиль достигнет скорости примерно 20 км/ч (12,5 миль/ч) и

при этом ремень безопасности переднего пассажира не будет пристегнут, то предупреждающая лампа (лампы) будет работать в циклическом режиме: мигание в течение 5 секунд, затем 1 секунда — постоянное свечение. Одновременно с этим в циклическом режиме будет звучать звуковой сигнал: звучание в течение 5 секунд, затем 1 секунда — пауза. Если в это время будет пристегнут один из непристегнутых ремней безопасности, водителя или переднего пассажира, соответствующая ему предупреждающая лампа немедленно погаснет, но звуковой сигнал будет продолжать работу до тех пор, пока не будет пристегнут второй ремень безопасности.

ПРИМЕЧАНИЕ

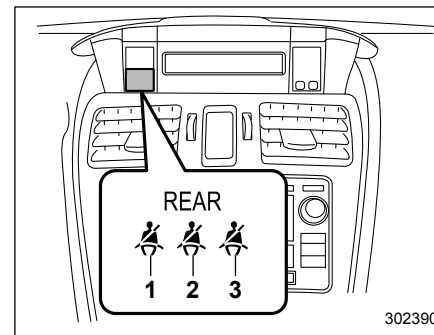
- Если ремни безопасности водителя и переднего пассажира были пристегнуты не одновременно (если один из ремней был пристегнут значительно раньше или позже другого), звуковой сигнал может работать несколько дольше (максимум на 10 секунд).
- Система определения посадки пассажира устанавливает, занято ли сиденье переднего пассажира. Однако если на сиденье имеется

какой-либо предмет, предупреждающая система ремней безопасности может включиться, даже если сиденье не занято.

- Если на переднем пассажирском сиденье Вы используете дополнительную подушку, то система определения посадки пассажира может не определить наличие пассажира на переднем сиденье.

Если ремни безопасности водителя и/или переднего пассажира не будут пристегнуты даже по прошествии 108-секундного периода, предупреждающая лампа перестанет мигать, а звуковой сигнал прекратит свою работу. Тем не менее, предупреждающая лампа будет продолжать гореть до тех пор, пока не будет пристегнут соответствующий ей ремень безопасности.

■ Контрольная лампа и звуковая сигнализация ремня безопасности заднего сиденья (если установлена)



- 1) Заднее сиденье (левое).
- 2) Заднее сиденье (центральное).
- 3) Заднее сиденье (правое).

Расположение данной контрольной лампы показано на иллюстрации. Загораются предупреждающие лампы только тех сидений, ремни безопасности которых не пристегнуты.

■ Предупреждающая лампа системы подушек безопасности



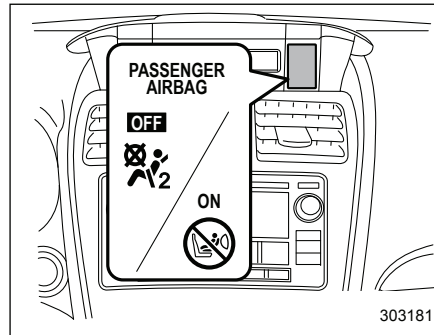
▲ ВНИМАНИЕ


Если характер работы предупреждающей лампы системы подушек безопасности соответствует любому из перечисленных ниже пунктов, это может свидетельствовать о неисправности системы преднатяжителей и/или подушек безопасности. В таких случаях мы рекомендуем Вам немедленно обратиться к ближайшему дилеру SUBARU для проведения проверки системы. Если не провести проверку и необходимый ремонт, это может привести к неправильной работе преднатяжителей ремней безопасности или подушек безопасности, что, в свою очередь, сопряжено с повышенным риском получения травм. Например, подушки безопасности могут сработать при слабом лобовом столкновении или не сработать при сильном лобовом ударе.


- Предупреждающая лампа мигает или мерцает.
- При переводе замка зажигания в положение "ON" предупреждающая лампа не загорается.

- Предупреждающая лампа горит постоянно.
- Предупреждающая лампа горит при движении автомобиля.

■ Контрольные лампы включения и выключения передней подушки безопасности переднего пассажира (если установлены)



: Контрольная лампа включения передней подушки безопасности пассажира переднего сиденья.

: Контрольная лампа выключения передней подушки безопасности пассажира переднего сиденья.

Контрольные лампы включения и выключения передней подушки безопасности переднего пассажира показывают состояние передней подушки безопасности переднего пассажира.

После перевода замка зажигания в положение "ON", обе контрольные лампы, включения и выключения, включаются на 6 секунд в течение проверки системы. При проведении проверки системы, обе контрольные лампы гаснут на 2 секунды. После этого включается одна из контрольных ламп, в зависимости от состояния передней подушки безопасности переднего пассажира, определенного при мониторинге системы передних подушек безопасности.

Если передняя подушка безопасности переднего пассажира включена, загорается контрольная лампа включения передней подушки безопасности пассажира, а контрольная лампа выключения остается погасшей.

Если передняя подушка безопасности переднего пассажира выключена, контрольная лампа включения передней подушки безопасности пассажира остается погасшей, а контрольная лампа включения загорается.

При переводе замка зажигания в положение "ON", если обе контрольные лам-

пы, включения и выключения, одновременно загораются или гаснут даже по окончании периода проверки, система неисправна. В таких случаях мы рекомендуем Вам немедленно обратиться к Вашему дилеру SUBARU для проведения работ по диагностике.

■ **Контрольная лампа обнаружения неисправности (контрольная лампа “Check Engine”)**



▼ **Модели, оборудованные системой OBD**

Автомобили, реализуемые в Европе, оснащены усовершенствованной системой бортовой диагностики (называемой системой OBD), контролирующей работу системы снижения токсичности отработавших газов автомобиля.

Автомобили, реализуемые в некоторых странах за пределами Европы, также могут оснащаться системой OBD. Мы рекомендуем Вам узнать у Вашего дилера SUBARU, оборудован ли Ваш автомобиль системой OBD.

Система OBD предназначена для защиты окружающей среды. Ее работа направлена на то, чтобы весь срок

службы автомобиля уровень его выбросов в атмосферу не превышал допустимых норм.

Если во время работы двигателя контрольная лампа обнаружения неисправности горит постоянно или мигает, то это может свидетельствовать о неисправности, либо о потенциальной неисправности в системе снижения токсичности отработавших газов, а также о необходимости проведения соответствующих работ по диагностике и ремонту. Система OBD поможет работникам технического центра правильно определить причину неисправности.

▲ ОСТОРОЖНО

Если контрольная лампа обнаружения неисправности загорается во время движения автомобиля, мы рекомендуем Вам при первой возможности обратиться к Вашему дилеру SUBARU для проведения работ по диагностике/ремонту. В противном случае продолжение эксплуатации Вашего автомобиля может привести к другим серьезным неисправностям, на которые не будут распространяться гарантийные обязательства.

▼ **Если контрольная лампа обнаружения неисправности горит постоянно**

Если контрольная лампа загорается при движении автомобиля и горит постоянно, либо не гаснет после запуска двигателя, то это свидетельствует о неисправности системы снижения токсичности отработавших газов.

В таких случаях мы рекомендуем Вам немедленно обратиться к официальному дилеру SUBARU для проведения работ по диагностике Вашего автомобиля.

▼ **Если контрольная лампа обнаружения неисправности мигает**

Если контрольная лампа мигает во время движения автомобиля, то это свидетельствует об обнаружении пропусков зажигания в двигателе, что, в свою очередь, может привести к повреждению системы снижения токсичности отработавших газов.

Во избежание серьезного повреждения системы снижения токсичности отработавших газов, Вам следует предпринять следующие меры.

- Снизьте скорость автомобиля.
- Избегайте резких ускорений.

3-20 Контрольно-измерительные приборы и органы управления автомобилем

- Избегайте движения по крутым подъемам.
- При возможности, уменьшите вес перевозимого груза.
- При первой возможности прекратите буксировку прицепа.

После нескольких поездок контрольная лампа обнаружения неисправности может прекратить мигать и начать гореть постоянно. В таких случаях мы рекомендуем Вам немедленно обратиться к официальному дилеру SUBARU для проведения работ по диагностике Вашего автомобиля.

▼ Модели, НЕ оборудованные системой бортовой диагностики (OBD)

Если контрольная лампа обнаружения неисправности загорается во время работы двигателя, то это может свидетельствовать о неисправностях в системе управления двигателем.

Если контрольная лампа обнаружения неисправности загорается во время движения автомобиля или не гаснет после запуска двигателя, мы рекомендуем Вам немедленно обратиться к ближайшему дилеру SUBARU.

■ Контрольная лампа низкой температуры охлаждающей жидкости / предупреждающая лампа высокой температуры охлаждающей жидкости



▲ ОСТОРОЖНО

- Если после перевода замка зажигания в положение “ON” эта контрольная / предупреждающая лампа работает, как описано ниже, это свидетельствует о возможной неисправности в электрической системе. В таких случаях мы рекомендуем Вам немедленно обратиться к Вашему дилеру SUBARU для проведения работ по диагностике.
 - Лампа продолжает мигать КРАСНЫМ светом.
 - Лампа продолжает гореть КРАСНЫМ светом более 2 секунд.
 - Лампа продолжает мигать поочередно КРАСНЫМ и СИНИМ светом.

- Если во время движения эта контрольная / предупреждающая лампа работает, как описано ниже, примите соответствующие специальные меры, перечисленные ниже.

– Мигание или свечение КРАСНЫМ светом:

Как можно скорее остановите автомобиль в безопасном месте и выполните действия, предусмотренные для случая перегрева двигателя. После этого мы рекомендуем Вам обратиться к ближайшему дилеру SUBARU для проведения проверки системы. См. раздел “Перегрев двигателя” 9-13.

– Мигание поочередно КРАСНЫМ и СИНИМ светом:

Возможно наличие неисправности в электрической системе. В таких случаях мы рекомендуем Вам обратиться к Вашему дилеру SUBARU для проведения работ по диагностике.

Данная контрольная лампа низкой температуры охлаждающей жидкости / предупреждающая лампа высокой температуры охлаждающей жидкости выполняет три функции.

- Свечение **СИНИМ** светом указывает на недостаточный прогрев двигателя.
- Мигание **КРАСНЫМ** светом указывает на то, что двигатель близок к перегреву.
- Свечение **КРАСНЫМ** светом указывает на перегрев двигателя.

Для проверки системы после перевода замка зажигания в положение “ON” данная контрольная / предупреждающая лампа горит **КРАСНЫМ** светом в течение, примерно, 2 секунд. После этого данная контрольная / предупреждающая лампа изменяет цвет свечения на **СИНИЙ** и продолжает гореть **СИНИМ** светом. После достаточного прогрева двигателя эта лампа, горящая **СИНИМ** светом, гаснет.

Если температура охлаждающей жидкости двигателя превысила заданный уровень, данная контрольная / предупреждающая лампа будет мигать **КРАСНЫМ** светом. Такое состояние свидетельствует о том, что двигатель близок к перегреву.

Если температура охлаждающей жидкости двигателя продолжает увеличиваться, данная контрольная / предупреждающая лампа будет гореть **КРАСНЫМ** светом постоянно. Такое состояние свидетельствует о возможном перегреве двигателя.

Если данная контрольная / предупреждающая лампа мигает **КРАСНЫМ** светом или загорается **КРАСНЫМ** светом, как можно скорее остановите автомобиль в безопасном месте и выполните действия, предусмотренные для случая перегрева двигателя. См. раздел “Перегрев двигателя” 9-13. После этого мы рекомендуем Вам обратиться к ближайшему дилеру SUBARU для проведения проверки системы.

Кроме того, если данная контрольная / предупреждающая лампа часто мигает **КРАСНЫМ** светом, это свидетельствует о возможной неисправности в электрической системе. В таких случаях мы рекомендуем Вам обратиться к Вашему дилеру SUBARU для проведения работ по диагностике.

ПРИМЕЧАНИЕ

Данная контрольная / предупреждающая лампа может загореться КРАСНЫМ светом при повторном запуске двигателя после движения при определенных условиях. Однако если данная контрольная / предупреждающая лампа погасла по прошествии короткого промежутка времени, то это не свидетельствует о наличии неисправности.

■ Предупреждающая лампа разрядки аккумуляторной батареи



Если эта лампа загорается во время работы двигателя, то это может свидетельствовать о неисправностях в системе зарядки аккумуляторной батареи.

Если эта лампа загорается при движении автомобиля либо не гаснет после запуска двигателя, при первой возможности заглушите двигатель, соблюдая при этом должные меры предосторожности, и проверьте состояние ремня генератора. Если ремень генератора слабо натянут или порван, а также в тех случаях, когда состояние ремня хорошее, а лампа не гаснет, мы рекомендуем Вам немедленно обратиться к ближайшему дилеру SUBARU.

■ Предупреждающая лампа низкого давления масла



Если эта лампа загорается во время работы двигателя, то это может свидетельствовать о низком давлении масла, а также о неисправностях в системе смазки.

3-22 Контрольно-измерительные приборы и органы управления автомобилем

Если эта лампа загорается при движении автомобиля либо не гаснет после запуска двигателя, при первой возможности заглушите двигатель, соблюдая при этом должные меры предосторожности, и проверьте уровень моторного масла. При низком уровне масла немедленно долейте масло в двигатель. Если уровень моторного масла находится в пределах нормы, а лампа не гаснет, мы рекомендуем Вам немедленно обратиться к ближайшему дилеру SUBARU. За более подробной информацией о порядке проверки уровня масла и доливки моторного масла обратитесь к разделу “Моторное масло” 11-18.

ОСТОРОЖНО

Не допускайте работы двигателя, если горит предупреждающая лампа низкого давления масла. В противном случае это может привести к серьезным поломкам двигателя.

■ Предупреждающая лампа низкого уровня моторного масла

Данная контрольная лампа загорается в том случае, когда уровень моторного масла снизился до нижнего предела.

Если лампа загорелась во время движения автомобиля, остановите автомобиль в безопасном месте с горизонтальной поверхностью, а затем проверьте уровень моторного масла. Если уровень моторного масла не соответствует нормальному диапазону, как можно скорее долейте моторное масло. См. раздел “Моторное масло” 11-18.

Если после доливки моторного масла лампа не гаснет, или лампа горит даже при нормальном уровне моторного масла, мы рекомендуем проверить автомобиль у дилера SUBARU.

ПРИМЕЧАНИЕ

Для моделей с системой автоматического запуска/остановки двигателя

- Предупреждающая лампа низкого уровня моторного масла не гаснет сразу после замены или доливки моторного масла. Она выключается после начала движения автомобиля. В зависимости от условий движения и состояния окружающей среды во время движения автомобиля, выключение лампы может занять период времени в течение примерно 10 минут. Если лампа не выключилась по истечении 15 минут, мы рекомендуем Вам обратиться к Вашему дилеру SUBARU.

- Предупреждающая лампа низкого уровня моторного масла может временно включиться в следующих условиях, поскольку в результате значительного перемещения масла в двигателе будет определен его низкий уровень:

- если автомобиль значительно наклонен на уклоне или ступеньке;
- если автомобиль в течение длительного времени ускоряется или замедляется;
- если автомобиль в течение длительного времени поворачивает;
- если автомобиль движется по дороге, на которой в течение длительного времени чередуются подъемы и спуски.

Для моделей без системы автоматического запуска/остановки двигателя

- Предупреждающая лампа низкого уровня моторного масла гаснет при переводе замка зажигания в положение “LOCK”/“OFF”. Однако при следующем запуске двигателя, если уровень моторного масла снизился до нижнего предела, предупреждающая лампа включается повторно при работающем двигателе.

- Когда автомобиль сильно наклонен или находится на крутом склоне, предупреждающая лампа может временно загореться из-за перемещения моторного масла в двигателе.

■ **Предупреждающая лампа температуры ATF (модели с CVT)** AT OIL TEMP

Если эта лампа загорается во время работы двигателя, то это может свидетельствовать о том, что температура трансмиссионной жидкости выше нормы.

При включении этой лампы во время движения автомобиля немедленно остановитесь в ближайшем безопасном месте и дайте двигателю поработать в режиме холостого хода, пока предупреждающая лампа не погаснет.

▼ **Предупреждение о неисправности системы управления трансмиссией**

Если после запуска двигателя мигает предупреждающая лампа "AT OIL TEMP", то это может свидетельствовать о неисправной работе системы управления трансмиссией. Мы рекомендуем Вам немедленно обратиться к ближайшему дилеру SUBARU для про-

ведения работ по техническому обслуживанию Вашего автомобиля.

■ **Предупреждающая лампа температуры масла для заднего дифференциала (если установлена)** R.DIFF TEMP

▲ ОСТОРОЖНО

Если загорелась предупреждающая лампа температуры масла заднего дифференциала ("R.DIFF TEMP"), снизьте скорость движения, а затем при первой возможности остановите автомобиль в ближайшем безопасном месте. Продолжительное движение с данной включенной лампой может привести к повреждению заднего дифференциала и других деталей силовой передачи.

Если эта лампа загорается во время работы двигателя, то это может свидетельствовать о том, что температура масла для заднего дифференциала выше нормы.

Если эта предупреждающая лампа загорелась при движении автомобиля, снизьте скорость движения, а затем остановите автомобиль в ближайшем безопасном месте. Припаркуйте автомобиль на несколько минут. После того как лампа погаснет, Вы можете продолжать движение.

Если эта лампа не гаснет, мы рекомендуем Вам обратиться к ближайшему дилеру SUBARU для проведения осмотра и ремонта.

ПРИМЕЧАНИЕ

- При неправильном давлении в шинах и/или если не все шины имеют одинаковый размер и марку, то во время движения автомобиля задний дифференциал испытывает сильную нагрузку, в результате чего происходит чрезмерное повышение температуры масла.
- Если температура масла для заднего дифференциала возросла настолько, что загорелась предупреждающая лампа, то качество масла ухудшается. При первой возможности целесообразно произвести замену масла для заднего дифференциала.

■ Предупреждающая лампа системы ABS



ОСТОРОЖНО

- При возникновении любой из указанных ниже ситуаций, мы рекомендуем Вам при первой возможности произвести ремонт системы ABS у Вашего дилера SUBARU.
 - Предупреждающая лампа не загорается при переводе замка зажигания в положение “ON”.
 - При переводе замка зажигания в положение “ON” предупреждающая лампа системы ABS загорается, однако она не гаснет даже тогда, когда скорость движения автомобиля превышает приблизительно 40 км/ч (25 миль/ч).
 - Предупреждающая лампа загорается во время движения автомобиля.

- Если предупреждающая лампа системы ABS включена (предупреждающая лампа тормозной системы выключена), функции системы ABS отключаются. Однако традиционная тормозная система продолжает функционировать нормально.

Предупреждающая лампа системы ABS загорается вместе с предупреждающей лампой тормозной системы при неисправности системы EBD. За более подробной информацией об аварийной индикации системы EBD обратитесь к разделу “Предупреждающая лампа электронной системы распределения тормозного усилия (EBD)” § 3-27.

ПРИМЕЧАНИЕ

Свидетельствами нормальной работы системы ABS могут являться приведенные ниже режимы работы предупреждающей лампы системы ABS.

- Предупреждающая лампа загорается при переводе замка зажигания в положение “ON” и гаснет примерно через 2 секунды после запуска двигателя.
- Предупреждающая лампа загорается сразу же после запуска двига-

теля, но сразу же гаснет и больше не загорается.

- Предупреждающая лампа загорается после запуска двигателя и горит до тех пор, пока скорость автомобиля не достигнет приблизительно 40 км/ч (25 миль/ч).
- Предупреждающая лампа загорается во время движения автомобиля, но сразу же гаснет и больше не загорается.

Предупреждающая лампа системы ABS может загораться при движении с разряженной аккумуляторной батареей, например, после запуска автомобиля от внешнего источника. Это является следствием низкой зарядки аккумуляторной батареи и не свидетельствует о неисправности. После полной зарядки аккумуляторной батареи предупреждающая лампа системы ABS погаснет.

■ Предупреждающая лампа системы VDC / контрольная лампа работы системы VDC



▼ Предупреждающая лампа системы VDC

▲ ОСТОРОЖНО

Система VDC осуществляет управление системой ABS через электрическую цепь системы ABS. Соответственно, если система ABS вышла из строя, то система VDC не может осуществлять ее управление. В результате система VDC выходит из строя, что вызывает включение предупреждающей лампы. Даже в случае, когда система ABS и система VDC не работают, традиционная тормозная система автомобиля сохраняет свою работоспособность. При этом сохраняется безопасность управления, но управлять автомобилем следует аккуратно. В таких случаях мы рекомендуем Вам при первой возможности обратиться к дилеру SUBARU для проведения работ по диагностике Вашего автомобиля.

ПРИМЕЧАНИЕ

- При выходе из строя или неисправности электрической цепи системы VDC загорается только предупреждающая лампа. При этом система ABS (антиблокировочная система тормозов) полностью сохраняет свою работоспособность.
- Предупреждающая лампа загорается при выходе из строя или неисправности электронной системы управления системы ABS/системы VDC.

Приведенные ниже режимы работы предупреждающей лампы системы VDC могут свидетельствовать о выходе системы из строя. В таких случаях мы рекомендуем Вам немедленно обратиться к дилеру SUBARU для проведения работ по диагностике Вашего автомобиля.

- Предупреждающая лампа не загорается при переводе замка зажигания в положение "ON".
- Предупреждающая лампа загорается во время движения автомобиля.

ПРИМЕЧАНИЕ

Свидетельствами нормальной работы системы VDC могут являться приведенные ниже примеры работы предупреждающей лампы системы VDC.

- Предупреждающая лампа загорается при переводе замка зажигания в положение "ON" и гаснет примерно через 2 секунды после запуска двигателя.
- Предупреждающая лампа загорается сразу же после запуска двигателя, но сразу же гаснет и больше не загорается.
- Предупреждающая лампа загорается после запуска двигателя и выключается после начала движения автомобиля.
- Предупреждающая лампа загорается во время движения автомобиля, но сразу же гаснет и больше не загорается.
- Предупреждающая лампа включается при глушении двигателя и продолжает гореть после его повторного запуска. Однако она гаснет, когда автомобиль начинает движение.

▼ Контрольная лампа работы системы VDC

Данная контрольная лампа мигает при активации функции предотвращения заноса и при активации функции регулировки тягового усилия.

ПРИМЕЧАНИЕ

- Контрольная лампа может гореть некоторое непродолжительное время после запуска двигателя, особенно в холодную погоду. Это не является свидетельством какой-либо неисправности. Контрольная лампа погаснет, как только двигатель прогреется.
- Эта контрольная лампа загорается при проявлении какой-либо неисправности двигателя, вызвавшей включение контрольной лампы обнаружения неисправности / предупреждающей лампы CHECK ENGINE (“ПРОВЕРЬТЕ ДВИГАТЕЛЬ”).

Приведенный ниже режим работы данной лампы свидетельствует о возможной неисправности системы VDC. Мы рекомендуем Вам при первой возможности обратиться к дилеру SUBARU для проведения работ по диагностике Вашего автомобиля.

- Контрольная лампа не гаснет даже через несколько минут после запуска двигателя (когда двигатель уже успел прогреться).

■ Контрольная лампа отключения системы VDC



Эта лампа загорается при нажатии выключателя системы VDC для отключения системы VDC.

Приведенные ниже режимы работы данной лампы свидетельствуют о возможной неисправности системы VDC. В таких случаях мы рекомендуем Вам немедленно обратиться к дилеру SUBARU для проведения работ по диагностике Вашего автомобиля.

- Лампа не загорается при переводе замка зажигания в положение “ON”.
- Лампа не гаснет даже через некоторое время, спустя приблизительно 2 секунды после перевода замка зажигания в положение “ON”.

■ Предупреждающая лампа тормозной системы (красная)



▲ ВНИМАНИЕ

- Движение на автомобиле при горячей предупреждающей лампе тормозной системы — опасно. Это свидетельствует о том, что тормозная система Вашего автомобиля может не работать надлежащим образом. Если предупреждающая лампа продолжает гореть, мы рекомендуем Вам немедленно обратиться к дилеру SUBARU для проведения диагностики тормозной системы Вашего автомобиля.
- Не следует управлять автомобилем, если у Вас возникли серьезные сомнения относительно работоспособности его тормозной системы. Для доставки Вашего автомобиля к официальному дилеру SUBARU для проведения ремонта мы рекомендуем Вам воспользоваться услугами эвакуатора.

Эта предупреждающая лампа выполняет следующие функции.

▼ **Предупреждение об установленном стояночном тормозе**

Если замок зажигания переведен в положение "ON", то данная предупреждающая лампа загорается при установке автомобиля на стояночный тормоз. При полном снятии автомобиля со стояночного тормоза предупреждающая лампа гаснет.

▼ **Предупреждение о низком уровне тормозной жидкости**

Если замок зажигания переведен в положение "ON", а автомобиль полностью снят со стояночного тормоза, то данная предупреждающая лампа загорается в тех случаях, когда уровень тормозной жидкости в бачке для тормозной жидкости упал до отметки "MIN".

Если лампа загорается во время движения автомобиля, когда замок зажигания находится в положении "ON", а автомобиль полностью снят со стояночного тормоза, то это может свидетельствовать об утечке тормозной жидкости или изношенности тормозных колодок. В таких случаях немедленно останови-

те автомобиль в ближайшем безопасном месте и проверьте уровень тормозной жидкости. За более подробной информацией обратитесь к разделу "Тормозная жидкость" ☞ 11-32. Если уровень тормозной жидкости ниже отметки "MIN" бачка для тормозной жидкости, то дальнейшее движение на автомобиле запрещено. В этом случае для доставки автомобиля к официальному дилеру SUBARU для проведения ремонта мы рекомендуем Вам воспользоваться услугами эвакуатора. За более подробной информацией обратитесь к разделу "Буксировка" ☞ 9-14.

▼ **Предупреждающая лампа электронной системы распределения тормозного усилия (EBD)**

Предупреждающая лампа тормозной системы загорается при неисправностях в системе EBD. В этом случае одновременно с предупреждающей лампой тормозной системы загорается предупреждающая лампа системы ABS. Если во время движения автомобиля одновременно загораются предупреждающие лампы тормозной системы и системы ABS, то это может свидетельствовать о неисправности системы EBD.

Традиционная тормозная система сохраняет свою работоспособность даже при неисправности системы EBD. Вместе с тем, при более сильном, чем обычно, нажатии на педаль тормоза, повысится вероятность блокировки задних колес. Это может затруднить управление автомобилем.


При одновременном включении предупреждающих ламп тормозной системы и системы ABS выполните следующие действия.

1. Остановите автомобиль в ближайшем безопасном месте с горизонтальной поверхностью.
2. Заглушите двигатель, установите автомобиль на стояночный тормоз, а затем вновь запустите двигатель.
3. Снимите автомобиль со стояночного тормоза. Если обе предупреждающие лампы погаснут, то это может свидетельствовать о неисправности системы EBD. В этом случае мы рекомендуем Вам, соблюдая особую осторожность, доехать до ближайшего дилера SUBARU для проведения диагностики системы.
4. Если обе предупреждающие лампы вновь загорятся и продолжают гореть после повторного запуска двигателя, еще раз заглушите двигатель, установите автомобиль на стояночный тор-

– ПРОДОЛЖЕНИЕ –

моз и проверьте уровень тормозной жидкости. За более подробной информацией обратитесь к разделу “Тормозная жидкость” 11-32.


5. Если уровень тормозной жидкости не опустился ниже отметки “MIN”, то это может свидетельствовать о неисправности системы EBD. В этом случае мы рекомендуем Вам, соблюдая особую осторожность, доехать до ближайшего дилера SUBARU для проведения диагностики системы.
6. Если уровень тормозной жидкости опустился ниже отметки “MIN”, то дальнейшая эксплуатация автомобиля ЗАПРЕЩЕНА. В этом случае для доставки автомобиля к официальному дилеру SUBARU для проведения ремонта мы рекомендуем Вам воспользоваться услугами эвакуатора. За более подробной информацией обратитесь к разделу “Буксировка” 9-14.

■ **Предупреждающая лампа системы вакуумного насоса (модели с бензиновым двигателем с турбонаддувом) (желтая)** 

Данная лампа включается в случае возникновения неисправности в системе вакуумного насоса тормозов.

ПРИМЕЧАНИЕ

Если предупреждающая лампа включена, система вакуумного насоса неисправна. В таких случаях мы рекомендуем Вам немедленно обратиться к Вашему дилеру SUBARU для проведения работ по диагностике.

■ **Предупреждающая лампа низкого уровня топлива** 


Предупреждающая лампа низкого уровня топлива загорается в том случае, если топлива в топливном баке осталось порядка 9 л (2,3 галлона США; 1,9 английского галлона). Данная предупреждающая лампа работает только в том случае, если замок зажигания находится в положении “ON”. При включении этой лампы немедленно направьте автомобиль топливом.

ПРИМЕЧАНИЕ

Данная лампа погаснет только тогда, когда уровень топлива в топливном баке составит приблизительно 17 л (4,5 галлона США; 3,7 английского галлона).

 **ОСТОРОЖНО**

В случае если загорелась предупреждающая лампа низкого уровня топлива, срочно залейте топливо в топливный бак. Перебои в работе двигателя, вызванные отсутствием топлива в топливном баке, могут привести к повреждению двигателя.

■ **Предупреждающая лампа низкого уровня стеклоомывающей жидкости** 

Данная лампа включается, когда уровень жидкости в бачке для омывателя ветрового стекла снижается до нижнего предела (примерно 1,1 кварта США, 1,0 л, 0,9 английской кварты).

■ **Предупреждающая лампа системы помощи при трогании с места на уклоне / контрольная лампа отключения системы помощи при трогании с места на уклоне**



▼ **Предупреждающая лампа системы помощи при трогании с места на уклоне**

Данная предупреждающая лампа загорается, если во время работы двигателя возникают какие-либо неисправности в системе помощи при трогании с места на уклоне.

▲ ВНИМАНИЕ

При включении предупреждающей лампы системы помощи при трогании с места на уклоне мы рекомендуем Вам обратиться к официальному дилеру SUBARU для проведения работ по диагностике автомобиля.

▼ **Контрольная лампа отключения системы помощи при трогании с места на уклоне**

Когда система помощи при трогании с места на уклоне отключена, контрольная лампа отключения системы помощи при трогании с места на уклоне горит постоянно, информируя водителя о том, что система помощи при трогании с места на уклоне не работает.

■ **Предупреждающая лампа открытой двери**



Предупреждающая лампа загорается в том случае, если одна из дверей автомобиля, включая дверцу багажного отсека, не полностью закрыта. Данная функция работает даже в том случае, если замок зажигания находится в положении "LOCK"/"OFF" или "ACC", или если ключ извлечен из замка зажигания.

Перед началом поездки убедитесь в том, что эта лампа не горит.

■ **Предупреждающая лампа полного привода (модели с CVT)** AWD

▲ ОСТОРОЖНО


Продолжение поездки при мигающей предупреждающей лампе полного привода может привести к повреждению силовой передачи. Если предупреждающая лампа полного привода начала мигать, немедленно остановитесь в безопасном месте и проверьте шины на предмет их разного диаметра, а также слишком низкого давления в какой-либо из шин.

ПРИМЕЧАНИЕ

Если установлено временное запасное колесо, предупреждающая лампа полного привода может мигать. Соответственно, время использования запасного колеса должно быть сокращено до минимально возможного. Как можно скорее замените временное запасное колесо обычным.

Данная лампа мигает, если автомобиль движется с установленными на нем шинами разного диаметра, либо если давление воздуха в какой-либо из шин слишком низкое.

– ПРОДОЛЖЕНИЕ –

■ **Предупреждающая лампа усилителя рулевого управления (модели с электрическим усилителем рулевого управления)** 

Если данная предупреждающая лампа загорается при работающем двигателе, это свидетельствует об обнаружении неисправности в системе электрического усилителя рулевого управления.

▲ ОСТОРОЖНО

Когда горит предупреждающая лампа усилителя рулевого управления, то при повороте рулевого колеса Вы можете почувствовать большее сопротивление. В этом случае мы рекомендуем Вам, соблюдая особую осторожность, незамедлительно доехать до ближайшего дилера SUBARU для проведения диагностики Вашего автомобиля.


ПРИМЕЧАНИЕ

При следующих действиях с рулевым колесом, система усилителя рулевого управления может в целях предотвращения перегрева узлов

системы, таких как блок управления и приводящий электродвигатель, временно ограничить вспомогательное усилие.

- Частые и крутые повороты рулевого колеса, когда автомобиль осуществляет маневры с крайне низкой скоростью, например при частых поворотах рулевого колеса во время параллельной парковки.
- Рулевое колесо остается в полностью вывернутом положении в течение длительного периода времени.

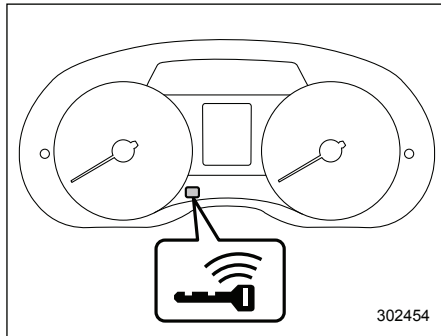
В такой ситуации при повороте рулевого колеса Вы можете почувствовать большее сопротивление. Однако это не является свидетельством неисправности. Нормальное усилие рулевого управления будет восстановлено после того, как рулевое колесо не будет поворачиваться некоторое время и система усилителя рулевого управления получит возможность охладиться. Однако если система усилителя рулевого управления эксплуатируется нестандартным образом, приводящим к слишком частому срабатыванию ограничения вспомогательного усилия, это может привести к неисправности системы усилителя рулевого управления.

■ **Предупреждающая лампа автоматического регулятора уровня светового пучка фар (модели с фарами с газоразрядными лампами высокой интенсивности свечения)** 

Данная лампа загорается при неисправности автоматического регулятора уровня светового пучка фар.

Если данная лампа включилась во время движения автомобиля или не выключилась примерно через 3 секунды после перевода замка зажигания в положение "ON", мы рекомендуем Вам обратиться к Вашему дилеру SUBARU для проведения работ по диагностике Вашего автомобиля.

■ **Предупреждающие звуковые и световые сигналы системы дистанционного доступа с функцией запуска/остановки двигателя при помощи кнопки (если установлена)**



Предупреждающая лампа ключа дистанционного доступа

В целях снижения числа ошибочных действий, а также для защиты автомобиля от угона в системе дистанционного доступа с функцией запуска/остановки двигателя при помощи кнопки предусмотрена подача предупреждающих звуковых сигналов, а также мигание предупреждающей лампы ключа дистанционного доступа на комбинации приборов.

При звучании предупреждающих звуковых сигналов и/или мигании предупреждающей лампы примите соответствующие меры.

▲ ВНИМАНИЕ

Запрещается двигаться на автомобиле, когда при запущенном двигателе индикатор режима работы на кнопке запуска/остановки двигателя мигает зеленым светом. Такое состояние индикатора свидетельствует о блокировке рулевой колонки. Несоблюдение данного запрета может привести к аварии, результатом которой могут стать серьезные травмы или смертельный исход.

▲ ОСТОРОЖНО

• При повторном запуске двигателя после того, как индикатор режима работы на кнопке запуска/остановки двигателя мигает зеленым светом может возникнуть неисправность замка блокировки рулевой колонки. В таком случае, мы рекомендуем Вам при первой возможности обратиться к Вашему дилеру SUBARU.

- Если индикатор режима работы на кнопке запуска/остановки двигателя мигает оранжевым светом, мы рекомендуем Вам немедленно обратиться к дилеру SUBARU.

ПРИМЕЧАНИЕ

- В зависимости от состояния ключа дистанционного доступа и условий окружающей среды, подача предупреждающих сигналов ключа дистанционного доступа для запуска двигателя возможна даже в том случае, если ключ дистанционного доступа находится в зоне действия внутри автомобиля.
- Если ключ дистанционного доступа выносится из автомобиля через открытое окно, то подача предупреждающих сигналов о выносе ключа дистанционного доступа или выносе ключа дистанционного доступа пассажиром не предусмотрена.




3-32 Контрольно-измерительные приборы и органы управления автомобилем



▼ Перечень предупреждающих сигналов

Внутренняя предупреждающая звуковая сигнализация	Внешняя предупреждающая звуковая сигнализация	Предупреждающая лампа ключа дистанционного доступа на комбинации приборов	Индикатор режима работы на кнопке запуска/остановки двигателя	Состояние	Действие
“Динь-динь...” (прерывистый сигнал)	—	—	—	Открыта дверь водителя, когда кнопкой запуска/остановки двигателя установлен режим электропитания “ACC” (в моделях с CVT — когда рычаг селектора находится в положении “P”).	Переключите кнопкой запуска/остановки двигателя электропитание автомобиля в режим “OFF” или закройте дверь водителя. * Выходя из автомобиля, убедитесь в том, что кнопкой запуска/остановки двигателя электропитание автомобиля переключено в режим “OFF”.
				Кнопкой запуска/остановки двигателя электропитание автомобиля переключено в режим “OFF” при открытой двери водителя.	Закройте дверь водителя.
“Динь”	Короткий звуковой сигнал (продолжительностью 2 с)	—	—	Предупреждающий сигнал предотвращения запираения дверей Попытка запереть все двери автомобиля, когда ключ дистанционного доступа оставлен внутри автомобиля.	Достаньте ключ дистанционного доступа из автомобиля, после чего запирайте замки всех дверей. * Пока ключ дистанционного доступа находится внутри автомобиля, запираение дверей невозможно. * Будет подаваться предупреждающий звуковой сигнал, а все двери останутся незапертыми.

Внутренняя предупреждающая звуковая сигнализация	Внешняя предупреждающая звуковая сигнализация	Предупреждающая лампа ключа дистанционного доступа на комбинации приборов	Индикатор режима работы на кнопке запуска/остановки двигателя	Состояние	Действие
—	Короткий звуковой сигнал (продолжительностью 2 с)	—	—	Предупреждающий сигнал предотвращения запираения забытого внутри автомобиля ключа дистанционного доступа Касание датчика запираения дверей, когда кнопкой запуска/остановки двигателя электропитание автомобиля установлено в режим "OFF", а ключ дистанционного доступа находится внутри автомобиля.	Достаньте ключ дистанционного доступа из автомобиля, после чего запирайте замки всех дверей. * Пока ключ дистанционного доступа находится внутри автомобиля, запираение дверей невозможно.
—	5-кратный звуковой сигнал	—	—	Предупреждающий сигнал не полностью закрытой двери Касание датчика запираения дверей, когда кнопкой запуска/остановки двигателя электропитание автомобиля установлено в режим "OFF", а одна из дверей автомобиля, включая дверцу багажного отсека, открыта.	Плотно закройте двери и запирайте их. * Если одна из дверей автомобиля, включая дверцу багажного отсека, открыта, то запираение дверей невозможно.
"Динь"	Продолжительный звуковой сигнал (не более 60 с)	—	—	Предупреждающий сигнал необходимости отключения электропитания Касание датчика запираения дверей, когда ключ дистанционного доступа находится при Вас, и кнопкой запуска/остановки двигателя установлен режим электропитания автомобиля, отличный от режима "OFF" (в моделях с CVT — когда рычаг селектора находится в положении "P").	Внесите ключ дистанционного доступа внутрь автомобиля или переключите кнопкой запуска/остановки двигателя электропитание автомобиля в режим "OFF". * Если кнопкой запуска/остановки двигателя электропитание автомобиля не переключено в режим "OFF", то запираение дверей невозможно.

3-34 Контрольно-измерительные приборы и органы управления автомобилем

Внутренняя предупреждающая звуковая сигнализация	Внешняя предупреждающая звуковая сигнализация	Предупреждающая лампа ключа дистанционного доступа на комбинации приборов	Индикатор режима работы на кнопке запуска/остановки двигателя	Состояние	Действие
“Динь-динь...” ... (7 секунд)	—	 (Прерывистое мигание с интервалом 1 с)	—	Предупреждающая сигнализация ключа дистанционного доступа Движение автомобиля, когда ключ дистанционного доступа не находится внутри автомобиля.	Возьмите с собой ключ дистанционного доступа, после чего начинайте движение автомобиля.
“Динь”	—	 (Прерывистое мигание с интервалом 1 с)	—	Предупреждающая сигнализация ключа дистанционного доступа при запуске двигателя Нажата кнопка запуска/остановки двигателя, когда ключ дистанционного доступа не находится внутри автомобиля.	Возьмите с собой ключ дистанционного доступа, после чего нажмите кнопку запуска/остановки двигателя.
“Динь”	3-кратный звуковой сигнал	 (Прерывистое мигание с интервалом 1 с)	—	Предупреждающий сигнал выноса ключа дистанционного доступа из автомобиля Водитель вышел из автомобиля с ключом дистанционного доступа и закрыл дверь водителя, когда кнопкой запуска/остановки двигателя электропитание автомобиля установлено в режим, отличный от режима “OFF” (в моделях с CVT — когда рычаг селектора находится в положении “P”).	Переключите кнопкой запуска/остановки двигателя электропитание автомобиля в режим “OFF”, после чего выйдите из автомобиля.

Внутренняя предупреждающая звуковая сигнализация	Внешняя предупреждающая звуковая сигнализация	Предупреждающая лампа ключа дистанционного доступа на комбинации приборов	Индикатор режима работы на кнопке запуска/остановки двигателя	Состояние	Действие
“Динь”	3-кратный звуковой сигнал	 (Прерывистое мигание с интервалом 1 с)	—	Предупреждающий сигнал выноса ключа дистанционного доступа из автомобиля пассажиром Пассажир вышел из автомобиля с ключом дистанционного доступа и закрыл дверь, не являющуюся дверью водителя, когда кнопкой запуска/остановки двигателя электропитание автомобиля установлено в режим, отличный от режима “OFF”.	Внесите ключ дистанционного доступа внутрь автомобиля или переключите кнопкой запуска/остановки двигателя электропитание автомобиля в режим “OFF”.
Длительный звуковой сигнал (непрерывный)	Длительный звуковой сигнал (непрерывный)	 (Прерывистое мигание с интервалом 1 с)	—	Водитель вышел из автомобиля с ключом дистанционного доступа и закрыл свою дверь, когда кнопкой запуска/остановки двигателя электропитание автомобиля установлено в режим, отличный от режима “OFF” (все модели), а рычаг селектора находится в положении, отличном от “Р” (модели с CVT).	Переведите рычаг селектора в положение “Р” (модели с CVT), переключите кнопкой запуска/остановки двигателя электропитание автомобиля в режим “OFF” (все модели), после чего выйдите из автомобиля.
Длительный звуковой сигнал (непрерывный)	—	—	—	Предупреждающий сигнал положения рычага селектора (модели с CVT) Открыта дверь водителя, когда кнопкой запуска/остановки двигателя электропитание автомобиля установлено в режим, отличный от режима “OFF”, а рычаг селектора не находится в положении “Р”.	Переведите рычаг селектора в положение “Р”, переключите кнопкой запуска/остановки двигателя электропитание автомобиля в режим “OFF”, после чего выйдите из автомобиля.

3-36 Контрольно-измерительные приборы и органы управления автомобилем

Внутренняя предупреждающая звуковая сигнализация	Внешняя предупреждающая звуковая сигнализация	Предупреждающая лампа ключа дистанционного доступа на комбинации приборов	Индикатор режима работы на кнопке запуска/остановки двигателя	Состояние	Действие
“Динь”	—	—	—	Разрядился элемент питания ключа дистанционного доступа.	Замените элемент питания ключа дистанционного доступа.
“Динь”	—	—	Мигает зеленым светом (максимум 15 с)	Предупреждающий сигнал блокировки рулевой колонки Процедура запуска двигателя произведена, однако рулевая колонка все еще заблокирована.	Слегка поворачивая рулевое колесо вправо-влево, выжмите педаль тормоза и нажмите на кнопку запуска/остановки двигателя.
“Динь”	—	—	Мигает оранжевым светом	Предупреждающий сигнал неисправности системы Выявлена неисправность в системе электропитания или в замке блокировки рулевой колонки.	Мы рекомендуем Вам немедленно обратиться к дилеру SUBARU для проведения диагностики Вашего автомобиля.

■ Контрольная лампа иммобилайзера



Данная лампа начинает мигать в следующих случаях.

В моделях с системой дистанционного доступа с функцией запуска/остановки двигателя при помощи кнопки

- Сразу после установки кнопкой запуска/остановки двигателя режима электропитания "OFF".
- Сразу после открывания или закрывания двери водителя, если кнопкой запуска/остановки двигателя включен режим электропитания "ACC" или "ON".

В моделях без системы дистанционного доступа с функцией запуска/остановки двигателя при помощи кнопки

- Приблизительно через 60 секунд после перевода замка зажигания из положения "ON" в положение "ACC" или "LOCK".
- Сразу после извлечения ключа.

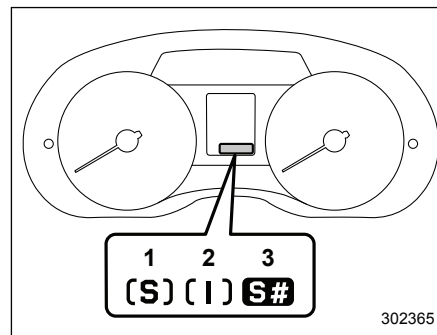
Если контрольная лампа не мигает, то это может свидетельствовать о неправильной работе системы иммобилайзера. В таких случаях мы рекомендуем Вам немедленно обратиться к ближайшему дилеру SUBARU.

В случае использования незарегистрированного ключа, контрольная лампа иммобилайзера загорится и будет гореть постоянно.

ПРИМЕЧАНИЕ

Система иммобилайзера будет нормально функционировать даже при неритмичном мигании контрольной лампы, а также в том случае, когда перегорел ее предохранитель (в данной ситуации контрольная лампа иммобилайзера не будет мигать).

■ Контрольная лампа системы SI-DRIVE (если установлена)

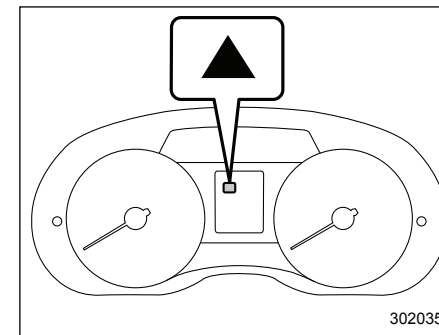


- 1) Режим "Sport" (S).
- 2) Режим "Intelligent" (I).
- 3) Режим "Sport Sharp" (S#) (если предусмотрен).

Данная лампа показывает текущий режим работы системы SI-DRIVE.

За более подробной информацией о режимах работы системы SI-DRIVE, обратитесь к разделу "Система "SI-DRIVE"" 7-28.

■ Контрольная лампа повышения передачи (модели с MT без индикатора переключения передачи)



При движении данная контрольная лампа включается и информирует водителя о моменте повышения передачи для экономичного стиля вождения.

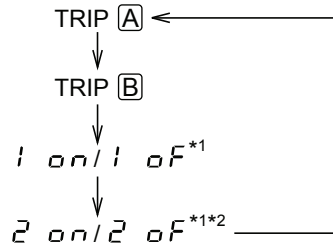
– ПРОДОЛЖЕНИЕ –

3-38 Контрольно-измерительные приборы и органы управления автомобилем

Индикатор повышения передачи можно включить и отключить, выполнив приведенную ниже процедуру.

1. Переведите замок зажигания в положение "LOCK"/"OFF" или "ACC".
2. Нажмите кнопку счетчика пройденного пути, чтобы на дисплее счетчика пройденного пути отобразились надписи "2 ON/2 OF" или "2 ON".

При нажатии кнопки счетчика пройденного пути показания дисплея будут изменяться в последовательности, показанной ниже.



*1 Когда замок зажигания находится в положении "ON", они не отображаются.

*2 Только для моделей с механической трансмиссией.

3. Для изменения текущей установки нажмите кнопку счетчика пройденного пути и удерживайте ее не менее 2 секунд.

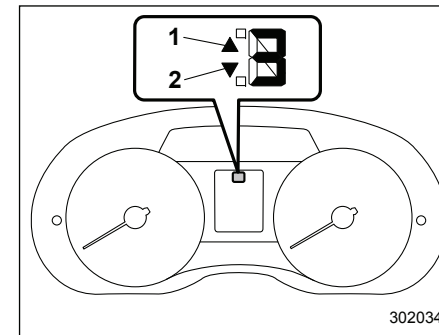
2 ON: Включено.

2 OF: Выключено.

ПРИМЕЧАНИЕ

- На момент отправки с завода-изготовителя настройкой по умолчанию индикатора повышения передачи было состояние "включено" (установлен параметр "2 ON").
- Нельзя изменить настройку индикатора повышения передачи, когда замок зажигания находится в положении "ON". Измените настройку, когда замок зажигания находится в положении "LOCK"/"OFF" или "ACC".

■ Индикатор положения рычага селектора/включенной передачи (если установлен)



1) Индикатор повышения передачи.

2) Индикатор понижения передачи.

Данный индикатор показывает положение рычага переключения передач (модели с МТ)/рычага селектора (модели с CVT).

Для моделей с CVT с режимом ручного управления, если выбран режим ручного управления, загорится индикатор включенной передачи (который показывает текущую установленную передачу) и индикатор повышения/понижения передачи. См. раздел "Выбор режима ручного управления" 7-24.

На моделях с системой SI-DRIVE, при выборе режима Sport Sharp (S#), индикаторы повышения/понижения передачи выключаются.

▼ **Индикатор переключения передачи (если установлен)**

Если для снижения расхода топлива рекомендуется переключение на более высокую передачу, мигает индикатор повышения передачи. Если рекомендуется переключение на более низкую передачу, мигает индикатор понижения передачи.


ПРИМЕЧАНИЕ

Отключить индикатор переключения передачи нельзя.

■ **Контрольные лампы указателей поворота** ← →


Данные контрольные лампы показывают, что включен указатель поворота или указатель смены полосы движения. Если эти контрольные лампы не мигают или мигают слишком часто, то это может свидетельствовать о том, что лампы указателей поворота перегорели. При первой возможности замените перегоревшие лампы указателей поворота. См. раздел “Лампа переднего указателя поворота и лампа передне-

го габаритного фонаря” ☎11-58 или “Задние комбинированные фонари” ☎11-61.

■ **Контрольная лампа дальнего света фар** 

Свечение этой лампы свидетельствует о том, что фары горят в режиме дальнего света.

Эта контрольная лампа загорается также при “мигании фарами”.

■ **Контрольная лампа системы круиз-контроля (если установлена)** 

Данная контрольная лампа загорается после нажатия основной кнопки круиз-контроля для включения системы круиз-контроля.

▲ ОСТОРОЖНО

Если включается контрольная лампа обнаружения неисправности (лампа “Check Engine”), контрольная лампа системы круиз-контроля одновременно начинает мигать. В это время избегайте движения на высокой скорости, и мы рекомендуем Вам при первой возможности обратиться к дилеру SUBARU для проведения работ по диагностике Вашего автомобиля.

ПРИМЕЧАНИЕ

Если данная контрольная лампа не загорается даже в том случае, когда Вы нажимаете основную кнопку системы круиз-контроля, то система круиз-контроля может работать неправильно. В таких случаях мы рекомендуем Вам обратиться к Вашему ближайшему дилеру SUBARU для проведения работ по диагностике Вашего автомобиля.

■ **Контрольная лампа установки круиз-контроля (если установлена)**



Данная лампа загорается в том случае, если была установлена скорость движения автомобиля в режиме круиз-контроля.

■ **Контрольная лампа света фар (если установлена)**



Эта контрольная лампа загорается в следующих случаях:

- когда переключатель освещения установлен в положение “ $\equiv \circ \circ \equiv$ ” или “ $\equiv \circ$ ”;
- когда переключатель освещения находится в положении “AUTO” и фары автоматически включены (модели с системой автоматического включения/выключения света фар).

■ **Контрольная лампа противотуманных фар (если установлены)**



Данная контрольная лампа загорается при включении противотуманных фар.

■ **Контрольная лампа заднего противотуманного фонаря (если установлен)**



Данная контрольная лампа загорается при включении заднего противотуманного фонаря.

■ **Контрольная лампа режима X-mode (если установлена)**



Данная лампа загорается при включении режима X-mode. Она гаснет, когда режим X-mode отключается.

■ **Контрольная лампа системы контроля спуска под уклон (если установлена)**



Данная контрольная лампа загорается, когда функция контроля спуска под уклон находится в режиме ожидания. При срабатывании функции контроля спуска под уклон она мигает. Если функция контроля спуска под уклон недоступна, она гаснет.

■ **Предупреждающая лампа топливного фильтра (модели с дизельным двигателем)**



Данная предупреждающая лампа загорается, когда скопившаяся в топливном фильтре вода достигла установленного уровня. Если горит данная предупреждающая лампа, мы рекомендуем Вам как можно скорее обратиться к дилеру SUBARU для проведения диагностики Вашего автомобиля.

▲ ОСТОРОЖНО

Если горит данная предупреждающая лампа, то движение на автомобиле запрещено. Продолжение движения со скопившейся в топливном фильтре водой приведет к повреждению топливного насоса высокого давления.

■ **Контрольная лампа предпускового подогрева (модели с дизельным двигателем)**



Контрольная лампа предпускового подогрева загорается при переводе замка зажигания в положение "ON" и гаснет после того, как двигатель будет достаточно прогрет (спустя несколько секунд).

ПРИМЕЧАНИЕ

- При низкой температуре окружающей среды, контрольная лампа предпускового подогрева может гореть немного дольше, чем обычно.
- В моделях без системы запуска/остановки двигателя при помощи кнопки запуск двигателя следует осуществлять после того, как контрольная лампа предпускового подогрева погаснет.
- В моделях с системой запуска/остановки двигателя при помощи кнопки двигатель не запустится до тех пор, пока контрольная лампа предпускового подогрева не погаснет.

■ **Предупреждающая лампа дизельного сажевого фильтра (модели с дизельным двигателем)**



▼ **При включении предупреждающей лампы дизельного сажевого фильтра**

Предупреждающая лампа дизельного сажевого фильтра загорается в том случае, когда фильтр не может автоматически сжечь сажу и количество накопившихся в нем твердых частиц превышает установленное предельное значение.

При включении предупреждающей лампы дизельного сажевого фильтра необходимо после полного прогрева двигателя совершить поездку на автомобиле с соблюдением следующих условий.

- Частота вращения коленчатого вала двигателя: 1 800 – 2 500 об/мин.
- Скорость автомобиля: желательно 60 км/ч (37 миль/ч) или быстрее.
- Время движения для сгорания: 15 минут или более.

ПРИМЕЧАНИЕ

- Не допускайте резких ускорений. Ускоряйте автомобиль в соответствии с показаниями индикатора повышения передачи. Во время регенерации дизельного сажевого фильтра, индикатор повышения передачи будет подсказывать водителю о необходимости повышения частоты вращения коленчатого вала двигателя, необходимого для регенерации. Подробная информация об индикаторе повышения передачи приведена в разделе "Контрольная лампа повышения передачи (модели с МТ без индикатора переключения передачи)" ☞ 3-37.
- Если выдерживать данные условия сложно, поддержание как минимум заданной частоты вращения коленчатого вала двигателя даст некоторый эффект сжигания сажи.

Движение в данных условиях позволит повысить внутреннюю температуру фильтра и сжечь накопившуюся сажу для ее удаления. Предупреждающая лампа погаснет после того, как сажа будет удалена.

▲ ВНИМАНИЕ

Даже если загорелась предупреждающая лампа дизельного сажевого фильтра, продолжение движения не приведет к немедленному повреждению двигателя и дизельного сажевого фильтра. Следует управлять автомобилем в соответствии с правилами дорожного движения и дорожной обстановкой. В противном случае, это может привести к аварии или нарушению правил дорожного движения.

ПРИМЕЧАНИЕ

Когда в дизельном сажевом фильтре сгорает сажа, то общие характеристики управляемости автомобиля, частота вращения коленчатого вала двигателя, звук двигателя и запах отработавших газов могут изменяться.

▼ При мигании предупреждающей лампы дизельного сажевого фильтра

При мигании предупреждающей лампы дизельного сажевого фильтра мы рекомендуем Вам обратиться к ближайшему дилеру SUBARU для срочной проверки Вашего автомобиля.


▲ ОСТОРОЖНО

Если Вы в течение длительного времени будете двигаться на автомобиле с горящей предупреждающей лампой дизельного сажевого фильтра, то предупреждающая лампа начнет мигать. В этом случае мы рекомендуем Вам обратиться к ближайшему дилеру SUBARU для срочной проверки Вашего автомобиля. В противном случае, это может привести к повреждению двигателя и дизельного сажевого фильтра.

■ Предупреждающая лампа превышения частоты вращения коленчатого вала двигателя (желтая) (модели с дизельным двигателем) ▲

В случае возможного превышения частоты вращения коленчатого вала двигателя, срабатывает звуковая сигнализация, а предупреждающая лампа превышения частоты вращения коленчатого вала двигателя мигает желтым светом. За более подробной информацией обратитесь к разделу "Предупреждение о

превышении частоты вращения коленчатого вала двигателя (модели с дизельным двигателем)" 7-19.

■ Предупреждающая лампа системы автоматического запуска/остановки двигателя / Контрольная лампа отключения системы автоматического запуска/остановки двигателя (желтая) (если установлена) 

▼ Предупреждающая лампа системы автоматического запуска/остановки двигателя

▲ ОСТОРОЖНО

- Если предупреждающая лампа системы автоматического запуска/остановки двигателя мигает, в системе автоматического запуска/остановки двигателя возможна неисправность. Мы рекомендуем Вам при первой возможности обратиться к официальному дилеру SUBARU для проведения работ по диагностике Вашего автомобиля.

- Если предупреждающая лампа системы автоматического запуска/остановки двигателя загорается в любое время, кроме следующих случаев, и не выключается, даже в случае нажатия и удержания выключателя системы автоматического запуска/остановки двигателя, мы рекомендуем Вам при первой возможности обратиться к дилеру SUBARU для проведения работ по диагностике Вашего автомобиля.

Предупреждающая лампа системы автоматического запуска/остановки двигателя загорается желтым светом, если в период временной остановки двигателя системой автоматического запуска/остановки двигателя выполнена одна из следующих операций:

- открыт капот;
- отстегнут ремень безопасности сиденья водителя;
- открыта дверь водителя.

В этих случаях, в целях обеспечения безопасности, двигатель не запускается автоматически, даже если выполняются следующие операции. Для запуска двигателя используются обычные операции:

- педаль тормоза отпущена (модели с CVT);
- педаль сцепления выжата до упора (модели с MT).

▼ Контрольная лампа выключения системы автоматического запуска/остановки двигателя

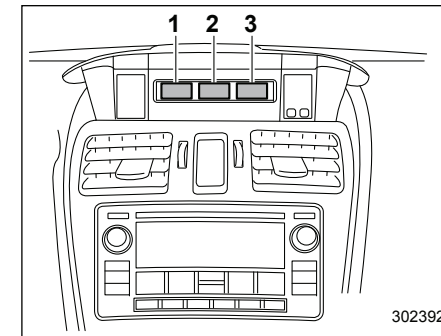
Данная лампа загорается желтым светом при нажатии выключателя системы автоматического запуска/остановки двигателя, предотвращающего срабатывание системы. Она гаснет при повторном нажатии выключателя системы автоматического запуска/остановки двигателя, позволяющем системе работать.

■ Контрольная лампа системы автоматического запуска/остановки двигателя (зеленая) (если установлена)



Данная контрольная лампа загорается зеленым светом, когда двигатель временно остановлен системой автоматического запуска/остановки двигателя. Она выключается при повторном запуске двигателя.

Информационный дисплей (если установлен)



- 1) Индикатор температуры наружного воздуха.
- 2) Дисплей с информацией о поездке.
- 3) Часы.

Когда замок зажигания находится в положении "ACC", на дисплее появляются часы.

Когда замок зажигания находится в положении "ON", на дисплее появляются индикатор температуры наружного воздуха, дисплей с информацией о поездке и часы.

■ Индикатор температуры наружного воздуха

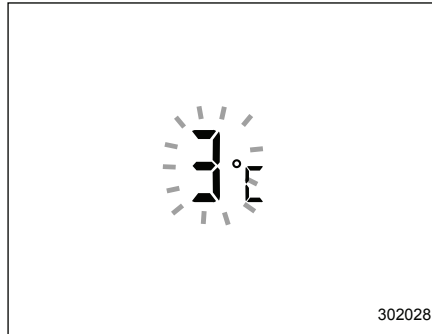


Индикатор температуры наружного воздуха показывает температуру наружного воздуха в диапазоне от -40 до 50 °C.

При любом из перечисленных ниже условий данный индикатор может давать неверные показания.

- В слишком солнечную погоду.
- При работе двигателя в режиме холостого хода; при малых скоростях движения в условиях дорожных пробок; при повторном запуске двигателя сразу же после его остановки.
- Если температура наружного воздуха выходит за пределы диапазона, на который рассчитана конструкция данного индикатора.

▼ Предупреждающий индикатор обледенения дорожного покрытия



Когда температура наружного воздуха снижается до 3 °C (37 °F) или ниже, показания индикатора температуры наружного воздуха начинают мигать, указывая на то, что дорожное покрытие может быть обледенелым.

Если на дисплее отображаются показания, отличные от показаний температуры наружного воздуха, а температура наружного воздуха снизилась до 3 °C (37 °F) или ниже, то дисплей переключается в режим отображения температуры наружного воздуха и, прежде чем вернуться к отображению предыдущих показаний, мигает в течение 5 секунд.

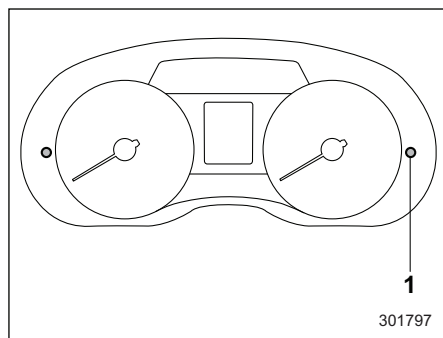
Если замок зажигания переведен в положение "ON" и на дисплее уже отображается температура наружного воздуха, составляющая 3 °C (37 °F) или ниже, то индикатор мигать не будет.

ПРИМЕЧАНИЕ

- На индикаторе температуры наружного воздуха отображается температура в районе датчика. Соответственно, показания индикатора температуры наружного воздуха могут отличаться от фактической температуры наружного воздуха.
- Показания предупреждающего индикатора обледенения дорожного покрытия должны рассматриваться только в качестве предупреждения о возможности обледенения. Перед поездкой обязательно проверьте состояние дорожного покрытия.
- После того, как на дисплее появился предупреждающий индикатор обледенения дорожного покрытия, предупреждающий сигнал более не появится, даже если температура наружного воздуха упадет до 3 °C (37 °F) или ниже, пока она до этого один раз не поднимется до 5 °C (41 °F) или выше.

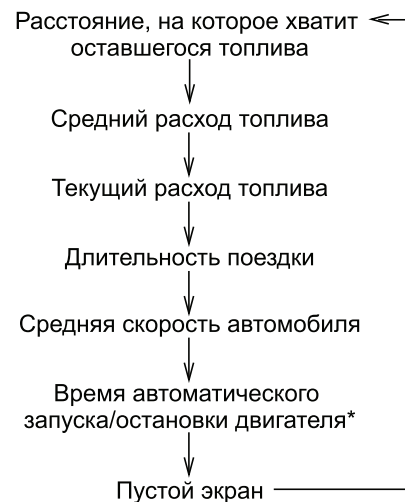
■ Дисплей с информацией о поездке

▼ Переключение режимов дисплея



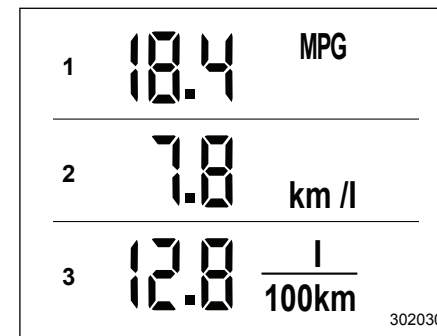
1) Кнопка переключения показаний информационного дисплея.

Когда замок зажигания находится в положении "ON", то при каждом нажатии кнопки переключения показаний информационного дисплея, показания дисплея переключаются в следующей последовательности.



* Только модели с системой автоматического запуска/остановки двигателя.

▼ Индикатор текущего расхода топлива

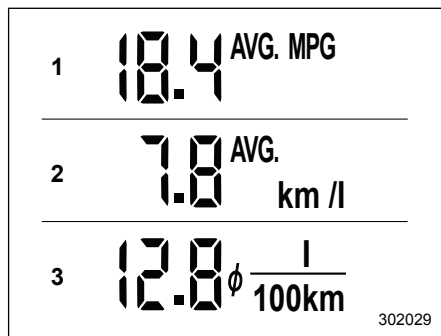


- 1) Тип "А".
- 2) Тип "В".
- 3) Тип "С".

Данный индикатор показывает расход топлива в настоящий момент.

3-46 Контрольно-измерительные приборы и органы управления автомобилем

▼ Индикатор среднего расхода топлива



- 1) Тип "А".
- 2) Тип "В".
- 3) Тип "С".

Данный индикатор показывает средний расход топлива с момента последнего сброса показаний счетчика пройденного пути.

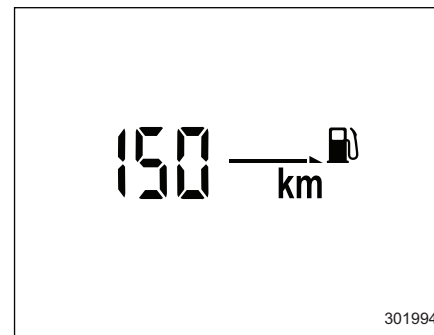
Нажатием кнопки счетчика пройденного пути осуществляется переключение между показаниями среднего расхода топлива, соответствующими пробегу по счетчику пройденного пути А, и показаниями среднего расхода топлива, соответствующими пробегу по счетчику пройденного пути В.

При сбросе любого из пробегов по счетчикам пройденного пути, также сбрасывается и значение среднего расхода топлива, соответствующее этому пробегу.

ПРИМЕЧАНИЕ

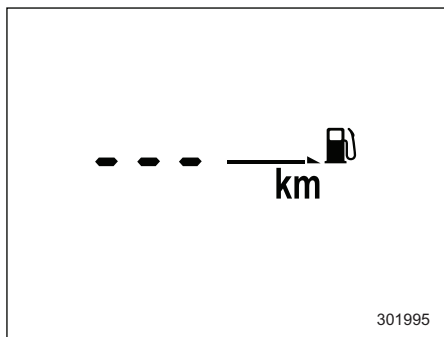
- Отображаемая величина изменяется в соответствии с изменением условий движения автомобиля. Кроме того, отображаемые значения могут немного отличаться от реальных значений и, соответственно, должны рассматриваться только как приблизительные показания.
- При сбросе любого из пробегов по счетчикам пройденного пути, **средний расход топлива, соответствующий этому счетчику не будет отображаться до тех пор, пока после такого сброса автомобиль не проедет расстояние в 1 км (или 1 милю).**

▼ Индикатор расстояния, на которое хватит оставшегося топлива



Данный индикатор показывает расстояние, которое может проехать автомобиль на оставшемся количестве топлива, рассчитанное, исходя из остатка топлива и величины среднего расхода топлива.

При включении предупреждающей лампы низкого уровня топлива, показания индикатора будут мигать в течение 5 секунд. (Если на дисплее изначально отображались показания другого индикатора, то сначала он переключится в режим отображения индикатора расстояния, на которое хватит оставшегося топлива.)

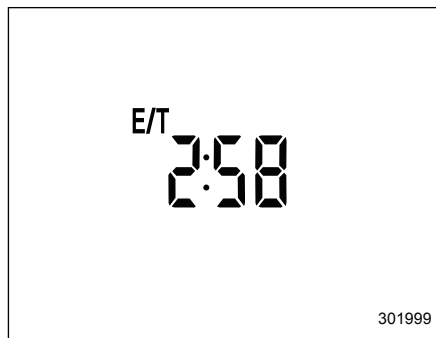


Если на индикаторе расстояния, на которое хватит оставшегося топлива, отображается “- - -”, это означает, что в топливном баке практически не осталось топлива. Вы должны немедленно заправить автомобиль топливом.

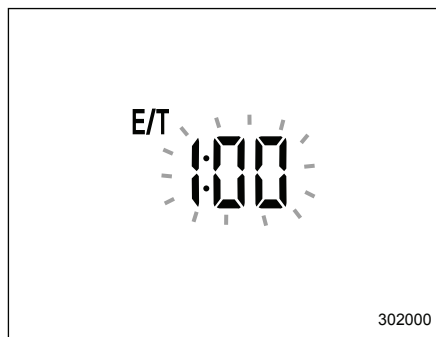
ПРИМЕЧАНИЕ

Показания индикатора расстояния, на которое хватит оставшегося топлива, являются приблизительными. Отображаемая величина может отличаться от реального расстояния, на которое хватит оставшегося топлива. Поэтому, если загорелась предупреждающая лампа низкого уровня топлива, Вы должны незамедлительно заправить автомобиль топливом.

▼ Длительность поездки



Индикатор длительности поездки отображает время, прошедшее с момента перевода замка зажигания в положение “START”.

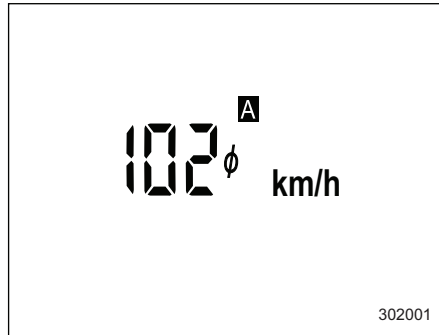


Показания индикатора длительности поездки мигают по истечении каждого целого часа. Если вместо длительности поездки на дисплее отображаются показания другого индикатора, то дисплей переключится на отображение показаний индикатора длительности поездки, они будут мигать в течение 5 секунд, а затем дисплей вернется к отображению изначальных показаний по истечении каждого целого часа.

ПРИМЕЧАНИЕ

При повороте замка зажигания в положение “LOCK”/“OFF” длительность поездки сбрасывается. Она также сбрасывается, если до повторного запуска двигателя замок зажигания переводится в положение “LOCK”/“OFF” или “ACC”.

▼ Средняя скорость автомобиля



Данный индикатор показывает среднюю скорость автомобиля с момента последнего сброса показаний счетчика пройденного пути.

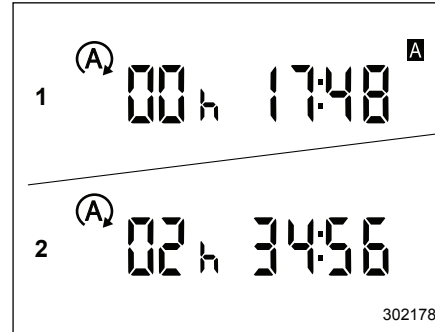
Нажатием кнопки счетчика пройденного пути осуществляется переключение между показаниями средней скорости автомобиля, соответствующей пробегу по счетчику пройденного пути А, и показаниями средней скорости автомобиля, соответствующей пробегу по счетчику пройденного пути В.

При сбросе любого из показаний счетчиков пройденного пути, также сбрасывается и значение средней скорости автомобиля, соответствующее этому счетчику.

ПРИМЕЧАНИЕ

При сбросе показаний любого из счетчиков пройденного пути, средняя скорость автомобиля, соответствующая показаниям этого счетчика не будет отображаться до тех пор, пока после такого сброса автомобиль не проедет расстояние в 1 км (или 1 милю).

▼ Длительность работы системы автоматического запуска/остановки двигателя (модели с системой автоматического запуска/остановки двигателя)



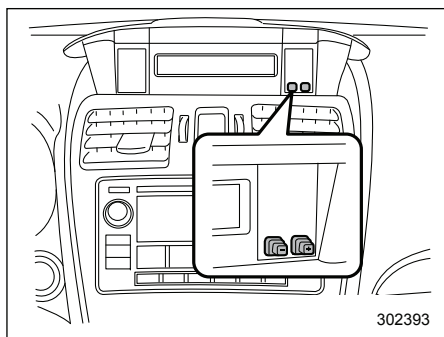
- 1) Полное время, сопряженное со счетчиком пройденного пути.
- 2) Полное время, сопряженное с замком зажигания.

На данном дисплее показывается полное время, в течение которого двигатель был остановлен системой автоматического запуска/остановки двигателя следующим образом.

Полное время, сопряженное со счетчиком пройденного пути: Отображает полное время остановки двигателя системой автоматического запуска/остановки двигателя от момента последнего сброса отображаемого в настоящий момент счетчика пройденного пути до настоящего времени. Нажав кнопку счетчика пройденного пути, Вы можете переключить показания между длительностью остановки двигателя по счетчику пройденного пути А и длительностью по счетчику пройденного пути В.

Полное время, сопряженное с замком зажигания: Отображает полное время остановки двигателя системой автоматического запуска/остановки двигателя от момента поворота замка зажигания в положение "ON" до настоящего времени.

Выполните следующую операцию для переключения показаний между полным временем, сопряженным со счетчиком пройденного пути, и полным временем, сопряженным с замком зажигания.



1. Нажмите и удерживайте кнопку "+", расположенную сбоку от информационного дисплея. Время остановки начнет мигать.
2. В течение 5 секунд после того, как время остановки начнет мигать, нажмите и удерживайте кнопку "-", расположенную сбоку от информационного дисплея. Показания дисплея изменятся, и после 3 секунд мигания будет отображаться выбранное время остановки.
3. При каждом нажатии и удержании кнопки "-" в течение тех 3 секунд, когда показания дисплея мигают, они изменяются и мигают еще 3 секунды. Если в течение периода в 3 секунды, пока показания дисплея

мигают, нажатие и удержание кнопки "-" не происходит, отображается выбранное время остановки.

▼ Индикатор режима X-mode (если предусмотрен)



Данный индикатор отображается при включении режима X-mode. Он гаснет, когда режим X-mode отключается.

▼ Выключение дисплея с информацией о поездке

Дисплей с информацией о поездке можно отключить.

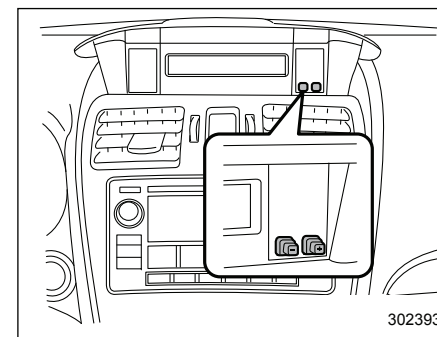
Для отключения отображения, переведите замок зажигания в положение "LOCK"/"OFF", и нажмите и удерживайте кнопку "+", расположенную рядом с часами. После этого, информационный дисплей и часы будут мигать в течение 3 секунд, уведомляя о том, что отображение дисплея с информацией о поездке было отключено. Для восстановления дисплея еще раз нажмите и удерживайте кнопку "+".

ПРИМЕЧАНИЕ

- На момент поставки автомобиля с завода изначально включено отображение дисплея с информацией о поездке.

- Средний расход топлива и средняя скорость автомобиля рассчитываются даже в том случае, если дисплей с информацией об автомобиле отключен.
- Даже если Вы отключили дисплей с информацией об автомобиле, он будет автоматически включен при отключении и повторном подключении аккумуляторной батареи, произведенном для замены аккумуляторной батареи или предохранителя.

■ Часы



Для установки отображаемого на часах времени нажмите кнопки "+" или "-". Если Вы нажмете кнопку "+", отобража-

– ПРОДОЛЖЕНИЕ –

3-50 Контрольно-измерительные приборы и органы управления автомобилем

емое время будет увеличиваться с шагом в одну минуту. Если Вы нажмете кнопку “-”, отображаемое время будет уменьшаться с шагом в одну минуту. Если Вы продолжаете удерживать кнопку нажатой, скорость, с которой изменяется отображаемое время, увеличивается.

Часы можно установить на 12-часовой или 24-часовой формат отображения времени. Для переключения формата отображения времени выполните следующую процедуру.

1. Переведите замок зажигания в положение “LOCK”/“OFF”.
2. Нажмите и удерживайте кнопку “-”, которая расположена вблизи часов. Дисплей часов начнет мигать в течение 5 секунд.
3. Пока дисплей часов мигает, нажмите и удерживайте кнопку “+”. Формат отображения времени изменится.
4. Дисплей часов продолжит мигать еще в течение примерно 3 секунд, информируя Вас, что формат отображения времени изменен. Если Вы хотите снова изменить формат отображения времени, нажмите и удерживайте кнопку “+”, пока дисплей часов мигает.

Многофункциональный дисплей (если установлен)

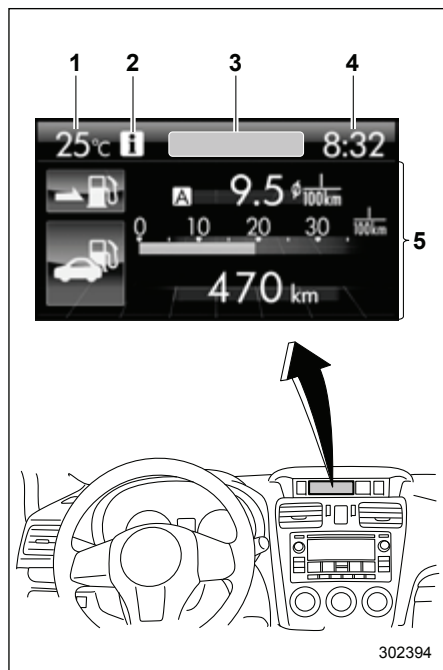
ВНИМАНИЕ

Обязательно уделяйте необходимое внимание безопасности при использовании многофункционального дисплея во время движения автомобиля. Если использование многофункционального дисплея мешает Вашей осведомленности и способности к концентрации на вождении, остановите автомобиль в безопасном месте перед тем, как выполнить какие-либо действия с дисплеем. Кроме того, не концентрируйтесь на дисплее во время вождения. Это может привести к отвлечению от дороги и стать причиной аварии.

Многофункциональный дисплей имеет следующие функции.

Описание	Страница
Отображение полезных сообщений, таких, как предупреждения и т.п.	3-54
Отображение основных экранов (например, экран расхода топлива и т.п.)	3-54
Установка и настройка уведомлений о необходимости технического обслуживания	3-86
Регистрация истории поездки	3-90
Пользовательские настройки функций автомобиля	3-91

Кроме того, многофункциональный дисплей может также использоваться для настройки и инициализации самого многофункционального дисплея.

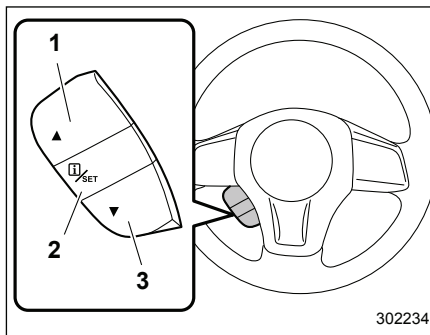


Многофункциональный дисплей

- 1) Индикатор температуры наружного воздуха.
- 2) Напоминание о наличии информации.
- 3) Верхний дисплей (Настройки дисплея приведены в разделе "Настройка верхнего дисплея" 3-78).

- 4) Часы.
- 5) Дисплей с информацией о поездке (Содержание дисплея приведено в разделе "Основные экраны" 3-54).

Основные операции



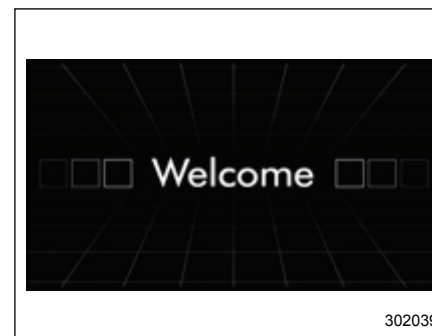
Блок клавиш управления

- 1) Вверх (выбор).
- 2) Установка (ввод).
- 3) Вниз (выбор).

При помощи клавиш "▲" и "▼" в блоке клавиш управления, можно переключать экраны и выбираемые позиции. Если потянуть клавишу "i/SET" на себя, можно выбрать и установить позицию.

Экран приветствия

При отпирании дверей и открывании двери водителя на короткое время появляется экран приветствия.



ПРИМЕЧАНИЕ

- Если замок зажигания переводится в положение “ON” при отображаемом экране приветствия, этот экран исчезает.
- Если при отображаемом экране приветствия открывается какая-либо дверь (включая дверцу багажного отсека), появляется предупреждение о не полностью закрытой двери.
- Экран приветствия может быть включен или отключен. За более подробной информацией обратитесь к разделу “Настройки пропуска экрана” 3-83.
- В течение некоторого периода времени после того, как экран приветствия однажды появился, он может не появиться повторно, даже если дверь водителя снова откроется. Это не является свидетельством какой-либо неисправности.

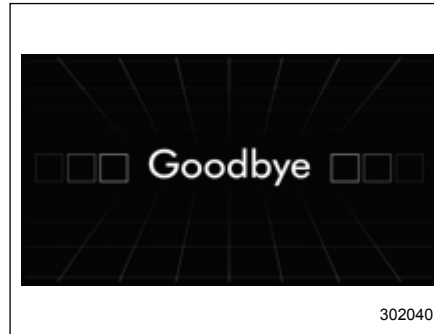
■ Экран завершения

Если замок зажигания переводится в положение “LOCK”/“OFF”, перед выключением дисплея на нем появляется один из следующих экранов в качестве завершающего

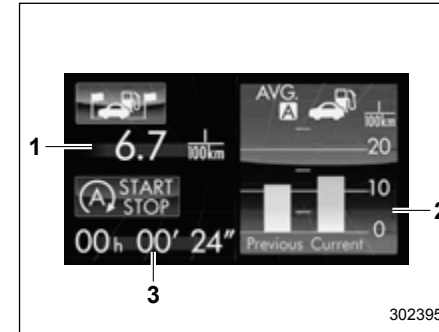
- Если параметр “Eco Summary” (Отчет по экологичности) в настройках пропуска экранов установлен на значение “Off” (Выкл.): отображается экран прощания.
- Если параметр “Eco Summary” (Отчет по экологичности) в настройках пропуска экранов установлен на значение “On” (Вкл.): отображается итоговый экран расхода топлива.

За более подробной информацией о настройках пропуска экранов обратитесь к разделу “Настройки пропуска экрана” 3-83.

• Экран прощания



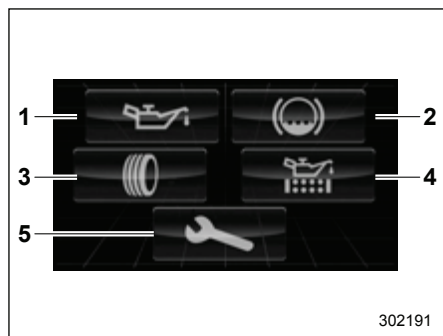
• Итоговый экран расхода топлива



- 1) Средний расход топлива на протяжении всей дистанции поездки, с момента перевода замка зажигания в положение “ON” до момента его перевода в положение “LOCK”/“OFF”.
- 2) Средний расход топлива на дистанции пробега, показанной на счетчике пройденного пути, в момент перевода замка зажигания в положение “LOCK”/“OFF”.
- 3) Модели с системой автоматического запуска/остановки двигателя: Полная длительность остановки двигателя при помощи системы автоматического запуска/остановки двигателя. Оно рассчитывается с момента перевода замка зажигания в положение “ON” до момента его перевода в положение “LOCK”/“OFF”.

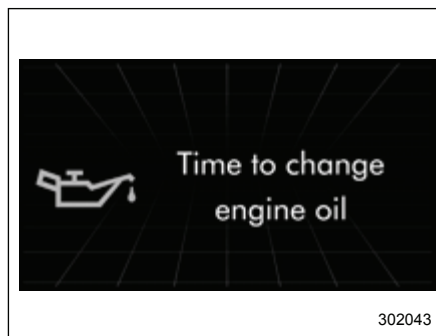
■ Экран самодиагностики

При переводе замка зажигания в положение "ON", выполняется самодиагностика автомобиля. Экраны, соответствующие следующим пунктам, будут появляться один за другим, на несколько секунд каждый.



- 1) Моторное масло: Проверка интервала замены моторного масла.
- 2) Тормозная жидкость: Проверка уровня тормозной жидкости.
- 3) Шины: Проверка интервала перестановки шин.
- 4) Масляный фильтр: Проверка интервала замены масляного фильтра.
- 5) Диагностика и техническое обслуживание: Проверка интервала диагностики и технического обслуживания.

При выполнении проверки, цвет соответствующего проверяемому пункту значка становится зеленым. Если предупреждающее сообщение не появляется, самодиагностика проведена без замечаний.



Пример уведомления

При наличии предупреждающего сообщения или уведомления о необходимости технического обслуживания, цвет соответствующего значка изменится на желтый и отображается предупреждающее сообщение или уведомление о необходимости технического обслуживания. Предпримите необходимые действия на основании показанного сообщения.

ПРИМЕЧАНИЕ

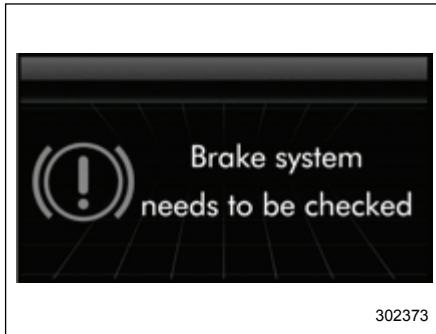
- Экран самодиагностики может быть включен или отключен. За более подробной информацией обратитесь к разделу "Настройки включения/выключения" ¶3-88.
- После проведения технического обслуживания измените настройки соответствующего пункта технического обслуживания. За более подробной информацией обратитесь к разделу "Настройки технического обслуживания" ¶3-86.
- Экран уведомления о техническом обслуживании отображается при одном из следующих условий.
 - Период времени, оставшегося до зарегистрированной даты уведомления, составляет 15 дней или менее.
 - Общий пробег, оставшийся до зарегистрированного пробега для уведомления составляет примерно 500 км (311 миль) или менее.
- Экран уведомления о техническом обслуживании отображается до выполнения одного из следующих условий.
 - Период времени, прошедшего с зарегистрированной даты уведомления, составляет 15 дней или более.

– ПРОДОЛЖЕНИЕ –

3-54 Контрольно-измерительные приборы и органы управления автомобилем

- **Общий пробег после зарегистрированного пробега для уведомления составляет 500 км (311 миль) или более.**

■ Экран прерывания



Предупреждение (пример экрана)

Полезные сообщения, такие, как напоминания, информация об автомобиле, предупреждения и т.д., могут прерывать отображение текущего экрана и появляться на дисплее, сопровождаемые звуковым сигналом. Предпримите необходимые меры в соответствии с сообщением.

Экран предупреждения вернется к изначальному экрану через несколько секунд. Если экран предупреждения может быть отображен повторно, в верх-

ней левой части экрана появляется значок напоминания о наличии информации "i". Для вызова сообщения, отмеченного на дисплее значком "i", потяните клавишу "i/SET" на рулевом колесе на себя.

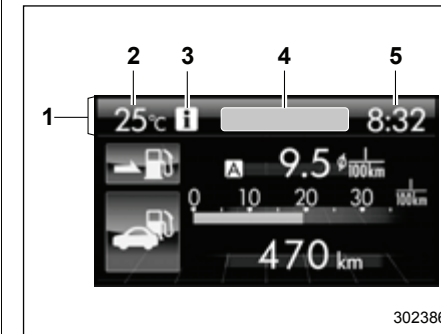
■ Основные экраны

Ниже перечислены основные экраны многофункционального дисплея.

Позиция	Страница
Информационная панель	3-54
Экран расхода топлива	3-56
Экран эконометра	3-56
Экран истории эконометра	3-57
Экран системы автоматического запуска/остановки двигателя (если установлена)	3-57
Экран состояния активации автомобиля	3-58
Многопозиционный экран	3-59
Экран подсказок	3-60
Экран часов/календаря	3-61
Экран аудиосистемы (если предусмотрен)	3-61

Вы можете переключать постоянно отображаемый экран при помощи клавиш "▲" и "▼" на рулевом колесе. Кроме того, если потянуть и удерживать клавишу "i/SET", можно вывести экран выбора. За более подробной информацией об экране выбора обратитесь к разделу "Экран выбора" 3-63.

▼ Информационная панель



- 1) Информационная панель.
- 2) Индикатор температуры наружного воздуха.
- 3) Напоминание о наличии информации.
- 4) Верхний дисплей.
- 5) Часы.

Если замок зажигания находится в положении "ACC" или "ON", на информационной панели отображаются индикаторы

тор температуры наружного воздуха, часы и т.д.

▽ Индикатор температуры наружного воздуха

Отображает температуру в диапазоне от $-40\text{ }^{\circ}\text{C}$ ($-40\text{ }^{\circ}\text{F}$) до $50\text{ }^{\circ}\text{C}$ ($122\text{ }^{\circ}\text{F}$).



Экран предупреждения о возможном обледенении дорожного покрытия

Если температура наружного воздуха достигает $3\text{ }^{\circ}\text{C}$ ($37\text{ }^{\circ}\text{F}$) или ниже, текущее изображение прерывает экран предупреждения о возможном обледенении дорожного покрытия, информирующий водителя о том, что дорожное покрытие может обледенеть.

ПРИМЕЧАНИЕ

- На индикаторе температуры наружного воздуха отображается температура в районе датчика. Соответственно, показания индикатора температуры наружного воздуха могут отличаться от фактической температуры наружного воздуха.
- Экран предупреждения о возможном обледенении дорожного покрытия следует рассматривать, только в качестве ориентирующей информации. Перед поездкой обязательно проверьте состояние дорожного покрытия.
- После отображения экрана предупреждения о возможном обледенении дорожного покрытия, он не будет отображаться повторно, пока замок зажигания не будет переведен в положение "ACC" или "ON" после его перевода в положение "LOCK"/"OFF".

▽ Напоминание о наличии информации

После включения экрана прерывания, через несколько секунд дисплей возвращается к изначальному экрану. Если экран прерывания может отображаться еще раз, даже после появления

изначального экрана, отображается значок напоминания о наличии информации. За более подробной информацией об экране прерывания обратитесь к разделу "Многофункциональный дисплей" 3-50.

▽ Верхний дисплей

На верхнем дисплее может отображаться один из следующих элементов.

- Средний расход топлива, соответствующий расстоянию пробега по каждому из счетчиков пути.
- Текущий расход топлива. (Может не отображаться при движении на малой скорости.)
- Индикатор расстояния, на которое хватит оставшегося топлива.

За более подробной информацией о настройках верхнего дисплея обратитесь к разделу "Настройка верхнего дисплея" 3-78.

ПРИМЕЧАНИЕ

Расстояние, которое можно проехать на оставшемся количестве топлива, рассчитывается на основе среднего расхода топлива на последних 30 км (19 миль) пробега. Данное значение может отличаться от значений, рассчитанных по среднему расходу топлива, соответствующую

– ПРОДОЛЖЕНИЕ –

3-56 Контрольно-измерительные приборы и органы управления автомобилем

щему пробегу по каждому из счетчиков пройденного пути, или текущего расхода топлива.

▼ Часы

Часы могут отображаться либо в 12-часовом, либо в 24-часовом формате. За более подробной информацией о настройках обратитесь к разделу “Установка текущей даты и времени” 3-67.

ПРИМЕЧАНИЕ

При отключении аккумуляторной батареи автомобиля, происходит сброс показаний часов, отображаемых на информационной панели. При подключении аккумуляторной батареи установите время заново. За более подробной информацией о настройках обратитесь к разделу “Настройка верхнего дисплея” 3-78.

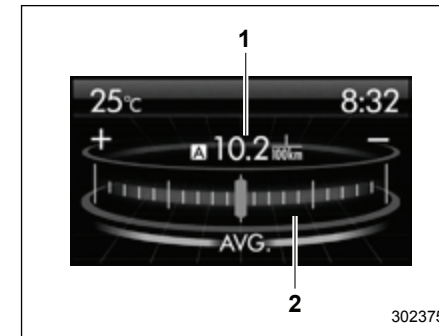
▼ Экран расхода топлива



- 1) Средний расход топлива, соответствующий расстоянию пробега по каждому из счетчиков пути.
- 2) Текущий расход топлива.
- 3) Индикатор расстояния, на которое хватит оставшегося топлива.

Конфигурация экрана может изменяться. За более подробной информацией обратитесь к разделу “Настройки экрана расхода топлива” 3-79.

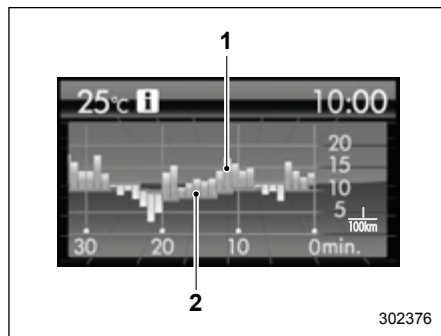
▼ Экран эконометра



- 1) Средний расход топлива, соответствующий расстоянию пробега по каждому из счетчиков пути.
- 2) Эконометр.

Прибор показывает разницу между текущим расходом топлива и средним расходом топлива, отображаемым в центральной части экрана. Если стрелка прибора смещается в зеленую зону, это говорит об экономичности движения.

▼ Экран истории эконометра



- 1) Средний расход топлива за единицу времени (столбчатая диаграмма).
- 2) Средний расход топлива, соответствующий пробегу по каждому из счетчиков пройденного пути (красная линия).

История расхода топлива автомобилем отображается на экране в виде столбчатой диаграммы.

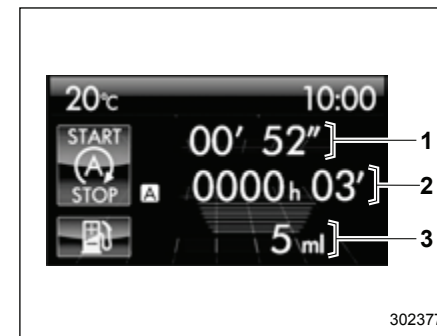
На горизонтальной оси представлено прошедшее время от настоящего момента, а на вертикальной — расход топлива. Зеленые столбцы показывают движение в условиях повышенной экономичности, а желтые — при низкой экономичности.

Временной диапазон истории можно настраивать. В зависимости от установленного временного диапазона, ширина столбца диаграммы изменяется следующим образом.

Временной диапазон	Ширина столбца диаграммы
30 минут	1 минута
60 минут	2 минуты
120 минут	4 минуты

За более подробной информацией о настройках обратитесь к разделу “Настройки истории эконометра” 3-80.

▼ Экран системы автоматического запуска/остановки двигателя (если установлена)



Данный экран отображает следующую информацию об автомобиле:

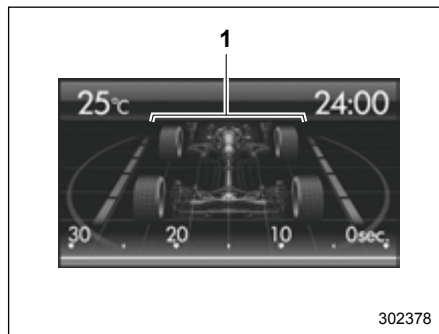
- 1) Полное время остановки двигателя системой автоматического запуска/остановки, от момента перевода замка зажигания в положение “ON” до настоящего времени.
- 2) Полное время остановки двигателя системой автоматического запуска/остановки, от момента последнего сброса отображаемого счетчика пройденного пути до настоящего времени.
- 3) Общее количество топлива, сэкономленное в результате остановки двигателя системой автоматического запуска/остановки, от момента последнего сброса отображаемого счетчика пройденного пути до настоящего времени.

– ПРОДОЛЖЕНИЕ –

ПРИМЕЧАНИЕ

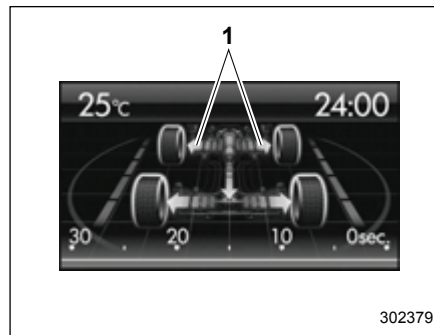
- При сбросе счетчика пройденного пути, соответствующие значения полного времени остановки двигателя и сэкономленного топлива также сбрасываются.
- Время, в течение которого двигатель был остановлен системой автоматического запуска/остановки также прибавляется к длительности поездки.

▼ Экран состояния активации автомобиля



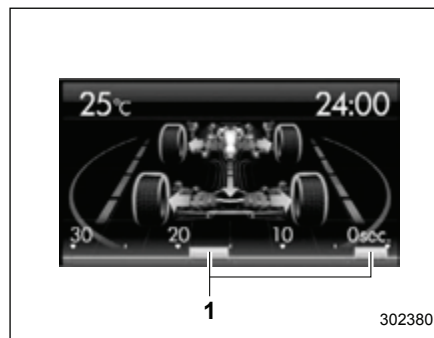
При остановленном автомобиле

- 1) Управляемый мост.



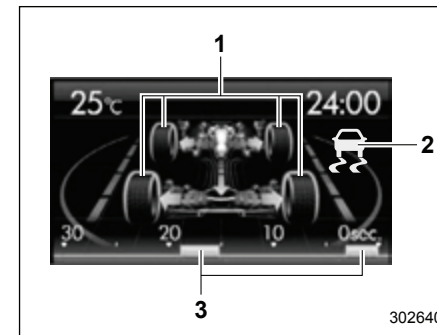
При обычном движении автомобиля

- 1) Привод.



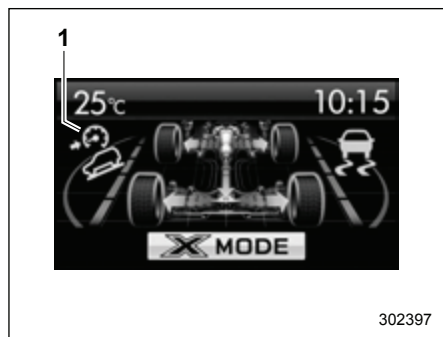
При срабатывании системы VDC, колеса подсвечиваются желтым цветом

- 1) История срабатывания системы VDC.



При срабатывании системы VDC, колеса подсвечиваются желтым цветом

- 1) Состояние срабатывания системы ABS (антиблокировочной системы тормозов).
- 2) Индикатор срабатывания системы VDC (мигает желтым цветом).
- 3) История срабатывания системы VDC.



При выборе режима X-mode (если предусмотрен)

- 1) Индикатор системы контроля спуска под уклон.

Данный экран отображает следующую информацию об автомобиле:

- угол поворота рулевого колеса и состояние ведущих колес;
- состояние срабатывания системы ABS (антиблокировочной системы тормозов);
- состояние срабатывания системы VDC;
- состояние включения режима X-mode (если предусмотрен);
- состояние включения функции контроля спуска под уклон (если предусмотрена).

При движении колеса автомобиля подсвечиваются зеленым цветом, а направление движения представляется при помощи анимации полосы движения.

При срабатывании системы ABS, все колеса автомобиля подсвечиваются желтым цветом, а на панели индикатора, расположенной в нижней части экрана, отображается длительность ее работы в секундах и число срабатываний.

При срабатывании системы VDC, затронутые колеса автомобиля подсвечиваются желтым цветом, а в верхней правой части экрана появляется индикатор срабатывания “”. Кроме того, на панели индикатора отображается длительность работы в секундах и число срабатываний.

▼ Многопозиционный экран



Многопозиционный экран (пример содержимого экрана)

На данном экране отображается до трех информационных позиций, которые можно выбрать среди следующих позиций.

Позиции, отображаемые на многопозиционном экране, могут меняться. За более подробной информацией обратитесь к разделу “Настройки многопозиционного экрана” 3-81.

3-60 Контрольно-измерительные приборы и органы управления автомобилем

ПРИМЕЧАНИЕ

Для моделей с бензиновым двигателем с турбонаддувом, следующие позиции отображаются одновременно в цифровом виде и при помощи указателя.

- Температура моторного масла.
- Коэффициент нажатия педали акселератора.
- Давление наддува.

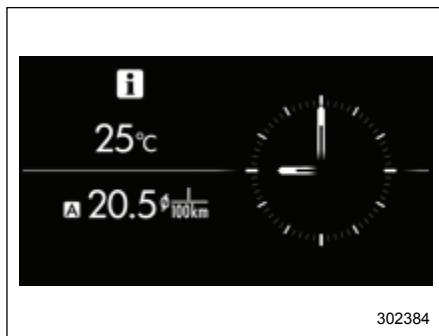
Позиция	Подробная информация
	Средняя скорость автомобиля (средняя скорость автомобиля в течение всего времени поездки, с момента сброса счетчика пройденного пути)
	Расход топлива за весь период эксплуатации
	Температура моторного масла
	Коэффициент нажатия педали акселератора
	Длительность поездки (время, прошедшее с момента перевода замка зажигания в положение "ON")
	Дальность поездки (расстояние, пройденное с момента перевода замка зажигания в положение "ON")
	Средний расход топлива на протяжении всего пройденного расстояния с момента перевода замка зажигания в положение "ON"
	Давление наддува (только модели с бензиновым двигателем с турбонаддувом)

▼ Экран подсказок

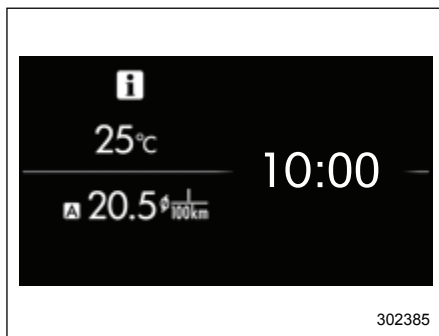


Если потянуть и удерживать клавишу "i/SET", отображается экран выбора. Содержание экрана можно задать или изменить на экране выбора. За более подробной информацией обратитесь к разделу "Экран выбора" 3-63.

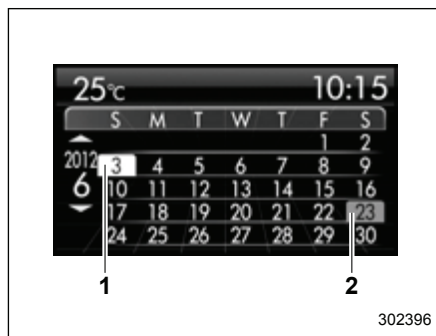
▼ Экран часов/календаря



Часы (аналоговый формат)



Часы (цифровой формат)

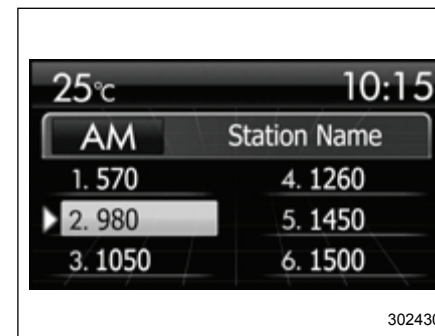


Календарь

- 1) Текущая дата.
- 2) День рождения/Годовщина/Дата запланированного технического обслуживания.

Помимо часов/календаря, также могут отображаться температура наружного воздуха и средний расход топлива. Вы можете выбрать часы (в аналоговом формате), часы (в цифровом формате) или календарь. Можно также настроить часы/календарь таким образом, что они не будут отображаться. За более подробной информацией обратитесь к разделу “Настройка экрана часов/календаря” 3-82.

▼ Экран аудиосистемы (если предусмотрен)



Пример экрана аудиосистемы

На данном экране отображается текущий режим работы аудиосистемы (“FM”, “AM” и т.д.), а также следующие позиции.

Если выбран режим радиоприемника FM или AM

- Передающая радиостанция.
- Частота радиостанции.

Нажмите кнопку “LIST” на блоке аудиосистемы, чтобы вывести на экран предварительно настроенные частоты радиостанций.

3-62 Контрольно-измерительные приборы и органы управления автомобилем

Если выбран режим проигрывателя компакт-дисков

- Номер трека.
- Название альбома (при воспроизведении диска с CD-Text).
- Название папки (при воспроизведении дисков в формате MP3/WMA/ AAC).
- Имя исполнителя.
- Название песни.

При воспроизведении трека в формате MP3/WMA/AAC, нажмите кнопку "LIST" на блоке аудиосистемы, чтобы отобразить список названий в папке в течение 8 секунд.

Если выбран режим запоминающего устройства USB

- Название папки.
- Имя исполнителя.
- Название песни.

Нажмите кнопку "LIST" на блоке аудиосистемы, чтобы отобразить список названий в папке.

Если выбран режим iPod®

- Название альбома.
- Имя исполнителя (при воспроизведении музыки или аудиокниги).
- Название песни (при воспроизведении музыки или подкаста).
- Название аудиокниги (при воспроизведении аудиокниги).

- Дата подкаста (при воспроизведении подкаста).

Нажмите кнопку "LIST" на блоке аудиосистемы, чтобы отобразить названия списков воспроизведения и т.д.

Если выбран режим аудиоустройства Bluetooth®

- Название альбома.
- Имя исполнителя.
- Название песни.

Если выбран режим

дополнительного аудиоустройства

"No Device" (Устройство отсутствует) (только в том случае, если режим дополнительного аудиоустройства выбран при отсутствии подключенного внешнего устройства).

■ Экран выбора

Если потянуть и удерживать клавишу “**i**/SET”, можно вывести на дисплей экран настроек для каждого меню. Выберите желаемое меню при помощи клавиш “**▲**” и “**▼**”.

Меню верхнего уровня	Опции меню	Описание		Страница
Date (Дата)	Date (Дата)	Установка и изменение времени и даты. Можно выбрать 12-часовой и 24-часовой формат отображения времени.		3-67
	Birthday (День рождения)	Установка даты дня рождения.		3-68
	Anniversary (Годовщина)	Установка даты годовщины.		3-71
	Day Light Saving Time (Летнее время)	Включение или выключение режима летнего времени.		3-73
	Go Back (Возврат)	Возврат к меню верхнего уровня.		
Display (Дисплей)	Brightness (Яркость)	Регулировка яркости.	+5 ↔ -5	3-75
	Contrast (Контраст)	Регулировка контраста.	+5 ↔ -5	3-75
	Screen OFF (Выключение дисплея)	Включение или выключение дисплея.	On (Вкл.) или Off (Выкл.)	3-76
	Beep (Звуковой сигнал)	Регулировка уровня громкости звукового сигнала.	High (Высокий), Low (Низкий) или Off (Выкл.)	3-76
	Go Back (Возврат)	Возврат к меню верхнего уровня.		

3-64 Контрольно-измерительные приборы и органы управления автомобилем

Меню верхнего уровня	Опции меню	Описание		Страница
Screen Setting (Настройки экрана)	Top Display (Верхний дисплей)	Установка и настройка информационного содержания верхнего дисплея.	Avg Cons (Средний расход топлива), Inst Cons (Мгновенный расход топлива), Range (Диапазон) или Off (Выкл.)	3-78
	Cons (Расход топлива)	Настройка информационного окна расхода топлива.		3-79
	Eco History (История эконометра)	Установка и настройка периода сохранения истории расхода топлива.	30 минут, 60 минут или 120 минут	3-80
	Triple Meter (Многопозиционный экран)	Установка и настройка многопозиционного экрана.		3-81
	Clock (Часы)	Выбор формата часов.	Analog (Аналоговые), Digital (Цифровые) или Off (Выкл.)	3-82
	Bypass Screen (Пропуск экрана)	Настройка пропуска экрана для каждой позиции.	On (Вкл.) или Off (Выкл.)	3-83
	Languages (Языки)	Выбор языка вывода для дисплея.		3-85
	Go Back (Возврат)	Возврат к меню верхнего уровня.		

Контрольно-измерительные приборы и органы управления автомобилем 3-65

Меню верхнего уровня	Опции меню	Описание	Страница	
Maintenance (Техническое обслуживание)	Engine Oil (Моторное масло)	Установка и изменение даты уведомления о необходимости замены моторного масла.	3-86	
	Oil Filter (Масляный фильтр)	Установка и изменение даты уведомления о необходимости замены масляного фильтра.	3-87	
	Tires (Шины)	Установка и изменение даты уведомления о техническом обслуживании шин.	3-88	
	Maintenance Schedule (График технического обслуживания)	Установка и изменение даты уведомления о техническом обслуживании автомобиля.	3-88	
	On/Off (Вкл./Выкл.)	Включение или выключение экрана самодиагностики, включающегося при переводе замка зажигания в положение "ON".	On (Вкл.) или Off (Выкл.)	3-88
	Clear All Settings (Удаление всех настроек)	Удаление всех настроек по позициям технического обслуживания.	Yes (Да) или No (Нет)	3-89
	Go Back (Возврат)	Возврат к меню верхнего уровня.		
Driving History (История поездки)	Set (Установка)	Регистрация и перезаписывание истории поездки.	3-90	
	Go Back (Возврат)	Возврат к меню верхнего уровня.		

– ПРОДОЛЖЕНИЕ –

3-66 Контрольно-измерительные приборы и органы управления автомобилем

Меню верхнего уровня	Опции меню	Описание		Страница
Car Setting (Настройки автомобиля)	Hazard Warning Flasher (Аварийная световая сигнализация)	Настройка аварийной световой сигнализации.	On (Вкл.) или Off (Выкл.)	3-92
	Security Relocking (Повторное запираение дверей в целях безопасности)* ¹	Установка и настройка периода срабатывания автоматического запираения дверей.	20, 30, 40, 50, 60 секунд или Off (Выкл.)	3-93
	Defogger (Обогреватель заднего стекла)	Установка и настройка работы обогревателя заднего стекла.	15 минут или Continuous (Непрерывная)	3-94
	Interior Light (Освещение салона)	Установка и настройка таймера задержки выключения освещения салона.	10, 20, 30 секунд или Off (Выкл.)	3-95
	Go Back (Возврат)	Возврат к меню верхнего уровня.		
Initialize (Установка в исходное состояние)	Reset to Defaults (Сброс до настроек по умолчанию)	Сброс всех настроек до их значений по умолчанию.	Yes (Да) или No (Нет)	3-97
	Lifetime Fuel Consumption Reset (Сброс расхода топлива за период эксплуатации)	Удаление сохраненных данных по расходу топлива за период эксплуатации.	Yes (Да) или No (Нет)	3-98
	Go Back (Возврат)	Возврат к меню верхнего уровня.		
Go Back (Возврат)	—	Возврат к меню верхнего уровня.		

*¹Если предусмотрено.

■ Настройки даты и времени

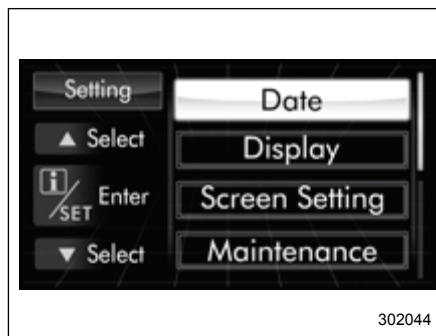
В данном пункте производятся настройки даты и времени. Для изменения пунктов используйте клавиши “▲” и “▼”.

ПРИМЕЧАНИЕ

- Пункт “Date” (Дата) необходимо установить для того, чтобы отображать пункты “Birthday” (День рождения), “Anniversary” (Годовщина) и уведомления о техническом обслуживании автомобиля.
- Пункты “Birthday” (День рождения) и “Anniversary” (Годовщина) могут вводиться после установки пункта “Date” (Дата).
- Установить даты, которые отсутствуют в грегорианском календаре (например, 31 апреля), невозможно.

▼ Подготовка к установке даты

1. Переведите замок зажигания в положение “ON”.
2. Потяните на себя и удерживайте клавишу “i/SET”, чтобы вывести экран выбора.



3. После появления экрана выбора, выведите пункт “Date” (Дата) при помощи клавиш “▲” и “▼”. Затем потяните клавишу “i/SET” на себя.

▼ Установка текущей даты и времени

1. Выполните подготовительные шаги в соответствии с разделом “Подготовка к установке даты” 3-67.



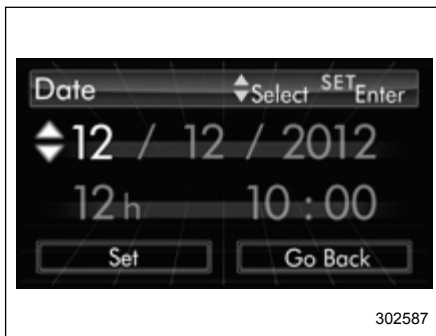
2. Выберите пункт “Date” (Дата) при помощи клавиш “▲” и “▼”, а затем потяните клавишу “i/SET” на себя.



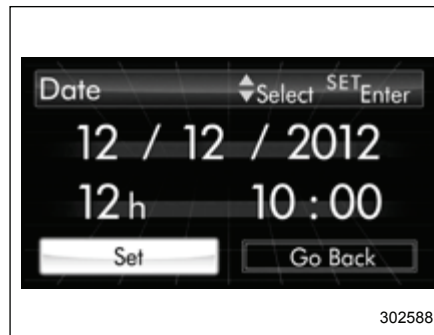
– ПРОДОЛЖЕНИЕ –

3-68 Контрольно-измерительные приборы и органы управления автомобилем

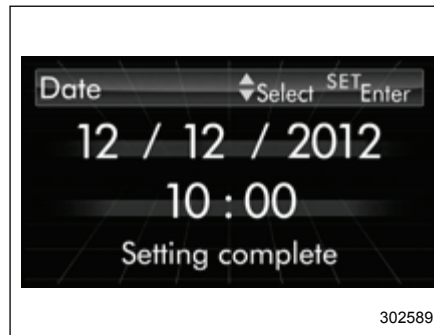
3. Выберите устанавливаемый пункт при помощи клавиш “▲” и “▼”, а затем потяните клавишу “i/SET” на себя.



4. Выберите число при помощи клавиш “▲” и “▼”, а затем потяните клавишу “i/SET” на себя. При выборе значения “12 h”, устанавливается 12-часовой формат отображения времени. При выборе значения “24 h”, устанавливается 24-часовой формат отображения времени.



5. После ввода даты и времени, выберите пункт “Set” (Установить) при помощи клавиш “▼” и подтвердите установку, потянув клавишу “i/SET” на себя.



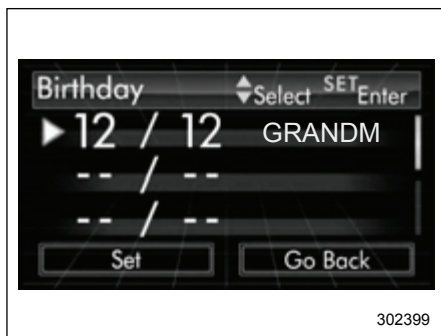
6. Система уведомит Вас, что настройка завершена.

▼ Установка даты дня рождения

1. Выполните подготовительные шаги в соответствии с разделом “Подготовка к установке даты” 3-67.



2. Выберите пункт “Birthday” (День рождения) при помощи клавиш “▲” и “▼”, а затем потяните клавишу “i/SET” на себя.



3. Выберите устанавливаемый пункт при помощи клавиш “▲” и “▼”, а затем потяните клавишу “i/SET” на себя.



4. Отобразится выбранный пункт.
 – Потяните клавишу “i/SET” на себя, чтобы установить выбранный пункт.
 – Если Вы хотите выбрать другой пункт, вернитесь назад к шагу 3 при помощи клавиши “▲”.



5. Выберите числа при помощи клавиш “▲” и “▼”, а затем потяните клавишу “i/SET” на себя.



6. После ввода даты путем повторения шага 5, Вы можете ввести имя.



7. Выберите символы при помощи клавиш “▲” и “▼”, а затем потяните клавишу “i/SET” на себя.

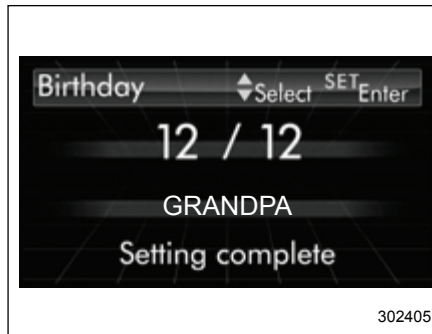
– ПРОДОЛЖЕНИЕ –

3-70 Контрольно-измерительные приборы и органы управления автомобилем

- Вы можете выбрать буквы английского алфавита (доступны заглавные и строчные буквы), 11 символов или пробел.
- Редактируемое слово будет отображаться подчеркнутым.

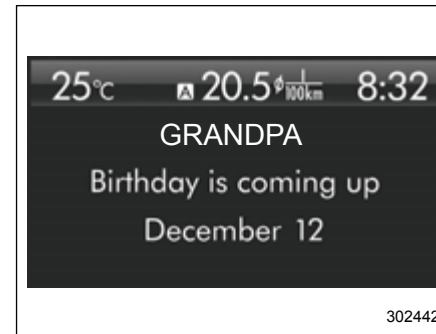


8. После ввода имени путем повторения шага 7, выберите пункт "Set" (Установить) при помощи клавиши "▼" и подтвердите установки, потянув клавишу "i/SET" на себя.

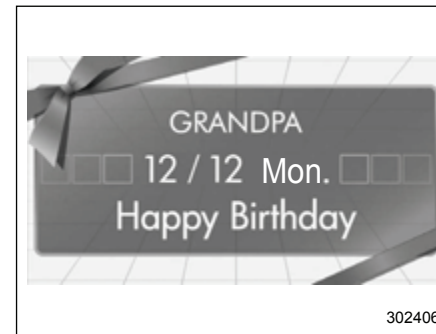


9. Система уведомит Вас, что настройка завершена.

Если день рождения приближается, то при переводе замка зажигания в положение "ON", отображается следующий экран, сопровождаемый звуковым сигналом. Данная функция может быть включена или выключена. За более подробной информацией обратитесь к разделу "Настройки пропуска экрана" 3-83.



От 1 до 7 дней до дня рождения



В День рождения

ПРИМЕЧАНИЕ

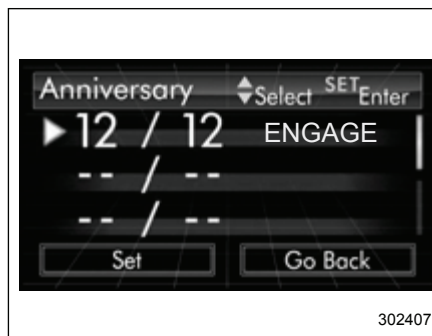
Если вместо чисел в пункте “Month” (Месяц) или “Day” (День) выбрано “_ _”, уведомление о дне рождения отключается.

▼ Установка даты годовщины

1. Выполните подготовительные шаги в соответствии с разделом “Подготовка к установке даты” 3-67.



2. Выберите пункт “Anniversary” (Годовщина) при помощи клавиш “▲” и “▼”, а затем потяните клавишу “i/SET” на себя.



3. Выберите устанавливаемый пункт при помощи клавиш “▲” и “▼”, а затем потяните клавишу “i/SET” на себя.



4. Отобразится выбранный пункт.
 - Потяните клавишу “i/SET” на себя, чтобы установить выбранный пункт.
 - Если Вы хотите выбрать другой пункт, вернитесь назад к шагу 3 при помощи клавиши “▲”.



5. Выберите числа при помощи клавиш “▲” и “▼”, а затем потяните клавишу “i/SET” на себя.

3-72 Контрольно-измерительные приборы и органы управления автомобилем



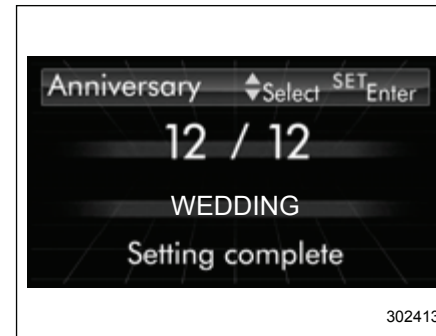
6. После ввода даты путем повторения шага 5, Вы можете ввести имя.



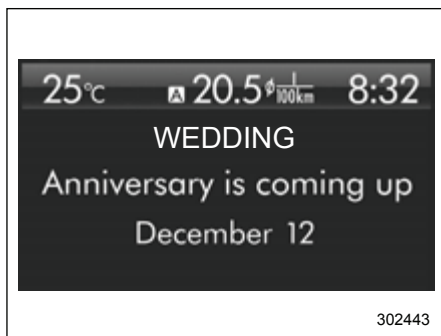
7. Выберите символы при помощи клавиш “▲” и “▼”, а затем потяните клавишу “i/SET” на себя.
- Вы можете выбрать буквы английского алфавита (доступны заглавные и строчные буквы), 11 символов или пробел.
 - Редактируемое слово будет отображаться подчеркнутым.



8. После ввода имени путем повторения шага 7, выберите пункт “Set” (Установить) при помощи клавиши “▼” и подтвердите установки, потянув клавишу “i/SET” на себя.

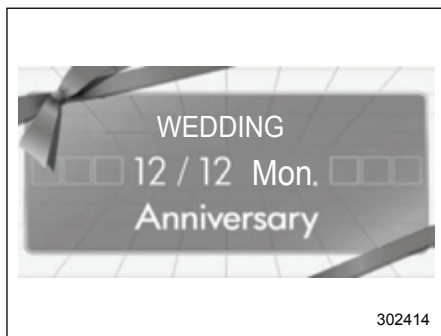


9. Система уведомит Вас, что настройка завершена.
- Если годовщина приближается, то при переводе замка зажигания в положение “ON”, отображается следующий экран, сопровождаемый звуковым сигналом. Данная функция может быть включена или выключена. За более подробной информацией обратитесь к разделу “Настройки пропуска экрана” 3-83.



302443

От 1 до 7 дней до годовщины



302414

В день годовщины

ПРИМЕЧАНИЕ

Если вместо чисел в пункте “Month” (Месяц) или “Day” (День) выбрано “_ _”, уведомление о годовщине отключается.

▼ Удаление даты дня рождения или годовщины

1. Выполните подготовительные шаги в соответствии с разделом “Подготовка к установке даты” 3-67 и выведите пункт “Birthday” (День рождения) или “Anniversary” (Годовщина) на экран.
2. Выберите желаемый день рождения/годовщину.
3. Если вместо чисел в пункте “Month” (Месяц) или “Day” (День) выбирается “_ _”, установка пункта “Birthday” (День рождения) или “Anniversary” (Годовщина) удаляется.

▼ Настройка летнего времени

1. Выполните подготовительные шаги в соответствии с разделом “Подготовка к установке даты” 3-67.



302418

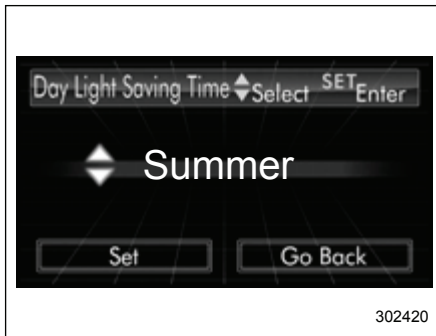
2. Выберите пункт “Day Light Saving Time” (Летнее время) при помощи клавиш “▲” и “▼”, а затем потяните клавишу “i/SET” на себя.



302419

3-74 Контрольно-измерительные приборы и органы управления автомобилем

3. Отображаются текущие настройки. Потяните клавишу "i/SET" на себя, чтобы войти в режим выбора.



4. Выберите значение "Summer" (Лето) или "Winter" (Зима) при помощи клавиш "▲" и "▼", а затем потяните клавишу "i/SET" на себя.



5. Выберите пункт "Set" (Установить) при помощи клавиши "▼" и подтвердите установки, потянув клавишу "i/SET" на себя.



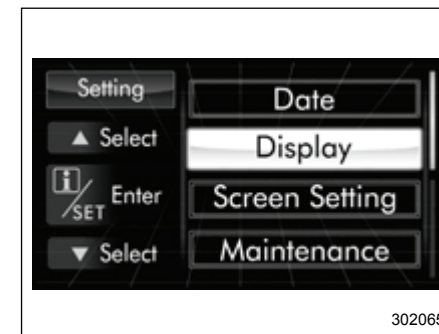
6. Система уведомит Вас, что настройка завершена.

■ Настройки качества изображения и уровня громкости

В данном пункте производятся настройки качества изображения и уровня громкости. Для изменения пунктов используйте клавиши "▲" и "▼".

▼ Подготовка к настройкам качества изображения и уровня громкости

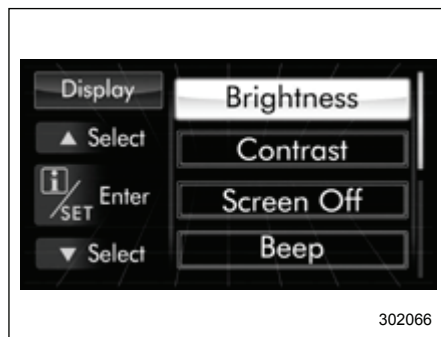
1. Переведите замок зажигания в положение "ON".
2. Потяните на себя и удерживайте клавишу "i/SET", чтобы вывести экран выбора.



3. После появления экрана выбора, выведите пункт "Display" (Дисплей) при помощи клавиш "▲" и "▼". Затем потяните клавишу "i/SET" на себя.

▼ Настройка яркости

1. Выполните подготовительные шаги в соответствии с разделом "Подготовка к настройкам качества изображения и уровня громкости" 3-74.



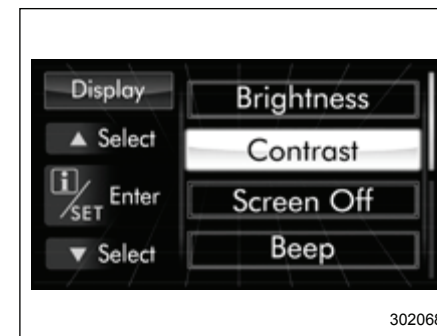
2. Выберите пункт "Brightness" (Яркость) при помощи клавиш "▲" и "▼", а затем потяните клавишу "i/SET" на себя.



3. Выберите уровень яркости при помощи клавиш "▲" и "▼" и подтвердите установки, потянув клавишу "i/SET" на себя.

▼ Настройка контрастности

1. Выполните подготовительные шаги в соответствии с разделом "Подготовка к настройкам качества изображения и уровня громкости" 3-74.



2. Выберите пункт "Contrast" (Контраст) при помощи клавиш "▲" и "▼", а затем потяните клавишу "i/SET" на себя.

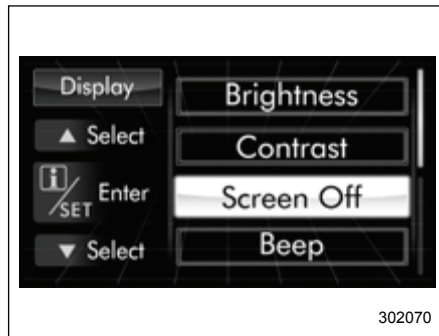


3-76 Контрольно-измерительные приборы и органы управления автомобилем

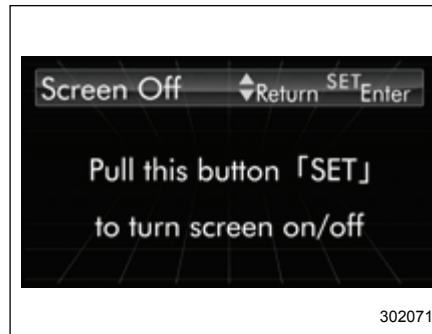
3. Выберите уровень контрастности при помощи клавиш “▲” и “▼” и подтвердите установки, потянув клавишу “i/SET” на себя.

▼ Настройка выключения дисплея

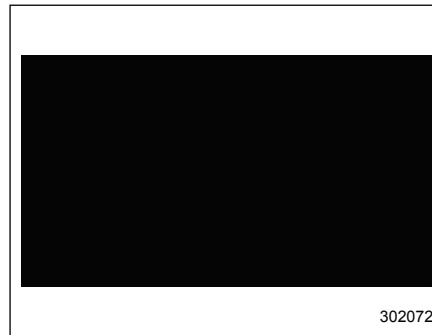
1. Выполните подготовительные шаги в соответствии с разделом “Подготовка к настройкам качества изображения и уровня громкости” 3-74.



2. Выберите пункт “Screen Off” (Выключение дисплея) при помощи клавиш “▲” и “▼”, а затем потяните клавишу “i/SET” на себя.



3. Потяните клавишу “i/SET” на себя еще раз.



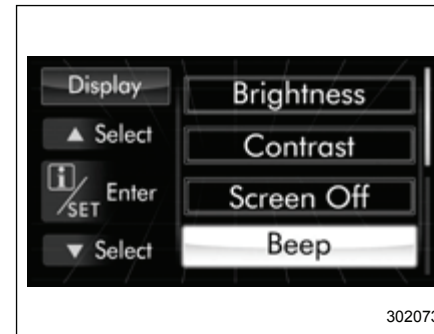
4. Дисплей выключится.

Включение дисплея

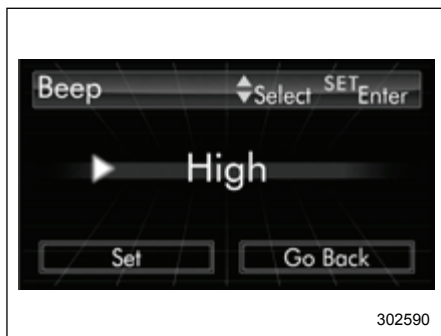
Если потянуть на себя клавишу “▲”, “▼” или “i/SET” после перевода замка зажигания в положение “ON”, дисплей включится. При включении, на дисплее будет отображаться экран, который отображался до его выключения. Если дисплей выключен, то предупреждающие сообщения будут отображаться по мере необходимости, а другие экраны — нет.

▼ Настройка уровня громкости звукового сигнала

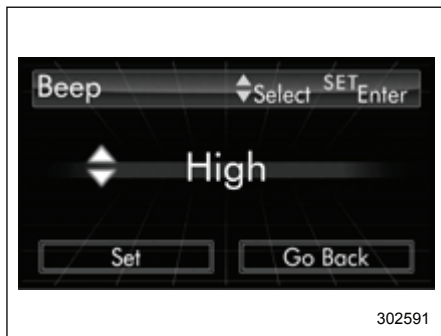
1. Выполните подготовительные шаги в соответствии с разделом “Подготовка к настройкам качества изображения и уровня громкости” 3-74.



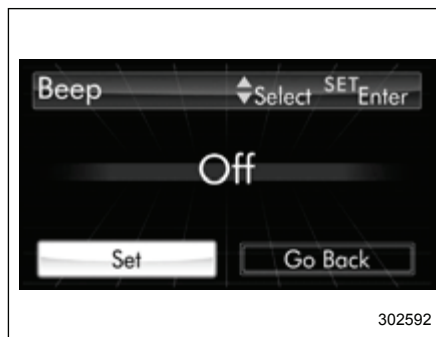
2. Выберите пункт “Beep” (Звуковой сигнал) при помощи клавиш “▲” и “▼”, а затем потяните клавишу “i/SET” на себя.



3. Потяните клавишу “i/SET” на себя.



4. Выберите пункт при помощи клавиш “▲” и “▼”, а затем потяните клавишу “i/SET” на себя.



5. Выберите пункт “Set” (Установить) при помощи клавиши “▼” и подтвердите установки, потянув клавишу “i/SET” на себя.



6. Система уведомит Вас, что настройка завершена.

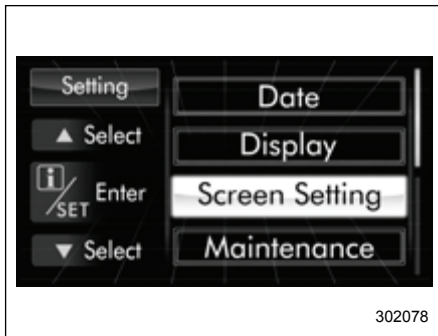
■ Настройки экрана

В данном пункте производятся настройки экрана. Для изменения пункта используйте клавиши “▲” и “▼”, а затем потяните клавишу “i/SET” на себя.

▼ Подготовка к настройкам экрана

1. Переведите замок зажигания в положение “ON”.
2. Потяните на себя и удерживайте клавишу “i/SET”, чтобы вывести экран выбора.

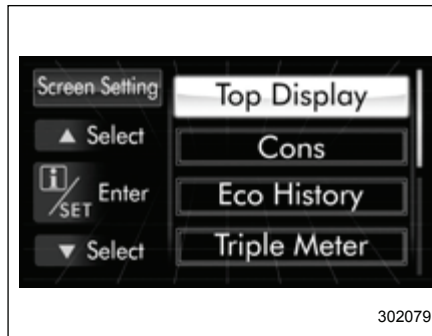
3-78 Контрольно-измерительные приборы и органы управления автомобилем



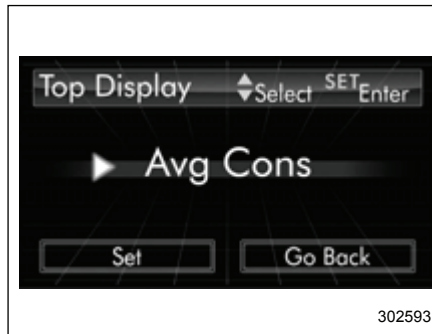
3. После появления экрана выбора, выведите пункт "Screen Setting" (Настройка экрана) при помощи клавиш "▲" и "▼". Затем потяните клавишу "i/SET" на себя.

▼ Настройка верхнего дисплея

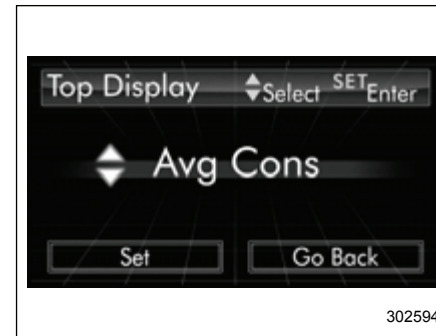
1. Выполните подготовительные шаги в соответствии с разделом "Подготовка к настройкам экрана" 3-77.



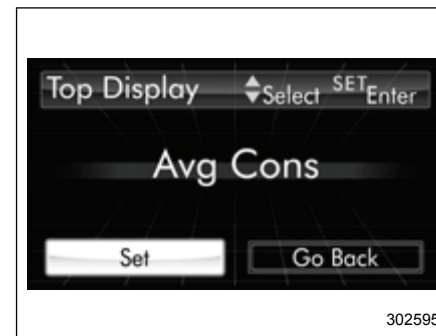
2. Выберите пункт "Top Display" (Верхний дисплей) при помощи клавиш "▲" и "▼", а затем потяните клавишу "i/SET" на себя.



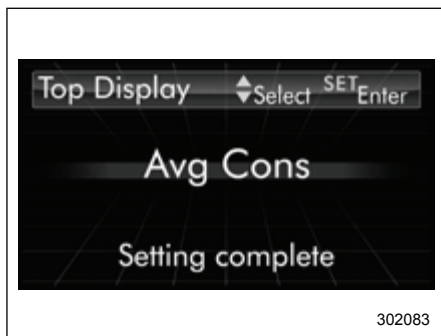
3. Потяните клавишу "i/SET" еще раз.



4. Выберите пункт при помощи клавиш "▲" и "▼", а затем потяните клавишу "i/SET" на себя.



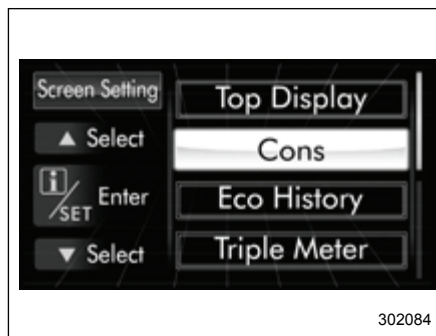
5. Выберите пункт "Set" (Установить) при помощи клавиши "▼" и подтвердите установки, потянув клавишу "i/SET" на себя.



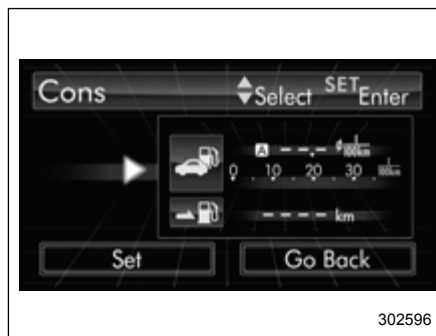
6. Система уведомит Вас, что настройка завершена.

▼ **Настройки экрана расхода топлива**

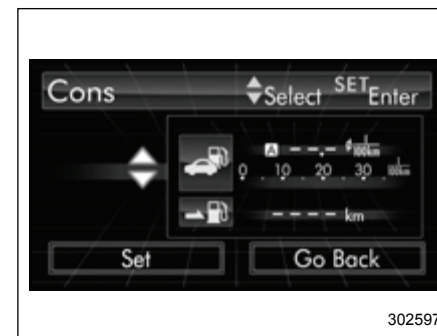
1. Выполните подготовительные шаги в соответствии с разделом "Подготовка к настройкам экрана" 3-77.



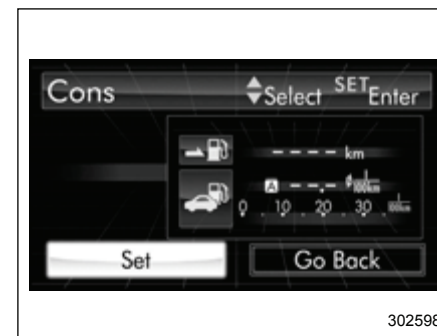
2. Выберите пункт "Cons" (Расход топлива) при помощи клавиш "▲" и "▼", а затем потяните клавишу "i/SET" на себя.



3. Потяните клавишу "i/SET" еще раз.

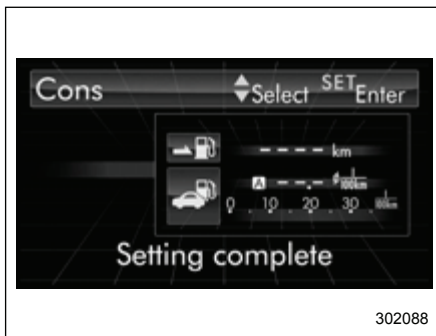


4. Выберите конфигурацию экрана при помощи клавиш "▲" и "▼", а затем потяните клавишу "i/SET" на себя.



3-80 Контрольно-измерительные приборы и органы управления автомобилем

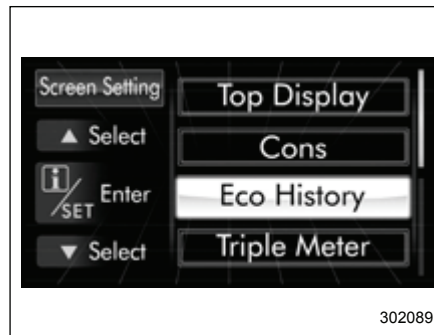
5. Выберите пункт “Set” (Установить) при помощи клавиши “▼” и подтвердите установки, потянув клавишу “i/SET” на себя.



6. Система уведомит Вас, что настройка завершена.

▼ Настройки истории эконометра

1. Выполните подготовительные шаги в соответствии с разделом “Подготовка к настройкам экрана” 3-77.



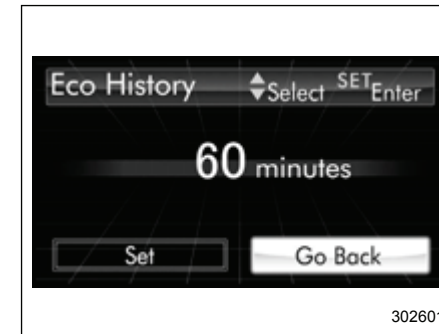
2. Выберите пункт “Eco History” (История эконометра) при помощи клавиш “▲” и “▼”, а затем потяните клавишу “i/SET” на себя.



3. Потяните клавишу “i/SET” еще раз.



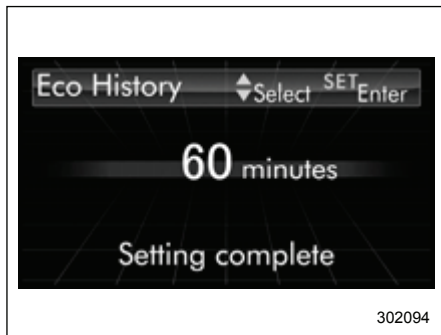
4. Выберите период сохранения истории расхода топлива при помощи клавиш “▲” и “▼”, а затем потяните клавишу “i/SET” на себя.



5. Выберите “Go Back” (Возврат) при помощи клавиши “▲”.



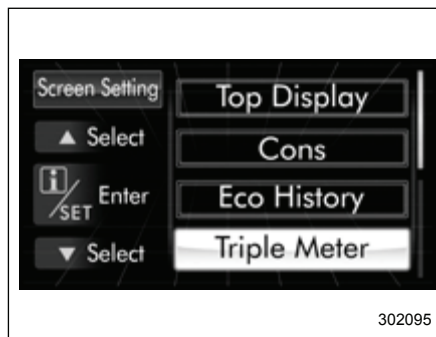
6. Выберите пункт "Set" (Установить) при помощи клавиши "▲" и подтвердите установки, потянув клавишу "i/SET" на себя.



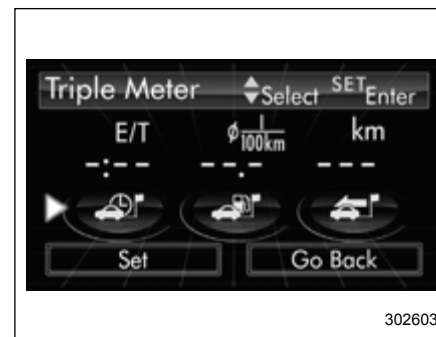
7. Система уведомит Вас, что настройка завершена.

▼ Настройки многопозиционного экрана

1. Выполните подготовительные шаги в соответствии с разделом "Подготовка к настройкам экрана" 3-77.



2. Выберите пункт "Triple Meter" (Многопозиционный экран) при помощи клавиш "▲" и "▼", а затем потяните клавишу "i/SET" на себя.

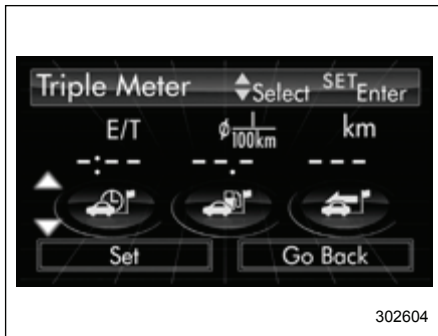


3. Выберите местоположение (слева, в центре или справа) при помощи клавиш "▲" и "▼", а затем потяните клавишу "i/SET" на себя.

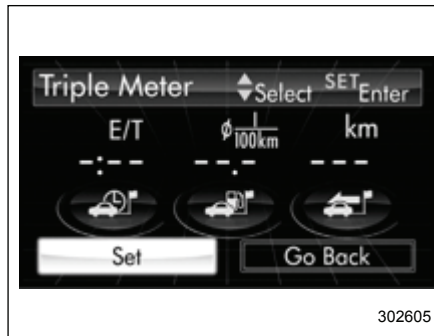
ПРИМЕЧАНИЕ

Один и тот же пункт не может быть выбран для левого, центрального или правого местоположения.

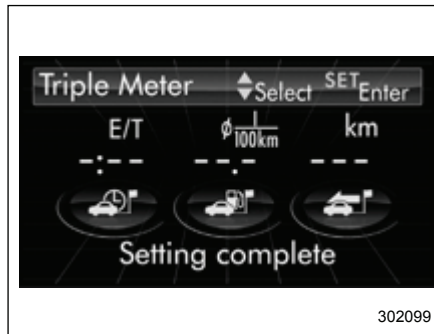
3-82 Контрольно-измерительные приборы и органы управления автомобилем



4. Выберите желаемый пункт при помощи клавиш “▲” и “▼”, а затем потяните клавишу “i/SET” на себя. Если Вы хотите также изменить другое местоположение, повторите шаги 3 и 4.



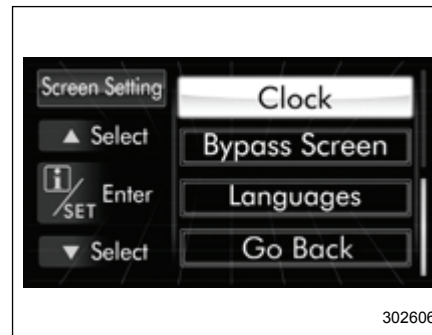
5. Выберите пункт “Set” (Установить) при помощи клавиши “▼” и подтвердите установки, потянув клавишу “i/SET” на себя.



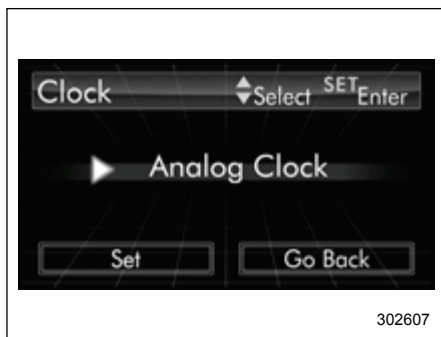
6. Система уведомит Вас, что настройка завершена.

▼ Настройка экрана часов/календаря

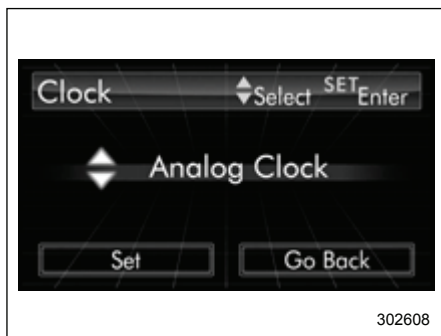
1. Выполните подготовительные шаги в соответствии с разделом “Подготовка к настройкам экрана” 3-77.



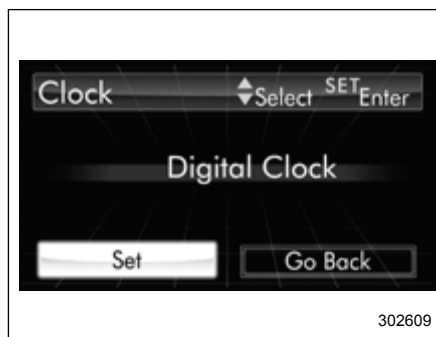
2. Выберите пункт “Clock” (Часы) при помощи клавиш “▲” и “▼”, а затем потяните клавишу “i/SET” на себя.



3. Потяните клавишу "i/SET" еще раз.



4. Выберите пункт "Analog Clock" (Аналоговые часы), "Digital Clock" (Цифровые часы), "Calendar" (Календарь) или "Off" (Выкл.) при помощи клавиши "▼", а затем потяните клавишу "i/SET" на себя.



5. Выберите пункт "Set" (Установить) при помощи клавиши "▼" и подтвердите установки, потянув клавишу "i/SET" на себя.

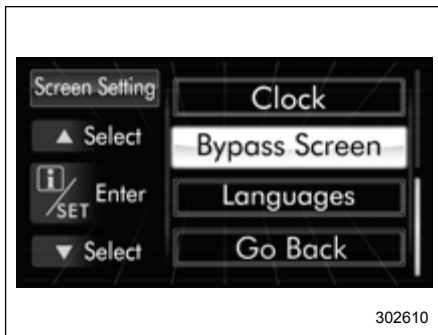


6. Система уведомит Вас, что настройка завершена.

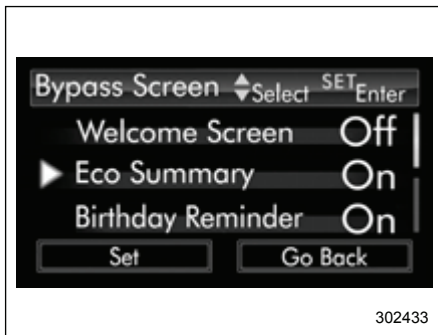
▼ Настройки пропуска экрана

1. Выполните подготовительные шаги в соответствии с разделом "Подготовка к настройкам экрана" 3-77.

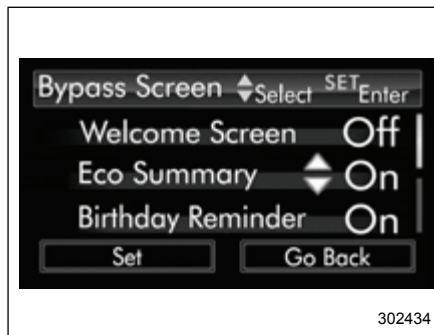
3-84 Контрольно-измерительные приборы и органы управления автомобилем



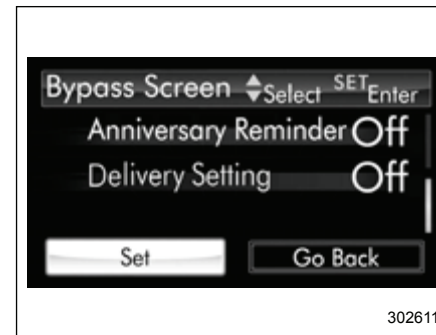
2. Выберите пункт “Bypass Screen” (Пропуск экрана) при помощи клавиш “▲” и “▼”, а затем потяните клавишу “i/SET” на себя.



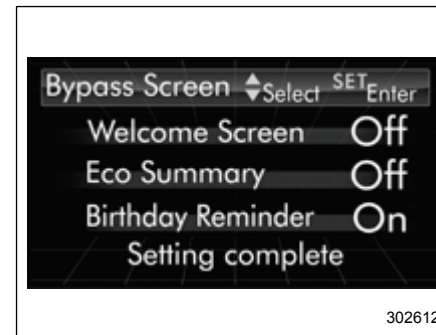
3. Выберите устанавливаемый пункт при помощи клавиш “▲” и “▼”, а затем потяните клавишу “i/SET” на себя.



4. Выберите значение “On” (Вкл.) или “Off” (Выкл.) при помощи клавиш “▲” и “▼”, а затем потяните клавишу “i/SET” на себя. Если Вы хотите также изменить настройки для другого пункта, повторите шаги 3 и 4.



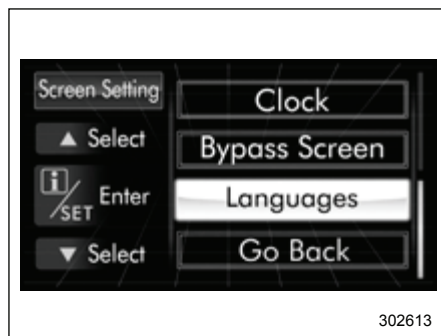
5. Выберите пункт “Set” (Установить) при помощи клавиш “▲” и “▼” и подтвердите установки, потянув клавишу “i/SET” на себя.



6. Система уведомит Вас, что настройка завершена.

▼ **Настройка языка**

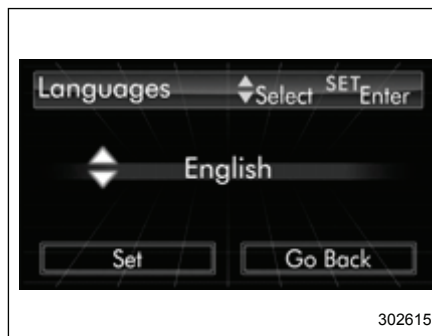
1. Выполните подготовительные шаги в соответствии с разделом “Подготовка к настройкам экрана” 3-77.



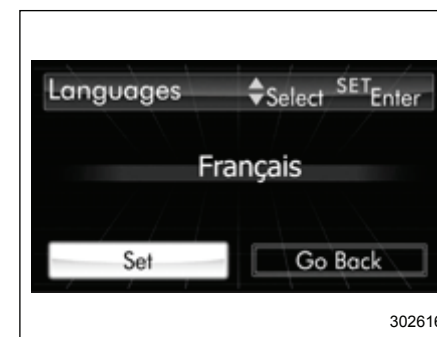
2. Выберите пункт “Languages” (Языки) при помощи клавиш “▲” и “▼”, а затем потяните клавишу “i/SET” на себя.



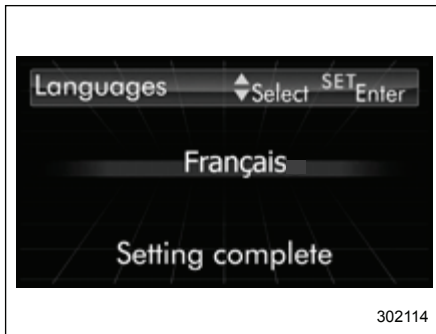
3. Отображаются текущие настройки языка. Потяните клавишу “i/SET” на себя, чтобы войти в режим выбора языка.



4. Выберите желаемый язык при помощи клавиш “▲” и “▼”, а затем потяните клавишу “i/SET” на себя.



5. Выберите пункт “Set” (Установить) при помощи клавиши “▼” и подтвердите установки, потянув клавишу “i/SET” на себя.



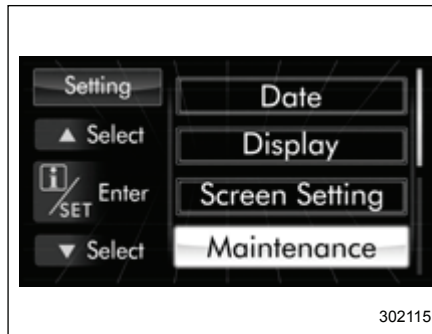
6. Система уведомит Вас, что настройка завершена.

■ Настройки технического обслуживания

В данном пункте производятся настройки технического обслуживания. Для изменения пунктов потяните клавиши "▲" и "▼" на себя.

▼ Подготовка к настройкам технического обслуживания

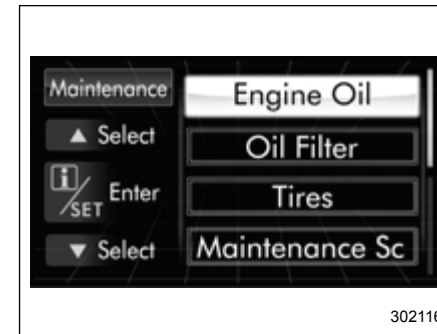
1. Переведите замок зажигания в положение "ON".
2. Потяните на себя и удерживайте клавишу "i/SET", чтобы вывести экран выбора.



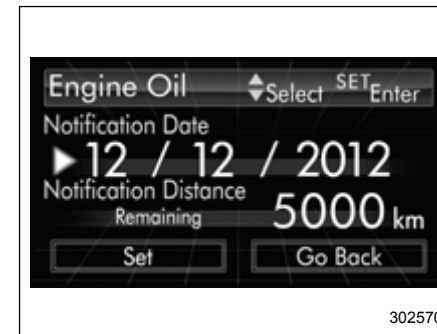
3. После появления экрана выбора, выведите пункт "Maintenance" (Техническое обслуживание) при помощи клавиш "▲" и "▼". Затем потяните клавишу "i/SET" на себя.

▼ Настройка уведомления о замене моторного масла

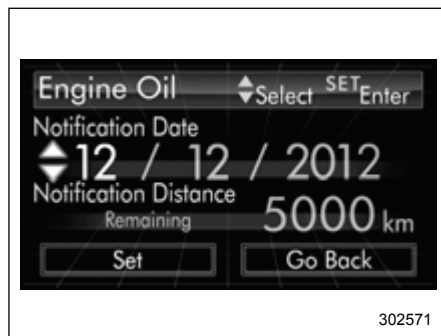
1. Выполните подготовительные шаги в соответствии с разделом "Подготовка к настройкам технического обслуживания" 3-86.



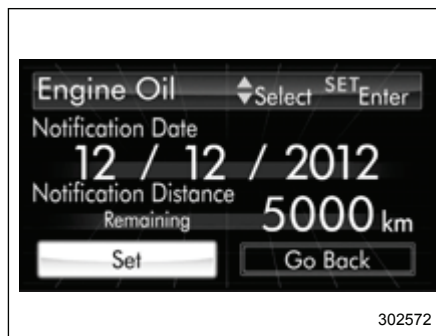
2. Выберите пункт "Engine Oil" (Моторное масло) при помощи клавиш "▲" и "▼", а затем потяните клавишу "i/SET" на себя.



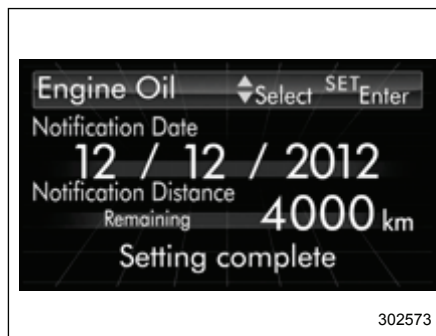
3. Выберите значение (месяц, день, год или пробег) при помощи клавиш “▲” и “▼”, а затем потяните клавишу “i/SET” на себя.



4. Выберите число при помощи клавиш “▲” и “▼”, а затем потяните клавишу “i/SET” на себя. Если Вы хотите также изменить другое местоположение, повторите шаги 3 и 4.



5. Выберите пункт “Set” (Установить) при помощи клавиш “▲” и “▼” и подтвердите установки, потянув клавишу “i/SET” на себя.



6. Система уведомит Вас, что настройка завершена.

ПРИМЕЧАНИЕ

- Отображается уведомление с информацией о дате и пробеге одновременно, либо только о дате или только о пробеге, в зависимости от настроек.
- Если вместо чисел в пункте “Month” (Месяц), “Day” (День) “Year” (Год) или “Distance” (Пробег) выбрано “_ _”, уведомление отключается.
- Если уведомление отображается в течение 15 дней или более, система выводит на экран “_ _”.
- Если оповещение по пробегу достигает 0 км, в течение следующих 500 км (311 миль) на дисплее будет отображаться “0000”. По достижении 500 км (311 миль), будет отображаться “_ _ _ _”.

▼ Настройка уведомления о замене масляного фильтра

Процедура настройки аналогична разделу “Настройка уведомления о замене моторного масла” 3-86, но в шаге 2 выберите пункт “Oil Filter” (Масляный фильтр).

3-88 Контрольно-измерительные приборы и органы управления автомобилем

▼ Настройка уведомления о перестановке шин

Процедура настройки аналогична разделу “Настройка уведомления о замене моторного масла” 3-86, но в шаге 2 выберите пункт “Tires” (Шины).

▼ Настройка расписания технического обслуживания

Процедура настройки аналогична разделу “Настройка уведомления о замене моторного масла” 3-86, но в шаге 2 выберите пункт “Maintenance Schedule” (Расписание технического обслуживания).

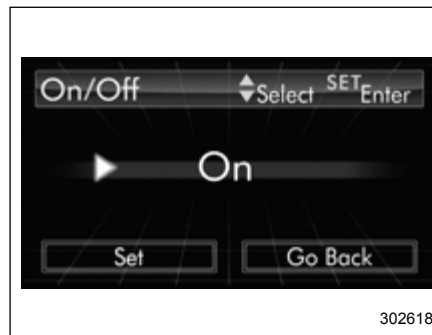
▼ Настройки включения/выключения

1. Выполните подготовительные шаги в соответствии с разделом “Подготовка к настройкам технического обслуживания” 3-86.



302617

2. Выберите пункт “On/Off” (Вкл./Выкл.) при помощи клавиш “▲” и “▼”, а затем потяните клавишу “i/SET” на себя.



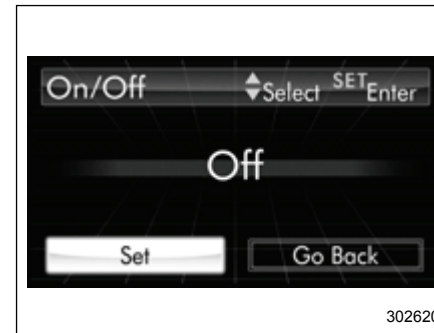
302618

3. Отображаются текущие настройки. Потяните клавишу “i/SET” на себя, чтобы войти в режим выбора.



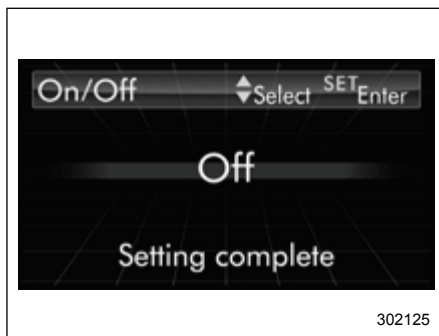
302619

4. Выберите значение “On” (Вкл.) или “Off” (Выкл.) при помощи клавиш “▲” и “▼”, а затем потяните клавишу “i/SET” на себя.



302620

5. Выберите пункт "Set" (Установить) при помощи клавиши "▼" и подтвердите установки, потянув клавишу "i/SET" на себя.



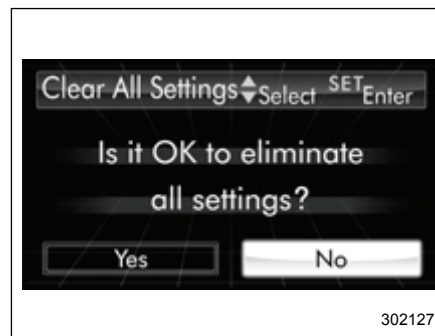
6. Система уведомит Вас, что настройка завершена.

▼ Удаление настроек

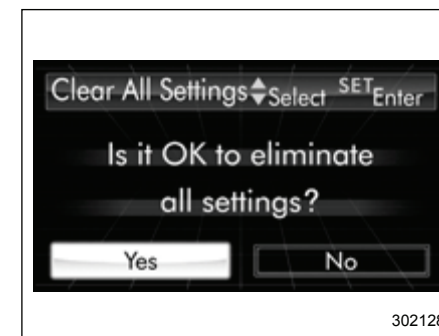
1. Выполните подготовительные шаги в соответствии с разделом "Подготовка к настройкам технического обслуживания" 3-86.



2. Выберите пункт "Clear All Settings" (Удаление всех настроек) при помощи клавиш "▲" и "▼", а затем потяните клавишу "i/SET" на себя.

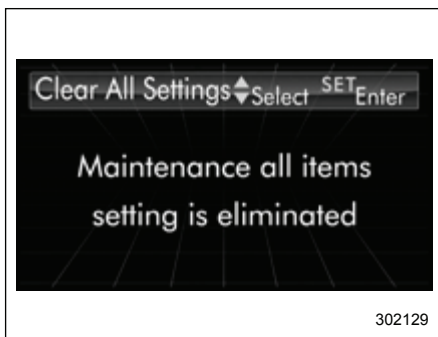


3. Система выдает диалог "Yes/No" (Да/Нет) (изначально выбран вариант "No" (Нет)). Для удаления всех настроек технического обслуживания, выберите "Yes" (Да) при помощи клавиши "▼".



4. Подтвердите настройки, потянув клавишу "i/SET" на себя.

3-90 Контрольно-измерительные приборы и органы управления автомобилем

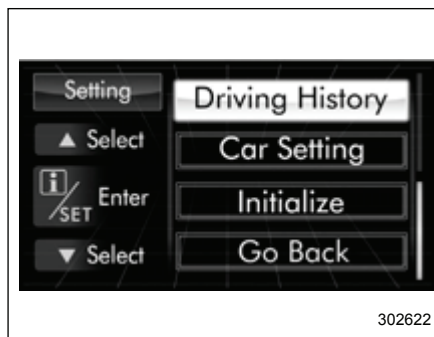


5. Система уведомит Вас, что настройка завершена.

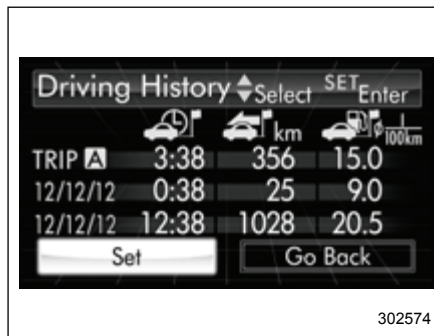
■ Регистрация истории поездки

В данном пункте производится регистрация истории поездки. Для изменения пункта используйте клавиши “▲” и “▼”, а затем потяните клавишу “**i**/SET” на себя.

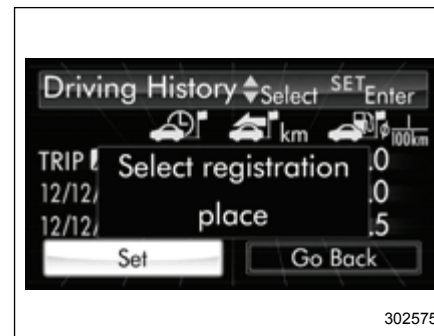
1. Переведите замок зажигания в положение “ON”.
2. Потяните на себя и удерживайте клавишу “**i**/SET”, чтобы вывести экран выбора.



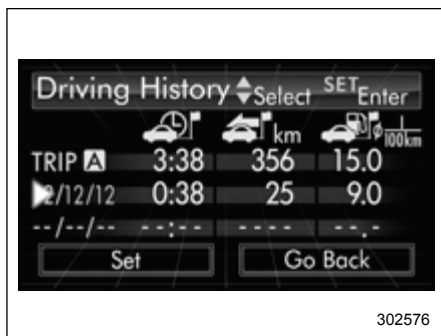
3. После появления экрана выбора, выведите пункт “Driving History” (История поездки) при помощи клавиш “▲” и “▼”. Затем потяните клавишу “**i**/SET” на себя.



4. Потяните клавишу “**i**/SET” на себя еще раз, чтобы войти в режим настройки.



5. Система в течение примерно 2 секунд уведомляет Вас о необходимости выбрать место для регистрации.



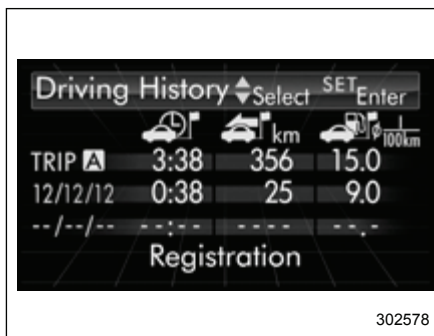
302576

6. Выберите одну из строк для регистрации при помощи клавиш “▲” и “▼”, а затем потяните клавишу “i/SET” на себя.



302577

7. Чтобы перезаписать предыдущую регистрацию, потяните клавишу “i/SET” на себя. Если регистрация осуществляется впервые, она будет выполнена непосредственно, без уведомления.



302578

8. Система уведомит Вас, что регистрация завершена.

ПРИМЕЧАНИЕ

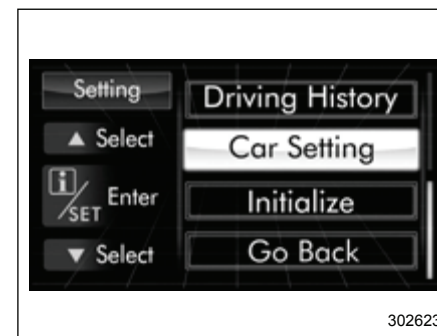
Историю поездки можно зарегистрировать для счетчика пройденного пути А или В.

■ Настройки автомобиля

В данном пункте производятся настройки автомобиля. Для изменения пункта используйте клавиши “▲” и “▼”, а затем потяните клавишу “i/SET” на себя.

▼ Подготовка к настройкам автомобиля

1. Переведите замок зажигания в положение “ON”.
2. Потяните на себя и удерживайте клавишу “i/SET”, чтобы вывести экран выбора.



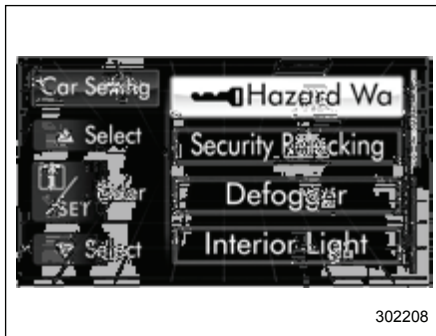
302623

3-92 Контрольно-измерительные приборы и органы управления автомобилем

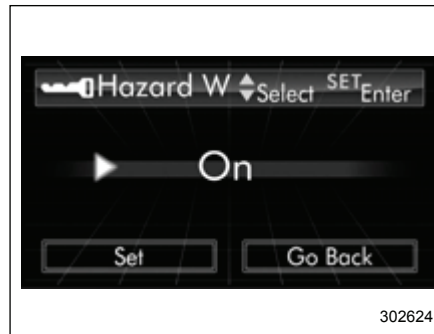
3. После появления экрана выбора, выведите пункт "Car Setting" (Настройки автомобиля) при помощи клавиш "▲" и "▼". Затем потяните клавишу "i/SET" на себя.

▼ Настройки аварийной световой сигнализации

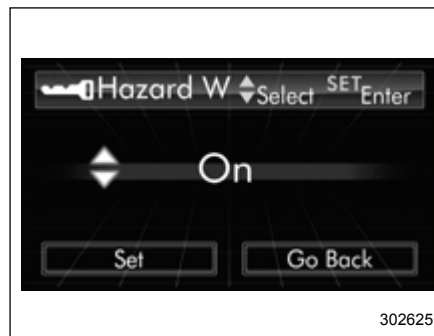
1. Выполните подготовительные шаги в соответствии с разделом "Подготовка к настройкам автомобиля" 3-91.



2. Выберите пункт "Hazard Warning Flasher" (Аварийная световая сигнализация) при помощи клавиш "▲" и "▼", а затем потяните клавишу "i/SET" на себя.



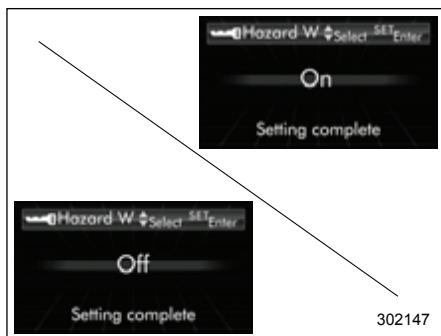
3. Отображаются текущие настройки. Потяните клавишу "i/SET" на себя, чтобы войти в режим выбора.



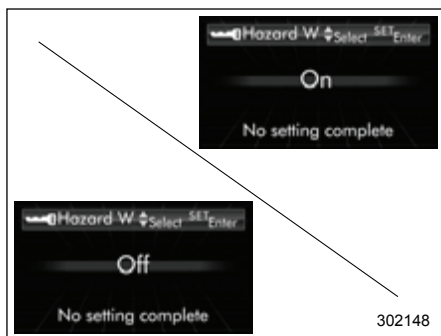
4. Выберите значение "On" (Вкл.) или "Off" (Выкл.) при помощи клавиш "▲" и "▼", а затем потяните клавишу "i/SET" на себя.



5. Выберите пункт "Set" (Установить) при помощи клавиши "▼" и подтвердите установки, потянув клавишу "i/SET" на себя.

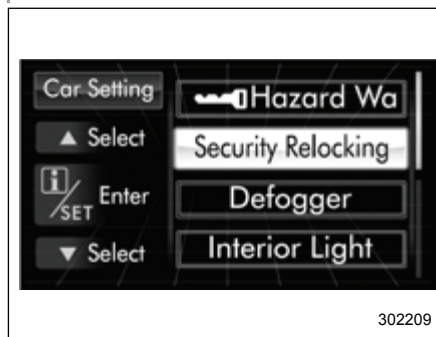


6. Система уведомит Вас, что настройка завершена.
Если настройки недоступны, отображается следующее уведомление. В этом случае, выполните процедуру настройки повторно.



▼ Повторное запираение дверей в целях безопасности

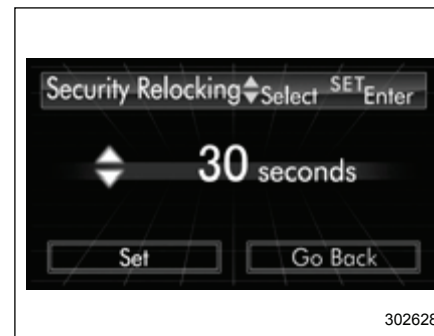
1. Выполните подготовительные шаги в соответствии с разделом “Подготовка к настройкам автомобиля” 3-91.



2. Выберите пункт “Security Relocking” (Повторное запираение дверей в целях безопасности) при помощи клавиш “▲” и “▼”, а затем потяните клавишу “i/SET” на себя.



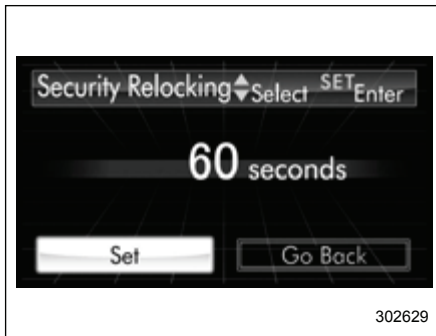
3. Отображаются текущие настройки. Потяните клавишу “i/SET” на себя, чтобы войти в режим выбора.



4. Выберите желаемую настройку при помощи клавиш “▲” и “▼”, а затем потяните клавишу “i/SET” на себя.

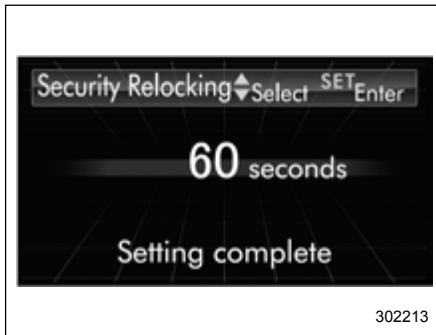
– ПРОДОЛЖЕНИЕ –

3-94 Контрольно-измерительные приборы и органы управления автомобилем



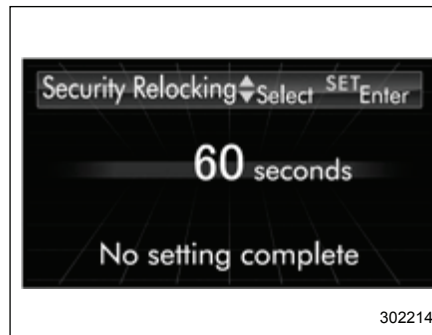
302629

5. Выберите пункт “Set” (Установить) при помощи клавиши “▼” и подтвердите установки, потянув клавишу “i/SET” на себя.



302213

6. Система уведомит Вас, что настройка завершена. Если настройки недоступны, отображается следующее уведомление. В этом случае, выполните процедуру настройки повторно.



302214

▼ Настройка обогревателя заднего стекла

1. Выполните подготовительные шаги в соответствии с разделом “Подготовка к настройкам автомобиля” 3-91.



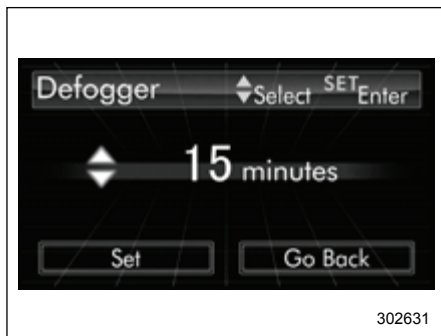
302215

2. Выберите пункт “Defogger” (Обогреватель заднего стекла) при помощи клавиш “▲” и “▼”, а затем потяните клавишу “i/SET” на себя.

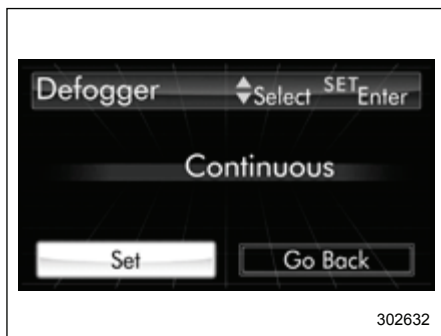


302630

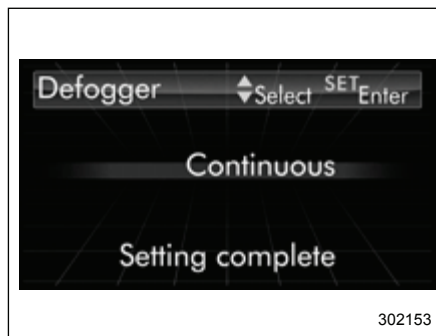
3. Отображаются текущие настройки. Потяните клавишу “**i**/SET” на себя, чтобы войти в режим выбора.



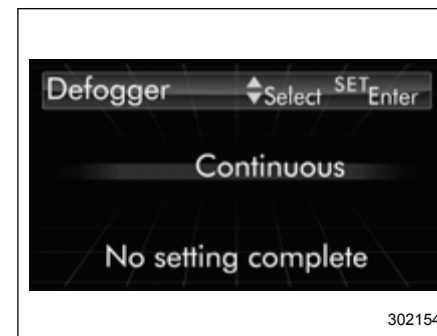
4. Выберите желаемую настройку при помощи клавиш “**▲**” и “**▼**”, а затем потяните клавишу “**i**/SET” на себя.



5. Выберите пункт “Set” (Установить) при помощи клавиши “**▼**” и подтвердите установки, потянув клавишу “**i**/SET” на себя.



6. Система уведомит Вас, что настройка завершена. Если настройки недоступны, отображается следующее уведомление. В этом случае, выполните процедуру настройки повторно.



▼ Настройка таймера задержки выключения освещения салона

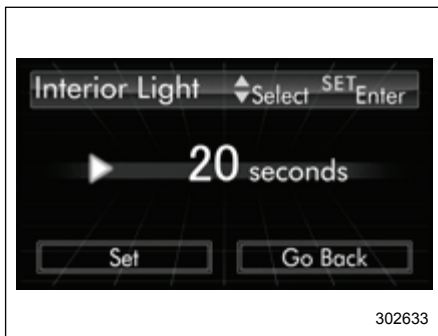
1. Выполните подготовительные шаги в соответствии с разделом “Подготовка к настройкам автомобиля” 3-91.



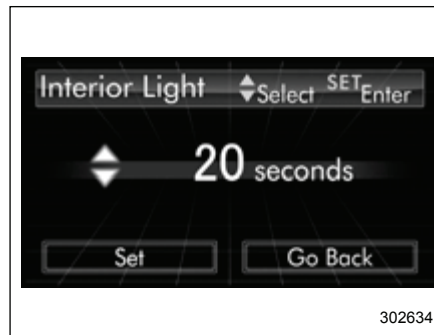
– ПРОДОЛЖЕНИЕ –

3-96 Контрольно-измерительные приборы и органы управления автомобилем

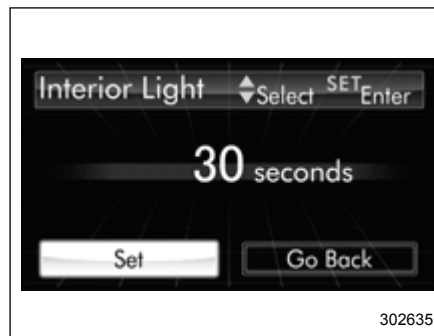
2. Выберите пункт "Interior Light" (Освещение салона) при помощи клавиш "▲" и "▼", а затем потяните клавишу "i/SET" на себя.



3. Отображаются текущие настройки. Потяните клавишу "i/SET" на себя, чтобы войти в режим выбора.



4. Выберите желаемую настройку при помощи клавиш "▲" и "▼", а затем потяните клавишу "i/SET" на себя.



5. Выберите пункт "Set" (Установить) при помощи клавиши "▼" и подтвердите установки, потянув клавишу "i/SET" на себя.



6. Система уведомит Вас, что настройка завершена. Если настройки недоступны, отображается следующее уведомление. В этом случае, выполните процедуру настройки повторно.

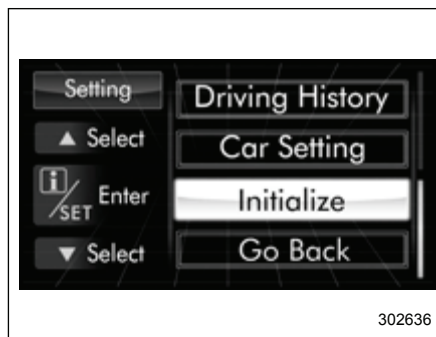


■ Initialize (Установка в исходное состояние)

В данном пункте производится инициализация параметров, установленных в соответствии с Вашими предпочтениями. Для выбора меню инициализации, используйте клавиши “▲” и “▼” следующим образом.

▼ Подготовка к инициализации

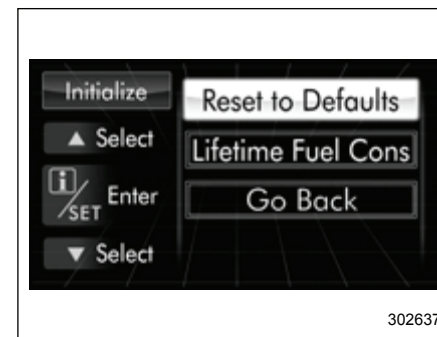
1. Переведите замок зажигания в положение “ON”.
2. Потяните на себя и удерживайте клавишу “i/SET”, чтобы вывести экран выбора.



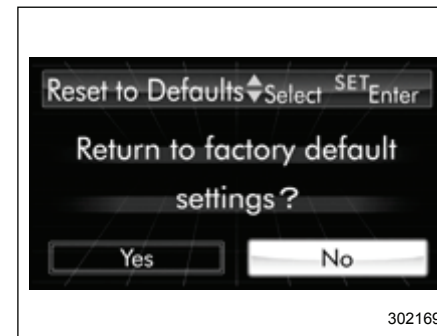
3. После появления экрана выбора, выведите пункт “Initialize” (Инициализация) при помощи клавиш “▲” и “▼”. Затем потяните клавишу “i/SET” на себя.

▼ Сброс до заводских настроек по умолчанию

1. Выполните подготовительные шаги в соответствии с разделом “Подготовка к инициализации” 3-97.



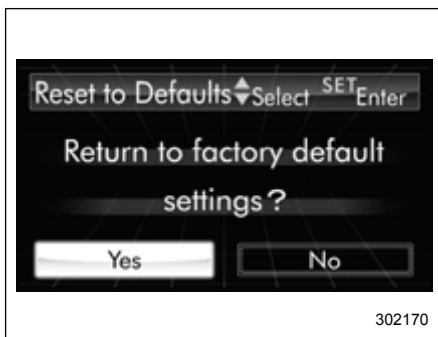
2. Выберите пункт “Reset to Defaults” (Сброс до настроек по умолчанию) при помощи клавиш “▲” и “▼”, а затем потяните клавишу “i/SET” на себя.



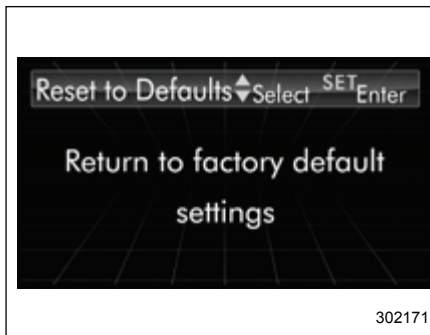
– ПРОДОЛЖЕНИЕ –

3-98 Контрольно-измерительные приборы и органы управления автомобилем

3. Система выдает диалог “Yes/No” (Да/Нет) (изначально выбран вариант “No” (Нет)). Для возврата к заводским настройкам по умолчанию, выберите “Yes” (Да) при помощи клавиши “▼”.



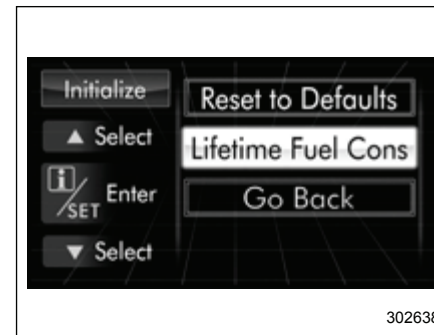
4. Подтвердите настройки, потянув клавишу “i/SET” на себя.



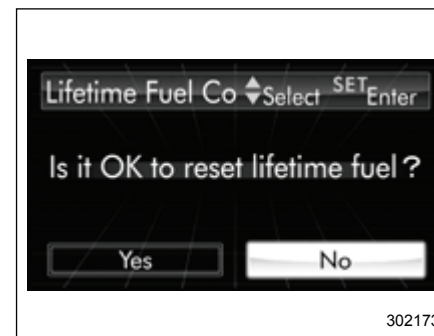
5. Система уведомит Вас, что настройка завершена.

▼ Сброс расхода топлива за весь период эксплуатации

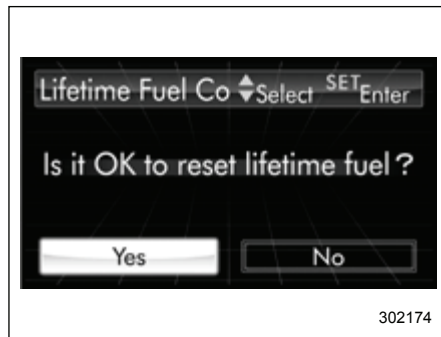
1. Выполните подготовительные шаги в соответствии с разделом “Подготовка к инициализации” 3-97.



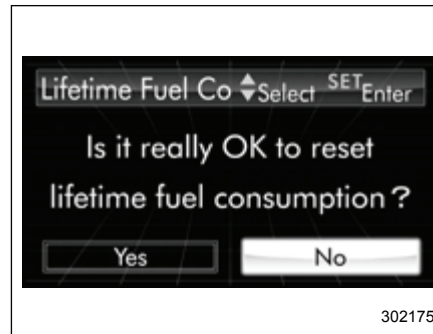
2. Выберите пункт “Lifetime Fuel Consumption Resetting” (Сброс расхода топлива за весь период эксплуатации) при помощи клавиш “▲” и “▼”, а затем потяните клавишу “i/SET” на себя.



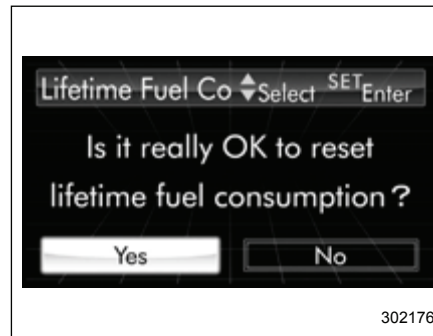
3. Система выдает диалог “Yes/No” (Да/Нет) (изначально выбран вариант “No” (Нет)). Для сброса расхода топлива за весь период эксплуатации, выберите “Yes” (Да) при помощи клавиши “▼”.



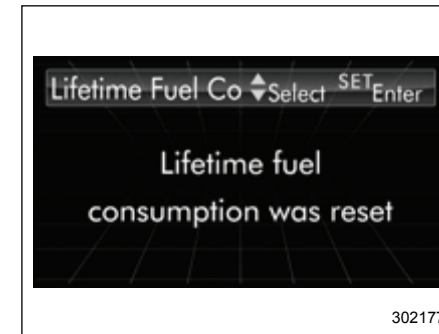
4. Подтвердите настройки, потянув клавишу “i/SET” на себя.



5. Отображается повторное подтверждение. Если Вы уверены, что хотите продолжить, выберите “Yes” (Да) при помощи клавиши “▼”.



6. Подтвердите настройки повторно, потянув клавишу “i/SET” на себя.



7. Система уведомит Вас, что настройка завершена.

■ Настройки аудиосистемы (если предусмотрены)

Кнопка "MENU"	
Ручка управления	

Вы можете настроить работу аудиосистемы при помощи многофункционального дисплея. Нажмите кнопку "MENU" на блоке аудиосистемы, чтобы вывести экран настроек аудиосистемы. Меню приведено в следующей таблице.

Первый уровень меню	Второй уровень меню	Страница
BT-AUD Setup (Настройки аудиосистема Bluetooth)	Pair Audio (Подключение аудиосистема)	3-101
	Select Audio (Выбор аудиосистема)	3-101
	Set Passkey (Установка ключа доступа)	3-102
	Delete Audio (Удаление аудиосистема)	3-102
Speed Volume (Автоматическая регулировка уровня громкости в зависимости от скорости автомобиля)	—	3-102
Regional (Поиск местных радиостанций)*	—	3-102
Volume Adjust (Регулировка уровня громкости)*	—	3-103
Веер (Сигнал подтверждения)	—	3-103
Go Back (Возврат)	—	—

* Только модели для Европы.

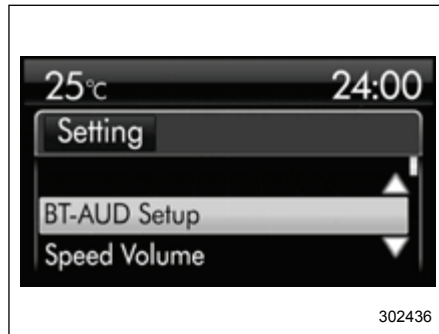
Для выбора следующего меню того же уровня (меню первого или второго уровня): Нажмите кнопку "MENU".

Для входа в меню второго уровня: Нажмите ручку управления, выбрав меню "BT-AUD Setup" (Настройки аудиосистема Bluetooth).

Для входа в режим настройки выбранного меню: Нажмите ручку управления, выбрав меню, отличное от "BT-AUD Setup" (Настройки аудиосистема Bluetooth).

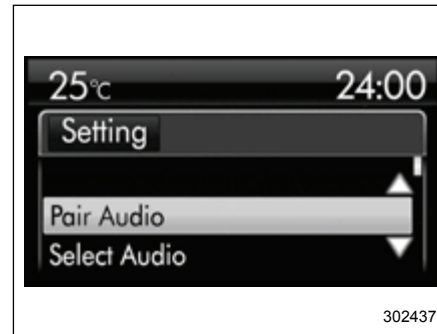
Для завершения настройки аудиосистемы: Выберите пункт меню "Go Back" (Возврат) и нажмите ручку управления. На дисплей выводится экран аудиосистемы. За более подробной информацией об экране аудиосистемы обратитесь к разделу "Экран аудиосистемы" 3-61.

▼ **Настройки аудиоустройства Bluetooth®**



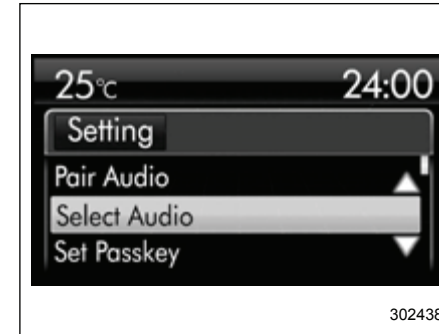
Выберите меню "BT-AUD Setup" (Настройки аудиоустройства Bluetooth). Затем Вы можете выбрать следующие пункты.

▼ **Регистрация (подключение) аудиоустройства**



1. Выберите пункт меню "Pair Audio" (Подключить аудиоустройство).
2. Выполните процедуру, описанную в разделе "Регистрация (подключение) устройства" 5-35.

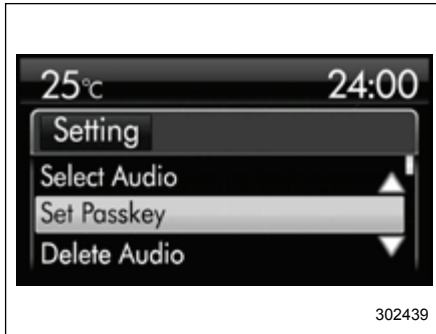
▼ **Выбор аудиоустройства**



1. Выберите пункт меню "Select Audio" (Выбрать аудиоустройство).
2. Выполните процедуру, описанную в разделе "Выбор устройства" 5-35.

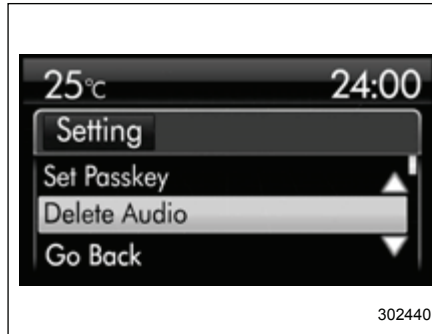
3-102 Контрольно-измерительные приборы и органы управления автомобилем

▼ Установка ключа доступа



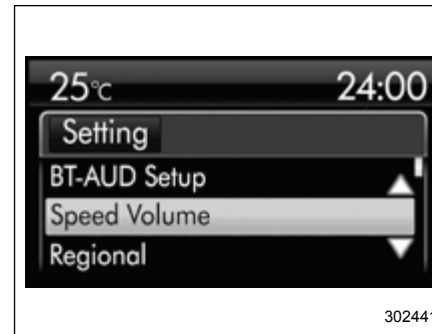
1. Выберите пункт меню "Set Passkey" (Установить ключ доступа).
2. Выполните процедуру, описанную в разделе "Установка ключа доступа" 5-36.

▼ Удаление аудиоустройства



1. Выберите пункт меню "Delete Audio" (Удалить аудиоустройство).
2. Выполните процедуру, описанную в разделе "Удаление устройства" 5-36.

▼ Настройки функции автоматической регулировки уровня громкости в зависимости от скорости автомобиля



1. Выберите пункт меню "Speed Volume" (Автоматическая регулировка уровня громкости в зависимости от скорости автомобиля).
2. При помощи ручки управления выберите желаемые настройки.

▼ Настройки поиска местных радиостанций (модели для Европы)

Процедура настройки аналогична разделу "Настройки функции автоматической регулировки уровня громкости в зависимости от скорости автомобиля" 3-102, но в шаге 1 выберите пункт "Regional" (Поиск местных радиостанций).

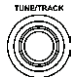
▼ Регулировка уровня громкости (модели для Европы)

Процедура настройки аналогична разделу “Настройки функции автоматической регулировки уровня громкости в зависимости от скорости автомобиля” ☞ 3-102, но в шаге 1 выберите пункт “Volume Adjust” (Регулировка уровня громкости).

▼ Настройка сигналов подтверждения

Процедура настройки аналогична разделу “Настройки функции автоматической регулировки уровня громкости в зависимости от скорости автомобиля” ☞ 3-102, но в шаге 1 выберите пункт “Beep” (Сигнал подтверждения).

■ Настройки звучания (если предусмотрены)

Ручка управления	
------------------	--

Нажмите ручку управления на блоке аудиосистемы, чтобы вывести экран настроек звучания. Вы можете настроить следующие позиции при помощи многофункционального дисплея.

Позиция	Диапазон регулировок
Bass (Низкие частоты)	от -8 до +8
Middle (Средние частоты)	от -8 до +8
Treble (Высокие частоты)	от -8 до +8
Fader (Баланс между передними и задними динамиками)	от R9 до F9
Balance (Баланс между левыми и правыми динамиками)	от L9 до R9
Virtual Bass (Виртуальное повышение низких частот)*	Off или On
Sound Restorer (Восстановление звучания)*	Off или On
Vocal Image Control (Управление образом вокала)*	от L9 до R9

* Если предусмотрено.

Для выбора следующего пункта: Нажмите ручку управления.

Для настройки выбранного пункта: Поверните ручку управления.

За более подробной информацией обратитесь к разделу “Регулировка тембра и баланса стереозвучания” ☞ 5-7.

Переключатель освещения

▲ ОСТОРОЖНО

- Использование световых приборов в течение продолжительного времени при выключенном двигателе может привести к разрядке аккумуляторной батареи.
- Перед тем как покинуть автомобиль убедитесь в том, что переключатель освещения установлен в положение “выключено”. Если в течение длительного времени автомобиль остается с переключателем освещения, установленным в какое-либо другое положение, то это может привести к разрядке аккумуляторной батареи.

Модели с системой дистанционного доступа с функцией запуска/остановки двигателя при помощи кнопки

Переключатель освещения работает только в том случае, если кнопкой запуска/остановки двигателя установлен режим электропитания “ACC” или “ON”. Освещение выключается независимо от того, в каком положении находится

переключатель освещения, если электропитание отключено кнопкой запуска/остановки двигателя.

Модели без системы дистанционного доступа с функцией запуска/остановки двигателя при помощи кнопки

Переключатель освещения работает только в том случае, если ключ зажигания находится в замке зажигания.

Освещение выключается независимо от того, в каком положении находится переключатель освещения, если ключ извлечен из замка зажигания.

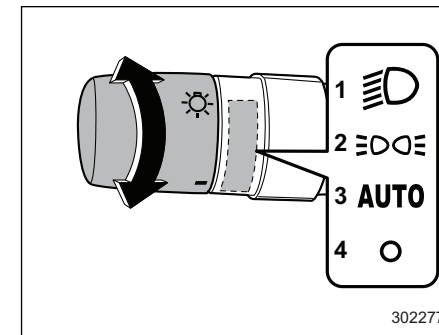
ПРИМЕЧАНИЕ

Переключатель освещения можно использовать (за исключением автоматического включения/выключения фар), даже в следующих условиях:

- если ключ не вставлен в замок зажигания (модели без системы дистанционного доступа с функцией запуска/остановки двигателя при помощи кнопки);
- если кнопкой запуска/остановки двигателя установлен режим “OFF” электропитания автомобиля (модели с системой дистанционного доступа с функцией запуска/остановки двигателя при помощи кнопки).

Если при включенных в таких условиях фарах открывается дверь водителя, прозвучит однократный звуковой сигнал, информирующий водителя, что освещение включено.

■ Фары



- 1) Второе положение.
- 2) Первое положение.
- 3) Положение автоматического режима.
- 4) Положение “Выключено”.

Для включения фар поверните ручку, расположенную на конце рычага указателей поворота.

Первое положение

Включены передние габаритные фонари, освещение панели приборов, задние габаритные фонари и подсветка номерного знака.

Второе положение

Включены фары, передние габаритные фонари, освещение панели приборов, задние габаритные фонари и подсветка номерного знака.

Положение автоматического режима: автоматическое включение/выключение света фар (если предусмотрено)

Когда замок зажигания находится в положение "ON", фары, передние габаритные фонари, освещение панели приборов, задние габаритные фонари и подсветка номерного знака **включаются или выключаются автоматически** в зависимости от уровня общего освещения.

Положение "Выключено"

Фары полностью выключены.

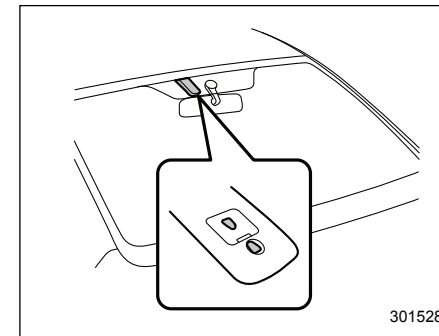
ПРИМЕЧАНИЕ

- Чувствительность системы автоматического включения/выключения света фар можно изменить у Вашего дилера SUBARU. За более подробной информацией мы реко-

мендуем Вам обратиться к Вашему дилеру SUBARU.

- Если Вы ведете автомобиль в другой стране, в которой полоса движения (левостороннее или правостороннее движение) отличается от Вашей, то чтобы не ослепить встречных водителей, Вам необходимо закрыть часть рефлектора фары. За более подробной информацией обратитесь к разделу "Вождение автомобиля в зарубежных странах, в которых полоса движения отличается от Вашей страны" 8-7.

- ▼ Датчик системы автоматического включения/выключения фар (датчик дождя/освещенности) (если установлен)



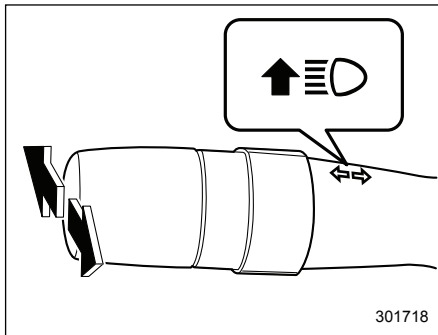
Датчик расположен на ветровом стекле, как показано на рисунке.

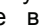
▲ ОСТОРОЖНО

Если на датчике или рядом с ним закреплен какой-либо предмет, то датчик может неправильно определить уровень общего освещения и система автоматического включения/выключения света фар может работать ненадлежащим образом.

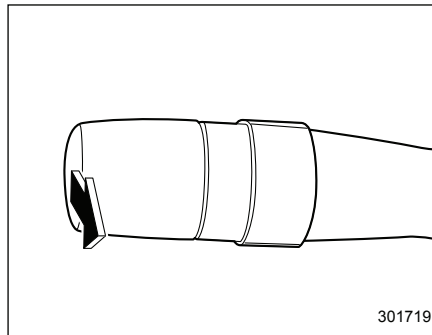
– ПРОДОЛЖЕНИЕ –

■ Переключатель ближнего/дальнего света фар



Для смены ближнего света фар на дальний переведите рычаг указателей поворота вперед. После включения дальнего света фар на комбинации приборов загорается контрольная лампа “” дальнего света фар. Для переключения на ближний свет фар отведите рычаг назад в среднее положение.

■ “Мигание” фарами




▲ ОСТОРОЖНО

При “мигании фарами” не включайте дальний свет фар дольше, чем на несколько секунд.


Для “мигания фарами” потяните рычаг переключателя указателей поворота на себя, а затем отпустите его. Дальний свет фар включается только на то время, пока Вы удерживаете рычаг. “Мигание фарами” возможно даже в том случае, если переключатель освещения находится в выключенном положении.

После включения дальнего света фар на комбинации приборов загорается

контрольная лампа “” дальнего света фар.

■ Система дневных ходовых огней (если установлена)

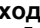

▲ ВНИМАНИЕ

В темное время суток переключатель освещения должен постоянно находиться в положении “”.

Дневные ходовые огни автоматически включаются в режиме пониженной яркости, если выполняются следующие условия.

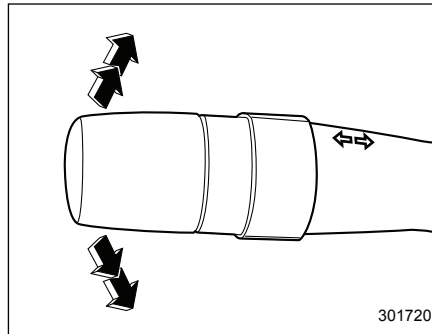
- Двигатель работает.
- Переключатель освещения находится в положении “AUTO” (если предусмотрено) или в выключенном положении.

ПРИМЕЧАНИЕ

- Если при запуске двигателя включен стояночный тормоз, дневные ходовые огни включаются при снятии автомобиля со стояночного тормоза.
- Если переключатель света фар находится в положении “” или “”, дневные ходовые огни будут выключены.

- Для моделей с системой автоматического включения/выключения света фар, когда переключатель света фар находится в положении "AUTO" и фары автоматически включены, дневные ходовые огни будут выключены.

Рычаг указателей поворота



Для включения указателей правого поворота переведите рычаг переключателя указателей поворота вверх. Для включения указателей левого поворота переведите рычаг указателей поворота вниз. После завершения поворота рычаг автоматически вернется в исходное положение. Если после завершения поворота рычаг переключателя не возвращается в исходное положение, переведите его в нейтральное положение вручную.

Для подачи сигнала о смене полосы движения слегка нажмите рычаг переключателя вниз или вверх и удерживайте его в этом положении во время

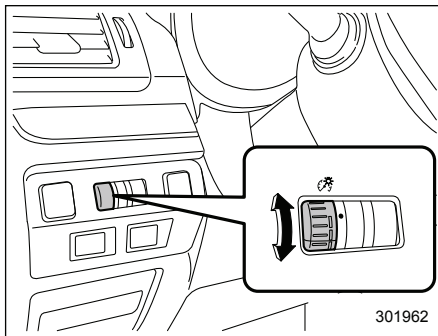
смены полосы движения. При этом указатели поворота будут мигать, указывая направление поворота или новой полосы движения. После того как Вы отпустили рычаг переключателя, он автоматически вернется в нейтральное положение.

■ Указатель смены полосы движения одним касанием (если установлен)

Слегка нажмите на рычаг указателей поворота вверх или вниз и сразу отпустите его. Указатели поворота и контрольная лампа указателей поворота мигнут три раза.

Включить/выключить функцию указателя смены полосы движения одним касанием можно у дилера SUBARU. За более подробной информацией мы рекомендуем Вам обратиться к ближайшему дилеру SUBARU.

Регулировка яркости подсветки приборов



Яркость подсветки панели приборов снижается в следующих условиях:

- когда переключатель освещения находится в положении “☀” или “☾”;
- когда переключатель освещения находится в положении “AUTO” и фары автоматически включены (модели с системой автоматического включения/выключения света фар: См. раздел “Фары” 3-104.).

Вы также можете регулировать яркость подсветки для лучшей видимости следующим образом.

Для увеличения яркости поверните диск вверх.

Для уменьшения яркости поверните диск вниз.

ПРИМЕЧАНИЕ

- Когда диск регулировки полностью повернут вверх, яркость освещения становится максимальной, а функция автоматического снижения яркости не работает.
- Даже при повороте замка зажигания в положение “LOCK”/“OFF” установки уровня яркости не сбрасываются.

Регулятор уровня светового пучка фар (если установлен)

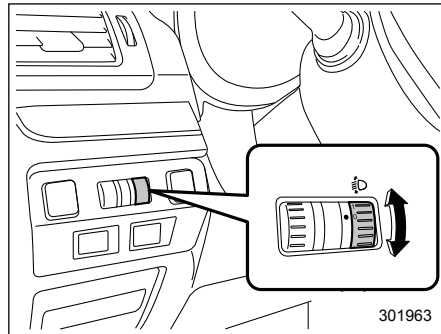
■ Автоматический регулятор уровня светового пучка фар (модели с фарами с газоразрядными лампами высокой интенсивности свечения)

Фары с газоразрядными лампами высокой интенсивности свечения излучают больше света, чем обычные фары с галогеновыми лампами.

В связи с этим, водители встречных автомобилей могут испытать “ослепление” из-за повышенного уровня светового пучка фар Вашего автомобиля, вызванного перевозкой тяжелых грузов.

Автоматический регулятор уровня светового пучка фар регулирует высоту светового пучка фар автоматически и на наиболее оптимальном уровне в зависимости от тяжести перевозимого на автомобиле груза.

■ **Регулятор уровня светового пучка фар с ручным управлением (модели с фарами без газоразрядных ламп высокой интенсивности свечения)**



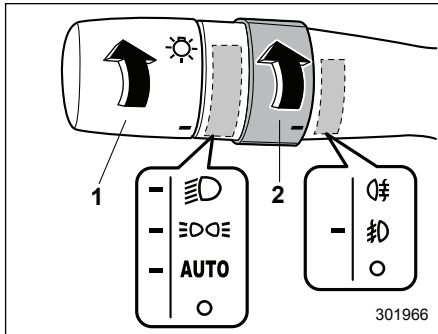
Отрегулируйте свет фар регулятором уровня светового пучка фар, установив его в соответствующее положение в зависимости от количества пассажиров и перевозимого груза.

Положение диска	Количество лиц на передних сиденьях автомобиля	Количество пассажиров на задних сиденьях автомобиля	Груз, перевозимый в багажном отсеке	Буксировка прицепа
0	1 или 2	0	Без груза	Нет
1	2	3	Без груза	Нет
2	2	3	Полная загрузка*	Нет
3	1	0	Полная загрузка*	Нет
	1	0	Полная загрузка*	Да
	2	3	Полная загрузка*	Да
4 и 5	Не применимо	Не применимо	Не применимо	Не применимо

* До максимально допустимой массы.

Переключатель противотуманных фар (фонарей)

■ Переключатель противотуманных фар (если установлены)



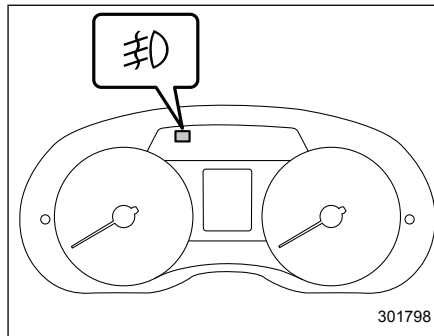
Условия работы противотуманных фар

- 1) Переключатель света фар.
- 2) Переключатель противотуманных фар (фонарей).

Противотуманные фары включаются, если переключатель противотуманных фар (фонарей) установлен в положение "☞", в то время, как фары находятся в одном из следующих состояний:

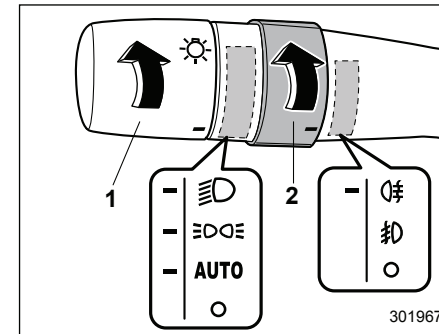
- когда переключатель света фар находится в положении "☞" или "☛";
- для моделей с системой автоматического включения/выключения света фар, когда переключатель света фар находится в положении "AUTO" и фары автоматически включены.

Чтобы выключить противотуманные фары, переведите переключатель обратно в положение "○".



При включении противотуманных фар на комбинации приборов загорается контрольная лампа.

■ Переключатель заднего противотуманного фонаря (если установлен)



Условия работы заднего противотуманного фонаря

- 1) Переключатель света фар.
- 2) Переключатель противотуманных фар (фонарей).

Задний противотуманный фонарь включается, если переключатель противотуманных фар (фонарей) установлен в положение "☞", в то время, как фары находятся в одном из следующих состояний:

- пока переключатель света фар находится в положении "☞" или "☛";
- для моделей с системой автоматического включения/выключения све-

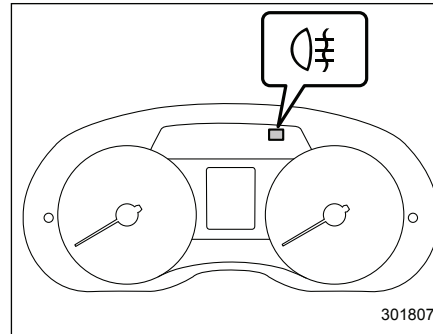
та фар, когда переключатель света фар находится в положении "AUTO" и фары автоматически включены.

При отпускании переключателя он вернется в следующее положение:

- положение "☞" (модели с противотуманными фарами);
- положение "○" (модели без противотуманных фар).

Чтобы выключить задний противотуманный фонарь, выполните одну из следующих процедур.

- Поверните переключатель противотуманных фар (фонарей) обратно вверх до положения "☞" (все модели).
- Поверните переключатель противотуманных фар (фонарей) вниз до положения "○" (модели с противотуманными фарами).



При включении заднего противотуманного фонаря на комбинации приборов загорается контрольная лампа.

ПРИМЕЧАНИЕ

Чтобы случайно не оставить задний противотуманный фонарь включенным, его электрическая цепь сконструирована таким образом, что он выключается при выполнении одного из следующих действий.

- Переключатель света фар установлен в положение "☞" или "○".
- Переключатель света фар установлен в положение "AUTO" и фары автоматически выключены (модели с системой автоматического включения/выключения света фар).

- Ключ извлечен из замка зажигания (модели без системы дистанционного доступа с функцией запуска/остановки двигателя при помощи кнопки).
- Кнопкой запуска/остановки двигателя установлен режим "OFF" электропитания автомобиля (модели с системой дистанционного доступа с функцией запуска/остановки двигателя при помощи кнопки).

Вместе с тем, это не значит, что задний противотуманный фонарь включается после перевода переключателя света фар в положение "☞" или после перевода замка зажигания в положение "ON". Соответственно, если Вы желаете снова включить задний противотуманный фонарь, переведите переключатель противотуманных фар (фонарей) в положение "☞".

Стеклоочистители и стеклоомыватели

ВНИМАНИЕ

Не включайте омыватель ветрового стекла в морозную погоду, пока оно не прогреется обогревателем ветрового стекла.

В противном случае стеклоомывающая жидкость может замерзнуть на ветровом стекле и существенно снизить обзорность.

ОСТОРОЖНО

- Не допускайте непрерывной работы стеклоомывателя более 10 секунд или при отсутствии в бачке стеклоомывающей жидкости. В противном случае это может привести к перегреву электродвигателя стеклоомывателей. Регулярно, например, при каждой заправке, проверяйте уровень стеклоомывающей жидкости в бачке.

- Не включайте стеклоочистители, если ветровое (или заднее) стекло сухое. Это может привести к появлению царапин на стекле, повредить щетки или привести к перегоранию электродвигателя стеклоочистителя. Если ветровое или заднее стекло сухое, то перед включением стеклоочистителей всегда включайте соответствующие стеклоомыватели.
- Перед включением стеклоочистителей в морозную погоду убедитесь в том, что их щетки не примерзли к ветровому (или заднему) стеклу. Попытка включения стеклоочистителя с примерзшими к стеклу щетками может привести не только к повреждению щеток, но и к перегоранию электродвигателя стеклоочистителя. Если щетки примерзли к стеклу, то перед включением стеклоочистителей обязательно включите обогреватель ветрового стекла, антиобледенитель щеток стеклоочистителя ветрового стекла (если установлен) или обогреватель заднего стекла.

- Если во время работы стеклоочистителя произошла его остановка из-за наледи или других препятствий на стекле, то электродвигатель стеклоочистителя может перегореть даже в том случае, если выключить стеклоочиститель. Если это произошло, немедленно остановите автомобиль в безопасном месте, переведите замок зажигания в положение “LOCK”/“OFF” и протрите ветровое стекло, обеспечив нормальную работу стеклоочистителя.
 - При отсутствии специальной стеклоомывающей жидкости используйте только чистую воду. В районах, где зимой вода замерзает, используйте стеклоомывающую жидкость SUBARU или ее аналог. См. раздел “Стеклоомывающая жидкость” ☞ 11-46.
- Следует также помнить, что при эксплуатации автомобиля в морозную погоду следует использовать специальные “незамерзающие” щетки стеклоочистителей.

- Не очищайте щетки стеклоочистителя топливом или растворителем (например, разбавителем для красок или бензином). Это ухудшит их работу.

Для моделей оборудованных датчиком дождя

- Когда переключатель стеклоочистителя находится в положении "АУТО", не касайтесь ветрового стекла рядом с датчиком дождя/освещенности и не дотрагивайтесь рядом с ним влажной тряпкой. В противном случае стеклоочиститель может неожиданно сработать и причинить травму.
- При мойке автомобиля убедитесь в том, что стеклоочистители выключены. В противном случае стеклоочиститель может неожиданно сработать и причинить травму.

- Если Вы собираетесь воспользоваться услугами автоматической мойки автомобилей, убедитесь в том, что стеклоочистители выключены. В противном случае рычаги и щетки стеклоочистителя могут быть повреждены, так как стеклоочиститель может неожиданно сработать и щетки автоматической мойки автомобилей могут запутаться вокруг них.

ПРИМЕЧАНИЕ

- Электродвигатель стеклоочистителя ветрового стекла защищен от перегрузки автоматическим выключателем. При постоянной работе электродвигателя в условиях чрезмерных нагрузок автоматический выключатель может временно отключить электродвигатель. Если это произошло, припаркуйте автомобиль в безопасном месте, выключите переключатель стеклоочистителя и подождите примерно 10 минут. Произойдет возврат автоматического выключателя в рабочее состояние, и стеклоочиститель снова сможет работать в нормальном режиме.

- Периодически промывайте щетки стеклоочистителей и стекла стеклоомывающей жидкостью, чтобы устранить разводы, а также налет дорожной соли или дорожной пыли. Держите включенным омыватель стекла не менее 1 секунды, чтобы обеспечить разбрызгивание жидкости по всему ветровому или заднему стеклу.
- Налипание на ветровое стекло или на стеклоочистители насекомых, воска, жира и прочих веществ приводит к неравномерной работе стеклоочистителей и образованию грязных полос на стекле. Если грязные полосы остаются на стекле после омывания его стеклоомывателем или стеклоочистителем работает неравномерно, очистите наружную поверхность ветрового или заднего стекла, а также щетки стеклоочистителя с помощью раствора нейтрального моющего средства или чистящим веществом с умеренной абразивностью при помощи губки или мягкой ткани. После очистки ополосните стекло и щетки стеклоочистителя чистой водой. Стекло является чистым, когда стекающая вода не образует на нем капель.

- Если разводы не убираются даже после описанной выше процедуры, замените щетки стеклоочистителя новыми. За более подробной информацией о порядке их замены обратитесь к разделу “Замена щеток стеклоочистителей” ☞ 11-47.

ПРИМЕЧАНИЕ

Для моделей, оборудованных датчиком дождя.

- Когда переключатель стеклоочистителя переведен в положение “AUTO”, а замок зажигания находится в положении “ON”, стеклоочиститель сработает один раз. Это свидетельствует о том, что переключатель стеклоочистителя переключен в положение “AUTO”.
- Когда переключатель стеклоочистителя установлен в положение “AUTO”, могут возникнуть следующие ситуации.
 - Стеклоочиститель может сработать при вибрации датчика дождя/освещенности или ветрового стекла, а также, если на них налипли насекомые, пыль или грязь. Если не идет дождь или снег, выключайте стеклоочистители.
 - Стеклоочиститель не будет работать, если датчик дождя/осве-

щенности не обнаружил наличие дождя или снега. При необходимости, нажмите на рычаг управления стеклоочистителями вниз до положения низкой или высокой скорости работы.

- Стеклоочиститель может не сработать надлежащим образом, если датчик дождя/освещенности не обнаружил достаточное количество капель дождя из-за того, что ветровое стекло покрыто водоотталкивающим покрытием, или в верхней половине ветрового стекла налипла грязь или лед.
- Если интервал срабатывания стеклоочистителя не изменяется в зависимости от количества осадков, то это может свидетельствовать о неисправности датчика дождя/освещенности. При необходимости переведите переключатель стеклоочистителя в любое положение, отличное от положения “AUTO”. В таком случае, мы рекомендуем Вам при первой возможности обратиться к Вашему дилеру SUBARU для проведения диагностики системы.
- Стеклоочистители прекращают работу, если температура наружного воздуха падает до $-15\text{ }^{\circ}\text{C}$ ($5\text{ }^{\circ}\text{F}$) или

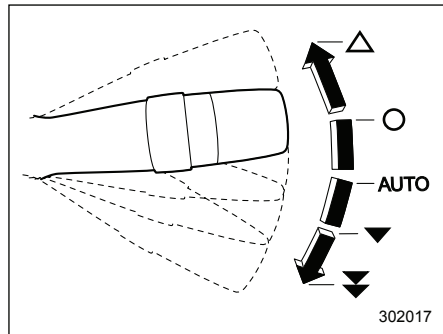
ниже. Стеклоочистители возобновляют работу, когда температура наружного воздуха повышается до $-10\text{ }^{\circ}\text{C}$ ($14\text{ }^{\circ}\text{F}$) или выше. Если Вам необходимо, чтобы стеклоочистители работали при температуре ниже $-15\text{ }^{\circ}\text{C}$ ($5\text{ }^{\circ}\text{F}$), нажмите на рычаг управления стеклоочистителями вниз до положения низкой или высокой скорости работы.

- Если температура вокруг датчика дождя/освещенности составляет более $80\text{ }^{\circ}\text{C}$ ($176\text{ }^{\circ}\text{F}$), то стеклоочиститель может не работать, так как при таких температурах система не может определить количество капель дождя.
- Данная система также оснащена функцией прерывистой работы стеклоочистителей в зависимости от скорости автомобиля. Когда автомобиль останавливается, интервал работы стеклоочистителей становится длиннее, по сравнению с тем, какой был во время движения.
- Данная система может не работать в местах с сильным радиоизлучением или шумами.

■ Переключатели стеклоочистителя и омывателя ветрового стекла

Стеклоочиститель работает только в том случае, когда замок зажигания находится в положение "ON".

▼ Стеклоочиститель ветрового стекла (модели оборудованные датчиком дождя)



- ▲: Одноразовое срабатывание стеклоочистителя.
- : Выключено.
- AUTO: Автоматический режим работы.
- ▼: Низкая скорость работы стеклоочистителя.
- ▼: Высокая скорость работы стеклоочистителя.

Для включения стеклоочистителя переведите рычаг управления стеклоочистителями вниз. Когда переключатель стеклоочистителя установлен в положение "AUTO", стеклоочиститель будет срабатывать автоматически при обнаружении датчиком дождя/освещенности падающего на ветровое стекло дождя. Интервал срабатывания стеклоочистителя автоматически регулируется в зависимости от силы дождя.

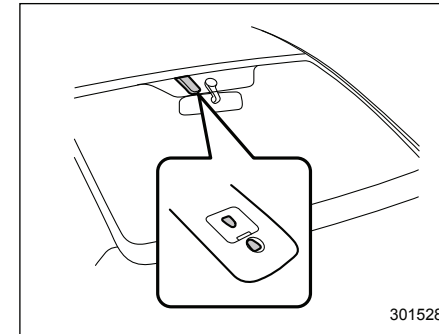
Для выключения стеклоочистителя переведите рычаг управления стеклоочистителями в положение "OFF"/"○".

Для одноразового срабатывания стеклоочистителя нажмите рычаг вверх. Стеклоочиститель будет работать до тех пор, пока Вы не отпустите рычаг.

ПРИМЕЧАНИЕ

Режим автоматической регулировки интервала срабатывания стеклоочистителя может изменяться с режима работы по датчику дождя на режим работы в зависимости от скорости автомобиля. Настройки можно изменить у дилера SUBARU. За более подробной информацией мы рекомендуем Вам обратиться к дилеру SUBARU.

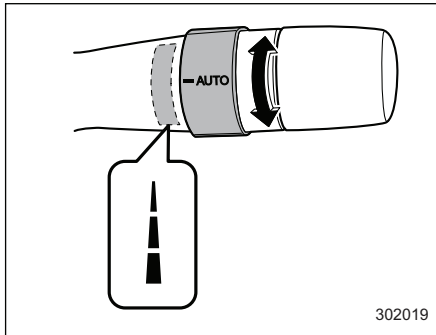
▼ Датчик дождя/освещенности



Датчик дождя/освещенности расположен на ветровом стекле.

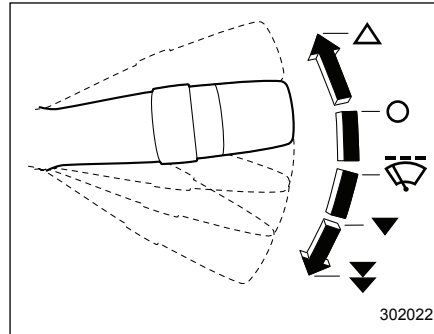
3-116 Контрольно-измерительные приборы и органы управления автомобилем

▽ Регулировка чувствительности датчика



Для регулировки чувствительности датчика дождя/освещенности, управляющего стеклоочистителем, поверните кольцо. Для повышения чувствительности поверните кольцо вверх. Для понижения чувствительности поверните кольцо вниз.

▼ Стеклоочиститель ветрового стекла (модели не оборудованные датчиком дождя)



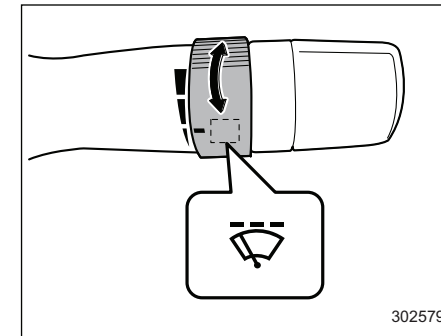
- △: Одноразовое срабатывание стеклоочистителя.
- : Выключено.
- ▽: Прерывистый режим работы.
- ▼: Низкая скорость работы стеклоочистителя.
- ▼▼: Высокая скорость работы стеклоочистителя.

Для включения стеклоочистителя переведите рычаг управления стеклоочистителями вниз.

Для выключения стеклоочистителя переведите рычаг управления стеклоочистителями в положение "○".

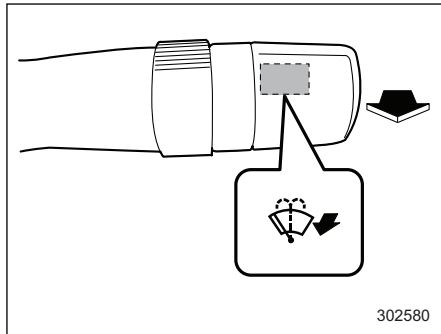
Для одноразового срабатывания стеклоочистителя нажмите рычаг вверх. Стеклоочиститель будет работать до тех пор, пока Вы не отпустите рычаг.

▽ Регулятор интервала срабатывания стеклоочистителя при прерывистом режиме работы



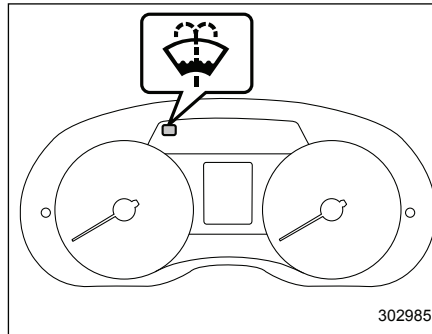
Когда переключатель стеклоочистителя находится в положении "▽", то установка требуемого временного интервала обеспечивается поворотом кольца. Может быть установлен один из нескольких временных интервалов: от самого короткого до самого длинного.

▼ Омыватель ветрового стекла



Для включения омывателя ветрового стекла потяните рычаг управления стеклоочистителями на себя. Разбрызгивание жидкости будет происходить до тех пор, пока Вы не отпустите рычаг. Пока Вы тянете рычаг, будет работать стеклоочиститель.

ПРИМЕЧАНИЕ



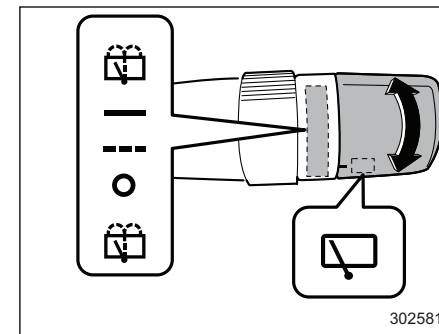
Если уровень стеклоомывающей жидкости в бачке падает до нижнего предела, включается предупреждающая лампа низкого уровня стеклоомывающей жидкости. Если предупреждающая лампа включилась, залейте жидкость в бачок. Процедура заливки приведена в разделе “Стеклоомывающая жидкость” 3-114-46.

ПРИМЕЧАНИЕ

Если Ваш автомобиль оборудован омывателями фар и переключатель света фар установлен в положение “☞”, то если потянуть рычаг управления стеклоочистителями и удерживать его в этом положении более

1 секунды, сработают омыватели фар. За более подробной информацией обратитесь к разделу “Омыватели фар” 3-118.

■ Переключатель стеклоочистителя и омывателя заднего стекла



- ☞: Стеклоомыватель (одновременно работает стеклоочиститель).
- : Непрерывный режим работы.
- - -: Прерывистый режим работы.
- : Выключено.
- ☞: Стеклоомыватель (одновременно работает стеклоочиститель).

▼ **Стеклоочиститель заднего стекла**

Для включения стеклоочистителя заднего стекла поверните ручку вверх. Для выключения стеклоочистителя переведите ручку в положение "O".

Если ручка установлена в положение "----" стеклоочиститель заднего стекла будет работать в прерывистом режиме с интервалами, соответствующими скорости автомобиля. В этом положении, если Вы переведете рычаг селектора в положение "R" (модели с CVT) или установите рычаг переключения передач на передачу заднего хода (модели с MT), то стеклоочиститель заднего стекла переключится в непрерывный режим работы. Если Вы переведете рычаг селектора/переключения передач из положения "R" (передачи заднего хода) в любое другое положение, то стеклоочиститель заднего стекла вернется в прерывистый режим работы.

ПРИМЕЧАНИЕ

• **Даже если переключатель стеклоочистителя заднего стекла находится в выключенном положении, пока рычаг переключения передач / рычаг селектора находится в положении "R", а стеклоочиститель ветрового стекла работает в не-**

прерывном режиме, стеклоочиститель заднего стекла будет работать в прерывистом режиме.

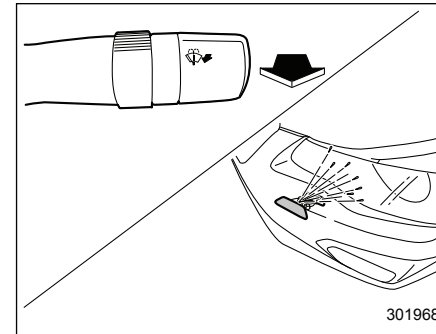
- Если на автомобиль установлен багажник или другой предмет, мешающий работе стеклоочистителя заднего стекла, возможно повреждение стеклоочистителя заднего стекла при работе. В подобных случаях параметр срабатывания стеклоочистителя заднего стекла при включении передачи заднего хода в состояние "non-operational" (Выключено). За более подробной информацией мы рекомендуем Вам обратиться к дилеру SUBARU.

▼ **Стеклоомыватель**

Для включения омывателя заднего стекла при работающем стеклоочистителе, поверните ручку вверх до положения "☞". Разбрызгивание жидкости будет происходить до тех пор, пока Вы не отпустите ручку.

Для включения омывателя заднего стекла при неработающем стеклоочистителе, поверните ручку вниз до положения "☞". Начнется разбрызгивание стеклоомывающей жидкости и работа стеклоочистителя, которые будут происходить до тех пор, пока Вы не отпустите ручку.

Омыватели фар (если установлены)



Если потянуть рычаг управления стеклоочистителями на себя и удерживать его в течение более 1 секунды, когда замок зажигания находится в положении "ON", то в следующих условиях вместе с омывателем ветрового стекла будут работать омыватели фар:

- когда переключатель освещения находится в положении "☞";
- когда переключатель освещения находится в положении "AUTO" и фары автоматически включены (модели с системой автоматического включения/выключения света фар).

Как только Вы отпустите рычаг управления стеклоочистителями, разбрызгивание стеклоомывающей жидкости прекратится. Разбрызгивание жидкости осуществляется омывателями фар около 1 секунды, а затем автоматически прекращается.

▲ ОСТОРОЖНО

Не включайте омыватели фар, если бачок для стеклоомывающей жидкости пустой. В противном случае это может привести к перегреву электродвигателя стеклоомывателей. Регулярно, например, при каждой заправке, проверяйте уровень стеклоомывающей жидкости в бачке.

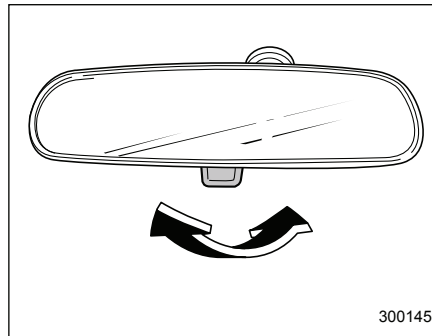
ПРИМЕЧАНИЕ

Если крышки форсунок омывателей фар и прилегающие к ним поверхности покрыты льдом, то перед использованием омывателей фар следует удалить лед.

Зеркала

Перед началом движения убедитесь в том, что внутреннее и наружные зеркала правильно отрегулированы.

■ Внутреннее зеркало



Внутреннее зеркало имеет дневное и ночное положения. Для установки зеркала в ночное положение потяните на себя язычок, расположенный в нижней части зеркала. Для установки зеркала в дневное положение, нажмите язычок в обратном направлении. Когда внутреннее зеркало установлено в ночное положение, то это уменьшает степень ослепления светом фар.

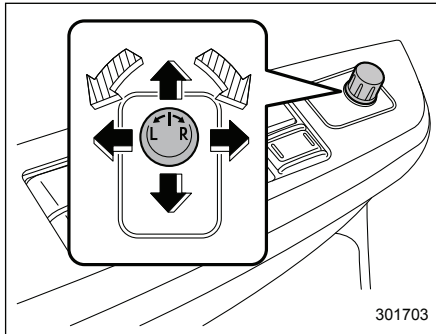
■ Наружные зеркала

▼ Выпуклое зеркало (со стороны пассажира)

▲ ВНИМАНИЕ

В выпуклом зеркале предметы выглядят меньше и кажутся дальше, чем в плоском зеркале. При смене полосы движения не используйте выпуклое зеркало для определения дистанции между Вашим автомобилем и автомобилями, идущими сзади. Для определения действительных размеров объектов и дистанции используйте внутреннее зеркало или посмотрите назад.

▼ Переключатель дистанционного управления наружными зеркалами



↻: Выбор стороны для регулировки.
 ➔: Направление регулировки.

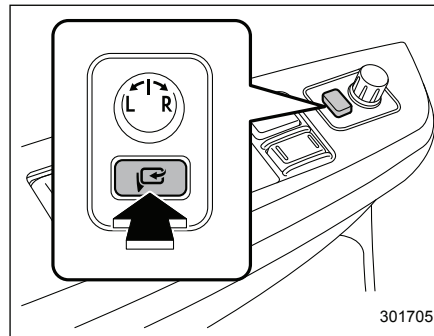
Работа системы дистанционного управления наружными зеркалами возможна только в тех случаях, когда замок зажигания находится в положении "ACC" или "ON".

1. Поверните переключатель дистанционного управления в ту сторону, которую Вы хотите отрегулировать. "L" — для левого зеркала, "R" — для правого зеркала.
2. Нажмите на ту сторону переключателя регулировки наружных зеркал, в направлении которой Вы хотите отрегулировать выбранное зеркало.

3. Чтобы предотвратить случайную регулировку зеркал, переведите переключатель выбора зеркала в нейтральное положение.

Наружные зеркала можно регулировать также вручную.

▼ Переключатель электропривода складывания зеркал (если установлен)



Переключатель электропривода складывания зеркал работает только тогда, когда замок зажигания находится в положении "ON" или "ACC".

Для складывания наружных зеркал нажмите переключатель электропривода складывания зеркал. Для возврата зеркал в рабочее положение, нажмите переключатель еще раз.

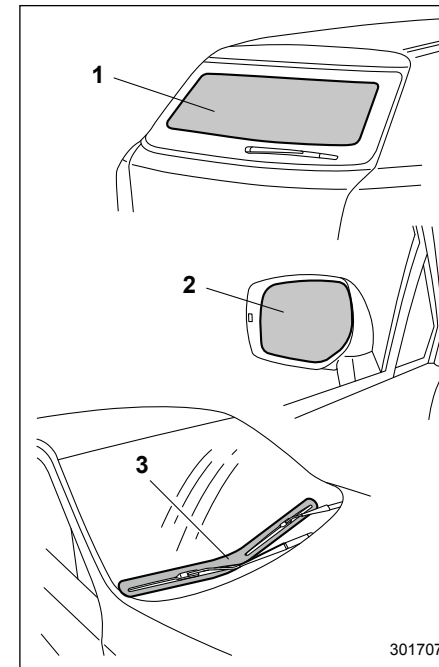
ПРИМЕЧАНИЕ

- В случае, если наружные зеркала складывались или раскладывались вручную, при повороте замка зажигания из положения "LOCK"/"OFF" в положение "ACC" или "ON", наружные зеркала могут быть отрегулированы автоматически, в зависимости от состояния переключателя электропривода складывания зеркал.
- В случае, если наружные зеркала складывались вручную и установлены в положение, немного отличающееся от рабочего разложенного положения, при повороте замка зажигания из положения "LOCK"/"OFF" в положение "ACC" или "ON", наружные зеркала могут быть автоматически сложены дальше, в зависимости от состояния переключателя электропривода складывания зеркал. Если это произошло, нажмите переключатель электропривода складывания зеркал. После этого, наружные зеркала, сложенные в крайнее положение, раскроются в рабочее разложенное положение, а затем могут быть сложены обратно, обычным способом. Чтобы разложить наружные зеркала, нажмите переключатель еще раз.

- Если Вы раскладываете наружные зеркала вручную, зеркала могут шататься. Обязательно раскладывайте зеркала при помощи электропривода. Если наружные зеркала расшатались, сложите зеркала, а затем снова разложите их при помощи электропривода.
- При низкой температуре, наружные зеркала могут остановиться во время работы. Если это произошло, нажмите переключатель еще раз. Если наружные зеркала не работают по командам переключателя, несколько раз переместите их вручную. Это поможет привести их в действие при помощи переключателя.
- При продолжительном нажатии на переключатель электропривода складывания зеркал, зеркала могут не срабатывать. Это не является признаком какой-либо неисправности. Попробуйте повторить попытку через некоторое время.

Обогреватель заднего стекла, наружных зеркал и антиобледенитель щеток стеклоочистителя ветрового стекла

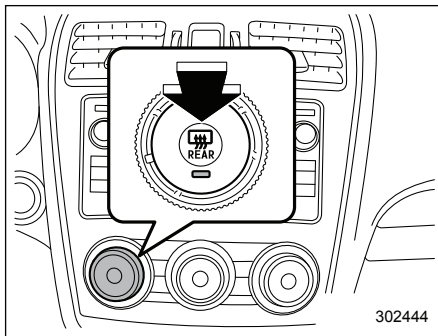
Работа обогревателя заднего стекла, обогревателя наружных зеркал и антиобледенителя щеток стеклоочистителя ветрового стекла возможна только в том случае, если замок зажигания находится в положение "ON".



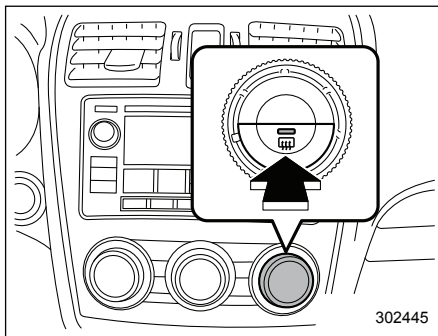
- 1) Обогреватель заднего стекла.
- 2) Обогреватель наружных зеркал (если установлен).
- 3) Антиобледенитель щеток стеклоочистителя ветрового стекла (если установлен).

– ПРОДОЛЖЕНИЕ –

3-122 Контрольно-измерительные приборы и органы управления автомобилем



Система климат-контроля типа "А"



Система климат-контроля типа "В" или "С"

Для включения системы обогревателя заднего стекла, наружных зеркал и антиобледенителя щеток стеклоочистителя ветрового стекла нажмите кнопку, расположенную на панели управления системой климат-контроля. Обогреватель заднего стекла, обогреватель наружных зеркал и антиобледенитель щеток стеклоочистителя ветрового стекла включатся одновременно. При включении системы обогревателя заднего стекла, наружных зеркал и антиобледенителя щеток стеклоочистителя ветрового стекла на кнопке загорается соответствующая контрольная лампа.

Для их отключения повторно нажмите эту же кнопку. Они также отключаются при переводе замка зажигания в положение "ACC" или "LOCK"/"OFF".

Система обогревателя заднего стекла, наружных зеркал и антиобледенителя щеток стеклоочистителя ветрового стекла автоматически отключается примерно через 15 минут работы. Если запотевание заднего стекла и наружных зеркал, а также обледенение щеток стеклоочистителя ветрового стекла полностью устранено до истечения этого времени, повторно нажмите эту кнопку, чтобы выключить систему. Если запотевание заднего стекла и наружных

зеркал, а также обледенение щеток стеклоочистителя ветрового стекла не устранено, снова нажмите эту кнопку.

У дилера SUBARU существует возможность изменить режим работы системы обогревателя и антиобледенителя щеток стеклоочистителя на режим непрерывной работы. За более подробной информацией мы рекомендуем Вам обратиться к Вашему дилеру SUBARU. Кроме того, для моделей с многофункциональным дисплеем можно изменить режим работы системы обогревателя заднего стекла, обогревателя наружных зеркал и антиобледенителя щеток стеклоочистителя ветрового стекла на режим непрерывной работы. За более подробной информацией обратитесь к разделу "Настройка обогревателя заднего стекла" 3-94.

Если напряжение аккумуляторной батареи упадет ниже допустимого уровня, то непрерывный режим работы системы отключится и обогреватель заднего стекла, обогреватель наружных зеркал и антиобледенитель щеток стеклоочистителя ветрового стекла прекратят свою работу.

▲ ОСТОРОЖНО

- В целях предотвращения разрядки аккумуляторной батареи не допускайте, чтобы система обогревателя заднего стекла, наружных зеркал и антиобледенителя щеток стеклоочистителя ветрового стекла работала дольше необходимого.
- Не используйте острых предметов или абразивных чистящих веществ для очистки внутренней поверхности заднего стекла. Они могут повредить печатные проводники, нанесенные на стекло.

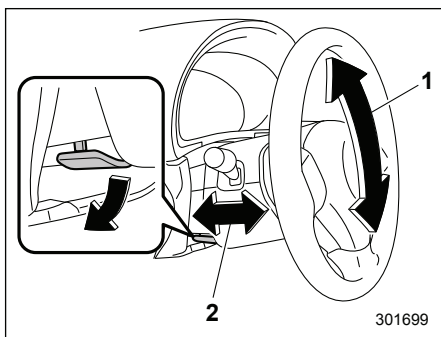
ПРИМЕЧАНИЕ

- Если щетки стеклоочистителей примерзли к ветровому стеклу, включите систему обогревателя заднего стекла, наружных зеркал и антиобледенителя щеток стеклоочистителя ветрового стекла.
- Если ветровое стекло покрыто снегом, удалите его, чтобы работа антиобледенителя щеток стеклоочистителя ветрового стекла была более эффективна.
- Когда система обогревателя заднего стекла, наружных зеркал и антиобледенителя щеток стеклоочистителя ветрового стекла работает в непрерывном режиме, то если скорость автомобиля в течение 15 минут находится на уровне 15 км/ч (9 миль/ч) или менее, антиобледенитель щеток стеклоочистителя ветрового стекла автоматически прекратит свою работу. Тем не менее, в этих условиях обогреватель заднего стекла и обогреватель наружных зеркал будут продолжать свою непрерывную работу.

**Рулевое колесо
с регулируемым углом
наклона/вылетом**

▲ ВНИМАНИЕ

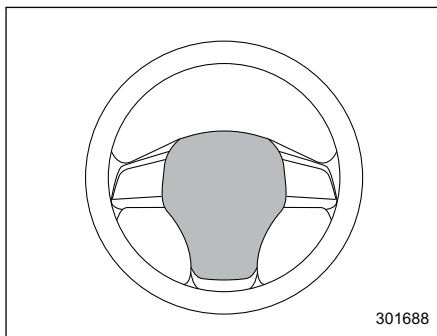
- Не регулируйте угол наклона/вылет рулевого колеса во время движения. Это может привести к потере контроля над автомобилем и, как следствие, к травмам.
- Если рычаг не поднимается в фиксированное положение, заново отрегулируйте положение рулевого колеса. Управление автомобилем при незафиксированной рулевой колонке опасно! Это может привести к потере контроля над автомобилем и, как следствие, к травмам.



- 1) Регулировка угла наклона.
- 2) Регулировка вылета.

1. Отрегулируйте положение сиденья. См. раздел "Передние сиденья" ¶ 1-3.
2. Переведите рычаг блокировки наклона/вылета рулевой колонки вниз.
3. Установите требуемое положение рулевого колеса.
4. Потяните рычаг вверх, чтобы зафиксировать положение рулевого колеса.
5. Подвигайте рулевое колесо вверх и вниз, вперед и назад, чтобы убедиться, что оно надежно зафиксировано.

Звуковой сигнал



Для включения звукового сигнала нажмите на подушку рулевого колеса.

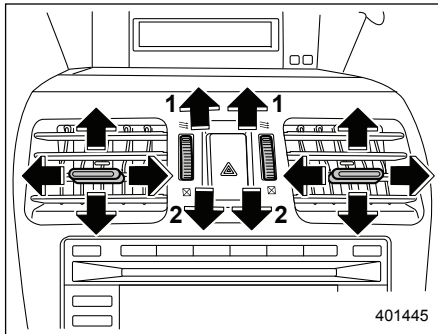
Система климат-контроля

Управление системой вентиляции	4-2	Рекомендации по обслуживанию и эксплуатации системы отопителя и кондиционирования воздуха	4-12
Центральные и боковые дефлекторы	4-2	Очистка решетки воздухозаборника системы вентиляции	4-12
Панель управления системой климат-контроля	4-3	Эффективное охлаждение салона автомобиля после стоянки на солнце	4-12
Тип "А"	4-3	Циркуляция смазки в контуре хладагента	4-12
Тип "В"	4-4	Проверка системы кондиционирования воздуха перед началом летнего сезона	4-12
Тип "С"	4-5	Охлаждение и осушение воздуха в салоне автомобиля при погодных условиях, характеризующихся повышенной влажностью и низкой температурой	4-12
Автоматический режим работы системы климат-контроля	4-6	Отключение компрессора кондиционера воздуха при работе двигателя в режиме тяжелых нагрузок	4-13
Тип "А"	4-6	Хладагент для системы климат-контроля Вашего автомобиля	4-13
Тип "В" и "С"	4-6	Система очистки воздуха	4-14
Датчики температуры	4-7	Замена воздушного фильтра	4-14
Ручное управление системой климат-контроля	4-8		
Режимы распределения потоков воздуха	4-8		
Регулировка температуры	4-9		
Регулировка скорости вентилятора	4-10		
Управление кондиционером	4-10		
Управление воздухозаборником	4-10		
Обогрев ветрового стекла	4-11		
Тип "А"	4-11		
Тип "В"	4-11		
Тип "С"	4-11		

4-2 Система климат-контроля

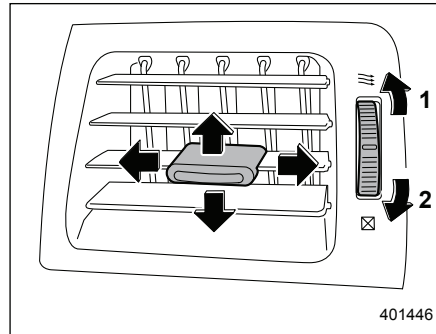
Управление системой вентиляции

■ Центральные и боковые дефлекторы



Центральные дефлекторы

- 1) Открыть.
- 2) Закрыть.



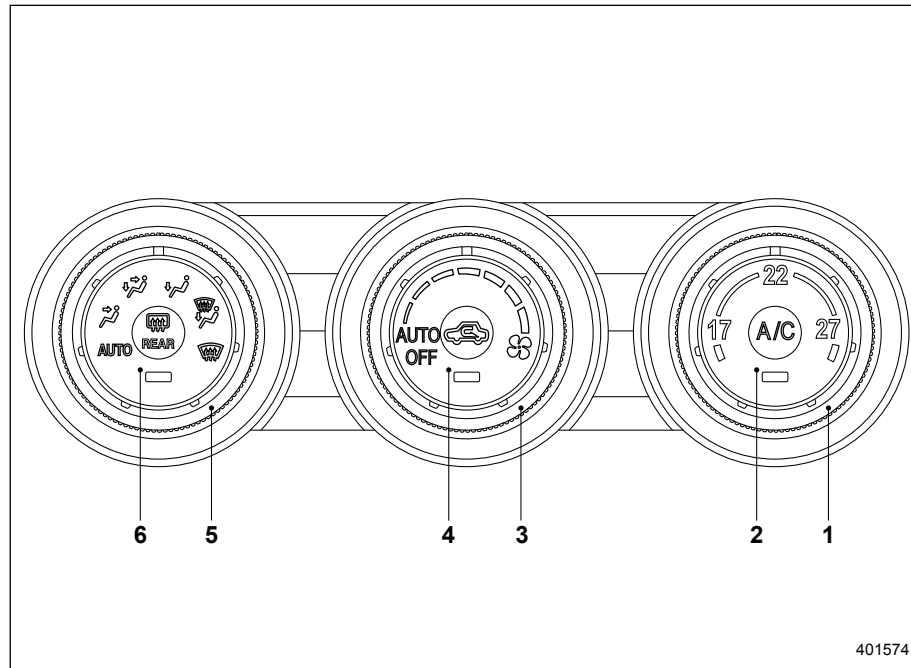
Боковые дефлекторы

- 1) Открыть.
- 2) Закрыть.

Для регулировки направления подачи воздуха переместите язычок. Чтобы открыть или закрыть дефлектор, поверните колесико открывания/закрывания дефлектора вверх или вниз.

Панель управления системой климат-контроля

■ Тип “А”



- 1) Ручка регулировки температуры (См. раздел “Автоматический режим работы системы климат-контроля” 4-6 и/или “Регулировка температуры” 4-9).
- 2) Кнопка включения кондиционера воздуха (См. раздел “Управление кондиционером” 4-10).
- 3) Ручка регулировки скорости вентилятора (См. раздел “Автоматический режим работы системы климат-контроля” 4-6 и/или “Регулировка скорости вентилятора” 4-10).
- 4) Кнопка управления воздухозаборником (См. раздел “Управление воздухозаборником” 4-10).
- 5) Ручка установки режимов распределения потоков воздуха (См. раздел “Автоматический режим работы системы климат-контроля” 4-6 и/или “Режимы распределения потоков воздуха” 4-8).
- 6) Кнопка включения обогревателя заднего стекла (См. раздел “Обогреватель заднего стекла, наружных зеркал и антиобледенитель щеток стеклоочистителя ветрового стекла” 3-121).

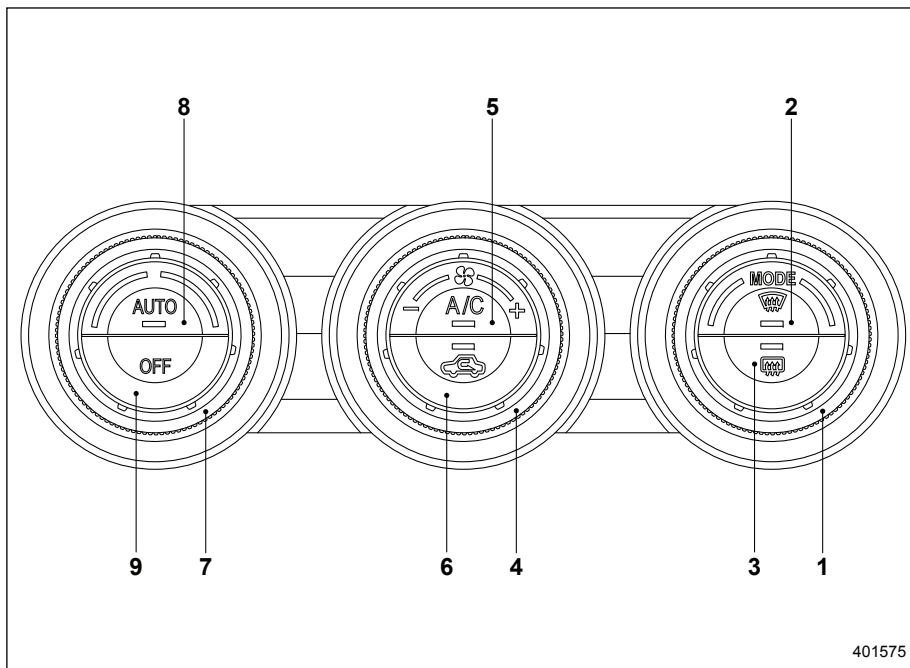
ПРИМЕЧАНИЕ

Диапазон устанавливаемых температур зависит от модели автомобиля

– ПРОДОЛЖЕНИЕ –

4-4 Система климат-контроля

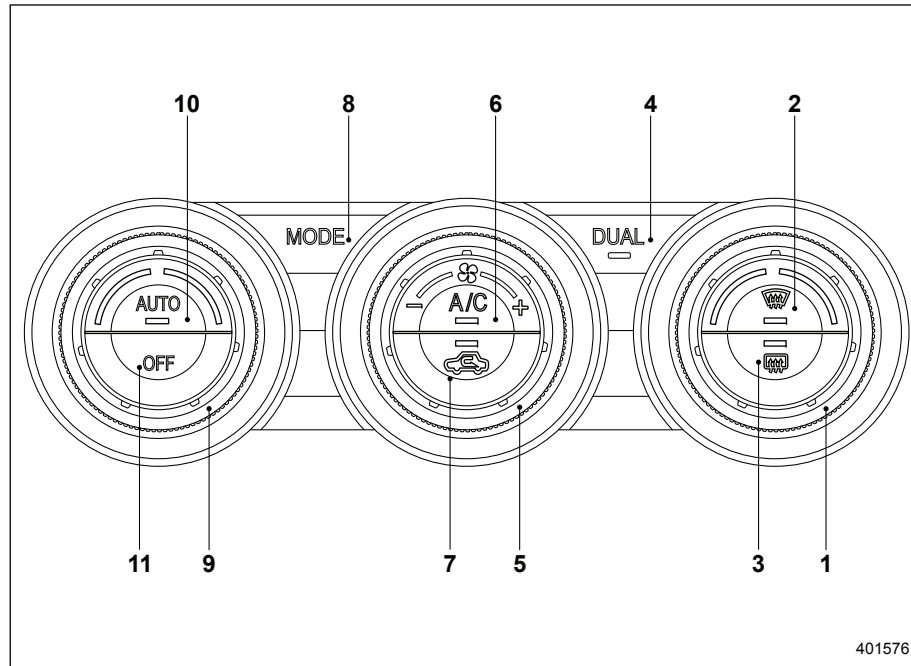
■ Тип "В"



401575

- 1) Ручка установки режимов распределения потоков воздуха (См. раздел "Режимы распределения потоков воздуха" 4-8).
- 2) Кнопка обогрева ветрового стекла (См. раздел "Режимы распределения потоков воздуха" 4-8).
- 3) Кнопка включения обогревателя заднего стекла, наружных зеркал и антиобледенитель щеток стеклоочистителя ветрового стекла" 3-121).
- 4) Ручка регулировки скорости вентилятора (См. раздел "Регулировка скорости вентилятора" 4-10).
- 5) Кнопка включения кондиционера воздуха (См. раздел "Управление кондиционером" 4-10).
- 6) Кнопка управления воздухозаборником (См. раздел "Управление воздухозаборником" 4-10).
- 7) Ручка регулировки температуры (См. раздел "Автоматический режим работы системы климат-контроля" 4-6 и/или "Регулировка температуры" 4-9).
- 8) Кнопка "AUTO" (См. раздел "Автоматический режим работы системы климат-контроля" 4-6).
- 9) Кнопка "OFF" (См. раздел "Автоматический режим работы системы климат-контроля" 4-6).

■ Тип “С”



- 1) Ручка регулировки температуры (См. раздел “Автоматический режим работы системы климат-контроля” 4-6 и/или “Регулировка температуры” 4-9).
- 2) Кнопка обогрева ветрового стекла (См. раздел “Режимы распределения потоков воздуха” 4-8).
- 3) Кнопка включения обогревателя заднего стекла, наружных зеркал и антиобледенитель щеток стеклоочистителя ветрового стекла” 3-121).
- 4) Кнопка режима отдельной регулировки (См. раздел “Режим отдельной регулировки “DUAL” (тип “С”)” 4-10).
- 5) Ручка регулировки скорости вентилятора (См. раздел “Регулировка скорости вентилятора” 4-10).
- 6) Кнопка включения кондиционера воздуха (См. раздел “Управление кондиционером” 4-10).
- 7) Кнопка управления воздухозаборником (См. раздел “Управление воздухозаборником” 4-10).
- 8) Кнопка установки режимов распределения потоков воздуха (См. раздел “Режимы распределения потоков воздуха” 4-8).
- 9) Ручка регулировки температуры (См. раздел “Автоматический режим работы системы климат-контроля” 4-6 и/или “Регулировка температуры” 4-9).
- 10) Кнопка “AUTO” (См. раздел “Автоматический режим работы системы климат-контроля” 4-6).
- 11) Кнопка “OFF” (См. раздел “Автоматический режим работы системы климат-контроля” 4-6).

– ПРОДОЛЖЕНИЕ –




Автоматический режим работы системы климат-контроля

Если выбран автоматический режим работы системы климат-контроля, частота вращения вентилятора, распределение воздушного потока, управление забором воздуха и работа компрессора кондиционера воздуха регулируются автоматически. Для включения данного режима выполните следующие действия.

ПРИМЕЧАНИЕ

- Даже в тех случаях, когда в охлаждении воздуха нет необходимости, при установке соответствующей ручкой уровня температуры, значительно более низкой, чем температура воздуха, подаваемого в салон автомобиля в данный момент, автоматически включается компрессор кондиционера воздуха, а на панели управления загорается контрольная лампа "A/C".
- Компрессор кондиционера не будет работать, если температура наружного воздуха ниже 0 °C (32 °F). Поэтому для предотвращения запотевания стёкол при отрицательных температурах не реко-

мендуется использовать полностью автоматический режим "АUTO", а перейти на ручное управление системой отопления и не использовать режимы обдува:

-  Вентиляция;
-  Двухуровневый обогрев;
-  Обогрев салона.

- Диапазон регулировки температуры может изменяться, в зависимости от региональных характеристик автомобиля.

■ Тип "А"

1. Поверните ручку выбора режима и ручку регулировки скорости вентилятора в положение "АUTO".
2. Установите желаемый уровень температуры при помощи ручки регулировки температуры.

ПРИМЕЧАНИЕ

Каждая функция системы климат-контроля может быть установлена в режим "АUTO" независимо от остальных функций. Управление любой функцией, переведенной в режим "АUTO", будет осуществляться автоматически. Если какая-либо функция не переведена в режим

"АUTO", то ее регулировку можно производить вручную.

3. Чтобы выключить систему климат-контроля, поверните ручку регулировки скорости вентилятора в положение "OFF". При этом управление воздухозаборником будет выставлено следующим образом:
 - если выбран режим "АUTO": выключенное состояние (забор наружного воздуха);
 - если режим "АUTO" не выбран: устанавливается режим, который был выбран до выключения системы климат-контроля.

■ Тип "В" и "С"

1. Нажмите кнопку "АUTO". На дисплее загорится контрольная лампа "FULL АUTO".
2. Установите желаемый уровень температуры при помощи ручки регулировки температуры.

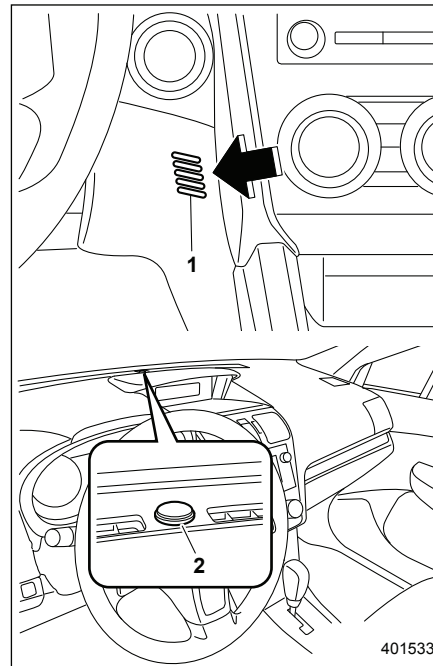
ПРИМЕЧАНИЕ

Если во время работы в полностью автоматическом режиме Вы нажмете на панели управления какую-либо кнопку, кроме кнопки "OFF", кнопки обогревателя заднего стекла и ручки (ручек) регулировки температуры,

то контрольная лампа “FULL” на панели управления погаснет, а контрольная лампа “AUTO” останется гореть. При этом Вы сможете вручную регулировать работу системы при помощи кнопки, которую Вы нажали. Чтобы вернуть систему назад в полностью автоматический режим, нажмите кнопку “AUTO”.

3. Чтобы выключить систему климат-контроля, нажмите кнопку “OFF”. При этом управление воздухозаборником будет установлено в выключенное состояние (забор наружного воздуха).

■ Датчики температуры



- 1) Датчик температуры воздуха в салоне автомобиля.
- 2) Датчик интенсивности солнечного излучения.

В автоматической системе климат-контроля используется несколько датчиков. Эти датчики имеют хрупкую конструкцию. При неосторожном обращении они могут легко повредиться, в результате чего система климат-контроля не сможет осуществлять правильную регулировку температуры в салоне. Во избежание повреждения датчиков соблюдайте следующие меры предосторожности.

- Не подвергайте датчики ударам.
- Не допускайте попадания на датчики воды.
- Ничем не закрывайте датчики.

Датчики расположены в следующих местах.

- Датчик интенсивности солнечного излучения: рядом с решеткой вентиляционных отверстий обогрева ветрового стекла.
- Датчик температуры воздуха в салоне автомобиля: рядом с рулевой колонкой.
- Датчик температуры наружного воздуха: вблизи отверстия в переднем бампере.


Ручное управление системой климат-контроля

■ Режимы распределения потоков воздуха

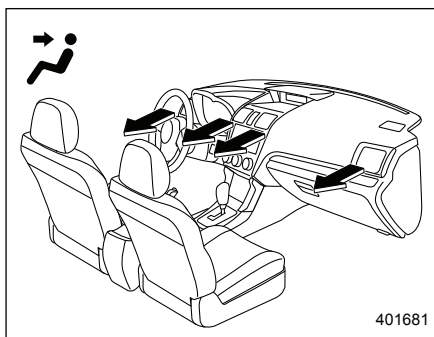
Для выбора режима распределения потоков воздуха

- Типы “А” и “В”: Поверните ручку установки режимов распределения потоков воздуха
- Тип “С”: Нажмите кнопку установки режимов распределения потоков воздуха.

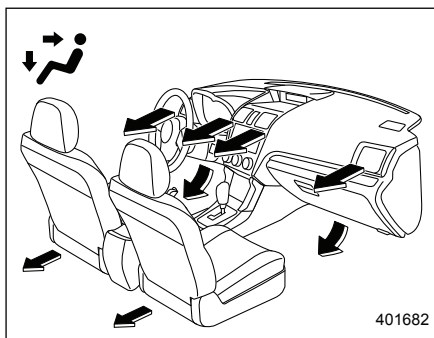
Для выбора режима обогрева ветрового стекла

- Тип “А”: Поверните ручку установки режимов распределения потоков воздуха и выберите режим “

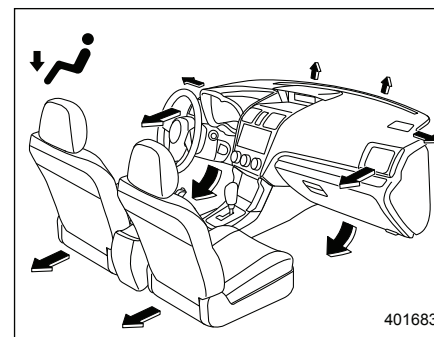
Существуют следующие режимы распределения потоков воздуха.



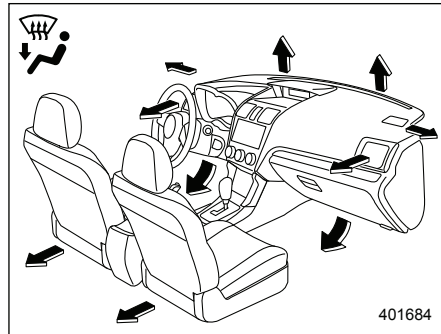
(Вентиляция): Вентиляционные отверстия панели приборов.



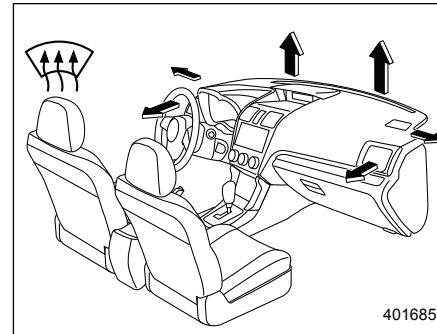
(Двухуровневый обогрев): Вентиляционные отверстия панели приборов и вентиляционные отверстия обдува ног.



(Обогрев): Основная подача воздуха через вентиляционные отверстия обдува ног, боковые вентиляционные отверстия в панели приборов и слабая — через вентиляционные отверстия обогрева ветрового стекла. (Слабый поток воздуха подается на ветровое стекло и боковые стекла для предотвращения их запотевания.)



(Обогрев салона/ветрового стекла): Вентиляционные отверстия обогрева ветрового стекла, вентиляционные отверстия обдува ног и боковые вентиляционные отверстия в панели приборов. (См. раздел “Обогрев ветрового стекла” 4-11.)



(Обогрев ветрового стекла): Вентиляционные отверстия обогрева ветрового стекла и боковые вентиляционные отверстия в панели приборов с обеих сторон. (См. раздел “Обогрев ветрового стекла” 4-11.)

ПРИМЕЧАНИЕ

При выборе режима “” или “” для более быстрого устранения запотевания ветрового стекла автоматически включится компрессор кондиционера воздуха. Одновременно с этим автоматически будет установлен режим забора наружного воздуха.

■ Регулировка температуры

ПРИМЕЧАНИЕ

Диапазон регулировки температуры может изменяться, в зависимости от региональных характеристик автомобиля.

▼ Тип “А”

Поверните ручку регулировки температуры, чтобы установить желаемую температуру воздуха в салоне. После установки желаемого уровня температуры система климат-контроля будет автоматически регулировать температуру воздуха, подаваемого в салон автомобиля, чтобы обеспечить постоянное поддержание этого желаемого уровня температуры.

При повороте этой ручки против часовой стрелки до упора система климат-контроля обеспечивает максимальное охлаждение. При повороте этой ручки по часовой стрелке до упора система климат-контроля обеспечивает максимальный обогрев.

▼ Тип “В” и “С”

Чтобы отрегулировать температуру воздуха, подаваемого через вентиляционные отверстия в салон автомобиля, поверните ручку регулировки температуры в диапазоне от синего (холод) до красного (тепло) сектора.

– ПРОДОЛЖЕНИЕ –

4-10 Система климат-контроля

▼ Режим раздельной регулировки “DUAL” (тип “С”)

Выбрав режим раздельной регулировки, Вы можете изменять настройки температуры со стороны водителя и со стороны переднего пассажира независимо.

Вы можете выбрать режим раздельной регулировки, выполнив одно из следующих действий.

- Нажмите кнопку “DUAL”.
- Поверните ручку регулировки температуры со стороны водителя.

Режим раздельной регулировки можно отменить при помощи кнопки “DUAL”.

Если выбран режим раздельной регулировки

Чтобы установить температуру со стороны водителя, поверните ручку со стороны водителя. Чтобы установить температуру со стороны переднего пассажира, поверните ручку со стороны переднего пассажира.

Если режим раздельной регулировки отменен

Установите желаемую температуру поворотом ручки со стороны водителя.

■ Регулировка скорости вентилятора

Вентилятор работает только в том случае, когда замок зажигания находится в положении “ON”. Выберите желаемую скорость работы вентилятора, повернув ручку регулировки скорости вентилятора.

■ Управление кондиционером

Работа кондиционера возможна только в том случае, если работает двигатель автомобиля.




Включение кондиционера осуществляется нажатием кнопки включения кондиционера воздуха при работающем вентиляторе. Если кондиционер включен, загорится контрольная лампа “A/C”.

Для выключения кондиционера повторно нажмите эту же кнопку.

ПРИМЕЧАНИЕ

Для эффективного устранения запотевания стекол или осушения воздуха в холодную погоду включите кондиционер. Однако если температура наружного воздуха падает примерно до 0 °C (32 °F), компрессор кондиционера прекращает свою работу. Поэтому для предотвращения запотевания стекол при отрицательных темпера-

турах не рекомендуется использовать полностью автоматический режим “AUTO”, а перейти на ручное управление системой отопления и не использовать режимы обдува:

-  Вентиляция;
-  Двухуровневый обогрев;
-  Обогрев салона.

■ Управление воздухозаборником

Нажатием кнопки управления воздухозаборником выберите режим забора воздуха.

Включенное состояние (рециркуляция): В салоне автомобиля осуществляется рециркуляция воздуха. При необходимости быстрого охлаждения воздуха кондиционером или при движении по пыльным дорогам нажмите кнопку управления воздухозаборником, переведя ее во включенное состояние.

Выключенное состояние (забор наружного воздуха): Осуществляется подача наружного воздуха в салон автомобиля. Когда воздух в салоне автомобиля охладился до комфортной температуры, а движение автомобиля осуществляется уже не по пыльной дороге, нажмите кнопку управления возду-

хозаборником, переведя ее в выключенное состояние.

▲ ВНИМАНИЕ



При длительном нахождении кнопки управления воздухозаборником во включенном состоянии может произойти запотевание стекол. Как только Вы проедете пыльный участок дороги, переведите эту кнопку в выключенное состояние.

ПРИМЕЧАНИЕ

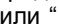

- Если контрольная лампа на кнопке управления воздухозаборником мигает при запуске двигателя, возможна неисправность в электрической системе. Для проверки обратитесь к Вашему дилеру SUBARU.
- Контрольная лампа на кнопке управления воздухозаборником может мигать в следующих случаях. Однако это не является свидетельством какой-либо неисправности.
 - После отключения и подключения аккумуляторной батареи автомобиля.
 - При низком напряжении аккумуляторной батареи автомобиля.

Обогрев ветрового стекла




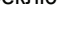
ПРИМЕЧАНИЕ

При выборе режима  или  для более быстрого устранения запотевания ветрового стекла автоматически включится компрессор кондиционера воздуха. Одновременно с этим автоматически будет установлен режим забора наружного воздуха.

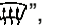

■ Тип “А”

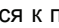
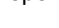
Чтобы обогреть и просушить ветровое стекло и стекла окон передних дверей, выберите режим  или , повернув ручку установки режимов распределения потоков воздуха.

■ Тип “В”

Чтобы обогреть и просушить ветровое стекло и стекла окон передних дверей, выберите режим , нажав кнопку обогрева ветрового стекла или выберите режим  повернув ручку установки режимов распределения потоков воздуха. Если Вы нажмете кнопку обогрева ветрового стекла, когда выбран режим , режим вернется к предыдущему, установленному до переключения в режим .

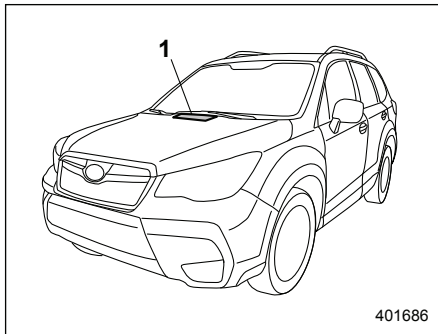
■ Тип “С”

Чтобы обогреть и просушить ветровое стекло и стекла окон передних дверей, выберите режим , нажав кнопку обогрева ветрового стекла или выберите режим  нажав кнопку установки режимов распределения потоков воздуха.

Если Вы нажмете кнопку обогрева ветрового стекла, когда выбран режим , режим вернется к предыдущему, установленному до переключения в режим .

Рекомендации по обслуживанию и эксплуатации системы отопителя и кондиционирования воздуха

■ Очистка решетки воздухозаборника системы вентиляции



1) Передняя решетка воздухозаборника системы вентиляции.

Для обеспечения эффективного обогрева салона и ветрового стекла следите за тем, чтобы передняя решетка воз-

духозаборника системы вентиляции всегда была очищена от снега, листьев и других предметов, препятствующих поступлению воздуха в салон автомобиля. В связи с тем, что конденсатор находится в передней части радиатора, эту область всегда следует содержать в чистоте, так как скапливающиеся на нем насекомые и листья ухудшают эффективность охлаждения.

■ Эффективное охлаждение салона автомобиля после стоянки на солнце

После стоянки на солнце в первые несколько минут поездки Вам следует открыть окна автомобиля, обеспечив тем самым приток и циркуляцию наружного воздуха в салоне автомобиля. Это поможет кондиционеру воздуха быстрее охладить воздух в салоне. Для обеспечения максимальной эффективности охлаждения воздуха закрывайте окна автомобиля при работе кондиционера воздуха.

■ Циркуляция смазки в контуре хладагента

Для циркуляции масла в системе кондиционирования воздуха в межсезонье раз в месяц необходимо обеспечивать

работу его компрессора в течение нескольких минут при низкой частоте вращения коленчатого вала двигателя (в режиме холостого хода или при движении на малой скорости).

■ Проверка системы кондиционирования воздуха перед началом летнего сезона

Каждую весну осуществляйте проверку работоспособности и состояния шлангов системы кондиционирования воздуха Вашего автомобиля, а также ее осмотр на предмет наличия утечек хладагента. Мы рекомендуем Вам проводить такую проверку у Вашего дилера SUBARU.

■ Охлаждение и осушение воздуха в салоне автомобиля при погодных условиях, характеризующихся повышенной влажностью и низкой температурой

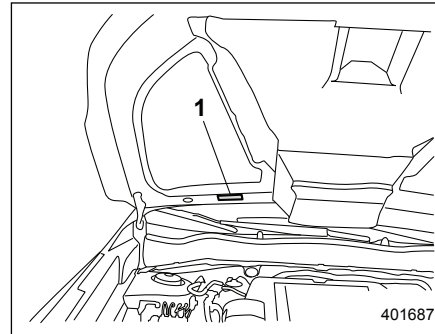
При определенных погодных условиях (высокая относительная влажность воздуха, низкая температура и т. п.) можно заметить выделение водяных

паров из вентиляционных отверстий подачи воздуха в салон автомобиля. Это — нормальное явление, не свидетельствующее о каких-либо неисправностях в системе кондиционирования воздуха.

■ Отключение компрессора кондиционера воздуха при работе двигателя в режиме тяжелых нагрузок

Для улучшения динамических характеристик автомобиля и в целях экономии топлива конструкция компрессора кондиционера воздуха предусматривает его временное отключение при полном нажатии педали акселератора во время осуществления резкого ускорения автомобиля или при въезде на крутой склон.

■ Хладагент для системы климат-контроля Вашего автомобиля



1) Табличка кондиционера воздуха.

В Вашем кондиционере используется озоносберегающий хладагент HFO-1234yf или HFC134a. Поэтому способы заправки, замены или проверки хладагента отличаются от тех, что используются при работе с хладагентом CFC12 (фреон). Кроме того, способы заправки, замены или проверки хладагентов HFO-1234yf и HFC134a различны. Перед заправкой, заменой или проверкой хладагента, проверьте табличку кондиционера в месте, показанном на рисунке, чтобы уточнить, какой тип хладаген-

та используется в Вашем автомобиле. По вопросам обслуживания мы рекомендуем Вам обратиться за консультацией к Вашему дилеру SUBARU. Гарантийные обязательства не распространяются на проведение ремонта, вызванного использованием ненадлежащего хладагента.

4-14 Система климат-контроля

Система очистки воздуха

Осуществляйте замену фильтрующего элемента в соответствии с графиком технического обслуживания автомобиля. См. раздел "График технического обслуживания" 11-4. Соблюдение этого графика обеспечит эффективную очистку воздуха от пыли. Если Ваш автомобиль эксплуатируется в условиях повышенной запыленности воздуха, то фильтрующий элемент должен заменяться чаще. Мы рекомендуем Вам проверять состояние системы очистки воздуха и осуществлять замену фильтрующего элемента у Вашего дилера SUBARU. При замене фильтрующего элемента мы рекомендуем Вам использовать только оригинальный комплект воздушного фильтра SUBARU.

▲ ОСТОРОЖНО

В перечисленных ниже случаях мы рекомендуем Вам обратиться к Вашему дилеру SUBARU, даже если срок замены воздушного фильтра еще не наступил.

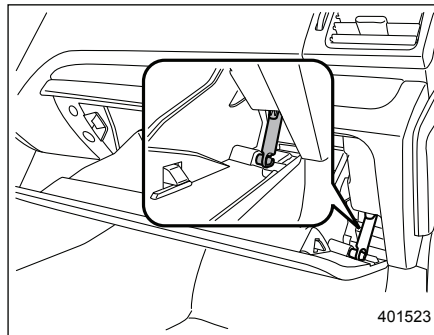
- Снизился объем воздуха, поступающего через воздуховоды.
- Ветровое стекло начинает слегка запотевать или на нем появляются капли влаги.

ПРИМЕЧАНИЕ

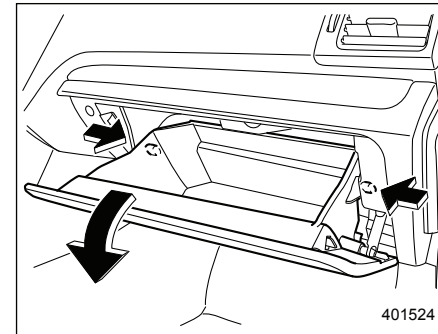
Ненадлежащее обслуживание воздушного фильтра может повлиять на работу систем кондиционирования воздуха, обогрева салона и ветрового стекла.

■ Замена воздушного фильтра

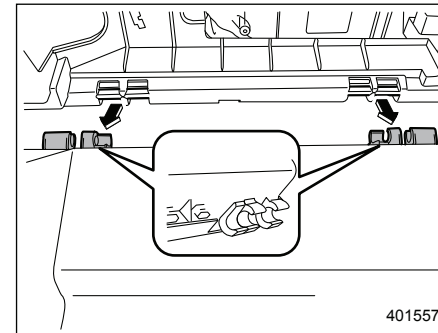
1. Снимите отделение для перчаток.
(1) Откройте отделение для перчаток.



- (2) Отсоедините от отделения для перчаток тягу демпфера.

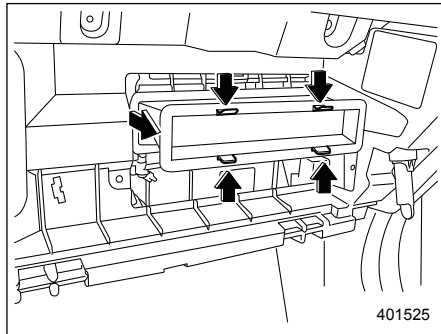


- (3) Нажмите на ограничители, расположенные с обеих сторон отделения для перчаток, а затем извлеките отделение для перчаток вниз, насколько это возможно.

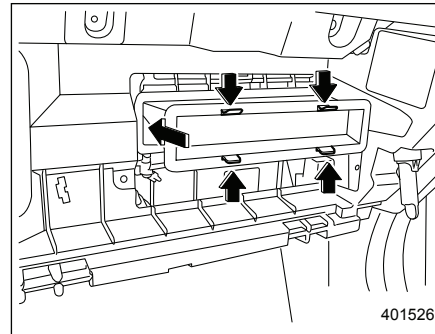


(4) Извлеките отделение для перчаток горизонтально и снимите петли. При выполнении этой операции, будьте осторожны, чтобы не повредить петли.

2. Внимательно прочтите предупреждающую наклейку, место нанесения которой показано на рисунке.



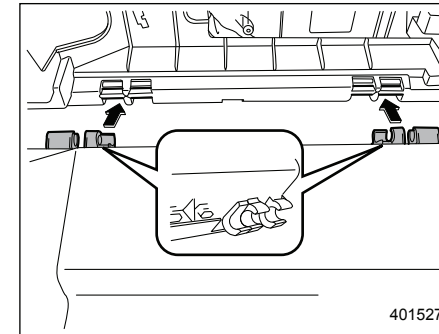
3. Снимите воздушный фильтр.



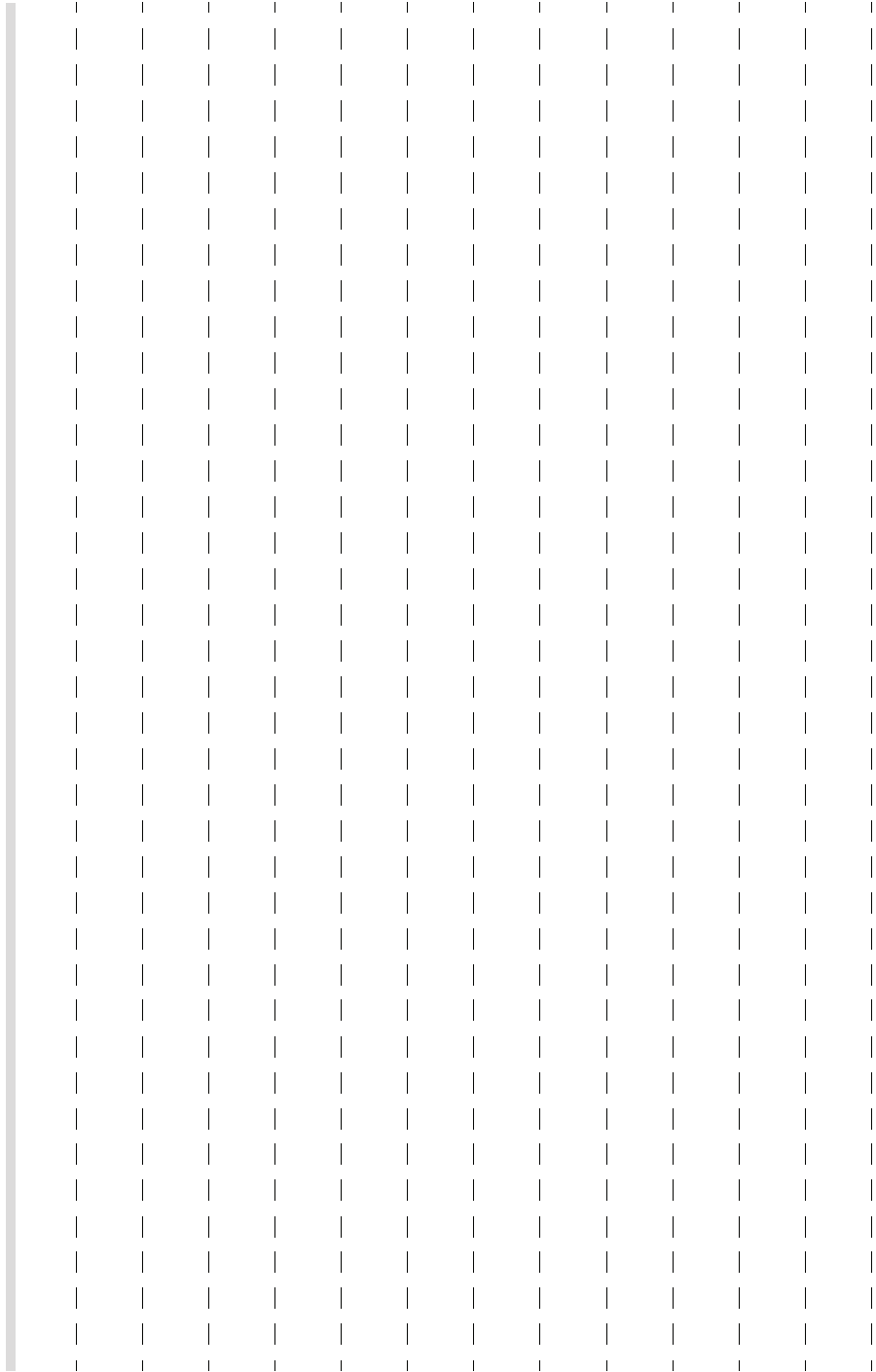
4. Замените фильтрующий элемент новым.

▲ ОСТОРОЖНО

Метка в виде стрелки на фильтре должна быть обращена ВВЕРХ.



5. Установите на место отделение для перчаток и подсоедините тягу демпфера.
6. Закройте отделение для перчаток.
7. Приклейте сервисную наклейку к стойке со стороны двери водителя.



Аудиосистема

Антенна	5-3	Установка компакт-диска	5-17
Антенна на крыше	5-3	Воспроизведение компакт-дисков	5-17
Прием радиостанций диапазона "FM"	5-3	Воспроизведение трека с начала	5-17
Установка дополнительного оборудования	5-4	Быстрый переход вперед и назад	5-18
Аудиосистема	5-4	Повторное воспроизведение	5-18
Аудиосистема типа "А" (если установлена)	5-5	Воспроизведение в произвольной	
Аудиосистема типа "В" (если установлена)	5-6	последовательности	5-19
Управление электропитанием		Режим сканирования	5-20
и регулировка звука.....	5-7	Переключение режимов дисплея	5-20
Включение/выключение электропитания		Выбор папки	5-21
и регулировка уровня громкости	5-7	Извлечение компакт-диска из проигрывателя ...	5-21
Регулировка звука	5-7	Действия при появлении	
Параметры и диапазоны регулировок		некоторых сообщений	5-21
в каждом из режимов	5-9	Гнездо для подключения дополнительного	
Управление радиоприемником	5-11	аудиоустройства (если установлено).....	5-22
Выбор диапазонов "FM"/"AM"		Меры предосторожности при работе	
(аудиосистема типа "А")	5-11	с компакт-дисками	5-23
Выбор диапазона "FM"		Использование запоминающего	
(аудиосистема типа "В")	5-11	устройства USB / iPod®	5-25
Выбор диапазона "AM"		Воспроизведение файла	5-25
(аудиосистема типа "В")	5-11	Подключаемые запоминающие	
Настройка радиоприемника	5-12	устройства USB	5-25
Система передачи радиоданных ("RDS")		Подключаемые модели iPod®.....	5-26
в диапазоне "FM" (аудиосистема типа "А") ...	5-13	Подключение запоминающего	
Отображение названия радиостанции ("PS")		устройства USB / iPod®	5-27
(аудиосистема типа "А")	5-14	Порядок воспроизведения	5-28
Предварительно настроенные радиостанции	5-14	Воспроизведение трека с начала	5-29
Управление проигрывателем		Воспроизведение главы с начала в случае,	
компакт-дисков.....	5-16	если подключен iPod®	5-29
Воспроизведение файла	5-16		

Аудиосистема

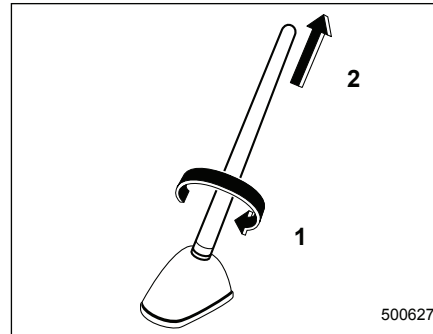
Быстрый переход вперед и назад	5-29	Переключатель регулировки уровня громкости	5-33
Повторное воспроизведение	5-29	Кнопка “MUTE” (модели без системы громкой связи)	5-34
Воспроизведение в произвольной последовательности	5-29	Аудиоустройство Bluetooth® (если установлено)	5-34
Режим сканирования (только в случае подключения запоминающего устройства USB)	5-30	Медиаформат	5-34
Выбор категории (только в случае подключения iPod®)	5-30	Настройка Bluetooth®-аудиоустройств	5-35
Переключение режимов дисплея	5-31	Управление Bluetooth®-аудиоустройством	5-36
Выбор папки (только в случае подключения запоминающего устройства USB)	5-31	Система громкой связи (если установлена).....	5-37
Если отображается сообщение “CHECK DEVICE”	5-31	Меры предосторожности	5-38
Кнопки управления аудиосистемой на рулевом колесе (если установлены)	5-31	Порядок использования системы громкой связи	5-39
Кнопка “MODE”	5-32	Настройки Bluetooth®	5-49
Кнопки “^” и “v”	5-32	Советы по использованию системы громкой связи	5-52
		Сертификация системы громкой связи	5-53

Антенна

■ Антенна на крыше

▲ ОСТОРОЖНО

- Перед тем как въехать в гараж, многоэтажную автостоянку и прочие места с низкими потолками, обязательно снимите стержень антенны.
- Перед мойкой Вашего автомобиля снимите стержень антенны. Если не снять стержень антенны, он может поцарапать крышу.
- При установке снятого стержня антенны обязательно крепко затяните его.



- 1) Отверните.
- 2) Снимите.

Антенна установлена в центре задней части крыши.

Стержень антенны можно снять, отвернув его от основания.

■ Прием радиостанций диапазона “FM”

Несмотря на то, что обычно в диапазоне “FM” отсутствуют помехи, все же на качество приема радиостанций может повлиять окружающая среда, атмосферные условия, мощность передающей радиостанции и удаленность передатчика. Здания или другие препятствия могут стать причиной временных помех, пульсаций или взаимных помех от других радиостанций. Если продолжается плохой прием, переключитесь на другую радиостанцию с устойчивым приемом.

Установка дополнительного оборудования

Перед установкой переносного радиотелефона, а также других радиопередающих устройств мы рекомендуем Вам всегда обращаться за консультацией к Вашему дилеру SUBARU. Если установка таких устройств произведена неправильно или если они не предназначены для данного автомобиля, то эти устройства могут стать причиной сбоя в работе электронного оборудования автомобиля.

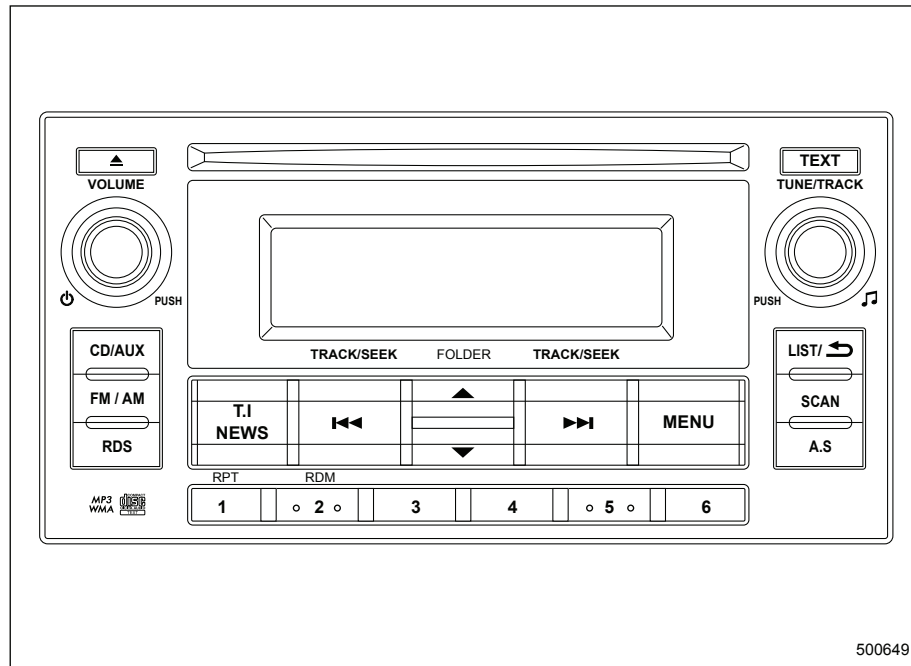
Аудиосистема

Ваш автомобиль может быть оборудован одной из указанных ниже аудиосистем. Для получения подробной информации по эксплуатации соответствующей аудиосистемы обратитесь к соответствующим страницам, указанным в настоящем разделе.

ПРИМЕЧАНИЕ

- Если рядом с аудиосистемой находится сотовый телефон, то при входящих звонках на этот телефон аудиосистема может издавать шум. Эти шумы не свидетельствуют о какой-либо неисправности аудиосистемы. Обратите внимание на то, что сотовый телефон должен размещаться как можно дальше от аудиосистемы.
- Дизайн может немного отличаться от приведенного на иллюстрации в зависимости от модели.

■ Аудиосистема типа “А” (если установлена)

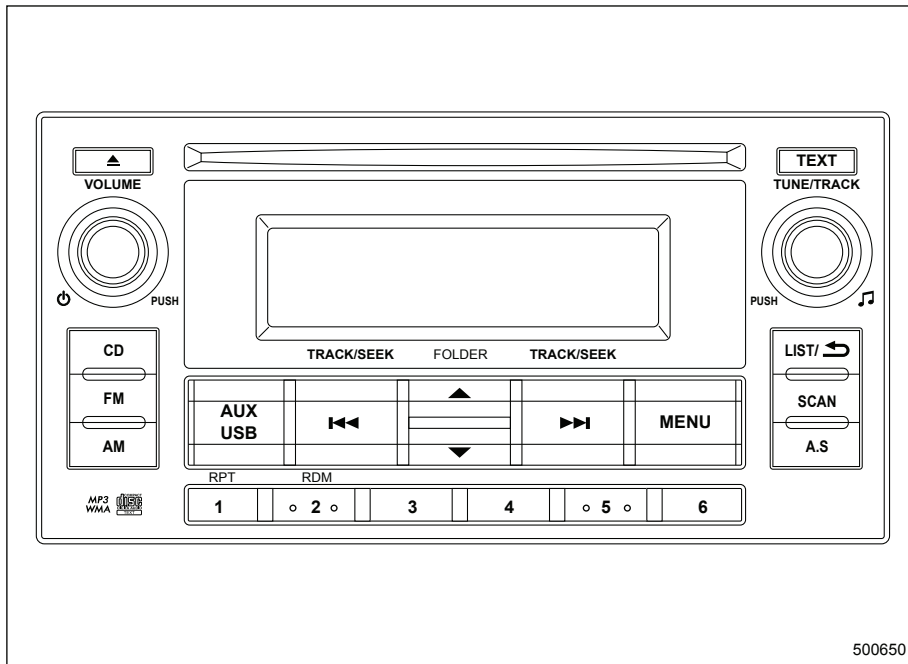


Аудиосистема работает только тогда, когда замок зажигания находится в положении “ACC” или “ON”.

- Управление электропитанием и регулировка звука: см. с. 5-7.
- Управление радиоприемником: см. с. 5-11.
- Управление проигрывателем компакт-дисков: см. с. 5-16.
- Гнездо для подключения дополнительного аудиоустройства: см. с. 5-22.
- Управление запоминающим устройством USB/iPod®: см. с. 5-25.
- Bluetooth®-аудиоустройство: см. с. 5-34.
- Система громкой связи: см. с. 5-37.

5-6 Аудиосистема

■ Аудиосистема типа “В” (если установлена)



Аудиосистема работает только тогда, когда замок зажигания находится в положении “ACC” или “ON”.

- Управление электропитанием и регулировка звука: см. с. 5-7.
- Управление радиоприемником: см. с. 5-11.
- Управление проигрывателем компакт-дисков: см. с. 5-16.
- Гнездо для подключения дополнительного аудиоустройства: см. с. 5-22.
- Управление запоминающим устройством USB/iPod®: см. с. 5-25.
- Bluetooth®-аудиоустройство (если установлено) см. с. 5-34.
- Система громкой связи (если установлена) см. с. 5-37.

Управление электропитанием и регулировка звука

■ Включение/выключение электропитания и регулировка уровня громкости

Ручка управления электропитанием и уровнем громкости



Данная ручка используется как для включения/выключения электропитания, так и для регулировки уровня громкости. Радиоприемник включается и выключается путем нажатия на эту ручку, а уровень громкости воспроизведения регулируется ее поворотом.

■ Регулировка звука

ПРИМЕЧАНИЕ

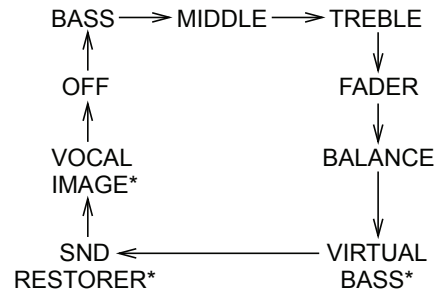
На моделях с многофункциональным дисплеем данные настройки можно выполнить при помощи многофункционального дисплея. За более подробной информацией обратитесь к разделу “Настройки звучания” 3-103.

▼ Регулировка тембра и баланса стереозвучания

Ручка регулировки звука



При каждом кратковременном нажатии на ручку регулировки звука режимы регулировки будут меняться в приведенной ниже последовательности.



* Если предусмотрено.

Выбор желаемого уровня воспроизведения для каждого из режимов осуществляется ручкой регулировки звука. Приблизительно через 8 секунд происходит возврат в режим настройки радиоприемника/перехода по трекам.

ПРИМЕЧАНИЕ

- Функция VIRTUAL BASS компенсирует спад низких частот.
- Функция SND RESTORER компенсирует спад высоких частот.
- Функция VOCAL IMAGE управляет локализацией звукового образа.

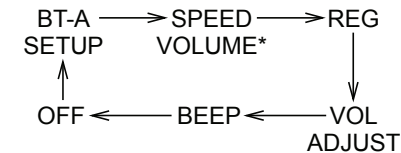
▼ Прочие настройки звучания

Кнопка “MENU”



При каждом кратковременном нажатии на кнопку “MENU” режимы регулировки будут меняться в приведенной ниже последовательности.

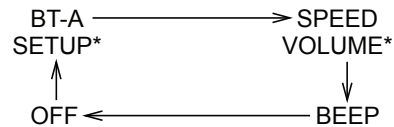
Аудиосистема типа “А”



* Если предусмотрено.

5-8 Аудиосистема

Аудиосистема типа “В”



* Если предусмотрено.

Выбор желаемой настройки для каждого из режимов осуществляется ручкой регулировки звука.

Приблизительно через 8 секунд происходит возврат в режим настройки радиоприемника/перехода по трекам.

▽ Настройки функции SVC (если предусмотрено)

Функция SVC осуществляет автоматическую регулировку уровня громкости в зависимости от скорости автомобиля. При увеличении скорости автомобиля, чтобы сохранить приятные ощущения от прослушивания музыки в условиях повышения уровня шума, возникающего при движении автомобиля, уровень громкости аудиосистемы автоматически повышается. Величина автоматического изменения уровня громкости может быть установлена в диапазоне от “OFF” (“ВЫКЛ.”) до 2. Начальной установкой данной функции является значение “OFF” (“ВЫКЛ.”).

▽ Настройка сигналов подтверждения

Вы можете включить или выключить функцию подачи сигналов подтверждения, издаваемых аудиосистемой при нажатии кнопок. Начальной установкой данной функции является значение “ON” (“ВКЛ.”).

▽ Настройка функции “REG” (аудиосистема типа “А”)

Данная функция исключает местные радиостанции при поиске радиоприемником альтернативной частоты. При выборе параметра настройки “REG” имеется возможность включить или выключить данную функцию. Вы можете изменить настройки только в том случае, если включена система передачи радиоданных (RDS). За более подробной информацией о системе передачи радиоданных обратитесь к разделу “Система передачи радиоданных (“RDS”) в диапазоне “FM” (аудиосистема типа “А”)” 5-13.

▽ Настройка функции “VOL ADJUST” (аудиосистема типа “А”)

Данная функция предусматривает возможность настраивать уровень громкости прерывающих прослушивание других аудиосистем сообщений о

ситуации на дорогах, сводок новостей и экстренных сообщений.

При выборе параметра настройки “VOL ADJUST” Вы можете отрегулировать уровень громкости сообщений, прерывающих прослушивание других аудиосистем источников.

ПРИМЕЧАНИЕ

- Если предустановленный уровень громкости сообщений, прерывающих прослушивание других аудиосистем источников, ниже уровня воспроизведения аудиосистемы, установленного в данное время, то при приеме сообщений, прерывающих прослушивание других аудиосистем источников, уровень громкости не изменится на предустановленный. (Он останется на прежнем уровне.)
- Если прием сообщения, прерывающего прослушивание других аудиосистем источников, завершится, то уровень громкости вернется на прежний уровень.

■ Параметры и диапазоны регулировок в каждом из режимов

Режим регулировки		Диапазон регулировок, отображаемый на дисплее	Начальные установки	При повороте против часовой стрелки	При повороте по часовой стрелке
Громкость	Регулировка уровня громкости	от 0 до 40	15	Уменьшение уровня громкости	Увеличение уровня громкости
	Регулировка уровня громкости дополнительного аудиоустройства	от 0 до 40	15	Уменьшение уровня громкости	Увеличение уровня громкости
Тембр и баланс стереозвучания	Регулировка уровня воспроизведения низких частот	от -8 до +8	0	Уменьшение уровня воспроизведения низких частот	Увеличение уровня воспроизведения низких частот
	Регулировка уровня воспроизведения средних частот	от -8 до +8	0	Уменьшение уровня воспроизведения средних частот	Увеличение уровня воспроизведения средних частот
	Регулировка уровня воспроизведения высоких частот	от -8 до +8	0	Уменьшение уровня воспроизведения высоких частот	Увеличение уровня воспроизведения высоких частот
	Регулировка баланса уровня воспроизведения между левыми и правыми динамиками	от L9 до R9	0	Ослабление правого канала	Ослабление левого канала
	Регулировка баланса уровня воспроизведения между передними и задними динамиками	от R9 до F9	0	Ослабление передних динамиков	Ослабление задних динамиков
	Функция "Virtual bass control" (если предусмотрена)	OFF или ON	ON	OFF	ON
	Функция "Sound restorer" (SND restorer) (если предусмотрена)	OFF или ON	ON	OFF	ON
	Функция "Vocal image control" (если предусмотрена)	от L9 до R9	0	Ослабление правого канала	Ослабление левого канала

– ПРОДОЛЖЕНИЕ –

5-10 *Аудиосистема*

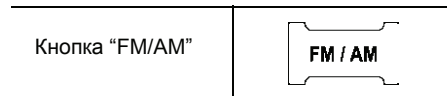
Режим регулировки		Диапазон регулировок, отображаемый на дисплее	Начальные установки	При повороте против часовой стрелки	При повороте по часовой стрелке
Прочие настройки	Функция "REG" (аудиосистема типа "А")	OFF или ON	OFF	OFF	ON
	Функция "VOL ADJUST" (аудиосистема типа "А")	от 0 до 40	17	Уменьшение уровня громкости	Увеличение уровня громкости
	Функция "SPEED VOLUME"	от OFF до 2	OFF	Уменьшение уровня автоматического изменения громкости	Увеличение уровня автоматического изменения громкости
	Сигналы подтверждения ("BEEP")	OFF или ON	ON	OFF	ON

Управление радиоприемником

ПРИМЕЧАНИЕ

- Если рядом с радиоприемником находится сотовый телефон, то при входящих звонках на этот телефон радиоприемник может издавать шумы. Эти шумы не свидетельствуют о неисправности радиоприемника.
- На модели с многофункциональным дисплеем выбранный режим приема и частота будут отображаться в случае, если нажата либо кнопка “FM/AM” (тип “А”) либо кнопка “FM”/кнопка “AM” (тип “В”). При приеме радиовещательной станции, отображается ее название. За более подробной информацией обратитесь к разделу “Экран аудиосистемы” 3-61.

■ Выбор диапазонов “FM”/“AM” (аудиосистема типа “А”)



Если радиоприемник выключен, то нажатие кнопки “FM/AM” приводит к его включению.

Если радиоприемник включен, то нажатием кнопки “FM/AM” Вы можете установить желаемый режим приема. При каждом кратковременном нажатии на кнопку “FM/AM” диапазоны волн, принимаемые радиоприемником, будут меняться в приведенной ниже последовательности (начиная с последнего выбранного Вами диапазона волн).



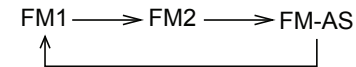
■ Выбор диапазона “FM” (аудиосистема типа “В”)



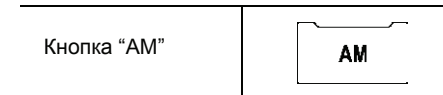
Если радиоприемник выключен, то нажатие кнопки “FM” приводит к его включению.

Если радиоприемник включен, то нажатием кнопки “FM” Вы можете установить желаемый режим приема. При каждом кратковременном нажатии на кнопку “FM” диапазоны волн, прини-

маемые радиоприемником, будут меняться в приведенной ниже последовательности (начиная с последнего выбранного Вами диапазона волн).



■ Выбор диапазона “AM” (аудиосистема типа “В”)



Если радиоприемник выключен, то нажатие кнопки “AM” приводит к его включению.

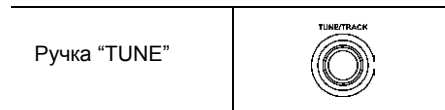
При каждом кратковременном нажатии на кнопку “AM” диапазоны волн, принимаемые радиоприемником, будут меняться в приведенной ниже последовательности (начиная с последнего выбранного Вами диапазона волн).



5-12 Аудиосистема

■ Настройка радиоприемника

▼ Ручная настройка



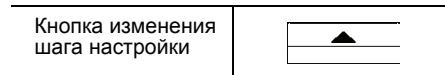
Для повышения частоты настройки радиоприемника поверните ручку "TUNE" по часовой стрелке, а для уменьшения частоты настройки — против часовой стрелки.

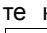
При каждом повороте данной ручки частота настройки изменяется с шагом 9 кГц (10 кГц*¹) в диапазоне "AM" и с шагом 0,05 МГц (0,1 МГц) в диапазоне "FM".


*¹Для аудиосистемы типа "B": В соответствии с условиями радиовещания в районе использования радиоприемника, значение шага настройки может быть выбрано в размере 9 или 10 кГц.

▼ Изменение шага настройки в диапазоне "AM" (аудиосистема типа "B")

Выберите значение шага настройки радиоприемника (9 или 10 кГц), соответствующее условиям радиовещания в районе использования радиоприемника.



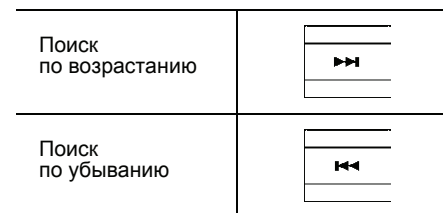
Чтобы выбрать интервал в 9 кГц, нажмите кнопку предварительной настройки  ¹ и кнопку изменения шага настройки одновременно. На дисплее отобразится "9 kHz STEP" (Шаг 9 кГц).



Чтобы выбрать интервал в 10 кГц, нажмите кнопку предварительной настройки  ² и кнопку изменения шага настройки одновременно. На дисплее отобразится "10 kHz STEP" (Шаг 10 кГц).

▼ Индикатор стереофонического приема

Индикатор стереофонического приема "ST" загорается в тех случаях, когда радиоприемник принимает передачи радиостанций, ведущих стереовещание в диапазоне "FM".

▼ Настройка-поиск ("SEEK")

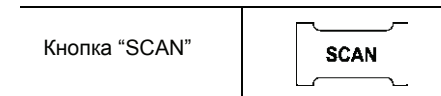


При кратковременном нажатии стороны ""¹ или ""² кнопки "SEEK" радиоприемник начнет автоматический поиск радиостанций уверенного при-

ема и остановится на первой такой радиостанции.

При слабом уровне радиосигнала данная функция может быть недоступна. Если это произошло, настройтесь на желаемую радиостанцию вручную.

▼ Настройка-сканирование ("SCAN")



При кратковременном нажатии кнопки "SCAN" радиоприемник переключится в режим сканирования предварительно настроенных радиостанций. В данном режиме осуществляется сканирование предварительно настроенных радиостанций до тех пор, пока не будет найдена первая радиостанция с уверенным приемом. Радиоприемник будет кратковременно останавливаться на каждой из таких радиостанций, во время чего на дисплее аудиосистемы будет отображаться частота этой радиостанции. После этого сканирование продолжится, пока не будут просканированы все предварительно настроенные радиостанции.

При слабом сигнале радиостанции из-за ее отдаленности или помех в виде

высоких зданий или возвышенностей на местности она может не определиться при автоматическом сканировании.

▼ Поиск местных радиостанций (аудиосистема типа “А”)



Функция поиска местных радиостанций включается и выключается нажатием кнопки “RDS” и удерживанием ее в этом положении во время приема радиопередач в диапазоне “FM” или “AM”.

■ Система передачи радиоданных (“RDS”) в диапазоне “FM” (аудиосистема типа “А”)

Радиостанции, поддерживающие режим “RDS”, могут, помимо обычных радиопередач в диапазоне “FM”, осуществлять трансляцию цифровых данных. Радиоприемник Вашего автомобиля позволяет осуществлять прием цифровых данных, передаваемых в режиме “RDS”, что предоставляет Вам ряд дополнительных возможностей.

▼ Настройка радиоприемника с использованием альтернативных частот (“AF”)

Если Ваш автомобиль покидает местность, в которой обеспечивается уверенный прием конкретной радиостанции, а затем въезжает в местность, где эта же радиостанция ведет вещание на другой частоте, то радиоприемник Вашего автомобиля автоматически настроится на эту частоту. Для включения/выключения функции поиска альтернативной частоты (“AF”) коротко нажмите кнопку “RDS”. По умолчанию функция включена.

▼ Получение информации о ситуации на дорогах (“T.I.”)



Когда какая-либо радиостанция начинает трансляцию информации о ситуации на дорогах, эта функция дает возможность водителю прослушать ее, автоматически переводя аудиосистему на прием такой радиостанции. Если в это время водитель прослушивает другой аудиосисточник (например, компакт-диск или другую радиостанцию), то ау-

диосистема прерывает их прослушивание информацией о ситуации на дорогах.

Функцию прерывания прослушивания другого аудиосисточника информацией о ситуации на дорогах можно включать и выключать путем кратковременного нажатия кнопки “T.I.”. Если функция включена, на дисплее загорается индикатор “T.I.”.

Когда электропитание аудиосистемы отключено, нажатие кнопки “T.I.” обеспечивает не только его включение, но и перевод аудиосистемы в режим прерывания прослушивания другого аудиосисточника информацией о ситуации на дорогах.

При приеме информации о ситуации на дорогах на дисплее будет отображаться индикатор “TA”.

▼ Прослушивание сводок новостей



Когда какая-либо радиостанция начинает трансляцию сводок новостей, эта функция дает возможность водителю прослушать их, автоматически переводя аудиосистему на прием такой радиостанции. Если в это время водитель

– ПРОДОЛЖЕНИЕ –

5-14 Аудиосистема

прослушивает другой аудиоисточник (например, компакт-диск или другую радиостанцию), то аудиосистема прерывает их прослушивание сводкой новостей.

Функцию прерывания прослушивания другого аудиоисточника сводкой новостей можно включать и выключать путем нажатия кнопки "Т.І" и удерживания ее нажатой.

Когда электропитание аудиосистемы отключено, нажатие и удерживание кнопки "Т.І" обеспечивает не только его включение, но и перевод аудиосистемы в режим прерывания прослушивания другого аудиоисточника сводкой новостей.

ПРИМЕЧАНИЕ

- По умолчанию функция прерывания выключена.
- Если функция прерывания прослушивания другого аудиоисточника сводкой новостей, на дисплее загорается индикатор "NEWS".

▼ Экстренные сообщения ("ALARM")

Когда какая-либо радиостанция начинает трансляцию экстренного сообщения, эта функция дает возможность водителю прослушать его, автоматически пе-

реводя аудиосистему на прием такой радиостанции. Если в это время водитель прослушивает другой аудиоисточник (например, компакт-диск или другую радиостанцию), то аудиосистема прерывает их прослушивание экстренным сообщением. Данная функция Вашей аудиосистемы включена постоянно.

■ Отображение названия радиостанции ("PS") (аудиосистема типа "А")

Кнопка "TEXT"	
---------------	--

Если радиостанция передает специальный сигнал с названием данной радиостанции, то нажатием кнопки "TEXT" можно переключаться между режимами отображения названия и частоты радиостанции. Начальной установкой данной функции является значение "PS".

ПРИМЕЧАНИЕ

На дисплее аудиосистемы может отображаться максимум 8 знаков.

■ Предварительно настроенные радиостанции

▼ Порядок предварительной настройки радиостанций

1. Выберите желаемый диапазон приема.
2. Выберите желаемую станцию.
3. Для ввода в память этой радиостанции нажмите и удерживайте одну из кнопок предварительной настройки (от \square^1 до \square^6). Если кнопка предварительной настройки будет нажата кратковременно, то в памяти останется ранее введенная радиостанция.

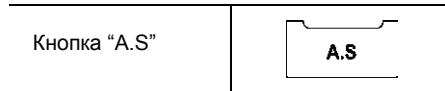
ПРИМЕЧАНИЕ

- В каждом диапазоне можно сохранить до шести радиостанций.
- При разрыве электрического соединения между радиоприемником и аккумуляторной батареей, произошедшем, например, во время проведения работ по техническому обслуживанию автомобиля, при снятии радиоприемника или по другим причинам, частоты радиостанций, введенные в память при помощи кнопок предварительной настройки, сотрутся. В этом случае необходимо заново ввести в память радиоприемника требуемые радиостанции.

▼ **Выбор предварительно настроенных радиостанций**

1. Выберите желаемый диапазон приема.
2. Кратковременно нажмите желаемую кнопку предварительной настройки (от [1] до [6]).

▼ **Автоматический ввод радиостанций в память радиоприемника**



При помощи этой функции Вы можете, нажав кнопку "A.S" и удерживая ее в нажатом положении, автоматически ввести в память 6 радиостанций, работающих в том диапазоне волн, на который в настоящий момент настроен радиоприемник. При поездках по местности с различным качеством приема радиопередач режим автоматического ввода радиостанций в память радиоприемника поможет Вам быстро найти те радиостанции, сигналы которых лучше всего принимаются в данной местности.

ПРИМЕЧАНИЕ

- При вводе радиостанций в память радиоприемника в автоматичес-

ком режиме происходит замена радиостанций, введенных в память ранее, вновь вводимыми в память радиостанциями.

- Прерывание автоматического ввода радиостанций в память радиоприемника: При случайном нажатии кнопки автоматического ввода радиостанций в память радиоприемника, Вы можете отменить процесс автоматического ввода радиостанций в память радиоприемника, пока он не завершен, путем выполнения следующих действий:


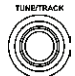
- переключитесь в другой режим работы аудиосистемы;
- переключитесь на другой диапазон волн;
- поверните ручку "TUNE/TRACK";
- нажмите кнопку "SEEK".

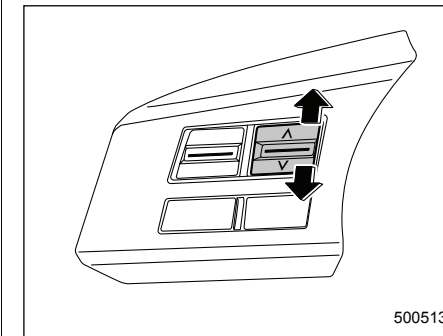
- ▼ **Отображение и выбор предварительно настроенных радиостанций**

ПРИМЕЧАНИЕ

На моделях с многофункциональным дисплеем при кратковременном нажатии кнопки "LIST" во время приема радиостанции диапазона "AM"/"FM" отображается список предварительно настроенных ра-

диостанций. За более подробной информацией обратитесь к разделу "Экран аудиосистемы" 3-61.

Кнопка "LIST"	
Ручка "TUNE"	



Кнопка поиска

1. Чтобы вывести на дисплей меню радиостанций, кратковременно нажмите кнопку "LIST" во время приема радиопередач в диапазоне AM/FM.
2. Выведите желаемую предварительно настроенную радиостанцию, вы-

– ПРОДОЛЖЕНИЕ –

5-16 Аудиосистема

полнив одно из следующих действий.

- Поверните ручку “TUNE”.
- Кратковременно нажмите кнопку поиска в сторону “^” или “v”.

3. Нажмите ручку “TUNE”, чтобы выбрать отображаемую радиостанцию.

Управление проигрывателем компакт-дисков

ПРИМЕЧАНИЕ

- Компакт-диски должны вставляться в проигрыватель только этикеткой вверх. Если вставить компакт-диск этикеткой вниз, то на дисплее аудиосистемы отобразится сообщение “CHECK DISC”. См. раздел “Действия при появлении некоторых сообщений” 5-21.
- Если компакт-диск загружается в проигрыватель во время прослушивания радиопередачи, то ее прослушивание прерывается.
- После окончания воспроизведения последнего трека, проигрыватель вернется к первому треку диска и начнется его автоматическое воспроизведение.
- Конструкция проигрывателя компакт-дисков предусматривает воспроизведение как записываемых (CD-R), так и перезаписываемых (CD-RW) музыкальных компакт-дисков, однако некоторые из них могут и не воспроизводиться.
- Воспроизведение компакт-дисков формата “Mini CD” (т. е. компакт-

дисков диаметром 8 см/3 дюйма) не поддерживается, и в случае их установки они будут немедленно извлечены.

- На компакт-диски, которые могут проигрываться в проигрывателе компакт-дисков, накладываются следующие ограничения.
 - Максимальное количество папок: 255.
 - Максимальное количество файлов в папке: 255.
 - Максимальное количество файлов на компакт-диске: 510.

■ Воспроизведение файла

ПРИМЕЧАНИЕ

- Система не проигрывает файлы MP3/WMA/AAC, защищенные авторскими правами. Проигрыватель автоматически перейдет к следующему файлу (треку).
- Воспроизведение файлов, записанных с использованием кодеков WMA9 Lossless, WMA9 Professional и WMA9 Voice не поддерживается.

MP3:

- MPEG1, 2 и 2.5 Layer3.
- Частота дискретизации (кГц): 48, 44,1, 32, 24, 22,05, 16, 12, 11,025, 8.

- Скорость цифрового потока (кбит/с): от 8 до 320.
- Поддерживается переменная скорость цифрового потока.

WMA:

- Windows Media Audio 9.
- Частота дискретизации (кГц): 48, 44,1, 32.
- Скорость цифрового потока (кбит/с): от 32 до 192.

AAC:

- MPEG4 AAC.
- Частота дискретизации (кГц): 48, 44,1, 32, 24, 22,05, 16, 12, 11,025, 8.
- Скорость цифрового потока (кбит/с): от 8 до 320.
- Количество каналов: от 1 до 2 каналов.

■ Установка компакт-диска

Держа компакт-диск пальцами за края и одним пальцем за центральное отверстие, вставьте его в приемное отверстие этикеткой вверх. Проигрыватель автоматически втянет диск внутрь.

ПРИМЕЧАНИЕ

НЕ ВСТАВЛЯЙТЕ В ПРИЕМНОЕ ОТВЕРСТИЕ ПРОИГРЫВАТЕЛЯ ОДНОВРЕМЕННО ДВА ДИСКА.

■ Воспроизведение компакт-дисков

ПРИМЕЧАНИЕ

На модели с многофункциональным дисплеем, при воспроизведении компакт-диска отображается следующая информация.

- Название альбома (за исключением случая воспроизведения файла MP3/WMA/AAC).
- Имя папки (при воспроизведении файла MP3/WMA/AAC).
- Имя исполнителя.
- Название песни.

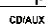
За более подробной информацией обратитесь к разделу “Экран аудиосистемы” 3-61.

▼ Если компакт-диск не установлен

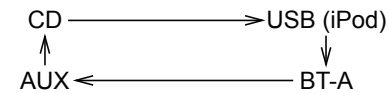
Надлежащим образом установите компакт-диск. См. раздел “Установка компакт-диска” 5-17.

После загрузки компакт-диска проигрыватель начинает его воспроизведение, начиная с первого трека этого компакт-диска.

▼ Если в проигрыватель установлен компакт-диск (тип “A”)

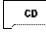
При каждом кратковременном нажатии на кнопку  режимы будут меняться

в приведенной ниже последовательности.



При выборе режима “CD”, проигрыватель начнет воспроизведение компакт-диска.

▼ Если в проигрыватель установлен компакт-диск (тип “B”)

При нажатии кнопки  проигрыватель начнет воспроизведение компакт-диска.

■ Воспроизведение трека с начала

Ручка “TRACK”	
Переход к началу следующего трека	
Переход к началу текущего трека	

Для перехода к началу следующего трека используйте один из следующих методов. Каждый раз число, отображающееся на дисплее и обозначающее номер трека, будет увеличиваться.

- Поверните ручку "TRACK" по часовой стрелке.
- Кратковременно нажмите кнопку "▶▶".

Для перехода к началу текущего трека используйте один из следующих методов. Каждый раз число, отображающееся на дисплее и обозначающее номер трека, будет уменьшаться.

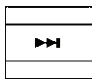

- Поверните ручку "TRACK" против часовой стрелки.
- Кратковременно нажмите кнопку "◀◀".

ПРИМЕЧАНИЕ

Для форматов MP3, WMA или AAC:

- Если будет достигнут последний трек, то при следующем переходе вперед, проигрыватель перейдет к первому треку папки.
- Если будет достигнут первый трек, то при следующем переходе назад, проигрыватель перейдет к последнему треку папки.

■ Быстрый переход вперед и назад

Быстрый переход вперед	
Быстрый переход назад	

Нажмите и удерживайте кнопку "▶▶" для быстрого перехода вперед к треку. При отпускании этой кнопки быстрый переход вперед прекратится. Нажмите и удерживайте кнопку "◀◀" для быстрого перехода назад по треку. При отпускании этой кнопки быстрый переход назад прекратится.

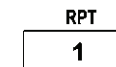
ПРИМЕЧАНИЕ

- Если при быстром переходе вперед Вы достигли конца последнего трека, быстрый переход вперед прекратится, а проигрыватель начнет воспроизведение с начала первого трека. В папке с записями в формате MP3, WMA или AAC, проигрыватель начнет воспроизведение с начала первого трека следующей папки.

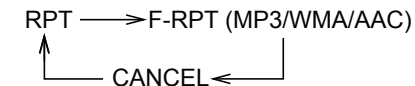
- Если при быстром переходе назад Вы достигли начала первого трека, быстрый переход назад прекратится, а проигрыватель начнет воспроизведение. В папке с записями в формате MP3, WMA или AAC, проигрыватель начнет воспроизведение с начала первого трека текущей папки.

■ Повторное воспроизведение

Для повторного воспроизведения трека, кратковременно нажмите следующую кнопку (кнопку "RPT") во время воспроизведения этого трека.



При каждом кратковременном нажатии этой кнопки режим будет меняться в следующей последовательности.



ПРИМЕЧАНИЕ

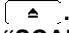
- Индикация "RPT" означает, что включен режим повторного воспроизведения одного трека. При

- этом осуществляется повторное воспроизведение текущего трека.
- Индикация “F-RPT” означает, что включен режим повторного воспроизведения треков папки. При этом осуществляется повторное воспроизведение всех треков текущей папки. Данную функцию можно включить только при воспроизведении треков, записанных в формате MP3/WMA/AAC.

Для выхода из режима повторного воспроизведения трека, кратковременно нажмите кнопку “RPT” и выберите “CANCEL” (“ОТМЕНА”). После этого надпись “RPT” погаснет, а воспроизведение будет вновь осуществляться в нормальном режиме.

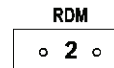
ПРИМЕЧАНИЕ

Вы можете отменить режим повторного воспроизведения следующим образом.

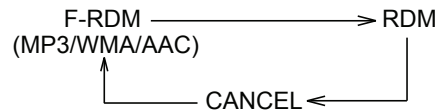
- Нажмите кнопку “RPT” и выберите “CANCEL” (“ОТМЕНА”).
- Нажмите кнопку “RDM”.
- Нажмите кнопку .
- Нажмите кнопку “SCAN”.

■ Воспроизведение в произвольной последовательности

Для воспроизведения треков в случайном порядке, кратковременно нажмите следующую кнопку (кнопку “RDM”) во время воспроизведения трека.



При каждом кратковременном нажатии этой кнопки режим будет меняться в следующей последовательности.



ПРИМЕЧАНИЕ

- Индикация “RDM” означает, что осуществляется воспроизведение треков в произвольной последовательности. При этом осуществляется воспроизведение в произвольной последовательности треков текущего компакт-диска. Данную функцию можно включить только при воспроизведении компакт-дисков, записанных в формате, отличном от форматов MP3/WMA/AAC.

- Индикация “F-RDM” означает, что включен режим воспроизведения в произвольной последовательности треков папки. При этом осуществляется воспроизведение в произвольной последовательности всех треков текущей папки. Данную функцию можно включить только при воспроизведении треков, записанных в формате MP3/WMA/AAC.

Для отмены режима воспроизведения в произвольной последовательности кратковременно нажмите кнопку “RDM”, а затем выберите “CANCEL” (“ОТМЕНА”). После этого надпись “RDM” погаснет, а воспроизведение будет вновь осуществляться в нормальном режиме.

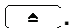
ПРИМЕЧАНИЕ

Вы можете отменить режим воспроизведения в произвольной последовательности следующим образом.


- Кратковременно нажмите кнопку “RDM” и выберите “CANCEL” (“ОТМЕНА”).
- Нажмите кнопку “RPT”.
- Нажмите сторону “▼” или “▲” кнопки “FOLDER” (только в случае воспроизведения трека в формате MP3/WMA/AAC).

– ПРОДОЛЖЕНИЕ –

5-20 Аудиосистема

- Нажмите кнопку .
- Нажмите кнопку "SCAN".

■ Режим сканирования

Кнопка "SCAN"	
---------------	---

Режим сканирования позволяет Вам прослушать первые 10 секунд каждого трека. Для начала сканирования треков, начиная с текущего трека, нажмите кнопку "SCAN".

После сканирования всех треков на диске/в папке произойдет возврат в нормальный режим воспроизведения. Для отмены режима сканирования снова нажмите кнопку "SCAN".

ПРИМЕЧАНИЕ

- Вы можете отменить режим сканирования следующим образом.
 - Нажмите кнопку "RPT".
 - Нажмите кнопку "RDM".
 - Поверните ручку "TUNE/TRACK".
 - Нажмите сторону "▼" или "▲" кнопки "FOLDER" (только в случае воспроизведения трека в формате MP3/WMA/AAC).
 - Нажмите сторону "◀" или "▶" кнопки "TRACK/SEEK".

- Нажмите кнопку "SCAN".
- Установите режим работы радиоприемника или дополнительного аудиоустройства.
- Отключите питание аудиосистемы.
- Переведите замок зажигания в положение "LOCK"/"OFF".

• Если при воспроизведении данных, записанных в формате MP3, WMA или AAC, нажата кнопка "SCAN", система будет сканировать текущую папку.

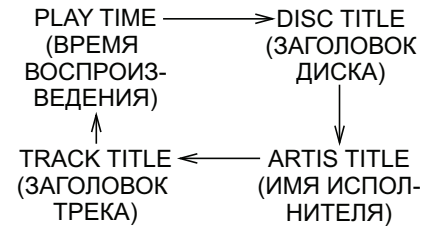
• Если при воспроизведении данных, записанных в формате, отличном от форматов MP3, WMA или AAC, нажата кнопка "SCAN", система будет сканировать диск.

■ Переключение режимов дисплея

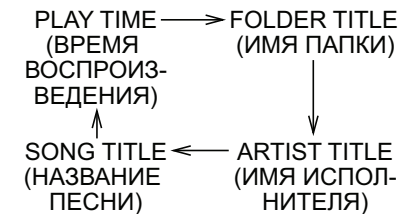
Кнопка "TEXT"	
---------------	--

Если во время воспроизведения Вы нажмете кнопку "TEXT", показания дисплея будут изменяться в следующей последовательности.

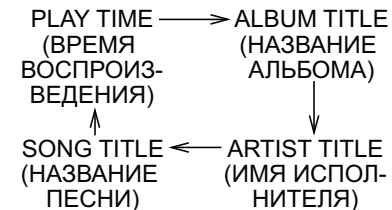
Для дисков, записанных в формате CD-DA



Для дисков, записанных в формате MP3/WMA/AAC



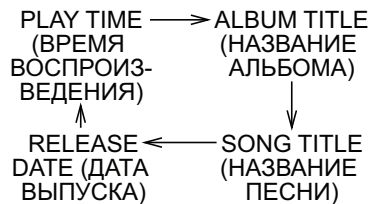
Для iPod® (при воспроизведении музыки)



**Для iPod®
(при воспроизведении аудиокниг)**



**Для iPod®
(при воспроизведении подкастов)**



▼ Прокрутка заголовка трека/папки

Если Вы снова нажмете кнопку “ТЕХТ” и будете удерживать ее нажатой, то заголовки будут прокручиваться таким образом, чтобы их можно было увидеть полностью.

ПРИМЕЧАНИЕ

- Конструкция дисплея предусматривает отображение заголовков, длиной не более 24 символов.

- При отсутствии операций в течение 10 секунд, дисплей переключится в тот режим, в котором он работал до нажатия и удержания кнопки “ТЕХТ”.

■ Выбор папки

Кратковременно нажмите следующие кнопки.

Для выбора следующей папки	
Для возврата к предыдущей папке	

ПРИМЕЧАНИЕ

Выбор следующей или предыдущей папки применим только для папок, определяемых как MP3/WMA/AAC. Если на диске отсутствуют соответствующие папки, то нажатие на сторону “▲” или “▼” кнопки “FOLDER” приведет к началу воспроизведения первого трека на диске.

■ Извлечение компакт-диска из проигрывателя

Нажмите кнопку во время воспроизведения диска, или когда он просто находится в проигрывателе. Диск будет извлечен из проигрывателя.

ПРИМЕЧАНИЕ

- Старайтесь, чтобы компакт-диск не высовывался из приемного отверстия проигрывателя компакт-дисков во время движения автомобиля. Компакт-диск может выпасть под действием вибрации.
- Если Вы не вынете извлеченный диск в течение, примерно, 15 секунд, то сработает функция защиты диска, которая произведет автоматическую перезагрузку диска. В этом случае воспроизведение диска осуществляться не будет.

■ Действия при появлении некоторых сообщений

Если во время работы проигрывателя компакт-дисков на дисплее аудиосистемы отображаются указанные ниже сообщения, определите причину их появления, основываясь на приведенной информации. В случае если Вы не можете удалить данные сообщения, мы рекомендуем Вам обратиться к Вашему дилеру SUBARU.

▼ Если отображается сообщение “PUSH EJECT”

Нажмите кнопку для извлечения диска. Проверьте диск на наличие повреждений или деформации, а также убедитесь в надлежащей установке диска на

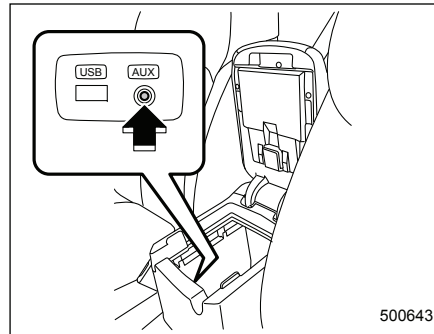
5-22 Аудиосистема

проигрыватель. Не применяйте силу для извлечения диска. Воспроизведение компакт-дисков формата "Mini CD" (т. е. компакт-дисков диаметром 8 см/3 дюйма) не поддерживается, и в случае их установки они будут немедленно извлечены с выводом на экран дисплея соответствующего сообщения. Если не удастся извлечь диск или данное сообщение продолжает отображаться на дисплее аудиосистемы, мы рекомендуем Вам обратиться к Вашему дилеру SUBARU.

▼ Если отображается сообщение "CHECK DISC"

Нажмите кнопку  для извлечения диска. Проверьте диск на наличие повреждений или деформации, а также, убедитесь в надлежащей установке диска в проигрыватель. Данное сообщение отображается при использовании некоторых перезаписываемых компакт-дисков. Убедитесь в том, что тип компакт-диска (воспроизведение компакт-дисков диаметром 8 см/3 дюйма не поддерживается данным проигрывателем) и формат данных являются корректными. Данный проигрыватель может воспроизводить только записи в формате MP3, WMA и AAC. Если не удастся извлечь диск или данное сообщение продолжает отображаться на дисплее аудиосистемы, мы рекомендуем Вам обратиться к Вашему дилеру SUBARU.

Гнездо для подключения дополнительного аудиоустройства (если установлено)



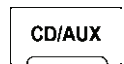
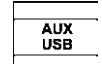
Вы можете подключить внешнее аудиоустройство к аудиосистеме автомобиля и воспроизводить с него аудиозаписи через динамики автомобиля.

Гнездо для подключения дополнительного аудиоустройства расположено в центральной консоли. Данное гнездо предусматривает подключение миништырькового стереоштекера (Ø3,5). Соединительный кабель можно приобрести в магазине по продаже электрооборудования, или в подобных магазинах.

Порядок использования гнезда для подключения дополнительного аудиоустройства

1. Подключите переносной аудиоплеер к гнезду для подключения дополнительного аудиоустройства.

Кнопка выбора входа для дополнительного аудиоустройства

Аудиосистема типа "А"	
Аудиосистема типа "В"	

2. Для выбора режима дополнительного аудиоустройства нажмите кнопку выбора входа для дополнительного аудиоустройства на панели управления аудиосистемой. Для аудиосистемы типа "А" см. раздел "Если в проигрыватель установлен компакт-диск (тип "А")" 5-17.
3. Включите воспроизведение переносного аудиоплеера. Обратитесь к руководству по эксплуатации переносного аудиоплеера.

ПРИМЕЧАНИЕ

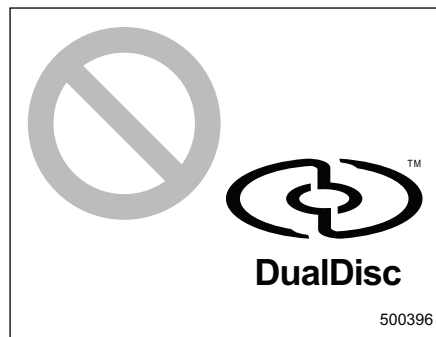
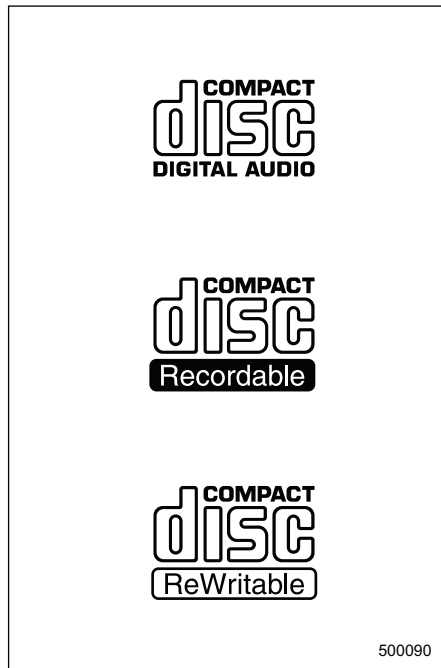
- Для моделей, оборудованных оригинальной системой навигации SUBARU, за подробностями обратитесь к дополнению к руководству по эксплуатации автомобиля — “Инструкция по эксплуатации системы навигации”.
- Выходной сигнал переносного аудиоплеера небольшой, поэтому звук, воспроизводимый через динамики автомобильной аудиосистемы, может быть очень слабым. Если вы увеличите громкость аудиосистемы, то громкость воспроизводимого сигнала также увеличится. Однако при смене одного переносного аудиоплеера на другой уровень громкости звука, воспроизводимого через динамики автомобильной аудиосистемы, может стать значительно выше, чем он был при прослушивании предыдущего аудиоплеера. Во избежание неприятных ощущений от резкого изменения уровня громкости, при смене переносных аудиоплееров следует уменьшить уровень громкости аудиосистемы.
- В некоторых случаях уровень сигнала переносного аудиоплеера слишком мал, и при увеличении

уровня громкости аудиосистемы автомобиля качество звука может ухудшиться. В таких случаях отрегулируйте уровень сигнала на переносном аудиоплеере.

- В некоторых случаях из-за плохого соединения между переносным аудиоплеером и аудиосистемой могут возникать шумы. Попробуйте почистить стереоштекер и гнездо аудиовхода.
- Если уровень шумов не снижается, проверьте провод на предмет его отсоединения или переносной аудиоплеер на предмет его неисправности.

Меры предосторожности при работе с компакт-дисками

Используйте только компакт-диски (обычные (CD), записываемые (CD-R) или перезаписываемые (CD-RW)), на которых имеются приведенные ниже знаки. Кроме того, невозможно воспроизведение некоторых типов компакт-дисков.

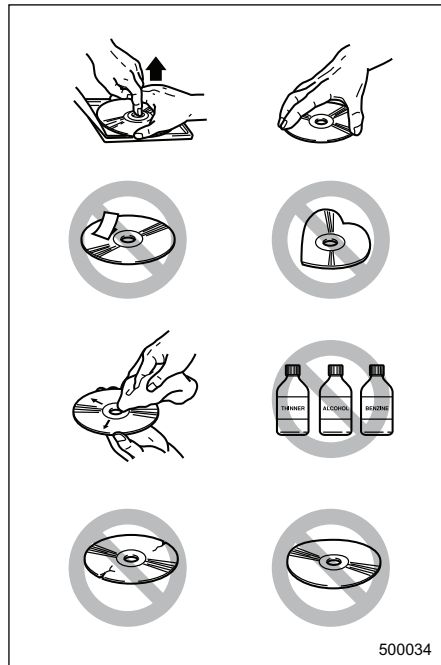


- Конструкция проигрывателя не предусматривает использование компакт-дисков типа “DualDisc”. Если Вы вставите в проигрыватель компакт-диск типа “DualDisc”, то этот диск может застрять в проигрывателе, что может привести к его неисправности.
- В холодную и/или дождливую погоду внутри проигрывателя компакт-дисков иногда появляются капли воды, что может помешать его нормальной работе. В таких случаях извлеките компакт-диск и подождите, пока проигрыватель не высохнет.
- Под воздействием сильной вибрации (например, при езде по пересеченной местности) воспроизведение компакт-дисков может сопровождать-

ся пропусками отдельных частей диска.

- Чтобы извлечь компакт-диск из коробки, нажмите на выступ в центре коробки и извлеките компакт-диск, придерживая его за края. Прикосновения к поверхности диска могут вызвать его загрязнение, что, в свою очередь, может негативно сказаться на качестве его воспроизведения. Не прикасайтесь к поверхности диска.
- При возможности используйте только чистые компакт-диски. Если на поверхности компакт-диска видны загрязнения, вытрите ее сухой чистой тканью движениями от центра компакт-диска к краям. Не используйте для этих целей грубую ткань, растворители, бензин, спирт и т. п.
- Не используйте деформированные, поцарапанные или треснувшие компакт-диски. Кроме того, не используйте компакт-диски нестандартной формы (например, выполненные в виде сердца). Все это может привести к различным неисправностям аудиосистемы.
- Компакт-диски очень чувствительны к воздействию высоких температур. Не храните их в местах, подверженных воздействию прямого солнечного света, а также возле различного

рода обогревателей. Кроме того, компакт-диски нельзя хранить в припаркованном автомобиле в солнечную или жаркую погоду.



Использование запоминающего устройства USB / iPod®

ПРИМЕЧАНИЕ

Для моделей, оборудованных оригинальной системой навигации SUBARU, обратитесь к дополнению к руководству по эксплуатации автомобиля — “Инструкция по эксплуатации системы навигации”.

■ Воспроизведение файла

См. раздел “Воспроизведение файла” ☞ 5-16.

■ Подключаемые запоминающие устройства USB

Возможно подключение запоминающих устройств USB класса “Mass storage”. На запоминающие устройства USB, которые могут проигрываться в проигрывателе компакт-дисков, накладываются следующие ограничения.

- Максимальная глубина вложения директорий: 8 уровней (включая КОРНЕВУЮ директорию).
- Максимальное количество файлов в папке: 255.

- Максимальное количество папок: 512 (включая КОРНЕВУЮ папку).
- Максимальное количество файлов на устройстве: 130560.

ПРИМЕЧАНИЕ

- Воспроизведение файлов с запоминающих устройств USB класса “HUB” не поддерживается.
- Воспроизведение файлов с USB-устройств подкласса “ATAPI” не поддерживается.
- Воспроизведение файлов с высокоскоростных USB-устройств 2.0 не поддерживается.
- Запоминающие устройства USB, электропитание которых осуществляется не от шины USB (например, от внешнего блока питания), не поддерживаются.
- Карты памяти, подключенные к USB-устройству для чтения карт памяти, не поддерживаются.
- Если запоминающее устройство USB состоит из двух и более дисков, система после подключения запоминающего устройства USB распознает только один из дисков.
- Содержимое запоминающего устройства USB может воспроизводиться не в том порядке, в котором оно выводится на персональном компьютере.

– ПРОДОЛЖЕНИЕ –

- Использование персонального компьютера невозможно, даже в случае подключения по кабелю USB.
- Если запоминающее устройство USB оснащено функцией защиты, воспроизведение запоминающего устройства USB в системе невозможно.
- Запоминающее устройство USB и iPod® не могут подключаться к системе одновременно.

■ Подключаемые модели iPod®

Модель		Версия программно-аппаратного обеспечения
iPod®	с воспроизведением видеозаписей	1.3
	classic	2.0.4
	nano 1G	1.3.1
	nano 2G	1.1.3
	nano 3G	1.1.3
	nano 4G	1.0.4
	nano 5G	1.0.2
	nano 6G	1.0
	touch 1G	3.1.3
	touch 2G	3.1.3
	touch 3G	4.1
	touch 4G	4.1
iPhone®	1G	3.1.3
	3G	3.1.3
	3G S	3.1.3
	4	4.1
	4S	iOS 5.0

▲ ОСТОРОЖНО

Не подключайте другие модели iPod®, отличные от указанных выше. В противном случае это может привести к неисправности или, в зависимости от условий, к пожару.

ПРИМЕЧАНИЕ

- iPod® — официально зарегистрированная торговая марка компании “Apple Inc.”
- При использовании iPod® и iTunes Вам разрешается личное копирование и воспроизведение материалов, которые не защищены авторскими правами или материалов, копирование и воспроизведение которых разрешено законом. Нарушение авторских прав преследуется по закону.
- Для проверки версии программно-аппаратного обеспечения iPod® подключите его к компьютеру и уточните версию в менеджере устройств. За дополнительной информацией обратитесь к инструкции по эксплуатации iPod®.
- Для обновления программно-аппаратного обеспечения iPod®, посетите официальный веб-сайт компании “Apple Inc.”

- В зависимости от модели и версии программно-аппаратного обеспечения iPod® он может работать неправильно, или вообще не работать.

■ Подключение запоминающего устройства USB / iPod®

▲ ВНИМАНИЕ

Не используйте iPod® во время движения. Это может отвлечь Ваше внимание от вождения и привести к аварии.

▲ ОСТОРОЖНО

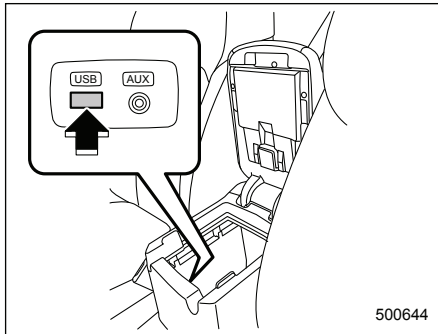
- Если при подключении iPod® к оборудованию автомобиля сохраненные в нем данные удалены, то их восстановление невозможно.
- Не храните iPod® в автомобиле. Если iPod® был оставлен в автомобиле на долгое время, он может деформироваться, выцвести или повредиться в результате воздействия высокой температуры.

ПРИМЕЧАНИЕ

- Даже если запоминающее устройство USB или iPod® подключены, воспроизведение находящихся на них записей невозможно, пока не будет включен режим запоминающего устройства USB или iPod®.
- Видеофильмы, сохраненные на запоминающем устройстве USB или iPod®, не могут воспроизводиться, пока запоминающее устройство или iPod® подключено к системе.
- Когда iPod® подключен, управление iPod® при помощи сенсорного диска "ClickWheel" iPod® невозможно (кроме некоторых моделей).
- При использовании iPod®, подключенного к оборудованию автомобиля, порядок расположения элементов списка, отображаемый на оборудовании автомобиля, может отличаться от порядка их расположения в iPod®. Однако это не является свидетельством какой-либо неисправности.
- Аккумуляторная батарея iPod®, подключенного к оборудованию автомобиля, будет заряжаться только в том случае, когда замок зажигания находится в положении "ON" или "ACC". Однако при низком уровне зарядки аккумуляторной батареи

iPod® активация iPod® может происходить с задержкой.

- Если после подключения iPod® он не активируется, отключите соединительный кабель от iPod® и перезагрузите его. За информацией о процедуре перезагрузки обратитесь к руководству по эксплуатации iPod®.
- При неправильном подключении iPod® и соединительного кабеля на iPod® может не подаваться электропитание, или он может не распознаться оборудованием автомобиля. В этом случае отключите соединительный кабель от iPod®, а затем снова подключите его.
- В зависимости от подключенной модели iPod®, на дисплее может загораться надпись "RPT", независимо от настроек пользователя. Однако это не является признаком какой-либо неисправности.



В центральной консоли предусмотрен разъем USB. Воспользуйтесь данным разъемом для подключения запоминающего устройства USB / iPod®.

■ Порядок воспроизведения

ПРИМЕЧАНИЕ

На модели с многофункциональным дисплеем, при использовании запоминающего устройства USB/iPod® отображается следующая информация.

- Имя папки (при использовании запоминающего устройства USB).
- Название альбома (при использовании iPod®).
- Имя исполнителя.

- Название песни (при использовании запоминающего устройства USB или при воспроизведении музыки при помощи iPod®).
- Название аудиокниги (при воспроизведении аудиокниги при помощи iPod®).
- Дата подкаста (при воспроизведении подкаста при помощи iPod®).

За более подробной информацией обратитесь к разделу “Экран аудиосистемы” 3-61.

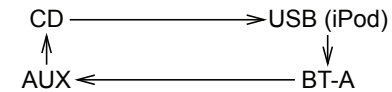
1. Подключите запоминающее устройство USB / iPod®.

Кнопка воспроизведения

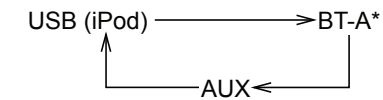
Аудиосистема типа “А”	CD/AUX
Аудиосистема типа “В”	AUX USB

2. Нажмите кнопку воспроизведения. При каждом кратковременном нажатии кнопки режим будет меняться в следующей последовательности.

Аудиосистема типа “А”



Аудиосистема типа “В”



* Если предусмотрено.

При выборе режима USB/iPod® проигрыватель начнет воспроизведение записей, находящихся на запоминающем устройстве USB / iPod®.

ПРИМЕЧАНИЕ

- В зависимости от количества треков, сохраненных на iPod®, и версии программно-аппаратного обеспечения, после подключения iPod® он может работать нестабильно или неправильно.
- Не отключайте разъем от iPod® во время работы iPod®.

■ Воспроизведение трека с начала

Выберите трек тем же способом, что и для компакт-диска. За более подробной информацией обратитесь к разделу “Воспроизведение трека с начала” 5-17.

■ Воспроизведение главы с начала в случае, если подключен iPod®

При воспроизведении подкастов или аудиокниг, выберите главу тем же способом, какой описан в “Воспроизведение трека с начала” 5-17.

■ Быстрый переход вперед и назад

Быстрый переход вперед и назад работают так же, как и для компакт-диска. За более подробной информацией обратитесь к разделу “Быстрый переход вперед и назад” 5-18.

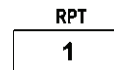
ПРИМЕЧАНИЕ

Если подключен iPod®:

- Если при быстром переходе вперед достигнут конец трека, быстрый переход вперед прекратится и воспроизведение начнется с начала следующего трека.

- Если при быстром переходе назад достигнуто начало трека, быстрый переход назад прекратится и воспроизведение начнется с начала трека.

■ Повторное воспроизведение



▼ Если подключено запоминающее устройство USB

Повторное воспроизведение осуществляется тем же способом, что и для компакт-диска. За более подробной информацией обратитесь к разделу “Повторное воспроизведение” 5-18.

▼ Если подключен iPod®

При каждом кратковременном нажатии кнопки “RPT” режим будет меняться в следующей последовательности.

ALL RPT ←————→ SONG RPT

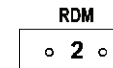
ПРИМЕЧАНИЕ

- Индикация “ALL RPT” означает, что включен режим повторного воспроизведения всех треков на iPod®.

- Индикация “SONG RPT” означает, что включен режим повторного воспроизведения одного трека. При этом осуществляется повторное воспроизведение текущего трека.
- При воспроизведении аудиокниги режим не изменится, даже если Вы нажмете кнопку “RPT”.

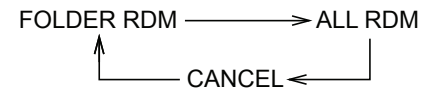
■ Воспроизведение в произвольной последовательности

Для воспроизведения треков в случайном порядке, кратковременно нажмите кнопку “RDM” во время воспроизведения трека.

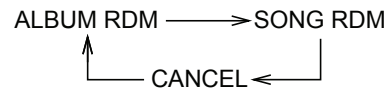


При каждом кратковременном нажатии кнопки режим будет меняться в следующей последовательности.

Если подключено запоминающее устройство USB



Если подключен iPod®



ПРИМЕЧАНИЕ

- Индикация “FOLDER RDM” означает, что включен режим воспроизведения в произвольной последовательности треков папки. При этом осуществляется воспроизведение в произвольной последовательности всех треков текущей папки.
- Индикация “ALL RDM” означает, что включен режим воспроизведения в произвольной последовательности всех треков запоминающего устройства USB. При этом осуществляется воспроизведение в произвольной последовательности всех треков запоминающего устройства USB.
- Индикация “ALBUM RDM” означает, что включен режим воспроизведения в произвольной последовательности треков альбома. При этом осуществляется воспроизведение в произвольной последовательности всех треков текущего альбома.

- Индикация “SONG RDM” означает, что включен режим воспроизведения в произвольной последовательности треков iPod®. При этом осуществляется воспроизведение в произвольной последовательности всех треков на iPod®.
- В случае если подключен iPod®, воспроизведение треков в произвольной последовательности осуществляется с помощью функции воспроизведения в произвольной последовательности, предусмотренной в iPod®. В связи с этим, режим работы iPod® может отличаться в зависимости от модели подключенного iPod®.
- При воспроизведении аудиокниги или подкаста, режим не изменится, даже если Вы кратковременно нажмете кнопку “RDM”.

Для отмены режима воспроизведения в произвольной последовательности кратковременно нажмите кнопку “RDM”, а затем выберите “CANCEL” (“ОТМЕНА”). После этого надпись “RDM” погаснет, а воспроизведение будет вновь осуществляться в нормальном режиме.

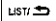
■ Режим сканирования (только в случае подключения запоминающего устройства USB)

Сканирование осуществляется тем же способом, что и для компакт-диска. За более подробной информацией обратитесь к разделу “Режим сканирования” 5-20.

ПРИМЕЧАНИЕ

Если подключен iPod® Вы не можете выбрать режим сканирования.

■ Выбор категории (только в случае подключения iPod®)

При кратковременном нажатии кнопки , отображается меню iPod®.

При каждом повороте ручки “TUNE/TRACK” по часовой стрелке, отображаемые категории будут изменяться в приведенной ниже последовательности. При каждом повороте ручки “TUNE/TRACK” против часовой стрелки, отображаемые категории будут изменяться в обратной последовательности.



Для выбора категории нажмите ручку "TUNE/TRACK". Чтобы закрыть меню iPod®, нажмите и удерживайте кнопку [LIST]. Для возврата к предыдущему экрану одновременно нажмите кнопку [LIST].

■ Переключение режимов дисплея

См. раздел "Переключение режимов дисплея" 5-20.

▼ Прокрутка экрана

См. раздел "Прокрутка заголовка трека/папки" 5-21.

■ Выбор папки (только в случае подключения запоминающего устройства USB)

См. раздел "Выбор папки" 5-21.

ПРИМЕЧАНИЕ

Если подключен iPod®, Вы не можете выбрать папку.

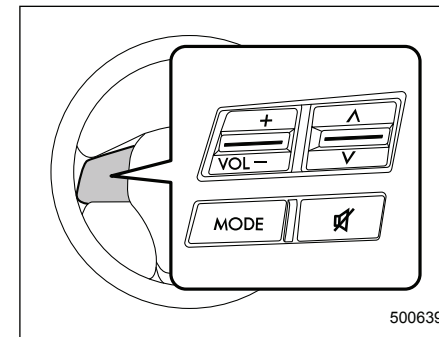
■ Если отображается сообщение "CHECK DEVICE"

Данное сообщение отображается в следующих случаях.

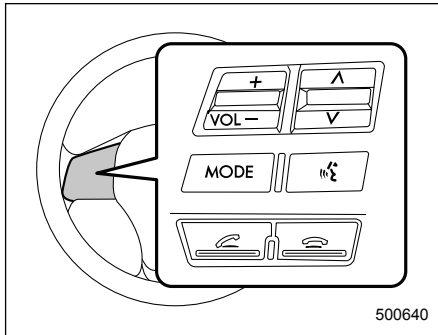
- При наличии короткого замыкания в шине USB.
- Если подключено устройство, не поддерживаемое системой (например, USB-мышь).
- Если подключен iPod®, не поддерживаемый системой.
- Если подключенный iPod® завис.
- При возникновении ошибки передачи данных.
- При возникновении ошибки подтверждения iPod®.
- Если подключено запоминающее устройство USB класса "HUB".

Отключите запоминающее устройство USB/iPod® и проверьте его.

Кнопки управления аудиосистемой на рулевом колесе (если установлены)



Модели без системы громкой связи

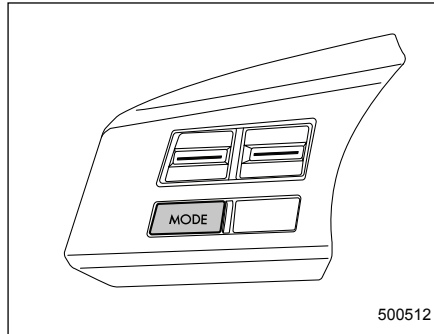


500640

Модели с системой громкой связи

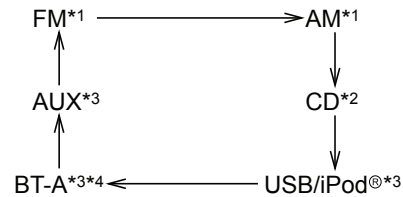
Эти кнопки располагаются на спицах рулевого колеса. Они позволяют водителю управлять функциями аудиосистемы, не отрывая рук от рулевого колеса.

■ Кнопка “MODE”



500512

Данной кнопкой устанавливаются режимы работы аудиосистемы. Каждое нажатие этой кнопки приводит к смене режимов работы в приведенной ниже последовательности:



*1 На дисплее будет отображаться частота радиостанции, работающей в данном диапазоне волн, передачи которой прослушивались в последний раз.

*2 Только если в проигрыватель установлен компакт-диск.

*3 Только если устройство подключено.

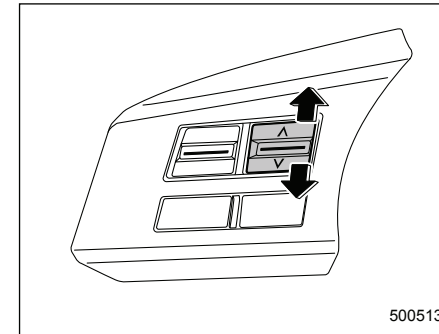
*4 Если установлено.

▼ Модели с системой громкой связи

Нажмите и удерживайте данную кнопку, если Вы хотите незамедлительно уменьшить уровень громкости до нуля. На дисплее аудиосистемы отобразится надпись “MUTE”.

Если Вы снова нажмете и будете удерживать эту кнопку, то громкость вернется к прежнему уровню, а надпись “MUTE” погаснет.

■ Кнопки “^” и “v”



500513

▼ Если выбран режим работы радиоприемника

Для перехода по предварительно настроенным радиостанциям нажмите на сторону “^” или “v” этой кнопки. Для поиска следующей радиостанции уверенного приема и остановки на ней нажмите на сторону “^” или “v” этой кнопки и удерживайте ее нажатой. Частота, на которой работает эта радиостанция, будет отображаться на дисплее аудиосистемы.

▼ Если выбран режим работы проигрывателя компакт-дисков

Для перехода к следующему треку, кратковременно нажмите на сторону “^” этой кнопки. Для перехода к предыдущему треку, кратковременно нажмите на сторону “v” этой кнопки. Номер трека будет отображаться на дисплее аудиосистемы.

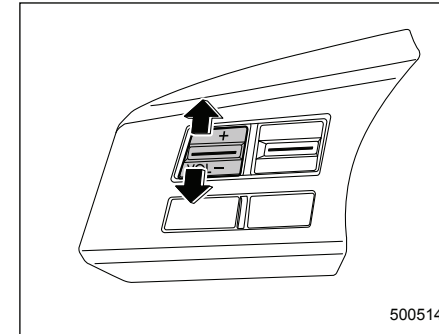
При воспроизведении треков в формате MP3/WMA/AAC, для выбора следующей папки нажмите и удерживайте сторону “^” кнопки. Для возврата к предыдущей папке нажмите и удерживайте сторону “v” кнопки.

▼ Если выбран режим запоминающего устройства USB/iPod®/аудиосистемы Bluetooth®

Для перехода к следующему треку, кратковременно нажмите на сторону “^” этой кнопки. Для перехода к предыдущему треку, кратковременно нажмите на сторону “v” этой кнопки. Номер трека будет отображаться на дисплее аудиосистемы.

Если выбран режим запоминающего устройства USB/аудиосистемы Bluetooth®, для выбора следующей папки нажмите и удерживайте сторону “^” кнопки. Для возврата к предыдущей папке нажмите и удерживайте сторону “v” кнопки.

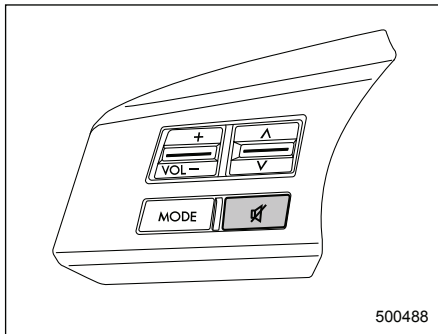
■ Переключатель регулировки уровня громкости



Для увеличения уровня громкости нажмите сторону “+” этого переключателя. Для уменьшения уровня громкости нажмите сторону “-” этого переключателя.

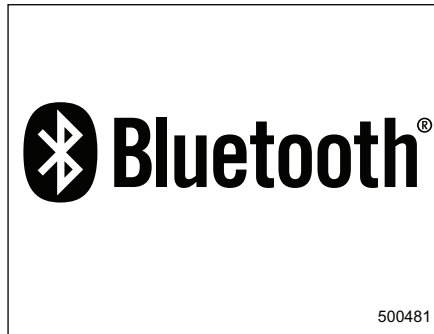
Громкость будет отражаться на дисплее аудиосистемы условными числами.

■ Кнопка “MUTE”
(модели без системы
громкой связи)



Нажмите данную кнопку, если Вы хотите незамедлительно уменьшить уровень громкости до нуля. На дисплее аудиосистемы отобразится надпись “MUTE”. Если Вы снова нажмете эту кнопку, то громкость вернется к прежнему уровню, а надпись “MUTE” погаснет.

Аудиоустройство
Bluetooth®
(если установлено)



ПРИМЕЧАНИЕ

Словесное обозначение товарного знака “Bluetooth” и логотип являются зарегистрированными торговыми марками компании “Bluetooth SIG, Inc.”

Данная функция позволяет Вам воспроизводить аудиоинформацию, записанную на Bluetooth®-аудиоустройствах. Перед использованием Bluetooth®-аудиоустройства Вы должны зарегистрировать его в системе.

ПРИМЕЧАНИЕ

- Функции Bluetooth®-аудиоустройства могут не работать надлежащим образом в следующих случаях.
 - Устройство отключено.
 - Аккумуляторная батарея устройства разряжена.
 - Устройство не подключено к системе.
 - Устройство находится за сиденьем или в отделении для перчаток.
 - Устройство накрыто металлическим материалом или касается его.
- В зависимости от типа используемого устройства, режим работы и уровень громкости могут отличаться от обычных для данных устройств.
- Качество звука может ухудшаться в результате влияния устройства, подключенного к системе, или состояния сети Bluetooth.
- При одновременном подключении другого устройства Bluetooth®, может быть слышен шум.

■ Медиаформат

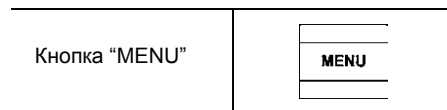
Подключение Bluetooth®-аудиоустройств, не поддерживающих приведенные ниже профили Bluetooth®, невозможно.

- A2DP (Профиль расширенного распределения аудио).
- AVRCP (Профиль дистанционного управления аудио-/видеоустройствами).

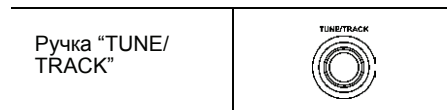
■ Настройка Bluetooth®-аудиоустройств

ПРИМЕЧАНИЕ

На моделях с многофункциональным дисплеем настроить Bluetooth®-аудиоустройство можно при помощи многофункционального дисплея. За более подробной информацией обратитесь к разделу “Настройки аудиоустройства Bluetooth®” 3-101.



1. Выберите меню “BT-A SETUP” (НАСТРОЙКА BLUETOOTH®-АУДИОУСТРОЙСТВ), нажимая кнопку “MENU”.



2. Выполните следующие действия, поворачивая ручку “TUNE/TRACK” при наличии сообщения “BT-A”.

ПРИМЕЧАНИЕ

Осуществление настройки Bluetooth®-аудиоустройства во время движения автомобиля невозможно.

- ▼ Регистрация (подключение) устройства

ПРИМЕЧАНИЕ

Зарегистрировать можно только одно устройство.

1. Выберите меню “PAIR AUDIO” (ПОДКЛЮЧИТЬ АУДИОУСТРОЙСТВО).
 - Если устройство уже зарегистрировано, на дисплее отобразится сообщение “MEMORY FULL” (ПАМЯТЬ ПЕРЕПОЛНЕНА) и система перейдет в режим настройки Bluetooth®-аудиоустройства.
2. После того, как ключ доступа отобразится на дисплее, введите его в устройство.
 - Если Вы ввели правильный ключ доступа, на дисплее отобразится сообщение “PAIRED” (ПОДКЛЮЧЕНО) и процедура регистрации будет завершена.
 - Если Вы ввели неправильный ключ доступа, на дисплее отобразится сообщение “FAILED” (НЕУДАЧА), процедура регистрации завершится неудачей, а система

перейдет в режим настройки Bluetooth®-аудиоустройства.

ПРИМЕЧАНИЕ

После перевода замка зажигания в положение “LOCK”/“OFF”, зарегистрированное устройство не подключается к системе автоматически, даже при переводе замка зажигания в положение “ACC” или “ON”.

- ▼ Выбор устройства

1. Выберите пункт меню “SELECT AUDIO” (ВЫБРАТЬ АУДИОУСТРОЙСТВО).
 - При отсутствии зарегистрированных устройств на дисплее отобразится сообщение “EMPTY” (ПУСТО) и система перейдет в режим настройки Bluetooth®-аудиоустройства.
2. Выберите пункт меню “CONFIRM” (ПОДТВЕРДИТЬ).
 - Если устройство подключено, отображается сообщение “SELECTED” (ВЫБРАНО), а процедура выбора завершается.
 - Если подключить устройство невозможно, на дисплее отобразится сообщение “FAILED” (НЕУДАЧА), а процедура выбора останется неудачной.

▼ **Установка ключа доступа**

1. Выберите пункт меню “SET PASSKEY” (Установить ключ доступа).
 - После отображения текущего установленного ключа доступа может быть введен новый ключ доступа.
2. Введите новый ключ доступа при помощи ручки “TUNE/TRACK”.
3. Выберите пункт меню “CONFIRM” (ПОДТВЕРДИТЬ).
 - Отображается новый код доступа, он заменяется, а режим изменяется на режим настройки **Bluetooth**[®]-аудиоустройства.

▼ **Удаление устройства**

1. Выберите пункт меню “DELETE AUDIO” (УДАЛИТЬ АУДИОУСТРОЙСТВО).
 - При отсутствии зарегистрированных устройств на дисплее отобразится сообщение “EMPTY” (ПУСТО) и система перейдет в режим настройки **Bluetooth**[®]-аудиоустройства.
2. Выберите пункт меню “CONFIRM” (ПОДТВЕРДИТЬ).
 - Отображается сообщение “DELETED” (УДАЛЕНО), а режим работы переключается на режим настройки **Bluetooth**[®]-аудиоустройства.

■ **Управление Bluetooth[®]-аудиоустройством**

ПРИМЕЧАНИЕ

В зависимости от подключенного устройства оно может не работать, как описано в приведенных ниже пунктах, или работать нестабильно.

▼ **Порядок воспроизведения**

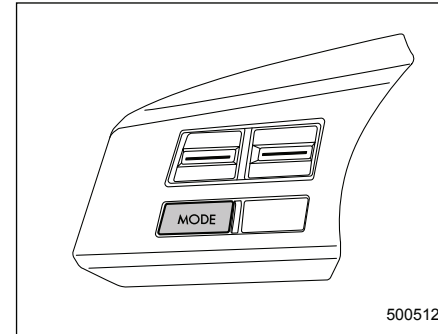
ПРИМЕЧАНИЕ

На модели с многофункциональным дисплеем, при воспроизведении **Bluetooth**[®]-аудиоустройства отображается следующая информация.

- Название альбома.
- Имя исполнителя.
- Название песни.

За более подробной информацией обратитесь к разделу “Экран аудиосистемы” ¶3-61.

Для выбора режима “BT-A” выполните одну из следующих процедур.



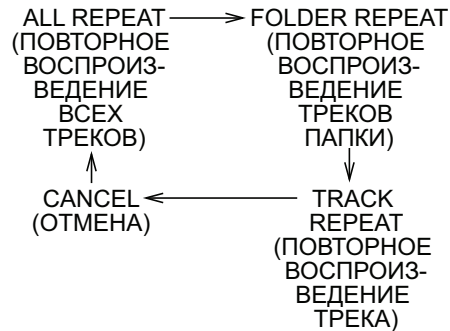
- Нажмите кнопку “MODE” на спице рулевого колеса. За более подробной информацией обратитесь к разделу “Кнопка “MODE”” ¶5-32.
- Нажмите кнопку “CD/AUX” (аудиосистема типа “А”).
- Нажмите кнопку “AUX/USB” (аудиосистема типа “В”).

▼ **Воспроизведение трека с начала**

Выберите трек тем же способом, что и для компакт-диска. См. раздел “Воспроизведение трека с начала” ¶5-17.

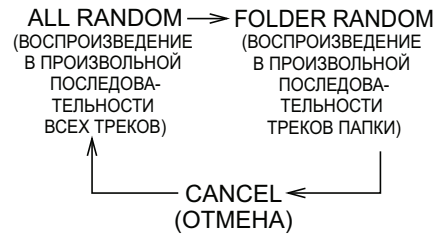
▼ **Повторное воспроизведение**

Повторное воспроизведение осуществляется тем же способом, что и для компакт-диска. См. раздел “Повторное воспроизведение” 5-18. При каждом кратковременном нажатии кнопки “RPT” режим будет меняться в следующей последовательности.



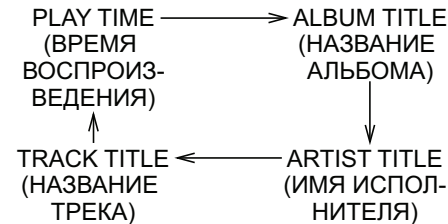
▼ **Воспроизведение в произвольной последовательности**

Воспроизведение в произвольной последовательности осуществляется аналогичным образом, что и для компакт-диска. См. раздел “Воспроизведение в произвольной последовательности” 5-19. При каждом кратковременном нажатии кнопки “RDM” режим будет меняться в следующей последовательности.



▼ **Переключение режимов дисплея**

Выберите отображаемые данные тем же способом, что и для компакт-диска. См. раздел “Переключение режимов дисплея” 5-20. При каждом кратковременном нажатии кнопки TEXT показания дисплея будут меняться в следующей последовательности.



▼ **Выбор папки**

Выберите папку тем же способом, что и для компакт-диска. См. раздел “Выбор папки” 5-21.

Система громкой связи (если установлена)

ПРИМЕЧАНИЕ

- Для моделей, оборудованных оригинальной системой навигации SUBARU, обратитесь к дополнению к руководству по эксплуатации автомобиля — “Инструкция по эксплуатации системы навигации”.
- При продаже Вашего автомобиля убедитесь в том, что Вы установили систему громкой связи в исходное состояние, чтобы предотвратить несанкционированный доступ к Вашим персональным данным. За более подробной информацией обратитесь к разделу “Установка зарегистрированных данных в исходное состояние” 5-51.

Система громкой связи работает, когда замок зажигания находится в положении “ACC” или “ON”.

При помощи системы громкой связи Вы можете использовать свой сотовый телефон, не касаясь его. Для использования системы громкой связи, подключите сотовый телефон следующим образом.

Если сотовый телефон не зарегистрирован

Зарегистрируйте сотовый телефон в автомобильной системе. За более подробной информацией обратитесь к разделу “Если сотовый телефон не зарегистрирован” ☎5-43. После регистрации телефона, он будет автоматически подключаться к автомобильной системе.

Если сотовый телефон уже зарегистрирован

Зарегистрированный сотовый телефон будет автоматически подключен к автомобильной системе, если при наличии сотового телефона, замок зажигания переводится в положение “ACC” или “ON”.

Если зарегистрировано два или более сотовых телефона

Если система определяет наличие в салоне сотового телефона, который ранее был подключен к автомобильной системе, при повороте замка зажигания в положение “ACC” или “ON”, система автоматически подключает сотовый телефон. Вы можете выбрать телефон для подключения к автомобильной системе. За более подробной информацией обратитесь к разделу “Выбор сотового телефона” ☎5-43.

После подключения сотового телефона, Вы можете использовать следующие функции.

Функция	Страница
Осуществление исходящего вызова	5-44
Прием/отклонение входящего вызова	5-45
Ввод данных в телефонную книгу	5-45
Использование и настройка телефонной книги	5-47
Удаление данных	5-48

Даже если ни один сотовый телефон не подключен, Вы можете установить следующие позиции.

Позиция	Страница
Настройки защиты	5-49
Настройки телефона	5-50
Настройки системы	5-51

■ Меры предосторожности

▲ ВНИМАНИЕ

- В целях безопасности старайтесь избегать использования сотового телефона во время движения.

- Не совершайте телефонных звонков во время управления автомобилем. Перед ответом на входящий звонок остановите автомобиль в безопасном месте. Если Вам крайне необходимо ответить на телефонный звонок, сообщите звонящему: “Я перезвоню”. А затем перезвоните ему после остановки автомобиля в безопасном месте.

▲ ОСТОРОЖНО

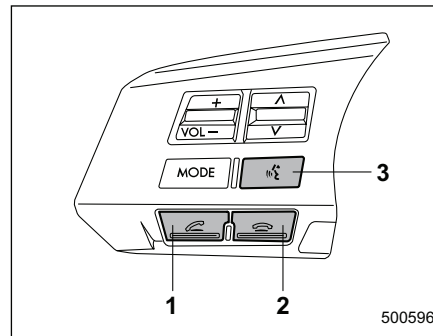
- Не оставляйте сотовый телефон в автомобиле. Температура в автомобиле может сильно повыситься и привести к неисправности сотового телефона.
- При использовании сотового телефона, соблюдайте осторожность и не подносите его близко к оборудованию автомобиля. В противном случае, это может ухудшить условия приема или качество звука.

• В частотном диапазоне, используемом оборудованием автомобиля, работает также различное промышленное, научное и медицинское оборудование, например, микроволновые печи, радиостанции, используемые на технологических линиях фабрик и заводов для распознавания движущихся объектов (требуется лицензия), специальные радиостанции малой мощности (лицензия не требуется) и любительские радиостанции (требуется лицензия). (Эти три типа радиостанций далее по тексту будут называться “другими радиостанциями”.) Перед использованием оборудования автомобиля обязательно проверьте, не работают ли в непосредственной близости подобные “другие радиостанции”. Если оборудованием автомобиля создаются радиопомехи для “других радиостанций”, необходимо как можно скорее переместить это оборудование в другое место, чтобы прекратить создание радиопомех. Оборудование автомобиля использует диапазон частот, в районе 2,4 ГГц. В указанном оборудовании используется FH-SS-модуляция.



Радиус предполагаемой зоны создания радиопомех составляет менее 10 м (33 фута). Оборудование автомобиля использует полный диапазон, что помогает избежать использования диапазона, в котором работают устройства определения движущихся объектов.

■ Порядок использования системы громкой связи

▼ Включение/выключение режима громкой связи




- 1) Кнопка посылы вызова.
- 2) Кнопка окончания разговора.
- 3) Кнопка голосовых команд.

Для включения режима громкой связи, нажмите кнопку посылы вызова . Для выключения режима громкой связи, нажмите кнопку окончания разговора .

▼ Перечень пунктов меню системы громкой связи

Ручка “TUNE/ TRACK”



1. Для включения режима громкой связи, нажмите кнопку посылы вызова .
2. Для выбора пункта меню поверните ручку “TUNE/TRACK”, а для входа в выбранное меню нажмите на эту ручку.

5-40 Аудиосистема

Первый уровень меню	Второй уровень меню	Третий уровень меню	Подробная информация	Страница
PHONE BOOK (ТЕЛЕФОННАЯ КНИГА)*	ADD ENTRY (ДОБАВИТЬ ЗАПИСЬ)	BY PHONE (ПРИ ПОМОЩИ ТЕЛЕФОНА)	Добавление нового номера при помощи сотового телефона	5-45
		MANUAL INPUT (ВВОД ВРУЧНУЮ)	Добавление нового номера путем ввода вручную	5-46
		CALL HISTORY (ИСТОРИЯ ЗВОНКОВ)	Добавление нового номера телефона из списка с историей звонков	5-46
		GO BACK (ВОЗВРАТ)		
	LIST NAMES (СПИСОК ИМЕН)	—	Отображение списка имен, зарегистрированных в телефонной книге	5-47
	CHANGE NAME (ИЗМЕНИТЬ ИМЯ)	—	Изменение имени, зарегистрированного в телефонной книге	5-48
	SET SPD DIAL (УСТАНОВИТЬ НОМЕР БЫСТРОГО НАБОРА)	—	Регистрация номера для быстрого набора	5-48
	DELETE ENTRY (УДАЛИТЬ ЗАПИСЬ)	—	Удаление данных телефонной книги	5-48
	DEL SPD DIAL (УДАЛИТЬ НОМЕР БЫСТРОГО НАБОРА)	—	Удаление зарегистрированного номера для быстрого набора	5-49
	GO BACK (ВОЗВРАТ)	—		
REDIAL (ПОВТОРНЫЙ НАБОР НОМЕРА)	DIAL (НАБОР НОМЕРА)	—	Повторный набор номера	5-44
	STORE (СОХРАНИТЬ)	—	Добавление нового номера, сохраненного в списке с историей исходящих звонков	5-46
	DELETE (УДАЛИТЬ)	—	Удаление номера, сохраненного в списке с историей исходящих звонков	5-49
	GO BACK (ВОЗВРАТ)	—		

Первый уровень меню	Второй уровень меню	Третий уровень меню	Подробная информация	Страница
CALLBACK (ОТВЕТНЫЙ ЗВОНОК)	DIAL (НАБОР НОМЕРА)	—	Набор номера, сохраненного в списке с историей входящих звонков	5-44
	STORE (СОХРАНИТЬ)	—	Добавление нового номера, сохраненного в списке с историей входящих звонков	5-47
	DELETE (УДАЛИТЬ)	—	Удаление номера, сохраненного в списке с историей входящих звонков	5-49
	GO BACK (ВОЗВРАТ)	—		

* Если сотовый телефон не зарегистрирован, то приведенное в таблице меню не отображается.


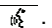
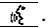
5-42 Аудиосистема

Первый уровень меню	Второй уровень меню	Третий уровень меню	Подробная информация	Страница	
SETUP (НАСТРОЙКА)	SECURITY (ЗАЩИТА)	SET PIN (УСТАНОВИТЬ PIN-КОД)	Установка PIN-кода	5-49	
		PHVK LOCK (ЗАБЛОКИРОВАТЬ ТЕЛЕФОННУЮ КНИГУ)	Блокировка телефонной книги	5-49	
		PHVK UNLOCK (РАЗБЛОКИРОВАТЬ ТЕЛЕФОННУЮ КНИГУ)	Разблокировка телефонной книги	5-50	
		GO BACK (ВОЗВРАТ)			
	PHONE SETUP (НАСТРОЙКА ТЕЛЕФОНА)	PAIR PHONE (ПОДКЛЮЧИТЬ ТЕЛЕФОН)	Регистрация нового сотового телефона	5-43	
		SELECT PHONE (ВЫБРАТЬ ТЕЛЕФОН)	Выбор телефона для использования	5-43	
		CHANGE NAME (ИЗМЕНИТЬ ИМЯ)	Изменение зарегистрированного имени сотового телефона	5-50	
		LIST PHONES (СПИСОК ТЕЛЕФОНОВ)	Отображение списка зарегистрированных телефонов	5-50	
		SET PASSKEY (УСТАНОВИТЬ КЛЮЧ ДОСТУПА)	Изменение ключа доступа	5-51	
		DELETE (УДАЛИТЬ)	Удаление зарегистрированного сотового телефона	5-51	
		GO BACK (ВОЗВРАТ)			
	SYSTEM SETUP (НАСТРОЙКА СИСТЕМЫ)	GUIDANCE VOL (ГРОМКОСТЬ ГОЛОСОВЫХ ПОДСКАЗОК)	Настройка громкости голосовых подсказок	5-51	
		INITIALIZE (УСТАНОВИТЬ В ИСХОДНОЕ СОСТОЯНИЕ)	Установка в исходное состояние	5-51	
		GO BACK (ВОЗВРАТ)			
		GO BACK (ВОЗВРАТ)	—		

▼ Подготовка к использованию системы громкой связи

▽ Если сотовый телефон не зарегистрирован


Перед использованием системы громкой связи необходимо зарегистрировать в системе сотовый телефон. Для регистрации сотового телефона выполните следующие действия.

1. Нажмите кнопку отправки вызова .
 - Отображается сообщение “WELCOME!” (ДОБРО ПОЖАЛОВАТЬ!).
2. Нажмите ручку “TUNE/TRACK” или кнопку голосовых команд .
3. Выполните одну из следующих процедур.
 - Выберите меню “RECORD NAME” (ЗАПИСЬ ИМЕНИ).
 - Нажмите кнопку голосовых команд .
4. Произнесите имя (голосовую метку), которое необходимо зарегистрировать.
5. Ручкой “TUNE/TRACK” выберите меню “CONFIRM” (ПОДТВЕРДИТЬ).
 - После появления сообщения “CAR M_MEDIA”, отображается ключ доступа.
6. Пока на дисплее отображается сообщение “PKY: ****” (КЛЮЧ ДОСТУПА: ****), введите отображаемый ключ доступа в сотовый телефон.

- Если Вы ввели правильный ключ доступа, на дисплее отобразится сообщение “PAIRED” (ПОДКЛЮЧЕНО) и процедура регистрации будет завершена.
- Если Вы ввели неправильный ключ доступа, на дисплее отобразится сообщение “FAILED” (НЕУДАЧА) и процедура регистрации завершится неудачей.

▽ Регистрация сотового телефона

Для регистрации телефона в автомобильной системе выполните следующую процедуру.

1. Выберите меню “SETUP” (НАСТРОЙКА).
2. Выберите меню “PHONE SETUP” (НАСТРОЙКА ТЕЛЕФОНА).
3. Выберите пункт меню “PAIR PHONE” (ПОДКЛЮЧИТЬ ТЕЛЕФОН).
4. Выполните одну из следующих процедур.
 - Выберите меню “RECORD NAME” (ЗАПИСЬ ИМЕНИ).
 - Нажмите кнопку голосовых команд .
5. Произнесите имя (голосовую метку), которое необходимо зарегистрировать.

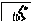
6. Ручкой “TUNE/TRACK” выберите меню “CONFIRM” (ПОДТВЕРДИТЬ).
 - После появления сообщения “CAR M_MEDIA”, отображается ключ доступа.
7. Пока на дисплее отображается сообщение “PKY: ****” (КЛЮЧ ДОСТУПА: ****), введите отображаемый ключ доступа в сотовый телефон.
 - Если Вы ввели правильный ключ доступа, на дисплее отобразится сообщение “PAIRED” (ПОДКЛЮЧЕНО) и процедура регистрации будет завершена.
 - Если Вы ввели неправильный ключ доступа, на дисплее отобразится сообщение “FAILED” (НЕУДАЧА) и процедура регистрации завершится неудачей.

▽ Выбор сотового телефона

Чтобы выбрать зарегистрированный сотовый телефон для установки связи между ним и оборудованием автомобиля, выполните следующие действия.

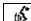

1. Выберите меню “SETUP” (НАСТРОЙКА).
2. Выберите меню “PHONE SETUP” (НАСТРОЙКА ТЕЛЕФОНА).
3. Выберите меню “SELECT PHONE” (ВЫБРАТЬ ТЕЛЕФОН).

– ПРОДОЛЖЕНИЕ –

- При отсутствии зарегистрированных сотовых телефонов на дисплее отобразится сообщение “EMPTY” (ПУСТО) и система перейдет в режим “PHONE SETUP” (НАСТРОЙКА ТЕЛЕФОНА).
- 4. Выберите сотовый телефон, выполнив одно из следующих действий.
 - Поверните ручку “TUNE/TRACK”.
 - Нажмите кнопку голосовых команд  и произнесите голосовую метку.
- 5. Выберите пункт меню “CONFIRM” (ПОДТВЕРДИТЬ).
 - Отображается сообщение “SELECTED” (ВЫБРАНО), выбранный сотовый телефон подключается к автомобильной системе, и включается режим “PHONE SETUP” (НАСТРОЙКА ТЕЛЕФОНА).
 - Если подключение выбранного сотового телефона невозможно, отображается сообщение “FAILED” (НЕУДАЧА), и включается режим “PHONE SETUP” (НАСТРОЙКА ТЕЛЕФОНА).

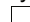

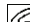
▼ **Осуществление исходящего вызова**

▽ **Осуществление исходящего вызова путем произнесения имени**

1. Нажмите кнопку голосовых команд .
2. Произнесите желаемую голосовую метку телефона, на который необходимо позвонить.
 - Отображается произнесенное имя (голосовая метка) или соответствующий номер телефона.
3. Выберите меню “DIAL” (НАБОР НОМЕРА) или нажмите кнопку отправки вызова .

▽ **Осуществление исходящего вызова на номер быстрого набора**


Предусмотрена возможность выбора номера телефона из номеров быстрого набора, зарегистрированных в оборудовании автомобиля, для осуществления исходящего вызова.

1. Нажмите кнопку предварительной настройки (от  до ) , под которой зарегистрирован требуемый номер.
2. Нажмите кнопку отправки вызова .

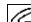
ПРИМЕЧАНИЕ

Если нажата кнопка предварительной настройки, под которой не зарегистрирован номер, то на дисплее аудиосистемы отобразится сообщение об ошибке.

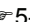
▽ **Повторный набор номера**

1. Выберите меню “REDIAL” (ПОВТОРНЫЙ НАБОР НОМЕРА).
2. Выберите нужный номер при помощи ручки “TUNE/TRACK”.
3. Выберите меню “DIAL” (НАБОР НОМЕРА) или нажмите кнопку отправки вызова .



▽ **Ответный звонок**

1. Выберите меню “CALL BACK” (ОТВЕТНЫЙ ЗВОНОК).
2. Выберите нужный номер при помощи ручки “TUNE/TRACK”.
3. Выберите меню “DIAL” (НАБОР НОМЕРА) или нажмите кнопку отправки вызова .


▽ **Осуществление исходящего вызова на номер из списка имен**


Предусмотрена возможность выбора номера телефона из списка имен, зарегистрированных в оборудовании автомобиля, для осуществления исходящего вызова. За более подробной информацией обратитесь к разделу “Функция списка имен”  5-47.


▽ Повторный набор последнего набранного номера

1. Нажмите кнопку посылы вызова  и загрузите список с историей исходящих звонков.
2. Выберите меню “DIAL” (НАБОР НОМЕРА) или нажмите кнопку посылы вызова .


▼ Прием и отклонение входящего вызова

Для приема входящего вызова: Нажмите кнопку посылы вызова .

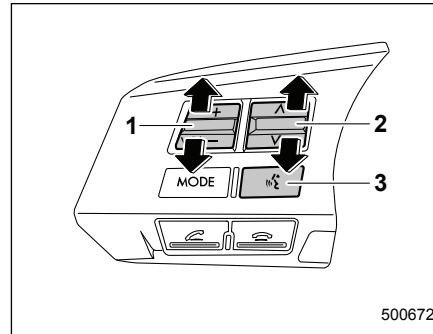
Для постановки входящего вызова на удержание (только если сотовый телефон имеет такую функцию): Кратковременно нажмите кнопку окончания разговора .

Для отклонения постановки входящего вызова на удержание (только если сотовый телефон имеет такую функцию): Нажмите и удерживайте кнопку окончания разговора .

▼ Завершение разговора

Нажмите кнопку окончания разговора .

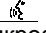

▼ Регулировка уровня громкости



- 1) Переключатель регулировки уровня громкости.
- 2) Переключатель регулировки уровня громкости разговора.
- 3) Кнопка голосовых команд.

Нажмите сторону “+” переключателя регулировки уровня громкости для повышения уровня громкости телефонного звонка, голоса и голосовых подсказок. Для снижения уровня громкости нажмите сторону “-” этого переключателя.

Нажмите сторону “^” переключателя регулировки уровня громкости разговора для повышения уровня громкости. Для снижения уровня громкости нажмите сторону “v” этого переключателя.

Для отключения микрофона, нажмите кнопку голосовых команд  во время вызова. Для включения микрофона, нажмите кнопку голосовых команд  повторно.

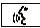
▽ Параметры и диапазоны регулировок каждого из уровней громкости

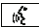
Громкость	Диапазон регулировок	Начальные установки
Телефонный звонок	от 0 до 14	7
Голос	от 0 до 14	7
Голосовые подсказки	от 0 до 6	3

▼ Ввод данных в телефонную книгу

▽ Регистрация при помощи телефона

1. Выберите меню “PHONE BOOK” (ТЕЛЕФОННАЯ КНИГА).
2. Выберите меню “ADD ENTRY” (ДОБАВИТЬ ЗАПИСЬ).
3. Выберите меню “BY PHONE” (ПРИ ПОМОЩИ ТЕЛЕФОНА).
4. Выберите пункт меню “CONFIRM” (ПОДТВЕРДИТЬ).
– Отображается сообщение “TRANSFER” (ПЕРЕДАЧА).

5. Передайте данные из сотового телефона. Подробная информация о передаче данных приведена в руководстве по эксплуатации сотового телефона.
 6. Выберите пункт меню "CONFIRM" (ПОДТВЕРДИТЬ).
 7. Выполните одну из следующих процедур.
 - Выберите меню "RECORD NAME" (ЗАПИСЬ ИМЕНИ).
 - Нажмите кнопку голосовых команд .
 8. Произнесите имя (голосовую метку), которое необходимо зарегистрировать.
 9. Выберите пункт меню "CONFIRM" (ПОДТВЕРДИТЬ).
 - После этого отобразится сообщение "STORED" (СОХРАНЕНО) и система переключится в режим регистрации номера быстрого набора. См. раздел "Регистрация номера для быстрого набора" 5-47.
- ▽ **Регистрация путем ввода ручную**
1. Выберите меню "PHONE BOOK" (ТЕЛЕФОННАЯ КНИГА).
 2. Выберите меню "ADD ENTRY" (ДОБАВИТЬ ЗАПИСЬ).
 3. Выберите меню "MANUAL INPUT" (ВВОД ВРУЧНУЮ).


4. Введите номер телефона, который необходимо зарегистрировать.
5. Выполните одну из следующих процедур.
 - Выберите меню "RECORD NAME" (ЗАПИСЬ ИМЕНИ).
 - Нажмите кнопку голосовых команд .
6. Произнесите имя (голосовую метку), которое необходимо зарегистрировать.
7. Выберите пункт меню "CONFIRM" (ПОДТВЕРДИТЬ).
 - После этого отобразится сообщение "STORED" (СОХРАНЕНО) и система переключится в режим регистрации номера быстрого набора. См. раздел "Регистрация номера для быстрого набора" 5-47.

ПРИМЕЧАНИЕ

Если во время ввода телефонного номера ручкой "TUNE/TRACK" выбрать пункт "GO BACK" (ВОЗВРАТ), то последний введенный символ будет удален.

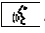
▽ **Регистрация из списка с историей звонков**

1. Выберите меню "PHONE BOOK" (ТЕЛЕФОННАЯ КНИГА).
2. Выберите меню "ADD ENTRY" (ДОБАВИТЬ ЗАПИСЬ).

3. Выберите меню "CALL HISTORY" (ИСТОРИЯ ЗВОНКОВ).
4. Ручкой "TUNE/TRACK" выберите пункт "OUTGOING" (ИСХОДЯЩИЕ) или "INCOMING" (ВХОДЯЩИЕ).
5. Ручкой "TUNE/TRACK" выберите номер телефона.
6. Выполните одну из следующих процедур.
 - Выберите меню "RECORD NAME" (ЗАПИСЬ ИМЕНИ).
 - Нажмите кнопку голосовых команд .
7. Произнесите имя (голосовую метку), которое необходимо зарегистрировать.
8. Выберите пункт меню "CONFIRM" (ПОДТВЕРДИТЬ).
 - После этого отобразится сообщение "STORED" (СОХРАНЕНО) и система переключится в режим регистрации номера быстрого набора. См. раздел "Регистрация номера для быстрого набора" 5-47.

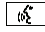
▽ **Регистрация из списка набранных номеров**

1. Выберите меню "REDIAL" (ПОВТОРНЫЙ НАБОР НОМЕРА).
2. Ручкой "TUNE/TRACK" выберите номер телефона.
3. Выберите меню "STORE" (СОХРАНИТЬ).

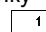
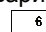
4. Выберите пункт меню “CONFIRM” (ПОДТВЕРДИТЬ).
5. Выполните одну из следующих процедур.
 - Выберите меню “RECORD NAME” (ЗАПИСЬ ИМЕНИ).
 - Нажмите кнопку голосовых команд .
6. Произнесите имя (голосовую метку), которое необходимо зарегистрировать.
7. Выберите пункт меню “CONFIRM” (ПОДТВЕРДИТЬ).
 - После этого отобразится сообщение “STORED” (СОХРАНЕНО) и система переключится в режим регистрации номера быстрого набора. См. раздел “Регистрация номера для быстрого набора” 5-47.

▽ Регистрация из списка номеров входящих вызовов

1. Выберите меню “CALL BACK” (ОТВЕТНЫЙ ЗВОНОК).
2. Ручкой “TUNE/TRACK” выберите номер телефона.
3. Выберите меню “STORE” (СОХРАНИТЬ).
4. Выберите пункт меню “CONFIRM” (ПОДТВЕРДИТЬ).
5. Выполните одну из следующих процедур.

- Выберите меню “RECORD NAME” (ЗАПИСЬ ИМЕНИ).
 - Нажмите кнопку голосовых команд .
6. Произнесите имя (голосовую метку), которое необходимо зарегистрировать.
 7. Выберите пункт меню “CONFIRM” (ПОДТВЕРДИТЬ).
 - После этого отобразится сообщение “STORED” (СОХРАНЕНО) и система переключится в режим регистрации номера быстрого набора. См. раздел “Регистрация номера для быстрого набора” 5-47.

▽ Регистрация номера для быстрого набора

1. После ввода данных в телефонную книгу, выберите меню “SPEED DIAL” (БЫСТРЫЙ НАБОР).
2. Нажмите кнопку предварительной настройки (от  до ) , под которой Вы хотите зарегистрировать номер телефона.


ПРИМЕЧАНИЕ

Если на кнопку, которую Вы хотите использовать, уже зарегистрирован номер быстрого набора, отобразится сообщение “OVERWRITE?” (ПЕРЕЗАПИСАТЬ?).

▼ Использование и настройка телефонной книги

▽ Функция списка имен


Голосовые метки, зарегистрированные в телефонной книге, могут быть воспроизведены при помощи функции списка имен. Выполните следующие действия, чтобы использовать функции списка имен.

1. Выберите меню “PHONE BOOK” (ТЕЛЕФОННАЯ КНИГА).
2. Выберите меню “LIST NAMES” (СПИСОК ИМЕН).
3. Выберите зарегистрированные данные, выполнив одно из следующих действий.
 - Нажмите кнопку голосовых команд .
 - Поверните ручку “TUNE/TRACK”.
4. После появления на дисплее сообщения “SELECTED” (ВЫБРАНО), Вы можете выбрать следующие пункты.
 - “DIAL” (НАБОР НОМЕРА) — для осуществления исходящего вызова.
 - “CHANGE NAME” (ИЗМЕНИТЬ ИМЯ) — для изменения имени (голосовой метки).
 - “SET SPD DIAL” (УСТАНОВИТЬ НОМЕР БЫСТРОГО НАБОРА) — для установки номера быстрого набора.

– ПРОДОЛЖЕНИЕ –

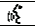
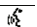
- “DELETE ENTRY” (УДАЛИТЬ ЗАПИСЬ) — для удаления имени (голосовой метки) из телефонной книги.
- “GO BACK” (ВОЗВРАТ) — для возврата в режим меню.

ПРИМЕЧАНИЕ

- Если после выбора меню “LIST NAMES” (СПИСОК ИМЕН) нажимается кнопка отправки вызова , то производится звонок по выбранному номеру.
- Если после выбора меню “LIST NAMES” (СПИСОК ИМЕН) не произведено никаких действий, на дисплее отобразится сохраненная информация и будет воспроизведена голосовая метка. После того, как будет отображена вся сохраненная информация/воспроизведены все голосовые метки, отображает сообщение “END OF LIST” (КОНЕЦ СПИСКА), и включается режим меню “PHONE BOOK” (ТЕЛЕФОННАЯ КНИГА).


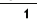
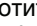
▽ Изменение голосовой метки

1. Выберите меню “PHONE BOOK” (ТЕЛЕФОННАЯ КНИГА).
2. Выберите меню “CHANGE NAME” (ИЗМЕНИТЬ ИМЯ).

3. Выберите номер телефона, выполнив одно из следующих действий.
 - Поверните ручку “TUNE/TRACK”.
 - Нажмите кнопку голосовых команд  и произнесите голосовую метку.
4. Выберите пункт меню “CONFIRM” (ПОДТВЕРДИТЬ).
 - После этого на дисплее отобразится выбранный номер телефона.
5. Выполните одну из следующих процедур.
 - Выберите меню “RECORD NAME” (ЗАПИСЬ ИМЕНИ).
 - Нажмите кнопку голосовых команд .
6. Произнесите новую голосовую метку.
7. Выберите пункт меню “CONFIRM” (ПОДТВЕРДИТЬ).
 - Отображается сообщение “CHANGED” (ИЗМЕНЕНО).

▽ Установка номера быстрого набора

1. Выберите меню “PHONE BOOK” (ТЕЛЕФОННАЯ КНИГА).
2. Выберите меню “SET SPD DIAL” (УСТАНОВИТЬ НОМЕР БЫСТРОГО НАБОРА).
3. Выберите номер телефона, выполнив одно из следующих действий.
 - Поверните ручку “TUNE/TRACK”.

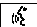
- Нажмите кнопку голосовых команд  и произнесите голосовую метку.
4. Выберите пункт меню “CONFIRM” (ПОДТВЕРДИТЬ).
 5. Нажмите кнопку предварительной настройки (от  до ) , под которой Вы хотите зарегистрировать номер телефона.

ПРИМЕЧАНИЕ

Если на кнопке, которую Вы хотите использовать, уже зарегистрирован номер быстрого набора, отобразится сообщение “OVERWRITE?” (ПЕРЕЗАПИСАТЬ?).

▼ Удаление данных

▽ Удаление данных телефонной книги

1. Выберите меню “PHONE BOOK” (ТЕЛЕФОННАЯ КНИГА).
2. Выберите меню “DELETE ENTRY” (УДАЛИТЬ ЗАПИСЬ).
3. Выберите номер телефона, выполнив одно из следующих действий.
 - Поверните ручку “TUNE/TRACK”.
 - Нажмите кнопку голосовых команд  и произнесите голосовую метку.
4. Выберите пункт меню “CONFIRM” (ПОДТВЕРДИТЬ).

– Отображается сообщение “DELETED” (УДАЛЕНО), и выбранная запись в телефонной книге удаляется.

▽ Удаление номера быстрого набора

1. Выберите меню “PHONE BOOK” (ТЕЛЕФОННАЯ КНИГА).
2. Выберите меню “DEL SPD DIAL” (УДАЛИТЬ НОМЕР БЫСТРОГО НАБОРА).
3. Нажмите кнопку предварительной настройки (от Γ_1 до Γ_6), под которой Вы хотите удалить номер быстрого набора.
4. Выберите пункт меню “CONFIRM” (ПОДТВЕРДИТЬ).
– Отображается сообщение “DELETED” (УДАЛЕНО), и выбранный номер быстрого набора удаляется.

▽ Удаление данных повторного набора номера

1. Выберите меню “REDIAL” (ПОВТОРНЫЙ НАБОР НОМЕРА).
2. Ручкой “TUNE/TRACK” выберите номер телефона.
3. Выберите меню “DELETE” (УДАЛИТЬ).
4. Выберите пункт меню “CONFIRM” (ПОДТВЕРДИТЬ).
– Отображается сообщение “DELETED” (УДАЛЕНО), и выбранный номер повторного набора удаляется.

▽ Удаление данных ответного звонка

1. Выберите меню “CALL BACK” (ОТВЕТНЫЙ ЗВОНОК).
2. Ручкой “TUNE/TRACK” выберите номер телефона.
3. Выберите меню “DELETE” (УДАЛИТЬ).
4. Выберите пункт меню “CONFIRM” (ПОДТВЕРДИТЬ).
– Отображается сообщение “DELETED” (УДАЛЕНО), и выбранный номер обратного звонка удаляется.

■ Настройки Bluetooth®

▼ Настройки защиты

▽ Установка PIN-кода

PIN-код — это 4-значный номер, который используется для блокировки телефонной книги.

1. Выберите меню “SETUP” (НАСТРОЙКА).
2. Выберите меню “SECURITY” (ЗАЩИТА).
3. Выберите меню “SET PIN” (УСТАНОВИТЬ PIN-КОД).
– Отображается сообщение “CURRENT PIN?” (ТЕКУЩИЙ PIN-КОД?).
4. Введите текущий PIN-код при помощи ручки “TUNE/TRACK”.

5. Выберите пункт меню “CONFIRM” (ПОДТВЕРДИТЬ).
6. Введите новый PIN-код при помощи ручки “TUNE/TRACK”.
7. Выберите пункт меню “CONFIRM” (ПОДТВЕРДИТЬ).

▽ Блокировка телефонной книги

1. Выберите меню “SETUP” (НАСТРОЙКА).
2. Выберите меню “SECURITY” (ЗАЩИТА).
3. Выберите меню “PHBK LOCK” (БЛОКИРОВАТЬ ТЕЛЕФОННУЮ КНИГУ).
– Отображается сообщение “CURRENT PIN?” (ТЕКУЩИЙ PIN-КОД?).
4. Введите PIN-код при помощи ручки “TUNE/TRACK”.
5. Выберите пункт меню “CONFIRM” (ПОДТВЕРДИТЬ).
– Если введен правильный PIN-код, появляется сообщение “LOCKED” (ЗАБЛОКИРОВАНО) и телефонная книга блокируется.

ПРИМЕЧАНИЕ

Если при заблокированной телефонной книге выбрано меню, доступ в которое ограничен, то на дисплее отобразится сообщение “PHBK LOCK” (ТЕЛЕФОННАЯ КНИГА ЗАБЛОКИРОВАНА).

– ПРОДОЛЖЕНИЕ –

▽ **Разблокировка телефонной книги**

1. Выберите меню "SETUP" (НАСТРОЙКА).
2. Выберите меню "SECURITY" (ЗАЩИТА).
3. Выберите меню "PHVK UNLOCK" (РАЗБЛОКИРОВАТЬ ТЕЛЕФОННУЮ КНИГУ).
– Отображается сообщение "CURRENT PIN?" (ТЕКУЩИЙ PIN-КОД?).

ПРИМЕЧАНИЕ

Если телефонная книга не заблокирована, на дисплее отобразится сообщение "UNLOCK" (РАЗБЛОКИРОВАТЬ) и система перейдет в режим защиты.

4. Введите PIN-код при помощи ручки "TUNE/TRACK".
5. Выберите пункт меню "CONFIRM" (ПОДТВЕРДИТЬ).
– Если введен правильный PIN-код, появляется сообщение "UNLOCKED" (РАЗБЛОКИРОВАНО) и телефонная книга разблокируется.

▼ **Настройка телефона**

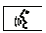
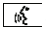
▽ **Настройка подключения к телефону**

См. раздел "Регистрация сотового телефона" 5-43.

▽ **Выбор телефона**

См. раздел "Выбор сотового телефона" 5-43.


▽ **Изменение голосовой метки сотового телефона**

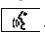
1. Выберите меню "SETUP" (НАСТРОЙКА).
2. Выберите меню "PHONE SETUP" (НАСТРОЙКА ТЕЛЕФОНА).
3. Выберите меню "CHANGE NAME" (ИЗМЕНИТЬ ИМЯ).
– При отсутствии зарегистрированных сотовых телефонов на дисплее отобразится сообщение "EMPTY" (ПУСТО) и система перейдет в режим "PHONE SETUP" (НАСТРОЙКА ТЕЛЕФОНА).
4. Выберите сотовый телефон, выполнив одно из следующих действий.
– Поверните ручку "TUNE/TRACK".
– Нажмите кнопку голосовых команд  и произнесите голосовую метку.
5. Выполните одну из следующих процедур.
– Выберите меню "RECORD NAME" (ЗАПИСЬ ИМЕНИ).
– Нажмите кнопку голосовых команд .
6. Зарегистрируйте голосовую метку. За более подробной информацией

обратитесь к разделу "Подготовка к использованию системы громкой связи" 5-43.

▽ **Функция списка телефонов**

Голосовые метки сотовых телефонов, сохраненные в списке сотовых телефонов, могут быть воспроизведены при помощи функции списка телефонов.

1. Выберите меню "SETUP" (НАСТРОЙКА).
2. Выберите меню "PHONE SETUP" (НАСТРОЙКА ТЕЛЕФОНА).
3. Выберите меню "LIST PHONES" (СПИСОК ТЕЛЕФОНОВ).
– При отсутствии зарегистрированных сотовых телефонов на дисплее отобразится сообщение "EMPTY" (ПУСТО) и система перейдет в режим "PHONE SETUP" (НАСТРОЙКА ТЕЛЕФОНА).
4. Зарегистрированные сотовые телефоны отображаются в порядке сохранения. Во время их отображения поворот ручки "TUNE/TRACK" приводит к выводу на дисплей следующего зарегистрированного сотового телефона. Нажмите кнопку окончания разговора , чтобы закрыть меню системы громкой связи.
5. Выберите сотовый телефон, выполнив одно из следующих действий.


- Поверните ручку “TUNE/TRACK”.
 - Нажмите кнопку голосовых команд .
6. После появления на дисплее сообщения “SELECTED” (ВЫБРАНО), Вы можете выбрать следующие пункты.
- “SELECT PHONE” (ВЫБРАТЬ ТЕЛЕФОН) — для подключения выбранного сотового телефона.
 - “CHANGE NAME” (ИЗМЕНИТЬ ИМЯ) — для изменения имени (голосовой метки).
 - “DELETE” (УДАЛИТЬ) — для удаления выбранного сотового телефона из списка.
 - “GO BACK” (ВОЗВРАТ) — для возврата к шагу 4.

▽ Установка ключа доступа

1. Выберите меню “SETUP” (НАСТРОЙКА).
2. Выберите меню “PHONE SETUP” (НАСТРОЙКА ТЕЛЕФОНА).
3. Выберите пункт меню “SET PASSKEY” (Установить ключ доступа).
 - После отображения текущего установленного ключа доступа может быть введен новый ключ доступа.
4. Введите новый ключ доступа при помощи ручки “TUNE/TRACK”.
5. Выберите пункт меню “CONFIRM” (ПОДТВЕРДИТЬ).

- Отображается новый код доступа, он заменяется, а режим изменяется на режим “PHONE SETUP” (НАСТРОЙКА ТЕЛЕФОНА).

▽ Удаление зарегистрированного сотового телефона из списка

1. Выберите меню “SETUP” (НАСТРОЙКА).
2. Выберите меню “PHONE SETUP” (НАСТРОЙКА ТЕЛЕФОНА).
3. Выберите меню “DELETE” (УДАЛИТЬ).
4. Выберите удаляемый сотовый телефон, выполнив одну из следующих процедур.
 - Поверните ручку “TUNE/TRACK”.
 - Нажмите кнопку голосовых команд  и произнесите голосовую метку.
5. Выберите пункт меню “CONFIRM” (ПОДТВЕРДИТЬ).
 - Отображается сообщение “DELETED” (УДАЛЕНО), данные удаляются, а режим изменяется на режим “PHONE SETUP” (НАСТРОЙКА ТЕЛЕФОНА).

▼ Настройка системы

▽ Настройка громкости голосовых подсказок

Для настройки громкости голосовых подсказок выполните следующие действия.

1. Выберите меню “SETUP” (НАСТРОЙКА).
2. Выберите меню “SYSTEM SETUP” (НАСТРОЙКА СИСТЕМЫ).
3. Выберите меню “GUIDANCE VOL” (ГРОМКОСТЬ ГОЛОСОВЫХ ПОДСКАЗОК).
4. Ручкой “TUNE/TRACK” установите громкость голосовых подсказок.

▽ Установка зарегистрированных данных в исходное состояние

Для установки зарегистрированных данных в исходное состояние выполните следующие действия.

1. Выберите меню “SETUP” (НАСТРОЙКА).
2. Выберите меню “SYSTEM SETUP” (НАСТРОЙКА СИСТЕМЫ).
3. Выберите меню “INITIALIZE” (УСТАНОВИТЬ В ИСХОДНОЕ СОСТОЯНИЕ).
4. Выберите пункт меню “CONFIRM” (ПОДТВЕРДИТЬ).

– Сначала на дисплее отобразится сообщение “PLEASE WAIT” (ПОЖАЛУЙСТА, ПОДОЖДИТЕ), а затем “INITIALIZED” (УСТАНОВЛЕНО В ИСХОДНОЕ СОСТОЯНИЕ). Удаляются зарегистрированные данные, а режим изменяется на предыдущий.

– ПРОДОЛЖЕНИЕ –

■ Советы по использованию системы громкой связи

▼ Bluetooth®

Предусмотрена возможность подключения сотового телефона к оборудованию автомобиля посредством технологии беспроводной связи Bluetooth®, что позволяет осуществлять и принимать телефонные вызовы, используя это оборудование.

Так как Bluetooth® является беспроводным форматом связи, то связь между оборудованием автомобиля и сотовым телефоном может поддерживаться без необходимости их установки в непосредственной близости друг от друга. Причем сотовый телефон может использоваться даже тогда, когда он находится в нагрудном кармане или в сумке.

ПРИМЕЧАНИЕ

- Система громкой связи может не работать надлежащим образом в следующих случаях.
 - Сотовый телефон выключен.
 - Сотовый телефон находится вне зоны действия сети.
 - Аккумуляторная батарея сотового телефона разряжена.
 - Сотовый телефон не подключен к системе громкой связи.

– Сотовый телефон находится за сиденьем или в отделении для перчаток.

– Сотовый телефон накрыт металлическим предметом или касается его.

- В зависимости от типа используемого сотового телефона, когда замок зажигания установлен в положение “ON” подсветка экрана сотового телефона может оставаться включенной. Если это произошло, выключите подсветку путем изменения настроек сотового телефона.
- В зависимости от настроек сотового телефона, после осуществления исходящего вызова может быть активирована функция блокировки набора номера. Перед использованием системы громкой связи деактивируйте в сотовом телефоне функцию блокировки набора номера.
- В зависимости от типа используемого сотового телефона, работа и уровень громкости звука могут отличаться от тех, которые имеют место в случае с сотовым телефоном, используемым в данный момент.
- В зависимости от типа используемого сотового телефона, если во время разговора замок зажигания

переводится в положение “LOCK”/“OFF”, то разговор может прерваться или может быть продолжен по сотовому телефону. Обратите внимание на то, что если разговор продолжается по сотовому телефону, то необходимо взять сотовый телефон.

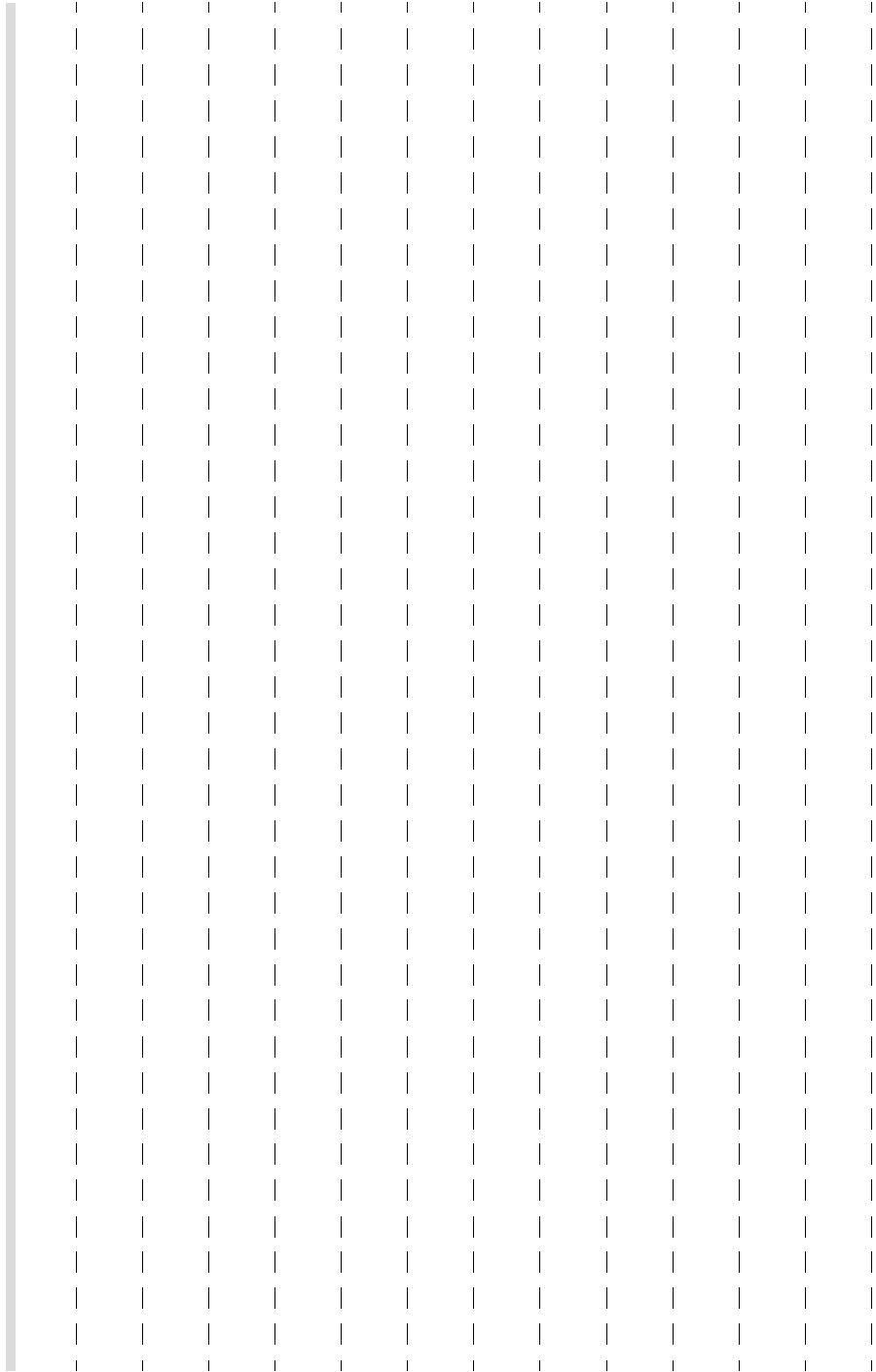
- Во время разговора не говорите одновременно с Вашим собеседником. Если Вы говорите одновременно с Вашим собеседником, то Вам или Вашему собеседнику может быть плохо слышно. Это нормальное явление.
- Громкость приемника должна быть установлена на минимально возможный уровень. В противном случае Ваш собеседник может слышать неприятное эхо.
- Говорите четко и громко.
- Ваш голос может быть плохо слышно Вашим собеседником в следующих случаях.
 - При движении по разбитой дороге.
 - При движении с высокой скоростью.
 - При движении с открытым окном.
 - Когда воздух из дефлектора дует непосредственно в микрофон.
 - Когда звук, исходящий из дефлектора, довольно громкий.

- Когда сотовый телефон находится слишком близко к микрофону.
 - Качество звука может ухудшаться в результате влияния сотового телефона, подключенного к системе, или состояния сети Bluetooth.
 - Если одновременно подключено другое устройство Bluetooth®, то вместе с голосом из динамика системы громкой связи может быть слышен шум.
- ▼ Соответствующие профили сотового телефона
- HFP (профиль системы громкой связи): версия 1.5.
 - OPP (базовый профиль для пересылки объектов): версия 1.1.

■ Сертификация системы громкой связи

- ▼ Декларация о соответствии требованиям Директивы 1999/5/EC, предъявляемым к окончательному оборудованию радио- и телекоммуникационных устройств

Настоящим компания "Clarion Co., Ltd." заявляет о том, что устройства PF-3488, PF-3489, PF-3490, PF-3492, PF-3493, PF-3494 и PF-3495 соответствуют основным требованиям и другим соответствующим положениям Директивы 1999/5/EC.



Оборудование салона

Освещение салона	6-2	Пепельница (если установлена)	6-12
Плафон освещения салона	6-2	Напольный коврик (если установлен)	6-13
Плафон освещения багажного отсека	6-2	Крючки для одежды	6-14
Точечные светильники	6-3	Крючок для сумок	6-14
Таймер задержки выключения	6-4	Вспомогательный крючок	6-15
Солнцезащитные козырьки	6-4	Выдвижная шторка багажного отсека	6-15
Выдвижная панель		Порядок использования выдвижной шторки	6-15
солнцезащитного козырька	6-5	Установка передней части шторки	6-16
Зеркальце в солнцезащитном козырьке	6-5	Снятие передней части шторки	6-16
Отделения для хранения		Снятие выдвижной шторки	6-16
и перевозки вещей	6-6	Хранение кожуха выдвижной шторки	6-17
Отделение для перчаток	6-6	Установка кожуха выдвижной шторки	6-17
Центральная консоль	6-6	Крючки для крепления багажа	6-18
Верхняя консоль (если установлена)	6-7	Отделение для хранения и перевозки вещей,	
Подстаканники	6-8	расположенное под полом багажника/	
Подстаканники для пассажира		багажного отсека (если предусмотрено)	6-18
переднего сиденья	6-8	Камера заднего вида (если установлена)	6-19
Подстаканники для пассажиров		Порядок использования камеры	
задних сидений (если установлены)	6-8	заднего вида	6-21
Бутылкодержатели	6-9	Зона обзора, отображаемая на экране	6-21
Розетки для подключения дополнительного		Вспомогательные линии	6-23
электрооборудования	6-10		
Прикуриватель (если установлен)	6-11		

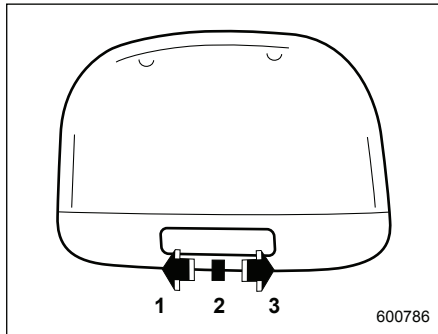
6-2 Оборудование салона

Освещение салона

▲ ОСТОРОЖНО

Во избежание разрядки аккумуляторной батареи, покидая автомобиль, убедитесь в том, что освещение выключено.

■ Плафон освещения салона



- 1) Положение "ON".
- 2) Положение "DOOR".
- 3) Положение "OFF".

Переключатель плафона освещения салона имеет следующие положения.

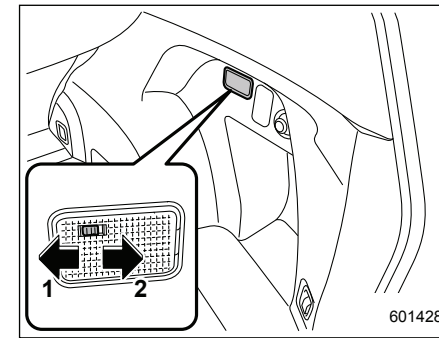
Положение "ON": Освещение включено постоянно.

Положение "OFF": Освещение выключено.

Положение "DOOR": Плафон освещения салона автоматически включается в следующих случаях.

- Открыта любая из дверей или дверца багажного отсека.
- Двери или дверца багажного отсека открыты при помощи функции дистанционного доступа (если предусмотрена). См. раздел "Запирание и отпирание дверей автомобиля при помощи функции дистанционного доступа" 2-13.
- Двери или дверца багажного отсека открыты при помощи системы дистанционного управления замками дверей. См. раздел "Система дистанционного управления замками дверей" 2-20.
- Замок зажигания переведен в положение "LOCK"/"OFF".

■ Плафон освещения багажного отсека

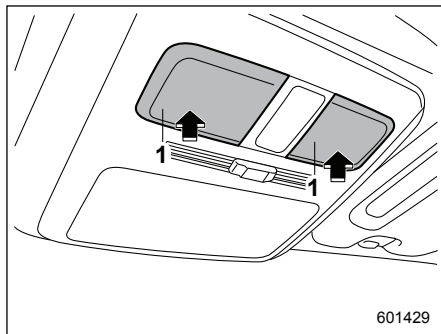


- 1) Положение "ON".
- 2) Положение "OFF".

Положение "ON": Плафон загорается при открывании дверцы багажного отсека. После закрывания дверцы багажного отсека плафон продолжает гореть несколько секунд, а затем интенсивность его свечения постепенно уменьшается и лампа плафона гаснет.

Положение "OFF": Освещение выключено.

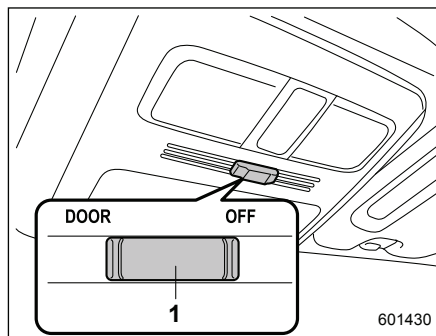
■ Точечные светильники



1) Выключатель точечного светильника (рассеиватель).

Для включения точечного светильника нажмите на его рассеиватель.
Для его выключения повторно нажмите на рассеиватель.

▼ Переключатель включения освещения при открывании дверей



1) Переключатель включения освещения при открывании дверей.

Даже если выключатели точечных светильников (рассеиватели) находятся в выключенном положении (выключены вручную), при помощи переключателя включения освещения при открывании дверей можно включить режим, при котором они будут автоматически включаться при открывании дверей и т. п. Переключатель включения освещения при открывании дверей имеет следующие положения.

Положение "OFF": Точечные светильники не включаются автоматически при открывании дверей. Однако светильники можно включить вручную, нажав на выключатели точечных светильников (рассеиватели).

Положение "DOOR": Точечные светильники автоматически включаются в следующих случаях.

- Открыта любая из дверей, кроме дверцы багажного отсека. (Точечные светильники не загорятся, если открыта только дверца багажного отсека.)
- Двери открыты при помощи функции дистанционного доступа (если предусмотрена). См. раздел "Запирание и отпирание дверей автомобиля при помощи функции дистанционного доступа" 2-13.
- Двери открыты при помощи системы дистанционного управления замками дверей. См. раздел "Система дистанционного управления замками дверей" 2-20.
- Замок зажигания переведен из положения "ACC" в положение "LOCK"/"OFF".

6-4 Оборудование салона

■ Таймер задержки выключения

Следующие светильники оснащены функцией автоматического включения:

- плафон освещения салона;
- точечные светильники;
- плафон освещения багажного отсека.

После автоматического включения, эти светильники остаются включенными в течение нескольких секунд, а затем постепенно выключаются при следующих условиях:

- после закрывания всех дверей и дверцы багажного отсека (плафон освещения салона);
- после закрывания всех дверей (точечные светильники);
- после закрывания дверцы багажного отсека (плафон освещения багажного отсека).

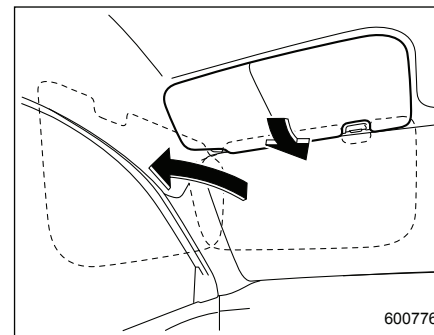
Во время свечения точечных светильников, при выполнении описанных ниже действий они сразу же погаснут.

- Замок зажигания переведен из положения "LOCK"/"OFF" в положение "ACC" или "ON".
- Все двери, включая дверцу багажного отсека, заперты при помощи функции дистанционного доступа (если предусмотрена).

- Все двери, включая дверцу багажного отсека, заперты при помощи системы дистанционного управления замками дверей.

Настройки периода времени, в течение которого светильники остаются включенными (таймер задержки выключения), можно изменить у дилера SUBARU. За более подробной информацией мы рекомендуем Вам обратиться к Вашему дилеру SUBARU. Для моделей с многофункциональным дисплеем настройки можно изменить при помощи многофункционального дисплея. За более подробной информацией обратитесь к разделу "Настройка таймера задержки выключения освещения салона" 3-95.

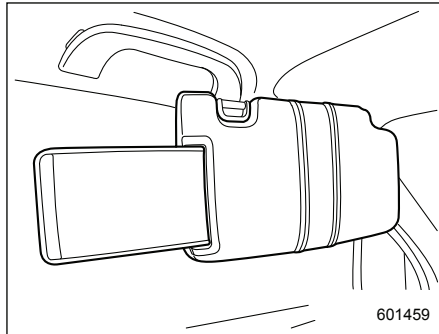
Солнцезащитные козырьки



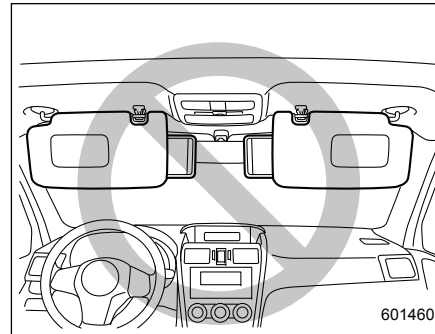
Чтобы исключить ослепление ярким светом, опустите солнцезащитные козырьки вниз.

Чтобы использовать солнцезащитный козырек на боковом окне, опустите его вниз и отведите в сторону соответствующего окна.

■ **Выдвижная панель солнцезащитного козырька**



При использовании солнцезащитного козырька над боковым окном выдвижная панель козырька обеспечит Вам защиту от яркого света, закрыв остающийся зазор между солнцезащитным козырьком и средней стойкой автомобиля. Чтобы использовать выдвижную панель солнцезащитного козырька вытяните ее в сторону задней части автомобиля. Когда выдвижная панель Вам больше не нужна, уберите ее внутрь козырька, надавив в направлении передней части автомобиля.



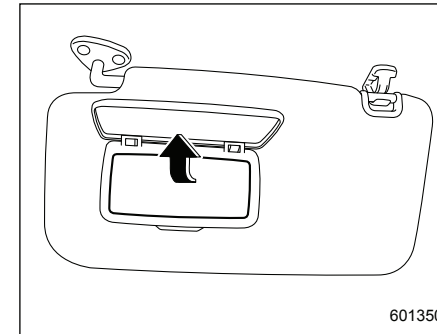
▲ ОСТОРОЖНО

Не вытягивайте выдвижную панель, когда солнцезащитный козырек расположен над ветровым стеклом. В противном случае выдвижная панель будет закрывать Вам зеркало заднего вида.

■ **Зеркальце в солнцезащитном козырьке**

▲ ОСТОРОЖНО

Во избежание ослепления ярким светом во время движения автомобиля держите крышку зеркала в закрытом положении.



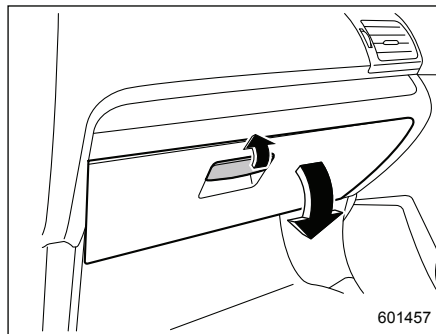
Чтобы воспользоваться зеркальцем, опустите солнцезащитный козырек и поднимите крышку зеркала.

Отделения для хранения и перевозки вещей

▲ ОСТОРОЖНО

- Для уменьшения риска получения травм при резком торможении или аварии отделения для хранения и перевозки вещей во время движения должны быть закрыты.
- Не храните и не перевозите в отделениях для перевозки и хранения вещей аэрозольные баллончики, огнеопасные или агрессивные жидкости или другие опасные предметы.

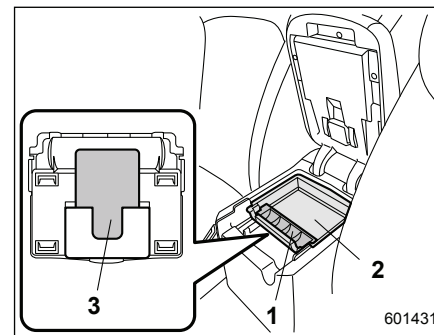
■ Отделение для перчаток



Чтобы открыть крышку отделения для перчаток, потяните ручку на себя. Чтобы закрыть его, надавите на крышку, прижимая ее сверху.

■ Центральная консоль

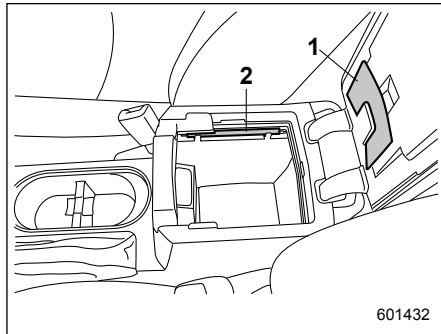
Отделение в центральной консоли предоставляет место для хранения вещей.



- 1) Лоток для мелочи.
- 2) Лоток для аксессуаров.
- 3) Держатель для карт.

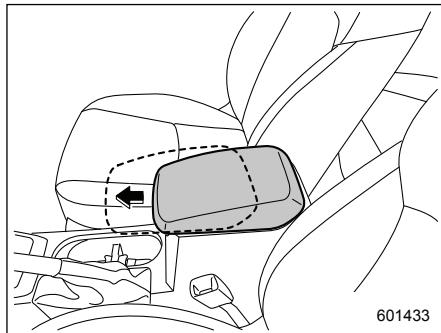
Крышка, расположенная внутри центральной консоли, может использоваться в качестве лотка для мелочи или лотка для мелких аксессуаров. С обратной стороны крышки имеется держатель для карт.

Если крышка внутри центральной консоли снята, Вы можете использовать держатель для ручек.



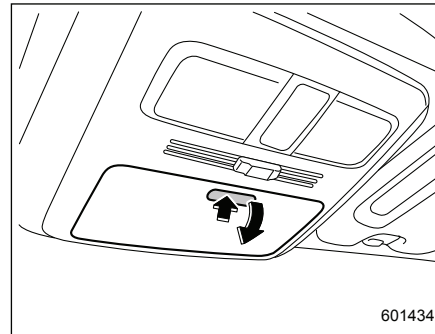
- 1) Держатель для бумаг (если установлен).
- 2) Держатель для ручек.

Верхняя часть консоли может использоваться в качестве подлокотника.



На некоторых моделях установлен регулируемый подлокотник. Сдвиньте подлокотник в нужное положение.

■ Верхняя консоль (если установлена)



Чтобы открыть верхнюю консоль, слегка надавите на ее крышку, после чего крышка автоматически откроется.

▲ ОСТОРОЖНО

Во время длительной стоянки Вашего автомобиля на солнце или в теплую погоду внутренняя часть верхней консоли нагревается. Поэтому не храните в отделении верхней консоли предметы из пластмассы или легковоспламеняющиеся предметы (например, зажигалки), а также предметы, чувствительные к воздействию тепла.

Подстаканники

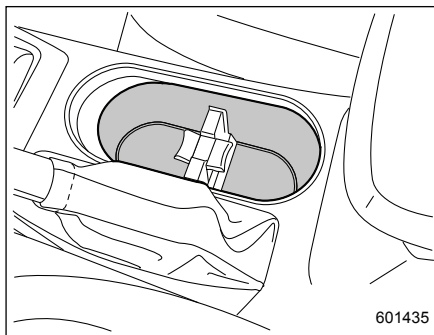
▲ ОСТОРОЖНО

Будьте осторожны и старайтесь не проливать напитки. Горячие напитки могут обжечь Вас и/или пассажиров Вашего автомобиля. Кроме того, пролитая жидкость может повредить обивку, ковровое покрытие и аудиоаппаратуру.

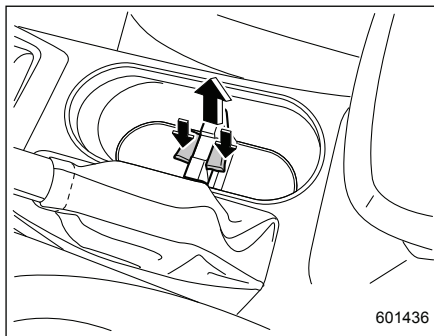
■ Подстаканники для пассажира переднего сиденья

▲ ОСТОРОЖНО

Водитель не должен самостоятельно брать стакан из подстаканника или ставить его в подстаканник во время управления автомобилем. Это может отвлечь внимание водителя и привести к аварии.



Сдвоенный подстаканник встроен в консоль.



Перегородку подстаканников можно снять.

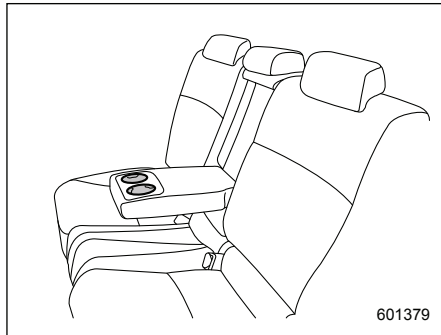
ПРИМЕЧАНИЕ

- Форма подстаканника для пассажира переднего сиденья может немного отличаться, в зависимости от модели.
- При снятой перегородке подстаканник можно использовать в качестве отделения для хранения предметов.

■ Подстаканники для пассажиров задних сидений (если установлены)

▲ ОСТОРОЖНО

Если в подстаканнике для пассажиров задних сидений находится напиток, не складывайте спинку заднего сиденья. В противном случае напиток может пролиться. Если напиток горячий, он может обжечь Вас и/или Ваших пассажиров.

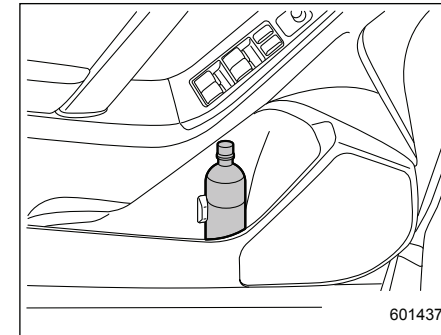


Сдвоенный подстаканник встроен в подлокотник.

Бутылкодержатели

▲ ОСТОРОЖНО

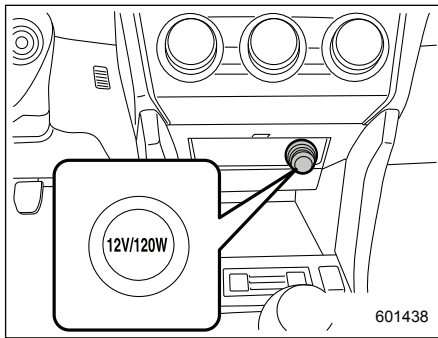
- Водитель не должен самостоятельно брать бутылку из бутылкодержателя или ставить ее в бутылкодержатель во время управления автомобилем. Это может отвлечь внимание водителя и привести к аварии.
- Если Вы ставите в бутылкодержатель бутылку с напитком, убедитесь в том, что бутылка закрыта крышкой. В противном случае при открывании/закрывании двери, а также во время движения напиток может пролиться. Если напиток горячий, он может обжечь Вас и/или Ваших пассажиров.



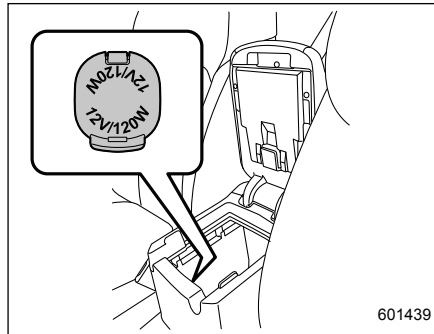
Бутылкодержатели, установленные на внутренней отделке каждой двери, могут использоваться для хранения бутылок с напитками и других предметов.

6-10 Оборудование салона

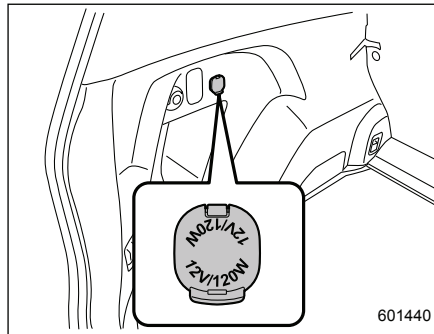
Розетки для подключения дополнительного электрооборудования



Розетка под панелью управления системы климат-контроля



Розетка в центральной консоли



Розетка в багажном отсеке

Розетки для подключения дополнительного оборудования предусмотрены под панелью управления системы климат-контроля, в центральной консоли и в багажном отсеке. Если замок зажигания установлен в положение “ACC” или “ON”, то на розетки для подключения дополнительного электрооборудования с аккумуляторной батареи подается постоянное напряжение 12 В.

Вы можете подключать к этим розеткам различное электрооборудование. Максимально допустимая мощность электрооборудования, подключаемого к розеткам, составляет **120 Вт**. Не используйте электрооборудование, мощность которого превышает пределы, установленные для каждой из розеток. При подключении электроприборов одновременно к двум или более розеткам их общая потребляемая мощность не должна превышать 120 Вт.

▲ ОСТОРОЖНО

- Не используйте розетки для подключения дополнительного электрооборудования в качестве гнезда для прикуривателя.

- Не допускайте попадания в розетку для подключения дополнительного электрооборудования каких-либо посторонних предметов, особенно металлических, таких как монеты или алюминиевая фольга. Это может вызвать короткое замыкание. Когда розетка не используется, всегда закрывайте ее колпачком.
- Допускается использование только электрических приборов, предназначенных для работы в сети постоянного тока с напряжением 12 В.

Максимально допустимая мощность электрооборудования, подключаемого к розеткам, составляет 120 Вт. Не используйте электрооборудование, мощность которого превышает пределы, установленные для каждой из розеток.

При подключении электроприборов одновременно к двум или более розеткам их общая потребляемая мощность не должна превышать 120 Вт. Перегрузка розеток может привести к короткому замыканию. Не используйте адаптеры-разветвители и не подключайте к одной розетке несколько электрических приборов.

- Если вилка подключаемого электрического прибора слишком свободно или слишком туго входит в розетку, то либо это приведет к ненадежности контакта, либо разъем застрянет в розетке. Используйте только такие вилки, которые хорошо подходят к розетке.
- Следует учесть, что при длительном включении электрического прибора в розетку для подключения дополнительного электрооборудования аккумуляторная батарея может разрядиться.
- Перед началом движения убедитесь в том, что вилка и электрический шнур подключаемого электроприбора не будут создавать препятствий при переключении передач, а также при нажатии на педали акселератора и тормоза. В противном случае не используйте этот электроприбор во время движения.

■ Прикуриватель (если установлен)

Вместо розетки для подключения дополнительного электрооборудования может устанавливаться прикуриватель. Прикуриватель в сборе Вы можете приобрести у Вашего дилера SUBARU.

Прикуриватель работает только в тех случаях, когда замок зажигания находится в положении "ACC" или "ON".

Чтобы воспользоваться прикуривателем, вдавите его ручку и подождите несколько секунд. Когда он будет готов к работе, то с характерным щелчком вернется в исходное положение.

ВНИМАНИЕ

Чтобы избежать ожогов, никогда не держите прикуриватель за ту сторону, на которой расположен нагревательный элемент. В противном случае Вы можете получить травму, а нагревательный элемент может выйти из строя.

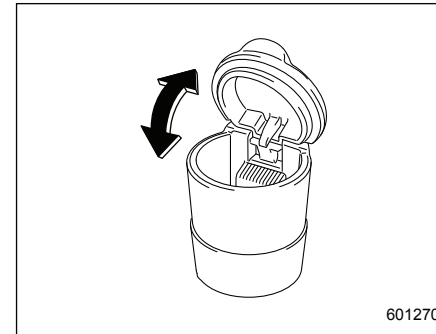
▲ ОСТОРОЖНО

- Не удерживайте прикуриватель в гнезде после его утапливания, так как это приведет к перегреву прикуривателя.
- Не вставляйте в розетку не оригинальные прикуриватели. В противном случае это может стать причиной короткого замыкания и перегрева, что, в свою очередь, может привести к пожару.
- Если розетка обычно используется для питания электроприборов, подключаемых непосредственно к розетке, таких как сотовый телефон, вилки этих приборов могут повредить детали внутреннего механизма розетки, что приведет к “выскакиванию” прикуривателя из розетки после нагрева его нагревательного элемента. В связи с этим, не вставляйте прикуриватель в розетку, которая даже один раз использовалась для подключения указанного электрооборудования. В противном случае это может привести к заеданию и перегреву прикуривателя, что создаст потенциальную опасность возникновения пожара.

**Пепельница
(если установлена)**

▲ ОСТОРОЖНО

- Не используйте пепельницу в качестве емкости для мусора. Не оставляйте в пепельнице негашенных сигарет. Это может привести к пожару.
- Обязательно тушите спички и сигареты, перед тем как положить их в пепельницу. После этого плотно закройте пепельницу. Если оставить пепельницу открытой, то огонь от сигареты может распространиться на окурки другой сигареты, что может привести к пожару.
- Не допускайте попадания в пепельницу легковоспламеняющихся материалов.
- Следите за тем, чтобы в пепельнице не скапливалось большое количество окурков.

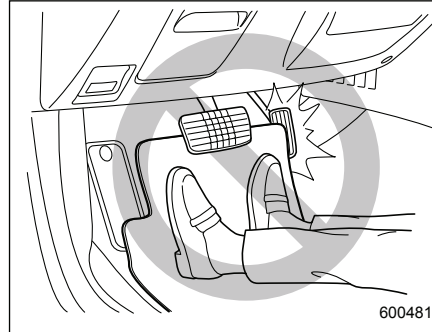


В каждый из подстаканников или бутылкодержателей можно установить съемную пепельницу. За информацией о местах расположения подстаканников обратитесь к разделу “Подстаканники” ¶6-8. За информацией о местах расположения бутылкодержателей обратитесь к разделу “Бутылкодержатели” ¶6-9.

Для того чтобы воспользоваться пепельницей, откройте ее крышку. После использования пепельницы плотно закройте ее крышку, чтобы сократить попадание в салон остатков дыма.

ПРИМЕЧАНИЕ

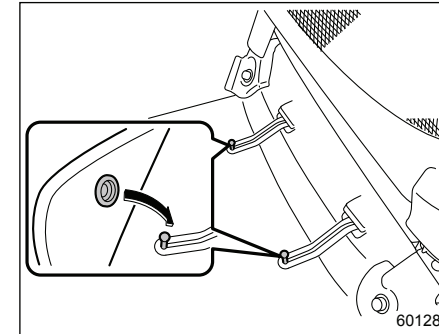
Постепенно вокруг петель с внутренней стороны крышки пепельницы будут накапливаться частички золы и табака. Счищайте эти частички при помощи зубной щетки или других инструментов с острым концом.

Напольный коврик (если установлен)**▲ ОСТОРОЖНО**

Если во время движения автомобиля напольный коврик сползет вперед и начнет препятствовать перемещению педалей, это может привести к аварии. Чтобы не допустить сползания напольного коврика вперед, соблюдайте следующие меры предосторожности.

- Обязательно используйте оригинальный напольный коврик SUBARU или эквивалентный ему, в котором в нужных местах предусмотрены кольца.

- Убедитесь в том, что напольный коврик со стороны водителя правильно закреплен на фиксирующих крючках в нужном положении.
- Не используйте более одного напольного коврика.



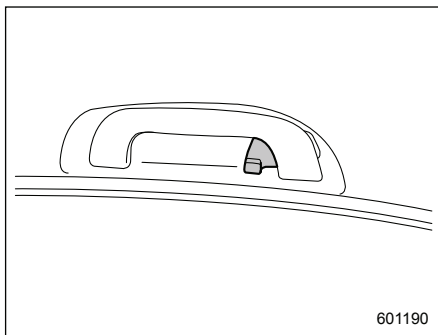
На полу со стороны водителя расположены фиксирующие крючки.

Напольный коврик со стороны водителя должен надежно фиксироваться при помощи специальных встроенных в него колец. Для фиксации напольного коврика наденьте эти кольца на крючки и прижмите их вниз.

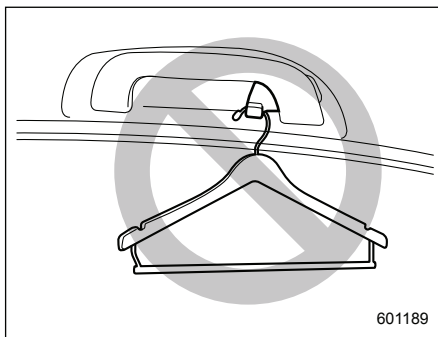
– ПРОДОЛЖЕНИЕ –

6-14 Оборудование салона

Крючки для одежды



Крючки для одежды предусмотрены на верхней ручке для пассажиров задних сидений.



▲ ВНИМАНИЕ

Вешайте одежду непосредственно на крючки для одежды; не используйте плечики для одежды. Не вешайте на крючки для одежды плечики для одежды или иные твердые предметы или предметы с заостренными краями. Такие предметы, висящие на крючках для одежды, в момент раскрытия подушек-шторок могут слететь с крючков и быть отброшены назад или помешать раскрытию подушек-шторок, что может стать причиной серьезных травм. Перед тем, как повесить одежду на крючки для одежды убедитесь в том, что в ее карманах нет острых предметов.

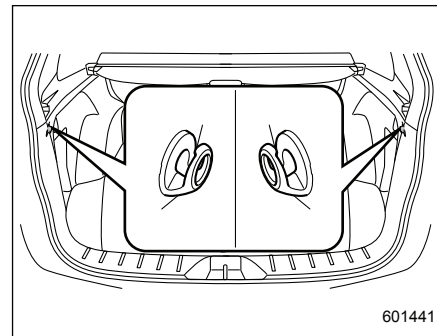
▲ ОСТОРОЖНО

Не вешайте на крючки для одежды предметы, ограничивающие обзор водителю либо способные нанести травмы пассажирам при резком торможении или столкновении.

Крючок для сумок

▲ ОСТОРОЖНО

Не допускайте, чтобы вес предметов, висящих на крючке для сумок, превышал 3 кг (6 фунтов).

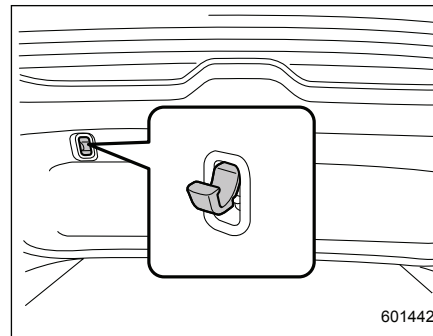


Крючки для сумок расположены с обеих сторон багажного отсека.

Вспомогательный крючок

▲ ОСТОРОЖНО

- Вес предметов, висящих на вспомогательном крючке, не должен превышать 3 кг (6 фунтов). В зависимости от условий эксплуатации (например, при низких температурах и т.д.), дверца багажного отсека может опускаться даже при низких нагрузках. Однако это не является признаком какой-либо неисправности. Будьте осторожны, чтобы не получить удар по голове или другим частям тела.
- При использовании вспомогательного крючка, не пытайтесь закрыть дверцу багажного отсека. Это может привести к заземлению дверцей багажного отсека предметов, висящих на крючке, и их повреждению. Перед закрытием дверцы багажного отсека, снимите предметы с крючка.

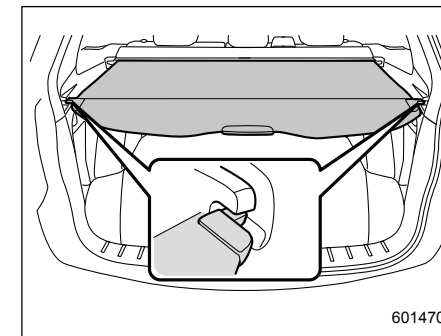


Вспомогательный крючок закреплен на внутренней отделке дверцы багажного отсека. При открытой дверце багажного отсека, Вы можете повесить на крючок фонарь, мокрую одежду и т.п.

Выдвижная шторка багажного отсека

Выдвижная шторка багажного отсека предназначена как для закрывания багажного отсека, так и для защиты перевозимого груза от солнечных лучей. Выдвижная шторка может сниматься, что обеспечивает дополнительный объем для перевозки груза.

■ Порядок использования выдвижной шторки



Чтобы установить выдвижную шторку, полностью вытяните ее из кожуха и зафиксируйте ее положение крючками, как показано на рисунке. Для сматыва-

– ПРОДОЛЖЕНИЕ –

6-16 Оборудование салона

ния выдвижной шторки, отсоедините крючки, после чего шторка будет автоматически втягиваться в кожух. При сматывании следует удерживать шторку, направляя ее движение.

▲ ВНИМАНИЕ

Не кладите никаких предметов на выдвижную шторку багажного отсека. Слишком тяжелые предметы могут порвать выдвижную шторку, а при резком торможении или столкновении будут с силой отброшены. Это может привести к получению серьезных травм.

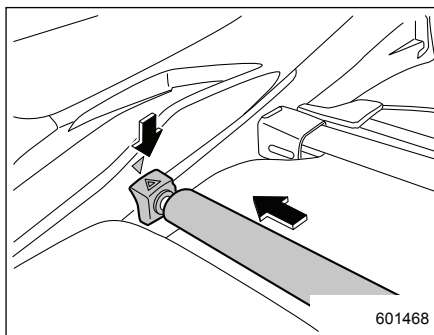
▲ ОСТОРОЖНО

При вытягивании и сматывании шторки соблюдайте осторожность, чтобы не поцарапать стойки дверцы багажного отсека. Царапины на стойках могут привести к утечке газа из стоек, в результате чего они не смогут фиксировать дверцу багажного отсека в открытом положении.

■ Установка передней части шторки

▲ ОСТОРОЖНО

На моделях с механизмом наклона спинки заднего сидения, сдвиньте переднюю часть шторки назад, чтобы не допустить ее повреждения.



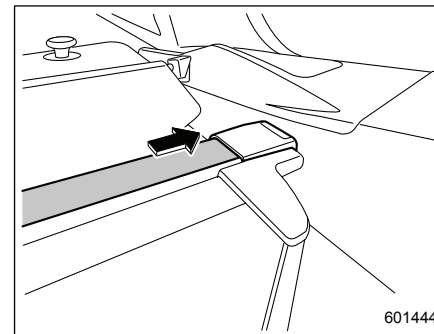
1. Перед закреплением шторки на месте, совместите правую сторону передней части шторки с треугольной отметкой.
2. Нажмите переднюю часть шторки вправо, чтобы уменьшить ее длину.
3. Перед закреплением шторки на месте, совместите левую сторону передней части шторки с треугольной отметкой.

■ Снятие передней части шторки

1. Нажмите переднюю часть шторки вправо, чтобы уменьшить ее длину.
2. Снимите переднюю часть шторки.

■ Снятие выдвижной шторки

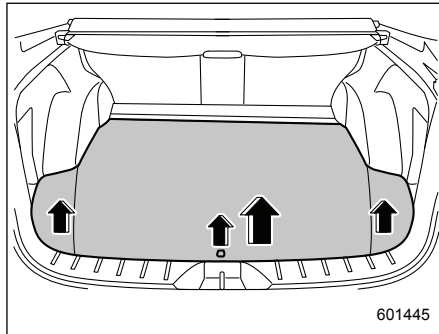
1. Смотайте шторку.



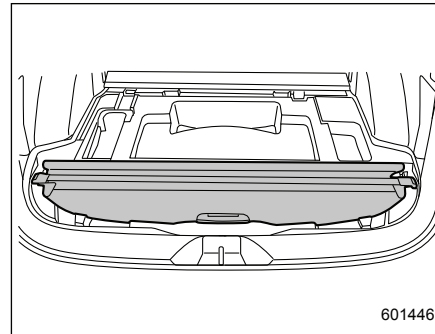
2. Нажмите планку вправо, чтобы уменьшить ее длину.
3. Извлеките кожух из фиксаторов.

■ Хранение кожуха выдвигной шторки

Кожух выдвигной шторки можно хранить под полом багажного отсека.

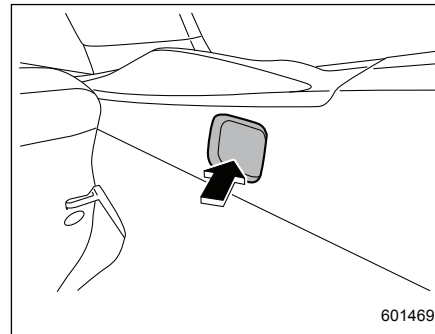


1. Потяните за ремешок, чтобы открыть центральную часть крышки пола багажного отсека, а затем снимите крышку.
2. Снимите левую и правую части крышки пола багажного отсека.

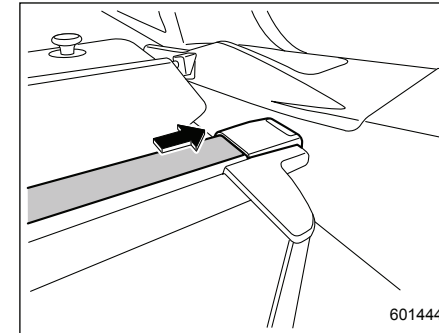


3. Положите кожух выдвигной шторки у заднего края багажного отсека.

■ Установка кожуха выдвигной шторки

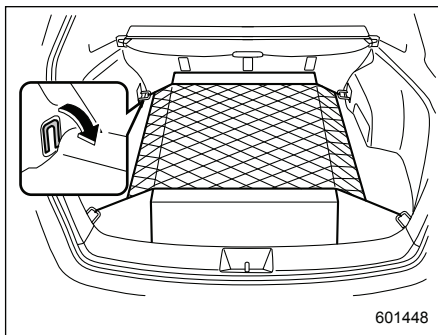


1. Вставьте выступ, расположенный на правом конце кожуха, в паз фиксатора.



2. Нажмите корпус шторки вправо, чтобы уменьшить его длину.
3. Вставьте другой выступ в паз другого фиксатора.

Крючки для крепления багажа



В багажном отсеке Вашего автомобиля предусмотрены четыре крючка для крепления фиксирующей сетки или веревок, предназначенных для фиксации перевозимых грузов. Для использования передних крючков крепления выньте их из углублений, повернув крючки вниз.

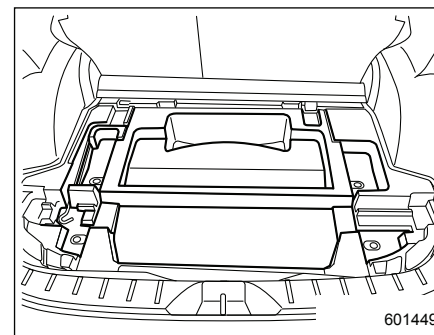
▲ ОСТОРОЖНО

Крючки для крепления багажа предназначены для фиксации положения только легких грузов. Избегайте использования этих крючков, если вес фиксируемого груза превышает максимально допустимую величину. Максимальная нагрузка на каждый крючок не должна превышать 20 кг (44 фунта).

Отделение для хранения и перевозки вещей, расположенное под полом багажника/багажного отсека (если предусмотрено)

ПРИМЕЧАНИЕ

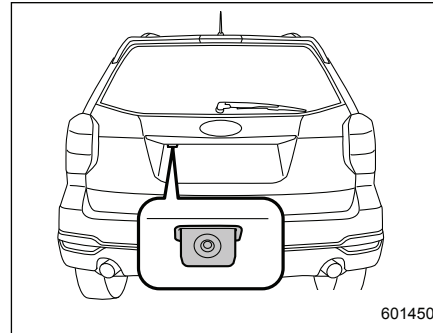
Форма отделения для хранения и перевозки вещей может отличаться в зависимости от модели.



Отделение для хранения и перевозки вещей, расположенное под полом багажного отсека, может использоваться для хранения небольших предметов. Потяните за ремешок, чтобы открыть центральную часть крышки пола багажного отсека, а затем снимите крышку.

▲ ОСТОРОЖНО

- Для уменьшения риска получения травм при резком торможении или аварии крышка отделения для хранения и перевозки вещей во время движения должны быть закрыты.
- Не храните и не перевозите в отделениях для перевозки и хранения вещей аэрозольные баллончики, огнеопасные или агрессивные жидкости или другие опасные предметы.

**Камера заднего вида
(если установлена)**

Камера заднего вида установлена на дверце багажного отсека. Если замок зажигания переведен в положение "ON", а рычаг переключения передач (модели с МТ) или рычаг селектора (модели с CVT) установлен в положение "R", то камера заднего вида автоматически передает изображение заднего обзора на монитор системы навигации (если установлена) или многофункциональный дисплей (если установлен).

▲ ВНИМАНИЕ

- Так как в камере заднего вида используется широкоугольный объектив, то расстояния на выводимом на монитор изображении отличаются от фактических.
- Так как изображение, передаваемое на монитор, ограничено, Вам следует постоянно контролировать реальную обстановку позади Вашего автомобиля и пространства рядом с ним как визуально, так и при помощи зеркал и осуществлять движение задним ходом на малой скорости. Движение задним ходом, осуществляемое только при помощи изображения, передаваемого с камеры заднего вида, может привести к аварии.

- Запрещается разбирать или вносить изменения в конструкцию камеры заднего вида, ее переключатель или электропроводку. При появлении дыма или постороннего запаха немедленно прекратите использование камеры заднего вида. В таких случаях мы рекомендуем Вам обратиться к Вашему дилеру SUBARU для проведения работ по диагностике. Продолжение использования камеры может привести к аварии, пожару или поражению электрическим током.

 **ОСТОРОЖНО**

- При мойке Вашего автомобиля с использованием мойки высокого давления, не допускайте непосредственного контакта струи воды с камерой. Попадание воды в объектив камеры может привести к образованию конденсата, вывести камеру из строя, явится причиной пожара или поражения электрическим током.

- Камера заднего вида является прецизионным устройством. Не подвергайте ее сильным ударам. В противном случае это может привести к выходу камеры из строя, пожару или поражению электрическим током.
- Если на камеру попала грязь, налип снег или намерз лед, Вам следует быть очень осторожными при их удалении. В противном случае камера может получить повреждения, что, в свою очередь, может стать причиной пожара или поражения электрическим током. Облейте камеру обычной или теплой водой, чтобы удалить с нее грязь и лед, и вытрите камеру мягкой сухой тканью.
- Не подносите к камере, а также к ее электропроводке, открытый огонь. Это может привести к их повреждению или пожару.

- При замене предохранителя убедитесь в том, что номинал устанавливаемого предохранителя соответствует техническим характеристикам. Установка предохранителя другого номинала может привести к неисправности.
- Длительное использование камеры заднего вида при выключенном двигателе может привести к полной разрядке аккумуляторной батареи.

ПРИМЕЧАНИЕ

- Не протирайте камеру заднего вида спиртом, бензином или разбавителями для красок. В противном случае это может привести к изменению цвета. Для удаления загрязнений используйте ткань, смоченную в слабом растворе нейтрального моющего средства, а затем протрите камеру мягкой сухой тканью.
- При обработке воском кузова автомобиля не допускайте попадания на камеру воскового состава. Если он попал на камеру, удалите восковой состав, протерев камеру чистой тканью, смоченной в слабом растворе нейтрального моющего средства.

- **Объектив камеры имеет особо прочное покрытие, предотвращающее появление царапин. Вместе с тем, при мойке автомобиля или очистке объектива камеры соблюдайте осторожность, чтобы не поцарапать ее объектив. Не допускайте, чтобы щетка для мытья касалась объектива камеры. Качество изображения камеры заднего вида может ухудшиться.**
- **Попадание яркого света в объектив камеры может вызвать вертикальных линий вокруг источника света. Это не является признаком какой-либо неисправности.**
- **При люминесцентном освещении изображение на экране может мерцать. Однако это не является признаком какой-либо неисправности.**
- **Цвета предметов на изображении, передаваемом с камеры заднего вида, могут слегка отличаться от фактических.**

■ Порядок использования камеры заднего вида

Когда рычаг переключения передач/рычаг селектора установлен в положение "R", то камера заднего вида автоматически передает на экран монитора изображение со стороны задней части

автомобиля. Когда рычаг селектора устанавливается в другие положения, то на экран монитора выводится изображение, которое на нем было перед установкой рычага селектора в положение "R".

1. Переведите замок зажигания в положение "ON".
2. Установите рычаг переключения передач/рычаг селектора в положение "R".

ПРИМЕЧАНИЕ

- **В моделях, оборудованных оригинальной системой навигации SUBARU, изображение, передаваемое с камеры заднего вида, имеет приоритет перед другими выводимыми на экран изображениями. Однако когда система навигации включена, картинка с камеры заднего вида не отображается.**
- **Изображение, передаваемое с камеры заднего вида, является горизонтально-инвертированным, подобно изображению в зеркале заднего вида или в наружных зеркалах.**
- **В перечисленных ниже случаях изображение, передаваемое с камеры заднего вида, может быть плохо различимо. Это не является признаком неисправности камеры.**

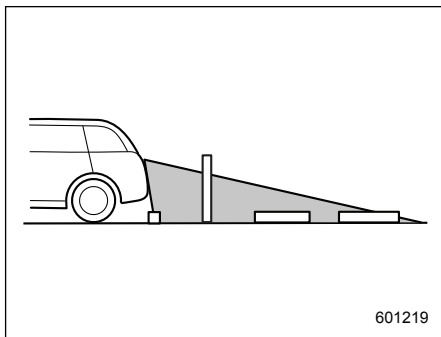
- **Автомобиль находится в темном месте (в ночное время, в туннеле и т. п.).**
- **Автомобиль находится в условиях очень высокой или низкой температуры.**
- **На объектив камеры заднего вида налипли какие-либо предметы (например, капли дождя, снег, грязь и т. п.), которые мешают ее обзору.**
- **Попадание яркого света непосредственно в объектив камеры (иногда, на экране появляются вертикальные линии).**

■ Зона обзора, отображаемая на экране

▲ ОСТОРОЖНО

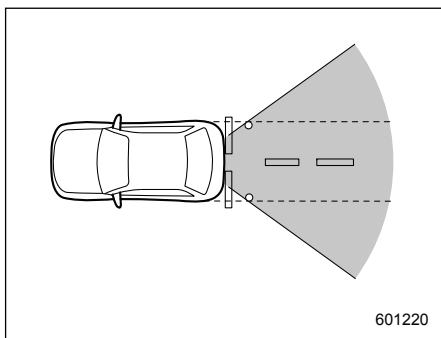
Зона обзора камеры заднего вида является ограниченной. Вам следует постоянно контролировать реальную обстановку, в которой находится Ваш автомобиль, и осуществлять движение задним ходом на малой скорости.

6-22 Оборудование салона



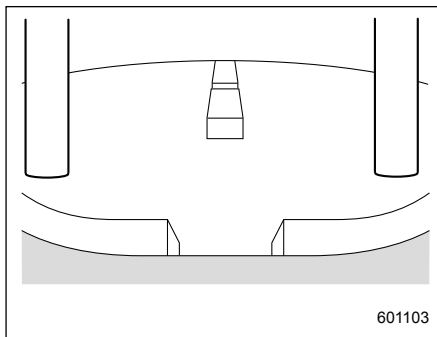
601219

Зона обзора



601220

Зона обзора

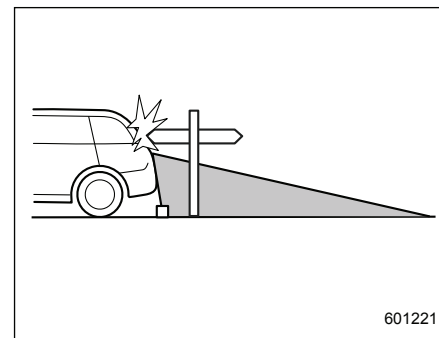


601103

Изображение с камеры

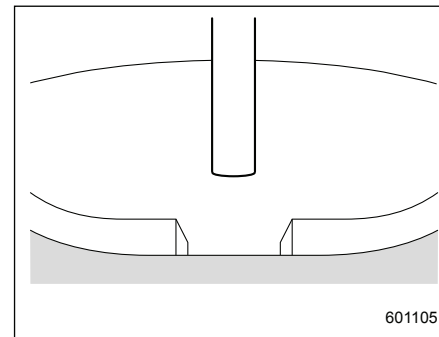
Вы можете увидеть зону, начинающуюся от задней кромки бампера. Участки, расположенные по обеим сторонам от бампера, а также зона, расположенная непосредственно под бампером, не просматриваются.

Кроме того, расстояния на изображении, выводимом на экран, кажутся короче, чем фактические.



601221

Зона обзора



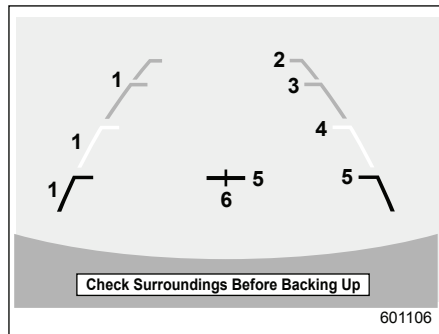
601105

Изображение с камеры

Зона, расположенная над камерой заднего вида, не просматривается. Если за автомобилем находится какой-либо объект, имеющий в верхней части широкий выступ, например, столб дорожного знака, то этот выступ не будет виден на экране.

■ Вспомогательные линии

Вспомогательные линии (маркеры расстояния и линии габаритной ширины автомобиля) помогают Вам оценить фактическое расстояние по изображению на экране.



- 1) Линия габаритной ширины автомобиля (наклонная вертикальная линия).
- 2) Примерно 3 м (10 футов) от бампера (зеленая горизонтальная линия).

- 3) Примерно 2 м (6,5 фута) от бампера (зеленая горизонтальная линия).
- 4) Примерно 1 м (3 фута) от бампера (желтая горизонтальная линия).
- 5) Примерно 0,5 м (1,5 фута) от бампера (красная горизонтальная линия).
- 6) Осевая линия автомобиля.

Когда рычаг переключения передач или рычаг селектора установлен в положение "R", то на экране монитора вместе с изображением заднего вида отображаются вспомогательные линии.

▲ ОСТОРОЖНО

- При движении задним ходом Вам следует постоянно визуально контролировать реальную обстановку позади Вашего автомобиля. Не следует полагаться только на вспомогательные линии.
- Фактическое положение автомобиля может не соответствовать вспомогательным линиям.
- Несоответствия могут быть обусловлены количеством пассажиров или массой перевозимого груза.

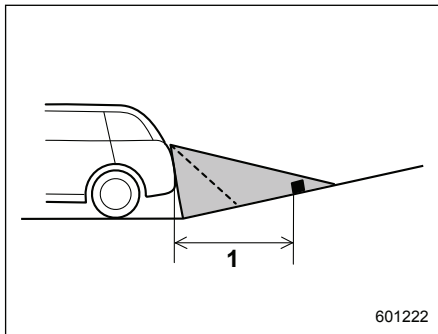
- Показания маркеров отличаются от фактического положения автомобиля и в тех случаях, когда автомобиль движется вниз или вверх по склону, а также когда он наклонен по отношению к поверхности дороги.

▼ Различие между изображением на экране и фактическими дорожными условиями

Маркеры расстояния показывают правильное расстояние, когда автомобиль находится на ровной дороге и не нагружен. Расстояние, показываемое маркерами, может отличаться от фактического в зависимости от загруженности автомобиля или дорожных условий.

6-24 Оборудование салона

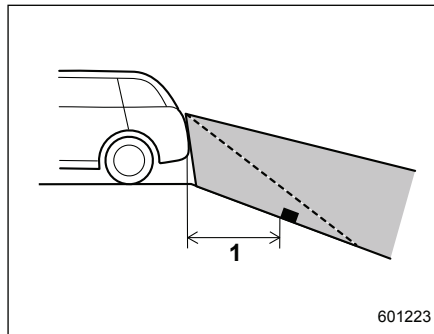
▽ Когда дорога за автомобилем имеет уклон вверх



1) 1 м (3 фута).

Расстояние на экране кажется большим, чем фактическое.

▽ Когда дорога за автомобилем имеет уклон вниз



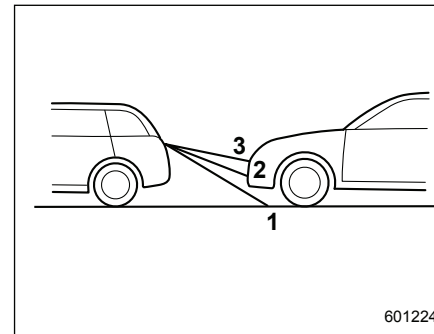
1) 1 м (3 фута).

Расстояние на экране кажется меньшим, чем фактическое.

ПРИМЕЧАНИЕ

При загруженном автомобиле, расстояние на изображении с камеры заднего вида кажется большим, чем фактическое, как в случае, когда дорога за автомобилем имеет уклон вверх.

▼ Особенности маркеров расстояния



- 1) Линия 1 м (3 фута).
- 2) Линия 2 м (6,5 фута).
- 3) Линия 3 м (10 футов).

Маркер расстояния показывает расстояние по дороге. Если в непосредственной близости позади автомобиля находится другой автомобиль или иной объект, то расстояние будет указываться неправильно.

Запуск двигателя и управление автомобилем

Топливо	7-3	Выбор режима ручного управления (если предусмотрен)	7-24
Требования к топливу для моделей с бензиновым двигателем	7-3	Выбор режима "L" (если предусмотрен)	7-26
Требования к топливу для моделей с дизельным двигателем	7-4	Функция блокировки рычага селектора	7-26
Лючок и крышка топливозаправочной горловины	7-5	Советы по вождению	7-28
Подготовка к поездке	7-8	Система "SI-DRIVE" (если установлена)	7-28
Запуск и остановка двигателя (модели без системы запуска/остановки двигателя при помощи кнопки)	7-9	Режим "Intelligent" (I)	7-29
Запуск двигателя	7-9	Режим "Sport" (S)	7-29
Остановка двигателя	7-12	Режим "Sport Sharp" (S#) (если предусмотрен)	7-30
Запуск и остановка двигателя (модели с системой запуска/остановки двигателя при помощи кнопки)	7-12	Переключатели системы SI-DRIVE	7-30
Меры предосторожности	7-12	Усилитель рулевого управления	7-32
Зона действия системы запуска/остановки двигателя при помощи кнопки	7-12	Для моделей с гидравлическим усилителем рулевого управления	7-32
Запуск двигателя	7-13	Для моделей с электрическим усилителем рулевого управления	7-32
Остановка двигателя	7-15	Тормоза	7-33
Действия при сбоях в работе ключа дистанционного доступа	7-16	Советы по торможению	7-33
Механическая трансмиссия	7-16	Тормозная система	7-33
Скорости движения автомобиля при переключении передач	7-17	Индикаторы износа колодок дисковых тормозов	7-35
Советы по вождению	7-20	Система ABS (антиблокировочная система тормозов)	7-35
Бесступенчатая трансмиссия	7-20	Самодиагностика системы ABS	7-36
Рычаг селектора	7-22	Предупреждающая лампа системы ABS	7-36
		Система EBD (электронная система распределения тормозного усилия)	7-36
		Действия при неисправности системы EBD	7-37

Система VDC (система динамической стабилизации)	7-38
Контроль за работой системы VDC	7-40
Выключатель системы VDC	7-40
Режим X-mode (если предусмотрен)	7-41
Для включения/отключения режима X-mode	7-43
Функция контроля спуска под уклон	7-43
Парковка Вашего автомобиля	7-44
Стояночный тормоз	7-44
Советы по парковке	7-45
Система помощи при трогании с места на уклоне	7-46
Порядок активации/деактивации системы помощи при трогании с места на уклоне	7-48
Предупреждающая лампа системы помощи при трогании с места на уклоне / контрольная лампа отключения системы помощи при трогании с места на уклоне	7-50

Система круиз-контроля (если установлена)	7-50
Установка круиз-контроля	7-50
Временное отключение системы круиз-контроля	7-51
Отключение системы круиз-контроля	7-52
Изменение установленной в режиме круиз-контроля скорости движения	7-52
Контрольная лампа системы круиз-контроля	7-54
Контрольная лампа установки круиз-контроля	7-54
Система автоматического запуска/остановки двигателя (если установлена)	7-54
Работа системы	7-54
Отображение состояния системы автоматического запуска/остановки двигателя	7-58
Предупреждающие сообщения системы	7-58

Топливо

■ Требования к топливу для моделей с бензиновым двигателем

▲ ОСТОРОЖНО

- Использование низкокачественного топлива или непредусмотренных присадок может привести к выходу двигателя из строя.
- Не допускайте попадания капель топлива на наружные поверхности автомобиля. Так как топливо может повредить лакокрасочное покрытие, необходимо сразу вытереть все его подтеки. Повреждения лакокрасочного покрытия, вызванные попаданием на него топлива, не покрываются ограниченной гарантией SUBARU.

- Конструкция топливозаправочной горловины предусматривает заправку только через наконечник для заливки неэтилированного бензина. Этилированный бензин не должен использоваться ни при каких обстоятельствах, так как это вызовет выход из строя системы снижения токсичности отработавших газов и может негативным образом сказаться как на общих характеристиках управляемости Вашего автомобиля, так и на экономии топлива. Кроме того, это увеличит Ваши расходы на техническое обслуживание.

▼ Модели с бензиновым двигателем без турбонаддува

Двигатель Вашего автомобиля рассчитан на использование только **неэтилированного бензина**. Рекомендуется использование неэтилированного бензина с октановым числом **95 или более**. Указанное октановое число определено по исследовательскому методу.

Использование бензина с октановым числом меньше 95 приведет к ухудшению рабочих характеристик двигателя и преждевременному выходу из строя нейтрализаторов отработавших газов.

▼ Модели с бензиновым двигателем с турбонаддувом

Двигатель Вашего автомобиля рассчитан на использование только **неэтилированного бензина** с октановым числом **95 или выше**. Указанное октановое число определено по исследовательскому методу.

Использование бензина с октановым числом меньше 95 приведет к ухудшению рабочих характеристик двигателя и преждевременному выходу из строя нейтрализаторов отработавших газов.

▲ ОСТОРОЖНО

Двигатель Вашего автомобиля и его системы рассчитаны на использование бензина (топлива), предусмотренного действующим техническим регламентом "О требованиях к автомобильному и авиационному бензину, дизельному и судовому топливу, топливу для реактивных двигателей и топочному мазуту", утвержденным Правительством РФ №118 от 27.02.2008 (включая изменения). Использование бензина (топлива), не соответствующего требованиям технического регламента, приведет к неисправностям двигателя и его систем. Например: затрудненный холодный пуск или незапуск; преждевременный выход из строя нейтрализаторов отработавших газов, датчиков кислорода, топливных форсунок, топливного насоса, свечей зажигания и элементов системы газораспределения.

■ Требования к топливу для моделей с дизельным двигателем

Двигатель Вашего автомобиля рассчитан на использование только **дизельного** топлива, соответствующего стандарту **EN590**, или эквивалентного ему.

▲ ОСТОРОЖНО

- Ни в коем случае не используйте для Вашего автомобиля другие виды топлива, кроме соответствующих стандарту EN590 или эквивалентных. Использование несоответствующего топлива может привести не только к ухудшению характеристик двигателя, но и к серьезным повреждениям двигателя и топливной системы. Во избежание повреждения двигателя Вы должны строго следовать приведенным ниже инструкциям.
 - Никогда не используйте бензин или дизельное топливо, смешанное с бензином.
 - Никогда не используйте керосин, печное топливо и т.п.

– Никогда не используйте судовое дизельное топливо.

– Никогда не добавляйте в дизельное топливо никаких присадок для топлива или очищающих средств.

- Не допускайте попадания капель топлива на наружные поверхности автомобиля. Так как топливо может повредить лакокрасочное покрытие, необходимо сразу вытереть все его подтеки. Повреждения лакокрасочного покрытия, вызванные попаданием на него топлива, не покрываются ограниченной гарантией SUBARU.

▼ Зимнее дизельное топливо

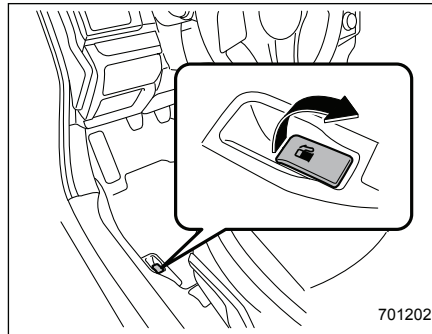
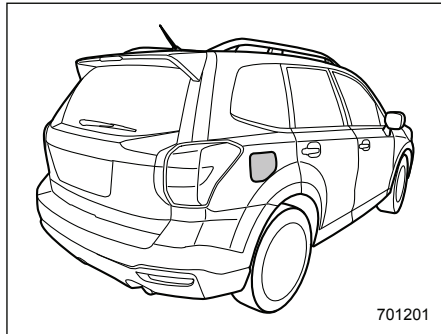
Во избежание проблем с эксплуатацией автомобиля в условиях низких температур топлива, в зимний период в продаже имеется дизельное топливо с улучшенными характеристиками текучести на холоде. Однако технические характеристики зимнего дизельного топлива зависят от климата той местности, где эксплуатируется автомобиль. За более подробной информацией о зимнем дизельном топливе мы рекомендуем Вам обратиться к дилеру SUBARU.

■ Лючок и крышка топливозаправочной горловины

▼ Заправка автомобиля топливом

Производить заправку автомобиля топливом должен только один человек. Не позволяйте другим лицам находиться рядом с топливозаправочной горловиной во время заправки автомобиля топливом.

Обязательно соблюдайте прочие меры предосторожности, информация о которых размещена на автозаправочной станции.

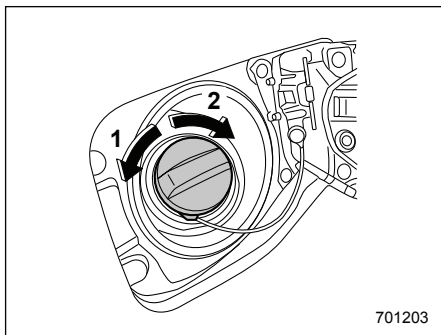


1. Для того чтобы открыть лючок топливозаправочной горловины, потяните рычажок блокировки открывания этого лючка вверх. Рычажок находится на полу рядом с сиденьем водителя.

⚠ ВНИМАНИЕ

Перед снятием крышки топливозаправочной горловины прикоснитесь к кузову автомобиля, либо к металлической части топливозаправочной колонки, либо к аналогичному предмету, чтобы снять заряд статического электричества, которое может накопиться на Вашем теле. При наличии на Вашем теле заряда статического электричества существует возможность образования электрической искры, от которой может воспламениться топливо, что может привести к получению ожогов. Во избежание получения нового заряда статического электричества, не садитесь в автомобиль, пока не завершится процесс заправки топливом.

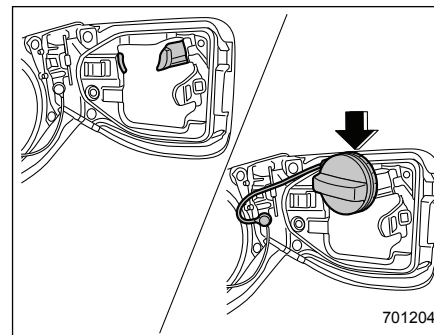
7-6 Запуск двигателя и управление автомобилем



- 1) Открыть.
 - 2) Закрыть.
2. Снимите крышку топливозаправочной горловины, медленно поворачивая ее против часовой стрелки.

⚠ ВНИМАНИЕ

- Пары топлива очень огнеопасны. Перед заправкой автомобиля топливом обязательно заглушите двигатель и закройте все окна и двери автомобиля. Убедитесь в отсутствии поблизости зажженных сигарет, открытого огня или электрических искр. Проводите все операции с топливом вне помещений. Необходимо как можно быстрее вытереть пролитое топливо.
- При открытии крышки топливозаправочной горловины крепко сожмите ее в руке и плавно поверните против часовой стрелки. Не снимайте крышку резким движением. Топливо может находиться под давлением, и некоторое его количество может выплеснуться из топливозаправочной горловины, особенно, в жаркую погоду. Если при снятии крышки топливозаправочной горловины Вы услышите шипящий звук, то во избежание выплескивания топлива и создания угрозы возникновения пожара дождитесь прекращения этого звука, после чего медленно откройте крышку.



3. Вставьте крышку топливозаправочной горловины в держатель, расположенный с внутренней стороны лючка топливозаправочной горловины.


▲ ВНИМАНИЕ

- Осуществляя заправку автомобиля топливом, убедитесь в том, что наконечник заправочного пистолета полностью вставлен в трубу топливозаправочной горловины и надежно в ней удерживается. Если наконечник будет вставлен не полностью, или под напором струи топлива будет частично вытолкнут из топливозаправочной горловины, то автоматический механизм прекращения подачи топлива может не сработать, в результате чего топливо может вылиться из топливного бака и создать угрозу возникновения пожара.
- Когда автоматический механизм прекращения подачи топлива сработает, прекратите заправку. Если Вы будете продолжать заправку, то вследствие температурных изменений или ряда других условий топливо может вылиться из топливного бака и создать угрозу возникновения пожара.

4. Когда насос топливозаправочной колонки автоматически остановится, прекратите заправку. Не доливайте больше топлива.
5. Установите крышку на топливозаправочную горловину и поверните ее по часовой стрелке до тех пор, пока Вы не услышите щелчки. Убедитесь в том, что тросик, прикрепленный к крышке топливозаправочной горловины, не попал под крышку при ее затягивании.
6. Плотно закройте лючок топливозаправочной горловины.

Если топливо пролилось на окрашенную поверхность, немедленно смойте его. В противном случае это может привести к повреждению окрашенной поверхности.

ПРИМЕЧАНИЕ

На шкале указателя уровня топлива Вы можете увидеть значок “”. Это означает, что дверца (лючок) топливозаправочной горловины расположен с правой стороны автомобиля.

▲ ОСТОРОЖНО

- Никогда не добавляйте в топливный бак какие-либо очистители. Добавление очистителей может привести к выходу топливной системы из строя.
- После заправки автомобиля топливом, поверните крышку по часовой стрелке до появления щелчков, свидетельствующих о том, что крышка плотно затянута. Если крышка затянута не полностью, то топливо может выплескиваться из топливного бака при движении автомобиля или разлиться при аварии, что создает опасность возникновения пожара.
- Не допускайте попадания капель топлива на наружные поверхности автомобиля. Так как топливо может повредить лакокрасочное покрытие, необходимо сразу вытереть все его подтеки. Повреждения лакокрасочного покрытия, вызванные попаданием на него топлива, не покрываются ограниченной гарантией SUBARU.

- Мы рекомендуем Вам всегда использовать только оригинальную крышку топливозаправочной горловины SUBARU. Если Вы будете использовать несоответствующую крышку, она может не подойти по резьбе или по размерам, а также не обеспечить должного отвода паров топлива, что может привести к повреждению топливного бака и системы снижения токсичности отработавших газов. Это также может привести к выплескиванию топлива из бака и пожару.
- В случае если загорелась предупреждающая лампа низкого уровня топлива, срочно залейте топливо в топливный бак. Перебои в работе двигателя, вызванные отсутствием топлива в топливном баке, могут привести к повреждению двигателя.

Подготовка к поездке

Ежедневно перед поездкой Вам следует выполнять следующие проверки и регулировки.

1. Убедитесь в чистоте всех окон, зеркал, фар и наружных фонарей.
2. Проведите наружный осмотр и проверку состояния колес. Проверьте давление в шинах.
3. Убедитесь в отсутствии следов утечек под автомобилем.
4. Убедитесь в том, что капот и дверца багажного отсека полностью закрыты.
5. Убедитесь в правильности регулировки сиденья.
6. Убедитесь в правильности регулировки внутреннего и наружных зеркал.
7. Пристегнитесь ремнем безопасности. Убедитесь в том, что Ваши пассажиры также пристегнулись ремнями безопасности.
8. Убедитесь в исправной работе предупреждающих и контрольных ламп, когда замок зажигания переведен в положение "ON".
9. Убедитесь в исправной работе указателей, предупреждающих и контрольных ламп после запуска двигателя.

ПРИМЕЧАНИЕ

Уровень моторного масла, уровень охлаждающей жидкости двигателя, тормозной жидкости, стеклоомывающей жидкости, а также уровни других жидкостей следует проверять ежедневно, еженедельно или при заправке автомобиля топливом.

Запуск и остановка двигателя (модели без системы запуска/остановки двигателя при помощи кнопки)

■ Запуск двигателя

▲ ОСТОРОЖНО

Не допускайте непрерывной работы электродвигателя стартера более 10 секунд. Если двигатель не запускается после работы стартера в течение 5–10 секунд, сделайте паузу не менее 10 секунд, а затем снова попробуйте запустить двигатель.

ПРИМЕЧАНИЕ

У Вас могут возникнуть проблемы при запуске двигателя, если перед этим отключалась, а затем заново подключалась аккумуляторная батарея (при проведении работ по техническому обслуживанию или по другим причинам). Эти проблемы вызваны наличием функции самодиагностики электронного управления дроссельной заслонкой. Для решения этой проблемы обеспечьте пау-

зу продолжительностью приблизительно 10 секунд после перевода замка зажигания в положение “ON” и перед запуском двигателя.

▼ Общие меры предосторожности при запуске двигателя

▲ ВНИМАНИЕ

- Никогда не осуществляйте запуск двигателя, находясь вне автомобиля. Это может привести к аварии.
- Не допускайте длительной работы двигателя в местах с плохой вентиляцией, например в гараже или другом помещении. Помещение или автомобиль может заполниться отработавшими газами и вызвать отравление оксидом углерода.
- Не запускайте двигатель вблизи сухой травы, бумаги и других горючих веществ. Выпускная труба и отработавшие газы могут привести к возгоранию при высокой температуре.

▲ ОСТОРОЖНО

- Если двигатель останавливается во время движения автомобиля, каталитический нейтрализатор может перегреться и сгореть.
- Запуск двигателя обязательно производите, находясь на сиденье водителя.

ПРИМЕЧАНИЕ

- Не допускайте резких ускорений или резкого повышения частоты вращения коленчатого вала двигателя сразу после запуска двигателя.
- В течение непродолжительного периода времени после запуска двигателя поддерживается высокая частота вращения его коленчатого вала. После полного прогрева двигателя частота вращения его коленчатого вала автоматически снижается.
- В редких случаях запуск двигателя может быть затруднен из-за качества топлива или условий эксплуатации (многократные поездки при которых двигатель не прогревается должным образом). В таком

7-10 Запуск двигателя и управление автомобилем

случае рекомендуется выбрать другую марку топлива.

- В редких случаях при резком нажатии на педаль акселератора, например во время резкого трогания с места или быстрого ускорения, в двигателе может быть слышен детонационный стук. Это не является признаком какой-либо неисправности.
- Запуск двигателя осуществляется легче, если фары, кондиционер воздуха и обогреватель заднего стекла выключены.
- После запуска двигателя высокая частота вращения его коленчатого вала будет поддерживаться до его достаточного прогрева.

▼ Модели с бензиновым двигателем с механической трансмиссией

1. Установите автомобиль на стояночный тормоз.
2. Выключите все ненужные при запуске электроприборы и освещение.
3. Нажмите на педаль сцепления до упора и переведите рычаг переключения передач в нейтральное положение. При запуске двигателя педаль сцепления должна быть нажата до упора.

4. Переведите замок зажигания в положение "ON" и проверьте состояние предупреждающих и контрольных ламп. См. раздел "Предупреждающие и контрольные лампы" 3-14.
5. Переведите замок зажигания в положение "START", без нажатия при этом на педаль акселератора. Отпустите ключ сразу же после запуска двигателя.

Если двигатель не запускается, попробуйте выполнить следующие действия.

- (1) Переведите замок зажигания в положение "LOCK" и сделайте паузу не менее 10 секунд. Убедившись в надежности фиксации автомобиля стояночным тормозом, переведите замок зажигания в положение "START", одновременно слегка нажимая педаль акселератора (примерно, на четверть хода педали). Отпустите педаль акселератора сразу же после запуска двигателя.
- (2) Если это не приведет к запуску двигателя, переведите замок зажигания обратно в положение "LOCK" и подождите не менее 10 секунд. Затем нажмите педаль акселератора до упора и переведите замок зажигания в по-

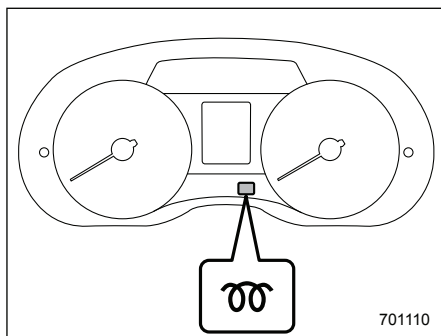
ложение "START". Если двигатель запустился, быстро отпустите педаль акселератора.

- (3) Если эти действия не привели к запуску двигателя, вновь переведите замок зажигания в положение "LOCK". После паузы не менее 10 секунд переведите замок зажигания в положение "START", не нажимая при этом педаль газа.
 - (4) Если и эти действия не привели к запуску двигателя, мы рекомендуем Вам обратиться за помощью к ближайшему дилеру SUBARU.
6. Убедитесь в том, что после запуска двигателя все предупреждающие и контрольные лампы погасли. По мере прогрева двигателя система впрыска топлива автоматически снижает частоту вращения коленчатого вала двигателя в режиме холостого хода.

▼ Модели с дизельным двигателем с механической трансмиссией

1. Установите автомобиль на стояночный тормоз.
2. Выключите все ненужные при запуске электроприборы и освещение.
3. Нажмите на педаль сцепления до упора и переведите рычаг переключе-

чения передач в нейтральное положение. При запуске двигателя педаль сцепления должна быть нажата до упора.



Контрольная лампа предпускового подогрева

4. Переведите замок зажигания в положение "ON" и проверьте состояние предупреждающих и контрольных ламп. В это время убедитесь в том, что контрольная лампа предпускового подогрева загорается на несколько секунд, а затем гаснет. См. раздел "Предупреждающие и контрольные лампы" 3-14.
5. Переведите замок зажигания в положение "START", без нажатия при этом на педаль акселератора. От-

пустите ключ сразу же после запуска двигателя.

6. Убедитесь в том, что после запуска двигателя все предупреждающие и контрольные лампы погасли. По мере прогрева двигателя система впрыска топлива автоматически снижает частоту вращения коленчатого вала двигателя в режиме холостого хода.

ПРИМЕЧАНИЕ

В течение нескольких десятков секунд Вы можете ощутить вибрацию двигателя в режиме холостого хода. Данная вибрация вызвана процедурой самообучения форсунок. Данная процедура самообучения необходима для стабилизации наилучших характеристик двигателя. Таким образом, это не является признаком неисправности.

▼ Модели с бесступенчатой трансмиссией

1. Установите автомобиль на стояночный тормоз.
2. Выключите все ненужные при запуске электроприборы и освещение.
3. Переведите рычаг селектора в положение "P" или "N" (более предпочтительный вариант — положение "P").

4. Переведите замок зажигания в положение "ON" и проверьте состояние предупреждающих и контрольных ламп. См. раздел "Предупреждающие и контрольные лампы" 3-14.
5. Переведите замок зажигания в положение "START", без нажатия при этом на педаль акселератора. Отпустите ключ сразу же после запуска двигателя.

Если двигатель не запускается, выполните следующие действия.

- (1) Переведите замок зажигания в положение "LOCK" и сделайте паузу не менее 10 секунд. Убедившись в надежности фиксации автомобиля стояночным тормозом, переведите замок зажигания в положение "START", одновременно слегка нажимая педаль акселератора (примерно, на четверть хода педали). Отпустите педаль акселератора сразу же после запуска двигателя.
- (2) Если это не приведет к запуску двигателя, переведите замок зажигания обратно в положение "LOCK" и подождите не менее 10 секунд. Затем нажмите педаль акселератора до упора и переведите замок зажигания в положение "START". Если двига-

– ПРОДОЛЖЕНИЕ –

7-12 Запуск двигателя и управление автомобилем

тель запустился, быстро отпустите педаль акселератора.

- (3) Если эти действия не привели к запуску двигателя, вновь переведите замок зажигания в положение "LOCK". После паузы не менее 10 секунд переведите замок зажигания в положение "START", не нажимая при этом педаль газа.
 - (4) Если и эти действия не привели к запуску двигателя, мы рекомендуем Вам обратиться за помощью к ближайшему дилеру SUBARU.
6. Убедитесь в том, что после запуска двигателя все предупреждающие и контрольные лампы погасли. По мере прогрева двигателя система впрыска топлива автоматически снижает частоту вращения коленчатого вала двигателя в режиме холостого хода.
- Во время прогрева двигателя убедитесь в том, что рычаг селектора находится в положении "P" или "N", а автомобиль установлен на стояночный тормоз.

ОСТОРОЖНО

При повторном запуске двигателя во время движения автомобиля переведите рычаг селектора в положение "N". Никогда не предпринимайте попыток перевести рычаг селектора в положение "P" во время движения автомобиля.

■ Остановка двигателя

Замок зажигания можно поворачивать только тогда, когда автомобиль остановился, а двигатель автомобиля работает в режиме холостого хода.

ВНИМАНИЕ

Не выключайте двигатель во время движения автомобиля. Это приведет к снижению эффективности работы усилителя рулевого управления и усилителя тормозной системы, что, в свою очередь, потребует больших физических усилий при управлении рулем и торможении. Кроме того, при выключении двигателя Вы можете случайно перевести замок зажигания в положение "LOCK", что приведет к блокировке рулевого колеса.

Запуск и остановка двигателя (модели с системой запуска/остановки двигателя при помощи кнопки)

Если сядя в автомобиль у Вас при себе имеется ключ дистанционного доступа, то Вы сможете переключать режимы электропитания автомобиля и запускать двигатель.

■ Меры предосторожности

См. раздел "Меры предосторожности" ☞ 2-9.

■ Зона действия системы запуска/остановки двигателя при помощи кнопки

См. раздел "Зона действия системы запуска/остановки двигателя при помощи кнопки" ☞ 3-6.

■ Запуск двигателя

▲ ВНИМАНИЕ

- Существуют некоторые общие меры предосторожности при запуске двигателя. Внимательно прочтите меры предосторожности, описанные в “Общие меры предосторожности при запуске двигателя” ☞ 7-9.
- Если после запуска двигателя индикатор режима работы на кнопке запуска/остановки двигателя мигает зеленым светом, категорически запрещается начинать движение. Рулевое колесо осталось заблокированной, поэтому движение автомобиля может привести к аварии. Для снятия блокировки рулевой колонки, нажмите на кнопку запуска/остановки двигателя еще раз, поворачивая рулевое колесо вправо-влево, и выжимая педаль тормоза.

▲ ОСТОРОЖНО

- Если индикатор режима работы на кнопке запуска/остановки двигателя мигает оранжевым светом, то это свидетельствует о возможной неисправности автомобиля. В таких случаях мы рекомендуем Вам немедленно обратиться к дилеру SUBARU.
- Не удерживайте кнопку запуска/остановки двигателя в нажатом положении более 10 секунд. Это может привести к ее неисправности. Если двигатель не запускается, прекратите нажимать кнопку запуска/остановки двигателя и отключите электропитание двигателя. Сделайте паузу в 10 секунд, после чего вновь нажмите кнопку запуска/остановки двигателя, чтобы запустить двигатель.

- После запуска двигателя высокая частота вращения его коленчатого вала будет поддерживаться до тех пор, пока не погаснет контрольная лампа низкой температуры охлаждающей жидкости. См. раздел “Контрольная лампа низкой температуры охлаждающей жидкости / предупреждающая лампа высокой температуры охлаждающей жидкости” ☞ 3-20.

ПРИМЕЧАНИЕ

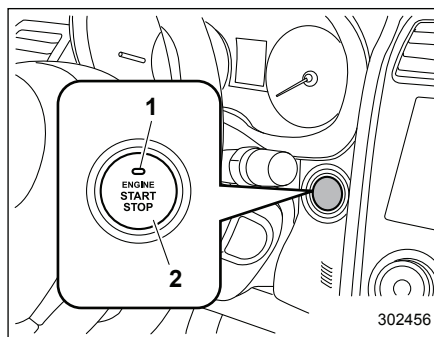
- Когда кнопка запуска/остановки двигателя нажимается при выжатой педали сцепления (модели с MT) или выжатой педали тормоза (модели с CVT), то стартер двигателя работает не более 10 секунд, а после запуска двигателя автоматически отключается.
- Когда Вы нажимаете на кнопку запуска/остановки двигателя при выжатой педали сцепления (модели с MT) или выжатой педали тормоза (модели с CVT), запуск двигателя осуществляется вне зависимости от состояния кнопки запуска/остановки двигателя.
- Если во время попытки запуска двигателя он не запускается и го-

– ПРОДОЛЖЕНИЕ –

7-14 Запуск двигателя и управление автомобилем

рит контрольная лампа иммобилайзера, установите кнопкой запуска/остановки двигателя режим электропитания “OFF”, после чего еще раз попытайтесь запустить двигатель.

- Если двигатель не запускается, нажмите на кнопку запуска/остановки двигателя без нажатия на педаль сцепления (модели с МТ) или на педаль тормоза (модели с CVT), чтобы переключиться в режим “OFF”. После этого нажимая на педаль сцепления (модели с МТ) или на педаль тормоза (модели с CVT) с большим усилием, нажмите на кнопку запуска/остановки двигателя.
- Если автомобиль находится в зоне действия сильных радиоволн, то процедуры запуска двигателя могут не привести к желаемому результату. В подобных случаях обратитесь к разделу “Запуск двигателя” 9-20.
- Если аккумуляторная батарея автомобиля разрядилась, то разблокировка рулевой колонки невозможна. Зарядите аккумуляторную батарею.



- 1) Индикатор режима работы.
- 2) Кнопка запуска/остановки двигателя.

Когда Вы нажимаете на кнопку запуска/остановки двигателя при выжатой педали сцепления (модели с МТ)/педали тормоза (модели с CVT), то осуществляется запуск двигателя. Ниже описана процедура запуска двигателя.

▼ Модели с механической трансмиссией

1. Сядьте на сиденье водителя, взяв с собой ключ дистанционного доступа.
2. Установите автомобиль на стояночный тормоз.
3. Установите рычаг переключения передач в нейтральное положение.
4. Выжмите педаль тормоза.

5. Выжмите педаль сцепления и удерживайте ее в этом положении до тех пор, пока индикатор на кнопке запуска/остановки двигателя не загорится зеленым светом.
6. Удерживая педаль сцепления в нажатом положении, нажмите кнопку запуска/остановки двигателя.

ПРИМЕЧАНИЕ

- Если двигатель не запускается при выполнении стандартной процедуры запуска двигателя, переведите рычаг переключения передач в нейтральное положение и установите кнопкой запуска/остановки двигателя режим электропитания “ACC”. Выжмите педаль сцепления, после чего нажмите на кнопку запуска/остановки двигателя и удерживайте ее в этом положении не менее 15 секунд. Это может привести к запуску двигателя. Используйте подобную процедуру запуска двигателя только в случае крайней необходимости.
- В моделях с дизельным двигателем двигатель не запустится до тех пор, пока не погаснет контрольная лампа предпускового подогрева.

- В моделях с дизельным двигателем в течение нескольких десятков секунд Вы можете ощутить вибрацию двигателя в режиме холостого хода. Данная вибрация вызвана процедурой самообучения форсунок. Данная процедура самообучения необходима для достижения оптимальных характеристик двигателя. Это не является свидетельством какой-либо неисправности.

▼ Модели с бесступенчатой трансмиссией

1. Сядьте на сиденье водителя, взяв с собой ключ дистанционного доступа.
2. Установите автомобиль на стояночный тормоз.
3. Установите рычаг селектора в положение "P". Запуск двигателя возможен также в том случае, когда рычаг селектора находится в положении "N". Тем не менее, в целях безопасности осуществляйте запуск двигателя, когда рычаг селектора находится в положении "P".
4. Выжмите педаль тормоза и удерживайте ее в этом положении до тех пор, пока индикатор на кнопке запуска/остановки двигателя не загорится зеленым светом. Если запуск двигателя осуществляется, когда рычаг

селектора находится в положении "N", то контрольная лампа на кнопке запуска/остановки двигателя не загорится зеленым светом.

5. Удерживая педаль тормоза в нажатом положении, нажмите кнопку запуска/остановки двигателя.

ПРИМЕЧАНИЕ

- При нажатии кнопки на рычаге селектора, индикатор режима работы на кнопке запуска/остановки двигателя не загорается зеленым светом, даже если рычаг селектора находится в положении "P".
- Если двигатель не запускается при выполнении стандартной процедуры запуска двигателя, переведите рычаг селектора в положение "P" и установите кнопкой запуска/остановки двигателя режим электропитания "ACC". Выжмите педаль тормоза, после чего нажмите на кнопку запуска/остановки двигателя и удерживайте ее в этом положении не менее 15 секунд. Это может привести к запуску двигателя. Используйте подобную процедуру запуска двигателя только в случае крайней необходимости.
- Если двигатель не запустился, педаль тормоза может стать жест-

кой. В таких случаях следует нажать на педаль тормоза с большим усилием, чем обычно. Убедитесь в том, что индикатор режима работы на кнопке запуска/остановки двигателя загорелся зеленым светом, после чего нажмите на кнопку запуска/остановки двигателя, чтобы запустить двигатель.

■ Остановка двигателя

1. Полностью остановите автомобиль.
2. Переведите рычаг селектора в положение "P" (модели с CVT).
3. Нажмите кнопку запуска/остановки двигателя. Это приведет к остановке двигателя, а также к переключению электропитания автомобиля в режим "OFF".

ВНИМАНИЕ

- Не касайтесь кнопки запуска/остановки двигателя во время движения автомобиля.
Если нажать кнопку запуска/остановки двигателя следующим образом, двигатель остановится.
– Кнопка нажимается и удерживается нажатой в течение 3 секунд или дольше.

– Кнопка нажимается коротко 3 или более раз подряд.

Когда двигатель остановлен, усилитель тормозной системы не работает. В этом случае на педаль тормоза необходимо будет нажимать с большим усилием.

Кроме того, при остановленном двигателе не работает и усилитель рулевого управления. В этом случае к рулевому колесу потребуется прикладывать большее усилие, что может привести к аварии.

- При остановке двигателя во время движения автомобиля не нажимайте на кнопку запуска/остановки двигателя и не открывайте двери до полной остановки автомобиля в безопасном месте. Это опасно, так как в противном случае возможна активация электронного замка блокировки рулевой колонки. Остановите автомобиль в безопасном месте. Кроме того, в таких случаях мы рекомендуем немедленно обратиться к дилеру SUBARU.

▲ ОСТОРОЖНО

Для моделей с бесступенчатой трансмиссией

- Не останавливайте двигатель, если рычаг селектора находится в положении, отличном от положения “P”.
- Если двигатель остановлен, когда рычаг селектора находится в положении, отличном от положения “P”, то электропитание автомобиля переключится в режим “АСС”. Если оставить автомобиль в таком состоянии, то это может привести к разрядке аккумуляторной батареи.

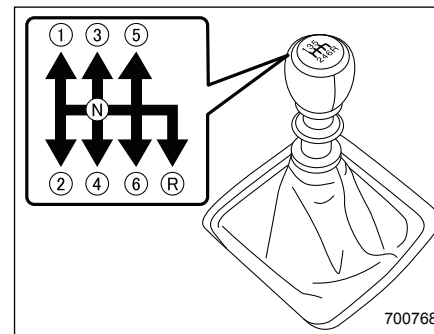
ПРИМЕЧАНИЕ

Хотя Вы можете остановить двигатель при помощи кнопки запуска/остановки двигателя, но не останавливайте его, за исключением аварийный случаев.

■ Действия при сбоях в работе ключа дистанционного доступа

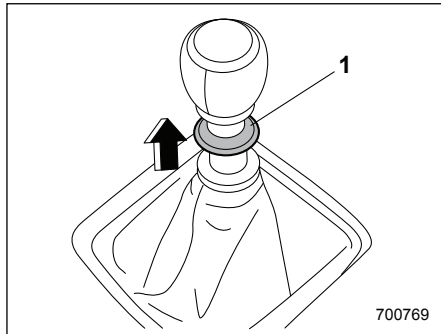
См. раздел “Ключ дистанционного доступа — действия при сбоях в работе ключа дистанционного доступа” 9-19.

Механическая трансмиссия



Данная механическая трансмиссия с полной синхронизацией зацепления зубчатых пар имеет шесть передач переднего хода и одну передачу заднего хода.

Схема переключения показана на рукоятке рычага переключения передач.



1) Ползунок.

Перед тем как переместить рычаг переключения передач в положение "R", Вы должны поднять ползунок и удерживать его в этом положении.

Для переключения передач полностью выжмите педаль сцепления, переместите рычаг переключения передач и плавно отпустите педаль сцепления.

Если передача включается с трудом, переведите рычаг переключения передач в нейтральное положение, на мгновение отпустите педаль сцепления, а затем снова попытайтесь включить передачу.

⚠ ВНИМАНИЕ

- Не осуществляйте движение на автомобиле при выключенном сцеплении (т.е. при выжатой педали сцепления), или когда рычаг переключения передач находится в нейтральном положении. В обоих случаях становится невозможным торможение двигателем, что, соответственно, увеличивает риск возникновения аварийной ситуации.
- При начале движения не включайте сцепление (т.е. не отпускайте педаль сцепления) слишком резко. В противном случае это может привести к резкому ускорению автомобиля или к повреждению трансмиссии.

⚠ ОСТОРОЖНО

Включайте передачу заднего хода ТОЛЬКО после полной остановки автомобиля. Попытка включения передачи заднего хода во время движения автомобиля может привести к повреждению трансмиссии.

■ Скорости движения автомобиля при переключении передач

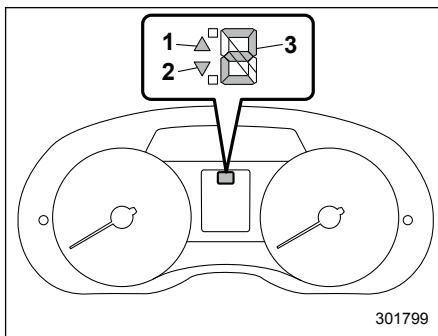
▼ Рекомендуемые скорости при переключении передач

Переключение на более высокие передачи при достижении скоростей движения автомобиля, указанных в приведенной ниже таблице, обеспечивает оптимальное сочетание показателей расхода топлива и динамики автомобиля при вождении в нормальных условиях.

Переключение на более высокие передачи	км/ч (миль/ч)
с 1-й на 2-ю	24 (15)
со 2-й на 3-ю	40 (25)
с 3-й на 4-ю	64 (40)
с 4-й на 5-ю	72 (45)
с 5-й на 6-ю	80 (50)

7-18 Запуск двигателя и управление автомобилем

▽ Модели для Европы



- 1) Индикатор повышения передачи.
- 2) Индикатор понижения передачи.
- 3) Индикатор включенной передачи.

Индикатор включенной передачи показывает передачу, включенную в данный момент. Если для снижения расхода топлива рекомендуется переключение на более высокую передачу, мигает индикатор повышения передачи. Если рекомендуется переключение на более низкую передачу, мигает индикатор понижения передачи.

▼ Максимально допустимые скорости

В приведенной ниже таблице указаны максимально допустимые скорости для каждой передачи. При превышении

этих скоростей стрелка тахометра будет находиться в красном секторе.

Не допускайте, чтобы во время движения стрелка тахометра находилась в красном секторе, за исключением тех случаев, когда необходимо осуществить резкое ускорение. Несоблюдение этого требования может ускорить износ двигателя, а также привести к повышенному расходу топлива.

км/ч (миль/ч)

Передача	Модели с бензиновым двигателем	Модели с дизельным двигателем
1-я	44 (27)	35 (22)
2-я	88 (54)	65 (40)
3-я	132 (82)	115 (71)
4-я	166 (103)	156 (97)
5-я	207 (129)	193 (120)
6-я	Максимальная скорость	Максимальная скорость

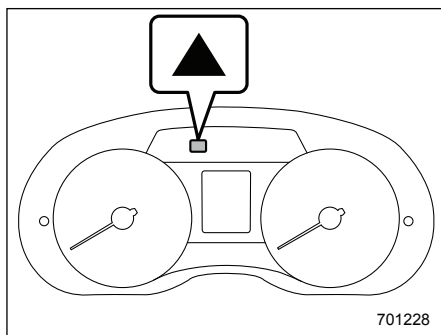
▲ ВНИМАНИЕ

Для комфортной и безопасной эксплуатации автомобиля настоятельно рекомендуем соблюдать установленный дорожными знаками скоростной режим.

▲ ВНИМАНИЕ

При переключении на более низкую передачу убедитесь в том, что скорость движения автомобиля не превышает максимально допустимую скорость для той передачи, которую Вы собираетесь включить. Несоблюдение этой меры предосторожности может привести к работе двигателя на недопустимо высокой частоте вращения коленчатого вала, что, в свою очередь, может привести к повреждению двигателя. Кроме того, резкое торможение двигателем при движении на скользкой поверхности может привести к блокировке колес, в результате чего автомобиль может потерять управляемость, что, в свою очередь, повысит вероятность аварии.

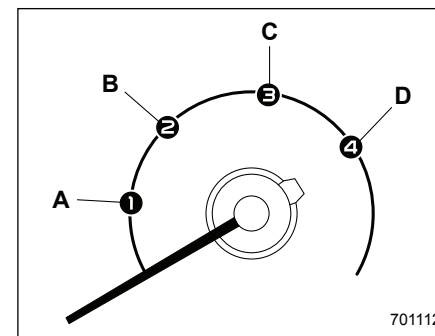
- ▽ Предупреждение о превышении частоты вращения коленчатого вала двигателя (модели с дизельным двигателем)



Предупреждающая лампа превышения частоты вращения коленчатого вала двигателя

▲ ОСТОРОЖНО

Если в момент понижения передачи, когда педаль сцепления выжата и рычаг переключения передач устанавливается на более низкую передачу, система определяет, что существует высокая вероятность превышения частоты вращения коленчатого вала двигателя при включении сцепления (отпуская педаль сцепления) в таком состоянии, подается звуковой сигнал, а предупреждающая лампа превышения частоты вращения коленчатого вала двигателя на комбинации приборов мигает желтым светом. В этом случае, не включайте сцепление в таком положении. Повысьте передачу до нужной, удерживая педаль сцепления нажатой. Если этого не сделать, возможно серьезное повреждение двигателя.



Шкала спидометра

- A) Максимально допустимая скорость для 1-й передачи.
- B) Максимально допустимая скорость для 2-й передачи.
- C) Максимально допустимая скорость для 3-й передачи.
- D) Максимально допустимая скорость для 4-й передачи.

Максимально допустимые скорости для каждой передачи показаны на шкале спидометра. Например, на предыдущей иллюстрации, после трогания автомобиля на 1-й передаче, и до того, как стрелка спидометра достигнет скорости "А" [38 км/ч (23 мили/ч)], отмеченной символом "ⓐ", Вы должны переключиться на 2-ю передачу. Соответственно, скорость, отмеченная значком

– ПРОДОЛЖЕНИЕ –

“⊙”, является максимально допустимой для 1-й передачи.

Перед понижением передачи, оцените допустимую передачу для фактической скорости автомобиля по шкале спидометра.

■ Советы по вождению

Не держите ногу на педали сцепления во время движения автомобиля. Не используйте сцепление для удержания Вашего автомобиля на подъеме. Оба действия могут привести к повреждению сцепления и появлению запаха гари.

Не держите руку на рычаге переключения передач во время движения. Это может привести к износу деталей трансмиссии.

Если необходимо снизить скорость движения автомобиля из-за плотного транспортного потока, перед осуществлением поворота или при подъеме на крутой склон, переключитесь на более низкую передачу, не дожидаясь, пока двигатель начнет работать с усилием.

При съезде с крутого склона переключитесь на более низкую передачу (5, 4, 3 или 2-ю — в зависимости от ситуации). Это позволит не только поддерживать безопасную скорость, но и продлить срок службы тормозных колодок.

В таком режиме обеспечивается торможение двигателем. Помните, если Вы будете “слишком активно” использовать рабочие тормоза при спуске с холма, это может привести к перегреву тормозов, что негативным образом скажется на их работе.

В редких случаях, при резком ускорении автомобиля или при резком трогании с места, в двигателе может быть слышен детонационный стук. Это явление не является свидетельством какой-либо неисправности.

Бесступенчатая трансмиссия

Бесступенчатая трансмиссия с электронным управлением имеет неограниченное количество передач переднего хода и одну передачу заднего хода. На некоторых моделях также имеется режим ручного управления или положение “L”.

ВНИМАНИЕ

Не переключайтесь из положения “P” или “N” в положение “D” или “R” при нажатой педали акселератора. При этом автомобиль может резко дернуться вперед или назад.

ОСТОРОЖНО

- Переключаться в положение “P” или “R” можно только после полной остановки автомобиля. Подобное переключение во время движения автомобиля может привести к повреждению трансмиссии.

- Не разгоняйте двигатель дольше 5 секунд, когда рычаг селектора находится в положениях, отличных от положений “N” или “P”, а автомобиль установлен на стояночный тормоз, либо под колеса автомобиля установлены тормозные башмаки. Это может привести к перегреву трансмиссионной жидкости.
- До полной остановки автомобиля не допускайте переключения с одного из положений переднего хода в положение “R” или на оборот. Это может привести к повреждению трансмиссии.
- При парковке автомобиля сначала установите автомобиль на стояночный тормоз, а затем переведите рычаг селектора в положение “P”. Избегайте длительной стоянки автомобиля, когда рычаг селектора находится в любом другом положении. В противном случае это может привести к разрядке аккумуляторной батареи.

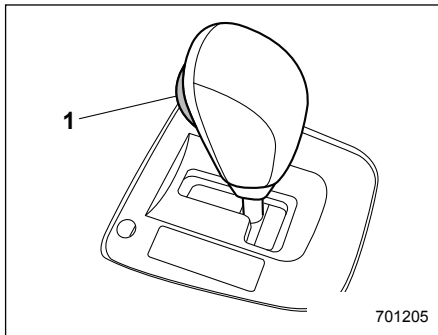
ПРИМЕЧАНИЕ

- Сразу же после замены трансмиссионной жидкости Вы можете ощутить несколько необычный характер работы трансмиссии. Это происходит из-за аннулирования данных, которые собрал и сохранил бортовой компьютер для того, чтобы обеспечить наиболее оптимальный режим переключения передач трансмиссии для текущих условий эксплуатации Вашего автомобиля. Оптимизация переключения передач восстановится после того, как автомобиль проедет некоторое расстояние.
- При движении на автомобиле, оборудованном бесступенчатой трансмиссией, в условиях длительных тяжелых нагрузок, например, при буксировке кемпера или при движении вверх по затяжному крутому склону, частота вращения коленчатого вала двигателя или скорость автомобиля могут быть автоматически снижены. Это не является признаком какой-либо неисправности. Данное явление является результатом работы функции управления двигателем, поддерживающей надлежащие характеристики охлаждения двигате-

ля автомобиля. Частота вращения коленчатого вала двигателя и скорость автомобиля вернутся к нормальным, когда после снижения нагрузки двигатель будет способен поддерживать оптимальные характеристики охлаждения. Движение в условиях тяжелых нагрузок должно осуществляться с особой осторожностью. При движении вверх по склону с прицепом не пытайтесь обгонять впереди идущие автомобили.

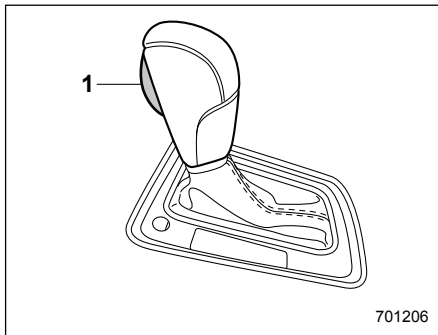
- Цепная система бесступенчатой трансмиссии обеспечивает превосходные характеристики трансмиссии для достижения максимальной экономии топлива. Время от времени, в зависимости от изменения условий эксплуатации, можно услышать рабочий шум цепи, который является характерным для данного типа системы.

■ Рычаг селектора



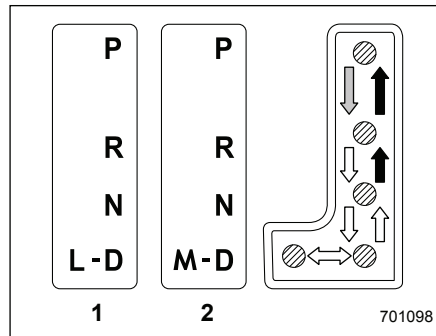
Тип "А"

1) Кнопка рычага селектора.



Тип "В"

1) Кнопка рычага селектора.



- 1) Модели с положением "L".
2) Модели с режимом ручного управления.

- ⇐: Переключайтесь при нажатой кнопке рычага селектора, выжав педаль тормоза.
⇨: Переключайтесь при нажатой кнопке рычага селектора.
⇔: Переключайтесь без нажатия кнопки рычага селектора.

Рычаг селектора имеет четыре положения "P", "R", "N", "D", а также паз для положения "L" или "M".

▼ Положение "P" (парковка)

Это положение предназначено для парковки автомобиля и запуска двигателя. В этом положении обеспечивается механическая блокировка трансмиссии, что препятствует свободному перемещению автомобиля.

Перед переводом рычага селектора в положение "P" при парковке автомобиля надежно установите автомобиль на стояночный тормоз. Не удерживайте автомобиль только за счет механического трения трансмиссии.

Чтобы перевести рычаг селектора из положения "P" в любое другое положение, Вы должны полностью выжать педаль тормоза, а затем передвинуть рычаг. Это предотвратит рывки автомобиля при трогании.

▼ Положение "R" (задний ход)

Это положение предназначено для движения задним ходом. Чтобы переключиться из положения "N" в положение "R", сначала дождитесь полной остановки автомобиля, а затем, нажимая кнопку рычага селектора, переведите рычаг селектора в положение "R".

После перевода замка зажигания в положение "LOCK"/"OFF" перемещение рычага селектора из положения "N" в положение "R" возможно только в течение ограниченного времени при выжатой педали тормоза, а затем такое перемещение становится невозможным. За более подробной информацией обратитесь к разделу "Функция блокировки рычага селектора" 7-26.

▼ Положение “N” (нейтраль)

Это положение предназначено для повторного запуска заглохшего двигателя. В этом положении трансмиссия находится в нейтральном положении, это означает, что колеса и трансмиссия не заблокированы. Соответственно, если автомобиль не установлен на стояночный тормоз или не удерживается при помощи рабочего тормоза, то он может скатиться даже при незначительном уклоне.

Избегайте движения накатом, когда трансмиссия находится в нейтральном положении. В этой ситуации не обеспечивается торможение двигателем.

▲ ВНИМАНИЕ

Не допускайте движения автомобиля, когда рычаг селектора установлен в положение “N” (нейтраль). При этом становится невозможным торможение двигателем, что повышает риск возникновения аварийных ситуаций.

ПРИМЕЧАНИЕ

Если при остановке Вашего автомобиля для парковки рычаг селектора находится в положении “N”, то может

случиться так, что Вы не сможете перевести его далее в положение “R” и “P”. В таких случаях, переведите замок зажигания в положение “ON”. После этого Вы сможете перевести рычаг селектора в положение “P”.

▼ Положение “D” (движение)

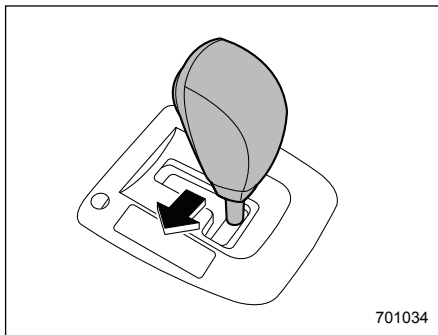
Это положение предназначено для движения вперед в нормальных условиях. Трансмиссия обеспечивает автоматическое и непрерывное переключение на оптимальную для требуемой скорости и степени ускорения передачу. Кроме того, при движении вверх и вниз по склону, трансмиссия контролирует ходовые характеристики и торможение двигателем, в зависимости от уклона дороги.

Если при движении в положении “D” возникает необходимость в еще большем ускорении, нажмите на педаль акселератора до упора и удерживайте ее в этом положении. Трансмиссия автоматически переключится на более низкую передачу. Если Вы отпустите педаль, то трансмиссия переключится обратно на ту передачу, которая была включена до ускорения.

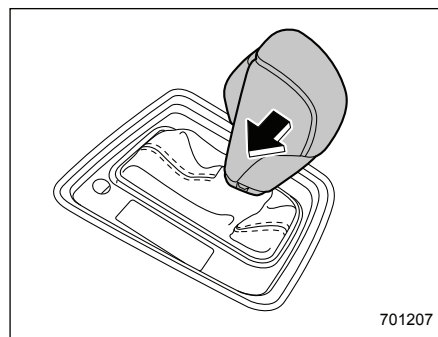
На модели с режимом ручного управления, если в положении “D” нажимается

один из подрулевых переключателей передач, расположенных за рулевым колесом, трансмиссия временно переключается в режим ручного управления. В данном режиме Вы можете переключиться на любую передачу при помощи подрулевых переключателей. За более подробной информацией о режиме ручного управления обратитесь к разделу “Выбор режима ручного управления” 7-24. После того, как скорость автомобиля стабилизируется, трансмиссия переключается из режима ручного управления обратно в режим “D” для нормального движения.

■ Выбор режима
ручного управления
(если предусмотрен)

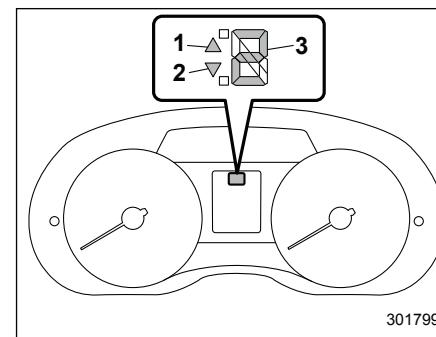


Тип "А"



Тип "В"

Когда автомобиль движется или стоит, для выбора режима ручного управления передвиньте рычаг селектора из положения "D" в положение "M".



- 1) Индикатор повышения передачи.
- 2) Индикатор понижения передачи.
- 3) Индикатор включенной передачи.

При выборе режима ручного управления на комбинации приборов включается индикатор включенной передачи, индикатор повышения передачи и/или индикатор понижения передачи.

Индикатор включенной передачи отображает текущую установленную передачу в следующем диапазоне.

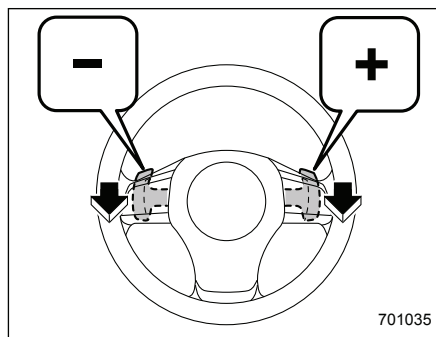
- 1-я — 8-я передача (при выбранном режиме Sport Sharp (S#) (если предусмотрен)).
- 1-я — 6-я передача (в других ситуациях).

Индикаторы повышения и понижения передачи показывают возможное направление переключения передач. При включенном индикаторе повышения передачи "▲", возможно переключение на более высокую передачу. При включенном индикаторе понижения передачи "▼", возможно переключение на более низкую передачу. Если включены оба индикатора, то возможно как переключение на более высокую, так и на более низкую передачу. При остановке автомобиля (например, перед светофором) индикатор понижения передачи выключится.

▼ Индикатор переключения передачи (если установлен)

Если для снижения расхода топлива рекомендуется переключение на более высокую передачу, мигает индикатор повышения передачи. Если рекомендуется переключение на более низкую передачу, мигает индикатор понижения передачи.

Переключение передач можно осуществлять при помощи подрулевых переключателей передач, расположенных за рулевым колесом.



Для переключения вверх на следующую, более высокую передачу, потяните подрулевой переключатель передач, обозначенный "+". Для переключения вниз на следующую, более низкую передачу, потяните подрулевой переключатель передач, обозначенный "-".

Для выхода из режима ручного управления верните рычаг селектора из положения "M" обратно в положение "D".

▲ ОСТОРОЖНО

Не кладите и не подвешивайте никакие предметы на рычаги подрулевых переключателей передач. В противном случае это может привести к случайному переключению передач.

ПРИМЕЧАНИЕ

Просим Вас внимательно прочитать приведенные ниже положения и помнить о них при использовании режима ручного управления.

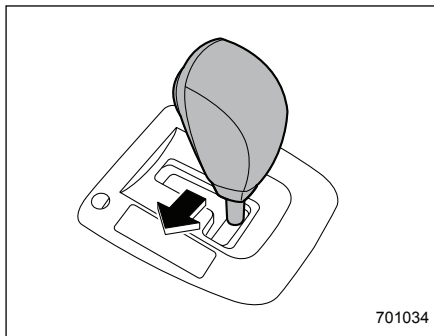
- Если при очень высокой частоте вращения коленчатого вала двигателя Вы попытаетесь переключиться на более низкую передачу, т. е. когда в результате понижения передачи стрелка тахометра может перейти за отметку красной зоны, раздастся звуковой сигнал, предупреждающий Вас о том, что понижение передачи невозможно.
- Если при очень низкой скорости автомобиля Вы попытаетесь переключиться на более высокую передачу, трансмиссия не будет реагировать.
- Если вы хотите пропустить передачу (например, переключиться с 4-й на 2-ю), дважды потяните на

– ПРОДОЛЖЕНИЕ –

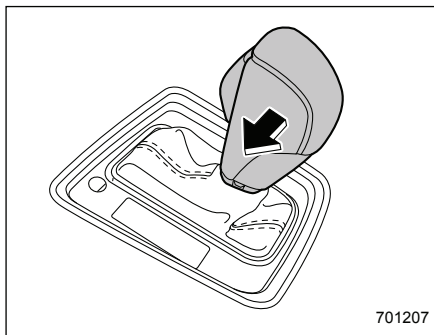
себя соответствующий подрулевой переключатель передач.

- При остановке автомобиля трансмиссия автоматически установит 1-ю передачу.
- Если температура трансмиссионной жидкости становится слишком высокой, то загорается предупреждающая лампа "AT OIL TEMP" в комбинации приборов. Немедленно остановитесь в ближайшем безопасном месте и дайте двигателю поработать в режиме холостого хода, пока эта предупреждающая лампа не погаснет.

■ Выбор режима "L" (если предусмотрен)

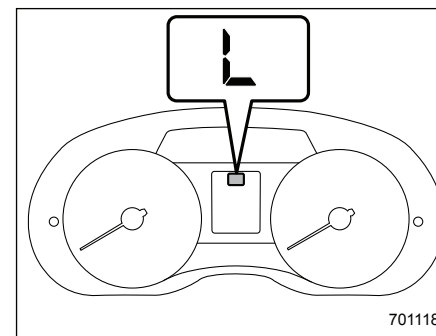


Тип "А"



Тип "В"

Положение "L" предназначено для использования торможения двигателем при движении вниз по склону и т.д. Для выбора этого режима передвиньте рычаг селектора из положения "D" в положение "L".



При выборе режима, в комбинации приборов включается индикатор "L".

Для отмены режима "L", переместите рычаг селектора в положение "D".

■ Функция блокировки рычага селектора

Функция блокировки рычага селектора помогает предотвратить неправильную работу рычага селектора.

- Рычаг селектора не может быть передвинут до тех пор, пока замок зажигания не будет переведен в положение "ON" и не будет выжата педаль тормоза.
- До нажатия педали тормоза рычаг селектора не может быть переведен из положения "P" в любое другое положение. Сначала выжмите педаль тормоза, а затем перемещайте рычаг селектора.
- Вы можете повернуть замок зажигания из положения "ACC" в положение "LOCK"/"OFF" и извлечь ключ из замка зажигания только когда рычаг селектора находится в положении "P".
- Если замок зажигания переведен в положение "LOCK"/"OFF" когда рычаг селектора находится в положении "N", то спустя некоторое время рычаг селектора невозможно перевести в положение "P". Поэтому переводить рычаг селектора в положение "P" необходимо при выжатой педали тормоза как можно скорее после поворота замка зажигания в положение "LOCK"/"OFF".

▼ Разблокировка рычага селектора

Если рычаг селектора не перемещается, переведите замок зажигания обратно в положение "ON", а затем, выжав

педаль тормоза и нажав кнопку на рычаге селектора, передвиньте рычаг селектора в положение "P".

Если после выполнения описанной выше процедуры рычаг селектора не передвигается, то выполните следующие действия.

• Если рычаг селектора не переводится из положения "P" в положение "N"

См. раздел "Разблокировка рычага селектора при помощи кнопки разблокировки рычага селектора" 7-27.

• Если рычаг селектора не переводится из положения "N" в положение "R" или "P"

В течение 60 секунд после перевода замка зажигания в положение "ACC", выжав педаль тормоза и нажав кнопку на рычаге селектора, переместите рычаг селектора в положение "P".

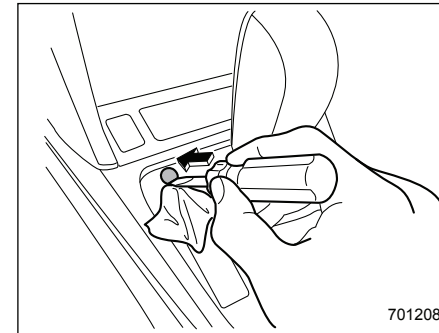
Если Вам пришлось выполнить указанную выше процедуру, то система блокировки рычага селектора (или система управления автомобилем) может быть неисправна. В таком случае, мы рекомендуем Вам при первой возможности обратиться к дилеру SUBARU для проведения диагностики Вашего автомобиля.

Если рычаг селектора не перемещается после выполнения указанной выше процедуры, обратитесь к разделу "Разблокировка рычага селектора при помощи кнопки разблокировки рычага селектора" 7-27.

▼ Разблокировка рычага селектора при помощи кнопки разблокировки рычага селектора

Для разблокировки рычага селектора выполните приведенную ниже процедуру.

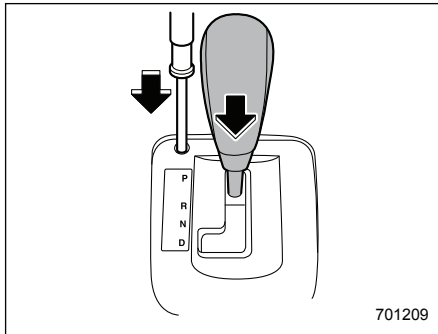
1. Установите автомобиль на стояночный тормоз и заглушите двигатель.



2. Оберните наконечник плоской отвертки виниловой лентой или тканью и используйте ее для снятия заглушки замка блокировки рычага селектора. Кнопка разблокировки рычага

– ПРОДОЛЖЕНИЕ –

чага селектора находится под заглушкой замка блокировки рычага селектора.



3. Выжав педаль тормоза, вставьте в отверстие отвертку, нажмите ей на кнопку разблокировки рычага селектора, а затем переместите рычаг селектора.

Если рычаг селектора невозможно передвинуть даже после выполнения описанной выше процедуры, то система блокировки рычага селектора может быть неисправна. В таком случае, мы рекомендуем Вам при первой возможности обратиться к дилеру SUBARU для проведения диагностики Вашего автомобиля.

■ Советы по вождению

- Когда при остановке автомобиля рычаг селектора находится в положении "D" или "P", всегда фиксируйте положение автомобиля при помощи рабочего или стояночного тормоза.
- При парковке Вашего автомобиля всегда устанавливайте автомобиль на стояночный тормоз. Не удерживайте автомобиль только за счет механического трения трансмиссии.
- Недопустимо поддерживать неподвижное состояние автомобиля на уклоне вверх при помощи трансмиссии, находящейся в положении "D". Вместо этого необходимо использовать тормоз.
- В редких случаях, при резком ускорении автомобиля или при резком трогании с места, в двигателе может быть слышен детонационный стук. Это явление не является свидетельством какой-либо неисправности.

▲ ВНИМАНИЕ

Для комфортной и безопасной эксплуатации автомобиля настоятельно рекомендуем соблюдать установленный дорожными знаками скоростной режим.

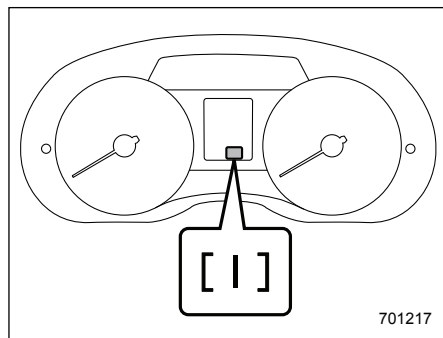
Система "SI-DRIVE" (если установлена)

Система "SI-DRIVE" (SUBARU Intelligent Drive — "Интеллектуальный привод SUBARU") создана для максимального использования возможностей двигателя, повышения эффективности управления и улучшения характеристик топливной экономичности.

Данная система включает в себя два или три режима: "Intelligent" (I), "Sport" (S), и "Sport Sharp" (S#) (если предусмотрен). При помощи переключателей системы SI-DRIVE изменяется характер работы силового агрегата.

■ Режим “Intelligent” (I)

▼ Для плавного, экономичного движения

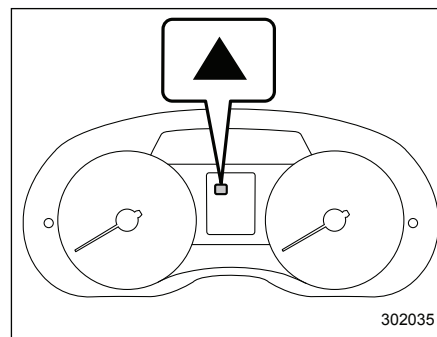


Линейная характеристика ускорения режима “Intelligent” (I) идеальна для движения в обычном повседневном режиме.

Режим “Intelligent” (I) обеспечивает прекрасно сбалансированные эксплуатационные характеристики с максимальной экономией топлива и плавное движение без повышенных нагрузок. Для достижения максимальной экономии топлива при ускорении мощность подается постепенно.

Данный режим идеален для поездок по городу и ситуаций, при которых не требуется полная мощность. Благодаря

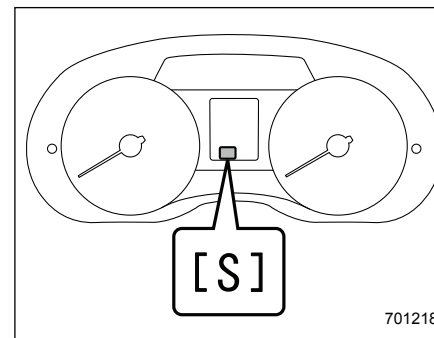
мягкому отклику на нажатие педали акселератора в этом режиме обеспечивается наилучшее управление в тяжелых условиях эксплуатации, таких как движение по скользким дорогам или по дорогам с рыхлым покрытием.



В моделях с механической трансмиссией, если выбран режим “Intelligent” (I), то для достижения максимальной экономии топлива в момент, оптимальный для переключения передачи, на комбинации приборов будет мигать индикатор повышения передачи “▲”.

■ Режим “Sport” (S)

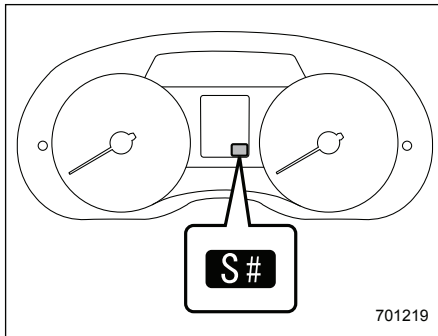
▼ Для движения с проявлением универсальных характеристик



Режим “Sport” (S) обеспечивает такую мощность двигателя, которая необходима для того, чтобы воплотить опыт вождения в каждой поездке.

■ Режим “Sport Sharp” (S#) (если предусмотрен)

▼ Для движения
с максимальной отдачей



Для водителей, предпочитающих спортивный стиль вождения, режим “Sport Sharp” (S#) предлагает бодрящий уровень характеристик двигателя и управления. Повышается отклик на нажатие педали акселератора, не зависящий от частоты вращения коленчатого вала двигателя. Предоставляя максимальное удовольствие от вождения, этот режим идеален для энергичного движения по извилистым дорогам, а также для выезда на автомагистраль или уверенного обгона на них других автомобилей.

Если Вы переключаетесь в режим “Sport Sharp” (S#) в то время, как рычаг селектора находится в положении “D”, трансмиссия переходит из бесступенчатого режима изменения передаточного отношения в 8-ступенчатый режим. Показания индикатора положения рычага селектора/включенной передачи изменяются с “D” на номер включенной передачи.

При включении режима “Sport Sharp” (S#), вступают в действие следующие функции управления.

Контроль движения вверх по склону: Предотвращает ненужные повышения/понижения передачи при движении на подъем.

Контроль поворота: Во время поворота, при возникновении большой центробежной силы, повышение передачи при повторном ускорении не происходит.

Контроль торможения: В начале поворота и т.п., в случае сильного нажатия на педаль тормоза, автоматически понижается передача и выполняется аккуратное ускорение.

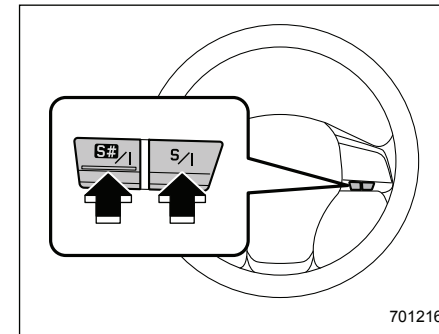
Контроль резкого сброса ускорения: Во время ускорения, в случае резкого отпущения педали акселератора (например, в повороте и т.п.), повышение передачи не происходит.

■ Переключатели системы SI-DRIVE

ПРИМЕЧАНИЕ

Мигание какого-либо из индикаторов системы “SI-DRIVE” свидетельствует о возможной неисправности этой системы. В таких случаях мы рекомендуем Вам обратиться к Вашему дилеру SUBARU.

▼ Модели с режимом
“Sport Sharp” (S#)



Переключатели системы SI-DRIVE

Для переключения в режим “Intelligent” (I), выполните одну из следующих процедур.

- Если выбран режим “Sport” (S), нажмите переключатель “S/I”.

- Если выбран режим “Sport Sharp” (S#), нажмите переключатель “S#/I”.

Для переключения в режим “Sport” (S), нажмите переключатель “S/I”, если выбран любой другой режим, кроме “Sport” (S).

Для переключения в режим “Sport Sharp” (S#), нажмите переключатель “S#/I”, если выбран любой другой режим, кроме “Sport Sharp” (S#).

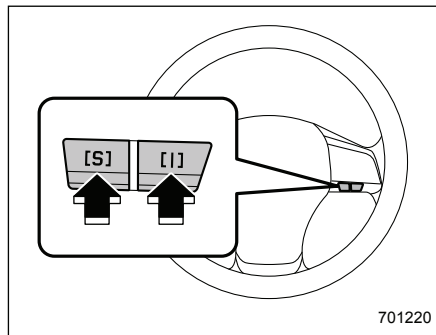
ПРИМЕЧАНИЕ

- Если находясь в режиме “Sport Sharp” (S#) Вы заглушили двигатель, то при следующем запуске двигателя система “SI-DRIVE” переключится в режим “Sport” (S).
- Если Вы заглушили двигатель, когда система “SI-DRIVE” находилась в режиме “Sport” (S) или “Intelligent” (I), то при следующем запуске двигателя система “SI-DRIVE” останется в том же режиме, в котором она была до остановки двигателя.
- Если во время работы двигателя загорится контрольная лампа обнаружения неисправности / предупреждающая лампа “CHECK ENGINE” (“ПРОВЕРЬТЕ ДВИГАТЕЛЬ”), то система “SI-DRIVE” пе-

реключится в режим “Sport” (S). В этом случае переключение в режим “Sport Sharp” (S#) или “Intelligent” (I) становится невозможным.

- Если существует вероятность перегрева двигателя в связи с повышением температуры охлаждающей жидкости, то переключение в режим “Sport Sharp” (S#) невозможно. Если автомобиль находится в режиме “Sport Sharp” (S#), то при увеличении температуры охлаждающей жидкости осуществляется переход в режим “Sport” (S).

▼ Модели без режима “Sport Sharp” (S#)



Переключатели системы SI-DRIVE

Для выбора режима “Intelligent” (I), нажмите переключатель “I”. Для выбора режима “Sport” (S), нажмите переключатель “S”.

ПРИМЕЧАНИЕ

При следующем запуске двигателя система SI-DRIVE остается в том же режиме, который был выбран на момент выключения двигателя.

Усилитель рулевого управления

■ Для моделей с гидравлическим усилителем рулевого управления

Данный автомобиль оборудован гидравлическим усилителем рулевого управления. Работа усилителя рулевого управления возможна только при работающем двигателе. Если усилитель рулевого управления неисправен или отключается при выключении двигателя, то Вы сможете поворачивать рулевое колесо, но для этого потребуются прилагать больше физических усилий.

▲ ОСТОРОЖНО

Не удерживайте рулевое колесо более 5 секунд после его поворота в крайнее правое или крайнее левое положение. Это может привести к повреждению насоса усилителя рулевого управления.

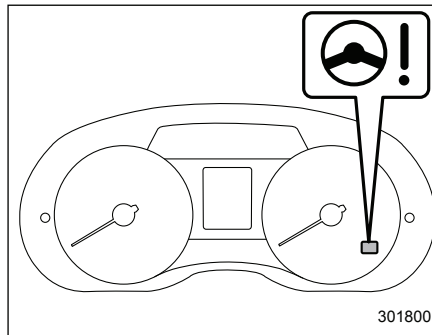
ПРИМЕЧАНИЕ

Сразу после запуска двигателя и до его полного прогрева Вы можете слышать шум, раздающийся в передней

правой части моторного отсека, где расположен насос усилителя рулевого управления. Этот шум является нормальным явлением. Он не свидетельствует о неисправностях системы усилителя рулевого управления.

■ Для моделей с электрическим усилителем рулевого управления

Данный автомобиль оборудован электрическим усилителем рулевого управления. Работа усилителя рулевого управления возможна только при работающем двигателе.



Предупреждающая лампа усилителя рулевого управления

При переводе замка зажигания в положение "ON", на комбинации приборов загорается предупреждающая лампа усилителя рулевого управления, информируя водителя об исправной работе системы предупреждения. Затем, после запуска двигателя, предупреждающая лампа гаснет, информируя водителя о нормальной работе усилителя рулевого управления.

▲ ОСТОРОЖНО

Если горит предупреждающая лампа усилителя рулевого управления, то при повороте рулевого колеса Вы можете почувствовать большее сопротивление. В этом случае мы рекомендуем Вам, соблюдая особую осторожность, незамедлительно доехать до ближайшего дилера SUBARU для проведения диагностики Вашего автомобиля.

ПРИМЕЧАНИЕ

При следующих действиях с рулевым колесом усилитель рулевого управления может временно ограничить вспомогательное усилие в целях предотвращения перегрева узлов, таких как блок управления и приводящий электродвигатель.

- Частые и крутые повороты рулевого колеса, когда автомобиль осуществляет маневры с крайне низкой скоростью, например при частых поворотах рулевого колеса во время параллельной парковки.
- Рулевое колесо остается в полностью вывернутом положении в течение длительного периода времени.

В такой ситуации при повороте рулевого колеса Вы можете почувствовать большее сопротивление. Однако это не является свидетельством неисправности. Нормальное усилие рулевого управления будет восстановлено после того, как рулевое колесо не будет поворачиваться некоторое время и узлы усилителя рулевого управления получат возможность охладиться. Однако если усилитель рулевого управления эксплуатируется нестандартным образом, приводящим к слишком частому срабатыванию ограничения вспомогательного усилия, это может привести к неисправности узлов усилителя рулевого управления.

Тормоза

■ Советы по торможению

▲ ВНИМАНИЕ

Не держите ногу на педали тормоза во время движения автомобиля. Это может привести к опасному перегреву и преждевременному износу тормозных колодок.

▼ Порядок действий при намокании тормозов

После поездок в дождливую погоду или мойки автомобиля его тормоза могут намокнуть. В результате этого увеличится тормозной путь автомобиля. Чтобы просушить тормоза, совершите поездку на безопасной скорости, слегка нажимая на педаль тормоза для нагревания тормозов.

▼ Торможение двигателем

Не забывайте о том, что, в дополнение к рабочей тормозной системе, Вы можете осуществлять торможение двигателем. Движение вниз по склону с использованием только рабочей тормозной системы может вызвать перегрев тормозных колодок и, соответственно, тормозной жидкости, что, в свою оче-

редь, может привести к нарушению нормальной работы всей тормозной системы. Для предотвращения этого, переключитесь на более низкую передачу и используйте торможение двигателем.

▼ Торможение при проколе шины

Если проколослась шина, не допускайте резкого нажатия на педаль тормоза. Это может привести к потере контроля над автомобилем. Продолжайте движение по прямой, постепенно снижая скорость движения. Затем, медленно съехав с дороги, припаркуйтесь в безопасном месте.

■ Тормозная система

▼ Два отдельных контура

Тормозная система Вашего автомобиля имеет два отдельных контура. Каждый из отдельных контуров расположен по диагонали. Если один из контуров тормозной системы выходит из строя, то торможение автомобиля обеспечивается вторым контуром. При выходе одного из контуров тормозной системы из строя ход педали тормоза становится больше обычного, а нажимать на педаль тормоза следует с большим усилием. Кроме того, в таких

случаях, значительно увеличивается тормозной путь автомобиля.

▼ Усилитель тормозной системы

Работа усилителя тормозной системы основана на использовании разрежения во впускном коллекторе двигателя. Не выключайте двигатель во время движения автомобиля, так как при этом прекратит работать и усилитель тормозной системы, что, в свою очередь, приведет к уменьшению тормозного усилия.

Торможение автомобиля возможно даже в том случае, когда усилитель тормозной системы полностью неработоспособен. Однако при этом нажатие на педаль тормоза потребует большего физического усилия, чем при торможении в нормальных условиях, а тормозной путь автомобиля увеличится.

▼ Система помощи при экстренном торможении

▲ ВНИМАНИЕ

Не следует чрезмерно рассчитывать на систему помощи при экстренном торможении. Эта система не позволяет достигнуть больших тормозных характеристик, чем способна обеспечить тормозная система автомобиля. Будьте предельно внимательны во время управления Вашим автомобилем! Соблюдайте скоростной режим и безопасную дистанцию.

▲ ОСТОРОЖНО

Если внезапно возникла необходимость в экстренном торможении, то для обеспечения необходимого срабатывания системы помощи при экстренном торможении следует продолжать с силой нажимать на педаль тормоза.

Система помощи при экстренном торможении помогает водителю осуществить торможение в экстренной ситуации. Она помогает увеличить тормозное усилие, когда водитель не может сильно нажать на педаль тормоза и

тормозное усилие является недостаточным.

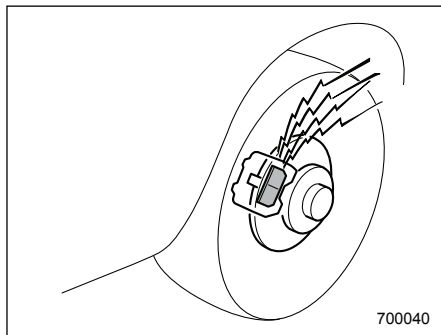
Система помощи при экстренном торможении генерирует тормозное усилие, соответствующее скорости, с которой водитель нажимает на педаль тормоза.

ПРИМЕЧАНИЕ

Если Вы сильно или неожиданно нажимаете на педаль тормоза, то могут появиться описанные ниже явления. Тем не менее, даже если они возникнут, это не является признаком каких-либо неисправностей, а свидетельствует о нормальной работе системы помощи при экстренном торможении.

- Вы можете почувствовать, что при нажатии на педаль с небольшим усилием генерируется большее тормозное усилие.
- Вы можете услышать из моторного отсека звук работающей системы ABS.

■ Индикаторы износа колодок дисковых тормозов



Индикаторы износа колодок на дисковых тормозах обеспечивают подачу предупреждающего шума при определенной степени износа тормозных колодок.

Если при торможении в дисковых тормозах слышен визг или скрип, мы рекомендуем Вам немедленно обратиться к Вашему дилеру SUBARU для проведения диагностики.

Система ABS (антиблокировочная система тормозов)

Система ABS предотвращает блокировку колес, которая может произойти при резком торможении или торможении на скользкой дороге. Это способствует предотвращению потери управляемости при блокировке колес и повышает курсовую устойчивость автомобиля.

При работе системы ABS может быть слышен легкий шум вибрирующих деталей или ощущаться незначительная вибрация на педали тормоза. Это нормальные явления при работе системы ABS.

Работа системы ABS невозможна в тех случаях, если скорость движения автомобиля опускается ниже, приблизительно, 10 км/ч (6 миль/ч).

▲ ВНИМАНИЕ

Будьте предельно осторожны во время управления Вашим автомобилем! Излишняя самоуверенность, вызванная тем, что Ваш автомобиль оборудован системой ABS, может легко привести к серьезным авариям.

▲ ОСТОРОЖНО

- Система ABS не всегда способствует уменьшению тормозного пути. Поэтому при движении обязательно соблюдайте безопасную дистанцию.
- При движении по дорогам с плохим покрытием, с гравийным покрытием или по обледеневшим дорогам, а также по дорогам с глубоким свежеснегем, тормозной путь у автомобиля с системой ABS может оказаться больше, чем у автомобиля без нее. Поэтому при движении в таких условиях, снизьте скорость движения и сохраняйте достаточную дистанцию от других автомобилей.

- В случае, если установлены цепи противоскольжения, тормозной путь у автомобиля с системой ABS может оказаться больше, чем у автомобиля без нее. Обязательно снижайте скорость и поддерживайте безопасную дистанцию до идущего впереди автомобиля.
- Когда вы почувствовали, что система ABS начала срабатывать, Вам следует постоянно удерживать педаль тормоза в нажатом положении. Не допускайте многократного нажатия на педаль тормоза, так как это может привести к прекращению работы системы ABS.

■ Самодиагностика системы ABS

Сразу после запуска двигателя Вы можете ощутить в педали тормоза вибрацию, подобную той, которая возникает при срабатывании системы ABS, и услышать из моторного отсека звук работающей системы ABS. Это вызвано осуществлением автоматического функционального теста системы ABS и не свидетельствует о каких-либо отклонениях.

■ Предупреждающая лампа системы ABS

См. раздел “Предупреждающая лампа системы ABS” 3-24.

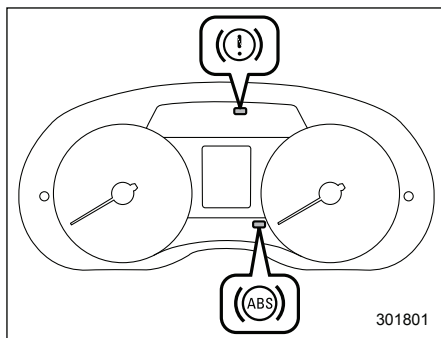
Система EBD (электронная система распределения тормозного усилия)

Система EBD повышает эффективность торможения путем перераспределения большего тормозного усилия на задние тормоза. Регулировка и перераспределение тормозного усилия на задние колеса осуществляется в зависимости от загрузки автомобиля и его скорости.

Система EBD входит в состав системы ABS, используя некоторые компоненты системы ABS для выполнения собственных функций по оптимизации перераспределения тормозного усилия. При неисправности любого из компонентов системы ABS, используемых системой EBD, последняя перестает работать.

При работе системы EBD может быть слышен легкий шум вибрирующих деталей или ощущаться незначительная вибрация на педали тормоза. Это нормальные явления, не являющиеся свидетельствами каких-либо неисправностей.

■ Действия при неисправности системы EBD



При возникновении какой-либо неисправности в системе EBD, она перестает работать, а на панели приборов одновременно загораются предупреждающие лампы тормозной системы и системы ABS.

Если во время движения автомобиля одновременно загораются предупреждающие лампы тормозной системы и системы ABS, то это может свидетельствовать о неисправности системы EBD. Традиционная тормозная система сохраняет свою работоспособность даже при неисправности системы EBD. Вместе с тем, при более сильном, чем обычно, нажатии на педаль тормоза,

повысится вероятность блокировки задних колес. Это может затруднить управление автомобилем.

При одновременном включении предупреждающих ламп тормозной системы и системы ABS выполните следующие действия.

1. Остановите автомобиль в ближайшем безопасном месте с горизонтальной поверхностью.
2. Заглушите двигатель, установите автомобиль на стояночный тормоз, а затем вновь запустите двигатель.
3. Снимите автомобиль со стояночного тормоза. Если обе предупреждающие лампы погаснут, то это может свидетельствовать о неисправности системы EBD. В этом случае мы рекомендуем Вам, соблюдая особую осторожность, доехать до ближайшего дилера SUBARU для проведения диагностики системы.
4. Если обе предупреждающие лампы вновь загорятся и продолжат гореть после повторного запуска двигателя, еще раз заглушите двигатель, установите автомобиль на стояночный тормоз и проверьте уровень тормозной жидкости. См. раздел "Тормозная жидкость" 11-32.
5. Если уровень тормозной жидкости не опустился ниже отметки "MIN", то

это может свидетельствовать о неисправности системы EBD. В этом случае мы рекомендуем Вам, соблюдая особую осторожность, доехать до ближайшего дилера SUBARU для проведения диагностики системы.

6. Если уровень тормозной жидкости опустился ниже отметки "MIN", то дальнейшая эксплуатация автомобиля ЗАПРЕЩЕНА. В этом случае для доставки автомобиля к официальному дилеру SUBARU для проведения ремонта мы рекомендуем Вам воспользоваться услугами эвакуатора.

▲ ВНИМАНИЕ

- Движение на автомобиле при горящей предупреждающей лампе тормозной системы — опасно. Это свидетельствует о том, что тормозная система Вашего автомобиля может не работать надлежащим образом. Если предупреждающая лампа продолжает гореть, мы рекомендуем Вам немедленно обратиться к дилеру SUBARU для проведения диагностики тормозной системы Вашего автомобиля.
- Не следует управлять автомобилем, если у Вас возникли серьезные сомнения относительно работоспособности его тормозной системы. Для доставки Вашего автомобиля к официальному дилеру SUBARU для проведения ремонта мы рекомендуем Вам воспользоваться услугами эвакуатора.

**Система VDC
(система динамической стабилизации)**

▲ ВНИМАНИЕ

Будьте предельно осторожны во время управления Вашим автомобилем! Излишняя самоуверенность, вызванная тем, что Ваш автомобиль оборудован системой VDC, может легко привести к серьезным авариям.

▲ ОСТОРОЖНО

- Даже если Ваш автомобиль оборудован системой VDC, при движении по заснеженным или обледеневшим дорогам должны использоваться зимние шины или цепи противоскольжения. Кроме того, скорость движения должна быть значительно снижена. Одно только наличие системы VDC не гарантирует, что Ваш автомобиль при любых обстоятельствах избежит аварии.

- При использовании цепей противоскольжения эффективность работы системы VDC снижается. Это необходимо принимать во внимание при осуществлении поездок в подобных условиях.
- Активация системы VDC свидетельствует о том, что дорога, по которой осуществляется движение Вашего автомобиля, скользкая. Учитывая то, что наличие системы VDC не является гарантией сохранения полного контроля над автомобилем при любых условиях, активация этой системы должна рассматриваться как сигнал к значительному снижению скорости движения Вашего автомобиля.
- После замены каких-либо элементов подвески, рулевого управления или осей автомобиля, мы рекомендуем Вам обратиться к официальному дилеру SUBARU для проверки этой системы.

• Для обеспечения нормальной работы системы VDC Вам следует соблюдать следующие меры предосторожности:

– Все четыре колеса Вашего автомобиля должны иметь шины одного размера, типа и марки. Кроме того, все четыре шины должны иметь одинаковую степень износа.

– Давление в шинах должно соответствовать величинам, приведенным в табличке, расположенной на средней стойке автомобиля со стороны водителя.

– При замене колеса со спущенной шиной, используйте только специальное временное запасное колесо. При использовании временного запасного колеса, эффективность работы системы VDC снижается. Это необходимо принимать во внимание при осуществлении поездок в подобных условиях.

• При использовании шин разного размера, система VDC может работать некорректно.

• Система VDC помогает предотвратить неустойчивое движение автомобиля, такое, как занос, путем управления работой тормозной системы и мощностью двигателя. Не отключайте систему VDC без крайней необходимости. Если Вам пришлось отключить систему VDC, двигайтесь очень аккуратно, в соответствии с состоянием дорожного покрытия.

При пробуксовке ведущих колес, а также при заносе автомобиля на скользкой дороге, при осуществлении поворота или совершении маневра по уклонению от столкновения система VDC обеспечивает регулировку мощности двигателя и тормозного усилия, воздействующего на каждое колесо автомобиля, способствующую поддержанию оптимального тягового усилия и курсовой устойчивости автомобиля.

• **Функция регулировки тягового усилия**

Функция регулировки тягового усилия предназначена для предотвращения пробуксовки ведущих колес при движении по скользким дорожным покрытиям, что способствует поддержанию оптимального тягового усилия и курсовой

устойчивости автомобиля. О работе этой функции свидетельствует мигание контрольной лампы работы системы VDC.

• **Функция предотвращения заноса**
Функция предотвращения заноса способствует поддержанию курсовой устойчивости автомобиля путем противодействия скольжению колес в сторону во время поворота рулевого колеса. О работе этой функции свидетельствует мигание контрольной лампы работы системы VDC.

ПРИМЕЧАНИЕ

• Система VDC может считаться исправной, если возникают следующие условия.

– Ощущается слабое подергивание педали тормоза.

– Автомобиль или рулевое колесо немного дрожит.

– Сразу после запуска двигателя и начала движения, на короткое время из моторного отсека могут раздаваться рабочие шумы.

– При трогании с места после запуска двигателя может ощущаться толчок на педали тормоза.

• При следующих обстоятельствах, движение автомобиля может быть менее устойчивым, чем это ощуща-

– ПРОДОЛЖЕНИЕ –

ет водитель. Однако система VDC может срабатывать. Такое срабатывание не является свидетельством неисправности системы:

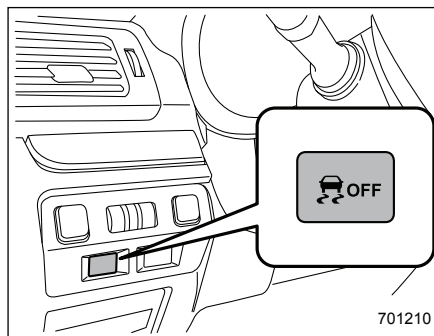
- на дорогах с гравийным покрытием или дорогах с выраженной колеиностью;
- на дорогах, прокладка которых не завершена;
- при буксировке автомобилем прицепа;
- при движении на зимних или шипованных шинах.

- При работе системы VDC, управление рулевым колесом будет ощущаться Вами немного по-другому, чем при движении в нормальных условиях.
- Даже если автомобиль оборудован системой VDC, необходимо всегда снижать скорость движения автомобиля перед поворотом.
- Обязательно выключайте двигатель перед заменой колеса. Несоблюдение этой меры предосторожности может привести к тому, что система VDC не сможет работать надлежащим образом.

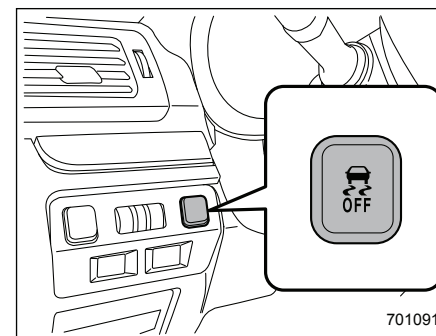
■ Контроль за работой системы VDC

См. раздел “Предупреждающая лампа системы VDC / контрольная лампа работы системы VDC” ☞ 3-25 и “Контрольная лампа отключения системы VDC” ☞ 3-26.

■ Выключатель системы VDC



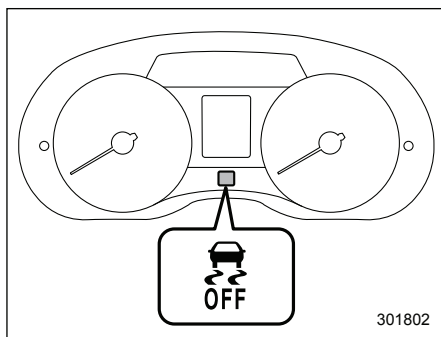
Выключатель системы VDC
(модели с электроприводом дверцы багажного отсека)



Выключатель системы VDC
(модели без электропривода дверцы багажного отсека)

Нажатие этого выключателя для отключения системы VDC может быть полезным в следующих ситуациях:

- трогание с места на крутом заснеженном или покрытом гравием уклоне либо на уклоне со скользкой поверхностью;
- высвобождение автомобиля, застрявшего в грязи или в глубоком снегу.



Контрольная лампа отключения системы VDC

При нажатии выключателя во время работы двигателя загорается контрольная лампа отключения системы VDC. При этом система VDC отключится, и автомобиль будет вести себя на дороге так же, как автомобиль, не оборудованный такой системой. При повторном нажатии выключателя для активации системы VDC эта контрольная лампа гаснет.

При отключении системы VDC, отключаются функции регулировки тягового усилия и повышения устойчивости, обеспечиваемые этой системой. Поэтому старайтесь избегать отключения системы VDC, за исключением описанных выше ситуаций.

ПРИМЕЧАНИЕ

- Система VDC автоматически включится после запуска двигателя.
- Если выключатель нажат и удерживается в нажатом положении дольше 30 секунд, то контрольная лампа погаснет, а система VDC будет активирована, и не будет реагировать на какие-либо дальнейшие нажатия выключателя. Для восстановления функциональности выключателя переведите замок зажигания в положение "LOCK"/"OFF", а затем снова запустите двигатель.
- После нажатия этого выключателя для отключения системы VDC ходовые качества Вашего автомобиля станут сопоставимыми с ходовыми качествами автомобиля, не оборудованного системой VDC. Не отключайте систему VDC без крайней необходимости.
- Даже если система VDC отключена, компоненты системы управления тормозами могут продолжать активироваться. При активации системы управления тормозами загорается контрольная лампа работы системы VDC.

Режим X-mode (если предусмотрен)

⚠ ВНИМАНИЕ

- Будьте предельно осторожны во время управления Вашим автомобилем! Излишняя самоуверенность, вызванная тем, что Ваш автомобиль оснащен режимом X-mode, может легко привести к серьезным авариям.
- Будьте предельно осторожны во время управления Вашим автомобилем! Излишняя самоуверенность, вызванная тем, что Ваш автомобиль оснащен функцией контроля спуска под уклон, может легко привести к серьезным авариям. Будьте особенно осторожны и нажимайте при необходимости педаль тормоза при движении по особо крутому склону, обледеневшей, грязной или песчаной дороге. Недостаточный контроль скорости автомобиля может привести к потере контроля над ним, что приведет к серьезной аварии.

▲ ОСТОРОЖНО

- Даже если Ваш автомобиль оснащен режимом X-mode, при движении по заснеженным или обледеневшим дорогам должны использоваться зимние шины или цепи противоскольжения. Кроме того, скорость движения должна быть значительно снижена. Само по себе наличие режима X-mode не гарантирует, что автомобиль сможет избежать аварии в любой ситуации.
- Активация режима X-mode должна происходить, если Вы ощущаете очень скользкую поверхность на низкой скорости. Однако наличие режима X-mode не является гарантией поддержания полного контроля над автомобилем всегда и в любых условиях. При активации режима X-mode, скорость автомобиля должна значительно снизиться.
- После замены каких-либо элементов подвески, рулевого управления или осей автомобиля, мы рекомендуем Вам обратиться к официальному дилеру SUBARU для проверки системы.

- Для обеспечения нормальной работы режима X-mode Вам следует соблюдать следующие меры предосторожности.
 - Все четыре колеса Вашего автомобиля должны иметь шины одного размера, типа и марки. Кроме того, все четыре шины должны иметь одинаковую степень износа.
 - Давление в шинах должно соответствовать величинам, приведенным в табличке, расположенной на средней стойке автомобиля со стороны водителя.
 - При замене колеса со спущенной шиной, используйте только специальное временное запасное колесо. При использовании обычного временного запасного колеса, эффективность режима X-mode снижается. Это необходимо принимать во внимание при осуществлении поездок в подобных условиях.

- Если функция контроля спуска под уклон работает непрерывно в течение длительного времени, температура тормозных дисков может возрасти, и функция контроля спуска под уклон будет временно отключена. В этом случае контрольная лампа функции контроля спуска под уклон гаснет. Если контрольная лампа функции контроля спуска под уклон погасла, функция контроля спуска под уклон отключена.

Режим X-mode представляет собой интегрированную систему управления двигателем, системой полного привода, системой VDC и т.д. для движения по дорогам в плохих условиях. Используя режим X-mode, Вы можете двигаться более комфортно, даже в условиях скользкой дороги, включая подъемы и спуски.

Режим X-mode имеет следующие функции.

• Функция контроля спуска под уклон

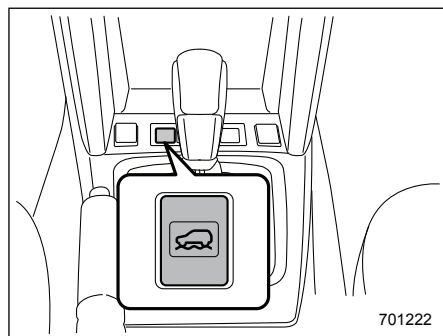
С помощью функции контроля спуска под уклон, Вы можете поддерживать постоянную скорость автомобиля при

движении на спуск. Если скорость автомобиля начинает возрастать, для ее регулировки включается система управления тормозами.

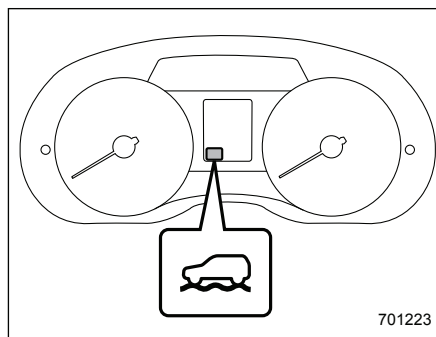
● **Контроль управляемости**

Данный режим повышает способность к движению на подъем и управляемость, а также позволяет более плавный рост крутящего момента, упрощая поворот рулевого колеса.

■ **Для включения/отключения режима X-mode**



Выключатель режима X-mode.



Контрольная лампа режима X-mode

Для включения

Нажмите выключатель режима X-mode. При включенном режиме X-mode, загорается контрольная лампа режима X-mode.

Для выключения

Нажмите выключатель режима X-mode еще раз. При отключении режима X-mode, контрольная лампа режима X-mode гаснет.

ПРИМЕЧАНИЕ

- Даже если Вы попытаете включить режим X-mode, нажав выключатель режима X-mode, когда скорость автомобиля составляет 20 км/ч (12 миль/ч) или более, режим X-mode не включится. При

этом прозвучит двукратный предупреждающий звуковой сигнал.

- Если скорость автомобиля составляет 40 км/ч (25 миль/ч) или более при включенном режиме X-mode, предупреждающий звуковой сигнал прозвучит один раз, а режим X-mode отключится.
- На моделях с системой SI-DRIVE, при отключении режима X-mode, режим работы системы SI-DRIVE изменится на “Intelligent” (I).
- На моделях с системой SI-DRIVE, режим работы системы SI-DRIVE при включенном режиме X-mode не будет изменяться, даже при нажатии переключателя системы SI-DRIVE. При этом прозвучит двукратный предупреждающий звуковой сигнал.
- На моделях с системой автоматического запуска/остановки двигателя, при включении режима X-mode система прекращает работу.

■ **Функция контроля спуска под уклон**

Функция контроля спуска под уклон переходит в режим ожидания, если включен режим X-mode, а скорость автомобиля составляет менее 20 км/ч (12 миль/ч).

7-44 Запуск двигателя и управление автомобилем

Функция срабатывает, если скорость автомобиля составляет менее 20 км/ч (12 миль/ч), а угол нажатия педали акселератора — менее 10%.

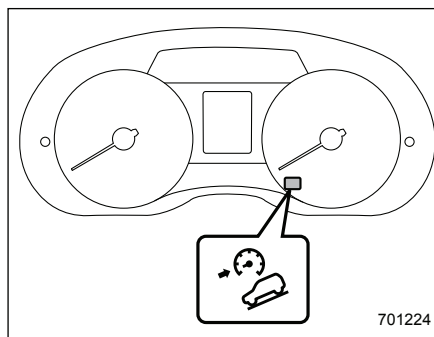
Функция отключается, если скорость автомобиля составляет более 20 км/ч (12 миль/ч) и нажата педаль акселератора.

ПРИМЕЧАНИЕ

- Даже при работе функции контроля спуска под уклон, Вы можете изменять скорость автомобиля при помощи педали тормоза или педали акселератора.
- Во время работы функции контроля спуска под уклон включается предупреждающая лампа тормозной системы.
- Функция контроля спуска под уклон работает, независимо от угла уклона дороги.
- Функция контроля спуска под уклон может считаться работающей исправно, если возникают следующие условия.
 - При работе системы контроля спуска под уклон из моторного отсека слышен короткий звук ее работы.
 - При нажатии педали тормоза во время работы функции контроля спуска под уклон, ощущения от

нажатия отличаются от обычных (жестче обычного и т.п.).

▼ Контрольная лампа системы контроля спуска под уклон

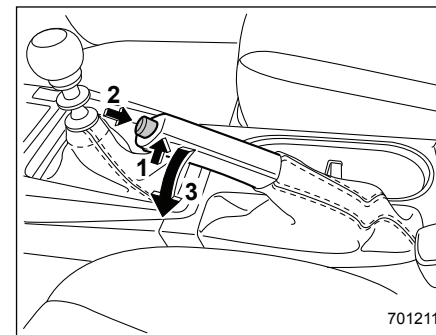


Данная лампа загорается, когда функция контроля спуска под уклон находится в режиме ожидания. При работе функции она мигает. Когда функция отключается, она гаснет. Если функция переходит из рабочего режима в нерабочий, она выключается, когда скорость автомобиля достигает более 30 км/ч (18 миль/ч).

Парковка Вашего автомобиля

■ Стояночный тормоз

Чтобы установить автомобиль на стояночный тормоз, сильно нажмите на педаль тормоза и удерживайте ее в этом положении до тех пор, пока не поднимите рычаг стояночного тормоза до упора.



Чтобы снять автомобиль со стояночного тормоза, выполните следующую процедуру.

1. Слегка потяните рычаг вверх.
2. Нажмите кнопку освобождения фиксатора.
3. Опустите рычаг, удерживая кнопку нажатой.

Если стояночный тормоз включается при работающем двигателе, то загорается предупреждающая лампа стояночного тормоза. После запуска двигателя и перед началом движения, убедитесь в том, что эта предупреждающая лампа погасла. См. раздел «Предупреждающая лампа тормозной системы (красная)» 3-26.

▲ ОСТОРОЖНО

Не допускайте движения автомобиля с включенным стояночным тормозом. В противном случае это приведет к повышенному износу тормозных колодок барабанного тормоза. Перед началом движения убедитесь в том, что автомобиль полностью снят со стояночного тормоза.

■ Советы по парковке

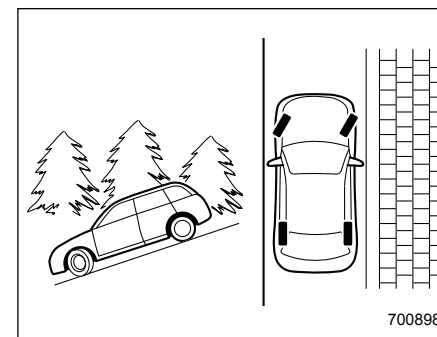
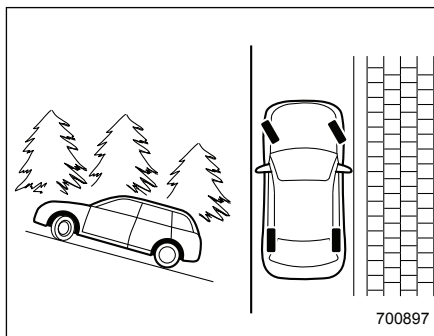
При парковке Вашего автомобиля обязательно следуйте приведенным ниже рекомендациям.

- Установите автомобиль на стояночный тормоз.
- В моделях с механической трансмиссией установите рычаг переключения передач в положение «1» (1-я передача) при стоянке на подъеме и в

положение «R» (задний ход) — при стоянке на спуске.

- В моделях с бесступенчатой трансмиссией, установите рычаг селектора в положение «P» (парковка).

Никогда не полагайтесь только на механическое трение в трансмиссии для удержания Вашего автомобиля в неподвижном состоянии.



Если при стоянке на склоне Ваш автомобиль обращен к его нижней части, то передние колеса должны быть повернуты к бордюру.

При стоянке на склоне обязательно поворачивайте рулевое колесо. Если при стоянке на склоне Ваш автомобиль обращен к его верхней части, то передние колеса должны быть повернуты от бордюра.

▲ ВНИМАНИЕ

- **Никогда не оставляйте детей или животных в автомобиле без присмотра. Их случайные действия могут привести автомобиль в движение, в результате чего и они сами, и окружающие могут получить травмы. Следует также помнить, что в жаркие или солнечные дни температура в закрытом автомобиле может быстро повыситься и вызвать у человека тепловой удар, или даже привести к смертельному исходу.**
- **Не паркуйте автомобиль на легковоспламеняющихся материалах, таких как сухая трава, макулатура или ветошь, так как при нахождении рядом с горячим двигателем или деталями системы выпуска они могут легко загореться.**

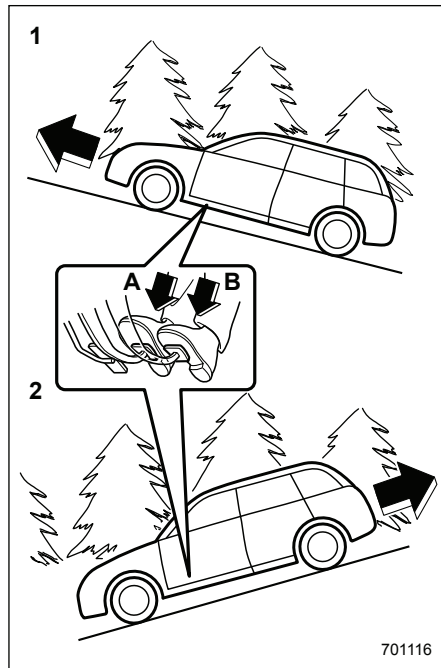
- **Убедитесь в том, что выключили двигатель, если собираетесь немного поспать в автомобиле. Попадание отработавших газов двигателя в салон автомобиля может привести к смерти водителя и пассажиров от воздействия угарного газа (СО), содержащегося в отработавших газах.**

Система помощи при трогании с места на уклоне

▲ ОСТОРОЖНО

Система помощи при трогании с места на уклоне предназначена исключительно для облегчения трогания с места на склоне, когда автомобиль обращен к его верхней части. Во избежание аварийных ситуаций при стоянке Вашего автомобиля на склоне всегда надежно фиксируйте его положение при помощи стояночного тормоза. При установке стояночного тормоза убедитесь в том, что Ваш автомобиль не начинает движение при отпуске педали сцепления (модели с МТ) и педали тормоза (модели с МТ и модели с CVT).

Система помощи при трогании с места на уклоне представляет собой устройство, упрощающее следующие операции на автомобиле.



- 1) Трогание с места вперед, лицом на подъем.
- 2) Трогание с места назад, лицом на спуск.
 - A) Педаль тормоза (модели с МТ и модели с CVT).
 - B) Педаль сцепления (только модели с МТ).

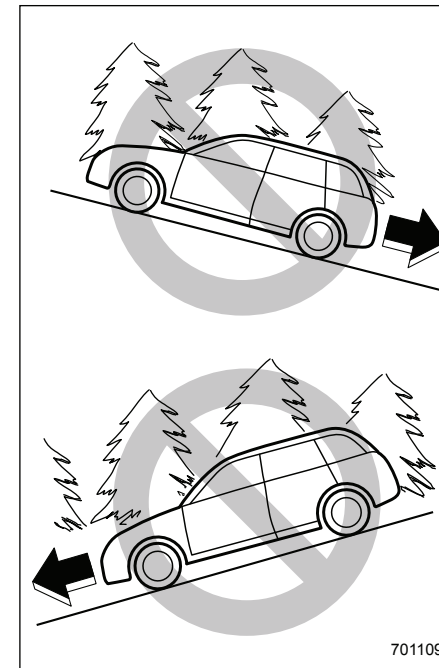
В обоих случаях, система помощи при трогании с места на уклоне работает в следующих условиях:

- если нажата педаль сцепления, при этом педаль тормоза также нажата (модели с МТ);
- если автомобиль остановлен нажатием педали тормоза (модели с CVT).

При отпускании педали тормоза, система помощи при трогании с места на уклоне временно поддерживает тормозное усилие (примерно на 2 секунды). Соответственно водитель получает возможность трогаться на автомобиле так же, как на горизонтальной поверхности, просто используя только педаль сцепления (только модели с МТ) и педаль акселератора (все модели).

Если тормозное усилие системы помощи при трогании с места на уклоне недостаточно для удержания автомобиля после отпускания педали тормоза, увеличьте тормозное усилие, вновь нажав педаль тормоза.

Система помощи при трогании с места на уклоне может не работать на склонах с незначительным уклоном. Кроме того, система помощи при трогании с места не работает в следующих случаях:



- при трогании назад лицом вверх;
- при трогании вперед лицом вниз;
- если включен стояночный тормоз;
- если замок зажигания находится в положении "ACC" или "LOCK"/"OFF";

– ПРОДОЛЖЕНИЕ –

- если включена предупреждающая лампа системы помощи при трогании с места на уклоне / контрольная лампа отключения системы помощи при трогании с места на уклоне.

Если трогаться с места задним ходом с использованием системы помощи при трогании с места на уклоне, тормозящее действие может ощущаться даже после отпускания педали тормоза. Однако это тормозящее действие должно прекратиться сразу после отпускания педали сцепления.

ПРИМЕЧАНИЕ

При начале движения автомобиля вперед после его движения задним ходом Вы можете ощутить небольшой толчок.

■ Порядок активации/деактивации системы помощи при трогании с места на уклоне

▲ ОСТОРОЖНО

Когда система помощи при трогании с места на уклоне деактивирована, то во время трогания с места вверх на уклоне при отпускании педали тормоза тормозное усилие не будет поддерживаться. Осуществляйте трогание с места вверх на уклоне при помощи стояночного тормоза.

Вы можете активировать/деактивировать систему помощи при трогании с места на уклоне при помощи приведенной ниже процедуры.

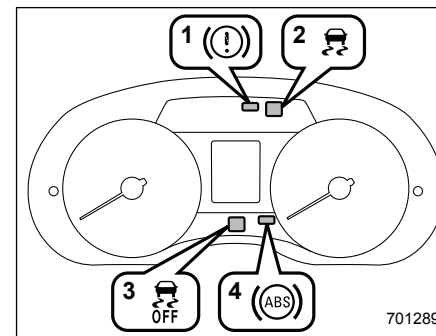
ПРИМЕЧАНИЕ

В случае выполнения некорректной операции, переведите замок зажигания в положение "LOCK"/"OFF", а затем снова запустите двигатель.

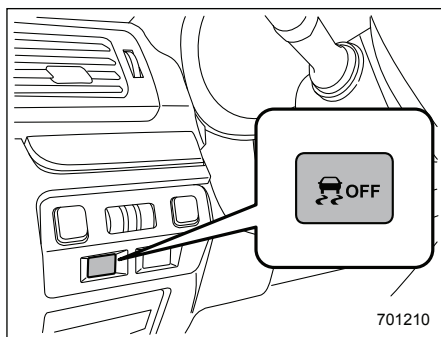
▼ Деактивация

1. Припаркуйте автомобиль на ровной площадке в безопасном месте и установите автомобиль на стояночный тормоз.

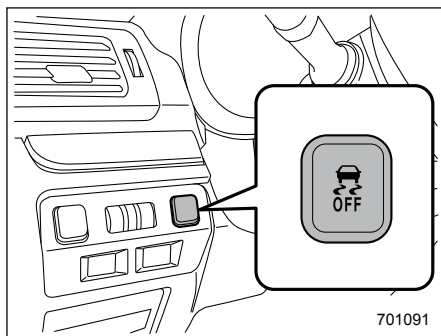
2. Переведите замок зажигания в положение "LOCK"/"OFF".
3. Повторно запустить двигатель.



4. Убедитесь в выполнении следующих условий.
 - (1) Предупреждающая лампа тормозной системы горит.
 - (2) Предупреждающая лампа системы VDC погасла.
 - (3) Контрольная лампа отключения системы VDC погасла.
 - (4) Предупреждающая лампа системы ABS погасла.

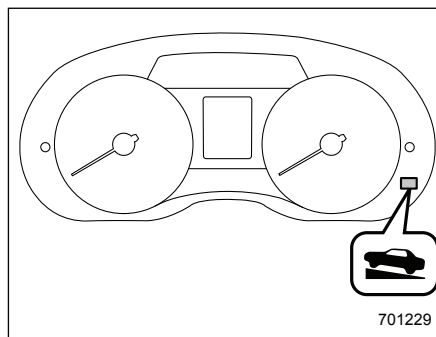


Выключатель системы VDC
(модели с электроприводом дверцы
багажного отсека)



Выключатель системы VDC
(модели без электропривода дверцы
багажного отсека)

5. Нажмите выключатель системы VDC и удерживайте его, пока контрольная лампа выключения системы VDC на комбинации приборов не загорится на несколько секунд, после чего выключится.
6. Отпустите выключатель системы VDC в течение 5 секунд после выключения контрольной лампы отключения системы VDC.



Контрольная лампа отключения
системы помощи при трогании
с места на уклоне

7. В течение 2 секунд после того, как Вы отпустили выключатель системы VDC, снова нажмите этот выключатель. После этого загорится контрольная лампа отключения системы помощи при трогании с места на уклоне.

8. Переведите замок зажигания в положение "LOCK"/"OFF". Теперь система помощи при трогании с места на уклоне деактивирована.

ПРИМЕЧАНИЕ

Когда система помощи при трогании с места на уклоне деактивирована, контрольная лампа отключения системы помощи при трогании с места на уклоне горит постоянно.

▼ Активация

После повторного выполнения процедуры деактивации системы помощи при трогании с места на уклоне эта система будет включена. При активации системы помощи при трогании с места на уклоне контрольная лампа отключения системы помощи при трогании с места на уклоне гаснет.

■ Предупреждающая лампа системы помощи при трогании с места на уклоне / контрольная лампа отключения системы помощи при трогании с места на уклоне

См. раздел “Предупреждающая лампа системы помощи при трогании с места на уклоне / контрольная лампа отключения системы помощи при трогании с места на уклоне” 3-29.

Система круиз-контроля (если установлена)

Система круиз-контроля позволяет Вам поддерживать постоянную скорость движения автомобиля, не нажимая педали акселератора. Работа системы круиз-контроля возможна только в тех случаях, когда скорость Вашего автомобиля превышает 40 км/ч (25 миль/ч).

▲ ВНИМАНИЕ

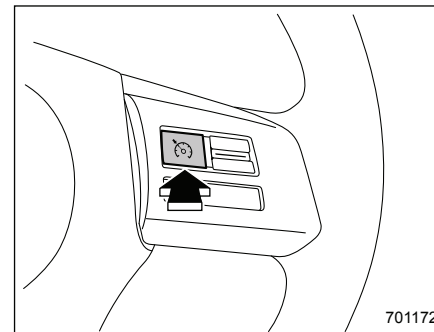
Не используйте систему круиз-контроля в указанных ниже условиях, это может привести к потере контроля над автомобилем:

- при движении вверх или вниз по склону;
- при движении по скользким или извилистым дорогам;
- при движении в условиях плотного транспортного потока;
- при буксировке прицепа.

ПРИМЕЧАНИЕ

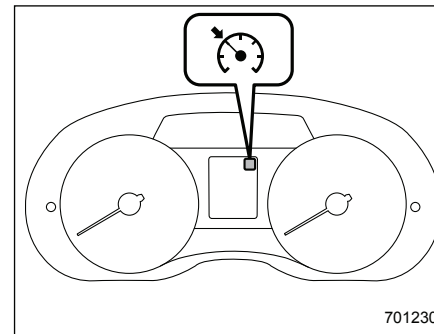
Во избежание случайной установки круиз-контроля убедитесь в том, что, когда система круиз-контроля не используется, она отключена.

■ Установка круиз-контроля



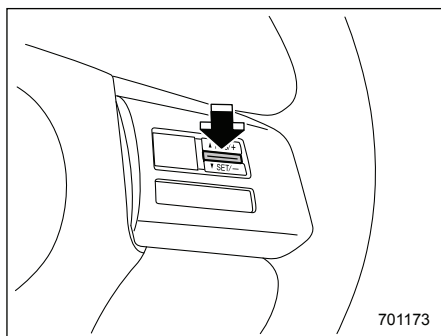
Основная кнопка системы круиз-контроля

1. Нажмите основную кнопку системы круиз-контроля.

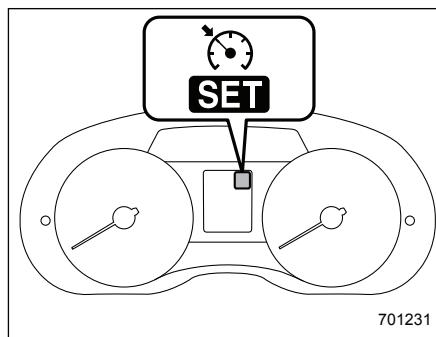


На комбинации приборов загорится контрольная лампа системы круиз-контроля.

2. Установите требуемую скорость движения автомобиля при помощи педали акселератора.



3. Нажмите на сторону "SET" переключателя "RES/SET", а затем отпустите ее. Затем отпустите педаль акселератора.

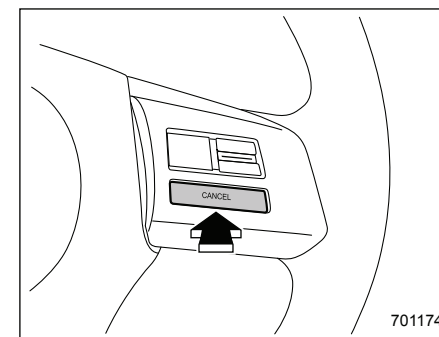


При этом на комбинации приборов загорится контрольная лампа установки круиз-контроля. После этого автомобиль будет поддерживать требуемую скорость движения.

Возможность осуществлять временные ускорения сохраняется даже при активированном режиме круиз-контроля. Для увеличения скорости автомобиля нужно просто нажать на педаль акселератора. После отпускания педали акселератора автомобиль вновь возвращается к движению с поддержанием прежней постоянной скорости.

■ Временное отключение системы круиз-контроля

Систему круиз-контроля можно временно отключить одним из следующих способов.

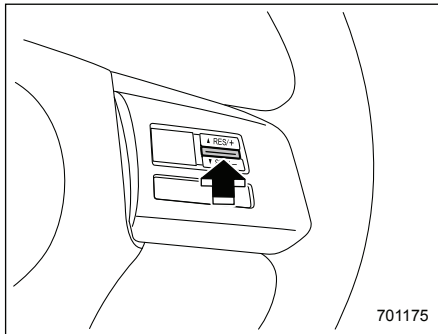


- Нажмите кнопку "CANCEL".
- Нажмите выключатель режима X-mode, чтобы включить режим X-mode (модели с режимом X-mode).
- Выжмите педаль тормоза.
- Выжмите педаль сцепления (только модели с МТ).

▲ ВНИМАНИЕ

На моделях с CVT, Вы можете отключить систему круиз-контроля, переведя рычаг селектора в положение “N”. Однако не переводите рычаг селектора в положение “N” при движении, за исключением экстренных ситуаций. Если рычаг селектора переключен в положение “N”, прекратится торможение двигателем. Это может привести к аварии.

При отключении системы круиз-контроля контрольная лампа установки круиз-контроля на комбинации приборов погаснет.



Если скорость движения Вашего автомобиля составляет около 32 км/ч (20 миль/ч) или более, то для возобновления работы системы круиз-контроля после ее временного отключения нажмите на сторону “RES” переключателя “RES/SET”, что приведет к автоматическому восстановлению установленной до этого постоянной скорости движения.

При этом на комбинации приборов автоматически загорится контрольная лампа установки круиз-контроля.

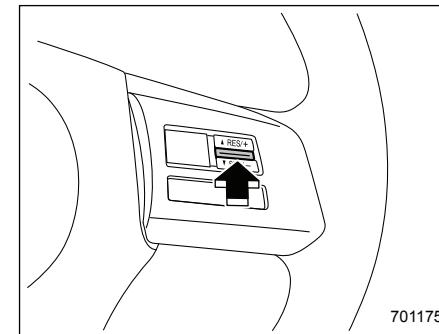
■ Отключение системы круиз-контроля

Существует два способа отключения системы круиз-контроля.

- Снова нажмите основную кнопку системы круиз-контроля.
- Переведите замок зажигания в положение “ACC” или “LOCK”/“OFF” (но только после полной остановки автомобиля).

■ Изменение установленной в режиме круиз-контроля скорости движения

- ▼ Увеличение установленной скорости при помощи переключателя “RES/SET”



Нажмите на сторону “RES” переключателя “RES/SET” и удерживайте ее в нажатом положении до достижения автомобилем требуемой скорости. Затем, отпустите переключатель. При этом скорость, с которой в этот момент движется Ваш автомобиль, будет сохранена в памяти, и она будет восприниматься системой круиз-контроля в качестве новой установленной скорости движения.

Если разница между реальной скоростью Вашего автомобиля и установленной скоростью круиз-контроля меньше 4,4 км/ч (3 мили/ч), то при каждом кратковременном нажатии стороны "RES" кнопки "RES/SET" установленная скорость режима круиз-контроля будет увеличиваться на 1 км/ч (0,6 мили/ч).

▼ **Увеличение установленной скорости при помощи педали акселератора**

1. Установите требуемую скорость движения автомобиля при помощи педали акселератора.
2. Однократно нажмите на сторону "SET" переключателя "RES/SET". Теперь скорость, с которой движется автомобиль, становится установленной скоростью круиз-контроля, которая будет поддерживаться без нажатия педали акселератора.

ПРИМЕЧАНИЕ

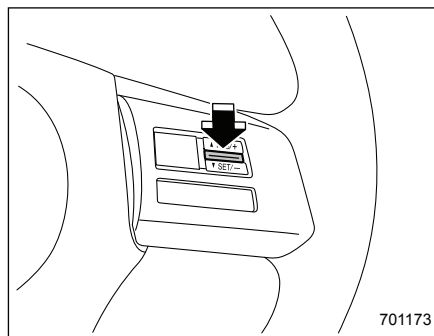
Если разница между реальной скоростью Вашего автомобиля и установленной в прошлый раз скоростью круиз-контроля меньше 4,4 км/ч (3 мили/ч), то при каждом нажатии переключателя установленная скорость режима круиз-контроля будет уменьшаться на 1 км/ч (0,6 мили/ч).

Это происходит из-за того, что блок управления системы круиз-контроля воспринимает такие нажатия кнопки в качестве команды снизить скорость автомобиля.

• **Модели с турбонаддувом**

Если Вы выжимаете педаль акселератора при установленном режиме "Sport Sharp" (S#), показания индикатора положения рычага селектора/включенной передачи могут измениться с "D" на номер текущей передачи.

▼ **Уменьшение установленной скорости при помощи переключателя "RES/SET"**



Нажмите на сторону "SET" переключателя "RES/SET" и удерживайте ее в на-

жатом положении до достижения автомобилем требуемой скорости. Затем, отпустите переключатель. При этом скорость, с которой в этот момент движется Ваш автомобиль, будет сохранена в памяти, и она будет восприниматься системой круиз-контроля в качестве новой установленной скорости движения.

Если разница между реальной скоростью Вашего автомобиля и установленной скоростью круиз-контроля меньше 4,4 км/ч (3 мили/ч), то при каждом кратковременном нажатии стороны "SET" кнопки "RES/SET" установленная скорость режима круиз-контроля будет уменьшаться на 1 км/ч (0,6 мили/ч).

▼ **Уменьшение установленной скорости при помощи педали тормоза**

1. Нажмите на педаль тормоза, тем самым, осуществляя временное отключение системы круиз-контроля.
2. Когда скорость Вашего автомобиля снизится до требуемой, однократно нажмите на сторону "SET" переключателя "RES/SET". Теперь скорость, с которой движется автомобиль, становится установленной скоростью круиз-контроля, которая будет поддерживаться без нажатия педали акселератора.

■ **Контрольная лампа системы круиз-контроля**

См. раздел "Контрольная лампа системы круиз-контроля" 3-39.

■ **Контрольная лампа установки круиз-контроля**

См. раздел "Контрольная лампа установки круиз-контроля" 3-40.

Система автоматического запуска/остановки двигателя (если установлена)

Система автоматического запуска/остановки двигателя предназначена для автоматической остановки двигателя и его последующего запуска в случае, если автомобиль в течение короткого промежутка времени находится в неподвижном состоянии (в ожидании зеленого сигнала светофора, в дорожной пробке и т.п.) после прогрева двигателя, с целью снижения расхода топлива и выброса отработавших газов, а также нежелательных шумов холостого хода.

■ **Работа системы**

▲ ОСТОРОЖНО

- Система автоматического запуска/остановки двигателя предназначена для автоматической остановки двигателя и его последующего запуска в течение короткого промежутка времени в режиме холостого хода. Не используйте систему при обычной парковке автомобиля.
- Если система автоматического запуска/остановки двигателя работает при подключенном разъеме сцепного устройства, мы рекомендуем Вам проконсультироваться с Вашим дилером SUBARU. Продолжение движения на автомобиле с использованием системы в таких условиях может привести к крену или скатыванию назад на уклоне, а также может повредить трансмиссию.

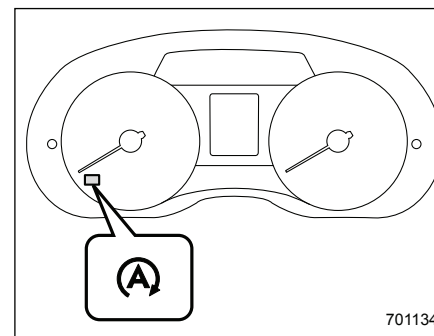
В целях обеспечения безопасности и комфортабельности использования, помимо действий водителя, система автоматического запуска/остановки двигате-

ля непрерывно отслеживает состояние автомобиля, а также среды внутри и снаружи автомобиля, управляя остановкой и повторным запуском двигателя. Система может автоматически остановить двигатель при выполнении всех приведенных ниже условий.

- если автомобиль уже двигался однажды после запуска двигателя (Если автомобиль непрерывно находился в режиме холостого хода без движения, автоматическая остановка двигателя невозможна. Кроме того, двигатель не останавливается и не запускается неоднократно на неподвижном автомобиле.);
- двигатель достаточно прогрет;
- аккумуляторная батарея автомобиля в хорошем состоянии;
- капот закрыт;
- все двери (включая дверцу багажного отсека) закрыты;
- ремень безопасности сиденья водителя пристегнут;
- обогреватель заднего стекла не используется;
- функция климат-контроля не используется или используется при пренебрежимо малой разности между заданной температурой и температурой внутри автомобиля;

- автомобиль находится на высоте примерно 1500 м (4900 футов) над уровнем моря или менее;
- температура наружного воздуха выше примерно -10°C (14°F);
- предупреждающая лампа системы автоматического запуска/остановки двигателя не горит;
- контрольная лампа обнаружения неисправностей (лампа "Check Engine") выключена;
- рулевое колесо находится в положении прямолинейного движения;
- рулевое колесо не поворачивается;
- автомобиль не используется для буксировки;
- автомобиль не остановлен на дороге, имеющей крутой уклон;
- аварийная световая сигнализация не включена;
- разрежение в усилителе тормозной системы достаточное;
- рычаг переключения передач находится в положении "N" (модели с МТ);
- педаль сцепления не выжата (модели с МТ);
- педаль тормоза плотно выжата до упора после того, как ее нажатием был остановлен автомобиль (модели с CVT) (В некоторых случаях, система может не сработать, если педаль

- тормоза не выжата до упора или если тормоз включается резко);
- рычаг селектора находится в положении "P" (модели с CVT);
- жидкость для бесступенчатой трансмиссии достаточно прогрета (модели с CVT);
- температура жидкости для бесступенчатой трансмиссии не является аномально высокой (модели с CVT);
- режим X-mode отключен (если предусмотрен);
- электропривод дверцы багажного отсека не используется (если установлен).



Контрольная лампа системы автоматического запуска/остановки двигателя (зеленая)

Если двигатель временно остановлен системой, загорается контрольная лампа системы автоматического запуска/остановки двигателя на комбинации приборов. Данная контрольная лампа отключается, когда система запускает двигатель.

ПРИМЕЧАНИЕ

- Автомобили, оснащенные системой автоматического запуска/остановки двигателя, также оснащаются специальной высокопроизводительной аккумуляторной батареей. При замене аккумуляторной батареи автомобиля, обязательно заменяйте ее оригинальной аккумуляторной батареей SUBARU (или эквивалентной), специально разработанной для эксплуатации на автомобиле, оборудованном системой автоматического запуска/остановки двигателя. За более подробной информацией мы рекомендуем Вам обратиться к Вашему дилеру SUBARU.
- В следующих случаях, срабатывание системы автоматического запуска/остановки двигателя может потребовать некоторого времени:
 - если аккумуляторная батарея разряжена вследствие того, что

автомобиль не эксплуатировался в течение длительного периода времени;

- если температура наружного воздуха очень высокая или очень низкая;
- если отключены клеммы аккумуляторной батареи после замены аккумуляторной батареи.

- ▼ Модели с механической трансмиссией

▲ ОСТОРОЖНО

Обязательно выжмите до упора педаль сцепления и переведите рычаг переключения передач.

После нажатия педали тормоза и остановки автомобиля, двигатель временно останавливается, если Вы отпускаете педаль сцепления, когда рычаг переключения передач находится в положении "N".

Если педаль сцепления выжата до упора, двигатель автоматически запускается снова.

- ▼ Модели с бесступенчатой трансмиссией

После нажатия педали тормоза, когда рычаг селектора находится в положении "D", и остановки автомобиля, если

педаль тормоза остается нажатой, двигатель автоматически останавливается. Если Вы отпускаете педаль тормоза, когда рычаг селектора находится в положении "D", двигатель автоматически запускается снова.

- ▼ Запуск двигателя после его временной остановки системой автоматического запуска/остановки двигателя

▲ ОСТОРОЖНО

Когда двигатель временно остановлен системой автоматического запуска/остановки двигателя, если он не запускается, даже после отпускания педали тормоза (модели с CVT) или выжимания до упора педали сцепления (модели с MT), мы рекомендуем как можно скорее проверить автомобиль у дилера SUBARU.

ПРИМЕЧАНИЕ

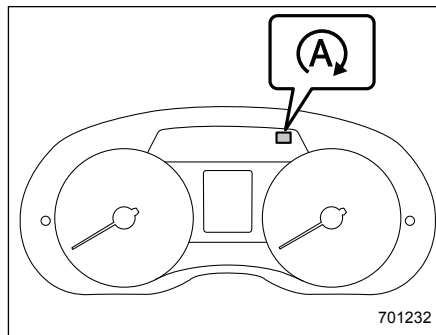
- При запуске двигателя системой автоматического запуска/остановки двигателя, напряжение розеток для подключения дополнительного электрооборудования упадет. В связи с этим, электропитание каких-либо подключенных электри-

ческих устройств может временно отключиться.

- Если какое-либо из условий работы системы автоматического запуска/остановки двигателя более не выполняется, и при этом возникает приведенная ниже ситуация, двигатель не запускается, даже если нормальный режим работы восстанавливается.
 - В течение указанного периода времени оставлена открытой любая дверь, кроме двери водителя.
 - В течение указанного периода времени рычаг переключения передач оставлен в любом положении, кроме “N” (модели с МТ).

Если одно любое из условий работы системы автоматического запуска/остановки двигателя более не выполняется, двигатель автоматически запускается. Однако в целях обеспечения безопасности, двигатель не будет автоматически запущен, если выполняется одно из следующих действий, даже если Вы отпустили педаль тормоза (модели с CVT) или выжали до упора педаль сцепления (модели с МТ):

- открыт капот;
- отстегнут ремень безопасности сиденья водителя;
- открыта дверь водителя.



Предупреждающая лампа системы автоматического запуска/остановки двигателя (желтая)

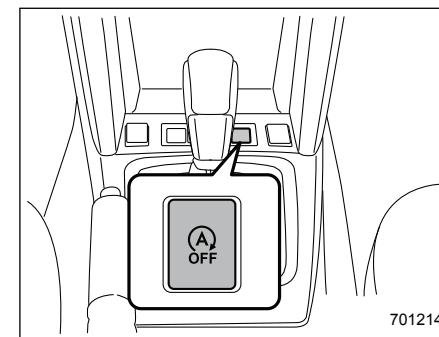
Если двигатель временно остановлен системой, предупреждающая лампа системы автоматического запуска/остановки двигателя загорается при выполнении любого из приведенных ранее действий.

Кроме того, в следующих случаях продолжительность временной остановки двигателя системой автоматического запуска/остановки двигателя может быть сокращена:

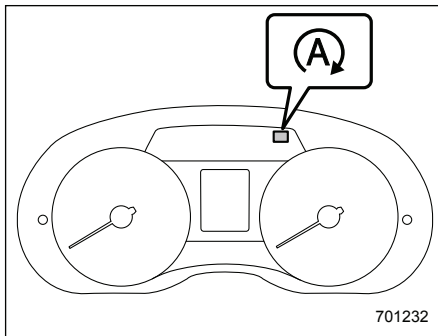
- если температура наружного воздуха высокая или низкая (поскольку кондиционер не может более поддерживать заданную температуру);

- при высоком расходе электроэнергии электрическими устройствами.

▼ Выключатель системы автоматического запуска/остановки двигателя



Выключатель системы автоматического запуска/остановки двигателя



Контрольная лампа выключения системы автоматического запуска/остановки двигателя (желтая)

При нажатии выключателя системы автоматического запуска/остановки двигателя, система автоматического запуска/остановки двигателя выключается. Загорается контрольная лампа выключения системы автоматического запуска/остановки двигателя. При повторном нажатии выключателя, система автоматического запуска/остановки двигателя снова включается. Контрольная лампа выключения системы автоматического запуска/остановки двигателя при этом гаснет.

Когда двигатель временно остановлен системой, при нажатии выключателя

системы автоматического запуска/остановки двигателя двигатель запускается, даже если Вы не отпустили педаль тормоза (модели с CVT) или не выжали до упора педаль сцепления (модели с MT).

ПРИМЕЧАНИЕ

- Если двигатель запущен, когда система автоматического запуска/остановки двигателя находилась в нерабочем состоянии, а замок зажигания переведен в положение “LOCK”/“OFF”, система автоматического запуска/остановки двигателя снова включается.
- Покидая автомобиль, обязательно переводите замок зажигания в положение “LOCK”/“OFF”. Невыполнение данного требования может привести к разрядке аккумуляторной батареи.

■ Отображение состояния системы автоматического запуска/остановки двигателя

На информационном дисплее или многофункциональном дисплее могут быть показаны примерные значения длительности остановки двигателя

системой автоматического запуска/остановки двигателя и/или объема сэкономленного топлива. За более подробной информацией обратитесь к разделу “Длительность работы системы автоматического запуска/остановки двигателя (модели с системой автоматического запуска/остановки двигателя)” 3-48 или “Основные экраны” 3-54.

■ Предупреждающие сообщения системы

В целях безопасности и комфортабельности использования, система автоматического запуска/остановки двигателя непрерывно отслеживает, в дополнение к действиям водителя, состояние автомобиля, а также среды внутри и снаружи автомобиля, и выдает водителю различные предупреждающие сообщения при помощи включения или мигания предупреждающей и/или контрольной лампы, а также звукового сигнала. Более подробная информация о предупреждающих и контрольных лампах приведена в разделе “Предупреждающая лампа системы автоматического запуска/остановки двигателя / Контрольная лампа отключения системы автоматического за-

пуска/остановки двигателя (желтая)” 3-42 и “Контрольная лампа системы автоматического запуска/остановки двигателя (зеленая)” 3-43.

▼ Предупреждающий звуковой сигнал

Если во время остановки двигателя системой автоматического запуска/остановки двигателя выполняется одно из следующих действий, предупреждающий звуковой сигнал уведомляет водителя о том, что двигатель в настоящий момент остановлен:

- открыта любая дверь, кроме двери водителя;
- рычаг переключения передач переведен в любое положение, кроме “N” (модели с МТ).

В этом случае, предупреждающий звуковой сигнал прекращает звучание при выполнении следующих действий:

- соответствующая дверь закрыта;
- рычаг переключения передач возвращен в положение “N” (модели с МТ);

Предупреждающий звуковой сигнал также прозвучит в случае выполнения любого из следующих действий, когда двигатель остановлен системой автоматического запуска/остановки двигателя:

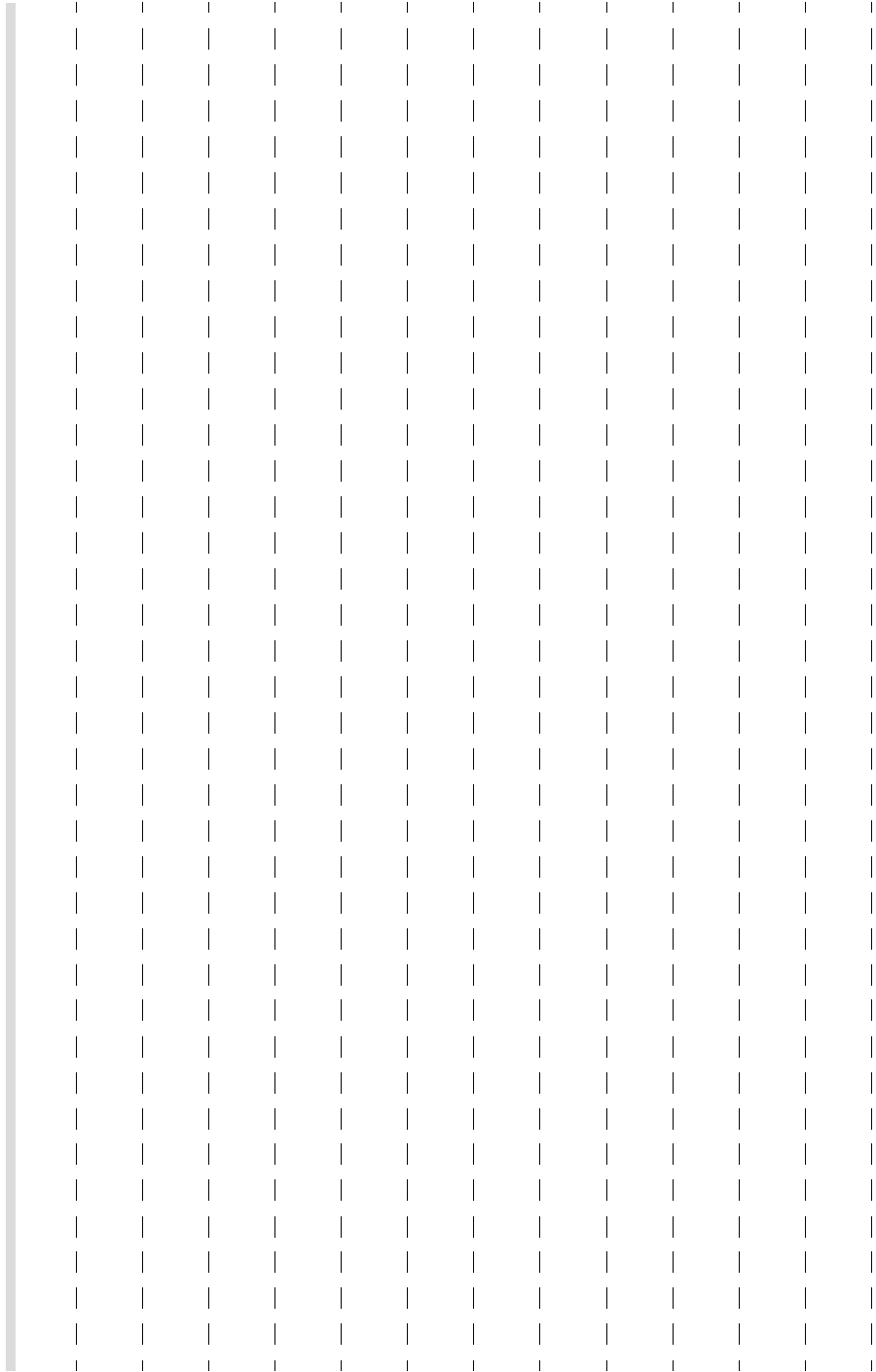
- открыт капот;
- отстегнут ремень безопасности сиденья водителя;
- открыта дверь водителя.

Если это произошло, предупреждающий звуковой сигнал прекращает звучание при выполнении следующих действий:

- двигатель запущен путем выполнения обычной процедуры (см. раздел “Подготовка к поездке” 7-8);
- замок зажигания переведен в положение “LOCK”/“OFF”.

▼ Отображение предупреждающих сообщений (модели с многофункциональным дисплеем)

Если во время движения на многофункциональном дисплее отображается предупреждающее сообщение, в системе автоматического запуска/остановки двигателя могла возникнуть неисправность. В этом случае предупреждающая лампа системы автоматического запуска/остановки двигателя загорается или мигает. Мы рекомендуем Вам при первой возможности обратиться к дилеру SUBARU для проведения работ по диагностике Вашего автомобиля.



Советы по вождению

Обкатка нового автомобиля — первые 1600 км (1000 миль)	8-2	Движение по заснеженным и обледеневшим дорогам	8-16
Рекомендации по экономии топлива	8-2	Защита от коррозии	8-17
Отработавшие газы двигателя (угарный газ)	8-3	Зимние шины	8-18
Каталитический нейтрализатор	8-4	Цепи противоскольжения	8-18
Дизельный сажевый фильтр (модели с дизельным двигателем)	8-5	Раскачивание застрявшего автомобиля	8-19
Периодические проверки технического состояния автомобиля	8-6	Перевозка грузов	8-19
Управление автомобилем в зарубежных странах	8-7	Молдинги крыши и багажник (если установлены)	8-20
Вождение автомобиля в зарубежных странах, в которых полоса движения отличается от Вашей страны	8-7	Рейлинги крыши (если установлены)	8-22
Советы по управлению полноприводным автомобилем	8-8	Буксировка прицепа	8-23
Движение по дорогам и по бездорожью	8-10	Техническое обслуживание	8-23
Управление автомобилем зимой	8-13	Масса буксируемого прицепа	8-23
Эксплуатация автомобиля в холодную погоду	8-13	Сцепное устройство	8-24
		Если Вы не буксируете прицеп	8-24
		Страховочные цепи прицепа	8-24
		Наружные зеркала	8-25
		Световая сигнализация прицепа	8-25
		Шины	8-25
		Рекомендации по буксировке прицепа	8-26
		Дополнительная информация для автомобилей, поставляемых в страны Европы	8-29

Обкатка нового автомобиля — первые 1600 км (1000 миль)

Ходовые качества и долговечность Вашего автомобиля зависят от того, как Вы будете обращаться с ним в период обкатки. Первые 1600 км (1000 миль) пробега соблюдайте приведенные ниже инструкции.

- Для моделей с бензиновым двигателем не допускайте, чтобы частота вращения коленчатого вала двигателя превышала 4000 об/мин за исключением случаев крайней необходимости.
- Для моделей с дизельным двигателем не допускайте, чтобы частота вращения коленчатого вала двигателя превышала 3500 об/мин за исключением случаев крайней необходимости.
- Не допускайте длительной работы двигателя на одной частоте вращения коленчатого вала или длительного движения автомобиля с одной скоростью, будь это высокая или низкая частота вращения коленчатого вала или высокая или низкая скорость движения автомобиля.

- За исключением случаев крайней необходимости, избегайте резкого трогания с места или резких ускорений.
- За исключением случаев крайней необходимости, избегайте резких торможений.

Аналогичные рекомендации по обкатке относятся и к тем случаям, когда двигатель прошел капитальный ремонт, после установки нового двигателя на автомобиль, а также после замены тормозных колодок дисковых или барабанных тормозов.

Рекомендации по экономии топлива

Следующие рекомендации помогут Вам добиться экономии топлива.

- При движении выбирайте такую передачу, которая наилучшим образом соответствует скорости движения автомобиля и дорожным условиям.
- Избегайте резких ускорений и торможений. Ускорение следует производить плавно до достижения требуемой скорости. Затем старайтесь как можно дольше поддерживать достигнутую скорость движения.
- Избегайте “перегазовок” педалью акселератора и разгона двигателя до высокой частоты вращения коленчатого вала.
- Избегайте работы двигателя в режиме холостого хода без необходимости.
- Следите за тем, чтобы двигатель Вашего автомобиля был должным образом отрегулирован.
- Поддерживайте рекомендованное давление в шинах в соответствии с величинами, приведенными в табличке, расположенной на средней стойке со стороны водителя под фиксатором замка. Пониженное давление в шинах приводит к их преждев-

ременному износу, а также к повышенному расходу топлива.

- Включайте кондиционер только при необходимости.
- Регулярно проверяйте углы установки передних и задних колес.
- Избегайте перевозки в автомобиле ненужного багажа или груза.

Отработавшие газы двигателя (угарный газ)

ВНИМАНИЕ

- Избегайте вдыхания отработавших газов двигателя. Отработавшие газы двигателя содержат окись углерода — угарный газ, не имеющий цвета и запаха, вдыхание которого является опасным и даже может вызвать летальный исход.
- Поддерживая выпускную систему двигателя в исправном состоянии, Вы предотвратите попадание отработавших газов внутрь автомобиля.
- Не допускайте работы двигателя в закрытом помещении, например в гараже, за исключением кратковременных периодов во время въезда и выезда.
- Избегайте длительного нахождения в припаркованном автомобиле с работающим двигателем. Если такая ситуация неизбежна, обеспечьте подачу в автомобиль свежего воздуха, включив вентилятор.

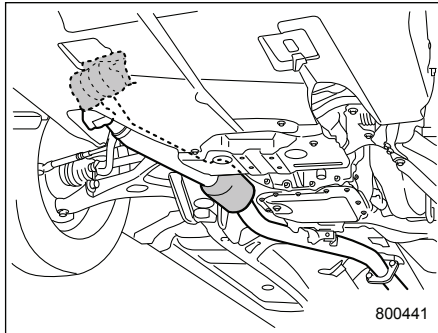
- Для обеспечения нормальной работы системы вентиляции следите за тем, чтобы передняя решетка воздухозаборника системы вентиляции всегда была очищена от снега, листьев и других предметов, препятствующих поступлению воздуха.
- При любом подозрении на то, что отработавшие газы попадают в салон автомобиля, примите срочные меры по выявлению и устранению проблемы. Если Вам все же необходимо совершить поездку, полностью откройте все окна автомобиля.
- Для предотвращения попадания в салон автомобиля отработавших газов следите за тем, чтобы при движении дверца багажного отсека была закрытой.

ПРИМЕЧАНИЕ

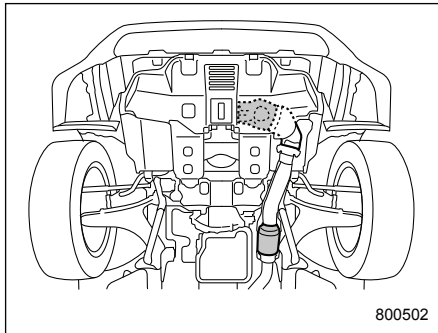
В течение некоторого времени после выключения двигателя со стороны системы выпуска может быть слышно потрескивание, объясняемое расширением и сжатием металла, из которого изготовлена система выпуска. Этот звук является нормальным явлением.

– ПРОДОЛЖЕНИЕ –

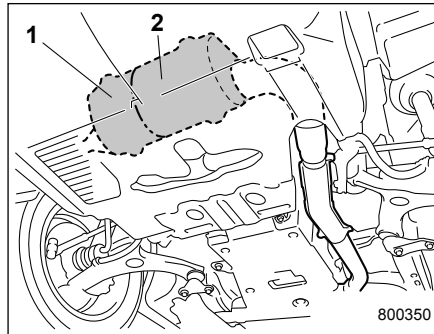
Каталитический нейтрализатор



Модели без турбонаддува



Модели с бензиновым двигателем с турбонаддувом



Модели с дизельным двигателем

- 1) Каталитический нейтрализатор.
- 2) Дизельный сажевый фильтр.

Каталитический нейтрализатор устанавливается в системе выпуска. Он обеспечивает дожигание отработавших газов, тем самым, уменьшая содержание в них углеводородов, окиси углерода и оксидов азота, осуществляя, таким образом, очистку отработавших газов двигателя.

Во избежание повреждения каталитического нейтрализатора выполняйте следующие рекомендации.

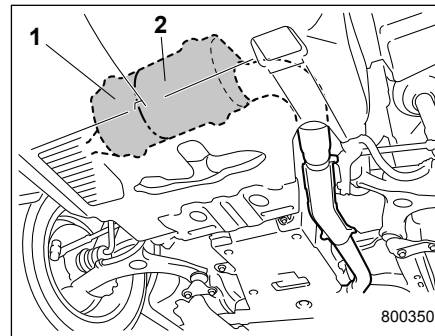
- В моделях с бензиновым двигателем используйте только неэтилированный бензин. Даже небольшое количество этилированного бензина мо-

жет привести к повреждению каталитического нейтрализатора.

- В моделях с дизельным двигателем используйте только такое дизельное топливо, которое соответствует стандарту EN590, или эквивалентное ему.
- Никогда не запускайте двигатель при помощи буксировки или толкания автомобиля.
- Не допускайте разгона двигателя до высокой частоты вращения коленчатого вала.
- Никогда не выключайте зажигания во время движения автомобиля.
- Следите за тем, чтобы двигатель Вашего автомобиля был должным образом отрегулирован. Если Вы почувствовали перебои в работе двигателя (пропуски зажигания, хлопки или неполное сгорание топлива), мы рекомендуем Вам обратиться к официальному дилеру SUBARU для проведения работ по диагностике и ремонту Вашего автомобиля.
- Не наносите на теплозащитный экран каталитического нейтрализатора и на детали системы выпуска никаких защитных мастик для днища автомобиля и антикоррозионных составов.
- Не допускайте движения автомобиля с крайне низким уровнем топлива.

⚠ ВНИМАНИЕ

- Соблюдайте меры пожарной безопасности. Не допускайте движения автомобиля или его парковки вблизи легковоспламеняющихся материалов (таких как сухая трава, бумага, ветошь, листья), поскольку каталитический нейтрализатор работает при очень высоких температурах.
- Не допускайте нахождения людей и легковоспламеняющихся материалов рядом с выпускной трубой автомобиля при работающем двигателе. Отработавшие газы имеют очень высокую температуру.

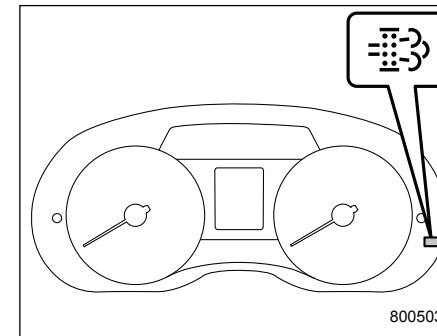
Дизельный сажевый фильтр (модели с дизельным двигателем)

- 1) Каталитический нейтрализатор.
- 2) Дизельный сажевый фильтр.

Дизельный сажевый фильтр — это устройство, которое удаляет твердые частицы, содержащиеся в отработавших газах дизельного двигателя.

В большинстве случаев, скопившаяся сажа автоматически сгорает в фильтре во время движения. Однако скопившаяся в фильтре сажа не сгорает, если Вы эксплуатируете автомобиль в следующих условиях:

- автомобиль длительное время движется со скоростью 15 км/ч (9 миль/ч) или менее;
- автомобиль движется без достаточного прогрева или при частых поездках в течение коротких промежутков времени;
- двигатель автомобиля в течение длительного времени работает в режиме холостого хода.



Когда количество скопившихся в фильтре твердых частиц превышает установленное предельное значение, загорается предупреждающая лампа дизельного сажевого фильтра. При включении этой предупреждающей лампы обратитесь к разделу “Предупреждающая лампа дизельного сажевого фильтра (модели с дизельным двигателем)” 3-41.

– ПРОДОЛЖЕНИЕ –

▲ ВНИМАНИЕ

- Соблюдайте меры пожарной безопасности. Не допускайте движения автомобиля или его парковки вблизи легковоспламеняющихся материалов (таких как сухая трава, бумага, ветошь, листья), поскольку дизельный сажевый фильтр работает при очень высоких температурах.
- Не допускайте нахождения людей и легковоспламеняющихся материалов рядом с дизельным сажевым фильтром и выпускной трубой автомобиля при работающем двигателе. Отработавшие газы имеют очень высокую температуру.

ПРИМЕЧАНИЕ

- Когда в дизельном сажевом фильтре сгорает сажа, то общие характеристики управляемости автомобиля, частота вращения коленчатого вала двигателя, звук двигателя и запах отработавших газов могут изменяться.
- При необходимости технического обслуживания дизельного сажевого фильтра, эти работы должны

выполняться хорошо обученным специалистом. В некоторых случаях, при проведении работ требуется техническое обслуживание системы бортового компьютера с использованием специальных инструментов. В противном случае, предупреждающая лампа дизельного сажевого фильтра не будет работать надлежащим образом. В связи с этим, для проведения работ по техническому обслуживанию дизельного сажевого фильтра мы рекомендуем Вам обратиться к Вашему дилеру SUBARU. Специально обученные механики дилера SUBARU используют специальные инструменты и запасные части.

Периодические проверки технического состояния автомобиля

Для поддержания Вашего автомобиля в наилучшем состоянии, следите за тем, чтобы рекомендованный перечень работ по техническому обслуживанию проводился в соответствии с графиком проведения технического обслуживания через предусмотренный промежуток времени или после определенного пробега автомобиля.

Управление автомобилем в зарубежных странах

Если вы планируете использовать Ваш автомобиль в другой стране:

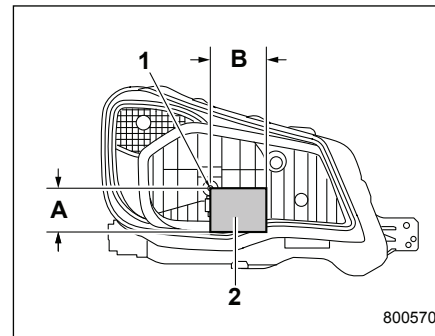
- Убедитесь в наличии требуемого топлива. См. раздел "Топливо" 7-3.
- Соблюдайте все нормативные акты и требования, установленные в соответствующей стране.

■ Вождение автомобиля в зарубежных странах, в которых полоса движения отличается от Вашей страны

Если Вы ведете автомобиль в другой стране, в которой полоса движения (левостороннее или правостороннее движение) отличается от Вашей, то чтобы не ослепить встречных водителей, Вам необходимо закрыть часть рефлектора фары.

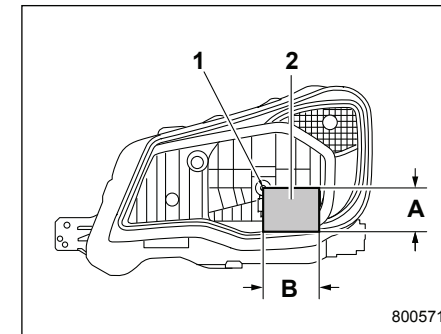
Мы рекомендуем Вам проконсультироваться с дилером SUBARU, касательно того, спроектированы ли фары Вашего автомобиля для левостороннего или правостороннего движения. Следующий метод предназначен для нанесения светозащитной клейкой ленты на рефлекторы фар.

▼ В случае движения на автомобиле, предназначенном для правостороннего движения, в странах с левосторонним движением (модели с галогеновыми лампами)



Правая фара

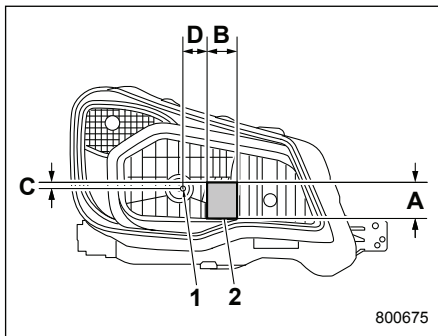
- 1) Центр лампы.
 - 2) Светозащитная клейкая лента.
- A) 25 мм (0,98 дюйма).
B) 32 мм (1,26 дюйма).



Левая фара

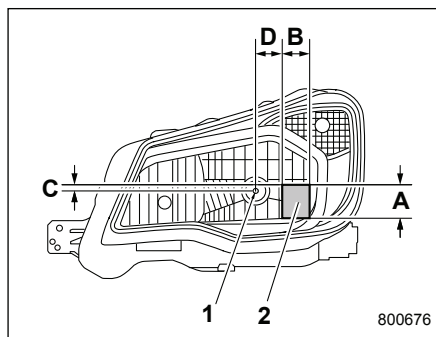
- 1) Центр лампы.
 - 2) Светозащитная клейкая лента.
- A) 25 мм (0,98 дюйма).
B) 32 мм (1,26 дюйма).

▼ В случае движения на автомобиле, предназначенном для правостороннего движения, в странах с левосторонним движением (модели с газоразрядными лампами повышенной интенсивности свечения)



Правая фара

- 1) Центр лампы.
- 2) Светозащитная клейкая лента.
- A) 30,5 мм (1,20 дюйма).
- B) 23 мм (0,91 дюйма).
- C) 3,5 мм (0,14 дюйма).
- D) 32 мм (1,26 дюйма).



Левая фара

- 1) Центр лампы.
- 2) Светозащитная клейкая лента.
- A) 30,5 мм (1,20 дюйма).
- B) 23 мм (0,91 дюйма).
- C) 3,5 мм (0,14 дюйма).
- D) 32 мм (1,26 дюйма).

Советы по управлению полноприводным автомобилем

⚠ ВНИМАНИЕ

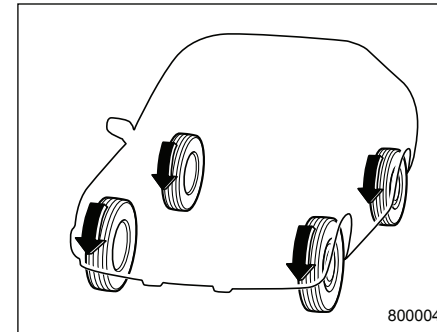
- Во избежание аварий при совершении крутых поворотов, резких торможений и т. п. старайтесь поддерживать такую скорость движения Вашего автомобиля, которая является наиболее безопасной для данных дорожных и погодных условий.
- Будьте предельно осторожны во время управления Вашим автомобилем! Излишняя самоуверенность, вызванная тем, что Ваш автомобиль является полноприводным, может легко привести к серьезным авариям.

- При замене шины необходимо использовать шину того же размера, длины окружности, предельной скорости и индекса нагрузки, что и оригинальные шины, указанные в специальной табличке с информацией о шинах. Использование шин другого размера, длины окружности или конструкции может привести к серьезным механическим повреждениям трансмиссии, негативно сказаться на поведении Вашего автомобиля при движении, торможении, на его управляемости, привести к изменению расстояния между шинами и кузовом автомобиля, а также исказить показания спидометра и одометра. Кроме того, это может привести к возникновению опасной ситуации и потере контроля над автомобилем.

- Необходимо устанавливать четыре шины одного размера, длины окружности, конструкции, производителя, марки (рисунки протектора), степени износа, предельной скорости и индекса нагрузки. Одновременная установка шин разных размеров, длины окружности или конструкции может привести к серьезным механическим повреждениям трансмиссии, негативно сказаться на поведении Вашего автомобиля при движении, торможении, на его управляемости, а также исказить показания спидометра и одометра. Кроме того, это может привести к возникновению опасной ситуации и потере контроля над автомобилем.

▲ ОСТОРОЖНО

При замене колеса со спущенной шиной на временное запасное колесо используйте только оригинальное временное запасное колесо, которым укомплектован Ваш автомобиль. Использование колес другого размера может привести к серьезным механическим повреждениям трансмиссии Вашего автомобиля.



Система полного привода распределяет мощность двигателя на все четыре колеса автомобиля. Полноприводные автомобили обеспечивают лучшее сцепление с дорогой при движении по скользким, мокрым или засне-

– ПРОДОЛЖЕНИЕ –

8-10 Советы по вождению

женным дорогам, а также по грязи, песку или грунту.

В целях безопасности, а также во избежание повреждения системы полного привода, Вы должны запомнить следующие рекомендации.

- Полноприводный автомобиль лучше автомобиля с передним приводом способен преодолевать крутые подъемы на скользкой или заснеженной дороге. Однако управление этими автомобилями на крутых поворотах и при резком торможении слегка отличается. Поэтому при движении вниз по склону или осуществлении поворота следует снизить скорость автомобиля, а также поддерживать безопасную дистанцию с другими автомобилями.
- Перед началом движения всегда проверяйте давление воздуха в холодных шинах. Рекомендуемые величины давления в шинах приведены в табличке, расположенной на средней стойке со стороны водителя под фиксатором замка.
- Цепи противоскольжения разрешается устанавливать только на передние колеса.
- Частая эксплуатация полноприводного автомобиля в тяжелых условиях, например движение по крутым

склонам или пыльным дорогам, приведет к необходимости чаще, чем это предусмотрено в разделе “График технического обслуживания” ☞ 11-4, заменять следующие позиции.

- Моторное масло.
 - Тормозная жидкость.
 - Масло для заднего дифференциала.
 - Масло для механической трансмиссии (модели с MT).
 - Жидкость для бесступенчатой трансмиссии (модели с CVT).
 - Масло для переднего дифференциала (модели с CVT).
- Необходимо соблюдать определенные меры предосторожности при буксировке Вашего автомобиля. За более подробной информацией обратитесь к разделу “Буксировка” ☞ 9-14.

Движение по дорогам и по бездорожью

ВНИМАНИЕ

- При авариях, сопровождающихся опрокидыванием автомобиля, риск гибели человека, не пристегнутого ремнем безопасности, значительно выше, чем человека, пристегнутого ремнем безопасности. Для сведения к минимуму риска получения серьезных травм или смертельного исхода Вы как водитель, а также все пассажиры Вашего автомобиля должны пристегиваться ремнями безопасности.
- Не совершайте быстрых маневров и резких поворотов без крайней необходимости. Такие действия представляют опасность. Вы можете потерять контроль над автомобилем, что может привести к его опрокидыванию, сопровождаемому серьезными травмами или даже смертельным исходом.

- **Во избежание аварий при совершении крутых поворотов, резких торможений и т. п. старайтесь поддерживать такую скорость движения Вашего автомобиля, которая является наиболее безопасной для данных дорожных и погодных условий.**
- **В условиях сильного бокового ветра снизьте скорость движения Вашего автомобиля до такой степени, чтобы сохранить полный контроль над автомобилем. Помните, что Ваш автомобиль, а также центр его тяжести выше, чем у обычных легковых автомобилей. Поэтому он больше подвержен воздействию бокового ветра.**
- **Будьте предельно осторожны во время управления Вашим автомобилем! Излишняя самоуверенность, вызванная тем, что Ваш автомобиль является полноприводным, может легко привести к серьезным авариям.**

Ваш автомобиль подпадает под классификацию кроссоверов. Автомобили, принадлежащие к этому классу, отличаются более высоким дорожным просветом, что расширяет диапазон усло-

вий его использования, обеспечивая, в частности, возможность движения по пересеченной местности. Тем не менее, не забывайте о том, что Ваш автомобиль не является ни внедорожником, в традиционном понимании этого термина, ни вездеходом. Большое по сравнению с обычными легковыми автомобилями отношение высоты центра тяжести к ширине колеи Вашего автомобиля обуславливает более высокую степень риска его опрокидывания. Фактически, автомобили данного класса имеют значительно большую склонность к опрокидыванию, чем другие типы автомобилей. С другой стороны, более высокий дорожный просвет данного автомобиля представляет собой преимущество, обеспечивая лучшую обзорность дороги и позволяя Вам заранее предвидеть дорожные проблемы. Вместе с тем, следует всегда помнить о том, что по сравнению с обычными легковыми автомобилями Ваш кроссовер не приспособлен для прохождения поворотов на высокой скорости. При резком повороте на высокой скорости Ваш автомобиль может опрокинуться. Ниже приведен перечень некоторых, основанных на здравом смысле, мер предосторожности, которые Вам следует соблюдать при поездках на Вашем SUBARU по бездорожью:

- Убедитесь в том, что Вы и все пассажиры Вашего автомобиля надежно пристегнуты ремнями безопасности.
- В автомобиле должно иметься определенное аварийное снаряжение: буксировочный трос или цепь, лопата, тормозные башмаки, аптечка, сотовый телефон или портативная радиостанция.
- Управляйте автомобилем аккуратно. Не рискуйте напрасно, заезжая на опасные участки и на участки пересеченной местности.
- Снижьте скорость движения Вашего автомобиля и постоянно соблюдайте предельную осторожность. При движении в условиях бездорожья Вы лишены помощи размеченных полос движения, наклонных дорожных поворотов, дорожных знаков и т. п.
- Не осуществляйте передвижений поперек крутых склонов. Допускается движение по склонам либо строго на подъем, либо строго на спуск. Автомобиль гораздо легче опрокидывается на бок, чем в продольном направлении. Однако если склон имеет слишком крутой уклон, то Вам следует избегать передвижений по нему даже строго на подъем или спуск.
- Избегайте резких поворотов, особенно на больших скоростях.

– ПРОДОЛЖЕНИЕ –

8-12 Советы по вождению

- Не держите рулевое колесо за внутреннюю часть или за спицы. При наезде на какое-либо препятствие рулевое колесо может дернуться и травмировать руки. Поэтому при движении автомобиля держите рулевое колесо за наружную сторону обода.
- При передвижении через водоем, например при пересечении неглубоких ручьев, вначале проверьте глубину воды и степень твердости русла ручья, а также убедитесь в том, что дно плоское. Двигайтесь медленно и пересекайте ручей без остановки. Глубина воды должна быть такой, чтобы она не достигала ходовой части автомобиля. Попадание воды в воздухозаборник двигателя или в выпускную трубу, а также попадание брызг воды на электрооборудование автомобиля может не только привести к повреждению автомобиля, но и к тому, что двигатель заглохнет. Никогда не пытайтесь пересекать водоемы с быстрым течением, независимо от их глубины, так как вода может вымыть грунт из-под колес Вашего автомобиля, что, в свою очередь, может привести к потере сцепления с грунтом дна и даже к опрокидыванию автомобиля.
- Всегда проверяйте работу тормозов после езды по песку, грязи или воде.

Проверка осуществляется нажатием на педаль тормоза во время движения с небольшой скоростью. Чтобы просушить тормозные диски и тормозные колодки, повторите эту операцию несколько раз.

- Не допускайте движения или парковки Вашего автомобиля на поверхности с легковоспламеняющимися материалами (сухая трава или опавшие листья) или рядом с ними, так как они могут легко загореться. Во время работы двигателя и сразу после его остановки система выпуска автомобиля имеет очень высокую температуру. Это может привести к созданию пожароопасной ситуации.
- После поездки по высокой траве, грязи, камням, песку, воде и т. п. проверьте днище кузова автомобиля на наличие травы, веток, бумаги, тряпок, камней, песка и других предметов. При обнаружении подобных предметов удалите их с днища кузова. Дальнейшая эксплуатация автомобиля с такими предметами, застрявшими или прилипшими к днищу кузова Вашего автомобиля, может привести к механическим повреждениям или пожару.
- Надежно закрепляйте весь груз, перевозимый в автомобиле, а также не

допускайте размещения груза выше спинок сидений Вашего автомобиля. При резком торможении или сотрясении незакрепленный груз может отбросить в сторону и нанести травму. Не перевозите тяжелые грузы на крыше Вашего автомобиля. При перевозке таких грузов центр тяжести автомобиля повышается, в результате чего автомобиль становится более склонным к опрокидыванию.

- Если Вам необходимо раскатать застрявший автомобиль, чтобы выехать из песка или грязи, плавно нажимайте на педаль акселератора, перемещая рычаг селектора назад и вперед между положениями "1"st"D" и "R". Не разгоняйте двигатель до высокой частоты вращения коленчатого вала. Для обеспечения лучшего сцепления колес с поверхностью постарайтесь избегать их пробуксовывания во время попыток освободить застрявший автомобиль.
- Если дорога очень скользкая, то для лучшего сцепления колес с ее поверхностью в момент, когда Вы трогаетесь с места, включите не 1-ю, а 2-ю передачу (как модели с CVT с режимом ручного управления, так и модели с MT).
- Никогда не устанавливайте на колеса Вашего автомобиля шины боль-

шего размера, чем указано в настоящем руководстве.

- После поездок по бездорожью обязательно вымойте днище кузова Вашего автомобиля. Элементы подвески автомобиля особенно чувствительны к налипанию грязи, поэтому их надо мыть особенно тщательно.
- Частая эксплуатация полноприводной модели в тяжелых условиях, например движение по разбитым дорогам или бездорожью, приведет к необходимости чаще, чем это предусмотрено в разделе "График технического обслуживания" 11-4, заменять следующие позиции.
 - Моторное масло.
 - Тормозная жидкость.
 - Масло для заднего дифференциала.
 - Масло для механической трансмиссии (модели с МТ).
 - Жидкость для бесступенчатой трансмиссии (модели с CVT).
 - Масло для переднего дифференциала (модели с CVT).
- При эксплуатации автомобиля в условиях бездорожья или на дорогах с плохим состоянием дорожного покрытия будьте аккуратны и соблюдайте скорость движения, исключая резкие ударные нагрузки на колеса, во избежание преждевременного из-

носа и поломки элементов подвески, кузова, а также двигателя и трансмиссии автомобиля.

Помните, что повреждения Вашего SUBARU, полученные при эксплуатации в условиях бездорожья без соблюдения перечисленных выше мер предосторожности, основанных на здравом смысле, не покрываются гарантией.

Управление автомобилем зимой

■ Эксплуатация автомобиля в холодную погоду

В автомобиле должно иметься определенное аварийное снаряжение: цепи противоскольжения, скребок для очистки стекол, пакет с песком, сигнальные ракеты, маленькая лопатка и провода для запуска двигателя от внешнего источника.

Проверяйте состояние аккумуляторной батареи и проводов. В холодную погоду электрическая емкость аккумуляторной батареи снижается. Обеспечьте такое состояние аккумуляторной батареи, которое бы обеспечивало достаточную мощность для запуска автомобиля в холодную зиму.

Запуск двигателя в условиях очень холодной погоды обычно требует больше времени. Используйте моторное масло, класс и вязкость которого соответствуют холодной погоде. Использование тяжелого летнего масла затруднит запуск двигателя.

Предохраняйте дверные замки от замерзания путем впрыскивания в них размораживателя или глицерина.

– ПРОДОЛЖЕНИЕ –

8-14 Советы по вождению

Попытка силой открыть примерзшую дверь может привести к повреждению или отрыванию резиновых уплотнителей вокруг двери. Если дверь примерзла, расплавьте лед горячей водой, после чего удалите остатки воды с двери, тщательно ее протерев.

При эксплуатации автомобиля, оснащенного двигателем с наддувом, в зимнее время при температуре ниже -20°C в режиме непрерывной поездки продолжительностью более 1 часа со скоростью более 90 км/ч вследствие естественных физических процессов горячий воздух системы вентиляции картерных газов может под действием набегающего потока холодного наружного воздуха постепенно конденсироваться во влагу, а при последующем значительном охлаждении в исключительных случаях замерзнуть. Для предотвращения этого явления просьба обратиться к ближайшему официальному дилеру перед зимним сезоном эксплуатации для получения консультации или, при необходимости, проведения дополнительных подготовительных работ.

В зимнее время эксплуатация автомобиля в режиме коротких и частых поездок, во время которых продолжительность непрерывной работы двигателя не пре-

вышает 30 минут, перерыв между запусками составляет более 1 часа, а средняя скорость за поездку не превышает 15 км/ч, может негативно сказываться на состоянии свечей зажигания, а именно может привести к их загрязнению продуктами горения. Для предотвращения трудностей при запуске "холодного" двигателя настоятельно рекомендуем при ежедневной эксплуатации в описанном выше режиме один раз в три дня совершать поездку на Вашем автомобиле общей продолжительностью не менее 30 минут. При этом во время этой поездки обязательно должен быть непрерывный отрезок времени продолжительностью не менее 10 минут, при котором скорость автомобиля будет не менее 80 км/ч.

Используйте для омывателя ветрового стекла специальную незамерзающую жидкость. Не допускайте использования в этих целях охлаждающей жидкости двигателя или аналогичных жидкостей, поскольку они могут повредить лакокрасочное покрытие автомобиля. Оригинальная стеклоомывающая жидкость SUBARU содержит 58,5% метилового спирта и 41,5% поверхностно-активных веществ. Температура ее замерзания зависит от степени разбавления, что отражено в приведенной ниже таблице.

Концентрация стеклоомывающей жидкости	Температура замерзания
30%	-12°C ($10,4^{\circ}\text{F}$)
50%	-20°C (-4°F)
100%	-45°C (-49°F)

С целью предотвращения замерзания стеклоомывающей жидкости при приведении ее концентрации в соответствие с температурой окружающего воздуха, проверяйте температуру замерзания по указанной выше таблице.

Если Вы залили в бачок жидкость, концентрация которой отличается от залитой ранее, промойте трубки между бачком и форсунками стеклоомывателя новой жидкостью, включив на некоторое время омыватель. В противном случае, если концентрация оставшейся в трубках жидкости меньше, чем необходимо для установившейся температуры наружного воздуха, то она может замерзнуть и препятствовать нормальной работе форсунок.

▲ ОСТОРОЖНО

Приведите концентрацию стеклоомывающей жидкости в соответствие с температурой наружного воздуха. При несоответствующей концентрации разбрызганная на ветровое стекло жидкость может замерзнуть и затруднить Вам обзор, а также замерзнуть в самом бачке.

▼ Перед поездкой

Перед тем как сесть в машину, очистите свою обувь от снега и льда, иначе педали могут стать скользкими, что может привести к опасным последствиям при управлении автомобилем.

При прогреве автомобиля перед поездкой убедитесь в том, что педаль акселератора и педаль тормоза имеют плавный ход, а все другие органы управления работают нормально.

Во избежание затруднения работы рулевого механизма удалите снег и лед, набившийся под крыльями автомобиля. При эксплуатации автомобиля в суровые зимы периодически производите проверку колесных ниш на наличие снега и льда, остановившись для этого в безопасном месте.

▼ Стоянка в холодную погоду

Не используйте стояночный тормоз при длительных стоянках автомобиля в холодную погоду, поскольку это может привести к примерзанию тормозных колодок. Вместо этого следует выполнять следующие операции.

1. В моделях с механической трансмиссией установите рычаг переключения передач на 1-ю передачу или передачу заднего хода, а в моделях с бесступенчатой трансмиссией установите рычаг селектора в положение "P".
2. Для предотвращения откатывания автомобиля установите под колеса тормозные башмаки.

При парковке автомобиля во время снегопада во избежание повреждения щеток стеклоочистителей поднимите их от стекла.

При длительной стоянке автомобиля после поездки по дорогам, покрытым толстым слоем снега, а также при длительной стоянке в метель на тормозной системе может образоваться лед, что может привести к снижению эффективности торможения. Проверьте подвеску автомобиля, тормозные диски и тормозные шланги, расположенные под днищем автомобиля, на наличие налипшего снега и наростов льда.

При обнаружении налипшего снега или наростов льда их следует удалить, соблюдая осторожность, чтобы не повредить тормозные диски, тормозные шланги и жгуты проводов системы ABS.

▲ ВНИМАНИЕ

Снег может задерживать под автомобилем опасные для здоровья отработавшие газы. Если вы припарковали автомобиль в заснеженном месте и хотите оставить его с включенным двигателем, очистите от снега выпускную трубу и место вокруг автомобиля.

▼ Заправка автомобиля топливом в холодную погоду**Модели с бензиновым двигателем**

В холодную погоду рекомендуется добавлять в топливный бак специальные морозостойкие присадки, предотвращающие образование в топливной системе влаги и ее замерзание.

Используйте только те присадки, которые специально предназначены для этих целей. При использовании таких присадок следует иметь в виду, что эффект от их действия сохраняется дольше, если осуществлять дозаправку автомобиля, когда топливный бак заполнен наполовину.

8-16 Советы по вождению

Если предполагается, что автомобиль не будет использоваться длительное время, то будет лучше, если его топливный бак будет полностью заполнен.

Модели с дизельным двигателем

За информацией о заправке автомобиля топливом в холодную погоду обратитесь к разделу “Требования к топливу для моделей с дизельным двигателем” 7-4.

▼ Открывание дверцы багажного отсека (модели с электроприводом дверцы багажного отсека)

▲ ОСТОРОЖНО

Перед включением электропривода дверцы багажного отсека, убедитесь в отсутствии наледи или снега между дверцей багажного отсека с электроприводом и кузовом автомобиля. Если Вы обнаружите наледь или снег и т.п. на дверце багажного отсека с электроприводом, удалите его. Если Вы принудительно включите электропривод дверцы багажного отсека с наледью или снегом, это может привести к неисправности.

■ Движение по заснеженным и обледеневшим дорогам

Во избежание заносов и пробуксовывания колес при движении автомобиля по заснеженным и обледеневшим дорогам избегайте резких торможений, ускорений и поворотов, а также движения с высокой скоростью.

Чтобы избежать резких торможений, всегда поддерживайте достаточную дистанцию между Вашим и впереди идущим автомобилем.

Для регулирования скорости движения автомобиля и в дополнение к рабочей тормозной системе следует эффективно использовать торможение двигателем. (При необходимости, переключайтесь на более низкую передачу.)

Не допускайте резкого переключения на более низкие передачи. Подобный стиль езды может привести к блокировке колес, что, в свою очередь, может стать причиной потери контроля над автомобилем.

Антиблокировочная система тормозов (система ABS) повышает эффективность торможения на заснеженной или обледеневшей дороге. За информацией о торможении на скользком покрытии обратитесь к разделам “Система ABS (антиблокировочная система тормо-

зов)” 7-35 и “Система VDC (система динамической стабилизации)” 7-38.

▲ ВНИМАНИЕ

Не используйте систему круиз-контроля при движении на скользких (заснеженных, обледеневших) дорогах. Это может привести к потере контроля над автомобилем.

▲ ОСТОРОЖНО

Избегайте длительных непрерывных поездок в метель. Снег может попасть в систему впуска двигателя и создать препятствие потоку воздуха. Это может привести к остановке двигателя или даже к выходу его из строя.

▼ Работа стеклоочистителей в условиях снегопада

Перед началом движения в холодную погоду убедитесь в том, что щетки стеклоочистителей не примерзли к ветровому или заднему стеклу.

Если щетки стеклоочистителей примерзли к ветровому или заднему стеклу, выполните следующие действия.

- Для оттаивания щеток стеклоочистителя ветрового стекла включите обогрев ветрового стекла и установите максимальную температуру обогрева до полного оттаивания щеток. См. раздел “Обогрев ветрового стекла” 3-11.
- Если Ваш автомобиль оборудован антиобледенителем щеток стеклоочистителя ветрового стекла, воспользуйтесь им. Он будет очень полезен для оттаивания щеток стеклоочистителя ветрового стекла. См. раздел “Обогреватель заднего стекла, наружных зеркал и антиобледенитель щеток стеклоочистителя ветрового стекла” 3-121.
- Для оттаивания щетки стеклоочистителя заднего стекла включите обогрев заднего стекла. См. раздел “Обогреватель заднего стекла, наружных зеркал и антиобледенитель щеток стеклоочистителя ветрового стекла” 3-121.

При движении в снегопад, если, не смотря на работу стеклоочистителей, замерзающий снег начинает прилипать к ветровому стеклу, включите обогрев ветрового стекла и установите максимальную температуру обогрева. После достаточного прогрева ветрового стекла и оттаивания замерзшего снега,

смойте его, включив омыватель ветрового стекла. См. раздел “Омыватель ветрового стекла” 3-117.

Налипание снега на рычагах стеклоочистителя затрудняет его нормальную работу. При налипании снега на рычаги стеклоочистителя Вам следует съехать с дороги в безопасное место и убрать его. При остановке на обочине дороги включите аварийную световую сигнализацию, чтобы предупредить других водителей об аварийной остановке. См. раздел “Аварийная световая сигнализация” 3-9.

При использовании автомобиля в те месяцы, когда возможно выпадение снега, а температура опускается ниже температуры замерзания воды, мы рекомендуем Вам устанавливать “незамерзающие” (зимние) щетки стеклоочистителя.

Щетки подобного типа прекрасно справляются с очисткой ветрового стекла в условиях снегопада. Перед использованием таких щеток убедитесь в том, что они подходят для Вашего автомобиля.

▲ ОСТОРОЖНО

При движении на высокой скорости “незамерзающие” щетки стеклоочистителя могут не справиться с очисткой в той же степени, что и стандартные щетки. В этом случае Вам необходимо снизить скорость автомобиля.

ПРИМЕЧАНИЕ

По окончании сезона, при котором была необходима установка “незамерзающих” щеток стеклоочистителя, замените их стандартными щетками.

■ Защита от коррозии

См. раздел “Защита от коррозии” 10-5.

■ Зимние шины

ВНИМАНИЕ

- При замене оригинальных шин зимними, обязательно используйте шины того же размера, длины окружности, предельной скорости и индекса нагрузки, что и оригинальные шины, указанные в специальной табличке с информацией о шинах. Использование шин других размеров и конструкции может стать причиной искажения показаний спидометра и одометра, а также изменить зазор между колесами и кузовом автомобиля. Кроме того, это может привести к возникновению опасной ситуации и потере контроля над автомобилем.

- Необходимо устанавливать четыре зимние шины одного размера, длины окружности, конструкции, производителя, марки (рисунок протектора), степени износа, предельной скорости и индекса нагрузки. Одновременная установка шин разных размеров, длины окружности или конструкции может привести к серьезным механическим повреждениям трансмиссии, негативно сказаться на поведении Вашего автомобиля при движении, торможении, на его управляемости, а также исказить показания спидометра и одометра. Кроме того, это может привести к возникновению опасной ситуации и потере контроля над автомобилем.
- Не устанавливайте на автомобиль одновременно радиальные, диагональные или диагонально-опоясанные шины, так как это может опасным образом сказаться на управляемости автомобиля и привести к аварии.

Использование зимних шин может улучшить ходовые качества автомобиля в зимнее время. Если Вы решили ус-

тановить зимние шины, убедитесь в том, что их размерность и тип соответствуют тем, что рекомендованы для Вашего автомобиля. Все четыре шины должны иметь один размер, конструкцию и марку, а также быть рассчитаны на одинаковую предельную нагрузку. Не допускайте одновременной установки радиальных, диагональных или диагонально-опоясанных шин, так как это может опасным образом сказаться на управляемости Вашего автомобиля. Будьте внимательны при управлении автомобилем, независимо от типа шин, установленных на колесах Вашего автомобиля.

Если зимние шины, установленные на колесах Вашего автомобиля, имеют маркировку предельно допустимой скорости "Q", "T" или "H", то максимальная скорость движения не должна превышать 160 км/ч (99 миль/ч), 190 км/ч (118 миль/ч) или 210 км/ч (130 миль/ч) соответственно.

■ Цепи противоскольжения

Если Вам необходимо использовать цепи противоскольжения для движения по снежным склонам или обледеневшим дорогам, соблюдайте следующие меры предосторожности:

- Устанавливайте цепи только на передние колеса.
- Во избежание повреждений кузова автомобиля или его подвески используйте только те цепи противоскольжения, которые подходят к колесам Вашего автомобиля по размеру. Мы рекомендуем Вам получить информацию о цепях противоскольжения, которые Вы можете использовать, у Вашего дилера SUBARU.
- Не устанавливайте цепи противоскольжения на временное запасное колесо.
- При движении на автомобиле, на колеса которого установлены цепи противоскольжения, скорость движения не должна превышать 30 км/ч (19 миль/ч).

Будьте предельно внимательны при управлении автомобилем, на колеса которого установлены цепи противоскольжения! Излишняя самоуверенность, вызванная тем, что на колеса Вашего автомобиля установлены цепи противоскольжения, может легко привести к серьезным авариям.

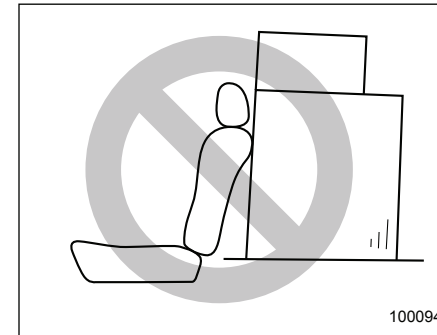
■ Раскачивание застрявшего автомобиля

Если Вам необходимо раскачать застрявший автомобиль, чтобы выехать из снега, песка или грязи, плавно нажмите на педаль акселератора, перемещая рычаг переключения передач/селектора назад и вперед между положениями "1"/"D" и "R". Не разгоняйте двигатель до высокой частоты вращения коленчатого вала. Для обеспечения лучшего сцепления колес с поверхностью постарайтесь избежать их пробуксовывания во время попыток освободить застрявший автомобиль.

Если дорога очень скользкая, то для лучшего сцепления колес с ее поверхностью в момент, когда Вы трогаетесь с места, включите не 1-ю, а 2-ю передачу (модели с MT и модели с CVT с режимом ручного управления).

Если Ваш автомобиль оборудован бесступенчатой трансмиссией с режимом ручного управления, то за информацией о блокировке трансмиссии на 2-й передаче, обратитесь к разделу "Выбор режима ручного управления" 7-24.

Перевозка грузов



▲ ВНИМАНИЕ

- **Перевозимый багаж или другой груз не должен размещаться выше спинки сиденья, так как при резкой остановке или аварии он может упасть вперед и причинить травмы пассажирам. При перевозке размещайте багаж или другой груз как можно ближе к полу.**

- Не перевозите пассажиров на сложенной спинке заднего сиденья или в багажном отсеке. Это может привести к серьезным травмам.
- Если Вы перевозите груз в салоне автомобиля, закрепите его, чтобы предотвратить возможное перемещение груза по салону при резких торможениях, поворотах или при аварии.
- Не перевозите тяжелые грузы на крыше Вашего автомобиля. При перевозке таких грузов центр тяжести автомобиля повышается, в результате чего автомобиль становится более склонным к опрокидыванию.
- Надежно закрепляйте длинномерные предметы, так как при резком торможении их может отбросить вперед, что может стать причиной серьезных травм.

- Не кладите никаких предметов на выдвижную шторку багажного отсека. При резком торможении или столкновении их может отбросить вперед. Это может привести к получению серьезных травм.

▲ ОСТОРОЖНО

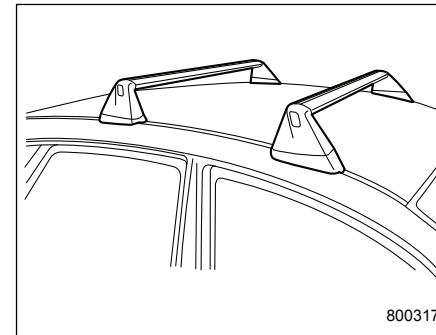
- Не допускайте перевозки в Вашем автомобиле аэрозольных баллончиков, огнеопасных или агрессивных жидкостей или других опасных предметов.
- Не закрывайте дверцу багажного отсека, если багаж выступает из багажного отсека. Возможно повреждение багажа. На моделях с электроприводом дверцы багажного отсека возможно открытие дверцы багажного отсека с помощью функции реверса.

- На моделях с электроприводом дверцы багажного отсека будьте осторожны, не допускайте соударения дверцы багажного отсека и багажа, погруженного на крышу. В противном случае дверца багажного отсека ударит по багажу при открытии, что может привести к повреждению, как багажа, так и самой дверцы багажного отсека.

ПРИМЕЧАНИЕ

В целях экономии топлива не следует перевозить ненужный груз.

■ Молдинги крыши и багажник (если установлены)



800317

▲ ОСТОРОЖНО

- Для перевозки груза на крыше автомобиля молдинги крыши должны использоваться вместе с самим багажником и соответствующими приспособлениями для перевозки грузов. В противном случае может быть повреждена крыша автомобиля или ее лакокрасочное покрытие, а также возможно возникновение опасных ситуаций, связанных с падением перевозимого груза.
- При использовании багажника убедитесь в том, что общий вес багажника, приспособлений для перевозки грузов и перевозимого груза не превышает максимально допустимой нагрузки. Перегрузка может вызвать повреждение автомобиля и создать угрозу безопасности.

Груз можно перевозить после закрепления багажника на молдинги крыши и установки соответствующих приспособлений для перевозки грузов. При установке багажника, следуйте инструкциям его изготовителя.

Общая масса перевозимого груза, багажника и приспособлений для перевозки грузов не должна превышать **80 кг (176 фунтов)**. Кладите более тяжелые грузы вниз, как можно ближе к крыше автомобиля и, по возможности, равномерно распределяйте груз по всей площади багажника. Всегда надежно закрепляйте весь перевозимый груз.

▼ Установка приспособлений для перевозки грузов на багажник

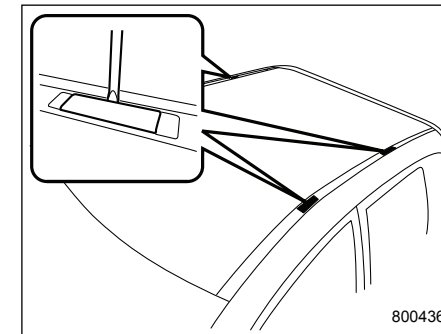
При установке различных приспособлений для перевозки грузов, таких как приспособления для перевозки велосипедов, лыж, байдарок, грузовой корзины и т. п., следуйте инструкциям их изготовителей. Обязательно убедитесь в том, что приспособления надежно закреплены на багажнике. Используйте только те приспособления, которые специально предназначены для установки на багажник. Конструкция багажника рассчитана на общую нагрузку (масса груза и приспособлений для его перевозки) не превышающую **75 кг (165 фунтов)**. Перед началом движения убедитесь в том, что груз надежно закреплен на приспособлениях для его перевозки.

ПРИМЕЧАНИЕ

Помните, что при перевозке груза в багажнике на крыше автомобиля высота центра тяжести автомобиля изменяется, что негативным образом влияет на ходовые характеристики автомобиля.

Управляйте автомобилем аккуратно. Избегайте резкого трогания с места, резких поворотов и резкого торможения. При этом усиливается эффект бокового ветра.

▼ Снятие и установка багажника

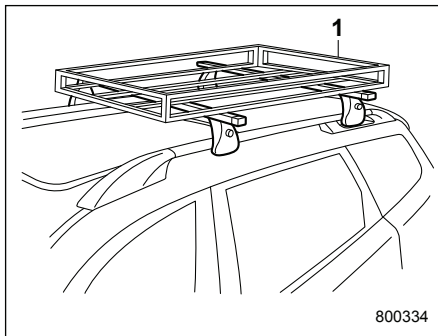


На каждом из двух молдингов крыши имеются две точки для крепления багажника. Каждая точка для крепления багажника закрыта заглушкой. Для сня-

8-22 Советы по вождению

тия заглушек воспользуйтесь плоской отверткой. При установке багажника на молдинги крыши, следуйте инструкциям его изготовителя.

■ Рейлинги крыши (если установлены)



1) Багажник, устанавливаемый на крышу.

После закрепления багажника на рейлингах крыши Вы можете перевозить на крыше грузы. При установке багажника на рейлинги крыши следуйте инструкциям его изготовителя. Конструкция рейлингов крыши рассчитана на перевозку грузов, вес которых вместе с багажником не превышает **80 кг (176 фунтов)**.

▲ ОСТОРОЖНО

- При использовании на крыше Вашего автомобиля багажника убедитесь в том, что общий вес перевозимого груза и самого багажника не превышает 80 кг (176 фунтов). Перегрузка может привести к повреждению автомобиля.
- Для перевозки груза на крыше автомобиля рейлинги крыши должны использоваться вместе с самим багажником. Не перевозите груз на крыше автомобиля, используя одни лишь рейлинги крыши. В противном случае может быть повреждена крыша автомобиля или ее лакокрасочное покрытие, а также возможно возникновение опасных ситуаций, связанных с падением перевозимого груза.

ПРИМЕЧАНИЕ

Помните, что при перевозке груза в багажнике на крыше автомобиля высота центра тяжести автомобиля изменяется, что негативным образом влияет на ходовые характеристики автомобиля.

Управляйте автомобилем аккуратно. Избегайте резкого трогания с места, резких поворотов и резкого торможения. При этом усиливается эффект бокового ветра.

Буксировка прицепа

Конструкция и назначение Вашего автомобиля предусматривает его использование, прежде всего как пассажирского транспортного средства. При буксировке прицепа двигатель, трансмиссия, тормозная система, шины и подвеска автомобиля испытывают дополнительную нагрузку. Кроме того, при этом повышается расход топлива.

В некоторых странах порядок буксировки прицепов легковыми автомобилями регулируется специальными нормативными актами. Если Вы намерены буксировать прицеп, то Ваша безопасность и успешность буксировки зависят от правильного выбора оборудования, следования правилам его эксплуатации, а также от того, насколько осторожно Вы будете управлять автомобилем. Перед приобретением сцепного устройства и другого необходимого оборудования мы рекомендуем Вам обратиться за консультацией по выбору такого оборудования, подходящего для Вашего автомобиля, к Вашему дилеру SUBARU. Кроме того, Вы должны соблюдать инструкции изготовителей по установке и использованию оборудования, необходимого для осуществ-

вления буксировки прицепа, а также самого прицепа.

SUBARU не несет никакой ответственности за травмы или повреждения автомобиля, явившиеся следствием использования какого-либо оборудования для осуществления буксировки прицепа, за ошибки или пропуски в инструкциях, прилагаемых к оборудованию такого рода, а также за несоблюдение Вами этих инструкций.

ПРИМЕЧАНИЕ

Для модели с системой автоматического запуска/остановки двигателя

Система автоматического запуска/остановки двигателя не работает при буксировке прицепа. См. раздел “Система автоматического запуска/остановки двигателя” ☞ 7-54.

■ Техническое обслуживание

Если Вы используете свой автомобиль для буксировки прицепа, то дополнительные нагрузки на Ваш автомобиль обуславливают необходимость более частого проведения работ по его техническому обслуживанию. См. раздел “График технического обслуживания” ☞ 11-4.

Ни при каких условиях не допускается буксировка прицепа на новом автомобиле или на автомобиле с новыми узлами силовой передачи (двигателем, трансмиссией, дифференциалом, подшипниками колеса и т.п.) в первые 1600 км (1000 миль) пробега.

■ Масса буксируемого прицепа

Перед буксировкой прицепа убедитесь в том, что тяговое усилие Вашего автомобиля позволяет осуществлять буксировку Вашего прицепа, уточнив в регистрационных документах автомобиля или у ближайшего дилера SUBARU тяговое усилие Вашего автомобиля и предельную нагрузку на шаровое соединение.

Общая масса прицепа (масса самого прицепа с тормозной системой и масса груза) не должна превышать максимально допустимую массу буксируемого прицепа.

Помните, что нагрузка на шаровое соединение увеличит нагрузку на Ваш автомобиль. При этом не должны превышать ни максимально допустимая масса, ни максимально допустимая нагрузка на заднюю ось.

▲ ВНИМАНИЕ

Не допускайте превышения максимально допустимой массы буксируемого прицепа. Превышение максимально допустимой массы буксируемого прицепа может привести к травмам и/или повреждению автомобиля.

▼ Модели без турбонаддува и модели с дизельным двигателем

Указанная в технических характеристиках масса прицепа действительна только для высот до 1000 м (3250 футов) над уровнем моря. На больших высотах, с ростом высоты над уровнем моря мощность двигателя снижается, что приводит к снижению тяговых характеристик автомобиля. В этих условиях “Общая максимальная масса” должна быть снижена на 10% на каждые 1000 м (3250 футов) увеличения высоты. Перед началом поездки убедитесь, пожалуйста, в соответствии массы указанным требованиям.

ПРИМЕЧАНИЕ

“Общая максимальная масса” — это сумма “Максимально допустимой массы автомобиля” и “Максимально допустимой массы буксируемого прицепа”.

■ Сцепное устройство

Рекомендуется применять оригинальные сцепные устройства SUBARU. Оригинальные сцепные устройства SUBARU можно приобрести у Вашего дилера SUBARU.

Регулярно проверяйте затяжку болтов и гаек крепления сцепного устройства.

▲ ОСТОРОЖНО

При установке на Ваш автомобиль сцепного устройства или другого оборудования, необходимого для буксировки прицепа, не допускайте внесения изменений в конструкцию системы выпуска, а также тормозной и прочих систем Вашего автомобиля.

■ Если Вы не буксируете прицеп

▲ ОСТОРОЖНО

В точках контакта корпус должен поддерживаться чистым и свободным от коррозии. Поверхности требуют только протирки тканью. **Использовать смазку или другие смазочные вещества запрещается.**

- Если шар сцепного устройства съемного типа, во избежание загрязнения, при снятом шаре необходимо установить заглушку.
- Когда шар сцепного устройства не используется, храните его в чехле или наденьте на него крышку.

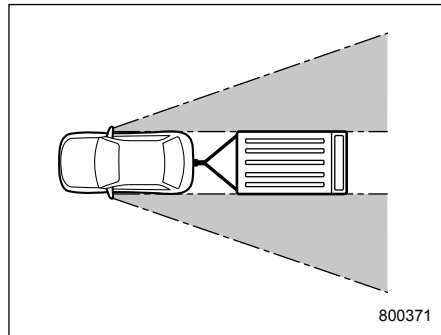
■ Страховочные цепи прицепа

При поломке или разъединении соединителя или шара сцепного устройства прицеп может отсоединиться от Вашего автомобиля и создать аварийную ситуацию на дороге.

Поэтому, в целях общей безопасности дорожного движения, всегда дублируйте соединение прицепа и Вашего автомобиля страховочными цепями прицепа.

па. Всего необходимо использовать две цепи, одна с правой, вторая с левой стороны дышла прицепа. Пропустите цепи крест-накрест под дышлом прицепа, чтобы обеспечить его удержание над поверхностью дороги в случае отсоединения дышла от шара сцепного устройства. Обеспечьте некоторое провисание цепей с учетом крутых поворотов, убедившись, однако, что они не касаются поверхности дороги. Более подробную информацию по использованию страховочных цепей Вы можете узнать из инструкций, прилагаемых к Вашему прицепу и сцепному устройству.

■ Наружные зеркала



Во многих странах нормативными документами предусматривается обязательное использование при буксировке прицепа специальных наружных зеркал. После присоединения прицепа к Вашему автомобилю убедитесь в том, что штатные наружные зеркала обеспечивают хорошую заднюю обзорность, а участки обзора, закрытые от водителя незначительны. Если при использовании штатных наружных зеркал имеются значительные участки обзора, закрытые от водителя, используйте дополнительные наружные зеркала, отвечающие требованиям соответствующих нормативных документов.

■ Световая сигнализация прицепа

Подключение системы световой сигнализации прицепа к электрической системе Вашего автомобиля требует определенных изменений электрической схемы световой сигнализации Вашего автомобиля, чтобы обеспечить ее большую мощность, а также адаптировать изменения в электропроводке. По вопросу надлежащего подключения системы световой сигнализации прицепа мы рекомендуем Вам проконсультироваться у Вашего дилера SUBARU. При каж-

дом присоединении прицепа убедитесь в надлежащей работе указателей поворота и стоп-сигналов прицепа.

▲ ОСТОРОЖНО

Неправильное подключение системы световой сигнализации прицепа, например, путем непосредственного скручивания проводов, может привести к повреждению электрической системы Вашего автомобиля или стать причиной сбоев в работе его системы световой сигнализации.

■ Шины

Убедитесь в том, что все шины Вашего автомобиля накачаны с давлением, предусмотренным для буксировки прицепа, которое указано в табличке, расположенной на стойке двери со стороны водителя. Что касается шин прицепа, то их состояние, размер, предельная нагрузка, на которую они рассчитаны, а также давление в них, должны соответствовать техническим характеристикам, указанным изготовителем прицепа.

▲ ВНИМАНИЕ

Запрещается буксировать прицеп, если на Вашем автомобиле установлено временное запасное колесо. Временное запасное колесо не рассчитано на нагрузки в режиме буксировки прицепа. Буксировка прицепа автомобилем, на котором установлено временное запасное колесо, может привести к повреждению этого колеса и/или снижению устойчивости автомобиля, что, в свою очередь, может стать причиной аварии.

■ Рекомендации по буксировке прицепа

▲ ВНИМАНИЕ

- При буксировке прицепа не развивайте скорость свыше 80 км/ч (50 миль/ч) или предельной скорости, предусмотренной нормативными документами для автомобилей, осуществляющих буксировку прицепа, в зависимости от того, какая из этих величин ниже. Превышение предельной скорости может привести к потере устойчивости автомобиля, что, в свою очередь, может стать причиной аварии.
- Управление автомобилем с прицепом отличается от управления обычным автомобилем, так как изменяются тормозные характеристики, характеристики устойчивости и управляемости, а также тормозной путь. В целях безопасности будьте предельно внимательны при буксировке прицепа, избегайте движения на высоких скоростях. Кроме того, Вы должны иметь в виду следующие рекомендации.

▲ ОСТОРОЖНО

Только для моделей с дизельным двигателем
Скорость автомобиля, буксирующего прицеп, при движении вверх по склону или при продолжительной поездке с высокой нагрузкой может снижаться. Соответственно примите особые меры предосторожности при движении вверх по склону с буксировкой прицепа (например, ни в коем случае не пытайтесь совершать обгон, двигаясь вверх по склону, и т.д.). Данный алгоритм работы системы управления необходим для поддержания надлежащих характеристик охлаждения двигателя автомобиля, и не указывает на неисправность. Скоростные характеристики автомобиля, буксирующего прицеп, вернуться к норме, когда нагрузка на автомобиль снизится, и характеристики охлаждения двигателя автомобиля восстановятся.

Если Ваш автомобиль оборудован системой "SI-DRIVE", то для движения вверх по склону не следует использовать режим "Intelligent" (I). В таких слу-

чаях рекомендуется установить режим “Sport” (S), или Вы можете использовать режим “Sport Sharp” (S#) (если предусмотрен).

В свою очередь, двигаться вниз по склону Вы можете в любом из режимов системы “SI-DRIVE”.

▼ Перед началом поездки

- Ознакомьтесь с нормативными документами, касающимися максимальных скоростей или ограничений по управлению автомобилями, осуществляющими буксировку прицепа. Если Вам предстоит проехать через несколько стран, еще до поездки ознакомьтесь с соответствующими нормативными документами каждой страны, так как их требования могут различаться.
- Убедитесь в том, что Ваш автомобиль, а также крепление сцепного устройства находится в хорошем состоянии. При выявлении каких-либо проблем воздержитесь от буксировки прицепа.
- Убедитесь в том, что после присоединения прицепа кузов Вашего автомобиля сохраняет горизонтальное положение. При значительном запрокидывании вверх передней части автомобиля или значительном просе-

дании его задней части проверьте массу буксируемого прицепа, а также убедитесь в том, что нагрузка на заднюю ось автомобиля не превышает максимально допустимую.

- Проверьте давление во всех шинах.
- Проверьте правильность соединения прицепа и автомобиля. Убедитесь:
 - в надежности закрепления дышла прицепа на шаре сцепного устройства;
 - в надежности подключения разьема системы световой сигнализации прицепа, а также работе стоп-сигналов прицепа при нажатии на педаль тормоза и одновременном мигании указателей поворота прицепа и указателей поворота автомобиля, при повороте рычага указателей поворота;
 - в надежности крепления страховочных цепей;
 - в надежности крепления всего груза, перевозимого в прицепе;
 - в том, что наружные зеркала автомобиля обеспечивают хорошую заднюю обзорность, а участки обзора закрыты от водителя незначительно.

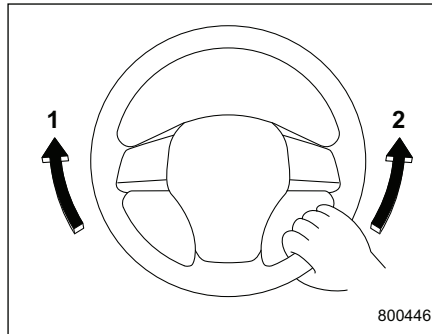
▼ Управление автомобилем, буксирующим прицеп

- Следует помнить, что тормозной путь автомобиля при буксировке прицепа значительно увеличивается. Избегайте резкого торможения, так как это может привести к заносу или складыванию прицепа, а также к потере контроля над автомобилем.
- Избегайте резкого трогания с места и резких ускорений автомобиля. На моделях с МТ обязательно трогайтесь с места на первой передаче и отпускайте педаль сцепления при средней частоте вращения коленчатого вала двигателя.
- Избегайте резкого маневрирования на дороге, частой смены полос движения и резких поворотов.
- Снижайте скорость движения автомобиля перед поворотами. Радиус поворота автомобиля, буксирующего прицеп, должен быть увеличен, так как колеса прицепа окажутся ближе к центру поворота, чем колеса автомобиля. При крутом повороте прицеп может ударить автомобиль.
- Перед поездкой с прицепом уделите достаточное количество времени тому, чтобы научиться “чувствовать” связку автомобиль/прицеп. Попрактикуйтесь в осуществлении поворо-

– ПРОДОЛЖЕНИЕ –

тов, торможении и движении задним ходом в месте, свободном от движения автотранспорта.

- Боковой ветер может негативно сказаться на управляемости Вашего автомобиля и прицепа, приводя к их боковому сносу. Боковой ветер может быть вызван как погодными условиями, так и двигающимися в противоположном направлении большегрузными автомобилями и автобусами. При боковом сносе Вашего автомобиля крепко удерживайте рулевое колесо и сразу же начинайте постепенно снижать скорость движения.
- Следует учитывать, что увеличение общей массы и длины Вашего автомобиля после присоединения прицепа приводит к необходимости при обгоне других автомобилей существенно увеличивать расстояние до них.



- 1) Левый поворот.
- 2) Правый поворот.

- Движение задним ходом на автомобиле с прицепом — непростое занятие, требующее практических навыков. Не допускайте ускорений и резких поворотов при движении задним ходом на автомобиле с прицепом. Для осуществления поворота при движении задним ходом ухватитесь одной рукой за нижнюю часть рулевого колеса и для осуществления левого поворота поворачивайте его влево, а для осуществления правого поворота — вправо.
- Если во время движения автомобиля загорается предупреждающая лампа системы ABS, прекратите буксировку

прицепа. В таких случаях мы рекомендуем Вам немедленно обратиться к ближайшему дилеру SUBARU для проведения ремонта.

▼ Управление автомобилем на уклонах

- Перед началом спуска с крутого склона снизьте скорость движения и переключитесь на более низкую передачу (при необходимости — на 1-ю), что позволит Вам осуществлять торможение двигателем и предотвратит перегрев тормозов Вашего автомобиля. Избегайте резкого переключения на более низкие передачи.
- При движении вверх по склону в жаркую погоду кондиционер воздуха может автоматически отключиться для предотвращения перегрева двигателя.
- При преодолении подъемов в жаркую погоду следите за перечисленными ниже приборами и контрольными лампами, так как в этих условиях двигатель и трансмиссия предрасположены к перегреву.
 - Предупреждающая лампа высокой температуры охлаждающей жидкости.
 - Предупреждающая лампа температуры ATF (модели с CVT).

- При возникновении любой из перечисленных ниже ситуаций следует немедленно выключить кондиционер воздуха и остановить автомобиль в ближайшем безопасном месте. См. раздел “Порядок парковки Вашего автомобиля в экстренной ситуации” 9-2 и “Перегрев двигателя” 9-13.
 - Горит предупреждающая лампа высокой температуры охлаждающей жидкости. См. раздел “Контрольная лампа низкой температуры охлаждающей жидкости / предупреждающая лампа высокой температуры охлаждающей жидкости” 3-20.
 - Горит предупреждающая лампа температуры ATF (модели с CVT). См. раздел “Предупреждающая лампа температуры ATF (модели с CVT)” 3-23.
- Если Ваш автомобиль оборудован бесступенчатой трансмиссией, не используйте педаль акселератора для стабилизации его на месте на склоне вместо стояночного или рабочего тормоза. Это может привести к перегреву трансмиссионной жидкости.
- Если Ваш автомобиль оборудован бесступенчатой трансмиссией, установите рычаг селектора как указано ниже:

При уклоне вверх: в положение “D”.
 При уклоне вниз: в положение низкой передачи, для использования торможения двигателем (модели с режимом ручного управления)/положение “L” (модели с положением “L”).

▼ Стоянка на уклоне

Во время стоянки обеспечьте блокировку колес, как автомобиля, так и прицепа. Надежно установите автомобиль на стояночный тормоз. Следует избегать парковки автомобиля на возвышениях или склонах. Однако если невозможно избежать парковки автомобиля на возвышении или склоне, выполните следующие операции:

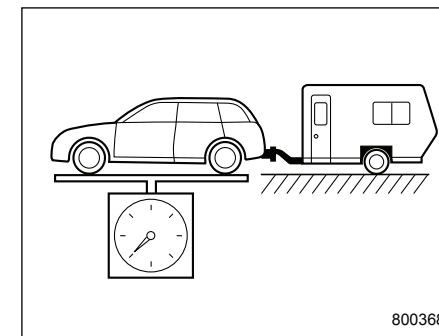
1. Нажмите на педаль тормоза и удерживайте ее в этом положении.
2. Попросите кого-нибудь подложить под колеса автомобиля и прицепа тормозные башмаки.
3. После установки тормозных башмаков медленно отпустите педаль тормоза до тех пор, пока тормозные башмаки не примут на себя всю нагрузку.
4. Нажмите на педаль тормоза и установите стояночный тормоз, а затем плавно отпустите педаль тормоза.
5. Включите 1-ю передачу или передачу заднего хода (модели с МТ), или

переведите рычаг селектора в положение “P” (модели с CVT), и заглушите двигатель.

■ Дополнительная информация для автомобилей, поставляемых в страны Европы

Ниже приведена информация, отражающая законодательные и нормативные требования стран Европы, предусмотренные Стандартом 95/48/EC (92/21/EEC).

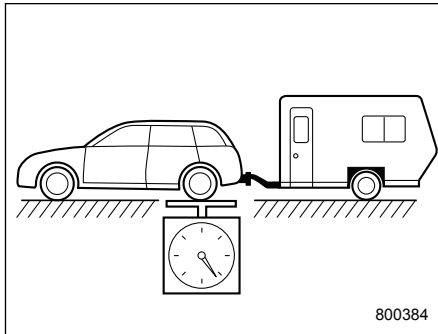
▼ Максимально допустимые масса автомобиля и нагрузка на заднюю ось при буксировке прицепа



Максимально допустимая масса автомобиля

– ПРОДОЛЖЕНИЕ –

8-30 *Советы по вождению*



Максимально допустимая нагрузка на заднюю ось автомобиля

Модель		Максимально допустимая масса автомобиля при буксировке прицепа (кг)	Максимально допустимая нагрузка на ось автомобиля при буксировке прицепа (кг)
Модели с бензиновым двигателем	Модели без турбонаддува	6MT	2065
		CVT	2065
	Модели с турбонаддувом	CVT	2160
Модели с дизельным двигателем		6MT	2130

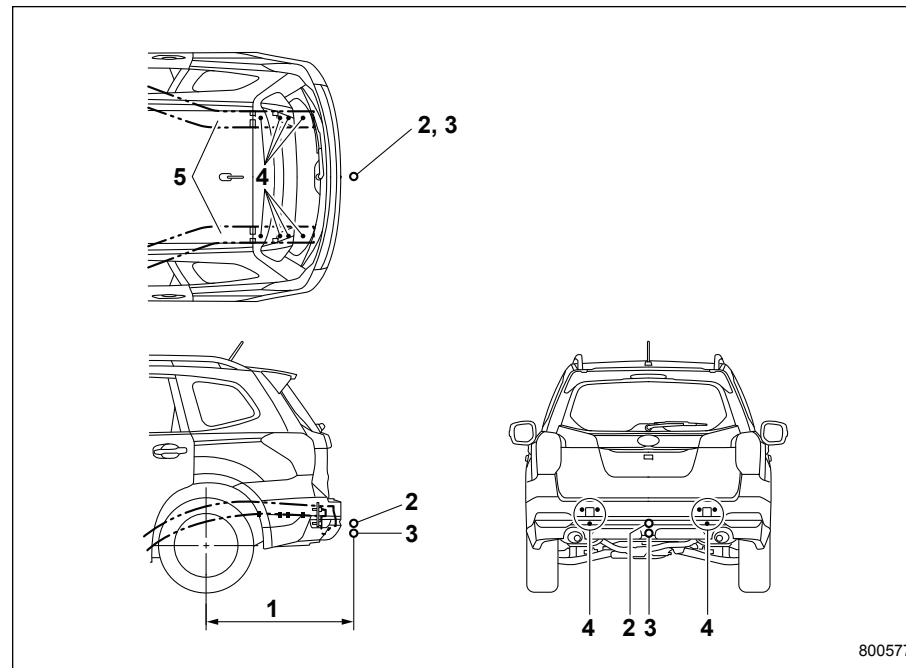
6MT: 6-ступенчатая механическая трансмиссия.

CVT: Бесступенчатая трансмиссия.

▼ **Максимально допустимая статическая вертикальная нагрузка на сцепное устройство**
80 кг.

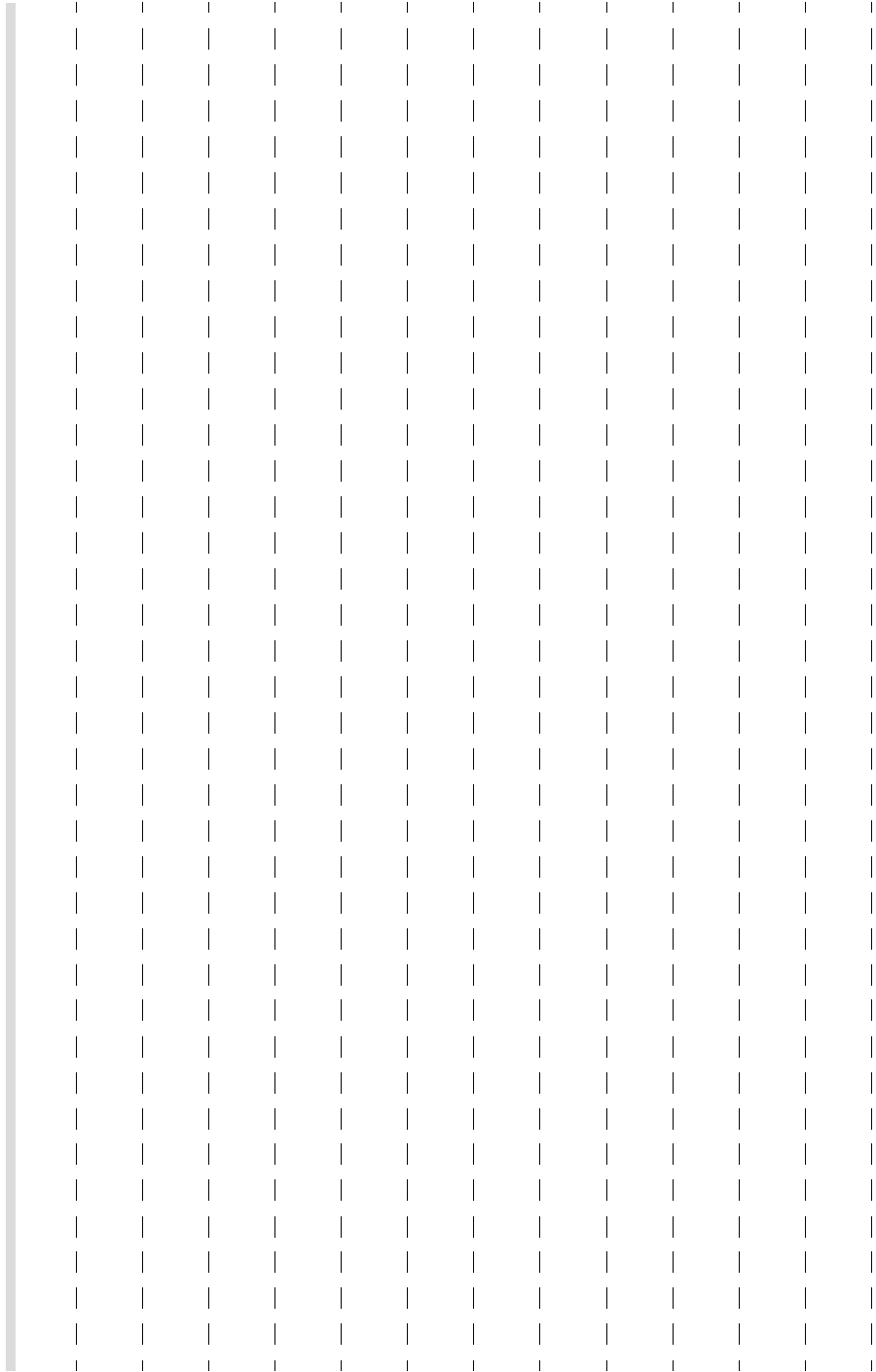
▼ **Места крепления сцепного устройства**

Места крепления сцепного устройства показаны на рисунке.



800577

- 1) Максимально допустимая длина консольной части сцепного устройства: 1091 мм (43 дюйма).
- 2) Точка сцепки (модели с механизмом самовыравнивания).
- 3) Точка сцепки (модели без механизма самовыравнивания).
- 4) Точки крепления: по четыре точки с каждой стороны под задней рамой и по три точки с каждой стороны в задней части задней рамы.
- 5) Задняя рама.

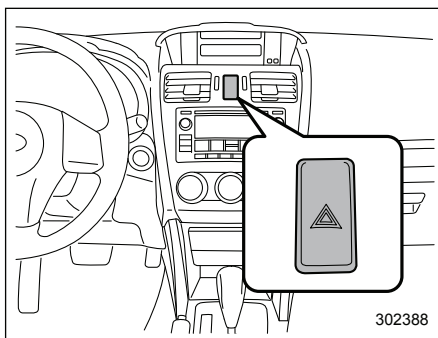


Порядок действий в экстренных ситуациях

Порядок парковки Вашего автомобиля в экстренной ситуации	9-2	Транспортировка автомобиля на платформенном эвакуаторе	9-18
Временное запасное колесо (если имеется в комплекте)	9-2	Буксировка автомобиля без поднятия колес над дорогой	9-18
Инструменты для эксплуатационного ремонта	9-3	Ключ дистанционного доступа — действия при сбоях в работе ключа дистанционного доступа	9-19
Отвертка и баллонный ключ	9-3	Отпирание и запираение дверей	9-19
Под задним полом	9-4	Переключение режимов электропитания	9-20
Если спустилась шина	9-5	Запуск двигателя	9-20
Замена колеса со спущенной шиной	9-5	Дверца багажного отсека — если дверца багажного отсека не открывается	9-21
Запуск двигателя от внешнего источника (аккумуляторной батареи другого автомобиля)	9-9	Модели с системой двойного запираения	9-22
Меры предосторожности при обращении с аккумуляторной батареей!	9-9	Электропривод дверцы багажного отсека — если электропривод дверцы багажного отсека не работает должным образом	9-22
Меры предосторожности при запуске двигателя Вашего автомобиля от внешнего источника!	9-11	Если электропривод дверцы багажного отсека отключен	9-22
Порядок запуска двигателя от внешней аккумуляторной батареи	9-12	Если дверца багажного отсека не отпирается	9-23
Перегрев двигателя	9-13	Если дверца багажного отсека не закрывается	9-24
Если из-под капота двигателя выходит пар	9-13	Полная выработка топлива (модели с дизельным двигателем)	9-25
Если из-под капота двигателя не выходит пар	9-13	Если Ваш автомобиль попал в аварию	9-26
Буксировка	9-14		
Буксировочные и крепежные крюки	9-14		

9-2 Порядок действий в экстренных ситуациях

Порядок парковки Вашего автомобиля в экстренной ситуации



Аварийная световая сигнализация должна включаться как ночью, так и днем, для извещения других водителей о том, что Вы вынуждены были сделать остановку в связи с возникновением экстренной ситуации.

Старайтесь не останавливаться на дороге. При возникновении неисправностей лучше всего, соблюдая осторожность, съехать с дороги.

Аварийная световая сигнализация может быть включена при любом положении замка зажигания.

Для включения аварийной сигнализации нажмите выключатель аварийной световой сигнализации. Для ее выключения повторно нажмите этот же выключатель.

ПРИМЕЧАНИЕ

При включенной аварийной световой сигнализации указатели поворота не работают.

Временное запасное колесо (если имеется в комплекте)

⚠ ВНИМАНИЕ

Запрещается буксировать прицеп, если на Вашем автомобиле установлено временное запасное колесо. Временное запасное колесо не рассчитано на нагрузки в режиме буксировки прицепа. Буксировка прицепа автомобилем, на котором установлено временное запасное колесо, может привести к повреждению этого колеса и/или снижению устойчивости автомобиля, что, в свою очередь, может стать причиной аварии.

⚠ ОСТОРОЖНО

Запрещается использовать другие временные запасные колеса кроме тех, которые предусмотрены для Вашего автомобиля. Использование колес другого размера может привести к серьезным механическим повреждениям трансмиссии Вашего автомобиля.

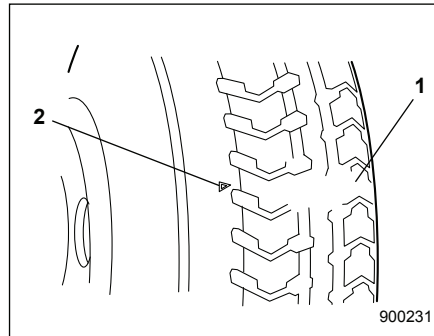
Шина временного запасного колеса меньше и легче, чем обычная шина. Конструкция шины временного запасного колеса предусматривает ее использование только в экстренных ситуациях. При первой же возможности замените временное запасное колесо обычным, так как конструкция шины временного запасного колеса предусматривает только временное ее использование.

Периодически проверяйте давление в шине временного запасного колеса, чтобы оно было всегда готово к использованию. Правильное давление приведено в разделе “Шины” 12-12.

При использовании временного запасного колеса обратите внимание на следующие замечания.

- Не двигайтесь со скоростью более 80 км/ч (50 миль/ч).
- Не устанавливайте цепи противоскольжения на временное запасное колесо. Цепи противоскольжения невозможно должным образом установить на временное запасное колесо, так как его шина имеет меньший размер.
- Не используйте одновременно два или более временных запасных колеса.

- Не проезжайте через препятствия. Шина временного запасного колеса имеет меньший диаметр, в связи с чем, уменьшается дорожный просвет.



- 1) Индикатор износа протектора.
- 2) Метка расположения индикатора.

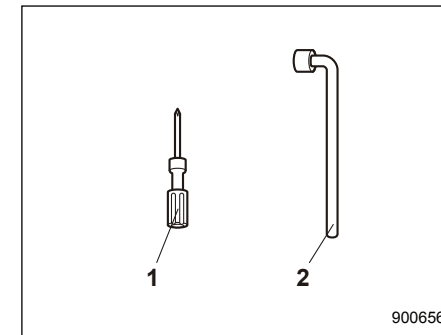
- Замените шину при появлении индикатора износа протектора.
- Устанавливайте временное запасное колесо только вместо заднего колеса. Если проколото переднее колесо, замените это колесо одним из задних колес и установите временное запасное колесо вместо снятого заднего колеса.

Инструменты для эксплуатационного ремонта

В комплектацию Вашего автомобиля входят следующие инструменты для эксплуатационного ремонта:

- Домкрат.
- Рукоятка домкрата.
- Отвертка.
- Буксировочный крюк (рым-болт).
- Баллонный ключ.

■ Отвертка и баллонный ключ



- 1) Отвертка.
- 2) Баллонный ключ.

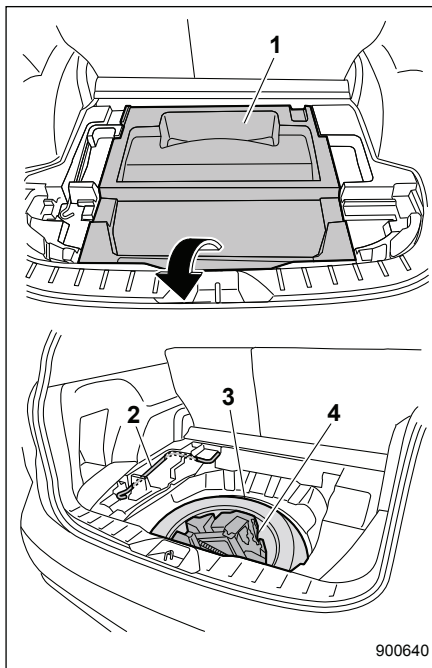
– ПРОДОЛЖЕНИЕ –

9-4 Порядок действий в экстренных ситуациях

Отвертка, баллонный ключ и т.д. хранятся внутри Вашего автомобиля. Инструменты также могут храниться внутри контейнера для инструментов.

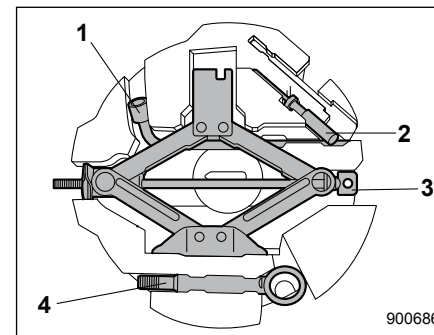
■ Под задним полом

Домкрат, рукоятка домкрата и буксировочный крюк хранятся, как показано на следующих рисунках.



- 1) Отделение для хранения и перевозки вещей, расположенное под полом багажника/багажного отсека (если предусмотрено). (См. раздел "Отделение для хранения и перевозки вещей, расположенное под полом багажника/багажного отсека" ¶ 6-18.)

- 2) Рукоятка домкрата.
- 3) Запасное колесо.
- 4) Контейнер для инструментов.



- 1) Баллонный ключ.
- 2) Отвертка.
- 3) Домкрат.
- 4) Буксировочный крюк (рым-болт).

ПРИМЕЧАНИЕ

- За информацией о порядке использования домкрата обратитесь к разделу "Если спустилась шина" ¶ 9-5.
- Следующие позиции могут отличаться, в зависимости от модели.
 - Форма отделения для хранения и перевозки вещей.
 - Расположение некоторых инструментов для эксплуатационного ремонта.

Если спустилась шина

Ни в коем случае не допускайте резкого торможения, если одна из шин Вашего автомобиля спустилась. Продолжайте движение по прямой, постепенно снижая скорость движения. Затем, медленно съехав с дороги, припаркуйтесь в безопасном месте.

■ Замена колеса со спущенной шиной

▼ Меры предосторожности

▲ ВНИМАНИЕ

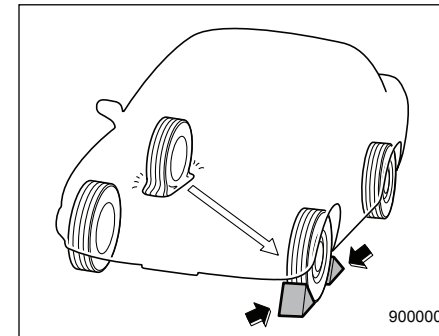
- Нельзя поднимать автомобиль домкратом на уклоне или на рыхлом дорожном покрытии. Домкрат может выскочить с точки поддомкрачивания или осесть в грунт. В обоих случаях это может стать причиной несчастного случая с тяжкими последствиями.

- Используйте только тот домкрат, которым укомплектован Ваш автомобиль. Домкрат, которым укомплектован Ваш автомобиль, предназначен только для замены колеса. Ни в коем случае не находитесь под Вашим автомобилем, если он поднят домкратом.
- Обязательно выключайте двигатель перед тем, как поднять Ваш автомобиль домкратом для замены спущенного колеса. Нельзя толкать или раскачивать автомобиль, который поднят домкратом. В противном случае домкрат может выскочить с места поддомкрачивания, что может стать причиной несчастного случая с тяжкими последствиями.

▼ Порядок действий

1. При первой возможности припаркуйтесь на ровной поверхности с твердым покрытием, после чего заглушите двигатель.
2. Надежно зафиксируйте положение Вашего автомобиля стояночным тормозом, после чего включите переда-

- чу заднего хода (модели с МТ), или установите рычаг селектора в положение "Р" (парковка) (модели с CVT).
3. Включите аварийную световую сигнализацию и примите меры, чтобы все пассажиры покинули автомобиль.



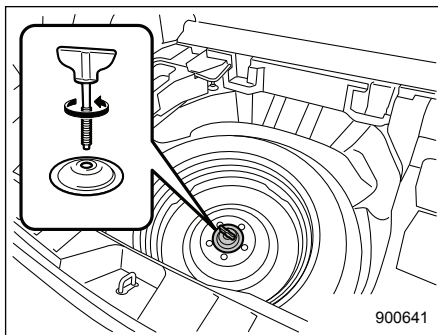
4. Установите тормозные башмаки спереди и сзади под колесо, диагонально противоположное спущенному колесу.
5. Достаньте домкрат, рукоятку домкрата и баллонный ключ. См. раздел "Инструменты для эксплуатационного ремонта" 9-3.

ПРИМЕЧАНИЕ

Перед использованием домкрата убедитесь в том, что он хорошо смазан.

– ПРОДОЛЖЕНИЕ –

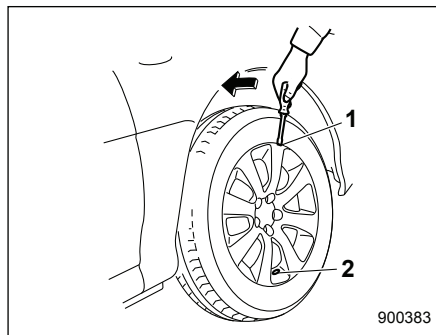
9-6 Порядок действий в экстренных ситуациях



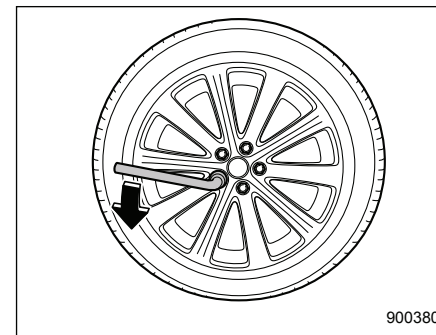
6. Поверните крепежный болт против часовой стрелки, а затем достаньте запасное колесо.

ПРИМЕЧАНИЕ

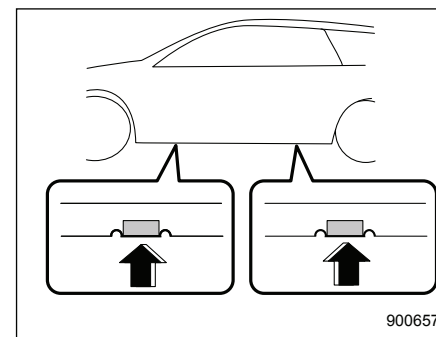
Если Ваш автомобиль укомплектован временным запасным колесом, внимательно прочитайте раздел “Временное запасное колесо” 9-2 и строго следуйте приведенным в нем инструкциям.



- 1) Паз.
2) Отверстие для золотника.
7. Если на колеса Вашего автомобиля установлены декоративные колпаки, то, вставив плоскую отвертку в паз в декоративном колпаке, расположенный с противоположной стороны от отверстия для золотника, снимите колпак.

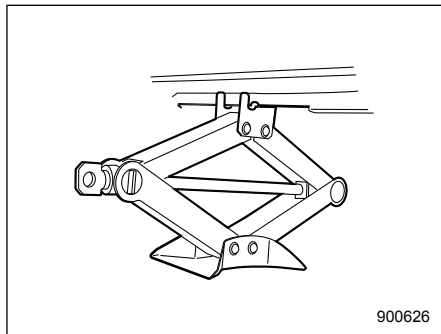


8. Ослабьте гайки крепления колеса баллонным ключом, но не отворачивайте их.

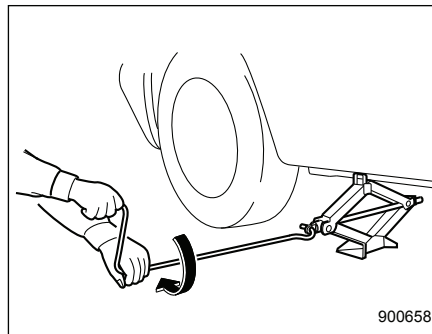


Точки поддомкрачивания

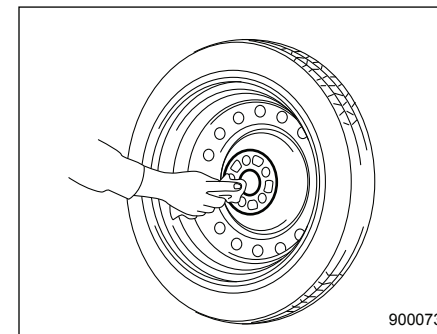
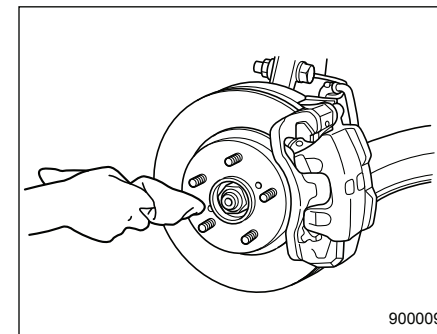
9. Установите домкрат под ближайшую (переднюю или заднюю) к спущившему колесу точку поддомкрачивания, расположенную под порогом.



Поворачивайте винт домкрата рукой до тех пор, пока головка домкрата не будет плотно прилегать к точке поддомкрачивания.



10. Вставьте рукоятку в винт домкрата и вращайте ее до тех пор, пока колесо не оторвется от поверхности. Не поднимайте автомобиль выше необходимого уровня.
11. Отверните гайки крепления колеса, после чего снимите спущенное колесо.



12. Перед установкой запасного колеса протрите тканью посадочное место колеса и ступицу колеса.

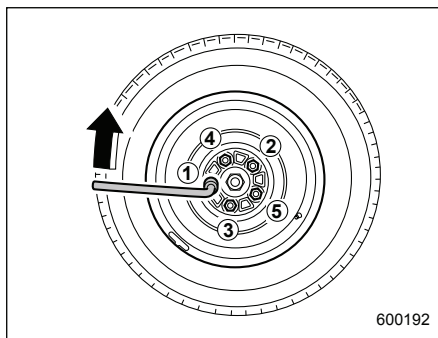
9-8 Порядок действий в экстренных ситуациях

13. Установите запасное колесо. Установите гайки крепления колеса. Затяните их от руки.

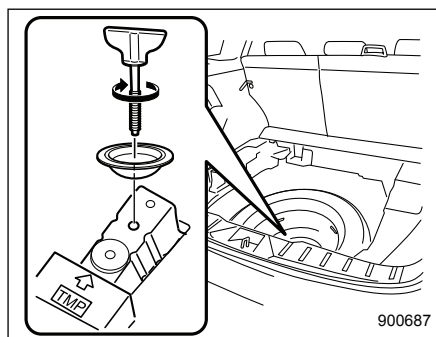
▲ ВНИМАНИЕ

При установке запасного колеса, не наносите масло или смазку на шпильки и гайки крепления колеса. В противном случае это может привести к ослаблению затяжки гаек крепления колеса, что может стать причиной несчастного случая.

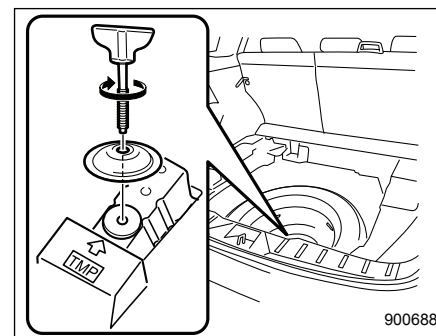
14. Опустите автомобиль, вращая рукоятку домкрата против часовой стрелки.



15. Надежно затяните гайки крепления колеса баллонным ключом с предусмотренным моментом затяжки. При этом соблюдайте последовательность затяжки, показанную на рисунке. За информацией о моменте затяжки гаек крепления колес обратитесь к разделу "Шины" 12-12. Никогда не затягивайте гайки крепления колес, надавливая на баллонный ключ ногой, а также не используйте для этого удлинитель рычага баллонного ключа в виде трубы. В обоих случаях существует риск того, что Вы превысите предусмотренный момент затяжки. Проверьте момент затяжки гаек крепления колес в ближайшей станции технического обслуживания автомобилей.



16. Уберите спущенное колесо в отсек для запасного колеса. Обязательно установите дистанционную прокладку, как показано на иллюстрации, а затем затяните болт в передней части кронштейна.



17. При хранении запасного колеса после ремонта спущенной шины, обязательно установите дистанционную прокладку, как показано на иллюстрации, а затем затяните болт в задней части кронштейна.


 **ВНИМАНИЕ**

Не допускайте перевозки спущенного колеса или инструментов, использовавшихся при его замене, в салоне Вашего автомобиля. При резком торможении или столкновении незакрепленное колесо или инструменты могут нанести травмы водителю или пассажирам. Храните колесо и все инструменты в предназначенных для этого местах.

Запуск двигателя от внешнего источника (аккумуляторной батареи другого автомобиля)

■ **Меры предосторожности при обращении с аккумуляторной батареей!**

 **ВНИМАНИЕ**

 **Внимательно ознакомьтесь с данными инструкциями**

В целях обеспечения безопасного и надлежащего ухода за аккумуляторной батареей перед проведением работ с аккумуляторной батареей или ее проверке внимательно ознакомьтесь с приведенными ниже мерами предосторожности.



Наденьте защитные очки

Обязательно надевайте средства защиты глаз при проведении работ в непосредственной близости от аккумуляторной батареи Вашего автомобиля. Электролит содержит серную кислоту, которая при попадании в глаза может привести к потере зрения. Кроме того, аккумуляторная батарея выделяет легко воспламеняющийся и чрезвычайно взрывоопасный газ — водород. Защита глаз является жизненной необходимостью при возгорании этого газа.



Электролит содержит серную кислоту

Поскольку электролит содержит серную кислоту, при проверке состояния аккумуляторной батареи обязательно надевайте средства защиты глаз и защитные перчатки. Не допускайте переворачивания и механических ударов по аккумуляторной батарее, поскольку это может привести к вытеканию из нее электролита.

9-10 Порядок действий в экстренных ситуациях

Ни при каких обстоятельствах не допускайте попадания электролита на Вашу кожу, в глаза или на одежду, поскольку это может привести к ожогам и потере зрения. Если брызги электролита попали на Вашу кожу, в глаза или на одежду, немедленно смойте их большим количеством воды. Если брызги электролита попали Вам в глаза, немедленно обратитесь за медицинской помощью.

При случайном попадании электролита в полость рта, пищевод или желудок немедленно выпейте большое количество молока или воды, после чего обратитесь за медицинской помощью.

Электролит — едкая жидкость. При попадании капель электролита на окрашенные поверхности или на ткань обивки Вашего автомобиля немедленно смойте их большим количеством воды.



Бережь от детей!

Работы по обслуживанию аккумуляторной батареи должны проводиться лицами, осведомленными о возможных опасностях при работе с ней. Примите особые меры предосторожности, чтобы не допускать нахождения детей рядом с аккумуляторной батареей. Ненадлежащее обращение с аккумуляторной батареей может привести к потере зрения и ожогам.



Бережь от огня!

Перед началом работ с аккумуляторной батареей или проведения работ в непосредственной близости от нее погасите все сигареты, спички и зажигалки. Не допускайте возникновения возле аккумуляторной батареи электрических искр, а также нахождения возле нее легко воспламеняющихся предметов. Поскольку аккумуляторная батарея выделяет легко воспламеняющийся и чрезвычайно взрывоопасный водород, возникновение возле аккумуляторной батареи искровых разрядов или нахождение возле нее открытых источников огня может привести к взрыву.

При проведении работ в непосредственной близости от аккумуляторной батареи Вашего автомобиля не допускайте замыкания между собой ее клемм (+) и (-) металлическими инструментами, а также замыкания ее положительной (+) клеммы на кузов автомобиля. При этом возникает короткое замыкание, которое может сопровождаться образованием искровых разрядов, что, в свою очередь, может стать причиной взрыва.

Для предотвращения образования искровых разрядов перед началом работ с аккумуляторной батареей или проведением работ в непосредственной близости от нее снимите с себя все кольца, наручные часы и другие металлические украшения и аксессуары.



Взрывоопасно!

Во время зарядки аккумуляторные батареи выделяют легко воспламеняющийся и чрезвычайно взрывоопасный газ — водород. Для предотвращения взрывов осуществляйте зарядку аккумуляторной батареи Вашего автомобиля в хорошо проветриваемом помещении, а также не допускайте нахождения возле нее легковоспламеняющихся предметов.

■ Меры предосторожности при запуске двигателя Вашего автомобиля от внешнего источника!



ВНИМАНИЕ

- Не предпринимайте попыток запуска двигателя Вашего автомобиля от внешнего источника, если разряженная аккумуляторная батарея замерзла. Это может привести к разрыву корпуса аккумуляторной батареи или даже к ее взрыву.

- Убедитесь в том, что провода, используемые для запуска от внешнего источника, и их зажимы не имеют участков с отслоившейся или отсутствующей изоляцией.

При отсутствии подходящих для этого проводов не осуществляйте запуск двигателя от внешнего источника.

- Работаящий двигатель может представлять собой опасность. Держите пальцы, руки, одежду, волосы и рабочие инструменты подальше от вентилятора радиатора, ремней и других движущихся частей двигателя. Перед началом работ рекомендуется снять кольца, часы и галстуки.
- Запуск двигателя от внешней аккумуляторной батареи может быть опасен для Вашего здоровья, если осуществляется с нарушением установленного порядка. Если Вы не уверены в правильности действий при запуске автомобиля от внешнего источника, проконсультируйтесь с квалифицированным автомехаником.



ОСТОРОЖНО

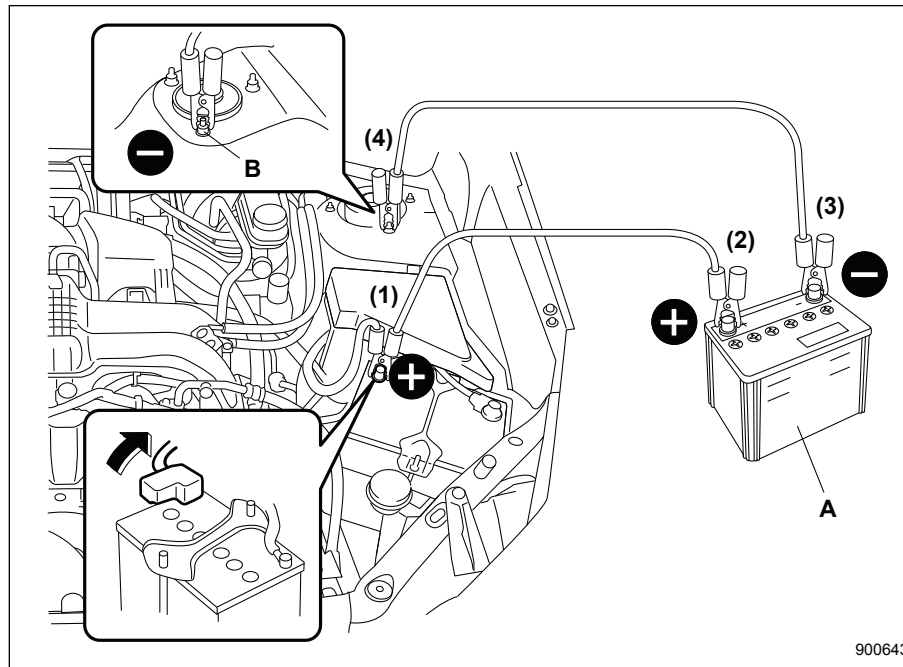
Напряжение аккумуляторной батареи, используемой для запуска двигателя, должно составлять 12 В. Не осуществляйте запуск двигателя от аккумуляторной батареи другого автомобиля, пока не убедитесь в том, что напряжение вспомогательной аккумуляторной батареи соответствует требуемому.

Если Вам не удастся запустить двигатель Вашего автомобиля из-за того, что его аккумуляторная батарея разряжена, Вы можете запустить его от другой (вспомогательной) аккумуляторной батареи, соединив две аккумуляторные батареи специальными проводами для запуска от внешнего источника.

9-12 Порядок действий в экстренных ситуациях

■ Порядок запуска двигателя от внешней аккумуляторной батареи

1. Убедитесь в том, что вспомогательная аккумуляторная батарея имеет напряжение 12 В, а ее отрицательная клемма подсоединяется к "массе".
2. Если для запуска двигателя используется вспомогательная аккумуляторная батарея, установленная на другом автомобиле, не допускайте касания кузовов этих автомобилей.
3. Выключите все ненужные при запуске электроприборы и освещение.
4. Соедините две аккумуляторные батареи проводами, точно соблюдая последовательность, указанную на рисунке.



- A) Вспомогательная аккумуляторная батарея.
B) Гайка крепления стойки.

900643

- (1) Подключите один из проводов к положительной (+) клемме разряженной аккумуляторной батареи.
- (2) Подключите второй конец этого же провода к положительной (+) клемме вспомогательной аккумуляторной батареи.
- (3) Подключите второй провод к отрицательной (-) клемме вспомогательной аккумуляторной батареи.
- (4) Подключите второй конец второго провода к гайке крепления стойки.

Убедитесь в том, что провода не проходят возле каких-либо движущихся частей, а их зажимы не соприкасаются с какими-либо другими металлическими деталями.

5. Запустите двигатель автомобиля, на котором установлена вспомогательная аккумуляторная батарея, и обеспечьте его работу на умеренной частоте вращения коленчатого вала. Затем запустите двигатель автомобиля с разряженной аккумуляторной батареей.
6. Как только двигатель будет запущен, отсоедините провода, используемые для запуска, точно в обратном порядке.

Перегрев двигателя

ВНИМАНИЕ

Не пытайтесь снять крышку радиатора, не заглушив двигатель и не дав ему возможность полностью остыть. В горячем двигателе охлаждающая жидкость находится под давлением. Если двигатель еще не остыл, то при снятии крышки радиатора Вы можете получить серьезные ожоги от выплескивания кипящей охлаждающей жидкости.

При перегреве двигателя Вам следует, соблюдая осторожность, съехать с дороги и припарковаться в безопасном месте.

■ Если из-под капота двигателя выходит пар

- Заглушите двигатель и примите меры, чтобы все пассажиры покинули автомобиль до тех пор, пока двигатель не остынет.
- В таких случаях мы рекомендуем Вам обратиться к официальному дилеру SUBARU.

■ Если из-под капота двигателя не выходит пар

1. Обеспечьте работу двигателя в режиме холостого хода.
2. Откройте капот, чтобы обеспечить вентиляцию моторного отсека. См. раздел “Капот двигателя” 11-13. Убедитесь в том, что вентилятор радиатора вращается. Если вентилятор радиатора не вращается, немедленно заглушите двигатель и свяжитесь с Вашим официальным дилером SUBARU для проведения ремонта.
3. После того, как предупреждающая лампа высокой температуры охлаждающей жидкости, которая мигала или горела **КРАСНЫМ** светом, выключилась, заглушите двигатель. За более подробной информацией о предупреждающих лампах обратитесь к разделу “Контрольная лампа низкой температуры охлаждающей жидкости / предупреждающая лампа высокой температуры охлаждающей жидкости” 3-20.
4. После полного охлаждения двигателя проверьте уровень охлаждающей жидкости в расширительном бачке. Если уровень охлаждающей жидкости двигателя находится ниже отметки “LOW”, долейте охлаждающую жидкость до отметки “FULL”.

– ПРОДОЛЖЕНИЕ –

9-14 Порядок действий в экстренных ситуациях

ПРИМЕЧАНИЕ

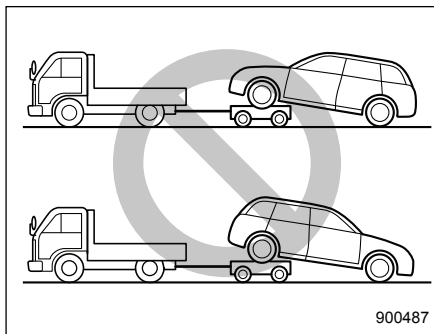
За более подробной информацией о порядке проверки уровня охлаждающей жидкости и доливки охлаждающей жидкости обратитесь к разделу “Охлаждающая жидкость двигателя” 11-24.

5. Если расширительный бачок пуст, залейте в него охлаждающую жидкость. Затем снимите крышку радиатора и долейте охлаждающую жидкость в радиатор.

Если необходимо снять крышку с горячего радиатора, вначале оберните крышку радиатора плотной тканью, после чего медленно, без нажима, поверните ее до упора против часовой стрелки. Сбросьте давление в радиаторе. Когда давление в радиаторе будет полностью сброшено, снимите крышку радиатора, прижав ее вниз и повернув до высвобождения крышки.

Буксировка

При возникновении необходимости в буксировке Вашего автомобиля лучше всего обратиться к Вашему дилеру SUBARU или в коммерческую службу по эвакуации автомобилей. В целях безопасности, соблюдайте следующие рекомендации.



⚠ ВНИМАНИЕ

Запрещается буксировать полноприводные модели (как с МТ, так и с CVT), когда одна пара колес (передних или задних) приподнята над поверхностью дороги, в то время как другая пара колес катится по дороге. Это приведет к уводу автомобиля в сторону в результате срабатывания или повреждения межосевого дифференциала.

■ Буксировочные и крепёжные крюки

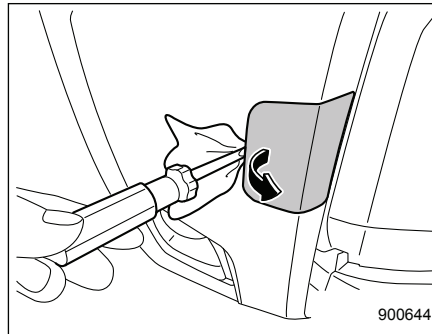
Буксировочные крюки можно использовать только в экстренных ситуациях (например, для вытаскивания автомобиля, застрявшего в грязи, в песке или в снегу).

▲ ОСТОРОЖНО

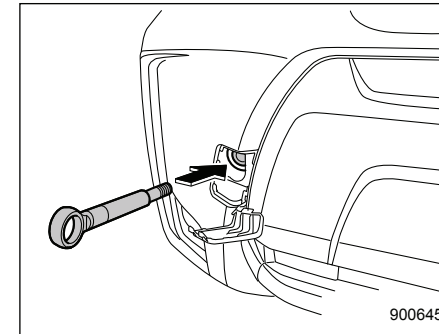
- Для буксировки или крепления автомобиля используйте только специально предназначенные для этих целей крюки. Никогда не используйте для буксировки или крепления автомобиля детали подвески или элементы кузова.
- В целях предотвращения деформации переднего бампера и буксировочного крюка, не допускайте чрезмерной поперечной нагрузки на буксировочный крюк.

Передний буксировочный крюк

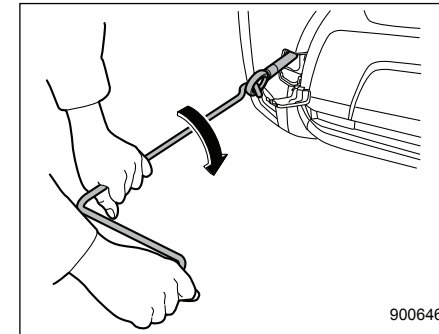
1. Достаньте буксировочный крюк, отвертку и рукоятку домкрата из багажного отсека.



2. Оберните конец плоской отвертки виниловой лентой или тканью, чтобы не поцарапать бампер. Вставьте плоскую отвертку в прорезь заглушки и снимите заглушку, используя отвертку в качестве рычага.



3. Вворачивайте буксировочный крюк в резьбовое отверстие до тех пор, пока полностью не скроется резьба на буксировочном крюке.



– ПРОДОЛЖЕНИЕ –

9-16 Порядок действий в экстренных ситуациях

4. При помощи рукоятки домкрата крепко затяните буксировочный крюк.

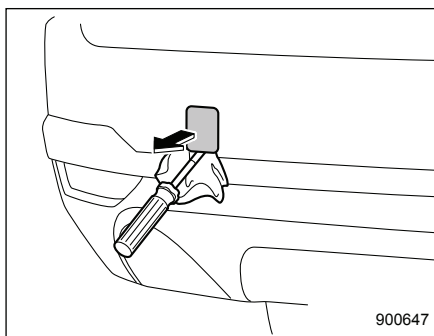
После буксировки снимите буксировочный крюк с автомобиля и верните его в положение хранения. Установите на бампер заглушку отверстия буксировочного крюка.

▲ ВНИМАНИЕ

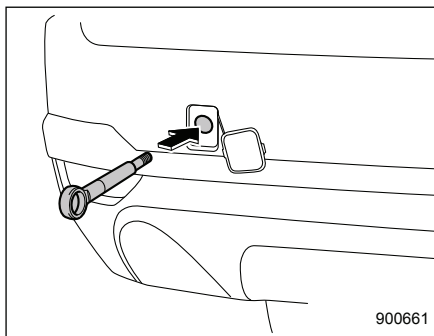
- Не используйте буксировочный крюк в других целях, кроме буксировки Вашего автомобиля.
- Убедитесь в том, что после буксировки буксировочный крюк снят с автомобиля. Если оставить буксировочный крюк установленным на автомобиль, это может помешать нормальной работе системы подушек безопасности при лобовом столкновении.

Задний буксировочный крюк

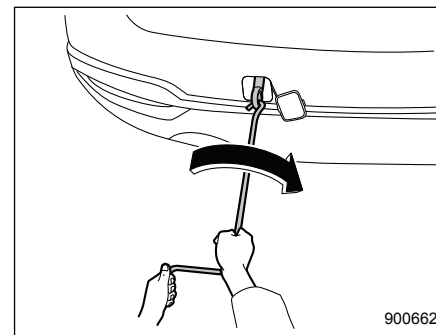
1. Достаньте буксировочный крюк, отвертку и рукоятку домкрата из багажного отсека.



2. Используя отвертку в качестве рычага, снимите с заднего бампера заглушку для получения доступа к резьбовому отверстию, в которое вворачивается буксировочный крюк.



3. Вверните буксировочный крюк в резьбовое отверстие до тех пор, пока полностью не скроется резьба на буксировочном крюке.



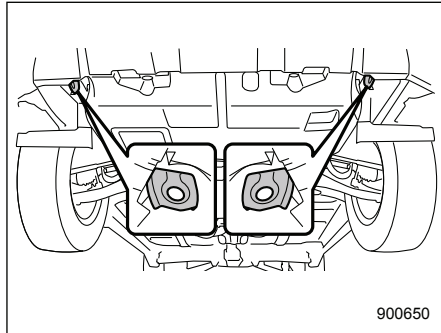
4. При помощи рукоятки домкрата крепко затяните буксировочный крюк.

После буксировки снимите буксировочный крюк с автомобиля и верните его в положение хранения. Установите на бампер заглушку отверстия буксировочного крюка.

▲ ВНИМАНИЕ

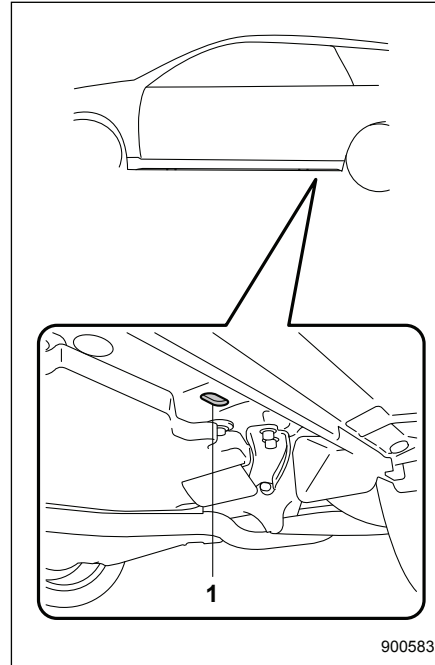
Не используйте буксировочный крюк в других целях, кроме буксировки Вашего автомобиля.

Передние крепежные крюки



Передние крепежные крюки расположены между каждым из передних колес и передним бампером.

Задние крепежные отверстия



1) Заднее крепежное отверстие.

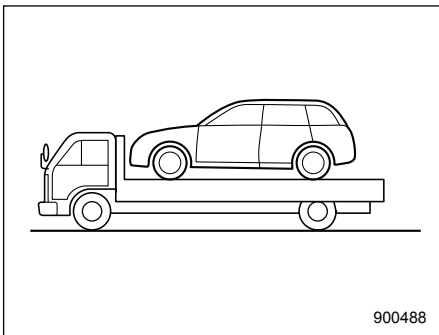
Задние крепежные отверстия расположены около каждого элемента жесткости точки поддомкрачивания.

В каждом заднем крепежном отверстии имеется заглушка. Для использования задних крепежных отверстий, удалите заглушки. После использования задних крепежных отверстий, верните заглушки на место.

⚠ ВНИМАНИЕ

Используйте задние крепежные отверстия только для закрепления автомобиля при помощи тросов путем их растяжки вниз. Если их использовать для закрепления автомобиля в других направлениях, тросы могут выскользнуть из отверстий, что может привести к возникновению опасной ситуации.

■ Транспортировка автомобиля на платформенном эвакуаторе

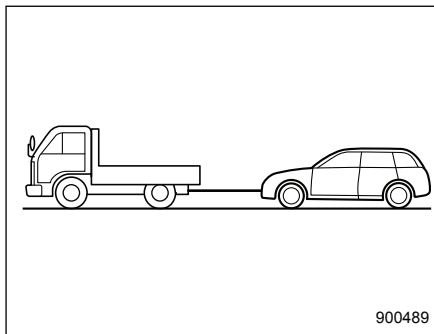


Этот способ транспортировки Вашего автомобиля является наиболее предпочтительным. Для обеспечения безопасной транспортировки Вашего автомобиля следуйте приведенным ниже инструкциям.

1. Переведите рычаг селектора в положение "P" (модели с CVT) или установите рычаг переключения передач на первую передачу (модели с МТ).
2. Надежно установите автомобиль на стояночный тормоз.

3. Надежно закрепите автомобиль на платформе крепежными цепями. Все крепежные цепи должны быть натянуты с одинаковым усилием. Проследите за тем, чтобы натяжение крепежных цепей не было чрезмерным и не уменьшило дорожный просвет Вашего автомобиля.

■ Буксировка автомобиля без поднятия колес над дорогой



1. Снимите автомобиль со стояночного тормоза и установите трансмиссию на нейтральную передачу.

2. Во время буксировки замок зажигания должен находиться в положении "ACC".
3. Плавно выберите провисание буксирного троса, чтобы избежать повреждения Вашего автомобиля.

▲ ВНИМАНИЕ

- Не допускайте перевода замка зажигания в положение "LOCK"/"OFF" на Вашем автомобиле во время его буксировки. В противном случае произойдет блокировка рулевого колеса и положения его передних колес.
- Следует помнить, что при выключенном двигателе усилитель тормозной системы и усилитель рулевого управления не функционируют. Нажатие на педаль тормоза и управление рулем при выключенном двигателе потребует от Вас гораздо больших физических усилий.

▲ ОСТОРОЖНО

- В случае выявления неисправностей в трансмиссии Вашего автомобиля его транспортировку необходимо осуществлять на платформенном эвакуаторе.
- При таком способе буксировки не запускайте двигатель Вашего автомобиля. В противном случае, при буксировке автомобиля с работающим двигателем, возможно повреждение трансмиссии.
- Скорость буксировки моделей с CVT не должна превышать 30 км/ч (20 миль/ч), а максимальное расстояние буксировки — 50 км (31 миль). Для буксировки Вашего автомобиля на большее расстояние или с более высокой скоростью, необходимо использовать платформенный эвакуатор.

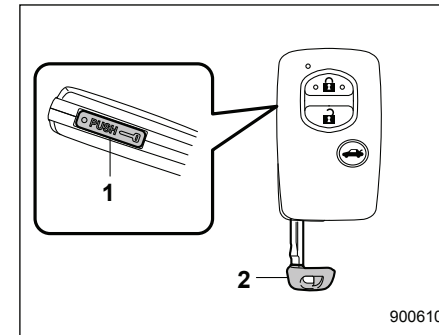
Ключ дистанционного доступа — действия при сбоях в работе ключа дистанционного доступа

▲ ОСТОРОЖНО

Не допускайте нахождения металлических предметов, источников магнитного поля и передатчиков радиосигналов в зоне между ключом дистанционного доступа и кнопкой запуска/остановки двигателя. Они могут создать помехи обмену данными между ключом дистанционного доступа и кнопкой запуска/остановки двигателя.

Если при выполнении стандартных процедур запирание/отпирание дверей, переключение режимов электропитания или запуск двигателя невозможны из-за сильных радиопомех в зоне нахождения автомобиля или из-за разрядки элемента питания ключа дистанционного доступа, выполните приведенные ниже действия. Если элемент питания ключа дистанционного доступа разряжен, замените его новым. См. раздел “Замена элемента питания ключа дистанционного доступа” 11-64.

■ Отпирание и запирание дверей



- 1) Кнопка фиксатора.
- 2) Механический ключ.

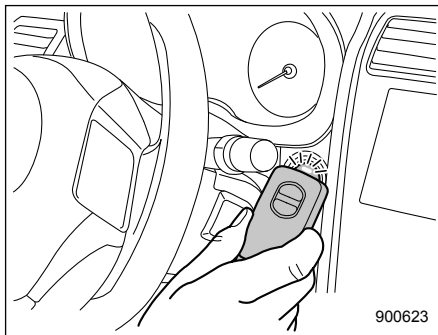
Нажав кнопку фиксатора ключа дистанционного доступа, извлеките механический ключ. Заприте или отпирите дверь водителя при помощи механического ключа.

ПРИМЕЧАНИЕ

После запирания или отпирания дверей, обязательно вновь вставьте механический ключ в ключ дистанционного доступа.

■ Переключение режимов электропитания

1. Установите автомобиль на стояночный тормоз.
2. Установите рычаг переключения передач в нейтральное положение (модели с МТ), или переведите рычаг селектора в положение "Р" (модели с CVT).
3. Выжмите педаль сцепления (модели с МТ) или педаль тормоза (модели с CVT).



4. Удерживая ключ дистанционного доступа так, чтобы его кнопки были обращены к Вам, коснитесь им кнопки запуска/остановки двигателя.

Когда процесс обмена данными между ключом дистанционного доступа и автомобилем будет завершен, раздастся звуковой сигнал ("динь"), а индикатор режима работы на кнопке запуска/остановки двигателя загорится зеленым светом. Одновременно состояние кнопки запуска/остановки двигателя изменится следующим образом.

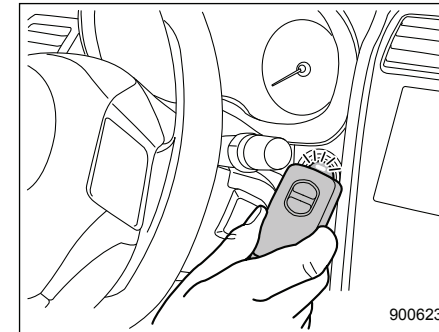
- Если система дистанционного доступа с функцией запуска/остановки двигателя при помощи кнопки отключена: "ACC".
 - В других условиях: "ON".
5. Если система дистанционного доступа с функцией запуска/остановки двигателя при помощи кнопки отключена, нажмите кнопку запуска/остановки двигателя при опущенной педали сцепления (модели с МТ) или тормоза (модели с CVT). Состояние кнопки запуска/остановки двигателя изменится на "ON".

ПРИМЕЧАНИЕ

Если переключение режимов электропитания не произошло даже после точного выполнения описанной выше процедуры, мы рекомендуем Вам обратиться к Вашему дилеру SUBARU.

■ Запуск двигателя

1. Установите автомобиль на стояночный тормоз.
2. Установите рычаг переключения передач в нейтральное положение (модели с МТ), или переведите рычаг селектора в положение "Р" (модели с CVT).
3. Выжмите педаль тормоза.
4. Выжмите педаль сцепления (модели с МТ).



5. Удерживая ключ дистанционного доступа так, чтобы его кнопки были обращены к Вам, коснитесь им кнопки запуска/остановки двигателя. Когда процесс обмена данными между ключом дистанционного доступа и автомобилем будет завер-

шен, раздастся звуковой сигнал (“динь”), а индикатор режима работы на кнопке запуска/остановки двигателя загорится зеленым светом. Одновременно кнопка запуска/остановки двигателя переходит в состояние “ACC” или “ON”.

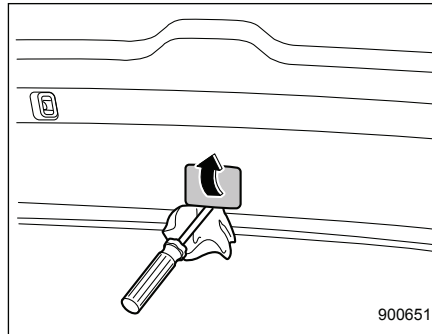
- В течение 5 секунд после того, как индикатор режима работы на кнопке запуска/остановки двигателя загорится зеленым светом, удерживая в нажатом положении педаль тормоза (все модели) и педаль сцепления (модели с МТ), нажмите на кнопку запуска/остановки двигателя.

ПРИМЕЧАНИЕ

Если двигатель не запустился даже после точного выполнения описанной выше процедуры, мы рекомендуем Вам обратиться к Вашему дилеру SUBARU.

Дверца багажного отсека — если дверца багажного отсека не открывается

В случае невозможности открывания дверцы багажного отсека при помощи кнопки открывания багажного отсека, Вы можете открыть его изнутри багажного отсека.



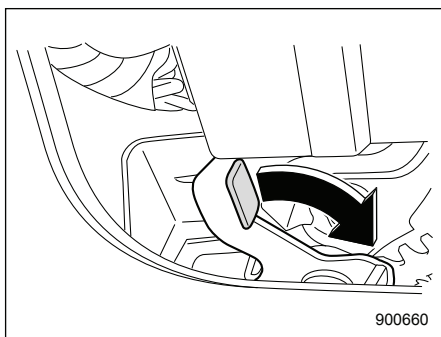
- Снимите технологический лючок в центральной нижней части внутренней отделки дверцы багажника.
- За панелью внутренней отделки дверцы багажного отсека нащупайте рычажок открывания дверцы багажного отсека.

⚠ ОСТОРОЖНО

Никогда не передвигайте рычажок открывания дверцы багажного отсека пальцами, так как это может привести к травмам. Обязательно используйте плоскую отвертку или подобный инструмент.



Модели без электропривода дверцы багажного отсека



Модели с электроприводом дверцы багажного отсека

3. Чтобы открыть дверцу багажного отсека, переведите рычажок вправо при помощи плоской отвертки или другого подобного инструмента.

■ Модели с системой двойного запирания

ПРИМЕЧАНИЕ

В моделях с системой двойного запирания рычажок открывания дверцы багажного отсека остается закрытым специальной противоугонной крышкой. Для получения доступа к рычажку открывания дверцы багажного отсека необходимо снять противоугонную крышку при помощи крестообразной отвертки.

Электропривод дверцы багажного отсека — если электропривод дверцы багажного отсека не работает должным образом

■ Если электропривод дверцы багажного отсека отключен

ПРИМЕЧАНИЕ

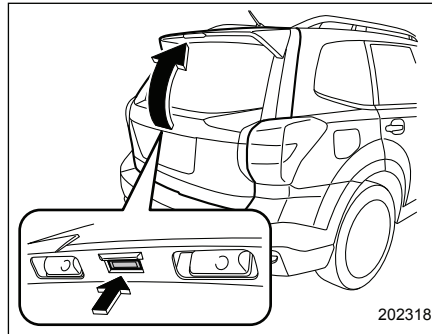
- После отключения автоматического открывания и закрывания, дверца багажного отсека может открыться или закрыться автоматически, двигаясь понемногу. Данное движение предназначено для предотвращения быстрого открывания и закрывания дверцы багажного отсека и продолжается примерно 15 секунд, но не является признаком неисправности.
- В период временного отключения электропривода дверцы багажного отсека, в случае удара по телу человека или какому-либо предмету, в результате чего воспринимается сильное ударное воздействие, временное отключение мо-

жет быть отменено. Целью этого является поглощение энергии ударного воздействия, и это не является неисправностью. В этом случае дверца багажного отсека не будет открываться или закрываться автоматически.

В случае неисправности электропривода дверцы багажного отсека, раздается короткий электронный звуковой сигнал и автоматическое открывание и закрывание дверцы отключается. Дверца багажного отсека автоматически откроется или закроется, в зависимости от угла ее открытия на этот момент.

Для того, чтобы автоматически открывать и закрывать дверцу багажного отсека, выполните следующую операцию. Если дверца багажного отсека не открывается и не закрывается автоматически после выполнения данной операции, мы рекомендуем Вам проверить автомобиль у дилера SUBARU.

▼ Если дверца багажного отсека закрыта



1. Нажмите и удерживайте кнопку открывания дверцы багажного отсека. Если дверца багажного отсека не открывается, выполните процедуру, описанную в разделе “Дверца багажного отсека — если дверца багажного отсека не открывается” 9-21.
2. Аккуратно закройте рукой дверцу багажного отсека до полузакрытого положения.
3. Нажмите и удерживайте одну из кнопок электропривода дверцы багажного отсека.

▼ Если дверца багажного отсека застряла в полностью открытом положении или не закрывается до конца

1. Аккуратно закройте рукой дверцу багажного отсека до полузакрытого положения. Если дверца багажного отсека не закрывается, выполните процедуру, описанную в разделе “Дверца багажного отсека — если дверца багажного отсека не открывается” 9-21.
2. Нажмите и удерживайте одну из кнопок электропривода дверцы багажного отсека.

■ Если дверца багажного отсека не отпирается

Выполните процедуру, описанную в разделе “Дверца багажного отсека — если дверца багажного отсека не открывается” 9-21.

9-24 Порядок действий в экстренных ситуациях

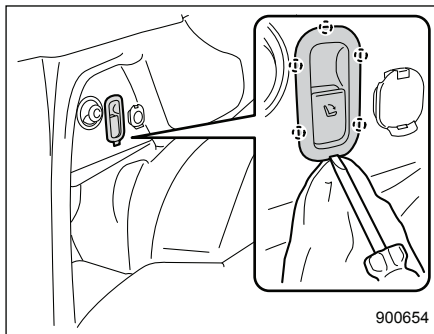
■ Если дверца багажного отсека не закрывается

▲ ОСТОРОЖНО

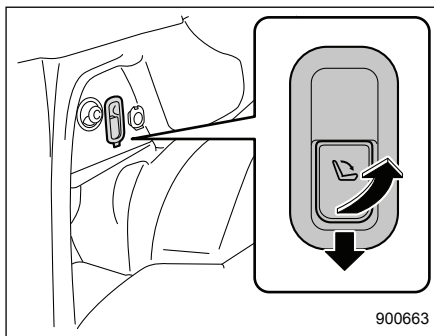
- На участках, не обладающих ровной поверхностью, например, на холмах, не выполняйте никакие из следующих действий. Дверца багажного отсека может неожиданно закрыться, ударив кого-либо по голове или лицу, зажав пальцы или другие части тела, что приведет к травме.
- Даже при выполнении следующих действий на ровной поверхности, будьте осторожны, чтобы не получить травму от защемления или удара дверцей багажного отсека.
- После закрытия дверцы багажного отсека описанным ниже методом, мы рекомендуем Вам проверить автомобиль у дилера SUBARU.

Если дверцу багажного отсека невозможно закрыть в результате разрядки аккумуляторной батареи и т.п., в то время, как дверца багажного отсека ос-

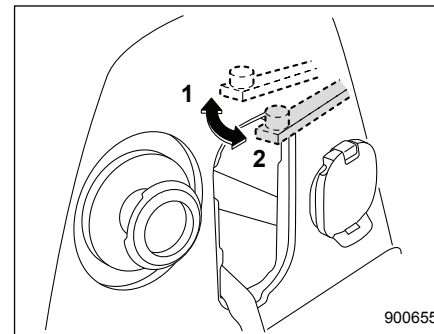
тановилась на середине хода, ее можно закрыть следующим способом.



1. Отсоедините крепление защелки фиксатора на левом боковом заднем сиденье.



2. Нажав защелку фиксатора заднего сиденья вниз, снимите фиксатор.



- 1) Разблокировано.
 - 2) Заблокировано.
3. Чтобы временно отключить электропривод дверцы багажного отсека, нажмите рычаг внутрь при помощи плоской отвертки.

Полная выработка топлива (модели с дизельным двигателем)

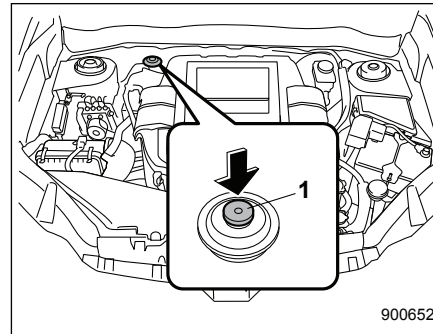
▲ ОСТОРОЖНО

- Не пытайтесь запустить двигатель до заправки топлива и приведения в действие насоса подкачки топлива. В противном случае это может привести к повреждению двигателя и топливной системы.
- Не допускайте, чтобы общее время работы электродвигателя стартера превышало 30 секунд. В противном случае это может привести к перегреву электродвигателя стартера и разрядке аккумуляторной батареи.

Для повторного запуска двигателя выполните описанные ниже действия.

1. Заправьте Ваш автомобиль топливом.

За информацией о требованиях к топливу и процедуре заправки топлива обратитесь к разделу "Топливо" 7-3.



- 1) Насос подкачки топлива.
2. Чтобы прокачать воздух, попавший в топливную систему, приведите в действие насос подкачки топлива, расположенный в моторном отсеке со стороны переднего пассажира, нажимая кнопку подкачки до тех пор, пока Вы не почувствуете сильное сопротивление.
3. Попытайтесь запустить двигатель, включив электродвигатель стартера не более чем на 15 секунд. Если двигатель не запустился, выполните процедуру шага 2 еще раз и снова попытайтесь запустить двигатель, включив электродвигатель стартера не более чем на 15 секунд. Если двигатель не запустился и во

второй раз, мы рекомендуем Вам обратиться за помощью к ближайшему дилеру SUBARU.

4. После запуска двигателя слегка нажмите педаль акселератора и удерживайте ее в таком положении до тех пор, пока работа двигателя не станет плавной. Также убедитесь в том, что выключены все предупреждающие и контрольные лампы. По мере прогрева двигателя система впрыска топлива автоматически снижает частоту вращения коленчатого вала двигателя в режиме холостого хода.

Если Ваш автомобиль попал в аварию

ОСТОРОЖНО

Если Ваш автомобиль попал в аварию, перед запуском двигателя, обязательно проверьте поверхность земли под автомобилем. Если Вы обнаружите на земле следы утечки топлива, не пытайтесь запустить двигатель. Топливная система повреждена и нуждается в ремонте. Немедленно обратитесь в ближайший автомобильный сервисный центр. Мы рекомендуем Вам проконсультироваться с Вашим дилером SUBARU.

Ваш автомобиль оснащен системой отсечки топливного насоса. Чтобы сократить до минимума опасность возгорания в результате утечки топлива, при остановке двигателя или срабатывании подушек безопасности во время аварии, система прекращает подачу топлива в двигатель.

Для запуска двигателя после срабатывания системы, выполните следующие процедуры.

Модели без системы дистанционного доступа с функцией запуска/остановки двигателя при помощи кнопки

1. Переведите замок зажигания в положение "LOCK" или "ACC".
2. Повторно запустите двигатель.

Модели с системой дистанционного доступа с функцией запуска/остановки двигателя при помощи кнопки

1. Установите режим электропитания "ACC" или "OFF" при помощи кнопки запуска/остановки двигателя.
2. Повторно запустите двигатель.

Уход за внешним видом автомобиля

Уход за кузовом автомобиля	10-2	Обивка из синтетической кожи	10-7
Мойка автомобиля	10-2	Чистка панелей управления системы	
Полировка и обработка воском		климат-контроля и аудиосистемы, панели	
кузова автомобиля	10-4	приборов, центральной консоли, панели	
Очистка дисков из алюминиевого сплава	10-4	комбинации приборов, мест расположения	
Защита от коррозии	10-5	различных переключателей	
Наиболее типичные причины коррозии	10-5	и выключателей, а также других	
Меры по предотвращению коррозии	10-5	пластмассовых поверхностей	10-8
Чистка салона автомобиля	10-6	Монитор (если установлен)	10-8
Тканевая обивка сидений	10-6	Рычаг селектора (блестящего черного типа)	
Кожаная обивка сидений	10-7	(если установлен)	10-8

Уход за кузовом автомобиля

■ Мойка автомобиля

Лучшим способом поддержания прекрасного внешнего вида Вашего автомобиля является его мойка. Чтобы дорожная грязь не въелась в окрашенные поверхности Вашего автомобиля, мойка автомобиля должна производиться не реже одного раза в месяц.

Грязь смывается губкой и обильным количеством теплой или холодной воды. При мойке автомобиля не допускается использование горячей воды. Кроме того, нельзя осуществлять мойку автомобиля на ярком солнце.

Соли, химикаты, прилипших насекомых, гудрон, сажу, сок деревьев и птичий помет следует смывать с использованием мягкого моющего средства. Мягкое моющее средство должно быть нейтральным. Не следует применять сильнодействующее мыло или химические моющие средства. Все моющие средства следует быстро смыть, не допуская их высыхания на поверхностях кузова автомобиля. Обмойте автомобиль большим количеством теплой воды. Остатки воды следует вытереть зашпательной или мягкой тканью.

▼ Меры предосторожности

ОСТОРОЖНО

- Во время мойки автомобиля его тормоза могут намокнуть. В результате этого увеличится тормозной путь автомобиля. Чтобы просушить тормоза, совершите поездку на безопасной скорости, слегка нажимая на педаль тормоза для нагревания тормозов.
- Не осуществляйте мойку моторного отсека и прилегающих к нему участков. Если вода попадет в воздухозаборник двигателя или на электрические детали, это вызовет неисправности двигателя или системы усилителя рулевого управления.

- Не используйте органические растворители при мойке поверхности крышки блок-фары. Однако, если моющее средство, содержащее органический растворитель, все-таки использовалось для мойки поверхности, полностью смойте моющее средство водой. В противном случае возможно повреждение поверхности.
- Модели, оборудованные стеклоочистителем ветрового стекла с датчиком дождя: При мойке автомобиля отключите стеклоочиститель. Если переключатель стеклоочистителя установлен в положение "AUTO", то при мойке автомобиля стеклоочиститель может неожиданно сработать и причинить травму.

- В связи с тем, что Ваш автомобиль оборудован стеклоочистителем заднего стекла, щетки автоматической мойки автомобилей могут запутаться вокруг него, что может привести к повреждению рычага стеклоочистителя и других деталей. Попросите оператора автоматической мойки, установить такой режим мойки, при котором щетки не будут касаться рычага стеклоочистителя заднего стекла, или перед началом мойки зафиксируйте рычаг стеклоочистителя на заднем стекле при помощи липкой ленты.

ПРИМЕЧАНИЕ

Если Вы собираетесь воспользоваться услугами автоматической мойки автомобилей:

- Предварительно убедитесь в том, что она подходит для Вашего автомобиля.
- При мойке автомобиля, оборудованного автоматическим стеклоочистителем ветрового стекла с датчиком дождя, убедитесь в том, что стеклоочиститель выключен. Если переключатель стеклоочистителя установлен в положение "АUTO", то при

мойке автомобиля стеклоочиститель может неожиданно сработать и его щетки могут сломаться.

▼ Мойка днища автомобиля

Химические вещества, соли и гравий, применяемые для удаления льда с поверхности дороги, обладают высокими коррозионными свойствами, ускоряя коррозию узлов, расположенных под днищем автомобиля, таких как система выпуска, топливные и тормозные магистрали, тросики тормозов, днище кузова, крылья и элементы подвески. Для уменьшения вредного воздействия этих веществ следует достаточно часто и тщательно промывать днище и колесные арки автомобиля теплой или холодной водой.

Налипание грязи и песка на узлы, расположенные под днищем Вашего автомобиля, может ускорить их коррозию. Смывайте грязь и песок с днища Вашего автомобиля после поездок по песку, в условиях бездорожья или по грязным дорогам.

Тщательно промывайте элементы подвески и мостов Вашего автомобиля, так как они особенно чувствительны к налипанию грязи и песка. Не используйте острых предметов для удаления застывшей грязи.

▲ ОСТОРОЖНО

- Промывая элементы подвески, соблюдайте особую осторожность, чтобы не повредить тормозные шланги, жгуты проводов датчиков и другие детали.
- Соблюдайте осторожность, чтобы не допускать длительного воздействия струи воды на нижнюю часть двигателя. Это может привести к повреждению некоторых электрических деталей.

▼ Использование устройства для мойки автомобилей с подачей теплой воды

- Во время мойки наконечник шланга должен находиться на расстоянии не менее 30 см (12 дюймов) от автомобиля.
- Не допускайте длительной мойки одного и того же места.
- Если пятно не смывается струей воды, смойте его вручную. В некоторых устройствах для мойки автомобилей вода подается под давлением и имеет достаточно высокую температуру. Она может повредить или деформировать детали из полимерных материалов (например, молдинги) или попасть внутрь автомобиля.

– ПРОДОЛЖЕНИЕ –

■ Полировка и обработка воском кузова автомобиля

Перед полировкой и обработкой воском кузова Вашего автомобиля его необходимо тщательно вымыть и высушить.

Используйте только высококачественные полироли и восковые составы, следуя при этом инструкциям изготовителя. Наносите полироли и воск только в том случае, если окрашенные поверхности Вашего автомобиля холодные.

Следует производить полировку и обработку воском не только окрашенных поверхностей Вашего автомобиля, но и деталей хромированной отделки. Без воска окрашенные поверхности автомобиля тускнеют, утрачивая первоначальный блеск, а краска быстрее подвергается старению. Рекомендуется наносить слой воскового состава не реже одного раза в месяц, либо в тех случаях, когда вода перестает скатываться с поверхностей.

Если краска потускнела настолько, что ее блеск и оттенок не восстанавливается, слегка отполируйте поверхность мелкозернистым полировочным составом. Не ограничивайтесь полировкой только участка с потускневшей поверх-

ностью, отполируйте и прилегающие участки. Полировка должна обязательно осуществляться движениями только в одном направлении. При полировке рекомендуется использовать состав с зернистостью №2000. Не допускайте использования крупнозернистого полировочного состава. Крупнозернистые полировочные составы имеют меньший номер зернистости и могут повредить лакокрасочное покрытие. Для восстановления первоначального блеска потускневшей поверхности после полировки потускневших участков с помощью полировочного состава следует нанести на них слой воскового состава. Следует помнить, что частое применение полировочного состава, а также нарушение технологии процесса полировки приведет к стиранию слоя лакокрасочного покрытия и проявлению грунтовочного слоя. Если у Вас возникают какие-либо сомнения по данным вопросам, мы рекомендуем Вам обратиться к Вашему дилеру SUBARU или к специалисту по автомобильным краскам.

▲ ОСТОРОЖНО

Не используйте какие-либо средства, содержащие органические растворители на поверхности крышки блок-фары. Однако, если полироль или восковой состав, содержащие органический растворитель, все-таки были нанесены на поверхность крышки, полностью смойте полироль или восковой состав водой. В противном случае возможно повреждение поверхности крышки.

ПРИМЕЧАНИЕ

Проследите за тем, чтобы при нанесении воскового состава на кузов Вашего автомобиля не забились форсунки омывателя ветрового стекла.

■ Очистка дисков из алюминиевого сплава

- Как можно чаще удаляйте с алюминиевых колесных дисков дорожную грязь или химические вещества, используемые для очистки дорог. Если долго не удалять такую грязь, ее будет трудно отчистить.

- Не допускайте использования для очистки дисков чистящих средств, содержащих абразивные вещества. Осуществляйте очистку нейтральным чистящим средством, после чего тщательно смывайте его водой. Не применяйте для чистки дисков жестких щеток. Не допускайте чистки дисков щетками автомобильных моек, вращающихся с большой скоростью.
- При первой возможности вымойте весь автомобиль (включая алюминиевые диски) водой, если на него попали брызги морской воды, а также после поездок в условиях морского бриза или поездок по дорогам, обработанным солью или другими химическими реагентами.

Защита от коррозии

Конструкция и технология изготовления Вашего автомобиля обеспечивает его высокую коррозионную стойкость. Большая часть деталей автомобиля либо изготовлена из специальных материалов, либо имеет специальные защитные покрытия, обеспечивающие не только прекрасный внешний вид автомобиля, но и его прочность, а также надежность в эксплуатации.

■ Наиболее типичные причины коррозии

Наиболее типичными причинами коррозии являются:

1. Накапливание влаги через грязь и другие инородные вещества в отдельных панелях кузова, а также в различных полостях и других участках.
2. Повреждение лакокрасочного покрытия, а также других защитных покрытий мелкими камнями и гравием или в результате незначительных аварий.

Факторами, ускоряющими коррозию, являются:

1. Воздействие на кузов автомобиля дорожной соли или химических реагентов, применяемых для борьбы с

пылью; эксплуатация автомобиля в прибрежных районах, характеризующихся повышенным содержанием в воздухе различных солей, а также в районах со значительными промышленными выбросами.

2. Эксплуатация автомобиля в районах с повышенной влажностью, особенно при температурах, чуть выше температуры замерзания воды.
3. Длительное сохранение влаги в некоторых узлах автомобиля даже после того, как прочие узлы автомобиля просохли.
4. Высокая температура и плохая вентиляция в отдельных узлах автомобиля, препятствующая быстрому удалению влаги из этих узлов.

■ Меры по предотвращению коррозии

Для предотвращения коррозии кузова автомобиля, а также элементов его подвески следует регулярно мыть автомобиль. Кроме того, следует мыть автомобиль сразу после поездок:

- по дорогам, обработанным солью для предотвращения образования льда в зимнее время;
- по грязи, песку или гравияю;
- по дорогам в прибрежных районах.

10-6 Уход за внешним видом автомобиля

После зимы рекомендуется очень тщательно вымыть днище автомобиля.

Перед началом зимы следует проверить состояние узлов, расположенных под днищем автомобиля, таких как система выпуска, топливные и тормозные магистрали, тросики тормозной системы, элементы подвески, элементы рулевого управления, днища кузова и крыльев. При обнаружении ржавчины хотя бы на одном из этих узлов, его следует подвергнуть антикоррозийной обработке или заменить. Если Вам требуется помощь в проведении таких работ, мы рекомендуем Вам обратиться к Вашему дилеру SUBARU.

При обнаружении сколов и царапин лакокрасочного покрытия их нужно немедленно устранять.

Проверьте, не накопилась ли вода или грязь под напольными ковриками в салоне автомобиля. Это тоже может стать причиной коррозии. Время от времени повторяйте такие проверки, чтобы убедиться в отсутствии воды и грязи под напольными ковриками. Следите за тем, чтобы в гараже было сухо. Не храните Ваш автомобиль в сыром гараже с плохой вентиляцией. В таком гараже повышенная влажность

создает благоприятные условия для коррозии. Кроме того, влажность повысится, если Вы будете осуществлять в гараже мойку Вашего автомобиля, а также, если перед въездом в гараж Вы не будете очищать автомобиль от влаги или снега.

При эксплуатации Вашего автомобиля в холодную погоду и/или в тех районах, где дороги обрабатываются солью или другими коррозирующими материалами, следует регулярно проверять состояние и смазывать дверные петли и замки, а также замок капота.

Чистка салона автомобиля

Для чистки панели управления системой климат-контроля, аудиосистемы, панели приборов, центральной консоли, панели комбинации приборов и мест расположения различных переключателей и выключателей используйте мягкую влажную ткань. (Не допускайте использования для этих целей каких-либо органических растворителей.)

■ Тканевая обивка сидений

Удаляйте пыль, грязь и мелкий мусор при помощи пылесоса. Если грязь затвердела и не удаляется пылесосом, используйте для ее удаления мягкую щетку, после чего пропылесосьте сиденье.

Протрите тканевую обивку хорошо отжатой влажной тряпкой, после чего дайте сиденьям хорошо просохнуть. Если Вам не удалось удалить всю грязь, протрите обивку сиденья вторично, используя теплый слабый мыльный раствор. После этого дайте сиденьям хорошо просохнуть.

Если и после этого на сиденье остаются пятна, воспользуйтесь имеющимися в продаже чистящими средствами для

ткани. Сначала испытайте чистящее средство на скрытом участке обивки и убедитесь в том, что это средство не портит ткань. Чистящее средство следует использовать в соответствии с инструкцией по его применению.

▲ ОСТОРОЖНО

Не используйте бензин, растворители и другие подобные вещества для чистки сидений. Это может привести к повреждению поверхности и вызвать обесцвечивание.

■ Кожаная обивка сидений

Для изготовления сидений SUBARU использует высококачественную натуральную кожу. При правильном уходе она сохраняет характерный внешний вид и остается приятной на ощупь в течение многих лет.

В то же время, если на поверхности кожи накапливается пыль и грязь, она теряет эластичность и преждевременно изнашивается. Ежемесячно протирайте кожаные поверхности мягкой и влажной натуральной тканью, не допуская намокания кожи и попадания воды внутрь сидений через швы.

Для удаления трудновыводимых пятен грязи можно воспользоваться мягкими

моющими средствами для чистки шерстяных тканей, после чего для восстановления блеска кожаные поверхности нужно протереть мягкой сухой тканью. Если предполагается длительная стоянка Вашего автомобиля на ярком солнце, то для предотвращения выгорания красителя и усадки кожи рекомендуется занавесить окна или прикрыть сиденья и подголовники.

Незначительные повреждения и потери кожи можно обработать имеющимся в продаже лаком для обработки кожи в аэрозольной упаковке. По прошествии некоторого времени Вы заметите, что на коже образовались мягкие складки и морщины, что характерно для натуральной кожи.

■ Обивка из синтетической кожи

Чистка синтетической кожи обивки салона Вашего автомобиля производится с помощью слабого раствора мыла или моющего средства после очистки этих поверхностей пылесосом или удаления с них грязи щеткой. Нанесите моющий раствор и подождите несколько минут, дав ему впитаться в очищаемую поверхность. Затем удалите моющий раствор чистой влажной тканью. При необходимости, Вы можете воспользоваться

имеющимися в продаже чистящими средствами для изделий из синтетической кожи.

▲ ОСТОРОЖНО

Никогда не используйте для чистки кожи или синтетических материалов, используемых в обивке салона автомобиля, сильнодействующие чистящие средства (различного рода растворители, разбавители, жидкости для мытья стекол или бензин). Это может привести к повреждению поверхности и вызвать обесцвечивание.

■ **Чистка панелей управления системы климат-контроля и аудиосистемы, панели приборов, центральной консоли, панели комбинации приборов, мест расположения различных переключателей и выключателей, а также других пластмассовых поверхностей**

Для чистки панели управления системой климат-контроля, аудиосистемы, панели приборов, центральной консоли, панели комбинации приборов и мест расположения различных переключателей и выключателей используйте мягкую влажную ткань.

▲ ОСТОРОЖНО

- Не используйте каких-либо органических растворителей (разбавители красок, бензин) или сильнодействующих чистящих средств, содержащих такие растворители. Это может привести к повреждению поверхности и вызвать обесцвечивание.

- Не наносите химические растворители, содержащие силикон, на автомобильную аудиосистему, электрические компоненты кондиционера воздуха или на любые переключатели. При налипании силикона на эти детали, он может вызвать повреждение электрических компонентов.

■ **Монитор (если установлен)**

Чтобы очистить монитор системы навигации/многофункциональный монитор, протрите его силиконовой или простой мягкой тканью. При сильном загрязнении монитора протрите его мягкой тканью, пропитанной раствором нейтрального моющего средства, после чего тщательно удалите с монитора остатки моющего средства.

▲ ОСТОРОЖНО

- Не распыляйте нейтральное моющее средство непосредственно на монитор. В противном случае это может привести к повреждению деталей монитора.

- Не протирайте монитор грубой тканью. В противном случае это может привести к образованию царапин на мониторе.
- Не используйте чистящие жидкости, содержащие растворители, бензин или какие-либо другие летучие вещества. Такими чистящими жидкостями можно смыть надписи на переключателях, расположенных в нижней части монитора.

■ **Рычаг селектора (блестящего черного типа) (если установлен)**

На рычаге селектора закреплена панель со специальной обработкой поверхности. В случае загрязнения панели, протрите ее чистой мягкой тканью.

▲ ОСТОРОЖНО

Не скребите ее жесткой щеткой и не трите сильно грубой тканью. Это может привести к появлению царапин на поверхности.

Техническое обслуживание и ремонт

График технического обслуживания	11-4	Система охлаждения	11-23
Меры предосторожности при проведении работ по техническому обслуживанию	11-9	Вентилятор радиатора, патрубки и соединения	11-23
Перед проведением работ по проверке или техническому обслуживанию в моторном отсеке	11-10	Охлаждающая жидкость двигателя	11-24
Проведение работ по проверке или техническому обслуживанию в моторном отсеке (модели с бензиновым двигателем)	11-10	Фильтрующий элемент воздушного фильтра	11-26
Проведение работ по проверке или техническому обслуживанию в моторном отсеке при работающем двигателе	11-11	Замена фильтрующего элемента воздушного фильтра	11-26
Советы по техническому обслуживанию	11-12	Свечи зажигания (модели с бензиновым двигателем)	11-29
Снятие и установка фиксаторов	11-12	Приводные ремни	11-29
Капот двигателя	11-13	Масло для механической трансмиссии	11-30
Общий обзор компонентов моторного отсека	11-15	Рекомендуемый класс и вязкость масла	11-30
Модели с бензиновым двигателем без турбонаддува	11-15	Жидкость для бесступенчатой трансмиссии	11-30
Модели с бензиновым двигателем с турбонаддувом	11-16	Масло для переднего дифференциала (модели с CVT)	11-30
Модели с дизельным двигателем с турбонаддувом	11-17	Рекомендуемый класс и вязкость масла	11-30
Моторное масло	11-18	Масло для заднего дифференциала	11-31
Проверка уровня масла	11-18	Рекомендуемый класс и вязкость масла	11-31
Замена масла и масляного фильтра	11-20	Жидкость для усилителя рулевого управления (модели с гидравлическим усилителем рулевого управления)	11-31
Рекомендуемый класс и вязкость масла	11-22	Проверка уровня жидкости	11-31
Синтетическое масло	11-22	Рекомендуемая жидкость	11-32
		Тормозная жидкость	11-32
		Проверка уровня жидкости	11-32
		Рекомендуемая тормозная жидкость	11-32

Жидкость для гидропривода сцепления (модели с МТ)	11-34	Диски из алюминиевого сплава (если установлены)	11-45
Проверка уровня жидкости	11-34	Стеклоомывающая жидкость	11-46
Усилитель тормозной системы	11-34	Доливка стеклоомывающей жидкости ветрового стекла	11-46
Педаль тормоза	11-35	Стеклоомывающая жидкость	11-46
Проверка свободного хода педали тормоза ...	11-35	Замена щеток стеклоочистителей	11-47
Проверка запаса расстояния до пола педали тормоза	11-35	Щетка стеклоочистителя ветрового стекла в сборе	11-47
Педаль сцепления (модели с МТ)	11-35	Резинка щетки стеклоочистителя ветрового стекла (тип "А" и тип "В")	11-48
Проверка работы сцепления	11-35	Щетки стеклоочистителя заднего стекла в сборе	11-49
Проверка свободного хода педали сцепления	11-36	Резинка щетки стеклоочистителя заднего стекла	11-50
Система помощи при трогании с места на уклоне	11-36	Аккумуляторная батарея	11-51
Замена тормозных колодок дисковых и барабанных тормозов	11-36	Меры предосторожности при обращении с аккумуляторной батареей!	11-51
Притирка новых тормозных колодок дисковых и барабанных тормозов	11-37	Предохранители	11-54
Ход рычага стояночного тормоза	11-38	Установка дополнительного оборудования	11-56
Шины и диски	11-38	Замена ламп	11-56
Типы шин	11-38	Фары (модели с фарами с газоразрядными лампами высокой интенсивности свечения)	11-56
Давление в шинах и износ шин	11-38	Фары (модели с фарами без газоразрядных ламп высокой интенсивности свечения)	11-57
Балансировка колес	11-40	Лампа переднего указателя поворота и лампа переднего габаритного фонаря	11-58
Индикаторы износа	11-41	Лампа противотуманной фары и лампа дневных ходовых огней (если установлены)	11-59
Указатель направления вращения шины	11-42		
Перестановка шин	11-42		
Замена шин	11-43		
Замена дисков	11-44		
Колпаки колес (если установлены)	11-44		

Лампа бокового указателя поворота (если установлен)	11-60
Задние комбинированные фонари	11-61
Лампа фонаря подсветки номерного знака	11-62
Прочие лампы	11-62

Замена элемента питания	11-63
Замена элемента питания ключа дистанционного доступа	11-64
Замена элемента питания передатчика дистанционного управления	11-65



График технического обслуживания

Для постоянного поддержания Вашего автомобиля в рабочем состоянии и обеспечения оптимальных эксплуатационных качеств, рекомендуемый перечень работ по техническому обслуживанию Вашего автомобиля должен проводиться в соответствии с графиком технического обслуживания.

ПРИМЕЧАНИЕ

- Ниже приводится **МИНИМАЛЬНАЯ ЧАСТОТА** проведения предусмотренных графиком работ по проверке технического состояния и техническому обслуживанию. Тем не менее, может возникнуть необходимость более частого проведения этих работ, в зависимости от дорожных условий, погоды, атмосферных условий и особенностей эксплуатации Вашего автомобиля. В разных странах эти условия могут различаться. Поэтому условия эксплуатации автомобиля в Вашей стране могут вызвать необходимость изменения базового графика технического обслуживания. Мы настоятельно рекомендуем получить окончательный рекомендованный график технического обслуживания Вашего автомобиля у ближайшего к Вам официального Дилера SUBARU.
- На моделях с многофункциональным дисплеем, Вы можете установить напоминание, отображаемое при приближении запланированного технического обслуживания. За более подробной информацией обратитесь к разделу “Настройки технического обслуживания” 3-86.

После пробега свыше 120 000 км (75 000 миль) или по истечении 96 месяцев эксплуатации автомобиля, техническое обслуживание автомобиля осуществляется с прежней периодичностью, начиная с четвертой колонки графика технического обслуживания. При этом к показателям пробега или времени эксплуатации автомобиля в верхней части графика прибавляется, соответственно, 120 000 км (75 000 миль) или 96 месяцев.

Используемые символы:

R: Заменить.

I: Произвести осмотр, а затем, при необходимости, отрегулировать, отремонтировать или заменить.

P: Выполнить.

(I): Рекомендуется произвести обслуживание для обеспечения безопасной эксплуатации автомобиля.

ПРЕДМЕТ ТЕХНИЧЕСКОГО ОБСЛУЖИВАНИЯ	ПЕРИОДИЧНОСТЬ ТЕХНИЧЕСКОГО ОБСЛУЖИВАНИЯ (Срок эксплуатации, в месяцах, или пробег автомобиля, в километрах (милях), в зависимости от того, что наступит раньше)										ПРИМЕЧАНИЯ	
	Месяцы		12	24	36	48	60	72	84	96		
	× 1 000 км	5	15	30	45	60	75	90	105	120		
	× 1 000 миль	3	9	19	28	38	47	56	66	75		
1	Моторное масло		R	R	R	R	R	R	R	R	R	См. ПРИМЕЧАНИЕ 1)
2	Фильтр моторного масла		R	R	R	R	R	R	R	R	R	См. ПРИМЕЧАНИЕ 1)
3	Приводной ремень (ремни)	Модели с бензиновым двигателем		I	I	I	I	I	I	I		Заменяйте каждые 160 000 км (100 000 миль)
		Модели с дизельным двигателем		I	I	I	I	I	I	I		
4	Система охлаждения, шланги и соединения				I		I		I		I	
5	Замена охлаждающей жидкости двигателя (охлаждающая жидкость "SUBARU Super Coolant" или ее эквивалент)		1-я замена: 132 месяца (11 лет) / 220 000 км (137 500 миль) 2-я и последующие замены: 72 месяца (6 лет) / 120 000 км (75 000 миль)									
6	Топливная система, топливопроводы и соединения				I		I		I		I	См. ПРИМЕЧАНИЕ 2)
7	Топливный фильтр	Модели с бензиновым двигателем	Для Европы*								R	Заменяйте каждые 120 000 км (75 000 миль)
			Для общих рынков						R			Заменяйте каждые 90 000 км (56 000 миль)
		Модели с дизельным двигателем					R				R	

– ПРОДОЛЖЕНИЕ –

11-6 Техническое обслуживание и ремонт

ПРЕДМЕТ ТЕХНИЧЕСКОГО ОБСЛУЖИВАНИЯ	ПЕРИОДИЧНОСТЬ ТЕХНИЧЕСКОГО ОБСЛУЖИВАНИЯ (Срок эксплуатации, в месяцах, или пробег автомобиля, в километрах (милях), в зависимости от того, что наступит раньше)										ПРИМЕЧАНИЯ
	Месяцы		12	24	36	48	60	72	84	96	
	× 1 000 км	5	15	30	45	60	75	90	105	120	
	× 1 000 миль	3	9	19	28	38	47	56	66	75	
8	Фильтрующий элемент воздушного фильтра		I	I	R	I	I	R	I	I	Заменяйте каждые 45 000 км (28 000 миль)
9	Свечи зажигания	Модели с бензиновым двигателем							R		См. ПРИМЕЧАНИЕ 7)
10	Трансмиссионное масло/масло для дифференциала (переднего и заднего) (трансмиссионное масло)			I		R		I		R	См. ПРИМЕЧАНИЕ 3)

* Кроме моделей для России.

ПРЕДМЕТ ТЕХНИЧЕСКОГО ОБСЛУЖИВАНИЯ	ПЕРИОДИЧНОСТЬ ТЕХНИЧЕСКОГО ОБСЛУЖИВАНИЯ (Срок эксплуатации, в месяцах, или пробег автомобиля, в километрах (милях), в зависимости от того, что наступит раньше)										ПРИМЕЧАНИЯ
	Месяцы		12	24	36	48	60	72	84	96	
	× 1 000 км	5	15	30	45	60	75	90	105	120	
	× 1 000 миль	3	9	19	28	38	47	56	66	75	
11	Жидкость для бесступенчатой трансмиссии			I		I		I		I	См. ПРИМЕЧАНИЕ 4)
12	Тормозная жидкость			R		R		R		R	См. ПРИМЕЧАНИЕ 5)
13	Диски и колодки дисковых тормозов/пыльники и шарниры передних и задних полуосей			I	I	I	I	I	I	I	См. ПРИМЕЧАНИЕ 2)
14	Тормозные колодки и барабаны барабанных тормозов (включая тормозные колодки и барабаны стояночного тормоза)				I		I		I		См. ПРИМЕЧАНИЕ 2)
15	Осмотр тормозных магистралей, проверка работы систем стояночного и рабочего тормоза				P		P		P		См. ПРИМЕЧАНИЕ 2)
16	Система сцепления				I		I		I		Регулировка свободного хода педали после пробега 1 600 км (1 000 миль)
17	Система рулевого управления и подвеска				I		I		I		См. ПРИМЕЧАНИЕ 2)
18	Подшипники передних и задних колес									(I)	
19	Фильтрующий элемент воздушного фильтра системы климат-контроля (для моделей для стран СНГ)	Заменяйте через каждые 12 месяцев или через 15 000 км (7 500 миль) пробега — в зависимости от того, что наступит раньше									См. ПРИМЕЧАНИЕ 6)

ПРИМЕЧАНИЕ

- 1) Если автомобиль эксплуатируется в тяжелых условиях, описанных в приведенных ниже примерах*, то замену моторного масла и масляного фильтра следует производить чаще.
- 2) Если автомобиль эксплуатируется в тяжелых условиях, описанных в приведенных ниже примерах*, то осмотр следует производить через каждые 15 000 км (9 000 миль) пробега или через 12 месяцев эксплуатации автомобиля — в зависимости от того, что наступит раньше.
- 3) При частой эксплуатации автомобиля в тяжелых условиях (например, при частой буксировке прицепа или при движении по песку) замена масла для переднего и заднего дифференциала, а также масла для механической трансмиссии должна производиться чаще.
- 4) Если автомобиль эксплуатируется в тяжелых условиях, описанных в приведенных ниже примерах*, то замену жидкости для бесступенчатой трансмиссии следует производить каждые 45 000 км (28 000 миль).
- 5) При эксплуатации автомобиля в перечисленных ниже местностях производите замену тормозной жидкости через каждые 15 000 км (9 000 миль) пробега или через 12 месяцев эксплуатации автомобиля — в зависимости от того, что наступит раньше.
 - (1) Районы с повышенной влажностью.
 - (2) Горные районы.
- 6) Если автомобиль эксплуатируется в тяжелых условиях, описанных в приведенных ниже примерах*, то замену фильтрующего элемента воздушного фильтра и фильтрующего элемента системы кондиционирования воздуха следует производить чаще.
- 7) Если автомобиль эксплуатируется в тяжелых дорожных условиях, описанных в приведенных ниже примерах*, то необходимость замены свечей зажигания определяет дилер при проведении ТО.

* Примеры тяжелых условий эксплуатации:

- (1) Эксплуатация при очень низких температурах (только пункты 1, 2, 11 и 17).
- (2) Буксировка прицепа (только пункты 1, 2, 10, 11, 13 и 15).
- (3) Поездки в условиях автомобильных пробок или на короткие расстояния (только пункты 1, 2, 9, 13 и 14).
- (4) Поездки по пыльным дорогам (только пункты 8, 13, 14, 17, 19 и 20).
- (5) Поездки по разбитым и/или по грязным дорогам (только пункты 11, 13, 14, 17, 19 и 20).
- (6) Поездки в районах, дороги которых обрабатываются солью для дорог или другими веществами, вызывающими коррозию (только пункты 6, 13, 14, 15 и 17).
- (7) Эксплуатация автомобиля в прибрежных районах (только пункты 6, 13, 14, 15 и 17).
- (8) Эксплуатация автомобиля в странах, где качество топлива ниже стандарта ЕВРО-4 (только пункт 9).

Меры предосторожности при проведении работ по техническому обслуживанию

При необходимости проведения работ по техническому обслуживанию мы рекомендуем Вам выполнять их у официального дилера SUBARU.

Перед самостоятельным проведением работ по техническому обслуживанию, Вам следует внимательно ознакомиться с информацией по порядку проведения общих работ по техническому обслуживанию Вашего автомобиля, изложенной в данной главе.

Неправильное или неполное выполнение операций по обслуживанию автомобиля может привести к плохой работе систем автомобиля и негативно сказаться на безопасности его эксплуатации. Гарантийные обязательства не распространяются на любые случаи, возникшие в результате неправильного проведения Вами работ по техническому обслуживанию Вашего автомобиля.

ВНИМАНИЕ

- Проводите работы по техническому обслуживанию Вашего автомобиля только в безопасном месте.
- Во избежание травм, будьте предельно внимательны при проведении работ на Вашем автомобиле. Помните, что некоторые материалы в автомобиле (например, электролит аккумуляторной батареи) при неправильном обращении с ними могут представлять опасность для Вашего здоровья.
- Обслуживание Вашего автомобиля должно проводиться только высококвалифицированным персоналом. Лица, не обладающие достаточным опытом проведения работ по обслуживанию автомобилей, могут получить серьезные травмы.
- Используйте только специально предназначенные для проведения данных работ инструменты, находящиеся в исправном состоянии.

- Ни в коем случае не находитесь под Вашим автомобилем, если он опирается только на домкрат. Для поддержки автомобиля всегда используйте специальные опорные стойки.
- Никогда не оставляйте двигатель работающим в плохо вентилируемых помещениях, таких как гараж или другие закрытые помещения.
- Не проводите каких-либо работ с аккумуляторной батареей или топливом рядом с источниками открытого огня, а также не курите во время проведения таких работ. Это может привести к пожару.
- Поскольку топливная система Вашего автомобиля находится под давлением, замену топливного фильтра мы рекомендуем Вам осуществлять у Вашего дилера SUBARU.

- Надевайте предусмотренные средства защиты глаз, чтобы предотвратить попадание в глаза масла и рабочих жидкостей. При попадании в глаза масла или рабочих жидкостей, тщательно промойте их чистой водой.
- Не допускайте изменений в электропроводке систем подушек безопасности или преднатяжителей ремней безопасности, а также не предпринимайте попыток отсоединить их разъемы, поскольку это может привести к активации системы или к несрабатыванию этих систем в предусмотренных ситуациях. **ЗАПРЕЩАЕТСЯ** использование электрических тестеров в электрических цепях этих систем. При необходимости проведения работ по техническому обслуживанию подушек безопасности или преднатяжителей ремней безопасности мы рекомендуем Вам обратиться к ближайшему дилеру SUBARU.

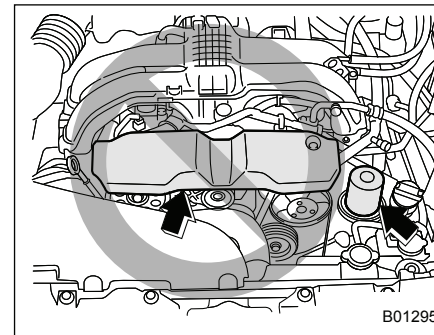
■ **Перед проведением работ по проверке или техническому обслуживанию в моторном отсеке**

▲ ВНИМАНИЕ

- Для предотвращения скатывания автомобиля обязательно заглушите двигатель и надежно зафиксируйте положение автомобиля стояночным тормозом.
- Обязательно дождитесь, пока двигатель остынет. В процессе работы детали двигателя сильно нагреваются и остаются горячими еще некоторое время после его остановки.
- Не допускайте попадания моторного масла, а также охлаждающей, тормозной и прочих рабочих жидкостей на горячие детали двигателя. Это может привести к пожару.

- Обязательно извлеките ключ из замка зажигания. Если замок зажигания находится в положении "ON", то даже при выключенном двигателе может неожиданно включиться вентилятор радиатора. В случае касания частями тела или одеждой вращающегося вентилятора, возможно получение серьезных травм.

■ **Проведение работ по проверке или техническому обслуживанию в моторном отсеке (модели с бензиновым двигателем)**



B01295

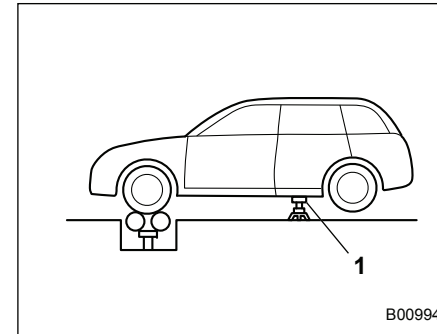
▲ ОСТОРОЖНО

- На моделях с крышкой приводного ремня, не касайтесь крышки при проверке узлов в моторном отсеке. В противном случае, Ваша рука может соскользнуть с крышки приводного ремня, что приведет к травмам.
- Не касайтесь масляного фильтра до полного охлаждения двигателя. В противном случае это может привести к ожогам или другим травмам. Обратите внимание на то, что масляный фильтр становится очень горячим при работе двигателя, и остается горячим еще некоторое время после его остановки.

■ Проведение работ по проверке или техническому обслуживанию в моторном отсеке при работающем двигателе

▲ ВНИМАНИЕ

Работающий двигатель может представлять собой опасность. Держите пальцы, руки, одежду, волосы и рабочие инструменты подальше от вентилятора радиатора, приводных ремней и других движущихся частей двигателя. Перед началом работ рекомендуется снять кольца, часы и галстуки.



1) Опорная стойка.

Для проведения работ по проверке и техническому обслуживанию полноприводных моделей при работающем двигателе и вращении колес необходимо вывесить все четыре колеса при помощи домкратов или установить колеса на свободно вращающиеся ролики. Не допускайте разгона двигателя до высокой частоты вращения коленчатого вала или резкого нажатия на педаль тормоза.

Советы по техническому обслуживанию

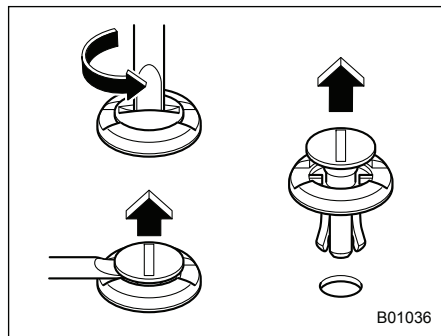
Перед заменой фильтрующего элемента воздушного фильтра и отдельных ламп необходимо снять некоторые фиксаторы и внутренние кожухи крыльев.

■ Снятие и установка фиксаторов

▼ Снятие фиксаторов

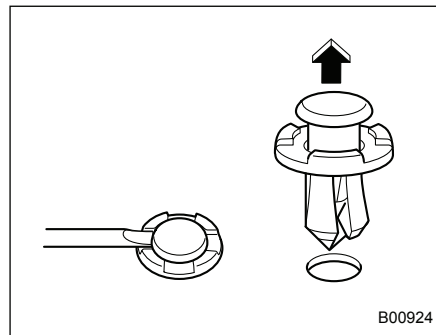
В вашем автомобиле используется несколько типов фиксаторов.

▼ Фиксаторы типа "А"



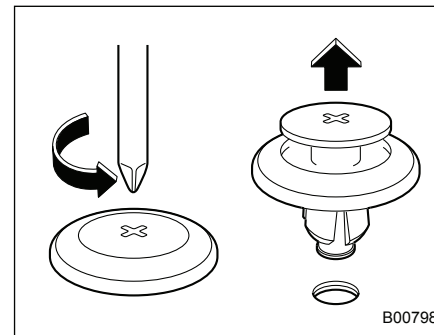
1. При помощи плоской отвертки поверните фиксатор против часовой стрелки до тех пор, пока не поднимется центральная часть фиксатора.
2. Используя плоскую отвертку в качестве рычага, поднимите центральную часть фиксатора.
3. Извлеките весь фиксатор, потянув его вверх.

▼ Фиксаторы типа "В"



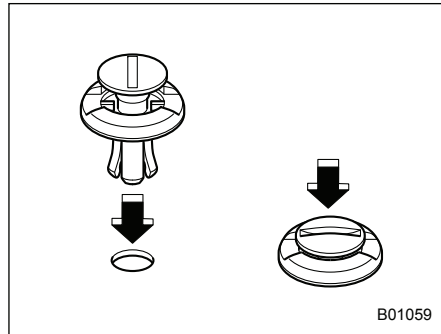
1. При помощи плоской отвертки подденьте и поднимите вверх центральную часть фиксатора, как показано на рисунке.
2. Потяните за выступающую центральную часть фиксатора и извлеките весь фиксатор.

▼ Фиксаторы типа "С"

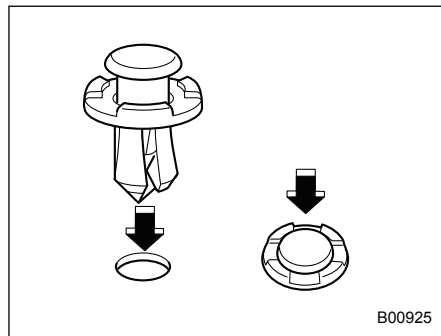


1. При помощи крестообразной отвертки поверните фиксатор против часовой стрелки до тех пор, пока не поднимется центральная часть фиксатора.
2. Извлеките весь фиксатор, потянув его вверх.

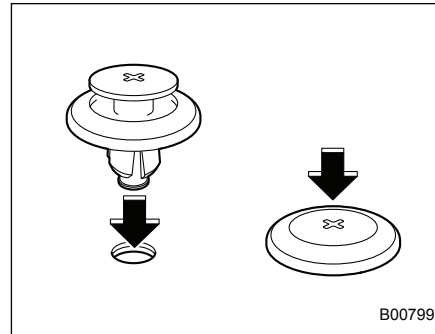
▼ Установка фиксаторов на место



Фиксаторы типа "А"



Фиксаторы типа "В"



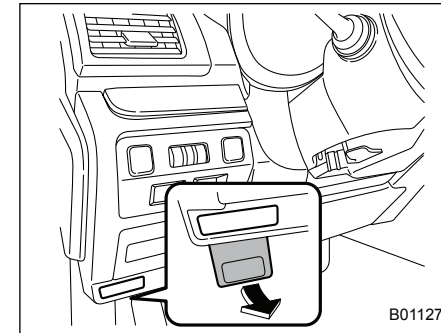
Фиксаторы типа "С"

Сначала вставьте фиксатор без центральной части, а затем вставьте его центральную часть в отверстие фиксатора и вдавите ее внутрь.

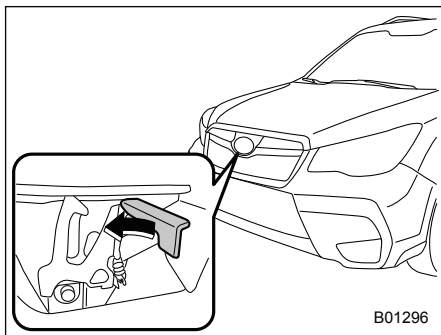
Капот двигателя

Чтобы открыть капот

1. Если щетки стеклоочистителя отведены от ветрового стекла, верните их на место.



2. Потяните за рычаг отпирания капота, расположенный под панелью приборов.



3. Отодвинув влево рычаг между решеткой радиатора и капотом, освободите дополнительный фиксатор капота.
4. Поднимите капот.

Чтобы закрыть капот

1. Опустите капот до высоты примерно 15 см (5,9 дюйма) от его закрытого положения, после чего отпустите капот.
2. После закрытия капота убедитесь в том, что он надежно заперт.

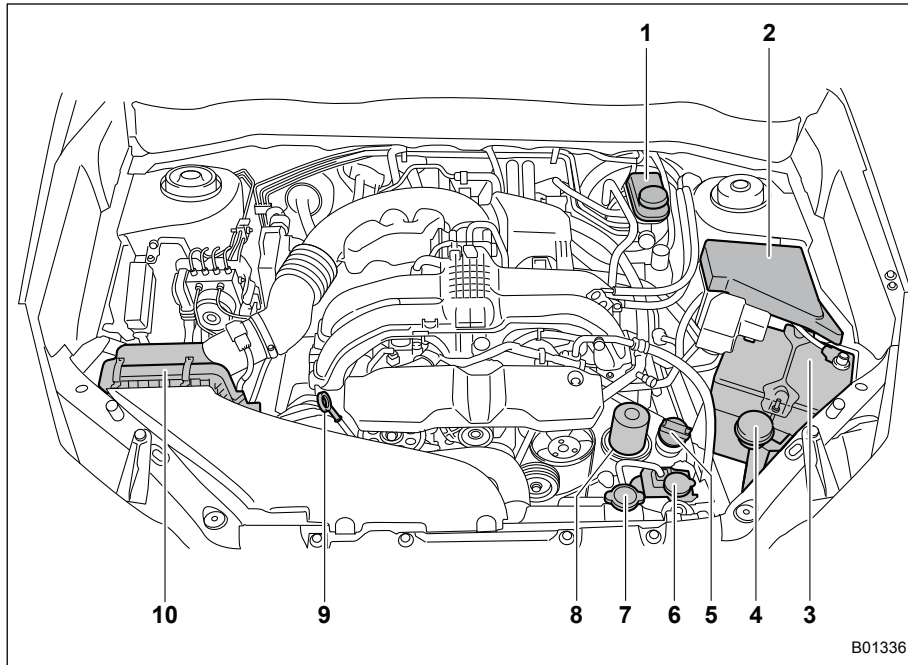
Если выполнение описанных выше действий не привело к закрытию капота, то следует отпускать его из более высокого положения. Не нажимайте на капот для его закрытия. Это может привести к деформации металла его панели.

⚠ ВНИМАНИЕ

Перед началом движения обязательно убедитесь в том, что капот надежно заперт. В противном случае во время движения капот может открыться и закрыть Вам обзор, что может привести к аварии и получению серьезных травм.

Общий обзор компонентов моторного отсека

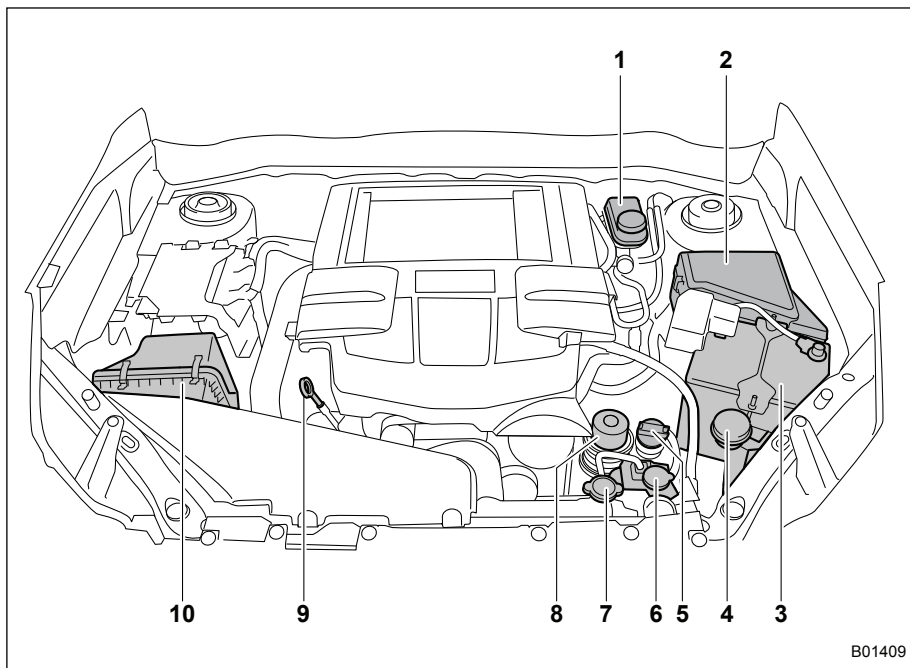
■ Модели с бензиновым двигателем без турбонаддува



На приведенной выше иллюстрации показана модель с левосторонним управлением.

- 1) Бачок для тормозной жидкости / Бачок для жидкости системы сцепления (МТ) (с. 11-32).
- 2) Блок предохранителей (с. 11-54).
- 3) Аккумуляторная батарея (с. 11-51).
- 4) Бачок для стеклоомывающей жидкости (с. 11-46).
- 5) Крышка заправочной горловины моторного масла (с. 11-18).
- 6) Расширительный бачок для охлаждающей жидкости двигателя (с. 11-24).
- 7) Крышка радиатора (с. 11-24).
- 8) Фильтр моторного масла (с. 11-20).
- 9) Щуп для проверки уровня моторного масла (с. 11-18).
- 10) Корпус воздушного фильтра (с. 11-26).

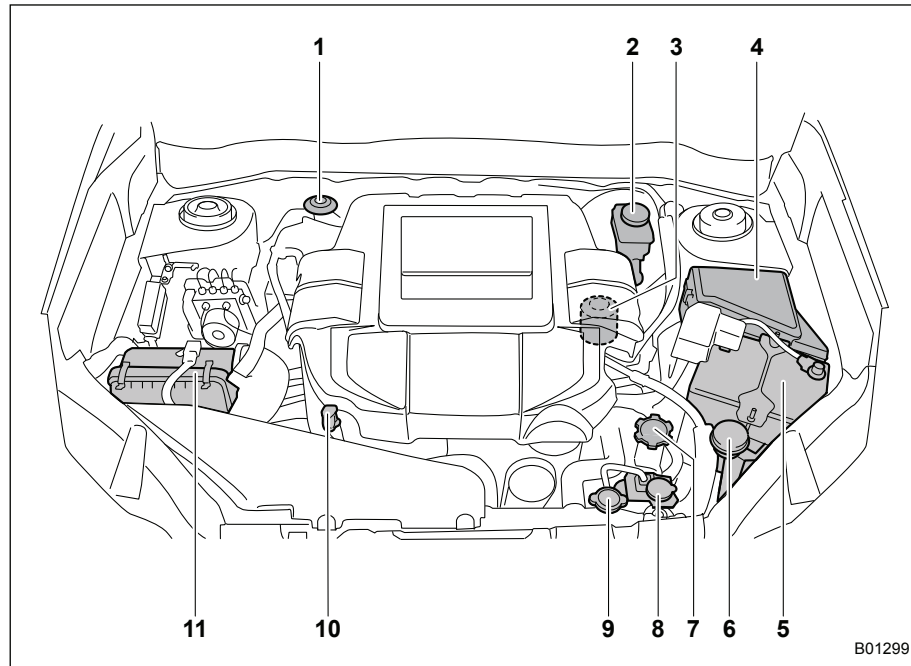
■ Модели с бензиновым двигателем с турбонаддувом



На приведенной выше иллюстрации показана модель с левосторонним управлением.

- 1) Бачок для тормозной жидкости (с. 11-32).
- 2) Блок предохранителей (с. 11-54).
- 3) Аккумуляторная батарея (с. 11-51).
- 4) Бачок для стеклоомывающей жидкости (с. 11-46).
- 5) Крышка заправочной горловины моторного масла (с. 11-18).
- 6) Расширительный бачок для охлаждающей жидкости двигателя (с. 11-24).
- 7) Крышка радиатора (с. 11-24).
- 8) Фильтр моторного масла (с. 11-20).
- 9) Щуп для проверки уровня моторного масла (с. 11-18).
- 10) Корпус воздушного фильтра (с. 11-26).

■ Модели с дизельным двигателем с турбонаддувом



На приведенной выше иллюстрации показана модель с левосторонним управлением.

- 1) Насос подкачки топлива (с. 9-25).
- 2) Бачок для тормозной жидкости / Бачок для жидкости системы сцепления (с. 11-32).
- 3) Фильтр моторного масла (с. 11-20).
- 4) Блок предохранителей (с. 11-54).
- 5) Аккумуляторная батарея (с. 11-51).
- 6) Бачок для стеклоомывающей жидкости (с. 11-46).
- 7) Крышка заправочной горловины моторного масла (с. 11-18).
- 8) Расширительный бачок для охлаждающей жидкости двигателя (с. 11-24).
- 9) Крышка радиатора (с. 11-23).
- 10) Щуп для проверки уровня моторного масла (с. 11-18).
- 11) Корпус воздушного фильтра (с. 11-26).

Моторное масло

▲ ОСТОРОЖНО

- Если при извлечении щупа для проверки уровня масла он застрекает, поверните щуп вправо и влево, а затем извлеките его. В противном случае, если Вы будете с силой извлекать щуп, Вы можете нанести себе травму.
- Используйте только моторное масло рекомендуемого класса и вязкости.
- Соблюдайте осторожность, чтобы не пролить моторное масло во время его доливки. Попадание масла на выпускную трубу может привести к образованию резкого запаха и дыма, а также стать причиной возникновения пожара. Если моторное масло попало на выпускную трубу, обязательно тщательно вытрите его.

ПРИМЕЧАНИЕ

- Расход моторного масла не является устойчивым показателем и, следовательно, не может быть определен до тех пор, пока автомо-

биль не проедет хотя бы несколько тысяч километров. При эксплуатации автомобиля в тяжелых условиях, описанных выше в данной главе, расход моторного масла и скорость ухудшения его свойств гораздо выше, чем при эксплуатации в нормальных условиях. В таких случаях проверку и замену моторного масла следует производить чаще, чем обычно.

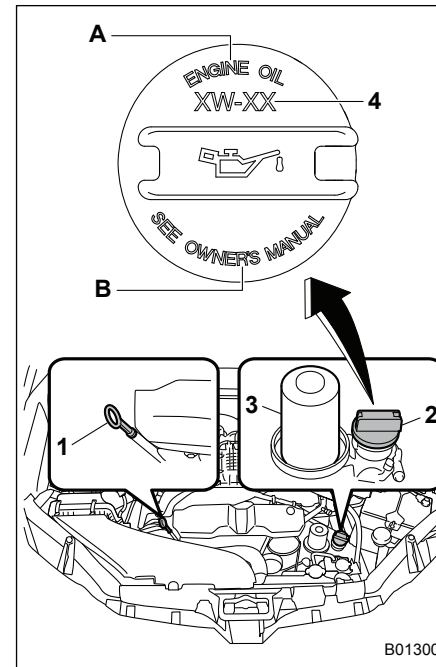
- Если в моделях с бензиновым двигателем после стабилизационного периода, расход масла необычно высокий (например, больше чем 1 литр на 2 000 километров), мы рекомендуем Вам обратиться к Вашему дилеру SUBARU.

■ Проверка уровня масла

Производите проверку уровня моторного масла при каждой заправке автомобиля топливом.

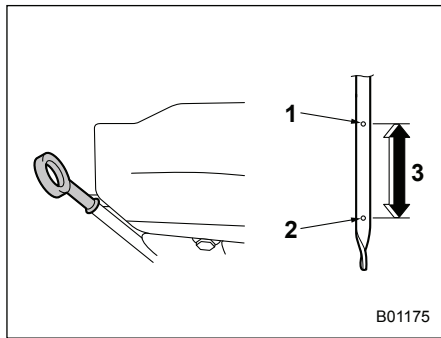
▼ Модели с бензиновым двигателем

1. Установите автомобиль на ровной площадке и заглушите двигатель. Если Вам необходимо проверить уровень масла сразу после остановки двигателя, следует подождать несколько минут для того, чтобы все масло стекло обратно в поддон картера.



- 1) Щуп для проверки уровня масла.
 - 2) Крышка заправочной горловины масла.
 - 3) Масляный фильтр.
 - 4) Класс масла
5W-30: Модели с турбонаддувом.
0W-20: Модели без турбонаддува.
- A) МОТОРНОЕ МАСЛО.
B) СМ. РУКОВОДСТВО ПО ЭКСПЛУАТАЦИИ.

2. Извлеките щуп для проверки уровня масла, протрите его и вставьте обратно.
3. Обязательно вставляйте щуп для проверки уровня надлежащим образом до конца.



- 1) Отметка верхнего уровня.
- 2) Отметка нижнего уровня.
- 3) Примерно 1,0 л (1,1 кварты США; 0,9 английской кварты) от нижнего до верхнего уровня.
4. Снова извлеките щуп для проверки уровня масла.
5. Проверьте уровень масла с обеих сторон щупа. Уровень моторного масла должен определяться по низшему из двух уровней. Если уровень масла находится ниже отметки ниж-

него уровня, добавьте масло до отметки верхнего уровня.

▲ ОСТОРОЖНО

Будьте осторожны, не касайтесь фильтра моторного масла при снятии крышки заправочной горловины масла. Это может привести к ожогу, защемлению пальца или другой травме.

Чтобы долить моторное масло, снимите крышку заправочной горловины моторного масла и медленно долейте моторное масло через заправочную горловину. После заливки масла в двигатель, Вам необходимо проверить уровень масла при помощи щупа для проверки уровня масла.

ПРИМЕЧАНИЕ

Во избежание перелива моторного масла, не следует доливать масло выше отметки верхнего уровня на холодном двигателе.

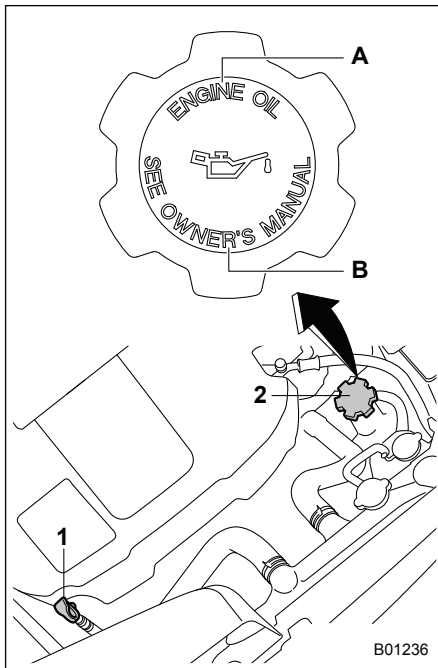
Не допускайте длительную эксплуатацию автомобилей с уровнем моторного масла ниже среднего положения между отметками на щупе 1 и 2.

▼ Модели с дизельным двигателем

ПРИМЕЧАНИЕ

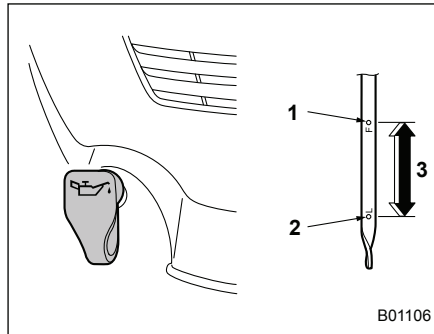
В моделях с дизельным двигателем обязательно проводите проверку уровня моторного масла через 5 минут после остановки двигателя. Более длительное ожидание может негативно сказаться на правильности измерения уровня масла.

1. Установите автомобиль на ровной площадке.
2. Дайте двигателю поработать в режиме холостого хода, пока не стабилизируется частота вращения коленчатого вала в режиме холостого хода. При запуске двигателя после его полного остывания, дайте двигателю прогреться до достижения нормальной рабочей температуры, о чем свидетельствует выключение контрольной лампы низкой температуры охлаждающей жидкости, которая горит синим цветом на комбинации приборов. После этого, заглушите двигатель и подождите 5 минут.



- 1) Щуп для проверки уровня моторного масла.
- 2) Крышка заправочной горловины моторного масла.
- A) МОТОРНОЕ МАСЛО.
- B) СМ. РУКОВОДСТВО ПО ЭКСПЛУАТАЦИИ.

3. Извлеките щуп для проверки уровня масла, протрите его и вставьте обратно.
4. Убедитесь в том, что щуп для проверки уровня масла вставлен до упора и на его рукоятке виден графический символ "щуп", как это показано на рисунке.



- 1) Отметка верхнего уровня.
- 2) Отметка нижнего уровня.
- 3) Примерно 1,0 л (1,1 кварты США; 0,9 английской кварты) от нижнего до верхнего уровня.

5. Повторно извлеките щуп для проверки уровня масла и проверьте уровень масла на щупе. Если уровень масла ниже отметки нижнего

уровня, долейте моторное масло до отметки верхнего уровня.

6. Чтобы долить моторное масло, снимите крышку заправочной горловины моторного масла и медленно долейте моторное масло через заправочную горловину.

ПРИМЕЧАНИЕ

Во избежание перелива моторного масла, не следует доливать масло выше отметки верхнего уровня.

7. Повторно запустите двигатель и оставьте его работать в режиме холостого хода до тех пор, пока не стабилизируется частота вращения коленчатого вала в режиме холостого хода.
8. Заглушите двигатель. Через 5 минут проверьте уровень масла еще раз.

■ Замена масла и масляного фильтра

Замена масла и масляного фильтра производится в соответствии с графиком технического обслуживания автомобиля.

При частом совершении поездок на короткие расстояния, при буксировке прицепа или при эксплуатации автомобиля в условиях очень низких темпера-

тур замена моторного масла и масляного фильтра должна производиться чаще, чем предусмотрено графиком технического обслуживания.

ПРИМЕЧАНИЕ

- Замена моторного масла и масляного фильтра должна выполняться хорошо обученным специалистом. Для замены моторного масла и масляного фильтра мы рекомендуем Вам обратиться к Вашему дилеру SUBARU. Хорошо обученные механики дилера SUBARU при выполнении этих работ используют специальные инструменты, запасные части и рекомендуемое масло, а также надлежащим образом утилизируют использованное масло.
- В моделях с дизельным двигателем, при каждой замене масла и масляного фильтра данные о замене масла, которые сохранены в бортовом компьютере, должны быть обнулены при помощи специального инструмента. Если данные не обнулены, то предупреждающая лампа дизельного сажевого фильтра не будет нормально работать. Для обнуления данных бортового компьютера без использования специального инс-

трумента следуйте приведенной ниже процедуре.

- ▼ Обнуление данных о замене масла (модели с дизельным двигателем)

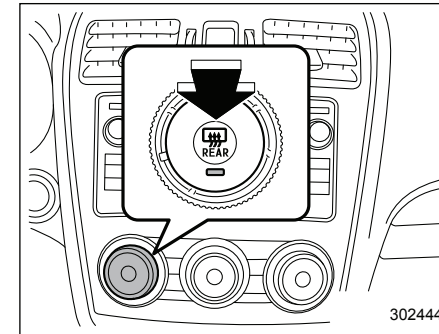
ПРИМЕЧАНИЕ

Если процедура обнуления данных завершилась неудачей, повторите шаги с 1) по 5) после выполнения следующих действий.

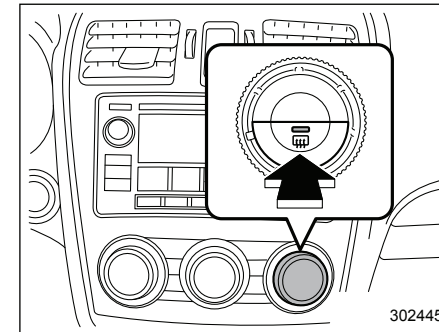
- Подождите 30 секунд при двигателе, работающем в режиме холостого хода.
- Заглушите двигатель и, ожидая 15 секунд, снова запустите двигатель.

После замены масла и масляного фильтра необходимо обнулить данные о замене масла. Для обнуления данных без специального инструмента выполните приведенную ниже процедуру.

1. Выжмите педаль тормоза.
2. Запустите двигатель и установите его в режим холостого хода.
3. Отпустите педаль сцепления.
4. Нажимая на педаль тормоза, выполните следующие действия:
 - (1) Включите обогреватель заднего стекла, нажав на кнопку обогревателя заднего стекла.



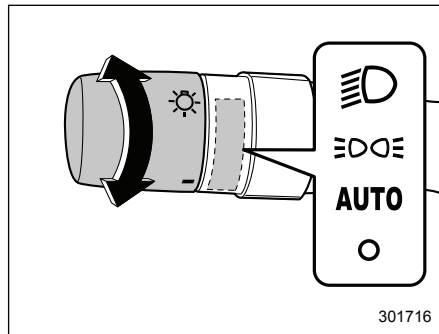
Система климат-контроля типа "А"



Система климат-контроля типа "В" или "С"

11-22 Техническое обслуживание и ремонт

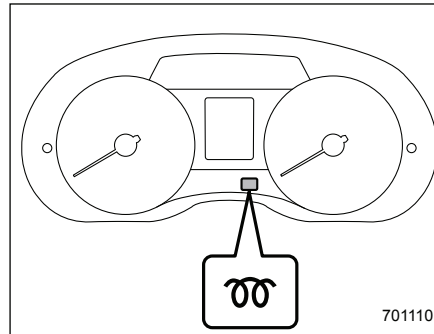
- (2) Переведите переключатель света фар в положение “ D ”.



- (3) Выключите обогреватель заднего стекла, нажав на кнопку обогревателя заднего стекла.
- (4) Переведите переключатель света фар в положение “ O ”.
- (5) Выполните шаги с 1) по 4) еще раз и переходите к следующему шагу.
- (6) Отпустите педаль тормоза.

ПРИМЕЧАНИЕ

Каждый из шагов с 1) по 6) должен быть выполнен в течение 4 секунд.



5. При успешном завершении процедуры обнуления данных, контрольная лампа предпускового подогрева будет мигать в течение, примерно, 5 секунд.

■ Рекомендуемый класс и вязкость масла

▲ ОСТОРОЖНО

Используйте только моторное масло рекомендуемого класса и вязкости.

См. раздел “Моторное масло” 12-5.

ПРИМЕЧАНИЕ

Вязкость моторного масла (густота) влияет на расход топлива. Масла с

более низкой вязкостью обеспечивают меньший расход топлива. Вместе с тем, в жаркую погоду лучшую смазку двигателя обеспечивают масла с более высокой вязкостью.

■ Синтетическое масло

Вы можете использовать синтетическое моторное масло, которое соответствует тем же требованиям, предъявляемым к традиционным типам моторных масел. При использовании синтетического масла Вы должны выбирать масло той же классификации, вязкости и класса, которые указаны в настоящем руководстве по эксплуатации. См. раздел “Моторное масло” 12-5. Кроме того, Вы должны соблюдать интервалы замены масла и масляного фильтра, приведенные в графике технического обслуживания. См. раздел “График технического обслуживания” 11-4.

ПРИМЕЧАНИЕ

Синтетическое масло класса и вязкости, указанных в главе 12, рекомендовано для достижения оптимальных характеристик двигателя. Обычное масло можно использовать без ущерба для долговечности двигателя или управляемости.

Система охлаждения

ВНИМАНИЕ

Не пытайтесь снять крышку радиатора, не заглушив двигатель и не дав ему возможность полностью остыть. Так как охлаждающая жидкость находится под давлением, то при снятии крышки радиатора Вы можете получить серьезные ожоги от выплескивания кипящей охлаждающей жидкости.

ОСТОРОЖНО

- На заводе-изготовителе система охлаждения Вашего автомобиля была заполнена высококачественной антикоррозионной охлаждающей жидкостью, предназначенной для круглогодичного использования и устойчивой к замерзанию при температуре до -36°C (-33°F). Всегда используйте только оригинальную охлаждающую жидкость “SUBARU Super Coolant” или ее аналог (охлаждающую жидкость, не содержащую аминов).

- Если требуется разбавление охлаждающей жидкости водой, обязательно используйте мягкую воду (или чистую питьевую воду) и придерживайтесь требуемых пропорций разбавления.
- Смешивание охлаждающих жидкостей различных типов и/или разбавление жесткой водой может привести к различным проблемам, включая (но, не ограничиваясь) снижение долговечности компонентов двигателя, засорение системы охлаждения, утечки охлаждающей жидкости и повреждение двигателя в результате перегрева. В связи с этим, никогда не смешивайте охлаждающие жидкости различных типов и/или не используйте для разбавления жесткую воду даже в тех случаях, когда температуры замерзания не ожидаются.
- Не допускайте попадания брызг охлаждающей жидкости двигателя на окрашенные детали. Спирт, содержащийся в охлаждающей жидкости, может повредить окрашенную поверхность.

■ Вентилятор радиатора, патрубки и соединения

На радиаторе Вашего автомобиля установлен электрический вентилятор, работой которого управляет термодатчик, срабатывающий при нагревании охлаждающей жидкости двигателя до определенной температуры.

Если вентилятор радиатора не включается даже в том случае, когда предупреждающая лампа высокой температуры охлаждающей жидкости мигает или горит КРАСНЫМ светом, то это может свидетельствовать о неисправности в электрической цепи вентилятора радиатора. См. раздел “Контрольная лампа низкой температуры охлаждающей жидкости / предупреждающая лампа высокой температуры охлаждающей жидкости” 3-20.

Проверьте состояние плавкого предохранителя и при необходимости замените его. См. раздел “Предохранители” 11-54 и “Панель предохранителей, расположенная в моторном отсеке” 12-16.

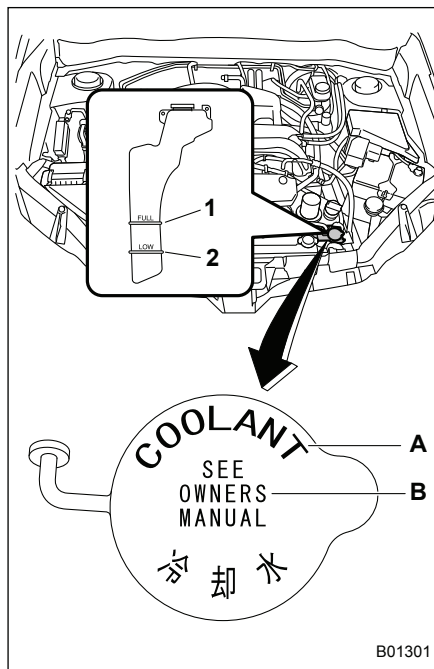
Если предохранитель не перегорел, мы рекомендуем Вам обратиться к Вашему дилеру SUBARU для проверки системы охлаждения двигателя.

11-24 Техническое обслуживание и ремонт

Если Вам часто приходится доливать охлаждающую жидкость, то это может свидетельствовать об утечках из системы охлаждения двигателя. В таких случаях мы рекомендуем Вам проверить состояние, как самой системы охлаждения двигателя, так и ее соединений на предмет утечек, механических повреждений и ослабленных креплений.

■ Охлаждающая жидкость двигателя

▼ Проверка уровня охлаждающей жидкости

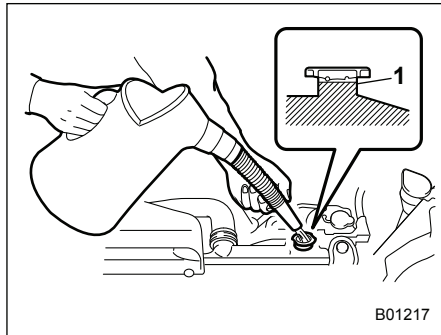


- 1) Отметка полного уровня "FULL".
- 2) Отметка низкого уровня "LOW".

- A) ОХЛАЖДАЮЩАЯ ЖИДКОСТЬ.
- B) СМ. РУКОВОДСТВО ПО ЭКСПЛУАТАЦИИ.

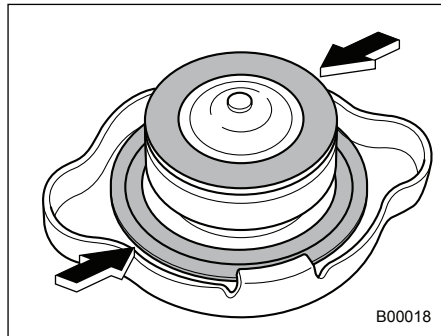
Производите проверку уровня охлаждающей жидкости при каждой заправке автомобиля топливом.

1. Проверьте уровень охлаждающей жидкости по отметкам на наружной поверхности расширительного бачка для охлаждающей жидкости при холодном двигателе.
2. Если уровень приближается к отметке "LOW" или опустился ниже этой отметки, долейте охлаждающую жидкость до отметки "FULL". При полном отсутствии охлаждающей жидкости в расширительном бачке снимите крышку радиатора и долейте охлаждающую жидкость до уровня под заправочной горловиной, как показано на рисунке.



B01217

- 1) Залейте охлаждающую жидкость до этого уровня.



B00018

3. После доливки охлаждающей жидкости в расширительный бачок и радиатор установите на них крышки,

предварительно убедившись в правильности положения резиновых уплотнений крышки радиатора.

▲ ОСТОРОЖНО

- Соблюдайте осторожность, чтобы не пролить охлаждающую жидкость двигателя во время ее доливки. Попадание охлаждающей жидкости на выпускную трубу может привести к появлению резкого запаха и дыма, а также стать причиной возникновения пожара. Если охлаждающая жидкость двигателя попала на выпускную трубу, обязательно тщательно вытрите ее.
- Не допускайте попадания брызг охлаждающей жидкости двигателя на окрашенные детали. Спирт, содержащийся в охлаждающей жидкости, может повредить окрашенную поверхность.

▼ Замена охлаждающей жидкости

Замена охлаждающей жидкости представляет определенную сложность. При необходимости замены охлаждающей жидкости, мы рекомендуем Вам обратиться к Вашему дилеру SUBARU.

Охлаждающую жидкость необходимо заменять в соответствии с графиком технического обслуживания, приведенным в "График технического обслуживания" 11-4.

Фильтрующий элемент воздушного фильтра

Фильтрующий элемент воздушного фильтра работает, как сетчатый фильтр. При повреждении фильтрующей поверхности элемента или его отсутствии увеличивается износ двигателя и укорачивается срок его службы.

Фильтрующий элемент воздушного фильтра не требует очистки или промывки.

⚠ ВНИМАНИЕ

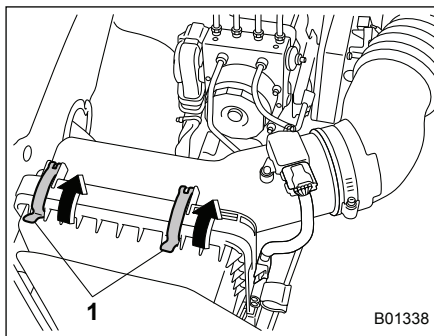
Не допускайте работы двигателя без фильтрующего элемента воздушного фильтра. Он не только обеспечивает фильтрацию впускаемого воздуха, но и служит пламегасителем при обратных вспышках двигателя. Отсутствие фильтрующего элемента воздушного фильтра при обратных вспышках двигателя может привести к ожогам.

⚠ ОСТОРОЖНО

При замене фильтрующего элемента воздушного фильтра мы рекомендуем Вам использовать оригинальный фильтрующий элемент SUBARU. Использование неоригинального фильтрующего элемента может отрицательно сказаться на работе двигателя.

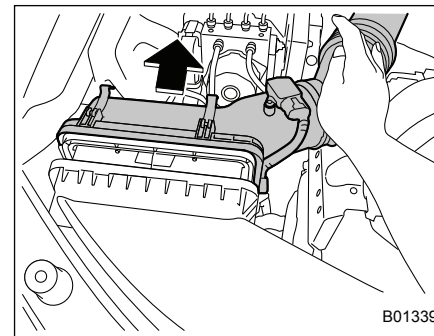
■ Замена фильтрующего элемента воздушного фильтра

▼ Модели без турбонаддува

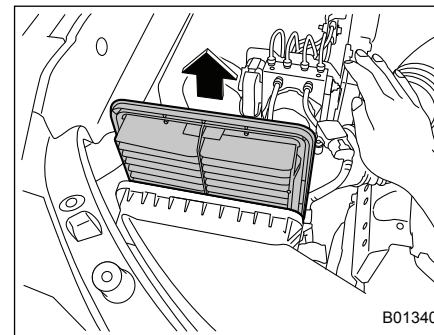


1) Фиксатор.

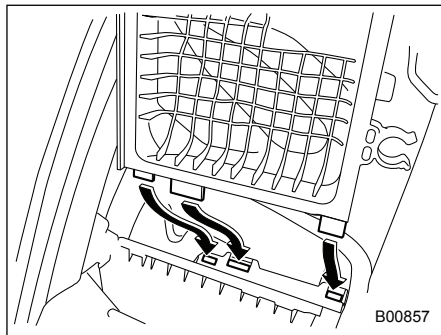
1. Отстегните два фиксатора, удерживающие переднюю часть корпуса воздушного фильтра.



2. Откройте заднюю часть корпуса воздушного фильтра.

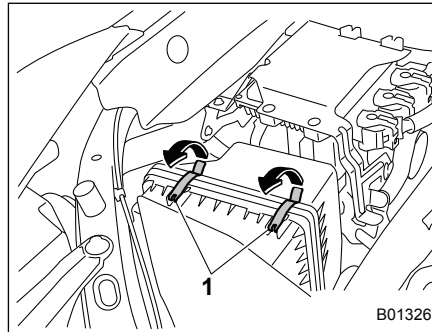


3. Снимите фильтрующий элемент воздушного фильтра
4. Протрите внутреннюю поверхность передней и задней частей корпуса воздушного фильтра влажной тканью и установите новый фильтрующий элемент.



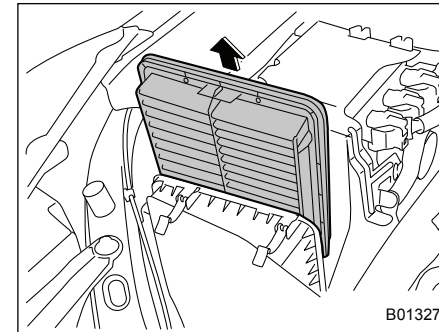
5. Чтобы установить заднюю часть корпуса воздушного фильтра, вставьте три выступа на задней части корпуса воздушного фильтра в пазы на передней части корпуса воздушного фильтра.
6. Произведите установку в порядке, обратном порядку снятия.

▼ **Модели с бензиновым двигателем с турбонаддувом:**

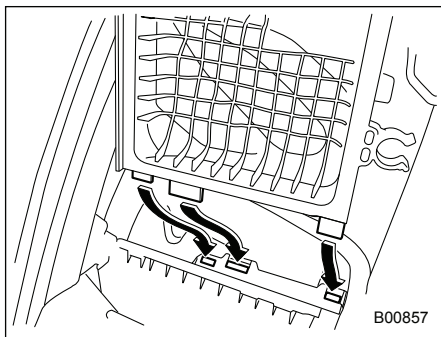


1) Фиксатор.

1. Отстегните два фиксатора, удерживающие заднюю часть корпуса воздушного фильтра.

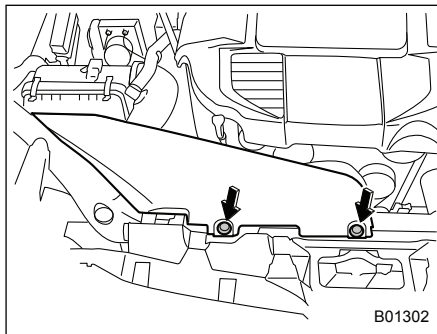


2. Откройте корпус воздушного фильтра и извлеките фильтрующий элемент воздушного фильтра.
3. Протрите внутреннюю поверхность передней и задней частей корпуса воздушного фильтра влажной тканью и установите новый фильтрующий элемент.

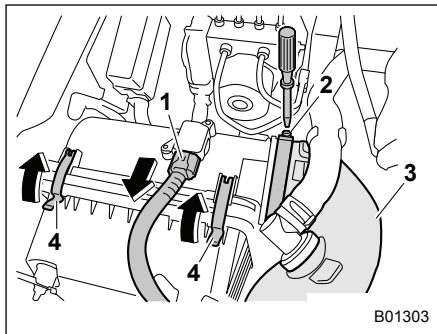


4. Чтобы установить заднюю часть корпуса воздушного фильтра, вставьте три выступа на задней части корпуса воздушного фильтра в пазы на передней части корпуса воздушного фильтра.
5. Произведите установку в порядке, обратном порядку снятия.

▼ Модели с дизельным двигателем

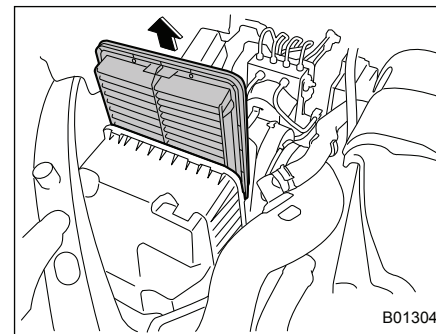


1. При помощи отвертки снимите фиксаторы воздухозаборника, а затем снимите воздухозаборник.

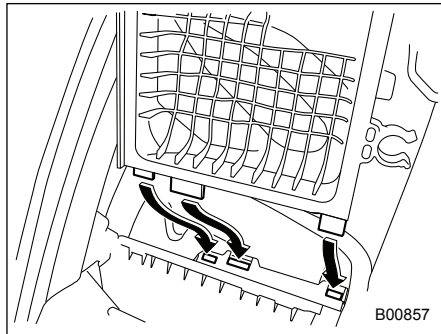


- | | |
|------------|----------------|
| 1) Разъем. | 3) Воздуховод. |
| 2) Хомут. | 4) Фиксатор. |

2. Отключите разъем, закрепленный на верхней части корпуса воздушного фильтра.
3. Ослабьте винт хомута и отсоедините воздуховод от корпуса воздушного фильтра.
4. Отстегните два фиксатора, удерживающие переднюю часть корпуса воздушного фильтра.



5. Откройте заднюю часть корпуса воздушного фильтра и извлеките фильтрующий элемент воздушного фильтра.
6. Протрите внутреннюю поверхность передней и задней частей корпуса воздушного фильтра влажной тканью и установите новый фильтрующий элемент.



7. Чтобы установить заднюю часть корпуса воздушного фильтра, вставьте три выступа на задней части корпуса воздушного фильтра в пазы на передней части корпуса воздушного фильтра.
8. Произведите установку в порядке, обратном порядку снятия.

Свечи зажигания (модели с бензиновым двигателем)

Замена свечей зажигания представляет определенную сложность. Для замены свечей зажигания мы рекомендуем Вам обратиться к Вашему дилеру SUBARU.

Свечи зажигания необходимо заменять в соответствии с графиком технического обслуживания, приведенном в “Гарантийной книжке”.

ПРИМЕЧАНИЕ

За информацией о рекомендуемых свечах зажигания обратитесь к разделу “Электрическая система” ¶12-12.

Приводные ремни

Периодическая проверка прогиба приводного ремня не требуется, поскольку двигатель Вашего автомобиля оборудован автоматическим натяжителем ремня. Тем не менее, замена ремня должна производиться в соответствии с графиком технического обслуживания в разделе “График технического обслуживания” ¶11-4. При необходимости его замены мы рекомендуем Вам обратиться к Вашему дилеру SUBARU. При ослаблении приводного ремня, а также при наличии на нем трещин или следов износа обратитесь к Вашему дилеру SUBARU.

Масло для механической трансмиссии

В проверке уровня трансмиссионного масла нет необходимости. Убедитесь в отсутствии трещин, повреждений или утечек. Тем не менее, проверка масла должна производиться в соответствии с графиком технического обслуживания в разделе “График технического обслуживания” ☞ 11-4. За более подробной информацией мы рекомендуем Вам обратиться к Вашему дилеру SUBARU.

■ Рекомендуемый класс и вязкость масла

Каждый производитель масел использует собственные базовые масла и присадки. Не допускайте смешивания масел различных производителей. За более подробной информацией обратитесь к разделу “Масло для механической трансмиссии, переднего и заднего дифференциалов” ☞ 12-9.

Жидкость для бесступенчатой трансмиссии

Щуп для проверки уровня жидкости отсутствует. В проверке уровня жидкости для бесступенчатой трансмиссии нет необходимости. Однако в случае необходимости мы рекомендуем Вам обратиться за консультацией к Вашему дилеру SUBARU для проверки Вашего автомобиля.

Масло для переднего дифференциала (модели с CVT)

Щуп для проверки уровня масла отсутствует. Для проверки уровня масла для переднего дифференциала мы рекомендуем Вам обратиться к Вашему дилеру SUBARU.

■ Рекомендуемый класс и вязкость масла

Каждый производитель масел использует собственные базовые масла и присадки. Не допускайте смешивания масел различных производителей. За более подробной информацией обратитесь к разделу “Масло для механической трансмиссии, переднего и заднего дифференциалов” ☞ 12-9.

▲ ОСТОРОЖНО

Использование масла для дифференциала, отличного от предусмотренного, может привести к возникновению дребезга на холостом ходу, а также к повышению расхода топлива.

Масло для заднего дифференциала

Щуп для проверки уровня масла отсутствует. Для проверки уровня масла для заднего дифференциала мы рекомендуем Вам обратиться к Вашему дилеру SUBARU.

■ Рекомендуемый класс и вязкость масла

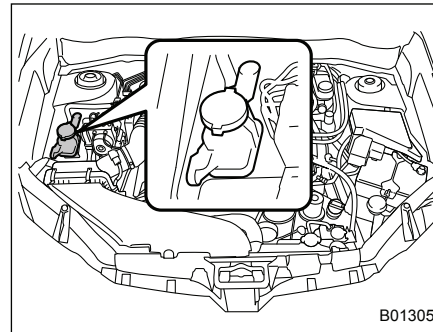
Каждый производитель масел использует собственные базовые масла и присадки. Не допускайте смешивания масел различных производителей. За более подробной информацией обратитесь к разделу “Масло для механической трансмиссии, переднего и заднего дифференциалов” 12-9.

▲ ОСТОРОЖНО

Использование масла для дифференциала, отличного от предусмотренного, может привести к возникновению дребезга на холостом ходу, а также к повышению расхода топлива.

Жидкость для усилителя рулевого управления (модели с гидравлическим усилителем рулевого управления)

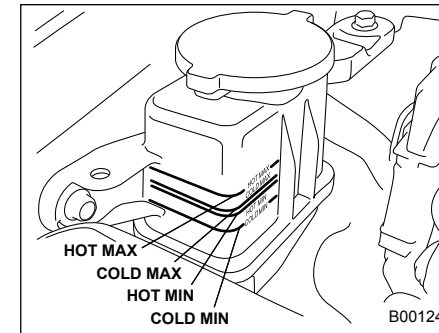
■ Проверка уровня жидкости



Жидкость для усилителя рулевого управления сильно расширяется при повышении температуры, а уровень жидкости изменяется в зависимости от ее температуры. Поэтому на бачке имеются две шкалы: для проверки уровня горячей и холодной жидкости.

Ежемесячно проверяйте уровень жидкости для усилителя рулевого управления.

1. Установите автомобиль на ровной площадке и заглушите двигатель.



2. Проверьте уровень жидкости в бачке. При горячем состоянии жидкости после поездки на автомобиле: Убедитесь в том, что уровень жидкости для усилителя рулевого управления находится между отметками “HOT MIN” (минимальный уровень горячей жидкости) и “HOT MAX” (максимальный уровень горячей жидкости) на наружной поверхности бачка. При холодном состоянии жидкости перед поездкой на автомобиле: Убедитесь в том, что уровень жидкости для усилителя рулевого управления находится между отметками “COLD MIN” (минимальный уровень холод-

– ПРОДОЛЖЕНИЕ –

- ной жидкости) и "COLD MAX" (максимальный уровень холодной жидкости) на наружной поверхности бачка.
3. Если уровень жидкости ниже соответствующей отметки минимального уровня, долейте рекомендуемую жидкость так, чтобы ее уровень находился между соответствующими отметками минимального и максимального уровня.

Если уровень жидкости слишком низкий, это может свидетельствовать о возможных ее утечках. В таких случаях мы рекомендуем Вам обратиться за консультацией к Вашему дилеру SUBARU для проверки Вашего автомобиля.

▲ ВНИМАНИЕ

Во избежание ожогов соблюдайте осторожность, так как жидкость может нагреваться до высокой температуры.

▲ ОСТОРОЖНО

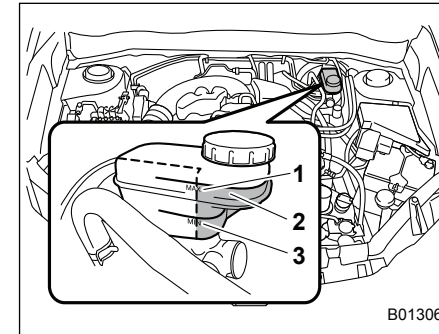
- При доливке используйте только чистую жидкость для усилителя рулевого управления, не допуская попадания в бачок какой-либо грязи. Кроме того, не допускайте смешивания жидкостей различных производителей.
- Соблюдайте осторожность, чтобы не пролить жидкость для усилителя рулевого управления во время ее доливки. Попадание жидкости для усилителя рулевого управления на выпускную трубу может привести к появлению резкого запаха и дыма, а также стать причиной возникновения пожара. Если жидкость для усилителя рулевого управления попала на выпускную трубу, обязательно тщательно вытрите ее.

■ Рекомендуемая жидкость

См. раздел "Рабочие жидкости" 12-10.

Тормозная жидкость

■ Проверка уровня жидкости



- 1) Линия уровня "MAX".
- 2) Уровень жидкости должен проверяться в этой зоне.
- 3) Линия уровня "MIN".

Ежемесячно проверяйте уровень жидкости.

Проверьте уровень жидкости по отметкам на наружной поверхности бачка. Поскольку данный бачок используется одновременно для тормозной системы и системы сцепления, и имеет камеры для каждой системы, обязательно проверяйте уровень жидкости для тормозной системы в **передней части бачка** (заштрихованная зона на иллюстра-

ции). Если уровень упал ниже отметки "MIN", долейте в бачок рекомендуемую тормозную жидкость до отметки "MAX". Используйте только такую тормозную жидкость, которая хранится в герметичной емкости.

▲ ВНИМАНИЕ

- Не допускайте попадания тормозной жидкости в глаза, так как она вредна для глаз. Если тормозная жидкость попала Вам в глаза, немедленно тщательно промойте их под струей чистой воды. В целях безопасности при выполнении данной работы рекомендуется надевать защитные очки.

- Тормозная жидкость поглощает влагу, содержащуюся в воздухе. Наличие влаги в тормозной жидкости может серьезно ухудшить тормозные характеристики автомобиля. Для автомобилей с механической трансмиссией тормозная жидкость в бачке для тормозной жидкости также используется в качестве жидкости для гидропривода сцепления в системе сцепления. Соответственно, влага, поглощенная тормозной жидкостью, может помешать корректной работе системы сцепления.
- Необходимость частой доливки может свидетельствовать о наличии утечек. При подозрении на неисправности мы рекомендуем Вам обратиться к Вашему дилеру SUBARU для проверки Вашего автомобиля.

▲ ОСТОРОЖНО

- При доливке тормозной жидкости не допускайте попадания в бачок грязи.

- Не допускайте попадания брызг тормозной жидкости на окрашенные поверхности или резиновые детали. Содержащийся в тормозной жидкости спирт может повредить их.
- Соблюдайте осторожность, чтобы не пролить тормозную жидкость во время ее доливки. Попадание тормозной жидкости на выпускную трубу может привести к образованию резкого запаха и дыма, а также стать причиной возникновения пожара. Если тормозная жидкость попала на выпускную трубу, обязательно тщательно вытрите ее.

■ Рекомендуемая тормозная жидкость

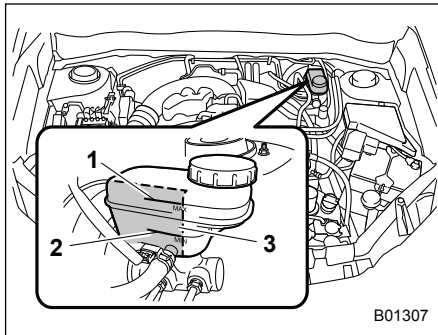
См. раздел "Рабочие жидкости" ☞ 12-10.

▲ ОСТОРОЖНО

Не допускайте смешивания тормозных жидкостей различных производителей. Кроме того, не смешивайте тормозные жидкости DOT 3 и DOT 4, даже если они одного производителя.

Жидкость для гидропривода сцепления (модели с МТ)

■ Проверка уровня жидкости



- 1) Линия уровня "MAX".
- 2) Линия уровня "MIN".
- 3) Уровень жидкости должен проверяться в этой зоне.

Ежемесячно проверяйте уровень жидкости.

Проверьте уровень жидкости по отметкам на наружной поверхности бачка. Поскольку данный бачок используется одновременно для тормозной системы и системы сцепления, и имеет камеры для каждой системы, обязательно проверяйте уровень жидкости гидроприво-

да сцепления на **внутренней стороне бачка** (заштрихованная зона на иллюстрации). Если уровень упал ниже отметки "MIN", долейте в бачок рекомендуемую тормозную жидкость (жидкость для гидропривода сцепления) до отметки "MAX".

Используйте только такую тормозную жидкость, которая хранится в герметичной емкости.

ПРИМЕЧАНИЕ

Уровень жидкости гидропривода сцепления должен проверяться с внутренней стороны бачка. Он не может проверяться с наружной стороны бачка.

Усилитель тормозной системы

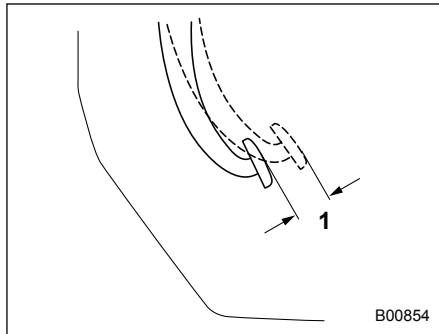
Если усилитель тормозной системы работает не так, как описано ниже, мы рекомендуем Вам обратиться к Вашему дилеру SUBARU для его проверки.

1. При выключенном двигателе несколько раз нажмите на педаль тормоза, прилагая одинаковые усилия. Величина хода педали не должна изменяться.
2. Запустите двигатель при выжатой педали тормоза. Педаль должна слегка опуститься к полу.
3. При выжатой педали тормоза, заглушите двигатель и удерживайте педаль в нажатом положении в течение приблизительно 30 секунд. Высота педали не должна меняться.
4. Вновь запустите двигатель, дайте ему поработать около 1 минуты, а затем заглушите. Для проверки усилителя тормозной системы нажмите на педаль тормоза несколько раз. Если ход педали уменьшается с каждым нажатием, то это свидетельствует о нормальной работе усилителя тормозной системы.

Педаля тормоза

Проверяйте свободный ход педали тормоза и запас расстояния до пола в соответствии с графиком технического обслуживания автомобиля.

■ Проверка свободного хода педали тормоза

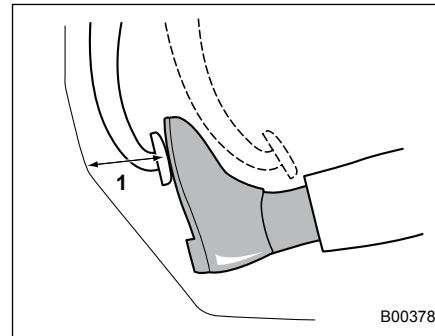


1) 0,5–2,0 мм (0,02–0,08 дюйма).

Заглушите двигатель и несколько раз с усилием нажмите на педаль тормоза. Затем проверьте величину свободного хода, нажав на педаль тормоза с усилием не более 10 Н (1 кгс, 2 фунта-силы). Если свободный ход педали не соответствует техническим характери-

кам, мы рекомендуем Вам обратиться к Вашему дилеру SUBARU.

■ Проверка запаса расстояния до пола педали тормоза



1) Модели с левосторонним управлением:
более 65 мм (2,56 дюйма).

Нажмите на педаль с усилием приблизительно 294 Н (30 кгс; 66 фунтов-силы) и замерьте расстояние между верхней поверхностью накладки педали и полом.

Если измеренная величина меньше номинального значения, а также при неплавном ходе педали, мы рекомендуем Вам обратиться к Вашему дилеру SUBARU.

Педаля сцепления (модели с МТ)

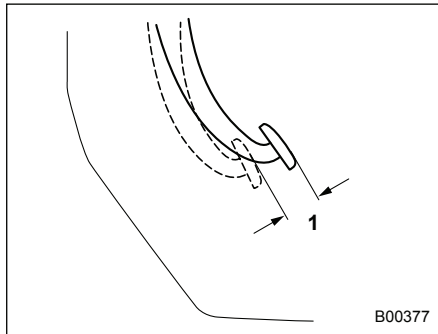
Проверяйте свободный ход педали сцепления и запас расстояния до пола в соответствии с графиком технического обслуживания автомобиля.

■ Проверка работы сцепления

Проведите проверку включения и выключения сцепления.

1. При работе двигателя в режиме холостого хода убедитесь в том, что при нажатии педали сцепления не возникает каких-либо необычных шумов, а также в том, что включение первой передачи или передачи заднего хода осуществляется плавно.
2. Троньтесь с места, плавно отпуская педаль сцепления, чтобы убедиться в том, что сцепление двигателя с трансмиссией происходит без признаков проскальзывания.

■ Проверка свободного хода педали сцепления



1) 4,0–11,0 мм (0,16–0,43 дюйма).

Слегка нажмите пальцем на педаль сцепления, пока не почувствуете сопротивление, после чего проверьте свободный ход педали.

Если свободный ход педали не соответствует техническим характеристикам, мы рекомендуем Вам обратиться к Вашему дилеру SUBARU.

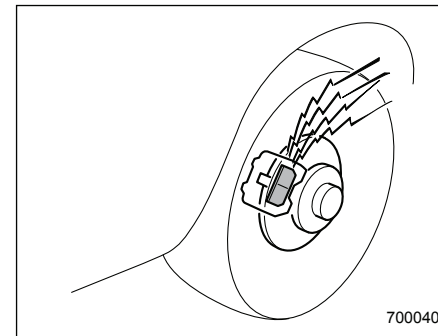
Система помощи при трогании с места на уклоне

Убедитесь в том, что система помощи при трогании с места на уклоне работает надлежащим образом в следующих условиях.

1. Остановите автомобиль при движении вверх по склону, нажав педаль тормоза (все модели) и педаль сцепления (только модели с МТ) при работающем двигателе.
2. Убедитесь в том, что автомобиль не движется назад, через несколько секунд после отпускания педали тормоза.
3. Затем убедитесь в том, что автомобиль начинает движение вверх по склону в рамках обычной процедуры трогания с места.

Если система помощи при трогании с места на уклоне не работает так, как описано выше, мы рекомендуем Вам обратиться к Вашему дилеру SUBARU.

Замена тормозных колодок дисковых и барабанных тормозов



Дисковые тормоза снабжены звуковыми индикаторами износа тормозных колодок. Когда степень износа тормозных колодок приближается к нормативному пределу, то при нажатии педали тормоза индикатор износа издает очень громкий скрежет.

Если Вы слышите такой скрежет при каждом нажатии педали тормоза, мы рекомендуем Вам при первой возможности обратиться к Вашему дилеру SUBARU для проведения работ по замене тормозных колодок.

▲ ОСТОРОЖНО

Если, несмотря на громкий скрежет, издаваемый звуковыми индикаторами износа тормозных колодок, Вы будете продолжать эксплуатировать Ваш автомобиль, то это приведет к необходимости проведения дорогостоящей операции по ремонту или замене тормозного диска.

■ Притирка новых тормозных колодок дисковых и барабанных тормозов

При замене тормозных колодок дисковых или барабанных тормозов мы рекомендуем Вам использовать только оригинальные запасные части SUBARU. После замены необходимо произвести притирку новых деталей следующим образом:

▼ Тормозные колодки дисковых и барабанных тормозов

Поддерживая скорость автомобиля на уровне 50–65 км/ч (30–40 миль/ч), слегка нажмите на педаль тормоза. Повторите эту операцию не менее пяти раз.

▼ Тормозные колодки стояночного тормоза

1. Двигайтесь на автомобиле со скоростью порядка 35 км/ч (22 мили/ч).
2. Нажав на кнопку фиксатора стояночного тормоза, МЕДЛЕННО и ПЛАВНО потяните рычаг стояночного тормоза вверх. [С усилием приблизительно 150 Н (15 кгс; 33 фунта-силы).]
3. Продолжайте движение в таком состоянии, проехав расстояние порядка 200 м (220 ярдов).
4. Сделайте паузу от 5 до 10 минут, необходимую для охлаждения стояночного тормоза. Повторите эту операцию еще раз.
5. Проверьте ход рычага стояночного тормоза. Если ход рычага стояночного тормоза не соответствует номинальному диапазону, отрегулируйте его, поворачивая регулировочную гайку на рычаге стояночного тормоза.

**Ход рычага стояночного тормоза:
7–8 щелчков / 200 Н
(20,4 кгс; 45 фунта-силы).**

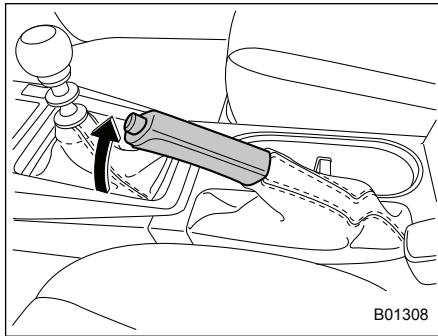
▲ ВНИМАНИЕ

Для притирки тормозов следует выбирать безопасное место и обстановку.

▲ ОСТОРОЖНО

Прикладывание чрезмерного усилия при поднятии рычага стояночного тормоза может привести к блокировке задних колес. Во избежание этого поднимайте рычаг стояночного тормоза медленно и плавно.

Ход рычага стояночного тормоза



Проверка хода рычага стояночного тормоза производится в соответствии с графиком технического обслуживания автомобиля. При правильной регулировке стояночного тормоза надежное торможение обеспечивается плавным, но твердым поднятием рычага стояночного тормоза на 7–8 щелчков с усилием порядка 200 Н (20,4 кгс, 45 фунта-силы). Если величина хода рычага стояночного тормоза не соответствует номинальному диапазону, мы рекомендуем Вам обратиться к Вашему дилеру SUBARU для проверки и регулировки тормозной системы.

Шины и диски

■ Типы шин

Вам следует знать тип шин, установленных на Вашем автомобиле.

▼ Всесезонные шины

Всесезонные шины предназначены для обеспечения достаточной степени управляемости, силы сцепления с дорожным покрытием и тормозных характеристик автомобиля в течение всего года, даже при движении по заснеженным и обледеневшим дорогам. Тем не менее, всесезонные шины не способны обеспечить такое же сцепление на дорогах, покрытых рыхлым снегом или глубоким слоем снега, а также на обледеневших дорогах, которое обеспечивают зимние (шипованные) шины.

На боковой поверхности всесезонных шин имеется надпись “ALL SEASON” (ВСЕСЕЗОННЫЕ) и/или “M+S” (Грязь и Снег).

▼ Летние шины

Летние шины лучше всего подходят для движения на высокой скорости по автомагистралям в сухую погоду. Летние шины не подходят для движения по скользким (заснеженным или обледеневшим) дорогам.

Для движения по заснеженным или обледеневшим дорогам мы настоятельно рекомендуем Вам использовать зимние шины.

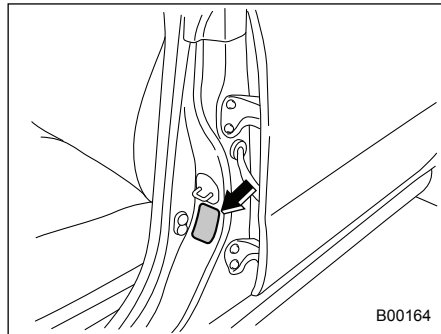
При установке зимних шин обязательно поменяйте шины на всех четырех колесах.

▼ Зимние шины

Зимние шины лучше всего подходят для движения по заснеженным и обледеневшим дорогам. Вместе с тем зимние шины уступают летним и всесезонным шинам при движении по другим дорогам.

■ Давление в шинах и износ шин

Поддержание правильного давления воздуха в шинах позволит Вам максимально продлить срок их службы. Кроме того, это является одним из необходимых условий обеспечения хороших ходовых качеств Вашего автомобиля. Не реже одного раза в месяц (например, во время заправки топливом), а также перед каждой дальней поездкой, проверяйте и при необходимости регулируйте давление воздуха в каждой шине (включая шину запасного колеса).



Табличка с информацией о шинах

Давление следует проверять только в холодных шинах. Используя для измерений манометр, отрегулируйте давление в шинах в соответствии с нормативными величинами, приведенными в специальной табличке. Расположение таблички с информацией о шинах показано на иллюстрации.

Даже после короткой поездки шины нагреваются, а давление воздуха в них увеличивается. Кроме того, давление воздуха в шинах зависит от температуры наружного воздуха. Наиболее оптимальной является проверка давления воздуха в шинах, проведенная на открытом воздухе перед поездкой.

При нагревании шины воздух внутри нее расширяется, в результате чего возрастает и давление воздуха в шине. Будьте осторожны, чтобы по ошибке не снизить давление в такой шине путем выпуска из нее воздуха.

⚠ ВНИМАНИЕ

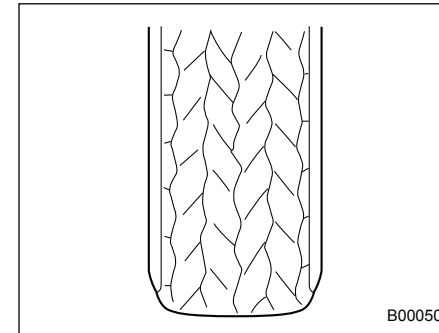
Не выпускайте воздух из теплых шин для регулировки давления воздуха в шинах. Это приведет к тому, что давление воздуха в шинах станет пониженным.

ПРИМЕЧАНИЕ

- При нагреве шины давление воздуха в ней повышается примерно на 30 кПа (0,3 кгс/см², 4,3 фунта на кв. дюйм).
- Шины считаются холодными, когда автомобиль простоял без движения, по меньшей мере, три часа или проехал расстояние менее 1,6 км (1 мили).

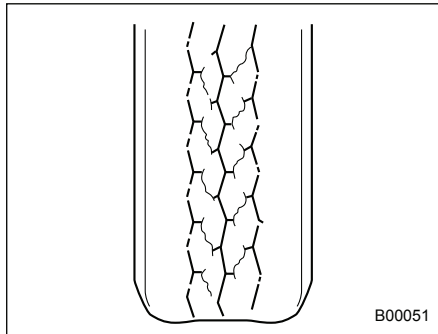
Неправильное давление воздуха в шинах не только ухудшает маневренность Вашего автомобиля и комфортность поездки, но и способствует ненормальному износу шин.

- **Правильное давление воздуха в шине** (износ протектора — равномерный)



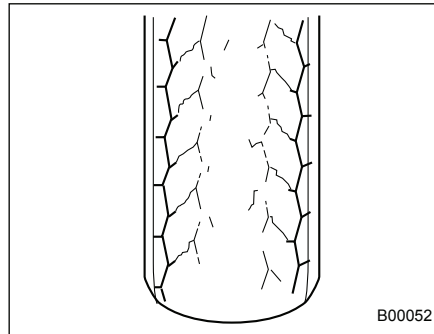
Сцепление с дорожным покрытием — хорошее, автомобиль четко реагирует на повороты руля. Сопротивление качению — низкое, что обуславливает и пониженный расход топлива.

- Слишком низкое давление воздуха в шине (протектор изношен по краям)



Сопротивление качению — высокое, вызывающее повышенный расход топлива.

- Слишком высокое давление воздуха в шине (протектор изношен по центру)



Комфортность поездки — низкая. Кроме того, шина усиливает воздействие на автомобиль неровностей дорожного покрытия, что может привести к повреждению автомобиля.

Если в табличке с информацией о шинах приводится нормативное давление воздуха в шинах при движении с полной нагрузкой и при буксировке прицепа, то отрегулируйте давление в шинах в соответствии с текущим режимом нагрузки Вашего автомобиля.

⚠ ВНИМАНИЕ

Движение на высоких скоростях при очень низком давлении в шинах может привести к сильной деформации и быстрому нагреву шин. Резкое повышение температуры может привести к расслоению протектора и разрушению шины. Возникшая в результате этого потеря контроля над автомобилем может стать причиной аварии.

■ Балансировка колес

Все колеса Вашего автомобиля были правильно сбалансированы при сборке автомобиля, однако по мере износа шин при эксплуатации автомобиля балансировка колес нарушается. Разбалансировка колес является причиной вибрации рулевого колеса на определенных скоростях, а также отклонения автомобиля от прямолинейного движения. Кроме того, разбалансировка колес может стать причиной повреждений в системе рулевого управления и в подвеске автомобиля, а также сопровождаться неравномерным износом шин. При подозрении, что имеет место разбалансировка колес, мы рекоменду-

ем Вам обратиться к Вашему дилеру SUBARU для проведения работ по проверке состояния колес и их балансировке. Кроме того, балансировка колес должна проводиться после ремонта и перестановки шин.

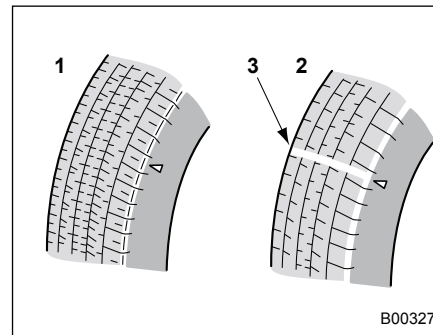
▲ ОСТОРОЖНО

Нарушение углов установки колес приведет не только к большему износу шин, но и к снижению устойчивости автомобиля. При обнаружении аномального износа шин мы рекомендуем Вам обратиться к Вашему дилеру SUBARU.

ПРИМЕЧАНИЕ

Для обеспечения оптимальной устойчивости прямолинейного движения, а также устойчивости на поворотах, конструкция подвески Вашего автомобиля предусматривает, что каждое колесо устанавливается под определенным углом как относительно других колес, так и относительно дорожного покрытия.

■ Индикаторы износа



- 1) Новый протектор.
- 2) Изношенный протектор.
- 3) Индикатор износа протектора.

Каждая шина имеет индикатор износа, который становится видимым, когда глубина канавки протектора шины уменьшается до 1,6 мм (0,063 дюйма). Когда становится видимой сплошная поперечная полоса индикатора износа, шину необходимо заменить.

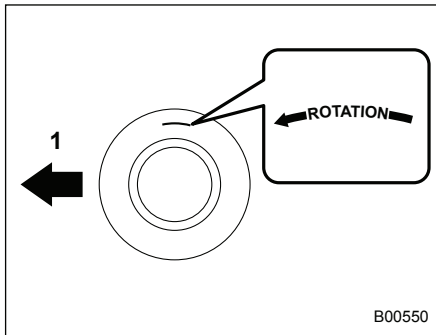
▲ ВНИМАНИЕ

Когда становится видимым индикатор износа, то это свидетельствует о том, что степень износа шины превысила допустимый предел и шина должна быть немедленно заменена. Если продолжить эксплуатацию автомобиля с такой шиной, то при движении на высоких скоростях в условиях сырой погоды автомобиль может перейти в режим аквапланирования. Возникшая в результате этого потеря контроля над автомобилем может стать причиной аварии.

ПРИМЕЧАНИЕ

В целях общей безопасности регулярно проверяйте состояние протекторов шин, заменяя шины до появления на них индикаторов износа.

■ Указатель направления вращения шины



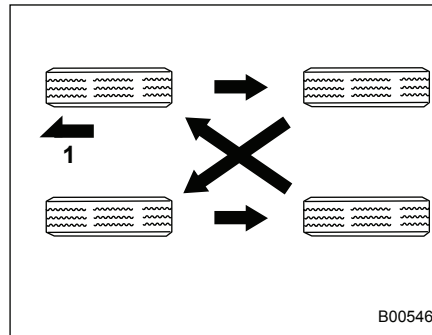
Пример указателя направления вращения шины

1) Переднее направление.

Если шина имеет заданное направление вращения, на ее боковой поверхности имеется указатель направления вращения.

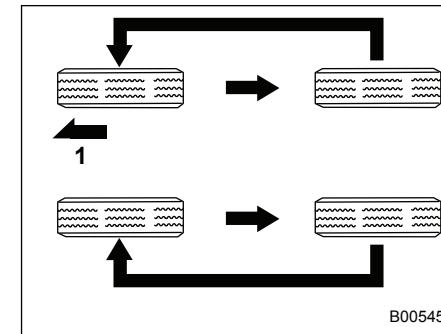
При установке шины с указателем направления вращения ее следует устанавливать таким образом, чтобы указатель был обращен вперед по ходу движения автомобиля.

■ Перестановка шин



Модели, оснащенные четырьмя шинами без определения направления вращения

1) Переднее направление.



Модели, оснащенные однонаправленными шинами

1) Переднее направление.

Как правило, износ шин на разных колесах различен. Для продления срока службы каждой шины и обеспечения их равномерного износа следует менять их местами через каждые 10 000 км (6 200 миль) пробега. При каждой перестановке шин изменяйте их положение в соответствии с приведенными выше рисунками.

Одновременно с перестановкой шин следует производить замену поврежденных шин или шин с неравномерным износом. После перестановки шин отрегулируйте давление воздуха в шинах, а также проверьте надежность затяжки гаек крепления колес.

Повторно проверьте затяжку гаек крепления колес после пробега порядка 1 000 км (600 миль) и подтяните ослабшие гайки.

■ Замена шин

Диски и шины являются важными и неотъемлемыми деталями конструкции Вашего автомобиля, их нельзя менять произвольно. Шины, входящие в состав стандартной комплектации автомобиля, были подобраны для обеспечения оптимальных эксплуатационных характеристик Вашего автомобиля, сочетающих высокие ходовые качества и комфортность, а также способствующих долговечности Вашего автомобиля. Чрезвычайно важно, чтобы размер, конструкция, предельная скорость и нагрузка, на которую рассчитана каждая шина Вашего автомобиля, соответствовали нормативным величинам, приведенным в табличке с информацией о шинах.

Использование шин, не соответствующих установленным размерам, снижает управляемость автомобиля, комфортность поездок, ухудшает тормозную характеристику автомобиля, становится причиной искажений в показаниях спидометра и одометра. При этом

создается неправильный зазор между колесами и кузовом автомобиля, а также изменяется предусмотренный для данного автомобиля дорожный просвет.

Все четыре шины должны быть изготовлены одним производителем, иметь одну и ту же марку (рисунок протектора), одинаковую конструкцию и размер. При замене шин мы рекомендуем Вам устанавливать только такие шины, которые идентичны тем, что входят в стандартную комплектацию Вашего автомобиля.

Для повышения безопасности эксплуатации автомобиля SUBARU рекомендует одновременную замену всех четырех шин.

▲ ВНИМАНИЕ

- При замене шины необходимо использовать шину того же размера, длины окружности, предельной скорости и индекса нагрузки, что и оригинальные шины, указанные в специальной табличке с информацией о шинах. Использование шин другого размера, длины окружности или конструкции может привести к серьезным механическим повреждениям трансмиссии, негативно сказаться на поведении Вашего автомобиля при движении, торможении, на его управляемости, привести к изменению расстояния между шинами и кузовом автомобиля, а также исказить показания спидометра и одометра. Кроме того, это может привести к возникновению опасной ситуации и потере контроля над автомобилем.

- Необходимо устанавливать четыре шины одного размера, длины окружности, конструкции, производителя, марки (рисунка протектора), степени износа, предельной скорости и индекса нагрузки. Одновременное использование шин разных типов, размеров или степеней износа может привести к повреждению силовой передачи автомобиля. Использование шин разных размеров и типов может опасным образом сказаться на управляемости автомобиля и его тормозных характеристиках, что, в свою очередь, может привести к аварии.
- Используйте только радиальные шины. Не допускайте одновременного использования радиальных и диагональных или диагонально-опоясанных шин. Это может опасным образом сказаться на управляемости автомобиля и привести к аварии.

■ Замена дисков

При замене дисков из-за их поврежденных или по другим причинам убедитесь в том, что новые диски имеют такие же

технические характеристики, что и диски, входящие в состав стандартной комплектации автомобиля. Новые диски Вы можете приобрести у дилеров SUBARU.

▲ ВНИМАНИЕ

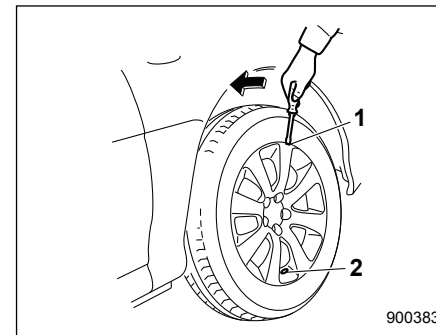
Используйте только такие диски, технические характеристики которых подходят для использования на Вашем автомобиле. Диски, не отвечающие этим требованиям, могут препятствовать работе суппорта тормоза, а также стать причиной трения шин о колесные ниши на поворотах. Возникшая в результате этого потеря контроля над автомобилем может стать причиной аварии.

ПРИМЕЧАНИЕ

После снятия и замены любого из дисков при перестановке шин или после повреждения шины обязательно проверяйте затяжку гаек крепления колес после пробега порядка 1 000 км (600 миль). Подтяните ослабленные гайки с предусмотренным моментом затяжки.

■ Колпаки колес (если установлены)

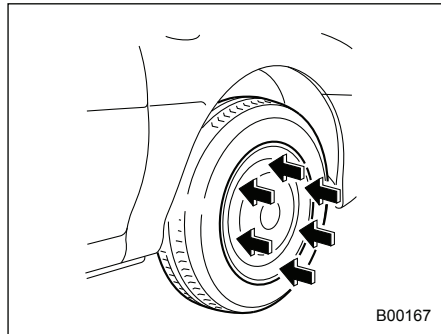
▼ Снятие колпака колеса



- 1) Паз.
- 2) Отверстие для золотника.

Чтобы снять декоративный колпак, вставьте плоскую отвертку в паз в декоративном колпаке, расположенный с противоположной стороны от отверстия для золотника.

▼ Установка колпака колеса



Совместите золотник с предусмотренным для него в колпаке отверстием, а затем установите колпак на диск, равномерно по всей окружности постукивая по нему рукой.

Диски из алюминиевого сплава (если установлены)

Диски из алюминиевого сплава легко царапаются и подвержены механическим повреждениям. Для обеспечения безопасной езды и нормальных эксплуатационных характеристик таких дисков, а также для сохранения их внешнего вида при обращении с ними следует соблюдать осторожность.

- После снятия и замены любого из дисков при перестановке шин или после повреждения шины обязательно проверяйте затяжку гаек крепления колес после пробега порядка 1 000 км (600 миль). Подтяните ослабленные гайки с предусмотренным моментом затяжки.
- Не наносите масло на резьбовые части, гайки крепления колес или конические поверхности дисков.
- Не допускайте трения дисков о выступающие острые предметы или бордюрные камни.
- При установке цепей противоскольжения обеспечьте их равномерное распределение по всей шине, так как иначе они могут поцарапать поверхность диска.
- При замене гаек крепления колес, балансировочных грузиков или цент-

ральных колпаков мы рекомендуем Вам использовать оригинальные запасные части SUBARU, специально предназначенные для дисков из алюминиевого сплава.

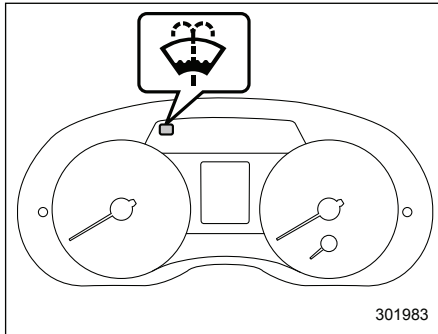


Стеклоомывающая жидкость

■ Доливка стеклоомывающей жидкости ветрового стекла

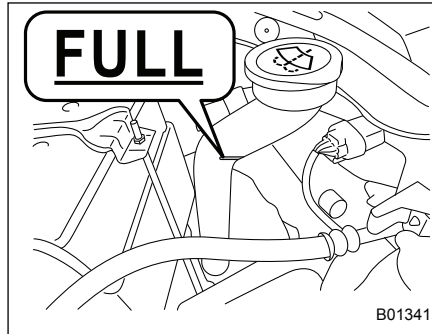
▲ ОСТОРОЖНО

Никогда не используйте в качестве стеклоомывающей жидкости охлаждающую жидкость двигателя, поскольку это может привести к повреждению лакокрасочного покрытия автомобиля.



Если в бачке остается только небольшой объем стеклоомывающей жидкости, включается предупреждающая

лампа низкого уровня стеклоомывающей жидкости ветрового стекла. Когда это происходит, залейте стеклоомывающую жидкость следующим образом.



Снимите крышку заправочной горловины бачка для стеклоомывающей жидкости, а затем долейте стеклоомывающую жидкость до отметки "FULL" на бачке.

■ Стеклоомывающая жидкость

Используйте специальную стеклоомывающую жидкость. При отсутствии специальной стеклоомывающей жидкости, используйте чистую воду.

В районах, где зимой вода замерзает, используйте специальную незамерзающую стеклоомывающую жидкость. Оригинальная стеклоомывающая жидкость SUBARU содержит 58,5% метилового спирта и 41,5% поверхностно-активных веществ. Температура ее замерзания зависит от степени разбавления, что отражено в приведенной ниже таблице.

Концентрация стеклоомывающей жидкости	Температура замерзания
30%	-12 °C (10,4 °F)
50%	-20 °C (-4 °F)
100%	-45 °C (-49 °F)

С целью предотвращения замерзания стеклоомывающей жидкости при приведении концентрации жидкости в соответствие с температурой окружающего воздуха, проверяйте температуру замерзания по указанной выше таблице.

Если Вы залили в бачок жидкость, концентрация которой отличается от заливной ранее, промойте трубки между бачком и форсунками стеклоомывателя новой жидкостью, включив на некоторое время омыватель. В противном случае, если концентрация оставшейся в трубках жидкости меньше, чем необ-

ходимо для установившейся температуры наружного воздуха, то она может замерзнуть и препятствовать нормальной работе форсунок.

▲ ОСТОРОЖНО

Приведите концентрацию стеклоомывающей жидкости в соответствии с температурой наружного воздуха. При несоответствующей концентрации разбрызганная на ветровое стекло жидкость может замерзнуть и затруднить Вам обзор, а также замерзнуть в самом бачке.

Замена щеток стеклоочистителей

Налипание на ветровое стекло или на стеклоочистители насекомых, воска, жира и прочих веществ приводит к неравномерной работе стеклоочистителей и образованию грязных полос на стекле. Если грязные полосы остаются на стекле после омывания его стеклоомывателем или стеклоочиститель работает неравномерно, очистите наружную поверхность ветрового (или заднего) стекла, а также щетки стеклоочистителя с помощью раствора нейтрального моющего средства или чистящим веществом с умеренной абразивностью при помощи губки или мягкой ткани. После очистки ополосните ветровое стекло и щетки стеклоочистителя чистой водой. Ветровое стекло считается чистым, если после промывания стекла водой на его поверхности не образуются капли.

▲ ОСТОРОЖНО

- Не очищайте щетки стеклоочистителя топливом или растворителем (например, разбавителем для красок или бензином). Это ухудшит их работу.

- При снятии щеток стеклоочистителя с рычагов стеклоочистителя не опускайте рычаги стеклоочистителя обратно на стекло. В противном случае, поверхность ветрового стекла может поцарапаться.
- При опускании поднятых рычагов стеклоочистителя обратно на ветровое стекло, аккуратно опустите их, придерживая рукой. Вы не должны допускать того, чтобы рычаги стеклоочистителя опускались на ветровое стекло только под действием возвратной пружины. В противном случае, рычаги стеклоочистителя могут деформироваться и/или поверхность ветрового стекла может поцарапаться.

Если Вам не удастся устранить полосы на стекле указанным выше способом, замените щетки стеклоочистителя, выполнив описанные ниже действия.

■ Щетка стеклоочистителя ветрового стекла в сборе

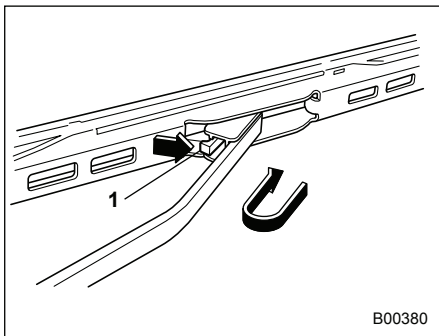
ПРИМЕЧАНИЕ

Не опускайте рычаг стеклоочистителя при снятой щетке стеклоочистителя в сборе.

– ПРОДОЛЖЕНИЕ –

▼ Тип "А"

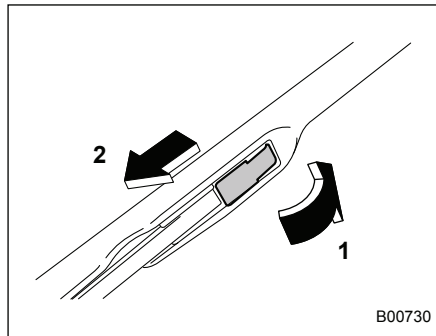
1. Отведите рычаг стеклоочистителя от ветрового стекла.



- 1) Фиксатор.
2. Снимите щетку стеклоочистителя в сборе, удерживая ее в области оси поворота и прикладывая усилие в направлении, показанном на рисунке стрелкой, одновременно нажимая на фиксатор щетки стеклоочистителя.
3. Установите щетку стеклоочистителя в сборе на рычаг стеклоочистителя. Убедитесь в том, что она надежно зафиксирована.
4. Удерживая рычаг стеклоочистителя рукой, медленно опустите его на стекло.

▼ Тип "В"

1. Отведите рычаг стеклоочистителя от ветрового стекла.

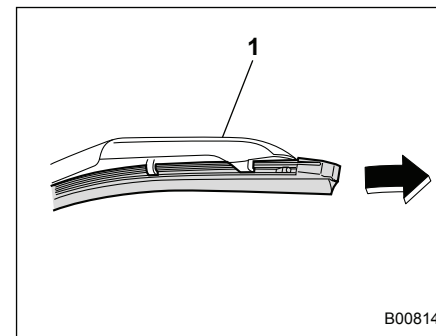


- 1) Откройте крышку.
- 2) Потяните вниз щетку стеклоочистителя.
2. Снимите щетку стеклоочистителя в сборе, открыв крышку и потянув щетку в направлении, показанном на рисунке.
3. Установите щетку стеклоочистителя в сборе на рычаг стеклоочистителя. Убедитесь в том, что она надежно зафиксирована.
4. Удерживая рычаг стеклоочистителя рукой, медленно опустите его на стекло.

■ Резинка щетки стеклоочистителя ветрового стекла (тип "А" и тип "В")

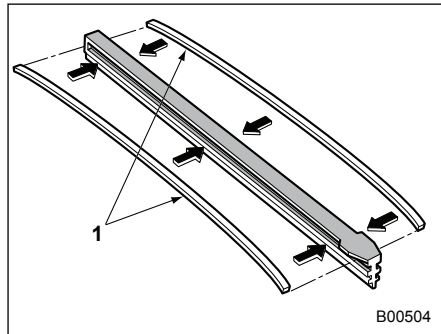
ПРИМЕЧАНИЕ

На следующей иллюстрации показана процедура замены резинки щетки стеклоочистителя для щетки стеклоочистителя в сборе типа "А", однако для щетки стеклоочистителя в сборе типа "В" процедура аналогична.

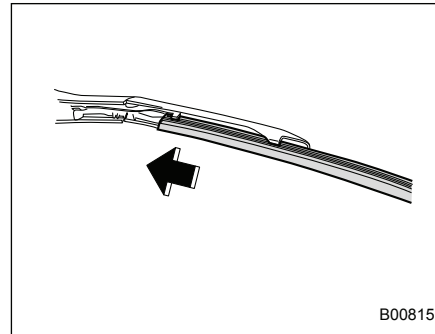


- 1) Держатель.
1. Удерживая в руке зафиксированную сторону резинки щетки стеклоочистителя в сборе, с усилием потяните

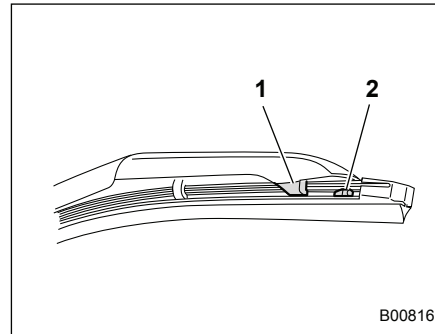
за него, пока фиксаторы на резинке не выйдут из держателя.



- 1) Металлические направляющие.
2. Если новая резинка щетки не снабжена двумя металлическими направляющими, снимите их со старой резинки щетки стеклоочистителя и установите на новую.



3. Совместите лапки металлического держателя с бороздками на резинке и введите резинку щетки в сборе в держатель до полной фиксации.

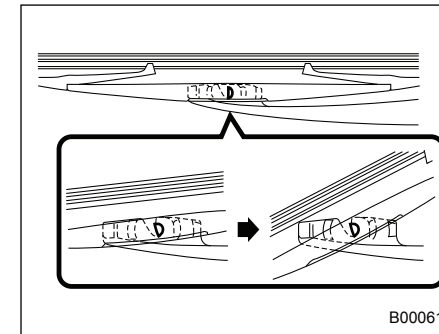


- 1) Лапка.
- 2) Фиксатор.

4. Убедитесь в том, что лапки на конце держателя расположены между фиксаторами резинки так, как показано на рисунке. Если надежная фиксация резинки не обеспечена, щетка стеклоочистителя может поцарапать ветровое стекло.

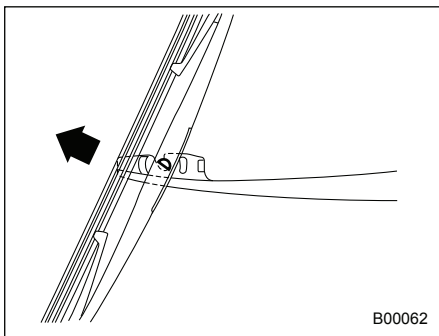
■ Щетки стеклоочистителя заднего стекла в сборе

1. Отведите рычаг стеклоочистителя от заднего стекла.



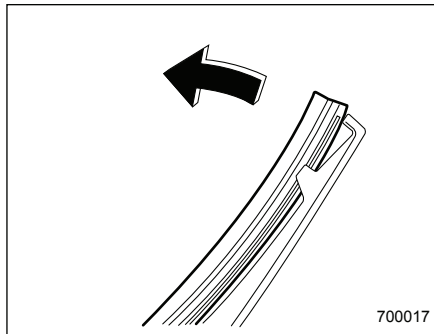
2. Поверните щетку стеклоочистителя в сборе против часовой стрелки.

– ПРОДОЛЖЕНИЕ –

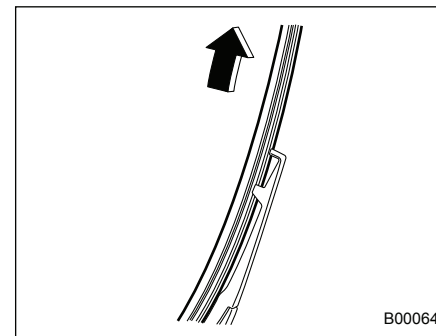


3. Чтобы снять щетку стеклоочистителя в сборе с рычага, потяните его на себя.
4. Установите щетку стеклоочистителя в сборе на рычаг стеклоочистителя. Убедитесь в том, что она надежно зафиксирована.
5. Удерживая рычаг стеклоочистителя рукой, медленно опустите его на стекло.

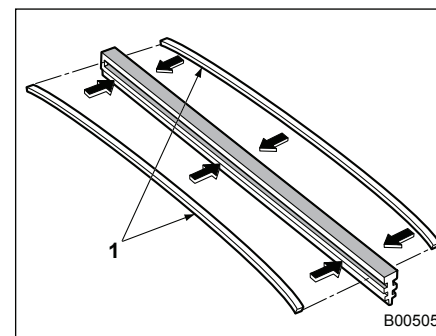
■ Резинка щетки стеклоочистителя заднего стекла



1. Потяните за край резинки щетки стеклоочистителя в сборе, чтобы отсоединить ее от пластмассового держателя.

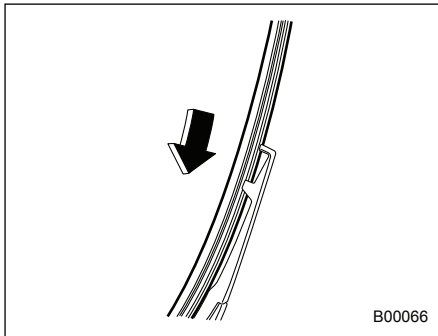


2. Прикладывая усилие, снимите резинку щетки стеклоочистителя в сборе с пластмассового держателя.

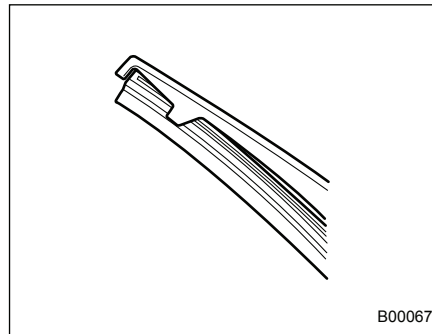


- 1) Металлические направляющие.

3. Если новая резинка щетки не снабжена двумя металлическими направляющими, снимите их со старой резинки щетки стеклоочистителя и установите на новую.



4. Совместите лапки пластмассового держателя с бороздками на резинке щетки стеклоочистителя в сборе и установите резинку в сборе на место.



Надежно зафиксируйте оба конца резинки при помощи фиксаторов, расположенных на концах пластмассового держателя. Если надежная фиксация резинки не обеспечена, щетка стеклоочистителя может поцарапать заднее стекло.

Аккумуляторная батарея

- **Меры предосторожности при обращении с аккумуляторной батареей!**

⚠ ВНИМАНИЕ



Внимательно ознакомьтесь с данными инструкциями

В целях обеспечения безопасного и надлежащего ухода за аккумуляторной батареей перед проведением работ с аккумуляторной батареей или ее проверке внимательно ознакомьтесь с приведенными ниже мерами предосторожности.



Наденьте защитные очки

Обязательно надевайте средства защиты глаз при проведении работ в непосредственной близости от аккумуляторной батареи Вашего автомобиля. Электролит содержит серную кислоту, которая при попадании в глаза может привести к потере зрения. Кроме того, аккумуляторная батарея выделяет легко воспламеняющийся и чрезвычайно взрывоопасный газ — водород. Защита глаз является жизненной необходимостью при возгорании этого газа.



Электролит содержит серную кислоту

Поскольку электролит содержит серную кислоту, при проверке состояния аккумуляторной батареи обязательно надевайте средства защиты глаз и защитные перчатки. Не допускайте переворачивания и механических ударов по аккумуляторной батарее, поскольку это может привести к вытеканию из нее электролита.

Ни при каких обстоятельствах не допускайте попадания электролита на Вашу кожу, в глаза или на одежду, поскольку это может привести к ожогам и потере зрения. Если брызги электролита попали на Вашу кожу, в глаза или на одежду, немедленно смойте их большим количеством воды. Если брызги электролита попали Вам в глаза, немедленно обратитесь за медицинской помощью.

При случайном попадании электролита в полость рта, пищевод или желудок немедленно выпейте большое количество молока или воды, после чего обратитесь за медицинской помощью.

Электролит — едкая жидкость. При попадании капель электролита на окрашенные поверхности или на ткань обивки Вашего автомобиля немедленно смойте их большим количеством воды.



Беречь от детей!

Работы по обслуживанию аккумуляторной батареи должны проводиться лицами, осведомленными о возможных опасностях при работе с ней. Примите особые меры предосторожности, чтобы не допускать нахождения детей рядом с аккумуляторной батареей. Ненадлежащее обращение с аккумуляторной батареей может привести к потере зрения и ожогам.



Беречь от огня!

Перед началом работ с аккумуляторной батареей или проведения работ в непосредственной близости от нее погасите все сигареты, спички и зажигалки. Не допускайте возникновения возле аккумуляторной батареи электрических искр, а также нахождения возле нее легковоспламеняющихся предметов. Поскольку аккумуляторная батарея выделяет легко воспламеняющийся и чрезвычайно взрывоопасный водород, возникновение возле аккумуляторной батареи искровых разрядов или нахождение возле нее открытых источников огня может привести к взрыву.

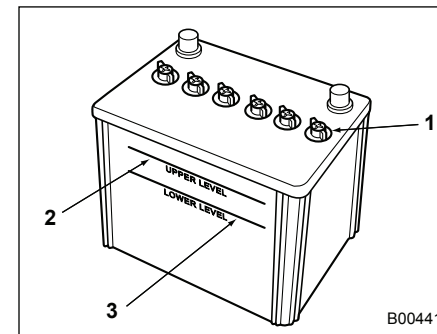
При проведении работ в непосредственной близости от аккумуляторной батареи Вашего автомобиля не допускайте замыкания между собой ее клемм (+) и (-) металлическими инструментами, а также замыкания ее положительной (+) клеммы на кузов автомобиля. При этом возникает короткое замыкание, которое может сопровождаться образованием искровых разрядов, что, в свою очередь, может стать причиной взрыва.

Для предотвращения образования искровых разрядов перед началом работ с аккумуляторной батареей или проведением работ в непосредственной близости от нее снимите с себя все кольца, наручные часы и другие металлические украшения и аксессуары.



Взрывоопасно!

Во время зарядки аккумуляторные батареи выделяют легко воспламеняющийся и чрезвычайно взрывоопасный газ — водород. Для предотвращения взрывов осуществляйте зарядку аккумуляторной батареи Вашего автомобиля в хорошо проветриваемом помещении, а также не допускайте нахождения возле нее легковоспламеняющихся предметов.



- 1) Крышка.
- 2) Верхний уровень.
- 3) Нижний уровень.

Для нормальной работы аккумуляторной батареи нет необходимости в проведении регулярных проверок уровня электролита, а также в доливке дистиллированной воды.

Вместе с тем, если уровень электролита находится ниже отметки нижнего уровня, снимите крышки. Долейте дистиллированную воду до отметки верхнего уровня.

▲ ОСТОРОЖНО

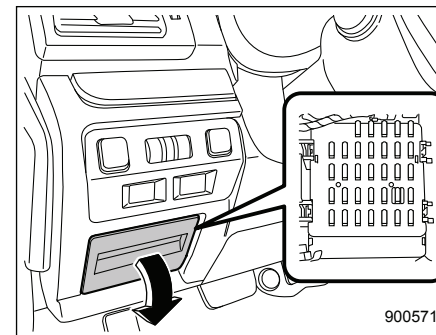
При зарядке аккумуляторной батареи сила зарядного тока не должна превышать 10 А, иначе это приведет к сокращению срока службы аккумуляторной батареи.

Предохранители

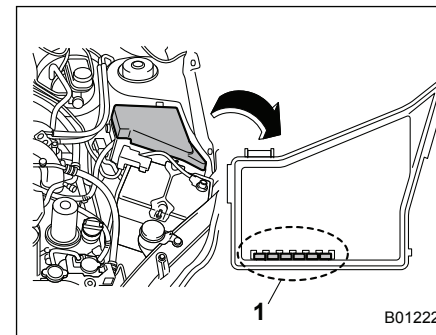
▲ ОСТОРОЖНО

При замене предохранителя не допускайте, чтобы новый предохранитель имел больший номинал, а также не используйте в качестве предохранителя различные подручные материалы, так как в обоих случаях это может привести к серьезным повреждениям или пожару.

Конструкция предохранителей предусматривает расплавление их плавкой перемычки при электрических перегрузках, для предотвращения повреждения электропроводки и электрического оборудования. Предохранители находятся в двух блоках предохранителей.

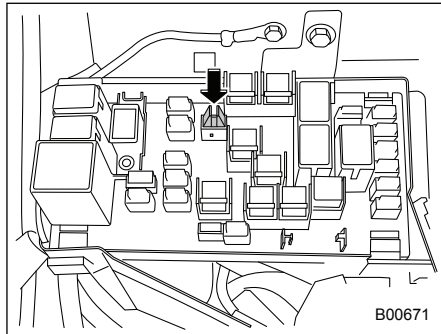


Один из них расположен за крышкой под панелью приборов со стороны водителя. Чтобы снять крышку, потяните ее на себя.

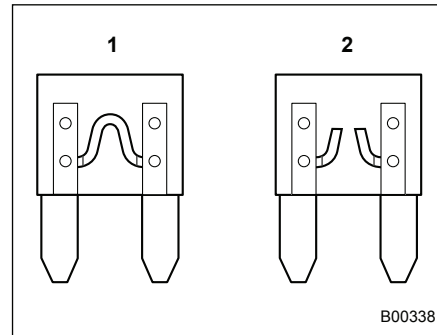


1) Запасные предохранители.

Другой (главный блок предохранителей) расположен в моторном отсеке. Запасные предохранители хранятся в крышке блока предохранителей.



Пинцет для предохранителей хранится в основном блоке предохранителей, расположенном в моторном отсеке.

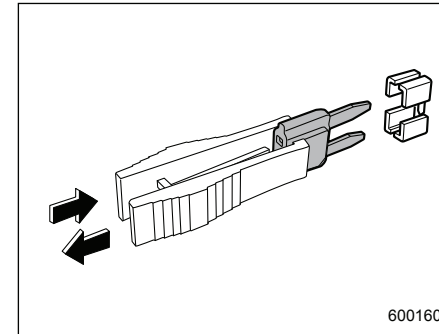


- 1) Исправный предохранитель.
- 2) Перегоревший предохранитель.

Если не работают какие-либо лампы, вспомогательное электрооборудование, или другие электрические органы управления, проверьте состояние соответствующего предохранителя. Если предохранитель перегорел, замените его новым.

1. Поверните замок зажигания в положение "LOCK"/"OFF" для отключения всех электрических устройств Вашего автомобиля.
2. Снимите крышку.
3. Определите, какой из предохранителей мог перегореть. Посмотрите на внутреннюю сторону крышки каждого блока предохранителей, а также

обратитесь к разделу "Плавкие предохранители и защищаемые ими электрические цепи" 12-14.



4. Извлеките предохранитель с помощью специального пинцета для предохранителей.
5. Проверьте состояние предохранителя. Если он перегорел, замените его запасным предохранителем с таким же номиналом.
6. Повторное перегорание какого-либо предохранителя свидетельствует о неисправности в электрической цепи, защиту которой обеспечивает этот предохранитель. В таких случаях мы рекомендуем Вам обратиться к Вашему дилеру SUBARU для проведения ремонта.

– ПРОДОЛЖЕНИЕ –

Установка дополнительного оборудования

Перед установкой на Ваш автомобиль противотуманных фар, а также другого электрооборудования мы настоятельно рекомендуем Вам проконсультироваться у Вашего дилера SUBARU. Если установка такого дополнительного оборудования произведена неправильно или если оно не предназначено для данного автомобиля, то это оборудование может стать причиной сбоя в работе электронных систем автомобиля. Мы рекомендуем Вам устанавливать на Ваш автомобиль только оригинальное дополнительное оборудование SUBARU.

Кроме того, мы рекомендуем Вам обязательно обращаться за консультацией к Вашему дилеру SUBARU перед установкой на Ваш автомобиль радиоприемника.

Замена ламп

ВНИМАНИЕ

Горячие лампы могут быть очень горячими. Перед заменой ламп выключите свет и подождите, пока лампы остынут. В противном случае, существует риск получения ожога.

ОСТОРОЖНО

Заменяйте лампы только новыми, с мощностью, соответствующей техническим характеристикам. Использование ламп другой мощности может привести к пожару. За информацией о номинальных значениях мощности ламп обратитесь к разделу “Перечень используемых ламп” 12-18.

Не касайтесь стеклянной части лампы голыми руками. Если избежать захвата за стеклянную часть лампы невозможно, удерживайте ее через чистую сухую ткань, чтобы избежать попадания на лампу влаги и жира. Кроме того, в случае возникновения царапин на лампе или ее падения, она может взорваться или лопнуть.

■ Фары (модели с фарами с газоразрядными лампами высокой интенсивности свечения)

ВНИМАНИЕ

В фарах ближнего света используются газоразрядные лампы высокой интенсивности свечения (HID). Эти лампы работают от очень высокого напряжения. Во избежание риска получения поражения электрическим током, которое может привести к серьезным травмам, соблюдайте следующие меры предосторожности.

- Запрещается самостоятельно заменять любые лампы фар (как ближнего, так и дальнего света).
- Запрещается самостоятельно снимать и устанавливать на место фары в сборе.
- Запрещается самостоятельно снимать детали фар в сборе.

Для замены этих ламп мы рекомендуем Вам обратиться к Вашему дилеру SUBARU.

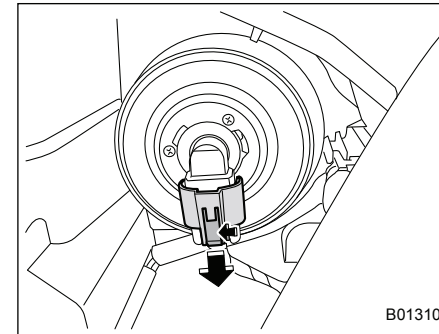
■ Фары (модели с фарами без газоразрядных ламп высокой интенсивности свечения)

▲ ОСТОРОЖНО

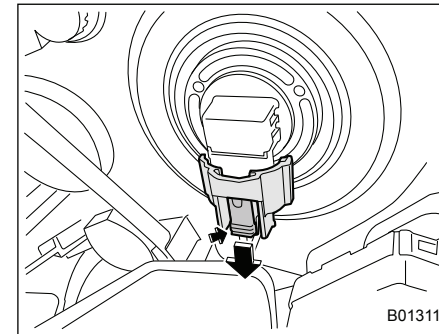
Во время работы галогеновые лампы сильно нагреваются. При касании поверхности таких ламп руками или замасленными перчатками стеклянные колбы ламп могут треснуть, так как следы масла или отпечатки пальцев нагреваются сильнее, чем остальная поверхность колбы. Следы масла или отпечатки пальцев на стеклянной колбе лампы должны тщательно стираться при помощи мягкой ткани, смоченной в спирте.

ПРИМЕЧАНИЕ

- При необходимости регулировки уровня светового пучка фар, для его правильной установки мы рекомендуем Вам обратиться к Вашему дилеру SUBARU.
- Замена ламп представляет определенную сложность. При необходимости замены этих ламп мы рекомендуем Вам обратиться к Вашему дилеру SUBARU.



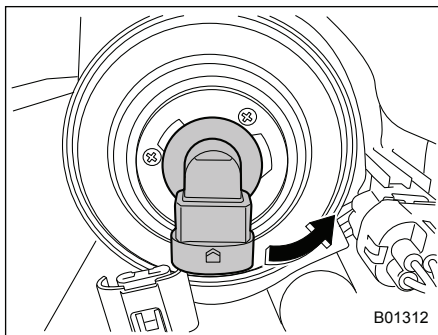
Лампа ближнего света фар



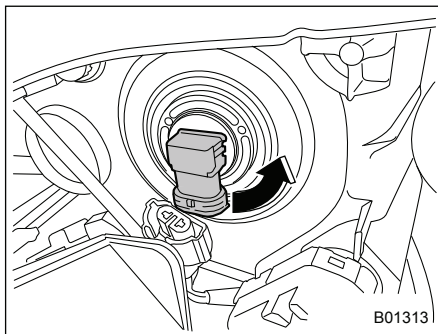
Лампа дальнего света фар

1. Отключите электрический разъем от лампы.

– ПРОДОЛЖЕНИЕ –



Лампа ближнего света фар



Лампа дальнего света фар

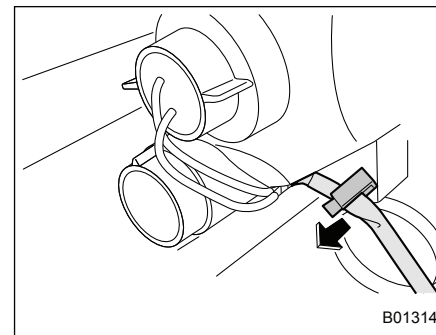
2. Извлеките лампу из блок-фары, поворачивая ее против часовой стрелки.

3. Замените лампу новой. Следите за тем, чтобы не касаться поверхности лампы.
4. Для установки лампы в фару в сборе, поверните ее по часовой стрелке до щелчка.
5. Подключите электрический разъем.

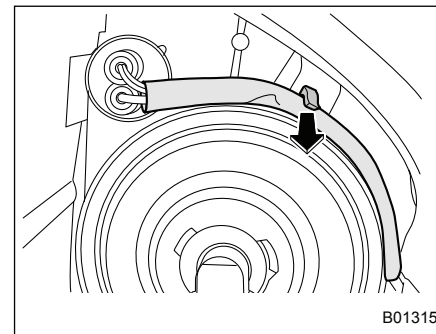
■ Лампа переднего указателя поворота и лампа переднего габаритного фонаря

ПРИМЕЧАНИЕ

Замена ламп представляет определенную сложность. При необходимости замены этих ламп мы рекомендуем Вам обратиться к Вашему дилеру SUBARU.

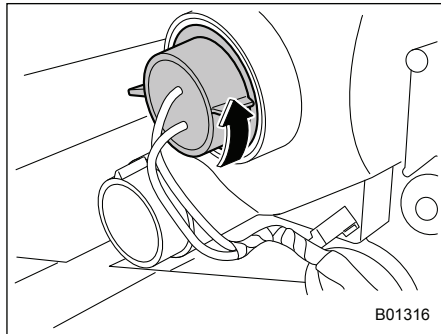


Лампа переднего указателя поворота



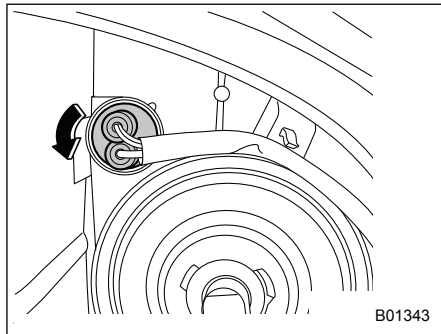
Лампа переднего габаритного фонаря

1. Снимите электрический разъем с фиксатора.



B01316

Лампа переднего указателя поворота



B01343

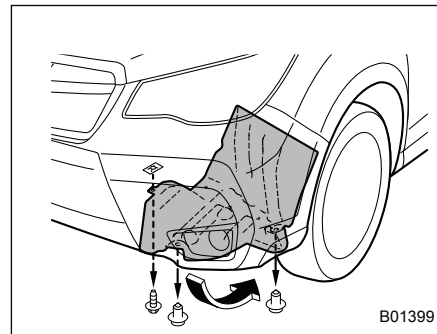
Лампа переднего габаритного фонаря
2. Поверните патрон против часовой стрелки и потяните его наружу.

3. Извлеките лампу из патрона и замените ее новой.

■ Лампа противотуманной фары и лампа дневных ходовых огней (если установлены)

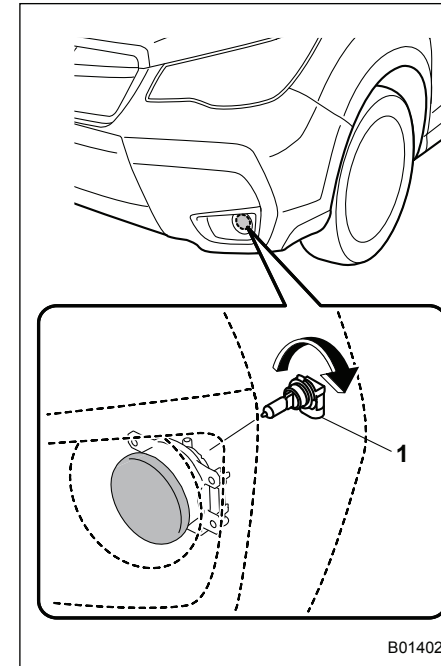
ПРИМЕЧАНИЕ

Замена ламп представляет определенную сложность. При необходимости замены этих ламп мы рекомендуем Вам обратиться к Вашему дилеру SUBARU.



B01399

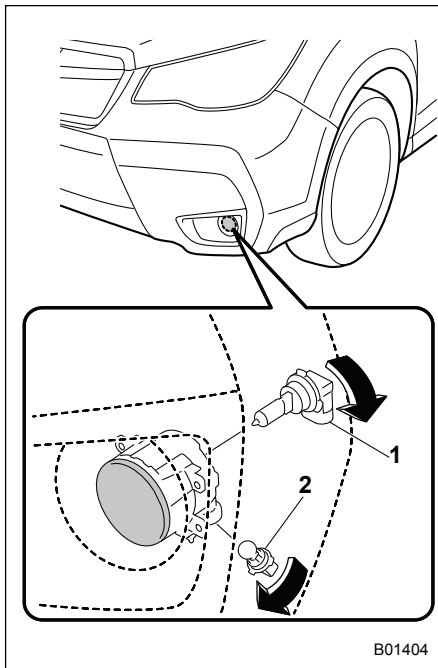
1. Снимите 3 фиксатора и отогните подкрылок.
2. Отключите электрический разъем от лампы.



B01402

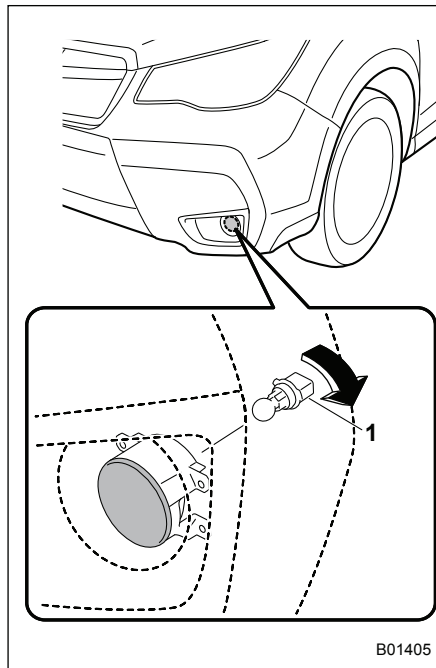
Тип "А"

- 1) Лампа противотуманной фары.



Тип "В"

- 1) Лампа противотуманной фары.
- 2) Лампа дневных ходовых огней.

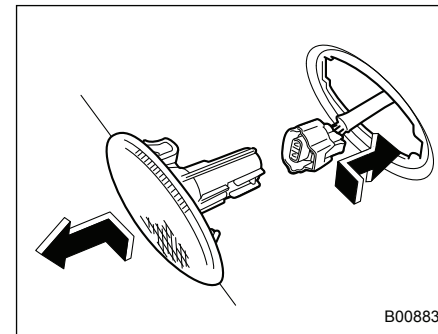


Тип "С"

- 1) Лампа дневных ходовых огней.

3. Снимите лампу, повернув ее против часовой стрелки.
4. Замените лампу новой и установите новую лампу, поворачивая ее по часовой стрелке.
5. После замены лампы установите подкрылок на место.

■ Лампа бокового указателя поворота (если установлен)

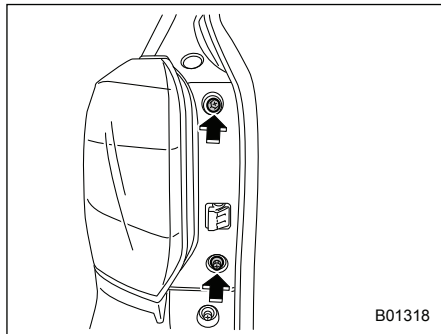


1. Нажмите рассеиватель бокового указателя поворота вперед и снимите его.
2. Отключите разъем от патрона.

ПРИМЕЧАНИЕ

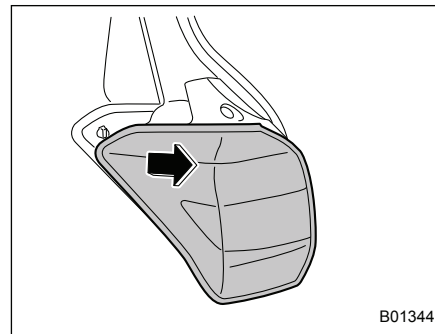
Лампа является нераздельной частью бокового указателя поворота в сборе. В случае перегорания лампы необходимо заменить весь боковой указатель поворота в сборе.

■ Задние комбинированные фонари



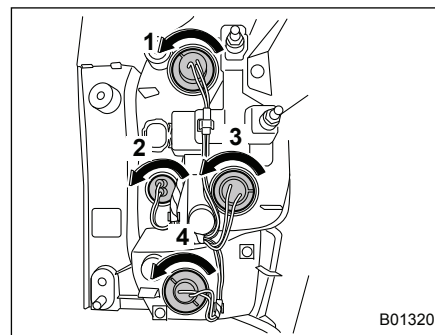
В01318

1. При помощи крестообразной отвертки отверните верхний и нижний винты, крепящие задний комбинированный фонарь в сборе.



В01344

2. Сдвиньте задний комбинированный фонарь в сборе назад и снимите его с автомобиля.

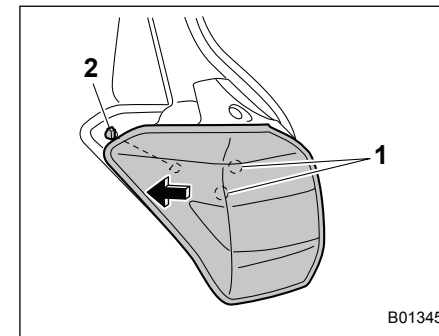


В01320

- 1) Лампа стоп-сигнала/заднего габаритного фонаря.

- 2) Лампа фонаря заднего хода.
- 3) Лампа заднего указателя поворота.
- 4) Лампа заднего противотуманного фонаря (если установлен).

3. Извлеките патрон лампы из заднего комбинированного фонаря, поворачивая его против часовой стрелки.
4. Извлеките лампу из патрона и замените ее новой.
5. Установите патрон лампы в задний комбинированный фонарь и поверните его по часовой стрелке до полной фиксации.



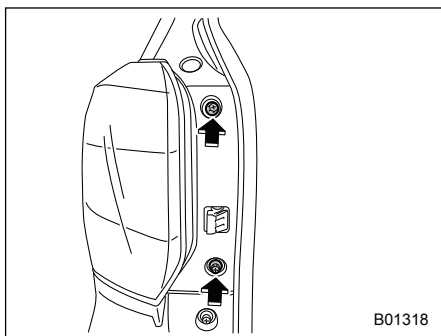
В01345

- 1) Направляющие штифты.
- 2) Фиксатор.

6. Установите задний комбинированный фонарь в сборе на место, совмещая 2 направляющих штифта и

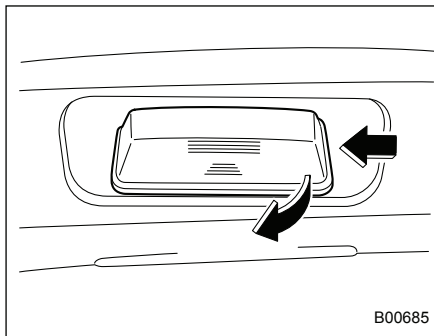
– ПРОДОЛЖЕНИЕ –

захват с направляющими отверстиями и фиксатором на автомобиле.

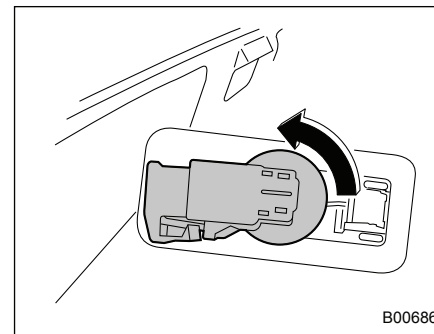


7. Затяните верхний и нижний винты.

■ Лампа фонаря подсветки номерного знака



1. Чтобы снять крышку фонаря подсветки номерного знака с правой стороны, вставьте палец с правой стороны крышки, а затем нажмите влево и снимите ее. Чтобы снять крышку фонаря подсветки номерного знака с левой стороны, вставьте палец с левой стороны крышки, а затем нажмите вправо и снимите ее.



2. Поверните патрон лампы против часовой стрелки и извлеките его.
3. Извлеките лампу из патрона.
4. Установите новую лампу.
5. Установите патрон и крышку фонаря подсветки номерного знака.

■ Прочие лампы

Замена ламп представляет определенную сложность. При необходимости замены этих ламп мы рекомендуем Вам обратиться к Вашему дилеру SUBARU.

Замена элемента питания

Следующие ситуации могут свидетельствовать о разрядке элемента питания ключа дистанционного доступа/передатчика дистанционного управления.

- Нестабильная работа функции дистанционного доступа.
- Нестабильная зона действия системы дистанционного управления замками дверей.
- Ненадлежащая работа передатчика дистанционного управления при его нахождении в пределах стандартной зоны действия.

Замените элемент питания новым.

ОСТОРОЖНО

- При замене элемента питания не допускайте попадания на крышку и корпус ключа дистанционного доступа/передатчика дистанционного управления, а также внутрь его пыли, масла или воды.

- При замене элемента питания соблюдайте особую осторожность, чтобы не повредить печатную плату ключа дистанционного доступа/передатчика дистанционного управления.
- Не позволяйте детям трогать элемент питания и разобранные детали, так как дети могут проглотить их.
- При неправильной установке элемента питания существует опасность взрыва. При замене элемента питания используйте только элементы питания того же типа или эквивалентные им.
- Не подвергайте элементы питания чрезмерному нагреву. Не допускайте воздействия на элементы питания солнечного света, огня и т.п.

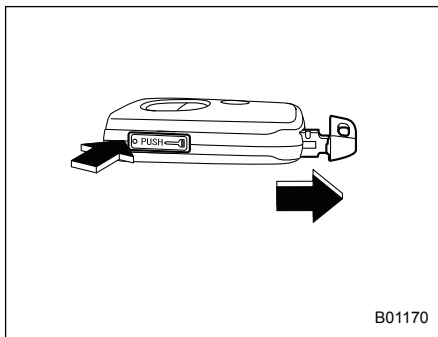
ПРИМЕЧАНИЕ

- Заменяйте старый элемент питания новым такого же или аналогичного типа, рекомендованного производителем.
- Утилизация использованных элементов питания должна производиться в соответствии с местным законодательством.

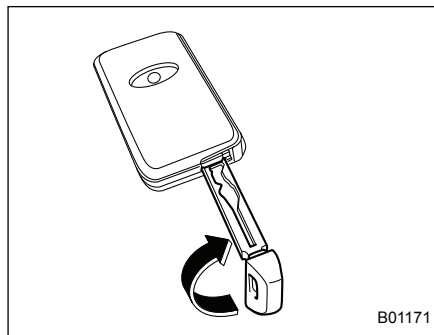
- Во избежание утечки электролита, правильно ориентируйте элемент питания при установке. Соблюдайте осторожность, чтобы не погнуть клеммы. Это может привести к неисправности.
- Мы рекомендуем заменять элемент питания ключа дистанционного доступа у дилера SUBARU.
- При замене используйте только новый элемент питания.
- После замены элемента питания убедитесь в нормальной работе ключа дистанционного доступа/передатчика дистанционного управления.

■ Замена элемента питания
ключа дистанционного
доступа

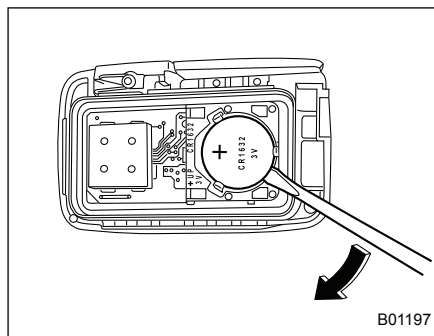
Элемент питания: элемент питания
типа “таблетка” CR1632.



1. Извлеките механический ключ.

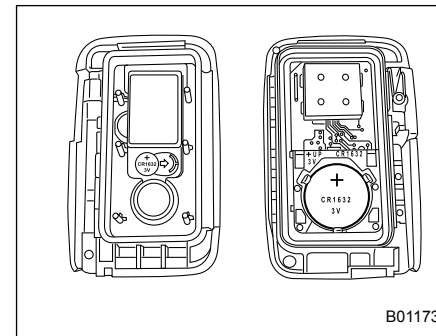


2. Вставьте ключ в зазор и поверните
его по часовой стрелке, чтобы снять
крышку.



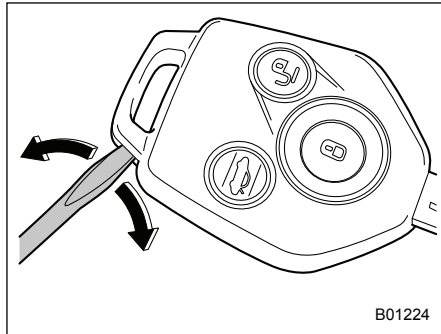
3. Оберните плоскую отвертку изоля-
ционной лентой и вставьте ее между

элементом питания и платой. Затем
используйте ее в качестве рычага
для снятия элемента питания.

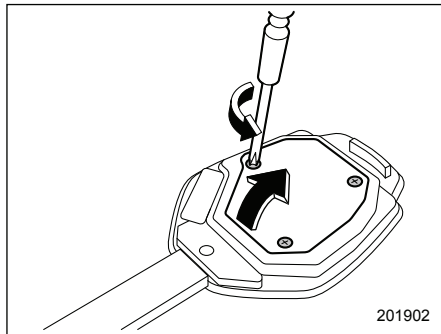


4. Вставьте новый элемент питания
так, чтобы его положительная (+)
сторона была обращена вверх, как
показано на рисунке. Прочно закрепите
крышку.

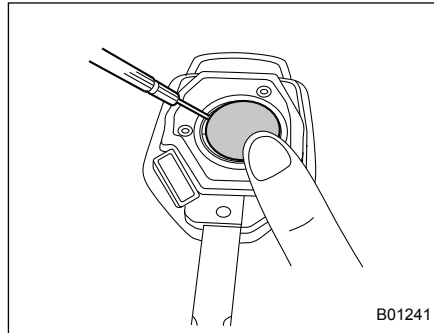
■ Замена элемента питания передатчика дистанционного управления



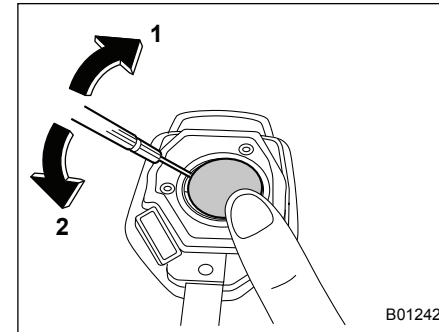
1. Откройте головку ключа при помощи плоской отвертки.



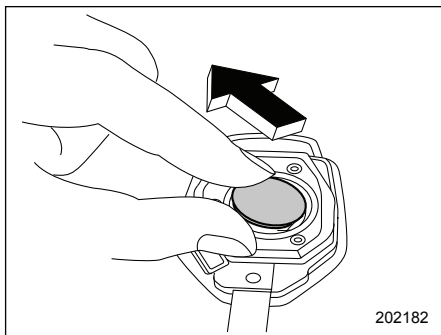
2. Отверните три винта, а затем снимите крышку.



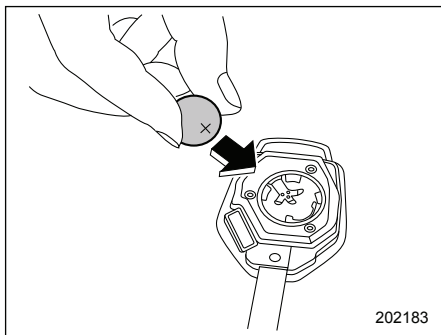
3. Создайте зазор между элементом питания и корпусом, осторожно нажав пальцем на элемент питания, как показано на рисунке. Затем вставьте в зазор плоскую отвертку, обернутую изолентой.



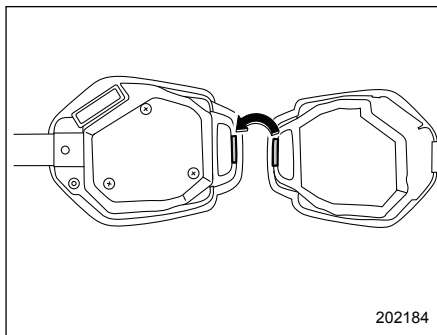
4. Переместите плоскую отвертку в порядке, обозначенном номерами 1 и 2, и снимите элемент питания, принимая меры предосторожности, чтобы не повредить панель основания или клемму.





5. Извлеките старый элемент питания.



6. Установите новый элемент питания (типа **CR-1620** или аналогичный) в корпус так, чтобы его положительная (+) сторона была обращена вверх.



7. Установите крышку на корпус передатчика, обеспечив попадание в фиксирующие пазы на корпусе передатчика соответствующих выступов на его крышке.

После замены элемента питания, передатчик дистанционного управления необходимо синхронизировать с блоком управления системой дистанционного управления. Несколько раз нажмите кнопку “” или “”, чтобы синхронизировать блок.

Технические характеристики

Технические характеристики	12-2	Плавкие предохранители и защищаемые	
Размеры	12-2	ими электрические цепи	12-14
Двигатель	12-3	Блок предохранителей, расположенный	
Топливо	12-4	в салоне автомобиля	12-14
Моторное масло	12-5	Панель предохранителей,	
Масло для механической трансмиссии,		расположенная в моторном отсеке	12-16
переднего и заднего дифференциалов	12-9	Перечень используемых ламп	12-18
Рабочие жидкости	12-10	Идентификация автомобиля	12-20
Охлаждающая жидкость двигателя	12-11		
Электрическая система	12-12		
Шины	12-12		
Временные запасные колеса	12-12		
Углы установки колес	12-13		
Тормозной диск	12-13		

12-2 Технические характеристики

Технические характеристики

Следующие технические характеристики могут изменяться без предварительного уведомления.

■ Размеры

Позиция	Модели с бензиновым двигателем			Модели с дизельным двигателем
	Модели 2.0 L без турбонаддува	Модели 2.5 L	Модели 2.0 L с турбонаддувом	
Габаритная длина	4595 (180,9)			
Габаритная ширина	1795 (70,7)			
Габаритная высота	1735 (68,3)* ² 1685 (66,3)* ³			
Колесная база	2640 (103,9)			
Ширина колеи	Передних колес	1545 (60,8)		
	Задних колес	1550 (61,0)		
Дорожный просвет* ¹	220 (8,7)			

*¹ Измерено при пустом автомобиле.

*² Модели с рейлингами крыши.

*³ Модели без рейлингов крыши.

■ Двигатель

Модель двигателя	Бензиновый двигатель			Дизельный двигатель
	FB20 (2.0 L, с двумя распределительными валами верхнего расположения (DOHC), без турбонаддува)	FB25 (2.5 L, с двумя распределительными валами верхнего расположения (DOHC), без турбонаддува)	FA20 (2.0 L, с двумя распределительными валами верхнего расположения (DOHC), с турбонаддувом)	EE20 (2.0 L, с двумя распределительными валами верхнего расположения (DOHC), с турбонаддувом)
Тип двигателя	Горизонтально-оппозитный, четырехцилиндровый, четырехтактный бензиновый двигатель жидкостного охлаждения			Горизонтально-оппозитный, четырехцилиндровый, четырехтактный дизельный двигатель жидкостного охлаждения
Рабочий объем двигателя, см ³ (куб. дюймов)	1995 (121,7)	2498 (152)	1998 (121,9)	1998 (121,9)
Диаметр цилиндра × ход поршня, мм (дюймы)	84,0 × 90,0 (3,31 × 3,54)	94,0 × 90,0 (3,7 × 3,5)	86,0 × 86,0 (3,39 × 3,39)	86,0 × 86,0 (3,39 × 3,39)
Степень сжатия	10,5 : 1	10,0 : 1	10,6 : 1	16,0 : 1
Порядок зажигания	1 – 3 – 2 – 4			1 – 3 – 2 – 4

12-4 Технические характеристики

■ Топливо

Модель		Требования к топливу	Объем топливного бака
Модели без турбонаддува	Модели 2.0 L	Неэтилированный бензин с октановым числом 95 или выше , определенным по исследовательскому методу* ¹	60 л (15,9 галлона США; 13,2 английского галлона)
	Модели 2.5 L	Неэтилированный бензин с октановым числом 95 или выше , определенным по исследовательскому методу	
Модели с бензиновым двигателем с турбонаддувом		Неэтилированный бензин с октановым числом 95 или выше , определенным по исследовательскому методу	
Модели с дизельным двигателем		Дизельное топливо , соответствующее стандарту EN590 , или эквивалентное ему	

*1 Если топливо указанного типа отсутствует, обратитесь к разделу "Топливо" 7-3.

■ Моторное масло

Процедуры проверки, доливки и замены, а также другие подробности, приведены в разделе “Моторное масло” ☞ 11-18.

ПРИМЕЧАНИЕ

Процедура замены масла и масляного фильтра должна осуществляться должным образом подготовленными специалистами. Для проведения обслуживания мы рекомендуем Вам обратиться к Вашему дилеру SUBARU.

▼ Разрешенное моторное масло

Обязательно используйте моторное масло, разрешенное SUBARU. За более подробной информацией мы рекомендуем Вам обратиться к Вашему дилеру SUBARU.

При отсутствии разрешенного моторного масла, используйте альтернативное моторное масло, описанное на следующей странице.

12-6 Технические характеристики



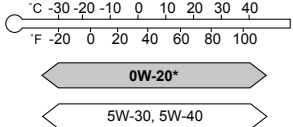
▼ Альтернативное моторное масло

При отсутствии моторного масла, разрешенного SUBARU, может использоваться следующее альтернативное масло.



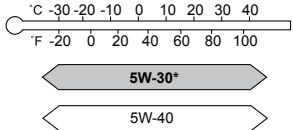
ПРИМЕЧАНИЕ

Указанные здесь величины являются нормативными. Количество, необходимое для замены, может слегка отличаться в зависимости от температуры и прочих факторов.

▽ Модели без турбонаддува

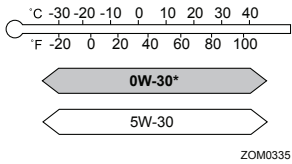
Класс масла	Вязкость по SAE и температура применения	Объем масла
<div style="display: flex; justify-content: space-around; align-items: center;"> <div style="text-align: center;">  <p>ZOM0377</p> </div> <div style="text-align: center;"> <p>или</p>  <p>ZOM0293</p> </div> </div> <p>SN или SM по классификации API с надписью "ENERGY CONSERVING" или "RESOURCE CONSERVING"</p> <p>или</p> <p>GF-4 или GF-5 по классификации ILSAC, которое можно определить по знаку сертификации ILSAC (знак многоконечной звезды)</p> <p>или</p> <p>A3 или A5 по классификации ACEA</p>	<p>Для достижения оптимальных характеристик работы двигателя и его защиты рекомендуется использовать моторное масло 0W-20*.</p> <p>При необходимости, для доливки может использоваться моторное масло 5W-30 или 5W-40.</p> <div style="text-align: center;">  <p>ZOM0333</p> </div> <p>* рекомендовано</p>	<ul style="list-style-type: none"> – Добавление масла от уровня L до уровня F: 1,0 л (1,1 кварты США; 0,9 английской кварты). – Замена масла и масляного фильтра: 4,8 л (5,1 кварты США; 4,2 английской кварты).

▽ Модели с бензиновым двигателем с турбонаддувом

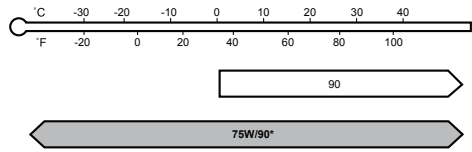
Класс масла	Вязкость по SAE и температура применения	Объем моторного масла
<div style="display: flex; justify-content: space-around; align-items: center;"> <div style="text-align: center;">  <p>ZOM0377</p> </div> <div style="text-align: center;"> <p>или</p> </div> <div style="text-align: center;">  <p>ZOM0293</p> </div> </div> <p>SN или SM по классификации API с надписью "ENERGY CONSERVING" или "RESOURCE CONSERVING"</p> <p>GF-4 или GF-5 по классификации ILSAC, которое можно определить по знаку сертификации ILSAC (знак многоконечной звезды)</p> <p>или</p> <p>A3 или A5 по классификации ACEA</p>	<p>Для достижения оптимальных характеристик работы двигателя и его защиты рекомендуется использовать моторное масло 5W-30*.</p> <p>При необходимости, для доливки может использоваться моторное масло 5W-40.</p> <div style="text-align: center;">  <p>ZOM0334</p> </div> <p>* рекомендовано</p>	<ul style="list-style-type: none"> – Добавление масла от уровня L до уровня F: 1,0 л (1,1 кварты США; 0,9 английской кварты). – Замена масла и масляного фильтра: 5,1 л (5,4 кварты США; 4,6 английской кварты).

12-8 Технические характеристики

▽ Модели с дизельным двигателем

Класс масла	Вязкость по SAE и температура применения	Объем масла
C2 или C3 по классификации ACEA	<p>Для достижения оптимальных характеристик работы двигателя и его защиты рекомендуется использовать моторное масло 0W-30*.</p> <p>При необходимости, для доливки может использоваться моторное масло 5W-30.</p>  <p style="text-align: right; font-size: small;">ZOM0335</p> <p>* рекомендовано</p>	<ul style="list-style-type: none"> - Добавление масла от уровня L до уровня F: 1,0 л (1,1 кварты США; 0,9 английской кварты). - Замена масла и масляного фильтра: 5,9 л (6,2 кварты США; 5,2 английской кварты).

■ Масло для механической трансмиссии, переднего и заднего дифференциалов

Масло	Масло для механической трансмиссии	Масло для переднего дифференциала (модели с CVT)	Масло для заднего дифференциала
Класс масла	<ul style="list-style-type: none"> • SUBARU Extra MT*3 • GL-5 по классификации API (75W-90)*4 	GL-5 по классификации API	
Вязкость по SAE и температура применения	—	 <p style="text-align: right; font-size: small;">ZOM0394</p>	
Объем масла*1	3,3 л (3,5 кварты США; 2,9 английской кварты)	Модели без турбонаддува	1,35 л (1,43 кварты США; 1,19 английской кварты)
		Модели с турбонаддувом	1,4 л (1,5 кварты США; 1,2 английской кварты)
Комментарии*2	“Масло для механической трансмиссии” ☞ 11-30	“Масло для переднего дифференциала (модели с CVT)” ☞ 11-30	“Масло для заднего дифференциала” ☞ 11-31

*1 Указанное количество масла является нормативным. Количество, необходимое для замены, может слегка отличаться в зависимости от температуры и прочих факторов. После заправки трансмиссии маслом, необходимо проверить его уровень.

*2 Более подробная информация касательно технического обслуживания и ремонта приведена в указанном разделе.

*3 Данный тип масла для механической трансмиссии заправлен в автомобиль на заводе.

*4 Вы можете использовать данный тип масла для механической трансмиссии. Однако использовании данного типа масла ухудшит приемистость и экономичность автомобиля.

12-10 Технические характеристики

■ Рабочие жидкости

Рабочая жидкость	Тип жидкости*1	Объем жидкости*2	Комментарии*3
Жидкость для бесступенчатой трансмиссии (модели с CVT)	Мы рекомендуем Вам проконсультироваться с Вашим дилером SUBARU.	Модели без турбонаддува 12,7 л (13,4 кварты США, 11,2 английской кварты)*4 12,2 л (12,9 кварты США, 10,7 английской кварты)*5 Модели с бензиновым двигателем с турбонаддувом 12,7 л (13,4 кварты США, 11,2 английской кварты)*6 12,4 л (13,1 кварты США, 10,9 английской кварты)*7	“Жидкость для бесступенчатой трансмиссии” ☞ 11-30
Жидкость для усилителя рулевого управления (если установлен)	<ul style="list-style-type: none"> • SUBARU ATF • IDEMITSU ATF HP • ATF типа “Dexron III” 	0,7 л (0,7 кварты США; 0,6 английской кварты)	<ul style="list-style-type: none"> • “Усилитель рулевого управления” ☞ 7-32 • “Жидкость для усилителя рулевого управления (модели с гидравлическим усилителем рулевого управления)” ☞ 11-31
Тормозная жидкость	“FMVSS” №116, свежая тормозная жидкость DOT 3 или DOT 4	—	“Тормозная жидкость” ☞ 11-32
Жидкость для гидропривода сцепления (модели с MT)		—	“Жидкость для гидропривода сцепления (модели с MT)” ☞ 11-34

*1 Используйте один из указанных типов жидкости.

*2 Указанное количество жидкости является нормативным. Количество, необходимое для замены, может слегка отличаться в зависимости от температуры и прочих факторов.

*3 Более подробная информация касательно технического обслуживания и ремонта приведена в указанном разделе.

*4 Модели с системой автоматического запуска/остановки двигателя.

*5 Модели без системы автоматического запуска/остановки двигателя.

*6 Модели с охладителем CVTF.

*7 Модели без охладителя CVTF.

■ Охлаждающая жидкость двигателя

Модели				Объем охлаждающей жидкости	Тип охлаждающей жидкости	
Модели с бензиновым двигателем	Модели 2.0 L без турбонаддува	Модели без подогревателя клапанов	Модели с МТ	7,8 л (8,2 кварты США, 6,8 английской кварты)	SUBARU Super Coolant	
			Модели с CVT	8,0 л (8,5 кварты США; 7,0 английской кварты)		
		Модели с подогревателем клапанов	Модели с CVT			8,1 л (8,6 кварты США; 7,1 английской кварты)
			Модели с МТ	Модели с правосторонним управлением		7,9 л (8,3 кварты США, 6,9 английской кварты)
				Модели с левосторонним управлением		7,8 л (8,2 кварты США, 6,8 английской кварты)
			Модели 2.5 L	Модели без подогревателя клапанов		Модели с правосторонним управлением
	Модели с левосторонним управлением	7,6 л (8,0 кварты США; 6,7 английской кварты)				
	Модели с подогревателем клапанов	Модели с левосторонним управлением		7,7 л (8,1 кварты США; 6,78 английской кварты)		
	Модели с турбонаддувом					8,9 л (9,4 кварты США, 7,8 английской кварты)
	Модели с дизельным двигателем					8,8 л (9,3 кварты США; 7,7 английской кварты)

Указанное количество охлаждающей жидкости является нормативным. Количество, необходимое для замены, может слегка отличаться в зависимости от температуры и прочих факторов. Более подробная информация касательно технического обслуживания и ремонта приведена в разделе "Система охлаждения" 11-23.

– ПРОДОЛЖЕНИЕ –

12-12 Технические характеристики

■ Электрическая система

Тип и емкость аккумуляторной батареи (5HR)	Модели с бензиновым двигателем	Модели без системы автоматического запуска/остановки двигателя	12 В – 48 А-ч (55D23L)
		Модели с системой автоматического запуска/остановки двигателя	12 В – 52 А-ч (Q-85)
	Модели с дизельным двигателем		12 В – 64 А-ч (95D26L)
Генератор	Модели с бензиновым двигателем	12 В – 130 А	
	Модели с дизельным двигателем	12 В – 150 А	
Свечи зажигания (модели с бензиновым двигателем)	Модели без турбонаддува	SILZKAR7B11 (NGK)	
	Модели с турбонаддувом	ILKAR8H6 (NGK)	

■ Шины

Информацию о технических характеристиках шин см. таблицу с информацией о давлении в шинах, расположенную на средней стойке со стороны водителя.

■ Временные запасные колеса

Размер временного запасного колеса	T145/80D17		185/65R17
Давление во временной запасной шине (рекомендованное давление в холодной шине)	420 кПа (4,2 кгс/см ² , 60 фунтов на кв. дюйм)	290 кПа (2,9 кгс/см ² , 42 фунтов на кв. дюйм)	
Момент затяжки гаек крепления колеса	120 Нм (12 кгс-м, 89 фунт-сила-фут)* ¹ * ²		

*¹ Такой момент затяжки эквивалентен усилию приблизительно в 40–50 кгс (88–110 фунтов-силы), приложенному к концу баллонного ключа. Если Вы самостоятельно затянули гайки крепления колес, при первой возможности проверьте момент их затяжки на ближайшей станции технического обслуживания автомобилей.

*² За информацией о процедуре затяжки гаек крепления колес обратитесь к разделу “Замена колеса со спущенной шиной” 9-5.

■ Углы установки колес

Мы рекомендуем Вам производить проверку и регулировку углов установки колес у Вашего дилера SUBARU.

Позиция		Модели с бензиновым двигателем			Модели с дизельным двигателем
		Модели 2.0 L без турбонаддува	Модели 2.5 L	Модели 2.0 L с турбонаддувом	
Схождение	Передних колес	0 мм (0 дюймов), Угол схождения (сумма величин для обоих колес): 0°			
	Задних колес	3 мм (0,12 дюйма), Угол схождения (сумма величин для обоих колес): 0°15'			
Развал	Передних колес	0°00'			
	Задних колес	-1°00'			

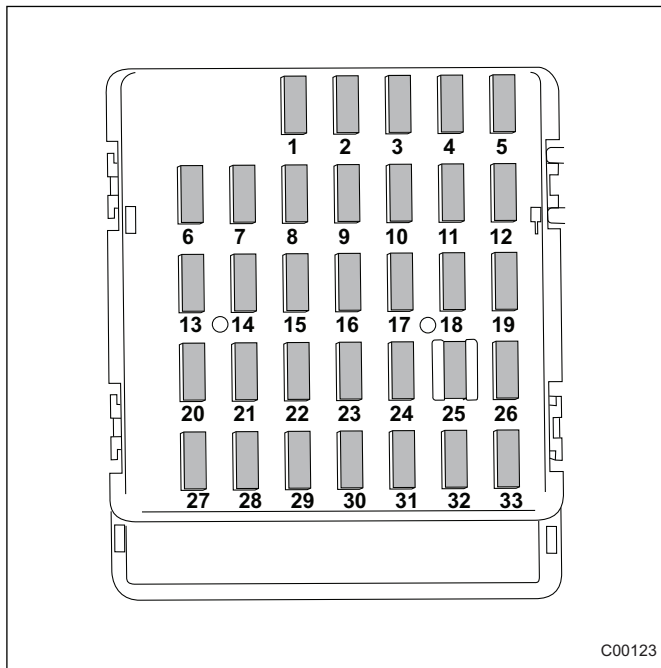
■ Тормозной диск

Если Вам необходима информация о предельном эксплуатационном размере тормозных дисков и методах их измерения, мы рекомендуем Вам проконсультироваться с Вашим дилером SUBARU.

12-14 Технические характеристики

Плавкие предохранители и защищаемые ими электрические цепи

■ Блок предохранителей, расположенный в салоне автомобиля



Номер предохранителя	Номинал предохранителя	Защищаемая электрическая цепь
1	20 А	<ul style="list-style-type: none">Задний противотуманный фонарьПрицеп
2	Предохранитель не установлен	
3	15 А	<ul style="list-style-type: none">Привод замков дверей
4	10 А	<ul style="list-style-type: none">Реле антиобледенителя щеток стеклоочистителя ветрового стекла
5	10 А	<ul style="list-style-type: none">Комбинация приборовЧасы
6	7,5 А	<ul style="list-style-type: none">Привод дистанционного управления зеркал заднего вида
7	15 А	<ul style="list-style-type: none">Центральный блок управления
8	15 А	<ul style="list-style-type: none">Стоп-сигналы
9	15 А	<ul style="list-style-type: none">Антиобледенитель щеток стеклоочистителя ветрового стекла
10	7,5 А	<ul style="list-style-type: none">Электропитание (аккумуляторная батарея)
11	7,5 А	<ul style="list-style-type: none">Блок управления указателями поворота
12	15 А	<ul style="list-style-type: none">Блок управления трансмиссиейБлок управления двигателемЦентральный блок управления

Технические характеристики 12-15

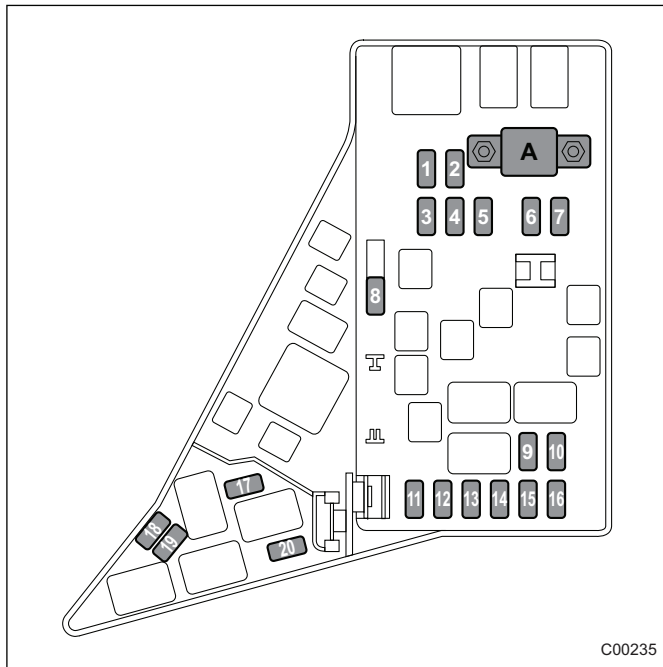
Номер предохранителя	Номинал предохранителя	Защищаемая электрическая цепь
13	20 А	• Розетка для подключения дополнительного электрооборудования (в центральной консоли)
14	15 А	• Передние габаритные фонари • Задние габаритные фонари • Задний комбинированный фонарь
15	10 А	• Блок управления системой дистанционного доступа • Плафон освещения багажного отсека
16	7,5 А	• Освещение
17	15 А	• Подогрев сидений
18	10 А	• Фонари заднего хода
19	7,5 А	• Дневные ходовые огни
20	10 А	• Розетка для подключения дополнительного электрооборудования (в панели приборов)
21	7,5 А	• Реле стартера • Блок управления системой автоматического запуска и остановки двигателя
22	10 А	• Кондиционер воздуха • Обмотка реле обогревателя заднего стекла
23	Предохранитель не установлен	

Номер предохранителя	Номинал предохранителя	Защищаемая электрическая цепь
24	10 А	• Аудиосистема (для моделей без системы автоматического запуска/остановки двигателя) • Система навигации (для моделей без системы автоматического запуска/остановки двигателя)
25	15 А	• Система подушек безопасности
26	7,5 А	• Реле электростеклоподъемников • Реле основного вентилятора радиатора
27	15 А	• Вентилятор салона
28	15 А	• Вентилятор салона
29	15 А	• Противотуманные фары
30	Предохранитель не установлен	
31	7,5 А	• Блок управления системы автоматического кондиционера воздуха • Центральный блок управления
32	7,5 А	• Сцепление
33	7,5 А	• Блок управления системой ABS/системой VDC

– ПРОДОЛЖЕНИЕ –

12-16 Технические характеристики

■ Панель предохранителей, расположенная в моторном отсеке

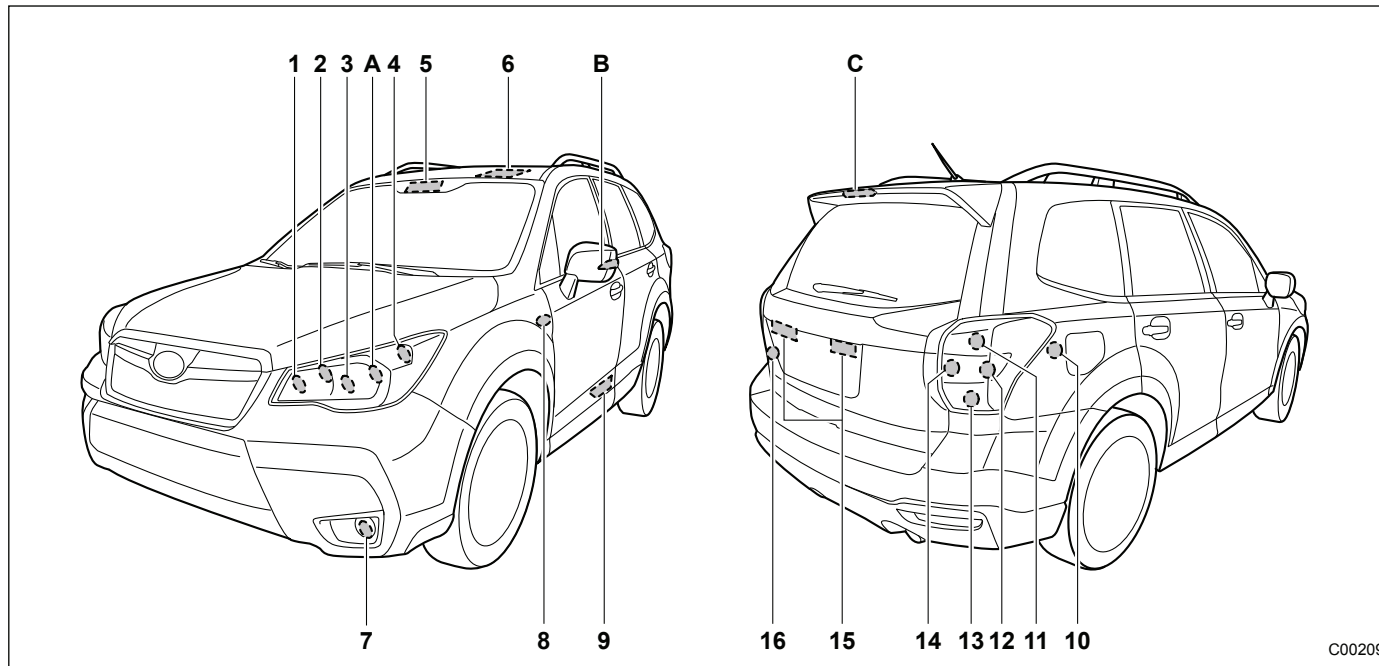


А) Главный предохранитель.

Номер предохранителя	Номинал предохранителя	Защищаемая электрическая цепь
1	30 А	<ul style="list-style-type: none"> Блок управления системой ABS Блок управления системой VDC
2	25 А	<ul style="list-style-type: none"> Основной вентилятор (вентилятор радиатора)
3	25 А	<ul style="list-style-type: none"> Вспомогательный вентилятор (вентилятор радиатора)
4	Предохранитель не установлен	
5	25 А	<ul style="list-style-type: none"> Аудиосистема
6	30 А	<ul style="list-style-type: none"> Фары (ближний свет)
7	15 А	<ul style="list-style-type: none"> Фары (дальний свет)
8	20 А	<ul style="list-style-type: none"> Цепь резервного электропитания
9	15 А	<ul style="list-style-type: none"> Звуковой сигнал
10	25 А	<ul style="list-style-type: none"> Обогреватель заднего стекла Обогреватель зеркал
11	20 А	<ul style="list-style-type: none"> Топливный насос
12	20 А	<ul style="list-style-type: none"> Блок управления бесступенчатой трансмиссией
13	7,5 А	<ul style="list-style-type: none"> Блок управления двигателем
14	15 А	<ul style="list-style-type: none"> Указатели поворота и аварийная световая сигнализация
15	15 А	<ul style="list-style-type: none"> Реле габаритных фонарей и освещения

Номер предохранителя	Номинал предохранителя	Защищаемая электрическая цепь
16	7,5 А	• Генератор
17	Предохранитель не установлен	
18	Предохранитель не установлен	
19	15 А	• Фара (ближний свет, правая)
20	15 А	• Фара (ближний свет, левая)

Перечень используемых ламп



C00209

ПРИМЕЧАНИЕ

Лампы А, В и С являются светодиодами. При необходимости их замены мы рекомендуем Вам обратиться к Вашему дилеру SUBARU.

	Мощность	Тип лампы*
1) Лампа дальнего света фар	12 В – 60 Вт	HВ3
2) Лампа передних габаритных фонарей (если установлены)	12 В – 5 Вт	W5W
3) Лампа ближнего света фар		
Модели с газоразрядными лампами высокой интенсивности свечения	12 В – 35 Вт	D4R
Модели с галогеновыми лампами	12 В – 55 Вт	H11
4) Лампа переднего указателя поворота	12 В – 21 Вт	WY21W
5) Лампа точечного светильника	12 В – 8 Вт	—
6) Лампа плафона освещения салона	12 В – 8 Вт	—
7) Тип "А"		
Лампа противотуманной фары	12 В - 19 Вт	H16
Тип "В"		
Лампа противотуманной фары	12 В – 35 Вт	H8
Лампа дневных ходовых огней	12 В – 13 Вт	P13W
Тип "С"		
Лампа дневных ходовых огней	12 В – 13 Вт	P13W
8) Лампа бокового указателя поворота (если установлен)	12 В – 5 Вт	—
9) Лампа сигнального фонаря открытой двери	12 В – 5 Вт	—
10) Лампа плафона освещения багажного отсека	12 В – 5 Вт	—
11) Лампа стоп-сигнала/заднего габаритного фонаря	12 В – 21/5 Вт	W21/5W
12) Лампа заднего указателя поворота	12 В – 21 Вт	WY21W
13) Лампа заднего противотуманного фонаря (модели с правосторонним управлением) (если установлен)	12 В – 21 Вт	W21/5W
14) Лампа фонаря заднего хода	12 В – 16 Вт	W16W
15) Лампа фонаря подсветки номерного знака	12 В – 5 Вт	W5W
16) Лампа заднего противотуманного фонаря (модели с левосторонним управлением) (если установлен)	12 В – 21 Вт	W21/5W
A) Лампа передних габаритных фонарей (если установлены)	—	—
B) Лампа бокового указателя поворота (если установлен)	—	—
C) Лампа верхнего стоп-сигнала	—	—

* По спецификации ECE.

⚠ ВНИМАНИЕ

- **Горящие лампы могут быть очень горячими. Перед заменой ламп выключите свет и подождите, пока лампы остынут. В противном случае, существует риск получения ожога.**
- **При обслуживании моделей, оборудованных фарами ближнего света с газоразрядными лампами высокой интенсивности свечения, соблюдайте следующие меры предосторожности. При несоблюдении этих мер предосторожности Вы рискуете получить поражение электрическим током, которое может привести к серьезным травмам, так как газоразрядные лампы высокой интенсивности свечения работают от очень высокого напряжения.**
 - **Запрещается самостоятельно заменять любые лампы фар (как ближнего, так и дальнего света).**
 - **Запрещается самостоятельно снимать и устанавливать на место фары в сборе.**

– ПРОДОЛЖЕНИЕ –

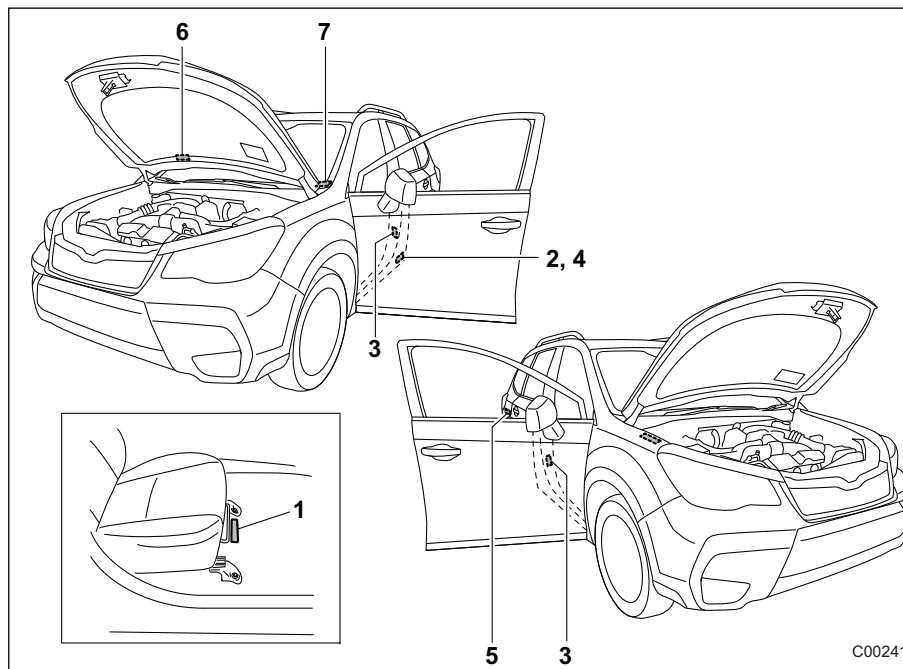
– Запрещается самостоятельно снимать детали фар в сборе.

Для замены этих ламп мы рекомендуем Вам обратиться к Вашему дилеру SUBARU.

▲ ОСТОРОЖНО

Заменяйте лампы только новыми, с мощностью, соответствующей техническим характеристикам. Использование ламп другой мощности может привести к пожару.

Идентификация автомобиля



- | | |
|---|---|
| 1) Идентификационный номер автомобиля. | 4) Табличка номера модели (общие модели). |
| 2) Идентификационная табличка (модели для стран Европы и России). | 5) Табличка с информацией о топливе. |
| 3) Табличка нормативных величин давления в шинах. | 6) Табличка кондиционера воздуха. |
| | 7) Табличка с идентификационным номером автомобиля. |

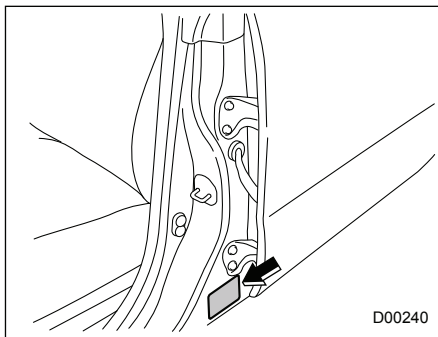
C00241

Дополнительная информация

Идентификационная табличка (модели для России)	13-2	Передатчик системы дистанционного управления замками дверей автомобиля	13-3
Расход топлива и выброс двуокси углерода (CO ₂)	13-2	Приемник системы дистанционного управления замками дверей автомобиля	13-4
Декларация о соответствии требованиям Директивы 1999/5/ЕС, предъявляемым к окончному оборудованию радио- и телекоммуникационных устройств	13-3	Иммобилайзер	13-5
		Низкочастотный излучатель	13-8
		Модуль Bluetooth®	13-9

13-2 Дополнительная информация

Идентификационная табличка (модели для России)



Идентификационная табличка расположена на левой средней стойке, как показано на рисунке.


Расход топлива и выброс двуокиси углерода (CO₂)

Модели, соответствующие стандарту "Euro 4"

Модели и тип	Расход топлива в соответствии с правилом ЕЭК ООН №101R (л/100км)			Выброс двуокиси углерода (CO ₂) в соответствии с правилом ЕЭК ООН №101R (г/км)			
	В городском цикле	В загородном цикле	Смешанный	В городском цикле	В загородном цикле	Смешанный	
2.0L	6MT	10,4	6,7	8,0	241	154	186
	CVT	10,6	6,3	7,9	246	145	182
2.5L	CVT	10,9	6,7	8,2	252	154	190
2.0L с турбонаддувом	CVT	11,2	7,0	8,5	260	161	197

Декларация о соответствии требованиям Директивы 1999/5/ЕС, предъявляемым к окончному оборудованию радио- и телекоммуникационных устройств



■ Передатчик системы дистанционного управления замками дверей автомобиля

 CALSONIC KASEI CalsonicKasei Corp. 2-1917, Nishin-cho, Kita-ku, Saitama-shi, Saitama-ken 331-8501, Japan TEL: +81-48-660-4073 FAX: +81-48-661-1026	<p>DECLARATION of CONFORMITY</p> <p>We, CalsonicKasei Corp. of the above address, hereby declare, at our sole responsibility, that the following product conforms to the Essential Requirements of the Radio and Telecommunications Terminal Equipment Directive (1999/5/EC) in accordance with the tests conducted to the appropriate requirements of the relevant standards, as listed herewith.</p>
<p>Product: Keyless Entry System (Transmitter)</p> <p>Model/ Type Number: TF001</p> <p>Directive and Standards used: Radio: EN 300 220-1 V2.3.1 (2010-02) EN 300 220-2 V2.3.1 (2010-02) EMC: EN 301 489-1 V1.8.1(2008-04) EN 301 489-3 V1.4.1 (2002-08) Safety: EN 60965 :2002 + Amd.1 :2006 incl. EN60965:2002+Amd.11:2008</p> <p>Year of affixing CE marking: 2011</p>	<p>Signature : <i>Hayashi Hayashi</i></p> <p>Name : Hayashi Hayashi</p> <p>Position : Deputy General Manager Electric Design Group</p> <p>Date : August 27, 2011</p>
<div style="border: 1px solid black; padding: 5px; width: fit-content; margin: 0 auto;"> <p>CAUTION - Danger of explosion if battery is incorrectly replaced. Replace only with the same or equivalent type. CAUTION - Do not exposed to excessive heat such as sunshine, fire or the like.</p> </div>	

D00222



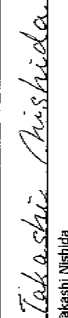
13-4 Дополнительная информация

■ Приемник системы дистанционного управления замками дверей автомобиля

 CALSONIC KANSEI CalsonicKansei Corp. 2-1917, Nishihin-cho, Kita-ku, Saitama-shi, Saitama-ken 331-8501, Japan TEL: +81-48-660-4073 FAX: +81-48-661-1026	
DECLARATION of CONFORMITY	
<p>We, CalsonicKansei Corp. of the above address, hereby declare, at our sole responsibility, that the following product conforms to the Essential Requirements of the Radio and Telecommunications Terminal Equipment Directive 1999/5/EC in accordance with the tests conducted to the appropriate requirements of the relevant standards, as listed herewith.</p>	
Product:	Keyless Entry System (Receiver)
Model/ Type Number:	GSREU52
Directive and Standards used:	Radio: EN 300 220-1 V2.3.1 (2010-02) EN 300 220-2 V2.3.1 (2010-02) EMC: EN 301 489-1 V1.8.1(2008-04) EN 301 489-3 V1.4.1 (2002-08) Safety: EN 60065 :2002 + Amd.1 :2006 incl. EN60065:2002+Amd.11:2008
Year of affixing CE marking: 2011	
Signature	: 
Name	: Haruyoshi Hayashi
Position	: Deputy General Manager Electric Design Group
Date	: August 27, 2011

D00223

■ Имобилайзер

		FUJI HEAVY INDUSTRIES LTD. SUBARU ENGINEERING DIVISION 1-1 SUBARU-CHO OTA GUJIMA 378 8665 JAPAN Fax: +81 278 28-3282	
R&TTE Declaration of Conformity			
We,			
Manufacturer's Name: Fuji Heavy Industries Ltd.		Manufacturer's Address: 1-7-2, Nishishinjuku, Shinjuku, Tokyo, 160-8316 Japan	
hereby declare under our sole responsibility that the product:			
Product Name: Immobilizer		Product Model: SSP1MB02	
to which this declaration relates is in conformity with the essential requirements and other relevant requirements of the R&TTE Directive (1999/5/EC). The product is compliant with the following standards and/or other normative documents:			
-Health & safety requirements: EN60950-1		-EMC requirements EN301 489-1 & EN301 489-3	
-Effective uses of radio spectrum: EN300 330-2			
Supplementary information:			
* CE mark			
* Member states intended for use		EU and EFTA	
Date:		November 24, 2010	
Signature:		 Takashi Nishida	
D00199			

Имобилайзер для моделей с системой дистанционного доступа с функцией запуска/остановки двигателя при помощи кнопки

Настоящим Fuji Heavy Industries Ltd. заявляет о том, что устройство SSP1MB02 соответствует основным требованиям и другим соответствующим положениям Директивы 1999/5/EC.

– ПРОДОЛЖЕНИЕ –

13-6 *Дополнительная информация*

▼ **Модели без системы дистанционного доступа с функцией запуска/остановки двигателя при помощи кнопки**

Русский

Настоящим Tokai Rika Co., Ltd. заявляет о том, что устройство RI-38BFH соответствует основным требованиям и другим соответствующим положениям Директивы 1999/5/EC.

English

Hereby, Tokai Rika Co., Ltd., declares that this RI-38BFH is in compliance with the essential requirements and other relevant provisions of Directive 1999/5/EC.

Suomi

Tokai Rika Co., Ltd. vakuuttaa täten että RI-38BFH tyyppinen laite on direktiivin 1999/5/EY oleellisten vaatimusten ja sitä koskevien direktiivin muiden ehtojen mukainen.

Nederlands

Hierbij verklaart Tokai Rika Co., Ltd. dat het toestel RI-38BFH in overeenstemming is met de essentiële eisen en de andere relevante bepalingen van richtlijn 1999/5/EG.

Français

Par la présente Tokai Rika Co., Ltd. déclare que l'appareil RI-38BFH est conforme aux exigences essentielles et aux autres dispositions pertinentes de la directive 1999/5/CE.

Svenska

Härmed intygar Tokai Rika Co., Ltd. att denna RI-38BFH står i överensstämmelse med de väsentliga egenskapskrav och övriga relevanta bestämmelser som framgår av direktiv 1999/5/EG.

Dansk

Undertegnede Tokai Rika Co., Ltd. erklærer herved, at følgende udstyr RI-38BFH overholder de væsentlige krav og øvrige relevante krav i direktiv 1999/5/EF.

Deutsch

Hiemit erklärt Tokai Rika Co., Ltd., dass sich das Gerät RI-38BFH in Übereinstimmung mit den grundlegenden Anforderungen und den übrigen einschlägigen Bestimmungen der Richtlinie 1999/5/EG befindet.

Ελληνικά

ΜΕ ΤΗΝ ΠΑΡΟΥΣΑ Tokai Rika Co., Ltd. ΔΗΛΩΝΕΙ ΟΤΙ RI-38BFH ΣΥΜΜΟΡΦΩΝΕΤΑΙ ΠΡΟΣ ΤΙΣ ΟΥΣΙΩΔΕΙΣ ΑΠΑΙΤΗΣΕΙΣ ΚΑΙ ΤΙΣ ΛΟΙΠΕΣ ΣΧΕΤΙΚΕΣ ΔΙΑΤΑΞΕΙΣ ΤΗΣ ΟΔΗΓΙΑΣ 1999/5/ΕΚ.

Italiano

Con la presente Tokai Rika Co., Ltd. dichiara che questo RI-38BFH è conforme ai requisiti essenziali ed alle altre disposizioni pertinenti stabilite dalla direttiva 1999/5/CE.

Español

Por medio de la presente Tokai Rika Co., Ltd. declara que el RI-38BFH cumple con los requisitos esenciales y cualesquiera otras disposiciones aplicables o exigibles de la Directiva 1999/5/CE.

Português

Tokai Rika Co., Ltd. declara que este RI-38BFH está conforme com os requisitos essenciais e outras disposições da Directiva 1999/5/CE.

Malti

Hawnhekk, Tokai Rika Co., Ltd., jiddikjara li dan RI-38BFH jikkonforma mal-ftiġġijiet essenzjali u ma provvedimenti oħrajn rilevanti li hemm fid-Dirrettiva 1999/5/EC.

Eesti

Käesolevaga kinnitab Tokai Rika Co., Ltd. seadme RI-38BFH vastavust direktiivi 1999/5/EÜ põhinõuetele ja nimetatud direktiivist tulenevatele teistele asjakohastele sätetele.

Magyar

Alulírott, Tokai Rika Co., Ltd. nyilatkozom, hogy a RI-38BFH megfelel a vonatkozó alapvető követelményeknek és az 1999/5/EC irányelv egyéb előírásainak.

Slovenčina

Tokai Rika Co., Ltd. týmto vyhlasuje, že RI-38BFH spĺňa základné požiadavky a všetky príslušné ustanovenia Smernice 1999/5/ES.

Čeština

Tokai Rika Co., Ltd. tímto prohlašuje, že tento RI-38BFH je ve shodě se základními požadavky a dalšími příslušnými ustanoveními směrnice 1999/5/ES.

Slovenščina

Tokai Rika Co., Ltd. izjavlja, da je ta RI-38BFH v skladu z bistvenimi zahtevami in ostalimi relevantnimi določili direktive 1999/5/ES.

Lietuvių

Šiuo Tokai Rika Co., Ltd. deklaruoja, kad šis RI-38BFH atitinka esminius reikalavimus ir kitas 1999/5/EB Direktyvos nuostatas.

Latviešu

Ar šo Tokai Rika Co., Ltd. deklarē, ka RI-38BFH atbilst Direktīvas 1999/5/EK

būtiskajām prasībām un citiem ar to saistītajiem noteikumiem.

Polski

Niniejszym Tokai Rika Co., Ltd. oświadcza, że RI-38BFH jest zgodny z zasadniczymi wymogami oraz pozostałymi stosownymi postanowieniami Dyrektywy 1999/5/EC.

Íslenska

Hér með lýsir Tokai Rika Co., Ltd. yfir því að RI-38BFH er í samræmi við grunnkröfur og aðrar kröfur, sem gerðar eru í tilskipun 1999/5/EC.

Norsk

Tokai Rika Co., Ltd. erklærer herved at utstyret RI-38BFH er i samsvar med de grunnleggende krav og øvrige relevante krav i direktiv 1999/5/EF.

български

С настоящето, Tokai Rika Co., Ltd., декларира, че RI-38BFH е в съответствие със съществените изисквания и другите приложими разпоредби на Директива 1999/5/EC.

Română

Prin prezenta, Tokai Rika Co., Ltd., declară că aparatul RI-38BFH este în conformitate cu cerințele esențiale și cu alte prevederi pertinente ale Directivei 1999/5/CE.

Црногорски језик

Ovim, Tokai Rika Co., Ltd., izjavljuje da ovaj RI-38BFH je usklapen sa bitnim zahtjevima i drugim relevantnim odredbama Direktive 1999/5/EC.

Shqip

Nepermjet kesaj, Tokai Rika Co., Ltd., deklaroj qe ky RI-38BFH eshte ne pajtim me kerkesat thelbesore dhe dispozitat e tjera perkatese te Direktives 1999/5/EC.

Hrvatski

Ovim Tokai Rika Co., Ltd., izjavljuje da je RI-38BFH u skladu s bitnim zahtjevima i drugim relevantnim odredbama Direktive 1999/5/EC i Pravilnika o RiTT opremi (NN 25/2012).

Српски/srpski



Ovim, Tokai Rika Co., Ltd., deklariruje da je RI-38BFH u skladu sa osnovnim zahtevima i ostalim relevantnim odredbama Direktive 1999/5/EC.

ДЕКЛАРАЦИЈА О СООТВЕТСТВИИ (DoC) доступна по следуюшему адресу:
<http://www.tokai-rika.co.jp/pc/>



13-8 Дополнительная информация

■ Низкочастотный излучатель

 FUJI HEAVY INDUSTRIES LTD. SUBARU ENGINEERING DIVISION 1-1 SUBARU-CHO OTA GUNMA 377-8605 JAPAN Tel: +81 276-26-3292	
R&TTE Declaration of Conformity	
We,	
Manufacturer's Name: Fuji Heavy Industries Ltd.	
Manufacturer's Address: 1-7-2, Nishishinjuku, Shinjuku, Tokyo, 160-8316 Japan	
herely declare under our sole responsibility that the product:	
Product Name: LF Oscillator	
Product Model: SSPLF02	
to which this declaration relates is in conformity with the essential requirements and other relevant requirements of the R&TTE Directive (1999/5/EC). The product is compliant with the following standards and/or other normative documents:	
-Health & safety requirements: EN60950-1	
-EMC requirements: EN301 489-1 & EN301 489-3	
-Effective uses of radio spectrum: EN300 330-2	
Supplementary information:	
* CE mark	
* Member states intended for use	EU and EFTA
Date:	November 24, 2010
Signature:	<i>Takeshi Nishida</i> Takeshi Nishida

D00198

Низкочастотный излучатель для моделей с системой дистанционного доступа с функцией запуска/остановки двигателя при помощи кнопки

Настоящим Fuji Heavy Industries Ltd. заявляет о том, что устройство SSPLF02 соответствует основным требованиям и другим соответствующим положениям Директивы 1999/5/EC.

■ Модуль Bluetooth®



EC DECLARATION of CONFORMITY

Document No. 121DC-C1701

We, **Clarion Co., Ltd.** (manufacturer)
7-2, Shimogishin, Chuo-ku, Saitama-shi, Saitama 330-0081, Japan. (address)

declare under our sole responsibility that the product

Cac Radio with CD Player
Model: PF-3488 / PF-3489 / PF-3490
PF-3492 / PF-3493 / PF-3494 / PF-3495
(name, type or models, possibly sources and numbers of items)

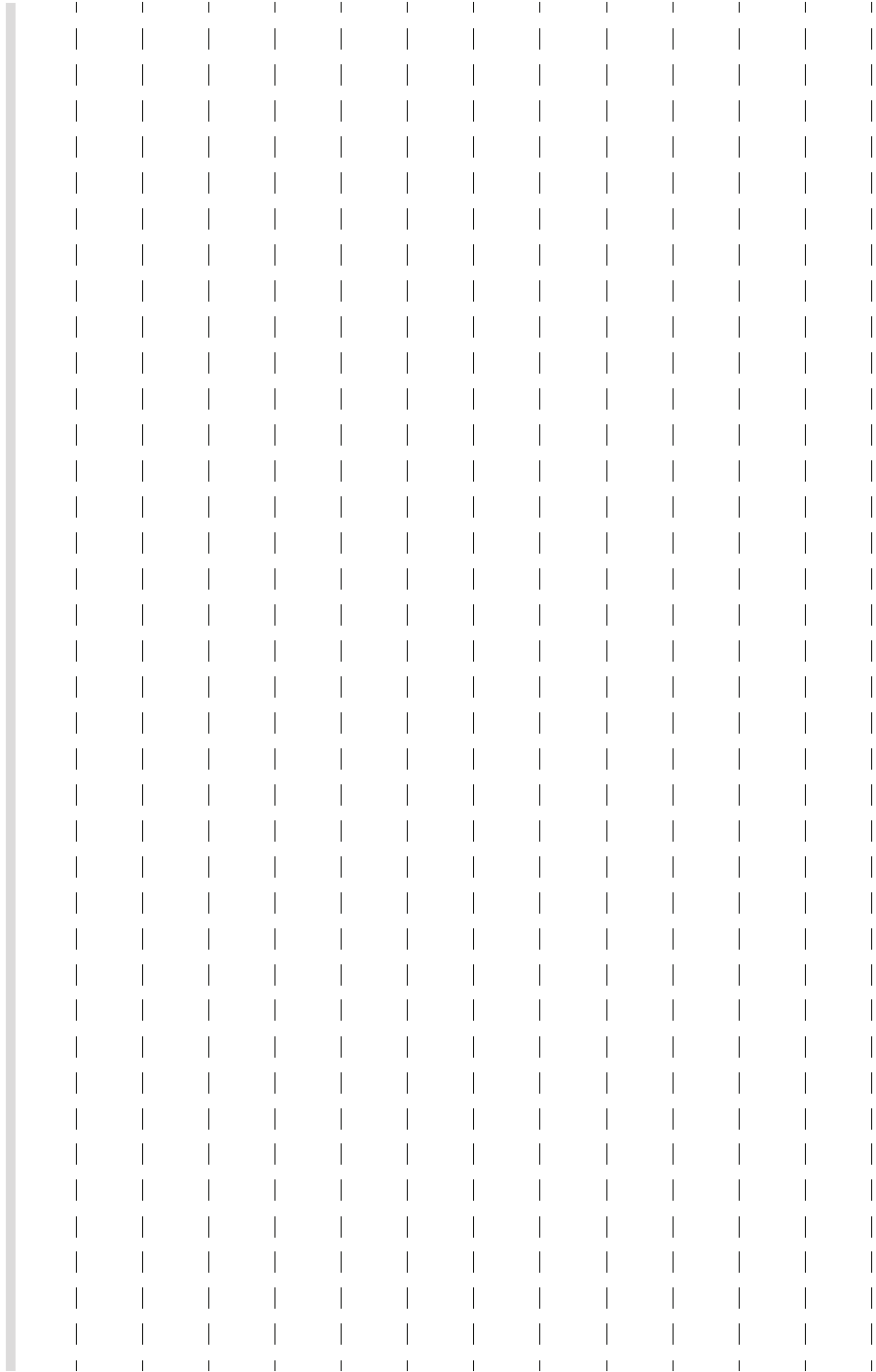
to which this declaration relates is in conformity with the following standard(s) or other normative document(s)

- EN 300 228 V1.7.1
 - EN 301 489-1 V1.8.1
 - EN 301 489-1 V1.3.2
 - EN 55013:2001 + A1:2003 + A2:2006
 - EN 55020:2007
 - EN 60950-1:2006 Incl EN 60950-1:2006 + Amend. 1:2009
- (title and/or number and date of issue of the standard(s) or other normative document(s))

(if applicable) following the provisions of Directive **1992/5/EC**,
Regarding EN 55013 and EN 55020, refer to the official Journal of EMC Directive.

Saitama Japan
3 August 2012
(Place and date of issue)

Taro Nishitama
Taro Nishitama
Department Manager, R&D Division
(name and signature or equivalent
marking of authorized person)



Алфавитный указатель

14-2 Алфавитный указатель

А

Аварийная световая сигнализация	3-9
Аккумуляторная батарея	
Меры предосторожности	9-9, 11-51
Функция предотвращения разрядки	2-7
Антенна	5-2
Антиобледенитель щеток стеклоочистителя ветрового стекла	3-121
Аудиосистема	5-1
Кнопки управления на рулевом колесе	5-30
Аудиоустройство	
Дополнительное	5-21
Bluetooth®	5-33

Б

Багажный отсек	2-23
Дверца	2-31, 9-21
Выдвижная шторка	6-15
Плафон освещения	6-2
Балансировка колес	11-40
Безопасность детей	5
Блок предохранителей	12-14
Блокировка дверей от детей	2-26
Буксировка	
Автомобилia	9-14
Прицепа	8-23
Бутылкодержатели	6-9

В

Вентилятор радиатора, патрубки и соединения	11-23
Вентиляция	4-2
Ветровое стекло, обогрев	4-11

Воздухозаборник	4-10
Воздушный фильтр	4-14

Г

Гарантийные обязательства	1
Гнездо для подключения дополнительного аудиоустройства	5-21
График технического обслуживания	11-4
Громкая связь	5-36

Д

Датчики температуры	4-7
Двери	
Замки	2-5
Запирание и отпирание	2-5, 2-6, 2-13, 2-21
Дверца багажного отсека	2-31
Двигатель	12-3
Запуск и остановка	3-6, 7-8, 7-11, 9-9
Перегрев	9-13
Система автоматического запуска/остановки	7-53
Двойное запирание	2-24
Двойной счетчик пройденного пути	3-11
Декларация о соответствии требованиям Директивы 1999/5/ЕС, предъявляемым к окончному оборудованию радио- и телекоммуникационных устройств	13-3
Детские удерживающие устройства	1-29
Дополнительное детское сиденье	1-41
Крепежные скобы ISOFIX	1-42
Меры предосторожности	1-29
Места установки	1-30
Подбор	1-32

Узлы верхнего крепления	1-44
Установка при помощи ремня безопасности	1-34
Дефлекторы	4-2
Дизельный сажевый фильтр	8-5
Директива ЕС по аккумуляторным батареям и элементам питания 2006/66/ЕС	11
Диски	11-38
Замена дисков	11-44
Из алюминиевого сплава	11-45
Очистка	10-4
Дисплей	3-43, 3-50
Дистанционное управление замками дверей	2-20
Дистанционный доступ	2-9
Действия при сбоях в работе ключа дистанционного доступа	9-19
Запирание и отпирание дверей	2-13
Меры предосторожности	2-9
Отключение функций	2-18
Предупреждающие звуковые и световые сигналы	3-31
Дневные ходовые огни	3-106
Дополнительное оборудование, установка	5-3, 11-56
Ж	
Жидкость	
Для бесступенчатой трансмиссии	11-30
Для гидропривода сцепления	11-34
Для усилителя рулевого управления	11-31
Охлаждающая жидкость двигателя	11-24, 12-11
Стеклоомывающая	11-46
Тормозная	11-32

З

Зажигание	3-4
Замена колеса	9-5
Замки дверей	2-5
Замок зажигания	3-4
Запасное колесо	9-2, 12-12
Звуковой сигнал	3-124
Зеркала	3-119, 6-5, 8-25
Знаки, применяющиеся в Вашем автомобиле	4

И

Идентификационная табличка	13-2
Идентификация автомобиля	12-20
Иммобилайзер	2-3
Индикатор	
Обледенения дорожного покрытия	3-44
Положения рычага селектора/ включенной передачи	3-38
Текущего расхода топлива	3-45
Температуры наружного воздуха	3-44
Инструменты для эксплуатационного ремонта	9-3
Информационный дисплей	3-43

К

Камера заднего вида	6-19
Капот двигателя	11-13
Каталитический нейтрализатор	8-4
Климат-контроль	4-1
Автоматический режим работы	4-6
Ручное управление	4-8

14-4 Алфавитный указатель

Ключи	2-2
Изготовление нового ключа	2-4
Пластинка с номером ключа	2-2
Кнопка запуска/остановки двигателя	3-6
Коврик, напольный	6-13
Колпаки колес	11-44
Комбинация приборов	21
Подсветка	3-10
Кондиционер	4-10
Консоль	6-6
Контрольная лампа	
Включения и выключения	
передней подушки безопасности	3-18
Дальнего света фар	3-39
Заднего противотуманного фонаря	3-40
Иммобилайзера	3-37
Низкой температуры охлаждающей жидкости	3-20
Обнаружения неисправности ("Check Engine")	3-19
Отключения системы автоматического	
запуска/остановки двигателя (желтая)	3-42
Отключения системы помощи	
при трогании с места на уклоне	3-29
Отключения системы VDC	3-26
Повышения передачи	3-37
Предпускового подогрева	3-41
Противотуманных фар	3-40
Работы системы VDC	3-25
Режима X-mode	3-40
Света фар	3-40
Системы автоматического запуска/	
остановки двигателя (зеленая)	3-43
Системы контроля спуска под уклон	3-40
Системы круиз-контроля	3-39

Системы SI-DRIVE	3-37
Указателей поворота	3-39
Установки круиз-контроля	3-40
Контрольно-измерительные приборы	3-10
Коррозия	10-5
Крючки	
Для крепления багажа	6-18
Для одежды, сумок	6-14, 6-15
Кузов автомобиля	10-2

Л

Лампы	
Замена	11-56
Предупреждающие и контрольные	23, 3-14
Перечень используемых ламп	12-18
Люк в крыше	2-40
Функция предотвращения защемления	2-42
Лючок и крышка топливозаправочной горловины	7-4

М

Масло	
Для заднего дифференциала	11-31, 12-9
Для механической трансмиссии	11-30, 12-9
Для переднего дифференциала	11-30, 12-9
Моторное	11-18, 12-5
Масляный фильтр	11-20
Меры предосторожности и обеспечения	
безопасности при управлении автомобилем	4
Многофункциональный дисплей	3-50
Мойка автомобиля	10-2
Молдинги крыши и багажник	8-20
Моторный отсек	11-15

Н

Наружные элементы автомобиля 14

О

Обкатка нового автомобиля 8-2
 Обогреватель заднего стекла и наружных зеркал 3-121
 Одометр 3-11
 Окна 2-27
 Омыватели фар 3-118
 Освещение 20, 3-104
 Отделения для хранения и перевозки вещей 6-6, 6-18
 Охлаждение салона автомобиля 4-12
 Очистка воздуха 4-14

П

Панель приборов 18
 Парковка автомобиля 7-43, 9-2
 Пепельница 6-12
 Перевозка
 Грузов 8-19
 Животных 10
 Переключатель освещения 3-104
 Переключение передач 7-16
 Переоборудование автомобиля 9
 Перечень сокращений 3
 Периодические проверки технического
 состояния автомобиля 8-6
 Подголовник 1-7, 1-10
 Подготовка к поездке 7-7
 Подлокотник 1-10
 Подогрев сидений 1-8

Подстаканники 6-8
 Подушки безопасности SRS (подушки безопасности
 дополнительной удерживающей системы) 1-45
 Компоненты 1-54
 Контроль состояния системы 1-67
 Меры предосторожности 1-46, 1-70
 Предупреждающая лампа системы
 подушек безопасности 3-18
 Работа системы 1-60
 Техническое обслуживание 1-69
 Полировка и обработка воском кузова 10-4
 Преднатяжители ремней безопасности 1-26
 Предохранители 11-54, 12-14
 Предупреждающая лампа
 Автоматического регулятора уровня
 светового пучка фар 3-30
 Высокой температуры охлаждающей жидкости 3-20
 Дизельного сажевого фильтра 3-41
 Низкого давления масла 3-21
 Низкого уровня моторного масла 3-22
 Низкого уровня стеклоомывающей жидкости 3-28
 Низкого уровня топлива 3-28
 Открытой двери 3-29
 Полного привода 3-29
 Превышения частоты вращения
 коленчатого вала двигателя (желтая) 3-42
 Разрядки аккумуляторной батареи 3-21
 Системы автоматического запуска/
 остановки двигателя 3-42
 Системы вакуумного насоса 3-28
 Системы подушек безопасности 3-18
 Системы помощи при трогании с места на уклоне 3-29

14-6 Алфавитный указатель

Системы ABS	3-24
Системы VDC	3-25
Температуры масла для заднего дифференциала	3-23
Температуры ATF	3-23
Топливного фильтра	3-40
Тормозной системы (красная)	3-26
Усилителя рулевого управления	3-30
Предупреждающие и контрольные лампы	23, 3-14
Предупреждающие сигналы	3-32
Приборы, регулировка яркости подсветки	3-108
Приводные ремни	11-29
Прикуриватель	6-11
Проигрыватель компакт-дисков	5-15

Р

Рабочие жидкости	12-10
Радиоприемник	5-10
Радиостанции диапазона "FM"	5-2
Размеры автомобиля	12-2
Регулировка звука	5-6
Режим X-mode	7-40
Рейлинги крыши	8-22
Ремни безопасности	1-15
Как пристегнуть ремень безопасности	1-18
Натяжители	1-17
Преднатяжители	1-26
Предупреждающая световая и звуковая сигнализация	3-15
Техническое обслуживание	1-25
Розетки для подключения дополнительного электрооборудования	6-10

Рулевое колесо	19, 3-123
Ручное управление	7-23
Рычаг Селектора	7-21
Указателей поворота	3-107

С

Салон автомобиля	16
Освещение	6-2
Чистка	10-6
Свечи зажигания	11-29
Сиденья Задние	1-9
Наклон спинки	1-14
Складывание спинок	1-12
Передние	1-3
С ручной регулировкой	1-5
С электрическим приводом регулировок	1-6
Подогрев	1-8
Система Автоматического запуска/остановки двигателя	7-53
Громкой связи	5-36
Двойного запираения	2-24
Дистанционного доступа с функцией запуска/остановки двигателя при помощи кнопки	2-9
Климат-контроля	4-1
Круиз-контроля	7-49
Отопителя и кондиционирования воздуха	4-12
Охлаждения	11-23
Помощи при трогании с места на уклоне	7-45, 11-36
Тормозная	7-32
Электрическая	12-12

ABS (антиблокировочная система тормозов)	7-34	Индикаторы износа колодок дисковых тормозов	7-34
EBD (электронная система распределения тормозного усилия)	7-35	Педали тормоза	11-35
“SI-DRIVE”	7-27	Советы по торможению	7-32
VDC (система динамической стабилизации)	7-37	Стояночный тормоз	7-43
Советы по вождению	7-19, 7-27, 8-1	Тормозная жидкость	11-32
Солнцезащитная шторка	2-42	Усилитель тормозной системы	11-34
Солнцезащитные козырьки	6-4	Ход рычага стояночного тормоза	11-38
Спидометр	3-11	Трансмиссия	
Стеклоомыватели	3-112	Бесступенчатая	7-19
Стеклоочистители	20, 3-112	Механическая	7-15
Стеклоподъемники	2-28, 2-30	Транспортировка автомобиля на платформенном эвакуаторе	9-18
Страховочные цепи	8-24	у	
Сцепление	11-35	Угарный газ	7, 8-3
Сцепное устройство	8-24	Углы установки колес	12-13
Т		Указатель	
Тахометр	3-12	Поворота	3-107
Технические характеристики автомобиля	12-2	Уровня топлива	3-12
Техническое обслуживание		Управление автомобилем	
Меры предосторожности	11-9	Алкоголь	8
Советы	11-12	В зарубежных странах	8-7
Топливо	7-2, 12-4	В условиях бездорожья	11, 8-10
Расход	13-2	Зимой	8-13
Рекомендации по экономии	8-2	Лекарственные препараты	8
Индикатор текущего расхода топлива	3-45	Меры предосторожности	4
Лючок и крышка топливозаправочной горловины	7-4	Мобильный телефон	10
Полная выработка	9-25	Полноприводный автомобиль	8-8
Указатель уровня топлива	3-12	Система навигации	10
Экран расхода топлива	3-52	Состояние усталости или сонливости	9
Тормоза	7-32	Усилитель рулевого управления	7-31
Замена тормозных колодок дисковых и барабанных тормозов	11-36	Устройства USB / iPod®	5-24

14-8 Алфавитный указатель

Ф

Фары	3-104, 11-56
"Мигание" фарами	3-106
Омыватели	3-118
Переключатель ближнего/дальнего света	3-106
Переключатель противотуманных фар (фонарей)	3-110
Регулятор уровня светового пучка фар	3-108
Фиксаторы	11-12
Фильтрующий элемент воздушного фильтра	11-26
Функции, установки	25

Х

Хладагент для системы климат-контроля	4-13
---	------

Ц

Цепи противоскольжения	8-18
------------------------------	------

Ч

Часы	3-49
------------	------

Ш

Шины	11-38, 12-12
Давление и износ	11, 11-38
Если спустилась шина	9-5
Замена	11-43
Зимние	8-18
Индикаторы износа	11-41
Перестановка	11-42
Указатель направления вращения	11-42

Щ

Щетки стеклоочистителей	11-47
-------------------------------	-------

Э

Эконометр	3-13
Электрическая система	12-12
Электрические цепи	12-14
Электропитание	5-6
Электростеклоподъемники	2-28, 2-30
Элемент питания, замена	11-63

СПРАВОЧНАЯ ИНФОРМАЦИЯ ДЛЯ АВТОЗАПРАВОЧНЫХ СТАНЦИЙ

■ Топливо

▼ Модели без турбонаддува и модели с турбонаддувом

Двигатель Вашего автомобиля рассчитан на использование только **неэтилированного бензина** с октановым числом **95** или выше. Указанное октановое число определено по исследовательскому методу.

Использование бензина с октановым числом меньше 95 приведет к ухудшению рабочих характеристик двигателя и преждевременному выходу из строя нейтрализаторов отработавших газов.

▼ Модели с дизельным двигателем

Используйте только такое **дизельное** топливо, которое соответствует стандарту **EN590**, или эквивалентное ему.

■ Объем топливного бака

60 л (15,9 галлона США; 13,2 английского галлона).

■ Моторное масло

▼ Модели с бензиновым двигателем

Используйте только следующие типы масел:

- SN или SM по классификации API с надписью “ENERGY CONSERVING” или “RESOURCE CONSERVING”;
- или GF-4 или GF-5 по классификации ILSAC, которое можно определить по знаку сертификации ILSAC (знак многоконечной звезды);
- или A3 или A5 по классификации ACEA.

За полной информацией о требованиях по вязкости обратитесь к разделу “Моторное масло” ☞ 12-5.

▼ Модели с дизельным двигателем

Используйте только масла C2 или C3 по классификации ACEA. За полной информацией о требованиях по вязкости обратитесь к разделу “Модели с дизельным двигателем” ☞ 12-8.

■ Объем моторного масла

Модели без турбонаддува: 4,8 л (5,1 кварты США, 4,2 английской кварты).

Модели с бензиновым двигателем с турбонаддувом: 5,1 л (5,4 кварты США, 4,6 английской кварты).

Модели с дизельным двигателем: 5,9 л (6,2 кварты США; 5,2 английской кварты).

Указанное количество масла является нормативным и оценивается по случаю замены моторного масла вместе с масляным фильтром. После заливки моторного масла, его уровень необходимо проверить при помощи щупа уровня. Более подробная информация касательно технического обслуживания и ремонта приведена в разделе “Моторное масло” ☞ 11-18.

■ Давление в холодных шинах

См. табличку, расположенную на средней стойке под фиксатором замка двери водителя.

