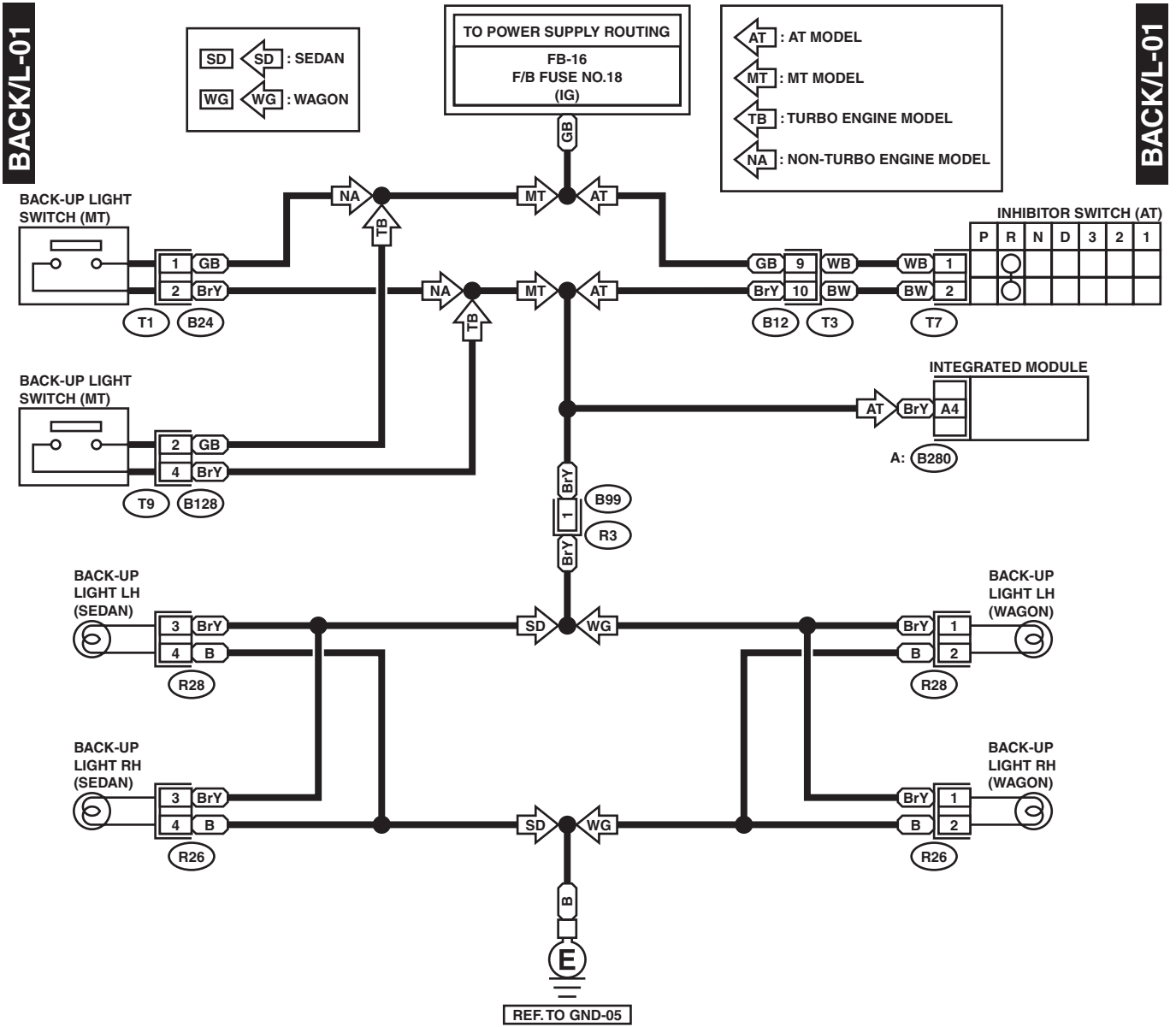


24.Back-up Light System

A: SCHEMATIC



(B24) (GRAY)



(B128)



(R26) : SD



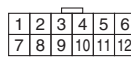
(R26) : WG



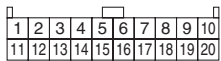
(B12)



(T7)



A: (B280) (GRAY)



(B99)

