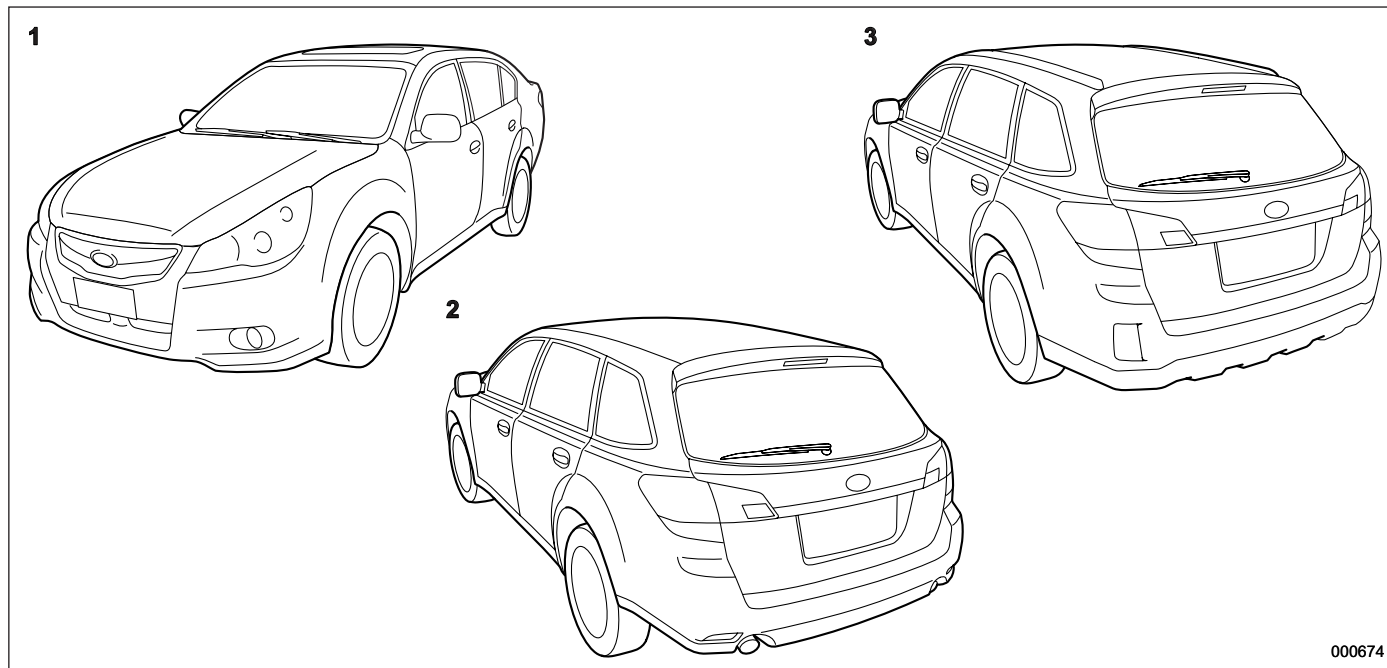


В настоящем руководстве описываются следующие типы автомобилей.



- 1) Седан.
- 2) Универсал.
- 3) Outback.

000674

## Гарантийные обязательства

Подробное описание гарантийных обязательств, включающих случаи, на которые распространяется гарантия и исключения из них, содержится в “Гарантийной книжке”. Пожалуйста, внимательно ознакомьтесь с условиями гарантии.

### ■ Модели с фарами с газоразрядными лампами высокой интенсивности свечения



Газоразрядные лампы высокой интенсивности свечения содержат ртуть. В связи с этим, перед утилизацией автомобиля необходимо снять фары с газоразрядными лампами высокой интенсивности свечения. После снятия газоразрядных ламп высокой интенсивности свечения, пожалуйста, используйте их повторно, отправьте в переработку или утилизируйте как опасные отходы.

## Порядок использования настоящего руководства по эксплуатации

### ■ Использование руководства по эксплуатации Вашего автомобиля

Перед эксплуатацией автомобиля внимательно ознакомьтесь с настоящим руководством. Соблюдение изложенных в нем правил эксплуатации обеспечит Вашу безопасность и продлит срок службы Вашего автомобиля. Несоблюдение этих правил может привести к серьезным травмам и повреждениям Вашего автомобиля.

Настоящее руководство содержит 14 глав. Каждая глава начинается с краткого оглавления, что позволит Вам быстро определить, содержится ли в ней необходимая Вам информация.

#### Глава 1: Сиденья, ремни и подушки безопасности

В данной главе содержатся правила пользования сиденьями и ремнями безопасности, а также меры предосторожности при обращении с подушками безопасности.

рожности при обращении с подушками безопасности.

#### Глава 2: Ключи, замки и стеклоподъемники

В данной главе приводится порядок обращения с ключами, замками и окнами автомобиля.

#### Глава 3: Контрольно-измерительные приборы и органы управления автомобилем

В данной главе содержится информация о показаниях индикаторов, указателей и контрольно-измерительных приборов, а также порядок использования органов управления и других переключателей.

#### Глава 4: Система климат-контроля

В данной главе приводится информация по работе с системой климат-контроля.

#### Глава 5: Аудиосистема

В данной главе приводится информация по работе с аудиосистемой Вашего автомобиля.

#### Глава 6: Оборудование салона

В данной главе описывается порядок использования оборудования, установленного в салоне Вашего автомобиля.

### **Глава 7: Запуск двигателя и управление автомобилем**

В данной главе приводится информация по запуску двигателя и управлению Вашим автомобилем.

### **Глава 8: Советы по вождению**

В данной главе содержится информация об особенностях управления Вашим автомобилем в различных условиях, а также даются некоторые советы по безопасному вождению.

### **Глава 9: Порядок действий в экстренных ситуациях**

В данной главе описывается порядок действий при различных неисправностях, возникших при движении, например при проколе шины, перегреве двигателя и т. д.

### **Глава 10: Уход за внешним видом автомобиля**

В данной главе даются рекомендации о том, как поддерживать прекрасный внешний вид Вашего автомобиля.

### **Глава 11: Техническое обслуживание и ремонт**

В данной главе содержится информация о сроках проведения планового технического обслуживания Вашего автомобиля у официального дилера

SUBARU, а также даются рекомендации по поддержанию автомобиля в исправном состоянии.

### **Глава 12: Технические характеристики**

В данной главе приводятся размеры, заправочные емкости и другие технические характеристики Вашего автомобиля.

### **Глава 13: Дополнительная информация**

В данной главе приводится дополнительная информация, предоставление которой является обязательным в некоторых странах.

### **Глава 14: Алфавитный указатель**

Он представляет собой алфавитный перечень того, что содержится в настоящем руководстве. Указатель поможет Вам быстро отыскать необходимую информацию.

### **■ Предупреждающие надписи**

В настоящем руководстве неоднократно встречаются надписи ВНИМАНИЕ, ОСТОРОЖНО и ПРИМЕЧАНИЕ.

Эти надписи предупреждают Вас о потенциально опасных ситуациях, при

которых Вы или другие лица могут получить травмы.

Просим Вас уделять информации, приведенной под предупреждающими надписями, такое же внимание, как и остальным частям настоящего руководства. Это поможет Вам лучше усвоить принципы безопасной эксплуатации Вашего автомобиля.



#### **ВНИМАНИЕ**

**Предупреждающая надпись ВНИМАНИЕ** обращает Ваше внимание на ситуацию, игнорирование которой может привести к серьезным травмам или даже смертельному исходу.

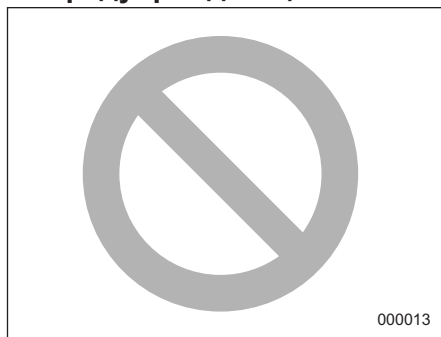


#### **ОСТОРОЖНО**

**Предупреждающая надпись ОСТОРОЖНО** указывает на ситуацию, игнорирование которой может повлечь за собой травму или повреждение автомобиля, или совокупность перечисленного.

**ПРИМЕЧАНИЕ**

В ПРИМЕЧАНИЯХ содержится информация или советы о том, как сделать эксплуатацию Вашего автомобиля оптимальной.

**■ Предупреждающий знак**

В руководстве будет встречаться круг, перечеркнутый наклонной чертой. В зависимости от контекста, этот знак означает “Запрещается” или “Не допускается”.

**■ Перечень сокращений**

В настоящем руководстве Вы можете обнаружить некоторые сокращения. Значение этих сокращений содержится в приведенной ниже таблице.

Сокращение	Значение
A/C	Кондиционер воздуха
A/ELR	Автоматическая/аварийная блокировка натяжителя ремня безопасности
ABS	Антиблокировочная система тормозов
ALR	Автоматическая блокировка натяжителя ремня безопасности
AT	Автоматическая трансмиссия
ATF	Жидкость для автоматической трансмиссии
AWD	Полный привод
CVT	Бесступенчатая трансмиссия

Сокращение	Значение
EBD	Электронное распределение тормозного усилия
ELR	Аварийная блокировка натяжителя ремня безопасности
FWD	Передний привод
GPS	Глобальная система определения местоположения
HID	Газоразрядные лампы высокой интенсивности свечения
INT	Прерывистый
LED	Светодиод
LHD	Левостороннее управление
LSD	Самоблокирующийся дифференциал
MPW	Максимально допустимая масса

Сокращение	Значение
MT	Механическая трансмиссия
OBD	Система бортовой диагностики
Rear MPAW	Максимально допустимая нагрузка на заднюю ось
RON	Октановое число, определенное по исследовательскому методу
SI-DRIVE	SUBARU Intelligent Drive (Интеллектуальный привод SUBARU)
SRS	Дополнительная удерживающая система

## Знаки, встречающиеся в Вашем автомобиле

Ниже приведены некоторые знаки, встречающиеся в Вашем автомобиле.

Знак	Значение
	ВНИМАНИЕ
	ОСТОРОЖНО
	Внимательно ознакомьтесь с данными инструкциями
	Наденьте защитные очки
	Электролит содержит серную кислоту
	Береечь от детей!
	Береечь от огня!
	Взрывоопасно!
	Электропривод замков дверей
	Электростеклоподъемники

Знак	Значение
	Блокировка электростеклоподъемников пассажирских дверей
	Топливо
	Противотуманные фары
	Задние противотуманные фонари
	Аварийная световая сигнализация
	Подогрев сидений
	Крепежные скобы ISOFIX
	Узлы верхнего крепления детских удерживающих устройств
	Звуковой сигнал
	Стеклоочиститель ветрового стекла
	Прерывистый режим работы стеклоочистителя
	Омыватель ветрового стекла (тип А)

– ПРОДОЛЖЕНИЕ –

Знак	Значение
	Омыватель ветрового стекла (тип В)
	Стеклоочиститель заднего стекла
	Омыватель заднего стекла
	Освещение
	Регулятор уровня светового пучка фар
	Габаритные фонари, освещение номерного знака и освещение панели приборов
	Фары
	Указатели поворота
	Электрический стояночный тормоз
	Система круиз-контроля
	Яркость освещения приборов
	Капот двигателя

Знак	Значение
	Частота вращения вентилятора
	Вентиляционные отверстия панели приборов
	Вентиляционные отверстия панели приборов и вентиляционные отверстия обдува ног
	Вентиляционные отверстия обдува ног
	Вентиляционные отверстия обогрева ветрового стекла и обдува ног
	Обогрев ветрового стекла
	Обогреватель заднего стекла/ обогреватель наружных зеркал / антиобледенитель щеток стеклоочистителя ветрового стекла
	Рециркуляция воздуха
	Моторное масло
	Стеклоомыватель

Знак	Значение
	Тормозная жидкость
	Запирание дверей (на ключе дистанционного доступа/ передатчике дистанционного управления)
	Отпирание дверей (на ключе дистанционного доступа/ передатчике дистанционного управления)
	Открытие крышки багажника (Седан) / Отпирание дверцы багажного отсека (Универсал) (на ключе дистанционного доступа/передатчике дистанционного управления)
	Зеркала с электроприводом складывания

## Меры предосторожности и обеспечения безопасности при управлении автомобилем

### ■ Ремни и подушки безопасности

#### ВНИМАНИЕ

- Все люди, находящиеся в автомобиле, должны пристегнуться ремнями безопасности ДО начала движения автомобиля. В противном случае возрастает риск получения серьезных травм при резком торможении или аварии.

- Для обеспечения максимальной защиты в аварийной ситуации водитель и все пассажиры, находящиеся в салоне автомобиля, во время движения автомобиля должны всегда быть пристегнуты ремнями безопасности. Наличие подушек безопасности не отменяет необходимость пристегиваться ремнями безопасности. Подушки безопасности обеспечивают наиболее оптимальную защиту водителя и пассажиров при серьезной аварии только в сочетании с ремнями безопасности.
- Игнорирование требования пристегиваться ремнями безопасности повышает риск получения серьезных травм или смертельного исхода при аварии, даже если Ваш автомобиль оборудован подушками безопасности.

- Подушка безопасности раскрывается с очень большой скоростью и силой. Неправильное положение водителя или пассажира может привести к серьезным травмам при срабатывании подушки безопасности. Для раскрытия подушки безопасности требуется достаточное пространство, поэтому водитель должен всегда сидеть прямо, плотно прижавшись к спинке сиденья, как можно дальше от рулевого колеса, но сохраняя при этом полный контроль над автомобилем. Пассажиру переднего сиденья рекомендуется отодвинуть свое сиденье как можно дальше назад и также сидеть прямо, плотно прижавшись к спинке сиденья.

Касательно инструкций и мер предосторожности, внимательно прочтите следующие разделы:

- Касательно системы ремней безопасности, обратитесь к разделу “Ремни безопасности” ☞ 1-19.
- Касательно системы подушек безопасности, обратитесь к разделу

– ПРОДОЛЖЕНИЕ –

“Подушки безопасности SRS\* (подушки безопасности дополнительной удерживающей системы)” ☞ 1-55.

## ■ Обеспечение безопасности детей

### ВНИМАНИЕ

- Во время движения автомобиля нельзя держать ребенка на коленях или на руках. При аварии пассажир не сможет защитить ребенка от травм, так как ребенок будет зажат между пассажиром и другими предметами, находящимися в салоне автомобиля.

- Грудные и маленькие дети должны перевозиться только в детских удерживающих устройствах, закрепленных на ЗАДНЕМ сиденье. Детское удерживающее устройство должно соответствовать возрасту, росту и весу ребенка. Если ребенок слишком большой для специального детского удерживающего устройства, то фиксация его положения на ЗАДНЕМ сиденье при движении должна осуществляться ремнями безопасности. Согласно статистике автотранспортных происшествий, детский травматизм значительно ниже при размещении ребенка не на переднем, а на заднем сиденье. Не позволяйте ребенку вставать на сиденье или находиться на нем на коленях.

- Всегда закрепляйте ребенка на ЗАДНЕМ сиденье либо в детском удерживающем устройстве, либо штатными ремнями безопасности. Подушки безопасности срабатывают очень быстро и раскрываются с большой силой, и если положение ребенка при перевозке не зафиксировано, либо зафиксировано плохо, это может привести к травмам ребенка и даже его смерти. Дети — легче и физически слабее взрослых, поэтому они подвержены большему риску получения травм при раскрытии подушки безопасности.
- НИКОГДА НЕ ПЕРЕВОЗИТЕ ДЕТЕЙ НА ПЕРЕДНЕМ СИДЕНЬЕ В ДЕТСКИХ КРЕСЛАХ БЕЗОПАСНОСТИ, ПРЕДНАЗНАЧЕННЫХ ДЛЯ ПЕРЕВОЗКИ ДЕТЕЙ ЛИЦОМ НАЗАД. ПРИ ЭТОМ ПОЛОЖЕНИИ ГОЛОВА РЕБЕНКА РАСПОЛОЖЕНА СЛИШКОМ БЛИЗКО К ПОДУШКЕ БЕЗОПАСНОСТИ, ЧТО ПОВЫШАЕТ РИСК ПОЛУЧЕНИЯ ТРАВМ И ДАЖЕ СМЕРТЕЛЬНОГО ИСХОДА.



- Когда ребенок находится на заднем сиденье, обязательно переведите механизм блокировки дверей от детей в положение “LOCK”. Если ребенок случайно откроет дверь и выпадет из автомобиля, он может получить серьезные травмы. См. раздел “Механизм блокировки дверей от детей” ☞ 2-30
- При перевозке детей стеклоподъемники пассажирских дверей должны быть заблокированы. В противном случае ребенок может привести в действие электростеклоподъемник и получить травму. См. раздел “Окна” ☞ 2-30.

- Никогда не оставляйте детей, взрослых или животных в автомобиле без присмотра. Их случайные действия могут привести автомобиль в движение, в результате чего и они сами, и окружающие могут получить травмы. Следует также помнить, что в жаркие или солнечные дни температура в закрытом автомобиле может быстро повыситься и вызвать у них тепловой удар, или даже привести к смертельному исходу.
- Примите необходимые меры, чтобы дети, взрослые или животные не смогли запереться в багажнике. В жаркие или солнечные дни температура в закрытом багажнике может быстро повыситься. Это может привести к смерти запертого внутри человека или животного или вызвать у него серьезные тепловые травмы, в том числе повреждение головного мозга, что особенно опасно для маленьких детей.

- Покидая автомобиль, закройте все окна и закройте все двери. Убедитесь также в том, что багажник закрыт.

Касательно инструкций и мер предосторожности, внимательно прочтите следующие разделы:

- Касательно системы ремней безопасности, обратитесь к разделу “Ремни безопасности” ☞ 1-19.
- Касательно системы детских удерживающих устройств, обратитесь к разделу “Детские удерживающие устройства” ☞ 1-35.
- Касательно системы подушек безопасности, обратитесь к разделу “Подушки безопасности SRS\* (подушки безопасности дополнительной удерживающей системы)” ☞ 1-55.

## ■ Отработавшие газы двигателя (угарный газ)

### ВНИМАНИЕ

- Избегайте вдыхания отработавших газов двигателя. Отработавшие газы двигателя содержат окись углерода — угарный газ, не имеющий цвета и запаха, вдыхание которого является опасным и даже может вызвать летальный исход.
- Поддерживая выпускную систему двигателя в исправном состоянии, Вы предотвратите попадание отработавших газов внутрь автомобиля.
- Не допускайте работы двигателя в закрытом помещении, например в гараже, за исключением кратковременных периодов во время въезда и выезда.
- Избегайте длительного нахождения в припаркованном автомобиле с работающим двигателем. Если такая ситуация неизбежна, обеспечьте подачу в автомобиль наружного воздуха, включив вентилятор.

- Для обеспечения нормальной работы системы вентиляции следите за тем, чтобы передняя решетка воздухозаборника системы вентиляции всегда была очищена от снега, листьев и других предметов, препятствующих поступлению воздуха.
- При любом подозрении на то, что отработавшие газы попадают в салон автомобиля, примите срочные меры по выявлению и устранению проблемы. Если Вам все же необходимо совершить поездку, полностью откройте все окна автомобиля.
- Для предотвращения попадания в салон автомобиля отработавших газов следите за тем, чтобы при движении крышка багажника или дверца багажного отсека была закрытой.

## ■ Управление автомобилем и алкоголь

### ВНИМАНИЕ

Управление автомобилем после приема алкоголя — очень опасно. Алкоголь в крови замедляет Вашу реакцию, ухудшает восприятие и оценку обстановки, ослабляет внимание. Если Вы управляете автомобилем после употребления даже незначительного количества алкоголя, то вероятность аварии, в результате которой Вы, пассажиры Вашего автомобиля или окружающие могут получить травмы или даже погибнуть, возрастает. Кроме того, алкоголь может увеличить степень тяжести травмы, полученной Вами в результате аварии.

Воздержитесь от управления автомобилем после употребления спиртных напитков.

Вождение автомобиля в нетрезвом состоянии — это одна из наиболее частых причин дорожно-транспортных происшествий. Так как алкоголь действует на людей по-разному, возможно,

что после его употребления Вы утратите навыки безопасного вождения, даже если уровень алкоголя в Вашей крови не превышает допустимого законом уровня. Самое безопасное для Вас — это никогда не садиться за руль после приема спиртных напитков.

### ■ Управление автомобилем и лекарственные препараты

#### ВНИМАНИЕ

Существуют некоторые виды лекарственных препаратов (продающиеся как по рецепту, так и без него), которые могут замедлить Вашу реакцию, ухудшить восприятие и оценку окружающей обстановки и ослабить внимание. Управляя автомобилем после принятия подобных лекарственных препаратов, Вы увеличиваете вероятность аварии, в результате которой Вы, пассажиры Вашего автомобиля или окружающие могут получить серьезные травмы или погибнуть.

Если Вы принимаете какие-либо лекарственные препараты, обязательно проконсультируйтесь с лечащим врачом или фармацевтом или выясните из инструкции, прилагаемой к лекарству, не скажется ли его прием на Вашей способности управлять автомобилем. Не садитесь за руль после принятия каких-либо лекарственных препаратов, вызывающих сонливость или оказывающих иное негативное влияние на Ваши навыки безопасного вождения. Если прием каких-либо лекарственных препаратов обусловлен состоянием Вашего здоровья, проконсультируйтесь с лечащим врачом по поводу их возможного воздействия.

Никогда не садитесь за руль автомобиля, если находитесь под действием каких-либо запрещенных препаратов, влияющих на деятельность головного мозга. Для Вашего же здоровья и благополучия мы настоятельно рекомендуем Вам не принимать таких препаратов, а при сформировавшейся наркотической зависимости — пройти соответствующий курс лечения.

### ■ Управление автомобилем в состоянии усталости или сонливости

#### ВНИМАНИЕ

Когда Вы устали или находитесь в состоянии сонливости, Ваша реакция замедляется, восприятие и оценка окружающей обстановки ухудшается, внимание ослаблено. При управлении автомобилем в этом состоянии может увеличиться вероятность того, что Вы, пассажиры Вашего автомобиля или окружающие могут попасть в серьезную аварию.

Если Вы устали или Вам хочется спать, прервите поездку, найдите безопасное место и хорошо отдохните. Во время длительных поездок Вам время от времени следует делать остановки для отдыха. По возможности, управляйте автомобилем поочередно с кем-либо еще.

## ■ Переоборудование автомобиля

### ОСТОРОЖНО

Запрещается вносить изменения в конструкцию Вашего автомобиля. Конструктивные изменения могут негативным образом сказаться на его эксплуатационных характеристиках, безопасности и сроке службы, а также повлечь за собой нарушение установленных государством нормативов. Кроме того, на повреждения или проблемы в работе, явившиеся следствием конструктивных изменений Вашего автомобиля, гарантия может не распространяться.

## ■ Управление автомобилем и мобильный телефон

### ОСТОРОЖНО

Не ведите телефонных разговоров во время управления автомобилем. Это может отвлечь Ваше внимание и привести к аварии. Для разговора по мобильному телефону Вам следует съехать с дороги и припарковаться в безопасном месте. Законы некоторых стран разрешают использовать при управлении автомобилем только телефоны с системой громкой связи.

## ■ Управление автомобилем, оборудованным системой навигации

### ВНИМАНИЕ

Во время поездок с использованием системы навигации основное внимание водителя должно быть сосредоточено на управлении автомобилем. Управляя автомобилем, не следует пользоваться органами управления системы навигации. Снижение внимания к управлению автомобилем может привести к аварии. Если Вам необходимо воспользоваться органами управления системы навигации, то следует съехать с дороги и припарковаться в безопасном месте.

## ■ Перевозка животных

При перевозке животных необходимо позаботиться о том, чтобы они не отвлекали Ваше внимание и не мешали Вам управлять автомобилем. В случае столкновения или резкой остановки автомобиля перемещение животных или клеток с животными по его салону может нанести травмы и Вам, и пассажирам Вашего автомобиля. Кроме того, при таких обстоятельствах могут пострадать и сами животные. Поэтому их положение в салоне автомобиля при перевозке должно быть зафиксировано. Зафиксируйте Вашего питомца с помощью специального ошейника для перевозок, который можно закрепить на заднем сиденье, используя ремень безопасности. Или используйте контейнер для перевозки животных, закрепив его на заднем сиденье, пропустив ремень безопасности через ручку для переноски контейнера. Никогда не перевозите животных или контейнеры с ними на переднем пассажирском сиденье Вашего автомобиля, даже если их положение зафиксировано. За дополнительной информацией обращайтесь к ветеринару, наблюдающему Ваших питомцев, в местное общество защиты животных или в зоомагазин.

## ■ Давление в шинах

Не реже одного раза в месяц, а также перед каждой дальней поездкой, проверяйте и при необходимости регулируйте давление воздуха в каждой шине (включая шину запасного колеса).

Давление следует проверять только в холодных шинах. Используя для измерений манометр, отрегулируйте давление в шинах в соответствии с нормативными величинами, приведенными в специальной табличке.

За более подробной информацией обратитесь к разделу “Шины и диски” ☞ 11-41.

### ВНИМАНИЕ

**Движение на высоких скоростях при очень низком давлении в шинах может привести к сильной деформации и быстрому нагреву шин. Резкое повышение температуры может привести к расслоению протектора и разрушению шины. Возникшая в результате этого потеря контроля над автомобилем может стать причиной аварии.**

## Директива ЕС по аккумуляторным батареям и элементам питания 2006/66/ЕС

Ниже приведен символ из директивы ЕС аккумуляторным батареям и элементам питания 2006/66/ЕС.

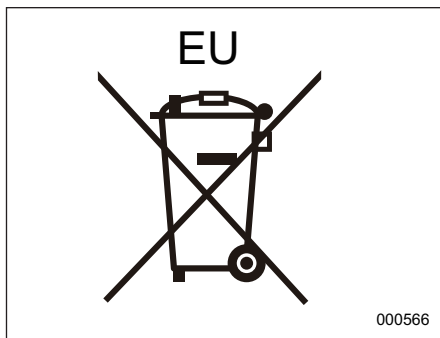
Данная директива распространяется на сбор элементов питания, переработку утилизированных элементов питания и аккумуляторных батарей, а также запрещает утилизацию элементов питания путем их захоронения, так как они представляют опасность для окружающей среды.

На некоторых элементах питания, использующихся в вашем автомобиле, отсутствует символ из директивы ЕС аккумуляторным батареям и элементам питания 2006/66/ЕС.

При утилизации элементов питания и аккумуляторных батарей, пожалуйста, изучите все местные законы и нормативные акты и строго следуйте им.

– ПРОДОЛЖЕНИЕ –

Следующие устройства, в которых используются элементы питания, не имеют приведенного ниже символа.



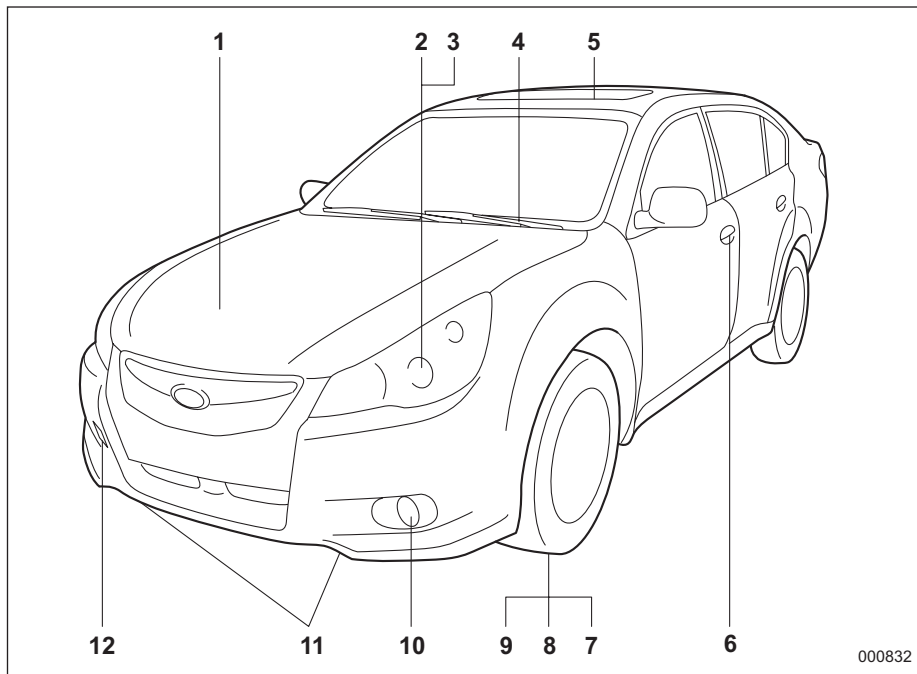
- Ключи (если предусмотрены): CR1620.
- Ключи дистанционного доступа (если предусмотрены): CR1632.
- Система навигации (если установлена)\*1: BR2330.

\*1 Данный элемент питания не может быть заменен или извлечен отдельно. Он должен заменяться или извлекаться в сборе с системой навигации.

<i>Сиденья, ремни и подушки безопасности</i>	<b>1</b>
<i>Ключи, замки и стеклоподъемники</i>	<b>2</b>
<i>Контрольно-измерительные приборы и органы управления автомобилем</i>	<b>3</b>
<i>Система климат-контроля</i>	<b>4</b>
<i>Аудиосистема</i>	<b>5</b>
<i>Оборудование салона</i>	<b>6</b>
<i>Запуск двигателя и управление автомобилем</i>	<b>7</b>
<i>Советы по вождению</i>	<b>8</b>
<i>Порядок действий в экстренных ситуациях</i>	<b>9</b>
<i>Уход за внешним видом автомобиля</i>	<b>10</b>
<i>Техническое обслуживание и ремонт</i>	<b>11</b>
<i>Технические характеристики</i>	<b>12</b>
<i>Дополнительная информация</i>	<b>13</b>
<i>Алфавитный указатель</i>	<b>14</b>

## Иллюстрированные указатели

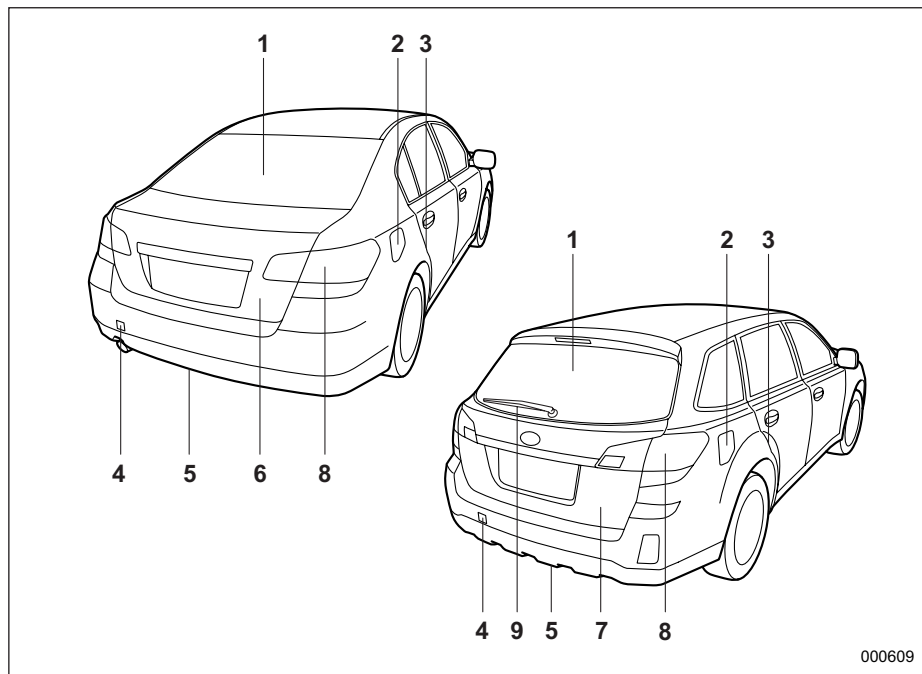
### ■ Наружные элементы автомобиля



- 1) Капот двигателя (с. 11-15).
- 2) Переключатель света фар (с. 3-55).
- 3) Замена ламп (с. 11-61).
- 4) Переключатель стеклоочистителя (с. 3-67).
- 5) Люк в крыше (с. 2-37).
- 6) Дверные замки (с. 2-6).
- 7) Давление в шинах (с. 11-42).
- 8) Спущенные шины (с. 9-9).
- 9) Цепи противоскольжения (с. 8-18).
- 10) Переключатель противотуманного освещения (с. 3-62).
- 11) Крепежные крюки (с. 9-30).
- 12) Буксировочный крюк (с. 9-30).

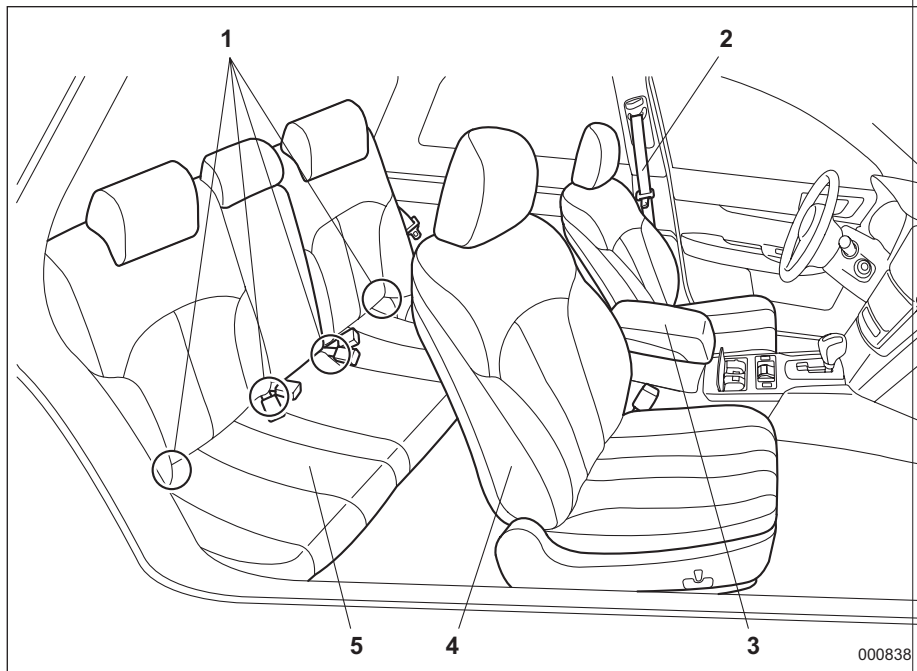
000832



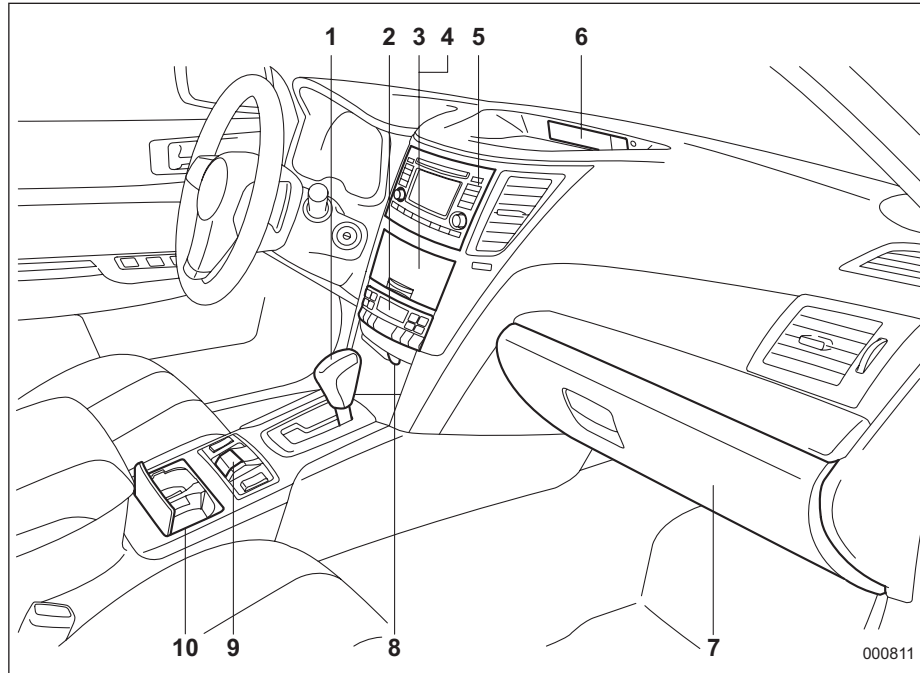


- 1) Выключатель обогрева заднего стекла (с. 3-71).
- 2) Лючок и крышка топливозаправочной горловины (с. 7-4).
- 3) Механизмы блокировки дверей от детей (с. 2-30).
- 4) Буксировочный крюк (с. 9-30).
- 5) Крепежные крюки (с. 9-30).
- 6) Крышка багажника (с. 2-34).
- 7) Дверца багажного отсека (с. 2-36).
- 8) Замена ламп (с. 11-66).
- 9) Переключатель стеклоочистителя заднего стекла (с. 3-70).

## ■ Салон автомобиля



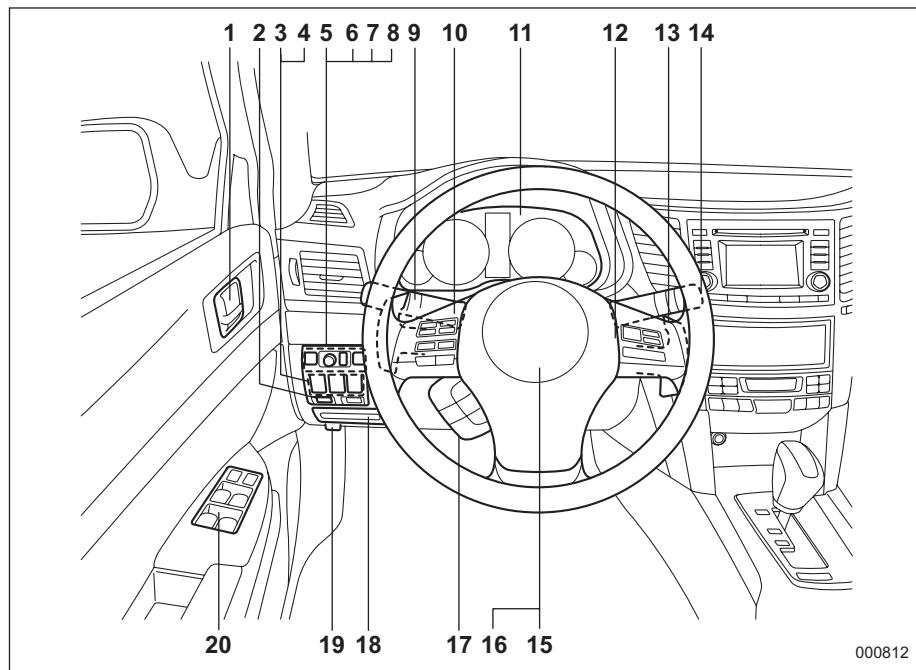
- 1) Крепежные скобы для крепления детских удерживающих устройств системы ISOFIX (с. 1-49).
- 2) Ремень безопасности (с. 1-19).
- 3) Центральная консоль (с. 6-8).
- 4) Переднее сиденье (с. 1-3).
- 5) Заднее сиденье (с. 1-12).



- 1) Рычаг переключения передач (MT) (с. 7-16)/Рычаг селектора (AT и CVT) (с. 7-20).
- 2) Система климат-контроля (с. 4-1).
- 3) Отделение в нижней части центральной панели (с. 6-9).
- 4) Система навигации (обратитесь к дополнению к руководству по эксплуатации автомобиля — “Инструкция по эксплуатации системы навигации”).
- 5) Аудиосистема (с. 5-1).
- 6) Многофункциональный дисплей (с.3-45).
- 7) Отделение для перчаток (с. 6-7).
- 8) Розетка для подключения дополнительного электрооборудования (с. 6-11).
- 9) Выключатель электрического стояночного тормоза (с. 7-40).
- 10) Подстаканник (с. 6-9).

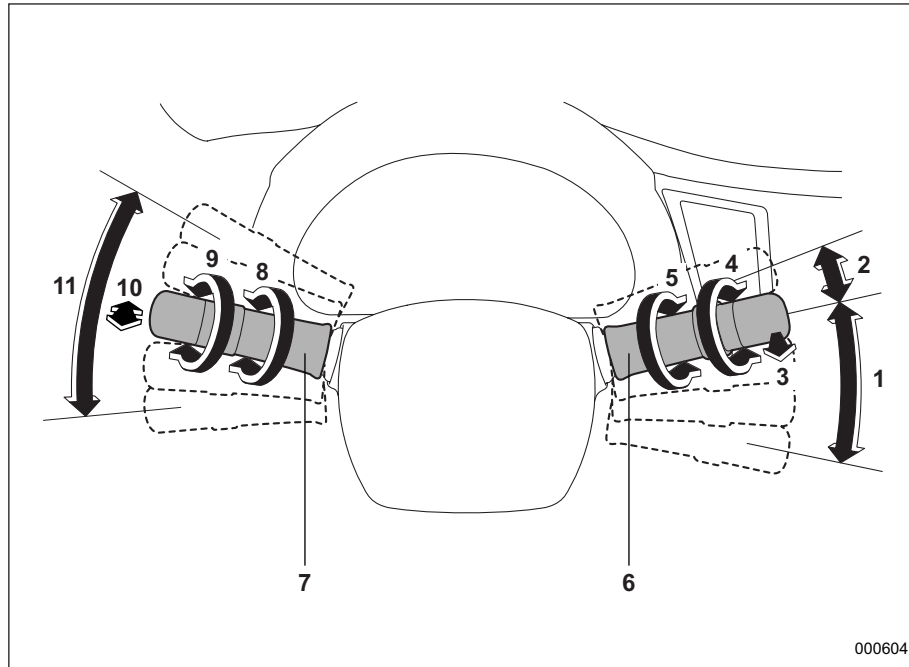
## ■ Панель приборов

### ▼ Модели с левосторонним управлением



- 1) Дверные замки (с. 2-6).
- 2) Кнопка открывания крышки багажника (с. 2-35).
- 3) Выключатель системы удержания на уклоне (с. 7-43).
- 4) Выключатель системы VDC (с. 7-38).
- 5) Регулятор уровня светового пучка фар (с. 3-59).
- 6) Переключатель дистанционного управления зеркалами (с. 3-75).
- 7) Переключатель электропривода складывания зеркал (с. 3-75).
- 8) Диск регулировки яркости подсветки панели приборов (с. 3-58).
- 9) Переключатель освещения (с. 3-55).
- 10) Кнопки управления аудиосистемой на рулевом колесе (с. 5-33).
- 11) Комбинация приборов (с. 3-10).
- 12) Система круиз-контроля (с. 7-46).
- 13) Подрулевые переключатели передач (с. 7-24).
- 14) Рычаг управления стеклоочистителями (с. 3-64).
- 15) Звуковой сигнал (с. 3-77).
- 16) Подушка безопасности (с. 1-55).
- 17) Переключатель управления многофункциональным дисплеем (с. 3-49).
- 18) Блок предохранителей (с. 11-59).
- 19) Рычаг отпирания крышки капота (с. 11-15).
- 20) Электростеклоподъемники (с. 2-30).

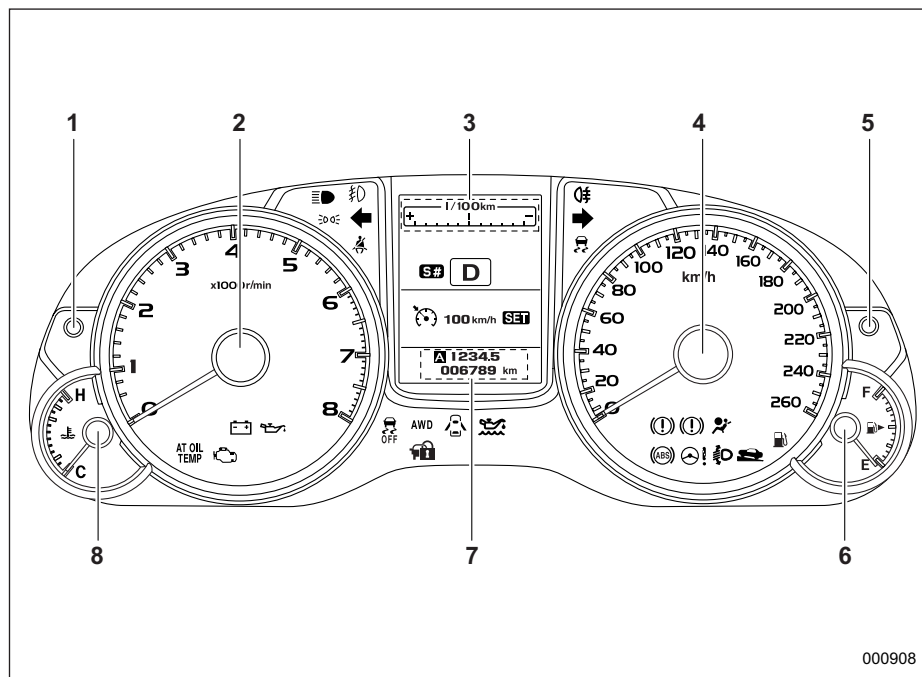
## ■ Рычаги/переключатели управления освещением и стеклоочистителями



- 1) Стеклоочиститель ветрового стекла (с. 3-67).
- 2) Одноразовое срабатывание стеклоочистителя (с. 3-67).
- 3) Омыватель ветрового стекла (с. 3-69).
- 4) Переключатель стеклоочистителя и омывателя заднего стекла (с. 3-70).
- 5) Регулятор интервала срабатывания стеклоочистителей при прерывистом режиме работы (с. 3-69)/Регулировка чувствительности датчика (с. 3-68).
- 6) Рычаг управления стеклоочистителями (с. 3-64).
- 7) Переключатель освещения (с. 3-55).
- 8) Переключатель противотуманного освещения (с. 3-62).
- 9) Включение/выключение/автоматическое включение света фар (с. 3-55).
- 10) Переключатель "мигания фарами" и ближнего/дальнего света фар (с. 3-57).
- 11) Указатель поворота (с. 3-57).

## ■ Комбинация приборов

### ▼ Модели с бензиновым двигателем (тип А)

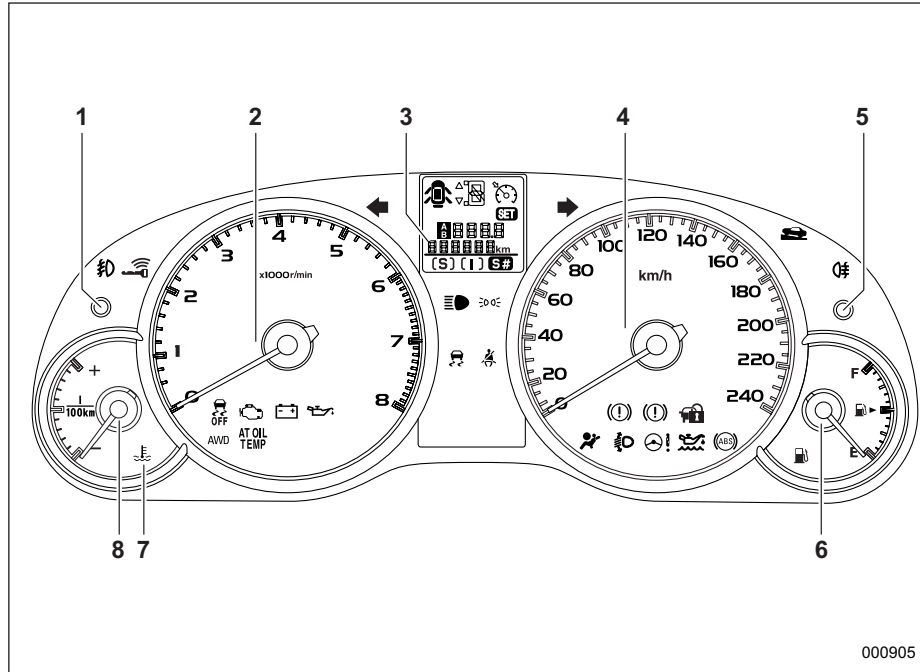


000908

На иллюстрации выше показан типичный пример. На некоторых моделях комбинация приборов может немного отличаться от показанной на иллюстрации.

- 1) Кнопка выбора режимов A/B счетчика пройденного пути и кнопка сброса показаний счетчика пройденного пути (с. 3-12).
- 2) Тахометр (с. 3-13).
- 3) Эконометр (с. 3-15).
- 4) Спидометр (с. 3-11).
- 5) Кнопка переключения показаний многофункционального дисплея (с. 3-45).
- 6) Указатель уровня топлива (с. 3-14).
- 7) Счетчик пройденного пути и одометр (с. 3-11).
- 8) Указатель температуры (с. 3-15).

▼ Модели с бензиновым двигателем (тип В)









- 1) Кнопка выбора режимов A/B счетчика пройденного пути и кнопка сброса показаний счетчика пройденного пути (с. 3-12).
- 2) Тахометр (с. 3-13).
- 3) Счетчик пройденного пути и одомер (с. 3-11).
- 4) Спидометр (с. 3-11).
- 5) Кнопка переключения показаний многофункционального дисплея (с. 3-45).
- 6) Указатель уровня топлива (с. 3-14).
- 7) Предупреждающая/контрольная лампа температуры охлаждающей жидкости (с. 3-21).
- 8) Эконометр (с. 3-15).

На иллюстрации выше показан типичный пример. На некоторых моделях комбинация приборов может немного отличаться от показанной на иллюстрации.

## ■ Предупреждающие и контрольные лампы

Знак	Значение	Страница
	Предупреждающая лампа непристегнутого ремня безопасности	3-17
	Предупреждающая лампа непристегнутого ремня безопасности пассажира переднего сиденья (если установлена)	3-17
	Предупреждающая лампа системы подушек безопасности	3-19
	Контрольная лампа обнаружения неисправности (контрольная лампа "Check Engine")	3-20
	Контрольная лампа низкой температуры охлаждающей жидкости (если установлена) / предупреждающая лампа высокой температуры охлаждающей жидкости (если установлена)	3-21
	Предупреждающая лампа разрядки аккумуляторной батареи	3-23

Знак	Значение	Страница
	Предупреждающая лампа низкого давления масла	3-23
	Предупреждающая лампа низкого уровня моторного масла	3-23
<b>AT OIL TEMP</b>	Предупреждающая лампа температуры ATF (модели с AT и модели с CVT)	3-24
	Предупреждающая лампа системы ABS	3-24
	Предупреждающая лампа тормозной системы (красная)	3-27
	Предупреждающая лампа электрического стояночного тормоза (желтая)	3-30
	Контрольная лампа системы удержания на уклоне	3-31
	Предупреждающая лампа открытой двери (если установлена)	3-32
	Контрольная лампа открытой двери	3-32

Знак	Значение	Страница
<b>AWD</b>	Предупреждающая лампа полного привода (модели с AT и модели с CVT)	3-32
	Предупреждающая лампа усилителя рулевого управления (если установлена)	3-31
	Предупреждающая лампа системы VDC/ контрольная лампа работы системы VDC	3-25
	Контрольная лампа отключения системы VDC	3-27
	Контрольные лампы указателей поворота	3-44
	Контрольная лампа дальнего света фар	3-44
	Предупреждающая лампа автоматического регулятора уровня светового пучка фар (если установлен)	3-33



Знак	Значение	Страница
	Контрольная лампа противотуманных фар	3-44
	Контрольная лампа заднего противотуманного фонаря (если установлен)	3-44
	Предупреждающая лампа ключа дистанционного доступа (если установлена)	3-33
	Контрольная лампа иммобилайзера	3-41
	Контрольная лампа света фар	3-44
	Контрольная лампа системы круиз-контроля (если установлена)	3-44
	Контрольная лампа установки круиз-контроля (если установлена)	3-44
	Предупреждающая лампа низкого уровня топлива	3-31
	Индикатор повышения передачи (белый) (если установлен)	3-41

Знак	Значение	Страница
	Контрольная лампа режима "Sport (S)" (модели с системой "SI-DRIVE")	3-41
	Контрольная лампа режима "Intelligent (I)" (модели с системой "SI-DRIVE")	3-41
	Контрольная лампа режима "Sport Sharp (S#)" (модели с системой "SI-DRIVE")	3-41

## Установки функций

Дилер SUBARU может изменить установки функций, указанных в приведенной ниже таблице, в соответствии с Вашими персональными требованиями. За более подробной информацией мы рекомендуем Вам обратиться к ближайшему дилеру SUBARU.

Позиция	Функция	Возможные установки	Стандартная установка	Страница
Система дистанционного доступа <sup>1*2</sup>	Автоматическое запираение	Включено/Выключено	Включено	2-22
	Время задержки автоматического запираения	Может быть установлено в интервале от 20 до 60 с	30 с	2-22
	Функция выборочного отпираения дверей	Включено/Выключено	Выключено	2-21
Система дистанционного управления замками дверей <sup>1</sup>	Автоматическое запираение	Включено/Выключено	Включено	2-26
	Время задержки автоматического запираения	Может быть установлено в интервале от 20 до 60 с	30 с	2-22
	Функция выборочного отпираения дверей	Включено/Выключено	Выключено	2-26
Предотвращение запираения ключей <sup>1</sup>	Предотвращение запираения ключей	Включено/Выключено	Включено	2-10
Система обогревателя заднего стекла, наружных зеркал и антиобледенителя щеток стеклоочистителя ветрового стекла	Обогреватель заднего стекла, обогреватель наружных зеркал, антиобледенитель щеток стеклоочистителя ветрового стекла	Работа в течение 15 мин/ Непрерывная работа	Работа в течение 15 мин	3-71
Точечные светильники/плафон освещения салона/плафон освещения багажного отсека	Интервал срабатывания таймера задержки выключения точечных светильников/плафона освещения салона/плафона освещения багажного отсека	ВЫКЛ./Короткий/Нормальный/ Длинный	Длинный	6-3

Позиция	Функция	Возможные установки	Стандартная установка	Страница
Функция предотвращения разрядки аккумуляторной батареи	Функция предотвращения разрядки аккумуляторной батареи	Включено/Выключено	Включено	2-9
Автоматическое включение/выключение света фар	Чувствительность срабатывания автоматического включения/выключения света фар	Низкая/Нормальная/Высокая/ Очень высокая	Нормальная	3-55
Стеклоочиститель ветрового стекла	Режим автоматической регулировки интервала срабатывания стеклоочистителя	Режим работы по датчику дождя/ Режим работы в зависимости от скорости автомобиля	Режим работы по датчику дождя	3-67
Указатели поворота	Указатель смены полосы движения одним касанием	Включено/Выключено	Включено	3-57

\*1 Не применимо для моделей, оборудованных системой двойного запираения.

\*2 Если установлено.



# Сиденья, ремни и подушки безопасности

<b>Передние сиденья</b> .....	1-3	<b>Преднатяжители передних ремней безопасности</b> .....	1-30
Сиденье с ручной регулировкой (если установлено) .....	1-5	Ремень безопасности с преднатяжителем плечевой лямки .....	1-30
Сиденье с электрическим приводом регулировок (если установлено) .....	1-6	Преднатяжители плечевой и поясной лямки ремня безопасности водителя .....	1-31
Регулировка подголовника .....	1-10	Контроль за состоянием системы .....	1-33
<b>Подогрев сидений (если установлен)</b> .....	1-11	Техническое обслуживание системы .....	1-33
<b>Задние сиденья</b> .....	1-12	Меры предосторожности при переоборудовании автомобиля .....	1-34
Регулировка подголовника .....	1-13	<b>Детские удерживающие устройства</b> .....	1-35
Регулировка угла наклона спинки сиденья (Универсал) .....	1-15	Места установки детских удерживающих устройств .....	1-36
Складывание спинки заднего сиденья (Универсал) .....	1-16	Подбор детского удерживающего устройства .....	1-39
Подлокотник .....	1-18	Группы детских удерживающих устройств и возможность их установки на сиденьях автомобиля (для стран Европы) .....	1-40
<b>Ремни безопасности</b> .....	1-19	Установка детских удерживающих устройств при помощи ремня безопасности .....	1-41
Рекомендации по безопасному использованию ремней безопасности .....	1-19	Установка дополнительного детского сиденья .....	1-48
Натяжители ремней безопасности с аварийной блокировкой (ELR) .....	1-21	Установка детского удерживающего устройства при помощи крепежных скоб ISOFIX .....	1-49
Натяжители ремней безопасности с автоматической/аварийной блокировкой (A/ELR) (если установлены) .....	1-21	Узлы верхнего крепления детских удерживающих устройств .....	1-52
Предупреждающая световая и звуковая сигнализация о непристегнутых ремнях безопасности .....	1-21		
Как пристегнуть ремень безопасности .....	1-22		
Техническое обслуживание ремней безопасности .....	1-29		

<b>Подушки безопасности SRS*</b> <b>(подушки безопасности дополнительной</b> <b>удерживающей системы) . . . . .</b>	<b>1-55</b>
<b>Общие меры предосторожности</b> <b>в отношении системы</b> <b>подушек безопасности. . . . .</b>	<b>1-56</b>
<b>Компоненты. . . . .</b>	<b>1-65</b>

<b>Подушки безопасности . . . . .</b>	<b>1-68</b>
<b>Работа системы . . . . .</b>	<b>1-68</b>
<b>Контроль состояния системы</b> <b>подушек безопасности. . . . .</b>	<b>1-77</b>
<b>Техническое обслуживание системы</b> <b>подушек безопасности. . . . .</b>	<b>1-79</b>
<b>Меры предосторожности</b> <b>при переоборудовании автомобиля . . . . .</b>	<b>1-81</b>

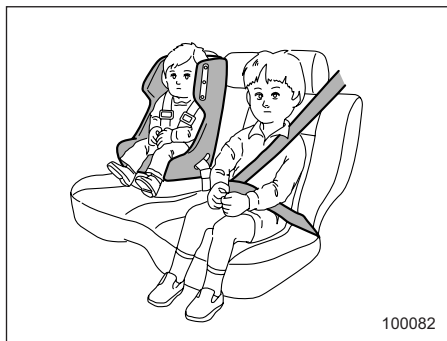
## Передние сиденья

### ВНИМАНИЕ

- Запрещается производить регулировку сиденья во время движения, чтобы не потерять управление автомобилем и не получить травмы.
- Перед регулировкой переднего сиденья убедитесь в том, что багаж, а также руки и ноги находящиеся сзади пассажиров не препятствуют работе механизмов регулировки.
- После регулировки сиденья слегка надавите на него, чтобы убедиться в надежности фиксации сиденья. Если сиденье не зафиксировано, оно может сместиться из своего положения. Кроме того, это может привести к неправильной работе ремня безопасности.
- Не кладите никаких предметов под передние сиденья. Они могут попасть в механизмы блокировки передних сидений, что может привести к аварии.

- Максимальное натяжение ремней безопасности достигается в случае, когда спина сидящего на сиденье человека плотно прижата к спинке сиденья, установленной строго вертикально. Чтобы снизить риск соскальзывания под ремень безопасности при столкновении, во время движения спинки передних сидений должны всегда находиться в вертикальном положении. Если спинки передних сидений отклонены, то в случае столкновения увеличивается риск соскальзывания тела под ремень безопасности, либо перемещения поясной ляжки ремня безопасности вверх на область брюшной полости. В обоих случаях возникает опасность получения серьезных повреждений внутренних органов или смертельного исхода.

#### 1-4 Сиденья, ремни и подушки безопасности



#### **⚠ ВНИМАНИЕ**

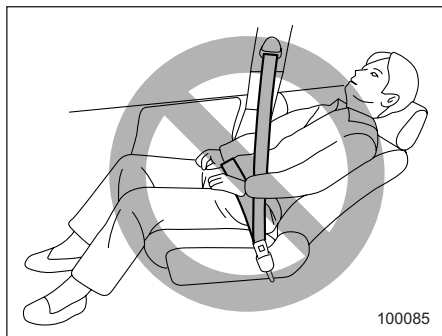
Дети должны перевозиться только на **ЗАДНЕМ** сиденье. Причем их положение должно быть зафиксировано либо в специальном детском удерживающем устройстве, либо штатными ремнями безопасности, в зависимости от их возраста, роста и веса. Подушки безопасности срабатывают очень быстро и раскрываются с большой силой, и если положение ребенка при перевозке не зафиксировано, либо зафиксировано плохо, это может привести к травмам ребенка и даже его смерти. Дети — легче и физически слабее взрослых, поэтому они подвержены большему риску получения травм при раскрытии подушки безопасности.

**ВСЕ** типы специальных детских удерживающих устройств (включая кресла, предназначенные для перевозки детей лицом вперед) должны всегда надежно фиксироваться на **ЗАДНЕМ** сиденье.

**НИКОГДА НЕ ПЕРЕВОЗИТЕ ДЕТЕЙ НА ПЕРЕДНЕМ СИДЕНЬЕ В ДЕТСКИХ КРЕСЛАХ БЕЗОПАСНОСТИ, ПРЕДНАЗНАЧЕННЫХ ДЛЯ ПЕРЕВОЗКИ ДЕТЕЙ ЛИЦОМ НАЗАД. ПРИ ЭТОМ ПОЛОЖЕНИИ ГОЛОВА РЕБЕНКА РАСПОЛОЖЕНА СЛИШКОМ БЛИЗКО К ПОДУШКЕ БЕЗОПАСНОСТИ, ЧТО ПОВЫШАЕТ РИСК ПОЛУЧЕНИЯ ТРАВМ И ДАЖЕ СМЕРТЕЛЬНОГО ИСХОДА.**

Согласно статистике автотранспортных происшествий, детский травматизм значительно ниже при размещении ребенка не на переднем, а на заднем сиденье. Инструкции и меры предосторожности, касающиеся детских удерживающих устройств, приведены в разделе “Детские удерживающие устройства” ☞ 1-35.





100085

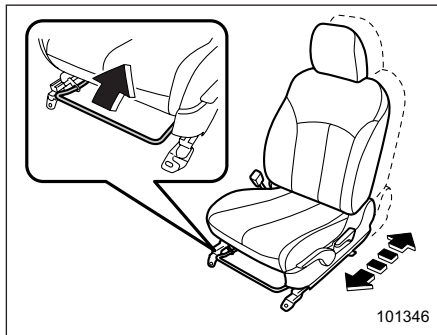
### ⚠ ВНИМАНИЕ

Чтобы предотвратить соскальзывание пассажира под ремень безопасности при столкновении, во время движения автомобиля спинка сиденья должна всегда находиться в вертикальном положении. Кроме того, никогда не подкладывайте под спину пассажира подушки или другие подобные предметы.

В этом случае увеличивается риск соскальзывания тела под поясную лямку ремня безопасности или ее смещения вверх на область брюшной полости. В обоих случаях возникает опасность получения серьезных повреждений внутренних органов или смертельного исхода.

### ■ Сиденье с ручной регулировкой (если установлено)

#### ▼ Регулировка продольного положения сиденья

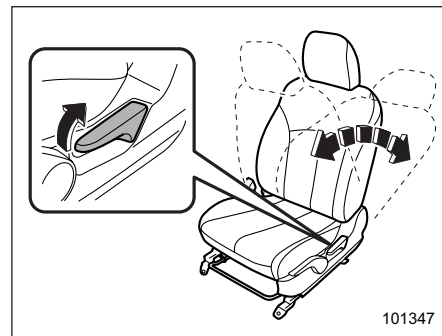


101346

Потяните рычаг вверх и установите сиденье в удобное для Вас положение.

Затем отпустите рычаг и попробуйте подвигать сиденье вперед и назад, чтобы убедиться в том, что сиденье надежно зафиксировано в новом положении.

#### ▼ Регулировка угла наклона спинки сиденья



101347

Потяните рычаг, фиксирующий угол наклона спинки сиденья, вверх и установите спинку в удобное для Вас положение. Затем отпустите рычаг и убедитесь в том, что положение спинки надежно зафиксировано.

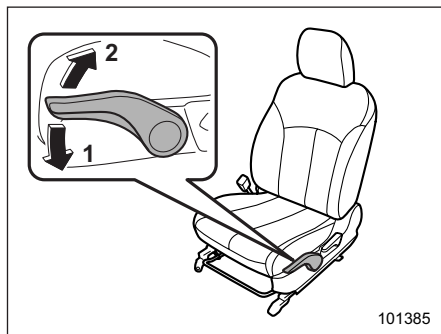
Если спинка сиденья находится в наклонном положении, то когда Вы потянете рычаг, она может с силой пружинить назад, возвращаясь в вертикальное положение. Если Вы хотите

– ПРОДОЛЖЕНИЕ –

## 1-6 Сиденья, ремни и подушки безопасности

вернуть спинку в вертикальное положение, приводя в действие рычаг, слегка придерживайте спинку, чтобы обеспечить плавность ее перемещения.

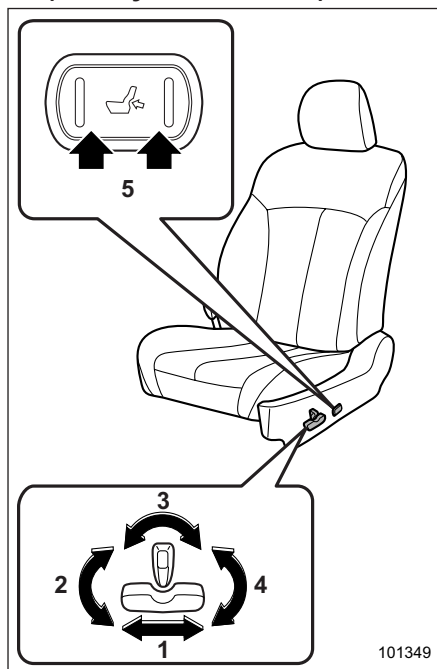
### ▼ Регулировка высоты подушки сиденья (если предусмотрена)



- 1) При нажатии на рычаг сиденье опускается.
- 2) При поднятии рычага сиденье поднимается.

Высота сиденья регулируется путем перемещения вверх или вниз рычага регулировки подушки сиденья.

### ■ Сиденье с электрическим приводом регулировок (если установлено)



- 1) **Переключатель регулировки продольного положения сиденья**  
Для регулировки продольного положения сиденья передвиньте переключатель регулировки вперед или назад. Во время регулировки продольного положения сиденья Вы не можете регулировать угол наклона подушки или высоту подушки сиденья.
- 2) **Переключатель регулировки угла наклона подушки сиденья**  
Для регулировки угла наклона подушки сиденья потяните вверх или нажмите на переднюю часть переключателя регулировки.
- 3) **Переключатель регулировки угла наклона спинки сиденья**  
Для регулировки угла наклона спинки сиденья передвиньте переключатель регулировки.
- 4) **Переключатель регулировки высоты сиденья**  
Для регулировки высоты сиденья потяните вверх или нажмите на заднюю часть переключателя регулировки.
- 5) **Переключатель регулировки поясничной опоры (только сиденье водителя)**  
Для увеличения степени поддержки нижней части спины нажмите на переднюю сторону переключателя. Для уменьшения степени поддержки нижней части спины нажмите на заднюю сторону переключателя.

- ▼ **Функция памяти положения сиденья (сиденье водителя – если предусмотрена)**

 **ВНИМАНИЕ**

- Запрещается производить регулировку сиденья во время движения, чтобы не потерять управление автомобилем и не получить травмы.
- Перед регулировкой переднего сиденья убедитесь в том, что багаж, а также руки и ноги находящихся сзади пассажиров не препятствуют работе механизмов регулировки.
- Запрещается восстановление положения сиденья во время движения, чтобы не потерять управление автомобилем и не получить травмы.

- **Осуществляйте восстановление положения сиденья перед поездкой.** При регулировке положения сиденья убедитесь в том, что рычаг селектора установлен в положение “Р” (модели с АТ и модели с CVT), а автомобиль установлен на стояночный тормоз. Не начинайте движения до тех пор, пока не завершится процесс восстановления положения сиденья.
- При восстановлении положения сиденья убедитесь в том, что руки и ноги находящихся сзади пассажиров и их вещи не препятствуют работе механизмов регулировки.
- Если во время восстановления положения сиденья возникают какие-либо необычные ситуации или неисправности, прекратите восстановление положения сиденья, выполнив одно из следующих действий.
  - Нажмите любой из переключателей регулировки положения сиденья.
  - Нажмите кнопку “SET”.
  - Нажмите кнопку “1” или “2”.

Можно зарегистрировать несколько наиболее подходящих для Вас положений сиденья. Регистрацию положения сиденья можно осуществить при помощи кнопок “1” или “2” или каждого из ключей дистанционного доступа (если имеются), а затем восстановить зарегистрированное положение сиденья.

Можно зарегистрировать следующие регулировки положения сиденья.

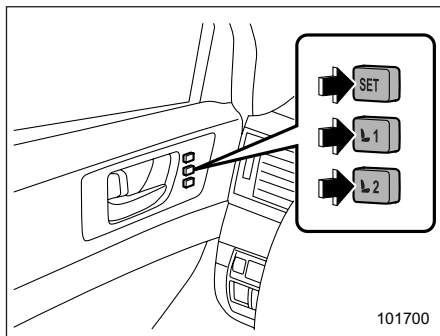
- Продольное положение сиденья.
- Угол наклона спинки сиденья.
- Угол наклона подушки сиденья.
- Высота сиденья.

▼ **Регистрация положения сиденья при помощи кнопок “1” или “2”**

1. Отрегулируйте положение сиденья при следующих условиях:

- Стояночный тормоз включен.
- Замок зажигания находится в положении “LOCK”/“OFF”.
- Рычаг селектора находится в положении “Р” (модели с АТ и модели с CVT).

## 1-8 Сиденья, ремни и подушки безопасности



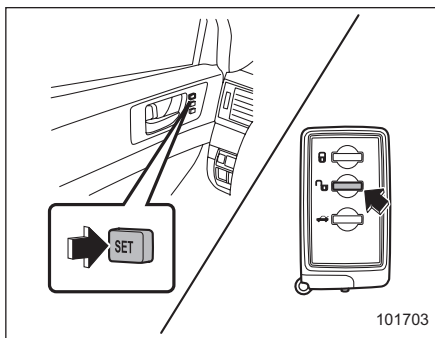
101700

2. Одновременно с нажатием кнопки "SET" нажмите и удерживайте одну из кнопок "1" или "2", которой Вы хотите назначить текущее положение сиденья.
3. Раздастся однократный звуковой сигнал, подтверждающий регистрацию положения сиденья.

### ▽ Регистрация положения сиденья при помощи ключа дистанционного доступа (если имеется)

1. Отрегулируйте положение сиденья при следующих условиях:
  - Стояночный тормоз включен.
  - Замок зажигания находится в положении "LOCK"/"OFF".

- Рычаг селектора находится в положении "P" (модели с АТ и модели с CVT).



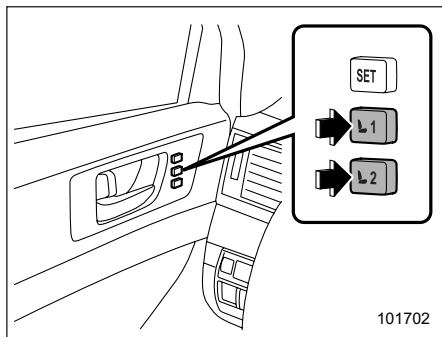
101703

2. Держа в руке ключ дистанционного доступа, и удерживая нажатой кнопку "SET", нажмите на ключе дистанционного доступа кнопку "L1".
3. Раздастся однократный звуковой сигнал, подтверждающий регистрацию положения сиденья.

- ▽ Восстановление положения сиденья, зарегистрированного при помощи кнопок "1" или "2"

### ⚠ ВНИМАНИЕ

Восстанавливая положение сиденья, убедитесь в том, что нажимаете именно ту кнопку, которой назначено требуемое положение сиденья. Если установленное положение сиденья не является для Вас наиболее оптимальным, это может неблагоприятно сказаться на управлении автомобилем и привести к снижению эффективности работы ремня безопасности. При аварии это может привести к серьезным травмам или смертельному исходу.



101702

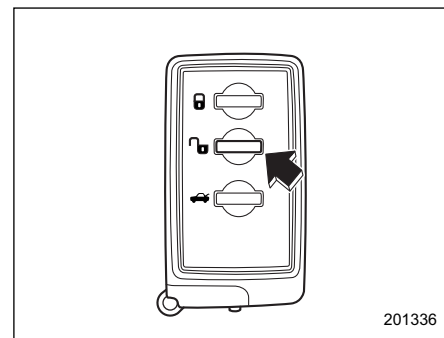
1. Переведите замок зажигания в положение "ON".
2. Когда рычаг селектора находится в положении "P" (модели с АТ и модели с CVT) и автомобиль установлен на стояночный тормоз, нажмите кнопку "1" или "2".
3. Раздастся звуковой сигнал и начнется установка сиденья в зарегистрированное положение.
4. Когда сиденье будет установлено в зарегистрированное положение, раздастся звуковой сигнал.

#### ПРИМЕЧАНИЕ

- Если для кнопки регистрируется новое положение сиденья, то предыдущее зарегистрированное положение удаляется из памяти.
- При отсоединении аккумуляторной батареи автомобиля, зарегистрированные положения сиденья сохраняются.
- Если кнопка "1" или "2" нажимается в течение 45 секунд после открывания двери водителя, то зарегистрированное положение сиденья можно восстановить даже в том случае, когда замок зажигания находится в положении "LOCK" или "OFF".

- ▽ Восстановление положения сиденья, зарегистрированного при помощи ключа дистанционного доступа (если предусмотрен)




1. Возьмите зарегистрированный ключ дистанционного доступа.



201336


2. Откройте дверь водителя, нажав кнопку "Unlock" или взявшись за ручку двери.
3. Откройте дверь водителя.
4. Раздастся звуковой сигнал и начнется установка сиденья в зарегистрированное положение.
5. Когда сиденье будет установлено в зарегистрированное положение, раздастся звуковой сигнал.

#### ПРИМЕЧАНИЕ

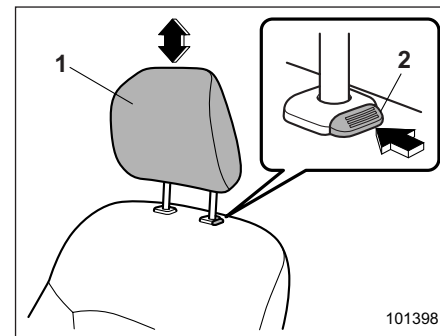
- Если зарегистрированное положение сиденья не восстанавливается после выполнения описанных выше действий, попробуйте произвести следующие действия.
- Нажмите кнопку “SET” на двери водителя.
  - (1) Нажмите кнопку “” на ключе дистанционного доступа или кнопку запираия дверей, чтобы запереть двери.
  - (2) Снова выполните описанные выше действия.
- Если функция дистанционного доступа отключена, то положение сиденья нельзя восстановить, взявшись за ручку двери водителя. Тем не менее, в этом случае положение сиденья все же возможно восстановить, нажав кнопку “” на ключе дистанционного доступа. За информацией о порядке включения/отключения функции дистанционного доступа обратитесь к разделу “Отключение функций”  2-23.
- Если для ключа дистанционного доступа регистрируется новое положение сиденья, то предыдущее

зарегистрированное положение удаляется из памяти.

▽ Удаление зарегистрированного положения сиденья при помощи ключа дистанционного доступа (если имеется)

1. Закройте дверь водителя.
2. Держа в руке ключ дистанционного доступа, и удерживая нажатой кнопку “SET”, нажмите на ключе дистанционного доступа кнопку “” на ключе дистанционного доступа.
3. Раздастся звуковой сигнал, подтверждающий удаление зарегистрированного положения сиденья.

#### ■ Регулировка подголовника



- 1) Подголовник.
- 2) Кнопка фиксатора.

Сиденье водителя и сиденье переднего пассажира оборудованы подголовниками.

Высота подголовника должна быть отрегулирована таким образом, чтобы его середина располагалась на уровне верхней части ушей сидящего на сиденье человека.

#### Чтобы поднять подголовник:

Потяните подголовник вверх.

#### Чтобы опустить подголовник:

Нажмите на подголовник вниз, одновременно удерживая в нажатом поло-

жении кнопку фиксатора, расположенную в верхней части спинки сиденья.

#### Чтобы снять подголовник:

Нажимая на кнопку фиксатора, извлеките подголовник.

#### Чтобы установить подголовник:

Вставьте подголовник в отверстия, расположенные в верхней части спинки сиденья до тех пор, пока подголовник не будет зафиксирован.

### ВНИМАНИЕ

- **Никогда не управляйте автомобилем со снятыми подголовниками. Они предназначены для снижения риска получения серьезных травм шеи в тех случаях, когда автомобиль получает удар сзади. В связи с этим, если Вы сняли подголовники, Вы должны установить все подголовники на место для защиты находящихся в автомобиле пассажиров.**

- **Все пассажиры, включая водителя, не должны управлять автомобилем или сидеть на сиденье автомобиля до тех пор, пока подголовники не будут установлены в надлежащее положение, с целью минимизировать риск повреждения шеи при аварии.**

## Подогрев сидений (если установлен)

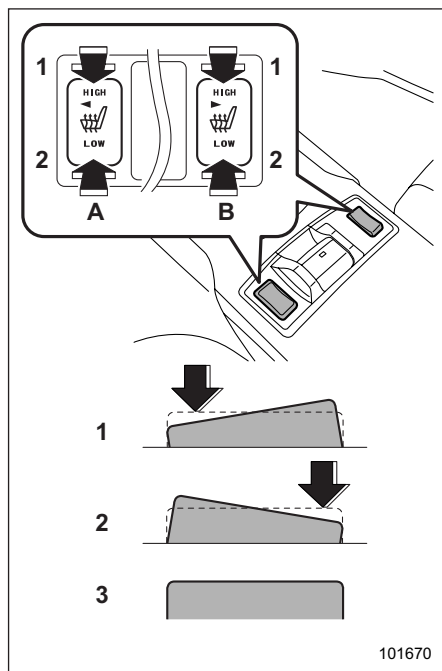
### ОСТОРОЖНО

- При длительном использовании подогрева сидений даже при низких температурах окружающей среды люди с чувствительной кожей могут получить легкие ожоги. Предупредите об этом пассажиров, в случае если они захотят воспользоваться подогревом сидений.
- Не следует класть на сиденья одеяла, подушки и другие теплоизолирующие предметы. Это может привести к перегреву нагревательного элемента подогрева сидений.

### ПРИМЕЧАНИЕ

Следует учитывать, что при длительном включении подогрева сидений аккумуляторная батарея может разрядиться.

## 1-12 Сиденья, ремни и подушки безопасности



- 1) **HIGH** – Режим быстрого подогрева сиденья.
  - 2) **LOW** – Режим нормального подогрева сиденья.
  - 3) **OFF** – Выключено.
- A) Левая сторона.  
B) Правая сторона.

Подогрев устанавливается только для передних сидений.

Подогрев сидений работает только в том случае, когда замок зажигания находится в положении "Асс" или "ON".

Для включения подогрева сиденья нажмите переключатель в положение "LOW" или "HIGH", в зависимости от требуемой температуры подогрева. Выбор положения "HIGH" приведет к более быстрому прогреву сиденья.

Для выключения подогрева сиденья слегка нажмите на сторону переключателя, противоположную текущему положению.

При включении подогрева загорается индикатор, расположенный на его переключателе. После того, как салон автомобиля достаточно прогреется, или покидая автомобиль, убедитесь в том, что переключатель подогрева сидений выключен.

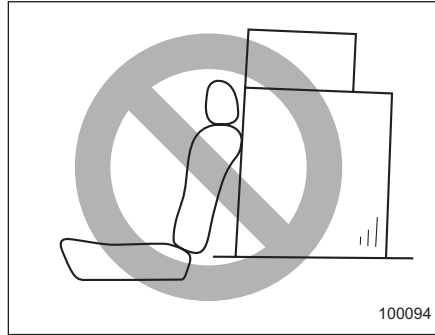
## Задние сиденья





### **⚠ ВНИМАНИЕ**

Максимальное натяжение ремней безопасности достигается в случае, когда спина сидящего на сиденье человека плотно прижата к спинке сиденья, установленной строго вертикально. Не подкладывайте подушки или другие предметы между пассажиром и спинкой сиденья или подушкой сиденья. В этом случае увеличивается риск соскальзывания тела под поясную лямку ремня безопасности или ее смещения вверх на область брюшной полости. В обоих случаях возникает опасность получения серьезных повреждений внутренних органов или смертельного исхода.



### **⚠ ВНИМАНИЕ**

Перевозимый багаж или другой груз не должен размещаться выше спинки сиденья, так как при резкой остановке или аварии он может упасть вперед и причинить травмы пассажирам.

### **■ Регулировка подголовника**

Боковые задние сиденья и центральное заднее сиденье оборудованы подголовниками.

### **⚠ ВНИМАНИЕ**

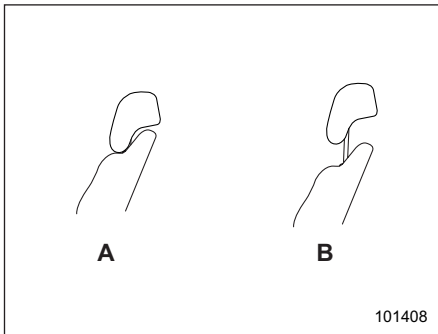
- Никогда не управляйте автомобилем со снятыми подголовниками. Они предназначены для снижения риска получения серьезных травм шеи в тех случаях, когда автомобиль получает удар сзади. В связи с этим, если Вы сняли подголовники, Вы должны установить все подголовники на место для защиты находящихся в автомобиле пассажиров.
- Все пассажиры, включая водителя, не должны управлять автомобилем или сидеть на сиденье автомобиля до тех пор, пока подголовники не будут установлены в надлежащее положение, с целью минимизировать риск повреждения шеи при аварии.

## 1-14 Сиденья, ремни и подушки безопасности

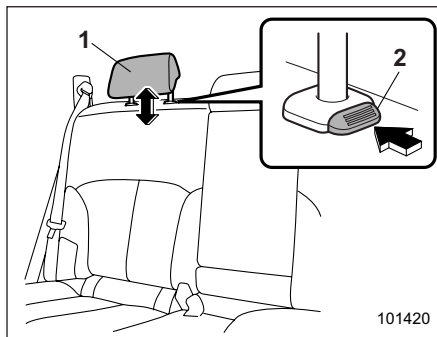
### ▼ Боковые задние сиденья

**▲ ОСТОРОЖНО**

Конструкция подголовника не предусматривает его использования в самом нижнем положении. Перед посадкой на сиденье поднимите подголовник до щелчка фиксатора.



- A) Нерабочее положение подголовника (подголовник в крайнем нижнем положении).
- B) Подголовник приведен в рабочее положение (поднят до щелчка фиксатора).



- 1) Подголовник.  
2) Кнопка фиксатора.

#### Чтобы поднять подголовник:

Потяните подголовник вверх.

#### Чтобы опустить подголовник:

Нажмите на подголовник вниз, одновременно удерживая в нажатом положении кнопку фиксатора, расположенную в верхней части спинки сиденья.

#### Чтобы снять подголовник:

Нажимая на кнопку фиксатора, извлеките подголовник.

#### Чтобы установить подголовник:

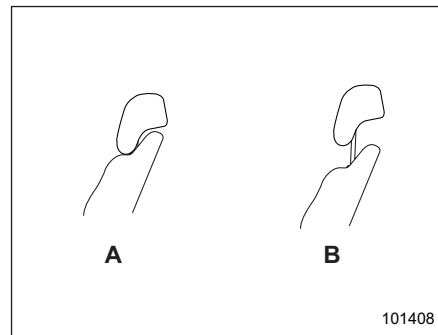
Вставьте подголовник в отверстия, расположенные в верхней части спинки сиденья до тех пор, пока подголовник не будет зафиксирован.

Когда сиденья не заняты, опустите подголовники, чтобы увеличить задний обзор.

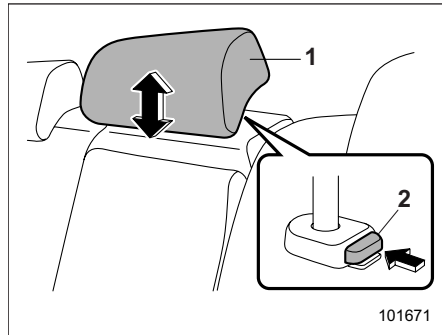
### ▼ Центральное заднее сиденье

**▲ ОСТОРОЖНО**

Конструкция подголовника не предусматривает его использования в самом нижнем положении. Перед посадкой на сиденье поднимите подголовник до щелчка фиксатора.



- A) Нерабочее положение подголовника (подголовник в крайнем нижнем положении).
- B) Подголовник приведен в рабочее положение (поднят до щелчка фиксатора).



- 1) Подголовник.
- 2) Кнопка фиксатора.

**Чтобы поднять подголовник:**

Потяните подголовник вверх.

**Чтобы опустить подголовник:**

Нажмите на подголовник вниз, одновременно удерживая в нажатом положении кнопку фиксатора, расположенную в верхней части спинки сиденья.

**Чтобы снять подголовник:**

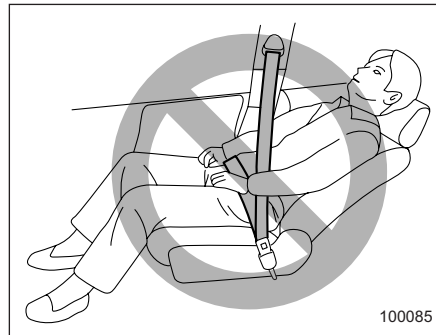
Нажимая на кнопку фиксатора, извлеките подголовник.

**Чтобы установить подголовник:**

Вставьте подголовник в отверстия, расположенные в верхней части спинки сиденья до тех пор, пока подголовник не будет зафиксирован.

Когда центральное заднее сиденье не занято, опустите подголовник, чтобы увеличить задний обзор.

**■ Регулировка угла наклона спинки сиденья (Универсал)**



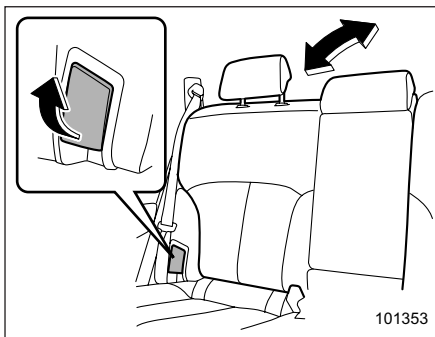
**⚠ ВНИМАНИЕ**

Чтобы предотвратить соскальзывание пассажира под ремень безопасности при столкновении, во время движения автомобиля спинка сиденья должна всегда находиться в вертикальном положении. Кроме того, никогда не подкладывайте под спину пассажира подушки или другие подобные предметы. В этом случае увеличивается риск соскальзывания тела под поясную лямку ремня безопасности или ее смещения вверх на область брюшной полости. В обоих случаях возникает опасность получения серьезных повреждений внутренних органов или смертельного исхода.

**⚠ ОСТОРОЖНО**

При использовании выдвижной шторки багажного отсека соблюдайте следующие меры предосторожности.

- При наклоне спинки заднего сиденья соблюдайте осторожность, чтобы случайно не зажать руку между подголовником и шторкой багажного отсека.
- Сдвиньте переднюю часть выдвижной шторки багажного отсека так, чтобы шторка не повредилась при наклоне спинки сиденья. См. раздел “Выдвижная шторка багажного отсека (Универсал)” ☞ 6-17.



Потяните рычаг и установите спинку сиденья в удобное для Вас положение. Затем отпустите рычаг и убедитесь в том, что положение спинки надежно зафиксировано.

**■ Складывание спинки заднего сиденья (Универсал)**

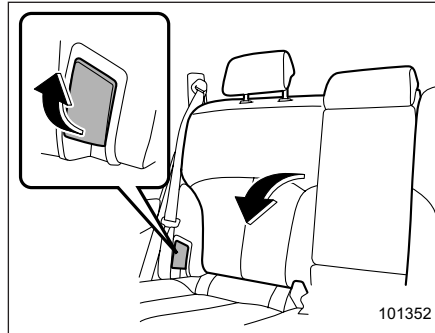
**⚠ ВНИМАНИЕ**

- При складывании спинок задних сидений, убедитесь в том, что на заднем сиденье нет пассажиров или предметов. Если этого не сделать, возникает риск получения травмы или повреждения имущества при неожиданном складывании спинки сиденья.
- Не перевозите пассажиров на сложенной спинке заднего сиденья, в багажном отсеке или в багажнике. Это может привести к серьезным травмам или смертельному исходу.

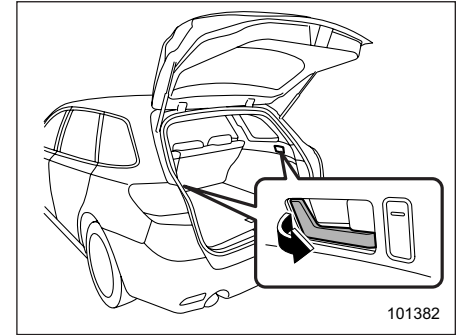
- При перевозке грузов и, особенно, длинномерных предметов они должны быть надежно зафиксированы. В противном случае при резком торможении, резком повороте рулевого колеса или при быстром ускорении они могут быть отброшены внутрь салона и причинить серьезные травмы.
- При возвращении спинки сиденья в изначальное положение, слегка встряхните спинку заднего сиденья, чтобы убедиться в том, что она надежно закреплена на месте.
- Если спинка сиденья не закреплена надежно, она может неожиданно сложиться в случае резкого торможения или перемещения предметов в багажном отсеке, что может привести к серьезным травмам или смертельному исходу.

- После возврата спинок задних сидений в исходное положение убедитесь в том, что все ремни безопасности и петля, закрепленная на подушке сиденья, находятся над подушкой сиденья. Убедитесь также в том, что полностью видны плечевые ламки ремней безопасности.

1. Опустите подголовники.



Защелка фиксатора расположена рядом с задним сиденьем

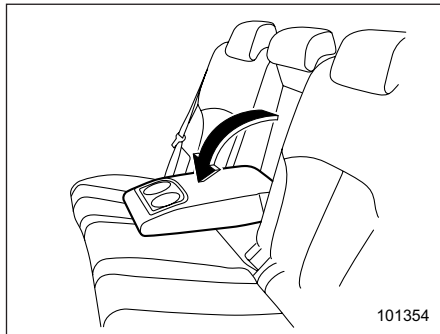


Рычажок фиксатора в багажном отсеке

2. Разблокируйте механизм блокировки спинки сиденья, потянув защелку фиксатора или рычажок фиксатора, и опустите спинку.

Для того чтобы вернуть спинку сиденья в исходное положение, поднимите ее до щелчка фиксаторов и убедитесь в надежности крепления спинки.

## ■ Подлокотник

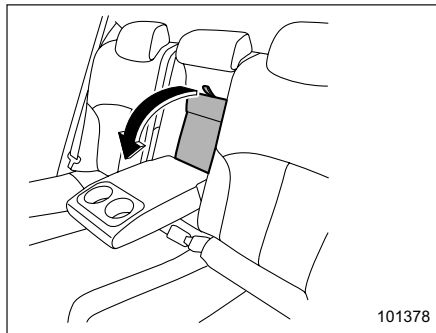


Чтобы опустить подлокотник, потяните его за верхний край.

### ⚠ ВНИМАНИЕ

Во избежание серьезных травм, никогда не позволяйте пассажирам садиться на центральный подлокотник во время движения автомобиля.

## ▼ Погрузка длинномерных предметов (Седан)

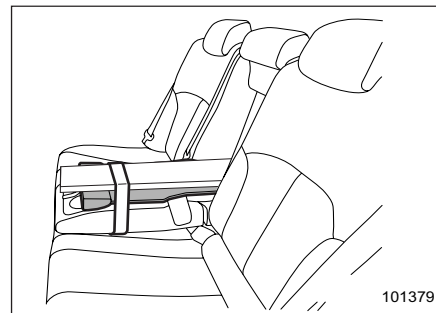


Откинув подлокотник и открыв среднюю секцию спинки сиденья, Вы получите дополнительное пространство для погрузки длинномерных предметов.

Чтобы открыть среднюю секцию спинки сиденья, потяните закрепленный на ней ремешок.

### ⚠ ВНИМАНИЕ

- При перевозке длинномерных предметов они должны быть надежно зафиксированы. В противном случае при резком торможении или на крутых поворотах они могут резко переместиться вперед и причинить серьезные травмы. Притяните длинномерные предметы к низу веревкой или чем-либо аналогичным.
- Избегайте погрузки предметов длиннее 2 м (6,6 футов) или тяжелее 25 кг (55 фунтов). Такие предметы помешают водителю управлять автомобилем, что может послужить причиной аварии и серьезных травм.



## Ремни безопасности

### ■ Рекомендации по безопасному использованию ремней безопасности

#### ВНИМАНИЕ

- Все люди, находящиеся в автомобиле, должны пристегнуться ремнями безопасности ДО начала движения автомобиля. В противном случае возрастает риск получения серьезных травм при резком торможении или аварии.
- Все ремни безопасности должны плотно прилегать к телу, обеспечивая тем самым максимальную степень фиксации его положения. Слабо натянутые ремни безопасности не так эффективно предотвращают травмы или снижают степень их тяжести.

- Каждый ремень безопасности предназначен для фиксации положения только одного человека. Никогда не используйте один ремень безопасности для фиксации двух или более человек — даже детей. В противном случае, это может привести к серьезным травмам или смертельному исходу при аварии.
- Замените все узлы ремней безопасности, включая их натяжители и узлы крепления, которые были установлены на сиденьях водителя и пассажиров в автомобиле, попавшем в серьезную аварию. Все ремни безопасности должны в сборе быть заменены даже в том случае, если на них нет очевидных следов повреждения.
- Пристегивая ремень безопасности, вставляйте язычок в нужную пряжку. В противном случае, это может привести к серьезным травмам или смертельному исходу при аварии.

- Не пристегивайте ремнем безопасности ребенка на своих коленях. В противном случае, это может привести к серьезным травмам или смертельному исходу при аварии.
- Дети должны перевозиться только на ЗАДНЕМ сиденье. Причем их положение должно быть зафиксировано либо в специальном детском удерживающем устройстве, либо штатными ремнями безопасности, в зависимости от их возраста, роста и веса. Подушки безопасности срабатывают очень быстро и раскрываются с большой силой, и если положение ребенка при перевозке не зафиксировано, либо зафиксировано плохо, это может привести к травмам ребенка и даже его смерти. Дети — легче и физически слабее взрослых, поэтому они подвержены большему риску получения травм при раскрытии подушки безопасности.

**ВСЕ** типы специальных детских удерживающих устройств (включая кресла, предназначенные для перевозки детей лицом вперед) должны всегда надежно фиксироваться на **ЗАДНЕМ** сиденье.

**НИКОГДА НЕ ПЕРЕВОЗИТЕ ДЕТЕЙ НА ПЕРЕДНЕМ СИДЕНЬЕ В ДЕТСКИХ КРЕСЛАХ БЕЗОПАСНОСТИ, ПРЕДНАЗНАЧЕННЫХ ДЛЯ ПЕРЕВОЗКИ ДЕТЕЙ ЛИЦОМ НАЗАД. ПРИ ЭТОМ ПОЛОЖЕНИИ ГОЛОВА РЕБЕНКА РАСПОЛОЖЕНА СЛИШКОМ БЛИЗКО К ПОДУШКЕ БЕЗОПАСНОСТИ, ЧТО ПОВЫШАЕТ РИСК ПОЛУЧЕНИЯ ТРАВМ И ДАЖЕ СМЕРТЕЛЬНОГО ИСХОДА.**

Согласно статистике автотранспортных происшествий, детский травматизм значительно ниже при размещении ребенка не на переднем, а на заднем сиденье. Инструкции и меры предосторожности, касающиеся детских удерживающих устройств, приведены в разделе “Детские удерживающие устройства” ☞ 1-35.

#### ▼ Перевозка младенцев или маленьких детей

Перевозка детей должна осуществляться только в таких детских удерживающих устройствах, которые конструктивно совместимы с Вашим автомобилем. См. раздел “Детские удерживающие устройства” ☞ 1-35.

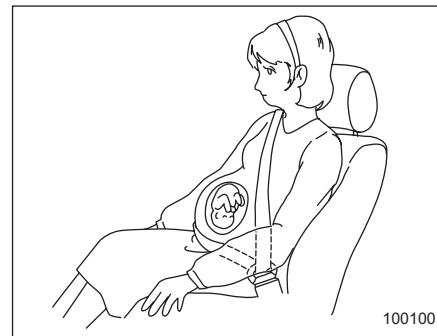
#### ▼ Перевозка детей

Если ребенок слишком большой для специального детского удерживающего устройства, то фиксация его положения на заднем сиденье при движении должна осуществляться ремнями безопасности. Согласно статистике автотранспортных происшествий, детский травматизм значительно ниже при размещении ребенка не на переднем, а на заднем сиденье. Не позволяйте ребенку вставать на сиденье или находиться на нем на коленях.

Ремни безопасности сконструированы в расчете на использование взрослыми пассажирами. Если плечевая лямка ремня безопасности не охватывает ребенка должным образом, необходимо использовать детское удерживающее

устройство. Никогда не пропускайте плечевую лямку ремня безопасности под рукой или за спиной ребенка.

#### ▼ Перевозка беременных женщин



Беременные женщины также должны пристегиваться ремнями безопасности. Им следует обратиться к своему врачу и получить конкретные рекомендации. Поясная лямка ремня безопасности должна располагаться как можно ниже, охватывая бедра, а не область талии.



## ■ Натяжители ремней безопасности с аварийной блокировкой (ELR)

Все ремни безопасности автомобиля оборудованы натяжителями с аварийной блокировкой (ELR).

Режим аварийной блокировки натяжителя ремня безопасности позволяет телу свободно двигаться в нормальных условиях, но при неожиданной остановке, ударе или резком вытягивании ремня безопасности автоматически блокирует его.

## ■ Натяжители ремней безопасности с автоматической/аварийной блокировкой (A/ELR) (если установлены)

В некоторых моделях ремни безопасности каждого из задних пассажирских сидений оснащены натяжителями с функцией автоматической/аварийной блокировки. Это устройство в обычных условиях работает в режиме аварийной блокировки натяжителя ремня безопасности. Однако натяжитель ремня безопасности с автоматической/аварийной блокировкой имеет дополнительный

режим блокировки – “Автоматическая блокировка натяжителя”, предназначенный для фиксации детского удерживающего устройства.

Вначале проверьте, оборудованы ли ремни безопасности автомобиля режимом автоматической блокировки натяжителя. При наличии режима автоматической блокировки натяжителя, ремни безопасности действуют следующим образом.

Если полностью вытянуть ремень безопасности, то даже после незначительного втягивания натяжитель блокирует ремень безопасности в этом положении и не позволяет вновь его вытянуть. При втягивании ремня безопасности будут слышны щелчки, указывающие на то, что натяжитель работает в режиме автоматической блокировки. Если ремень безопасности полностью втянут, режим автоматической/аварийной блокировки сбрасывается, и восстанавливается режим аварийной блокировки.

В моделях с ремнями безопасности с автоматической/аварийной блокировкой натяжителей, при закреплении детского удерживающего устройства

на заднем сиденье лицом вперед при помощи ремня безопасности, натяжитель ремня безопасности необходимо переключить в режим автоматической блокировки. Инструкции по установке детских удерживающих устройств при помощи ремня безопасности, приведены в разделе “Установка детских удерживающих устройств при помощи ремня безопасности” ☞ 1-41.

Когда детское удерживающее устройство снято, убедитесь в том, что натяжитель вновь переведен в режим аварийной блокировки, позволив ремню полностью втянуться в натяжитель.

## ■ Предупреждающая световая и звуковая сигнализация о непристегнутых ремнях безопасности



См. раздел “Предупреждающая световая и звуковая сигнализация о непристегнутых ремнях безопасности” ☞ 3-17.

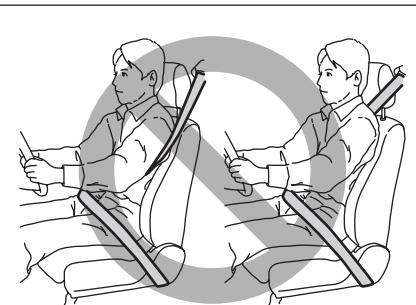
## ■ Как пристегнуть ремень безопасности

### ▲ ВНИМАНИЕ

- Ремень безопасности не должен быть перекручен или вывернут. В противном случае при аварии повышается риск получения травм или степень их серьезности.
- Поясная ляжка ремня безопасности должна находиться как можно ниже на бедрах. В этом случае при столкновении сила удара будет передаваться через поясную ляжку ремня безопасности на бедренные кости, которые гораздо устойчивей к нагрузкам, чем область брюшной полости.

- Максимальное натяжение ремней безопасности достигается в случае, когда спина сидящего на сиденье человека плотно прижата к спинке сиденья, установленной строго вертикально. Чтобы снизить риск соскальзывания под ремень безопасности при столкновении, во время движения спинки передних сидений должны всегда находиться в вертикальном положении. Если спинки передних сидений отклонены, то в случае столкновения увеличивается риск соскальзывания тела под ремень безопасности, либо перемещения поясной ляжки ремня безопасности вверх на область брюшной полости. В обоих случаях возникает опасность получения серьезных повреждений внутренних органов или смертельного исхода.

- Не подкладывайте подушки или другие предметы между пассажиром и спинкой сиденья или подушкой сиденья. В этом случае увеличивается риск соскальзывания тела под поясную ляжку ремня безопасности или ее смещения вверх на область брюшной полости. В обоих случаях возникает опасность получения серьезных повреждений внутренних органов или смертельного исхода.



100101

**⚠ ВНИМАНИЕ**

Никогда не пропускайте плечевую лямку ремня безопасности под рукой или за спиной. В противном случае при аварии повышается риск получения травм или степень их серьезности.

**⚠ ОСТОРОЖНО**

В солнечную погоду в закрытом автомобиле металлические части ремней безопасности могут сильно нагреться и нанести ожог водителю или пассажирам. Не притрагивайтесь к ним, пока они не остынут.

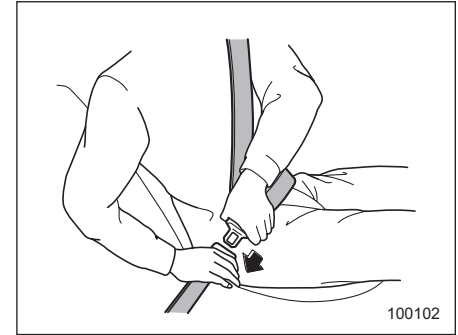
▼ **Ремень безопасности передних сидений**

1. Отрегулируйте положение сиденья:

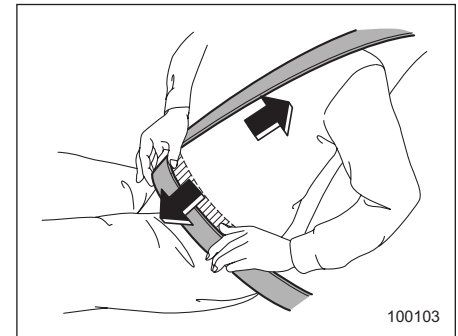
**Сиденье водителя:** Установите спинку сиденья в вертикальное положение. Отодвиньте спинку сиденья как можно дальше от рулевого колеса, сохраняя при этом полный контроль над автомобилем.

**Переднее пассажирское сиденье:** Установите спинку сиденья в вертикальное положение. Отодвиньте сиденье как можно дальше назад.

2. Сядьте на сиденье, плотно прижавшись к его спинке.
3. Плавно потяните ремень безопасности за язычок. Не допускайте перекручивания ремня. Если ремень застопорился до того, как язычок дотянулся до пряжки, слегка отпустите ремень, а затем вновь потяните его, но медленнее. Если ремень все же не вытягивается, резко дерните за него и слегка отпустите, а затем снова начните медленно его вытягивать.



4. Вставьте язычок ремня безопасности в пряжку до щелчка фиксатора.

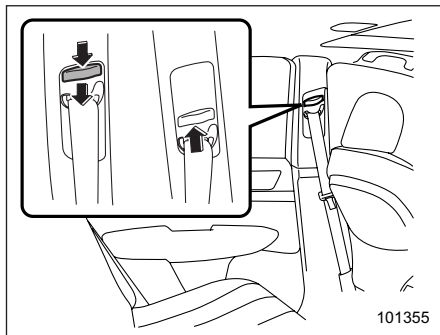


5. Для натяжения поясной лямки ремня безопасности потяните вверх плечевую лямку ремня безопасности.

## 1-24 Сиденья, ремни и подушки безопасности

6. Поясная лямка ремня безопасности должна быть расположена как можно ниже, фиксируя бедра, а не область талии.

▽ **Регулировка высоты узла крепления плечевой лямки ремня безопасности переднего сиденья**



Высота узла крепления плечевой лямки ремня безопасности должна регулироваться в соответствии с ростом водителя или пассажира переднего сиденья. Высота узла крепления плечевой лямки ремня безопасности должна быть отрегулирована таким образом, чтобы эта лямка проходила через середину плеча и не касалась шеи.

**Чтобы поднять узел крепления:**

Сдвиньте узел крепления вверх.

**Чтобы опустить узел крепления:**

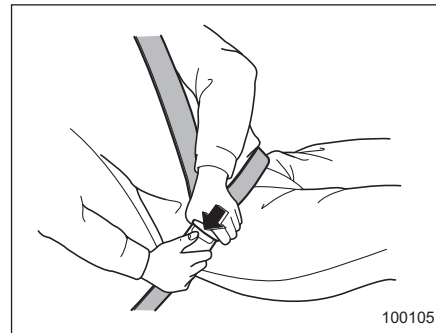
Нажмите на кнопку фиксатора и сдвиньте узел крепления вниз.

Потяните узел крепления плечевой лямки ремня безопасности вниз, чтобы убедиться в надежности фиксации узла крепления в новом положении.

**▲ ВНИМАНИЕ**

**Пристегнув ремень безопасности, убедитесь в том, что его плечевая лямка не проходит через область шеи. В противном случае переместите узел ее крепления вниз. Если плечевая лямка ремня безопасности проходит через область шеи, то при резком торможении или столкновении это может привести к серьезным травмам шейного отдела.**

▽ **Как отстегнуть ремень безопасности**

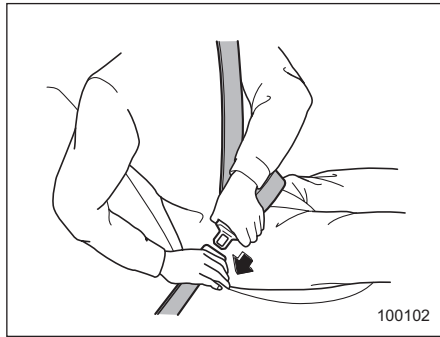


Нажмите на кнопку фиксатора на пряжке.

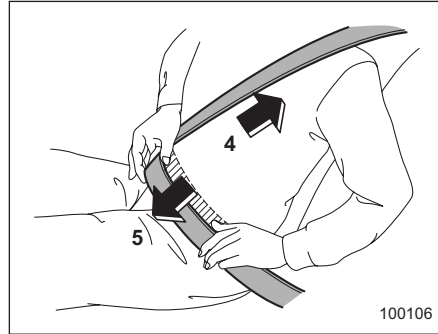
Прежде чем закрыть дверь, убедитесь в том, что ремни безопасности полностью втянуты, чтобы их не защемило дверью.

▼ **Ремень безопасности задних сидений (кроме ремня безопасности центрального заднего сиденья модели универсал)**

1. Сядьте на сиденье, плотно прижавшись к его спинке.
2. Плавно потяните ремень безопасности за язычок. Не допускайте перекручивания ремня. Если ремень застопорился до того, как язычок дотянулся до пряжки, слегка отпустите ремень, а затем вновь потяните его, но медленнее. Если ремень все же не вытягивается, резко дерните за него и слегка отпустите, а затем снова начните медленно его вытягивать.

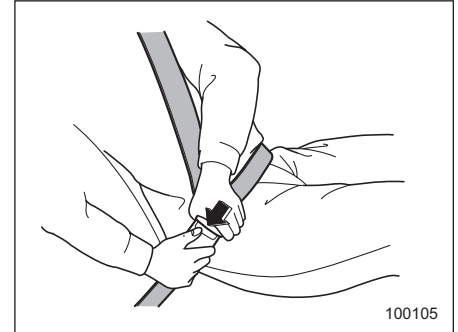


3. Вставьте язычок ремня безопасности в пряжку до щелчка фиксатора.



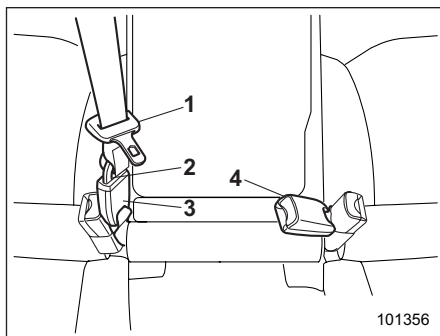
4. Для натяжения поясной лямки ремня безопасности потяните вверх плечевую лямку ремня безопасности.
5. Поясная лямка ремня безопасности должна быть расположена как можно ниже, фиксируя бедра, а не область талии.

▽ **Как отстегнуть ремень безопасности**

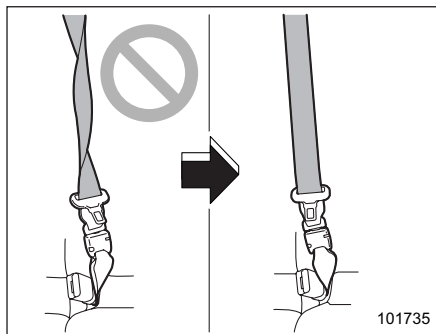


Нажмите на кнопку фиксатора на пряжке. Прежде чем закрыть дверь, убедитесь в том, что ремни безопасности полностью втянуты, чтобы их не защемило дверью.

▼ Ремень безопасности центрального заднего сиденья модели Универсал

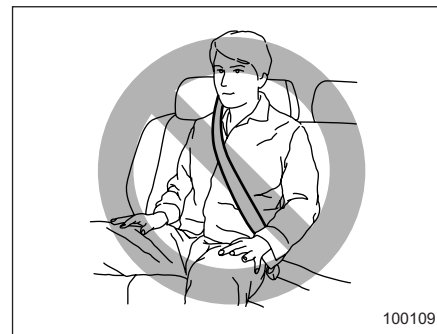


- 1) Язычок ремня безопасности центрального заднего сиденья.
- 2) Язычок соединителя.
- 3) Пряжка соединителя.
- 4) Пряжка ремня безопасности центрального заднего сиденья.



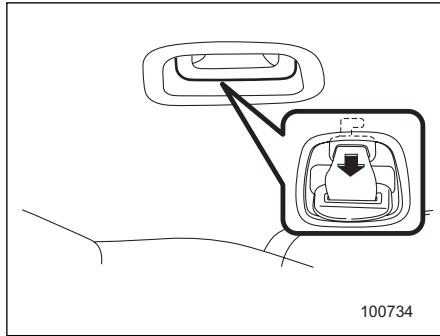
**⚠ ВНИМАНИЕ**

Пристегивание перекрученным ремнем безопасности может привести к серьезным травмам во время аварии. Вытягивая ремень безопасности из натяжителя во время пристегивания и, особенно, защелкивая язычок в пряжке (с правой стороны), обязательно убедитесь в том, что ремень не перекручен.



**⚠ ВНИМАНИЕ**

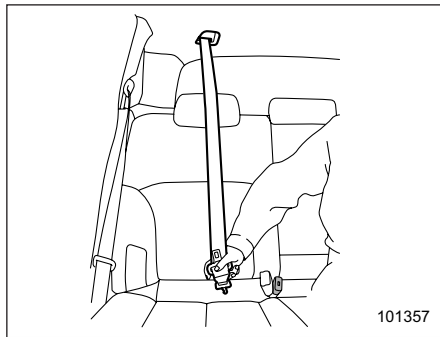
Убедитесь в том, что оба язычка зафиксированы в соответствующих пряжках. Если используется лишь плечевая лямка ремня безопасности (когда язычок соединителя не закреплен в пряжке соединителя, расположенной с правой стороны), это не сможет обеспечить полную безопасность пассажира при аварии, и может привести к серьезным травмам или смертельному исходу.



100734

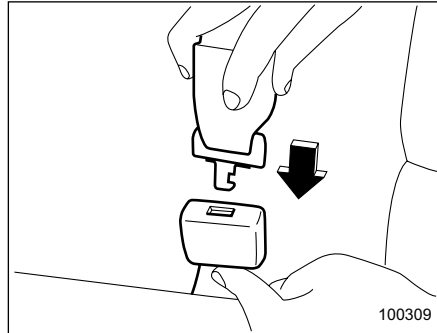
Ремень безопасности центрального заднего сиденья находится в углублении, расположенном в потолке.

1. Выньте язычок соединителя из прорези в углублении, потянув его назад.



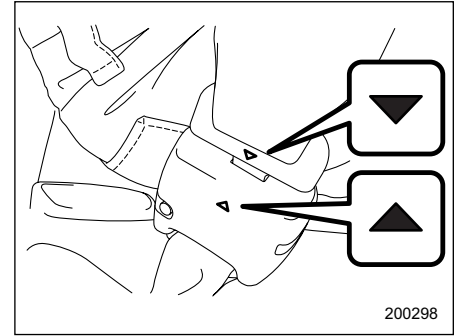
101357

2. Медленно вытяните ремень безопасности из натяжителя.



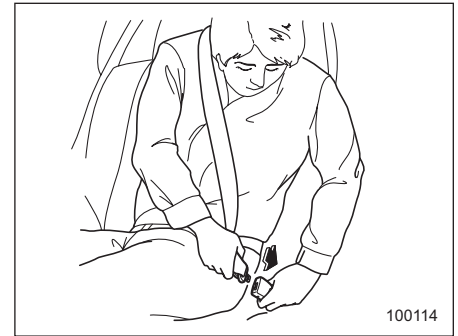
100309

3. Убедившись в том, что ремень безопасности не перекручен, вставьте до щелчка язычок соединителя, прикрепленный к концу тканевой ленты ремня безопасности, в пряжку, расположенную с правой стороны. Если ремень застопорился до того, как язычок дотянулся до пряжки, слегка отпустите ремень, а затем вновь потяните его, но медленнее. Если ремень все же не вытягивается, резко дерните за него и слегка отпустите, а затем снова начните медленно его вытягивать.



200298

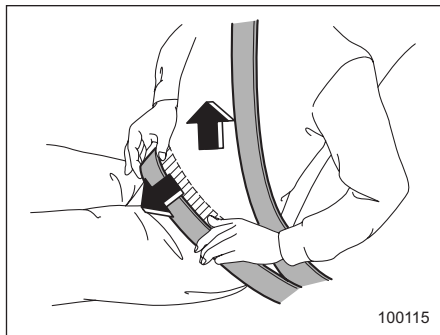
4. После того как Вы пристегнули ремень безопасности, убедитесь в том, что метка “▼” на язычке соединителя и метка “▲” на пряжке обращены наружу.



100114

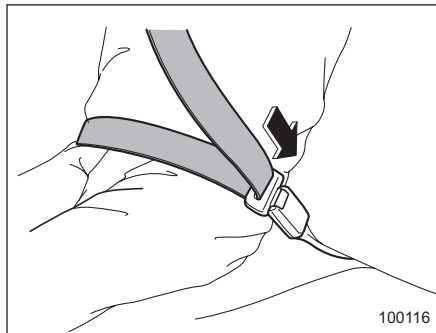
## 1-28 Сиденья, ремни и подушки безопасности

5. Вставьте до щелчка язычок ремня безопасности центрального сиденья в пряжку ремня безопасности центрального сиденья с надписью "CENTER", расположенную с левой стороны.

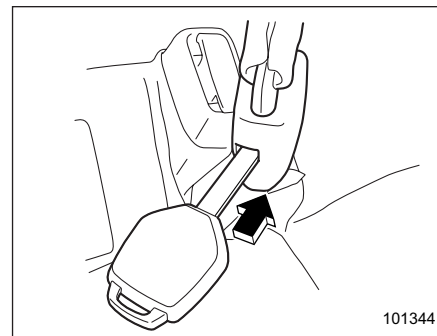
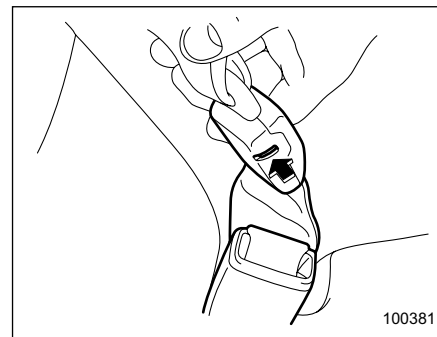


6. Для натяжения поясной лямки ремня безопасности потяните вверх плечевую лямку ремня безопасности.
7. Поясная лямка ремня безопасности должна быть расположена как можно ниже, фиксируя бедра, а не область талии.

### ▽ Как отстегнуть ремень безопасности

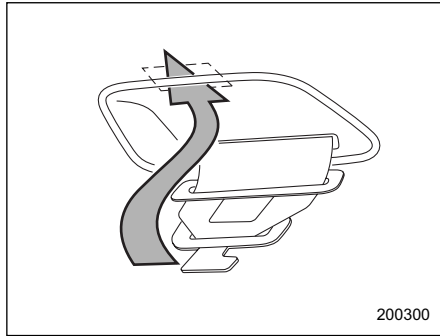


Чтобы отстегнуть ремень безопасности, нажмите кнопку фиксатора на пряжке ремня безопасности центрального заднего сиденья, расположенной с левой стороны.



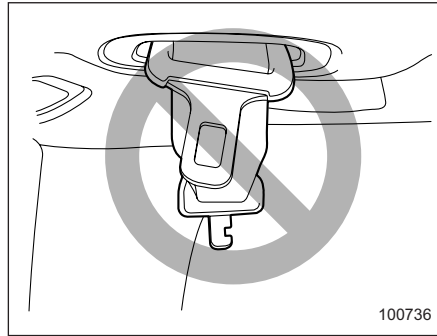
1. Отсоедините язычок соединителя от пряжки соединителя, вставив ключ или другой заостренный предмет из прочного материала в прорезь на правой стороне пряжки соединителя и надавив на него.





200300

2. Дайте натяжителю втянуть ремень. Обеспечьте правильное положение ремня безопасности, направляя его при втягивании в натяжитель. Аккуратно поместите язычок ремня безопасности в углубление, а затем вставьте язычок соединителя в прорезь.



100736

### ⚠ ОСТОРОЖНО

- Не допускайте слишком быстрого втягивания ремня безопасности в натяжитель. В противном случае металлическая пластина язычка может удариться об обивку и повредить ее.
- Убедитесь в том, что ремень безопасности полностью втянут в натяжитель, а пластины язычков аккуратно убраны. Во время движения свисающая пластина язычка может ударяться об обивку, тем самым повреждая ее.

## ■ Техническое обслуживание ремней безопасности

Чистка ремней безопасности производится мягким мылом с теплой водой. Запрещается отбеливать или красить ремни, поскольку это может значительно снизить их прочность.

Периодически производите осмотр ремней безопасности, включая тканую ленту и все металлические детали, на предмет наличия трещин, порезов, потертостей, износа и ослабленных болтовых соединений. При обнаружении самых незначительных повреждений ремни безопасности подлежат замене.

### ⚠ ОСТОРОЖНО

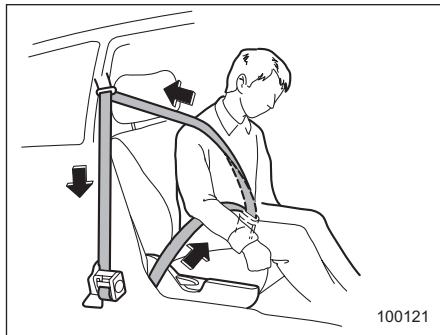
- Не допускайте попадания на ремни безопасности различного рода лаков, масел, химических реагентов и, особенно, электролита аккумуляторной батареи.
- Запрещается предпринимать попытки по модификации ремней безопасности или изменению их конструкции, которые могут препятствовать их нормальной работе.

– ПРОДОЛЖЕНИЕ –

## Преднатяжители передних ремней безопасности

Ремни безопасности водителя и пассажира переднего сиденья снабжены преднатяжителями. Конструкция преднатяжителей ремней безопасности предусматривает их срабатывание при среднем или сильном лобовом столкновении.

### ■ Ремень безопасности с преднатяжителем плечевой лямки



Датчик преднатяжителя одновременно является датчиком передних подушек безопасности. Если датчик регистрирует превышение определенной, заранее

заданной величины силы удара при лобовом столкновении, то преднатяжитель быстро втягивает ремень безопасности переднего сиденья, устраняя его провисание и тем самым обеспечивая более эффективную защиту лица, находящегося на переднем сиденье.

При срабатывании преднатяжителя переднего ремня безопасности выделяется некоторое количество дыма, а также слышен рабочий шум. Эти явления являются нормальными и не представляют опасности. Такой дым не является следствием какого-либо возгорания в автомобиле.

После срабатывания преднатяжителя натяжитель ремня безопасности остается заблокированным. Вследствие этого, ремень безопасности уже невозможно вытянуть, блокируется и его втягивание. Поэтому он подлежит замене.

#### ПРИМЕЧАНИЕ

● Конструкция преднатяжителя не предусматривает его срабатывания при слабых лобовых ударах, при ударах сбоку или сзади, а также при опрокидывании автомобиля.

- Преднатяжители ремней безопасности передних сидений срабатывают одновременно с передними подушками безопасности.
- Конструкция преднатяжителей предусматривает только их однократное срабатывание. После срабатывания преднатяжителей ремней безопасности передних сидений, мы рекомендуем Вам полностью заменить узлы натяжителей ремней безопасности передних сидений у официальных дилеров SUBARU, которые используют оригинальные запасные части SUBARU.
- Если ремень безопасности одного из передних сидений не втягивается или не вытягивается из-за неисправности или после срабатывания преднатяжителя, мы рекомендуем Вам при первой возможности обратиться к Вашему дилеру SUBARU.
- При повреждении натяжителя ремня безопасности переднего сиденья в сборе или зоны рядом с ним, мы рекомендуем Вам при первой возможности обратиться к Вашему дилеру SUBARU.

- При продаже Вашего автомобиля мы настоятельно просим Вас обратить внимание нового владельца на то, что автомобиль оборудован преднатяжителями ремней безопасности, и попросить, чтобы он внимательно ознакомился с содержанием данного раздела руководства по эксплуатации.

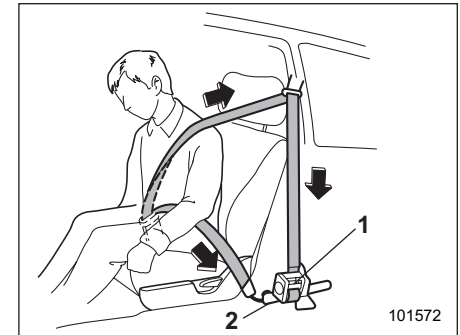
### ВНИМАНИЕ

- Для обеспечения максимальной защиты водителя и пассажира переднего сиденья, они должны сидеть так, чтобы спинки их сидений были в строго вертикальном положении, а также правильно пристегнуть ремни безопасности. См. раздел “Ремни безопасности” 1-19.

- Не допускайте изменения конструкции, демонтажа или ударов по узлам натяжителей ремней безопасности передних сидений и участкам, расположенным рядом с ними. Это может привести к случайному срабатыванию преднатяжителей или вывести их из строя, что может стать причиной серьезных травм. Конструкция преднатяжителей ремней безопасности не предполагает проведение владельцем автомобиля работ по их техническому обслуживанию. При необходимости проведения технического обслуживания натяжителей ремней безопасности передних сидений, в которых предусмотрены преднатяжители ремней безопасности, мы рекомендуем Вам обратиться за консультацией к ближайшему дилеру SUBARU.

- При утилизации узлов натяжителей передних ремней безопасности или всего автомобиля, пострадавшего при аварии, мы рекомендуем Вам обратиться за консультацией к Вашему дилеру SUBARU.

### ■ Преднатяжители плечевой и поясной лямки ремня безопасности водителя



- 1) Натяжитель ремня безопасности в сборе (преднатяжитель плечевой лямки ремня безопасности).
- 2) Преднатяжитель поясной лямки ремня безопасности.

Помимо преднатяжителя плечевой лямки ремня безопасности, для водителя предусмотрен преднатяжитель поясной лямки ремня безопасности, который расположен у основания средней стойки. Подобно преднатяжителю плечевой лямки ремня безопасности, преднатяжитель поясной лямки ремня безопасности обеспечивает моментальное втягивание ремня безопасности и устранение его провисания после того, как датчик зафиксировал определенную силу лобового удара. Этим обеспечивается более эффективное удержание водителя.

При срабатывании преднатяжителя переднего ремня безопасности выделяется некоторое количество дыма, а также слышен рабочий шум. Эти явления являются нормальными и не представляют опасности. Такой дым не является следствием какого-либо возгорания в автомобиле.

После срабатывания преднатяжителя ремня безопасности он остается заблокированным. Вследствие этого, ремень безопасности уже невозможно вытянуть, блокируется и его втягивание. Поэтому он подлежит замене.

### ПРИМЕЧАНИЕ

- Конструкция преднатяжителя не предусматривает его срабатывания при слабых лобовых ударах, при ударах сбоку или сзади, а также при опрокидывании автомобиля.
- Преднатяжители ремней безопасности передних сидений срабатывают одновременно с передними подушками безопасности.
- Конструкция преднатяжителей предусматривает только их одноразовое срабатывание. После срабатывания преднатяжителей ремней безопасности передних сидений, мы рекомендуем Вам полностью заменить узлы натяжителей ремней безопасности передних сидений у официальных дилеров SUBARU, которые используют оригинальные запасные части SUBARU.
- Если ремень безопасности одного из передних сидений не втягивается или не вытягивается из-за неисправности или после срабатывания преднатяжителя, мы рекомендуем Вам при первой воз-

можности обратиться к Вашему дилеру SUBARU.

- При повреждении ремня безопасности переднего сиденья в сборе или зоны рядом с ним, мы рекомендуем Вам при первой возможности обратиться к Вашему дилеру SUBARU.
- При продаже Вашего автомобиля мы настоятельно просим Вас обратить внимание нового владельца на то, что автомобиль оборудован преднатяжителями ремней безопасности, и попросить, чтобы он внимательно ознакомился с содержанием данного раздела руководства по эксплуатации.

### ВНИМАНИЕ

- Для обеспечения максимальной защиты водителя и пассажира переднего сиденья, они должны сидеть так, чтобы спинки их сидений были в строго вертикальном положении, а также правильно пристегнуть ремни безопасности. См. раздел “Ремни безопасности” ☞ 1-19.

- Не допускайте изменения конструкции, демонтажа или ударов по узлам ремней безопасности передних сидений и участкам, расположенным рядом с ними. Это может привести к случайному срабатыванию преднатяжителей или вывести их из строя, что может стать причиной серьезных травм. Конструкция преднатяжителей ремней безопасности не предполагает проведение владельцем автомобиля работ по их техническому обслуживанию. При необходимости проведения технического обслуживания ремней безопасности передних сидений, в которых предусмотрены преднатяжители поясной лямки ремня безопасности, мы рекомендуем Вам обратиться за консультацией к ближайшему дилеру SUBARU.

- При утилизации узлов натяжителей передних ремней безопасности или всего автомобиля, пострадавшего при аварии, мы рекомендуем Вам обратиться за консультацией к Вашему дилеру SUBARU.

### ■ Контроль за состоянием системы

При движении автомобиля постоянный контроль готовности преднатяжителей ремней безопасности обеспечивается системой диагностического контроля. Преднатяжители ремней безопасности управляются тем же блоком управления, что и система подушек безопасности. Поэтому при возникновении какой-либо неисправности преднатяжителей ремней безопасности загорается предупреждающая лампа системы подушек безопасности. За более подробной информацией обратитесь к разделу "Контроль состояния системы подушек безопасности" ☞ 1-77.

### ■ Техническое обслуживание системы

#### ВНИМАНИЕ

- При утилизации натяжителей ремней безопасности в сборе или всего автомобиля, пострадавшего при аварии, мы рекомендуем Вам обратиться за консультацией к Вашему дилеру SUBARU.

- Изменение конфигурации или отключение электропроводки системы может привести к случайному срабатыванию преднатяжителей и/или подушек безопасности или вывести всю систему из строя, что, в свою очередь, может привести к серьезным травмам. Запрещается использование электрических тестеров на любых электрических цепях систем преднатяжителей ремней безопасности и подушек безопасности. При необходимости проведения технического обслуживания преднатяжителей ремней безопасности, мы рекомендуем Вам обратиться за консультацией к ближайшему дилеру SUBARU.

 **ОСТОРОЖНО**

Датчики лобового удара расположены с обеих сторон в передней части автомобиля, а блок управления системы подушек безопасности, включающий датчик удара, расположен под центральной консолью. При необходимости проведения работ по техническому обслуживанию или ремонту в указанных выше местах, либо возле преднатяжителей ремней безопасности передних сидений, мы рекомендуем Вам обратиться к Вашему официальному дилеру SUBARU.

**ПРИМЕЧАНИЕ**

Если передняя часть вашего автомобиля повреждена при аварии, в результате чего преднатяжители ремней безопасности, преднатяжитель поясной лямки ремня безопасности или система подушек безопасности находятся в нерабочем состоянии, мы рекомендуем Вам как можно скорее обратиться к Вашему дилеру SUBARU.

■ **Меры предосторожности при переоборудовании автомобиля**

Перед установкой любого дополнительного оборудования на Ваш автомобиль мы настоятельно рекомендуем Вам консультироваться у Вашего дилера SUBARU.

 **ОСТОРОЖНО**

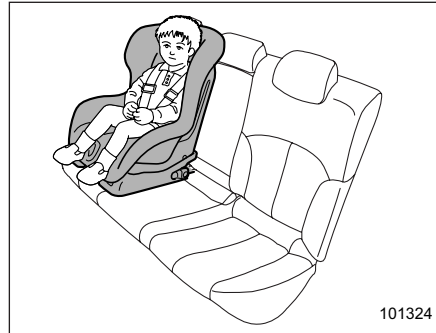
Не допускайте внесение перечисленных ниже изменений в конструкцию автомобиля. Подобные изменения могут привести к нарушению нормальной работы преднатяжителей ремней безопасности, преднатяжителя поясной лямки ремня безопасности или системы подушек безопасности.

- Монтаж в передней части автомобиля какого-либо оборудования (различного рода защитные решетки, лебедки, снегоочистительные устройства, трелевочные щиты и т.д.), которое не входит в число оригинального дополнительного оборудования SUBARU, или не соответствует оригинальному дополнительному оборудованию SUBARU по качеству.
- Внесение изменений в систему подвески автомобиля или в конструкцию передней части автомобиля.
- Установка шины, размер и конструкция которой отличаются от указанной в табличке, расположенной на средней стойке со стороны водителя, или указанной в настоящем руководстве для конкретных моделей автомобилей.

## Детские удерживающие устройства

### ПРИМЕЧАНИЕ

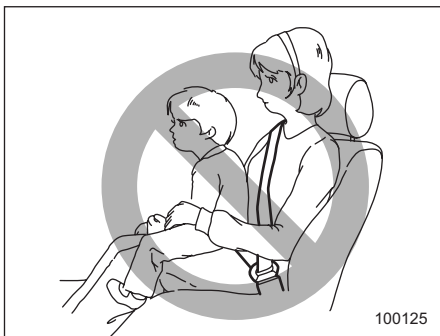
Порядок использования детских удерживающих устройств описан в специальном приложении к руководству по эксплуатации автомобиля.



Младенцы и маленькие дети всегда должны перевозиться только в специальных детских удерживающих устройствах. Детское удерживающее устройство должно соответствовать возрасту, росту и весу ребенка. Конструкция всех детских удерживающих устройств предусматривает их фиксацию на сиденьях автомобиля.

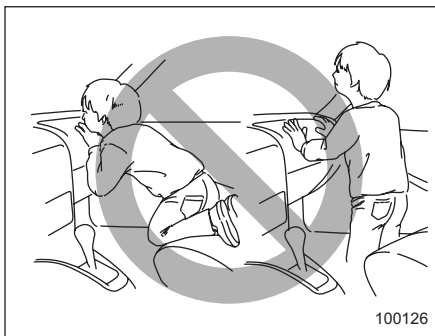
Если детское удерживающее устройство не зафиксировано на сиденье достаточно надежно, это может привести к серьезным травмам или даже смерти ребенка. При установке детского удерживающего устройства, строго следуйте инструкциям завода-изготовителя.

Согласно статистике автотранспортных происшествий, детский травматизм значительно ниже при размещении ребенка не на переднем, а на заднем сиденье.



**⚠ ВНИМАНИЕ**

Не разрешайте пассажирам держать детей на коленях или на руках во время движения автомобиля. При аварии пассажир не сможет защитить ребенка от травм, так как ребенок будет зажат между пассажиром и другими предметами, находящимися в салоне автомобиля.



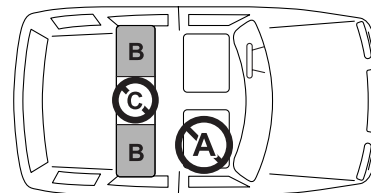
**⚠ ВНИМАНИЕ**

• Положение детей при перевозке в автомобиле всегда должно быть надежно зафиксировано. Не позволяйте ребенку вставать на сиденье или находиться на нем на коленях. Если положение ребенка не зафиксировано, то при резком торможении или аварии его может отбросить вперед, что может привести к серьезным травмам.

- Не позволяйте ребенку вставать на переднее пассажирское сиденье или находиться на нем на коленях. Никогда не держите ребенка на коленях или на руках. Подушка безопасности раскрывается с большой силой, что может привести к травмам ребенка или даже его смерти.

**■ Места установки детских удерживающих устройств**

Ниже приведены рекомендации SUBARU относительно мест установки детских удерживающих устройств в Вашем автомобиле.



101059



**А: Переднее пассажирское сиденье**

Не устанавливайте детское удерживающее устройство (включая дополнительное детское сиденье) на переднее пассажирское сиденье из-за опасности получения травм при срабатывании подушки безопасности.

**В: Задние боковые сиденья**

Рекомендуемые места установки всех типов детских удерживающих устройств.

В этих местах установлено следующее оснащение, специально предназначенные для крепления детских удерживающих устройств.

- Ремни безопасности с натяжителями с аварийной блокировкой (ELR).
- Ремни безопасности с натяжителями с автоматической/аварийной блокировкой (A/ELR) (если установлены).
- Крепежные скобы ISOFIX.
- Узлы верхнего крепления детских удерживающих устройств.

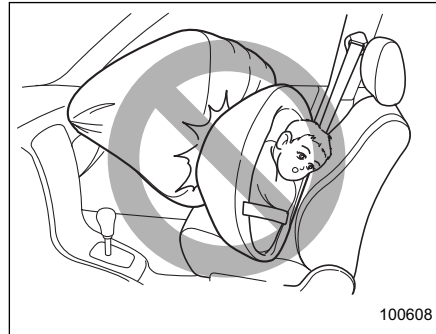
Некоторые типы детских удерживающих устройств невозможно надежно зафиксировать из-за выступающей формы подушки сиденья.

На этом сиденье Вы должны использовать только такое детское удерживаю-

щее устройство, которое имеет нижнее основание, соответствующее контуру подушки сиденья. Такое удерживающее устройство следует надежно закреплять при помощи ремня безопасности.

**С: Центральное заднее сиденье**

Не устанавливайте на это сиденье детское удерживающее устройство (включая дополнительное детское сиденье).



**ВНИМАНИЕ**

- **ВСЕ** типы специальных детских удерживающих устройств (включая кресла, предназначенные для перевозки детей лицом вперед) должны всегда надежно фиксироваться на **ЗАДНЕМ** сиденье. Подушки безопасности срабатывают очень быстро и раскрываются с большой силой, и если положение ребенка при перевозке не зафиксировано, либо зафиксировано плохо, это может привести к травмам ребенка и даже его смерти. Дети — легче и физически слабее взрослых, поэтому они подвержены большему риску получения травм при раскрытии подушки безопасности. Согласно статистике автотранспортных происшествий, детский травматизм значительно ниже при размещении ребенка не на переднем, а на заднем сиденье.

- НИКОГДА НЕ ПЕРЕВОЗИТЕ ДЕТЕЙ НА ПЕРЕДНЕМ ПАССАЖИРСКОМ СИДЕНЬЕ В ДЕТСКИХ КРЕСЛАХ БЕЗОПАСНОСТИ, ПРЕДНАЗНАЧЕННЫХ ДЛЯ ПЕРЕВОЗКИ ДЕТЕЙ ЛИЦОМ НАЗАД. ПРИ ЭТОМ ПОЛОЖЕНИИ ГОЛОВА РЕБЕНКА РАСПОЛОЖЕНА СЛИШКОМ БЛИЗКО К ПОДУШКЕ БЕЗОПАСНОСТИ, ЧТО ПОВЫШАЕТ РИСК ПОЛУЧЕНИЯ ТРАВМ И ДАЖЕ СМЕРТЕЛЬНОГО ИСХОДА.

▼ Предупреждающая наклейка

 ВНИМАНИЕ

Предупреждающие наклейки расположены с обеих сторон солнцезащитного козырька сиденья переднего пассажира. На предупреждающей наклейке указано, что установка детской удерживающей системы, предназначенной для перевозки детей лицом назад, на сиденье переднего пассажира запрещена. На приведенных ниже иллюстрациях наклейка на солнцезащитном козырьке показана подробно.



 **WARNING**


DO NOT place a rear facing child seat on the front seat.  
DEATH OR SERIOUS INJURY can occur.

 **AVERTISSEMENT**


NE JAMAIS placer de siège pour enfant dos à la route sur le siège avant.  
Peut provoquer la MORT OU DE TRÈS GRAVES BLESSURES.

 **WARNING**


Platzieren Sie einen nach hinten gerichteten Kindersitz AUF KEINEN FALL auf dem Vordersitz.  
Es könnte zu ERNSTHAFTEN ODER SOGAR TÖDLICHEN VERLETZUNGEN führen.

 **Предупреждение**

НЕ УСТАНАВЛИВАЙТЕ детские кресла на переднее сиденье в направлении, противоположном движению автомобиля. Результатом могут быть ТЯЖЕЛЫЕ ТРАВМЫ ИЛИ ЛЕТАЛЬНЫЙ ИСХОД.

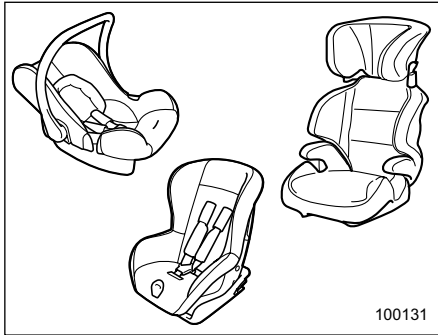
 **警告** 请勿将面向后的儿童座椅置于前排座椅上。否则可能会发生死亡或者严重的伤害。

لا تضع مقعد الطفل في الأمام مواجهًا للخلف .  
يمكن أن تحدث وفاة أو إصابة خطيرة .

 **تحذير**

111

## ■ Подбор детского удерживающего устройства



Для обеспечения оптимальной защиты детское удерживающее устройство должно подбираться в соответствии с возрастом, ростом и весом ребенка.

Кроме того, важно, чтобы детское удерживающее устройство соответствовало нормам безопасности, действующим в Вашей стране.

В большинстве европейских стран детские удерживающие устройства должны соответствовать требованиям стандарта ECE №44. Об этом может свидетельствовать наличие соответствующей наклейки об одобрении или декларации

соответствия товара, размещенные предприятием-изготовителем на упаковке и на самом детском удерживающем устройстве.

В соответствии со стандартом ECE №44, детские удерживающие устройства подразделяются на пять групп в зависимости от веса ребенка:

**Группа 0:** для детей весом менее 10 кг.

**Группа 0\*:** для детей весом менее 13 кг.

**Группа I:** для детей весом от 9 до 18 кг.

**Группа II:** для детей весом от 15 до 25 кг.

**Группа III:** для детей весом от 22 до 36 кг.

Ниже приведены рекомендации по подбору детских удерживающих устройств для стран Европы.

## ■ Группы детских удерживающих устройств и возможность их установки на сиденьях автомобиля (для стран Европы)

### Передние сиденья:

Весовая группа	Применимость
До 10 кг	×
До 13 кг	×
От 9 до 18 кг	×
От 15 до 36 кг	×

×: Не подходит для установки детских удерживающих устройств.

### Задние сиденья:

Весовая группа	Применимость	
	Боковое сиденье	Центральное сиденье
До 10 кг	L <sub>1</sub> или U	×
До 13 кг	L <sub>1</sub> или U	×
От 9 до 18 кг	L <sub>2</sub> или U	×
От 15 до 36 кг	L <sub>3</sub> , L <sub>4</sub> или U	×

L<sub>1</sub>: SUBARU BABY-SAFE-Plus.

L<sub>2</sub>: SUBARU Duo Plus.

L<sub>3</sub>: SUBARU KID Plus.

L<sub>4</sub>: SUBARU KID FIX.

U: Подходит для универсальной категории детских удерживающих систем.

×: Не подходит для установки детских удерживающих устройств.

Весовая группа	Класс размера	Способ фиксации	Расположение креплений системы ISOFIX		
			Переднее пассажирское сиденье	Заднее боковое сиденье	Центральное заднее сиденье
Переносная детская кроватка	F	ISO/L1	Отсутствует	×	Отсутствует
	G	ISO/L2	Отсутствует	×	Отсутствует
0 – до 10 кг	E	ISO/R1	Отсутствует	IL1	Отсутствует
	E	ISO/R1	Отсутствует	IL1	Отсутствует
0+ – до 13 кг	D	ISO/R2	Отсутствует	IL1	Отсутствует
	C	ISO/R3	Отсутствует	IL1	Отсутствует
	D	ISO/R2	Отсутствует	×	Отсутствует
I – от 9 до 18 кг	C	ISO/R3	Отсутствует	×	Отсутствует
	B	ISO/F2	Отсутствует	IUF	Отсутствует
	B1	ISO/F2X	Отсутствует	IUF	Отсутствует
	A	ISO/F3	Отсутствует	IUF	Отсутствует
II – от 15 до 25 кг			Отсутствует	IL2	Отсутствует
III – от 22 до 36 кг			Отсутствует	IL2	Отсутствует

IUF: Возможна установка универсальных детских удерживающих устройств системы ISOFIX, предназначенных для перевозки детей лицом вперед, которые разрешены для применения в данной весовой группе.

IL: Возможна установка отдельных детских удерживающих устройств, упомянутых в прилагаемом перечне. Эти детские удерживающие устройства относятся к категориям “для специальных автомобилей”, “ограниченного применения” или “полууниверсальные”.

IL1: SUBARU BABY-SAFE PlusSUBARU BABY-SAFE ISOFIX base.

IL2: SUBARU KID-FIX.

×: Расположение креплений системы ISOFIX не подходит для крепления детских удерживающих устройств системы ISOFIX для данной весовой группы и/или класса размера.

## ■ Установка детских удерживающих устройств при помощи ремня безопасности

### ВНИМАНИЕ

- В солнечную погоду в закрытом автомобиле детские удерживающие устройства, как и ремни безопасности, могут сильно нагреться, и маленький ребенок может получить ожог. Перед тем, как посадить ребенка в детское удерживающее устройство, проверьте его температуру.
- Не допускайте, чтобы детское удерживающее устройство было не зафиксировано в автомобиле. Незафиксированное детское удерживающее устройство может быть резко отброшено в салон при резких торможениях или аварии, и может нанести травму не только водителю или пассажирам, но и ребенку, находящемуся в удерживающем устройстве. Кроме того, это может повлечь за собой смерть ребенка.

**⚠ ОСТОРОЖНО**

При установке детского удерживающего устройства следуйте поставляемой вместе с ним инструкцией завода-изготовителя. После установки детского удерживающего устройства убедитесь в том, что оно надежно зафиксировано. В противном случае, возрастает риск получения ребенком травм при аварии.

Вначале проверьте, оснащены ли ремни безопасности автомобиля натяжителями с автоматической/аварийной блокировкой (ALR), при помощи следующих действий.

1. Полностью вытяните ремень безопасности.
2. Немного втяните ремень безопасности и попробуйте снова вытянуть его.
3. Если ремень безопасности блокируется в этом положении и не вытягивается, это означает, что ремни безопасности оснащены натяжителями с автоматической/аварийной блокировкой.

Если ремень безопасности полностью втянут, режим автоматической/аварийной блокировки сбрасывается, и восстанавливается режим аварийной блокировки.

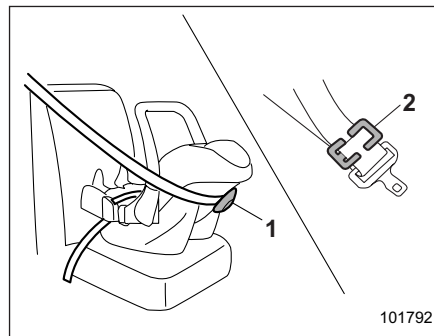
**ПРИМЕЧАНИЕ**

- За более подробной информацией о натяжителях ремней безопасности с аварийной блокировкой, обратитесь к разделу “Натяжители ремней безопасности с аварийной блокировкой (ELR)” ☞ 1-21.
- За более подробной информацией о натяжителях ремней безопасности с автоматической/аварийной блокировкой, обратитесь к разделу “Натяжители ремней безопасности с автоматической/аварийной блокировкой (A/ELR) (если установлены)” ☞ 1-21.

- ▼ Установка детского удерживающего устройства, предназначенного для перевозки детей лицом назад

**ПРИМЕЧАНИЕ**

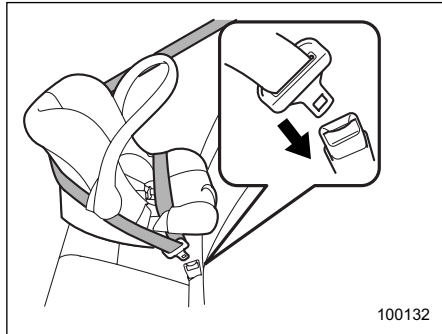
- Для моделей с натяжителями ремней безопасности с автоматической/аварийной блокировкой: Если инструкцией производителя, прилагаемой к детскому удерживающему устройству, рекомендовано использование режима автоматической/аварийной блокировки используйте режим автоматической/аварийной блокировки.



- 1) Фиксирующее устройство.
- 2) Фиксатор.

- Если инструкцией производителя, прилагаемой к детскому удерживающему устройству, рекомендуется использование фиксирующего устройства или фиксатора, используйте для закрепления детской удерживающей системы фиксирующее устройство или фиксатор.

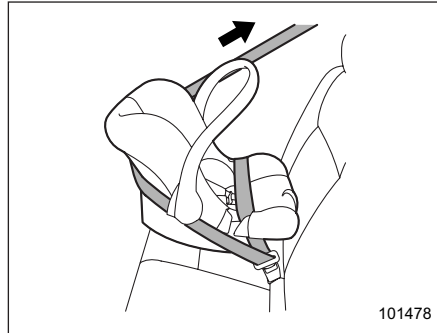
Следующие шаги позволяют закрепить детскую удерживающую систему при помощи ремня безопасности с режимом аварийной блокировки.



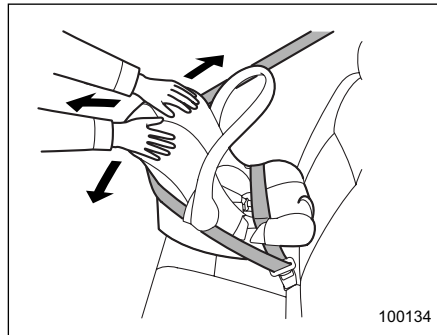
1. Установите детское удерживающее устройство на заднее сиденье.
2. В соответствии с инструкциями завода-изготовителя пропустите поясную и плечевую лямку ремня безопасности

пасности через детское удерживающее устройство или вокруг него.

3. Выберите провисание поясной лямки ремня безопасности.



4. Выберите провисание поясной лямки ремня безопасности.



5. Проверьте надежность фиксации детского удерживающего устройства, подвигав его вперед и назад, и из стороны в сторону.
6. Чтобы снять детское удерживающее устройство, нажмите кнопку фиксатора на пряжке ремня безопасности.

### ⚠ ВНИМАНИЕ

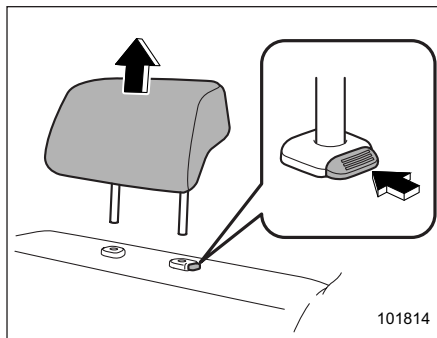
**НИКОГДА НЕ ПЕРЕВОЗИТЕ ДЕТЕЙ НА ПЕРЕДНЕМ ПАССАЖИРСКОМ СИДЕНЬЕ В ДЕТСКИХ КРЕСЛАХ БЕЗОПАСНОСТИ, ПРЕДНАЗНАЧЕННЫХ ДЛЯ ПЕРЕВОЗКИ ДЕТЕЙ ЛИЦОМ НАЗАД. ПРИ ЭТОМ ПОЛОЖЕНИИ ГОЛОВА РЕБЕНКА РАСПОЛОЖЕНА СЛИШКОМ БЛИЗКО К ПОДУШКЕ БЕЗОПАСНОСТИ, ЧТО ПОВЫШАЕТ РИСК ПОЛУЧЕНИЯ ТРАВМ И ДАЖЕ СМЕРТЕЛЬНОГО ИСХОДА.**

**▼ Установка детского удерживающего устройства, предназначенного для перевозки детей лицом вперед**

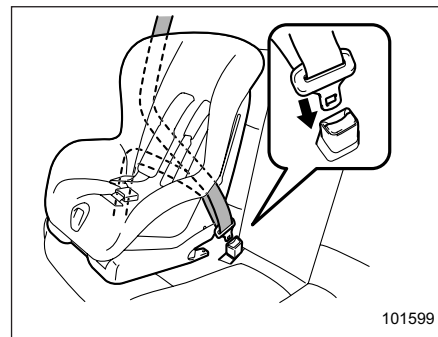
Если ремни безопасности не оснащены натяжителями с автоматической/аварийной блокировкой, обратитесь к разделу “Модели без натяжителей ремней безопасности с автоматической/аварийной блокировкой” 1-44.

Если ремни безопасности оснащены натяжителями с автоматической/аварийной блокировкой, обратитесь к разделу “Модели с натяжителями ремней безопасности с автоматической/аварийной блокировкой” 1-46.

**▼ Модели без натяжителей ремней безопасности с автоматической/аварийной блокировкой**

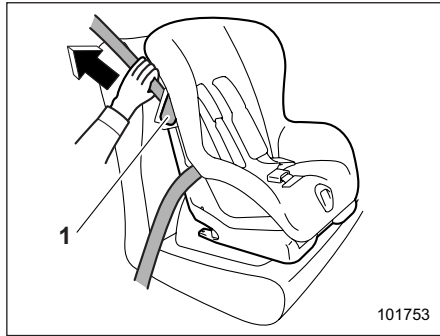


1. Снимите подголовник того заднего сиденья, на котором будет установлена детское удерживающее устройство.
2. Поместите детское удерживающее устройство на сиденье.



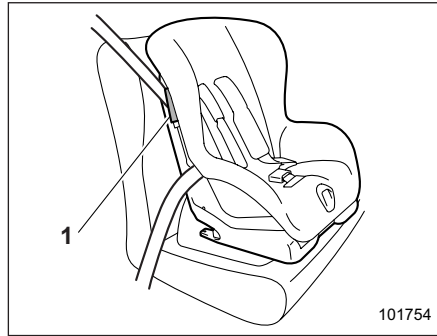
3. В соответствии с инструкциями завода-изготовителя пропустите поясную и плечевую лямку ремня безопасности через детское удерживающее устройство или вокруг него.
4. Вставьте язычок ремня безопасности в пряжку до щелчка фиксатора.





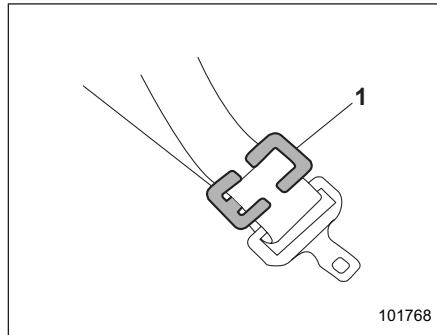
1) Фиксирующий рычаг.

5. Освободите фиксирующий рычаг детского удерживающего устройства и пропустите плечевую лямку ремня безопасности через фиксирующий рычаг.
6. Выберите провисание поясной лямки ремня безопасности. Одновременно, чтобы более плотно закрепить детское удерживающее устройство, прижмите его своим весом к подушке сиденья, затягивая ремень безопасности.



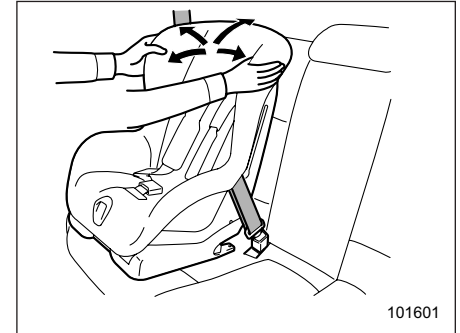
1) Фиксирующий рычаг.

7. Заблокируйте фиксирующий рычаг детского удерживающего устройства, фиксируя плечевую лямку ремня безопасности.



1) Фиксатор.

8. Если Ваше детское удерживающее устройство не оборудовано фиксирующими рычагами (для крепления ремня безопасности), закрепите детское удерживающее устройство при помощи фиксаторов.



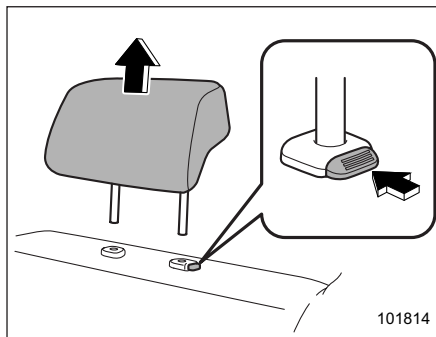
9. Перед тем, как посадить ребенка в детское удерживающее устройство, проверьте надежность его фиксации, попробовав подвигать устройство вперед и назад, и из стороны в сторону.

▽ Модели с натяжителями ремней безопасности с автоматической/аварийной блокировкой

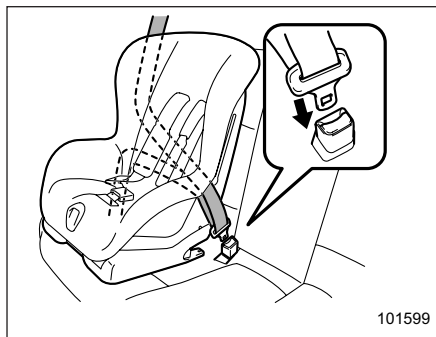
**ПРИМЕЧАНИЕ**

Если использование режима автоматической/аварийной блокировки не рекомендовано инструкцией производителя, прилагаемой к детскому удерживающему устройству, используйте вместо этого фиксирующий рычаг или фиксатор. В этом случае обратитесь к предыдущему разделу “Модели без натяжителей ремней безопасности с автоматической/аварийной блокировкой” 1-44.

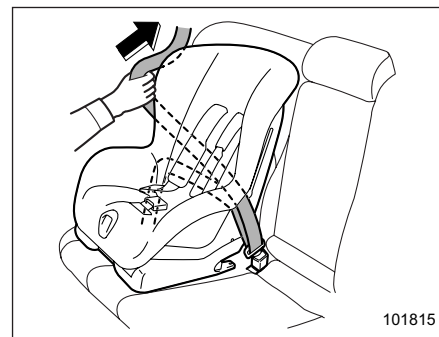
Следующие шаги позволяют закрепить детскую удерживающую систему, изменив режим блокировки ремня безопасности с аварийной на автоматическую.



1. Снимите подголовник того заднего сиденья, на котором будет установлена детская удерживающее устройство.
2. Поместите детское удерживающее устройство на сиденье.



3. В соответствии с инструкциями завода-изготовителя пропустите поясную и плечевую лямку ремня безопасности через детское удерживающее устройство или вокруг него.
4. Вставьте язычок ремня безопасности в пряжку до щелчка фиксатора.

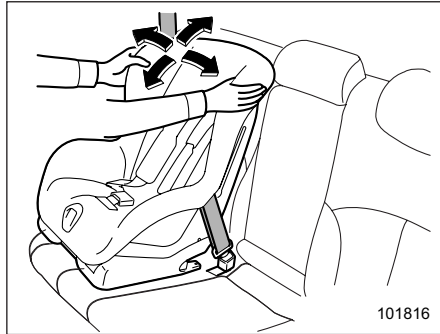


5. Выберите провисание поясной лямки ремня безопасности.
6. Полностью вытяните ремень безопасности из натяжителя, чтобы перевести его из режима аварийной блокировки в режим автоматической блокировки. После этого отпустите ремень, чтобы он втянулся обратно в натяжитель. При втягивании ремня безопасности будут слышны щелчки, указывающие на

то, что натяжитель работает в режиме автоматической блокировки.

**ПРИМЕЧАНИЕ**

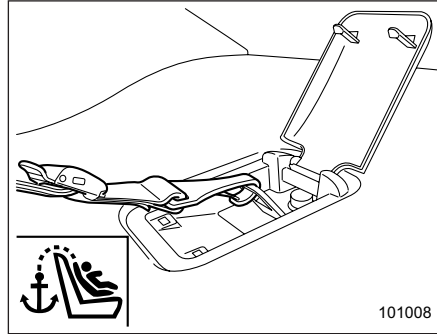
За более подробной информацией о натяжителях ремней безопасности с режимом автоматической/аварийной блокировки, обратитесь к разделу “Натяжители ремней безопасности с автоматической/аварийной блокировкой (A/ELR) (если установлены)” ☞ 1-21.



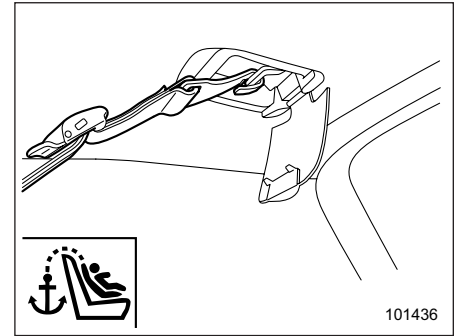
7. Перед тем, как посадить ребенка в детское удерживающее устройство, проверьте надежность его фиксации в центральной части сиденья, попробовав подвигать устройство вперед и назад, и из стороны в

сторону. Иногда можно обеспечить более прочную фиксацию детского удерживающего устройства, надавливая им на подушку сиденья и подтягивая ремень безопасности.

8. Потяните за плечевую лямку ремня безопасности и убедитесь в том, что она не вытягивается. Это свидетельствует о нормальной работе натяжителя в режиме автоматической блокировки.

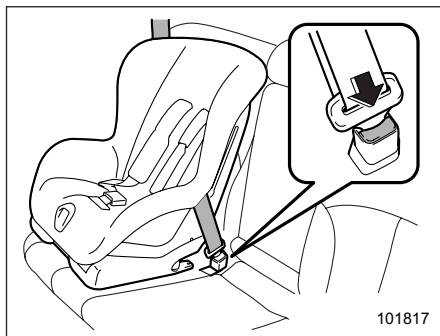


Седан



Универсал

9. Если детское удерживающее устройство необходимо крепить при помощи ремня верхнего крепления, зацепите крючок ремня верхнего крепления детского удерживающего устройства за узел верхнего крепления детских удерживающих устройств и натяните ремень верхнего крепления. За дополнительной информацией обратитесь к разделу “Узлы верхнего крепления детских удерживающих устройств” ☞ 1-52.

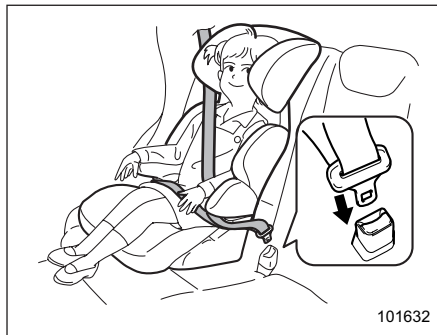


10. Чтобы снять детское удерживающее устройство, нажмите кнопку фиксатора на пряжке ремня безопасности и дайте ремню полностью втянуться. После этого натяжитель ремня безопасности будет переведен обратно в режим аварийной блокировки.

#### ПРИМЕЧАНИЕ

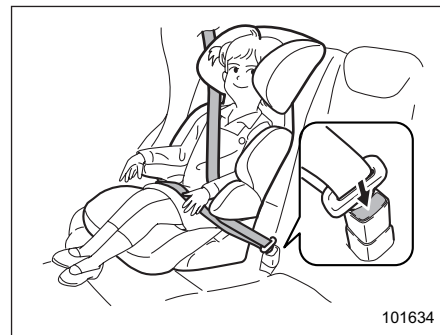
Когда детское удерживающее устройство не используется, снимите его и переведите натяжитель ремня безопасности в режим аварийной блокировки. Перевод натяжителя ремня безопасности в режим аварийной блокировки осуществляется путем полного втягивания ремня безопасности в натяжитель.

#### ■ Установка дополнительного детского сиденья



1. Установите дополнительное детское сиденье на заднем сиденье автомобиля и посадите на него ребенка. При этом спина ребенка должна быть прижата к спинке дополнительного детского сиденья.
2. В соответствии с инструкциями завода-изготовителя пропустите поясную и плечевую лямку ремня безопасности через дополнительное детское сиденье с сидящим на нем ребенком или вокруг него.
3. Выберите провисание поясной лямки ремня безопасности. Убедитесь в том, что ремень безопасности не перекручен.

Убедитесь в том, что плечевая лямка ремня безопасности проходит через середину плеча ребенка, а поясная лямка ремня безопасности расположена как можно ниже на бедрах ребенка.

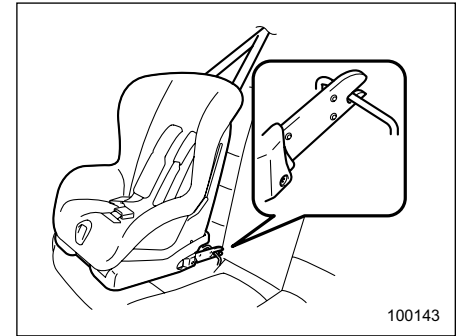


4. Для снятия дополнительного детского сиденья нажмите на кнопку фиксатора на пряжке ремня безопасности и дайте ремню втянуться.

**▲ ВНИМАНИЕ**

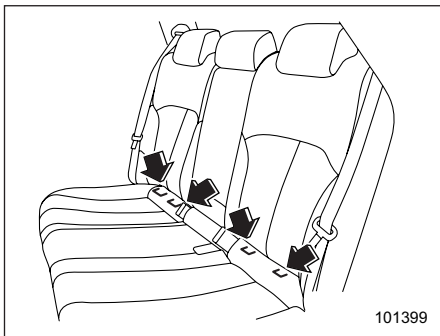
- Ремень безопасности не должен быть перекручен или вывернут. В противном случае при аварии повышается риск получения ребенком травм или степень их серьезности.
- Никогда не пропускайте плечевую лямку ремня безопасности под рукой или за спиной ребенка. В противном случае при аварии повышается риск получения ребенком травм или степень их серьезности.
- Ремни безопасности должны плотно прилегать к телу, обеспечивая тем самым максимальную степень фиксации его положения. Слабо натянутые ремни безопасности не так эффективно предотвращают травмы или снижают степень их тяжести.

- Поясная лямка ремня безопасности должна быть закреплена как можно ниже на бедрах ребенка. Если поясная лямка ремня безопасности расположена высоко, увеличивается риск соскальзывания тела под поясную лямку ремня безопасности или ее смещения вверх на область брюшной полости. В обоих случаях возникает опасность получения серьезных повреждений внутренних органов или смертельного исхода.
- Убедитесь в том, что плечевая лямка ремня безопасности проходит через центр плеча ребенка. Если плечевая лямка ремня безопасности проходит через область шеи, то при резком торможении или столкновении это может привести к серьезным травмам шейного отдела.

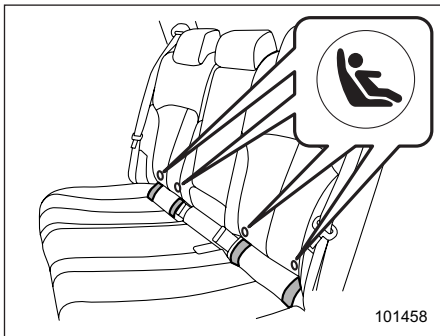
**■ Установка детского удерживающего устройства при помощи крепежных скоб ISOFIX**


На Вашем автомобиле установлены крепежные скобы ISOFIX, которые предназначены для установки на заднем сиденье рекомендованных к применению детских удерживающих устройств системы ISOFIX без использования ремня безопасности.

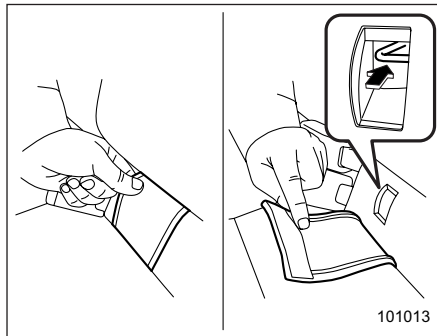
## 1-50 Сиденья, ремни и подушки безопасности



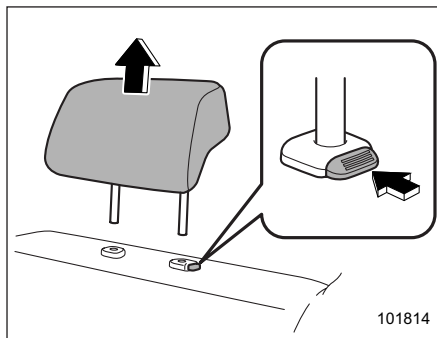
Расположение крепежных скоб ISOFIX позволяет устанавливать детские удерживающие устройства только на задних боковых сиденьях. Для каждого заднего бокового сиденья предусмотрено по две крепежные скобы.



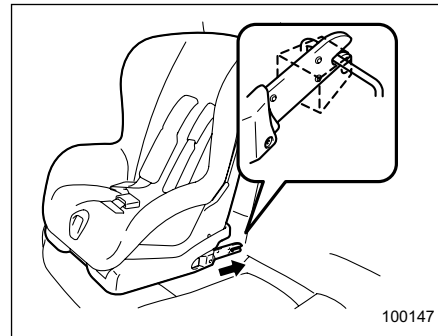
В нижней части спинок задних сидений Вы можете обнаружить значки “”. Эти значки указывают положение крепежных скоб ISOFIX.



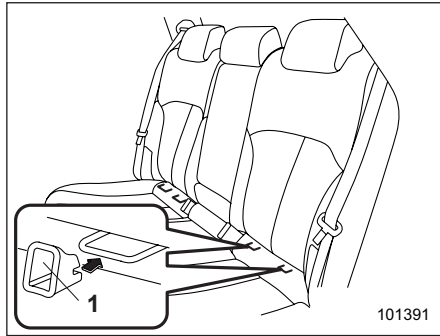
1. Откройте заглушки.



2. Снимите подголовник того заднего сиденья, на котором будет установлена детское удерживающее устройство.



3. Следуя инструкциям завода-изготовителя детского удерживающего устройства, закрепите узлы крепления детского удерживающего устройства в крепежных скобах ISOFIX. Убедитесь в том, что когда узлы крепления зафиксированы, расположенные рядом ремни безопасности не зажаты.



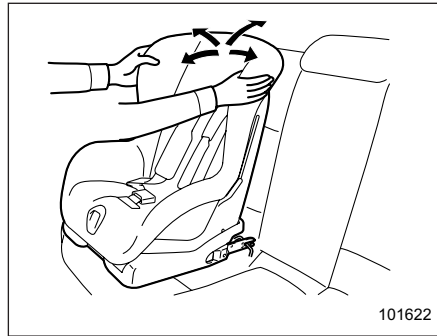
1) Приспособление для установки.

**ПРИМЕЧАНИЕ**

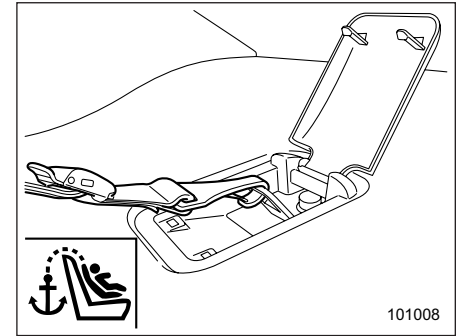
Если для крепления приобретенного Вами детского удерживающего устройства предусмотрены приспособления для установки, то перед установкой детского удерживающего устройства закрепите их на двух соответствующих крепежных скобах ISOFIX.

Установите узлы крепления детского удерживающего устройства напротив соответствующих приспособлений для установки. Затем вставьте узлы крепления в приспособления для установки, обеспечив их фиксацию в крепежных скобах ISOFIX.

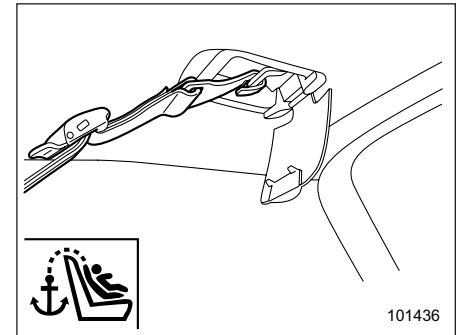
Приспособления для установки облегчают установку детских удерживающих устройств системы ISOFIX и помогают избежать повреждения сидений.



4. Перед тем, как посадить ребенка в детское удерживающее устройство, проверьте надежность его фиксации в центральной части сиденья, попробовав подвигать устройство вперед и назад, и из стороны в сторону.



Седан



Универсал

Если детское удерживающее устройство необходимо крепить при помощи ремня верхнего крепления, зацепите крючок ремня верхнего крепления

детского удерживающего устройства за узел верхнего крепления детских удерживающих устройств и натяните ремень верхнего крепления. За дополнительной информацией обратитесь к разделу “Узлы верхнего крепления детских удерживающих устройств” ☞ 1-52.

За дополнительной информацией обратитесь к инструкции по эксплуатации, прилагаемой к детскому удерживающему устройству предприятием-изготовителем.

 **ОСТОРОЖНО**

**При установке детского удерживающего устройства следуйте поставляемой вместе с ним инструкцией завода-изготовителя. После установки детского удерживающего устройства убедитесь в том, что оно надежно зафиксировано. В противном случае, возрастает риск получения ребенком травм при аварии.**

**ПРИМЕЧАНИЕ**

**Перед установкой детского удерживающего устройства запросите у предприятия-изготовителя подтверждение того, что оно разрешено для установки на Вашем автомобиле.**

**■ Узлы верхнего крепления детских удерживающих устройств**

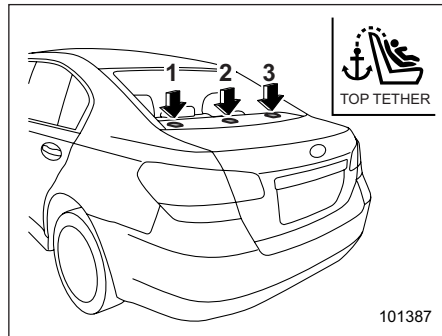
Ваш автомобиль оснащен двумя или тремя узлами верхнего крепления детских удерживающих устройств, предназначенных для фиксации на заднем сиденье детских удерживающих устройств, имеющих ремень верхнего крепления. При установке детского удерживающего устройства с ремнем верхнего крепления следуйте приведенным ниже инструкциям, соблюдая при этом инструкции предприятия-изготовителя детского удерживающего устройства.

Поскольку ремень верхнего крепления повышает надежность фиксации детского удерживающего устройства в салоне автомобиля, мы рекомендуем Вам использовать ремень верхнего крепления не только в тех случаях, когда это предусмотрено конструкцией, но и в тех случаях, когда это возможно.



▼ Расположение узлов верхнего крепления детских удерживающих устройств

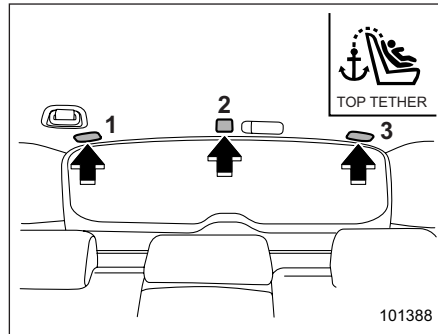
▼ Седан



- 1) Для левого сиденья.
- 2) Для центрального сиденья (если установлено).
- 3) Для правого сиденья.

Два или три узла крепления расположены на задней полке за задними сиденьями.

▼ Универсал



- 1) Для правого сиденья.
- 2) Для центрального сиденья (если установлено).
- 3) Для левого сиденья.

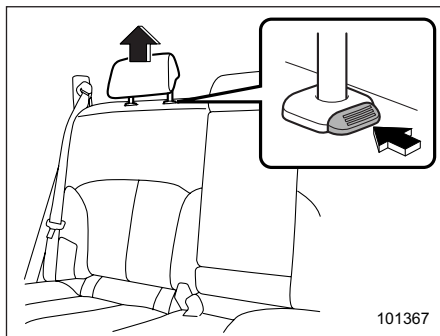
Два или три узла крепления расположены на задней стенке багажного отсека.

▼ Фиксация ремня верхнего крепления детского удерживающего устройства

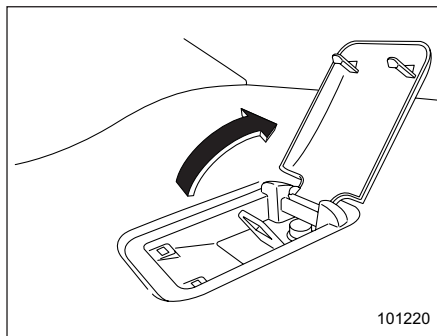
**▲ ОСТОРОЖНО**

- При установке детского удерживающего устройства с ремнем верхнего крепления всегда снимайте соответствующий подголовник. В противном случае он может помешать создать необходимое натяжение ремня верхнего крепления.
- Не держите снятый подголовник в салоне автомобиля, чтобы не допускать его перемещений по салону при резких поворотах или торможении.

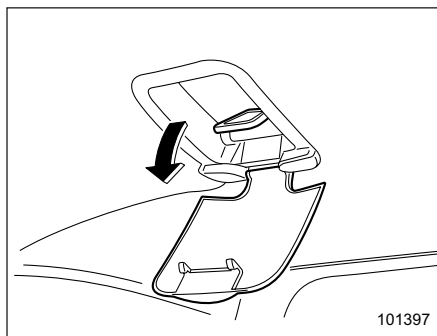
## 1-54 Сиденья, ремни и подушки безопасности



1. Снимите подголовник бокового сиденья, на котором детское удерживающее устройство крепится при помощи крепежных скоб ISOFIX или при помощи ремня безопасности, приподнимая его и одновременно удерживая в нажатом положении кнопку фиксатора подголовника. Уберите подголовник в багажник (Седан) или в багажный отсек (Универсал).

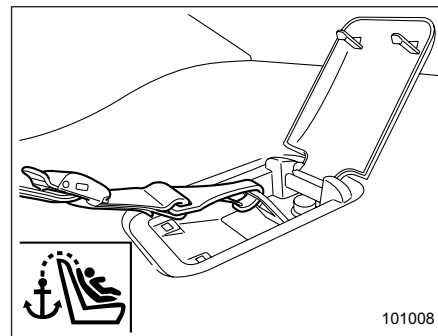


Седан

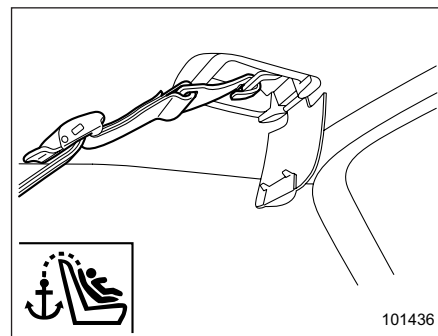


Универсал

2. Откройте заглушку соответствующего узла верхнего крепления детского удерживающего устройства.



Седан



Универсал

3. Зацепите крючок ремня верхнего крепления детского удерживающего устройства за соответствующий узел верхнего крепления.

4. Крепко натяните ремень верхнего крепления.

Если у Вас есть какие-либо вопросы, касающиеся установки детских удерживающих устройств, мы рекомендуем Вам обратиться к Вашему дилеру SUBARU.

### **Подушки безопасности SRS\* (подушки безопасности дополнительной удерживающей системы)**

\* SRS: Сокращение, означающее “Дополнительная удерживающая система” (“Supplemental Restraint System”). Это название связано с тем, что подушки безопасности являются дополнением к ремням безопасности автомобиля.

Для каждого из передних и задних боковых сидений в Вашем автомобиле предусмотрена дополнительная удерживающая система, дополняющая ремни безопасности, фиксирующие бедра и грудь.

Дополнительная удерживающая система включает от двух до семи подушек безопасности. Имеются следующие конфигурации системы:

- **Передние подушки безопасности** для водителя и пассажира переднего сиденья.
- **Подушка безопасности для коленей** для водителя (если установлена).

- **Боковые подушки безопасности** для водителя и пассажира переднего сиденья (если установлены).
- **Подушки-шторки** для водителя, пассажиров переднего и задних боковых сидений (если установлены).

**Эти подушки безопасности сконструированы только как дополнение к основной защите, обеспечиваемой ремнями безопасности.**

Эта система также управляет работой преднатяжителей передних ремней безопасности. Инструкции по эксплуатации преднатяжителей ремней безопасности, а также необходимые меры предосторожности приведены в разделе “Преднатяжители передних ремней безопасности” ☞ 1-30.

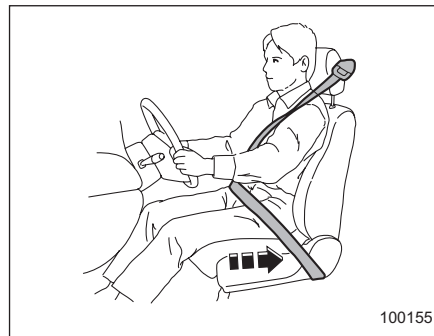
## ■ Общие меры предосторожности в отношении системы подушек безопасности

### ⚠ ВНИМАНИЕ

- Для обеспечения максимальной защиты в аварийной ситуации водитель и все пассажиры, находящиеся в салоне автомобиля, во время движения автомобиля должны всегда быть пристегнуты ремнями безопасности. Подушки безопасности сконструированы только как дополнение к основной защите, обеспечиваемой ремнями безопасности. Наличие подушек безопасности не освобождает Вас от необходимости пристегиваться ремнями безопасности. Подушки безопасности обеспечивают наиболее оптимальную защиту водителя и пассажиров при серьезной аварии только в сочетании с ремнями безопасности.

Игнорирование требования пристегиваться ремнями безопасности повышает риск получения серьезных травм или смертельного исхода при аварии, даже если Ваш автомобиль оборудован подушками безопасности. Инструкции и меры предосторожности, касающиеся системы ремней безопасности, приведены в разделе “Ремни безопасности” ☞ 1-19.

- Для моделей с боковыми подушками безопасности и подушками-шторками безопасности: Боковые подушки безопасности и подушки-шторки безопасности сконструированы только как дополнение к основной защите, обеспечиваемой ремнями безопасности. Они не освобождают Вас от необходимости пристегиваться ремнями безопасности. Кроме того, пристегнутые ремни безопасности помогут избежать травм, которые могут быть получены из-за неправильной посадки водителя или пассажира переднего сиденья, в частности, когда они не сидят прямо.



100155

### ⚠ ВНИМАНИЕ

Подушка безопасности раскрывается с очень большой скоростью и силой. Неправильное положение водителя или пассажира может привести к серьезным травмам при срабатывании подушки безопасности. Для раскрытия подушки безопасности требуется достаточное пространство, поэтому водитель должен всегда сидеть прямо, плотно прижавшись к спинке сиденья, как можно дальше от рулевого колеса, но сохраняя при этом полный контроль над автомобилем.

Пассажиру переднего сиденья рекомендуется отодвинуть свое сиденье как можно дальше назад и также сидеть прямо, плотно прижавшись к спинке сиденья.



### **▲ ВНИМАНИЕ**

- Для моделей с боковыми подушками безопасности и подушками-шторками безопасности: Не сидите слишком близко к передним дверям и не наклоняйтесь к ним без необходимости. Боковые подушки безопасности расположены в спинках обоих передних сидений со стороны дверей.

Они обеспечивают защиту путем мгновенного (быстрее, чем человек успевает моргнуть глазом) срабатывания при боковых ударах. Тем не менее, сила, с которой раскрывается боковая подушка безопасности, может стать причиной травм головы и других частей тела, если они расположены слишком близко от нее.

- Для моделей подушками-шторками безопасности, не садитесь слишком близко к дверям и не наклоняйтесь к ним без необходимости. Кроме того, не высовывайте из окон автомобиля голову или руки. Подушки-шторки расположены в боковой части крыши с обеих сторон салона (между передней стойкой и отметкой над задним сиденьем) и обеспечивают защиту, благодаря их мгновенному раскрытию (быстрее, чем человек успевает моргнуть глазом) в случае бокового столкновения. Тем не менее, сила, с которой раскрывается подушка-шторка, может стать причиной травм головы, если голова находится слишком близко от нее.

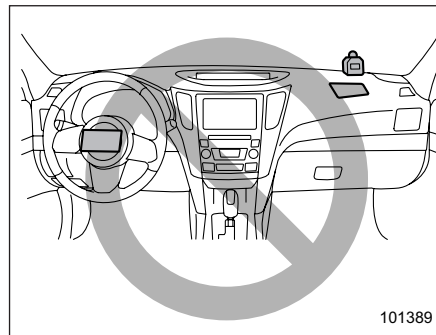
- Не сидите и без необходимости не наклоняйтесь слишком близко к подушкам безопасности. Обеспечивая защиту при столкновениях на высоких скоростях, они срабатывают очень быстро — быстрее, чем человек успевает моргнуть глазом — и с большой силой. При этом водитель или пассажир, находящийся слишком близко к подушкам безопасности, может получить травму.
- Кроме того, пристегнутый ремень безопасности поможет избежать травм от воздействия подушки безопасности при неправильном положении человека, находящегося в автомобиле. Например, при резком торможении перед столкновением его может резко отбросить вперед.
- Возможность получения незначительных травм (синяки или ссадины на лице или руках) при срабатывании подушек безопасности существует даже тогда, когда водитель или пассажир занимают правильное положение.



**⚠ ВНИМАНИЕ**

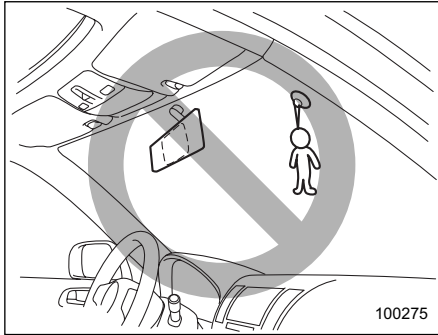
- Для моделей с боковыми подушками безопасности и подушками-шторками безопасности: Не кладите руку на переднюю дверь или ее внутреннюю обивку. Вы можете получить травму при срабатывании боковой подушки безопасности.

- Запрещается класть какие-либо предметы на крышку или рядом с крышкой подушки безопасности, а также размещать их между Вами и подушкой безопасности. При срабатывании подушки безопасности эти предметы могут помешать ее нормальной работе, или их может отбросить вглубь салона автомобиля, что может привести к травмам.



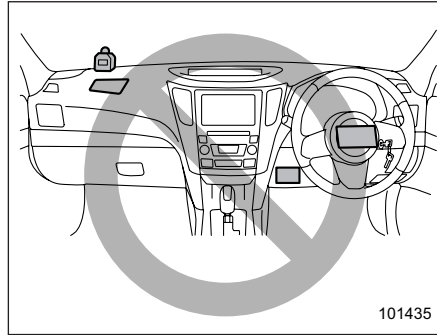
**⚠ ВНИМАНИЕ**

Не кладите никаких предметов на подушку рулевого колеса и панель приборов. При срабатывании передней подушки безопасности эти предметы могут помешать ее нормальной работе, или их может отбросить вглубь салона автомобиля, что может привести к травмам.



**⚠ ВНИМАНИЕ**

Не закрепляйте никаких аксессуаров на ветровое стекло, и не устанавливайте широкообзорное зеркало поверх штатного зеркала заднего вида. При срабатывании подушек безопасности эти предметы могут быть отброшены в салон и нанести травмы лицам, находящимся в автомобиле.

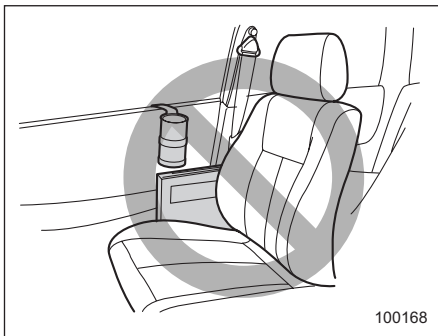


**⚠ ВНИМАНИЕ**

Для моделей с подушкой безопасности для коленей

- Запрещается прикреплять ключ к тяжелым, острым или твердым аксессуарам или к другому ключу. При срабатывании подушки безопасности для коленей эти предметы могут помешать ее нормальной работе, или их может отбросить вглубь салона автомобиля, что может привести к травмам.

- Не размещайте никаких предметов под панель приборов со стороны водителя. При срабатывании подушки безопасности для коленей эти предметы могут помешать ее нормальной работе, или их может отбросить вглубь салона автомобиля, что может привести к травмам.

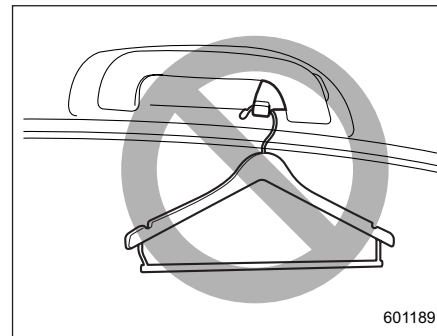


**⚠ ВНИМАНИЕ**

Для моделей, оборудованных боковыми подушками безопасности и подушками-шторками

- Не закрепляйте никаких аксессуаров на обивке двери или возле боковых подушек безопасности, а также не размещайте возле них никаких предметов. При срабатывании боковой подушки безопасности они могут быть отброшены в сторону водителя или пассажиров и причинить им травмы.

- Не прикрепляйте микрофон системы громкой связи или другие аксессуары к передней, средней и задней стойкам, к ветровому стеклу, боковым окнам, верхним ручкам и другим поверхностям салона, где они могут оказаться в зоне раскрытия подушек-шторок. Микрофон системы громкой связи или другие аксессуары, находящиеся в зоне раскрытия подушек-шторок, либо будут с большой силой отброшены назад, либо могут помешать правильному раскрытию подушек-шторок. В обоих случаях результатом могут стать серьезные травмы.
- Не вешайте плечики для одежды или иные предметы с заостренными краями на крючки для одежды. Такие предметы, висящие на крючках для одежды, в момент раскрытия подушек-шторок могут слететь с крючков и быть отброшены в салон, что может стать причиной серьезных травм. Они также могут помешать правильной работе подушек-шторок безопасности.



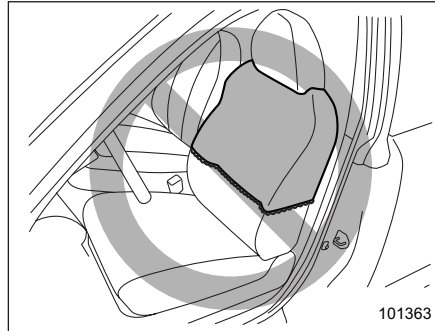
**⚠ ВНИМАНИЕ**

Для моделей, оборудованных подушками-шторками безопасности

Не вешайте на крючки для одежды плечики для одежды или иные твердые предметы или предметы с заостренными краями. Такие предметы, висящие на крючках для одежды, в момент раскрытия подушек-шторок могут слететь с крючков и быть отброшены назад или помешать раскрытию подушек-шторок, что может стать причиной серьезных травм.

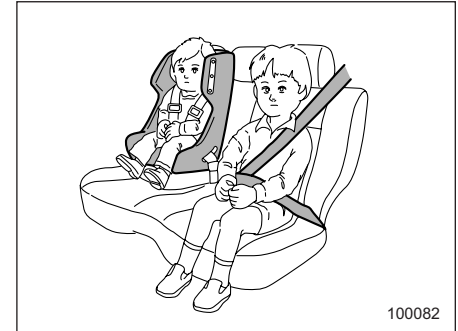


Перед тем, как повесить одежду на крючки для одежды убедитесь в том, что в ее карманах нет острых предметов. Вешайте одежду непосредственно на крючки для одежды; не используйте плечики для одежды.



### ⚠ ВНИМАНИЕ

Для моделей, оборудованных боковыми подушками безопасности, не накрывайте спинки передних сидений никакими чехлами, предметами одежды или другими предметами, а также не прикрепляйте каких-либо этикеток или наклеек на поверхность переднего сиденья или рядом с боковой подушкой безопасности. Они могут препятствовать правильному раскрытию боковых подушек безопасности, тем самым уменьшая защиту водителя или пассажира переднего сиденья.



### ⚠ ВНИМАНИЕ

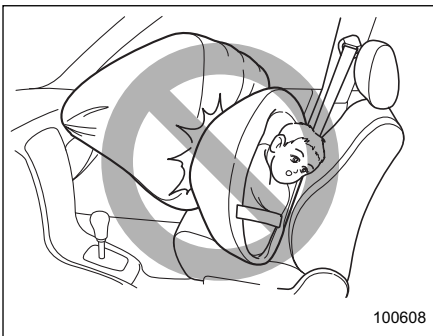
- Дети должны перевозиться только на **ЗАДНЕМ** сиденье. Причем их положение должно быть зафиксировано либо в специальном детском удерживающем устройстве, либо штатными ремнями безопасности, в зависимости от их возраста, роста и веса. Подушки безопасности срабатывают очень быстро и раскрываются с большой силой, и если положение ребенка при перевозке не зафиксировано, либо зафиксировано плохо, это может привести к травмам ребенка и даже его смерти.

Дети — легче и физически слабее взрослых, поэтому они подвержены большому риску получения травм при раскрытии подушки безопасности.

- **ВСЕ** типы специальных детских удерживающих устройств (включая кресла, предназначенные для перевозки детей лицом вперед) должны всегда надежно фиксироваться на **ЗАДНЕМ** сиденье.

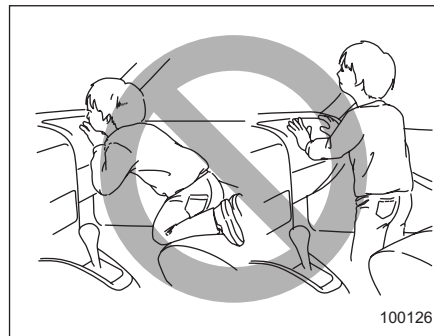
Согласно статистике автотранспортных происшествий, детский травматизм значительно ниже при размещении ребенка не на переднем, а на заднем сиденье.

Инструкции и меры предосторожности, касающиеся детских удерживающих устройств, приведены в разделе “Детские удерживающие устройства” ☞ 1-35.



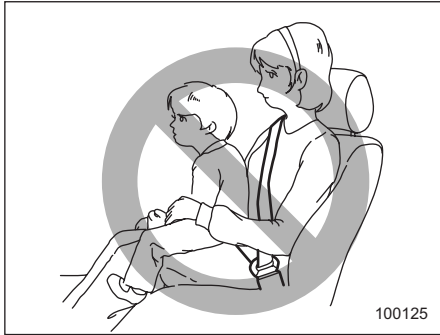
**⚠ ВНИМАНИЕ**

**НИКОГДА НЕ ПЕРЕВОЗИТЕ ДЕТЕЙ НА ПЕРЕДНЕМ СИДЕНЬЕ В ДЕТСКИХ КРЕСЛАХ БЕЗОПАСНОСТИ, ПРЕДНАЗНАЧЕННЫХ ДЛЯ ПЕРЕВОЗКИ ДЕТЕЙ ЛИЦОМ НАЗАД. ПРИ ЭТОМ ПОЛОЖЕНИИ ГОЛОВА РЕБЕНКА РАСПОЛОЖЕНА СЛИШКОМ БЛИЗКО К ПОДУШКЕ БЕЗОПАСНОСТИ, ЧТО ПОВЫШАЕТ РИСК ПОЛУЧЕНИЯ ТРАВМ И ДАЖЕ СМЕРТЕЛЬНОГО ИСХОДА.**



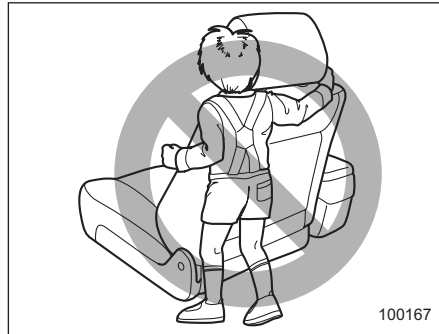
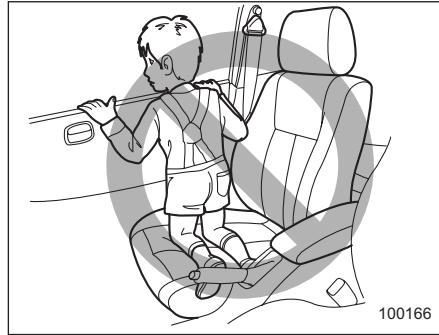
**⚠ ВНИМАНИЕ**

**Не позволяйте ребенку вставать на переднее пассажирское сиденье или находиться на нем на коленях. Подушка безопасности раскрывается с большой силой, что может привести к травмам ребенка или даже его смерти.**



**⚠ ВНИМАНИЕ**

Никогда не держите ребенка на коленях или на руках. Подушка безопасности раскрывается с большой силой, что может привести к травмам ребенка или даже его смерти.



**⚠ ВНИМАНИЕ**

- Для моделей, оборудованных боковыми подушками безопасности и подушками-шторками, не позволяйте детям делать следующее.
  - Смотреть в боковое окно, стоя на коленях на любом из пассажирских сидений
  - Обхватывать руками спинку переднего сиденья
  - Высовывать из окна голову, руки или другие части тела

При аварии сила, с которой раскрывается боковая подушка безопасности и/или подушка-шторка безопасности, может причинить ребенку серьезные травмы, так как его голова, руки, а также другие части тела, находятся слишком близко от боковой подушки безопасности и/или подушки-шторки безопасности.

- Поскольку Ваш автомобиль также оборудован передней подушкой безопасности пассажира переднего сиденья, дети до 12 лет включительно должны обязательно располагаться на заднем сиденье, и их положение всегда должно быть надежно зафиксировано.

 **ОСТОРОЖНО**

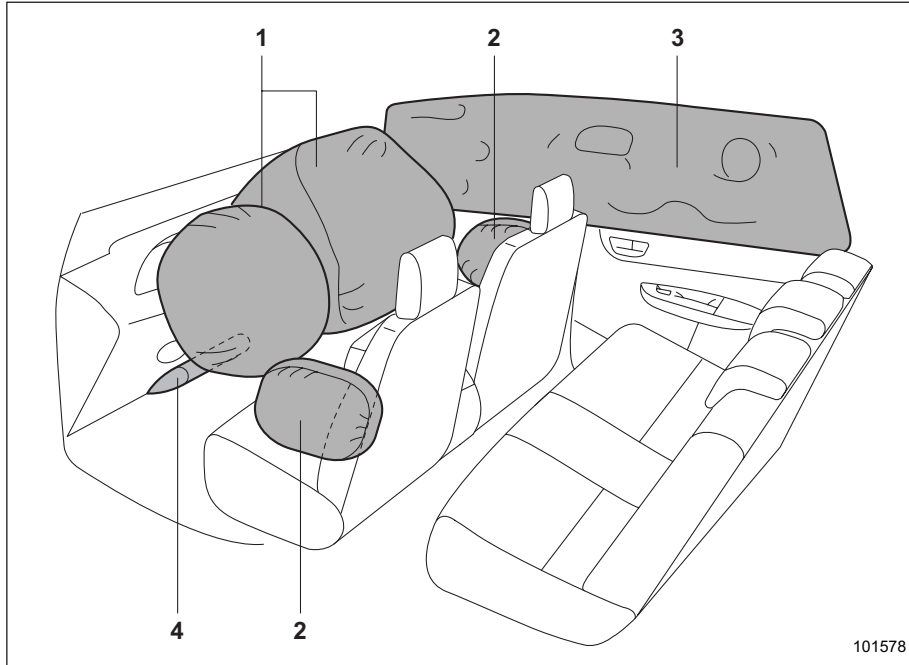
- При срабатывании подушки безопасности выделяется некоторое количество дыма. Этот дым может затруднить дыхание у людей, страдающих астмой и другими заболеваниями дыхательных путей. Если у Вас или у пассажиров Вашего автомобиля после срабатывания подушки безопасности имеются проблемы с дыханием, немедленно обеспечьте доступ свежего воздуха.

- При срабатывании подушки безопасности выделяются горячие газы. При непосредственном контакте с этими горячими газами водитель или пассажиры могут получить ожоги.

**ПРИМЕЧАНИЕ**

При перепродаже Вашего автомобиля мы настоятельно просим Вас обратить внимание покупателя на то, что автомобиль оборудован подушками безопасности, и попросить, чтобы он внимательно ознакомился с соответствующим разделом руководства по эксплуатации.

## ■ Компоненты



- 1) Передняя подушка безопасности.
- 2) Боковая подушка безопасности (если установлены).
- 3) Подушка-шторка безопасности (если установлены).
- 4) Подушка безопасности для коленей (если установлена).

Подушки безопасности располагаются в следующих местах.

**Передняя подушка безопасности водителя:** в центральной части рулевого колеса.

**Передняя подушка безопасности пассажира переднего сиденья:** в верхней части панели приборов под знаком “SRS AIRBAG”.

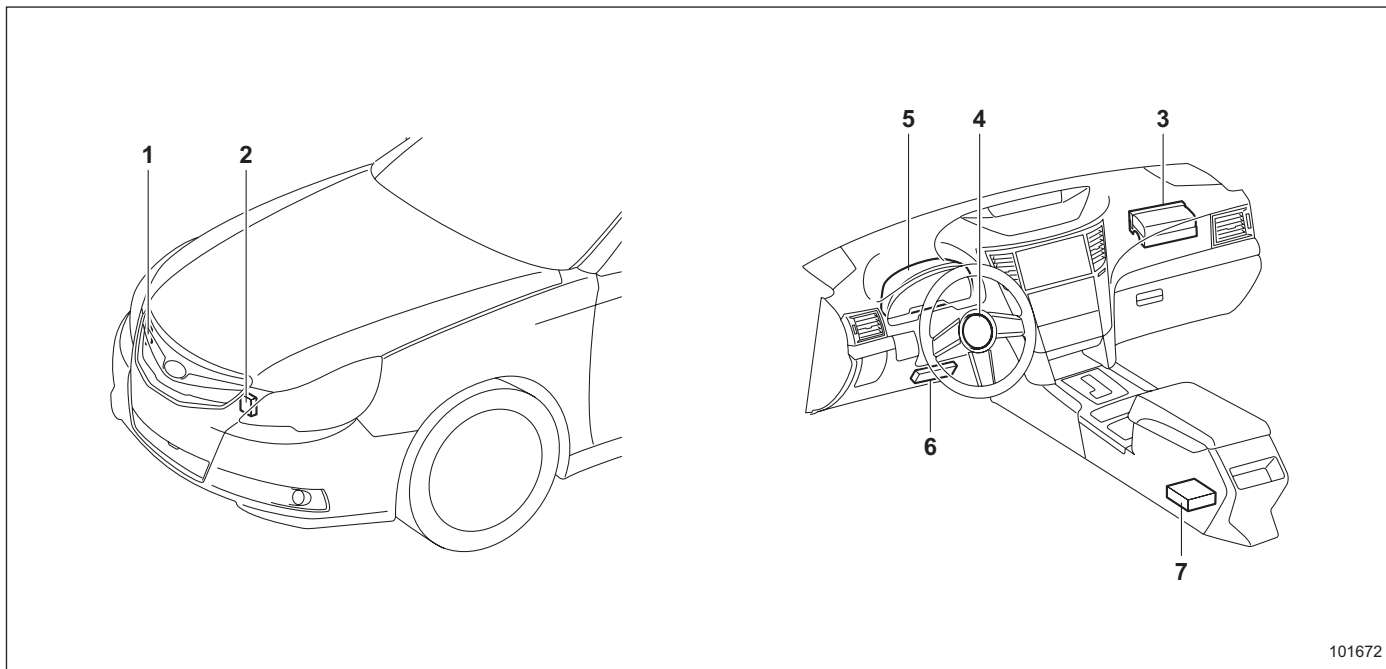
**Боковая подушка безопасности (если установлены):** в спинке каждого переднего сиденья со стороны двери, где имеется наклейка “SRS AIRBAG”.

**Подушка-шторка безопасности (если установлены):** в боковой части крыши (между передней стойкой и отметкой над задним сиденьем).

На верхней части каждой средней стойки расположен знак “SRS AIRBAG”.

**Подушка безопасности для коленей (если установлена):** под рулевой колонкой.

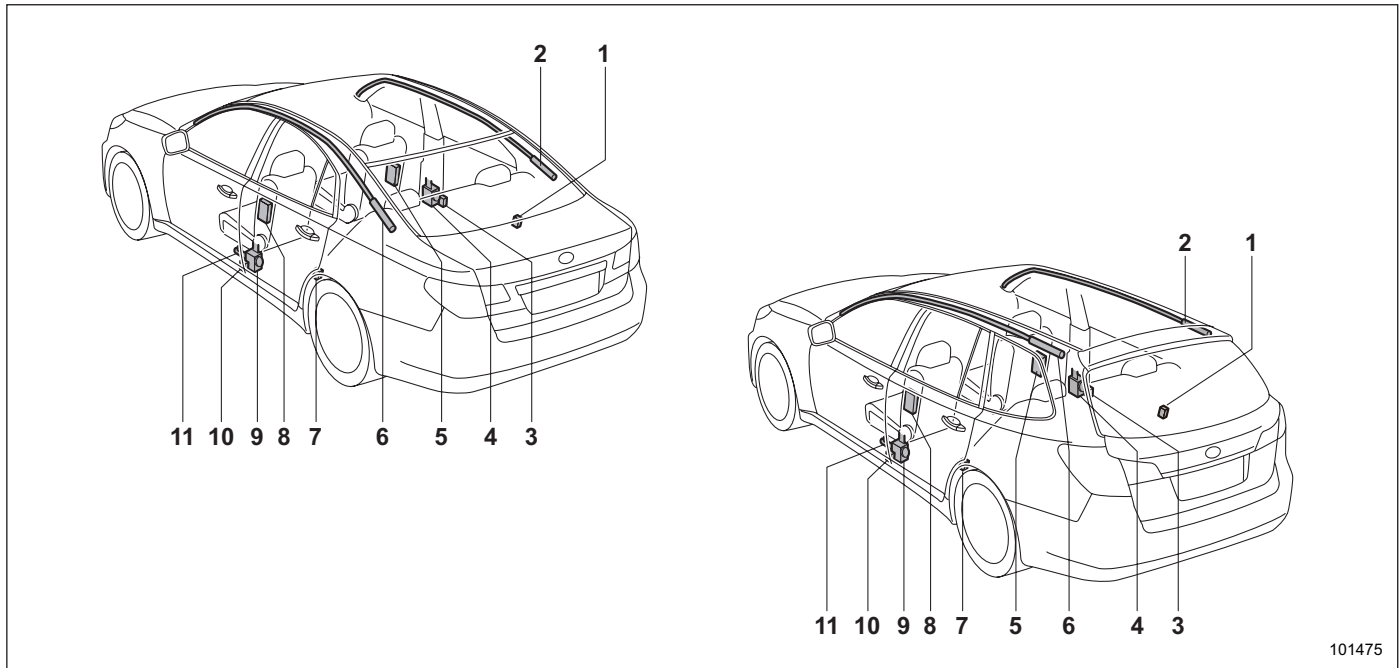
## 1-66 Сиденья, ремни и подушки безопасности



101672

### Модели с левосторонним управлением

- 1) Датчик лобового удара с правой стороны.
- 2) Датчик лобового удара с левой стороны.
- 3) Модуль передней подушки безопасности пассажира переднего сиденья.
- 4) Модуль передней подушки безопасности водителя.
- 5) Предупреждающая лампа системы подушек безопасности.
- 6) Модуль подушки безопасности для коленей (если установлен).
- 7) Блок управления системы подушек безопасности (включая датчик удара).



101475

**Модели с левосторонним управлением**

- 1) Датчик удара в арке заднего колеса (если установлен) с правой стороны.
- 2) Модуль подушки-шторки безопасности (если установлен) с правой стороны.
- 3) Датчик удара в средней стойке (если установлен) с правой стороны.

- 4) Преднатяжитель ремня безопасности с правой стороны.
- 5) Модуль боковой подушки безопасности (если установлен) с правой стороны.
- 6) Модуль подушки-шторки безопасности (если установлен) с левой стороны.
- 7) Датчик удара в арке заднего колеса (если установлен) с левой стороны.

- 8) Модуль боковой подушки безопасности (если установлен) с левой стороны.
- 9) Преднатяжитель ремня безопасности с левой стороны.
- 10) Датчик удара в средней стойке (если установлен) с левой стороны.
- 11) Преднатяжитель поясной лямки ремня безопасности водителя (если установлен).

– ПРОДОЛЖЕНИЕ –

## ■ Подушки безопасности

### ВНИМАНИЕ

**Предупреждающие наклейки расположены с обеих сторон солнцезащитного козырька сиденья переднего пассажира. Внимательно прочтите описание в разделе “Предупреждающая наклейка” ☞ 1-38.**

За информацией о местах установки подушек безопасности обратитесь к разделу “Компоненты” ☞ 1-65.

Подушки безопасности водителя и пассажира переднего сиденья срабатывают при средних и сильных лобовых столкновениях, и снижают ударное воздействие на голову и грудную клетку водителя и пассажира переднего сиденья, дополняя действие ремней безопасности.

Для моделей с боковыми подушками безопасности, при средних или сильных боковых ударах срабатывает боковая подушка безопасности, расположенная на той стороне автомобиля, на которую пришелся удар. При срабатывании она заполняет пространство между водите-

лем или пассажиром переднего сиденья и передней дверью автомобиля, и вместе с ремнем безопасности уменьшает ударное воздействие на область грудной клетки и талии водителя или пассажира. При срабатывании боковые подушки безопасности обеспечивают защиту только водителя и пассажира переднего сиденья.

Для моделей с подушками-шторками безопасности, при средних или сильных боковых ударах срабатывает подушка-шторка безопасности, расположенная на той стороне автомобиля, на которую пришелся удар. При срабатывании она заполняет пространство между пассажиром и боковым окном, и вместе с ремнем безопасности уменьшает ударное воздействие на голову водителя или пассажира.

Для моделей, оборудованных подушкой безопасности для коленей, подушка безопасности для коленей срабатывает вместе с передней подушкой безопасности при средних и сильных лобовых столкновениях, и вместе с ремнем безопасности уменьшает ударное воздействие на колени водителя.

## ■ Работа системы

### ОСТОРОЖНО

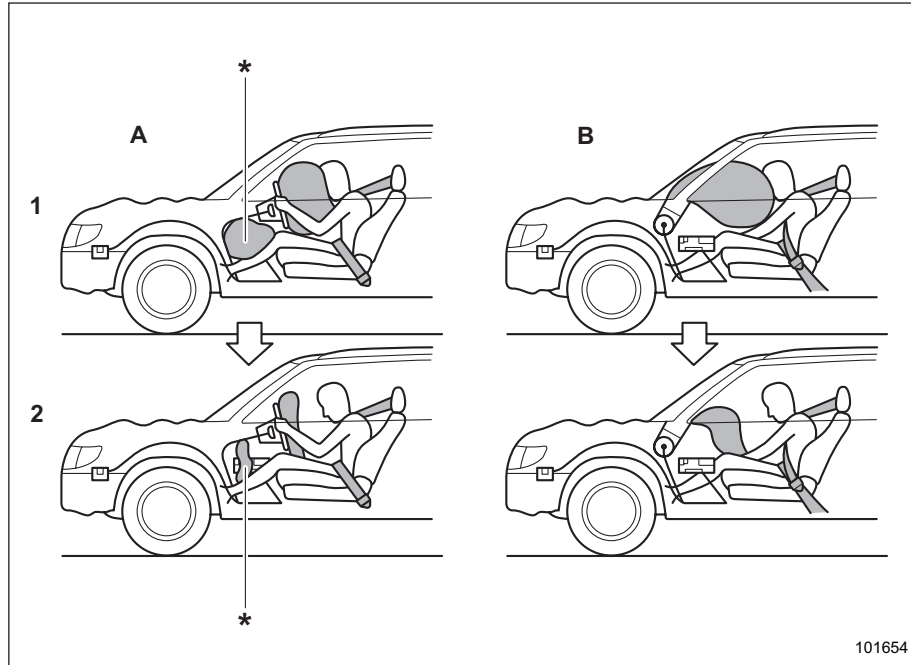
Не прикасайтесь незащищенными руками к компонентам системы подушек безопасности сразу же после их срабатывания. В противном случае это может привести к ожогам, так как при срабатывании подушек безопасности эти компоненты могут сильно нагреться.

Подушки безопасности могут сработать только в том случае, когда замок зажигания находится в положении “ON”.

При раскрытии подушки (подушек) безопасности будет слышен резкий и довольно громкий шум нагнетаемого газа, а также выделится некоторое количество дыма. Это – нормальные явления при раскрытии подушки безопасности. Такой дым не является следствием какого-либо возгорания в автомобиле.



▼ Работа передней подушки безопасности



- A) Сторона водителя.  
 B) Сторона пассажира переднего сиденья.
- 1) Подушки безопасности раскрываются, как только происходит столкновение.
  - 2) После раскрытия подушки сразу начинают сдуваться, обеспечивая обзор водителю.
- \* Модели с подушкой безопасности для коленей.

Если при лобовом столкновении датчики лобового удара, расположенные с обеих сторон в передней части автомобиля, и датчик удара в блоке управления системы подушек безопасности, фиксируют силу удара, превышающую заданную величину, то блок управления подает в модули передних подушек безопасности команду наполнить газом передние подушки безопасности. Оба модуля передних подушек безопасности вырабатывают газ, который мгновенно наполняет передние подушки безопасности водителя и пассажира переднего сиденья.

После раскрытия подушки сразу начинают сдуваться, обеспечивая обзор водителю, и возможность контролировать автомобиль не теряется. Все операции, начиная с момента определения столкновения и заканчивая выпуском воздуха из подушек безопасности после их срабатывания, осуществляются быстрее, чем человек успевает моргнуть глазом.

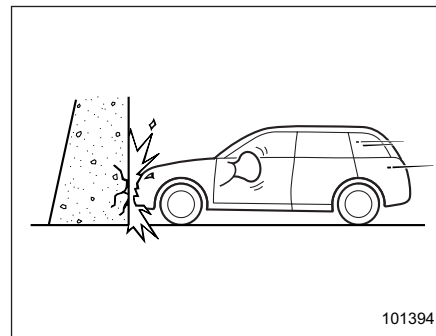
Передняя подушка безопасности пассажира переднего сиденья срабатывает одновременно с передней подушкой безопасности водителя даже в том слу-

чае, когда переднее пассажирское сиденье не занято.

Конструкция передних подушек безопасности предусматривает их срабатывание только при средних и сильных лобовых столкновениях. Их конструкция не предусматривает срабатывания подушек при большинстве слабых лобовых столкновений, потому что в этих случаях достаточная степень защиты обеспечивается одними ремнями безопасности. Кроме того, конструкция передних подушек безопасности не предусматривает их срабатывания при большинстве ударов сбоку или сзади, а также при большинстве случаев опрокидывании автомобиля, поскольку в этих ситуациях их срабатывание не обеспечит защиту водителя и пассажиров. Конструкция подушек безопасности предусматривает только одноразовое их срабатывание.

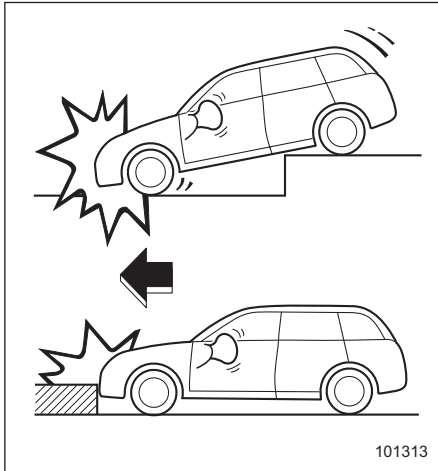
Раскрытие подушек безопасности зависит от силы удара в области салона автомобиля при столкновении. Величина этой силы зависит от типа столкновения, но при этом не находится в прямой зависимости от величины видимых повреждений автомобиля.

### ▽ В каких случаях срабатывание передних подушек безопасности наиболее вероятно?



Передние подушки безопасности срабатывают при лобовом столкновении с толстой бетонной стеной при скорости автомобиля 20–30 км/ч (12–19 миль/ч) или выше. Передние подушки безопасности будут срабатывать и при других лобовых столкновениях, характеризующихся аналогичными количественными и качественными показателями.

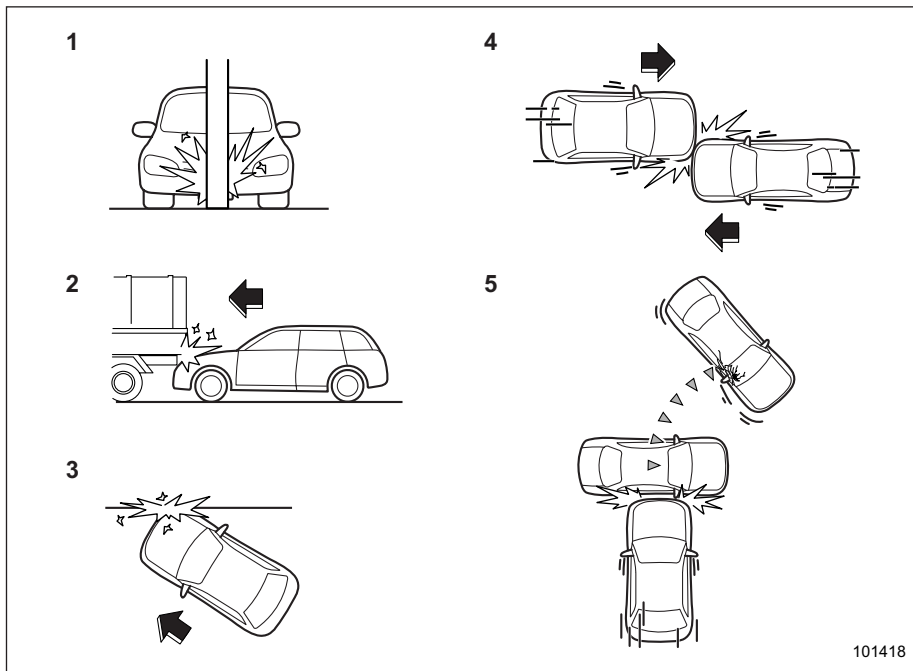
▽ Возможно ли срабатывание передних подушек безопасности в других случаях?



Передние подушки безопасности могут сработать при сильных ударах о поверхность дорожного покрытия, воспринимаемых ходовой частью автомобиля (попадание автомобиля в глубокий кювет или сильный удар о какое-либо препятствие на дороге, например о бордюрный камень).

## 1-72 Сиденья, ремни и подушки безопасности

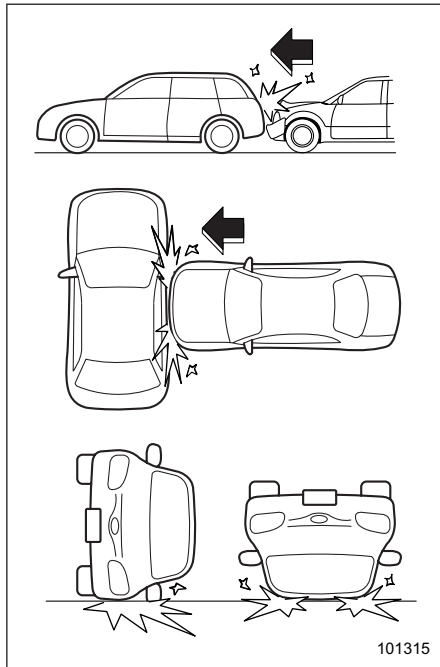
▽ В каких случаях вероятность срабатывания передних подушек безопасности очень мала?



- 1) Столкновение автомобиля с таким объектом, как телеграфный столб или столб дорожного знака.
- 2) Попадание автомобиля под грузовую платформу грузовика.
- 3) Автомобиль подвергся косому лобовому столкновению со смещением относительно центра.
- 4) Автомобиль подвергся лобовому столкновению со смещением относительно центра.
- 5) Автомобиль столкнулся с объектом, который может двигаться или деформироваться, например, с припаркованным автомобилем.

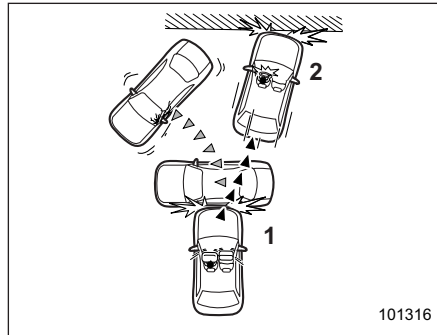
Существует множество типов столкновений, при которых передние подушки безопасности могут не сработать. При авариях, схожих с показанными на приведенном рисунке, передние подушки безопасности могут не сработать, в зависимости от силы удара при аварии.

▼ В каких случаях передние подушки безопасности не работают?



Конструкция передних подушек безопасности не предусматривает их срабатывание при в большинстве случаев при ударах сбоку или сзади, при пере-

ворачивании автомобиля набок или на крышу, а также при лобовых столкновениях на малой скорости.



- 1) Первый удар.
- 2) Второй удар.

При аварии, в которой автомобиль получает больше одного удара, передние подушки безопасности срабатывают только один раз – после первого удара.

Пример: В случае последовательного двойного столкновения, сначала с другим автомобилем, а затем – с бетонной стеной, передние подушки безопасности сработают после первого удара, но не сработают после второго.

▼ Работа боковых подушек безопасности и подушек-шторок безопасности (если установлены)



**Модели, оборудованные боковыми подушками безопасности и подушками-шторками безопасности**

Боковые подушки безопасности и подушки-шторки безопасности водителя и пассажира переднего сиденья имеют отдельные датчики удара, поэтому они срабатывают независимо друг от друга. В связи с этим, при аварии они могут сработать не вместе. Кроме того, срабатывание боковых подушек безопасности и подушек-шторок безопасности происходит независимо от срабатывания передних подушек

– ПРОДОЛЖЕНИЕ –

## 1-74 Сиденья, ремни и подушки безопасности

безопасности водителя и пассажира переднего сиденья, расположенных в рулевом колесе и в панели приборов автомобиля.

Датчики удара, определяющие силу удара, расположены в следующих местах.

- В левой и правой средних стойках.
- В арках левого и правого задних колес.
- В блоке управления системой подушек безопасности.

Если датчик удара, расположенный в блоке управления системой подушек безопасности, и один из датчиков удара, расположенных в средних стойках вместе зарегистрируют удар, сила которого превышает заданную величину, независимо от того, имеется ли такой же сигнал об ударе на соответствующем датчике удара арки заднего колеса, блок управления обеспечит раскрытие боковых подушек безопасности и подушек-шторок, находящихся на той стороне автомобиля, которая подверглась удару.

Если датчик удара, расположенный в блоке управления системой подушек безопасности, и один из датчиков удара, расположенных в арках задних колес вместе зарегистрируют удар, сила ко-

торого превышает заданную величину, блок управления обеспечит раскрытие только подушки-шторки на той стороне автомобиля, которая подверглась удару. После раскрытия боковые подушки безопасности сразу начинают сдуваться. Все операции, начиная с момента определения столкновения и заканчивая выпуском воздуха из боковой подушки безопасности после ее срабатывания, осуществляются быстрее, чем человек успевает моргнуть глазом. Подушка-шторка остается в надутым состоянии некоторое время после раскрытия, а затем медленно сдувается.

Боковая подушка безопасности и подушка-шторка безопасности срабатывают даже в том случае, когда сиденье, расположенное со стороны полученного удара, не занято.

Конструкция боковой подушки безопасности и подушки-шторки безопасности предусматривает их срабатывание только при средних и сильных боковых ударах. Их конструкция не предусматривает срабатывания при большинстве слабых боковых ударов.

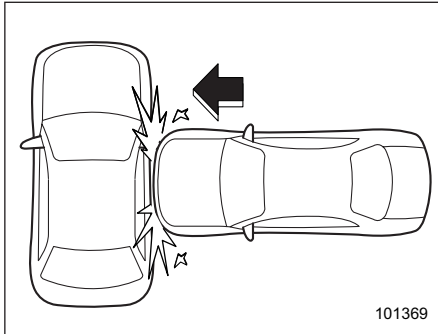
Раскрытие боковой подушки безопасности и подушки-шторки безопасности зависит от силы удара в область салона

автомобиля при боковом столкновении. Величина этой силы зависит от типа столкновения, но при этом не находится в прямой зависимости от величины видимых повреждений автомобиля.

Конструкция боковой подушки безопасности и подушки-шторки безопасности не предусматривает их срабатывания при большинстве случаев лобовых столкновений и ударов сзади, поскольку в этих ситуациях срабатывание боковой подушки безопасности и подушки-шторки безопасности не обеспечит защиту водителя или пассажиров.

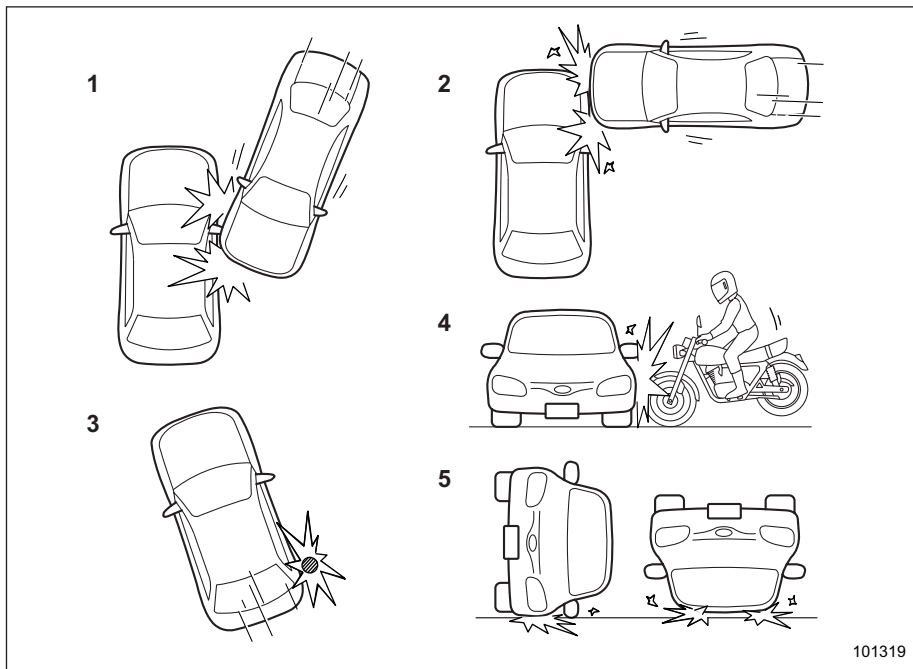
Конструкция боковых подушек безопасности и подушек-шторок безопасности предусматривает только одноразовое их срабатывание.

- ▽ В каких случаях срабатывание боковой подушки безопасности и подушки-шторки безопасности наиболее вероятно?



Боковая подушка безопасности и подушка-шторка безопасности срабатывают при сильном боковом ударе в область одного из передних сидений.

▽ В каких случаях вероятность срабатывания боковой подушки безопасности и подушки-шторки безопасности очень мала?

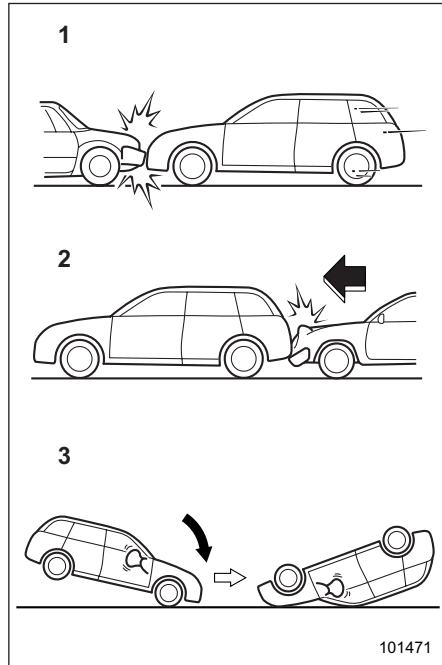


- 1) Автомобиль получил скользящий удар сбоку.
- 2) Автомобиль получил удар сбоку в область, находящуюся за пределами салона автомобиля.
- 3) Автомобиль столкнулся с телеграфным столбом или другим подобным объектом.
- 4) Автомобиль получил боковой удар от мотоцикла.
- 5) Автомобиль перевернулся на бок или на крышу.

Существует множество типов столкновений, при которых боковая подушка безопасности и подушка-шторка безопасности может не сработать. При авариях, схожих с показанными на приведенном рисунке, боковая подушка безопасности и подушка-шторка безопасности могут не сработать, в зависимости от силы удара при аварии.



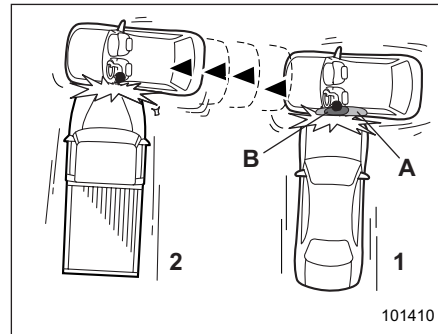
▽ В каких случаях боковая подушка безопасности и подушка-шторка безопасности не сработают?



- 1) Лобовое столкновение Вашего автомобиля с другим автомобилем (как с движущимся, так и с неподвижным).

- 2) Автомобиль получил удар сзади.  
3) Опрокидывание автомобиля в продольном направлении.

При авариях, схожих с показанными на приведенном рисунке, боковая подушка безопасности и подушка-шторка безопасности не должны сработать в большинстве случаев.

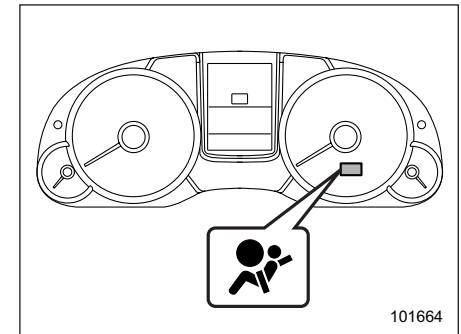


- 1) Первый удар.  
2) Второй удар.  
A) Подушка-шторка безопасности.  
B) Боковая подушка безопасности.

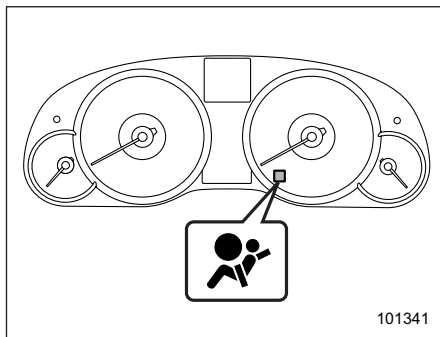
При аварии, в которой автомобиль получил два и более боковых удара, боковая подушка безопасности и подушка-шторка безопасности сработают только один раз – после первого удара.

Пример: Авария, в которой автомобиль получил два боковых удара, сначала от одного автомобиля, а затем сразу же от другого и в ту же самую сторону. При этом боковая подушка безопасности и подушка-шторка безопасности сработают только после первого удара, а после второго – не сработают.

■ Контроль состояния системы подушек безопасности



Предупреждающая лампа системы подушек безопасности (тип "А")



**Предупреждающая лампа системы подушек безопасности (тип “В”)**

При движении автомобиля постоянный контроль готовности системы подушек безопасности (в том числе, преднатяжителей передних ремней безопасности и преднатяжителя поясной лямки ремня безопасности) обеспечивается системой диагностического контроля. О нормальной работе системы свидетельствует включение предупреждающей лампы системы подушек безопасности примерно на 6 секунд после перевода замка зажигания в положение “ON”.

Индикатор контролирует работу следующих компонентов:

- Датчик лобового удара.
  - Правая сторона.
  - Левая сторона.
- Блок управления системы подушек безопасности (включая датчик удара).
- Модуль передней подушки безопасности.
  - Сторона водителя.
  - Сторона пассажира переднего сиденья.
- Модуль подушки безопасности для коленей водителя (если установлен).
- Датчик удара в средней стойке (если установлен).
  - Правая сторона.
  - Левая сторона.
- Модуль боковой подушки безопасности (если установлены).
  - Сторона водителя.
  - Сторона пассажира переднего сиденья.
- Датчик удара в арке заднего колеса (если установлен).
  - Правая сторона.
  - Левая сторона.
- Модуль подушки-шторки безопасности (если установлены).
  - Правая сторона.

– Левая сторона.

- Преднатяжитель ремня безопасности.
  - Сторона водителя.
  - Сторона пассажира переднего сиденья.
- Преднатяжитель поясной лямки ремня безопасности водителя (если установлен).
- Вся соответствующая электропроводка.

### ВНИМАНИЕ

Если характер работы предупреждающей лампы системы подушек безопасности соответствует любому из перечисленных ниже пунктов, это может свидетельствовать о неисправности преднатяжителей ремней безопасности, преднатяжителя поясной лямки ремня безопасности и/или системы подушек безопасности. В таких случаях мы рекомендуем Вам немедленно обратиться к ближайшему дилеру SUBARU для проведения проверки системы. Если не провести проверку и необходимый ремонт, это может привести к неправильной работе преднатяжителей ремней безопасности, преднатяжителей плечевых лямок ремней безопасности или подушек безопасности, что, в свою очередь, сопряжено с повышенным риском получения травм. Например, подушки безопасности могут сработать при слабом лобовом столкновении или не сработать при сильном лобовом ударе.

- Предупреждающая лампа мигает или мерцает.
- При переводе замка зажигания в положение “ON” предупреждающая лампа не загорается.
- Предупреждающая лампа горит постоянно.
- Предупреждающая лампа горит при движении автомобиля.

### ■ Техническое обслуживание системы подушек безопасности

#### ВНИМАНИЕ

- Перед утилизацией модулей подушек безопасности или всего автомобиля, пострадавшего при аварии, мы рекомендуем Вам обратиться за консультацией к Вашему дилеру SUBARU.

- Конструкция подушек безопасности не предполагает проведение владельцем автомобиля работ по их техническому обслуживанию. Запрещается использование электрических тестеров на любых электрических цепях системы подушек безопасности. При необходимости проведения технического обслуживания подушек безопасности, мы рекомендуем Вам обратиться за консультацией к ближайшему дилеру SUBARU. Изменение конфигурации или отключение электропроводки системы может привести к случайному срабатыванию подушек безопасности или вывести систему из строя, что, в свою очередь, может привести к серьезным травмам.

 **ОСТОРОЖНО**

При необходимости проведения работ по техническому обслуживанию или ремонту Вашего автомобиля, имеющих отношение к приведенным ниже местам, для их проведения мы рекомендуем Вам обратиться к официальному дилеру SUBARU. В указанных ниже зонах расположен блок управления системы подушек безопасности, датчики удара и модули подушек безопасности.

- Под центральной консолью.
- С обеих сторон в передней части автомобиля.
- Рулевое колесо, рулевая колонка и прилегающие участки.
- Верхняя часть панели приборов перед пассажиром переднего сиденья и прилегающие участки.
- Передние сиденья и прилегающие участки (только для моделей, оборудованных боковыми подушками безопасности).
- В каждой средней стойке.

- На боковой части крыши с каждой стороны (от передней стойки до отметки на заднем сиденье) (только для моделей, оборудованных подушками-шторками).
- Между подушкой заднего сиденья и аркой заднего колеса с каждой стороны.

В случае срабатывания подушек безопасности мы рекомендуем Вам заменить элементы системы оригинальными запасными частями SUBARU, обратившись к официальному дилеру SUBARU.

**ПРИМЕЧАНИЕ**

В перечисленных ниже случаях мы рекомендуем Вам как можно скорее обратиться к Вашему дилеру SUBARU.

- Передняя часть автомобиля была повреждена в аварии, причем передние подушки безопасности не сработали.
- На подушке рулевого колеса, на крышке передней подушки безопасности пассажира переднего сиденья или на любой из боковых сторон крыши (на участке от пе-

редней стойки до соответствующих меток над задними сиденьями) имеются царапины, трещины или иные повреждения.

Кроме того, если Ваш автомобиль оборудован боковыми подушками безопасности и подушками-шторками безопасности, то в перечисленных ниже случаях мы также рекомендуем Вам как можно скорее обратиться к Вашему дилеру SUBARU.

- После бокового удара в среднюю стойку, арку заднего колеса, задний подрамник или соседние с ними участки боковая подушка безопасности и подушка-шторка безопасности не сработали.
- Ткань или кожа на любой из спинок переднего сиденья порезана, протерта или имеет другие повреждения.
- Задняя часть автомобиля была повреждена в аварии.

## ■ Меры предосторожности при переоборудовании автомобиля

### ВНИМАНИЕ

Во избежание серьезных травм, которые могут быть причинены в результате случайного срабатывания системы подушек безопасности или выходе ее из строя, запрещается вносить изменения в конструкцию компонентов системы подушек безопасности или ее электропроводку.

Это включает в себя следующие модификации.

- Установка нештатного рулевого колеса.
- Установка дополнительных элементов отделки панели приборов.
- Установка нештатных сидений (только для моделей с боковыми подушками безопасности).
- Замена ткани или кожи сидений (только для моделей с боковыми подушками безопасности).

- Установка на передние сиденья дополнительных элементов отделки из ткани или кожи (только для моделей с боковыми подушками безопасности).
- Установка микрофона системы громкой связи или других аксессуаров к передней, средней и задней стойкам, к ветровому стеклу, боковым окнам, верхним ручкам и другим поверхностям салона, где они могут оказаться в зоне раскрытия подушек-шторок.
- Не рекомендуется устанавливать на какие-либо компоненты системы подушек безопасности, включая ее электропроводку, а также возле них, дополнительное электрическое или электронное оборудование, например мобильные приемопередатчики. Это может нарушить нормальную работу системы подушек безопасности.

### ОСТОРОЖНО

Не допускайте внесение перечисленных ниже изменений в конструкцию автомобиля. Подобные изменения могут нарушить нормальную работу системы подушек безопасности.

- Монтаж в передней части автомобиля какого-либо оборудования (различного рода защитные решетки, лебедки, снегоочистительные устройства, трелевочные щиты и т.д.), которое не входит в число оригинального дополнительного оборудования SUBARU, или не соответствует оригинальному дополнительному оборудованию SUBARU по качеству.
- Внесение изменений в систему подвески автомобиля или в конструкцию передней части автомобиля.

- Установка шины, размер и конструкция которой отличаются от указанной в табличке, расположенной на средней стойке со стороны водителя, или указанной в настоящем руководстве для конкретных моделей автомобилей.
- Монтаж любого оборудования (боковых подножек, защиты порогов и т.д.) на боковые детали кузова автомобиля, кроме оригинального дополнительного оборудования SUBARU, специально предназначенного для использования с боковыми подушками безопасности, а также дополнительного оборудования других заводов-изготовителей, соответствующего по качеству оригинальному дополнительному оборудованию SUBARU и также предназначенного для использования в автомобилях с боковыми подушками безопасности (только для моделей, оснащенных боковыми подушками безопасности).

Перед установкой любого дополнительного оборудования на Ваш автомобиль мы настоятельно рекомендуем Вам всегда консультироваться у Вашего дилера SUBARU.

# Ключи, замки и стеклоподъемники

Ключи .....	2-3	Предупреждающие звуковые и световые сигналы .....	2-22
Пластинка с номером ключа .....	2-3	Отключение функций дистанционного доступа .....	2-22
Иммобилайзер .....	2-4	Действия при сбоях в работе ключа дистанционного доступа .....	2-23
Пластинка с идентификационным кодом охранной системы (модели без системы дистанционного доступа с функцией запуска/остановки двигателя при помощи кнопки) .....	2-5	Замена элемента питания ключа дистанционного доступа .....	2-23
Контрольная лампа иммобилайзера .....	2-5	Система дистанционного управления замками дверей .....	2-24
Изготовление нового ключа .....	2-5	Запирание и отпирание дверей .....	2-25
Дверные замки .....	2-6	Открывание крышки багажника/отпирание дверцы багажного отсека .....	2-26
Запирание и отпирание дверей ключом снаружи .....	2-6	Замена элемента питания .....	2-27
Запирание дверей снаружи без ключа .....	2-7	Система двойного запирания (если установлена) .....	2-27
Запирание и отпирание дверей изнутри .....	2-8	Включение системы двойного запирания .....	2-27
Функция предотвращения разрядки аккумуляторной батареи .....	2-9	Отключение системы двойного запирания .....	2-28
Переключатель блокировки дверей .....	2-10	Действия в экстренных случаях .....	2-29
Функция предотвращения запирания ключей (кроме моделей с системой двойного запирания) .....	2-10	Действия в случае разрядки аккумуляторной батареи или элемента питания .....	2-29
Система дистанционного доступа с функцией запуска/остановки двигателя при помощи кнопки (если установлена) .....	2-11	Переустановка системы двойного запирания .....	2-29
Меры предосторожности .....	2-11	Механизм блокировки дверей от детей .....	2-30
Запирание и отпирание дверей автомобиля при помощи функции дистанционного доступа .....	2-16	Окна .....	2-30
		Электростеклоподъемники, приводимые в действие водителем .....	2-30
		Электростеклоподъемники, приводимые в действие пассажирами .....	2-33

Инициализация системы электростеклоподъемников.....	2-34
<b>Крышка багажника (Седан).....</b>	<b>2-34</b>
Открывание и закрывание крышки багажника снаружи.....	2-35
Открывание крышки багажника из салона .....	2-35

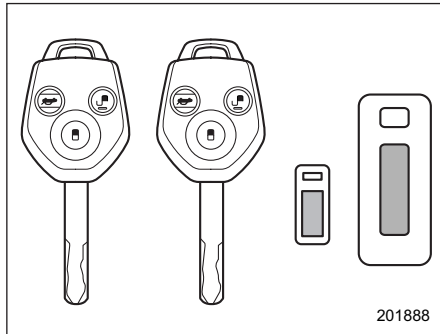
<b>Дверца багажного отсека (Универсал).....</b>	<b>2-36</b>
<b>Люк в крыше (если установлен).....</b>	<b>2-37</b>
Переключатели люка.....	2-38
Солнцезащитная шторка.....	2-39



## Ключи

### ПРИМЕЧАНИЕ

Для моделей с системой дистанционного доступа с функцией запуска/остановки двигателя при помощи кнопки, обратитесь к разделу “Ключи” ↗ 2-3.



С Вашим автомобилем поставляются два или три ключа, пластинка с номером ключа, а также пластинка с идентификационным кодом охранной системы.

Все ключи, поставляемые с Вашим автомобилем, подходят ко всем замкам Вашего автомобиля.

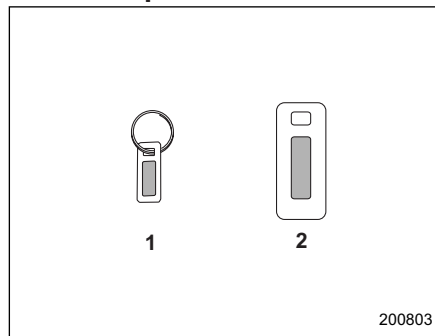
- Выключатель зажигания.
- Дверь водителя.

- Крышка багажника (модели Седан с цилиндром замка на крышке багажника).

### ⚠ ОСТОРОЖНО

Не прикрепляйте ключ к большому брелку или к связке с другими ключами. Если во время движения они будут биться о Ваши колени, то это может привести к повороту замка зажигания из положения “ON” в положение “Асс” или “LOCK”, а, следовательно, к остановке двигателя.

### ■ Пластинка с номером ключа



- 1) Пластинка с номером ключа.

- 2) Пластинка с идентификационным кодом охранной системы (модели без системы дистанционного доступа с функцией запуска/остановки двигателя при помощи кнопки).

Номер ключа выштампован на пластинке, крепящейся на связке ключей Вашего автомобиля. Вам следует переписать номер ключа и хранить эту запись в надежном месте вне автомобиля. Этот номер потребуется Вам для изготовления нового ключа при утрате оригинала или в том случае, когда ключ будет случайно заперт в автомобиле.

За более подробной информацией об изготовлении новых ключей обратитесь к разделу “Изготовление нового ключа” ↗ 2-5.

### Иммобилайзер

Иммобилайзер предназначен для предотвращения запуска двигателя Вашего автомобиля посторонними лицами. Для запуска Вашего автомобиля могут использоваться только ключи, зарегистрированные в системе иммобилайзера.

#### **В моделях с системой дистанционного доступа с функцией запуска/остановки двигателя при помощи кнопки**

Если Вы нажмете кнопку запуска/остановки двигателя, имея при себе незарегистрированный ключ дистанционного доступа, режим электропитания "ON" не включится, а двигатель не запустится.

#### **В моделях без системы дистанционного доступа с функцией запуска/остановки двигателя при помощи кнопки**

Даже если незарегистрированный ключ подойдет к замку зажигания и замок будет переведен в положение "START", через несколько секунд работы иммобилайзер автоматически заглушит двигатель.

Каждый ключ иммобилайзера содержит транспондер (ответчик системы распознавания), в котором хранится идентификационный код ключа. Транспондер передает идентификационный код ключа на приемник системы иммобилайзера в следующих ситуациях.

Если в зоне действия антенн внутри автомобиля обнаружен ключ дистанционного доступа (модели с системой дистанционного доступа с функцией запуска/остановки двигателя при помощи кнопки).

Если в замок зажигания вставлен ключ и повернут в положение "ON" (модели без системы дистанционного доступа с функцией запуска/остановки двигателя при помощи кнопки).

Если переданный идентификационный код совпадает с идентификационным кодом, зарегистрированным в системе иммобилайзера, то она дает разрешение на запуск двигателя. Так как идентификационный код передается и считывается практически мгновенно, работа системы иммобилайзера не препятствует нормальному запуску двигателя.

Если двигатель не запускается, выполните одно из следующих действий.

- Выполните процедуру, описанную в разделе "Запуск двигателя" ☞ 9-39 (модели с системой дистанционного доступа с функцией запуска/остановки двигателя при помощи кнопки).
- Перед повторной попыткой извлеките ключ из замка зажигания (модели без системы дистанционного доступа с функцией запуска/остановки двигателя при помощи кнопки). См. раздел "Замок зажигания (модели без системы запуска/остановки двигателя при помощи кнопки)" ☞ 3-4.

#### **Для стран Европы**

Данное устройство соответствует основным требованиям Директивы 1999/5/ЕС, предъявляемым к оконечному оборудованию радио- и телекоммуникационных устройств. Копия оригинала Декларации о соответствии и маркировка CE приведены в Главе 13.

#### **ПРИМЕЧАНИЕ**

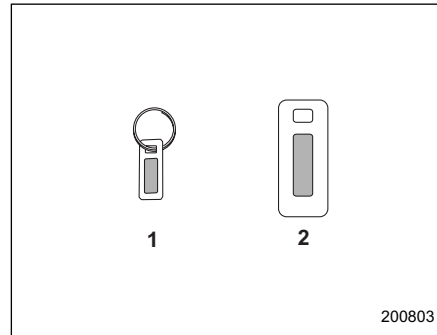
- **Для защиты Вашего автомобиля от угона, пожалуйста, внимательно изучите приведенные ниже меры предосторожности:**

- Выходя из автомобиля, не оставляйте ключи в его салоне.
  - Выходя из автомобиля, закройте все окна и люк в крыше, и закройте двери и дверцу багажного отсека.
  - Не храните в Вашем автомобиле запасной комплект ключей, а также записи с номером ключа Вашего автомобиля.
- Автомобиль оснащен системой иммобилайзера, не требующей технического обслуживания.

**▲ ОСТОРОЖНО**

- Не кладите ключ в места воздействия прямого солнечного света, а также в другие места, где он может нагреться.
- Не допускайте попадания на ключ влаги. При попадании на ключ влаги следует немедленно вытереть его тканью.
- Не допускайте изменения конструкции или демонтажа системы. В случае изменения конструкции или демонтажа, нельзя гарантировать корректную работу системы.

**■ Пластинка с идентификационным кодом охранной системы (модели без системы дистанционного доступа с функцией запуска/остановки двигателя при помощи кнопки)**



- 1) Пластинка с номером ключа.
- 2) Пластинка с идентификационным кодом охранной системы.

Идентификационный код охранной системы выштампован на пластинке, крепящейся на связке ключей Вашего автомобиля. Вам следует переписать идентификационный код охранной системы и хранить эту запись в надежном

месте вне автомобиля. Этот номер потребуется Вам для изготовления нового ключа при утрате оригинала. Этот номер также потребуется Вам для замены или ремонта следующих элементов.

- Блок управления двигателем.
- Центральный блок управления.
- Комбинация приборов (кроме моделей для Великобритании).
- Блок управления охранной системой (только модели для Великобритании).

**■ Контрольная лампа иммобилайзера**

См. раздел “Контрольная лампа иммобилайзера” ☞ 3-41.

**■ Изготовление нового ключа**

Всякий раз, когда возникнет необходимость в изготовлении дубликата ключа, потребуются пластинка с номером ключа и пластинка с идентификационным кодом охранной системы (если имеется). Новый ключ Вы сможете использовать только после его регистрации в системе иммобилайзера Вашего автомобиля.

### **В моделях без системы дистанционного доступа с функцией запуска/остановки двигателя при помощи кнопки**

Для одного автомобиля предусматривается регистрация не более четырех ключей. В целях безопасности при изготовлении нового ключа идентификационные коды всех ключей, зарегистрированных в системе иммобилайзера Вашего автомобиля, стираются и регистрируются повторно. Поэтому при регистрации нового ключа необходимо наличие всех остальных ключей. Ключ, идентификационный код которого не прошел повторную регистрацию при изготовлении нового ключа, не может быть использован после того, как все остальные ключи были зарегистрированы повторно.

### **В моделях с системой дистанционного доступа с функцией запуска/остановки двигателя при помощи кнопки**

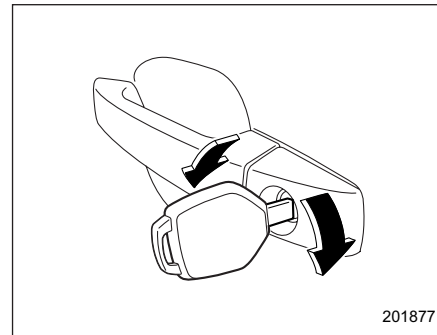
Для одного автомобиля может быть зарегистрировано до семи ключей дистанционного доступа. Кроме того, для регистрации нового ключа требуется один уже зарегистрированный ключ.

В случае утери ключа, идентификационный код утерянного ключа сохраняется в памяти системы иммобилайзера автомобиля. По соображениям безопасности, идентификационный код утерянного ключа необходимо удалить из памяти. Для удаления идентификационного кода утерянного ключа потребуются все используемые ключи.

За более подробной информацией о регистрации нового ключа и удалении идентификационного кода утерянного ключа мы рекомендуем Вам обратиться к Вашему дилеру SUBARU.

## **Дверные замки**

### **■ Запирание и отпирание дверей ключом снаружи**



### **▼ Модели без системы двойного запирания**

Для запирания двери водителя ключом снаружи поверните его назад. Для отпирания двери поверните ключ вперед. Чтобы открыть незапертую дверь, потяните за наружную ручку этой двери.

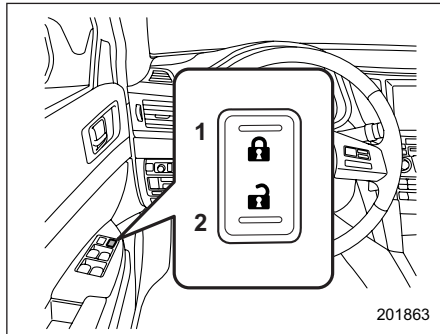
### **ПРИМЕЧАНИЕ**

**Снаружи при помощи ключа запирается только дверь водителя.**

**Для запирания всех дверей, включая дверцу багажного отсека (Уни-**

версал), выполните следующую процедуру.

1. Извлеките ключ из замка зажигания (модели без системы дистанционного доступа с функцией запуска/остановки двигателя при помощи кнопки) или установите кнопку запуска/остановки двигателя режима электропитания "OFF" (модели с системой дистанционного доступа с функцией запуска/остановки двигателя при помощи кнопки).
2. Закройте все двери, включая дверцу багажного отсека (Универсал), кроме двери водителя.



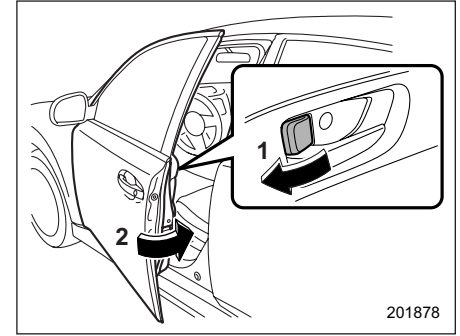
- 1) Запирание.
- 2) Отпирание.

3. Нажмите на сторону запираения переключателя блокировки дверей, расположенного на двери водителя.
4. Закройте дверь водителя и вставьте ключ в замок двери. Поверните ключ назад, чтобы запереть дверь водителя.

▼ Модели с системой двойного запираения

Для запираения дверей, включая дверцу багажного отсека (Универсал), ключом снаружи поверните его назад. Для отпирания дверей, включая дверцу багажного отсека (Универсал), поверните ключ вперед. Чтобы открыть незапертую дверь, потяните за наружную ручку этой двери.

■ Запирание дверей снаружи без ключа



- 1) Поверните рычажок блокировки замка назад.
- 2) Закройте дверь, одновременно оттягивая ее ручку.

Для запираения передней двери снаружи без ключа поверните рычажок блокировки замка назад и закройте дверь, одновременно оттягивая ее ручку.

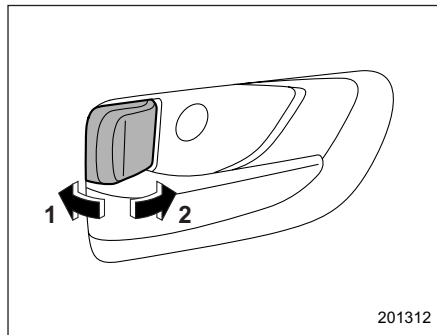
Для запираения задней двери снаружи без ключа поверните рычажок блокировки замка назад и закройте дверь.

Перед тем как покинуть автомобиль, убедитесь в том, что все двери, включая дверцу багажного отсека (Универсал), заперты.

#### ПРИМЕЧАНИЕ

- При запирании дверей автомобиля снаружи без ключа убедитесь в том, что Вы не забыли ключ внутри автомобиля.
- В моделях с системой двойного запираения рычажок блокировки замка двери водителя невозможно перевести назад, когда дверь водителя открыта. Рычажки блокировки замков дверей автомобиля обеспечивают запираение этих замков только в тех случаях, когда на автомобиле не установлена система двойного запираения, а все двери плотно закрыты.

#### ■ Запираение и отпираение дверей изнутри



- 1) Запираение.
- 2) Отпираение.

Для запираения двери изнутри поверните рычажок блокировки замка назад. Для отпираения двери изнутри поверните рычажок блокировки замка вперед.

После отпираения двери на рычажке блокировки замка становится видна красная метка.

Чтобы открыть незапертую дверь автомобиля, потяните за внутреннюю ручку этой двери.

Перед началом движения убедитесь в том, что все двери автомобиля, вклю-

чая дверцу багажного отсека (Универсал), закрыты.

#### ПРИМЕЧАНИЕ

Если в Вашем автомобиле установлена система двойного запираения, и она находится в рабочем режиме, двери невозможно открыть, даже если повернуть рычажки блокировки замков вперед.

## ■ Функция предотвращения разрядки аккумуляторной батареи

Если дверь или дверца багажного отсека (Универсал) не закрыта полностью, то продолжают гореть лампы освещения салона. Однако для предотвращения разрядки аккумуляторной батареи сработает функция предотвращения разрядки аккумуляторной батареи, которая автоматически выключит некоторые лампы. Ниже приведены лампы, которые отключаются при срабатывании данной функции.

Позиция	Положение переключателя	Автоматическое выключение
Точечные светильники	DOOR	Примерно через 20 минут
Плафон освещения салона	DOOR	Примерно через 20 минут
Подсветка замка зажигания	—	Примерно через 20 минут
Сигнальные фонари открытой двери	—	Нет*
Плафон освещения багажного отсека	DOOR	Примерно через 20 минут

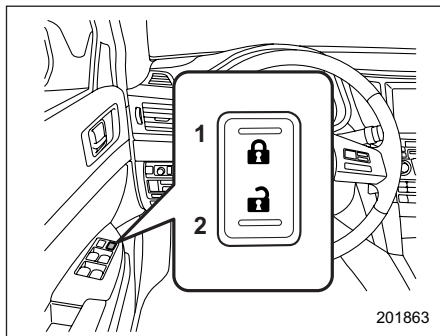
\* Функция предотвращения разрядки аккумуляторной батареи не затрагивает лампы сигнальных фонарей открытой двери, поэтому они не выключаются автоматически. Чтобы эти лампы погасли необходимо полностью закрыть все двери, включая дверцу багажного отсека (Универсал).

Установку включения/выключения данной функции можно изменить у дилера SUBARU. Если Вы желаете изменить установку, мы рекомендуем Вам обратиться к ближайшему дилеру SUBARU.

### ПРИМЕЧАНИЕ

- Заводской установкой (установкой по умолчанию) для данной функции является установка “включено”.
- Покидая автомобиль, пожалуйста, убедитесь в том, что все двери, включая дверцу багажного отсека, полностью закрыты.
- В моделях с кнопкой запуска остановки двигателя, когда установлен режим электропитания “Асс” или “ON”, функция предотвращения разрядки аккумуляторной батареи не работает.
- В моделях без кнопки запуска остановки двигателя, когда ключ находится в замке зажигания, функция предотвращения разрядки аккумуляторной батареи не работает.

## Переключатель блокировки дверей



- 1) Заблокировано.
- 2) Разблокировано.

Все двери, включая дверцу багажного отсека (Универсал), могут быть заперты и отперты при помощи переключателя блокировки дверей, расположенного на двери водителя.

Для запираения всех дверей, включая дверцу багажного отсека, нажмите на переднюю часть переключателя.

Для отпираения всех дверей, включая дверцу багажного отсека, нажмите на заднюю часть переключателя.

### ПРИМЕЧАНИЕ

- В моделях с системой двойного запираения, когда эта система активирована, нажатие на заднюю сторону переключателя блокировки дверей не приводит к отпираению замков дверей.

### ■ Функция предотвращения запираения ключей (кроме моделей с системой двойного запираения)

Данная функция предотвращает запираение дверей, пока ключ находится в замке зажигания.

Установку включения/выключения данной функции можно изменить у дилера SUBARU. За более подробной информацией мы рекомендуем Вам обратиться к дилеру SUBARU.

### ПРИМЕЧАНИЕ

Покидая автомобиль, перед тем, как запереть двери, убедитесь в том, что ключ находится у Вас.

### ▼ Режим работы при включенной функции предотвращения запираения ключей

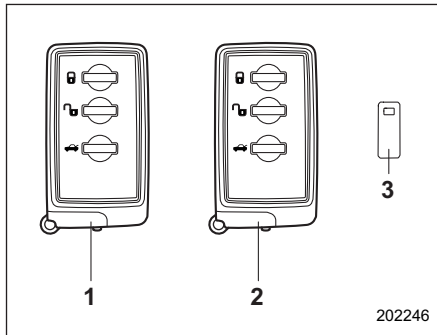
При открытой двери водителя двери автоматически будут оставаться в незапертом состоянии, даже если нажать на переднюю сторону переключателя блокировки дверей.

### ▼ Режим работы при выключенной функции предотвращения запираения ключей

- Если при открытой двери водителя повернуть рычажок блокировки замка назад (в положение запираения), а затем закрыть дверь водителя, дверь водителя будет заперта.
- Если для запираения двери водителя снаружи воспользоваться запасным ключом, дверь также будет заперта.



## Система дистанционного доступа с функцией запуска/остановки двигателя при помощи кнопки (если установлена)



- 1) Ключ дистанционного доступа (основной).
- 2) Ключ дистанционного доступа (дополнительный).
- 3) Пластинка с номером ключа.

С автомобилем поставляются два или три ключа дистанционного доступа и пластинка с номером ключа. Информация о пластинке с номером ключа приведена в разделе “Пластинка с номером ключа” ☞ 2-3.

Система дистанционного доступа с функцией запуска/остановки двигателя при помощи кнопки позволяет Вам осуществлять следующие действия, имея при себе ключ дистанционного доступа.

- Запирать и отпирать двери, включая дверцу багажного отсека.
- Открывать багажник.
- Запускать и останавливать двигатель.

Кроме того, отпирание и запирание замков может осуществляться посредством системы дистанционного управления замками дверей при помощи кнопок на ключе дистанционного доступа. За информацией о процедуре запуска двигателя обратитесь к разделу “Меры предосторожности” ☞ 7-12.

### Для стран Европы:

- Данное устройство соответствует основным требованиям Директивы 1999/5/ЕС, предъявляемым к окончному оборудованию радио- и телекоммуникационных устройств. Копия оригинала Декларации о соответствии и маркировка СЕ приведены в Главе 13.
- Настоящим КОРПОРАЦИЯ DENSO заявляет о том, что устройство 14AGW/13CZY соответствует основ-

ным требованиям и другим соответствующим положениям Директивы 1999/5/ЕС.

## ■ Меры предосторожности

### ⚠ ВНИМАНИЕ

Если Вам имплантирован кардиостимулятор или дефибриллятор, не подходите к установленным на автомобиле передающим антеннам ближе, чем на 22 см (8,7 дюйма).

Радиоволны, излучаемые передающими антеннами автомобиля, могут негативным образом сказаться на работе имплантированных кардиостимуляторов и дефибрилляторов.

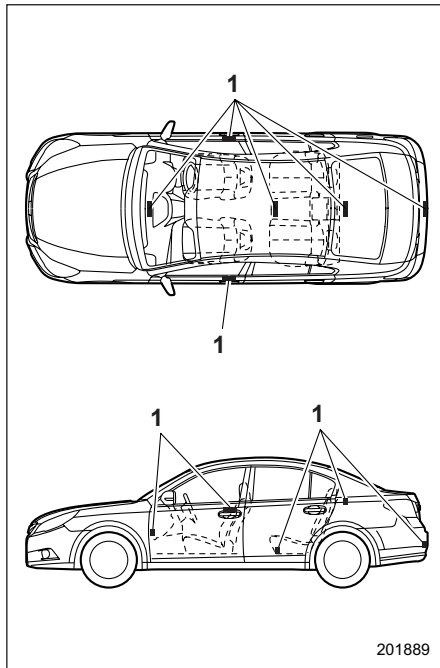
Если Вам имплантировано какое-либо другое медицинское оборудование, не являющееся кардиостимулятором или дефибриллятором, то перед использованием системы дистанционного доступа с функцией запуска/остановки двигателя при помощи кнопки ознакомьтесь с приведенным ниже пунктом “Радиоволны, использующиеся в системе дистанционного доступа с функцией запуска/остановки двигателя при помощи кнопки”, а также проконсультируйтесь с производителем конкретного электрического медицинского оборудования для получения более подробной информации. Радиоволны, излучаемые передающими антеннами автомобиля, могут негативным образом сказаться на работе электрического медицинского оборудования.

- Установка включения/отключения функции дистанционного доступа может быть изменена. Более подробно процедура установки параметров описана в разделе “Отключение функций дистанционного доступа” ☞ 2-22. Данную установку можно также изменить у дилера SUBARU. За более подробной информацией мы рекомендуем Вам обратиться к дилеру SUBARU.
- За более подробной информацией по порядку использования кнопки запуска/остановки двигателя при отключенной функции дистанционного доступа обратитесь к разделу “Ключ дистанционного доступа – действия при сбоях в работе ключа дистанционного доступа” ☞ 9-38.

“Радиоволны, использующиеся в системе дистанционного доступа с функцией запуска/остановки двигателя при помощи кнопки”

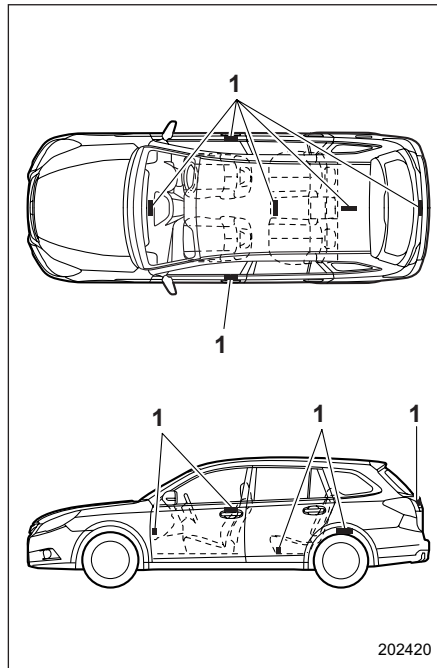
- Помимо радиоволн, используемых в системе дистанционного управления замками дверей, в системе дистанционного доступа с функцией запуска/остановки двигателя при помощи кнопки используются радиоволны следующей частоты\*. Радиоволны периодически излучаются антеннами, установленными на автомобиле в местах, показанных на приведенных ниже рисунках.

\* Частота радиоволн: 134 кГц



Седан

1) Антенна.



Универсал

1) Антенна.

**⚠ ОСТОРОЖНО**

- В системе дистанционного доступа с функцией запуска/остановки двигателя при помощи кнопки используются радиоволны малой мощности. Состояние ключа дистанционного доступа и условия окружающей среды могут негативно влиять на обмен данными между ключом дистанционного доступа и автомобилем при описанных ниже обстоятельствах. В таких случаях отпирание и запирание замков дверей автомобиля, а также запуск двигателя могут стать невозможными.

– Когда система используется вблизи устройства, излучающего сильные радиоволны, например, вблизи радиовещательной станции или линии электропередач.

- При использовании приборов, излучающих радиоволны, например ключа дистанционного доступа или ключа с передатчиком дистанционного управления замками от другого автомобиля.
- Если Вы носите с собой несколько ключей дистанционного доступа.
- Если ключ дистанционного доступа находится рядом с оборудованием беспроводной связи, например, рядом с сотовым телефоном.
- Если ключ дистанционного доступа находится рядом с металлическим предметом.
- Если к ключу дистанционного доступа прикреплены металлические аксессуары.
- Если Вы носите ключ дистанционного доступа вместе с электронными приборами, например – с ноутбуком.

- При разрядке элемента питания ключа дистанционного доступа.
- Никогда не оставляйте и не храните ключ дистанционного доступа в салоне автомобиля (например, на панели приборов, в отделении для перчаток, на сиденье, в карманах дверей, в багажнике или в углах багажного отсека), а также на расстоянии 2 метров (6,6 фута) от автомобиля (например, в гараже). Ключ дистанционного доступа может быть заперт внутри автомобиля, либо может произойти быстрая разрядка элемента питания ключа. Обратите внимание на то, что в некоторых случаях, в зависимости от местонахождения ключа дистанционного доступа, включение электропитания автомобиля при помощи кнопки запуска/остановки двигателя может стать невозможным.

- Ключ дистанционного доступа содержит электронные компоненты. Во избежание неисправностей соблюдайте следующие меры предосторожности.
- Несмотря на то, что Вы можете самостоятельно осуществить замену элемента питания ключа дистанционного доступа, мы рекомендуем Вам во избежание риска повреждения ключа дистанционного доступа осуществлять замену элемента питания у дилера SUBARU.
- Не допускайте попадания на ключ дистанционного доступа влаги. Если на ключ дистанционного доступа попала влага, немедленно вытрите и просушите его.
- Не допускайте сильных ударов по ключу дистанционного доступа.

- Избегайте попадания ключа дистанционного доступа в зону воздействия источников магнитного поля.
- Не оставляйте ключ дистанционного доступа под воздействием прямых солнечных лучей или в других местах, где он может нагреться, например на панели приборов. В противном случае это может привести к повреждению элемента питания или вызвать неисправность электрических цепей.
- Не пытайтесь очистить ключ дистанционного доступа с помощью ультразвуковой стиральной машины.
- Не оставляйте ключ дистанционного доступа в местах с повышенным уровнем влажности или запыленности. В противном случае это может стать причиной неисправности.

- Не оставляйте ключ дистанционного доступа возле персональных компьютеров или бытовых электрических приборов. В противном случае это может вызвать неисправность ключа дистанционного доступа и последующую разрядку элемента питания.
- Если уронить ключ дистанционного доступа, то может отсоединиться встроенный механический ключ. Будьте осторожны, чтобы не потерять механический ключ.

- Когда Вы берете ключ дистанционного доступа с собой в самолет, не нажимайте на нем кнопки, пока Вы находитесь в самолете. При нажатии какой-либо кнопки на ключе дистанционного доступа, будут излучаться радиоволны, которые могут негативно сказаться на работе систем самолета. Если Вы перевозите в самолете ключ дистанционного доступа, положив его в сумку, примите необходимые меры для предотвращения случайного нажатия кнопок ключа дистанционного доступа.

#### ПРИМЕЧАНИЕ

- Ключ дистанционного доступа постоянно обменивается данными с автомобилем, и элемент питания ключа используется непрерывно. Срок службы элемента питания зависит от условий работы. Обычно он составляет 1–2 года. Если элемент питания полностью разрядился, замените его новым.
- При потере ключа дистанционного доступа рекомендуется проинформировать перерегистрацию ключа

дистанционного доступа. Для перерегистрации ключа дистанционного доступа мы рекомендуем Вам обратиться к дилеру SUBARU.

- Для получения запасного ключа дистанционного доступа мы рекомендуем Вам обратиться к дилеру SUBARU.
- Для одного автомобиля может быть зарегистрировано до 7 ключей дистанционного доступа.
- Храните пластинку с номером ключа, прилагаемую к ключу дистанционного доступа, в надежном месте. Она необходима при проведении ремонта автомобиля, а также при регистрации дополнительных ключей дистанционного доступа.
- Не оставляйте ключ дистанционного доступа в таких местах салона автомобиля, как карманы дверей, панель приборов, а также в багажнике или в багажном отсеке. Вибрация может привести к повреждению ключа дистанционного доступа или самопроизвольному включению переключателей, что может привести к блокировке замков дверей автомобиля.

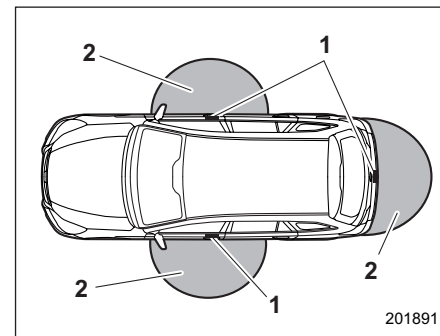
- Если аккумуляторная батарея автомобиля была разряжена или заменена, то для запуска двигателя может потребоваться инициализация системы замка блокировки рулевой колонки. В этом случае выполните следующую процедуру инициализации замка блокировки рулевой колонки.

- (1) Установите режим электропитания “OFF” при помощи кнопки запуска/остановки двигателя. За более подробной информацией обратитесь к разделу “Переключение режимов электропитания” ↗ 3-7.
- (2) Откройте и закройте дверь водителя.
- (3) Подождите примерно 10 секунд.

Когда рулевая колонка заблокируется, это будет свидетельствовать о завершении инициализации.

## ■ Запирание и отпирание дверей автомобиля при помощи функции дистанционного доступа

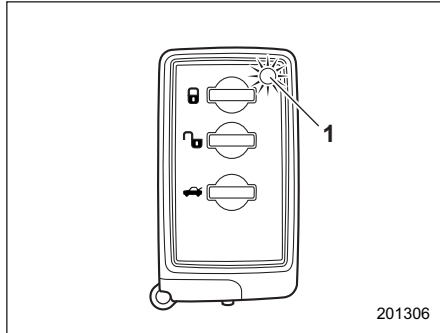
### ▼ Зоны действия



- 1) Антенна.
- 2) Зона действия.

- Зона действия функции запирания/отпирания дверей и дверцы багажного отсека составляет примерно 40–80 см (16–32 дюйма) от ручки соответствующей двери автомобиля и декоративной облицовки дверцы багажного отсека.
- Зона действия функции открывания багажника составляет примерно

40–80 см (16–32 дюйма) от кнопки открывания багажника.



1) Светодиодный индикатор.

Когда ключ дистанционного доступа находится в зоне действия функции запираения/отпираения одной из передних дверей, светодиодный индикатор ключа дистанционного доступа мигает. Когда функция дистанционного доступа отключена, то светодиодный индикатор не мигает, пока не нажата какая-либо из кнопок на ключе дистанционного доступа.

#### ПРИМЕЧАНИЕ

- Запираение при помощи функции дистанционного доступа возможно только при помощи кнопки

запираения дверей, если в зоне действия определяется ключ дистанционного доступа.

- Отпираение при помощи функции дистанционного доступа возможно только при помощи рукоятки двери, если в зоне действия определяется ключ дистанционного доступа.
- Если ключ дистанционного доступа подносится слишком близко к кузову автомобиля, то функция дистанционного доступа может работать неправильно. Если наблюдается подобная неправильная работа, отойдите дальше от автомобиля и вновь повторите операцию.
- Неправильная работа функции дистанционного доступа возможна также в том случае, когда ключ дистанционного доступа находится в зоне действия функции дистанционного доступа, но либо у самой поверхности земли, либо слишком высоко над ее поверхностью.
- Когда ключ дистанционного доступа находится в зоне действия функции дистанционного до-

ступа, то воспользоваться этой функцией может не только тот, у кого находится ключ дистанционного доступа, но и любой человек. Обратите внимание на то, что запираение и отпираение замков дверей возможно лишь при помощи той ручки двери, кнопки запираения дверей, кнопки открывания дверцы багажного отсека и задней кнопки запираения дверей, в зоне действия которой находится ключ дистанционного доступа.

- Если ключ дистанционного доступа находится внутри автомобиля, то запираение дверей и дверцы багажного отсека при помощи функции дистанционного доступа невозможно. Вместе с тем, в зависимости от состояния ключа дистанционного доступа и условий окружающей среды, запираение ключа дистанционного доступа внутри автомобиля все же возможно. Перед запираением замков убедитесь в том, что ключ дистанционного доступа у Вас при себе.
- Когда элемент питания ключа дистанционного доступа разрядился, или когда ключ дистанционного

доступа работает в зоне сильных помех или сильных радиоволн (например, возле антенной мачты, электростанции, радиовещательной или телевизионной станции или в зоне использования беспроводного оборудования), а также при разговоре по сотовому телефону, зоны действия функции дистанционного доступа могут сокращаться, или функция может перестать работать. В таких случаях выполните процедуру, описанную в разделе “Отпирание и запираение дверей” ☞ 9-38.

- Когда ключ дистанционного доступа находится в зоне действия функции дистанционного доступа, то, если ручка двери стала мокрой под действием значительного объема воды во время мойки автомобиля или во время сильного дождя, то двери могут запереться или отпереться.
- Если за ручку двери взяться в перчатках, то замок двери может не отпереться.

▼ Порядок использования функций дистанционного доступа

ПРИМЕЧАНИЕ

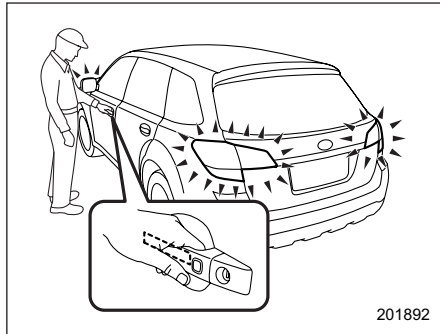
- Когда Вы запираете двери, включая дверцу багажного отсека, при помощи функции дистанционного доступа установите кнопкой запуска/остановки двигателя режим электропитания “OFF”. Запереть двери и дверцу багажного отсека при помощи функции дистанционного доступа невозможно, если кнопкой запуска/остановки двигателя установлен режим зажигания “ACC” или “ON”. См. раздел “Переключение режимов электропитания” ☞ 3-7.
- Если выполнить процедуру запираения слишком быстро, запираение может быть неполным. После запираения дверей мы рекомендуем потянуть за ручку ЗАДНЕЙ двери, чтобы убедиться в том, что двери заперты.
- Неправильная работа системы дистанционного доступа может быть обусловлена состоянием ключа дистанционного доступа, а также условиями распространения

радиоволн вокруг автомобиля. В таких случаях выполните процедуру, описанную в разделе “Отпирание и запираение дверей” ☞ 9-38.

- Если одна из дверей автомобиля не закрыта, то запираение замков дверей невозможно. Закройте все двери автомобиля, включая дверцу багажного отсека, после чего запирайте замки всех дверей.
- После запираения дверей, включая дверцу багажного отсека при помощи функции дистанционного доступа, в течение 3 секунд невозможно отпереть двери, включая дверцу багажного отсека (Универсал) при помощи функции дистанционного доступа.
- Если открыта одна из дверей автомобиля, включая дверцу багажного отсека, то двери автомобиля или дверца багажного отсека не могут быть заперты.
- При запираении дверей автомобиля убедитесь в том, что ключ дистанционного доступа находится при Вас, чтобы не допустить его запираения внутри автомобиля.



▽ Отпирание

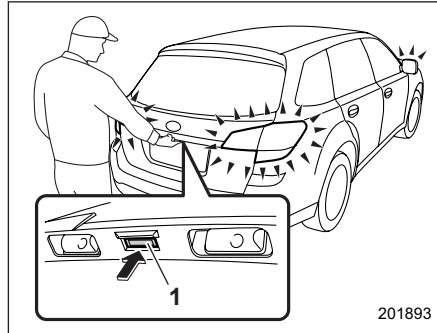


Имея при себе ключ дистанционного доступа, возьмитесь за ручку двери.

**Модели без системы двойного запираения:** Отпираются все двери, включая дверцу багажного отсека (Универсал). При этом дважды мигнут лампы аварийной световой сигнализации.

**Модели с системой двойного запираения:** Отпирается только та дверь, за ручку которой Вы взяли. При этом дважды мигнут лампы аварийной световой сигнализации.

▽ Открывание дверцы багажного отсека (Универсал)



1) Кнопка открывания дверцы багажного отсека.

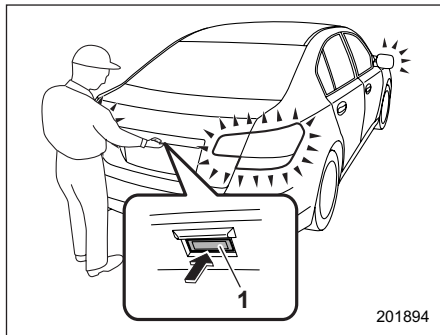
Имея при себе ключ дистанционного доступа, нажмите кнопку открывания дверцы багажного отсека.

**Модели без системы двойного запираения:** Это приведет к отпиранию дверцы багажного отсека и всех дверей автомобиля, а также к открыванию дверцы багажного отсека. При этом дважды мигнут лампы аварийной световой сигнализации.

**Модели с системой двойного запираения:** Отпрется и откроется только

дверца багажного отсека. При этом дважды мигнут лампы аварийной световой сигнализации.

▽ Открывание багажника (Седан)

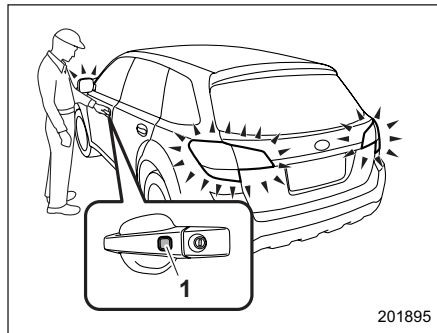


1) Кнопка открывания багажника.

Имея при себе ключ дистанционного доступа, нажмите кнопку открывания багажника. Багажник будет открыт.

При этом дважды мигнут лампы аварийной световой сигнализации.

▽ Запирание при помощи кнопки запирания дверей



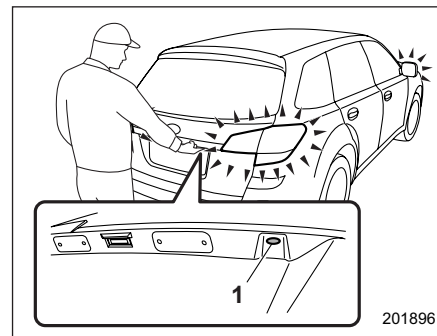
1) Кнопка запирания дверей.

Имея при себе ключ дистанционного доступа, закройте все двери, включая дверцу багажного отсека, и нажмите кнопку запирания дверей, расположенную на наружной ручке двери. Это приведет к запиранию всех дверей автомобиля, включая дверцу багажного отсека. При этом лампы аварийной световой сигнализации мигнут один раз.

ПРИМЕЧАНИЕ

Если одна из дверей автомобиля, дверца багажного отсека или крышка багажника открыта, они не заперутся даже при нажатии кнопки запирания дверей. При этом аварийная световая сигнализация и предупреждающий звуковой сигнал срабатывают 5 раз, предупреждая, что одна из дверей открыта.

▽ Запирание при помощи задней кнопки запирания дверей (Универсал)



1) Задняя кнопка запирания дверей.

Возьмите с собой ключ дистанционного доступа, закройте все двери, включая дверцу багажного отсека, и нажмите

заднюю кнопку запираения дверей. Это приведет к запираению дверцы багажного отсека и всех дверей автомобиля. При этом лампы аварийной световой сигнализации мигнут один раз.

**▼ Функция выборочного отпирания дверей (кроме моделей с системой двойного запираения)**

Функция выборочного отпирания дверей дает возможность отпирания двери водителя без отпирания всех остальных дверей.

Установку включения/выключения данной функции можно изменить у дилера SUBARU.

**Включено:** Отпирается только та дверь, за ручку которой Вы взялись.

**Выключено:** Отпираются все двери, включая дверцу багажного отсека.

Заводская установка (установка по умолчанию) данной функции – “Выключено”.

За более подробной информацией мы рекомендуем Вам обратиться к дилеру SUBARU.

**▼ Функция энергосбережения**

В целях предотвращения разрядки элемента питания ключа дистанционного доступа и аккумуляторной батареи автомобиля, функция дистанционного доступа отключаются в следующих случаях.

**Случай 1.** Если все двери автомобиля заперты, а функция дистанционного доступа и система дистанционного управления замками дверей не использовались в течение 2 недель и более.

**Случай 2.** Если все двери автомобиля заперты, а ключ дистанционного доступа находится в зоне действия системы дистанционного доступа в течение 10 минут и более.

**▼ Выход из режима энергосбережения**

Функция дистанционного доступа вновь включится после выполнения одной из перечисленных ниже операций.

**Случай 1**

- Заприте двери, нажав кнопку запираения дверей на ручке двери.
- Заприте двери, нажав кнопку запираения на ключе дистанционного доступа.

- В моделях с системой двойного запираения, запирайте двери при помощи механического ключа, который встроены в ключ дистанционного доступа.
- Заприте двери при помощи переключателя блокировки дверей, который расположен в блоке переключателей на двери водителя.
- Установите режим электропитания “Асс” или “ON” при помощи кнопки запуска/остановки двигателя.

**Случай 2**

- Отоприте двери, взявшись за ручку двери.
- Отоприте двери, нажав кнопку открывания дверцы багажного отсека.
- Заприте двери, нажав кнопку запираения дверей.
- Заприте или отоприте двери при помощи системы дистанционного управления замками дверей.
- Заприте или отоприте двери при помощи переключателя блокировки дверей.
- Откройте одну из передних дверей.
- Заприте или отоприте двери при помощи механического ключа (модели с системой двойного запираения).

### ▼ Автоматическое запираение замков дверей (кроме моделей с системой двойного запираения)

Если ни одна из дверей автомобиля или дверца багажного отсека не открывается в течение 30 секунд после отпирания, они снова автоматически запираются.

Установку включения/отключения данной функции, а также время до срабатывания функции автоматического запираения замков дверей можно изменить у дилера SUBARU. За более подробной информацией мы рекомендуем Вам обратиться к дилеру SUBARU.

### ■ Предупреждающие звуковые и световые сигналы

В целях снижения числа ошибочных действий, а также для защиты автомобиля от угона в системе дистанционного доступа с функцией запуска/остановки двигателя при помощи кнопки предусмотрена подача предупреждающих звуковых сигналов, а также мигание предупреждающей лампы ключа дистанционного доступа на комбинации приборов.

За более подробной информацией обратитесь к разделу “Предупреждающие звуковые и световые сигналы системы дистанционного доступа с функцией запуска/остановки двигателя при помощи кнопки (если установлена)” ☞ 3-33.

### ■ Отключение функций дистанционного доступа

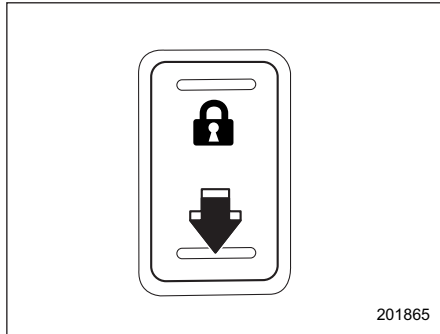
Если предполагается, что автомобиль не будет использоваться в течение длительного периода времени, а также в тех случаях, когда Вы предпочитаете не пользоваться функцией дистанционного доступа, то функции дистанционного доступа могут быть отключены.

### ПРИМЕЧАНИЕ

- Функции запираения и отпирания при помощи системы дистанционного управления замками дверей не отключаются.
- Данные настройки можно изменить у дилера SUBARU. За более подробной информацией мы рекомендуем Вам обратиться к дилеру SUBARU.
- Для запуска двигателя после отключения функций дистанционного доступа, выполните процедуру, описанную в разделе “Запуск двигателя” ☞ 9-39.
- Мы рекомендуем Вам отключить функцию дистанционного доступа в следующих ситуациях.
  - Когда использование автомобиля в течение длительного периода времени не предполагается.
  - Когда не планируется использование функции дистанционного доступа.
  - Когда ключ дистанционного доступа необходимо оставить внутри автомобиля или рядом с ним.

▼ **Отключение функций**

1. Сядьте на сиденье водителя и закройте дверь.



2. Нажмите на заднюю сторону (сторону отпирания) переключателя блокировки дверей.
3. В течение 5 секунд после выполнения операции №2 откройте дверь водителя.
4. В течение 5 секунд после выполнения операции №3 при открытой двери дважды нажмите на заднюю сторону (сторону отпирания) переключателя блокировки дверей.

5. В течение 30 секунд после выполнения операции №4 дважды закройте и откройте дверь водителя.
6. В течение 30 секунд после выполнения операции №5 при открытой двери дважды нажмите на заднюю сторону (сторону отпирания) переключателя блокировки дверей.
7. В течение 30 секунд после выполнения операции №6 один раз закройте и откройте дверь водителя.
8. В течение 5 секунд после выполнения операции №7 закройте дверь. Прозвучит звуковой сигнал, и функции дистанционного доступа будут отключены.

**ПРИМЕЧАНИЕ**

**При выполнении операций №4 и №6 нажатие переключателя блокировки дверей следует осуществлять медленно. Если нажатие на переключатель осуществляется быстро, то отключение функций может не произойти.**

▼ **Включение функций**

При повторном выполнении процедуры отключения функций, функции будут включены.

■ **Действия при сбоях в работе ключа дистанционного доступа**

См. раздел “Ключ дистанционного доступа – действия при сбоях в работе ключа дистанционного доступа” ☞ 9-38.

■ **Замена элемента питания ключа дистанционного доступа**

См. раздел “Замена элемента питания ключа дистанционного доступа” ☞ 11-76.

## Система дистанционного управления замками дверей

Передачик дистанционного управления может использоваться с расстояния приблизительно 1,0 м (3,2 фута) от автомобиля.

В модели Универсал он может использоваться для запираания и отпираания дверей и дверцы багажного отсека.

В модели Седан он может использоваться для запираания и отпираания дверей и для открывания крышки багажника.

Дальность действия системы уменьшается возле источников излучения сильных радиоволн, например электростанций, радиовещательных и телевизионных станций, телевизионных башен, а также пультов дистанционного управления бытовых электронных устройств.

Для моделей без системы дистанционного доступа с функцией запуска/остановки двигателя при помощи кнопки наименования изготовителя, модели и поставщика данного устройства следующие.

- Наименование изготовителя оборудования: SUBARU.
- Наименование модели оборудования: TF001.

- Наименование поставщика: Calsonic Kansei.

### Для стран Европы

Данное устройство соответствует основным требованиям Директивы 1999/5/ЕС, предъявляемым к окончному оборудованию радио- и телекоммуникационных устройств. Копия оригинала Декларации о соответствии и маркировка СЕ приведены в Главе 13.



### ОСТОРОЖНО

- Когда Вы берете передачик дистанционного управления с собой в самолет, не нажимайте на нем кнопки, пока Вы находитесь в самолете. При нажатии какой-либо кнопки на передачике дистанционного управления, будут излучаться радиоволны, которые могут негативно сказаться на работе систем самолета. Если Вы перевозите в самолете передачик дистанционного управления, положив его в сумку, примите необходимые меры для предотвращения случайного нажатия кнопок передачика дистанционного управления.

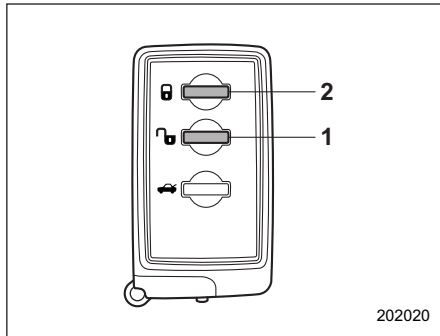
- Не подвергайте передачик ударам.
- Не разбирайте передачик.
- Не допускайте попадания на передачик влаги. При попадании влаги немедленно вытрите его тканью.

### ПРИМЕЧАНИЕ

- Перед тем, как покинуть автомобиль убедитесь в том, что все его двери заперты.
- Если любая из дверей автомобиля или дверца багажного отсека будет открыта, то данная функция не сработает.
- Если в моделях с системой дистанционного доступа с функцией запуска/остановки двигателя при помощи кнопки ключ дистанционного доступа находится слишком близко к кузову автомобиля, то нажатие кнопки запираания на ключе дистанционного доступа может не привести к запираанию дверей при помощи функции дистанционного доступа. В таких случаях восстановление работы данной функции осуществляется посредством отпираания дверей

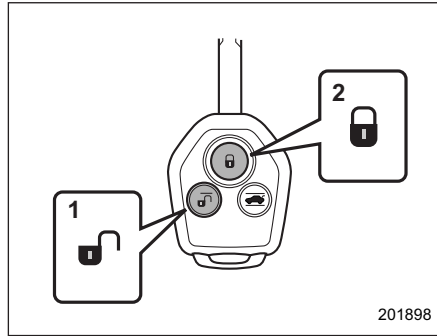
при помощи системы дистанционного управления замками дверей.

## ■ Запирание и отпирание дверей



Ключ дистанционного доступа

- 1) Кнопка отпирания.
- 2) Кнопка запирания.



Передачик

- 1) Кнопка отпирания.
- 2) Кнопка запирания.

### ▼ Отпирание

Находясь рядом с автомобилем, нажмите на ключе дистанционного доступа/передатчике дистанционного управления кнопку отпирания.

### Модели без системы двойного запирания

Отпираются все двери, включая дверцу багажного отсека (Универсал). При этом дважды мигнут лампы аварийной световой сигнализации.

### Модели с системой двойного запирания

1. Отопрется только дверь водителя. При этом дважды мигнут лампы аварийной световой сигнализации.
2. Если в течение 5 секунд после отпирания двери водителя Вы повторно нажмете кнопку отпирания, то отпрутятся все остальные двери, включая дверцу багажного отсека.

### ▼ Запирание

При нажатии кнопки запирания, все двери, включая дверцу багажного отсека (Универсал), будут заперты. Покинув автомобиль, потяните за наружную ручку двери, чтобы убедиться в том, что двери Вашего автомобиля заперты.

### ПРИМЕЧАНИЕ

- Система дистанционного управления замками дверей не будет работать, если ключ находится в замке зажигания, а также в том случае, если одна из дверей автомобиля, включая дверцу багажного отсека, не полностью закрыта.
- Если любая из дверей (или дверца багажного отсека/крышка багажника) закрыта не до конца,

лампы аварийной световой сигнализации мигнут пять раз (для моделей с системой дистанционного доступа с функцией запуска/остановки двигателя при помощи кнопки также пять раз прозвучит внешняя предупреждающая звуковая сигнализация), предупреждая Вас, что двери (или дверца багажного отсека/крышка багажника) не закрыты должным образом.

- В моделях с системой дистанционного доступа с функцией запуска/остановки двигателя при помощи кнопки, можно отпереть переднюю дверь, взявшись за ручку передней двери, когда ключ дистанционного доступа находится в зоне действия. Потяните за ручку ЗАДНЕЙ двери, чтобы убедиться, что двери заперты.

▼ **Функция выборочного отпирания дверей (кроме моделей с системой двойного запираения)**

Функция выборочного отпирания дверей дает возможность отпереть дверь водителя без отпирания всех остальных дверей.

▼ **Отпирание дверей при включенной функции выборочного отпирания дверей**

Установку включения/выключения данной функции можно изменить у дилера SUBARU.

**Включено:** Отперется только дверь водителя.

**Выключено:** Отпираются все двери, включая дверцу багажного отсека.

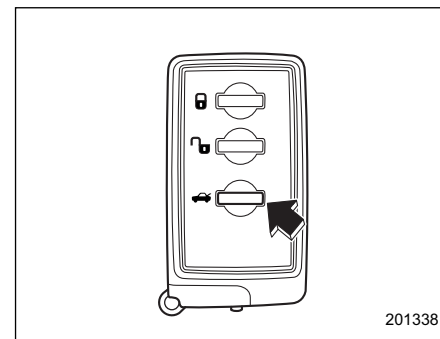
Заводская установка (установка по умолчанию) данной функции – “Выключено”. За более подробной информацией мы рекомендуем Вам обратиться к дилеру SUBARU.

▼ **Автоматическое запираение замков дверей (кроме моделей с системой двойного запираения)**

Даже если при нажатии кнопки отпирания, все двери, включая дверцу багажного отсека (Универсал), будут снова автоматически заперты через 30 секунд, если в течение этого времени ни одна из четырех дверей или дверца багажного отсека не будет открыта.

Установка включения/выключения функции автоматического запираения, а также время задержки автоматического запираения (период времени, по истечении которого происходит запираение) можно изменить у дилера SUBARU. За более подробной информацией мы рекомендуем Вам обратиться к ближайшему дилеру SUBARU.

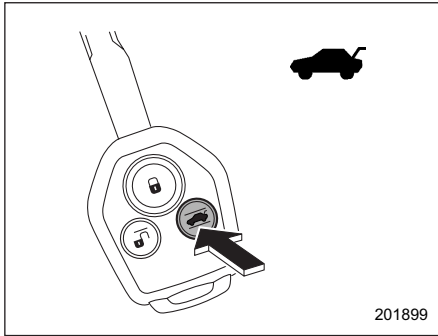
■ **Открывание крышки багажника/отпирание дверцы багажного отсека**



201338


Ключ дистанционного доступа







Передатчик

**Седан**

Нажмите и удерживайте кнопку “**Универсал**

Нажмите кнопку “**■ Замена элемента питания**

См. раздел “Замена элемента питания передатчика дистанционного управления”  11-77.

**Система двойного запирания (если установлена)**

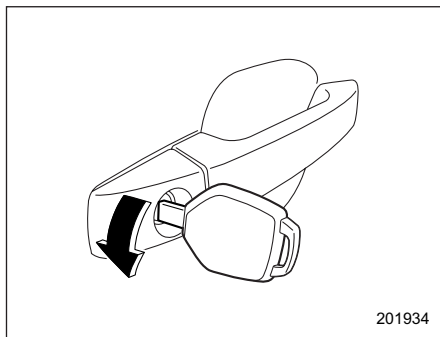
Система двойного запирания является противоугонной системой. Она обеспечивает дополнительную защиту автомобиля после того, как его двери были заперты при помощи ключа или передатчика дистанционного управления. Когда эта система включена, замки дверей не могут быть отперты переключателем блокировки дверей или рычажками блокировки замков дверей из салона автомобиля.

**ВНИМАНИЕ**

Не включайте систему двойного запирания, если в салоне автомобиля находятся пассажиры. При включенной системе двойного запирания люди, находящиеся в салоне автомобиля, не смогут открыть двери изнутри. Это может привести к получению серьезных травм или даже смертельному исходу.

**■ Включение системы двойного запирания****▼ Включение системы двойного запирания при помощи ключа**

1. Извлеките ключ из замка зажигания (модели без системы дистанционного доступа с функцией запуска/остановки двигателя при помощи кнопки)/переключите электропитание кнопкой запуска/остановки двигателя в режим “OFF” (модели с системой дистанционного доступа с функцией запуска/остановки двигателя при помощи кнопки) и высадите всех пассажиров из автомобиля
2. Плотно закройте все двери автомобиля, включая дверцу багажного отсека (Универсал).



3. Для включения системы двойного запирания вставьте ключ в цилиндр замка двери водителя и закройте дверь. Все двери Вашего автомобиля, включая дверцу багажного отсека (Универсал), будут заперты.

▼ **Включение системы двойного запирания при помощи передатчика дистанционного управления**

1. Извлеките ключ из замка зажигания (модели без системы дистанционного доступа с функцией запуска/остановки двигателя при помощи кнопки)/переключите электропитание кнопкой запуска/остановки двигателя в режим "OFF" (модели с

системой дистанционного доступа с функцией запуска/остановки двигателя при помощи кнопки) и высадите всех пассажиров из автомобиля

2. Плотно закройте все двери автомобиля, включая дверцу багажного отсека (Универсал).

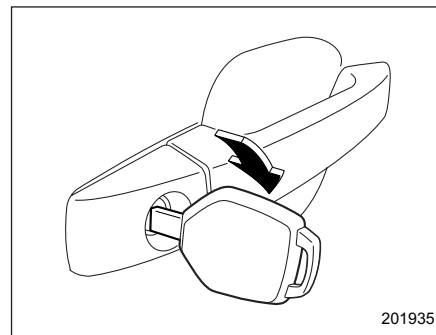
3. Нажмите кнопку "🔒" на ключе дистанционного доступа/передатчике дистанционного управления. Одно-разовое мигание ламп аварийной световой сигнализации будет свидетельствовать о том, что система двойного запирания включена. Все двери Вашего автомобиля, включая дверцу багажного отсека (Универсал), будут заперты.

**ПРИМЕЧАНИЕ**

В моделях с системой дистанционного доступа включение системы двойного запирания возможно путем нажатия кнопок запирания дверей.



■ **Отключение системы двойного запирания**

▼ **Отключение системы двойного запирания при помощи ключа**



Для отключения системы двойного запирания вставьте ключ в цилиндр замка двери водителя и отпирите дверь. Все двери Вашего автомобиля, включая дверцу багажного отсека (Универсал), будут отперты.

### ▼ Отключение системы двойного запираения при помощи передатчика дистанционного управления


Нажмите кнопку “” на ключе дистанционного доступа или кнопку “” на передатчике дистанционного управления. Двухразовое мигание ламп аварийной световой сигнализации будет свидетельствовать о том, что система двойного запираения отключена. Дверь водителя будет отперта.


#### ПРИМЕЧАНИЕ

В моделях с системой дистанционного доступа отключение системы двойного запираения можно осуществить, взявшись за ручку двери.

### ■ Действия в экстренных случаях

Если Вы оказались запертыми в автомобиле в результате аварии или при других непредвиденных обстоятельствах, то для отпирания дверей воспользуйтесь одним из перечисленных ниже способов.

- Извлеките ключ из замка зажигания, а затем нажмите кнопку “” на ключе дистанционного доступа или

кнопку “” на передатчике дистанционного управления.



- Вставьте ключ в замок зажигания и поверните его в положение “ON”.
- Откройте окно двери водителя, вставьте ключ в цилиндр замка этой двери и отпирите дверь.
- Разбейте одно из окон Вашего автомобиля и покиньте автомобиль через него.

### ■ Действия в случае разрядки аккумуляторной батареи или элемента питания

Если систему двойного запираения невозможно отключить из-за разрядки аккумуляторной батареи автомобиля или элемента питания передатчика, из-за перегоревшего предохранителя или других неисправностей электрооборудования, вставьте ключ в цилиндр замка двери водителя и отпирите эту дверь.

### ■ Переустановка системы двойного запираения

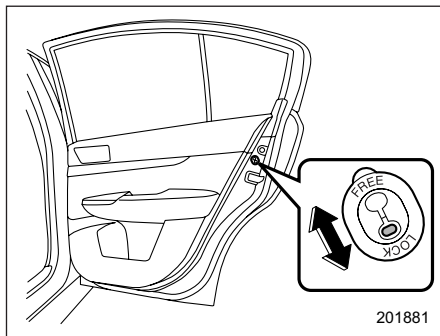
После отключения аккумуляторной батареи автомобиля для ее замены или подзарядки необходимо переустано-

вить систему двойного запираения. Это достигается однократным отпиранием замка двери водителя ключом или нажатием кнопки “” на ключе дистанционного доступа или кнопку “” на передатчике дистанционного управления. Эти операции обеспечат нормальную работу системы двойного запираения.

#### ПРИМЕЧАНИЕ

В моделях с системой дистанционного доступа переустановить систему двойного запираения можно взявшись за ручку двери.

## Механизм блокировки дверей от детей



201881

Каждая задняя дверь снабжена механизмом блокировки от детей. Если рычажок механизма блокировки дверей от детей переведен в положение "LOCK", то дверь нельзя открыть изнутри. Эту дверь можно открыть только снаружи.

### ⚠ ВНИМАНИЕ

Когда ребенок находится на заднем сиденье, обязательно переведите механизм блокировки дверей от детей в положение "LOCK". Если ребенок случайно откроет дверь и выпадет из автомобиля, он может получить серьезные травмы.

## Окна

### ⚠ ВНИМАНИЕ

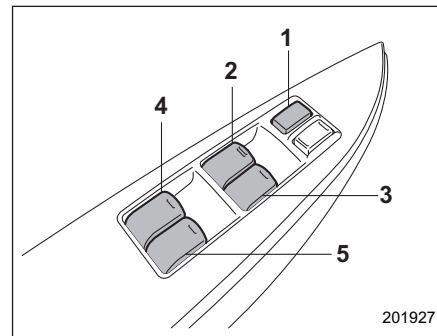
Во избежание серьезных травм, которые могут быть вызваны случайным или неправильным срабатыванием, водитель обязан соблюдать следующие инструкции без исключения.

- Соблюдайте особую осторожность при открывании или закрывании окон при помощи электростеклоподъемников, чтобы не защемить пальцы, руки, шею, голову или другие части тела или предметы стеклом окна.
- При перевозке детей стеклоподъемники пассажирских дверей должны быть заблокированы.
- В целях безопасности, перед тем как покинуть автомобиль, не забудьте вынуть ключ из замка зажигания. Никогда не оставляйте ребенка в автомобиле без присмотра. В противном случае ребенок может привести в действие электростеклоподъемник и получить травму.

Электростеклоподъемники работают только в том случае, когда замок зажигания находится в положении "ON".

## ■ Электростеклоподъемники, приводимые в действие водителем

- ▼ Переключатели электростеклоподъемников, расположенные на двери водителя



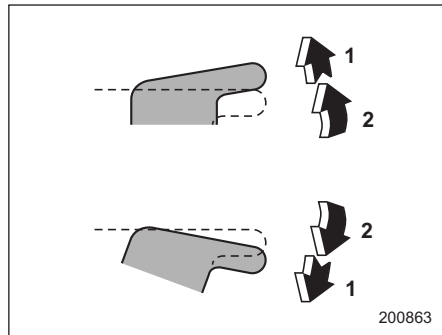
201927

- 1) Переключатель блокировки стеклоподъемников.
- 2) Переключатель стеклоподъемника окна водителя (с функцией автоматического поднятия и опускания стекла одним нажатием).

- 3) Переключатель стеклоподъемника окна пассажира переднего сиденья.
- 4) Переключатель стеклоподъемника заднего левого окна.
- 5) Переключатель стеклоподъемника заднего правого окна.

Управление стеклоподъемниками всех окон дверей автомобиля может осуществляться при помощи блока переключателей, установленного в двери водителя.

#### ▼ Управление стеклоподъемником окна двери водителя



- 1) Автоматическое открывание/закрывание.
- 2) Открывание/закрывание.

#### Открывание окна

Слегка нажмите на переключатель и удерживайте его в этом положении. Окно будет открываться до тех пор, пока Вы не отпустите переключатель. Этот переключатель снабжен функцией автоматического опускания стекла одним нажатием, которая позволяет полностью открыть окно без постоянного удержания переключателя. Окно полностью откроется, если нажать на переключатель до щелчка и отпустить его. Чтобы остановить открывание окна, слегка потяните переключатель вверх.

#### Закрывание окна

Слегка потяните переключатель вверх и удерживайте его в этом положении. Окно будет закрываться до тех пор, пока Вы не отпустите переключатель.

Этот переключатель снабжен функцией автоматического поднятия стекла одним нажатием, которая позволяет полностью закрыть окно без постоянного удержания переключателя.

Окно полностью закроется, если потянуть переключатель вверх до щелчка и отпустить его. Чтобы остановить

закрывание окна, слегка нажмите на переключатель.

#### ПРИМЕЧАНИЕ

**Если аккумуляторная батарея автомобиля отключена в случае, например, замены аккумуляторной батареи или предохранителя, то функция автоматического поднятия/опускания стекла одним нажатием будет отключена. Для повторного включения функции автоматического поднятия/опускания стекла одним нажатием проведите инициализацию системы электростеклоподъемников. См. раздел “Инициализация системы электростеклоподъемников” 2-34.**

#### ▼ Функция задержки отключения (только для электростеклоподъемника окна водителя)

Окно водителя можно открыть или закрыть в течение, примерно, 40 секунд после перевода замка зажигания в положение “Асс” или “LOCK”/“OFF”. Однако окно водителя нельзя открыть или закрыть после открывания двери водителя.

#### ПРИМЕЧАНИЕ

Окно водителя можно открыть или закрыть пока на переключателе горит контрольная лампа.

- ▼ Функция предотвращения защемления (окно двери водителя)

#### ОСТОРОЖНО

- Не предпринимайте попыток проверки работы данной функции при помощи пальцев, рук или других частей тела.
- Функция предотвращения защемления может не сработать надлежащим образом, если какой-либо предмет был защемлен непосредственно перед тем, как окно было полностью закрыто.

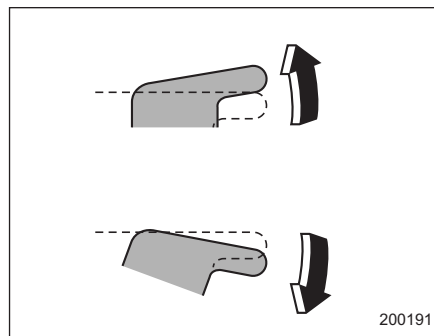
#### ПРИМЕЧАНИЕ

- Функция предотвращения защемления может не сработать в определенных ситуациях во время движения, если окно определит удар, похожий на тот, который возникает при защемлении предмета (например, если автомобиль попадет в выбоину на дороге).

- Электростеклоподъемник может не работать в течение нескольких секунд после срабатывания функции предотвращения защемления.
- Если аккумуляторная батарея автомобиля отключена в случае, например, замены аккумуляторной батареи или предохранителя, то функция предотвращения защемления будет отключена. Для повторного включения функции предотвращения защемления проведите инициализацию системы электростеклоподъемников. См. раздел “Инициализация системы электростеклоподъемников” 2-34.

Если при закрывании окна с функцией автоматического закрывания одним нажатием оно натолкнется на достаточно твердый предмет, попавший между окном и рамой окна, то окно автоматически немного опустится и остановится.

- ▼ Управление стеклоподъемниками пассажирских дверей



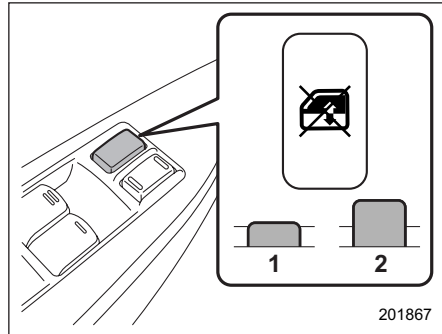
#### Открытие окна

Нажмите на соответствующий переключатель и удерживайте его в этом положении до тех пор, пока стекло не опустится до нужного положения.

#### Закрывание окна

Потяните переключатель вверх и удерживайте его в этом положении до тех пор, пока стекло не поднимется до нужного положения.

▼ Блокировка стеклоподъемников пассажирских дверей



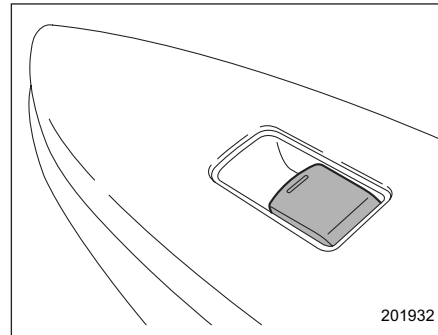
- 1) Заблокировано.
- 2) Разблокировано.

Нажмите на переключатель блокировки. Если переключатель блокировки находится в положении блокировки, то открыть или закрыть окна пассажирских дверей невозможно.

Для отмены блокировки стеклоподъемников пассажирских дверей снова нажмите переключатель.

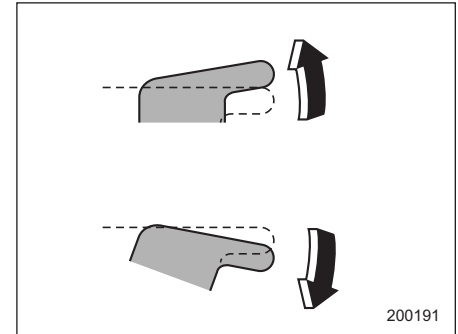
■ Электростеклоподъемники, приводимые в действие пассажирами

▼ Переключатели, расположенные на дверях пассажиров



Управление стеклоподъемником каждого из окон пассажирских дверей может осуществляться при помощи переключателя электростеклоподъемника, расположенного на двери.

▼ Управление стеклоподъемниками



**Открытие окна**

Нажмите на переключатель и удерживайте его в этом положении до тех пор, пока стекло не опустится до нужного положения.

**Закрывание окна**

Потяните переключатель вверх и удерживайте его в этом положении до тех пор, пока стекло не поднимется до нужного положения.

Если переключатель блокировки стеклоподъемников пассажирских дверей, расположенный на блоке переключателей электростеклоподъемников, находится в положении блокировки, то

управление стеклоподъемниками пассажирских дверей не может осуществляться переключателями, расположенными в этих дверях.

### ■ Инициализация системы электростеклоподъемников

Если аккумуляторная батарея автомобиля отключена в случае, например, замены аккумуляторной батареи или предохранителя, то следующие функции будут отключены.

- Функция автоматического поднятия/опускания стекла одним нажатием.
- Функция предотвращения защемления.

Для повторного включения этих функций проведите инициализацию системы электростеклоподъемников, следуя приведенной ниже процедуре.

1. Закройте дверь водителя.
2. Переведите замок зажигания в положение "ON".
3. Нажав на переключатель электростеклоподъемника, откройте наполовину окно двери водителя.
4. Потяните переключатель электростеклоподъемника вверх и полностью закройте окно. После того, как

окно будет полностью закрыто, в течение, примерно, 1 секунды продолжайте тянуть переключатель электростеклоподъемника вверх.

## Крышка багажника (Седан)

### ВНИМАНИЕ

- При движении автомобиля крышка багажника должна быть всегда закрытой, чтобы избежать попадания в автомобиль вредных отработавших газов.
- Примите необходимые меры, чтобы маленькие дети не смогли запереться в багажнике. В жаркие или солнечные дни температура в закрытом багажнике может быстро повыситься. Это может привести к смерти запертого внутри ребенка или вызвать у него серьезные тепловые травмы, в том числе повреждение головного мозга, что особенно опасно для маленьких детей.
- Покидая автомобиль, закройте все окна и закройте все двери. Убедитесь также в том, что багажник закрыт.



## ■ Открывание и закрывание крышки багажника снаружи

Крышку багажника можно открыть при помощи функции дистанционного доступа или системы дистанционного управления замками дверей. За более подробной информацией обратитесь к следующим разделам:

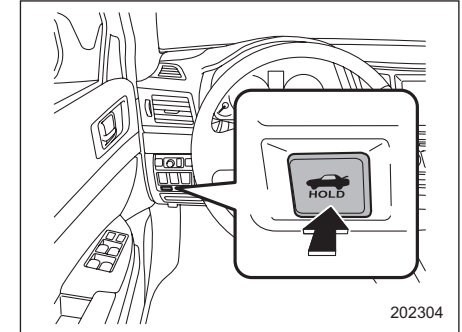
- Для моделей с системой дистанционного доступа с функцией запуска/остановки двигателя при помощи кнопки, обратитесь к разделу “Открывание багажника (Седан)” ☞ 2-20 или “Открывание крышки багажника/отпирание дверцы багажного отсека” ☞ 2-26.
- Для моделей без системы дистанционного доступа с функцией запуска/остановки двигателя при помощи кнопки, обратитесь к разделу “Открывание крышки багажника/отпирание дверцы багажного отсека” ☞ 2-26.

Чтобы закрыть крышку багажника, слегка нажмите на крышку багажника до срабатывания защелки.

## ПРИМЕЧАНИЕ

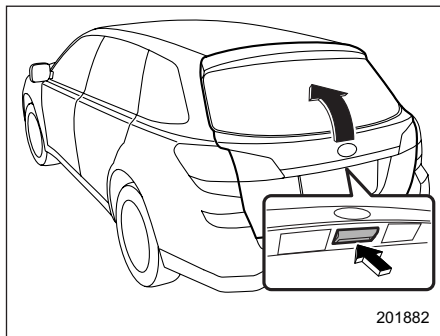
- Покидая автомобиль не оставляйте в багажнике ценные вещи.
- В моделях с личинкой замка на крышке багажника Вы можете открыть крышку багажника при помощи ключа даже в том случае, если она не открывается при помощи функции дистанционного доступа или системы дистанционного управления замками дверей. См. раздел “Крышка багажника (модели Седан с цилиндром замка на крышке багажника) – если крышка багажника не открывается” ☞ 9-40.

## ■ Открывание крышки багажника из салона



Нажмите и удерживайте кнопку открывания крышки багажника более 1 секунды.

## Дверца багажного отсека (Универсал)



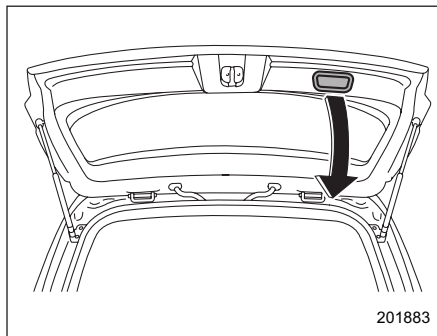
Отпирание и запирание дверцы багажного отсека осуществляется при помощи любой из перечисленных ниже систем.

- Переключатель блокировки дверей: См. раздел “Переключатель блокировки дверей” ☞ 2-10.
- Система дистанционного доступа с функцией запуска/остановки двигателя при помощи кнопки (если установлена): См. раздел “Система дистанционного доступа с функцией запуска/остановки двигателя при помощи кнопки (если установлена)” ☞ 2-11.

- Система дистанционного управления замками дверей: См. раздел “Система дистанционного управления замками дверей” ☞ 2-24.
- Запирание и отпирание дверей ключом снаружи (модели с системой двойного запирания): См. раздел “Запирание и отпирание дверей ключом снаружи” ☞ 2-6.

### Открытие дверцы багажного отсека

Сначала отогрейте замок дверцы багажного отсека, а затем нажмите кнопку открывания дверцы багажного отсека.



### Закрывание дверцы багажного отсека

Плавно опустите дверцу багажного отсека, а затем с усилием прижмите ее книзу до срабатывания защелки.

Дверцу багажного отсека легко опустить, если вы потянете ее вниз за специальную внутреннюю ручку как это показано на рисунке.

### ⚠ ВНИМАНИЕ

- При движении автомобиля дверца багажного отсека должна быть всегда закрытой, чтобы избежать попадания в автомобиль вредных отработавших газов.
- Не пытайтесь закрыть дверцу багажного отсека, держась за ее внутреннюю ручку. Этого нельзя делать, даже если Вы хотите закрыть дверцу багажного отсека со стороны багажного отсека автомобиля. Вы можете прищемить руку и получить травму.

**⚠ ОСТОРОЖНО**

- При погрузке или выгрузке грузов избегайте зажатия в стойках дверцы багажного отсека пластиковых пакетов или самоклеющихся лент, а также случайного царапания стоек. Это может привести к утечке газа из стоек, в результате чего они не смогут фиксировать дверцу багажного отсека в открытом положении.
- При погрузке или выгрузке грузов, а также при открывании или закрывании дверцы багажного отсека будьте осторожны, чтобы не удариться об нее головой или лицом.

**ПРИМЕЧАНИЕ**

Если замок дверцы багажного отсека невозможно отпереть из-за разрядки элемента питания передатчика, из-за неисправностей системы запираения/отпираения дверей или по другим причинам, существует возможность отпереть дверцу багажного отсека вручную, при помощи рычага открывания дверцы багажного отсека. За информацией об этой

процедуре обратитесь к разделу “Дверца багажного отсека (Универсал) – если дверца багажного отсека не отпирается” ☞ 9-41.

**Люк в крыше  
(если установлен)****⚠ ВНИМАНИЕ**

Не позволяйте никому высовывать руки, голову или какие-либо предметы из люка. В случае возникновения одной из следующих ситуаций, возможна серьезная травма.

- Резкая остановка автомобиля.
- Крутой поворот автомобиля.
- Попадание автомобиля в аварию.
- Удар по выступающим наружу частям тела со стороны находящихся снаружи предметов.

Во избежание серьезных травм, которые могут быть вызваны случайным или неправильным срабатыванием, водитель обязан соблюдать следующие инструкции без исключения.

- Перед закрыванием люка убедитесь в том, что это не приведет к защемлению чьей-либо головы, рук или каких-либо предметов.

- В целях безопасности, перед тем как покинуть автомобиль, не забудьте вынуть ключ из замка зажигания (модели без системы дистанционного доступа с функцией запуска/остановки двигателя при помощи кнопки) и никогда не оставляйте ребенка в автомобиле без присмотра. В противном случае, при открывании или закрывании люка ребенок может причинить себе травму.
- Никогда не проверяйте исправность устройства предотвращения защемления, специально подставляя в отверстие части своего тела.

**▲ ОСТОРОЖНО**

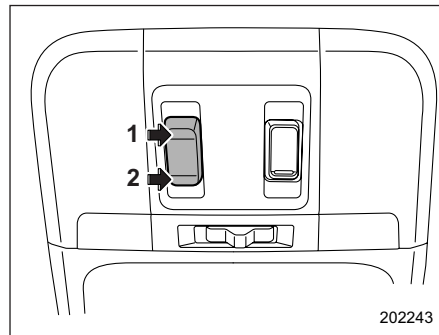
- Запрещается сидеть на краю открытого люка.
- Не пытайтесь воспользоваться люком, если он примерз к крыше после снегопада или в морозную погоду.

- Функция предотвращения защемления не работает при наклоне люка вниз. Перед наклоном люка вниз убедитесь в том, что это будет безопасно.
- Люк работает только в том случае, когда замок зажигания находится в положении “ON”.

**■ Переключатели люка**

Люк имеет функции сдвига и установки под углом.

**▼ Установка люка под углом**



- 1) Поднять.
- 2) Опустить.

Функция поднятия люка работает только при полностью закрытом люке. Функция опускания люка работает только при поднятом люке.

Чтобы поднять люк, нажмите на сторону “UP” переключателя “UP/DOWN”.

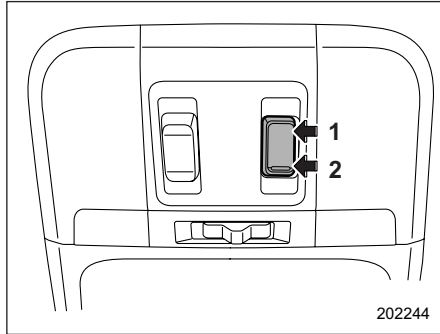
Чтобы опустить люк, нажмите на сторону “DOWN” переключателя “UP/DOWN”.

После того, как люк будет полностью поднят или опущен, отпустите переключатель. Более продолжительное нажатие на переключатель может привести к повреждению люка.

**ПРИМЕЧАНИЕ**

Приведение в действие одним нажатием не работает при опускании люка. Для опускания люка необходимо постоянно нажимать на переключатель.

▼ Сдвигание люка



- 1) Открыть.
- 2) Закрыть.

Чтобы открыть люк, нажмите на заднюю сторону переключателя "OPEN/CLOSE". При этом вместе с люком откроется и солнцезащитная шторка. В модели Универсал люк остановится на расстоянии, примерно, 2 см (0,8 дюйма) от полностью открытого положения. Для полного открытия люка потяните переключатель еще раз.

Чтобы закрыть люк, нажмите на переднюю сторону переключателя "OPEN/CLOSE".

Чтобы при открытии или закрытии люка остановить его в выбранном промежуточном положении, кратковременно нажмите на переднюю или заднюю сторону переключателя.

Прежде чем открыть люк после мойки автомобиля или дождя, насухо вытрите крышу, чтобы предотвратить попадание воды в салон автомобиля.

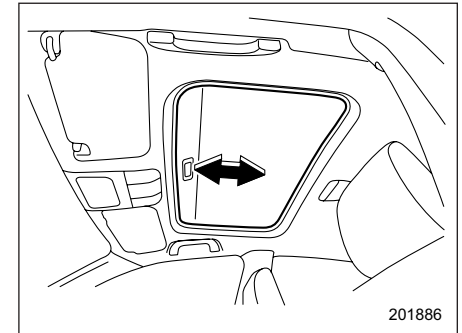
▼ Функция предотвращения защемления

Если в процессе закрывания верхний люк натолкнется на какой-либо достаточно твердый предмет, попавший между ним и крышей автомобиля, то люк автоматически отодвинется назад в полностью открытое положение и остановится. Сильный удар по поверхности люка вызовет аналогичную реакцию даже в том случае, если между люком и крышей автомобиля не будет находиться каких-либо предметов.

**⚠ ОСТОРОЖНО**

Не предпринимайте попыток проверки работы данной функции при помощи пальцев, рук или других частей тела.

■ Солнцезащитная шторка



Когда люк закрыт, Вы можете передвигать солнцезащитную шторку вперед или назад вручную.

При открывании люка солнцезащитная шторка сдвигается назад.



# Контрольно-измерительные приборы и органы управления автомобилем

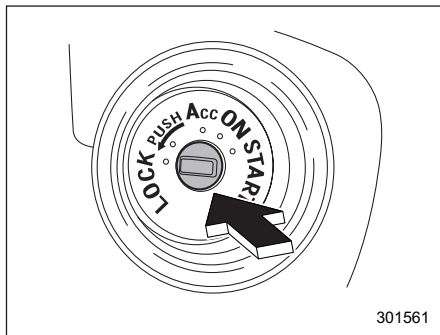
Замок зажигания (модели без системы запуска/остановки двигателя при помощи кнопки) . . .	3-4	Указатель температуры (модели с комбинацией приборов типа "А") . . . . .	3-15
Положение "LOCK" . . . . .	3-5	Эконометр . . . . .	3-15
Положение "Асс" . . . . .	3-5	<b>Предупреждающие и контрольные лампы . . .</b>	<b>3-16</b>
Положение "ON" . . . . .	3-5	Предупреждающая световая и звуковая сигнализация о непристегнутых ремнях безопасности . . . . .	3-17
Положение "START" . . . . .	3-5	Предупреждающая лампа системы подушек безопасности . . . . .	3-19
Звуковая сигнализация напоминания о ключе (если установлена) . . . . .	3-6	Контрольная лампа обнаружения неисправности (контрольная лампа "Check Engine") . . . . .	3-20
Подсветка замка зажигания . . . . .	3-6	Контрольная лампа низкой температуры охлаждающей жидкости (если установлена) / предупреждающая лампа высокой температуры охлаждающей жидкости (если установлена) . . . . .	3-21
<b>Кнопка запуска/остановки двигателя (модели с системой запуска/остановки двигателя при помощи кнопки) . . . . .</b>	<b>3-6</b>	Предупреждающая лампа разрядки аккумуляторной батареи . . . . .	3-23
Меры предосторожности . . . . .	3-6	Предупреждающая лампа низкого давления масла . . . . .	3-23
Зона действия системы запуска/остановки двигателя при помощи кнопки . . . . .	3-6	Предупреждающая лампа низкого уровня моторного масла . . . . .	3-23
Переключение режимов электропитания . . . . .	3-7	Предупреждающая лампа температуры ATF (модели с АТ и модели с CVT) . . . . .	3-24
Действия при сбоях в работе ключа дистанционного доступа . . . . .	3-9	Предупреждающая лампа системы ABS . . . . .	3-24
<b>Аварийная световая сигнализация . . . . .</b>	<b>3-9</b>	Предупреждающая лампа системы VDC / контрольная лампа работы системы VDC . . . . .	3-25
<b>Контрольно-измерительные приборы . . . . .</b>	<b>3-10</b>		
Подсветка комбинации приборов . . . . .	3-10		
Отключение функции перемещения стрелок приборов и указателей при включении зажигания . . . . .	3-10		
Спидометр . . . . .	3-11		
Одометр . . . . .	3-11		
Двойной счетчик пройденного пути . . . . .	3-12		
Тахометр . . . . .	3-13		
Указатель уровня топлива . . . . .	3-14		

Контрольная лампа отключения системы VDC . . . . .	3-27	Контрольные лампы указателей поворота . . . . .	3-44
Предупреждающая лампа тормозной системы (красная) . . . . .	3-27	Контрольная лампа дальнего света фар . . . . .	3-44
Предупреждающая лампа электрического стояночного тормоза (желтая) . . . . .	3-30	Контрольная лампа системы круиз-контроля (если установлена) . . . . .	3-44
Контрольная лампа системы удержания на уклоне . . . . .	3-31	Контрольная лампа установки круиз-контроля (если установлена) . . . . .	3-44
Предупреждающая лампа усилителя рулевого управления (если установлена) . . . . .	3-31	Контрольная лампа света фар . . . . .	3-44
Предупреждающая лампа низкого уровня топлива . . . . .	3-31	Контрольная лампа противотуманных фар . . . . .	3-44
Предупреждающая лампа открытой двери (модели с комбинацией приборов типа “А”) . . . . .	3-32	Контрольная лампа заднего противотуманного фонаря (если установлен) . . . . .	3-44
Контрольная лампа открытой двери . . . . .	3-32	Часы . . . . .	3-45
Предупреждающая лампа полного привода (модели с АТ и модели с CVT) . . . . .	3-32	Многофункциональный дисплей . . . . .	3-45
Предупреждающая лампа автоматического регулятора уровня светового пучка фар (модели с фарами с газоразрядными лампами высокой интенсивности свечения) . . . . .	3-33	Индикатор температуры наружного воздуха . . . . .	3-46
Предупреждающие звуковые и световые сигналы системы дистанционного доступа с функцией запуска/остановки двигателя при помощи кнопки (если установлена) . . . . .	3-33	Индикатор среднего расхода топлива . . . . .	3-47
Контрольная лампа иммобилайзера . . . . .	3-41	Текущий расход топлива . . . . .	3-47
Контрольная лампа системы SI-DRIVE (если установлена) . . . . .	3-41	Индикатор расстояния, на которое хватит оставшегося топлива . . . . .	3-48
Индикатор положения рычага селектора/включенной передачи . . . . .	3-42	Мультимедийный дисплей (модели с комбинацией приборов типа “А”) . . . . .	3-49
		Основные операции . . . . .	3-50
		Экран приветствия . . . . .	3-50
		Начальный экран . . . . .	3-50
		Экран прощания . . . . .	3-51
		Экран предупреждения . . . . .	3-51
		Основные экраны . . . . .	3-51
		Экраны меню . . . . .	3-52
		Переключатель освещения . . . . .	3-55
		Фары . . . . .	3-55



Переключатель ближнего/дальнего света фар ...	3-56	Переключатель заднего противотуманного фонаря (если установлен) .....	3-63
“Мигание” фарами .....	3-57	Стеклоочистители и стеклоомыватели .....	3-64
<b>Рычаг указателей поворота .....</b>	<b>3-57</b>	Переключатели стеклоочистителя и омывателя ветрового стекла .....	3-67
Указатель смены полосы движения одним касанием .....	3-57	Переключатели стеклоомывателя и стеклоочистителя заднего стекла (Универсал) .....	3-70
<b>Регулировка яркости подсветки приборов ...</b>	<b>3-58</b>	<b>Обогреватель заднего стекла, наружных зеркал и антиобледенитель щеток стеклоочистителя ветрового стекла .....</b>	<b>3-71</b>
<b>Регулятор уровня светового пучка фар (если установлен) .....</b>	<b>3-59</b>	<b>Омыватели фар (если установлены) .....</b>	<b>3-73</b>
Автоматический регулятор уровня светового пучка фар (модели с фарами с газоразрядными лампами высокой интенсивности свечения) .....	3-59	<b>Зеркала .....</b>	<b>3-74</b>
Регулятор уровня светового пучка фар с ручным управлением (модели с фарами без газоразрядных ламп высокой интенсивности свечения, если установлен) ...	3-59	Внутреннее зеркало .....	3-74
		Наружные зеркала .....	3-74
<b>Переключатель противотуманных фар (фонарей) .....</b>	<b>3-62</b>	<b>Рулевое колесо с регулируемым углом наклона/выдвижения .....</b>	<b>3-76</b>
Переключатель противотуманных фар .....	3-62	<b>Звуковой сигнал .....</b>	<b>3-77</b>

### Замок зажигания (модели без системы запуска/остановки двигателя при помощи кнопки)



Замок зажигания имеет четыре положения: "LOCK", "Acc", "ON" и "START".

#### **⚠ ВНИМАНИЕ**

- Никогда не переводите замок зажигания в положение "LOCK" во время движения автомобиля, а также при его буксировке, так как при этом рулевое колесо будет заблокировано и поворот рулевого колеса станет невозможным. Кроме того, следует отметить, что поворот рулевого колеса при выключенном двигателе требует гораздо больше усилия.
- В целях безопасности, перед тем как покинуть автомобиль, не забудьте вынуть ключ из замка зажигания. Никогда не оставляйте ребенка в автомобиле без присмотра. В противном случае, это может привести к травмам, как самого ребенка, так и других лиц. Ребенок может привести в действие электро-стеклоподъемники или другие механизмы, и даже привести в движение автомобиль.

#### **⚠ ОСТОРОЖНО**

Не прикрепляйте ключ к большому брелку или к связке с другими ключами. Если во время движения они будут биться о Ваши колени, то это может привести к повороту замка зажигания из положения "ON" в положение "Acc" или "LOCK", а, следовательно, к остановке двигателя.

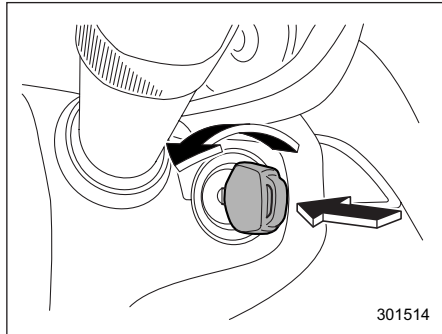
#### **ПРИМЕЧАНИЕ**

- При неработающем двигателе автомобиля замок зажигания должен находиться в положении "LOCK".
- Когда замок зажигания находится в положении "ON" или "Acc", то при длительном использовании вспомогательного электрооборудования автомобиля аккумуляторная батарея может разрядиться.
- Если Вы не можете перевести замок зажигания из положения "LOCK" в положение "Acc", то попробуйте добиться этого, одновременно слегка поворачивая рулевое колесо влево и вправо.

### ■ Положение “LOCK”

Это единственное положение замка зажигания, позволяющее вставлять и извлекать из него ключ. При извлечении ключа замок зажигания блокирует рулевое колесо.

При возникновении трудностей с поворотом ключа, попробуйте повернуть ключ, одновременно слегка поворачивая рулевое колесо влево и вправо.



Повернуть ключ в замке зажигания из положения “Асс” в положение “LOCK” можно только в том случае, когда одновременно ли с АТ и модели с CVT).

### ■ Положение “Асс”

Это положение замка зажигания позволяет пользоваться вспомогательным электрооборудованием Вашего автомобиля (аудиосистемой, розетками для подключения дополнительного электрооборудования и т. п.).

### ■ Положение “ON”

Это нормальное рабочее положение замка зажигания после запуска двигателя.

### ■ Положение “START”

В этом положении замка зажигания производится запуск двигателя. Стартер проворачивает коленчатый вал двигателя, производя его запуск. При отпуске ключа после запуска двигателя ключ автоматически возвращается в положение “ON”.

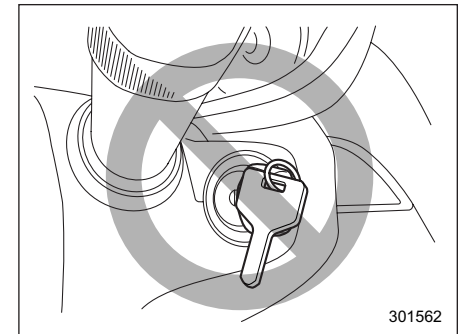
**⚠ ОСТОРОЖНО**

**Не поворачивайте замок зажигания в положение “START” во время работы двигателя.**

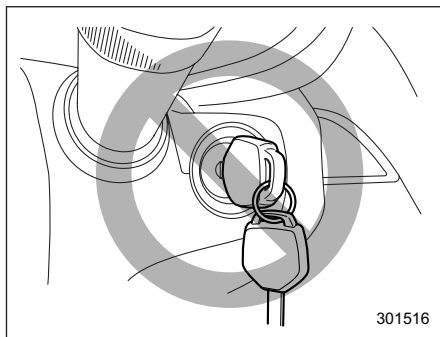
Поскольку Ваш автомобиль оборудован системой иммобилайзера, то если Вам не удастся запустить двигатель с помощью ключа, зарегистрированного в системе иммобилайзера Вашего автомобиля, извлеките ключ из замка зажигания (в это время контрольная лампа иммобилайзера мигает), а затем вставьте его обратно и снова попытайтесь завести двигатель, повернув ключ в положение “START”.

### ПРИМЕЧАНИЕ

**В следующих случаях двигатель может не запуститься.**



- Ручка ключа касается другого ключа или металлического брелка.



- Рядом с ключом находится другой ключ, имеющий транспондер иммобилайзера.
- Ключ находится рядом или касается другого передатчика.

#### ■ Звуковая сигнализация напоминания о ключе (если установлена)

Звуковой сигнал начинает звучать в том случае, если при открывании двери водителя замок зажигания находится в положении “LOCK” или “Acc”.

Подача звукового сигнала прекращается в следующих случаях:

- после перевода замка зажигания в положение “ON”;

- после извлечения ключа из замка зажигания;
- после закрытия двери водителя.

#### ■ Подсветка замка зажигания

Для удобства доступа к замку зажигания в темное время подсветка замка зажигания включается при открытии двери водителя или при отпирании двери водителя при помощи передатчика системы дистанционного управления замкам дверей.

В приведенных ниже случаях лампа подсветки остается включенной примерно в течение 30 секунд, а затем интенсивность ее свечения постепенно уменьшается, и лампа подсветки гаснет:

- после закрытия двери водителя;
- после отпирания дверей при помощи передатчика системы дистанционного управления замкам дверей.

В приведенных ниже случаях интенсивность свечения лампы подсветки постепенно уменьшается, и лампа гаснет:

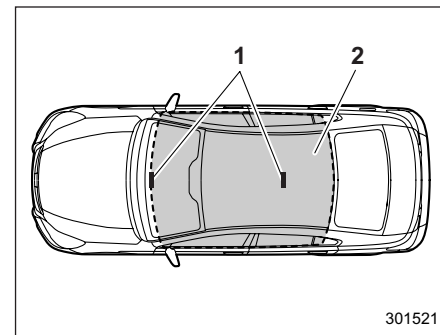
- после перевода замка зажигания в положение “ON”;
- после запираения дверей при помощи передатчика системы дистанционного управления замкам дверей.

#### Кнопка запуска/остановки двигателя (модели с системой запуска/остановки двигателя при помощи кнопки)

#### ■ Меры предосторожности

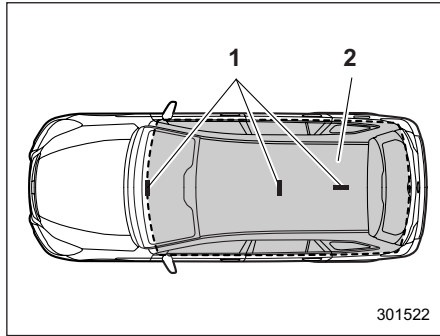
См. раздел “Дверные замки” ☞ 2-6.

#### ■ Зона действия системы запуска/остановки двигателя при помощи кнопки



#### Седан

- 1) Антенна.
- 2) Зона действия.



Универсал

- 1) Антенна.
- 2) Зона действия.

#### ПРИМЕЧАНИЕ

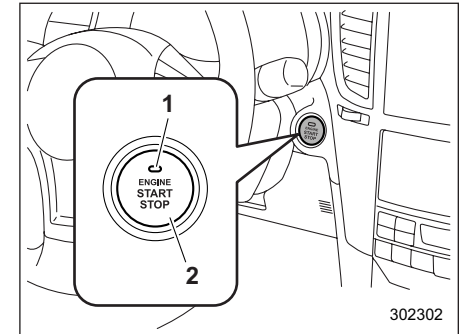
- Если ключ дистанционного доступа не определяется в зоне действия антенн внутри автомобиля, то переключение режимов электропитания и запуск двигателя невозможны.
- Даже если ключ дистанционного доступа находится вне автомобиля, но слишком близко от его стекла, может быть включено электропитание или запущен двигатель.
- Не оставляйте ключ дистанционного доступа в перечисленных

ниже местах. Это может стать причиной невозможности переключения режимов электропитания и запуска двигателя.

- На панели приборов.
- На полу автомобиля.
- В отделении для перчаток.
- В карманах дверей.
- На заднем сиденье.
- На задней полке (Седан).
- В багажнике (Седан).
- В углах багажного отсека (Универсал).

- Если при переключении режимов электропитания или запуска двигателя кнопкой запуска/остановки двигателя элемент питания ключа дистанционного доступа двигателя элемент питания ключа дистанционного доступа разрядился, обратитесь к разделу “Ключ дистанционного доступа – действия при сбоях в работе ключа дистанционного доступа” ☞ 9-38. В этом случае следует незамедлительно заменить элемент питания. См. раздел “Замена элемента питания ключа дистанционного доступа” ☞ 11-76.

#### ■ Переключение режимов электропитания



- 1) Индикатор режима работы.
- 2) Кнопка запуска/остановки двигателя.

При каждом нажатии кнопки запуска/остановки двигателя происходит переключение режимов электропитания автомобиля.

1. Сядьте на сиденье водителя, взяв с собой ключ дистанционного доступа.
2. Установите рычаг переключения передач в нейтральное положение (модели с МТ), или переведите рычаг селектора в положение “Р” (модели с АТ и модели с CVT).
3. Нажмите на кнопку запуска/остановки двигателя без нажатия на педаль сцепления (модели с МТ) или на пе-

– ПРОДОЛЖЕНИЕ –

### 3-8 Контрольно-измерительные приборы и органы управления автомобилем

даль тормоза (модели с АТ и модели с CVT). При каждом нажатии кнопки запуска/остановки двигателя режим электропитания автомобиля будет изменяться в следующей последовательности: “OFF”, “Асс”, “ON” и “OFF”. Если двигатель выключен, а кнопкой запуска/остановки двигателя установлен режим электропитания “Асс” или “ON”, то индикатор режима работы на кнопке запуска/остановки двигателя будет гореть оранжевым светом.

Режим электропитания автомобиля	Цвет свечения индикатора	Возможные операции
OFF	Индикатор выключен	Электропитание автомобиля отключено.
Асс	Оранжевый	Возможно использование следующих систем: аудиосистема и розетка электропитания дополнительного электрического оборудования.
ON	Оранжевый (когда двигатель остановлен) Индикатор выключен (во время работы двигателя)	Возможно включение всех электрических систем.

#### ОСТОРОЖНО

- Если в течение продолжительного времени электропитание автомобиля, установленное кнопкой запуска/остановки двигателя, остается в режиме “ON” или “Асс”, то это может привести к разрядке аккумуляторной батареи.
- Не проливайте на кнопку запуска/остановки двигателя напитки и другие жидкости. Это может привести к неисправности.
- Не касайтесь кнопки запуска/остановки двигателя, если Ваши руки испачканы в масле или других загрязнениях. Это может привести к неисправности.
- Если при нажатии кнопки запуска/остановки двигателя отмечается ее неплавная работа, то следует прекратить работу с этой кнопкой. В таких случаях мы рекомендуем Вам немедленно обратиться к дилеру SUBARU.

- Если кнопка запуска/остановки двигателя не горит даже в том случае, когда включена подсветка панели приборов, мы рекомендуем Вам обратиться к дилеру SUBARU для проведения диагностики Вашего автомобиля.
- Если автомобиль долгое время находился под жарким солнцем, то поверхность кнопки запуска/остановки двигателя может сильно нагреться. Будьте осторожны, чтобы не обжечься.

#### ПРИМЕЧАНИЕ

- В моделях с АТ и в моделях с CVT электропитание автомобиля не может переключиться в режим “OFF”, когда рычаг селектора находится в любом положении, отличном от положения “Р”.
- При работе с кнопкой запуска/остановки двигателя следует нажимать на нее до упора.
- Если нажимать на кнопку запуска/остановки двигателя быстро, переключения режимов электропитания может не произойти.
- Если при нажатии на кнопку запуска/остановки двигателя, индика-

тор этой кнопки мигает зеленым светом, рулевая колонка заблокирована. Если это произошло, нажмите кнопку запуска/остановки двигателя, поворачивая рулевое колесо влево и вправо.

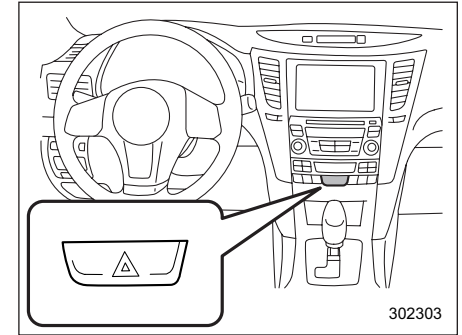
#### ▼ Функция предотвращения разрядки аккумуляторной батареи

Если в течение, примерно, 1 часа электропитание автомобиля, установленное кнопкой запуска/остановки двигателя, остается в режиме “Асс” или “ON”, то в целях предотвращения разрядки аккумуляторной батареи электропитание автомобиля переключится в режим “OFF”. (В моделях с АТ и в моделях с CVT данная функция активируется в том случае, когда рычаг селектора установлен в положение “Р”.)

#### ■ Действия при сбоях в работе ключа дистанционного доступа

См. раздел “Ключ дистанционного доступа – действия при сбоях в работе ключа дистанционного доступа” ☞ 9-38.

## Аварийная световая сигнализация



Аварийная световая сигнализация предназначена для извещения других водителей о том, что Вы вынуждены были сделать остановку в связи с возникновением экстренной ситуации. Аварийная световая сигнализация может быть включена при любом положении замка зажигания.

Для включения аварийной световой сигнализации нажмите соответствующую кнопку на панели приборов. Для выключения аварийной световой сигнализации повторно нажмите эту же кнопку.

#### ПРИМЕЧАНИЕ

При включенной аварийной световой сигнализации указатели поворота не работают.

### Контрольно-измерительные приборы

#### ПРИМЕЧАНИЕ

В некоторых контрольно-измерительных приборах, расположенных на комбинации приборов, используются жидкокристаллические индикаторы. Если Вы носите поляризованные очки, то это может привести к трудностям при чтении их показаний.

#### ■ Подсветка комбинации приборов

При повороте замка зажигания в положение "ON" различные элементы комбинации приборов высвечиваются в следующей последовательности.

1. Включаются предупреждающие и контрольные лампы, стрелки приборов и указателей, подсветка одометра и счетчика пройденного пути.
2. Стрелки приборов и указателей перемещаются в положения максимальных значений.
3. Стрелки приборов и указателей перемещаются в положения минимальных значений.
4. Устанавливается стандартная подсветка для вождения.

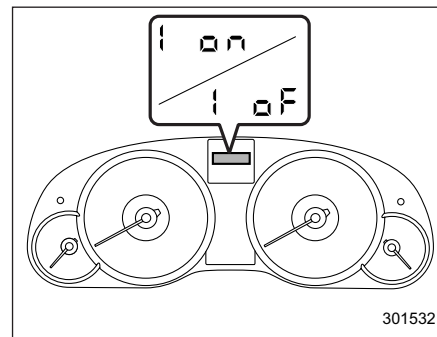
#### ■ Отключение функции перемещения стрелок приборов и указателей при включении зажигания

Предусмотрена возможность включения или отключения функции перемещения стрелок приборов и указателей при переводе замка зажигания в положение "ON".

#### ▼ Комбинация приборов типа "А"

Выполните процедуру, описанную в разделе "Начальное отклонение стрелок указателей" ☞ 3-53.

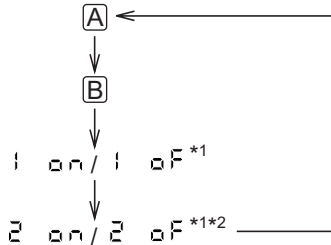
#### ▼ Комбинация приборов типа "В"





1. Переведите замок зажигания в положение "LOCK"/"OFF" или "Асс".
2. Нажмите кнопку счетчика пройденного пути, чтобы на дисплее счетчика пройденного пути отобразились надписи "i on" или "i oF".

При нажатии кнопки счетчика пройденного пути показания дисплея будут изменяться в последовательности, показанной на приведенной ниже иллюстрации.



- \*1 Когда замок зажигания находится в положении "ON", надписи "i on" или "i oF" и "z on" или "z oF" не отображаются.
- \*2 Только для моделей с механической трансмиссией.
3. Для изменения текущей установки нажмите кнопку счетчика пройден-

ного пути и удерживайте ее не менее 2 секунд.

i on: Включено.

i oF: Выключено.

#### ПРИМЕЧАНИЕ

- В момент отправки с завода-изготовителя настройкой по умолчанию функции перемещения стрелок приборов/указателей на Вашем автомобиле было состояние "включено" (установлен параметр "i on").
- Нельзя изменить настройку функции перемещения стрелок приборов/указателей, когда замок зажигания находится в положении "ON". Измените настройку, когда замок зажигания находится в положении "LOCK"/"OFF" или "Асс".

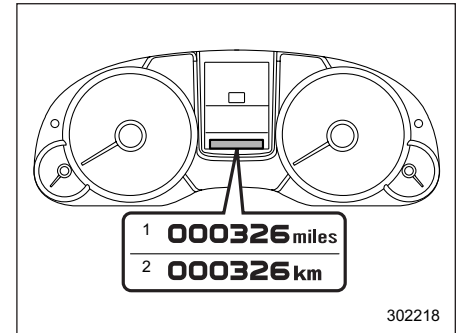
#### ■ Спидометр

Спидометр предназначен для отображения скорости движения автомобиля.

#### ▼ Предупреждающая звуковая сигнализация превышения скорости (если установлена)

Если скорость автомобиля превышает 120 км/ч (75 миль/ч), раздается предупреждающий звуковой сигнал.

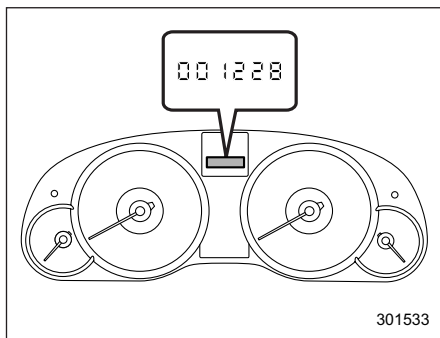
#### ■ Одометр



#### Тип "А"

- 1) Модели для Великобритании.
- 2) Кроме моделей для Великобритании.

### 3-12 Контрольно-измерительные приборы и органы управления автомобилем



Тип "В"

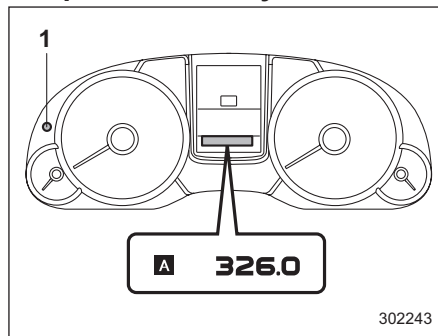
Когда замок зажигания находится в положении "ON", то на этом дисплее отображаются показания одометра.

Одометр показывает общее расстояние, пройденное Вашим автомобилем.

Если нажать на кнопку счетчика пройденного пути, когда замок зажигания находится в положении "LOCK"/"OFF" или "Асс", то загорится комбинированный дисплей одометра/счетчиков пройденного пути. Если кнопка счетчика пройденного пути не нажимается в течение 10 секунд после того, как загорелся комбинированный дисплей одометра/счетчиков пройденного пути, то этот дисплей гаснет.

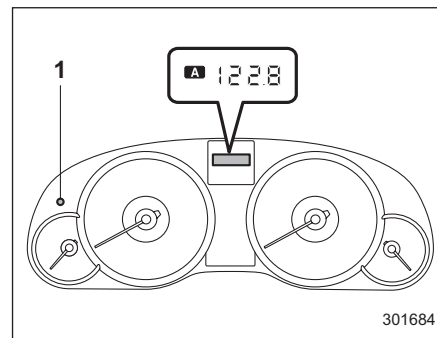
Кроме того, если в течение 10 секунд после того, как загорелся комбинированный дисплей одометра/счетчиков пройденного пути, Вы откроете и закроете дверь водителя, то этот дисплей гаснет.

#### ■ Двойной счетчик пройденного пути



Тип "А"

1) Кнопка счетчика пройденного пути



Тип "В"

1) Кнопка счетчика пройденного пути

Когда замок зажигания находится в положении "ON", то на этом дисплее отображаются показания двух счетчиков пройденного пути.

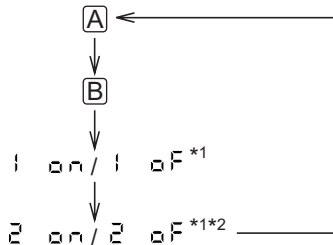
Счетчик пройденного пути показывает расстояние, пройденное автомобилем после последнего сброса его показаний.

Если нажать на кнопку счетчика пройденного пути, когда замок зажигания находится в положении "LOCK"/"OFF" или "Асс", то загорится комбинированный дисплей одометра/счетчиков пройденного пути. Когда этот дисплей горит, Вы можете переключаться между режимами индикации счетчика пройденного

пути “А” и счетчика пройденного пути “В”. Если кнопка счетчика пройденного пути не нажимается в течение 10 секунд после того, как загорелся комбинированный дисплей одометра/счетчиков пройденного пути, то этот дисплей гаснет.

Кроме того, если в течение 10 секунд после того, как загорелся комбинированный дисплей одометра/счетчиков пройденного пути, Вы откроете и закроете дверь водителя, то этот дисплей гаснет.

При нажатии кнопки счетчика пройденного пути показания дисплея будут изменяться в последовательности, показанной на приведенной ниже иллюстрации.



\*1 Только модели с комбинацией приборов типа “В”: Когда замок зажигания

находится в положении “ON”, данные показания не отображаются.

\*2 Только для моделей с механической трансмиссией.

Для сброса показания одного из счетчиков пройденного пути вначале выберите режим его индикации, одновременно нажав на кнопку счетчика пройденного пути, а затем повторно нажмите на эту кнопку и удерживайте ее в этом положении не менее 2 секунд.

**⚠ ОСТОРОЖНО**

**В целях безопасности, не пытайтесь изменять режим индикации пройденного пути во время движения. Это может привести к аварии.**

**ПРИМЕЧАНИЕ**

При разрыве электрического соединения между комбинацией приборов и аккумуляторной батареей, произошедшем, например, во время проведения работ по техническому обслуживанию автомобиля, при замене предохранителя или по другим причинам, данные, хранящиеся в памяти счетчиков пройденного пути, сотрутся.

**■ Тахометр**

Тахометр показывает частоту вращения коленчатого вала двигателя, выраженную в тысячах оборотов в минуту.

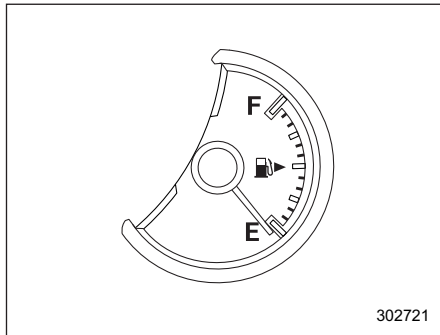
**⚠ ОСТОРОЖНО**

**Не допускайте, чтобы во время работы двигателя стрелка тахометра находилась в красной зоне. Это может привести к серьезным повреждениям двигателя.**

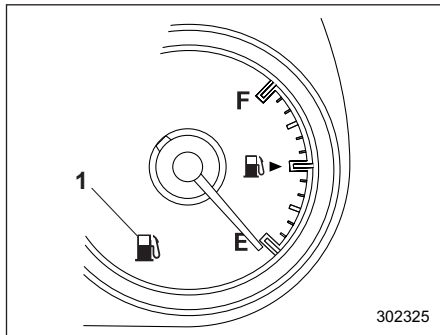
**ПРИМЕЧАНИЕ**

Для защиты двигателя/трансмиссии, когда рычаг селектора находится в положении “Р” или “N” (модели с CVT и модели 3.6 L с AT), или когда рычаг переключения передач находится в нейтральном положении (модели 2.5 L с турбонаддувом с MT), двигатель управляется таким образом, что частоту вращения коленчатого вала двигателя нельзя сильно увеличить, даже если сильно нажать на педаль акселератора.

## ■ Указатель уровня топлива



Тип "А"



Тип "В"

- 1) Предупреждающая лампа низкого уровня топлива.

Указатель уровня топлива показывает приблизительное количество топлива, оставшегося в топливном баке.

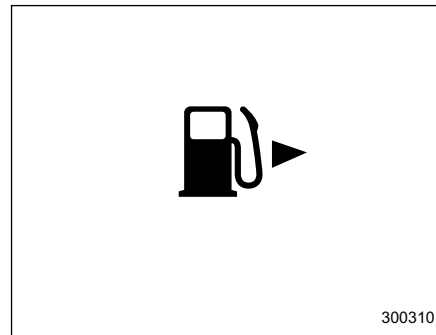
Если замок зажигания находится в положении "LOCK"/"OFF" или "Асс", стрелка указателя уровня топлива показывает "Е", даже если в топливном баке есть бензин.

При торможении, поворотах или ускорении автомобиля стрелка указателя может незначительно изменять показания из-за перемещения топлива в топливном баке.

Если в то время как замок зажигания находится в положении "LOCK"/"OFF" или "Асс" Вы нажмете кнопку счетчика пройденного пути, включится подсветка шкалы указателя уровня топлива, а его стрелка покажет количество оставшегося топлива в баке.

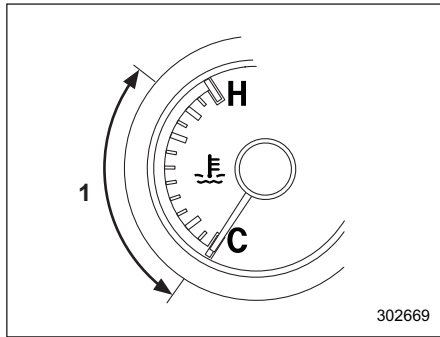
Если, когда стрелка указателя уровня топлива показывает количество оставшегося топлива в баке, Вы (а) в течение 10 секунд не будете нажимать кнопку счетчика пройденного пути или (б) откроете и закроете дверь водителя, то стрелка указателя уровня топлива опустится в положение "Е", а подсветка шкалы и стрелки погаснет.

## ПРИМЕЧАНИЕ



На шкале указателя уровня топлива Вы можете увидеть значок "▶". Это означает, что дверца (лючок) топливозаправочной горловины расположен с правой стороны автомобиля.

## ■ Указатель температуры (модели с комбинацией приборов типа "А")



1) Нормальный рабочий диапазон.

Когда замок зажигания находится в положении "ON", то указатель температуры показывает температуру охлаждающей жидкости двигателя.

Температура охлаждающей жидкости двигателя изменяется в зависимости от температуры наружного воздуха и других условий эксплуатации автомобиля.

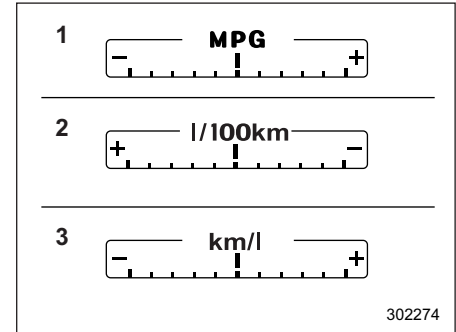
Пока стрелка указателя температуры не достигнет середины шкалы, мы рекомендуем Вам придерживаться умеренного стиля вождения. Такая

температура охлаждающей жидкости является оптимальной для работы двигателя. Вам следует избегать чрезмерного повышения частоты вращения коленчатого вала двигателя до его прогрева.

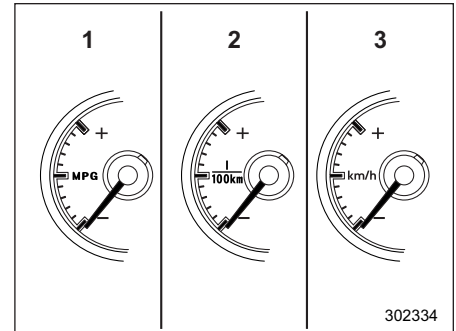
### ▲ ОСТОРОЖНО

Если стрелка указателя температуры вышла за границу нормального рабочего диапазона, при первой возможности осторожно припаркуйте Ваш автомобиль в безопасном месте. См. раздел "Перегрев двигателя" 9-29.

## ■ Эконометр



Модели с комбинацией приборов типа "А"



Модели с комбинацией приборов типа "В"

- 1) Эконометр типа "А".
- 2) Эконометр типа "В".
- 3) Эконометр типа "С".

Эконометр показывает разницу между текущим расходом топлива и средним расходом топлива с момента последнего сброса показаний счетчика пройденного пути.

Эконометр показывает текущую экономичность, в соответствии со следующей таблицей.

Единицы измерения	Положение стрелки	
	Сторона “+”	Сторона “-”
миль/галлон	Лучше	Хуже
км/л		
л/100 км	Хуже	Лучше


#### ПРИМЕЧАНИЕ


- Показания эконометра являются приблизительными.
- После сброса показаний счетчика пройденного пути средний расход топлива не отображается пока автомобиль не проедет 1 км (0,6 мили). До этого момента эконометр не работает.

## Предупреждающие и контрольные лампы


При переводе замка зажигания в положение “ON” сразу же загорается и гаснет ряд предупреждающих и контрольных ламп. Этим обеспечивается проверка их работоспособности.


Установите автомобиль на стояночный тормоз и переведите замок зажигания в положение “ON”. Для проверки системы, следующие лампы включаются и выключаются через несколько секунд или после запуска двигателя.


: Предупреждающая лампа непристегнутого ремня безопасности. (Предупреждающая лампа непристегнутого ремня безопасности погаснет только в том случае, если водитель пристегнет ремень безопасности.)


: Предупреждающая лампа непристегнутого ремня безопасности пассажира переднего сиденья (если установлена). (Предупреждающая лампа непристегнутого ремня безопасности погаснет только в том случае, если пассажир переднего сиденья пристегнет ремень безопасности.)


AWD: Предупреждающая лампа полного привода (модели с AT и модели с CVT).


: Предупреждающая лампа усилителя рулевого управления (если установлена).


: Предупреждающая лампа системы подушек безопасности.


: Контрольная лампа обнаружения неисправности (контрольная лампа “Check Engine”).


: Контрольная лампа низкой температуры охлаждающей жидкости (модели с комбинацией приборов типа “B”).


: Предупреждающая лампа разрядки аккумуляторной батареи.

: Предупреждающая лампа низкого давления масла.

: Предупреждающая лампа низкого уровня моторного масла.

: Предупреждающая лампа температуры ATF (модели с AT и модели с CVT).

: Предупреждающая лампа системы ABS.

: Предупреждающая лампа тормозной системы (красная).

- ⓘ: Предупреждающая лампа электрического стояночного тормоза (желтая).
- 🚗: Контрольная лампа системы удержания на уклоне.
- ⛽: Предупреждающая лампа низкого уровня топлива.
- 🚪: Предупреждающая лампа открытой двери (модели с комбинацией приборов типа "А").
- 🚪: Контрольная лампа открытой двери (модели с комбинацией приборов типа "В").
- 🚗: Предупреждающая лампа системы VDC / контрольная лампа работы системы VDC.
- OFF: Контрольная лампа отключения системы VDC.
- 🚗: Контрольная лампа системы круиз-контроля (модели с комбинацией приборов типа "В") (если установлена).
- SET: Контрольная лампа установки круиз-контроля (модели с комбинацией приборов типа "В") (если установлена).
- 🚗: Индикатор положения рычага селектора/включенной передачи

(модели с комбинацией приборов типа "В").

- 📶: Предупреждающая лампа ключа дистанционного доступа (модели с комбинацией приборов типа "В") (если установлена).

Если какая-либо предупреждающая или контрольная лампа не загорается, то это свидетельствует либо о том, что перегорела лампочка, либо о неисправности соответствующей системы. В таких случаях мы рекомендуем Вам обратиться к официальному дилеру SUBARU для проведения ремонта.

#### ПРИМЕЧАНИЕ

Для моделей с комбинацией приборов типа "А", следующие предупреждающие/контрольные лампы отображаются на экране предупреждений.

- Контрольная лампа открытой двери.
- Предупреждающая лампа ключа дистанционного доступа (если установлена).

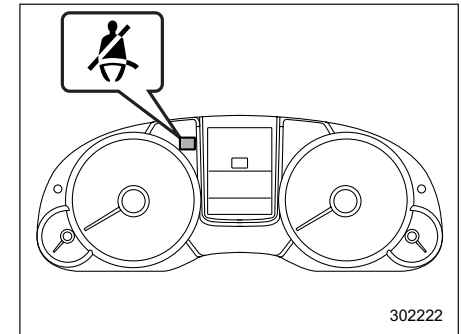
За более подробной информацией об экране предупреждений обратитесь к разделу "Экран предупреждения" 3-51.

## ■ Предупреждающая световая и звуковая сигнализация о непристегнутых ремнях безопасности

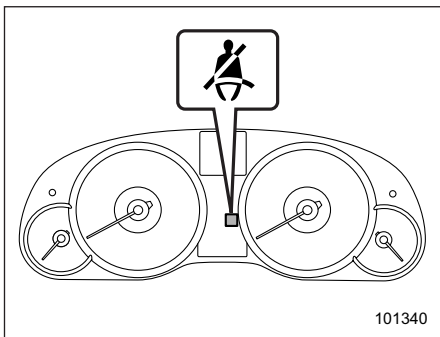


#### ПРИМЕЧАНИЕ

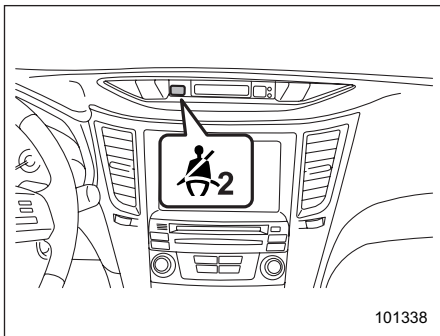
Если устройство, предупреждающее о непристегнутых ремнях безопасности на Вашем автомобиле, не работает, как описано ниже, возможно, оно неисправно. В этом случае мы рекомендуем Вам проверить и при необходимости отремонтировать это устройство у ближайшего дилера SUBARU.



Предупреждающая лампа непристегнутого ремня безопасности водителя (тип "А")



Предупреждающая лампа непристегнутого ремня безопасности водителя (тип “В”)



Предупреждающая лампа непристегнутого ремня безопасности пассажира переднего сиденья (модели для Европы)

#### ▼ Модели для Европы

Ваш автомобиль оснащен устройством, предупреждающим о непристегнутых ремнях безопасности водителя и пассажира переднего сиденья.

При переводе замка зажигания в положение “ON” данное устройство напоминает водителю и пассажиру переднего сиденья о необходимости пристегнуть ремни безопасности с помощью предупреждающих ламп, показанных на иллюстрациях.

Если автомобиль движется на скорости не более чем примерно 20 км/ч (12,5 миль/ч) и при этом не пристегнуты ремни безопасности водителя и/или пассажира, загорится предупреждающая лампа, соответствующая непристегнутому ремню безопасности, которая будет гореть постоянно.

Если далее автомобиль достигнет скорости примерно 20 км/ч (12,5 миль/ч) и при этом ремни безопасности водителя и/или пассажира не будут пристегнуты, соответствующая предупреждающая лампа будет работать в циклическом режиме: мигание в течение 5 секунд, затем 1 секунда — постоянное свечение. Одновременно с этим в циклическом

режиме будет звучать звуковой сигнал: звучание в течение 5 секунд, затем 1 секунда — пауза. Если в это время будет пристегнут один из непристегнутых ремней безопасности, соответствующая ему предупреждающая лампа немедленно погаснет, но звуковой сигнал будет продолжать работу до тех пор, пока не будет пристегнут второй ремень безопасности.

#### ПРИМЕЧАНИЕ

- Если ремни безопасности водителя и пассажира были пристегнуты не одновременно (если один из ремней был пристегнут значительно раньше или позже другого), звуковой сигнал может работать несколько дольше (максимум на 10 секунд).
- Система определения посадки пассажира на переднее сиденье определяет, что на переднем сиденье находится пассажир, — по нагрузке на сиденье. В связи с этим, если на сиденье находится тяжелый предмет, будет активирована система предупреждающей сигнализации непристегнутых ремней безопасности.



- Если на переднем пассажирском сиденье Вы используете дополнительную подушку, то система определения посадки пассажира может не определить наличие пассажира на переднем сиденье.

Если ремни безопасности водителя и/или пассажира не будут пристегнуты даже по прошествии 108-секундного периода, предупреждающая лампа перестанет мигать, а звуковой сигнал прекратит свою работу. Тем не менее, предупреждающая лампа будет продолжать гореть до тех пор, пока не будет пристегнут соответствующий ей ремень безопасности.

#### ▼ Другие модели

Ваш автомобиль оснащен устройством, предупреждающим о непристегнутом ремне безопасности водителя.

При переводе замка зажигания в положение "ON" данное устройство включает на комбинации приборов предупреждающую лампу, напоминающую водителю о необходимости пристегнуть ремень безопасности.

Если автомобиль движется на скорости не более чем примерно 20 км/ч

(12,5 миль/ч) и при этом ремень безопасности водителя не пристегнут, то загорится предупреждающая лампа, которая будет гореть постоянно.

Если далее автомобиль достигнет скорости примерно 20 км/ч (12,5 миль/ч) и при этом ремень безопасности водителя не будет пристегнут, то предупреждающая лампа будет работать в циклическом режиме: мигание в течение 5 секунд, затем 1 секунда — постоянное свечение. Одновременно с этим в циклическом режиме будет звучать звуковой сигнал: звучание в течение 5 секунд, затем 1 секунда — пауза. Если в это время ремень безопасности будет пристегнут, предупреждающая лампа погаснет, а звуковой сигнал немедленно прекратит свою работу. Такой режим работы будет продолжаться около 108 секунд.

Если ремень безопасности водителя не будет пристегнут даже по прошествии 108-секундного периода, предупреждающая лампа перестанет мигать, а звуковой сигнал прекратит свою работу. Тем не менее, предупреждающая лампа будет продолжать гореть до тех пор, пока не будет пристегнут ремень безопасности.

## ■ Предупреждающая лампа системы подушек безопасности



### ▲ ВНИМАНИЕ

Если характер работы предупреждающей лампы системы подушек безопасности соответствует любому из перечисленных ниже пунктов, это может свидетельствовать о неисправности преднатяжителей ремней безопасности, преднатяжителя поясной лямки ремня безопасности (если установлен) и/или системы подушек безопасности. В таких случаях мы рекомендуем Вам немедленно обратиться к ближайшему дилеру SUBARU для проведения проверки системы. Если не провести проверку и необходимый ремонт, это может привести к неправильной работе преднатяжителей ремней безопасности или подушек безопасности, что, в свою очередь, сопряжено с повышенным риском получения травм. Например, подушки безопасности могут сработать при слабом лобовом столкновении или не сработать при сильном лобовом ударе.

- Предупреждающая лампа мигает или мерцает.
- При переводе замка зажигания в положение “ON” предупреждающая лампа не загорается.
- Предупреждающая лампа горит постоянно.
- Предупреждающая лампа горит при движении автомобиля.

■ **Контрольная лампа обнаружения неисправности (контрольная лампа “Check Engine”)**



▼ **Модели, оборудованные системой OBD**

Автомобили, реализуемые в Европе, оснащены усовершенствованной системой бортовой диагностики (называемой системой OBD), контролирующей работу системы снижения токсичности отработавших газов автомобиля.

Автомобили, реализуемые в некоторых странах за пределами Европы, также могут оснащаться системой OBD. Мы рекомендуем Вам узнать у Вашего ди-

лера SUBARU, оборудован ли Ваш автомобиль системой OBD.

Система OBD предназначена для защиты окружающей среды. Ее работа направлена на то, чтобы весь срок службы автомобиля уровень его выбросов в атмосферу не превышал допустимых норм.

Если во время работы двигателя контрольная лампа обнаружения неисправности горит постоянно или мигает, то это может свидетельствовать о неисправности, либо о потенциальной неисправности в системе снижения токсичности отработавших газов, а также о необходимости проведения соответствующих работ по диагностике и ремонту. Система OBD поможет работникам технического центра правильно определить причину неисправности.

 **ОСТОРОЖНО**

**Если контрольная лампа обнаружения неисправности загорается во время движения автомобиля, мы рекомендуем Вам при первой возможности обратиться к Вашему дилеру SUBARU для проведения работ по диагностике/ремонту. В противном случае продолжение эксплуатации Вашего автомобиля может привести к другим серьезным неисправностям, на которые не будут распространяться гарантийные обязательства.**

▽ **Если контрольная лампа обнаружения неисправности горит постоянно**

Если контрольная лампа загорается при движении автомобиля и горит постоянно, либо не гаснет после запуска двигателя, то это свидетельствует о неисправности системы снижения токсичности отработавших газов.

В таких случаях мы рекомендуем Вам немедленно обратиться к официальному дилеру SUBARU для проведения работ по диагностике Вашего автомобиля.

▽ Если контрольная лампа обнаружения неисправности мигает

Если контрольная лампа мигает во время движения автомобиля, то это свидетельствует об обнаружении пропусков зажигания в двигателе, что, в свою очередь, может привести к повреждению системы снижения токсичности отработавших газов.

Во избежание серьезного повреждения системы снижения токсичности отработавших газов, следуйте приведенным ниже рекомендациям.


- Снизьте скорость автомобиля.
- Избегайте резких ускорений.
- Избегайте движения по крутым подъемам.
- При возможности, уменьшите вес перевозимого груза.
- При первой возможности прекратите буксировку прицепа.

После нескольких поездок контрольная лампа обнаружения неисправности может прекратить мигать и начать гореть постоянно. В таких случаях мы рекомендуем Вам немедленно обратиться к официальному дилеру SUBARU для проведения работ по диагностике Вашего автомобиля.

▼ Модели, НЕ оборудованные системой бортовой диагностики (OBD)

Если контрольная лампа обнаружения неисправности загорается во время работы двигателя, то это может свидетельствовать о неисправностях в системе управления двигателем.

Если контрольная лампа обнаружения неисправности загорается во время движения автомобиля или не гаснет после запуска двигателя, мы рекомендуем Вам немедленно обратиться к ближайшему дилеру SUBARU.

■ Контрольная лампа низкой температуры охлаждающей жидкости (если установлена) / предупреждающая лампа высокой температуры охлаждающей жидкости (если установлена) 

 ОСТОРОЖНО

- Если после перевода замка зажигания в положение “ON” эта контрольная / предупреждающая лампа работает, как описано ниже, это свидетельствует о возможной неисправности в электрической системе. В таких случаях мы рекомендуем Вам немедленно обратиться к Вашему дилеру SUBARU для проведения работ по диагностике.
  - Лампа продолжает мигать КРАСНЫМ светом.
  - Лампа продолжает гореть КРАСНЫМ светом более 2 секунд.
  - Лампа продолжает мигать поочередно КРАСНЫМ и СИНИМ светом.

- Если во время движения эта контрольная / предупреждающая лампа работает, как описано ниже, примите соответствующие специальные меры, перечисленные ниже.
- Мигание **КРАСНЫМ** светом: Снизьте скорость движения автомобиля. После того, как мигающая **КРАСНЫМ** светом лампа погасла, Вы можете продолжать движение на автомобиле в обычном режиме.
- Свечение **КРАСНЫМ** светом: Как можно скорее остановите автомобиль в безопасном месте и выполните действия, предусмотренные для случая перегрева двигателя. После этого мы рекомендуем Вам обратиться к ближайшему дилеру SUBARU для проведения проверки системы. См. раздел “Перегрев двигателя”  
☞ 9-29.

- Мигание поочередно **КРАСНЫМ** и **СИНИМ** светом: Возможно наличие неисправности в электрической системе. В таких случаях мы рекомендуем Вам обратиться к Вашему дилеру SUBARU для проведения работ по диагностике.

Данная контрольная лампа низкой температуры охлаждающей жидкости / предупреждающая лампа высокой температуры охлаждающей жидкости выполняет три функции.

- Свечение **СИНИМ** светом указывает на недостаточный прогрев двигателя
- Мигание **КРАСНЫМ** светом указывает на то, что двигатель близок к перегреву
- Свечение **КРАСНЫМ** светом указывает на перегрев двигателя

Для проверки системы после перевода замка зажигания в положение “ON” данная контрольная / предупреждающая лампа горит **КРАСНЫМ** светом в течение, примерно, 2 секунд. После этого данная контрольная / предупреждающая лампа изменяет цвет свечения на **СИНИЙ** и продолжает гореть

**СИНИМ** светом. После достаточного прогрева двигателя эта лампа, горящая **СИНИМ** светом, гаснет.

Если температура охлаждающей жидкости двигателя превысила заданный уровень, данная контрольная / предупреждающая лампа будет мигать **КРАСНЫМ** светом. Если это произошло, снизьте скорость движения автомобиля. После того, как мигающая **КРАСНЫМ** светом лампа погасла, Вы можете продолжать движение на автомобиле в обычном режиме. светом лампа погасла, Вы можете продолжать движение на автомобиле в обычном режиме. **КРАСНЫМ** светом, это свидетельствует о возможной неисправности в электрической системе. В таких случаях мы рекомендуем Вам обратиться к Вашему дилеру SUBARU для проведения работ по диагностике.

Если температура охлаждающей жидкости двигателя продолжает увеличиваться, данная контрольная / предупреждающая лампа будет гореть **КРАСНЫМ** светом постоянно. Такое состояние свидетельствует о возможном перегреве двигателя. Как можно скорее остановите автомобиль в без-

опасном месте и выполните действия, предусмотренные для случая перегрева двигателя. См. раздел “Перегрев двигателя” ☞ 9-29. После этого мы рекомендуем Вам обратиться к ближайшему дилеру SUBARU для проведения проверки системы.

#### ПРИМЕЧАНИЕ

Данная контрольная / предупреждающая лампа может загореться **КРАСНЫМ** светом при повторном запуске двигателя после движения при определенных условиях. Однако если данная контрольная / предупреждающая лампа погасла по прошествии короткого промежутка времени, то это не свидетельствует о наличии неисправности.

### ■ Предупреждающая лампа разрядки аккумулятора



Если эта лампа загорается во время работы двигателя, то это может свидетельствовать о неисправностях в системе зарядки аккумуляторной батареи.

Если эта лампа загорается при движении автомобиля либо не гаснет после запуска двигателя, при первой возможности заглушите двигатель, соблюдая при этом должные меры предосторожности, и проверьте состояние ремня генератора. Если ремень генератора слабо натянут или порван, а также в тех случаях, когда состояние ремня хорошее, а лампа не гаснет, мы рекомендуем Вам немедленно обратиться к ближайшему дилеру SUBARU.

### ■ Предупреждающая лампа низкого давления масла



Если эта лампа загорается во время работы двигателя, то это может свидетельствовать о низком давлении масла, а также о неисправностях в системе смазки.

Если эта лампа загорается при движении автомобиля либо не гаснет после запуска двигателя, при первой возможности заглушите двигатель, соблюдая при этом должные меры предосторожности, и проверьте уровень моторного масла. При низком уровне масла немедленно долейте масло в двигатель. Если уровень моторного масла находится в пределах нормы, а лампа не гаснет, мы рекомендуем Вам немедленно обратиться к ближайшему дилеру SUBARU.

#### ОСТОРОЖНО

**Не допускайте работы двигателя, если горит предупреждающая лампа низкого давления масла. В противном случае это может привести к серьезным поломкам двигателя.**

### ■ Предупреждающая лампа низкого уровня моторного масла



Данная контрольная лампа загорается в том случае, когда уровень моторного масла снизился до нижнего предела.

Если предупреждающая лампа низкого уровня моторного масла загорелась во время движения автомобиля, остановите автомобиль в безопасном месте с горизонтальной поверхностью, а затем проверьте уровень моторного масла. Если уровень моторного масла не соответствует нормальному диапазону, при необходимости долейте моторное масло. См. раздел “Моторное масло” ☞ 11-20.

Если после доливки моторного масла предупреждающая лампа не гаснет или предупреждающая лампа горит даже при нормальном уровне масла, мы рекомендуем Вам обратиться к дилеру SUBARU для проведения проверки системы.

#### ПРИМЕЧАНИЕ

- **Предупреждающая лампа низкого уровня моторного масла гаснет при переводе замка зажигания в положение “LOCK”/“OFF”. Однако при следующем запуске двигателя, если уровень моторного масла снизился до нижнего предела, лампа включается повторно при работающем двигателе.**
- **Когда автомобиль сильно наклонен или находится на крутом склоне, предупреждающая лампа**

**может временно загореться из-за перемещения моторного масла в двигателе.**

#### ■ Предупреждающая лампа температуры ATF (модели с АТ и модели с CVT) AT OIL TEMP

Если эта лампа загорается во время работы двигателя, то это может свидетельствовать о том, что температура трансмиссионной жидкости выше нормы. При включении этой лампы во время движения автомобиля немедленно остановитесь в ближайшем безопасном месте и дайте двигателю поработать в режиме холостого хода, пока предупреждающая лампа не погаснет.

#### ▼ Предупреждение о неисправности системы управления трансмиссией

Если после запуска двигателя мигает предупреждающая лампа “AT OIL TEMP”, то это может свидетельствовать о неисправной работе системы управления трансмиссией. Мы рекомендуем Вам немедленно обратиться к ближайшему дилеру SUBARU для проведения работ по техническому обслуживанию Вашего автомобиля.

#### ■ Предупреждающая лампа системы ABS (ABS)

##### ОСТОРОЖНО

- При возникновении любой из указанных ниже ситуаций, мы рекомендуем Вам при первой возможности произвести ремонт системы ABS у Вашего дилера SUBARU.
  - Предупреждающая лампа не загорается при переводе замка зажигания в положение “ON”.
  - При переводе замка зажигания в положение “ON” предупреждающая лампа системы ABS загорается, однако она не гаснет даже тогда, когда скорость движения автомобиля превышает приблизительно 12 км/ч (8 миль/ч).
  - Предупреждающая лампа загорается во время движения автомобиля.
  - Предупреждающая лампа мигает.

- При включении этой предупреждающей лампы (когда не горит предупреждающая лампа тормозной системы) система ABS отключается, однако сохраняется нормальная работоспособность традиционной тормозной системы Вашего автомобиля.
- Мигание предупреждающей лампы свидетельствует о возможной неисправности системы ABS. Однако традиционная тормозная система продолжает функционировать нормально.

Предупреждающая лампа системы ABS загорается вместе с предупреждающей лампой тормозной системы при неисправности системы EBD. За более подробной информацией об аварийной индикации системы EBD обратитесь к разделу “Предупреждающая лампа электронной системы распределения тормозного усилия (EBD)” ☞ 3-29.

#### ПРИМЕЧАНИЕ

Свидетельствами нормальной работы системы ABS могут являться приведенные ниже режимы работы предупреждающей лампы системы ABS.

- Предупреждающая лампа загорается сразу же после запуска двигателя, но сразу же гаснет и больше не загорается.
- Предупреждающая лампа загорается после запуска двигателя и горит до тех пор, пока скорость автомобиля не достигнет приблизительно 12 км/ч (8 миль/ч).
- Предупреждающая лампа загорается во время движения автомобиля, но сразу же гаснет и больше не загорается.

Предупреждающая лампа системы ABS может загораться при движении с разряженной аккумуляторной батареей, например, после запуска автомобиля от внешнего источника. Это является следствием низкой зарядки аккумуляторной батареи и не свидетельствует о неисправности. После полной зарядки аккумуляторной батареи предупреждающая лампа системы ABS погаснет.

#### ■ Предупреждающая лампа системы VDC / контрольная лампа работы системы VDC



- ▼ Предупреждающая лампа системы VDC

#### ОСТОРОЖНО

Система VDC осуществляет управление системой ABS через электрическую цепь системы ABS. Соответственно, если система ABS вышла из строя, то система VDC не может осуществлять ее управление. В результате система VDC выходит из строя, что вызывает включение предупреждающей лампы. Даже в случае, когда система ABS и система VDC не работают, традиционная тормозная система автомобиля сохраняет свою работоспособность. При этом сохраняется безопасность управления, но управлять автомобилем следует аккуратно. В таких случаях мы рекомендуем Вам при первой возможности обратиться к дилеру SUBARU для проведения работ по диагностике Вашего автомобиля.

#### ПРИМЕЧАНИЕ

- При выходе из строя или неисправности электрической цепи системы VDC загорается только предупреждающая лампа. При этом система ABS (антиблокировочная система тормозов) полностью сохраняет свою работоспособность.
- Предупреждающая лампа загорается при выходе из строя или неисправности электронной системы управления системы ABS/ системы VDC.

Приведенные ниже режимы работы предупреждающей лампы системы VDC могут свидетельствовать о выходе системы из строя. В таких случаях мы рекомендуем Вам немедленно обратиться к дилеру SUBARU для проведения работ по диагностике Вашего автомобиля.

- Предупреждающая лампа не загорается при переводе замка зажигания в положение "ON".
- Предупреждающая лампа загорается во время движения автомобиля.

#### ПРИМЕЧАНИЕ

Свидетельствами нормальной работы системы VDC могут являться приведенные ниже примеры работы предупреждающей лампы системы VDC.

- Предупреждающая лампа загорается сразу же после запуска двигателя, но сразу же гаснет и больше не загорается.
- Предупреждающая лампа загорается после запуска двигателя и выключается после начала движения автомобиля.
- Предупреждающая лампа загорается во время движения автомобиля, но сразу же гаснет и больше не загорается.

#### ▼ Контрольная лампа работы системы VDC

Данная контрольная лампа мигает при активации функции предотвращения заноса и при активации функции регулировки тягового усилия.

#### ПРИМЕЧАНИЕ

- **Контрольная лампа может гореть некоторое непродолжительное время после запуска двигателя, особенно в холодную погоду.**

Это не является свидетельством какой-либо неисправности. Контрольная лампа погаснет, как только двигатель прогреется.

- Эта контрольная лампа загорается при проявлении какой-либо неисправности двигателя, вызвавшей включение контрольной лампы обнаружения неисправности / предупреждающей лампы CHECK ENGINE ("ПРОВЕРЬТЕ ДВИГАТЕЛЬ").

Приведенный ниже режим работы данной лампы свидетельствует о возможной неисправности системы VDC. Мы рекомендуем Вам при первой возможности обратиться к дилеру SUBARU для проведения работ по диагностике Вашего автомобиля.

- Контрольная лампа не гаснет даже через несколько минут после запуска двигателя (когда двигатель уже успел прогреться).



## ■ Контрольная лампа отключения системы VDC



Эта лампа загорается при нажатии выключателя системы VDC для отключения системы VDC.

Приведенные ниже режимы работы данной лампы свидетельствуют о возможной неисправности системы VDC. В таких случаях мы рекомендуем Вам немедленно обратиться к дилеру SUBARU для проведения работ по диагностике Вашего автомобиля.


- Лампа не загорается при переводе замка зажигания в положение “ON”.
- Лампа не гаснет даже через некоторое время, спустя приблизительно 2 секунды после перевода замка зажигания в положение “ON”.

## ■ Предупреждающая лампа тормозной системы (красная)



### ВНИМАНИЕ

- Движение на автомобиле при горящей предупреждающей лампе тормозной системы — опасно. Это свидетельствует о том, что тормозная система Вашего автомобиля может не работать надлежащим образом. Если предупреждающая лампа продолжает гореть, мы рекомендуем Вам немедленно обратиться к дилеру SUBARU для проведения диагностики тормозной системы Вашего автомобиля.
- Не следует управлять автомобилем, если у Вас возникли серьезные сомнения относительно работоспособности его тормозной системы. Для доставки Вашего автомобиля к официальному дилеру SUBARU для проведения ремонта мы рекомендуем Вам воспользоваться услугами эвакуатора.

- Если мигает предупреждающая лампа тормозной системы, то система электрического стояночного тормоза может быть неисправна. Немедленно остановите автомобиль в безопасном месте и подложите под колеса тормозные башмаки, чтобы предотвратить откатывание автомобиля. Кроме того, в таких случаях мы рекомендуем Вам обратиться к Вашему дилеру SUBARU. За более подробной информацией обратитесь к разделу “Электрический стояночный тормоз”  7-40.

### ПРИМЕЧАНИЕ

- Когда автомобиль установлен на электрический стояночный тормоз и замок зажигания переводится в положение “LOCK”/“OFF”, предупреждающая лампа тормозной системы продолжает гореть в течение, примерно, 30 секунд, а затем гаснет.
- Когда замок зажигания находится в положении “LOCK”/“OFF” и для установки автомобиля на элек-

трический стояночный тормоз нажимается выключатель электрического стояночного тормоза, загорается предупреждающая лампа тормозной системы, которая продолжает гореть в течение, примерно, 30 секунд, а затем гаснет.

- Даже если предупреждающая лампа тормозной системы мигает, но режим ее работы соответствует приведенным ниже примерам, то это не свидетельствует о неисправности системы электрического стояночного тормоза.
  - Предупреждающая лампа гаснет при снятии автомобиля с электрического стояночного тормоза.
  - Предупреждающая лампа гаснет при повторном переводе замка зажигания в положение “ON”.
- Предупреждающая лампа тормозной системы может мигать сразу после запуска двигателя. Однако если после снятия автомобиля с электрического стояночного тормоза предупреждающая лампа

гаснет, то это не свидетельствует о наличии неисправности.

- Предупреждающая лампа тормозной системы может мигать после частой установки и снятия автомобиля с электрического стояночного тормоза. Однако если эта лампа гаснет через небольшой промежуток времени, то это не свидетельствует о неисправности системы электрического стояночного тормоза.

Эта предупреждающая лампа выполняет следующие функции.

▼ **Предупреждение об установленном стояночном тормозе**

Если замок зажигания переведен в положение “ON”, то данная предупреждающая лампа загорается при установке автомобиля на стояночный тормоз. При снятии автомобиля со стояночного тормоза предупреждающая лампа гаснет.

▼ **Предупреждение о низком уровне тормозной жидкости**

Если замок зажигания переведен в положение “ON”, а автомобиль снят со стояночного тормоза, то данная пред-

упреждающая лампа загорается в тех случаях, когда уровень тормозной жидкости в бачке для тормозной жидкости упал до отметки “MIN”.

Если лампа загорается во время движения автомобиля, когда замок зажигания находится в положении “ON”, а автомобиль снят со стояночного тормоза, то это может свидетельствовать об утечке тормозной жидкости или изношенности тормозных колодок. В таких случаях немедленно остановите автомобиль в ближайшем безопасном месте и проверьте уровень тормозной жидкости. За более подробной информацией обратитесь к разделу “Тормозная жидкость” ☞ 11-36. Если уровень тормозной жидкости ниже отметки “MIN” бачка для тормозной жидкости, то дальнейшее движение на автомобиле запрещено. В этом случае для доставки автомобиля к официальному дилеру SUBARU для проведения ремонта мы рекомендуем Вам воспользоваться услугами эвакуатора. За более подробной информацией обратитесь к разделу “Буксировка” ☞ 9-30.

▼ **Предупреждающая лампа электронной системы распределения тормозного усилия (EBD)**

Предупреждающая лампа тормозной системы загорается при неисправностях в системе EBD. В этом случае одновременно с предупреждающей лампой тормозной системы загорается предупреждающая лампа системы ABS.

Если во время движения автомобиля одновременно загораются предупреждающие лампы тормозной системы и системы ABS, то это может свидетельствовать о неисправности системы EBD.

Традиционная тормозная система сохраняет свою работоспособность даже при неисправности системы EBD. Вместе с тем, при более сильном, чем обычно, нажатии на педаль тормоза, повысится вероятность блокировки задних колес. Это может затруднить управление автомобилем.

При одновременном включении предупреждающих ламп тормозной системы и системы ABS выполните следующие действия:

1. Остановите автомобиль в ближайшем безопасном месте с горизонтальной поверхностью.
2. Заглушите двигатель, установите автомобиль на стояночный тормоз, а затем вновь запустите двигатель.
3. Снимите автомобиль со стояночного тормоза. Если обе предупреждающие лампы погаснут, то это может свидетельствовать о неисправности системы EBD.  
В этом случае мы рекомендуем Вам, соблюдая особую осторожность, доехать до ближайшего дилера SUBARU для проведения диагностики системы.
4. Если обе предупреждающие лампы вновь загорятся и продолжат гореть после повторного запуска двигателя, еще раз заглушите двигатель, установите автомобиль на стояночный тормоз и проверьте уровень тормозной жидкости. За более подробной информацией обратитесь к разделу “Тормозная жидкость” ☞ 11-36.
5. Если уровень тормозной жидкости не опустился ниже отметки “MIN”, то это может свидетельствовать о неисправности системы EBD. В этом

случае мы рекомендуем Вам, соблюдая особую осторожность, доехать до ближайшего дилера SUBARU для проведения диагностики системы.

6. Если уровень тормозной жидкости опустился ниже отметки “MIN”, то дальнейшая эксплуатация автомобиля ЗАПРЕЩЕНА. В этом случае для доставки автомобиля к официальному дилеру SUBARU для проведения ремонта мы рекомендуем Вам воспользоваться услугами эвакуатора. За более подробной информацией обратитесь к разделу “Буксировка” ☞ 9-30.

▼ **Предупреждающие сигналы системы электрического стояночного тормоза**

Предупреждающая лампа тормозной системы мигает при неисправности системы электрического стояночного тормоза. При мигании предупреждающей лампы при первой же возможности аккуратно остановите автомобиль в безопасном месте. В таких случаях мы рекомендуем Вам обратиться к Вашему дилеру SUBARU.

Предупреждающая лампа тормозной системы продолжает гореть, когда автомобиль не может быть снят с электрического стояночного тормоза даже в том случае, когда Вы потянули выключатель стояночного тормоза. За более подробной информацией обратитесь к разделу “Электрический стояночный тормоз” ☞ 7-40.

#### ▽ Предупреждающий сигнал запрета включения стояночного тормоза

Если включение стояночного тормоза невозможно, то в случае нажатия выключателя электрического стояночного тормоза, предупреждающая лампа тормозной системы мигает в течение 10 секунд и прозвучит звуковой сигнал.

#### ▽ Предупреждающий сигнал частого включения

Если выключатель стояночного тормоза нажимается слишком часто, предупреждающая лампа тормозной системы мигает в течение 20 секунд и прозвучит звуковой сигнал. В этом случае, срабатывание выключателя стояночного тормоза запрещается, чтобы защитить электрический стояночный тормоз от повреждений.

#### ПРИМЕЧАНИЕ

Подождите до выключения предупреждающей лампы.

#### ▽ Предупреждающий сигнал аварийного отключения

В случае автоматического отключения стояночного тормоза при аварии, предупреждающая лампа тормозной системы мигает.

#### ■ Предупреждающая лампа электрического стояночного тормоза (желтая)

Данная лампа загорается при неисправности системы электрического стояночного тормоза.

#### ВНИМАНИЕ

При включении предупреждающей лампы электрического стояночного тормоза немедленно остановите автомобиль в безопасном месте. В таких случаях мы рекомендуем Вам обратиться к Вашему дилеру SUBARU.

#### ПРИМЕЧАНИЕ

Если режим работы предупреждающей лампы соответствует описанным ниже ситуациям, это свидетельствует о нормальной работе системы электрического стояночного тормоза.

- Предупреждающая лампа продолжает гореть после запуска двигателя, но после снятия автомобиля с электрического стояночного тормоза она гаснет, а контрольная лампа остается выключенной.
- Предупреждающая лампа загорается во время движения автомобиля, но гаснет и больше не загорается.

■ **Контрольная лампа системы удержания на уклоне**



**▲ ВНИМАНИЕ**

Если контрольная лампа системы удержания на уклоне не загорается даже в том случае, когда для активации данной функции нажат выключатель системы удержания на уклоне, то это может свидетельствовать о неисправности системы электрического стояночного тормоза.

Данная лампа загорается при нажатии выключателя системы удержания на уклоне. Подробности касательно работы системы удержания на уклоне приведены в разделе “Функция системы удержания на уклоне” ☞ 7-42.

■ **Предупреждающая лампа усилителя рулевого управления (если установлена)**



Если данная предупреждающая лампа загорается при работающем двигателе, это свидетельствует об обнаружении неисправности в системе электрического усилителя рулевого управления.

**▲ ОСТОРОЖНО**

Когда горит предупреждающая лампа усилителя рулевого управления, то при повороте рулевого колеса Вы можете почувствовать большее сопротивление. В этом случае мы рекомендуем Вам, соблюдая особую осторожность, незамедлительно доехать до ближайшего дилера SUBARU для проведения диагностики Вашего автомобиля.

**ПРИМЕЧАНИЕ**

При частых и крутых поворотах рулевого колеса, когда автомобиль осуществляет маневры с крайне низкой скоростью, например при частых поворотах рулевого колеса во

время параллельной парковки, система усилителя рулевого управления может в целях предотвращения перегрева системы временно ограничить вспомогательное усилие. В такой ситуации при повороте рулевого колеса Вы можете почувствовать большее сопротивление. Однако это не является свидетельством неисправности. Нормальное усилие рулевого управления будет восстановлено спустя небольшой промежуток времени.

■ **Предупреждающая лампа низкого уровня топлива**



Предупреждающая лампа низкого уровня топлива загорается в том случае, если топлива в топливном баке осталось порядка 9 л (2,3 галлона США; 1,9 английского галлона). Данная предупреждающая лампа работает только в том случае, если замок зажигания находится в положении “ON”. При включении этой лампы немедленно заправьте автомобиль топливом.

#### ПРИМЕЧАНИЕ

Эта лампа погаснет только тогда, когда уровень топлива в топливном баке составит приблизительно 15 л (4,0 галлона США; 3,3 английского галлона).

#### ОСТОРОЖНО

В случае если загорелась предупреждающая лампа низкого уровня топлива, срочно залейте топливо в топливный бак. Перебои в работе двигателя, вызванные отсутствием топлива в топливном баке, могут привести к повреждению двигателя.

#### ■ Предупреждающая лампа открытой двери (модели с комбинацией приборов типа “А”)

Предупреждающая лампа загорается в том случае, если одна из дверей автомобиля, дверца багажного отсека (Универсал) или крышка багажника (Седан) не полностью закрыта. Данная функция работает даже в том случае, если замок зажигания находится в положении “LOCK”/“OFF” или “Асс” (все модели), или если ключ извлечен из

замка зажигания (модели без системы дистанционного доступа с функцией запуска/остановки двигателя при помощи кнопки).

Перед началом поездки убедитесь в том, что эта лампа не горит.

#### ■ Контрольная лампа открытой двери

Контрольная лампа открытой двери загорается в том случае, если одна из дверей автомобиля, дверца багажного отсека (Универсал) или крышка багажника (Седан) не полностью закрыта. Данная функция работает даже в том случае, если замок зажигания находится в положении “LOCK”/“OFF” или “Асс” (все модели), или если ключ извлечен из замка зажигания (модели без системы дистанционного доступа с функцией запуска/остановки двигателя при помощи кнопки).

Открытая дверь отображается подсвечиванием соответствующей части предупреждающей лампы открытой двери.

Перед началом поездки убедитесь в том, что эта предупреждающая лампа не горит.

#### ■ Предупреждающая лампа полного привода (модели с АТ и модели с CVT) AWD

Продолжение поездки при мигающей предупреждающей лампе полного привода может привести к повреждению силовой передачи. Если предупреждающая лампа полного привода начала мигать, немедленно остановитесь в безопасном месте и проверьте шины на предмет их разного диаметра, а также слишком низкого давления в какой-либо из шин.

#### ПРИМЕЧАНИЕ

**Если установлено временное запасное колесо, предупреждающая лампа полного привода может мигать. Соответственно, использование временного запасного колеса должно быть сокращено во времени до необходимого минимума. Как можно скорее замените временное запасное колесо обычным.**

Данная лампа мигает, если автомобиль движется с установленными на нем шинами разного диаметра, либо если давление воздуха в какой-либо из шин слишком низкое.

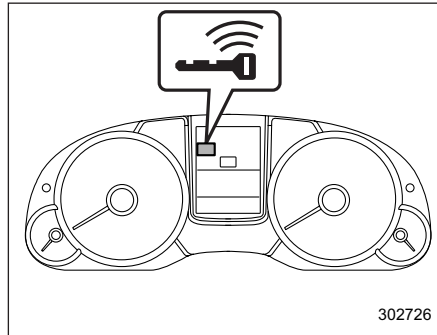
■ **Предупреждающая лампа автоматического регулятора уровня светового пучка фар (модели с фарами с газоразрядными лампами высокой интенсивности свечения)**



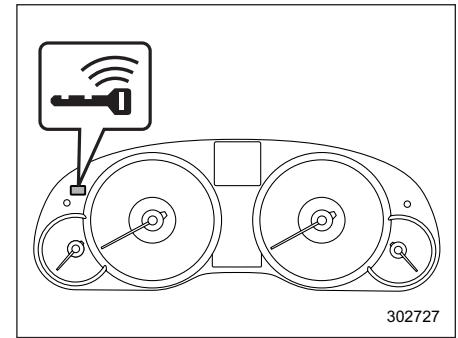
Данная лампа загорается при неисправности автоматического регулятора уровня светового пучка фар.

Если данная лампа включилась во время движения автомобиля или не выключилась примерно через 3 секунды после перевода замка зажигания в положение "ON", мы рекомендуем Вам обратиться к Вашему дилеру SUBARU для проведения работ по диагностике Вашего автомобиля.

■ **Предупреждающие звуковые и световые сигналы системы дистанционного доступа с функцией запуска/остановки двигателя при помощи кнопки (если установлена)**



**Предупреждающая лампа ключа дистанционного доступа (тип "А")**



**Предупреждающая лампа ключа дистанционного доступа (тип "В")**

В целях снижения числа ошибочных действий, а также для защиты автомобиля от угона в системе дистанционного доступа с функцией запуска/остановки двигателя при помощи кнопки предусмотрена подача предупреждающих звуковых сигналов, а также мигание предупреждающей лампы ключа дистанционного доступа на комбинации приборов.

При звучании предупреждающих звуковых сигналов и/или мигании предупреждающей лампы примите соответствующие меры.

 **ВНИМАНИЕ**

Запрещается двигаться на автомобиле, когда при запущенном двигателе индикатор режима работы на кнопке запуска/остановки двигателя мигает зеленым светом. Такое состояние индикатора свидетельствует о блокировке рулевой колонки. Несоблюдение данного запрета может привести к аварии, результатом которой могут стать серьезные травмы или смертельный исход.

 **ОСТОРОЖНО**

- При повторном запуске двигателя после того, как индикатор режима работы на кнопке запуска/остановки двигателя мигает зеленым светом может возникнуть неисправность замка блокировки рулевой колонки. В таком случае, мы рекомендуем Вам при первой возможности обратиться к Вашему дилеру SUBARU.

- Если индикатор режима работы на кнопке запуска/остановки двигателя мигает оранжевым светом, мы рекомендуем Вам немедленно обратиться к дилеру SUBARU.

**ПРИМЕЧАНИЕ**

- Когда двери не заперты, поскольку если ключ дистанционного доступа находится в багажнике, то Вы не сможете открыть крышку багажника путем нажатия кнопки открывания багажника на крышке багажника. Чтобы открыть крышку багажника нажимайте на кнопку открывания багажника в течение, примерно, 1 секунды. См. раздел “Открывание крышки багажника из салона” ☞ 2-35.
- Не оставляйте ключ дистанционного доступа в багажнике. В зависимости от состояния ключа дистанционного доступа и ситуации функция предотвращения запираания в багажнике ключа дистанционного доступа может не сработать. Закрывайте крышку багажника, убедившись в том, что ключ дистанционного доступа находится при Вас.

- В зависимости от состояния ключа дистанционного доступа и условий окружающей среды, подача предупреждающих сигналов ключа дистанционного доступа для запуска двигателя возможна даже в том случае, если ключ дистанционного доступа находится в зоне действия внутри автомобиля.
- Если ключ дистанционного доступа выносится из автомобиля через открытое окно, то подача предупреждающих сигналов о выносе ключа дистанционного доступа или выносе ключа дистанционного доступа пассажиром не предусмотрена.

- ▼ Перечень предупреждающих сигналов

 **ОСТОРОЖНО**

При срабатывании любого из следующих предупреждающих сигналов, даже если предупреждающая лампа ключа дистанционного доступа не включена, примите соответствующие меры.





Внутренняя предупреждающая звуковая сигнализация	Внешняя предупреждающая звуковая сигнализация	Предупреждающая лампа ключа дистанционного доступа на комбинации приборов	Индикатор режима работы на кнопке запуска/остановки двигателя	Состояние	Действие
“Динь-динь...” (прерывистый сигнал)	—	—	—	Открыта дверь водителя, когда кнопкой запуска/остановки двигателя установлен режим электропитания “Асс” (в моделях с АТ и в моделях с CVT — когда рычаг селектора находится в положении “Р”).	Переключите кнопкой запуска/остановки двигателя электропитание автомобиля в режим “OFF” или закройте дверь водителя. * Выходя из автомобиля, убедитесь в том, что кнопкой запуска/остановки двигателя электропитание автомобиля переключено в режим “OFF”.
				Кнопкой запуска/остановки двигателя электропитание автомобиля переключено в режим “OFF” при открытой двери водителя.	Закройте дверь водителя.
“Динь”	Короткий звуковой сигнал (продолжительностью 2 с)	—	—	<b>Предупреждающий сигнал предотвращения запираия дверей</b> Попытка запереть все двери автомобиля, когда ключ дистанционного доступа оставлен внутри автомобиля.	Достаньте ключ дистанционного доступа из автомобиля, после чего закройте замки всех дверей. * Пока ключ дистанционного доступа находится внутри автомобиля, запирание дверей невозможно. * Будет подаваться предупреждающий звуковой сигнал, а все двери останутся незапертыми.


### 3-36 Контрольно-измерительные приборы и органы управления автомобилем

Внутренняя предупреждающая звуковая сигнализация	Внешняя предупреждающая звуковая сигнализация	Предупреждающая лампа ключа дистанционного доступа на комбинации приборов	Индикатор режима работы на кнопке запуска/остановки двигателя	Состояние	Действие
—	Короткий звуковой сигнал (продолжительностью 2 с)	—	—	<p><b>Предупреждающий сигнал предотвращения запириания багажника</b> Багажник закрыт, когда внутри него находится ключ дистанционного доступа и все двери автомобиля заперты (или в течение отсчета времени задержки автоматического запириания дверей) (Седан).</p>	<p>Достаньте из багажника ключ дистанционного доступа и закройте багажник. * После звучания данного предупреждающего звукового сигнала багажник можно отпереть, нажав на кнопку открывания багажника.</p>
—	—	—	—	<p><b>Предупреждающий сигнал предотвращения запириания забытого внутри автомобиля ключа дистанционного доступа</b> Нажата кнопка запириания дверей, когда кнопкой запуска/остановки двигателя электропитание автомобиля установлено в режим "OFF", а ключ дистанционного доступа находится внутри автомобиля.</p>	<p>Достаньте ключ дистанционного доступа из автомобиля, после чего запирийте замки всех дверей. * Пока ключ дистанционного доступа находится внутри автомобиля, запириание дверей невозможно.</p>
—	5-кратный звуковой сигнал	—	—	<p><b>Предупреждающий сигнал не полностью закрытой двери</b> Нажата кнопка запириания дверей, когда электропитание автомобиля установлено в режим "OFF", а одна из дверей автомобиля, включая дверцу багажного отсека, открыта.</p>	<p>Плотно закройте двери и запирийте их. * Если одна из дверей автомобиля, включая дверцу багажного отсека, открыта, то запириание дверей невозможно.</p>

Внутренняя предупреждающая звуковая сигнализация	Внешняя предупреждающая звуковая сигнализация	Предупреждающая лампа ключа дистанционного доступа на комбинации приборов	Индикатор режима работы на кнопке запуска/остановки двигателя	Состояние	Действие
"Динь"	Продолжительный звуковой сигнал (не более 60 с)	—	—	<p><b>Предупреждающий сигнал необходимости отключения электропитания</b></p> <p>Нажата кнопка запираения дверей, когда ключ дистанционного доступа находится у Вас, и кнопкой запуска/остановки двигателя установлен режим электропитания автомобиля, отличный от режима "OFF" (в моделях с АТ и в моделях с CVT — когда рычаг селектора находится в положении "Р").</p>	<p>Внесите ключ дистанционного доступа внутрь автомобиля или переключите кнопкой запуска/остановки двигателя электропитание автомобиля в режим "OFF".</p> <p>* Если кнопкой запуска/остановки двигателя электропитание автомобиля не переключено в режим "OFF", то запираение дверей невозможно.</p>
"Динь-динь..." ... (7 секунд)	—	 (Прерывистое мигание с интервалом 1 с)	—	<p><b>Предупреждающая сигнализация ключа дистанционного доступа</b></p> <p>Движение автомобиля, когда ключ дистанционного доступа не находится внутри автомобиля.</p>	<p>Возьмите с собой ключ дистанционного доступа, после чего начинайте движение автомобиля.</p>
"Динь"	—	 (Прерывистое мигание с интервалом 1 с)	—	<p><b>Предупреждающая сигнализация ключа дистанционного доступа при запуске двигателя</b></p> <p>Нажата кнопка запуска/остановки двигателя, когда ключ дистанционного доступа не находится внутри автомобиля.</p>	<p>Возьмите с собой ключ дистанционного доступа, после чего нажмите кнопку запуска/остановки двигателя.</p>

### 3-38 Контрольно-измерительные приборы и органы управления автомобилем

Внутренняя предупреждающая звуковая сигнализация	Внешняя предупреждающая звуковая сигнализация	Предупреждающая лампа ключа дистанционного доступа на комбинации приборов	Индикатор режима работы на кнопке запуска/остановки двигателя	Состояние	Действие
"День"	3-кратный звуковой сигнал	 (Прерывистое мигание с интервалом 1 с)	—	<b>Предупреждающий сигнал выноса ключа дистанционного доступа из автомобиля</b> Водитель вышел из автомобиля с ключом дистанционного доступа и закрыл дверь водителя, когда кнопкой запуска/остановки двигателя электропитание автомобиля установлено в режим, отличный от режима "OFF" (в моделях с АТ и в моделях с CVT - когда рычаг селектора находится в положении "Р").	Переключите кнопкой запуска/остановки двигателя электропитание автомобиля в режим "OFF", после чего выйдите из автомобиля.
"День"	3-кратный звуковой сигнал	 (Прерывистое мигание с интервалом 1 с)	—	<b>Предупреждающий сигнал выноса ключа дистанционного доступа из автомобиля пассажиром</b> Пассажир вышел из автомобиля с ключом дистанционного доступа и закрыл дверь, не являющуюся дверью водителя, когда кнопкой запуска/остановки двигателя электропитание автомобиля установлено в режим, отличный от режима "OFF".	Внесите ключ дистанционного доступа внутрь автомобиля или переключите кнопкой запуска/остановки двигателя электропитание автомобиля в режим "OFF".

Внутренняя предупреждающая звуковая сигнализация	Внешняя предупреждающая звуковая сигнализация	Предупреждающая лампа ключа дистанционного доступа на комбинации приборов	Индикатор режима работы на кнопке запуска/остановки двигателя	Состояние	Действие
Длительный звуковой сигнал (непрерывный)	Длительный звуковой сигнал (непрерывный)	 (Прерывистое мигание с интервалом 1 с)	—	<b>Предупреждающий сигнал выноса ключа дистанционного доступа из автомобиля без установки положения “Р” (модели с АТ и CVT)</b> Водитель вышел из автомобиля с ключом дистанционного доступа и закрыл свою дверь, когда кнопкой запуска/остановки двигателя электропитание автомобиля установлено в режим, отличный от режима “OFF”, а рычаг селектора находится в положении, отличном от “Р”.	Переведите рычаг селектора в положение “Р”, переключите кнопкой запуска/остановки двигателя электропитание автомобиля в режим “OFF”, после чего выйдите из автомобиля.
Длительный звуковой сигнал (непрерывный)	—	—	—	<b>Предупреждающий сигнал положения рычага селектора</b> Открыта дверь водителя, когда кнопкой запуска/остановки двигателя электропитание автомобиля установлено в режим, отличный от режима “OFF”, а рычаг селектора не находится в положении “Р”.	Переведите рычаг селектора в положение “Р”, переключите кнопкой запуска/остановки двигателя электропитание автомобиля в режим “OFF”, после чего выйдите из автомобиля.
“Динь”	—	—	—	Разрядился элемент питания ключа дистанционного доступа.	Замените элемент питания ключа дистанционного доступа.

### 3-40 Контрольно-измерительные приборы и органы управления автомобилем

Внутренняя предупреждающая звуковая сигнализация	Внешняя предупреждающая звуковая сигнализация	Предупреждающая лампа ключа дистанционного доступа на комбинации приборов	Индикатор режима работы на кнопке запуска/остановки двигателя	Состояние	Действие
"Динь"	—	—	Мигает зеленым светом (максимум 15 с)	<b>Предупреждающий сигнал блокировки рулевой колонки</b> Процедура запуска двигателя произведена, однако рулевая колонка все еще заблокирована.	Слегка поворачивая рулевое колесо вправо/влево, выжмите педаль тормоза и нажмите на кнопку запуска/остановки двигателя.
"Динь"	—	—	Мигает оранжевым светом (максимум 15 с)	<b>Предупреждающие сигналы неисправности системы</b> Выявлена неисправность в системе электропитания или в замке блокировки рулевой колонки.	Мы рекомендуем Вам немедленно обратиться к дилеру SUBARU для проведения диагностики Вашего автомобиля.

## ■ Контрольная лампа иммобилайзера



Контрольная лампа иммобилайзера предупреждает возможных угонщиков о том, что автомобиль оснащен системой иммобилайзера. Она начинает мигать в следующих ситуациях.

### В моделях с системой дистанционного доступа с функцией запуска/остановки двигателя при помощи кнопки

- Сразу после установки кнопкой запуска/остановки двигателя режима электропитания "OFF".
- Сразу после открытия какой-либо двери, когда кнопкой запуска/остановки двигателя установлен режим электропитания "Асс" или "ON" при неработающем двигателе.

### В моделях без системы дистанционного доступа с функцией запуска/остановки двигателя при помощи кнопки

- Приблизительно через 60 секунд после перевода замка зажигания из положения "ON" в положение "Асс" или "LOCK".
- Сразу после извлечения ключа.

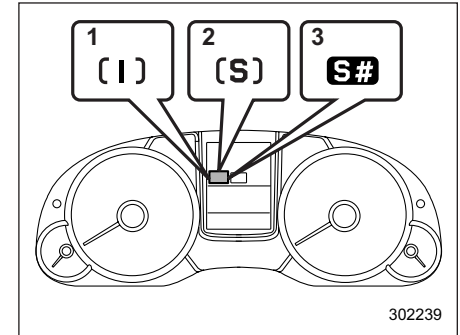
Если контрольная лампа не мигает, то это может свидетельствовать о неправильной работе системы иммобилайзера. В таких случаях мы рекомендуем Вам немедленно обратиться к ближайшему дилеру SUBARU.

В случае использования незарегистрированного ключа, контрольная лампа иммобилайзера загорится и будет гореть постоянно.

### ПРИМЕЧАНИЕ

**Система иммобилайзера будет нормально функционировать даже при неритмичном мигании контрольной лампы, а также в том случае, когда перегорел ее предохранитель (в данной ситуации контрольная лампа иммобилайзера не будет мигать).**

## ■ Контрольная лампа системы SI-DRIVE (если установлена)



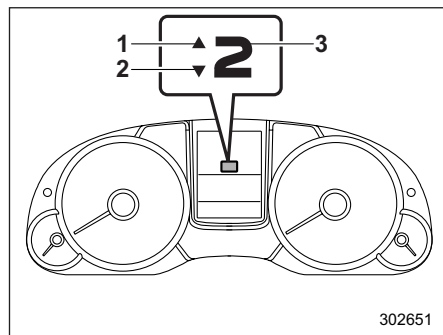
- 1) Режим "Intelligent" (I).
- 2) Режим "Sport" (S).
- 3) Режим "Sport Sharp" (S#).

Данная лампа показывает текущий режим работы системы SI-DRIVE.

За более подробной информацией о режимах работы системы SI-DRIVE, обратитесь к разделу "Система "SI-DRIVE" (если установлена)" ☞ 7-26.

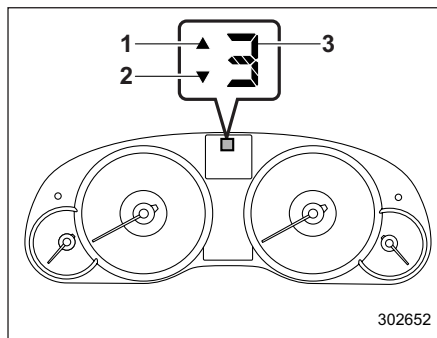
■ Индикатор положения рычага селектора/включенной передачи

▼ Модели с автоматической трансмиссией и модели с бесступенчатой трансмиссией



Тип "А"

- 1) Индикатор повышения передачи.
- 2) Индикатор понижения передачи.
- 3) Индикатор положения рычага селектора/включенной передачи.

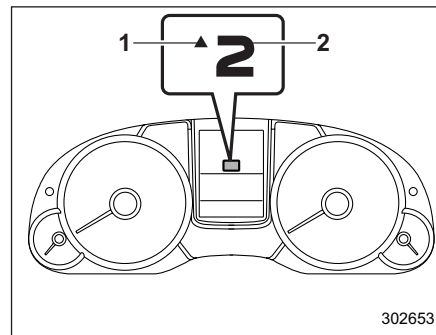


Тип "В"

- 1) Индикатор повышения передачи.
- 2) Индикатор понижения передачи.
- 3) Индикатор положения рычага селектора/включенной передачи.

Положение рычага селектора отображается на комбинации приборов. Кроме того, если выбран режим ручного управления, загорится индикатор включенной передачи (который показывает текущую установленную передачу) и индикатор повышения/понижения передачи. См. раздел "Выбор режима ручного управления" 7-24.

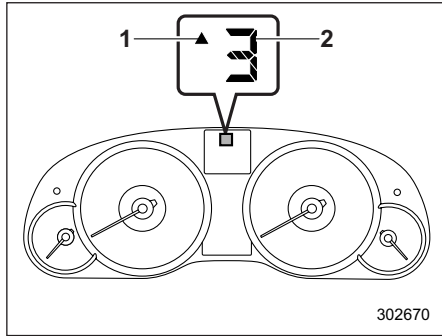
▼ Модели с механической трансмиссией



Тип "А"

- 1) Индикатор повышения передачи.
- 2) Индикатор включенной передачи.





**Тип "В"**

- 1) Индикатор повышения передачи.
- 2) Индикатор включенной передачи.

На индикаторе включенной передачи отображается текущая включенная передача.

В моделях с системой SI-DRIVE, включается индикатор повышения передачи и информирует водителя о моменте повышения передачи для поддержания экономичности движения. См. раздел "Система "SI-DRIVE" (если установлена)" 7-26.

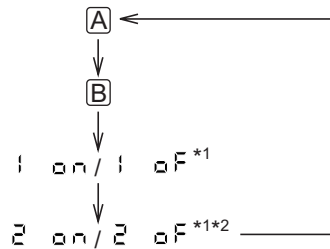
Индикатор включенной передачи и индикатор повышения передачи можно включить и отключить. Для моделей с комбинацией приборов типа "А",

см. раздел "Настройки индикатора включенной передачи (модели с МТ)" 3-54.

Для моделей с комбинацией приборов типа "В" выполните следующую процедуру.

1. Переведите замок зажигания в положение "LOCK"/"OFF".
2. Нажмите кнопку счетчика пройденного пути, чтобы на дисплее счетчика пройденного пути отобразились надписи "2 ON" или "2 OF".

При нажатии кнопки счетчика пройденного пути показания дисплея будут изменяться в последовательности, показанной на приведенной ниже иллюстрации.



\*1 Когда замок зажигания находится в положении "ON", надписи "1 ON" или

"1 OF" и "2 ON" или "2 OF" не отображаются.

\*2 Только для моделей с механической трансмиссией.

3. Для изменения текущей установки нажмите кнопку счетчика пройденного пути и удерживайте ее не менее 2 секунд.

2 ON : Включено.



2 OF : Выключено.

**ПРИМЕЧАНИЕ**

- На момент отправки с завода-изготовителя настройкой по умолчанию индикатора включенной передачи/индикатора повышения передачи было состояние "включено" (установлен параметр "2 ON").
- Нельзя изменить настройку индикатора включенной передачи/индикатора повышения передачи, когда замок зажигания находится в положении "ON". Измените настройку, когда замок зажигания находится в положении "LOCK"/"OFF" или "Acc".

### ■ Контрольные лампы указателей поворота

Данные контрольные лампы показывают, что включен указатель поворота или указатель смены полосы движения.

Если эти контрольные лампы не мигают или мигают слишком часто, то это может свидетельствовать о том, что лампы указателей поворота перегорели. При первой возможности замените перегоревшие лампы указателей поворота. См. раздел “Передние указатели поворота”  11-64 или “Задние комбинированные фонари”  11-66.

### ■ Контрольная лампа дальнего света фар

Свечение этой лампы свидетельствует о том, что фары горят в режиме дальнего света.

Эта контрольная лампа загорается также при “мигании фарам”.

### ■ Контрольная лампа системы круиз-контроля (если установлена)

Данная контрольная лампа загорается после нажатия основной кнопки круиз-

контроля для включения системы круиз-контроля.

#### ОСТОРОЖНО

Если включается контрольная лампа обнаружения неисправности (лампа “Check Engine”), контрольная лампа системы круиз-контроля одновременно начинает мигать. Избегайте движения с высокой скоростью в этот момент. Мы рекомендуем Вам при первой возможности обратиться к дилеру SUBARU для проведения работ по диагностике Вашего автомобиля.

#### ПРИМЕЧАНИЕ


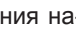
Если данная контрольная лампа не загорается даже в том случае, когда Вы нажимаете основную кнопку системы круиз-контроля, то система круиз-контроля может работать неправильно. В таких случаях мы рекомендуем Вам обратиться к Вашему ближайшему дилеру SUBARU для проведения работ по диагностике Вашего автомобиля.

### ■ Контрольная лампа установки круиз-контроля (если установлена)

Данная лампа загорается в том случае, если была установлена скорость движения автомобиля в режиме круиз-контроля.

### ■ Контрольная лампа света фар

Эта контрольная лампа загорается в следующих случаях.

- Когда переключатель света фар находится в положении “” или “”.
- Когда переключатель освещения находится в положении “AUTO” и фары автоматически включены (модели с системой автоматического включения/выключения света фар).

### ■ Контрольная лампа противотуманных фар

Данная контрольная лампа загорается при включении противотуманных фар.

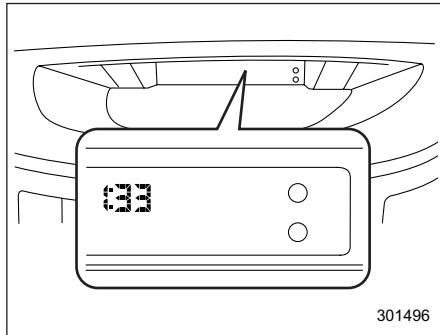
### ■ Контрольная лампа заднего противотуманного фонаря (если установлен)

Данная контрольная лампа загорается при включении заднего противотуманного фонаря.

## Часы

### ПРИМЕЧАНИЕ

Ваш дилер SUBARU может изменить настройку включения/отключения функции автоматической корректировки часов по GPS (Глобальная система определения местоположения) (для моделей с оригинальной системой навигации SUBARU). За более подробной информацией мы рекомендуем Вам обратиться к Вашему дилеру SUBARU.

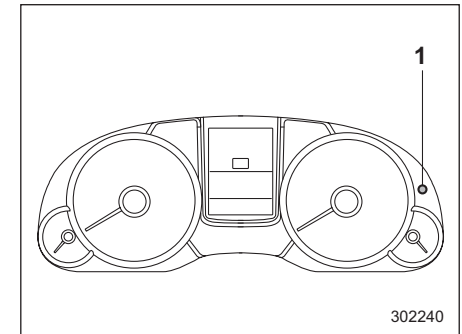
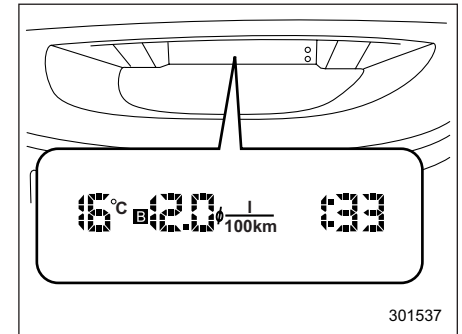


Когда замок зажигания находится в положении "Асс" или "ON", на часах отображается текущее время.

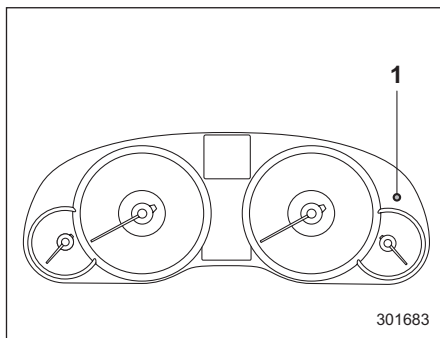
Для установки отображаемого на часах времени нажмите кнопки "+" или "-".

Если Вы нажмете кнопку "+", отображаемое время будет увеличиваться с шагом в одну минуту. Если Вы нажмете кнопку "-", отображаемое время будет уменьшаться с шагом в одну минуту. Если Вы продолжаете удерживать кнопку нажатой, скорость, с которой изменяется отображаемое время, увеличивается.

## Многофункциональный дисплей



- 1) Кнопка переключения показаний многофункционального дисплея (тип "А")



1) Кнопка переключения показаний многофункционального дисплея (тип "B")

Когда замок зажигания находится в положении "ON", то при каждом нажатии кнопки переключения показаний многофункционального дисплея, показания дисплея переключаются в следующей последовательности.



Если замок зажигания находится в положении "ON", на дисплей всегда выводится температура наружного воздуха.

### ■ Индикатор температуры наружного воздуха

На индикаторе температуры наружного воздуха отображается температура наружного воздуха в диапазоне от  $-30$  до  $50$  °C (от  $-22$  до  $122$  °F).

При любом из перечисленных ниже условий этот индикатор может давать неверные показания.

- В слишком солнечную погоду.
- При работе двигателя в режиме холостого хода; при малых скоростях движения в условиях дорожных пробок; при повторном запуске двигателя сразу же после его остановки.
- Если температура наружного воздуха выходит за пределы диапазона, на который рассчитана конструкция данного индикатора.

### ▼ Предупреждающий индикатор обледенения дорожного покрытия

Когда температура наружного воздуха снижается до  $3$  °C ( $37$  °F) или ниже, показания индикатора температуры наружного воздуха начинают мигать, указывая на то, что дорожное покрытие может быть обледенелым.

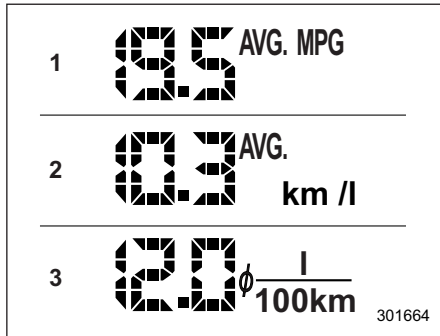
Если замок зажигания переведен в положение "ON" и на дисплее уже отображается температура наружного воздуха, составляющая  $3$  °C ( $37$  °F) или ниже, то индикатор мигать не будет.

### ПРИМЕЧАНИЕ

- На индикаторе температуры наружного воздуха отображается температура в районе датчика. Соответственно, показания индикатора температуры наружного воздуха могут отличаться от фактической температуры наружного воздуха.
- Показания предупреждающего индикатора обледенения дорожного покрытия должны рассматриваться только в качестве предупреждения о возможности обледенения. Перед поездкой обязательно проверьте состояние дорожного покрытия.
- После того, как на дисплее появился предупреждающий индикатор обледенения дорожного покрытия, предупреждающий сигнал более не появится, даже если температура наружного воздуха упадет до  $3$  °C ( $37$  °F) или ниже,

пока она до этого один раз не поднимется до 5 °C (41 °F) или выше.

### ■ Индикатор среднего расхода топлива



- 1) Тип "А".
- 2) Тип "В".
- 3) Тип "С".

Этот индикатор показывает средний расход топлива с момента последнего сброса показаний счетчика пройденного пути.

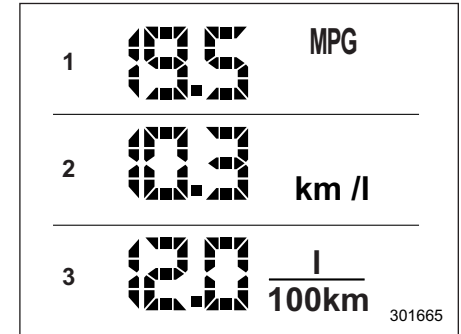
Нажатием кнопки счетчика пройденного пути осуществляется переключение между показаниями среднего расхода топлива, соответствующими счетчику пройденного пути А, и показаниями

среднего расхода топлива, соответствующими счетчику пройденного пути В. При сбросе показаний любого из счетчиков пройденного пути, также сбрасывается и значение среднего расхода топлива, соответствующее этому счетчику.

#### ПРИМЕЧАНИЕ

- Отображаемая величина изменяется в соответствии с изменением условий движения автомобиля. Кроме того, отображаемые значения могут немного отличаться от реальных значений и, соответственно, должны рассматриваться только как приблизительные показания.
- При сбросе показаний любого из счетчиков пройденного пути, средний расход топлива, соответствующий показаниям этого счетчика не будет отображаться до тех пор, пока после такого сброса автомобиль не проедет расстояние в 1 км (или 1 милю).

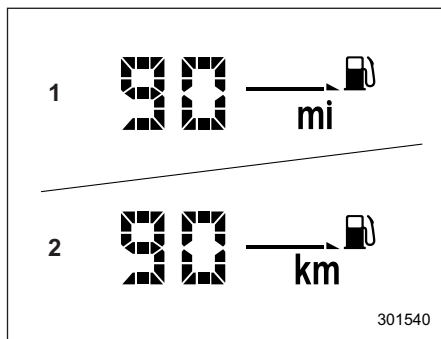
### ■ Текущий расход топлива



- 1) Тип "А".
- 2) Тип "В".
- 3) Тип "С".

Этот индикатор показывает расход топлива в настоящий момент.

■ Индикатор расстояния, на которое хватит оставшегося топлива

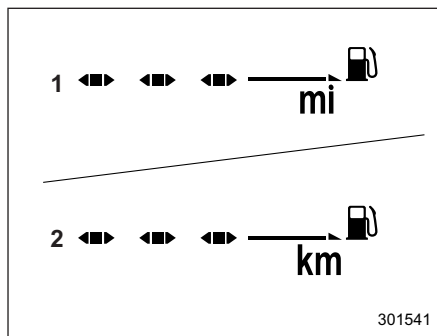


- 1) Модели для Великобритании.
- 2) Кроме моделей для Великобритании.

На индикаторе расстояния, на которое хватит оставшегося топлива, отображается расстояние, которое может проехать автомобиль, рассчитанное исходя из оставшегося в топливном баке топлива и величины среднего расхода топлива.

При включении предупреждающей лампы низкого уровня топлива, показания индикатора расстояния, на которое хватит оставшегося топлива, будут мигать в течение 5 секунд. (Если на дис-

плее изначально отображались показания другого индикатора, то сначала он переключится в режим отображения индикатора расстояния, на которое хватит оставшегося топлива.)



- 1) Модели для Великобритании.
- 2) Кроме моделей для Великобритании.

Если на индикаторе расстояния, на которое хватит оставшегося топлива, отображается “---”, это означает, что в топливном баке практически не осталось топлива. Вы должны немедленно заправить автомобиль топливом.

**ПРИМЕЧАНИЕ**

**Показания индикатора расстояния, на которое хватит оставшегося топлива, являются приблизительны-**

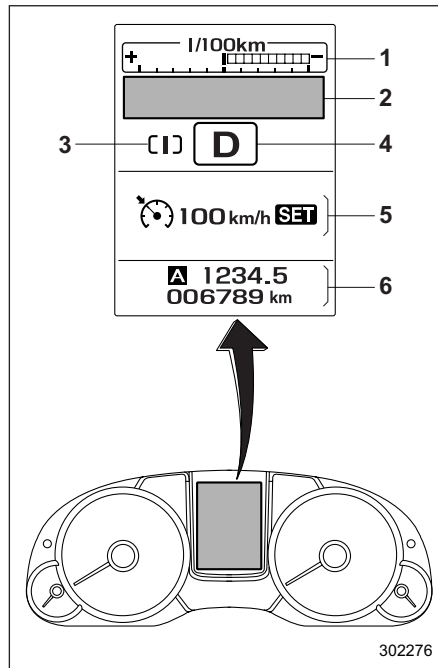
ми. Отображаемая величина может отличаться от реального расстояния, на которое хватит оставшегося топлива. Поэтому, если загорелась предупреждающая лампа низкого уровня топлива, Вы должны незамедлительно заправить автомобиль топливом.

## Мультимедийный дисплей (модели с комбинацией приборов типа "А")

### ⚠ ВНИМАНИЕ

Обязательно уделяйте необходимое внимание безопасности при использовании мультимедийного дисплея во время движения автомобиля. Если использование мультимедийного дисплея мешает Вашей способности к концентрации на вождении, остановите автомобиль перед тем, как выполнить какие-либо действия с дисплеем. Кроме того, не концентрируйтесь на дисплее во время вождения. Это может привести к отвлечению от дороги и стать причиной аварии.

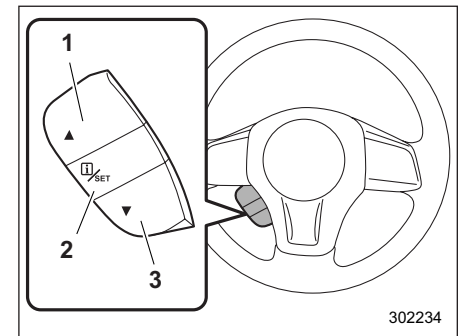
На мультимедийном дисплее отображается различная информация. Кроме того, в случае определения неисправности и т. п., на дисплее появляется предупреждающее сообщение. Помимо этого, можно осуществлять некоторые настройки отображаемой информации.



### Мультимедийный дисплей

- 1) Эконометр (см. раздел "Эконометр" ☞ 3-15).
- 2) Экран предупреждения (см. раздел "Экран предупреждения" ☞ 3-51)/Основной экран (см. раздел "Основные экраны" ☞ 3-51).

- 3) Контрольная лампа системы SI-DRIVE (см. раздел "Контрольная лампа системы SI-DRIVE (если установлена)" ☞ 3-41).
- 4) Индикатор положения рычага селектора/включенной передачи (см. раздел "Индикатор положения рычага селектора/включенной передачи" ☞ 3-42).
- 5) Информационный дисплей системы круиз-контроля.
- 6) Одометр (см. раздел "Одометр" ☞ 3-11)/Двойной счетчик пройденного пути (см. раздел "Двойной счетчик пройденного пути" ☞ 3-12).



### Блок клавиш управления

- 1) Вверх (выбор).
- 2) Установка (ввод).
- 3) Вниз (выбор).

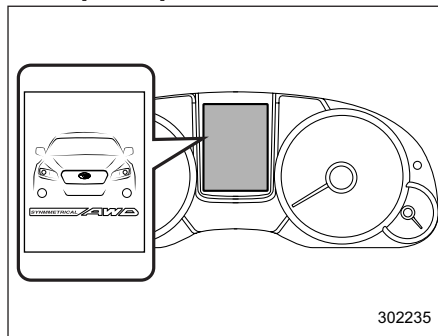
## ■ Основные операции

При помощи клавиш “▲” или “▼” в блоке клавиш управления, можно переключать экраны и выбираемые позиции. Если потянуть клавишу “i/SET” на себя, можно выбрать и установить позицию.

При появлении некоторых полезных сообщений, таких, как информация об автомобиле, предупреждения и т.д., они прерывают демонстрацию текущего экрана и появляются на дисплее, сопровождаемые звуковым сигналом. При появлении такого экрана, предпримите необходимые действия в соответствии с сообщением на экране.

Экран предупреждения вернется к изначальному экрану через несколько секунд. Пока на дисплее остается значок напоминания о наличии информации “i”, экран предупреждения можно вывести на экран снова. Для вызова сообщения, отмеченного на дисплее значком “i”, потяните клавишу “i/SET” на рулевом колесе на себя.

## ■ Экран приветствия



При отпирании дверей и открывании двери водителя, примерно на 20 секунд появляется экран приветствия.

### ПРИМЕЧАНИЕ

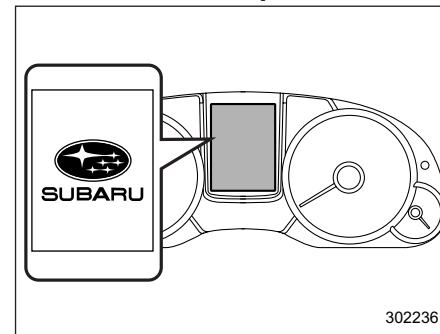
**Если замок зажигания переводится в положение “ON” при отображаемом экране приветствия, этот экран исчезает.**

**Если при отображаемом экране приветствия открывается какая-либо дверь (включая дверцу багажного отсека), появляется предупреждение о не полностью закрытой двери.**

**Экран приветствия может быть включен или отключен. За более подробной информацией обрати-**

тесь к разделу “Экраны приветствия и прощания” 3-53.

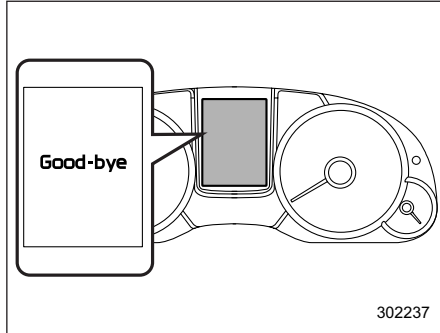
## ■ Начальный экран



При переводе замка зажигания в положение “ON”, примерно на 2 секунды появляется начальный экран.

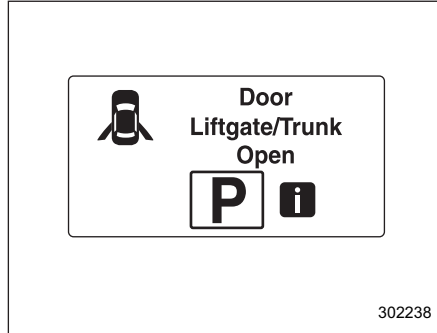


### ■ Экран прощания



При переводе замка зажигания в положение "LOCK"/"OFF", примерно на 3 секунды появляется экран прощания.

### ■ Экран предупреждения



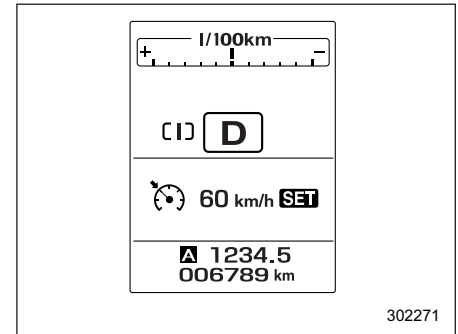
#### Пример предупреждения

При появлении предупреждающего сообщения или уведомления о необходимости технического обслуживания, оно появляется на дисплее примерно на 3 секунды. Предпримите необходимые действия на основании показанного сообщения.

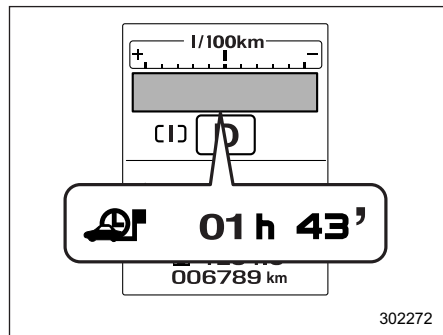
### ■ Основные экраны

Вы можете изменять постоянно демонстрируемый экран при помощи клавиш "▲" или "▼" на рулевом колесе.

#### Экран по умолчанию

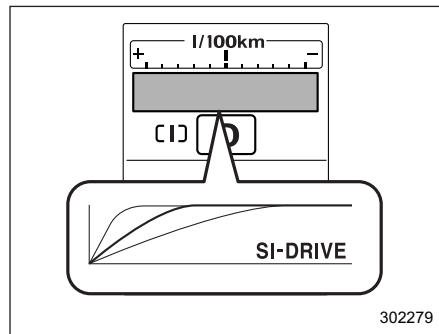


### Экран длительности поездки



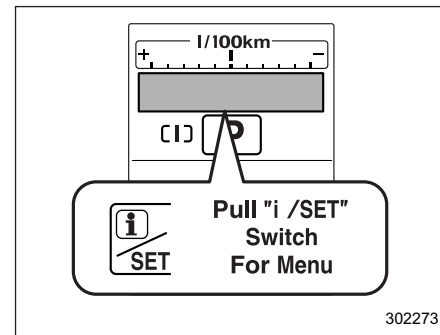
На данном экране отображается длительность поездки (время, прошедшее с момента перевода замка зажигания в положение "ON").

### Экран режима работы системы SI-DRIVE



На данном экране указывается текущий режим работы системы SI-DRIVE и угол открытия дроссельной заслонки.

### Экран перехода на экран меню



Если выбран данный экран, то потянув клавишу "i/SET" можно перейти на экран меню.

### ■ Экраны меню

Если удовлетворяются приведенные ниже условия, потяните клавишу "i/SET", чтобы перейти к экранам меню.

- Автомобиль полностью остановлен.
- Рычаг селектора находится в положении "P" (модели с AT и CVT).
- Выбран экран перехода на экран меню.
- Значок напоминания о наличии информации "i" выключен.

Ниже приведен список пунктов меню.

Первый уровень меню	Второй уровень меню
Настройки экрана	Экраны приветствия и прощания
	Начальное отклонение стрелок указателей
	Настройки индикатора включенной передачи (модели с МТ)
	Языки
	Возврат
Система EyeSight (модели с системой EyeSight)	Уровень громкости предупреждающего сигнала
	Звуковой сигнал захвата идущего впереди автомобиля
	Функция отслеживания движения идущего впереди автомобиля
	Возврат
Настройки по умолчанию	—

При помощи клавиш “▲” или “▼” на рулевом колесе, Вы можете выбрать меню. Потяните клавишу “**I**/SET”, чтобы войти в выбранное меню.

#### ПРИМЕЧАНИЕ

**Если Вы входите в меню “Return” (Возврат), система возвращается к предыдущему экрану.**

#### ▼ Настройки экрана

После входа в меню “Screen Settings” (Настройки экрана), выберите одно из следующих меню.

##### ▼ Экраны приветствия и прощания

Экраны приветствия/прощания можно включить или выключить. Выберите пункт “On” (Вкл.), чтобы включить экраны. Выберите пункт “Off” (Выкл.), чтобы выключить экраны.

##### ▼ Начальное отклонение стрелок указателей

Отклонение стрелок приборов и указателей, происходящее при переводе замка зажигания в положение “ON”, можно включить или выключить. Выберите пункт “On” (Вкл.), чтобы включить.

Выберите пункт “Off” (Выкл.), чтобы выключить.

#### ▼ Настройки индикатора включенной передачи (модели с MT)

Отображение индикатора включенной передачи можно включить или выключить. Выберите пункт “On” (Вкл.), чтобы включить отображение индикатора включенной передачи или “Off” (Выкл.), чтобы выключить его.

#### ▼ Языки

Выберите желаемый язык при помощи клавиш “▲” или “▼” на рулевом колесе. Затем потяните клавишу “i/SET”, чтобы установить выбранный язык.

#### ▼ Система EyeSight (модели с системой EyeSight)

##### ПРИМЕЧАНИЕ

Для моделей с системой EyeSight, обратитесь к дополнению к руководству по эксплуатации автомобиля по системе EyeSight.

После входа в меню “EyeSight” (Система EyeSight), выберите одно из следующих меню.

#### ▼ Уровень громкости предупреждающего сигнала

Уровень громкости предупреждающего звукового сигнала, который используется при работе системы EyeSight, можно установить на 3 уровнях (“Max” (Максимальный), “Mid” (Средний) и “Min” (Минимальный)).

#### ▼ Звуковой сигнал захвата идущего впереди автомобиля

При использовании адаптивной системы круиз-контроля, можно включить или выключить предупреждающий звуковой сигнал, который срабатывает при обнаружении идущего впереди автомобиля, или если его обнаружение невозможно. Выберите пункт “On” (Вкл.), чтобы включить предупреждающий звуковой сигнал. Выберите пункт “Off” (Выкл.), чтобы выключить предупреждающий звуковой сигнал.

#### ▼ Функция отслеживания движения идущего впереди автомобиля

При использовании адаптивной системы круиз-контроля, можно включить или выключить предупреждающий звуковой сигнал, который срабатыва-

ет, в случае трогания с места идущего впереди автомобиля. Выберите пункт “On” (Вкл.), чтобы включить предупреждающий звуковой сигнал. Выберите пункт “Off” (Выкл.), чтобы выключить предупреждающий звуковой сигнал.

#### ▼ Настройки по умолчанию

Выберите пункт “Yes” (Да), чтобы использовать экран меню для восстановления настроек с пользовательских до заводских, заданных по умолчанию. Выберите пункт “No” (Нет), чтобы вернуться к предыдущему экрану без восстановления заводских настроек по умолчанию.

## Переключатель освещения

### ▲ ОСТОРОЖНО

- Использование световых приборов в течение продолжительного времени при выключенном двигателе может привести к разрядке аккумуляторной батареи.
- Перед тем как покинуть автомобиль убедитесь в том, что переключатель освещения установлен в выключенное положение. Если в течение длительного времени автомобиль остается с переключателем освещения, установленным в какое-либо другое положение, отличное выключенного, то это может привести к разрядке аккумуляторной батареи.

**Модели с системой дистанционного доступа с функцией запуска/остановки двигателя при помощи кнопки**

Переключатель освещения работает только в том случае, если кнопкой запуска/остановки двигателя установлен режим электропитания “Асс” или “ON”.

Освещение выключается независимо от того, в каком положении находится переключатель освещения, если электропитания отключено кнопкой запуска/остановки двигателя.

**Модели без системы дистанционного доступа с функцией запуска/остановки двигателя при помощи кнопки**

Переключатель освещения работает только в том случае, если ключ зажигания находится в замке зажигания. Освещение выключается независимо от того, в каком положении находится переключатель освещения, если ключ извлечен из замка зажигания.

### ПРИМЕЧАНИЕ

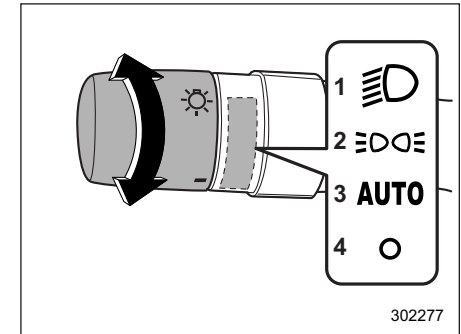
Переключатель освещения можно использовать (за исключением автоматического включения/выключения фар), даже в следующих условиях:

- если ключ не вставлен в замок зажигания (модели без системы дистанционного доступа с функцией запуска/остановки двигателя при помощи кнопки);
- если кнопкой запуска/остановки двигателя установлен режим “OFF” электропитания автомобиля

(модели с системой дистанционного доступа с функцией запуска/остановки двигателя при помощи кнопки).

Если при включенных в таких условиях фарах открывается дверь водителя, прозвучит однократный звуковой сигнал, информирующий водителя, что освещение включено.

### ■ Фары



- 1) Второе положение.
- 2) Первое положение.
- 3) Положение автоматического режима.
- 4) Выключенное положение.

Для включения фар поверните ручку, расположенную на конце рычага указателей поворота.

### Второе положение

Включены фары, передние габаритные фонари, освещение панели приборов, задние габаритные фонари и подсветка номерного знака.

### Первое положение

Включены передние габаритные фонари, освещение панели приборов, задние габаритные фонари и подсветка номерного знака.

### Положение автоматического режима

Когда замок зажигания находится в положение "ON", фары, передние габаритные фонари, освещение панели приборов, задние габаритные фонари и подсветка номерного знака включаются или выключаются автоматически в зависимости от уровня общего освещения.

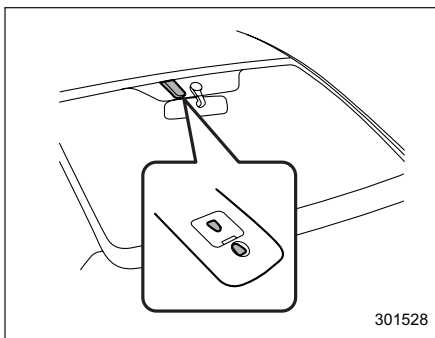
### Выключенное положение

Фары полностью выключены.

### ПРИМЕЧАНИЕ

Чувствительность системы автоматического включения/выключения света фар можно изменить у Вашего дилера SUBARU. За более подробной информацией мы рекомендуем Вам обратиться к Вашему дилеру SUBARU.

### ▼ Датчик системы автоматического включения/выключения света фар (если установлена)

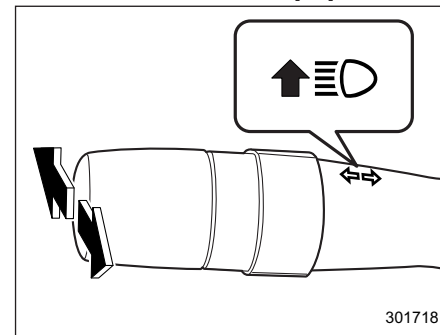


Датчик расположен на ветровом стекле, как показано на рисунке.

### ▲ ОСТОРОЖНО

Если на датчике или рядом с ним закреплен какой-либо предмет, то датчик может неправильно определить уровень общего освещения и система автоматического включения/выключения света фар может работать ненадлежащим образом.

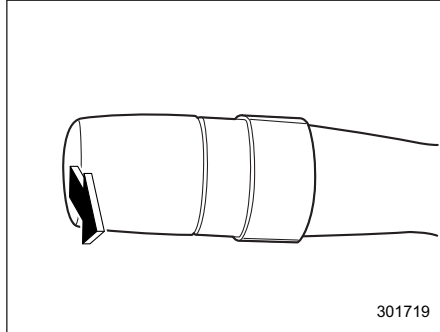
### ■ Переключатель ближнего/дальнего света фар




Для смены ближнего света фар на дальний переведите рычаг указателей поворота вперед. После включения дальнего света фар на комбинации приборов загорается контрольная лампа "☰●" дальнего света фар.

Для переключения на ближний свет фар отведите рычаг назад в среднее положение.

### ■ “Мигание” фарами



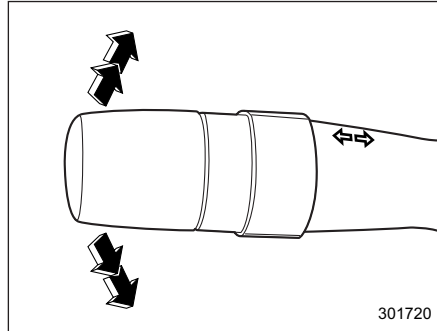
Для “мигания фарами” потяните рычаг переключателя указателей поворота на себя, а затем отпустите его. Дальний свет фар включается только на то время, пока Вы удерживаете рычаг. “Мигание фарами” возможно даже в том случае, если переключатель освещения находится в выключенном положении.

После включения дальнего света фар на комбинации приборов загорается контрольная лампа  дальнего света фар.

#### ОСТОРОЖНО

При “мигании фарами” не включайте дальний свет фар дольше, чем на несколько секунд.

### Рычаг указателей поворота



Для включения указателей правого поворота переведите рычаг переключателя указателей поворота вверх. Для включения указателей левого поворота переведите рычаг указателей поворота вниз. После завершения поворота рычаг автоматически вернется в исходное положение. Если после завершения поворота рычаг переключателя не возвращается в исходное положение, переведите его в нейтральное положение вручную.

Для подачи сигнала о смене полосы движения слегка отожмите рычаг переключателя вниз или вверх и удерживайте его в этом положении во время

смены полосы движения. При этом указатели поворота будут мигать, указывая направление поворота или новой полосы движения. После того как Вы отпустили рычаг переключателя, он автоматически вернется в нейтральное положение.

#### ПРИМЕЧАНИЕ

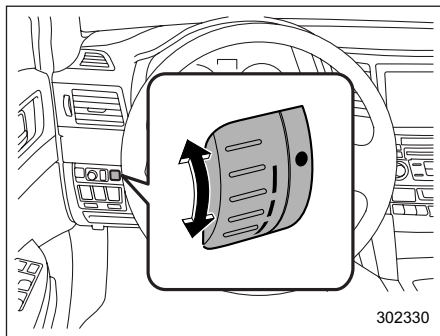
В моделях, на которых рычаг указателей поворота установлен справа от рулевого колеса, направление переключения рычага указателей поворота противоположно описанному выше.

### ■ Указатель смены полосы движения одним касанием


Слегка нажмите на рычаг указателей поворота вверх или вниз и немедленно отпустите его. Указатели поворота и контрольная лампа указателей поворота мигнут три раза.

Включить/выключить функцию указателя смены полосы движения одним касанием можно у дилера SUBARU. За более подробной информацией мы рекомендуем Вам обратиться к ближайшему дилеру SUBARU.

## Регулировка яркости подсветки приборов



Яркость подсветки дисплея часов, аудиосистемы, кондиционера воздуха, многофункционального дисплея и приборов/указателей снижается в следующих случаях:

- когда переключатель освещения находится в положении “DOZE” или “

Для улучшения видимости Вы можете регулировать яркость подсветки.

Для увеличения яркости поверните диск вверх.

Для уменьшения яркости поверните диск вниз.

### ПРИМЕЧАНИЕ

- Когда диск регулировки полностью повернут вверх, яркость освещения становится максимальной, а функция автоматического снижения яркости не работает.
- Даже при повороте замка зажигания в положение “LOCK”/“OFF” установки уровня яркости не сбрасываются.



## Регулятор уровня светового пучка фар (если установлен)

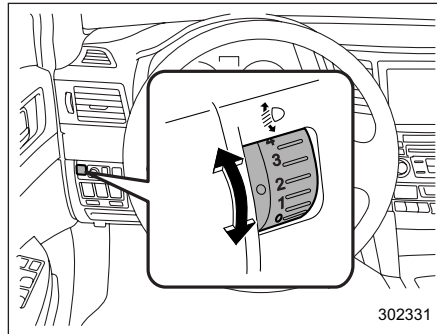
### ■ Автоматический регулятор уровня светового пучка фар (модели с фарами с газоразрядными лампами высокой интенсивности свечения)

Фары с газоразрядными лампами высокой интенсивности свечения излучают больше света, чем обычные фары с галогеновыми лампами.

В связи с этим, водители встречных автомобилей могут испытать “ослепление” из-за повышенного уровня светового пучка фар Вашего автомобиля, вызванного перевозкой тяжелых грузов.

Автоматический регулятор уровня светового пучка фар регулирует высоту светового пучка фар автоматически и на наиболее оптимальном уровне в зависимости от тяжести перевозимого на автомобиле груза.

### ■ Регулятор уровня светового пучка фар с ручным управлением (модели с фарами без газоразрядных ламп высокой интенсивности свечения, если установлен)



Отрегулируйте свет фар регулятором уровня светового пучка фар, установив его в соответствующее положение в зависимости от количества пассажиров и перевозимого груза.

### 3-60 Контрольно-измерительные приборы и органы управления автомобилем

#### Седан

Положение диска	Количество лиц на передних сиденьях автомобиля	Количество пассажиров на задних сиденьях автомобиля	Груз, перевозимый в багажном отсеке	Буксировка прицепа
0	1 или 2	0	Без груза	Нет
1	2	3	Без груза	Нет
2	2	3	Полная загрузка*	Нет
	2	3	Полная загрузка*	Да
3	1	0	Полная загрузка*	Нет
	1	0	Полная загрузка*	Да
4	Не применимо	Не применимо	Не применимо	Не применимо
5	Не применимо	Не применимо	Не применимо	Не применимо

\* До максимально допустимой массы.

#### Универсал

Положение диска	Количество лиц на передних сиденьях автомобиля	Количество пассажиров на задних сиденьях автомобиля	Груз, перевозимый в багажном отсеке	Буксировка прицепа
0	1 или 2	0	Без груза	Нет
1	2	3	Без груза	Нет
2	2	3	Полная загрузка*	Нет
	2	3	Полная загрузка*	Да
	1	0	Полная загрузка*	Нет
3	1	0	Полная загрузка*	Да
4	Не применимо	Не применимо	Не применимо	Не применимо
5	Не применимо	Не применимо	Не применимо	Не применимо

\* До максимально допустимой массы.

**Модели Outback (до срабатывания самовыравнивающейся задней подвески)**

Положение диска	Количество лиц на передних сиденьях автомобиля	Количество пассажиров на задних сиденьях автомобиля	Груз, перевозимый в багажном отсеке	Буксировка прицепа
0	1 или 2	0	Без груза	Нет
1	2	3	Без груза	Нет
	2	3	Полная загрузка*	Нет
2	2	3	Полная загрузка*	Да
	1	0	Полная загрузка*	Нет
3	1	0	Полная загрузка*	Да
4	Не применимо	Не применимо	Не применимо	Не применимо
5	Не применимо	Не применимо	Не применимо	Не применимо

\* До максимально допустимой массы.

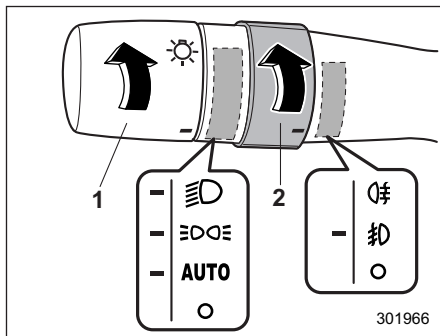
**Модели Outback (после срабатывания самовыравнивающейся задней подвески)**

Положение диска	Количество лиц на передних сиденьях автомобиля	Количество пассажиров на задних сиденьях автомобиля	Груз, перевозимый в багажном отсеке	Буксировка прицепа
0	1 или 2	0	Без груза	Нет
	2	3	Без груза	Нет
1	2	3	Полная загрузка*	Нет
	2	3	Полная загрузка*	Да
	1	0	Полная загрузка*	Нет
	1	0	Полная загрузка*	Да
2	Не применимо	Не применимо	Не применимо	Не применимо
3	Не применимо	Не применимо	Не применимо	Не применимо
4	Не применимо	Не применимо	Не применимо	Не применимо
5	Не применимо	Не применимо	Не применимо	Не применимо

\* До максимально допустимой массы.

## Переключатель противотуманных фар (фонарей)

### ■ Переключатель противотуманных фар



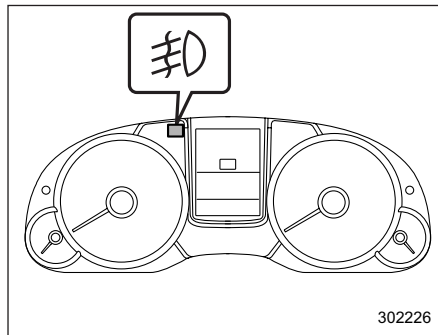
#### Условия работы противотуманных фар

- 1) Переключатель света фар.
- 2) Переключатель противотуманных фар (фонарей).

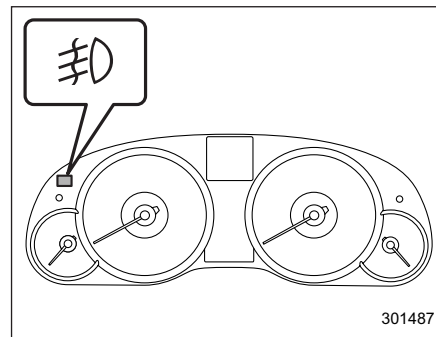
Противотуманные фары включаются, если переключатель противотуманных фар (фонарей) установлен в положение “☞” , в то время, как фары находятся в одном из следующих состояний:

- когда переключатель света фар находится в положении “☞☞☞” или “☞” ;
- для моделей с системой автоматического включения/выключения света фар, когда переключатель света фар находится в положении “AUTO” и фары автоматически включены.

Чтобы выключить противотуманные фары, переведите переключатель обратно в положение “O”



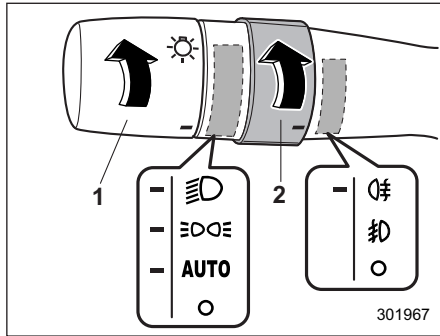
Контрольная лампа (тип “А”)



Контрольная лампа (тип “В”)

При включении противотуманных фар на комбинации приборов загорается контрольная лампа.

## ■ Переключатель заднего противотуманного фонаря (если установлен)



### Условия работы заднего противотуманного фонаря

- 1) Переключатель света фар.
- 2) Переключатель противотуманных фар (фонарей).

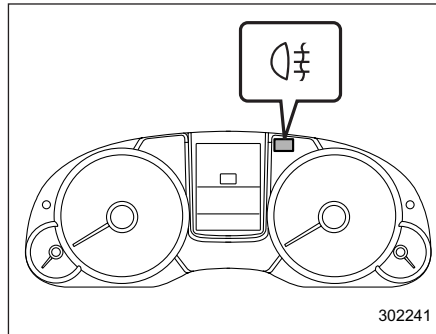
Задний противотуманный фонарь включается, если переключатель противотуманных фар (фонарей) установлен в положение “☁”, в то время, как фары находятся в одном из следующих состояний:

- когда переключатель света фар находится в положении “☀”;
- для моделей с системой автоматического включения/выключения света

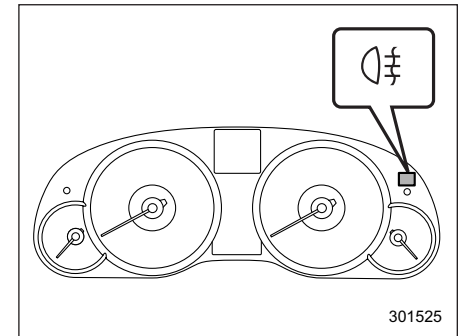
фар, когда переключатель света фар находится в положении “AUTO” и фары автоматически включены.

При отпускании переключателя он вернется в положение “☁”.

Чтобы выключить задний противотуманный фонарь, поверните переключатель обратно вверх в положение “☁” или поверните его вниз в положение “○”.



Контрольная лампа (тип “А”)



Контрольная лампа (тип “В”)

При включении заднего противотуманного фонаря на комбинации приборов загорается контрольная лампа.

### ПРИМЕЧАНИЕ


Чтобы случайно не оставить задний противотуманный фонарь включенным, его цепь сконструирована таким образом, что он выключается при выполнении одного из следующих действий.

- Переключатель света фар установлен в положение “☀” или “○”.
- Переключатель света фар установлен в положение “AUTO” и фары автоматически выключены (модели с системой автомати-

– ПРОДОЛЖЕНИЕ –

ческого включения/выключения света фар).

- Ключ извлечен из замка зажигания (модели без системы дистанционного доступа с функцией запуска/остановки двигателя при помощи кнопки).
- Кнопкой запуска/остановки двигателя установлен режим “OFF” электропитания автомобиля (модели с системой дистанционного доступа с функцией запуска/остановки двигателя при помощи кнопки).

Вместе с тем, это не значит, что задний противотуманный фонарь включается после перевода переключателя света фар в положение “

## Стеклоочистители и стеклоомыватели

### ВНИМАНИЕ

Не включайте омыватель ветрового стекла в морозную погоду, пока оно не прогреется обогревателем ветрового стекла. В противном случае жидкость для стеклоомывателя может замерзнуть на ветровом стекле и существенно снизить обзорность.

### ОСТОРОЖНО

- Не допускайте непрерывной работы стеклоомывателя более 10 секунд или при отсутствии в бачке жидкости для стеклоомывателя. В противном случае это может привести к перегреву электродвигателя стеклоомывателей. Регулярно, например, при каждой заправке, проверяйте уровень жидкости для стеклоомывателя в бачке.

- Не включайте стеклоочистители, если ветровое (или заднее) стекло сухое. Это может привести к появлению царапин на стекле, повредить щетки или привести к перегоранию электродвигателя стеклоочистителя. Если ветровое или заднее стекло сухое, то перед включением стеклоочистителей всегда включайте соответствующие стеклоомыватели.
- Перед включением стеклоочистителей в морозную погоду убедитесь в том, что их щетки не примерзли к ветровому (или заднему) стеклу. Попытка включения стеклоочистителя с примерзшими к стеклу щетками может привести не только к повреждению щеток, но и к перегоранию электродвигателя стеклоочистителя. Если щетки примерзли к стеклу, то перед включением стеклоочистителей обязательно включите обогреватель ветрового стекла, антиобледенитель щеток стеклоочистителя ветрового стекла (если установлен) или обогреватель заднего стекла.

- Если во время работы стеклоочистителя произошла его остановка из-за наледи или других препятствий на стекле, то электродвигатель стеклоочистителя может перегореть даже в том случае, если выключить стеклоочиститель. Если это произошло, немедленно остановите автомобиль в безопасном месте, переведите замок зажигания в положение “LOCK”/“OFF” и протрите ветровое стекло, обеспечив нормальную работу стеклоочистителя.
- При отсутствии специальной жидкости для стеклоомывателя используйте только чистую воду. В районах, где зимой вода замерзает, используйте жидкость для стеклоомывателя SUBARU или ее аналог. См. раздел “Жидкость для стеклоомывателя” ☞ 11-50.
- Следует также помнить, что при эксплуатации автомобиля в морозную погоду следует использовать специальные “незамерзающие” щетки стеклоочистителей.

- Не очищайте щетки стеклоочистителя топливом или растворителем (например, разбавителем для красок или бензином). Это ухудшит их работу.

### ОСТОРОЖНО

Для моделей со стеклоочистителем ветрового стекла с датчиком дождя

- Когда переключатель стеклоочистителя находится в положении “AUTO”, не касайтесь ветрового стекла рядом с датчиком дождя и не дотрагивайтесь рядом с ним влажной тряпкой. В противном случае стеклоочиститель может неожиданно сработать и причинить травму.
- При мойке автомобиля убедитесь в том, что стеклоочистители выключены. В противном случае стеклоочиститель может неожиданно сработать и причинить травму.

- Если Вы собираетесь воспользоваться услугами автоматической мойки автомобилей, убедитесь в том, что стеклоочистители выключены. В противном случае рычаги и щетки стеклоочистителя могут быть повреждены, так как стеклоочиститель может неожиданно сработать и щетки автоматической мойки автомобилей могут запутаться вокруг них.

### ПРИМЕЧАНИЕ

- Электродвигатель стеклоочистителя ветрового стекла защищен от перегрузки автоматическим выключателем. При постоянной работе электродвигателя в условиях чрезмерных нагрузок автоматический выключатель может временно отключить электродвигатель. Если это произошло, припаркуйте автомобиль в безопасном месте, выключите переключатель стеклоочистителя и подождите примерно 10 минут. Произойдет возврат автоматического выключателя в рабочее состояние, и стеклоочиститель

снова сможет работать в нормальном режиме.

- Периодически промывайте щетки стеклоочистителей и стекла жидкостью стеклоомывателя, чтобы устранить разводы, а также налет дорожной соли или дорожной пыли. Держите включенным омыватель стекла не менее 1 секунды, чтобы обеспечить разбрызгивание жидкости по всему ветровому или заднему стеклу.
- Налипание на ветровое стекло или на щетки стеклоочистителя насекомых, воска, жира и прочих веществ приводит к неравномерной работе стеклоочистителя и образованию грязных полос на стекле. Если грязные полосы остаются на стекле после омывания его стеклоомывателем или стеклоочиститель работает неравномерно, очистите наружную поверхность ветрового или заднего стекла, а также щетки стеклоочистителя с помощью раствора нейтрального моющего средства или чистящим веществом с умеренной абразивностью при помощи губки или мягкой ткани. По-

сле очистки ополосните стекло и щетки стеклоочистителя чистой водой. Стекло является чистым, когда стекающая вода не образует на нем капель.

- Если разводы не убираются даже после описанной выше процедуры, замените щетки стеклоочистителя новыми. За более подробной информацией о порядке их замены обратитесь к разделу “Замена щеток стеклоочистителей” <sup>☞</sup> 11-52.

#### ПРИМЕЧАНИЕ

Для моделей со стеклоочистителем ветрового стекла с датчиком дождя.

- Когда переключатель стеклоочистителя переведен в положение “AUTO”, а замок зажигания находится в положении “ON”, стеклоочиститель сработает один раз. Это свидетельствует о том, что переключатель стеклоочистителя переключен в положение “AUTO”.
- Когда переключатель стеклоочистителя установлен в положение “AUTO”, могут возникнуть следующие ситуации.
  - Стеклоочиститель может сработать при вибрации датчика

дождя или ветрового стекла, а также, если на них налипли насекомые, пыль или грязь. Если не идет дождь или снег, выключайте стеклоочистители.

- Стеклоочиститель не будет работать, если датчик дождя не обнаружил наличие дождя или снега.
- Стеклоочиститель может не сработать надлежащим образом даже во время дождя, если датчик дождя не обнаружил достаточное количество каплей дождя из-за того, что ветровое стекло покрыто водоотталкивающим покрытием, или в верхней половине ветрового стекла налипла грязь или лед.
- Если интервал срабатывания стеклоочистителя не изменяется в зависимости от количества осадков, то это может свидетельствовать о неисправности датчика дождя. При необходимости переведите переключатель стеклоочистителя в любое положение, отличное от положения “AUTO”. В этом случае, возможно, что система стеклоочистителя ветрового стекла с автома-



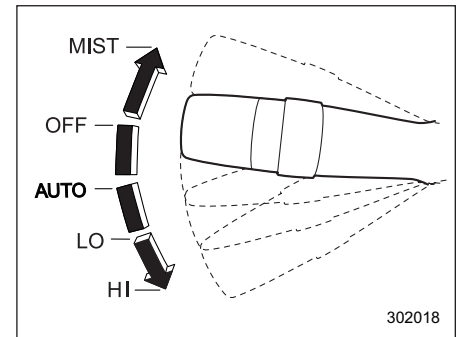
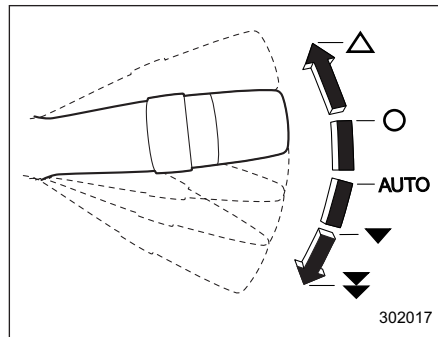
тическим определением дождя неисправна. В таком случае, мы рекомендуем Вам при первой возможности обратиться к Вашему дилеру SUBARU для проведения диагностики системы.

- Стеклоочистители могут не срабатывать, когда переключатель стеклоочистителей находится в положении "AUTO", если температура наружного воздуха ниже  $-15^{\circ}\text{C}$  ( $5^{\circ}\text{F}$ ). Если это произошло, нажмите на рычаг управления стеклоочистителями вниз, переведя его в положение низкой или высокой скорости работы, хотя стеклоочистители переключатся на автоматическое срабатывание в переключателем в положении "AUTO", если температура наружного воздуха поднимется выше  $-10^{\circ}\text{C}$  ( $14^{\circ}\text{F}$ ).
- Если температура вокруг датчика дождя составляет более  $80^{\circ}\text{C}$  ( $176^{\circ}\text{F}$ ), то стеклоочиститель может не работать, так как при таких температурах система не может определить количество капель дождя.

### ■ Переключатели стеклоочистителя и омывателя ветрового стекла

Стеклоочиститель работает только в том случае, когда замок зажигания находится в положение "ON".

- ▼ **Стеклоочиститель ветрового стекла (модели со стеклоочистителем ветрового стекла с автоматическим определением дождя)**



- △ / MIST: Одноразовое срабатывание стеклоочистителя.
- / OFF: Выключено.
- AUTO / AUTO: Автоматический режим работы.
- ▼ / LO: Низкая скорость работы стеклоочистителя.
- ▼▼ / HI: Высокая скорость работы стеклоочистителя.

Для включения стеклоочистителя переведите рычаг управления стеклоочистителями вниз. Когда переключатель стеклоочистителя установлен в положение "AUTO", стеклоочиститель будет срабатывать автоматически при обнаружении датчиком дождя падающего на ветровое стекло дождя. Интервал срабатывания стеклоочистителя

### 3-68 Контрольно-измерительные приборы и органы управления автомобилем

автоматически регулируется в зависимости от силы дождя.

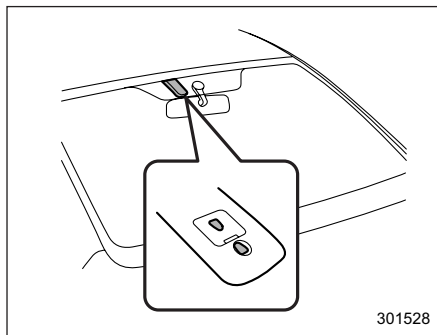
Для выключения стеклоочистителя переведите рычаг управления стеклоочистителями в положение “OFF”/“O”.

Для одноразового срабатывания стеклоочистителя нажмите рычаг вверх. Стеклоочиститель будут работать до тех пор, пока Вы не отпустите рычаг.

#### ПРИМЕЧАНИЕ

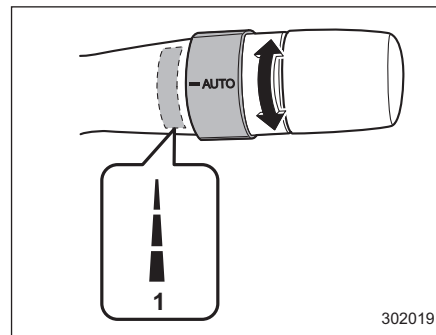
Режим автоматической регулировки интервала срабатывания стеклоочистителя может изменяться с режима работы по датчику дождя в режим работы в зависимости от скорости автомобиля. Настройки можно изменить у дилера SUBARU. За более подробной информацией мы рекомендуем Вам обратиться к дилеру SUBARU.

#### ▽ Датчик дождя



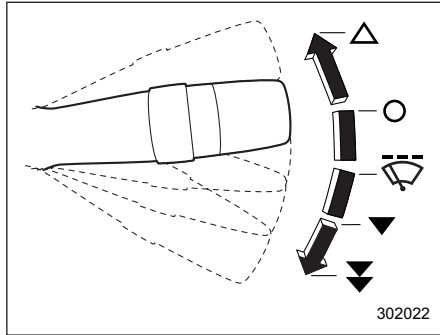
Датчик дождя расположен на ветровом стекле.

#### ▽ Регулировка чувствительности датчика



Для регулировки чувствительности датчика дождя, управляющего стеклоочистителем, поверните кольцо. Для повышения чувствительности поверните кольцо вверх. Для понижения чувствительности поверните кольцо вниз.

▼ **Стеклоочиститель ветрового стекла (модели без стеклоочистителя ветрового стекла с автоматическим определением дождя)**



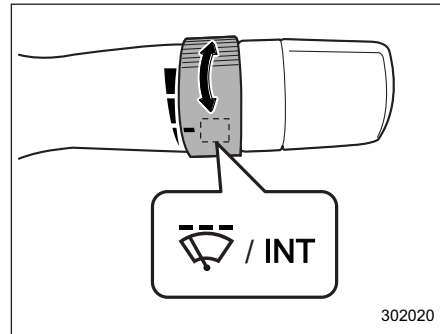
- ▲ / MIST: Одноразовое срабатывание стеклоочистителя.
- / OFF: Выключено.
- ☰ / INT: Прерывистый режим работы.
- ▼ / LO: Низкая скорость работы стеклоочистителя.
- ▲ / HI: Высокая скорость работы стеклоочистителя.

Для включения стеклоочистителя переведите рычаг управления стеклоочистителями вниз.

Для выключения стеклоочистителя переведите рычаг управления стеклоочистителями в положение “○”/“OFF”.

Для одноразового срабатывания стеклоочистителя нажмите рычаг вверх. Стеклоочиститель будут работать до тех пор, пока Вы не отпустите рычаг.

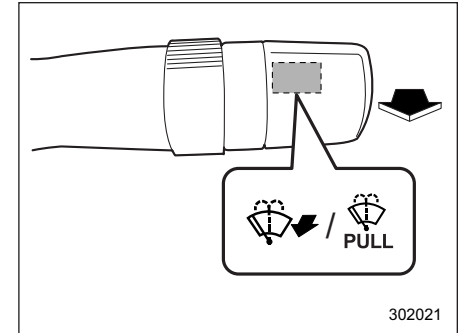
▼ **Регулятор интервала срабатывания стеклоочистителя при прерывистом режиме работы**



Когда переключатель стеклоочистителя находится в положении “☰”/“INT”, то установка требуемого временного интервала обеспечивается поворотом кольца. Может быть установлен один нескольких пяти временных интер-

валов: от самого короткого до самого длинного.

▼ **Омыватель ветрового стекла**



Для включения омывателя ветрового стекла потяните рычаг управления стеклоочистителями на себя. Разбрызгивание жидкости будет происходить до тех пор, пока Вы не отпустите рычаг. Пока Вы тянете рычаг, будет работать стеклоочиститель.

**ПРИМЕЧАНИЕ**

**Если Ваш автомобиль оборудован омывателями фар, то если потянуть рычаг управления стеклоочистителями и удерживать его в этом положении более 1 секунды, в следующих условиях сработают омыватели фар:**

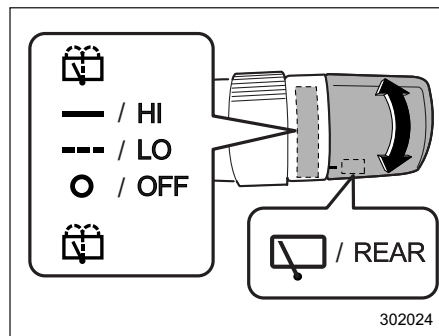
– ПРОДОЛЖЕНИЕ –

- когда переключатель освещения находится в положении “AUTO” и фары автоматически включены (модели с системой автоматического включения/выключения света фар).

За более подробной информацией обратитесь к разделу “Омыватели фар (если установлены)” 3-73.

### ■ Переключатели стеклоомывателя и стеклоочистителя заднего стекла (Универсал)

Стеклоочиститель работает только в том случае, когда замок зажигания находится в положение “ON”.



- : Стеклоомыватель (одновременно работает стеклоочиститель).
- / HI: Непрерывный режим работы.
- - - / LO: Прерывистый режим работы.
- / OFF: Выключено.
- : Стеклоомыватель (одновременно работает стеклоочиститель).


### ▼ Стеклоочиститель заднего стекла


Для включения стеклоочистителя заднего стекла поверните ручку вверх.

Для выключения стеклоочистителя переведите ручку в положение “○”/“OFF”.

Если ручка установлена в положение “- - -”/“LO”, стеклоочиститель заднего стекла будет работать в прерывистом режиме с интервалами, соответствующими скорости автомобиля. В этом положении, если Вы переведете рычаг селектора в положение “R” (модели с АТ и модели с CVT) или установите рычаг переключения передач на передачу заднего хода (модели с МТ), то стеклоочиститель заднего стекла переключится в непрерывный режим работы. Если Вы переведете рычаг селектора/переключения передач из положения “R” (передачи заднего хода) в любое другое положение, то стеклоочиститель заднего стекла вернется в прерывистый режим работы.

### ▼ Стеклоомыватель

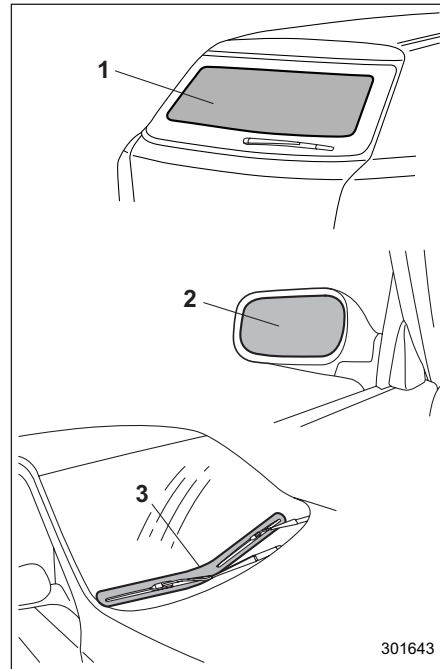
Для включения омывателя заднего стекла при работающем стеклоочистителе, поверните ручку вверх до положения «». Разбрызгивание жидкости будет происходить до тех пор, пока Вы не отпустите ручку.

Для включения омывателя заднего стекла при неработающем стеклоочистителе, поверните ручку вниз до положения «». Начнется разбрызгивание жидкости для стеклоомывателя и работа стеклоочистителя, которые будут происходить до тех пор, пока Вы не отпустите ручку.

### ПРИМЕЧАНИЕ

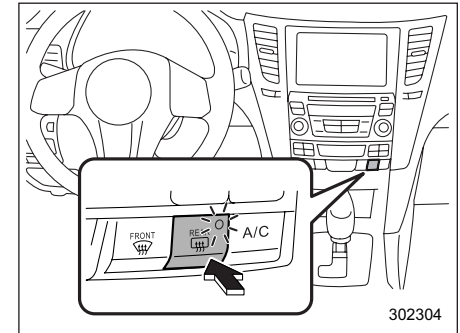
При значительном снижении уровня жидкости для стеклоомывателя в первую очередь будет прекращена работа омывателя заднего стекла. Если это произошло, следует немедленно долить жидкость для стеклоомывателя.

## Обогреватель заднего стекла, наружных зеркал и антиобледенитель щеток стеклоочистителя ветрового стекла



- 1) Обогреватель заднего стекла.
- 2) Обогреватель наружных зеркал (если установлен).
- 3) Антиобледенитель щеток стеклоочистителя ветрового стекла (если установлен).

Работа системы обогревателя заднего стекла, обогревателя наружных зеркал и антиобледенителя щеток стеклоочистителя ветрового стекла возможна только в том случае, если замок зажигания находится в положение «ON».



Чтобы включить систему обогревателя заднего стекла, наружных зеркал и антиобледенителя щеток стеклоочистителя ветрового стекла, нажмите кнопку. Обогреватель заднего стекла, обогреватель наружных зеркал и

– ПРОДОЛЖЕНИЕ –

антиобледенитель щеток стеклоочистителя ветрового стекла включатся одновременно. При включении системы обогревателя заднего стекла, наружных зеркал и антиобледенителя щеток стеклоочистителя ветрового стекла на кнопке загорается соответствующая контрольная лампа.

Для их отключения повторно нажмите эту же кнопку. Они также отключаются при переводе замка зажигания в положение “Асс” или “LOCK”/“OFF”.

Система обогревателя заднего стекла, наружных зеркал и антиобледенителя щеток стеклоочистителя ветрового стекла автоматически отключается примерно через 15 минут работы. Если запотевание заднего стекла и наружных зеркал, а также обледенение щеток стеклоочистителя ветрового стекла полностью устранено до истечения этого времени, повторно нажмите эту кнопку, чтобы выключить систему. Если запотевание заднего стекла и наружных зеркал, а также обледенение щеток стеклоочистителя ветрового стекла не устранено, снова нажмите эту кнопку.

У дилера SUBARU существует возможность установить систему обогрева

теля и антиобледенителя щеток стеклоочистителя в режим непрерывной работы. За более подробной информацией мы рекомендуем Вам обратиться к Вашему дилеру SUBARU.

#### ОСТОРОЖНО

- В целях предотвращения разрядки аккумуляторной батареи не допускайте, чтобы система обогревателя заднего стекла, наружных зеркал и антиобледенителя щеток стеклоочистителя ветрового стекла работала дольше необходимого.
- Не используйте острых предметов или абразивных чистящих веществ для очистки внутренней поверхности заднего стекла. Они могут повредить печатные проводники, нанесенные на стекло.

#### ПРИМЕЧАНИЕ

- Если щетки стеклоочистителей примерзли к ветровому стеклу, включите систему обогревателя заднего стекла, наружных зеркал

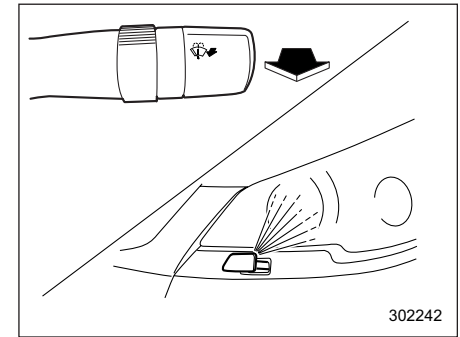
и антиобледенителя щеток стеклоочистителя ветрового стекла.

- Если ветровое стекло покрыто снегом, удалите его, чтобы работа антиобледенителя щеток стеклоочистителя ветрового стекла была более эффективна.
- Когда температура наружного воздуха достигает 5 °C (41 °F) или выше, антиобледенитель щеток стеклоочистителя ветрового стекла прекратит свою работу.
- Когда система обогревателя заднего стекла, наружных зеркал и антиобледенителя щеток стеклоочистителя ветрового стекла работает в непрерывном режиме, то если скорость автомобиля в течение 15 минут находится на уровне 15 км/ч (9 миль/ч) или менее, антиобледенитель щеток стеклоочистителя ветрового стекла автоматически прекратит свою работу. Тем не менее, в этих условиях обогреватель заднего стекла и обогреватель наружных зеркал будут продолжать свою непрерывную работу.

- В моделях с системой SI-DRIVE, во время работы системы обогревателя заднего стекла, наружных зеркал и антиобледенителя щеток стеклоочистителя ветрового стекла в непрерывном режиме, если автомобиль движется в режиме Intelligent (I) в течение 15 минут, антиобледенитель щеток стеклоочистителя ветрового стекла автоматически прекращает работу для экономии топлива. Это происходит, даже если автомобиль движется со скоростью 15 км/ч (9 миль/ч) или более. В это время, обогреватель заднего стекла и обогреватель наружных зеркал будут продолжать свою непрерывную работу, даже если антиобледенитель щеток стеклоочистителя ветрового стекла прекратит работу.
- Если во время работы системы обогревателя заднего стекла, наружных зеркал и антиобледенителя щеток стеклоочистителя ветрового стекла в непрерывном режиме напряжение аккумуляторной батареи упадет ниже допустимого уровня, то режим

непрерывной работы системы обогревателя заднего стекла, наружных зеркал и антиобледенителя щеток стеклоочистителя ветрового стекла будет отменен и система прекратит свою работу.

## Омыватели фар (если установлены)



Если потянуть рычаг управления стеклоочистителями на себя и удерживать его в течение более 1 секунды, когда замок зажигания находится в положении “ON”, то в следующих условиях вместе с омывателем ветрового стекла будут работать омыватели фар:

- Когда переключатель освещения находится в положении “AUTO” и фары автоматически включены (модели с системой автоматического включения/выключения света фар).

Как только Вы отпустите рычаг управления стеклоочистителями, разбрызгивание жидкости для стеклоомывателя

прекратится. Разбрызгивание жидкости для стеклоомывателя осуществляется омывателями фар около 1 секунды, а затем автоматически прекращается.

**⚠ ОСТОРОЖНО**

Не включайте омыватели фар, если бачок для жидкости стеклоомывателя пустой. В противном случае это может привести к перегреву электродвигателя стеклоомывателей. Регулярно, например, при каждой заправке, проверяйте уровень жидкости для стеклоомывателя в бачке.

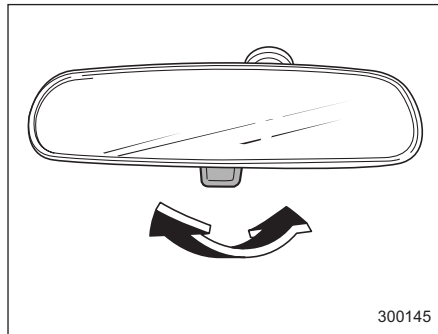
**ПРИМЕЧАНИЕ**

- Если крышки форсунок омывателей фар и прилегающие к ним поверхности покрыты льдом, то перед использованием омывателей фар следует удалить лед.
- Если фары очень сильно загрязнены, повторите операцию несколько раз.

## Зеркала

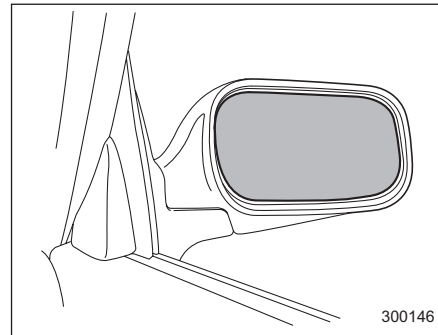
Перед началом движения убедитесь в том, что внутреннее и наружные зеркала правильно отрегулированы.

### ■ Внутреннее зеркало



Внутреннее зеркало имеет дневное и ночное положения. Для установки зеркала в ночное положение потяните на себя язычок, расположенный в нижней части зеркала. Для установки зеркала в дневное положение, нажмите язычок в обратном направлении. Когда внутреннее зеркало установлено в ночное положение, то это уменьшает степень ослепления светом фар.

### ■ Наружные зеркала



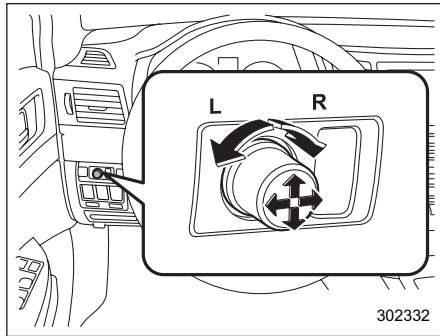
### ▼ Выпуклое зеркало

**⚠ ВНИМАНИЕ**

В выпуклом зеркале предметы выглядят меньше и кажутся дальше, чем в плоском зеркале. При смене полосы движения не используйте выпуклое зеркало для определения дистанции между Вашим автомобилем и автомобилями, идущими сзади. Для определения действительных размеров объектов и дистанции используйте внутреннее зеркало или посмотрите назад.



▼ Переключатель дистанционного управления наружными зеркалами



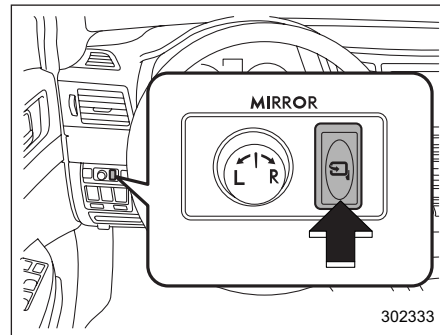
Работа системы дистанционного управления наружными зеркалами возможна только в тех случаях, когда замок зажигания находится в положении “Асс” или “ОН”.

1. Нажмите соответствующую сторону переключателя выбора зеркала. “L” соответствует левому наружному зеркалу, “R” — правому наружному зеркалу.
2. Нажмите на ту сторону переключателя регулировки наружных зеркал, в направлении которой Вы хотите отрегулировать выбранное зеркало.

3. Чтобы предотвратить случайную регулировку зеркал, переведите переключатель выбора зеркала в нейтральное положение.

Наружные зеркала можно регулировать также вручную.

▼ Переключатель электропривода складывания зеркал (если установлен)



Переключатель электропривода складывания зеркал работает только тогда, когда замок зажигания находится в положении “ОН” или “Асс”.

Для складывания наружных зеркал нажмите переключатель электропривода складывания зеркал. Для возврата зеркал в рабочее положение, нажмите переключатель еще раз.

ПРИМЕЧАНИЕ

- В случае, если наружные зеркала складывались или раскладывались вручную, при повороте замка зажигания из положения “LOCK”/“OFF” в положение “Асс” или “ОН”, наружные зеркала могут быть отрегулированы автоматически, в зависимости от состояния переключателя электропривода складывания зеркал.

- В случае, если наружные зеркала складывались вручную и установлены в положение, немного отличающееся от рабочего разложенного положения, при повороте замка зажигания из положения “LOCK”/“OFF” в положение “Асс” или “ОН”, наружные зеркала могут быть автоматически сложены дальше, в зависимости от состояния переключателя электропривода складывания зеркал. Если это произошло, нажмите переключатель электропривода складывания зеркал. После этого, наружные зеркала, сложенные в крайнее положение, раскроются в рабочее разложенное положение, а затем могут быть сложены

– ПРОДОЛЖЕНИЕ –

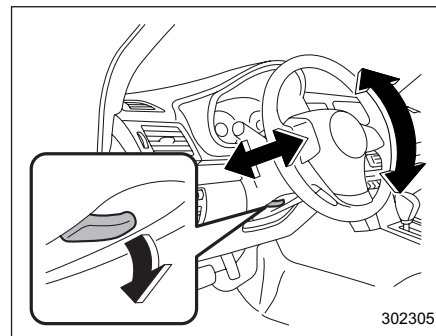
обратно, обычным способом. Чтобы разложить наружные зеркала, нажмите переключатель еще раз.

- Если Вы раскладываете наружные зеркала вручную, зеркала могут шататься. Обязательно раскладывайте зеркала при помощи электропривода. Если наружные зеркала расшатались, сложите зеркала, а затем снова разложите их при помощи электропривода.
- При низкой температуре, наружные зеркала могут остановиться во время работы. Если это произошло, нажмите переключатель еще раз. Если наружные зеркала не работают по командам переключателя, несколько раз переместите их вручную. Это поможет привести их в действие при помощи переключателя.
- При продолжительном нажатии на переключатель электропривода складывания зеркал, зеркала могут не срабатывать. Это не является признаком какой-либо неисправности. Попробуйте повторить попытку через некоторое время.

## Рулевое колесо с регулируемым углом наклона/выдвижения

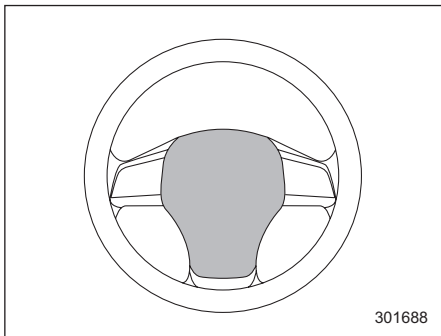
### ⚠ ВНИМАНИЕ

- Не регулируйте угол наклона/выдвижение рулевого колеса во время движения. Это может привести к потере контроля над автомобилем и, как следствие, к травмам.
- Если рычаг не поднимается в фиксированное положение, заново отрегулируйте положение рулевого колеса. Управление автомобилем при незафиксированной рулевой колонке опасно! Это может привести к потере контроля над автомобилем и, как следствие, к травмам.



1. Отрегулируйте положение сиденья. См. раздел “Передние сиденья” ☞ 1-3
2. Переведите рычаг блокировки наклона/выдвижения рулевой колонки вниз.
3. Установите требуемое положение рулевого колеса.
4. Потяните рычаг вверх, чтобы зафиксировать положение рулевого колеса.
5. Подвигайте рулевое колесо вверх и вниз, вперед и назад, чтобы убедиться, что оно надежно зафиксировано.

## Звуковой сигнал



Для включения звукового сигнала нажмите на подушку рулевого колеса.

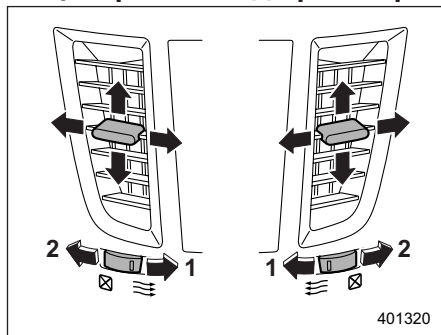


# Система климат-контроля

Управление системой вентиляции . . . . .	4-2	Очистка решетки воздухозаборника системы вентиляции . . . . .	4-9
Центральные дефлекторы . . . . .	4-2	Эффективное охлаждение салона автомобиля . . . . .	
Боковые дефлекторы . . . . .	4-2	после стоянки на солнце . . . . .	4-9
Задние дефлекторы (если установлены) . . . . .	4-2	Циркуляция смазки в контуре хладагента . . . . .	4-9
Панель управления системой климат-контроля . . . . .	4-3	Проверка системы кондиционирования воздуха перед началом летнего сезона . . . . .	4-10
Автоматическая система климат-контроля . . . . .	4-4	Охлаждение и осушение воздуха в салоне автомобиля при погодных условиях, характеризующихся повышенной влажностью и низкой температурой . . . . .	4-10
Датчики температуры . . . . .	4-5	Отключение компрессора кондиционера воздуха при работе двигателя в режиме тяжелых нагрузок . . . . .	4-10
Система климат-контроля с ручным управлением . . . . .	4-5	Хладагент для системы климат-контроля Вашего автомобиля . . . . .	4-10
Режимы распределения потоков воздуха . . . . .	4-5	Система очистки воздуха . . . . .	4-10
Регулировка температуры . . . . .	4-7	Замена воздушного фильтра . . . . .	4-11
Регулировка скорости вентилятора . . . . .	4-7		
Управление кондиционером . . . . .	4-7		
Управление воздухозаборником . . . . .	4-8		
Обогрев ветрового стекла . . . . .	4-8		
Рекомендации по обслуживанию и эксплуатации системы отопителя и кондиционирования воздуха . . . . .	4-9		

## Управление системой вентиляции

### ■ Центральные дефлекторы



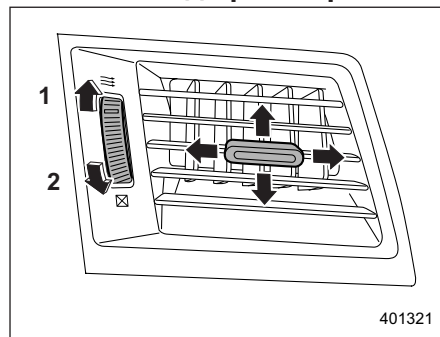
- 1) Открыть.
- 2) Закрыть.

Для регулировки направления подачи воздуха переместите язычок.

Чтобы открыть дефлектор, поверните колесико открывания/закрывания центрального дефлектора в положение “≡”.

Чтобы закрыть дефлектор, поверните колесико в положение “⊠”.

### ■ Боковые дефлекторы



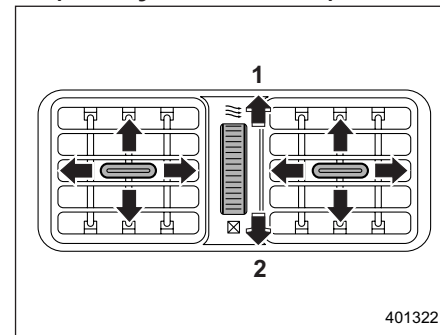
- 1) Открыть.
- 2) Закрыть.

Для регулировки направления подачи воздуха переместите язычок.

Чтобы открыть дефлектор, поверните колесико открывания/закрывания бокового дефлектора вверх в положение “≡”.

Чтобы закрыть дефлектор, поверните колесико вниз в положение “⊠”.

### ■ Задние дефлекторы (если установлены)



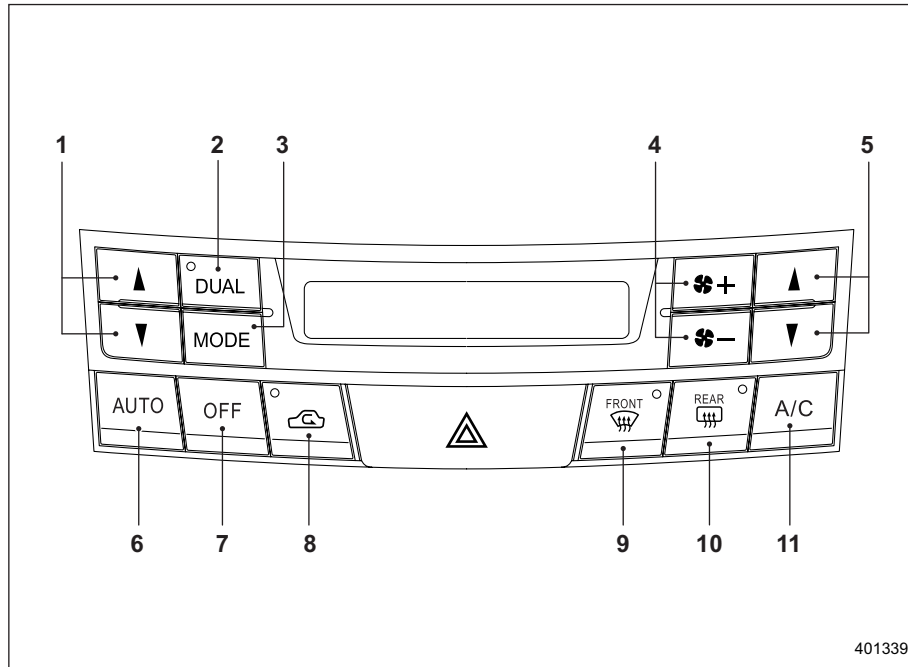
- 1) Открыть.
- 2) Закрыть.

Для регулировки направления подачи воздуха переместите язычок.

Чтобы открыть дефлектор, поверните колесико открывания/закрывания заднего дефлектора вверх в положение “≡”.

Чтобы закрыть дефлектор, поверните колесико вниз в положение “⊠”.

## Панель управления системой климат-контроля



- 1) Кнопка регулировки температуры (со стороны водителя) (См. раздел "Регулировка температуры" 4-7).
- 2) Кнопка режима раздельной регулировки (См. разделы "Автоматическая система климат-контроля" 4-4 и "Регулировка температуры" 4-7).
- 3) Кнопка установки режимов распределения потоков воздуха (См. раздел "Режимы распределения потоков воздуха" 4-5).
- 4) Кнопка регулировки скорости вентилятора (См. раздел "Регулировка скорости вентилятора" 4-7).
- 5) Кнопка регулировки температуры (со стороны пассажира) (См. раздел "Регулировка температуры" 4-7).
- 6) Кнопка "AUTO" (См. раздел "Автоматическая система климат-контроля" 4-4).
- 7) Кнопка "OFF" (См. раздел "Автоматическая система климат-контроля" 4-4).
- 8) Кнопка управления воздухозаборником (См. раздел "Управление воздухозаборником" 4-8).
- 9) Кнопка обогрева ветрового стекла (См. разделы "Режимы распределения потоков воздуха" 4-5 и "Обогрев ветрового стекла" 4-8).
- 10) Кнопка включения обогревателя заднего стекла (См. раздел "Обогреватель заднего стекла, наружных зеркал и антиобледенитель щеток стеклоочистителя ветрового стекла" 3-71).
- 11) Кнопка включения кондиционера воздуха (См. раздел "Управление кондиционером" 4-7).

## Автоматическая система климат-контроля

### ПРИМЕЧАНИЕ

- Управление автоматической системой климат-контроля может осуществляться только при работающем двигателе автомобиля.
- Когда двигатель еще не прогрелся, вентилятор салона будет вращаться с низкой скоростью.
- Для эффективного устранения запотевания стекол или осушения воздуха в холодную погоду нажмите кнопку “A/C”.

При включении автоматического режима управления системой климат-контроля, автоматически регулируются следующие параметры.

- Температура подаваемого в салон воздуха.
- Частота вращения вентилятора.
- Распределение воздушных потоков.
- Забор воздуха.
- Работа компрессора кондиционера воздуха.

Для включения данного режима выполните следующие действия.

1. Установите желаемый уровень температуры при помощи кнопок регулировки температуры.
2. Нажмите кнопку “AUTO”. Включается полностью автоматический режим и на дисплее загорается контрольная лампа “FULL AUTO”.

Компрессор кондиционера не будет работать, если температура наружного воздуха ниже 0 °C (32 °F). Поэтому для предотвращения запотевания стекол при отрицательных температурах не рекомендуется использовать полностью автоматический режим “AUTO”, а перейти на ручное управление системой отопления и не использовать режимы обдува:

 Вентиляция;

 Двухуровневый обогрев;

 Обогрев салона.

### ПРИМЕЧАНИЕ

- При нажатии кнопки режима **раздельной регулировки, можно поддерживать разную температуру со стороны водителя и со стороны переднего пассажира (режим раздельной регулировки). Для отмены режима раздельной ре-**

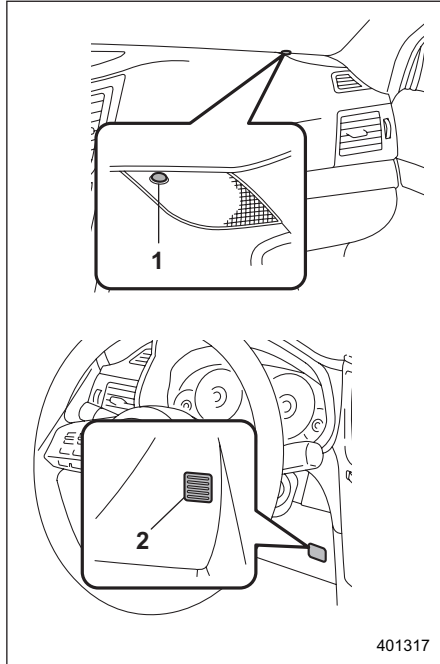
гулировки снова нажмите кнопку режима раздельной регулировки. Установка температуры со стороны пассажира становится такой же, как со стороны водителя.

- Если во время работы в полностью автоматическом режиме Вы нажмете на панели управления какую-либо кнопку, кроме кнопки “OFF”, кнопки обогревателя заднего стекла и кнопок регулировки температуры, то контрольная лампа “FULL” на панели управления погаснет, а контрольная лампа “AUTO” останется гореть. Вы можете управлять системой вручную по своему желанию. Чтобы вернуть систему назад в полностью автоматический режим, нажмите кнопку “AUTO”.

3. Чтобы выключить систему климат-контроля, нажмите кнопку “OFF”. Автоматически будет установлен режим забора наружного воздуха.



## ■ Датчики температуры



- 1) Датчик интенсивности солнечного излучения.
- 2) Датчик температуры воздуха в салоне автомобиля.

В автоматической системе климат-контроля используется несколько датчиков. Эти датчики имеют хрупкую конструкцию. При неосторожном обращении они могут легко повредиться, в результате чего система климат-контроля не сможет осуществлять правильную регулировку температуры в салоне. Во избежание повреждения датчиков соблюдайте следующие меры предосторожности:

- Не подвергайте датчики ударам.
- Не допускайте попадания на датчики воды.
- Ничем не закрывайте датчики.

Датчики расположены в следующих местах:

- Датчик интенсивности солнечного излучения: рядом с решеткой вентиляционных отверстий обогрева ветрового стекла.
- Датчик температуры воздуха в салоне автомобиля: рядом с рулевой колонкой.
- Датчик температуры наружного воздуха: за решеткой радиатора.

## Система климат-контроля с ручным управлением

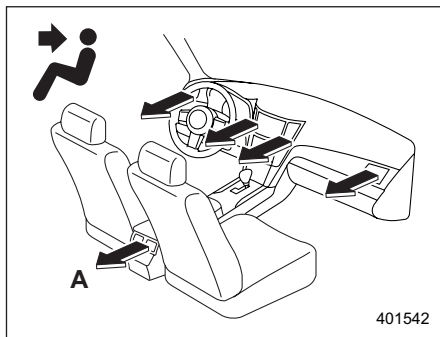
### ■ Режимы распределения потоков воздуха

Выберите желаемый режим распределения потоков воздуха, выполнив следующие действия.

- Нажмите кнопку установки режимов распределения потоков воздуха, чтобы выбрать режим, отличный от режима обогрева ветрового стекла
- Нажмите кнопку обогрева ветрового стекла, чтобы выбрать режим обогрева ветрового стекла

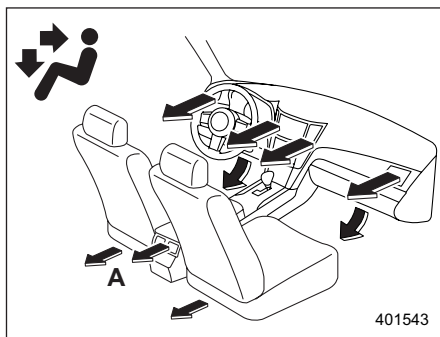
Существуют следующие режимы распределения потоков воздуха.

## 4-6 Система климат-контроля



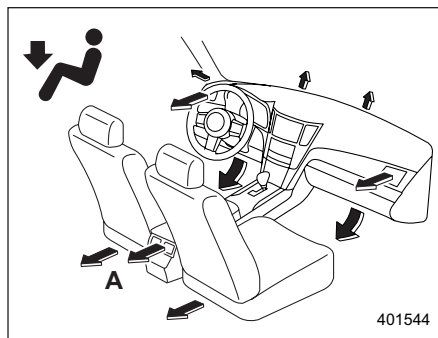
А) Модели с задними дефлекторами.

(Вентиляция): Вентиляционные отверстия панели приборов



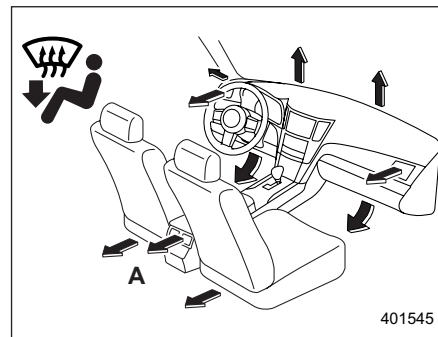
А) Модели с задними дефлекторами.

(Двухуровневый обогрев): Вентиляционные отверстия панели приборов и вентиляционные отверстия обдува ног.



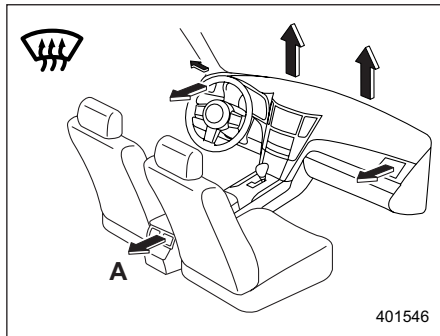
А) Модели с задними дефлекторами.

(Обогрев): Основная подача воздуха через вентиляционные отверстия обдува ног, боковые вентиляционные отверстия в панели приборов и слабая — через вентиляционные отверстия обогрева ветрового стекла (слабый поток воздуха подается на ветровое стекло и боковые стекла для предотвращения их запотевания).



А) Модели с задними дефлекторами.

(Обогрев салона/ветрового стекла): Вентиляционные отверстия обогрева ветрового стекла, вентиляционные отверстия обдува ног и боковые вентиляционные отверстия в панели приборов.



A) Модели с задними дефлекторами.

(Обогрев ветрового стекла): Вентиляционные отверстия обогрева ветрового стекла и боковые вентиляционные отверстия в панели приборов с обеих сторон.

### ■ Регулировка температуры

Чтобы увеличить установленную температуру, нажмите на сторону “▲” кнопки регулировки температуры. Чтобы уменьшить установленную температуру, нажмите на сторону “▼” кнопки регулировки температуры.

Каждая из установленных температур отображается на дисплее. При отображении надписи “LO” система обеспечивает максимальное охлаждение. При отображении надписи “HI” система обеспечивает максимальный обогрев.

### ПРИМЕЧАНИЕ

При нажатии кнопки режима раздельной регулировки, можно поддерживать разную температуру со стороны водителя и со стороны переднего пассажира (режим раздельной регулировки). Для отмены режима раздельной регулировки снова нажмите кнопку режима раздельной регулировки. Установка температуры со стороны пассажира становится такой же, как со стороны водителя.

### ■ Регулировка скорости вентилятора

Вентилятор работает только в том случае, когда замок зажигания находится в положение “ON”. Выберите желаемую скорость работы вентилятора, нажимая на кнопки регулировки скорости вентилятора.

### ■ Управление кондиционером

Работа кондиционера возможна только в том случае, если работает двигатель автомобиля.

Включение кондиционера осуществляется нажатием кнопки включения кондиционера воздуха при работающем вентиляторе. Если кондиционер включен, загорится контрольная лампа “A/C”.

Для выключения кондиционера повторно нажмите эту же кнопку. При этом соответствующая контрольная лампа погаснет.

### ПРИМЕЧАНИЕ

Для эффективного устранения запотевания стекол или осушения воздуха в холодную погоду включите кондиционер. Однако если температура наружного воздуха составляет примерно 0 °C (32 °F), кондиционер воздуха и система осушения могут не работать должным образом.

### ■ Управление воздухозаборником

Нажатием кнопки управления воздухозаборником выберите режим забора воздуха.

**Включенное состояние (рециркуляция):** В салоне автомобиля осуществляется рециркуляция воздуха. При необходимости быстрого охлаждения воздуха кондиционером или при движении по пыльным дорогам нажмите кнопку управления воздухозаборником, переведя ее во включенное состояние. При ее включении загорится контрольная лампа на кнопке управления воздухозаборником



**Выключенное состояние (забор наружного воздуха):** Осуществляется подача наружного воздуха в салон ав-


томобиля. Когда воздух в салоне автомобиля охладился до комфортной температуры, а движение автомобиля осуществляется уже не по пыльной дороге, нажмите кнопку управления воздухозаборником, переведя ее в выключенное состояние. При этом соответствующая контрольная лампа погаснет.


### ВНИМАНИЕ

При длительном нахождении кнопки управления воздухозаборником во включенном состоянии может произойти запотевание стекол. Как только Вы проедете пыльный участок дороги, переведите эту кнопку в выключенное состояние.

## Обогрев ветрового стекла

Выберите желаемый режим “” или “”, чтобы обогреть и просушить ветровое стекло и стекла окон передних дверей, выполнив следующие действия.

Нажмите кнопку установки режимов распределения потоков воздуха, чтобы выбрать режим “”.

Нажмите кнопку обогрева ветрового стекла, чтобы выбрать режим “”.

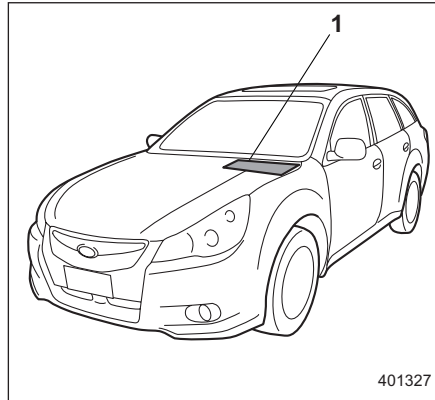
### ПРИМЕЧАНИЕ

- При выборе режима “” или “”, для более быстрого устранения запотевания ветрового стекла автоматически включится компрессор кондиционера воздуха. Одновременно с этим автоматически будет установлен режим забора наружного воздуха. За более подробной информацией обратитесь к разделу “Режимы распределения потоков воздуха” ☞ 4-5.
- Если Вы нажмете кнопку обогрева ветрового стекла, когда выбран режим “”, режим изменится на предыдущий, установленный до переключения в режим “”.

## Рекомендации по обслуживанию и эксплуатации системы отопителя и кондиционирования воздуха

### ■ Очистка решетки воздухозаборника системы вентиляции

Для обеспечения эффективного обогрева салона и ветрового стекла следите за тем, чтобы передняя решетка воздухозаборника системы вентиляции всегда была очищена от снега, листьев и других предметов, препятствующих поступлению воздуха в салон автомобиля. В связи с тем, что конденсатор находится в передней части радиатора, эту область всегда следует содержать в чистоте, так как скапливающиеся на нем насекомые и листья ухудшают эффективность охлаждения.



1) Передняя решетка воздухозаборника системы вентиляции.

### ■ Эффективное охлаждение салона автомобиля после стоянки на солнце

После стоянки на солнце в первые несколько минут поездки Вам следует открыть окна автомобиля, обеспечив тем самым приток и циркуляцию наружного воздуха в салоне автомобиля. Это поможет кондиционеру воздуха быстрее охладить воздух в салоне. Для обеспечения максимальной эффективности охлаждения воздуха закрывайте окна автомобиля при работе кондиционера воздуха.

### ■ Циркуляция смазки в контуре хладагента

Для циркуляции масла в системе кондиционирования воздуха в межсезонье раз в месяц необходимо обеспечивать работу его компрессора в течение нескольких минут при низкой частоте вращения коленчатого вала двигателя (в режиме холостого хода или при движении на малой скорости).

### ■ Проверка системы кондиционирования воздуха перед началом летнего сезона

Каждую весну осуществляйте проверку работоспособности и состояния шлангов системы кондиционирования воздуха Вашего автомобиля, а также ее осмотр на предмет наличия утечек хладагента. Для проверки системы кондиционирования воздуха мы рекомендуем Вам обратиться к Вашему дилеру SUBARU.

### ■ Охлаждение и осушение воздуха в салоне автомобиля при погодных условиях, характеризующихся повышенной влажностью и низкой температурой

При определенных погодных условиях (высокая относительная влажность воздуха, низкая температура и т. п.) можно заметить выделение водяных паров из вентиляционных отверстий подачи воздуха в салон автомобиля. Это – нормальное явление, не свидетельствующее о каких-либо неисправностях в системе кондиционирования воздуха.

### ■ Отключение компрессора кондиционера воздуха при работе двигателя в режиме тяжелых нагрузок

Для улучшения динамических характеристик автомобиля и в целях экономии топлива конструкция компрессора кондиционера воздуха предусматривает его временное отключение при полном нажатии педали акселератора во время осуществления резкого ускорения автомобиля или при въезде на крутой склон.

### ■ Хладагент для системы климат-контроля Вашего автомобиля

В Вашем кондиционере используется озоносберегающий хладагент HFC134a. Поэтому способы заправки, замены или проверки хладагента отличаются от тех, что используются при работе с хладагентом CFC12 (фреон). По вопросам обслуживания мы рекомендуем Вам обратиться за консультацией к Вашему дилеру SUBARU. Гарантийные обязательства не распространяются на проведение ремонта, вызванного использованием ненадлежащего хладагента.

## Система очистки воздуха

Осуществляйте замену фильтрующего элемента в соответствии с графиком технического обслуживания автомобиля. См. раздел “График технического обслуживания” 11-4. Соблюдение этого графика обеспечит эффективную очистку воздуха от пыли. Если Ваш автомобиль эксплуатируется в условиях повышенной запыленности воздуха, то фильтрующий элемент должен заменяться чаще. Мы рекомендуем Вам проверять состояние системы очистки воздуха и осуществлять замену фильтрующего элемента у Вашего дилера SUBARU. При замене фильтрующего элемента мы рекомендуем Вам использовать только оригинальный комплект воздушного фильтра SUBARU.

### ОСТОРОЖНО

**В перечисленных ниже случаях мы рекомендуем Вам обратиться к Вашему дилеру SUBARU, даже если срок замены воздушного фильтра еще не наступил.**

- Снизился объем воздуха, поступающего через воздухопроводы.

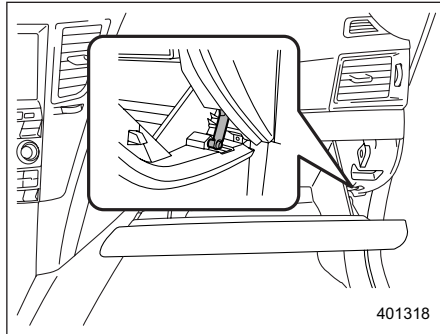
– Ветровое стекло начинает слегка запотевать или на нем появляются капли влаги.

**ПРИМЕЧАНИЕ**

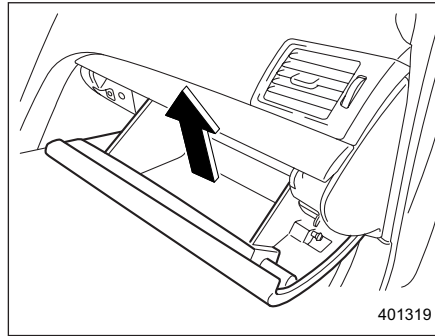
Ненадлежащее обслуживание воздушного фильтра может повлиять на работу систем кондиционирования воздуха, обогрева салона и ветрового стекла.

**■ Замена воздушного фильтра**

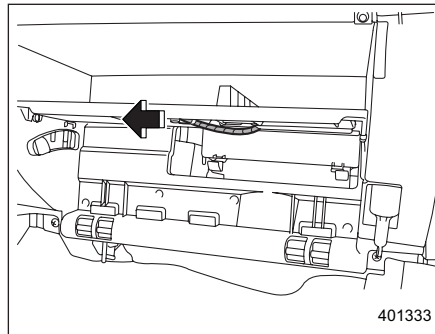
1. Снимите отделение для перчаток.
  - (1) Откройте отделение для перчаток.



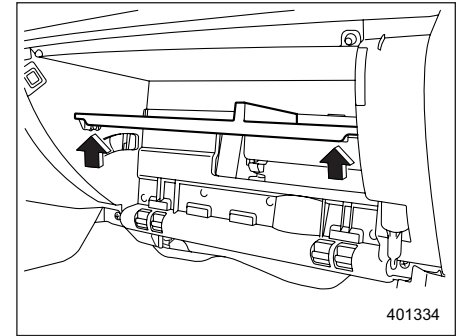
- (2) Отсоедините от отделения для перчаток тягу демпфера.



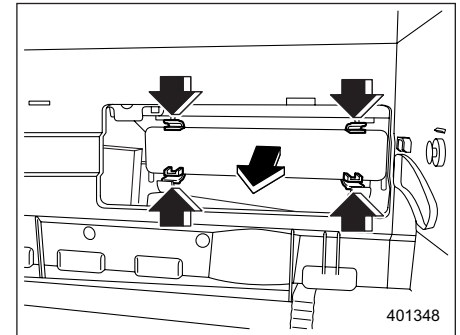
- (3) Извлеките отделение для перчаток.



2. Отключите разъем.

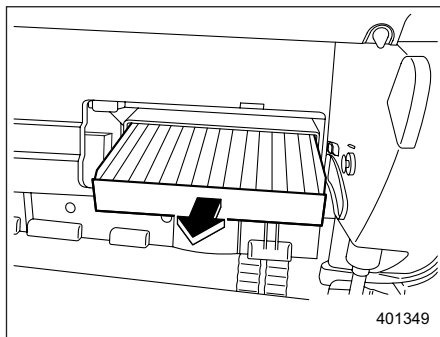


3. Снимите полку (если установлена).

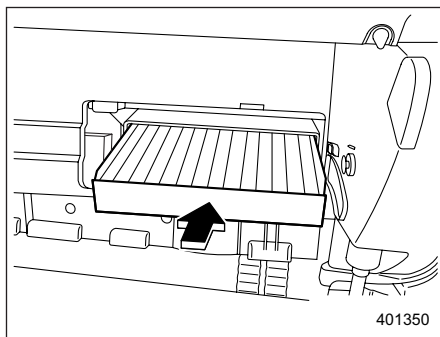


4. Снимите крышку воздушного фильтра.

## 4-12 Система климат-контроля



5. Снимите воздушный фильтр.

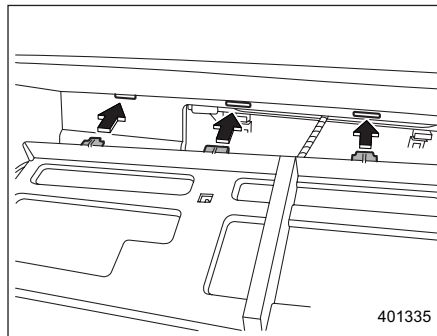


6. Замените фильтрующий элемент новым.

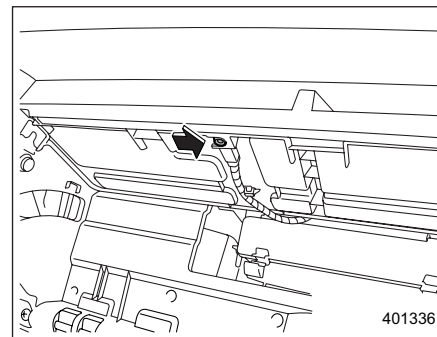
7. Установите на место крышку воздушного фильтра.

**⚠ ОСТОРОЖНО**

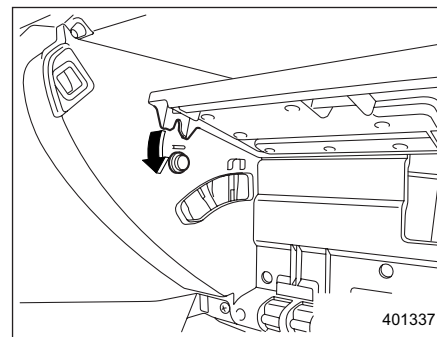
Метка в виде стрелки на фильтре должна быть обращена ВВЕРХ.



8. Вставьте полку, как показано на рисунке (если установлена).

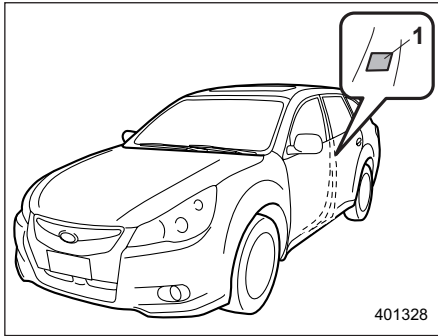


9. Подключите разъем.

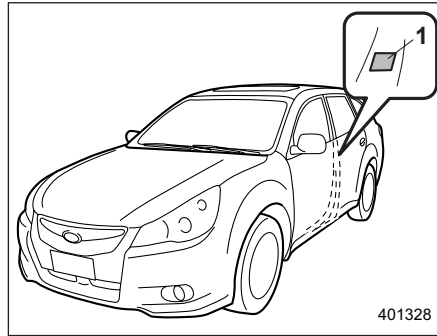


10. Установите полку.





11. Установите на место отделение для перчаток и подсоедините тягу демпфера.
12. Закройте отделение для перчаток.
13. Нанесение наклейки.
  - (1) Впишите соответствующую информацию в сервисную наклейку (малую).



- 1) Сервисная наклейка.
  - (2) Приклейте сервисную наклейку к стойке со стороны двери водителя.



Антенна .....	5-3	Быстрый переход вперед и назад .....	5-17
Печатная антенна .....	5-3	Повторное воспроизведение .....	5-17
Прием радиостанций диапазона “FM” .....	5-3	Воспроизведение в произвольной последовательности .....	5-18
Установка дополнительного оборудования ...	5-4	Сканирование .....	5-19
Аудиосистема .....	5-4	Выбор папки .....	5-19
Аудиосистема типа “А” (если установлена) .....	5-5	Извлечение компакт-диска из проигрывателя ...	5-20
Аудиосистема типа “В” (если установлена) .....	5-6	Действия при появлении некоторых сообщений .....	5-20
Управление электропитанием и регулировка звука .....	5-7	Гнездо для подключения дополнительного аудиоустройства (если установлено) .....	5-21
Включение/выключение электропитания и регулировка уровня громкости .....	5-7	Меры предосторожности при работе с компакт-дисками .....	5-22
Регулировка звучания и настройки аудиосистемы .....	5-7	Использование запоминающего устройства USB / iPod® .....	5-24
Параметры и диапазоны регулировок в каждом из режимов .....	5-9	Воспроизведение файла .....	5-24
Управление радиоприемником .....	5-11	Подключаемые запоминающие устройства USB .....	5-24
Выбор диапазона “FM” .....	5-11	Подключаемые модели iPod® .....	5-25
Выбор диапазона “AM” .....	5-11	Подключение запоминающего устройства USB / iPod® .....	5-25
Настройка радиоприемника .....	5-11	Порядок воспроизведения .....	5-26
Система передачи радиоданных (“RDS”) в диапазоне “FM” (аудиосистема типа “А”) ...	5-13	Воспроизведение трека с начала .....	5-27
Предварительно настроенные радиостанции ...	5-13	Воспроизведение главы с начала в случае, если подключен iPod® .....	5-27
Управление проигрывателем		Быстрый переход вперед и назад .....	5-27
компакт-дисков .....	5-15	Повторное воспроизведение .....	5-27
Воспроизведение файла .....	5-16	Воспроизведение в произвольной последовательности .....	5-28
Установка компакт-диска .....	5-16		
Воспроизведение компакт-дисков .....	5-16		
Воспроизведение трека с начала .....	5-17		

Режим сканирования (только в случае подключения запоминающего устройства USB) . . . . .	5-29
Выбор категории (только в случае подключения iPod®) . . . . .	5-30
Выбор папки (только в случае подключения запоминающего устройства USB) . . . . .	5-31
Выбор из списка (только в случае подключения запоминающего устройства USB) . . . . .	5-31
Настройка скорости воспроизведения (только при воспроизведении аудиокниги) . . . . .	5-31
Действия при появлении некоторых сообщений . . . . .	5-31
<b>Кнопки управления аудиосистемой на рулевом колесе (если установлены) . . . . .</b>	<b>5-33</b>
Кнопка “MODE” . . . . .	5-33
Кнопки “^” и “v” . . . . .	5-33
Переключатель регулировки уровня громкости . . . . .	5-34

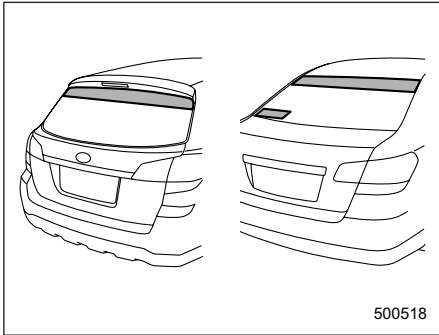
<b>Аудиоустройство Bluetooth® (если установлено) . . . . .</b>	<b>5-34</b>
Медиаформат . . . . .	5-35
Настройка Bluetooth®-аудиоустройств . . . . .	5-35
Управление Bluetooth®-аудиоустройством . . . . .	5-37
<b>Система громкой связи (если установлена) . . . . .</b>	<b>5-38</b>
Советы по использованию системы громкой связи . . . . .	5-38
Сертификация системы громкой связи . . . . .	5-40
Меры предосторожности . . . . .	5-43
Порядок использования системы громкой связи . . . . .	5-44
Настройки Bluetooth® . . . . .	5-55

## Антенна

### ■ Печатная антенна

**▲ ОСТОРОЖНО**

Не используйте острых предметов или абразивных чистящих веществ для очистки внутренней поверхности стекла, на которое печатным способом нанесена антенна. В противном случае это может привести к повреждению печатной антенны.



Антенна нанесена печатным способом на стекло заднего окна.

### ПРИМЕЧАНИЕ

Если на участок стекла заднего окна, где расположена антенна, Вы нанесете тонирующую пленку или другие материалы, то характеристики антенны значительно ухудшатся.

### ■ Прием радиостанций диапазона “FM”

Несмотря на то, что обычно в диапазоне “FM” отсутствуют помехи, все же на качество приема радиостанций может повлиять окружающая среда, атмосферные условия, мощность передающей радиостанции и удаленность передатчика. Здания или другие препятствия могут стать причиной временных помех, пульсаций или взаимных помех от других радиостанций. Если продолжается плохой прием, переключитесь на другую радиостанцию с устойчивым приемом.

### **Установка дополнительного оборудования**

---

Перед установкой переносного радиотелефона, а также других радиопередающих устройств мы рекомендуем Вам всегда обращаться за консультацией к Вашему дилеру SUBARU. Если установка таких устройств произведена неправильно или если они не предназначены для данного автомобиля, то эти устройства могут стать причиной сбоя в работе электронного оборудования автомобиля.

### **Аудиосистема**

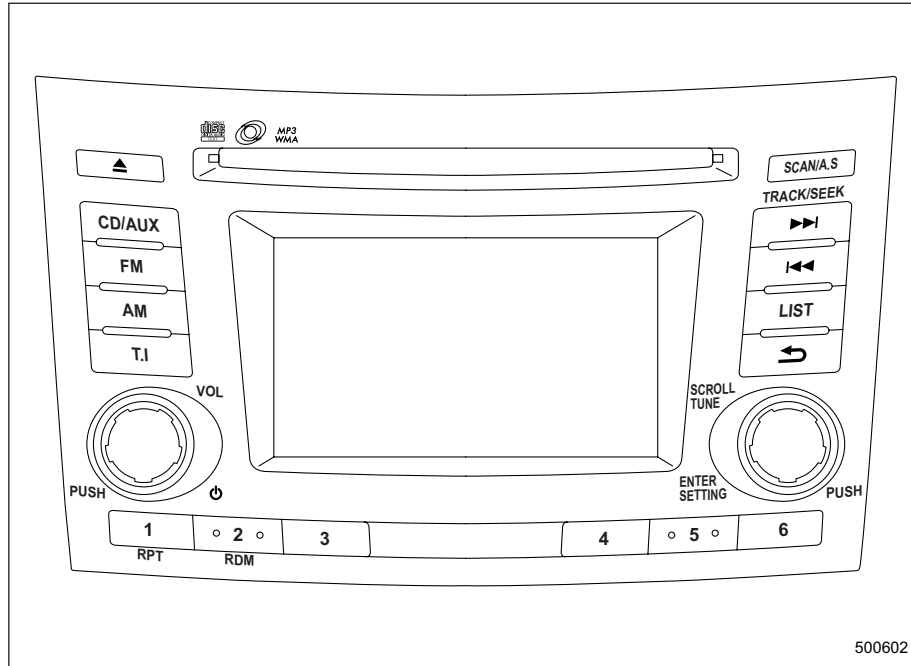
---

Ваш автомобиль может быть оборудован одной из указанных ниже аудиосистем. Для получения подробной информации по эксплуатации соответствующей аудиосистемы обратитесь к соответствующим страницам, указанным в настоящем разделе.

#### **ПРИМЕЧАНИЕ**

**Если рядом с аудиосистемой находится сотовый телефон, то при входящих звонках на этот телефон аудиосистема может издавать шумы. Эти шумы не свидетельствуют о какой-либо неисправности аудиосистемы. Обратите внимание на то, что сотовый телефон должен размещаться как можно дальше от аудиосистемы.**

## ■ Аудиосистема типа “А” (если установлена)

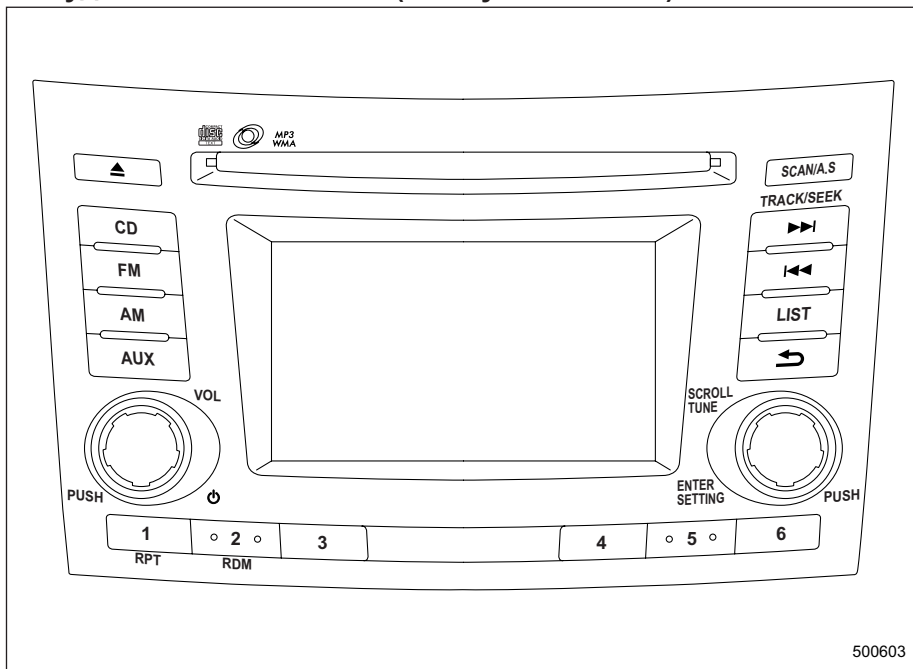


Аудиосистема работает только тогда, когда замок зажигания находится в положении “Асс” или “ON”.

- Управление электропитанием и регулировка звука: См. с. 5-7.
- Управление радиоприемником: См. с. 5-11.
- Управление проигрывателем компакт-дисков: См. с. 5-15.
- Гнездо для подключения дополнительного аудиоустройства: См. с. 5-21.
- Управление запоминающим устройством USB/iPod®: См. с. 5-24.
- Bluetooth®-аудиоустройство: См. с. 5-34.
- Система громкой связи: См. с. 5-38.

## 5-6 Аудиосистема

### ■ Аудиосистема типа “В” (если установлена)



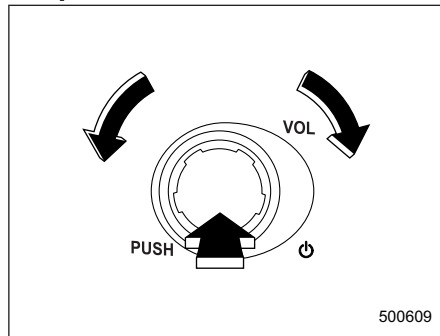
Аудиосистема работает только тогда, когда замок зажигания находится в положении “Асс” или “ON”.

- Управление электропитанием и регулировка звука: См. с. 5-7.
- Управление радиоприемником: См. с. 5-11.
- Управление проигрывателем компакт-дисков: См. с. 5-15.
- Гнездо для подключения дополнительного аудиоустройства: См. с. 5-21.
- Управление запоминающим устройством USB/iPod®: См. с. 5-24.
- Bluetooth®-аудиоустройство: См. с. 5-34.
- Система громкой связи: См. с. 5-38.



## Управление электропитанием и регулировка звука

### ■ Включение/выключение электропитания и регулировка уровня громкости




Данная ручка используется как для включения/выключения электропитания, так и для регулировки уровня громкости. Радиоприемник включается и выключается путем нажатия на эту ручку, а уровень громкости воспроизведения регулируется ее поворотом.

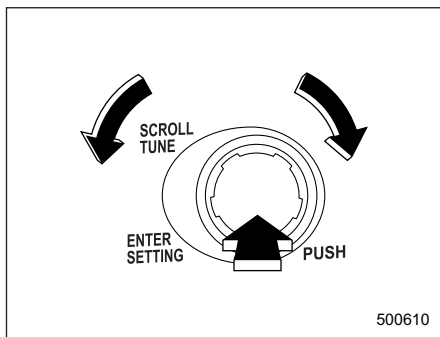
### ■ Регулировка звучания и настройки аудиосистемы

#### ПРИМЕЧАНИЕ

- Функция SPEED VOLUME CONTROL (“SVC”) осуществляет автоматическую регулировку уровня громкости в зависимости от скорости автомобиля. При увеличении скорости автомобиля, чтобы сохранить приятные ощущения от прослушивания музыки в условиях повышения уровня шума, возникающего при движении автомобиля, уровень громкости аудиосистемы автоматически повышается.
- Имеется функция “SRS CS Auto”. Функция “SRS CS Auto” создает эффект 5.1-канального объемного звучания, используя 6 или 7 установленных в автомобиле динамиков.
- Возможности системы “SRS Sound”:
  - (1) Создание эффекта воспроизведения звука от встроенных в двери динамиков на уровне ушей (эффект “SRS FOCUS”).
  - (2) Достижение глубокого звучания низких частот от стандартных встроенных в двери динамиков (эффект “SRS TruBass”).

- (3) Создание эффекта объемного звука при прослушивании стереофонических 2-канальных аудиоисточников, таких как CD, MP3 и FM (эффект “SRS Circle Surround II”).
- (4) Функция “SRS CS Auto” может создать имитацию центрального канала в центре ветрового стекла автомобиля. Это устраняет необходимость в центральной динамике (эффекты “Иллюзия центрального динамика SRS Circle Surround II” и “SRS FOCUS”).
- (5) При работе функции “CS Auto”, функции “Circle Surround Decoder” и “Mix To Rear” отключаются, а используются функции “FOCUS” и “TruBass”.
  - CS Auto, SRS и символ “

**SRS**  
CS Auto



1. Нажмите на ручку “SETTING”, чтобы вывести на дисплей меню “Настройки”.
2. Поверните ручку “SETTING” по часовой или против часовой стрелки, чтобы выбрать желаемый пункт меню. Ниже приведен список пунктов меню.

Страница	Меню
1	Screen OFF (Выключение дисплея)
	Bass (Низкие частоты)
	Middle (Средние частоты)
	Treble (Высокие частоты)
2	Fader (Баланс между передними и задними динамиками)
	Balance (Баланс между левыми и правыми динамиками)
	SVC (Функция “SVC”)
	CS-Auto (Функция “CS-Auto”)
	AUX Vol. (Уровень громкости дополнительного аудиоустройства)
3	Brightness (Яркость)
	Contrast (Контраст)
	RDS (Система передачи радиоданных) (аудиосистема типа “A”)
	REG (Функция “REG”) (аудиосистема типа “A”)
	Local (Поиск местных радиостанций) (модели для Европы)

3. Нажмите на ручку “SETTING”, для входа в выбранное меню.
4. Выберите желаемые настройки для выбранного меню, поворачивая ручку “SETTING”.
5. Нажмите на ручку “SETTING”.

#### ПРИМЕЧАНИЕ

- Чтобы вернуться в предыдущий режим, нажмите кнопку “”.
- Если Вы войдете в меню “Screen OFF” (Выключение дисплея), дисплей погаснет.
- Дисплей включится, после выключения при входе в меню “Screen OFF” (Выключение дисплея), если Вы выполните одно из следующих действий.
  - Перевод рычага переключения передач/рычага селектора в положение “R”.
  - Нажатие на ручку “SETTING”.
  - Нажатие кнопки “FM”.
  - Нажатие кнопки “AM”.
  - Нажатие кнопки “CD/AUX” (аудиосистема типа “A”).
  - Нажатие кнопки “CD” (аудиосистема типа “B”).
  - Нажатие кнопки “AUX” (аудиосистема типа “B”).
  - Нажмите кнопки голосовых команд .
  - Нажатие кнопки отправки вызова .
- При поступлении звонка на мобильный телефон, подключенный к системе громкой связи, дисплей аудиосистемы включается.

## ■ Параметры и диапазоны регулировок в каждом из режимов

Режим регулировки		Диапазон регулировок, отображаемый на дисплее	Начальные установки	При повороте против часовой стрелки	При повороте по часовой стрелке
Громкость	Регулировка уровня громкости	от 0 до 40	16	Уменьшение уровня громкости	Увеличение уровня громкости
	Регулировка уровня громкости дополнительного аудиоустройства	LOW, MID, HIGH	MID	От HIGH до MID, от MID до LOW, от LOW до HIGH	От LOW до MID, от MID до HIGH, от HIGH до LOW
Тембр и баланс стереозвучания	Регулировка уровня воспроизведения низких частот	От -8 до +8	0	Уменьшение уровня воспроизведения низких частот	Увеличение уровня воспроизведения низких частот
	Регулировка уровня воспроизведения средних частот	От -8 до +8	0	Уменьшение уровня воспроизведения средних частот	Увеличение уровня воспроизведения средних частот
	Регулировка уровня воспроизведения высоких частот	От -8 до +8	0	Уменьшение уровня воспроизведения высоких частот	Увеличение уровня воспроизведения высоких частот
	Регулировка баланса уровня воспроизведения между левыми и правыми динамиками	от L9 до R9	0	Ослабление правого канала	Ослабление левого канала
	Регулировка баланса уровня воспроизведения между передними и задними динамиками	от R9 до F9	0	Ослабление передних динамиков	Ослабление задних динамиков

## 5-10 Аудиосистема

Режим регулировки		Диапазон регулировок, отображаемый на дисплее	Начальные установки	При повороте против часовой стрелки	При повороте по часовой стрелке
Прочие настройки	Функция "SPEED VOLUME"	от OFF до 2	OFF	Уменьшение уровня автоматического изменения громкости	Увеличение уровня автоматического изменения громкости
	Функция "CS Auto"	от OFF до 2	OFF	От 2 до 1, от 1 до OFF	От OFF до 1, от 1 до 2
	Яркость	От -8 до +8	0	Уменьшение уровня яркости	Увеличение уровня яркости
	Контраст	От -8 до +8	0	Уменьшение уровня контрастности	Увеличение уровня контрастности
	Система передачи радиоданных ("RDS") (альтернативные частоты) (аудиосистема типа "А")	От OFF до ON	ON (модели для Европы) OFF (модели для Австралии)	От ON до OFF	От OFF до ON
	Функция "REG" (аудиосистема типа "А")	От OFF до ON	ON	От ON до OFF	От OFF до ON
	Поиск местных радиостанций (модели для Европы)	От OFF до ON	OFF	От ON до OFF	От OFF до ON

## Управление радиоприемником

Если радиоприемник выключен, то нажатие кнопки “FM” или “AM” приводит к его включению.

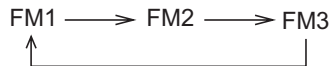
### ПРИМЕЧАНИЕ

Если рядом с радиоприемником находится сотовый телефон, то при входящих звонках на этот телефон радиоприемник может издавать шумы. Эти шумы не свидетельствуют о неисправности радиоприемника.

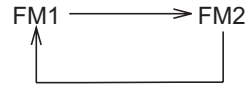
### ■ Выбор диапазона “FM”

Если радиоприемник включен, то нажатием кнопки “FM” Вы можете установить требуемый диапазон волн (“FM1”, “FM2” или “FM3” (модели для Европы)). При каждом кратковременном нажатии на кнопку “FM” диапазоны волн, принимаемые радиоприемником, будут меняться в приведенной ниже последовательности (начиная с последнего выбранного Вами диапазона волн).

#### Модели для Европы



#### Кроме моделей для Европы

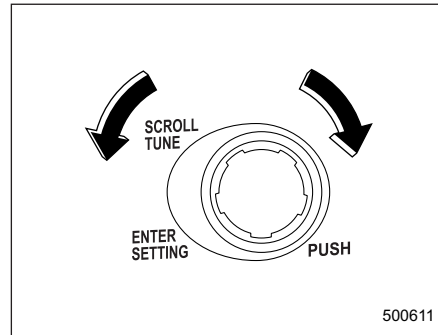


### ■ Выбор диапазона “AM”

Если радиоприемник включен, то нажатием кнопки “AM” Вы можете установить диапазон волн “AM” (начиная с последнего выбранного Вами диапазона волн и интервала частот).

### ■ Настройка радиоприемника

#### ▼ Ручная настройка



Для повышения частоты настройки радиоприемника поверните ручку “TUNE”

по часовой стрелке, а для уменьшения частоты настройки – против часовой стрелки.

При каждом повороте ручки интервал частот изменяется, как показано в приведенной ниже таблице.

	FM	AM
Аудиосистема типа “А”	0,05 МГц	9 кГц
Аудиосистема типа “В”	0,05 МГц	9 кГц

#### ▽ Изменение шага настройки в диапазоне “AM” (аудиосистема типа “В”)



Выберите значение шага настройки радиоприемника (9 или 5 кГц), соответствующее условиям радиовещания в районе использования радиоприемника. Для выбора значения шага настройки в 9 кГц при нажатой кнопке “1” на 3 секунды нажмите кнопку “AM”. На дисплее отобразится “9 kHz STEP”.

Для выбора значения шага настройки в 5 кГц при нажатой кнопке “0 2 0” на 3 секунды нажмите кнопку “AM”. На дисплее высветится “5 kHz STEP”.

### ПРИМЕЧАНИЕ

Если Вы измените шаг настройки, частоты всех радиостанций, введенных в память при помощи кнопок предварительной настройки, сотрутся. При необходимости произведите повторную настройку частот для предварительно настроенных радиостанций.

#### ▼ Настройка-поиск (“SEEK”)

Поиск по возрастанию	
Поиск по убыванию	

При кратковременном нажатии указанной кнопки, радиоприемник начнет автоматический поиск радиостанций уверенного приема и остановится на первой такой радиостанции. При слабом уровне радиосигнала данная функция может быть недоступна. Если это произошло, настройтесь на желаемую радиостанцию вручную.

### ПРИМЕЧАНИЕ

Если включен режим настройки радиоприемника с использованием альтернативных частот (AF), то радиоприемник будет осуществлять поиск радиостанций, поддерживающих услугу “RDS”.

#### ▼ Настройка-сканирование (“SCAN”)

При нажатии кнопки “” радиоприемник переключится в режим сканирования предварительно настроенных радиостанций. В данном режиме осуществляется сканирование предварительно настроенных радиостанций до тех пор, пока не будет найдена первая радиостанция с уверенным приемом. Радиоприемник будет кратковременно останавливаться на каждой из таких радиостанций, во время чего на дисплее аудиосистемы будет отображаться частота этой радиостанции. После этого сканирование продолжится, пока не будут просканированы все предварительно настроенные радиостанции.

При слабом сигнале радиостанции из-за ее удаленности или помех в виде высоких зданий или возвышенностей на

местности она может не определиться при автоматическом сканировании.

#### ▼ Поиск местных радиостанций (модели для Европы)

Функция поиска местных радиостанций включается и выключается во время приема радиопередач в диапазоне “FM” или “MW”. Войдите в меню “Local” (“Поиск местных радиостанций”) и выберите “ON” (“ВКЛ.”) или “OFF” (“ВЫКЛ.”), чтобы включить или выключить функцию поиска местных радиостанций. За более подробной информацией обратитесь к разделу “Регулировка звучания и настройки аудиосистемы” ☞ 5-7.

### ПРИМЕЧАНИЕ

**В некоторых районах функция поиска местных радиостанций недоступна.**

## ■ Система передачи радиоданных (“RDS”) в диапазоне “FM” (аудиосистема типа “А”)

Радиостанции, поддерживающие режим “RDS”, могут, помимо обычных радиопередач в диапазоне “FM”, осуществлять трансляцию цифровых данных. Радиоприемник Вашего автомобиля позволяет осуществлять прием цифровых данных, передаваемых в режиме “RDS”, что предоставляет Вам ряд дополнительных возможностей.

### ПРИМЕЧАНИЕ

**В некоторых районах режим диапазона “RDS” (система передачи радиоданных) может быть недоступен.**

### ▼ Настройка радиоприемника с использованием альтернативных частот (“AF”)

Если автомобиль покидает местность, в которой обеспечивается уверенный прием текущей радиостанции, а затем въезжает в местность, где эта же радиостанция ведет вещание на другой частоте, то радиоприемник Вашего автомобиля автоматически настроится на эту частоту. Войдите в меню “RDS” (“Систе-

ма передачи радиоданных”) и выберите “ON” (“ВКЛ.”) или “OFF” (“ВЫКЛ.”), чтобы включить или выключить функцию поиска по альтернативным частотам. За более подробной информацией обратитесь к разделу “Регулировка звучания и настройки аудиосистемы” ☞ 5-7.

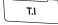
### ▼ Пропуск местных радиостанций при поиске альтернативной частоты (“REG”)

Данная функция исключает местные радиостанции при поиске радиоприемником альтернативной частоты. В меню “REG” имеется возможность включить или выключить данную функцию. За более подробной информацией обратитесь к разделу “Регулировка звучания и настройки аудиосистемы” ☞ 5-7.

### ▼ Получение информации о ситуации на дорогах (“T.I.”)

Когда какая-либо радиостанция начинает трансляцию информации о ситуации на дорогах, эта функция дает возможность водителю прослушать ее, автоматически переводя аудиосистему на прием такой радиостанции. Если в это время водитель прослушивает другой аудиосисточник (например, компакт-диск

или другую радиостанцию), то аудиосистема прерывает их на прослушивание информации о ситуации на дорогах.

При приеме аудиосистемой информации о ситуации на дорогах на дисплее будет высвечиваться индикатор “T.I.” (информация о ситуации на дорогах). Функцию автоматического приема информации о ситуации на дорогах можно включать и выключать путем кратковременного нажатия кнопки . Настройкой данной функции по умолчанию является значение “OFF” (“ВЫКЛ.”).

### ПРИМЕЧАНИЕ

**Функция автоматического приема информации о ситуации на дорогах недоступна на радиостанциях диапазона “AM”.**

## ■ Предварительно настроенные радиостанции

### ▼ Порядок предварительной настройки радиостанций

1. Выберите желаемый диапазон приема.
2. Выберите желаемую станцию.

## 5-14 Аудиосистема

3. Для ввода в память этой радиостанции нажмите и удерживайте одну из кнопок предварительной настройки (от “1” до “6”). Если кнопка предварительной настройки будет нажата кратковременно, то в памяти останется ранее введенная радиостанция.

### ПРИМЕЧАНИЕ

- В каждом диапазоне можно сохранить до шести радиостанций.
- При разрыве электрического соединения между радиоприемником и аккумуляторной батареей, произошедшем, например, во время проведения работ по техническому обслуживанию автомобиля, при снятии радиоприемника или по другим причинам, частоты радиостанций, введенные в память при помощи кнопок предварительной настройки, сотрутся. В этом случае необходимо заново ввести в память радиоприемника требуемые радиостанции.

### ▼ Выбор предварительно настроенных радиостанций

Выберите желаемый диапазон приема. Кратковременно нажмите желаемую

кнопку предварительной настройки (от “1” до “6”).

### ▼ Автоматический ввод радиостанций в память радиоприемника

При помощи этой функции Вы можете, нажав кнопку “SCANAS” и удерживая ее в нажатом положении, автоматически ввести в память 6 радиостанций, работающих в том диапазоне волн, на который в настоящий момент настроен радиоприемник. При поездках по местности с различным качеством приема радиопередач режим автоматического ввода радиостанций в память радиоприемника поможет Вам быстро найти те радиостанции, сигналы которых лучше всего принимаются в данной местности.

### ПРИМЕЧАНИЕ

- При вводе радиостанций в память радиоприемника в автоматическом режиме происходит замена радиостанций, введенных в память ранее, вновь вводимыми в память радиостанциями.
- Прерывание автоматического ввода радиостанций в память радиоприемника: При случайном на-

жати кнопки “SCANAS” Вы можете отменить процесс автоматического ввода радиостанций в память радиоприемника, пока он не завершен, путем выполнения следующих действий.

- Переключитесь в другой режим работы аудиосистемы.
- Переключитесь на другой диапазон волн.
- Нажмите кнопку “SCANAS”.
- Нажмите кнопку “SEEK”.
- Нажмите любую кнопку предварительной настройки.
- Поверните ручку “TUNE”.
- Отключите аудиосистему.
- Выключите зажигание.

- В моделях для Европы, когда Вы используете функцию автоматического ввода радиостанций в память радиоприемника в диапазоне FM, то даже если Вы выбрали диапазон FM1 или FM2, новые радиостанции будут сохранены в памяти диапазона FM3.
- В других моделях, когда Вы используете функцию автоматического ввода радиостанций в память радиоприемника в диапазоне FM, то даже если Вы выбрали диапазон FM1, новые радиостанции



будут сохранены в памяти диапазона FM2.

- Если обеспечивается прием менее 6 радиостанций, то доступные для приема радиостанции будут назначены кнопкам предварительной настройки, начиная с кнопки 1 в порядке возрастания частот радиостанций. При этом неиспользуемым кнопкам предварительной настройки радиостанции назначены не будут. Кроме того, радиостанции, ранее назначенные неиспользуемым кнопкам предварительной настройки, будут удалены из памяти.
- Если прием радиостанций не обеспечивается, то ранее сохраненные радиостанции не будут заменены.
- Если после нажатия кнопки  в памяти сохранено более 1 радиостанции, то радиоприемник будет передавать вещание той радиостанции, которая назначена кнопке предварительной настройки 1.
- Если после нажатия кнопки  в памяти не сохранено ни одной радиостанции, то радиоприемник будет передавать вещание той радиостанции, на которую радиоприемник был настроен до нажатия этой кнопки.

## Управление проигрывателем компакт-дисков

### ОСТОРОЖНО

Проигрыватель представляет собой лазерное устройство класса I. Применение процедур управления, регулировки и эксплуатации, отличных от описанных в данном руководстве, может привести к воздействию на пользователя опасного излучения. Не открывайте крышку и не пытайтесь ремонтировать данное устройство самостоятельно. Обслуживание должно производиться квалифицированным персоналом.

### ПРИМЕЧАНИЕ

- Компакт-диски должны вставляться в проигрыватель только этикеткой вверх. Если вставлять компакт-диск этикеткой вниз, то на дисплее аудиосистемы отобразится сообщение “CHECK DISC”. См. раздел “Действия при появлении некоторых сообщений” 5-20.
- Если компакт-диск загружается в проигрыватель во время про-

слушивания радиопередачи, то ее прослушивание прерывается.

- После окончания воспроизведения последнего трека, проигрыватель вернется к треку 1 (к первому треку диска) и начнется его автоматическое воспроизведение.
- Конструкция проигрывателя компакт-дисков предусматривает воспроизведение как записываемых (CD-R), так и перезаписываемых (CD-RW) музыкальных компакт-дисков, однако некоторые из них могут и не воспроизводиться.
- Воспроизведение компакт-дисков формата “Mini CD” (т. е. компакт-дисков диаметром 8 см/3 дюйма) не поддерживается, и в случае их установки они будут немедленно извлечены.
- Аудиоданные, записанные в форматах MP3/WMA/AAC, могут не воспроизводиться в зависимости от условий записи данных.
- На компакт-диски, которые могут проигрываться в проигрывателе компакт-дисков, накладываются следующие ограничения:

- Максимальное количество папок: 255.
- Максимальное количество файлов в папке: 255.
- Максимальное количество файлов на компакт-диске: 512.
- Максимальное количество уровней директорий: 8 (включая корневую папку).

### ■ Воспроизведение файла

#### ПРИМЕЧАНИЕ

- Система не проигрывает файлы MP3/WMA/AAC, защищенные авторскими правами. Проигрыватель автоматически перейдет к следующему файлу (треку).
- Воспроизведение файлов, записанных с использованием кодеков WMA9 Lossless, WMA9 Professional и WMA9 Voice не поддерживается.

#### MP3:

- MPEG1, 2 и 2.5, Layer2 и 3.
- Частота дискретизации (кГц): 48, 44,1, 32, 24, 22,05, 16, 12, 11,025, 8.
- Скорость цифрового потока (кбит/с): от 32 до 320.

- Поддерживается переменная скорость цифрового потока.

#### WMA:

- Windows Media Audio 7, 8 и 9.
- Частота дискретизации (кГц): 48, 44,1, 32.
- Скорость цифрового потока (кбит/с): от 32 до 192.

#### AAC:

- MPEG2 AAC и MPEG4 AAC.
- Частота дискретизации (кГц): 48, 44,1, 32, 24, 22,05, 16, 12, 11,025, 8.
- Скорость цифрового потока (кбит/с): от 24 до 320.
- Количество каналов: от 1 до 2 каналов.

### ■ Установка компакт-диска

Держа компакт-диск пальцами за края и одним пальцем за центральное отверстие, вставьте его в приемное отверстие этикеткой вверх. Проигрыватель автоматически втянет диск внутрь.

#### ПРИМЕЧАНИЕ

**НЕ ВСТАВЛЯЙТЕ В ПРИЕМНОЕ ОТВЕРСТИЕ ПРОИГРЫВАТЕЛЯ ОДНОВРЕМЕННО ДВА ДИСКА.**

### ■ Воспроизведение компакт-дисков

#### ПРИМЕЧАНИЕ

Если в проигрыватель загружен диск, информация с которого не может быть считана, на дисплее аудиосистемы появится сообщение “CHECK DISC”.

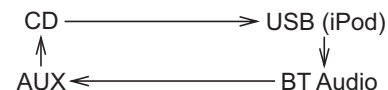
#### ▼ Если компакт-диск не установлен

Загрузите компакт-диск, следуя инструкциям раздела “Установка компакт-диска” 5-16.

После загрузки компакт-диска проигрыватель начинает его воспроизведение, начиная с первого трека этого компакт-диска.

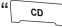
#### ▼ Если в проигрыватель установлен компакт-диск (тип “A”).

При каждом кратковременном нажатии на кнопку “CD/AUX”, режимы будут меняться в приведенной ниже последовательности.





При выборе режима "CD", проигрыватель начнет воспроизведение компакт-диска.

▼ Если в проигрыватель установлен компакт-диск (тип "B")

При нажатии кнопки  проигрыватель начнет воспроизведение компакт-диска.

### ■ Воспроизведение трека с начала

Переход вперед	
Переход назад	

Для перехода к началу следующего трека, кратковременно нажмите кнопку "▶▶". После каждого кратковременного нажатия этой кнопки число, отображающееся на дисплее и обозначающее номер трека, будет увеличиваться.



Для перехода к началу текущего трека, кратковременно нажмите кнопку "◀◀". После каждого кратковременного нажатия этой кнопки число, отображающееся на дисплее и обозначающее номер трека, будет уменьшаться.

### ПРИМЕЧАНИЕ

Для форматов MP3, WMA или AAC:

- Если будет достигнут последний трек, то при следующем переходе вперед, проигрыватель перейдет к первому треку папки.
- Если будет достигнут первый трек, то при следующем переходе назад, проигрыватель перейдет к последнему треку папки.

### ■ Быстрый переход вперед и назад

Быстрый переход вперед	
Быстрый переход назад	

Нажмите и удерживайте кнопку "▶▶" для быстрого перехода вперед к треку. При отпускании этой кнопки быстрый переход вперед прекратится.

Нажмите и удерживайте кнопку "◀◀" для быстрого перехода назад по треку. При отпускании этой кнопки быстрый переход назад прекратится.

### ПРИМЕЧАНИЕ

- Если при быстром переходе вперед Вы достигли конца последнего трека, быстрый переход

вперед прекратится, а проигрыватель начнет воспроизведение с начала первого трека. В папке с записями в формате MP3, WMA или AAC, проигрыватель начнет воспроизведение с начала первого трека следующей папки.

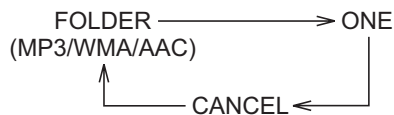
- Если при быстром переходе назад Вы достигли начала первого трека, быстрый переход назад прекратится, а проигрыватель начнет воспроизведение. В папке с записями в формате MP3, WMA или AAC, проигрыватель начнет воспроизведение с начала первого трека текущей папки.

### ■ Повторное воспроизведение

Модели с левосторонним управлением	
------------------------------------	---

Для повторного воспроизведения трека, кратковременно нажмите кнопку "RPT" во время воспроизведения этого трека.

При каждом кратковременном нажатии кнопки "RPT" режим будет меняться в следующей последовательности.



**ПРИМЕЧАНИЕ**

Индикация “ONE” означает, что включен режим повторного воспроизведения одного трека. При этом осуществляется повторное воспроизведение текущего трека.

Индикация “FOLDER” означает, что осуществляется повторное воспроизведение треков папки. При этом осуществляется повторное воспроизведение всех треков текущей папки. Данную функцию можно включить только при воспроизведении треков, записанных в формате MP3/WMA/AAC.

Для выхода из режима повторного воспроизведения трека, кратковременно нажмите кнопку “RPT” и выберите “CANCEL” (“ОТМЕНА”). После этого надпись “RPT” погаснет, а воспроизведение будет вновь осуществляться в нормальном режиме.

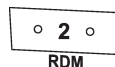
**ПРИМЕЧАНИЕ**

Вы можете отменить режим повторного воспроизведения следующим образом.

- Нажмите кнопку “▲”.
- Нажмите кнопку “SCAN”.
- Во время повторного воспроизведения одного трека, поверните ручку “TUNE”.

**■ Воспроизведение в произвольной последовательности**

Модели с левосторонним управлением



Для воспроизведения треков в произвольной последовательности, нажмите кнопку “RDM”.

При каждом нажатии этой кнопки режим будет меняться в следующей последовательности.



**ПРИМЕЧАНИЕ**

- Индикация “FOLDER” означает, что осуществляется воспроизведение в произвольной последовательности треков папки. При этом осуществляется воспроизведение в произвольной последовательности треков текущей папки. Данную функцию можно включить только при воспроизведении треков, записанных в формате MP3/WMA/AAC.
- Индикация “ALL” означает, что включен режим воспроизведения в произвольной последовательности треков диска. При этом осуществляется воспроизведение в произвольной последовательности треков текущего компакт-диска. Данную функцию можно включить только при воспроизведении треков, записанных в формате MP3/WMA/AAC.

Для отмены режима воспроизведения в произвольной последовательности нажмите снова кнопку “RDM”, а затем выберите “CANCEL” (“ОТМЕНА”). После этого надпись “RDM” погаснет, а воспроизведение будет вновь осуществляться в нормальном режиме.

**ПРИМЕЧАНИЕ**

Вы можете отменить режим воспроизведения в произвольной последовательности следующим образом.

- Нажмите кнопку “▲”.
- Нажмите кнопку “SCAN”.
- Во время воспроизведения треков диска в произвольном порядке, поверните ручку “TUNE”.

**■ Сканирование**

Режим сканирования позволяет Вам прослушать первые 10 секунд каждого трека. Для начала сканирования треков, начиная с текущего трека, нажмите кнопку “SCANAS”.

После сканирования всех треков на диске/папке произойдет возврат в нормальный режим воспроизведения. Для отмены режима сканирования снова нажмите кнопку “SCANAS”.

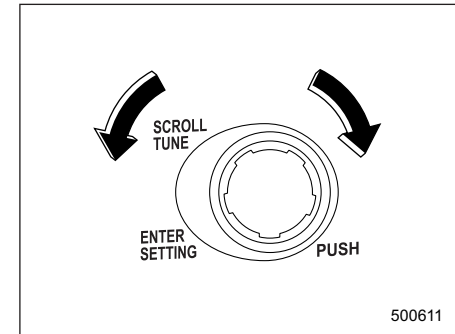
**ПРИМЕЧАНИЕ**

- Вы можете отменить режим сканирования следующим образом.
  - Нажмите кнопку “RPT”.
  - Нажмите кнопку “RDM”.
  - Поверните ручку “TUNE”.
  - Нажмите кнопку “▲”.

- Нажмите сторону “◀◀” или “▶▶” кнопки “SEEK”.
  - Установите режим работы радиоприемника или дополнительного аудиоустройства.
  - Отключите питание аудиосистемы.
  - Переведите замок зажигания в положение “LOCK”/“OFF”.
- Если при воспроизведении данных, записанных в формате MP3, WMA или AAC, нажата кнопка “SCANAS”, система будет сканировать текущую папку.
  - Если при воспроизведении данных, записанных в формате, отличном от форматов MP3, WMA или AAC, нажата кнопка “SCANAS”, система будет сканировать диск.

**■ Выбор папки****ПРИМЕЧАНИЕ**


- Данная процедура выбора папки возможна только на одном диске.
- Выбор следующей или предыдущей папки применим только для папок, определяемых как MP3/WMA/AAC. Если на диске отсутствуют соответствующие папки, то поворот ручки “TUNE” приведет к началу воспроизведения первого трека на диске.



Чтобы выбрать следующую папку, поверните ручку “TUNE” по часовой стрелки. Для возврата к предыдущей папке, поверните ручку против часовой стрелки.

– ПРОДОЛЖЕНИЕ –

## ■ Извлечение компакт-диска из проигрывателя

Нажмите кнопку извлечения диска во время воспроизведения диска, или когда он просто находится в проигрывателе “”. Диск будет извлечен из проигрывателя.

### ПРИМЕЧАНИЕ


- Старайтесь, чтобы компакт-диск не высовывался из приемного отверстия проигрывателя компакт-дисков во время движения автомобиля. Компакт-диск может выпасть под действием вибрации.
- Если Вы не вынете извлеченный диск в течение, примерно, 20 секунд, то сработает функция защиты диска, которая произведет автоматическую перезагрузку диска. В этом случае воспроизведение диска осуществляться не будет.

## ■ Действия при появлении некоторых сообщений


Если во время работы проигрывателя компакт-дисков на дисплее аудиосистемы отображаются указанные ниже сообщения, определите причину их по-

явления, основываясь на приведенной информации. В случае если Вы не можете удалить данные сообщения, мы рекомендуем Вам обратиться к Вашему дилеру SUBARU.

### ▼ Если отображается сообщение “PUSH EJECT”


Нажмите кнопку “” для извлечения диска. Проверьте диск на наличие повреждений или деформации, а также убедитесь в надлежащей установке диска в проигрыватель. Не применяйте силу для извлечения диска. Воспроизведение компакт-дисков формата “Mini CD” (т. е. компакт-дисков диаметром 8 см/3 дюйма) не поддерживается, и в случае их установки они будут немедленно извлечены. Если не удастся извлечь диск или данное сообщение продолжает отображаться на дисплее аудиосистемы, мы рекомендуем Вам обратиться к Вашему дилеру SUBARU.

### ▼ Если отображается сообщение “CHECK DISC”

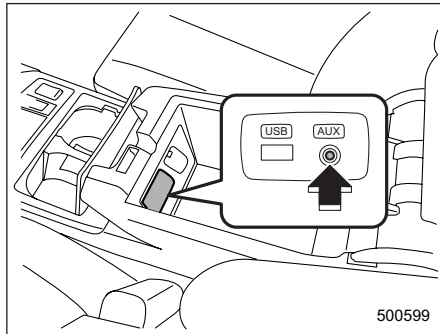
Нажмите кнопку “” для извлечения дисков. Проверьте диск на наличие повреждений или деформации, а также, убедитесь в надлежащей

установке диска в проигрыватель. Данное сообщение отображается при использовании некоторых перезаписываемых компакт-дисков. Убедитесь в том, что тип компакт-диска (воспроизведение компакт-дисков диаметром 8 см/3 дюйма не поддерживается данным проигрывателем) и формат данных являются корректными. Данный проигрыватель может воспроизводить только записи в формате CD-DA, MP3, WMA и AAC. Если не удастся извлечь диск или данное сообщение продолжает отображаться на дисплее аудиосистемы, мы рекомендуем Вам обратиться к Вашему дилеру SUBARU.

### ▼ При появлении сообщения “No audio file” (“Аудиофайл отсутствует”)

Нажмите кнопку “” для извлечения диска. Данное сообщение появляется при загрузке компакт-диска, не содержащего воспроизводимых файлов. Вставьте компакт-диск, содержащий воспроизводимые файлы.

## Гнездо для подключения дополнительного аудиоустройства (если установлено)



Вы можете подключить внешнее аудиоустройство к аудиосистеме автомобиля и воспроизводить с него аудиозаписи через динамики автомобиля.

Гнездо для подключения дополнительного аудиоустройства расположено в центральной консоли. Данное гнездо предусматривает подключение миништырькового стереоштекера (Ø3,5 мм). Соединительный кабель можно приобрести в магазине по продаже электрооборудования, или в подобных магазинах.

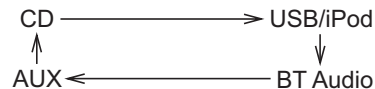
## Порядок использования гнезда для подключения дополнительного аудиоустройства

1. Подключите переносной аудиоплеер к гнезду для подключения дополнительного аудиоустройства.

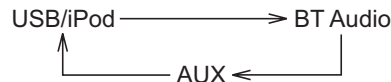
Аудиосистема типа "А"	CD/AUX
Аудиосистема типа "В"	AUX

2. Нажмите указанную кнопку, чтобы выбрать режим дополнительного аудиоустройства. При каждом нажатии этой кнопки режим будет меняться в следующей последовательности.

### Аудиосистема типа "А"



### Аудиосистема типа "В"



3. Включите воспроизведение переносного аудиоплеера. Обратитесь к руко-

водству по эксплуатации переносного аудиоплеера.

## ПРИМЕЧАНИЕ

- Модели с оригинальной системой навигации SUBARU оборудуются гнездом аудиовхода для подключения дополнительного аудиоустройства типа RCA. За более подробной информацией обратитесь к дополнению к руководству по эксплуатации автомобиля – "Инструкция по эксплуатации системы навигации".
- Выходной сигнал портативного аудиоплеера несильный, поэтому звук, воспроизводимый через динамики автомобильной аудиосистемы, очень слабый. Если вы увеличите громкость аудиосистемы, то громкость воспроизводимого сигнала также увеличится. Вместе с тем, если из режима работы проигрывателя Вы переключитесь в режим работы другого портативного аудиоплеера, то уровень громкости может значительно увеличиться. Поэтому, если Вы переключаетесь между этими режимами, необходимо предварительно уменьшить уровень громкости аудиосистемы.

- В некоторых случаях уровень сигнала переносного аудиоплеера слишком мал, и при увеличении уровня громкости аудиосистемы автомобиля качество звука становится очень плохим. В таких случаях отрегулируйте уровень сигнала на переносном аудиоплеере.
- В некоторых случаях из-за плохого соединения между портативным аудиоплеером и аудиосистемой автомобиля могут возникать шумы.

### **Меры предосторожности при работе с компакт-дисками**

Используйте только компакт-диски (обычные (CD), записываемые (CD-R) или перезаписываемые (CD-RW)), на которых есть знак, указанный на приведенном рисунке. Кроме того, невозможно воспроизведение некоторых типов компакт-дисков.





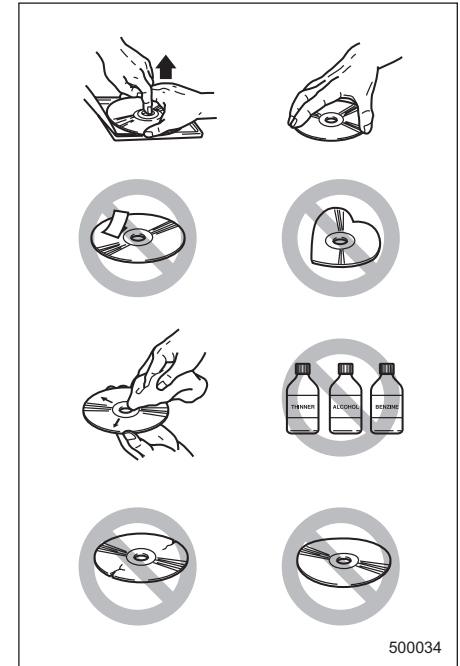


- Конструкция проигрывателя не предусматривает использование компакт-дисков типа "DualDisc". Если Вы вставите в проигрыватель компакт-диск типа "DualDisc", то этот диск может застрять в проигрывателе, что может привести к его неисправности.
- В холодную и/или дождливую погоду внутри проигрывателя компакт-дисков иногда появляются капли воды, что может помешать его нормальной работе. В таких случаях извлеките компакт-диск и подождите, пока проигрыватель не высохнет.
- Под воздействием сильной вибрации (например, при езде по пересеченной местности) воспроизведение компакт-дисков может сопровождать-

ся пропусками отдельных частей диска.

- Чтобы извлечь компакт-диск из коробки, нажмите на выступ в центре коробки и извлеките компакт-диск, придерживая его за края. Прикосновения к поверхности диска могут вызвать его загрязнение, что, в свою очередь, может негативно сказаться на качестве его воспроизведения. Не прикасайтесь к поверхности диска.
- При возможности используйте только чистые компакт-диски. Если на поверхности компакт-диска видны загрязнения, вытрите ее сухой чистой тканью движениями от центра компакт-диска к краям. Не используйте для этих целей грубую ткань, растворители, бензин, спирт и т. п.
- Не используйте деформированные, поцарапанные или треснувшие компакт-диски. Кроме того, не используйте компакт-диски нестандартной формы (например, выполненные в виде сердца). Все это может привести к различным неисправностям аудиосистемы.
- Компакт-диски очень чувствительны к воздействию высоких температур. Не храните их в местах, подвержен-

ных воздействию прямого солнечного света, а также возле различного рода обогревателей. Кроме того, компакт-диски нельзя хранить в припаркованном автомобиле в солнечную или жаркую погоду.



## Использование запоминающего устройства USB/ iPod®

### ■ Воспроизведение файла

См. раздел “Воспроизведение файла” ☞ 5-16.

### ■ Подключаемые запоминающие устройства USB

Возможно подключение запоминающих устройств USB класса “Mass storage”. На запоминающие устройства USB, которые могут проигрываться в проигрывателе компакт-дисков, накладываются следующие ограничения.

- Максимальная глубина вложения директорий: 8 уровней (включая КОРНЕВУЮ директорию).
- Максимальное количество файлов в папке: 255.
- Максимальное количество папок: 255 (включая КОРНЕВУЮ папку).
- Максимальное количество файлов на устройстве: 999.

### ПРИМЕЧАНИЕ

- Воспроизведение файлов с запоминающих устройств USB класса “HUB” не поддерживается.
- Воспроизведение файлов с USB-устройств подкласса “ATAPI” не поддерживается.
- Воспроизведение файлов с высокоскоростных USB-устройств 2.0 не поддерживается.
- Запоминающие устройства USB, электропитание которых осуществляется не от шины USB (например, от внешнего блока питания), не поддерживаются.
- Карты памяти, подключенные к USB-устройству для чтения карт памяти, не поддерживаются.
- Если запоминающее устройство USB состоит из двух и более дисков, система после подключения запоминающего устройства USB распознает только один из дисков.
- Содержимое запоминающего устройства USB может воспроизводиться не в том порядке, в котором оно выводится на персональном компьютере.

- Использование персонального компьютера невозможно, даже в случае подключения по кабелю USB.
- Если запоминающее устройство USB оснащено функцией защиты, воспроизведение запоминающего устройства USB в системе невозможно.
- Запоминающее устройство USB и iPod® не могут подключаться к системе одновременно.

## ■ Подключаемые модели iPod®

Модель		Версия программно-аппаратного обеспечения
iPod®	5G	1.2.1–1.3
	classic	1.0.0–1.1.2
	nano	1.3.1
	nano 2G	1.1.3
	nano 3G	1.0.0–1.1.3
	nano 4G	1.0.0–1.0.3
	touch	1.1–2.2.1
iPhone®	1G	3.1.3
	3G	4.2.1
	3G S	4.2.1
	4	4.2.1

### ОСТОРОЖНО

Не подключайте другие модели iPod®, отличные от указанных выше. В противном случае это может привести к неисправности или, в зависимости от условий, к пожару.

### ПРИМЕЧАНИЕ

- iPod® – официально зарегистрированная торговая марка компании “Apple Inc.”
- При использовании iPod® и iTunes Вам разрешается личное копирование и воспроизведение материалов, которые не защищены авторскими правами или материалами, копирование и воспроизведение которых разрешено законом. Нарушение авторских прав преследуется по закону.
- Для проверки версии программно-аппаратного обеспечения®, подключите его к компьютеру и уточните версию в менеджере устройств. За дополнительной информацией обратитесь к инструкции по эксплуатации для iPod®.
- Для обновления программно-аппаратного обеспечения iPod® посетите официальный веб-сайт компании “Apple Inc.”
- В зависимости от модели и версии программно-аппаратного обеспечения iPod®, он может работать неправильно, или вообще не работать.

## ■ Подключение запоминающего устройства USB / iPod®

### ВНИМАНИЕ

Не используйте iPod® во время движения. Это может отвлечь Ваше внимание от вождения и привести к аварии.

### ОСТОРОЖНО

- Если при подключении iPod® к оборудованию автомобиля сохраненные в нем данные удалены, то их восстановление невозможно.
- Не храните iPod® в автомобиле. Если iPod® был оставлен в автомобиле на долгое время, он может деформироваться, выцвести или повредиться в результате воздействия высокой температуры.

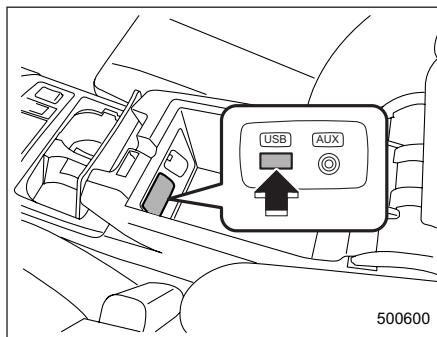
### ПРИМЕЧАНИЕ

- Даже если запоминающее устройство USB или iPod® подключены, воспроизведение находящихся на них записей невозможно, пока не

будет включен режим запоминающего устройства USB или iPod®.

- Видеофильмы, сохраненные на запоминающем устройстве USB или iPod®, не могут воспроизводиться, пока запоминающее устройство или iPod® подключено к системе.
- Когда iPod® подключен, управление iPod® при помощи сенсорного диска “ClickWheel” iPod® невозможно (кроме некоторых моделей).
- При использовании iPod®, подключенного к оборудованию автомобиля, порядок расположения элементов списка, отображаемый на оборудовании автомобиля, может отличаться от порядка их расположения в iPod®. Однако это не является свидетельством какой-либо неисправности.
- Аккумуляторная батарея iPod®, подключенного к оборудованию автомобиля, будет заряжаться только в том случае, когда замок зажигания находится в положении “ON” или “Асс”. Однако при низком уровне зарядки аккумуляторной батареи iPod® активация iPod® может происходить с задержкой.

- Если после подключения iPod® он не активируется, отключите соединительный кабель от iPod® и перезагрузите его. За информацией о процедуре перезагрузки обратитесь к руководству по эксплуатации iPod®.
- При неправильном подключении iPod® и соединительного кабеля на iPod® может не подаваться электропитание, или он может не распознаваться оборудованием автомобиля. В этом случае отключите соединительный кабель от iPod®, а затем снова подключите его.



В центральной консоли предусмотрен разъем USB. Воспользуйтесь данным разъемом для подключения запоминающего устройства USB/iPod®.

## ■ Порядок воспроизведения

### ПРИМЕЧАНИЕ

- В зависимости от количества файлов, сохраненных на iPod®, и версии программно-аппаратного обеспечения, после подключения iPod® он может работать нестабильно или неправильно.
- Не отключайте разъем от iPod® во время работы iPod®.

### ▼ Если запоминающее устройство/iPod® не подключено

Подключите запоминающее устройство USB/iPod®. Проигрыватель начнет воспроизведение запоминающего устройства USB/iPod®.

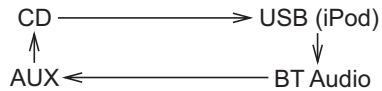
### ▼ Если запоминающее устройство/iPod® уже подключено

Аудиосистема типа “А”	CD/AUX
Аудиосистема типа “В”	AUX

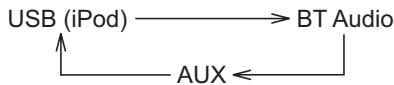
Нажмите указанную кнопку. При каждом кратковременном нажатии этой

кнопки режим будет меняться следующим образом.

#### Аудиосистема типа “А”



#### Аудиосистема типа “В”



При выборе режима USB/iPod® проигрыватель начнет воспроизведение записей, находящихся на запоминающем устройстве USB/iPod®.

### ■ Воспроизведение трека с начала

Выберите трек тем же способом, что и для компакт-диска. За более подробной информацией обратитесь к разделу “Воспроизведение трека с начала” ☞ 5-17.

### ■ Воспроизведение главы с начала в случае, если подключен iPod®

При воспроизведении подкастов или аудиокниг, выберите главу тем же способом, что и для компакт-диска. За более подробной информацией обратитесь к разделу “Воспроизведение трека с начала” ☞ 5-17.

### ■ Быстрый переход вперед и назад

Быстрый переход вперед и назад работают так же, как и для компакт-диска. За более подробной информацией обратитесь к разделу “Быстрый переход вперед и назад” ☞ 5-17.

#### ПРИМЕЧАНИЕ

Если подключен iPod®

- Если при быстром переходе вперед достигнут конец трека, быстрый переход вперед прекратится и воспроизведение начнется с начала следующего трека.
- Если при быстром переходе назад достигнуто начало трека, быстрый переход назад прекратится и воспроизведение начнется с начала трека.

### ■ Повторное воспроизведение

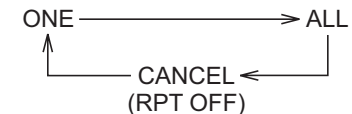
#### ▼ Если подключено запоминающее устройство USB

Повторное воспроизведение осуществляется тем же способом, что и для компакт-диска. За более подробной информацией обратитесь к разделу “Повторное воспроизведение” ☞ 5-17.

#### ▼ Если подключен iPod®

Модели с левосторонним управлением	<div style="border: 1px solid black; padding: 5px; display: inline-block;"> <b>1</b> RPT         </div>
------------------------------------	---

При каждом кратковременном нажатии кнопки “RPT” режим будет меняться в следующей последовательности.



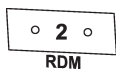
#### ПРИМЕЧАНИЕ

- Индикация “ALL” означает, что включен режим повторного воспроизведения всех треков текущего списка воспроизведения.

- Индикация “ONE” означает, что включен режим повторного воспроизведения одного трека. При этом осуществляется повторное воспроизведение текущего трека.
- При воспроизведении аудиокниги режим не изменится, даже если Вы нажмете кнопку “RPT”. См. раздел “Настройка скорости воспроизведения (только при воспроизведении аудиокниги)” 5-31.

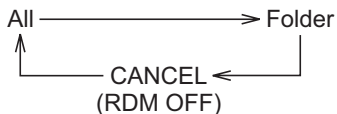
## ■ Воспроизведение в произвольной последовательности

Модели с левосторонним управлением



Для воспроизведения треков в случайном порядке, кратковременно нажмите кнопку “RDM” во время воспроизведения трека. При каждом нажатии этой кнопки режим будет меняться в следующей последовательности.

Если подключено запоминающее устройство USB



Если подключен iPod®



### ПРИМЕЧАНИЕ

- Индикация “Folder” означает, что осуществляется воспроизведение в произвольной последовательности треков папки. При этом осуществляется воспроизведение в произвольной последовательности всех треков текущей папки.
- Индикация “All” означает, что включен режим воспроизведения в произвольной последовательности всех треков запоминающего устройства USB. При этом осуществляется воспроизведение в произвольной последовательности всех треков запоминающего устройства USB.

- Индикация “Album” означает, что включен режим воспроизведения в произвольной последовательности треков альбома. При этом осуществляется воспроизведение в произвольной последовательности всех треков текущего альбома.
- Индикация “Track” означает, что включен режим воспроизведения в произвольной последовательности треков iPod®. При этом осуществляется воспроизведение в произвольной последовательности всех треков на iPod®.
- В случае если подключен iPod®, воспроизведение файлов в произвольной последовательности осуществляется с помощью функции воспроизведения в произвольной последовательности, предусмотренной в iPod®. В связи с этим, режим работы iPod® может отличаться в зависимости от модели подключенного iPod®. Подробности приведены на интернет-сайте Apple Inc.
- При воспроизведении аудиокниги или подкаста режим не изменится, даже если Вы кратковременно нажмете кнопку “RDM”

Для отмены режима воспроизведения в произвольной последовательности кратковременно нажмите кнопку “RDM”, а затем выберите “CANCEL” (“ОТМЕНА”). После этого надпись “RDM” погаснет, а воспроизведение будет вновь осуществляться в нормальном режиме.



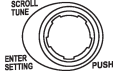
■ **Режим сканирования  
(только в случае  
подключения  
запоминающего  
устройства USB)**

Сканирование осуществляется тем же способом, что и для компакт-диска. За более подробной информацией обратитесь к разделу “Сканирование” ☞ 5-19.

**ПРИМЕЧАНИЕ**

Если подключен iPod®, Вы не можете выбрать режим сканирования.

## ■ Выбор категории (только в случае подключения iPod®)

Кнопка "LIST"	
Кнопка "BACK"	
Ручка "TUNE"	

При кратковременно нажатии кнопки "LIST" или кнопки "BACK", отображается меню iPod®, показанное далее.

1-й уровень	2-й уровень	3-й уровень	4-й уровень	5-й уровень
Now playing (Воспроизводится в настоящий момент)	–	–	–	–
Playlists (Списки воспроизведения)	Playlists List (Перечень списков воспроизведения)	Songs List (Список песен)	–	–
Artists (Исполнители)	Artists List (Список исполнителей)	Albums List (Список альбомов)	Songs List (Список песен)	–
Albums (Альбомы)	Albums List (Список альбомов)	Songs List (Список песен)	–	–
Songs (Песни)	Songs List (Список песен)	–	–	–
Podcasts (Подкасты)	Podcasts List (Список подкастов)	Songs List (Список песен)	–	–
Genres (Жанры)	Genres List (Список жанров)	Artists List (Список исполнителей)	Albums List (Список альбомов)	Songs List (Список песен)
Composers (Композиторы)	Composers List (Список композиторов)	Albums List (Список альбомов)	Songs List (Список песен)	–
Audiobooks (Аудиокниги)	Audiobooks List (Список аудиокниг)	–	–	–
Shuffle Songs (Перемешивание песен)	–	–	–	–

Для выбора категории, поверните и нажмите ручку "TUNE". Для возврата к верхнему уровню, нажмите кнопку "BACK". Для возврата к первому уровню, нажмите кнопку "LIST".



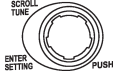

## ■ Выбор папки (только в случае подключения запоминающего устройства USB)

См. раздел “Выбор папки” ☞ 5-19.

### ПРИМЕЧАНИЕ

Если подключен iPod®, Вы не можете выбрать папку.

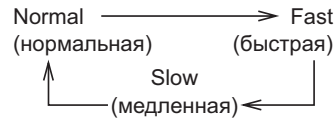
## ■ Выбор из списка (только в случае подключения запоминающего устройства USB)

Ручка “TUNE”	
Кнопка “BACK”	

Вы можете выбрать папку/трек их списка. Для выбора папки/трека, поверните и нажмите ручку “TUNE”. Для возврата к верхнему уровню, нажмите кнопку “BACK”.

## ■ Настройка скорости воспроизведения (только при воспроизведении аудиокниги)

При каждом кратковременном нажатии кнопки “RPT” во время воспроизведения аудиокниги, скорость воспроизведения будет изменяться в следующей последовательности.



## ■ Действия при появлении некоторых сообщений

Если во время подключения запоминающего устройства USB/iPod® на дисплее аудиосистемы отображаются указанные ниже сообщения, определите причину их появления, основываясь на приведенной информации. В случае если Вы не можете удалить данные сообщения, обратитесь, пожалуйста, к Вашему дилеру SUBARU.

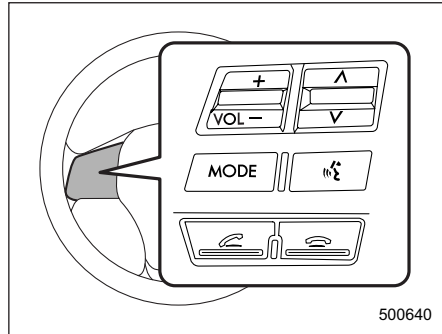
## 5-32 Аудиосистема

Сообщение	Причина	Действие
“CHECK DEVICE” (“Проверьте устройство”)	<ul style="list-style-type: none"><li>• При наличии короткого замыкания в шине USB.</li><li>• Если подключено несовместимое устройство (например, USB-мышь).</li><li>• Если подключен несовместимый iPod®.</li><li>• Если подключенный iPod® завис.</li><li>• При возникновении ошибки передачи данных.</li><li>• При возникновении ошибки подтверждения iPod®.</li><li>• Если подключено запоминающее устройство USB класса “HUB”.</li></ul>	Отключите запоминающее устройство USB/iPod® и проверьте его.
“No USB” (“Отсутствует запоминающее устройство USB”) “No iPod” (“Отсутствует iPod”)	<ul style="list-style-type: none"><li>• Не подключено запоминающее устройство USB/iPod®.</li><li>• Подключено несовместимое устройство USB/iPod®.</li></ul>	Подключите поддерживаемое запоминающее устройство USB/iPod®.
“No song” (“Отсутствует песня”)	На подключенном запоминающей устройстве USB/iPod® отсутствуют воспроизводимые аудиофайлы.	Подключите запоминающее устройство USB/iPod®, на котором хранятся воспроизводимые аудиофайлы.

## Кнопки управления аудиосистемой на рулевом колесе (если установлены)

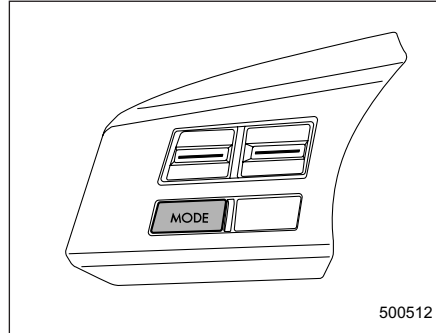
### ПРИМЕЧАНИЕ

В моделях, оборудованных оригинальной системой навигации SUBARU обратитесь к дополнению к руководству по эксплуатации автомобиля – “Инструкция по эксплуатации системы навигации”.

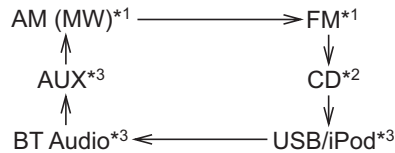


Эти кнопки располагаются на спицах рулевого колеса. Они позволяют водителю управлять функциями аудиосистемы, не отрывая рук от рулевого колеса.

## ■ Кнопка “MODE”



Данной кнопкой устанавливаются режимы работы аудиосистемы. Каждое нажатие этой кнопки приводит к смене режимов работы в приведенной ниже последовательности.



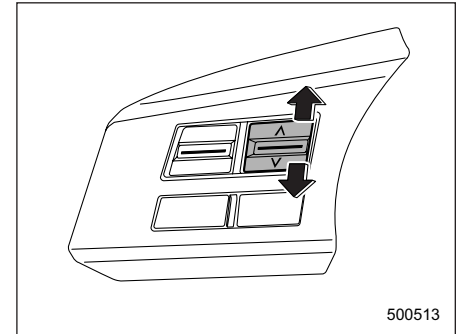
\*1 На дисплее будет отображаться частота радиостанции, работающей в данном диапазоне волн, передачи которой прослушивались в последний раз.

- \*2 Только если в проигрыватель установлен компакт-диск.
- \*3 Только если устройство подключено.

### ПРИМЕЧАНИЕ

На аудиосистеме типа “А” включается режим “MW”. На аудиосистеме типа “В” включается режим “AM”.

## ■ Кнопки “^” и “v”



### ▼ Если выбран режим работы радиоприемника

Для перехода по предварительно настроенным радиостанциям нажмите на сторону “^” или “v” этой кнопки. Для поиска следующей радиостанции уверенного приема и остановки на ней

## 5-34 Аудиосистема

нажмите на сторону “^” или “v” этой кнопки и удерживайте ее нажатой.

Частота, на которой работает эта радиостанция, будет отображаться на дисплее аудиосистемы.

### ▼ Если выбран режим компакт-диска/запоминающего устройства USB/аудиосистемы/Bluetooth®

Для перехода к следующему треку, кратковременно нажмите на сторону “^” этой кнопки. Для перехода к предыдущему треку, кратковременно нажмите на сторону “v” этой кнопки.

Номер трека будет отображаться на дисплее аудиосистемы.

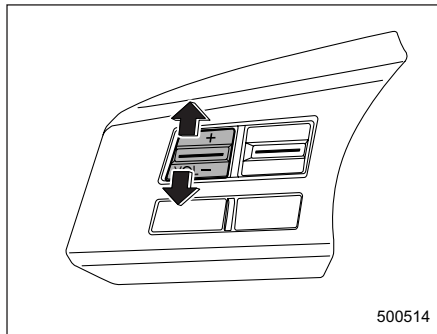
При воспроизведении треков в формате MP3/WMA/AAC, для выбора следующей папки нажмите и удерживайте сторону “^” кнопки. Для возврата к предыдущей папке нажмите и удерживайте сторону “v” кнопки.

### ▼ Если выбран режим iPod®

Для перехода к следующему треку, нажмите на сторону “^” этой кнопки. Для перехода к предыдущему треку, нажми-

те на сторону “v” этой кнопки. Номер трека будет отображаться на дисплее аудиосистемы.

### ■ Переключатель регулировки уровня громкости



Для увеличения уровня громкости нажмите сторону “+” этого переключателя. Для уменьшения уровня громкости нажмите сторону “-” этого переключателя.

Громкость будет отражаться на дисплее аудиосистемы условными числами.

## Аудиоустройство Bluetooth® (если установлено)

В моделях, оборудованных оригинальной системой навигации SUBARU обратитесь к дополнению к руководству по эксплуатации автомобиля – “Инструкция по эксплуатации системы навигации”.



### ПРИМЕЧАНИЕ

Словесное обозначение товарного знака “Bluetooth” и логотип являются зарегистрированными торговыми марками компании “Bluetooth SIG, Inc.”

Данная функция позволяет Вам воспроизводить аудиоинформацию с Bluetooth®-

аудиоустройства. Перед использованием **Bluetooth**<sup>®</sup>-аудиоустройства, Вы должны зарегистрировать его в системе.

#### ПРИМЕЧАНИЕ

- **Функции Bluetooth**<sup>®</sup>-аудиоустройства могут не работать надлежащим образом в следующих случаях.
  - Устройство отключено.
  - Аккумуляторная батарея устройства разряжена.
  - Устройство не подключено к системе.
  - Устройство находится за сиденьем или в отделении для перчаток.
  - Устройство накрыто металлическим материалом или касается его.
- В зависимости от типа используемого устройства, режим работы и уровень громкости могут отличаться от обычных для данных устройств.
- Качество звука может ухудшаться в результате влияния устройства, подключенного к системе, или состояния сети Bluetooth.
- При одновременном подключении другого устройства Bluetooth<sup>®</sup>, может быть слышен шум.

#### ■ Медиаформат

Подключение **Bluetooth**<sup>®</sup> аудиоустройств, не поддерживающих приведенные ниже профили **Bluetooth**<sup>®</sup>, невозможно.

- A2DP (Профиль расширенного распределения аудио).
- AVRCP (Профиль дистанционного управления аудио-/видеоустройствами).

#### ■ Настройка Bluetooth<sup>®</sup>-аудиоустройств

Выберите пункт меню “BT Audio Setup” (“Настройка аудиоустройства Bluetooth”), а затем выполните процедуры настройки, описанные далее.

#### ПРИМЕЧАНИЕ

- Осуществление настройки Bluetooth<sup>®</sup>-аудиоустройства во время движения автомобиля невозможно.
- После перевода замка зажигания в положение “LOCK”/“OFF”, зарегистрированное устройство/сотовый телефон автоматически подключается к системе, при переводе замка зажигания в положение “Acc” или “ON”.

- Если сотовый телефон уже подключен, система отключит телефон для настройки нового устройства. После завершения настройки, Вам может понадобиться повторно подключить телефон.
- Можно зарегистрировать до 2 устройств (помимо сотовых телефонов для системы громкой связи).
- Можно зарегистрировать до 6 устройств (включая сотовые телефоны для системы громкой связи).
- Для возврата к предыдущему меню, выберите пункт меню “Go Back” (“Возврат”).
- Если ни одно устройство не зарегистрировано, Вы можете выбирать только из следующих пунктов.
  - “Pair Audio Players” (“Спарить аудиоустройство”) для регистрации устройства (см. раздел “Регистрация (спаривание) устройства” ☞ 5-36).
  - “Set Passkey” (“Установка ключа доступа”) для установки ключа доступа (см. раздел “Установка ключа доступа” ☞ 5-37).

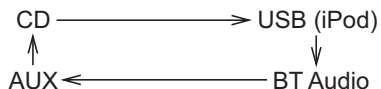
▼ Выбор меню “BT Audio Setup” (“Настройка аудиоустройства Bluetooth”)

▽ При отсутствии зарегистрированных устройств

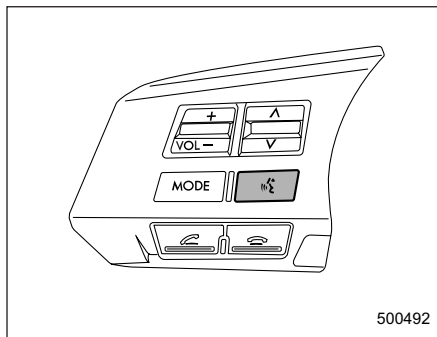
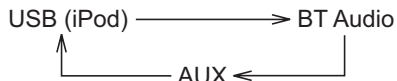
Аудиосистема типа “А”	CD/AUX
Аудиосистема типа “В”	AUX

1. Нажмите указанную кнопку, чтобы выбрать пункт меню “BT Audio Setup” (“Настройка аудиоустройства Bluetooth”). При каждом нажатии этой кнопки режим будет меняться в следующей последовательности.

**Аудиосистема типа “А”**



**Аудиосистема типа “В”**



Кнопка голосовых команд

2. Нажмите кнопку голосовых команд “”.
  - На дисплей выводится меню “BT Audio Setup” (“Настройка аудиоустройства Bluetooth”).

▽ Если устройство уже зарегистрировано

1. Нажмите кнопку отправки вызова “”.
  - На дисплей выводится меню “BT” (“Bluetooth”).
2. Выберите пункт меню “Setup” (“Настройка”).
3. Выберите пункт меню “BT Audio Setup” (“Настройка аудиоустройства Bluetooth”).

▼ Регистрация (спаривание) устройства

1. Выберите пункт меню “Pair Audio Players” (“Спарить аудиоустройство”).
2. Выберите пункт меню “Record Name” (“Запись имени”).
3. Произнесите наименование регистрируемого устройства.
4. Выберите пункт меню “Confirm pair audio?” (“Подтвердите спаривание аудиоустройства”).
  - На дисплее появится ключ доступа.
5. Введите ключ доступа на устройстве.
  - Если процедура регистрации завершена, появится сообщение “Audio Player Paired.” (“Аудиоустройство спарено.”).
  - Если процедура регистрации не удалась, появится сообщение “Unable to pair audio players.” (“Невозможно спарить аудиоустройство.”).

### ▼ Выбор устройства

1. Выберите пункт меню “Select Audio Player” (“Выбрать аудиоустройство”).
2. Выберите желаемое устройство.
3. Выберите пункт меню “Confirm select audio player?” (“Подтвердите выбор аудиоустройства”).
4. Выберите пункт меню “From Car” (“От автомобиля”) или “From Audio Player” (“От аудиоустройства”).
5. Выберите пункт меню “Confirm select audio player?” (“Подтвердите выбор аудиоустройства”).
  - Если устройство подключено, появится сообщение “Selected” (“Выбрано”).
  - Если устройство не может быть подключено, появится сообщение “Failed” (“Подключение не удалось”).

### ▼ Изменение зарегистрированного имени

1. Выберите пункт меню “Change Name” (“Изменить имя”).
2. Выберите желаемое устройство.
3. Выберите пункт меню “Record Name” (“Запись имени”).

4. Произнесите новое имя.
5. Выберите пункт меню “Confirm name change?” (“Подтвердите изменение имени”).
  - Если имя изменено, появится сообщение “Device name has been changed.” (“Имя устройства изменено.”).

### ▼ Функция выдачи списка аудиоустройств

При помощи функции выдачи списка аудиоустройств произносятся наименования зарегистрированных устройств. Для использования данной функции, выберите пункт меню “List Audio Players” (“Список аудиоустройств”). Наименования будут произнесены.

### ▼ Установка ключа доступа

1. Выберите пункт меню “Set Passkey” (“Установить ключ доступа”).
2. Нажмите ручку “TUNE”.
3. Введите новый ключ доступа (число из 4–8 цифр), поворачивая и нажимая ручку “TUNE”.
4. После ввода нового кода доступа, нажмите ручку “TUNE” еще раз.

- Если ключ доступа установлен, на дисплей выводится новый ключ доступа.

### ▼ Удаление устройства



1. Выберите пункт меню “Delete Audio Player” (“Удалить аудиоустройство”).
2. Выберите желаемое устройство.
3. Выберите пункт меню “Confirm delete audio player?” (“Подтвердите удаление аудиоустройства”).
  - Если устройство удалено, появится сообщение “Audio player has been deleted.” (“Аудиоустройство было удалено”).

## ■ Управление Bluetooth®-аудиоустройством

### ПРИМЕЧАНИЕ

В зависимости от подключенного устройства оно может не работать, как описано в приведенных ниже пунктах, или работать нестабильно. Обратитесь к руководству по эксплуатации подключенного устройства.

▼ Порядок воспроизведения

Аудиосистема типа "А"	
Аудиосистема типа "В"	

Нажмите указанную кнопку и выберите пункт меню "BT Audio Setup" ("Настройка аудиоустройства Bluetooth").

▼ Воспроизведение трека с начала

Выберите трек тем же способом, что и для компакт-диска. См. раздел "Воспроизведение трека с начала" ☞ 5-17.

▼ Быстрый переход вперед и назад

Быстрый переход вперед и назад работают так же, как и для компакт-диска. См. раздел "Быстрый переход вперед и назад" ☞ 5-17.

▼ Выбор папки

Выберите папку тем же способом, что и для компакт-диска. См. раздел "Выбор папки" ☞ 5-19.

**Система громкой связи (если установлена)**

**ПРИМЕЧАНИЕ**

- В моделях, оборудованных оригинальной системой навигации SUBARU обратитесь к дополнению к руководству по эксплуатации автомобиля – "Инструкция по эксплуатации системы навигации".
- При продаже Вашего автомобиля убедитесь в том, что Вы установили систему громкой связи в исходное состояние, чтобы предотвратить несанкционированный доступ к Вашим персональным данным.

Система громкой связи работает, когда замок зажигания находится в положении "Асс" или "ON".

■ **Советы по использованию системы громкой связи**

▼ Bluetooth®

Предусмотрена возможность подключения сотового телефона к оборудованию автомобиля посредством технологии беспроводной связи Bluetooth®,

что позволяет осуществлять и принимать телефонные вызовы, используя это оборудование.

Так как Bluetooth® является беспроводным форматом связи, то связь между оборудованием автомобиля и сотовым телефоном может поддерживаться без необходимости их установки в непосредственной близости друг от друга. Причем сотовый телефон может использоваться даже тогда, когда он находится в нагрудном кармане или в сумке.

**ПРИМЕЧАНИЕ**

- Система громкой связи может не работать надлежащим образом в следующих случаях.
  - Сотовый телефон выключен.
  - Сотовый телефон находится вне зоны действия сети.
  - Аккумуляторная батарея сотового телефона разряжена.
  - Сотовый телефон не подключен к системе громкой связи.
  - Сотовый телефон находится за сиденьем или в отделении для перчаток.
  - Сотовый телефон накрыт металлическим предметом или касается его.



- В зависимости от типа используемого сотового телефона, когда замок зажигания установлен в положение “ON” подсветка экрана сотового телефона может оставаться включенной. Если это произошло, выключите подсветку путем изменения настроек сотового телефона.
- В зависимости от настроек сотового телефона, после осуществления исходящего вызова может быть активирована функция блокировки набора номера. Перед использованием системы громкой связи деактивируйте в сотовом телефоне функцию блокировки набора номера.
- В зависимости от типа используемого сотового телефона, работа и уровень громкости звука могут отличаться от тех, которые имеют место в случае с сотовым телефоном, используемым в данный момент.
- В зависимости от типа используемого сотового телефона, если во время разговора замок зажигания переводится в положение “LOCK”/“OFF”, то разговор может прерваться или может быть про-

должен по сотовому телефону. Обратите внимание на то, что если разговор продолжается по сотовому телефону, то необходимо взять сотовый телефон.

- Во время разговора не говорите одновременно с Вашим собеседником. Если Вы говорите одновременно с Вашим собеседником, то Вам или Вашему собеседнику может быть плохо слышно. Это нормальное явление.
- Громкость приемника должна быть установлена на минимально возможный уровень. В противном случае Ваш собеседник может услышать неприятное эхо.
- Говорите четко и громко.
- Ваш голос может быть плохо слышно Вашим собеседником в следующих случаях.
  - При движении по разбитой дороге.
  - При движении с высокой скоростью.
  - При движении с открытым окном.
  - Когда воздух из дефлектора дует непосредственно в микрофон.

- Когда звук, исходящий из дефлектора, довольно громкий.
- Когда сотовый телефон находится слишком близко к микрофону.

- Качество звука может ухудшаться в результате влияния сотового телефона, подключенного к системе, или состояния сети Bluetooth.
- Если одновременно подключено другое устройство Bluetooth®, то вместе с голосом из динамика системы громкой связи может быть слышен шум.

#### ▼ Соответствующие профили сотового телефона

- HFP (профиль системы громкой связи): версия 1.5.
- OPP (базовый профиль для пересылки объектов): версия 1.1.

## ■ Сертификация системы громкой связи

- ▼ Декларация о соответствии требованиям Директивы 1999/5/ЕС, предъявляемым к окончательному оборудованию радио- и телекоммуникационных устройств

### ПРИМЕЧАНИЕ

Данное устройство соответствует основным требованиям Директивы 1999/5/ЕС, предъявляемым к окончательному оборудованию радио- и телекоммуникационных устройств. Копия оригинала Декларации о соответствии и маркировка CE приведены в Главе 13. См. раздел “Модуль Bluetooth®” 13-12.

### Русский

Настоящим Корпорация Panasonic заявляет о том, что устройство C5ZZZ0000043 соответствует основным требованиям и другим соответствующим положениям Директивы 1999/5/ЕС.

### Český

Panasonic Corporation tímto prohlašuje, že tento C5ZZZ0000043 je ve shodě se základními požadavky a dalšími příslušnými ustanoveními směrnice 1999/5/ES.

### Dansk

Undertegnede Panasonic Corporation erklærer herved, at følgende udstyr C5ZZZ0000043 overholder de væsentlige krav og øvrige relevante krav i direktiv 1999/5/EF.

### Deutsch

Hiermit erklärt Panasonic Corporation, dass sich das Gerät C5ZZZ0000043 in Übereinstimmung mit den grundlegenden Anforderungen und den übrigen einschlägigen Bestimmungen der Richtlinie 1999/5/EG befindet.

### Eesti

Käesolevaga kinnitab Panasonic Corporation seadme C5ZZZ0000043 vastavust direktiivi 1999/5/EÜ põhinõuetele ja nimetatud direktiivist tulenevatele teistele asjakohastele sätetele.

### English

Hereby, Panasonic Corporation, declares that this C5ZZZ0000043 is in compliance with the essential requirements and other relevant provisions of Directive 1999/5/EC.

### Español

Por medio de la presente Panasonic Corporation declara que el C5ZZZ0000043 cumple con los requisitos esenciales y cu-

alesquiera otras disposiciones aplicables o exigibles de la Directiva 1999/5/CE.

### Ελληνικά

ΜΕ ΤΗΝ ΠΑΡΟΥΣΑ Panasonic Corporation ΔΗΛΩΝΕΙ ΟΤΙ C5ZZZ0000043 ΣΥΜΜΟΡΦΩΝΕΤΑΙ ΠΡΟΣ ΤΙΣ ΟΥΣΙΩΔΕΙΣ ΑΠΑΙΤΗΣΕΙΣ ΚΑΙ ΤΙΣ ΛΟΙΠΕΣ ΣΧΕΤΙΚΕΣ ΔΙΑΤΑΞΕΙΣ ΤΗΣ ΟΔΗΓΙΑΣ 1999/5/ΕΚ.

### Français

Par la présente Panasonic Corporation déclare que l'appareil C5ZZZ0000043 est conforme aux exigences essentielles et aux autres dispositions pertinentes de la directive 1999/5/CE.

### Italiano

Con la presente Panasonic Corporation dichiara che questo C5ZZZ0000043 è conforme ai requisiti essenziali ed alle altre disposizioni pertinenti stabilite dalla direttiva 1999/5/CE.

### Latviešu

Ar šo Panasonic Corporation deklarē, ka C5ZZZ0000043 atbilst Direktīvas 1999/5/EK būtiskajām prasībām un citiem ar to saistītajiem noteikumiem.

**Lietuvių**

Šiuo Panasonic Corporation deklaruoja, kad šis C5ZZZ0000043 atitinka esminius reikalavimus ir kitas 1999/5/EB Direktyvos nuostatas.

**Nederlands**

Hierbij verklaart Panasonic Corporation dat het toestel C5ZZZ0000043 in overeenstemming is met de essentiële eisen en de andere relevante bepalingen van richtlijn 1999/5/EG.

**Malti**

Hawnhekk, Panasonic Corporation, jid-dikjara li dan C5ZZZ0000043 jikkonforma mal-ħtiġijiet essenzjali u ma provvediment-ti oħrajn relevanti li hemm fid-Dirrettiva 1999/5/EC.

**Magyar**

Alulírott, Panasonic Corporation nyilatkozom, hogy a C5ZZZ0000043 megfelel a vonatkozó alapvető követelményeknek és az 1999/5/EC irányelv egyéb előírásainak.

**Polski**

Niniejszym Panasonic Corporation oświadcza, że C5ZZZ0000043 jest zgodny z zasadniczymi wymogami oraz

pozostałymi stosownymi postanowieniami Dyrektywy 1999/5/EC.

**Português**

Panasonic Corporation declara que este C5ZZZ0000043 está conforme com os requisitos essenciais e outras disposições da Directiva 1999/5/CE.

**Slovenski**

Panasonic Corporation izjavlja, da je ta C5ZZZ0000043 v skladu z bistvenimi zahtevami in ostalimi relevantnimi določili direktive 1999/5/ES.

**Slovenina**

Panasonic Corporation týmto vyhlasuje, že C5ZZZ0000043 spĺňa základné požiadavky a všetky príslušné ustanovenia Smernice 1999/5/ES.

**Suomi**

Panasonic Corporation vakuuttaa täten että C5ZZZ0000043 tyyppinen laite on direktiivin 1999/5/EY oleellisten vaatimusten ja sitä koskevien direktiivin muiden ehtojen mukainen.

**Svenska**

Härmed intygar Panasonic Corporation att denna C5ZZZ0000043 står i överensstämmelse med de väsentliga egenskaper

skrav och övriga relevanta bestämmelser som framgår av direktiv 1999/5/EG.

**Íslenska**

Hér með lýsir Panasonic Corporation yfir því að C5ZZZ0000043 er í samræmi við grunnkröfur og aðrar kröfur, sem gerðar eru í tilskipun 1999/5/EC.

**Norsk**

Panasonic Corporation erklærer herved at utstyret C5ZZZ0000043 er i samsvar med de grunnleggende krav og øvrige relevante krav i direktiv 1999/5/EF.

▼ **Техническая информация**  
к Правилам FCC и IC



**ОСТОРОЖНО**

**ПРЕДУПРЕЖДЕНИЕ FCC**

**Изменения или модификации, не одобренные явным образом стороной, ответственной за совместимость, могут привести к лишению пользователя права использования оборудования.**

Идентификационный код FCC:

ACJ932C5ZZZ035

Идентификационный код IC:

216J-C5ZZZ035

Сделано в Японии

#### ПРИМЕЧАНИЕ

Данное устройство соответствует Части 15 Правил FCC и Канадскому промышленному стандарту лицензирования и исключения подсистем радиооборудования. Эксплуатация осуществляется с выполнением следующих двух условий: (1) данное устройство не может создавать помех, и (2) данное устройство должно работать в условиях любых помех, включая помехи, которые могут создаваться недокументированным использованием данного устройства.

#### ПРИМЕЧАНИЕ

Данное оборудование протестировано и признано соответствующим предельным значениям для цифровых устройств класса В, в соответствии с Частью 15 Правил FCC. Данные предельные значения разработаны с целью обеспечения достаточной защиты жилых помещений от вредных помех. Данное оборудование может создавать помехи радиосвязи, если оно установлено или эксплуатируется не в соответствии с инструкцией. Однако нет никаких гарантий, что помехи не возникнут в каком-то конкретном

варианте установки. Если данное оборудование создает помехи радио- и телеприему, которые можно определить путем выключения и включения оборудования, пользователю рекомендуется попробовать устранить помехи, приняв одну или несколько следующих мер.

- Переориентировать или переместить приемную антенну.
- Увеличить расстояние между оборудованием и приемником.
- Подключить оборудование к розетке другой сети, нежели та, к которой подключен приемник.
- Проконсультироваться с дилером или опытным техническим специалистом в области радио/ТВ оборудования.
- Изменения или модификации, не одобренные явным образом стороной, ответственной за совместимость, могут привести к лишению пользователя права использования оборудования.
- Данное оборудование соответствует предельным значениям воздействия FCC/IC, установленным для неуправляемого оборудования, требованиям Нормати-

вов воздействия радиочастот FCC в части Дополнения С к OET65 и RSS-102 Правил воздействия радиочастот IC. Данное оборудование имеет очень низкий уровень энергии на радиочастотах, что позволяет ему соответствовать нормам максимально допустимого воздействия (MPE). Но желательно устанавливать и эксплуатировать его таким образом, чтобы излучатель находился на расстоянии не менее 20 см от тела человека (за исключением конечностей: руки, запястья, ноги и лодыжки).

- Данный передатчик не должен устанавливаться или эксплуатироваться совместно с любыми другими антеннами и передатчиками.

## ■ Меры предосторожности

### ВНИМАНИЕ

- В целях безопасности старайтесь избегать использования сотового телефона во время движения.
- Не совершайте телефонных звонков во время управления автомобилем. Перед ответом на входящий звонок остановите автомобиль в безопасном месте. Если Вам крайне необходимо ответить на телефонный звонок, сообщите звонящему: “Я перезвоню”. А затем перезвоните ему после остановки автомобиля в безопасном месте.

### ОСТОРОЖНО

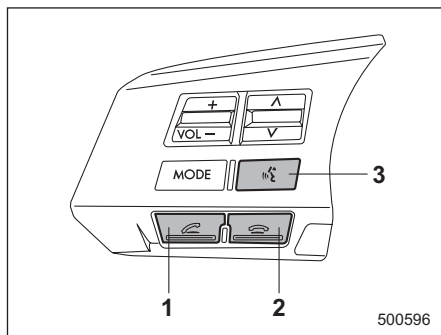
- Не оставляйте сотовый телефон в автомобиле. Температура в автомобиле может сильно повыситься и привести к неисправности сотового телефона.

- При использовании сотового телефона, соблюдайте осторожность и не подносите его близко к оборудованию автомобиля. В противном случае, это может ухудшить условия приема или качество звука. В частотном диапазоне, используемом оборудованием автомобиля, работает также различное промышленное, научное и медицинское оборудование, например, микроволновые печи, радиостанции, используемые на технологических линиях фабрик и заводов для распознавания движущихся объектов (требуется лицензия), специальные радиостанции малой мощности (лицензия не требуется) и любительские радиостанции (требуется лицензия). (Эти три типа радиостанций далее по тексту будут называться “другими радиостанциями”.) Перед использованием оборудования автомобиля обязательно проверьте, не работают ли в непосредственной близости подобные “другие радиостанции”.



- Если оборудованием автомобиля создаются радиопомехи для “других радиостанций”, необходимо как можно скорее переместить это оборудование в другое место, чтобы прекратить создание радиопомех. Оборудование автомобиля использует диапазон частот, в районе 2,4 ГГц. В указанном оборудовании используется FH-SS-модуляция. Радиус предполагаемой зоны создания радиопомех составляет менее 10 м (33 фута). Оборудование автомобиля использует полный диапазон, что помогает избежать использования диапазона, в котором работают устройства определения движущихся объектов.

## ■ Порядок использования системы громкой связи

### ▼ Включение/выключение режима громкой связи



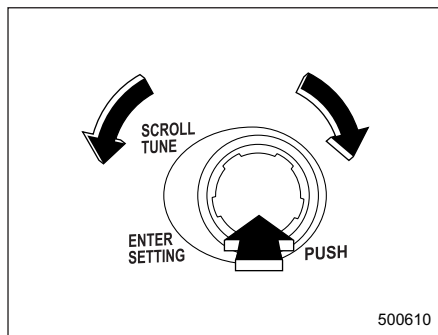
- 1) Кнопка посылы вызова.
- 2) Кнопка окончания разговора.
- 3) Кнопка голосовых команд.

Для включения режима громкой связи, нажмите кнопку посылы вызова “”. Для выключения режима громкой связи, нажмите кнопку окончания разговора “”.


### ▼ Подготовка к использованию системы громкой связи

Перед использованием системы громкой связи необходимо зарегистрировать в системе сотовый телефон. Для регистрации сотового телефона выполните следующие действия.

#### ▼ Регистрация при помощи ручки



Выберите пункт меню при помощи ручки “TUNE”.

1. Нажмите кнопку посылы вызова “”.
  - Если не зарегистрирован ни один телефон, на дисплее появляется сообщение “Welcome!!” (“Добро пожаловать!”). В этом случае, шаги 2 и 3 не требуются.

2. Выберите пункт меню “Setup” (“Настройка”).
3. Выберите пункт меню “Phone Setup” (“Настройка телефона”).
4. Выберите пункт меню “Pair Phone” (“Спарить телефон”).
5. Выберите пункт меню “Record Name” (“Запись имени”).
6. Произнесите имя, которое необходимо зарегистрировать.
7. Выберите пункт меню “Confirm pair phone?” (“Подтвердите спаривание телефона”).
8. Выберите пункт меню “Phone Only” (“Только телефон”), чтобы зарегистрировать только сотовый телефон, или выберите пункт меню “Int. Audio” (“Внутреннее аудиоустройство”), чтобы зарегистрировать внутреннее аудиоустройство в дополнение к сотовому телефону.
9. После появления сообщения “CAR M\_MEDIA”, отображается ключ доступа.
10. Пока на дисплее отображается сообщение “Passkey: \*\*\*\*” (“Ключ доступа: \*\*\*\*”), введите отображаемый ключ доступа в сотовый телефон.

**ПРИМЕЧАНИЕ**

- Можно зарегистрировать до 6 сотовых телефонов (включая аудиоустройства Bluetooth®).
- При переводе замка зажигания в положение “Асс” или “ON”, зарегистрированные сотовые телефоны могут автоматически подключаться к системе.

▼ **Перечень пунктов меню системы громкой связи**

Для выбора пункта меню поверните ручку “TUNE”, а для входа в выбранное меню нажмите на эту ручку.

## 5-46 Аудиосистема

Первый уровень меню	Второй уровень меню	Третий уровень меню	Подробная информация	Страница	
Phonebook* (Телефонная книга)	Add Entry (Добавить запись)	By Phone (При помощи телефона)	Добавление нового номера при помощи сотового телефона	5-50	
		Manual Input (Ввод вручную)	Добавление нового номера путем ввода вручную	5-50	
		Call History (История звонков)	Добавление нового номера телефона из списка с историей звонков	5-50	
		Go Back (Возврат)			
	Change Name (Изменить имя)	–	Изменение имени, зарегистрированного в телефонной книге	5-52	
	List Names (Список имен)	–	Отображение списка имен, зарегистрированных в телефонной книге	5-51	
	Speed Dial (Быстрый набор)	–	Регистрация номера для быстрого набора	5-51	
	Delete Entry (Удалить запись)	–	Удаление данных телефонной книги	5-52	
Redial (Повторный набор номера)*	Delete Speed Dial (Удалить номер быстрого набора)	–	Удаление зарегистрированного номера для быстрого набора	5-52	
		Go Back (Возврат)	–		
		Dial (Набор номера)	–	Повторный набор номера	5-54
		Store (Сохранить)	–	Добавление нового номера, сохраненного в списке с историей исходящих звонков	5-51
Redial (Повторный набор номера)*	Delete (Удалить)	–	Удаление номера, сохраненного в списке с историей исходящих звонков	5-53	
	Go Back (Возврат)	–			



Первый уровень меню	Второй уровень меню	Третий уровень меню	Подробная информация	Страница
CallBack (Ответный звонок)*	Dial (Набор номера)	–	Набор номера, сохраненного в списке с историей входящих звонков	5-54
	Store (Сохранить)	–	Добавление нового номера, сохраненного в списке с историей входящих звонков	5-51
	Delete (Удалить)	–	Удаление номера, сохраненного в списке с историей входящих звонков	5-53
	Go Back (Возврат)	–		

\* Если сотовый телефон не зарегистрирован, то приведенное в таблице меню не отображается.

## 5-48 Аудиосистема

Первый уровень меню	Второй уровень меню	Третий уровень меню	Подробная информация	Страница
Setup (Настройка)	Security (Защита) <sup>*1</sup>	Set PIN (Установить PIN-код)	Установка PIN-кода	5-55
		Phonebook Lock (Заблокировать телефонную книгу)	Блокировка телефонной книги	5-55
		Phonebook Unlock (Разблокировать телефонную книгу)	Разблокировка телефонной книги	5-55
		Go Back (Возврат)		
	Phone setup (Настройка телефона)	Pair Phone (Спарить телефон)	Регистрация нового сотового телефона <sup>*3</sup>	5-44
		Select Phone (Выбрать телефон) <sup>*1</sup>	Выбор телефона для использования	5-56
		Change Phone Name (Изменить имя телефона) <sup>*1</sup>	Изменение зарегистрированного имени сотового телефона	5-56
		List Phones (Список телефонов) <sup>*1</sup>	Отображение списка зарегистрированных телефонов	5-56
		Set Passkey (Установка ключа доступа)	Изменение ключа доступа	5-56
		Delete Phone (Удалить телефон) <sup>*1</sup>	Удаление зарегистрированного сотового телефона	5-56
		Handsfree Power (Электропитание системы громкой связи) <sup>*1</sup>	Выключение/выключение системы громкой связи	5-57
	Go Back (Возврат)			
	BT Audio Setup (Настройка аудиоустройства Bluetooth) <sup>*1</sup>	Pair Audio Players (Спаривание аудиоустройства)	Регистрация аудиоустройства <sup>*3</sup>	5-36
		Select Audio Player (Выбор аудиоустройства) <sup>*2</sup>	Выбор зарегистрированного аудиоустройства	5-37
		Change Name (Изменить имя) <sup>*2</sup>	Изменение имени зарегистрированного аудиоустройства	5-37
		List Audio Players (Список аудиоустройств) <sup>*2</sup>	Произношение имен зарегистрированных аудиоустройств	5-37
Set Passkey (Установка ключа доступа)		Установка нового кода доступа для зарегистрированного аудиоустройства	5-37	
Delete Audio Player (Удалить аудиоустройство) <sup>*2</sup>		Удаление зарегистрированного аудиоустройства	5-37	
Go Back (Возврат)				

\*1 Если сотовый телефон не зарегистрирован, то приведенное в таблице меню не отображается.

\*2 Если устройство не зарегистрировано, то приведенное в таблице меню не отображается.

\*3 Можно зарегистрировать до 6 сотовых телефонов и аудиоустройств Bluetooth®.

Первый уровень меню	Второй уровень меню	Третий уровень меню	Подробная информация	Страница
Setup (Настройка)	System setup (Настройка системы)*	Playback Volume (Громкость воспроизведения)	Настройка громкости воспроизведения	5-57
		Device Name (Имя устройства)	Демонстрация имени устройства и адреса BD аудиоустройства	5-57
		Reset Settings (Сброс настроек)	Установка в исходное состояние	5-57
	Go Back (Возврат)	Go Back (Возврат)	–	

\* Если сотовый телефон не зарегистрирован, то приведенное в таблице меню не отображается.

▼ **Внесение изменений в данные телефонной книги**

**ПРИМЕЧАНИЕ**

- Максимальное число записей, которое можно зарегистрировать в телефонной книге – 20.
- После внесения данных в телефонную книгу, Вы можете добавить номер телефона в память быстрого набора. За более подробной информацией обратитесь к разделу “Регистрация номера для быстрого набора” ☎ 5-51.

▽ **Регистрация при помощи телефона**

1. Выберите пункт меню “Phonebook” (“Телефонная книга”).
2. Выберите пункт меню “Add Entry” (“Добавить запись”).
3. Выберите пункт меню “By Phone” (“При помощи телефона”).
4. Выберите пункт меню “Confirm Transfer phonebook entry?” (“Подтвердите перенос записи в телефонную книгу”).
5. Передайте данные из сотового телефона. Подробная информация о передаче данных приведена в руко-

водстве по эксплуатации сотового телефона.

6. При помощи ручки “TUNE” выберите номер телефона, который необходимо зарегистрировать.
7. Выберите пункт меню “Record Name” (“Запись имени”).
8. Произнесите имя (голосовую метку), которое необходимо зарегистрировать.
9. Выберите пункт меню “Confirm” (“Подтвердить”).
  - Регистрируется номер телефона и выводится сообщение “Phone number stored.” (“Номер телефона сохранен.”).

▽ **Регистрация путем ввода вручную**

1. Выберите пункт меню “Phonebook” (“Телефонная книга”).
2. Выберите пункт меню “Add Entry” (“Добавить запись”).
3. Выберите пункт меню “Manual Input” (“Ввод вручную”).
4. Введите номер телефона, который необходимо зарегистрировать.
5. Выберите пункт меню “Record Name” (“Запись имени”).

6. Произнесите имя (голосовую метку), которое необходимо зарегистрировать.
7. Выберите пункт меню “Confirm” (“Подтвердить”).
  - Регистрируется номер телефона и выводится сообщение “Phone number stored.” (“Номер телефона сохранен.”).

**ПРИМЕЧАНИЕ**

Если во время ввода телефонного номера ручкой “TUNE” выбрать пункт “Go Back” (“Возврат”), то последний введенный символ будет удален.

▽ **Регистрация из списка с историей звонков**

1. Выберите пункт меню “Phonebook” (“Телефонная книга”).
2. Выберите пункт меню “Add Entry” (“Добавить запись”).
3. Выберите пункт меню “Call History” (“История звонков”).
4. Выберите пункт меню “Outgoing Call History” (“История исходящих звонков”) или “Incoming Call History” (“История входящих звонков”).
5. Ручкой “TUNE” выберите номер телефона.

6. Выберите пункт меню “Record Name” (“Запись имени”).
7. Произнесите имя (голосовую метку), которое необходимо зарегистрировать.
8. Выберите пункт меню “Confirm” (“Подтвердить”).
  - Регистрируется номер телефона и выводится сообщение “Phone number stored.” (“Номер телефона сохранен.”).

#### ▽ Регистрация из списка набранных номеров

1. Выберите пункт меню “Redial” (“Повторный набор номера”).
2. Ручкой “TUNE” выберите номер телефона.
3. Выберите пункт меню “Store” (“Сохранить”).
4. Выберите пункт меню “Confirm store number?” (“Подтвердите сохранение номера”).
5. Выберите пункт меню “Record Name” (“Запись имени”).
6. Произнесите имя (голосовую метку), которое необходимо зарегистрировать.
7. Выберите пункт меню “Confirm” (“Подтвердить”).

- Регистрируется номер телефона и выводится сообщение “Phone number stored.” (“Номер телефона сохранен.”).

#### ▽ Регистрация из списка номеров входящих вызовов

1. Выберите пункт меню “CallBack” (“Ответный звонок”).
2. Ручкой “TUNE” выберите номер телефона.
3. Выберите пункт меню “Store” (“Сохранить”).
4. Выберите пункт меню “Confirm store number?” (“Подтвердите сохранение номера”).
5. Выберите пункт меню “Record Name” (“Запись имени”).
6. Произнесите имя (голосовую метку), которое необходимо зарегистрировать.
7. Выберите пункт меню “Confirm” (“Подтвердить”).
  - Регистрируется номер телефона и выводится сообщение “Phone number stored.” (“Номер телефона сохранен.”).

#### ▽ Регистрация номера для быстрого набора

1. После ввода данных в телефонную книгу, выберите пункт меню “Speed Dial” (“Быстрый набор”).
2. Нажмите кнопку предварительной настройки (от “1” до “6”), под которой Вы хотите зарегистрировать номер телефона.

#### ПРИМЕЧАНИЕ

**Если на кнопке, которую Вы хотите использовать, уже зарегистрирован номер быстрого набора, отобразится сообщение “Overwrite?” (“Перезаписать?”). Выберите пункт меню “Confirm” (“Подтвердить”), чтобы перезаписать, или “Go Back” (“Возврат”) для отмены.**


#### ▽ Функция списка имен

Голосовые метки, зарегистрированные в телефонной книге, могут быть воспроизведены при помощи функции списка имен. Выполните следующие действия, чтобы использовать функции списка имен.

1. Выберите пункт меню “Phonebook” (“Телефонная книга”).

2. Выберите пункт меню “List Names” (“Список имен”).

#### ПРИМЕЧАНИЕ

- Если после выбора меню “List Names” (“Список имен”) нажимается кнопка посылки вызова , то производится звонок по выбранному номеру.
- Если после выбора меню “List Names” (“Список имен”) не произведено никаких действий, на дисплее отобразится сохраненная информация и будет воспроизведена голосовая метка. После того, как будет отображена вся сохраненная информация/воспроизведены все голосовые метки, отображает сообщение “End Of List” (“Конец списка”), и включается режим меню “Phonebook” (“Телефонная книга”).

#### ▽ Изменение голосовой метки

1. Выберите пункт меню “Phonebook” (“Телефонная книга”).
2. Выберите пункт меню “Change Name” (“Изменить имя”).
3. Ручкой “TUNE” выберите номер телефона.

4. Выберите пункт меню “Record Name” (“Запись имени”).
5. Произнесите новую голосовую метку.
6. Выберите пункт меню “Confirm name change?” (“Подтвердите изменение имени”).
  - Появляется сообщение “Name successfully changed.” (“Имя успешно изменено.”).

#### ▽ Установка номера быстрого набора

Выберите пункт меню “Phonebook” (“Телефонная книга”).

1. Выберите пункт меню “Speed Dial” (“Быстрый набор”).
2. Ручкой “TUNE” выберите номер телефона.
3. Нажмите кнопку предварительной настройки (от “” до “”), под которой Вы хотите зарегистрировать номер телефона.

#### ПРИМЕЧАНИЕ

**Если на кнопке, которую Вы хотите использовать, уже зарегистрирован номер быстрого набора, отобразится сообщение “Overwrite?” (“Перезаписать?”). Выберите пункт меню “Confirm Overwrite speed dial?”**

**(“Подтвердить перезапись номера быстрого набора”), чтобы перезаписать, или “Go Back” (“Возврат”) для отмены.**

#### ▽ Удаление данных телефонной книги

1. Выберите пункт меню “Phonebook” (“Телефонная книга”).
2. Выберите пункт меню “Delete Entry” (“Удалить запись”).
3. Ручкой “TUNE” выберите номер телефона.
4. Выберите пункт меню “Confirm delete entry?” (“Подтвердите удаление записи”).
  - После этого отобразится сообщение “Phonebook entry deleted.” (“Удалена запись телефонной книги.”) и выбранные данные телефонной книги будут удалены.

#### ▽ Удаление номера быстрого набора

1. Выберите пункт меню “Phonebook” (“Телефонная книга”).
2. Выберите пункт меню “Delete Speed Dial” (“Удалить номер быстрого набора”).
3. Нажмите кнопку предварительной настройки (от “” до “”),

под которой Вы хотите удалить номер быстрого набора.

4. Выберите пункт меню “Confirm delete speed dial entry?” (“Подтвердите удаление номера быстрого набора”).
  - После этого отобразится сообщение “Speed dial entry \* deleted.” (“Номер быстрого набора \* удален”) и выбранный номер быстрого набора будет удален.

#### ▽ Удаление данных повторного набора номера

1. Выберите пункт меню “Redial” (“Повторный набор номера”).
2. Ручкой “TUNE” выберите номер телефона.
3. Выберите пункт меню “Delete” (“Удалить”).
4. Выберите пункт меню “Confirm delete number?” (“Подтвердите удаление номера”).
  - После этого отобразится сообщение “Deleted” (“Удалено”) и выбранные данные повторного набора номера будут удалены.

#### ▽ Удаление данных ответного звонка

1. Выберите пункт меню “CallBack” (“Ответный звонок”).
2. Ручкой “TUNE” выберите номер телефона.
3. Выберите пункт меню “Delete” (“Удалить”).
4. Выберите пункт меню “Confirm delete number?” (“Подтвердите удаление номера”).
  - После этого отобразится сообщение “Deleted” (“Удалено”) и выбранные данные ответного звонка будут удалены.

#### ▼ Осуществление исходящего вызова

##### ▽ Осуществление исходящего вызова путем произнесения имени

1. Нажмите кнопку голосовых команд “☎”.
2. Произнесите желаемую голосовую метку телефона, на который необходимо позвонить.
3. Выполните одну из следующих процедур.

- Нажмите кнопку посылы вызова “☎”.
- Выберите пункт меню “Dial” (“Набор номера”).

##### ▽ Осуществление исходящего вызова на номер быстрого набора

Предусмотрена возможность выбора номера телефона из номеров быстрого набора, зарегистрированных в оборудовании автомобиля, для осуществления исходящего вызова.

1. Выберите меню верхнего уровня (меню телефона).
2. Нажмите кнопку предварительной настройки (от “1” до “6”), под которой зарегистрирован требуемый номер.
3. Нажмите кнопку посылы вызова “☎”.

#### ПРИМЕЧАНИЕ

Если нажата кнопка предварительной настройки, под которой не зарегистрирован номер, то на дисплее аудиосистемы отобразится сообщение об ошибке.

▽ Повторный набор номера

1. Выберите пункт меню "Redial" ("Повторный набор номера").
2. Ручкой "TUNE" выберите желаемый номер телефона.
3. Выполните одну из следующих процедур.
  - Нажмите кнопку отправки вызова "☎".
  - Выберите пункт меню "Dial" ("Набор номера").

▽ Ответный звонок

1. Выберите пункт меню "CallBack" ("Ответный звонок").
2. Ручкой "TUNE" выберите желаемый номер телефона.
3. Выполните одну из следующих процедур.
  - Нажмите кнопку отправки вызова "☎".
  - Выберите пункт меню "Dial" ("Набор номера").

▽ Осуществление исходящего вызова на номер из списка имен

Предусмотрена возможность выбора номера телефона из списка имен, зарегистрированных в оборудовании автомобиля, для осуществления ис-

ходящего вызова. За более подробной информацией обратитесь к разделу "Функция списка имен" ☞ 5-51.

▽ Повторный набор последнего набранного номера

1. Выберите меню верхнего уровня (меню телефона).
2. Нажмите кнопку отправки вызова "☎" и загрузите список с историей исходящих звонков.
3. При помощи ручки "TUNE" выберите номер телефона, который необходимо вызывать.
4. Выполните одну из следующих процедур.
  - Нажмите кнопку отправки вызова "☎".
  - Выберите пункт меню "Dial" ("Набор номера").

▽ Прием и отклонение входящего вызова

Для приема входящего вызова: Нажмите кнопку отправки вызова "☎".

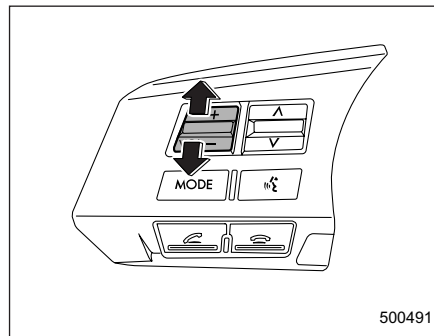
Для постановки входящего вызова на удержание (только если сотовый телефон имеет такую функцию): Кратковременно нажмите кнопку окончания разговора "☎".

Для отклонения постановки входящего вызова на удержание (только если сотовый телефон имеет такую функцию): Нажмите и удерживайте кнопку окончания разговора "☎".

▽ Завершение разговора

Нажмите кнопку окончания разговора "☎".

▽ Регулировка уровня громкости



Вы можете отрегулировать громкость телефонного звонка, громкость голоса и громкость голосовых подсказок. См. раздел "Переключатель регулировки уровня громкости" ☞ 5-34.



### ▽ Параметры и диапазоны регулировок каждого из уровней громкости

Громкость	Диапазон регулировок	Начальные установки
Телефонный звонок	От 0 до 14	7
Голос	От 0 до 14	7
Голосовые подсказки	От 1 до 7	4

## ■ Настройки Bluetooth®

### ▼ Настройки защиты

1. Выберите пункт меню “Setup” (“Настройка”).
2. Выберите пункт меню “Security” (“Защита”).
3. Выполните следующие процедуры.

### ▽ Установка PIN-кода

PIN-код – это 4-значный номер, который используется для блокировки телефонной книги.

1. Выберите пункт меню “Set PIN” (“Установить PIN-код”).
2. Введите текущий PIN-код при помощи ручки “TUNE” (только если PIN-код уже зарегистрирован).

3. Выберите пункт меню “Confirm PIN?” (“Подтвердить PIN-код”) (только если PIN-код уже зарегистрирован).
4. Введите новый PIN-код при помощи ручки “TUNE”.
5. Выберите пункт меню “Confirm PIN?” (“Подтвердить PIN-код”).

### ▽ Блокировка телефонной книги

1. Выберите пункт меню “Phonebook Lock” (“Блокировать телефонную книгу”).
2. Введите PIN-код при помощи ручки “TUNE”.
3. Выберите пункт меню “Confirm PIN?” (“Подтвердить PIN-код”).
  - Если введен правильный PIN-код, появляется сообщение “The phonebook is locked” (“Телефонная книга заблокирована”) и телефонная книга блокируется.

### ПРИМЕЧАНИЕ

**Если при заблокированной телефонной книге выбрано меню, доступ в которое ограничен, то на дисплее отобразится сообщение “Phonebook locked!” (“Телефонная книга заблокирована!”).**

### ▽ Разблокировка телефонной книги

1. Выберите пункт меню “Phonebook Unlock” (“Разблокировать телефонную книгу”).

### ПРИМЕЧАНИЕ

**Если телефонная книга не заблокирована, отображается сообщение “The phonebook is unlocked.” (“Телефонная книга не заблокирована.”) и режим изменяется на режим защиты.**

2. Введите PIN-код при помощи ручки “TUNE”.
3. Выберите пункт меню “Confirm PIN?” (“Подтвердить PIN-код”).
  - Если введен правильный PIN-код, появляется сообщение “The phonebook is unlocked.” (“Телефонная книга разблокирована.”) и телефонная книга разблокируется.

### ▼ Настройка телефона

1. Выберите пункт меню “Setup” (“Настройка”).
2. Выберите пункт меню “Phone Setup” (“Настройка телефона”).
3. Выполните следующие процедуры.

### ▽ Спаривание телефона

См. раздел “Подготовка к использованию системы громкой связи” ☞ 5-44.

### ▽ Выбор телефона

Чтобы выбрать зарегистрированный сотовый телефон для установки связи между ним и оборудованием автомобиля, выполните следующие действия.

1. Выберите пункт меню “Select Phone” (“Выбрать телефон”).
  - При отсутствии зарегистрированных сотовых телефонов на дисплее отобразится сообщение “No Phones have been paired.” (“Нет спаренных сотовых телефонов.”) и система перейдет в режим “Phone Setup” (“Настройка телефона”).
2. Ручкой “TUNE” выберите сотовый телефон.
3. Выберите пункт меню “Confirm Phone selection?” (“Подтвердите выбор телефона”).
  - На дисплее отобразится сообщение “Phone is selected.” (“Телефон выбран.”), выбранный сотовый телефон будет подключен к оборудованию автомобиля и си-

стема перейдет в режим “Phone Setup” (“Настройка телефона”).

### ▽ Изменение голосовой метки сотового телефона

1. Выберите пункт меню “Change Phone Name” (“Изменить имя телефона”).
  - При отсутствии зарегистрированных сотовых телефонов на дисплее отобразится сообщение “No Phones have been paired.” (“Нет спаренных сотовых телефонов.”) и система перейдет в режим “Phone Setup” (“Настройка телефона”).
2. Ручкой “TUNE” выберите сотовый телефон.
3. Зарегистрируйте голосовую метку. За более подробной информацией обратитесь к разделу “Подготовка к использованию системы громкой связи” ☞ 5-44.

### ▽ Функция списка телефонов

Голосовые метки сотовых телефонов, сохраненные в списке сотовых телефонов, могут быть выведены при помощи функции списка телефонов.

1. Выберите пункт меню “List Phones” (“Список телефонов”).
  - При отсутствии зарегистрированных сотовых телефонов на дисплее отобразится сообщение “No Phones have been paired.” (“Нет спаренных сотовых телефонов.”) и система перейдет в режим “Phone Setup” (“Настройка телефона”).
2. Зарегистрированные сотовые телефоны отображаются в порядке сохранения.
3. Ручкой “TUNE” выберите сотовый телефон.

### ▽ Установка ключа доступа

1. Выберите пункт меню “Set Passkey” (“Установить ключ доступа”).
  - После отображения текущего установленного ключа доступа может быть введен новый ключ доступа.
2. Введите новый ключ доступа при помощи ручки “TUNE”.

### ▽ Удаление зарегистрированного сотового телефона из списка

1. Выберите пункт меню “Delete Phone” (“Удалить телефон”).

2. Ручкой “TUNE” выберите сотовый телефон, который необходимо удалить.
3. Выберите пункт меню “Confirm delete phone?” (“Подтвердите удаление телефона”).
  - На дисплее отобразится сообщение “Phone has been deleted.” (“Телефон удален”), данные будут удалены, а система перейдет в режим “Phone Setup” (“Настройка телефона”).

#### ▽ Выключение/выключение системы громкой связи

Вы можете включать и выключать систему громкой связи. Если система громкой связи включена, зарегистрированные сотовые телефоны автоматически подключаются к системе при переводе замка зажигания в положение “Асс” или “ON”.

1. Выберите пункт меню “Handsfree Power” (“Электропитание системы громкой связи”).
2. Для выключения системы громкой связи, если она включена, выберите пункт меню “Turn off” (“Выключить”) Для включения системы громкой связи, если она выключе-

на, выберите пункт меню “Turn on” (“Включить”).

#### ▼ Настройка системы

1. Выберите пункт меню “Setup” (“Настройка”).
2. Выберите пункт меню “System Setup” (“Настройка системы”).
3. Выполните следующие процедуры.

#### ▽ Настройка громкости воспроизведения

Для настройки громкости воспроизведения выполните следующие действия.

1. Выберите пункт меню “Playback Volume” (“Громкость воспроизведения”).
2. Ручкой “TUNE” установите громкость воспроизведения.

#### ▽ Установка зарегистрированных данных в исходное состояние

Для установки зарегистрированных данных в исходное состояние выполните следующие действия.

1. Выберите пункт меню “Reset Settings” (“Сброс настроек”).
2. Дважды выберите пункт меню “Confirm reset settings?” (“Подтвердите сброс настроек”).

- Отображается сообщение “Settings have been reset.” (“Настройки сброшены”), зарегистрированные данные устанавливаются в исходное состояние и режим изменяется на предыдущий.

#### ▽ Функция имени устройства

Выберите пункт меню “Device Name” (“Имя устройства”), чтобы вывести имя устройства и адрес BD аудиоустройства.



## Оборудование салона

Освещение салона . . . . .	6-2	Розетки для подключения дополнительного электрооборудования . . . . .	6-11
Плафон освещения салона . . . . .	6-2	Пепельница (если установлена) . . . . .	6-14
Точечные светильники . . . . .	6-3	Напольный коврик (если установлен) . . . . .	6-15
Плафон освещения багажного отсека (Универсал) . . . . .	6-4	Крючки для одежды . . . . .	6-15
Таймер задержки выключения . . . . .	6-5	Крючок для сумок . . . . .	6-16
Солнцезащитные козырьки . . . . .	6-5	Для моделей Седан . . . . .	6-16
Выдвижная панель солнцезащитного козырька (модели без системы EyeSight) . . . . .	6-6	Для моделей Универсал . . . . .	6-17
Зеркальце с подсветкой в солнцезащитном козырьке . . . . .	6-6	Выдвижная шторка багажного отсека (Универсал) . . . . .	6-17
Отделения для хранения и перевозки вещей . . . . .	6-7	Порядок использования выдвижной шторки . . . . .	6-17
Отделение для перчаток . . . . .	6-7	Снятие кожуха выдвижной шторки . . . . .	6-18
Отделение в центральной консоли . . . . .	6-8	Хранение кожуха выдвижной шторки . . . . .	6-18
Верхняя консоль (если установлена) . . . . .	6-9	Установка кожуха выдвижной шторки . . . . .	6-19
Отделение в нижней части центральной панели (если предусмотрено) . . . . .	6-9	Крючки для крепления багажа (Универсал) . . . . .	6-19
Подстаканники . . . . .	6-9	Отделение для хранения и перевозки вещей, расположенное под полом багажника/ багажного отсека (если предусмотрено) . . . . .	6-20
Подстаканники для пассажира переднего сиденья . . . . .	6-9	Камера заднего вида (если установлена) . . . . .	6-21
Подстаканники для пассажиров задних сидений . . . . .	6-10	Порядок использования камеры заднего вида . . . . .	6-23
Бутылкодержатели . . . . .	6-11	Зона обзора, отображаемая на экране . . . . .	6-24
		Вспомогательные линии . . . . .	6-25

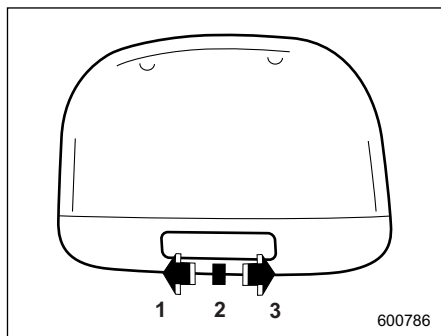
## Освещение салона

### ОСТОРОЖНО

Во избежание разрядки аккумуляторной батареи, покидая автомобиль, убедитесь в том, что освещение выключено.

### ■ Плафон освещения салона

#### ▼ Тип “А”



- 1) Положение “ON”.
- 2) Положение “DOOR”.
- 3) Положение “OFF”.

Переключатель плафона освещения салона имеет следующие положения.

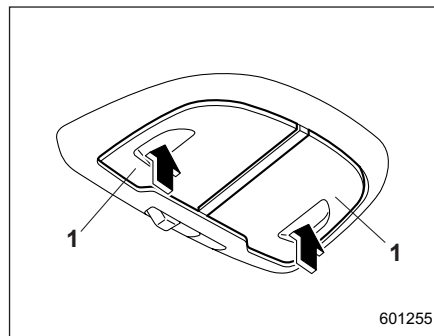
**Положение “ON”:** Освещение включено постоянно.

**Положение “OFF”:** Освещение выключено.

**Положение “DOOR”:** Плафон освещения салона автоматически включается в следующих случаях:

- Открыта любая из дверей или дверца багажного отсека (Универсал).
- Двери или дверца багажного отсека (Универсал) отперты при помощи функции дистанционного доступа (если предусмотрена). См. раздел “Запирание и отпирание дверей автомобиля при помощи функции дистанционного доступа” 2-16.
- Двери или дверца багажного отсека (Универсал) отперты при помощи системы дистанционного управления замками дверей. См. раздел “Система дистанционного управления замками дверей” 2-24.
- Замок зажигания переведен из положения “Асс” в положение “LOCK”/“OFF”.

#### ▼ Тип “В”

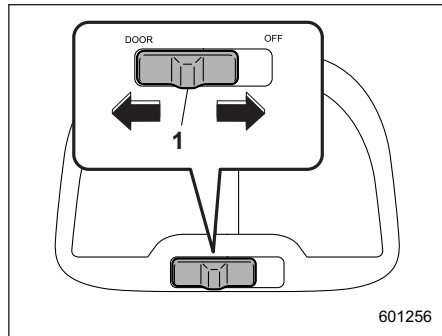


- 1) Переключатель плафона освещения салона (рассеиватель).

Для включения плафона освещения салона нажмите на его рассеиватель.

Для его выключения повторно нажмите на рассеиватель.

### ▽ Переключатель включения освещения при открывании дверей



1) Переключатель включения освещения при открывании дверей.

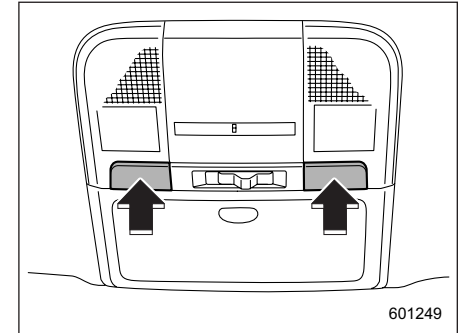
Даже если переключатели плафона освещения салона (рассеиватели) находятся в выключенном положении (выключены вручную), при помощи переключателя включения освещения при открывании дверей можно включить режим, при котором плафоны освещения салона будут автоматически включаться при открывании дверей и т. п. Переключатель включения освещения при открывании дверей имеет следующие положения.

**Положение “OFF”:** Плафоны освещения салона не включаются автоматически при открывании дверей. Однако их можно включить вручную, нажав на переключатели плафона освещения салона (рассеиватели).

**Положение “DOOR”:** Плафоны освещения салона автоматически включаются в следующих случаях.

- Открыта любая из дверей или дверца багажного отсека (Универсал).
- Двери открыты при помощи функции дистанционного доступа (если предусмотрена). См. раздел “Запирание и отпирание дверей автомобиля при помощи функции дистанционного доступа” ☞ 2-16.
- Двери открыты при помощи системы дистанционного управления замками дверей. См. раздел “Система дистанционного управления замками дверей” ☞ 2-24.
- Замок зажигания переведен из положения “Асс” в положение “LOCK”/“OFF”.

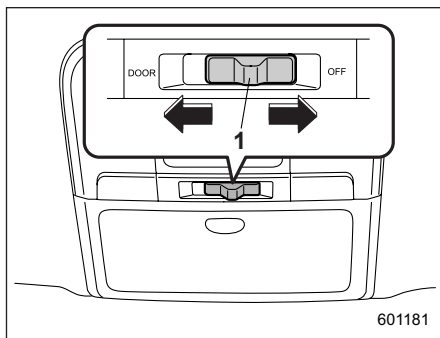
### ■ Точечные светильники



Для включения точечного светильника нажмите на выключатель.

Для его выключения повторно нажмите этот же выключатель.

### ▼ Переключатель включения освещения при открывании дверей



1) Переключатель включения освещения при открывании дверей.

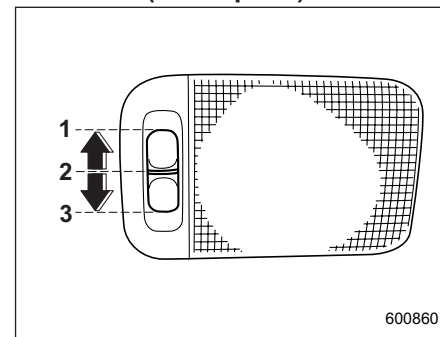
Даже если выключатели точечных светильников находятся в выключенном положении (выключены вручную), при помощи переключателя включения освещения при открывании дверей можно включить режим, при котором они будут автоматически включаться при открывании дверей и т. п. Переключатель включения освещения при открывании дверей имеет следующие положения.

**Положение “OFF”:** Точечные светильники не включаются автоматически при открывании дверей. Однако светильники можно включить вручную, нажав на выключатели точечных светильников.

**Положение “DOOR”:** Точечные светильники автоматически включаются в следующих случаях.

- Открыта любая из дверей, кроме дверцы багажного отсека. (Точечные светильники не загорятся, если открыта только дверца багажного отсека.)
- Двери открыты при помощи функции дистанционного доступа (если предусмотрена). См. раздел “Запирание и отпирание дверей автомобиля при помощи функции дистанционного доступа” 2-16.
- Двери открыты при помощи системы дистанционного управления замками дверей. См. раздел “Система дистанционного управления замками дверей” 2-24.
- Замок зажигания переведен из положения “Асс” в положение “LOCK”/“OFF”.

### ■ Плафон освещения багажного отсека (Универсал)



- 1) Положение “DOOR”.
- 2) Положение “OFF”.
- 3) Положение “ON”.

Переключатель плафона освещения багажного отсека имеет следующие положения.

**Положение “DOOR”:** Плафон загорается только при открывании дверцы багажного отсека.

**Положение “OFF”:** Освещение выключено.

**Положение “ON”:** Освещение включено постоянно.



## ■ Таймер задержки выключения

Следующие светильники оснащены функцией автоматического включения:

- плафон освещения салона;
- точечные светильники.

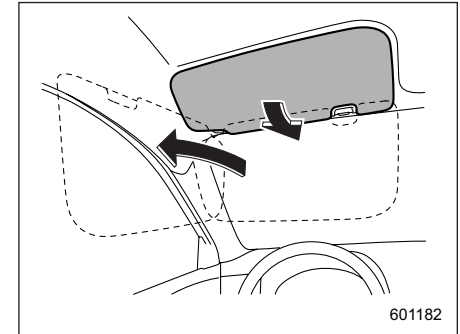
После автоматического включения, эти светильники остаются включенными в течение нескольких секунд, а затем постепенно выключаются при следующих условиях:

- после закрывания всех дверей и дверцы багажного отсека (Универсал) (плафон освещения салона);
- после закрывания всех дверей (точечные светильники).
- Во время свечения точечных светильников, при выполнении описанных ниже действий они сразу же погаснут.
- Замок зажигания переведен из положения “LOCK”/“OFF” в положение “Асс” или “ON”.
- Все двери, включая дверцу багажного отсека (Универсал), заперты при помощи функции дистанционного доступа (если предусмотрена).
- Все двери, включая дверцу багажного отсека (Универсал), заперты при

помощи системы дистанционного управления замками дверей.

Настройки периода времени, в течение которого светильники остаются включенными (таймер задержки выключения), можно изменить у дилера SUBARU. За более подробной информацией мы рекомендуем Вам обратиться к Вашему дилеру SUBARU.

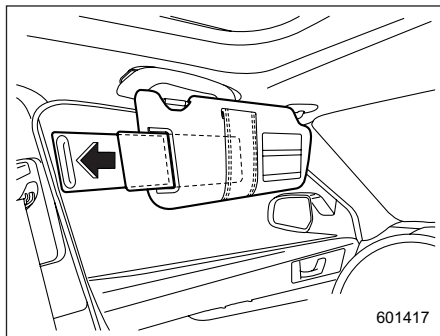
## Солнцезащитные козырьки



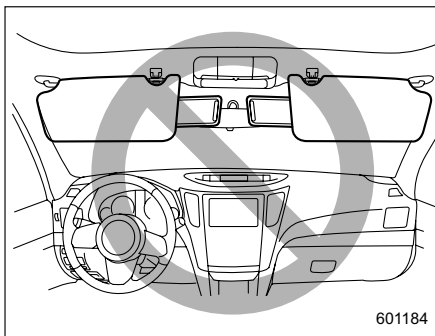
Чтобы исключить ослепление ярким светом, опустите солнцезащитные козырьки вниз.

Чтобы использовать солнцезащитный козырек на боковом окне, опустите его вниз и отведите в сторону соответствующего окна.

■ **Выдвижная панель солнцезащитного козырька (модели без системы EyeSight)**



При использовании солнцезащитного козырька над боковым окном выдвижная панель козырька обеспечит Вам защиту от яркого света, закрыв остающийся зазор между солнцезащитным козырьком и средней стойкой автомобиля. Чтобы использовать выдвижную панель солнцезащитного козырька вытяните ее в сторону задней части автомобиля. Когда выдвижная панель Вам больше не нужна, уберите ее внутрь козырька, надавив в направлении передней части автомобиля.



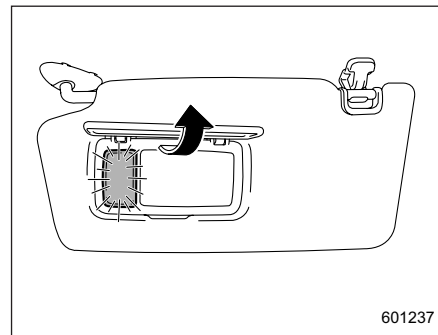
**⚠ ОСТОРОЖНО**

**Не вытягивайте выдвижную панель, когда солнцезащитный козырек расположен над ветровым стеклом. В противном случае выдвижная панель будет закрывать Вам зеркало заднего вида.**

■ **Зеркальце с подсветкой в солнцезащитном козырьке**

**⚠ ОСТОРОЖНО**

Чтобы во время движения автомобиля Вас не отвлекал свет, держите крышку зеркала в закрытом положении.



Чтобы воспользоваться зеркальцем, опустите солнцезащитный козырек и поднимите крышку зеркала. Подсветка зеркала включается при открывании крышки зеркала.

**ПРИМЕЧАНИЕ**

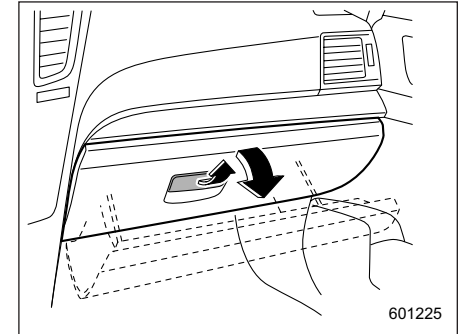
Следует учитывать, что при длительном включении подсветки зеркала аккумуляторная батарея может разрядиться.

### Отделения для хранения и перевозки вещей

#### **▲ ОСТОРОЖНО**

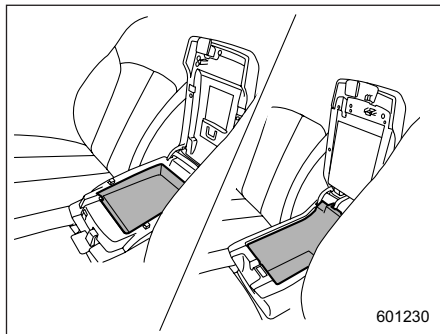
- Для уменьшения риска получения травм при резком торможении или аварии отделения для хранения и перевозки вещей во время движения должны быть закрыты.
- Не храните и не перевозите в отделениях для перевозки и хранения вещей аэрозольные баллончики, огнеопасные или агрессивные жидкости или другие опасные предметы.

### ■ Отделение для перчаток



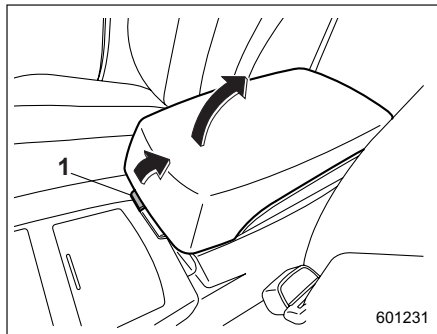
Чтобы открыть крышку отделения для перчаток, потяните ручку на себя. Чтобы закрыть его, надавите на крышку, прижимая ее сверху.

## ■ Отделение в центральной консоли



Отделение в центральной консоли имеет двухуровневую конструкцию, состоящую из верхнего и нижнего отделений.

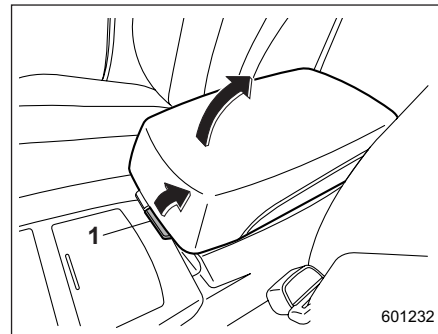
### ▼ Верхнее отделение



1) Рычаг фиксатора верхнего отделения.

Чтобы открыть верхнее отделение потяните рычаг фиксатора этого отделения вверх.

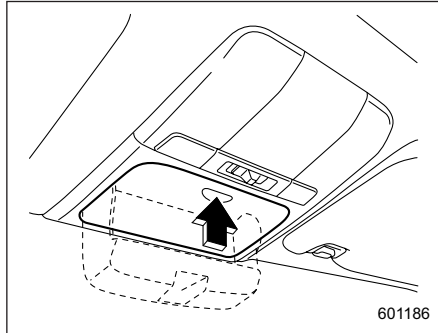
### ▼ Нижнее отделение



1) Рычаг фиксатора нижнего отделения.

Чтобы открыть нижнее отделение потяните рычаг фиксатора этого отделения вверх.

### ■ Верхняя консоль (если установлена)



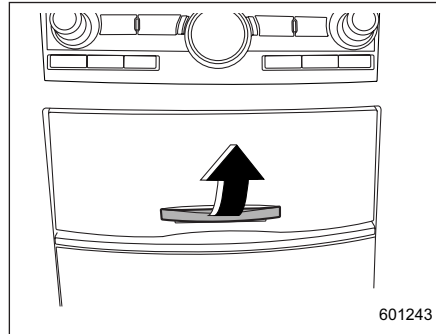
601186

Чтобы открыть верхнюю консоль, слегка надавите на ее крышку, после чего она автоматически откроется.

#### ⚠ ОСТОРОЖНО

Во время длительной стоянки Вашего автомобиля на солнце или в теплую погоду внутренняя часть верхней консоли нагревается. Поэтому не храните в отделении верхней консоли предметы из пластмассы или легковоспламеняющиеся предметы (например, зажигалки), а также предметы, чувствительные к воздействию тепла.

### ■ Отделение в нижней части центральной панели (если предусмотрено)



601243

#### ⚠ ОСТОРОЖНО

Не используйте отделение в нижней части центральной панели в качестве пепельницы. Не оставляйте в нем непогашенных сигарет. Это может привести к пожару.

Чтобы воспользоваться отделением в нижней части центральной панели, откройте его крышку

### Подстаканники

#### ⚠ ОСТОРОЖНО

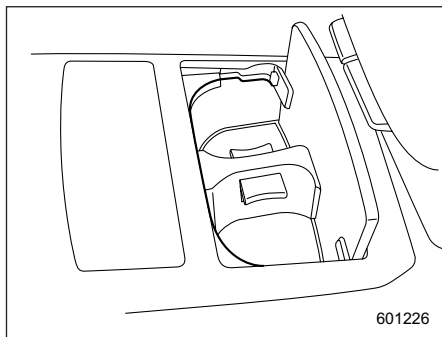
Будьте осторожны и старайтесь не проливать напитки. Горячие напитки могут обжечь Вас и/или пассажиров Вашего автомобиля. Кроме того, пролитая жидкость может повредить обивку, ковровое покрытие и аудиоаппаратуру.

### ■ Подстаканники для пассажира переднего сиденья

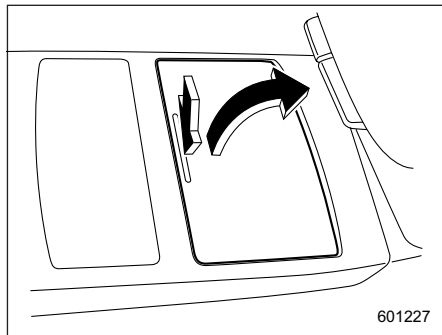
#### ⚠ ОСТОРОЖНО

Водитель не должен самостоятельно брать стакан из подстаканника или ставить его в подстаканник во время управления автомобилем. Это может отвлечь внимание водителя и привести к аварии.

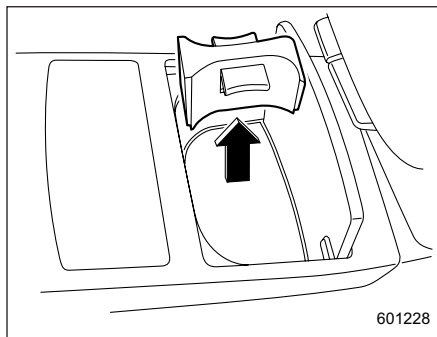
## 6-10 Оборудование салона



Два подстаканника встроены в центральную консоль.



Чтобы воспользоваться подстаканниками, слегка нажмите на переднюю часть крышки и откройте ее.

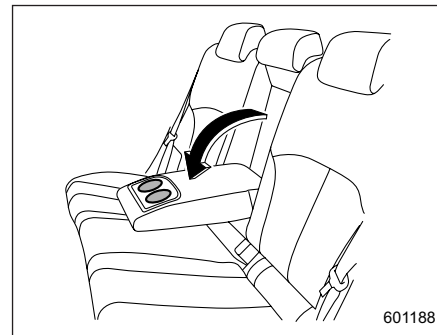


Перегородку подстаканников можно снять.

### ПРИМЕЧАНИЕ

При снятой перегородке подстаканник можно использовать в качестве отделения для хранения предметов.

### ■ Подстаканники для пассажиров задних сидений



Сдвоенный подстаканник встроен в подлокотник.

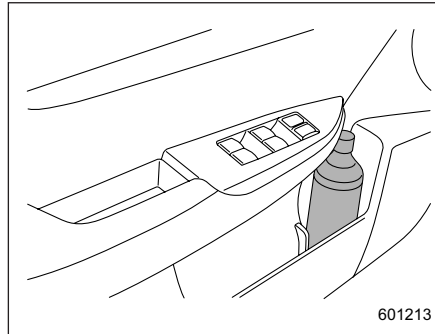
### ОСТОРОЖНО

Если в подстаканнике находится стакан с напитком, не складывайте и не наклоняйте спинки сидений. В противном случае во время движения автомобиля напиток может пролиться. Если напиток горячий, он может обжечь Вас и/или Ваших пассажиров.

## Бутылкодержатели

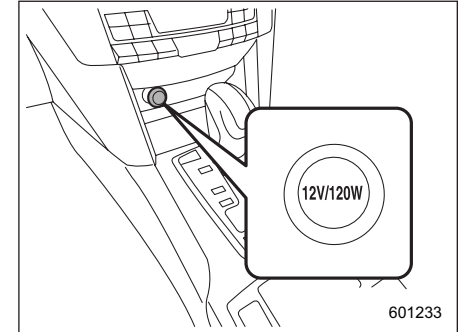
### ОСТОРОЖНО

- Водитель не должен самостоятельно брать бутылку из бутылкодержателя или ставить ее в бутылкодержатель во время управления автомобилем. Это может отвлечь внимание водителя и привести к аварии.
- Если Вы ставите в бутылкодержатель бутылку с напитком, убедитесь в том, что бутылка закрыта крышкой. В противном случае при открывании/закрывании двери, а также во время движения напиток может пролиться. Если напиток горячий, он может обжечь Вас и/или Ваших пассажиров.

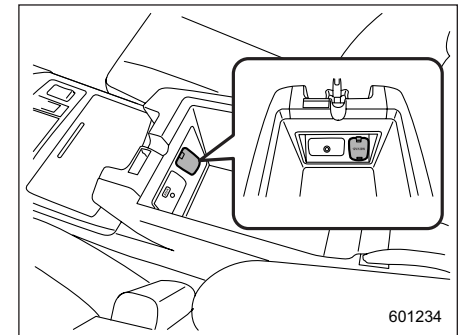


Бутылкодержатели, установленные на внутренней отделке каждой двери, могут использоваться для хранения бутылок с напитками и других предметов.

## Розетки для подключения дополнительного электрооборудования

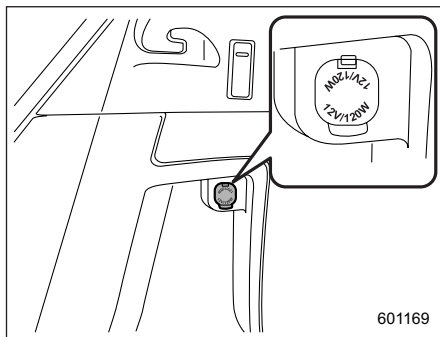


Розетка под панелью управления системы климат-контроля



Розетка в центральной консоли

– ПРОДОЛЖЕНИЕ –



**Розетка в багажном отсеке  
(если установлена)**

Розетки для подключения дополнительного оборудования предусмотрены под панелью управления системы климат-контроля, в центральной консоли и в багажном отсеке. Если замок зажигания установлен в положение “Асс” или “ON”, то на розетки для подключения дополнительного электрооборудования с аккумуляторной батареи подается постоянное напряжение 12 В.

Вы можете подключать к этим розеткам различное электрооборудование, предназначенное для использования в автомобилях.

Максимально допустимая мощность электрооборудования, подключаемого к розеткам, составляет **120 Вт**. Не используйте электрооборудование, мощность которого превышает пределы, установленные для каждой из розеток. При подключении электроприборов одновременно к двум или более розеткам их общая потребляемая мощность не должна превышать 120 Вт.

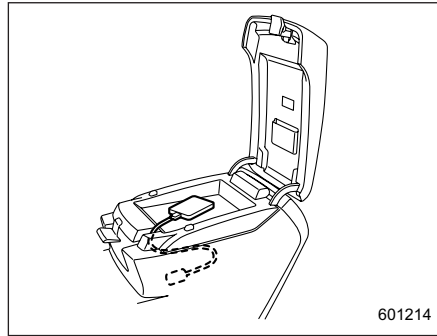
### **⚠ ОСТОРОЖНО**

- Не используйте розетки для подключения дополнительного электрооборудования в гнезде для прикуривателя.
- Не допускайте попадания в розетку для подключения дополнительного электрооборудования каких-либо посторонних предметов, особенно металлических, таких как монеты или алюминиевая фольга. Это может вызвать короткое замыкание. Когда розетка не используется, всегда закрывайте ее колпачком.

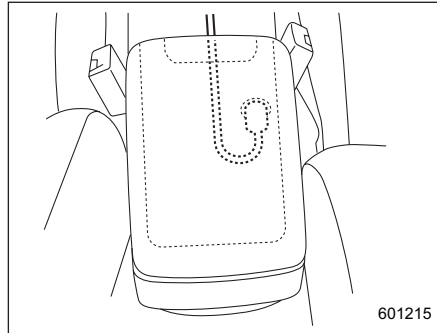
- Допускается использование только электрических приборов, предназначенных для работы в сети постоянного тока с напряжением 12 В.
- Максимально допустимая мощность электрооборудования, подключаемого к розеткам, составляет 120 Вт. Не используйте электрооборудование, мощность которого превышает пределы, установленные для каждой из розеток.
- При подключении электроприборов одновременно к двум или более розеткам их общая потребляемая мощность не должна превышать 120 Вт. Перегрузка розеток может привести к короткому замыканию. Не используйте адаптеры-разветвители и не подключайте к одной розетке несколько электрических приборов.



- Если вилка подключаемого электрического прибора слишком свободно или слишком туго входит в розетку, то либо это приведет к ненадежности контакта, либо разъем застрянет в розетке. Используйте только такие вилки, которые хорошо подходят к розетке.
- Следует учесть, что при длительном включении электрического прибора в розетку для подключения дополнительного электрооборудования аккумуляторная батарея может разрядиться.
- Перед началом движения убедитесь в том, что вилка и электрический шнур подключаемого электроприбора не будут создавать препятствий при переключении передач, а также при нажатии на педали акселератора и тормоза. В противном случае не используйте этот электроприбор во время движения.



Верхнее отделение



Нижнее отделение

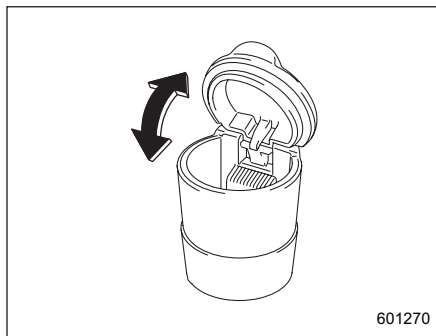
**ПРИМЕЧАНИЕ**

Когда крышка центральной консоли закрыта, между центральной консолью и крышкой остается прорезь, позволяющая пользоваться розеткой для подключения дополнительного электрооборудования в центральной консоли. Пропустите провод электроприбора через эту прорезь.

## Пепельница (если установлена)

### ОСТОРОЖНО

- Не используйте пепельницу в качестве емкости для мусора. Не оставляйте в пепельнице непогашенных сигарет. Это может привести к пожару.
- Обязательно тушите спички и сигареты, перед тем как положить их в пепельницу. После этого плотно закройте пепельницу. Если оставить пепельницу открытой, то огонь от сигареты может распространиться на окурки другой сигареты, что может привести к пожару.
- Не допускайте попадания в пепельницу легковоспламеняющихся материалов.
- Следите за тем, чтобы в пепельнице не скапливалось большое количество окурков.



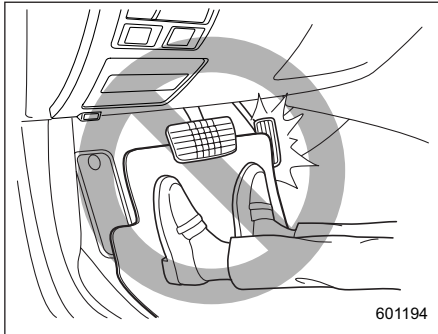
В каждый из подстаканников можно установить съемную пепельницу. За информацией о местах расположения подстаканников обратитесь к разделу “Подстаканники” ☞ 6-9. Для того чтобы воспользоваться пепельницей, откройте ее крышку. Чтобы извлечь пепельницу из подстаканника, потяните ее вверх.

После использования пепельницы плотно закройте ее крышку, чтобы сократить попадание в салон остатков дыма.

### ПРИМЕЧАНИЕ

Постепенно вокруг петель с внутренней стороны крышки пепельницы будут накапливаться частички золы и табака. Счищайте эти частички при помощи зубной щетки или других инструментов с острым концом.

## Напольный коврик (если установлен)



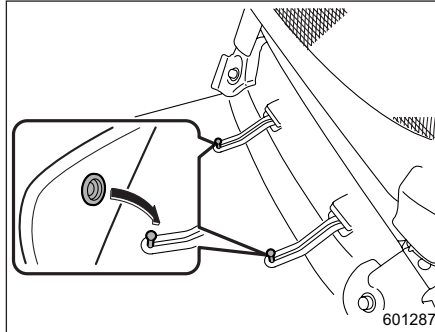
601194

### ОСТОРОЖНО

Если во время движения автомобиля напольный коврик сползет вперед и начнет препятствовать перемещению педалей, это может привести к аварии. Чтобы не допустить сползания напольного коврика вперед, соблюдайте следующие меры предосторожности.

- Обязательно используйте оригинальный напольный коврик SUBARU или эквивалентный ему, в котором в нужных местах предусмотрены кольца.

- Убедитесь в том, что напольный коврик со стороны водителя правильно закреплен на фиксирующих крючках и до упора сдвинут назад.
- Не используйте более одного напольного коврика.

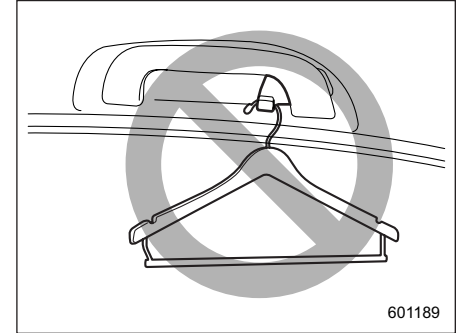


601287

На полу со стороны водителя расположены фиксирующие крючки.

Напольный коврик должен надежно фиксироваться при помощи специальных встроенных в него колец. Для фиксации напольного коврика наденьте эти кольца на крючки и прижмите их вниз.

## Крючки для одежды



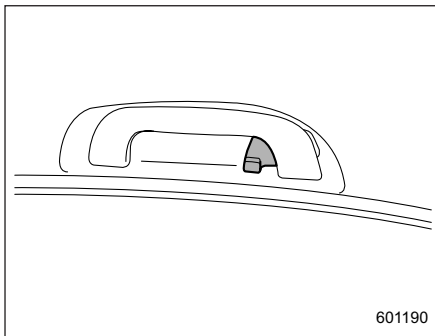
601189

### ВНИМАНИЕ

Не вешайте на крючки для одежды плечики для одежды или иные твердые предметы или предметы с заостренными краями. Такие предметы, висящие на крючках для одежды, в момент раскрытия подушек-шторок могут слететь с крючков и быть отброшены назад или помешать раскрытию подушек-шторок, что может стать причиной серьезных травм. Перед тем, как повесить одежду на крючки для одежды убедитесь в том, что в ее карманах нет острых предметов. Вешайте одежду непосредственно на крючки для одежды; не используйте плечики для одежды.

### ОСТОРОЖНО

Не вешайте на крючки для одежды предметы, ограничивающие обзор водителю либо способные нанести травмы пассажирам при резком торможении или столкновении. Кроме того, вес предметов, висящих на крючках для одежды, не должен превышать 5 кг (11 фунтов).

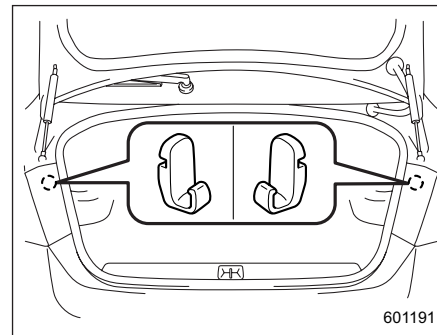


Крючки для одежды предусмотрены на каждой верхней ручке для пассажиров задних сидений.

## Крючок для сумок

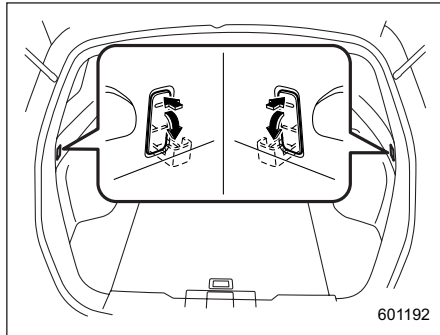
Не допускайте, чтобы вес предметов, висящих на крючке для сумок, превышал 5 кг (11 фунтов).

### ■ Для моделей Седан



Крючки для сумок расположены с обеих сторон на внутренних боковых стенках рядом с проемом крышки багажника.

## ■ Для моделей Универсал



601192

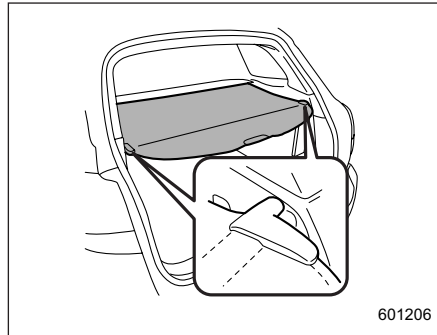
Крючки для сумок расположены с обеих сторон багажного отсека.

Чтобы воспользоваться крючком, нажмите на его верхнюю часть, после чего крючок автоматически опустится вниз.

## Выдвижная шторка багажного отсека (Универсал)

Выдвижная шторка багажного отсека предназначена как для закрывания багажного отсека, так и для защиты перевозимого груза от солнечных лучей. Выдвижная шторка может сниматься, что обеспечивает дополнительный объем для перевозки груза.

## ■ Порядок использования выдвижной шторки



601206

Чтобы установить выдвижную шторку, полностью вытяните ее из кожуха и зафиксируйте ее положение крючками, как показано на рисунке. Для сматывания выдвижной шторки, отсоедините

крючки, после чего шторка будет автоматически втягиваться в кожух. При сматывании следует удерживать шторку, направляя ее движение.

### ⚠ ВНИМАНИЕ

Не кладите никаких предметов на выдвижную шторку багажного отсека. Слишком тяжелые предметы могут порвать выдвижную шторку, а при резком торможении или столкновении будут с силой отброшены. Это может привести к получению серьезных травм.

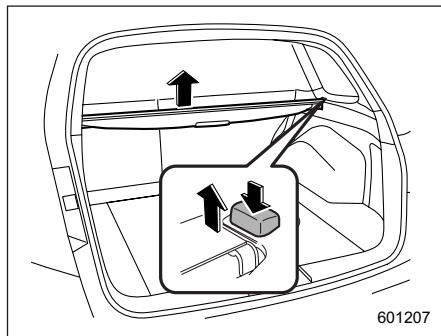
### ⚠ ОСТОРОЖНО

- При вытягивании и сматывании шторки соблюдайте осторожность, чтобы не поцарапать стойки дверцы багажного отсека. Царапины на стойках могут привести к утечке газа из стоек, в результате чего они не смогут фиксировать дверцу багажного отсека в открытом положении.

- При наклоне спинок задних сидений сдвиньте переднюю часть кожуха выдвижной шторки назад так, чтобы не повредить кожух.

### ■ Снятие кожуха выдвижной шторки

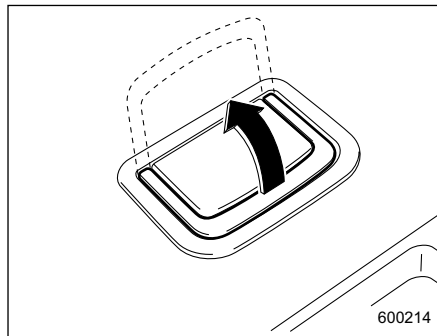
1. Смотайте шторку.



2. Нажмите и удерживайте в нажатом положении кнопку на правой панели задней четверти и поднимите правую сторону кожуха выдвижной шторки.
3. Снимите кожух выдвижной шторки.

### ■ Хранение кожуха выдвижной шторки

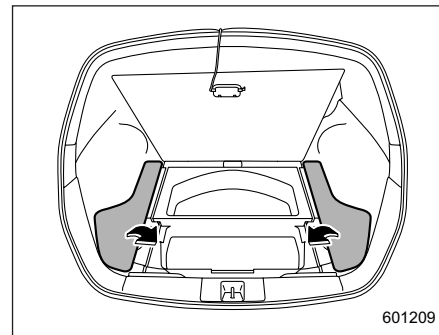
Кожух выдвижной шторки можно хранить под полом багажного отсека.



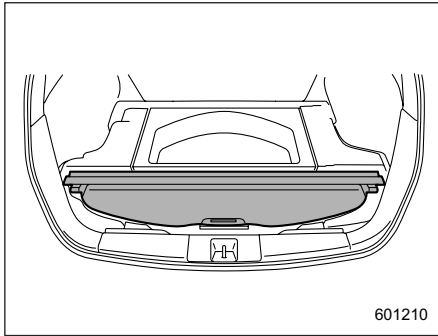
1. Чтобы открыть крышку, потяните ручку крышки вверх.



2. Чтобы зафиксировать крышку в открытом положении, зацепите крючок (предусмотренный с обратной стороны крышки) за заднюю кромку крыши.

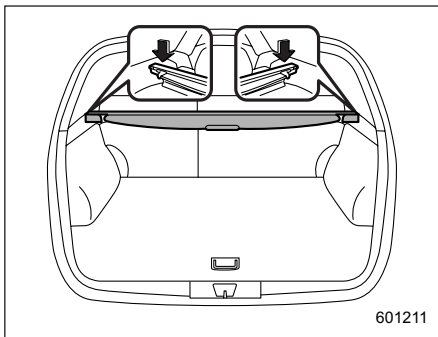


3. Снимите левую и правую части крышки пола багажного отсека.

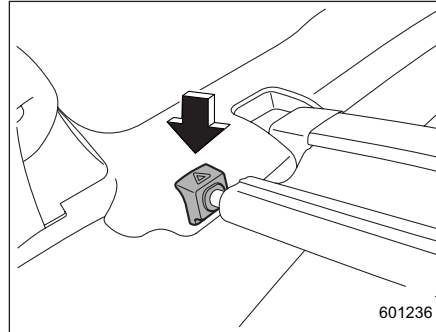


4. Положите кожух выдвигной шторки у заднего края багажного отсека.

### ■ Установка кожуха выдвигной шторки

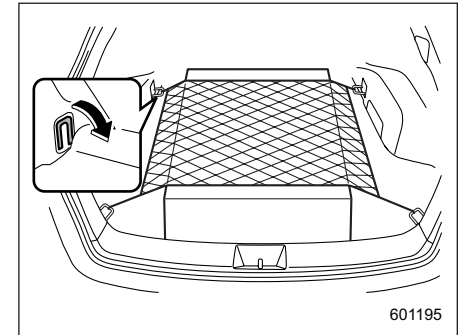


1. Вставьте оба конца кожуха выдвигной шторки в держатели.



2. Убедитесь в фиксации передней части кожуха выдвигной шторки за задним сиденьем.

### Крючки для крепления багажа (Универсал)



В багажном отсеке Вашего автомобиля предусмотрены четыре крючка для крепления фиксирующей сетки или веревок, предназначенных для фиксации перевозимых грузов.

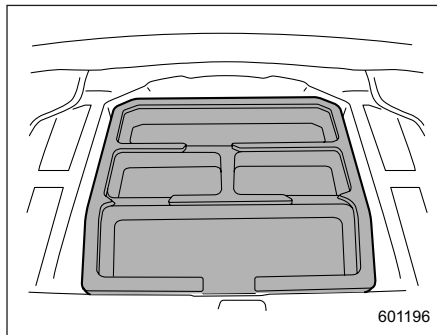
Для использования крючков крепления выньте их из углублений, повернув крючки вниз. Когда крючки не используются, уберите их в углубления, подняв крючки вверх.

**▲ ОСТОРОЖНО**

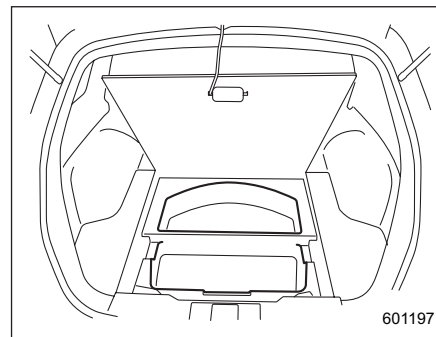
Крючки для крепления багажа предназначены для фиксации положения только легких грузов. Избегайте использования этих крючков, если вес фиксируемого груза превышает максимально допустимую величину. Максимальная нагрузка на каждый крючок не должна превышать 20 кг (44 фунта).

**Отделение для хранения и перевозки вещей, расположенное под полом багажника/ багажного отсека (если предусмотрено)**

Форма отделения для хранения и перевозки вещей может отличаться в зависимости от модели.



Седан

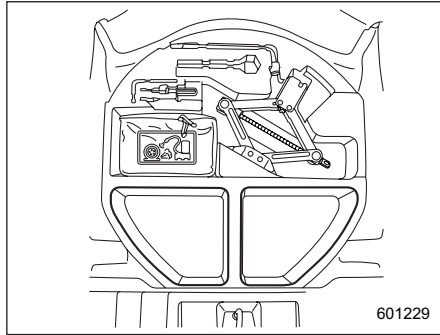


Универсал

Отделение для хранения и перевозки вещей, расположенное под полом багажника (Седан) или багажного отсека (Универсал), может использоваться для хранения небольших предметов. Чтобы открыть крышку, потяните петлю вверх.

В моделях с ремкомплект для ремонта проколотой шины устанавливается двойное отделение для хранения вещей.





Чтобы воспользоваться нижним отделением извлеките верхнее отделение.

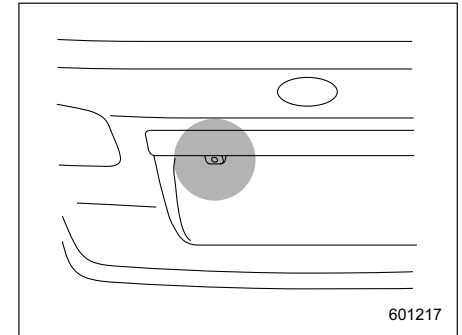
#### ПРИМЕЧАНИЕ

В моделях без ремкомплекта для спущенного колеса, при перевозке спущенного колеса положите лоток для хранения предметов в багажник (Седан) или в багажный отсек (Универсал).

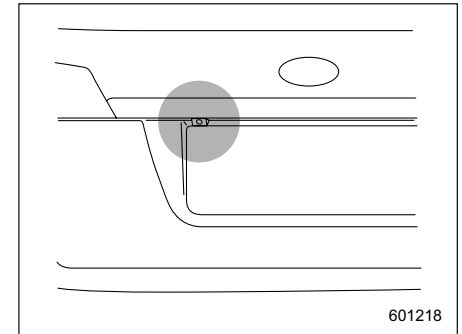
#### ⚠ ОСТОРОЖНО

- Для уменьшения риска получения травм при резком торможении или аварии крышка отделения для хранения и перевозки вещей во время движения должны быть закрыты.
- Не храните и не перевозите в отделениях для перевозки и хранения вещей аэрозольные баллончики, огнеопасные или агрессивные жидкости или другие опасные предметы.

#### Камера заднего вида (если установлена)



Седан



Универсал

## 6-22 Оборудование салона

Камера заднего вида установлена на крышке багажника (Седан) или на дверце багажного отсека (Универсал).

Если замок зажигания переведен в положение “ON”, а рычаг переключения передач (модели с MT) или рычаг селектора (модели с AT или модели с CVT) установлен в положение “R”, то камера заднего вида автоматически передает изображение с задней части автомобиля на монитор аудиосистемы/ системы навигации.

### ВНИМАНИЕ

- Так как в камере заднего вида используется широкоугольный объектив, то расстояния на выводимом на монитор изображении отличаются от фактических.
- Так как изображение, передаваемое на монитор, ограничено, Вам следует постоянно контролировать реальную обстановку позади Вашего автомобиля и пространства рядом с ним как визуально, так и при помощи зеркал и осуществлять движение задним ходом на малой скорости.

**Движение задним ходом, осуществляемое только при помощи изображения, передаваемого с камеры заднего вида, может привести к аварии.**

- **Запрещается разбирать или вносить изменения в конструкцию камеры заднего вида, ее переключатель или электропроводку. При появлении дыма или постороннего запаха немедленно прекратите использование камеры заднего вида. В таких случаях мы рекомендуем Вам обратиться к Вашему дилеру SUBARU для проведения работ по диагностике. Продолжение использования камеры может привести к аварии, пожару или поражению электрическим током.**

### ОСТОРОЖНО

- При мойке Вашего автомобиля с использованием мойки высокого давления, не допускайте непосредственного контакта струи воды с камерой. Попадание воды в объектив камеры может привести к образованию конденсата, вывести камеру из строя, явится причиной пожара или поражения электрическим током.
- Камера заднего вида является прецизионным устройством. Не подвергайте ее сильным ударам. В противном случае это может привести к выходу камеры из строя, пожару или поражению электрическим током.
- Если на камеру попала грязь, налип снег или намерз лед, Вам следует быть очень осторожными при их удалении. В противном случае камера может получить повреждения, что, в свою очередь, может стать причиной пожара или поражения электрическим током. Облейте камеру обычной или теплой водой, чтобы удалить с нее грязь и лед, и вытрите камеру мягкой сухой тканью.

- Не подносите к камере, а также к ее электропроводке, открытый огонь. Это может привести к их повреждению или пожару.
- При замене предохранителя убедитесь в том, что номинал устанавливаемого предохранителя соответствует техническим характеристикам. Установка предохранителя другого номинала может привести к неисправности.
- Длительное использование камеры заднего вида при выключенном двигателе может привести к полной разрядке аккумуляторной батареи.

#### ПРИМЕЧАНИЕ

- Не протирайте камеру заднего вида спиртом, бензином или растворителями для красок. В противном случае это может привести к изменению цвета. Для удаления загрязнений используйте ткань, смоченную в слабом растворе нейтрального моющего средства, а затем протрите камеру мягкой сухой тканью.
- При обработке воском кузова автомобиля не допускайте попадания на камеру воскового состава.

Если он попал на камеру, удалите восковой состав, протерев камеру чистой тканью, смоченной в слабом растворе нейтрального моющего средства.

- Объектив камеры имеет особо прочное покрытие, предотвращающее появление царапин. Вместе с тем, при мойке автомобиля или очистке объектива камеры соблюдайте осторожность, чтобы не поцарапать ее объектив. Не допускайте, чтобы щетка для мытья касалась объектива камеры. Это может негативным образом сказаться на изображении на мониторе.
- Попадание яркого света в объектив камеры может вызвать появление полос белого света вокруг источника света. Это не является признаком какой-либо неисправности.
- При люминесцентном освещении изображение на экране может мерцать. Однако это не является признаком какой-либо неисправности.
- Цвета предметов на изображении, передаваемом с камеры заднего вида, могут слегка отличаться от фактических.

#### ■ Порядок использования камеры заднего вида

Когда рычаг переключения передач или рычаг селектора установлен в положение “R”, то камера заднего вида автоматически передает на экран монитора изображение со стороны задней части автомобиля. Когда рычаг селектора устанавливается в другие положения, то на экран монитора выводится изображение, которое на нем было перед установкой рычага селектора в положение “R”.

1. Переведите замок зажигания в положение “ON”.
2. Установите рычаг переключения передач или рычаг селектора в положение “R”.

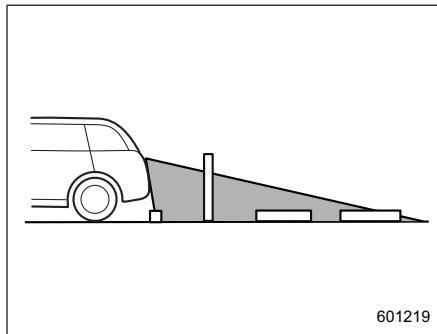
#### ПРИМЕЧАНИЕ

- В моделях, оборудованных оригинальной системой навигации SUBARU, изображение, передаваемое с камеры заднего вида, имеет приоритет перед другими выводимыми на экран изображениями. Поэтому, когда работает камера заднего вида, все остальные режимы работы дисплея блокируются. Для работы с другими

режимами дисплея установите рычаг переключения передач или рычаг селектора в положение, отличное от “R”.

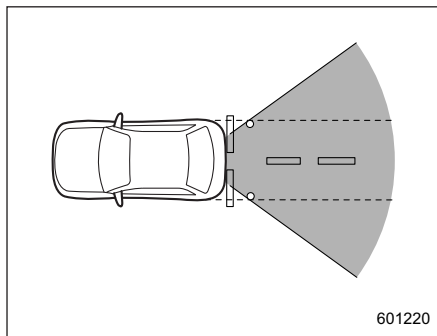
- Изображение, передаваемое с камеры заднего вида, является горизонтально-инвертированным, подобно изображению в зеркале заднего вида или в наружных зеркалах.
- В перечисленных ниже случаях изображение, передаваемое с камеры заднего вида, может быть плохо различимо. Это не является признаком неисправности камеры.
  - Автомобиль находится в темном месте (в ночное время, в туннеле и т. п.).
  - Автомобиль находится в условиях очень высокой или низкой температуры.
  - На объектив камеры заднего вида налипли какие-либо предметы (например, капли дождя, снег, грязь и т. п.), которые мешают ее обзору.
  - Попадание яркого света непосредственно в объектив камеры (иногда, на экране появляются вертикальные линии).

### ■ Зона обзора, отображаемая на экране



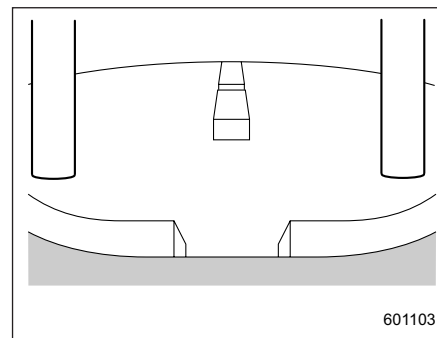
601219

Зона обзора



601220

Зона обзора



601103

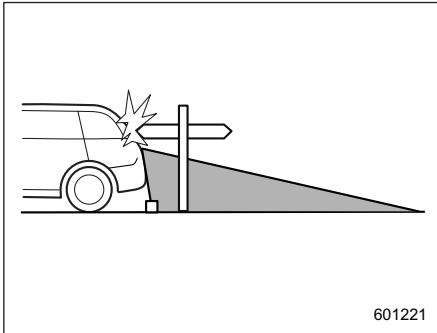
Изображение с камеры

Вы можете увидеть зону, начинающуюся от задней кромки бампера. Участки, расположенные по обеим сторонам от бампера, а также зона, расположенная непосредственно под бампером, не просматриваются.

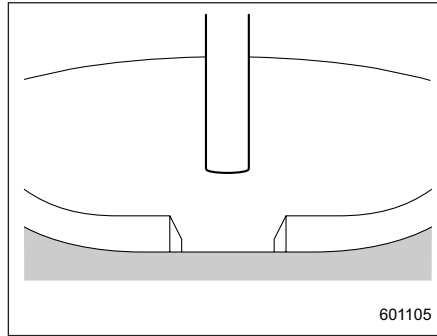
Кроме того, объекты, которые Вы видите на изображении, передаваемом с камеры заднего вида, кажутся ближе, чем на самом деле.

**▲ ОСТОРОЖНО**

Зона обзора камеры заднего вида является ограниченной. Вам следует постоянно контролировать реальную обстановку, в которой находится Ваш автомобиль, и осуществлять движение задним ходом на малой скорости.



Зона обзора



Изображение с камеры

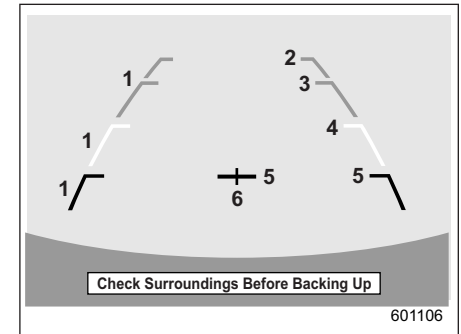
Зона, расположенная над камерой заднего, вида не просматривается. Если за автомобилем находится какой-либо объект, имеющий в верхней части широкий выступ, например, столб дорожного знака, то этот выступ не будет виден на экране.

**▲ ОСТОРОЖНО**

Зона обзора камеры заднего вида является ограниченной. Вам следует постоянно контролировать реальную обстановку, в которой находится Ваш автомобиль, и осуществлять движение задним ходом на малой скорости.

**■ Вспомогательные линии**

Вспомогательные линии (маркеры расстояния и линии габаритной ширины автомобиля) помогают Вам оценить фактическое расстояние по изображению на экране.



- 1) Линия габаритной ширины автомобиля (наклонная вертикальная линия).
- 2) Примерно 3 м (10 футов) от бампера (зеленая горизонтальная линия).
- 3) Примерно 2 м (6,5 фута) от бампера (зеленая горизонтальная линия).
- 4) Примерно 1 м (3 фута) от бампера (желтая горизонтальная линия).
- 5) Примерно 0,5 м (1,5 фута) от бампера (красная горизонтальная линия).
- 6) Осевая линия автомобиля.

Когда рычаг переключения передач или рычаг селектора установлен в положение “R”, то на экране монитора вместе с изображением заднего вида отображаются вспомогательные линии.

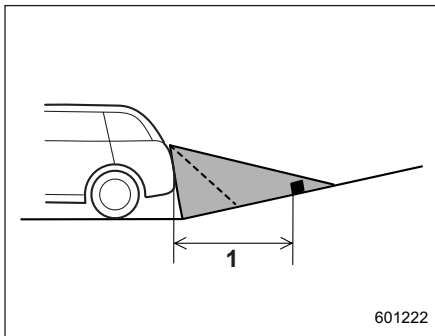
### **ОСТОРОЖНО**

- При движении задним ходом Вам следует постоянно визуально контролировать реальную обстановку позади Вашего автомобиля. Не следует полагаться только на вспомогательные линии.
- Фактическое положение автомобиля может не соответствовать вспомогательным линиям.
- Несоответствия могут быть обусловлены количеством пассажиров или массой перевозимого груза.
- Показания маркеров отличаются от фактического положения автомобиля и в тех случаях, когда автомобиль движется вниз или вверх по склону, а также когда он наклонен по отношению к поверхности дороги.

### ▼ **Различие между изображением на экране и фактическими дорожными условиями**

Маркеры расстояния показывают правильное расстояние, когда автомобиль находится на ровной дороге и не нагружен. Расстояние, показываемое маркерами, может отличаться от фактического в зависимости от загруженности автомобиля или дорожных условий.

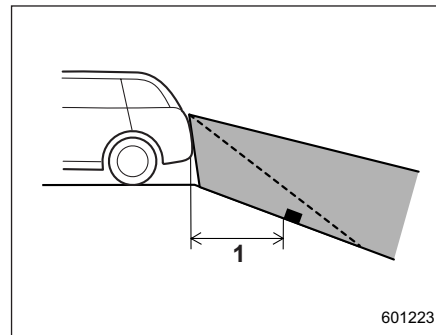
#### ▽ Когда дорога за автомобилем имеет уклон вверх



1) Линия 1 м (3 фута).

Расстояние на экране кажется большим, чем фактическое.

#### ▽ Когда дорога за автомобилем имеет уклон вниз



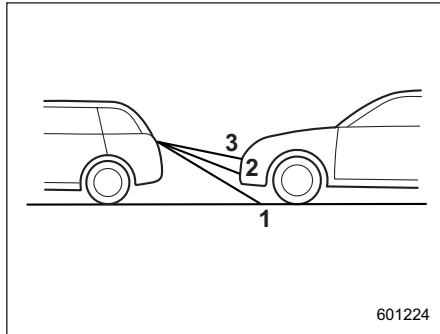
1) Линия 1 м (3 фута).

Расстояние на экране кажется меньшим, чем фактическое.

#### **ПРИМЕЧАНИЕ**

При загруженном автомобиле, расстояние на изображении с камеры заднего вида кажется большим, чем фактическое, как в случае, когда дорога за автомобилем имеет уклон вверх.

### ▼ Особенности маркеров расстояния



- 1) Линия 1 м (3 фута).
- 2) Линия 2 м (6,5 фута).
- 3) Линия 3 м (10 футов).

Маркер расстояния показывает расстояние по дороге. Если в непосредственной близости позади автомобиля находится другой автомобиль или иной объект, то расстояние будет указываться неправильно.





# Запуск двигателя и управление автомобилем

Топливо . . . . .	7-3	Функция блокировки рычага селектора . . . . .	7-22
Требования к топливу для моделей с бензиновым двигателем . . . . .	7-3	Выбор режима ручного управления. . . . .	7-24
Лючок и крышка топливозаправочной горловины . . . . .	7-4	Советы по вождению . . . . .	7-26
Подготовка к поездке . . . . .	7-8	<b>Система “SI-DRIVE”</b> (если установлена) . . . . .	7-26
<b>Запуск и остановка двигателя (модели без системы запуска/остановки двигателя при помощи кнопки) . . . . .</b>	7-8	Режим “Intelligent” (I) . . . . .	7-27
Запуск двигателя . . . . .	7-8	Режим “Sport” (S) . . . . .	7-27
Остановка двигателя. . . . .	7-11	Режим “Sport Sharp” (S#) . . . . .	7-28
<b>Запуск и остановка двигателя (модели с системой запуска/остановки двигателя при помощи кнопки) . . . . .</b>	7-12	Переключатели системы SI-DRIVE . . . . .	7-28
Меры предосторожности . . . . .	7-12	<b>Усилитель рулевого управления . . . . .</b>	7-29
Зона действия системы запуска/остановки двигателя при помощи кнопки. . . . .	7-12	Для моделей с гидравлической системой усилителя рулевого управления . . . . .	7-29
Запуск двигателя . . . . .	7-12	Для моделей с электрической системой усилителя рулевого управления . . . . .	7-30
Остановка двигателя. . . . .	7-14	<b>Тормоза . . . . .</b>	7-31
Действия при сбоях в работе ключа дистанционного доступа. . . . .	7-15	Советы по торможению . . . . .	7-31
<b>Механическая трансмиссия . . . . .</b>	7-16	Тормозная система . . . . .	7-31
Скорости движения автомобиля при переключении передач . . . . .	7-17	Индикаторы износа колодок дисковых тормозов . . . . .	7-33
Советы по вождению . . . . .	7-18	<b>Система ABS (антиблокировочная система тормозов). . . . .</b>	7-33
<b>Автоматическая трансмиссия/ Бесступенчатая трансмиссия . . . . .</b>	7-18	Самодиагностика системы ABS . . . . .	7-34
Рычаг селектора . . . . .	7-20	Предупреждающая лампа системы ABS . . . . .	7-34
		<b>Система EBD (электронная система распределения тормозного усилия). . . . .</b>	7-34
		Действия при неисправности системы EBD. . . . .	7-35

**Система VDC**

(система динамической стабилизации) . . . . .	7-36
Контроль за работой системы VDC . . . . .	7-38
Выключатель системы VDC . . . . .	7-38
<b>Парковка Вашего автомобиля . . . . .</b>	<b>7-40</b>
Электрический стояночный тормоз . . . . .	7-40
Советы по парковке . . . . .	7-45
<b>Система круиз-контроля . . . . .</b>	<b>7-46</b>
Установка круиз-контроля . . . . .	7-47

**Временное отключение системы**

круиз-контроля . . . . .	7-48
<b>Отключение системы</b>	
круиз-контроля . . . . .	7-49
<b>Изменение установленной в режиме</b>	
круиз-контроля скорости движения . . . . .	7-49
<b>Контрольная лампа системы</b>	
круиз-контроля . . . . .	7-51
<b>Контрольная лампа установки</b>	
круиз-контроля . . . . .	7-51

## Топливо

### ■ Требования к топливу для моделей с бензиновым двигателем

#### ОСТОРОЖНО

- Использование низкокачественного топлива или непредусмотренных присадок может привести к выходу двигателя из строя.
- Не допускайте попадания капель топлива на наружные поверхности автомобиля. Так как топливо может повредить лакокрасочное покрытие, необходимо сразу вытереть все его подтеки. Повреждения лакокрасочного покрытия, вызванные попаданием на него топлива, не покрываются ограниченной гарантией SUBARU.

- Конструкция топливозаправочной горловины предусматривает заправку только через наконечник для заливки неэтилированного бензина. Этилированный бензин не должен использоваться ни при каких обстоятельствах, так как это вызовет выход из строя системы снижения токсичности отработавших газов и может негативным образом сказаться как на общих характеристиках управляемости Вашего автомобиля, так и на экономии топлива. Кроме того, это увеличит Ваши расходы на техническое обслуживание.

- Двигатель Вашего автомобиля и его системы рассчитаны на использование бензина (топлива), предусмотренного действующим техническим регламентом “О требованиях к автомобильному и авиационному бензину, дизельному и судовому топливу, топливу для реактивных двигателей и топочному мазуту”, утвержденным Правительством РФ №118 от 27.02.2008 (включая изменения). Использование бензина (топлива), не соответствующего требованиям технического регламента, приведет к неисправностям двигателя и его систем. Например, двигатель может не запуститься или запуск холодного двигателя будет затруднен; преждевременный выход из строя нейтрализаторов отработавших газов, датчиков кислорода, топливных форсунок, топливного насоса, свечей зажигания и элементов системы газораспределения.

### ▼ Модели с бензиновым двигателем без турбонаддува

Двигатель Вашего автомобиля рассчитан на использование только неэтилированного бензина. Рекомендуется использование неэтилированного бензина с октановым числом **95 или более**. Указанное октановое число определено по исследовательскому методу.

Использование бензина с октановым числом меньше 95 приведёт к ухудшению рабочих характеристик двигателя и преждевременному выходу из строя нейтрализаторов отработавших газов.

### ▼ Модели с бензиновым двигателем с турбонаддувом

Двигатель Вашего автомобиля рассчитан на использование только **неэтилированного бензина** с октановым числом **95 или более**. Указанное октановое число определено по исследовательскому методу.

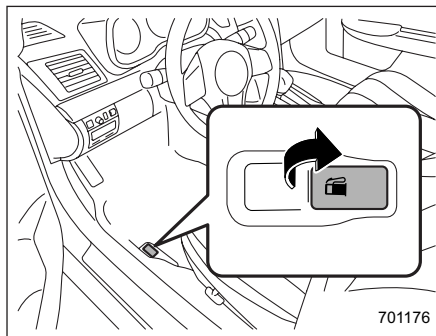
Использование бензина с октановым числом меньше 95 приведёт к ухудшению рабочих характеристик двигателя и преждевременному выходу из строя нейтрализаторов отработавших газов.

### ■ Лючок и крышка топливозаправочной горловины

#### ▼ Заправка автомобиля топливом

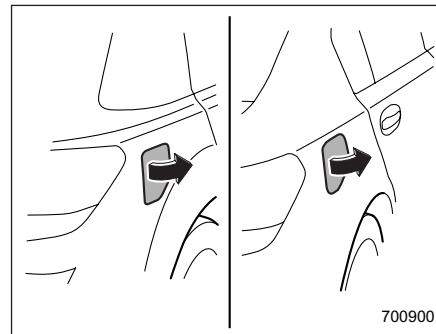
Производить заправку автомобиля топливом должен только один человек. Не позволяйте другим лицам находиться рядом с топливозаправочной горловиной во время заправки автомобиля топливом.

Обязательно соблюдайте прочие меры предосторожности, информация о которых размещена на автозаправочной станции.



1. Для открывания лючка топливозаправочной горловины потяните рычажок блокировки открывания этого

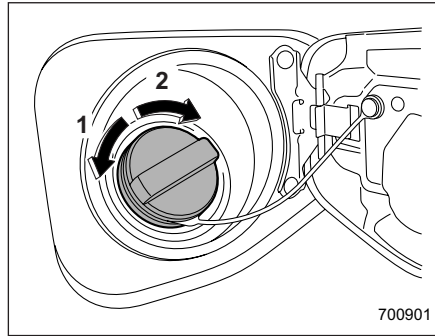
лючка вверх. Рычажок находится на полу рядом с сиденьем водителя.



2. Откройте лючок топливозаправочной горловины.

### ⚠ ВНИМАНИЕ

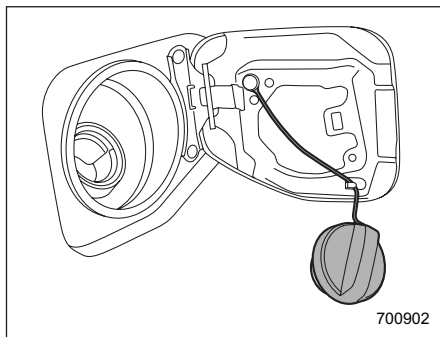
Перед снятием крышки топливозаправочной горловины прикоснитесь к кузову автомобиля, либо к металлической части топливозаправочной колонки, либо к аналогичному предмету, чтобы снять заряд статического электричества, которое может накопиться на Вашем теле. При наличии на Вашем теле заряда статического электричества существует возможность образования электрической искры, от которой может воспламениться топливо, что может привести к получению ожогов. Во избежание получения нового заряда статического электричества, не садитесь в автомобиль, пока не завершится процесс заправки топливом.



- 1) Открыть.
  - 2) Закрыть.
3. Снимите крышку топливозаправочной горловины, медленно поворачивая ее против часовой стрелки.

### ⚠ ВНИМАНИЕ

- Пары топлива очень огнеопасны. Перед заправкой автомобиля топливом обязательно заглушите двигатель и закройте все окна и двери автомобиля. Убедитесь в отсутствии поблизости зажженных сигарет, открытого огня или электрических искр. Проводите все операции с топливом вне помещений. Необходимо как можно быстрее вытереть пролитое топливо.
- При открытии крышки топливозаправочной горловины крепко сожмите ее в руке и плавно поверните влево. Не снимайте крышку резким движением. Топливо может находиться под давлением, и некоторое его количество может выплеснуться из топливозаправочной горловины, особенно, в жаркую погоду. Если при снятии крышки топливозаправочной горловины Вы услышите шипящий звук, то во избежание выплескивания топлива и создания угрозы возникновения пожара дождитесь прекращения этого звука, после чего медленно откройте крышку.



4. Зацепите тросик, прикрепленный к крышке топливозаправочной горловины, за крючок, расположенный с внутренней стороны лючка топливозаправочной горловины.


### ⚠ ВНИМАНИЕ



- Осуществляя заправку автомобиля топливом, убедитесь в том, что наконечник заправочного пистолета полностью вставлен в трубу топливозаправочной горловины и надежно в ней удерживается. Если наконечник будет вставлен не полностью, или под напором струи топлива будет частично вытолкнут из топливозаправочной горловины, то автоматический механизм прекращения подачи топлива может не сработать, в результате чего топливо может вылиться из топливного бака и создать угрозу возникновения пожара.
- Когда автоматический механизм прекращения подачи топлива сработает, прекратите заправку. Если Вы будете продолжать заправку, то вследствие температурных изменений или ряда других условий топливо может вылиться из топливного бака и создать угрозу возникновения пожара.

5. Когда насос топливозаправочной колонки автоматически остановится, прекратите заправку. Не доливайте больше топлива.
6. Установите крышку на топливозаправочную горловину и поверните ее по часовой стрелке до тех пор, пока Вы не услышите щелчки. Убедитесь в том, что тросик, прикрепленный к крышке топливозаправочной горловины, не попал под крышку при ее затягивании.
7. Плотнo закройте лючок топливозаправочной горловины.

Если топливо пролилось на окрашенную поверхность, немедленно смойте его. В противном случае это может привести к повреждению окрашенной поверхности.

### ПРИМЕЧАНИЕ

- На шкале указателя уровня топлива Вы можете увидеть значок “▶”. Это означает, что дверца (лючок) топливозаправочной горловины расположен с правой стороны автомобиля.
- Если крышка топливозаправочной горловины не затянута до щелчков или если между крышкой и

горловиной попал тросик крышки, на комбинации приборов может загореться контрольная лампа обнаружения неисправности “”. См. раздел “Контрольная лампа низкой температуры охлаждающей жидкости (если установлена) / предупреждающая лампа высокой температуры охлаждающей жидкости (если установлена)”  3-21.

### ОСТОРОЖНО

- Никогда не добавляйте в топливный бак какие-либо очистители. Добавление очистителей может привести к выходу топливной системы из строя.
- После заправки автомобиля топливом поверните крышку вправо до появления щелчков, свидетельствующих о том, что крышка плотно затянута. Если крышка затянута не полностью, то топливо может выплескиваться из топливного бака при движении автомобиля или разлиться при аварии, что создает опасность возникновения пожара.
- Не допускайте попадания капель топлива на наружные поверхности автомобиля. Так как топливо может повредить лакокрасочное покрытие, необходимо сразу вытереть все его подтеки. Повреждения лакокрасочного покрытия, вызванные попаданием на него топлива, не покрываются ограниченной гарантией SUBARU.

- Мы рекомендуем Вам всегда использовать только оригинальную крышку топливозаправочной горловины SUBARU. Если Вы будете использовать несоответствующую крышку, она может не подойти по резьбе или по размерам, а также не обеспечить должного отвода паров топлива, что может привести к повреждению топливного бака и системы снижения токсичности отработавших газов. Это также может привести к выплескиванию топлива из бака и пожару.
- В случае если загорелась предупреждающая лампа низкого уровня топлива, срочно залейте топливо в топливный бак. Перебои в работе двигателя, вызванные отсутствием топлива в топливном баке, могут привести к повреждению двигателя.

### Подготовка к поездке

Ежедневно перед поездкой Вам следует выполнять следующие проверки и регулировки.

1. Убедитесь в чистоте всех окон, зеркал, фар и наружных фонарей.
2. Проведите наружный осмотр и проверку состояния колес. Проверьте давление в шинах.
3. Убедитесь в отсутствии следов утечек под автомобилем.
4. Убедитесь в том, что крышка капота, крышка багажника (Седан) и дверца багажного отсека (Универсал) полностью закрыты.
5. Убедитесь в правильности регулировки сиденья.
6. Убедитесь в правильности регулировки внутреннего и наружных зеркал.
7. Пристегнитесь ремнем безопасности. Убедитесь в том, что Ваши пассажиры также пристегнулись ремнями безопасности.
8. Убедитесь в исправной работе предупреждающих и контрольных ламп, когда замок зажигания переведен в положение "ON".

9. Убедитесь в исправной работе указателей, предупреждающих и контрольных ламп после запуска двигателя.

#### ПРИМЕЧАНИЕ

Уровень моторного масла, уровень охлаждающей жидкости двигателя, тормозной жидкости, жидкости для стеклоомывателя, а также уровни других жидкостей следует проверять ежедневно, еженедельно или при заправке автомобиля топливом.

### Запуск и остановка двигателя (модели без системы запуска/остановки двигателя при помощи кнопки)

#### ■ Запуск двигателя

#### ОСТОРОЖНО

Не допускайте непрерывной работы электродвигателя стартера более 10 секунд. Если двигатель не запускается после работы стартера в течение 5–10 секунд, сделайте паузу не менее 10 секунд, а затем снова попробуйте запустить двигатель.

#### ПРИМЕЧАНИЕ

У Вас могут возникнуть проблемы при запуске двигателя, если перед этим отключалась, а затем заново подключалась аккумуляторная батарея (при проведении работ по техническому обслуживанию или по другим причинам). Эти проблемы вызваны наличием функции самодиагностики электронного управления дроссельной заслон-



кой. Для решения этой проблемы обеспечьте паузу продолжительностью приблизительно 10 секунд после перевода замка зажигания в положение “ON” и перед запуском двигателя.

▼ Общие меры предосторожности при запуске двигателя

 **ВНИМАНИЕ**

- Никогда не осуществляйте запуск двигателя, находясь вне автомобиля. Это может привести к аварии.
- Не допускайте длительной работы двигателя в местах с плохой вентиляцией, например в гараже или другом помещении. Помещение или автомобиль может заполниться отработавшими газами и вызвать отравление оксидом углерода.
- Не запускайте двигатель вблизи сухой листвы, бумаги и других горючих веществ. Выпускная труба и отработавшие газы могут привести к возгоранию при высокой температуре.

 **ОСТОРОЖНО**

- Если двигатель останавливается во время движения автомобиля, каталитический нейтрализатор может перегреться и сгореть.
- Запуск двигателя обязательно производите, находясь на сиденье водителя.

**ПРИМЕЧАНИЕ**

- Не допускайте резких ускорений или резкого повышения частоты вращения коленчатого вала двигателя сразу после запуска двигателя.
- В течение непродолжительного периода времени после запуска двигателя поддерживается высокая частота вращения его коленчатого вала. После полного прогрева двигателя частота вращения его коленчатого вала автоматически снижается.
- В редких случаях запуск двигателя может быть затруднен из-за качества топлива или условий эксплуатации (многократные поездки при которых двигатель не прогревается должным образом).

В таком случае рекомендуется выбрать другую марку топлива.

- В редких случаях при резком нажатии на педаль акселератора, например во время резкого трогания с места или быстрого ускорения, в двигателе может быть слышен детонационный стук. Это не является признаком какой-либо неисправности.
- Запуск двигателя осуществляется легче, если фары, кондиционер воздуха и обогреватель заднего стекла выключены.
- После запуска двигателя высокая частота вращения его коленчатого вала будет поддерживаться до его достаточного прогрева.

▼ Модели с бензиновым двигателем с МТ

1. Установите автомобиль на стояночный тормоз.
2. Выключите все ненужные при запуске электроприборы и освещение.
3. Нажмите на педаль сцепления до упора и переведите рычаг переключения передач в нейтральное положение. При запуске двигателя педаль сцепления должна быть нажата до упора.

## 7-10 Запуск двигателя и управление автомобилем

4. Переведите замок зажигания в положение "ON" и проверьте состояние предупреждающих и контрольных ламп. См. раздел "Предупреждающие и контрольные лампы" 3-16.
5. Переведите замок зажигания в положение "START", без нажатия при этом на педаль акселератора. Отпустите ключ сразу же после запуска двигателя.

Если двигатель не запускается, выполните следующие действия.

- (1) Переведите замок зажигания в положение "LOCK" и сделайте паузу не менее 10 секунд. Убедившись в том, что автомобиль установлен на стояночный тормоз, переведите замок зажигания в положение "START", одновременно слегка утапливая педаль акселератора (примерно, на четверть хода педали). Отпустите педаль акселератора сразу же после запуска двигателя.
- (2) Если это не приведет к запуску двигателя, переведите замок зажигания обратно в положение "LOCK" и подождите не менее 10 секунд. Затем нажмите пе-

даль акселератора до упора и переведите замок зажигания в положение "START". Если двигатель запустился, быстро отпустите педаль акселератора.

- (3) Если эти действия не привели к запуску двигателя, вновь переведите замок зажигания в положение "LOCK". После паузы не менее 10 секунд переведите замок зажигания в положение "START", не нажимая при этом педаль газа.
- (4) Если и эти действия не привели к запуску двигателя, мы рекомендуем Вам обратиться за помощью к ближайшему дилеру SUBARU.
6. Убедитесь в том, что после запуска двигателя все предупреждающие и контрольные лампы погасли. По мере прогрева двигателя система впрыска топлива автоматически снижает частоту вращения коленчатого вала двигателя в режиме холостого хода.

### ▼ Модели с бензиновым двигателем с АТ и CVT

1. Установите автомобиль на стояночный тормоз.
2. Выключите все ненужные при запуске электроприборы и освещение.
3. Переведите рычаг селектора в положение "P" или "N" (более предпочтительный вариант – положение "P").
4. Переведите замок зажигания в положение "ON" и проверьте состояние предупреждающих и контрольных ламп. См. раздел "Предупреждающие и контрольные лампы" 3-16.
5. Переведите замок зажигания в положение "START", без нажатия при этом на педаль акселератора. Отпустите ключ сразу же после запуска двигателя.

Если двигатель не запускается, выполните следующие действия.

- (1) Переведите замок зажигания в положение "LOCK" и сделайте паузу не менее 10 секунд. Убедившись в том, что автомобиль установлен на стояночный тормоз, переведите замок зажигания в положение "START", одновременно слегка утапливая

педаль акселератора (примерно, на четверть хода педали). Отпустите педаль акселератора сразу же после запуска двигателя.

- (2) Если это не приведет к запуску двигателя, переведите замок зажигания обратно в положение "LOCK" и подождите не менее 10 секунд. Затем нажмите педаль акселератора до упора и переведите замок зажигания в положение "START". Если двигатель запустился, быстро отпустите педаль акселератора.
  - (3) Если эти действия не привели к запуску двигателя, вновь переведите замок зажигания в положение "LOCK". После паузы не менее 10 секунд переведите замок зажигания в положение "START", не нажимая при этом педаль газа.
  - (4) Если и эти действия не привели к запуску двигателя, мы рекомендуем Вам обратиться за помощью к ближайшему дилеру SUBARU.
6. Убедитесь в том, что после запуска двигателя все предупреждающие и контрольные лампы погасли. По

мере прогрева двигателя система впрыска топлива автоматически снижает частоту вращения коленчатого вала двигателя в режиме холостого хода.

Во время прогрева двигателя убедитесь в том, что рычаг селектора находится в положении "P" или "N", а автомобиль установлен на стояночный тормоз.

### ОСТОРОЖНО

**При повторном запуске двигателя во время движения автомобиля переведите рычаг селектора в положение "N". Никогда не предпринимайте попыток перевести рычаг селектора в положение "P" во время движения автомобиля.**

## ■ Остановка двигателя

Замок зажигания можно поворачивать только тогда, когда автомобиль остановился, а двигатель автомобиля работает в режиме холостого хода.

### ВНИМАНИЕ

**Не выключайте двигатель во время движения автомобиля. Это приведет к снижению эффективности работы усилителя рулевого управления и усилителя тормозной системы, что, в свою очередь, потребует больших физических усилий при управлении рулем и торможении. Кроме того, при выключении двигателя Вы можете случайно перевести замок зажигания в положение "LOCK", что приведет к блокировке рулевого колеса.**

## Запуск и остановка двигателя (модели с системой запуска/остановки двигателя при помощи кнопки)

### ■ Меры предосторожности

См. раздел “Меры предосторожности” ☞ 2-11.

### ■ Зона действия системы запуска/остановки двигателя при помощи кнопки

См. раздел “Зона действия системы запуска/остановки двигателя при помощи кнопки” ☞ 3-6.

### ■ Запуск двигателя

#### ВНИМАНИЕ

Существуют некоторые общие меры предосторожности при запуске двигателя. Внимательно прочтите меры предосторожности, описанные в разделе “Общие меры предосторожности при запуске двигателя” ☞ 7-9.

- Если после запуска двигателя индикатор режима работы на кнопке запуска/остановки двигателя мигает зеленым светом, категорически запрещается начинать движение. Рулевая колонка осталась заблокированной, поэтому движение автомобиля может привести к аварии.

#### ОСТОРОЖНО

- Если индикатор режима работы на кнопке запуска/остановки двигателя мигает оранжевым светом, то это свидетельствует о возможной неисправности автомобиля. В таких случаях мы рекомендуем Вам немедленно обратиться к дилеру SUBARU.
- Если после запуска двигателя индикатор режима работы на кнопке запуска/остановки двигателя мигает зеленым светом, то это свидетельствует о том, что рулевая колонка осталась заблокированной. Слегка поворачивая рулевое колесо вправо-влево, выжмите педаль тормоза и нажмите на кнопку запуска/остановки двигателя.

- Не удерживайте кнопку запуска/остановки двигателя в нажатом положении более 10 секунд. Это может привести к ее неисправности. Если двигатель не запускается, прекратите нажимать кнопку запуска/остановки двигателя и отключите электропитание двигателя. Сделайте паузу в 10 секунд, после чего вновь нажмите кнопку запуска/остановки двигателя, чтобы запустить двигатель.

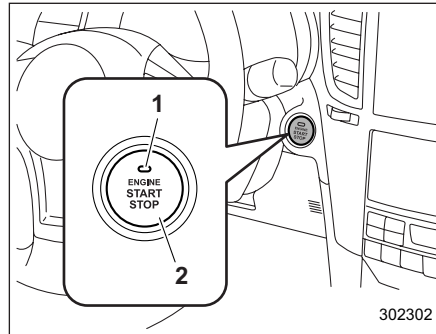
#### ПРИМЕЧАНИЕ

- Когда кнопка запуска/остановки двигателя нажимается при выжатой педали сцепления (модели с МТ) или выжатой педали тормоза (модели с АТ и модели с CVT), то стартер двигателя работает не более 10 секунд, а после запуска двигателя автоматически отключается.
- Когда Вы нажимаете на кнопку запуска/остановки двигателя при выжатой педали сцепления (модели с МТ) или выжатой педали тормоза (модели с АТ и модели с CVT), запуск двигателя осуществ-

вляется вне зависимости от режима электропитания автомобиля.

- Если во время попытки запуска двигателя он не запускается и горит контрольная лампа иммобилайзера, установите кнопкой запуска/установки двигателя режим электропитания “OFF”, после чего еще раз попытайтесь запустить двигатель.
- Если двигатель не запускается, нажмите на кнопку запуска/остановки двигателя без нажатия на педаль сцепления (модели с МТ) или на педаль тормоза (модели с АТ и модели с CVT), чтобы переключиться в режим “OFF”. После этого нажимая на педаль сцепления (модели с МТ) или на педаль тормоза (модели с АТ и модели с CVT) с большим усилием, нажмите на кнопку запуска/остановки двигателя.
- Если автомобиль находится в зоне действия сильных радиоволн, то процедуры запуска двигателя могут не привести к желаемому результату. В подобных случаях обратитесь к разделу “Запуск двигателя” ☞ 9-39.

- Если аккумуляторная батарея автомобиля разрядилась, то разблокировка рулевой колонки невозможна. Зарядите аккумуляторную батарею.



- 1) Индикатор режима работы.
- 2) Кнопка запуска/остановки двигателя.

#### ▼ Модели с механической трансмиссией

1. Сядьте на сиденье водителя, взяв с собой ключ дистанционного доступа.
2. Установите автомобиль на стояночный тормоз.
3. Установите рычаг переключения передач в нейтральное положение.
4. Выжмите педаль тормоза.

5. Выжмите педаль сцепления и удерживайте ее в этом положении до тех пор, пока индикатор на кнопке запуска/остановки двигателя не загорится зеленым светом.
6. Удерживая педаль сцепления в нажатом положении, нажмите кнопку запуска/остановки двигателя.

#### ПРИМЕЧАНИЕ

- Если двигатель не запускается при выполнении стандартной процедуры запуска двигателя, переведите рычаг переключения передач в нейтральное положение и установите кнопкой запуска/остановки двигателя режим электропитания “Асс”. Выжмите педаль сцепления, после чего нажмите на кнопку запуска/остановки двигателя и удерживайте ее в этом положении не менее 15 секунд. Это может привести к запуску двигателя. Используйте подобную процедуру запуска двигателя только в случае крайней необходимости.

### ▼ Модели с автоматической трансмиссией и модели с бесступенчатой трансмиссией

1. Сядьте на сиденье водителя, взяв с собой ключ дистанционного доступа.
2. Установите автомобиль на стояночный тормоз.
3. Установите рычаг селектора в положение “Р”. Запуск двигателя возможен также в том случае, когда рычаг селектора находится в положении “N”. Тем не менее, в целях безопасности осуществляйте запуск двигателя, когда рычаг селектора находится в положении “Р”.
4. Выжмите педаль тормоза и удерживайте ее в этом положении до тех пор, пока индикатор на кнопке запуска/остановки двигателя не загорится зеленым светом. Если запуск двигателя осуществляется, когда рычаг селектора находится в положении “N”, то контрольная лампа на кнопке запуска/остановки двигателя не загорится зеленым светом.
5. Удерживая педаль тормоза в нажатом положении, нажмите кнопку запуска/остановки двигателя.

### ПРИМЕЧАНИЕ

- Если двигатель не запускается при выполнении стандартной процедуры запуска двигателя, переведите рычаг селектора в положение “Р” и установите кнопку запуска/остановки двигателя режим электропитания “Асс”. Выжмите педаль тормоза, после чего нажмите на кнопку запуска/остановки двигателя и удерживайте ее в этом положении не менее 15 секунд. Это может привести к запуску двигателя. Используйте подобную процедуру запуска двигателя только в случае крайней необходимости.
- Если двигатель не запустился, педаль тормоза может стать жесткой. В таких случаях следует нажать на педаль тормоза с большим усилием, чем обычно. Убедитесь в том, что индикатор режима работы на кнопке запуска/остановки двигателя загорелся зеленым светом, после чего нажмите на кнопку запуска/остановки двигателя, чтобы запустить двигатель.

### ■ Остановка двигателя

1. Полностью остановите автомобиль.
2. Переведите рычаг селектора в положение “Р” (модели с АТ и модели с CVT).
3. Нажмите кнопку запуска/остановки двигателя. Это приведет к остановке двигателя, а также к переключению электропитания автомобиля в режим “OFF”.



### ВНИМАНИЕ

- Не касайтесь кнопки запуска/остановки двигателя во время движения автомобиля. Если нажать кнопку запуска/остановки двигателя следующим образом, двигатель остановится.
  - Кнопка нажимается и удерживается нажатой в течение 3 секунд или дольше.
  - Кнопка нажимается коротко 3 или более раз подряд.Когда двигатель остановлен, усилитель тормозной системы не работает. В этом случае на педаль тормоза необходимо будет нажимать с большим усилием.

Кроме того, при остановленном двигателе не работает и усилитель рулевого управления. В этом случае к рулевому колесу потребуется прикладывать большее усилие, что может привести к аварии.

При остановке двигателя во время движения автомобиля не нажимайте на кнопку запуска/остановки двигателя и не открывайте двери до полной остановки автомобиля в безопасном месте. Это опасно, так как в противном случае возможна активация электронного замка блокировки рулевой колонки. Остановите автомобиль в безопасном месте. Кроме того, в таких случаях мы рекомендуем немедленно обратиться к дилеру SUBARU.

### ОСТОРОЖНО

- Для моделей с автоматической трансмиссией и моделей с бесступенчатой трансмиссией:
- Не останавливайте двигатель, если рычаг селектора находится в положении, отличном от положения “Р”.
- Если двигатель остановлен, когда рычаг селектора находится в положении, отличном от положения “Р”, то электропитание автомобиля переключится в режим “Асс”. Если оставить автомобиль в таком состоянии, то это может привести к разрядке аккумуляторной батареи.

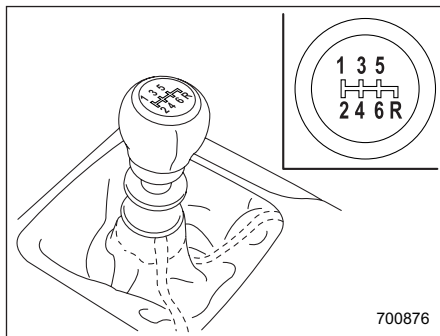
#### ПРИМЕЧАНИЕ

Хотя Вы можете остановить двигатель при помощи кнопки запуска/остановки двигателя, но не останавливайте его, за исключением аварийных случаев.

### ■ Действия при сбоях в работе ключа дистанционного доступа

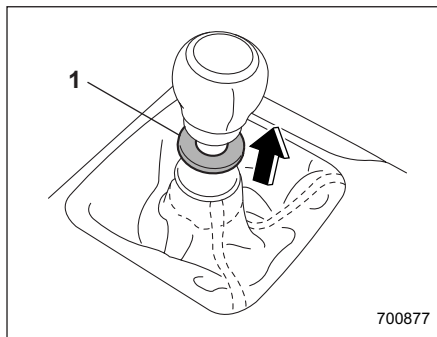
См. раздел “Ключ дистанционного доступа – действия при сбоях в работе ключа дистанционного доступа” 9-38.

## Механическая трансмиссия



Механическая трансмиссия с полной синхронизацией зацепления зубчатых пар имеет шесть передач переднего хода и одну передачу заднего хода.

Схема переключения показана на рукоятке рычага переключения передач.



1) Ползунок.

Перед тем как переместить рычаг переключения передач в положение “R”, Вы должны поднять ползунок и удерживать его в этом положении.

Для переключения передач полностью выжмите педаль сцепления, переместите рычаг переключения передач и плавно отпустите педаль сцепления.

Если передача включается с трудом, переведите рычаг переключения передач в нейтральное положение, на мгновение отпустите педаль сцепления, а затем снова попытайтесь включить передачу.

### ⚠ ВНИМАНИЕ

- Не осуществляйте движение на автомобиле при выключенном сцеплении (т.е. при выжатой педали сцепления), или когда рычаг переключения передач находится в нейтральном положении. В обоих случаях становится невозможным торможение двигателем, что, соответственно, увеличивает риск возникновения аварийной ситуации.
- При начале движения не включайте сцепление (т.е. не отпускайте педаль сцепления) слишком резко. В противном случае это может привести к резкому ускорению автомобиля или к повреждению трансмиссии.

### ⚠ ОСТОРОЖНО

Включайте передачу заднего хода **ТОЛЬКО** после полной остановки автомобиля. Попытка включения передачи заднего хода во время движения автомобиля может привести к повреждению трансмиссии.



## ■ Скорости движения автомобиля при переключении передач

### ▼ Рекомендуемые скорости при переключении передач

Переключение на более высокие передачи при достижении скоростей движения автомобиля, указанных в приведенной ниже таблице, обеспечивает оптимальное сочетание показателей расхода топлива и динамики автомобиля при вождении в нормальных условиях.

Переключение на более высокие передачи	км/ч (миль/ч)
с 1-й на 2-ю	24 (15)
со 2-й на 3-ю	40 (25)
с 3-й на 4-ю	64 (40)
с 4-й на 5-ю	72 (45)
с 5-й на 6-ю	80 (50)

### ▼ Максимально допустимые скорости

В приведенной ниже таблице указаны максимально допустимые скорости для каждой передачи. При превышении этих скоростей стрелка тахометра будет находиться в красном секторе.

Не допускайте, чтобы во время движения стрелка тахометра находилась в красном секторе, за исключением тех случаев, когда необходимо осуществить резкое ускорение. Несоблюдение этого требования может ускорить износ двигателя, а также привести к повышенному расходу топлива.

Передача	км/ч (миль/ч)
	Седан, Универсал Модели с бензиновым двигателем
1-я	51 (31)
2-я	90 (56)
3-я	136 (84)
4-я	181 (112)
5-я	226 (140)
6-я	264 (164)

### ⚠ ВНИМАНИЕ

Для комфортной и безопасной эксплуатации автомобиля настоятельно рекомендуем соблюдать установленный дорожными знаками скоростной режим.

### ⚠ ВНИМАНИЕ

При переключении на более низкую передачу убедитесь в том, что скорость движения автомобиля не превышает максимально допустимую скорость для той передачи, которую Вы собираетесь включить. Несоблюдение этой меры предосторожности может привести к работе двигателя на недопустимо высокой частоте вращения коленчатого вала, что, в свою очередь, может привести к повреждению двигателя.

Кроме того, резкое торможение двигателем при движении на скользкой поверхности может привести к блокировке колес, в результате чего автомобиль может потерять управляемость, что, в свою очередь, повысит вероятность аварии.

### ■ Советы по вождению

Не держите ногу на педали сцепления во время движения автомобиля. Не используйте сцепление для удержания Вашего автомобиля на подъеме. Оба действия могут привести к повреждению сцепления и появлению запаха гари.

Не держите руку на рычаге переключения передач во время движения. Это может привести к износу деталей трансмиссии.

Если необходимо снизить скорость движения автомобиля из-за плотного транспортного потока, перед осуществлением поворота или при подъеме на крутой склон, переключитесь на более низкую передачу, не дожидаясь, пока двигатель начнет работать с усилием. При съезде с крутого склона переключитесь на более низкую передачу (5, 4, 3 или 2-ю – в зависимости от ситуации). Это позволит не только поддерживать безопасную скорость, но и продлить срок службы тормозных колодок.

В таком режиме обеспечивается торможение двигателем. Помните, если Вы будете слишком активно использовать

рабочие тормоза при спуске с холма, это может привести к перегреву тормозов, что негативным образом скажется на их работе.

В редких случаях, при резком ускорении автомобиля или при резком трогании с места, в двигателе может быть слышен детонационный стук. Это явление не является свидетельством какой-либо неисправности.

### Автоматическая трансмиссия/ Бесступенчатая трансмиссия

Автоматическая трансмиссия с электронным управлением имеет пять передач переднего хода и одну передачу заднего хода. Бесступенчатая трансмиссия с электронным управлением имеет неограниченное количество передач переднего хода и одну передачу заднего хода.

Как в автоматической трансмиссии, так и в бесступенчатой трансмиссии имеется режим ручного управления.



#### ВНИМАНИЕ

Не переключайтесь из положения “Р” или “N” в положение “D” или “R” при нажатой педали акселератора. При этом автомобиль может резко дернуться вперед или назад.

### ОСТОРОЖНО

- Переключаться в положение “Р” или “R” можно только после полной остановки автомобиля. Подобное переключение во время движения автомобиля может привести к повреждению трансмиссии.
- Не разгоняйте двигатель дольше 5 секунд, когда рычаг селектора находится в положениях, отличных от положений “N” или “Р”, а автомобиль установлен на стояночный тормоз, либо под колеса автомобиля установлены тормозные башмаки. Это может привести к перегреву трансмиссионной жидкости.
- До полной остановки автомобиля не допускайте переключения с одного из положений переднего хода в положение “R” или наоборот. Это может привести к повреждению трансмиссии.

- При парковке автомобиля сначала установите автомобиль на стояночный тормоз, а затем переведите рычаг селектора в положение “Р”. Избегайте длительной стоянки автомобиля, когда рычаг селектора находится в любом другом положении. В противном случае это может привести к разрядке аккумуляторной батареи.

#### ПРИМЕЧАНИЕ

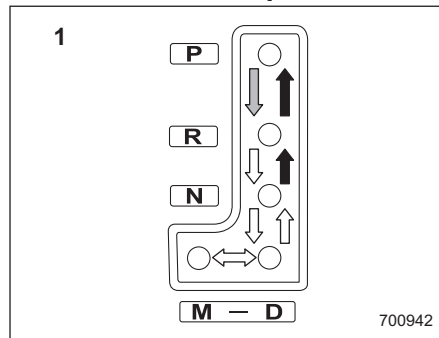
- В моделях с автоматической трансмиссией, когда двигатель еще не прогрелся, автоматическая трансмиссия будет переходить на более высокую передачу при большей частоте вращения коленчатого вала двигателя, чем после прогрева охлаждающей жидкости двигателя. Этим не только сокращается время прогрева двигателя, но и улучшается общая характеристика управляемости Вашего автомобиля. После прогрева двигателя трансмиссия автоматически перейдет из режима позднего переключения передач в нормальный режим.

- Сразу же после замены трансмиссионной жидкости Вы можете ощутить несколько необычный характер работы трансмиссии. Это происходит из-за аннулирования данных, которые собрал и сохранил бортовой компьютер для того, чтобы обеспечить наиболее оптимальный режим переключения передач трансмиссии для текущих условий эксплуатации Вашего автомобиля. Оптимизация переключения передач восстановится после того, как автомобиль проедет некоторое расстояние.
- При движении на автомобиле, оборудованном бесступенчатой трансмиссией, в условиях длительных тяжелых нагрузок, например, при буксировке кемпера или при движении вверх по затяжному крутому склону, частота вращения коленчатого вала двигателя или скорость автомобиля могут быть автоматически снижены. Это не является признаком какой-либо неисправности. Данное явление является результатом работы функции управления двигателем, поддерживаю-

щей надлежащие характеристики охлаждения двигателя автомобиля. Частота вращения коленчатого вала двигателя и скорость автомобиля вернутся к нормальным, когда после снижения нагрузки двигатель будет способен поддерживать оптимальные характеристики охлаждения. Движение в условиях тяжелых нагрузок должно осуществляться с особой осторожностью. При движении вверх по склону с прицепом не пытайтесь обгонять впереди идущие автомобили.

- Цепная система бесступенчатой трансмиссии обеспечивает превосходные характеристики трансмиссии для достижения максимальной экономии топлива. Время от времени, в зависимости от изменения условий эксплуатации, можно услышать рабочий шум цепи, который является характерным для данного типа системы.

## ■ Рычаг селектора



- ⇨ : Переключайтесь при нажатой кнопке, выжав педаль тормоза.
- ➡ : Переключайтесь при нажатой кнопке.
- ⇨ : Переключайтесь без нажатия кнопки.

Рычаг селектора имеет четыре положения “P”, “R”, “N”, “D”, а также паз ручного управления для использования режима ручного управления.

## ПРИМЕЧАНИЕ

Для защиты двигателя/трансмиссии, когда рычаг селектора находится в положении “P” или “N”, двигатель управляется таким образом, что частоту вращения его коленчатого вала нельзя сильно увеличить, даже если сильно нажать на педаль акселератора.

### ▼ Положение “P” (парковка)

Это положение предназначено для парковки автомобиля и запуска двигателя.

В этом положении обеспечивается механическая блокировка трансмиссии, что препятствует свободному перемещению автомобиля.

Перед переводом рычага селектора в положение “P” при парковке автомобиля установите автомобиль на стояночный тормоз. Недопустимо фиксировать положение автомобиля только при помощи трансмиссии.

Чтобы перевести рычаг селектора из положения “P” в любое другое положение, когда замок зажигания находится в положении “ON” Вы должны полностью выжать педаль тормоза, а затем

нажать на кнопку блокировки на рычаге селектора. Это предотвратит рывки автомобиля при трогании.

#### ▼ Положение “R” (задний ход)

Это положение предназначено для движения задним ходом.

Чтобы переключиться из положения “N” в положение “R”, сначала дождитесь полной остановки автомобиля, а затем, нажимая кнопку блокировки, переведите рычаг селектора в положение “R”.

#### ▼ Положение “N” (нейтраль)

Это положение предназначено для повторного запуска заглохшего двигателя. При этом положении рычага селектора колеса и трансмиссия не блокируются. В этом положении трансмиссия находится в нейтральном положении, и если автомобиль не установлен на стояночный тормоз или не удерживается при помощи рабочего тормоза, то он может скатиться даже при незначительном уклоне.

Избегайте движения накатом, когда трансмиссия находится в нейтральном положении. В этой ситуации не обеспечивается торможение двигателем.

#### ПРИМЕЧАНИЕ

**Если при остановке Вашего автомобиля для парковки рычаг селектора находится в положении “N”, то может случиться так, что Вы не сможете перевести его далее в положение “R” и “P”. В таких случаях, переведите замок зажигания в положение “ON”. После этого Вы сможете перевести рычаг селектора в положение “P”.**



#### ВНИМАНИЕ

**Не допускайте движения автомобиля, когда рычаг селектора установлен в положение “N” (нейтраль). При этом становится невозможным торможение двигателем, что повышает риск возникновения аварийных ситуаций.**

#### ▼ Положение “D” (движение)

Это положение предназначено для движения вперед в нормальных условиях. Трансмиссия обеспечивает автоматическое переключение на оптимальную для требуемой скорости и степени ускорения передачу.

Если при движении на данной передаче возникает необходимость в еще большем ускорении, нажмите на педаль акселератора до упора и удерживайте ее в этом положении. Трансмиссия автоматически переключится на более низкую передачу. Если Вы отпустите педаль, то трансмиссия переключится обратно на ту передачу, которая была включена до ускорения.

Для использования режима ручного управления передвиньте рычаг из этого положения в паз ручного управления.

#### ПРИМЕЧАНИЕ

##### В некоторых моделях

При нажатии на педаль тормоза после полной остановки автомобиля, когда рычаг селектора находится в положении “D”, трансмиссия автоматически переключится в нейтральное положение. Перед тем, как начать движение, муфты трансмиссии снова войдут в зацепление примерно через 1 секунду после того, как будет отпущена педаль тормоза.

### ▽ Движение вверх по склону

При движении вверх по склону предотвращается нежелательное переключение на более высокую передачу, когда отпускается педаль акселератора. Этим сводится к минимуму вероятность последующего переключения на более низкую передачу, если необходимо осуществить разгон. Таким образом, предотвращаются повторяющиеся переключения как в сторону более высоких, так и в сторону более низких передач, что обеспечивает более плавный режим работы Вашего автомобиля.

### ПРИМЕЧАНИЕ

**Трансмиссия может обеспечить переключение на более низкую передачу в зависимости от степени нажатия педали акселератора при осуществлении повторного ускорения.**

### ▽ Движение вниз по склону (модели с АТ)

Во время торможения на спуске при движении с какой-либо возвышенности или склона, если выбран режим “S” или “S#”, трансмиссия может переключиться на более низкую 4-ю или 3-ю передачу, в зависимости от того, как сильно

Вы надавливаете на педаль тормоза, что приведет к более эффективному торможению двигателем. Последующее кратковременное ускорение обычно приводит к переключению трансмиссии на более высокую передачу.

### ■ Функция блокировки рычага селектора

Функция блокировки рычага селектора помогает предотвратить неправильную работу рычага селектора.

- Рычаг селектора не может быть передвинут до тех пор, пока замок зажигания не будет переведен в положение “ON” и не будет выжата педаль тормоза.
- До нажатия педали тормоза рычаг селектора не может быть переведен из положения “P” в любое другое положение. Сначала выжмите педаль тормоза, а затем перемещайте рычаг селектора.
- Вы можете повернуть замок зажигания из положения “Acc” в положение “LOCK”/“OFF” и извлечь ключ из замка зажигания только когда рычаг селектора находится в положении “P”.
- Если замок зажигания переведен в положение “LOCK”/“OFF” когда рычаг

селектора находится в положении “N”, то спустя некоторое время рычаг селектора невозможно перевести в положение “P”. Поэтому перевести рычаг селектора в положение “P” необходимо при выжатой педали тормоза как можно скорее после поворота замка зажигания в положение “LOCK”/“OFF”.

**Разблокировка рычага селектора** Если рычаг селектора не перемещается, переведите замок зажигания обратно в положение “ON”, а затем, выжав педаль тормоза и нажав кнопку на рычаге селектора, передвиньте рычаг селектора в положение “P”.

Если после выполнения описанной выше процедуры рычаг селектора не передвигается, то выполните следующие действия.

- **Если рычаг селектора не переводится из положения “P” в положение “N”**

См. раздел “Разблокировка рычага селектора при помощи кнопки разблокировки рычага селектора” ☞ 7-23.

- Если рычаг селектора не переводится из положения “N” в положение “R” или “P”

В течение 60 секунд после перевода замка зажигания в положение “Асс”, выжав педаль тормоза и нажав кнопку на рычаге селектора, переместите рычаг селектора в положение “P”.

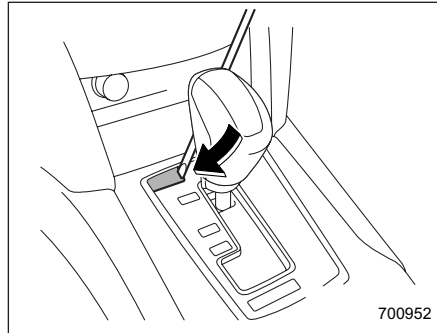
Если Вам пришлось выполнить указанную выше процедуру, то система блокировки рычага селектора (или система управления автомобилем) может быть неисправна. В таком случае, мы рекомендуем Вам при первой возможности обратиться к дилеру SUBARU для проведения диагностики Вашего автомобиля.

Если рычаг селектора не перемещается после выполнения указанной выше процедуры, обратитесь к разделу “Разблокировка рычага селектора при помощи кнопки разблокировки рычага селектора” 7-23.

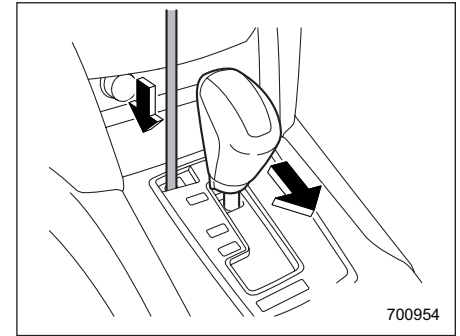
#### ▼ Разблокировка рычага селектора при помощи кнопки разблокировки рычага селектора

Для разблокировки рычага селектора выполните приведенную ниже процедуру.

1. Установите автомобиль на стояночный тормоз и заглушите двигатель.



2. При помощи плоской отвертки снимите заглушку замка блокировки рычага селектора.



3. Выжав педаль тормоза, вставьте в отверстие инструмент для разблокировки электрического стояночного тормоза, нажмите им на кнопку разблокировки рычага селектора, а затем переместите рычаг селектора.

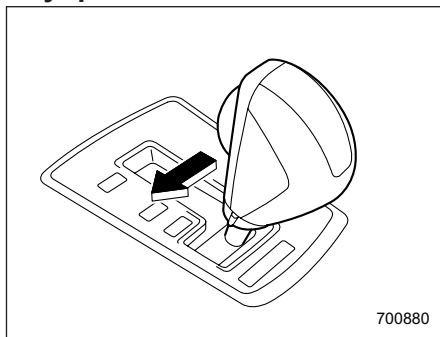
#### ПРИМЕЧАНИЕ

В целях предотвращения повреждения заглушки механизма блокировки рычага селектора, перед снятием заглушки оберните конец плоской отвертки виниловой лентой или тканью.

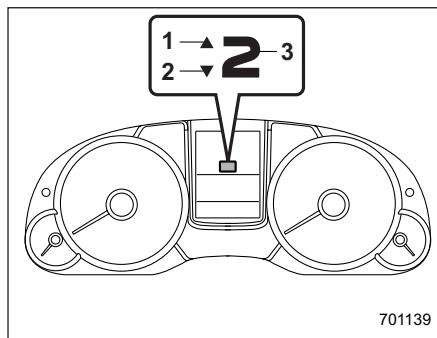
Если рычаг селектора невозможно передвинуть даже после выполнения описанной выше процедуры, то система блокировки рычага селектора может

быть неисправна. В таком случае, мы рекомендуем Вам при первой возможности обратиться к дилеру SUBARU для проведения диагностики Вашего автомобиля.

### ■ Выбор режима ручного управления

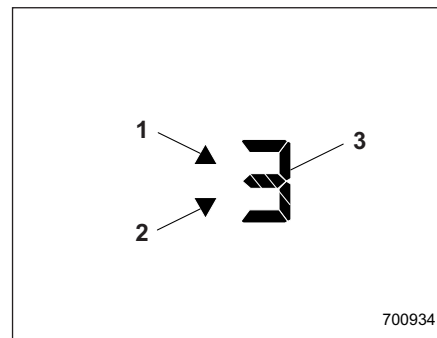


Когда автомобиль движется или стоит, для выбора режима ручного управления передвиньте рычаг селектора из положения "D" в положение "M".



#### Тип "А"

- 1) Индикатор повышения передачи.
- 2) Индикатор понижения передачи.
- 3) Индикатор включенной передачи.



#### Тип "В"

- 1) Индикатор повышения передачи.
- 2) Индикатор понижения передачи.
- 3) Индикатор включенной передачи.

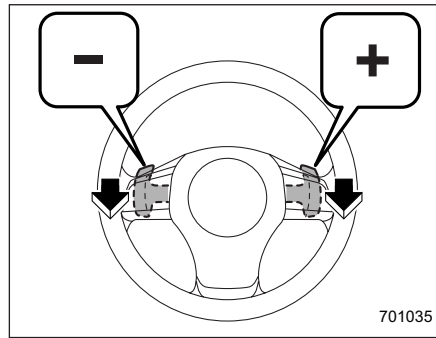
При выборе режима ручного управления на комбинации приборов включается индикатор включенной передачи, индикатор повышения передачи и/или индикатор понижения передачи. Индикатор включенной передачи отображает текущую установленную передачу следующим образом.

- Модели с АТ: в диапазоне с 1-й по 5-ю передачу.
- Модели с бензиновым двигателем CVT: в диапазоне с 1-й по 6-ю передачу.



Индикаторы повышения и понижения передачи показывают возможное направление переключения передач. При включенном индикаторе повышения передачи “△” возможно переключение на более высокую передачу. При включенном индикаторе понижения передачи “▽” возможно переключение на более низкую передачу. Если включены оба индикатора, то возможно как переключение на более высокую, так и на более низкую передачу. При остановке автомобиля (например, перед светфором) индикатор понижения передачи выключится.

Переключение передач можно осуществлять при помощи подрулевых переключателей передач, расположенных за рулевым колесом.



Для переключения вверх на следующую, более высокую передачу, потяните подрулевой переключатель передач, обозначенный “+”. Для переключения вниз на следующую, более низкую передачу, потяните подрулевой переключатель передач, обозначенный “-”.

Для выхода из режима ручного управления верните рычаг селектора из положения “M” обратно в положение “D”. Если во время движения, когда рычаг селектора находится в положении “D”, Вы переключаете передачи при помощи подрулевых переключателей передач, то загорается индикатор включенной передачи, на котором отображается текущая установленная передача.

### **⚠ ОСТОРОЖНО**

Не кладите и не подвешивайте никакие предметы на рычаги подрулевых переключателей передач. В противном случае это может привести к случайному переключению передач.

### **ПРИМЕЧАНИЕ**

Просим Вас внимательно прочитать приведенные ниже положения и помнить о них при использовании режима ручного управления.

- Если при очень высокой частоте вращения коленчатого вала двигателя Вы попытаетесь переключиться на более низкую передачу, т. е. когда в результате понижения передачи стрелка тахометра перейдет за отметку красной зоны, раздастся звуковой сигнал, предупреждающий Вас о том, что понижение передачи невозможно.
- Если при очень низкой скорости автомобиля Вы попытаетесь переключиться на более высокую передачу, трансмиссия не будет реагировать.

- Если вы хотите пропустить передачу (например, переключиться с 4-й на 2-ю), дважды потяните на себя соответствующий подрулевой переключатель передач.
- При остановке автомобиля трансмиссия автоматически установит 1-ю передачу.
- Если температура трансмиссионной жидкости становится слишком высокой, то загорается предупреждающая лампа “AT OIL TEMP”. Немедленно остановитесь в ближайшем безопасном месте и дайте двигателю поработать в режиме холостого хода, пока эта предупреждающая лампа не погаснет.

### ■ Советы по вождению

- На дорожном покрытии, на котором существует риск пробуксовки ведущих колес (например, на дороге, покрытой снегом или гравийной дороге), Вы можете тронуться с места (легко и безопасно), выбрав для этого в режиме ручного управления 2-ю передачу.
- Когда при остановке автомобиля рычаг селектора находится в положении “D” или “P”, всегда фиксируйте положение автомобиля при помощи рабочего или стояночного тормоза.

- При парковке Вашего автомобиля всегда устанавливайте автомобиль на стояночный тормоз. Недопустимо фиксировать положение автомобиля только при помощи трансмиссии.
- Недопустимо поддерживать неподвижное состояние автомобиля на уклоне вверх при помощи трансмиссии, находящейся в положении “D”. Вместо этого необходимо использовать тормоз.
- В редких случаях, при резком ускорении автомобиля или при резком трогании с места, в двигателе может быть слышен детонационный стук. Это явление не является свидетельством какой-либо неисправности.
- В моделях 2.5 L с турбонаддувом или в моделях 3.6 L, до тех пор, пока двигатель не прогреется, может наблюдаться небольшое снижение выходного крутящего момента.

### ВНИМАНИЕ

Для комфортной и безопасной эксплуатации автомобиля настоятельно рекомендуем соблюдать установленный дорожными знаками скоростной режим.

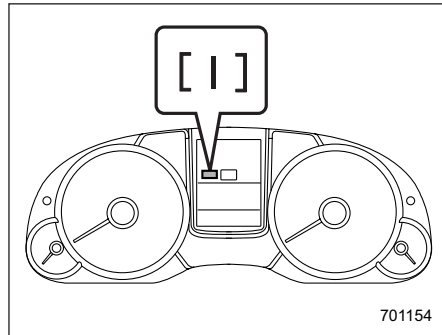
## Система “SI-DRIVE” (если установлена)

Система “SI-DRIVE” (SUBARU Intelligent Drive – “Интеллектуальный привод SUBARU”) создана для максимального использования возможностей двигателя, повышения эффективности управления и улучшения характеристик топливной экономичности.

Данная система имеет три режима: “Intelligent” (I), “Sport” (S), и “Sport Sharp” (S#). При помощи переключателей системы SI-DRIVE изменяется характер работы силового агрегата.

## ■ Режим “Intelligent” (I)

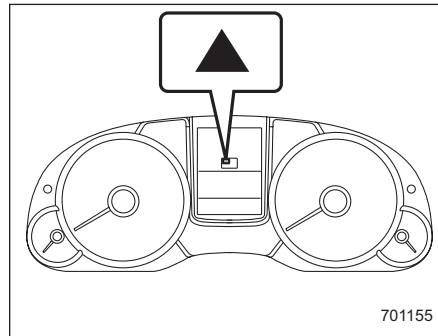
- ▼ Для плавного, экономичного движения



Режим “Intelligent” (I) обеспечивает прекрасно сбалансированные эксплуатационные характеристики с максимальной экономией топлива и плавное движение без повышенных нагрузок. Для достижения максимальной экономии топлива при ускорении мощность подается постепенно.

Данный режим идеален для поездок по городу и ситуаций, при которых не требуется полная мощность. Благодаря мягкому отклику на нажатие педали акселератора в этом режиме обеспечивается наилучшее управление в тяже-

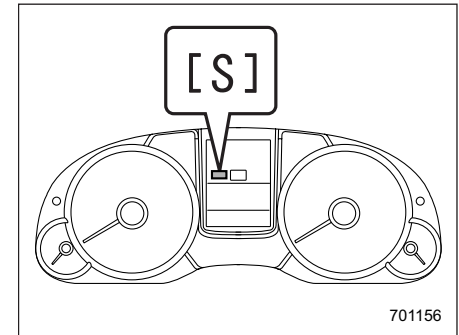
лых условиях эксплуатации, таких как движение по скользким дорогам или по дорогам с рыхлым покрытием.



В моделях с механической трансмиссией, если выбран режим “Intelligent” (I), то для достижения максимальной экономии топлива в момент, оптимальный для переключения передачи, на комбинации приборов будет мигать индикатор повышения передачи “▲” (белого цвета).

## ■ Режим “Sport” (S)

- ▼ Для движения с проявлением универсальных характеристик

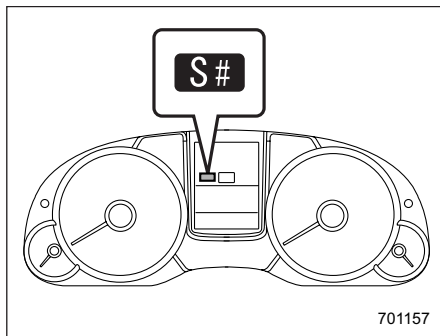


Режим “Sport” (S) обеспечивает такую мощность двигателя, которая необходима для того, чтобы воплотить опыт вождения в каждой поездке.

Линейная характеристика ускорения этого универсального режима идеальна для движения в обычном повседневном режиме.

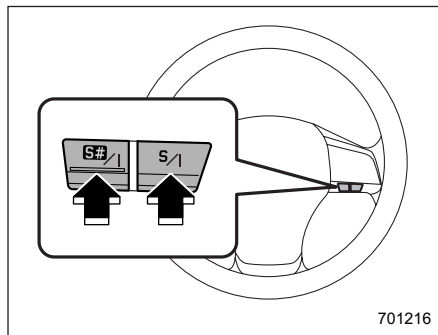
## ■ Режим “Sport Sharp” (S#)

- ▼ Для движения с максимальной отдачей



Для водителей, предпочитающих спортивный стиль вождения, режим “Sport Sharp” (S#) предлагает бодрящий уровень характеристик двигателя и управления. Повышается отклик на нажатие педали акселератора, не зависящий от частоты вращения коленчатого вала двигателя. Предоставляя максимальное удовольствие от вождения, этот режим идеален для энергичного движения по извилистым дорогам, а также для выезда на автомагистраль или уверенного обгона на них других автомобилей.

## ■ Переключатели системы SI-DRIVE



### Переключатели системы SI-DRIVE

Для переключения в режим “Intelligent” (I), выполните одну из следующих процедур.

- Если выбран режим “Sport” (S), нажмите переключатель “S/I”.
- Если выбран режим “Sport Sharp” (S#), нажмите переключатель “S#/I”.

Для переключения в режим “Sport” (S), нажмите переключатель “S/I”, если выбран любой другой режим, кроме “Sport” (S).

Для переключения в режим “Sport Sharp” (S#), нажмите переключатель “S#/I”, если выбран любой другой режим, кроме “Sport Sharp” (S#).

### ПРИМЕЧАНИЕ

- Если находясь в режиме “Sport Sharp” (S#) Вы заглушили двигатель, то при следующем запуске двигателя система “SI-DRIVE” переключится в режим “Sport” (S).
- Если Вы заглушили двигатель, когда система “SI-DRIVE” находилась в режиме “Sport” (S) или “Intelligent” (I), то при следующем запуске двигателя система “SI-DRIVE” останется в том же режиме, в котором она была до остановки двигателя.
- Если во время работы двигателя загорится контрольная лампа обнаружения неисправности / предупреждающая лампа “CHECK ENGINE” (“ПРОВЕРЬТЕ ДВИГАТЕЛЬ”), то система “SI-DRIVE” переключится в режим “Sport” (S). В этом случае переключение в режим “Sport Sharp” (S#) или “Intelligent” (I) становится невозможным.
- Если существует вероятность перегрева двигателя в связи с повышением температуры охлаждающей жидкости, то переключение в режим “Sport Sharp” (S#) невозможно. Если автомобиль находится

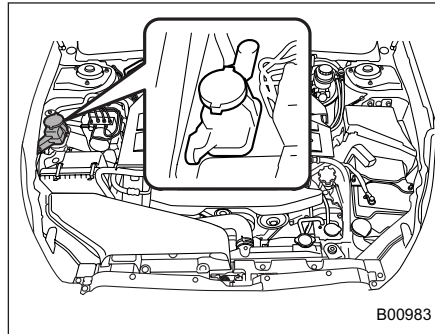
в режиме “Sport Sharp” (S#), то при увеличении температуры охлаждающей жидкости осуществляется переход в режим “Sport” (S).

- Мигание какого-либо из индикаторов системы “SI-DRIVE” свидетельствует о возможной неисправности этой системы. В таких случаях мы рекомендуем Вам обратиться к Вашему дилеру SUBARU.

## Усилитель рулевого управления

Ваш автомобиль оборудован либо гидравлической, либо электрической системой усилителя рулевого управления. Чтобы уточнить тип усилителя рулевого управления, установленный на Ваш автомобиль, выполните следующие шаги.

1. Откройте капот. За более подробной информацией обратитесь к разделу “Капот двигателя” ☞ 11-15.



Бачок для жидкости гидравлического усилителя рулевого управления

2. Если в автомобиле установлен бачок для жидкости гидравлического усилителя рулевого управления с правой

стороны моторного отсека, то он оснащен гидравлической системой усилителя рулевого управления. На автомобилях, оснащенных электрической системой усилителя рулевого управления, бачок отсутствует.

### ■ Для моделей с гидравлической системой усилителя рулевого управления

Работа системы усилителя рулевого управления возможна только при работающем двигателе. Если усилитель рулевого управления неисправен или отключается при выключении двигателя, то Вы сможете поворачивать рулевое колесо, но для этого потребуются прилагать больше физических усилий.

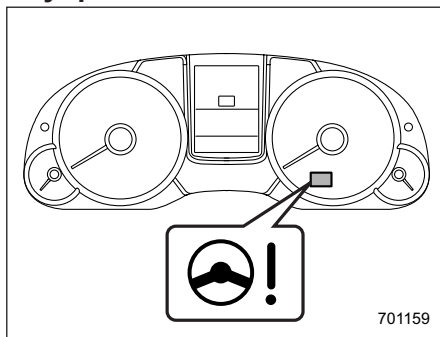
#### **▲ ОСТОРОЖНО**

Не удерживайте рулевое колесо более 5 секунд после его поворота в крайнее правое или крайнее левое положение. Это может привести к повреждению насоса усилителя рулевого управления.

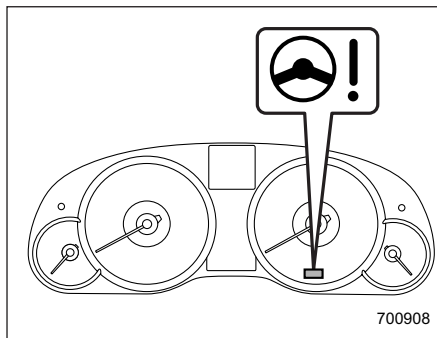
#### ПРИМЕЧАНИЕ

Сразу после запуска двигателя и до его полного прогрева Вы можете слышать шум, раздающийся в передней правой части моторного отсека, где расположен насос усилителя рулевого управления. Этот шум является нормальным явлением. Он не свидетельствует о неисправностях системы усилителя рулевого управления.

#### ■ Для моделей с электрической системой усилителя рулевого управления



Предупреждающая лампа усилителя рулевого управления (тип "А")



Предупреждающая лампа усилителя рулевого управления (тип "В")

При переводе замка зажигания в положение "ON", на комбинации приборов загорается предупреждающая лампа усилителя рулевого управления, информируя водителя об исправной работе системы предупреждения. Затем, через 2 секунды после запуска двигателя, предупреждающая лампа усилителя рулевого управления гаснет, информируя водителя о нормальной работе системы усилителя рулевого управления.

#### ОСТОРОЖНО

Когда горит предупреждающая лампа усилителя рулевого управления, то при повороте рулевого колеса Вы можете почувствовать большее сопротивление. В этом случае мы рекомендуем Вам, соблюдая особую осторожность, незамедлительно доехать до ближайшего дилера SUBARU для проведения диагностики Вашего автомобиля.

#### ПРИМЕЧАНИЕ

При следующих действиях с рулевым колесом, система усилителя рулевого управления может в целях предотвращения перегрева узлов системы, таких как блок управления и приводящий электродвигатель, временно ограничить вспомогательное усилие.

- Частые и крутые повороты рулевого колеса, когда автомобиль осуществляет маневры с крайне низкой скоростью, например при частых поворотах рулевого колеса во время параллельной парковки.

- Рулевое колесо остается в полностью вывернутом положении в течение длительного периода времени.

В такой ситуации при повороте рулевого колеса Вы можете почувствовать большее сопротивление. Однако это не является свидетельством неисправности. Нормальное усилие рулевого управления будет восстановлено после того, как рулевое колесо не будет поворачиваться некоторое время, поскольку система усилителя рулевого управления охладится. Однако если система усилителя рулевого управления эксплуатируется нестандартным образом, приводящим к слишком частому срабатыванию ограничения вспомогательного усилия, это может привести к неисправности системы усилителя рулевого управления.

## Тормоза

### ■ Советы по торможению

#### ВНИМАНИЕ

Не держите ногу на педали тормоза во время движения автомобиля. Это может привести к опасному перегреву и преждевременному износу тормозных колодок.

#### ▼ Порядок действий при намокании тормозов

После поездок в дождливую погоду или мойки автомобиля его тормоза могут намокнуть. В результате этого увеличится тормозной путь автомобиля. Чтобы просушить тормоза, совершите поездку на безопасной скорости, слегка нажимая на педаль тормоза для нагревания тормозов.

#### ▼ Торможение двигателем

Не забывайте о том, что, в дополнение к рабочей тормозной системе, Вы можете осуществлять торможение двигателем. Движение вниз по склону с использованием только рабочей тормозной системы может вызвать перегрев тормозных колодок и, соответственно, тормозной жидкости, что, в свою очередь, может

привести к нарушению нормальной работы всей тормозной системы. Для предотвращения этого, переключитесь на более низкую передачу и используйте торможение двигателем.

#### ▼ Торможение при проколе шины

Если проколота шина, не допускайте резкого нажатия на педаль тормоза. Это может привести к потере контроля над автомобилем. Продолжайте движение по прямой, постепенно снижая скорость движения. Затем, медленно съехав с дороги, припаркуйтесь в безопасном месте.

### ■ Тормозная система

#### ▼ Два отдельных контура

Тормозная система Вашего автомобиля имеет два отдельных контура. Каждый из отдельных контуров расположен по диагонали. Если один из контуров тормозной системы выходит из строя, то торможение автомобилем обеспечивается вторым контуром. При выходе одного из контуров тормозной системы из строя ход педали тормоза становится больше обычного, а нажимать на педаль тормоза следует

– ПРОДОЛЖЕНИЕ –

с большим усилием. Кроме того, в таких случаях, значительно увеличивается тормозной путь автомобиля.

### ▼ Усилитель тормозной системы

Работа усилителя тормозной системы основана на использовании разрежения во впускном коллекторе двигателя. Не выключайте двигатель во время движения автомобиля, так как при этом прекратит работать и усилитель тормозной системы, что, в свою очередь, приведет к уменьшению тормозного усилия.

Торможение автомобиля возможно даже в том случае, когда усилитель тормозной системы полностью неработоспособен. Однако при этом нажатие на педаль тормоза потребует большего физического усилия, чем при торможении в нормальных условиях, а тормозной путь автомобиля увеличится.

### ▼ Система помощи при экстренном торможении

#### ВНИМАНИЕ

**Не следует чрезмерно рассчитывать на систему помощи при экстренном торможении. Эта система не позволяет достигнуть больших тормозных характеристик, чем способна обеспечить тормозная система автомобиля. Будьте предельно внимательны во время управления Вашим автомобилем! Соблюдайте скоростной режим и безопасную дистанцию.**

#### ОСТОРОЖНО

**Если внезапно возникла необходимость в экстренном торможении, то для обеспечения необходимого срабатывания системы помощи при экстренном торможении следует продолжать с силой нажимать на педаль тормоза.**

Система помощи при экстренном торможении помогает водителю осуществить торможение в экстренной ситуации. Она помогает увеличить тор-

можное усилие, когда водитель не может сильно нажать на педаль тормоза и тормозное усилие является недостаточным.

Система помощи при экстренном торможении генерирует тормозное усилие, соответствующее скорости, с которой водитель нажимает на педаль тормоза.

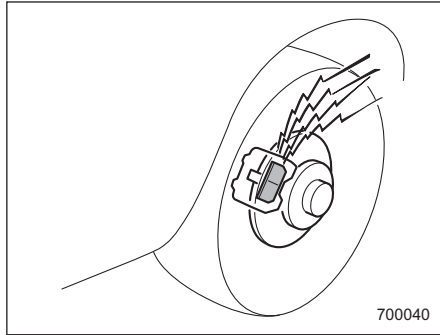
### ПРИМЕЧАНИЕ

Если Вы сильно или неожиданно нажимаете на педаль тормоза, то могут появиться описанные ниже явления. Тем не менее, даже если они возникнут, это не является признаком каких-либо неисправностей, а свидетельствует о нормальной работе системы помощи при экстренном торможении.

- Вы можете почувствовать, что при нажатии на педаль с небольшим усилием генерируется большее тормозное усилие.
- Вы можете услышать из моторного отсека звук работающей системы ABS.



## ■ Индикаторы износа колодок дисковых тормозов



Индикаторы износа колодок на дисковых тормозах обеспечивают подачу предупреждающего шума при определенной степени износа тормозных колодок.

Если при торможении в дисковых тормозах слышен визг или скрип, мы рекомендуем Вам немедленно обратиться к Вашему дилеру SUBARU для проведения диагностики.

## Система ABS (антиблокировочная система тормозов)

Система ABS предотвращает блокировку колес, которая может произойти при резком торможении или торможении на скользкой дороге. Это способствует предотвращению потери управляемости при блокировке колес и повышает курсовую устойчивость автомобиля.

При работе системы ABS может быть слышен легкий шум вибрирующих деталей или ощущаться незначительная вибрация на педали тормоза. Это нормальные явления при работе системы ABS.

Работа системы ABS невозможна в тех случаях, если скорость движения автомобиля опускается ниже, приблизительно, 10 км/ч (6 миль/ч).

### ⚠ ВНИМАНИЕ

Будьте предельно осторожны во время управления Вашим автомобилем! Излишняя самоуверенность, вызванная тем, что Ваш автомобиль оборудован системой ABS, может легко привести к серьезным авариям.

 **ОСТОРОЖНО**

- Система ABS не всегда способствует уменьшению тормозного пути. Поэтому при движении обязательно соблюдайте безопасную дистанцию.
- При движении по дорогам с плохим покрытием, с гравийным покрытием или по обледеневшим дорогам, а также по дорогам с глубоким свежеснегем, тормозной путь у автомобиля с системой ABS может оказаться больше, чем у автомобиля без нее. Поэтому при движении в таких условиях, снизьте скорость движения и сохраняйте достаточную дистанцию от других автомобилей.
- Когда вы почувствовали, что система ABS начала срабатывать, Вам следует постоянно удерживать педаль тормоза в нажатом положении. Не допускайте многократного нажатия на педаль тормоза, так как это может привести к прекращению работы системы ABS.

■ **Самодиагностика системы ABS**

Сразу после запуска двигателя Вы можете ощутить в педали тормоза вибрацию, подобную той, которая возникает при срабатывании системы ABS, и услышать из моторного отсека звук работающей системы ABS. Это вызвано осуществлением автоматического функционального теста системы ABS и не свидетельствует о каких-либо отклонениях.

■ **Предупреждающая лампа системы ABS**

См. раздел “Предупреждающая лампа системы ABS” ☞ 3-24.

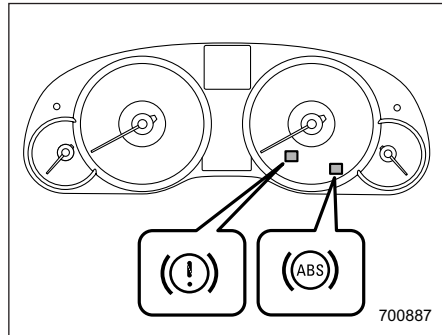
**Система EBD (электронная система распределения тормозного усилия)**

Система EBD повышает эффективность торможения путем перераспределения большего тормозного усилия на задние тормоза. Регулировка и перераспределение тормозного усилия на задние колеса осуществляется в зависимости от загрузки автомобиля и его скорости.

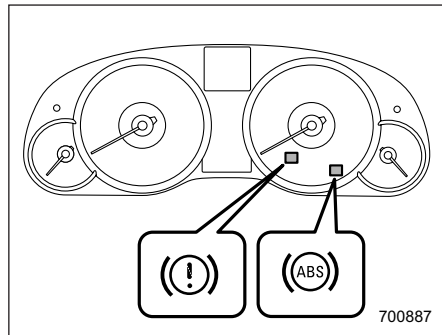
Система EBD входит в состав системы ABS, используя некоторые компоненты системы ABS для выполнения собственных функций по оптимизации перераспределения тормозного усилия. При отказе любого из компонентов системы ABS, используемых системой EBD, последняя утрачивает работоспособность.

При работе системы EBD может быть слышен легкий шум вибрирующих деталей или ощущаться незначительная вибрация на педали тормоза. Это нормальные явления, не являющиеся свидетельствами каких-либо неисправностей.

## ■ Действия при неисправности системы EBD



Тип "А"



Тип "В"

При возникновении какой-либо неисправности в системе EBD, она перестает работать, а на панели приборов одновременно загораются предупреждающие лампы тормозной системы и системы ABS.

Если во время движения автомобиля одновременно загораются предупреждающие лампы тормозной системы и системы ABS, то это может свидетельствовать о неисправности системы EBD.

Традиционная тормозная система сохраняет свою работоспособность даже при неисправности системы EBD. Вместе с тем, при более сильном, чем обычно, нажатии на педаль тормоза, повысится вероятность блокировки задних колес. Это может затруднить управление автомобилем.

При одновременном включении предупреждающих ламп тормозной системы и системы ABS выполните следующие действия.

1. Остановите автомобиль в ближайшем безопасном месте с горизонтальной поверхностью.

2. Заглушите двигатель, установите автомобиль на стояночный тормоз, а затем вновь запустите двигатель.
3. Снимите автомобиль со стояночного тормоза. Если обе предупреждающие лампы погаснут, то это может свидетельствовать о неисправности системы EBD. В этом случае мы рекомендуем Вам, соблюдая особую осторожность, доехать до ближайшего дилера SUBARU для проведения диагностики системы.
4. Если обе предупреждающие лампы вновь загорятся и продолжат гореть после повторного запуска двигателя, еще раз заглушите двигатель, установите автомобиль на стояночный тормоз и проверьте уровень тормозной жидкости. См. раздел "Тормозная жидкость" ☞ 11-36.
5. Если уровень тормозной жидкости не опустился ниже отметки "MIN", то это может свидетельствовать о неисправности системы EBD. В этом случае мы рекомендуем Вам, соблюдая особую осторожность, доехать до ближайшего дилера SUBARU для проведения диагностики системы.

6. Если уровень тормозной жидкости опустился ниже отметки “MIN”, то дальнейшая эксплуатация автомобиля ЗАПРЕЩЕНА. В этом случае для доставки автомобиля к официальному дилеру SUBARU для проведения ремонта мы рекомендуем Вам воспользоваться услугами эвакуатора.

 **ВНИМАНИЕ**

- Движение на автомобиле при горящей предупреждающей лампе тормозной системы – опасно. Это свидетельствует о том, что тормозная система Вашего автомобиля может не работать надлежащим образом. Если предупреждающая лампа продолжает гореть, мы рекомендуем Вам немедленно обратиться к дилеру SUBARU для проведения диагностики тормозной системы Вашего автомобиля.

- Не следует управлять автомобилем, если у Вас возникли серьезные сомнения относительно работоспособности его тормозной системы. Для доставки Вашего автомобиля к официальному дилеру SUBARU для проведения ремонта мы рекомендуем Вам воспользоваться услугами эвакуатора.

## Система VDC (система динамической стабилизации)

 **ВНИМАНИЕ**

Будьте предельно осторожны во время управления Вашим автомобилем! Излишняя самоуверенность, вызванная тем, что Ваш автомобиль оборудован системой VDC, может легко привести к серьезным авариям.

 **ОСТОРОЖНО**

- Даже если Ваш автомобиль оборудован системой VDC, при движении по заснеженным или обледеневшим дорогам должны использоваться зимние шины или цепи противоскольжения. Кроме того, скорость движения должна быть значительно снижена. Одно только наличие системы VDC не гарантирует, что Ваш автомобиль при любых обстоятельствах избежит аварии.

- При использовании цепей противоскольжения эффективность работы системы VDC снижается. Это необходимо принимать во внимание при осуществлении поездок в подобных условиях.
- Активация системы VDC свидетельствует о том, что дорога, по которой осуществляется движение Вашего автомобиля, скользкая. Учитывая то, что наличие системы VDC не является гарантией сохранения полного контроля над автомобилем при любых условиях, активация этой системы должна рассматриваться как сигнал к значительному снижению скорости движения Вашего автомобиля.
- После замены каких-либо элементов подвески, рулевого управления или осей автомобиля, оборудованного системой VDC, мы рекомендуем Вам обратиться к официальному дилеру SUBARU для проверки этой системы.

Для обеспечения нормальной работы системы VDC Вам следует соблюдать следующие меры предосторожности.

- Все четыре колеса Вашего автомобиля должны иметь шины одного размера, типа и марки. Кроме того, все четыре шины должны иметь одинаковую степень износа.
- Давление в шинах должно соответствовать величинам, приведенным в табличке, расположенной на средней стойке автомобиля со стороны водителя.
- При замене колеса со спущенной шиной, используйте только специальное временное запасное колесо. При использовании временного запасного колеса, эффективность работы системы VDC снижается. Это необходимо принимать во внимание при осуществлении поездок в подобных условиях.

- При использовании шин разного размера, типа или марки, вполне возможно, что система VDC не сможет правильно выполнить свои функции.

При пробуксовке ведущих колес, а также при заносе автомобиля на скользкой дороге, при осуществлении поворота или совершении маневра по уклонению от столкновения система VDC обеспечивает регулировку мощности двигателя и тормозного усилия, воздействующего на каждое колесо автомобиля, способствующую поддержанию оптимального тягового усилия и курсовой устойчивости автомобиля.

#### ● **Функция регулировки тягового усилия**

Функция регулировки тягового усилия предназначена для предотвращения пробуксовки ведущих колес при движении по скользким дорожным покрытиям, что способствует поддержанию оптимального тягового усилия и курсовой устойчивости автомобиля. О работе этой функции свидетельствует мигание контрольной лампы работы системы VDC.

- **Функция предотвращения заноса**  
Функция предотвращения заноса способствует поддержанию курсовой устойчивости автомобиля путем противодействия скольжению колес в сторону во время поворота рулевого колеса. О работе этой функции свидетельствует мигание контрольной лампы работы системы VDC.

#### ПРИМЕЧАНИЕ

Система VDC может считаться исправной, если возникают следующие условия.

- Ощущается слабое подергивание педали тормоза.
- Автомобиль или рулевое колесо немного дрожит.
- Сразу после запуска двигателя и начала движения, на короткое время из моторного отсека могут раздаваться рабочие шумы.
- При трогании с места после запуска двигателя может ощущаться толчок на педали тормоза.
- При следующих обстоятельствах, движение автомобиля может быть менее устойчивым, чем это ощущает водитель. Однако си-

стема VDC может срабатывать. Такое срабатывание не является свидетельством неисправности системы:

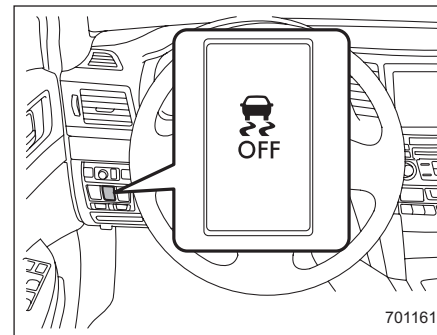
- на дорогах с гравийным покрытием или дорогах с выраженной колеиностью;
- на дорогах, прокладка которых не завершена;
- при буксировке автомобилем прицепа;
- при движении на зимних или шипованных шинах.

- При работе системы VDC, управление рулевым колесом будет ощущаться Вами немного по-другому, чем при движении в нормальных условиях.
- Даже если Ваш автомобиль оборудован системой VDC, необходимо всегда снижать скорость движения автомобиля перед поворотом.
- Обязательно выключайте двигатель перед заменой колеса. Несоблюдение этой меры предосторожности может привести к тому, что система VDC не сможет работать надлежащим образом.

#### ■ Контроль за работой системы VDC

См. раздел “Предупреждающая лампа системы VDC / контрольная лампа работы системы VDC” ☞ 3-25 и “Контрольная лампа отключения системы VDC” ☞ 3-27.

#### ■ Выключатель системы VDC



Нажатие этого выключателя для отключения системы VDC может быть полезным в следующих ситуациях:

- трогание с места на крутом заснеженном или покрытом гравием уклоне либо на уклоне со скользкой поверхностью;

- высвобождение автомобиля, застрявшего в грязи или в глубоком снегу.

При нажатии выключателя во время работы двигателя загорается контрольная лампа отключения системы VDC. При этом система VDC отключится. При повторном нажатии выключателя для активации системы VDC эта контрольная лампа гаснет.

Старайтесь избегать отключения системы VDC, за исключением описанных выше ситуаций.

### ОСТОРОЖНО

Система VDC помогает предотвратить неустойчивое движение автомобиля, такое, как занос, путем управления работой тормозной системы и мощностью двигателя. Не отключайте систему VDC без крайней необходимости. Если Вам пришлось отключить систему VDC, двигайтесь очень аккуратно, в соответствии с состоянием дорожного покрытия.

### ПРИМЕЧАНИЕ

- Если система VDC была отключена нажатием выключателя системы VDC, то при следующем переводе замка зажигания в положение “LOCK”/“OFF” и запуске двигателя система VDC будет активирована автоматически.
- Если выключатель удерживается в нажатом положении дольше 10 секунд, то контрольная лампа погаснет, а система VDC будет активирована, и не будет реагировать на какие-либо дальнейшие нажатия выключателя. Для восстановления функциональности выключателя переведите замок зажигания в положение “LOCK”/“OFF”, а затем снова запустите двигатель.
- После нажатия этого выключателя для отключения системы VDC ходовые качества Вашего автомобиля станут сопоставимыми с ходовыми качествами автомобиля, не оборудованного системой VDC. Не отключайте систему VDC без крайней необходимости.
- Даже если система VDC отключена, компоненты системы управле-

ния тормозами могут продолжать активироваться. При активации системы управления тормозами загорается контрольная лампа работы системы VDC.

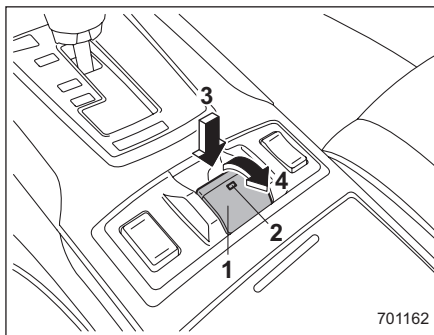
## Парковка Вашего автомобиля

### ⚠ ВНИМАНИЕ

- Никогда не оставляйте детей или животных в автомобиле без присмотра. Их случайные действия могут привести автомобиль в движение, в результате чего и они сами, и окружающие могут получить травмы. Следует также помнить, что в жаркие или солнечные дни температура в закрытом автомобиле может быстро повыситься и вызвать у них тепловой удар, или даже привести к смертельному исходу.
- Не паркуйте автомобиль на легковоспламеняющихся материалах, таких как сухая трава, макулатура или ветошь, так как при нахождении рядом с горячим двигателем или деталями системы выпуска они могут легко загореться.

- Убедитесь в том, что выключили двигатель, если собираетесь немного поспать в автомобиле. Попадание отработавших газов двигателя в салон автомобиля может привести к смерти водителя и пассажиров от воздействия угарного газа (СО), содержащегося в отработавших газах.

### ■ Электрический стояночный тормоз



- 1) Выключатель стояночного тормоза.
- 2) Контрольная лампа.
- 3) Снятие автомобиля с электрического стояночного тормоза.
- 4) Установка автомобиля на электрический стояночный тормоз.

### ⚠ ВНИМАНИЕ

- Перед тем, как выйти из автомобиля убедитесь в том, что двигатель выключен. В противном случае электрический стояночный тормоз может разблокироваться, что может привести к несчастному случаю.
- Если горит предупреждающая лампа электрического стояночного тормоза, то система электрического стояночного тормоза может быть неисправна. Немедленно остановите автомобиль в безопасном месте и подложите под колеса тормозные башмаки, чтобы предотвратить откатывание автомобиля. Кроме того, в таких случаях мы рекомендуем Вам обратиться к Вашему дилеру SUBARU.



 **ОСТОРОЖНО**

- При неисправности системы электрического стояночного тормоза и невозможности установить автомобиль на стояночный тормоз мы рекомендуем Вам немедленно обратиться к Вашему дилеру SUBARU для проведения работ по диагностике. Если Вы паркуете автомобиль в подобных условиях, выполните следующие действия.
  - Остановите автомобиль на ровной поверхности.
  - Установите рычаг переключения передач на первую передачу или на передачу заднего хода (модели с МТ).
  - Переведите рычаг селектора в положение “Р” (модели с АТ или модели с CVT). Если рычаг селектора невозможно переместить в положение “Р”, Вы должны снять блокировку рычага селектора. См. раздел “Функция блокировки рычага селектора” ☞ 7-22.

- Для предотвращения откатывания автомобиля установите под колеса тормозные башмаки.
- Не допускайте движения автомобиля с установленным стояночным тормозом. В противном случае это приведет к повышенному износу тормозных колодок барабанного тормоза. Перед началом движения обязательно убедитесь в том, что автомобиль снят со стояночного тормоза и не горит предупреждающая лампа тормозной системы.

Ваш автомобиль оборудован электрическим стояночным тормозом. Вы можете установить/снять стояночный тормоз при помощи выключателя стояночного тормоза.

**Установка автомобиля на стояночный тормоз:** Выжмите педаль тормоза и потяните выключатель стояночного тормоза вверх.

**Снятие автомобиля со стояночного тормоза:** Когда замок зажигания находится в положении “ON” и выжата педаль тормоза, нажмите выключатель стояночного тормоза до упора.

Если автомобиль установлен на стояночный тормоз, то когда замок зажигания находится в положении “ON”, горят предупреждающая лампа тормозной системы и контрольная лампа на выключателе стояночного тормоза. См. раздел “Предупреждающая лампа тормозной системы (красная)” ☞ 3-27.

**ПРИМЕЧАНИЕ**


- В моделях с механической трансмиссией стояночный тормоз снимается при выжатой педали сцепления. Тем не менее, по причинам безопасности снимайте автомобиль со стояночного тормоза при выжатой педали тормоза.
- Если нажать выключатель стояночного тормоза, когда замок зажигания находится в положении “Асс” или “LOCK”/“OFF”, то автомобиль не будет снят со стояночного тормоза.
- Если нажать выключатель стояночного тормоза без выжимания педали тормоза (все модели) и/или педали сцепления (модели с МТ), то автомобиль не будет снят со стояночного тормоза.
- Для установки автомобиля на стояночный тормоз система

– ПРОДОЛЖЕНИЕ –

электрического стояночного тормоза использует электродвигатели. Поэтому, при установке автомобиля на стояночный тормоз или при его снятии со стояночного тормоза слышны звуки работающих электродвигателей. Убедитесь в том, что при установке автомобиля на стояночный тормоз или при его снятии со стояночного тормоза слышны звуки работы электродвигателя. Кроме того, звуки работающего электродвигателя слышны при перемещении рычага переключения передач или рычага селектора, а также при нажатии на педаль тормоза. Это не является признаком какой-либо неисправности. Эти звуки возникают когда система электрического стояночного тормоза осуществляет автоматическое управление электродвигателями.

- При неисправности системы электрического стояночного тормоза или при временном запрете на срабатывание электрического стояночного тормоза, приведение в действие выключателя элек-

трического стояночного тормоза сопровождается звуковым сигналом и миганием предупреждающей лампы тормозной системы.

- Если Вы не можете снять автомобиль со стояночного тормоза вследствие, например, неисправности системы, Вы можете снять его при помощи инструмента для разблокировки стояночного тормоза. См. раздел “Электрический стояночный тормоз – если автомобиль невозможно снять с электрического стояночного тормоза”  9-35.

- ▼ **Функция автоматического снятия автомобиля со стояночного тормоза при помощи педали акселератора**

В системе электрического стояночного тормоза имеется функция автоматического снятия автомобиля со стояночного тормоза при помощи педали акселератора. Автомобиль автоматически снимается со стояночного тормоза при нажатии педали акселератора. Однако функция автоматического снятия автомобиля со стояночного тормоза при

помощи педали акселератора не работает в следующих ситуациях.

- Открыта любая из дверей.
- Не пристегнут ремень безопасности водителя.

При автоматическом снятии автомобиля со стояночного тормоза предупреждающая лампа тормозной системы и контрольная лампа на выключателе стояночного тормоза гаснут.

#### **ПРИМЕЧАНИЕ**

Даже в том случае, если Вы установили автомобиль на стояночный тормоз, потянув вверх выключатель стояночного тормоза, автомобиль будет автоматически снят со стояночного тормоза при нажатии педали акселератора.

- ▼ **Функция системы удержания на уклоне**

В системе электрического стояночного тормоза имеется функция системы удержания на уклоне. Если активирована функция системы удержания на уклоне, то при остановке автомобиля на уклоне с выжатой педалью тормоза он будет автоматически установлен на стояночный тормоз. В этом случае загорят-

ся предупреждающая лампа тормозной системы и контрольная лампа на выключателе стояночного тормоза.

#### ПРИМЕЧАНИЕ

- Функция системы удержания на уклоне может не активироваться на пологом уклоне. В этом случае установите автомобиль на стояночный тормоз вручную.
- Если Вы недостаточно сильно нажали педаль тормоза, функция системы удержания на уклоне может не сработать должным образом. Однако это не является признаком какой-либо неисправности. При остановке на уклоне выжмите педаль тормоза до упора и отпустите ее после того, как загорится предупреждающая лампа тормозной системы.
- В зависимости от состояния дорожного покрытия и тормозного усилия, тормоза временно срабатывают и ощущения отличаются от обычных.
- Когда активирована функция системы удержания на уклоне, при возникновении неисправности в системе электрического стояночного тормоза раздастся зву-

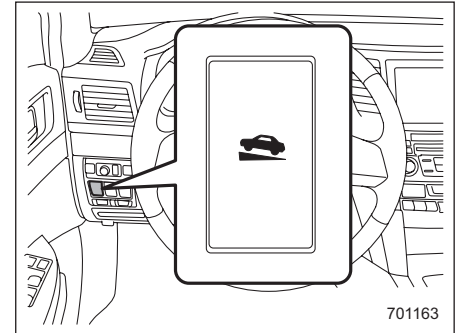
ковой сигнал, контрольная лампа системы удержания на уклоне погаснет и загорится предупреждающая лампа электрического стояночного тормоза.

- Если после активации функции системы удержания на уклоне автомобиль был припаркован без его установки на электрический стояночный тормоз, то функция системы удержания на уклоне не будет активирована повторно. При необходимости, установите автомобиль на электрический стояночный тормоз вручную.
- Если при активированной функции системы удержания на уклоне не пристегнут ремень безопасности, то после остановки автомобиля может начинаться движение не плавно, или из компонентов тормозной системы может быть слышан шум.

#### ▽ Выключатель системы удержания на уклоне

#### ▲ ВНИМАНИЕ

При остановке на уклоне с активированной функцией удержания на уклоне, отпускайте педаль тормоза после того, как загорится предупреждающая лампа тормозной системы. В противном случае, функция может работать ненадлежащим образом, что приведет к несчастному случаю



Активировать/деактивировать систему удержания на уклоне Вы можете нажатием выключателя системы удержания на уклоне.

– ПРОДОЛЖЕНИЕ –

**Активация:** Нажмите на выключатель системы удержания на уклоне.

**Деактивация:** Нажмите на выключатель еще раз.

Деактивируйте функцию в следующих случаях.

- При буксировке прицепа.
- При перевозке тяжелых грузов.
- Если Вы не часто используете стояночный тормоз при остановке на уклоне.

#### ПРИМЕЧАНИЕ

- Если выключатель системы удержания на уклоне нажимается и удерживается в нажатом положении более 30 секунд, то контрольная лампа системы гаснет, загорается предупреждающая лампа электрического стояночного тормоза и система игнорирует дальнейшие нажатия выключателя. Для повторной активации выключателя переведите замок зажигания в положение “LOCK”/“OFF”, а затем снова запустите двигатель.
- Когда функция системы удержания на уклоне деактивирована при ее неисправности, то при на-

**жати на выключатель системы раздается звуковой сигнал.**

#### ▼ Контрольная лампа системы удержания на уклоне

См. раздел “Контрольная лампа системы удержания на уклоне” ☞ 3-31.

#### ▼ Аварийный тормоз

### ОСТОРОЖНО

Используйте аварийный тормоз только в экстренных случаях. При чрезмерно частом использовании аварийного тормоза, детали тормозной системы будут изнашиваться быстрее или работа тормозной системы может оказаться недостаточно эффективной из-за перегрева тормозов задних колес.

#### ПРИМЕЧАНИЕ

При использовании аварийного тормоза загораются предупреждающая лампа тормозной системы и контрольная лампа на выключателе стояночного тормоза и раздается звуковой сигнал.

Если рабочий тормоз вашего автомобиля неисправен, Вы можете остано-

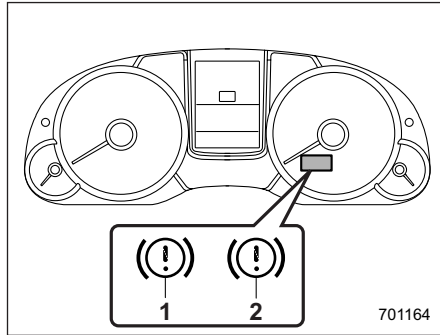
вить автомобиль продолжительным поднятием выключателя стояночного тормоза.

При использовании аварийного тормоза загораются предупреждающая лампа тормозной системы и контрольная лампа на выключателе стояночного тормоза и раздается звуковой сигнал.

#### ▼ Предупреждающие сигналы системы электрического стояночного тормоза

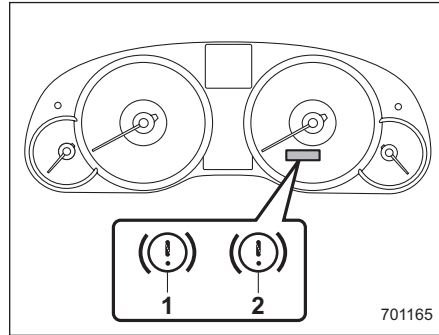
### ОСТОРОЖНО

Если мигает предупреждающая лампа тормозной системы, то система электрического стояночного тормоза может быть неисправна. Немедленно остановите автомобиль в ближайшем безопасном месте. В таких случаях мы рекомендуем Вам обратиться к Вашему дилеру SUBARU.



**Тип “А”**

- 1) Предупреждающая лампа тормозной системы (красная).
- 2) Предупреждающая лампа электрического стояночного тормоза (желтая).



**Тип “В”**

- 1) Предупреждающая лампа тормозной системы (красная).
- 2) Предупреждающая лампа электрического стояночного тормоза (желтая).

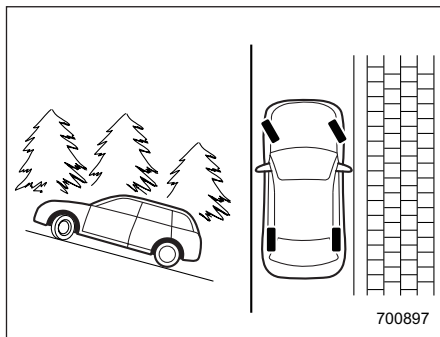
При возникновении неисправности в системе электрического стояночного тормоза, загорается предупреждающая лампа электрического стояночного тормоза и/или мигает предупреждающая лампа тормозной системы. См. раздел “Предупреждающие сигналы системы электрического стояночного тормоза” ☞ 3-29 и “Предупреждающая лампа электрического стояночного тормоза (желтая)” ☞ 3-30.

**■ Советы по парковке**

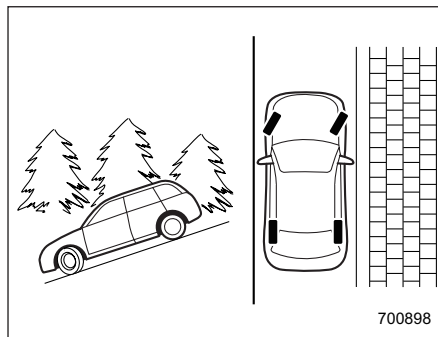
При парковке Вашего автомобиля обязательно следуйте приведенным ниже рекомендациям.

- Установите автомобиль на стояночный тормоз.
- В моделях с механической трансмиссией установите рычаг переключения передач в положение “1” (1-я передача) при стоянке на подъеме и в положение “R” (задний ход) – при стоянке на спуске.
- В моделях с автоматической трансмиссией и в моделях с бесступенчатой трансмиссией установите рычаг селектора в положение “P” (парковка).

Никогда не полагайтесь только на трансмиссию для удержания Вашего автомобиля в неподвижном состоянии.



При стоянке на склоне обязательно поворачивайте рулевое колесо. Если при стоянке на склоне Ваш автомобиль обращен к его верхней части, то передние колеса должны быть повернуты от бордюра.



Если при стоянке на склоне Ваш автомобиль обращен к его нижней части, то передние колеса должны быть повернуты к бордюру.

## Система круиз-контроля

### ПРИМЕЧАНИЕ

Для моделей с системой EyeSight: Обратитесь к дополнению к руководству по эксплуатации автомобиля – “Инструкция по эксплуатации системы EyeSight”.

Система круиз-контроля позволяет Вам поддерживать постоянную скорость движения автомобиля, не нажимая педали акселератора. Работа системы круиз-контроля возможна только в тех случаях, когда скорость Вашего автомобиля превышает 40 км/ч (25 миль/ч).

### ВНИМАНИЕ

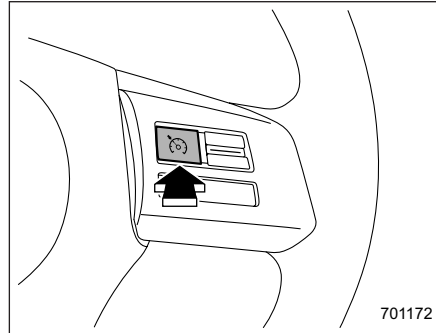
Не используйте систему круиз-контроля в указанных ниже условиях, это может привести к потере контроля над автомобилем:

- при движении вверх или вниз по склону;
- при движении по скользким или извилистым дорогам;
- при движении в условиях плотного транспортного потока;
- при буксировке прицепа.

**ПРИМЕЧАНИЕ**

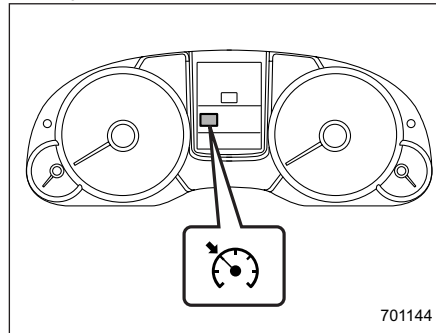
- При движении на подъем и на спуск, в зависимости от крутизны уклона и загрузки автомобиля, возможны случаи, когда поддержание постоянной скорости не может гарантироваться.
- Если контрольная лампа системы круиз-контроля не загорается даже после нажатия основной кнопки системы круиз-контроля, возможна неисправность в системе. В таких случаях мы рекомендуем Вам обратиться к Вашему дилеру SUBARU для проведения работ по диагностике.
- Во избежание случайной установки круиз-контроля убедитесь в том, что, когда система круиз-контроля не используется, она отключена.

**■ Установка круиз-контроля**

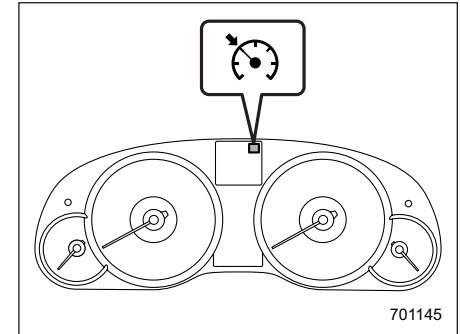


Основная кнопка системы круиз-контроля

1. Нажмите основную кнопку системы круиз-контроля.



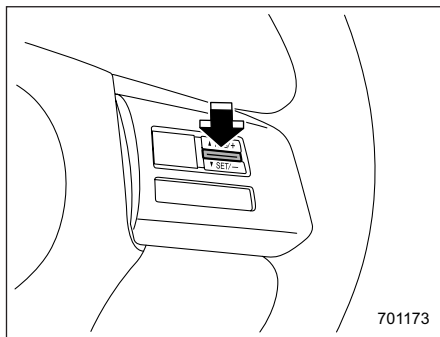
Контрольная лампа системы круиз-контроля (тип "А")



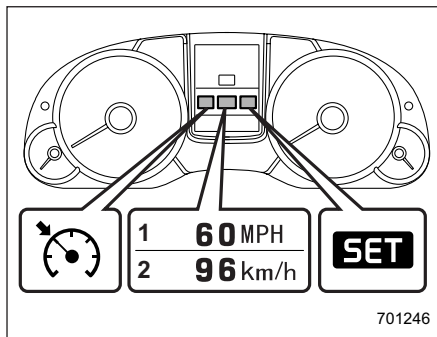
Контрольная лампа системы круиз-контроля (тип "В")

На комбинации приборов загорится контрольная лампа системы круиз-контроля.

2. Установите требуемую скорость движения автомобиля при помощи педали акселератора.

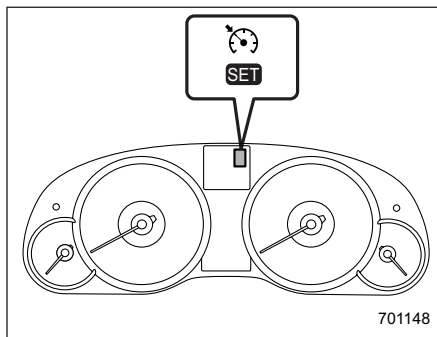


3. Нажмите на сторону “SET” переключателя “RES/SET”, а затем отпустите ее. Затем отпустите педаль акселератора.



**Контрольная лампа установки системы круиз-контроля (тип “А”)**

- 1) Модели для Великобритании.
- 2) Кроме моделей для Великобритании.



**Контрольная лампа установки системы круиз-контроля (тип “В”)**

При этом на комбинации приборов загорится контрольная лампа установки круиз-контроля. Для моделей с комбинацией приборов типа “А”, установленная скорость будет показана на комбинации приборов.

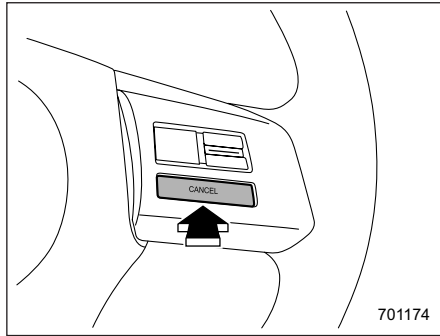
После этого автомобиль будет поддерживать требуемую скорость движения.

Возможность осуществлять временные ускорения сохраняется даже при активированном режиме круиз-контроля. Для увеличения скорости автомобиля нужно просто нажать на педаль акселератора. После отпускания педали акселератора автомобиль вновь возвращается к движению с поддержанием прежней постоянной скорости.

### ■ Временное отключение системы круиз-контроля

Систему круиз-контроля можно временно отключить одним из следующих способов.



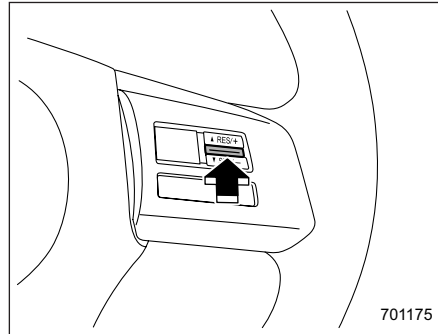


- Нажмите кнопку “CANCEL”.
- Выжмите педаль тормоза.
- Выжмите педаль сцепления (модели с МТ).

### **▲ ВНИМАНИЕ**

На моделях с АТ и CVT, Вы можете отключить систему круиз-контроля, переведя рычаг селектора в положение “N”. Однако не переводите рычаг селектора в положение “N” при движении, за исключением экстренных ситуаций. Если рычаг селектора переключен в положение “N”, прекратится торможение двигателем. Это может привести к аварии.

При отключении системы круиз-контроля контрольная лампа установки круиз-контроля на комбинации приборов погаснет.



Если скорость движения Вашего автомобиля составляет около 32 км/ч (20 миль/ч) или более, то для возобновления работы системы круиз-контроля после ее временного отключения нажмите на сторону “RES” переключателя “RES/SET”, что приведет к автоматическому восстановлению установленной до этого постоянной скорости движения.

При этом на комбинации приборов автоматически загорится контрольная лампа установки круиз-контроля.

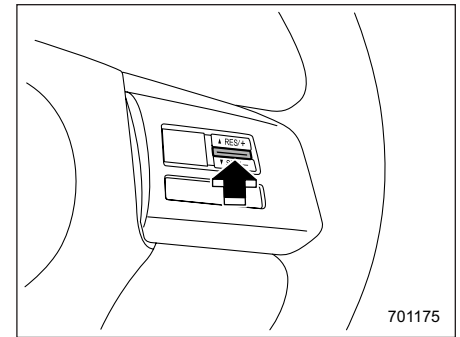
### ■ Отключение системы круиз-контроля

Существует два способа отключения системы круиз-контроля.

- Снова нажмите основную кнопку системы круиз-контроля.
- Переведите замок зажигания в положение “Асс” или “LOCK”/“OFF” (но только после полной остановки автомобиля).

### ■ Изменение установленной в режиме круиз-контроля скорости движения

- ▼ Увеличение установленной скорости при помощи переключателя “RES/SET”



Нажмите на сторону “RES” переключателя “RES/SET” и удерживайте ее в нажатом положении до достижения автомобилем требуемой скорости. Затем, отпустите переключатель. При этом скорость, с которой в этот момент движется Ваш автомобиль, будет сохранена в памяти, и она будет восприниматься системой круиз-контроля в качестве новой установленной скорости движения.

### **Модели для Великобритании**

Если разница между реальной скоростью Вашего автомобиля и установленной скоростью круиз-контроля меньше 4 миль/ч (6,8 км/ч), то при каждом кратковременном нажатии стороны “RES” кнопки “RES/SET” установленная скорость режима круиз-контроля будет увеличиваться на 1 милю/ч (1,6 км/ч).

### **Кроме моделей для Великобритании**

Если разница между реальной скоростью Вашего автомобиля и установленной скоростью круиз-контроля меньше 4,4 км/ч (3 мили/ч), то при каждом кратковременном нажатии стороны “RES” кнопки “RES/SET” установленная скорость режима круиз-контроля будет увеличиваться на 1 км/ч (0,6 мили/ч).

### **▼ Увеличение установленной скорости при помощи педали акселератора**

1. Установите требуемую скорость движения автомобиля при помощи педали акселератора.
2. Однократно нажмите на сторону “SET” переключателя “RES/SET”. Теперь скорость, с которой движется автомобиль, становится установленной скоростью круиз-контроля, которая будет поддерживаться без нажатия педали акселератора.

### **ПРИМЕЧАНИЕ**

#### **● Модели для Великобритании**

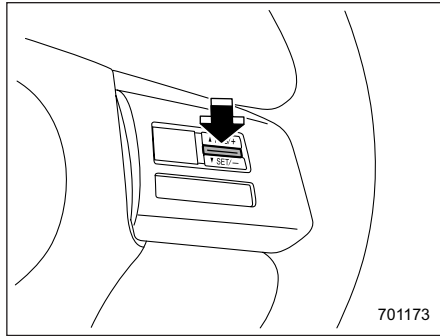
Если разница между реальной скоростью Вашего автомобиля и установленной в прошлый раз скоростью круиз-контроля меньше 4 миль/ч (6,8 км/ч), то при каждом нажатии переключателя установленная скорость режима круиз-контроля будет уменьшаться на 1 милю/ч (1,6 км/ч). Это происходит из-за того, что блок управления системы круиз-контроля воспринимает такие нажатия кнопки в качестве команды снизить скорость автомобиля.

#### **● Кроме моделей**

#### **для Великобритании**

Если разница между реальной скоростью Вашего автомобиля и установленной в прошлый раз скоростью круиз-контроля меньше 4,4 км/ч (3 мили/ч), то при каждом нажатии переключателя установленная скорость режима круиз-контроля будет уменьшаться на 1 км/ч (0,6 мили/ч). Это происходит из-за того, что блок управления системы круиз-контроля воспринимает такие нажатия кнопки в качестве команды снизить скорость автомобиля.

▼ **Уменьшение установленной скорости при помощи переключателя “RES/SET”**



Нажмите на сторону “SET” переключателя “RES/SET” и удерживайте ее в нажатом положении до достижения автомобилем требуемой скорости. Затем, отпустите переключатель. При этом скорость, с которой в этот момент движется Ваш автомобиль, будет сохранена в памяти, и она будет восприниматься системой круиз-контроля в качестве новой установленной скорости движения.

**Модели для Великобритании**

Если разница между реальной скоростью Вашего автомобиля и установленной скоростью круиз-контроля мень-

ше 4 миль/ч (6,8 км/ч), то при каждом кратковременном нажатии стороны “SET” кнопки “RES/SET” установленная скорость режима круиз-контроля будет уменьшаться на 1 милю/ч (1,6 км/ч).

**Кроме моделей для Великобритании**

Если разница между реальной скоростью Вашего автомобиля и установленной скоростью круиз-контроля меньше 4,4 км/ч (3 мили/ч), то при каждом кратковременном нажатии стороны “SET” кнопки “RES/SET” установленная скорость режима круиз-контроля будет уменьшаться на 1 км/ч (0,6 мили/ч).

▼ **Уменьшение установленной скорости при помощи педали тормоза**

1. Нажмите на педаль тормоза, тем самым, осуществляя временное отключение системы круиз-контроля.
2. Когда скорость автомобиля снизится до требуемой, однократно нажмите на сторону “SET” переключателя “RES/SET”. Теперь скорость, с которой движется автомобиль, становится установленной скоростью круиз-контроля, которая будет поддерживаться без нажатия педали акселератора.

■ **Контрольная лампа системы круиз-контроля**

См. раздел “Контрольная лампа системы круиз-контроля (если установлена)” ☞ 3-44.

■ **Контрольная лампа установки круиз-контроля**

См. раздел “Контрольная лампа системы круиз-контроля (если установлена)” ☞ 3-44.



Обкатка нового автомобиля – первые 1600 км (1000 миль) .....	8-2
Рекомендации по экономии топлива .....	8-2
Отработавшие газы двигателя (угарный газ) .....	8-3
Каталитический нейтрализатор .....	8-4
Периодические проверки технического состояния автомобиля .....	8-5
Управление автомобилем в зарубежных странах .....	8-6
Советы по управлению полноприводным автомобилем .....	8-6
Все модели, кроме Outback .....	8-7
Модели OUTBACK .....	8-8
Вождение в условиях бездорожья .....	8-9
Кроме моделей Outback .....	8-9
Outback .....	8-10
Управление автомобилем зимой .....	8-12
Эксплуатация автомобиля в холодную погоду .....	8-12

Движение по заснеженным и обледеневшим дорогам .....	8-14
Защита от коррозии .....	8-16
Зимние шины .....	8-16
Цепи противоскольжения .....	8-17
Раскачивание застрявшего автомобиля .....	8-18
Перевозка грузов .....	8-18
Багажник, устанавливаемый на крышу (дилерская опция) .....	8-19
Рейлинги крыши со встроенными поперечными балками (если установлены) ...	8-21
Буксировка прицепа .....	8-24
Техническое обслуживание .....	8-25
Масса буксируемого прицепа .....	8-25
Сцепное устройство .....	8-25
Страховочные цепи прицепа .....	8-26
Наружные зеркала .....	8-26
Световая сигнализация прицепа .....	8-26
Шины .....	8-27
Рекомендации по буксировке прицепа .....	8-27
Дополнительная информация для автомобилей, поставляемых в страны Европы .....	8-31

## **Обкатка нового автомобиля – первые 1600 км (1000 миль)**

Ходовые качества и долговечность Вашего автомобиля зависят от того, как Вы будете обращаться с ним в период обкатки. Первые 1600 км (1000 миль) пробега соблюдайте приведенные ниже инструкции.

- Для моделей с бензиновым двигателем не допускайте, чтобы частота вращения коленчатого вала двигателя превышала 4000 об/мин за исключением случаев крайней необходимости.
- Не допускайте длительной работы двигателя на одной частоте вращения коленчатого вала или длительно-го движения автомобиля с одной скоростью, будь это высокая или низкая частота вращения коленчатого вала или высокая или низкая скорость движения автомобиля.
- За исключением случаев крайней необходимости, избегайте резкого трогания с места или резких ускорений.

- За исключением случаев крайней необходимости, избегайте резких торможений.

Аналогичные рекомендации по обкатке относятся и к тем случаям, когда двигатель прошел капитальный ремонт, после установки нового двигателя на автомобиль, а также после замены тормозных колодок дисковых или барабанных тормозов.

## **Рекомендации по экономии топлива**

Следующие рекомендации помогут Вам добиться экономии топлива.

- При движении выбирайте такую передачу, которая наилучшим образом соответствует скорости движения автомобиля и дорожным условиям.
- Избегайте резких ускорений и торможений. Ускорение следует производить плавно до достижения требуемой скорости. Затем старайтесь как можно дольше поддерживать достигнутую скорость движения.
- Избегайте “перегазовок” педалью акселератора и разгона двигателя до высокой частоты вращения коленчатого вала.
- Избегайте работы двигателя в режиме холостого хода без необходимости.
- Следите за тем, чтобы двигатель Вашего автомобиля был должным образом отрегулирован.
- Поддерживайте рекомендованное давление в шинах в соответствии с величинами, приведенными в табличке, расположенной на средней

стойке со стороны водителя под фиксатором замка. Пониженное давление в шинах приводит к их преждевременному износу, а также к повышенному расходу топлива.

- Включайте кондиционер только при необходимости.
- Регулярно проверяйте углы установки передних и задних колес.
- Избегайте перевозки в автомобиле ненужного багажа или груза.
- Используйте показания эконометра в качестве справочной информации для экономии топлива. За более подробной информацией обратитесь к разделу “Эконометр” ☞ 3-15.

## Отработавшие газы двигателя (угарный газ)

### ВНИМАНИЕ

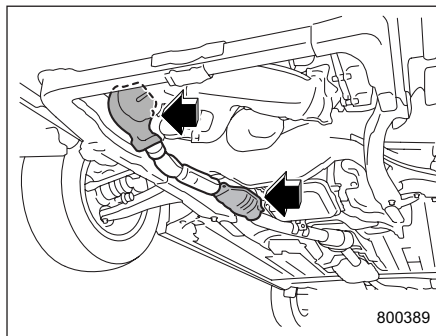
- Избегайте вдыхания отработавших газов двигателя.
- Поддерживая выпускную систему двигателя в исправном состоянии, Вы предотвратите попадание отработавших газов внутрь автомобиля.
- Не допускайте работы двигателя в закрытом помещении, например в гараже, за исключением кратковременных периодов во время въезда и выезда.
- Избегайте длительного нахождения в припаркованном автомобиле с работающим двигателем. Если такая ситуация неизбежна, обеспечьте подачу в автомобиль свежего воздуха, включив вентилятор.

- Для обеспечения нормальной работы системы вентиляции следите за тем, чтобы передняя решетка воздухозаборника системы вентиляции всегда была очищена от снега, листьев и других предметов, препятствующих поступлению воздуха.
- При любом подозрении на то, что отработавшие газы попадают в салон автомобиля, примите срочные меры по выявлению и устранению проблемы. Если Вам все же необходимо совершить поездку, полностью откройте все окна автомобиля.
- Для предотвращения попадания в салон автомобиля отработавших газов следите за тем, чтобы при движении крышка багажника (Седан) или дверца багажного отсека (Универсал) была закрытой.

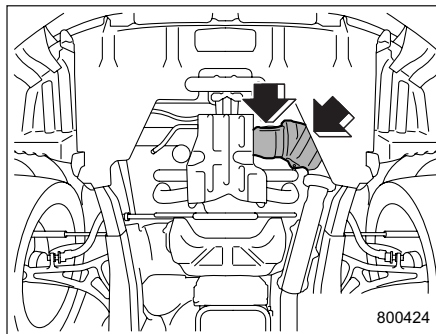
**ПРИМЕЧАНИЕ**

В течение некоторого времени после выключения двигателя со стороны системы выпуска может быть слышно потрескивание, объясняемое расширением и сжатием металла, из которого изготовлена система выпуска. Этот звук является нормальным явлением.

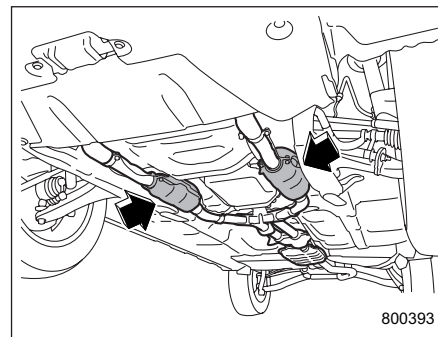
**Каталитический  
нейтрализатор**



**Модели с двигателем EJ204 или EJ253**



**Модели 2.5 L с бензиновым двигателем  
с турбонаддувом**



**Модели 3.6 L**

Каталитический нейтрализатор устанавливается в системе выпуска. Он обеспечивает дожигание отработавших газов, тем самым, уменьшая содержание в них углеводородов, окиси углерода и оксидов азота, осуществляя, таким образом, очистку отработавших газов двигателя.

Во избежание повреждения каталитического нейтрализатора выполняйте следующие рекомендации.

- В моделях с бензиновым двигателем используйте только неэтилированный бензин. Даже небольшое количество этилированного бензина может привести к повреждению каталитического нейтрализатора.



- Никогда не запускайте двигатель при помощи буксировки или толкания автомобиля.
- Не допускайте разгона двигателя до высокой частоты вращения коленчатого вала.
- Никогда не выключайте зажигания во время движения автомобиля.
- Следите за тем, чтобы двигатель Вашего автомобиля был должным образом отрегулирован. Если Вы почувствовали перебои в работе двигателя (пропуски зажигания, хлопки или неполное сгорание топлива), мы рекомендуем Вам обратиться к официальному дилеру SUBARU для проведения работ по диагностике и ремонту Вашего автомобиля.
- Не наносите на теплозащитный экран каталитического нейтрализатора и на детали системы выпуска никаких защитных мастик для днища автомобиля и антикоррозионных составов.
- Не допускайте движения автомобиля с крайне низким уровнем топлива.

### ВНИМАНИЕ

- **Соблюдайте меры пожарной безопасности. Не допускайте движения автомобиля или его парковки вблизи легковоспламеняющихся материалов (таких как сухая трава, бумага, ветошь, листья), поскольку каталитический нейтрализатор работает при очень высоких температурах.**
- **Не допускайте нахождения людей и легковоспламеняющихся материалов рядом с выпускной трубой автомобиля при работающем двигателе. Отработавшие газы имеют очень высокую температуру.**

### Периодические проверки технического состояния автомобиля

Для поддержания Вашего автомобиля в наилучшем состоянии, следите за тем, чтобы рекомендованный перечень работ по техническому обслуживанию проводился в соответствии с графиком проведения технического обслуживания через предусмотренный промежуток времени или после определенного пробега автомобиля.

## Управление автомобилем в зарубежных странах

Если вы планируете использовать Ваш автомобиль в другой стране:

- Убедитесь в наличии требуемого топлива. См. раздел “Топливо” ☞ 7-3.
- Соблюдайте все нормативные акты и требования, установленные в соответствующей стране.

## Советы по управлению полноприводным автомобилем



### ВНИМАНИЕ

- Во избежание аварий при совершении крутых поворотов, резких торможений и т. п. старайтесь поддерживать такую скорость движения Вашего автомобиля, которая является наиболее безопасной для данных дорожных и погодных условий.
- Будьте предельно осторожны во время управления Вашим автомобилем! Излишняя самоуверенность, вызванная тем, что Ваш автомобиль является полноприводным, может легко привести к серьезным авариям.
- При замене или установке шины (шин), все четыре шины должны иметь одинаковыми следующие параметры.
  - (a) Размер.
  - (b) Длина окружности.

- (c) Обозначение предельной скорости.
- (d) Индекс нагрузки.
- (e) Конструкция.
- (f) Производитель.
- (g) Марка (рисунок протектора).
- (h) Степень износа.

Касательно позиций (a) – (d), необходимо соблюдать требования, указанные в табличке с информацией о шинах. Табличка с информацией о шинах расположена в нижней части стойки двери водителя.

Если все четыре шины неодинаковы по параметрам (a) – (h), существует вероятность того, что это приведет к серьезному механическому повреждению трансмиссии Вашего автомобиля, и повлияет на следующие факторы.

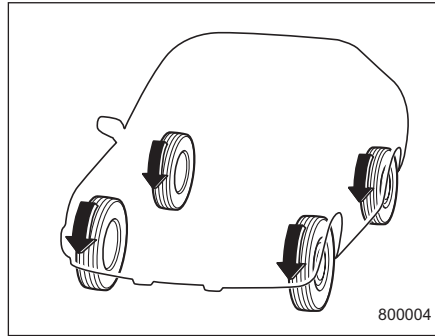
- Ходовые качества.
- Управление.
- Торможение.
- Калибровка спидометра/одометра.

– Зазор между кузовом и шинами.

Это также может стать опасным и повлечь за собой потерю управления автомобилем, что приведет к аварии.

### ОСТОРОЖНО

При замене колеса со спущенной шиной на временное запасное колесо используйте только оригинальное временное запасное колесо, которым укомплектован Ваш автомобиль. Использование колес другого размера может привести к серьезным механическим повреждениям трансмиссии Вашего автомобиля.



### ■ Все модели, кроме Outback

Система полного привода распределяет мощность двигателя на все четыре колеса автомобиля. Полноприводные автомобили обеспечивают лучшее сцепление с дорогой при движении по скользким, мокрым или заснеженным дорогам, а также по грязи, песку или грунту. Однако конструкция этих автомобилей не предусматривает их использования в условиях бездорожья. При вождении в условиях бездорожья эти автомобили могут испытывать чрезмерные нагрузки. Автомобили с полным приводом должны использоваться только в таких же условиях, как и обычные автомобили с передним приводом.

В целях безопасности, а также во избежание повреждения системы полного привода, Вы должны запомнить следующие рекомендации.

- Полноприводный автомобиль лучше автомобиля с передним приводом способен преодолевать крутые подъемы на скользкой или заснеженной дороге. Однако управление этими автомобилями на крутых поворотах и при резком торможении слегка отличается. Поэтому при движении вниз по склону или осуществлении поворота следует снизить скорость автомобиля, а также поддерживать безопасную дистанцию с другими автомобилями.
- Никогда не пытайтесь проехать через лужи с водой или грязью или по затопленным дорогам. Попадание воды в воздухозаборник двигателя или в выпускную трубу, а также попадание брызг воды на электрооборудование автомобиля может не только привести к повреждению автомобиля, но и к тому, что двигатель заглохнет.
- На полноприводном автомобиле можно преодолевать трудные участки дороги, покрытые снегом, грязью или жижей, а также песчаные и грунтовые дороги. Однако он сконструирован как

вседорожный автомобиль, а не как вездеход. В связи с этим, управлять полноприводным автомобилем необходимо также осторожно, как и обычным легковым автомобилем.

- Всегда проверяйте работу тормозов после езды по песку, грязи или лужам. Проверка осуществляется нажатием на педаль тормоза во время движения с небольшой скоростью. Чтобы просушить тормозные диски и тормозные колодки, повторите эту операцию несколько раз.
- Перед началом движения всегда проверяйте давление воздуха в холодных шинах. Рекомендуемые величины давления в шинах приведены в табличке, расположенной на средней стойке со стороны водителя.
- Цепи противоскольжения разрешается устанавливать только на передние колеса.
- Частая эксплуатация полноприводной модели в тяжелых условиях, например движение по крутым склонам или пыльным дорогам, приведет к необходимости чаще, чем это предусмотрено в разделе “График технического обслуживания” ☞ 11-4, заменять следующие позиции:

- Моторное масло.
- Тормозная жидкость.
- Масло для заднего дифференциала.
- Масло для механической трансмиссии (модели с МТ).
- Жидкость для автоматической трансмиссии (модели с АТ).
- Жидкость для бесступенчатой трансмиссии (модели с CVT).
- Масло для переднего дифференциала (модели с АТ и модели с CVT).

Необходимо соблюдать определенные меры предосторожности при буксировке Вашего автомобиля. За более подробной информацией обратитесь к разделу “Буксировка” ☞ 9-30.

### ■ Модели OUTBACK

Система полного привода распределяет мощность двигателя на все четыре колеса автомобиля. При нормальных условиях движения управление полноприводным автомобилем практически не отличается от управления автомобилем с передним приводом. Полноприводные автомобили обеспечивают лучшее сцепление с дорогой при дви-

жении по скользким, мокрым или заснеженным дорогам, а также по грязи, песку или грунту.

В целях безопасности, а также во избежание повреждения системы полного привода, Вы должны запомнить следующие рекомендации.

- Полноприводный автомобиль лучше автомобиля с приводом на два колеса способен преодолевать крутые подъемы на скользкой или заснеженной дороге. Однако управление этими автомобилями на крутых поворотах и при резком торможении слегка отличается. Поэтому при движении вниз по склону или осуществлении поворота следует снизить скорость автомобиля, а также поддерживать безопасную дистанцию с другими автомобилями.
- Перед началом движения всегда проверяйте давление воздуха в холодных шинах. Рекомендуемые величины давления в шинах приведены в табличке, расположенной на средней стойке со стороны водителя под фиксатором замка.
- Цепи противоскольжения разрешается устанавливать только на передние колеса.

- Частая эксплуатация полноприводной модели в тяжелых условиях, например движение по крутым склонам или пыльным дорогам, приведет к необходимости чаще, чем это предусмотрено в разделе “График технического обслуживания” ☞ 11-4, заменять следующие позиции:
  - Моторное масло.
  - Тормозная жидкость.
  - Масло для заднего дифференциала.
  - Масло для механической трансмиссии (модели с МТ).
  - Жидкость для автоматической трансмиссии (модели с АТ).
  - Жидкость для бесступенчатой трансмиссии (модели с CVT).
  - Масло для переднего дифференциала (модели с АТ и модели с CVT).
- Необходимо соблюдать определенные меры предосторожности при буксировке Вашего автомобиля. За более подробной информацией обратитесь к разделу “Буксировка” ☞ 9-30.

## Вождение в условиях бездорожья

### ВНИМАНИЕ

- **Во избежание аварий при совершении крутых поворотов, резких торможений и т. п. старайтесь поддерживать такую скорость движения Вашего автомобиля, которая является наиболее безопасной для данных дорожных и погодных условий.**
- **Будьте предельно осторожны во время управления Вашим автомобилем! Излишняя самоуверенность, вызванная тем, что Ваш автомобиль является полноприводным, может легко привести к серьезным авариям.**

### ■ Кроме моделей Outback

Ваш полноприводный автомобиль не является ни внедорожником, в традиционном понимании этого термина, ни вездеходом. Конструкция этого легкового автомобиля предусматривает его использование прежде всего для

движения по дорогам. Полноприводные свойства дают ему только некоторые ограниченные характеристики внедорожника в ситуациях, в которых поверхность, по которой движется автомобиль, относительно ровная, свободна от препятствий, а условия движения схожи с условиями движения по нормальной дороге. Движение в других условиях, отличных от описанных выше, может стать причиной чрезмерной нагрузки на автомобиль, что может привести к повреждениям, не покрываемым гарантией. Если Вы эксплуатируете Ваш SUBARU в условиях бездорожья, Вы должны внимательно ознакомиться с основными мерами предосторожности, приведенными в следующем разделе (относящимися к модели OUTBACK) и использовать их в качестве общих правил. Тем не менее, не забывайте о том, что внедорожные способности Вашего автомобиля сильно ограничены, по сравнению с моделью OUTBACK.

Никогда не пытайтесь проехать через лужи с водой или грязью или по затопленным дорогам. Попадание воды в воздухозаборник двигателя или в

выпускную трубу, а также попадание брызг воды на электрооборудование автомобиля может не только привести к повреждению автомобиля, но и к тому, что двигатель заглохнет.

### ■ Outback

Полный привод и увеличенный по сравнению с другими моделями дорожный просвет Вашего OUTBACK позволяет совершать поездки в условиях относительного бездорожья. Однако помните, что Ваш SUBARU, хоть и является полноприводным автомобилем, представляет собой легковой автомобиль, а не внедорожник или вездеход. Ниже приведен перечень некоторых, основных на здравом смысле, мер предосторожности, которые Вам следует соблюдать при поездках на Вашем OUTBACK по бездорожью.

- Убедитесь в том, что Вы и все пассажиры Вашего автомобиля надежно пристегнуты ремнями безопасности.
- В автомобиле должно иметься определенное аварийное снаряжение: буксировочный трос или цепь, лопата, тормозные башмаки, аптечка, сотовый телефон или портативная радиостанция.

- Управляйте автомобилем аккуратно. Не рискуйте напрасно, заезжая на опасные участки и на участки пересеченной местности.
- Снизьте скорость движения Вашего автомобиля и постоянно соблюдайте предельную осторожность. При движении в условиях бездорожья Вы лишены помощи размеченных полос движения, наклонных дорожных поворотов, дорожных знаков и т. п.
- Не осуществляйте передвижений поперек крутых склонов. Допускается движение по склонам либо строго на подъем, либо строго на спуск. Автомобиль гораздо легче опрокидывается на бок, чем в продольном направлении. Однако если склон имеет слишком крутой уклон, то Вам следует избегать передвижений по нему даже строго на подъем или спуск.
- Избегайте резких поворотов, особенно на больших скоростях.
- Не держите рулевое колесо за внутреннюю часть или за спицы. При наезде на какое-либо препятствие рулевое колесо может дернуться и травмировать руки. Поэтому при движении автомобиля держите рулевое колесо за наружную сторону обода.

- При передвижении через водоем, например при пересечении неглубоких ручьев, вначале проверьте глубину воды и степень твердости русла ручья, а также убедитесь в том, что дно плоское. Пересекать ручей нужно медленно и перпендикулярно направлению его течения. Глубина воды должна быть такой, чтобы она не достигала ходовой части автомобиля. Попадание воды в воздухозаборник двигателя или в выпускную трубу, а также попадание брызг воды на электрооборудование автомобиля может не только привести к повреждению автомобиля, но и к тому, что двигатель заглохнет. Никогда не пытайтесь пересекать водоемы с быстрым течением, независимо от их глубины, так как вода может вымыть грунт из-под колес Вашего автомобиля, что, в свою очередь, может привести к потере сцепления с грунтом дна и даже к опрокидыванию автомобиля.
- Всегда проверяйте работу тормозов после езды по песку, грязи или воде. Проверка осуществляется нажатием на педаль тормоза во время движения с небольшой скоростью. Чтобы просушить тормозные диски

и тормозные колодки, повторите эту операцию несколько раз.

- Не допускайте движения или парковки Вашего автомобиля на поверхности с легковоспламеняющимися материалами (сухая трава или опавшие листья) или рядом с ними, так как они могут легко загореться. Во время работы двигателя и сразу после его остановки система выпуска автомобиля имеет очень высокую температуру. Это может привести к созданию пожароопасной ситуации.
- После поездки по высокой траве, грязи, камням, песку, воде и т. п. проверьте днище кузова автомобиля на наличие травы, веток, бумаги, тряпок, камней, песка и других предметов. При обнаружении подобных предметов удалите их с днища кузова. Дальнейшая эксплуатация автомобиля с такими предметами, застрявшими или прилипшим к днищу кузова Вашего автомобиля, может привести к механическим повреждениям или пожару.
- Надежно закрепляйте весь груз, перевозимый в автомобиле, а также не допускайте размещения груза выше спинки сидений Вашего автомобиля.

При резком торможении или сотрясении незакрепленный груз может отбросить в сторону и нанести травму. Не перевозите тяжелые грузы на крыше Вашего автомобиля. При перевозке таких грузов центр тяжести автомобиля повышается, в результате чего автомобиль становится более склонным к опрокидыванию.

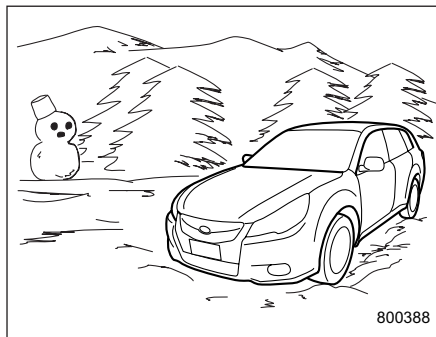
- Если Вам необходимо раскатать застрявший автомобиль, чтобы выехать из песка или грязи, плавно нажимайте на педаль акселератора, перемещая рычаг переключения передач/селектора назад и вперед между положениями "1"/"D" и "R". Не разгоняйте двигатель до высокой частоты вращения коленчатого вала. Для обеспечения лучшего сцепления колес с поверхностью постарайтесь избегать их пробуксовывания во время попыток освободить застрявший автомобиль.
- Если дорога очень скользкая, то для лучшего сцепления колес с ее поверхностью в момент, когда Вы трогаетесь с места, включите не 1-ю, а 2-ю передачу (как модели с МТ, так и с АТ и с CVT). Для моделей с АТ и с CVT, обратитесь к разделу "Выбор режима ручного управления" ☞ 7-24.

- Никогда не устанавливайте на колеса Вашего автомобиля шины большего размера, чем указано в настоящем руководстве.
- После поездок по бездорожью обязательно вымойте днище кузова Вашего автомобиля. Элементы подвески автомобиля особенно чувствительны к налипанию грязи, поэтому их надо мыть особенно тщательно.
- Частая эксплуатация полноприводной модели в тяжелых условиях, например движение по разбитым дорогам или бездорожью, приведет к необходимости чаще, чем это предусмотрено в разделе "График технического обслуживания" ☞ 11-4, заменять следующие позиции:
  - Моторное масло.
  - Тормозная жидкость.
  - Масло для заднего дифференциала.
  - Масло для механической трансмиссии (модели с МТ).
  - Жидкость для автоматической трансмиссии (модели с АТ).
  - Жидкость для бесступенчатой трансмиссии (модели с CVT).
  - Масло для переднего дифференциала (модели с АТ и модели с CVT).

- При эксплуатации автомобиля в условиях бездорожья или по дорогам не удовлетворяющим требованиям ГОСТ Р 50597-93 “Автомобильные дороги и улицы. Требования к эксплуатационному состоянию, допустимому по условиям обеспечения безопасности дорожного движения” и ГОСТ Р 52605-2006 “Технические средства организации дорожного движения. Искусственные неровности. Общие технические требования. Правила применения”, будьте аккуратны и соблюдайте скорость движения, исключая резкие ударные нагрузки на колеса во избежание преждевременного износа и поломки элементов подвески, кузова, а также двигателя и трансмиссии автомобиля.

Помните, что повреждения Вашего SUBARU, полученные при эксплуатации в условиях бездорожья без соблюдения перечисленных выше мер предосторожности, основанных на здравом смысле, не покрываются гарантией.

### Управление автомобилем зимой



#### ■ Эксплуатация автомобиля в холодную погоду

В автомобиле должно иметься определенное аварийное снаряжение: цепи противоскольжения, скребок для очистки стекла, пакет с песком, сигнальные ракеты, маленькая лопатка и провода для запуска двигателя от внешнего источника.

Проверяйте состояние аккумуляторной батареи и проводов. В холодную погоду емкость аккумуляторной батареи снижается. Обеспечьте такое состояние аккумуляторной батареи, которое бы обеспечивало достаточную мощность для запуска автомобиля в холодную зиму.

Используйте моторное масло, класс и вязкость которого соответствуют холодной погоде. Использование тяжелого летнего масла затруднит запуск двигателя.

Предохраняйте дверные замки от замерзания путем впрыскивания в них размораживателя или глицерина.

Попытка силой открыть примерзшую дверь может привести к повреждению или отрыванию резиновых уплотнителей вокруг двери. Если дверь примерзла, расплавьте лед горячей водой, после чего удалите остатки воды с двери, тщательно ее протерев.

При эксплуатации автомобиля, оснащенного двигателем с наддувом, в зимнее время при температуре ниже  $-20^{\circ}\text{C}$  в режиме непрерывной поездки продолжительностью более 1 часа со скоростью более 90 км/ч вследствие естественных физических процессов, горячий воздух системы вентиляции картерных газов может под действием набегающего потока холодного наружного воздуха постепенно конденсироваться во влагу, а при последующем значительном охлаждении в исключительных случаях замерзнуть. Для



предотвращения этого явления просьба обратиться к ближайшему официальному дилеру перед зимним сезоном эксплуатации для получения консультации или, при необходимости, проведения дополнительных подготовительных работ.

В зимнее время эксплуатация автомобиля в режиме коротких и частых поездок, во время которых продолжительность непрерывной работы двигателя не превышает 30 минут, перерыв между запусками составляет более 1 часа, а средняя скорость за поездку не превышает 15 км/ч, может негативно сказываться на состоянии свечей зажигания, а именно может привести к их загрязнению продуктами горения. Для предотвращения трудностей при запуске «холодного» двигателя настоятельно рекомендуем при ежедневной эксплуатации в описанном выше режиме один раз в три дня совершать поездку на Вашем автомобиле общей продолжительностью не менее 30 минут. При этом во время этой поездки, обязательно должен быть непрерывный отрезок времени продолжительностью не менее 10 минут, при котором скорость автомобиля будет не менее 80 км/ч.

Используйте для омывателя ветрового стекла специальную незамерзающую жидкость. Не допускайте использования в этих целях охлаждающей жидкости двигателя или аналогичных жидкостей, поскольку они могут повредить лакокрасочное покрытие автомобиля.

Оригинальная жидкость для стеклоомывателя SUBARU содержит 58,5% метилового спирта и 41,5% поверхностно-активных веществ. Температура ее замерзания зависит от степени разбавления, что отражено в приведенной ниже таблице.

Концентрация жидкости для стеклоомывателя	Температура замерзания
30%	-12 °C (10,4 °F)
50%	-20 °C (-4 °F)
100%	-45 °C (-49 °F)

С целью предотвращения замерзания жидкости для стеклоомывателя при приведении концентрации жидкости в соответствие с температурой окружающего воздуха, проверяйте температуру замерзания по указанной выше таблице.

Если Вы залили в бачок жидкость, концентрация которой отличается от за-

литой ранее, промойте трубки между бачком и форсунками стеклоомывателя новой жидкостью, включив на некоторое время омыватель. В противном случае, если концентрация оставшейся в трубках жидкости меньше, чем необходимо для установившейся температуры наружного воздуха, то она может замерзнуть и препятствовать нормальной работе форсунок.

### ОСТОРОЖНО

**Приведите концентрацию жидкости для стеклоомывателя в соответствие с температурой наружного воздуха. При несоответствующей концентрации разбрызганная на ветровое стекло жидкость может замерзнуть и затруднить Вам обзор, а также замерзнуть в самой бачке.**

### ▼ Перед поездкой

Перед тем как сесть в машину, очистите свою обувь от снега и льда, иначе педали могут стать скользкими, что может привести к опасным последствиям при управлении автомобилем.

При прогреве автомобиля перед поездкой убедитесь в том, что педаль

## 8-14 Советы по вождению

акселератора и педаль тормоза имеют плавный ход, а все другие органы управления работают нормально.

Во избежание затруднения работы рулевого механизма удалите снег и лед, набившийся под крыльями автомобиля. При эксплуатации автомобиля в суровые зимы периодически производите проверку колесных ниш на наличие снега и льда, остановившись для этого в безопасном месте.

### ▼ Стоянка в холодную погоду

Не используйте стояночный тормоз при длительных стоянках автомобиля в холодную погоду, поскольку это может привести к примерзанию тормозных колодок. Вместо этого следует выполнять следующие операции.

1. В моделях с механической трансмиссией установите рычаг переключения передач на 1-ю передачу или передачу заднего хода, а в моделях с автоматической трансмиссией или в моделях с бесступенчатой трансмиссией установите рычаг селектора в положение "Р".

2. Для предотвращения откатывания автомобиля установите под колеса тормозные башмаки.

При парковке автомобиля во время снегопада во избежание повреждения щеток стеклоочистителей поднимите их от стекла.

При длительной стоянке автомобиля после поездки по дорогам, покрытым толстым слоем снега, а также при длительной стоянке в метель на тормозной системе может образоваться лед, что может привести к снижению эффективности торможения. Проверьте подвеску автомобиля, тормозные диски и тормозные шланги, расположенные под днищем автомобиля, на наличие налипшего снега и наростов льда.

При обнаружении налипшего снега или наростов льда их следует удалить, соблюдая осторожность, чтобы не повредить тормозные диски, тормозные шланги и жгуты проводов системы ABS.

### ВНИМАНИЕ

**Снег может задерживать под автомобилем опасные для здоровья отработавшие газы. Если вы припарковали автомобиль в заснеженном месте и хотите оставить его с включенным двигателем, очистите от снега выпускную трубу и место вокруг автомобиля.**

### ▼ Заправка автомобиля топливом в холодную погоду

#### ▽ Модели с бензиновым двигателем

В холодную погоду рекомендуется добавлять в топливный бак специальные морозостойкие присадки, предотвращающие образование в топливной системе влаги и ее замерзание.

Используйте только те присадки, которые специально предназначены для этих целей. При использовании таких присадок следует иметь в виду, что эффект от их действия сохраняется дольше, если осуществлять дозаправку автомобиля, когда топливный бак заполнен наполовину.

Если предполагается, что автомобиль не будет использоваться длительное время, то будет лучше, если его топливный бак будет полностью заполнен.

### ■ Движение по заснеженным и обледеневшим дорогам

Во избежание заносов и пробуксовывания колес при движении автомобиля по заснеженным и обледеневшим дорогам избегайте резких торможений,

ускорений и поворотов, а также движения с высокой скоростью.

Чтобы избежать резких торможений, всегда поддерживайте достаточную дистанцию между Вашим и впереди идущим автомобилем.

Для регулирования скорости движения автомобиля и в дополнение к рабочей тормозной системе следует эффективно использовать торможение двигателем. (При необходимости, переключайтесь на более низкую передачу.)

Не допускайте резкого переключения на более низкие передачи. Подобный стиль езды может привести к блокировке колес, что, в свою очередь, может стать причиной потери контроля над автомобилем.

Антиблокировочная система тормозов (система ABS) повышает эффективность торможения на заснеженной или обледеневшей дороге. За информацией о торможении на скользком покрытии обратитесь к разделам “Система ABS (антиблокировочная система тормозов)” ☞ 7-33 и “Система VDC (система динамической стабилизации)” ☞ 7-36.

### ВНИМАНИЕ

Не используйте систему круиз-контроля при движении на скользких (заснеженных, обледеневших) дорогах. Это может привести к потере контроля над автомобилем.

### ОСТОРОЖНО

Избегайте длительных непрерывных поездок в метель. Снег может попасть в систему впуска двигателя и создать препятствие потоку воздуха. Это может привести к остановке двигателя или даже к выходу его из строя.

### ▼ Работа стеклоочистителей в условиях снегопада

Перед началом движения в холодную погоду убедитесь в том, что щетки стеклоочистителей не примерзли к ветровому или заднему стеклу.

Если щетки стеклоочистителей примерзли к ветровому или заднему стеклу, выполните следующие действия.

- Для оттаивания щеток стеклоочистителя ветрового стекла включите обогрев ветрового стекла, кнопкой распределения потоков воздуха установите режим “ΨΨ”, установите максимальную температуру обогрева, и дождитесь полного оттаивания щеток. См. раздел “Система климат-контроля” ☞ 4-1.
- Если Ваш автомобиль оборудован антиобледенителем щеток стеклоочистителя ветрового стекла, воспользуйтесь им. Он будет очень полезен для оттаивания щеток стеклоочистителя ветрового стекла. См. раздел “Обогреватель заднего стекла, наружных зеркал и антиобледенитель щеток стеклоочистителя ветрового стекла” ☞ 3-71.
- Для оттаивания щетки стеклоочистителя заднего стекла включите обогрев заднего стекла. См. раздел “Обогреватель заднего стекла, наружных зеркал и антиобледенитель щеток стеклоочистителя ветрового стекла” ☞ 3-71.

При движении в снегопад, если, несмотря на работу стеклоочистителей, замерзающий снег начинает прилипать к ветровому стеклу, включите

обогрев ветрового стекла, кнопкой распределения потоков воздуха установите режим “ΨΨ”, а кнопками регулировки температуры установите максимальную температуру обогрева. После достаточного прогрева ветрового стекла и оттаивания замерзшего снега, смойте его, включив омыватель ветрового стекла. См. раздел “Омыватель ветрового стекла” ☞ 3-69.

Налипание снега на рычагах стеклоочистителя затрудняет его нормальную работу. При налипании снега на рычаги стеклоочистителя Вам следует съехать с дороги в безопасное место и убрать его. При остановке на обочине дороги включите аварийную световую сигнализацию, чтобы предупредить других водителей об аварийной остановке. См. раздел “Аварийная световая сигнализация” ☞ 3-9.

При использовании автомобиля в те месяцы, когда возможно выпадение снега, а температура опускается ниже температуры замерзания воды, мы рекомендуем Вам устанавливать “незамерзающие” (зимние) щетки стеклоочистителя.

Щетки подобного типа прекрасно справляются с очисткой ветрового стекла в условиях снегопада. Перед использованием таких щеток убедитесь в том, что они подходят для Вашего автомобиля.

### ОСТОРОЖНО

**При движении на высокой скорости “незамерзающие” щетки стеклоочистителя могут не справиться с очисткой в той же степени, что и стандартные щетки. В этом случае Вам необходимо снизить скорость автомобиля.**

По окончании сезона, при котором была необходима установка “незамерзающих” щеток стеклоочистителя, замените их стандартными щетками.

### ■ Защита от коррозии

См. раздел “Защита от коррозии” ☞ 10-5.

## ■ Зимние шины

### ВНИМАНИЕ

- При замене оригинальных шин зимними, все четыре шины должны быть одинаковыми по следующим параметрам.
  - (a) Размер.
  - (b) Длина окружности.
  - (c) Обозначение предельной скорости.
  - (d) Индекс нагрузки.
  - (e) Конструкция.
  - (f) Производитель.
  - (g) Марка (рисунок протектора).
  - (h) Степень износа.
- Касательно позиций (a) – (d), необходимо соблюдать требования, указанные в табличке с информацией о шинах. Табличка с информацией о шинах расположена в нижней части стойки двери водителя.

- Если все четыре шины неодинаковы по параметрам (a) – (h), существует вероятность того, что это приведет к серьезному механическому повреждению трансмиссии Вашего автомобиля, и повлияет на следующие факторы.
  - Ходовые качества.
  - Управление.
  - Торможение.
  - Калибровка спидометра/одометра.
  - Зазор между кузовом и шинами.
- Это также может стать опасным и повлечь за собой потерю управления автомобилем, что приведет к аварии.
- Не устанавливайте на автомобиль одновременно радиальные, диагональные или диагонально-опоясанные шины, так как это может опасным образом сказаться на управляемости автомобиля и привести к аварии.

Использование зимних шин может улучшить ходовые качества автомоби-

ля в зимнее время. Если Вы решили установить зимние шины, убедитесь в том, что их размерность и тип соответствуют тем, что рекомендованы для Вашего автомобиля. Все четыре шины должны иметь один размер, конструкцию и марку, а также быть рассчитаны на одинаковую предельную нагрузку. Не допускайте одновременной установки радиальных, диагональных или диагонально-опоясанных шин, так как это может опасным образом сказаться на управляемости Вашего автомобиля. Будьте внимательны при управлении автомобилем, независимо от типа шин, установленных на колесах Вашего автомобиля.

Если зимние шины, установленные на колесах Вашего автомобиля, имеют маркировку предельно допустимой скорости “Q”, “T”, “H” или “V”, то максимальная скорость движения не должна превышать 160 км/ч (99 миль/ч), 190 км/ч (118 миль/ч), 210 км/ч (130 миль/ч) или 240 км/ч (149 миль/ч) соответственно.

### ▼ Модели с шинами 225/55R18

Ваш автомобиль поставляется с “летними” шинами размера 225/55R18 в качестве оригинального оснащения. Вам

– ПРОДОЛЖЕНИЕ –

необходимо учитывать, что некоторые зимние шины с таким же обозначением размера могут фактически быть слишком большими для автомобиля, и могут вызывать трение в крутых поворотах. Рекомендованный размер зимних шин приведен ниже.

---

**Рекомендуются нешипованные зимние шины размера 225/60R17**

---

### ■ Цепи противоскольжения

Для моделей с ремкомплект для спущенного колеса:

При проколе какой-либо шины Вы можете ее временно загерметизировать. Однако на загерметизированную шину нельзя устанавливать цепи противоскольжения. При проколе какой-либо из шин передних колес, несмотря на необходимость использования на ней цепей противоскольжения мы рекомендуем Вам обратиться к ближайшему дилеру SUBARU.

Если Вам необходимо использовать цепи противоскольжения для движения по снежным склонам или обледеневшим дорогам, соблюдайте следующие меры предосторожности:

- Устанавливайте цепи только на передние колеса.
- Во избежание повреждений кузова автомобиля или его подвески используйте только те цепи противоскольжения, которые подходят к колесам Вашего автомобиля по размеру.
- Не устанавливайте цепи противоскольжения на временное запасное колесо.
- При движении на автомобиле, на колеса которого установлены цепи противоскольжения, скорость движения не должна превышать 30 км/ч (19 миль/ч).

Будьте предельно внимательны при управлении автомобилем, на колеса которого установлены цепи противоскольжения! Излишняя самоуверенность, вызванная тем, что на колеса Вашего автомобиля установлены цепи противоскольжения, может легко привести к серьезным авариям.

### ■ Раскачивание застрявшего автомобиля

Если Вам необходимо раскачать застрявший автомобиль, чтобы выехать из снега, песка или грязи, плавно нажимайте на педаль акселератора,

перемещая рычаг переключения передач/селектора назад и вперед между положениями "1"/"D" и "R". Не разгоняйте двигатель до высокой частоты вращения коленчатого вала. Для обеспечения лучшего сцепления колес с поверхностью постарайтесь избежать их пробуксовывания во время попыток освободить застрявший автомобиль.

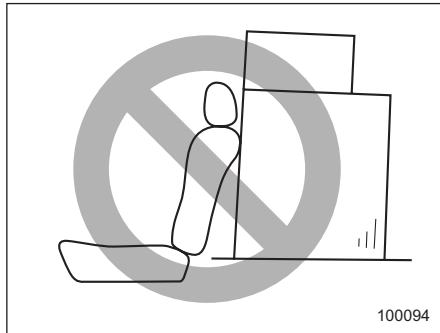
Если дорога очень скользкая, то для лучшего сцепления колес с ее поверхностью в момент, когда Вы трогаетесь с места, включите не 1-ю, а 2-ю передачу (как модели с MT, так и с AT и с CVT).

Если Ваш автомобиль оборудован автоматической трансмиссией или бесступенчатой трансмиссией, то за информацией о блокировке трансмиссии на 2-й передаче, обратитесь к разделу "Выбор режима ручного управления" ☞ 7-24.

## Перевозка грузов

### ⚠ ВНИМАНИЕ

Запрещается перевозить пассажиров на сложенной спинке заднего сиденья, в багажнике или в багажном отсеке. Это может привести к серьезным травмам.



### ⚠ ВНИМАНИЕ

Перевозимый багаж или другой груз не должен размещаться выше спинки сиденья, так как при резкой остановке или аварии он может упасть вперед и причинить травмы пассажирам. При перевозке размещайте багаж или другой груз как можно ближе к полу.

### ⚠ ВНИМАНИЕ

- Если Вы перевозите груз в салоне автомобиля, закрепите его, чтобы предотвратить возможное перемещение груза по салону при резких торможениях, поворотах или при аварии.
- Не перевозите тяжелые грузы на крыше Вашего автомобиля. При перевозке таких грузов центр тяжести автомобиля повышается, в результате чего автомобиль становится более склонным к опрокидыванию.

- Надежно закрепляйте длинномерные предметы, так как при резком торможении их может отбросить вперед, что может стать причиной серьезных травм.
- Не кладите никаких предметов на заднюю полку за спинками задних сидений (Седан), или на выдвижную шторку багажного отсека (Универсал). При резком торможении или столкновении их может отбросить вперед. Это может привести к получению серьезных травм.

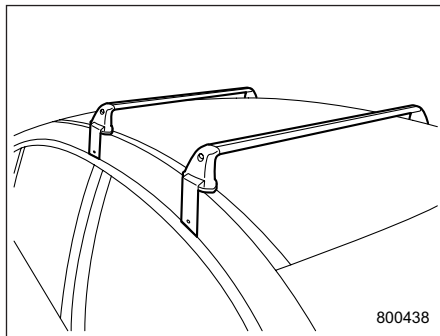
### ⚠ ОСТОРОЖНО

Не допускайте перевозки в Вашем автомобиле аэрозольных баллончиков, огнеопасных или агрессивных жидкостей или других опасных предметов.

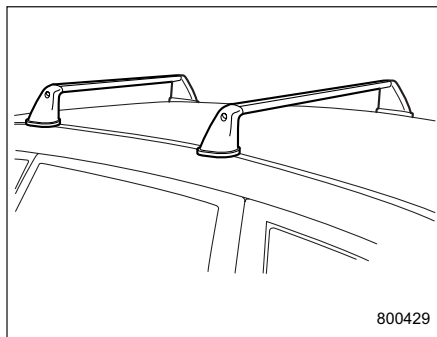
### ПРИМЕЧАНИЕ

В целях экономии топлива не следует перевозить ненужный груз.

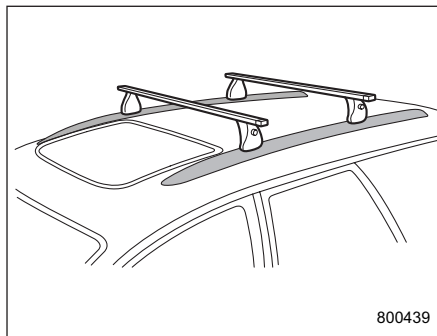
■ **Багажник, устанавливаемый на крышу (дилерская опция)**



Седан



Универсал



Outback

**▲ ОСТОРОЖНО**

- В моделях Универсал не перевозите груз на крыше автомобиля, используя одни лишь молдинги крыши. В противном случае может быть повреждена крыша автомобиля или ее лакокрасочное покрытие, а также возможно возникновение опасных ситуаций, связанных с падением перевозимого груза.
- В моделях Outback для перевозки груза на крыше автомобиля рейлинги крыши должны использоваться вместе с самим багажником. Не перевозите груз на крыше автомобиля, используя одни лишь рейлинги крыши. В противном случае может быть повреждена крыша автомобиля или ее лакокрасочное покрытие, а также возможно возникновение опасных ситуаций, связанных с падением перевозимого груза.



- При использовании багажника, устанавливаемого на крышу, убедитесь в том, что общий вес багажника, приспособлений для перевозки грузов и перевозимого груза не превышает максимально допустимой нагрузки. Перегрузка может вызвать повреждение автомобиля и создать угрозу безопасности.

После закрепления багажника на крыше, Вы можете перевозить на крыше грузы. При установке багажника на крышу следуйте инструкциям его изготовителя.

Общая масса перевозимого груза, багажника и приспособлений для перевозки грузов не должна превышать 80 кг (176 фунтов). Кладите более тяжелые грузы вниз, как можно ближе к крыше автомобиля и, по возможности, равномерно распределяйте груз по всей площади багажника. Всегда надежно закрепляйте весь перевозимый груз.

#### ▼ Установка приспособлений для перевозки грузов на багажник

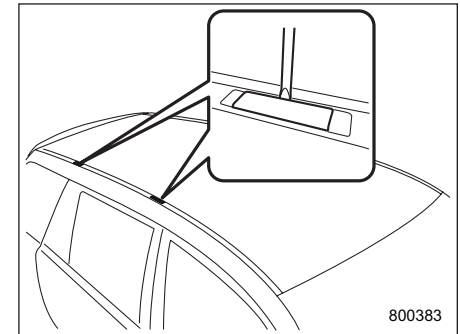
При установке на багажник различных приспособлений для перевозки грузов, таких как приспособления для перевозки велосипедов, лыж, байдарок, грузовой корзины и т. п., следуйте инструкциям их изготовителей. Обязательно убедитесь в том, что приспособления надежно закреплены на багажнике. Используйте только те приспособления, которые специально предназначены для установки на багажник. Конструкция багажника рассчитана на общую нагрузку (масса груза и приспособлений для его перевозки) не превышающую 75 кг (165 фунтов). Перед началом движения убедитесь в том, что груз надежно закреплен на приспособлениях для его перевозки.

#### ПРИМЕЧАНИЕ

**Помните, что при перевозке груза в багажнике на крыше автомобиля высота центра тяжести автомобиля изменяется, что негативным образом влияет на ходовые характеристики автомобиля.**

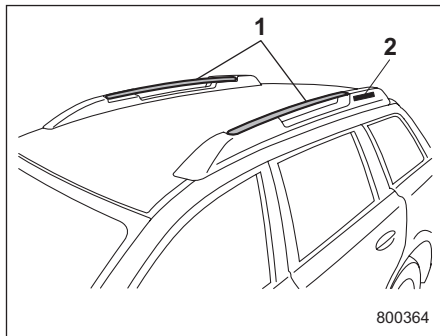
Управляйте автомобилем аккуратно. Избегайте резкого трогания с места, резких поворотов и резкого торможения. При этом усиливается эффект бокового ветра.

#### ▼ Снятие и установка багажника (модели Универсал)



На каждом из двух молдингов крыши имеются две точки для крепления багажника. Каждая точка для крепления багажника закрыта заглушкой. Для снятия заглушек воспользуйтесь плоской отверткой. При установке багажника на молдинги крыши следуйте инструкциям его изготовителя.

## ■ Рейлинги крыши со встроенными поперечными балками (если установлены)



- 1) Встроенные поперечные балки.
- 2) Предупреждающая надпись:

“ОСТОРОЖНО: При перевозке грузов необходимо использовать балки в качестве поперечных балок, совместно с оригинальным приспособлением для перевозки грузов SUBARU или эквивалентным ему. Не перевозите груз на крыше автомобиля, используя одни лишь балки. В противном случае может быть повреждена крыша автомобиля или ее лакокрасочное покрытие, а также возможно возникновение опасных ситуаций, связанных с падением перевозимого груза”.

### **ОСТОРОЖНО**

При использовании балок в качестве поперечных балок, убедитесь в том, что общая масса приспособлений для перевозки грузов и перевозимого груза не превышает **67,5 кг (150 фунтов)**. Перегрузка может вызвать повреждение автомобиля и создать угрозу безопасности.

Балки можно использовать в качестве поперечных балок. Груз можно перевозить после установки балок в поперечное положение и закрепления оригинального приспособления для перевозки грузов SUBARU или эквивалентного.

Общая масса перевозимого груза и приспособлений для перевозки грузов не должна превышать 67,5 кг (150 фунтов). Кладите более тяжелые грузы вниз, как можно ближе к крыше автомобиля и, по возможности, равномерно распределяйте груз по всей площади багажника. Всегда надежно закрепляйте весь перевозимый груз.

## ▼ Установка приспособлений для перевозки грузов на поперечные балки

При установке на поперечные балки любого приспособления для перевозки грузов, такого как приспособления для перевозки велосипедов, лыж, байдарок, грузовой корзины и т. п., следуйте инструкциям их изготовителей. Обязательно убедитесь в том, что приспособление надежно закреплено на поперечных балках. Используйте только те приспособления, которые специально предназначены для установки на поперечные балки. Конструкция поперечных балок рассчитана на общую нагрузку (масса груза и приспособления для его перевозки), не превышающую 67,5 кг (150 фунтов). Перед началом движения убедитесь в том, что груз надежно закреплен на приспособлении для его перевозки.

### **ПРИМЕЧАНИЕ**

- Помните, что при перевозке груза в багажнике на крыше автомобиля высота центра тяжести автомобиля изменяется, что негативным образом влияет на ходовые характеристики автомобиля.

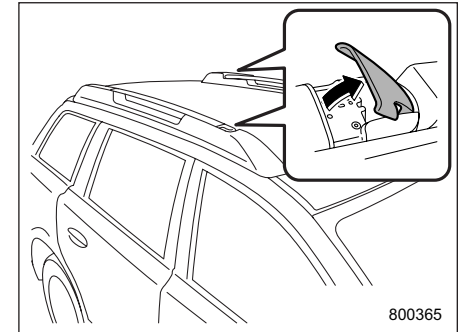
Двигайтесь аккуратно, избегайте резкого трогания с места, резких поворотов и резкого торможения. При этом усиливается эффект бокового ветра.

- Если балки не используются в качестве поперечных, верните их в изначальное положение.

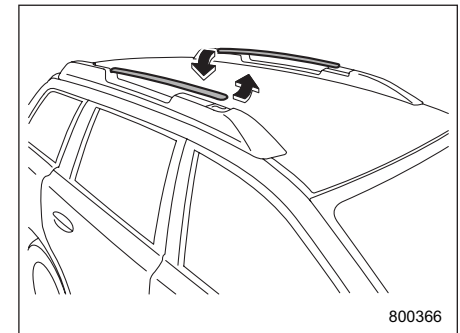
▼ Порядок использования поперечных балок

**⚠ ОСТОРОЖНО**

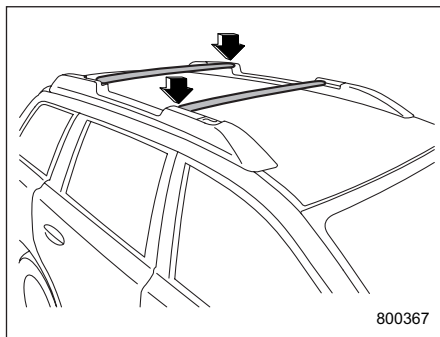
- Не поднимайте балку выше необходимого уровня. Возможно повреждение основания балки.
- Будьте осторожны, чтобы не допустить соударения балок при их сдвиге. В противном случае возможно возникновение царапин или повреждение на участке фиксатора.
- Не сдвигайте балки более чем это необходимо. Возможно повреждение основания балки.
- При сдвиге балки не допускайте ее падения или соприкосновения с панелью крыши или люком в крыше. В противном случае возможно возникновение вмятин на панели крыши или повреждение стекла люка.



1. Извлеките встроенные поперечные балки из держателей рейлингов крыши, потянув крышки вверх.



2. Сдвиньте балки в направлении, показанном на иллюстрации.



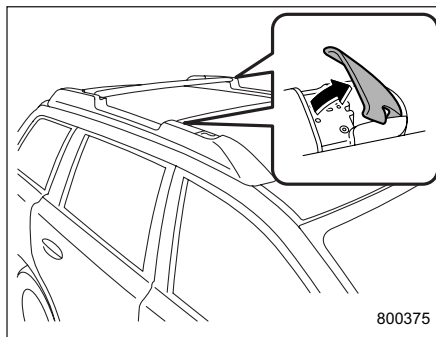
800367

3. Установите балки в держатели.
4. Убедитесь в том, что фиксаторы надежно закреплены.

▼ **Порядок складывания балок**

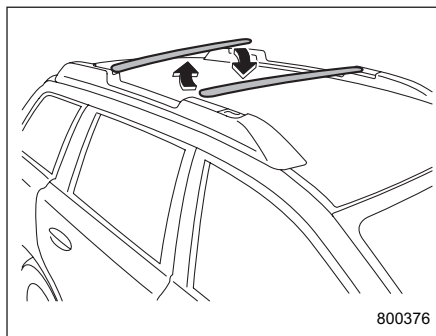
**▲ ОСТОРОЖНО**

**Не используйте балки в качестве рейлингов крыши, если балки сложены.**



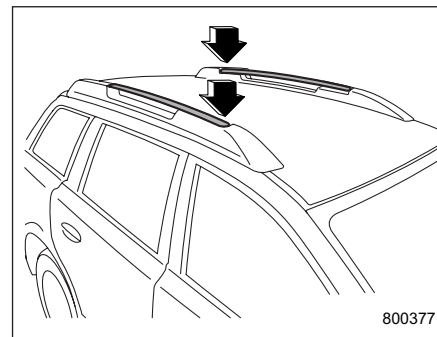
800375

1. Извлеките поперечные балки из держателей рейлингов крыши, потянув крышки вверх.



800376

2. Сдвиньте балки в направлении, показанном на иллюстрации.



800377

3. Установите балки в держатели.
4. Убедитесь в том, что фиксаторы надежно закреплены.

## Буксировка прицепа

### ВНИМАНИЕ

Для моделей с ремкомплектом для спущенного колеса:

При проколе какой-либо шины Вы можете ее временно загерметизировать. Однако при использовании загерметизированной шины буксировка прицепа запрещена. За более подробной информацией мы рекомендуем Вам обратиться к ближайшему дилеру SUBARU.

Конструкция и назначение Вашего автомобиля предусматривает его использование, прежде всего как пассажирского транспортного средства. При буксировке прицепа двигатель, трансмиссия, тормозная система, шины и подвеска автомобиля испытывают дополнительную нагрузку. Кроме того, при этом повышается расход топлива.

В некоторых странах порядок буксировки прицепов легковыми автомобилями регулируется специальными нормативными актами. Если Вы намерены буксировать прицеп, то Ваша безопасность и успешность буксировки зависят от пра-

вильного выбора оборудования, следования правилам его эксплуатации, а также от того, насколько осторожно Вы будете управлять автомобилем. Перед приобретением сцепного устройства и другого необходимого оборудования мы рекомендуем Вам обратиться за консультацией по выбору такого оборудования, подходящего для Вашего автомобиля, к Вашему дилеру SUBARU. Кроме того, Вы должны соблюдать инструкции изготовителей по установке и использованию оборудования, необходимого для осуществления буксировки прицепа, а также самого прицепа.

SUBARU не несет никакой ответственности за травмы или повреждения автомобиля, явившиеся следствием использования какого-либо оборудования для осуществления буксировки прицепа, за ошибки или пропуски в инструкциях, прилагаемых к оборудованию такого рода, а также за несоблюдение Вами этих инструкций.

### ■ Техническое обслуживание

Если Вы используете свой автомобиль для буксировки прицепа, то дополнительные нагрузки на Ваш автомобиль

обуславливают необходимость более частого проведения работ по его техническому обслуживанию. См. раздел “График технического обслуживания” ☞ 11-4.

Ни при каких условиях не допускается буксировка прицепа на новом автомобиле или на автомобиле с новыми узлами силовой передачи (двигателем, трансмиссией, дифференциалом, подшипниками колеса и т.п.) в первые 1600 км (1000 миль) пробега.

### ■ Масса буксируемого прицепа

Перед буксировкой прицепа убедитесь в том, что тяговое усилие Вашего автомобиля позволяет осуществлять буксировку Вашего прицепа, уточнив в регистрационных документах автомобиля или у ближайшего дилера SUBARU тяговое усилие Вашего автомобиля и предельную нагрузку на шаровое соединение.

Общая масса прицепа (масса самого прицепа с тормозной системой и масса груза) не должна превышать максимально допустимую массу буксируемого прицепа.

Помните, что нагрузка на шаровое соединение увеличит нагрузку на Ваш автомобиль. При этом не должны превышать ни максимально допустимая масса, ни максимально допустимая нагрузка на заднюю ось.

### **ВНИМАНИЕ**

Не допускайте превышения максимально допустимой массы буксируемого прицепа. Превышение максимально допустимой массы буксируемого прицепа может привести к травмам и/или повреждению автомобиля.

### ■ **Сцепное устройство**

Рекомендуется применять оригинальные сцепные устройства SUBARU. Оригинальные сцепные устройства SUBARU можно приобрести у Вашего дилера SUBARU. Регулярно проверяйте затяжку болтов и гаек крепления сцепного устройства.

### **ВНИМАНИЕ**

При установке на Ваш автомобиль сцепного устройства или другого оборудования, необходимого для буксировки прицепа, не допускайте внесения изменений в конструкцию системы выпуска, а также тормозной и прочих систем Вашего автомобиля.

### ■ **Страховочные цепи прицепа**

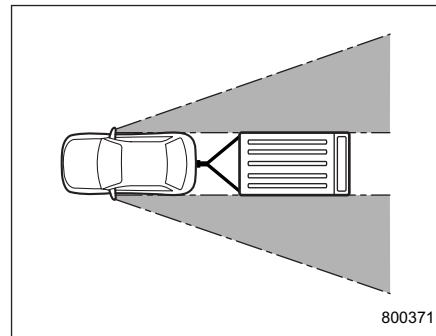
При поломке или разъединении соединителя или шара сцепного устройства прицеп может отсоединиться от Вашего автомобиля и создать аварийную ситуацию на дороге.

Поэтому, в целях общей безопасности дорожного движения, всегда дублируйте соединение прицепа и Вашего автомобиля страховочными цепями прицепа. Пропустите цепи крест-накрест под дышлом прицепа, чтобы обеспечить его удержание над поверхностью дороги в случае отсоединения дышла от шара сцепного устройства. Обеспечьте некоторое провисание цепей с учетом кру-

тых поворотов, убедившись, однако, что они не касаются поверхности дороги.

Более подробную информацию по использованию страховочных цепей Вы можете узнать из инструкций, прилагаемых к Вашему прицепу и сцепному устройству.

### ■ **Наружные зеркала**



Во многих странах нормативными документами предусматривается обязательное использование при буксировке прицепа специальных наружных зеркал. После присоединения прицепа к Вашему автомобилю убедитесь в том, что штатные наружные зеркала обеспечивают хорошую заднюю обзорность,

а участки обзора, закрытые от водителя незначительны. Если при использовании штатных наружных зеркал имеются значительные участки обзора, закрытые от водителя, используйте дополнительные наружные зеркала, отвечающие требованиям соответствующих нормативных документов.

### ■ Световая сигнализация прицепа

Подключение системы световой сигнализации прицепа к электрической системе Вашего автомобиля требует определенных изменений электрической схемы световой сигнализации Вашего автомобиля, чтобы обеспечить ее большую мощность, а также адаптировать изменения в электропроводке. По вопросу надлежащего подключения системы световой сигнализации прицепа мы рекомендуем Вам проконсультироваться у Вашего дилера SUBARU. При каждом присоединении прицепа убедитесь в надлежащей работе указателей поворота и стоп-сигналов прицепа.

### ОСТОРОЖНО

Неправильное подключение системы световой сигнализации прицепа, например, путем непосредственного скручивания проводов, может привести к повреждению электрической системы Вашего автомобиля или стать причиной сбоев в работе его системы световой сигнализации.

### ■ Шины

Убедитесь в том, что все шины Вашего автомобиля накачаны с давлением, предусмотренным для буксировки прицепа, которое указано в табличке, расположенной на средней стойке со стороны водителя под дверным замком. Что касается шин прицепа, то их состояние, размер, предельная нагрузка, на которую они рассчитаны, а также давление в них, должны соответствовать техническим характеристикам, указанным изготовителем прицепа.

### ВНИМАНИЕ

Запрещается буксировать прицеп, если на Вашем автомобиле установлено временное запасное колесо. Временное запасное колесо не рассчитано на нагрузки в режиме буксировки прицепа. Буксировка прицепа автомобилем, на котором установлено временное запасное колесо, может привести к повреждению этого колеса и/или снижению устойчивости автомобиля, что, в свою очередь, может стать причиной аварии.

## ■ Рекомендации по буксировке прицепа

### ВНИМАНИЕ

- При буксировке прицепа не развивайте скорость свыше 80 км/ч (50 миль/ч) или предельной скорости, предусмотренной нормативными документами для автомобилей, осуществляющих буксировку прицепа, в зависимости от того, какая из этих величин ниже. Превышение предельной скорости может привести к потере устойчивости автомобиля, что, в свою очередь, может стать причиной аварии.

- Управление автомобилем с прицепом отличается от управления обычным автомобилем, так как изменяются тормозные характеристики, характеристики устойчивости и управляемости, а также тормозной путь. При буксировке прицепа Вы никогда не должны двигаться с превышением скорости, а обязательно принимать дополнительные меры предосторожности. Кроме того, Вы должны иметь в виду следующее.

Если Ваш автомобиль оборудован системой “SI-DRIVE”, то для движения вверх по склону не следует использовать режим “Intelligent” (I). В таких случаях рекомендуется установить режим “Sport” (S), или Вы можете использовать режим “Sport Sharp” (S#). В свою очередь, двигаться вниз по склону Вы можете в любом из режимов системы “SI-DRIVE”.

## ▼ Перед началом поездки

- Ознакомьтесь с нормативными документами, касающимися максимальных скоростей или ограничений по управлению автомобилями, осуществляющими буксировку прицепа. Если Вам предстоит проехать через несколько стран, еще до поездки ознакомьтесь с соответствующими нормативными документами каждой страны, так как их требования могут различаться.
- Убедитесь в том, что Ваш автомобиль, а также крепление сцепного устройства находится в хорошем состоянии. При выявлении каких-либо проблем воздержитесь от буксировки прицепа.
- Убедитесь в том, что после присоединения прицепа кузов Вашего автомобиля сохраняет горизонтальное положение. При значительном запрокидывании вверх передней части автомобиля или значительном проседании его задней части проверьте массу буксируемого прицепа, а также убедитесь в том, что нагрузка на заднюю ось автомобиля не превышает максимально допустимую.



- Проверьте давление во всех шинах.
- Проверьте правильность соединения прицепа и автомобиля. Убедитесь:
  - в надежности закрепления дышла прицепа на шаре сцепного устройства;
  - в надежности подключения разъема системы световой сигнализации прицепа, а также работе стоп-сигналов прицепа при нажатии на педаль тормоза и одновременном мигании указателей поворота прицепа и указателей поворота автомобиля, при повороте рычага указателей поворота;
  - в надежности крепления страховочных цепей;
  - в надежности крепления всего груза, перевозимого в прицепе;
  - в том, что наружные зеркала автомобиля обеспечивают хорошую заднюю обзорность, а участки обзора закрытые от водителя незначительны.

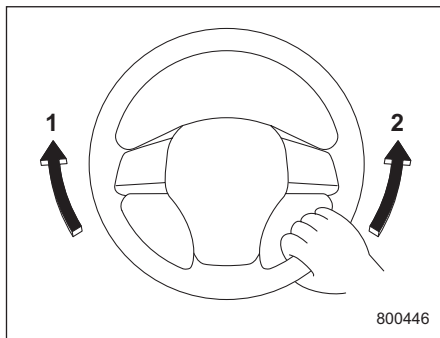
#### ▼ Управление автомобилем, буксирующим прицеп

- Следует помнить, что тормозной путь автомобиля при буксировке прицепа значительно увеличивается.

Избегайте резкого торможения, так как это может привести к заносу или складыванию прицепа, а также к потере контроля над автомобилем.

- Избегайте резкого трогания с места и резких ускорений автомобиля. На моделях с МТ обязательно трогайтесь с места на первой передаче и отпускайте педаль сцепления при средней частоте вращения коленчатого вала двигателя.
- Избегайте резкого маневрирования на дороге, частой смены полос движения и резких поворотов.
- Снижайте скорость движения автомобиля перед поворотами. Радиус поворота автомобиля, буксирующего прицеп, должен быть увеличен, так как колеса прицепа окажутся ближе к центру поворота, чем колеса автомобиля. При крутом повороте прицеп может ударить автомобиль.
- Перед поездкой с прицепом уделите достаточное количество времени тому, чтобы научиться “чувствовать” связку автомобиль/прицеп. Попрактикуйтесь в осуществлении поворотов, торможении и движении задним ходом в месте, свободном от движения автотранспорта.

- Боковой ветер может негативным образом сказаться на управляемости Вашего автомобиля и прицепа, приводя к их боковому сносу. Боковой ветер может быть вызван как погодными условиями, так и двигающимися в противоположном направлении большегрузными автомобилями и автобусами. При боковом сносе Вашего автомобиля крепко удерживайте рулевое колесо и сразу же начинайте постепенно снижать скорость движения.
- Следует учитывать, что увеличение общей массы и длины Вашего автомобиля после присоединения прицепа приводит к необходимости при обгоне других автомобилей существенно увеличивать расстояние до них.



- 1) Левый поворот.
- 2) Правый поворот.

- Движение задним ходом на автомобиле с прицепом – непростое занятие, требующее практических навыков. Не допускайте ускорений и резких поворотов при движении задним ходом на автомобиле с прицепом. Для осуществления поворота при движении задним ходом ухватитесь одной рукой за нижнюю часть рулевого колеса и для осуществления левого поворота поворачивайте его влево, а для осуществления правого поворота – вправо.
- Если во время движения автомобиля загорается предупреждающая лампа системы ABS, прекратите буксировку

прицепа. В таких случаях мы рекомендуем Вам немедленно обратиться к ближайшему дилеру SUBARU для проведения ремонта.

#### ▼ Управление автомобилем на уклонах

- Перед началом спуска с крутого склона снизьте скорость движения и переключитесь на более низкую передачу (при необходимости – на 1-ю), что позволит Вам осуществлять торможение двигателем и предотвратит перегрев тормозов Вашего автомобиля. Избегайте резкого переключения на более низкие передачи.
- При движении вверх по склону в жаркую погоду кондиционер воздуха может автоматически отключиться для предотвращения перегрева двигателя.
- При преодолении подъемов в жаркую погоду следите за перечисленными ниже приборами и контрольными лампами, так как в этих условиях двигатель и трансмиссия предрасположены к перегреву.
  - Указатель температуры (если установлен).
  - Предупреждающая лампа высокой температуры охлаждающей жидкости (если установлена).

- Предупреждающая лампа температуры ATF (модели с AT и модели с CVT).

- При возникновении любой из перечисленных ниже ситуаций следует немедленно выключить кондиционер воздуха и остановить автомобиль в ближайшем безопасном месте. См. раздел “Порядок парковки Вашего автомобиля в экстренной ситуации” ☞ 9-2 и “Перегрев двигателя” ☞ 9-29.
  - Стрелка указателя температуры приблизилась к сектору ПЕРЕГРЕВА (если установлен). См. раздел “Указатель температуры (модели с комбинацией приборов типа “А”)” ☞ 3-15.
  - Горит предупреждающая лампа высокой температуры охлаждающей жидкости (если установлена). См. раздел “Контрольная лампа низкой температуры охлаждающей жидкости (если установлена) / предупреждающая лампа высокой температуры охлаждающей жидкости (если установлена)” ☞ 3-21.
  - Горит предупреждающая лампа температуры ATF (модели с AT

и модели с CVT). См. раздел “Предупреждающая лампа температуры ATF (модели с АТ и модели с CVT)” ☞ 3-24.

- Если Ваш автомобиль оборудован автоматической трансмиссией или бесступенчатой трансмиссией, не используйте педаль акселератора для стабилизации его на месте на склоне вместо стояночного или рабочего тормоза. Это может привести к перегреву трансмиссионной жидкости.
- Если Ваш автомобиль оборудован автоматической трансмиссией или бесступенчатой трансмиссией, установите рычаг селектора как указано ниже:  
**При уклоне вверх:** в положение “D”.  
**При уклоне вниз:** в положение низшей передачи, для использования торможения двигателем.

#### ▼ Стоянка на уклоне

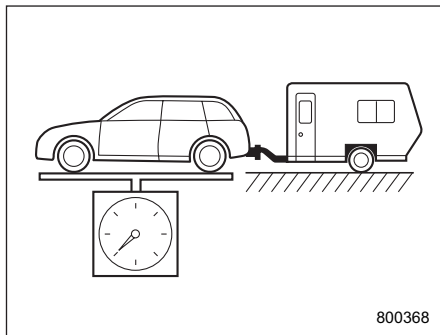
Во время стоянки обеспечьте блокировку колес, как автомобиля, так и прицепа. Установите автомобиль на стояночный тормоз. Следует избегать парковки автомобиля на возвышениях или склонах. Однако если невозможно избежать парковки автомобиля на возвышении или склоне, выполните следующие операции:

1. Нажмите на педаль тормоза и удерживайте ее в этом положении.
2. Попросите кого-нибудь подложить под колеса автомобиля и прицепа тормозные башмаки.
3. После установки тормозных башмаков медленно отпускайте педаль тормоза до тех пор, пока тормозные башмаки не примут на себя всю нагрузку.
4. Нажмите на педаль тормоза и установите стояночный тормоз, а затем плавно отпустите педаль тормоза.
5. Включите 1-ю передачу или передачу заднего хода (модели с МТ), или переведите рычаг селектора в положение “Р” (модели с АТ и модели с CVT), и заглушите двигатель.

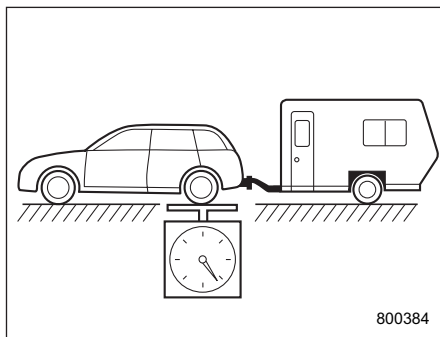
#### ■ Дополнительная информация для автомобилей, поставляемых в страны Европы

Ниже приведена информация, отражающая законодательные и нормативные требования стран Европы, предусмотренные Стандартом 95/48/ЕС (92/21/ЕЕС).

▼ **Максимально допустимые масса автомобиля и нагрузка на заднюю ось при буксировке прицепа**



Максимально допустимая масса автомобиля



Максимально допустимая нагрузка на заднюю ось автомобиля

Модель		Максимально допустимая масса автомобиля при буксировке прицепа (кг)	Максимально допустимая нагрузка на заднюю ось автомобиля при буксировке прицепа (кг)
Седан	Бензиновый двигатель 2.0 L	CVT	2020
	Бензиновый двигатель без турбонаддува 2.5 L	CVT	2030
	Бензиновый двигатель 2.5 L с турбонаддувом и 3.6 L		2080
Outback	Бензиновый двигатель без турбонаддува 2.5 L	CVT	2080
	Бензиновый двигатель 3.6 L	AT	2120

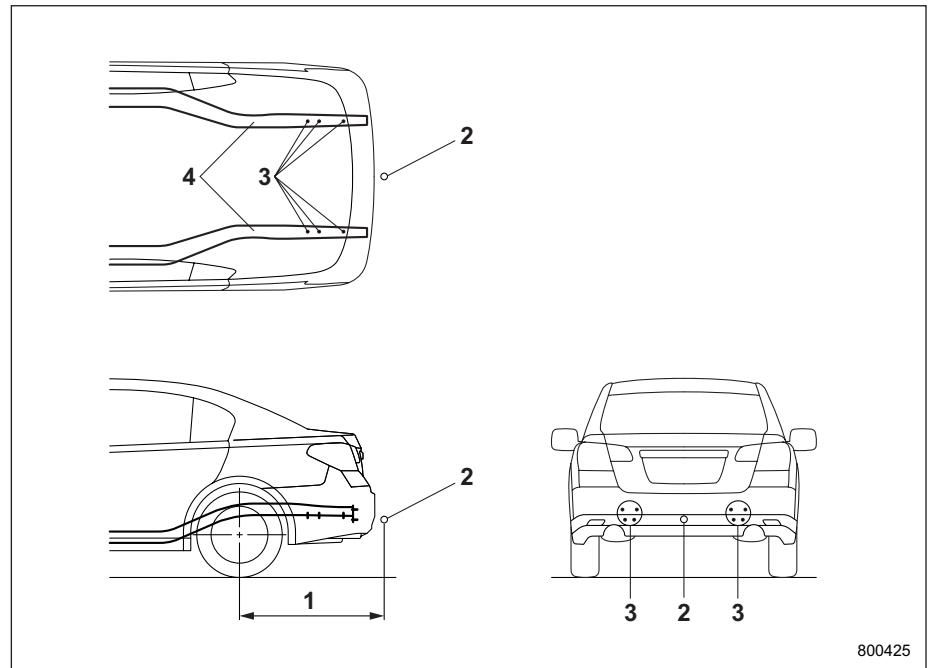
MT: Механическая трансмиссия.  
 CVT: Бесступенчатая трансмиссия.  
 AT: Автоматическая трансмиссия.

▼ Максимально допустимая статическая вертикальная нагрузка на сцепное устройство

82 кг.

▼ Места крепления сцепного устройства

Места крепления сцепного устройства показаны на рисунке.

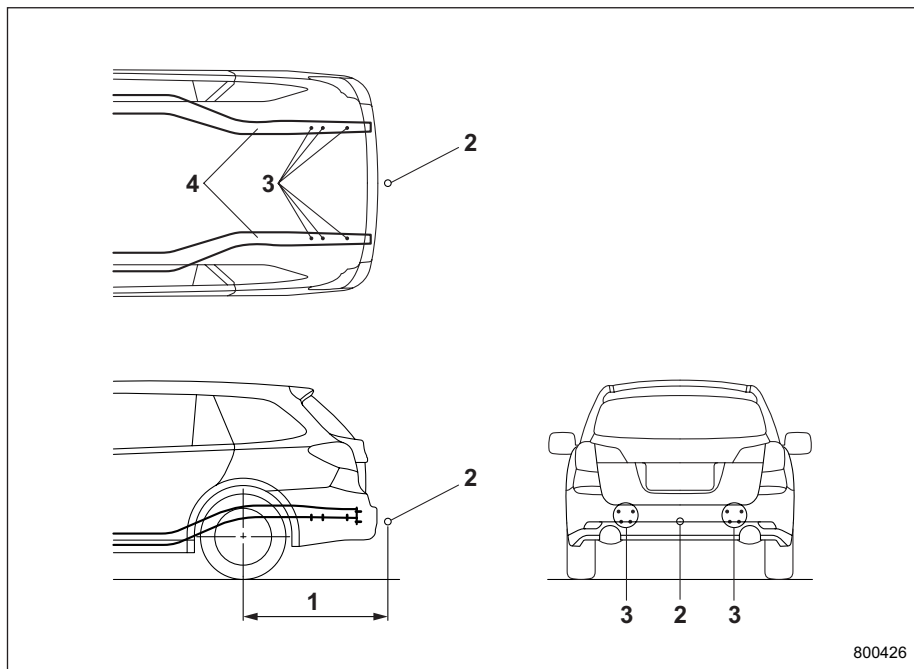


800425

**Седан**

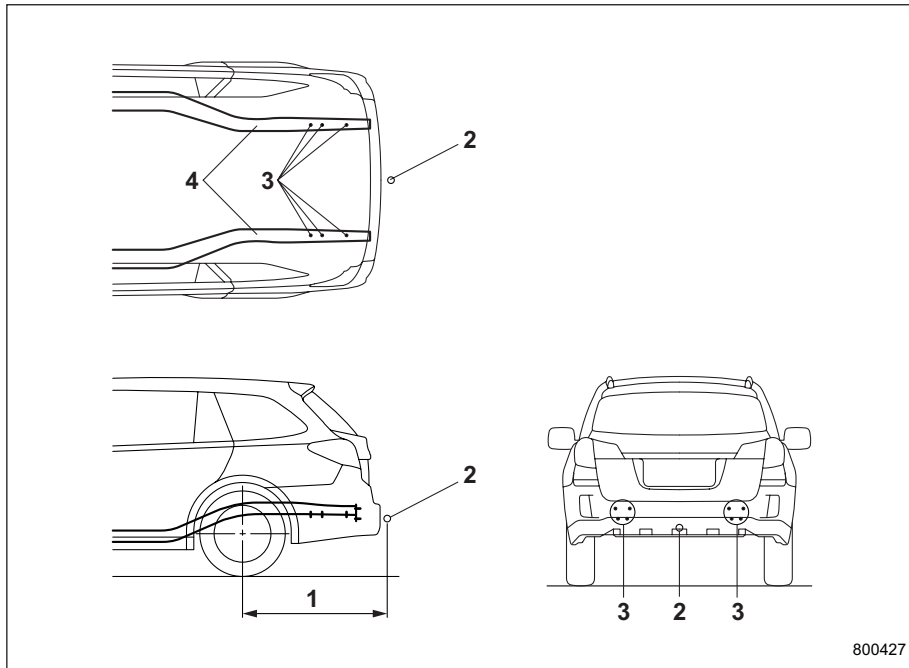
- 1) Максимально допустимая длина консольной части сцепного устройства: 1093 мм (43 дюйма).
- 2) Точка сцепки.
- 3) Точки крепления: по три точки с каждой стороны под задней рамой и по четыре точки с каждой стороны в задней части задней рамы.
- 4) Задняя рама.

– ПРОДОЛЖЕНИЕ –



**Универсал**

- 1) Максимально допустимая длина консольной части сцепного устройства:  
1139 мм (45 дюймов).
- 2) Точка сцепки.
- 3) Точки крепления: по три точки с каждой стороны под задней рамой  
и по четыре точки с каждой стороны в задней части задней рамы.
- 4) Задняя рама.



800427

### Outback

- 1) Максимально допустимая длина консольной части сцепного устройства: 1142 мм (45 дюймов).
- 2) Точка сцепки.
- 3) Точки крепления: по три точки с каждой стороны под задней рамой и по четыре точки с каждой стороны в задней части задней рамы.
- 4) Задняя рама.

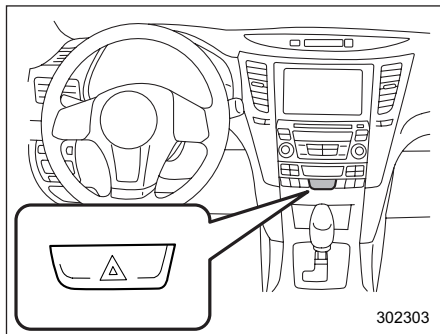




# Порядок действий в экстренных ситуациях

Порядок парковки Вашего автомобиля в экстренной ситуации .....	9-2	Буксировка .....	9-30
Временное запасное колесо (если имеется в комплекте).....	9-2	Буксировочные и крепежные крюки.....	9-30
Инструменты для эксплуатационного ремонта .....	9-3	Транспортировка автомобиля на платформенном эвакуаторе .....	9-33
Седан .....	9-4	Буксировка автомобиля без поднятия колес над дорогой .....	9-34
Универсал .....	9-7	Электрический стояночный тормоз – если автомобиль невозможно снять с электрического стояночного тормоза .....	9-35
Если спустилась шина .....	9-9	Ключ дистанционного доступа – действия при сбоях в работе ключа дистанционного доступа .....	9-38
Замена спущенного колеса.....	9-9	Отпирание и запираение дверей.....	9-38
Герметизация спущенной шины (модели с ремкомплект для спущенного колеса) ....	9-13	Переключение режимов электропитания .....	9-39
Запуск двигателя от внешнего источника (аккумуляторной батареи другого автомобиля).....	9-24	Запуск двигателя .....	9-39
Меры предосторожности при обращении с аккумуляторной батареей!.....	9-24	Крышка багажника (модели Седан с цилиндром замка на крышке багажника) – если крышка багажника не открывается.....	9-40
Меры предосторожности при запуске двигателя Вашего автомобиля от внешнего источника! .....	9-26	Дверца багажного отсека (Универсал) – если дверца багажного отсека не отпирается .....	9-41
Порядок запуска двигателя от внешней аккумуляторной батареи.....	9-27		
Перегрев двигателя .....	9-29		
Если из-под капота двигателя выходит пар .....	9-29		
Если из-под капота двигателя не выходит пар .....	9-29		

## Порядок парковки Вашего автомобиля в экстренной ситуации



Аварийная световая сигнализация должна включаться как ночью, так и днем, для извещения других водителей о том, что Вы вынуждены были сделать остановку в связи с возникновением экстренной ситуации.

Старайтесь не останавливаться на дороге. При возникновении неисправностей лучше всего, соблюдая осторожность, съехать с дороги.

Аварийная световая сигнализация может быть включена при любом положении замка зажигания.

Для включения аварийной сигнализации нажмите выключатель аварийной световой сигнализации. Для ее выключения повторно нажмите этот же выключатель.

### ПРИМЕЧАНИЕ

При включенной аварийной световой сигнализации указатели поворота не работают.

## Временное запасное колесо (если имеется в комплекте)

### ⚠ ВНИМАНИЕ

Запрещается буксировать прицеп, если на Вашем автомобиле установлено временное запасное колесо. Временное запасное колесо не рассчитано на нагрузки в режиме буксировки прицепа. Буксировка прицепа автомобилем, на котором установлено временное запасное колесо, может привести к повреждению этого колеса и/или снижению устойчивости автомобиля, что, в свою очередь, может стать причиной аварии.

### ⚠ ОСТОРОЖНО

Запрещается использовать другие временные запасные колеса кроме тех, которые предусмотрены для Вашего автомобиля. Использование колес другого размера может привести к серьезным механическим повреждениям трансмиссии Вашего автомобиля.

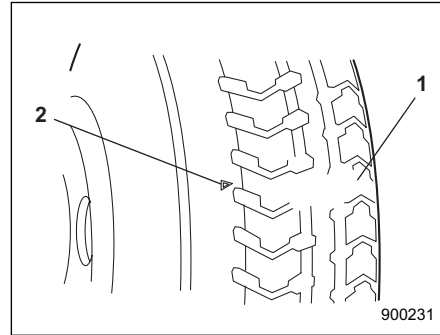
Шина временного запасного колеса меньше и легче, чем обычная шина. Конструкция шины временного запасного колеса предусматривает ее использование только в экстренных ситуациях. При первой же возможности замените временное запасное колесо обычным, так как конструкция шины временного запасного колеса предусматривает только временное ее использование.

Периодически проверяйте давление в шине временного запасного колеса, чтобы оно было всегда готово к использованию. Правильное давление приведено в разделе “Шины” ☞ 12-13.

При использовании временного запасного колеса обратите внимание на следующие замечания.

- Не двигайтесь со скоростью более 80 км/ч (50 миль/ч).
- Не устанавливайте цепи противоскольжения на временное запасное колесо. Цепи противоскольжения невозможно должным образом установить на временное запасное колесо, так как его шина имеет меньший размер.
- Не используйте одновременно два или более временных запасных колеса.

- Не проезжайте через препятствия. Шина временного запасного колеса имеет меньший диаметр, в связи с чем, уменьшается дорожный просвет.



- 1) Индикатор износа протектора.
- 2) Метка расположения индикатора.

- Замените шину при появлении индикатора износа протектора.
- Устанавливайте временное запасное колесо только вместо заднего колеса. Если проколото переднее колесо, замените это колесо одним из задних колес и установите временное запасное колесо вместо снятого заднего колеса.

## Инструменты для эксплуатационного ремонта

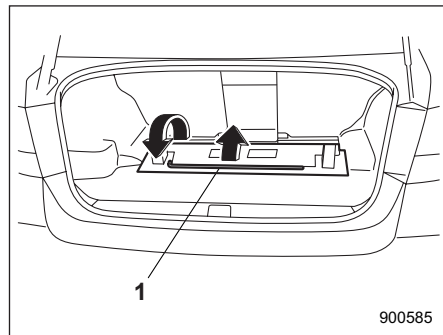
В комплектацию Вашего автомобиля входят следующие инструменты для эксплуатационного ремонта:

- Домкрат.
- Рукоятка домкрата.
- Отвертка.
- Буксировочный крюк (рым-болт).
- Баллонный ключ.
- Инструмент для разблокировки электрического стояночного тормоза.

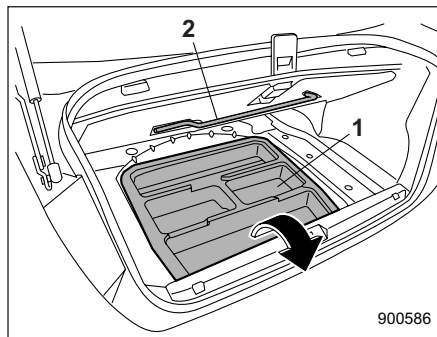
## 9-4 Порядок действий в экстренных ситуациях

### ■ Седан

#### ▼ Модели без ремкомплекта для спущенного колеса

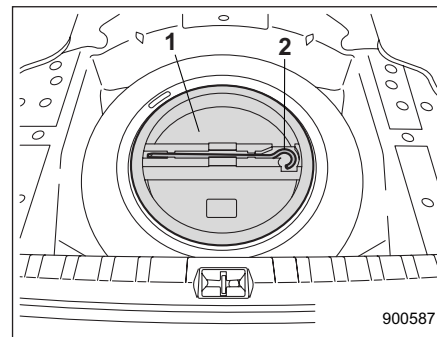


- 1) Инструмент для разблокировки электрического стояночного тормоза.



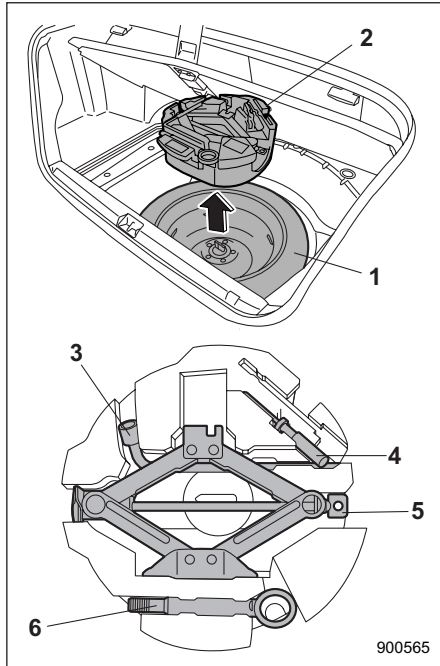
#### Тип "А"

- 1) Отделение для хранения и перевозки вещей, расположенное под полом багажника (см. раздел "Отделение для хранения и перевозки вещей, расположенное под полом багажника/багажного отсека (если предусмотрено)" ¶ 6-20).
- 2) Рукоятка домкрата.



#### Тип "В"

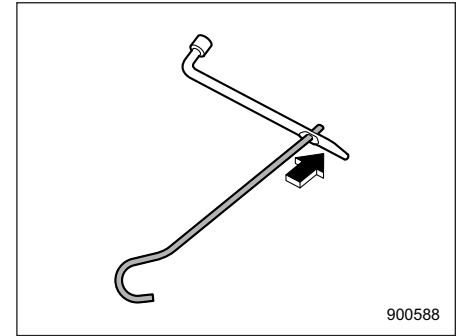
- 1) Отделение для хранения и перевозки вещей, расположенное под полом багажника (см. раздел "Отделение для хранения и перевозки вещей, расположенное под полом багажника/багажного отсека (если предусмотрено)" ¶ 6-20).
- 2) Рукоятка домкрата.



- 1) Запасное колесо.
- 2) Контейнер для инструментов.
- 3) Баллонный ключ.
- 4) Отвертка.
- 5) Домкрат.
- 6) Буксировочный крюк (рым-болт).

Рукоятка домкрата хранится с обратной стороны крышки пола багажника (тип “А”) / в отделении для хранения и перевозки вещей, расположенном под полом багажника (тип “В”). Инструмент для разблокировки электрического стояночного тормоза хранится под полом багажника. Другие инструменты хранятся в контейнере с инструментами, расположенном в углублении запасного колеса. За информацией о порядке использования домкрата обратитесь к разделу “Если спустилась шина” 9-9.

За информацией о порядке использования инструмента для разблокировки электрического стояночного тормоза обратитесь к разделу “Электрический стояночный тормоз – если автомобиль невозможно снять с электрического стояночного тормоза” 9-35.



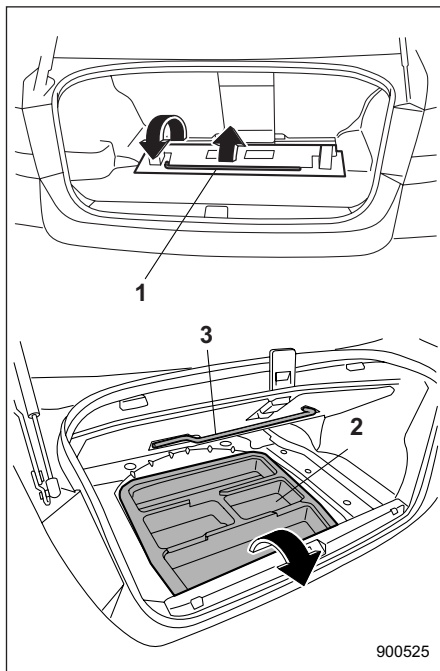
900588

#### ПРИМЕЧАНИЕ

Для использования рукоятки домкрата типа “В”, вставьте рукоятку домкрата в отверстие баллонного ключа.

## 9-6 Порядок действий в экстренных ситуациях

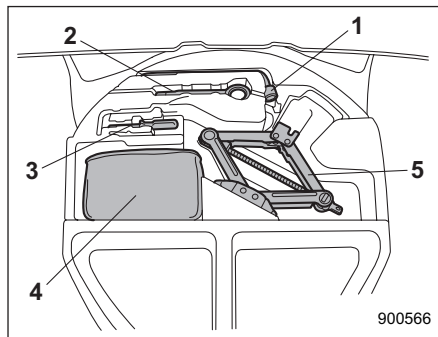
### ▼ Модели с ремкомплект для спущенного колеса



- 1) Инструмент для разблокировки электрического стояночного тормоза.
- 2) Отделение для хранения и перевозки вещей, расположенное под полом багажника (см. раздел “Отделение

для хранения и перевозки вещей, расположенное под полом багажника/багажного отсека (если предусмотрено)” 6-20).

- 3) Рукоятка домкрата.



- 1) Баллонный ключ.
- 2) Буксировочный крюк (рым-болт).
- 3) Отвертка.
- 4) Ремкомплект для спущенного колеса.
- 5) Домкрат.

Рукоятка домкрата хранится с обратной стороны крышки пола багажника. Инструмент для разблокировки электрического стояночного тормоза хранится под полом багажника. Другие инструменты хранятся в нижней части отделения для хранения и перевозки вещей, расположенного под полом багажника. См. раздел “Отделение для хранения и перевозки вещей, распо-

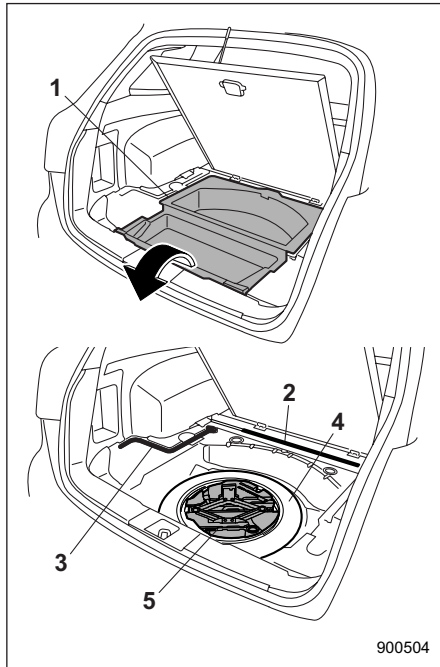
ложенное под полом багажника/багажного отсека (если предусмотрено)” 6-20.

За информацией о порядке использования домкрата обратитесь к разделу “Если спустилась шина” 9-9.

За информацией о порядке использования инструмента для разблокировки электрического стояночного тормоза обратитесь к разделу “Электрический стояночный тормоз – если автомобиль невозможно снять с электрического стояночного тормоза” 9-35.

## ■ Универсал

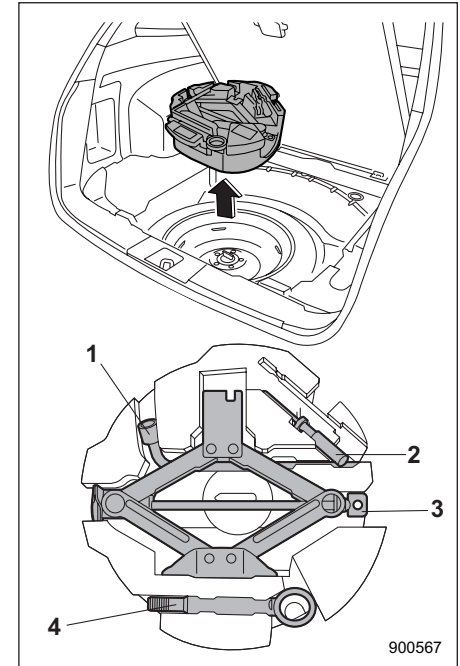
### ▼ Модели без ремкомплекта для спущенного колеса



- 1) Отделение для хранения и перевозки вещей, расположенное под полом багажного отсека (если установлено)

(см. раздел “Отделение для хранения и перевозки вещей, расположенное под полом багажника/багажного отсека (если предусмотрено)” 6-20).

- 2) Инструмент для разблокировки электрического стояночного тормоза.
- 3) Рукоятка домкрата.
- 4) Запасное колесо.
- 5) Контейнер для инструментов.



- 1) Баллонный ключ.
- 2) Отвертка.
- 3) Домкрат.
- 4) Буксировочный крюк (рым-болт).

Рукоятка домкрата хранится под полом багажного отсека. Инструмент для

– ПРОДОЛЖЕНИЕ –

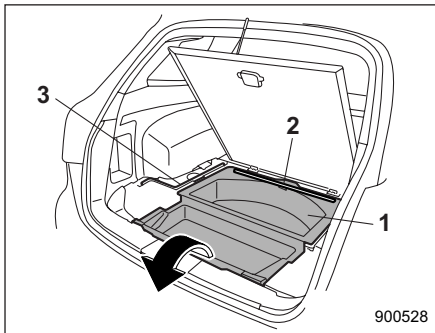
## 9-8 Порядок действий в экстренных ситуациях

разблокировки электрического стояночного тормоза хранится под полом багажного отсека. Другие инструменты хранятся в контейнере с инструментами, расположенном в углублении запасного колеса.

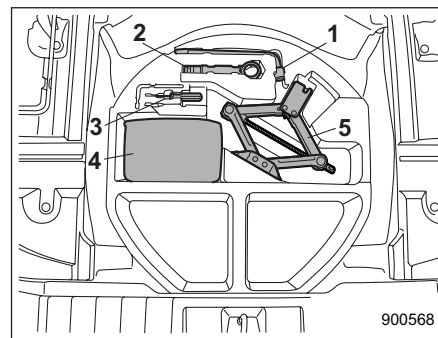
За информацией о порядке использования домкрата обратитесь к разделу “Если спустилась шина” ☞ 9-9.

За информацией о порядке использования инструмента для разблокировки электрического стояночного тормоза обратитесь к разделу “Электрический стояночный тормоз – если автомобиль невозможно снять с электрического стояночного тормоза” ☞ 9-35.

### ▼ Модели с ремкомплект для спущенного колеса



- 1) Отделение для хранения и перевозки вещей, расположенное под полом багажного отсека (если установлено) (см. раздел “Отделение для хранения и перевозки вещей, расположенное под полом багажника/багажного отсека (если предусмотрено)” ☞ 6-20).
- 2) Инструмент для разблокировки электрического стояночного тормоза.
- 3) Рукоятка домкрата.



- 1) Баллонный ключ.
- 2) Буксировочный крюк (рым-болт).
- 3) Отвертка.
- 4) Ремкомплект для спущенного колеса.
- 5) Домкрат.

Рукоятка домкрата хранится под полом багажного отсека. Инструмент для разблокировки электрического стояночного тормоза хранится под полом багажного отсека. Другие инструменты хранятся в нижней части отделения для хранения и перевозки вещей, расположенного под полом багажного отсека. См. раздел “Отделение для хранения и перевозки вещей, расположенное под полом багажника/багажного отсека (если предусмотрено)” ☞ 6-20.



За информацией о порядке использования домкрата обратитесь к разделу “Если спустилась шина” ☞ 9-9.

За информацией о порядке использования инструмента для разблокировки электрического стояночного тормоза обратитесь к разделу “Электрический стояночный тормоз – если автомобиль невозможно снять с электрического стояночного тормоза” ☞ 9-35.

## **Если спустилась шина**

Ни в коем случае не допускайте резкого торможения, если одна из шин Вашего автомобиля спустилась. Продолжайте движение по прямой, постепенно снижая скорость движения. Затем, медленно съехав с дороги, припаркуйтесь в безопасном месте.

### **■ Замена спущенного колеса**

#### **▼ Модели с ремкомплектом для спущенного колеса**

При замене спущенного колеса могут возникнуть затруднения. Однако может быть возможно загерметизировать колесо. За более подробной информацией обратитесь к разделу “Герметизация спущенной шины (модели с ремкомплектом для спущенного колеса)” ☞ 9-13.

#### **▼ Модели без ремкомплекта для спущенного колеса**

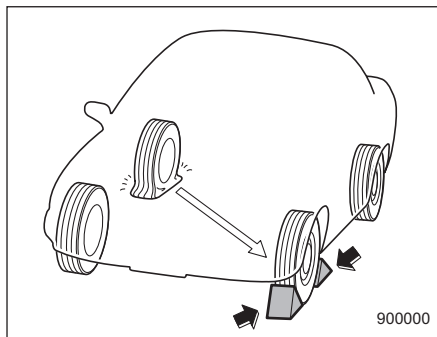
### **▲ ВНИМАНИЕ**

- Нельзя поднимать автомобиль домкратом на уклоне или на рыхлом дорожном покрытии. Домкрат может выскочить с точки поддомкрачивания или осесть в грунт. В обоих случаях это может стать причиной несчастного случая с тяжкими последствиями.
- Используйте только тот домкрат, которым укомплектован Ваш автомобиль. Домкрат, которым укомплектован Ваш автомобиль, предназначен только для замены колеса. Ни в коем случае не находитесь под Вашим автомобилем, если он поднят домкратом.

## 9-10 Порядок действий в экстренных ситуациях

- Обязательно выключайте двигатель перед тем, как поднять Ваш автомобиль домкратом для замены спущенного колеса. Нельзя толкать или раскачивать автомобиль, который поднят домкратом. В противном случае домкрат может выскочить с места поддомкрачивания, что может стать причиной несчастного случая с тяжкими последствиями.

1. При первой возможности припаркуйтесь на ровной поверхности с твердым покрытием, после чего заглушите двигатель.
2. Установите автомобиль на стояночный тормоз и включите передачу заднего хода (модели с МТ), или установите рычаг селектора в положение "Р" (парковка) (модели с АТ и модели с CVT).
3. Включите аварийную световую сигнализацию и примите меры, чтобы все пассажиры покинули автомобиль.



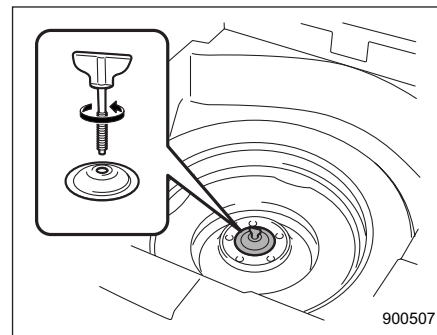
4. Установите тормозные башмаки спереди и сзади под колесо, диагонально противоположное спущенному колесу.
5. Достаньте домкрат, рукоятку домкрата и баллонный ключ.

См. раздел "Инструменты для эксплуатационного ремонта" 9-3.

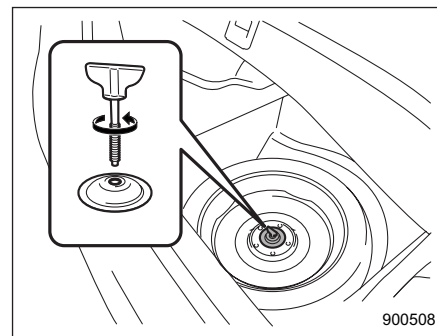
### ПРИМЕЧАНИЕ

**Перед использованием домкрата убедитесь в том, что он хорошо смазан.**

6. Достаньте запасное колесо (если имеется в комплекте).



Седан

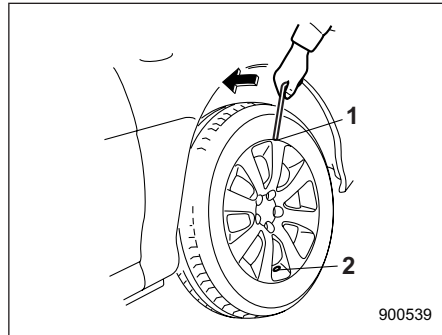


Универсал

Поверните крепежный болт против часовой стрелки, а затем достаньте запасное колесо.

#### ПРИМЕЧАНИЕ

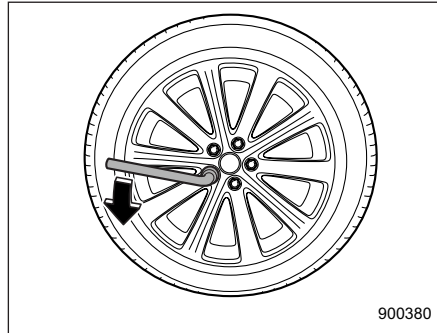
Если Ваш автомобиль укомплектован временным запасным колесом, внимательно прочитайте раздел “Временное запасное колесо (если имеется в комплекте)” 9-2 и строго следуйте приведенным в нем инструкциям.



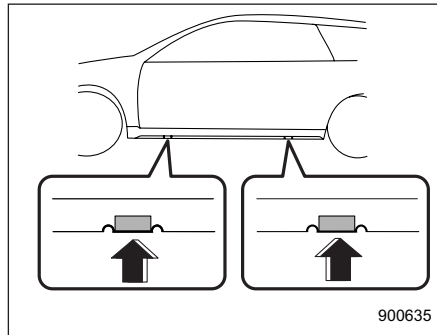
- 1) Паз.
- 2) Отверстие для золотника.

7. Если на колеса Вашего автомобиля установлены декоративные колпаки, то, вставив баллонный ключ в паз в декоративном колпаке, рас-

положенный с противоположной стороны от отверстия для золотника, снимите колпак.

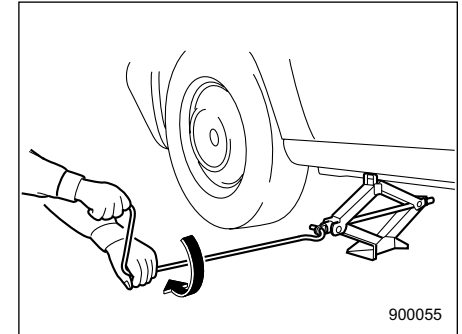


8. Ослабьте гайки крепления колеса баллонным ключом, но не отворачивайте их.



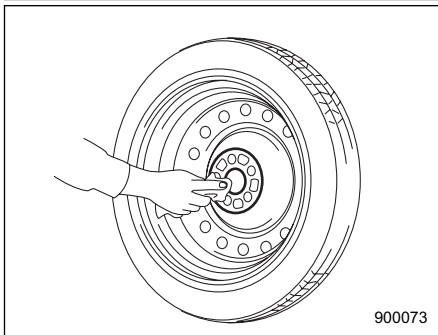
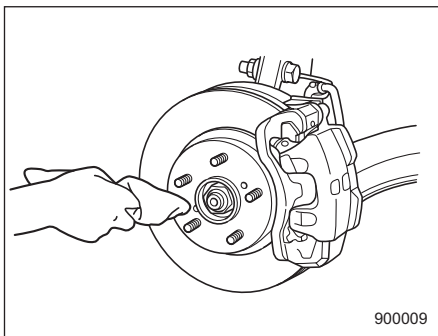
9. Установите домкрат под ближайшую (переднюю или заднюю) к спустившему колесу точку поддомкрачивания, расположенную под порогом.

Поворачивайте винт домкрата рукой до тех пор, пока головка домкрата не будет плотно прилегать к точке поддомкрачивания.



10. Вставьте рукоятку в винт домкрата и вращайте ее до тех пор, пока колесо не оторвется от поверхности. Не поднимайте автомобиль выше необходимого уровня.
11. Отверните гайки крепления колеса, после чего снимите спущенное колесо.

## 9-12. Порядок действий в экстренных ситуациях

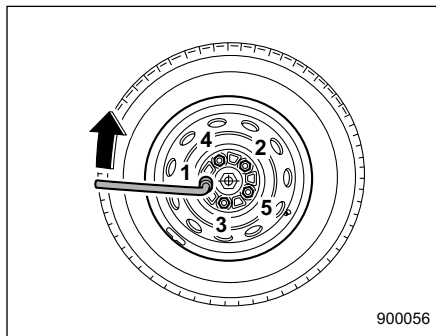


12. Перед установкой запасного колеса протрите тканью посадочное место колеса и ступицу колеса.
13. Установите запасное колесо. Установите гайки крепления колеса. Затяните их от руки.

### ВНИМАНИЕ

При установке запасного колеса, не наносите масло или смазку на шпильки и гайки крепления колеса. В противном случае это может привести к ослаблению затяжки гаек крепления колеса, что может стать причиной несчастного случая.

14. Опустите автомобиль, вращая рукоятку домкрата против часовой стрелки.

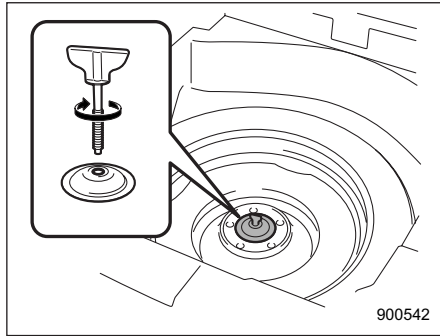


15. Надежно затяните гайки крепления колеса баллонным ключом с предусмотренным моментом затяжки. При этом соблюдайте последова-

тельность затяжки, показанную на рисунке.

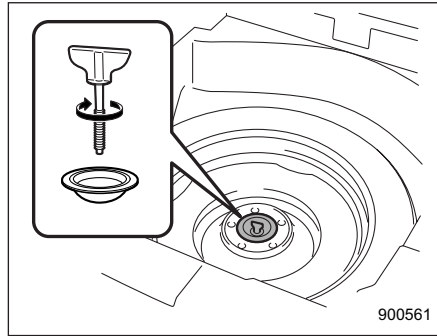
За информацией о моменте затяжки гаек крепления колес обратитесь к разделу “Шины” 12-13. Никогда не затягивайте гайки крепления колес, надавливая на баллонный ключ ногой, а также не используйте для этого удлинитель рычага баллонного ключа в виде трубы. В обоих случаях существует риск того, что Вы превысите предусмотренный момент затяжки. Проверьте момент затяжки гаек крепления колес в ближайшей станции технического обслуживания автомобилей.

16. Уберите спущенное колесо в отсек для запасного колеса. Установите дистанционную прокладку, как показано ниже, и плотно затяните крепежный болт.



Показанная выше установка применима к следующим моделям:

- Модели с 16-дюймовыми колесами.
- Следующие модели для Австралии:
  - Модели Седан с дорожным просветом 150 мм (5,9 дюйма).
  - Модели Универсал.
  - Модели OUTBACK с 17-дюймовыми колесными дисками.



Другие модели

17. Уложите домкрат, рукоятку домкрата и баллонный ключ на свои места, предназначенные для их хранения.

### ⚠ ВНИМАНИЕ

Не допускайте перевозки спущенного колеса или инструментов, использовавшихся при его замене, в салоне Вашего автомобиля. При резком торможении или столкновении незакрепленное колесо или инструменты могут нанести травмы водителю или пассажирам. Храните колесо и все инструменты в предназначенных для этого местах.

## ■ Герметизация спущенной шины (модели с ремкомплект для спущенного колеса)

### ⚠ ВНИМАНИЕ

Перед герметизацией спущенной шины внимательно ознакомьтесь с приведенными ниже инструкциями и предостережениями.

Неукоснительное следование этим инструкциям очень важно для обеспечения безопасности автомобиля. Невыполнение этих инструкций существенно повышает риск повреждения шины, что может негативно повлиять на управляемость автомобиля и привести к потере контроля над автомобилем. Это может привести к получению серьезных травм или даже смертельному исходу.

При проколе шины Вы можете временно загерметизировать спущенную шину при помощи ремкомплекта для спущенного колеса. Вы можете загерметизировать спущенную шину, если

– ПРОДОЛЖЕНИЕ –

## 9-14 Порядок действий в экстренных ситуациях

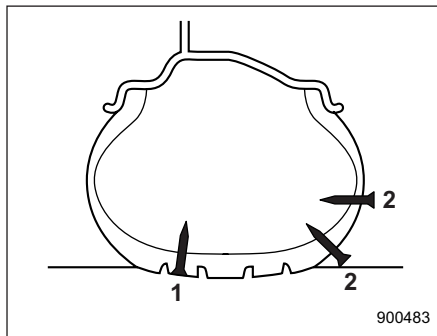
прокол вызван, например, гвоздем или подобными предметами с маленьким диаметром. Однако в зависимости от типа и степени повреждения шины, некоторые шины могут быть загерметизированы лишь частично, или вовсе не могут быть загерметизированы, что может вызвать потерю давления воздуха в шине. Потеря давления воздуха в шине может негативно повлиять на управляемость автомобиля и привести к потере контроля над автомобилем.

После временной герметизации спущенной шины при первой же возможности замените шину новой. Мы рекомендуем Вам осуществлять замену загерметизированной шины у ближайшего дилера SUBARU. Вы можете повторно использовать диск, если полностью стереть с него прилипший герметик, однако золотник необходимо заменить новым.

За информацией о замене шин обратитесь к разделу “Замена шин” ☎ 11-47.

### ▼ Меры предосторожности и обеспечения безопасности при герметизации спущенной шины

При герметизации спущенной шины соблюдайте следующие правила.



- 1) Герметизация возможна.
- 2) Герметизация невозможна.

### ⚠ ВНИМАНИЕ

- Не используйте ремкомплект для спущенного колеса в следующих ситуациях.
- Шина уже была повреждена в результате движения на спущенном колесе.
- Повреждение шины находится не на видимом протекторе шины.
- Повреждение шины находится на боковине шины.
- Когда шина была снята с диска.
- Диск спущенного колеса был поврежден.
- Проколоты две или более шины.
- Закончился срок годности герметика.
- Если при накачивании спущенной шины давление накачки в течение 10 минут не достигнет 180 кПа (1,8 кгс/см<sup>2</sup>, 26 фунтов/кв. дюйм), то не продолжайте герметизацию шины. В таких случаях мы рекомендуем Вам обратиться к Вашему дилеру SUBARU.

- При движении соблюдайте осторожность и избегайте резких поворотов рулевого колеса или маневров во время движения.
- Не превышайте максимальную скорость в 80 км/ч (50 миль/ч).
- Не превышайте максимального расстояния поездки в 200 км (125 миль).
- Не устанавливайте на герметизированную шину цепи противоскольжения.
- Не осуществляйте буксировку прицепа.
- Использование ремкомплекта для спущенного колеса в иных целях, отличных от герметизации спущенной шины, может привести к несчастному случаю с тяжелыми последствиями или травме. Это связано с тем, что сжатый воздух может действовать как взрывчатое или реактивное вещество.

- Припаркуйте Ваш автомобиль в безопасном месте на обочине дороги так, чтобы Вы не мешали движению транспортных средств и чтобы Вы могли загерметизировать шину, не подвергая себя опасности.
- Чтобы обеспечить неподвижность автомобиля установите его на стояночный тормоз, даже если автомобиль припаркован на ровной дороге.
- Перед герметизацией спущенной шины заглушите двигатель.
- Во время герметизации спущенной шины включите аварийную световую сигнализацию.
- Не пытайтесь извлечь посторонние предметы, такие как гвозди и саморезы, которые прокололи шину. Оставьте их так, как они есть.
- При использовании ремкомплекта для спущенного колеса никогда не оставляйте его без присмотра.

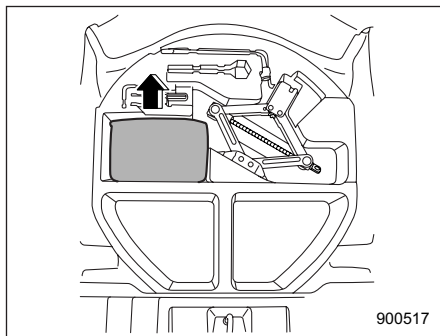
 **ОСТОРОЖНО**

- Помните, что ремкомплект для спущенного колеса обеспечивает только временную возможность продолжения движения. Нормативные документы, касающиеся порядка ремонта шин после использования ремкомплекта для спущенного колеса, в разных странах могут различаться. За консультацией мы рекомендуем Вам обратиться к Вашему дилеру SUBARU или дилеру производителя шин.
- Храните ремкомплект для спущенного колеса в порядке, закрепив его в багажном отсеке. Хранение его в любом другом месте в салоне автомобиля не рекомендуется, так как в случае внезапной остановки или аварии он может ударить пассажиров и причинить травму.
- Используйте ремкомплект для спущенного колеса только на оригинальных шинах автомобиля.

## 9-16 Порядок действий в экстренных ситуациях

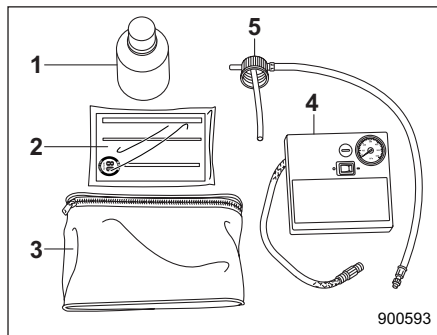
- Не оставляйте компрессор работающим более чем на 10 минут. В противном случае существует риск его перегрева.

### ▼ Расположение ремкомплекта для спущенного колеса

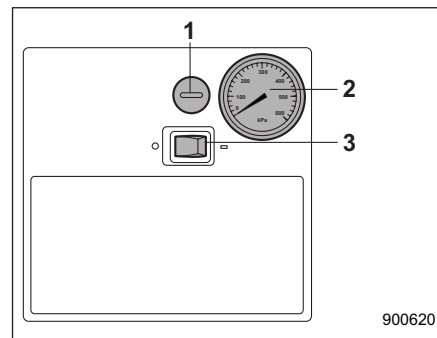


Ремкомплект для спущенного колеса хранится под полом багажного отсека.

### ▼ Состав ремкомплекта для спущенного колеса



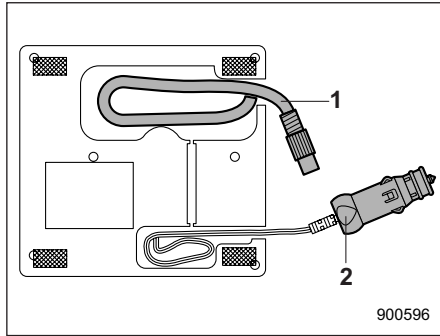
- 1) Флакн с герметиком.
- 2) Краткое руководство по применению.
- 3) Сумка.
- 4) Компрессор.
- 5) Наконечник для нанесения герметика.



### Компрессор (передняя сторона)

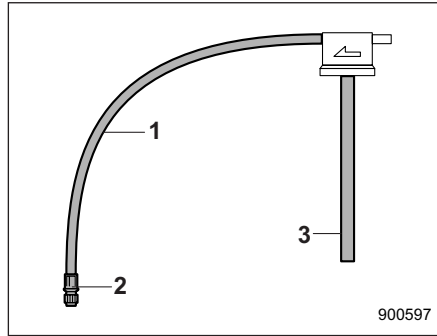
- 1) Кнопка продувки.
- 2) Манометр.
- 3) Выключатель.





**Компрессор (задняя сторона)**

- 1) Шланг.
- 2) Кабель электропитания.



**Наконечник для нанесения герметика**

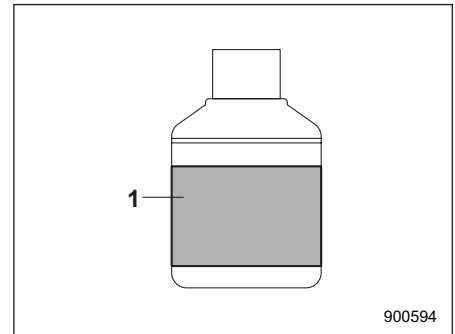
- 1) Резиновый шланг.
- 2) Штуцер для золотника.
- 3) Полупрозрачная трубка.



**Наклейка с ограничением скорости**

**⚠ ВНИМАНИЕ**

- Не пейте герметик. При случайном проглатывании герметика немедленно обратитесь за медицинской помощью.
- Если герметик пролился на Вашу кожу или глаза, немедленно смойте его большим количеством воды. При необходимости, немедленно обратитесь за медицинской помощью.
- Храните ремкомплект для спущенного колеса в месте, недоступном для детей.



- 1) Срок годности.

**⚠ ОСТОРОЖНО**

Замените флакон с герметиком новым до истечения срока годности.

**▼ Порядок герметизации спущенной шины**

Для герметизации спущенной шины выполните два приведенных ниже шага.

Сначала закачайте в шину герметик и воздух (шаг 1). Затем нужно проехать на автомобиле около 10 минут или 5 км (3 мили), чтобы герметик смог загерметизировать поврежденный участок. Затем остановите автомобиль, проверьте и, при необходимости, отрегулируйте давление воздуха в поврежденной шине (шаг 2). После этого Вы можете осторожно продолжить движение со скоростью не выше 80 км/ч (50 миль/ч) и на максимальное расстояние в 200 км (125 миль).

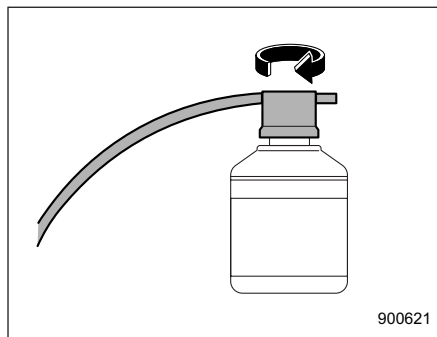
Сообщите всем, кто пользуется автомобилем, о том, что шина временно загерметизирована при помощи ремкомплекта для спущенного колеса и предупредите их о необходимости соблюдать специальные условия эксплуатации.

**Шаг 1: Закачка в шину герметика и воздуха**

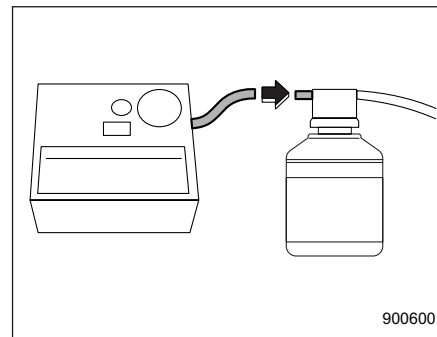
1. Хорошо встряхните флакон с герметиком.
2. Убедитесь в том, что электропитание компрессора выключено.
3. Снимите крышку с флакона и сломайте алюминиевую пломбу, чтобы проделать отверстие.

**⚠ ОСТОРОЖНО**

Следите за тем, чтобы не пролить герметик.



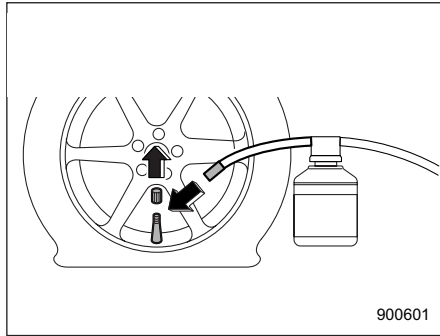
4. Вставьте полупрозрачную трубку в отверстие, а затем затяните наконечник для нанесения герметика до щелчка.



5. Присоедините шланг компрессора к наконечнику для нанесения герметика.

**⚠ ОСТОРОЖНО**

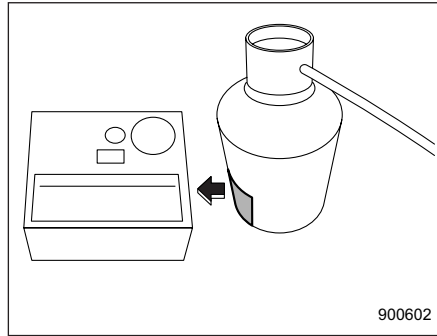
Будьте внимательны, чтобы не перекрутить шланг.



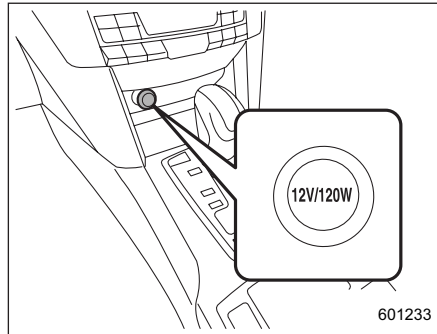
6. Снимите крышку с золотника колеса и подсоедините штуцер к золотнику.

**⚠ ОСТОРОЖНО**

Если штуцер присоединен недостаточно плотно, возможна утечка герметика.



7. Зафиксируйте флакон и компрессор лентой Velcro, чтобы удерживать флакон в вертикальном положении.



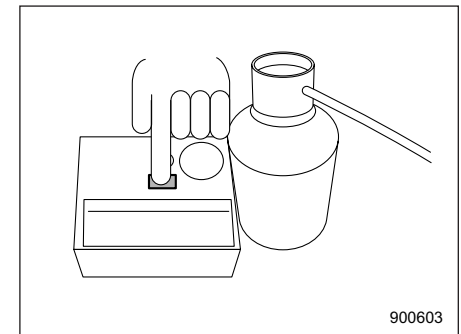
8. Вставьте кабель электропитания компрессора в розетку электро-

питания дополнительного электрического оборудования.

9. Установите автомобиль на стояночный тормоз и переведите замок зажигания в положение "Асс".

**⚠ ВНИМАНИЕ**

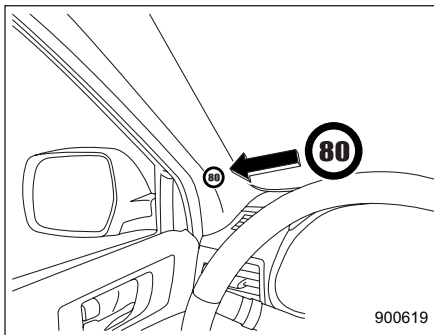
Работающий в неventилируемом или плохо вентилируемом пространстве (например, внутри здания) двигатель может стать причиной удушья. Не запускайте двигатель.



10. Включите электропитание и закачайте герметик и воздух.

**⚠ ОСТОРОЖНО**

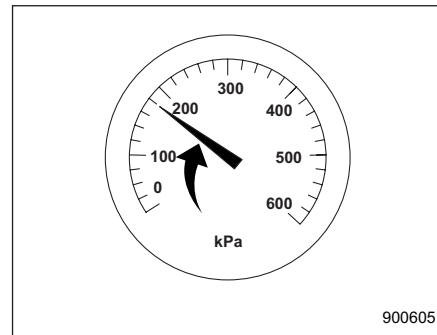
- Перед включением электропитания, проверьте боковины накачиваемой шины. При наличии каких-либо трещин, вздутий или подобных повреждений не предпринимайте попыток накачать шину. Обратитесь к Вашему дилеру SUBARU или в службу помощи на дороге.
- Во время работы компрессора не стойте в непосредственной близости от шины.
- Во время работы компрессора следите за боковиной шины. При появлении каких-либо трещин, вздутий или подобных повреждений, отключите компрессор. В этом случае не продолжайте использовать шину. Обратитесь к Вашему дилеру SUBARU или в службу помощи на дороге.



11. Нанесите наклейку ограничения скорости, как показано на рисунке.

**⚠ ВНИМАНИЕ**

Не приклеивайте наклейку на подушку рулевого колеса или панель приборов. При срабатывании передней подушки безопасности наклейка может помешать ее нормальной работе, а также может быть отброшена внутрь салона автомобиля и причинить травму. См. раздел “Подушки безопасности” 1-68.



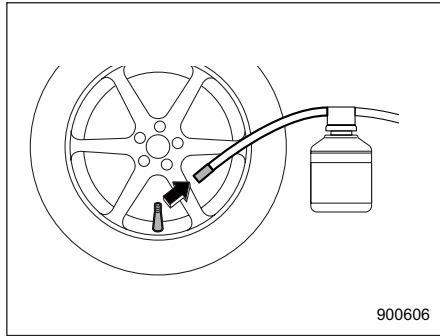
12. Отключите электропитание, когда давление достигнет 180 кПа.

**⚠ ОСТОРОЖНО**

Если давление не достигает 180 кПа в течение 10 минут, Вы не можете отремонтировать шину при помощи ремкомплекта для проколотой шины. Обратитесь к Вашему дилеру SUBARU или в службу помощи на дороге.

**ПРИМЕЧАНИЕ**

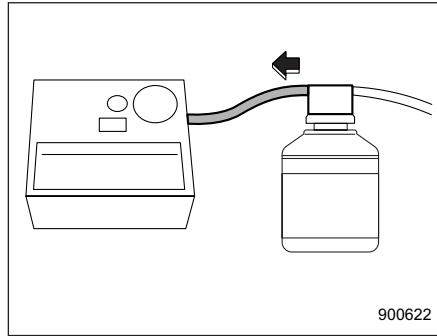
Когда весь герметик поступит в шину, давление временно превысит 300 кПа, а затем упадет.



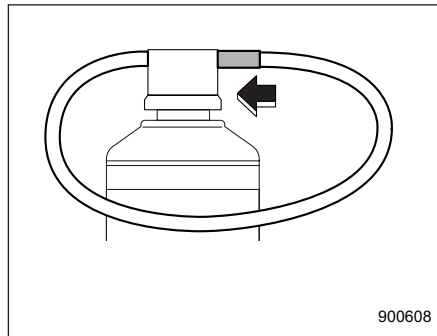
13. Снимите штуцер с золотника, нажимая на кнопку продувки.

**▲ ОСТОРОЖНО**

Снимайте штуцер быстро.



14. Снимите шланг компрессора с наконечника для нанесения герметика.



15. Подсоедините штуцер для золотника к другой стороне наконечника для нанесения герметика, чтобы

не допустить вытекания остатков герметика.

**▲ ОСТОРОЖНО**

Будьте осторожны, чтобы герметик не попал на кожу или ткань.

16. Уберите ремкомплект и проведите поездку в течение около 10 минут или 5 км (3 мили).

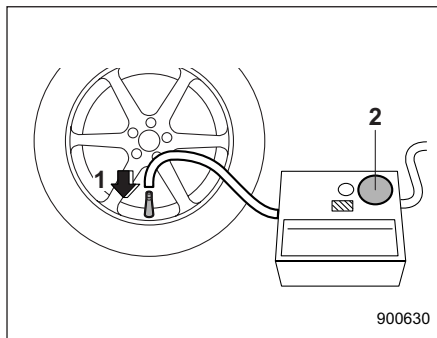
**▲ ВНИМАНИЕ**

- Не двигайтесь дольше 10 минут и быстрее 80 км/ч (50 миль/ч) (соблюдайте ограничение максимальной допустимой скорости, указанные в наклейке).
- Не устанавливайте на герметизированную шину цепи противоскольжения.
- Не осуществляйте буксировку прицепа.

- При сильных вибрациях, нестабильном поведении рулевого управления или при возникновении шума во время движения, снизьте скорость и осторожно двигайтесь на автомобиле к тому месту, где Вы сможете безопасно остановиться. Проведите повторную проверку шины и давления воздуха в ней. Не продолжайте использование шины если давление воздуха в ней составляет менее 130 кПа (1,3 кгс/см<sup>2</sup>, 19 фунтов/кв. дюйм) или при наличии на шине каких-либо трещин, вздутий или подобных видимых повреждений.

### Шаг 2: Регулировка давления воздуха в шине

1. Остановите автомобиль в безопасном месте, проехав около 5 км (3 мили). Проверьте и, при необходимости, отрегулируйте давление воздуха в поврежденной шине.

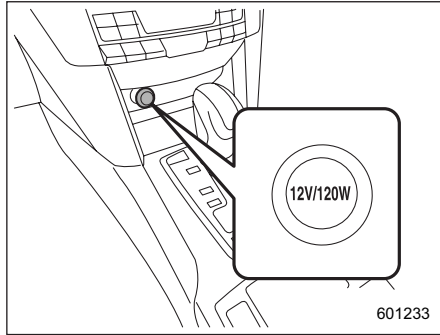


- 1) Подсоедините компрессор.
- 2) Измерьте давление воздуха в шине.
2. Подсоедините к золотнику только сам компрессор.
3. Включите электропитание на несколько секунд, а затем выключите его.
4. Считайте с манометра показания давления воздуха в шине.

### ОСТОРОЖНО

Не продолжайте использование заполненной герметиком шины если проверка давления воздуха в ней показывает, что оно составляет менее 130 кПа (1,3 кгс/см<sup>2</sup>, 19 фунтов/кв. дюйм) или при наличии на шине каких-либо трещин, вздутий или подобных видимых повреждений. Обратитесь к Вашему дилеру SUBARU или в службу помощи на дороге.

5. Если давление в заполненной герметиком шине составляет 130 кПа (1,3 кгс/см<sup>2</sup>, 19 фунтов/кв. дюйм) или более, Вы должны теперь отрегулировать давление воздуха в шине так, чтобы оно соответствовало значению, предусмотренному для шин Вашего автомобиля. См. табличку с информацией о давлении в шинах, расположенную на средней стойке со стороны водителя.
6. Убедитесь в том, что электропитание компрессора выключено.



7. Вставьте вилку электропитания в розетку для подключения дополнительного электрооборудования, расположенную под панелью управления системы климат-контроля.
8. Переведите замок зажигания в положение "Асс".

**⚠ ВНИМАНИЕ**

**Работающий в неventилируемом или плохо вентилируемом пространстве (например, внутри здания) двигатель может стать причиной удушья. Не запускайте двигатель.**

9. Включите компрессор и накачайте шину до предусмотренного давле-

ния. См. табличку с информацией о давлении в шинах, расположенную на средней стойке со стороны водителя.

10. Выключите компрессор и снова проверьте давление воздуха в шине. Если давление воздуха в шине очень большое, спустите его при помощи предохранительного клапана до предусмотренного давления.
11. Как только Вы накачаете шину с надлежащим давлением, выключите компрессор, извлеките вилку электропитания из розетки для подключения дополнительного электрооборудования, отверните шланг и закрепите колпачок золотника.

**⚠ ВНИМАНИЕ**

- После использования герметика не двигайтесь быстрее 80 км/ч (50 миль/ч). Кроме того поврежденную шину необходимо заменить как можно быстрее (до того, как проедете максимально допустимую дистанцию в 200 км (125 миль)). Не продолжайте движения при сильных вибрациях, нестабильном поведении рулевого управления или при возникновении шума во время движения.
- Не устанавливайте на герметизированную шину цепи противоскольжения.
- Не осуществляйте буксировку прицепа.

12. Для замены поврежденной шины направьтесь к ближайшему дилеру SUBARU или в другую мастерскую по ремонту шин.

**⚠ ВНИМАНИЕ**

Перед началом движения убедитесь в том, что давление в шине отрегулировано в соответствии с рекомендованным давлением воздуха в шинах, указанным в соответствующей табличке. Следите за давлением воздуха в герметизированной шине до тех пор, пока она не будет заменена.

13. Перед тем как шина будет снята с обода, сообщите Вашему дилеру SUBARU или другому дилеру производителя шин о том, что шина содержит герметик.

**⚠ ОСТОРОЖНО**

Остатки герметика в использованном шланге наконечника для нанесения герметика могут помешать нормальной работе компрессора. Флакон герметика, наконечник для нанесения герметика и наклейку ограничения скорости необходимо заменить после применения ремкомплекта для ремонта спущенной шины.

**ПРИМЕЧАНИЕ**

Новый герметик и запчасти можно купить в Вашем официальном техническом центре или у дилера SUBARU. Комплектация ремкомплекта должна осуществляться специалистом. Пустые флаконы из-под герметика и запчасти необходимо вернуть Вашему дилеру SUBARU или утилизировать в соответствии с местными нормативными актами, касающимися утилизации отходов.

**▼ Технические параметры компрессора**

Напряжение сети	12 В постоянного тока
Рабочее напряжение	10 – 15 В постоянного тока
Сила тока	Максимум 10 А

**Запуск двигателя от внешнего источника (аккумуляторной батареи другого автомобиля)**

**■ Меры предосторожности при обращении с аккумуляторной батареей!**



**Внимательно ознакомьтесь с данными инструкциями**

В целях обеспечения безопасного и надлежащего ухода за аккумуляторной батареей перед проведением работ с аккумуляторной батареей или ее проверке внимательно ознакомьтесь с приведенными ниже мерами предосторожности.



**Наденьте защитные очки**

Обязательно надевайте средства защиты глаз при проведении работ в непосредственной близости от аккумуляторной батареи Вашего автомобиля. Электролит содержит серную кислоту, которая при попадании в глаза может привести к потере зрения. Кроме того, аккумуляторная батарея выделяет легко воспламеняющийся и чрезвычайно взрывоопасный газ водород. Защита глаз является жизненной необходимостью при возгорании этого газа.

**Электролит содержит серную кислоту**

Поскольку электролит содержит серную кислоту, при проверке состояния аккумуляторной батареи обязательно надевайте средства защиты глаз и защитные перчатки. Не допускайте переворачивания и механических ударов по аккумуляторной батарее, поскольку это может привести к вытеканию из нее электролита.

Ни при каких обстоятельствах не допускайте попадания электролита на Вашу кожу, в глаза или на одежду, поскольку это может привести к ожогам и потере зрения. Если брызги электролита попали на Вашу кожу, в глаза или на одежду, немедленно смойте их большим количеством воды. Если брызги электролита попали Вам в глаза, немедленно обратитесь за медицинской помощью.

При случайном попадании электролита в полость рта, пищевод или желудок немедленно выпейте большое количество молока или воды, после чего обратитесь за медицинской помощью.

Электролит едкая жидкость. При попадании каплей электролита на окрашенные поверхности или на ткань обивки Вашего автомобиля немедленно смойте их большим количеством воды.

**Беречь от детей!**

Работы по обслуживанию аккумуляторной батареи должны проводиться лицами, осведомленными о возможных опасностях при работе с ней. Примите особые меры предосторожности, чтобы не допускать нахождения детей рядом с аккумуляторной батареей. Ненадлежащее обращение с аккумуляторной батареей может привести к потере зрения и ожогам.

**Беречь от огня!**

Перед началом работ с аккумуляторной батареей или проведения работ в непосредственной близости от нее погасите все сигареты, спички и зажигалки. Не допускайте возникновения возле аккумуляторной батареи электрических искр, а также нахождения возле нее легковоспламеняющихся предметов.

Поскольку аккумуляторная батарея выделяет легко воспламеняющийся и чрезвычайно взрывоопасный водород, возникновение возле аккумуляторной батареи искровых разрядов или нахождение возле нее открытых источников огня может привести к взрыву.

При проведении работ в непосредственной близости от аккумуляторной батареи Вашего автомобиля не допускайте замыкания между собой ее клемм (+) и (-) металлическими инструментами, а также замыкания ее положительной (+) клеммы на кузов автомобиля. При этом возникает короткое замыкание, которое может сопровождаться образованием искровых разрядов, что, в свою очередь, может стать причиной взрыва.

Для предотвращения образования искровых разрядов перед началом работ с аккумуляторной батареей или проведением работ в непосредственной близости от нее снимите с себя все кольца, наручные часы и другие металлические украшения и аксессуары.



**Взрывоопасно!**

Во время зарядки аккумуляторные батареи выделяют легко воспламеняющийся и чрезвычайно взрывоопасный газ водород. Для предотвращения взрывов осуществляйте зарядку аккумуляторной батареи Вашего автомобиля в хорошо проветриваемом помещении, а также не допускайте нахождения возле нее легковоспламеняющихся предметов.

## ■ Меры предосторожности при запуске двигателя Вашего автомобиля от внешнего источника!

### ВНИМАНИЕ

- Не предпринимайте попыток запуска двигателя Вашего автомобиля от внешнего источника, если разряженная аккумуляторная батарея замерзла. Это может привести к разрыву корпуса аккумуляторной батареи или даже к ее взрыву.
- Убедитесь в том, что провода, используемые для запуска от внешнего источника, и их зажимы не имеют участков с отслоившейся или отсутствующей изоляцией.
- При отсутствии подходящих для этого проводов не осуществляйте запуск двигателя от внешнего источника.

- Работаящий двигатель может представлять собой опасность. Держите пальцы, руки, одежду, волосы и рабочие инструменты подальше от вентилятора радиатора, ремней и других движущихся частей двигателя. Перед началом работ рекомендуется снять кольца, часы и галстуки.
- Запуск двигателя от внешней аккумуляторной батареи может быть опасен для Вашего здоровья, если осуществляется с нарушением установленного порядка. Если Вы не уверены в правильности действий при запуске автомобиля от внешнего источника, проконсультируйтесь с квалифицированным автомехаником.

 **ОСТОРОЖНО**

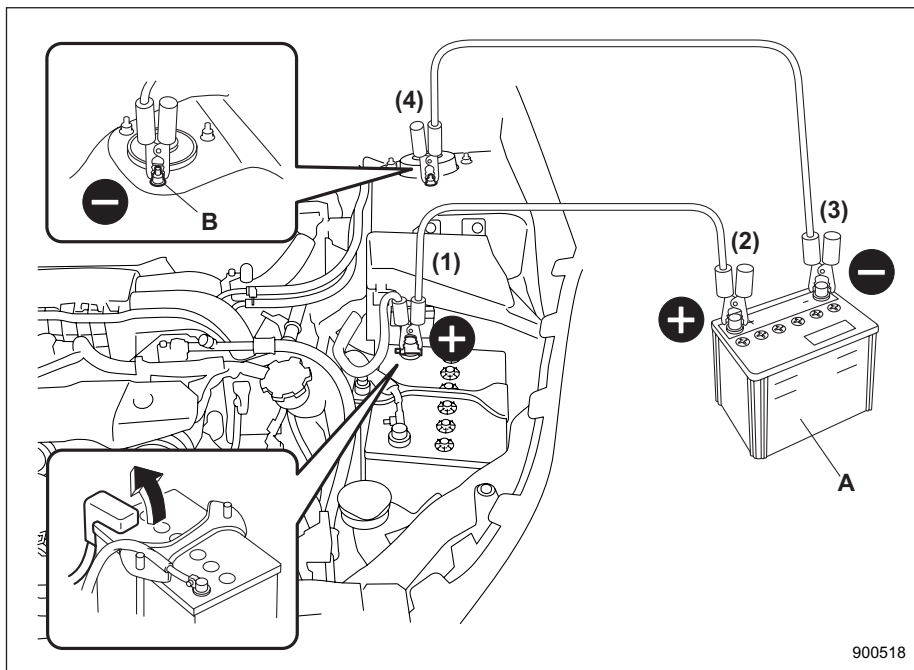
Напряжение аккумуляторной батареи, используемой для запуска двигателя, должно составлять 12 В. Не осуществляйте запуск двигателя от аккумуляторной батареи другого автомобиля, пока не убедитесь в том, что напряжение вспомогательной аккумуляторной батареи соответствует требуемому.

Если Вам не удастся запустить двигатель Вашего автомобиля из-за того, что его аккумуляторная батарея разряжена, Вы можете запустить его от другой (вспомогательной) аккумуляторной батареи, соединив две аккумуляторные батареи специальными проводами для запуска от внешнего источника.

■ **Порядок запуска двигателя от внешней аккумуляторной батареи**

1. Убедитесь в том, что вспомогательная аккумуляторная батарея имеет напряжение 12 В, а ее отрицательная клемма подсоединяется к "массе".
2. Если для запуска двигателя используется вспомогательная аккумуляторная батарея, установленная на другом автомобиле, не допускайте касания кузовов этих автомобилей.
3. Выключите все ненужные при запуске электроприборы и освещение.
4. Соедините две аккумуляторные батареи проводами, точно соблюдая последовательность, указанную на рисунке.

## 9-28 Порядок действий в экстренных ситуациях



- A) Вспомогательная аккумуляторная батарея.  
B) Гайка крепления стойки.

- (1) Подключите один из проводов к положительной (+) клемме разряженной аккумуляторной батареи.
- (2) Подключите второй конец этого же провода к положительной (+) клемме вспомогательной аккумуляторной батареи.
- (3) Подключите второй провод к отрицательной (-) клемме вспомогательной аккумуляторной батареи.
- (4) Подключите второй конец второго про этого вала. Затем запустите двигатель автомобиля с разряженной аккумуляторной батареей.

Убедитесь в том, что провода не проходят возле каких-либо движущихся частей, а их зажимы не соприкасаются с какими-либо другими металлическими деталями.

5. Запустите двигатель автомобиля, на котором установлена вспомогательная аккумуляторная батарея, и обеспечьте его работу на умеренной частоте вращения коленчатого вала. Затем запустите двигатель автомобиля с разряженной аккумуляторной батареей.
6. Как только двигатель будет запущен, отсоедините провода, используемые для запуска, точно в обратном порядке.

## Перегрев двигателя

### ВНИМАНИЕ

Не пытайтесь снять крышку радиатора, не заглушив двигатель и не дав ему возможность полностью остыть. В горячем двигателе охлаждающая жидкость находится под давлением. Если двигатель еще не остыл, то при снятии крышки радиатора Вы можете получить серьезные ожоги от выплескивания кипящей охлаждающей жидкости.

При перегреве двигателя Вам следует, соблюдая осторожность, съехать с дороги и припарковаться в безопасном месте.

### ■ Если из-под капота двигателя выходит пар

Заглушите двигатель и примите меры, чтобы все пассажиры покинули автомобиль до тех пор, пока двигатель не остынет.

### ■ Если из-под капота двигателя не выходит пар

За более подробной информацией о порядке проверки уровня охлаждающей жидкости и доливки охлаждающей жидкости обратитесь к разделу “Охлаждающая жидкость двигателя” ☞ 11-24.

1. Обеспечьте работу двигателя в режиме холостого хода.
2. Откройте капот, чтобы обеспечить вентиляцию моторного отсека. См.раздел “Капот двигателя”☞ 11-15. Убедитесь в том, что вентилятор радиатора вращается. Если вентилятор радиатора не вращается, немедленно заглушите двигатель и свяжитесь с Вашим официальным дилером SUBARU для проведения ремонта.
3. После того как температура охлаждающей жидкости двигателя снизится, заглушите двигатель. Заглушите двигатель при выполнении любого из перечисленных ниже условий.
  - Стрелка указателя температуры остается в секторе, соответствующем перегреву двигателя (если установлен). См. раздел “Указатель температуры (модели с ком-

бинацией приборов типа “А”)” ☞ 3-15.

- Продолжает гореть предупреждающая лампа высокой температуры охлаждающей жидкости (если установлена). См. раздел “Контрольная лампа низкой температуры охлаждающей жидкости (если установлена) / предупреждающая лампа высокой температуры охлаждающей жидкости (если установлена)” ☞ 3-21.
4. После полного охлаждения двигателя проверьте уровень охлаждающей жидкости в расширительном бачке. Если уровень охлаждающей жидкости двигателя находится ниже отметки “LOW”, долейте охлаждающую жидкость до отметки “FULL”.
  5. Если расширительный бачок пуст, залейте в него охлаждающую жидкость. Затем снимите крышку радиатора и долейте охлаждающую жидкость в радиатор.

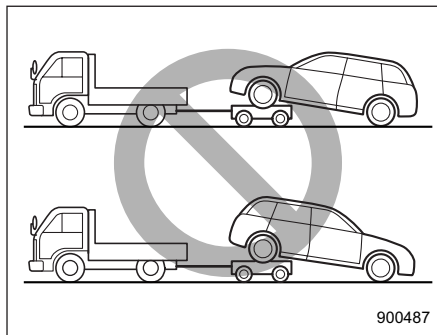
Если необходимо снять крышку с горячего радиатора, вначале оберните крышку радиатора плотной тканью, после чего медленно, без нажима, по-

## 9-30 Порядок действий в экстренных ситуациях

верните ее до упора против часовой стрелки. Сбросьте давление в радиаторе. Когда давление в радиаторе будет полностью сброшено, снимите крышку радиатора, прижав ее вниз и повернув до высвобождения крышки.

### Буксировка

При возникновении необходимости в буксировке Вашего автомобиля лучше всего обратиться к Вашему дилеру SUBARU или в коммерческую службу по эвакуации автомобилей. В целях безопасности, соблюдайте следующие рекомендации.



### ВНИМАНИЕ

Запрещается буксировать полноприводные автомобили (включая модели с АТ, МТ и с CVT), когда одна пара колес (передних или задних) приподнята над поверхностью дороги, в то время как другая пара колес катится по дороге. Это приведет к уводу автомобиля в сторону в результате срабатывания или повреждения межосевого дифференциала.

### ■ Буксировочные и крепежные крюки

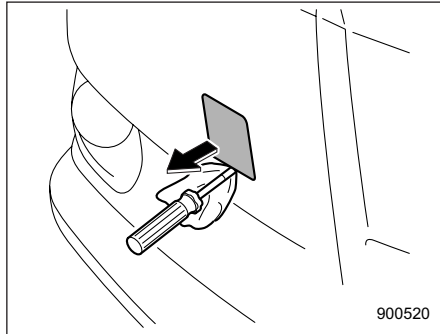
Буксировочные крюки можно использовать только в экстренных ситуациях (например, для вытаскивания автомобиля, застрявшего в грязи, в песке или в снегу).

### ОСТОРОЖНО

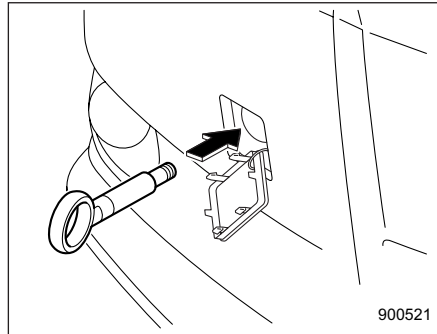
Для буксировки или крепления автомобиля используйте только специально предназначенные для этих целей крюки. Никогда не используйте для буксировки или крепления автомобиля детали подвески или элементы кузова.

### Передний буксировочный крюк

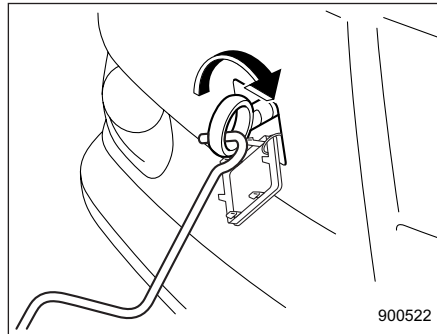
1. Достаньте из контейнера для инструментов буксировочный крюк и отвертку. Из багажника (Седан), или из багажного отсека (Универсал), достаньте рукоятку домкрата.



2. Используя плоскую отвертку в качестве рычага, снимите заглушку с переднего бампера для получения доступа к резьбовому отверстию, в котором закрепляется буксировочный крюк.



3. Вверните буксировочный крюк в резьбовое отверстие до тех пор, пока полностью не скроется резьба на буксировочном крюке.



4. При помощи рукоятки домкрата крепко затяните буксировочный крюк.

После буксировки снимите буксировочный крюк с автомобиля и положите его в контейнер для инструментов.

Установите на бампер заглушку отверстия буксировочного крюка.

### ⚠ ВНИМАНИЕ

- Не используйте буксировочный крюк в других целях, кроме буксировки Вашего автомобиля.
- Убедитесь в том, что после буксировки буксировочный крюк снят с автомобиля. Если оставить буксировочный крюк установленным на автомобиль, это может помешать нормальной работе системы подушек безопасности при лобовом столкновении.

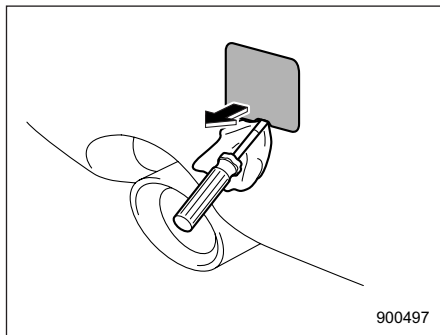
### ⚠ ОСТОРОЖНО

В целях предотвращения деформации бампера и буксировочного крюка, не допускайте чрезмерной поперечной нагрузки на буксировочный крюк.

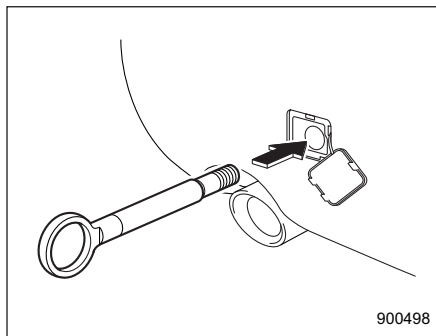
## 9-32 Порядок действий в экстренных ситуациях

### Задний буксировочный крюк

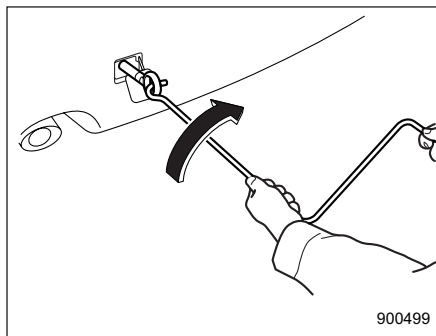
1. Достаньте из контейнера для инструментов буксировочный крюк и отвертку. Из багажника (Седан), или из багажного отсека (Универсал), достаньте рукоятку домкрата.



2. Используя плоскую отвертку в качестве рычага, снимите заглушку с заднего бампера для получения доступа к резьбовому отверстию, в котором закрепляется буксировочный крюк.



3. Вверните буксировочный крюк в резьбовое отверстие до тех пор, пока полностью не скроется резьба на буксировочном крюке.



4. При помощи рукоятки домкрата крепко затяните буксировочный крюк.

После буксировки снимите буксировочный крюк с автомобиля и положите его в контейнер для инструментов.

Установите на бампер заглушку отверстия буксировочного крюка.

### ⚠ ВНИМАНИЕ

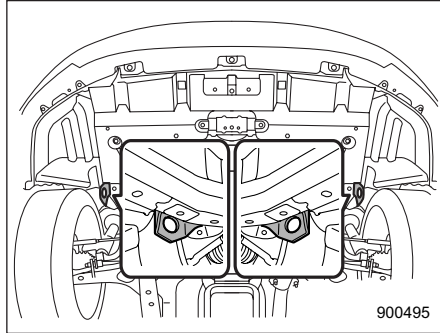
- Не используйте буксировочный крюк в других целях, кроме буксировки Вашего автомобиля.
- Убедитесь в том, что после буксировки буксировочный крюк снят с автомобиля.

### ⚠ ОСТОРОЖНО

В целях предотвращения деформации бампера и буксировочного крюка, не допускайте чрезмерной поперечной нагрузки на буксировочный крюк.

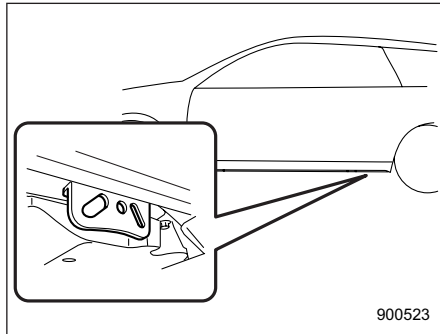


### Передние крепёжные крюки



Передние крепёжные крюки расположены между каждым из передних колес и передним бампером.

### Задние крепёжные крюки

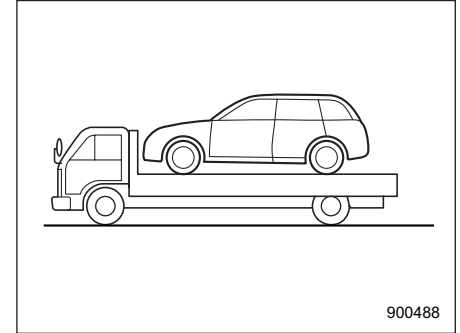


Задние крепёжные крюки расположены около каждого элемента жесткости точки поддомкрачивания.

### ⚠ ВНИМАНИЕ

Используйте задние крепёжные крюки только для закрепления автомобиля при помощи тросов путем их растяжки вниз. Если их использовать для закрепления автомобиля в других направлениях, тросы могут соскользнуть с крюков, что может привести к возникновению опасной ситуации.

### ■ Транспортировка автомобиля на платформенном эвакуаторе



Этот способ транспортировки Вашего автомобиля является наиболее предпочтительным. Для обеспечения безопасной транспортировки Вашего автомобиля следуйте приведенным ниже инструкциям.

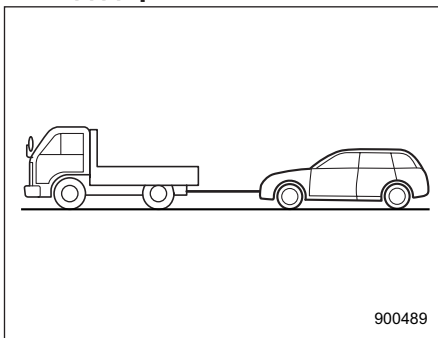
1. Переведите рычаг селектора в положение "P" (модели с АТ и модели с CVT) или установите рычаг переключения передач на первую передачу (модели с МТ).
2. Надежно установите автомобиль на стояночный тормоз.

– ПРОДОЛЖЕНИЕ –

## 9-34 Порядок действий в экстренных ситуациях

3. Надежно закрепите автомобиль на платформе крепежными цепями. Все крепежные цепи должны быть натянуты с одинаковым усилием. Проследите за тем, чтобы натяжение крепежных цепей не было чрезмерным и не уменьшило дорожный просвет Вашего автомобиля.

### ■ Буксировка автомобиля без поднятия колес над дорогой



1. Снимите автомобиль со стояночного тормоза и установите трансмиссию на нейтральную передачу.
2. Во время буксировки замок зажигания должен находиться в положении "Асс".

3. Плавно выберите провисание буксирного троса, чтобы избежать повреждения Вашего автомобиля.

### ⚠ ВНИМАНИЕ

- Не допускайте перевода замка зажигания в положение "LOCK"/"OFF" на Вашем автомобиле во время его буксировки. В противном случае произойдет блокировка рулевого колеса и положения его передних колес.
- Следует помнить, что при выключенном двигателе усилитель тормозной системы и усилитель рулевого управления не функционируют. Нажатие на педаль тормоза и управление рулем при выключенном двигателе потребует от Вас гораздо больших физических усилий.

### ⚠ ОСТОРОЖНО

- В случае выявления неисправностей в трансмиссии Вашего автомобиля его транспортировку необходимо осуществлять на платформенном эвакуаторе.
- При таком способе буксировки не запускайте двигатель Вашего автомобиля. В противном случае, при буксировке автомобиля с работающим двигателем, возможно повреждение трансмиссии.
- Скорость буксировки моделей с АТ и моделей с CVT не должна превышать 30 км/ч (20 миль/ч), а максимальное расстояние буксировки 50 км (31 миль). Для буксировки Вашего автомобиля на большее расстояние или с более высокой скоростью, необходимо использовать платформенный эвакуатор.

## Электрический стояночный тормоз – если автомобиль невозможно снять с электрического стояночного тормоза

### ВНИМАНИЕ

- Если автомобиль невозможно снять с электрического стояночного тормоза, возможно неисправна система электрического стояночного тормоза. Движение при возникновении подобной ситуации может привести к непредсказуемым последствиям. В таком случае, мы рекомендуем Вам при первой возможности обратиться к Вашему дилеру SUBARU для проведения диагностики Вашего автомобиля.

- В экстренном случае Вы можете снять автомобиль с электрического стояночного тормоза при помощи инструмента для разблокировки электрического стояночного тормоза. Однако после снятия автомобиля с электрического стояночного тормоза при помощи инструмента для разблокировки электрического стояночного тормоза мы рекомендуем Вам как можно скорее обратиться к Вашему дилеру SUBARU для проведения диагностики Вашего автомобиля.
- Снимайте автомобиль с электрического стояночного тормоза при помощи инструмента для разблокировки электрического стояночного тормоза на ровной дороге. В противном случае автомобиль может прийти в движение, что может стать причиной аварии.

- При снятии автомобиля с электрического стояночного тормоза при помощи инструмента для разблокировки электрического стояночного тормоза обязательно выполните следующие действия.
  - Установите рычаг переключения передач на первую передачу или в положение “R” (модели с MT).
  - Переведите рычаг селектора в положение “P” (модели с AT и модели с CVT).
  - Установите под колеса тормозные башмаки.

- При снятии автомобиля с электрического стояночного тормоза при помощи инструмента для разблокировки электрического стояночного тормоза убедитесь в том, что замок зажигания находится в положении “LOCK”/“OFF”. В противном случае может сработать система электрического стояночного тормоза, в результате чего инструмент для разблокировки электрического стояночного тормоза может начать вращаться, что, в свою очередь, может привести к непредсказуемым последствиям.

 **ОСТОРОЖНО**

- При некоторых погодных условиях (дождь, снег, песчаная буря и т.п.), не следует производить снятие автомобиля с электрического стояночного тормоза при помощи инструмента для разблокировки электрического стояночного тормоза. Если вода или пыль попадут в механизм, то он может выйти из строя.

- Если крышка не снимается, мы рекомендуем Вам обратиться к Вашему дилеру SUBARU для проведения проверки.
- После снятия автомобиля с электрического стояночного тормоза при помощи инструмента для разблокировки электрического стояночного тормоза убедитесь в том, что крышка механизма разблокировки стояночного тормоза установлена на место. Если крышка не установлена на место, то в механизм попадет вода или пыль, и он может выйти из строя.

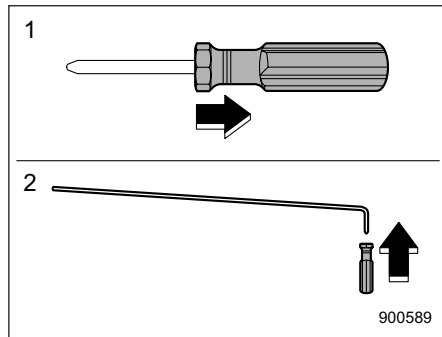
**ПРИМЕЧАНИЕ**

Снятие автомобиля с электрического стояночного тормоза при помощи инструмента для разблокировки электрического стояночного тормоза представляет определенную сложность. При необходимости, для снятия автомобиля с электрического стояночного тормоза мы рекомендуем Вам обратиться к Вашему дилеру SUBARU.

В случае, если Вы не можете снять автомобиль с электрического стояноч-

ного тормоза путем нажатия выключателя стояночного тормоза или нажатия педали акселератора, Вы можете снять автомобиль с электрического стояночного тормоза при помощи инструмента для разблокировки электрического стояночного тормоза.

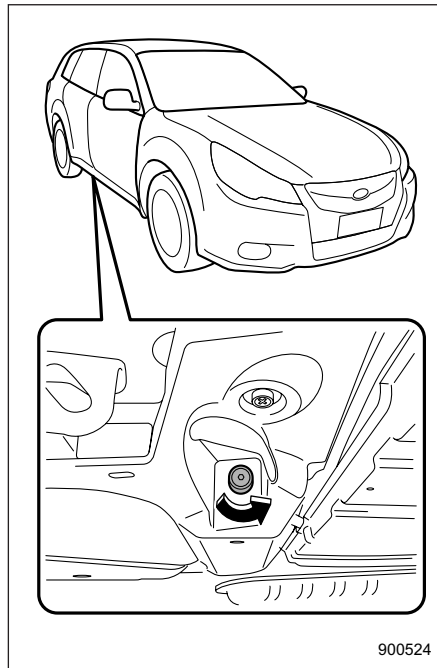
1. Установите рычаг переключения передач на первую передачу или в положение “R” (модели с MT) или переведите рычаг селектора в положение “P” (модели с AT и модели с CVT).
2. Переведите замок зажигания в положение “LOCK”/“OFF”.
3. Убедитесь в том, что предупреждающая лампа тормозной системы и контрольная лампа на выключателе стояночного тормоза не горят.
4. Для предотвращения откатывания автомобиля установите под колеса тормозные башмаки.
5. Достаньте инструмент для разблокировки электрического стояночного тормоза. См. раздел “Инструменты для эксплуатационного ремонта” ☞ 9-3.



**ПРИМЕЧАНИЕ**

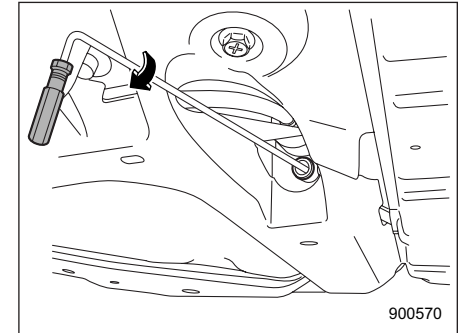
Выполните следующую процедуру, чтобы использовать инструмент для разблокировки электрического стояночного тормоза.

- (1) Снимите рукоятку с отвертки.
- (2) Установите рукоятку на инструмент для разблокировки электрического стояночного тормоза.



6. Вставьте инструмент для разблокировки электрического стояночного тормоза в крышку механизма разблокировки стояночного тормоза.
7. Снимите крышку механизма разблокировки стояночного тормоза, повернув инструмент для разблоки-

ровки электрического стояночного тормоза против часовой стрелки.



8. Порвите белую пленку и вставьте инструмент для разблокировки электрического стояночного тормоза в механизм разблокировки стояночного тормоза.
9. Поверните инструмент для разблокировки электрического стояночного тормоза по часовой стрелке примерно на 200 – 250 оборотов.
10. Чтобы убедиться в том, что автомобиль снят с электрического стояночного тормоза, переведите рычаг переключения передач или рычаг селектора в положение “N”, немного сдвиньте тормозные башмаки и, оставаясь на водительском сиде-

– ПРОДОЛЖЕНИЕ –

## 9-38 Порядок действий в экстренных ситуациях

ные, попросите кого-нибудь слегка подтолкнуть автомобиль. Если автомобиль движется, то электрический стояночный тормоз разблокирован.

11. Установите тормозные башмаки обратно под колеса.
12. Установите на место крышку механизма разблокировки стояночного тормоза.

### **▲ ОСТОРОЖНО**

- Не поворачивайте инструмент для разблокировки электрического стояночного тормоза против часовой стрелки и не поворачивайте его более 300 раз. В противном случае это может привести к неисправности электрического стояночного тормоза.
- Не используйте электрических инструментов для проворачивания инструмента для разблокировки электрического стояночного тормоза. В противном случае это может привести к неисправности электрического стояночного тормоза.

## Ключ дистанционного доступа – действия при сбоях в работе ключа дистанционного доступа

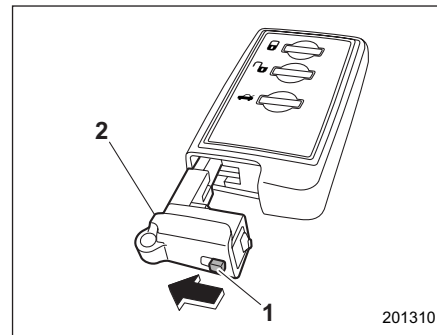
### **▲ ОСТОРОЖНО**

Не допускайте нахождения металлических предметов, источников магнитного поля и передатчиков радиосигналов в зоне между ключом дистанционного доступа и кнопкой запуска/остановки двигателя. Они могут создать помехи обмену данными между ключом дистанционного доступа и кнопкой запуска/остановки двигателя.

Если при выполнении стандартных процедур запирание/отпирание дверей, переключение режимов электропитания или запуск двигателя невозможны из-за сильных радиосигналов в зоне нахождения автомобиля или из-за разрядки элемента питания ключа дистанционного доступа, выполните приведенные ниже действия. Если элемент питания ключа дистанционного доступа разряжен, замените его новым. См. раздел

“Замена элемента питания ключа дистанционного доступа” ☞ 11-76.

## ■ Отпирание и запирание дверей



- 1) Кнопка фиксатора.
- 2) Механический ключ.

Отведя кнопку фиксатора ключа дистанционного доступа, извлеките механический ключ.

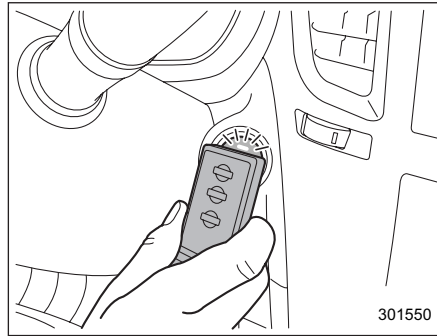
Заприте или отпирите дверь водителя при помощи механического ключа в соответствии с процедурой, описанной в разделе “Запирание и отпирание дверей ключом снаружи” ☞ 2-6.

#### ПРИМЕЧАНИЕ

После запираания или отпираания при помощи механического ключа обязательно вновь вставьте механический ключ в ключ дистанционного доступа.

#### ■ Переключение режимов электропитания

1. Установите автомобиль на стояночный тормоз.
2. Установите рычаг переключения передач в нейтральное положение (модели с MT), или переведите рычаг селектора в положение “Р” (модели с AT и модели с CVT).
3. Выжмите педаль сцепления (модели с MT) или педаль тормоза (модели с AT и модели с CVT).



4. Удерживая ключ дистанционного доступа так, чтобы его кнопки были обращены к Вам, коснитесь им кнопки запуска/остановки двигателя.

Когда процесс обмена данными между ключом дистанционного доступа и автомобилем будет завершен, раздастся звуковой сигнал (“динь”). Одновременно состояние кнопки запуска/остановки двигателя изменится следующим образом.

- Если система дистанционного доступа с функцией запуска/остановки двигателя при помощи кнопки отключена: “Асс”.
  - В других условиях: “ON”.
5. Если система дистанционного доступа с функцией запуска/остановки

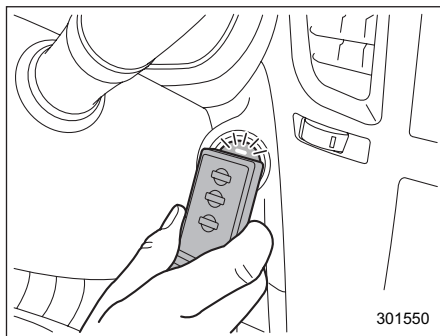
двигателя при помощи кнопки отключена, нажмите кнопку запуска/остановки двигателя при отпущенной педали сцепления (модели с MT) или тормоза (модели с AT и CVT). Состояние кнопки запуска/остановки двигателя изменится на “ON”.

#### ПРИМЕЧАНИЕ

Если переключение режимов электропитания не произошло даже после точного выполнения описанной выше процедуры, мы рекомендуем Вам обратиться к Вашему дилеру SUBARU.

#### ■ Запуск двигателя

1. Установите автомобиль на стояночный тормоз.
2. Установите рычаг переключения передач в нейтральное положение (модели с MT), или переведите рычаг селектора в положение “Р” (модели с AT и модели с CVT).
3. Выжмите педаль тормоза.
4. Выжмите педаль сцепления (модели с MT).



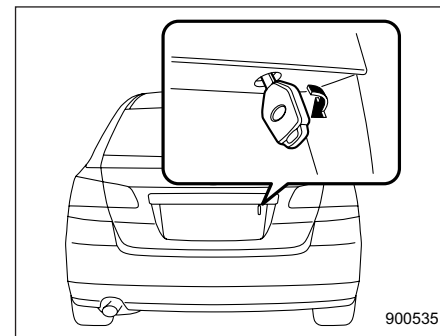
5. Удерживая ключ дистанционного доступа так, чтобы его кнопки были обращены к Вам, коснитесь им кнопки запуска/остановки двигателя. Когда процесс обмена данными между ключом дистанционного доступа и автомобилем будет завершен, раздастся звуковой сигнал (“динь”). Одновременно кнопка запуска/остановки двигателя переходит в состояние “Асс” или “ON”.
6. Выжимая педаль тормоза (все модели) и педаль сцепления (модели с МТ), нажмите кнопку запуска/остановки двигателя.

**ПРИМЕЧАНИЕ**

Если двигатель не запустился даже после точного выполнения описанной выше процедуры, мы рекомендуем Вам обратиться к Вашему дилеру SUBARU.

**Крышка багажника (модели Седан с цилиндром замка на крышке багажника) – если крышка багажника не открывается**

Крышку багажника можно также открыть при помощи ключа.

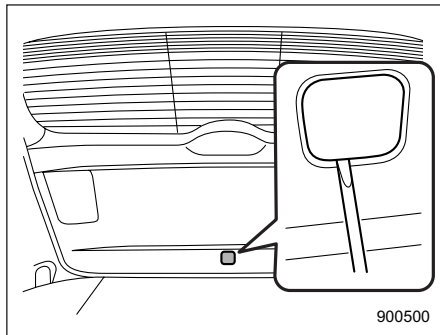


Чтобы открыть крышку багажника, вставьте ключ в цилиндр ключа и поверните его по часовой стрелке.



## Дверца багажного отсека (Универсал) – если дверца багажного отсека не отпирается

Если Вы не можете отпереть дверцу багажного отсека при помощи переключателей блокировки дверей, системы дистанционного доступа с функцией запуска/остановки двигателя при помощи кнопки или при помощи системы дистанционного управления замками дверей, Вы можете отпереть ее со стороны багажного отсека.



1. Снимите технологический лючок в центральной нижней части внутренней отделки дверцы багажника.

### ПРИМЕЧАНИЕ

В моделях с системой двойного запираения рычажок отпираения дверцы багажного отсека остается закрытым специальной противоугонной крышкой. Для получения доступа к рычажку отпираения дверцы багажного отсека необходимо снять противоугонную крышку при помощи крестообразной отвертки.

2. За панелью внутренней отделки дверцы багажного отсека нащупайте рычажок отпираения дверцы багажного отсека.

### ОСТОРОЖНО

Никогда не передвигайте рычажок отпираения дверцы багажного отсека пальцами, так как это может привести к травмам. Обязательно используйте плоскую отвертку или подобный инструмент.



3. Чтобы отпереть дверцу багажного отсека, переведите рычажок вправо при помощи плоской отвертки или другого подобного инструмента.
4. Откройте дверцу багажного отсека снаружи, подняв ее ручку вверх.



## Уход за внешним видом автомобиля

Уход за кузовом автомобиля . . . . .	10-2	Кожаная обивка сидений . . . . .	10-7
Мойка автомобиля . . . . .	10-2	Обивка из синтетической кожи . . . . .	10-7
Полировка и обработка воском кузова автомобиля . . . . .	10-4	Чистка панелей управления системы климат-контроля и аудиосистемы, панели приборов, центральной консоли, панели комбинации приборов, мест расположения различных переключателей и выключателей, а также других пластмассовых поверхностей. . . . .	10-8
Очистка дисков из алюминиевого сплава. . . . .	10-5	Монитор (если установлен) . . . . .	10-8
Защита от коррозии. . . . .	10-5		
Наиболее типичные причины коррозии . . . . .	10-5		
Меры по предотвращению коррозии . . . . .	10-5		
Чистка салона автомобиля . . . . .	10-6		
Тканевая обивка сидений . . . . .	10-6		

## Уход за кузовом автомобиля

### ■ Мойка автомобиля



- Во время мойки автомобиля его тормоза могут намочнуть. В результате этого увеличится тормозной путь автомобиля. Чтобы просушить тормоза, совершите поездку на безопасной скорости, слегка нажимая на педаль тормоза для нагревания тормозов.
- Не осуществляйте мойку моторного отсека и прилегающих к нему участков. Если вода попадет в воздухозаборник двигателя, на электрические детали или в бачок для жидкости усилителя рулевого управления (при его наличии), это вызовет неисправности двигателя или системы усилителя рулевого управления.

- Не используйте какие-либо органические растворители при мойке поверхности крышки блок-фары. Однако, если моющее средство, содержащее органический растворитель, все-таки использовалось для мойки поверхности крышки, полностью смойте моющее средство водой. В противном случае возможно повреждение поверхности крышки.
- Модели, оборудованные стеклоочистителем ветрового стекла с датчиком дождя: При мойке автомобиля отключите стеклоочиститель. Если переключатель стеклоочистителя установлен в положение "АUTO", то при мойке автомобиля стеклоочиститель может неожиданно сработать и причинить травму.

- Только для моделей Универсал: В связи с тем, что Ваш автомобиль оборудован стеклоочистителем заднего стекла, щетки автоматической мойки автомобилей могут запутаться вокруг него, что может привести к повреждению рычага стеклоочистителя и других деталей. Попросите оператора автоматической мойки, установить такой режим мойки, при котором щетки не будут касаться рычага стеклоочистителя заднего стекла, или перед началом мойки зафиксируйте рычаг стеклоочистителя на заднем стекле при помощи липкой ленты.

### ПРИМЕЧАНИЕ

Если Вы собираетесь воспользоваться услугами автоматической мойки автомобилей:

- Предварительно убедитесь в том, что она подходит для Вашего автомобиля.
- При мойке автомобиля, оборудованного автоматическим стеклоочистителем ветрового стекла с датчиком дождя, убедитесь в том,

**что стеклоочиститель выключен. Если переключатель стеклоочистителя установлен в положение “АУТО”, то при мойке автомобиля стеклоочиститель может неожиданно сработать и его щетки могут сломаться.**

Лучшим способом поддержания прекрасного внешнего вида Вашего автомобиля является его мойка. Чтобы дорожная грязь не въелась в окрашенные поверхности Вашего автомобиля, мойка автомобиля должна производиться не реже одного раза в месяц.

Грязь смывается губкой и обильным количеством теплой или холодной воды. При мойке автомобиля не допускается использование горячей воды. Кроме того, нельзя осуществлять мойку автомобиля на ярком солнце.

Соли, химикаты, прилипших насекомых, гудрон, сажу, сок деревьев и птичий помет следует смывать с использованием мягкого моющего средства. Мягкое моющее средство должно быть нейтральным. Не следует применять сильнодействующее мыло или химические моющие средства. Все моющие средства следует быстро смыть,

не допуская их высыхания на поверхностях кузова автомобиля. Обмойте автомобиль большим количеством теплой воды. Остатки воды следует вытереть замшей или мягкой тканью.

#### ▼ Мойка днища автомобиля

Химические вещества, соли и гравий, применяемые для удаления льда с поверхности дороги, обладают высокими коррозионными свойствами, ускоряя коррозию узлов, расположенных под днищем автомобиля, таких как система выпуска, топливные и тормозные магистрали, тросики тормозов, днище кузова, крылья и элементы подвески.

Для уменьшения вредного воздействия этих веществ следует достаточно часто и тщательно промывать днище и колесные арки автомобиля теплой или холодной водой.

Налипание грязи и песка на узлы, расположенные под днищем Вашего автомобиля, может ускорить их коррозию.

Смывайте грязь и песок с днища Вашего автомобиля после поездок по песку, в условиях бездорожья или по грязным дорогам.

Тщательно промывайте элементы подвески и мостов Вашего автомобиля, так как они особенно чувствительны к налипанию грязи и песка. Не используйте острых предметов для удаления затвердевшей грязи.

### ОСТОРОЖНО

- Промывая элементы подвески, соблюдайте особую осторожность, чтобы не повредить тормозные шланги, жгуты проводов датчиков и другие детали.
- Соблюдайте осторожность, чтобы не допускать длительного воздействия струи воды на нижнюю часть двигателя. Это может привести к повреждению некоторых электрических деталей.

#### ▼ Использование устройства для мойки автомобилей с подачей теплой воды

- Во время мойки наконечник шланга должен находиться на расстоянии не менее 30 см (12 дюймов) от автомобиля.

- Не допускайте длительной мойки одного и того же места.
- Если пятно не смывается струей воды, смойте его вручную. В некоторых устройствах для мойки автомобилей вода подается под давлением и имеет достаточно высокую температуру. Она может повредить или деформировать детали из полимерных материалов (например, молдинги) или попасть внутрь автомобиля.

### ■ Полировка и обработка воском кузова автомобиля

Перед полировкой и обработкой воском кузова Вашего автомобиля его необходимо тщательно вымыть и высушить.

Используйте только высококачественные полироли и восковые составы, следуя при этом инструкциям изготовителя. Наносите полироли и воск только в том случае, если окрашенные поверхности Вашего автомобиля холодные.

Следует производить полировку и обработку воском не только окрашенных поверхностей Вашего автомобиля, но и деталей хромированной отделки. Без воска окрашенные поверхности автомобиля тускнеют, утрачивая пер-

воначальный блеск, а краска быстрее подвергается старению. Рекомендуется наносить слой воскового состава не реже одного раза в месяц, либо в тех случаях, когда вода перестает скатываться с поверхностей.

Если краска потускнела настолько, что ее блеск и оттенок не восстанавливается, слегка отполируйте поверхность мелкозернистым полировочным составом. Не ограничивайтесь полировкой только участка с потускневшей поверхностью, отполируйте и прилегающие участки. Полировка должна обязательно осуществляться движениями только в одном направлении. При полировке рекомендуется использовать состав с зернистостью №2000. Не допускайте использования крупнозернистого полировочного состава. Крупнозернистые полировочные составы имеют меньший номер зернистости и могут повредить лакокрасочное покрытие. Для восстановления первоначального блеска потускневшей поверхности после полировки потускневших участков с помощью полировочного состава следует нанести на них слой воскового состава. Следует помнить, что частое применение полировочного состава, а также нарушение

технологии процесса полировки приведет к стиранию слоя лакокрасочного покрытия и проявлению грунтовочного слоя. Если у Вас возникают какие-либо сомнения по данным вопросам, мы рекомендуем Вам обратиться к Вашему дилеру SUBARU или к специалисту по автомобильным краскам.

### ОСТОРОЖНО

**Не используйте какие-либо средства, содержащие органические растворители на поверхности крышки блок-фары. Однако, если полироль или восковой состав, содержащие органический растворитель, все-таки были нанесены на поверхность крышки, полностью смойте полироль или восковой состав водой. В противном случае возможно повреждение поверхности крышки.**

### ПРИМЕЧАНИЕ

Проследите за тем, чтобы при нанесении воскового состава на кузов Вашего автомобиля не забились форсунки омывателя ветрового стекла.

## ■ Очистка дисков из алюминиевого сплава

- Как можно чаще удаляйте с алюминиевых колесных дисков дорожную грязь или химические вещества, используемые для очистки дорог. Если долго не удалять такую грязь, ее будет трудно отчистить.
- Не допускайте использования для очистки дисков чистящих средств, содержащих абразивные вещества. Осуществляйте очистку нейтральным чистящим средством, после чего тщательно смывайте его водой. Не применяйте для чистки дисков жестких щеток. Не допускайте чистки дисков щетками автомобильных моек, вращающихся с большой скоростью.
- При первой возможности вымойте весь автомобиль (включая алюминиевые диски) водой, если на него попали брызги морской воды, а также после поездок в условиях морского бриза или поездок по дорогам, обработанным солью или другими химическими реагентами.

## Защита от коррозии

Конструкция и технология изготовления Вашего автомобиля обеспечивает его высокую коррозионную стойкость. Большая часть деталей автомобиля либо изготовлена из специальных материалов, либо имеет специальные защитные покрытия, обеспечивающие не только прекрасный внешний вид автомобиля, но и его прочность, а также надежность в эксплуатации.

### ■ Наиболее типичные причины коррозии

Наиболее типичными причинами коррозии являются следующие.

1. Накапливание влаги через грязь и другие инородные вещества в отдельных панелях кузова, а также в различных полостях и других участках.
2. Повреждение лакокрасочного покрытия, а также других защитных покрытий мелкими камнями и гравием или в результате незначительных аварий.

Факторами, ускоряющими коррозию, являются.

1. Воздействие на кузов автомобиля дорожной соли или химических реагентов, применяемых для борьбы с пылью; эксплуатация автомобиля в прибрежных районах, характеризующихся повышенным содержанием в воздухе различных солей, а также в районах со значительными промышленными выбросами.
2. Эксплуатация автомобиля в районах с повышенной влажностью, особенно при температурах, чуть выше температуры замерзания воды.
3. Длительное сохранение влаги в некоторых узлах автомобиля даже после того, как прочие узлы автомобиля просохли.
4. Высокая температура и плохая вентиляция в отдельных узлах автомобиля, препятствующая быстрому удалению влаги из этих узлов.

### ■ Меры по предотвращению коррозии

Для предотвращения коррозии кузова автомобиля, а также элементов его подвески следует регулярно мыть автомобиль. Кроме того, следует мыть автомобиль сразу после поездок:

## 10-6 Уход за внешним видом автомобиля

- по дорогам, обработанным солью для предотвращения образования льда в зимнее время;
- по грязи, песку или гравии;
- по дорогам в прибрежных районах.

После зимы рекомендуется очень тщательно вымыть днище автомобиля.

Перед началом зимы следует проверить состояние узлов, расположенных под днищем автомобиля, таких как система выпуска, топливные и тормозные магистрали, тросики тормозной системы, элементы подвески, элементы рулевого управления, днища кузова и крыльев. При обнаружении ржавчины хотя бы на одном из этих узлов, его следует подвергнуть антикоррозийной обработке или заменить. Если Вам требуется помощь в проведении таких работ, мы рекомендуем Вам обратиться к Вашему дилеру SUBARU.

При обнаружении сколов и царапин лакокрасочного покрытия их нужно немедленно устранять.

Проверьте, не накопилась ли вода или грязь под напольными ковриками в салоне автомобиля. Это тоже может стать причиной коррозии. Время от

времени повторяйте такие проверки, чтобы убедиться в отсутствии воды и грязи под напольными ковриками.

Следите за тем, чтобы в гараже было сухо. Не храните Ваш автомобиль в сыром гараже с плохой вентиляцией. В таком гараже повышенная влажность создает благоприятные условия для коррозии. Кроме того, влажность повысится, если Вы будете осуществлять в гараже мойку Вашего автомобиля, а также, если перед въездом в гараж Вы не будете очищать автомобиль от влаги или снега.

При эксплуатации Вашего автомобиля в холодную погоду и/или в тех районах, где дороги обрабатываются солью или другими корродирующими материалами, следует регулярно проверять состояние и смазывать дверные петли и замки, а также замок капота.

## Чистка салона автомобиля

Для чистки панели управления системой климат-контроля, аудиосистемы, панели приборов, центральной консоли, панели комбинации приборов и мест расположения различных переключателей и выключателей используйте мягкую влажную ткань. (Не допускайте использования для этих целей каких-либо органических растворителей.)

### ■ Тканевая обивка сидений

Удаляйте пыль, грязь и мелкий мусор при помощи пылесоса. Если грязь затвердела и не удаляется пылесосом, используйте для ее удаления мягкую щетку, после чего пропылесосьте сиденье.

Протрите тканевую обивку хорошо отжатой влажной тряпкой, после чего дайте сиденьям хорошо просохнуть. Если Вам не удалось удалить всю грязь, протрите обивку сиденья вторично, используя теплый слабый мыльный раствор. После этого дайте сиденьям хорошо просохнуть.

Если и после этого на сиденье остаются пятна, воспользуйтесь имеющимися



в продаже чистящими средствами для ткани. Сначала испытайте чистящее средство на скрытом участке обивки и убедитесь в том, что это средство не портит ткань. Чистящее средство следует использовать в соответствии с инструкцией по его применению.

### **ОСТОРОЖНО**

**Не используйте бензин, растворители и другие подобные вещества для чистки сидений. Это может привести к повреждению поверхности и вызвать обесцвечивание.**

### ■ **Кожаная обивка сидений**

Для изготовления сидений SUBARU использует высококачественную натуральную кожу. При правильном уходе она сохраняет характерный внешний вид и остается приятной на ощупь в течение многих лет.

В то же время, если на поверхности кожи накапливается пыль и грязь, она теряет эластичность и преждевременно изнашивается. Ежемесячно протирайте кожаные поверхности мягкой и влажной натуральной тканью, не допу-

ская намокания кожи и попадания воды внутрь сидений через швы.

Для удаления трудновыводимых пятен грязи можно воспользоваться мягкими моющими средствами для чистки шерстяных тканей, после чего для восстановления блеска кожаные поверхности нужно протереть мягкой сухой тканью. Если предполагается длительная стоянка Вашего автомобиля на ярком солнце, то для предотвращения выгорания красителя и усадки кожи рекомендуется занавесить окна или прикрыть сиденья и подголовники.

Незначительные повреждения и потери кожи можно обработать имеющимся в продаже лаком для обработки кожи в аэрозольной упаковке. По прошествии некоторого времени Вы заметите, что на коже образовались мягкие складки и морщины, что характерно для натуральной кожи.

### ■ **Обивка из синтетической кожи**

Чистка синтетической кожи обивки салона Вашего автомобиля производится с помощью слабого раствора мыла или моющего средства после очистки этих

поверхностей пылесосом или удаления с них грязи щеткой. Нанесите моющий раствор и подождите несколько минут, дав ему впитаться в очищаемую поверхность. Затем удалите моющий раствор чистой влажной тканью. При необходимости, Вы можете воспользоваться имеющимися в продаже чистящими средствами для изделий из синтетической кожи.

### **ОСТОРОЖНО**

**Никогда не используйте для чистки кожи или синтетических материалов, используемых в обивке салона автомобиля, сильнодействующие чистящие средства (различного рода растворители, разбавители, жидкости для мытья стекол или бензин). Это может привести к повреждению поверхности и вызвать обесцвечивание.**

■ **Чистка панелей управления системы климат-контроля и аудиосистемы, панели приборов, центральной консоли, панели комбинации приборов, мест расположения различных переключателей и выключателей, а также других пластмассовых поверхностей**

Для чистки панели управления системой климат-контроля, аудиосистемы, панели приборов, центральной консоли, панели комбинации приборов и мест расположения различных переключателей и выключателей используйте мягкую влажную ткань.

 **ОСТОРОЖНО**

- Не используйте каких-либо органических растворителей (разбавители красок, бензин) или сильнодействующих чистящих средств, содержащих такие растворители.
- Не наносите химические растворители, содержащие силикон, на автомобильную аудиосистему, электрические компоненты кондиционера воздуха или на любые переключатели. При налипании силикона на эти детали, он может вызвать повреждение электрических компонентов.

■ **Монитор (если установлен)**

Чтобы очистить монитор аудиосистемы/системы навигации, протрите его силиконовой или простой мягкой тканью. При сильном загрязнении монитора протрите его мягкой тканью, пропитанной раствором нейтрального моющего средства, после чего тщательно удалите с монитора остатки моющего средства.

 **ОСТОРОЖНО**

- Не распыляйте нейтральное моющее средство непосредственно на монитор. В противном случае это может привести к повреждению деталей монитора.
- Не протирайте монитор грубой тканью. В противном случае это может привести к образованию царапин на мониторе.
- Не используйте чистящие жидкости, содержащие растворители, бензин или какие-либо другие летучие вещества. Такими чистящими жидкостями можно смыть надписи на переключателях, расположенных в нижней части монитора.

# Техническое обслуживание и ремонт

График технического обслуживания . . . . .	11-4	Система охлаждения . . . . .	11-23
Меры предосторожности при проведении работ по техническому обслуживанию . . . . .	11-9	Вентилятор радиатора, патрубки и соединения . . . . .	11-23
Перед проведением работ по проверке или техническому обслуживанию в моторном отсеке . . . . .	11-10	Охлаждающая жидкость двигателя . . . . .	11-24
Проведение работ по проверке или техническому обслуживанию в моторном отсеке (модели с бензиновым двигателем 2.0 L и модели 2.5 L без турбонаддува) . . . . .	11-11	Фильтрующий элемент воздушного фильтра . . . . .	11-25
Проведение работ по проверке или техническому обслуживанию в моторном отсеке при работающем двигателе . . . . .	11-11	Замена фильтрующего элемента воздушного фильтра . . . . .	11-26
Советы по техническому обслуживанию . . . . .	11-12	Свечи зажигания (модели с бензиновым двигателем) . . . . .	11-28
Снятие и установка фиксаторов . . . . .	11-12	Рекомендуемые свечи зажигания . . . . .	11-28
Снятие воздухозаборника . . . . .	11-14	Приводные ремни . . . . .	11-29
Отгибание внутреннего кожуха крыла . . . . .	11-14	Модели с гидравлическим усилителем рулевого управления . . . . .	11-29
Капот двигателя . . . . .	11-15	Модели с электрическим усилителем рулевого управления . . . . .	11-30
Общий обзор компонентов моторного отсека . . . . .	11-16	Масло для механической трансмиссии . . . . .	11-31
Модели с двигателем EJ204 . . . . .	11-16	Рекомендуемый класс и вязкость масла . . . . .	11-31
Модели с двигателем EJ253 . . . . .	11-17	Жидкость для автоматической трансмиссии . . . . .	11-31
Модели 2.5 L с турбонаддувом . . . . .	11-18	Проверка уровня жидкости . . . . .	11-31
Модели 3.6 L . . . . .	11-19	Рекомендуемая жидкость . . . . .	11-32
Моторное масло . . . . .	11-20	Жидкость для бесступенчатой трансмиссии . . . . .	11-33
Проверка уровня масла . . . . .	11-20	Масло для переднего дифференциала (модели с АТ и модели с CVT) . . . . .	11-33
Рекомендуемый класс и вязкость масла . . . . .	11-22	Проверка уровня масла . . . . .	11-33
Синтетическое масло . . . . .	11-22	Рекомендуемый класс и вязкость масла . . . . .	11-34

Масло для заднего дифференциала .....	11-34	Давление в шинах и износ шин .....	11-42
Рекомендуемый класс и вязкость масла .....	11-34	Балансировка колес .....	11-45
<b>Жидкость для усилителя рулевого управления (если установлен) .....</b>	<b>11-34</b>	Индикаторы износа .....	11-45
Проверка уровня жидкости .....	11-34	Указатель направления вращения шины .....	11-46
Рекомендуемая жидкость .....	11-35	Перестановка шин .....	11-46
<b>Тормозная жидкость .....</b>	<b>11-36</b>	Замена шин .....	11-47
Проверка уровня жидкости .....	11-36	Замена дисков .....	11-48
Рекомендуемая тормозная жидкость .....	11-37	Колпаки колес (если установлены) .....	11-49
<b>Жидкость для сцепления (модели с МТ) .....</b>	<b>11-37</b>	<b>Диски из алюминиевого сплава (если установлены) .....</b>	<b>11-49</b>
Проверка уровня жидкости .....	11-37	<b>Жидкость для стеклоомывателя .....</b>	<b>11-50</b>
Рекомендуемая жидкость для сцепления .....	11-38	<b>Замена щеток стеклоочистителей .....</b>	<b>11-52</b>
<b>Усилитель тормозной системы .....</b>	<b>11-38</b>	Щетка стеклоочистителя ветрового стекла в сборе .....	11-53
<b>Педаль тормоза .....</b>	<b>11-39</b>	Резинка щетки стеклоочистителя ветрового стекла .....	11-53
Проверка свободного хода педали тормоза .....	11-39	Щетка стеклоочистителя заднего стекла в сборе (Универсал) .....	11-54
Проверка запаса расстояния до пола педали тормоза .....	11-39	Резинка щетки стеклоочистителя заднего стекла (Универсал) .....	11-55
<b>Педаль сцепления (модели с МТ) .....</b>	<b>11-39</b>	<b>Аккумуляторная батарея .....</b>	<b>11-57</b>
Проверка работы сцепления .....	11-39	Меры предосторожности при обращении с аккумуляторной батареей! .....	11-57
Проверка свободного хода педали сцепления ..	11-40	<b>Предохранители .....</b>	<b>11-59</b>
<b>Замена тормозных колодок дисковых и барабанных тормозов .....</b>	<b>11-40</b>	<b>Установка дополнительного оборудования .....</b>	<b>11-61</b>
Притирка новых тормозных колодок дисковых и барабанных тормозов .....	11-40		
<b>Шины и диски .....</b>	<b>11-41</b>		
Типы шин .....	11-41		
Проверка состояния шин .....	11-41		

Замена ламп . . . . .	11-61	Точечные светильники . . . . .	11-72
Фары (модели с фарами с газоразрядными лампами высокой интенсивности свечения) . . . . .	11-62	Плафон освещения салона . . . . .	11-72
Фары (модели с фарами без газоразрядных ламп высокой интенсивности свечения) . . . . .	11-62	Плафон подсветки зеркала в солнцезащитном козырьке . . . . .	11-73
Передние габаритные фонари . . . . .	11-64	Сигнальный фонарь открытой двери . . . . .	11-73
Передние указатели поворота . . . . .	11-64	Плафон освещения багажного отсека (Универсал) . . . . .	11-74
Противотуманная фара . . . . .	11-65	Плафон подсветки багажника (Седан) . . . . .	11-74
Задние комбинированные фонари . . . . .	11-66	Прочие лампы осветительных приборов автомобиля . . . . .	11-74
Задний габаритный фонарь/фонарь заднего хода/задний противотуманный фонарь (Универсал – если установлен) . . . . .	11-68	Замена элемента питания . . . . .	11-75
Задний габаритный фонарь/задний противотуманный фонарь (Седан, если установлен) . . . . .	11-69	Замена элемента питания ключа дистанционного доступа . . . . .	11-76
Задний противотуманный фонарь (если установлен) . . . . .	11-70	Замена элемента питания передатчика дистанционного управления . . . . .	11-77
Фонарь подсветки номерного знака . . . . .	11-70		

### График технического обслуживания

---

Для постоянного поддержания Вашего автомобиля в рабочем состоянии и обеспечения оптимальных эксплуатационных качеств, рекомендуемый перечень работ по техническому обслуживанию Вашего автомобиля должен проводиться в соответствии с графиком технического обслуживания.

#### ПРИМЕЧАНИЕ

Ниже приводится **МИНИМАЛЬНАЯ ЧАСТОТА** проведения предусмотренных графиком работ по проверке технического состояния и техническому обслуживанию. Тем не менее, может возникнуть необходимость более частого проведения этих работ, в зависимости от дорожных условий, погоды, атмосферных условий и особенностей эксплуатации Вашего автомобиля. В разных странах эти условия могут различаться. Поэтому условия эксплуатации автомобиля в Вашей стране могут вызвать необходимость изменения базового графика технического обслуживания. Мы настоятельно рекомендуем получить окончательный рекомендованный график технического обслуживания Вашего автомобиля у ближайшего к Вам официального Дилера SUBARU.

После пробега свыше 120 000 км (75 000 миль) или по истечении 96 месяцев эксплуатации автомобиля, техническое обслуживание автомобиля осуществляется с прежней периодичностью, начиная с четвертой колонки графика технического обслуживания. При этом к показателям пробега или времени эксплуатации автомобиля в верхней части графика прибавляется, соответственно, 120 000 км (75 000 миль) или 96 месяцев.

Используемые символы:

**R:** Заменить.

**I:** Произвести осмотр, а затем, при необходимости, отрегулировать, отремонтировать или заменить.

**P:** Выполнить.

**(I):** Рекомендуется произвести обслуживание для обеспечения безопасной эксплуатации автомобиля.

ПРЕДМЕТ ТЕХНИЧЕСКОГО ОБСЛУЖИВАНИЯ		ПЕРИОДИЧНОСТЬ ТЕХНИЧЕСКОГО ОБСЛУЖИВАНИЯ (Срок эксплуатации, в месяцах, или пробег автомобиля, в километрах (милях), в зависимости от того, что наступит раньше)										ПРИМЕЧАНИЯ	
		Месяцы			12	24	36	48	60	72	84		96
		× 1000 км	1,6	5	15	30	45	60	75	90	105		120
		× 1000 миль	1	3	9	19	28	38	47	56	66		75
1	Моторное масло	Модели 3.6 L	R	R	R	R	R	R	R	R	R	R	См. ПРИМЕЧАНИЕ 1)
		Кроме моделей 3.6 L	R	R	R	R	R	R	R	R	R	R	
2	Фильтр моторного масла	Модели 3.6 L	R	R	R	R	R	R	R	R	R	R	См. ПРИМЕЧАНИЕ 1)
		Кроме моделей 3.6 L	R	R	R	R	R	R	R	R	R	R	
3	Приводной ремень (ремни) (кроме ремня привода распределительного вала)	Модели с бензиновым двигателем EJ204, EJ253 или EJ255			I	I	I	I	I	I	I		Заменяйте каждые 160 000 км (100 000 миль)
		Другие модели			I	I	I	I	I	I	I		
4	Ремень привода распределительного вала (ремень ГРМ) для моделей с двигателем EJ204, EJ253 или EJ255					I		I		I	R	I	Заменяйте каждые 105 000 км (66 000 миль)
5	Система охлаждения, шланги и соединения					I		I		I		I	
6	Замена охлаждающей жидкости двигателя (охлаждающая жидкость "SUBARU Super Coolant" или ее эквивалент)		1-я замена: <b>132 месяца (11 лет) / 220 000 км (137 500 миль)</b> 2-я и последующие замены: <b>Каждые 72 месяца (6 лет) / 120 000 км (75 000 миль)</b>										
7	Топливная система, топливопроводы и соединения					I		I		I		I	См. ПРИМЕЧАНИЕ 2)
8	Топливный фильтр	Модели с бензиновым двигателем	Для Европы*									R	Заменяйте каждые 120 000 км (75 000 миль)
			Для общих рынков									R	Заменяйте каждые 90 000 км (56 000 миль)

\* Кроме моделей для России и Израиля

## 11-6 Техническое обслуживание и ремонт

ПРЕДМЕТ ТЕХНИЧЕСКОГО ОБСЛУЖИВАНИЯ	ПЕРИОДИЧНОСТЬ ТЕХНИЧЕСКОГО ОБСЛУЖИВАНИЯ (Срок эксплуатации, в месяцах, или пробег автомобиля, в километрах (милях), в зависимости от того, что наступит раньше)											ПРИМЕЧАНИЯ
	Месяцы			12	24	36	48	60	72	84	96	
	× 1000 км	1,6	5	15	30	45	60	75	90	105	120	
	× 1000 миль	1	3	9	19	28	38	47	56	66	75	
9	Фильтрующий элемент воздушного фильтра			I	I	R	I	I	R	I	I	<ul style="list-style-type: none"> <li>• Заменяйте каждые 45 000 км (28 000 миль)</li> <li>• См. ПРИМЕЧАНИЕ 3)</li> </ul>
10	Свечи зажигания	Модели с бензиновым двигателем								R		См. ПРИМЕЧАНИЕ 7)
11	Трансмиссионное масло/масло для дифференциала (переднего и заднего) (трансмиссионное масло)			I		R		I		R		См. ПРИМЕЧАНИЕ 4)
12	Жидкость для автоматической трансмиссии			I		R		I		R		См. ПРИМЕЧАНИЕ 4)
13	Жидкость для бесступенчатой трансмиссии			I		I		I		I		См. ПРИМЕЧАНИЕ 6)
14	Тормозная жидкость			R		R		R		R		См. ПРИМЕЧАНИЕ 5)
15	Диски и колодки дисковых тормозов/пыльники и шарниры передних и задних полуосей			I	I	I	I	I	I	I	I	См. ПРИМЕЧАНИЕ 2)
16	Тормозные колодки и барабаны барабанных тормозов (включая тормозные колодки и барабаны стояночного тормоза)					I		I		I		См. ПРИМЕЧАНИЕ 2)
17	Осмотр тормозных магистралей, проверка работы систем стояночного и рабочего тормоза					P		P		P		См. ПРИМЕЧАНИЕ 2)
18	Система сцепления					I		I		I		Регулировка свободного хода педали после пробега 1 600 км (1 000 миль)
19	Система рулевого управления и подвеска					I		I		I		См. ПРИМЕЧАНИЕ 2)
20	Подшипники передних и задних колес									(I)		
21	Фильтрующий элемент системы кондиционирования воздуха моделей для Европы			I	R	I	R	I	R	I	R	См. ПРИМЕЧАНИЕ 3)



ПРЕДМЕТ ТЕХНИЧЕСКОГО ОБСЛУЖИВАНИЯ	ПЕРИОДИЧНОСТЬ ТЕХНИЧЕСКОГО ОБСЛУЖИВАНИЯ (Срок эксплуатации, в месяцах, или пробег автомобиля, в километрах (милях), в зависимости от того, что наступит раньше)											ПРИМЕЧАНИЯ
	Месяцы			12	24	36	48	60	72	84	96	
	× 1000 км	1,6	5	15	30	45	60	75	90	105	120	
	× 1000 миль	1	3	9	19	28	38	47	56	66	75	
22	Фильтрующий элемент системы кондиционирования воздуха моделей для общих рынков	Заменяйте через каждые 12 месяцев или через 15 000 км (7 500 миль) пробега – в зависимости от того, что наступит раньше										См. ПРИМЕЧАНИЕ 3)

#### ПРИМЕЧАНИЕ

- 1) Если автомобиль эксплуатируется в тяжелых условиях, описанных в приведенных ниже примерах\*, то замену моторного масла и масляного фильтра следует производить чаще.
- 2) Если автомобиль эксплуатируется в тяжелых условиях, описанных в приведенных ниже примерах\*, то осмотр следует производить через каждые 15 000 км (9 000 миль) пробега или через 12 месяцев эксплуатации автомобиля — в зависимости от того, что наступит раньше.
- 3) Поездки в условиях автомобильных пробок или на короткие расстояния (только пункты 1,2,10,15 и 16).
- 4) При частой эксплуатации автомобиля в тяжелых условиях (например, при частой буксировке прицепа или при движении по песку) замена ATF, масла для переднего и заднего дифференциала, а также масла для механической трансмиссии должна производиться чаще.
- 5) При эксплуатации автомобиля в перечисленных ниже местностях производите замену тормозной жидкости через каждые 15 000 км (9 000 миль) пробега или через 12 месяцев эксплуатации автомобиля — в зависимости от того, что наступит раньше.
  - 1) Районы с повышенной влажностью
  - 2) Горные районы
- 6) Если автомобиль эксплуатируется в тяжелых условиях, описанных в приведенных ниже примерах\*, то замену жидкости для бесступенчатой трансмиссии следует производить каждые 45 000 км (28 000 миль).
- 7) Если автомобиль эксплуатируется в тяжелых дорожных условиях, описанных в приведенных ниже примерах\*, то необходимость замены свечей зажигания определяет дилер при проведении ТО.

\* Примеры тяжелых условий эксплуатации:

- (1) Эксплуатация при очень низких температурах (только пункты 1, 2 и 19).
- (2) Буксировка прицепа (только пункты 1, 2, 11, 12, 13, 15 и 17).
- (3) Частые поездки на короткие расстояния (только пункты 1, 2, 15 и 16).
- (4) Поездки по пыльным дорогам (только пункты 9, 15, 16, 19, 20, 21 и 22).
- (5) Поездки по разбитым и/или по грязным дорогам (только пункты 15, 16, 19, 21 и 22).
- (6) Поездки в районах, дороги которых обрабатываются солью для дорог или другими веществами, вызывающими коррозию (только пункты 7, 15, 16, 17 и 19).
- (7) Эксплуатация автомобиля в прибрежных районах (только пункты 7, 15, 16, 17 и 19).
- (8) Эксплуатация автомобиля в странах, где качество топлива ниже стандарта ЕВРО-4 (только пункт 10).

## Меры предосторожности при проведении работ по техническому обслуживанию

При необходимости проведения работ по техническому обслуживанию мы рекомендуем Вам выполнять их у официального дилера SUBARU.

Перед самостоятельным проведением работ по техническому обслуживанию, Вам следует внимательно ознакомиться с информацией по порядку проведения общих работ по техническому обслуживанию Вашего автомобиля, изложенной в данной главе.

Неправильное или неполное выполнение операций по обслуживанию автомобиля может привести к плохой работе систем автомобиля и негативно сказаться на безопасности его эксплуатации. Гарантийные обязательства не распространяются на любые случаи, возникшие в результате неправильного проведения Вами работ по техническому обслуживанию Вашего автомобиля.

### ВНИМАНИЕ

- Проводите работы по техническому обслуживанию Вашего автомобиля только в безопасном месте.
- Во избежание травм, будьте предельно внимательны при проведении работ на Вашем автомобиле. Помните, что некоторые материалы в автомобиле (например, электролит аккумуляторной батареи) при неправильном обращении с ними могут представлять опасность для Вашего здоровья.
- Обслуживание Вашего автомобиля должно проводиться только высококвалифицированным персоналом. Лица, не обладающие достаточным опытом проведения работ по обслуживанию автомобилей, могут получить серьезные травмы.
- Используйте только специально предназначенные для проведения данных работ инструменты, находящиеся в исправном состоянии.

- Ни в коем случае не находитесь под Вашим автомобилем, если он опирается только на домкрат. Для поддержки автомобиля всегда используйте специальные опорные стойки.
- Никогда не оставляйте двигатель работающим в плохо вентилируемых помещениях, таких как гараж или другие закрытые помещения.
- Не проводите каких-либо работ с аккумуляторной батареей или топливом рядом с источниками открытого огня, а также не курите во время проведения таких работ. Это может привести к пожару.
- Поскольку топливная система находится под давлением, мы рекомендуем проводить замену топливного фильтра у Вашего дилера SUBARU.

- Надевайте предусмотренные средства защиты глаз, чтобы предотвратить попадание в глаза масла и рабочих жидкостей. При попадании в глаза масла или рабочих жидкостей, тщательно промойте их чистой водой.
- Не допускайте изменений в электропроводке систем подушек безопасности или преднатяжителей ремней безопасности, а также не предпринимайте попыток отсоединить их разъемы, поскольку это может привести к активации системы или к несрабатыванию этих систем в предусмотренных ситуациях. ЗАПРЕЩАЕТСЯ использование электрических тестеров в электрических цепях этих систем. При необходимости проведения работ по техническому обслуживанию подушек безопасности или преднатяжителей ремней безопасности мы рекомендуем Вам обратиться к ближайшему дилеру SUBARU.

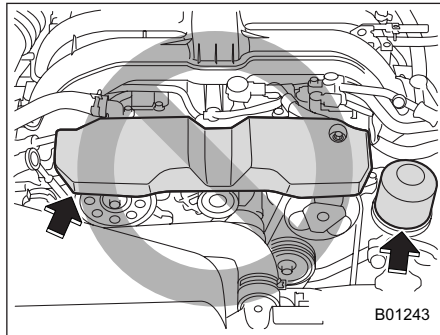
### ■ Перед проведением работ по проверке или техническому обслуживанию в моторном отсеке

#### ВНИМАНИЕ

- Для предотвращения скатывания автомобиля обязательно заглушите двигатель и установите автомобиль на стояночный тормоз.
- Обязательно дождитесь, пока двигатель остынет. В процессе работы детали двигателя сильно нагреваются и остаются горячими еще некоторое время после его остановки.
- Не допускайте попадания моторного масла, а также охлаждающей, тормозной и прочих рабочих жидкостей на горячие детали двигателя. Это может привести к пожару.

- Если замок зажигания находится в положении “ON”, то даже при выключенном двигателе может неожиданно включиться вентилятор радиатора. В случае касания частями тела или одежды вращающегося вентилятора, возможно получение серьезных травм. Во избежание риска получения травмы, соблюдайте следующие меры предосторожности.
  - Модели с системой запуска/остановки двигателя при помощи кнопки: Обязательно установите режим электропитания “OFF” при помощи кнопки запуска/остановки двигателя и убедитесь в том, что индикатор режима работы на кнопке выключен. Затем заберите ключ дистанционного доступа из автомобиля.
  - Модели без системы запуска/остановки двигателя при помощи кнопки: Обязательно извлеките ключ из замка зажигания.

- Проведение работ по проверке или техническому обслуживанию в моторном отсеке (модели с бензиновым двигателем 2.0 L и модели 2.5 L без турбонаддува)



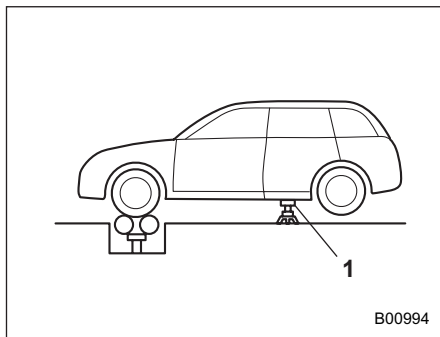
**▲ ОСТОРОЖНО**

- На моделях с крышкой приводного ремня, не касайтесь крышки при проверке узлов в моторном отсеке. В противном случае, Ваша рука может соскользнуть с крышки приводного ремня, что приведет к травмам.

- Проведение работ по проверке или техническому обслуживанию в моторном отсеке при работающем двигателе

**▲ ВНИМАНИЕ**

Работающий двигатель может представлять собой опасность. Держите пальцы, руки, одежду, волосы и рабочие инструменты подальше от вентилятора радиатора, ремней и других движущихся частей двигателя. Перед началом работ рекомендуется снять кольца, часы и галстуки.



1) Опорная стойка.

Для проведения работ по проверке и техническому обслуживанию полноприводных автомобилей при работающем двигателе и вращении всех четырех колес необходимо вывесить все четыре колеса при помощи домкратов или установить колеса на свободно вращающиеся ролики. Не допускайте разгона двигателя до высокой частоты вращения коленчатого вала или резкого нажатия на педаль тормоза.

### ОСТОРОЖНО

Ваш автомобиль не может быть переведен из режима полного привода в режим переднего привода. При необходимости проведения проверок или выполнения работ по техническому обслуживанию автомобиля с работающим двигателем и всеми четырьмя вращающимися колесами обязательно вывесите все четыре колеса или используйте свободно вращающиеся ролики.

## Советы по техническому обслуживанию

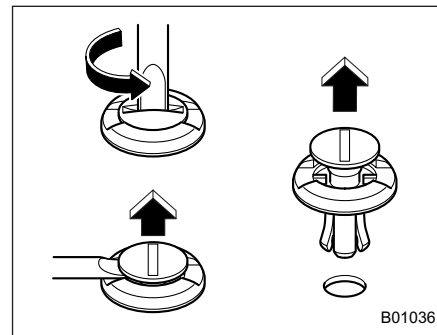
Перед заменой фильтрующего элемента воздушного фильтра и отдельных ламп необходимо снять некоторые фиксаторы и внутренние кожухи крыльев.

### ■ Снятие и установка фиксаторов

#### ▼ Снятие фиксаторов

В вашем автомобиле используется несколько типов фиксаторов.

#### ▽ Фиксаторы типа "А"

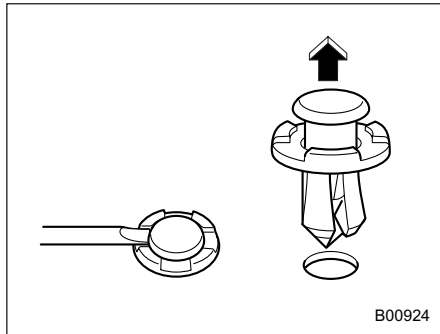


1. При помощи плоской отвертки поверните фиксатор против часовой стрелки.

ки до тех пор, пока не поднимется центральная часть фиксатора.

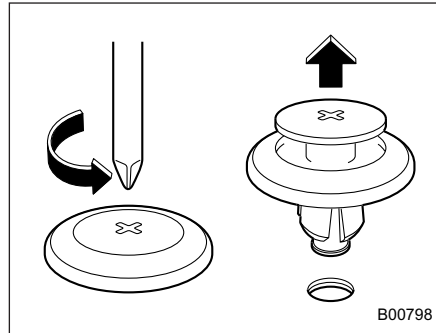
- Используя плоскую отвертку в качестве рычага, поднимите центральную часть фиксатора.
- Извлеките весь фиксатор, потянув его вверх.

#### ▽ Фиксаторы типа "В"



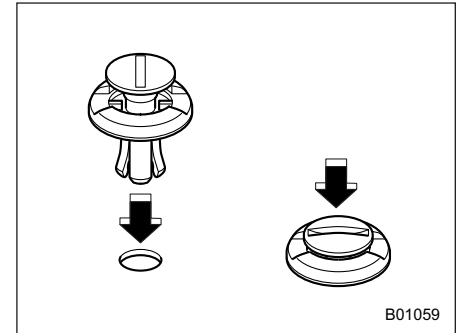
- При помощи плоской отвертки подденьте и поднимите вверх центральную часть фиксатора, как показано на рисунке.
- Потяните за выступающую центральную часть фиксатора и извлеките весь фиксатор.

#### ▽ Фиксаторы типа "С"

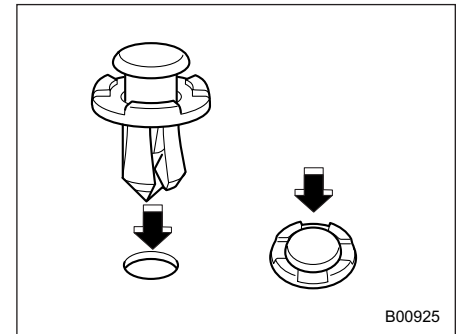


- При помощи крестообразной отвертки поверните фиксатор против часовой стрелки до тех пор, пока не поднимется центральная часть фиксатора.
- Извлеките весь фиксатор, потянув его вверх.

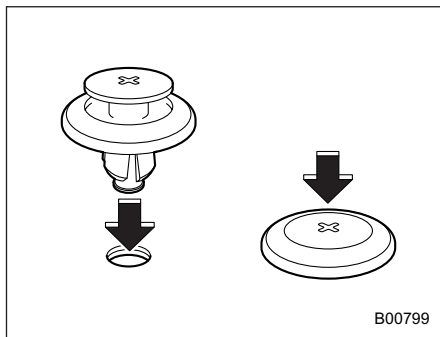
#### ▽ Установка фиксаторов на место



#### Фиксаторы типа "А"



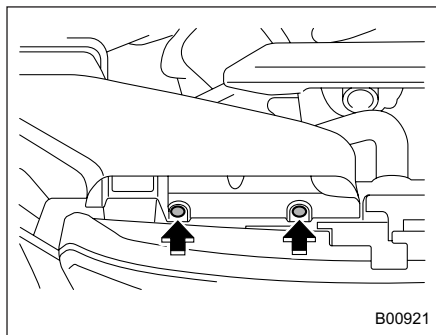
#### Фиксаторы типа "В"



Фиксаторы типа "С"

Сначала вставьте фиксатор без центральной части, а затем вставьте его центральную часть в отверстие фиксатора и вдавите ее внутрь.

### ■ Снятие воздухозаборника

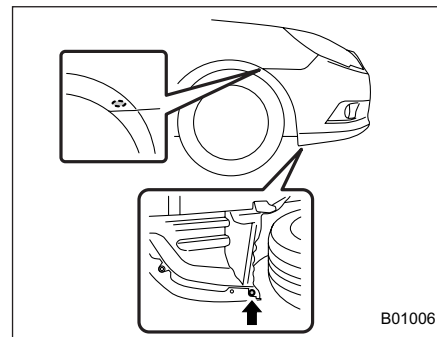


При помощи отвертки снимите фиксаторы воздухозаборника, а затем снимите воздухозаборник. См. раздел "Фиксаторы типа "А"" 11-12.

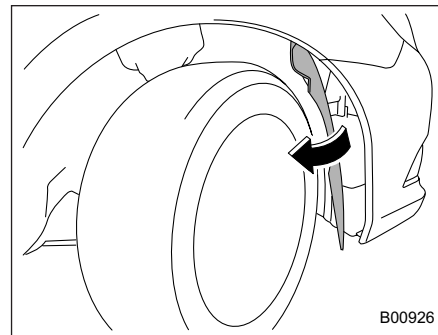
### ■ Отгибание внутреннего кожуха крыла

При замене некоторых ламп необходимо отогнуть внутренний кожух крыла.

1. Запустите двигатель и поверните рулевое колесо в сторону, противоположную той стороне, с которой необходимо заменить лампу.
2. Заглушите двигатель.



3. Снимите фиксатор с внутреннего кожуха крыла. См. раздел "Фиксаторы типа "В"" 11-13.



4. Отогните внутренний кожух крыла.



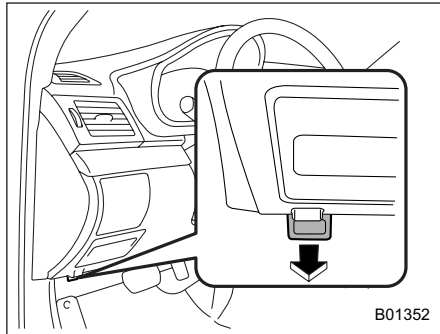
## Капот двигателя

### ВНИМАНИЕ

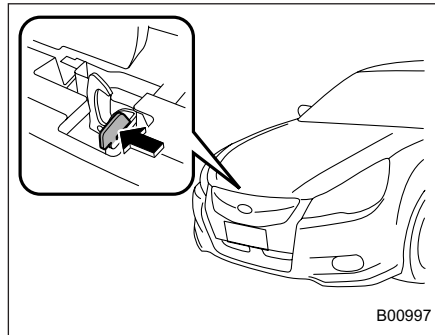
Перед началом движения обязательно убедитесь в том, что капот надежно заперт. В противном случае во время движения капот может открыться и закрыть Вам обзор, что может привести к аварии и получению серьезных травм.

#### Чтобы открыть капот:

1. Если щетки стеклоочистителя отведены от ветрового стекла, верните их на место.



2. Потяните за рычаг отпирания капота, расположенный под панелью приборов.



3. Отодвинув влево рычаг между решеткой радиатора и капотом, освободите дополнительный фиксатор капота.
4. Поднимите капот.

#### Чтобы закрыть капот:

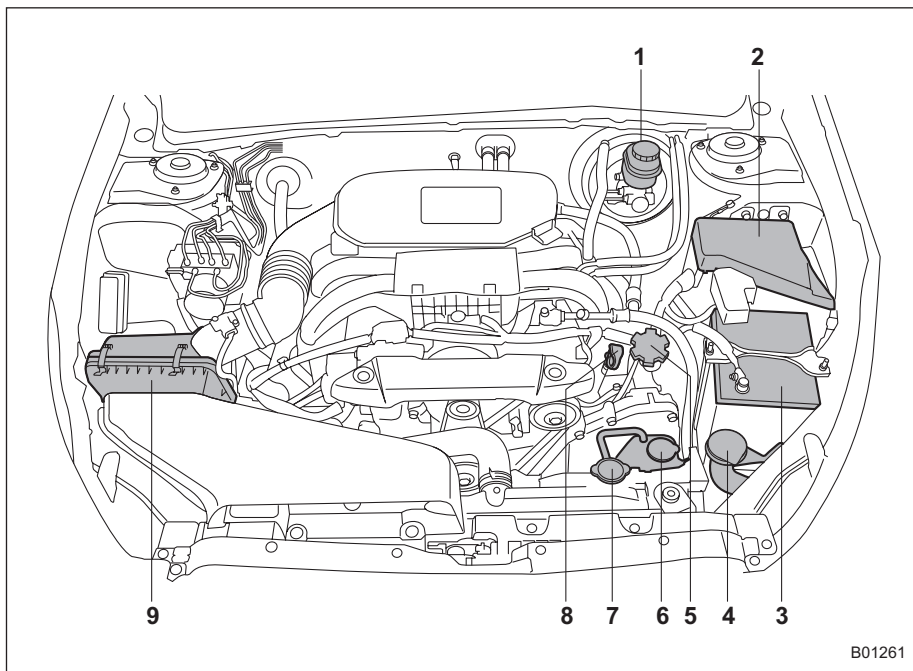
1. Опустите капот до высоты примерно 15 см (5,9 дюйма) от его закрытого положения, после чего отпустите капот.
2. После закрытия капота убедитесь в том, что он надежно заперт.

Если выполнение описанных выше действий не привело к закрытию капо-

та, то следует отпускать его из более высокого положения. Не нажимайте на капот для его закрытия. Это может привести к деформации металла его панели.

## Общий обзор компонентов моторного отсека

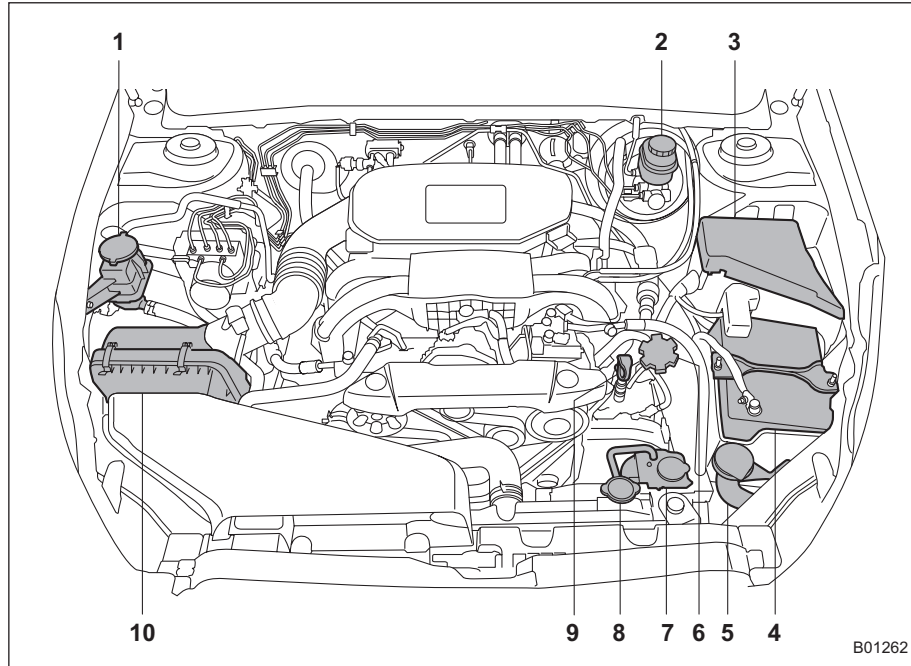
### ■ Модели с двигателем EJ204



- 1) Бачок для тормозной жидкости (с. 11-36).
- 2) Блок предохранителей (с. 11-59).
- 3) Аккумуляторная батарея (с. 11-57).
- 4) Бачок для стеклоомывающей жидкости (с. 11-50).
- 5) Крышка заправочной горловины моторного масла (с. 11-20).
- 6) Расширительный бачок для охлаждающей жидкости двигателя (с. 11-24).
- 7) Крышка радиатора (с. 11-23).
- 8) Щуп для проверки уровня моторного масла (с. 11-20).
- 9) Корпус воздушного фильтра (с. 11-25).

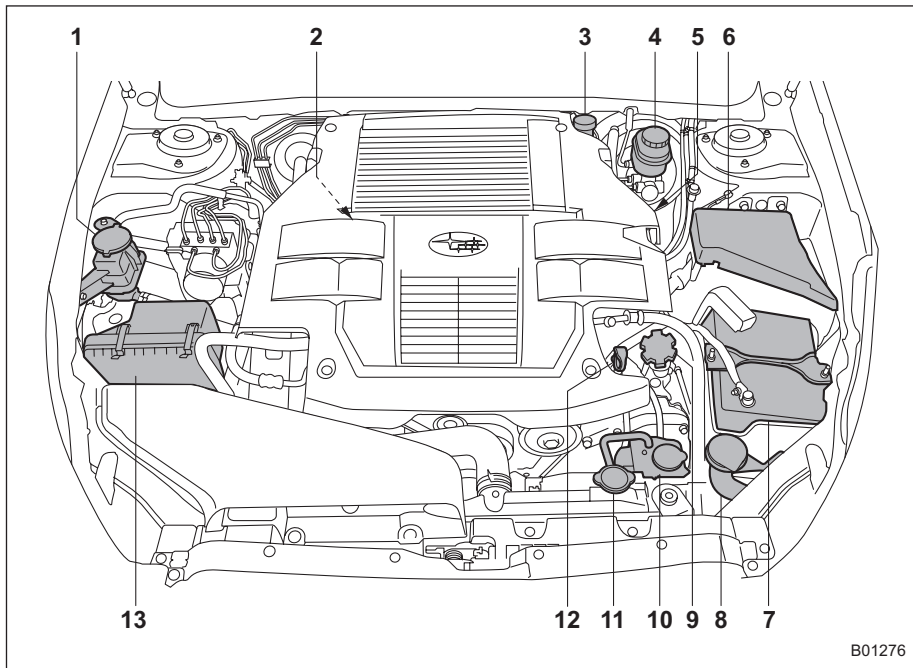
B01261

■ Модели с двигателем EJ253



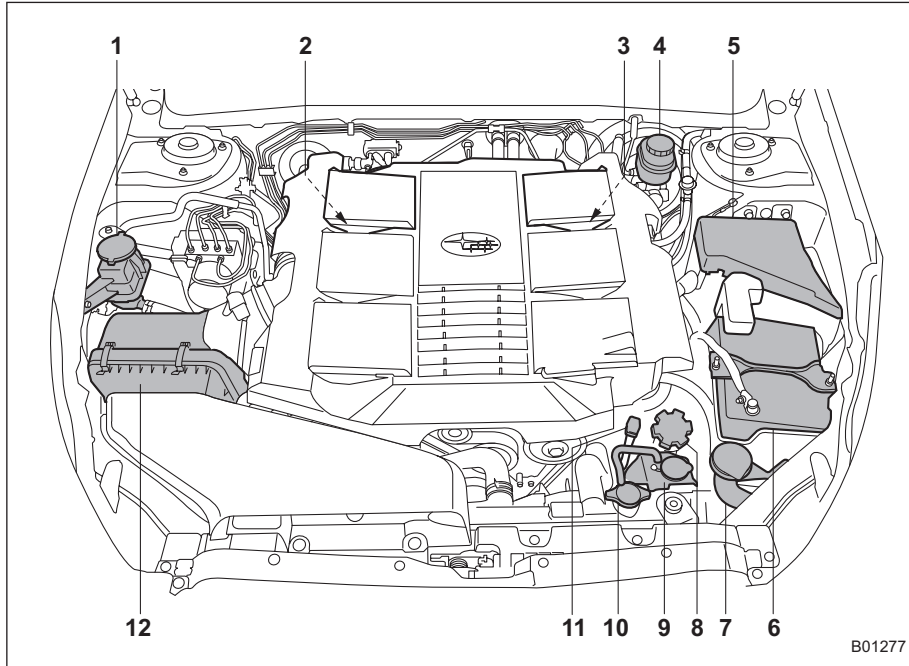
- 1) Бачок для жидкости усилителя рулевого управления (модели с гидравлической системой усилителя рулевого управления) (с. 11-31).
- 2) Бачок для тормозной жидкости (с. 11-36).
- 3) Блок предохранителей (с. 11-59).
- 4) Аккумуляторная батарея (с. 11-57).
- 5) Бачок для жидкости стеклоомывателя (с. 11-50).
- 6) Крышка заправочной горловины моторного масла (с. 11-20).
- 7) Расширительный бачок для охлаждающей жидкости двигателя (с. 11-24).
- 8) Крышка радиатора (с. 11-23).
- 9) Щуп для проверки уровня моторного масла (с. 11-20).
- 10) Корпус воздушного фильтра (с. 11-25).

## ■ Модели 2.5 L с турбонаддувом



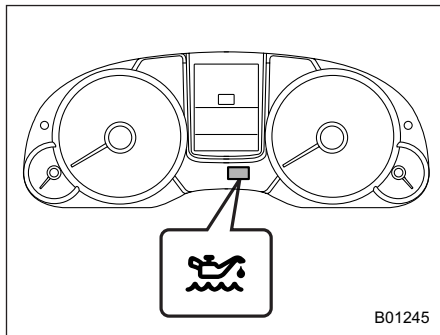
- 1) Бачок для жидкости усилителя рулевого управления (с. 11-34).
- 2) Щуп для проверки уровня масла для дифференциала (АТ) (с. 11-33).
- 3) Бачок для жидкости сцепления (MT) (с. 11-37).
- 4) Бачок для тормозной жидкости (с. 11-36).
- 5) Щуп для проверки уровня ATF (АТ) (с. 11-31).
- 6) Блок предохранителей (с. 11-59).
- 7) Аккумуляторная батарея (с. 11-57).
- 8) Бачок для стеклоомывающей жидкости (с. 11-50).
- 9) Крышка заправочной горловины моторного масла (с. 11-20).
- 10) Расширительный бачок для охлаждающей жидкости двигателя (с. 11-24).
- 11) Крышка радиатора (с. 11-24).
- 12) Щуп для проверки уровня моторного масла (с. 11-20).
- 13) Корпус воздушного фильтра (с. 11-25).

■ Модели 3.6 L

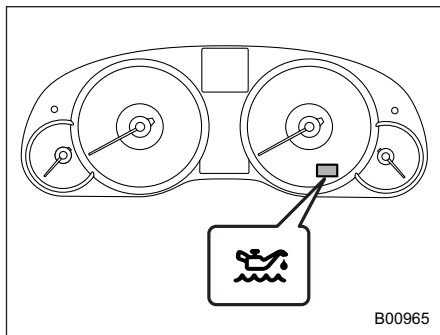


- 1) Бачок для жидкости усилителя рулевого управления (модели с гидравлической системой усилителя рулевого управления) (с. 11-34).
- 2) Щуп для проверки уровня масла для дифференциала (с. 11-33).
- 3) Щуп для проверки уровня ATF (с. 11-31).
- 4) Бачок для тормозной жидкости (с. 11-36).
- 5) Блок предохранителей (с. 11-59).
- 6) Аккумуляторная батарея (с. 11-57).
- 7) Бачок для стеклоомывающей жидкости (с. 11-50).
- 8) Крышка заправочной горловины моторного масла (с. 11-20).
- 9) Расширительный бачок для охлаждающей жидкости двигателя (с. 11-24).
- 10) Крышка радиатора (с. 11-24).
- 11) Щуп для проверки уровня моторного масла (с. 11-20).
- 12) Корпус воздушного фильтра (с. 11-25).

## Моторное масло



Предупреждающая лампа низкого уровня моторного масла (тип "А")



Предупреждающая лампа низкого уровня моторного масла (тип "В")

### ПРИМЕЧАНИЕ

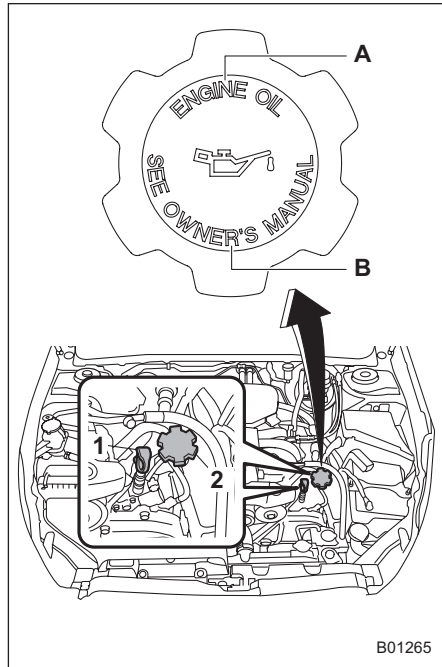
- Если горит предупреждающая лампа низкого уровня моторного масла, мы рекомендуем Вам как можно скорее обратиться к дилеру SUBARU для проведения диагностики Вашего автомобиля.
- Расход моторного масла не является устойчивым показателем и, следовательно, не может быть определен до тех пор, пока автомобиль не проедет хотя бы несколько тысяч километров. При эксплуатации автомобиля в тяжелых условиях, описанных выше в данной главе, расход моторного масла и скорость ухудшения его свойств гораздо выше, чем при эксплуатации в нормальных условиях. В таких случаях проверку и замену моторного масла следует производить чаще, чем обычно.
- Если в моделях с бензиновым двигателем после стабилизационного периода, расход масла необычно высокий (например, больше чем 1 литр на 2 000 километров), мы рекомендуем Вам обратиться к Вашему дилеру SUBARU.

## ■ Проверка уровня масла

Производите проверку уровня моторного масла при каждой заправке автомобиля топливом.

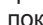
### ▼ Бензиновый двигатель

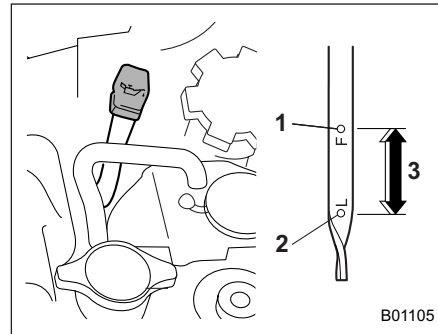
1. Установите автомобиль на ровной площадке и заглушите двигатель. Если Вам необходимо проверить уровень масла сразу после остановки двигателя, следует подождать несколько минут для того, чтобы все масло стекло обратно в поддон картера.



B01265

- 1) Щуп для проверки уровня моторного масла.
- 2) Крышка заправочной горловины моторного масла.
- A) МОТОРНОЕ МАСЛО.
- B) СМ. РУКОВОДСТВО ПО ЭКСПЛУАТАЦИИ.

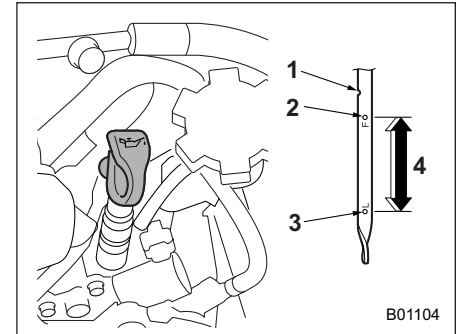
2. Извлеките щуп для проверки уровня масла, протрите его и вставьте обратно.
3. Убедитесь в том, что щуп вставлен до упора и на его рукоятке виден графический символ “”, как это показано на рисунке.



B01105

#### Модели 3.6 L

- 1) Отметка верхнего уровня.
- 2) Отметка нижнего уровня.
- 3) Примерно 1,0 л (1,1 кварты США; 0,9 английской кварты) от нижнего до верхнего уровня.



B01104

#### Модели с двигателями EJ204, EJ253, 2.5 L с турбонаддувом

- 1) Выточка.
- 2) Отметка верхнего уровня.
- 3) Отметка нижнего уровня.
- 4) Примерно 1,0 л (1,1 кварты США; 0,9 английской кварты) от нижнего до верхнего уровня.
4. Снова извлеките щуп для проверки уровня масла.
5. Проверьте уровень масла на щупе. Если уровень масла находится ниже отметки нижнего уровня, добавьте масло до отметки верхнего уровня.

 **ОСТОРОЖНО**

- Используйте только моторное масло рекомендуемого класса и вязкости.
- Соблюдайте осторожность, чтобы не пролить моторное масло во время его доливки. Попадание масла на выпускную трубу может привести к образованию резкого запаха и дыма, а также стать причиной возникновения пожара. Если моторное масло попало на выпускную трубу, обязательно тщательно вытрите его.

**ПРИМЕЧАНИЕ**

- Непосредственно после поездки или пока двигатель еще теплый, уровень моторного масла может находиться между отметкой верхнего уровня и выточкой. Это объясняется тепловым расширением моторного масла.
- Во избежание перелива моторного масла, не следует доливать масло выше отметки верхнего уровня на холодном двигателе.

■ **Рекомендуемый класс и вязкость масла**

 **ОСТОРОЖНО**

Используйте только моторное масло рекомендуемого класса и вязкости.

См. раздел “Моторное масло” ☞ 12-6.

**ПРИМЕЧАНИЕ**

Вязкость моторного масла (густота) влияет на расход топлива. Масла с более низкой вязкостью обеспечивают меньший расход топлива. Вместе с тем, в жаркую погоду лучшую смазку двигателя обеспечивают масла с более высокой вязкостью.

■ **Синтетическое масло**

Вы можете использовать синтетическое моторное масло, которое соответствует тем же требованиям, предъявляемым к традиционным типам моторных масел. При использовании синтетического масла Вы должны выбирать масло той же классификаций, вязкости и класса, которые указаны в настоящем руководстве по эксплуатации. См. раздел “Моторное масло” ☞ 12-6. Кроме того, Вы должны соблюдать интервалы замены масла

и масляного фильтра, приведенные в графике технического обслуживания. См. раздел “График технического обслуживания” ☞ 11-4.

**ПРИМЕЧАНИЕ**

Синтетическое масло класса и вязкости, указанных в главе 12, рекомендовано для достижения оптимальных характеристик двигателя. Обычное масло можно использовать без ущерба для долговечности двигателя или управляемости.



## Система охлаждения

### ВНИМАНИЕ

Не пытайтесь снять крышку радиатора, не заглушив двигатель и не дав ему возможность полностью остыть. Так как охлаждающая жидкость находится под давлением, то при снятии крышки радиатора Вы можете получить серьезные ожоги от выплескивания кипящей охлаждающей жидкости.

### ОСТОРОЖНО

- На заводе-изготовителе система охлаждения Вашего автомобиля была заполнена высококачественной антикоррозионной охлаждающей жидкостью, предназначенной для круглогодичного использования и устойчивой к замерзанию при температуре до  $-36^{\circ}\text{C}$  ( $-33^{\circ}\text{F}$ ). Всегда используйте только оригинальную охлаждающую жидкость “SUBARU Super Coolant” или ее аналог (охлаждающую жидкость, не содержащую аминов).

- Если требуется разбавление охлаждающей жидкости водой, обязательно используйте мягкую воду (или чистую питьевую воду) и придерживайтесь требуемых пропорций разбавления.
- Смешивание охлаждающих жидкостей различных типов и/или разбавление жесткой водой может привести к различным проблемам, включая (но, не ограничиваясь) снижение долговечности компонентов двигателя, засорение системы охлаждения, утечки охлаждающей жидкости и повреждение двигателя в результате перегрева. В связи с этим, никогда не смешивайте охлаждающие жидкости различных типов и/или не используйте для разбавления жесткую воду даже в тех случаях, когда температуры замерзания не ожидаются.
- Не допускайте попадания брызг охлаждающей жидкости двигателя на окрашенные детали. Спирт, содержащийся в охлаждающей жидкости, может повредить окрашенную поверхность.

## ■ Вентилятор радиатора, патрубки и соединения

На радиаторе Вашего автомобиля установлен электрический вентилятор, работой которого управляет термодатчик, срабатывающий при нагревании охлаждающей жидкости двигателя до определенной температуры.

Если вентилятор радиатора не включается даже при возникновении приведенных ниже ситуаций, то это может свидетельствовать о неисправности в электрической цепи вентилятора радиатора.

- Стрелка указателя температуры охлаждающей жидкости двигателя выходит за пределы нормального рабочего диапазона (если установлен). См. раздел “Указатель температуры (модели с комбинацией приборов типа “А”)” ☞ 3-15.
- Предупреждающая лампа высокой температуры охлаждающей жидкости мигает или горит КРАСНЫМ светом (если установлена). См. раздел “Контрольная лампа низкой температуры охлаждающей жидкости (если установлена) / предупреждающая лампа высокой температуры охлаждающей жидкости (если установлена)” ☞ 3-21.

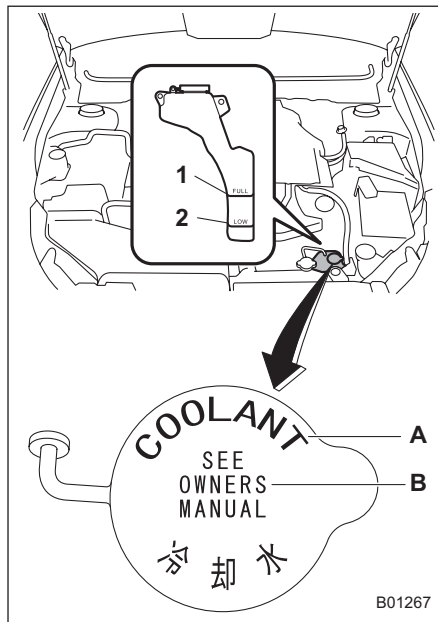
– ПРОДОЛЖЕНИЕ –

Проверьте состояние плавкого предохранителя и при необходимости замените его. См. раздел “Предохранители” ☞ 11-59 и “Плавкие предохранители и защищаемые ими электрические цепи” ☞ 12-16. Если предохранитель не перегорел, мы рекомендуем Вам обратиться к Вашему дилеру SUBARU для проверки системы охлаждения двигателя.

Если Вам часто приходится доливать охлаждающую жидкость, то это может свидетельствовать об утечках из системы охлаждения двигателя. В таких случаях мы рекомендуем Вам проверить состояние, как самой системы охлаждения двигателя, так и ее соединений на предмет утечек, механических повреждений и ослабленных креплений.

## ■ Охлаждающая жидкость двигателя

### ▼ Проверка уровня охлаждающей жидкости



#### Другие модели

- 1) Отметка полного уровня “FULL”.
- 2) Отметка низкого уровня “LOW”.
- A) ОХЛАЖДАЮЩАЯ ЖИДКОСТЬ.
- B) СМ. РУКОВОДСТВО ПО ЭКСПЛУАТАЦИИ.

Производите проверку уровня охлаждающей жидкости при каждой заправке автомобиля топливом.

1. Проверьте уровень охлаждающей жидкости по отметкам на наружной поверхности расширительного бачка для охлаждающей жидкости при холодном двигателе.
2. Если уровень приближается к отметке “LOW” или опустился ниже этой отметки, долейте охлаждающую жидкость до отметки “FULL”. При полном отсутствии охлаждающей жидкости в расширительном бачке снимите крышку радиатора и долейте необходимое количество охлаждающей жидкости.
3. После доливки охлаждающей жидкости в расширительный бачок и радиатор установите на них крышки, предварительно убедившись в правильности положения резиновых уплотнений крышки радиатора.

**▲ ОСТОРОЖНО**

- Соблюдайте осторожность, чтобы не пролить охлаждающую жидкость двигателя во время ее доливки. Попадание охлаждающей жидкости на выпускную трубу может привести к появлению резкого запаха и дыма, а также стать причиной возникновения пожара. Если охлаждающая жидкость двигателя попала на выпускную трубу, обязательно тщательно вытрите ее.
- Не допускайте попадания брызг охлаждающей жидкости двигателя на окрашенные детали. Спирт, содержащийся в охлаждающей жидкости, может повредить окрашенную поверхность.

**▼ Замена охлаждающей жидкости**

Замена охлаждающей жидкости представляет определенную сложность. При необходимости замены охлаждающей жидкости, мы рекомендуем Вам обратиться к Вашему дилеру SUBARU. Охлаждающую жидкость необходимо заменять в соответствии с графиком технического обслуживания, приведенным в разделе “График технического обслуживания” ☞ 11-4.

**Фильтрующий элемент воздушного фильтра**

Фильтрующий элемент воздушного фильтра работает, как сетчатый фильтр. При повреждении фильтрующей поверхности элемента или его отсутствии увеличивается износ двигателя и укорачивается срок его службы.

Фильтрующий элемент воздушного фильтра не требует очистки или промывки.

**▲ ВНИМАНИЕ**

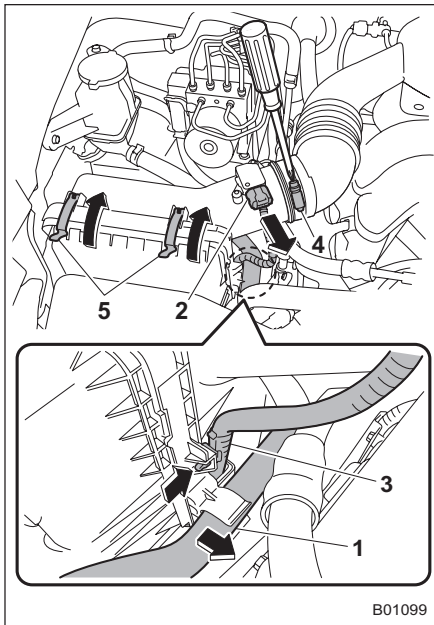
Не допускайте работы двигателя без фильтрующего элемента воздушного фильтра. Он не только обеспечивает фильтрацию впускаемого воздуха, но и служит пламегасителем при обратных вспышках двигателя. Отсутствие фильтрующего элемента воздушного фильтра при обратных вспышках двигателя может привести к ожогам.

**▲ ОСТОРОЖНО**

При замене фильтрующего элемента воздушного фильтра мы рекомендуем Вам использовать оригинальный фильтрующий элемент SUBARU. Использование неоригинального фильтрующего элемента может отрицательно сказаться на работе двигателя.

**■ Замена фильтрующего элемента воздушного фильтра**

**▼ Модели без турбонаддува**

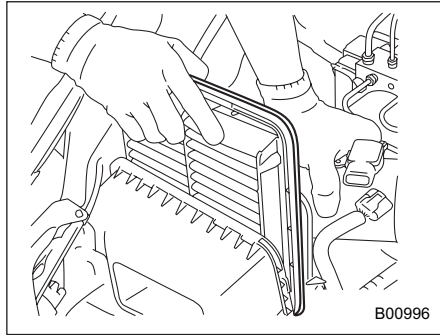


- 1) Гидравлический шланг (модели с гидравлической системой усилителя рулевого управления).
- 2) Разъем.

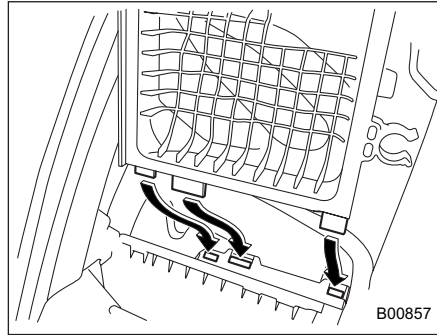
- 3) Кабель разъема.
- 4) Хомут.
- 5) Зажимы.

1. На моделях с гидравлической системой усилителя рулевого управления, снимите гидравлический шланг системы усилителя рулевого управления с зажима на правой стороне корпуса воздушного фильтра.
2. Отключите разъем, закрепленный на верхней части корпуса воздушного фильтра.
3. Чтобы снять кабель разъема с корпуса воздушного фильтра, снимите зажим, которым закреплен кабель разъема, с направляющего выступа с правой стороны корпуса воздушного фильтра.
4. Ослабьте винт хомута.
5. Отстегните два фиксатора, удерживающие крышку корпуса воздушного фильтра.

B01099

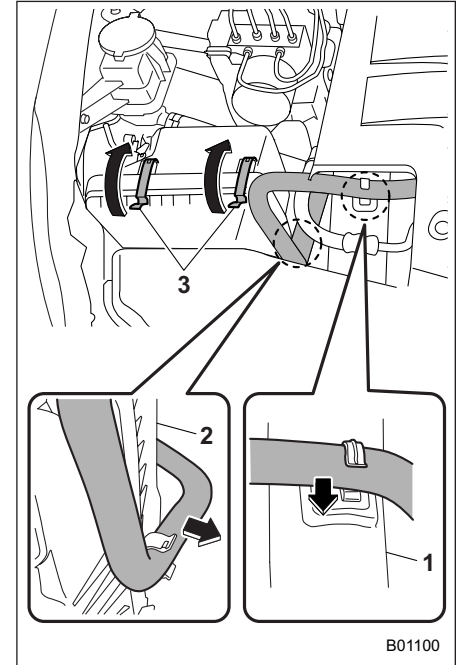


6. Откройте корпус воздушного фильтра и извлеките фильтрующий элемент воздушного фильтра.
7. Протрите внутреннюю поверхность корпуса и крышки корпуса воздушного фильтра влажной тканью и установите новый фильтрующий элемент.



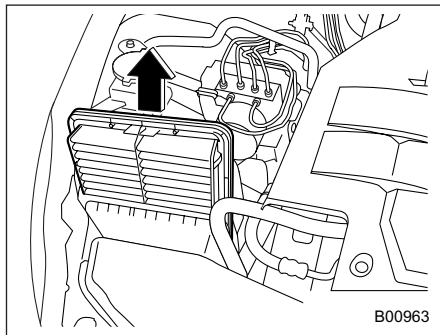
8. Чтобы установить корпус воздушного фильтра, вставьте три выступа на корпусе воздушного фильтра в пазы на крышке корпуса воздушного фильтра.
9. Установите снятые и ослабленные детали в порядке, обратном порядку снятия.

▼ Модели с бензиновым двигателем с турбонаддувом

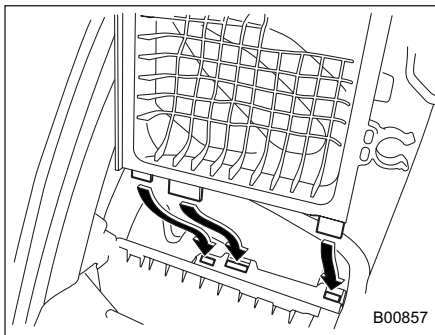


- 1) Воздухозаборник.
- 2) Корпус воздушного фильтра.
- 3) Хомут.

1. Снимите гидравлический шланг системы усилителя рулевого управления с зажима на воздухозаборнике.
2. Снимите гидравлический шланг с зажима на правой стороне корпуса воздушного фильтра.
3. Отстегните два фиксатора, удерживающие крышку корпуса воздушного фильтра.



4. Откройте корпус воздушного фильтра и извлеките фильтрующий элемент воздушного фильтра.
5. Протрите внутреннюю поверхность корпуса и крышки корпуса воздушного фильтра влажной тканью и установите новый фильтрующий элемент.



6. Если корпус воздушного фильтра был снят, вставьте три выступа на корпусе воздушного фильтра в пазы на крышке корпуса воздушного фильтра.
7. Установите снятые детали в порядке, обратном порядку снятия.

## Свечи зажигания (модели с бензиновым двигателем)

Замена свечей зажигания представляет определенную сложность. Для замены свечей зажигания мы рекомендуем Вам обратиться к Вашему дилеру SUBARU.

Свечи зажигания необходимо заменять в соответствии с графиком технического обслуживания. См. раздел “График технического обслуживания” ☞ 11-4.

### ■ Рекомендуемые свечи зажигания

См. раздел “Электрическая система” ☞ 12-12.

## Приводные ремни

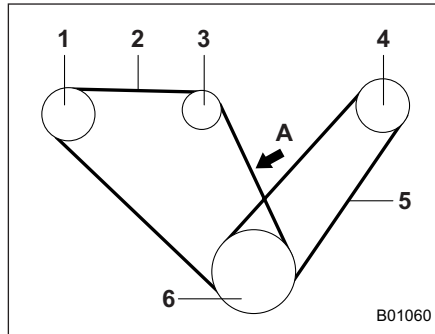
### ■ Модели с гидравлическим усилителем рулевого управления

#### ▼ Модели с двигателем 3.6 L

Периодическая проверка прогиба приводного ремня не требуется, поскольку двигатель Вашего автомобиля оборудован автоматическим натяжителем ремня. Тем не менее, замена ремня должна производиться в соответствии с графиком технического обслуживания. При необходимости его замены мы рекомендуем Вам обратиться к Вашему дилеру SUBARU.

При ослаблении приводного ремня, а также при наличии на нем трещин или следов износа мы рекомендуем Вам обратиться к Вашему дилеру SUBARU.

#### ▼ Другие модели



- 1) Шкив насоса усилителя рулевого управления.
  - 2) Передний ремень.
  - 3) Шкив генератора.
  - 4) Шкив компрессора кондиционера воздуха.
  - 5) Задний ремень.
  - 6) Шкив коленчатого вала.
- A) 98 Н (10 кгс, 22 фунта-силы).

**⚠ ОСТОРОЖНО**

**Приводной ремень, который приводит в действие следующие компоненты, должен эксплуатироваться с установленным прогибом.**

- Шкив насоса усилителя рулевого управления.

- Шкив генератора.
- Шкив коленчатого вала.

Проверьте прогиб приводного ремня. Если имеется какое-либо ослабление, трещины, износ или необычный шум переднего ремня мы рекомендуем Вам обратиться к Вашему дилеру SUBARU.

**Продолжение эксплуатации автомобиля с несоответствующим техническим характеристикам ремнем может привести к неисправности двигателя и выходу из строя указанных выше компонентов.**

Для проверки натяжения переднего ремня приложите к двум соседним шкивам (шкиву генератора и шкиву коленчатого вала) поверочную линейку и при помощи пружинных весов приложите к точке, расположенной посередине между этими шкивами, усилие, равное 98 Н (10 кгс, 22 фунта-силы). Величина прогиба ремня должна соответствовать заданному диапазону. При ослаблении переднего ремня, а также при наличии на нем трещин или следов износа мы рекомендуем Вам обратиться к Вашему дилеру SUBARU.

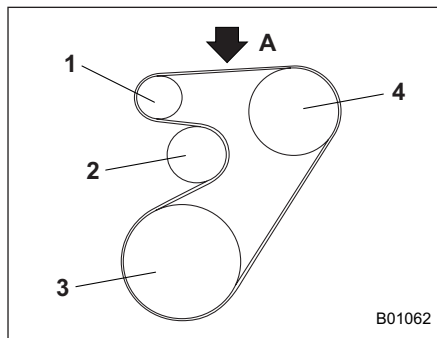
– ПРОДОЛЖЕНИЕ –

		мм (дюймы)	
		Прогиб ремня	
		Новый ремень	Используемый ремень
A		7,0 – 9,0 (0,28 – 0,35)	9,0 – 11,0 (0,35 – 0,43)

В качестве заднего ремня используется эластичный ремень, поэтому нет необходимости проверять его прогиб и натяжение. При обнаружении на нем трещин, следов износа или в случае возникновения визжащего звука с его стороны, мы рекомендуем Вам обратиться к Вашему дилеру SUBARU.

## ■ Модели с электрическим усилителем рулевого управления

### ▼ Модели с двигателем 3.6L



- 1) Шкив генератора.
  - 2) Шкив натяжителя.
  - 3) Шкив коленчатого вала.
  - 4) Шкив компрессора кондиционера воздуха.
- A) 98 Н (10 кгс, 22 фунта-силы).

## ▲ ОСТОРОЖНО

Передний ремень, который приводит в действие следующие компоненты, должен эксплуатироваться с установленным прогибом.

- Шкив генератора.
- Шкив коленчатого вала.

Проверьте прогиб переднего ремня, и если имеется какое-либо ослабление, трещины, износ или необычный шум переднего ремня мы рекомендуем Вам обратиться к Вашему дилеру SUBARU.

Продолжение эксплуатации автомобиля с несоответствующим техническим характеристикам ремнем может привести к неисправности двигателя и выходу из строя указанных выше компонентов.

Для проверки прогиба переднего ремня приложите к двум соседним шкивам (шкиву генератора и шкиву коленчатого вала) поверочную линейку и при помощи пружинных весов приложите к точке, расположенной посередине между этими шкивами, усилие, равное 98 Н (10 кгс, 22 фунта-силы). Величина прогиба ремня должна соответствовать заданному



диапазону. При ослаблении переднего ремня, а также при наличии на нем трещин или следов износа мы рекомендуем Вам обратиться к Вашему дилеру SUBARU.

мм (дюймы)

	Прогиб ремня	
	Новый ремень	Используемый ремень
Кроме моделей 3.6 L	4,0 – 6,0 (0,16 – 0,24)	6,0 – 8,0 (0,24 – 0,31)
Модели 3.6 L	3,0 – 4,0 (0,12 – 0,16)	6,0 – 7,0 (0,24 – 0,28)

В качестве заднего ремня используется эластичный ремень, поэтому нет необходимости проверять его прогиб. При обнаружении на нем трещин, следов износа или в случае возникновения визжащего звука с его стороны, мы рекомендуем Вам обратиться к Вашему дилеру SUBARU.

## Масло для механической трансмиссии

В проверке уровня масла для механической трансмиссии нет необходимости. Однако в случае необходимости мы рекомендуем Вам обратиться за консультацией к Вашему дилеру SUBARU для проверки Вашего автомобиля.

### ■ Рекомендуемый класс и вязкость масла

Каждый производитель масел использует собственные базовые масла и присадки. Не допускайте смешивания масел различных производителей. За более подробной информацией обратитесь к разделу “Масло для механической трансмиссии, переднего и заднего дифференциалов” ☞ 12-9.

## Жидкость для автоматической трансмиссии

### ■ Проверка уровня жидкости

ATF значительно расширяется при повышении температуры, а уровень жидкости изменяется в зависимости от ее температуры. Поэтому на щупе имеется две шкалы: для проверки уровня горячей жидкости и для проверки уровня холодной жидкости.

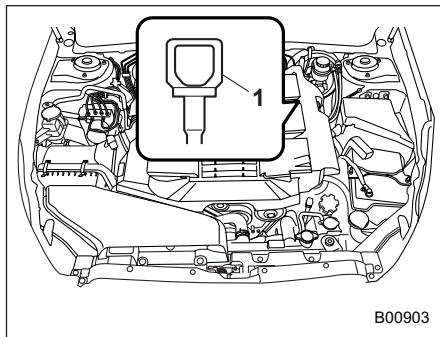
Несмотря на то, что уровень жидкости можно проверять и без ее прогрева – по шкале щупа для проверки уровня “COLD”, – рекомендуется производить такую проверку при рабочей температуре жидкости.

### ▼ Проверка уровня горячей жидкости

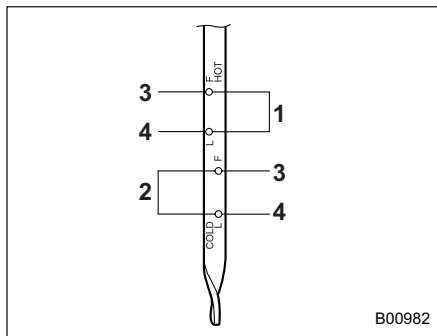
Ежемесячно проверяйте уровень жидкости.

1. Доведите температуру ATF до нормальной рабочей температуры (70–80 °C (158–176 °F)), проехав на автомобиле несколько километров (миль).

- Припаркуйте автомобиль на ровной поверхности и установите его на стояночный тормоз.
- При работающем двигателе в режиме холостого хода сначала переведите рычаг селектора поочередно в каждое из имеющихся положений. Затем установите рычаг селектора в положение "P".



1) Желтая рукоятка.



- Шкала "HOT" проверки уровня горячей жидкости.
  - Шкала "COLD" проверки уровня холодной жидкости.
  - Верхний уровень.
  - Нижний уровень.
- Извлеките щуп и проверьте уровень жидкости на щупе. Если он ниже отметки нижнего уровня на шкале "HOT", долейте рекомендуемую трансмиссионную жидкость до отметки верхнего уровня этой шкалы.

#### ▼ Проверка уровня холодной жидкости

Если у Вас нет времени для прогрева автоматической трансмиссии, то для проверки уровня жидкости в холодном состоянии запустите двигатель, извле-

ките щуп и убедитесь в том, что уровень жидкости находится между верхней и нижней отметками на шкале "COLD". Если уровень жидкости находится ниже отметки нижнего уровня этой шкалы, долейте жидкость до отметки верхнего уровня. Будьте осторожны, чтобы не перелить жидкость.

#### ОСТОРОЖНО

Соблюдайте осторожность, чтобы не пролить ATF во время ее доливки. Попадание ATF на выпускную трубу может привести к появлению резкого запаха и дыма, а также стать причиной возникновения пожара. Если ATF попала на выпускную трубу, обязательно тщательно вытрите ее.

#### ■ Рекомендуемая жидкость

См. раздел "Рабочие жидкости" 12-11.

#### ПРИМЕЧАНИЕ

Использование ATF, которые не указаны в качестве рекомендуемых производителем, может привести к повреждению трансмиссии. При замене ATF используйте только указанные типы жидкости.

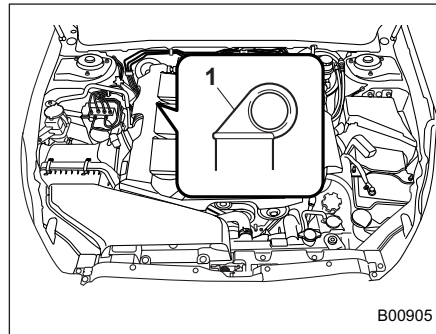
## Жидкость для бесступенчатой трансмиссии

Щуп для проверки уровня жидкости отсутствует. В проверке уровня жидкости для бесступенчатой трансмиссии нет необходимости. Однако в случае необходимости мы рекомендуем Вам обратиться за консультацией к Вашему дилеру SUBARU для проверки Вашего автомобиля.

## Масло для переднего дифференциала (модели с АТ и модели с CVT)

### ■ Проверка уровня масла

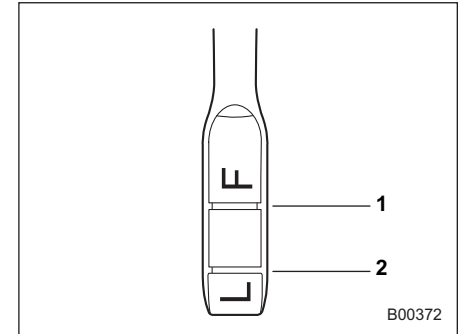
#### ▼ Модели с АТ



- 1) Желтая рукоятка.

Ежемесячно проверяйте уровень трансмиссионного масла в переднем дифференциале.

1. Установите автомобиль на ровной площадке и заглушите двигатель.
2. Извлеките щуп для проверки уровня масла, протрите его и вставьте обратно.



- 1) Верхний уровень.
  - 2) Нижний уровень.
3. Повторно извлеките щуп и проверьте уровень масла на щупе. Если он ниже отметки нижнего уровня, долейте масло до отметки верхнего уровня.

**▲ ОСТОРОЖНО**

Соблюдайте осторожность, чтобы не пролить масло для переднего дифференциала во время его доливки. Попадание масла на выпускную трубу может привести к образованию резкого запаха и дыма, а также стать причиной возникновения пожара. Если масло попало на выпускную трубу, обязательно тщательно вытрите его.

**▼ Модели с CVT**

Щуп для проверки уровня масла отсутствует. Для проверки уровня масла для переднего дифференциала мы рекомендуем Вам обратиться к Вашему дилеру SUBARU.

**■ Рекомендуемый класс и вязкость масла**

Каждый производитель масел использует собственные базовые масла и присадки. Не допускайте смешивания масел различных производителей. За более подробной информацией обратитесь к разделу “Масло для механической трансмиссии, переднего и заднего дифференциалов” ☞ 12-9.

**Масло для заднего дифференциала**

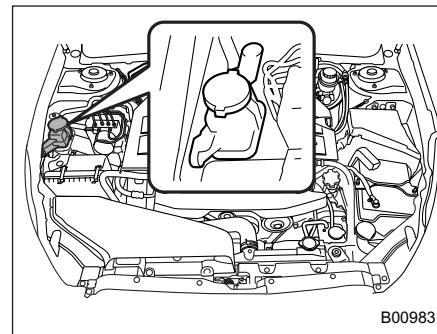
Щуп для проверки уровня масла отсутствует. Для проверки уровня масла в заднем дифференциале мы рекомендуем Вам обратиться к Вашему дилеру SUBARU.

**■ Рекомендуемый класс и вязкость масла**

Каждый производитель масел использует собственные базовые масла и присадки. Не допускайте смешивания масел различных производителей. За более подробной информацией обратитесь к разделу “Масло для механической трансмиссии, переднего и заднего дифференциалов” ☞ 12-9.

**Жидкость для усилителя рулевого управления (если установлен)**

**■ Проверка уровня жидкости**



**▲ ВНИМАНИЕ**

Во избежание ожогов соблюдайте осторожность, так как жидкость может нагреваться до высокой температуры.

## ⚠ ОСТОРОЖНО

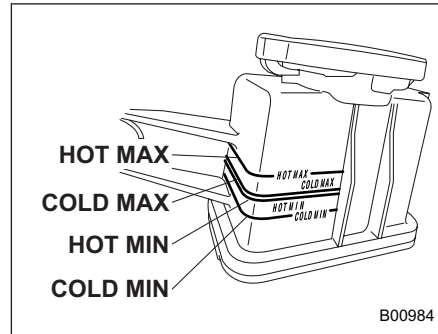
- При доливке используйте только чистую жидкость для усилителя рулевого управления, не допускающая попадания в бачок какой-либо грязи. Кроме того, не допускайте смешивания жидкостей различных производителей.
- Соблюдайте осторожность, чтобы не пролить жидкость для усилителя рулевого управления во время ее доливки. Попадание жидкости для усилителя рулевого управления на выпускную трубу может привести к появлению резкого запаха и дыма, а также стать причиной возникновения пожара. Если жидкость для усилителя рулевого управления попала на выпускную трубу, обязательно тщательно вытрите ее.

Жидкость для усилителя рулевого управления значительно расширяется при повышении температуры, а уровень жидкости изменяется в зависимости от ее температуры. Поэтому на

бачке имеется две шкалы: для проверки уровня горячей и холодной жидкости.

Ежемесячно проверяйте уровень жидкости для усилителя рулевого управления.

1. Установите автомобиль на ровной площадке и заглушите двигатель.



2. Проверьте уровень жидкости в бачке. При горячем состоянии жидкости после поездки на автомобиле: Убедитесь в том, что уровень жидкости для усилителя рулевого управления находится между отметками “HOT MIN” (минимальный уровень горячей жидкости) и “HOT MAX” (максимальный уровень горячей жидкости) на наружной поверхности бачка.

При холодном состоянии жидкости перед поездкой на автомобиле: Убедитесь в том, что уровень жидкости для усилителя рулевого управления находится между отметками “COLD MIN” (минимальный уровень холодной жидкости) и “COLD MAX” (максимальный уровень холодной жидкости) на наружной поверхности бачка.

3. Если уровень жидкости ниже соответствующей отметки минимального уровня, долейте рекомендуемую жидкость так, чтобы ее уровень находился между соответствующими отметками минимального и максимального уровня.

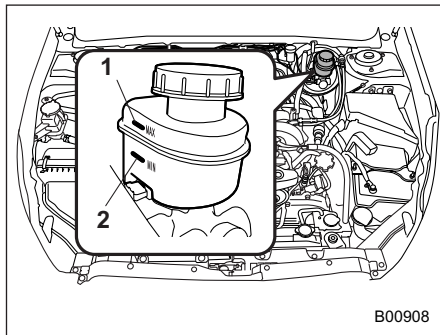
Если уровень жидкости слишком низкий, это может свидетельствовать о возможных ее утечках. В таких случаях мы рекомендуем Вам обратиться за консультацией к Вашему дилеру SUBARU для проверки Вашего автомобиля.

### ■ Рекомендуемая жидкость

См. раздел “Рабочие жидкости” 12-11.

## Тормозная жидкость

### ■ Проверка уровня жидкости



- 1) Отметка максимального уровня "MAX".
- 2) Отметка минимального уровня "MIN".

Ежемесячно проверяйте уровень жидкости.

Проверьте уровень жидкости по отметкам на наружной поверхности бачка. Если уровень упал ниже отметки "MIN", долейте в бачок рекомендуемую тормозную жидкость до отметки "MAX". Используйте только такую тормозную жидкость, которая хранится в герметичной емкости.

### ⚠ ВНИМАНИЕ

- Не допускайте попадания тормозной жидкости в глаза, так как она вредна для глаз. Если тормозная жидкость попала Вам в глаза, немедленно тщательно промойте их под струей чистой воды. В целях безопасности при выполнении данной работы рекомендуется надевать защитные очки.
- Тормозная жидкость поглощает влагу, содержащуюся в воздухе. Наличие влаги в тормозной жидкости может серьезно ухудшить тормозные характеристики автомобиля.
- Необходимость частой доливки может свидетельствовать о наличии утечек. При подозрении на неисправности мы рекомендуем Вам обратиться к Вашему дилеру SUBARU для проверки Вашего автомобиля.

### ⚠ ОСТОРОЖНО

- При доливке тормозной жидкости не допускайте попадания в бачок грязи.
- Не допускайте попадания брызг тормозной жидкости на окрашенные поверхности или резиновые детали. Содержащийся в тормозной жидкости спирт может повредить их.
- Соблюдайте осторожность, чтобы не пролить тормозную жидкость во время ее доливки. Попадание тормозной жидкости на выпускную трубу может привести к образованию резкого запаха и дыма, а также стать причиной возникновения пожара. Если тормозная жидкость попала на выпускную трубу, обязательно тщательно вытрите ее.

## ■ Рекомендуемая тормозная жидкость

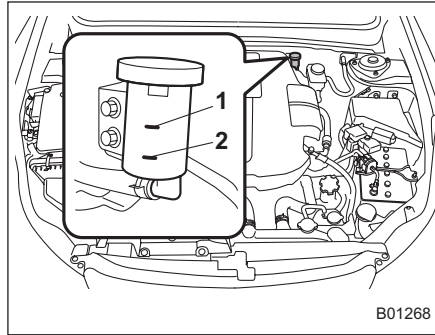
См. раздел “Рабочие жидкости” 12-11.

### **▲ ОСТОРОЖНО**

Не допускайте смешивания тормозных жидкостей различных производителей. Кроме того, не смешивайте тормозные жидкости DOT 3 и DOT 4, даже если они одного производителя.

## Жидкость для сцепления (модели с МТ)

### ■ Проверка уровня жидкости



- 1) Отметка максимального уровня “MAX”.
- 2) Отметка минимального уровня “MIN”.

Проверьте уровень жидкости по отметкам на наружной поверхности бачка. Если уровень упал ниже отметки “MIN”, долейте в бачок рекомендуемую жидкость для сцепления до отметки “MAX”.

Используйте только такую жидкость для сцепления, которая хранится в герметичной емкости.

### **▲ ВНИМАНИЕ**

Не допускайте попадания жидкости для сцепления в глаза, так как она вредна для глаз. Если жидкость для сцепления попала Вам в глаза, немедленно тщательно промойте их под струей чистой воды. В целях безопасности при выполнении данной работы рекомендуется надевать защитные очки.

### **▲ ОСТОРОЖНО**

- Жидкость для сцепления поглощает влагу, содержащуюся в воздухе. Наличие влаги в жидкости сцепления может привести к неправильной работе сцепления.

- Необходимость частой доливки может свидетельствовать о наличии утечек. При подозрении на неисправности мы рекомендуем Вам обратиться к Вашему дилеру SUBARU для проверки Вашего автомобиля.
- При доливке жидкости для сцепления не допускайте попадания в бачок грязи.
- Не допускайте попадания брызг жидкости для сцепления на окрашенные поверхности или резиновые детали. Содержащийся в жидкости для сцепления спирт может повредить их.
- Соблюдайте осторожность, чтобы не пролить жидкость для сцепления во время ее доливки. Попадание жидкости для сцепления на выпускную трубу может привести к образованию резкого запаха и дыма, а также стать причиной возникновения пожара. Если жидкость для сцепления попала на выпускную трубу, обязательно тщательно вытрите ее.

### ■ Рекомендуемая жидкость для сцепления

См. раздел “Рабочие жидкости” 12-11.



#### ОСТОРОЖНО

Не допускайте смешивания жидкостей для сцепления различных производителей. Кроме того, не смешивайте тормозные жидкости DOT 3 и DOT 4, даже если они одного производителя.

### Усилитель тормозной системы

Если усилитель тормозной системы работает не так, как описано ниже, мы рекомендуем Вам обратиться к Вашему дилеру SUBARU для его проверки.

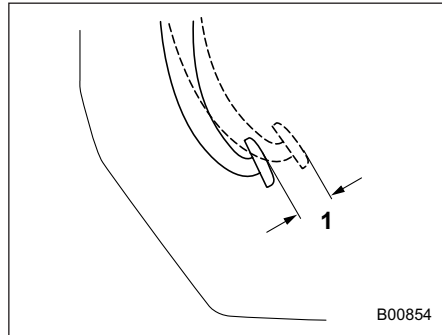
1. При выключенном двигателе несколько раз нажмите на педаль тормоза, прилагая одинаковые усилия. Величина хода педали не должна изменяться.
2. Запустите двигатель при выжатой педали тормоза. Педаль должна слегка опуститься к полу.
3. При выжатой педали тормоза, заглушите двигатель и удерживайте педаль в нажатом положении в течение приблизительно 30 секунд. Высота педали не должна меняться.
4. Вновь запустите двигатель, дайте ему поработать около 1 минуты, а затем заглушите. Для проверки усилителя тормозной системы нажмите на педаль тормоза несколько раз. Если ход педали уменьшается с каждым нажатием, то это свидетельствует о нормальной работе усилителя тормозной системы.



## Педаль тормоза

Проверяйте свободный ход педали тормоза и запас расстояния до пола в соответствии с графиком технического обслуживания автомобиля.

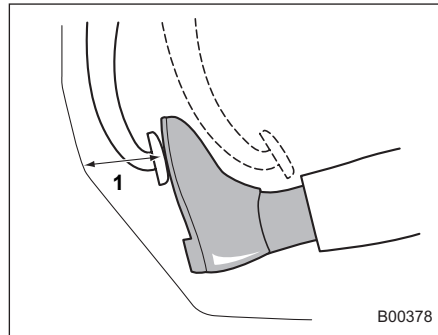
### ■ Проверка свободного хода педали тормоза



1) 0,5–2,0 мм (0,02–0,08 дюйма).

Заглушите двигатель и несколько раз с усилием нажмите на педаль тормоза. Затем проверьте величину свободного хода, нажав на педаль тормоза с усилием не более 10 Н (1 кгс, 2 фунта-силы). Если свободный ход педали не соответствует техническим характеристикам, мы рекомендуем Вам обратиться к Вашему дилеру SUBARU.

### ■ Проверка запаса расстояния до пола педали тормоза



1) Более 65 мм.

Нажмите на педаль с усилием приблизительно 294 Н (30 кгс; 66 фунтов-силы) и замерьте расстояние между верхней поверхностью накладки педали и полом.

Если измеренная величина меньше номинального значения, а также при неплавном ходе педали, мы рекомендуем Вам обратиться к Вашему дилеру SUBARU.

## Педаль сцепления (модели с МТ)

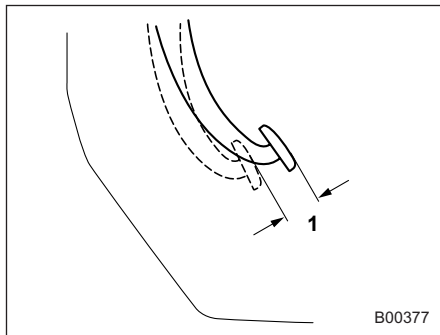
Проверяйте свободный ход педали сцепления и запас расстояния до пола в соответствии с графиком технического обслуживания автомобиля.

### ■ Проверка работы сцепления

Проведите проверку включения и выключения сцепления.

1. При работе двигателя в режиме холостого хода убедитесь в том, что при нажатии педали сцепления не возникает каких-либо необычных шумов, а также в том, что включение первой передачи или передачи заднего хода осуществляется плавно.
2. Троньтесь с места, плавно отпуская педаль сцепления, чтобы убедиться в том, что сцепление двигателя с трансмиссией происходит без признаков проскальзывания.

## ■ Проверка свободного хода педали сцепления

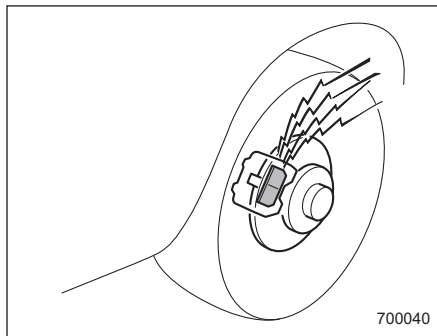


1) 5–11 мм (0,19–0,43 дюйма).

Слегка нажмите пальцем на педаль сцепления, пока не почувствуете сопротивление, после чего проверьте свободный ход педали.

Если свободный ход педали не соответствует техническим характеристикам, мы рекомендуем Вам обратиться к Вашему дилеру SUBARU.

## Замена тормозных колодок дисковых и барабанных тормозов



Дисковые тормоза снабжены звуковыми индикаторами износа тормозных колодок. Когда степень износа тормозных колодок приближается к нормативному пределу, то при нажатии педали тормоза индикатор износа издает очень громкий скрежет.

Если Вы слышите такой скрежет при каждом нажатии педали тормоза, мы рекомендуем Вам при первой возможности обратиться к Вашему дилеру SUBARU для проведения работ по замене тормозных колодок.

## ▲ ОСТОРОЖНО

Если, несмотря на громкий скрежет, издаваемый звуковыми индикаторами износа тормозных колодок, Вы будете продолжать эксплуатировать Ваш автомобиль, то это приведет к необходимости проведения дорогостоящей операции по ремонту или замене тормозного диска.

## ■ Притирка новых тормозных колодок дисковых и барабанных тормозов

При замене тормозных колодок дисковых или барабанных тормозов мы рекомендуем Вам использовать только оригинальные запасные части SUBARU. После замены необходимо произвести притирку новых деталей следующим образом.

## ▼ Тормозные колодки дисковых и барабанных тормозов

Поддерживая скорость автомобиля на уровне 50–65 км/ч (30–40 миль/ч), слегка нажмите на педаль тормоза. Повторите эту операцию не менее пяти раз.

### ▼ Тормозные колодки стояночного тормоза

Мы рекомендуем производить притирку тормозных колодок стояночного тормоза у дилера SUBARU.

## Шины и диски

### ■ Типы шин

Вам следует знать тип шин, установленных на Вашем автомобиле.

#### ▼ Всесезонные шины

Всесезонные шины предназначены для обеспечения достаточной степени управляемости, силы сцепления с дорожным покрытием и тормозных характеристик автомобиля в течение всего года, даже при движении по заснеженным и обледеневшим дорогам. Тем не менее, всесезонные шины не способны обеспечить такое же сцепление на дорогах, покрытых рыхлым снегом или глубоким слоем снега, а также на обледеневших дорогах, которое обеспечивают зимние (шипованные) шины.

На боковой поверхности всесезонных шин имеется надпись "ALL SEASON" (ВСЕСЕЗОННЫЕ) и/или "M+S" (Грязь и Снег).

#### ▼ Летние шины

Летние шины лучше всего подходят для движения на высокой скорости по автомагистралям в сухую погоду.

Летние шины не подходят для движения по скользким (заснеженным или обледеневшим) дорогам.

Для движения по заснеженным или обледеневшим дорогам мы настоятельно рекомендуем Вам использовать зимние шины.

При установке зимних шин обязательно поменяйте шины на всех четырех колесах.

#### ▼ Зимние шины

Зимние шины лучше всего подходят для движения по заснеженным и обледеневшим дорогам. Вместе с тем зимние шины уступают летним и всесезонным шинам при движении по другим дорогам.

### ■ Проверка состояния шин

Ежедневно проверяйте состояние шин Вашего автомобиля на предмет серьезных повреждений, а также застрявших гвоздей и камней. Одновременно проверяйте шины и на предмет чрезмерного износа.

При обнаружении каких-либо проблем, мы рекомендуем Вам немедленно обратиться к Вашему дилеру SUBARU.

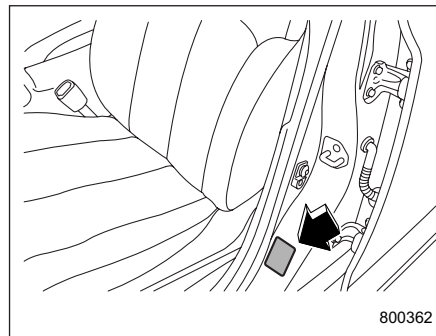
#### ПРИМЕЧАНИЕ

- После удара о бордюры или после эксплуатации автомобиля в тяжелых условиях (например, движение по разбитым дорогам) диски и шины Вашего автомобиля могут получить такие повреждения, которые не видны невооруженным глазом. Результаты таких повреждений становятся очевидными только по прошествии определенного времени. Избегайте заездов на бордюры, старайтесь не попадать в выбоины на дорогах и не ездить по разбитым дорогам. Если такая ситуация неизбежна, снизьте скорость движения автомобиля до скорости пешехода, стараясь преодолеть бордюры и другие препятствия под прямым углом. Кроме того, следите за тем, чтобы шины Вашего автомобиля не прижимались к бордюру во время стоянки.
- Если Вы ощущаете необычную вибрацию при движении Вашего автомобиля или Вам становится сложно удерживать автомобиль рулем при движении по прямой, то это может свидетельствовать о

повреждении одной из шин и/или дисков Вашего автомобиля. В таких случаях мы рекомендуем Вам медленно доехать до ближайшего официального дилера SUBARU для проверки Вашего автомобиля.

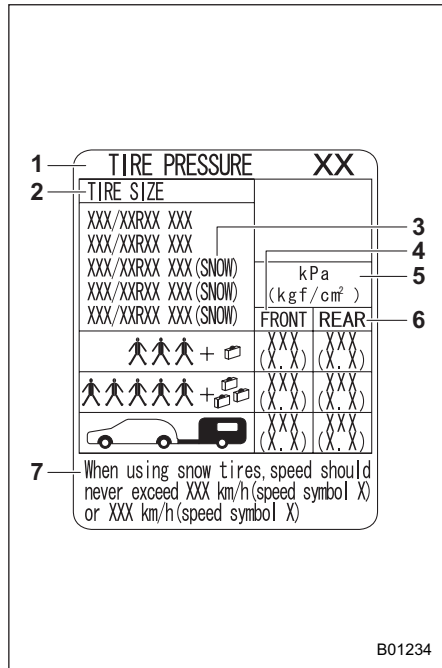
#### ■ Давление в шинах и износ шин

Поддержание правильного давления воздуха в шинах позволит Вам максимально продлить срок их службы. Кроме того, это является одним из необходимых условий обеспечения хороших ходовых качеств Вашего автомобиля. Не реже одного раза в месяц (например, во время заправки топливом), а также перед каждой дальней поездкой, проверяйте и при необходимости регулируйте давление воздуха в каждой шине (включая шину запасного колеса – если имеется в комплекте).



Табличка с информацией о шинах

Табличка с информацией о шинах находится на средней стойке со стороны водителя.



#### Пример таблички с информацией о шинах

- 1) ДАВЛЕНИЕ В ШИНАХ.
- 2) РАЗМЕР ШИН.
- 3) ЗИМНИЕ.
- 4) ПЕРЕДНИЕ.
- 5) кПа (кгс/см<sup>2</sup>).

- 6) ЗАДНИЕ.
- 7) При использовании зимних шин, скорость не должна превышать XXX км/ч (обозначение предельной скорости X) или XXX км/ч (обозначение предельной скорости X).

Давление следует проверять только в холодных шинах. Используя для измерений манометр, отрегулируйте давление в шинах в соответствии с нормативными величинами, приведенными в специальной табличке.

Даже после короткой поездки шины нагреваются, а давление воздуха в них увеличивается. Кроме того, давление воздуха в шинах зависит от температуры наружного воздуха. Наиболее оптимальной является проверка давления воздуха в шинах, проведенная на открытом воздухе перед поездкой.

При нагревании шины воздух внутри нее расширяется, в результате чего возрастает и давление воздуха в шине. Будьте осторожны, чтобы по ошибке не снизить давление в такой шине путем выпуска из нее воздуха.

#### ВНИМАНИЕ

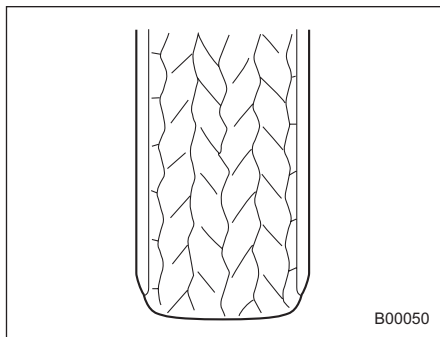
Не выпускайте воздух из теплых шин для регулировки давления воздуха в шинах. Это приведет к тому, что давление воздуха в шинах станет пониженным.

#### ПРИМЕЧАНИЕ

- При нагреве шины давление воздуха в ней повышается примерно на 30 кПа (0,3 кгс/см<sup>2</sup>, 4,3 фунта на кв. дюйм).
- Шины считаются холодными, когда автомобиль простоял без движения, по меньшей мере, 3 часа или проехал расстояние менее 1,6 км (1 мили).

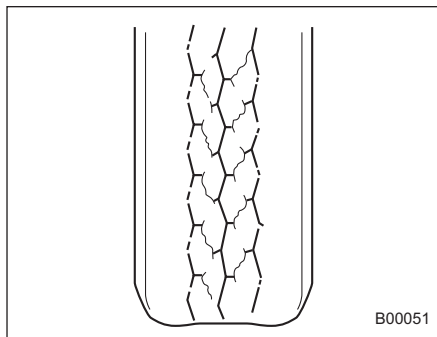
Неправильное давление воздуха в шинах не только ухудшает маневренность Вашего автомобиля и комфортность поездки, но и способствует ненормальному износу шин.

- **Правильное давление воздуха в шине** (износ протектора – равномерный)



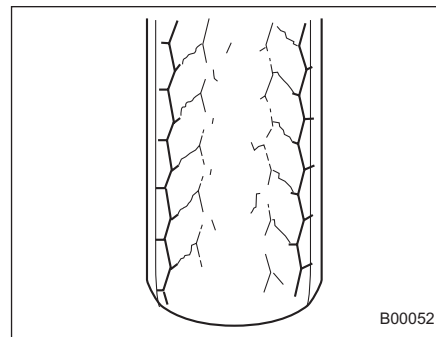
Сцепление с дорожным покрытием – хорошее, автомобиль четко реагирует на повороты руля. Сопротивление качению – низкое, что обуславливает и пониженный расход топлива.

- **Слишком низкое давление воздуха в шине** (протектор изношен по краям)



Сопротивление качению – высокое, вызывающее повышенный расход топлива.

- **Слишком высокое давление воздуха в шине** (протектор изношен по центру)



Комфортность поездки – низкая. Кроме того, шина усиливает воздействие на автомобиль неровностей дорожного покрытия, что может привести к повреждению автомобиля. Если в табличке с информацией о шинах приводится нормативное давление воздуха в шинах при движении с полной нагрузкой и при буксировке прицепа, то отрегулируйте давление в шинах в соответствии с текущим режимом нагрузки Вашего автомобиля.

**⚠ ВНИМАНИЕ**

Движение на высоких скоростях при очень низком давлении в шинах может привести к сильной деформации и быстрому нагреву шин. Резкое повышение температуры может привести к расслоению протектора и разрушению шины. Возникшая в результате этого потеря контроля над автомобилем может стать причиной аварии.

**■ Балансировка колес**

Все колеса Вашего автомобиля были правильно сбалансированы при сборке автомобиля, однако по мере износа шин при эксплуатации автомобиля балансировка колес нарушается. Разбалансировка колес является причиной вибрации рулевого колеса на определенных скоростях, а также отклонения автомобиля от прямолинейного движения. Кроме того, разбалансировка колес может стать причиной повреждений в системе рулевого управления и в подвеске автомобиля, а также сопровождаться неравномерным износом шин. При подозре-

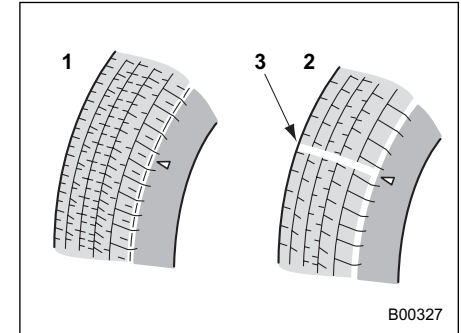
нии, что имеет место разбалансировка колес, мы рекомендуем Вам обратиться к Вашему дилеру SUBARU для проведения работ по проверке состояния колес и их балансировке. Кроме того, балансировка колес должна проводиться после ремонта и перестановки шин.

**⚠ ОСТОРОЖНО**

Нарушение углов установки колес приведет не только к большему износу шин, но и к снижению устойчивости автомобиля. При обнаружении аномального износа шин мы рекомендуем Вам обратиться к Вашему дилеру SUBARU.

**ПРИМЕЧАНИЕ**

Для обеспечения оптимальной устойчивости прямолинейного движения, а также устойчивости на поворотах, конструкция подвески Вашего автомобиля предусматривает, что каждое колесо устанавливается под определенным углом как относительно других колес, так и относительно дорожного покрытия.

**■ Индикаторы износа**

- 1) Новый протектор.
- 2) Изношенный протектор.
- 3) Индикатор износа протектора.

Каждая шина имеет индикатор износа, который становится видимым, когда глубина канавки протектора шины уменьшается до 1,6 мм (0,063 дюйма). Когда становится видимой сплошная поперечная полоса индикатора износа, шину необходимо заменить.

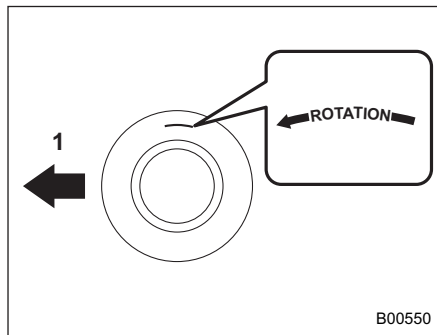
### ⚠ ВНИМАНИЕ

Когда становится видимым индикатор износа, то это свидетельствует о том, что степень износа шины превысила допустимый предел и шина должна быть немедленно заменена. Если продолжить эксплуатацию автомобиля с такой шиной, то при движении на высоких скоростях в условиях сырой погоды автомобиль может перейти в режим аквапланирования. Возникшая в результате этого потеря контроля над автомобилем может стать причиной аварии.

### ПРИМЕЧАНИЕ

В целях общей безопасности регулярно проверяйте состояние протекторов шин, заменяя шины до появления на них индикаторов износа.

### ■ Указатель направления вращения шины



Пример указателя направления вращения шины

1) Переднее направление.

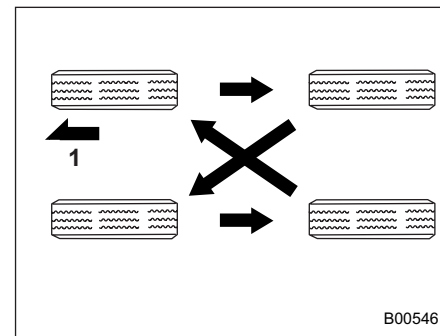
Если шина имеет заданное направление вращения, на ее боковой поверхности имеется указатель направления вращения.

При установке шины с указателем направления вращения ее следует устанавливать таким образом, чтобы указатель был обращен вперед по ходу движения автомобиля.

### ■ Перестановка шин

#### ПРИМЕЧАНИЕ

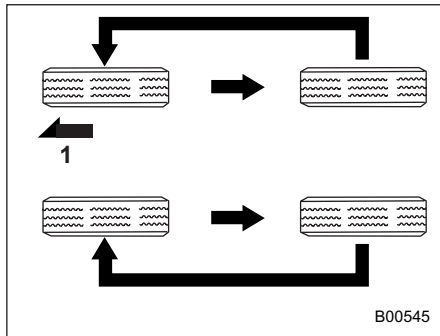
В моделях с ремкомплектом для спущенного колеса перестановка шин представляет определенную сложность. Для выполнения работ по перестановке шин мы рекомендуем Вам обратиться к Вашему дилеру SUBARU.



Автомобили, оснащенные четырьмя шинами без определения направления вращения

1) Переднее направление.





**Автомобили, оснащенные  
однонаправленными шинами**  
1) Переднее направление.

Как правило, износ шин на разных колесах различен. Для продления срока службы каждой шины и обеспечения их равномерного износа следует менять их местами через каждые 10 000 км (6 200 миль) пробега. При каждой перестановке шин изменяйте их положение в соответствии с приведенными выше рисунками.

Одновременно с перестановкой шин следует производить замену поврежденных шин или шин с неравномерным износом. После перестановки шин отрегулируйте давление воздуха в ши-

нах, а также проверьте надежность затяжки гаек крепления колес.

Повторно проверьте затяжку гаек крепления колес после пробега порядка 1 000 км (600 миль) и подтяните ослабшие гайки.

### ■ Замена шин

Диски и шины являются важными и неотъемлемыми деталями конструкции Вашего автомобиля, их нельзя менять произвольно. Шины, входящие в состав стандартной комплектации автомобиля, были подобраны для обеспечения оптимальных эксплуатационных характеристик Вашего автомобиля, сочетающих высокие ходовые качества и комфортность, а также способствующих долговечности Вашего автомобиля. Чрезвычайно важно, чтобы размер, конструкция, предельная скорость и нагрузка, на которую рассчитана каждая шина Вашего автомобиля, соответствовали нормативным величинам, приведенным в табличке с информацией о шинах.

Использование шин, не соответствующих установленным размерам, снижает управляемость автомобиля,

комфортность поездок, ухудшает тормозную характеристику автомобиля, становится причиной искажений в показаниях спидометра и одометра. При этом создается неправильный зазор между колесами и кузовом автомобиля, а также изменяется предусмотренный для данного автомобиля дорожный просвет.

Все четыре шины должны быть изготовлены одним производителем, иметь одну и ту же марку (рисунок протектора), одинаковую конструкцию и размер. При замене шин мы рекомендуем Вам устанавливать только такие шины, которые идентичны тем, что входят в стандартную комплектацию Вашего автомобиля.

Для повышения безопасности эксплуатации автомобиля SUBARU рекомендует одновременную замену всех четырех шин.



### **ВНИМАНИЕ**

- При замене или установке шины (шин), все четыре шины должны иметь одинаковыми следующие параметры.

- (a) Размер.
- (b) Длина окружности.
- (c) Обозначение предельной скорости.
- (d) Индекс нагрузки.
- (e) Конструкция.
- (f) Производитель.
- (g) Марка (рисунок протектора).
- (h) Степень износа.

Касательно позиций (a) – (d), необходимо соблюдать требования, указанные в табличке с информацией о шинах. Табличка с информацией о шинах расположена в нижней части стойки двери водителя.

Если все четыре шины неодинаковы по параметрам (a) – (h), существует вероятность того, что это приведет к серьезному механическому повреждению трансмиссии Вашего автомобиля, и повлияет на следующие факторы.

- Ходовые качества.
- Управление.

- Торможение.
- Калибровка спидометра/одометра.
- Зазор между кузовом и шиной.

Это также может стать опасным и повлечь за собой потерю управления автомобилем, что приведет к аварии.

- Используйте только радиальные шины. Не допускайте одновременного использования радиальных и диагональных или диагонально-опоясанных шин. Это может опасным образом сказаться на управляемости автомобиля и привести к аварии.

### ■ Замена дисков

При замене дисков из-за их поврежденный или по другим причинам убедитесь в том, что новые диски имеют такие же технические характеристики, что и диски, входящие в состав стандартной комплектации автомобиля. Новые диски Вы можете приобрести у дилеров SUBARU.

### ВНИМАНИЕ

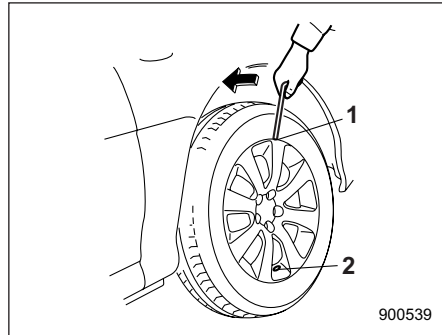
Используйте только такие диски, технические характеристики которых подходят для использования на Вашем автомобиле. Диски, не отвечающие этим требованиям, могут препятствовать работе суппорта тормоза, а также стать причиной трения шин о колесные ниши на поворотах. Возникшая в результате этого потеря контроля над автомобилем может стать причиной аварии.

### ПРИМЕЧАНИЕ

После снятия и замены любого из дисков при перестановке шин или после повреждения шины обязательно проверяйте затяжку гаек крепления колес после пробега порядка 1 000 км (600 миль). Подтяните ослабленные гайки с предусмотренным моментом затяжки.

## ■ Колпаки колес (если установлены)

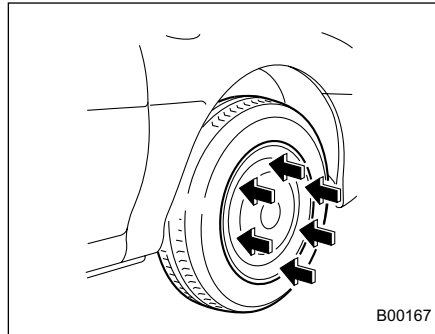
### ▼ Снятие колпака колеса



- 1) Паз.
- 2) Отверстие для золотника.

Чтобы снять декоративный колпак, вставьте баллонный ключ в паз в декоративном колпаке, расположенный с противоположной стороны от отверстия для золотника.

### ▼ Установка колпака колеса



Совместите золотник с предусмотренным для него в колпаке отверстием, а затем установите колпак на диск, равномерно по всей окружности постукивая по нему рукой.

## Диски из алюминиевого сплава (если установлены)

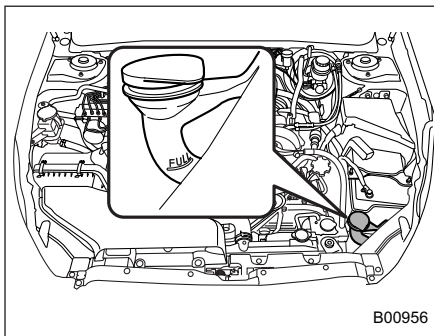
Диски из алюминиевого сплава легко царапаются и подвержены механическим повреждениям. Для обеспечения безопасной езды и нормальных эксплуатационных характеристик таких дисков, а также для сохранения их внешнего вида при обращении с ними следует соблюдать осторожность.

- После снятия и замены любого из дисков при перестановке шин или после повреждения шины обязательно проверяйте затяжку гаек крепления колес после пробега порядка 1 000 км (600 миль). Подтяните ослабленные гайки с предусмотренным моментом затяжки.
- Не наносите масло на резьбовые части, гайки крепления колес или конические поверхности дисков.
- Не допускайте трения дисков о выступающие острые предметы или бордюрные камни.
- При установке цепей противоскольжения обеспечьте их равномерное распределение по всей шине, так как иначе они могут поцарапать поверхность диска.

– ПРОДОЛЖЕНИЕ –

- При замене гаек крепления колес, балансировочных грузиков или центральных колпаков мы рекомендуем Вам использовать оригинальные запасные части SUBARU, специально предназначенные для дисков из алюминиевого сплава.

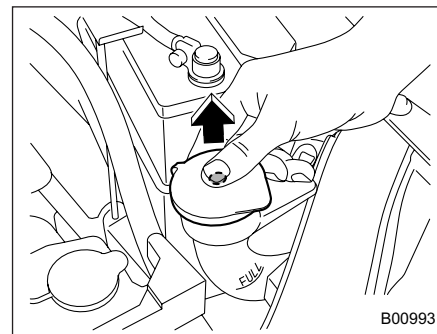
## Жидкость для стеклоомывателя



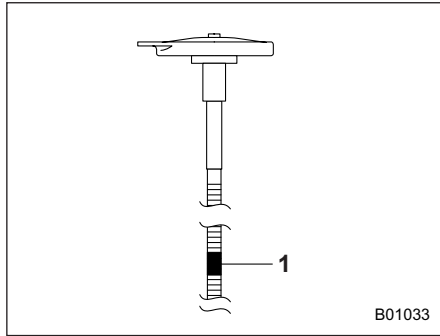
Если при разбрызгивании жидкости для стеклоомывателя на ветровое стекло ее напор уменьшился, проверьте уровень жидкости для стеклоомывателя в бачке.

Для проверки уровня жидкости выполните приведенную ниже процедуру.

1. Снимите крышку заправочной горловины бачка для жидкости стеклоомывателя.

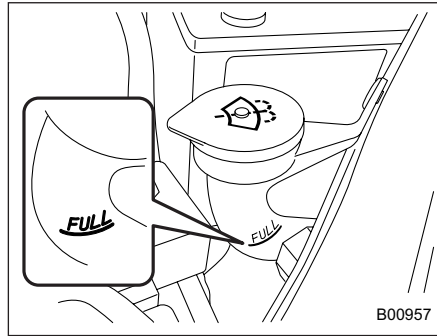


2. Извлеките крышку заправочной горловины бачка для жидкости стеклоомывателя, нажимая пальцем на центральную часть крышки.



B01033

- 1) Черный участок.
3. Проверьте количество оставшейся в щупе жидкости, продолжая нажимать на центральную часть крышки заправочной горловины бачка для жидкости стеклоомывателя.



B00957

4. Если ее уровень находится около черного участка, долейте жидкость до отметки "FULL" на бачке.

Используйте специальную жидкость для стеклоомывателя. При отсутствии специальной жидкости для стеклоомывателя, используйте чистую воду.

В районах, где зимой вода замерзает, используйте специальную незамерзающую жидкость для стеклоомывателя. Оригинальная жидкость для стеклоомывателя SUBARU содержит 58,5% метилового спирта и 41,5% поверхностно-активных веществ. Температура ее замерзания зависит от степени разбавления, что отражено в приведенной ниже таблице.

Концентрация жидкости для стеклоомывателя	Температура замерзания
30%	-12 °C (10,4 °F)
50%	-20 °C (-4 °F)
100%	-45 °C (-49 °F)

С целью предотвращения замерзания жидкости для стеклоомывателя при приведении концентрации жидкости в соответствие с температурой окружающего воздуха, проверяйте температуру замерзания по указанной выше таблице.

Если Вы залили в бачок жидкость, концентрация которой отличается от залитой ранее, промойте трубки между бачком и форсунками стеклоомывателя новой жидкостью, включив на некоторое время омыватель. В противном случае, если концентрация оставшейся в трубках жидкости меньше, чем необходимо для установившейся температуры наружного воздуха, то она может замерзнуть и препятствовать нормальной работе форсунок.

 **ОСТОРОЖНО**

- Приведите концентрацию жидкости для стеклоомывателя в соответствие с температурой наружного воздуха. При несоответствующей концентрации разбрызганная на ветровое стекло жидкость может замерзнуть и затруднить Вам обзор, а также замерзнуть в самом бачке.
- Никогда не используйте в качестве жидкости для стеклоомывателя охлаждающую жидкость двигателя, поскольку это может привести к повреждению лакокрасочного покрытия автомобиля.

### Замена щеток стеклоочистителей

Налипание на ветровое стекло или на стеклоочистители насекомых, воска, жира и прочих веществ приводит к неравномерной работе стеклоочистителей и образованию грязных полос на стекле. Если грязные полосы остаются на стекле после омывания его стеклоомывателем или стеклоочиститель работает неравномерно, очистите наружную поверхность ветрового (или заднего) стекла, а также щетки стеклоочистителя с помощью раствора нейтрального моющего средства или чистящим веществом с умеренной абразивностью при помощи губки или мягкой ткани. После очистки ополосните ветровое стекло и щетки стеклоочистителя чистой водой. Ветровое стекло считается чистым, если после промывания стекла водой на его поверхности не образуются капли.

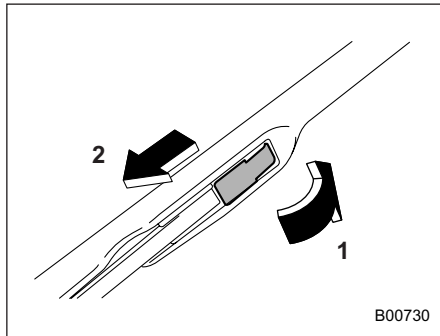
 **ОСТОРОЖНО**

- Не очищайте щетки стеклоочистителя топливом или растворителем (например, разбавителем для красок или бензином). Это ухудшит их работу.
- При снятии щеток стеклоочистителя с рычагов стеклоочистителя не опускайте рычаги стеклоочистителя обратно на стекло. В противном случае, поверхность ветрового стекла может поцарапаться.
- При опускании поднятых рычагов стеклоочистителя обратно на ветровое стекло, аккуратно опустите их, придерживая рукой. Вы не должны допускать того, чтобы рычаги стеклоочистителя опускались на ветровое стекло только под действием возвратной пружины. В противном случае, рычаги стеклоочистителя могут деформироваться и/или поверхность ветрового стекла может поцарапаться.

Если Вам не удастся устранить полосы на стекле указанным выше способом, замените щетки стеклоочистителя, выполнив описанные ниже действия.

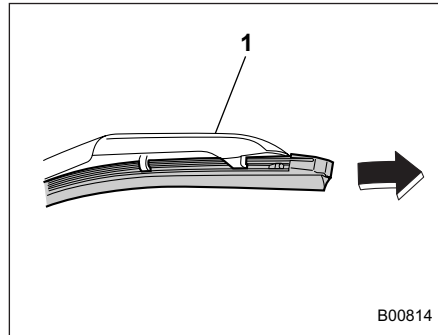
### ■ Щетка стеклоочистителя ветрового стекла в сборе

1. Отведите рычаг стеклоочистителя от ветрового стекла.



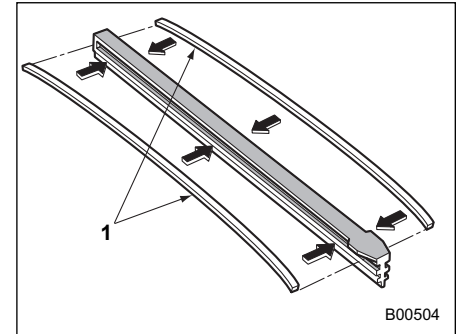
- 1) Откройте крышку.
  - 2) Потяните вниз щетку стеклоочистителя.
2. Снимите щетку стеклоочистителя в сборе, открыв крышку и потянув щетку в направлении, показанном на рисунке.
  3. Установите щетку стеклоочистителя в сборе на рычаг стеклоочистителя. Убедитесь в том, что она надежно зафиксирован.
  4. Удерживая рычаг стеклоочистителя рукой, медленно опустите его на стекло.

### ■ Резинка щетки стеклоочистителя ветрового стекла

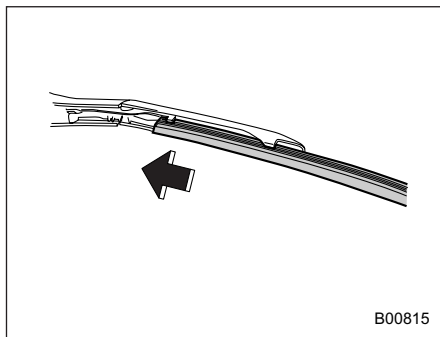


- 1) Держатель.

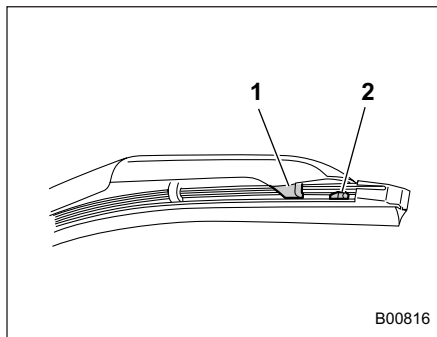
1. Удерживая в руке зафиксированную сторону резинки щетки стеклоочистителя в сборе, с усилием потяните за него, пока фиксаторы на резинке не выйдут из держателя.



- 1) Металлические направляющие.
2. Если новая резинка щетки не снабжена двумя металлическими направляющими, снимите их со старой резинки щетки стеклоочистителя и установите на новую.



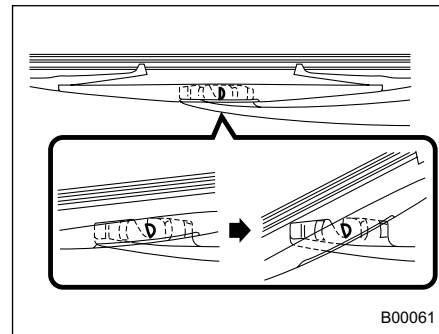
3. Совместите лапки металлического держателя с бороздками на резинке и введите резинку щетки в сборе в держатель до полной фиксации.



- 1) Лапка.  
2) Фиксатор.
4. Убедитесь в том, что лапки на конце держателя расположены между фиксаторами резинки так, как показано на рисунке. Если надежная фиксация резинки не обеспечена, щетка стеклоочистителя может поцарапать ветровое стекло.

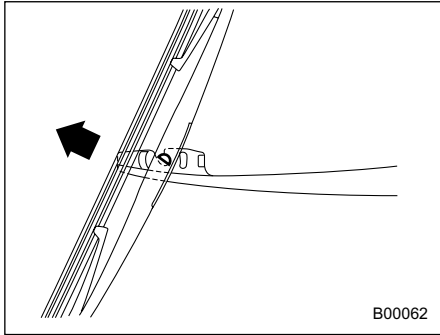
### ■ Щетка стеклоочистителя заднего стекла в сборе (Универсал)

1. Отведите рычаг стеклоочистителя от заднего стекла.



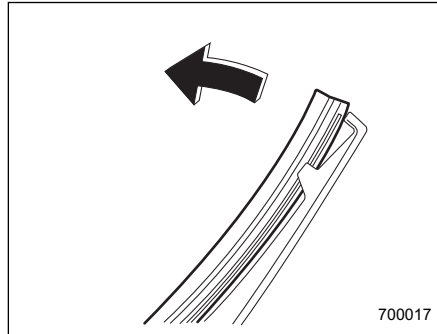
2. Поверните щетку стеклоочистителя в сборе против часовой стрелки.



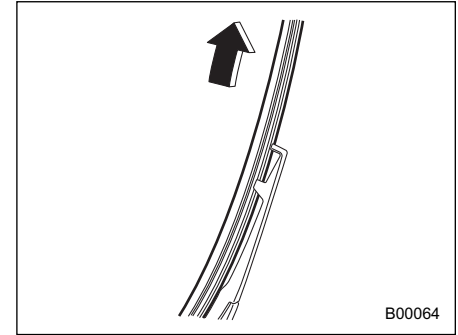


3. Чтобы снять щетку стеклоочистителя в сборе с рычага, потяните его на себя.
4. Установите щетку стеклоочистителя в сборе на рычаг стеклоочистителя. Убедитесь в том, что она надежно зафиксирован.
5. Удерживая рычаг стеклоочистителя рукой, медленно опустите его на стекло.

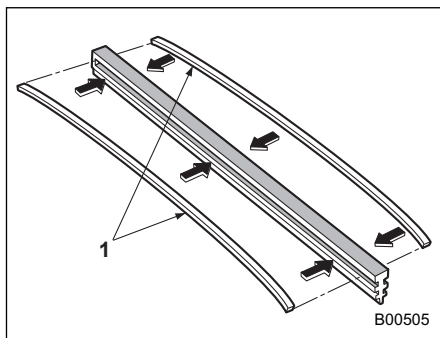
### ■ Резинка щетки стеклоочистителя заднего стекла (Универсал)



1. Потяните за край резинки щетки стеклоочистителя в сборе, чтобы отсоединить ее от пластмассового держателя.

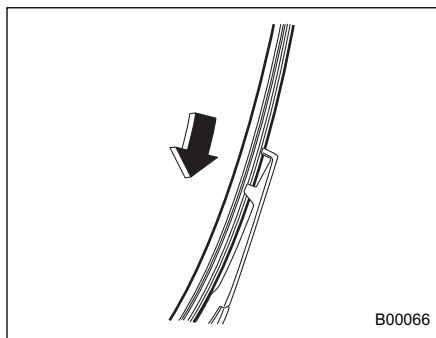


2. Прикладывая усилие, снимите резинку щетки стеклоочистителя в сборе с пластмассового держателя.

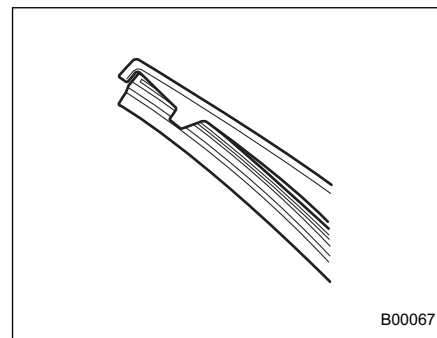


1) Металлические направляющие.

3. Если новая резинка щетки не снабжена двумя металлическими направляющими, снимите их со старой резинки щетки стеклоочистителя и установите на новую.



4. Совместите лапки пластмассового держателя с бороздками на резинке щетки стеклоочистителя в сборе и установите резинку в сборе на место.



Надежно зафиксируйте оба конца резинки при помощи фиксаторов, расположенных на концах пластмассового держателя. Если надежная фиксация резинки не обеспечена, щетка стеклоочистителя может поцарапать заднее стекло.

## Аккумуляторная батарея

### ■ Меры предосторожности при обращении с аккумуляторной батареей!



Внимательно ознакомьтесь с данными инструкциями

В целях обеспечения безопасного и надлежащего ухода за аккумуляторной батареей перед проведением работ с аккумуляторной батареей или ее проверке внимательно ознакомьтесь с приведенными ниже мерами предосторожности.



Наденьте защитные очки

Обязательно надевайте средства защиты глаз при проведении работ в непосредственной близости от аккумуляторной батареи Вашего автомобиля. Электролит содержит серную кислоту, которая при попадании в глаза может привести к потере зрения. Кроме того, аккумуляторная батарея выделяет легко воспламеняющийся и чрезвычайно взрывоопасный газ – водород. Защита глаз является жизненной необходимостью при возгорании этого газа.



Электролит содержит серную кислоту

Поскольку электролит содержит серную кислоту, при проверке состояния аккумуляторной батареи обязательно надевайте средства защиты глаз и защитные перчатки. Не допускайте переверачивания и механических ударов по аккумуляторной батарее, поскольку это может привести к вытеканию из нее электролита.

Ни при каких обстоятельствах не допускайте попадания электролита на Вашу кожу, в глаза или на одежду, поскольку это может привести к ожогам и потере зрения. Если брызги электролита попали на Вашу кожу, в глаза или на одежду, немедленно смойте их большим количеством воды. Если брызги электролита попали Вам в глаза, немедленно обратитесь за медицинской помощью.

При случайном попадании электролита в полость рта, пищевод или желудок немедленно выпейте большое количество молока или воды, после чего обратитесь за медицинской помощью.

Электролит – едкая жидкость. При попадании капель электролита на окрашенные поверхности или на ткань обивки Вашего автомобиля немедленно смойте их большим количеством воды.



**Беречь от детей!**

Работы по обслуживанию аккумуляторной батареи должны проводиться лицами, осведомленными о возможных опасностях при работе с ней. Примите особые меры предосторожности, чтобы не допускать нахождения детей рядом с аккумуляторной батареей. Ненадлежащее обращение с аккумуляторной батареей может привести к потере зрения и ожогам.



**Беречь от огня!**

Перед началом работ с аккумуляторной батареей или проведения работ в непосредственной близости от нее погасите все сигареты, спички и зажигалки. Не допускайте возникновения возле аккумуляторной батареи электрических искр, а также нахождения возле нее легковоспламеняющихся предметов. Поскольку аккумуляторная батарея выделяет легко воспламеняющийся и чрезвычайно взрывоопасный водород, возникновение возле аккумуляторной батареи искровых разрядов или нахождение возле нее открытых источников огня может привести к взрыву.

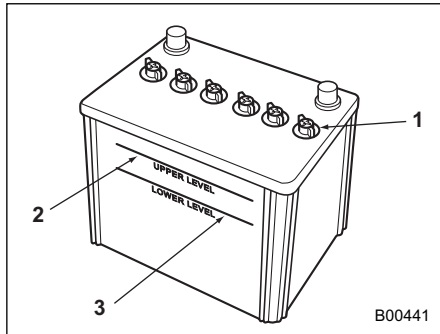
При проведении работ в непосредственной близости от аккумуляторной батареи Вашего автомобиля не допускайте замыкания между собой ее клемм (+) и (-) металлическими инструментами, а также замыкания ее положительной (+) клеммы на кузов автомобиля. При этом возникает короткое замыкание, которое может сопровождаться образованием искровых разрядов, что, в свою очередь, может стать причиной взрыва.

Для предотвращения образования искровых разрядов перед началом работ с аккумуляторной батареей или проведением работ в непосредственной близости от нее снимите с себя все кольца, наручные часы и другие металлические украшения и аксессуары.



### Взрывоопасно!

Во время зарядки аккумуляторные батареи выделяют легко воспламеняющийся и чрезвычайно взрывоопасный газ – водород. Для предотвращения взрывов осуществляйте зарядку аккумуляторной батареи Вашего автомобиля в хорошо проветриваемом помещении, а также не допускайте нахождения возле нее легковоспламеняющихся предметов.



- 1) Крышка.
- 2) Верхний уровень.
- 3) Нижний уровень.

Для нормальной работы аккумуляторной батареи нет необходимости в проведении регулярных проверок уровня электролита, а также в доливке дистиллированной воды.

Вместе с тем, если уровень электролита находится ниже отметки нижнего уровня, снимите крышки. Долейте дистиллированную воду до отметки верхнего уровня.

### ⚠ ОСТОРОЖНО

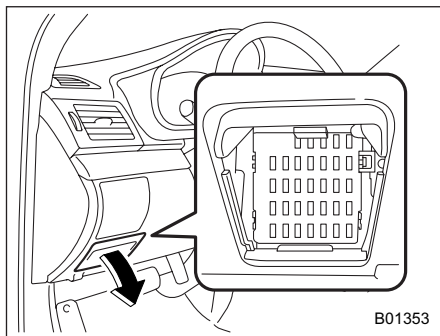
При зарядке аккумуляторной батареи сила зарядного тока не должна превышать 10 А, иначе это приведет к сокращению срока службы аккумуляторной батареи.

## Предохранители

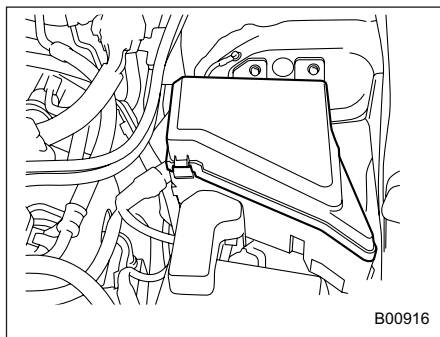
### ⚠ ОСТОРОЖНО

При замене предохранителя не допускайте, чтобы новый предохранитель имел больший номинал, а также не используйте в качестве предохранителя различные подручные материалы, так как в обоих случаях это может привести серьезным повреждениям или пожару.

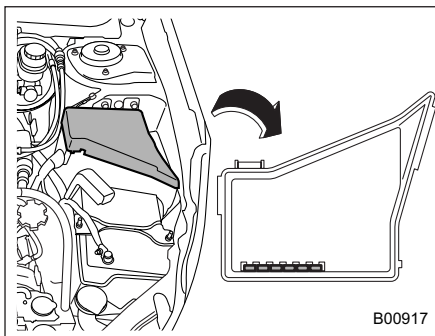
Конструкция предохранителей предусматривает расплавление их плавкой перемычки при электрических перегрузках, для предотвращения повреждения электропроводки и электрического оборудования. Предохранители находятся в двух блоках предохранителей.



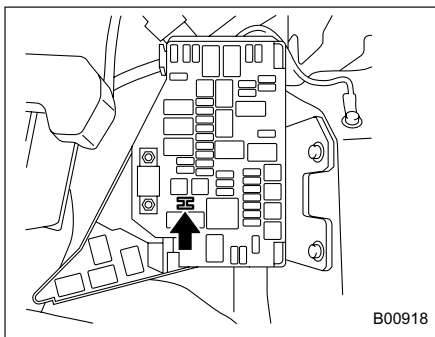
Один из них расположен за крышкой под панелью приборов со стороны водителя. Чтобы снять крышку, потяните ее на себя.



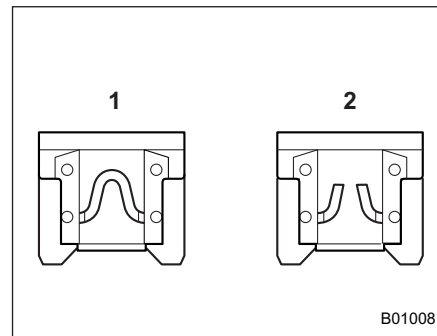
Другой (главный блок предохранителей) расположен в моторном отсеке.



Запасные предохранители хранятся в крышке основного блока предохранителей, расположенного в моторном отсеке.



Пинцет для предохранителей хранится в основном блоке предохранителей, расположенном в моторном отсеке.

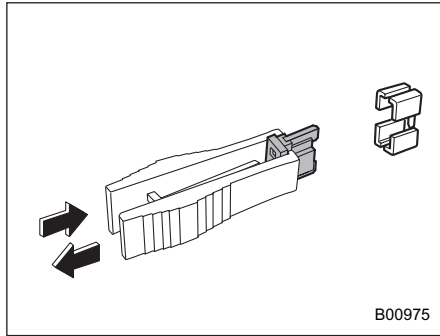


- 1) Исправный предохранитель.
- 2) Перегоревший предохранитель.

Если не работают какие-либо лампы, вспомогательное электрооборудование, или другие электрические органы управления, проверьте состояние соответствующего предохранителя. Если предохранитель перегорел, замените его новым.

1. Поверните замок зажигания в положение "LOCK"/"OFF" для отключения всех электрических устройств Вашего автомобиля.
2. Снимите крышку.
3. Определите, какой из предохранителей мог перегореть. Посмотрите на внутреннюю сторону крышки каждого блока предохранителей,

а также обратитесь к разделу “Плавкие предохранители и защищаемые ими электрические цепи” ☞ 12-16.



4. Извлеките предохранитель с помощью специального пинцета для предохранителей.
5. Проверьте состояние предохранителя. Если он перегорел, замените его запасным предохранителем с таким же номиналом.
6. Повторное перегорание какого-либо предохранителя свидетельствует о неисправности в электрической цепи, защиту которой обеспечивает этот предохранитель. В таких случаях мы рекомендуем Вам обратиться к Вашему дилеру SUBARU для проведения ремонта.

## Установка дополнительного оборудования

Перед установкой на Ваш автомобиль противотуманных фар, а также другого электрооборудования мы настоятельно рекомендуем Вам проконсультироваться у Вашего дилера SUBARU. Если установка такого дополнительного оборудования произведена неправильно или если оно не предназначено для данного автомобиля, то это оборудование может стать причиной сбоя в работе электронных систем автомобиля. Мы рекомендуем Вам устанавливать на Ваш автомобиль только оригинальное дополнительное оборудование SUBARU.

Кроме того, мы рекомендуем Вам обязательно обращаться за консультацией к Вашему дилеру SUBARU перед установкой на Ваш автомобиль радиоприемника.

## Замена ламп

### ⚠ ВНИМАНИЕ

Горящие лампы могут быть очень горячими. Перед заменой ламп выключите свет и подождите, пока лампы остынут. В противном случае, существует риск получения ожога.

### ⚠ ОСТОРОЖНО

Заменяйте лампы только новыми, с мощностью, соответствующей техническим характеристикам. Использование ламп другой мощности может привести к пожару. За информацией о номинальных значениях мощности ламп обратитесь к разделу “Перечень используемых ламп” ☞ 12-20.

- Фары (модели с фарами с газоразрядными лампами высокой интенсивности свечения)

**⚠ ВНИМАНИЕ**

В фарах ближнего света используются газоразрядные лампы высокой интенсивности свечения (HID). Эти лампы работают от очень высокого напряжения. Во избежание риска поражения электрическим током и серьезных травм, не пытайтесь заменять их самостоятельно. Не пытайтесь также снимать или ремонтировать фару в сборе, или снимать детали фары в сборе. Для замены ламп фар (как ближнего, так и дальнего света), снятия и установки фар в сборе, а также для снятия деталей фар в сборе мы рекомендуем Вам обратиться к Вашему дилеру SUBARU.

- Фары (модели с фарами без газоразрядных ламп высокой интенсивности свечения)

**⚠ ОСТОРОЖНО**

Во время работы галогеновые лампы сильно нагреваются. При касании поверхности таких ламп руками или замасленными перчатками стеклянные колбы ламп могут треснуть, так как следы масла или отпечатки пальцев нагреваются сильнее, чем остальная поверхность колбы. Следы масла или отпечатки пальцев на стеклянной колбе лампы должны тщательно стираться при помощи мягкой ткани, смоченной в спирте.

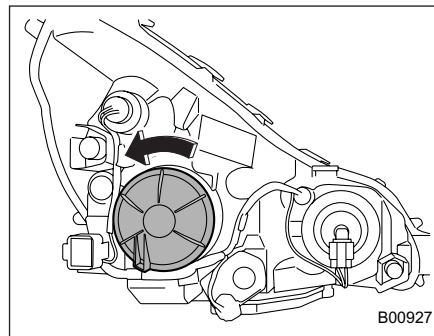
**ПРИМЕЧАНИЕ**

- При необходимости регулировки уровня светового пучка фар, для его правильной установки мы рекомендуем Вам обратиться к Вашему дилеру SUBARU.
- Замена ламп представляет определенную сложность. При необходимости замены этих ламп мы

рекомендуем Вам обратиться к Вашему дилеру SUBARU.

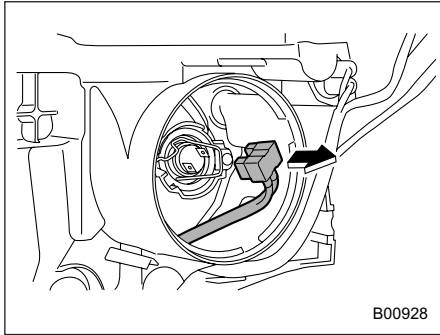
**▼ Лампы ближнего света фар**

1. Отогните внутренний кожух крыла. За более подробной информацией обратитесь к разделу “Отгибание внутреннего кожуха крыла” ☞ 11-14.

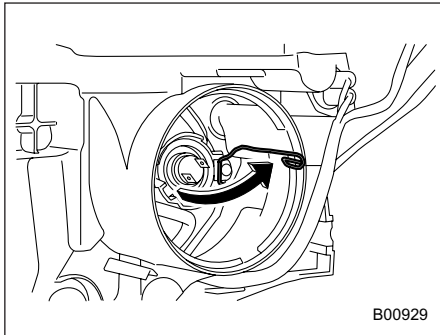


2. Снимите крышку лампы, повернув ее против часовой стрелки.

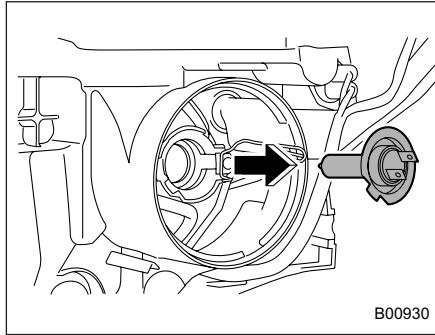




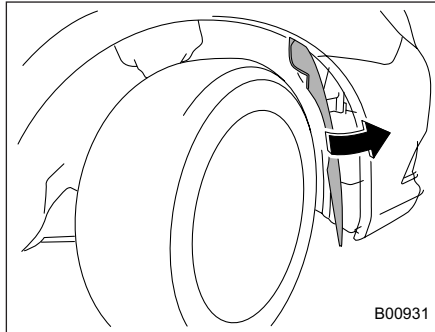
3. Отключите электрический разъем.



4. Снимите стопорную пружину.



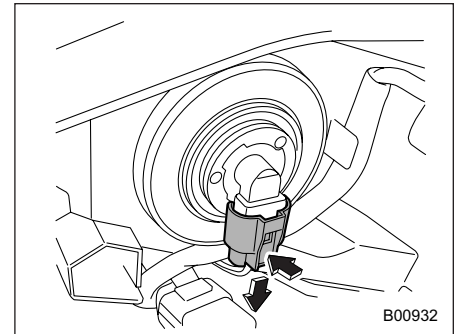
5. Замените лампу, а затем надежно зафиксируйте стопорную пружину.
6. Подключите электрический разъем.
7. Установите крышку лампы.



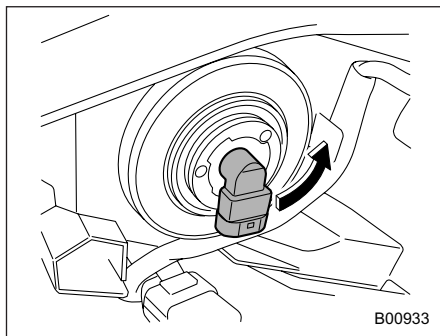
8. После замены лампы установите внутренний кожух крыла на место.

#### ▼ Лампы дальнего света фар

1. Снимите воздухозаборник (с правой стороны). Порядок снятия воздухозаборника описан в разделе “Отгибание внутреннего кожуха крыла” ☞ 11-14.

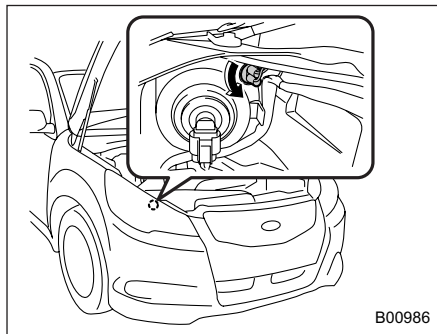


2. Отключите электрический разъем от лампы.



3. Извлеките лампу из блок-фары, поворачивая ее против часовой стрелки.
4. Замените лампу новой. Следите за тем, чтобы не касаться поверхности лампы.
5. Подключите электрический разъем.
6. Для установки лампы в фару в сборе, поверните ее по часовой стрелке до щелчка.
7. Установите воздухозаборник и закрепите фиксаторы (с правой стороны).

### ■ Передние габаритные фонари

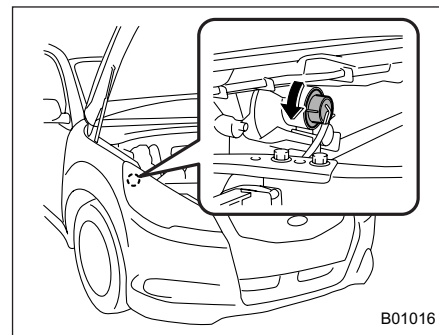


1. Поверните патрон против часовой стрелки и потяните его наружу.
2. Извлеките лампу из патрона и замените ее новой.

### ■ Передние указатели поворота

#### ПРИМЕЧАНИЕ

Замена ламп представляет определенную сложность. При необходимости замены этих ламп мы рекомендуем Вам обратиться к Вашему дилеру SUBARU.

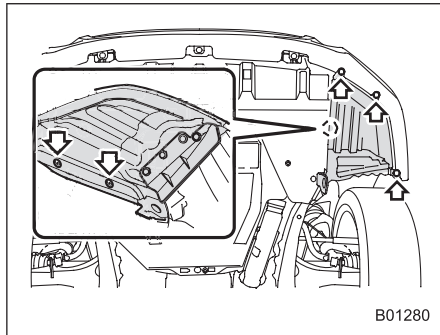


1. Поверните патрон против часовой стрелки и потяните его наружу.
2. Извлеките лампу из патрона и замените ее новой.

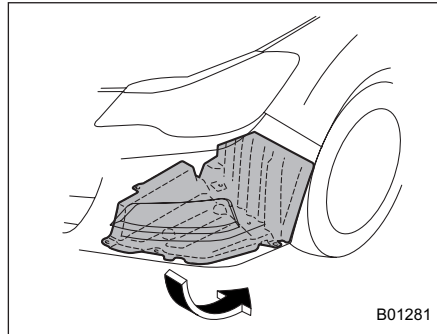
## ■ Противотуманная фара

### ПРИМЕЧАНИЕ

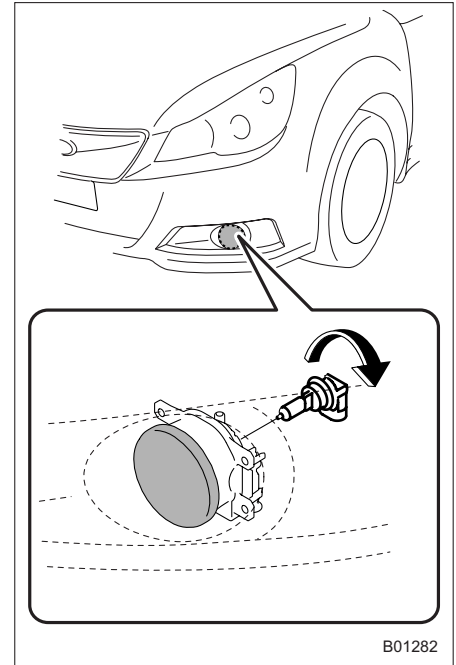
Замена ламп представляет определенную сложность. При необходимости замены этих ламп мы рекомендуем Вам обратиться к Вашему дилеру SUBARU.



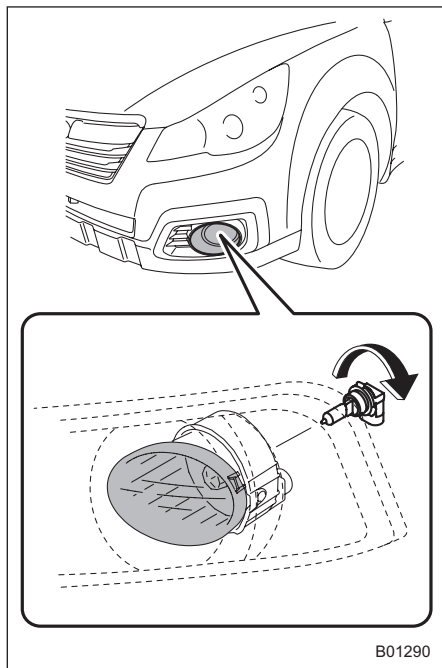
1. Снимите фиксаторы.



2. Отверните подкрылок.
3. Отключите электрический разъем.



Седан и Универсал



#### Outback

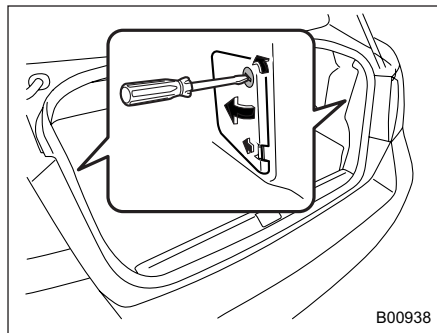
4. Извлеките лампу.
5. Замените лампу новой.
6. После замены лампы установите подкрылок на место.

### ■ Задние комбинированные фонари

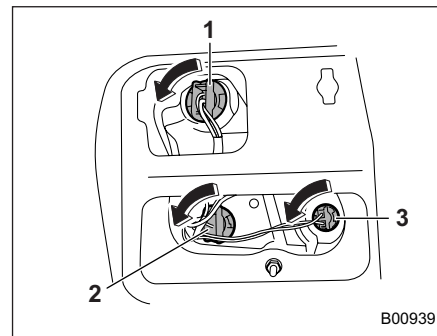
#### ▼ Седан

#### ПРИМЕЧАНИЕ

Замена ламп представляет определенную сложность. При необходимости замены этих ламп мы рекомендуем Вам обратиться к Вашему дилеру SUBARU.

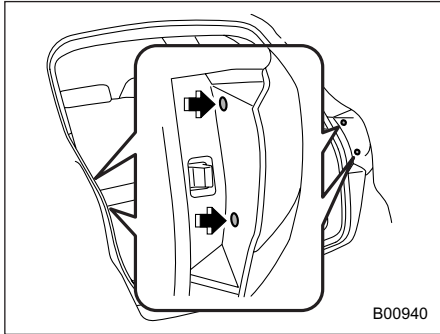


1. Для снятия крышки поверните головку фиксаторов против часовой стрелки на 90 градусов.

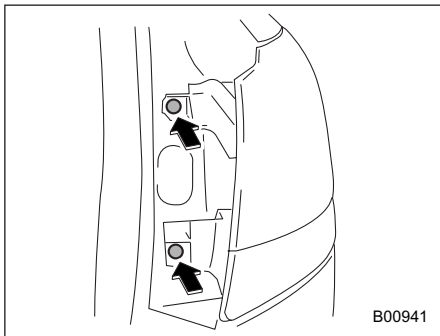


- 1) Лампа стоп-сигнала/заднего габаритного фонаря.
  - 2) Лампа заднего указателя поворота.
  - 3) Лампа фонаря заднего хода.
2. Извлеките держатель лампы из заднего комбинированного фонаря в сборе, поворачивая его против часовой стрелки. При необходимости воспользуйтесь плоскогубцами.
  3. Извлеките лампу из держателя и замените ее новой.
  4. Установите держатель лампы в задний комбинированный фонарь в сборе и поверните его по часовой стрелке до полной фиксации.
  5. Надежно зафиксируйте крышку на отделке багажника.

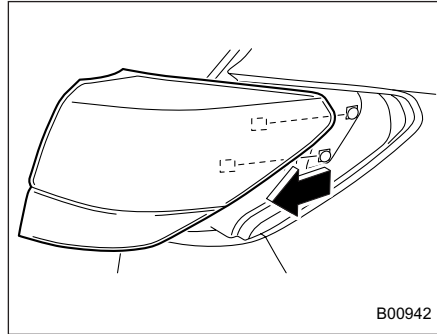
▼ Универсал



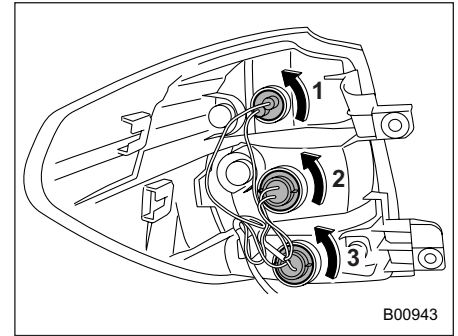
1. Снимите фиксаторы. За информацией о порядке снятия фиксаторов обратитесь к разделу “Фиксаторы типа “С”” 11-13.
2. Снимите крышку.



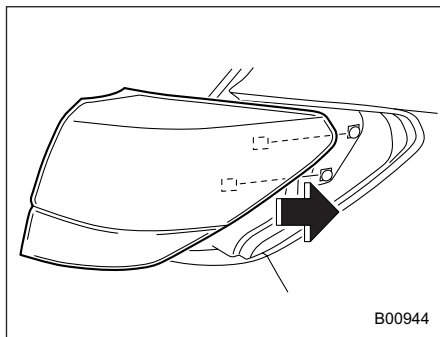
3. Отверните верхний и нижний винты.



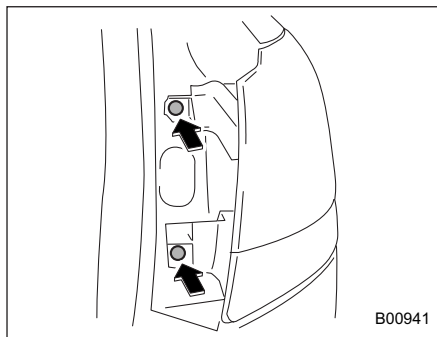
4. Сдвиньте задний комбинированный фонарь в сборе строго назад и снимите его с автомобиля.



- 1) Лампа заднего габаритного фонаря.
  - 2) Лампа стоп-сигнала.
  - 3) Лампа заднего указателя поворота.
5. Извлеките держатель лампы из заднего комбинированного фонаря в сборе, поворачивая его против часовой стрелки.
  6. Извлеките лампу из держателя и замените ее новой.
  7. Установите держатель лампы в задний комбинированный фонарь в сборе и поверните его по часовой стрелке до полной фиксации.

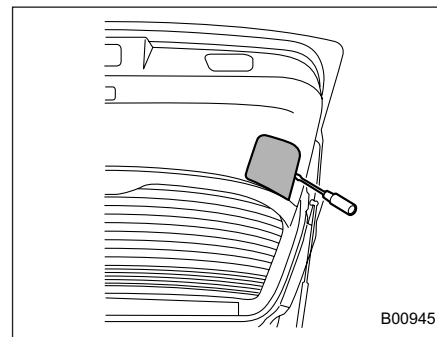


8. Установите на место задний комбинированный фонарь в сборе, сдвинув два выступа на комбинированном фонаре в сборе в соответствующие фиксаторы на кузове автомобиля до их надежной фиксации.

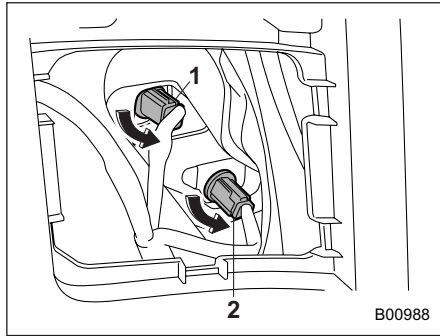


9. Затяните верхний и нижний винты.  
10. Установите боковую крышку на место.

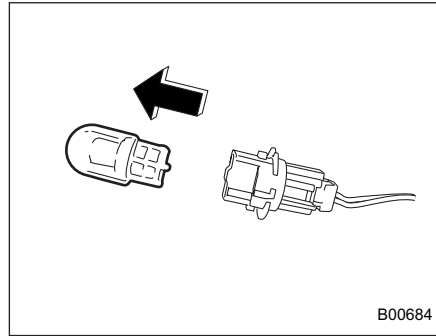
■ Задний габаритный фонарь/фонарь заднего хода/задний противотуманный фонарь (Универсал – если установлен)



1. Используя прямую отвертку в качестве рычага, подденьте крышку фонаря, как показано на приведенном выше рисунке, и снимите крышку с отделки дверцы багажного отсека.



- 1) Лампа фонаря заднего хода/заднего противотуманного фонаря.
  - 2) Лампа заднего габаритного фонаря.
2. Поверните патрон лампы против часовой стрелки и извлеките его.



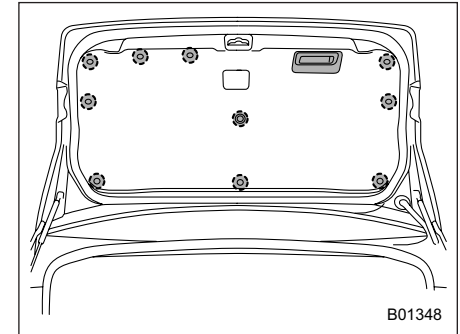
3. Извлеките лампу из патрона и замените ее новой.
4. Установите патрон лампы, повернув его по часовой стрелке.
5. Установите крышку фонаря на дверцу багажного отсека.

■ **Задний габаритный фонарь/задний противотуманный фонарь (Седан, если установлен)**

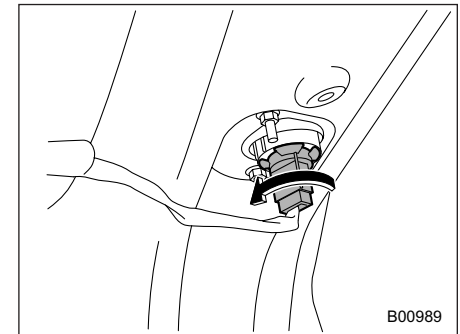
**ПРИМЕЧАНИЕ**

Замена ламп представляет определенную сложность. При необходимости замены этих ламп мы рекомендуем Вам обратиться к Вашему дилеру SUBARU.

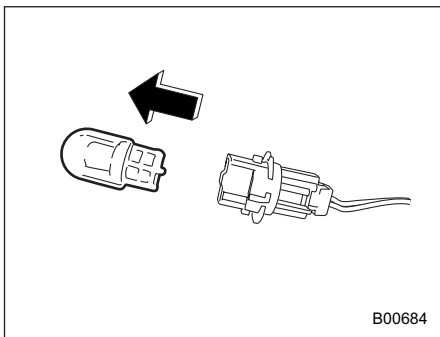
1. Откройте багажник.



2. Снимите внутреннюю отделку багажника, сняв 10 фиксаторов и ручку крышки багажника.



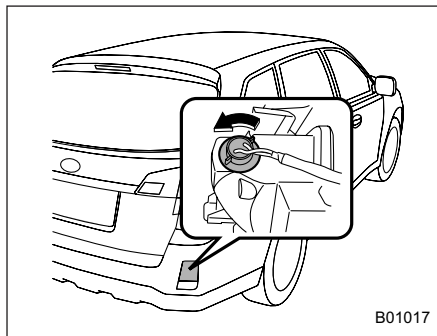
3. Поверните патрон лампы против часовой стрелки и извлеките его.



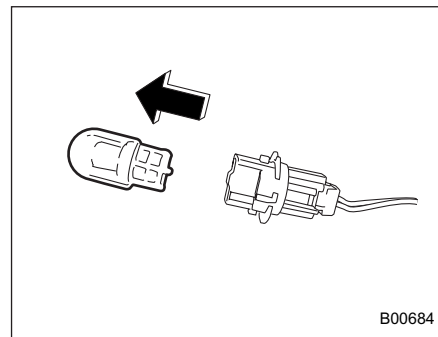
4. Извлеките лампу из патрона и замените ее новой.
5. Установите патрон лампы, повернув его по часовой стрелке.
6. Установите внутреннюю отделку багажника на место.

### ■ Задний противотуманный фонарь (если установлен)

#### ▼ Outback



1. Поверните патрон, расположенный за задним бампером, против часовой стрелки, а затем снимите патрон, потянув его наружу.



2. Извлеките лампу из патрона и замените ее новой.
3. Установите патрон лампы, повернув его по часовой стрелке.

### ■ Фонарь подсветки номерного знака

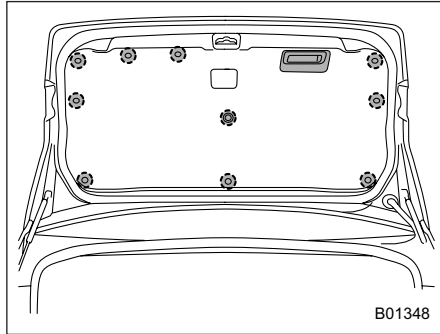
#### ▼ Седан

#### ПРИМЕЧАНИЕ

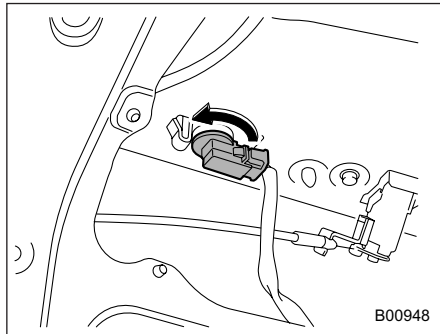
Замена ламп представляет определенную сложность. При необходимости замены этих ламп мы рекомендуем Вам обратиться к Вашему дилеру SUBARU.



1. Откройте багажник.



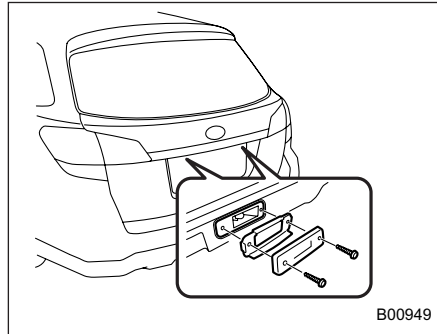
2. Снимите внутреннюю отделку багажника, сняв 10 фиксаторов и ручку крышки багажника.



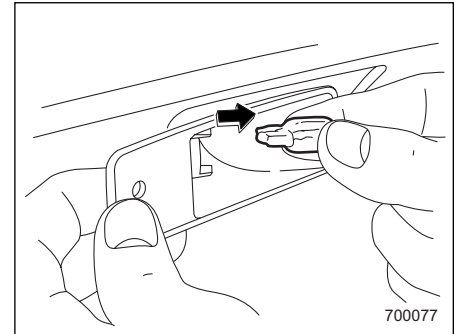
3. Поверните патрон лампы против часовой стрелки и извлеките его.

4. Извлеките лампу из патрона и замените ее новой.
5. Установите патрон лампы, повернув его по часовой стрелке.
6. Установите внутреннюю отделку багажника на место.

▼ **Универсал**

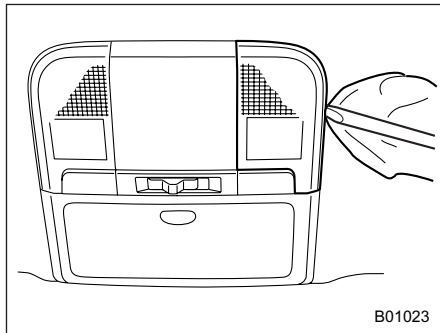


1. Отверните крепежные винты при помощи крестообразной отвертки.
2. Снимите рассеиватель.

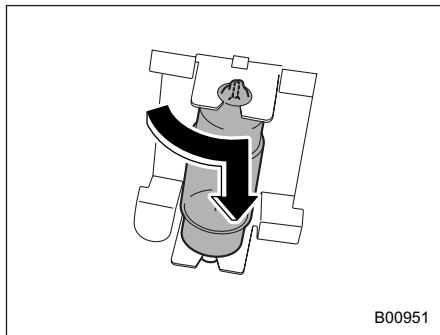


3. Извлеките лампу из патрона.
4. Установите новую лампу.
5. Установите рассеиватель на место.
6. Затяните крепежные винты.

### ■ Точечные светильники



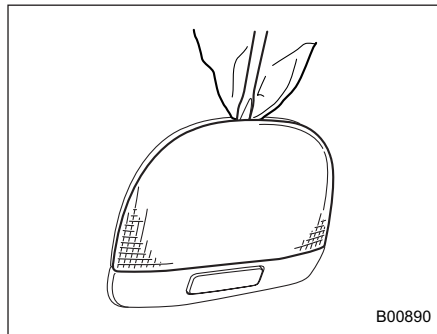
1. Снимите рассеиватель, поддев его край плоской отверткой.



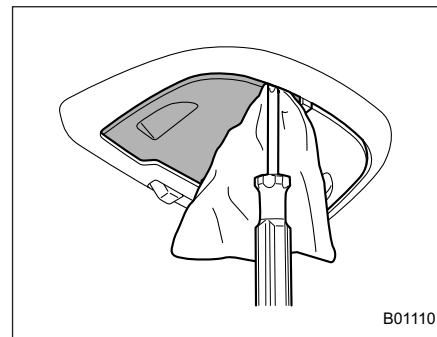
2. Поверните лампу таким образом, чтобы плоские поверхности по ее краям встали вертикально.

3. Чтобы снять лампу, потяните ее вниз.
4. Установите новую лампу.
5. Установите рассеиватель на место.

### ■ Плафон освещения салона

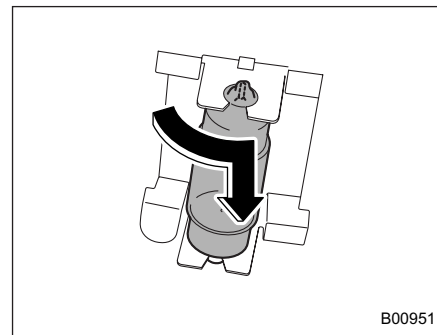


Тип "А"



Тип "В"

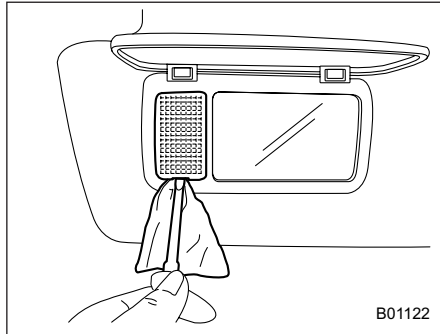
1. Снимите рассеиватель, поддев его край плоской отверткой.



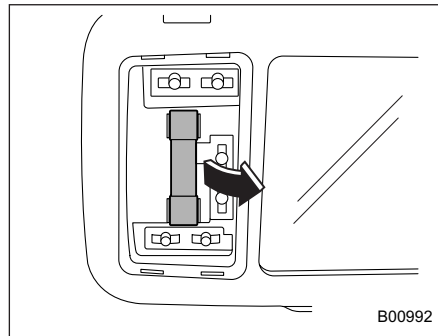
2. Поверните лампу таким образом, чтобы плоские поверхности по ее краям встали вертикально.

3. Чтобы снять лампу, потяните ее вниз.
4. Установите новую лампу.
5. Установите рассеиватель на место.

**■ Плафон подсветки зеркала в солнцезащитном козырьке**

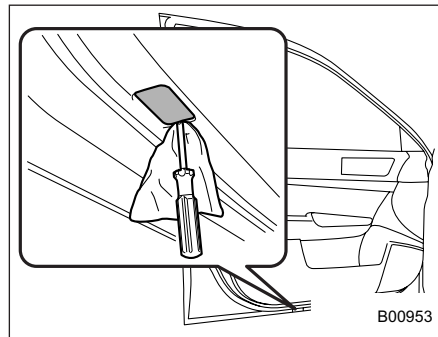


1. Снимите рассеиватель, поддев его край плоской отверткой.

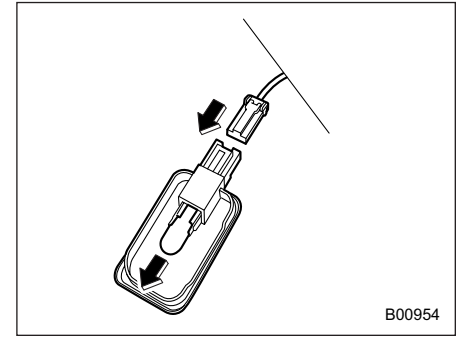


2. Извлеките лампу из патрона.
3. Установите новую лампу.
4. Установите рассеиватель на место.

**■ Сигнальный фонарь открытой двери**

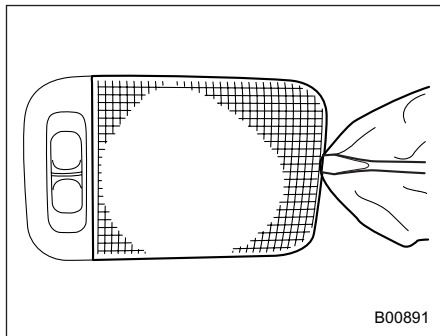


1. Снимите рассеиватель, поддев его край плоской отверткой.

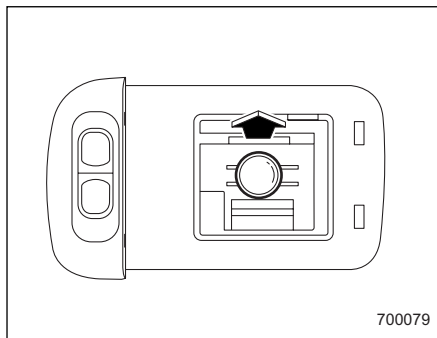


2. Извлеките лампу из патрона.
3. Установите новую лампу.
4. Установите рассеиватель на место.

### ■ Плафон освещения багажного отсека (Универсал)

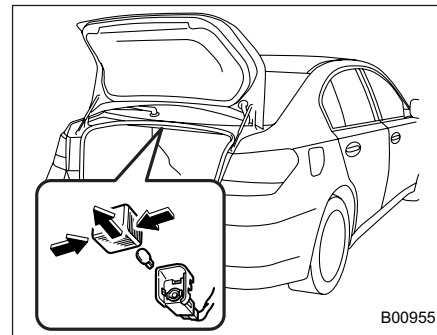


1. Снимите рассеиватель, поддев его край плоской отверткой.



2. Извлеките лампу из патрона.
3. Установите новую лампу.
4. Установите рассеиватель на место.

### ■ Плафон подсветки багажника (Седан)



1. Сожмите крышку плафона с двух сторон, а затем снимите крышку, потянув ее наружу.
2. Извлеките лампу из патрона.
3. Установите новую лампу.
4. Установите крышку на место.

### ■ Прочие лампы осветительных приборов автомобиля

Замена других ламп осветительных приборов автомобиля может представлять определенную сложность. При необходимости замены этих ламп мы рекомендуем Вам обратиться к Вашему дилеру SUBARU.

## Замена элемента питания

Следующие ситуации могут свидетельствовать о разрядке элемента питания ключа дистанционного доступа/передатчика дистанционного управления.

- Нестабильная работа функции дистанционного доступа.
- Нестабильная зона действия системы дистанционного управления замками дверей.
- Ненадлежащая работа передатчика дистанционного управления при его нахождении в пределах стандартной зоны действия.

Замените элемент питания новым.

### ОСТОРОЖНО

- При замене элемента питания не допускайте попадания на крышку и корпус ключа дистанционного доступа/передатчика дистанционного управления, а также внутрь его пыли, масла или воды.

- При замене элемента питания соблюдайте особую осторожность, чтобы не повредить печатную плату ключа дистанционного доступа/передатчика дистанционного управления.
- Не позволяйте детям трогать элемент питания и разобранные детали, так как дети могут проглотить их.
- При неправильной установке элемента питания существует опасность взрыва. При замене элемента питания используйте только элементы питания того же типа или эквивалентные им.
- Не подвергайте элементы питания чрезмерному нагреву. Не допускайте воздействия на элементы питания солнечного света, огня и т.п.

### ПРИМЕЧАНИЕ

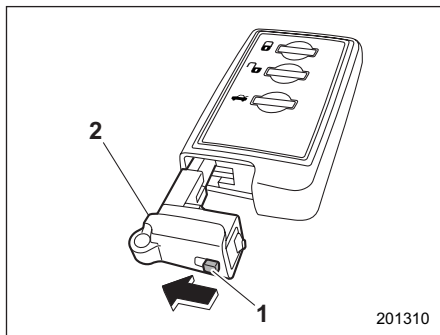
- Заменяйте старый элемент питания новым такого же или аналогичного типа, рекомендованного производителем.
- Утилизация использованных элементов питания должна произво-

диться в соответствии с местным законодательством.

- Во избежание утечки электролита, правильно ориентируйте элемент питания при установке. Соблюдайте осторожность, чтобы не погнуть клеммы. Это может привести к неисправности.
- Мы рекомендуем заменять элемент питания ключа дистанционного доступа у дилера SUBARU.
- При замене используйте только новый элемент питания.
- После замены элемента питания убедитесь в нормальной работе ключа дистанционного доступа/передатчика дистанционного управления.

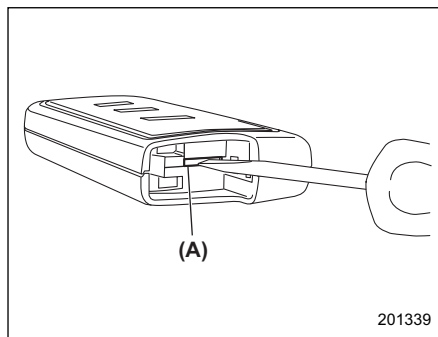
## ■ Замена элемента питания ключа дистанционного доступа

Элемент питания: элемент питания типа “таблетка” CR1632.

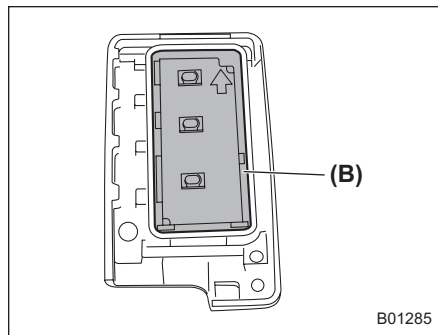


- 1) Кнопка фиксатора.
- 2) Механический ключ.

1. Извлеките механический ключ.

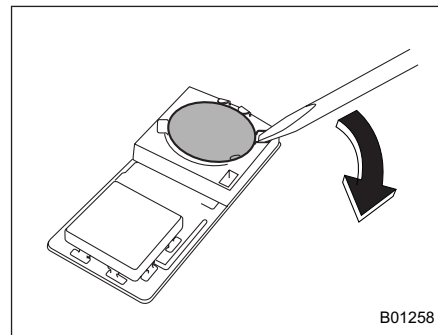


2. Оберните плоскую отвертку виниловой пленкой или тканью, затем вставьте отвертку в щель (A), чтобы снять крышку.

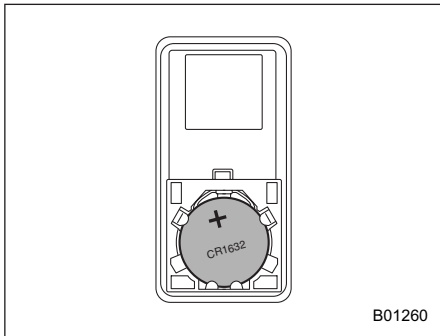
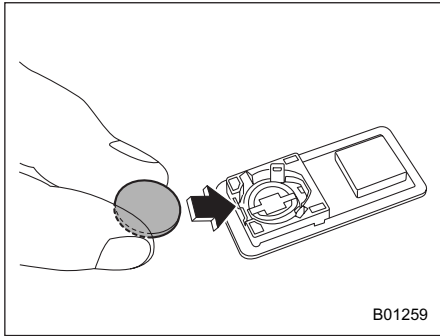


3. Снимите плату (B) с крышки. Установите ее так, чтобы сторона, на

которой установлен элемент питания, была обращена вверх.

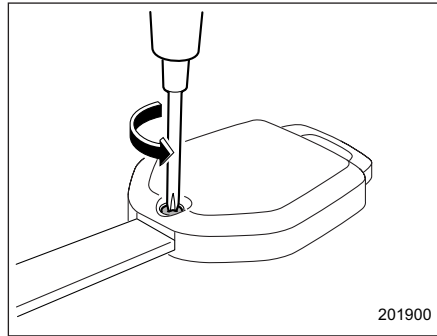


4. Оберните плоскую отвертку изоляционной лентой и вставьте ее между элементом питания и платой (B). Извлеките элемент питания так, как показано на рисунке.

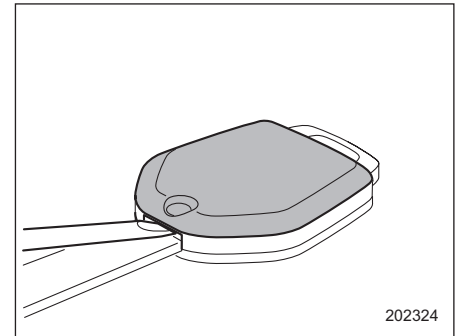


5. Вставьте новый элемент питания так, чтобы его положительная (+) сторона была обращена вверх, как показано на рисунке. Прочно закрепите крышку.

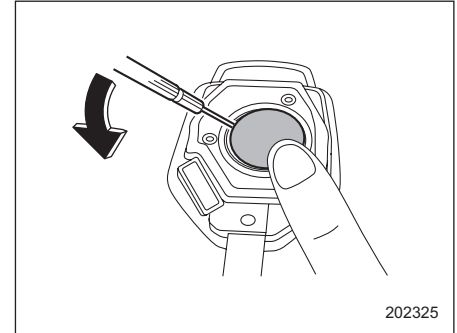
### ■ Замена элемента питания передатчика дистанционного управления



1. Отверните винт на головке ключа.

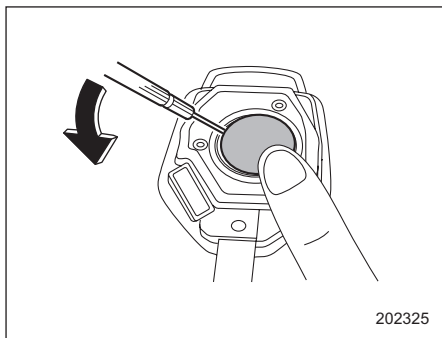


2. Откройте головку ключа при помощи плоской отвертки.

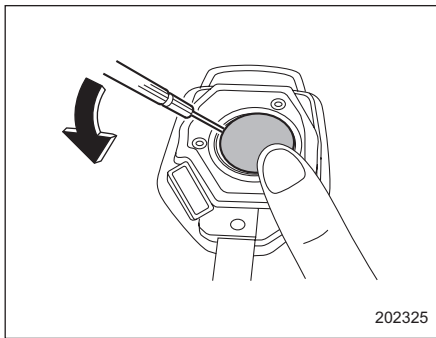


3. Отверните три винта, а затем снимите крышку.

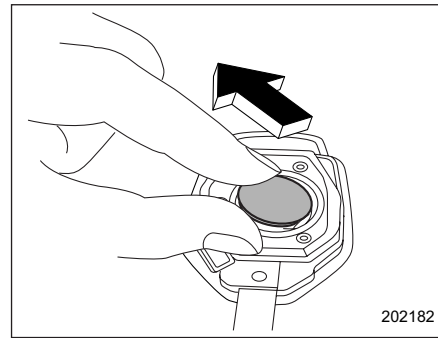
– ПРОДОЛЖЕНИЕ –



4. Создайте зазор между элементом питания и корпусом, осторожно нажав пальцем на элемент питания, как показано на рисунке. Затем вставьте в зазор плоскую отвертку, обернутую изолентой.

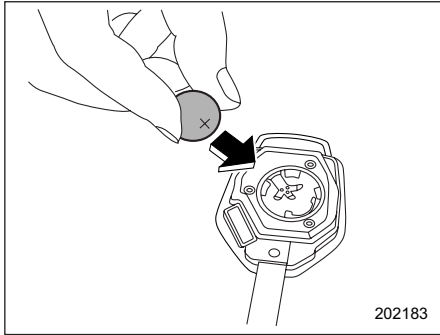


5. Аккуратно извлеките элемент питания при помощи плоской отвертки, принимая меры предосторожности, чтобы не повредить плату основания или клемму. При этом плотно удерживайте элемент питания кончиками пальцев, чтобы он не отскочил.

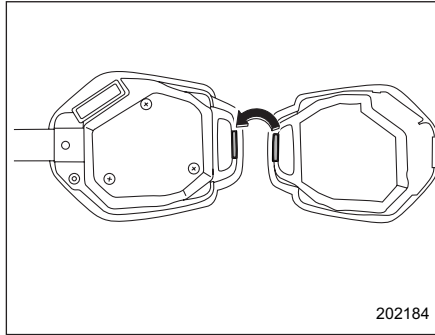


6. Извлеките старый элемент питания.

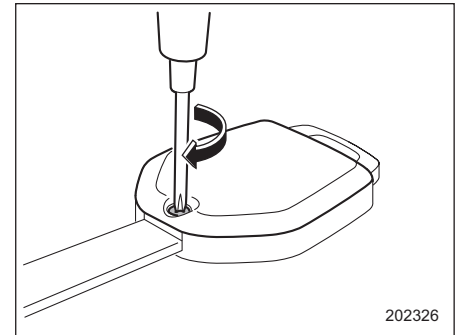




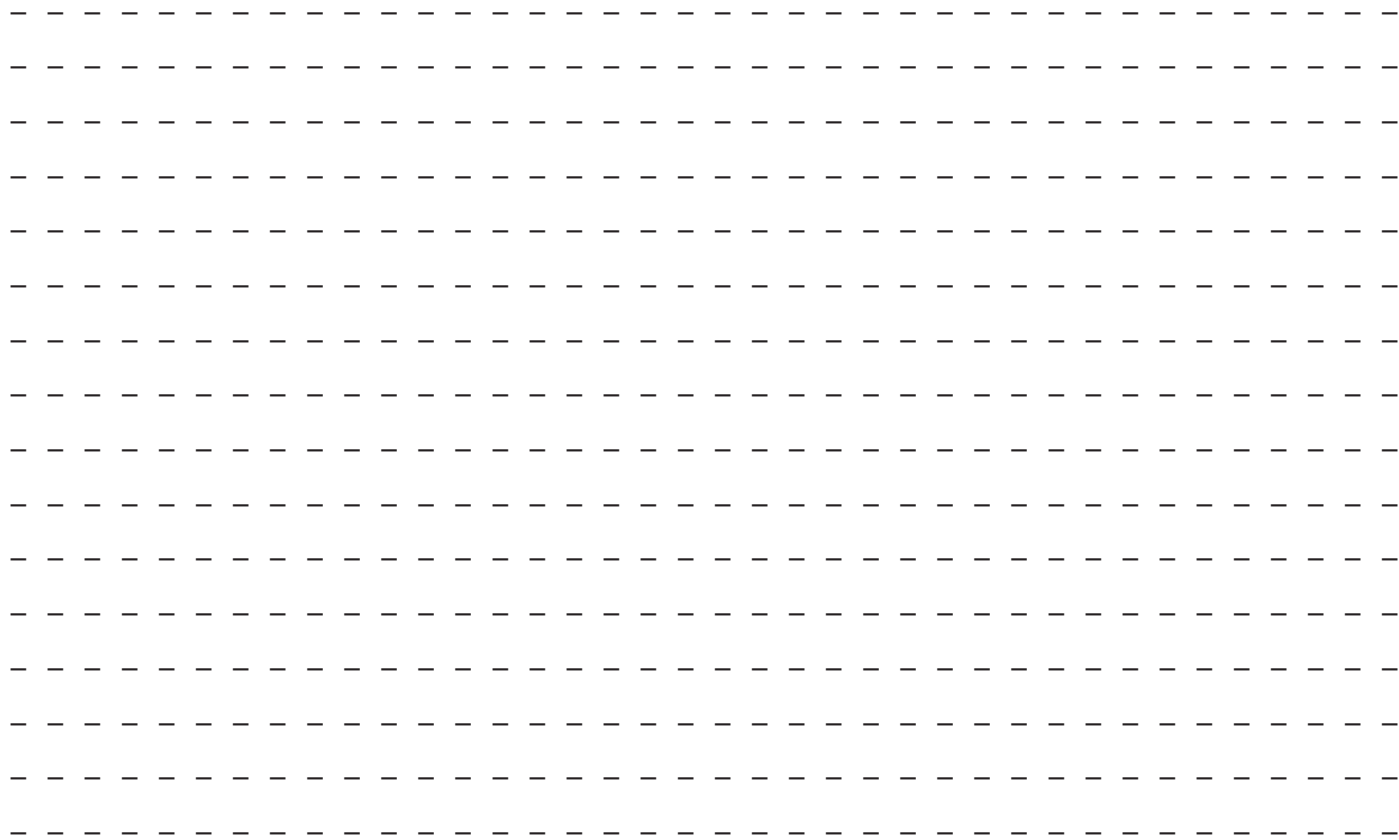
7. Установите новый элемент питания (напряжением 3 В типа CR-1620 или аналогичный) в корпус так, чтобы его положительная (+) сторона была обращена вверх.



8. Соедините части корпуса, совмещая сопрягаемые участки.



9. Зафиксируйте крышку на корпусе передатчика винтом.



## **Технические характеристики**

Технические характеристики . . . . .	12-2
Размеры . . . . .	12-2
Двигатель . . . . .	12-4
Топливо . . . . .	12-5
Моторное масло . . . . .	12-6
Масло для механической трансмиссии, переднего и заднего дифференциалов . . . . .	12-9
Рабочие жидкости . . . . .	12-11
Охлаждающая жидкость двигателя . . . . .	12-12
Электрическая система . . . . .	12-12
Шины . . . . .	12-13
Углы установки колес . . . . .	12-14
Тормозной диск . . . . .	12-15

Плавкие предохранители и защищаемые ими электрические цепи . . . . .	12-16
Блок предохранителей, расположенный в салоне автомобиля . . . . .	12-16
Панель предохранителей, расположенная в моторном отсеке . . . . .	12-18
Перечень используемых ламп . . . . .	12-20
Идентификация автомобиля . . . . .	12-24

## 12-2 Технические характеристики

### Технические характеристики

Данные технические характеристики могут изменяться без предварительного уведомления.

#### ■ Размеры

##### ▼ Седан

мм (дюймы)

Позиция	Модели без турбонаддува				Модели с бензиновым двигателем с турбонаддувом	
	Модели с дорожным просветом 200 мм (7,9 дюйма)	Другие модели				
		2.0 L	2.5 L без турбонаддува			
Система привода	AWD					
Тип трансмиссии	CVT	AT	CVT	CVT	AT	MT
Габаритная длина	4745 (186,8)					
Габаритная ширина	1820 (71,7)			1780 (70,1)		
Габаритная высота	1575 (62,0)			1505 (59,3)		
Колесная база	2745 (108,1)			2750 (108,3)		
Ширина колеи	Передних колес	1540 (60,6)	1545 (60,8) <sup>*2</sup> 1530 (60,2) <sup>*3</sup>	1530 (60,2)		
	Задних колес	1545 (60,8)	1550 (61,0) <sup>*2</sup> 1535 (60,4) <sup>*3</sup>	1535 (60,4)		
Дорожный просвет <sup>*1</sup>	200 (7,9)			150 (5,9)		

<sup>\*1</sup> Измерено при пустом автомобиле.

<sup>\*2</sup> Модели с 16-дюймовыми шинами.

<sup>\*3</sup> Модели с 17-дюймовыми шинами.

<sup>\*4</sup> Модели с 18-дюймовыми шинами.

AT: Автоматическая трансмиссия.

MT: Механическая трансмиссия.

CVT: Бесступенчатая трансмиссия.

AWD: Полный привод.

▼ OUTBACK

мм (дюймы)

Позиция		Модели с дорожным просветом 200 мм (7,9 дюйма)	Модели с дорожным просветом 213 мм (8,4 дюйма)
Система привода		AWD	
Габаритная длина		4790 (188,6)	
Габаритная ширина		1820 (71,7)	
Габаритная высота	Модели с рейлингами крыши со встроенными поперечными балками	1660 (65,4) <sup>*2</sup> 1650 (65,0) <sup>*3</sup>	1675 (65,9) <sup>*2</sup> 1665 (65,6) <sup>*3</sup>
	Модели с обычными рейлингами крыши	1605 (63,2)	1615 (63,6)
Колесная база		2745 (108,1)	
Ширина колеи	Передних колес	1540 (60,6)	1535 (60,4)
	Задних колес	1540 (60,6)	1530 (60,2)
Дорожный просвет <sup>*1</sup>		200 (7,9)	213 (8,4)

\*1 Измерено при пустом автомобиле.

\*2 Измерено при использовании рейлингов крыши в качестве поперечных балок.

\*3 Измерено без использования рейлингов крыши в качестве поперечных балок.

AWD: Полный привод.

## 12-4 Технические характеристики

### ■ Двигатель

Модель двигателя	Бензиновый двигатель	
	EJ204 (2.0 L, с двумя распределительными валами верхнего расположения (DOHC), без турбонаддува)	EJ253 (2.5 L, с одним распределительным валом верхнего расположения (SOHC), без турбонаддува)
Тип двигателя	Горизонтально-оппозитный, четырехцилиндровый, четырехтактный бензиновый двигатель жидкостного охлаждения	
Рабочий объем двигателя, см <sup>3</sup> (куб. дюймов)	1994 (121,7)	2457 (149,9)
Диаметр цилиндра × ход поршня, мм (дюймы)	92,0 × 75,0 (3,62 × 2,95)	99,5 × 79,0 (3,92 × 3,11)
Степень сжатия	10,2 : 1	10,0 : 1
Порядок зажигания	1 – 3 – 2 – 4	

Модель двигателя	Бензиновый двигатель
	EJ255 (2.5 L, с двумя распределительными валами верхнего расположения (DOHC), с турбонаддувом)
Тип двигателя	Горизонтально-оппозитный, четырехцилиндровый, четырехтактный бензиновый двигатель жидкостного охлаждения
Рабочий объем двигателя, см <sup>3</sup> (куб. дюймов)	2457 (149,9)
Диаметр цилиндра × ход поршня, мм (дюймы)	99,5 × 79,0 (3,92 × 3,11)
Степень сжатия	8,4 : 1
Порядок зажигания	1 – 3 – 2 – 4

## ■ Топливо

Модель автомобиля		Требования к топливу	Объем топливного бака
Модели с бензиновым двигателем	Модели без турбонаддува	<b>Неэтилированный бензин</b> с октановым числом 95 или выше, определенным по исследовательскому методу* <sup>1</sup>	65 л (17,2 галлона США; 14,3 английского галлона)
	Модели с турбонаддувом		

\*<sup>1</sup> Если топливо указанного типа отсутствует, обратитесь к разделу “Топливо” ☞ 7-3.

### ■ Моторное масло

Процедуры проверки, доливки и замены, а также другие подробности, приведены в разделе “Моторное масло” ☞ 11-20.

#### **ПРИМЕЧАНИЕ**

**Процедура замены масла и масляного фильтра должна осуществляться должным образом подготовленными специалистами. Для проведения обслуживания мы рекомендуем Вам обратиться к Вашему дилеру SUBARU.**

#### ▼ Разрешенное моторное масло

Обязательно используйте моторное масло, разрешенное SUBARU. За более подробной информацией мы рекомендуем Вам обратиться к Вашему дилеру SUBARU.

При отсутствии разрешенного моторного масла, используйте альтернативное моторное масло, описанное на следующей странице.



▼ Альтернативное моторное масло

При отсутствии моторного масла, разрешенного SUBARU, может использоваться следующее альтернативное масло.

**ПРИМЕЧАНИЕ**

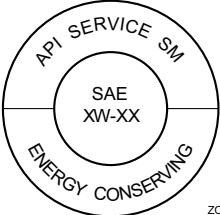

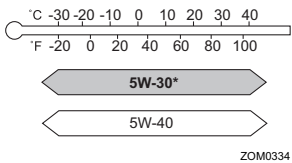
Указанные здесь величины являются нормативными. Количество, необходимое для замены, может слегка отличаться в зависимости от температуры и прочих факторов.

▼ Модели без турбонаддува с двигателем EJ204

Класс масла	Вязкость по SAE и температура применения	Объем масла
<div style="display: flex; justify-content: space-around; align-items: center;"> <div style="text-align: center;">  <p>ZOM0297</p> </div> <div style="text-align: center;"> <p>или</p>  <p>ZOM0293</p> </div> </div> <p>SM по классификации API (Американский институт нефтяной промышленности) с надписью “ENERGY CONSERVING” или SN с надписью “RESOURCE CONSERVING”</p> <p>GF-4 или GF-5 по классификации ILSAC (Международный консультативный комитет по характеристикам смазочных материалов), которое можно определить по знаку сертификации ILSAC (знак многоконечной звезды)</p> <p>или</p> <p>A3 или A5 по классификации ACEA (Ассоциация европейских автомобильных производителей)</p>	<p>Могут использоваться моторные масла 0W-20, 5W-30 и 5W-40.</p> <p>Моторное масло 0W-20* эквивалентно маслу, заливаемому на заводе, и позволяет достичь хороших характеристик экономичности и запуска в холодную погоду.</p> <div style="text-align: center;">  <p>ZOM0333</p> </div> <p>* рекомендованное.</p>	<ul style="list-style-type: none"> <li>● Добавление масла от уровня L до уровня F: 1,0 л (1,1 кварты США; 0,9 английской кварты).</li> <li>● Замена масла и масляного фильтра:             <ul style="list-style-type: none"> <li>– Модели с двигателем EJ204 (без радиатора моторного масла): 4,2 л (4,4 кварты США; 3,7 английской кварты).</li> <li>– Модели с двигателем EJ204 (с радиатором моторного масла): 4,3 л (4,5 кварты США; 3,8 английской кварты).</li> </ul> </li> </ul>

## 12-8 Технические характеристики

### ▽ Другие модели с бензиновым двигателем

Класс масла	Вязкость по SAE и температура применения	Объем моторного масла
<div style="display: flex; justify-content: space-around; align-items: center;"> <div style="text-align: center;">  <p>ZOM0297</p> </div> <div style="text-align: center;"> <p>или</p>  <p>ZOM0293</p> </div> </div> <p>SM по классификации API (Американский институт нефтяной промышленности) с надписью “ENERGY CONSERVING” или SN с надписью “RESOURCE CONSERVING”</p> <p>GF-4 или GF-5 по классификации ILSAC (Международный консультативный комитет по характеристикам смазочных материалов), которое можно определить по знаку сертификации ILSAC (знак многоконечной звезды)</p> <p>или</p> <p>A3 или A5 по классификации ACEA (Ассоциация европейских автомобильных производителей)</p>	<p>Могут использоваться моторные масла 5W-30 и 5W-40. Моторное масло 5W-30* эквивалентно маслу, заливаемому на заводе, и позволяет достичь хороших рабочих характеристик двигателя и обеспечить его защиту.</p> <div style="text-align: center;">  <p>ZOM0334</p> </div> <p>* рекомендованное.</p>	<ul style="list-style-type: none"> <li>● Добавление масла от уровня L до уровня F: 1,0 л (1,1 кварты США; 0,9 английской кварты).</li> <li>● Замена масла и масляного фильтра:             <ul style="list-style-type: none"> <li>– Модели без радиатора моторного масла: 4,2 л (4,4 кварты США; 3,7 английской кварты).</li> <li>– Модели с радиатором моторного масла (кроме моделей 3.6 L): 4,3 л (4,5 кварты США; 3,8 английской кварты).</li> <li>– Модели 3.6 L: 6,5 л (6,9 кварты США; 5,7 английской кварты).</li> </ul> </li> </ul>

## ■ Масло для механической трансмиссии, переднего и заднего дифференциалов

Масло	Масло для механической трансмиссии	
Класс масла	SUBARU Extra MT GL-5 по классификации API (75W-90)*3	
Объем масла*1	Модели с бензиновым двигателем	3,7 л (3,9 кварты США; 3,3 английской кварты)
Комментарии*2	“Масло для механической трансмиссии” ☞ 11-31	

\*1 Указанное количество масла является нормативным. Количество, необходимое для замены, может слегка отличаться в зависимости от температуры и прочих факторов. После заправки трансмиссии маслом, необходимо проверить его уровень.

\*2 Более подробная информация касательно технического обслуживания и ремонта приведена в указанном разделе.

\*3 Вы можете использовать данный тип масла для механической трансмиссии. Однако использовании данного типа масла ухудшит приемистость и экономичность автомобиля.

## 12-10 Технические характеристики

Масло	Масло для переднего дифференциала (модели с АТ и модели с CVT)	Масло для заднего дифференциала
Класс масла	GL-5 по классификации API	
Вязкость по SAE и температура применения		
Объем масла <sup>*1</sup>	1,4 л (1,5 кварты США; 1,2 английской кварты)	0,8 л (0,8 кварты США, 0,7 английской кварты)
Комментарии <sup>*2</sup>	“Масло для переднего дифференциала (модели с АТ и модели с CVT)” ☞ 11-33	“Масло для заднего дифференциала” ☞ 11-34

\*1 Указанное количество масла является нормативным. Количество, необходимое для замены, может слегка отличаться в зависимости от температуры и прочих факторов. После заправки трансмиссии маслом, необходимо проверить его уровень.

\*2 Более подробная информация касательно технического обслуживания и ремонта приведена в указанном разделе.

## ■ Рабочие жидкости

Рабочая жидкость	Тип жидкости*1	Объем жидкости*2	Комментарии*3
Жидкость для автоматической трансмиссии (модели с АТ)	<ul style="list-style-type: none"> <li>● SUBARU ATF</li> <li>● IDEMITSU ATF HP</li> </ul>	9,8 л (10,4 кварты США; 8,6 английской кварты)	“Жидкость для автоматической трансмиссии” ☞ 11-31
Жидкость для бесступенчатой трансмиссии (модели с CVT)	Мы рекомендуем Вам проконсультироваться с Вашим дилером SUBARU.	12,4 л (13,1 кварты США, 10,9 английской кварты)	“Жидкость для бесступенчатой трансмиссии” ☞ 11-33
Жидкость для усилителя рулевого управления (если установлен)	<ul style="list-style-type: none"> <li>● SUBARU ATF</li> <li>● IDEMITSU ATF HP</li> <li>● ATF типа “Dexron III”</li> </ul>	0,7 л (0,7 кварты США; 0,6 английской кварты)	“Усилитель рулевого управления” ☞ 7-29 “Жидкость для усилителя рулевого управления (если установлен)” ☞ 11-34
Тормозная жидкость	“FMVSS” №116, свежая тормозная жидкость DOT 3 или DOT 4	–	“Тормозная жидкость” ☞ 11-36
Жидкость для сцепления (модели с МТ)	“FMVSS” №116, свежая тормозная жидкость DOT 3 или DOT 4	–	“Жидкость для сцепления (модели с МТ)” ☞ 11-37

\*1 Используйте один из указанных типов жидкости.

\*2 Указанное количество жидкости является нормативным. Количество, необходимое для замены, может слегка отличаться в зависимости от температуры и прочих факторов.

\*3 Более подробная информация касательно технического обслуживания и ремонта приведена в указанном разделе.

## 12-12 Технические характеристики

### ■ Охлаждающая жидкость двигателя

Модель автомобиля		Объем охлаждающей жидкости	Тип охлаждающей жидкости
Модели с двигателем EJ204 или EJ253	Модели с CVT	6,5 л (6,9 кварты США; 5,7 английской кварты)	SUBARU Super Coolant
Модели 2.5 L с бензиновым двигателем с турбонаддувом	Модели с АТ	6,8 л (7,2 кварты США; 6,0 английских кварт)	
Модели 3.6 L	Модели с АТ	6,6 л (7,0 кварты США; 5,8 английской кварты)	

Указанное количество охлаждающей жидкости является нормативным. Количество, необходимое для замены, может слегка отличаться в зависимости от температуры и прочих факторов. Более подробная информация касательно технического обслуживания и ремонта приведена в разделе “Система охлаждения” ☞ 11-23.

### ■ Электрическая система

Тип и емкость аккумуляторной батареи (5HR)	Модели с бензиновым двигателем	Модели для Европы и России	Модели 3.6 L	12 В – 64 А-ч (95D26R)
			Другие модели	12 В – 52 А-ч (65D23R)
Генератор		Модели с бензиновым двигателем		12 В – 130 А
Свечи зажигания (модели с бензиновым двигателем)		Модели с двигателем EJ253		SIFR6A11 (NGK)
		Модели 2.5 L с турбонаддувом		SILFR6B8 (NGK)
		Модели с двигателем EJ204 и модели 3.6 L		SILFR6C11 (NGK)

## ■ Шины

Позиция	Временное запасное колесо		Обычные шины
Размер шин	185/65R17	205/50R17	См. табличку с информацией о давлении в шинах, расположенную на средней стойке со стороны водителя.
Давление в шине (рекомендованное давление в холодной шине)	290 кПа (2,9 кгс/см <sup>2</sup> , 42 фунтов на кв. дюйм)		
Момент затяжки гаек крепления колеса	120 Нм (12 кгс-м, 89 фунт-сила-фут)* <sup>1</sup> * <sup>2</sup>		

\*<sup>1</sup> Такой момент затяжки эквивалентен усилию приблизительно в 40–50 кгс (88–110 фунтов-силы), приложенному к концу баллонного ключа. Если Вы самостоятельно затянули гайки крепления колес, при первой возможности проверьте момент их затяжки на ближайшей станции технического обслуживания автомобилей.

\*<sup>2</sup> За информацией о процедуре затяжки гаек крепления колес обратитесь к разделу “Замена спущенного колеса” ☞ 9-9.

## 12-14 Технические характеристики

### ■ Углы установки колес

Мы рекомендуем Вам производить проверку и регулировку углов установки колес у Вашего дилера SUBARU.

#### Седан

Позиция		Модели с бензиновым двигателем			
		Модели без турбонаддува			Модели с турбонаддувом
		Модели с дорожным просветом 200 мм (7,9 дюйма)	Другие модели		
			Модели 2.0 L	Модели 2.5 L	
Схождение	Передних колес	0 мм (0 дюймов), Угол схождения (сумма величин для обоих колес): 0°			
	Задних колес	3 мм (0,12 дюйма), Угол схождения (сумма величин для обоих колес): 0°15'	0 мм (0 дюймов), Угол схождения (сумма величин для обоих колес): 0°		
Развал	Передних колес	-0°20'	-0°30'	-0°30' <sup>*2</sup> -0°15' <sup>*3</sup>	-0°15'
	Задних колес	-0°45'	-1°05'	-1°05' <sup>*2</sup> -1°10' <sup>*3</sup>	-1°10'

\*1 Модели с 16-дюймовыми шинами.

\*2 Модели с 17-дюймовыми шинами.

\*3 Модели с 18-дюймовыми шинами.



**Outback**

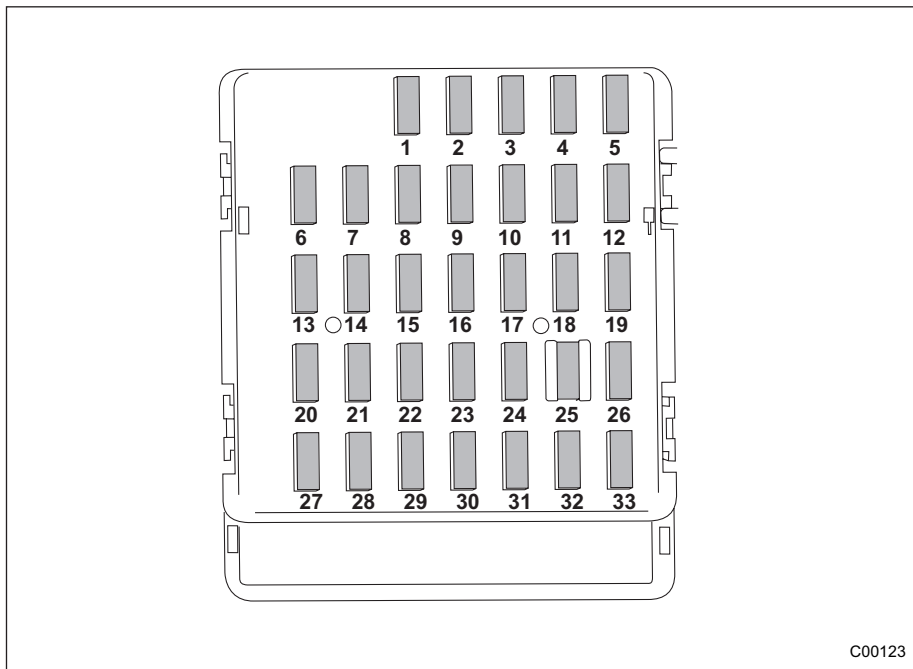
Позиция		Модели с бензиновым двигателем	Модели с дорожным просветом 213 мм (8,4 дюйма)
Схождение	Передних колес	0 мм (0 дюймов), Угол схождения (сумма величин для обоих колес): 0°	
	Задних колес	3 мм (0,12 дюйма), Угол схождения (сумма величин для обоих колес): 0°15'	
Развал	Передних колес	-0°20'	-0°10'
	Задних колес	-0°25'	-0°05'

**■ Тормозной диск**

Если Вам необходима информация о предельном эксплуатационном размере тормозных дисков и методах их измерения, мы рекомендуем Вам проконсультироваться с Вашим дилером SUBARU.

## Плавкие предохранители и защищаемые ими электрические цепи

### ■ Блок предохранителей, расположенный в салоне автомобиля



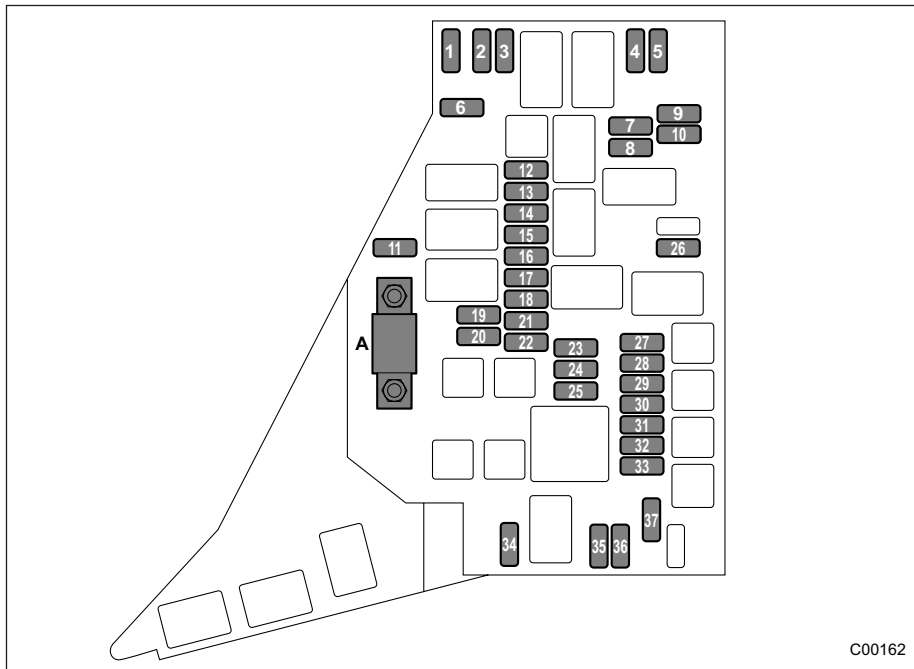
Номер предохранителя	Номинал предохранителя	Защищаемая электрическая цепь
1	15 А	<ul style="list-style-type: none"> <li>Разъем сцепного устройства</li> <li>Задний противотуманный фонарь</li> </ul>
2	20 А	<ul style="list-style-type: none"> <li>Задний электроподъемник (с левой стороны)</li> </ul>
3	20 А	<ul style="list-style-type: none"> <li>Электростеклоподъемник (со стороны водителя)</li> </ul>
4	7,5 А	<ul style="list-style-type: none"> <li>Антиобледенитель щеток стеклоочистителя ветрового стекла</li> <li>Люк в крыше</li> </ul>
5	7,5 А	<ul style="list-style-type: none"> <li>Комбинация приборов</li> </ul>
6	7,5 А	<ul style="list-style-type: none"> <li>Привод дистанционного управления зеркал заднего вида</li> </ul>
7	7,5 А	<ul style="list-style-type: none"> <li>Центральный блок управления</li> </ul>
8	15 А	<ul style="list-style-type: none"> <li>Стоп-сигналы</li> </ul>
9	15 А	<ul style="list-style-type: none"> <li>Реле подогрева сидений</li> </ul>
10	7,5 А	<ul style="list-style-type: none"> <li>Электропитание (аккумуляторная батарея)</li> </ul>

Номер предохранителя	Номинал предохранителя	Защищаемая электрическая цепь
11	7,5 А	• Блок управления указателями поворота
12	15 А	• Центральный блок управления • Блок управления автоматической трансмиссией
13	20 А	• Розетка
14	10 А	• Цепь резервного электропитания
15	20 А	• Задний электростеклоподъемник (с правой стороны)
16	Предохранитель не установлен	
17	15 А	• Антиобледенитель щеток стеклоочистителя ветрового стекла
18	7,5 А	• Фонари заднего хода
19	7,5 А	• Блок управления электрическим стояночным тормозом • Блок управления системой удержания на уклоне

Номер предохранителя	Номинал предохранителя	Защищаемая электрическая цепь
20	10 А	• Розетка для подключения дополнительного электрооборудования
21	7,5 А	• Реле стартера
22	15 А	• Кондиционер воздуха
23	Предохранитель не установлен	
24	15 А	• Аудиосистема  • Система навигации
25	15 А	• Система подушек безопасности
26	7,5 А	• Реле основного вентилятора
27	30 А	• Реле электростеклоподъемников
28	Предохранитель не установлен	
29	20 А	• Электростеклоподъемник (со стороны пассажира)
30	Предохранитель не установлен	

Номер предохранителя	Номинал предохранителя	Защищаемая электрическая цепь
31	7,5 А	• Блок управления системы автоматического кондиционера воздуха
32	7,5 А	• Блок управления замка блокировки рулевой колонки
33	7,5 А	• Блок управления системы ABS/ системы VDC  • Усилитель рулевого управления

■ Панель предохранителей, расположенная в моторном отсеке



C00162

A) Главный предохранитель.

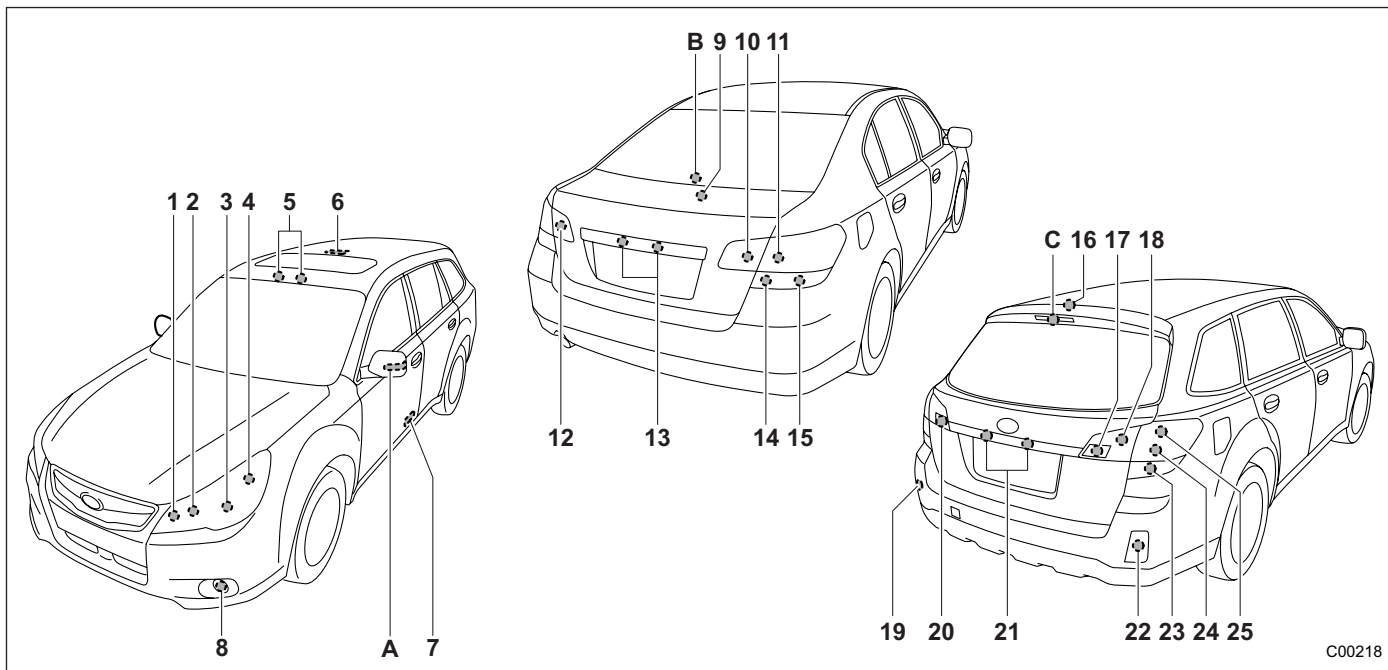
Номер предохранителя	Номинал предохранителя	Защищаемая электрическая цепь
1	7,5 A	• Блок управления бесступенчатой трансмиссией
2	7,5 A	• Звуковой сигнал (с правой стороны)
3	7,5 A	• Звуковой сигнал (в центре)
4	15 A	• Лампа ближнего света фар (с правой стороны)
5	15 A	• Лампа ближнего света фар (с левой стороны)
6	20 A	• Топливный насос
7	10 A	• Лампа дальнего света фар (с левой стороны)
8	10 A	• Лампа дальнего света фар (с правой стороны)
9	20 A	• Блок управления бесступенчатой трансмиссией
10	7,5 A	• Генератор
12	20 A	• Люк в крыше
13	7,5 A	• Блок управления двигателем
14	15 A	• Блок управления двигателем

Номер предохранителя	Номинал предохранителя	Защищаемая электрическая цепь
15	15 А	• Катужка зажигания
16	15 А	• Блок управления двигателем
17	15 А	• Блок управления двигателем
18	10 А	• Блок управления автоматической трансмиссией
19	10 А	• Освещение
20	10 А	• Задний комбинированный фонарь
21	15 А	• Указатели поворота и аварийная световая сигнализация (центральный блок управления)
22	20 А	• Замки дверей (центральный блок управления)
23	15 А	• Стеклоочиститель заднего стекла • Омыватель заднего стекла
24	10 А	• Омыватель ветрового стекла
25	30 А	• Стеклоочиститель ветрового стекла

Номер предохранителя	Номинал предохранителя	Защищаемая электрическая цепь
26	25 А	• Обогреватель заднего стекла • Обогреватель зеркал • Антиобледенитель щеток стеклоочистителя ветрового стекла
27	10 А	• Клапан подачи вторичного воздуха (модели с двигателем EJ204)
28	15 А	• Вентилятор салона
29	15 А	• Вентилятор салона
30	25 А	• Аудиосистема
31	25 А	• Вспомогательный вентилятор
32	25 А	• Основной вентилятор
33	30 А	• Блок управления системы ABS/ системы VDC
35	10 А	• Противотуманная фара (с правой стороны)
36	10 А	• Противотуманная фара (с левой стороны)

Номер предохранителя	Номинал предохранителя	Защищаемая электрическая цепь
37	20 А	• Цепь резервного электропитания (центральный блок управления)

## Перечень используемых ламп



### ПРИМЕЧАНИЕ

Лампы с А по С являются светодиодами. При необходимости их замены мы рекомендуем Вам обратиться к Вашему дилеру SUBARU.

	<b>Мощность</b>	<b>Тип лампы*</b>
1) Лампа дальнего света фар	12 В – 60 Вт	H3
2) Лампа передних габаритных фонарей	12 В – 5 Вт	W5W
3) Лампа ближнего света фар		
Модели с фарами с газоразрядными лампами высокой интенсивности свечения	12 В – 35 Вт	D2S
Модели с фарами без газоразрядных ламп высокой интенсивности свечения	12 В – 55 Вт	H7
4) Лампа переднего указателя поворота	12 В – 21 Вт	WY21W
5) Лампа точечного светильника	12 В – 8 Вт	
6) Лампа плафона освещения салона	12 В – 8 Вт	
7) Лампа сигнального фонаря открытой двери	12 В – 5 Вт	
8) Лампа противотуманной фары		
Outback	12 В – 55 Вт	H11
Другие модели	12 В – 19 Вт	H16
9) Лампа плафона подсветки багажника (Седан)	12 В – 5 Вт	W5W
10) Лампа заднего габаритного фонаря (модели без заднего противотуманного фонаря) (Седан)	12 В – 5 Вт	W21/5W
Отсутствует (модели с задним противотуманным фонарем) (Седан)	–	–
11) Лампа стоп-сигнала/заднего габаритного фонаря (Седан)	12 В – 21/5 Вт	W21/5W
12) Лампа заднего габаритного фонаря (модели без заднего противотуманного фонаря) (Седан)	12 В – 5 Вт	W21/5W
Лампа заднего противотуманного фонаря (модели с задним противотуманным фонарем) (Седан)	12 В – 21 Вт	W21W
13) Лампа фонаря подсветки номерного знака (Седан)	12 В – 5 Вт	W5W
14) Лампа фонаря заднего хода (Седан)	12 В – 16 Вт	W16W

## 12-22 Технические характеристики

	Мощность	Тип лампы*
15) Лампа заднего указателя поворота (Седан)	12 В – 21 Вт	WY21W
16) Лампа плафона освещения багажного отсека (Универсал и Outback)	12 В – 13 Вт	W5W
17) Лампа фонаря заднего хода (Универсал и Outback)	12 В – 21 Вт	W21W
18) Лампа заднего габаритного фонаря (Универсал и Outback)	12 В – 5 Вт	W5W
19) Лампа заднего противотуманного фонаря (модели Outback с задним противотуманным фонарем)	12 В – 21 Вт	W21W
20) Лампа фонаря заднего хода (модели Универсал без заднего противотуманного фонаря и модели Outback) (Универсал)	12 В – 21 Вт	W21W
Лампа заднего противотуманного фонаря (модели Универсал с задним противотуманным фонарем)	12 В – 21 Вт	W21W
21) Лампа фонаря подсветки номерного знака (Универсал и Outback)	12 В – 5 Вт	W5W
22) Отсутствует		
23) Лампа заднего указателя поворота (Универсал и Outback)	12 В – 21 Вт	WY21W
24) Лампа стоп-сигнала (Универсал и Outback)	12 В – 21 Вт	W21W
25) Лампа заднего габаритного фонаря (Универсал и Outback)	12 В – 5 Вт	W5W
A) Лампа бокового указателя поворота	–	–
B) Лампа верхнего стоп-сигнала (Седан)	–	–
C) Лампа верхнего стоп-сигнала (Универсал и Outback)	–	–

\* По спецификации ECE.

### ВНИМАНИЕ

- Горящие лампы могут быть очень горячими. Перед заменой ламп выключите свет и подождите, пока лампы остынут. В противном случае, существует риск получения ожога.
- При обслуживании моделей, оборудованных фарами ближнего света с газоразрядными лампами высокой интенсивности свечения, соблюдайте следующие меры предосторожности. Несоблюдение этих мер предосторожности может привести к поражению электрическим током, которое может повлечь серьезные травмы, так как газоразрядные лампы высокой интенсивности работают от очень высокого напряжения.
  - Запрещается самостоятельно заменять любые лампы фар (как ближнего, так и дальнего света).

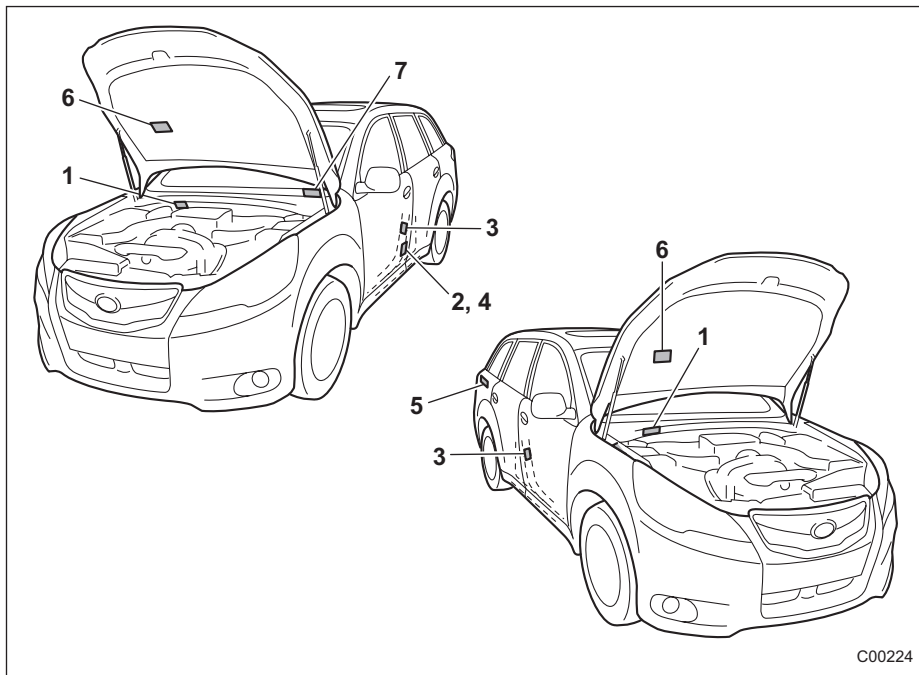


- Запрещается самостоятельно снимать и устанавливать на место фары в сборе.
- Запрещается самостоятельно снимать детали фар в сборе.
- Для замены этих ламп мы рекомендуем Вам обратиться к Вашему дилеру SUBARU.

 **ОСТОРОЖНО**

Заменяйте лампы только новыми, с мощностью, соответствующей техническим характеристикам. Использование ламп другой мощности может привести к пожару.

## Идентификация автомобиля



- 1) Идентификационный номер автомобиля.
- 2) Идентификационная табличка (модели для Европы).
- 3) Табличка нормативных величин давления в шинах.
- 4) Табличка номера модели (общие модели).
- 5) Табличка с информацией о топливе.
- 6) Табличка кондиционера воздуха.
- 7) Пластина с идентификационным номером автомобиля (если установлена).

## Дополнительная информация

Расход топлива и выброс двуокси углерода (CO <sub>2</sub> ) .....	13-2
Декларация о соответствии требованиям Директивы 1999/5/ЕС, предъявляемым к окончному оборудованию радио- и телекоммуникационных устройств.....	13-3
Передатчик системы дистанционного управления замками дверей автомобиля .....	13-3

Приемник системы дистанционного управления замками дверей автомобиля .....	13-4
Центральный блок управления (иммобилайзер автомобиля) .....	13-5
Иммобилайзер .....	13-6
Низкочастотный излучатель .....	13-9
Модуль Bluetooth® .....	13-12

## 13-2. Дополнительная информация

### Расход топлива и выброс двуокиси углерода (CO<sub>2</sub>)

#### Модели с бензиновым двигателем, соответствующие стандарту "Euro 4"

Модели и тип		Расход топлива в соответствии с правилом ЕЭК ООН №101R (л/100км)			Выброс двуокиси углерода (CO <sub>2</sub> ) в соответствии с правилом ЕЭК ООН № 101R (г/км)		
		В городском цикле	В загородном цикле	Смешенный	В городском цикле	В загородном цикле	Смешенный
2.0i Седан	6MT	12.3	7.3	9.1	291	173	216
	CVT	12.0	7.4	9.1	284	174	214
2.0i Универсал	6MT	12.3	7.3	9.1	291	173	216
	CVT	12.0	7.4	9.1	284	174	214
2.5i Седан	CVT	12.0	7.4	9.1	284	174	214
2.5i-S Седан	CVT	12.0	7.4	9.1	284	174	214
2.5i Outback	6MT	12.2	7.4	9.1	287	175	216
	CVT	12.0	7.4	9.1	284	174	214
3.6R Outback	5AT	15.2	7.9	10.6	360	186	250

## Декларация о соответствии требованиям Директивы 1999/5/ЕС, предъявляемым к окончному оборудованию радио- и телекоммуникационных устройств

### ■ Передатчик системы дистанционного управления замками дверей автомобиля



CalsonicKansei  
CalsonicKansei Corp.  
2-1917, Nishim-cho, Kita-ku, Saitama-shi, Saitama-ken  
331-8501, Japan  
TEL : +81-48-660-4073 FAX : +81-48-561-1026

### DECLARATION of CONFORMITY

We, CalsonicKansei Corp. of the above address, hereby declare, at our sole responsibility, that the following product conforms to the Essential Requirements of the Radio and Telecommunications Terminal Equipment Directive 1999/5/EC in accordance with the tests conducted to the appropriate requirements of the relevant standards, as listed herewith.

Product: Keyless Entry System (Transmitter)  
Model/ Type Number: TF001  
Directive and Standards used: Radio: EN 300 220-1 V2.3.1 (2010-02)  
EN 300 220-2 V2.3.1 (2010-02)  
EMC : EN 301 489-1 V1.8.1(2008-04)  
EN 301 489-3 V1.4.1 (2002-08)  
Safety: EN 60065 :2002 + Amd.1 :2006  
incl. EN60065:2002+Amd.1:2008

Year of affixing CE marking: 2011

Signature : *Haruyoshi Hayashi*  
Name : Haruyoshi Hayashi  
Position : Deputy General Manager  
Electric Design Group  
Date : August 27, 2011

CAUTION - Danger of explosion if battery is incorrectly replaced. Replace only with the same or equivalent type.  
CAUTION - Do not exposed to excessive heat such as sunshine, fire or the like.

D00224

■ **Приемник системы дистанционного управления замками дверей автомобиля**



**CALSONIC KANSEI**  
CalsonicKansei Corp.  
2-1917, Nisshin-cho, Kita-ku, Saitama-shi, Saitama-ken  
331-8501, Japan  
TEL : +81-48-660-4073 FAX : +81-48-661-1026

**DECLARATION of CONFORMITY**

We, CalsonicKansei Corp. of the above address, hereby declare, at our sole responsibility, that the following product conforms to the Essential Requirements of the Radio and Telecommunications Terminal Equipment Directive 1999/5/EC in accordance with the tests conducted to the appropriate requirements of the relevant standards, as listed herewith.

**Product:** Keyless Entry System (Receiver)  
**Model/ Type Number:** GSREU5Z  
**Directive and Standards used:** Radio: EN 300 220-1 V2.3.1 (2010-02)  
EN 300 220-2 V2.3.1 (2010-02)  
EMC : EN 301 489-1 V1.8.1(2008-04)  
EN 301 489-3 V1.4.1 (2002-08)  
Safety: EN 60065 :2002 + Amd.1 :2006  
incl. EN.60065:2002+Amd.11:2008

**Year of affixing CE marking:** 2011

**Signature** : *Haruyoshi Hayashi*  
**Name** : Haruyoshi Hayashi  
**Position** : Deputy General Manager  
Electric Design Group  
**Date** : August 27, 2011

■ Центральный блок управления (иммобилайзер автомобиля)



MITSUBISHI ELECTRIC CORPORATION  
 HIMEJI WORKS  
 840, Chiyodamachi, Himeji, Hyogo 670-8677, Japan  
 Phone : +81-79-298-8984 Fax : +81-79-298-9929

**DECLARATION of CONFORMITY**

We, Mitsubishi Electric Corporation, Himeji Works of the above address, hereby declare, at our sole responsibility, that the following product conforms to the Essential Requirements of the Radio and Telecommunications Terminal Equipment Directive 1999/5/EC in accordance with the tests conducted to the appropriate requirements of the relevant standards, as listed herewith.

Product: Integrated unit ( Car Immobilizer )  
 Model/ Type Number: IMB521-04  
 Directive and Standards used: Radio: EN 300 330-1 V1.7.1: 2010-02  
 EN 300 330-2 V1.5.1: 2010-02  
 EMC: EN 301 489-1 V1.8.1: 2008-04  
 EN 301 489-3 V1.4.1: 2002-08  
 LVD: EN 60065: 2002+Amd.1: 2006

Year of affixing CE marking: 2011



Signature : *Toshio Koga*  
 Name : Toshio Koga  
 Position : Manager, Body Control Units Design Section I  
 Electronic Products Dept. A  
 Date : August 22, 2011

D00221

Центральный блок управления (иммобилайзер автомобиля) для моделей без системы дистанционного доступа с функцией запуска/остановки двигателя при помощи кнопки

■ Иммобилайзер



**SUBARU**

FUJI HEAVY INDUSTRIES LTD.  
SUBARU ENGINEERING DIVISION  
1-1 SUBARU-CHO OTA GUNMA 372-8555 JAPAN  
Fax: +81 276-26-3292

R&TTE Declaration of Conformity

We,

Manufacturer's Name: Fuji Heavy Industries Ltd.  
Manufacturer's Address: 1-7-2, Nishishinjuku, Shinjuku, Tokyo, 160-8316 Japan

hereby declare under our sole responsibility that the product:

Product Name: Immobilizer  
Product Model: SSP1MB02

to which this declaration relates is in conformity with the essential requirements and other relevant requirements of the R&TTE Directive (1999/5/EC). The product is compliant with the following standards and/or other normative documents:

- Health & safety requirements: EN60950-1
- EMC requirements EN301 489-1 & EN301 489-3
- Effective uses of radio spectrum: EN300 330-2

Supplementary information:

* CE mark	
* Member states intended for use	EU and EFTA

Date:

November 24, 2010

Signature:

Takashi Nishida

D00226

Иммобилайзер для моделей с системой дистанционного доступа с функцией запуска/остановки двигателя при помощи кнопки



**Русский**

Настоящим Fuji Heavy Industries Ltd. заявляет о том, что устройство SSPIMB02 соответствует основным требованиям и другим соответствующим положениям Директивы 1999/5/EC.

**English**

Hereby, Fuji Heavy Industries Ltd., declares that this SSPIMB02 is in compliance with the essential requirements and other relevant provisions of Directive 1999/5/EC.

**Suomi**

Fuji Heavy Industries Ltd. vakuuttaa täten että SSPIMB02 tyyppinen laite on direktiivin 1999/5/EY oleellisten vaatimusten ja sitä koskevien direktiivin muiden ehtojen mukainen.

**Nederlands**

Hierbij verklaart Fuji Heavy Industries Ltd. dat het toestel SSPIMB02 in overeenstemming is met de essentiële eisen en de andere relevante bepalingen van richtlijn 1999/5/EG.

**Français**

Par la présente Fuji Heavy Industries Ltd. déclare que l'appareil SSPIMB02 est conforme aux exigences essentielles et aux

autres dispositions pertinentes de la directive 1999/5/CE.

**Svenska**

Härmed intygar Fuji Heavy Industries Ltd. att denna SSPIMB02 står i överensstämmelse med de väsentliga egenskapskrav och övriga relevanta bestämmelser som framgår av direktiv 1999/5/EG.

**Dansk**

Undertegnede Fuji Heavy Industries Ltd. erklærer herved, at følgende udstyr SSPIMB02 overholder de væsentlige krav og øvrige relevante krav i direktiv 1999/5/EF.

**Deutsch**

Hiermit erklärt Fuji Heavy Industries Ltd., dass sich das Gerät SSPIMB02 in Übereinstimmung mit den grundlegenden Anforderungen und den übrigen einschlägigen Bestimmungen der Richtlinie 1999/5/EG befindet.

**Ελληνικά**

ΜΕ ΤΗΝ ΠΑΡΟΥΣΑ Fuji Heavy Industries Ltd. ΔΗΛΩΝΕΙ ΟΤΙ SSPIMB02 ΣΥΜΜΟΡΦΩΝΕΤΑΙ ΠΡΟΣ ΤΙΣ ΟΥΣΙΩΔΕΙΣ ΑΠΑΙΤΗΣΕΙΣ ΚΑΙ ΤΙΣ ΛΟΙΠΕΣ ΣΧΕΤΙΚΕΣ ΔΙΑΤΑΞΕΙΣ ΤΗΣ ΟΔΗΓΙΑΣ 1999/5/ΕΚ.

**Italiano**

Con la presente Fuji Heavy Industries Ltd. dichiara che questo SSPIMB02 è conforme ai requisiti essenziali ed alle altre disposizioni pertinenti stabilite dalla direttiva 1999/5/CE.

**Español**

Por medio de la presente Fuji Heavy Industries Ltd. declara que el SSPIMB02 cumple con los requisitos esenciales y cualesquiera otras disposiciones aplicables o exigibles de la Directiva 1999/5/CE.

**Português**

Fuji Heavy Industries Ltd. declara que este SSPIMB02 está conforme com os requisitos essenciais e outras disposições da Directiva 1999/5/CE.

**Malti**

Hawn hekk, Fuji Heavy Industries Ltd., jiddikjara li dan SSPIMB02 jikkonforma mal-ħtiġijiet essenzjali u ma provvedimenti oħrajn relevanti li hemm fid-Dirrettiva 1999/5/EC.

**Eesti**

Käesolevaga kinnitab Fuji Heavy Industries Ltd. seadme SSPIMB02 vastavust direktiivi 1999/5/EÜ põhinõuetele ja

## 13-8 *Дополнительная информация*

---

nimetatud direktiivist tulenevatele teistele asjakohastele sätetele.

### **Magyar**

Alulírott, Fuji Heavy Industries Ltd. nyilatkozom, hogy a SSPIMB02 megfelel a vonatkozó alapvető követelményeknek és az 1999/5/EC irányelv egyéb előírásainak.

### **Slovenina**

Fuji Heavy Industries Ltd. týmto vyhlasuje, že SSPIMB02 spĺňa základné požiadavky a všetky príslušné ustanovenia Smernice 1999/5/ES.

### **Český**

Fuji Heavy Industries Ltd. tímto prohlašuje, že tento SSPIMB02 je ve shodě se základními požadavky a dalšími příslušnými ustanoveními směrnice 1999/5/ES.

### **Slovenski**

Fuji Heavy Industries Ltd. izjavlja, da je ta SSPIMB02 v skladu z bistvenimi zahtevami in ostalimi relevantnimi določili direktive 1999/5/ES.

### **Lietuvių**

Šiuo Fuji Heavy Industries Ltd. deklaruoja, kad šis SSPIMB02 atitinka esminius

reikalavimus ir kitas 1999/5/EB Direktyvos nuostatas.

### **Latviešu**

Ar šo Fuji Heavy Industries Ltd. deklarē, ka SSPIMB02 atbilst Direktīvas 1999/5/EK būtiskajām prasībām un citiem ar to saistītajiem noteikumiem.

### **Polski**

Niniejszym Fuji Heavy Industries Ltd. oświadcza, że SSPIMB02 jest zgodny z zasadniczymi wymogami oraz pozostałymi stosownymi postanowieniami Dyrektywy 1999/5/EC.

### **Íslenska**

Hér með lýsir Fuji Heavy Industries Ltd. yfir því að SSPIMB02 er í samræmi við grunnkröfur og aðrar kröfur, sem gerðar eru í tilskipun 1999/5/EC.

### **Norsk**

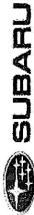


Fuji Heavy Industries Ltd. erklærer herved at utstyret SSPIMB02 er i samsvar med de grunnleggende krav og øvrige relevante krav i direktiv 1999/5/EF.

### **Црногорски језик**

Ovim, Fuji Heavy Industries Ltd., izjavljuje da ovaj SSPIMB02 je uskladen sa

bitnim zahtjevima i drugim relevantnim odredbama Direktive 1999/5/EC.

■ Низкочастотный излучатель

	<p> <b>FIJJI HEAVY INDUSTRIES LTD.</b>                  1-1 Subaru-Cho, Ota, Gumma 373-8555 JAPAN                  Phone: +81-276-26-2381 Fax: +81-276-26-3069             </p>
<p><b>R&amp;TTE Declaration of Conformity</b></p>	
<p>We, <b>Manufacturer's Name: Fuji Heavy Industries Ltd.</b></p> <p>hereby declare under our sole responsibility that the product: <b>Manufacturer's Address: 1-7-2, Nishishinjuku, Shinjuku, Tokyo, 160-8316 Japan</b></p>	
<p>Product Name: Smart LF Oscillator</p> <p>Product Model: SPLFD4</p> <p>to which this declaration relates is in conformity with the essential requirements and other relevant requirements of the R&amp;TTE Directive (1999/5/EC). The product is compliant with the following standards and/or other normative documents:</p>	
<p>-Health &amp; safety requirements: EN60950-1</p> <p>-EMC requirements EN301 489-1 &amp; EN301 489-3</p> <p>-Effective uses of radio spectrum: EN300 330-2</p>	
<p>Supplementary information:</p>	
* CE mark	
* Member states intended for use	EU and EFTA
Date:	August 10, 2011
Signature:	 Takashi Nishida

D00227

Низкочастотный излучатель для моделей с системой дистанционного доступа с функцией запуска/остановки двигателя при помощи кнопки

## 13-10 *Дополнительная информация*

### **Русский**

Настоящим Fuji Heavy Industries Ltd. заявляет о том, что устройство SSPIMB02 соответствует основным требованиям и другим соответствующим положениям Директивы 1999/5/EC.

### **English**

Hereby, Fuji Heavy Industries Ltd., declares that this SSPLF04 is in compliance with the essential requirements and other relevant provisions of Directive 1999/5/EC.

### **Suomi**

Fuji Heavy Industries Ltd. vakuuttaa täten että SSPLF04 tyyppinen laite on direktiivin 1999/5/EY oleellisten vaatimusten ja sitä koskevien direktiivin muiden ehtojen mukainen.

### **Nederlands**

Hierbij verklaart Fuji Heavy Industries Ltd. dat het toestel SSPLF04 in overeenstemming is met de essentiële eisen en de andere relevante bepalingen van richtlijn 1999/5/EG.

### **Français**

Par la présente Fuji Heavy Industries Ltd. déclare que l'appareil SSPLF04 est conforme aux exigences essentielles et

aux autres dispositions pertinentes de la directive 1999/5/CE.

### **Svenska**

Härmed intygar Fuji Heavy Industries Ltd. att denna SSPLF04 står i överensstämmelse med de väsentliga egenskapskrav och övriga relevanta bestämmelser som framgår av direktiv 1999/5/EG.

### **Dansk**

Undertegnede Fuji Heavy Industries Ltd. erklærer herved, at følgende udstyr SSPLF04 overholder de væsentlige krav og øvrige relevante krav i direktiv 1999/5/EF.

### **Deutsch**

Hiermit erkläre Fuji Heavy Industries Ltd., dass sich das Gerät SSPLF04 in Übereinstimmung mit den grundlegenden Anforderungen und den übrigen einschlägigen Bestimmungen der Richtlinie 1999/5/EG befindet.

### **Ελληνικά**

ΜΕ ΤΗΝ ΠΑΡΟΥΣΑ Fuji Heavy Industries Ltd. ΔΗΛΩΝΕΙ ΟΤΙ SSPLF04 ΣΥΜΜΟΡΦΩΝΕΤΑΙ ΠΡΟΣ ΤΙΣ ΟΥΣΙΩΔΕΙΣ ΑΠΑΙΤΗΣΕΙΣ ΚΑΙ ΤΙΣ ΛΟΙΠΕΣ ΣΧΕΤΙΚΕΣ ΔΙΑΤΑΞΕΙΣ ΤΗΣ ΟΔΗΓΙΑΣ 1999/5/ΕΚ.

### **Italiano**

Con la presente Fuji Heavy Industries Ltd. dichiara che questo SSPLF04 è conforme ai requisiti essenziali ed alle altre disposizioni pertinenti stabilite dalla direttiva 1999/5/CE.

### **Español**

Por medio de la presente Fuji Heavy Industries Ltd. declara que el SSPLF04 cumple con los requisitos esenciales y cualesquiera otras disposiciones aplicables o exigibles de la Directiva 1999/5/CE.

### **Português**

Fuji Heavy Industries Ltd. declara que este SSPLF04 está conforme com os requisitos essenciais e outras disposições da Directiva 1999/5/CE.

### **Malti**

Hawnhekk, Fuji Heavy Industries Ltd., jiddikjara li dan SSPLF04 jikkonforma mal-ħtiġijiet essenzjali u ma provvedimenti oħrajn rilevanti li hemm fid-Dirrettiva 1999/5/EC.

### **Eesti**

Käesolevaga kinnitab Fuji Heavy Industries Ltd. seadme SSPLF04 vastavust direktiivi 1999/5/EÜ põhinõuetele ja

nimetatud direktiivist tulenevatele teistele asjakohastele sätetele.

### **Magyar**

Alulírott, Fuji Heavy Industries Ltd. nyilatkozom, hogy a SSPLF04 megfelel a vonatkozó alapvető követelményeknek és az 1999/5/EC irányelv egyéb előírásainak.

### **Slovenčina**

Fuji Heavy Industries Ltd. týmto vyhlasuje, že SSPLF04 spĺňa základné požiadavky a všetky príslušné ustanovenia Smernice 1999/5/ES.

### **Český**

Fuji Heavy Industries Ltd. tímto prohlašuje, že tento SSPLF04 je ve shodě se základními požadavky a dalšími příslušnými ustanoveními směrnice 1999/5/ES.

### **Slovenski**

Fuji Heavy Industries Ltd. izjavlja, da je ta SSPLF04 v skladu z bistvenimi zahtevami in ostalimi relevantnimi določili direktive 1999/5/ES.

### **Lietuvių**

Šiuo Fuji Heavy Industries Ltd. deklaruoją, kad šis SSPLF04 atitinka esminius reikalavimus ir kitas 1999/5/EB Direktyvos nuostatas.

### **Latviešu**

Ar šo Fuji Heavy Industries Ltd. deklarē, ka SSPLF04 atbilst Direktīvas 1999/5/EK būtiskajām prasībām un citiem ar to saistītajiem noteikumiem.

### **Polski**

Niniejszym Fuji Heavy Industries Ltd. oświadcza, że SSPLF04 jest zgodny z zasadniczymi wymogami oraz pozostałymi stosownymi postanowieniami Dyrektywy 1999/5/EC.

### **Íslenska**

Hér með lýsir Fuji Heavy Industries Ltd. yfir því að SSPLF04 er í samræmi við grunnkröfur og aðrar kröfur, sem gerðar eru í tilskipun 1999/5/EC.

### **Norsk**

Fuji Heavy Industries Ltd. erklærer herved at utstyret SSPLF04 er i samsvar med de grunnleggende krav og øvrige relevante krav i direktiv 1999/5/EF.

### **Црногорски језик**

Ovim, Fuji Heavy Industries Ltd., izjavljuje da ovaj SSPLF04 je uskladen sa bitnim zahtjevima i drugim relevantnim odredbama Direktive 1999/5/EC.

■ **Модуль Bluetooth®**

**Panasonic Corporation  
Automotive Systems Company**

4-3-61 Ikunobe-cho, Tsuzuki-ku, Yokohama City, 224-8520, Japan

**DECLARATION of CONFORMITY**

We, **Panasonic Corporation, Automotive Systems Company** of the above address, hereby declare, at our sole responsibility that the following product conforms to the Essential Requirements of the Radio and Telecommunications Terminal Equipment Directive 1999/5/EC in accordance with the tests conducted to the appropriate requirements of the relevant standards, as listed herewith.

**Product:**

**Bluetooth module**

**Model/Type Number:**

**CSZZZ0000041 / CSZZZ000042 / CSZZZ000043**

\* The difference of the variant model is as follows:

- Official French version 1.2 (current model has ver. 1.0)
  - Language: English
  - Language available for Voice Recognition/ Guidance
- There is no difference in the RF part or its external appearance and therefore no modification was made in radioelectrical characteristics.

**Directive and Standards used:**

**Radio: EN300 328 V1.7.1: 2006-10**

**EMC: EN301 489-1 V1.8.1: 2008-04**

**EN301 489-17V2.1.1:2009-5**

**LYD: IEC60950-1:2005 Second Edition /  
EN60950-1:2006+Ann1:2009**

**IEC60965:2001+Ann1:2005 /**

**EN60965:2002+AL:2006+AT:2008**

**Year of affixing CE marking: 2008**



Signature

:

Name

: Takahisa Sakai

Position

: Senior Engineer

Date

: July 9, 2010

## *Алфавитный указатель*

---

## 14-2 Алфавитный указатель

### А

Аварийная световая сигнализация .....	3-9
Аварийный тормоз .....	7-44
Аккумуляторная батарея .....	11-57
Меры предосторожности .....	9-24, 11-57
Функция предотвращения разрядки .....	2-9
Антенна .....	5-3
Антиобледенитель щеток стеклоочистителя ветрового стекла .....	3-71
Аудиосистема .....	5-4
Кнопки управления аудиосистемой на рулевом колесе .....	5-33
Параметры и диапазоны регулировок .....	5-9
Управление электропитанием и регулировка звука .....	5-7
Аудиоустройство .....	
Дополнительное .....	5-21
Bluetooth® .....	5-34

### Б

Багажник/Багажный отсек .....	2-26
Выдвижная шторка .....	6-17
Дверца багажного отсека .....	2-36, 9-41
Крышка багажника .....	2-34, 9-40
Плафон освещения .....	6-4
Устанавливаемый на крышу .....	8-20
Балансировка колес .....	11-45
Безопасность детей .....	8
Блокировка дверей .....	2-30
Буксировка .....	
Автомобиля .....	9-30
Прицепа .....	8-25
Бутылкодержатели .....	6-11

### В

Вентилятор радиатора .....	11-23
Вентиляция .....	4-2
Ветровое стекло, обогрев .....	4-8
Воздухозаборник .....	4-8
Воздушный фильтр .....	11-25

### Г

Гарантийные обязательства .....	2
График технического обслуживания .....	11-4
Громкая связь .....	5-38

### Д

Датчики .....	
Дождя .....	3-68
Температуры .....	4-5
Двери .....	
Замки .....	2-6
Запирание и отпирание .....	2-6, 2-7, 2-8, 2-16, 2-25
Механизм блокировки дверей от детей .....	2-30
Переключатель блокировки дверей .....	2-10
Система двойного запирания .....	2-27
Система дистанционного управления замками дверей .....	2-24
Двигатель .....	12-4
Запуск и остановка .....	7-8, 7-12, 9-39
Запуск от внешнего источника .....	9-24
Капот .....	11-15
Кнопка запуска/остановки двигателя .....	3-6
Охлаждающая жидкость .....	12-12
Перегрев двигателя .....	9-29



Декларация о соответствии требованиям Директивы 1999/5/ЕС, предъявляемым к окончному оборудованию радио- и телекоммуникационных устройств .....	13-3
Детские удерживающие устройства .....	1-35
Группы и возможность установки .....	1-40
Дополнительное детское сиденье .....	1-48
Крепежные скобы ISOFIX .....	1-49
Места установки .....	1-36
Подбор .....	1-39
Узлы верхнего крепления .....	1-52
Установка .....	1-41
Дефлекторы .....	4-2
Директива ЕС по аккумуляторным батареям и элементам питания 2006/66/ЕС .....	13
Диски .....	11-41
Замена .....	11-48
Из алюминиевого сплава .....	10-5, 11-49
Дисплей .....	3-45, 3-49
Дистанционный доступ .....	2-11
Действия при сбоях в работе ключа дистанционного доступа .....	9-38
Запирание и отпирание дверей автомобиля .....	2-16
Меры предосторожности .....	2-11
Отключение функций .....	2-22
Предупреждающие звуковые и световые сигналы .....	3-33
Дополнительное оборудование, установка .....	11-61
<b>Ж</b>	
Жидкость	
Для автоматической трансмиссии .....	11-31
Для бесступенчатой трансмиссии .....	11-33

Для стеклоомывателя .....	11-50
Для сцепления .....	11-37
Для усилителя рулевого управления .....	11-34
Охлаждающая жидкость двигателя .....	11-24, 12-12
Рабочие жидкости .....	12-11
Тормозная .....	11-36

**З**

Зажигание .....	3-4
Замена спущенного колеса .....	9-9
Замки дверей .....	2-6
Замок зажигания .....	3-4
Запасное колесо .....	9-2
Звуковая сигнализация напоминания о ключе .....	3-6
Звуковой сигнал .....	3-77
Зеркала .....	3-74
Знаки, встречающиеся в Вашем автомобиле .....	5

**И**

Идентификация автомобиля .....	12-24
Иммобилайзер .....	2-4
Индикатор	
Положения рычага селектора/включенной передачи .....	3-42
Температуры наружного воздуха .....	3-46
Инструменты для эксплуатационного ремонта .....	9-3

**К**

Камера заднего вида .....	6-21
Капот двигателя .....	11-15
Каталитический нейтрализатор .....	8-4

## 14-4 Алфавитный указатель

Климат-контроль .....	4-1
Ключи .....	2-3
Изготовление нового ключа .....	2-5
Пластинка с номером ключа .....	2-3
Функция предотвращения запираения ключей .....	2-10
Коврик, напольный .....	6-15
Колеса	
Колпаки колес .....	11-49
Углы установки .....	12-14
Комбинация приборов .....	22
Подсветка .....	3-10
Контрольная лампа .....	24, 3-16
Дальнего света фар .....	3-44
Заднего противотуманного фонаря .....	3-44
Иммобилайзера .....	3-41
Низкой температуры охлаждающей жидкости .....	3-21
Обнаружения неисправности ("Check Engine") .....	3-20
Отключения системы VDC .....	3-27
Открытой двери .....	3-32
Противотуманных фар .....	3-44
Работы системы VDC .....	3-25
Света фар .....	3-44
Системы круиз-контроля .....	3-44
Системы удержания на уклоне .....	3-31
Системы SI-DRIVE .....	3-41
Указателей поворота .....	3-44
Установки круиз-контроля .....	3-44
Контрольно-измерительные приборы .....	3-10
Коррозия .....	10-5
Круиз-контроль .....	7-46

Крючки	
Для крепления багажа .....	6-19
Для одежды .....	6-15
Для сумок .....	6-16
Кузов автомобиля .....	10-2

### Л

Лампы	
Замена .....	11-61
Перечень .....	12-20
Люк в крыше .....	2-37

### М

Масло	
Для заднего дифференциала .....	11-34, 12-9
Для механической трансмиссии .....	11-31, 12-9
Для переднего дифференциала .....	11-33, 12-9
Моторное .....	11-20, 12-6
Меры предосторожности и обеспечения безопасности	
При проведении работ по техническому обслуживанию .....	11-9
При управлении автомобилем .....	7
Многофункциональный дисплей .....	3-45
Моторный отсек .....	11-16, 12-18
Мультиинформационный дисплей .....	3-49

### Н

Наружные элементы автомобиля .....	16
Натяжители ремней безопасности .....	1-21

**О**

Обкатка нового автомобиля.....	8-2
Обогреватель заднего стекла, наружных зеркал .....	3-71
Одометр.....	3-11
Окна .....	2-30
Омыватель ветрового стекла.....	3-69
Освещение .....	21
Переключатель.....	3-55
Салона .....	6-2
Точечные светильники.....	6-3
Отделения для хранения и перевозки вещей .....	6-7, 6-20
Отработавшие газы двигателя.....	10, 8-3

**П**

Панель приборов .....	20
Парковка автомобиля.....	7-40
В экстренной ситуации .....	9-2
Пепельница .....	6-14
Перевозка	
Грузов.....	8-19
Животных.....	13
Переключатель освещения.....	3-55
Переоборудование автомобиля .....	12
Периодические проверки технического	
состояния автомобиля .....	8-5
Подголовник, регулировка .....	1-10, 1-13
Подготовка к поездке.....	7-8
Подстаканники .....	6-9

Подушки безопасности SRS (подушки безопасности	
дополнительной удерживающей системы).....	1-55
Компоненты .....	1-65
Контроль состояния системы.....	1-77
Меры предосторожности	
при переоборудовании автомобиля .....	1-81
Общие меры предосторожности.....	1-56
Работа системы.....	1-68
Техническое обслуживание.....	1-79
Полировка и обработка воском кузова автомобиля .....	10-4
Преднатяжители передних ремней безопасности .....	1-30
Предохранители.....	11-59, 12-16
Предупреждающая лампа.....	24, 3-16
Автоматического регулятора уровня	
светового пучка фар .....	3-33
Высокой температуры охлаждающей жидкости.....	3-21
Низкого давления масла .....	3-23
Низкого уровня моторного масла .....	3-23
Низкого уровня топлива .....	3-31
Открытой двери.....	3-32
Полного привода .....	3-32
Разрядки аккумуляторной батареи .....	3-23
Системы подушек безопасности.....	3-19
Системы ABS.....	3-24
Системы VDC .....	3-25
Температуры ATF .....	3-24
Тормозной системы .....	3-27
Усилителя рулевого управления.....	3-31
Электрического стояночного тормоза .....	3-30

## 14-6 Алфавитный указатель

Приводные ремни.....	11-29
Проигрыватель компакт-дисков .....	5-15

### Р

Радиоприемник .....	5-11
Размеры автомобиля.....	12-2
Регулировка яркости подсветки приборов .....	3-58
Режим	
“Intelligent” .....	7-27
“Sport” .....	7-27
“Sport Sharp” .....	7-28
Рейлинги крыши .....	8-22
Ремень безопасности	
Как пристегнуть ремень безопасности .....	1-22
Натяжители.....	1-21
Преднатяжители.....	1-30
Предупреждающая световая и звуковая сигнализация о непристегнутых ремнях безопасности .....	3-17
Техническое обслуживание .....	1-29
Розетки для подключения дополнительного электрооборудования.....	6-11
Рулевое колесо	
Кнопки управления аудиосистемой .....	5-33
С регулируемым углом наклона/выдвижения .....	3-76
Рычаг	
Селектора .....	7-20
Указателей поворота .....	3-57
Рычаги/переключатели управления освещением и стеклоочистителями .....	21

### С

Салон автомобиля.....	18
Чистка .....	10-6
Свечи зажигания .....	11-28
Сиденья	
Задние .....	1-12
Регулировка угла наклона спинки сиденья .....	1-15
Складывание спинки.....	1-16
Передние .....	1-3
С ручной регулировкой .....	1-5
С электрическим приводом регулировок.....	1-6
Подогрев.....	1-11
Система	
Аудиосистема .....	5-4
Вентиляции.....	4-2
Громкой связи.....	5-38
Двойного запираения.....	2-27
Дистанционного доступа с функцией запуска/ остановки двигателя при помощи кнопки.....	2-11
Дистанционного управления замками дверей.....	2-24
Запуска/остановки двигателя при помощи кнопки .....	3-6
Климат-контроля .....	4-1
Круиз-контроля.....	7-46
Охлаждения.....	11-23
Очистки воздуха .....	4-10
Тормозная.....	7-31
Электрическая.....	12-12
ABS (антиблокировочная система тормозов).....	7-33
EBD (электронная система распределения тормозного усилия).....	7-34

“SI-DRIVE” .....	7-26
VDC (система динамической стабилизации) .....	7-36
Солнцезащитная шторка .....	2-39
Солнцезащитные козырьки .....	6-5
Спидометр .....	3-11
Стеклоомыватели .....	3-64
Стеклоочистители .....	21, 3-64
Замена щеток .....	11-52
Стеклоподъемники .....	2-30, 2-33
Сцепление .....	11-39
Сцепное устройство .....	8-26
Счетчик пройденного пути .....	3-12

**Т**

Тахометр .....	3-13
Температура в салоне автомобиля .....	4-7
Технические характеристики .....	12-2
Техническое обслуживание .....	11-12
Топливо .....	7-3, 12-5
Лючок и крышка топливозаправочной горловины .....	7-4
Предупреждающая лампа низкого уровня топлива .....	3-31
Расход топлива .....	13-2
Рекомендации по экономии топлива .....	8-2
Текущий расход топлива .....	3-47
Требования к топливу .....	7-3
Указатель уровня топлива .....	3-14
Тормоза .....	7-31
Аварийный тормоз .....	7-44
Замена тормозных колодок .....	11-40
Индикаторы износа колодок дисковых тормозов .....	7-33

Педаль тормоза .....	11-39
Советы по торможению .....	7-31
Тормозная жидкость .....	11-36
Тормозной диск .....	12-15
Усилитель тормозной системы .....	11-38
Электрический стояночный тормоз .....	7-40, 9-35
Трансмиссия	
Автоматическая / Бесступенчатая .....	7-18
Механическая .....	7-16
Транспортировка автомобиля	
на платформенном эвакуаторе .....	9-33

**У**

Угарный газ .....	10, 8-3
Указатель	
Температуры .....	3-15
Уровня топлива .....	3-14
Управление автомобилем	
Алкоголь .....	10
В зарубежных странах .....	8-6
В условиях бездорожья .....	8-9
Зимой .....	8-12
Лекарственные препараты .....	11
Мобильный телефон .....	12
Полноприводный автомобиль .....	8-6
Система навигации .....	12
Состояние усталости или сонливости .....	11
Усилитель	
Рулевого управления .....	7-29
Тормозной системы .....	11-38

## 14-8 Алфавитный указатель

---

### Ф

Фары .....	3-55
“Мигание” фарами.....	3-57
Омыватели фар.....	3-73
Переключатель ближнего/дальнего света .....	3-56
Переключатель противотуманных фар (фонарей).....	3-62
Регулятор уровня светового пучка фар.....	3-59
Функции, установки.....	26

### Х

Хладагент .....	4-10
-----------------	------

### Ц

Цепи противоскольжения.....	8-18
-----------------------------	------

### Ч

Часы.....	3-45
-----------	------

### Ш

Шины.....	11-41, 12-13
Герметизация спущенной шины .....	9-13
Давление и износ.....	13, 11-42
Если спустилась шина .....	9-9
Замена .....	11-47
Зимние .....	8-17
Индикаторы износа.....	11-45
Перестановка .....	11-46

### Э

Эконометр .....	3-15
Электрическая система.....	12-12
Электрические цепи .....	12-16
Электростеклоподъемники .....	2-30, 2-33
Элемент питания, замена .....	11-75

## СПРАВОЧНАЯ ИНФОРМАЦИЯ ДЛЯ АВТОЗАПРАВОЧНЫХ СТАНЦИЙ

---

### ■ Топливо

#### ▼ Модели с бензиновым двигателем без турбонаддува

Используйте только неэтилированный бензин. Рекомендуется использовать неэтилированный бензин с октановым числом 95 или более.

#### ▼ Модели с бензиновым двигателем с турбонаддувом

Используйте только **неэтилированный бензин с октановым числом 95 или более**. Указанное октановое число определено по исследовательскому методу. Если неэтилированный бензин с октановым числом 95 или более не имеется в свободной продаже в Вашем регионе, см. “Модели с бензиновым двигателем с турбонаддувом” ☞ 7-4.

#### ▼ Объем топливного бака:

65 л (17,2 галлона США; 14,3 английского галлона).

### ■ Моторное масло

Обязательно используйте моторное масло, разрешенное SUBARU. За более подробной информацией, обратитесь, пожалуйста, к Вашему дилеру SUBARU.

При отсутствии разрешенного моторного масла, используйте альтернативное моторное масло, описанное ниже.

#### ▼ Модели с бензиновым двигателем

Используйте только следующие типы масел:

- SN или SM по классификации API с надписью “ENERGY CONSERVING” или “RESOURCE CONSERVING”;
- или GF-4 или GF-5 по классификации ILSAC, которое можно определить по знаку сертификации ILSAC (знак многоконечной звезды);
- или A3 или A5 по классификации ACEA.

За полной информацией о требованиях по вязкости обратитесь к разделу “Моторное масло” ☞ 12-6.

## ■ Объем моторного масла

Модели с бензиновым двигателем	Модели с двигателем EJ204, EJ253 или EJ255	Модели без радиатора моторного масла	4,2 л (4,4 кварты США; 3,7 английской кварты)
		Модели с радиатором моторного масла	4,3 л (4,5 кварты США; 3,8 английской кварты)
	Модели 3.6 L		6,5 л (6,9 кварты США; 5,7 английской кварты)

Указанное количество масла является нормативным и оценивается по случаю замены моторного масла вместе с масляным фильтром. После заливки моторного масла, его уровень необходимо проверить при помощи щупа уровня. Более подробная информация касательно технического обслуживания и ремонта приведена в разделе “Моторное масло” ☞ 11-20.

## ■ Давление в холодных шинах

См. табличку, расположенную на средней стойке под фиксатором замка двери водителя.