









# このたびは、スズキ ワゴンR を お買い求めいただきありがとうございます。

ご使用の前に、必ずこの取扱説明書をお読みください。  
お車の取扱いを誤ると、事故や故障の原因となります。本書をよく  
お読みいただき、いつまでも快適なカーライフをお楽しみください。

- 本書は、お車の取扱いや万一のときの処置などについて説明しています。
- 「**必読！安全なドライブのために**」は、とくに重要な項目です。しっかりお読みください。
- 本書では、次の記号を使用しています。

 **警告**、 **注意**、 **注記**、 **アドバイス** は、とくにしっかりお読みください。

 <b>警告</b>	取扱いを誤ると、死亡または重大な傷害につながるおそれがある内容です。
 <b>注意</b>	取扱いを誤ると、傷害につながるおそれがある内容です。
 <b>注記</b>	取扱いを誤ると、物的損害につながるおそれがある内容です。
 <b>アドバイス</b>	お車を使ううえで知っておいていただきたい、または知っておくと便利な内容です。

- イラストの中で「**×**」または「**⊘**」の記号があるときは、図示されている行為の禁止を示しています。
- 保証や点検整備については、別冊のメンテナンスノートに記載しています。本書とあわせてお読みください。
- 本書とメンテナンスノートは、常にお車の中に保管してください。
- お車をおゆずりになるときは、次に所有されるかたのために、本書とメンテナンスノートをお車につけてお渡しください。
- 限定車の装備品や、スズキ販売店またはスズキ代理店で取り付けした装備品などについては、装備品に添付されている取扱説明書をお読みください。
- 車の仕様などの変更により、本書の内容やイラストとお車不一致場合があります。あらかじめご了承ください。
- ご不明な点は、担当セールススタッフにおたずねください。

# 本書の見かた

本ページは見本を使って本書の基本的な読みかたを説明しています。

## 運転する前に/スイッチの使いかた

### タイトル

階層により区別しています。

### フォグランブ

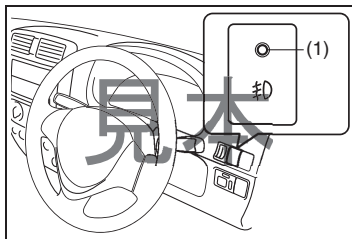
#### タイプ別装備

### フォグランブスイッチ

ヘッドライトや車幅灯を点灯しているときに使用でき、雨や霧などで視界が悪いときに使用します。

→ 3-53ページ (ライトスイッチ)

- スイッチを押すとフォグランブが点灯し、スイッチ内の表示灯 (1) が点灯します。もう一度押すと消灯します。



### 注記

バッテリー保護のため、視界が良くなったらすみやかにスイッチを切ってください。

### ヘッダー

ページの内容を案内しています。

### タイプ別装備

お車のグレードなどにより装備の有無が異なる事を示しています。

### 3

### 章番号

各章の番号を案内しています。

### 操作要領

装備の取扱いかなどを説明しています。

### 警告・注意・注記・アドバイス

前ページをお読みください。

# お知りになりたいことをさがすときは

次のような方法で検索されますと、すばやくさがせます。

## ■ タイトルからさがす

- ◆ 総合目次
- ◆ 各章のはじめの目次
- ◆ ヘッダー

## ■ 取り付け位置、警告灯・表示灯からさがす

- ◆ イラスト目次 → 1-2ページ

## ■ ブザー音からさがす

- ◆ 警告ブザーが鳴ったときは → 1-20ページ

## ■ 名称からさがす

- ◆ さくいん → 9-1ページ

## ■ 4WD車特有の記載をさがす

- ◆ 4WD車を運転するときは → 2-32ページ
- ◆ タイヤチェーン → 6-21ページ
- ◆ けん引してもらうときは → 7-35ページ

## ■ オイルや、交換部品をさがす

- ◆ お車との上手なつきあいかた → 6-1ページ
- ◆ 万一のとき → 7-1ページ
- ◆ サービスデータ → 8-1ページ

## ■ よくあるご質問 (Q & A) からさがす

- ◆ よくあるご質問 (Q & A) → 1-26ページ

# ご愛車に関するメモ

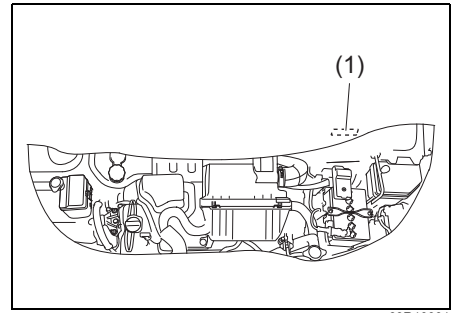
記入される記号・番号は、車検証、IDラベルをご覧ください。

ご愛車のメモ	
車名および 車両型式	車名： 型式：
車台番号	
エンジン型式	
車体色記号	
機種記号	
トランス ミッション	
ナンバープレート (車両番号)	
ご購入年月日	年 月 日

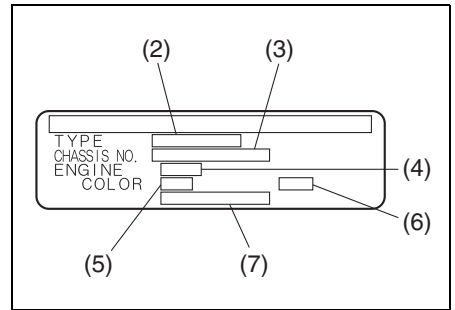
※本書で「オートマチック車」と記載されている場合、「CVT車」を示しています。

## IDラベル (1)

エンジンルームに貼付してあります。



63R10001



81M00020

- (2) 車両型式
- (3) 車台番号
- (4) エンジン型式
- (5) 車体色記号
- (6) 車体色と内装色の組合せコード
- (7) 機種記号

# データの記録について

この車には、車両の制御や操作などに関するデータを記録するコンピュータが装備されており、主に以下のデータを記録します。

## データの種類について

- エンジンの回転数など、エンジンの状態
- ギヤポジションなど、変速機の状態
- アクセル、ブレーキ、シフトポジションなど、操作の状態
- 各種コンピュータシステムの故障に関する情報
- SRSエアバッグ作動に関する情報  
(イベントデータレコーダー (EDR) に記録されます。EDR は Event Data Recorderの略です。)

### アドバイス

- お車のタイプにより、記録されるデータは異なります。
- 会話などの音声は記録しません。
- 使用条件などにより、データが記録されない場合があります。

## データの開示について

スズキおよびスズキが委託した第三者は、コンピュータに記録されたデータを、車両の故障診断・研究開発・品質の向上などを目的に取得・利用することがあります。

なお、スズキおよびスズキが委託した第三者は、次の場合を除き、取得したデータを第三者へ開示・提供しません。

- お車の使用者の同意がある場合
- 法令、裁判所命令そのほか法的強制力のある要請に基づく場合
- 統計的な処理を行なうなど、使用者や車両が特定できないように加工したデータを、研究機関などに提供する場合



# 総 合 目 次

## 1 クイックガイド

イラスト目次	1-2
警告ブザーが鳴ったときは	1-20
よくあるご質問 (Q & A)	1-26

## 2 必読！安全なドライブのために

必読！安全なドライブのために	2-2
----------------	-----

## 3 運転する前に

ドアの開閉	3-2
警報装置	3-17
ウインドーの開閉	3-20
各部の調節	3-24
シートの調節	3-29
シートベルト	3-38
SRSエアバッグ	3-44
お子さま用シート	3-56
メーター	3-66
スイッチの使いかた	3-106

## 4 運転するときは

エンジン始動・停止	4-2
パーキングブレーキ	4-15
オートマチック車	4-17
チェンジレバー	4-29
クルーズコントロールシステム	4-30
ESP®	4-33

スズキ セーフティ サポート .....	4-41
マイルドハイブリッド .....	4-108
アイドリングストップシステム .....	4-111

## 5 装備の取扱い

主な装備 .....	5-2
エアコン、ヒーター .....	5-21
オーディオ .....	5-35

## 6 お車との上手なつきあいかた

お手入れ .....	6-2
寒冷時の取扱い .....	6-16

## 7 万一のとき

パンク .....	7-2
バッテリーあがり .....	7-17
ヒューズ切れ .....	7-19
電球切れ .....	7-24
オーバーヒート .....	7-31
そのほか .....	7-33

## 8 サービスデータ

サービスデータ .....	8-1
---------------	-----

## 9 さくいん

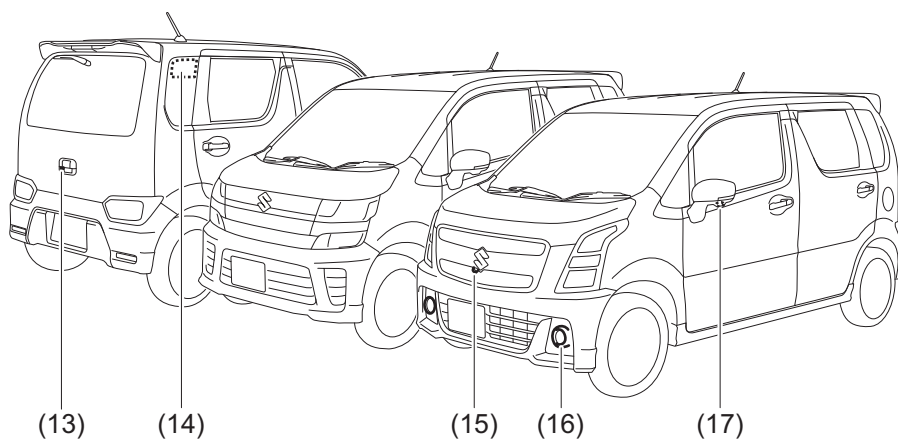
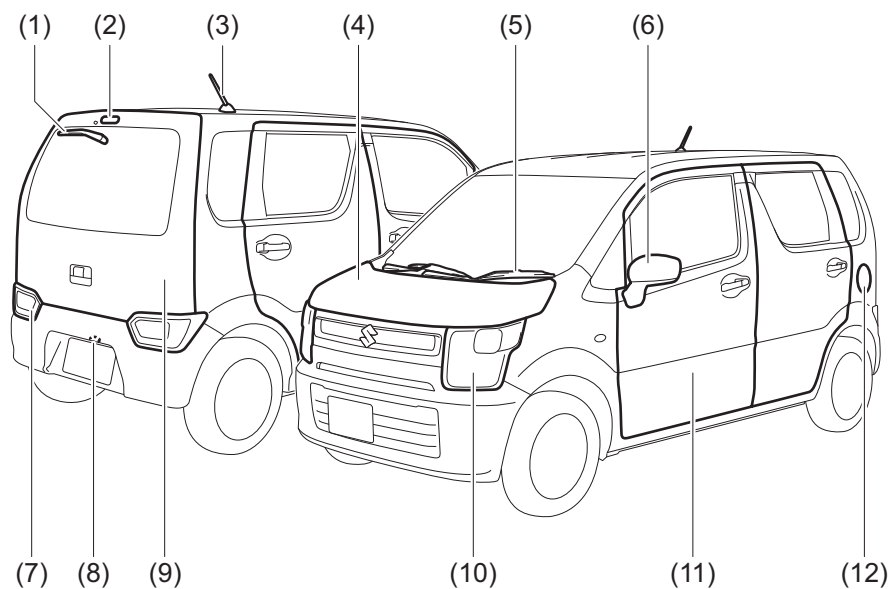
さくいん .....	9-1
------------	-----



## イラスト目次

### ■ 外観

1

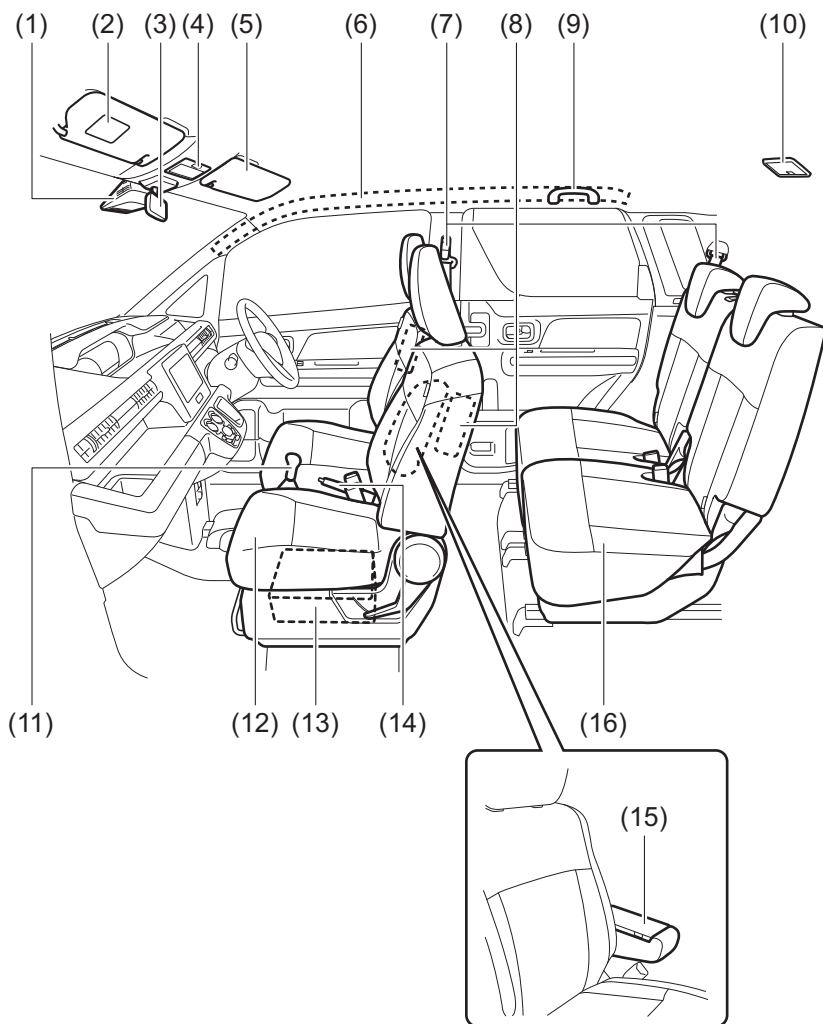


お車のタイプにより、異なる装備も含まれています。

63R040101

(1)	リヤワイパー	3-113
(2)	ハイマウントストップランプ	7-27
(3)	アンテナ	5-35
(4)	ボンネット	5-3
(5)	フロントワイパー	3-113
(6)	ドアミラー	3-24
(7)	リヤコンビネーションランプ	7-30
(8)	番号灯	7-31
(9)	バックドア	3-13
(10)	ヘッドライト	3-106、7-25
(11)	ドア	3-12
(12)	燃料給油口(フューエルリッド)	5-2
(13)	バックカメラ	4-80
(14)	ガラスアンテナ	5-37
(15)	フロントカメラ	4-80
(16)	フォグランプ	3-109、7-27
(17)	サイドカメラ	4-80

## ■ 内装1



お車のタイプにより、異なる装備も含まれています。

63R20101

(1)	レーザーレーダーと単眼カメラ	4-41
(2)	助手席SRSエアバッグに関する 警告ラベル(※1、※2)	2-31
(3)	ルームミラー	3-24
(4)	前席室内灯	5-7
(5)	サンバイザー	5-5
(6)	SRSカーテンエアバッグ	3-45
(7)	シートベルト	3-38
(8)	SRSサイドエアバッグ	3-45
(9)	アシストグリップ	5-18
(10)	荷室室内灯	5-7
(11)	チェンジレバー(マニュアル車)	4-29
	クラッチスタートシステム(マニュアル車)	4-10
(12)	前席シート	3-29
(13)	シートアンダーボックス	5-15
(14)	パーキングブレーキ(レバー式)	4-15
(15)	アームレスト(ひじ掛け)	5-18
	アームレストボックス	5-14
(16)	後席シート	3-32

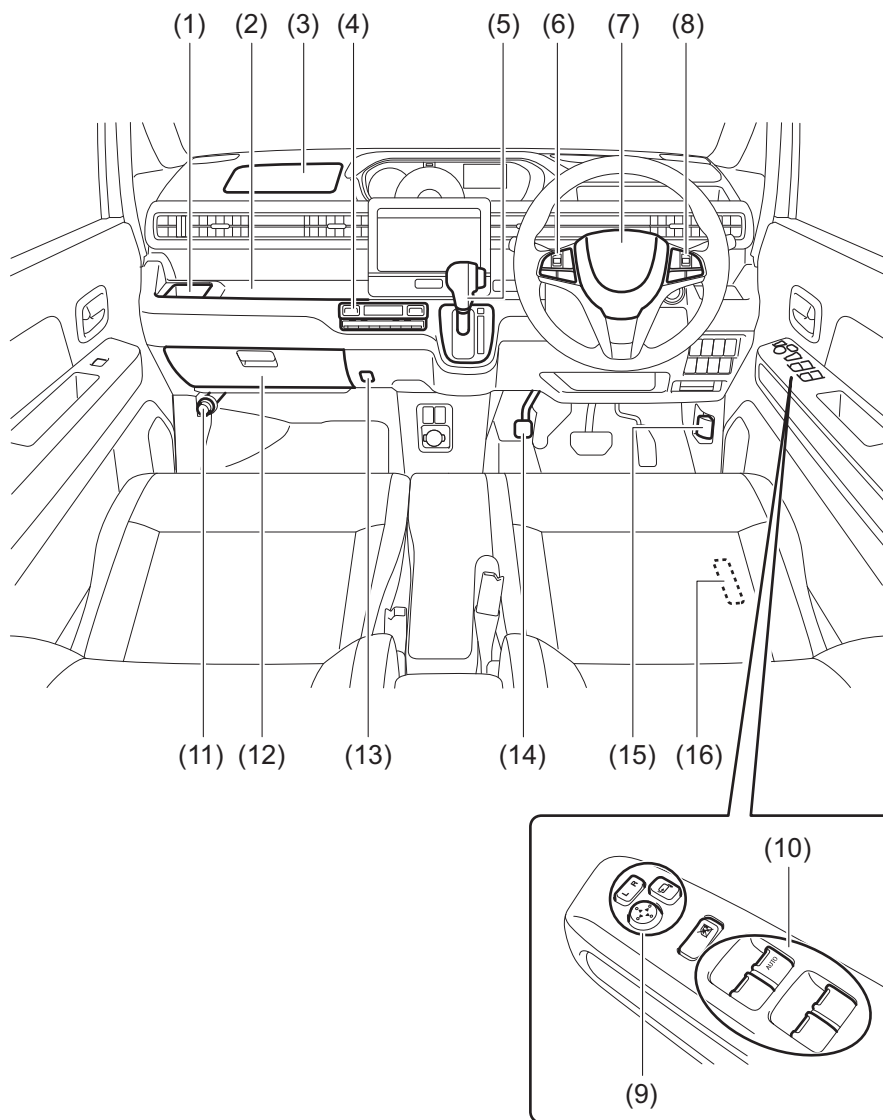
※1 お子さま用シートをご使用になる前に、必ずお読みください。

※2 前部の作動可能なエアバッグで保護されているシートには、後向き幼児拘束装置を絶対に使用しないでください。幼児が死亡したり、重傷を負う可能性があります。



## ■ 内装2

1



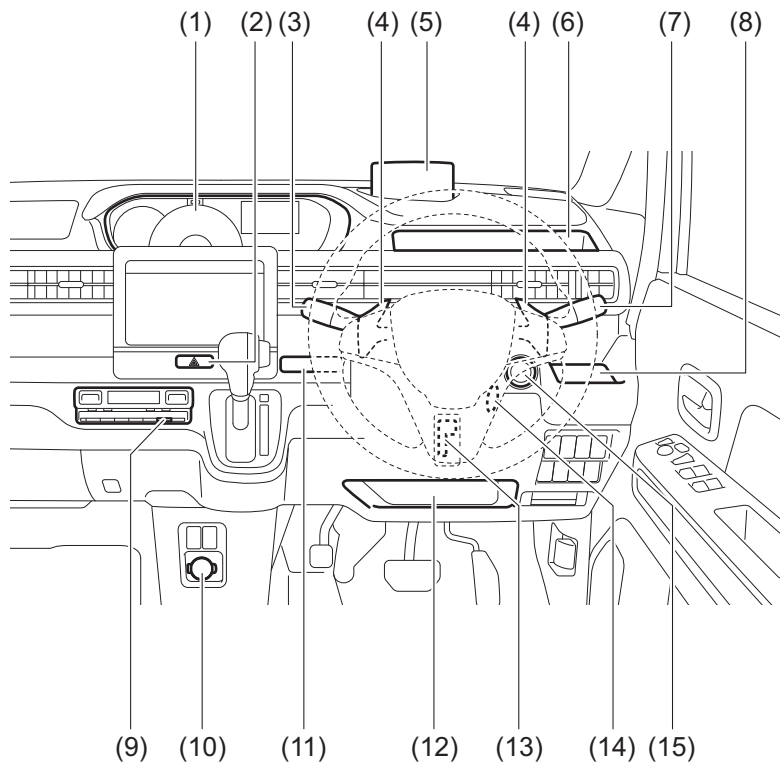
63R030102

お車のタイプにより、異なる装備も含んでいます。

(1)	ドリンクホルダー(助手席)	5-11
(2)	インパネトレー(助手席)	5-9
(3)	助手席SRSエアバッグ	3-44
(4)	エアコン、ヒーター	5-21
(5)	セレクトレバー(オートマチック車)	4-17
(6)	ステアリングオーディオスイッチ	5-51
(7)	運転席SRSエアバッグ	3-44
	ホーンスイッチ	3-114
(8)	クルーズコントロールスイッチ	4-31
(9)	ドアミラー角度調節スイッチ	3-24
	ドアミラー格納スイッチ	3-25
(10)	パワーウインドースイッチ	3-20
(11)	発炎筒	7-33
(12)	グローブボックス	5-10
(13)	ショッピングフック	5-16
(14)	パーキングブレーキ(ペダル式)	4-15
(15)	ボンネットオープナー	5-3
(16)	フューエルリッドオープナー	5-2

## ■ 運転席まわり1

1



63R030103

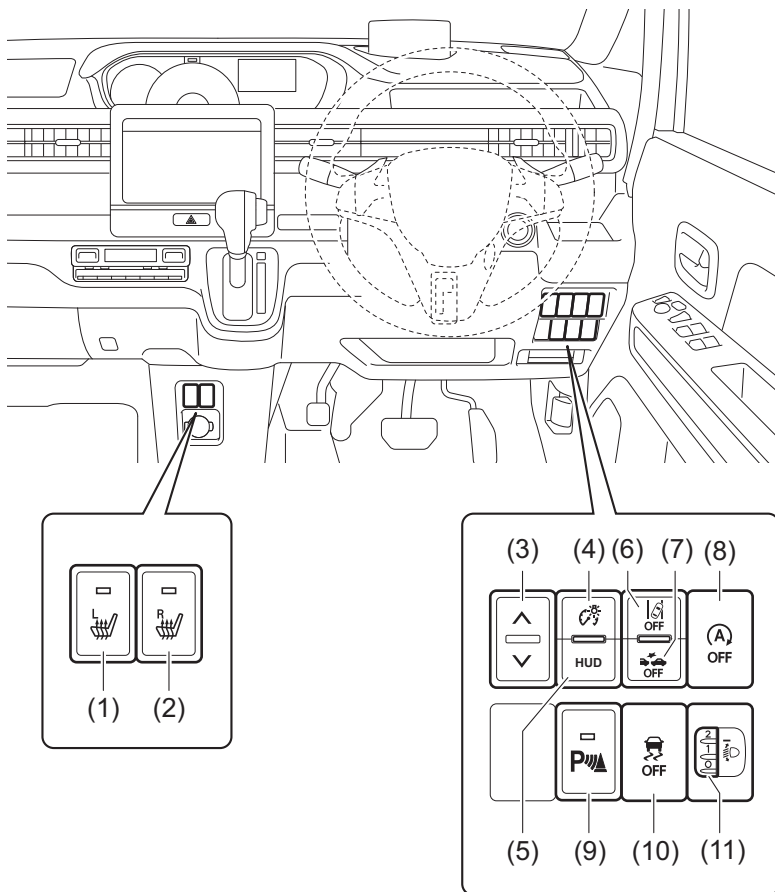
お車のタイプにより、異なる装備も含まれています。

(1)	メーター	3-66
(2)	非常点滅表示灯スイッチ	3-111
(3)	ワイパー/ウォッシャースイッチ	3-112
(4)	パドルシフトスイッチ	4-20
(5)	ヘッドアップディスプレイ	4-104
(6)	インパネアッパートレー	5-9
(7)	ライトスイッチ	3-106
	方向指示器スイッチ	3-111
	フォグランプスイッチ	3-109
(8)	ドリンクホルダー(運転席)	5-11
(9)	ドアミラーヒータースイッチ	3-28、5-32
	リヤデフォグガススイッチ	5-32
(10)	アクセサリーソケット	5-17
(11)	インパネカードトレー	5-9
(12)	インパネアンダートレー	5-9
(13)	チルトステアリング(レバー)	3-28
(14)	エンジンスイッチ(キーレスプッシュスタート システム非装備車)	4-2
(15)	エンジンスイッチ(キーレスプッシュスタート システム装備車)	4-2



## ■ 運転席まわり2

1



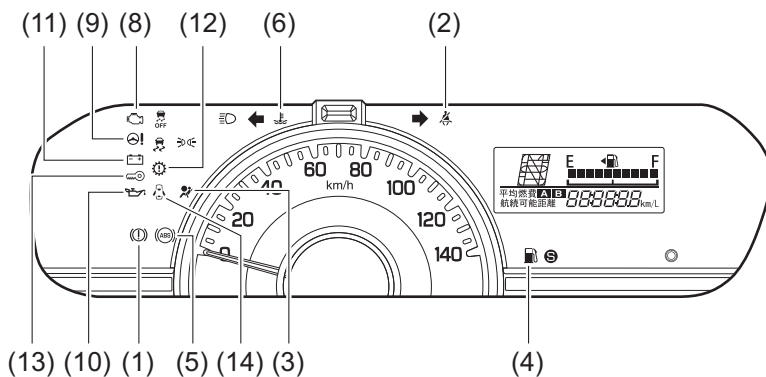
63R10101

お車のタイプにより、異なる装備も含まれています。

(1)	助手席シートヒータースイッチ	3-31
(2)	運転席シートヒータースイッチ	3-31
(3)	上下スイッチ	4-106
(4)	明るさ調整スイッチ	4-106
(5)	HUDスイッチ	4-106
(6)	車線逸脱警報OFFスイッチ	4-65
(7)	デュアルセンサーブレーキサポート OFFスイッチ	4-64
(8)	アイドリングストップシステム OFFスイッチ	4-119
(9)	リヤパーキングセンサーOFFスイッチ	4-79
(10)	ESP® OFFスイッチ	4-35
(11)	光軸調整ダイヤル(ハ口ゲン仕様車)	3-110

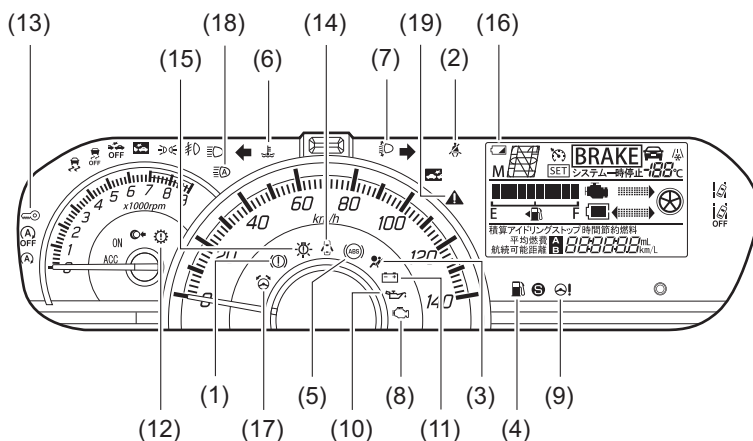
## ■ 警告灯

タコメーターなし車



63R10070

タコメーター装備車



63R10103

お車のタイプにより、異なる装備も含まれています。

- 警告灯が点灯または点滅し続けた場合は、車両またはシステムの異常が考えられます。次の参照先をよくお読みのうえ、スズキサービス工場で点検を受けてください。

→ **3-69ページ (警告灯・表示灯の見かた)**

- ※印の警告灯は、エンジンスイッチを **[ON]** にしたときに初期点灯するのが正常です。（「水温警告灯／低水温表示灯」の初期点灯は赤色、「ハイビームアシスト警告灯（オレンジ色）／ハイビームアシスト作動表示灯（緑色）」の初期点灯はオレンジ色に点灯します。）点灯しない場合は、スズキサービス工場にて点検を受けてください。
- 「水温警告灯（赤色）／低水温表示灯（青色）」および「ハイビームアシスト警告灯（オレンジ色）／ハイビームアシスト作動表示灯（緑色）」は点灯する色で表示を切り替えています。
- アイドリングストップシステム装備車には、特有の点灯条件があります。  
→ **4-111ページ（アイドリングストップシステム）**

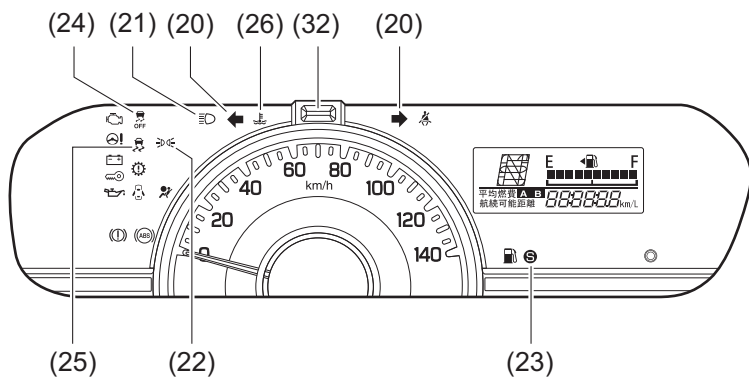
警告灯			色	警告灯名
(1)		※	赤	ブレーキ警告灯
(2)			赤	シートベルト警告灯
(3)		※	赤	SRSエアバッグ警告灯
(4)			オレンジ	燃料残量警告灯
(5)		※	オレンジ	ABS警告灯
(6)		※	赤	水温警告灯
(7)		※	オレンジ	オートレベリング警告灯 （タイプ別装備）
(8)		※	オレンジ	エンジン警告灯
(9)		※	オレンジ	パワーステアリング警告灯

# クイックガイド/イラスト目次

警告灯			色	警告灯名
(10)		※	赤	油圧警告灯
(11)		※	赤	充電警告灯
(12)		※	オレンジ	トランスミッション警告灯 (オートマチック車)
(13)		※	オレンジ	イモビライザー警告灯
(14)			赤	半ドア警告灯
(15)		※	オレンジ	LEDヘッドライト警告灯 (タイプ別装備)
(16)			白	携帯リモコン電池消耗警告灯 (タイプ別装備)
(17)			オレンジ	ハンドルロック未解除警告灯 (タイプ別装備)
(18)		※	オレンジ	ハイビームアシスト警告灯 (タイプ別装備)
(19)		※	オレンジ	マスターウォーニング (タイプ別装備)

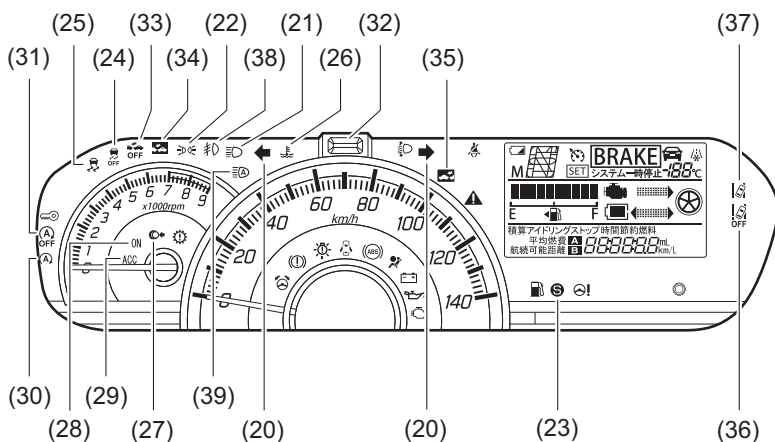
## ■ 表示灯

タコメーターなし車



63R10090

タコメーター装備車











63R10102

お車のタイプにより、異なる装備も含んでいます。

## クイックガイド/イラスト目次

- ※印の表示灯は、エンジンスイッチを **ON** にしたときに初期点灯するのが正常です。（「水温警告灯／低水温表示灯」の初期点灯は赤色、「ハイビームアシスト警告灯（オレンジ色）／ハイビームアシスト作動表示灯（緑色）」の初期点灯はオレンジ色に点灯します。）点灯しない場合は、スズキサービス工場にて点検を受けてください。
- 「水温警告灯（赤色）／低水温表示灯（青色）」および「ハイビームアシスト警告灯（オレンジ色）／ハイビームアシスト作動表示灯（緑色）」は点灯する色で表示を切り替えています。
- アイドリングストップシステム装備車には、特有の点灯条件があります。  
→ **4-111ページ（アイドリングストップシステム）**

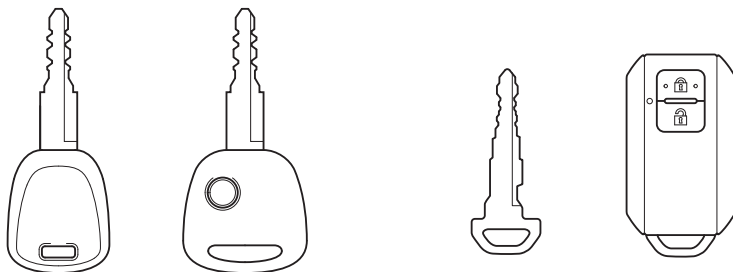
表示灯	色	表示灯名
(20) 	緑	方向指示器表示灯
(21) 	青	ヘッドライト上向き（ハイビーム）表示灯
(22) 	緑	ライト点灯表示灯
(23) 	オレンジ	S（スポーツ）モード表示灯 （タイプ別装備）
(24) 	※ オレンジ	ESP® OFF表示灯
(25) 	※ オレンジ	ESP®作動表示灯
(26) 	青	低水温表示灯
(27) 	緑	プッシュ表示灯 （タイプ別装備）
(28) <b>ON</b>	オレンジ	IG ON表示灯 （タイプ別装備）

表示灯			色	表示灯名
(29)			オレンジ	ACC表示灯 (タイプ別装備)
(30)		※	緑	アイドリングストップ表示灯 (タイプ別装備)
(31)		※	オレンジ	アイドリングストップシステムOFF表示灯 (タイプ別装備)
(32)			赤	セキュリティアラームインジケーター
(33)		※	オレンジ	デュアルセンサブレーキサポート OFF表示灯 (タイプ別装備)
(34)		※	オレンジ	デュアルセンサブレーキサポート 作動表示灯 (タイプ別装備)
(35)		※	オレンジ	後退時ブレーキサポート作動表示灯 (タイプ別装備)
(36)		※	オレンジ	車線逸脱警報OFF表示灯 (タイプ別装備)
(37)		※	オレンジ	車線逸脱警報作動表示灯 (タイプ別装備)
(38)			オレンジ	フォグランプ点灯表示灯 (タイプ別装備)
(39)			緑	ハイビームアシスト作動表示灯 (タイプ別装備)



## ■ キー

1

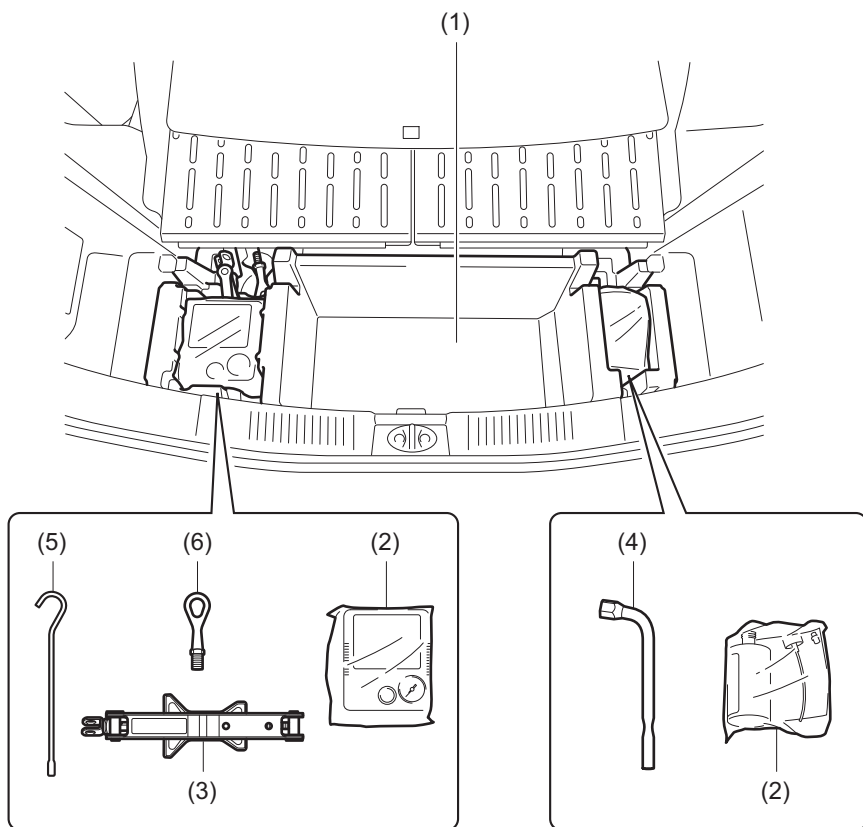


63R10110

お車のタイプにより、異なる装備も含んでいます。

キー	3-2
キーレスエントリー	3-4
携帯リモコン	3-7
ドア	3-12
キーレスプッシュスタートシステム	4-5
エンジンのかけかた	4-9

■ 荷室



63R10120


お車のタイプにより、異なる装備も含んでいます。

(1)	ラゲッジアンダーボックス	7-2
(2)	タイヤパンク応急修理セット	7-2
(3)	ジャッキ	7-2
(4)	ホイールナットレンチ	7-2
(5)	ジャッキバー	7-2
(6)	けん引フック	7-2

## 警告ブザーが鳴ったときは

### 標準装備による警告ブザー

#### ■ 全車共通

いつ	ブザー音	メーター	原因と対処方法
いずれかのドアを開けたとき	室内ブザー	 2秒間隔で点滅	セキュリティアラームの警報が作動しています。エンジンスイッチを <b>ON</b> にすると、警報を途中で停止できます。 → <b>3-17ページ(セキュリティアラーム)</b>
	●ピー、ピー、 (約10秒間)		
エンジンスイッチを <b>ON</b> にしたとき	室内ブザー	 約8秒間 小刻みに点滅	駐車時にセキュリティアラームの警報が作動したことを示しています。盗難にあってないか車の中を確認してください。 → <b>3-17ページ(セキュリティアラーム)</b>
	●ピー、ピー、 (4回)		
エンジンスイッチが <b>ON</b> のとき	室内ブザー ●ポーン (1回)	 点灯	燃料の残量が少なくなっています。すみやかに給油してください。 → <b>3-71ページ(燃料残量警告灯)</b>
走行中	室内ブザー ●ピー、ピー、 (約95秒間)	 点滅	●運転者がシートベルトを着用していません。安全な場所に停車して、ベルトを着用してください。 ●助手席の乗員がシートベルトを着用していません。ベルトを着用してください。 → <b>3-39ページ (シートベルト警告ブザー)</b>
	室内ブザー ●ピピピッ、 ピピピッ、		
	室内ブザー ●ポーン (1回)	 点灯	いずれかのドアが完全に閉まっていません。安全な場所に停車して、完全に閉めてください。 → <b>3-76ページ(半ドア警告灯)</b>
運転席ドアを開けたとき	室内ブザー ●ピ----	 点灯	ヘッドライトまたは車幅灯が点灯したままです。これらを消してください。 → <b>3-108ページ (ライト消し忘れ警告ブザー)</b>

■ オートマチック車のみ

いつ	ブザー音	メーター	原因と対処方法
停車中/ 後退中	室内ブザー •ピー、ピー、	 表示	セレクトレバーが <b>R</b> に入っています。セレクトレバーの位置を確認してください。 → <b>4-23ページ</b> ( <b>R</b> (リバース)ポジション警告ブザー)

1

■ マニュアルモード付車のみ


いつ	ブザー音	メーター	原因と対処方法
パドルシフトスイッチを操作したとき	室内ブザー •ピピッ	—	希望するギヤポジションに変速されていません。車速に見合った適切なギヤポジションを選択してください。 → <b>4-21ページ</b> (マニュアルモードシフト警告)

## タイプ別装備による警告ブザー

- 次の各装備には特有の警告ブザーがあります。
  - アイドリングストップシステム装備車…………… 1-22ページ
  - キーレスプッシュスタートシステム非装備車…………… 1-23ページ
  - キーレスプッシュスタートシステム装備車…………… 1-24ページ
  - スズキ セーフティ サポート装備車…………… 1-25ページ


### ■ アイドリングストップシステム装備車

- 下記以外にも警告ブザーが鳴り、エンジンが自動再始動する場合があります。  
→ 4-111ページ (アイドリングストップシステム)

いつ	ブザー音	メーター	再始動の理由
アイドリングストップシステムによるエンジンの自動停止中	室内ブザー ● ピー(1回)	 点滅後、消灯	次のいずれかの状態になったため、エンジンが再始動しました。 <ul style="list-style-type: none"> <li>● エアコンの設定温度と室内の温度の差が大きくなった</li> <li>● デフロスタースイッチを押した</li> <li>● ブレーキ倍力装置の負圧が低下した</li> <li>● バッテリーの放電が進んだ</li> </ul>
	室内ブザー ● ピー、ピー、		—

※エンスト状態になると、上記以外にも次の警告灯が点灯します。





- エンジン警告灯、パワーステアリング警告灯、油圧警告灯、充電警告灯  
→ 1-12ページ (警告灯)

いつ	ブザー音	メーター	原因と対処方法
アイドリングストップシステムによるエンジンの自動停止中	室内ブザー ●ピー、ピー、 (約5秒間)	 いずれか点灯	次のいずれかの操作をしたため、エンジンが自動で再始動しました。 <ul style="list-style-type: none"> <li>●運転席シートベルトを外す</li> <li>●運転席ドアを開ける</li> </ul> 発進する前に、ドアを閉め、シートベルトを着用してください。また、車外に出るときは、事前に次の手順を実施してください。 <ol style="list-style-type: none"> <li>①パーキングブレーキをしっかりとかけ、セレクトレバーを <b>[P]</b> に入れます。</li> <li>②長時間停車するときや車から離れるときは、エンジンスイッチを操作してエンジンを停止します。</li> </ol> → <b>4-12ページ</b> (エンジンを止めるときは)

■ キーレスプッシュスタートシステム非装備車




いつ	ブザー音	メーター	原因と対処方法
運転席ドアを開けたとき	室内ブザー ●ピー、ピー、	—	エンジンスイッチにキーが差さっています。キーを抜いてください。 → <b>4-14ページ</b> (キー抜き忘れ警告ブザー)

## ■ キーレスブッシュスタートシステム装備車

いつ	ブザー音	メーター	原因と対処方法
いずれかのドアを開閉したとき	室内/車外ブザー	 点滅	携帯リモコンが検知できなくなりました。リモコンを車内の検知できる位置にしてください。 → <b>4-8ページ</b> <b>(携帯リモコン車外持ち出し警告)</b>
	●ピー、ピー、 (5回)		
エンジンを始動しようとしたとき	室内/車外ブザー	 点滅	エンジンスイッチを <b>ACC</b> または <b>ON</b> にしたときは携帯リモコンを検知していましたが、始動時に検知できなくなりました。リモコンを車内の検知できる位置でエンジンスイッチを操作してください。 → <b>4-5ページ (車内の作動範囲)</b> → <b>4-9ページ (エンジンのかけかた)</b>
	●ピー、ピー、 (5回)		
運転席ドアを開けた	室内ブザー	—	エンジンスイッチが <b>ACC</b> になっていません。 <b>LOCK</b> (OFF) にもどしてください。 → <b>4-14ページ (エンジンスイッチもどし忘れ警告ブザー)</b>
	●ピー、ピー、		
	室内ブザー	—	エンジンスイッチを <b>LOCK</b> (OFF) にもどしていずれかのドアを開閉してもハンドルがロックされていません。スズキサービス工場点検を受けてください。 → <b>4-14ページ</b> <b>(ハンドルロック未作動警告ブザー)</b>
	●ピッ、ピッ、		
リクエストスイッチを押したとき	車外ブザー	—	エンジンスイッチが <b>ACC</b> または <b>ON</b> になっています。 <b>LOCK</b> (OFF) にもどしてください。 → <b>3-11ページ (リクエストスイッチ未作動警告ブザー)</b>
	●ピー (約2秒間)		
		—	携帯リモコンが車内にあります。リモコンを車外に持ち出してください。
		 点灯	いずれかのドアが完全に閉まっていません。完全に閉めてください。
携帯リモコンのロックスイッチを押したとき	車外ブザー	 点灯	いずれかのドアが完全に閉まっていません。完全に閉めてください。 → <b>3-4ページ (キーレスエントリー)</b>
	●ピー (約2秒間)		

■ スズキ セーフティ サポート 装備車

1

いつ	ブザー音	メーター	原因と対処方法
走行中	室内ブザー	 点滅	デュアルセンサーブレーキサポートが作動しています。ブレーキペダルを強く踏み込んでください。 → <b>4-49 ページ (デュアルセンサーブレーキサポート)</b>
	●ピピピピピ		
停車中/ 徐行中	●ピピピピピ	 点滅	後退時ブレーキサポートが作動しています。ブレーキペダルを強く踏み込んでください。 → <b>4-69ページ (後退時ブレーキサポート)</b>
	●ピピピピピ		
後退中	室内ブザー	 点滅	後退時ブレーキサポートが作動しています。ブレーキペダルを強く踏み込んでください。 → <b>4-69ページ (後退時ブレーキサポート)</b>
後退中	●ピ-----		
停車中/ 後退中	●ピピピピピ	—	リヤパーキングセンサーが車両後方の障害物を検知しています。車両の周囲を直接目視やミラーで確認しながら、ゆっくりと後退してください。 → <b>4-76 ページ (リヤパーキングセンサー)</b>
停車中/ 後退中	●ピッ・ ピッ・ ピッ・ または ●ピッ・ピッ・ ピッ・ または ●ピピピッ または ●ピ-----		



### よくあるご質問 (Q & A)

お問い合わせの多い、よくあるご質問についてご案内します。

1

#### ドアの開閉

- Q.** キーレスエントリーが作動しない。
- A.** キーレスエントリーが作動しない状況にあるおそれがあります。  
**3-4ページ (キーレスエントリー)** をお読みください。
- A.** リモコンキーの電池が消耗しているときは、交換してください。  
→ **6-8ページ (リモコンキーの電池交換)**
- Q.** ドアを開けたら警報が鳴る。
- A.** 警報装置 (セキュリティアラーム) が作動しています。  
次のいずれかの操作で警報を止めてください。
- エンジンスイッチを **[ON]** にする
  - キーレスエントリーまたはリクエストスイッチで解錠する
- 正しい取扱い方法や設定切替えについては、**3-17 ページ (セキュリティアラーム)** をお読みください。

#### 窓ガラス

- Q.** フロントガラスやドアガラス内側のくもりを取りたい。
- A.** 吹き出し口切替えダイヤル (**5-23ページ**) で、くもりを取る位置に切替えてください。(マニュアルエアコン)
- A.** デフロスタースイッチ (**5-31ページ**) をご使用ください。(オートエアコン)
- Q.** バックドアガラス内側のくもりを取りたい。
- A.** リヤデフォグガースイッチ (**5-32ページ**) をご使用ください。

#### タイヤ

- Q.** パンクした。
- A.** パンクの状態によっては、タイヤパンク応急修理セットをご使用いただくことで、応急修理ができます。  
→ **7-2ページ (パンク)**

## バッテリーあがり

- Q.** バッテリーがあがり、エンジンが始動できない。
- A.** 救援車のバッテリーとブースターケーブルを接続して、エンジンを始動してください。  
→ 7-17ページ (鉛バッテリーあがりのときは)

## アイドリングストップシステム **タイプ別装備**

- Q.** アイドリングストップシステムが作動しない。
- A.** 次の項目をお読みください。  
→ 4-111ページ (アイドリングストップシステム)

## スズキ セーフティ サポート **タイプ別装備**

- Q.** スズキ セーフティ サポートが作動するとき、しないときを知りたい。
- A.** 次の項目をお読みください。  
→ 4-41ページ (スズキ セーフティ サポート)

## エンジンオイル

- Q.** エンジンオイルを交換したい。
- A.** 次の項目をお読みください。  
→ 2-36ページ (エンジンオイルを交換するときは)  
→ 8-1ページ (サービスデータ)

### 電装品

- 1
- Q.** ヘッドライトまたは制動灯が点灯しなくなった。
- A.** 電球を点検してください。  
→ **7-24ページ (電球の点検)**  
→ **7-24ページ (電球を交換するときは)**  
→ **8-4ページ (電球の容量)**
- Q.** 電気装置が使用できなくなった。
- A.** ヒューズを点検してください。  
→ **7-19ページ (ヒューズが切れたときは)**
- Q.** 運転席パワーウィンドーがオートで全開/全閉しなくなった。
- A.** パワーウィンドーのはさみ込み防止機構の初期設定が必要です。 **3-23ページ (初期設定のしかた)** をお読みください。

## 2. 必読！ 安全なドライブのために

とくに重要な項目ですのでしっかりお読みください。

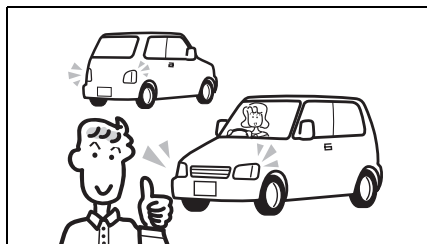
### 安全運転が第一

お車に装備されているシートベルト、SRSエアバッグシステム、ABS（アンチロックブレーキシステム）などの安全装備も、乗員の安全確保には限界があります。法定速度を厳守するとともに、スピードを控えめにして安全運転に心がけてください。

出発の前に（お車の確認）	2-2
荷物を積むときは	2-6
お子さまを乗せるときは	2-7
植込み型心臓ペースメーカーなどをご使用の方へ	2-12
運転席にすわって	2-13
エンジンをかけるときは	2-15
走行するときは	2-16
駐車するときは	2-22
給油するときは	2-25
オートマチック車を運転するときは	2-27
SRSエアバッグ車を運転するときは	2-29
4WD車を運転するときは	2-32
ターボ車を運転するときは	2-32
こんなことにも注意して	2-33
エコドライブをしましょう	2-37

## 出発の前に（お車の確認）

### 日常点検を確実に



64L20180

車の走行距離、使用状態から判断した適切な時期に実施してください。

→ メンテナンスノート（日常点検）

### こんな症状に気づいたときは



80J009

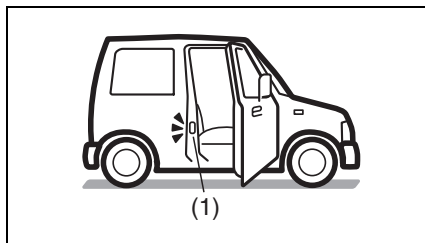
### ▲ 注意

次のような場合はスズキサービス工場 で点検を受けてください。

- 地面に油や液の漏れたあとが残っている
- ブレーキ液が不足している
- いつもと違うにおい、音、振動がある
- ハンドルやブレーキを操作したときの感じがいつもと違う

## タイヤの空気圧をチェック

- 定期的に点検・調整してください。この車の指定空気圧は、運転席ドアの開閉口に貼付してある「空気圧レベル」(1)で確認できます。  
→ メンテナンスノート（日常点検）

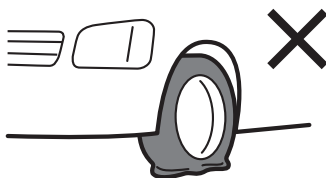


70K115

- 空気圧が不足したまま走行すると、タイヤの両端が摩耗する原因となります。また、燃費が悪くなります。
- 扁平タイヤ（165/55R15 75V）は、見た目では空気圧の不足がわかりにくいので注意が必要です。

### ▲ 警告

- 空気圧が極端に低いまま走行すると、タイヤがバースト（破裂）して思わぬ事故につながるおそれがあります。



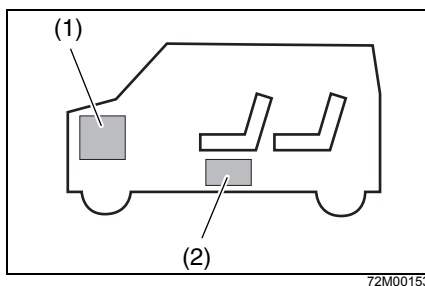
72J20040

- 指定空気圧を守らないと車の性能が十分に発揮できず、次のようなことが起きるおそれがあり、思わぬ事故につながったり、故障の原因となったりするおそれがあります。
  - 走行安定性が悪化する
  - ブレーキをかけたときの制動距離が伸びる
  - 正確なタイヤ回転速度が検出できなくなって、次の機能が正常に作動しなくなる
    - ABS
    - エマージェンシーストップシグナル (ESS)
    - ESP®
    - 誤発進抑制機能 (タイプ別装備)
    - レーザーレーダーと単眼カメラ (タイプ別装備)
    - デュアルセンサーブレーキサポート (タイプ別装備)
- 4WD 車では、その性能が十分に発揮できないばかりでなく、駆動系部品に悪影響をあたえる

## バッテリーについて

この車は、次のバッテリーを搭載しています。

- 鉛バッテリー (全車共通)  
車の電源供給に使用されています。
- リチウムイオンバッテリー (タイプ別装備)  
車の電装品に電気を供給するために使用されています。  
→ 4-108ページ  
(マイルドハイブリッド)



72M00153

- (1) 鉛バッテリー
- (2) リチウムイオンバッテリー

各バッテリーについて、次の「鉛バッテリー」および「リチウムイオンバッテリー」をお読みいただき、正しい取扱いをしてください。

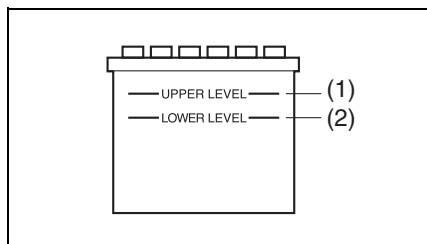
- 鉛バッテリーおよびリチウムイオンバッテリーは少しずつ放電します。バッテリーあがりを防ぐためには、1か月に一度は連続して30分以上走行して充電する必要があります。

## ■ 鉛バッテリー

### 鉛バッテリーの液面を点検する

液面が下限 (2) より下にあるときは、バッテリー補充液を上限 (1) まで補充してください。バッテリー液が不足すると、バッテリーの寿命を縮めるおそれがあります。

→ メンテナンスノート (日常点検)



80J1267

### ⚠ 警告

- バッテリー液が不足すると、発熱して爆発のおそれがあります。
- バッテリー端子を外して再び接続するときは、確実に締め付けてください。ゆるみがあると、火災や故障の原因となります。

### 注記

アイドリングストップシステム装備車は、高性能な専用の鉛バッテリーを使用していますので、次のことをご守りください。守らないとアイドリングストップシステムが正常に作動しなくなったり、バッテリーの寿命が短くなったりするおそれがあります。

- バッテリーを交換するときは、指定のバッテリーを使用する (指定外のものを使用しない)  
→ 8-2ページ (サービスデータ)
- バッテリー端子から電気製品の電源をとらない

## ■ リチウムイオンバッテリー

### タイプ別装備

マイルドハイブリッド装備車専用のバッテリーで助手席下(シートアンダーボックス下)にあります。

→ 5-15ページ

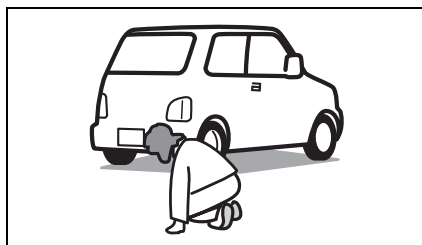
(シートアンダーボックス)

- リチウムイオンバッテリーは点検不要です。ただし、バッテリーあがりを防ぐためには、1か月に一度は連続して30分以上走行して充電する必要があります。
- リチウムイオンバッテリーの交換または廃棄については、スズキ販売店またはスズキ代理店にご相談ください。

### ⚠ 警告

- リチウムイオンバッテリーの取扱いを誤ると、火災や感電などを起こしたり、故障の原因となったりするおそれがあるため、次のことをお守りください。
  - 取り外したり分解したりしない
  - 水などで濡らさない
  - 強い衝撃をあたえない
  - 上に乗ったり、荷物を載せたりしない
  - バッテリー端子を外したり、端子から電気製品の電源をとらない
- リチウムイオンバッテリーの下にもものが落ちて取れなくなった場合は、スズキ販売店またはスズキ代理店にご連絡ください。

## 排気管も点検



80J011

排気管に穴やひび割れがないか、ときどき点検してください。

### ⚠ 警告

排気管に漏れがあると、排気ガスが車内に侵入して一酸化炭素中毒のおそれがあります。異常を感じたときは、スズキサービス工場での点検を受けてください。



## 荷物を積むときは

荷物の積みすぎは、車体や走行に悪影響をおよぼします。

### ⚠ 警告

- 燃料や薬品が入った容器、スプレー缶などを車内に持ち込まないでください。引火や爆発のおそれがあります。



80J021

- インパネの上にもものを置かないでください。運転視界をさまたげたり、発進時や走行中に動いたりして、安全運転のさまたげになるおそれがあります。また、万一の事故で助手席 SRS エアバッグが正常に作動しなかったり、助手席 SRS エアバッグがふくらんだときに飛ばされたりして、けがのおそれがあります。



80J070

- チェンジレバーまたはセレクトレバーにものをかけたり、チェンジレバーまたはセレクトレバーをハンドレスト代わりに使用したりしないでください。チェンジレバーまたはセレクトレバーが正常に作動しなくなり故障の原因や思わぬ事故につながるおそれがあります。

### ⚠ 注意

- 車内に荷物を積み重ねないでください。視界のさまたげになるばかりでなく、急ブレーキで荷物が飛び出し、思わぬ事故につながるおそれがあります。



80J022

- 動物を乗せるときは、動きまわらないように注意してください。運転のさまたげになったり、急ブレーキのときなどに思わぬ事故につながったりするおそれがあります。

お子さまを乗せるときは

いつもより慎重に安全を確保し、スピードを控えめに安全運転を心がけましょう。

お子さまは後席に乗せる



51K0188

- できるだけ大人が隣にすわり、お子さまを見守ってください。
- 助手席に乗せるとお子さまの不意の動作が気になったり、お子さまがいたずらしたりして、運転のさまたげになるおそれがあります。
- お子さま用シートは、お子さまの年齢や体格にあった適切なものを選んでください。
  - 2-8 ページ (お子さま用シートの使用について)
  - 3-56 ページ (お子さま用シートの選択について)

警告

- 後席のお子さまが走行中にドアを開けないように、チャイルドブーフをご使用ください。
  - 3-17ページ (チャイルドブーフ)
- お子さま用シートを必要としないお子さまをやむをえず助手席に乗せるときは、次のことをお守りください。
  - 助手席を一番後ろに下げてください。助手席を前に出している、助手席 SRS エアバッグが作動したときの強い衝撃で重大な傷害を受けるおそれがあります。
  - SRS サイド/カーテンエアバッグ (タイプ別装備) が作動したときの強い衝撃で、重大な傷害を受けるおそれがあります。お子さまが窓から手を出したり、ドアにもたれかかったりしないようにしてください。



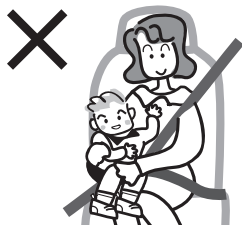
80J062

- お子さまがアームレストやシート下のレール部分など車内の可動部に手や足などを近付けないように注意してください。はさまれてけがをするおそれがあります。

## お子さまもシートベルトを着用

### ⚠ 警告

- ひざの上にお子さまを抱かないでください。しっかり抱いていても、衝突のときなどに十分にささえることができず、お子さまが重大な傷害を受けるおそれがあります。



80J081

- 必ずシートベルトを着用させてください。
- 一つのシートベルトを二人以上で使用しないでください。
- この車のシートベルトは成人サイズの乗員に適するように設計されています。シートベルトが首やあごにかかるときや、腰骨にかからないようなお子さまには、チャイルドシートやジュニアシートをご使用のうえ、後席に乗せてください。シートベルトを正しく使用しないと、お子さまが重大な傷害を受けるおそれがあります。



80J082

- 首がすわっていないお子さま、ひとりすわりのできないお子さまには、ベビーシートをご使用のうえ、後席に乗せてください。

## シートベルトで遊ばせない



80J028

### ⚠ 警告

お子さまをシートベルトで遊ばせないでください。ベルトを身体に巻きつけるなどして遊んでいるときに、窒息など重大な傷害を受けるおそれがあります。万一の場合は、ハサミでベルトを切断してください。

## お子さま用シートの使用について

- ベビーシートなどの後ろ向きお子さま用シートは、助手席で使用することができません。後席に取り付けてください。
- 安全のため、チャイルドシートおよびジュニアシートも後席に取り付けてください。

- お子さま用シートは、お子さまの年齢や体格にあった適切なものを選んでください。  
→ **3-56ページ（お子さま用シートの選択について）**
- 助手席サンバイザーの両面には、助手席 SRS エアバッグ装備車にお子さま用シートを取り付ける場合の禁止事項などを示した警告ラベルが貼られています。お子さま用シートをご使用前に、**2-31ページの「助手席 SRS エアバッグに関する警告ラベル」**を必ずお読みください。
- この車には、次のタイプのお子さま用シートを取り付けることができます。
  - シートベルトで固定するタイプのお子さま用シート  
→ **3-61ページ（お子さま用シートのシートベルトによる固定）**
  - ISOFIXタイプのお子さま用シート  
→ **3-63ページ（ISOFIX 対応お子さま用シートの固定）**
- お子さま用シートの種類によっては、この車に正しく取り付けられないものがあります。使用する前に、お子さま用シートに付属の取扱説明書をよく読み、取り付け方や取扱いなどについてご確認ください。
- お子さま用シートには、スズキ純正品をおすすめします。詳しくは、スズキ販売店またはスズキ代理店にご相談ください。
- お子さま用シートを使用しているも、お子さまの安全の確保には限界があります。スピードは控えめにし、安全運転に心がけてください。

**警告**

- 助手席には、ベビーシートなどの後ろ向きお子さま用シートを取り付けないでください。助手席 SRS エアバッグがふくらむと、お子さま用シートの背面に強い衝撃が加わり、生命に関わる重大な傷害を受けるおそれがあります。
- やむをえず助手席にチャイルドシートおよびジュニアシートを取り付けるときは、助手席を一番後ろに下げ、前向きに取り付けてください。



80J027

- SRSサイド／カーテンエアバッグ（タイプ別装備）が作動したときの強い衝撃で、重大な傷害を受けるおそれがあります。お子さまが窓から手を出したり、ドアにもたれかかったりしないようにしてください。
- 走行する前に、お子さま用シートが確実に固定され、ガタつき、ゆるみなどが無いことを確認してください。
- お子さま用シートを取り付けたシートの背もたれを倒さないでください。お子さま用シートが適切に固定されなかったり、衝突したときなどに体がシートベルトの下に滑り込んだりして、重大な傷害を受けるおそれがあります。
- 万一の事故でお子さま用シートに強い衝撃を受けた場合は、外観に異常がなくても再使用しないでください。いざというときに性能を十分発揮できないおそれがあります。

## ▲ 注意

お子さま用シートは、使用していないときでもしっかりとシートに取り付けるか、荷室に収納してください。シートから取り外したまま客室内に放置すると、ブレーキをかけたときに乗員やものに当たるおそれがあります。

## ドアやウィンドーの開閉、シートの調節は大人が行なう

お子さまの手足や首をはさまないように、大人が開閉や調節を行なってください。



80J029

## ▲ 警告

- ウィンドーの開閉操作をするとき、誤って手足や首などが挟みこまれる恐れがあります。
  - 運転者はご自身だけでなく他の乗員にもウィンドー開閉操作に注意を払わせてください。
  - お子さまにはウィンドースイッチを操作させないでください。
  - お子さまを乗せているときは常にウィンドーロックスイッチをロック位置にしてください。  
→ 3-21 ページ (ウィンドーロックスイッチ)
  - 車から離れるときは必ずエンジンスイッチを OFF にし、キーを携帯してお子さまと一緒に離れてください。

- 運転席で他席のウィンドーを開閉するときは、開閉操作の前に、他の乗員やお子さまが、手や顔を出していないかを必ず確認し、声かけをしてから操作してください。
- 窓から手を入れてパワーウィンドースイッチを操作しないでください。手や首をはさむおそれがあります。

## 窓から顔や手を出さない



80J030

## ▲ 警告

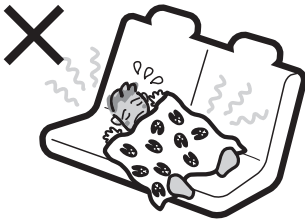
お子さまが手や顔などを出さないように注意してください。急ブレーキで重大な傷害を受けたり、転落したりするおそれがあります。また、車外のものなどに当たって重大な傷害を受けるおそれがあります。

車から離れるときは

⚠ 警告

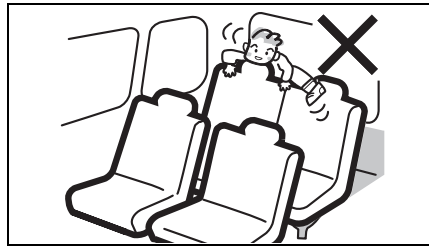
車から離れるときは、お子さまだけを車内に残さないでください。

- お子さまのいたずらで、車の発進や火災などの事故を起こすおそれがあります。
- 炎天下の車内は高温になり、お子さまが熱中症にかかるおそれがあります。エアコンをつけていても、車内にお子さまだけを残さないでください。



80J032

お子さまを荷室に乗せない



80J031

⚠ 警告

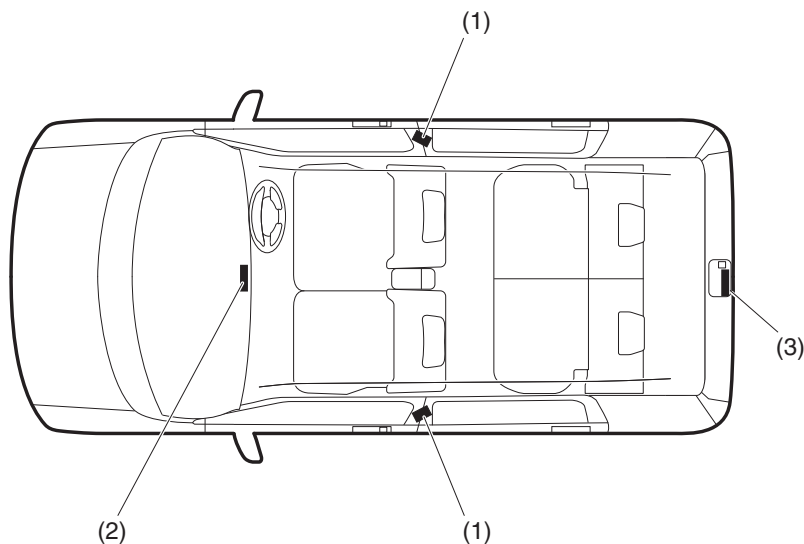
荷室は人が乗る構造になっていません。お子さまを乗せないでください。急ブレーキなどで思わぬ事故につながるおそれがあります。道路上での停車中も、お子さまを荷室で遊ばせないでください。

植込み型心臓ペースメーカーなどをご使用の方へ

キーレスブッシュスタートシステム装備車

警告

- 植込み型心臓ペースメーカーおよび植込み型除細動器（ICD）を使用している方は、キーレスブッシュスタートシステム装備車の各発信機（下図参照）から約22 cm以内の範囲に、植込み型心臓ペースメーカーおよび植込み型除細動器（ICD）が近づかないようにしてください。電波が植込み型心臓ペースメーカーおよび植込み型除細動器（ICD）の作動に影響をあたえるおそれがあります。
- 植込み型心臓ペースメーカーおよび植込み型除細動器（ICD）以外の医療用電気機器を使用している方は、キーレスブッシュスタートシステム装備車の電波が医療用電気機器の作動に影響をあたえる場合があるため、医療用電気機器製造業者などへ影響を確認してください。
- 詳しくは、スズキ販売店またはスズキ代理店にお問い合わせください。



63R20020

- (1) 前席ドア車外発信機
- (2) 車室内発信機
- (3) バックドア車外発信機

## 運転席にすわって

### ハンドル、シート、ミラーの調節は走行前に



80J014

#### ⚠ 警告

- 走行中にハンドルの調節（タイプ別装備）やシートの調節、ルームミラーやドアミラーの調節をしないでください。ハンドル操作を誤ったり、前方不注意となったりして、思わぬ事故につながるおそれがあります。

- 3-28ページ  
(チルトステアリング)
- 3-29ページ (前席シート)
- 3-24ページ (ルームミラー)
- 3-24ページ (ドアミラー)

- 背もたれを必要以上に倒さないでください。ヘッドレストやシートベルトが本来の機能を発揮できません。

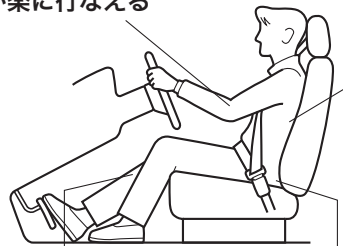
## 正しい運転姿勢

正しい運転姿勢がとれるように、次のことに注意してシートを調節してください。

- 背もたれと腰の間にすきまのないようにシートに深くすわります。
- ペダル類を踏み込んだときに、ひざが伸びきらないで余裕があるようにシートを前後に調節します。
- 背中を背もたれに軽くつけ、ハンドルを握ったときにひじが軽く曲がる程度に背もたれの角度を調節します。

ひじが軽く曲がりハンドル操作が楽に行なえる

背中を背もたれに軽くつける



ひざが伸びきらずペダル類を踏むときに余裕がある

シートに深くすわる

74P0210

#### ⚠ 警告

背もたれと背中の中にクッションなどを入れないでください。正しい運転姿勢がとれないばかりか、シートベルトやヘッドレストの効果が十分に発揮されないおそれがあります。



## シートベルトは正しく着用



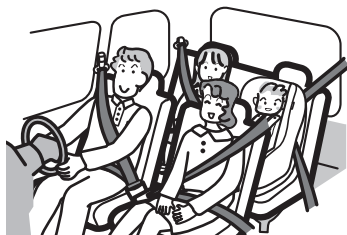
70K216

- シートを正しい位置に調節し、上体を起こして奥深くすわります。
- ベルトがねじれないように着用します。
- 腰ベルトは、腰のできるだけ低い位置にかけます。
- 肩ベルトは、首と肩先の中央にかけます。
- ベルトがねじれていないことを確認し、たるみを取り除きます。  
→ 2-13ページ（正しい運転姿勢）

### ⚠ 警告

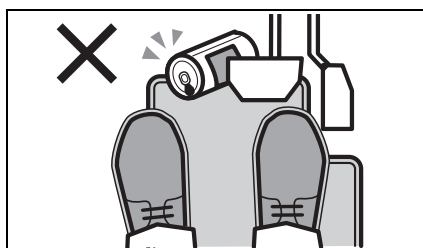
- 走行前にシートベルトを正しく着用してください。走行中に着用したり調節したりすると、思わぬ事故を起こすおそれがあります。
- 背もたれを必要以上に倒さないでください。また、洗たくばさみやクリップなどでベルトをたるませないでください。シートベルトが本来の効果を発揮できません。

- 助手席や後席の同乗者全員にシートベルトを着用させてください。



77R20050

## 運転席の足元付近にもものを置かない

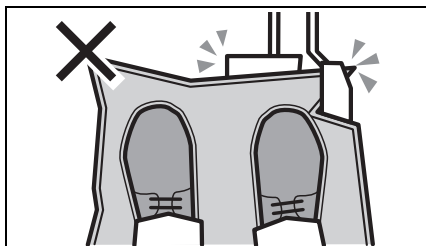


64L20030

### ⚠ 警告

空き缶などを足元に放置しないでください。ペダル操作ができなくなつて思わぬ事故につながるおそれがあります。

車にあったフロアマットを  
適切に使用する



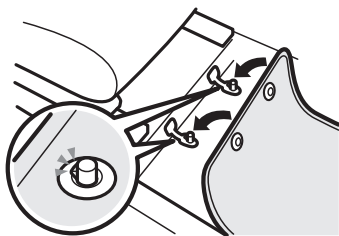
64L20040

**警告**

ペダル操作のさまたげになって思わぬ事故につながるおそれがありますので、次のことをお守りください。

- 足元の形にあわないフロアマットを使わない
- フロアマットを重ねて敷かない
- フロアマットは固定具などで確実に固定する

スズキ純正フロアマットの例



72M10201

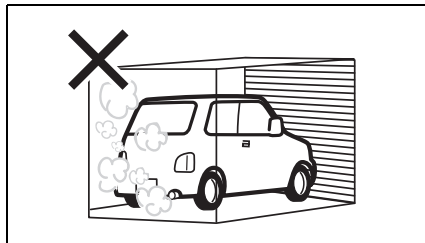
※ 運転席および助手席側のフロア（カーペット下）には、スズキ純正フロアマットに付属する固定具を取り付ける穴があります。

**アドバイス**

この車専用のスズキ純正フロアマットのご使用をおすすめします。

エンジンをかけるときは

換気が悪いところでエンジンをかけたままにしない

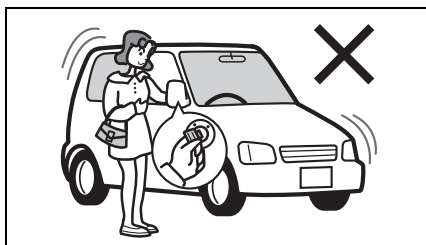


80J010

**警告**

- 車庫の中など、換気が悪いところでエンジンをかけたままにすると、一酸化炭素中毒のおそれがあります。
- エンジンをかけた状態で、バックドアを開けたままにしないでください。排気ガスが車内に侵入します。
- 車内で排気ガスのにおいがしたときは、すべての窓を全開にし、エアコン、ヒーターの内外気切替を外気導入に切り替え、ファンを強にして換気します。換気してもにおいが消えないときは、すみやかにスズキサービス工場で点検を受けてください。

窓越しのエンジン始動はしない



72J20240

運転席にすわり、ブレーキペダルを踏んでからエンジンを始動してください。

警告

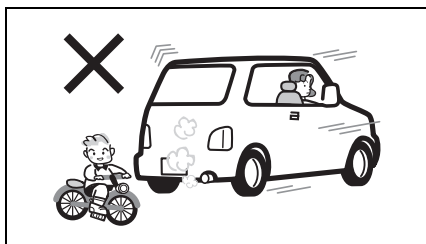
窓越しのエンジン始動はしないでください。思わぬ事故につながるおそれがあります。

→ 4-9ページ

(エンジンのかけかた)

走行するときは

周囲をよく確認してから発進する

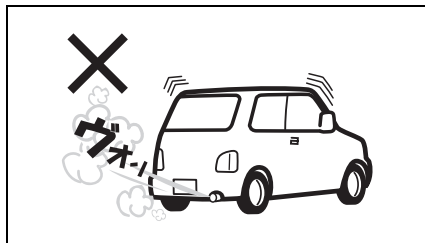


80J025

注意

- 周囲の安全をしっかりと確認してから発進してください。
- 全方位モニター（タイプ別装備）、リヤパーキングセンサー（タイプ別装備）、バックミラーだけでは周囲の安全が十分に確認できません。車を前進または後退させるときは、車から降りて自分の目で周囲を確認してください。

エンジン始動直後の空ぶかしや急発進、急加速をしない



80J064

エコドライブのため、空ぶかしや急発進、急加速はしないでください。

→ 2-37ページ

(エコドライブをしましょう)

注記

エンジン始動直後は暖まっていないので、空ぶかしや急発進、急加速をすると、エンジン故障の原因となります。

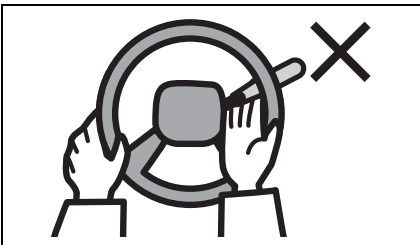
携帯電話やナビゲーションなどに気を取られないで



**警告**

- 運転者は、走行中に自動車電話や携帯電話などを操作しないでください。電話の操作に気を取られ、思わぬ事故につながるおそれがあります。
- 運転者は、走行中にテレビを見たり、ナビゲーションやオーディオなどを操作したりしないでください。前方不注意で思わぬ事故につながるおそれがあります。

ハンドルの中に手を入れてスイッチなどを操作しない



**警告**

ハンドル操作のさまたげになり、思わぬ事故の原因となります。

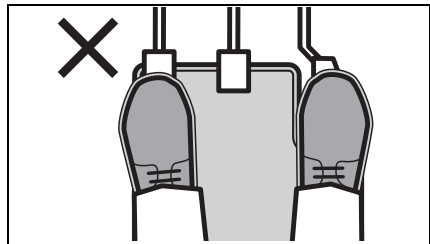
ブレーキペダルに足を乗せたまま走行しない

**注意**

ブレーキ部品が早く摩耗したり、ブレーキ装置が過熱したりして、効きが悪くなるおそれがあります。

クラッチペダルに足を乗せたまま走行しない

マニュアル車

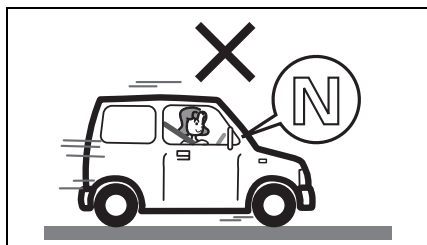


**注意**

クラッチが早く摩耗したり過熱したりして、思わぬ事故につながるおそれがあります。

必要以上に長い時間、半クラッチ操作を行なわないでください。

## 走行中はニュートラルにしない



### ▲ 注意

緊急時以外は、走行中にチェンジレバーまたはセレクトレバーをニュートラルに入れなないでください。エンジブレキがまったく効かないため、思わぬ事故の原因となります。

## 長い下り坂ではエンジブレキを使用する

長い下り坂ではエンジブレキ（※）を併用してください。アクセルペダルから足を離し、走行速度にあわせて、次のようにシフトダウンします。

### マニュアルモードなしCVT車

S（スポーツ）モードスイッチをONにするか、セレクトレバーを **L** にします。

### マニュアルモード付CVT車

パドルシフトスイッチ（-側）を操作して、適切なギヤポジションにします。

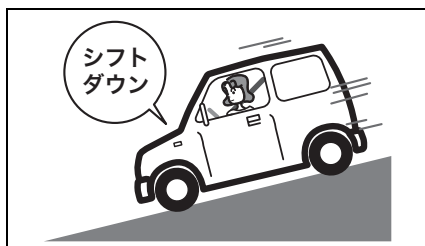
### マニュアル車

ギヤを1速ずつシフトダウンします。

→ 4-29ページ

（チェンジレバーの操作）

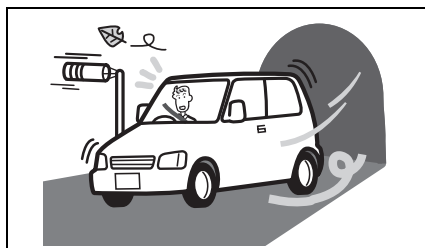
※エンジブレキとは、走行中にアクセルペダルから足を離したときに起こるブレーキ効果のことをいいます。エンジブレキは低速ギヤほどよく効きます。



### ▲ 警告

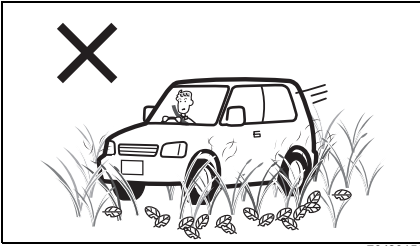
ブレーキペダルを踏み続けると、ブレーキ装置が過熱してブレーキが効かなくなるおそれがあります。

## 横風が強いときは



トンネルの出口や橋の上、大型トラックが通り過ぎるときなどに、横風を受けて車が横に流されることがあります。あわてずハンドルをしっかり握り、徐々にスピードを落として進路を立て直してください。

草の生い茂った場所は走行しない



**警告**

草などが駆動系部品や排気管にからまると、駆動装置が損傷したり、火災につながったりするおそれがあります。

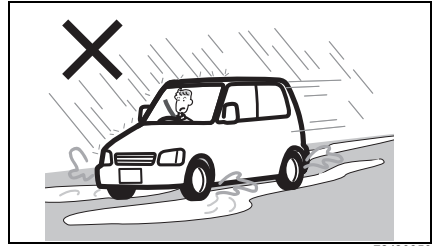
滑りやすい路面ではゆっくり走る



**注意**

濡れた路面や凍結路、積雪路などでは、急発進、急加速、急ブレーキ、急ハンドル、急激なエンジンプレーキなど「急」のつく運転はしないでください。スリップ事故につながるおそれがあります。

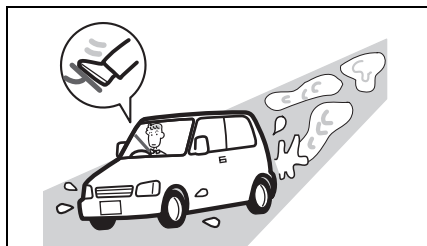
水たまりを高速で通り抜けない



**注意**

水たまりや濡れた路面を高速で走行すると、タイヤと路面の間に水の膜ができ、タイヤが浮いた状態になることがあります。これをハイドロプレーニング現象といい、ハンドルやブレーキがまったく効かなくなって思わぬ事故につながるおそれがあります。

## 水たまりを走行したあとや洗車後はブレーキの効きを確認



72J20360

- 周囲の安全を確かめてから低速でブレーキペダルを数回踏み、ブレーキの効きを確かめてください。
- ブレーキの効きが悪いときは、効きが回復するまで低速で繰り返しブレーキペダルを軽く踏み、ブレーキ装置のしめりを乾かしてください。

## 冠水した場所は走行しない



80J042

万一、冠水した場所を走行したときは、ブレーキの効きを確かめながら安全な場所に停車し、スズキ販売店またはスズキ代理店にご連絡ください。また、次の項目などについて点検を受けてください。

- ブレーキの効き具合
- エンジン、トランスミッション、デファレンシャルなどのオイル量および質の変化（オイルが白濁している場合は、水が混入していますのでオイル交換が必要です）
- ベアリング、ジョイント部などの潤滑不良

## 注記

冠水した場所や、深い水たまりを走行しないでください。エンスト、電装品のショート、エンジン破損などの原因になります。

## スタック（立ち往生）したときは

- むかのみや砂地などで、駆動輪が空転して脱出できなくなることをスタックといいます。
- 前進と後退を繰り返すときは、駆動装置などが損傷するおそれがあるため、次のことに注意してください。
  - **オートマチック車** は、セレクトレバーを確実に入れてからアクセルを軽く踏んでください。
  - 数回行なっても脱出できないときは、操作を中止してください。
- タイヤの下に石や木を入れると脱出しやすくなります。

- ESP®装備車では、トラクションコントロールが脱出に適さないときがあります。そのようなときは、ESP® OFFスイッチを操作してトラクションコントロールを作動停止の状態にしてください。

→ 4-33ページ

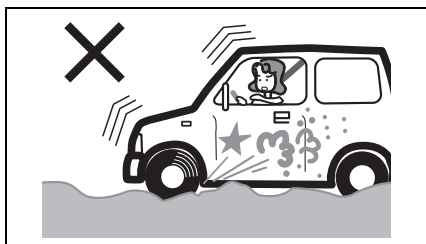
(ESP®装備車の取扱い)

**警告**

脱出しようとする前に、周囲の安全を十分に確認してください。勢いよく発進して事故を起こすおそれがあります。

**注記**

タイヤを高速で空転させないでください。タイヤが異常に過熱して破損したり、駆動装置が損傷したりするおそれがあります。



80J043

**こんなときどうする？**

- 警告灯が点灯したら？  
ただちに安全な場所に停車して処置をしてください。  
→ 1-12ページ (警告灯)

- 床下に強い衝撃を受けたら？  
ただちに安全な場所に停車し、ブレーキ液や燃料が漏れていないか、排気管などに異常がないか点検してください。異常が見つかったときは、スズキ販売店またはスズキ代理店にご連絡ください。

- タイヤが突然パンクしたら？  
ハンドルをしっかりと握り、慎重にブレーキをかけて徐々にスピードを落とし、安全な場所に停車してください。  
→ 7-2ページ (パンク)

- ブレーキペダルが重く感じられたら？  
車には、エンジンの負圧を利用してブレーキペダルを踏む力を軽減するブレーキ倍力装置がついています。エンジンの負圧が低下していると、ブレーキペダルを踏んだときに重く感じるがありますが、異常ではありません。そのままペダルを強く踏んでください。

- ブレーキから金属音 (キーキー音) が聞こえたら？  
すみやかにスズキサービス工場で点検を受けてください。ディスクブレーキのパッド (スズキ純正部品) には、走行中に金属音が発生することで使用限度 (交換時期) 近くまで摩耗したことを警報する機能があります。

**警告**

金属音が発生したまま走行を続けしないでください。ブレーキが効かなくなり、事故につながるおそれがあります。



- ブレーキ操作の感じがいつもと違ったら？

## ▲ 注意

次の様な状況を感じたら、すみやかにスズキサービス工場で点検を受けてください。

- ブレーキの効きが悪い
- ブレーキの効きに左右差がある
- ブレーキペダルの踏込量が大きい
- ブレーキのひきずり感がある

2

## 駐車するときは

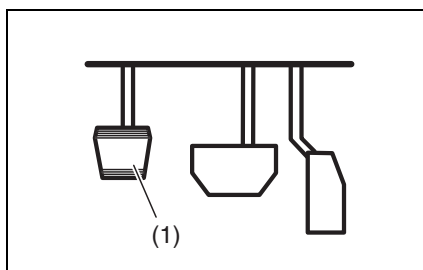
パーキングブレーキをしっかりとかけて

### ■ 平らな場所に駐車するときは

- 1 ブレーキペダルを踏んだまま、パーキングブレーキをしっかりとかけます。

→ 4-15ページ  
(パーキングブレーキの操作)

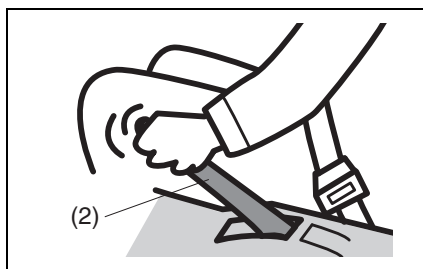
#### オートマチック車



81M20050

(1) パーキングブレーキペダル

#### マニュアル車



72M10202

(2) パーキングブレーキレバー

2 オートマチック車 は、セレクトレバーを **[P]** に入れます。

マニュアル車 は、チェンジレバーを R (リバース) または 1 速に入れます。

- ブレーキペダルからゆっくりと足を離し、車が動き出さないことを確認してください。

→ 4-17ページ  
(セレクトレバーの操作)

→ 4-29ページ  
(チェンジレバーの操作)

**▲ 注意**

● 平らな場所に少しの間駐車するときでも、安全のため、セレクトレバーを **[P]** に入れるか、チェンジレバーを R または 1 速に入れてください。

● 寒冷時にパーキングブレーキをかけると、凍結して解除できなくなるおそれがあります。坂道避け、平らな場所に駐車してください。

→ 6-20ページ  
(パーキングブレーキ)

■ 坂道に駐車するときは

①、②は、平らな場所で駐車するときと同じ操作です。

- マニュアル車 は、下り坂ではチェンジレバーを R (リバース)、上り坂では 1 速に入れてください。

3 市販品の輪止めや石などでタイヤを固定し、車が動き出さないようにしてください。

**▲ 警告**

急な坂道には駐車しないでください。無人で車が動き出すなど、思わぬ事故につながるおそれがあります。

**エンジン作動中、冷却ファン (ラジエーターファン) が突然、回転することがあります**

エンジンルーム内の冷却ファン (ラジエーターファン) は、エンジン冷却水の温度条件により、自動で停止したり回転したりします。

**▲ 警告**

エンジン作動中は、冷却ファン (ラジエーターファン) が停止していても、自動で回転しはじめることがあるため、冷却ファン (ラジエーターファン) に近づかないでください。手や髪、衣類などが巻き込まれると、けがのおそれがあります。

**エンジン停止後に冷却ファン (ラジエーターファン) が回転することがあります**

エンジン冷却水温が高い場合、エンジンを停止させたあともエンジンルーム内の冷却ファン (ラジエーターファン) が回転し続けますが、異常ではありません。冷却水の温度が下がると、自動的に冷却ファン (ラジエーターファン) が停止します。

**▲ 警告**

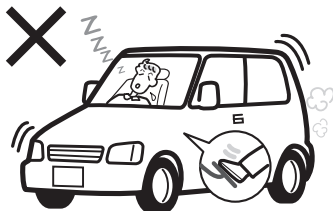
回転中の冷却ファン (ラジエーターファン) に近づかないでください。手や髪、衣類などが巻き込まれると、けがのおそれがあります。

車を移動するときはエンジンをかけて

**注意**

坂道を利用して惰性で車を移動しないでください。ハンドルをまわすときやブレーキペダルを踏むときに強い力が必要となって、思わぬ事故を起こすおそれがあります。

エンジンをかけたまま仮眠しない



72J20400

**警告**

- 周囲の状況や風向きで排気ガスが車内に侵入し、一酸化炭素中毒のおそれがあります。
- 無意識にセレクタレバーやチェンジレバーを動かしたり、アクセルペダルを踏み込んだりして、思わぬ事故を起こすおそれがあります。
- 無意識にアクセルペダルを踏み続けると、エンジンや排気管が過熱して火災のおそれがあります。

燃えやすいものの近くに駐車しない

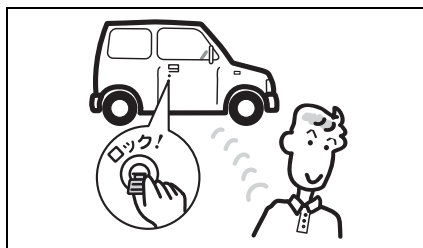


80J046

**警告**

枯れ草、紙くず、ベニヤ板などの可燃物の近くに車を止めないでください。排気管や排気ガスが高温になるため、火災のおそれがあります。

車から離れるときはエンジンを止めてドアを施錠



70K20010

少しの間でも車から離れるときは、現金や貴重品を車内に放置しないでください。盗難のおそれがあります。

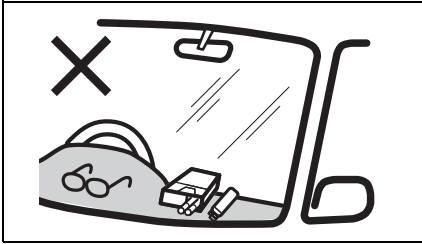
**警告**

エンジンをかけたまま車から離れないでください。火災や盗難など思わぬ事故につながるおそれがあります。

車内にパソコンや携帯電話などを放置しない

盗難にあったり、水分や湿気または温度変化などにより故障したりするおそれがあります。

ライターやメガネなどを放置しない



80J1004

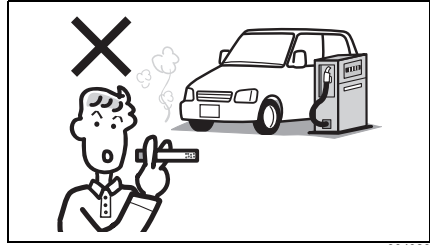
⚠ 警告

- 炎天下で駐車するときは、車内にライターやスプレー缶、プラスチック製品（メガネやカード、CD ケースなど）や炭酸飲料缶を放置しないでください。車内が高温になるため、ライターやスプレー缶の自然発火や爆発による火災、メガネやカード、CD ケースなどの変形やひび割れ、炭酸飲料缶の破裂を起こすおそれがあります。
- 操作部が露出しているライターやスプレー缶をグローブボックスや小物入れなどに入れたり、床やシートのすきまに落としたままにしたりしないでください。荷物を押し込んだときやシートを動かしたときに、ガスが噴出して火災につながるおそれがあります。

給油するときは

→ 5-2ページ（燃料給油口）

火気に気をつけて



80J020

⚠ 警告

必ず次のことをお守りください。

- エンジンを止めてください。
- 給油中はドアや窓を閉めてください。
- ガソリンは引火性が高いため、タバコなどの火気は厳禁です。

## セルフスタンドで給油するとき

### ⚠警告

セルフスタンドで給油するときは必ず次のことをお守りください。

●フューエルキャップを開ける前に、車体または給油機の金属部分に手を触れて、身体の静電気(※)を除去してください。身体に静電気を帯びていると、放電による火花で燃料に引火し、やけどのおそれがあります。

また、給油中は車内にもどらないでください。再び帯電するおそれがあります。

●給油口には、静電気除去を行なった方以外の人を近づけないでください。

※空気が乾燥すると、身体に多くの静電気が帯電します。また、かさね着をすると、繊維の摩擦により静電気が発生します。とくに乾燥する季節は注意してください。

●フューエルキャップはゆっくりとゆるめ、空気が抜ける音が止まったらキャップを開けます。急に開けると燃料タンク内の圧力が急激に抜け、燃料が吹き出すおそれがあります。

●給油口に給油ノズルを止まるところまで確実に差し込んでください。ノズルを確実に差し込まないと、燃料が吹きこぼれるおそれがあります。

### ⚠警告

- 給油ノズルのレバーを止まるところまで確実に引いてください。
- 給油ノズルの自動停止(オートストップ)機能が作動したら、給油を終了してください。自動停止後に継ぎ足し給油をすると、燃料があふれ出るおそれがあります。



80J1005

※給油機によっては、早期に自動停止機能が作動して給油できない場合があります。スタンド従業員の指示にしたがってください。

- 燃料をこぼさないようにしてください。こぼれた場合は、ただちにやわらかい布などでふき取ってください。火災など思わぬ事故につながるおそれがあります。また、そのまま放置すると、塗装のしみ、変色、ひび割れの原因となります。
- 給油後は、給油ノズルを確実にもとの位置にもどし、フューエルキャップをカチッという音が2回以上するまで閉めてください。キャップが確実に閉まっていないと、燃料が漏れたり、火災が発生したりするおそれがあります。
- 燃料は人体に有害な物質を含んでいます。気化した燃料を吸い込まないでください。
- そのほか、スタンドに掲示されている注意事項をお守りください。

## 無鉛ガソリン以外は使用しない

## 注記

有鉛ガソリンや粗悪ガソリン、その他の燃料（アルコール系、軽油など）を使用すると、エンジンや燃料配管系などに悪影響をおよぼします。

オートマチック車を  
運転するときは

オートマチック車には特有の操作上の注意があります。4-17ページの「オートマチック車」もあわせてお読みいただき、正しい取扱いをしてください。

※本書で「オートマチック車」と記載されている場合、「CVT車」を示しています。

## クリーブ現象に注意して

エンジンをかけて停車しているとき、セレクトレバーが **P** **N** 以外に入っていると、アクセルペダルを踏まなくても車がゆっくり動きます。これをクリーブ現象といいます。

## ▲注意

- セレクトレバーを **P** **N** 以外に入れているときは、ブレーキペダルをしっかりと踏んでください。
- エンジン始動直後やエアコン作動時などは、クリーブ現象が強くなる場合があります。とくにしっかりブレーキペダルを踏んでください。

## ↓m アドバイス

CVT車もクリーブ現象があります。

**R**（リバース）ポジション  
警告ブザー

セレクトレバーを **R** に入れると室内で警告ブザーが鳴り、セレクトレバーが **R** に入っていることを運転者に知らせます。

## ↓m アドバイス

**R**（リバース）ポジション警告ブザーは、車外の人に車の後退を知らせるためのものではありません。

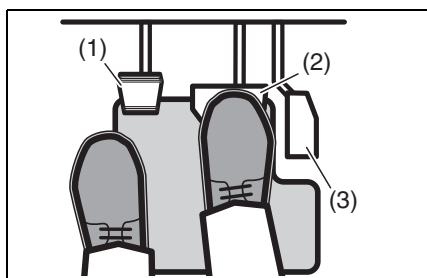
## ペダルの踏み間違いに注意

## ▲警告

アクセルペダルとブレーキペダルを踏み間違えると、思わぬ事故につながります。

ペダルの踏み間違いを防ぐため、エンジンをかける前にアクセルペダルとブレーキペダルを実際に足で踏んで、位置を確認してください。

## ブレーキペダルは右足で踏む



81M20060

- (1) パーキングブレーキペダル
- (2) ブレーキペダル
- (3) アクセルペダル

左足では適切なブレーキ操作ができません。ブレーキペダルは右足で踏む習慣をつけてください。

## セレクトレバーを操作するときは

- 前進と後退を繰り返すときなどは、セレクトレバーを **R** に入れたことを忘れることがあります。車を後退させたあとは、すぐに **R** から **N** に入れる習慣をつけてください。
- 切り返しなどで前進と後退を繰り返すときは、完全に停車してからセレクトレバーを操作してください。

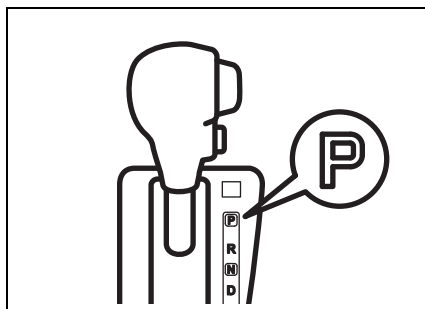
### 警告

アクセルペダルを踏んだままでセレクトレバーを操作しないでください。急発進して事故を起こすおそれがあります。

## セレクトレバーの位置は目で確認

始動時や降車時は **P**、前進時は **D**、後退時は **R** に入っていることを目で確認してください。

## 車から離れるときは



63R20010

### 警告

エンジンをかけたまま車から離れないでください。万一、セレクトレバーが **P** 以外に入っていると、車がひとりでに動き出すおそれがあります。また、車に乗り込むときに誤ってセレクトレバーを動かしたりアクセルペダルを踏み込んだりして、思わぬ急発進のおそれがあります。

## SRSエアバッグ車を 運転するときは

SRS エアバッグシステムの効果を発揮させるために、**3-44 ページ**の「**SRS エアバッグ**」もあわせてお読みいただき、正しい取扱いをしてください。

### シートベルトは必ず着用



65J106

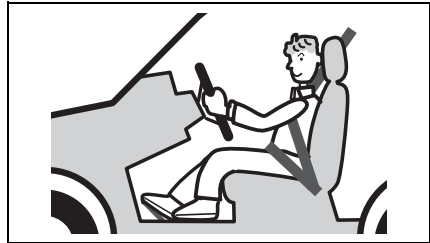
### ⚠ 警告

SRSエアバッグシステムは、シートベルトに代わるものではありません。シートベルトと併用することで、その効果を発揮するシートベルトの補助拘束装置です。したがってSRSエアバッグシステムが装備されている車であっても、シートベルトを必ず着用してください。

### 着座姿勢

瞬時にふくらむ運転席・助手席 SRS エアバッグにより強い衝撃を受けるおそれがあるため、運転者および助手席の同乗者は、シートに奥深くすわり、背もたれに背中を軽くつけてください。また、シートを前方に出しすぎないようにシートの位置を調節してください。

→ 2-13ページ（正しい運転姿勢）



80J014

### ⚠ 警告

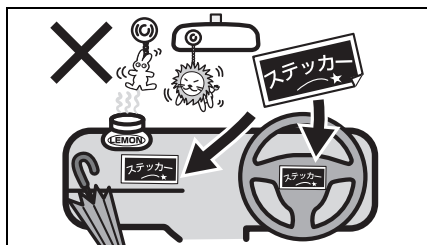
- ハンドルやインパネに、顔や胸などを近づけたり、足を置いたりしないでください。SRS エアバッグが作動したときの強い衝撃で、重大な傷害を受けるおそれがあります。
- SRSサイド／カーテンエアバッグ（タイプ別装備）が作動したときの強い衝撃で、重大な傷害を受けるおそれがあります。窓から手を出したり、ドアにもたれかかったりしないでください。また、後席に乗るときは、前席の背もたれを抱えないでください。



80J061



SRS エアバッグシステムを  
正常に機能させるために



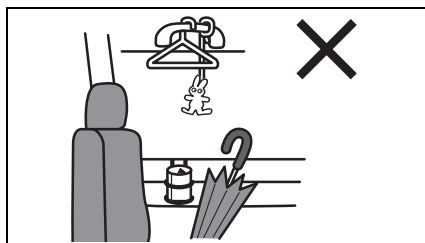
66K20540

警告

- ハンドルを交換する、ハンドルのパッド部にステッカーを貼る、色をぬる、カバーで覆うなどの改造をしないでください。
- エアバッグ収納部およびその周辺には、ステッカーを貼ったり色をぬったりしないでください。また、アクセサリや芳香剤、ETC 車載器やポータブルカーナビなどを取り付けたり置いたり、傘などを立てかけたりしないでください。
- フロントガラスやルームミラーにアクセサリ（スズキ純正用品を除く）などを取り付けしないでください。
- SRS サイドエアバッグ装備車の場合、前席にシートカバーを取り付けるときは、専用のスズキ純正シートカバーを使用してください。純正の専用品以外のものを使用すると、SRS サイドエアバッグが正常に作動しなくなり、重大な傷害につながるおそれがあります。

警告

- SRS サイド／カーテンエアバッグ（タイプ別装備）が作動したときに、ものが飛散したり正常にふくらまなくなったりして、重大な傷害につながるおそれがあるため、次の事をお守りください。
  - ドア付近にカップホルダーやハンガーなどのアクセサリ用品を取り付けない
  - アンブレラホルダー以外の場所に傘などを立てかけない
  - アンブレラホルダーに、UPPER LIMITの表示を超える大きさの傘を収納しない



80J063

## 助手席 SRS エアバッグに関する警告ラベル

助手席サンバイザーの両面には、次の警告ラベルが貼られています。このラベルは、助手席 SRS エアバッグが作動したときにお子さま用シートにあたえる影響と、お子さま用シートの取り付けに関する禁止事項を示しています。この車の助手席にお子さま用シートを取り付ける場合は、警告ラベルの説明および参照先の項目をよくお読みになり、適切に取り付けてください。



72M00150

## 警告ラベルの説明

シンボルマーク	シンボルマークの意味
	助手席 SRS エアバッグ装備車の助手席に、後ろ向きのお子さま用シートを取り付けて、お子さまを乗せることを禁止
	助手席 SRS エアバッグがふくらむと、後ろ向きのお子さま用シートおよびお子さまに強い衝撃が加わることを表示
	詳しくは、取扱説明書(本書)を読むことを指示 → 2-8 ページ (お子さま用シートの使用について) → 3-56 ページ (お子さま用シートの選択について)

### 警告

前部の作動可能なエアバッグで保護されているシートには、後向き幼児拘束装置を絶対に使用しないでください。幼児が死亡したり、重症を負う可能性があります。

## 4WD車を運転するときは

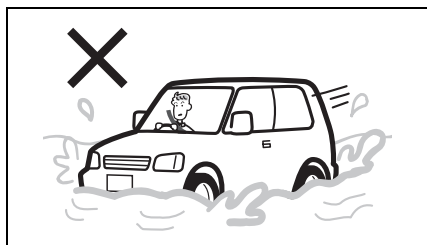
4WD車には特有の操作上の注意があります。正しい取扱いをしてください。

### 路面の状況に注意して走行する

#### ▲ 注意

4WD車は、雪道、急坂路、砂地、ぬかるみなどのタイヤがスリップしやすい路面で優れた走行性能を発揮しますが、万能ではありません。また、オフロード（不整地）、ラリー専用車ではありません。次のことをお守りください。

- 砂地やぬかるみなど、タイヤが空転しやすいところでは連続走行しないでください。
- ブレーキ性能は2WD車と比べてほとんど差がありません。滑りやすい路面での走行には十分車間距離をとってください。アクセル、ハンドル、ブレーキの操作も、2WD車と同様に慎重に行なってください。
- 渡河走行や水中走行をしないでください。



80J042

## ターボ車を運転するときは

ターボ車には特有の注意があります。次の内容をよく読み、正しい取扱いをしてください。

### ターボ車の取扱い

ターボとは、通常のエンジンより大きな馬力を引き出す精密装置です。ターボ装置内のタービン（羽根）が、排気ガスの圧力で超高速回転することで、エンジンに多量の圧縮空気を送り込みます。タービンを含むターボ装置は700℃以上の高温になり、その潤滑と冷却はエンジンオイルによって行なわれています。

ターボ装置の故障を防ぐため、次のことをお守りください。

- エンジンオイル、オイルフィルターは定期的に交換してください。劣化したオイルのまま運転を続けると、ターボ装置の潤滑と冷却が適切に行なわれず、タービン軸受部の固着や異音の原因となります。  
→ **2-36ページ（エンジンオイルを交換するときは）**
- 高速走行直後や登坂走行直後は、すぐにエンジンを停止しないでください。次の表にしたがってアイドリング運転を行ない、高温になったターボ装置を冷却してからエンジンを停止してください。

エンジン停止直前の 走行状況	アイドリング 運転時間の目安
高速走行、登坂走行	約1分（※）
市街地、郊外などの 一般走行	不要

※アイドリングストップシステム装備車の場合、エンジンが自動停止するときはターボ装置が所定温度内にあるため、アイドリング運転は不要です。

- エンジンが冷えているときに、空ぶかしや急加速をしないでください。

### 注記

前記にしたがって適切に取り扱わないと、ターボ装置の故障や破損の原因となります。

## こんなことにも注意して

### 車検を受けるときの注意

ESP® 装備車をテスターに載せる場合は、ESP® OFF スイッチを操作して、次の機能を作動停止（OFF）の状態にしてください。

→ 4-35ページ

(ESP® OFFスイッチ)

- トラクションコントロールおよびスタビリティコントロール
- スズキ セーフティ サポート  
→ 4-41 ページ (スズキ セーフティ サポート)

詳細については、スズキ販売店またはスズキ代理店にご相談ください。

### ⚠️ アドバイス

デュアルセンサーブレーキサポート OFF スイッチ（タイプ別装備）を操作しても、ESP®は作動停止の状態になりません。

### 外装部品に力をかけすぎない

### 注記

スポイラー、リヤバンパー、サイドスカートなどに強い力をかけないでください。破損するおそれがあります。

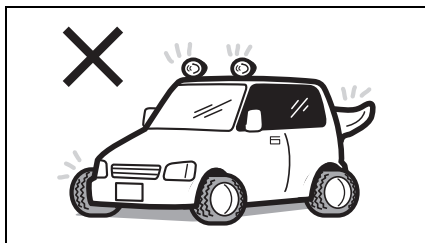
## 段差などに注意して

### 注記

次のような場合は、バンパーまたは車両下部が破損するおそれがあります。十分注意してください。

- 路肩など段差がある場所への乗り入れ
- わだちやくぼみなどがある道路の走行

## 不正改造はしない



64L20170

### 警告

- この車に適さない部品を取り付ける、あるいは自己流の調整や配線をするなどの改造をしないでください。

火災や事故につながるおそれがあります。また、取扱い、性能、耐久性に悪影響をあたえたり、法令に違反したりするおそれがあります。

- ホイール、ホイールナットは指定のスズキ純正品以外を使用しないでください。走行中にナットがゆるんでホイールが外れるなど、思わぬ事故につながるおそれがあります。また、燃費や走行安定性が悪化したり、故障の原因となったりします。

- 無線機、ナビゲーション、オーディオ、ETC 車載器などの電気製品の取り付け、取り外しをするときは、スズキ販売店またはスズキ代理店にご相談ください。また、バッテリー端子から電気製品の電源をとったり、アース線を直接つなげたりしないでください。電子部品のはたらきをさまたげたり、火災、故障、バッテリーあがりなどを起こしたりするおそれがあります。

### 注記

- LED ヘッドライト装備車では、次のような改造をするとオートレベリング機能（自動光軸調整機能）が正常に作動しなくなるおそれがあります。
  - サスペンションの改造（車高やサスペンションの硬さ変更）
  - 指定サイズ以外のタイヤやホイールの装着
- お車の故障診断コネクタには、指定の点検整備用の故障診断装置のみが接続できます。指定以外の機器を接続すると、電子部品のはたらきをさまたげたり、バッテリーあがりなどを起こしたりするおそれがあります。

部品の取り付け、取り外し、  
修理をするときは

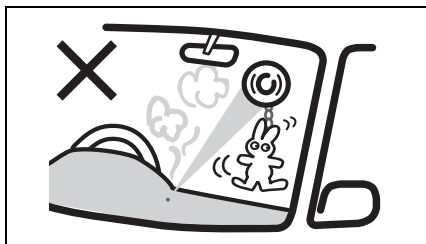
⚠ 警告

SRSエアバッグ、シートベルトプリテンショナーは、その機能に影響をあたえる部品に手を加えると、思いがけないときに作動したり、必要ときに正常に作動しなかったりすることがあります。

次のような場合は、システムに悪影響をおよぼします。事前にスズキ販売店またはスズキ代理店にご相談ください。

- ハンドルの取り外し、ハンドルまわりの修理など
- センターコンソールの修理、インパネまわり、前席下の修理および電気配線の修理
- オーディオ用品などの取り付け
- ダッシュボード周辺の板金塗装および修理
- 前席の交換およびシートまわりの修理
- フロントピラー、バックピラーおよびルーフサイドまわりの修理
- センターピラーまわりの修理

アクセサリーの取り付けに気をつけて



80J069

⚠ 警告

窓ガラスにアクセサリーを取り付け  
ないでください。アクセサリーや吸  
盤が視界をさまたげたり、吸盤がレ  
ンズのはたらきをして火災を起こし  
たりするおそれがあります。また、  
SRSエアバッグが作動したときに、  
アクセサリーが飛んでけがのおそれ  
があります。

飲み物などをこぼしたときは

⚠ 警告

車内に水などをかけたり、飲み物な  
どをこぼしたりしないでください。  
次のような部品が故障したり、火災  
の原因になったりするおそれあり  
ます。万一、飲み物などをこぼした  
場合は、すみやかにスズキサービス  
工場点検を受けてください。

- SRSエアバッグシステム
- ナビゲーションまたはオーディオ
- スイッチ、配線などの電気部品
- セレクトレバー、シートベルトバックルなどの可動部分

注記

助手席のシートクッションには、  
シートベルトリマインダーのセン  
サーが内蔵されています。シート  
クッションの上にソフトドリンクや  
ジュースなどの液体をこぼしたとき  
は、すぐにやわらかい布などでふき  
取ってください。助手席のシートベ  
ルトリマインダーセンサーが損傷す  
る恐れがあります。

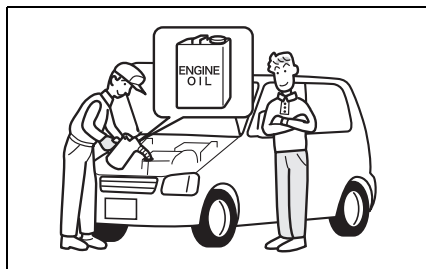
## エンジンオイルを交換するとき

### ■ 定期的に交換する

- 標準的な使用方法では、エンジンオイルは**10,000 km**（ターボ車は**5,000 km**）ごと、または**6か月**ごとのどちらから早い方で交換し、エンジンオイルフィルターは**10,000 km**ごとに交換してください。
- 厳しい条件（シビアコンディション）で使用した場合は、標準的な場合より早めの交換が必要です。  
→ **メンテナンスノート**

### 注記

交換時期を守ってください。劣化したオイルや目詰まりしたフィルターは、エンジン故障や異音の原因となります。交換については、スズキ販売店またはスズキ代理店へお申し付けください。



54M3143

### ■ エンジンオイルの規格/粘度

使用するエンジンオイルにより燃費などの性能は左右されるため、次の表1、表2をそれぞれみたくオイルを使用してください。オイルは、スズキ純正オイルのご使用をおすすめします。

→ **8-1ページ（サービスデータ）**

表1

規格		オイル性能
API (※1)/ ILSAC (※2)	SN/GF-5 相当	
	SM/GF-4 相当	
	SL/GF-3 相当	

表2

規格	ターボなし車	ターボ車
SAE粘度 (※3)	0W-16	5W-30
	0W-20	

※1 API 規格とは、アメリカ石油協会が定めた規格でエンジンオイルの品質グレードを表しています。

※2 ILSAC 規格とは、国際潤滑油標準化認証委員会が定めた自動車用エンジンオイルの規格で、API 規格をベースに省燃費・耐久性などの性能がさらに優れたオイルであることを示します。

※3 SAE 粘度とは、潤滑油の粘度を定めた規格です。

左側の数字(Wの付く数字)は低温時の粘度を意味し、この数字が小さいほど寒さに強くエンジンの始動性が良いことを示します。右側の数字は高温時の粘度を意味し、この数字が大きいほど熱に強く、エンジンの保護性能に優れています。

### アドバイス

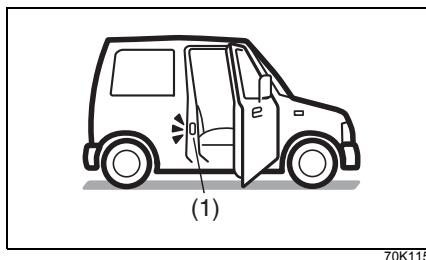
0W-16は燃費性能に優れたオイルです。（ターボなし車）

## エコドライブをしましょう

- 3-67ページ  
(エコドライブアシスト照明)
- 3-67ページ (ステータスインフォメーションランプ)
- 3-91ページ、3-101ページ  
(エコ運転表示機能)

## タイヤの空気圧を適正に

- タイヤの空気圧が低いとガソリンを多く消費します。適正な空気圧にしてください。
- この車の指定空気圧は、運転席ドアの開口部に貼付してある「空気圧ラベル」(1)で確認のうえ、調整してください。



70K115

## 不要な荷物は積まない

燃費が悪化したりタイヤが早く摩耗したりするなど、車に悪影響があります。

## 暖機運転は適切に

次のような場合は、数十秒から数分程度の暖機運転を行なってから、走行を開始してください。

- 長期間お車を使用しなかったとき
- 寒冷地などで極低温（ $-10^{\circ}\text{C}$ 以下を目安）にあるとき

上記以外の場合はエコドライブのため、エンジンを始動したらすみやかに走行を開始してください。

## 注記

エンジン始動直後は暖まっていないので、空ぶかしや急発進、急加速をすると、エンジン故障の原因となります。

## アドバイス

状況によって異なりますが、一般的に暖機運転によって、5分間で160mL程度の燃料を消費するといわれています。

## 急発進、急加速、急ブレーキなど「急」のつく運転はしない



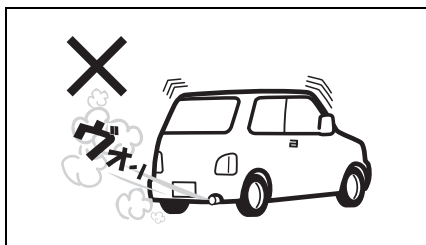
80J259



---

## 空ぶかしをしない

---



80J064

燃料を消費するだけで、何の効果もありません。

---

## 車速に応じたギヤで走行する

---

低速ギヤを使って高いエンジン回転で走行すると燃費が悪くなります。走行速度に応じた正しいギヤをお使いください。

MEMO

---

---

---

---

---

---

---

---

---

---

---

---

---

---

---

---

---

---

---

---

---

---

---

---

---

---

---

---

---

---

# 3. 運転する前に

● ドアの開閉	
キー	3-2
キーレスエントリー	3-4
携帯リモコン	3-7
ドア	3-12
● 警報装置	
セキュリティアラーム（警報装置）	3-17
● ウィンドーの開閉	
パワーウィンドー	3-20
● 各部の調節	
ルームミラー	3-24
ドアミラー	3-24
チルトステアリング	3-28
● シートの調節	
前席シート	3-29
後席シート	3-32
シートの便利な使いかた	3-34
● シートベルト	
シートベルトについて	3-38
シートベルトの着用のしかた	3-40
シートベルトの取扱いとお手入れ	3-42
シートベルトプリテンショナー（前席のみ）	3-42
シートベルト可変フォースリミッター （前席のみ）	3-44
● SRSエアバッグ	
SRSエアバッグ車を運転するときは	3-44
SRSエアバッグシステムの取扱い	3-48
SRSエアバッグシステムの作動	3-51
SRSエアバッグ警告灯	3-55
廃棄と廃車	3-56

## ● お子さま用シート

お子さま用シートの選択について	3-56
お子さま用シートのシートベルトによる固定	3-61
ISOFIX対応お子さま用シートの固定	3-63

## ● メーター

メーターの見かた	3-66
警告灯・表示灯の見かた	3-69
マルチインフォメーションディスプレイ (タコメーターなし車)	3-87
マルチインフォメーションディスプレイ (タコメーター装備車)	3-94

## ● スイッチの使いかた

ライトスイッチ	3-106
フォグランプスイッチ	3-109
光軸調整ダイヤル	3-110
方向指示器スイッチ	3-111
非常点滅表示灯スイッチ	3-111
ワイパー/ウォッシャースイッチ	3-112
ホーンスイッチ	3-114

### 安全運転が第一

お車に装備されているシートベルト、SRSエアバッグシステム、ABS（アンチロックブレーキシステム）などの安全装備も、乗員の安全確保には限界がありません。法定速度を厳守するとともに、スピードを控えめにして安全運転に心がけてください。

## キー

キーを紛失したり、車内に閉じ込めたりしないように注意してください。

### 警告

リモコンキーを航空機内へ持ち込む場合は、機内で操作ボタンを押さないでください。また、バッグなどに入れるときは、簡単に操作ボタンが押されないように収納してください。操作ボタンが押されると、電波が発信され、航空機の運航に支障をきたすおそれがあります。

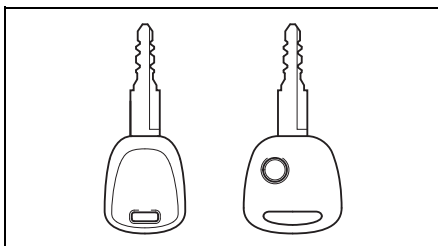
※リモコンキーは、航空機内での使用が制限される電子機器に該当します。

### アドバイス

盗難などを防ぐため、キーを紛失したときは、すみやかにスズキ販売店またはスズキ代理店にご相談ください。

## キーレスプッシュスタートシステム非装備車

- キーが2本ついています。
- キーは、エンジンの始動・停止のほかに、ドアの施錠・解錠に使用します。
- すべてのキーにイモビライザー機能（車両盗難防止装置）がついています。  
→ 4-4ページ  
(イモビライザーシステム)



82K047

### 注意

キーホルダーのアクセサリなどは必要最小限にしてください。アクセサリを多数付けたり、重いものを付けたりすると、走行中の振動などでエンジンスイッチに差したキーがまわるおそれがあります。

また、大きなアクセサリを付けていると、ひざや手などが当たってキーをまわしてしまうおそれがあります。

→ 4-2ページ (エンジンスイッチの各位置のはたらき)

注記

キーには、精密な電子部品が組み込まれています。電子部品の故障を防ぐため、次のことをお守りください。

- インパネの上などの高温になるような場所に置かない
- 落下させるなどして、強い衝撃をあたえない
- 水洗いをしたり、水中に入れたりしない
- 磁気を帯びたキーホルダーなどを付けない
- テレビやオーディオなど磁気を帯びた機器の近くに置かない
- 電気医療機器（マイクロ波治療器や低周波治療器など）の近くに置いたり、身につけたまま治療を受けたりしない

アドバイス

- ホームセンターなどでスペアキーを作成しても、イモビライザー機能がないため、ドアの施錠・解錠はできず、エンジンの始動ができません。イモビライザー機能付のスズキ純正のキーにて暗証コードを登録（最大4本）する必要があります。
- キーのご購入、暗証コードの登録については、スズキ販売店またはスズキ代理店にご相談ください。

キーレスプッシュスタートシステム装備車

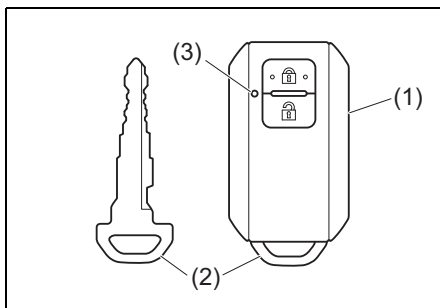
- キーはドアの施錠・解錠に使えますが、エンジンの始動・停止には使えません。エンジンの始動・停止には携帯リモコンをご使用ください。

→ 4-9ページ

(エンジンのかけかた)

- 携帯リモコン (1) が2個、リモコンに格納可能なキー (2) が2本ついています。

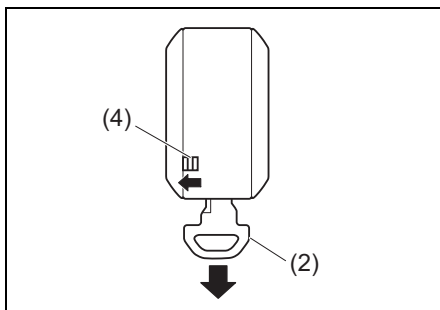
→ 3-7ページ (携帯リモコン)



63R30010

(3) 作動表示灯

- リモコンに格納されているキー (2) は、ロック解除レバー (4) を ← 方向に引きながら取り出します。



63R30020

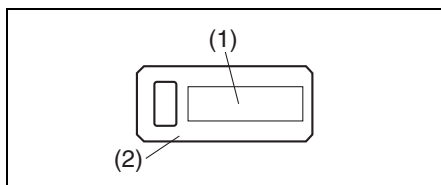
## アドバイス

- 携帯リモコンには、キーを格納してください。リモコンの電池が消耗しているときや故障したときなどに、ドアの施錠・解錠ができなくなるおそれがあります。
- キーのご購入については、スズキ販売店またはスズキ代理店にご相談ください。

3

## キーナンバープレート

キーナンバープレート (2) には、キー作成時に必要なキーナンバー (1) が打刻されています。



80J1008

## アドバイス

- お客様以外の方にキーナンバーを知られないよう、キーナンバープレートは車両以外の場所に、大切に保管してください。万一、キーを紛失したときは、スズキ販売店またはスズキ代理店にキーナンバーを伝えてご相談ください。
- お車をおゆずりになるときは、次に所有される方のために、キーナンバープレートをお車のキーとともにお渡しください。

## キーレスエントリー

車から約 2 m 以内の範囲で、リモコンキーの操作部を押すと、すべてのドアを施錠・解錠できます。

- 施錠したときは、ドアハンドルを引いて施錠されているか確認してください。

## 警告

火災や盗難などの事故防止のため、車から離れるときは、エンジンを止めてドアを施錠してください。

## 注記

リモコンキーには、精密な電子部品が組み込まれています。電子部品の故障を防ぐため、次のことをお守りください。

- インパネの上などの高温になるような場所に置かない
- 落下させるなどして、強い衝撃をあたえない
- 水洗いをしたり、水中に入れたりしない

## アドバイス

- キーレスエントリーの作動距離は、周囲の影響で変わることがあります。また、強い電波などが発生している場所では、キーレスエントリーが作動しないことがあります。
- 少しの間でも車から離れるときは、現金や貴重品を車内に放置しないでください。盗難のおそれがあります。
- リモコンキーでドアの施錠・解錠ができないときは、キーを使って施錠・解錠をしてください。

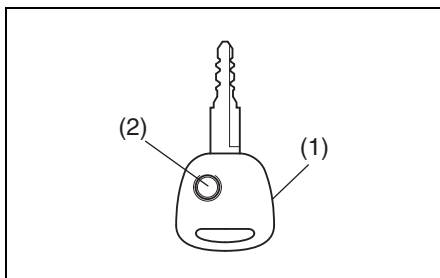
- キーレスエントリーが正しい距離で作動しないときは、電池の消耗が考えられます。

→ 6-8ページ

(リモコンキーの電池交換)

- リモコンキーを必要以上に操作すると、電池の消耗が早まります。
- リモコンキーのご購入、暗証コードの登録については、スズキ販売店またはスズキ代理店にご相談ください。

### キーレスプッシュスタートシステム非装備車



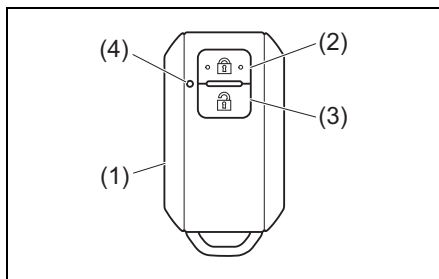
82K236

(1) リモコンキー (2) 操作部

#### ⚠️アドバイス

- 次のようなときは、キーレスエントリーが作動しません。
  - いずれかのドアが開いていると、施錠できません。(解錠はできます)
  - エンジンスイッチにキーを差し込んでいるとき。
- 1台の車両で、4個のリモコンキーまで登録できます。

### キーレスプッシュスタートシステム装備車



63R30030

- (1) リモコンキー(携帯リモコン)
- (2) 操作部(ロックスイッチ)
- (3) 操作部(アンロックスイッチ)
- (4) 作動表示灯

#### ⚠️アドバイス

- 次のようなときは、キーレスエントリーが作動しません。
  - いずれかのドアが開いていると、施錠できません。(解錠はできます)
  - 車外ブザーが“ピー”と約2秒間鳴ります。
  - エンジンスイッチが **ACC** または **ON** のとき。
- 1台の車両で、4個のリモコンキー(携帯リモコン)まで登録できます。



## アンサーバック機能

キーレスエントリーによるドアの施錠・解錠を知らせる機能です。

アンサーバック機能	初期設定 (工場出荷時)		設定切替え時	
	ロック (施錠)	アンロック (解錠)	ロック (施錠)	アンロック (解錠)
非常点滅表示灯	1回点滅	2回点滅	/	/
室内灯 (スイッチが DOOR位置)	/	約15秒間 点灯	2回点滅	約15秒間 点灯

- キーレスエントリーの作動と同時に室内灯を点灯または点滅させたい場合は、室内灯スイッチをDOOR位置にします。
- 室内灯が約 15 秒間点灯したあとは、徐々に減光しながら消灯します。  
→ 5-7ページ (室内灯)
- キーレスプッシュスタートシステム装備車の場合、車外ブザーも鳴ります。

アンサーバック機能	初期設定 (工場出荷時)		設定切替え時	
	ロック (施錠)	アンロック (解錠)	ロック (施錠)	アンロック (解錠)
車外ブザー	1回 吹鳴	2回 吹鳴	/	/

- お車のタイプにより、解錠したとき次のものが約15秒間点灯します。
  - 車幅灯
  - 尾灯
  - インパネのスイッチ照明

## アドバイス

- アンサーバック機能の設定切替え (カスタマイズ) については、スズキ販売店またはスズキ代理店にご相談ください。
- フォグランプ装備車は、フォグランプスイッチがONの位置にあると、同時にフォグランプも点灯します。
- キーレスプッシュスタートシステム装備車は、リクエストスイッチで施錠・解錠したときにも、アンサーバック機能が作動します。また、次の合図が別々にカスタマイズできます。
  - 非常点滅表示灯/室内灯による合図
  - 車外ブザーによる合図
- マルチインフォメーションディスプレイのセッティングモードにて、アンサーバック機能の車外ブザーによる合図を停止することができます。  
→ 3-103ページ (セッティングモード (Bタイプ))

## タイマーロック機能

盗難防止のため、自動的にドアを施錠する機能です。

- キーレスエントリーで解錠したあと、約 30 秒以内にいずれのドアも開けなかったときに自動的にドアを施錠します。
- タイマーロック機能が作動すると、セキュリティアラームが自動的にセットされます。(警報なしモード時を除く)  
→ 3-17ページ  
(セキュリティアラーム)

アドバイス

キーレスブッシュスタートシステム装備車は、リクエストスイッチで解錠したときにも、タイマーロック機能が作動します。

携帯リモコン

タイプ別装備

すべてのドアが閉まっているときに、前席ドアまたはバックドアにあるリクエストスイッチを押すと、所持している携帯リモコンが車両と電波で通信を開始し、照合がとれるとドアの施錠・解錠が可能となります。

また、そのほかに次の機能があります。

- キーレスエントリー  
→ 3-4ページ (キーレスエントリー)
- エンジンスイッチによる始動および電源の切替え  
→ 4-5ページ (キーレスブッシュスタートシステム)
- イモビライザー (車両盗難防止装置)  
→ 4-4ページ (イモビライザーシステム)

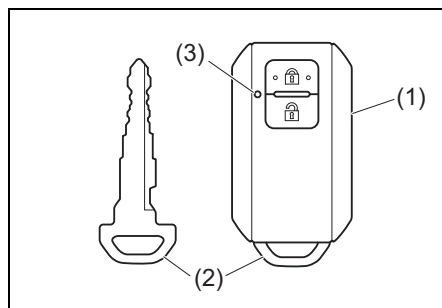
注記

携帯リモコンが発信する電波が、携帯電話やほかのリモコンなどの無線通信機器に影響をあたえることがあります。必要以上に携帯リモコンやリクエストスイッチ、エンジンスイッチの操作をしないでください。

アドバイス

- 携帯リモコンは運転者が所持し、管理してください。車内にリモコンを置き忘れないでください。
- 盗難などを防ぐため、携帯リモコンを紛失したときは、すみやかにスズキ販売店またはスズキ代理店にご相談ください。
- 携帯リモコンは車両と通信するとき、外的影響を受けやすい微弱な電波を使用しています。次のような使用環境では、正常に作動しないことがあります。
  - 近くにテレビ塔や発電所、放送局など強い電波やノイズを発生する設備がある
  - 携帯電話、無線機などの無線通信機器やノートパソコンなどと一緒に所持している
  - 携帯リモコンが金属製のものと接していたり、覆われたりしている
  - 近くで他車のキーレスエントリーが使用されている
  - コインパーキングに駐車している (車両検出用の電波の影響があるため)

携帯リモコン (1) が2個、リモコンに格納可能なキー (2) が2本ついています。

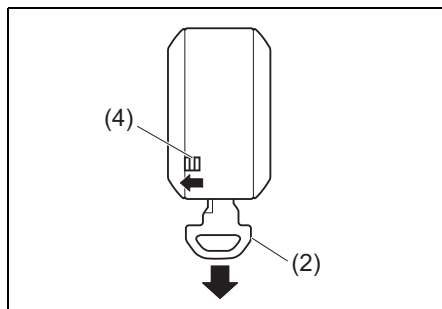


63R30010

(3) 作動表示灯

## 運転する前に/ドアの開閉

- リモコンに格納されているキー (2) は、ロック解除レバー (4) を ← 方向に引きながら取り出します。



63R30020

3

### ▲ 注意

携帯リモコンの分解（電池交換時を除く）や修理、改造をしないでください。発火や感電、けがのおそれがあります。また、法律により処罰されることがあります。

### 注記

携帯リモコンには、精密な電子部品が組み込まれています。電子部品の故障を防ぐため、次のことをお守りください。

- インパネの上などの高温になるような場所に置かない
- 落下させるなどして、強い衝撃をあたえない
- 水洗いをしたり、水中に入れたりしない
- 磁気を帯びたキーホルダーなどを付けない
- テレビやオーディオなど磁気を帯びた機器の近くに置かない
- 電気医療機器（マイクロ波治療器や低周波治療器など）の近くに置いたり、身につけたまま治療を受けたりしない

### 📌 アドバイス

- 携帯リモコンは、日本国内でのみご使用ください。
- 携帯リモコンの内部に適合証明マークが貼り付けてあります。適合証明マークの消去、改ざんをしないでください。法律により処罰されることがあります。
- 携帯リモコンには、キーを格納してください。リモコンの電池が消耗しているときや故障したときなどに、ドアの施錠・解錠ができなくなるおそれがあります。
- 1 台の車両で、4 個の携帯リモコンまで登録できます。
- 電池の寿命は使用状況によりませんが約2年です。  
→ 6-8ページ  
(リモコンキーの電池交換)
- 携帯リモコンは、車両と通信するために常時受信動作をしています。強い電波を受信し続けたとき、電池を著しく消耗することがあります。  
(テレビやパソコンなどの強い電波を発信する電化製品の近くに置いたときなど)
- 携帯リモコンのご購入、暗証コードの登録については、スズキ販売店またはスズキ代理店にご相談ください。

## ■ 携帯リモコン電池消耗警告灯



70K122

マルチインフォメーションディスプレイ内にあります。

- 携帯リモコンの電池切れが近いと、エンジンスイッチを **ON** にしたときに約15秒間表示されます。電池交換のうえ、警告灯をリセットしてください。
  - **1-12ページ (警告灯)**
  - **6-8ページ**  
(リモコンキーの電池交換)

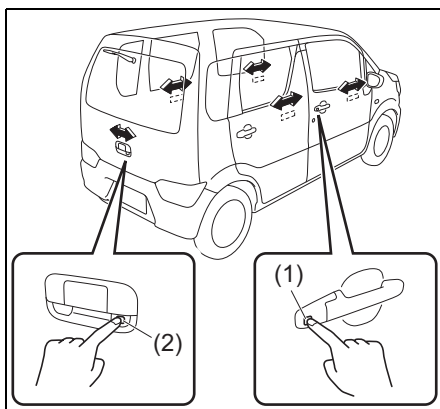
### 📌 アドバイス

設定の切替え（カスタマイズ）をすると、表示させなくすることもできます。設定の切替えについては、スズキ販売店またはスズキ代理店にご相談ください。

## リクエストスイッチによる ドアの施錠・解錠

すべてのドアが閉まっているときに、所持している携帯リモコンが「リクエストスイッチの作動範囲」(3-10ページ参照)に入っていると、リクエストスイッチを押すことに、すべてのドアを施錠・解錠できます。

- 施錠したときは、ドアハンドルを引いて施錠されているか確認してください。



63R30040

- (1) 前席ドアのリクエストスイッチ
- (2) バックドアのリクエストスイッチ

## 警告

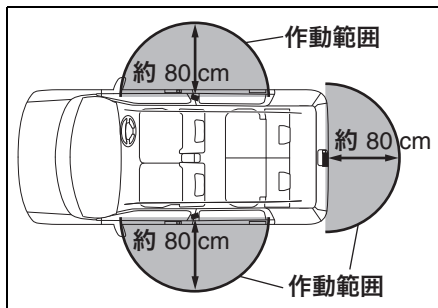
火災や盗難などの事故防止のため、車から離れるときは、エンジンを止めドアを施錠してください。

## アドバイス

- 次のようなときは、リクエストスイッチが作動しません。
  - いずれかのドアが開いている
  - エンジンスイッチが **ACC** または **ON** のとき
- リクエストスイッチでドアの施錠・解錠をすると、アンサーバック機能やタイマーロック機能が作動します。
  - 3-6ページ (アンサーバック機能)
  - 3-6ページ (タイマーロック機能)
- 少しの間でも車から離れるときは、現金や貴重品を車内に放置しないでください。盗難などのおそれがあります。

## リクエストスイッチの作動範囲 (車外)

前席ドアまたはバックドアにあるリクエストスイッチ付近から半球状に周囲約80 cm以内です。



82K266

## アドバイス

- 「リクエストスイッチの作動範囲」で携帯リモコンを所持していても、次のような状況にあるとリモコンが検知されず、リクエストスイッチが作動しない場合があります。
  - 携帯リモコンの電池が消耗している
  - 携帯リモコンが強い電波やノイズの影響を受けている
  - 携帯リモコンが金属製のものと接していたり、覆われていたりしている
  - 携帯リモコンがドアに近づきすぎている
  - 携帯リモコンが地面の近くや高い位置にあったり、お尻のポケットの中などにあたりして、リクエストスイッチから離れている
- リクエストスイッチの作動は、携帯リモコンが作動範囲にあるドアのみとなります。例えば、運転席ドアの作動範囲にリモコンがあると、運転席ドアにあるリクエストスイッチは作動しますが、助手席ドアおよびバックドアにあるリクエストスイッチは作動しません。
- 車内に予備の携帯リモコンがあると、そのリモコンが検知され、リクエストスイッチが正常に作動しなくなるおそれがあります。

## リクエストスイッチ未作動 警告ブザー

次のようなときは車外ブザーが“ピー”と約2秒間鳴って、リクエストスイッチが未作動であることを警告します。

- エンジンスイッチが **ACC** または **ON** の状態で、すべてのドアを閉め、リクエストスイッチを押したとき
- エンジンスイッチを **LOCK**(OFF) にしたあと、次のような状況でリクエストスイッチを押したとき
  - 携帯リモコンを車内に置き忘れている
  - いずれかのドアが開いている  
→ **3-76ページ (半ドア警告灯)**

エンジンスイッチを **LOCK** (OFF) にして携帯リモコンを車外に持ち出し、すべてのドアを完全に閉めたことを確認してから、再度リクエストスイッチを押してください。

## 携帯リモコン閉じ込み防止機能

「キーを使わない施錠」(3-15ページ参照)で、携帯リモコンを閉じ込めてしまうのを防止する機能です。

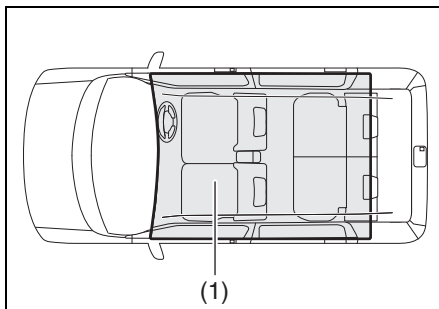
- 携帯リモコンを車内に置き忘れた状態で、「キーを使わない施錠」ですべてのドアを施錠しようとする、自動的にすべてのドアが解錠されます。

## アドバイス

- 「キーを使わない施錠」をするときは、携帯リモコンが手元にあるか確認してください。リモコンを閉じ込めてしまうおそれがあります。
- エンジンスイッチが **ACC** または **ON** のときは、携帯リモコンの位置に関係なく、携帯リモコン閉じ込み防止機能が作動します。
- 鉛バッテリーが完全にあがっているときや接続されていないときは、携帯リモコン閉じ込み防止機能は作動しません。

## リクエストスイッチ未作動警告 ブザー/携帯リモコン閉じ込み 防止機能の検知範囲 (車内)

「車内の検知範囲」(1)は、インパネの上や荷室などを除く車室内です。



81M40230

## アドバイス

- 「**車内の検知範囲**」に携帯リモコンがあっても、次のような状況にあるとリモコンが検知されず、リクエストスイッチ未作動警告ブザーや携帯リモコン閉じ込み防止機能が作動しない場合があります。
  - 携帯リモコンの電池が消耗している
  - 携帯リモコンが強い電波やノイズの影響を受けている
  - 携帯リモコンが金属製のものと接していたり、覆われたりしている
  - 携帯リモコンが奥まったところや収納スペースなどにある
    - 5-9ページ  
(インパネ収納スペース)
    - 5-11ページ  
(ドリンクホルダー)
    - 5-13ページ  
(そのほかの装備)
- 携帯リモコンがメーターパネルの手前やサンバイザー、床にある
- 「**車内の検知範囲**」に携帯リモコンがなくても、次のような状況にあるとリモコンが検知され、リクエストスイッチ未作動警告ブザーや携帯リモコン閉じ込み防止機能が作動する場合があります。
  - 車外に携帯リモコンがあっても、ドアに近づきすぎている
  - 携帯リモコンがインパネの上や荷室にある

## ドア

### 警告

- ドアを閉めるときは、シートベルトや荷物などはさまないようにしてください。半ドア状態になって、走行中にドアが開くおそれがあります。
- エンジンをかけた状態で、バックドアを開けたままにしないでください。排気ガスが車内に侵入して、一酸化炭素中毒のおそれがあります。
- 火災や盗難などの事故防止のため、車から離れるときは、エンジンを止めドアを施錠してください。

### 注意

- ドアの開閉は、お子さまではなく大人が行ない、手、足、頭などをはさまないように気をつけてください。
- ドアを開けるときは、後ろからの車に注意してください。とくに風が強い日は注意してください。
- バックドアを開けるときは、完全に開けてください。開けかたが不十分な場合、思わぬときに閉まって、けがのおそれがあります。
- エンジンがかかっているときは、排気管の真後ろでバックドアを開閉しないでください。やけどなどのおそれがあります。

アドバイス

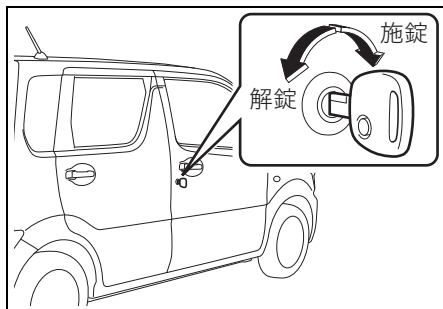
- 少しの間でも車から離れるときは、現金や貴重品を車内に放置しないでください。盗難のおそれがあります。
- セキュリティアラームのセット状態およびドアの開けかたによっては、警報が作動する場合があります。  
→ 3-17ページ  
(セキュリティアラーム)

キー操作による車外からの  
施錠・解錠

- 3-4ページ (キーレスエントリー)
- 3-7ページ (携帯リモコン)

■ 運転席ドア

キーを差し込んで車の前方向にまわすと施錠、後ろ方向にまわすと解錠できます。

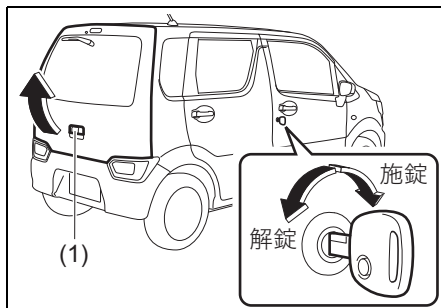


63R30050

■ バックドア

運転席ドアにキーを差し込んで車の前方向にまわすと施錠、後ろ方向にまわすと解錠できます。

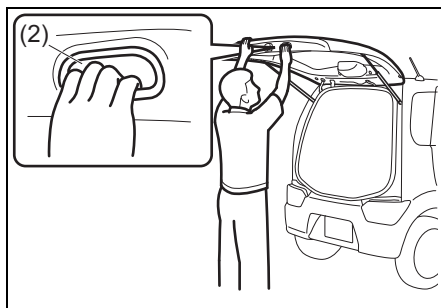
- バックドアを開けるときは、解錠後、ドアハンドル (1) を手前に引きながらドアを持ち上げます。



63R30060

バックドアを閉めるときは

ドア下面右側の手かけ部 (2) を持って引き下げます。最後はドアを外側から手で、少し勢いをつけて押し付けます。



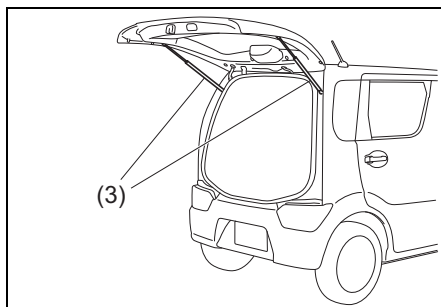
63R30070



## ⚠ 注意

バックドアをささえているダンパーステー (3) の損傷や作動不良を防ぐため、次のことをお守りください。ステーが円滑に動かなくなったり、バックドアを開けたときに、保持できなくなったりするおそれがあります。

- ステーのロッド部 (ドア開閉時に摺動する棒部分) に傷をつけたり、泥やビニール片、テープなどの異物を付着させたりしないでください。
- ステーに手をかけたり、ものをかけたりしないでください。

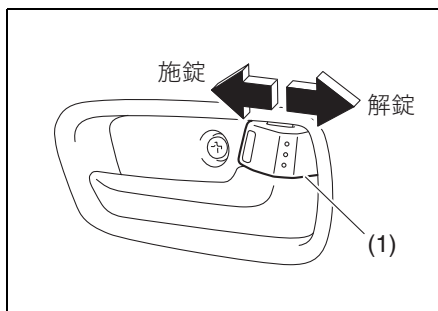


63R30080

## 車内からの施錠・解錠

### ■ 前席ドア、後席ドア

ドアを閉めてロックレバー (1) を施錠側 (車の前方向) にすると施錠、解錠側 (車の後ろ方向) にすると解錠できます。



65P30060

### ⚠ アドバイス

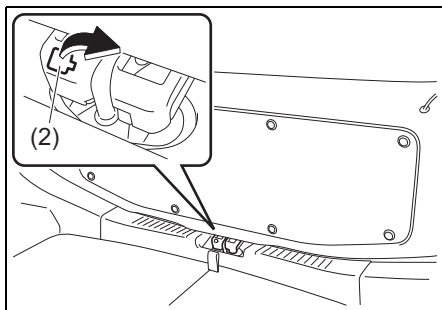
解錠時、ロックレバーの赤い表示が見えます。目安としてください。

### ■ バックドア

故障や鉛バッテリーあがりなどでバックドアが解錠できないときは、スズキサービス工場で点検を受けてください。

緊急を要するときは、次の手順で解錠すると同時にドアを開けることができます。

- 1 バックドアのロック機構部にあるカバー (2) を開きます。

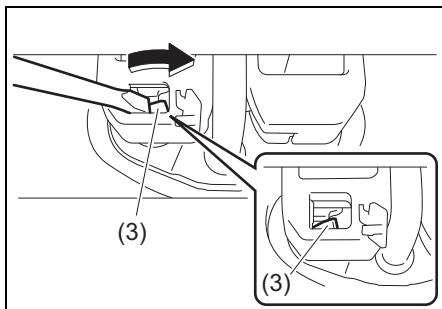


63R30090

⚠️ アドバイス

カバーは小さい部品のため、紛失にご注意ください。

- 2 レバー (3) をマイナスドライバー (市販品) などで図の矢印方向に操作すると、バックドアが解錠と同時に開きます。



63R30100

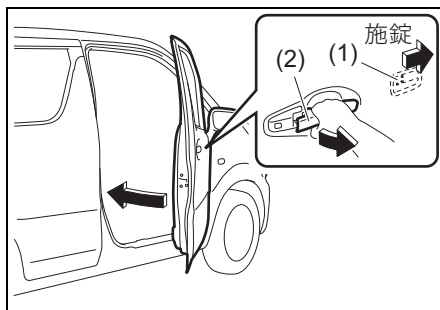
キーを使わない施錠

⚠️ アドバイス

- 「キーを使わない施錠」をするときは、キーが手元にあるか確認してください。キーを閉じ込めてしまうおそれがあります。
  - キーレスプッシュスタートシステム装備車の場合、次のような状況では、「キーを使わない施錠」ができない場合があります。
    - 携帯リモコンが車内にある
    - エンジンスイッチが **ACC** または **ON** のとき
- 3-11ページ  
(携帯リモコン閉じ込み防止機能)

■ 前席ドア

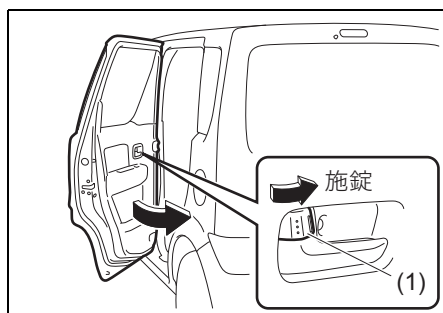
ロックレバー (1) を施錠側 (車の前方向) にして、ドアハンドル (2) を引いたままドアを閉めると施錠できます。



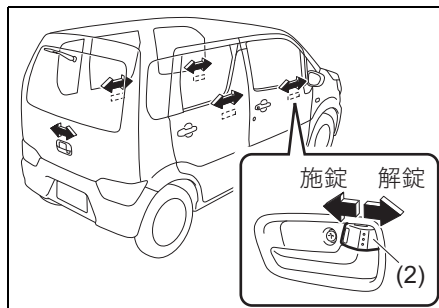
63R30110

## ■ 後席ドア

ロックレバー (1) を施錠側 (車の前方方向) にして、ドアを閉めると施錠できます。



63R30120



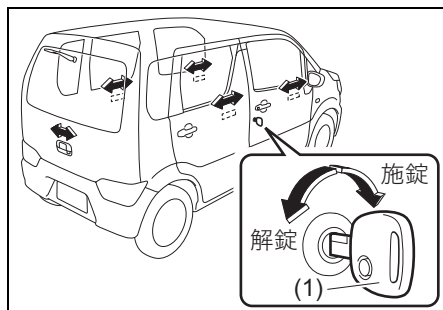
63R30140

3

## キーまたはロックレバー操作によるパワードアロック

- 3-4ページ (キーレスエントリー)
- 3-7ページ (携帯リモコン)

運転席ドアをキー (1) またはロックレバー (2) 操作で施錠・解錠すると、助手席/後席/バックドアも同時に施錠・解錠します。



63R30130

## ⚠️ アドバイス

キーレスブッシュスタートシステム装備車の場合、いずれかのドアが開いていると、キーまたは運転席ドアのロックレバー操作で施錠できない場合があります。

- 3-11ページ (携帯リモコン閉じ込み防止機能)

## ■ ドアロック解除機能

衝突などで SRS エアバッグが作動すると、自動的にすべてのドアロックを解除します。

- SRS サイド/カーテンエアバッグ (タイプ別装備) が作動したときも、ドアロック解除機能が作動します。

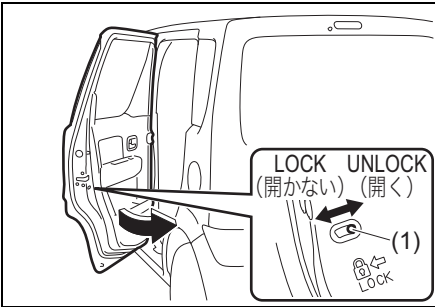
## ⚠️ アドバイス

エアバッグが作動したときでも、ドアロックモーターの配線やモーター自体が損傷した場合は、ドアロック解除機能が作動しません。

## チャイルドプルーフによる 施錠・解錠

車内から後席ドアが開かないようにできます。お子さまなどによるドア誤開放を防止するために使用してください。

- 後席ドアにあるレバー (1) を **LOCK** (開かない) の位置にして、ドアを閉めます。車内からはドアが開きません。
- 外からドアを開けることは可能です。



63R30150

### アドバイス

万一、車内から開ける場合は、窓から手を出して外側のドアハンドルをご使用ください。

## セキュリティアラーム (警報装置)

セキュリティアラームは、ドアをキーレスエントリーまたはキーレスプッシュスタートシステム装備車のリクエストスイッチで施錠すると、約 20 秒後にセットされます。

セット状態にて、キーレスエントリーまたはリクエストスイッチ以外のもの (※) で解錠し、いずれかのドアを開けると、警報が作動して周囲に異常を知らせます。

※キーやロックレバーを含む

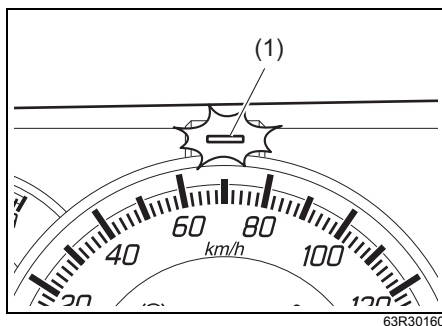
- 工場出荷時は、<警報モード>になっています。任意で<警報なしモード>に切り替えてください。
  - 3-92 ページ (セッティングモード (Aタイプ))
  - 3-103ページ (セッティングモード (Bタイプ))
- 警報を誤作動させたときは
  - 3-19ページ (警報の停止のしかた)

### 🔑アドバイス

- セキュリティアラームは、一定の条件下で警報を発する機能です。室内への侵入を防ぐ機能はありません。
- アラームのセット中は、ドアを必ずキーレスエントリーまたはリクエストスイッチで解錠してください。キーを使ってドアを解錠すると、警報が作動します。
- 車を貸すときや、セキュリティアラームを知らない方が運転するときは、作動についてよく説明するか、アラームを<警報なしモード>に切り替えてください。誤って警報を作動させると、周囲への迷惑になります。
- アラームをセットしていても、現金や貴重品を車内に放置しないでください。盗難のおそれがあります。

### セキュリティアラームのセットのしかた（警報モード時）

ドアをキーレスエントリーまたはリクエストスイッチで施錠してください。セキュリティアラームインジケータ（1）が小刻みに点滅し、約20秒後にアラームがセットされます。セット中は、セキュリティアラームインジケータが2秒間隔で点滅します。



- 上図のメーターは代表例です。お車のタイプにより異なります。

### 🔑アドバイス

- 警報の思わぬ作動を防ぐため、車内に人が残っているときはアラームをセットしないでください。車内の人がロックレバーで解錠し、ドアを開けた場合にも警報が作動します。
- すべてのドアをキーまたはロックレバーで施錠すると、アラームがセットされません。
- タイマーロック機能が作動すると、アラームが自動的にセットされます。（警報なしモード時を除く）  
→ 3-6ページ  
（タイマーロック機能）

## セキュリティアラームの解除のしかた

ドアをキーレスエントリーまたはリクエストスイッチで解錠してください。アラームが解除され、セキュリティアラームインジケーターが消灯します。

## 警報の停止のしかた

警報を誤作動させたときは、次のいずれかの操作により警報を途中で停止できません。

- エンジンスイッチを **ON** にする
- キーレスエントリーまたはリクエストスイッチで解錠する

### ⚠️ アドバイス

- 警報を停止した場合でも、ドアをキーレスエントリーまたはリクエストスイッチで施錠すると、約 20 秒後にアラームが再びセット状態となります。
- アラームセット状態または警報作動状態で鉛バッテリー端子を外すと、警報が停止します。ただし、再度バッテリー端子を接続すると、警報が作動します。
- 警報が終了しても、アラームの解除をせずにいずれかのドアを開けると、再び警報が作動します。

## 駐車時に警報が作動した場合

盗難などにより警報が作動した場合、エンジンスイッチを **ON** にすると、セキュリティアラームインジケーターが約 8 秒間小刻みに点滅し、室内ブザーが 4 回鳴ります。盗難にあっていないか車の中を確認してください。

## セキュリティアラームモード

<警報モード>と<警報なしモード>の2つのモードがあります。警報の作動は次のようになります。

### <警報モード> (工場出荷時)

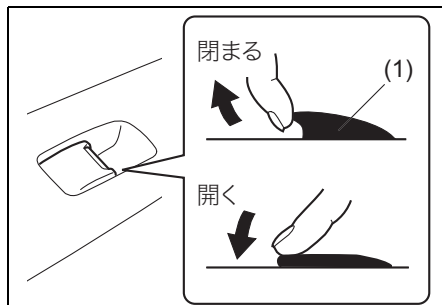
非常点滅表示灯が約 40 秒間点滅するとともに、室内ブザーが約 10 秒間断続的に鳴ります。室内ブザーが鳴り終わると、ホーンが約 30 秒間断続的に鳴りません。作動中は、セキュリティアラームインジケーターも点滅します。

### <警報なしモード>

警報は作動しません。

## パワーウィンドー

エンジンスイッチが **ON** のときに、パワーウィンドースイッチ (1) を操作すると、ウィンドーの開閉ができます。



63R30170

## 警告

●ウィンドーの開閉操作をするとき、誤って手足や首などが挟みこまれる恐れがあります。

- 運転者はご自身だけでなく他の乗員にもウィンドー開閉操作に注意を払わせてください。
- お子さまにはウィンドースイッチを操作させないでください。
- お子さまを乗せているときは常にウィンドーロックスイッチをロック位置にしてください。  
→ 3-21ページ (ウィンドーロックスイッチ)
- 車から離れるときは必ずエンジンスイッチをOFFにし、キーを携帯してお子さまと一緒に離れてください。
- 運転席で他席のウィンドーを開閉するときは、開閉操作の前に、他の乗員やお子さまが、手や顔を出していないかを必ず確認し、声かけをしてから操作してください。
- 窓から手を入れてパワーウィンドースイッチを操作しないでください。手や首をはさむおそれがあります。

## 注意

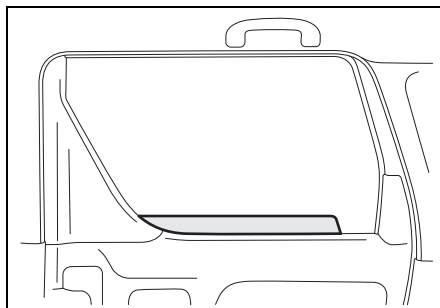
ウィンドーガラスを開閉するときは、ガラスに触れないでください。巻き込まれるおそれがあります。

## 注記

鉛バッテリー保護のため、エンジンがかかっているときにウィンドーを開閉してください。

## アドバイス

- お子さまを乗せているときは、はさみ込み事故を未然に防ぐため、お子さま用シートを使用し、ウィンドーロックスイッチをロック位置にしてください。
- 走行中に後席ウィンドーだけを開けていると、耳を圧迫するような音が発生する場合があります。これは開いているウィンドー周辺の気圧変動による現象で、異常ではありません。空のビンなどの口に、横から息を吹きかけたときに音が鳴る現象と同じです。  
後席ウィンドーを開けたままでこの音を軽減したい場合は、次のような方法があります。
  - 前席ウィンドーも開ける。
  - 後席ウィンドーの開き具合を変える。例えばウィンドーが全開なら半開にする。
  - 後席ウィンドーは、下図の位置までしか開きません。

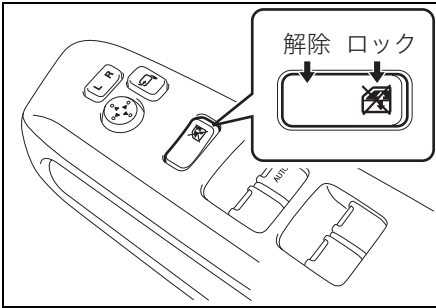


63R30950

## ウィンドーロックスイッチ

運転席ドアにあるウィンドーロックスイッチの **ロック** 側を押すと、助手席/後席ウィンドーの開閉ができなくなります。

- ロックを解除するときは、ウィンドーロックスイッチの **解除** 側を押します。



63R30180

### 警告

お子さまにはパワーウィンドースイッチを操作させないでください。お子さまが誤って操作すると、重大な傷害につながるおそれがあります。お子さまを乗せているときは、ウィンドーロックスイッチを **ロック** 位置にしてください。

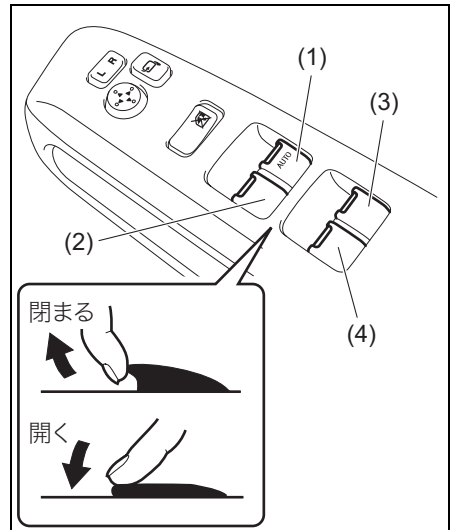
### アドバイス

ウィンドーロックスイッチが **ロック** 位置のときでも、運転席ウィンドーは開閉できます。

## 運転席での開閉

運転席で各席のウィンドーの開閉ができます。

- ウィンドースイッチを操作している間だけ開閉します。スイッチから手を離すと、ウィンドーはその位置で止まります。(運転席ウィンドーのオート機構を除く)



63R30190

- (1) 運転席ウィンドースイッチ (オート機構付)
- (2) 助手席ウィンドースイッチ
- (3) 右後席ウィンドースイッチ
- (4) 左後席ウィンドースイッチ

## ■ 運転席ウィンドーのオート機構

運転席ウィンドースイッチを強く操作すると、オート機構が作動してスイッチから手を離しても自動で全開または全閉します。

途中で止めたいときは、操作した方向と逆の方向に軽く操作します。



### ■ 運転席ウィンドーのオフデイレイタイマー機能

運転席ウィンドーは、エンジンスイッチを **ON** の位置から **ACC** または **LOCK** (OFF) にしたあとでも、30 秒以内は開閉が可能です。

#### ⚠️ アドバイス

- 30 秒以内でも、運転席または助手席のドアを開けると、運転席ウィンドーの開閉ができません。
- 運転席ウィンドーの開閉が可能な間は、運転席ウィンドースイッチの“AUTO”の文字が点灯しています。

### ■ はさみ込み防止機構

運転席ウィンドーには安全装置として、はさみ込み防止機構があります。

- オート機構を作動させて自動で閉めているときに、異物をはさみ込むなどしてウィンドーに一定以上の負荷がかかると、ウィンドーの動く方向が反転し、少し開いて停止します。(過負荷検知方式)

#### ⚠️ 警告

はさまれる異物の形状や硬さ、はさまれかたによっては過負荷検知されず、はさみ込み防止機構が作動しない場合があります。重大な傷害を受けるおそれがありますので、十分に注意して開閉操作を行ってください。

#### ⚠️ 注意

はさみ込み防止機構は、スイッチを引き上げ続けた状態では作動しません。また、閉まりきる直前は、はさみ込みを検知できない領域があります。指などをはさまないように気をつけてください。

#### ⚠️ アドバイス

- ウィンドーの故障で、はさみ込み防止機構が作動し、自動で閉めることができない場合があります。この場合、運転席ウィンドースイッチを引き上げ続けると、完全に閉めることができます。
- 悪路などを走行中にウィンドーを自動で閉めると、衝撃や荷重がウィンドーに加わって、はさみ込み防止機構が作動することがあります。

### ■ はさみ込み防止機構の初期設定が必要なとき

次のような場合は、運転席ウィンドーが自動で開かなくなるとともに自動で閉めたときに、はさみ込み防止機構が作動しなくなってしまう。

「初期設定のしかた」をお読みになり、初期設定を行ってください。

→ 3-23ページ (初期設定のしかた)

- 鉛バッテリーの端子を外したとき
- 鉛バッテリーあがりがおきたとき
- 鉛バッテリーを交換したとき
- ヒューズを点検・交換したとき

→ 7-19ページ

(ヒューズが切れたときは)

## 警告

はさみ込み防止機構は、必ず初期設定してください。初期設定が完了するまでは、はさみ込み防止機構が作動しません。

## アドバイス

運転席ウインドーが自動で開くことも閉めることもできなくなった場合も、初期設定を行なってください。

## ■ 初期設定のしかた

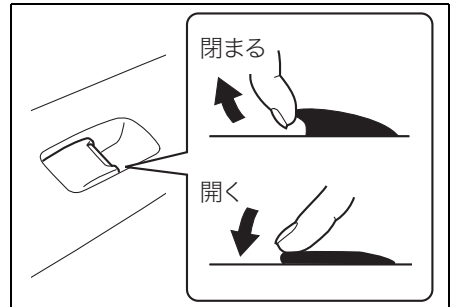
はさみ込み防止機構の初期設定は次の手順で行なってください。

- 1 エンジンを始動します。
  - 2 運転席ウインドースイッチを押し続け、ウインドーを完全に開けます。
  - 3 運転席ウインドースイッチを引上げ続け、ウインドーを完全に閉めます。
  - 4 そのままスイッチを2秒以上引き上げ続けます。
  - 5 運転席ウインドーが自動開閉できるようになったか確認します。
- 手順①～④を何度繰り返しても運転席ウインドーが自動開閉できない場合、システムの異常が考えられます。スズキサービス工場で点検を受けてください。

## 助手席、後席での開閉

自席のウインドーを開閉できます。

- ウインドースイッチを操作している間だけ開閉します。スイッチから手を離すと、ウインドーはその位置で止まります。
- お子さまを乗せているときは、運転席ドアのウインドーロックスイッチを **ロック** 位置にしてください。  
→ **3-21ページ**  
(ウインドーロックスイッチ)



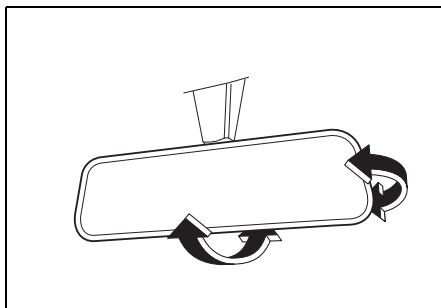
63R30200

## アドバイス

ウインドーロックスイッチが **ロック** 位置のときは、助手席/後席ウインドーの開閉ができません。

## ルームミラー

ミラーの本体を持って角度を調節します。



81M30360

### 警告

必ず走行前に調節してください。走行中に調節すると、前方不注意で思わぬ事故につながるおそれがあります。

## ドアミラー

### 角度の調節

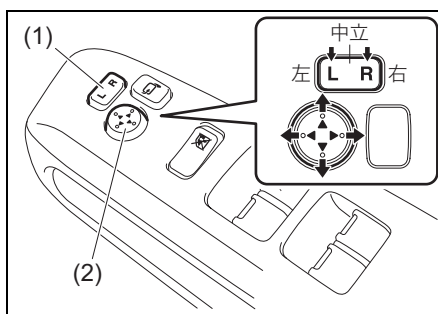
### 警告

必ず走行前に調節してください。走行中に調節すると、前方不注意で思わぬ事故につながるおそれがあります。

### ■ ドアミラー角度調節スイッチ

エンジンスイッチが **ACC** または **ON** の位置にあるときに使用できます。

- 1 左右切替えスイッチ (1) を、調節したいミラーの側に押します。
- 2 角度調節スイッチ (2) を押して、上下左右にミラーを動かします。



63R30210

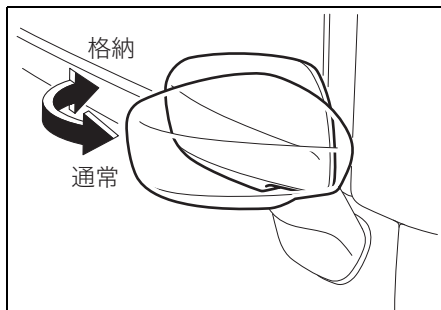
### アドバイス

調節後は、左右切替えスイッチを中立の位置へもどしてください。

## 格納

狭い場所で駐車するときなどに、ドアミラーを車の後ろ方向に格納できます。

- 電動で格納するときは、次の「**ドアミラー格納スイッチ**」をお読みください。



63R30220

- 上図のドアミラーは代表例です。お車のタイプにより異なります。

### ▲ 注意

- ドアミラーを倒したまま走行しないでください。後方の確認ができず、事故を起こすおそれがあります。
- ドアミラーは車体より張り出しています。ドアミラーを車外の人やものに当てないように気をつけてください。

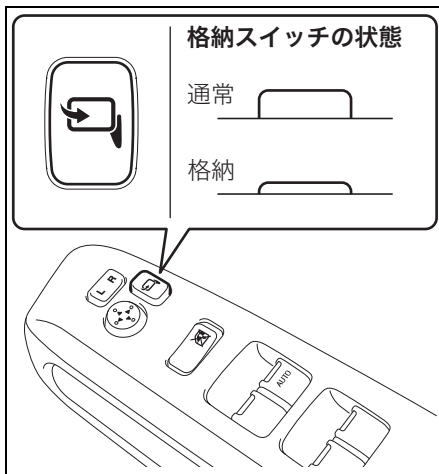
### 注記

エンジンスイッチが **ACC** または **ON** の位置にあるときは、手でドアミラーを動かさないでください。故障の原因となります。

## ■ ドアミラー格納スイッチ

エンジンスイッチが **ACC** または **ON** のときに使用できます。

- 格納スイッチを押すごとに、格納と通常の位置に切り替わります。



63R30230

- 格納スイッチが通常の位置で、ドアミラーが車の前方向に倒れていると、エンジンスイッチを **ACC** または **ON** にしたときに、ドアミラーがさらに車の前方向に倒れてしまいます。ドアミラーをもとの状態にもどすときは、一度格納操作をしてください。

### ▲ 注意

- ドアミラーを動かすときは、次のことに注意してください。けがをしたり、ミラーが破損したりする原因となります。
  - ドアミラーの周囲に人やものがないか確認する
  - 動いているドアミラーに触れない

## ⚠ 注意

- 格納スイッチでドアミラーを格納したときは、手でドアミラーを通常的位置にもどさないでください。ドアミラーの固定が不完全になるため、走行中の振動や走行風などでドアミラーが動くおそれがあります。その場合は、スイッチを通常的位置に押し、確実にドアミラーを固定してください。

## 注記

ドアミラーが凍結しているときは、手で動かすことが可能かを確認してから、格納スイッチの操作を行なってください。凍結したまま操作を繰り返すと、故障の原因となります。  
→ 6-18ページ (ドアミラーの凍結)

## 📌アドバイス

ドアミラーを手で動かすと、エンジンスイッチを **ACC** または **ON** にしたときに、ドアミラーが動き出すことがあります。

## リモート格納ミラー

### タイプ別装備

ドアミラー格納スイッチが通常的位置にあるときは、ドアの施錠やエンジンスイッチの操作と連動して、ドアミラーが自動的に格納と通常的位置に切り替わります。

- リクエストスイッチまたはキーレスエントリーでドアを施錠すると、自動的にドアミラーが格納されます。  
→ 3-4ページ (キーレスエントリー)  
→ 3-7ページ (携帯リモコン)
- 通常的位置にもどすときは、エンジンスイッチを **ACC** または **ON** にします。
- 工場出荷時は、作動する設定になっています。任意で停止に切り替えてください。  
→ 3-27ページ (リモート格納ミラーの停止・作動の切替えのしかた)

## 注記

ドアミラーが凍結するような寒冷時は、リモート格納ミラーの機能を停止してください。凍結したまま動作を繰り返すと、故障の原因となります。  
→ 6-18ページ (ドアミラーの凍結)

## 📌アドバイス

- ドアをキーまたはロックレバーで施錠すると、ドアミラーが自動的に格納されません。
- ドアミラー格納スイッチが格納的位置にあるときは、エンジンスイッチを **ACC** または **ON** にしたときに、ドアミラーが自動的に通常的位置にもどりません。
- タイマーロック機能が作動すると、ドアミラーが自動的に格納されます。  
→ 3-6ページ  
(タイマーロック機能)

## ■ リモート格納ミラーの停止・作動の切替えのしかた

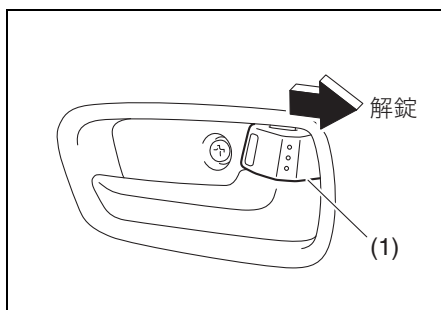
エンジンスイッチが **LOCK** (OFF) の位置にある状態で、次の手順で切り替えてください。

**1** 運転席にすわり、すべてのドアが閉まっているか確認します。

- いずれかのドアが開いていると、半ドア警告灯が点灯します。

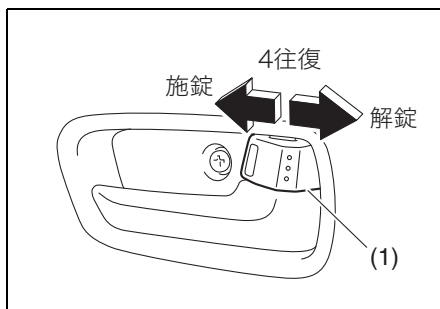
→ **3-76ページ (半ドア警告灯)**

**2** ロックレバー (1) を解錠側 (車の後ろ方向) にします。



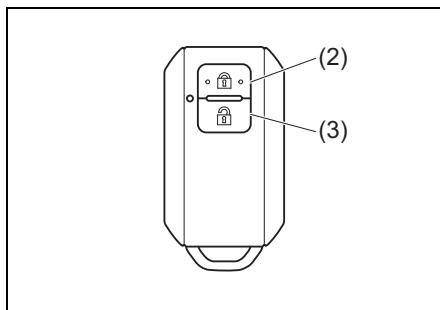
※次の**3**から**4**までの一連の手順は、15秒以内に完了してください。

**3** ロックレバー (1) を施錠側 (車の前方向) にし、解錠側 (車の後ろ方向) にもどします。この操作を4往復行ないます。



**4** 携帯リモコンの操作部を3回押します。

- 操作部はロック/アンロックスイッチのどちらでも結構です。
- 設定切替え中は、操作部を押してもドアの施解錠は行なわれません。



(2) 操作部(ロックスイッチ)

(3) 操作部(アンロックスイッチ)

## 運転する前に/各部の調節

前記の手順を行なうと、リモート格納ミラーの設定が次表の順で切り替わります。また、設定確認ブザーの回数によって設定状態が確認できます。

リモート格納ミラーの設定状態	設定確認ブザー
停止	1回
	↕
作動	2回

- [3]から[4]までの操作が正しく行なわれなかったり、15秒以内にできなかったりしたときは、設定が切り替わらず、設定確認ブザーが鳴りません。はじめからやり直してください。

### ドアミラーヒータースイッチ

タイプ別装備

ドアミラーヒーターは、リヤデフォッガーと連動します。

→ 5-32ページ

(リヤデフォッガースイッチ)

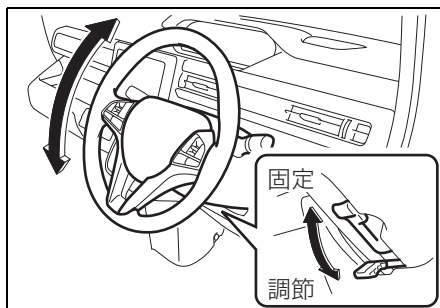
## チルトステアリング

タイプ別装備

### ハンドルの高さ調節

→ 2-13 ページ (ハンドル、シート、ミラーの調節は走行前に)

- 1 ハンドルの固定を解除します。
  - 片手でハンドルをささえながら、ハンドル下のレバーを押し下げます。
- 2 ハンドルを上下に動かし、適切な位置に調節します。
- 3 調節後は、ハンドルを固定します。
  - その位置でハンドルを押さえたまま、レバーをもとの位置まで確実にもどします。



63R30250

### ▲ 注意

調節後はハンドルを上下にゆずって、確実に固定されているか確認してください。

## 前席シート

→ 5-18ページ (アームレスト)

### ▲ 注意

- シートを調節するときは、手足をはさんだり、身体に当てたりしないように気をつけてください。  
→ 2-13ページ (ハンドル、シート、ミラーの調節は走行前に)
- シートを調節したあとは、シートを前後にゆするなどして、確実に固定されているか確認してください。

### ▲ 警告

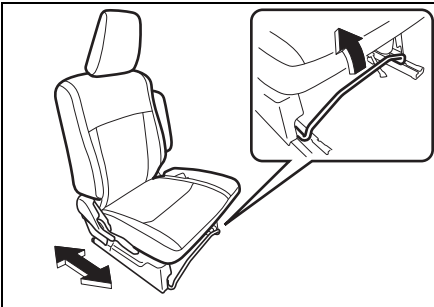
シートの下にものを置かないでください。(助手席のシートアンダーボックス内を除く) ものがはさまって、次のようなことが起きるおそれがあります。

- シートが固定されない
- マイルドハイブリッド装備車の助手席下 (シートアンダーボックス下) にあるリチウムイオンバッテリーを損傷する  
→ 2-3ページ (バッテリーについて)
- 5-15ページ (シートアンダーボックス)

3

## 前後位置の調節

スライドレバーを引き上げたまま、シートを前後に動かします。

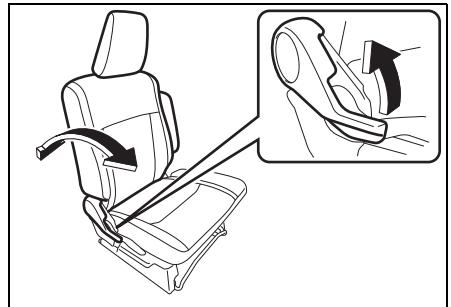


63R30260

- 上図のシートは代表例です。お車のタイプにより異なります。

## 背もたれの角度調節

- 後方に倒すときは、リクライニングレバーを引き上げたまま、背中軽く押します。
- 前方に起こすときは、背中を少し浮かせて、リクライニングレバーを引き上げます。



63R30270

- 上図のシートは代表例です。お車のタイプにより異なります。



## ⚠ 警告

背もたれを必要以上に倒さないでください。シートベルトやSRSエアバッグシステムが本来の効果を発揮できません。

## ⚠ 注意

背もたれから離れてリクライニングレバーを操作すると、背もたれが急に起きあがって前方に倒れることがあります。手などを添えて操作してください。

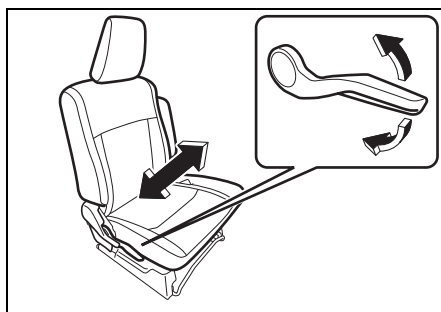
3

## 運転席シートの高さ調節

### タイプ別装備

運転席シート右横のレバーを繰り返し操作します。

- レバーを引き上げると、シート全体が高くなるとともに前方に動きます。
- レバーを押し下げると、シート全体が低くなるとともに後方に動きます。



63R30280

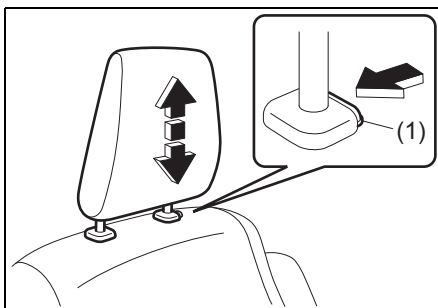
- 上図のシートは代表例です。お車のタイプにより異なります。

## ヘッドレストの高さ調節と 取り外し・取り付け

### ■ 高さの調節

走行前に、ヘッドレスト中央の高さが耳の位置になるように調節し、しっかりと固定します。背が高い人は、固定できる範囲で一番高い位置にしてお使いください。

- 高くするときには、ヘッドレストを手で持ち上げます。
- 低くするときには、ロックボタン(1)を押ししたままヘッドレストを押し下げます。



63R30290

### ■ 取り外しかた

ロックボタン(1)を押ししたまま引き抜きます。

## ⚠ 警告

ヘッドレストを外したまま、走行しないでください。

### ■ 取り付けかた

ヘッドレストの前後の向きを間違えないように、固定される位置まで差し込み、高さの調節をします。

**警告**

ヘッドレストは、しっかりと固定してください。また、ヘッドレストを前後逆に取り付けしないでください。ヘッドレストが本来の効果を発揮できません。  
ヘッドレストを前後逆に取り付けると、ヘッドレストの高さ調節ができません。

**注意**

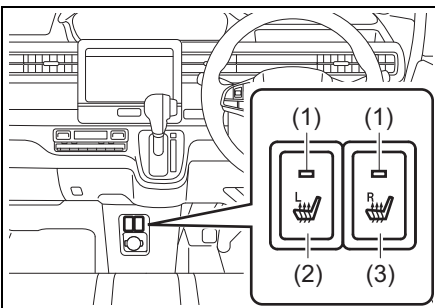
- 長時間ヒーターを使用すると、低温やけど（水ぶくれなど）の原因になります。
- 毛布や座ぶとんなど、保温性の高いものをシートにかけないでください。過熱の原因となります。

シートヒータースイッチ

タイプ別装備

シート内にあるヒーターで座面をあたためることができます。

- エンジンスイッチが **ON** のときにスイッチを押すと、ヒーターが作動して、スイッチ内の表示灯 (1) が点灯します。もう一度押すと、ヒーターが止まります。
- シートがお好みの温度になったら、ヒーターを止めてください。



63R030301

- (2) 助手席シートヒータースイッチ
- (3) 運転席シートヒータースイッチ

- 上図のイラストは代表例です。お車のタイプによりスイッチの数は異なります。

注記

- シートの上に重い荷物を置いたり、針や釘などをシートに刺したりしないでください。
- シートをお手入れするときは、ベンジン、ガソリンおよびアルコールなどの溶剤を含む洗浄液を使用しないでください。シート表面やヒーターが損傷する原因となります。  
→ 6-4ページ（内装のお手入れ）
- 水やジュースなどをこぼしたときは、やわらかい布などでふき取り、十分に乾かしてからご使用ください。
- リチウムイオンバッテリー保護のため、エンジンがかかっているときに使用してください。

アドバイス

ヒーターは自動停止しません。スイッチを切らないと、作動し続けます。

## 後席シート

### ⚠ 注意

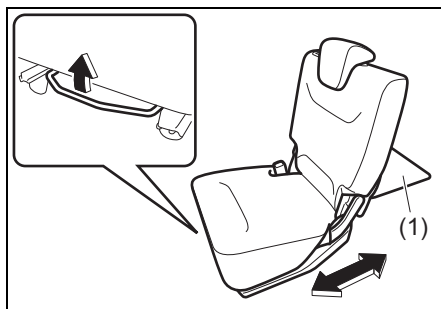
- シートを調節するときは、手足をはさんだり、身体に当たったりしないように気をつけてください。
- シートを調節したあとは、シートを前後にゆするなどして、確実に固定されているか確認してください。

3

## 前後位置の調節

スライドレバーを引き上げたまま、シートを前後に動かします。

- ラゲッジフロアボード (1) も連動して前後に動きますので、ボード上に荷物がある場合はいったん降ろしてからシートを動かしてください。



### ⚠ 警告

シートの下にものを置かないでください。ものがはさまって、シートが固定されないおそれがあります。

### ⚠ 注意

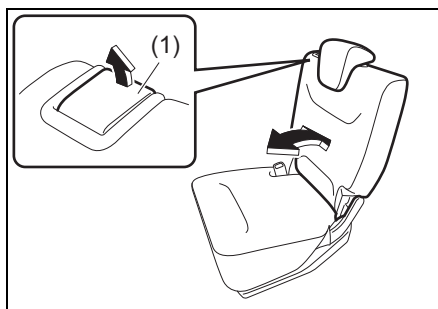
シートを動かすときは、ラゲッジフロアボードに指や手をはさまないようにご注意ください。また、荷物が倒れたり、はさまれたりすることがありますのでご注意ください。

## 背もたれの角度調節

1 片方の手を背もたれに添え、もう一方の手で背もたれ上面のリクライニングレバー (1) をいっぱい引き上げます。

- シートから降りて操作してください。シートにすわったままリクライニングレバーを引き上げると、背もたれが急に最大角度まで倒れ込むことがあります。
- リクライニングレバーは、いっぱい引き上げてください。ロックが解除されないうちに背もたれを倒そうとすると、レバーの動きが重くなります。

2 リクライニングレバーを引き上げたまま、背もたれを好みの角度の少し手前まで倒します。



- 3 リクライニングレバーから手を離し、固定される位置まで背もたれを倒します。

**警告**

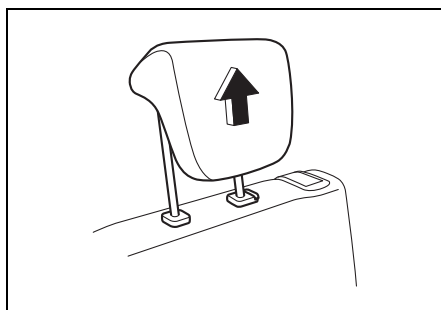
背もたれを必要以上に倒さないください。シートベルトが本来の効果を発揮できません。

ヘッドレストの操作方法と取り外し・取り付け

■ 使用時の位置

使用するときには、ヘッドレストを手で持ち上げ、しっかりと固定します。

使用時

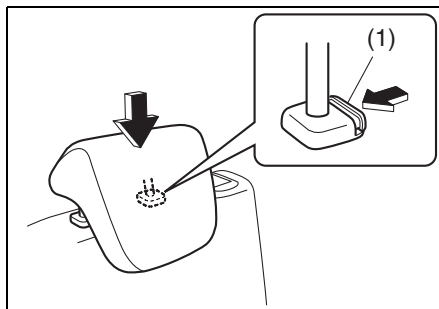


70K30400

■ 収納時の位置

収納するときは、ロックボタン (1) を押したままヘッドレストを一番下まで押し下げます。

収納時



65P30790

■ 取り外しかた

ロックボタン (1) を押したまま引き抜きます。

**警告**

ヘッドレストを外したまま、後席に人を乗せないください。(お子さま用シートの固定時を除く)

**注意**

お子さま用シートの固定などで取り外したヘッドレストは、客室内に放置しないでください。急ブレーキをかけたときなどに乗員やものなどに当たって、思わぬ事故につながるおそれがあります。

### ■ 取り付けかた

ヘッドレストの前後の向きを間違えないように、固定される位置まで差し込み、高さの調節をします。

#### ⚠ 警告

- ヘッドレストは、しっかり固定してください。また、ヘッドレストを前後逆に取り付けしないでください。ヘッドレストが本来の効果を発揮できません。ヘッドレストを前後逆に取り付けると、ヘッドレストの高さ調節ができません。
- お子さま用シートを取り付けるときは、お子さま用シートがヘッドレストに当たるのを防ぐため、ヘッドレストを固定できる範囲で一番高い位置に調節するか取り外してください。ヘッドレストが当たった状態ではお子さま用シートが確実に固定されないため、衝突のときなどにお子さまが重大な傷害を受けるおそれがあります。

### シートの便利な使いかた

#### 荷室を広げるとき(後席シート)

背もたれを前方へ倒すと、荷室が広く使えます。

#### ⚠ 警告

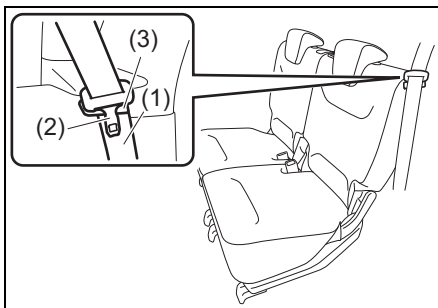
倒した背もたれの上や荷室に人を乗せないでください。ブレーキや加速、衝突のときなどに、投げ出されてけがのおそれがあります。

#### ⚠ 注意

シートを動かすときは、手足をはさんだり、身体に当てたりしないように気をつけてください。

### ■ 格納のしかた

- 1 シートベルト (1) およびタンブプレート (2) を図のようにベルトガイド (3) にかけます。



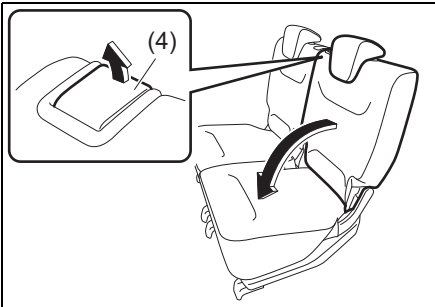
63R30330

- 2 片方の手を背もたれに添え、もう一方の手で背もたれ上面のリクライニングレバー (4) を、いっぱいに引き上げます。

- リクライニングレバーはいっぱいに引き上げてください。ロックが解除されないうちに背もたれを倒そうとすると、レバーの動きが重くなります。

- 3 リクライニングレバーを引き上げたまま、背もたれを前方へ倒します。

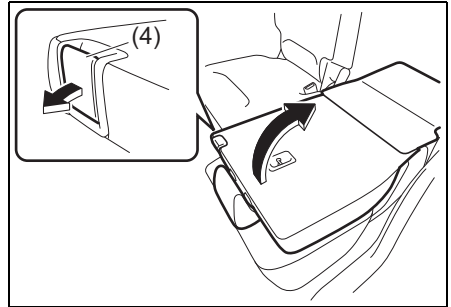
- 後席のヘッドレストが前席に当たる場合は、前席を前方へ動かしてください。



63R30340

## ■ もとにもどすときは

- 1 リクライニングレバー (4) を車の前方向にいっぱい倒し、そのまま背もたれを少し起こします。



63R30350

- 2 リクライニングレバーから手を離し、固定される位置まで背もたれを起こします。

- 背もたれを前後にゆすって、確実に固定されているか確認してください。

## 長い荷物を積むとき (助手席シート)

後席シートの格納のあとに、助手席の背もたれを前方へ倒すと、より長い荷物が積めます。

→ 3-34ページ

(荷室を広げるとき (後席シート))

## 警告

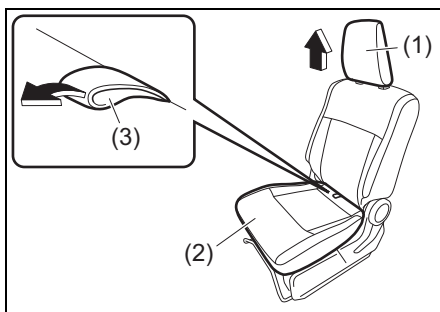
- 前方へ倒した背もたれの上に、人を乗せないでください。ブレーキや加速、衝突のときなどに投げ出されてけがのおそれがあります。また、シートが破損する原因となります。
- 背もたれを前方へ倒したときは、荷物を確実に固定してください。ブレーキや加速、衝突のときなどに、荷物が飛び出して身体に当たるおそれがあります。

3

## ■ 背もたれの前方への倒しかた

- 1 助手席を後方へスライドし、ヘッドレスト (1) を外します。  
→ 3-30ページ(ヘッドレストの高さ調節と取り外し・取り付け)

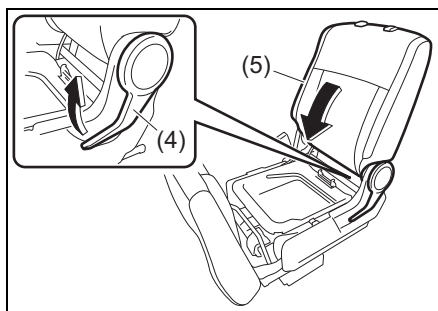
- 2 クッション (2) の後部についているバンド (3) を引き上げて固定を外し、クッションを車の前方向へ起こします。
  - バンドが引き上げにくいときは、背もたれを後方へ倒します。



## 注記

前方へ起こしたクッションに、力を加えないでください。クッション取り付け部が損傷するおそれがあります。

- 3 リクライニングレバー (4) を引き上げ、背もたれ (5) を前方へいっぱいまで倒します。



## ■ もとにもどすときは

「背もたれの前方への倒しかた」と逆の手順で行ないます。

## フルフラットシート

前席と後席の背もたれを後方へ倒すと、室内に連続的な空間が作れます。

## 警告

フルフラットにしたシートに、人や荷物を乗せて走行しないでください。ブレーキや加速、衝突のときなどに、投げ出されたり、荷物が身体に当たったりして重大な傷害を受けるおそれがあります。

**▲ 注意**

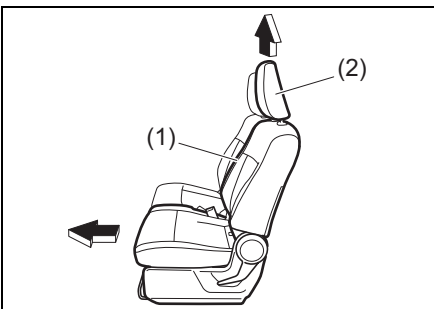
- フルフラットにしたシートの上を歩きまわらないでください。シートから足を踏み外すと、けがのおそれがあります。
- シートをもとにもどしたときは、クッションや背もたれをゆすって、しっかりと固定されているか確認してください。シート自体の固定が不確実な場合、走行中に突然シートが動いたり背もたれが前方へ倒れたりして、思わぬけがをするおそれがあります。

**注記**

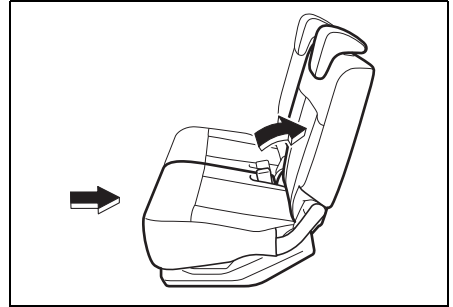
シートに強い衝撃をあたえないでください。シートが損傷することがあります。

**■ フルフラットにするときは**

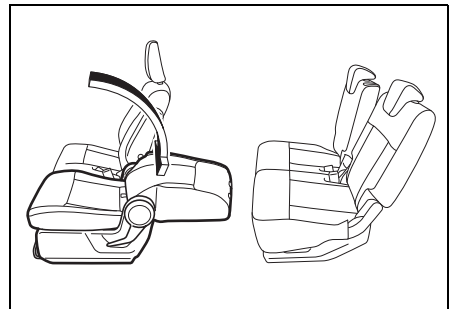
- 1 前席ベンチシート装備車は、前席のアームレスト (1) を持ち上げ収納します。
- 2 前席のヘッドレスト (2) を外し、前席を前方へいっぱいまでスライドさせます。



- 3 後席を後方へいっぱいまでスライドさせます。
- 4 後席の背もたれを、後方へいっぱいまで倒します。後席はフラットになりません。

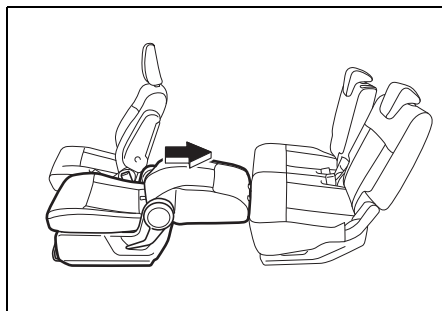


- 5 前席の背もたれを、後方へいっぱいまで倒します。





- 6 後席に当たるまで、前席を後方へスライドさせます。



63R30410

3

### ■ もとにもどすときは

「フルフラットにするときは」と逆の手順で操作します。

### シートベルトについて

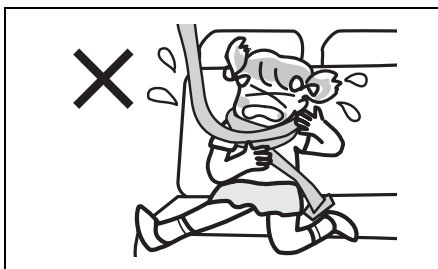
正しい姿勢でシートにすわり、正しくシートベルトを着用しないと、シートベルトが本来の効果を発揮できません。シートベルトは、**2-14ページ**の「**シートベルトは正しく着用**」を参照のうえ、正しく着用するとともに、同乗者がいる場合は、安全のため全員着用しましょう。

## お子さまもシートベルトを着用

→ 2-7ページ  
(お子さまを乗せるときは)

### ⚠ 警告

お子さまをシートベルトで遊ばせないでください。ベルトを身体に巻きつけるなどして遊んでいるときに、窒息など重大な傷害を受けるおそれがあります。万一の場合はハサミでベルトを切断してください。



80J028

## 妊娠中や疾患のある方は

### ⚠ 警告

- 妊娠中の方、疾患がある方もシートベルトを着用してください。ただし、衝突のときに局部的に強く圧迫されるおそれがありますので、医師に相談して注意事項を確認してください。
- 妊娠中の方は、腰ベルトを腹部を避けて腰部のできるだけ低い位置にかけます。肩ベルトは、首と肩先の中央から腹部を避けて胸部にかかるように着用してください。



## シートベルト警告ブザー

前席のシートベルト着用忘れを防止するためのブザーです。

- エンジンをかけて走行を開始してから、最初に車速が約 15 km/h 以上になったときにシートベルトを着用していないと、メーター内のシートベルト警告灯が点灯から点滅に切り替わるとともに、シートベルト警告ブザーが断続的に鳴ります。

→ 3-70ページ

(シートベルト警告灯)

## アドバイス

- ベルトを着用すると、警告灯は消灯します。また、警告ブザーが鳴っているときは、ブザーも止まります。
- 警告ブザーはベルトを着用しなくても、約 95 秒間鳴り続けたあとに止まります。ただし、警告灯は点滅から点灯に切り替わったまま、エンジンスイッチを **ACC** または **LOCK** (OFF) にするまで消灯しません。
- 助手席側の場合、助手席に乗員がすわっていないときブザーは鳴りません。ただし、助手席の座面に荷物などを載せていると鳴る場合があります。
- 助手席にお子様や小柄な大人が乗車したり、クッションを使用したりすると、センサーが感知せず正常に作動しない場合があります。
- 警告灯は、運転席側・助手席側兼用です。

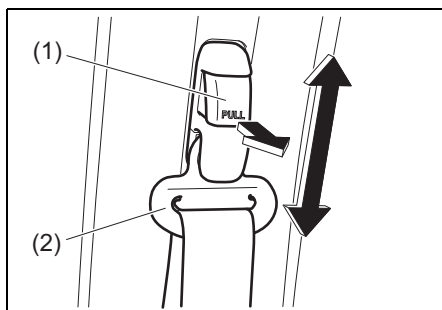
## シートベルトの長さ調節

シートベルトは、長さ調節が必要ありません。身体の動きにあわせてベルトが伸縮し、強い衝撃を受けたときは自動的にベルトがロックされて身体を固定します。

## 肩ベルトの高さ調節 (前席のみ)

身体の大きさにあわせて、シートベルトが正しく着用できるようにショルダーアンカー (2) の高さ調節ができます。

- 上に調節するときは、アンカーをそのまま適切な位置まで持ち上げます。
- 下に調節するときは、ロックレバー (1) を引いたままアンカーを下げ、適切な位置でレバーを離します。
- 調節後は、アンカーを下に引いて固定されているか確認します。



63R30420

3

## シートベルトの着用のしかた

### ■ 着用のしかた

- 1 運転席シートベルトを着用するときは、アームレストを収納します。  
→ 5-18ページ (アームレスト)
- 2 タングプレート (1) とシートベルトをつかみ、ベルトをゆっくりと引き出します。  
ベルトのねじれを取ります。

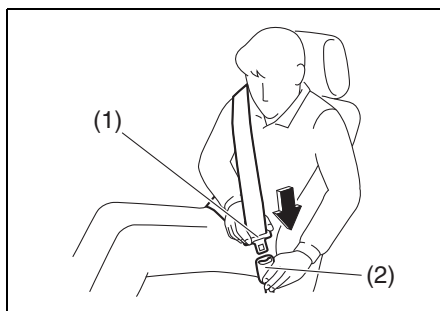


80J1147

### ⚠️ アドバイス

ベルトがロックされていて引き出せないときは、いったんゆるめてから再度引き出します。それでも引き出せない場合は、一度ベルトを強く引いてからゆるめ、再度ゆっくりと引き出してください。

- 3 タングプレート (1) をバックル (2) の差し込み口にまっすぐになるようにあわせて、カチッという音がするまでしっかりと差し込みます。

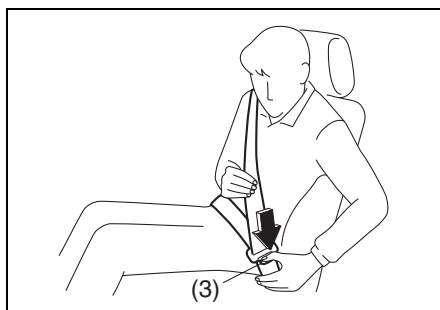


74P30740

- 4 腰ベルトを、腰のできるだけ低い位置にかけます。
- 5 肩ベルトを、首と肩先の中央にかけます。
- 6 ベルトがねじれていないことを確認し、たるみを取り除きます。

### ■ 外すときは

バックルのボタン (3) を押します。シートベルトが自動的に巻きもどされますので、ベルトやタングプレートに手を添え、ゆっくりともどしてください。



80J1328

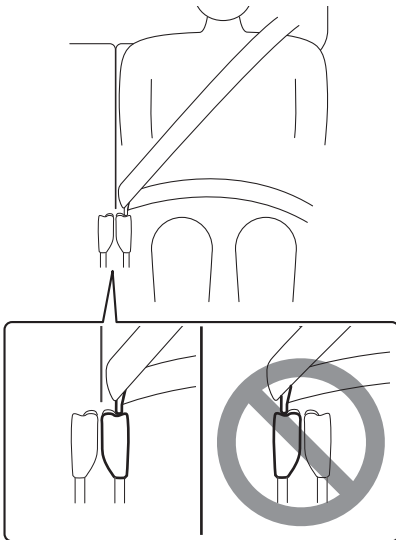
アドバイス

ベルトがねじれていると、ベルトを外したときに巻き取られないことがあります。ベルトにたるみがなく巻きもどされていることを確認してください。

警告

誤って隣の席用のバックルを使用すると、シートベルトが本来の効果を発揮できません。

後席のシートベルトを着用するときは、必ずご自身の体に近いバックルを使用してください。

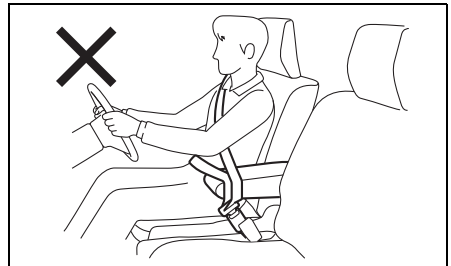


77R30350

シートベルトを正しく着用する

警告

- シートベルトにねじれやたるみがあると、衝撃を受けたときに局部的に圧迫されるおそれがあります。
- ベルトが腹部にかかっていると、衝撃を受けたときに強く圧迫されるおそれがあります。
- ベルトが肩にしっかりとかかっていないと、衝撃を受けたときに前に投げ出されるおそれがあります。
- アームレスト（タイプ別装備）にベルトがかかっていると、シートベルトが本来の効果を発揮できません。ベルトは、アームレストの下を通してください。

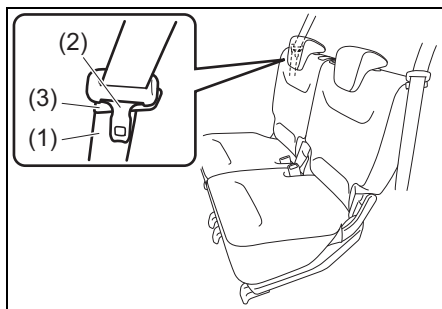


70K40011

## シートベルトの 取扱いとお手入れ

### 取扱い

後席に人を乗せないときは、シートベルト (1) およびタンクプレート (2) を次の図のようにベルトガイド (3) にかけてください。



### 警告

- シートベルトにほつれや擦り傷、切り傷があるときは、ベルトを交換してください。
- バックルが正常に動かないときは、スズキサービス工場で点検を受けてください。
- 衝突などでベルトに強い力がかかったときは、外観に異常がなくても、機能が損なわれていることがあります。ベルトを交換してください。
- バックルの内部に異物が入ったり、飲み物をこぼしたりしたときは、シートベルトが正常に機能を発揮しないおそれがありますので、スズキサービス工場で点検を受けてください。
- ベルトをドアにはさまないでください。ドアを閉める前に、ベルトがたるみなく巻きもどされているか確認してください。

### 警告

- ベルトを改造したり、取り外したりしないでください。

### お手入れ

お手入れの方法は、布地などと同様です。

- 6-5ページ (布地、ビニールレザー、樹脂部品などのお手入れ)

### 警告

漂白剤、溶剤、染料を使用しないでください。しみ、変色、強度低下の原因となり、シートベルトが正常に機能を発揮しないおそれがあります。

## シートベルトプリテンショナー (前席のみ)

### シートベルトプリテンショナーとは

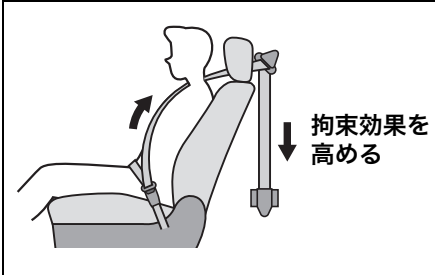
エンジンスイッチが **ON** のときに、次のような状況になると、肩ベルトを瞬時に巻き取ります。

- 車の前方向から強い衝撃を受けたとき。衝撃の強さなどによっては、運転席・助手席 SRS エアバッグシステムと連動する場合と、シートベルトプリテンショナーのみ作動する場合があります。

- 車の側面（前席乗員付近）に横方向から強い衝撃を受けたとき、SRSサイド／カーテンエアバッグシステム（タイプ別装備）と連動しています。

→ 3-51ページ

（SRSエアバッグシステムの作動）



80J1018

### ⚠️ アドバイス

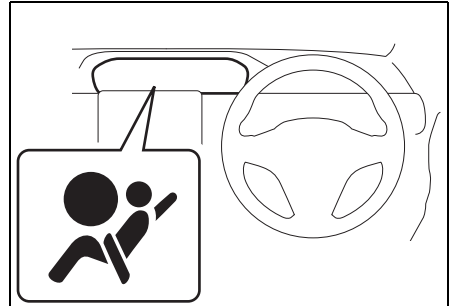
作動したプリテンショナーおよびエアバッグは再使用できません。スズキサービス工場で交換してください。

## 正常に機能させるために

シートベルトプリテンショナーの機能に影響をあたえる部品に手を加えないでください。シートベルトが思いがけないときに巻き取られたり、必要なときに正常に巻き取られなくなったりすることがあります。

→ 2-35ページ（部品の取り付け、取り外し、修理をするときは）

## SRSエアバッグ警告灯



メーターパネル内にあります。

- シートベルトプリテンショナー、SRSエアバッグが作動したまたは電子制御システムに異常があると、エンジンスイッチが **ON** のときに点灯します。

→ 1-12ページ（警告灯）

## 廃棄や廃車

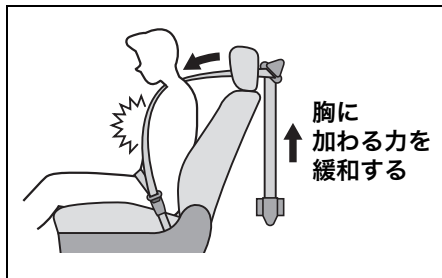
作動していないシートベルトプリテンショナーは、決められた手順で作動させてから廃棄する必要があります。

### ⚠️ 注意

プリテンショナーを廃棄するときや、装備車を廃車するときは、スズキ販売店またはスズキ代理店にご相談ください。

## シートベルト可変フォースリミッター (前席のみ)

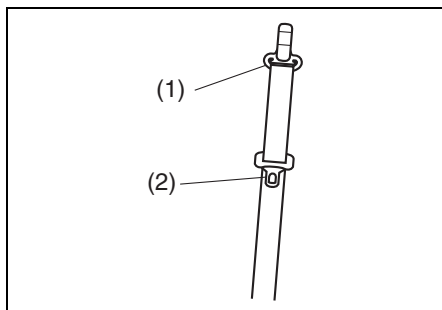
車の前方向から強い衝撃を受けると、シートベルト巻き取り装置内のシートベルト可変フォースリミッターが作動し、乗員に一定以上の荷重がかからないように肩ベルトを2段階に繰り出して、衝撃を緩和します。



80J1039

### 警告

強い衝撃を受けたシートベルトは、ショルダーアンカー部 (1) およびタンクプレート部 (2) の樹脂が強い摩擦で溶けてベルトに付着し、ベルトが滑りにくくなります。このような場合は、シートベルトが本来の機能を発揮できません。スズキサービス工場でお交換してください。



82K179

## SRSエアバッグ車を運転するときは

### SRSエアバッグシステムとは

SRSとは Supplemental Restraint System (サプリメンタル レストレイント システム) の略で、補助拘束装置の意味です。

#### アドバイス

この車は、イベントデータレコーダー (EDR) システムにより、SRSエアバッグが作動したときのデータを記録・蓄積します。

→ データの記録について

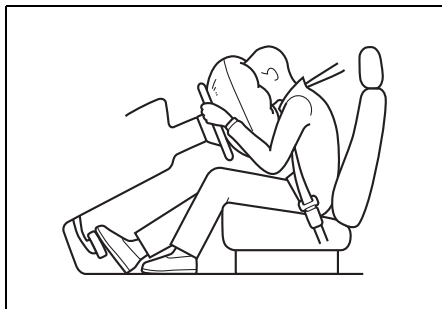
### ■ 運転席・助手席 SRS エアバッグシステム

エンジンスイッチが **ON** の場合に、車の前方向から強い衝撃を受け、シートベルトを着用していてもハンドルや助手席側インパネに顔面が当たるような強い衝突のときに、運転席・助手席 SRS エアバッグが瞬時にふくらむ構造になっています。

● 運転席・助手席 SRS エアバッグシステムは、ふくらんだ SRS エアバッグがクッションの役割をして、シートベルトを着用した運転席・助手席乗員の主に顔面への衝撃を軽減する効果があります。シートベルトは必ず着用してください。

→ 3-40ページ

(シートベルトの着用のしかた)



80J090

## ■ SRSサイドエアバッグシステム

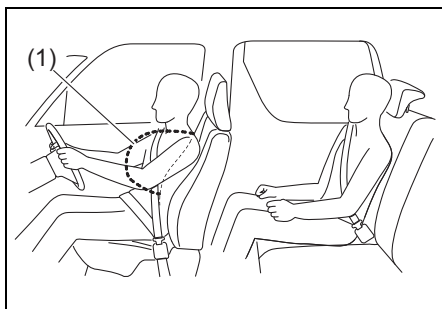
### タイプ別装備

エンジンスイッチが **ON** の場合に、車の側面（前席乗員付近）に横方向から強い衝撃を受けて、ドアと前席乗員の胸部などが衝突するようなときに、衝撃を受けた側（運転席側または助手席側）のSRSサイドエアバッグがSRSカーテンエアバッグと連動して瞬時にふくらむ構造となっています。

- SRS サイドエアバッグシステムは、ふくらんだSRSサイドエアバッグがクッションの役割をして、シートベルトを着用した前席乗員の主に胸部にかかる衝撃を軽減する効果があります。シートベルトは必ず着用してください。

→ 3-40ページ

（シートベルトの着用のしかた）



63R31020

(1)SRSサイドエアバッグ

- 前図は、運転席側が作動したときを代表しています。

## ■ SRSカーテンエアバッグシステム

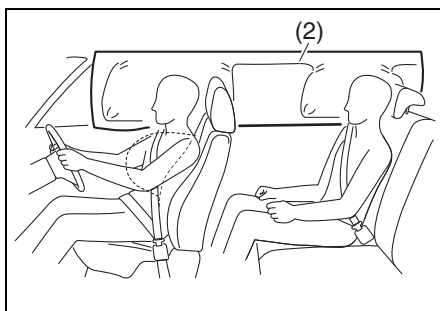
### タイプ別装備

エンジンスイッチが **ON** の場合に、車の側面（前席乗員付近）に横方向から強い衝撃を受けて、ドアと前席および後席外側乗員の頭部などが衝突するようなときに、衝撃を受けた側（運転席側または助手席側）のSRSカーテンエアバッグがSRSサイドエアバッグと連動して瞬時にふくらむ構造となっています。

- SRS カーテンエアバッグシステムは、ふくらんだSRSカーテンエアバッグがクッションの役割をして、シートベルトを着用した前席および後席外側乗員の主に頭部にかかる衝撃を軽減する効果があります。シートベルトは必ず着用してください。

→ 3-40ページ

（シートベルトの着用のしかた）



71L30490

(2)SRSカーテンエアバッグ

- 上図は、運転席側が作動したときを代表しています。



## 警告

- SRS エアバッグシステムは、シートベルトに代わるものではありません。シートベルトと併用することで、その効果を発揮するシートベルトの補助拘束装置です。したがってSRSエアバッグシステムが装備されている車であっても、シートベルトを必ず着用してください。
- シートベルトは正しい姿勢で正しく着用してください。シートベルトを正しく着用しないと、SRSエアバッグの効果が十分発揮できません。



65J106

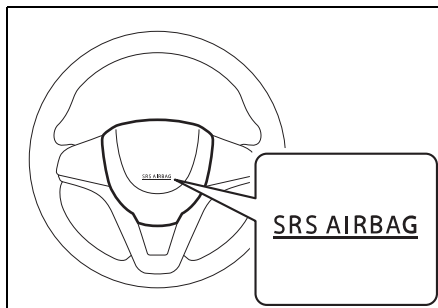
## アドバイス

- 助手席 SRS エアバッグは、助手席に乗員がいなくても、運転席 SRS エアバッグと同時にふくらみます。
- SRSサイド／カーテンエアバッグ装備車の場合、乗員の有無に関係なく、衝撃を受けた側のSRSサイド／カーテンエアバッグがふくらみます。

## 表示と収納場所

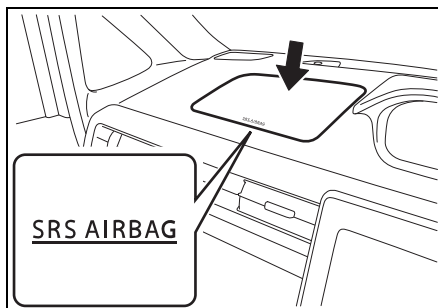
“SRS AIRBAG”の表示がある付近に収納されています。

### ■ 運転席SRSエアバッグ



81P30640

### ■ 助手席SRSエアバッグ

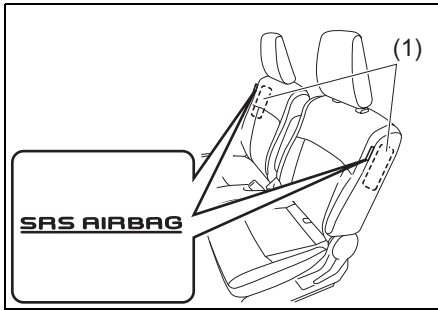


63R30450

## ■ SRSサイドエアバッグ

### タイプ別装備

前席背もたれのドア側に収納されています。装備車の前席シートには、図のようなタグがついています。



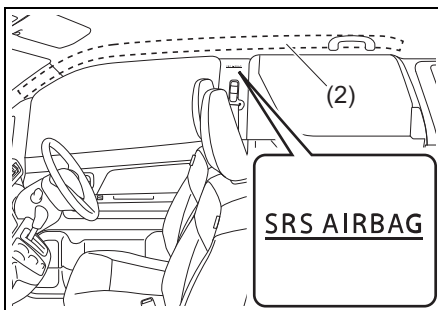
63R30460

(1) SRSサイドエアバッグ

## ■ SRSカーテンエアバッグ

### タイプ別装備

運転席側および助手席側のルーフサイドに収納されています。また、装備車のピラーには図（運転席側を代表）のような表示がついています。



63R30470

(2) SRSカーテンエアバッグ

## ⚠ 警告

- エアバッグの収納部分に傷がついたり、ひび割れがあったりするときは、スズキサービス工場で交換してください。エアバッグが正常に作動しないおそれがあります。
- エアバッグの収納場所を強打したり、衝撃を加えたりしないでください。エアバッグが正常に作動しなくなったり誤ってふくらんだりして、思わぬ傷害を受けるおそれがあります。

3

## 着座姿勢

運転者および助手席の同乗者は、シートに奥深くすわり、背もたれに背中を軽くつけてください。また、シートを前方に出しすぎないようにシートの位置を調節してください。

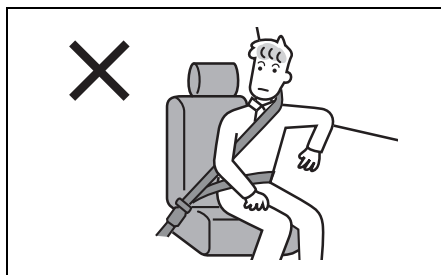
とくに助手席の同乗者は、後席の同乗者のさまたげにならない位置までシートを後方に移動し、助手席SRSエアバッグからできるだけ離れてすわってください。

→ 2-13ページ（正しい運転姿勢）

## ⚠ 警告

SRSサイド／カーテンエアバッグ（タイプ別装備）が作動したときの強い衝撃で、重大な傷害を受けるおそれがあります。窓から手を出したり、ドアにもたれかかったりしないでください。また、後席に乗るときは、前席の背もたれを抱えないでください。とくにお子さまには注意してください。

3



80J061



80J062

## お子さま用シートの取り付け

- 2-8 ページ（お子さま用シートの使用について）
- 3-56 ページ（お子さま用シートの選択について）
- 3-61 ページ（お子さま用シートのシートベルトによる固定）

## SRSエアバッグシステムの取扱い

### SRSエアバッグシステムを正常に機能させるために

SRSエアバッグがふくらむ範囲にもものがあると、ものが飛ばされたり SRS エアバッグが正常にふくらまなくなったりするおそれがあります。

## ⚠ 警告

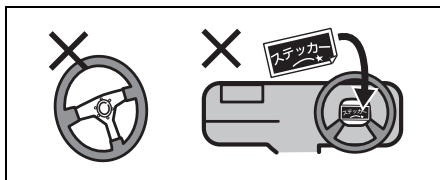
- サスペンションを改造しないでください。車高やサスペンションの硬さが変わると、SRS エアバッグの誤作動の原因になります。
- 車両前部にグリルガードなどを装着するときは、スズキ販売店またはスズキ代理店にご相談ください。車両前部を改造すると、SRS エアバッグが正常に作動しなくなるおそれがあります。
- 無線機などを取り付けるときは、スズキ販売店またはスズキ代理店にご相談ください。無線機の電波などが SRS エアバッグのコンピューターに悪影響をあたえるおそれがあります。
- SRSエアバッグが作動しない程度の事故であっても、事故後はスズキサービス工場で点検を受けてください。システム本来の機能が損なわれていると、万一のときに SRS エアバッグの効果が十分に発揮できないおそれがあります。
- SRSエアバッグは、その機能に影響をあたえる部品に手を加えると、思いがけないときにふくらんだり、必要なときに正常に作動しなくなったりすることがあります。次のような場合は、システムに悪影響をおよぼしますので、事前にスズキ販売店またはスズキ代理店にご相談ください。

- ハンドルの取り外し、ハンドルまわりの修理など
- センターコンソールの修理、インパネまわり、前席下の修理および電気配線の修理
- オーディオ用品などの取り付け
- ダッシュボード周辺の板金塗装および修理
- 前席シートの交換およびシートまわりの修理
- フロントピラー、バックピラーおよびルーフサイドまわりの修理
- センターピラーまわりの修理

### ■ 運転席SRSエアバッグについて

#### ⚠ 警告

- ハンドルにもたれかかるなどして、SRSエアバッグ収納部に手や顔、胸などを近づけないでください。SRSエアバッグが作動したときの強い衝撃で、重大な傷害を受けるおそれがあります。
- ハンドルを交換する、ハンドルのパッド部にステッカーを貼る、色をぬる、カバーで覆うなどの改造をしないでください。万一のときにSRSエアバッグが正常にふくらまなくなるおそれがあります。

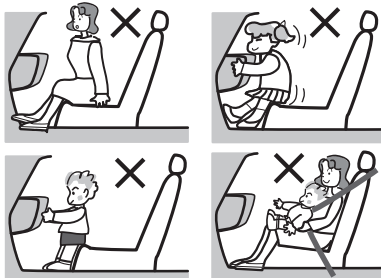


80J094

### ■ 助手席SRSエアバッグについて

#### ⚠ 警告

- 助手席に乗車するときや、お子さまを乗せるときは、必ず次のことをお守りください。守らないとSRSエアバッグが作動したときの強い衝撃で、重大な傷害を受けるおそれがあります。
- インパネのSRSエアバッグ収納部に手足を置いたり、顔や胸などを近づけたりしないでください。
- お子さまをSRSエアバッグ収納部の前に立たせたり、ひざの上に抱いてすわったりしないでください。お子さまは後席に乗せて、シートベルトを着用させてください。

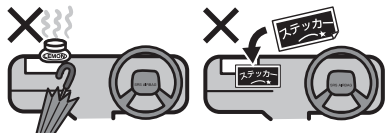


80J095

- シートベルトを正しく着用できないお子さまは、お子さま用シートをご使用のうえ、後席に乗せてください。
- 2-8 ページ (お子さま用シートの使用について)
- 3-56 ページ (お子さま用シートの選択について)

## 警告

- エアバッグ収納部およびその周辺には、ステッカーを貼ったり色をぬったりしないでください。また、アクセサリや芳香剤、ETC 車載器やポータブルカーナビなどを取り付けたり置いたり、傘などを立てかけたりしないでください。



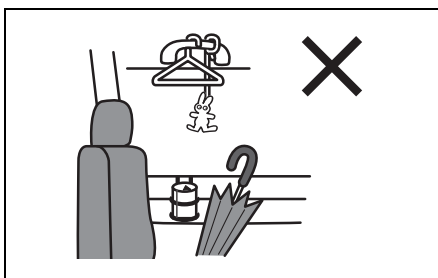
80J096

- フロントガラスやルームミラーにアクセサリ（スズキ純正用品を除く）などを取り付けしないでください。

## ■ SRS サイド／カーテンエアバッグ（タイプ別装備）について

### 警告

- 前席にシートカバーを取り付けるときは、SRS サイドエアバッグ装備車専用のスズキ純正シートカバーを使用し、付属の取扱説明書をよくお読みください。正しい向きと位置に取り付けしないと、SRS サイドエアバッグが正常に作動しなくなり、重大な傷害につながるおそれがあります。また、純正の専用品以外のものを使用すると、SRS サイドエアバッグが正常に作動しなくなる原因となります。
- ドア付近にカップホルダーやハンガーなどのアクセサリ用品を取り付けたり、専用のホルダー以外の場所に傘などを立てかけたりしないでください。SRS サイド／カーテンエアバッグが作動したときに、これらのものが飛散したり正常にふくらまなくなったりして、重大な傷害につながるおそれがあります。



80J063

## SRSエアバッグシステムの 作動

### 作動したとき

- エアバッグは、高温のガスで瞬時にふくらみます。事故の発生状況や乗員の姿勢によっては、擦過傷、打撲、やけどなどを負うことがあります。
- ふくらんだエアバッグは、すぐにしぼむ構造になっています。

### ⚠ 警告

エアバッグが作動したあとは、エアバッグの構成部品に触れないでください。作動直後は構成部品が熱くなり、やけどのおそれがあります。

### ⚠ 注意

エアバッグが作動すると大きな音がして白い煙のようなガスが出ますが、火災ではありません。また、人体への影響もありません。

ただし、残留物が目や皮膚などに付着したときは、できるだけ早く水で洗い流してください。皮膚の弱い方などは、まれに皮膚を刺激する場合があります。

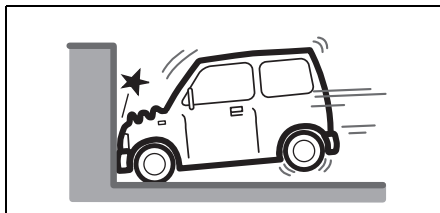
### 📌 アドバイス

作動したプリテンショナーおよびエアバッグは再使用できません。スズキサービス工場で交換してください。

## 運転席・助手席SRSエアバッグ

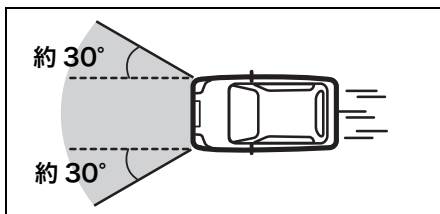
### ■ こんなとき作動します

- 衝突しても変形や移動をしない構造物（コンクリートの壁など）に、約 25 km/h以上の速度で正面衝突したとき



80J097

- 車両前方左右約30°以内の方向から、上図の正面衝突と同等の強い衝撃を受けたとき

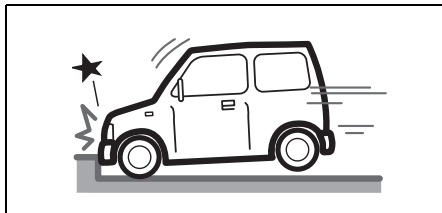


80J098

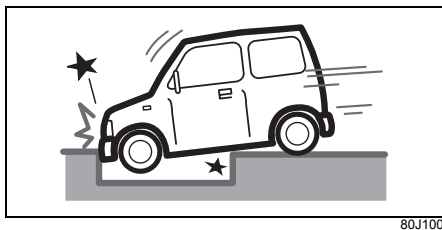
## ■ こんなとき作動することがあります

車体下部に強い衝撃を受けると、作動することがあります。

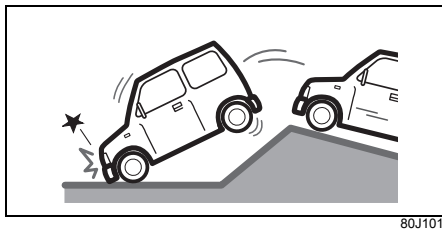
- 縁石や中央分離帯などに衝突したとき



- 深い穴や溝などに落ちたとき



- ジャンプして地面にぶつかったり、道路から落下したりしたとき

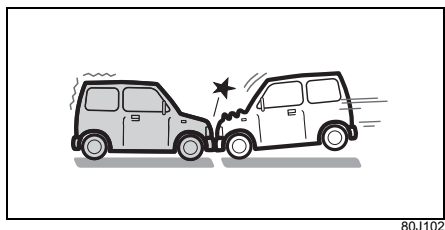


## ■ こんなとき作動しないことがあります

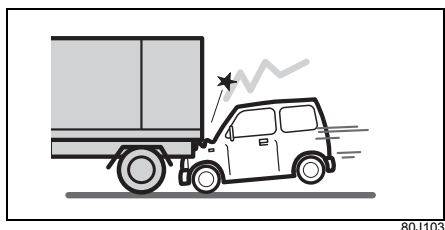
衝突の相手を変形または移動しやすかったり、自車の衝突部位が変形しやすかったりして強い衝撃が発生しない場合は作動しません。

また、衝突の角度が車両前方左右約 30° を超えるとき、多くの場合は作動しません。

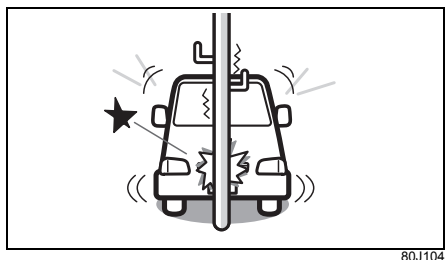
- 停車している同程度の重さの車に、50km/h 程度、もしくはそれ以下の速度で前面衝突したとき。



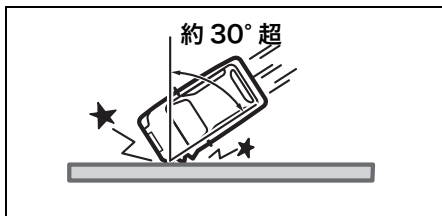
- トラックの荷台の下などへもぐり込んだとき



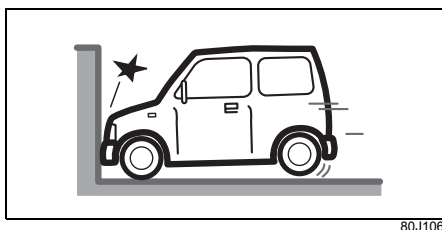
- 電柱や立木などに衝突したとき



- 車両前方左右約30°を超える角度で、コンクリートの壁やガードレールなどに衝突したとき



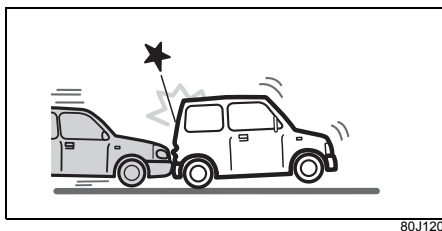
- 衝突時に変形、移動しないコンクリートのような固い壁に正面衝突したときであっても衝突速度が約25km/hよりも低いとき



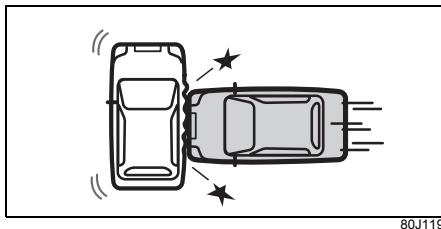
## ■ こんなときは作動しません

後方、横方向からの衝突、横転などでは作動しません。衝撃が強いとまれに作動する場合があります。

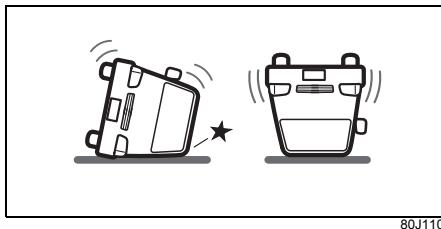
- 後方からの衝突



- 横方向からの衝突



- 横転や転覆をしたとき

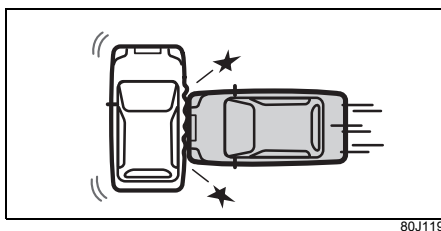


## SRS サイド / カーテンエアバッグ

タイプ別装備

## ■ こんなとき作動します

- 一般的な乗用車に約30km/h以上の速度で真横から客室部に衝突されたとき、またはそれと同等以上の衝撃を受けたとき



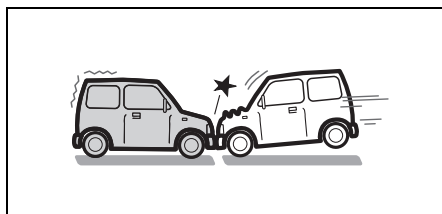


## ■ こんなとき作動することがあります

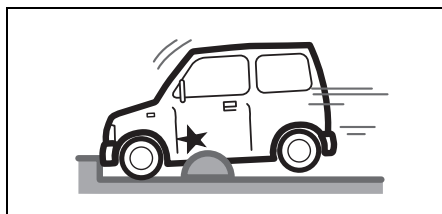
前面衝突でも横方向への衝撃が強いときは作動する場合があります。

また、車両下部に強い衝撃を受けたときに作動する場合があります。

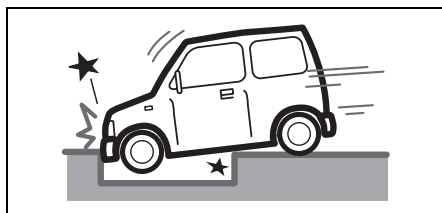
- 前面衝突



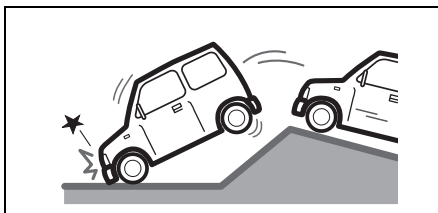
- 縁石や地面の突起物に衝突したとき



- 深い穴や溝などに落ちたとき

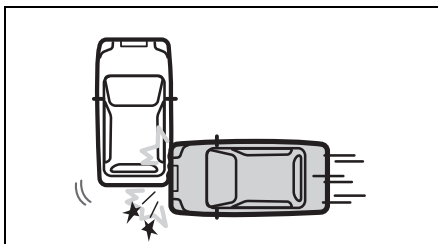
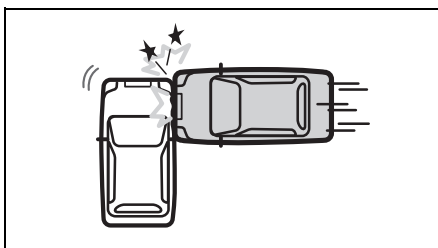


- ジャンプして地面にぶつかったり、道路から落下したりしたとき

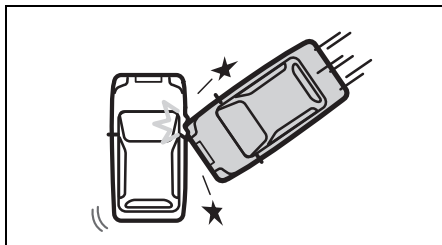


## ■ こんなとき作動しないことがあります

- 客室部以外（エンジンルームや荷室部）に側面から衝突されたとき

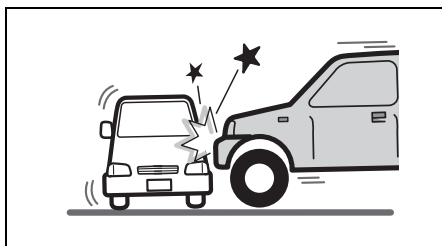


- 側面の斜め方向から衝突されたとき



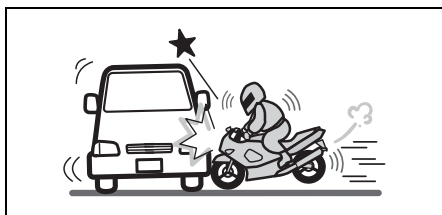
80J123

- 車高の高い車に側面から衝突されたとき



80J124

- 二輪車に側面から衝突されたとき



80J125

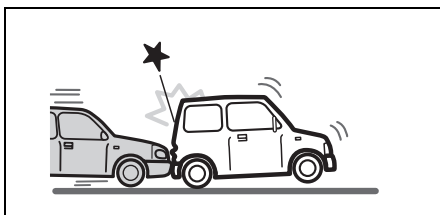
- 電柱、立ち木などに衝突したとき



80J126

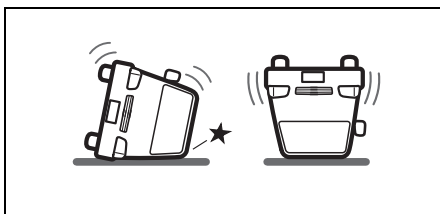
## ■ こんなときは作動しません

- 後方からの衝突



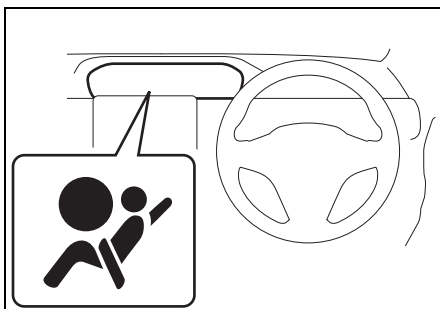
80J120

- 横転や転覆をしたとき



80J110

## SRSエアバッグ警告灯



63R30480

メーターパネル内にあります。

- SRS エアバッグ、シートベルトプリテンショナーが作動したまたは電子制御システムに異常があると、エンジンスイッチが **ON** のときに点灯します。  
→ 1-12ページ (警告灯)

## 廃棄と廃車

作動していないエアバッグを廃棄するとき、決められた手順で作動させてから廃棄する必要があります。



3

### 注意

エアバッグを廃棄するときや、装備車を廃車するとき、スズキ販売店またはスズキ代理店にご相談ください。正しく取り扱わないと、エアバッグが思いがけないときにふくらんで、けがをすることがあります。

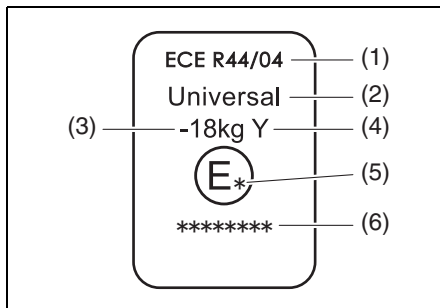
## お子さま用シートの選択について

お子さま用シートは、この項目をよく読んだうえで、お子さまの年齢や体格にあった適切なものを選んでください。

- 2-7 ページの「お子さまを乗せるときは」もよくお読みください。
- この車は、2006年10月1日施行の新保安基準に適合したISOFIX対応チャイルドシート固定専用金具（ISOFIXアンカーおよびテザーアンカー）を装備しています。  
→ 3-63ページ（ISOFIX対応お子さま用シートの固定）

## UN R44の基準に適合するお子さま用シートの認証マークについて

UN R44（※1）の基準に適合するお子さま用シートには、次のような認証マークが表示されています。



- (1) 法規番号（※2）
- (2) お子さま用シートのカテゴリ（※3）
- (3) 対象となるお子さまの体重範囲
- (4) 装置の仕様
- (5) お子さま用シートを認可した国番号
- (6) お子さま用シートの認可番号

● 上図の認証マークは代表例です。

- ※1 UN R44とは、お子さま用シートに関する国際法規です。
- ※2 お子さま用シートの認証マークにECEとありますが、内容はUNと同じです。
- ※3 上図の「**Universal**」は、汎用カテゴリの認可であることを表します。

### アドバイス

この車のスズキ純正お子さま用シートは、UN R44の基準に適合しています。

## UN R44 の基準に適合するお子さま用シートの、座席位置別適合性一覧表の見かた

- 3-59 ページ (UN R44 の基準に適合するお子さま用シートの、座席位置別適合性一覧表)

### ■ 質量グループについて

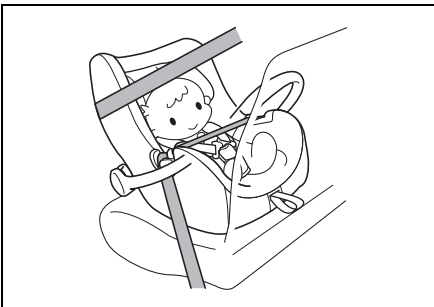
- UN R44 の基準に適合するお子さま用シートは、次の5種類に分類されます。

質量グループ	お子さまの体重
グループ0	10kgまで
グループ0+	13kgまで
グループⅠ	9～18kg
グループⅡ	15～25kg
グループⅢ	22～36kg

- 代表的なお子さま用シートには、次のようなものがあります。

#### ベビーシート

後ろ向き、または横向き装着のお子さま用シートで、首がすわっていないお子さま、ひとりすわりのできないお子さまに使用します。UN R44基準のグループ0、0+に相当します。



64L30810

#### チャイルドシート

前向き装着のお子さま用シートで、シートベルトが首やあごにかかるときや、腰骨にかからないようなお子さまに使用します。UN R44 基準のグループⅠに相当します。



64L30820

#### ジュニアシート

前向き装着のお子さま用シートで、シートベルトが首やあごにかかるときや、腰骨にかからないようなお子さまに使用します。UN R44 基準のグループⅡ、Ⅲに相当します。



64L30830

### ■ ISOFIXタイプのお子さま用シートの、サイズ等級について

サイズ等級は、お子さま用シートに表示される分類記号です。次の一覧表をご覧ください。

サイズ等級		説明
A	ISO/F3	全高前向き幼児用チャイルドシート
B	ISO/F2	低型前向き幼児用チャイルドシート
B1	ISO/F2X	低型前向き幼児用チャイルドシート (ISO/F2とは別形状)
C	ISO/R3	大型後ろ向き幼児用チャイルドシート
D	ISO/R2	小型後ろ向き幼児用チャイルドシート
E	ISO/R1	後ろ向き乳児用チャイルドシート
F	ISO/L1	左向き位置用チャイルドシート（キャリコット※）
G	ISO/L2	右向き位置用チャイルドシート（キャリコット※）

※キャリコットとは、お子さまを寝かせた姿勢で横向きに取り付けることができるベビーシートの一つです。

詳しくは、お子さま用シートの製造元または販売店にご相談ください。

UN R44 の基準に適合するお子さま用シートの、座席位置別適合性一覧表

■ シートベルトによる固定

質量グループ	着席位置	
	助手席	後席
グループ0 (10kgまで)	X	U
グループ0+ (13kgまで)	X	U
グループⅠ (9～18kg)	UF	U
グループⅡ (15～25kg)	UF	UF
グループⅢ (22～36kg)	UF	UF

<上表に記入する文字の説明>

- U : この質量グループでの使用を許可された汎用（ユニバーサル）カテゴリのお子さま用シートに適しています。
- UF : この質量グループでの使用を許可された汎用（ユニバーサル）カテゴリの前向きお子さま用シートに適しています。
- X : お子さま用シートの取り付けには適していません。

- シートベルトを使用してお子さま用シートを取り付けるときは、**3-61 ページ**の「**お子さま用シートのシートベルトによる固定**」をお読みください。
- ISOFIXタイプのお子さま用シートの種類によっては、上表の質量グループでの使用に適していても、取り付けができない場合があります。詳しくは、次ページの「**ISOFIX 対応チャイルドシート固定専用金具による固定**」をお読みください。

 **アドバイス**

- 表に記載されていないお子さま用シートを使用する場合は、お子さま用シートの製造元または販売店にご相談ください。
- 取り付けるときは、お子さま用シートに付属の取扱説明書をあわせてお読みください。

## ■ ISOFIX対応チャイルドシート固定専用金具による固定

質量グループ	サイズ等級		チャイルドシート固定専用金具の位置	
			助手席	後席
キャリコット	F	ISO/L1	N.A.	X
	G	ISO/L2	N.A.	X
グループ0 (10kgまで)	E	ISO/R1	N.A.	IL
グループ0+ (13kgまで)	E	ISO/R1	N.A.	IL
	D	ISO/R2	N.A.	IL
	C	ISO/R3	N.A.	IL
グループⅠ (9~18kg)	D	ISO/R2	N.A.	IL
	C	ISO/R3	N.A.	IL
	B	ISO/F2	N.A.	IUF
	B1	ISO/F2X	N.A.	IUF
	A	ISO/F3	N.A.	IUF
グループⅡ (15~25kg)			N.A.	X
グループⅢ (22~36kg)			N.A.	X

### <上表に記入する文字の説明>

- IUF：この質量グループでの使用を許可された汎用（ユニバーサル）カテゴリの ISOFIX対応前向きお子さま用シートに適しています。
- IL：この質量グループでの使用を許可された準汎用（セミユニバーサル）カテゴリの「スズキ純正ベビーシート」に適しています。
- X：ISOFIX 対応お子さま用シートの取り付けには適していません。固定専用金具を使わずにシートベルトを使用して固定してください。次の「**お子さま用シートのシートベルトによる固定**」をお読みください。
- N.A.：この位置にはチャイルドシート固定専用金具が装備されていないため、ISOFIX タイプのお子さま用シートを取り付けることはできません。

- チャイルドシート固定専用金具を使用してお子さま用シートを取り付けるときは、**3-63ページ**の「**ISOFIX対応お子さま用シートの固定**」をお読みください。

### 📌アドバイス

- 表に記載されていないお子さま用シートを使用する場合は、お子さま用シートの製造元または販売店にご相談ください。
- 取り付けるときは、お子さま用シートに付属の取扱説明書をあわせてお読みください。

## お子さま用シートのシートベルトによる固定

- お子さま用シートは、お子さまの年齢や体格にあった適切なものを選んでください。  
→ 3-56 ページ (お子さま用シートの選択について)
- ISOFIXタイプのお子さま用シート (別売り) を取り付けるときは、3-63ページの「ISOFIX対応お子さま用シートの固定」をお読みください。

### ⚠ 警告

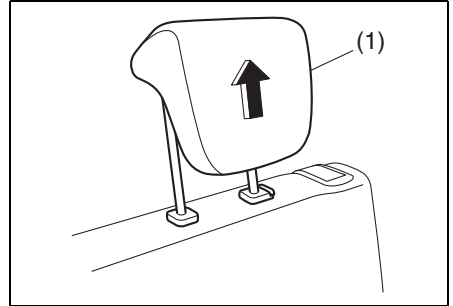
- 助手席には、ベビーシートなどの後ろ向きお子さま用シートを取り付けないでください。助手席 SRS エアバッグがふくらむと、お子さま用シートの背面に強い衝撃が加わり、生命に関わる重大な傷害を受けるおそれがあります。
- やむをえず助手席にチャイルドシートおよびジュニアシートを取り付けるときは、助手席を一番後ろに下げ、前向きに取り付けてください。



80J027

## 固定のしかた

- 1 ヘッドレスト (1) は、お子さま用シートに当たらない高さに調節するか取り外します。  
→ 3-33ページ(ヘッドレストの操作方法と取り外し・取り付け)



70K40021

### ⚠ 警告

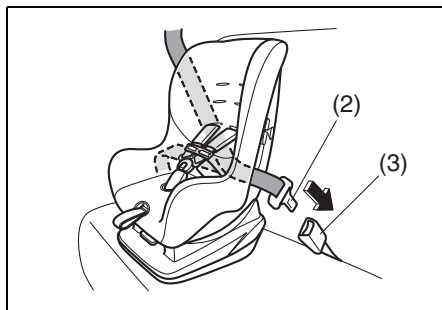
ヘッドレストを調節してもお子さま用シートに当たる場合は、ヘッドレストを取り外してください。ヘッドレストに当たった状態ではお子さま用シートが確実に固定されないため、衝突のときなどにお子さまが重大な傷害を受けるおそれがあります。

- 2 お子さま用シートと背もたれの間にすきまができないように背もたれの角度を調節します。
- 3 座席が確実に固定されているか確認します。



4 お子さま用シートに付属の取扱説明書にしたがって、所定の部位にシートベルトを通します。

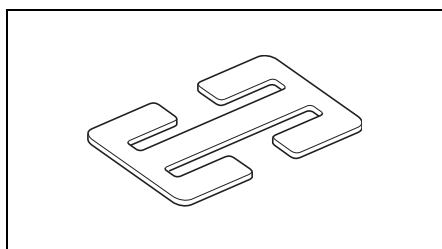
5 カチッと音がするまで、タンブプレート (2) をバックル (3) にしっかりと差し込みます。



70K40030

● 上図のお子さま用シートは代表例です。

6 お子さま用シートにシートベルト固定機構もロックングクリップも備わっていない場合は、ロックングクリップ (市販品) を使用してしっかりと固定します。



72M00172

● 上図のロックングクリップ (市販品) は代表例です。

### 警告

シートベルト固定機構またはロックングクリップでお子さま用シートを確実に固定しないと、急ブレーキをかけたときや衝突時に、お子さまが重大な傷害を受けるおそれがあります。

7 お子さま用シートを前後左右にゆすって、確実に固定されているか確認します。

- 確実に固定できない場合は、お子さま用シートに付属の取扱説明書をご確認いただくか、お子さま用シートを購入された販売店にご相談ください。

### 警告

お子さま用シートは、確実に固定してください。急ブレーキをかけたときや衝突時に、お子さまが重大な傷害を受けるおそれがあります。

ISOFIX対応お子さま用  
シートの固定

ISOFIX 対応チャイルドシート  
固定専用金具

後席には、UN R44 (3-56 ページ参照)の基準に適合した ISOFIX (※1) タイプのお子さま用シート (別売り) を固定するための専用金具が装備されています。

- 座面と背もたれのすきまにある金具が、ISOFIX対応チャイルドシート固定用アンカー (以下ISOFIXアンカーと略す) です。
- 背もたれ裏側にある金具が、チャイルドシート固定用テザーアンカー (以下テザーアンカーと略す) です。

※1 ISOFIXとは、お子さま用シートの固定装置の大きさや取り付け方法を統一した国際標準化機構【ISO (※2)】の規格です。

※2 ISOとは、International Organization for Standardization (インターナショナル オーガニゼーション フォー スタンダーディゼイション) の略です。

<スズキ純正用品の場合>

	ISOFIX アンカー	テザー アンカー
ISOFIXタイプの ベビーシート (後ろ向きに固定)	○ (使用)	○ (使用)
ISOFIXタイプの チャイルドシート (前向きに固定)	○ (使用)	○ (使用)

- お子さま用シートは、お子さまの年齢や体格にあった適切なものを選んでください。

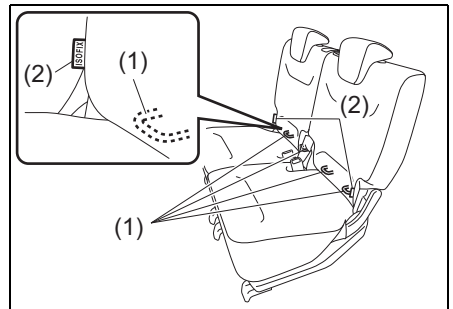
→ 3-56ページ (お子さま用シートの選択について)

- ISOFIXタイプのお子さま用シートは、シートベルトで固定する必要がありません。
- シートベルトで固定するお子さま用シートを取り付けるときは、3-61ページの「お子さま用シートのシートベルトによる固定」をお読みください。

■ 固定のしかた

1 ISOFIX アンカー (1) の位置を確認します。

- 座面と背もたれのすきまにあります。



63R30490

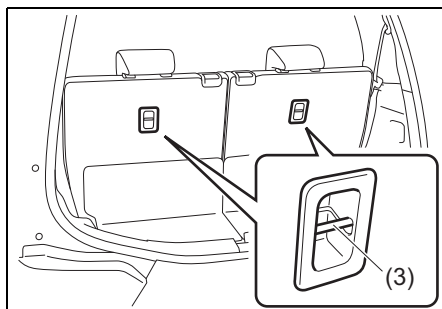
(1) ISOFIXアンカー (2) タグ

⚠️ アドバイス

ISOFIX アンカーがある付近の背もたれには、上図のようなタグ (2) がついています。

- 2 テザーアンカー (3) の位置を確認します。

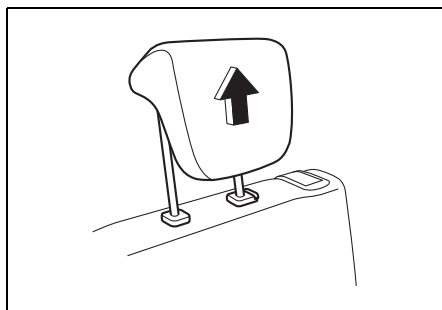
● 背もたれ裏側にあります。



(3) テザーアンカー

- 3 後席のヘッドレストは、お子さま用シートに当たらない高さに調節するか取り外します。

→ 3-33ページ(ヘッドレストの操作方法と取り外し・取り付け)



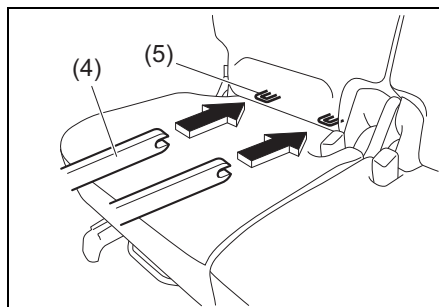
70K30400

## 警告

ヘッドレストを調節してもお子さま用シートに当たる場合は、ヘッドレストを取り外してください。ヘッドレストに当たった状態ではお子さま用シートが確実に固定されないため、衝突のときなどにお子さまが重大な傷害を受けるおそれがあります。

- 4 座席が確実に固定されているか確認します。

- 5 お子さま用シートに付属の取扱説明書にしたがって、お子さま用シートのコネクター (4) を ISOFIX アンカー (5) へ差し込みます。

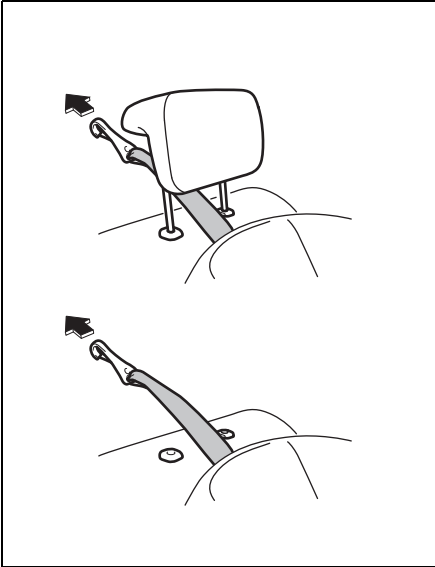


63R30510

(4) コネクター (5) ISOFIXアンカー

6 テザーベルトを使用する場合、次のようにしてテザーアンカーへ取り付けます。

- ヘッドレストを取り付けているときは、図（代表例）のように持ち上げたヘッドレストと背もたれの間を通す



52RS20431

7 お子さま用シートを前後左右にゆすって、確実に取り付けられているか確認します。

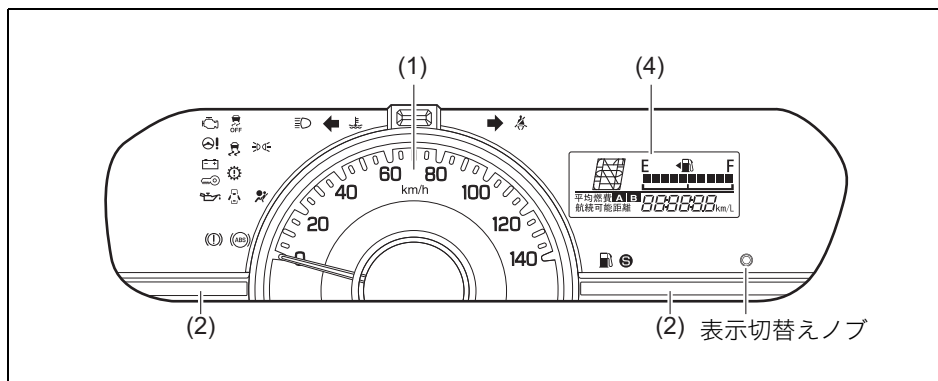
**警告**

- お子さま用シートを取り付けるときは、ISOFIX アンカーやテザーアンカー周辺に異物やシートベルトなどがないか確認してください。シートベルトなどがかみ込むと、お子さま用シートが正しく固定されず、衝突のときなどにお子さまが重大な傷害を受けるおそれがあります。
- 荷物の固定などに、ISOFIXアンカーやテザーアンカーを使用しないでください。アンカーが曲がったり損傷したりすると、お子さま用シートが正しく固定されず、衝突のときなどにお子さまが重大な傷害を受けるおそれがあります。

## メーターの見かた

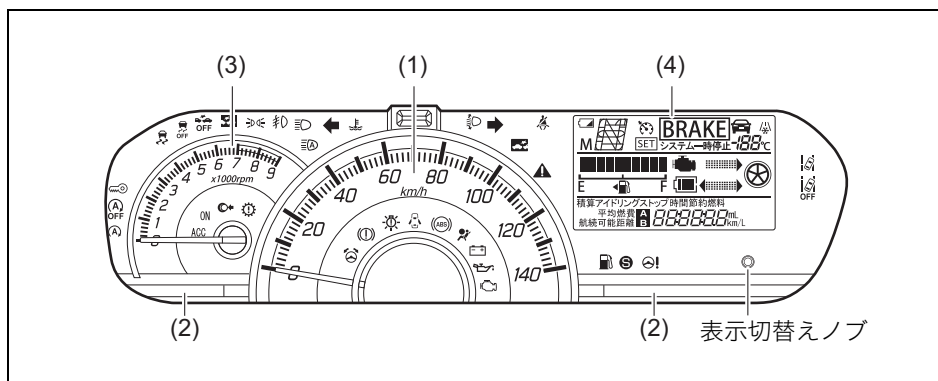
イラストは代表例です。お車のタイプにより、このイラストと異なることがあります。

### タコメーターなし車



63R10306

### タコメーター装備車



63R10307

- (1) スピードメーター(速度計)
- (2) エコドライブアシスト照明  
ステータスインフォメーションランプ
- (3) タコメーター(エンジン回転計)
- (4) マルチインフォメーションディスプレイ
  - 3-87ページ  
(マルチインフォメーションディスプレイ (タコメーターなし車))
  - 3-94ページ  
(マルチインフォメーションディスプレイ (タコメーター装備車))

エンジンスイッチを **ON** にすると、マルチインフォメーションディスプレイ (4) に “HELLO” と表示されます。また、スピードメーターとタコメーター (タイプ別装備) の指針が一度振り切れます。

## スピードメーター (速度計)

走行速度がkm/hで示されます。

## エコドライブアシスト照明

### タイプ別装備

燃費効率が良い運転をしていると判定されると、メーターパネル下のエコドライブアシスト照明 (2) が青色から緑色に変化します。

- 次のようなときは、エコドライブアシスト照明は緑色へ変化しません。
  - セレクトレバーが **D** の位置以外のとき
  - S (スポーツ) モードスイッチ (タイプ別装備) がONのとき

### アドバイス

- 車速約10 km/h未満の場合、エコドライブアシスト照明は変化しません。
- 設定の切替え (カスタマイズ) をすると、エコドライブアシスト照明を変化させなくすることができます。設定の切替えについては、スズキ販売店またはスズキ代理店にご相談ください。

## ステータスインフォメーションランプ

### タイプ別装備

燃費効率が良い運転をしていると判定されると、メーターパネル下のステータスインフォメーションランプ (2) が青色から緑色に変化します。

- 減速エネルギー回生機能が作動しているときは、白色に変化します。  
→ **4-108ページ (マイルドハイブリッド)**

- 次のようなときは、ステータスインフォメーションランプは緑色へ変化しません。
  - セレクトレバーが **D** の位置以外のとき
  - S (スポーツ) モードスイッチ (タイプ別装備) がONのとき

### アドバイス

- アイドリングストップシステムによるエンジンの自動停止中も緑色に変化します。  
→ **4-111 ページ (アイドリングストップシステム)**
- 設定の切替え (カスタマイズ) をすると、ステータスインフォメーションランプを変化させなくすることができます。  
→ **3-103ページ (セッティングモード (Bタイプ))**

## タコメーター (エンジン回転計)

### タイプ別装備

1 分間あたりのエンジン回転速度（回転数）が示されます。

### 注記

- エンジン保護のため、指針がレッドゾーン（※）に入らないように運転してください。  
※エンジンの許容回転を超えていることを示す赤色表示範囲
- シフトダウンすると、エンジン回転が上がります。とくに注意してください。

### アドバイス

- 周囲の明るさの状況によって、メーターの減光および減光解除のタイミングが異なることがあります。
- トンネルなど急に明るさが変わるときはヘッドライトなどの自動点灯・消灯と同時にメーターの照明が減光または減光解除されます。だんだん明るさが変わるときはタイミングが異なります。

## メーターの照明

メーターの照明は、エンジンスイッチを **ON** にすると点灯し、**ACC** または **LOCK** (OFF) にすると消灯します。また、車外の明るさに応じて自動的にメーター照明を減光・減光解除します。ヘッドライトなどを手動で点灯・消灯させたときは同時に減光・減光解除します。

### タコメーターなし車

→ 3-90ページ  
(メーターの明るさ調節)

### タコメーター装備車

→ 3-101ページ  
(メーターの明るさ調節)

警告灯・表示灯の見かた

次に示す警告灯・表示灯のメーター内の位置については、1-12ページをご覧ください。

警告灯



(1) ブレーキ警告灯(赤色)

82K170

- 次のような状況になると、エンジンスイッチが **ON** のときに点灯します。
  - ・ ブレーキ液が不足している
  - ・ パーキングブレーキをかけている
  - ・ ブレーキシステムに異常がある
- システムが正常で、パーキングブレーキを完全に解除しているときは、エンジンスイッチを **ON** にすると約2秒間点灯したあと消灯します。
- 走行中に一時的に点灯しても、そのあと消灯し再点灯しなければ正常です。

**警告**

- 次のようなときはただちに安全な場所に停車し、スズキ販売店またはスズキ代理店にご連絡ください。
  - ・ パーキングブレーキを完全に解除しても消灯しないときや、走行中に点灯したとき。ブレーキの効きが悪くなっていることがあります。ブレーキペダルを強く踏んで停車してください。
  - ・ ブレーキ警告灯とABS警告灯が同時に点灯したままのとき。ブレーキペダルを強く踏むと車両が不安定になるおそれがあります。ハンドルをしっかりと握り、ブレーキペダルを慎重に踏んで徐々にスピードを落とし、停車してください。
- パーキングブレーキの解除忘れにご注意ください。パーキングブレーキをかけたまま走行すると、ブレーキ装置が過熱して、ブレーキが効かなくなるおそれがあります。また、室内ブザーが“ピピピッ、ピピピッ”と鳴り続けます。
  - 4-16ページ (パーキングブレーキ解除忘れ警告ブザー)





### (2) シートベルト警告灯

80J221

#### 助手席はタイプ別装備

運転者または助手席の乗員がシートベルトを着用していないと、エンジンスイッチが **ON** のときに点灯します。

また、エンジンをかけて走行を開始してから、最初に車速が約 15 km/h 以上になったときにシートベルトを着用していない場合、シートベルト警告ブザーが断続的に鳴るとともに、警告灯が点灯から点滅に切り替わります。

- シートベルトを着用しても、点灯または点滅したままのときは、システムの異常が考えられます。スズキサービス工場での点検を受けてください。
- シートに水や飲み物などをこぼさないように気をつけてください。  
→ **2-35ページ（飲み物などをこぼしたときは）**

#### アドバイス

- シートベルトを着用すると消灯します。また、警告ブザーが鳴っているときは、ブザーも止まります。
- 警告ブザーはシートベルトを着用しなくても、約95秒間鳴り続けたあとに止まります。ただし、警告灯は点滅から点灯に切り替わったまま、エンジンスイッチを **ACC** または **LOCK** (OFF) にするまで消灯しません。
- 助手席側の場合、助手席に乗員がすわっていないときは点灯しません。ただし、助手席の座面に荷物などを載せていると作動する場合があります。
- 助手席にお子さまや小柄な大人が乗車したり、クッションを使用したりすると、センサーが感知せず正常に作動しない場合があります。



### (3) SRSエアバッグ警告灯

80J111

- 次のような場合、エンジンスイッチを **ON** にしたときに点灯します。
  - SRSエアバッグ、シートベルトプリテンショナーが作動
  - SRSエアバッグ、シートベルトプリテンショナーの電子制御システムに異常がある
- システムが正常な場合はエンジンスイッチを **ON** にしたときに、約 6 秒間点灯したあと消灯します。

**警告**

次のような場合、ただちに使用を止め、スズキ販売店またはスズキ代理店にご連絡ください。万一、衝突したとき SRS エアバッグまたはシートベルトプリテンショナーが正常に作動せず、重大な傷害を受けるおそれがあります。

- エンジンスイッチを **ON** にしても点灯しない
- エンジンスイッチを **ON** にしたあと、約6秒間たっても消灯しない
- 運転中に点灯



80J225

**(4) 燃料残量警告灯**

- 燃料の残量が少なくなると、エンジンスイッチが **ON** のときに点灯します。すみやかに給油してください。
  - 点灯すると、警告ブザーが“ポーン”と1回鳴ります。また、そのまま給油しないしていると、エンジンスイッチを **ON** にすることに警告ブザーが鳴ります。
- システムに異常があると、エンジンスイッチが **ON** のときに点滅します。スズキサービス工場で点検を受けてください。
  - **3-88ページ、3-98ページ (燃料計)**

**アドバイス**

- 坂道やカーブなどではタンク内の燃料が移動するため、早めに点灯することがあります。
- 走りかたによって、点灯・消灯が繰り返されることがあります。



80J127

**(5) ABS警告灯**

ABS (アンチロックブレーキシステム) の電子制御システムに異常があると、エンジンスイッチが **ON** のときに点灯します。点灯中はABSが作動しません。スズキサービス工場での点検を受けてください。

- システムが正常な場合はエンジンスイッチを **ON** にしたときに、約2秒間点灯したあと消灯します。

### 警告

ABS 警告灯とブレーキ警告灯が同時に点灯したままのときは、ただちに安全な場所に停車し、スズキ販売店またはスズキ代理店にご連絡ください。ブレーキペダルを強く踏むと車両が不安定になるおそれがあります。ハンドルをしっかりと握り、ブレーキペダルを慎重に踏んで徐々にスピードを落とし、停車してください。

### アドバイス

点灯中はABSは作動しませんが、通常のブレーキとして使用することができます。



(6) 水温警告灯(赤色)

65P30800

エンジン回転中に、エンジン冷却水温が高くなると、赤色に点滅または点灯します。

- システムが正常な場合は、エンジンスイッチを **ON** にしたときに約 2 秒間赤色に点灯したあと消灯します。(※)

※エンジン冷却水温が低いときは、赤色に点灯したあと青色に点灯します。

- 点滅または点灯したときは、オーバーヒートのおそれがあります。ただちに安全な場所に停車してください。

→ 7-32ページ (オーバーヒートしたときは)



(7) オートレベリング警告灯

80J217

タイプ別装備

LEDヘッドライト装備車では、オートレベリング（自動光軸調整）システムに異常があると、エンジンスイッチが **ON** のときに点灯します。

- システムが正常な場合は、エンジンスイッチを **ON** にしたときに約 2 秒間点灯したあと消灯します。
- 走行中に点灯した場合は、安全な場所に停車し、エンジンを止めてください。再びエンジンスイッチを **ON** にしたときに、約 2 秒間点灯したあと消灯すれば、そのまま使用できます。

消灯せず再び点灯する場合は、システムの異常が考えられます。スズキサービス工場 で点検を受けてください。



### (8) エンジン警告灯

80J222

- エンジンの電子制御システムに異常があると、エンジン回転中に点灯します。
- エンジンの失火を検知すると、エンジン回転中に点灯または点滅します。
- システムが正常な場合はエンジンスイッチを **ON** にしたときに点灯し、エンジンがかかると消灯します。
- エンジン回転中に点灯・点滅したときは、スズキサービス工場で点検を受けてください。

### 警告

点滅したときは、すみやかに停車しエンジンを止めてください。触媒装置が溶損するおそれがありますので、次のことに注意してください。

- 枯れ草などの燃えやすいものがない安全な場所に停車する
- やむをえず走行する場合はアクセルを大きく踏み込む走行をしないで、低速で走行する



### (9) パワーステアリング警告灯

80J408

電動パワーステアリングシステムに異常があると、エンジン回転中に点灯します。スズキサービス工場で点検を受けてください。

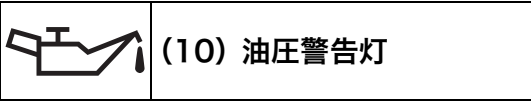
- システムが正常な場合は、エンジンスイッチを **ON** にしたときに点灯し、エンジンがかかると消灯します。

### 注意

電動パワーステアリングシステムに異常があると、電動パワーステアリングシステムの機能が停止し、ハンドル操作が重くなります。通常より大きな力で操作することは可能ですが、すみやかにスズキサービス工場で点検を受けてください。

### アドバイス

- 駐車するときや停車中に、ハンドル操作を繰り返したり、ハンドルをいっぱいにまわした状態で長く保持したりすると、ハンドル操作が徐々に重くなる場合があります。これはシステムの過熱防止のための保護機能であり異常ではありません。しばらくハンドル操作を控えるとシステムの温度が下がり操作力はもとにもどりますが、このようなハンドル操作を繰り返すと故障の原因となります。
- すばやいハンドル操作を行なうと、ハンドル付近から擦れるような音が聞こえることがありますが、異常ではありません。



(10) 油圧警告灯

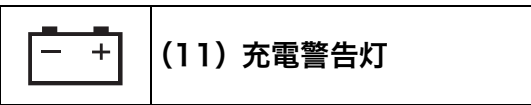
80J223

エンジン回転中に、エンジンの内部を潤滑するエンジンオイルの圧力が低下すると点灯します。

- システムが正常な場合は、エンジンスイッチを **ON** にしたときに点灯し、エンジンがかかると消灯します。
- エンジンオイルの量は、オイルレベルゲージで点検してください。点検方法は、「メンテナンスノート」を参照してください。
- エンジン回転中に点灯したときは、ただちに安全な場所に停車し、エンジンを止めてスズキ販売店またはスズキ代理店にご連絡ください。

注記

点灯したまま走行を続けしないでください。エンジンが破損するおそれがあります。

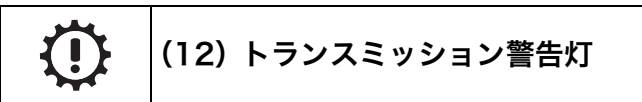


(11) 充電警告灯

80J226

充電システムに異常があると、エンジン回転中に点灯します。

- システムが正常な場合は、エンジンスイッチを **ON** にしたときに点灯し、エンジンがかかると消灯します。
- エンジン回転中に点灯したときは、ベルト切れなどが考えられます。ただちに安全な場所に停車し、バッテリー保護のためエンジンを止めて、スズキ販売店またはスズキ代理店にご連絡ください。



(12) トランスミッション警告灯

80J219

オートマチック車

CVTのシステムに異常があると、エンジンスイッチが **ON** のときに点灯します。スズキサービス工場で点検を受けてください。

- システムが正常な場合はエンジンスイッチを **ON** にしたときに、約 2 秒間点灯したあと消灯します。



### (13) イモビライザー警告灯

80J216

- イモビライザーシステムに異常があると、エンジンスイッチが **ON** のときに点灯することがあります。スズキサービス工場で点検を受けてください。
- キーレスプッシュスタートシステム（タイプ別装備）の異常が考えられます。鉛バッテリー電圧が正常な状況での操作でこの表示がされたときは、スズキサービス工場  
点検を受けてください。

→ 4-4ページ（イモビライザーシステム）



### (14) 半ドア警告灯

82K274

いずれかのドアが完全に閉まっていないときに点灯します。

- 点灯したままにしていると、走行することに警告ブザーが“ポーン”と1回鳴ります。



**警告**

**警告灯が点灯したまま走行しないでください。ドアが完全に閉まっていない半ドア状態のときは、走行中にドアが開き思わぬ事故につながるおそれがあります。**

#### アドバイス

鉛バッテリー保護のため、次の条件をすべてみたすと、自動的に消灯します。  
（バッテリーセーバー機能）

- エンジンスイッチが **LOCK**（OFF）の位置で、キーレスプッシュスタートシステム非装備車はキーを差していない
- 点灯したまま15分が経過



(15) LEDヘッドライト警告灯

81P30700

タイプ別装備

LEDヘッドライトに異常があると、エンジンスイッチが **ON** でライトスイッチを **ON** またはAUTOの位置にしたときに点灯します。点灯した場合、ライトスイッチを消灯の位置にもどしても、エンジンスイッチを **LOCK** (OFF) にするまで点灯し続けます。

- システムが正常な場合は、エンジンスイッチを **ON** にしたときに約2秒間点灯したあと消灯します。
- ライトスイッチがAUTO位置であっても、日中など明るい状態ではヘッドライトが点灯しないため、警告灯は点灯しません。
- エンジン回転中に点灯した場合は、安全な場所に停車し、スズキ販売店またはスズキ代理店にご連絡ください。

3



(16) 携帯リモコン電池消耗警告灯

70K122

タイプ別装備

携帯リモコンの電池切れが近いと、エンジンスイッチを **ON** にしたときに、約15秒間表示されます。電池交換のうえ、警告灯をリセットしてください。

→ 6-8ページ (リモコンキーの電池交換)



(17) ハンドルロック未解除警告灯

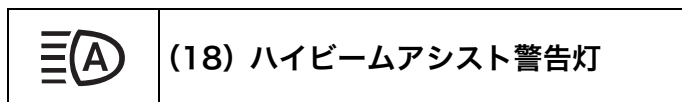
63R30550

タイプ別装備

エンジンスイッチが **ON** のときに、ハンドルロックが未解除の場合に点灯します。

→ 4-4ページ (ハンドルロックが解除できないときは)



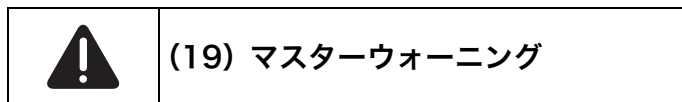


63R30580

タイプ別装備

ハイビームアシストのシステムに異常があると、エンジンスイッチが **ON** のときにオレンジ色に点灯します。スズキサービス工場での点検を受けてください。

3

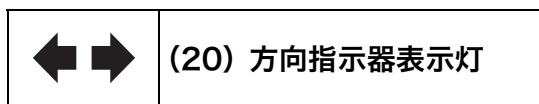


81M10110

タイプ別装備

- レーザーレーダーと単眼カメラのシステムが一時停止したとき点滅します。  
→ **4-44ページ (レーザーレーダーと単眼カメラの一時停止・故障)**
- 超音波センサーのシステムが一時停止したとき点滅します。  
→ **4-66ページ (超音波センサーの一時停止・故障)**
- システムが正常な場合はエンジンスイッチを **ON** にしたときに、約 2 秒間点灯したあと約2秒間点滅してから消灯します。

## 表示灯



72M00170

- 方向指示器／非常点滅表示灯を作動させると点滅します。
- 点滅が異常に速くなったときは、方向指示器／非常点滅表示灯の電球切れが考えられます。  
→ **7-24ページ (電球を交換するときは)**



(21) ヘッドライト上向き(ハイビーム)表示灯

80J212

ヘッドライトが上向きのときに点灯します。



(22) ライト点灯表示灯

82K096

ヘッドライトや車幅灯が点灯している間、点灯します。



(23) S(スポーツ)モード表示灯

65P30920

タイプ別装備

S (スポーツ) モードスイッチがONのときに点灯します。

→ 4-19ページ (S (スポーツ) モードスイッチ)



(24) ESP® OFF表示灯

63R31030

ESP® OFFスイッチを長押しすると点灯します。

→ 4-33ページ (ESP®装備車の取扱い)



(25) ESP®作動表示灯

79K019

- トラクションコントロールまたはスタビリティコントロールが作動すると、小刻みに点滅します。
- ESP®のシステムに異常があると点灯します。  
→ 4-33ページ (ESP®装備車の取扱い)



(26) 低水温表示灯(青色)

65P30800

エンジンスイッチが **ON** のときに、エンジン冷却水温が低いと青色に点灯し、エンジンが暖まると消灯します。

- 暖機を十分にしても青色に点灯したままのときは、センサーの異常が考えられます。スズキサービス工場での点検を受けてください。

3



(27) プッシュ表示灯

82K174

**タイプ別装備**

セレクトレバーが **P** 位置で、ブレーキペダルを踏んで点灯したときは、エンジンの始動が可能です。

→ 4-5ページ (キーレスプッシュスタートシステム)

ON

(28) IG ON表示灯

82K098

**タイプ別装備**

エンジン停止状態で、エンジンスイッチが **ON** 位置にあると点灯します。

→ 4-6ページ (電源の切替えのしかた)

ACC

(29) ACC表示灯

82K097

タイプ別装備

エンジンスイッチが **ACC** 位置にあると点灯します。

→ **4-6ページ (電源の切替えのしかた)**

**アドバイス**

鉛バッテリー保護のため、次の条件をすべて満たして約60分が経過すると、自動的に消灯してエンジンスイッチが **LOCK** (OFF) 位置にもどります。

- ブレーキペダルが踏まれていない
- セレクトレバーが **P** 位置
- すべてのドアが閉まっている

3



(30) アイドリングストップ表示灯

72M00032

タイプ別装備

走行中に、エンジンが自動停止する条件 (スタンバイ条件) をみたと点灯します。

→ **4-111ページ (アイドリングストップシステム)**

- システムが正常な場合は、エンジンスイッチを **ON** にしたときに、約2秒間点灯したあと消灯します。



63R31040

### (31) アイドリングストップシステムOFF表示灯

タイプ別装備

- アイドリングストップシステムOFFスイッチを押すと点灯します。  
→ 4-119ページ (アイドリングストップシステムOFFスイッチ)
- 次のような状況になると点滅します。
  - アイドリングストップシステムに異常があるとき
  - エンジン部品 (スターター) やバッテリーが交換時期であるとき→ 4-111ページ (アイドリングストップシステム)
- システムが正常な場合は、エンジンスイッチを **ON** にしたときに、約2秒間点灯したあと消灯します。



63R30560

### (32) セキュリティアラームインジケーター

- セキュリティアラームが **<警報モード>** のときに、ドアをキーレスエントリーまたはキーレスプッシュスタートシステム装備車のリクエストスイッチで施錠すると、小刻みに点滅して約20秒後にセキュリティアラームがセットされます。  
セット中は、2秒間隔で点滅します。
- 駐車時に警報が作動していると、エンジンスイッチを **ON** にしたときに約8秒間小刻みに点滅します。  
→ 3-17ページ (セキュリティアラーム)
- 車体の電子制御システムに異常があると、エンジンスイッチが **ON** のときに約15秒間、1秒間隔で点滅します。スズキサービス工場点検を受けてください。



(33) デュアルセンサブレーキサポートOFF表示灯

72M20303

タイプ別装備

- デュアルセンサブレーキサポートOFFスイッチを長押しすると点灯します。  
→ 4-64ページ (デュアルセンサブレーキサポートOFFスイッチ)
- システムが正常な場合はエンジンスイッチを **ON** にしたときに、約 4 秒間点灯したあと消灯します。

3



(34) デュアルセンサブレーキサポート作動表示灯

72M20304

タイプ別装備

- デュアルセンサブレーキサポートまたは誤発進抑制機能が作動中に点滅します。  
→ 4-49ページ (デュアルセンサブレーキサポート)  
→ 4-54ページ (誤発進抑制機能)
- レーザーレーダーと単眼カメラのシステムが一時停止のときに点灯します。同時にマスターウォーニングが点滅します。
- 次のような電子制御システムに異常があると、エンジンスイッチが **ON** のときに点灯します。スズキサービス工場で点検を受けてください。
  - デュアルセンサブレーキサポート  
→ 4-49ページ (デュアルセンサブレーキサポート)
  - 誤発進抑制機能  
→ 4-54ページ (誤発進抑制機能)
  - 先行車発進お知らせ機能  
→ 4-60ページ (先行車発進お知らせ機能)
- システムが正常な場合はエンジンスイッチを **ON** にしたときに、約 4 秒間点灯したあと消灯します。



### (35) 後退時ブレーキサポート作動表示灯

79R10130

タイプ別装備

- 後退時ブレーキサポートまたは後方誤発進抑制機能が作動中に点滅します。
    - 4-69ページ (後退時ブレーキサポート)
    - 4-73ページ (後方誤発進抑制機能)
  - 後退時ブレーキサポート、後方誤発進抑制機能、リヤパーキングセンサーのシステムが一時停止のときに点灯します。同時にマスターウォーニングが点滅します。超音波センサーが一時停止のときも点灯し、マスターウォーニングも点滅します。
    - 4-65ページ (超音波センサー)
  - 超音波センサーによる電子制御システムに異常があると、点灯して次の機能が停止します。スズキサービス工場で点検を受けてください。
    - 後退時ブレーキサポート
      - 4-69ページ (後退時ブレーキサポート)
    - 後方誤発進抑制機能
      - 4-73ページ (後方誤発進抑制機能)
    - リヤパーキングセンサー
      - 4-76ページ (リヤパーキングセンサー)
- また、超音波センサーが故障のときも点灯します。
- 超音波センサー
    - 4-65ページ (超音波センサー)
- システムが正常な場合はエンジンスイッチを **ON** にしたときに、約 5 秒間点灯したあと消灯します。



(36) 車線逸脱警報OFF表示灯

63R31050

タイプ別装備

- 車線逸脱警報OFFスイッチを長押しすると点灯します。  
→ 4-65ページ (車線逸脱警報OFFスイッチ)
- システムが正常な場合はエンジンスイッチを **ON** にしたときに、約 4 秒間点灯したあと消灯します。



(37) 車線逸脱警報作動表示灯

63R31060

タイプ別装備

- 車線逸脱警報またはふらつき警報が作動中に点滅します。  
→ 4-57ページ (車線逸脱警報)  
→ 4-58ページ (ふらつき警報)
- レーザーレーダーと単眼カメラのシステムが一時停止のときに点灯します。同時にマスターウォーニングが点滅します。
- 次のような電子制御システムに異常があると、エンジンスイッチが **ON** のときに点灯します。スズキサービス工場で点検を受けてください。
  - 車線逸脱警報  
→ 4-57ページ (車線逸脱警報)
  - ふらつき警報  
→ 4-58ページ (ふらつき警報)
- システムが正常な場合はエンジンスイッチを **ON** にしたときに、約 4 秒間点灯したあと消灯します。





(38) フォグランプ点灯表示灯

63R30570

タイプ別装備

フォグランプが点灯している間、点灯します。



(39) ハイビームアシスト作動表示灯

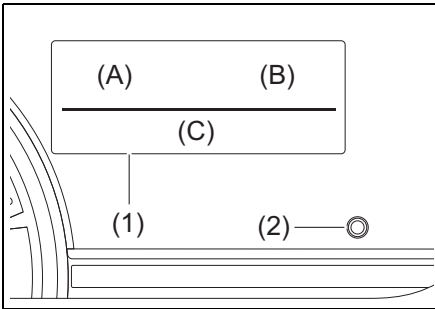
63R30580

タイプ別装備

ハイビームアシストのシステムが作動すると緑色に点灯します。

マルチインフォメーションディスプレイ (タコメーターなし車)

タイプ別装備



63R30620

- (1) マルチインフォメーションディスプレイ  
(2) 表示切替えノブ

表示位置	表示される内容
(A)	● セレクトレバー位置表示 (※) → 3-88ページ
(B)	● 燃料計 → 3-88ページ
(C)	● オドメーター (積算距離計) → 3-88ページ ● トリップメーター (区間距離計) ● 瞬間燃費 ● 平均燃費 → 3-89ページ ● 航続可能距離 ● 照明コントロール表示 → 3-90ページ

※オートマチック車のみ

■ 表示の切替え

表示位置 (C) は、メーター内の表示切替えノブを押すごとに、次の番号の順に表示が切り替わります。

- ① オドメーター (積算距離計)
- ② トリップメーター (区間距離計)
- ③ 瞬間燃費
- ④ 平均燃費
- ⑤ 航続可能距離
- ⑥ 照明コントロール表示 (※)

※照明コントロール表示については、次の参照先をお読みください。

→ 3-90ページ

(メーターの明るさ調節)

⚠ 警告

走行中は、表示の切替え操作をしないでください。操作に気を取られて、思わぬ事故につながるおそれがあります。

📌 アドバイス

- 表示は、ノブを離したときに切り替わります。
- 走行中にメーター内のエンジン警告灯が点灯すると、燃費や航続可能距離が正しく表示されない場合があります。  
→ 3-74ページ (エンジン警告灯)
- 表示される次の値は目安です。実際とは異なる場合があります。
  - 瞬間燃費
  - 平均燃費
  - 航続可能距離
- お車のタイプによっては、走行後、エンジンスイッチを **LOCK** (OFF) にすると、1回の運転に対するエコ運転の結果が表示されます。  
→ 3-91ページ (エコ運転表示機能)

## セレクトレバー位置表示



PRNDL

74P30540

(1) セレクトレバー位置表示

エンジンスイッチが **ON** のときに、表示位置 (A) に現在のセレクトレバーの位置が表示されます。

→ **4-17 ページ (セレクトレバーの各位置のはたらき)**

## 燃料計

エンジンスイッチが **ON** のとき、表示位置 (B) に燃料残量の目安が表示されます。


- 燃料残量警告灯が点灯したときは、すみやかに給油してください。また、あわせて燃料計の目盛り (一つ) が点滅したときは、燃料がほとんどないことをお知らせしています。

→ **3-71 ページ (燃料残量警告灯)**



72M30317

## ⚠️ アドバイス

- 給油後は、エンジンスイッチを **ON** にしてから正しい量を示すまでに、少し時間がかかる場合があります。
- 坂道やカーブなどでは、タンク内の燃料が移動するため、表示が変わることがあります。
-  の左にある **◀** 印は、給油口 (フューエルリッド) が助手席側の車両後部にあることを示します。

## オドメーター (積算距離計)

図の値は表示例です



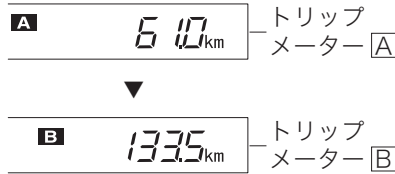
5680 km

63R30630

新車時 (またはメーター交換時) からの走行距離の累計が km 単位で表示されます。(リセットはできません)

## トリップメーター (区間距離計)

図の値は表示例です



63R30640

リセット後の走行距離が km 単位で表示されます。(次にリセットするまで距離計測は継続されます)

- **A** および **B** の2種類の走行距離を同時に計測できます。

### <使いかたの例>

- A** : 出発時にリセットして、出発後の距離を計測
- B** : 給油時にリセットして、給油後の距離を計測

- リセットするときは、表示が「0.0」になるまで表示切替えノブ (2) を長押しします。

### ⚠️ アドバイス

トリップメーターの最大値は 9999.9 で、そのあと 0.0 にもどります。(距離計測は継続されます)

## 瞬間燃費

図は表示例です



63R30650

走行中の瞬間燃費が表示されます。

### ⚠️ アドバイス

- 停車中は値が表示されません。
- 最大表示値は 50.0 です。下り坂などで燃料カット制御が作動しているときでも、それ以上の値は表示されません。

3

## 平均燃費

図の値は表示例です



63R30660

表示をリセットしてからの平均燃費が表示されます。

- リセットするときは、平均燃費の表示中に表示切替えノブ (2) を長押しします。

### ⚠️ アドバイス

- リセット後しばらくは、値が表示されません。
- 鉛バッテリーを外すと、平均燃費の表示はリセットされます。

## 航続可能距離

図の値は表示例です

航続可能距離

155 km

63R30670

現在の燃料残量で走行できるおよその距離が表示されます。

- 航続可能距離は過去の平均燃費をもとに算出される目安であるため、表示される距離を実際に走行できるとは限りません。
- 給油すると表示が更新されます。ただし、給油量が少ないと、表示が更新されない場合があります。

### ⚡ アドバイス

- 算出に使用される過去の平均燃費は、表示される平均燃費とは異なります。
- 鉛バッテリーを外すと過去の平均燃費の記憶が消去されますので、外す前までとは異なる値が表示される場合があります。
- 次のような場合は値が表示されません。
  - 鉛バッテリー接続後しばらくの間
  - 燃料残量警告灯の点灯中
 → 3-71ページ (燃料残量警告灯)

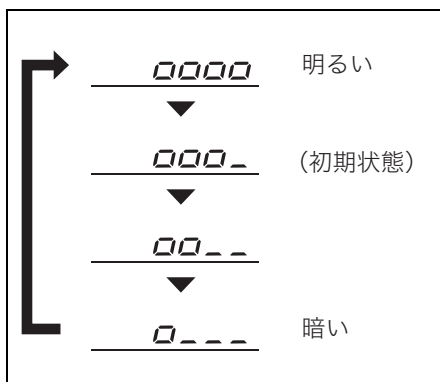
## 照明コントロール表示

現在設定されているメーターの明るさが表示されます。

### メーターの明るさ調節

4段階に調節できます。

- ヘッドライトや車幅灯を点灯し、照明コントロール表示 (3-87ページ参照) にしたうえで、表示切替えノブ (2) を長押しします。明るさが1段階ずつ変化します。



63R30680

### ⚠ 警告

走行中は明るさ調節をしないでください。操作に気を取られて、思わぬ事故につながるおそれがあります。

### ⚡ アドバイス

- 調節中に、表示切替えノブを短押しするか5秒以上押さないと、オドメーターの表示に切り替わります。
- 鉛バッテリーを外すと記憶が消去され初期状態にもどりますので、明るさ調節をやり直す必要があります。

## エコ運転表示機能

### タイプ別装備

エンジンスイッチを **LOCK** (OFF) にすると、次の内容が一定時間マルチインフォメーションディスプレイ内に表示されます。

## ■ エコスコア

図の値は表示例です



63R30690

1回の運転で、燃費効率が良いと判定された割合から、運転内容を採点します。

- エコドライブの目安としてお使いください。  
→ **2-37ページ**  
(エコドライブをしましょう)

- 前図のように表示されている間、エコドライブアシスト照明が点灯します。照明色は、エコスコアの点数により変化します。点数が高いほど、より緑色になります。

エコスコア	0点 □□□□ ⇨ 100点
照明色	青色 ■■■■ ⇨ 緑色

- **3-67ページ**  
(エコドライブアシスト照明)

## ⚠️ アドバイス

- 走行中、次のようなときは、エコドライブアシスト照明の緑色への変化がなく、エコスコアの加算がされません。
  - セレクトレバーが **D** の位置以外するとき
  - S (スポーツ) モードスイッチ (タイプ別装備) がONのとき
- 設定の切替え (カスタマイズ) をすると、表示させなくすることもできます。  
→ **3-92ページ (セッティングモード (Aタイプ))**
- メーター内のエコドライブアシスト照明を緑色に変化させる走行を心がけると、高得点を得られます。(100点満点)

## セッティングモード (Aタイプ)

セッティングモードでは、次の設定切替え（カスタマイズ）ができます。

- お車のタイプにより、設定できる項目は異なります。

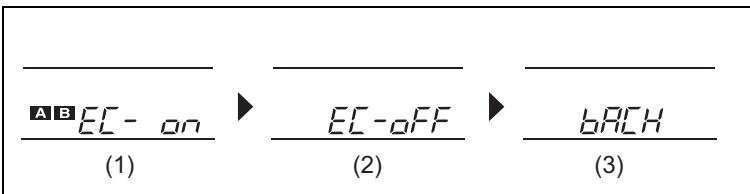
項目	設定切替え		参照先
<i>SECUR-Y</i> セキュリティアラーム	<i>S1-SL1</i>	<i>S1-SL2</i>	3-17 ページ
<i>S1</i> モード選択	警報モード (※)	警報なしモード	
<i>EColnd</i> エコスコア	<i>EC-on</i> 表示 (※)	<i>EC-off</i> 非表示	3-91 ページ
<i>DEFAULT</i> 設定の初期化	<i>dE-on</i> すべての設定を初期状態にもどす		

※初期状態（工場出荷時）

設定の切替えは、エンジンスイッチが **ON** で安全な場所に停車しているときに、次の手順で行ないます。

- 1 セッティングモードへ切り替えます。
  - 表示切替えノブを短押ししてオドメーター表示に切り替えます。  
→ **3-88ページ (オドメーター)**
  - オドメーター表示中に、セッティングモードの表示に切り替わるまで、ノブを長押しします。
- 2 設定を切り替えたい表示を選択します。
  - 表示切替えノブを短押しして表示を切り替えます。
- 3 設定切替え表示に移動します。
  - 表示切替えノブを長押しします。室内ブザーが“ピッ”と鳴り、下図（表示例）のON設定表示（1）に切り替わります。

**表示例 (エコスコアの場合)**



(1) ON設定表示(現在設定中) (2) OFF設定表示 (3) BACK表示

**アドバイス**

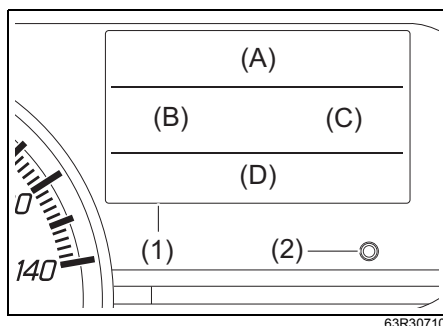
上図の（1）のように、設定表示の左に **A B** が表示されている状態が、現在設定中であることを示します。

- 4 設定を切り替えます。
  - 設定を切り替えるときは、表示切替えノブを短押ししてONまたはOFFを選択します。そのあとノブを長押しします。室内ブザーが“ピッ”と鳴り、「SUCCESS」と表示されると設定が切り替わり、手順 **2** の表示にもどります。
  - 設定切替えを行わずに手順 **2** にもどるときは、BACK表示（3）を選択してから、室内ブザーが“ピッ”と鳴るまでノブを長押しします。
- 5 続けて設定の切替えをしたいときは、手順 **2** ~ **4** を繰り返します。
  - セッティングモードを終了する場合は、手順 **6** に進みます。
- 6 セッティングモードを終了します。次のいずれかの操作で終了できます。
  - 手順 **2** の表示のときに「End」を選択してから、オドメーター表示に切り替わるまで表示切替えノブを長押しする
  - エンジンスイッチを **ACC** または **LOCK** (OFF) にする
  - 走行を開始する

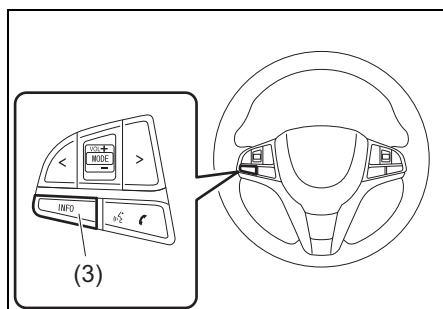


## マルチインフォメーションディスプレイ (タコメーター装備車)

### タイプ別装備



63R30710



63R30720

- (1) マルチインフォメーションディスプレイ
- (2) 表示切替えノブ
- (3) インフォスイッチ(タイプ別装備)

表示位置	表示される内容
(A)	<ul style="list-style-type: none"> <li>● 携帯リモコン電池消耗警告灯</li> <li>● セレクトレバー位置表示</li> <li>● ギヤポジション表示</li> <li>● M (マニュアル) モード表示 → <b>3-96ページ</b></li> <li>● クルーズコントロール表示</li> <li>● SET表示 → <b>3-97ページ</b></li> <li>● システム一時停止表示</li> <li>● 前方衝突警告表示</li> <li>● 先行車発進お知らせ表示 → <b>4-41ページ</b></li> <li>● 外気温 → <b>3-97ページ</b></li> </ul>
(B)	<ul style="list-style-type: none"> <li>● 燃料計 → <b>3-98ページ</b></li> </ul>
(C)	<ul style="list-style-type: none"> <li>● エネルギーフローインジケーター → <b>3-97ページ</b></li> </ul>
(D)	<ul style="list-style-type: none"> <li>● オドメーター (積算距離計)</li> <li>● トリップメーター (区間距離計) → <b>3-98ページ</b></li> <li>● 瞬間燃費</li> <li>● 平均燃費</li> <li>● 航続可能距離 → <b>3-99ページ</b></li> <li>● アイドリングストップ情報 → <b>3-100ページ</b></li> <li>● 照明コントロール表示 → <b>3-101ページ</b></li> </ul>

## ■ 表示の切替え

表示位置 (D) は、メーター内の表示切替えノブ (2) もしくはインフォスイッチ (3) を押すごとに、次の番号の順に表示が切り替わります。

- ① オドメーター (積算距離計)
- ② トリップメーター (区間距離計)
- ③ 瞬間燃費
- ④ 平均燃費
- ⑤ 航続可能距離
- ⑥ 積算アイドリングストップ節約燃料
- ⑦ 積算アイドリングストップ時間
- ⑧ 照明コントロール表示 (※)

※照明コントロール表示については、次の参照先をお読みください。

→ **3-101ページ**  
(メーターの明るさ調節)

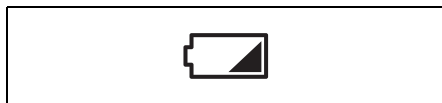
### 警告

走行中は、表示の切替え操作をしないでください。操作に気を取られて、思わぬ事故につながるおそれがあります。

### アドバイス

- 表示は、ノブもしくはスイッチを離れたときに切り替わります。
- 走行中にメーター内のエンジン警告灯が点灯すると、燃費や航続可能距離が正しく表示されない場合があります。  
→ **3-74ページ (エンジン警告灯)**
- 表示される次の値は目安です。実際とは異なる場合があります。
  - 瞬間燃費
  - 平均燃費
  - 航続可能距離
  - 積算アイドリングストップ節約燃料
- 走行後、エンジンスイッチを **LOCK** (OFF) にすると、1回の運転に対するエコ運転の結果が表示されます。  
→ **3-101ページ**  
(エコ運転表示機能)

## 携帯リモコン電池消耗警告灯



70K122

携帯リモコンの電池切れが近いと、エンジンスイッチを **ON** にしたときに、約15秒間点灯します。電池交換のうえ、警告灯をリセットしてください。

→ **6-8ページ**  
(リモコンキーの電池交換)

## セレクトレバー位置表示



74P30540

エンジンスイッチが **ON** のときに、表示位置 (A) に現在のセレクトレバーの位置が表示されます。

→ **4-17ページ (セレクトレバーの各位置のはたらき)**

- マニュアルモードなしCVT車の場合、**P**、**R**、**N**、**D**、**L** のいずれかが表示されます。
- マニュアルモード付CVT車の場合、**P**、**R**、**N**、**D** のいずれかが表示されます。

## ギヤポジション表示

マニュアルモード付CVT車



63R30730

次の操作をしてマニュアルモードにすると、現在のギヤ位置を示し、上図のいずれかが表示されます。

- セレクトレバーを **M** に入れる
- パドルシフトスイッチを手前に引く  
→ **4-20ページ**  
(マニュアルモードの使いかた)

## M (マニュアル) モード表示

マニュアルモード付CVT車



63R30740

次の操作をして、マニュアルモードにすると表示されます。

- セレクトレバーを **M** に入れる
- パドルシフトスイッチを手前に引く  
→ **4-20ページ**  
(マニュアルモードの使いかた)

## クルーズコントロール表示

タイプ別装備



81P40090

クルーズスイッチを押して、クルーズコントロールシステムの設定できる状態になると表示されます。

→ 4-30ページ  
(クルーズコントロールシステム)

## SET表示

タイプ別装備



81P40100

クルーズコントロールシステムの目標車速が設定されると表示されます。

→ 4-30ページ  
(クルーズコントロールシステム)

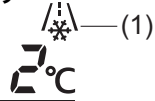
## 外気温

エンジンスイッチが **[ON]** のときに、表示位置 (A) に外気温が°C単位で表示されます。

- 外気温が氷点下近くになると、外気温の上側にフリーズマーク（雪の結晶マーク）が点灯します。路面が凍結しているおそれがありますので、とくに慎重に運転してください。

→ 6-19ページ  
(雪道を走行するとき)

図の値は表示例です



63R30750

(1) フリーズマーク

### ▲ 注意

フリーズマークの点灯は目安です。気象状況によっては、フリーズマークが点灯しなくても路面が凍結している場合があります。注意して走行してください。

### ↓m アドバイス

- 外気温はセンサー取り付け部の温度を表示していますので、実際の外気温と異なる場合があります。
- 次の場合は、正しい外気温が表示されなかったり、温度表示の更新が遅れたりすることがありますが、故障ではありません。
  - 停車時または低速走行時
  - 外気温が急激に変化したとき（車庫、トンネルの出入口付近など）

## エネルギーフローインジケーター

タイプ別装備

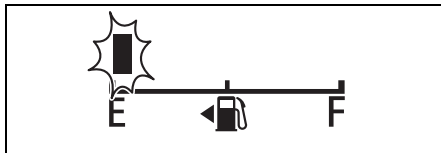
マイルドハイブリッドが作動しているかどうかを確認できます。

→ 4-109ページ  
(エネルギーフローインジケーター)

## 燃料計

エンジンスイッチが **ON** のとき、表示位置 (B) に燃料残量の目安が表示されます。

- 燃料残量警告灯が点灯したときは、すみやかに給油してください。また、あわせて燃料計の目盛り (一つ) が点滅したときは、燃料がほとんどないことをお知らせしています。  
→ **3-71ページ (燃料残量警告灯)**



63R30760

### ⚠️ アドバイス

- 給油後は、エンジンスイッチを **ON** にしてから正しい量を示すまでに、少し時間がかかる場合があります。
- 坂道やカーブなどでは、タンク内の燃料が移動するため、表示が変わることがあります。
- 燃料計の左にある **◀** 印は、給油口 (フューエルリッド) が助手席側の車両後部にあることを示します。

## オドメーター (積算距離計)

図の値は表示例です

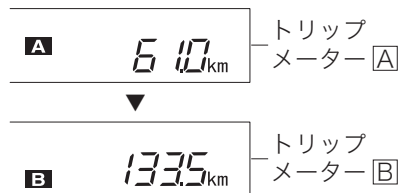


63R30770

新車時 (またはメーター交換時) からの走行距離の累計が km 単位で表示されます。(リセットはできません)

## トリップメーター (区間距離計)

図の値は表示例です



63R30780

リセット後の走行距離が km 単位で表示されます。(次にリセットするまで距離計測は継続されます)

- **A** および **B** の2種類の走行距離を同時に計測できません。

### <使いかたの例>

- A** : 出発時にリセットして、出発後の距離を計測
- B** : 給油時にリセットして、給油後の距離を計測

- リセットするときには、表示が「0.0」になるまで表示切替えノブ (2) もしくはインフォスイッチ (3) を長押しします。

### ⚠️ アドバイス

トリップメーターの最大値は 9999.9 で、そのあと 0.0 にもどります。(距離計測は継続されます)

## 瞬間燃費

図は表示例です



63R30790

走行中の瞬間燃費が表示されます。

### ⚠️ アドバイス

- 停車中は値が表示されません。
- 最大表示値は 50.0 です。下り坂などで燃料カット制御が作動しているときでも、それ以上の値は表示されません。

## 平均燃費

図の値は表示例です



63R30800

表示をリセットしてからの平均燃費が表示されます。

- リセットするときは、平均燃費の表示中に表示切替えノブ (2) もしくはインフォスイッチ (3) を長押しします。

### ⚠️ アドバイス

- リセット後しばらくは、値が表示されません。
- 鉛バッテリーを外すと、平均燃費の表示はリセットされます。

## 航続可能距離

図の値は表示例です



63R30810

現在の燃料残量で走行できるおよその距離が表示されます。

- 航続可能距離は過去の平均燃費をもとに算出される目安であるため、表示される距離を実際に走行できるとは限りません。
- 給油すると表示が更新されます。ただし、給油量が少ないと、表示が更新されない場合があります。

### ⚠️ アドバイス

- 算出に使用される過去の平均燃費は、表示される平均燃費とは異なります。
  - 鉛バッテリーを外すと過去の平均燃費の記憶が消去されますので、外す前までとは異なる値が表示される場合があります。
  - 次のような場合は値が表示されません。
    - 鉛バッテリー接続後しばらくの間
    - 燃料残量警告灯の点灯中
- 3-71ページ (燃料残量警告灯)

## 積算アイドリングストップ節約燃料

タイプ別装備

### 図の値は表示例です

積算アイドリングストップ 節約燃料 3ml

63R30820

表示をリセットしてからのアイドリングストップによる節約燃料の累計がml単位で表示されます。

- リセットするときは、積算アイドリングストップ節約燃料の表示中に表示切替えノブ (2) もしくはインフォスイッチ (3) を長押しします。

### ⚠️ アドバイス

鉛バッテリーを外すと、積算節約燃料の表示はリセットされます。

## 積算アイドリングストップ時間

タイプ別装備

### 図の値は表示例です

積算アイドリングストップ時間 00:00:00

63R30830

表示をリセットしてからのアイドリングストップ時間の累計が、時、分、秒単位で表示されます。

- リセットするときは、積算アイドリングストップ時間の表示中に表示切替えノブ (2) もしくはインフォスイッチ (3) を長押しします。

### ⚠️ アドバイス

積算アイドリングストップ時間の最大値は 99:59:59 で、リセットするまで固定されます。

- 鉛バッテリーを外すと、積算アイドリングストップ時間の表示はリセットされません。

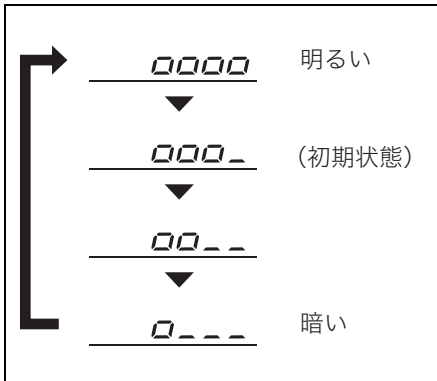
## 照明コントロール表示

現在設定されているメーターの明るさが表示されます。

### メーターの明るさ調節

4段階に調節できます。

- ヘッドライトや車幅灯を点灯し、照明コントロール表示 (3-94ページ参照) にしたうえで、表示切替えノブ (2) もしくはインフォスイッチ (3) を長押しします。明るさが1段階ずつ変化します。



63R30680



**警告**

走行中は明るさ調節をしないでください。操作に気を取られて、思わぬ事故につながるおそれがあります。

### ⚠️ アドバイス

- 調節中に、表示切替えノブもしくはインフォスイッチを短押しするか5秒以上押さないでいると、オドメーターの表示に切り替わります。
- 鉛バッテリーを外すと記憶が消去され初期状態にもどりますので、明るさ調節をやり直す必要があります。

## エコ運転表示機能

エンジンスイッチを **LOCK** (OFF) にすると、次の内容が一定時間マルチインフォメーションディスプレイ内に表示されます。

### ■ アイドリングストップ節約燃料

タイプ別装備

図の値は表示例です

アイドリングストップ 節約燃料  
3 mL

63R30840

1回の運転でアイドリングストップによって節約された燃料がml単位で表示されます。

### ■ アイドリングストップ時間

タイプ別装備

図の値は表示例です

アイドリングストップ時間  
00:00:01

63R30850

1回の運転でアイドリングストップの合計時間が時、分、秒単位で表示されます。



## ■ エコスコア

図の値は表示例です

63R30860

1回の運転で、燃費効率が良いと判定された割合から、運転内容を探点します。

- エコドライブの目安としてお使いください。  
→ **2-37ページ**  
(エコドライブをしましょう)

- 上図のように表示されている間、エコドライブアシスト照明、またはステータスインフォメーションランプが点灯します。照明色は、エコスコアの点数により変化します。点数が高いほど、より緑色になります。

エコスコア	0点 □□□□ ⇨ 100点
照明色	青色 ■■■■ ⇨ 緑色

- **3-67ページ**  
(エコドライブアシスト照明)
- **3-67ページ** (ステータスインフォメーションランプ)

## ⚠️アドバイス

- 走行中、次のようなときは、エコドライブアシスト照明、またはステータスインフォメーションランプの緑色または白色への変化がなく、エコスコアの加算がされません。
  - セレクトレバーが の位置以外するとき
  - S (スポーツ) モードスイッチ (タイプ別装備) が のとき
- 設定の切替え (カスタマイズ) をすると、表示させなくすることもできます。  
→ **3-103ページ (セッティングモード (Bタイプ))**
- メーター内のエコドライブアシスト照明、またはステータスインフォメーションランプを緑色または白色に変化させる走行を心がけると、高得点を得られます。(100点満点)

セッティングモード (Bタイプ)

セッティングモードでは、次の設定切替え (カスタマイズ) ができます。

- お車のタイプにより、設定できる項目は異なります。

項目	設定切替え		参照先
<i>door</i> ドアロック設定	<i>d4-SL1</i>	<i>d4-SL2</i>	3-6 ページ
<i>d4</i> 車外ブザー設定	ON (※)	OFF	
<i>SECUR-Y</i> セキュリティアラーム	<i>S1-SL1</i>	<i>S1-SL2</i>	3-17 ページ
<i>S1</i> モード選択	警報モード (※)	警報なしモード	
<i>ENERGYFL</i> エネルギーフロー インジケーター	<i>EL-on</i> 表示 (※)	<i>EL-off</i> 非表示	4-109 ページ
<i>EColnd</i> エコスコア	<i>EC-on</i> 表示 (※)	<i>EC-off</i> 非表示	
<i>ILLUMI</i> ステータスインフォ メーションランプ	<i>IL-on</i> 3色変化 (※)	<i>IL-off</i> 青色固定	3-67 ページ

※初期状態 (工場出荷時)

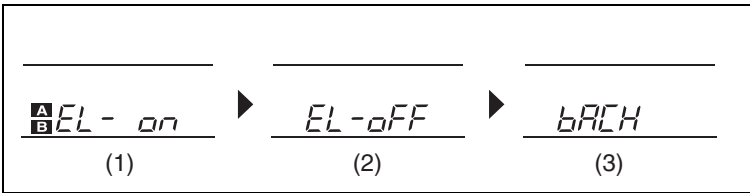
項目	設定切替え		参照先
<i>IdSl nF</i> アイドリングストップ 節約燃料/時間	<i>IS-on</i>	<i>IS-off</i>	3-100 ページ
	表示 (※)	非表示	
<i>FuEhCL</i> 先行車発進お知らせ機能	<i>Fu-nd1</i>	<i>Fu-nd2</i>	4-60 ページ
	停止	作動 (※)	
<i>AC</i> アイドリング空調設定	<i>norMAL</i>	<i>ECo</i>	4-120 ページ
	標準 (※)	燃費優先	
<i>hUdbrn</i> 高温時の警告設定	<i>hb-on</i>	<i>hb-off</i>	4-104 ページ
	警告ON (※)	警告OFF	
<i>hUdCL5</i> 車速表示 (ヘッドアップディスプレイ)	<i>h5-on</i>	<i>h5-off</i>	4-104 ページ
	ON (※)	OFF	
<i>hUd5Ft</i> シフト位置表示 (ヘッドアップディスプレイ)	<i>ht-on</i>	<i>ht-off</i>	
	ON (※)	OFF	
<i>hUdInd</i> インジケータ表示 (ヘッドアップディスプレイ)	<i>hi-on</i>	<i>hi-off</i>	
	ON (※)	OFF	
<i>deFAUL</i> 設定の初期化	<i>de-on</i>		—
	すべての設定を初期状態にもどす		

※初期状態（工場出荷時）

設定の切替えは、エンジンスイッチが **ON** で安全な場所に停車しているときに、次の手順で行ないます。

- 1 セッティングモードへ切り替えます。
  - 表示切替えノブまたはインフォスイッチを短押ししてオドメーター表示に切り替えます。  
→ **3-98ページ (オドメーター)**
  - オドメーター表示中に、セッティングモードの表示に切り替わるまで、ノブまたはスイッチを長押しします。
- 2 設定を切り替えたい表示を選択します。
  - 表示切替えノブまたはインフォスイッチを短押しして表示を切り替えます。
- 3 設定切替え表示に移動します。
  - 表示切替えノブまたはインフォスイッチを長押しします。室内ブザーが“ピッ”と鳴り、下図 (表示例) のON設定表示 (1) に切り替わります。

**表示例 (エネルギーフローインジケーターの場合)**



74P30530

(1) ON設定表示 (現在設定中) (2) OFF設定表示 (3) BACK表示

**アドバイス**

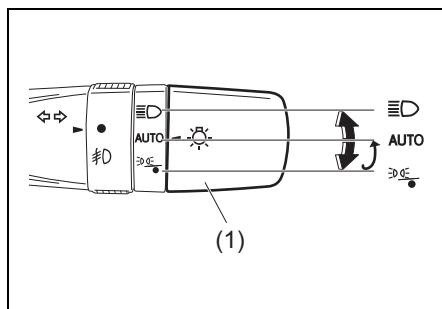
上図の (1) のように、設定表示の左に **A** **B** が表示されている状態が、現在設定中であることを示します。

- 4 設定を切り替えます。
  - 設定を切り替えるときは、表示切替えノブまたはインフォスイッチを短押しして ONまたはOFFを選択します。そのあとノブまたはスイッチを長押しします。室内ブザーが“ピッ”と鳴り、「**SUCCESS**」と表示されると設定が切り替わり、手順 **2** の表示にもどります。
  - 設定切替えを行わずに手順 **2** にもどるときは、BACK表示 (3) を選択してから、室内ブザーが“ピッ”と鳴るまでノブまたはスイッチを長押しします。
- 5 続けて設定の切替えをしたいときは、手順 **2** ~ **4** を繰り返します。
  - セッティングモードを終了する場合は、手順 **6** に進みます。
- 6 セッティングモードを終了します。次のいずれかの操作で終了できます。
  - 手順 **2** の表示のときに「**End**」を選択してから、オドメーター表示に切り替わるまで表示切替えノブまたはインフォスイッチを長押しする
  - エンジンスイッチを **ACC** または **LOCK** (OFF) にする
  - 走行を開始する

## ライトスイッチ

### ライトの点灯・消灯

ヘッドライトなどを自動で点灯・消灯できます。自動で点灯または消灯しているとき手で消灯または点灯できます。



63R10301



ヘッドライト、車幅灯、尾灯、番号灯を点灯できます。

### AUTO

オートライトシステムによりヘッドライト、車幅灯、尾灯、番号灯を自動で点灯・消灯します。



ヘッドライト、車幅灯、尾灯、番号灯を消灯します。車幅灯、尾灯、番号灯を点灯します。ライトスイッチのツマミ (1) から手を離すと AUTO の位置に戻ります。

## 注記

- エンジン停止中に、長時間点灯させないでください。鉛バッテリーあがりの原因となります。
- AUTO 位置のままエンジンスイッチを **ON** にしていると、エンジンがかかっていなくても、車外が暗くなるとともにライトや車幅灯が点灯します。そのまま長時間点灯させると、鉛バッテリーあがりの原因となりますのでご注意ください。

## アドバイス

- ヘッドライトや車幅灯が点灯している間は、メーター内のライト点灯表示灯が点灯します。  
→ **3-79ページ**  
(ライト点灯表示灯)
- レーザーレーダーと単眼カメラ装備車の場合、ハイビームアシストによりヘッドライトの上向き (ハイビーム) と下向き (ロービーム) を自動的に切り替えることができます。  
→ **4-61ページ**  
(ハイビームアシスト)

## ■ ㊦ の位置

ライトスイッチのツマミ (1) を ㊦ にするとヘッドライト、車幅灯、尾灯、番号灯が点灯します。

- エンジンスイッチを **ON** から **ACC** または **LOCK** (OFF) にしても点灯したままです。
- エンジンスイッチが **ACC** または **LOCK** (OFF) でも点灯します。

## ■ AUTOの位置 (オートライトシステム)

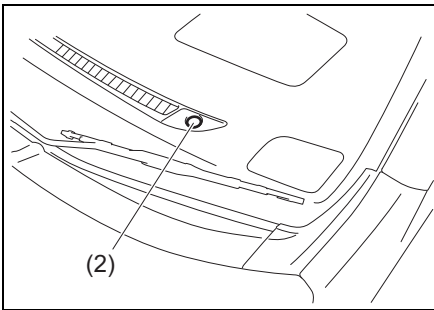
オートライトシステムにより車外の明るさに応じて自動的に点灯・消灯します。

- ライトスイッチのツマミ (1) が AUTO の位置でエンジンスイッチが **ON** のとき機能します。
- 薄暗くなったときやトンネルなど急に暗くなったときに自動で点灯します。
- 自動で点灯しているとき
  - 走行時は消灯できません。
  - エンジンスイッチを **ACC** または **LOCK** (OFF) にすると消灯します。

### ⚠️ アドバイス

オートライトセンサー (2) の上や周囲にものを置いたり、ガラスクリーナーなどを吹きかけたままにしたりしないでください。センサーの感度が低下し、正常に点灯・消灯しなくなります。

### インパネ助手席側



63R30900

## ■ 3の位置

ライトスイッチのツマミ (1) を 3 までまわす、または 3 までまわして保持すると点灯・消灯します。

- 自動でヘッドライト、車幅灯、尾灯、番号灯が点灯していて停車しているとき

3 の操作	ヘッドライト (前照灯)	車幅灯、 尾灯、 番号灯
まわす	消灯	点灯
まわして 保持	消灯 (先に消灯)	消灯 (後に消灯)

- ヘッドライトが消灯しているとき 3 まで操作するたびに点灯、消灯が切り替わります。

3 の操作	車幅灯、尾灯、番号灯
まわす	消灯⇔点灯
まわして 保持	消灯⇔点灯

- 車幅灯、尾灯、番号灯のみが点灯していたときエンジンスイッチを **ON** から **ACC** または **LOCK** (OFF) にしても点灯したままです。
- 車外が自動でライトが点灯する明るさの場合、走行をはじめると停車中に消灯させた全てのライトが点灯します。

## ライト自動消灯システム

鉛バッテリーあがりを防ぐため、次の場合点灯しているライトは自動で消灯します。

- エンジンスイッチを **ACC** または **LOCK** (OFF) したときにヘッドライトまたは車幅灯、尾灯、番号灯が点灯している場合、運転席ドアを開けるまたは約 10 分経過すると、ライトは自動で消灯します。
- エンジンスイッチが **ACC** または **LOCK** (OFF) のときにヘッドライトまたは車幅灯、尾灯、番号灯を点灯した場合、約 10 分経過すると、ライトは自動で消灯します。ヘッドライトが自動消灯した後、ライトスイッチのつまみ (1) が **III** のままで運転席ドアを開けるとヘッドライトなどが再点灯します。

自動で消灯したあと再びライトを点灯させる場合は、ライトスイッチのつまみ (1) を AUTO の位置にしてから点灯させてください。

- **3-106ページ** (**III** の位置)
- **3-107ページ** (**III** の位置)

エンジンスイッチを **ON** にするとライト自動消灯システムは停止し、自動または手動で点灯・消灯します。

- **3-106ページ** (ライトの点灯・消灯)

## ライト消し忘れ警告ブザー

ヘッドライトや車幅灯の消し忘れを防止するため、次のようなときに運転席ドアを開けると、室内ブザーが“ピー——”と連続して鳴ります。

### キーレスプッシュスタートシステム非装備車

キーを抜いたあとに、ヘッドライトや車幅灯を点灯したとき

### キーレスプッシュスタートシステム装備車

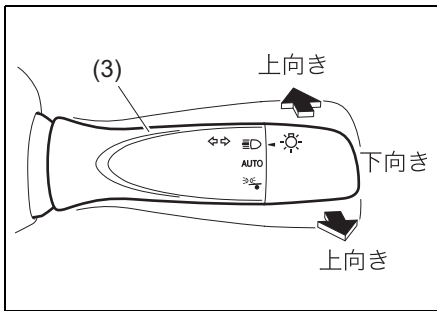
エンジンスイッチを **LOCK** (OFF) にしたあとに、ヘッドライトや車幅灯を点灯したとき

ヘッドライトおよび車幅灯を消すと、室内ブザーは止まります。

## ライトの上向き、下向きの切替え

ヘッドライトを上向き（ハイビーム）に切り替えると、遠くまで照らすことができます。

- ライトが点灯しているときに、レバー(3)を車の前方向に押しと上向きになります。もとの位置にもどすと、下向きになります。
- ライトスイッチの位置に関係なく、レバーを手前に引くと、引いている間、上向きにライトが点灯します。
- ライトを上向きにすると、メーター内のヘッドライト上向き（ハイビーム）表示灯が点灯します。  
→ 3-79ページ（ヘッドライト上向き（ハイビーム）表示灯）



63R10303

- 上図のスイッチは代表例です。お車のタイプにより異なります。

### アドバイス

- 対向車や先行車があるときは、ライトを下向きにしてください。
- レーザーレーダーと単眼カメラ装備車の場合、ハイビームアシストによりヘッドライトの上向き（ハイビーム）と下向き（ロービーム）を自動的に切り替えることができます。  
→ 4-61ページ  
（ハイビームアシスト）

## フォグランプスイッチ

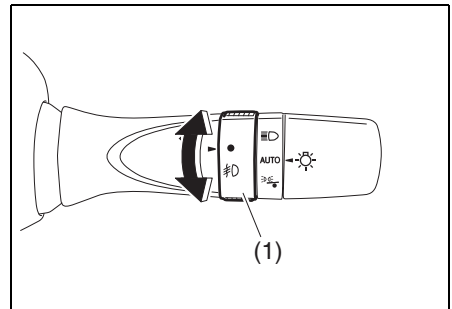
タイプ別装備

雨や霧などで視界が悪いときに使用します。

- フォグランプはヘッドライトや車幅灯が点灯しているときに使用できます。ライトスイッチのリング(1)を⌘位置にまわすとフォグランプが点灯し、メーター内のフォグランプ点灯表示灯が点灯します。もとの位置にもどすと消灯します。

→ 3-86ページ

（フォグランプ点灯表示灯）



63R10304

### 注記

鉛バッテリー保護のため、視界が良くなったらすみやかにスイッチを切ってください。



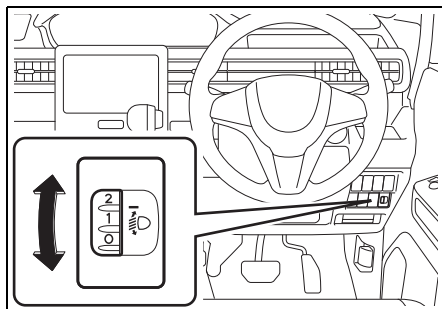
## 光軸調整ダイヤル

### タイプ別装備

ハロゲンヘッドライト装備車は、ライトを点灯して光軸調整ダイヤルをまわすと、ライトの光軸が調整できます。

荷物や同乗者を乗せてライトの光軸が上向きになると、対向車や先行車の迷惑となります。ダイヤルを操作して、光軸を下向きに調整してください。

- ダイヤル操作は、ライトが下向き（ロービーム）に点灯しているときに行ってください。ライトが上向き（ハイビーム）に点灯している、または点灯していないときは、光軸が適切に調整できているか判断できません。
- ダイヤルの目盛りは **0** ～ **5** までであり、光軸が11段階（0.5きざみ）に調整できます。
- ダイヤルの目盛りを大きくすると、光軸が下向きになります。



63R30910

- 荷物や同乗者の乗せかたによって変わりますが、次表の数値を参考に適切な位置に調整してください。

### 〈ダイヤル位置の目安〉

条件	ダイヤル位置
運転席のみ乗車	<b>0</b>
運転席および助手席に乗車	<b>0.5</b>
4名乗車	<b>1.5～2</b>
4名乗車で荷室満載	<b>2～3</b>
運転席のみ乗車で荷室満載	<b>2.5～3.5</b>

### ⚠ 警告

走行中はダイヤル操作をしないでください。操作に気を取られて、思わぬ事故につながるおそれがあります。

### ⚠ 注意

車検などで基本の光軸を調整するときは、ダイヤルを0の位置にしてください。0以外の位置で基本光軸を調整すると、ライトの光軸が基準より上向きになるなど、安全上問題となるおそれがあります。

### 📌 アドバイス

- ダイヤルを操作すると、ライトの下向き（ロービーム）と上向き（ハイビーム）の光軸が同時に調整されます。
  - LEDヘッドライト装備車の場合、光軸が自動調整されます。
- **3-73ページ**  
(オートレベリング警告灯)

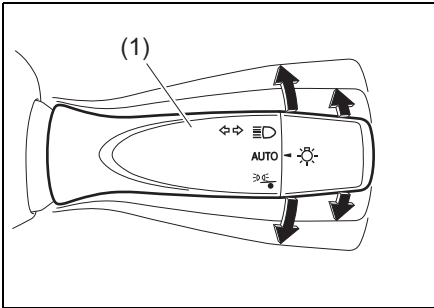
## 方向指示器スイッチ

エンジンスイッチが **ON** のときに使用できます。

### 右折・左折をするとき

左折時：レバー（1）を押し上げます。  
右折時：レバーを押し下げます。

- 同時に方向指示器とメーター内の方向指示器表示灯が点滅します。
- ハンドルをもとにもどすと、レバーが自動的にもとどり、方向指示器と表示灯が消灯します。



63R10305

- 上図のスイッチは代表例です。お車のタイプにより異なります。

### アドバイス

ハンドルを切る角度が小さいと、レバーが自動的にもどらないことがあります。レバーを手でもどしてください。

### 車線変更をするとき

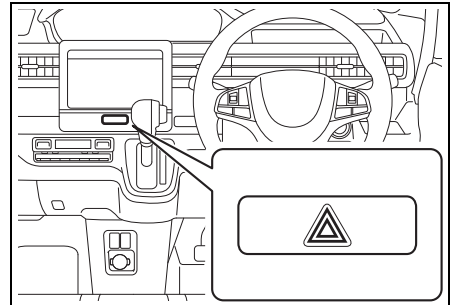
レバーを車線変更しようとする方向に軽く押さえます。

- 押さえている間だけ、方向指示器と表示灯が点滅します。

## 非常点滅表示灯スイッチ

エンジンスイッチの位置に関係なく使用できます。故障などでやむをえず路上駐車するときや非常時に使用します。

- スイッチを押すと、すべての方向指示器とメーター内の方向指示器表示灯が点滅します。
- もう一度押すと消灯します。



63R030302

## 注記

エンジン停止中に長時間点滅させないでください。鉛バッテリーあがりの原因となります。

3

## ワイパー/ウォッシャースイッチ

エンジンスイッチが **ON** のときに使用できます。

## ▲ 注意

寒冷時は、ガラス面に吹きつけたウォッシャー液が凍結して、視界が悪くなることがあります。ガラス面をデフロスターで暖めてから、ウォッシャー液を噴射してください。

→ 5-21ページ (デフロスター)

## 注記

- ウィンドーが乾いているときは、ウィンドーをウォッシャー液で濡らしてからワイパーを動かしてください。空ぶきするとガラス面やワイパーブレード (ゴム部) に傷がつくおそれがあります。
- ワイパーブレードがガラスにはりついているときは、ワイパーを作動させないでください。ブレード部 (ゴムの部分) が傷ついたり、ワイパーが故障したりするおそれがあります。
- ウォッシャー液が十分に出ないときは、ウォッシャースイッチを切ってください。ウォッシャーポンプが故障する原因となります。

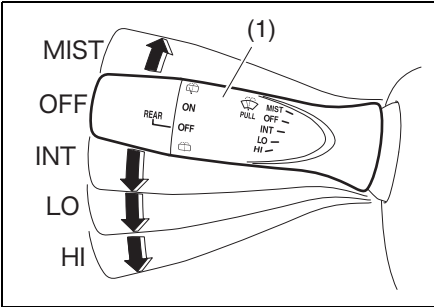
## ■ ワイパーが作動中に停止したときは

積雪などでワイパーに大きな負荷がかかる状態が続きワイパーモーターの温度が上がると、ワイパーモーターを保護するためにブレーカーが作動してワイパーが停止します。次の手順で対処してください。

- 1 安全な場所に停車し、エンジンスイッチを **ACC** または **LOCK** (OFF) にします。
- 2 ワイパースイッチをOFFにします。
- 3 ワイパーの作動をさまたげる積雪などの障害物を取り除きます。
- 4 モーターの温度が下がると、ブレーカーが自動復帰してワイパーの使用が可能となります。
  - しばらく待ってもワイパーが使用できない場合は、別の原因が考えられます。スズキサービス工場での点検を受けてください。

## フロントワイパースイッチ

レバー (1) を上下に操作すると、フロントワイパーが次表のように作動します。

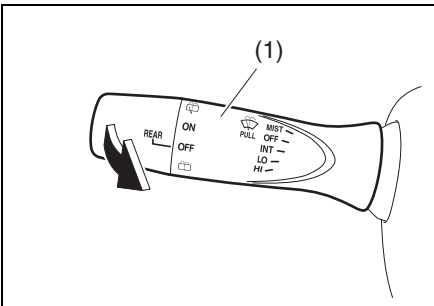


74P30610

MIST	レバーを押し上げている間作動
OFF	停止
INT	間欠作動
LO	低速作動
HI	高速作動

## フロントウォッシャースイッチ

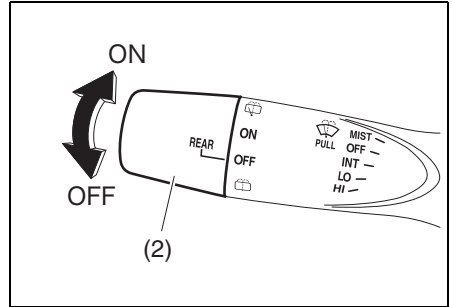
レバー (1) を手前に引くと、ウォッシャー液が噴射されワイパーが数回動きます。



74P30620

## リヤワイパースイッチ



ツマミ (2) をまわします。

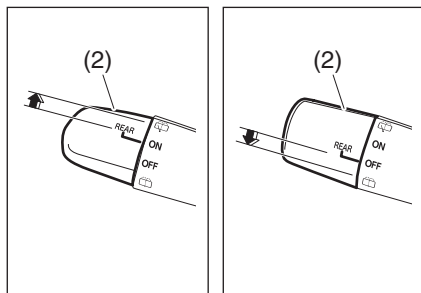


74P30630

ON	作動
OFF	停止

## リヤウォッシャースイッチ

- 図の ↑ 方向にツマミ (2) をまわし、ONの上にある  (ウォッシャー) にあわせるとウォッシャー液が噴射し、同時にリヤワイパーも連動して動きます。ツマミから手を離すと ON にもどります。
- 図の ↓ 方向にツマミ (2) をまわし、OFFの下にある  (ウォッシャー) にあわせるとウォッシャー液が噴射します。ツマミから手を離すとOFFにもどります。



74P30640

## ホーンスイッチ

エンジンスイッチの位置に関係なく使用できます。ハンドルのホーンマークがついている部分を押し、ホーンが鳴りません。



70K188



# 4. 運転するときは

- **エンジン始動・停止**
  - エンジンスイッチの各位置のはたらき ..... 4-2
  - イモビライザーシステム ..... 4-4
  - キーレスプッシュスタートシステム ..... 4-5
  - エンジンのかけかた ..... 4-9
  - エンジンの止めかた ..... 4-12
- **パーキングブレーキ**
  - パーキングブレーキの操作 ..... 4-15
- **オートマチック車**
  - セレクトレバーの操作 ..... 4-17
  - オートマチック車の特性 ..... 4-22
  - オートマチック車を運転するとき ..... 4-23
  - オートマチック車の運転のしかた ..... 4-25
- **チェンジレバー**
  - チェンジレバーの操作 ..... 4-29
- **クルーズコントロールシステム**
  - クルーズコントロールシステム ..... 4-30
- **ESP®**
  - ESP®装備車の取扱い ..... 4-33
  - ABS装備車の取扱い ..... 4-36
- **スズキ セーフティ サポート**
  - スズキ セーフティ サポート ..... 4-41
  - 前方** ..... 4-41
    - レーザーレーダーと単眼カメラ ..... 4-41
    - デュアルセンサブレーキサポート ..... 4-49
    - 誤発進抑制機能 ..... 4-54
    - 車線逸脱警報 ..... 4-57
    - ふらつき警報 ..... 4-58
    - 先行車発進お知らせ機能 ..... 4-60
    - ハイビームアシスト ..... 4-61
    - デュアルセンサブレーキサポート OFF スイッチ ..... 4-64
    - 車線逸脱警報 OFF スイッチ ..... 4-65

<b>後方</b> .....	4-65
超音波センサー .....	4-65
後退時ブレーキサポート .....	4-69
後方誤発進抑制機能 .....	4-73
リヤパーキングセンサー .....	4-76
リヤパーキングセンサー OFF スイッチ .....	4-79
全方位モニター .....	4-80
左右確認サポート機能 .....	4-86
カメラの取扱い .....	4-102
故障かなと思ったら .....	4-102
本製品のライセンスについて .....	4-103
ヘッドアップディスプレイ .....	4-104
ヘッドアップディスプレイの起動 .....	4-105
ヘッドアップディスプレイの操作 .....	4-106

## ● マイルドハイブリッド

マイルドハイブリッド .....	4-108
------------------	-------

## ● アイドリングストップシステム

アイドリングストップシステム .....	4-111
エコクール（蓄冷エバポレーター） .....	4-120
アイドリングストップ空調設定 .....	4-120
ヒルホールドコントロール .....	4-121

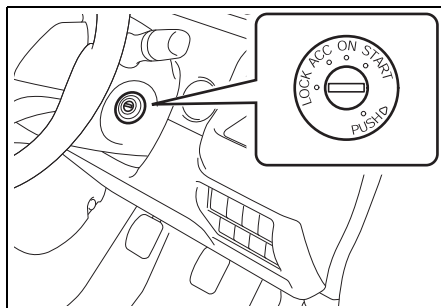
### 安全運転が第一

お車に装備されているシートベルト、SRSエアバッグシステム、ABS（アンチロックブレーキシステム）などの安全装備も、乗員の安全確保には限界があります。法定速度を厳守するとともに、スピードを控えめにして安全運転に心がけてください。



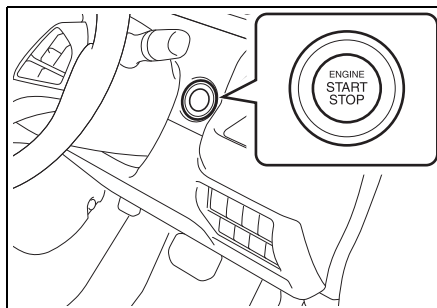
## エンジンスイッチの各位置のはたらき

キーレスプッシュスタートシステム非装備車



63R40010

キーレスプッシュスタートシステム装備車



63R40010

4

- エンジンを始動する場合は、4-9ページの「エンジンのかけかた」をお読みください。

### ■ キーレスプッシュスタートシステム非装備車

エンジンスイッチの位置	エンジンの状態	はたらき
LOCK (OFF)	停止	駐車するとき、キーを抜き差しするときの位置です。キーを抜くと、ハンドルロックがかかります。
ACC	停止	エンジンをかけずにドアミラーやオーディオまたはナビゲーション、アクセサリースOCKETなどの電装品（タイプ別装備）を使用するときの位置です。
ON	停止	エンジンをかけずにパワーウィンドーやワイパーなどの電装品を使用するときの位置です。メーターが点灯します。
	回転中	すべての電装品が使えます。通常運転中の状態です。
START	始動	エンジンを始動するときの位置です。始動したら、キーから手を離してください。キーは自動的に ON にもどります。

■ キーレスブッシュスタートシステム装備車

エンジンスイッチの位置 (※)	エンジンの状態	はたらき
LOCK (OFF)	停止	駐車するときの位置です。エンジンスイッチを LOCK (OFF) にもどして、いずれかのドアを開閉すると、ハンドルロックがかかります。
ACC	停止	エンジンをかけずにドアミラーやオーディオまたはナビゲーション、アクセサリソケットなどの電装品 (タイプ別装備) を使用するときの位置です。
ON	停止	エンジンをかけずにパワーウィンドーやワイパーなどの電装品を使用するときの位置です。メーターが点灯します。
	回転中	すべての電装品が使えます。通常運転中の状態です。
START	始動	携帯リモコンを所持してセレクトレバーを P に入れ、ブレーキを踏んでエンジンスイッチを押すと、自動的に始動します。


4

※エンジンスイッチ位置の切替えについては、4-5 ページの「キーレスブッシュスタートシステム」をお読みください。

注記

エンジンを止めているときは、エンジンスイッチを ACC または ON にしたままにししないでください。また、その状態で長時間ナビゲーション、またはオーディオなどを使用しないでください。鉛バッテリーあがりの原因となります。

アドバイス

- ハンドルロックは通常、エンジンスイッチを LOCK (OFF) から ACC または ON にしたときに解除されます。
- キーレスブッシュスタートシステム装備車の場合、強い電波やノイズの影響を受けると、メーター内のブッシュ表示灯  が点滅して、電源の切替えやエンジンの始動ができない場合があります。

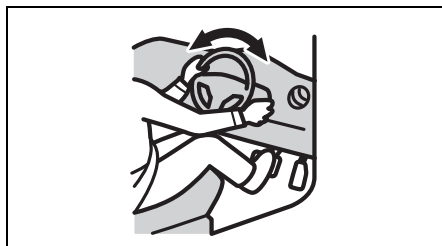
## ハンドルロックが解除できないときは

### ■ キーレスプッシュスタートシステム非装備車

キーが **LOCK** (OFF) から **ACC** にまわせません。ハンドルを左右に軽く動かしながら、キーをまわしてください。

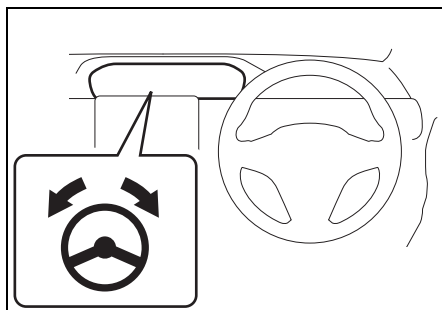
### ■ キーレスプッシュスタートシステム装備車

エンジンの始動ができません。ハンドルを左右に軽く動かしながら、エンジンスイッチを押してください。



### ■ ハンドルロック未解除警告灯

タイプ別装備



メーターパネル内にあります。

- エンジンスイッチが **ON** のときに、ハンドルロックが未解除の場合、点灯します。

→ 1-12ページ (警告灯)

## イモビライザーシステム

イモビライザーシステムは盗難防止のため、携帯リモコンが電波で車両と通信することによって、あらかじめ登録されたキーまたは携帯リモコン以外ではエンジンを始動できないようにするシステムです。

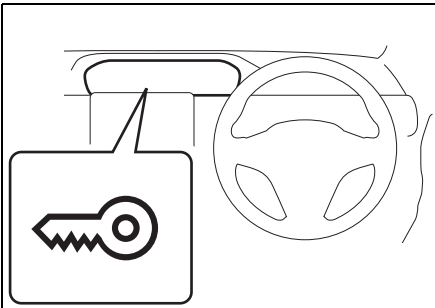
### 注記

イモビライザーシステムの改造や取り外しをしないでください。システムが正常に作動しないおそれがあります。

### アドバイス

- イモビライザーシステムのメンテナンスは不要です。
  - キーレスプッシュスタートシステム非装備車は次のような場合は、キーからの信号を車両が正確に受信できず、エンジンの始動ができないことがあります。
    - キーグリップが金属製のものと接触しているとき
    - キーがほかのキーと近いときや重なっているとき
- 3-2ページ (キー)

## イモビライザー警告灯



63R40040

メーターパネル内にあります。

→ **1-12ページ (警告灯)**

エンジンの始動が可能な場合は、エンジンスイッチを **ON** にしたときに、約2秒間点灯したあと消灯します。

### キーレスプッシュスタートシステム非装備車


点滅すると、エンジンの始動ができません。

点滅した場合は、一度エンジンスイッチをもどして、再度エンジンスイッチを **ON** にしてください。

それでも点滅する場合は、システムの異常が考えられます。スズキ販売店またはスズキ代理店にご連絡ください。

### キーレスプッシュスタートシステム装備車

● 点滅または約5秒間点灯すると、エンジンがかからない場合があります。携帯リモコンの場所を確認し、エンジンスイッチを **LOCK** (OFF) にもどしてから、操作をやり直してください。

→ **4-11ページ (プッシュ表示灯  が点滅してエンジンがかからないときは)**

● 携帯リモコン車外持ち出し警告が作動したときにも点滅します。

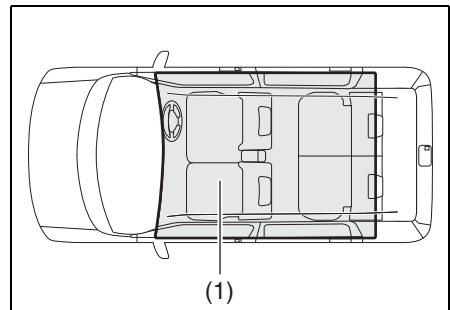
→ **4-8ページ (携帯リモコン車外持ち出し警告)**

## キーレスプッシュスタートシステム

### タイプ別装備

所持している携帯リモコンが、インパネの上や荷室などを除く車内の作動範囲に入っていると、エンジンスイッチによる始動 (**4-9ページ**参照) および電源の切替え (次ページ参照) が可能となります。また、そのほかに次の機能があります。

- リクエストスイッチによるドアの施錠・解錠  
→ **3-7ページ (携帯リモコン)**
- キーレスエントリー  
→ **3-4ページ (キーレスエントリー)**
- イモビライザー (車両盗難防止装置)  
→ **4-4ページ (イモビライザーシステム)**



81M40230

(1) 車内の作動範囲

## アドバイス

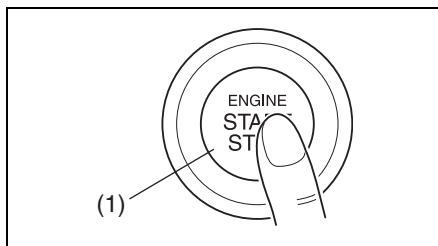
- 車内の作動範囲に携帯リモコンがあっても、次のような状況にあるとリモコンが検知されず、エンジン始動や電源切替えができない場合があります。また、携帯リモコン車外持ち出し警告が作動する場合があります。
  - 携帯リモコンの電池が消耗している
  - 携帯リモコンが強い電波やノイズの影響を受けている
  - 携帯リモコンが金属製のものと接していたり、覆われたりしている
  - 携帯リモコンが奥まったところや収納スペースなどにある
    - 5-9ページ  
(インパネ収納スペース)
    - 5-11ページ  
(ドリンクホルダー)
    - 5-13ページ  
(そのほかの装備)
- 携帯リモコンがメーターパネルの手前やサンバイザー、床にある
- 車内の作動範囲に携帯リモコンがなくても、次のような状況にあるとリモコンが検知され、エンジン始動や電源切替えができる場合があります。また、携帯リモコン車外持ち出し警告が作動しない場合があります。
  - 車外に携帯リモコンがあっても、ドアに近いとき
  - 携帯リモコンがインパネの上や荷室にある

## 電源の切替えのしかた

エンジンをかけずに電装品の使用やメーターの確認をしたいときは、次のようにしてエンジンスイッチの位置を切り替えます。

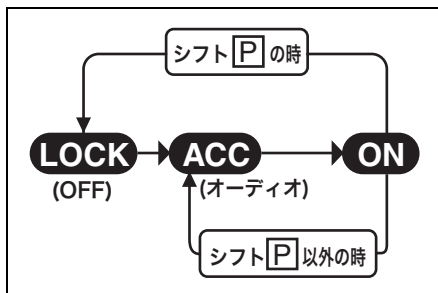
なお、この切替えのことを「**電源の切替え**」といいます。

- 1 携帯リモコンを所持して運転席に座ります。
- 2 ブレーキペダルを踏まずにエンジンスイッチ (1) を押します。



82K254

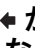
- 押すごとに次のようにエンジンスイッチの位置が切り替わります。




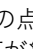
70K130

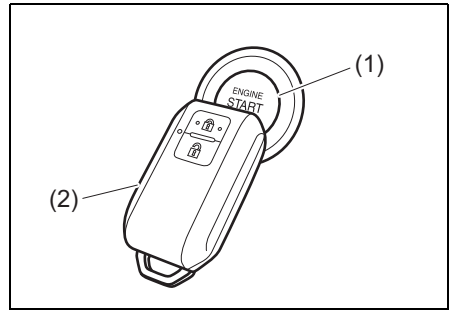
↓mアドバイス

- セレクトレバーが **P** 以外に入っていると、**LOCK** (OFF) にはもどせません。
- セレクトレバーの故障などで、エンジンスイッチを **LOCK** (OFF) にもどせないことがあります。  
→ **4-14 ページ (エンジンスイッチをもどすときは)**

■ **プッシュ表示灯**  が点滅して電源が切り替わらないときは

携帯リモコンが「車内の作動範囲」(4-5 ページ参照) で検知されていないことが考えられます。運転者は携帯リモコンを身につけ、操作をやり直してください。それでも切り替わらないときは、携帯リモコンの電池切れのおそれがあります。次の手順で切り替えてください。

- 1** ブレーキペダルを踏まずにエンジンスイッチ (1) を押します。
- 2** メーター内のプッシュ表示灯  が点滅している約10秒以内に、携帯リモコン(2)の先端(ロックスイッチ側)をエンジンスイッチに約2秒間当てます。
  - プッシュ表示灯  の点滅中に、イモビライザー警告灯が約5秒間点灯します。



63R40050

※前記の手順を行っても切り替わらないときは、鉛バッテリーあがりなどの別の原因が考えられます。スズキ販売店またはスズキ代理店にご連絡ください。

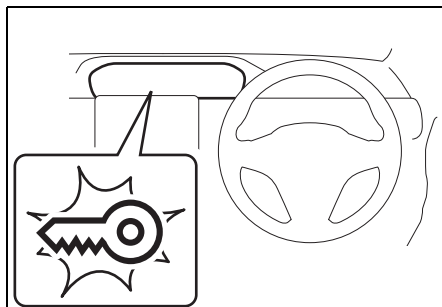
↓mアドバイス

- 設定の切替え (カスタマイズ) をすると、携帯リモコン検出範囲外警告ブザー (室内ブザー) を1回鳴らすことができます。設定の切替えについては、スズキ販売店またはスズキ代理店にご相談ください。
- 携帯リモコンの電池切れが近いと、エンジンスイッチを **ON** にしたときに、メーター内の携帯リモコン電池消耗警告灯が約15秒間表示されます。  
→ **3-9ページ (携帯リモコン電池消耗警告灯)**  
→ **6-8ページ (リモコンキーの電池交換)**

## 携帯リモコン車外持ち出し警告

次のような場合、室内/車外ブザーが約2秒間断続的に鳴るとともに、メーター内のイモビライザー警告灯が点滅し、携帯リモコンの車外持ち出しを警告します。

- エンジン回転中、またはエンジンスイッチが **ACC** または **ON** 位置にある状態で、いずれかのドアを開け、そのあとすべてのドアを閉めたときに携帯リモコンが車内の作動範囲にない場合
- エンジンスイッチが **ACC** または **ON** 位置にある状態で、エンジンを始動しようとしたときに携帯リモコンが車内の作動範囲にない場合



63R40060

警告が作動したときは、すみやかに携帯リモコンを車内にもどしてください。

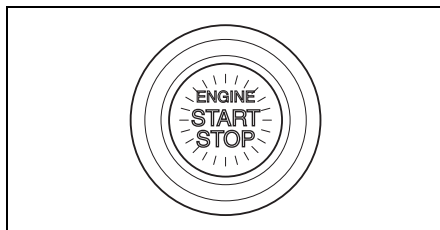
- 警告の作動中は、エンジンの再始動ができません。
- イモビライザー警告灯の点滅は、通常、携帯リモコンが車内にもどってきたから少しすると消灯します。消灯しない場合は、一度エンジンスイッチを **LOCK** (OFF) にもどしてから再操作してください。

## アドバイス

携帯リモコンは運転者が所持し、管理してください。

## エンジンスイッチ照明

- 運転席ドアを開けると点灯します。運転席ドアを閉めると約15秒間点灯し、徐々に減光しながら消灯します。
- ヘッドライトや車幅灯が点灯している間、点灯します。ライトを消すと消灯します。



82K253

## アドバイス

鉛バッテリー保護のため、次の条件をすべて満たすと、自動的に消灯します。(バッテリーセーバー機能)

- ヘッドライトや車幅灯が消灯
- 運転席ドアを開けたまま約15分が経過

## エンジンのかけかた

2-15 ページの「エンジンをかけるときは」もあわせてお読みください。

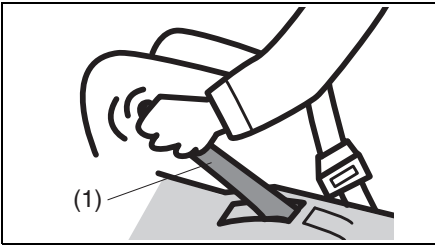
### アドバイス

- ヘッドライトやエアコンなどのスイッチを切った方が、エンジンはかかりやすくなります。
- ハンドルロックが解除できなくて、エンジンの始動ができない場合があります。  
→ 4-4 ページ (ハンドルロックが解除できないときは)

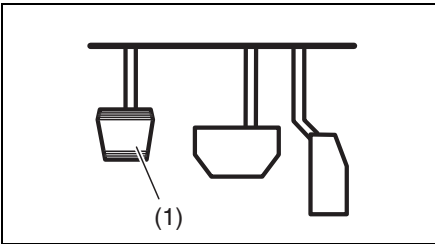
## キーレスプッシュスタートシステム非装備車

1 パーキングブレーキ (1) がしっかりかかっていることを確認します。

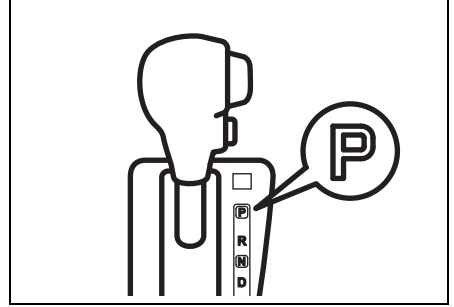
### レバー式



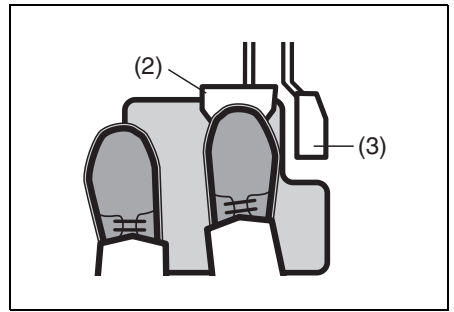
### ペダル式



- 2 **マニュアル車** は、チェンジレバーがN (ニュートラル) になっていることを確認します。  
**オートマチック車** は、セレクトレバーがP に入っていることを確認します。

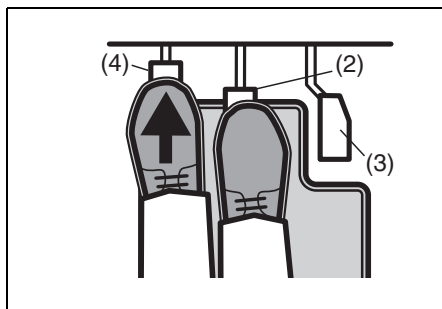


- 3 右足でブレーキペダル (2) をしっかり踏み続けます。  
●アクセルペダル (3) は踏まないでください。





- 4 マニュアル車は、左足でクラッチペダル (4) をいっぱいまで踏み込みます。



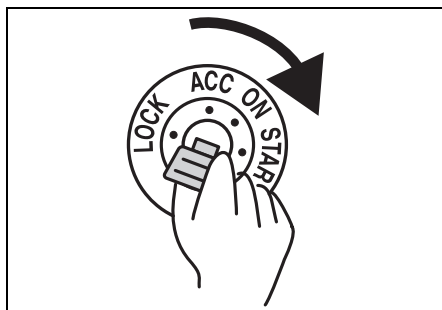
64L40160

- 4  
(2) ブレーキペダル  
(3) アクセルペダル

## ■ クラッチスタートシステム

マニュアル車は、クラッチペダルをいっぱいまで踏み込まないとスターターがまわらず、エンジンを始動できません。

- 5 キーを **START** までまわします。



80J1036


- エンジンがかかったら、すみやかにキーから手を離します。

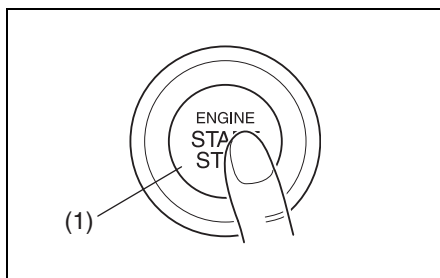
## 注記

鉛バッテリーおよびスターター保護のため、キーを **START** にまわした状態を 12 秒以上続けないでください。エンジンがかからないときは、キーを一度 **LOCK** (OFF) にもどし、30 秒以上待ってから再びかけてください。前記の手順を数回繰り返してもエンジンがかからない場合は、スズキ販売店またはスズキ代理店にご連絡ください。

## キーレスプッシュスタートシステム装備車

①、②、③、④ は、キーレスプッシュスタートシステム非装備車と同じ操作です。

- 5 メーター内のプッシュ表示灯  が点灯したら、エンジンスイッチ (1) を押します。エンジンがかかったら、スターターは自動的に停止します。



82K254




- エンジンがかからなくても、スターターは約 12 秒で自動的に停止します。この場合は、一度エンジンスイッチを **LOCK** (OFF) にもどし、再度エンジンをかけてください。
- システムに異常があると、エンジンスイッチを押しても自動でエンジンがかからない場合があります。スターターがまわらない、またはすぐに停止してエンジンがかからない場合は、次の手順でエンジンをかけてください。
  - a. エンジンスイッチを ON の状態にします。
  - b. 4-9～4-10ページの「エンジンのかけかた」の手順 **1** ～ **4** を行います。
  - c. エンジンがかかるまでエンジンスイッチを押し続けます。エンジンがかかったら、すみやかにエンジンスイッチから指を離します。

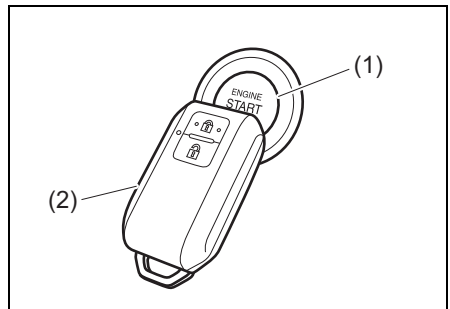
### 注記

鉛バッテリーおよびスターター保護のため、エンジンがかからないときは、一度 **LOCK** (OFF) にもどし、30秒以上待ってから再びかけてください。前記の手順を数回繰り返してもエンジンがかからない場合は、スズキ販売店またはスズキ代理店にご連絡ください。

### ■ プッシュ表示灯 が点滅してエンジンがかからないときは

携帯リモコンが「車内の作動範囲」(4-5ページ参照)で検知されていないことが考えられます。運転者は携帯リモコンを身につけ、操作をやり直してください。それでもエンジンがかからないときは、携帯リモコンの電池切れのおそれがあります。次の手順を行なってください。

- 1** セレクトレバーが **P** に入っていることを再確認し、ブレーキペダルをしっかりと踏み続けます。
- 2** メーター内のプッシュ表示灯  が点灯したら、エンジンスイッチ (1) を押します。
- 3** メーター内のプッシュ表示灯  が点滅している約 10 秒以内に、携帯リモコン (2) の先端 (ロックスイッチ側) をエンジンスイッチに約 2 秒間当てます。
  - プッシュ表示灯  の点滅中に、イモビライザー警告灯が約 5 秒間点灯します。



63R40050

※前記の手順を行ってもエンジンがかからないときは、鉛バッテリーあがりなどの別の原因が考えられます。スズキ販売店またはスズキ代理店にご連絡ください。

## アドバイス

- 設定の切替え（カスタマイズ）をすると、携帯リモコン検出範囲外警告ブザー（室内ブザー）を1回鳴らすことができます。設定の切替えについては、スズキ販売店またはスズキ代理店にご相談ください。
- 携帯リモコンの電池切れが近いと、エンジンスイッチを **ON** にしたときに、メーター内の携帯リモコン電池消耗警告灯が約15秒間表示されます。
  - 3-9ページ  
(携帯リモコン電池消耗警告灯)
  - 6-8ページ  
(リモコンキーの電池交換)

## エンジンの止めかた

### エンジンを止めるときは

#### 警告

緊急時以外は、走行中にエンジンを止めないでください。

- ブレーキ倍力装置が働かないため、ブレーキペダルを踏むときに強い力が必要になります。
- パワーステアリング装置が働かないため、ハンドルが重くなります。
- 次の機能が作動しません。
  - ・ABS
  - ・エマージェンシーストップシグナル (ESS)
  - ・ESP®
  - ・誤発進抑制機能（タイプ別装備）
  - ・デュアルセンサーブレーキサポート（タイプ別装備）
  - ・後退時ブレーキサポート（タイプ別装備）
  - ・後方誤発進抑制機能（タイプ別装備）
  - ・リヤパーキングセンサー（タイプ別装備）

#### 注記

走行中にエンジンを止めると、オートマチックトランスミッションが損傷するおそれがあります。

## ■ キーレスプッシュスタートシステム非装備車

エンジンスイッチを **ACC** にもどします。



**マニュアル車** は走行中、絶対にエンジンスイッチを **LOCK** (OFF) にもどさないでください。キーが万一抜けると、ハンドルがロックされてまわせなくなり、思わぬ事故につながるおそれがあります。

## ■ キーレスプッシュスタートシステム装備車

車両の状態	エンジン停止方法
停車中	エンジンスイッチを押す
走行中 (緊急時)	エンジンスイッチを3連打以上、または2秒以上長押しする

- 停車中にエンジンを停止できないときは、エンジンスイッチを3連打以上、または2秒以上長押ししてください。この場合、システムの異常が考えられますので、スズキサービス工場で点検を受けてください。

## キーを抜くときは

### キーレスプッシュスタートシステム非装備車

キーを抜くと、ハンドルロックがかかります。

### ■ オートマチック車

1 セレクトレバーを **P** に入れ、セレクトレバーのボタンから手を離します。

→ 4-17ページ

(セレクトレバーの操作)

2 キーを **LOCK** (OFF) にもどしてキーを抜きます。

- 誤操作防止のため、次の条件をみたしているときだけキーが抜けます。

- セレクトレバーが **P** 位置

- セレクトレバーのボタンから手を離している

→ 4-22ページ

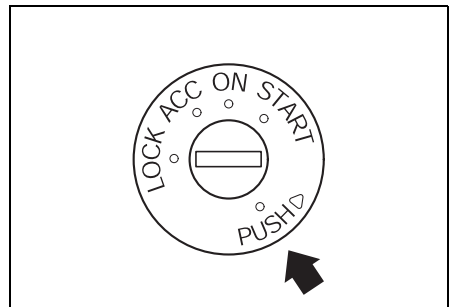
(キーインターロック)

→ 4-28ページ (駐車)

### ■ マニュアル車

キーを **LOCK** (OFF) にもどしてキーを抜きます。

- **ACC** → **LOCK** (OFF) は、キーを押し込んでまわします。



65P40040

## ■ キー抜き忘れ警告ブザー

キーの抜き忘れを防止するためのブザーです。

- キーを **ACC** または **LOCK** (OFF) にしたまま運転席ドアを開けると、室内ブザーが“ピー、ピー、”と断続的に鳴ります。
- キーを抜くと、室内ブザーが止まります。

## エンジンスイッチをもどすときは

### キーレスブッシュスタートシステム装備車

1 セレクトレバーを **P** に入れ、セレクトレバーのボタンから手を離します。

→ 4-17ページ

(セレクトレバーの操作)

2 エンジンスイッチを押して **LOCK** (OFF) にもどします。

- エンジンスイッチを **LOCK** (OFF) にもどして、いずれかのドアを開閉すると、ハンドルロックがかかります。
  - 誤操作防止のため、次のようなときは、エンジンスイッチを **LOCK** (OFF) にもどせません。
    - セレクトレバーの位置が **P** 以外
    - セレクトレバーの位置が **P** に入っているにもかかわらず、セレクトレバーのボタンを押しているとき
- 4-28ページ (駐車)

- セレクトレバーの故障などで、エンジンスイッチを **LOCK** (OFF) にもどせないことがあります。スズキサービス工場での点検を受けてください。なお、点検前には次の作業をしてください。

- 盗難を防ぐため、キー操作にてドアを施錠してください。(リクエストスイッチやキーレスエントリーでは施錠できません)
- 鉛バッテリーあがりを防ぐため、バッテリーのマイナス端子を外してください。(10mmスパナなどの市販工具が必要です)

## ■ エンジンスイッチもどし忘れ警告ブザー

エンジンスイッチのもどし忘れを防止するためのブザーです。

- エンジンスイッチを **ACC** にしたまま運転席ドアを開けると、室内ブザーが“ピー、ピー、”と断続的に鳴ります。
- セレクトレバーを **P** に入れ、セレクトレバーのボタンから手を離します。エンジンスイッチを2回押して **LOCK** (OFF) にもどすと、室内ブザーが止まります。
- **LOCK** (OFF) にもどさないと、リクエストスイッチや携帯リモコンでドアが施錠できません。

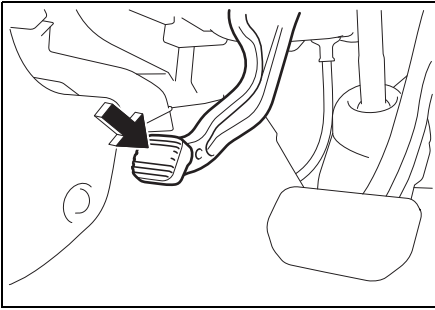
## ■ ハンドルロック未作動警告ブザー

故障などで、エンジンスイッチを **LOCK** (OFF) にもどして、いずれかのドアを開閉してもハンドルがロックされない場合、運転席ドアを開けると、室内ブザーが“ピッ、ピッ、”と断続的に鳴ります。スズキサービス工場での点検を受けてください。

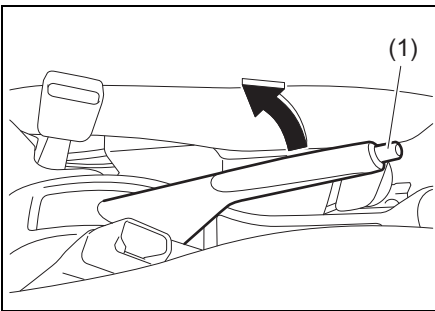
## パーキングブレーキの操作

パーキングブレーキは後輪にかかりません。駐車するときはパーキングブレーキをしっかりとかけてください。

### ペダル式



### レバー式



(1) ボタン

### 警告

パーキングブレーキを解除したときは、メーター内のブレーキ警告灯が消灯しているか確認してください。万一、パーキングブレーキをかけたまま走行した場合、ブレーキ装置が過熱してブレーキが効かなくなるおそれがあります。

→ 3-69ページ (ブレーキ警告灯)

### 注意

パーキングブレーキをかけると、ヒルホールドコントロールが作動しません。

→ 4-121ページ

(ヒルホールドコントロール)

## ペダル式 (足踏み式)

### オートマチック車

### ■ 駐車するときは

右足でブレーキペダルを踏みながら、左足でパーキングブレーキペダルをいっぱいまで踏み込みます。

- パーキングブレーキをかけるときは、確実にブレーキが効くまで一気に踏み込んでください。
- 一気に踏み込まないで途中でペダルから足を離してしまったときは、一度解除してから、同じ手順で再度踏み込んでください。

### 警告

- 走行中は、パーキングブレーキペダルを踏まないでください。急ブレーキをかけた状態になり、事故を起こすおそれがあります。
- 走行中は、パーキングブレーキペダルに足を乗せないでください。カーブを曲がる時などに足に力がかかり、踏み込んでしまうおそれがあります。

## ⚠ 注意

- パーキングブレーキの効きを強くしようとして、2度踏みをしないうでください。2度踏みをする、ペダルがもどってパーキングブレーキが解除されます。
- パーキングブレーキを解除するときは、右足でブレーキペダルを踏んでください。

## ■ パーキングブレーキをさらに強く効かせたいときは

- 1 右足でブレーキペダルを強く踏んだままにします。
- 2 左足でパーキングブレーキペダルを踏んで解除してから、再度踏み込みます。

## ■ 解除するときは

- 右足でブレーキペダルを踏みながら、左足でパーキングブレーキペダルをカチッと音がするまで踏み、ゆっくりと離します。
- 坂道発進するときは、左足でパーキングブレーキペダルをカチッと音がするまで踏んでおき、右足でアクセルペダルを慎重に踏み、車が動き出す感触を確認しながらパーキングブレーキペダルをゆっくりともどしてください。

## レバー式 (引き上げ式)

マニュアル車

### ■ 駐車するときは

ボタンを押さずにパーキングブレーキレバーをいっぱい引き上げます。

### ■ 解除するときは

- レバーを少し引き上げながらレバー先端のボタンを押し込み、そのまま下まで完全におろします。
- 坂道発進するときは、パーキングブレーキをかけたまま右足でアクセルペダルを慎重に踏み、車が動き出す感触を確認しながらパーキングブレーキを解除してください。

## パーキングブレーキ解除忘れ警告ブザー

パーキングブレーキを解除し忘れたまま走行すると、室内ブザーが“ピピピッ、ピピピッ”と鳴り続けます。

## ⚠ 警告

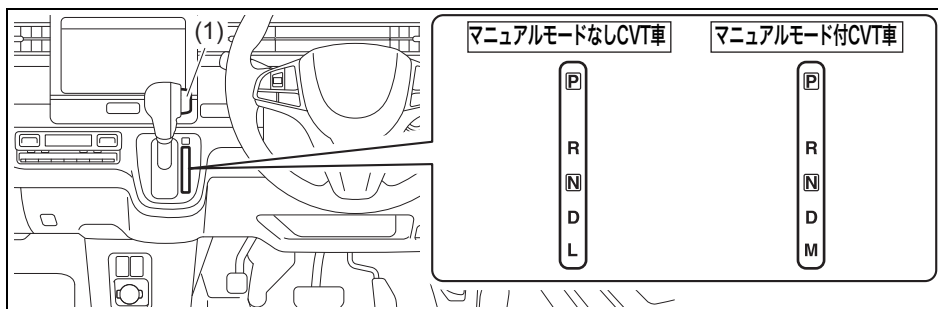
警告ブザーが鳴ったときは、ただちに安全な場所に停車し、パーキングブレーキを解除してください。走行中の解除は、操作に気を取られて思わぬ事故を起こすおそれがあります。

## セレクトレバーの操作

オートマチック車

※本書で「オートマチック車」と記載されている場合、「CVT車」を示しています。

### セレクトレバーの各位置のはたらき



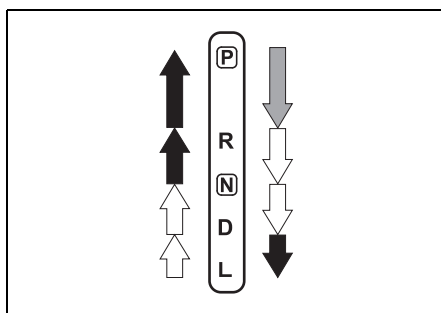
63R030303

(1) ボタン

<p><b>P</b> パーキング</p>	<p>駐車するとき、エンジンを始動・停止するとき、キーレスプッシュスタートシステム非装備車のキーを抜くときの位置</p> <ul style="list-style-type: none"> <li>● 駆動輪（前輪）が固定されます。</li> </ul>
<p><b>R</b> リバース</p>	<p>車を後退させるときの位置</p> <ul style="list-style-type: none"> <li>● 室内で警告ブザーが鳴り、運転者にセレクトレバーが <b>R</b> に入っていることを知らせます。</li> </ul>
<p><b>N</b> ニュートラル</p>	<p>エンジンの動力が伝わらない状態の位置</p> <ul style="list-style-type: none"> <li>● エンジンを始動できますが、安全のため <b>P</b> 位置で始動してください。</li> </ul>
<p><b>D</b> ドライブ</p>	<p>通常走行の位置</p> <ul style="list-style-type: none"> <li>● 車の速度とアクセルペダルの踏み込み量により、自動的に変速され走行できます。</li> </ul>
<p><b>L</b> ロー (マニュアルモードなしCVT車)</p>	<p>強力なエンジンブレーキを効かせるときなどの位置</p> <ul style="list-style-type: none"> <li>● 急な下り坂を走行するときなどに使用します。</li> </ul>
<p><b>M</b> マニュアル (マニュアルモード付CVT車)</p>	<p>マニュアルモードで走行するときの位置</p> <ul style="list-style-type: none"> <li>● マニュアル感覚で走行したいとき、坂道や山間路を走行するときなどに使用します。</li> </ul> <p>→ 4-20ページ（マニュアルモードの使いかた）</p>



## セレクトレバーの動かし方

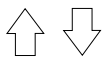


74P40060

- 上図は代表例です。お車のタイプにより異なります。



ブレーキペダルを踏み、ボタンを押したままセレクトレバーを動かします。



ボタンを押さずにセレクトレバーを動かします。



ボタンを押したままセレクトレバーを動かします。

### 注記

完全に停車させてから、セレクトレバーを **R** に入れてください。車が動いていると、トランスミッションが故障する原因となります。なお、トランスミッション保護のため、前進車速が約 10 km/h 以上のときは変速されません。(ニュートラルのまま)

### アドバイス

◇の操作は、セレクトレバーのボタンを押さない習慣をつけてください。常にボタンを押して操作していると、間違って **P** **R** および **L** または **M** へ入れてしまうおそれがあります。

### ■ シフトロックシステム

発進するときなどに、セレクトレバーの誤操作を防ぐシステムです。

- エンジンスイッチが **ON** でブレーキペダルを踏んでいるときだけ、セレクトレバーを **P** からほかの位置に動かせません。
- エンジンスイッチが **ACC** または **LOCK** (OFF) のときは、ブレーキペダルを踏んでいても、セレクトレバーを **P** からほかの位置に動かさせません。
- セレクトレバーのボタンを押してから、ブレーキペダルを踏まないでください。シフトロックが解除されないことがあります。
- 万一、エンジンスイッチを **ON** にして、ブレーキペダルを踏んでもセレクトレバーを **P** からほかの位置へ動かせない場合は、次のページの手順でシフトロックを解除してください。この場合は、シフトロックシステムなどの故障が考えられます。ただちにスズキサービス工場で点検を受けてください。

### ⚠ 警告

セレクトレバー可動部に飲み物などをこぼしたり、内部に異物が入ったりした場合、そのまま使用を続けるとシフトロックシステムが正常に機能しなくなるおそれがありますので、すみやかにスズキサービス工場で点検を受けてください。

**注意**

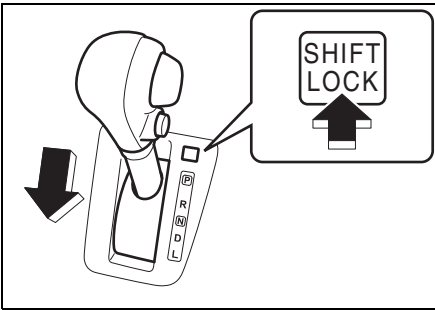
発進するときは、ブレーキペダルを  
しっかり踏んだままセレクトレバーを  
操作してください。

**シフトロックの解除のしかた**

シフトロックシステムの故障や鉛バッテリーあがりなどで、セレクトレバーを [P] からほかの位置へ動かさせないときは、次の手順でシフトロックを解除します。

**1** 安全のため、エンジンスイッチを [ACC] にしてパーキングブレーキをしっかりとかけ、ブレーキペダルを踏んだ状態にします。

**2** セレクトレバーパネルにあるシフトロック解除ボタンを押しながら、セレクトレバーを操作します。



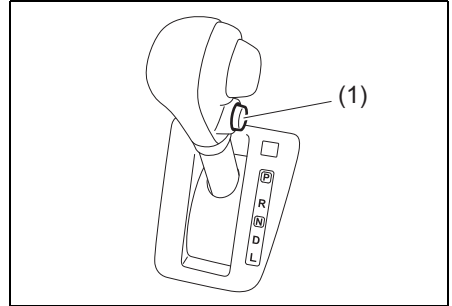
63R40100

- 上図のセレクトレバーは代表例です。お車のタイプにより異なります。

**S (スポーツ) モードスイッチ**

マニュアルモードなしCVT車

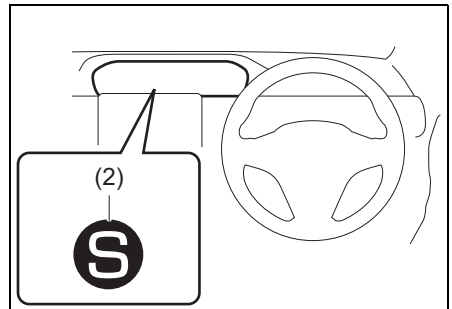
- スイッチを押すごとに、ON と OFF が切り替わります。



63R40110

(1) S(スポーツ)モードスイッチ

- ONのとき、メーター内のS (スポーツ) モード表示灯 (2) が点灯します。



63R40120

- S (スポーツ) モードスイッチは、エンジン始動時にはOFF状態にもどります。

## ■ スイッチがONのとき

坂道や山間路の走行に適しています。

- 下り坂ではエンジンブレーキがかかります。
- 上り坂や山間路ではエンジン回転数を高く保ち、エンジン回転の変化が少ない力強くなめらかな走行ができます。

## ■ スイッチがOFFのとき

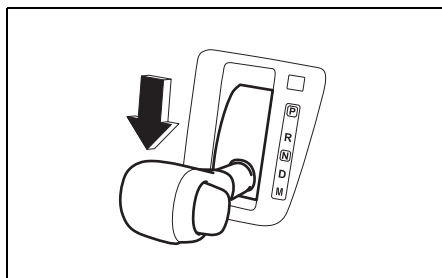
通常走行に適しています。

- 燃費性能と静粛性の高い走行ができます。

## マニュアルモードの使いかた

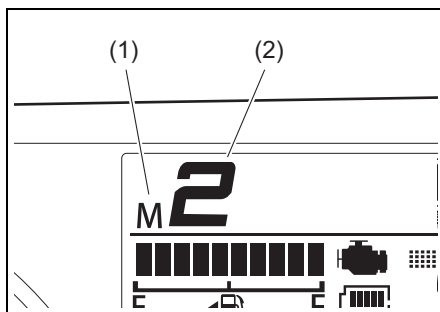
### マニュアルモード付CVT車

CVT車は自動的に無段階に変速しますが、マニュアルモード（手動変速モード）にすると、任意に変速することができます。マニュアルモードにするときは、セレクトレバーを **D** から **M** に動かします。



63R40130

- メーター内の M（マニュアル）モード表示が点灯するとともに、現在のギヤポジションがマルチインフォメーションディスプレイに表示されます。
- セレクトレバーを **D** から **M** に動かした直後のギヤポジションは、**D** のときに自動的に選択されていたギヤポジションです。



63R40140

- (1) Mモード表示
- (2) ギヤポジション表示

- セレクトレバーを **M** に動かさなくても、走行中 **D** のままパドルシフトスイッチを手前に引くと、一時的にマニュアルモードにすることができます。  
→ 4-21 ページ（一時的にマニュアルモードにするときは）

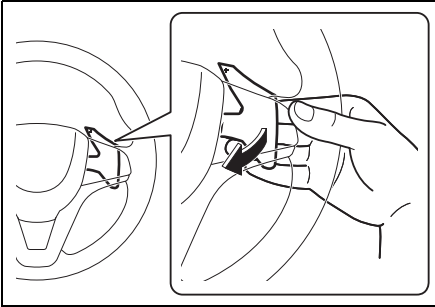
## ■ マニュアルモード時のシフト操作

ギヤポジションを走行速度に応じて1速から7速まで選択できます。

- エンジンおよびトランスミッション保護のため、シフト操作をしなくてもエンジンが高回転になると、自動的にシフトアップします。また、上り坂走行などでCVT油温が高くなると、エンジン回転が通常より低くても自動的にシフトアップすることがあります。
- シフト操作をしなくても車速が低下すると、自動的にシフトダウンし、停車するとギヤポジションは **1** になります。
- アクセルペダルを大きく踏み込むと、マニュアルモード時でもキックダウンすることがあります。  
→ 4-22ページ（キックダウン）

**シフトアップしたいとき**

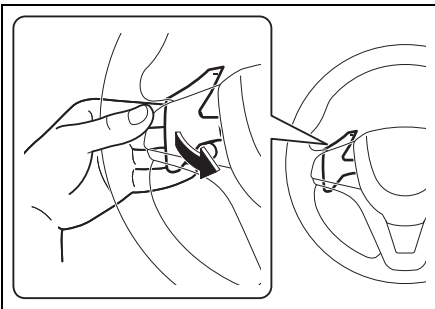
ハンドルの右側にあるパドルシフトスイッチ（+側）を手前に引きます。手を離すと、スイッチは自動的にもとの位置にもどります。



62R0144

**シフトダウンしたいとき**

ハンドルの左側にあるパドルシフトスイッチ（-側）を手前に引きます。手を離すと、スイッチは自動的にもとの位置にもどります。



62R0145

**⚠️アドバイス**

- 連続して変速したいときは、パドルシフトスイッチから指を離してから、スイッチを引き直す必要があります。スイッチを引いた状態のままでは、連続して変速できません。
- 左右のパドルシフトスイッチを同時に操作すると、変速しないことがあります。

**■ マニュアルモードシフト警告**

走行性能を確保するため、またはトランスミッション保護のため、シフト操作をしても希望するギヤポジションに変速されない場合があります。

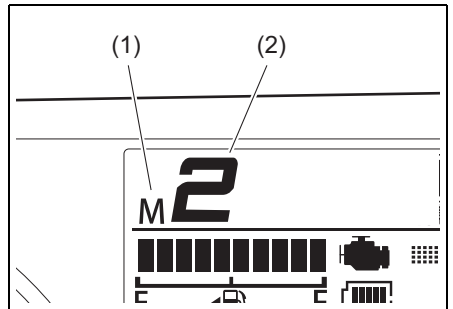
このようなときは、警告ブザーが“ピッピッ”と鳴ります。

**■ マニュアルモードを解除するとき**

セレクトレバーを **M** から **D** にもどすと、マニュアルモードが解除されます。

**■ 一時的にマニュアルモードにするときは**

**D** で走行中（低車速時を除く）に、パドルシフトスイッチを手前に引きます。メーター内の **M**（マニュアル）モード表示（1）が点灯されるとともに、現在のギヤポジションが表示されます。



63R40140

- (1) Mモード表示
- (2) ギヤポジション表示

- 次のような操作または状況になると、マニュアルモードが自動的に解除され、もとの制御にもどります。
  - 変速しないで、一定時間アクセルペダルを踏み続けたとき
  - 低車速になったとき

## オートマチック車の特性

オートマチック車は、クラッチ操作とギヤチェンジから解放されて運転操作が楽になりますが、オートマチック車特有の現象や操作上の注意があります。

### クリーブ現象に注意して

エンジンをかけて停車しているとき、セレクトレバーが **P** **N** 以外に入っていると、アクセルペダルを踏まなくても車がゆっくり動きます。これをクリーブ現象といいます。

#### ▲ 注意

- セレクトレバーを **P** **N** 以外に入れているときは、ブレーキペダルをしっかりと踏んでください。
- エンジン始動直後やエアコン作動時などは、クリーブ現象が強くなる場合があります。とくにしっかりブレーキペダルを踏んでください。

#### 👉 アドバイス

CVT車もクリーブ現象があります。

## キックダウン

走行中（低車速時を除く）にアクセルペダルの踏み込みが大きいと、自動的にシフトダウンしてエンジン回転が上昇して、力強い加速ができます。これをキックダウンといいます。

- 追い越しなどで急加速したいときは、アクセルペダルを大きく踏み込むと、キックダウンして力強い加速が得られます。

#### ▲ 注意

通常の加速をするときは、アクセルペダルをゆっくり踏み込んでください。いっばいに踏み込むと、キックダウンして思わぬ急加速をするおそれがあります。

## 登降坂変速制御

セレクトレバーが **D** 位置で作動する制御です。

- 登坂中と判断するとシフトダウンしてエンジン回転数を高く保ち、少ないアクセル操作でなめらかな走行ができます。
- 降坂中と判断するとシフトダウンし、エンジンブレーキがかかります。

## キーインターロック

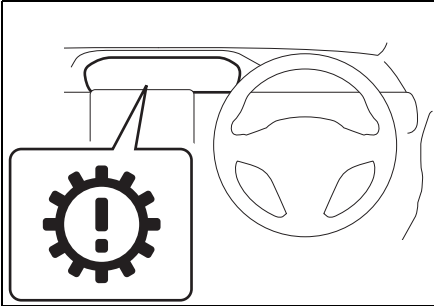
### キーレスプッシュスタートシステム非装備車

誤操作防止のため、次の条件をみたしているときだけキーが抜けます。これをキーインターロックといいます。

- セレクトレバーが **P** 位置
  - セレクトレバーのボタンから手を離している
- 4-13ページ（キーを抜くときは）

オートマチック車を運転するとき

トランスミッション警告灯



63R40150

メーターパネル内にあります。

- CVTのシステムに異常があると、エンジンスイッチが **ON** のときに点灯します。  
→ 1-12ページ (警告灯)

**R** (リバース) ポジション警告ブザー

セレクタレバーを **R** に入れると室内で警告ブザーが鳴り、セレクタレバーが **R** に入っていることを運転者に知らせます。

アドバイス

**R**(リバース) ポジション警告ブザーは、車外の人に車の後退を知らせるためのものではありません。

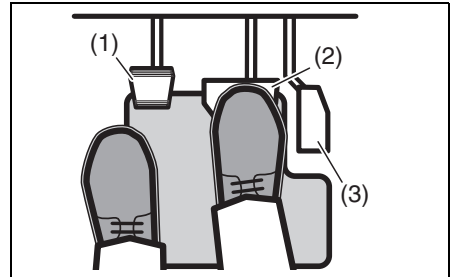
ペダルの踏み間違いに注意

ペダルの踏み間違いを防ぐため、エンジンをかける前にアクセルペダルとブレーキペダルを実際に足で踏んで、位置を確認してください。

**警告**

アクセルペダルとブレーキペダルを踏み間違えると、思わぬ事故につながるおそれがあります。

ブレーキペダルは右足で踏む



81M20060

- (1) パーキングブレーキペダル
- (2) ブレーキペダル
- (3) アクセルペダル

左足では適切なブレーキ操作ができません。ブレーキペダルは右足で踏む習慣をつけてください。

## セレクトレバーを操作するときは

- 前進と後退を繰り返すときなどは、セレクトレバーを **[R]** に入れたことを忘れることがあります。車を後退させたあとは、すぐに **[R]** から **[N]** に入れる習慣をつけてください。
- 切り返しなどで前進と後退を繰り返すときは、完全に停車してからセレクトレバーを操作してください。

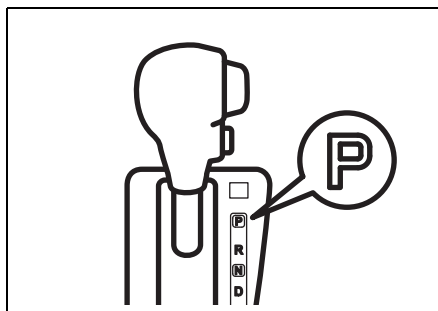
### ⚠ 警告

アクセルペダルを踏んだままセレクトレバーを操作しないでください。急発進して事故を起こすおそれがあります。

## セレクトレバーの位置は目で確認

始動時や降車時は **[P]**、前進時は **[D]**、後退時は **[R]** に入っていることを目で確認してください。

## 車から離れるときは



63R20010

### ⚠ 警告

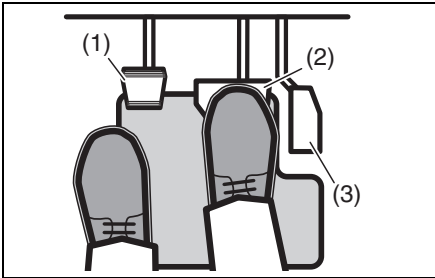
エンジンをかけたまま車から離れないでください。万一、セレクトレバーが **[P]** 以外に入っていると、車がひとりで動き出すおそれがあります。また、車に乗り込むときに誤ってセレクトレバーを動かしたりアクセルペダルを踏み込んだりして、思わぬ急発進のおそれがあります。

## オートマチック車の運転のしかた

4-17ページの「セレクトレバーの操作」もあわせてお読みいただき、正しい取扱いをしてください。

### 運転席にすわって

- 1 ペダルが確実に踏めて、ハンドル操作が楽に行なえる位置にシートを調節し、ハンドルを調節（タイプ別装備）します。  
→ 3-29ページ（前席シート）  
→ 3-28ページ（チルトステアリング）
- 2 アクセルペダル（3）とブレーキペダル（2）の位置を右足で確認します。
- 3 パーキングブレーキペダル（1）の位置を左足で確認します。

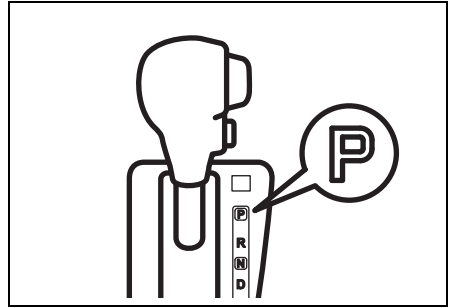


81M20060

### エンジンの始動

エンジンのかけかたの詳細は4-9ページの「エンジンのかけかた」をお読みください。

- 1 パーキングブレーキをしっかりとかけます。
- 2 セレクトレバーが **P** にあるか確認します。



63R20010

4

#### ⚠️ アドバイス

セレクトレバーが **N** 位置でもエンジンがかかりますが、安全のため **P** でエンジンをかけてください。

- 3 ブレーキペダルを右足で踏みます。
- 4 エンジンを始動します。



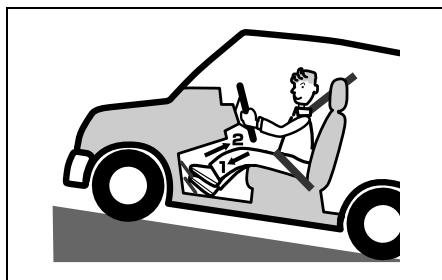
## 発進

### ■ 通常の発進

- 1 ブレーキペダルを右足でしっかり踏み込みます。
- 2 前進時は **D**、後退時は **R** にセレクタレバーを入れ、レバーの位置を目で確かめます。
- 3 パーキングブレーキを解除し、メーター内のブレーキ警告灯の消灯を確認します。
- 4 ブレーキペダルからゆっくりと足を離し、アクセルペダルをゆっくり慎重に踏んで発進します。

### ■ 急な上り坂での発進

- 1、2 は「通常の発進」と同じ操作です。
- 3 左足でパーキングブレーキペダルをカチッと音がするまで踏み込みます。
- 4 ブレーキペダルからゆっくりと右足を離し、アクセルペダルを慎重に踏みます。
- 5 車が動き出す感触を確認しながら、パーキングブレーキペダルをもどして発進します。



82K202

## アドバイス

ヒルホールドコントロール装備車の場合、上り坂での発進時に車が後退することを一定時間防ぐ機能があります。

→ **4-121ページ**

(ヒルホールドコントロール)

## 走行

### ■ 通常走行

セレクタレバーを **D** に入れて発進すると、走行速度とアクセルペダルの踏み込み量により、自動的に変速され走行できます。

### ▲ 注意

緊急時以外は、走行中にセレクタレバーを **N** に入れしないでください。エンジンブレーキがまったく効かないため、思いがけない事故の原因となります。

### ■ 急加速走行

追い越しなどをするときは、アクセルペダルをいっぱい踏み込みます。キックダウンして力強い加速が得られません。

## ■ 上り坂走行

上り坂を **[D]** で走行しているときに、スピードを保つためにアクセルペダルを踏み込んでいくと、キックダウンしてエンジンの回転が急に上がることがあります。

### マニュアルモードなしCVT車

- 坂の勾配に応じて、あらかじめ S (スポーツ) モードスイッチを ON にしておくと、エンジン回転の変化が少ない力強くなめらかな走行ができます。

## ■ 下り坂走行

下り坂を **[D]** のままで走行すると、エンジンブレーキの効きが弱くてスピードが出すぎてしまうことがあります。

### マニュアルモードなしCVT車

- 坂の勾配に応じて、あらかじめ S (スポーツ) モードスイッチを ON にしてエンジンブレーキを併用します。
- 急な下り坂で、強力なエンジンブレーキが必要なときには **[L]** に入れます。

### マニュアルモード付CVT車

坂の勾配に応じて、あらかじめパドルシフトスイッチ (一側) を操作して適切なギヤポジションにして、エンジンブレーキを併用します。

### ⚠ 警告

急な下り坂や長い下り坂では、エンジンブレーキを併用してください。下り坂でブレーキペダルを踏み続けると、ブレーキ装置が過熱してブレーキが効かなくなるおそれがあります。

## 一時停止

- 1 セレクトレバーは走行位置のままです。停車し、ブレーキペダルをしっかりと踏み込みます。
  - 急な坂道で一時停止するときは、必要に応じてパーキングブレーキをかけます。
  - 停車時間が長くなりそうなときは、セレクトレバーを **[N]** に入れます。
- 2 再発進するときに間違えないよう、セレクトレバーの位置とパーキングブレーキの解除を目で確かめます。

### ⚠ 警告

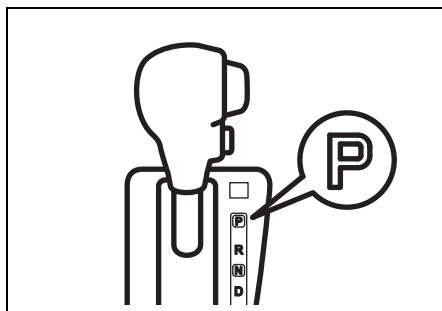
一時停止しているときに、空ぶかしをしないでください。万一、セレクトレバーが **[P]** **[N]** 以外に入っていると、急発進して思わぬ事故につながるおそれがあります。

### 注記

上り坂などで、アクセル操作でバランスをとるなどして車を停止させようとしてしないでください。トランスミッションフルードが過熱し、故障の原因となります。

## 駐車

- 1 車を完全に止めます。
- 2 ブレーキペダルを踏んだまま、パーキングブレーキをしっかりとかけます。
- 3 セレクトレバーを **P** に入れてからエンジンを止め、ブレーキペダルからゆっくりと足を離します。
  - セレクトレバーが **P** 位置になっているか目で確かめます。



63R20010

### 警告

駐車するときは、セレクトレバーを **P** に入れてからエンジンを止めてください。 **P** 以外の位置ではシフトロックが作動せず、誤操作などで思わぬ事故につながるおそれがあります。

### アドバイス

パーキングブレーキをかける前にセレクトレバーを **P** に入れ、エンジンを止めた場合、エンジンの再始動後にレバーを **P** 以外の位置へ操作しようとすると、レバー操作が重い、あるいはいつもと違う音やショックが発生することがありますが、異常ではありません。

- 4 エンジンスイッチを **LOCK** (OFF) にもどします。さらにキーレスプッシュスタートシステム非装備車は、エンジンスイッチからキーを抜きます。
  - 4-13ページ  
(キーを抜くときは)
  - 4-14 ページ (エンジンスイッチをもどすときは)

## 後退

### 正しい運転姿勢

車を後退させるときは身体をひねった運転姿勢になり、ペダルが踏みにくくなります。ブレーキペダルやアクセルペダルが確実に踏める姿勢で運転操作をしてください。

### 前進や後退を繰り返すとき

車庫入れなどで前進や後退を繰り返すときは、完全に停車させてから、次の前進あるいは後退の操作を行なってください。

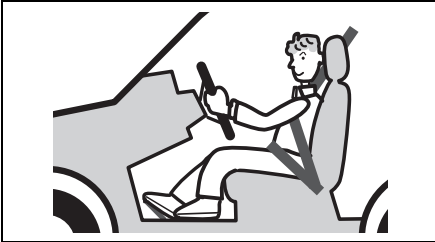
### アドバイス

前進と後退を繰り返すときなどは、セレクトレバーを **R** に入れていたことを忘れることがあります。車を後退させたあとは、すぐに **R** から **N** に入れる習慣をつけてください。

こんなことにも気をつけて

■ 車を少し移動させるとき

少しだけ移動するときでも、ブレーキペダルやアクセルペダルが確実に踏める正しい運転姿勢をとってください。



80J014

▲ 注意

坂道などで、セレクトレバーを前進の位置（※）にしたまま惰性で後退したり、後退の位置（R）にしたまま惰性で前進したりしないでください。エンストしてブレーキの効きが悪くなったり、ハンドルが重くなったりして、思わぬ事故につながるおそれがあります。また、故障の原因になります。

※マニュアルモードなしCVT車の

D、L

マニュアルモード付CVT車の

D、M

■ 停車するとき

注記

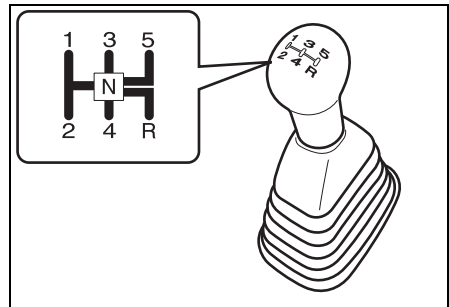
車が少しでも動いているときは、セレクトレバーを P に入れないでください。トランスミッションが故障する原因となります。

チェンジレバーの操作

マニュアル車

チェンジレバーを操作するときには、クラッチペダルをいっぱいに踏みます。

- 誤操作防止のため、5速からR（リバース）に直接入れることはできません。一度 N（ニュートラル）に入れてから R へ操作してください。



63R40160

注記

チェンジレバーを R（リバース）に入れるときは、車を完全に停止させてから操作してください。完全に停止していない状態で操作すると、トランスミッションが破損する原因となります。

## シフトダウンの上限速度

エンジンの過回転によるエンジンおよびトランスミッションの損傷を防ぐため、次の表に示す上限速度以下でシフトダウンしてください。

シフト ダウン	上限速度 (km/h)	
	2WD車	4WD車
2速 → 1速	15	15
3速 → 2速	60	55
4速 → 3速	95	90
5速 → 4速	135	125

※走行条件やお車のタイプにより、この上限速度に達しない場合があります。

### 注記

上限速度を超えた速度でシフトダウンしないでください。エンジンの回転が上がり過ぎて、エンジンが故障する原因となります。

## クルーズコントロールシステム

### タイプ別装備

クルーズコントロールスイッチでお好みの車速を設定すると、アクセルペダルから足を離しても、設定車速で走行できます。加減速の繰り返しの少ない高速道路や自動車専用道路などで使用してください。

- 目標車速は、約45～約100 km/hの間でセットできます。
- セレクトレバーが **D** または **M** の位置で使用できます。ただしマニュアルモード時は、ギヤポジションが **3** 以上のときだけ使用できます。

→ **4-17ページ**

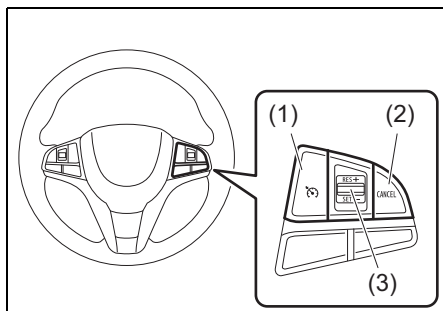
(セレクトレバーの操作)

### 警告

次のような場所では使用しないでください。思わぬ事故につながるおそれがあります。

- 交通量の多い道。
- 急カーブのある道。
- 凍結や積雪などで滑りやすい道。
- 急な下り坂。エンジンブレーキが十分に効かず、セットした目標車速を超えることがあります。

## クルーズコントロールスイッチ

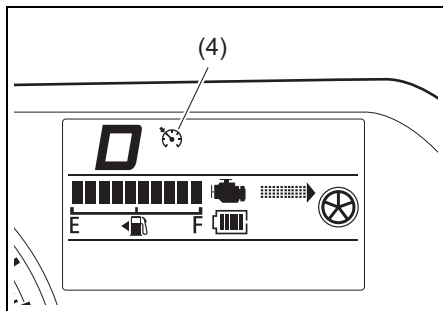


63R40170

- (1) クルーズスイッチ
- (2) キャンセルスイッチ
- (3) 車速設定スイッチ

## セット（定速走行）のしかた

- 1 クルーズスイッチ (1) を押します。
  - マルチインフォメーションディスプレイ内のクルーズコントロール表示 (4) が点灯すると、目標車速がセットできる状態（待機状態）になります。

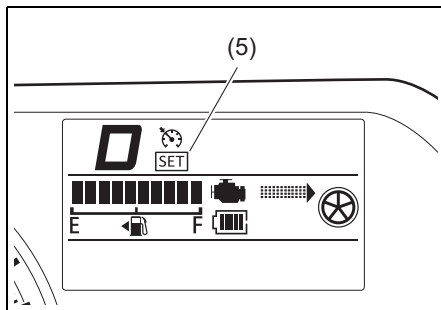


63R40180

- 2 アクセルペダルの加減で、希望の車速に調節します。

- 3 車速設定スイッチ (3) のSET ー側を押します。

- マルチインフォメーションディスプレイ内のSET表示 (5) が点灯すると、アクセルペダルから足を離しても定速走行ができます。



63R40190

4

### 警告

クルーズコントロールシステムを使用しないときは、クルーズスイッチ (1) を押してクルーズコントロール表示 (4) を消灯させてください。誤ってクルーズコントロールシステムを作動させると、思わぬ事故につながるおそれがあります。

## ■ クルーズコントロールシステムの使用中はこんなことに気をつけて

デュアルセンサーブレーキサポート装備車でも、前方車両の車速にあわせて自動的に加減速されません。安全に定速走行できない場合は、クルーズコントロールシステムを使用しないでください。

→ 4-49 ページ (デュアルセンサーブレーキサポート)

- 定速走行中に次のような状況になっても、SET 表示は消灯せず、定速走行は解除されません。
  - 前方衝突警報が鳴ったとき。ブレーキペダルを踏むと定速走行は一時的に解除されます。
  - フロントガラスの汚れを検知して、デュアルセンサーブレーキサポートが停止状態になったとき。安全のためクルーズスイッチ (1) を押してクルーズコントロール表示を消灯させてください。
- デュアルセンサーブレーキサポートの自動ブレーキが作動すると、クルーズコントロール表示が消灯して、クルーズコントロールシステムが解除されます。周囲の安全を確認したうえで、車速設定をやり直してください。

## 一時的に加減速したいときは

### ■ 加速したいとき

アクセルペダルを踏んでください。通常走行と同様に加速できます。

- アクセルペダルから足を離すと、自動的にもとの定速走行にもどります。

### ■ 減速したいとき

ブレーキペダルを踏んでください。定速走行が解除され、SET 表示 (5) が消灯します。(待機状態)

- 車速が約45 km以上で車速設定スイッチ (3) のRES +側を押すと、SET 表示が点灯し、自動的にもとの定速走行にもどります。

### ▲ 注意

マニュアルモード時にシフトダウンしてもギヤポジションが3以上のときは定速走行が解除されないため、エンジンブレーキが効きません。ブレーキペダルまたは車速設定スイッチの操作で減速してください。

## 目標車速の変えかた

### ■ アクセルペダルを使って

希望の車速まで加速し、車速設定スイッチ (3) のSET -側を押します。

### ■ ブレーキペダルを使って

希望の車速まで減速し、車速設定スイッチ (3) のSET -側を押します。

### ℥ アドバイス

ブレーキペダルを踏んでから再セットするまでは、SET 表示 (5) が消灯します。(待機状態)

## ■ 車速設定スイッチを使って

- 加速するときは、車速設定スイッチ (3) の**RES +**側を押し続けます。
- 減速するときは、車速設定スイッチ (3) の**SET -**側を押し続けます。

目標車速になったら、スイッチから手を離します。

### 📌アドバイス

スイッチを短押しすると、目標車速の微調整 (約1.6 km/h) ができます。

## 定速走行の解除のしかた

### ■ 一時的な解除

次のいずれかの操作をするか、または車両がいずれかの状態になると、SET表示 (5) が消灯し待機状態になります。

- キャンセルスイッチ (2) を押す
- ブレーキペダルを踏む
- 上り坂を走行しているときなどで、目標車速より、車速が2割程度以上低下したり、約40 km/h以下になったりしたとき
- マニュアルモード時にシフトダウンしてギヤポジションが**2**以下になったとき
- ESP® 装備車の場合、車が横すべりしそうなとき (ESP® 作動時を含む)
- デュアルセンサーブレーキサポート装備車の場合、前方衝突警報ブレーキまたは自動ブレーキが作動したとき

一時的な解除になったときの状況が解消されてから、車速が約45 km/h以上で車速設定スイッチ (3) の**RES +**側を押すと、SET表示が点灯し、自動的にもとの定速走行にもどります。

## ■ システムの解除

- クルーズスイッチ (1) を押してクルーズコントロール表示 (4) を消灯させます。
  - メーター内のエンジン警告灯が点灯または点滅すると、クルーズコントロール表示が消灯してシステムが解除されます。
- **3-74ページ (エンジン警告灯)**

### 📌アドバイス

クルーズコントロール表示が消灯してシステムが解除されると、設定した目標車速はリセットされます。

## ESP®装備車の取扱い

ESP® (※) は、ABS、ブレーキアシスト、トラクションコントロール、スタビリティコントロール (横滑り防止機能) などを総合的に制御して、車両の走行安定性を補助しようとするシステムです。

※ESP®は、Electronic Stability Program (エレクトロニック スタビリティ プログラム) の略で、Daimler AGの登録商標です。



## ■ ABS (アンチロックブレーキシステム)

4-36ページをお読みください。

## ■ ブレーキアシスト

ABSのブレーキアシストと同様です。

## ■ トラクションコントロール

滑りやすい路面での発進時や加速時に起こる駆動輪の過度の空転を、ブレーキ制御およびエンジン出力制御により防ぎ、適切な駆動力を確保しようとする補助機能です。

## ■ スタビリティコントロール (横滑り防止機能)

急激なハンドル操作をしたり、滑りやすい路面で旋回したりするときの車の横滑りなどを抑制することで、車両の走行安定性を補助しようとする機能です。

### ⚠ 警告

常に周囲の状況を確認して、安全運転に努めてください。ESP®による制御には限界があります。

### ⚠ 注意

- 次のことをお守りください。守らないとESP®が正常に作動しなくなったり、誤作動につながったりするおそれがあります。
- タイヤの空気圧を指定空気圧に調整する  
→ 8-5ページ (タイヤの空気圧)

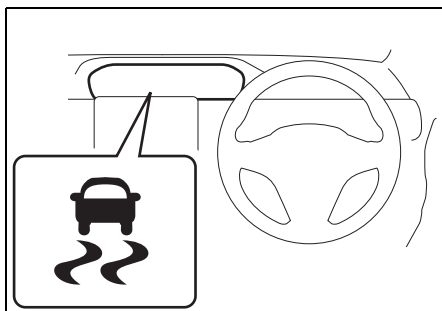
### ⚠ 注意

- タイヤ交換時は指定のサイズで、4輪ともサイズ、銘柄、トレッドパターン(溝模様)が同一のものを装着する
  - 著しく摩耗状態の異なるタイヤを使用しない
  - サスペンションやブレーキを改造しない(車高やサスペンションの硬さ変更など)
  - サスペンションやブレーキを著しく劣化した状態で走行しない
  - エンジンを改造しない(マフラーの改造など)
  - LSD (リミテッドスリップデフ)を装着するなどの改造をしない
- タイヤチェーンや応急用スペアタイヤを装着したときなどには、ESP®が正常に作動しない場合があります。

### 📌 アドバイス

- 次のような操作をすると、一時的にモーター音やカチッという音が聞こえることがあります。これはシステムをチェックしている音で異常ではありません。
  - エンジンスイッチを **ON** にしたとき
  - ブレーキペダルを踏んだ状態でエンジンスイッチを **ON** にし、最初にブレーキペダルから足を離れたとき
  - エンジンをかけたとき
  - エンジンをかけ、最初の発進時
- エンジン回転が高いときにESP®が作動すると、エンジン回転の変動や車体の振動を感じる場合がありますが、異常ではありません。

## ESP®作動表示灯



63R40220

メーターパネル内にあります。

→ **1-15ページ (表示灯)**

- ESP®の電子制御システムに異常がある  
と、エンジンスイッチが **[ON]** のときに  
点灯します。点灯中は次のようになりますので、  
スズキサービス工場で点検を受けてください。
  - 次の機能が作動しません。
    - ・トラクションコントロール
    - ・スタビリティコントロール
    - ・スズキ セーフティ サポート
      - **4-41 ページ (スズキ セーフティ サポート)**
  - アイドリングストップシステム
    - **4-111 ページ (アイドリングストップシステム)**
- ヒルホールドコントロールも作動しない場合があります。
  - **4-121ページ (ヒルホールドコントロール)**
- ABSは作動します。
- ブレーキアシストは、故障状況によっては作動しない場合があります。

- 次のような状況になると、0.2秒間隔で小刻みに点滅します。
  - 発進時や加速時にトラクションコントロールが作動している
  - 急ハンドル時や旋回時にスタビリティコントロールが作動している
- システムが正常な場合はエンジンスイッチを **[ON]** にしたときに、約2秒間点灯したあと消灯します。

### ▲ 注意

**小刻みに点滅したときは、滑りやすい路面で、車がスタックまたは横滑りしやすい状態になっています。とくに慎重に運転してください。**

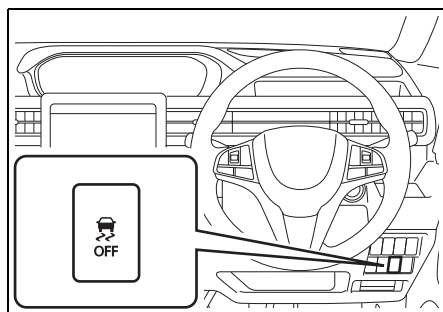
### ↓m アドバイス

点灯中はトラクションコントロールおよびスタビリティコントロールは作動しませんが、ABSは使用することができます。

## ESP® OFFスイッチ

- 次のようなときは、メーター内のESP® OFF表示灯が点灯するまでESP® OFFスイッチを押し続けてください。トラクションコントロールおよびスタビリティコントロールが作動しなくなります。
  - 車検を受けるときなどテスターに載せる場合。トラクションコントロールおよびスタビリティコントロールを作動停止の状態にする必要があります。
  - スタックからの脱出などの場合。トラクションコントロールが脱出に適さないときがあります。

- 次のような操作をすると、ESP® OFF表示灯が消灯し、トラクションコントロールおよびスタビリティコントロールが作動可能な状態にもどります。
  - もう一度ESP® OFFスイッチを押す
  - 一度エンジンを止め、再始動する



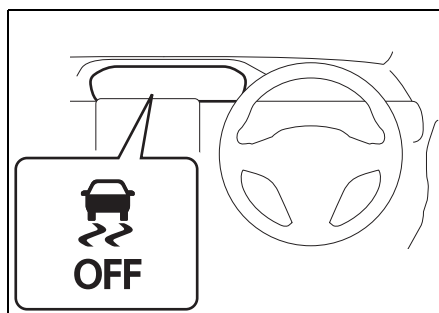
63R40230

- スタックからの脱出などのあとに通常走行するときは、ESP® OFFスイッチを再度押してESP® OFF表示灯を消灯させ、もとの状態にもどしてください。トラクションコントロールおよびスタビリティコントロールは自動復帰しません。（一度エンジンを止め、再始動したときを除く）

### ⓘ アドバイス

- 安全のため、ESP® OFFスイッチを操作しても、ABSおよびブレーキアシストは作動停止の状態になりません。
- ESP® を作動停止（OFF）にすると、デュアルセンサーブレーキサポートOFF表示灯および車線逸脱警報OFF表示灯が点灯し、スズキ セーフティサポートのいくつかの機能が停止します。
  - 4-41ページ（スズキ セーフティサポート）

## ESP® OFF表示灯



63R40240

メーターパネル内にあります。  
→ 1-15ページ（表示灯）

- エンジンスイッチが **ON** のときに、ESP® OFFスイッチを長押しすると点灯します。
  - 点灯中は、トラクションコントロールおよびスタビリティコントロールは作動しません。
- システムが正常な場合はエンジンスイッチを **ON** にしたときに、約2秒間点灯したあと消灯します。

## ABS装備車の取扱い

### ABS（アンチロックブレーキシステム）とは

ABSとは Antilock Brake System（アンチロックブレーキシステム）の略です。ABSはブレーキをかけたときのタイヤのロックを自動的に防止することで、走行安定性や操舵性を確保しようとする装置です。

**警告**

- 常に周囲の状況を確認して、安全運転に努めてください。ABSによる制御には限界があります。
  - ABSは、タイヤのグリップ限界を超えたり、ハイドロブレーニング現象(※)が起こったりした場合は効果を発揮できません。
- ※雨天の高速走行などで、タイヤと路面の間に水膜が発生し、接地力を失ってしまう現象

**制動距離について**

ABSは制動距離を短くするものではありません。

**警告**

- 次のようなときは、ABSのついていない車より制動距離が長くなり、思わぬ事故につながるおそれがあります。
- スピードを控えめにして、車間距離を十分にとってください。
- 凸凹道や石だたみなどの悪路
  - じゃり道、新雪路
  - 道路の継ぎ目などの段差を乗り越えるとき
  - マンホールなど鉄板の上を通過するとき
  - タイヤチェーンの装着時

**アドバイス**

- 急ブレーキをかけたときや、滑りやすい路面でブレーキをかけたときの制動距離は、ABSがついていない車と同等です。
- 急ブレーキ時には、ポンピングブレーキ(※)をせずに、ブレーキペダルを思い切り強く踏み込んでください。ポンピングブレーキをすると、制動距離が長くなります。※**ブレーキペダルを数回に分けて小刻みに踏むブレーキのかけかた**
- 路面の状況によりますが、約10 km/h以下ではABSが作動しません。

**ABS作動時の振動や音**

ブレーキペダルを強く踏むと、ブレーキペダル、ハンドル、車体の小刻みな振動を感じる場合があります。これはABSの作動によるもので、異常ではありません。ブレーキペダルをそのまま強く踏み続けてください。

**アドバイス**

エンジンをかけて発進した直後に、一時的にモーター音などが聞こえることがあります。これはシステムをチェックしている音で、異常ではありません。

## タイヤについて

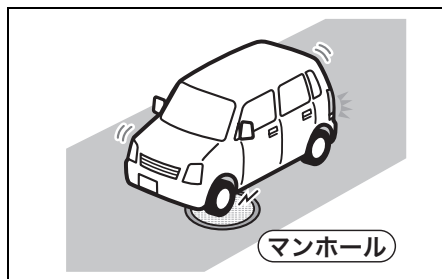
### 警告

ABSは、各車輪の回転速度をセンサーで検出しています。タイヤ交換時は、指定のサイズで、4輪ともサイズ、メーカー、銘柄、トレッドパターン（溝模様）が同一のものを装着してください。また、著しく摩耗状態の異なるタイヤを使用しないでください。正確な回転速度が検出できなくなってABSが正常に機能なくなり、思わぬ事故につながるおそれがあります。

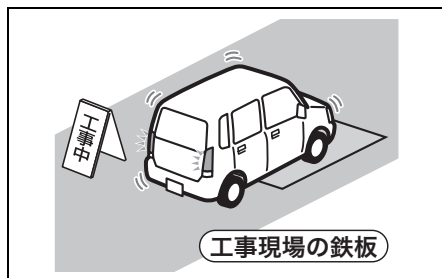
4

ABSは、こんな場合にもブレーキをかけると作動することがあります

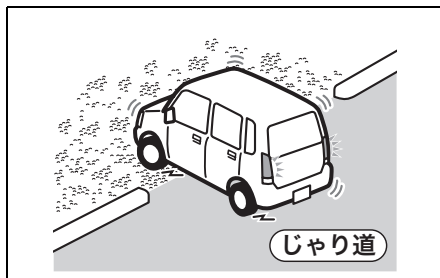
- 滑りやすい路面を走行しているとき



80J1040

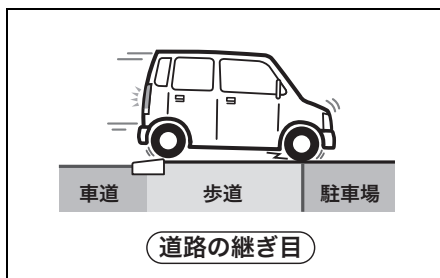


80J1041

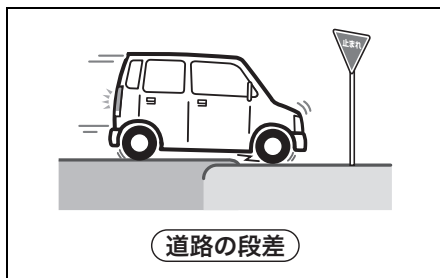


80J1042

- 道路の継ぎ目などの段差を乗り越えるとき

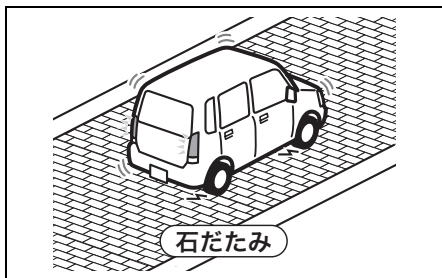
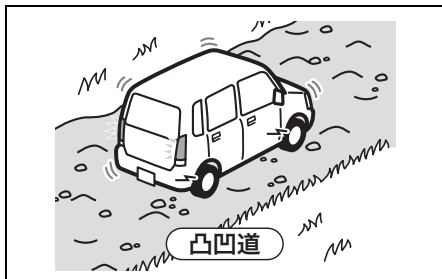


80J1043



80J1044

- 悪路を走行しているとき

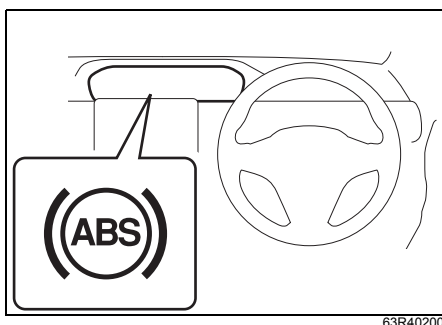


## ブレーキアシスト

ブレーキ踏力を補助する装置です。急ブレーキをかけたときに、ABS の効果が十分に発揮されるまでの時間を短縮します。

- しっかりとブレーキペダルを踏まないと、ブレーキアシストは作動しません。
- ブレーキアシストは、本来のブレーキ性能を超えた制御をする装置ではありません。

## ABS警告灯



メーターパネル内にあります。

- ABS の電子制御システムに異常があると、エンジンスイッチが **ON** のときに点灯します。  
→ 1-12ページ (警告灯)

## エマージェンシーストップシグナル (ESS)

ESSとはEmergency Stop Signal (エマージェンシーストップシグナル)の略です。ESSは次の条件をすべて満たしているときに、非常点滅表示灯を通常よりも速く点滅させることで、後続車へ注意を促す機能です。またその際、メーター内の方向指示器表示灯もあわせて点滅します。

- ブレーキペダルを勢いよく踏み込んだときの車速が約55 km/h以上のとき
- ABSが作動しているとき、またはABSが作動するような急ブレーキのとき



63R40210

ESSは次の状態になると機能が停止します。

- 車速が十分に低下したとき
- ブレーキペダルを離れたとき
- ABSの作動が終了したとき
- 非常点滅表示灯スイッチの位置を **ON** にしたとき



**警告**

ESSは走行中の急ブレーキ時に、後続車に注意を促すことで追突を軽減する機能で、すべての追突を防ぐものではありません。減速や停車するときは不要な急ブレーキはさけ、常に安全運転に努めてください。

### アドバイス

- ESSの機能を停止させることはできません。
- ESSの機能よりも、非常点滅表示灯スイッチの操作が優先されます。
- 次のような路面を走行中に、一瞬しかABSが作動しなかったときは、ESSは作動しないことがあります。
  - 滑りやすい路面を走行しているとき
  - 道路の継ぎ目などの段差を乗り越えるとき

スズキ セーフティ サポート

タイプ別装備

スズキセーフティサポートの各機能により事故の予防、回避、または被害の軽減を図ります。

スズキ セーフティ サポートの各機能

- デュアルセンサーブレーキサポート  
→ 4-49ページ
- 誤発進抑制機能  
→ 4-54ページ
- 車線逸脱警報  
→ 4-57ページ
- ふらつき警報  
→ 4-58ページ
- 先行車発進お知らせ機能  
→ 4-60ページ
- ハイビームアシスト  
→ 4-61ページ
- 後退時ブレーキサポート  
→ 4-69ページ
- 後方誤発進抑制機能  
→ 4-73ページ
  - リヤパーキングセンサー  
→ 4-76ページ
- 全方位モニター  
→ 4-80ページ
- ヘッドアップディスプレイ  
→ 4-104ページ

次の項目もあわせてお読みください。

→ 2-33ページ

(車検を受けるときの注意)

→ 7-35ページ

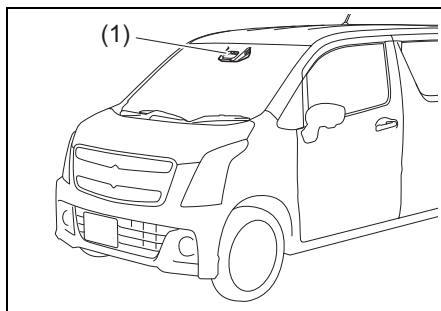
(けん引してもらうときは)

前方

レーザーレーダーと単眼カメラ

タイプ別装備

前方のスズキセーフティサポート各機能のために障害物や区画線などを検知します。



63R40330

(1) レーザーレーダーと単眼カメラ



## 警告

レーザーレーダーと単眼カメラによる検知機能には限界があり、すべての車両や障害物、区画線を検知できるわけではありません。走行中は常に周囲の状況を確認し、必要に応じてブレーキペダルなどを操作して安全運転に努めてください。

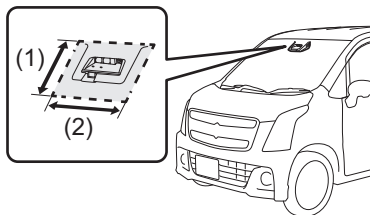
●レーザーレーダーと単眼カメラを正しく作動させるために、次のことをお守りください。取扱いを誤ると、前方障害物や区画線を正しく検知できなくなり、誤作動し、思わぬ事故につながるおそれがあります。

- レーザーレーダーと単眼カメラ本体、およびその周辺部に強い衝撃や力を加えない
- レーザーレーダーと単眼カメラを取り外したり、分解したりしない
- フロントワイパー本体やブレードを交換するときは、指定のものを使用する（詳しくは、スズキ販売店またはスズキ代理店にお問い合わせください）

●接触事故などでレーザーレーダーと単眼カメラ周辺部が変形・損傷した場合や、レーザーレーダーと単眼カメラ前面のフロントガラスにひび割れなどの傷がある状態で走行すると、レーザーレーダーと単眼カメラが前方障害物や区画線を正しく検知できないため、誤作動して思わぬ事故につながるおそれがあります。デュアルセンサーブレーキサポートOFFスイッチを操作して、デュアルセンサーブレーキサポートを停止させ、スズキサービス工場での点検を受けてください。

●フロントウィンドーガラス外側のレーザーレーダーと単眼カメラの前面にステッカーやフィルム（透明なものを含む）などを貼り付けないでください。

- (1) フロントウィンドーガラス上端からレーザーレーダーと単眼カメラ下端より下約10 cmまで
- (2) 約20 cm（レーザーレーダーと単眼カメラ中心から左右約10 cmまで）

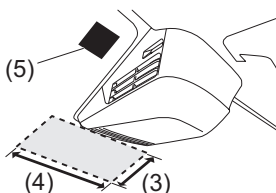


63R40410

●フロントウィンドーガラス内側のレーザーレーダーと単眼カメラの下部（図に示した範囲内）にステッカーやフィルム（透明なものを含む）などを貼り付けないでください。

- (3) レーザーレーダーと単眼カメラ下端より下約10 cmまで
- (4) 約20 cm（レーザーレーダーと単眼カメラのカバーの中心から左右約10 cmまで）

※ 検査標章（ステッカー）(5) は、下図を参考に貼り付けてください。また、ETC アンテナなどを貼り付けるときは、カメラの前面に貼らないようにしてください。



63R10415

- フロントガラスの前方付近に、単眼カメラの視界を遮ったり、レーザーを反射したりする可能性のあるものを置かないでください。
- レーザーレーダーと単眼カメラのレンズ部に触れないでください。
- レーザーレーダーと単眼カメラのレンズ部を自分で掃除しないでください。
- エンジンスイッチが **ON** のときにレーダーから10 cm 以内の距離で、拡大鏡、対物レンズなど拡大機能がある光学機器を使用して、照射部をのぞき込まないでください。レーダーから照射される赤外線で目を傷めるおそれがあります。

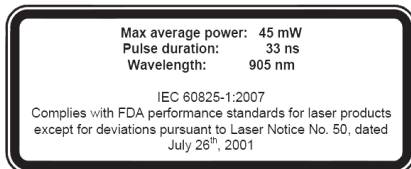
⚠️アドバイス

このレーダーは、IEC 60825-1 規格におけるレーザー等級1Mに相当します。

レーザー等級ラベル



レーザー説明ラベル



52R40560

最大平均出力：45mW

パルス幅：33ns

波長：905nm

発散角（水平 × 垂直）：28° × 12°

⚠️アドバイス

単眼カメラによる前方車両や障害物、区画線の検知は視野範囲内に限られています。また、視野範囲に対象物が入ってから制御、警報の対象となるまでには数秒間かかります。

## ■ レーザーレーダーと単眼カメラの一時停止・故障

次の表のようになったとき、レーザーレーダーと単眼カメラが一時停止または故障しています。

		レーザーレーダーと単眼カメラ	
		システム一時停止	故障
(1)		点灯	
(2)		点灯	
(3)		点灯	
(4)	システム一時停止	点灯	消灯
(5)		点滅	消灯

- (1) デュアルセンサーブレーキサポート 作動表示灯
- (2) 車線逸脱警報作動表示灯
- (3) ハイビームアシスト 警告灯
- (4) システム一時停止表示
- (5) マスターウォーニング

## ⚠ 警告

冬季のように、車室内と外気の温度差が大きいときなどは、フロントウインドーガラスが曇りやすくなります。フロントウインドーガラスのレーザーレーダーと単眼カメラの前部が曇ったり、結露したり、凍結したりするとシステムが一時的に作動しなくなることがあります。その場合は、フロントデフロスターで曇りなどを取り除いてください。

## 📌 アドバイス

システム一時停止または故障のときは下記の機能が停止します

- デュアルセンサーブレーキサポート
- 誤発進抑制機能
- 車線逸脱警報
- ふらつき警報
- 先行車発進お知らせ機能
- ハイビームアシスト
- 後退時ブレーキサポート
- 後方誤発進抑制機能
- リヤパーキングセンサー

## レーザーレーダーと単眼カメラの一時停止

次のようなときレーザーレーダーと単眼カメラが一時停止します。

状況が改善されれば、レーザーレーダーと単眼カメラの一時停止は解除されません。

- レーザーレーダーと単眼カメラが視界不良のとき  
→ **4-46ページ (こんな場合は検知できないことがあります)**
- レーザーレーダーと単眼カメラ本体が高温のとき
- 鉛バッテリーの電圧が一時的に異常になったとき

## レーザーレーダーと単眼カメラの故障

故障したときは、デュアルセンサーブレーキサポート作動表示灯、車線逸脱警報作動表示灯、およびハイビームアシスト警告灯が点灯し、エンジンスイッチを **LOCK** (OFF) にするまでシステムが停止します。

安全な場所に停車して、エンジンスイッチを **LOCK** (OFF) にし、エンジンを止めてください。再度、エンジンを始動したとき、デュアルセンサーブレーキサポート作動表示灯、車線逸脱警報作動表示灯およびハイビームアシスト警告灯が消灯していることを確認します。

- エンジンを再始動しても表示灯が点灯している場合、レーザーレーダーと単眼カメラの故障が考えられます。スズキ販売店またはスズキ代理店にご連絡ください。

### ⚠️ アドバイス

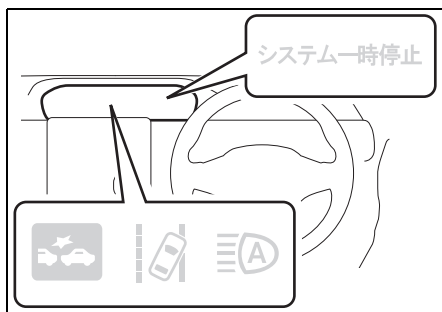
- エンジンを始動したあと、次のようなときにもデュアルセンサーブレーキサポート作動表示灯、車線逸脱警報作動表示灯およびハイビームアシスト警告灯が点灯しますが、これは故障ではありません。エンジンスイッチを **LOCK** (OFF) にし、エンジンを再始動すれば表示灯が消灯します。
  - 自動ブレーキが3回作動したとき
  - 自動ブレーキが長時間作動したとき
- デュアルセンサーブレーキサポート作動表示灯、車線逸脱警報作動表示灯およびハイビームアシスト警告灯が点灯し、故障が考えられる場合、システムが停止しますが、通常の走行には支障ありません。

## ■ ガラス汚れを検知したときは

レーザーレーダーと単眼カメラがフロントウインドーガラスの汚れを検知した場合は、デュアルセンサーブレーキサポートを停止させるとともに、メーター内のデュアルセンサーブレーキサポート作動表示灯、車線逸脱警報作動表示灯およびハイビームアシスト警告灯が点灯し、マルチインフォメーションディスプレイ内のシステム一時停止表示が点灯します。次の手順で対処してください。

- 1 安全な場所に停車し、エンジンスイッチを **LOCK** (OFF) にします。
- 2 レーザーレーダーと単眼カメラ前方のフロントウインドーガラスをきれいにします。
- 3 エンジンスイッチを **ON** にします。
- 4 デュアルセンサーブレーキサポート作動表示灯、車線逸脱警報作動表示灯、ハイビームアシスト警告灯およびシステム一時停止表示の消灯を確認します。

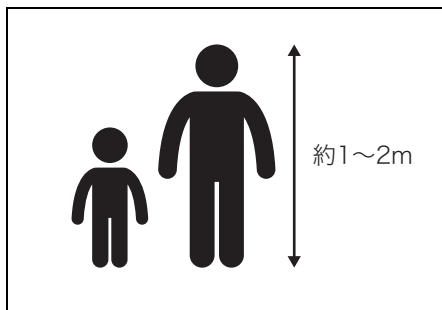
- デュアルセンサーブレーキサポート作動表示灯、車線逸脱警報作動表示灯、ハイビームアシスト警告灯およびシステム一時停止表示が消灯しないときは、ガラスの汚れ以外の異常が考えられます。スズキ販売店またはスズキ代理店にご連絡ください。



63R40460

## ■ 歩行者の検知

対象物の大きさや形状、動きから歩行者の検知を行なっています。



81M40470

## ⚠ 警告

検知条件をみたしていても、必ず歩行者を検知できるわけではありません。次のような状況では、検知ができない、または検知が遅れる可能性が高くなります。常に安全運転に努めてください。

- 集団で歩いている
- 壁際や別の障害物のそばにいる
- 傘をさしている
- 背景と似た色合いで風景に溶け込んでいる
- 大きな荷物をもっている
- 前かがみやしゃがんだ姿勢でいる
- 横たわっている
- 夜間やトンネルなど暗い所にいる
- 横から急に、車の前に飛び出してきた

## ■ こんな場合は検知できないことがあります

- 次のようなとき、レーザーレーダーと単眼カメラが前方の障害物や区画線を検知できない可能性が高くなります。また、レーザーレーダーと単眼カメラが一時停止になる場合があります。状況が改善されると再び機能は作動します。
  - 大雨、濃霧および吹雪などの悪天候時
  - 前方から強い光（逆光、対向車のヘッドライトの光など）を受けたとき
  - 雪景色など、周囲一面が同じような色合いのとき
  - 真っ暗で周囲にものがないとき
  - 前方車両の排気ガスや水、雪の巻き上げ、水蒸気、砂、煙などで前方の視界が悪いとき
  - 夕方、朝方の薄暗いときや、屋内駐車場などの暗い場所で対象物に接近するとき
  - フロントガラスにくもり、雪、氷、土埃などが付着して汚れているとき
  - フロントガラス上の雨滴や水滴、汚れが十分にふき取れてないとき
  - フロントウォッシャーの使用時
  - スズキ純正品以外のワイパーブレードを装着したとき（長さが短いタイプ含む）

## 例



81M40380

- レンズを汚したり傷をつけたとき
- 次のように、レーザーレーダーと単眼カメラの視界をさまたげたとき
  - ・ フロントガラスにステッカーやフィルムを貼った
  - ・ フロントガラスにアクセサリを取り付けた
  - ・ フロントガラスに傷、ひびなどが生じた
  - ・ ルーフキャリアやスキー板などの長尺物を搭載した

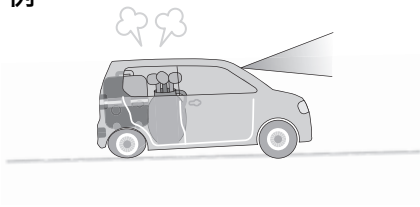
## 例



72M20423

- 重い荷物を積んで、車両が傾いているとき

## 例



72M20405

- タイヤの空気圧が適正でない、または摩耗したタイヤのとき
- タイヤチェーンを装着したり、指定サイズ以外のタイヤを装着したりしたとき
- ホイールアライメントがずれているとき
- パンクを応急修理したとき
- サスペンションを改造したとき
- トンネルの出入り口を通過するなど、明るさが極端に変化するとき

- 夜間やトンネル内でヘッドライトを点灯せずに走行しているとき
- 急な坂道や急なカーブ、道路の継ぎ目を走行しているとき
- ヘッドライトの光軸がずれているとき
- ヘッドライトやフロントフォグランプを改造したとき
- ヘッドライトに汚れ、氷雪、泥などが付着しているとき

- 次のような車両や障害物、状況は、レーザーレーダーと単眼カメラが前方の障害物を検知できなかったり、検知に時間がかかったりする場合があります。
  - ・ 前方車両の最後面が小さい（トレーラーなど）、低い、または凹凸がある
    - ・ 荷台にあおりがなく荷物が載っていないトラックなど
    - ・ 後端から積荷がはみ出している車両など
    - ・ 特殊な形状の車両（キャリアカー、サイドカーなど）
    - ・ 車高の低い車両など

## 例

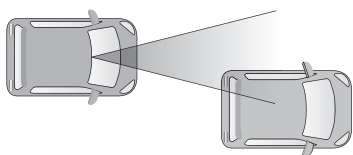


72M20407

- ふらつき運転をしているとき
- 先行車の最低地上高が高いとき
- 先行車が太陽光などを強く反射しているとき
- 対向車両やバックしてくる車両
- 横向きの車両
- 夜間またはトンネル内で、テールランプが点灯していない先行車
- 停車している車両の前に壁などがある
- 車両の近くに別の障害物がある

- 標識や街灯、電柱、木などポール状のもの
- 高さの低い障害物
- 鏡の壁や扉、ガラスなどのとき
- 小動物や幼児などの高さの低い対象物
- ガードレール
- 自車バンパーの近い位置に対象物が存在する
- 前方車両の一部しかレーザーレーダーと単眼カメラの検知範囲内に入っていないとき

### 例



72M20406

- 先行車がレーザー光を反射しにくい状態のとき
- カーブ走行中およびカーブを曲がりきってからしばらくの間
- 前方車両との速度差が大きい場合
- 前方車両と近距離の場合
- 前方車両が急ハンドル、急加速、急減速した
- ヘッドライト照射範囲外に対象物がある場合
- 横から車の前に飛び出してきた
- 自車が車線変更を行ない、先行車のすぐ後ろに接近した

- 次のような区画線や状況は、レーザーレーダーと単眼カメラが区画線を検知できなかったり、検知に時間がかかったりする場合があります。

- 車線の幅が狭いとき
- 車線が検知しづらいとき
  - ・ 区画線がない、または消えている
  - ・ 区画線の色が路面の色と似ている
  - ・ 区画線の幅が狭い
  - ・ 区画線がかすれている、または道路鋸や置き石などがあるとき
  - ・ 区画線が砂ぼこりなどで見えない、または見えにくくなっているとき
  - ・ 雨天、雨上がり、水たまりなどぬれた路面を走行しているとき
  - ・ 区画線が縁石等の上に引かれているとき
  - ・ 照り返しなどにより明るくなった路面を走行しているとき

- 前方車両と近距離の場合
- 車線変更した直後、または交差点を通過した直後

## デュアルセンサーブレーキサポート

### タイプ別装備

デュアルセンサーブレーキサポートは、走行中レーザーレーダーと単眼カメラなどにより前方車両や歩行者などを検知し、警報によって衝突の回避をうながしたり、ブレーキ制御によって衝突時の被害軽減を図ったりします。

- デュアルセンサーブレーキサポートが作動したとき、アクセルペダルの操作をしても作動を継続します。ただし、アクセルペダルを強く踏み込むと作動を解除します。
- ブレーキペダルを踏んでいたり、ハンドル操作をしていたりすると、操作状態によっては回避操作と判断され、デュアルセンサーブレーキサポートが作動しない場合があります。
- デュアルセンサーブレーキサポートは、主に車両や歩行者への衝突の回避、あるいは衝突の被害を軽減することを目的としていますが、すべての状況において車両や歩行者を検知できるわけではありません。
- デュアルセンサーブレーキサポートは作動停止状態にすることができます。  
→ 4-64ページ (デュアルセンサーブレーキサポートOFFスイッチ)

### 警告

- デュアルセンサーブレーキサポートの検知・制御性能には限界がありますので、周囲の状況によっては作動しない可能性があります。デュアルセンサーブレーキサポートにたよった運転はせず、常に安全運転に努めてください。
- お客様自身でデュアルセンサーブレーキサポートの作動確認を行わないでください。周囲の状況によってはデュアルセンサーブレーキサポートが作動せず、思わぬ事故につながるおそれがあります。
- 自動ブレーキ機能作動時は、強いブレーキがかかります。運転前に全ての乗員が適切にシートベルトを着用していることを確認してください。

4

### 注意

自動ブレーキによる車両停止後は、すみやかにブレーキをかけてください。CVT 車は自動ブレーキが解除されるとクリープ現象により車両が動き出し、思わぬ事故につながるおそれがあります。

### アドバイス

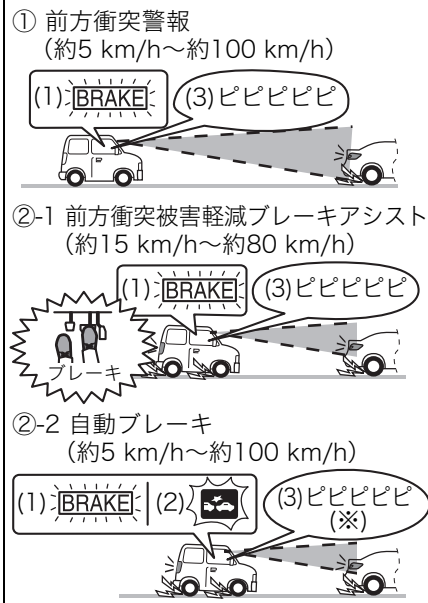
前方衝突被害軽減ブレーキアシストまたは自動ブレーキが作動した場合、同時に前方衝突警報も作動します。



## アドバイス

- デュアルセンサーブレーキサポート作動中に、前方障害物が検知範囲外に移動するなど、検知できなくなったときは、途中で作動が解除されることがあります。
- デュアルセンサーブレーキサポート作動中にブレーキペダルを踏んでいなくてもブレーキの作動音が聞こえることがあります。異常ではありません。
- エンジンを始動したあと、次のようなときにもデュアルセンサーブレーキサポート作動表示灯が点灯しますが、これは故障ではありません。エンジンスイッチを **LOCK** (OFF) にし、エンジンを再始動すれば表示灯が消灯します。
  - 自動ブレーキが3回作動したとき
  - 自動ブレーキが長時間作動したとき
- デュアルセンサーブレーキサポート作動表示灯が点灯し、故障が考えられる場合、システムが停止しますが、通常の走行には支障ありません。

## ■ 作動イメージ



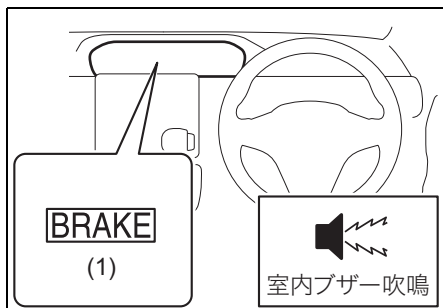
- (1) 前方衝突警告表示
- (2) デュアルセンサーブレーキサポート作動表示灯
- (3) 室内ブザー

※自動ブレーキによる車両停止後、自動ブレーキが解除されるまでの間、ブザー音は継続されます。また、前方衝突警告表示およびデュアルセンサーブレーキサポート作動表示灯は、ブレーキ制御終了後、約3秒後に消灯します。

## ■ 前方衝突警報

下記の作動速度のときに、前方車両や歩行者に衝突する可能性があるとき室内ブザーとメーター内の表示で運転車に警報を発します。

- 自車速度約15～約100 km/h（対象が歩行者の場合は約15～約60 km/h）で走行中
- 自車から見た前方車両または歩行者との相対速度が約15 km/h以上
- 室内ブザーが“ピピピピピ”と断続的に鳴り、マルチインフォメーションディスプレイ内の前方衝突警告表示（1）が点灯します。

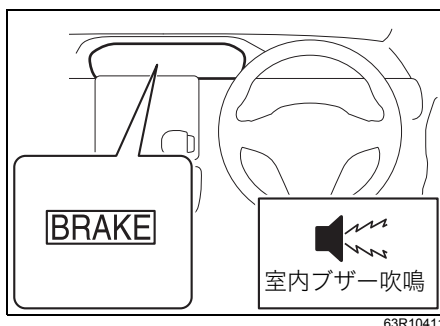


- 前方衝突警報が鳴ったときは、前方や周囲の状況に応じて、ブレーキ、ハンドル操作などの回避行動をしてください。

## ■ 前方衝突被害軽減ブレーキアシスト

下記の作動速度のときに、前方車両や歩行者に衝突する可能性が高いときにブレーキペダルを踏むと、制動力を増強します。前方衝突被害軽減ブレーキアシストが作動した場合、同時に前方衝突警報も作動します。

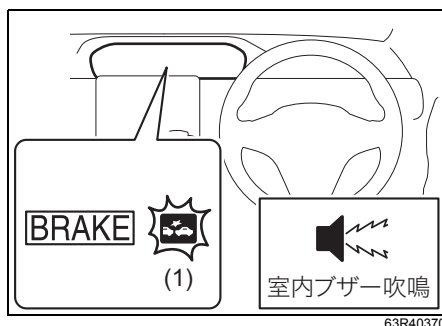
- 自車速度約15～約80 km/h（対象が歩行者の場合は約15～約60 km/h）で走行中
- 自車から見た前方車両または歩行者との相対速度が約15 km/h以上



## ■ 自動ブレーキ

前方車両などとの衝突が避けられないとシステムが判断した場合、自動的に強いブレーキがかかります。自動ブレーキが作動した場合、同時に前方衝突警報も作動します。

- 自車速度約5～約100 km/h（対象が歩行者の場合は約5～約60 km/h）で走行中
- 自車から見た前方車両または歩行者との相対速度が約5 km/h以上
- 自動ブレーキの作動中は、メーター内のデュアルセンサブレーキサポート作動表示灯(1)が点滅し、制動灯が点灯します。



### ⚠️ アドバイス

- 前方衝突警告表示の点灯およびデュアルセンサブレーキサポート作動表示灯の点滅は、機能が解除してから約3秒後に消灯します。
- ヘッドアップディスプレイ装備車は、メーターだけでなくディスプレイにも表示されます。  
→ **4-104ページ**  
(ヘッドアップディスプレイ)

## ■ こんな場合は作動しません

次のようなとき、デュアルセンサブレーキサポートは作動しません。

- エンジン停止中のとき（アイドリングストップシステムによるエンジンの自動停止中を除く）
- エンジンスイッチを **ON** にした直後の、デュアルセンサブレーキ作動表示灯および車線逸脱警報作動表示灯が初期点灯しているとき  
→ **3-83 ページ** (デュアルセンサブレーキサポート作動表示灯)  
→ **3-85ページ**  
(車線逸脱警報作動表示灯)
- セレクトレバーの位置が **R** のとき
- ESP<sup>®</sup>が作動しているとき（前方衝突警報を除く）
- 次のスイッチを操作して、デュアルセンサブレーキサポートを停止させているとき
  - デュアルセンサブレーキサポート OFFスイッチ  
→ **4-64 ページ** (デュアルセンサブレーキサポートOFFスイッチ)
  - ESP<sup>®</sup> OFFスイッチ  
→ **4-35ページ**  
(ESP<sup>®</sup> OFFスイッチ)
- レーザーレーダーと単眼カメラが一時停止または故障しているとき  
→ **4-44 ページ** (レーザーレーダーと単眼カメラの一時停止・故障)

## ■ こんな場合は作動しないことがあります

次のようなとき、デュアルセンサーブレーキサポートが作動しない場合があります。

- 前方障害物を正しく検知できないとき
  - 4-46ページ (歩行者の検知)
  - 4-46ページ (こんな場合は検知できないことがあります)
- アクセルペダルやハンドルの操作などから、回避操作をしたと判断したとき

## ■ こんな場合は作動しても十分に減速できないことがあります

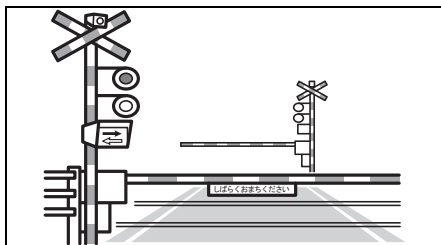
次のようなとき、デュアルセンサーブレーキサポートが作動しても十分に減速できない場合があります。

- 外気温が低いときや走行開始直後でブレーキが冷えているとき
- 下り坂などでブレーキが過熱され、ブレーキの効が悪くなっているとき
- 水たまり走行後や洗車後などでブレーキが濡れて効が悪くなっているとき
- 次のような路面を走行しているとき
  - 急カーブや、凸凹の激しい路面
  - 急な勾配
- 次のような滑りやすい路面を走行しているとき
  - 凍結路や積雪路
  - マンホールや工事用の鉄板の上
  - 砂利道
- 降雨時に走行しているとき

## ■ こんな場合にも作動することがあります

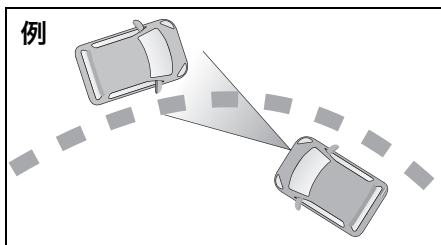
次のようなとき、レーザーレーダーと単眼カメラが衝突の可能性のある前方車両や歩行者と判断してデュアルセンサーブレーキサポートが作動する場合があります。あわてず注意して走行してください。

- 規定速度を超えてETCゲートを通過するとき
- 駐車場や遮断機のバーが上がりきる前するとき



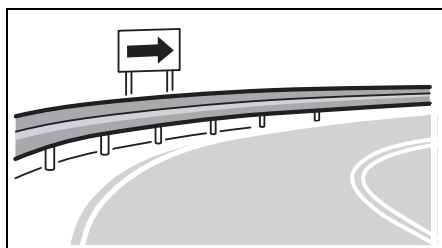
4

- 路面の勾配が急に变化するような坂道を走行するとき
- 前方車両や隣車線の先行車に急接近したとき
- 前方および対向車両の排気ガスや水、雪の巻上げ、水蒸気、砂、煙などで前方の視界が悪いとき
- 水蒸気や煙のかたまりなどを通過するとき
- 前方障害物のすぐ近くに停車するとき
- 車両や障害物のすぐ横を通過するとき
- カーブ路で対向車とすれ違うとき



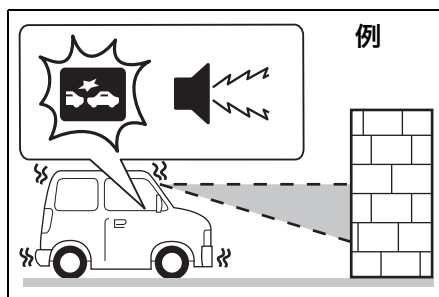
## 運転するときには/スズキ セーフティ サポート

- カーブ入口にガードレールや看板、木立などの路側物があるとき



- 路面または壁面に車両と見分けがつきにくいペイントや模様などがあるとき

デュアルセンサーブレーキサポート作動表示灯の点滅は、機能が解除されてから約3秒後に消灯します。



### 4

## 誤発進抑制機能

### タイプ別装備

誤発進抑制機能は停車または徐行（車速約10 km/h以下）中に、車体前端から前方約4 m以内に車両や障害物を検知すると、アクセルペダルの急激な踏み込みによるエンジン出力の上昇を自動的に最大約5秒間抑制することで衝突時の被害軽減を図る機能です。抑制されていたエンジン出力は、機能が解除されると徐々にもどります。

作動中は、次の方法でお知らせします。

- メーター内のデュアルセンサーブレーキサポート作動表示灯が点滅  
→ 3-83 ページ（デュアルセンサーブレーキサポート作動表示灯）
- 室内ブザーが“ピピピピピ”と断続的に鳴る

### 警告

- 誤発進抑制機能は、運転者による安全運転をサポートし、衝突を回避したり衝突時の被害を軽減したりすることを目的としていますが、その検知・制御性能には限界がありますので、周囲の状況によっては作動しない可能性があります。誤発進抑制機能にたよった運転はせず、常に安全運転に努めてください。
- お客様自身で誤発進抑制機能の作動確認を行なわないでください。周囲の状況によっては誤発進抑制機能が作動せず、思わぬ事故につながるおそれがあります。
- 誤発進抑制機能は停車状態を保つものではありません。急な上り坂などで機能が作動すると、自重により後退し、思わぬ事故につながるおそれがあります。

アドバイス

- 前輪を輪止めや縁石などに接触させておくと、より衝突を回避しやすくなります。
- ヘッドアップディスプレイ装備車は、メーターだけでなくディスプレイにも表示されます。  
→ **4-104ページ**  
(ヘッドアップディスプレイ)

■ こんな場合は作動しません

- エンジンがかかっていないとき
- エンジンスイッチを **ON** にした直後の、デュアルセンサーブレーキサポート作動表示灯および車線逸脱警報作動表示灯が初期点灯しているとき  
→ **3-83 ページ (デュアルセンサーブレーキサポート作動表示灯)**  
→ **3-85ページ**  
(車線逸脱警報作動表示灯)
- セレクトレバーの位置が **P** **R** **N** のとき
- ハンドルを操作しているとき
- 次のスイッチを操作して、誤発進抑制機能を停止させているとき
  - デュアルセンサーブレーキサポート OFFスイッチ  
→ **4-64 ページ (デュアルセンサーブレーキサポートOFFスイッチ)**
  - ESP<sup>®</sup> OFFスイッチ  
→ **4-35ページ**  
(ESP<sup>®</sup> OFFスイッチ)
- レーザーレーダーと単眼カメラが一時停止または故障しているとき  
→ **4-44ページ (レーザーレーダーと単眼カメラの一時停止・故障)**

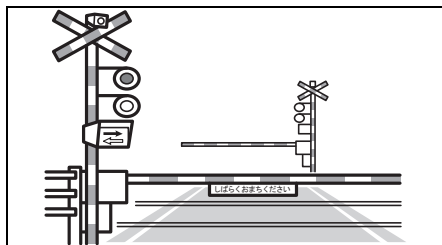
■ こんな場合は作動しないことがあります

- 前方障害物を正しく検知できないとき、誤発進抑制機能が作動しない場合があります。
- **4-46ページ (歩行者の検知)**
  - **4-46ページ (こんな場合は検知できないことがあります)**

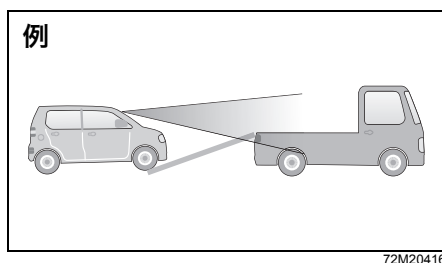
## ■ こんな場合にも作動することがあります

次のようなとき、レーザーレーダーと単眼カメラが前方障害物と判断して誤発進抑制機能が作動する場合があります。

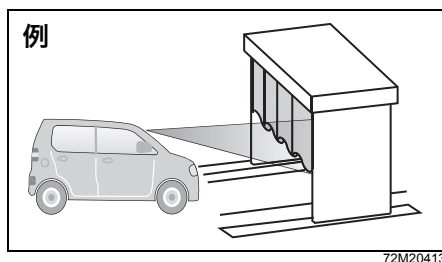
- 駐車場や遮断機のバーが上がりきる前のとき



- キャリアカーに積載するとき



- ビニールカーテンなどをくぐって通過するとき



- 河川敷や生い茂った草むらや木立の中を走行するとき
- 路面の勾配が急に変化するような坂道を走行するとき
- 前方車両および対向車両の排気ガスや水、雪の巻き上げ、水蒸気、砂、煙などを通過するとき
- カーブ入口にガードレールや看板などの路側物があるとき
- 車両や障害物のすぐ横を通過するとき
- 前方障害物のすぐ近くに停車するとき

## ■ 踏切内などで作動した場合は

誤発進抑制機能が遮断機を障害物と判断して、踏切内に閉じ込められた場合は、次のいずれかの操作を行ない、機能を解除または停止させて、踏切内からすみやかに脱出してください。

- アクセルペダルを5秒以上踏み続ける
- いったんアクセルペダルを離し、再度すばやく踏み込む
- ハンドルを大きくまわす
- デュアルセンサーブレーキサポート OFFスイッチを長押しする  
→ 4-64 ページ (デュアルセンサーブレーキサポートOFFスイッチ)

## ⚠ 警告

遮断機が下がる直前に無理に踏切内に進入しないでください。踏切内でデュアルセンサーブレーキサポートや誤発進抑制機能が作動して、思わぬ事故につながるおそれがあります。

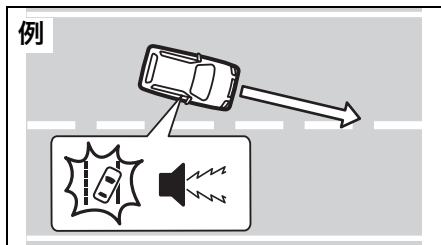
→ 7-34 ページ (踏切内で動けなくなったときは)

## 車線逸脱警報

### タイプ別装備

走行時（約60 km/h～約100 km/h）、レーザーレーダーと単眼カメラが車線の左右区画線を検知し、車線を逸脱すると判断した場合、次の方法により注意をうながします。

- メーター内の車線逸脱警報作動表示灯が点滅  
→ **3-85ページ**  
**（車線逸脱警報作動表示灯）**
- 室内ブザーが“ピピピピピ”と断続的に鳴る



### 警告

- 車線逸脱警報はあらゆる状況で機能を発揮できるものではありません。また、逸脱を自動的に回避するものではありません。車線逸脱警報にたよった運転はせず、走行中は常に安全運転に努めてください。
- お客様自身で車線逸脱警報の作動確認を行なわないでください。周囲の状況によっては車線逸脱警報が作動せず、思わぬ事故につながるおそれがあります。

## ■ こんな場合は作動しません

次のときは、車線逸脱警報が作動しません。

- エンジンスイッチを **ON** にした直後の、デュアルセンサーブレーキサポート作動表示灯および車線逸脱警報作動表示灯が初期点灯しているとき  
→ **3-83ページ**（デュアルセンサーブレーキサポート作動表示灯）  
→ **3-85ページ**  
**（車線逸脱警報作動表示灯）**
- 次のスイッチを操作して、車線逸脱警報を停止させているとき
  - 車線逸脱警報OFFスイッチ  
→ **4-65ページ**  
**（車線逸脱警報OFFスイッチ）**
  - ESP® OFFスイッチ  
→ **4-35ページ**  
**（ESP® OFFスイッチ）**
- レーザーレーダーと単眼カメラが一時停止または故障しているとき  
→ **4-44ページ**（レーザーレーダーと単眼カメラの一時停止・故障）
- 方向指示器作動中および作動後などの意図的な車線変更と判断したとき
- 非常点滅表示灯スイッチを操作したとき



## ■ こんな場合は作動しないことがあります

次のようなときは、車線逸脱警報が作動しない場合があります。

- 区画線に急に接近する場合
- 急なカーブを走行しているとき
- 車線逸脱警報が作動したあと、車線の内側にもどっていないとき

※上記以外にもレーザーレーダーと単眼カメラが区画線を検知できないときは作動しない場合があります。

→ **4-46ページ (こんな場合は検知できないことがあります)**

## ■ こんな場合は作動することがあります

次のときは、車線逸脱警報が作動する場合があります。

- ガードレールの影のような区画線に並行する影があるときや区画線が影の中にあるとき
- 区画線が2重に描かれているとき
- 道路工事区間で以前の区画線が完全に消えていないなど、路面に線状のペイントがあるとき
- 道路の補修跡や雪とアスファルトの境目などがあるとき
- 積雪路や濡れた路面で、タイヤの跡などがあるとき
- 車線内に複数の線が引かれているとき
- 料金所や検札所の手前や交差点など白線または黄線がない場所を走行するとき
- 分岐路または合流路などを走行しているとき
- 舗装されていない道路や荒れた道路を走行しているとき

## ⌒mアドバイス

- エンジンを始動したあと、次のようなときにも車線逸脱警報作動表示灯が点灯しますが、これは故障ではありません。エンジンスイッチを **LOCK** (OFF) にし、エンジンを再始動すれば表示灯が消灯します。
  - 自動ブレーキが3回作動したとき
  - 自動ブレーキが長時間作動したとき
- 車線逸脱警報作動表示灯が点灯し、故障が考えられる場合、システムが停止しますが、通常の走行には支障ありません。
- ヘッドアップディスプレイ装備車は、メーターだけでなくディスプレイにも表示されます。

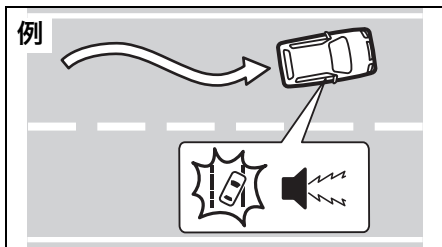
→ **4-104ページ (ヘッドアップディスプレイ)**

## ふらつき警報

### タイプ別装備

走行時 (約60 km/h～約100 km/h)、システムが車線内での車両の蛇行パターンまたは短時間に連続で車線逸脱警報が作動したことにより、ふらつきと判断した場合、次の方法により注意をうながします。

- メーター内の車線逸脱警報作動表示灯が点滅  
→ **3-85ページ (車線逸脱警報作動表示灯)**
- 室内ブザーが“ピピピピピ”と断続的に鳴る



81M40560

**警告**

- ふらつき警報はあらゆる状況で機能を発揮できるものではありません。また、運転者に注意をうながす機能であり、ふらつきを自動的に回避するものではありません。ふらつき警報にたよった運転はせず、走行中は常に安全運転に努めてください。
- お客様自身でふらつき警報の作動確認を行なわないでください。周囲の状況によってはふらつき警報が作動せず、思わぬ事故につながるおそれがあります。

**アドバイス**

- 車線内でのお車の蛇行パターンによるふらつき警報は、過去数十分程度の走行データをもとにふらつきと判断しています。ふらつきはじめてもすぐに判断されません。
- ヘッドアップディスプレイ装備車は、メーターだけでなくディスプレイにも表示されます。  
→ **4-104ページ**  
(ヘッドアップディスプレイ)

**■ こんな場合は作動しません**

次のときは、ふらつき警報が作動しません。

- エンジンスイッチを **ON** にした直後の、デュアルセンサーブレーキサポート作動表示灯および車線逸脱警報作動表示灯が初期点灯しているとき  
→ **3-83 ページ** (デュアルセンサーブレーキサポート作動表示灯)  
→ **3-85 ページ**  
(車線逸脱警報作動表示灯)

- 次のスイッチを操作して、ふらつき警報を停止させているとき

- 車線逸脱警報OFFスイッチ  
→ **4-65ページ**  
(車線逸脱警報OFFスイッチ)
- ESP® OFFスイッチ  
→ **4-35ページ**  
(ESP® OFFスイッチ)

- レーザーレーダーと単眼カメラが一時停止または故障しているとき

- **4-44 ページ** (レーザーレーダーと単眼カメラの一時停止・故障)

**■ こんな場合は作動しないことがあります**

次のようなときは、ふらつき警報が作動しない場合があります。

- 車線変更をした直後のとき

※上記以外にもレーザーレーダーと単眼カメラが区画線を検知できないとき、作動しない場合があります。

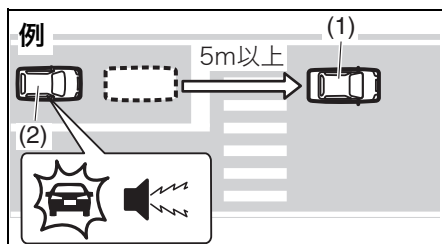
- **4-46ページ** (こんな場合は検知できないことがあります)

## 先行車発進お知らせ機能

### タイプ別装備

先行車 (1) から約 7 m以内に停車し、そのあと先行車が発進して約5 m以上離れても、自車 (2) が停止し続けた場合、次の方法により先行車が発進したことをお知らせします。

- マルチインフォメーションディスプレイ内の先行車発進お知らせ表示が点滅
- 室内ブザーが“ピピ”と鳴る



63R40430

### アドバイス

設定の切替え (カスタマイズ) をすると、先行車発進お知らせ機能を停止することができます。

- **3-103ページ (セッティングモード (Bタイプ) )**

## ■ こんな場合は作動しません

次のときは、先行車発進お知らせ機能が作動しません。

- エンジンがかかっていないとき (アイドリングストップシステムによるエンジン自動停止中を除く)
- エンジンスイッチを **[ON]** にした直後の、デュアルセンサーブレーキサポート作動表示灯および車線逸脱警報作動表示灯が初期点灯しているとき
  - **3-83 ページ (デュアルセンサーブレーキサポート作動表示灯)**
  - **3-85ページ (車線逸脱警報作動表示灯)**

- セレクトレバーの位置が **[P]** **[R]** のとき
- レーザーレーダーと単眼カメラが一時停止または故障しているとき
  - **4-44ページ (レーザーレーダーと単眼カメラの一時停止・故障)**
- ESP® OFFスイッチを操作して、ESP® を停止させているとき
  - **4-35ページ (ESP® OFFスイッチ)**
- 設定の切替え (カスタマイズ) により先行車発進お知らせ機能を停止させているとき
  - **3-103ページ (セッティングモード (Bタイプ) )**
- パーキングブレーキが解除され、ブレーキペダルを踏んでいないとき

## ■ こんな場合は作動しないことがあります

次のようなときは、先行車発進お知らせ機能が作動しない場合があります。

- 先行車が検知範囲外に移動したとき
- 停止した先行車との間に二輪車などが割り込んできたとき

## ハイビームアシスト

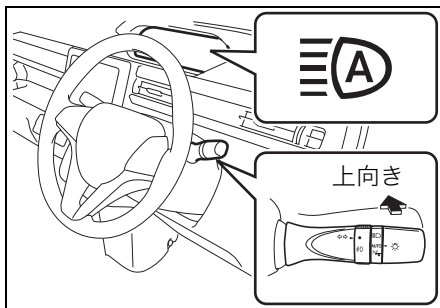
### タイプ別装備

レーザーレーダーと単眼カメラのセンサーを使用することにより先行車のライト、街路灯の明るさなど車両前方の状況判断しヘッドライトの上向き（ハイビーム）、下向き（ロービーム）を自動的に切り替えることができます。

### 警告

ハイビームアシストのシステムを過信せず常に周囲の状況を把握して注意を払い安全運転に心がけてください。必要に応じて手でハイビームとロービームに切り替えてください。

- エンジンスイッチが **ON** のときにライトスイッチのつまみをAUTOの位置に回し、ヘッドライトが点灯した状態でレバーを車の前方向に押し、メーター内のハイビームアシスト作動表示灯（緑色）が点灯します。もとの位置にもどすとオートライトの状態ヘッドライトが下向きにもどります。オートライトセンサーの感度でヘッドランプが点灯する条件の時に作動します。  
→ 3-106ページ（ライトスイッチ）
- 約30 km/h以上で走行時、前方に先行車や対向車がない時はヘッドライトが自動的に上向きに切り替わります。



63R10402

次の条件のいずれかのときはロービームが点灯します。

- 車速が約 25 km/h 以下
- 車両前方が明るい
- 前方車両がランプを点灯している
- 前方の道路沿いの街路灯の光が多い

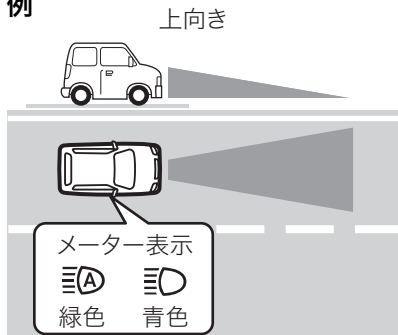
次の条件をすべてみたすと、ハイビームを点灯します。

- 車速が約30 km/h以上
- 車両前方が暗い
- 前方にランプを点灯した車両がない
- 前方の道路沿いの街路灯の光が少ない
- 作動イメージ

### ① 先行車や対向車がないとき

ヘッドライトがハイビームになります。メーター内のハイビームアシスト作動表示灯とヘッドライト上向き（ハイビーム）表示灯が点灯します。

### 例



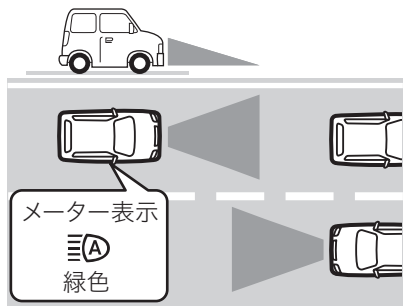
52R40440

## ② 先行車や対向車がいるとき

ヘッドライトがロービーム（下向き）になります。  
メーター内のハイビームアシスト作動表示灯のみ点灯します。

例

下向き



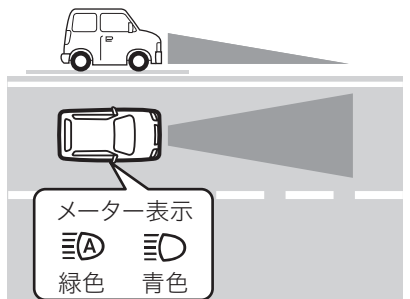
52R40450

## ③ 先行車や対向車がなくなったとき

再びヘッドライトが自動でハイビームになります。メーター内のハイビームアシスト作動表示灯とヘッドライト上向き（ハイビーム）表示灯が点灯します。

例

上向き



52R40440

- 次の状況ではハイビームが自動でロービームに切り替わらない場合があります。
  - 見通しの悪いカーブで対向車と急にすれ違った時
  - 他車が自車の前方を横切ったとき
  - 連続するカーブや中央分離帯、街路樹などで前方車両が見え隠れするとき
  - 前方車両が離れた車線から接近してきたとき
  - 前方車両が無灯火のとき
- 次の状況によりハイビームとロービームの切り替えタイミングが変化する場合があります。
  - 前方車両のランプの明るさ
  - 前方車両のランプが片側のみ点灯しているとき
  - 前方車両の動きや向き
  - 前方車両が二輪車のとき
  - 道路の状態（勾配やカーブ、路面状況など）
  - 乗車人数や荷物の量
- 次の状況では、周囲の明るさが正確に検知されず、ハイビームが歩行者や先行車などの迷惑になる場合や、ロービームが継続する場合があります。このような場合は、手でハイビームとロービームを切り替えてください。
  - 周囲にヘッドランプや尾灯などに似た光があるとき
  - 前方車両のランプが無灯火のとき
  - 前方車両のランプに汚れや変色があるとき
  - 対向車のヘッドランプの光軸がずれているとき
  - 急激な明るさの変化が連続するとき
  - 起伏や段差が多い道路を走行しているとき
  - カーブが多い道路を走行しているとき

- 車両前方に標識やミラーのように光を強く反射するものがあるとき
- コンテナなど前方車両の後部が光を強く反射するとき
- 自車のヘッドランプが破損または汚れているとき
- パンクや牽引などにより自車が傾いているとき

上記以外でもレーザーレーダーと単眼カメラが前方車両や光源を認識できず、ハイビームアシスト機能が正しく作動しない場合があります。

→ **4-41** ページ

## (レーザーレーダーと単眼カメラ)

- 以下のような場合は、ハイビームアシストを使用せず、手動でハイビームとロービームを切り替えてください。
  - ハイビームとロービームが頻繁に切り替わってしまうとき
  - ハイビームの使用に問題があるとき
  - 他の運転者や付近の歩行者の迷惑になると思われるとき
- 車両前方のフォグランプなどにより、ハイビームがロービームに切り替わる場合があります。
- 街路灯や信号や広告などの照明または標識や看板などの反射物によりハイビームがロービームに切り替わる場合や、ロービームが継続する場合があります。

## 警告

- サスペンションやヘッドライトの改造、レーザーレーダーと単眼カメラの取り外しを行なわないでください。ハイビームアシストが正常に作動しないおそれがあります。
- ハイビームアシスト警告灯（オレンジ色）が点灯し続けたときはシステムの異常が考えられますので、スズキサービス工場での点検を受けてください。

## アドバイス

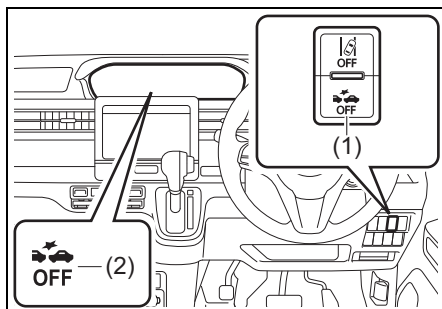
- ハイビームアシスト機能の「あり」、「なし」の設定切替え（カスタマイズ）ができます。設定の切替えについては、スズキ販売店またはスズキ代理店にご相談ください。
- 自転車などの軽車両は検知しない場合があります。
- 急加速時には、車速が約 30 km/h を超えても数秒間ハイビームアシスト機能が作動しない場合があります。
- ハイビームとロービームが運転者の感覚に合わず切替わる場合があります。

## デュアルセンサーブレーキサポートOFFスイッチ

### タイプ別装備

デュアルセンサーブレーキサポート、後退時ブレーキサポート、誤発進抑制機能、および後方誤発進抑制機能を停止できます。

- 機能を停止させるときは、メーター内のデュアルセンサーブレーキサポートOFF表示灯(2)が点灯するまでデュアルセンサーブレーキサポートOFFスイッチ(1)を長押しします。
- 機能を復帰させるときは、もう一度デュアルセンサーブレーキサポートOFFスイッチを長押ししてデュアルセンサーブレーキサポートOFF表示灯を消灯させます。
- 手動でエンジンを停止するたびに機能は復帰し、デュアルセンサーブレーキサポートOFF表示灯は消灯します。
- デュアルセンサーブレーキサポートOFFスイッチを押すたびに、室内ブザーが“ピッ”と鳴り、作動が切り替わったことをお知らせします。



●次のような状況では、デュアルセンサーブレーキサポート、後退時ブレーキサポート、誤発進抑制機能、および後方誤発進抑制機能が予期せず作動するおそれがあるため、事前にデュアルセンサーブレーキサポートOFFスイッチを操作して作動停止の状態にしてください。

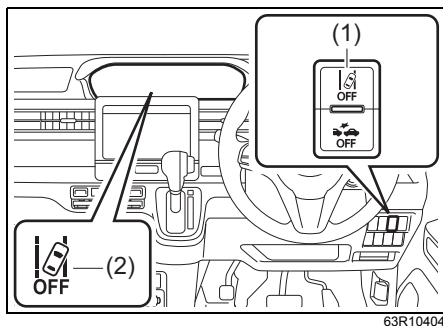
- 車検などでデスターに載せるとき
- 車をリフトで上げて、タイヤを空転させるとき
- けん引されるとき
- キャリアカーなどに積載するとき
- サーキット場などでスポーツ走行するとき
- ビニールカーテンや垂れ下がった枝があるとき
- 生い茂った草むらなどを走行するとき
- 洗車機を使用するとき
- スペアタイヤ(市販品)やタイヤチェーンを装着したとき
- パンクを応急修理したとき
- 事故にあったときや、故障などで走行が不安定なとき
- 自動ブレーキが何回も予期せず作動したとき
- タイヤの空気圧が適正でないとき
- タイヤが著しく摩耗しているとき
- 指定サイズ以外のタイヤやホイールを装着したとき
- サスペンションを改造したとき
- レーザーレーダーと単眼カメラの視界をさまたげるようなものを取り付けたとき
- 重い荷物を積んで、車両が傾いているとき

## 車線逸脱警報OFFスイッチ

タイプ別装備

車線逸脱警報およびふらつき警報を停止できます。

- 機能を停止させるときは、メーター内の車線逸脱警報OFF表示灯 (2) が点灯するまで車線逸脱警報 OFF スイッチ (1) を長押しします。
- 機能を復帰させるときは、もう一度車線逸脱警報OFFスイッチを長押しして車線逸脱警報OFF表示灯を消灯させます。
- 車線逸脱警報 OFF スイッチを押すたびに、室内ブザーが“ピッ”と鳴り、作動が切り替わったことをお知らせします。



### アドバイス

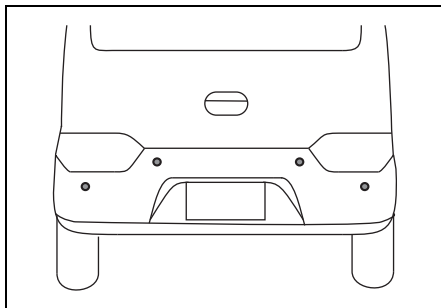
一度エンジンを止め、再始動しても作動可能な状態にもどりません。エンジンスイッチを **LOCK** (OFF) にする前の作動状態を維持します。

## 後方

### 超音波センサー

タイプ別装備

超音波センサーは、送信した超音波が障害物にあたって反射してきたものを再度受信し、その送受信に要した時間から障害物の位置を検出します。







## ⚠️ 注意

- センサーおよびその周辺に強い衝撃を受けたとき、またはセンサーの故障や衝突などにより取り付け方向がずれているときは、システムが正常に作動しない場合があります。スズキ販売店またはスズキ代理店にご相談ください。
- 高圧洗浄機を使うときは、センサーに直接ノズルを向けないでください。センサーが正常に作動しなくなったり破損のおそれがあります。
- スチームを使用した洗浄機を使うときは、センサーにスチームを近づけすぎないようにしてください。センサーが正常に作動しなくなったり破損のおそれがあります。
- センサーの分解、改造、塗装などをしてしないでください。
- スズキ純正品以外のセンサーを使用しないでください。
- センサーに傷などをつけないようにして、常にきれいな状態にしてください。

## ■ 超音波センサーの一時停止・故障

次の表のようになったとき、センサーが一時停止または故障しています。

		超音波センサー		
		(4)	(5)	(6)
(1)		点灯		
(2)	システム一時停止	点灯	消灯	
(3)		点滅	消灯	

- (1) 後退時ブレーキサポート作動表示灯
- (2) システム一時停止表示
- (3) マスターウォーニング
- (4) 超音波センサーの一時停止
- (5) 超音波センサーシステムの一時停止
- (6) 超音波センサーの故障

## 📌 アドバイス

超音波センサーの一時停止、超音波センサーシステム一時停止、または超音波センサー故障のときは下記の機能が停止します。

- 後退時ブレーキサポート
- 後方誤発進抑制機能
- リヤパーキングセンサー

### 超音波センサーの一時停止

次のようなときセンサーが一時停止します。状況が改善されれば、センサーの一時停止は解除されます。

- レーザーレーダーと単眼カメラが一時停止したとき  
→ **4-44 ページ (レーザーレーダーと単眼カメラの一時停止・故障)**
- センサー部に泥、雪、氷などの異物が付着しているとき
- バッテリーの電圧が一時的に異常になったとき

状況が改善されてもセンサーが復帰しない（後退時ブレーキサポート作動表示灯が点灯している）場合は、スズキ販売店またはスズキ代理店にご相談ください。

### 超音波センサーの故障

故障したときは後退時ブレーキサポート作動表示灯が点灯し、エンジンスイッチを **LOCK** (OFF) にするまでシステムが停止します。

安全な場所に停車して、エンジンスイッチを **LOCK** (OFF) にし、エンジンを止めてください。再度、エンジンを始動したとき、後退時ブレーキサポート作動表示灯が消灯していることを確認します。

- エンジンを再始動しても後退時ブレーキサポート作動表示灯が点灯している場合、センサーの故障が考えられます。スズキ販売店またはスズキ代理店にご相談ください。

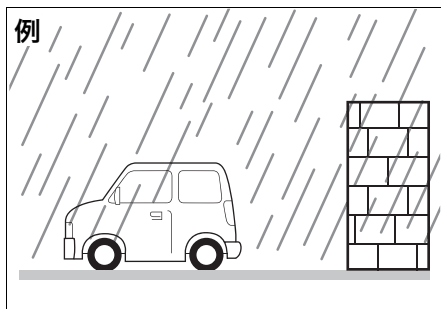
### ⚠️ アドバイス

- レーザーレーダーと単眼カメラが故障すると、超音波センサーも故障の状態になります。  
→ **4-44 ページ (レーザーレーダーと単眼カメラの一時停止・故障)**
- 後退時ブレーキサポート作動表示灯が点灯し、故障が考えられる場合、システムが停止しますが、通常の走行には支障ありません。

## ■ こんな場合は正常に作動しないことがあります

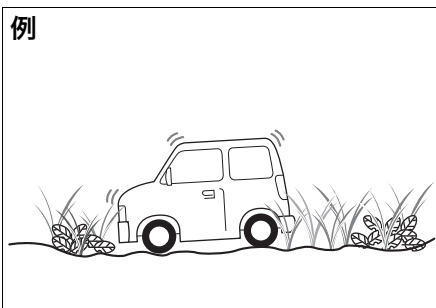
次のようなとき、超音波センサーが正常に作動しない場合があります。

- センサー部に泥、雪、氷などの異物が付着しているとき（異物を取り除いてください）
- 大雨、濃霧、吹雪などの悪天候時

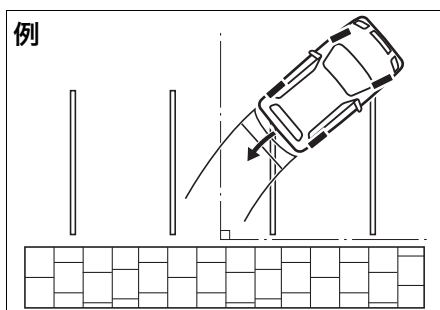


- 車両の排気ガスや水、雪の巻上げ、水蒸気、砂、煙などで後方の視界が悪いとき
- センサーをステッカー、アクセサリなどで覆ったとき
- けん引フック、字光式ナンバープレート、フォグランプ、コーナーポール、または無線機アンテナなどの市販の電装品を装着したとき
- サスペンションの改造などで車両姿勢やバンパーの高さを変更したとき
- 衝突などにより超音波センサーの取り付け方向がずれているとき
- タイヤチェーンまたは指定サイズ以外のタイヤを装着したとき
- 段差を乗り越えるなどで車両が傾いているとき
- 炎天下や寒冷時にセンサー付近が熱いときや冷たいとき
- 湿度が極端に高いまたは低いとき

- 凸凹道、坂道、じゃり道、草むらを走行中のとき
- 車が大きく傾いたとき



- 他車のホーン、オートバイのエンジン音、大型車のエアブレーキ音、ブレーキ音、車両感知器、他車の超音波センサーなどの超音波を発生するものがあるとき
- センサーに障害物が近づきすぎたとき
- 障害物に対して斜め方向や壁などの端（角）に向かったとき（反射波がもどってこない）
- 車両に対して壁などの障害物が垂直の位置にないとき



- 地面に対して垂直でない壁、凸凹な壁、波状のような連続模様のある壁やシャッター
- 壁から飛び出している柱やパイプなどの配管
- 人、スポンジ状のもの、雪壁などの音を吸収しやすいもの

例



79R40470

- 歩行者、自転車、動物などの動いているもの
- 突然進行方向に出てきた障害物
- 次のような障害物はセンサーが検知できない場合があります。
  - 標識や街灯などポール状の障害物
  - ガードレールなど高さの低い障害物
  - 小さい障害物またはチェーンやロープなどの細い障害物
  - 細い網目状のフェンス

## 後退時ブレーキサポート

タイプ別装備

後退時ブレーキサポートは、セレクトレバーが **R** で徐行（車速約 10 km/h 以下）で後退中、センサーにより車両後方の壁などの障害物との衝突を回避できないと判断したときに、自動で強いブレーキをかけて衝突の回避または、衝突時の被害軽減を図る機能です。

作動中は次の方法でお知らせします。

- メーター内の後退時ブレーキサポート作動表示灯が点滅  
→ **3-84 ページ（後退時ブレーキサポート作動表示灯）**
- 室内ブザーが“ピー——”と連続して鳴る

### 警告

- 後退時ブレーキサポートの検知・制御性能には限界がありますので、周囲の状況によっては作動しない可能性があります。後退時ブレーキサポートにたよった運転はせず、常に安全運転に努めてください。
- お客様自身で後退時ブレーキサポートの作動確認を行なわないでください。周囲の状況によっては後退時ブレーキサポートが作動せず、思わぬ事故につながるおそれがあります。
- 自動ブレーキ機能作動時は、強いブレーキがかかります。運転前に全ての乗員が適切にシートベルトを着用していることを確認してください。

## ⚠ 注意

自動ブレーキによる車両停止後は、すみやかにブレーキをかけてください。CVT 車は自動ブレーキが解除されるとクリーブ現象により車両が動き出し、思わぬ事故につながるおそれがあります。

## 📢 アドバイス

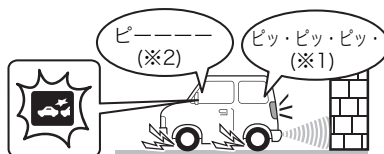
- 後退時ブレーキサポート作動中に、障害物がセンサーの検知範囲外に移動したり、運転者が回避行動（ステアリングまたは、アクセルペダルの操作）を行なったときには、途中で後退時ブレーキサポートの作動が解除されることがあります。
- 後退時ブレーキサポート作動中にセレクトレバーを **R** 以外に操作すると、後退時ブレーキサポート機能は停止します。

## ■ 作動イメージ

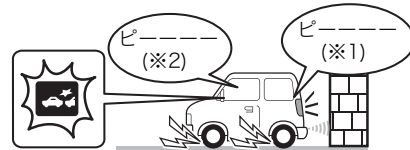
- ① 障害物へ接近（車間距離短縮）  
（約10 km/h以下）



- ② 距離短縮（衝突を回避できないと判断）



- ③ 衝突を回避または被害を軽減



63R10410

※1 リヤパーキングセンサーのブザー  
後退時の速度によっては、リヤパーキングセンサーが作動する（ブザーが鳴る）前に、後退時ブレーキサポートが作動する場合があります。

※2 自動ブレーキによる車両停止後、自動ブレーキが解除されるまでの間、後退時ブレーキサポートのブザー音は継続されます。また、後退時ブレーキサポート作動表示灯は、ブレーキ制御終了後、約3秒後に消灯します。

## ■ こんな場合は作動しません

次のようなとき、後退時ブレーキサポートは作動しません。

- エンジン停止中のとき（アイドリングストップシステムによるエンジンの自動停止中を除く）
- エンジンスイッチを **ON** にした直後の、後退時ブレーキサポート作動表示灯が初期点灯しているとき  
→ **3-84 ページ（後退時ブレーキサポート作動表示灯）**

- セレクトレバーの位置が **P** **N** **D** **L** **M** のとき
- 次のスイッチを操作して、デュアルセンサーブレーキサポートを停止させているとき
  - デュアルセンサーブレーキサポート OFF スイッチ  
→ **4-64 ページ（デュアルセンサーブレーキサポート OFF スイッチ）**
  - ESP<sup>®</sup> OFF スイッチ  
→ **4-35 ページ（ESP<sup>®</sup> OFF スイッチ）**

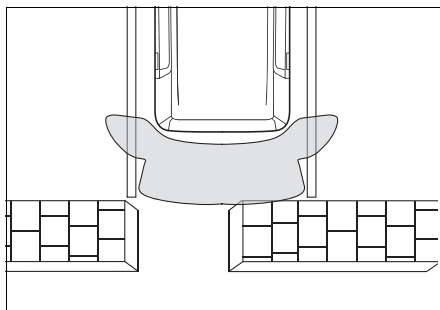
- 後方の障害物を検知できないとき
- センサーが一時停止または故障しているとき  
→ **4-66 ページ（超音波センサーの一時停止・故障）**

## ■ こんな場合は正常に作動しないことがあります

次のようなとき、後退時ブレーキサポートが正常に作動しない場合があります。

- 超音波センサーが正常に作動しないとき  
→ **4-68 ページ（こんな場合は正常に作動しないことがあります）**

- 水たまり走行後や洗車後などでブレーキが濡れて効きが悪くなっているとき
- ブレーキペダルを踏んでいたり、ハンドル操作をしていたりするとき
- 地面が傾斜している場所を走行中のとき
- 進行方向に複数の障害物が重なっているとき
- 壁などの障害物の一部しかセンサーの検知範囲内に入っていないとき



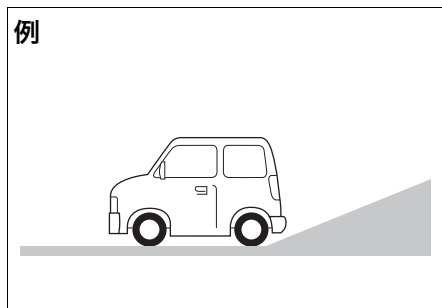
79R40490

## ■ こんな場合にも作動することがあります

次のようなとき、センサーが衝突の可能性のある障害物と判断して後退時ブレーキサポートが作動する場合があります。

- 路面の勾配が急に変化するような場所を走行するとき

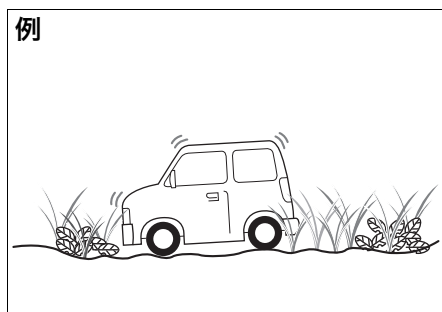
例



79R40410

- 進行方向に駐車場のバーや遮断機、看板などがあるとき
- 垂れ幕、コンビニエンスストアなどに設置してあるのぼりや街路樹などがあるとき
- 縁石などの背が低い障害物
- 生い茂った草むらなどの悪路を走行するとき

例



79R40420

- サスペンションの改造などで車両姿勢やバンパーの高さを変更したとき
- 幅の狭い場所に入るときのとき
- 後方障害物のすぐ近くに停車するとき
- シャシダイナモメーターやフリーローラーなどを使用するとき

- 重い荷物を積んで、車両後方が著しく傾いているとき
- 船舶またはキャリアカーなどへ積載する際に、車両後方が著しく傾いているとき
- 他車のホーン、オートバイのエンジン音、大型車のエアブレーキ音、ブレーキ音、車両感知器、他車の超音波センサーなどの超音波を発生するものがあるとき
- 車両後方に障害物がある状態で、起伏や段差などを乗り越えるとき
- 路面に段差、縁石、車止め、突起物などがあるとき
- 側溝のグレーチングなどの金属製のフタの上や砂利道を走行するとき

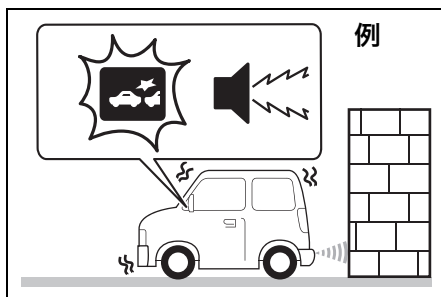
## 後方誤発進抑制機能

### タイプ別装備

後方誤発進抑制機能は停車または徐行（車速約10 km/h以下）で後退中に、車体後端から後方約3 m以内に壁などの障害物を検知すると、アクセルペダルの急激で強い踏み込みによるエンジン出力の上昇を自動的に最大約5秒間抑制することで衝突時の被害軽減を図る機能です。抑制されていたエンジン出力は、機能が解除されると徐々にもどります。作動中は、次の方法でお知らせします。

- メーター内の後退時ブレーキサポート作動表示灯が点滅
  - 3-84 ページ（後退時ブレーキサポート作動表示灯）
- 室内ブザーが“ピピピピピ”と断続的に鳴る

後退時ブレーキサポート作動表示灯の点滅は、機能が解除されてから約3秒後に消灯します。



### 警告

- 後方誤発進抑制機能は、運転者による安全運転をサポートし、衝突時の被害を軽減することを目的としていますが、その検知・制御性能には限界がありますので、周囲の状況によっては作動しない可能性があります。後方誤発進抑制機能にたよった運転はせず、常に安全運転に努めてください。
- お客様自身で後方誤発進抑制機能の作動確認を行わないでください。周囲の状況によっては後方誤発進抑制機能が作動せず、思わぬ事故につながるおそれがあります。
- 後方誤発進抑制機能は停車状態を保つものではありません。急な上り坂などを後退で上がっている場合に機能が作動すると、自重により前進し、思わぬ事故につながるおそれがあります。

### アドバイス

- 後輪を輪止めや縁石などに接触させておくと、より衝突を回避しやすくなります。
- 後方誤発進抑制機能作動中にセレクタレバーを **R** 以外に操作すると、後方誤発進抑制機能は停止します。



## ■ こんな場合は作動しません

次のようなとき、後方誤発進抑制機能は作動しません。

- エンジン停止中のとき（アイドリングストップシステムによるエンジンの自動停止中を除く）
- エンジンスイッチを **ON** にした直後の、後退時ブレーキサポート作動表示灯が初期点灯しているとき  
→ **3-84 ページ（後退時ブレーキサポート作動表示灯）**

- セレクトレバーの位置が **P** **N** **D** **L** **M** のとき

- 次のスイッチを操作して、デュアルセンサーブレーキサポートを停止させているとき

- デュアルセンサーブレーキサポート OFF スイッチ

→ **4-64 ページ（デュアルセンサーブレーキサポート OFF スイッチ）**

- ESP<sup>®</sup> OFF スイッチ

→ **4-35 ページ（ESP<sup>®</sup> OFF スイッチ）**

- 急な坂道のとき
- 後方の障害物を検知できないとき
- センサーが一時停止または故障しているとき

→ **4-66 ページ（超音波センサーの一時停止・故障）**

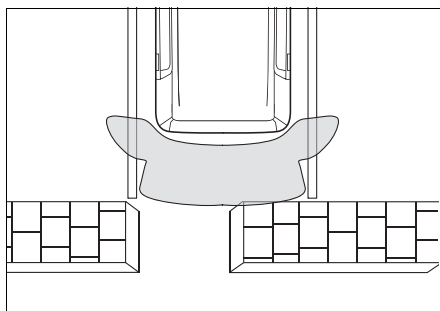
## ■ こんな場合は正常に作動しないことがあります

次のようなとき、後方誤発進抑制機能が正常に作動しない場合があります。

超音波センサーが正常に作動しないとき

→ **4-68 ページ（こんな場合は正常に作動しないことがあります）**

- 水たまり走行後や洗車後などでブレーキが濡れて効きが悪くなっているとき
- ハンドル操作をしているとき
- 標識などの背が高く上部が張り出している障害物
- 縁石などの背が低い障害物
- 地面が傾斜している場所に駐車しているとき
- 壁などの障害物の一部しかセンサーの検知範囲内に入っていないとき

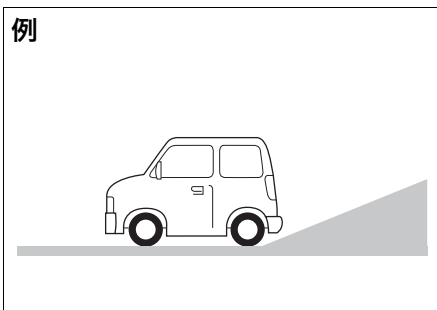


79R40490

## ■ こんな場合にも作動することがあります

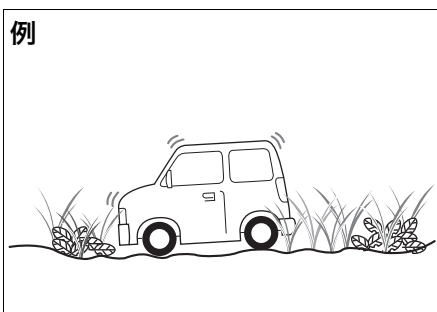
次のようなとき、センサーが衝突の可能性のある障害物と判断して後方誤発進抑制機能が作動する場合があります。

- 路面の勾配が急に変化するような場所を走行するとき



79R40410

- 進行方向に駐車場のバーや遮断機、看板などがあるとき
- 垂れ幕、コンビニエンスストアなどに設置してあるのぼりや街路樹などがあるとき
- 縁石などの背が低い障害物
- 生い茂った草むらなどの悪路を走行するとき



79R40420

- サスペンションの改造などで車両姿勢やバンパーの高さを変更したとき
- 幅の狭い場所に入るときの
- 後方障害物のすぐ近くに停車するとき
- シャシダイナモメーターやフリーローラーなどを使用するとき

- 重い荷物を積んで、車両後方が著しく傾いているとき
- 船舶またはキャリアカーなどへ積載する際に、車両後方が著しく傾いているとき
- センサー部に泥、雪、氷などの異物が付着しているとき（異物を取り除いてください）
- 他車のホーン、オートバイのエンジン音、大型車のエアブレーキ音、ブレーキ音、車両感知器、他車の超音波センサーなどの超音波を発生するものがあるとき
- 車両後方に障害物がある状態で、起伏や段差などを乗り越えるとき
- 路面に段差、縁石、突起物などがあるとき
- 側溝のグレーチングなどの金属製のフタの上や砂利道を走行するとき

## ■ 踏切内などで作動した場合は

後方誤発進抑制機能が遮断機を障害物と判断して、踏切内に閉じ込められた場合は、次のいずれかの操作を行ない、機能を解除または停止させて、踏切内からすみやかに脱出してください。

- アクセルペダルを5秒以上踏み続ける
- いったんアクセルペダルを離し、再度すばやく踏み込む
- デュアルセンサーブレーキサポートOFFスイッチを長押しする  
→ 4-64 ページ（デュアルセンサーブレーキサポートOFFスイッチ）

### ⚠ 警告

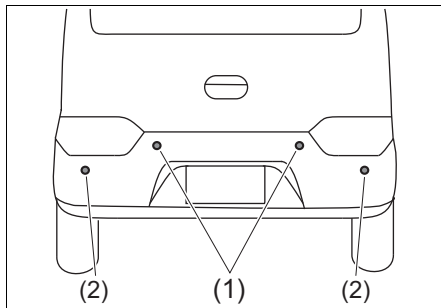
遮断機が下がる直前に無理に踏切内に進入しないでください。踏切内で後退時ブレーキサポートや後方誤発進抑制機能が作動して、思わぬ事故につながるおそれがあります。

→ 7-34 ページ（踏切内で動けなくなったときは）

## リヤパーキングセンサー

### タイプ別装備

リヤバンパーに装着されたセンサーにより、車両後方の障害物を検知します。

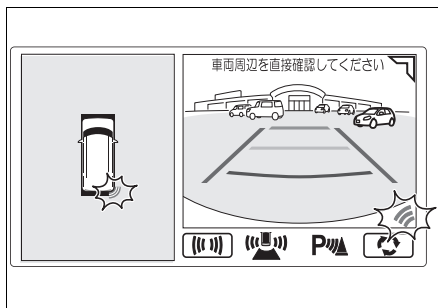


63R10406

- (1) 中央センサー
- (2) コーナーセンサー

セレクトレバーが **R** の位置で停車中、または徐行で後退中に壁などの障害物を検知すると、室内後方のブザーが障害物までの距離に応じて鳴ります。全方位モニター用カメラ装備車は、センサーの検知情報が画面に表示されます。

### 全方位モニター用カメラ装備車



79R40450

表示色	距離 (目安)	ブザー音
緑 (点滅)	60~150 cm (中央センサーのみ)	ピッ・・・ ピッ・・・ ピッ・・・
黄 (点滅)	45~60 cm	ピッ・ピッ・ピッ
赤 (点滅)	35~45 cm	ピピピピピピ
赤 (点灯)	35 cm以内	ピーー (連続)

### 全方位モニター用カメラ非装備車

距離 (目安)	ブザー音
60~150 cm (中央センサーのみ)	ピッ・・・ピッ・・・ ピッ・・・
45~60 cm	ピッ・ピッ・ピッ
35~45 cm	ピピピピピピ
35 cm以内	ピーー (連続)

**警告**

- リヤパーキングセンサーは運転者の注意義務を軽減するものではありません。運転の補助としてご使用ください。
- センサーの検知範囲、作動速度には限界があります。周囲の安全は必ず直接目視やミラーで確認しながら、ゆっくりと運転してください。リヤパーキングセンサーだけを頼りに運転すると、思わぬ事故につながるおそれがあります。

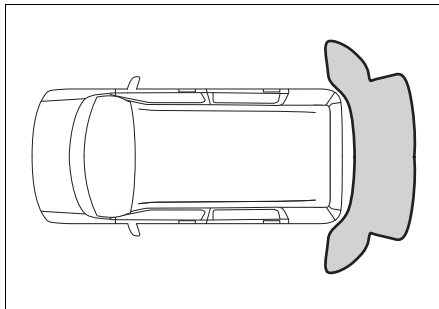
**注意**

- 表内のブザー音以外が鳴ったときは、センサーの故障が考えられます。スズキ販売店またはスズキ代理店にご相談ください。
- リヤパーキングセンサーのブザーが故障すると、リヤパーキングセンサー-OFFスイッチの表示灯が点灯しません。表示灯が点灯しないときは、スズキ販売店またはスズキ代理店にご相談ください。  
→ 4-79 ページ (リヤパーキングセンサー OFFスイッチ)

**アドバイス**

- 障害物を検知してから表示されるまでには、多少時間がかかります。
- いくつかの障害物を同時に検知した場合は、距離の近い障害物を優先して室内ブザーが鳴ります。

**検知範囲の目安**



79R40460

- センサーの直近や真下は検知できません。
- コーナーセンサーの検知距離は、約 60 cm以内です。
- 中央センサーの検知距離は、約 150 cm 以内です。

4

**こんな場合は作動しません**

次のようなとき、リヤパーキングセンサーは作動しません。

- エンジンスイッチを **ON** にした直後の数秒間
- セレクタレバーの位置が **P** **N** **D** **L** **M** のとき
- 次のスイッチを操作して、リヤパーキングセンサーを停止させているとき
  - リヤパーキングセンサー-OFFスイッチ
- 後方の障害物を検知できないとき
- センサーが一時停止または故障しているとき

→ 4-66 ページ (超音波センサーの一時停止・故障)

## ■ こんな場合は正常に作動しないことがあります

次のようなとき、リヤパーキングセンサーが正常に作動しない場合があります。

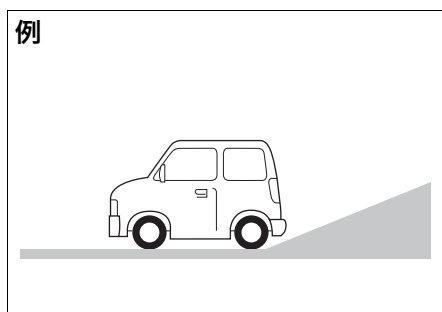
超音波センサーが正常に作動しないとき  
→ 4-68 ページ (こんな場合は正常に作動しないことがあります)

- 地面が傾斜している場所に駐車しようとしているとき

## ■ こんな場合にも作動することがあります

次のようなとき、リヤパーキングセンサーが作動する場合があります。

- 路面の勾配が急に変化するような場所を走行するとき



79R40410

- 垂れ幕、コンビニエンスストアなどに設置してあるのぼりや街路樹などがあるとき
- 縁石などの背が低い障害物
- サスペンションの改造などで車両姿勢やバンパーの高さを変更したとき
- 幅の狭い場所に入るときのとき
- シャシダイナモメーターやフリーローラーなどを使用するとき
- 重い荷物を積んで、車両後方が著しく傾いているとき

- 船舶またはキャリアカーなどへ積載する際に、車両後方が著しく傾いているとき
- センサー部に泥、雪、氷などの異物が付着しているとき (異物を取り除いてください)
- 他車のホーン、オートバイのエンジン音、大型車のエアブレーキ音、ブレーキ音、車両感知器、他車の超音波センサーなどの超音波を発生するものがあるとき
- 路面に段差、縁石、突起物などがあるとき
- 側溝のグレーチングなどの金属製のフタの上や砂利道を走行するとき

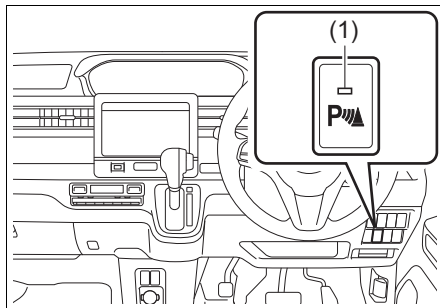
## リヤパーキングセンサー OFFスイッチ

### タイプ別装備

リヤパーキングセンサーOFFスイッチの表示灯(1)が点灯しているとき、セレクトレバーを[R]に入れると、リヤパーキングセンサーが作動します。

スイッチを押すと、表示灯(1)が消灯し、リヤパーキングセンサーは停止します。

- リヤパーキングセンサー停止中(表示灯が消灯中)にエンジンスイッチを[LOCK](OFF)にした場合、再びエンジンスイッチを[ON]にするとリヤパーキングセンサーは自動的に復帰(表示灯は点灯)します。



63R10407

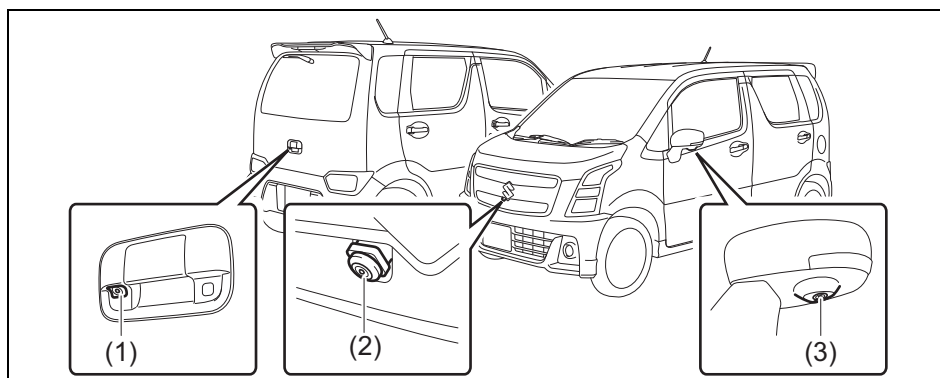
## 全方位モニター

### 全方位モニター用カメラ装備車

全方位モニターはフロントカメラ、サイドカメラ（左右）およびバックカメラを使用して、車両周辺の映像をナビゲーションの画面に表示する機能です。駐車時や狭い道でのすれ違い、左右の見通しが悪い場所からの発進時などに運転者を補助します。

- ナビゲーション本体の機能や操作方法については、付属の取扱説明書をお読みください。
- ナビゲーションは全方位モニターに対応したものをお使いください。

### ■ カメラの位置



63R030510

- (1) バックカメラ  
(2) フロントカメラ

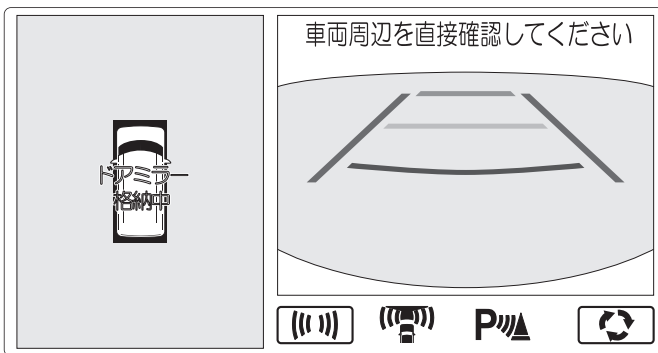
- (3) サイドカメラ(左右ドアミラー下部)

- 上図は代表例です。お車のタイプにより異なります。

**警告**

- 全方位モニターは、運転者の注意義務を軽減するものではありません。運転の補助としてご使用ください。
- 画面に表示される範囲には限界があり、人や障害物が映らないことがあります。後方および周囲の安全は、直接目視やミラーで確認しながら、ゆっくりと運転してください。画面だけを見て運転すると、思わぬ事故につながるおそれがあります。
- カメラは精密機械ですので、強い衝撃をあたえたり、分解や改造をしたりしないでください。また、カメラに付着して固まった泥や凍り付いた雪などをお湯をかけたり、棒などついたりして落とさないでください。破損して火災や故障の原因となります。
- 車幅目安線は実際の車幅より広く表示されます。運転するときは必ず周囲の安全を直接確認しながら運転してください。  
→ 4-89ページ（画面の見かた）
- ドアミラーが格納された状態、および前席ドア、バックドアが確実に閉まっていない状態で全方位モニターを使用しないでください。周囲の映像が正しく映し出されず、思わぬ事故につながるおそれがあります。  
→ 3-25ページ（格納）
- ドアミラーが格納された状態でカメラの映像を表示すると、画面上に“ドアミラー格納中”と表示されます。

例



79R50630

**注記**

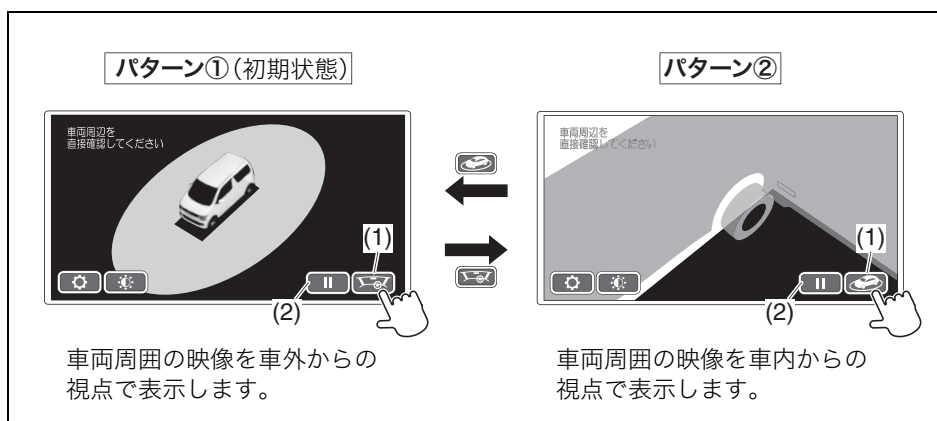
エンジン停止中に、長時間使用しないでください。バッテリーあがりの原因となります。



## ■ 3Dビュー

車両周辺の映像を車外または車内からの視点で表示します。

- 1 エンジンスイッチを **ON** にします。  
→ **4-9ページ (エンジンのかけかた)**
- 2 起動画面が表示されたあと、3Dビューが画面に映し出されます。
- 3 画面上の映像切り替えボタン (1) をタッチすると、視点画面が切り替わります。  
一時停止/再生ボタン (2) をタッチすると、3Dビューの回転を一時停止します。  
もう一度タッチすると再び回転します。



## 📢 アドバイス

- セレクトレバーが **P** のときにカメラスイッチを押すと、3Dビューを表示できます。
- 3Dビューの表示画面は、設定で変更が可能です。  
→ **4-97ページ (設定の変更)**
- 起動画面表示中でもカメラスイッチを押すと、3Dビューが画面に映し出されます。
- エンジンスイッチが **ACC** のときは、3Dビューは表示されません。

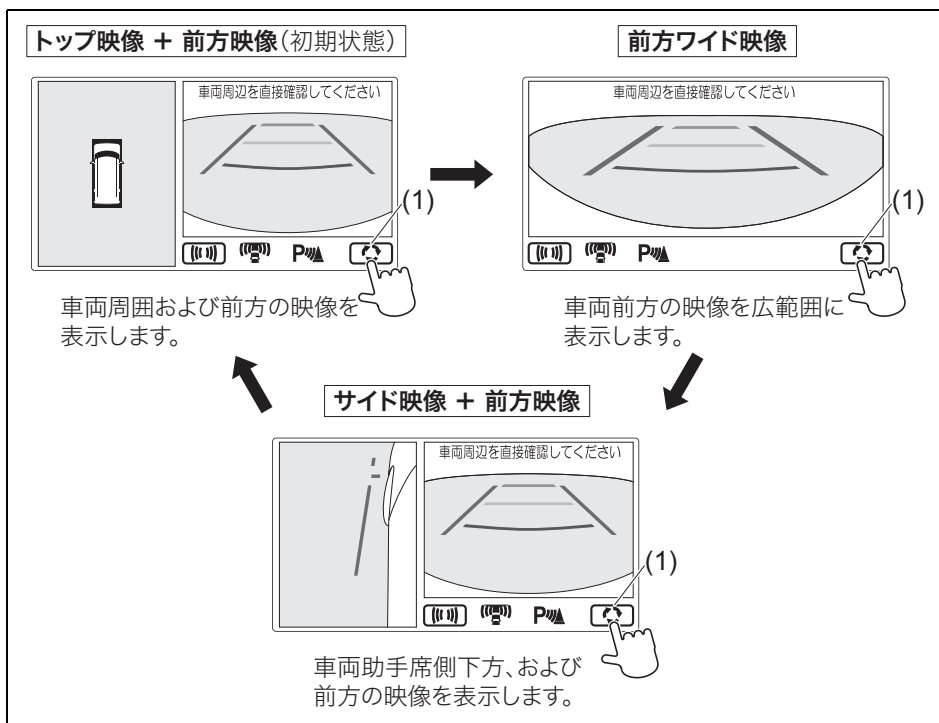
## ■ 前方を確認するときは

- 1 エンジンスイッチを **ON** にします。  
→ **4-9ページ (エンジンのかけかた)**
- 2 セレクトレバーを **N**、**D** または **L** に入れます。(マニュアルモードなし車)  
セレクトレバーを **N**、**D** または **M** に入れます。(マニュアルモード付車)  
→ **4-17ページ (セレクトレバーの操作)**

3 カメラスイッチを押します。

「トップ映像+前方映像」（初期状態）が画面に映し出されます。

4 映像切り替えボタン（1）をタッチするたびに、次のように画面が切り替わります。



79R50490

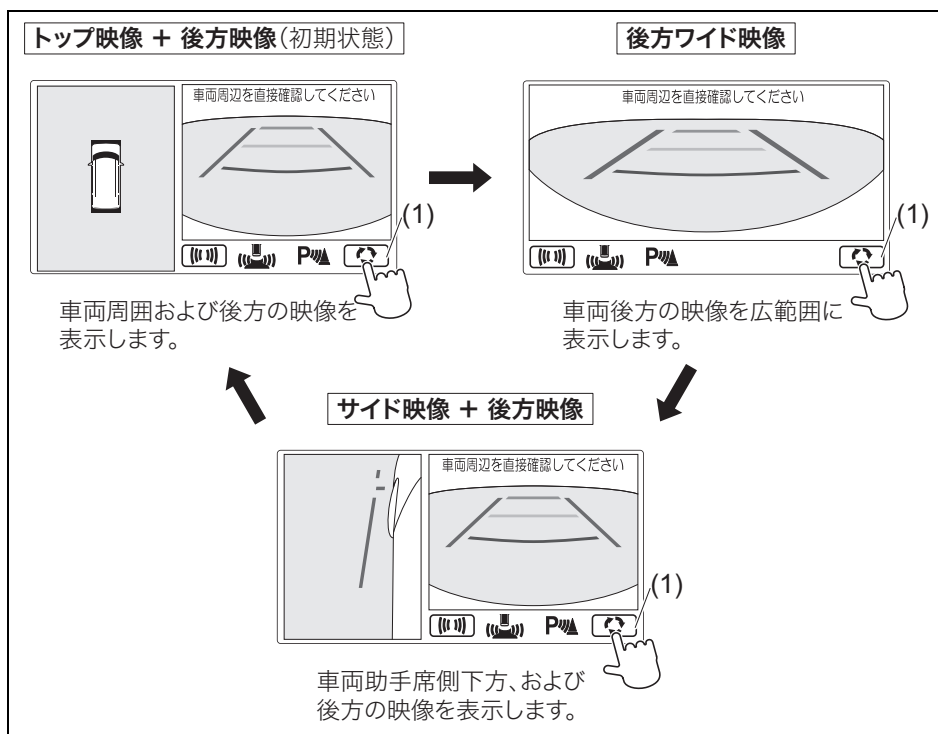
- カメラスイッチを押すと、もとの表示画面に戻ります。
- カメラスイッチを押す以外にも次のようなときに、もとの表示画面にもどります。
  - カメラスイッチを押してから3分経過したとき
  - ナビゲーションの操作を行なったとき
  - 車速が約10 km/h以上になったとき
- 車速が約 10 km/h 以上のときにカメラスイッチを押すと左側画面にサイド映像のみ表示させることができます。約10 km/h以下となると前方映像が表示されます。

## 📌 アドバイス

- カメラ映像の画質調整および初期表示の画面設定は、セレクトレバーを **P** に入れたら変更ができます。  
 → **4-97ページ (設定の変更)**
- エンジンスイッチが **ACC** のときは、カメラ映像は表示されません。

## ■ 後方を確認するときは

- 1 エンジンスイッチを **[ON]** にします。  
→ 4-9ページ (エンジンのかけかた)
- 2 セレクトレバーを **[R]** に入れます。  
→ 4-17ページ (セレクトレバーの操作)
  - 自動的に、「トップ映像+後方映像」(初期状態)が画面に映し出されます。
- 3 映像切り替えボタン (1) をタッチするたびに、次のように画面が切り替わります。



79R50500

- セレクトレバーを **[R]** 以外にすると、**[R]** に入れる直前に表示されていた画面にもどります。

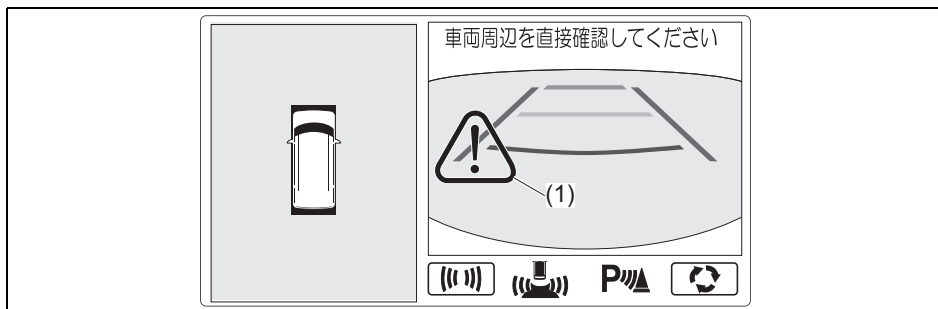
### 📢 アドバイス

- 全方位モニター後方の映像は、どの画面表示よりも優先して映し出されます。ただし、ナビゲーション本体の起動中は映し出されません。
- カメラ映像の画質調整および初期表示の画面設定は、セレクトレバーを **[P]** に入れると変更ができます。  
→ 4-97ページ (設定の変更)
- エンジンスイッチが **[ACC]** のときは、カメラ映像は表示されません。

## ■ 画面のエラー表示について

カメラのシステムに異常がある場合は、画面に次のように表示されます。

→ 4-102ページ (故障かなと思ったら)



79R40520

(1) カメラシステムエラーマーク

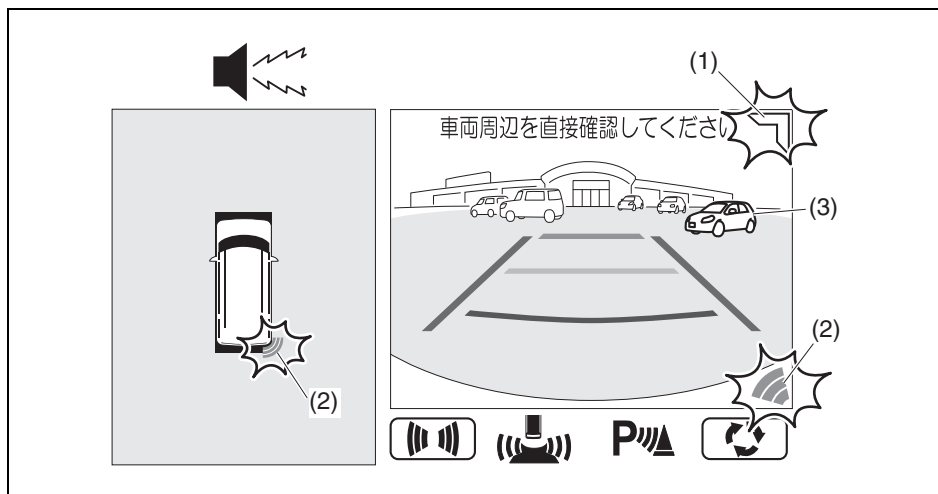
## 左右確認サポート機能

タイプ別装備

駐車場での停車中または微低速走行時に、全方位モニターの検知範囲内を人や車両などが外側から中央方向へ移動すると、室内ブザーが鳴るとともに、検知した方向の左右確認サポート表示 (1) が点灯して、安全確認および回避行動（ブレーキ操作など）の必要性を運転者にお知らせする機能です。

後退時には、室内ブザーおよび左右確認サポート表示とともに、リヤパーキングセンサーの検知情報 (2) も表示されます。

→ 4-76ページ (リヤパーキングセンサー)



79R50530

(3) 検知した車両

### 警告

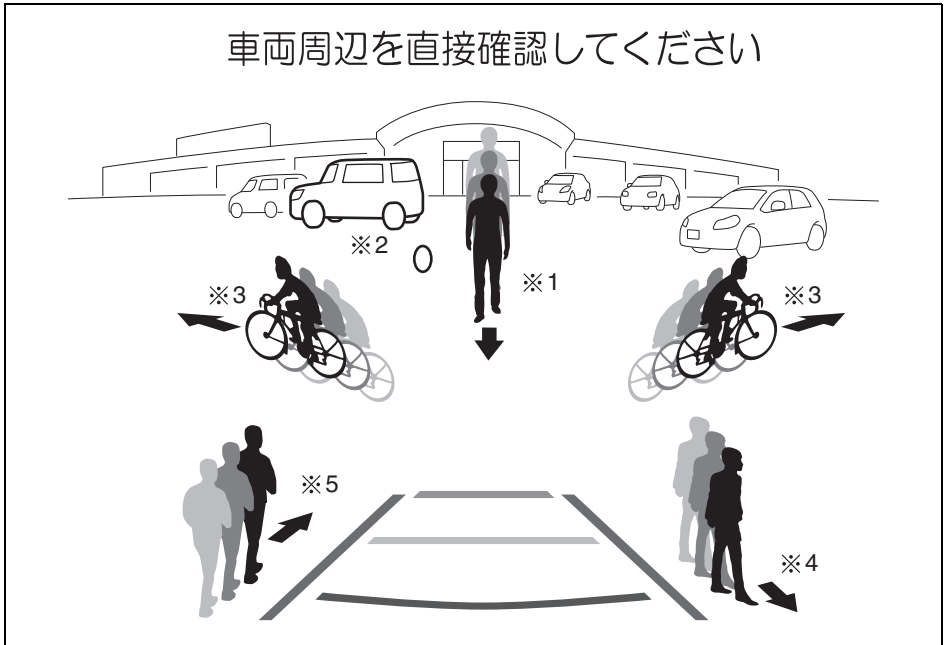
左右確認サポート機能は、すべての移動物を検知できるわけではありません。周囲の安全を直接確認してください。

### アドバイス

左右確認サポート機能は、設定で変更が可能です。

→ 4-97ページ (設定の変更)

■ 作動しない例



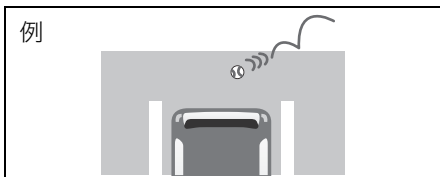
79R50540

■ こんな場合は作動しません

- 人や車両などが自車の正面または真後ろから近づいてくるとき (※1)
- 人や車両などが動いていないとき (※2)
- 人や車両などが画面中央から外側へ移動しているとき (※3)
- 自車が停車中または微低速走行時以外のとき
- 人や車両などが自車から遠い距離にあるとき
- カメラに映し出されていない移動物
- 検知した対象物が、太陽の強い反射光やヘッドライトの強い光などと重なったとき
- 画面に表示されるカメラ映像の中で、明るい場所と暗い場所の差が大きいとき

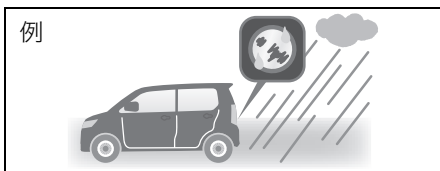
## ■ こんな場合は作動しないことがあります

- 自車と平行に人や車両などが近づいてくるとき（※4）
- ポールなどの小さいものとき



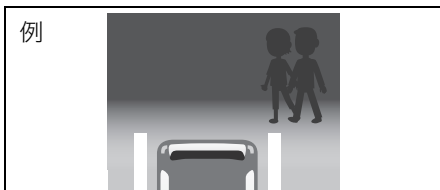
72M30540

- 自転車などの移動物が速い速度で横切るとき
- カメラのレンズが、クモの巣や泥などがついて汚れているとき
- カメラのレンズがくもったとき
- 降雪、雨、霧などで視界が悪いとき



72M30541

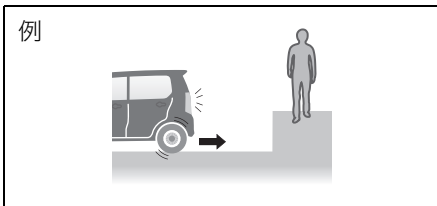
- 太陽やヘッドライトの光が、カメラのレンズに直接当たったとき
- 夜間に街灯などの照明がないところで、横切る人や車両などを検知しづらいとき



72M30542

- 車両の色や横切る人の服装が背景と同色系のとき
- 自車が駐車しようとしている位置よりも高いところを人や車両などが移動しているとき

例



72M30555

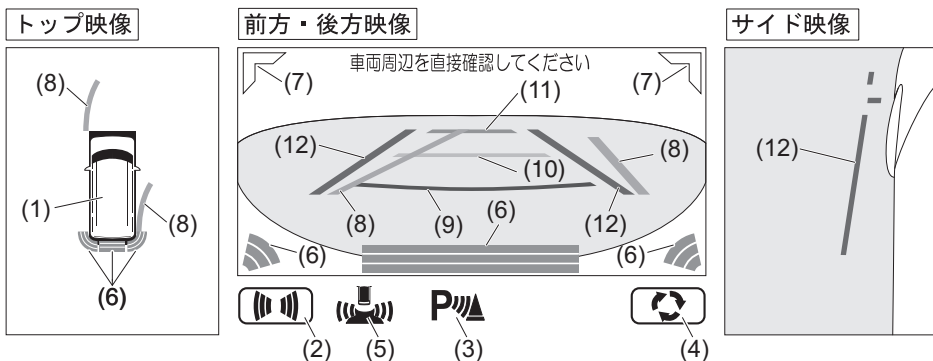
- バックドアが開いているとき
- カメラ本体、およびその周辺部に強い衝撃や力がかわり、搭載位置がずれたとき
- 路面の勾配により、検知範囲がずれたとき

## ■ こんな場合にも作動することがあります

- 自車と平行に人や車両などが遠ざかっていくとき（※5）
- コンビニエンスストアなどに設置してあるのぼりや街路樹が風でゆれているとき
- 波状のような連続模様のある壁やシャッター、柵、白線、側溝のグレーチングなどの金属製のフタがあるとき
- 点滅する看板、他車や自車の方向指示器や後退灯などが近くにあるとき
- カメラのレンズ上を水滴や白煙などが流れたとき
- 雨上がりなどで路面が濡れて光っているときや水たまりがあるとき
- 木や建物などの影や、日光や街灯などの強い光で明るさが変化したとき
- 車が大きく傾いたとき
- カメラ本体、およびその周辺部に強い衝撃や力がかわり、搭載位置がずれたとき
- 路面の勾配により、検知範囲がずれたとき

## ■ 画面の見かた

画面には周囲の映像とともに、次のようなガイド線やボタンなどが表示されます。ガイド線は運転操作の目安として使用できます。




63R10408

● 上図のイラストは代表例です。お車のタイプにより異なります。

番号	表示	内容
(1)		自車の位置を示します。
(2)		タッチすることにより、左右確認サポート機能の ON/OFF を一時的に切り替えることができます。 通常時の左右確認サポート機能の ON/OFF は、設定で変更が可能です。 → <b>4-97ページ (設定の変更)</b>
(3)		リヤパーキングセンサーが作動していることを示します。
		リヤパーキングセンサーに異常があることを示します。 スズキ販売店またはスズキ代理店にご連絡ください。
(4)		タッチすることにより、映像の切り替えができます。



## 運転するときは/スズキ セーフティ サポート

番号	表示	内容
(5)		車両の前方が表示され、左右確認サポート機能が作動していることを示します。
		車両の後方が表示され、左右確認サポート機能が作動していることを示します。
		左右確認サポート機能が停止していることを示します。
		
		車速が上昇し、左右確認サポート機能が非作動となっていることを示します。
		
		左右確認サポート機能に異常があることを示します。 スズキ販売店またはスズキ代理店にご連絡ください。
		

番号	表示色	名称	内容
(6)	緑 または 黄 または 赤	リヤパーキング センサー検知表示	後退中に壁や障害物などを検知すると表示されます。 → 4-76ページ (リヤパーキングセンサー)
(7)	黄	左右確認サポート 表示	カメラの検知範囲内を人や車両などが外側から中央方向へ移動すると表示されます。
(8)	緑	進路目安線	ハンドル操作と連動して、前進/後退時の予想進路を目安として示します。(※)
(9)	赤	距離目安線	バンパー前端/後端の中央部から約0.5 m 前方/後方の位置を目安として示します。
(10)	黄		バンパー前端/後端の中央部から約1 m 前方/後方の位置を目安として示します。
(11)	水色		バンパー前端/後端の中央部から約2 m 前方/後方の位置を目安として示します。

4

※ハンドルが中立（まっすぐ）の状態になるとトップ映像、前方/後方映像の進路目安線は非表示になります。

番号	表示色	名称	内容
(12)	紫	車幅目安線 (縦線)	車幅（ドアミラーの張り出し分を含む）の少し外側の位置を目安として示します。
		車幅目安線 (横線)	車両最前端の位置を目安として示します。

- ガイド線は路面に対して表示されているため、自車の周囲にある駐車車両などの障害物との距離を正確に表示するものではありません。また、トップ映像は平らな路面を基準に画像処理して表示しているため、路面より高い位置にある障害物（他車のバンパーなど）の位置を正確に表示するものではありません。
- 画面上に表示される台形状の距離・車幅ガイド線は目安であり、実際の距離間隔・車幅間隔とは異なる場合があります。
- サスペンションを改造したり、指定サイズ以外のタイヤに交換するとガイド線とトップ映像が正しく表示されないことがあります。

### ⚠ 注意

- トップ映像は、ドアミラー、車両前方、車両後方に装着されているカメラからの映像を組み合わせ処理した擬似的な映像のため、次のように表示されることがあります。
  - 立体物が倒れているように表示される
  - 路面より高い位置にある立体物が実際より遠くに見える、もしくは見えない
  - 立体物が映像の継ぎ目で消える、または位置がずれる
- 前方映像または後方映像に表示されている立体物がトップ映像には表示されないことがあります。
- トップ映像上で路上の線は映像の継ぎ目でずれたり、曲がって見えたりすることがあります。ずれは車両から遠ざかるにつれて大きくなります。
- カメラの位置がずれると、映像やガイド線がずれることがあります。スズキサービス工場で点検を受けてください。
- 雪道や滑りやすい路面では、進路目安線と実際の進路が異なる場合があります。
- トップ映像に表示される車両アイコンはコンピューターグラフィックによる画像を表示しているため、実際の車両とは色や形状、大きさなどが異なります。このため、路面・障害物との位置関係は実際の位置とは異なります。
- トップ映像は照度条件により、カメラごとの映像の明るさにばらつきが出る場合があります。
- 映像の切り替わり後は、映像の表示が遅れることがあります。全方位モニターが完全に表示されるまでは、映像が一時的にゆがむことがあります。
- 全方位モニターのカメらは特殊なレンズを使用しています。そのため、画像上の距離と実際の距離が異なって見えたり、対象物が変形して表示されることがあります。車両から離れるほど、その傾向は強くなります。
- ワイド映像は広い範囲を映すため、画像は大きくゆがんで表示されます。また、距離も実際とは異なる見えかたをします。

### 📢 アドバイス

ナビゲーションの起動時やタッチパネルの異常時は、ボタンが操作ができません。しばらく待つか、カメラスイッチを押してもとの表示画面にもどり、再度カメラスイッチを押して画面を表示させて操作してください。

それでも操作できない場合は、スズキ販売店またはスズキ代理店にご相談ください。

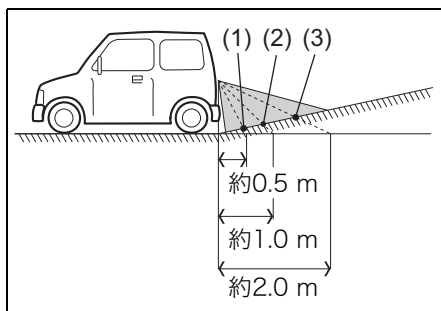
### ■ 映像と実際の路面との誤差

乗員人数、積載量、路面の勾配や状況などにより、画面のガイド線の示す位置、距離は変わります。運転するときは必ず周囲の安全を直接確認してください。

### ■ 進行方向に上り坂がある場合

実際の距離より手前に、距離目安線が見えます。

#### 後方映像（代表例）



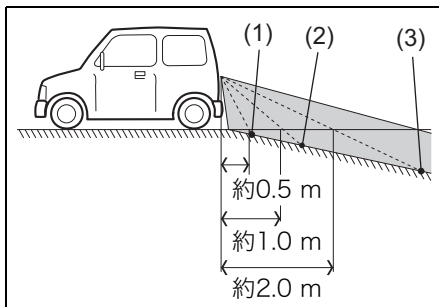
80P0238

- (1) 赤色 距離目安線(約0.5 m)の示す地点
- (2) 黄色 距離目安線(約1.0 m)の示す地点
- (3) 水色 距離目安線(約2.0 m)の示す地点

### ■ 進行方向に下り坂がある場合

実際の距離より後ろに、距離目安線が見えます。

#### 後方映像（代表例）



80P0239

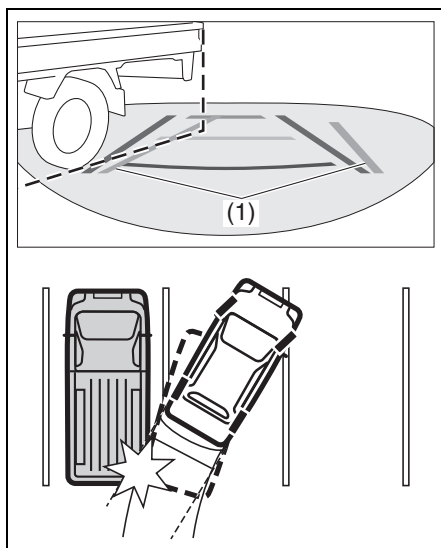
- (1) 赤色 距離目安線(約0.5 m)の示す地点
- (2) 黄色 距離目安線(約1.0 m)の示す地点
- (3) 水色 距離目安線(約2.0 m)の示す地点

## ■ 立体物が近くにあるとき

立体物が近くにある場合、実際の距離と異なって表示されることがあります。

### 例1

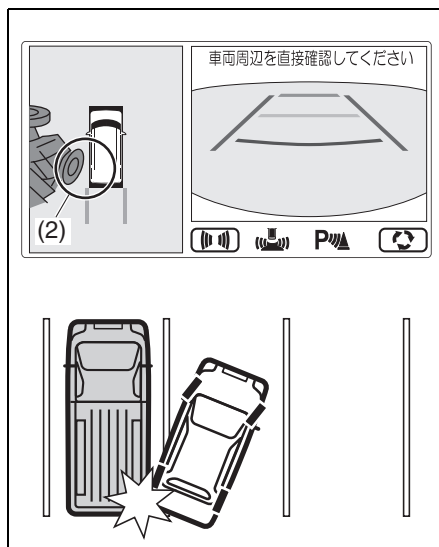
次の図の進路目安線(1)は、表示されているトラックの車体に触れていませんが、トラックの車体が実際の進路上に張り出している場合、ぶつかることがあります。



81M50590

### 例2

次の図のトップ映像(2)では、自車とトラックの車体間に、わずかな距離がありますが、実際には表示されているよりも短く、トラックの車体にぶつかることがあります。



79R50610

## ■ 画面に映る範囲

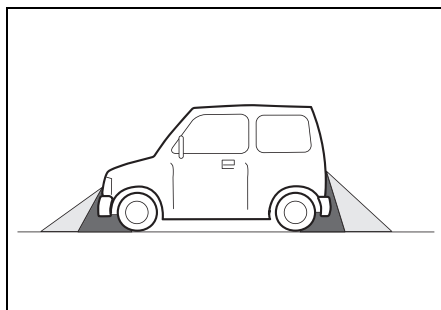
- 次の図の範囲がナビ画面に映しだされます。ただし、前後バンパー付近やバンパー下にあるものは映りません。
- カメラより上の部分は映し出されません。標識などの背が高く上部が張り出している障害物は、画面上では上部まで確認できません。
- 全方位モニターの映像の距離感覚は、実際の距離とは異なります。
- 画面に映し出される範囲に駐車車両などの障害物があると、実際の距離と異なって画面に表示されることがあります。
- 後方の映像は、ルームミラーやドアミラーで見る場合と同じように、左右が反転して映し出されます。
- フロントカメラおよびバックカメラは、車両中心よりずれた位置に取り付けられています。そのため、前方映像および後方映像は、多少中心よりずれて映し出されます。

## ■ 全方位モニターの視野範囲イメージ

### ▲ 注意

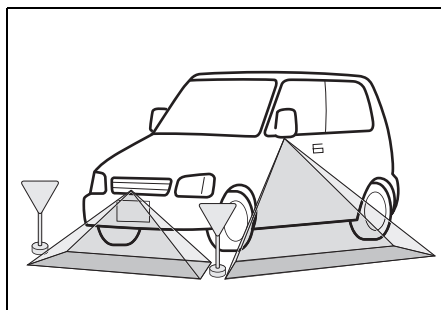
特定の領域は、カメラに映し出されない死角となります。  
必ず目視で安全を確認してください。

- バンパー下側または地上面の部分は表示されないことがあります。



81M50610

- トップ映像ではカメラの映し出す範囲の境目付近にあるもの、路面より高さのあるものは表示されないことがあります。



52R50390

### 📷アドバイス

- 全方位モニターの映像は、実際の色味とは多少異なることがあります。
  - 移動物が映像に映っているときは、移動物の残像がでることがあります。
  - 次のような場合は、全方位モニターの映像が見づらくなることがありますが、故障ではありません。
    - 夜間や雨の日、および暗い場所
    - 炎天下や寒冷時にカメラ付近が熱いときや冷たいとき、または雨天などで湿度が高いとき（カメラレンズがくもる場合があります）
    - 直接カメラに強い光が入るとき（映像に白い縦線などが入る場合があります）
    - 蛍光灯などの照明の下（映像にちらつきが出る場合があります）
    - 外気温が低いとき（画面が暗くなる場合があります）
    - カメラのレンズが汚れているとき、または雪、水滴がついているとき
- **4-102 ページ（全方位モニターの映像の映りが悪い）**

## ■ 設定の変更

映像の画質調整や、全方位モニターおよび左右確認サポートの設定を変更することができます。

### ⚠ 警告

設定の変更をするときは、周囲に何もいないような安全な場所で行なってください。  
思わぬ事故につながるおそれがあります。

### 注記

設定の変更はエンジンかけて行なってください。エンジンをかけないで長時間設定を行なうと鉛バッテリーあがりの原因となります。

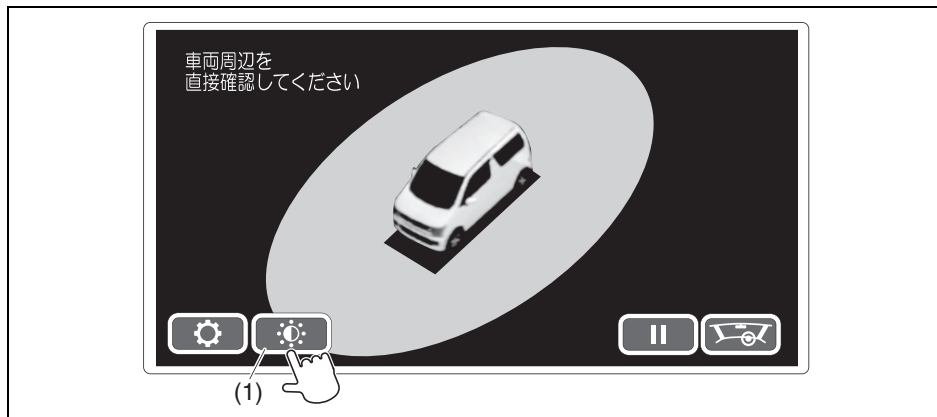
## ■ 画質調整

設定の変更は、次の手順で行ないます。

- 1 パーキングブレーキをしっかりと掛けます。
- 2 エンジンスイッチを **ON** にします。  
→ **4-9ページ (エンジンのかけかた)**
- 3 ナビゲーションのオープニング画面終了後、ナビ画面表示中にカメラスイッチを押します。



- 4 3Dビュー画面が映し出されたら、画質調整ボタン（1）をタッチします。



63R10412

- 5 明るさ、コントラストなどの調整ができます。  
お好みの画質に調整してください。

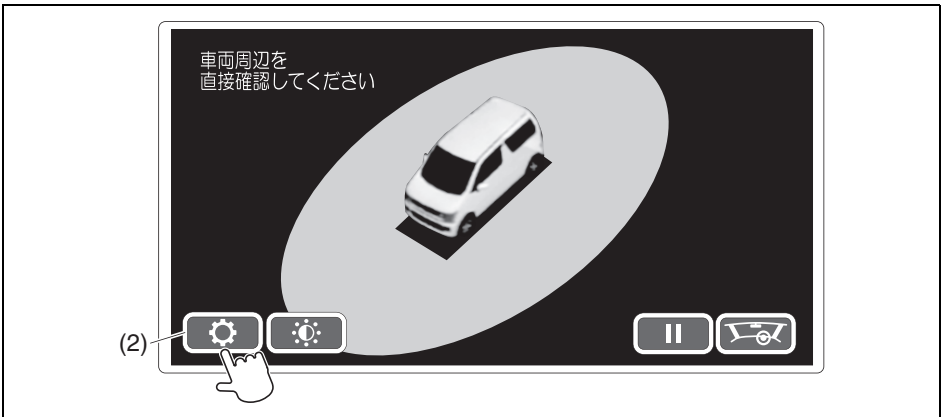
### 📌 アドバイス

- 設定した明るさの数値は、ライトの点灯/消灯で変わります。
- 詳細については、ナビゲーションに付属の取扱説明書をお読みください。

## ■ 全方位モニター/左右確認サポート設定

設定の変更は、次の手順で行ないます。

- 1 パーキングブレーキをしっかりと掛けます。
- 2 エンジンスイッチを **ON** にします。  
→ **4-9ページ (エンジンのかけかた)**
- 3 ナビゲーションのオープニング画面終了後、ナビ画面表示中にカメラスイッチを押します。
- 4 3Dビュー画面が映し出されたら、設定ボタン (2) をタッチします。



63R10413

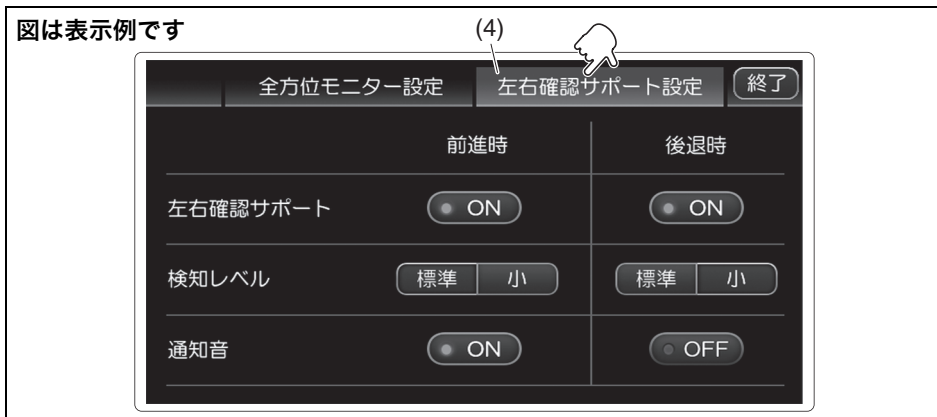
- 5 “全方位モニター設定” (3) をタッチすると、全方位モニターの設定ができます。  
お好みに応じて設定を変更してください。



- 上図は代表例です。お車のタイプにより異なります。

オープニング表示	起動時に自動表示される3Dビューの表示/非表示を設定できます。
カメラ起動後の前進画面	前方を確認するための映像を“トップ映像+前方映像（初期状態）”、“前方ワイド映像”、“サイド映像+前方映像”から選択できます。
カメラ起動後の後退画面	後方を確認するための映像を“トップ映像+後方映像（初期状態）”、“後方ワイド映像”、“サイド映像+後方映像”から選択できます。
ガイド線の表示	目安線を“目安線線非表示”、“舵角連動目安線”、“固定目安線”から設定できます。

- 6 “左右確認サポート” (4) をタッチすると、左右確認サポートの設定ができます。  
お好みに応じて設定を変更してください。



- 上図は代表例です。お車のタイプにより異なります。

左右確認サポート	左右確認サポート機能のON/OFFを設定できます。
検知レベル	左右確認サポート機能の検知レベルを設定できます。
通知音	左右確認サポート機能の通知音（ブザー）のON/OFFを設定できます。

## カメラの取扱い

### ⚠ 注意

- カメラやその周辺をぶつけたときは、画面の映像が正しく表示されないことがあります。スズキサービス工場で点検を受けてください。
- カメラを交換したときは調整が必要です。スズキ販売店またはスズキ代理店にご相談ください。
- カメラの作動をさまたげるものを、カメラ部分およびカメラ周辺に取り付けしないでください。字光式ナンバープレートは取り付けることができません。

## 4

## 故障かなと思ったら

### ■ 画面にカメラシステムエラーマークが表示されたら

画面に△マークが表示された場合は、カメラシステムに異常が発生しています。

- 表示が消えない場合は、スズキサービス工場で点検を受けてください。

### ■ 全方位モニターの映像の映りが悪い

- カメラのレンズが汚れていると、映像が見づらくなる場合があります。レンズに水滴、雪、泥などの汚れが付着しているときは水洗いし、やわらかい布でふき取ってください。汚れがひどいときや、レンズにワックスなどが付着したときは、中性洗剤を使ってください。
- 太陽の強い反射光や後続車のヘッドライトの強い光が直接カメラに当たると、映像に白い縦線などが入り映像が見づらくなる場合がありますが、異常ではありません。

### ■ 画像やガイド線がずれている

次のような場合には、画像やガイド線がずれることがありますが、異常ではありません。

- 乗車人数や荷物などの影響で車両が傾いている

## 本製品のライセンスについて

全方位モニターに組み込まれたソフトウェアには、オープンソフトウェアが含まれています。ライセンスは次の通りです。

### [T-Kernel]

This Product uses the Source Code of T-Kernel under T-License granted by the T-Engine Forum ([www.tron.org](http://www.tron.org)).

### [OpenGL ES]

SGI FREE SOFTWARE LICENSE B (Version 2.0, Sept. 18, 2008)

Copyright (C) [dates of first publication] Silicon Graphics, Inc. All Rights Reserved. Permission is hereby granted, free of charge, to any person obtaining a copy of this software and associated documentation files (the "Software"), to deal in the Software without restriction, including without limitation the rights to use, copy, modify, merge, publish, distribute, sublicense, and/or sell copies of the Software, and to permit persons to whom the Software is furnished to do so, subject to the following conditions:

The above copyright notice including the dates of first publication and either this permission notice or a reference to <http://oss.sgi.com/projects/FreeB/> shall be included in all copies or substantial portions of the Software.

THE SOFTWARE IS PROVIDED "AS IS", WITHOUT WARRANTY OF ANY KIND, EXPRESS OR IMPLIED, INCLUDING BUT NOT LIMITED TO THE WARRANTIES OF MERCHANTABILITY, FITNESS FOR A PARTICULAR PURPOSE AND NONINFRINGEMENT. IN NO EVENT SHALL SILICON GRAPHICS, INC. BE LIABLE FOR ANY CLAIM, DAMAGES OR OTHER LIABILITY, WHETHER IN AN ACTION OF CONTRACT, TORT OR OTHERWISE, ARISING FROM, OUT OF OR IN CONNECTION WITH THE SOFTWARE OR THE USE OR OTHER DEALINGS IN THE SOFTWARE.

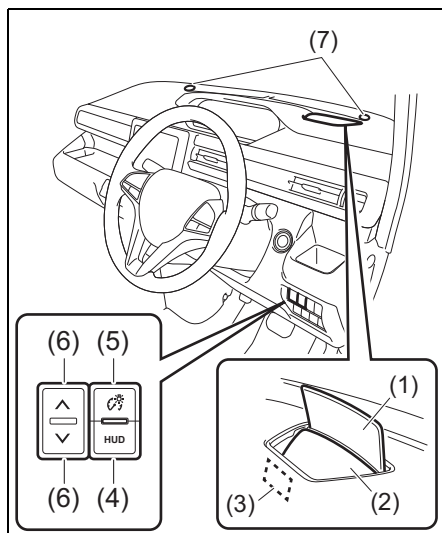
Except as contained in this notice, the name of Silicon Graphics, Inc. shall not be used in advertising or otherwise to promote the sale, use or other dealings in this Software without prior written authorization from Silicon Graphics, Inc.

79R40530

## ヘッドアップディスプレイ

### タイプ別装備

ヘッドアップディスプレイは、現在の車速やギヤポジションなどの情報を運転者の視界前方に表示する機能です。



- (1) ディスプレイ
- (2) カバー
- (3) ミラー
- (4) HUDスイッチ
- (5) 明るさ調整スイッチ
- (6) 上下スイッチ
- (7) 受光部

受光部 (7) はオートライトセンサーおよびオートエアコンの日射センサーを利用しています。

- 3-107ページ (オートライトシステム)
- 5-33ページ (エアコンの上手な使いかた)

## 警告

- 走行中にヘッドアップディスプレイを見続けしないでください。前方の車両、歩行者、障害物などを見落として、思わぬ事故につながるおそれがあります。
- 映像の明るさおよび表示位置は、安全運転に支障がないように適切な状態に調整してください。調整が不適切な場合、運転者の視界のさまたげになります。思わぬ事故につながるおそれがあります。
- ヘッドアップディスプレイの操作は、必ず停車中に行なってください。走行中に操作しようとする、前方不注意で思わぬ事故につながるおそれがあります。

## 注意

ディスプレイが動いているときは手などを近づけないでください。はさまれてけがをすることがあります。

## 注記

- ヘッドアップディスプレイの作動が妨げられたり、故障の原因になったりするため、次のことをお守りください。
  - ・ディスプレイの角度調整やカバーの開閉は手で行なわない
  - ・カバーの上やその周辺および受光部には、ものや飲み物を置かない
  - ・ディスプレイやカバーの内部および受光部にシールなどを貼らない
- カバー内部に落としたものを取り出すときは、ミラーなどの部品が傷つかないように注意して取り出してください。

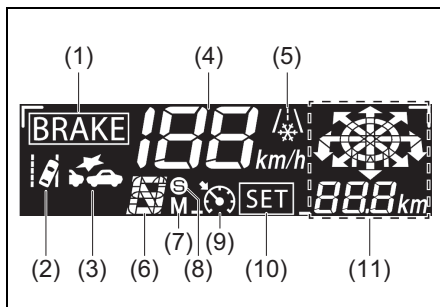
アドバイス

- サングラスを着用していると、表示が見づらくなる場合があります。表示が見づらい場合は、明るさを調整するか、サングラスをはずしてください。
  - 次のような場合は、表示が見づらくなる場合があります。
    - ・ 雨の日や日差しの強い日など
    - ・ 積雪路を走行しているときや雨上がりなどで路面が濡れて光っているときなど
    - ・ 夜間、先行車に自車のヘッドライトの光が反射しているときなど
    - ・ 前方車両と表示が重なったとき
    - ・ 運転者の運転姿勢
  - 外気温が極端に低い環境などでは、スピードメーターが示す速度とヘッドアップディスプレイの車速表示との間に、わずかなズレが生じることがあります。
  - 炎天下に駐車した直後など、ヘッドアップディスプレイが高温になると、保護のために一時的に表示が暗くなる場合があります。さらに高温になると、一時的に表示が消え、メーター内のマルチインフォメーションディスプレイに **HUD** と表示されます。
    - ・ 温度が下がると自動的にもとの状態にもどりますが、上記の現象が繰り返される場合は、スズキ販売店またはスズキ代理店にご相談ください。
    - ・ 設定の切替え（カスタマイズ）をすると、高温時の警告をOFFにすることもできます。
- **3-103ページ（セッティングモード（Bタイプ））**

ヘッドアップディスプレイの起動

エンジンスイッチを **ON** にしてエンジンがかかると自動的にディスプレイが展開し、状況に応じて次の情報が表示されます。

→ **4-106ページ（ヘッドアップディスプレイのON/OFF）**



63R30970

- (1) 前方衝突警報表示
- (2) 車線逸脱警報作動表示
- (3) デュアルセンサーブレーキサポート作動表示  
→ **4-49 ページ（デュアルセンサーブレーキサポート）**
- (4) 車速
- (5) フリーズマーク  
→ **3-97ページ（外気温）**
- (6) セレクトレバー位置表示  
→ **3-96ページ（セレクトレバー位置表示）**
- (7) マニュアルモード表示(※)  
→ **4-20ページ（マニュアルモードの使いかた）**
- (8) スポーツモード表示(※)  
→ **4-19ページ（S（スポーツ）モードスイッチ）**



- (9) クルーズコントロール表示(※)  
(10) SET表示(※)  
→ **4-30ページ (クルーズコントロールシステム)**
- (11) 交差点案内表示(※)  
→ **4-107 ページ (交差点案内表示のON/OFF)**

※タイプ別装備

エンジンスイッチを **ACC** または **LOCK** (OFF) にすると、自動的にディスプレイが格納されます。

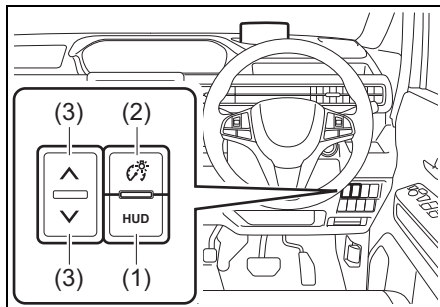
## ⚠️ アドバイス

- エンジンを停止しても表示設定を記憶しています。
- 車速の表示とスピードメーターで示される車速との間に、わずかに差が生じることがあります。
- 設定の切替え (カスタマイズ) をすると、情報の一部を表示させなくすることもできます。  
→ **3-103ページ (セッティングモード (Bタイプ) )**

## ヘッドアップディスプレイの操作

ヘッドアップディスプレイは停車中に操作してください。明るさと表示位置は走行中に調整することができません。

### ■ ヘッドアップディスプレイ操作スイッチ



- (1) HUDスイッチ
- (2) 明るさ調整スイッチ
- (3) 上下スイッチ

### ■ ヘッドアップディスプレイのON/OFF

エンジンがかかっているときに、HUDスイッチ (1) を長押しすることでディスプレイの展開/格納を切り替えることができます。

## ⚠️ アドバイス

HUD スイッチの操作でヘッドアップディスプレイを格納したままエンジンを止めた場合、次のエンジンの始動時に自動的に展開しなくなります。

## ■ 交差点案内表示の ON / OFF (※)

HUD スイッチ (1) を短押しすると、交差点案内表示 (4) のON/OFFを切り替えることができます。

※ 全方位モニター (タイプ別装備) 装備車および全方位モニターに対応したナビゲーションをお使いの場合のみ

図の値は表示例です



(4)

63R30990

### ↓m アドバイス

交差点案内表示の ON / OFF は、ナビゲーションの案内機能が表示されているときに切り替えてください。

- 交差点案内表示の ON / OFF とナビゲーションで示される案内表示の間に、差が生じることがあります。
- ナビゲーション本体の機能や操作方法については、お使いのナビゲーションのマニュアルをお読みください。

## ■ 明るさ調整

表示の明るさは周囲の状況にあわせて自動的に調整されます。また、自動調整される明るさを、次の方法により明るめまたは暗めに調整することができます。

1 明るさ調整スイッチ (2) を押します。

2 明るくするときは上下スイッチ (3) のハ、暗くするときはVを押します。

図の値は表示例です



63R31000

4

### ↓m アドバイス

- 明るさ調整スイッチによる調整は -10~+10までの21段階です。
- 自動調整された明るさによっては、それ以上明るくしたり暗くしたりできない場合があります。
- 次のようなとき、運転席の状況に関わらず明るさが自動で変更されることがあります。
  - ・ 助手席側が影の中に入ったとき
  - ・ トンネルの中を走行しているとき

## ■ 表示位置調整

上下スイッチ (3) を押してディスプレイの角度を調整することで、表示位置を上下に調整することができます。

### 図の値は表示例です



63R31010

### アドバイス

表示位置の調整は-12～+12までの25段階です。

4

## マイルドハイブリッド

### タイプ別装備

この車のマイルドハイブリッドは、モーター機能付き発電機 (ISG) を用いて、次の機能を運転操作にあわせて作動させることで静粛性および燃費向上を図ったものです。

ISGとは、Integrated Starter Generator (インテグレートッド スターター ジェネレーター) の略です。

- 減速エネルギー回生機能  
減速時に集中的に ISG で発電を行ない、走行中の発電が不要なときは ISG を停止させることで、エンジンの負荷を低減して燃費を向上させます。
- モーターアシスト機能  
走行時に ISG がモーターとしてエンジンをアシストし、エンジンの出力を低減することで、燃費向上を図ります。
- スターターモーター機能  
アイドリングストップシステムによるエンジンの自動停止から再始動するときに、ISG がベルトを介してエンジンを再始動させます。

アドバイス

- エンジンスイッチを操作して再始動した時は、通常のスターターモーターが作動するため、ギヤの噛み込み音が聞こえます。
- 車速が低い場合などは減速エネルギー回生機能が作動しない場合があります。

■ ステータスインフォメーションランプ

減速エネルギー回生時には、スピードメーターの目盛りの照明の一部が、白色に変化します。

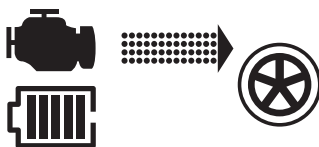
→ 3-67 ページ (ステータスインフォメーションランプ)

■ エネルギーフローインジケーター

ISG が作動しているかどうかを、メーター内のエネルギーフローインジケーターで確認できます。

- 通常の走行時。ISGは作動していません。

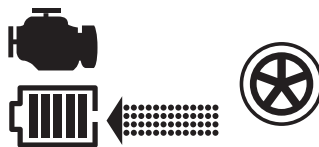
図は表示例です



72M30410

- 通常走行の減速時に、減速エネルギー回生機能が作動しているとき。バッテリーへ充電しています。

図は表示例です



72M30411

- 停車中にエンジンが自動停止しているとき。バッテリーへの充電は行わず、蓄積した電気をオーディオなどの電装品に使用しています。

図は表示例です



72M30412

- エンジン自動停止時にスターターモーター機能が作動したとき。バッテリーへの充電は行なわれず、蓄積した電気でISGを作動させます。

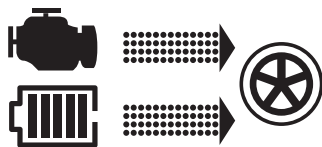
図は表示例です



72M30417

- ゆるやかな加速時にモーターアシスト機能が作動しているとき。エンジンをアシストしています。

図は表示例です



72M30414

次の条件をすべてみたすと、モーターアシスト機能が作動します。

- 加速のために、少しアクセルペダルを踏み増した
- セレクトレバーが **D** **L** **M** に入っている
- ブレーキペダルを踏んでいない
- 発進後～約100 km/h
- エンジン回転数が4000 rpm 以下で走行中
- 次の機能が作動していない
  - ABS
  - ESP®
- リチウムイオンバッテリーのバッテリー表示が3目盛り以上で、バッテリー内部が所定温度内にある
- エンジンの冷却水が所定温度内にある
- CVTフルードが所定温度内にある
- 鉛バッテリーが十分に充電されていて、バッテリー内部が所定温度内にある

ⓘ アドバイス

- 急加速などのアクセルペダルをいっぱいまで踏み込んだときはモーターアシスト機能は作動しません。
- モーターアシスト機能が作動しているとき、モーター音が発生することがありますが、異常ではありません。
- 1回のモーターアシストは最長で30秒間です。

バッテリー表示について

バッテリー表示 (1) の目盛りは、リチウムイオンバッテリーの充電量の目安を示します。充電状態によって、表示内の目盛りが増減します。

図は表示例です



(1)

72M30413

ⓘ アドバイス

エネルギーフローインジケータ表示は目安です。外気温が低いときなど、状況によっては表示が遅れたり、実際とは異なる表示になったりする場合があります。

## アイドリングストップシステム

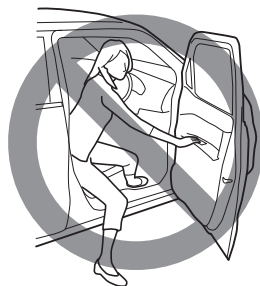
### タイプ別装備

アイドリングストップシステムは、信号待ちなどの一時的な停車時および停車前の減速時に、自動的にエンジンを停止・再始動させるシステムです。排出ガスの低減、燃費向上、エンジン騒音低下に役立ちます。

- 本システムは一定の条件のもとで、一時的にエンジンを停止させるものです。長時間停車するときや車から離れるときは、パーキングブレーキをしっかりとかけ、エンジンスイッチを操作してエンジンを停止してください。  
→ 4-12ページ  
(エンジンを止めるときは)
- 一定の条件をみたすと停車前の減速時(約10 km/h以下)に自動停止します。

### 注意

- アイドリングストップシステムによるエンジンの自動停止中は、車外に出ないでください。思わぬ事故につながるおそれがあります。
- ブレーキペダルを踏んでいても運転席シートベルトを外す、または運転席ドアを開くとエンジンが再始動し、アイドリングストップシステムによるエンジン自動停止中であったことをお知らせします。



72M2042

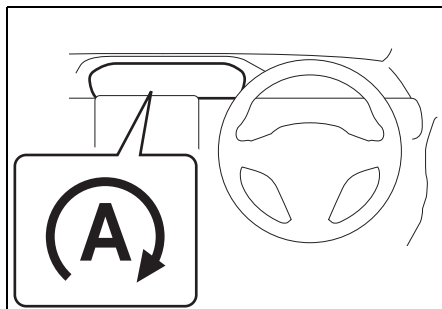
- アイドリングストップシステムによるエンジンの自動停止後、自動で再始動しない場合は、エンジンスイッチを操作してエンジンを始動してください。エンジンが再始動しない状態で車を動かすと、ハンドルをまわすときやブレーキペダルを踏むときに強い力が必要となって、思わぬ事故を起こすおそれがあります。

### 注記

- アイドリングストップシステム装備車は、高性能な専用の鉛バッテリーを使用していますので、次のことをお守りください。守らないと本システムが正常に作動しなくなったり、バッテリーの寿命が短くなったりするおそれがあります。
- バッテリーを交換するときは、指定のバッテリーを使用する(指定外のものを使用しない)  
→ 8-2ページ(サービスデータ)
  - バッテリー端子から電気製品の電源をとらない

## エンジンの自動停止・再始動のしかた

- 1 走行中に、エンジンが自動停止可能な状態（スタンバイ条件）になると、メーター内のアイドルリングストップ表示灯（緑色）が点灯します。
- 3-81ページ  
（アイドルリングストップ表示灯）
  - 4-115 ページ（スタンバイ条件）

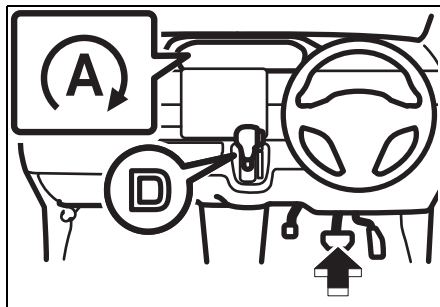


63R40270

- 2 セレクタレバーが [D] のままブレーキペダルを踏んで減速すると、停車前（約 10 km/h 以下）にエンジンが自動停止します。このとき、アイドルリングストップ表示灯（緑色）は点灯したままです。

- アイドリングストップ表示灯（緑色）が点灯した状態でブレーキペダルを踏んで減速しても、エンジン自動停止の条件をすべてみたさないと、エンジンが自動停止しません。
- 4-116ページ  
（エンジン自動停止の条件）

- 自動停止中に安全確保のため、室内ブザーが鳴ってエンスト状態にさせたり、エンジンを再始動させたりする場合があります。
- 4-114 ページ（エンジン自動停止中はこんなことに気をつけて）



63R40280

### アドバイス

- ブレーキペダルを踏まずに、エンジンブレーキなどを使用して減速しても、エンジンは自動停止しません。
- 停車前（約 10 km/h 以下）にエンジンが自動停止しない場合でも、停車時にエンジンが自動停止する場合があります。
- 自動停止中でもナビゲーション、またはオーディオなどの電装品は使用できますが、エアコンは送風に切り替わります。
- オートエアコン装備車の場合、冷暖房性能を長持ちさせるため、自動停止中の風量（自動制御時のみ）に制限がかかります。

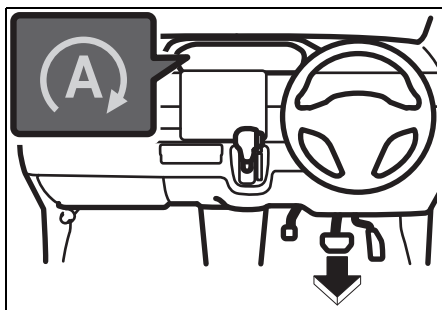
**3** 停車の前後に関わらず、ブレーキペダルから足を離すとエンジンが再始動し、アイドルリングストップ表示灯（緑色）が消灯します。

- ブレーキペダルを踏んでいても、エンジン自動再始動の条件をみたすと自動的に再始動します。

→ **4-117 ページ (エンジン自動再始動の条件)**

- エンジン再始動時にブレーキ踏力を一時的に保持することで車両のクリーブ現象による動き出しや上り坂での後退を防ぎます。

→ **4-121 ページ (ヒルホールドコントロール)**



63R40290

## アドバイス

エンジン再始動のとき、ヒルホールドコントロールの作動により以下のような状態になることがありますが、異常ではありません。

- エンジンルームから音が聞こえる
- ブレーキペダルが硬くなり踏み込めないことがある

**4** エンジン自動再始動後しばらく走行して、エンジンが自動停止可能な状態（スタンバイ条件）になると、アイドルリングストップ表示灯（緑色）が点灯します。



## エンジン自動停止中はこんなことに気をつけて



自動停止中は、次表の操作は行なわないでください。思わぬ事故につながるおそれがあります。

操作/車両の状態	対処方法
<b>ボンネットを開ける</b> <ul style="list-style-type: none"> <li>●室内ブザーが“ピー、ピー、”と断続的に鳴ります。</li> <li>●エンジン自動停止状態からエンスト状態になります。</li> <li>●アイドルリングストップ表示灯（緑色）は消灯します。</li> </ul>	エンジンを再始動するときは、次の手順で対処してください。 <ol style="list-style-type: none"> <li>①パーキングブレーキをしっかりとかけ、セレクトレバーを <b>[P]</b> に入れます。</li> <li>②ボンネットを完全に閉めます。</li> <li>③エンジンスイッチを操作して再始動します。</li> </ol> → <b>4-9ページ（エンジンのかけかた）</b>
<b>運転席シートベルトを外す、または運転席ドアを開ける</b> <ul style="list-style-type: none"> <li>●室内ブザーが“ピー、ピー、”と断続的に鳴ります。（約5秒間）</li> <li>●エンジンが自動で再始動します。</li> <li>●アイドルリングストップ表示灯（緑色）は約5秒間点滅したあと消灯します。</li> </ul>	発進する前に、ドアを閉め、シートベルトを着用してください。また、車外に出るときは、事前に次の手順を実施してください。 <ol style="list-style-type: none"> <li>①パーキングブレーキをしっかりとかけ、セレクトレバーを <b>[P]</b> に入れます。</li> <li>②長時間停車するときや車から離れるときは、エンジンスイッチを操作してエンジンを停止します。</li> </ol> → <b>4-12ページ（エンジンを止めるときは）</b>

### 📌 アドバイス

メーターパネル内の次の警告灯は、エンジンの自動停止中は点灯しませんが、エンスト状態になると点灯します。

- エンジン警告灯、パワーステアリング警告灯、油圧警告灯、充電警告灯
- **1-12ページ（警告灯）**

## アイドルリングストップシステムの作動条件

### ■ スタンバイ条件

次の条件をすべてみたすと、走行中にアイドルリングストップ表示灯（緑色）が点灯し、エンジンの自動停止が可能な状態になります。

エンジン始動時	<ul style="list-style-type: none"> <li>● ボンネットが完全に閉まっている状態でエンジンを始動する</li> </ul>
走行時	<ul style="list-style-type: none"> <li>● アイドリングストップシステムが停止状態（OFF）になっていない → 4-119ページ（アイドルリングストップシステムOFFスイッチ）</li> <li>● バッテリーが十分に充電されていて、バッテリー内部が所定温度内にある（※1）</li> <li>● 冷却水が所定温度内にある</li> <li>● トランスミッションフルードが所定温度内にある</li> <li>● 運転席シートベルトを着用している</li> <li>● 運転席ドアが完全に閉まっている</li> <li>● ボンネットが完全に閉まっている（※2）</li> <li>● アイドリングストップシステム以外の電子制御システムから、エンジン停止を禁止する信号が出ていない（※3）</li> <li>● セレクトレバーの位置が <b>D</b> または <b>N</b> である（※4）</li> </ul> <p>〈マニュアルモードなしCVT車〉</p> <ul style="list-style-type: none"> <li>● S（スポーツ）モードスイッチが停止状態（OFF）になっている → 4-19ページ（S（スポーツ）モードスイッチ）</li> </ul> <p>〈マニュアルモード付CVT車〉</p> <ul style="list-style-type: none"> <li>● マニュアルモードで走行していない → 4-21ページ（一時的にマニュアルモードにするときは）</li> </ul> <p>〈オートエアコン装備車〉</p> <ul style="list-style-type: none"> <li>● エアコンの吹出し口温度が、冷房時は十分に冷えている、または暖房時は十分に暖まっている</li> <li>● デフロスタースイッチが停止状態（OFF）になっている → 5-26ページ（オートエアコン）</li> </ul>

## 運転するときは/アイドルリングストップシステム

- ※1 車を長期間使用しなかったときや、エンジン停止中にナビゲーション、またはオーディオなどの電装品を長時間使用したときなど、バッテリーが放電している状況では、スタンバイ状態になるまでに時間がかかることがあります。
- ※2 エンジンスイッチを **[ON]** にしたあとボンネットの開閉をすると、エンジンは自動停止しません。
- ※3 アイドリングストップ表示灯（緑色）の点灯後に、エンジン停止を禁止する信号が出ることがあります。この場合、停車時にアイドルリングストップ表示灯（緑色）が消灯し、エンジンは自動停止しません。また、アイドルリングストップシステムに影響をあたえる警告灯や表示灯のいずれかが点灯したときは、エンジンは自動停止しません。
- ※4 セレクトレバーの位置が **[N]** でもスタンバイ状態になりますが、このときは停車前の減速時（約10 km/h以下）ではなく、停車時にエンジンが自動停止します。

### ■ エンジン自動停止の条件

4

アイドルリングストップ表示灯（緑色）が点灯中に次の条件をすべてみたすと、停車前の減速時または停車時にエンジンが自動停止します。

<b>停車前の減速時</b>	<ul style="list-style-type: none"><li>● ブレーキペダルを適切に踏んでいる（※）</li><li>● 車速約10 km/h以下に減速している</li><li>● ハンドル操作をしていない</li><li>● アクセルペダルを踏んでいない</li><li>● 急な坂道を走行していない</li><li>● 急減速をしていない</li><li>● ABSやESP<sup>®</sup>が作動していない</li><li>● ブレーキ倍力装置の負圧が正常である</li></ul>
<b>停車時</b>	<ul style="list-style-type: none"><li>● ブレーキペダルを適切に踏んでいる（※）</li><li>● ハンドル操作をしていない</li><li>● アクセルペダルを踏んでいない</li><li>● 急な坂道で停車していない</li><li>● 停車前に急減速をしていない</li><li>● ABSやESP<sup>®</sup>が作動していない</li><li>● ブレーキ倍力装置の負圧が正常である</li></ul>

※ ブレーキペダルの踏みかたが弱い、または強いと、自動停止しない場合があります。

## ■ エンジン自動再始動の条件

自動停止中に次のいずれかの操作をすると、または車両がいずれかの状態になると、エンジンが自動で再始動し、アイドリングストップ表示灯（緑色）が消灯します。

<p style="text-align: center;"><b>共通</b></p>	<ul style="list-style-type: none"> <li>● ブレーキペダルから足を離す（※1）</li> <li>● ハンドル操作をする（※2）</li> <li>● アクセルペダルを踏む</li> <li>● 下り坂などで車速が2 km/h以上増加したとき</li> <li>● アイドリングストップシステムを停止状態（OFF）にする → <b>4-119ページ(アイドリングストップシステムOFFスイッチ)</b></li> <li>● バッテリーの放電が進んだとき（※3）</li> <li>● 本システムに関わる異常を検出したとき（※3）</li> <li>● ブレーキ倍力装置の負圧が低下したとき（※3）</li> </ul> <p>〈マニュアルモードなしCVT車〉</p> <ul style="list-style-type: none"> <li>● セレクトレバーを <b>P</b> <b>R</b> または <b>L</b> に入れる</li> <li>● S（スポーツ）モードスイッチを作動状態（ON）にする → <b>4-19ページ（S（スポーツ）モードスイッチ）</b></li> </ul> <p>〈マニュアルモード付CVT車〉</p> <ul style="list-style-type: none"> <li>● セレクトレバーを <b>P</b> <b>R</b> または <b>M</b> に入れる</li> </ul> <p>〈オートエアコン装備車〉</p> <ul style="list-style-type: none"> <li>● 自動停止後、エアコンの吹出し口温度が大きく変化し、冷暖房性能が十分でなくなったとき（※3）</li> <li>● 温度調節ノブを冷房時はCOOL側、暖房時はHOT側に大きく操作したとき（※3）</li> <li>● デフロスタースイッチを作動状態（ON）にしたとき（※3） → <b>5-26ページ（オートエアコン）</b></li> </ul>
<p style="text-align: center;"><b>減速時 (約10 km/h以下)</b></p>	<ul style="list-style-type: none"> <li>● ボンネットを開けたとき</li> <li>● セレクトレバーを <b>N</b> に入れたとき</li> <li>● 道路の勾配が急変したとき（※3）</li> </ul>

## 運転するときは/アイドリングストップシステム

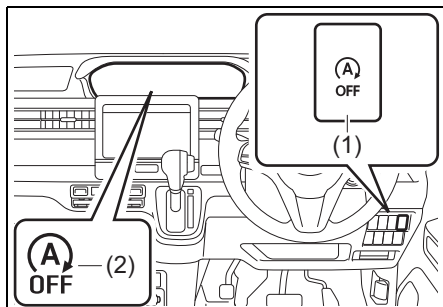
<b>停車時</b>	<ul style="list-style-type: none"><li>●セレクトレバーを <b>N</b> に入れたあと <b>D</b> にもどす</li><li>●運転席シートベルトを外したとき (※3)</li><li>●運転席ドアを開けたとき (※3)</li><li>●坂道などで車両が動き出したとき (※3)</li><li>●自動停止してから、しばらく経過したとき (3分程度) (※3)</li></ul>
------------	--

- ※1 ブレーキペダルの踏み込みが弱いと、自動再始動する場合があります。この場合、再びブレーキペダルを踏み込むと自動停止し、アイドリングストップ表示灯（緑色）が再点灯することがあります。
- ※2 ハンドル操作時の自動再始動条件は、操作量ではなく操舵力となります。このため、自動再始動するときのハンドル操作量は、路面状況や乗車人数によって変化する場合があります。
- ※3 アイドリングストップ表示灯（緑色）は点滅したあと消灯します。

## アイドリングストップシステムOFFスイッチ

アイドリングストップシステムを停止状態（OFF）にできます。

- システムを停止状態にするときは、メーターパネル内のアイドリングストップシステムOFF表示灯（2）が点灯するまで、アイドリングストップシステムOFFスイッチ（1）を押します。
- システムを作動可能な状態にもどすときは、表示灯（2）が消灯するまで、もう一度スイッチ（1）を押します。
- 手でエンジン进行停止するたびに、システムは作動可能な状態にもどり、アイドリングストップシステムOFF表示灯は消灯します。



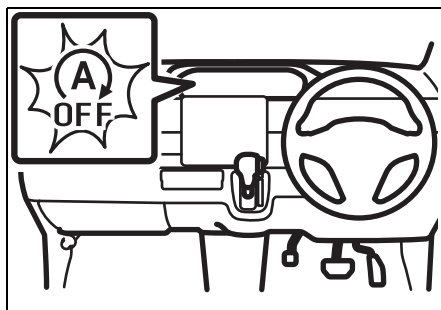
### アドバイス

エンジンの自動停止中にアイドリングストップシステムOFFスイッチ（1）を押すとエンジンが自動再始動し、アイドリングストップシステムOFF表示灯（2）が点灯します。

- メーターパネル内のアイドリングストップシステムOFF表示灯（オレンジ色）はアイドリングストップシステムが停止していることをお知らせするだけではなく、次のような場合、点灯または点滅します。点滅した場合は、スズキサービス工場で点検を受けてください。

- システムが正常な場合、エンジンスイッチを [ON] にしたときに約2秒間点灯したあと消灯します。
- システムに異常がある、またはエンジン部品（スターター）やバッテリーが交換時期の場合、エンジンスイッチを [ON] にしたときに点滅します。（アイドリングストップシステムは正しく作動しません。）

→ 3-82ページ（アイドリングストップシステムOFF表示灯）



### アドバイス

アイドリングストップによるエンジン自動停止中に点滅（システムが故障）すると、エンジンが再始動または、エンジン状態になる場合があります。

## エコクール (蓄冷エバポレーター)

### タイプ別装備

エアコンを使用して走行しているとき、エアコンユニット内の蓄冷材に冷気を蓄えます。蓄えられた冷気は、アイドリングストップによるエンジン自動停止中に車内に送風されるため、エアコンが作動していない状態でも車内温度の上昇を抑えます。

オートエアコン装備車の場合、車内温度の上昇が抑えられることでエンジン自動停止の時間が長くなり、燃費の向上につながります。

### アドバイス

走行を開始して間もないときや渋滞中は、冷気が十分に蓄えられない場合があります。また、外気温やエアコンの設定状態によっては、効果に差があります。

## アイドリングストップ 空調設定

### タイプ別装備

アイドリングストップシステムによるエンジン自動停止中の空調設定を「燃費優先」、「標準」、「快適優先」から選択できます。

→ **3-103ページ**

### (セッティングモード (Bタイプ))

- 「燃費優先」を選択すると、「標準」に対して空調によるアイドリングストップ条件が緩和され、エンジン自動停止になりやすく、自動停止時間も長くなります。(燃料の消費を抑えます。)
- 「快適優先」を選択すると、「標準」に対して空調によるアイドリングストップ条件が厳しくなり、エンジンが自動停止しにくく、自動停止時間も短くなります。(快適性が向上します。)

## ヒルホールドコントロール

### タイプ別装備

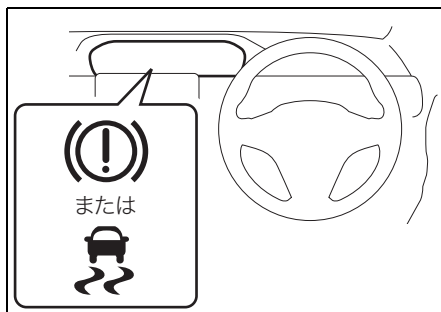
ヒルホールドコントロールは、上り坂での発進時に、ブレーキペダルからアクセルペダルへの踏み替えの間に車が後退することを一時的に（約2秒間）防ぎ、スムーズな発進を補助するシステムです。

- ヒルホールドコントロールは、坂道で車を停止させるシステムではありません。
- 本システムに異常があると、メーター内の次のいずれかの警告灯が点灯し、ヒルホールドコントロールが作動しない場合があります。また、アイドリングストップシステムが作動しません。スズキサービス工場で点検を受けてください。

● ESP<sup>®</sup>作動表示灯

→ 3-69ページ

(警告灯・表示灯の見かた)



63R40320

### 警告

- 常に周囲の状況を確認して、必要に応じてブレーキペダルを操作して安全運転に努めてください。ヒルホールドコントロールによる制御には限界があります。
- 極端に急な坂道、凍結路、泥道を上るときや、積載重量によっては、発進時に車両が後退する場合があります。

- ブレーキペダルから足を離したら、すみやかに発進操作を行なってください。ブレーキペダルから足を離したまま2秒以上たつとヒルホールドコントロールが解除されるため、勾配によっては自重で坂道を下り、思わぬ事故につながるおそれがあります。また、エンストしてブレーキペダルを踏むときに強い力が必要になったり、ハンドルが重くなったりして思わぬ事故や故障の原因となるおそれがあります。
- 停止するときにブレーキペダルの踏み方が不十分な場合、ヒルホールドコントロールが作動しないことがあります。

4

## ■ ヒルホールドコントロールの作動条件

ヒルホールドコントロールは、次の条件をすべて満たしているときに、ブレーキペダルから足を離すと約2秒間、車が後退することを防ぎます。

- セレクトレバーが前進または後退の位置に入っている
- パーキングブレーキを解除している
- 進行方向が坂の上りである
- ブレーキペダルをしっかりと踏んでいる

アイドリングストップシステム装備車の場合、前記条件をみたしていなくても、エンジン自動停止後の再始動時ならヒルホールドコントロールが作動します。

→ 4-111ページ

(アイドリングストップシステム)



### アドバイス

作動中に以下のような状態になることがあります、異常ではありません。

- エンジンルームから音が聞こえる
- ブレーキペダルが硬くなり踏み込めないことがある

## 5. 装備の取扱い

### ● 主な装備

燃料給油口	5-2
ボンネット	5-3
サンバイザー	5-5
室内灯	5-7
インパネ収納スペース	5-9
ドリンクホルダー	5-11
そのほかの装備	5-13

### ● エアコン、ヒーター

エアコンの吹出し口	5-21
マニュアルエアコン	5-22
オートエアコン	5-26
リヤデフォッガースイッチ	5-32
エアコンの上手な使いかた	5-33

### ● オーディオ

アンテナ	5-35
オーディオ機能について	5-37
CDプレーヤー	5-37
ステアリングオーディオスイッチ	5-51

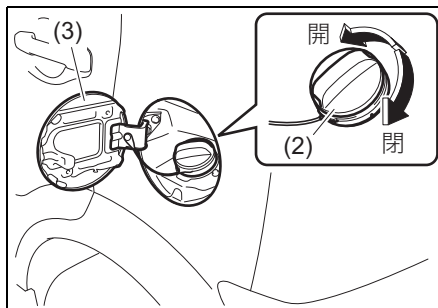
## 燃料給油口

2-25 ページの「給油するときは」もあわせてお読みください。

### 警告

必ず次のことをお守りください。

- エンジンを止めてください。
- 給油中はドアや窓を閉めてください。
- ガソリンは引火性が高いため、タバコなどの火気は厳禁です。



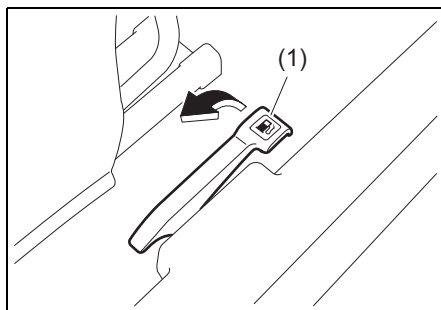
63R50020

- (2) フューエルキャップ  
(3) フューエルリッド

## フューエルリッド

助手席側の車両後方にあります。

- 開けるときは、運転席足元のフューエルリッドオープナー (1) を引き上げます。
- 閉めるときは、フューエルリッドを手で押し付けます。



63R50010

## フューエルキャップ

- 開けるときは、ゆっくり反時計方向にまわします。
- 閉めるときは、カチッという音が2回以上するまで時計方向にまわします。

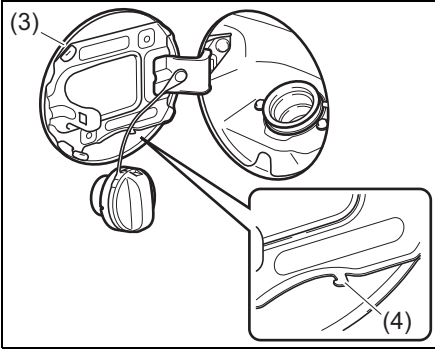
### 警告

- フューエルキャップはゆっくりとゆるめ、空気の抜ける音が止まったらキャップを開けます。急に開けると燃料タンク内の圧力が急激に抜け、燃料が吹き出すおそれがあります。
- 燃料をこぼさないようにしてください。こぼれた場合は、ただちにやわらかい布などでふき取ってください。火災など思わぬ事故につながるおそれがあります。また、そのまま放置すると、塗装のしみ、変色、ひび割れの原因となります。
- 給油後は、フューエルキャップをカチッという音が2回以上するまで閉めてください。キャップが確実に閉まっていないと、燃料が漏れたり、火災が発生したりするおそれがあります。
- 指定のスズキ純正フューエルキャップ以外は使用しないでください。燃料漏れのおそれがあります。

## キャップホルダー

フューエルリッド(3)の裏側にあります。

- 給油中は、外したキャップが車体に当たらないように、ひもの部分をかけてください。



63R50030

(4) キャップホルダー

## ボンネット

### 警告

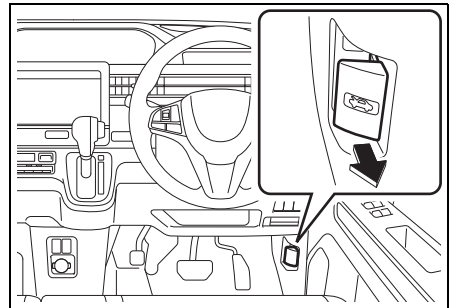
- お子さまにはボンネットを開閉させないでください。ボンネットは重いので、けがのおそれがあります。また、エンジンルーム内は高温になるため、やけどのおそれがあります。
- ボンネットを開けているときは、お子さまを近づけないでください。
- 点検や清掃に使用した工具や布などは、エンジンルーム内に置いたままにしないでください。故障の原因となったり、エンジンルーム内は高温になるため車両火災につながったりするおそれがあります。

### 注意

動いているドライブベルトや冷却ファンに近づかないでください。手や髪、衣類などが巻き込まれると、けがのおそれがあります。

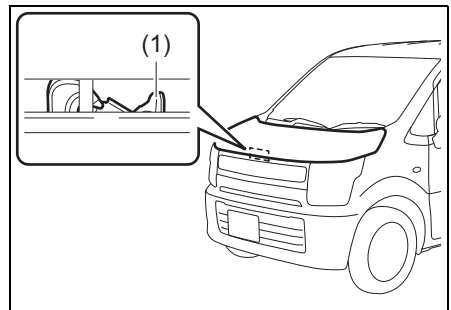
### 開けかた

- 1 運転席足元のボンネットオープナーを引くと、ボンネットの先端が少し浮き上がります。



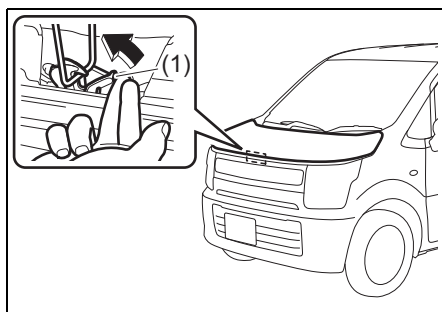
63R030501

- 2 浮き上がったボンネットのすきまからロックレバー (1) の位置を確認します。



63R50050

- 3 浮き上がったボンネットのすきまに手を入れ、ロックレバー (1) を左側へ押し付けながら、ボンネットを持ち上げます。



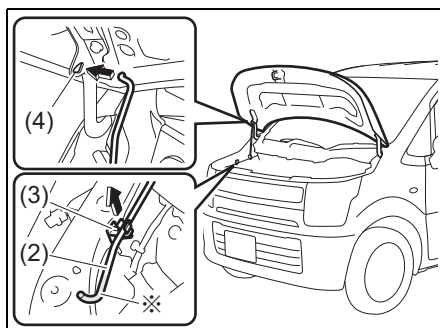
## ▲ 注意

エンジン回転中や停止直後は、ロックレバーが熱くなっていることがあります。やけどのおそれがありますので、ロックレバーを操作する前に確認してください。

## 注記

ワイパーアームを起こした状態で、ボンネットを開けないでください。ワイパーアームやボンネットが傷つくおそれがあります。

- 4 ボンネットを固定します。
- 車体側にあるステー (2) をホルダー (3) から外し、ボンネット側の固定穴 (4) に差し込みます。



## ▲ 注意

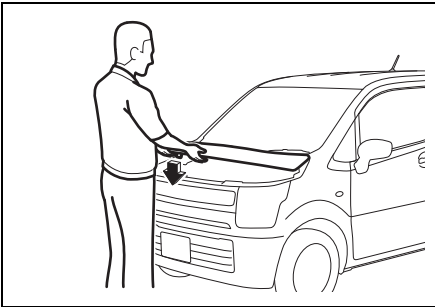
- エンジン回転中や停止直後は、ステーが熱くなっていることがあります。やけどのおそれがありますので、ステーを持つ前に確認してください。
- ステーは固定穴に確実に差し込んでください。ステーが外れると、ボンネットに身体がはさまれることがあります。
- ボンネットが風にあおられて、ステーが外れることがあります。とくに風の強い日は注意してください。

## 注記

ステーをホルダーから外すときは、ステーの先端 (※部) を持ってください。

## 閉めかた

- 1 ボンネットを片手でささえながら、ステーを外してもとのホルダーに固定します。
- 2 ボンネットを閉めます。
  - ボンネットを20 cmぐらいの高さまでゆっくりと下げて、手を離します。



63R50080

### ▲注意

- ボンネットを閉めるときは、手などをはさまないように気をつけてください。また、強く押さえると、ボンネットがへこむおそれがあります。
- ボンネットが完全に閉まっているか確認してください。完全に閉まっていないと、走行中に開くおそれがあります。

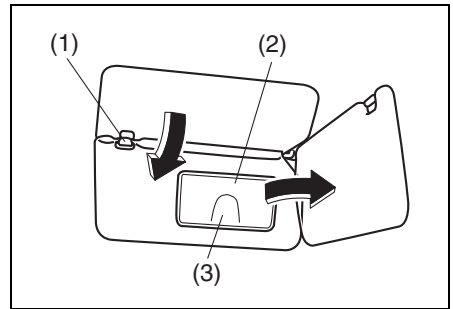
## サンバイザー

日差しがまぶしいときに使用します。横からの日差しがまぶしいときは、フックから外して横にまわします。

## チケットホルダー

### 助手席側はタイプ別装備

サンバイザーの裏側にあります。有料道路の通行券などがはさめます。



72M2058

- (1) フック
- (2) ミラーカバー
- (3) チケットホルダー

### 注記

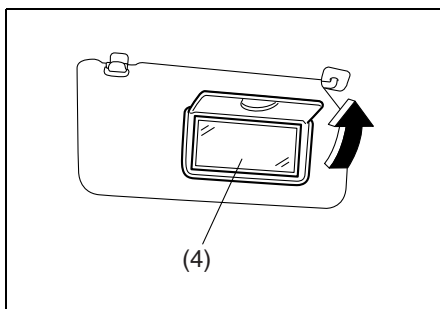
炎天下で駐車するときは、チケットホルダーにプラスチック素材のカードなどを放置しないでください。車内が高温になるため、カードの変形やひび割れを起こすおそれがあります。

→ 2-25 ページ (ライターやメガネなどを放置しない)

## バニティーミラー

### タイプ別装備

ミラーカバーを開けた場所にあります。



70K178

(4) バニティーミラー

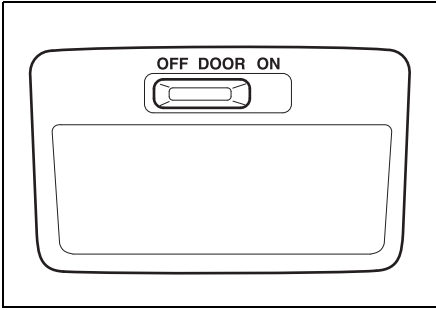
5

### 警告

- 走行中はバニティーミラーを使用しないでください。前方不注意で思わぬ事故につながるおそれがあります。
- バニティーミラーを使用するときは、SRSエアバッグの収納場所に近づいたり、寄りかかったりしないでください。SRSエアバッグが作動したとき、強い衝撃を受けるおそれがあります。

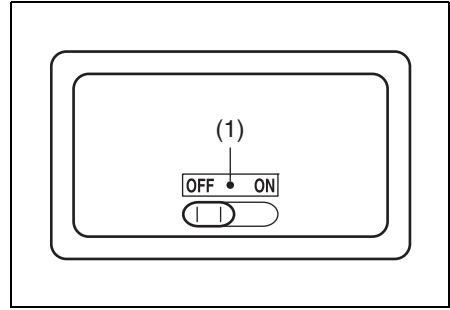
室内灯

前席室内灯



80J274

荷室室内灯



82K159

(1) DOOR位置

注記

エンジン停止中に長時間点灯させないでください。鉛バッテリーあがりの原因となります。

アドバイス

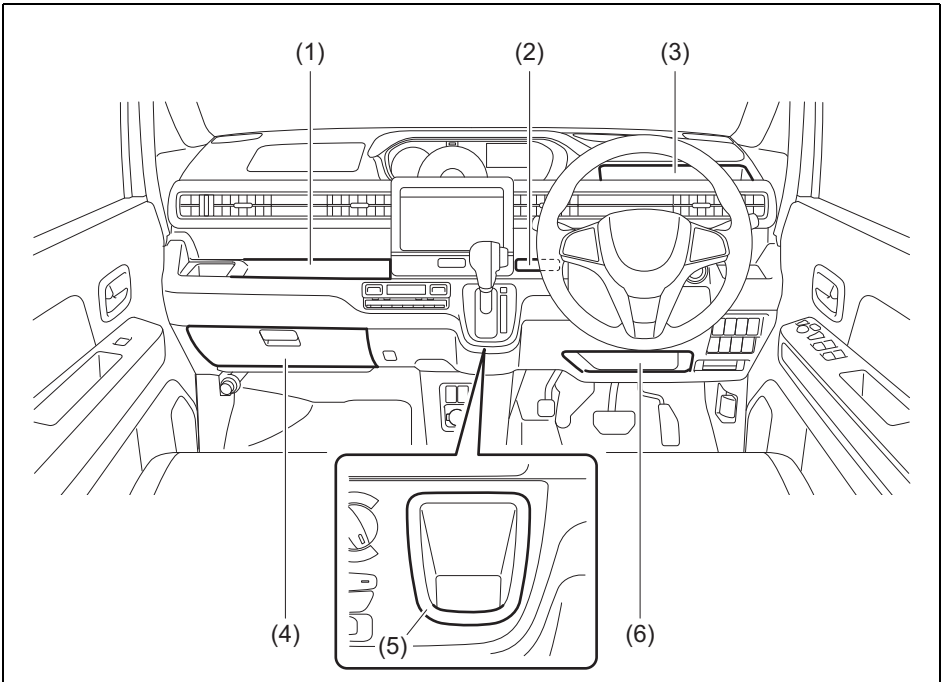
- 鉛バッテリー保護のため、次の条件をすべてみたすと、室内灯が自動的に消灯します。(バッテリーセーバー機能)
  - エンジンスイッチが **LOCK** (OFF)の位置
  - 室内灯スイッチがDOOR位置
  - 点灯したまま15分が経過
- 室内灯スイッチがDOOR位置のときに、キーレスエントリーまたはキーレスプッシュスタートシステム装備車のリクエストスイッチを作用させると、室内灯が点灯または点滅します。
  - **3-6ページ (アンサーバック機能)**



スイッチの位置	キーレスプッシュスタートシステム非装備車	キーレスプッシュスタートシステム装備車
ON	ドアの開閉に関係なく点灯します。	
DOOR	<p>いずれかのドアを開けると点灯します。</p> <ul style="list-style-type: none"> <li>●すべてのドアを閉めると約15秒間点灯し、徐々に減光しながら消灯します。</li> <li>●すべてのドアを閉じているときでも、キーを抜くと約15秒間点灯し、徐々に減光しながら消灯します。</li> </ul> <p>また、点灯中であっても次のような操作をすると、徐々に減光しながら消灯します。</p> <ul style="list-style-type: none"> <li>●エンジンスイッチにキーを差し込む</li> <li>●キーまたは運転席ドアのロックレバーによる施錠</li> <li>●キーレスエントリーによる施錠</li> </ul>	<p>いずれかのドアを開けると点灯します。</p> <ul style="list-style-type: none"> <li>●すべてのドアを閉めると約15秒間点灯し、徐々に減光しながら消灯します。</li> <li>●すべてのドアを閉じているときでも、エンジンスイッチを ON から LOCK (OFF) の位置にすると、約15秒間点灯し、徐々に減光しながら消灯します。</li> </ul> <p>また、点灯中であっても次のような操作をすると、徐々に減光しながら消灯します。</p> <ul style="list-style-type: none"> <li>●エンジンスイッチを ACC または ON の位置にする</li> <li>●キーまたは運転席ドアのロックレバーによる施錠</li> <li>●キーレスエントリーまたはリクエストスイッチによる施錠</li> </ul>
OFF	ドアの開閉に関係なく消灯します。	

## インパネ収納スペース

手回り品や小物などの収納にご使用ください。



63R030502

- |                  |                          |
|------------------|--------------------------|
| (1) インパネトレー(助手席) | (4) グローブボックス             |
| (2) インパネカードトレー   | (5) インパネセンターポケット(マニュアル車) |
| (3) インパネアッパートレー  | (6) インパネアンダートレー          |

- 上図は代表例です。お車のタイプにより異なります。

### ⚠ 警告

- ふたがない収納スペースの場合、走行中に転がり落ちるようなものを入れないでください。ブレーキペダルやアクセルペダルにものがはさまると確実なペダル操作ができなくなり、事故を起こすおそれがあります。
- インパネトレー(助手席)には、大きなものを載せないでください。SRSエアバッグがふくらむ範囲にものがあると、ものが飛ばされたり、SRSエアバッグが正常にふくらまなくなったりするおそれがあります。
- インパネアッパートレーには、トレーから上にはみ出す大きさのものは入れないでください。走行中にものが動き、運転のさまたげになるおそれがあります。

### ⚠ 注意

ふた付収納スペースの場合、ふたを開けたまま走行したり、走行中にふたを開けたりしないでください。ブレーキや加速、衝突のときなどに、身体がふたに当たったり、中のものが飛び出したりするおそれがあります。

### 📌 アドバイス

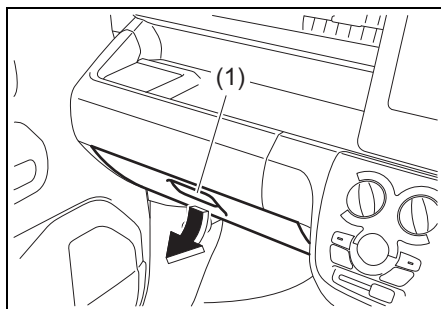
携帯リモコンをいずれかのインパネ収納スペースに置いた場合、検知できないことがあります。

## ふた付収納スペースの取扱い

- 下図は代表例です。お車のタイプにより異なります。

5

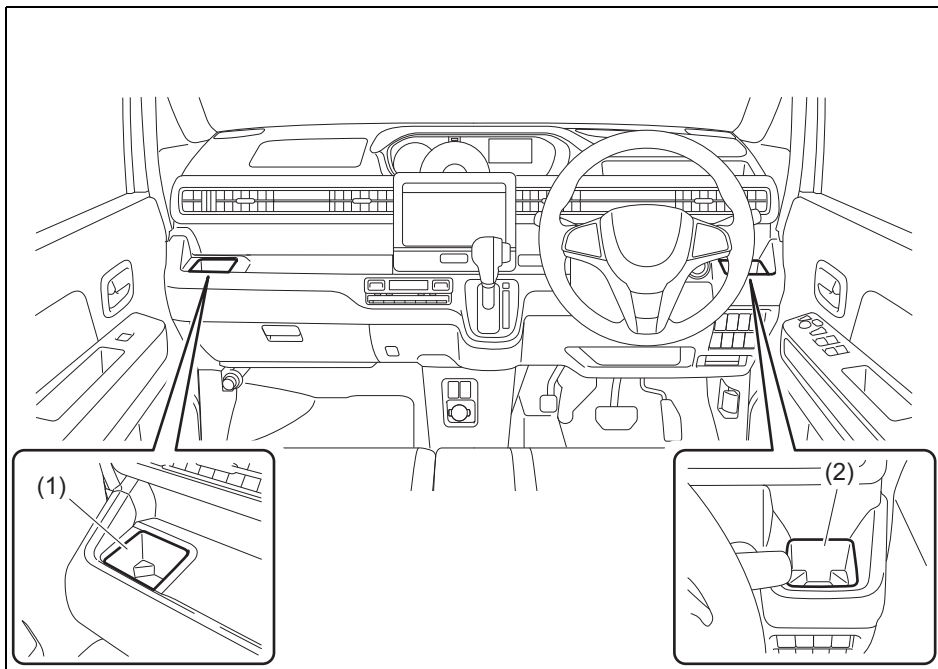
### ■ グローブボックス



63R50100

- レバー (1) を手前に引いてふたを開けます。
- 閉めるときは“カチッ”と音がするまで確実に閉めます。

ドリンクホルダー

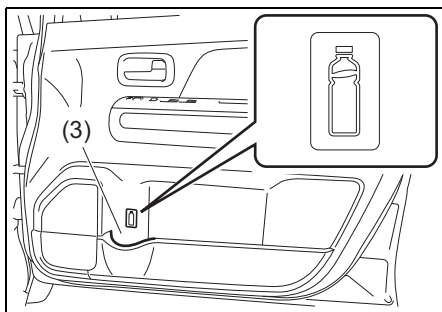


63R030503

- (1) 助手席ドリンクホルダー
- (2) 運転席ドリンクホルダー

● 上図は代表例です。お車のタイプにより異なります。

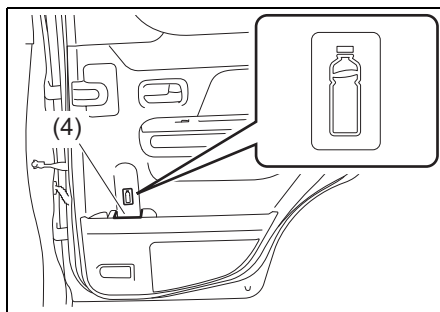
前席ドア



63R50120

- (3) 前席用ペットボトルホルダー

後席ドア



63R50130

- (4) 後席用ペットボトルホルダー

### ⚠ 警告

●飲み物には、ふたを閉めるなどしてこぼさないように注意してください。熱い飲み物がこぼれると、やけどのおそれがあります。また、飲み物が次のような部品にかかる、火災や故障の原因になったり、SRSエアバッグシステムが正常に作動しなくなったりするおそれがあります。

- ナビゲーションまたはオーディオ
- スイッチ、配線などの電気部品
- セレクトレバー、シートベルトバックルなどの可動部分

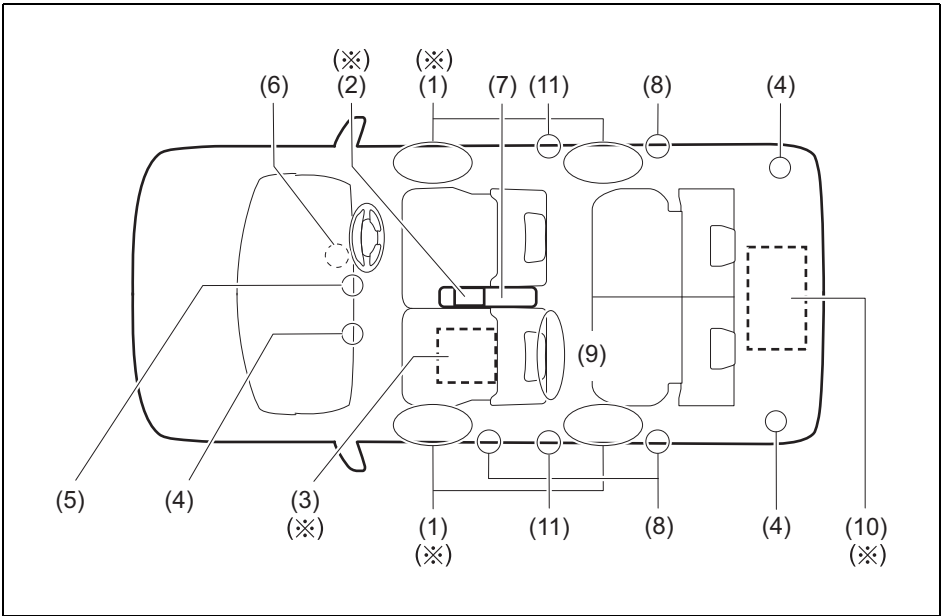
●運転席/助手席ドリンクホルダーに、缶ジュースやカップ、ペットボトル、紙パック飲料以外のものを置かないでください。さらに、鋭利なものや硬いもの、割れやすいものを置かないでください。走行中に落ちてけがをしたり、運転のさまたげになったりするおそれがあります。

※運転席/助手席ドリンクホルダーには、500mlを超えるサイズの紙パックを置かないでください。倒れたり、中身がこぼれたりするおそれがあります。

### 📶 アドバイス

携帯リモコンをドリンクホルダーや、ペットボトルホルダーに置いた場合、検知できないことがあります。

そのほかの装備



63R030504

5

- (1) ドアポケット(※) ..... 5-14
- (2) アームレストボックス(タイプ別装備)(※) ..... 5-14
- (3) シートアンダーボックス(※) ..... 5-15
- (4) ショッピングフック ..... 5-16
- (5) アクセサリーソケット ..... 5-17
- (6) フットレスト(オートマチック車) ..... 5-17
- (7) アームレスト(ひじ掛け)(タイプ別装備) ..... 5-18
- (8) 可倒式アシストグリップ ..... 5-18
- (9) 助手席シートバックポケット (※) ..... 5-18
- (10) ラゲッジアンダーボックス(※) ..... 5-19
- (11) アンブレラホルダー ..... 5-20

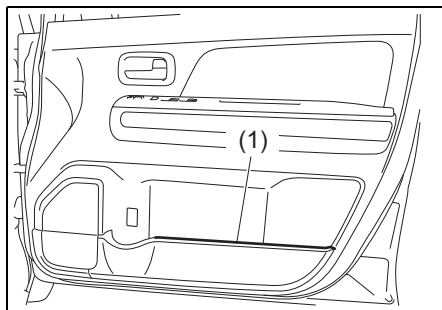
※携帯リモコンをこの場所に置いた場合、検知できないことがあります。

●上図は代表例です。お車のタイプにより異なります。

## ドアポケット

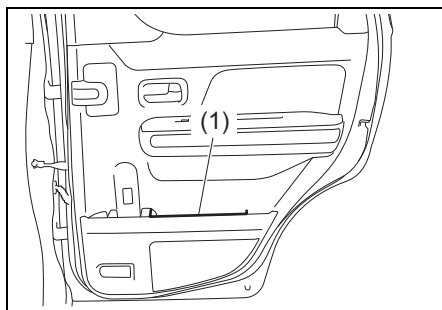
手回り品や小物などの収納にご使用ください。

### 前席



63R50150

### 後席



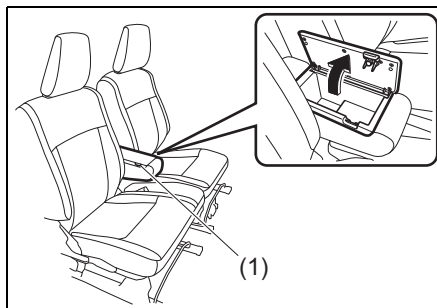
63R50160

(1) ドアポケット

## アームレストボックス

### タイプ別装備

- 開けるときは、ボタン (1) を押したまま、ふたを持ち上げます。
- ものを出し入れするとき以外は、ふたを閉めてください。



63R50170

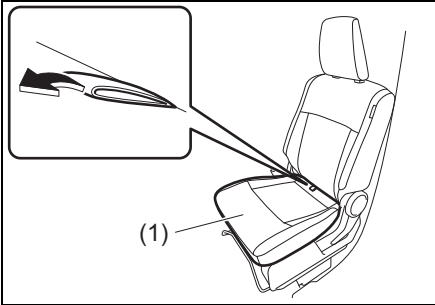
### 注記

ボックスの中に重いものを入れたり、ふたを開けたままにしたりしないでください。アームレストを収納したり、運転席の背もたれを後方に倒したりしたときに、中のものが飛び出すおそれがあります。また、ふた破損の原因となります。

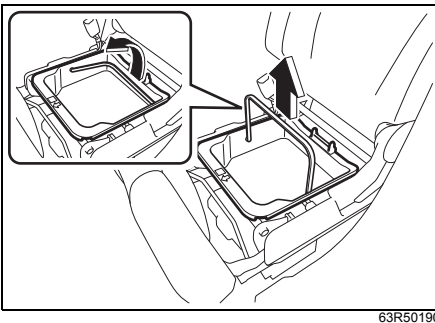
## シートアンダーボックス

### ■ 取り出しかた

- 1 助手席を後方へスライドし、クッション (1) 後部のバンドを引き上げて、固定を外します。
  - バンドを引き上げにくいときは、背もたれを後方へ倒します。



- 2 クッションを車の前方向に起こし、とっ手を持ってボックスを取り出します。



### 注記

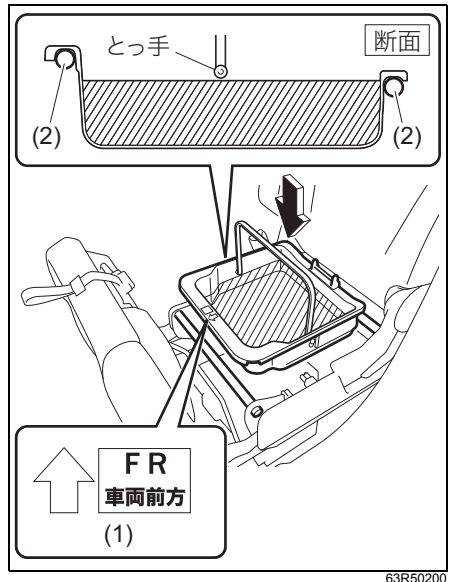
起こしたクッションに、力を加えないでください。クッション取り付け部が損傷するおそれがあります。

### アドバイス

シートアンダーボックスの下に、リチウムイオンバッテリーがあります。  
(タイプ別装備)  
→ 2-5ページ  
(リチウムイオンバッテリー)

### ■ もとにもどすときは

- 1 ボックスの取り付け方向マーク (1) の矢印が車両前方を向く方向で、両端がシートのパイプ (2) にはまるように、ボックスをはめ込みます。



### 注記

前図の斜線部分よりも上にもものを入れないでください。クッションやボックス、中のものが破損するおそれがあります。

- 2 クッションを車の後方へ倒します。クッションは、もとの位置までもどると固定されます。

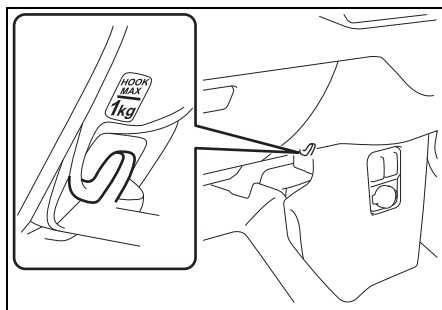


## ショッピングフック

買い物袋などをひっかけるときにご使用ください。

### ■ インパネ

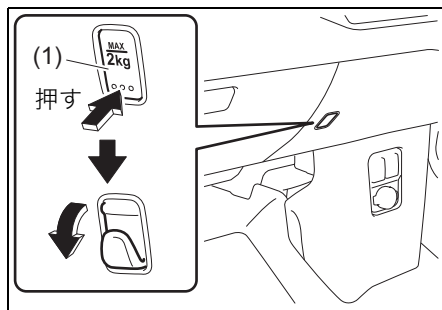
#### Aタイプ



#### 注記

フックにかけるものは、1 kg 以下としてください。フックが破損するおそれがあります。

#### Bタイプ

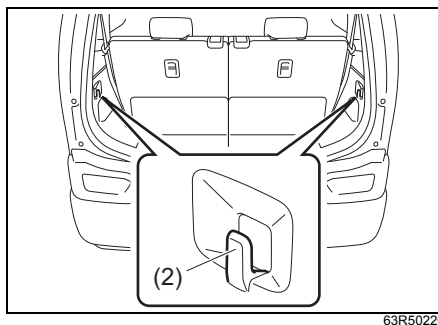


- 使用するときには、フック (1) の下部を押しながら回転させます。
- 使用後は、反転させてフックを格納します。

#### 注記

フックにかけるものは、2 kg 以下としてください。フックが破損するおそれがあります。

### ■ ラゲッジサイド両側



荷室の左右側面にフック (2) が計2個あります。

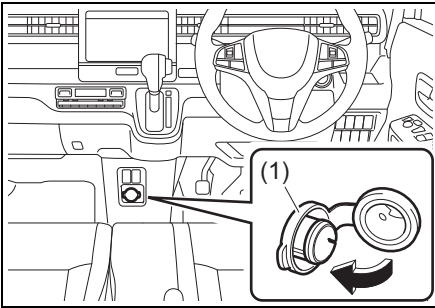
#### 注記

フックにかけるものは、1 kg 以下としてください。フックが破損するおそれがあります。

## アクセサリースOCKET

エンジンスイッチが **ACC** または **ON** のときに、電気製品の電源として使用できます。使用できる電気製品の規定容量は12 V 10 A (120 W) 以下です。

- 使用するときは、ふた (1) を開けます。



63R030506

### 警告

使わないときは、ふたを閉めてください。ソケット内に異物が入ると、故障やショートの原因となります。

## 注記

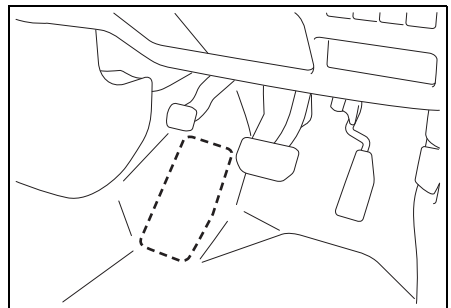
- 規定容量を超える電気製品を使用すると、ヒューズが切れることがあります。
- エンジン停止中に長時間使用すると、鉛バッテリーあがりの原因となります。また、エンジンがかかってもアイドリング状態で長時間使用すると、バッテリーがあがることがあります。
- エンジンスイッチが **LOCK** (OFF) の状態で、オーディオまたはナビゲーション機器本体の電源が切れなかったり、キーレスエントリーが作動しなかったりする場合は、アクセサリースOCKETに接続された機器が影響している可能性があります。アクセサリースOCKETから機器を取り外して、状況が改善されるか確認してください。改善されない場合は、スズキ販売店またはスズキ代理店にご連絡ください。

5

## フットレスト

### オートマチック車

フロアカーペット内にあります。左足のささえとして使用します。



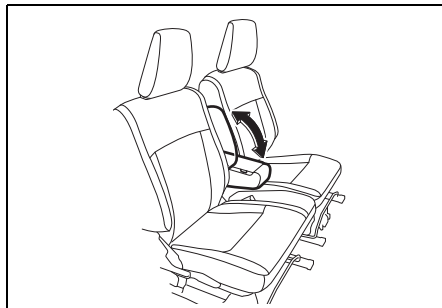
63R50250

## アームレスト（ひじ掛け）

### タイプ別装備

手前に倒して使用します。

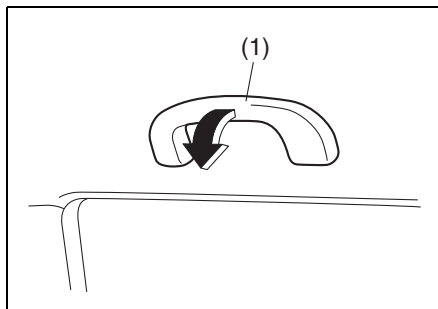
- 使用後は、持ち上げて収納します。



63R50260

## 可倒式アシストグリップ

アシストグリップ (1) を手前に倒して使用します。

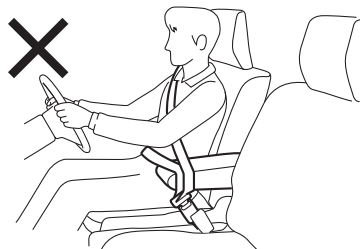


80J1233

5

### 警告

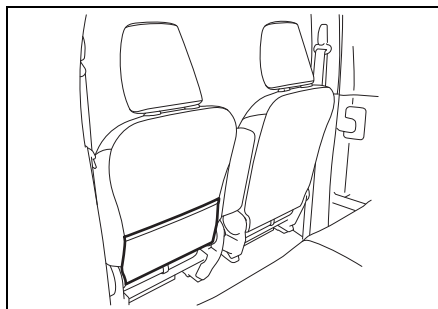
シートベルトは、アームレストの下を通してください。アームレストにベルトがかかっていると、シートベルトが本来の効果を発揮できません。



70K40011

## 助手席シートバックポケット

雑誌や手荷物などの収納にご使用ください。



63R50270

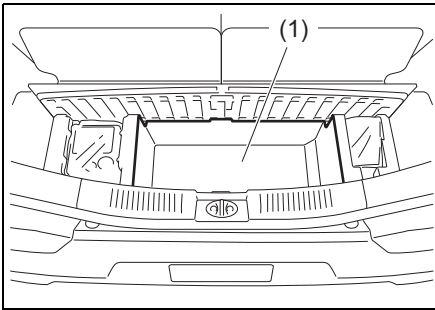
### 注記

アームレストに腰をかけたり、荷物を乗せたりしないでください。アームレストが破損するおそれがあります。

## ラゲッジアンダーボックス

荷室のフロアボード下にあります。

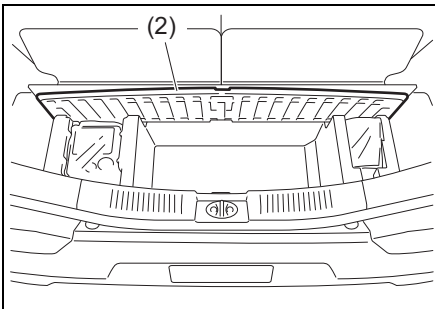
- 手回り品や小物などの収納にご使用ください。



63R50280

(1) ラゲッジアンダーボックス

- 上図のラゲッジアンダーボックスは代表例です。お車のタイプにより異なります。
- ものを出し入れするときや、ベビーカーなどを収納するときは、後席を前方までいっばいにスライドさせてから、フロアボード (2) をラゲッジアンダーボックス前方の溝に沿って差し込みます。



63R50290

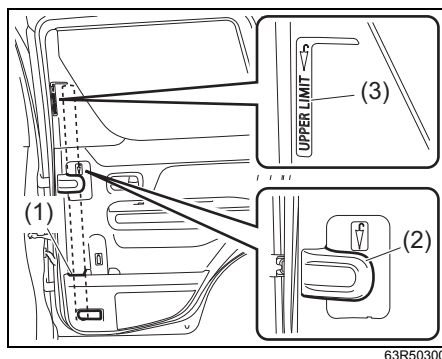
### 注記

フロアボードを立てた状態で後席を後方へスライドさせたり、背もたれを後方へ倒したりしないでください。フロアボードや周辺の部品、収納物などが破損するおそれがあります。

## アンブレラホルダー

たただ傘を収納することができます。

- 収納するときは、傘の先端を (1) の穴に入れ、ホルダー (2) で固定します。
- UPPER LIMIT の表示 (3) を超える大きさの傘は収納できません。



- 傘に付着した雨水は、ドアの下を通じて車外に排出されます。

### 警告

SRS サイド/カーテンエアバッグ(タイプ別装備) が作動したときに正常にふくらまなくなり、重大な傷害につながるおそれがあるため、次のことをお守りください。

- アンブレラホルダー以外のドア付近に傘を立てかけない
- UPPER LIMIT の表示を超える大きさの傘を収納しない

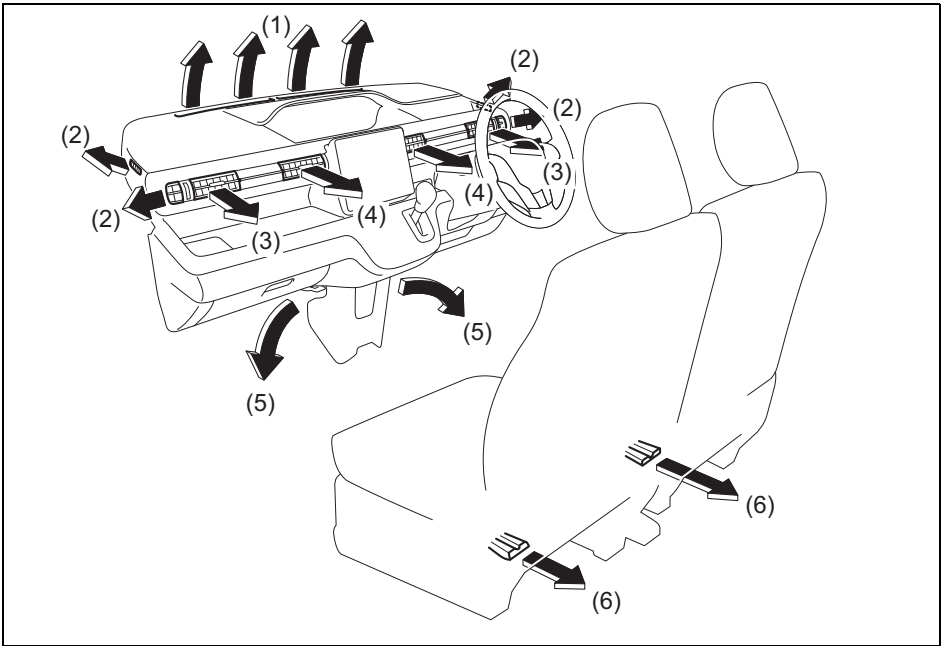
### 注意

- 乗降する際、ホルダーを持たないでください。ドアが開閉したり、ホルダーが破損したりして、けがをすることがあります。
- お子さまがホルダーの中に手や足を入れないように注意してください。ドアの開閉時にけがをすることがあります。

### 注記

- ホルダー (2) を持ってドアを開閉しないでください。ホルダー (2) が破損するおそれがあります。
- 傘の先端を隣のペットボトルホルダーに入れないでください。雨水が抜けずに溜まり、あとから入れたペットボトルなどが濡れるおそれがあります。
- 傘以外のものを収納しないでください。ドアの開閉時にはさまるおそれがあります。
- 太い傘を収納しないでください。ホルダーが変形したり、傘が破損するおそれがあります。

エアコンの吹出し口



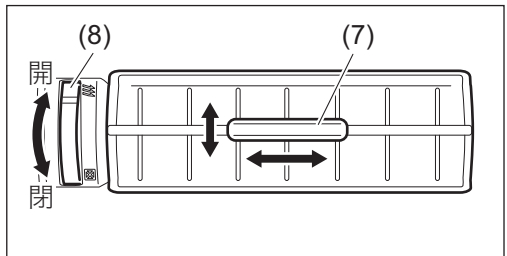
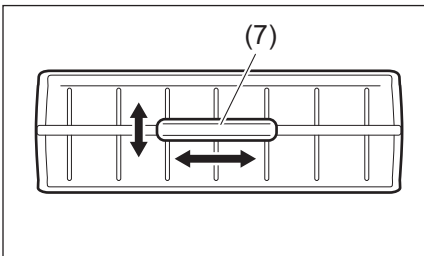
63R50310

- (1) デフロスター
- (2) サイドデミスター
- (3) サイド吹出し口
- (4) 中央吹出し口
- (5) 足元吹出し口
- (6) 後席足元吹出し口(リヤヒーターダクト)  
(タイプ別装備)

- サイド吹出し口 (3) および中央吹出し口 (4) は、ノブ (7) を上下左右に動かすと、風の向きが調節できます。
- サイド吹出し口 (3) は、ダイヤル (8) を上下にまわすと開閉できます。

中央吹出し口

サイド吹出し口



63R50320

## ▲ 注意

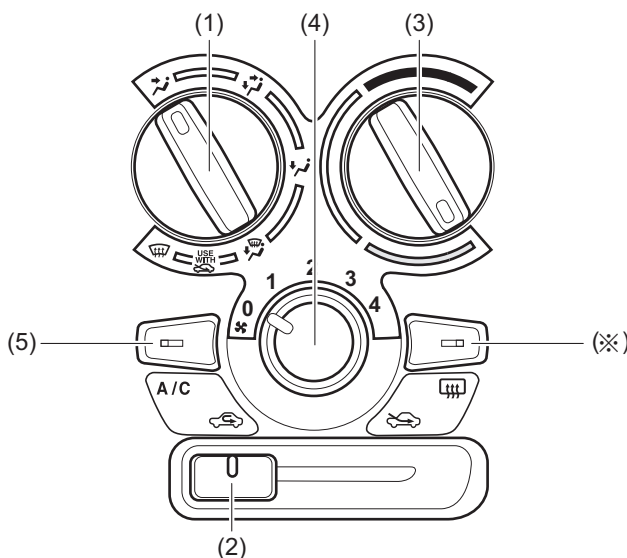
エアコンやヒーターからの温風に長時間さらされると、低温やけどのおそれがあります。とくに、お子さま、お年寄り、皮膚の弱い方が乗車される場合や、同乗者が仮眠される場合には、足元の吹き出し口からの温風に長時間さらされないように注意してください。

## 📌 アドバイス

運転席や助手席のドアガラスがくもったときは、ドアガラスに風が直接当たるようにサイド吹き出し口を調節すると、より早くくもりが取れます。

## マニュアルエアコン

タイプ別装備



81P50640

- (1) 吹き出し口切替えダイヤル
- (2) 内外気切替えレバー
- (3) 温度調節ダイヤル



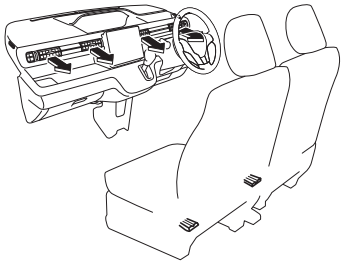
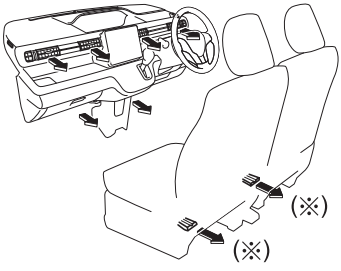


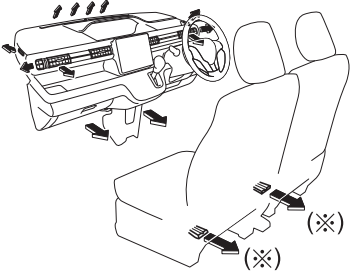
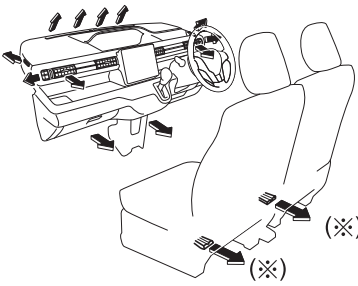
- (4) ファン(風量)調節ダイヤル
- (5) エアコンスイッチ

※リヤデフォグスイッチについては、5-32ページをお読みください。

各ダイヤル、スイッチ、レバーの使いかた


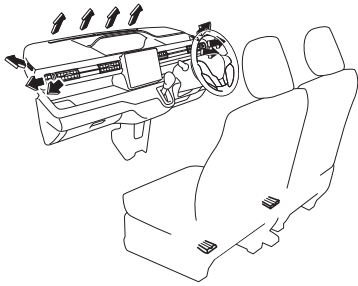
■ 吹き出し口切替えダイヤル

使用目的にあわせて、吹き出し口切替えダイヤルを左右にまわして切り替えます。

目的	上半身に送風したいとき	上半身、足元に送風したいとき
ダイヤル		
吹き出し口	 <p style="text-align: right;">63R50330</p>	 <p style="text-align: right;">63R10501</p>
目的	足元に送風したいとき	足元への送風と窓ガラスのくもりを取りたいとき
ダイヤル		
吹き出し口	 <p style="text-align: right;">63R10502</p>	 <p style="text-align: right;">63R10507</p>

※後席足元吹き出し口（リヤヒーターダクト）はタイプ別装備です。




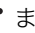
目的	窓ガラスのくもりを取りたいとき
ダイヤル	
吹出し口	 63R10508

5

## ⚠️ アドバイス

USE WITH





●このマークは、窓ガラスのくもりを取るためのアドバイスです。  
吹出し口切替えダイヤルを  または  にして内外気切替えレバーを外気導入にすると、効果的にくもりを取ることができます。

●運転席や助手席のドアガラスがくもったときは、ドアガラスに風が直接あたるようにサイド吹出し口を調節すると、より早くくもりが取れます。

## ■ 内外気切替えレバー

内外気切替えレバーを左に操作すると、内気循環になります。右に操作すると、外気導入になります。

表示	状態
 (外気導入)	外気を導入しています。 ●通常はこの位置でお使いください。
 (内気循環)	外気をしゃ断しています。 ●トンネル内や渋滞時など外気が汚れているときや、早く冷暖房したいときにお使いください。


## ⚠️ アドバイス

- 長時間、内気循環にするとガラスがくもりやすくなります。
- エアコンシステムへの不快な臭いの吸着・発生を抑えるために、長時間駐車するときは「外気導入」にしておくことをおすすめします。

## ■ 温度調節ダイヤル

温度調節ダイヤルを時計方向にまわすと、温度が高くなります。反時計方向にまわすと、温度が低くなります。

### 頭寒足熱暖房

吹出し口切替えダイヤルの位置が  のときに、温度調節ダイヤルを中間の位置に操作すると、頭寒足熱暖房になります。

- 足元に温かい風が吹き出し、上半身には比較的低い温度の風を吹き出します。
- エアコンを作動させると、さらに温度差のある効果的な頭寒足熱暖房ができます。

## ■ ファン（風量）調節ダイヤル

ファン（風量）調節ダイヤルをまわすと、風量が調節できます。

ダイヤル位置	0	1 2 3 4
風量	停止	弱←→強

### 注記

長時間の停車や渋滞では、鉛バッテリー保護のため風量を弱くしてください。

## ■ エアコンスイッチ

エンジンをかけ、ファン（風量）調節ダイヤルを停止の位置から時計方向にまわし、エアコンスイッチを押します。除湿された風が吹き出すとともに、スイッチ内の表示灯が点灯します。

止めるときは、スイッチをもう一度押します。

### 除湿暖房

暖房しているときにエアコンスイッチを入れると、除湿された温風が吹き出して、こち良い暖房になります。

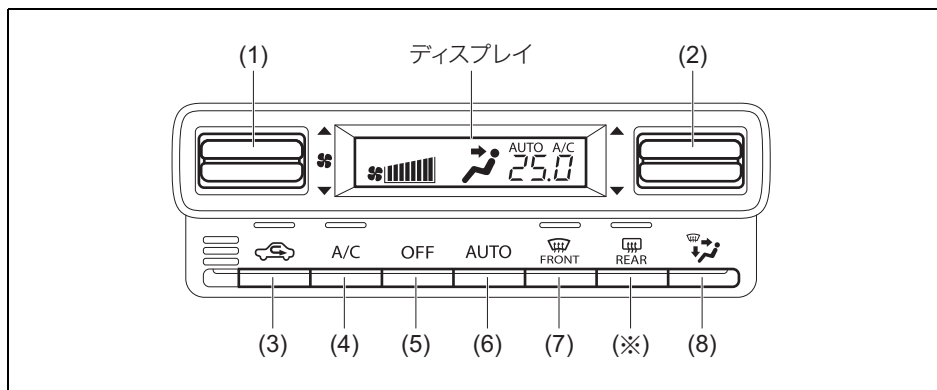
### ⚠️ アドバイス

- 装置保護のため、エアコンの冷却器を通る空気の温度が0°C近くまで下がると、エアコンが切れます。このため、外気温が0°C近くまで下がっているときに外気導入にすると、エアコンが作動しません。
- エアコンスイッチを入れると、しばらくの間白い霧が吹き出すことがあります。これはしめった空気が急に冷やされて発生するもので、異常ではありません。

## オートエアコン

タイプ別装備

次の図は代表例です。お車のタイプにより異なります。



(1) ファン(風量)調節ノブ

(2) 温度調節ノブ

(3) 内外気切替えスイッチ

(4) エアコンスイッチ

(5) OFFスイッチ

(6) オートスイッチ

(7) デフロスタースイッチ

(8) モード(吹出し口)切替えスイッチ

※リヤデフォグスイッチについては、**5-32ページ**をお読みください。

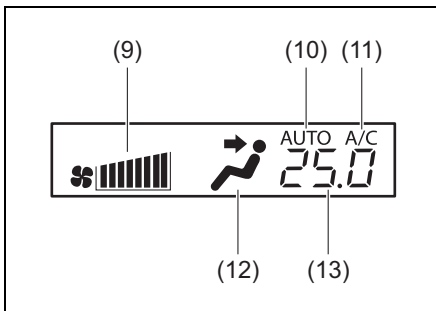
## オートエアコンの使いかた

### ■ 通常の使いかた（自動で使うとき）

オートスイッチ (6) を押して温度調節ノブ (2) で希望の温度を設定すると、各機能が自動制御されます。ただし、デフロスター位置へは自動で切り替わりません。

→ 5-30ページ (オートスイッチ)

- 1 エンジンをかけ、オートスイッチ (6) を押します。ディスプレイに次のように表示 (代表例) されます。



63R50410

- (9) 風量                      (12) 吹出し口  
 (10) **AUTO**表示          (13) 設定温度  
 (11) **A/C**表示

- 冷房や除湿をしないときは、エアコンスイッチ (4) を押してエアコンを止めてください。エンジンへの負荷が軽減され、燃費の向上につながります。ただし、エアコンを止めると、室内温度を外気温度以下にはできません。

- フロントガラス、運転席・助手席ドアガラスがくもったときは、デフロスタースイッチを押すか、モード (吹出し口) 切替えスイッチを押して「デフロスター / 足元」位置へ切り替えてください。  
 → 5-29ページ (モード切替えスイッチ)  
 → 5-31ページ (デフロスタースイッチ)

- 2 温度調節ノブ (2) を操作して希望温度を設定します。設定温度はLO、18°C~32°C、HIの間で、0.5°C間隔で設定できます。

- 25°Cを基準に希望の温度を設定してください。ただし、外気温によっては、希望の設定温度にならないことがあります。

- 3 作動を停止するときは、OFFスイッチ (5) を押します。

## ⌄ アドバイス

- エンジンを停止しても設定温度を記憶しています。
- AUTO作動中に、ファン（風量）調節ノブ（1）、モード（吹出し口）切替えスイッチ（8）のいずれかを操作すると、操作したノブやスイッチの機能が優先されて**AUTO**表示が消えます。ただし、操作したノブやスイッチ以外は自動制御となります。
- AUTO作動中にデフロスタースイッチ（7）を押すと、**AUTO**表示が消えて風量が増加し、外気導入となってエアコンが作動します。ただし外気温が低いと、エアコンが作動しないこともあります。
- 外気温が低くエンジンが冷えているときや、外気温が高いときは、冷風や熱風が吹き出すのを防ぐため、しばらくの間、風が少量しか吹き出さなことがあります。
- エンジンスイッチが **ON** のときに、ディスプレイの **AUTO** 表示が点滅したときは、システムの異常が考えられます。スズキサービス工場に点検を受けてください。

## ■ 手動で使うとき

好みにあわせてスイッチを操作してください。

- AUTO 作動中でも、操作したスイッチの機能が優先され、操作したスイッチ以外は自動制御されます。
- すべての作動を AUTO にもどすときは、オートスイッチ（6）を押します。
- 止めるときは、OFFスイッチ（5）を押します。

## ■ アイドリングストップ中

エンジン自動停止中は送風に切り替わり、エコクールで蓄えた冷気を車内に送ります。

→ 4-120ページ（エコクール）

- 設定を切り替えることで、アイドリングストップ中の空調を変更できます。  
→ 3-103ページ  
（セッティングモード（Bタイプ））



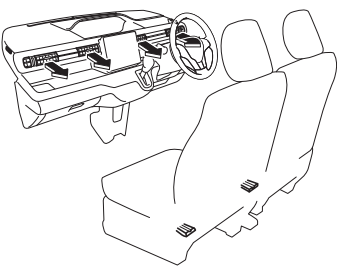
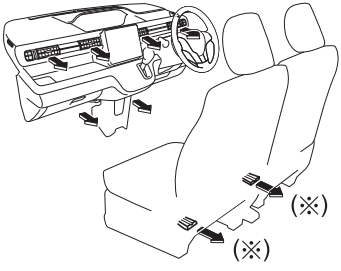
## ⌄ アドバイス



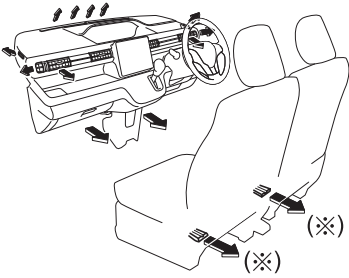
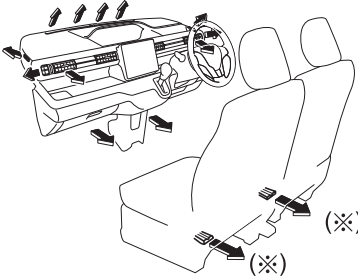
- 走行を開始して間もないときや渋滞中は、冷気が十分に蓄えられない場合があります。また、外気温やエアコンの設定状態によっては、効果に差があります。
- エンジン自動停止により、冷暖房性能が十分でなくなった場合は、アイドリングストップシステムOFFスイッチを押して、アイドリングストップシステムを停止状態にしてください。（エンジンが自動再始動し、冷暖房性能が復帰します。）  
→ 4-119ページ（アイドリングストップシステムOFFスイッチ）
- エンジン自動停止中にフロントガラス、運転席・助手席ドアガラスがくもったときは、デフロスタースイッチを押してください。（デフロスタースイッチを押すとエンジンが自動再始動し、デフロスターが作動します。）  
→ 4-111ページ（アイドリングストップシステム）  
→ 5-31ページ  
（デフロスタースイッチ）

各スイッチ、ダイヤルの使いかた

■ モード（吹出し口）切替えスイッチ

モード（吹出し口）切替えスイッチを押すごとに吹出し口が切り替わり、ディスプレイの表示も切り替わります。

目的	上半身に送風したいとき	上半身、足元に送風したいとき
表示		
吹出し口		

目的	足元に送風したいとき	足元への送風と窓ガラスのくもりを取りたいとき
表示		
吹出し口		



※後席足元吹出し口（リヤヒーターダクト）はタイプ別装備です。

📌 アドバイス

運転席や助手席のドアガラスがくもったときは、ドアガラスに風が直接当たるようにサイド吹出し口を調節すると、より早くくもりが取れます。

## ■ 内外気切替えスイッチ

内外気切替えスイッチを押すごとに、内気循環と外気導入が交互に切り替わります。内気循環のときに、スイッチの上の表示灯が点灯します。

表示	状態
(消灯)  (外気導入)	外気を導入しています。 ●通常はこの位置でお使いください。
(点灯)  (内気循環)	外気をしゃ断しています。 ●トンネル内や渋滞時など外気が汚れているときや、早く冷暖房したいときにお使いください。

### ⚠️ アドバイス

- 長時間、内気循環にするとガラスがくもりやすくなります。
- 外気と内気の温度差により、外気導入、内気循環のどちらかに固定される場合があります。必要に応じて、内外気切替えスイッチを押して切り替えてください。
- エアコンシステムへの不快な臭いの吸着・発生を抑えるために、長時間駐車するときは「外気導入」にしておくことをおすすめします。

## ■ オートスイッチ

オートスイッチを押すと、ディスプレイに **AUTO A/C** が表示され、次の機能が自動制御されます。

- 吹出し風量の調節
- 吹出し口の切替え
- 内気循環／外気導入の切替え


### 内気循環／外気導入の自動制御

手動で内気循環を選択しているときは、オートスイッチを押しても内気循環はそのまま自動制御されません。内気循環／外気導入の切替えを自動制御にもどすには、次のようにします。

1 内外気切替えスイッチ (3)、またはデフロスタースイッチ (7) を押して外気導入に切り替えます。

2 オートスイッチを押します。

### 頭寒足熱暖房

AUTO 作動中、吹出し口切替え表示が  のときに、頭寒足熱暖房になります。

- 足元に温かい風が吹き出し、上半身には比較的低い温度の風が吹き出します。
- エアコンを作動させると、さらに温度差のある効果的な頭寒足熱暖房ができます。

## ■ 温度調節ノブ

温度調節ノブを操作すると、LO、18°C～32°C、HIの間で設定温度を変更できません。設定温度はディスプレイに表示されます。

- ノブを18°Cから押し下げると、ディスプレイに **LO** が表示され、最大冷房になります。また、ノブを32°Cから押し上げると、ディスプレイに **HI** が表示され、最大暖房になります。

### ⚠️ アドバイス

**LO** または **HI** が表示されているときは、急に風量が最大となったり、急に吹出し温度が変化したりする場合がありますが、異常ではありません。

### ■ ファン（風量）調節ノブ

ファン（風量）調節ノブを操作すると、風量が調節できます。風量はディスプレイに表示されます。

- 風量を大きくするときには上方向、風量を小さくするときには下方向へ操作します。
- 連続調節するときには、操作し続けます。
- ファンを停止するときには、OFFスイッチ（5）を押します。

### ■ エアコンスイッチ

ファン作動中に使用できます。

- エアコンスイッチを押すごとに、エアコン（冷房・除湿機能）の作動と停止が交互に切り替わり、ディスプレイの表示も切り替わります。
- エアコンの作動中はスイッチの上の表示灯が点灯します。

#### 除湿暖房

暖房しているときにエアコンスイッチを入れると、除湿された温風が吹き出して、こち良い暖房になります。

#### ⚠️ アドバイス


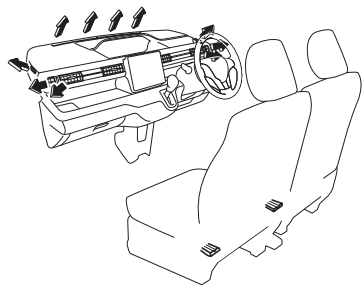
- 装置保護のため、エアコンの冷却器を通る空気の温度が0°C近くまで下がると、エアコンが切れます。このため、外気温度が0°C近くまで下がっているとき外気導入にすると、エアコンが作動しません。
- エアコンスイッチを入れると、しばらくの間白い霧が吹き出すことがあります。これはしめった空気が急に冷やされて発生するもので、異常ではありません。

### ■ デフロスタースイッチ

デフロスタースイッチを押すと、自動的にエアコンが作動し、吹き出し口が切り替わります。同時にスイッチの上の表示灯が点灯し、ディスプレイの表示も切り替わります。

もう一度押すと、デフロスタースイッチを押す前の制御にもどります。（オート制御の場合、吹き出し口や内外気、風量の状態が変わることがあります）

- 内気循環になっているときは、外気導入に切り替わります。
- 風量が自動的に増加します。ファン（風量）調節ノブを操作して、好みの風量にも調節できます。
- エアコンが必要ないときは、エアコンスイッチを押して停止してください。

目的	窓ガラスのくもりを取りたいとき
表示	
吹き出し口	 <p style="text-align: right;">63R10508</p>



## アドバイス

- 内気循環に切り替えると、くもりが取れにくくなります。
- 設定温度を低くすると、窓ガラスの外側に露がつくことがあります。
- 設定温度を高くすると、早くくもりが取れます。
- 外気温が低いときは、エアコンが作動しないこともあります。
- スイッチの上の表示灯は吹出し口がデフロスター位置にあると、ファンやエアコンを停止させた状態でも点灯します。
- 運転席や助手席のドアガラスがくもったときは、ドアガラスに風が直接当たるようにサイド吹出し口を調節すると、より早くくもりが取れます。

5

## OFFスイッチ

OFFスイッチを押すと、ファンが停止してエアコンも止まります。

## リヤデフォグスイッチ

エンジン回転中、またはアイドリングストップシステムによるエンジンの自動停止中に使用でき、バックドアガラスの内側のくもりを取ります。

ドアミラーヒーター装備車では、同時にドアミラーも暖められ、ミラーについたくもりを取ります。

→ 4-111ページ

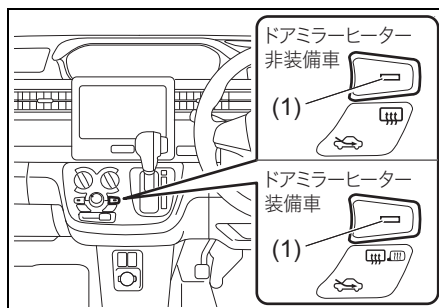
(アイドリングストップシステム)

→ 3-28ページ

(ドアミラーヒータースイッチ)

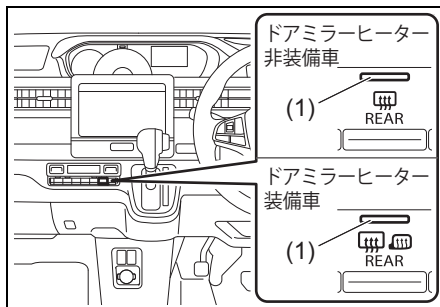
- スイッチを押すとバックドアガラスが暖められて、スイッチ内、もしくはスイッチの上の表示灯(1)が点灯します。もう一度押すとスイッチが切れます。
- 約15分連続で使用すると、自動的にスイッチが切れます。
- 使用中にエンジンスイッチを **ACC** または **LOCK** (OFF) にすると、エンジンを再始動しても自動的にスイッチは入りません。

## マニュアルエアコン装備車



63R50470

## オートエアコン装備車



63R030507

## 注記

- 鉛バッテリー保護のため、くもりが取れたらすみやかにスイッチを切ってください。また、雪を溶かしたり、雨水を乾燥させたりする目的で使用しないでください。
- バックドアガラスの室内側をふくときは、熱線や端子を傷つけないように、水を含ませたやわらかい布で熱線に沿ってふいてください。

## ⚠️アドバイス

エンジン停止中はスイッチが入りません。(アイドリングストップシステム装備車のエンジンの自動停止中を除く)

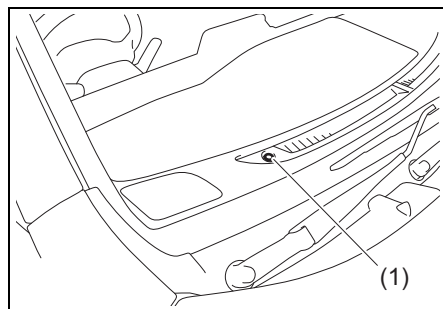
## エアコンの上手な使いかた

### 温度感知装置

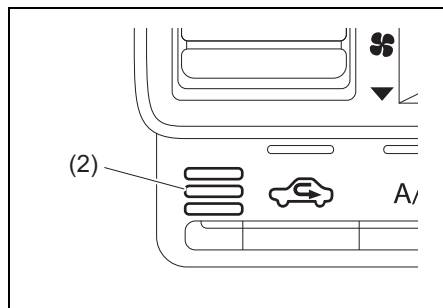
#### オートエアコン装備車

オートエアコンは、日射センサー (1)、室温センサー (2)、外気温センサーなどによって周囲の状況を検知し、自動制御しています。

#### インパネ運転席側



63R50490



63R50500

## ⚠️アドバイス

日射センサーの上や周囲にものを置いたり、ガラスクリーナーなどを吹きかけたままにしたりしないでください。また、室温センサーにシールなどを貼って、ふさがないようにしてください。センサー感度が低下し、正常に自動制御されなくなります。

## エアコンガスを充填するときは

エアコンガスは、必ず冷媒 HFO1234yf (R1234yf) を使用してください。

- エアコンガスを充填するときは、スズキ販売店またはスズキ代理店にご相談ください。
- 冷房性能が低下してきたと感じた場合は、スズキサービス工場にて点検を受けてください。

## 長期間使用しないときは

月に1回程度はエアコンを作動させ、エアコン装置の各部にエアコンガスを循環させてください。エアコンガスには各部の潤滑に必要なオイルが含まれていますので油ぎれを防ぐことにより性能を維持します。

## 炎天下に駐車したときは

長時間、炎天下に駐車すると、室内が高温になります。ドアや窓を開けて室内を換気しながら、冷房をしてください。

## エアフィルターを清掃、交換するときは

エアコンを快適に使用するために、エアフィルターを取り付けています。エアフィルターは定期的に清掃、交換してください。

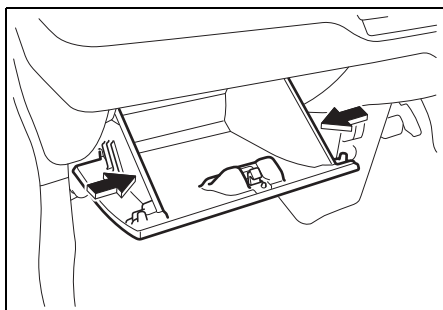
地域	清掃時期の目安	交換時期の目安
寒冷地、粉じんの多い地域	5,000 kmごと、または6か月ごと	車検ごと
上記以外の地域	10,000 kmごと、または12か月ごと	車検ごと

## アドバイス

- エアフィルターを清掃または交換の際は、車内部品を破損するおそれがありますので、スズキ販売店またはスズキ代理店での清掃/交換(有料)をおすすめします。
- 新しいエアフィルターはスズキ販売店またはスズキ代理店でご購入ください。

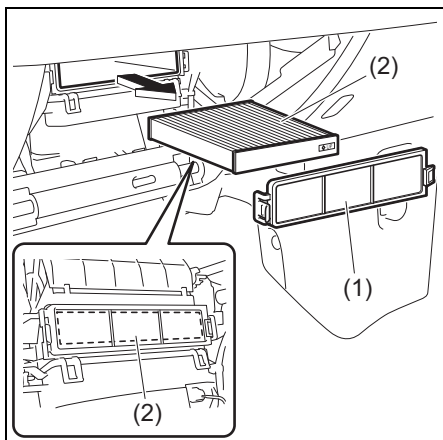
■ エアフィルターの取り外し

- 1 グローブボックスの側面を矢印の方向に押し込み、取り外します。



63R50510

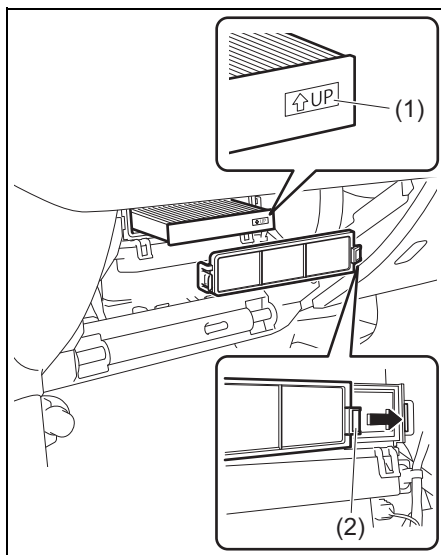
- 2 ホルダー (1) を外し、エアフィルター (2) を取り出します。



63R50520

■ エアフィルターの取り付け

- 1 エアフィルターは、取り付け方向マーク (1) の矢印を上向きにして挿入します。
- 2 ホルダー右側のつまみ (2) をケース側にひっかけます。



63R50530

5

アンテナ

⚠️ アドバイス

アンテナで受信できるラジオの電波は使用環境により変わるため、ビルの谷間などでは良好な受信状態を保てないことがあります。

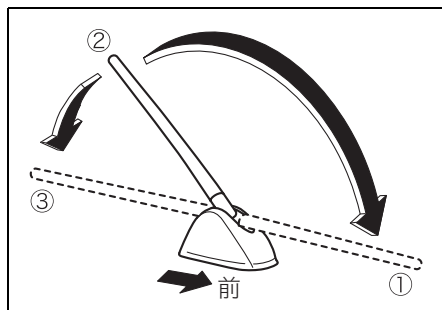
## ルーフアンテナ

車両後部の運転席側にあります。

### ■ アンテナの調節

アンテナの位置は3段階(①、②、③)に調節できます。

- 調節は手でアンテナを動かして行ないます。
  - ラジオまたはテレビを視聴するときは、アンテナを②の位置に固定してください。
- アンテナが①または③の位置に倒れていると、ラジオやテレビの受信が正常にできないことがあります。



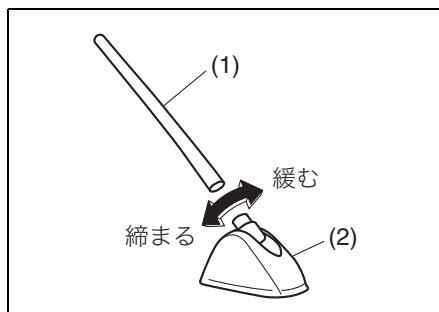
50M0162

### 注記

車庫の天井などにアンテナが当たるときは、手でアンテナを①または③の位置に倒してください。

### ■ アンテナの脱着

- 取り外すときはアンテナ(1)を反時計方向にまわします。
- 再び取り付けるときは手でアンテナをベース部(2)にねじ込み、しっかりと取り付けてください。



50M0160

### 注記

次のようなときには、アンテナを取り外してください。アンテナを損傷するおそれがあります。

- 自動洗車機にかけるとき
- ボディカバーをかけるとき
- 降雪時に長時間駐車するとき

## ガラスアンテナ

### タイプ別装備

リヤクォーターガラス上部に内蔵されています。

### 注記

- アンテナ線部に次のようなものを貼り付けしないでください。受信感度が低下したり、ノイズ（雑音）が入るおそれがあります。
  - 金属が含まれるウインドーフィルム
  - そのほかの金属物（スズキ純正用品を除く）
- リヤクォーターガラスの室内側をふくときは、アンテナ線を傷つけないように、水を含ませたやわらかい布でアンテナ線に沿ってふいてください。

## オーディオ機能について

### 安全運転のさまたげにならない音量でお聞きください

- 音楽などを聞いているときに、車内または車の近くで携帯電話を使用すると、スピーカーからノイズ（雑音）が聞こえることがあります。これは故障ではありません。
- ナビゲーションまたはオーディオが不法電波の影響を受けると、正常に作動しないことがあります。
- ナビゲーションまたはオーディオの機能については、次の参照先または付属の取扱説明書をお読みください。  
→ 5-37ページ（CDプレーヤー）

### 警告

走行中はナビゲーションまたはオーディオを操作しないでください。操作に気を取られて、思わぬ事故を起こすおそれがあります。

### 注記

エンジンを停止したまま長時間ナビゲーションまたはオーディオを使うと、鉛バッテリーあがりの原因となります。

## CDプレーヤー

### タイプ別装備

### CDの演奏について

- 車内が極度に冷えた状態で、ヒーターを入れてすぐに本機を使用すると、CDや本機内部の光学部品がくもって正常に再生できない場合があります。CDがくもっているときは、やわらかい布でふいてください。光学部品がくもったときは、電源を入れた状態で1時間ほど放置すると自然にくもりがとれ、正常な状態にもどります。
- 悪路などで車体が激しく振動すると、CDが音飛びを起こすことがあります。

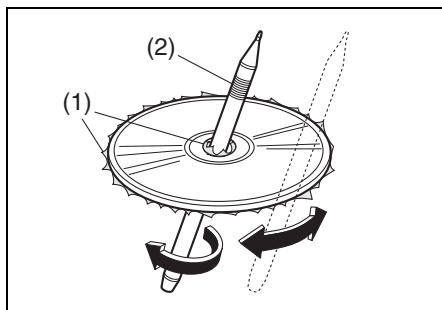
## CDについて

下記マークのついた CD をご使用ください。ハート形や八角形など、特殊形状の CD は使用しないでください。



72M00518

- CD-R/CD-RW は、音楽用 CD-R/CD-RW だけを使用してください。また、録音状態によっては再生できない場合があります。
- 各種コピーコントロール CD は、CD 規格に合致しない特殊ディスクであり、再生できない場合があります。CD の発売元にお問い合わせください。
- 新しいディスクは、ディスクの周囲に「バリ」が残っていることがあります。このようなディスクを使用すると、再生できなかつたり音飛びの原因となったりします。ディスクにバリがあるときは、ボールペンなどでバリを取り除いてからお使いください。



80J1168

(1) バリ

(2) ボールペン

## 注記

- CD-R/CD-RW は、通常の音楽 CD に比べて高温多湿の環境に弱く、車内に長時間放置すると再生できない場合があります。
- 記録面に、傷、指紋、ほこり、汚れなどをつけないでください。
- レーベル面（印刷面）や記録面にシール、シート、テープなどを貼らないでください。
- テープやレンタル CD のラベルなどの糊がはみ出したり、はがしたあとがあつたりする CD は使用しないでください。そのまま CD プレーヤーに入れると、CD が取り出せなくなつたり、故障の原因となつたりします。
- 8 cm シングル CD は再生できません。アダプターを付けた状態でも本機に挿入しないでください。

## ■ CD は次のような場所には保管しない

- 直射日光の当たる場所
- 湿気やほこりの多い場所
- 暖房の熱が直接当たる場所

## ■ お手入れ

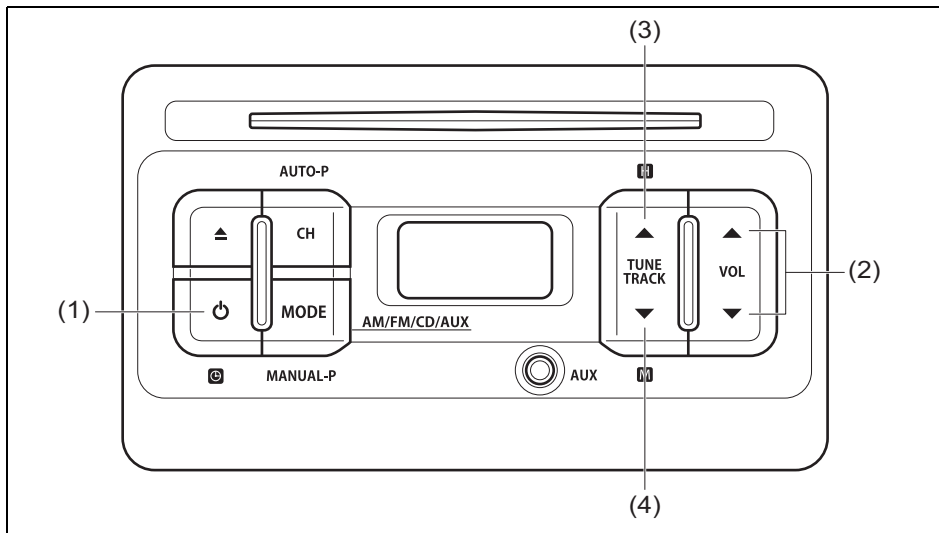
汚れたときは、内側から外側へ向かってやわらかい布でよくふいてください。

## 注記

レコードクリーナー液やアルコールなどでふかないでください。

基本操作

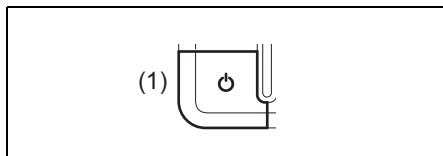
※イラストは代表例です。お車のタイプにより、このイラストと異なることがあります。



- (1) 電源ボタン                      (2) 音量調節ボタン                      (3) アップボタン  
 (4) ダウンボタン

■ 電源を入れる

エンジンスイッチが **ACC** または **ON** のときに、電源ボタン (1) を押します。



- 電源を入れると、前回の操作終了時のモードがディスプレイに表示されます。
- もう一度押すと、電源が切れます。

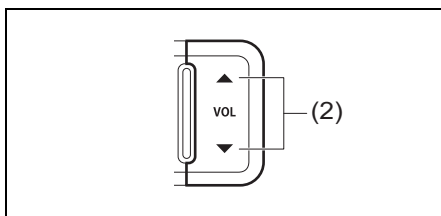
⚠️ アドバイス

エンジンスイッチが **ACC** または **ON** のときは、オーディオの電源が切れていても時計は表示されます。



## ■ 音量を調節する

音量調節ボタン (2) を押します。



- 上側のボタンを押すと大きくなり、下側のボタンを押すと小さくなります。
- 長押しすると、連続で調節できます。

### ▲ 注意

- 車外の音が聞こえる音量で使用してください。
- 電源を切るときは、音量を小さくしてください。電源を入れたときに突然大きな音が出ると、聴力障害などの原因となります。

### 📌 アドバイス

音量は0～40の範囲で調節できます。

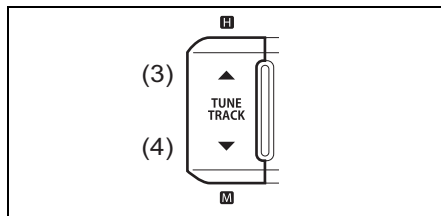
## ■ 時計をあわせる

初回電源投入時、時計は“12:00”が点滅表示します。

1 時計表示が点滅するまで、電源ボタン (1) を長押しします。

2 次の操作をして、時計をあ合わせます。

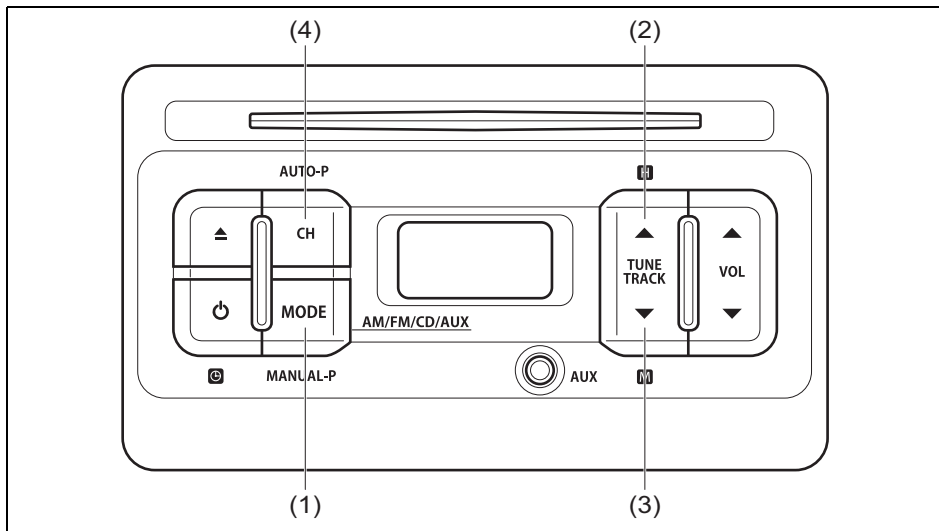
- 時をあわせるときは、アップボタン (3) を押します。押すごとに時が進み、12まで進むと1にもどります。
- 分をあわせるときは、ダウンボタン (4) を押します。押すごとに分が進み、59まで進むと00にもどります。
- ボタンを長押しすると、早送りされます。



3 アップ/ダウンボタン以外のいずれかのボタンを押すと、時計あわせを終了します。

ラジオ放送を聴く

※イラストは代表例です。お車のタイプにより、このイラストと異なることがあります。



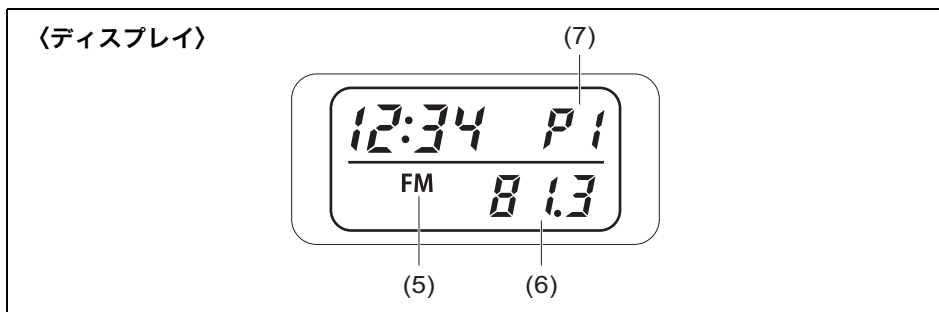
63R50580

- (1) モードボタン
- (4) CHボタン

- (2) アップボタン

- (3) ダウンボタン

5



63R50590

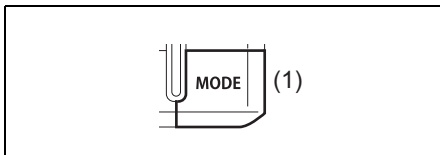
- (5) バンド表示

- (6) 周波数

- (7) プリセットチャンネル番号

## ■ バンドを選ぶ

モードボタン (1) を押します。



- 押すたびに、ディスプレイの表示が次のように切り替わります。



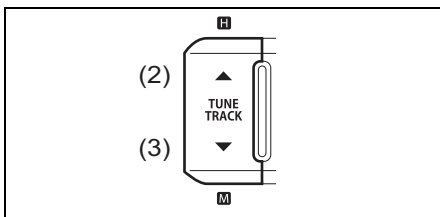
### ⚠️ アドバイス

※ 印のモードは、CD が入っていない、または外部機器が接続されていないときは表示されません。

5

## ■ 自動選局する (シーク選局)

アップ/ダウンボタンを約 1 秒間長押しします。



(2) アップボタン (3) ダウンボタン

- 放送局のあるところで、自動的に選局が止まります。
- 受信電波が弱いところでは、自動選局ができないことがあります。
- 自動選局を取り消したいときは、いずれかのボタンをもう一度押してください。

## ■ 手動選局する (マニュアル選局)

アップ/ダウンボタンを短押しします。

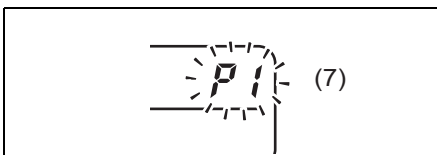
- 受信している周波数がディスプレイに表示されます。

## ■ 放送局をメモリーする (プリセットメモリー)

1 メモリーしたい放送局を選びます。

2 モードボタン (1) を約 2 秒間長押しします。

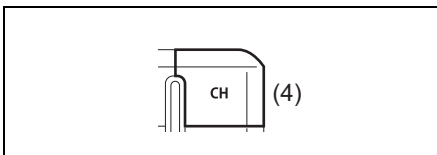
- ディスプレイのプリセットチャンネル番号が点滅します。



(7) プリセットチャンネル番号

3 CH ボタン (4) を短押しして、登録したいチャンネル番号を選択します。

- チャンネル番号は P1 ~ P6 の 6 種類です。
- プリセットメモリーできるのは、AM、FM 各 6 局、計 12 局です。

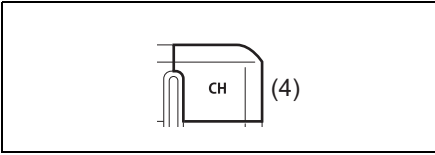


4 メモリーしたいチャンネル番号が点滅しているときにモードボタン (1) を押すと、放送局がメモリーされます。

## ■ 放送局を自動的にメモリーする (オートストア)

自動受信した放送局を、自動的にプリセットメモリーします。

CH ボタン (4) を約 2 秒間長押しします。



63R50640

- ビープ音が鳴り、オートストアが開始します。
- オートストアをした場合、受信感度の良い 6 局が、周波数の低い順序にプリセットメモリーにメモリーされます。

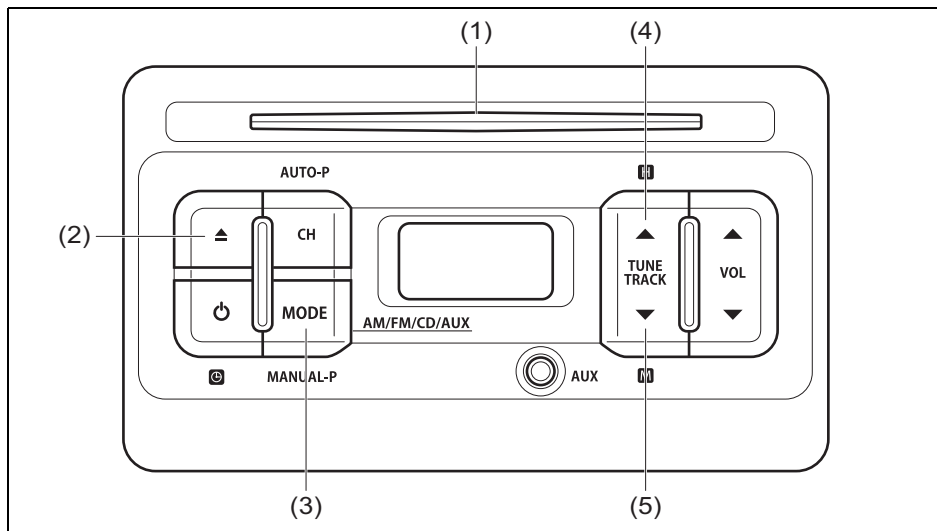
## ■ メモリーした放送局を聞く

CH ボタン (4) を押します。

- 押すごとにチャンネル番号が P1…P6、P1…の順に切り替わります。

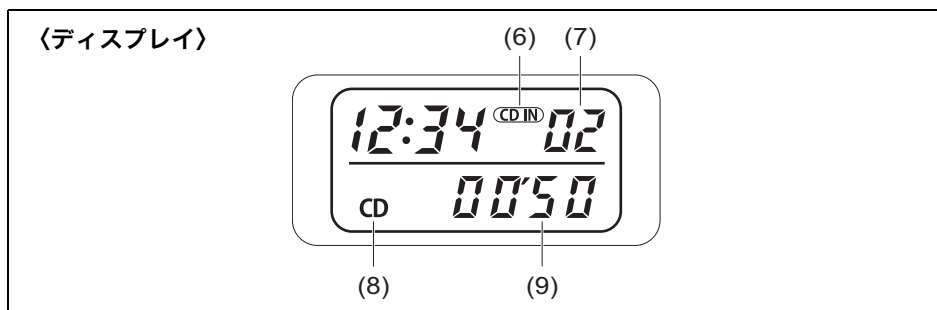
## CDを聴く

※イラストは代表例です。お車のタイプにより、このイラストと異なることがあります。



63R50650

- (1) CD挿入口                      (2) CDイジェクトボタン              (3) モードボタン  
(4) アップボタン                      (5) ダウンボタン



63R50660

- (6) ディスクインジケータ                      (7)トラック番号  
(8) CDモード表示                      (9) 演奏時間

## ■ ディスクを入れる

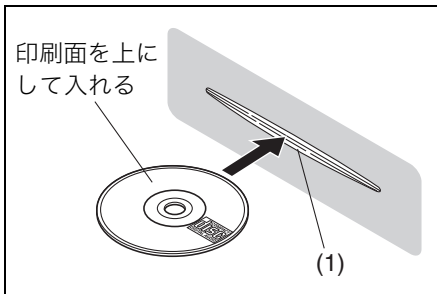
### ディスク・イン・プレイ機能とは

本機の電源が入っていない状態でも、エンジンスイッチが **ACC** または **ON** であれば、CD を入れると自動的に電源が入って演奏が始まります。

### 警告

CD 挿入口に手、指、異物を入れないでください。けがをしたり、火災や感電の原因となったりするおそれがあります。

CD 挿入口 (1) に CD を図のようにして入れます。



- CD を入れると、自動的に演奏が始まります。

### アドバイス

- CD-R、CD-RW、各種コピーコントロールCDは、再生できない場合があります。
- 下記マークのないCDやCD-ROMは、使用できません。
- CD-TEXT のタイトル表示はできません。

COMPACT  
disc  
DIGITAL AUDIO

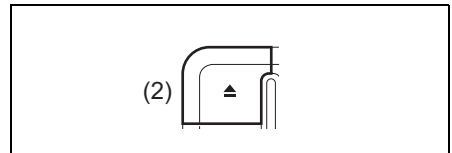
COMPACT  
disc  
DIGITAL AUDIO  
TEXT

82KC012

## ■ ディスクを取り出す

本機の電源が入っていない状態でも、エンジンスイッチが **ACC** または **ON** のときは、イジェクトボタンを押すと、CD を取り出せます。

CDイジェクトボタン (2) を押します。



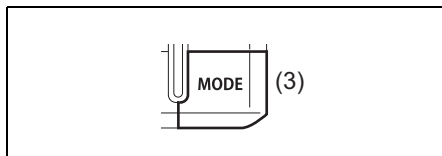
- CDがイジェクトされますので、取り出してください。

### 注記

イジェクト中に無理にCDを押し込むと、ディスク表面に傷がつくおそれがあります。

## ■ すでに入っているディスクを聴く

エンジンスイッチが **ACC** または **ON** のときに、モードボタン (3) を押します。



- 押すたびに、ディスプレイの表示が次のように切り替わります。

AM → FM → CD → AUX(※)



- CDモードになると、自動的に演奏が始まります。

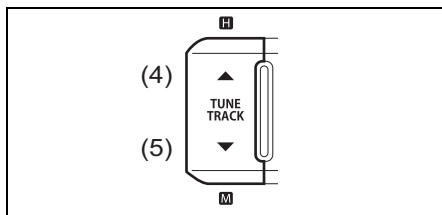
### ⚠️ アドバイス

※印のモードは、外部機器が接続されていないときは表示されません。

## ■ 曲を選ぶ

次の曲を聴くときは、アップボタンを押します。

前の曲を聴くときは、ダウンボタンを2回押します。



- (4) アップボタン(次の曲)
- (5) ダウンボタン(前の曲)

- アップボタンを1回押すと、次の曲が演奏されます。さらに押すと、押した回数だけ先の曲が演奏されます。
- ダウンボタンを1回押すと、演奏中の曲が最初から演奏されます。さらに押すと、押した回数だけ前の曲が演奏されます。

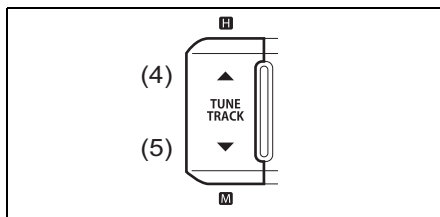
### ⚠️ アドバイス

曲の頭部分が演奏されているときにダウンボタンを2回押すと、2曲前の曲へもどることがあります。

## ■ 早送り、早戻しする

早送りするときは、アップボタンを押し続けます。

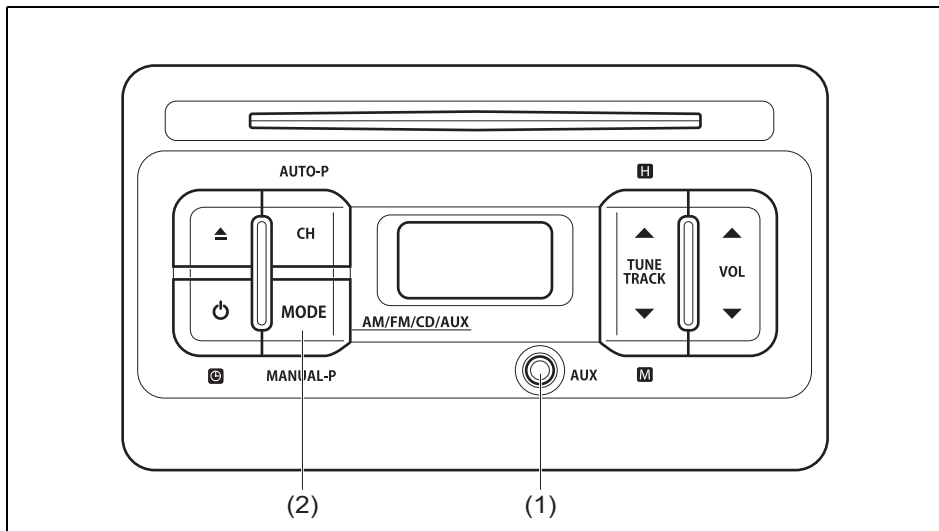
早戻しするときは、ダウンボタンを押し続けます。



- (4) アップボタン(早送り)
- (5) ダウンボタン(早戻し)

AUX端子を使用する

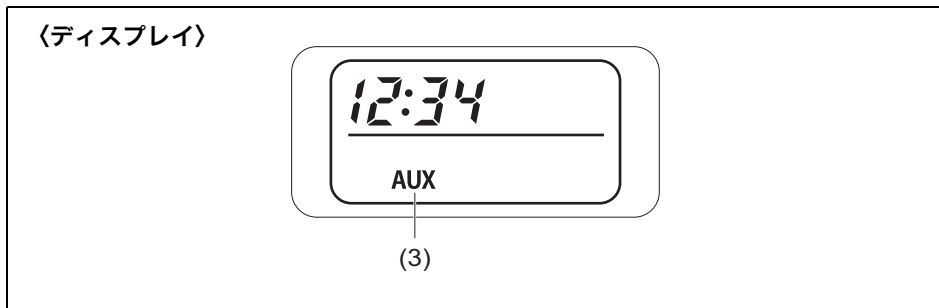
※イラストは代表例です。お車のタイプにより、このイラストと異なることがあります。



(1) AUX端子

(2) モードボタン

63R50710



(3) AUXモード表示

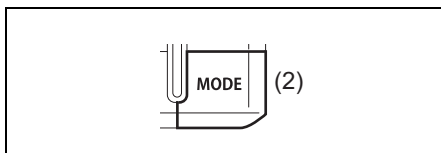
63R50720



## ■ 外部機器の音声を聞く

- 1 AUX端子 (1) に外部機器 (市販品) を接続します。
  - 市販のステレオミニプラグ (端子部の直径 3.5 mm、抵抗なし) を使用してください。

- 2 モードボタン (2) を押します。



63R50730

- 押すたびに、ディスプレイの表示が次のように切り替わります。



- AUXモードにすると、接続した外部機器の音声を車のスピーカーで聞くことができます。
- AUXモード中の再生、停止、選曲などは、接続した外部機器で行なってください。
- 音量調節は、本機で行ないます。  
→ **5-40ページ (音量を調節する)**

### 🔊 アドバイス

- 外部機器を接続していないと、モードボタン (2) を押しても AUX モードに切り替わりません。
- AUX モード中に外部機器を取り外すと、接続する前に選択していたモードに切り替わります。
- ※印のモードは、CDが入っていないときは表示されません。

故障かなと思ったら

次のような症状は、故障ではなく、次のような原因による場合があります。修理を依頼される前に、もう一度次のことをお調べください。

	症状	原因	処置
共通	電源が入らない/ 音が出ない	配線が不完全	スズキ販売店またはスズキ代理店にご相談ください
ラジオ	雑音が多い	放送局の周波数にあっていない	正しい周波数にあわせてください
	自動選局で選局できない	受信電波が弱い	手動選局で選局してください
CD	音飛びする/ ノイズなどが入る	CDが汚れている	CDをやわらかい布でふいてください
		CDに傷やソリがある	傷やソリのないCDと交換してください
	電源を入れた直後、音が良くない	湿気の多いところに駐車すると、内部のレンズに水滴がつくことがある	電源を入れた状態にして、約1時間乾燥させてください
	CDが入らない	本機の中にCDなどが入っている	イジェクトボタンを押して取り出してからCDを入れてください

## エラー表示について

本機は、システム保護のため、各種の自己診断機能を備えています。次のようなエラーが表示されたときは、それぞれの対処方法にしたがってください。

エラー表示		原因	対処方法
C D	E-02	機器側の異常が考えられます。	スズキ販売店またはスズキ代理店にご連絡ください。
	E-03	CDが汚れているか、傷やソリがあります。または、機器側の異常が考えられます。	汚れをやわらかい布でふき取ってください。傷やソリがあるときは、傷やソリのないCDと交換してください。交換してもエラーが表示される場合は、スズキ販売店またはスズキ代理店にご連絡ください。
	E-06	再生可能なトラックが存在しません。CDの向きが裏側の状態で挿入されている可能性などが考えられます。	CDの向きを確認し、印刷面を上にして挿入してください。正しい向きでもエラーが表示される場合は、スズキ販売店またはスズキ代理店にご連絡ください。

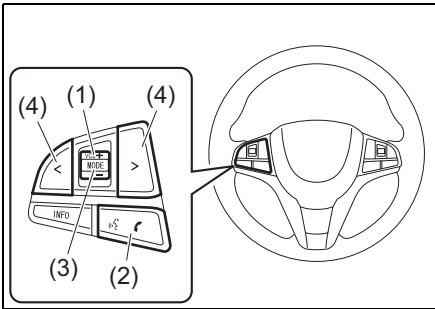
※上記の対処方法にしたがってもエラーが解消されない場合は、本機の電源を切り、スズキ販売店またはスズキ代理店にご相談ください。

## ステアリング オーディオスイッチ

### タイプ別装備

エンジンスイッチが **ACC** または **ON** のときに、手でナビゲーションまたはオーディオの操作ができます。

- お使いのナビゲーションまたはオーディオによっては、ステアリングオーディオスイッチの機能が、実際の機能と異なることがあります。付属の取扱説明書をお読みください。



63R50750

- (1) 音量調節スイッチ
- (2) ハンズフリー/音声認識スイッチ
- (3) モードスイッチ
- (4) 選局(選曲)スイッチ

## 音量調節スイッチ (1)

音量が調節できます。

- 大きくするときには**+**側へ押し上げます
- 小さくするときには**-**側へ押し下げます
- 連続調節するときには、**+**または**-**側へ長押しします

## ハンズフリー/音声認識 スイッチ (2)

次の機能の操作ができます。

### ■ ハンズフリー機能

ハンズフリー機能がある機器で使用できます。機能を使用するにはお使いの機器にあわせた設定が必要となります。付属の取扱説明書をお読みください。

### ■ 音声認識機能

音声認識機能がある機器で使用できません。機能を使用するにはお使いの機器にあわせた設定が必要となります。お使いのナビゲーションまたはオーディオに付属の取扱説明書をお読みください。

---

### モードスイッチ (3)

---

スイッチを押すたびに、順番にオーディオ（ラジオや CD など）のモードを切り替えます。

- ご使用のナビゲーションまたはオーディオによっては、機器本体の電源が切れているときにスイッチを押すと、電源を入れることもできます。

---

### 選局（選曲）スイッチ (4)

---

スイッチを押すたびに、使用中のモードにあわせて、放送局の選局や再生する曲の選曲などができます。

## 6. お車との上手なつきあいかた

### ● お手入れ

外装のお手入れ	6-2
内装のお手入れ	6-4
タイヤの交換	6-6
リモコンキーの電池交換	6-8
ワイパーブレードラバーの交換	6-12

### ● 寒冷時の取扱い

冬期に入る前の準備	6-16
出発の前に	6-17
雪道を走行するとき	6-19
駐車するとき	6-20
タイヤチェーンを装着するとき	6-21

## 外装のお手入れ

### 塗装面を美しく保つために

お車をいつまでも美しく保つためには、日頃のお手入れが大切です。

- 駐車、車の保管は風通しの良い車庫や屋根のある場所をおすすめします。
- 次のようなときはサビや塗装の変色などの原因となります。すみやかに洗車をしてください。
  - 海岸地帯や凍結防止剤を散布した道を走行したとき。とくに車体の下まわり、足まわりを洗車してください。
  - 鳥のふん、虫の死がい、樹液、鉄粉、ばい煙、コールタールなどが付着したり、酸性雨に濡れたりしたとき。
  - ほこりや泥でひどく汚れたとき。
- ワックスがけは月に1回程度、または水のはじきが悪くなったら行なってください。ワックスがけのしかたは、ワックス（別売り）の容器に書かれている取扱説明にしたがってください。

#### ⚠️ アドバイス

ワックスがけのときに塗装されていない樹脂部品にワックスを使わないでください。ワックスが付着すると白くなったりムラになったりするおそれがあります。



80J302

- 飛び石の傷や、引っかき傷などはサビの原因となります。見つけたら早めに補修してください。

### 注記

塗装面の傷を補修するときは、スズキ販売店またはスズキ代理店にご相談ください。不適切な塗料を使用すると、塗装がはがれる原因となります。

### 洗車のときのご注意

#### ⚠️ 注意

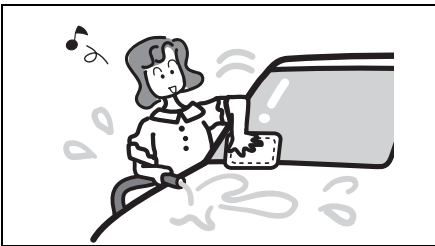
- 車体の下まわりや足まわりを洗うときは、けがをしないように気をつけてください。
- 洗車したあとはブレーキの効きが悪くなる場合があります。
  - 2-20ページ（水たまりを走行したあとや洗車後はブレーキの効きを確認）

### 注記

エンジンルームに水などをかけないでください。エンジンの始動不良や電気部品が故障する原因となります。

## 手洗い洗車をするときは

- 1 十分に水をかけながら、スポンジやセーム皮のようなやわらかいものを使って汚れを洗い落とします。
- 2 汚れがひどいところは中性洗剤を使って洗い、さらに真水で洗って洗剤を落とします。
- 3 やわらかい布で水をよくふき取り、水滴のあとが残らないようにします。



80J303

## 自動洗車機を使うときは

### 注記

- ドアミラーを格納し、アンテナを取納または取り外してください。洗車機にひっかかり、ドアミラーやアンテナを損傷するおそれがあります。
- ルーフェンドスポイラー装備車は、自動洗車機での洗車を避けてください。洗車機にひっかかり、スポイラーを損傷するおそれがあります。
- 自動洗車機によっては、ブラシで傷がついて塗装面の光沢が失われたり、塗装の劣化が早まったりすることがあります。

## 高圧洗浄機を使うときは

洗車ノズルを車体から十分に離してください。

### 警告

高圧洗浄機を使うときは、全方位モニターの各カメラ周辺部にノズルを向けないでください。カメラに水が入るなどして、火災や故障、結露などの原因となります。

### 注記

- 洗車ノズルを車体に近づけすぎたり、バンパーなどの開口部に向けたりすると、車体や部品の変形や損傷の原因となります。
- 洗車ノズルをドアガラスやドアまわりなどの開閉部分に向けると、車内に水が入るおそれがあります。

## フロントガラスの手入れ

油膜などが付着してワイパーのふき残しが出たときは、ガラスクリーナー（別売り）で汚れを取ってください。

### 注記

フロントワイパーは運転席側から順に起こし、助手席側から順にもどしてください。助手席側を先に起こす、または運転席側を先にもどすと、ワイパー同士が当たって傷つきの原因となります。



## アルミホイール（タイプ別装備）の手入れ

6-3ページの「手洗い洗車をするときは」をお読みください。

### 注記

- 酸性、アルカリ性の洗剤、石油系溶剤を含むクリーナーを使用しないでください。塗装のしみ、変色、ひび割れ、およびセンターキャップの損傷の原因となります。
- 硬いブラシや砂入り石けんを使用しないでください。傷つきの原因となります。

## 全方位モニター（タイプ別装備）のカメラの手入れ

レンズ部分は水洗いし、やわらかい布でふき取ってください。汚れがひどいときは中性洗剤をご使用ください。

### 警告

カメラは精密機械ですので、強い衝撃をあてえないでください。また、カメラに付着して固まった泥や凍り付いた雪などは、棒などで突くなどして落とさないでください。破損して火災や故障の原因となります。

### 注記

- カメラをふくときは、アルコール、ベンジン、シンナーなどを使用しないでください。レンズが損傷する原因となります。

- カメラのレンズは傷がつきにくいようハードコート仕様になっていますが、傷つきには十分気をつけてください。洗車ブラシなどは使用しないでください。全方位モニターの映像が見づらくなる場合があります。

## 内装のお手入れ

- 砂、ほこりなどは掃除機などで吸い取るか、水またはぬるま湯を固くしぼったやわらかい布でふき取ってください。そのまま放置すると、傷つきの原因となります。
- 液体芳香剤やジュースなど液体類が付着したときは、すみやかにティッシュペーパーややわらかい布でふき取ってください。こぼしたままにしておくと、しみ、変色、ひび割れの原因となります。

### 警告

- 車内に水などをかけないでください。ナビゲーション、またはオーディオやスイッチ類、フロア下の配線や電気部品などにかかると、火災や故障につながったり、SRSエアバッグシステムが正常に作動しなくなったりするおそれがあります。
- マイルドハイブリッド装備車の助手席下（シートアンダーボックス）には、リチウムイオンバッテリーがあります。バッテリーを水などで濡らさないでください。火災や感電などを起こしたり、故障の原因となったりするおそれがあります。

注記

- 次のような成分が含まれているケミカル用品は使用しないでください。しみ、変色、変形、強度低下などの原因となります。
  - ・ ベンジン、ガソリン、シンナー、ステッカーはがし剤などの溶剤
  - ・ 酸性、アルカリ性の洗剤
  - ・ 漂白剤や染料
- エアコン、オーディオまたはナビゲーションなどの電装品や各種スイッチおよびこれら周辺の清掃にはシリコンを含むケミカル用品を使用しないでください。シリコンが付着した場合、故障の原因となるおそれがあります。
- 色物の革製品・毛皮・ビニールなどを長時間、放置しないでください。内装の変色や変質の原因となります。

◆m アドバイス

液体芳香剤はこぼさないように容器を固定するか、固形タイプのもののご使用をおすすめします。

布地、ビニールレザー、樹脂部品などの手入れ

- 1 中性洗剤の水溶液をやわらかい布に軽く含ませ、汚れをふき取ります。
- 2 真水を含ませたやわらかい布で、残った洗剤分をふき取ります。
- 3 残った水分をふき取り、風通しの良い日陰で乾燥させます。

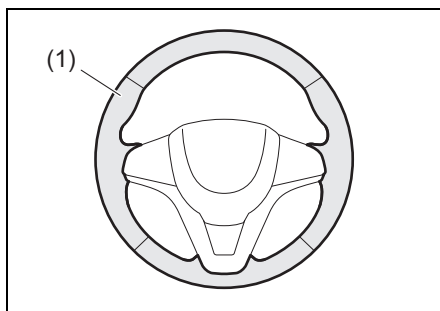
本革ハンドルの手入れ

- 1 ウール用中性洗剤を次の比率でうすめたものをやわらかい布に軽く含ませ、汚れをふき取ります。  
ウール用中性洗剤：水=1：20
- 2 真水を含ませたやわらかい布を固くしぼり、残った洗剤分をふき取ります。

注記

洗剤のふき残しがあると、本革部分を傷めるおそれがあります。

- 3 乾いたやわらかい布で乾ぶきし、風通しの良い日陰で乾燥させます。



63R60010

(1) 本革部分

注記

化粧液やハンドクリームなどに含まれるオレイン酸は変色、しみの原因となります。万一、ハンドクリームなどがハンドルの本革部分に付着した際は、すみやかにティッシュペーパーや、やわらかい布でふき取り、前記手順でお手入れをしてください。

## アドバイス

- 外観品質を長く保つため、年に2回程度は定期的にお手入れをしてください。
- 水が付着したときは、すみやかにティッシュペーパーややわらかい布でふき取ってください。ぬれたままにしておくと、硬くなって縮むことがあります。
- 炎天下に駐車するときは、日よけなどを使用してください。直射日光に長時間さらすと、色あせや縮みの原因となります。
- 天然素材のため、シボ（皮革表面肌の凹凸）の不均一や、皮革本来の傷などがあっても、皮革としての物性に影響はありません。

## リヤクォーターガラス/バックドアガラスの室内側の手入れ

### 注記

アンテナ線や熱線、端子を傷つけないように、水を含ませたやわらかい布でアンテナ線または熱線に沿ってふいてください。

## ヘッドアップディスプレイ（タイプ別装備）の手入れ

ディスプレイは表面がコーティングされているため、メガネふきのようなやわらかい布で汚れをふき取ってください。

## 注記

- ディスプレイが破損したり、表面のコーティングが傷ついたりするおそれがありますので、硬い布や洗剤などは使用しないでください。
- ディスプレイやミラーをふくときは、力をかけすぎないようにしてください。破損するおそれがあります。

## タイヤの交換

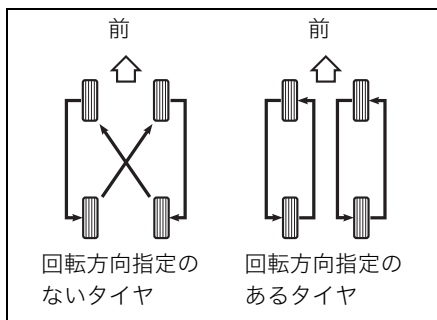
### タイヤのローテーション

タイヤのかたよった摩耗を防止して寿命をのばすために、約**5,000 km**走行ごとに行なってください。（次の図参照）

- 車載ジャッキでタイヤのローテーションを行なうときは、応急用スペアタイヤ（別売り）などを使用して1輪ずつ交換します。

→ **7-12ページ**（ジャッキアップ）

- タイヤパンク応急修理セット装備車には、応急用スペアタイヤが装備されていないため、スズキ販売店またはスズキ代理店にご相談ください。

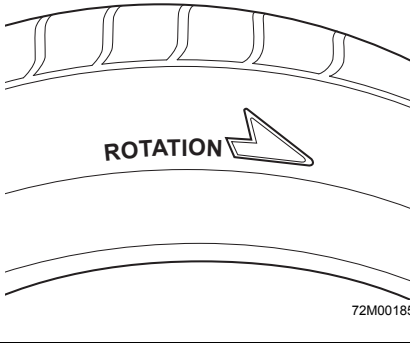


**▲ 注意**

回転方向指定のあるタイヤをローテーションするときは、回転方向を逆にししないでください。走行に悪影響をおよぼすおそれがあります。

**↓ アドバイス**

回転方向指定のあるタイヤは、側面に図のような“ROTATION”の文字と、回転方向を示す矢印が刻印されています。



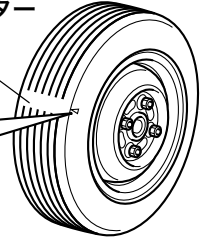
- 上図のタイヤは代表例です。

**タイヤ交換するときは**

- 指定のタイヤサイズと空気圧は、お車のタイプにより異なります。運転席ドアの開口部に貼付してある「空気圧ラベル」で確認してください。
- 走行中にハンドルや車体に振動が出る場合は、タイヤのバランスを点検してください。
- 取り付ける前にタイヤの摩耗状態を点検してください。ウェアインジケーター（溝の深さが1.6mm 浅い部分）が現れて溝の一部が消えていたら、ほかのタイヤと交換してください。

**ウェアインジケーター  
（摩耗限度表示）**

**▲  
ウェアインジケーター位置  
を示すマーク**



82K135

**▲ 警告**

指定のサイズで、4輪ともサイズ、銘柄、トレッドパターン（溝模様）が同一のタイヤを装着してください。また、摩耗状態が著しく異なるタイヤを使用しないでください。燃費や走行安定性が悪化するだけでなく、思わぬ事故につながるおそれがあります。また、故障の原因となります。（冬用タイヤも同様です）

● 正確なタイヤ回転速度が検出できなくなって、次の機能が正常に作動しない場合があります。

- ABS
- エマージェンシーストップシグナル (ESS)
- ESP®
- デュアルセンサーブレーキサポート（タイプ別装備）
- 誤発進抑制機能（タイプ別装備）
- 後退時ブレーキサポート（タイプ別装備）
- 後方誤発進抑制機能（タイプ別装備）

● 4WD車では、その性能が十分に発揮できないばかりでなく、駆動系部品に悪影響をあたえるおそれがあります。

## リモコンキーの電池交換

### ⚠ 警告

電池および取り外した部品は、お子さまが誤って飲み込まないように注意してください。

### 注記

- 故障を防ぐため、次のことをお守りください。
  - 濡れた手で電池交換をしない
  - 電池以外の端子や電子部品に触れない
  - 端子を曲げない
  - 油や異物を付着させない
- お客様自身で電池を交換される場合は、静電気によりリモコンキーが破損するおそれがあるため、ほかの金属物に触れて身体や衣類の静電気を除去してください。

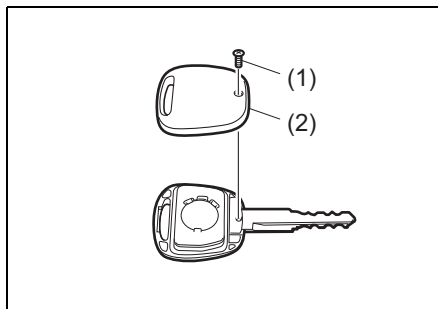
### ⚡ アドバイス

- 電池交換の際、リモコンキーを破損するおそれがありますので、スズキ販売店またはスズキ代理店での交換（有料）をおすすめします。
- 電池は、製造年をお確かめのうえスズキ販売店や家電量販店・ホームセンターなどでご購入ください。

## キーレスプッシュスタートシステム非装備車

使用電池	リチウム電池CR1616
------	--------------

- 1 キーカバー（2）を外します。
  - スクリュー（1）は、サイズのあったプラスドライバー（市販品）で外します。



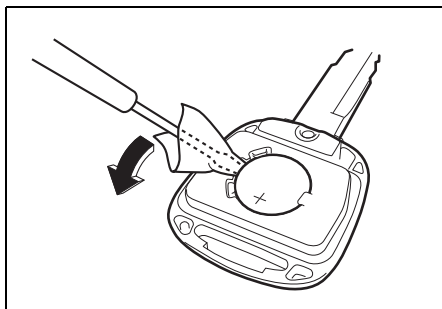
63R60060

### 注記

スクリューのサイズ・形状にあわないドライバーを使用すると、スクリューの頭がつぶれるおそれがあります。

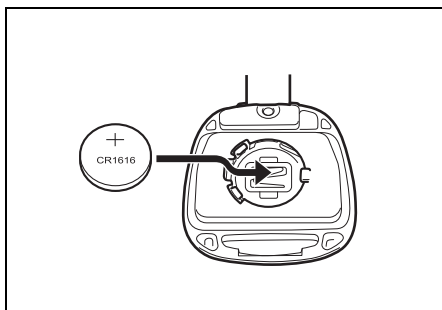
## 2 電池を交換します。

- 古い電池を取り出します。傷つき防止のため、布などをかぶせたマイナスドライバー（市販品）を使用します。



63R60070

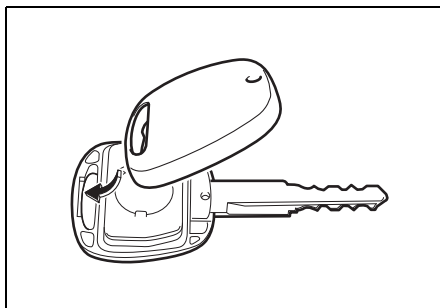
- 電池は、+極を上にして取り付けます。



63R60080

## 3 キーカバーを組み付けます。

- 図のようにカバーの先端をあわせてから組み付けます。



63R60090

- スクリューを確実に締め付けます。

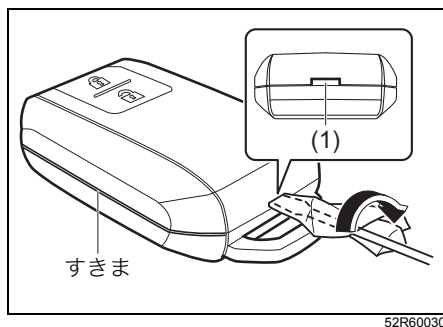
## 4 リモコンキーが正常に作動するか確認します。

## キーレスプッシュスタートシステム装備車

使用電池 リチウム電池CR2032

1 携帯リモコンのケースを分割します。

- 傷つき防止のため、マイナスドライバー（市販品）に布などをかぶせませます。リモコンの側面左側にある溝（1）へ差し込み、ケースを分割します。このとき、ケースのあわせ部分のすきまへつめを差し込むと、分割しやすくなります。

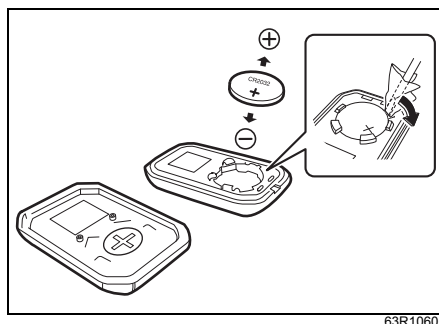


## 注記

- ドライバーで、内部ユニットを破損しないよう注意してください。
- お客様ご自身で電池を交換される場合は、静電気により携帯リモコンが破損するおそれがあるため、金属部分に触れて身体や衣類の静電気を除去してください。

2 電池を交換します。

- 古い電池を取り出します。傷つき防止のため、布などをかぶせたマイナスドライバー（市販品）を使用します。
- 電池は、+極を上にして取り付けます。



- 3 ケースを組み付けます。
- ケースのあわせ部分のすきまが均等になるように確実にはめ込みます。
- 4 携帯リモコンが正常に作動するか確認します。

## ■ 携帯リモコン電池消耗警告灯のリセットのしかた

電池交換前に携帯リモコン電池消耗警告灯が表示されていた場合は、電池交換後に次の操作を行なって警告灯をリセットしてください。

- キーレスエントリーによるドアの施錠・解錠を2回以上繰り返す
  - **3-4ページ**  
(キーレスエントリー)
  - **3-9ページ**  
(携帯リモコン電池消耗警告灯)

### ⚠️ アドバイス

所持している予備の携帯リモコンの電池が正常な場合、予備の携帯リモコンで上記の操作を行なっても警告灯をリセットできます。



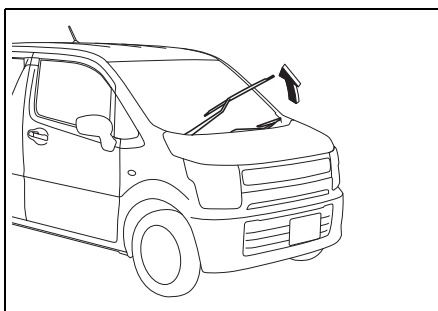
## ワイパーブレードラバーの交換

### 注記

- ワイパーブレード、ブレードラバーはスズキ純正品の使用をおすすめします。スズキ純正品以外のものを使用すると適切に取り付けできないおそれがあります。
- ワイパーブレードラバーが傷んでいると、ふき取りがきれいにできなかつたり、ガラスに傷がついたりするおそれがあります。定期的にワイパーブレードラバーを点検し、傷んでいる場合は交換してください。
- ワイパーブレード、ブレードラバーを交換するときはワイパーアームおよびワイパーブレードがガラスに当たらないようにしてください。ガラスに当たるとガラスが破損したり傷がついたりするおそれがあります。

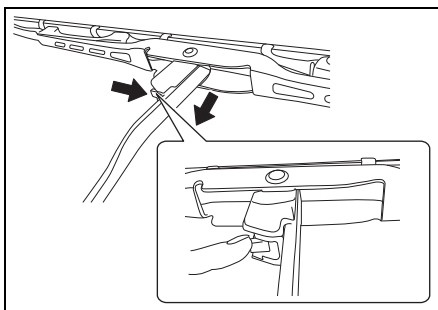
## フロントワイパー

- 1 運転席側、助手席側の順にワイパーアームを起こします。



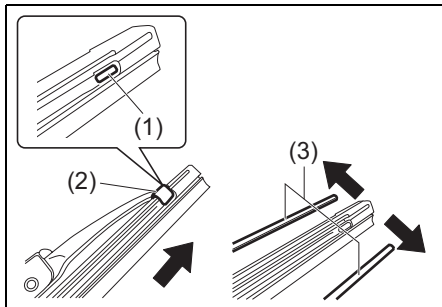
63R60140

- 2 脱着用のツメを押しながらワイパーブレードをワイパーアームから外します。



52R60070

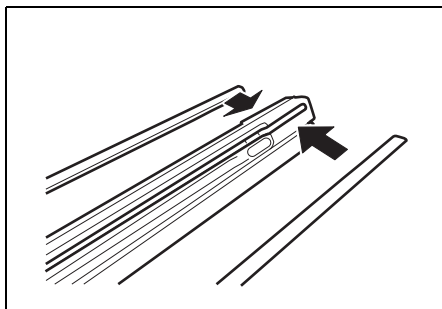
- 3 ブレードラバーのストッパー (1) がツメから外れるまで引っ張り出し、そのままブレードから引き抜きます。ブレードラバーからリテーナーを引き抜きます。



63R60150

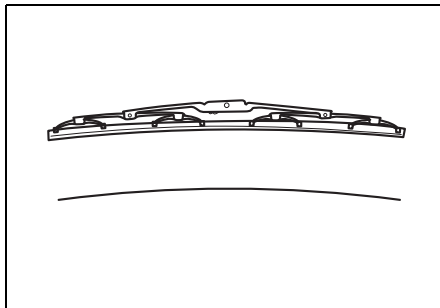
- (1) ストッパー (2) ツメ  
(3) リテーナー

- 4 新品のブレードラバーにリテーナーを取り付けます。



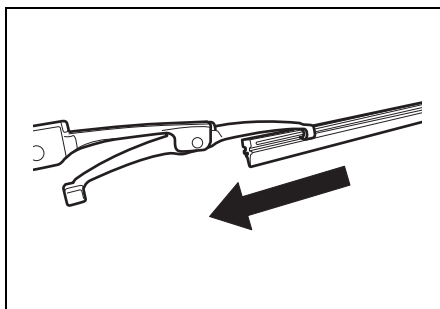
63R60160

- リテーナーは、反りの向きを次の図のように合わせて取り付けてください。



63R60170

- 5 ブレードラバーをワイパーブレードに差し込みます。ブレードラバーを取り付けるときは、ストッパーのない方からワイパーブレードに差し込みます。



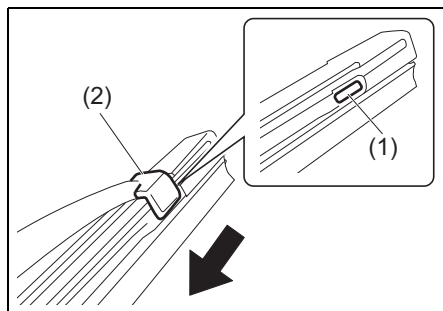
63R60180

6

### 注記

ブレードラバーは、ストッパーのある側が運転席側になるように取り付けてください。ワイパーの作動中にブレードラバーがずれるおそれがあります。

- 6 ワイパーブレードのツメをストッパーに押し込んでブレードラバーを確実に固定します。



63R60190

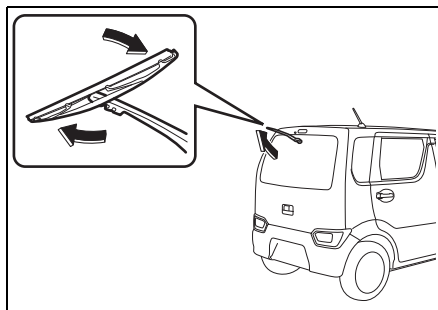
- (1) ストッパー (2) ツメ

- 7 ワイパーアームにワイパーブレードを取り外したときと逆の手順で取り付けます。ワイパーブレードがワイパーアームに確実に固定されていることを確認してください。

- 6 8 助手席側、運転席側の順にワイパーアームを戻します。

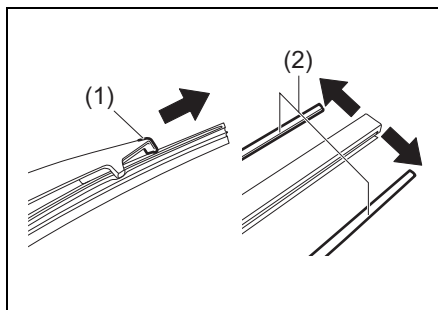
## リヤワイパー

- 1 ワイパーアームを起こします。起こしたあと、ワイパーブレードを回転させてワイパーブレードをワイパーアームから外します。



63R60200

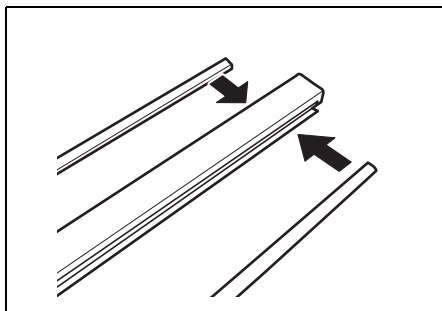
- 2 ブレードラバーの先端を引っ張りワイパーブレードのストッパーから外し、そのまま引き抜きます。取り外したブレードラバーからリテーナーを取り外します。



63R60210

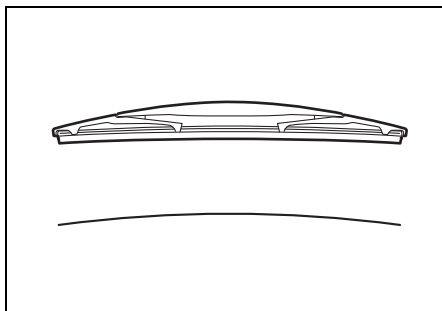
- (1) ストッパー (2) リテーナー

- 3 新品のブレードラバーにリテーナーを取り付けます。



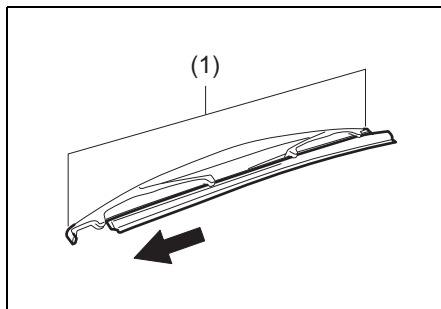
63R60220

- リテーナーは、反りの向きを次の図のように合わせて取り付けてください。



63R60230

- 4 ブレードラバーをワイパーブレードに差し込みます。ブレードラバーの両端がワイパーブレードの両端のストッパー(1)内に収まるように確実に取り付けます。



63R60240

- 5 ワイパーアームにワイパーブレードを取り外したときと逆の手順で取り付けます。ワイパーブレードがワイパーアームに確実に固定されていることを確認してください。そのあと、ワイパーアームを戻します。

## 冬期に入る前の準備

### ウインドーウォッシャー液

凍結を防ぐため、外気温に応じた割合で配合してください。

〈スズキエクスターウォッシャー液の場合〉

使用地域・季節	薄める割合	凍結温度
通常	原液1に水3	約-5℃
温暖地の冬期	原液1に水2	約-9℃
寒冷地の冬期	原液1に水1	約-15℃
極寒冷地の冬期	原液のまま	約-40℃

### 鉛バッテリー

鉛バッテリーの液量や比重を点検してください。寒くなるとバッテリーの性能が下がり、弱っているバッテリーではエンジンがかかりにくくなります。

→ 2-4ページ

(鉛バッテリーの液面を点検する)

### 冷却水

エンジン内部の腐食および凍結防止のため、指定の冷却水をお使いください。

→ 8-1ページ (サービスデータ)

→ メンテナンスノート (日常点検)

#### アドバイス

冷却水の濃度点検および交換は、スズキ販売店またはスズキ代理店へお申し付けください。

### スノーブレード (別売り)

スノーブレード (降雪地用ワイパーブレード) は、金属部分をゴムで覆って雪の付着を少なくするものです。標準装備のワイパーブレードでは、降雪時に雪が付着し、ふき取りにくくなることがありますので、必要に応じて交換してください。

#### 注意

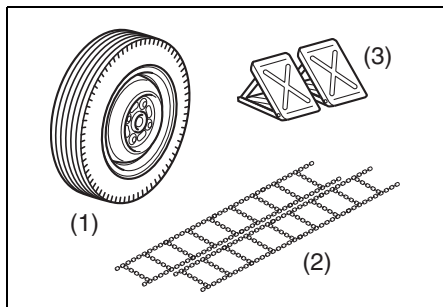
高速走行時は、通常のワイパーブレードよりふき取りにくくなる場合があります。その場合には、車のスピードを落としてください。

#### アドバイス

- 雪の降らない時季は、通常のワイパーブレードのご使用をおすすめします。
- スズキ純正品のスノーブレードについては、スズキ販売店またはスズキ代理店にご相談ください。

## 冬用タイヤ、タイヤチェーン、輪止め

雪道や凍結路を走行するために必要です。



82K139

- (1) 冬用タイヤ (3) 輪止め(市販品)  
(2) タイヤチェーン  
(別売り)

## 出発の前に

### 屋根に積もった雪

出発の前に取り除いてください。走行時に落下して、視界をさまたげるおそれがあります。

- レーザーレーダーと単眼カメラ装備車の場合、フロントガラスに雪や霜などが付着していると、デュアルセンサーブレーキサポートが正常に作動しない場合があります。

→ 4-49 ページ (デュアルセンサーブレーキサポート)

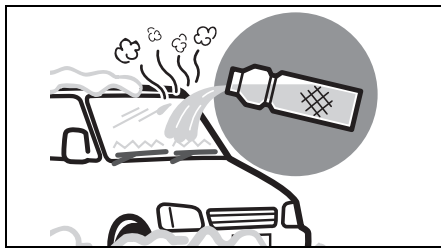


80J308

6

### ワイパーの凍結

ぬるま湯をかけて氷を溶かします。溶かしたあとは、再び凍結しないように水分をふき取ってください。凍結したまま無理にワイパーを作動させると、ブレード部(ゴムの部分)が傷ついたり、ワイパーが故障したりするおそれがあります。



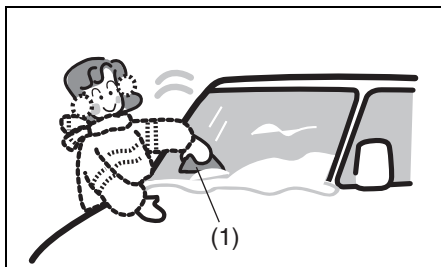
65P60060

## ガラス面の雪や霜

プラスチックの板 (1) を使うと、ガラスを傷つけずに落とせます。

- レーザーレーダーと単眼カメラ装備車の場合、フロントガラスに雪や霜などが付着していると、デュアルセンサーブレーキサポートが正常に作動しない場合があります。

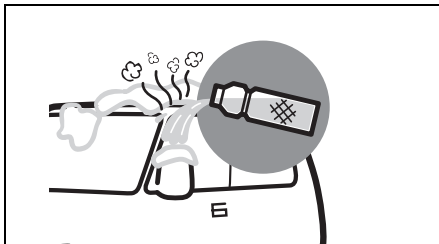
→ 4-49 ページ (デュアルセンサーブレーキサポート)



82K261

## ドアミラーの凍結

ぬるま湯をかけて氷を溶かします。溶かしたあとは、再び凍結しないように水分をふき取ってください。凍結したまま無理にドアミラーを動かそうとすると、故障するおそれがあります。



65P60070

## 注記

- ドアミラー格納スイッチを使用するときは、ドアミラーが手で動かせることを確認してから、スイッチ操作を行なってください。凍結したまま操作を繰り返すと、故障の原因となります。

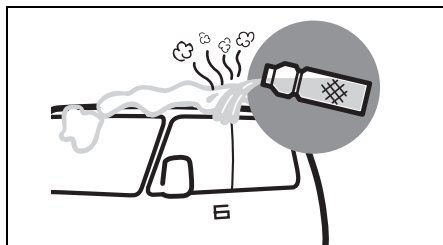
→ 3-25 ページ  
(ドアミラー格納スイッチ)

- リモート格納ミラー (タイプ別装備) の場合、ドアミラーが凍結するような寒冷時は、リモート格納ミラーの機能を停止してください。凍結したまま動作を繰り返すと、故障の原因となります。

→ 3-26 ページ  
(リモート格納ミラー)

## ドアの凍結

ぬるま湯をドアキーの穴を避けてかけます。ドアが開いたあとは水分をふき取ってください。凍結したまま無理に開けようとすると、ドアまわりのゴムがはがれたり、破損したりするおそれがあります。



65P60080

## 靴に付着した雪

乗車するときによく落としてください。そのまま乗車すると、ペダル操作時に滑ったり、車内の湿気が多くなってガラスがくもりやすくなったりします。



80J312

## 雪道を走行するとき

### 雪道や凍結路はゆっくり走行

#### ▲ 注意

スピードを控えめにし、急発進、急加速、急ブレーキ、急ハンドル、急激なエンジブレキなど「急」のつく運転はしないでください。雪道や凍結路は路面が滑りやすく、スリップ事故を起こすおそれがあります。



80J039

6

## ブレーキの効き具合を確認

ブレーキ装置に付着した雪や氷が凍結して、ブレーキの効きが悪くなる場合があります。

- 周囲の安全を確かめてから低速でブレーキペダルを数回踏み、ブレーキの効きを確かめてください。
- ブレーキの効きが悪いときは、効きが回復するまで低速で繰り返しブレーキペダルを軽く踏み、ブレーキ装置のしめりを乾かしてください。



## 冬用タイヤ、タイヤチェーンを装着

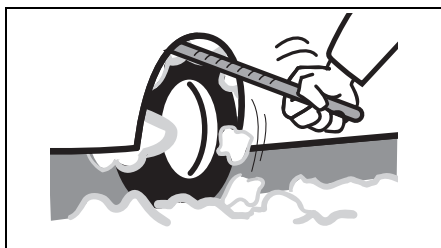
雪道や凍結路では、冬用タイヤまたはタイヤチェーンを装着してください。

- 走行する地区の条例などにしたがって装着してください。  
→ 6-7ページ  
(タイヤ交換するときは)
- 6-21ページ  
(タイヤチェーンを装着するとき)

## フェンダー裏側に付着した雪を取り除く

雪道を走行すると、フェンダーの裏側に雪が付着してタイヤと接触し、ハンドルの切れが悪くなる場合があります。

- ときどき車を止めてフェンダーの裏側を点検してください。雪の塊が付着しているときは、周囲の部品を傷つけないように雪を取り除いてください。



## 駐車するとき

### パーキングブレーキ

パーキングブレーキが凍結すると解除できなくなります。

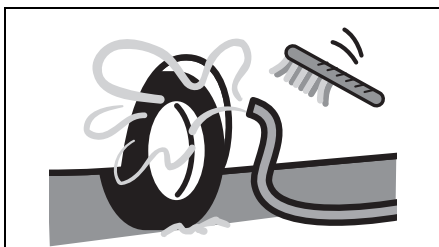
- 長時間駐車するときはパーキングブレーキをかけずに輪止め（市販品）をしてください。
  - **オートマチック車** は、セレクトレバーを「P」に入れます。
  - **マニュアル車** は、チェンジレバーをRまたは1速に入れます。

### 凍結防止剤が散布してある道を走行したあとは

すみやかに凍結防止剤を洗い落としてください。とくに車体の下まわり、足まわりを念入りに洗ってください。放置するとサビの原因となります。

凍結を防ぐため、洗車後はドアまわりなどの水分をふき取ってください。

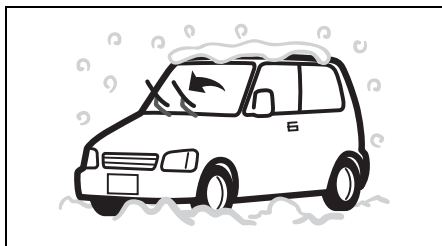
- ドアキーの穴を避けて洗車してください。キー穴が凍結すると、ドアが解錠できなくなります。
- ドアまわりのゴム部品の水分は、とくによくふき取ってください。凍結すると、ドアが開かなくなります。



屋外に駐車するときは

注記

- 軒下や樹木の下には駐車しないでください。積雪や落雪で車の屋根がへこむことがあります。
- ルーフアンテナの場合、降雪時に長時間駐車するときは、アンテナを取り外してください。  
→ 5-36ページ（アンテナの脱着）
- 駐車するときはワイパーアームを立ててください。雪の重みでワイパーアームが変形したり、ブレード部（ゴムの部分）がガラスに凍結したりすることがあります。
- フロントワイパーは運転席側から順に起こし、助手席側から順にもどしてください。助手席側を先に起こす、または運転席側を先にもどすと、ワイパー同士が当たって傷つきの原因となります。



80J315

排気管のまわりが雪で覆われたときは

警告

排気管のまわりが雪で覆われたままエンジンを回転させないでください。排気ガスが車内に侵入し、一酸化炭素中毒のおそれがあります。



80J316

タイヤチェーンを装着するとき

タイヤチェーン

この車に適したスズキ純正品を装着してください。適合するタイヤチェーンについては、スズキ販売店またはスズキ代理店にご相談ください。

警告

- 適合品以外を装着しないでください。ブレーキ配管や車体を損傷するおそれがあります。
- 走行中にいつもと違う音がするときは、ただちに停車して点検してください。タイヤチェーンが切れたり、一部が外れたりして車体に当たると、ブレーキ配管や車体を損傷するおそれがあります。

## ▲ 注意

- タイヤチェーンを装着して走行するときは、安全およびタイヤチェーン保護のためスピードを控えめ（30 km/h 以下）にし、急発進、急加速、急ブレーキ、急ハンドル、急激なエンジンブレーキなど「急」のつく運転をしたり、突起や穴を乗り越えたりしないでください。
- タイヤチェーンを装着すると、タイヤ回転速度が検出できなくなって、次の機能が正常に作動しない場合があります。
  - ABS
  - エマージェンシーストップシグナル (ESS)
  - ESP®
  - デュアルセンサーブレーキサポート (タイプ別装備)
  - 誤発進抑制機能 (タイプ別装備)
  - 後退時ブレーキサポート (タイプ別装備)
  - 後方誤発進抑制機能 (タイプ別装備)

## 注記

タイヤチェーンを装着したまま、雪のない舗装路を走行しないでください。路面が損傷したり、タイヤチェーンの摩耗が早まったりします。また、4WD車の場合、駆動装置に無理な力がかかり、故障の原因となります。

## タイヤチェーンを装着する前に

### ■ タイヤチェーンは前輪に装着

この車は前輪が駆動輪、または前輪が駆動輪ベースの4WDです。後輪には装着しないでください。

### ■ 応急用スペアタイヤ（別売り）には装着できません

前輪がパンクしたときは、応急用スペアタイヤを後輪に付け、外した後輪の標準タイヤを前輪に付けてから、タイヤチェーンを前輪に装着します。

### ■ ジャッキアップに適した安全な場所で装着

7-11 ページの「タイヤ交換の準備」の①、②をお読みください。

### ■ フルホイールキャップ（タイプ別装備）を外してから装着

フルホイールキャップの傷つき防止のため、キャップを外してからタイヤチェーンを装着します。キャップの外しかたは7-11ページをお読みください。

## タイヤチェーンの装着

タイヤチェーンに付属の取扱説明書をよくお読みください。

## 注記

タイヤチェーンでホイールに傷がつくおそれがあります。

# 7. 万一のとき

## ●パンク

工具、ジャッキ、タイヤパンク応急修理セットの 収納場所 .....	7-2
パンクしたときは .....	7-2
タイヤパンク応急修理セット .....	7-2
応急用スペアタイヤ（別売り）の取扱い .....	7-9
タイヤ交換の準備 .....	7-11
ジャッキアップ .....	7-12
タイヤの取り付け・取り外し .....	7-15
タイヤを交換したあとは .....	7-17

## ●バッテリーあがり

鉛バッテリーあがりとは .....	7-17
鉛バッテリーあがりのときは .....	7-17
バッテリーあがりを防ぐためには .....	7-19

## ●ヒューズ切れ

ヒューズが切れたときは .....	7-19
ヒューズの点検と交換 .....	7-23

## ●電球切れ

電球の点検 .....	7-24
電球を交換するときは .....	7-24

## ●オーバーヒート

オーバーヒートとは .....	7-31
オーバーヒートしたときは .....	7-32

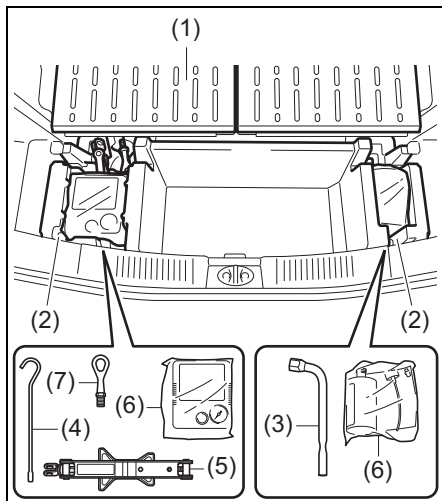
## ●そのほか

発炎筒 .....	7-33
故障したときは .....	7-34
ロープけん引 .....	7-36
万一、事故が起きたときは .....	7-39

## 工具、ジャッキ、タイヤパンク 応急修理セットの収納場所

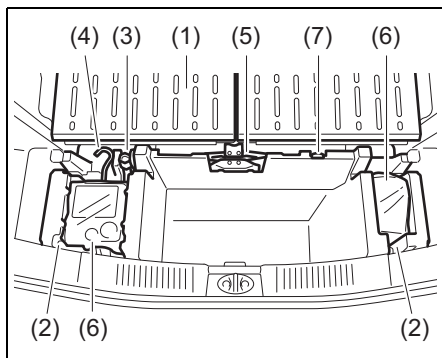
荷室のフロアボード下に収納されています。

### 2WD車



63R70010

### 4WD車



63R70300

- |                     |                       |
|---------------------|-----------------------|
| (1) フロアボード          | (4) ジャッキバー            |
| (2) ラゲジアン<br>ダーボックス | (5) ジャッキ              |
| (3) ホイールナット<br>レンチ  | (6) タイヤパンク<br>応急修理セット |
|                     | (7) けん引フック            |

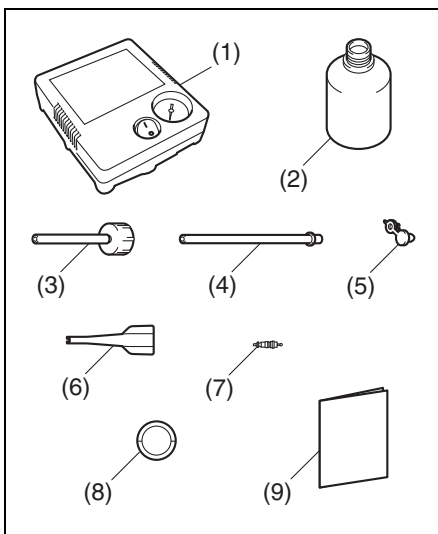
- 使用後は、所定の位置に収納してください。
- ジャッキは、完全に縮めてから収納してください。

## パンクしたときは

- お車にはスペアタイヤが搭載されていません。タイヤパンク応急修理セットをお使いください。
- 別売りの応急用スペアタイヤを使用するときは、7-9 ページの「応急用スペアタイヤ (別売り) の取扱い」以降の項目をお読みください。

## タイヤパンク応急修理セット

このセットは、標準タイヤがパンクしたときに応急的に使用するものです。パンクしたタイヤはすみやかにスズキサービス工場での修理または交換してください。



65P70030

- (1) エアコンプレッサー
- (2) 修理剤ボトル(タイヤ1本分)
- (3) 注入ホース
- (4) 延長ホース(修理剤抜き取り用)
- (5) 注入ホースの栓
- (6) コア回し
- (7) バルブコア(予備)
- (8) 速度制限シール(※)
- (9) セット付属の取扱説明書

※速度制限シールは、修理剤ボトルの底面に貼付されています。

### 注意

- 応急修理剤は、飲用すると健康に害があります。もし誤って飲用したときは、できるだけたくさん水を飲み、ただちに医師の診察を受けてください。
- 応急修理剤が目や皮膚に付着したときは、できるだけ早く水で洗い流してください。異常を感じたときは、医師の診察を受けてください。
- 保管するときは、お子さまが誤って手を触れないように所定の位置に収納してください。

### 注記

- エアコンプレッサーは、自動車タイヤ専用です。そのほかの目的で使用しないでください。
- エアコンプレッサーはDC12V専用です。ほかの電源での使用はできません。
- エアコンプレッサーを使用するときは、故障を防ぐため次のことをお守りください。
  - ・ 10分以上連続して使用しない
  - ・ 防水加工がされていないため、降雨時などは水がかからないようにする
  - ・ 砂やほこりなどを吸い込ませない

- 使用中に動作がおそくなったり、本体が熱くなったりしたときはすぐにスイッチをOFFにして、30分以上放置する
- 分解、改造などをしない
- 強い衝撃や圧力を加えない

### 応急修理セットの点検

定期的に点検してください。

- 応急修理剤ボトルに表示されている有効期限の確認
  - ・ 期限が切れる前に、新品と交換してください。
- アクセサリーソケット電源の確認
- エアコンプレッサー作動の確認
  - ・ エンジンスイッチを **ACC** にし、エアコンプレッサーの電源プラグをアクセサリーソケットに差し込んで行ないます。

### 応急修理の可否判断

#### ■ 次のようなとき、タイヤの応急修理ができます

タイヤ接地部に刺さった釘やネジなどによる軽度のパンクは、タイヤパンク応急修理セットで応急修理できます。

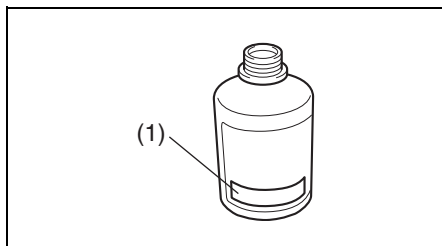
### 注記

タイヤに刺さった釘やネジなどは抜かないでください。タイヤの損傷が大きくなったり、そこからの空気漏れで修理時の空気充填ができなくなったりするおそれがあります。

## ■ 次のような場合は、タイヤの 応急修理ができません

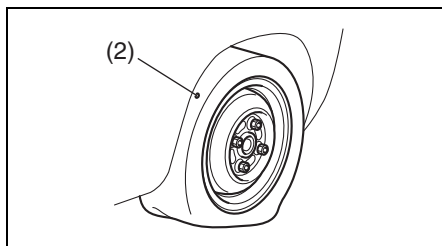
スズキ代理店やJAFなどのロードサービス事業者にご連絡ください。(別冊の「スズキ4輪車サービスネットワーク」参照)

- 応急修理剤の有効期限 (1) が切れている (有効期限はボトルのラベルに記載)



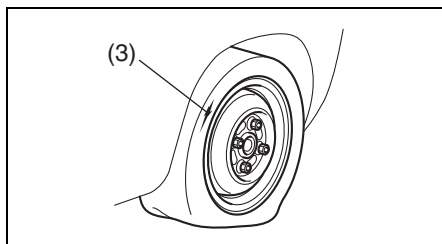
50M0120

- タイヤの接地面に長さ4 mm以上の切り傷や刺し傷 (2) がある



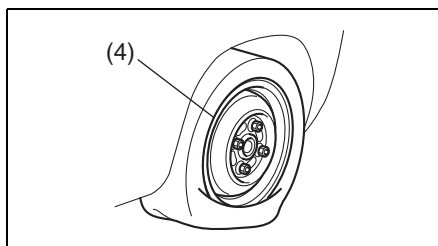
82K113

- タイヤの側面に傷(3)を受けている



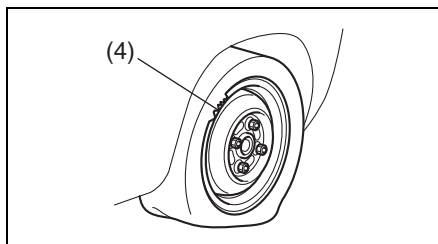
82K114

- タイヤの空気がほとんど抜けた状態で走行した
- タイヤがホイールリム (4) の外側へ完全に外れている



82K300

- ホイールリム (4) が破損または変形している



82K116

- タイヤが2本以上パンクしている (修理剤はタイヤ1本分です)

## ■ タイヤ応急修理のしかた

1 他車に注意をうながすため、非常点滅表示灯を点滅させます。他車の通行のじゃまにならず、安全に作業ができ、地面が硬くて平らな場所に車を移動します。

2 パーキングブレーキをしっかりとかけます。

- **オートマチック車** はセレクトレバーを **[P]** に入れ、エンジンを止めます。
- **マニュアル車** はエンジンを止め、チェンジレバーをRまたは1速に入れます。

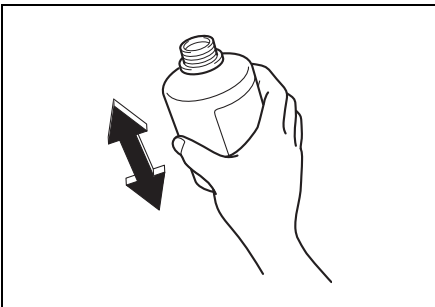
必要に応じて、停止表示板（別売り）を置きます。

- パンクしたタイヤの状態を確認します。

→ **7-3ページ**

**(応急修理の可否判断)**

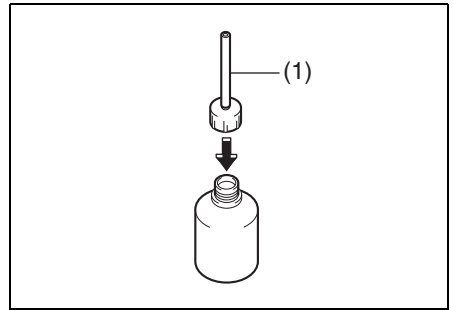
3 同乗者がいるときや重い荷物を載せているときは、車から降ろします。タイヤパンク応急修理セットを取り出し、注入ホースをねじ込む前に、修理剤ボトルをよく振ります。



50M0121

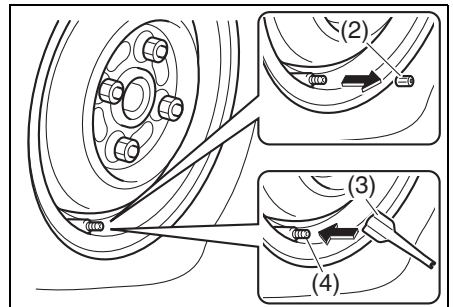
4 注入ホース（1）を修理剤ボトルにしっかりとねじ込みます。

- ボトルの栓が破れます。



72M00184

5 タイヤバルブからキャップ（2）を反時計方向にまわして外します。コア回し（3）の羽根状部分の先端などでバルブ内のバルブコア（4）を押し、タイヤに残った空気を完全に抜きます。

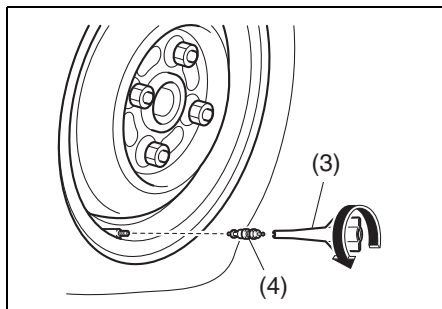


65P70040



6 コア回し (3) でバルブコア (4) を反時計方向にまわして外します。

- バルブコアは再使用します。汚れないようにきれいなところへ保管します。



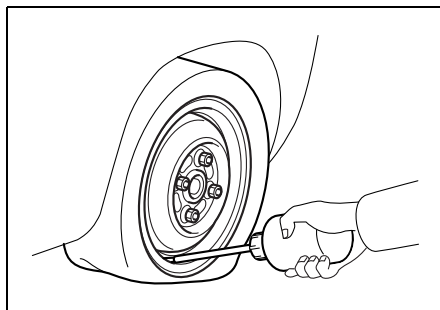
65P70050

## 注意

バルブコアを外すとき、タイヤに空気が残っているとバルブコアが飛び出すことがあります。慎重に外してください。

7 7 注入ホースの先端をタイヤバルブに差し込みます。修理剤ボトルを逆さまにして持ち、手で何回も圧迫し、修理剤をすべてタイヤ内に注入します。

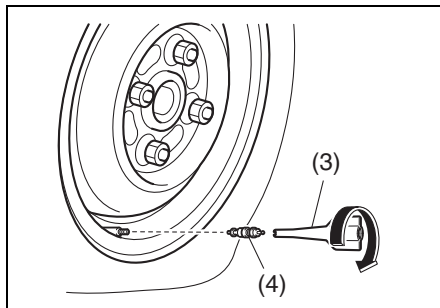
- 空になったボトルは、修理剤の抜き取りに必要なため、タイヤ交換または修理を依頼するときにズキサービス工場にお渡しください。
- こぼれた修理剤は、ふき取るかそのまま乾燥させてからはがします。



82K121

8 8 注入ホースをタイヤバルブから引き抜き、コア回し (3) でバルブコア (4) をタイヤバルブにしっかりとねじ込みます。

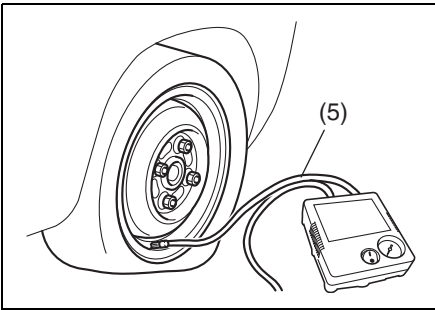
- 外しておいたバルブコアが汚れていたり紛失したりした場合は、タイヤパンク応急修理セット内にある予備のバルブコアをご使用ください。



65P70060

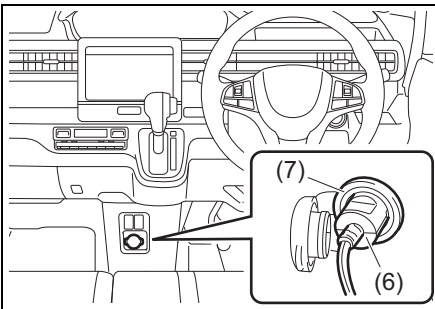
9 9 エアコンプレッサーの底面から、ホースを取り出します。

- 10 エアコンプレッサーのホース (5) 先端の口金をタイヤバルブにねじ込みます。



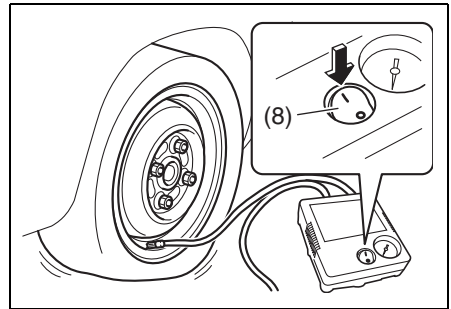
72M00187

- 11 エアコンプレッサーのスイッチが OFF になっていることを確認します。電源プラグ (6) をアクセサリソケット (7) に差し込み、エンジンスイッチを **ACC** にします。



63R030701

- 12 エアコンプレッサーのスイッチ (8) を ON にし、空気を入れます。タイヤ空気圧が指定空気圧になるまで昇圧させます。



72M00188

- タイヤがホイールリムから外れている場合は、空気が漏れないようにリムとタイヤのすきまをなくすようにしてから、コンプレッサーを作動させます。(すきまがなくなれば空気圧が上がります。)
- 指定空気圧まで昇圧するには、約 10 分程度が必要です。10 分以内に指定空気圧まで昇圧しないときは、タイヤがひどい損傷を受けている可能性があります。この場合は、本修理セットによる応急修理ができません。スズキ代理店や JAF などのロードサービス事業者にご連絡ください。
- 空気を入れすぎたときは、コンプレッサーのホース先端の口金をゆるめて、空気を抜きます。

**▲ 注意**

- コンプレッサーを作動させているときは、タイヤの近くに立たないでください。万-バーストなどした場合に、けがのおそれがあります。
- タイヤがふくらむと、タイヤがリム部にはまり込みます。指などをはさまないように注意してください。

## 注記

- コンプレッサーの起動・停止は、コンプレッサー本体のスイッチで行なってください。
- コンプレッサーは10分以上連続して作動させないでください。故障につながるおそれがあります。

## アドバイス

タイヤの指定空気圧は、運転席ドアの開口部に貼付してある空気圧ラベルで確認できます。

- 13 指定空気圧まで昇圧できたら、修理剤をタイヤ内にゆきわたらせるため、コンプレッサーを収納し、ただちに走行します。スピードを控えめにして、急加速や急ハンドル、急ブレーキなどはせず、慎重に運転してください。

- 14 約10分間または5 km程度走行したら、タイヤ空気圧をコンプレッサーの空気圧計で確認します。空気圧が130 kPa (1.3 kgf/cm<sup>2</sup>) 以上あれば、パンク応急修理の完了です。再度、指定空気圧に調整してください。

- タイヤ空気圧を測定するときは、コンプレッサーのホース先端の口金をタイヤバルブにねじ込んだあとに電源をつなぎ、一度スイッチをONにしたあと、すぐにスイッチをOFFにして空気圧を確認します。

- 走行後、タイヤ空気圧が130 kPa未滿に低下していた場合は、本修理セットによる応急修理ができていないことを示しています。走行を中止して、スズキ代理店やJAFなどのロードサービス事業者にご連絡ください。

## 注意

走行後、必ず空気圧のチェックを行ない、応急修理の完了を確認してください。

- 15 異常がなければ、付属の速度制限シールを運転者のよく見えるところに貼ります。十分注意して80 km/h以下の速度で走行してください。



65J5050

## 警告

次のような場所には、速度制限シールを貼らないでください。

- SRSエアバッグの収納部。万一のときに、エアバッグが正常にふくらまなくなるおそれがあります。
- 警告灯やスピードメーターが見えなくなる位置

## タイヤを応急修理したあとは

応急修理剤を使用したタイヤは、一時的に使用するものです。すみやかにスズキサービス工場で、タイヤ交換または修理してください。

- タイヤ交換または修理を依頼するときは、修理剤を使用したことを知らせてください。また、修理剤の抜き取りに必要なため、空になった修理剤ボトルを渡してください。
- ホイールは、付着した修理剤をふき取り、バルブコアを新しいものに交換すれば再使用できます。
- タイヤを修理・再使用するときは、付着した修理剤をふき取る必要があります。ただし、タイヤの損傷の程度によっては、再使用できない場合があります。
- 新しい修理剤はスズキ販売店またはスズキ代理店でご購入ください。

### 応急用スペアタイヤ (別売り)の取扱い

応急用スペアタイヤ(別売り)は、標準タイヤがパンクしたときに一時的に使用するものです。パンクしたタイヤはただちに修理または交換し、できるだけ早く標準タイヤにもどしてください。応急用スペアタイヤは、標準タイヤに比べて空気圧が高く、幅が細く、直径がやや小さいため、次の事項を守ってください。

#### ■ 定期的に点検する

##### ⚠ 警告

空気圧や摩耗状態を定期的に点検してください。空気圧不足やタイヤの摩耗した状態での使用は、思わぬ事故につながるおそれがあります。応急用スペアタイヤの指定空気圧は420 kPa (4.2 kgf/cm<sup>2</sup>)です。

#### ■ ほかの車のスペアタイヤを使わない

##### ⚠ 警告

応急用スペアタイヤは、この車専用です。ほかの車に使用したり、ほかの車の応急用スペアタイヤをこの車に使用したりしないでください。思わぬ事故につながるおそれがあります。

#### ■ 装着するとき

##### ⚠ 警告

2つ以上の応急用スペアタイヤを同時に使用しないでください。

#### ■ 装着したときの走行は

##### ⚠ 警告

応急用スペアタイヤは、高速走行には適していません。やむをえず走行する場合は、80km/h以下の速度で走行し、できるだけ早く標準タイヤにもどしてください。

##### ⚠ 注意

正確なタイヤ回転速度が検出できなくなって、次の機能が正常に作動しない場合があります。

- ABS
- エマージェンシーストップシグナル (ESS)
- ESP®
- デュアルセンサーブレーキサポート (タイプ別装備)
- 誤発進抑制機能 (タイプ別装備)
- 後退時ブレーキサポート (タイプ別装備)
- 後方誤発進抑制機能 (タイプ別装備)

## 注記

- 4WD車では、その性能が十分に発揮できないばかりでなく、駆動系部品に悪影響をあたえるおそれがあります。できるだけ早く標準タイヤにもどしてください。
- 応急用スペアタイヤは、標準タイヤに比べ直径がやや小さいため、車高が少し低くなります。突起物などを乗り越えるときは、車体を接触させないように気をつけてください。

### ■ 前輪には使用しない

この車は前輪が駆動輪、または前輪が駆動輪ベースの4WDです。前輪がパンクしたときは、応急用スペアタイヤを後輪に装着し、外した後輪の標準タイヤを前輪に付けてください。

### ■ レーザーレーダーと単眼カメラ 装備車での取扱い

7 応急用スペアタイヤ（別売り）を使用する場合は、デュアルセンサーブレーキサポートOFFスイッチを操作して誤発進抑制機能を停止させてください。

### ■ タイヤチェーンは装着できません

タイヤチェーンを装着した前輪がパンクしたときは、応急用スペアタイヤを後輪に使用し、外した後輪の標準タイヤを前輪に付けてからタイヤチェーンを再装着してください。

### ■ ラベルは見えるように

応急用スペアタイヤを装着したときはホイールに貼り付けてあるラベルが見えるようにしてください。

### ■ ラベルは剥がさない

応急用スペアタイヤのホイールに貼り付けてある速度制限ラベルを剥がさないでください。

### ■ ラベルが剥がれたときは

応急用スペアタイヤのホイールに貼り付けてある速度制限ラベルが剥がれたときは、貼り直してください。

## タイヤ交換の準備

別売りの応急用スペアタイヤが準備できない場合は、タイヤパンク応急修理セットをご使用ください。

→ 7-2ページ

### (タイヤパンク応急修理セット)

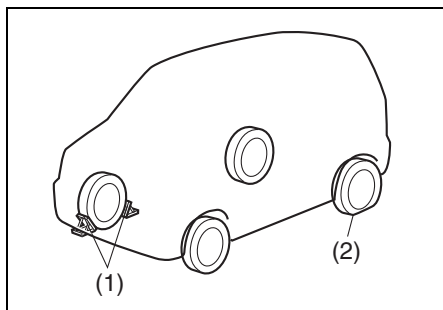
**1** 他車に注意をうながすため、非常点滅表示灯を点滅させます。他車の通行のじゃまにならず、安全に作業ができ、地面が硬くて平らな場所に車を移動します。

**2** パーキングブレーキをしっかりとかけます。

- **オートマチック車** はセレクトレバーを **P** に入れ、エンジンを止めます。
- **マニュアル車** はエンジンを止め、チェンジレバーをR または1速に入れます。

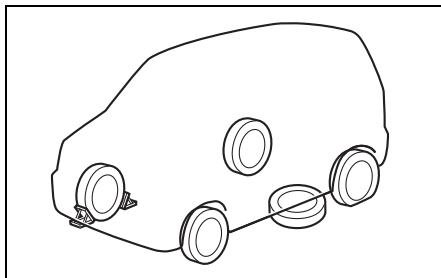
必要に応じて、停止表示板（別売り）を置きます。

**3** 交換するタイヤ（2）と対角線の位置にあるタイヤの前後に、輪止め（1）（市販品）を置きます。



**4** 工具、ジャッキ、応急用スペアタイヤを取り出します。同乗者がいるときや重い荷物を載せているときは、車から降ろします。

- 万ージャッキが外れたときに足などをはさまないために、取り出した応急用スペアタイヤは、交換するタイヤの近くの車体の下に置いてください。

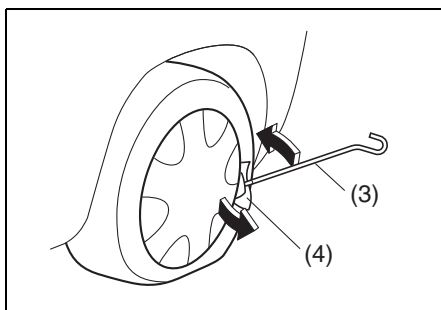


### アドバイス

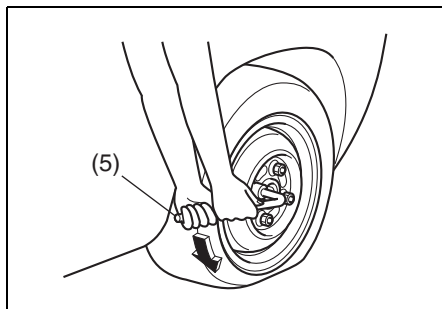
応急用スペアタイヤを地面に置くときは、ホイール表面を上にとすると傷つきにくくなります。

**5** フルホイールキャップ（タイプ別装備）を外します。

- 傷つき防止のため、ジャッキバー（3）の先端に布（4）をあてがってホイールとキャップの間に差し込み、こじって外します。



- 6 ホイールナットレンチ (5) を使用して、ホイールナット4個を反時計方向にまわし、手でナットが軽くまわるくらいまでゆるめます。



64L70270

## ジャッキアップ

ジャッキアップをする前に、パーキングブレーキをしっかりとかけてください。

- **オートマチック車** はセレクトレバーを **P** に入れ、エンジンを止めてください。
- **マニュアル車** はエンジンを止め、チェンジレバーをR または1速に入れます。

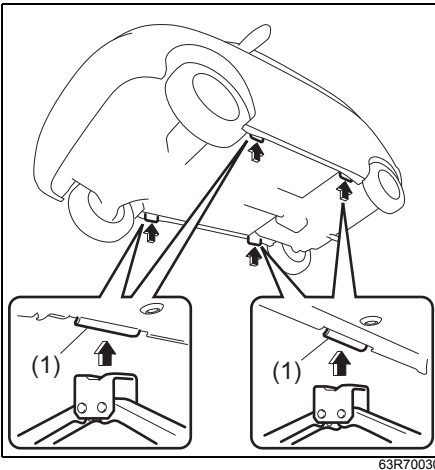
## 警告

万-ジャッキが外れると、身体がはさまれ重大な傷害を受けたり、車が動き出して思わぬ事故につながったりするおそれがあります。ジャッキアップするときは次のことをお守りください。

- 地面が硬くて平らな場所でジャッキアップしてください。
- ジャッキは、タイヤ交換またはタイヤバンク修理だけに使用してください。
- ジャッキはこの車に付属のものを使用し、ほかの車のものは使用しないでください。また、この車のジャッキをほかの車に使用しないでください。
- ジャッキは必ず指定された位置にかけてください。指定以外の位置にジャッキをかけると、ジャッキが外れたり、車を損傷したりするおそれがあります。
- ジャッキで必要以上に車を持ち上げないでください。
- ジャッキで車を持ち上げているときは、車の下にもぐったり、エンジンをかけたり、車をゆすったりしないでください。
- ジャッキアップするときに、ジャッキの上や下にものをはさまないでください。
- 複数のジャッキを使用して、複数輪を同時にジャッキアップしないでください。

- 1 ジャッキバー取り付け部を手でまわしてジャッキを広げ、ジャッキ頭部の凹み部を車載ジャッキ指定位置 (1) に軽く接触させます。

- 2 ジャッキ頭部を軽くゆすって、ジャッキ頭部の凹み部が指定位置(1)にはまっているか確認します。

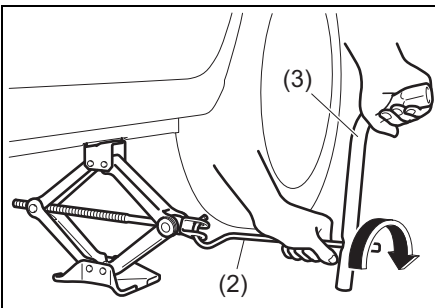


63R70030

- 3 ジャッキに、ジャッキバーとホイールナットレンチを取り付けます。  
(次の図参照)

- ジャッキバーは次の図のように、ホイールナットレンチの穴に差し込みます。

- 4 ホイールナットレンチをまわして、タイヤが地面から少し離れるまで、車体を慎重に持ち上げます。



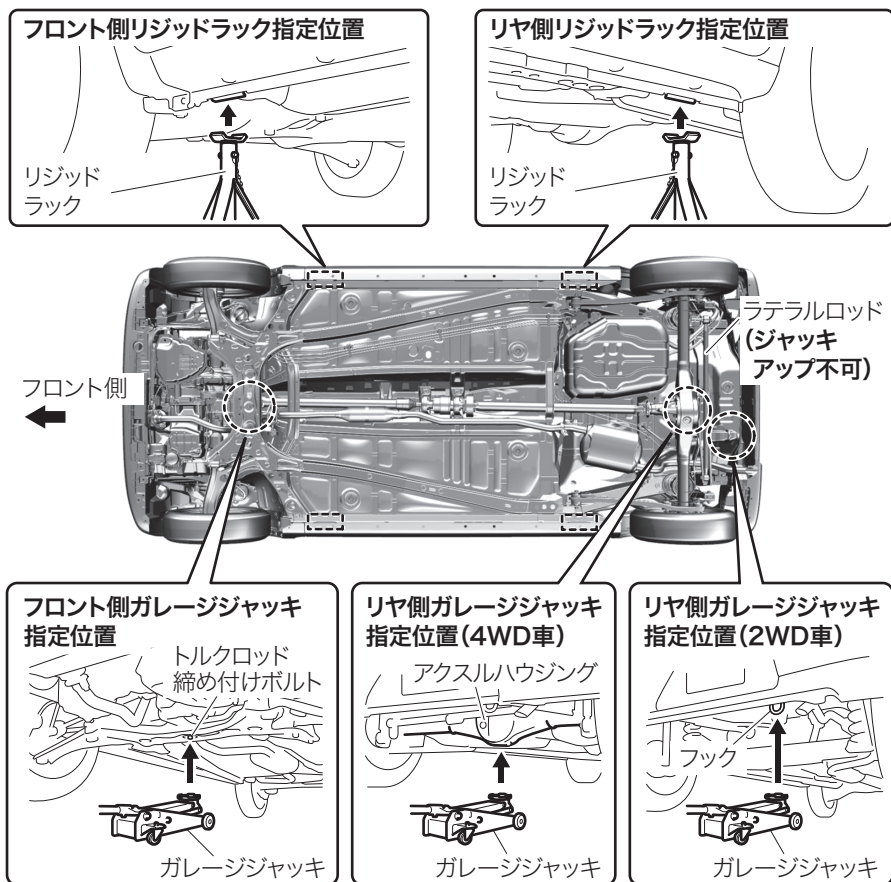
63R70040

- (2) ジャッキバー  
(3) ホイールナットレンチ



## ガレージジャッキ（市販品）を使用するときは

ガレージジャッキおよびリジッドラック（市販品）の指定位置を次の図に示します。詳細については、スズキ販売店またはスズキ代理店にご相談ください。



63R70050

### 警告

- 必ず図に示す指定位置を守ってください。
- ジャッキアップした車体を保持する際は、必ずリジッドラックに掛け替えてください。
- フロント側またはリア側のみをジャッキアップする際は、必ず接地側のタイヤの前後に輪止め（市販品）を置いてください。

## タイヤの取り付け・取り外し

- 1 ホイールナットを外して、タイヤを取り外します。外したタイヤは、車体の下に置きます。

### ▲ 注意

走行直後のホイール、ホイールナット、ブレーキまわりは高温になっていることがあるため、やけどのおそれがあります。

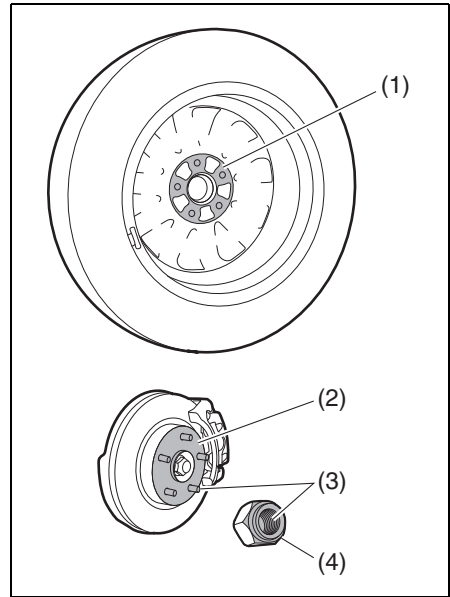
走行直後のホイール、ホイールナット、ブレーキまわりなどには触れないでください。

### 📏 アドバイス

タイヤを地面に置くときは、ホイール表面を上にするとう傷つきにくくなります。

- 2 次の場所の汚れや異物を取り除きます。

- 交換するホイールの取り付け面 (1)
- 車体側の取り付け面 (ハブ面) (2)
- ボルトやホイールナットのネジ部 (3)
- ホイールナットのテーパ面 (4)
- ホイール穴のテーパ面 (5)



- 上図は代表例です。お車のタイプにより異なります。

# 万-のとき/パンク

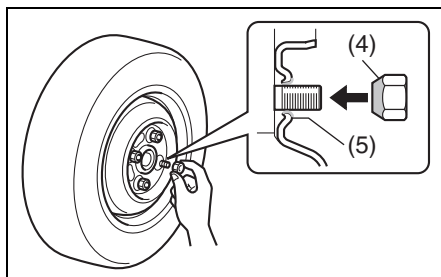
- このとき、ボルトやナットのネジ部、ホイールのボルト穴につぶれや亀裂などの異常がある場合は、スズキサービス工場 で点検を受けてください。

## ⚠ 警告

- 前記の場所に汚れや異物、つぶれや亀裂などの異常があると、走行中にホイールナットがゆるむことがあります。
- ナットやボルトに、オイルやグリスを付着させないでください。必要以上にナットを締めすぎて、ボルトが折れるおそれがあります。

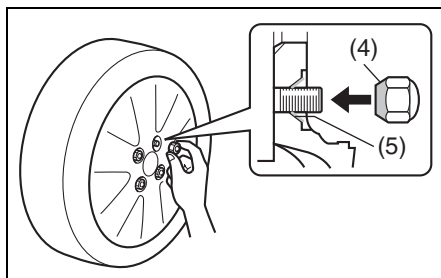
- 3 ホイールナットのテーパ-面 (4) が、ホイール穴のテーパ-面 (5) に軽く接触するまで、手で時計方向にまわして締めます。

### スチールホイール装備車



71L70400

### アルミホイール装備車



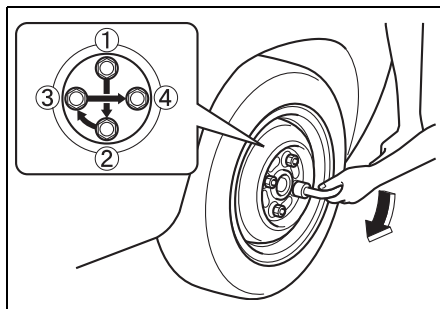
71L70410

- 4 車体の下に置いたタイヤを取り出し、タイヤが地面に接触するまでジャッキを下げます。

- 5 ホイールナットレンチを使用して、ホイールナットを次の図の順序で2～3回に分けて締め付けます。

締め付けトルク：85 N・m  
(870 kgf・cm)

- ホイールナットレンチの柄の先端にかかる力は330 N (34 kgf)を目安にしてください。
- すべてのホイールナットが確実に締まっていることを確認してください。



82K132

## ⚠ 警告

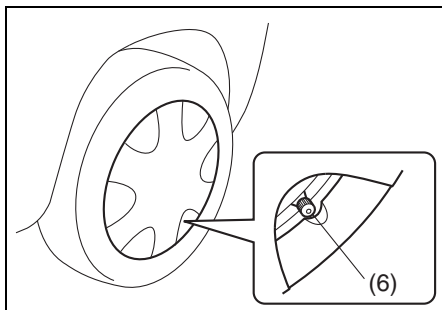
- ホイールナットが確実に締まっていないと、ボルトやブレーキ部品を損傷したり、ホイールが外れたりするなど、思わぬ事故につながるおそれがあります。トルクレンチ (市販品) を使用せずにタイヤ交換した場合は、できるだけ早くスズキサービス工場 で締め付けトルクの点検を受けてください。
- ホイールナットレンチを足で踏んだり、パイプや棒などを追加して締め付けたりすると、ナットを締めすぎてボルトが損傷し、事故につながるおそれがあります。

↓m アドバイス

既定の締め付けトルクで締める場合は、トルクレンチ（市販品）のご使用をおすすめします。

6 フルホイールキャップ（タイプ別装備）を付けます。

- タイヤの空気注入口（6）とキャップの切り欠き部分をあわせてから、確実に押し込みます。



71L70420

タイヤを交換したあとは

- 工具、ジャッキは、所定の位置に収納してください。
- タイヤを交換してしばらく走行したあと、ホイールナットにゆるみがないか確認してください。
- アルミホイール装備車は、タイヤを交換してから 1,000 km 程度走行したあとに、ホイールナットにゆるみがないか点検してください。

⚠ 警告

タイヤを交換したあと、車体の振動などの異常を感じたときは、ただちに安全な場所に停車し、スズキ販売店またはスズキ代理店にご連絡ください。

鉛バッテリーあがりとは

次のようなときは、鉛バッテリーがあがっています。

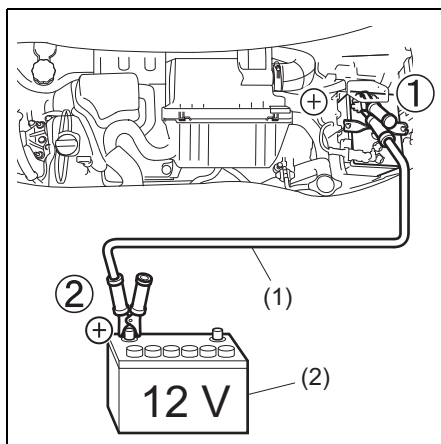
- エンジンをかけようとしてもスターターがまわらない。または、まわっても回転が弱くてエンジンがかからない。
- ヘッドライトが極端に暗かったり、ホーンの音が小さかったりする。

鉛バッテリーあがりのときは

ブースターケーブルと、12Vバッテリーを使用しているほかのバッテリー正常車があれば、エンジンの始動ができます。

1 1 本目のブースターケーブル（1）を①→②の順序で接続します。

- ①バッテリーあがり車の ⊕ 端子
- ②バッテリー正常車の ⊕ 端子



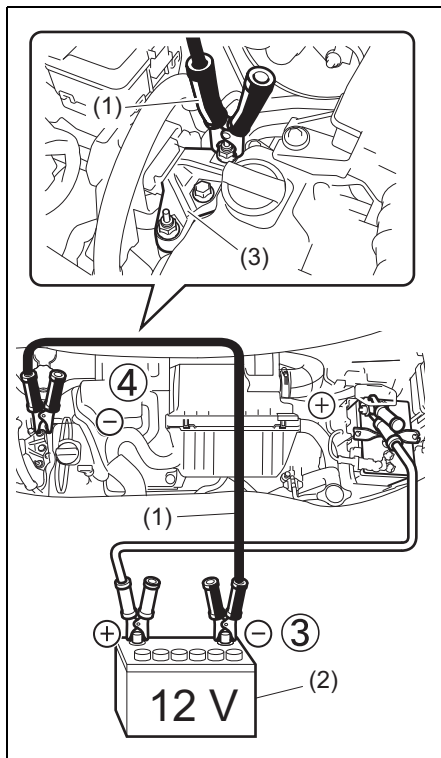
63R10714

- (1) ブースターケーブル
- (2) 正常車の鉛バッテリー

# 万有的时候/バッテリーあがり

- 2 本目のブースターケーブルを③→④の順序で接続します。

- ③バッテリー正常車の⊖端子  
④バッテリーあがり車のエンジンマウントのボルト



- (1) ブースターケーブル  
(2) 正常車の鉛バッテリー  
(3) エンジンマウント

- 3 バッテリー正常車のエンジンを始動し、エンジンの回転を少し高めに保ちます。

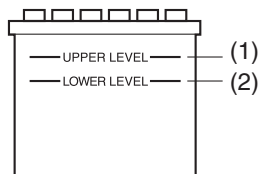
- 4 バッテリーあがり車のエンジンを始動します。

- 5 取り付けたときと逆の順序で、ブースターケーブルを外します。

- 6 お近くのスズキ販売店またはスズキ代理店でバッテリーを完全充電します。

## 警告

- 鉛バッテリーからは水素ガスが発生しています。水素ガスは、火気や火花に引火すると爆発のおそれがありますので、次のことをお守りください。
  - バッテリーを充電するときやブースターケーブルをつなぐときは、必ずバッテリー液面を確認してください。バッテリー液面が下限(2)以下のままで充電などすると、バッテリーが発熱して爆発のおそれがあります。また、バッテリーの寿命を縮めるおそれがあります。
- バッテリー補充液を上限(1)まで補充してから、充電などを行ってください。



82K209

- 充電は火気のない風通しの良いところで、すべてのバッテリーキャップを外して行なってください。
- ④の接続のときに、バッテリーがあがった車の⊖端子につながらないでください。発生した火花が水素ガスに引火し、爆発のおそれがあります。バッテリーから離れたエンジンマウントのボルトに接続してください。
- 乾いた布でバッテリーをふかないでください。静電気が発生して引火のおそれがあります。

- バッテリー液は希硫酸です。目や皮膚につくと、失明などの重大な傷害を受けるおそれがあります。万一、付着したときは、すぐに多量のきれいな水で洗浄し、医師の診察を受けてください。

**▲注意**

- ブースターケーブルは確実に接続してください。エンジン始動時の振動などでブースターケーブルが外れると、ドライブベルトや冷却ファンに巻き込まれるおそれがあります。
- ショート防止のため、ブースターケーブルの⊕端子は、バッテリーの⊕端子以外の部分(⊖端子、ボデー、ブラケットなど)と接触させないでください。
- オートマチック車** は押しがけができません。**マニュアル車** も安全のため、押しがけをしないでください。

**バッテリーあがりを防ぐためには**

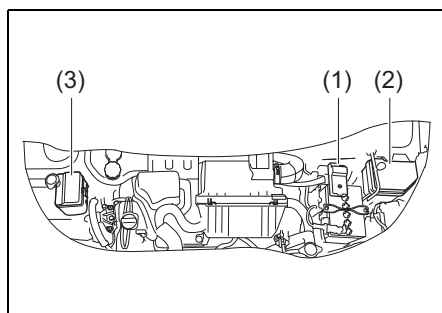
- 1か月に一度は連続して30分以上走行して充電する必要があります。
- エンジンを停止したままライトをつけたり、長時間ナビゲーションやオーディオなどを使用したりしないようにしましょう。(アイドリングストップシステム装備車によるエンジン自動停止中を除く)
- 渋滞などで長時間アイドリングを続けている場合は、電装品の使用を極力避けてください。  
→ **2-4ページ**  
(鉛バッテリーの液面を点検する)

**ヒューズが切れたときは**

電気装置が作動しないときや、電球が切れていないのにランプが点灯しないときは、ヒューズ切れが考えられます。

- ヒューズは、エンジンルーム内と助手席足元にあります。
- 装備仕様の違いにより、所定の位置にヒューズがない場合があります。また、装備がなくてもヒューズだけがある場合があります。

## エンジンルーム内のヒューズ



63R10716

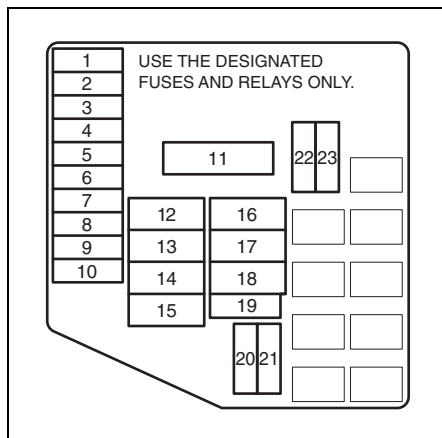
- (1) バッテリーヒューズボックス  
(タイプ別装備)
- (2) リレーボックス No.1
- (3) リレーボックス No.2

● 上図のエンジンルームは代表例です。  
お車のタイプにより異なります。

### ■ リレーボックス内のヒューズ

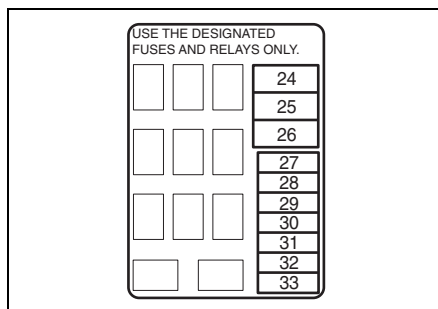
ヒューズの表は、ボックスのふたの裏側にあります。

#### リレーボックス No.1



74P70160

#### リレーボックス No.2



74P70340

● 次の表は、各ヒューズが受け持つ主な装備を表しています。

位置	表示	容量	接続先名称
1	RDTR	30A	ラジエーターファン
2	ST	30A	スターター
3	SUB BAT ※1	30A	リチウムイオンバッテリー
	DCDC	30A	—
4	ABS SOL	25A	ABS ソレノイド
5	BLW	25A	ブローファン
6	H/L R	15A	ヘッドライト (右)
7	F/P ※1	15A	燃料噴射装置
	FI ※2	15A	燃料噴射装置
8	H/L L	15A	ヘッドライト (左)
9	CONT	10A	コントローラ
10	CPRSR	10A	コンプレッサー

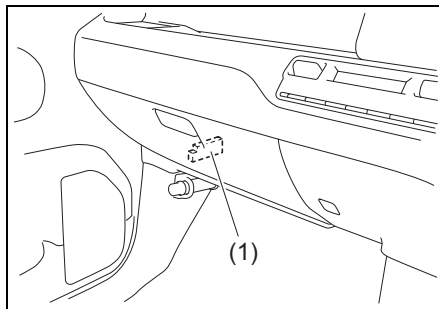
位置	表示	容量	接続先名称
11	ALT ※1	150A	オルタネーター
	ALT ※2	80A	
12	ABS MOT	40A	ABS モーター
13	IGN2	40A	エンジン スイッチ
14	P/S	40A	パワー ステアリング
15	IGN ※1	30A	エンジン スイッチ
	IGN ※2	40A	エンジン スイッチ
16	BTRY	50A	ジャンクション ボックス
17	BTRY2	30A	リレーボックス No.2
18	T/M PUMP	30A	—
	SUB BAT2	40A	—
19	B/U	25A	バックアップ
20	F12 ※1	15A	燃料噴射装置
21	—	—	—
22	ST SIG	5A	エンジン コントローラ
23	ST SIG2	5A	—
24	—	—	—
25	—	—	—
26	—	—	—

位置	表示	容量	接続先名称
27	H/L HI/SOL L	15A	ヘッドライト
28	H/L HI/SOL R	15A	ヘッドライト
29	H/L	10A	ヘッドライト (ハイビーム)
30	FOG	15A	フォグランプ
31	—	—	—
32	—	—	—
33	—	—	—

※1 マイルドハイブリッド装備車

※2 マイルドハイブリッド非装備車

### 助手席足元のヒューズ



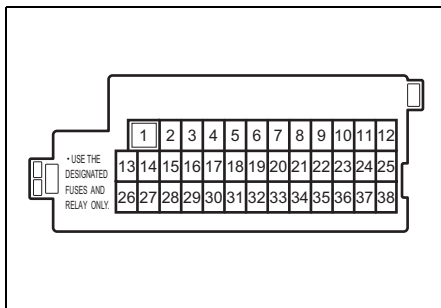
63R70140

(1) 助手席足元のヒューズ



## ■ 助手席足元のヒューズ

ヒューズの表は、ヒューズのふたにあります。



81P70220

- 次の表は、各ヒューズが受け持つ主な装備を表しています。

位置	表示	容量	接続先名称
1	P/W	30A	パワーウインドー
2	ACC ※1	5A	リチウムイオンバッテリー
	ACC ※2		ラジオ
3	MTR	10A	メーター
4	IG	15A	イグニッション
5	IG1 SIG2	5A	パワーステアリング
6	PSD R	20A	—
7	T/M 2	5A	—
8	STL	15A	電動ハンドルロック
9	HORN	15A	ホーン
10	D/L	20A	ドアロック

位置	表示	容量	接続先名称
11	HAZ	10A	ハザード
12	T/M	10A	—
13	RADIO	15A	ラジオ
14	ACC2	15A	アクセサリソケット
15	IG1 SIG3	5A	レーザーレーダーと単眼カメラ/超音波センサー
16	ACC3	5A	—
17	DOME2	10A	室内灯
18	DOME	5A	メーター
19	KEY	5A	イグニッションスイッチ
20	注) P/W T	20A	パワーウインドータイマー機能
21	PSD L	20A	—
22	KEY 2	5A	イグニッションスイッチ
23	TAIL L	5A	尾灯 (左)
24	A-STOP	5A	エンジンコントローラ
25	TAIL	10A	尾灯(右)/番号灯
26	IG1 SIG	10A	アイドリングストップまたはBCM

位置	表示	容量	接続先名称
27	A/B	10A	エアバッグ
28	BACK	10A	後退灯
29	ABS	5A	ABS/ESP®
30	MRR HTR	10A	ドアミラー ヒーター
31	RR DEF	15A	リヤ デフォッガー
32	S/H	10A	シートヒーター
33	WIP	10A	ワイパー
34	IG2 SIG	5A	プロアファン
35	WASH	15A	ウォッシャー モーター
36	T/M 3	10A	トランス ミッション
37	FR WIP	20A	フロント ワイパー
38	STOP	10A	制動灯

※1 マイルドハイブリッド装備車

※2 マイルドハイブリッド非装備車

注) P/W Tのヒューズを外したり交換したりしたときは、はさみ込み防止機構の初期設定を行なってください。

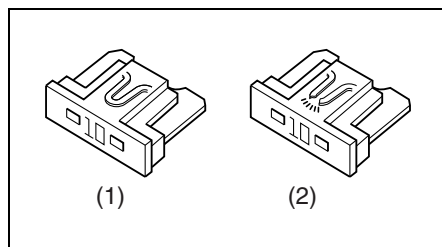
→ **3-22 ページ (はさみ込み防止機構の初期設定が必要なとき)**

## ヒューズの点検と交換

ヒューズの点検・交換には、ヒューズ抜き（低背ヒューズ用、市販品）および交換用ヒューズ（別売り）が必要となります。点検・交換の際は、スズキ販売店またはスズキ代理店にご相談ください。

### 点検・交換のしかた

- 1 エンジンスイッチを **LOCK** (OFF) にします。
- 2 エンジンルーム内のリレーボックスでは、ボックスのカバーを外します。
- 3 故障の状況から、点検すべきヒューズをヒューズの表で確認します。ヒューズ抜き（市販品）をヒューズに差し込んで引き抜き、ヒューズが切れていないか点検します。
- 4 切れているときは、同じ容量のヒューズと交換します。
  - 交換したヒューズがすぐに切れるときは、電気系統の故障が考えられます。スズキサービス工場で点検を受けてください。



82K208

- (1) 正常なヒューズの例  
 (2) 切れたヒューズの例

## 警告

ヒューズは、同じサイズで同じ容量のものとの交換してください。サイズの違うヒューズ、容量の大きいヒューズ、針金、銀紙などを使用すると、配線が焼損したり火災が発生したりする原因となります。

## 電球の点検

ライトやランプ、方向指示器/非常点滅表示灯などを点灯または点滅させて、電球切れがないか点検してください。

### アドバイス

- 制動灯はほかの人に見てもらうか、壁などを利用して点検してください。
- メーター内の方向指示器表示灯の点滅が異常に速くなったときは、方向指示器/非常点滅表示灯の電球切れが考えられます。

## ヘッドライトなどのレンズ内面のくもり

レンズ内面に大粒の水 droplet がついているときやランプ内に水がたまっているときは、スズキサービス工場 で点検を受けてください。

### アドバイス

ヘッドライトやリヤコンビネーションランプなどは、ランプ内外の温度差により一時的にレンズ内面がくもることがありますが、機能上の問題はありませ ん。(窓ガラスがくもると同じ現象)

## 電球を交換するときは

電球が切れているときは、ワット数および型式が同一の電球と交換してください。電球のワット数および型式は、サービスデータ (8-4ページ) をご覧ください。

- 電球を交換しても点灯しない、またはすぐ切れるときは電気系統の故障が考えられます。スズキサービス工場 で点検を受けてください。

## 注意

電球を交換するときは、次のことをお守りください。

- 安全で平らな場所に駐車し、パーキングブレーキをしっかりとかけてください。
- エンジンを止め、各ランプを消灯させ、エンジンや排気管、電球などが十分に冷えてから行なってください。やけどのおそれがあります。
- ハロゲン電球は高圧ガスを封入しているため、とくに慎重に扱ってください。割れるとガラスが飛散して、けがのおそれがあります。

**注意**

- 車両の部品などで手や腕などをけがしないよう、長袖の上着と手袋を着用してください。



51K0180

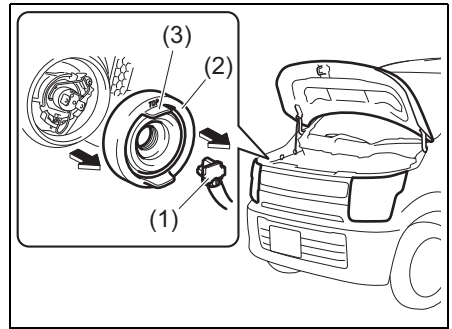
**注記**

ハロゲン電球を扱うときは、油脂類が付着していない、きれいな手袋をはめてください。使用時電球が高温になるため、素手で扱ってガラス部分に油などが付着すると、発熱による早期電球切れのおそれがあります。

**ハロゲンヘッドライト**

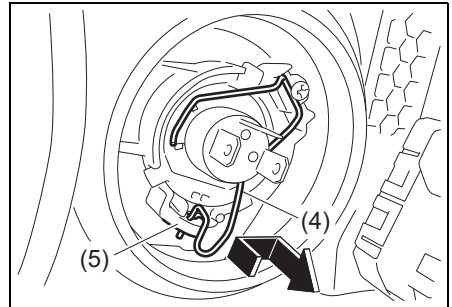
**タイプ別装備**

- 1 ボンネットを開けます。  
→ 5-3ページ (ボンネット)
- 2 カプラー (1) は、カプラー本体をしっかり持って車両後方へまっすぐ引いて外します。  
ゴムカバー (2) は、ツマミ (3) を引いて外します。



63R70150

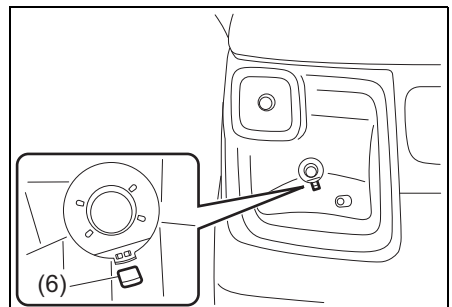
- 3 止め金 (4) を図の矢印のように、押しながらずらして固定フック (5) から外します。



63R70160

**アドバイス**

止め金の固定状態は、電球近くの穴 (6) を通して車両前方からも確認できます。



63R70170

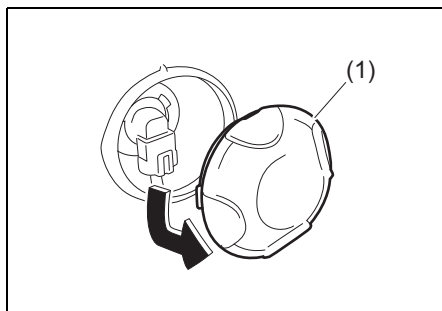
- 4 電球を外します。交換後は、外したときと逆の手順でもとにもどします。

- ゴムカバーは、「TOP」という表示があるツマミを上にして、しっかりとめ込みます。

## ハロゲンヘッドライト(上向き)

### タイプ別装備

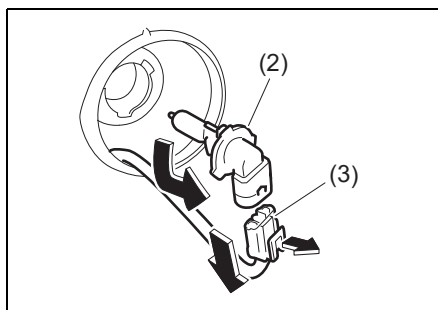
- 1 ボンネットを開けます。  
→ 5-3ページ (ボンネット)
- 2 カバー (1) を反時計方向にまわして外します。



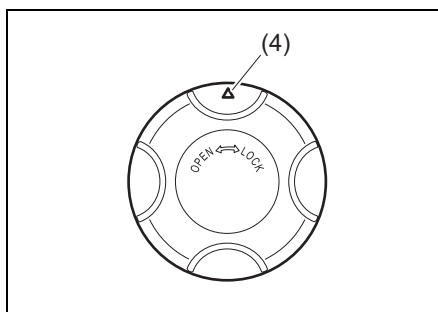
63R70310

- 3 電球 (ソケット一体式) (2) は、反時計方向にまわして外します。

- 4 カプラー (3) は、つめを引きながら引き抜きます。



- 5 交換後は外したときと逆の手順でもとにもどします。
- カバーは、取り付け方向マーク (4) が上になるように、しっかりと取り付けます。



## 非分解式ランプ

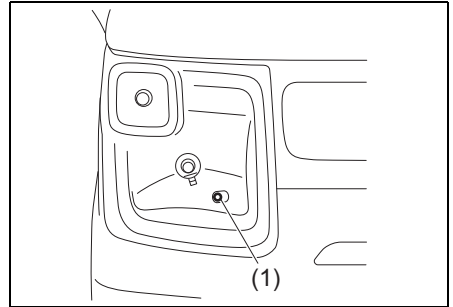
次のランプは非分解式のため、電球のみの交換はできません。ランプ本体の交換となります。点検・交換の際は、スズキ販売店またはスズキ代理店にご相談ください。

- LEDヘッドライト
- LEDヘッドライト（下向き）
- ステイングレーの車幅灯
- フロントフォグランプ
- 制動灯/尾灯
- 方向指示器/非常点滅表示灯（フェンダーまたはドアミラー）
- ハイマウントストップランプ

## ■ 車幅灯

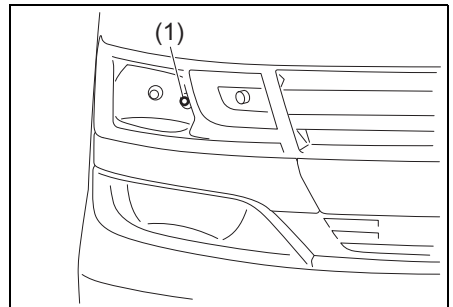
- 1 ボンネットを開け、エンジンルーム内から交換します。

### ハロゲンヘッドライト車



63R10702

### LEDヘッドライト車

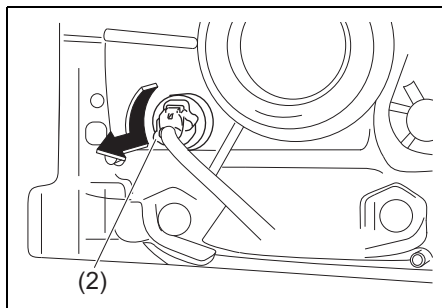


63R10703

(1) 車幅灯

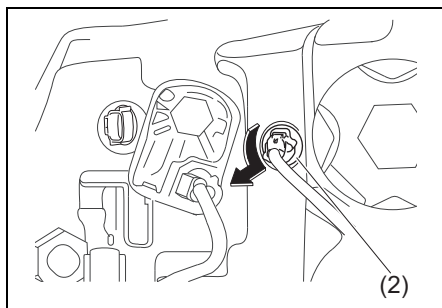
- 2 電球（ソケット一体式）（2）は、反時計方向にまわして外します。

ハロゲンヘッドライト車



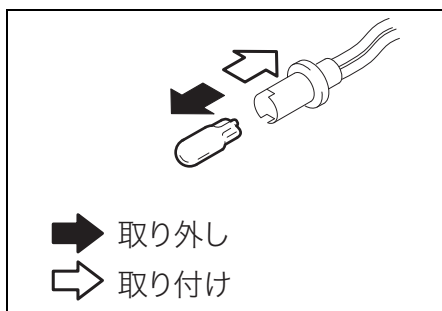
63R10704

LEDヘッドライト車



63R10705

- 3 電球は図のように抜き差しします。



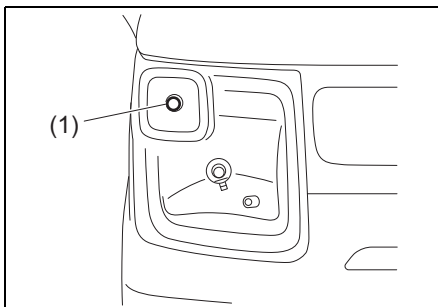
77R70440

- 4 交換後は、外したときと逆の手順でもともどします。

## ■ 方向指示器/非常点滅表示灯 (前面)

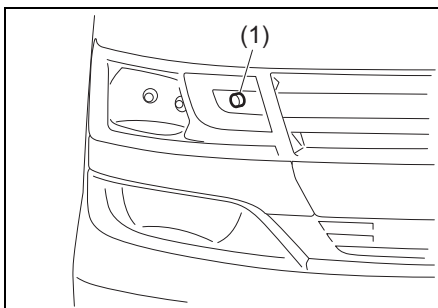
- 1 ボンネットを開け、エンジンルーム内から交換します。

ハロゲンヘッドライト車



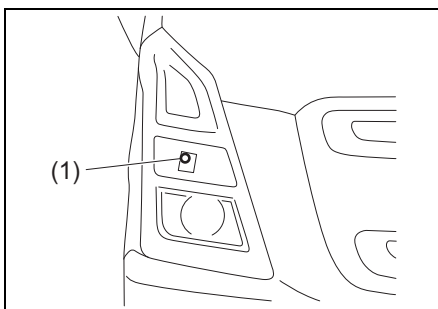
63R10706

LEDヘッドライト車



63R10707

スティングレー

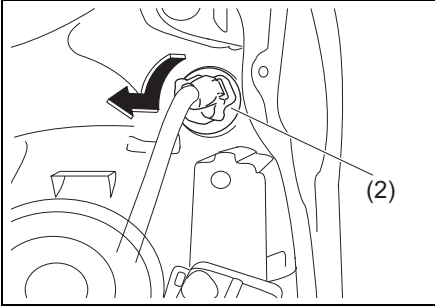


63R10708

- (1) 方向指示器/非常点滅表示灯(前面)

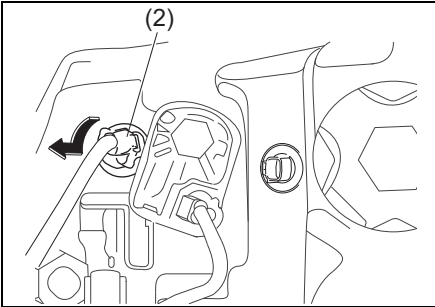
- 2 電球（ソケット一体式）（2）は、反時計方向にまわして外します。

ハロゲンヘッドライト車



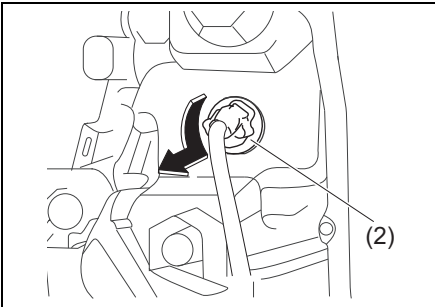
63R10710

LEDヘッドライト車



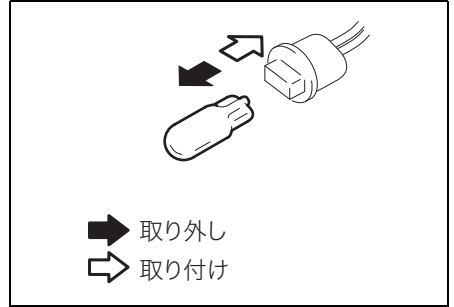
63R10711

スティングレー



63R10712

- 3 電球は図のように抜き差しします。



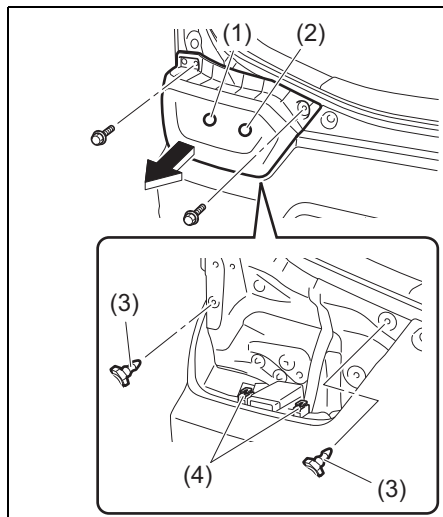
77R70460

- 4 交換後は、外したときと逆の手順でもともにもどします。



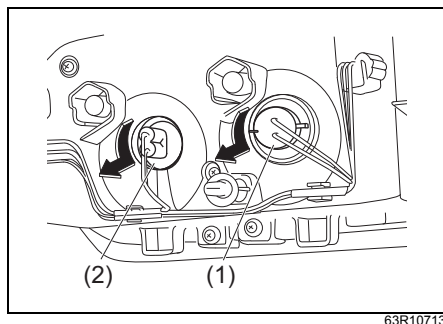
## ■ リヤコンビネーションランプ

- 1 バックドアを開け、ランプ全体を外してから交換します。
- ボルト2個を外します。
  - ランプ本体は、車両の後方へまっすぐ引いて外します。

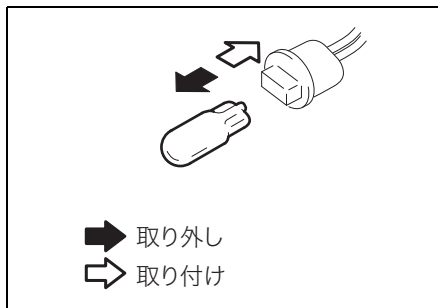


- (1) 方向指示器／非常点滅表示灯(後面)  
(2) 後退灯

- 2 電球ソケット (1) (2) は、反時計方向にまわして外します。



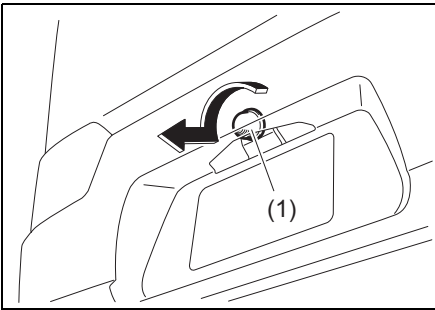
- 3 電球は図のように抜き差しします。



- 4 交換後は、外したときと逆の手順でもとにもどしますが、次の点に注意ください。
- ランプ本体をもとにもどすときは、クリップ2か所 (3) を車体側の穴にあわせ、ランプ本体のつめを車体側の溝 (4) にあわせて押し込みます。

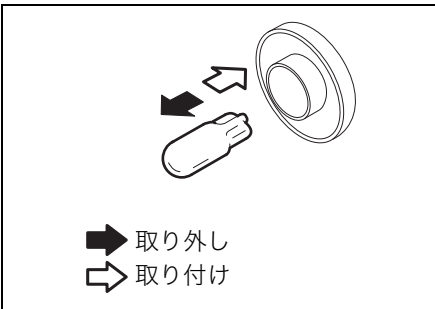
## ■ 番号灯

- 1 レンズ (1) を反時計方向にまわして外してから交換します。



63R70220

- 2 電球は図のように抜き差しします。



79R030718

- 3 交換後は、外したときと逆の手順でもともどします。

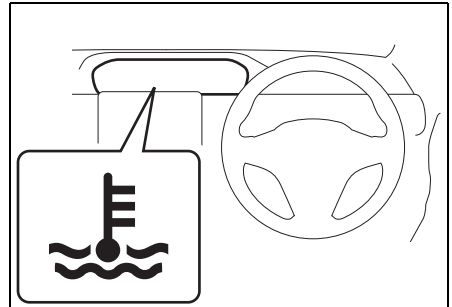
## オーバーヒートとは

ラジエーターなどの冷却システムによるエンジンの冷却が間に合わなくなり、冷却水を適温に保てなくなった状態をオーバーヒートといいます。

次のようなときは、オーバーヒートです。

- エンジンルームから蒸気が立ちのぼっている
- エンジンの力が急に落ちた
- エンジン冷却水温が異常に高くなって、メーターパネル内の水温警告灯が点滅または点灯

→ **3-73ページ (水温警告灯)**



63R70230

## オーバーヒートしたときは

- 1 車を安全な場所に止めます。
- 2 エンジンをかけたままでボンネットを開けて、エンジンルーム内の風通しをよくします。
  - エンジンルームから蒸気が立ちのぼっているときは、ボンネットを開けずに次の手順を行なってください。  
→ 5-3ページ (ボンネット)

### 警告

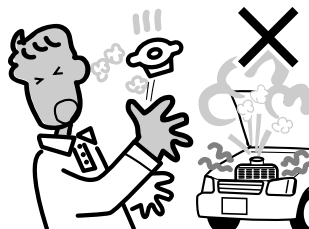
エンジンルームから蒸気が立ちのぼっているときは、ボンネットを開けないでください。蒸気や熱湯が吹き出して、やけどのおそれがあります。

- 3 冷却ファンの作動を確認し、水温警告灯が消灯するのを待ってエンジンを止めます。
  - 冷却ファンが作動していないときや、水温警告灯が消灯しないときは、ただちにエンジンを止め、スズキ販売店またはスズキ代理店にご連絡ください。

- 4 エンジンが十分に冷えてから、冷却水の量やホースなどからの水漏れを点検します。

### 警告

ラジエーターキャップは、エンジンが十分に冷えてから外してください。エンジンが熱いときは冷却水に圧力がかかっているため、蒸気や熱湯が吹き出してやけどのおそれがあります。

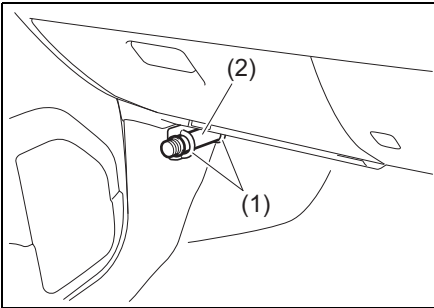


82K126

- 5 冷却水の量が不足しているときは補充します。
  - 水漏れなどの異常があるときは、スズキ販売店またはスズキ代理店にご連絡ください。
  - 冷却水がなく、やむをえず水だけを補充したときは、できるだけ早くスズキサービス工場での冷却水の点検または交換をしてください。

## 発炎筒

- 発炎筒は、助手席足元の左側面のホルダーに取り付けています。
- 点火すると約5分間発炎します。踏切や高速道路などの危険な場所で故障したときに、非常用信号として使用します。
- 使用方法は発炎筒に記載されています。あらかじめよく読んでおいてください。
- 発炎筒に表示されている有効期限が切れる前に、新品と交換してください。発炎筒はスズキ販売店またはスズキ代理店でご購入ください。



63R70240

(1) ホルダー

(2) 発炎筒

## 警告

- お子さまにはさわらせてないでください。やけどや火災などの思いがけない事故を起こすおそれがあります。
- 必ずホルダーに保管してください。
- 点火するときは、筒先を顔や身体に向けないでください。やけどのおそれがあります。
- ガソリンなどの可燃物の近くでは使用しないでください。火災の原因となります。
- トンネル内など、換気が悪い場所で発炎筒を使用すると、煙で視界が悪くなります。トンネル内での合図は非常点滅表示灯をご使用ください。

## 故障したときは

### 故障したときの連絡先は

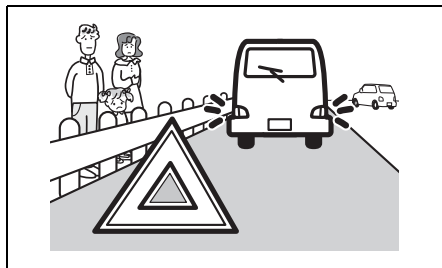
お買い求めのスズキ販売店またはスズキ代理店にご連絡ください。スズキ代理店およびJAFの連絡先は、別冊の「スズキ4輪車サービスネットワーク」をご覧ください。

### 停止表示板を常備する

万一のために、停止表示板（別売り）を車に備えてください。高速道路や自動車専用道路では、車の後方に停止表示板を置くことが法令で義務づけられています。

### 路上で故障したときは

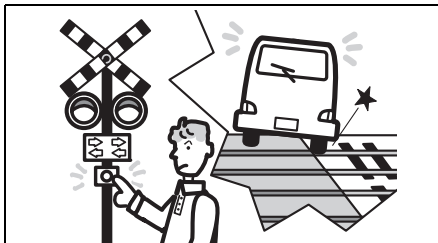
車を路肩などに止め、非常点滅表示灯を点滅させます。必要に応じて停止表示板（別売り）や発炎筒で他車に注意をうながします。



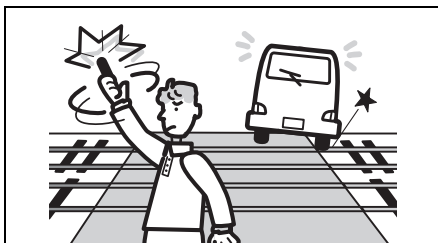
全員車から降り、ガードレールの外など安全な場所に、すみやかに避難してください。

## 踏切内で動けなくなったときは

脱輪など、踏切内で動けなくなったときは、ただちに踏切の非常ボタンを押してください。



踏切の非常ボタンがわからないときは、発炎筒で列車に合図してください。

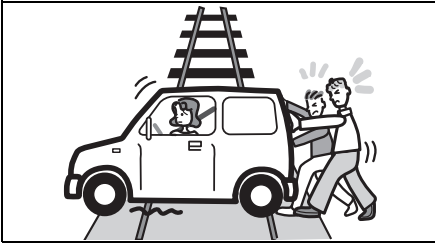


## エンストした車を少し移動させるときは

踏切や交差点などでエンストして動けなくなったときは、付近の人に押しってもらう、車を安全な場所まで移動させてください。

このとき、**オートマチック車** はセレクタレバーを **N** に入れます。

**マニュアル車** はチェンジレバーを **N** (ニュートラル) に入れます。



64L70210

### アドバイス

- **オートマチック車**、**マニュアル車** ともにエンジンスイッチを **START** の位置で保持してスターターをまわすことにより、車を動かすことはできません。
- **オートマチック車** の場合、エンジンスイッチを **ON** にしてブレーキペダルを踏んだ状態でもセレクタレバーを **P** からほかの位置へ動かさないときは、**4-19ページ**の手順でシフトロックを解除してください。

## けん引してもらうときは

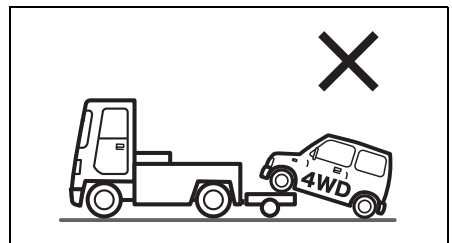
- レッカー車でけん引するとき、4WD車は必ず4輪を持ち上げてください。2WD車は4輪または駆動輪である前輪を持ち上げてください。
- 故障車を移動するには、車両運搬車を利用する方法もあります。
- エンジンがかかっているにもかかわらず車が動かなかったり、いつもと違う音がしたりするときは、駆動装置の故障が考えられます。けん引する前に、スズキ販売店またはスズキ代理店にご連絡ください。

### 警告

- レーザーレーダーと単眼カメラ装備車をけん引するときは、デュアルセンサブレーキサポート OFF スイッチを操作して作動停止 (OFF) にしてください。急にデュアルセンサブレーキサポートが作動して思いがけない事故につながるおそれがあります。

→ **4-49ページ** (デュアルセンサブレーキサポート)

- **4WD車**は、前輪だけまたは後輪だけを台車に乗せた (車輪が回転できない) 状態で絶対にけん引しないでください。車が台車から飛び出すなどの思いがけない事故につながるおそれがあります。また、駆動装置が破損する原因となります。



80J1265

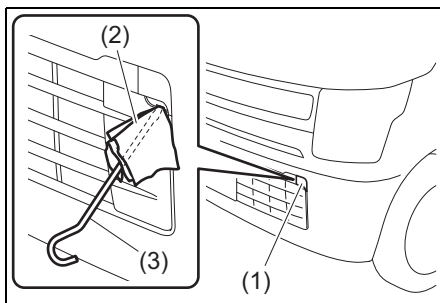
## ロープけん引

### ロープをかける位置は

ロープは、けん引フックにかけます。

- 1 工具（ジャッキバー、ホイールナットレンチ、けん引フック）を取り出します。  
→ 7-2 ページ（工具、ジャッキ、タイヤパンク応急修理セットの収納場所）

- 2 けん引フックカバー（1）の切り欠き部に、先端に布（2）をかぶせたジャッキバー（3）を差し込み、カバーをこじって外します。



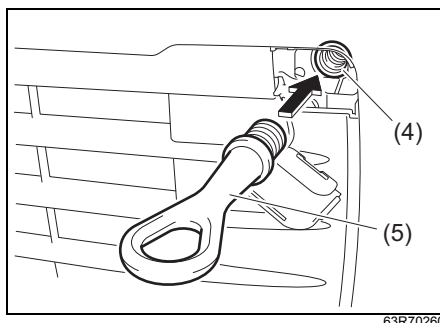
- 上図は代表例です。お車のタイプにより異なります。

- 3 けん引フックを差し込めるように、けん引フックカバーを下側に引きまします。
  - カバーには落下防止のひもがついています。カバーが止まる位置までいっぱい引いてください。

## 注記

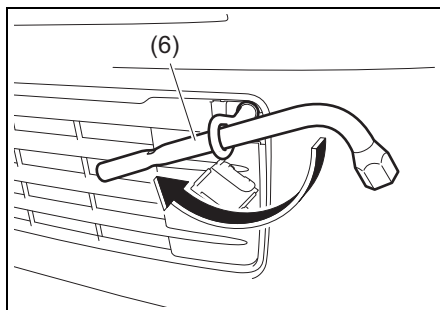
けん引フックカバーをいっぱいまで引き下げないと、カバーがバンパーに当たり、傷つきの原因となります。また、カバーを勢いよく引いたり、ねじったりすると、落下防止のひもが破損するおそれがあります。

- 4 けん引フック差し込み口（4）にけん引フック（5）を差し込み、手でまわせなくなる程度まで締め付けます。



63R70260

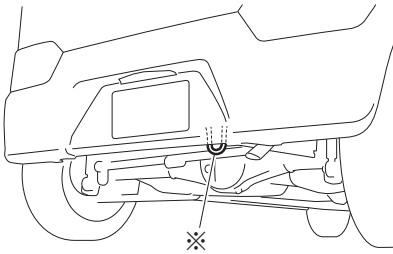
- 5 ホイールナットレンチ（6）でけん引フックをしっかり締め付けます。



63R70270

注記

- この車で他車をけん引することはできません。
- リヤ側に装備されている ※ 印のフックは、船積み専用フックです。けん引や積載車などで搬送するときには使用しないでください。フックや車体が破損するおそれがあります。

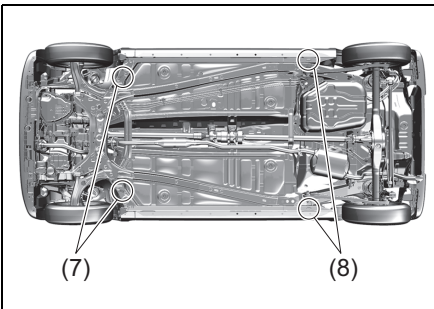


63R70280

- 上図は代表例です。お車のタイプにより異なります。

■ 積載車用の取付け穴

積載車などに載せて搬送する場合は、前輪後部および後輪前部の取り付け穴にフックをかけます。



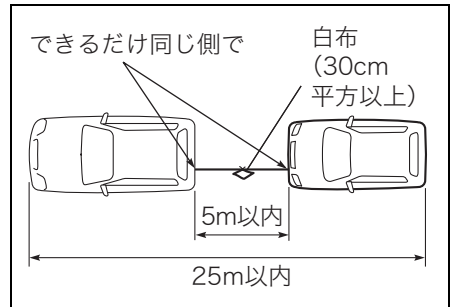
63R70290

- (7) 前輪後部の取り付け穴(長穴)
- (8) 後輪前部の取り付け穴(長穴)

- 上図は代表例です。お車のタイプにより異なります。

ロープでけん引してもらうときは

- 1 けん引フックにロープをかけます。
  - ロープをかけるときは、できるだけ同じ側で水平にかけてください。
- 2 ロープの中間に白い布（30cm 平方以上）を付けます。



64L70250

- 3 エンジンのかけたままにします。
  - エンジンがかからないときは、エンジンスイッチを **LOCK** (OFF) 以外の位置にします。
  - ハンドルを左右にまわして、ハンドルロックが解除されているか確認します。
  - レーザーレーダーと単眼カメラ装備車は、エンジンスイッチ位置が **ON** のときは、デュアルセンサーブレーキサポートOFFスイッチを操作して作動停止 (OFF) にしてください。



## ⚠ 警告

### エンジンがかからない車の運転

- キーを抜いたりエンジンスイッチを **LOCK** (OFF) の位置にしたりしないでください。ハンドルがロックされてまわせなくなります。
- ブレーキ倍力装置が働かないため、いつもより強めにブレーキペダルを踏んでください。
- パワーステアリング装置が働かないため、通常より大きな力をかけて操作してください。

## ⚠ 注意

故障や鉛バッテリーあがりなどでハンドルロックが解除できないときは、ロープでけん引しないでください。

- 4 **オートマチック車** はセレクトレバーを **N** に入れます。  
**マニュアル車** はチェンジレバーを **N** (ニュートラル) に入れます。

## ⚠ 注意

**N** (ニュートラル) にできないときは、ロープけん引できません。スズキ代理店や JAF などのロードサービス事業者にご連絡ください。

## 📌 アドバイス

**オートマチック車** の場合、故障や鉛バッテリーあがりなどで、エンジンスイッチを **ON** にしてブレーキペダルを踏んだ状態でもセレクトレバーの位置を **P** からほかの位置へ動かせないときは、**4-19 ページ** の手順でシフトロックを解除してください。

- 5 けん引中はロープをたるませないようにします。追突防止のため、前の車の制動灯をよく見て運転してください。

- 後続車に注意をうながすため、けん引される車は非常点滅表示灯を点滅させてください。

## ⚠ 警告

長い下り坂や急な下り坂があるときは、ロープけん引をせず、レッカー車を依頼してください。エンジンブレーキがまったく効かないため、下り坂でブレーキペダルを踏み続けるとブレーキ装置が過熱して、ブレーキが効かなくなるおそれがあります。

## 注記

- けん引する車は、急発進などけん引フックやロープに大きな衝撃が加わる運転をしないでください。けん引フックや車体が破損するおそれがあります。
- オートマチック車** を、やむをえずロープでけん引してもらうときは、トランスミッション保護のため、速度 **30 km/h** 以下、走行距離 **30 km** 以内にしてください。

## 万一、事故が起きたときは

### 処置のしかた

- 1 事故の続発を防ぐため、ほかの交通のさまたげにならない安全な場所に車を移動し、エンジンを止めます。
- 2 負傷者がいるときは、医師、救急車などが到着するまでの間、安全な場所で応急手当を行ないます。ただし、頭部に傷があるときは、そのままの姿勢で動かさないようにしてください。その場合でも、後続事故の心配があるときは、安全な場所に移動します。
- 3 事故が発生した場所、状況、負傷者や負傷の程度などを警察官に報告し、指示を受けます。
- 4 相手方、事故の状況をメモします。
- 5 ご購入された販売店や保険会社へ連絡します。

### 外傷がなくても医師の診断を受けましょう

後遺症が出るおそれがあります。



項 目		デ ー タ		
燃料	使用燃料	無鉛レギュラーガソリン		
	タンク容量	27 L		
エンジンオイル (※)	グレード	ターボなし車	エクスターF SN 0W-16 プラス	
			エクスターF SN/GF-5 0W-20	
		ターボ車	エクスターF SN 5W-30	
	規定量	ターボなし車	オイル交換時	2.2 L
			オイル、オイルフィルター 同時交換時	2.4 L
		ターボ車	オイル交換時	2.4 L
オイル、オイルフィルター 同時交換時			2.6 L	
トランスミッション フルード (CVT車)	グレード	スズキCVTF 4401		
	規定量	5.1 L		
トランスミッション オイル (MT車)	グレード	スズキ4輪ギヤオイル 75W シンセティック		
	規定量	2.3 L		
トランスファー オイル (4WD車)	グレード	スズキ4輪スーパーギヤオイル 75W-85		
	規定量	0.41 L		
リヤデファレンシャル オイル (4WD車)	グレード	スズキ4輪スーパーギヤオイル 75W-85		
	規定量	0.9 L		
冷却水	グレード	スズキ純正スーパーロングライフクーラント (青色)		
	規定量	3.1 L		
ウォッシャー液	グレード	スズキエクスターウインドーウォッシャー液		
	タンク容量	1.5 L		
ブレーキ液	グレード	スズキ純正ブレーキフルード (DOT-3)		

※適切なオイルのご使用方法については、**2-36ページ**の「**エンジンオイルの規格/粘度**」をお読みください。0W-16は燃費性能に優れたオイルです。(ターボなし車)

- 油脂類などの交換時期、規定の冷却水濃度は、「**メンテナンスノート**」をご覧ください。
- 指定外のトランスミッションフルード、ブレーキ液は絶対に入れないでください。指定外のトランスミッションフルードを使用すると、CVTが破損するおそれがあります。

# サービスデータ

項 目		デ ー タ		
スパークプラグ	タイプ	ターボなし車	NGK: SILKR7M11S(イリジウム)	
		ターボ車	NGK:ILKR7J8(イリジウム) DENSO:ZXU22HPR8(イリジウム)	
	電極のすきま	ターボなし車	1.0~1.1 mm	
		ターボ車	0.7~0.8 mm	
バッテリー	タイプ	鉛バッテリー	アイドリングストップシステム非装備車	38B19R
			アイドリングストップシステム装備車	K-42R
	リチウムイオンバッテリー	点検不要(※1)		
フロントブレーキ	ディスク厚さ(※2)	ソリッドディスク	基準値(新品時)	10.0 mm
			限度値	9.0 mm
		ベンチレーテッドディスク	基準値(新品時)	17.0 mm
			限度値	15.0 mm
リアブレーキ	ドラム内径(※2)	基準値(新品時)		165 mm
		限度値		166 mm
ブレーキペダル	遊び	1~8 mm		
	床板とのすきま	96 mm以上〔踏み込み力 300 N (31 kgf) 〕		
パーキングブレーキペダル	踏みしる	6~8 ノッチ〔踏み込み力 300 N (31 kgf) 〕		
パーキングブレーキレバー	引きしる	3~9 ノッチ〔操作力 200 N (20 kgf) 〕		
クラッチペダル	遊び	15~20 mm		
	床板とのすきま	56~68 mm (クラッチが切れたとき)		
				

65P80020

※1 リチウムイオンバッテリーの交換または廃棄については、スズキ販売店またはスズキ代理店にご相談ください。

※2 点検して限度値に達していたら、ディスクやドラムを新品に交換してください。なお、点検するには、ブレーキ装置の分解とマイクロメーターやキャリパーゲージによる測定が必要です。スズキ販売店またはスズキ代理店にご相談ください。

項 目		デ ー タ
ドライブベルト	たわみ量	自動調整式
ハンドル	遊び	0~30 mm (ホイール外周)
タイヤ	ローテーション	5,000 km走行ごと

## ■ 電球の容量

- 交換方法については、参照先の内容をお読みください。

名称		ワット数(型式)	参照先	
ヘッドライト	ハロゲン仕様車	60/55W(H4)	<b>7-25ページ</b>	
	LED仕様車 (上向きハロゲン仕様車)	上向き	60W(HB3)	<b>7-26ページ</b>
		下向き	LED	※1
LED仕様車		LED	※1	
車幅灯	標準車	5W(W5W)(※2)	<b>7-27ページ</b>	
	スティングレー	LED	※1	
方向指示器/ 非常点滅表示灯	前面	21W(WY21W)	<b>7-28ページ</b>	
	側面	フェンダー	5W	※1
		ドアミラー	LED	※1
	後面	21W(WY21W)	<b>7-30ページ</b>	
フォグランプ		LED	※1	
制動灯/尾灯		LED	※1	
ハイマウントストップランプ		LED	※1	
後退灯		16W(W16W)	<b>7-30ページ</b>	
番号灯		5W(W5W)	<b>7-31ページ</b>	
前席室内灯		10W		
荷室室内灯		10W		

- 表に記載されている次の電球の場合、点検・交換の際はスズキ販売店またはスズキ代理店にご相談ください。

※1 非分解式のランプのため、電球のみの交換はできません。ランプ本体の交換となります。

※2 LEDヘッドライト車の車幅灯は青色の電球を使用しています。

## ■ タイヤ/ホイール

指定のタイヤサイズと空気圧は、お車のタイプにより異なります。運転席ドアの開口部に貼付してある「**空気圧ラベル**」で確認してください。

### タイヤの空気圧

タイヤの種類	タイヤサイズ	空気圧
標準タイヤ	155/65R14 75S	240 kPa (2.4 kgf/cm <sup>2</sup> )
	165/55R15 75V	
応急用スペアタイヤ (別売り)	T125/70D14	420 kPa (4.2 kgf/cm <sup>2</sup> )

### ホイールのサイズ

タイヤ	適合ホイール		
	リムサイズ	インセット	取り付けピッチ円直径 (PCD)
155/65R14 75S	14 × 4 1/2J	45 mm	100 mm
165/55R15 75V	15 × 4 1/2J		

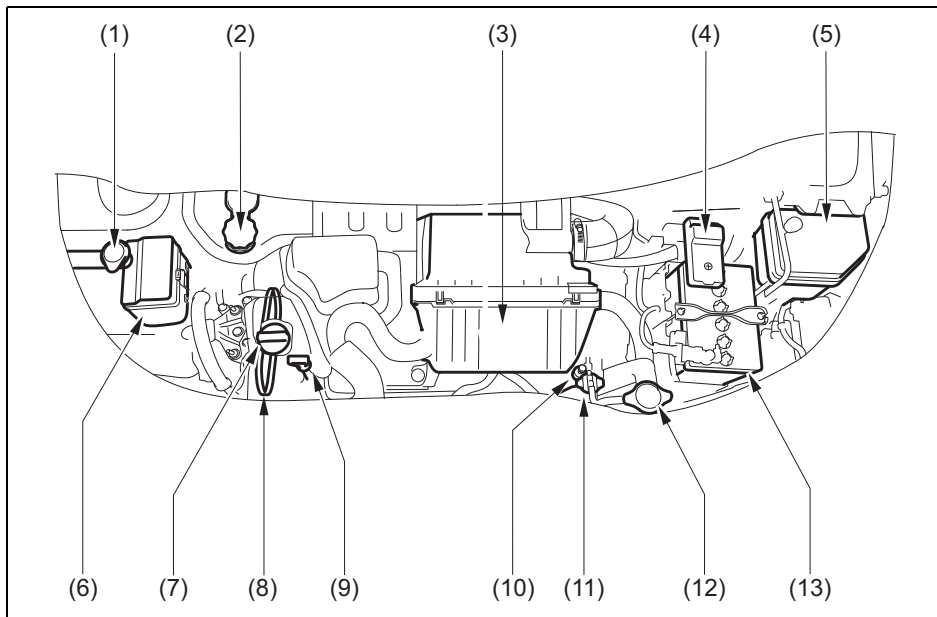
### タイヤチェーン

この車に適合したスズキ純正品を装着してください。適合するタイヤチェーンについては、スズキ販売店またはスズキ代理店にご相談ください。



## エンジンルームをのぞいて

イラストは代表例です。お車のタイプにより、このイラストと異なることがあります。



63R10801

**太字**は日常点検が必要な部品の一部です。詳しくはメンテナンスノートをご覧ください。

- |                                  |                          |
|----------------------------------|--------------------------|
| (1) <b>ウォッシャータンク</b>             | (8) ドライブベルト              |
| (2) <b>ブレーキフルードリザーバー<br/>タンク</b> | (9) <b>エンジンオイルレベルゲージ</b> |
| (3) エアクリーナー                      | (10) CVTフルードレベルゲージ       |
| (4) メインヒューズボックス                  | (11) <b>冷却水リザーバータンク</b>  |
| (5) リレーボックスNo.1                  | (12) ラジエーターキャップ          |
| (6) リレーボックスNo.2                  | (13) <b>鉛バッテリー</b>       |
| (7) エンジンオイルフィルター<br>キャップ         |                          |

## 次の機能は、必ず初期設定してください

項目	機能	初期設定が必要なとき
パワーウィンドー → <b>3-20ページ</b>	はさみ込み防止機能 → <b>3-22ページ</b>	鉛バッテリー端子やヒューズ ( <b>7-19ページ</b> 参照)を外す などしたとき

## こんな機能が設定切替え（カスタマイズ）できます

次の機能の設定切替えについては、スズキ販売店またはスズキ代理店にご相談ください。

- キーレスプッシュスタートシステム（タイプ別装備）
- アンサーバック機能
- エコドライブアシスト照明（タイプ別装備）

項目	機能	初期設定 (工場出荷時)	設定切替え時
キーレスプッシュ スタートシステム (タイプ別装備)	車室内、荷室、前席／バック クドアにある発信機の機能	あり	なし
	携帯リモコン電池消耗警告 灯の表示（約15秒間） → <b>3-9ページ</b>	あり	なし
	携帯リモコン検出範囲外警 告ブザーの吹鳴（1回） → <b>4-7ページ、 4-12ページ</b>	なし	あり
アンサーバック機能 → <b>3-6ページ</b>	非常点滅表示灯／室内灯に よる合図	非常点滅表示灯 /室内灯	室内灯のみ
	車外ブザーによる合図 (キーレスプッシュスター トシステム装備車のみ)	あり	なし
セキュリティアラーム → <b>3-92ページ、 3-103ページ</b>	セキュリティアラーム モード	警報モード	警報なしモード
リモート格納ミラー (タイプ別装備) → <b>3-26ページ</b>	ドアの施錠やエンジンス イッチ操作による連動動作	あり	なし

## サービスデータ

項目	機能	初期設定 (工場出荷時)	設定切替え時
エコドライブアシスト照明 (タイプ別装備) → <b>3-67ページ</b>	メーター下部の照明色が青から緑に変化	あり	なし
アイドリングストップ時間/節約量表示 (タイプ別装備) → <b>3-100ページ</b>	エンジンスイッチを <b>LOCK</b> (OFF) にしたときのアイドリングストップ時間/節約燃料の表示	あり	なし
エコスコア (タイプ別装備) → <b>3-91 ページ、3-102ページ</b>	エンジンスイッチを <b>LOCK</b> (OFF) にしたときのエコスコアの表示	あり	なし
ステータスインフォメーションランプ (タイプ別装備) → <b>3-67ページ</b>	メーター下部の照明色が青、緑、白に変化	3色変化	青色固定
アイドリングストップ空調 (タイプ別装備) → <b>4-120ページ</b>	エンジン自動停止中のエアコン設定	標準	燃費優先 快適優先

**数字**

4WD車の運転 …… 2-32

**A**

ABS

(アンチロックブレーキシステム)

警告灯 …… 3-71、4-39

装置 …… 4-36

ACC表示灯 …… 3-81

**C**

CDプレーヤー …… 5-37

**E**

ESP® …… 4-33

ESP® OFFスイッチ …… 4-35

ESP® OFF表示灯 …… 4-36

ESP®作動表示灯 …… 4-35

**I**

IG ON表示灯 …… 3-80

ISG …… 4-108

ISOFIX …… 3-63

ISOFIX対応チャイルドシート

固定専用金具 …… 3-63

**L**

LEDヘッドライト警告灯 …… 3-77

**R**

Rポジション警告ブザー …… 2-27、4-23

**S**

S(スポーツ)モード表示灯 …… 3-79

SRSEエアバッグ警告灯

…… 3-43、3-55、3-70

SRSEエアバッグシステム …… 2-29、3-44

**ア**

アームレスト(ひじ掛け) …… 5-18

アームレストボックス …… 5-14

アイドリングストップ時間 …… 3-101

アイドリングストップシステム …… 4-111

アイドリングストップシステム

OFFスイッチ …… 4-119

アイドリングストップシステム

OFF表示灯 …… 3-82

アイドリングストップ節約燃料 …… 3-101

アイドリングストップ表示灯 …… 3-81

アクセサリースOCKET …… 5-17

アシストグリップ …… 5-18

アルミホイール

タイヤ交換の準備 …… 7-11

タイヤチェーン …… 6-21

アンサーバック機能 …… 3-6

アンテナ …… 5-35

アンブレラホルダー …… 5-20

**イ**

イモビライザー警告灯 …… 3-76、4-5

イモビライザーシステム …… 4-4

インパネアンダートレー …… 5-9

インパネトレイ …… 5-9

## ウ

- ウインドー
- ウインドーロックスイッチ …… 3-21
- パワーウインドー …… 3-20
- フロントガラスの手入れ …… 6-3
- ウォッシャー液 …… 6-16、8-1、8-6
- ウォッシャースイッチ …… 3-112

## エ

- エアコン、ヒーター
- オートエアコン …… 5-26
- 吹出し口 …… 5-21
- マニュアルエアコン …… 5-22
- エアフィルター …… 5-34
- エコ運転表示機能 …… 3-91
- エコクール …… 4-120
- エコスコア …… 3-91、3-102
- エコドライブ …… 2-37
- エコドライブアシスト照明 …… 3-67
- エネルギーフロー
- インジケーター …… 4-109
- エマージェンシーストップシグナル (ESS) …… 4-40
- エンジンオイル …… 2-36、3-75、8-1
- エンジン回転計(タコメーター) …… 3-68
- エンジンキー …… 3-2
- エンジン警告灯 …… 3-74
- エンジンスイッチ …… 4-2
- エンジンスイッチ照明 …… 4-8
- エンジンスイッチもどし忘れ
- 警告ブザー …… 4-14
- エンジンのかけかた …… 4-9
- エンジンの止めかた …… 4-12
- エンジンフード(ボンネット) …… 5-3
- エンジンブレーキ …… 2-18
- エンジンルームをのぞいて …… 8-6
- エンジンを止めるときは …… 4-12
- エンスト …… 7-35

## オ

- オイル(エンジンオイル) …… 2-36、3-75、8-1
- 応急用スペアタイヤ
- 取扱い …… 7-9
- オーディオ …… 5-37
- オートエアコン …… 5-26
- オートマチック車
- 運転 …… 4-25
- セレクトレバー …… 4-17
- オートレベリング警告灯 …… 3-73
- オーバーヒート …… 7-31
- お子さま用シートの
- シートベルトによる固定 …… 3-61
- お子さま用シートの
- 選択について …… 3-56
- お子さまを乗せるときは …… 2-7
- オドメーター …… 3-88、3-98

## カ

- 外気導入
- (エアコン、ヒーター) …… 5-24、5-30
- 外装のお手入れ …… 6-2
- ガソリン(燃料) …… 2-27、8-1
- 仮眠するときは …… 2-24
- ガラスアンテナ …… 5-37
- ガレージジャッキ …… 7-14
- 冠水した場所 …… 2-20
- 寒冷時の取扱い …… 6-16

**キ**

キー(エンジンキー).....3-2  
 キーインターロック.....4-22  
 キースイッチ(エンジンスイッチ).....4-2  
 キーナンバープレート.....3-4  
 キー抜き忘れ警告ブザー.....4-14  
 キーレスエントリー.....3-4  
 キーレスブッシュスタート  
   システム.....4-5  
 キックダウン.....4-22、4-26  
 ギヤポジション表示.....3-96  
 給油.....2-25、5-2、8-1

**ク**

空気圧.....8-5  
 くもり取り  
   (デフロスター).....5-21、5-31  
 くもり取り(リヤデフォグガー).....5-32  
 クラッチスタートシステム.....4-10  
 クリーブ現象.....2-27、4-22  
 クルーズコントロールシステム.....4-30  
 車のお手入れ.....6-2  
 グローブボックス.....5-10

**ケ**

警告灯.....1-12  
 警告灯・表示灯の見かた.....3-69  
 警告ブザー  
   R(リバース)ポジション  
     警告ブザー.....2-27、4-23  
   エンジンスイッチもどし忘れ  
     警告ブザー.....4-14  
   キー抜き忘れ警告ブザー.....4-14  
   警告ブザーが鳴ったときは.....1-20  
   携帯リモコン検出範囲外  
     警告ブザー.....4-7、4-12  
   シートベルト警告ブザー.....3-39  
   パーキングブレーキ解除忘れ  
     警告ブザー.....4-16  
   ハンドルロック未作動警告ブザー  
     .....4-14  
   リクエストスイッチ未作動  
     警告ブザー.....3-11  
 携帯電話.....2-17  
 携帯リモコン.....3-7  
 携帯リモコン車外持ち出し警告.....4-8  
 携帯リモコン電池消耗警告灯  
   .....3-9、3-77  
 携帯リモコン閉じ込み防止機能.....3-11  
 警報装置.....3-17  
 けん引.....7-35

**コ**

工具.....7-2  
 光軸調整ダイヤル.....3-110  
 後席シート.....3-32  
 航続可能距離.....3-90  
 後退時ブレーキサポート.....4-69  
 後退時ブレーキサポート  
   作動表示灯.....3-84  
 後方誤発進抑制機能.....4-73  
 故障したときは.....7-34  
 誤発進抑制機能.....4-54

## サ

サービスデータ ..... 8-1  
 左右確認サポート ..... 4-86  
 サンバイザー ..... 5-5

## シ

シート ..... 3-29  
 シートアンダーボックス  
     (助手席) ..... 5-15  
 シートヒータースイッチ ..... 3-31  
 シートベルト ..... 3-38  
 シートベルト可変  
     フォースリミッター ..... 3-44  
 シートベルト警告灯 ..... 3-70  
 シートベルト警告ブザー ..... 3-39  
 シートベルトプリテンショナー ..... 3-42  
 事故が起きたときは ..... 7-39  
 室内灯 ..... 5-7、8-4  
 シフトダウンの上限速度  
     マニュアル車 ..... 4-30  
 シフトロック ..... 4-18、4-28  
 車線逸脱警報 ..... 4-57  
 車線逸脱警報OFFスイッチ ..... 4-65  
 車線逸脱警報OFF表示灯 ..... 3-85  
 車線逸脱警報作動表示灯 ..... 3-85  
 ジャッキ(収納場所) ..... 7-2  
 ジャッキアップ  
     (タイヤチェーン) ..... 6-22  
 ジャッキアップ  
     (パンクしたとき) ..... 7-12  
 集中ドアロック  
     (パワードアロック) ..... 3-16  
 充電警告灯 ..... 3-75  
 樹脂部品などの手入れ ..... 6-5  
 出発の前に ..... 2-2  
 ジュニアシート ..... 2-8、3-57  
 瞬間燃費 ..... 3-89、3-99  
 照明コントロール表示 ..... 3-90  
 助手席シートバックポケット ..... 5-18  
 ショッピングフック ..... 5-16

## ス

水温警告灯 ..... 3-73  
 スズキ セーフティ サポート ..... 4-41  
 スタック(立ち往生) ..... 2-20  
 ステアリングオーディオ  
     スイッチ ..... 5-51  
 ステータスインフォメーション  
     ランプ ..... 3-67  
 スノーブレード ..... 6-16  
 スピードメーター(速度計) ..... 3-67  
 スペアタイヤ(応急用スペアタイヤ)  
     取扱い ..... 7-9  
 スポーツモードスイッチ ..... 4-19  
 スライドレバー ..... 3-29、3-32

## セ

積算アイドリングストップ時間 .. 3-100  
 積算アイドリングストップ  
     節約燃料 ..... 3-100  
 セキュリティアラーム  
     インジケーター ..... 3-82  
 セットアップモード ..... 3-92、3-103  
 セレクトレバー  
     位置表示 ..... 3-88  
     操作 ..... 4-17  
 先行車発進お知らせ機能 ..... 4-60  
 洗車 ..... 6-2  
 前照灯(ヘッドライト)  
     ..... 7-25、8-4  
 前席シート ..... 3-29  
 全方位モニター ..... 4-80

## ソ

走行中の注意 ..... 2-16  
 速度計(スピードメーター) ..... 3-67

## タ

ターボ車の運転	2-32
タイマーロック機能	3-6
タイヤ	
応急修理したあとは	7-9
応急修理のしかた	7-5
空気圧	8-5
交換したあとは	7-17
交換するときは	6-7
交換の準備	7-11
チェーン	6-21
パンク応急修理セット	7-2
冬用タイヤ	6-17
ホイールサイズ	8-5
ローテーション	6-6
輪止め	2-23、6-17
タコメーター(エンジン回転計)	3-68
立ち往生	2-20
暖機運転	2-37

## チ

チェーン(タイヤチェーン)	6-21
チケットホルダー	
(サンバイザー)	5-5
チャイルドシート	3-57
チャイルドプルーフ	3-17
駐車するときは	2-22、4-28、6-20
超音波センサー	4-65
チルトステアリング	3-28

## テ

停止表示板	7-34
低水温表示灯	3-80
デフロスター	
(エアコン、ヒーター)	5-21
デフロスタースイッチ	5-31
デュアルセンサーブレーキサポート	
	4-49
デュアルセンサーブレーキサポート	
OFFスイッチ	4-64
デュアルセンサーブレーキサポート	
OFF表示灯	3-83
デュアルセンサーブレーキサポート	
作動表示灯	3-83
電球	
電球の交換(ランプ類)	7-24
電球の点検	7-24
ワット数(ランプ類)	8-4
点検	2-2、8-1
電源が切り替わらないときは	4-7
電源の切替え	4-6
電池交換(リモコンキー)	6-8

## ト

ドア	3-12
ドアの開閉	3-2
ドアポケット	5-14
ドアミラー	3-24
ドアミラー角度調節スイッチ	3-24
ドアミラー格納スイッチ	3-25
ドアミラーヒータースイッチ	3-28
ドアロック解除機能	3-16
凍結防止剤	6-20
凍結路	6-19
時計(時計あわせ)	5-40
登降坂変速制御	4-22
トランスミッション警告灯	3-75
トリップメーター	3-89、3-98
ドリンクホルダー	5-11



## ナ

内気循環

(エアコン、ヒーター) …… 5-24、5-30

内装のお手入れ …… 6-4

長い荷物を積むとき

(助手席シート) …… 3-35

鉛バッテリー …… 2-4

## ニ

日常点検 …… 2-2

## ネ

燃費

瞬間燃費 …… 3-89、3-99

平均燃費 …… 3-89、3-99

燃料 …… 2-27、8-1

燃料給油口 …… 5-2

燃料計 …… 3-88

燃料残量警告灯 …… 3-71

燃料タンク容量 …… 8-1

## ハ

パーキングブレーキ

寒冷時の取扱い …… 6-20

操作 …… 4-15

ブレーキ警告灯 …… 3-69

ハイドロブレーキング現象 …… 2-19

ハイビームアシスト …… 4-61

ハイマウントストップランプ  
…………… 7-27、8-4

はさみ込み防止機構 …… 3-22

発炎筒 …… 7-33

バックミラー(ルームミラー) …… 3-24

バッテリー

鉛バッテリー …… 2-4、6-16

鉛バッテリーあがり …… 7-17

バッテリーについて …… 2-3

リチウムイオンバッテリー …… 2-5

バッテリーあがり …… 7-17

パドルシフトスイッチ …… 4-20

バニティーミラー

(サンバイザー)…………… 5-6

ハロゲンヘッドライト…………… 7-25、8-4

パワーウィンドー…………… 3-20

パワーステアリング警告灯…………… 3-74

パワードアロック…………… 3-16

パンク

応急修理のしかた…………… 7-5

タイヤ交換…………… 7-11

番号灯…………… 8-4

半ドア警告灯…………… 3-76

ハンドルロックが解除できない

ときは…………… 4-4

ハンドルロック未解除警告灯…………… 4-4

ハンドルロック未作動

警告ブザー…………… 4-14

## ヒ

ヒーター(エアコン)…………… 5-21

オートエアコン…………… 5-26

吹出し口…………… 5-21

非常点滅表示灯…………… 7-27、8-4

非常点滅表示灯スイッチ…………… 3-111

必読!…………… 2-2

ヒューズ切れ…………… 7-19

表示灯…………… 1-15

日よけ(サンバイザー)…………… 5-5

ヒルホールドコントロール…………… 4-121

## フ

ブースターケーブル	7-17
フォグランプ	8-4
フォグランプスイッチ	3-109
ブッシュ表示灯	3-80
フットレスト	5-17
フェーエルキャップ	5-2
フェーエルリッド	5-2、5-3
ふらつき警報	4-58
フルフラットシート	3-36
フルホイールキャップ (取り付け)	7-17
フルホイールキャップ (取り外し)	7-11
ブレーキ	
ブレーキ液	8-1
ブレーキ警告灯	3-69
ブレーキ倍力装置	2-21、4-12、7-38
フロントシート	3-29
フロントワイパーノ ウォッシャースイッチ	3-112

## へ

平均燃費	3-89、3-99
ヘッドアップディスプレイ	4-104
ヘッドライト(前照灯)	7-25、8-4
ヘッドライト上向き(ハイビーム)	
表示灯	3-79
ヘッドレスト	
後席	3-33
前席	3-30
ベビーシート	3-57

## ホ

ホイールキャップ(取り付け)	7-17
ホイールキャップ(取り外し)	7-11
ホイールサイズ	8-5
方向指示器	7-27、8-4
方向指示器スイッチ	3-111
方向指示器表示灯	3-78
ホーンスイッチ	3-114
ボンネット	5-3

## マ

マイルドハイブリッド	4-108
マスターウォーニング	3-78
マニュアルエアコン	5-22
マニュアルモードの使いかた	4-20
マルチインフォメーション ディスプレイ	3-87、3-94
万一のとき	7-1

## ミ

ミラー	
ドアミラー	3-24
バニティーミラー (サンバイザー)	5-6
ルームミラー	3-24

## メ

メーター	
マルチインフォメーション ディスプレイ	3-87、3-94
メーターの照明	3-68
メーターの見かた	3-66

## ユ

油圧警告灯 ..... 3-75  
雪道を走行するとき ..... 6-19

## ヨ

よくあるご質問 ..... 1-26  
横風が強いときは ..... 2-18

## ラ

ライセンスについて ..... 4-103  
ライトスイッチ ..... 3-106  
ライト点灯表示灯 ..... 3-79  
ラゲッジアンダーボックス ..... 5-19  
ラジエーターキャップ ..... 7-32、8-6  
ランプ  
  室内灯 ..... 5-7  
  電球の交換(ランプ類) ..... 7-24  
  ハイマウントストップランプ ..... 7-27  
  フォグランプ ..... 3-109  
  ヘッドライト ..... 7-25  
  方向指示器/非常点滅表示灯  
    ..... 7-27  
  ワット数(ランプ類) ..... 8-4

## リ

リクエストスイッチ ..... 3-9  
リクエストスイッチ未作動  
  警告ブザー ..... 3-11  
リクライニングレバー ..... 3-29  
リジッドロック ..... 7-14  
リチウムイオンバッテリー ..... 2-5  
リバース(R)ポジション警告ブザー  
  ..... 2-27、4-23  
リモート格納ミラー ..... 3-26  
リモコンキーの電池交換 ..... 6-8  
リヤ(後席)シート ..... 3-32  
リヤクォーターガラス/バックドア  
  ガラスの室内側の手入れ ..... 6-6  
リヤデフォグガススイッチ ..... 5-32  
リヤパーキングセンサー ..... 4-76  
リヤワイパー/ウォッシャー  
  スイッチ ..... 3-113

## ル

ルーフアンテナ ..... 5-36  
ルームミラー ..... 3-24  
ルームランプ(室内灯) ..... 5-7、8-4

## レ

冷却水(ラジエーター液)  
  寒冷時の取扱い ..... 6-16  
  規定水量 ..... 8-1  
レーザーレーダーと単眼カメラ ..... 4-41

## ワ

ワイパー  
  寒冷時の取扱い ..... 6-16、6-17、6-21  
  ワイパースイッチ ..... 3-112  
ワイパーブレードラバーの交換 ..... 6-12  
ワックス ..... 6-2





# お問い合わせ、ご相談は

---

お車のことや、車検・点検などのアフターサービスについてのお問い合わせやご相談がございましたら

まずは、お買い上げいただきましたスズキ販売店またはスズキ代理店にお尋ねください。



スズキ代理店にお問い合わせやご相談をいただくときは、別冊の「スズキ4輪車サービスネットワーク」に記載してありますお近くの代理店にお気軽にご連絡ください。お客様のご相談に対して的確な判断と迅速な処理をするため、あらかじめ、お手元に車検証をご準備いただき、次の事項をご確認のうえ、ご連絡願います。

- ①車名、車台番号、ナンバープレートの番号など
- ②ご購入年月日
- ③走行距離
- ④ご相談内容
- ⑤お客様のご住所、お名前、お電話番号