

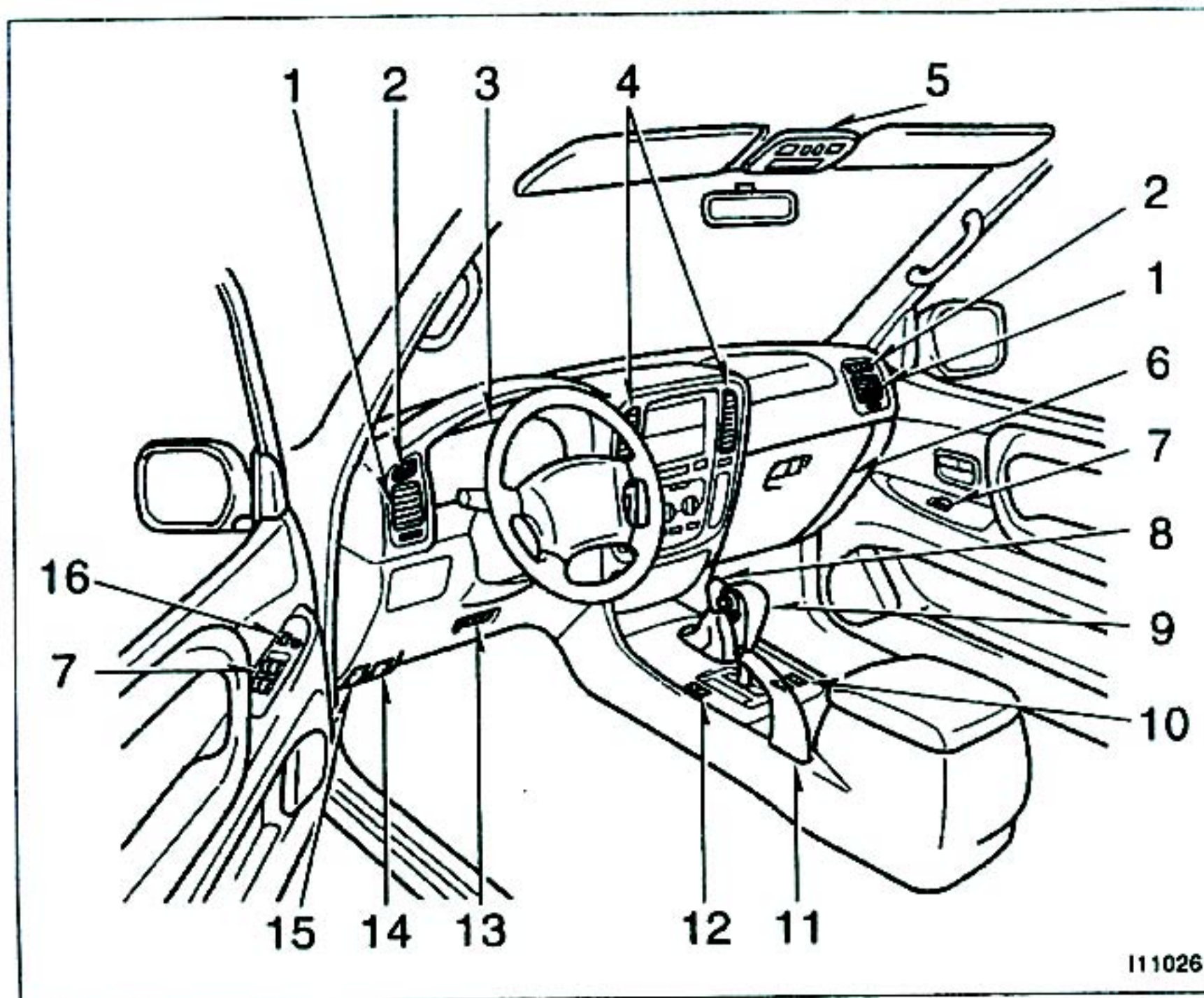
Часть 1 ФУНКЦИОНИРОВАНИЕ ПРИБОРОВ И ОРГАНОВ УПРАВЛЕНИЯ –

Глава 1–1 Общий вид приборов и органов управления

- Общий вид приборной панели
- Общий вид приборного щитка
- Индикаторы на приборной панели

Общий вид приборной панели

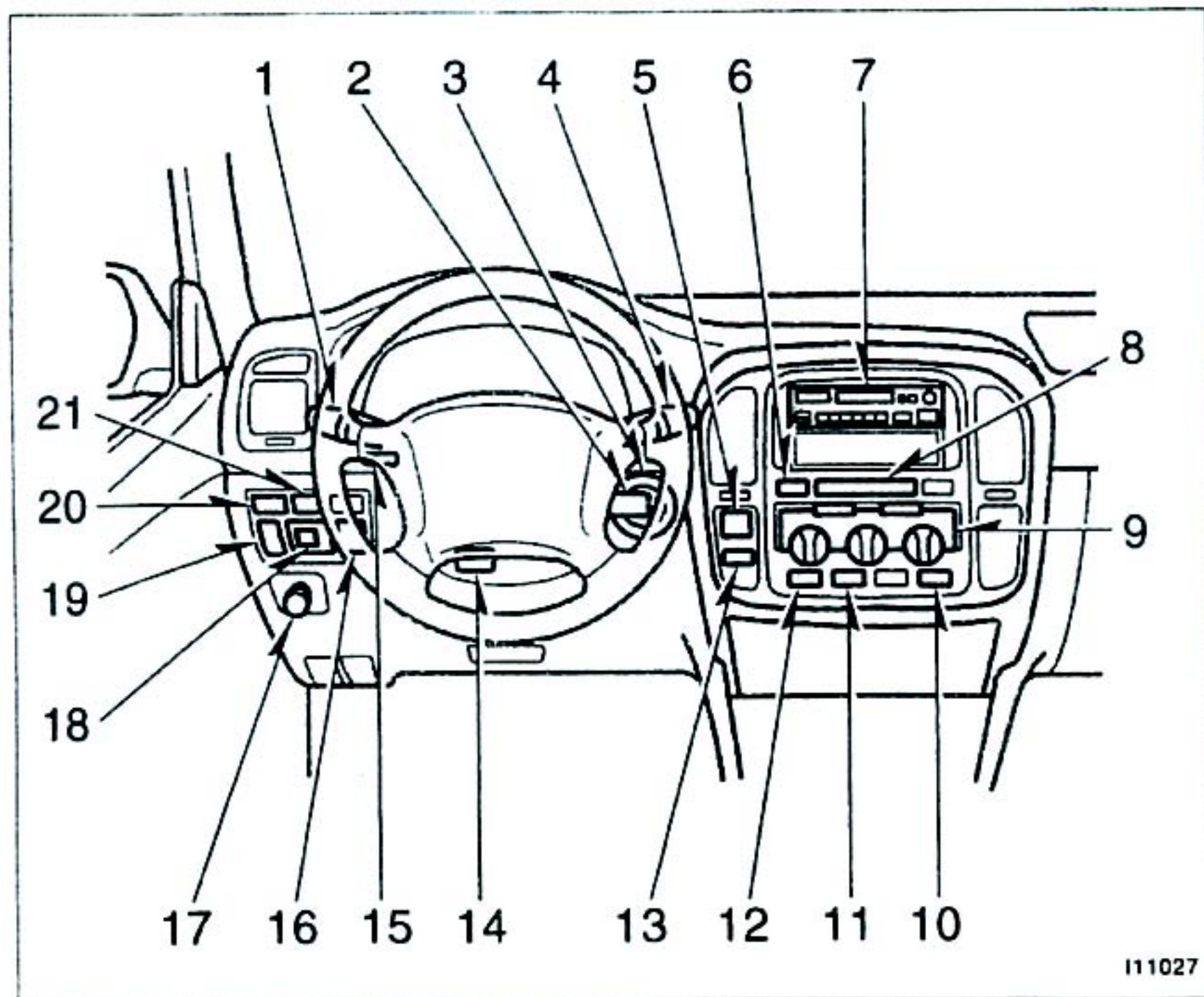
► Вид А



1. Боковые вентиляционные отверстия
2. Боковые выходные отверстия антиобледенителя
3. Приборный щиток
4. Центральные вентиляционные отверстия
5. Выключатели электропривода откидной крыши и/или персональных подсветок
6. Ящик для перчаток
7. Выключатели электроприводов окон
8. Рычаг управления приводом на четыре колеса
9. Селекторный рычаг переключений автоматической коробки передач или рычаг коробки передач с ручным переключением
10. Выключатели обогревателей сидений
11. Рычаг стояночного тормоза
12. Кнопка селектора второго режима запуска и кнопка селектора режима вождения
13. Нижнее вентиляционное отверстие
14. Рычаг снятия предохранителя замка капота
15. Устройство для открывания дверцы трубопровода топливного бака
16. Выключатели приводов дверных замков

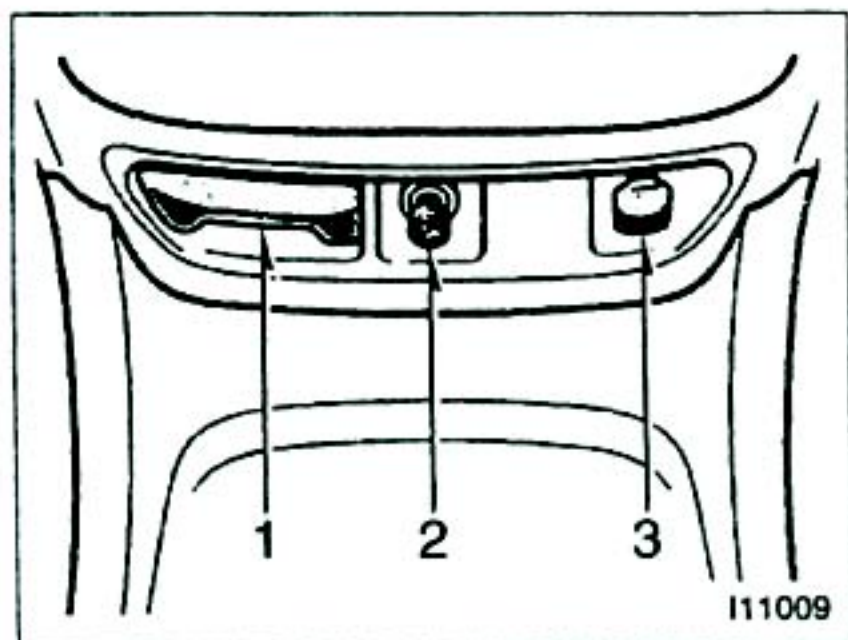
111026

► Вид В

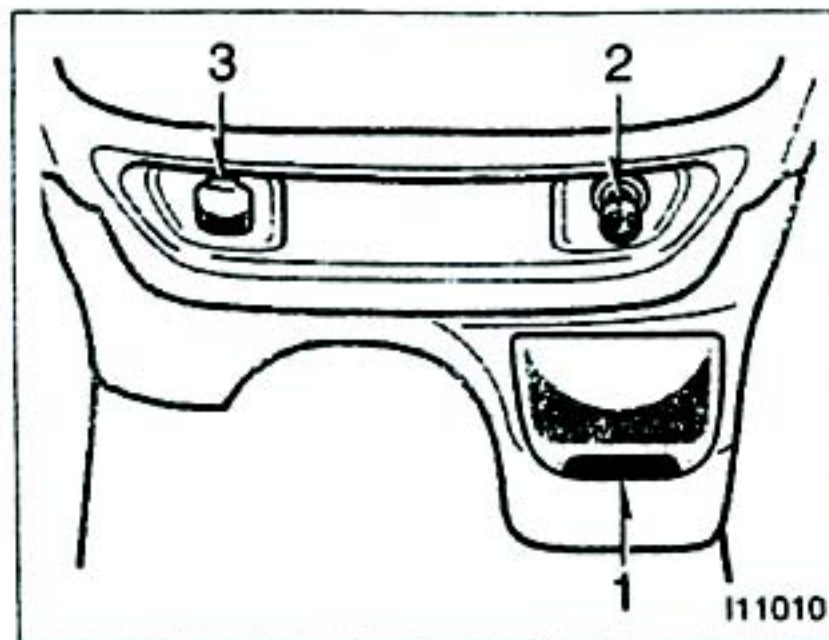


1. Выключатели света фар, сигналов поворотов, передних противотуманных фар и очистителей фар
2. Выключатель управления крэйсерским режимом
3. Выключатель зажигания
4. Выключатели стеклоочистителей ветрового стекла, заднего окна и стеклоомывателя
5. Выключатель аварийного мигающего светового сигнала
6. Выключатель электроприводной антенны
7. Автомобильная аудиосистема
8. Часы или часы с индикацией внешней температуры
9. Регуляторы воздушного кондиционера
10. Выключатель обогревателя наружного зеркала заднего вида
11. Выключатель заднего обогревателя
12. Выключатель стеклообогревателя заднего окна
13. Выключатель блокировки центрального дифференциала
14. Рычаг отблокировки рулевого управления
15. Выключатель управления освещением приборной панели
16. Выключатель блокировки заднего дифференциала или выключатель блокировки переднего и заднего дифференциала
17. Ручка дроссельной заслонки
18. Выключатель привода управления зеркалом заднего вида
19. Регулятор мощности луча света фар
20. Выключатель задних противотуманных фар
21. Выключатель привода обогревателя

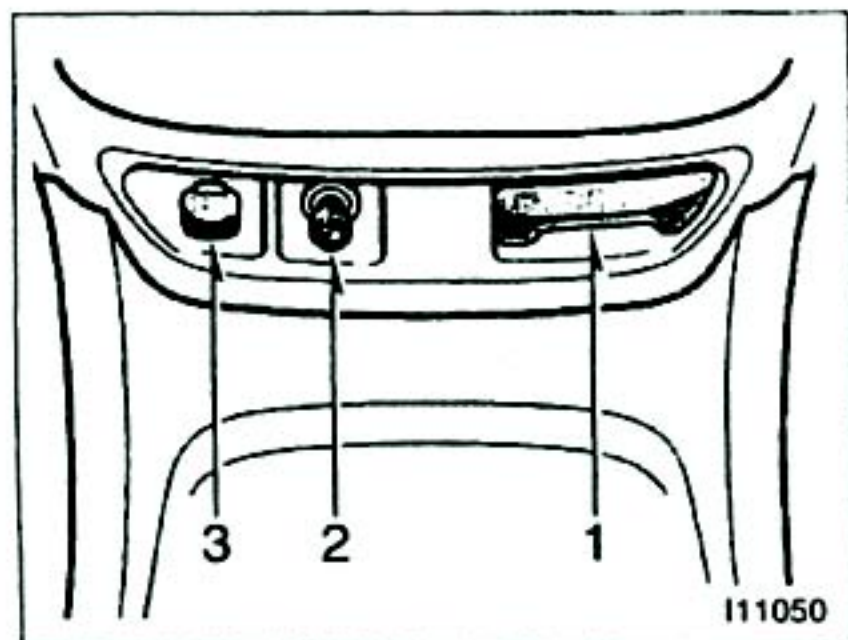
► Нижняя часть центрального приборного щитка



Тип А



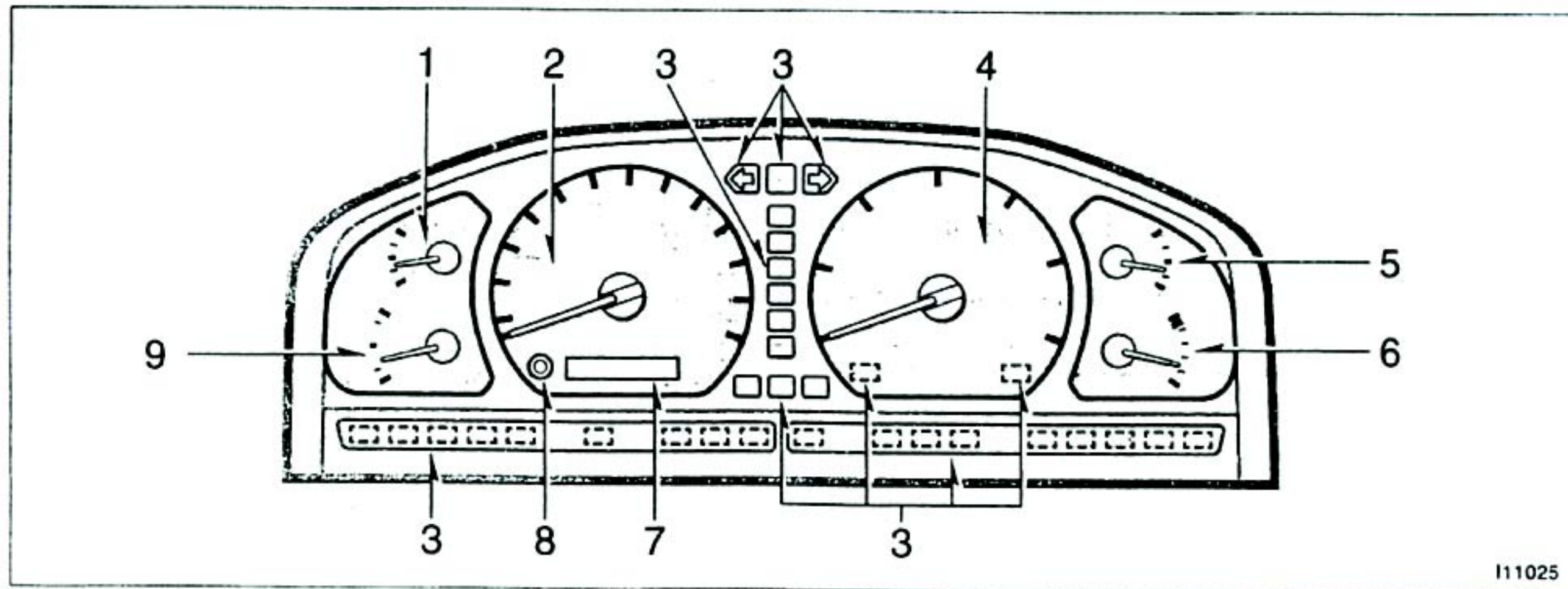
Тип С



Тип В

1. Пепельница
2. Сигаретный прикуриватель
3. Точка отбора мощности



Общий вид приборного щитка









I11025

- | | | |
|--|---|-----------------------------------|
| 1. Вольтметр | 4. Тахометр | 7. Одометр и два счетчика пробега |
| 2. Спидометр | 5. Указатель давления масла | 8. Кнопка сброса счетчика пробега |
| 3. Предупреждающие индикаторы и световые сигналы | 6. Указатель температуры охлаждающей жидкости | 9. Указатель уровня топлива |

Индикаторы на приборной панели

	Предупреждающий световой сигнал о неисправности тормозной системы* ¹
	Световой сигнал, напоминающий о том, что не пристегнуты ремни безопасности* ¹
PASSENGER 	Световой сигнал, напоминающий о том, что не пристегнуты ремни безопасности переднего пассажира* ¹
	Предупреждающий световой сигнал о разрядке аккумулятора* ¹
	Предупреждающий световой сигнал о низком уровне топлива* ¹
	Предупреждающий световой сигнал о неисправности турбонагнетателя* ¹
	Предупреждающий световой сигнал о низком уровне топлива* ¹
	Предупреждающий световой сигнал пневмоподушки дополнительной системы удержания* ¹
	Предупреждающий световой сигнал о неисправности системы противоблокировки тормоза* ¹
	Предупреждающий световой сигнал открытых дверей* ¹

T-BELT	Предупреждающий световой сигнал о необходимости замены ремня привода распределительного вала* ¹
	Предупреждающий световой сигнал о необходимости замены топливного фильтра* ¹
A/T P	Предупреждающий световой сигнал о том, что не задействован стояночный тормоз* ¹
A/T OIL TEMP	Предупреждающий световой сигнал о не нормальной температуре жидкости автоматической коробки передач* ¹
	Световой индикатор дальнего света фар
	Световые индикаторы сигналов поворотов
	Световой индикатор предварительного нагрева двигателя
	Световой индикатор блокировки заднего дифференциала
	Световой индикатор блокировки центрального дифференциала

	Световой индикатор блокировки переднего дифференциала
O/D OFF	Световой индикатор выключенной повышающей передачи*2
2nd STRT	Световой индикатор второго запуска автоматической коробки передач
ECT PWR	Световой индикатор режима вождения (режим "PWR")
CRUISE	Световой индикатор управления крейсерским режимом*3
PRN D2L	Световой индикатор автоматической коробки передач
	Световой индикатор передних противотуманных фар
	Световой индикатор задних противотуманных фар

*1: Что касается подробностей, см. раздел "Сервисные предупреждающие индикаторы и зуммерные сигналы" в главе 1-5.

*2: Если данный световой сигнал мигает, см. раздел "Автоматическая коробка передач" в главе 1-6.

*3: Если данный световой сигнал мигает, см. раздел "Регулятор крейсерского режима" в главе 1-6.