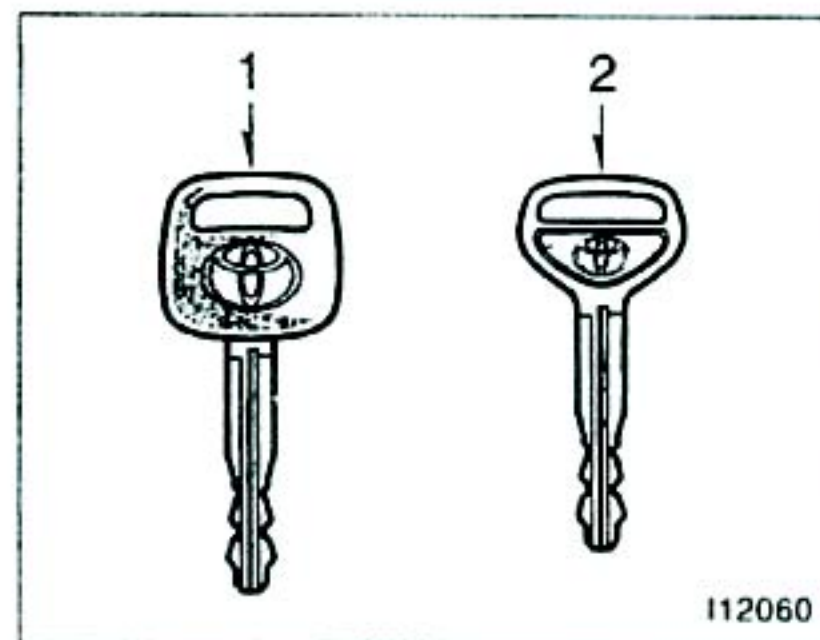


# Часть 1 ФУНКЦИОНИРОВАНИЕ ПРИБОРОВ И ОРГАНОВ УПРАВЛЕНИЯ—

## Глава 1–2 Ключи и двери

- Ключи
- Система блокировки двигателя
- Боковые двери
- Окна с электроприводом
- Задняя дверь
- Капот
- Система предотвращения угона
- Крышка топливного бака
- Откидная крыша с электроприводом

### Ключи (без системы блокировки двигателя)



К Вашему автомобилю прилагается два типа ключей.

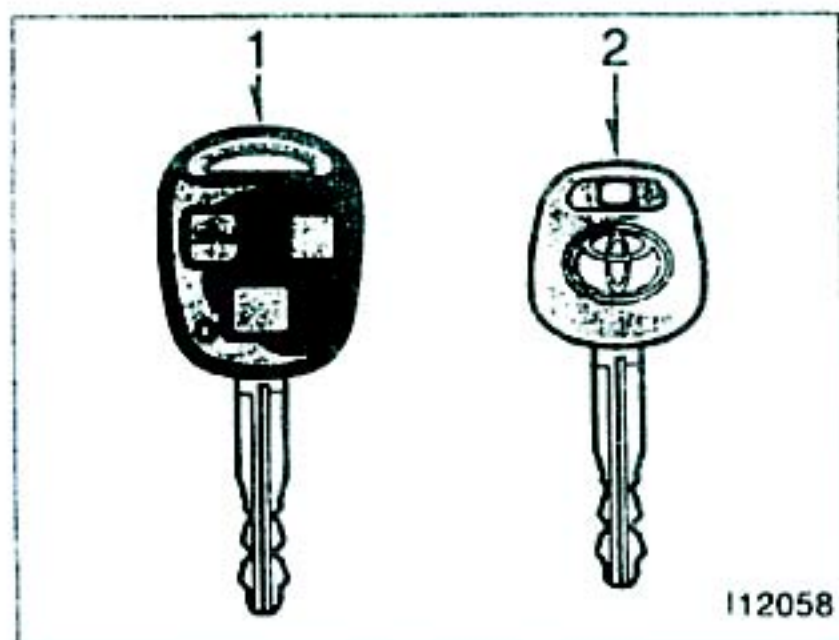
1. Основной ключ— данный ключ подходит к каждому замку. Этот ключ подходит к каждому замку.
2. Дополнительный ключ— данный ключ не подходит к ящику для перчаток.

Для предохранения вещей, запертых в ящике для перчаток, оставьте дополнительный ключ пассажиру, располагая автомобиль на стоянку.

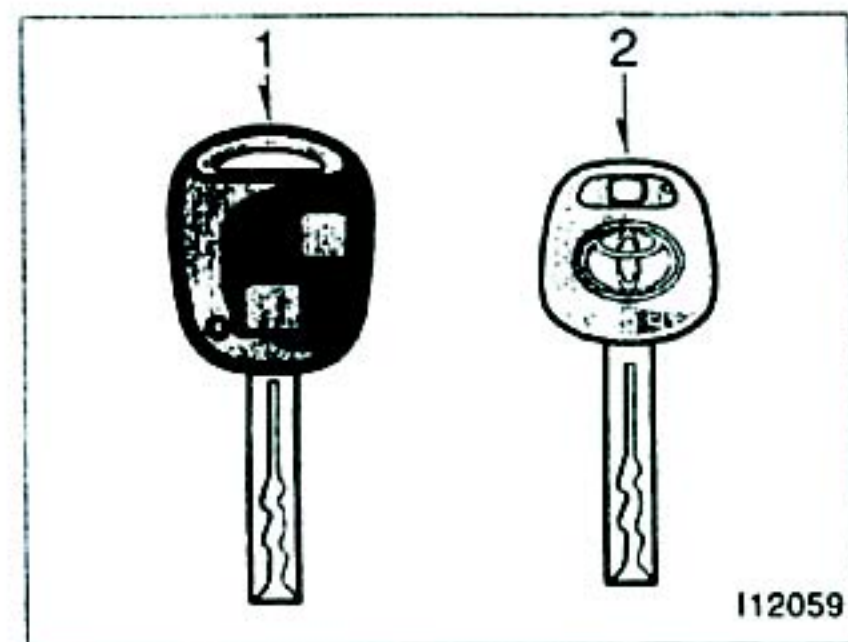
Поскольку боковые двери и задняя дверь могут быть заперты без ключа, Вам следует всегда носить с собой запасной основной ключ на случай, если Вы случайно закроете ключи в автомобиле.



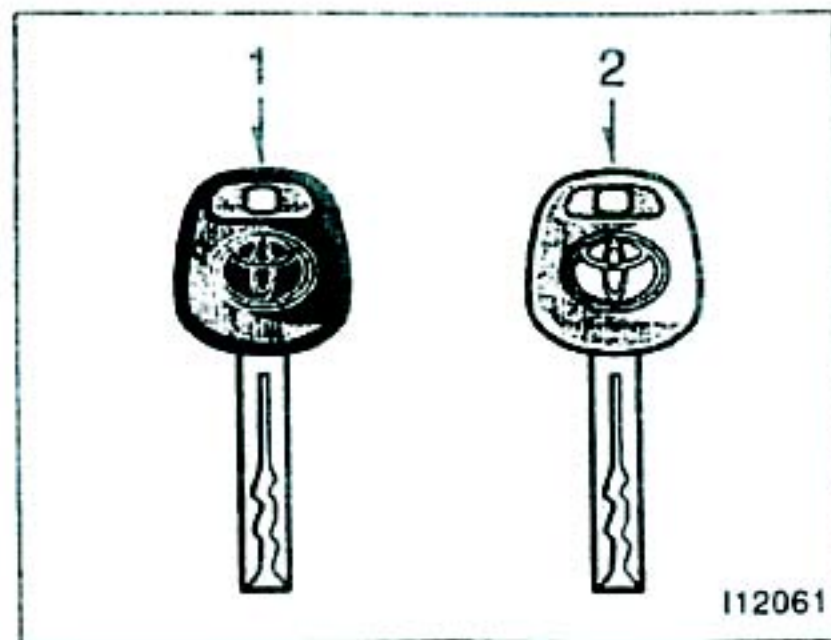
## Ключи (с системой блокировки двигателя)



Тип А



Тип В



Тип С

К Вашему автомобилю прилагается два типа ключей.

1. Основной ключ (черный) — данный ключ подходит к каждому замку. Этот ключ понадобится Вашему дилеру Toyota для того, чтобы сделать Вам новый ключ с встроенной схемой приемопередатчика.
2. Дополнительный ключ (серый) — данный ключ не подходит к ящику для перчаток.

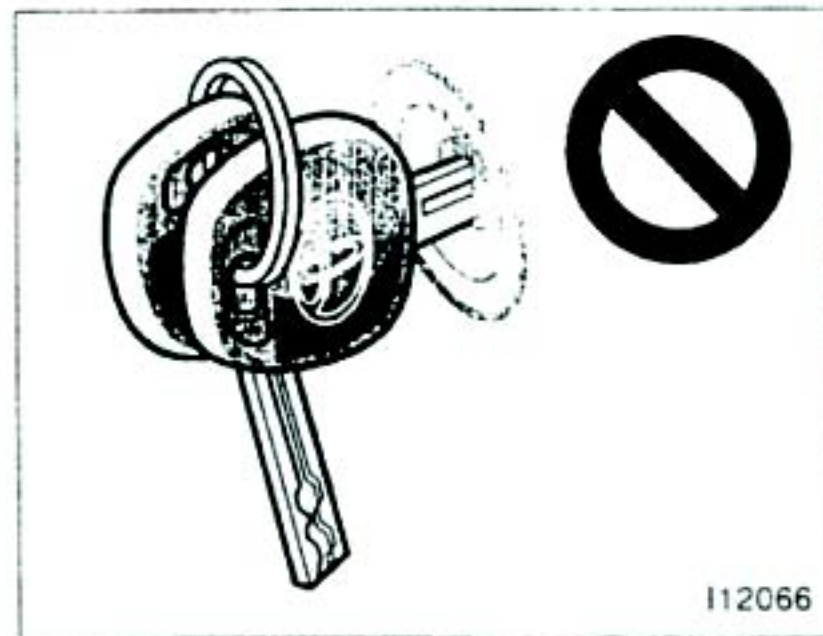
В основном и дополнительном ключе имеются схемы приемопередатчика в их головках, что является очень важным для функционирования системы, поэтому будьте осторожны, чтобы не потерять эти ключи. Если Вы сделаете дубликат Вашего собственного ключа, Вы не сможете отменить систему или запустить двигатель.

Для предохранения вещей, запертых в ящике для перчаток, оставьте дополнительный ключ пассажиру, располагая автомобиль на стоянку.

Поскольку боковые двери (для всех моделей) и задняя дверь (только для моделей с внутренней ручкой задней двери) могут быть заперты без ключа, Вам следует всегда носить с собой запасной основной ключ на случай, если Вы случайно закроете ключи в автомобиле.

Что касается информации по использованию ключа беспроводного дистанционного управления, см. раздел "Боковые двери" в данной главе.





#### УВЕДОМЛЕНИЕ

При использовании ключа со схемой приемопередатчика соблюдайте следующие меры предосторожности:

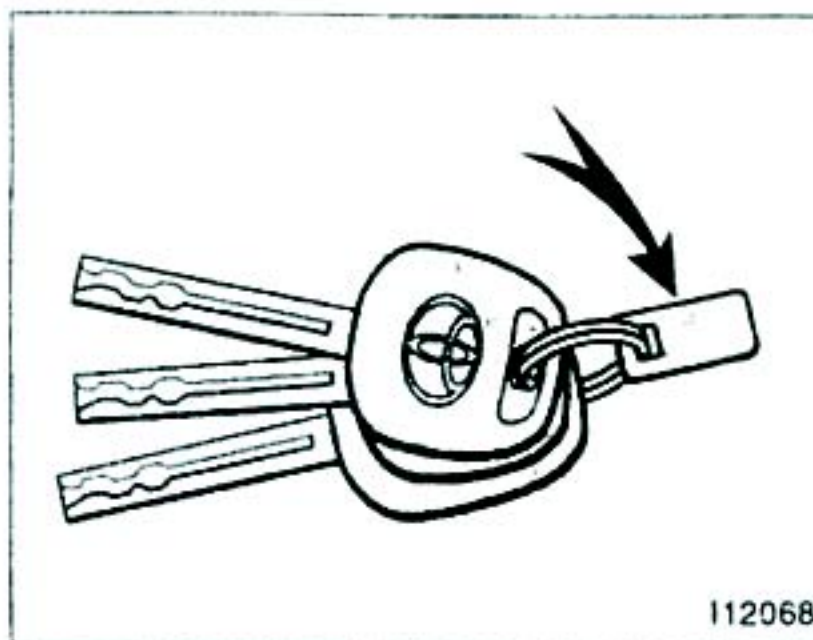
◆ При запуске двигателя не используйте ключ с кольцом, одетым на связку ключей и не давите кольцом на ручку ключа. В противном случае двигатель может не запуститься или же может остановиться сразу после запуска.

◆ При запуске двигателя не допускайте контакта ключа с другими ключами с микросхемой приемопередатчика (в том числе с ключами других автомобилей) и не нажимайте на ручку ключа другим ключом. В противном случае двигатель может не запуститься или же может остановиться сразу после запуска. В случае, если это произойдет, выньте ключ, а затем вставьте его снова после того, как снимите ключи с микросхемой приемопередатчика (в том числе ключи других автомобилей) с кольца, или же захватив ключи своей рукой для запуска двигателя.

◆ Не сгибайте ручку ключа.



- ◆ Не покрывайте ручку ключа каким-либо материалом, который может мешать беспрепятственному прохождению сигналов.
- ◆ Не стучите сильно ключем по другим по предметам.
- ◆ Не подвергайте ключ длительному воздействию высокой температуры, например, на приборном щитке или капоте под прямым солнечным светом.
- ◆ Не кладите ключ в воду и не промывайте его в ультразвуковой установке.
- ◆ Не используйте ключ вместе с электромагнитными материалами.



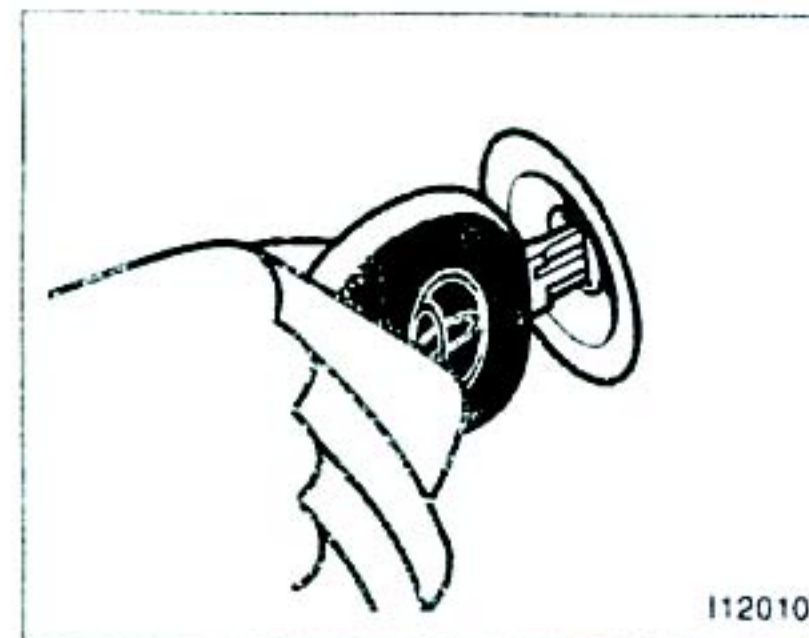
#### ПЛАСТИНА С НОМЕРОМ КЛЮЧА

Номер Вашего ключа показан на пластине. Храните пластину в надежном месте, например, в бумажнике, но не в автомобиле.

Если Вы потеряли ключи или если Вам понадобились дополнительные ключи, дилер Toyota может изготовить дубликаты, используя номер ключа.

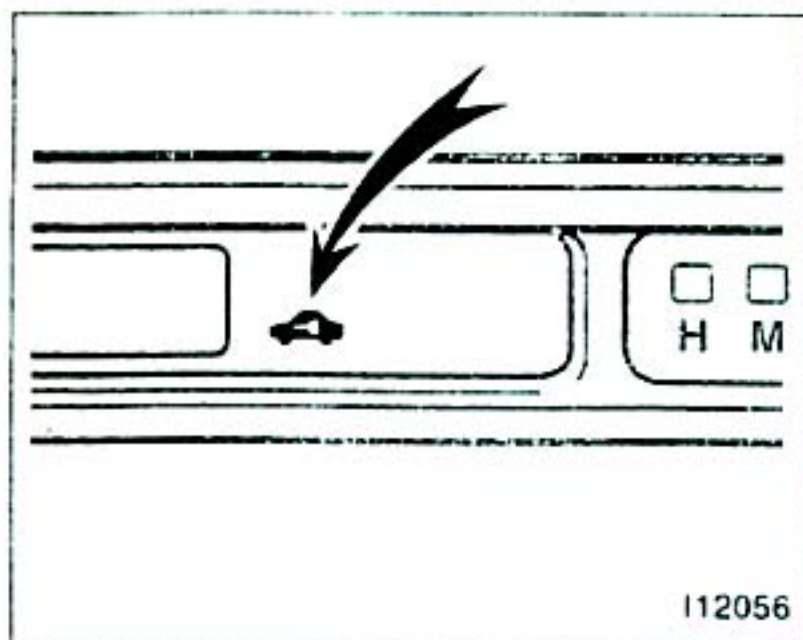
Мы рекомендуем Вам записать номер ключа и хранить эту запись в безопасном месте.

#### Система блокировки двигателя



Система блокировки двигателя предназначена для предотвращения угона автомобиля. Если Вы вставите ключ в выключатель зажигания, схема приемопередатчика в головке ключа передаст электронный код в автомобиль. Двигатель запустится только в том случае, если электронный код в схеме будет соответствовать зарегистрированному идентификационному коду для Вашего автомобиля.





112056

Система автоматически будет установлена, когда ключ вынимается из выключателя зажигания. Световой индикатор начнет мигать через каждые 2 секунды для указания, что система установлена.

В случае функционирования индикаторов одним из следующих образом следует обратиться к своему дилеру Toyota.

- Индикатор остается постоянно включенным, кроме режима установки и срабатывания системы предотвращения угона. (См. раздел "Система предотвращения угона".)
- Световой индикатор не начинает мигать после вынимания ключа из выключателя зажигания.
- Световой индикатор мигает неустойчиво.

Установка зарегистрированного ключа в выключатель зажигания автоматически аннулирует систему, которая позволяет двигателю запускаться. Световой индикатор погаснет.

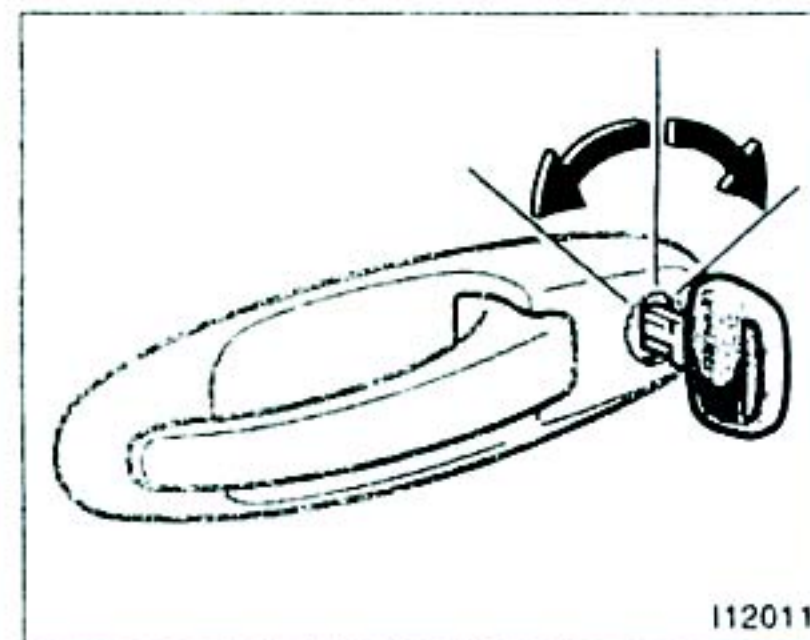
Для того, чтобы ваш дилер Toyota изготовил Вам новый ключ с встроенной схемой приемопередатчика, ему понадобится номер ключа и основной ключ. Однако существует определенный предел на количество дополнительных ключей, которое Ваш дилер Toyota может изготовить для Вас.

**Если Вы сами сделаете ключ-дубликат, Вы не сможете отменить эту систему блокировки и запустить двигатель.**

#### УВЕДОМЛЕНИЕ

*Не модифицируйте, не снимайте и не разбирайте систему блокировки двигателя. В случае выполнения каких-либо изменений или модификаций надлежащая работа системы не гарантируется.*

## Боковые двери



112011

### ЗАПИРАНИЕ И ОТПИРАНИЕ С ПОМОЩЬЮ КЛЮЧА

Вставьте ключ в замочное отверстие и поверните его.

Для запирания: поверните ключ вперед.

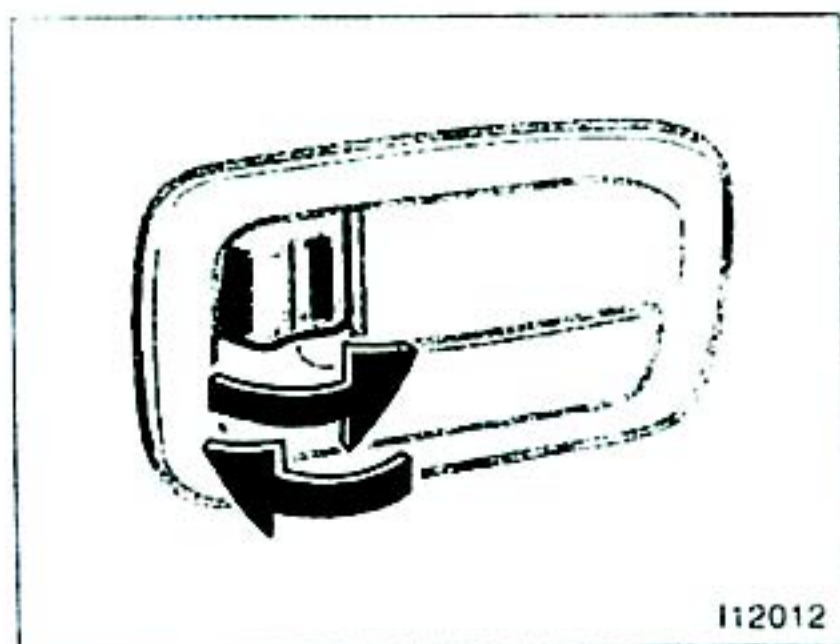
Для отпирания: поверните ключ назад.

Автомобили с системой электроприводного запирания дверей —

С системой блокировки двигателя: Все боковые двери и задняя дверь запираются и отпираются одновременно с одной из передних боковых дверей.

Без системы блокировки двигателя: Все боковые двери и задняя дверь запираются и отпираются одновременно с дверью водителя.





I12012

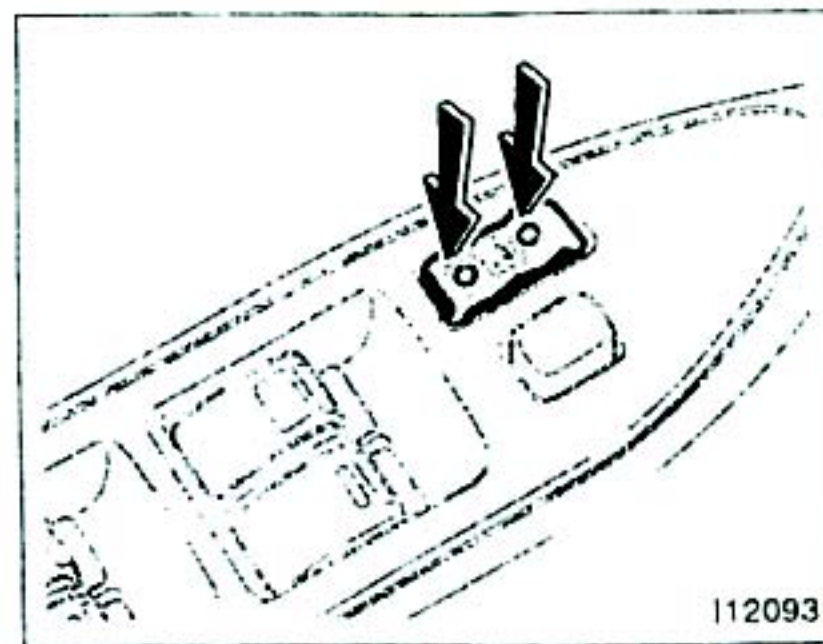
### **ЗАПИРАНИЕ И ОТПИРАНИЕ С ПОМОЩЬЮ ВНУТРЕННЕЙ БЛОКИРОВОЧНОЙ КНОПКИ**

Передвиньте блокировочную кнопку.

Для запираения: нажмите кнопку вперед.  
Для отпираения: потяните кнопку назад.

Если Вы хотите запереть дверь снаружи, установите кнопку в положение запираения перед тем, как закрыть боковую дверь. При закрывании двери необходимо держать наружную ручку двери в поднятом положении. Будьте осторожны, чтобы не закрыть Ваши ключи в машине.

Автомобили с системой электроприводного запираения дверей — если Вы оставите ключи в выключателе зажигания, передние боковые двери не могут быть заперты.



I12093

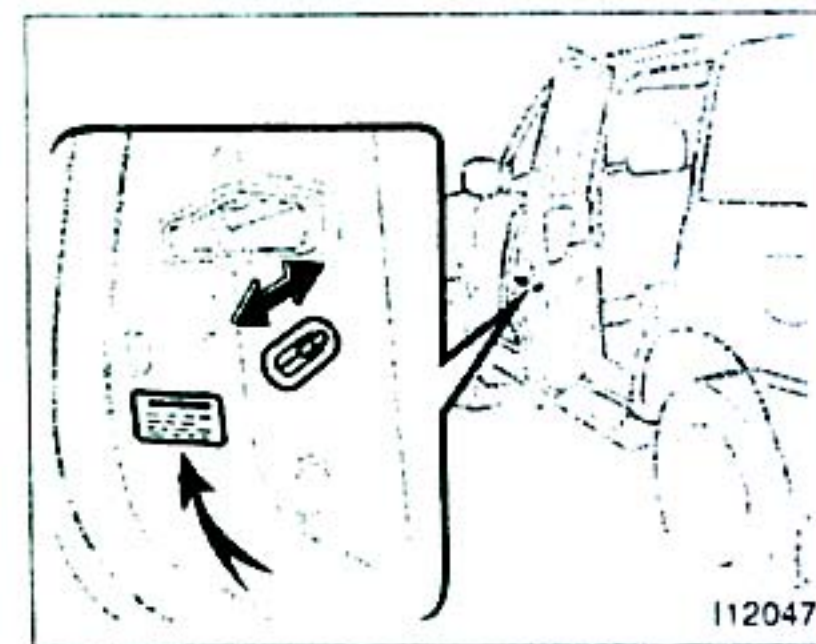
### **ЗАПИРАНИЕ И ОТПИРАНИЕ С ПОМОЩЬЮ ВЫКЛЮЧАТЕЛЯ ЭЛЕКТРОПРИВОДА ЗАМКА ДВЕРИ**

Нажмите выключатель.

Для запираения: нажмите на переднюю сторону выключателя.  
Для отпираения: нажмите на заднюю сторону выключателя.

Все боковые двери и задняя дверь запираются и отпираются одновременно.

Если дверь водителя была заперта снаружи, выключатель не будет работать до тех пор, пока Вы не отпирете дверь водителя с помощью ключа или кнопки фиксации.



I12047

### **ПРЕДОХРАНИТЕЛИ ЗАДНИХ ДВЕРЕЙ ДЛЯ БЕЗОПАСНОСТИ ДЕТЕЙ**

Передвиньте рычаг замка в положение "LOCK", как показано на этикетке.

Данная функция позволяет запираеть задние двери так, что их можно открыть только снаружи, а не изнутри. Данную функцию рекомендуется использовать тогда, когда в автомобиле находятся маленькие дети.

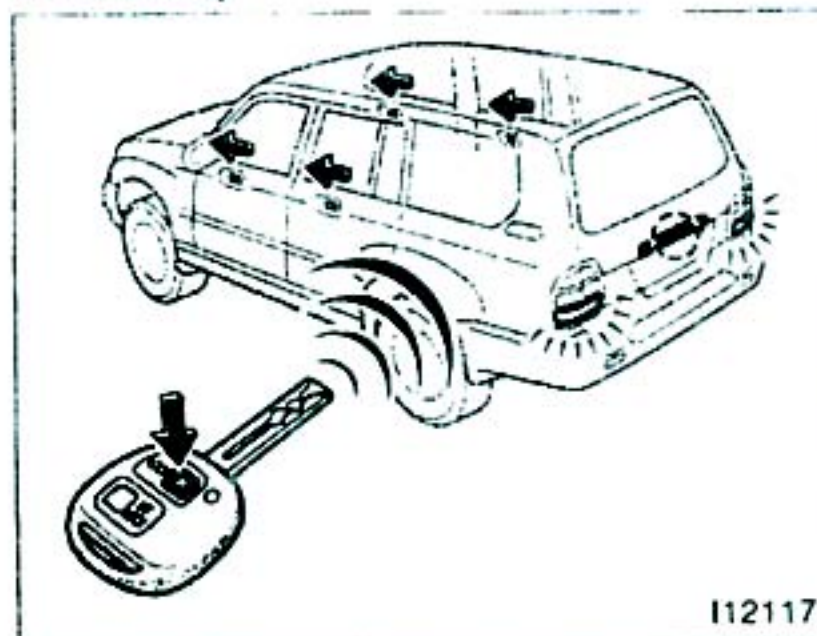




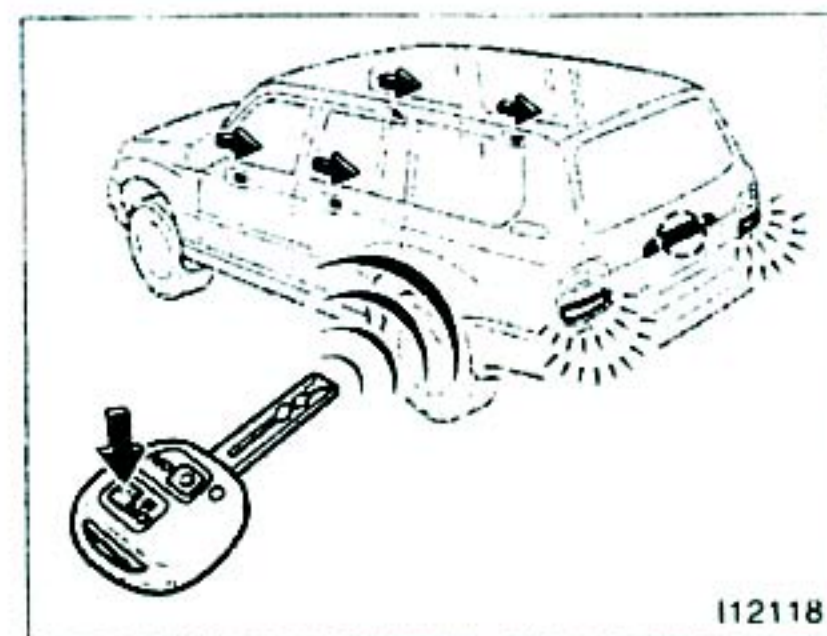
### ПРЕДОСТЕРЕЖЕНИЕ

Перед вождением не забудьте проверить, что двери закрыты и заперты, особенно, если в автомобиле находятся маленькие дети. Вместе с надлежащим использованием ремней безопасности запертие дверей поможет предотвратить выбрасывание водителя и пассажиров от выбрасывания из автомобиля во время дорожно-транспортного происшествия. Это также поможет предотвратить случайное открывания дверей во время вождения.

### — Беспроводное дистанционное управление (двигатели 2UZ-FE и 1HD-FTE)



Операция запертия



Операция отпирания

В Вашем автомобиле имеется система беспроводного дистанционного управления, с помощью которой можно заперять и отпирать все боковые двери и заднюю дверь с расстояния примерно в 1 м от автомобиля.

### ЗАПИРАНИЕ И ОТПИРАНИЕ БОКОВЫХ ДВЕРЕЙ И ЗАДНЕЙ ДВЕРИ

Для запертия и отпирания всех боковых дверей и задней двери нажимайте выключатели медленно, но уверенно.

Для запертия: нажмите выключатель "LOCK". Все боковые двери и задняя дверь заперяются одновременно. В это время световые сигналы стояночного тормоза и задние световые сигналы мигнут один раз.

Проверьте и убедитесь, что двери надежно заперты.

Если какая-либо из боковых дверей или задняя дверь заперты ненадежно или же ключ находится в выключателе зажигания, запертие не может быть выполнено с помощью выключателя "LOCK".

Для отпирания: нажмите выключатель "UNLOCK". Все боковые двери и задняя дверь отпираются одновременно. В это время световые сигналы стояночного тормоза и задние световые сигналы мигнут один раз.



При использовании функции отпирания с помощью дистанционного управления в Вашем распоряжении будет 30 секунд после нажатия кнопки выключателя, чтобы открыть дверь. Если за это время дверь не будет открыта, все боковые двери и задняя дверь будут автоматически заперты снова.

Если выключатель "LOCK" или "UNLOCK" держать нажатым, операция запираания или отпирания не повторится. Отпустите кнопку, а затем нажмите ее снова.

#### **КЛЮЧ БЕСПРОВОДНОГО ДИСТАНЦИОННОГО УПРАВЛЕНИЯ**

Ключ беспроводного дистанционного управления является электронным компонентом. Выполняйте следующие инструкции, чтобы не повредить ключ.

- Не оставляйте ключ в местах, где происходит повышение температуры, например, на приборном щитке.
- Не разбирайте передатчик.
- Не стучите передатчиком по твердым предметам и не роняйте его.
- Избегайте попадания воды на передатчик.

Вы можете использовать до 4 ключей беспроводного дистанционного управления для одного и того же автомобиля. Что касается подробной информации, обратитесь к Вашему дилеру Toyota.

Если ключ дистанционного управления не приводит в действие двери или не функционирует с нормального расстояния, либо световой индикатор на ключе потускнел или не высвечивается.

- Проверьте, нет ли поблизости радиопередатчика, например, радиостанции или аэропорта, которые могут препятствовать нормальной работе передатчика.
- Возможно разрядилась батарейка, проверьте наличие батарейки в ключе. Для замены батарейки см. следующий пункт "ЗАМЕНА БАТАРЕЙКИ".

В случае утери ключа беспроводного управления обратитесь к Вашему дилеру Toyota как можно быстрее, чтобы избежать возможности угона автомобиля или несчастного случая.

#### **ЗАМЕНА БАТАРЕЙКИ**

Для замены используйте литиевую батарейку CR1616 и специальную отвертку.



#### **ПРЕДОСТЕРЕЖЕНИЕ**

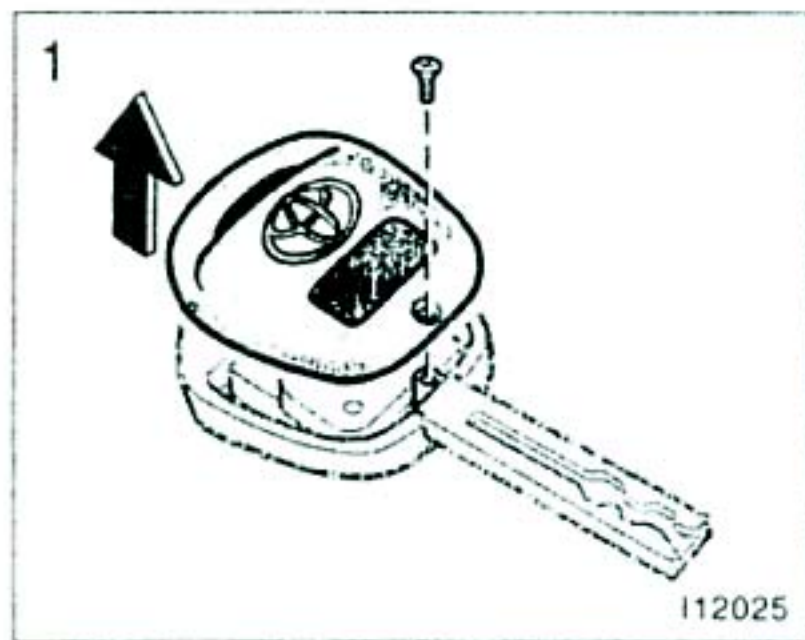
**Будьте особенно осторожны, чтобы ребенок не проглотил использованную батарейку или другие детали.**

#### **УВЕДОМЛЕНИЕ**

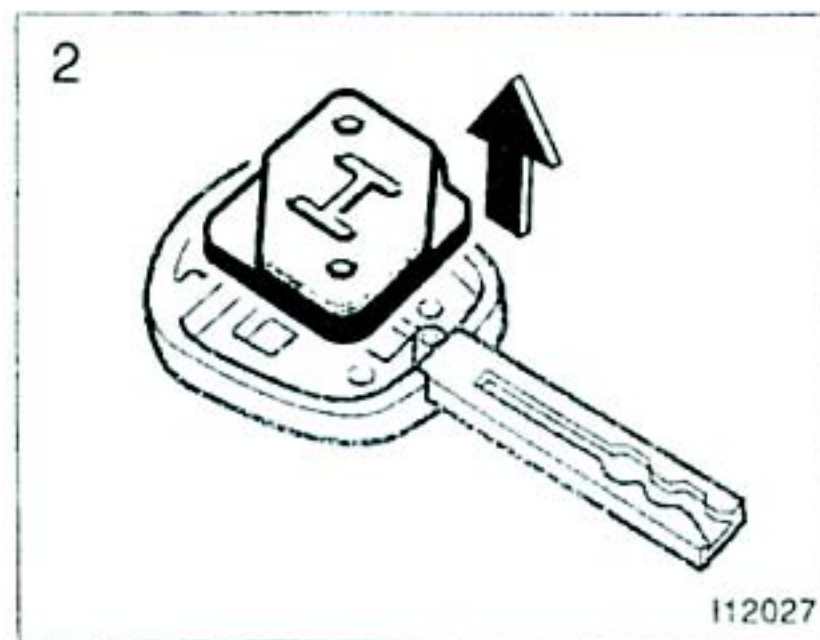
**При замене батарейки будьте внимательны, чтобы не потерять детали.**

Замените батарейку следующим образом:

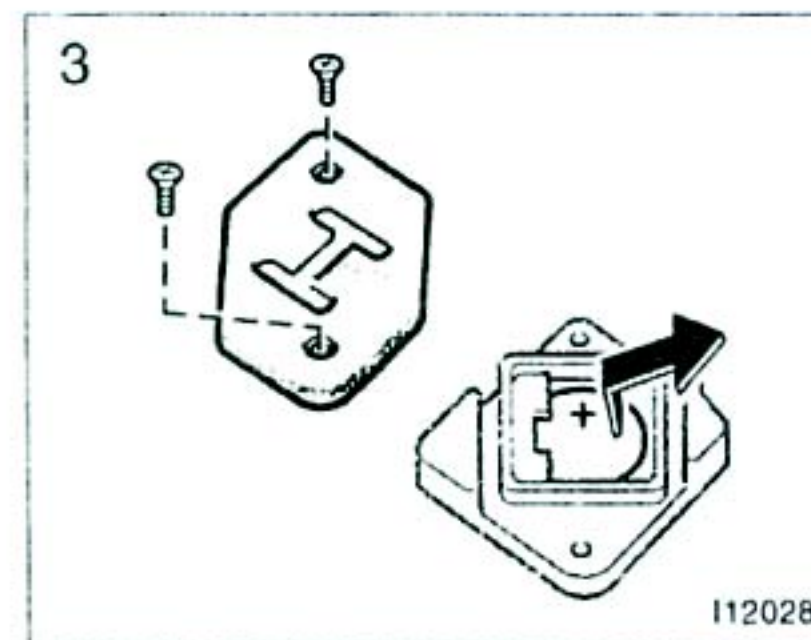




1. Отвинтите винт, а затем снимите крышку.



2. Снимите модуль с ключа.



3. Отвинтите 2 винта, чтобы снять крышку с модуля. Выньте разряженную батарейку и вставьте новую батарейку положительным полюсом вверх.

**УВЕДОМЛЕНИЕ**

**Не сгибайте полюса.**

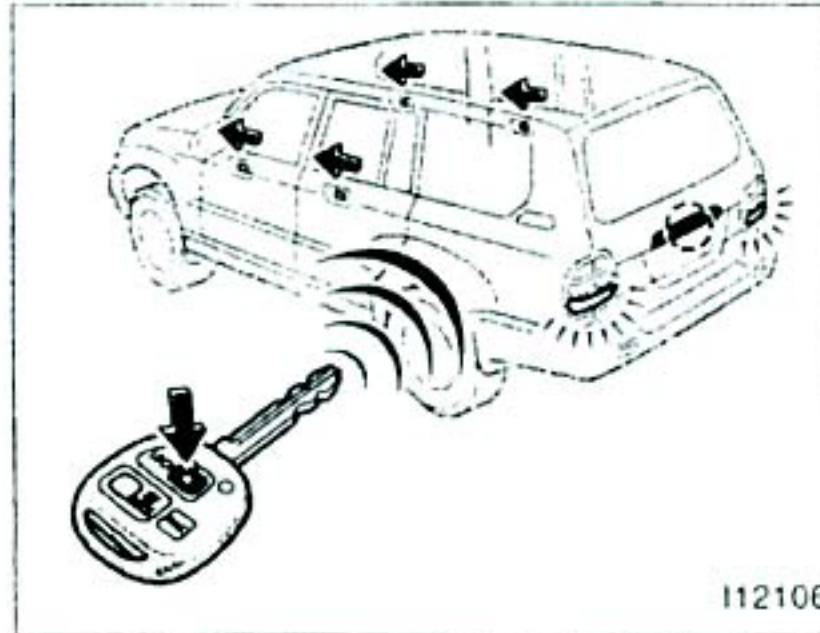


4. Установите крышку с помощью 2 винтов.
5. Установите модуль в ключ и закрепите крышку с помощью винта.
6. При нажатии какого-либо выключателя на беспроводном ключе убедитесь, чтобы высвечивался световой индикатор.

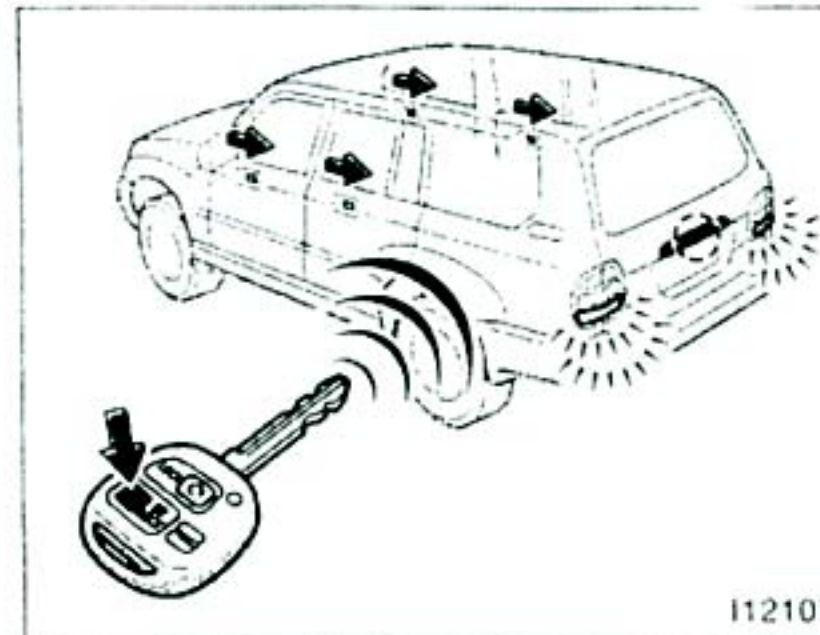
#### УВЕДОМЛЕНИЕ

- ◆ Убедитесь, чтобы положительный и отрицательный полюс батарейки были расположены надлежащим образом.
- ◆ Будьте осторожны, чтобы не согнуть электрод в гнезде для батарейки и чтобы пыль или масло не собиралось на корпусе.
- ◆ Будьте внимательны, чтобы не потерять винты.
- ◆ Закройте надежно крышку.

### – Беспроводное дистанционное управление (двигатель 1HZ)



Операция запирания



Операция отпирания

В Вашем автомобиле имеется система беспроводного дистанционного управления, с помощью которой можно запирать и отпирать все боковые двери и заднюю дверь с расстояния примерно в 1 м от автомобиля.

#### ЗАПИРАНИЕ И ОТПИРАНИЕ БОКОВЫХ ДВЕРЕЙ И ЗАДНЕЙ ДВЕРИ

Для запирания и отпирания всех боковых дверей и задней двери нажимайте выключатели медленно, но уверенно.

Для запирания: нажмите выключатель "LOCK". Все боковые двери и задняя дверь запираются одновременно. В это время световые сигналы стояночного тормоза и задние световые сигналы мигнут один раз.

Проверьте и убедитесь, что двери надежно заперты.

Если какая-либо из боковых дверей или задняя дверь заперты ненадежно или же ключ находится в выключателе зажигания, запирание не может быть выполнено с помощью выключателя "LOCK".

Для отпирания: нажмите выключатель "UNLOCK". Все боковые двери и задняя дверь отпираются одновременно. В это время световые сигналы стояночного тормоза и задние световые сигналы мигнут два раза.



При использовании функции отпирания с помощью дистанционного управления в Вашем распоряжении будет 30 секунд после нажатия кнопки выключателя, чтобы открыть дверь. Если за это время дверь не будет открыта, все боковые двери и задняя дверь будут автоматически заперты снова.

Если выключатель "LOCK" или "UNLOCK" держать нажатым, операция запираания или отпирания не повторится. Отпустите кнопку, а затем нажмите ее снова.



#### **ВЫКЛЮЧАТЕЛЬ "PANIC"**

Нажатие выключателя "PANIC" на 1 секунду приводит к включению прерывистой сирены и миганию фар, а также задних световых сигналов.

Выключатель "PANIC" используется для предотвращения угона автомобиля, поскольку Вы можете засвидетельствовать любого, кто попытается разбить или повредить Ваш автомобиль.

Сигнализация будет раздаваться одну минуту. Для ее остановки на полпути нажмите выключатель "PANIC" или "UNLOCK" или же отпирите любую боковую дверь или заднюю дверь с помощью ключа. Вы также можете выключить сигнализацию путем поворота ключа зажигания из положения "LOCK" в положение "ON".

Для отмены режима "PANIC" отпирите любую из боковых дверей или заднюю дверь с помощью выключателя "UNLOCK" или же поверните ключ зажигания из положения "LOCK" в положение "ON".

Режим "PANIC" не функционирует, если ключ зажигания находится в положении "ON".

#### **КЛЮЧ БЕСПРОВОДНОГО ДИСТАНЦИОННОГО УПРАВЛЕНИЯ**

Ключ беспроводного дистанционного управления является электронным компонентом. Выполняйте следующие инструкции, чтобы не повредить и не испортить ключ.

- Не оставляйте ключ в местах, где может повыситься температура, например, на приборном щитке.
- Не разбирайте ключ.
- Не стучите ключом по твердым предметам и не роняйте его.
- Избегайте попадания воды на ключ.

Вы можете использовать до 4 ключей беспроводного дистанционного управления для одного и того же автомобиля. Что касается подробной информации, обратитесь к Вашему дилеру Toyota.

Если ключ дистанционного управления не приводит в действие двери и не функционирует с нормального расстояния, либо световой индикатор на ключе потускнел или не высвечивается:



- Проверьте, нет ли поблизости радиопередатчика, например, радиостанции или аэропорта, которые могут препятствовать нормальной работе ключа.
- Возможно разрядилась батарейка. Проверьте наличие батарейки в ключе. Для замены батарейки см. следующий пункт "ЗАМЕНА БАТАРЕЙКИ".

В случае утери ключа беспроводного управления обратитесь к Вашему дилеру Toyota как можно быстрее, чтобы избежать возможности угона автомобиля или несчастного случая.

### ЗАМЕНА БАТАРЕЙКИ

Для замены используйте литиевую батарейку CR1616 и специальную отвертку.



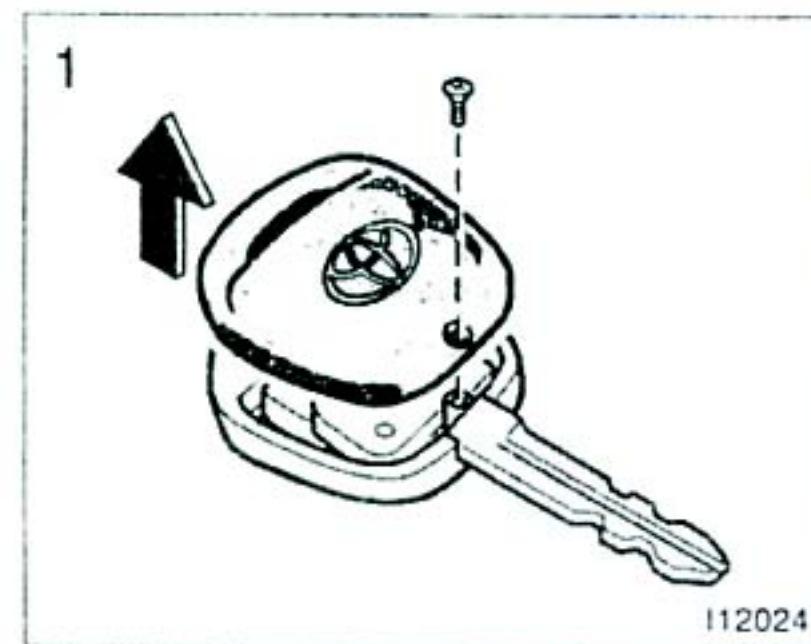
#### ПРЕДОСТЕРЕЖЕНИЕ

Будьте особенно осторожны, чтобы маленький ребенок не проглотил батарейку или другие детали.

#### УВЕДОМЛЕНИЕ

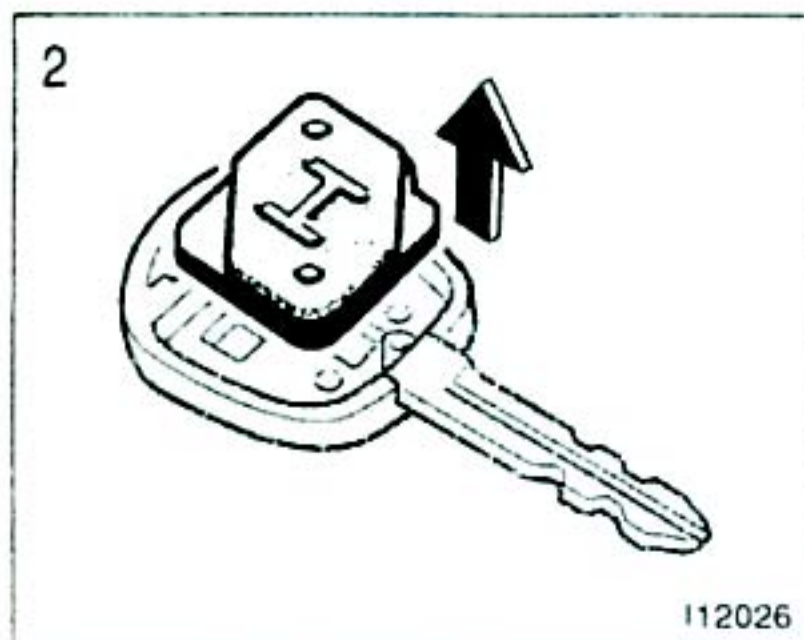
При замене батарейки будьте внимательны, чтобы не потерять детали.

Замените батарейку следующим образом:

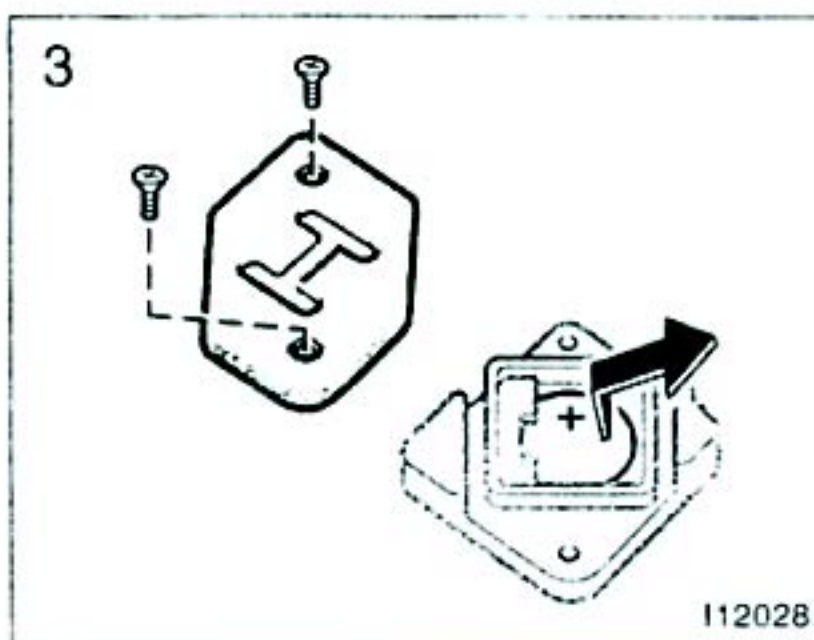


1. Отвинтите винт, а затем снимите крышку.





2. Снимите с ключа модуль.



3. Отвинтите 2 винта, чтобы снять крышку с модуля. Выньте разряженную батарейку и вставьте новую батарейку положительным полюсом вверх.

#### УВЕДОМЛЕНИЕ

*Не сгибайте полюса.*

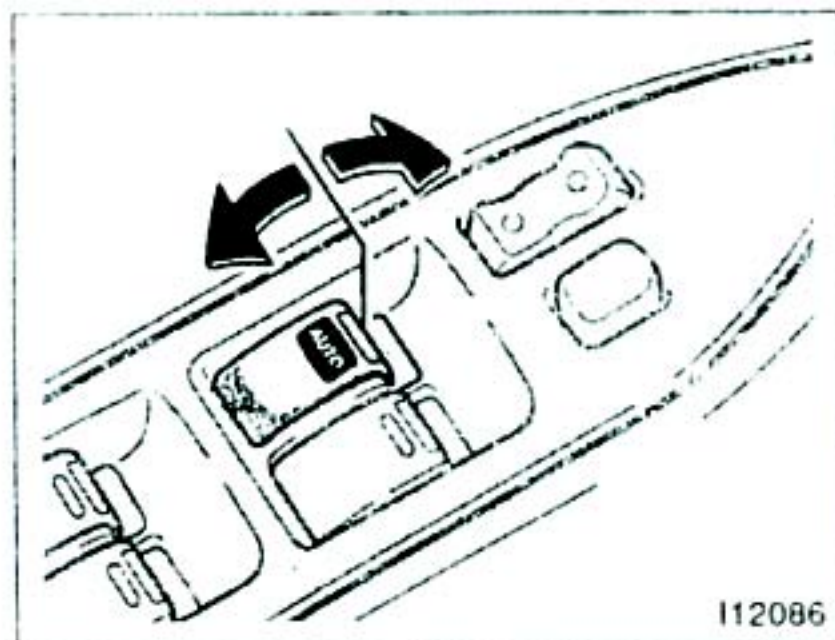
4. Установите крышку с помощью 2 винтов.
5. Установите модуль в ключ и закрепите крышку с помощью винта.
6. При нажатии какого-либо выключателя на беспроводном ключе убедитесь, чтобы высвечивался световой индикатор.

#### УВЕДОМЛЕНИЕ

- ◆ Убедитесь, чтобы положительный и отрицательный полюс батарейки были расположены надлежащим образом.
- ◆ Будьте осторожны, чтобы не согнуть электрод в гнезде для батарейки и чтобы пыль или масло не собиралось на корпусе.
- ◆ Будьте внимательны, чтобы не потерять винты.
- ◆ Закройте надежно крышку.



## Окна с электроприводом



Окна можно регулировать с помощью переключателей на каждой боковой двери. Электроприводы окон работают, когда выключатель зажигания установлен в положение "ON".

Работа при выключенном ключе: Если обе передние двери закрыты, они будут работать в течение 45 секунд даже после выключения выключателя зажигания. Они перестанут работать, если будет открыта одна из передних дверей.

### РЕГУЛИРОВКА ОКНА ВОДИТЕЛЯ

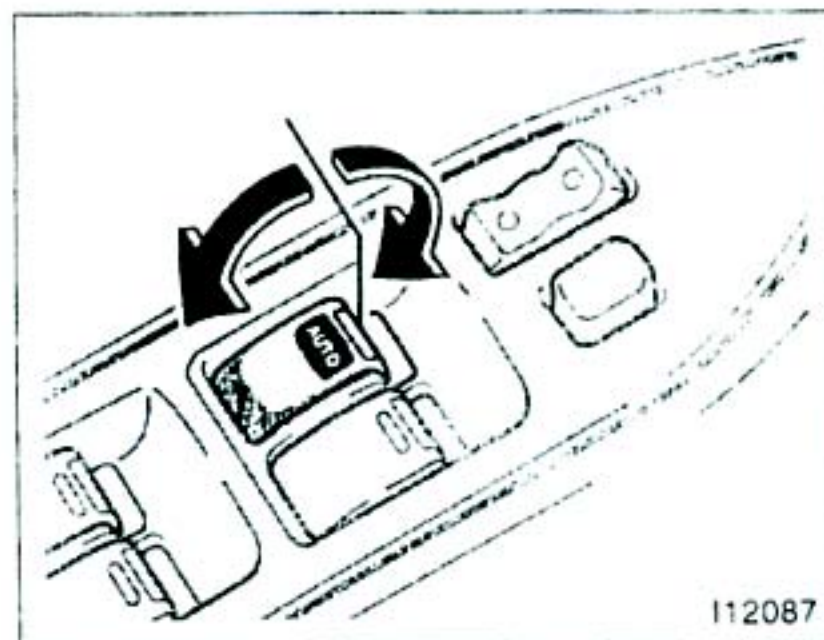
Используйте переключатель на двери водителя.

**Нормальная работа:** стекло окна перемещается, пока Вы держите нажатым переключатель.

Для открывания: слегка нажмите переключатель вниз.

Для закрывания: слегка потяните выключатель вверх.

22



### Двигатели 2UZ-FE и 1HD-FTE—

**Автоматическое управление:** нажмите выключатель до упора вниз или вверх, а затем отпустите его. Окно полностью откроется или закроется. Для остановки стекла на полпути, слегка потяните выключатель в противоположном направлении, а затем отпустите его.

**Функция предотвращения защемления:** во время операции автоматического закрывания окна или закрывания окна при выключенном ключе окно останавливается и открывается до половины, если что-нибудь будет захвачено между окном и оконной рамой.

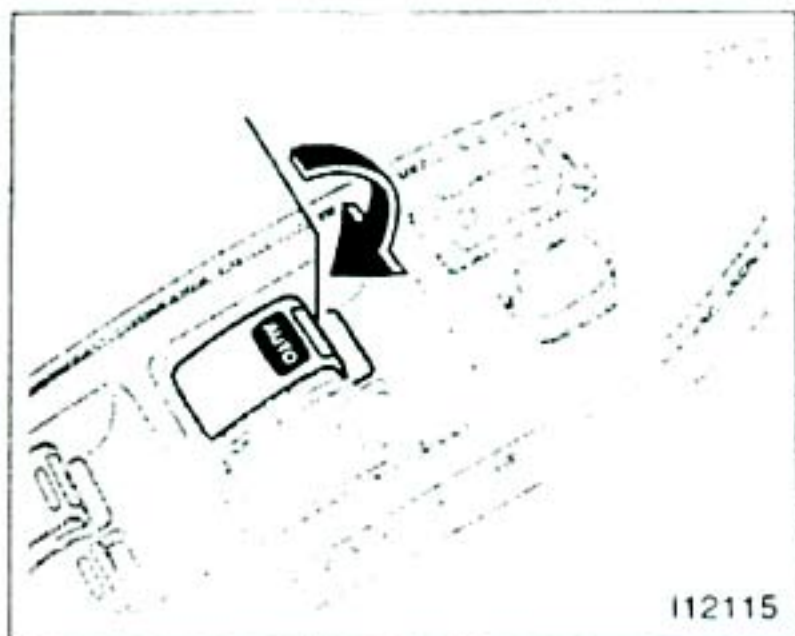
В случае ударного воздействия на окно эта функция может сработать даже, если ничего и не попадет в оконный проем.



### ПРЕДОСТЕРЕЖЕНИЕ

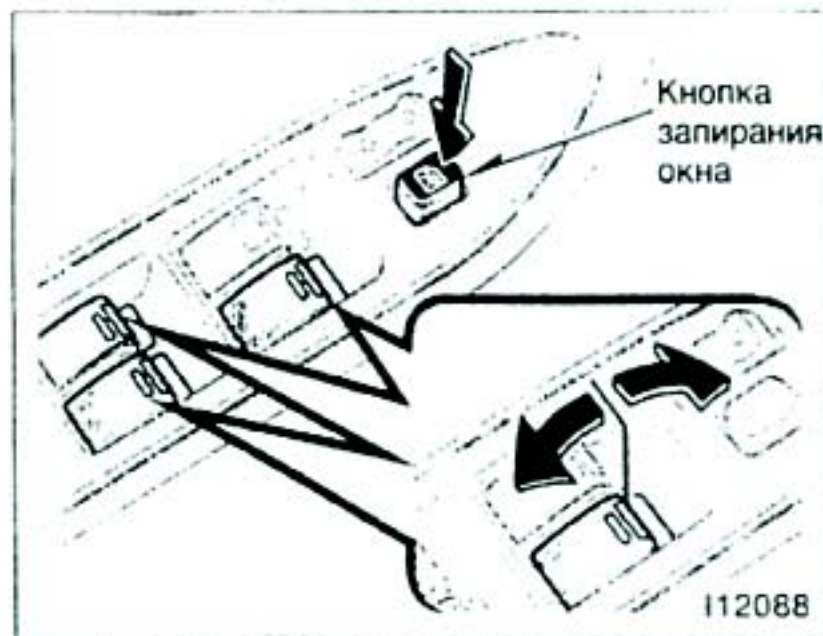
- Никогда не пытайтесь защемить части своего тела в оконном проеме для того, чтобы преднамеренно сработала функция предотвращения защемления.
- Функция предотвращения защемления может не сработать, если что-то попадет в оконный проем перед полным закрыванием окна.





#### Двигатель 1HZ—

**Автоматическое управление (только для открывания):** нажмите выключатель до упора вниз, а затем отпустите его. Окно полностью откроется. Для остановки стекла на полпути слегка потяните выключатель в противоположном направлении, а затем отпустите его.



#### РЕГУЛИРОВКА ОКОН ПассажиРОВ

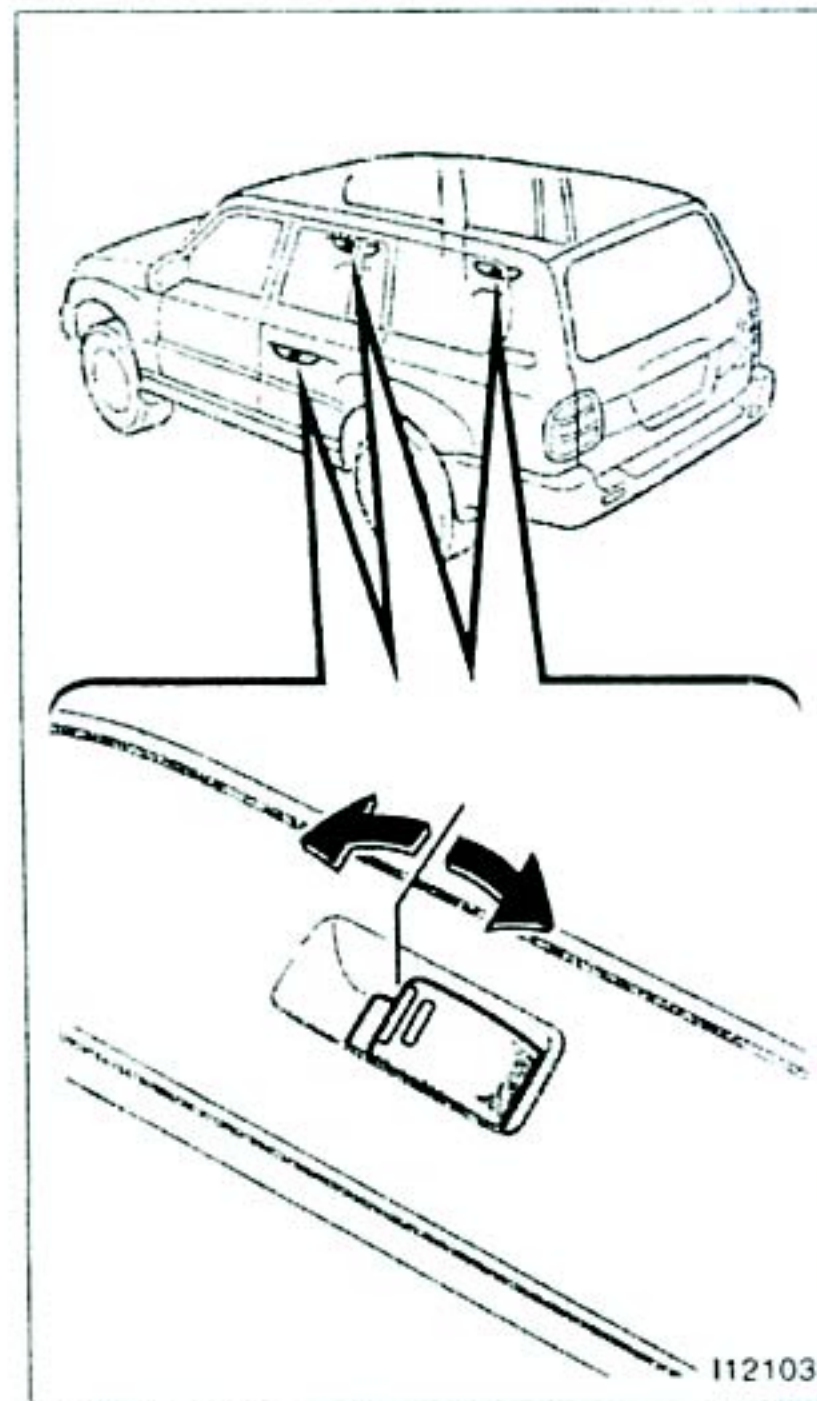
Используйте переключатель на двери каждого пассажира или переключатели на двери водителя, с помощью которых регулируются окна пассажиров.

Стекло окна перемещается пока Вы держите нажатым переключатель.

Для открывания: нажмите переключатель вниз.

Для закрывания: потяните выключатель вверх.

Если Вы нажмете на двери водителя кнопку блокировки окон, то окна пассажиров не будут функционировать.



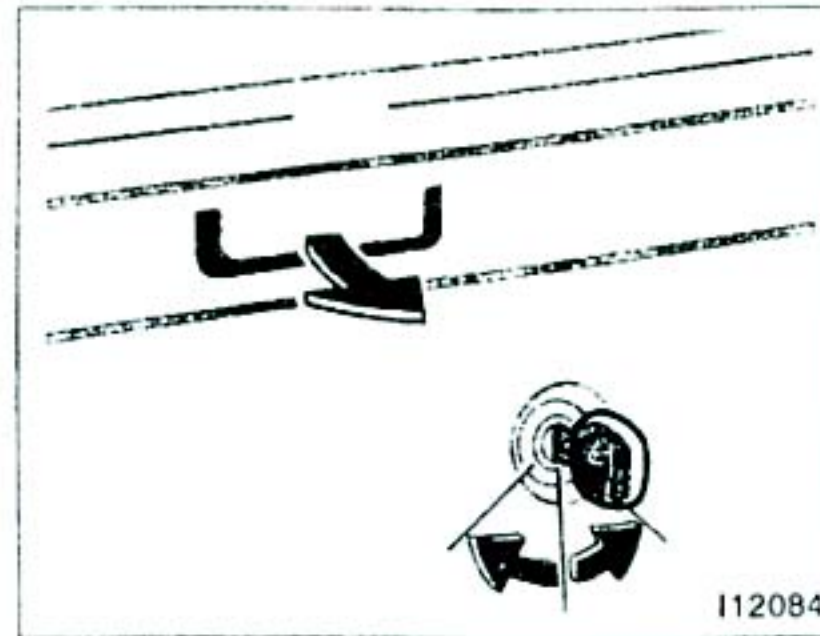


**⚠ ПРЕДОСТЕРЕЖЕНИЕ**

Во избежание серьезной травмы Вам следует соблюдать следующие меры предосторожности.

- Перед тем, как закрыть электроприводные окна, убедитесь, что голова, руки и другие части тела всех пассажиров находятся внутри автомобиля. Если чья-либо шея, голова или руки попадут в проем при закрывании окон, это может привести к серьезной травме. Если кто-либо другой закрывает окна, убедитесь, что это делается безопасно.
- Если в автомобиле находятся маленькие дети, не разрешайте им пользоваться переключателями электроприводов окон без Вашего контроля. Используйте кнопку блокировки окон для предотвращения от случайного использования переключателей детьми.
- Никогда не оставляйте маленьких детей одних в автомобиле, особенно при вставленном ключе зажигания. Они могут нажать переключатели приводов окон и попасть в оконный проем. С детьми без присмотра может произойти несчастный случай.

### Задняя дверь (откидного типа)



#### ЗАПИРАНИЕ И ОТПИРАНИЕ С ПОМОЩЬЮ КЛЮЧА

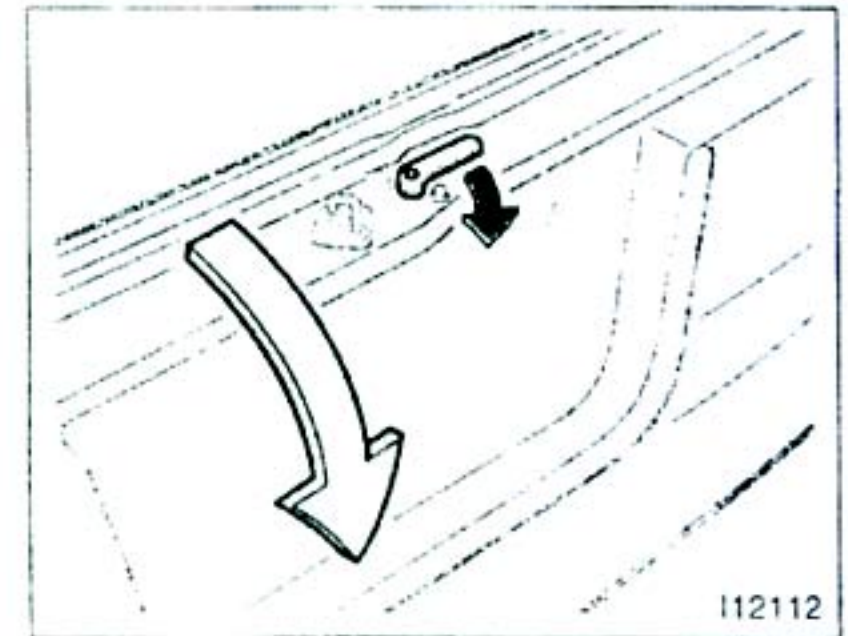
Вставьте основной ключ в отверстие для ключа и поверните его.

Для запираения: поверните ключ против часовой стрелки.

Для отпираения: поверните ключ по часовой стрелке.

Все двери запираются и отпираются одновременно с задней дверью.

Управление выключателем приводных замков дверей одновременно запирает или отпирает заднюю дверь (см. раздел "Боковые двери").

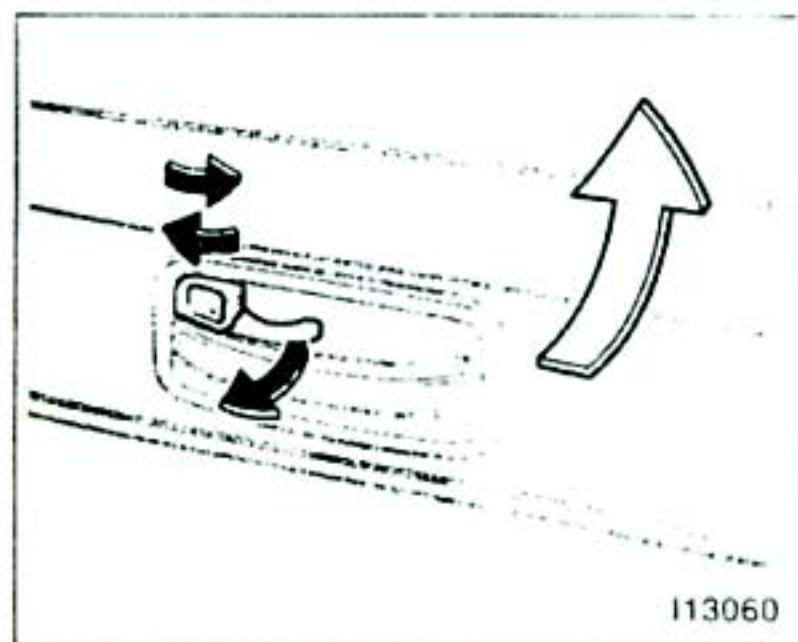


Потяните ручку на себя и потяните вниз нижнюю сторону заднюю двери.

При закрывании задней двери убедитесь, чтобы она была закрыта полностью.

См. раздел "Меры предосторожности при укладке багажа" в части 2 для принятия надлежащих мер предосторожности при размещении багажа.





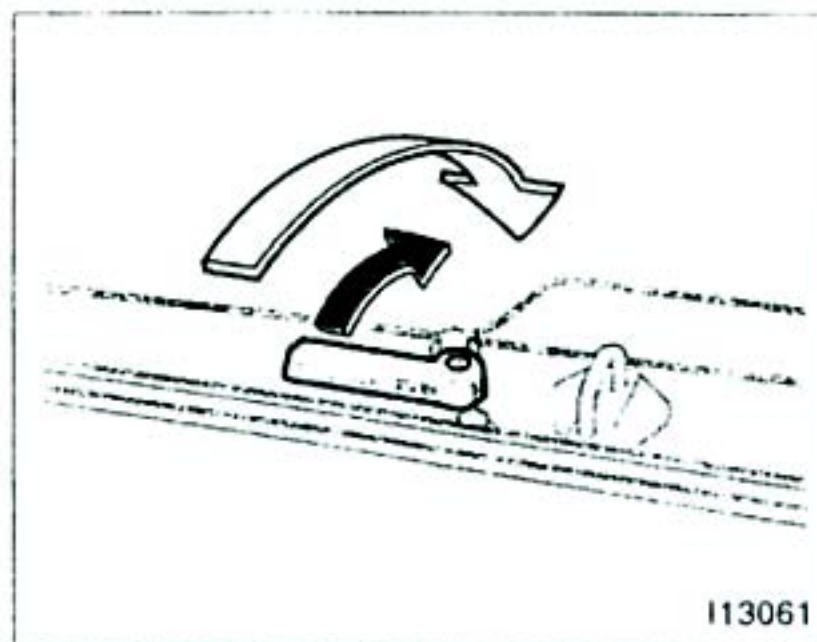
#### **ЗАПИРАНИЕ И ОТПИРАНИЕ ИЗНУТРИ**

**Поверните ручку.**

Для запирания: поверните ручку на правую сторону.

Для отпирания: поверните ручку на левую сторону.

Управление выключателем приводных замков дверей одновременно запирает или отпирает заднюю дверь (см. раздел "Боковые двери").



**Нажмите ручку и нажмите вниз нижнюю сторону задней двери.**

При закрывании задней двери убедитесь, чтобы она была закрыта полностью.

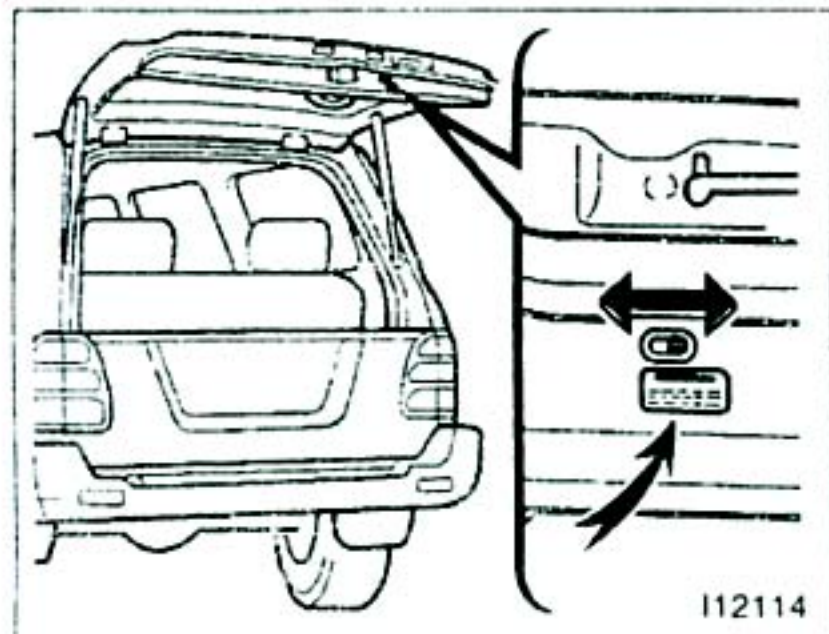
См. раздел "Меры предосторожности при укладке багажа" в части 2 для принятия надлежащих мер предосторожности при размещении багажа.



#### **ПРЕДОСТЕРЕЖЕНИЕ**

- Во время вождения держите заднюю дверь закрытой. Это не только предотвратит багаж от выбрасывания, но также предотвратит попадание выхлопных газов в салон автомобиля.
- Если открытая задняя дверь закрывает стоп-сигнал и задние световые сигналы, следует предупредить других водителей на дорогах о присутствии Вашего автомобиля с помощью треугольника или других приспособлений.





#### ПРЕДОХРАНИТЕЛЬ ЗАДНЕЙ ДВЕРИ ДЛЯ БЕЗОПАСНОСТИ ДЕТЕЙ

Передвиньте рычаг замка в положение "LOCK", как показано на этикетке.

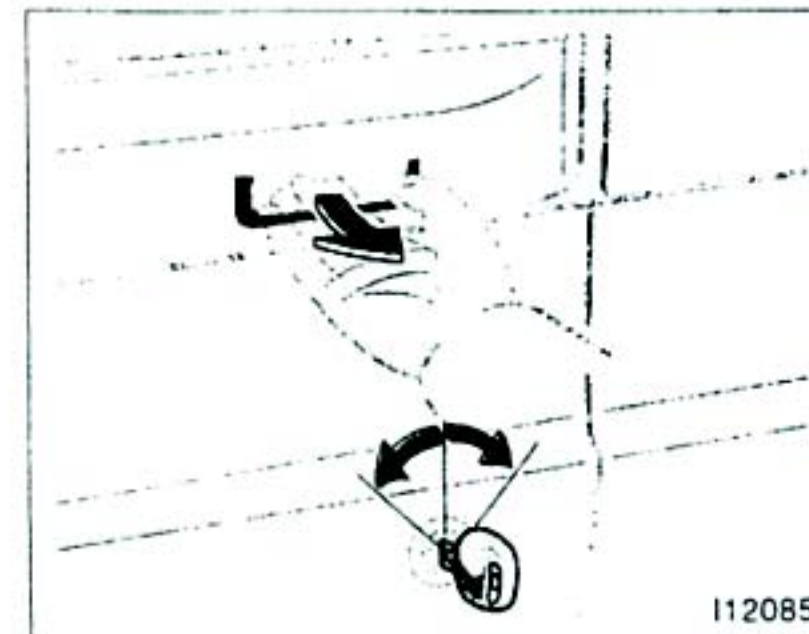
Данная функция позволяет запирают заднюю дверь так, что их можно открыть только снаружи, а не изнутри. Данную функцию рекомендуется использовать тогда, когда в автомобиле находятся маленькие дети.



#### ПРЕДОСТЕРЕЖЕНИЕ

Перед вождением не забудьте проверить, что задняя дверь закрыта и заперта, особенно, если в автомобиле находятся маленькие дети. Вместе с надлежащим использованием ремней безопасности запираение дверей поможет предотвратить выбрасывание водителя и пассажиров из автомобиля во время дорожно-транспортного происшествия. Это также поможет предотвратить случайное открывания дверей во время вождения.

#### Задняя дверь (сдвигающегося типа)



#### ЗАПИРАНИЕ И ОТПИРАНИЕ С ПОМОЩЬЮ КЛЮЧА

Вставьте основной ключ в отверстие для ключа и поверните его.

Для запираения: поверните ключ против часовой стрелки.

Для отпираения: поверните ключ по часовой стрелке.

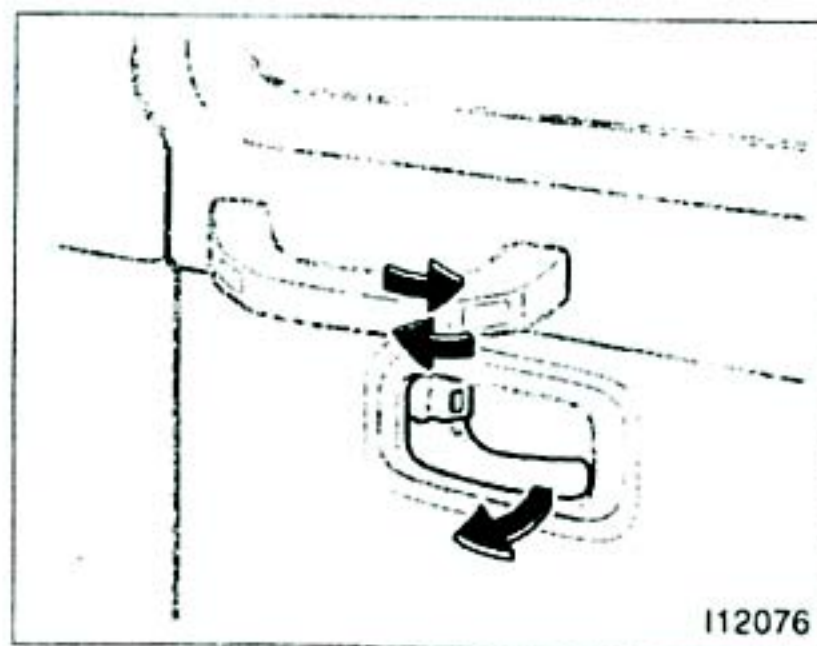
Автомобили с системой электроприводного запираения дверей — Все двери запираются и отпираются одновременно с задней дверью.

Автомобили с системой запираения дверей с помощью электропривода — управление выключателем приводных замков дверей одновременно запирает или отпирает заднюю дверь (см. раздел "Боковые двери").



При закрывании задней двери убедитесь, что она полностью закрыта.

См. раздел "Меры предосторожности при укладке багажа" в части 2 для принятия надлежащих мер предосторожности при размещении багажа.



#### **ЗАПИРАНИЕ И ОТПИРАНИЕ ИЗНУТРИ**

Для запирания: поверните ручку на правую сторону.

Для отпирания: поверните ручку на левую сторону.

Автомобили с системой запирания дверей с помощью электропривода — управление выключателем приводных замков дверей одновременно запирает или отпирает заднюю дверь (см. раздел "Боковые двери").

При закрывании задней двери убедитесь, чтобы она была закрыта полностью.

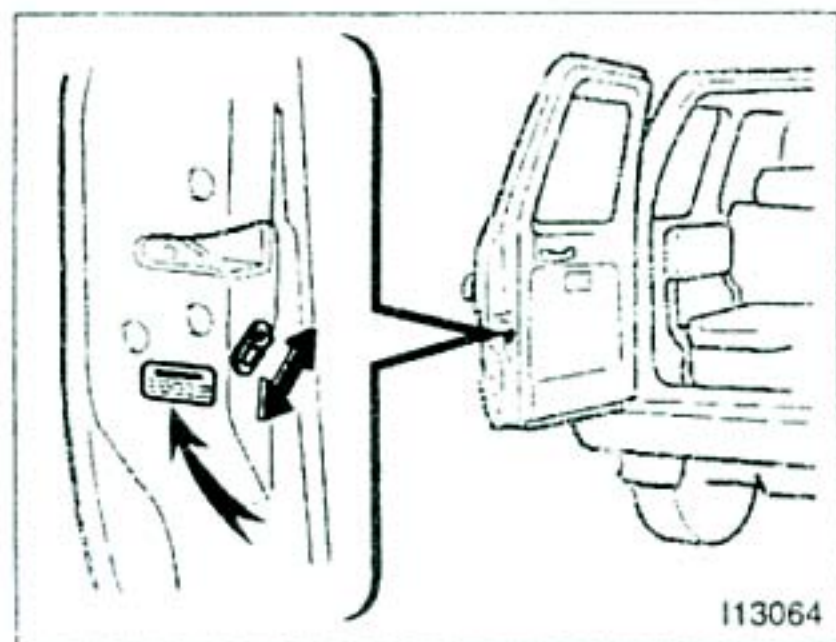
См. раздел "Меры предосторожности при укладке багажа" в части 2 для принятия надлежащих мер предосторожности при размещении багажа.



#### **ПРЕДОСТЕРЕЖЕНИЕ**

- Во время вождения держите заднюю дверь закрытой. Это не только предотвратит багаж от выбрасывания, но также предотвратит попадание выхлопных газов в салон автомобиля.
- Если открытая задняя дверь закрывает стоп-сигнал и задние световые сигналы, следует предупредить других водителей на дорогах о присутствии Вашего автомобиля с помощью треугольника или других приспособлений.





### ПРЕДОХРАНИТЕЛЬ ЗАДНЕЙ ДВЕРИ ДЛЯ БЕЗОПАСНОСТИ ДЕТЕЙ

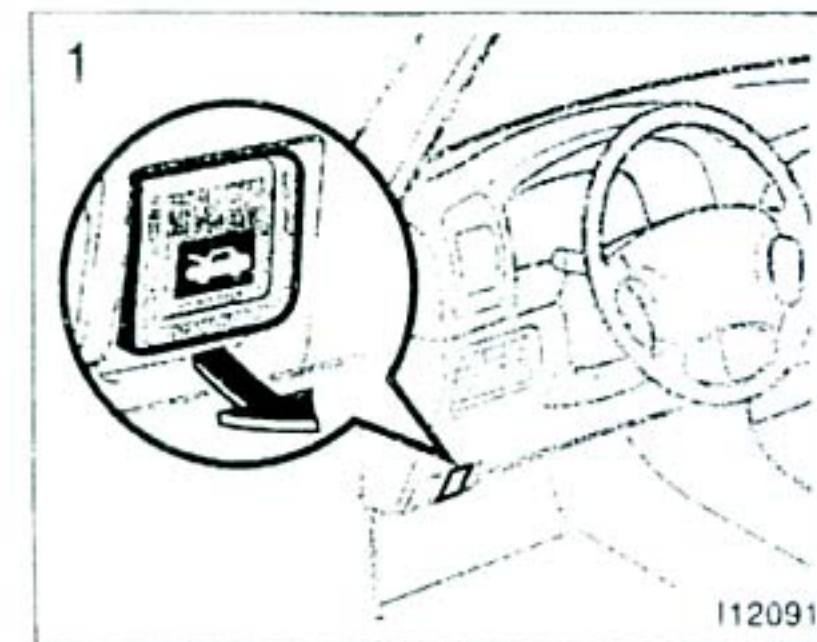
Передвиньте рычаг замка в положение "LOCK", как показано на этикетке.

Данная функция позволяет запереть заднюю дверь так, что их можно открыть только снаружи, а не изнутри. Данную функцию рекомендуется использовать, когда в автомобиле находятся маленькие дети.

**! ПРЕДОСТЕРЕЖЕНИЕ**

Перед вождением не забудьте проверить, что задняя дверь закрыта и заперта, особенно, если в автомобиле находятся маленькие дети. Вместе с надлежащим использованием ремней безопасности запертие дверей поможет предотвратить выбрасывание водителя и пассажиров из автомобиля во время дорожно-транспортного происшествия. Это также поможет предотвратить случайное открывания дверей во время вождения.

### Капот



Для того, чтобы открыть капот:

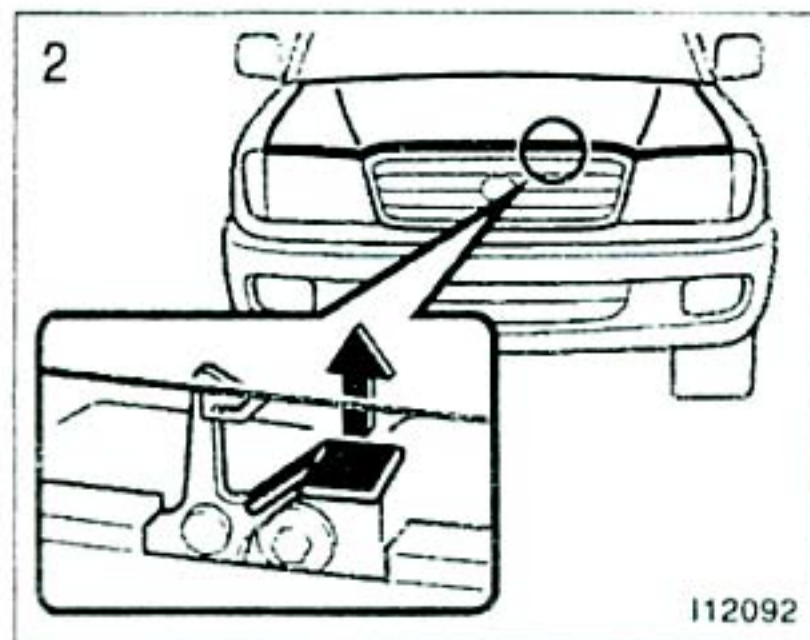
1. Потяните рычаг снятия фиксации капота. Капот приоткроется вверх пружинистым движением.

**! ПРЕДОСТЕРЕЖЕНИЕ**

Перед вождением убедитесь, что капот надежно заперт. В противном случае во время вождения капот может случайно открыться и может произойти авария.



## Система предотвращения угона



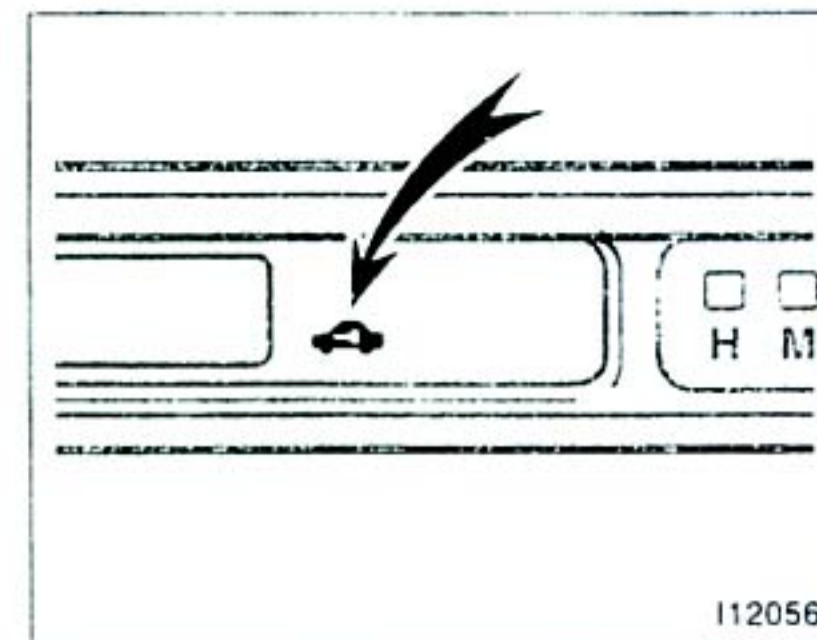
2. В передней части автомобиля потяните вверх рычаг вспомогательной защелки и поднимите капот.

Перед закрыванием капота проверьте, чтобы Вы не забыли внутри инструментов, тряпок и т.п. Затем опустите капот и убедитесь, что он надежно зафиксирован на месте. Если нужно, нажмите осторожно вниз на передний край, чтобы зафиксировать его.



Система для предотвращения угона автомобиля спроектирована таким образом, что раздастся сигнализация в случае, если боковые двери, задняя дверь или капот будут отпираться или открываться насильственным образом или в случае, если клемма аккумулятора будет отсоединена, а затем подсоединена снова при запортом автомобиле.

Сигнализация включает прерывистый звуковой сигнал а также мигание фар и задних световых сигналов.



### УСТАНОВКА СИСТЕМЫ

1. Поверните ключ зажигания в положение "LOCK" и выньте его.

Световой индикатор начинает мигать через каждые 2 секунды, если ключ вынимается из выключателя зажигания. (См. раздел "Система блокировки двигателя" для получения более подробной информации.)

2. Проследите, чтобы все пассажиры вышли из автомобиля.

3. Закройте и запирайте все боковые двери, заднюю дверь и капот.

Когда будут закрыты и заперты все боковые двери, задняя дверь и капот, высветится световой индикатор.



Через 30 секунд система автоматически установится. Когда система будет установлена, световой индикатор начнет мигать снова.

4. Убедившись в том, что световой индикатор мигает, Вы можете оставить автомобиль.

Никогда не оставляйте кого-либо в автомобиле тогда, когда система установлена, потому что отпирание автомобиля изнутри приведет в действие систему.

## **ЕСЛИ СИСТЕМА УСТАНОВЛЕНА**

### **Приведение в действие системы**

Сигнализация системы сработает при следующих обстоятельствах:

- В случае, если какая-либо из боковых дверей или задняя дверь будут отпираться или открываться без ручного ключа или ключа беспроводного дистанционного управления или же если капот будет открываться насильственным образом.
- Если будет отсоединена, а затем вновь подсоединена клемма аккумулятора

Если система будет приведена в действие, высветится световой индикатор.

Если какая-либо из боковых дверей или задняя дверь будут отпираться без ручного ключа или ключа беспроводного дистанционного управления, а ключ не находится в выключателе зажигания, все боковые двери и задняя дверь будут автоматически заперты снова.

Через одну минуту сигнализация автоматически прекратится и световой индикатор начнет мигать снова.

### **Повторная активизация сигнализации**

Если система была установлена, она автоматически устанавливает сигнализацию повторно после прекращения сигнализации.

Сигнализация будет активизирована снова при аналогичных обстоятельствах, описанных в разделе "Приведение в действие системы".

### **Остановка сигнализации**

Сигнализацию можно остановить двумя следующими способами.

- Поверните ключ зажигания из положения "LOCK" в положение "ON".
- Откройте какую-либо боковую дверь или заднюю дверь с помощью ручного ключа или ключа беспроводного дистанционного управления.

Эти три способа отменяют систему в одно и то же время.

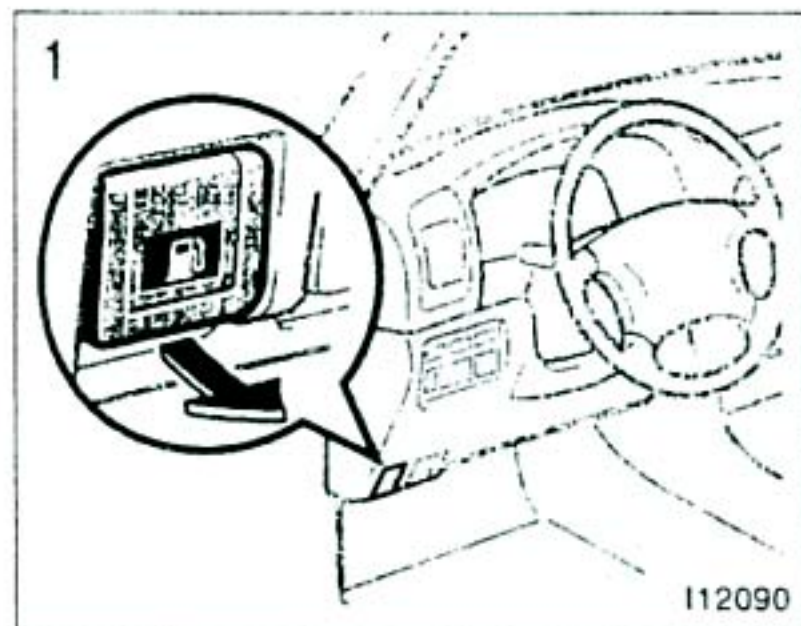
## **ИСПЫТАНИЕ СИСТЕМЫ**

1. Откройте все окна.
2. Установите систему, как описано выше. Боковые двери и заднюю дверь следует запереть с помощью ручного ключа и ключа беспроводного дистанционного управления. Не забудьте подождать до того момента, пока не начнет мигать световой индикатор.
3. Откройте какую-либо боковую дверь или заднюю дверь изнутри. Система должна привести в действие сигнализацию.
4. Прекратите сигнализацию, как описано выше.
5. Повторите эту операцию для других дверей, задней двери и капота. При испытании на капоте проверьте также, что система приводится в действие при отсоединении и подсоединении вновь клеммы аккумулятора.

Если система не работает надлежащим образом, обеспечьте ее проверку у Вашего ближайшего дилера Toyota.



## Крышка топливного бака



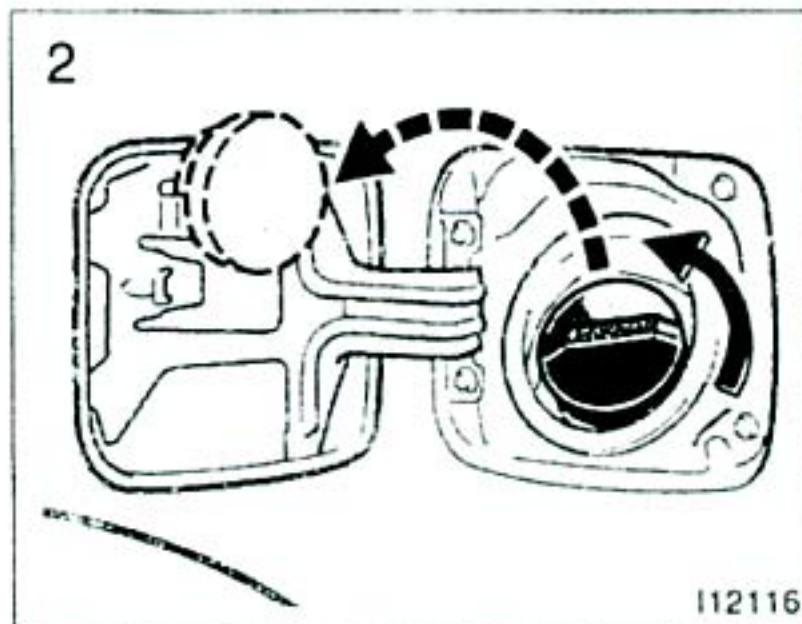
1. Для того, чтобы открыть дверцу наливного трубопровода топливного бака, потяните вверх рычаг.

При дозаправке выключите двигатель.



### ПРЕДОСТЕРЕЖЕНИЕ

- При заправке не курите, не производите искр, не допускайте появления открытого пламени. Дым является огнеопасным.
- При открывании крышки не снимайте ее резко. В жаркую погоду топливо находится под давлением, а это может привести к травме из-за разбрызгивания топлива из наливной горловины, если крышку снимать резко.



2. Для снятия крышки топливного бака поверните ее медленно против часовой стрелки, затем выдержите паузу и снимите ее. После снятия крышки повесьте ее на крючок.

При открывании крышки Вы можете услышать легкий хлопок. При установке на место поверните крышку по часовой стрелке, пока не услышите щелчок.

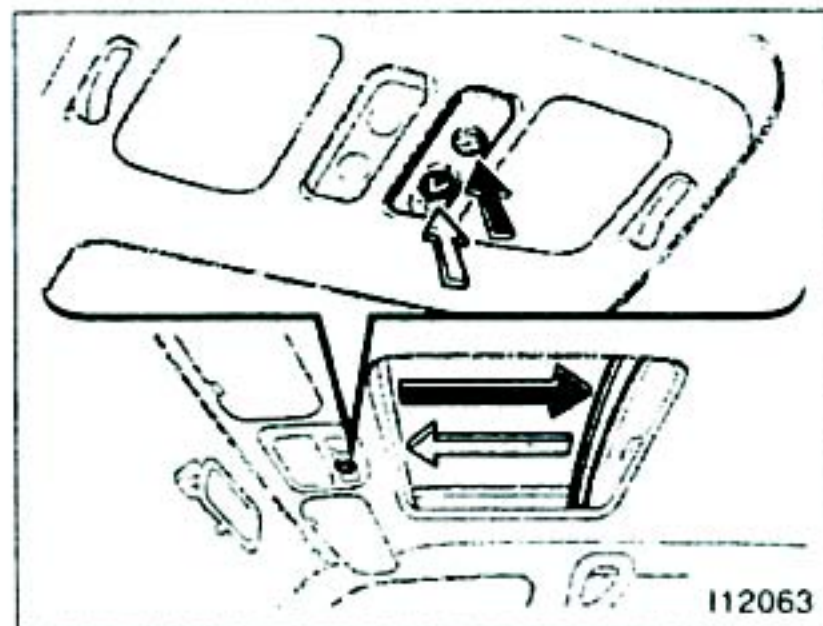


### ПРЕДОСТЕРЕЖЕНИЕ

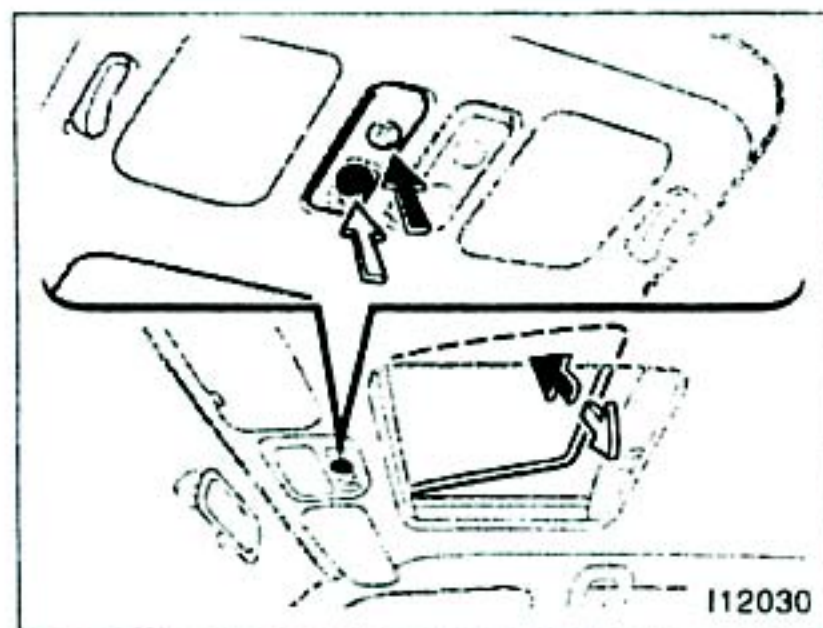
- Убедитесь, что крышка закрыта плотно, чтобы топливо не выливалось в случае аварии.
- При замене крышки используйте только подлинное изделие Toyota. В крышке имеется обратный клапан для уменьшения разряжения в топливном баке.



## Откидная крыша с электроприводом



Процесс сдвигания



Процесс откидывания

Для открывания откидной крыши используйте переключатели, которые находятся рядом с персональной подсветкой.

Откидная крыша будет работать только в том случае, если выключатель зажигания находится в положении "ON". Однако, если все боковые двери и задняя дверь закрыты, она будет еще 45 секунд работать даже после выключения зажигания. Она приостановит работу, если откроется какая-либо из боковых дверей или задняя дверь.

Процесс установки светозащитной бленды — Светозащитную бленду можно открывать и закрывать рукой.

Процесс сдвигания —

Для открывания: нажмите переключатель на переднюю сторону.

Крыша полностью откроется. Для остановки крыши на полпути нажмите тот же переключатель или наклоните его.

Светозащитная бленда откроется вместе с крышей.

Для закрывания: нажмите переключатель на заднюю сторону.

Крыша полностью закроется. Для остановки крыши на полпути нажмите тот же переключатель или выключатель наклона.

Процесс откидывания —

Для поднимания: нажмите переключатель на сторону "UP".

Крыша будет полностью откинута вверх. Для остановки крыши на полпути нажмите тот же переключатель или выключатель сдвигания.

Для опускания: нажмите переключатель на сторону, противоположную "UP".

Крыша полностью закроется. Для остановки крыши на полпути нажмите тот же переключатель или выключатель сдвигания.

**Функция предотвращения защемления (только операция закрывания путем сдвигания):** во время операции путем сдвигания крыша остановится и будет наполовину открытой, если что-то попадет в проем между крышей и кузовом.

В случае ударного воздействия на крышу эта функция может сработать даже без попадания чего-либо в проем.





### **ПРЕДОСТЕРЕЖЕНИЕ**

Во избежание серьезной травмы Вы должны выполнять следующее.

- При движении автомобиля следите, чтобы голова, руки и другие части тела пассажиров не приближались к проему крыши. В противном случае не исключена опасность серьезной травмы при внезапной остановке автомобиля или аварии.
- Перед тем, как закрыть крышу, следует убедиться, что никто не поместил свою голову, руки и другие части тела в проем крыши. Если чья-либо шея, голова или руки попадут в проем во время закрывания крыши, это может привести к серьезной травме. Если кто-либо другой закрывает крышу, убедитесь, что это делается безопасно.
- Никогда не оставляйте маленьких детей одних в автомобиле, особенно при вставленном ключе зажигания. Они могут нажать переключатели приводов окон и попасть в оконный проем. С детьми без присмотра может произойти несчастный случай.
- Никогда не садитесь сверху на автомобиль возле проема крыши.

- Никогда не пытайтесь защемить часть своего тела в проеме для преднамеренного срабатывания функции предотвращения защемления.
- Функция предотвращения защемления может не сработать, если что-либо попадет в проем непосредственно перед полным закрыванием крыши.