

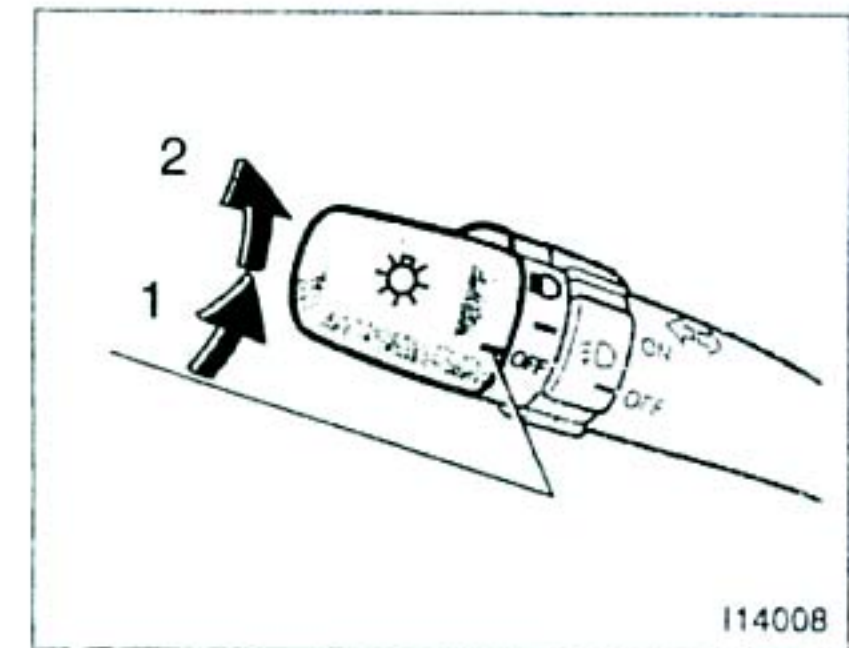
Часть 1 ФУНКЦИОНИРОВАНИЕ ПРИБОРОВ И ОРГАНОВ УПРАВЛЕНИЯ—

ГЛАВА 1–4 Освещение, стеклоочистители и стеклообогреватель

- Фары и сигналы поворотов
- Регулятор мощности луча света фар
- Аварийные мигающие сигналы
- Регулятор освещения приборной панели
- Передние противотуманные фары
- Задние противотуманные фары
- Внутреннее освещение
- Персональная подсветка
- Центральные внутренние и персональные подсветки
- Подсветка выключателя зажигания
- Стеклоочистители и стеклоомыватель переднего окна
- Стеклоочиститель и стеклоомыватель заднего окна

- Очиститель фар
- Стеклообогреватель заднего окна
- Обогреватели наружных окон заднего вида

Фары и сигналы поворотов



ФАРЫ

Для включения следующих световых сигналов: поверните ручку рычага включения фар/сигналов поворотов.

Положение 1 — стояночные световые сигналы, задние световые сигналы, освещение номерного знака и освещение приборной панели.

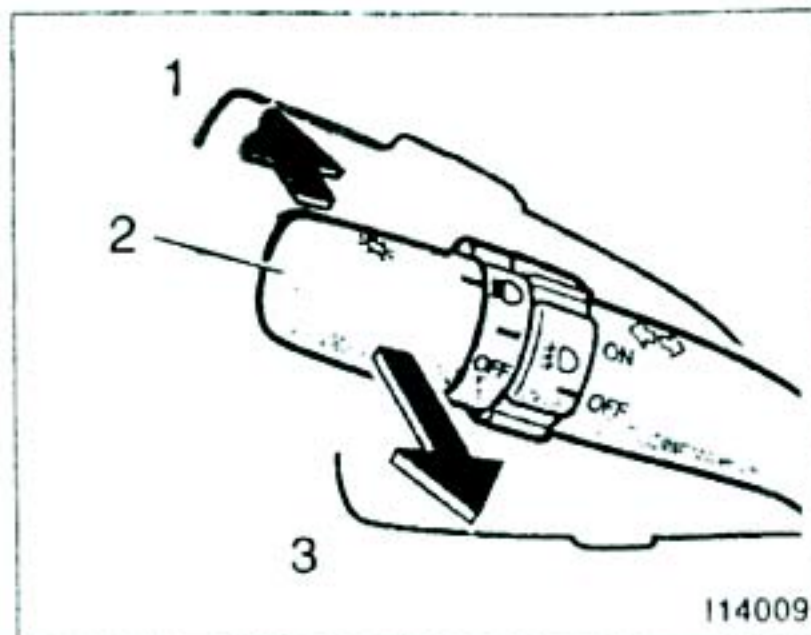
Положение 2 — фары и все указанное выше освещение.

Если Вы повернете выключатель в положение "LOCK" при включенных фарах, зуммерный сигнал напомнит Вам о необходимости выключить фары, если Вы откроете дверь водителя.

Перед тем, как включить фары, отрегулируйте мощность луча света фар. (См. раздел "Регулятор мощности луча света фар".)

УВЕДОМЛЕНИЕ

Для предупреждения разрядки аккумулятора не оставляйте фары включенными при неработающем двигателе.

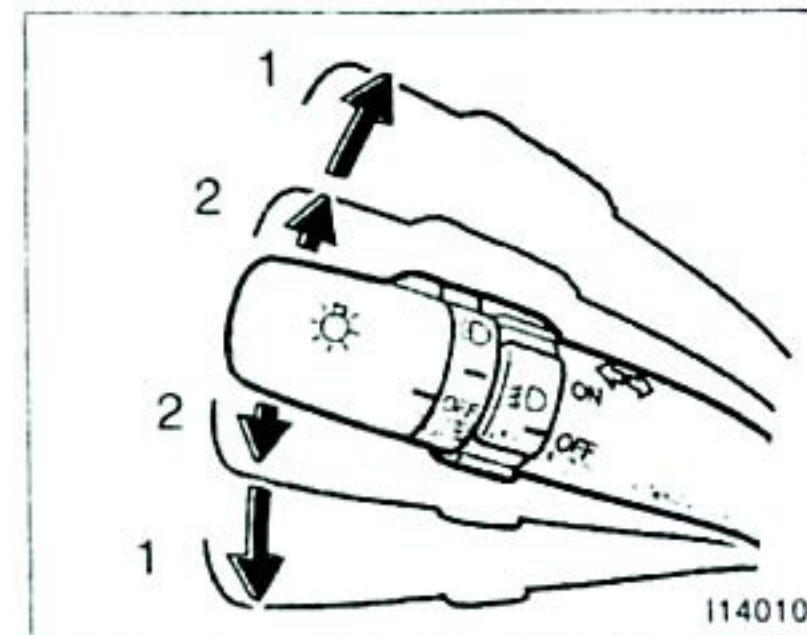


Дальний–ближний свет фар— для дальнего света фар включите фары и нажмите рычаг в сторону от Вас (положение 1). Для переключения на ближний свет фар потяните рычаг на себя (положение 2).

Световой индикатор (голубой) на приборной панели будет информировать Вас о том, что включен дальний свет фар.

Мигание фар дальнего света (положение 3)— потяните рычаг назад до упора— потяните рычаг назад до упора. Когда Вы отпустите рычаг, фары дальнего света выключатся.

Вы можете выполнять мигание дальнего света фар с помощью поворота кнопки в положение "OFF".



СИГНАЛЫ ПОВОРОТОВ

Для того, включить сигнал поворота, нажмите рычаг включения фар/сигналов поворотов вверх или вниз в положение 1.

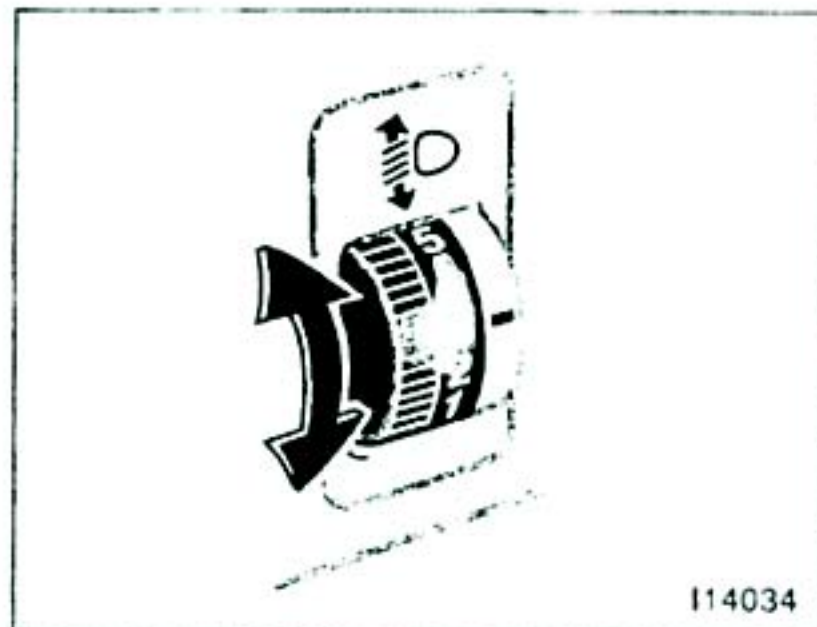
Ключ должен находиться в положении "ON".

Рычаг автоматически вернется в исходное положение после завершения поворота, однако Вам, возможно, понадобится вернуть его в исходное положение рукой после смены полосы движения.

Для того, чтобы включить сигнал смены полосы движения, передвиньте рычаг вверх или вниз до положения, где ощутится сопротивление его дальнейшему передвижению (положение 2) и подержите его в этом положении.

Если световые индикаторы сигналов поворотов (зеленые) на приборной панели мигают быстрее, чем обычно, лампочка переднего или заднего сигнала поворота перегорела.

Регулятор мощности луча света фар



Для того, чтобы отрегулировать мощность луча света фар, поверните переключатель.

Следующий перечень показывает примеры правильных установок переключателя. Для состояния нагрузки, отличных от перечисленных, отрегулируйте положение переключателя так, чтобы уровень луча был такой же, как и тот, что получен в соответствии с перечнем, когда в автомобиле находится только водитель. Чем выше будет номер положения переключателя, тем ниже будет уровень луча света фар.

Всегда поддерживайте надлежащую мощность луча света фар, иначе Ваши фары могут ослепить водителей других транспортных средств.

Состояние нагрузки и положение переключателя

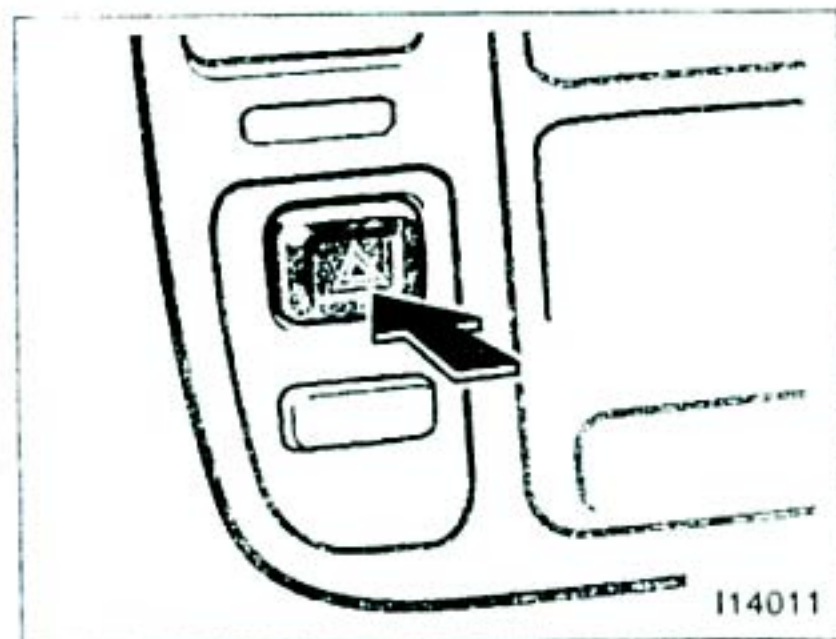
Кроме 10-местных моделей

Состояние нагрузки \ Вариант		Модели HZJ105L-GCMRS	Модели HZJ105L-GCMNS			Модели UZJ100L-GNPEKW	Модели HDJ100L-GNMIZW и HDJ100L-GNPEZW
			Без третьего сиденья		С третьим сиденьем		
			Без лебедки	С лебедкой			
Только водитель или водитель + один пассажир на переднем сиденье		0	0	0	0	0	
Водитель + один пассажир на переднем сиденье, и все пассажиры на задних сиденьях до самого конца		-	-	-	2	2	
Все пассажиры	Без третьего сиденья	1	1	1	-	2	
	С третьим сиденьем	1	-	-	3	3	
Все пассажиры + полностью загруженное багажное отделение		4	4	3	3	5	
Водитель + полностью загруженное багажное отделение		5	5	4	4	5	

10-местные модели

Состояние нагрузки \ Вариант		Модели HZJ105L-GCMRS и HZJ105L-GCMNS	Модели HDJ100L-GNMEZW
Только водитель		0	0
Водитель + полностью загруженное багажное отделение		3	4

Аварийные мигающие сигналы



Для включения аварийных мигающих сигналов нажмите выключатель.

Все световые сигналы поворотов будут мигать. Для их включения нажмите выключатель еще раз.

Аварийные мигающие сигналы следует включать для предупреждения других водителей в случае, если Вы вынуждены остановить автомобиль там, где он может представлять опасность для движения транспорта.

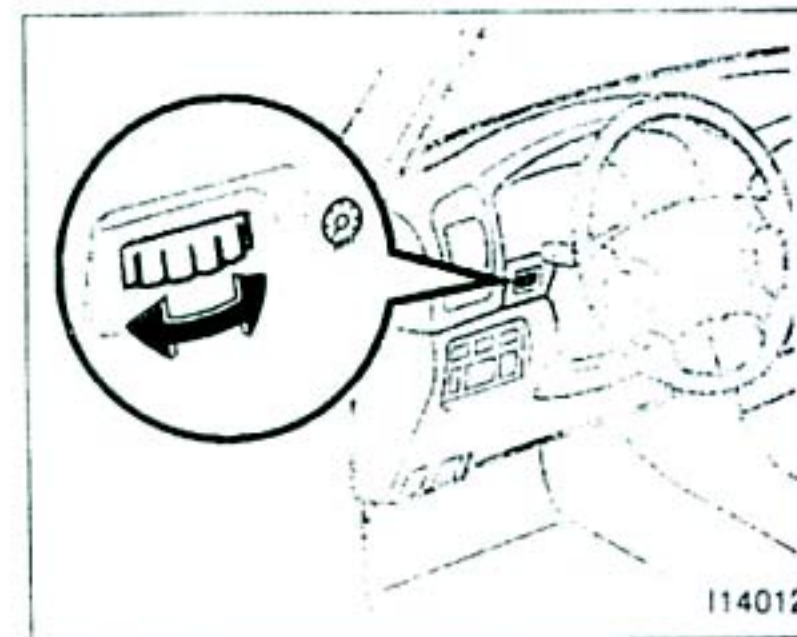
В любом случае постарайтесь убрать автомобиль с дороги как можно быстрее.

При функционирующих аварийных мигающих сигналах выключатель световых сигналов поворотов не действует.

УВЕДОМЛЕНИЕ

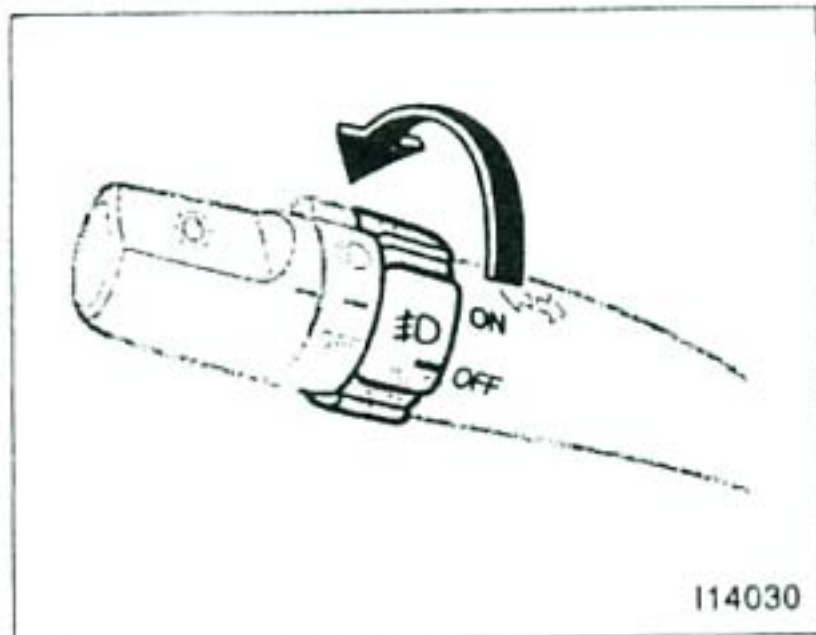
Для предотвращения аккумулятора от разрядки не оставляйте выключатель во включенном положении дольше, чем нужно при неработающем двигателе.

Регулятор освещения приборной панели



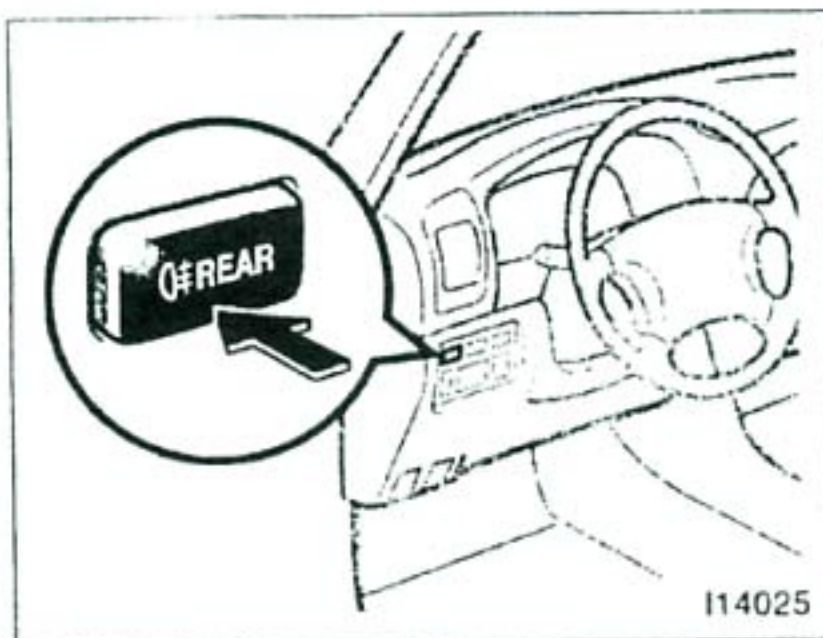
Для регулировки яркости освещения приборной панели поворачивайте диск.

Передние противотуманные фары



Для того, чтобы включить передние противотуманные фары, поверните бандажную ленту рычага выключателя фар и сигналов поворотов. Они высветятся при включенных задних световых сигналах.

Задние противотуманные фары



Для того, чтобы включить задние противотуманные фары, нажмите выключатель. Они включаются при следующих условиях:

При включенных передних противотуманных фарах—

Задние противотуманные фары высветятся тогда, когда выключатель задних световых сигналов или фар находится во включенном положении.

При выключенных передних противотуманных фарах—

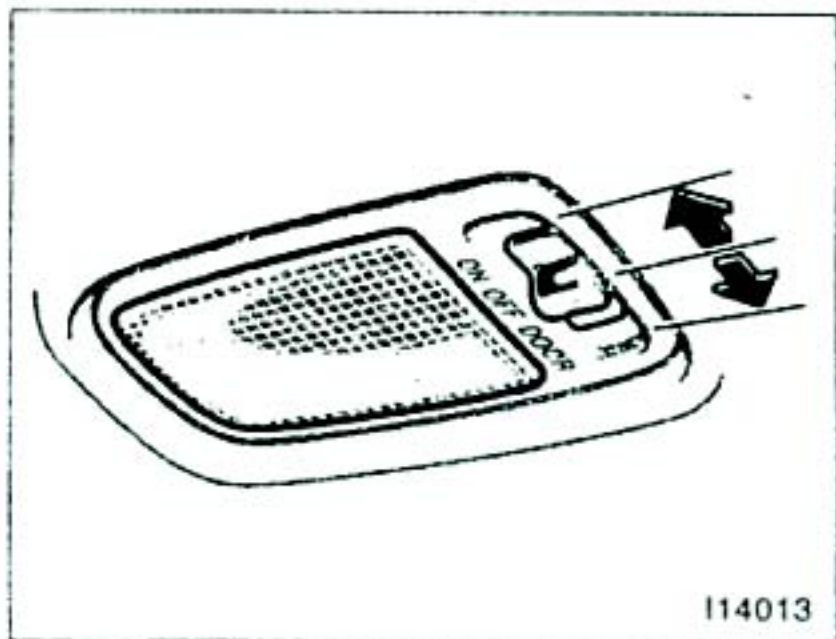
Задние противотуманные фары высветятся тогда, когда выключатель фар находится во включенном положении.

Задние противотуманные фары погаснут автоматически, когда будут выключены все остальные фары.

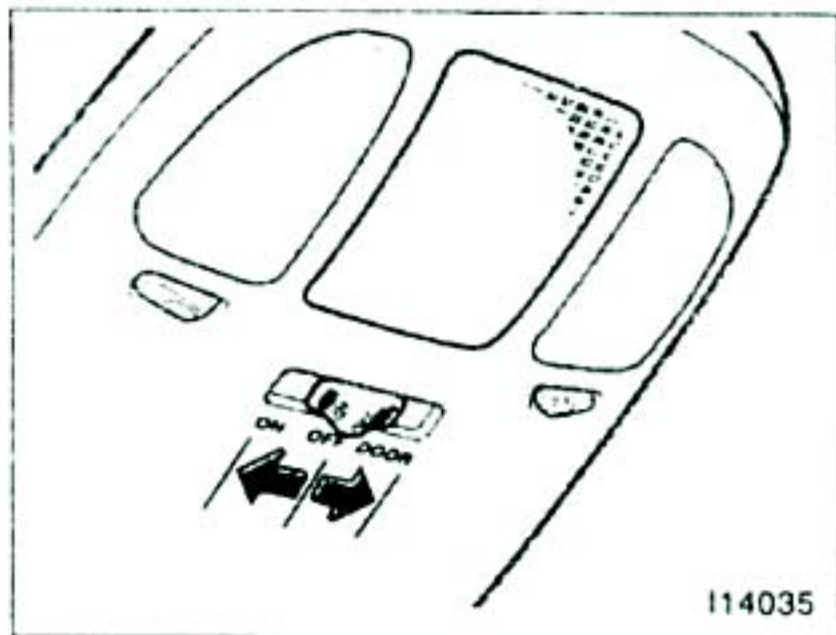
После установки выключателя фар в выключенное положение задние противотуманные фары не будут высвечиваться, даже если Вы снова установите выключатель фар во включенное положение.

Для того, чтобы включить задние противотуманные фары, нажмите выключатель еще раз при условии, описанном выше.

Внутреннее освещение



Тип А



Тип В

Для включения внутреннего освещения передвиньте переключатель.

Переключатель внутреннего освещения имеет следующие положения:

ON — освещение все время включено.

OFF — освещение выключено.

DOOR —

—Центральное: освещение включается при открывании какой-либо из боковых дверей и задней торцевой двери.

—Заднее: освещение включается при открывании какой-либо из задних боковых дверей и задней торцевой двери.

СИСТЕМА ОСВЕЩЕНИЯ ПРИ ПОСАДКЕ В АВТОМОБИЛЬ

Центральная—

Если выключатель находится в положении *DOOR*, освещение включится при открывании одной из боковых или задних дверей. После того, как будут закрыты все двери, освещение будет оставаться некоторое время включенным, а затем погаснет.

Однако, в следующих случаях освещение погаснет немедленно:

- Все двери были закрыты в то время, когда ключ зажигания находится в положении *ACC*, *ON* или *START*.
- Ключ зажигания повернут в положение *ACC*, *ON* или *START* при включенном освещении.

- Все двери были закрыты при включенном освещении.
- Одна передняя боковая дверь будет закрыта при нажатой кнопке запираания вперед в то время, когда остальные двери будут заперты.

ОПЕРАЦИЯ ОТКЛЮЧЕНИЯ ВНУТРЕННЕГО ОСВЕЩЕНИЯ

Если выключатель зажигания установлен в положение *OFF* и какое-либо из внутренних освещений остается включенным, то освещение будет выключено автоматически через 30 минут.

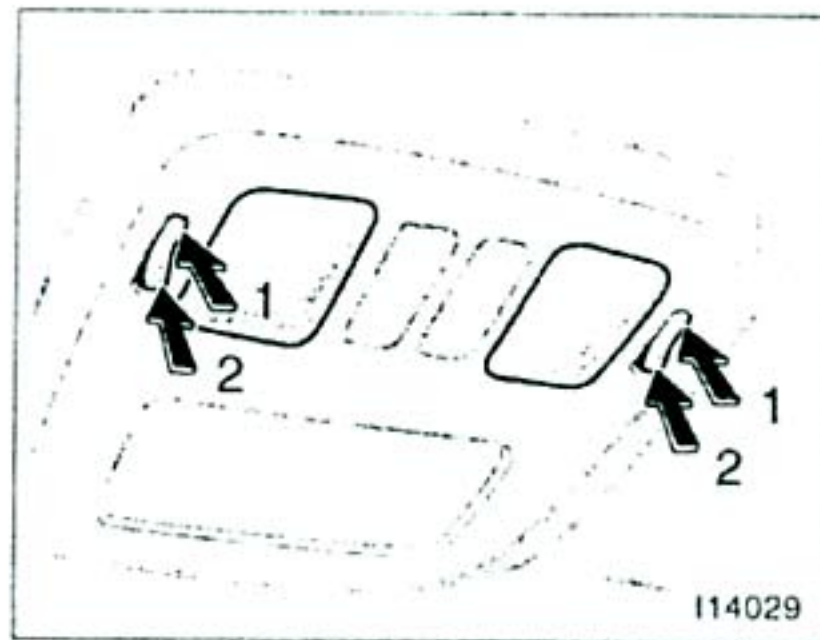
Вы можете отменить операцию отключения питания путем:

- Поворота ключа в положение *ACC*.
- Открывания или закрывания какой-либо из боковых дверей и задней двери
- Выключения всех освещений, выключатели которых находятся в положении *ON*.

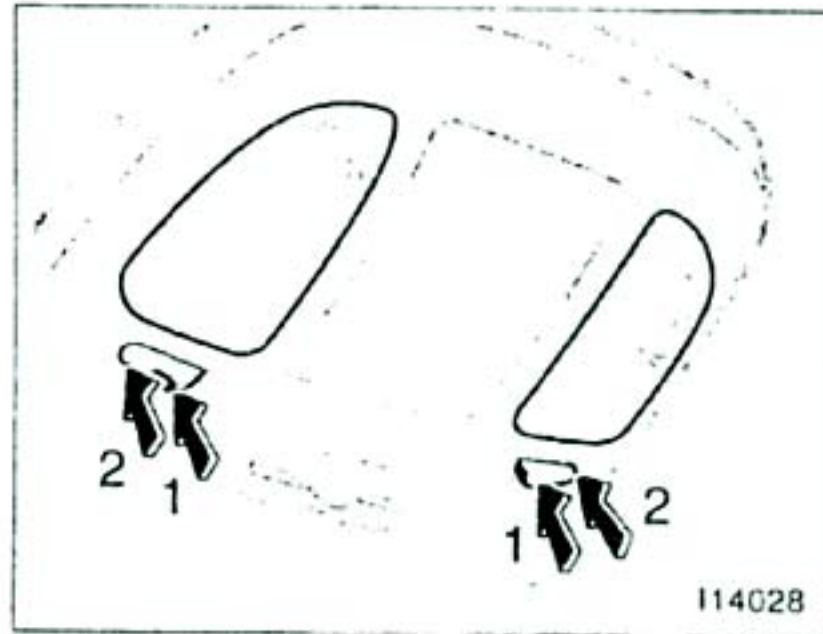
Все освещение отключается, когда все двери закрыты с помощью ключа беспроводного ключа дистанционного управления.

Ключ должен находиться в положении *OFF*.

Персональные подсветки



Передние



Центральные

Для включения персональной подсветки нажмите выключатель на стороне 1. Для выключения подсветки нажмите выключатель на стороне 2.

ОПЕРАЦИЯ ВЫКЛЮЧЕНИЯ ПЕРСОНАЛЬНЫХ ПОДСВЕТОК

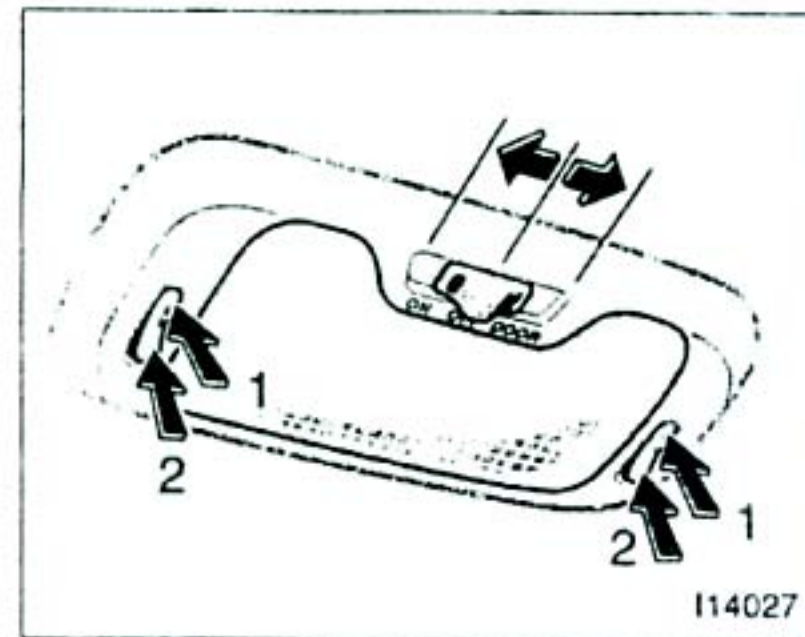
Если выключатель зажигания установлен в положение "OFF" и какое-либо из внутренних освещений остается включенным, то освещение будет выключено автоматически через 30 минут.

Вы можете отменить операцию отключения питания путем:

- Поворота ключа в положение "ACC".
- Выключения всех освещений, выключатели которых находятся в положении "ON".

Ключ должен находиться в положении "OFF".

Центральные внутренние и персональные подсветки



ЦЕНТРАЛЬНАЯ ВНУТРЕННЯЯ ПОДСВЕТКА

Для включения внутреннего освещения передвиньте переключатель.

Переключатель внутреннего освещения имеет следующие положения:

"ON" — освещение все время включено.

"OFF" — освещение выключено.

"DOOR" — освещение включается при открывании какой-либо из боковых дверей и задней двери. Свет остается включенным при закрывании всех боковых дверей и задней двери.

ЦЕНТРАЛЬНЫЕ ПЕРСОНАЛЬНЫЕ ПОДСВЕТКИ

Для включения персональной подсветки нажмите выключатель на стороне 1. Для выключения подсветки нажмите выключатель на стороне 2.

СИСТЕМА ОСВЕЩЕНИЯ ПРИ ПОСАДКЕ В АВТОМОБИЛЬ

Если выключатель находится в положении "DOOR", освещение включится при открывании одной из боковых или задних дверей. После того, как будут закрыты все двери, освещение будет оставаться некоторое время включенным, а затем погаснет.

Однако, в следующих случаях освещение погаснет немедленно:

- Все двери были закрыты в то время, когда ключ зажигания находится в положении "ACC", "ON" или "START".
- Ключ зажигания повернут в положение "ACC", "ON" или "START" при включенном освещении.
- Все двери были закрыты при включенном освещении.
- Одна передняя боковая дверь будет закрыта при нажатой кнопке запираения вперед в то время, когда остальные двери будут заперты.

ОПЕРАЦИЯ ОТКЛЮЧЕНИЯ ВНУТРЕННИХ И ПЕРСОНАЛЬНЫХ ПОДСВЕТОК

Если выключатель зажигания установлен в положение "OFF" и какое-либо из внутренних освещений остается включенным, то освещение будет выключено автоматически через 30 минут.

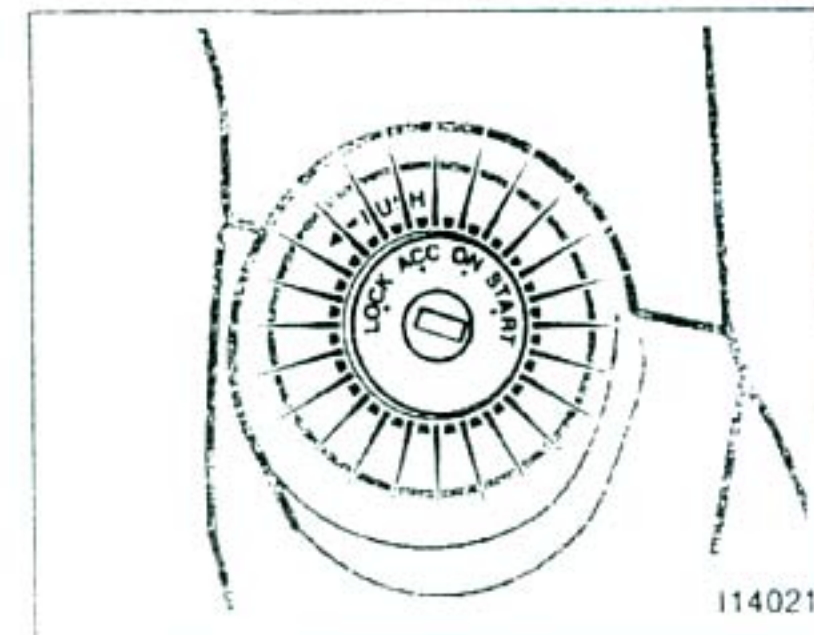
Вы можете отменить операцию отключения питания путем:

- Поворота ключа в положение "ACC".
- Открывания или закрывания какой-либо из боковых дверей и задней двери.
- Выключения всех освещений, выключатели которых находятся в положении "ON".

Все освещение отключается, когда все двери закрыты с помощью ключа беспроводного ключа дистанционного управления.

Ключ должен находиться в положении "OFF".

Подсветка выключателя зажигания

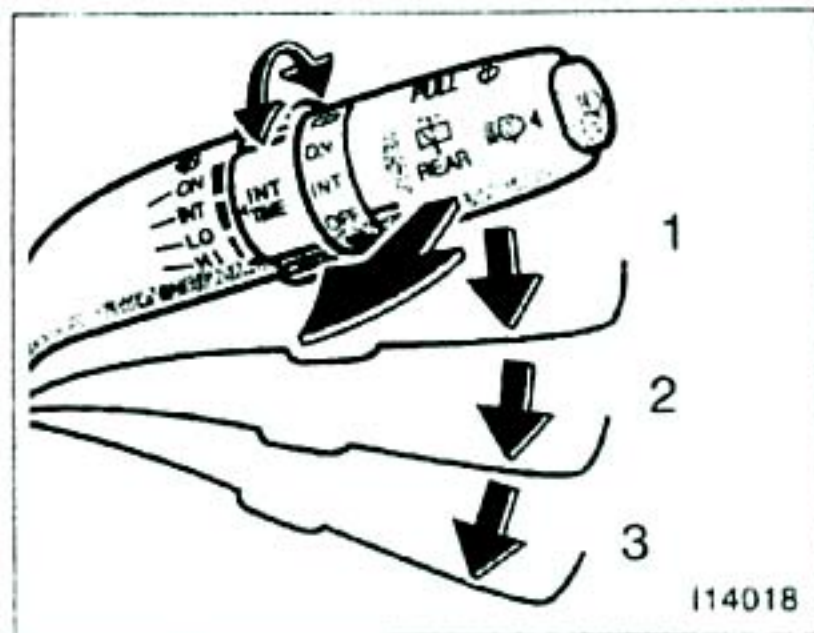


Для легкости доступа к выключателю зажигания при открывании двери водителя включается подсветка выключателя зажигания.

Подсветка остается включенной некоторое время после закрывания двери водителя.

Она тотчас же погаснет, если выключатель зажигания будет повернут в положение "ACC" или если будут заперты все боковые двери и задняя дверь.

Стеклоочистители и стеклоомыватель переднего окна



Для включения стеклоочистителей переднего окна передвиньте рычаг в желаемое положение.

Ключ должен находиться в положении "ON".

Положение рычага	Установка скорости
Положение 1	Прерывистая
Положение 2	Медленная
Положение 3	Быстрая

Регулятор "INT TIME" позволяет Вам отрегулировать интервал времени работы стеклоочистителя, если рычаг находится в положении прерывистой работы (положение 1). Поверните регулятор вверх для увеличения времени между очистками и вниз для уменьшения времени.

Для выпуска струи воды потяните рычаг к себе.

Если стеклоочистители переднего стекла выключены, они включатся на короткое время после выпуска струи стеклоомывателем.

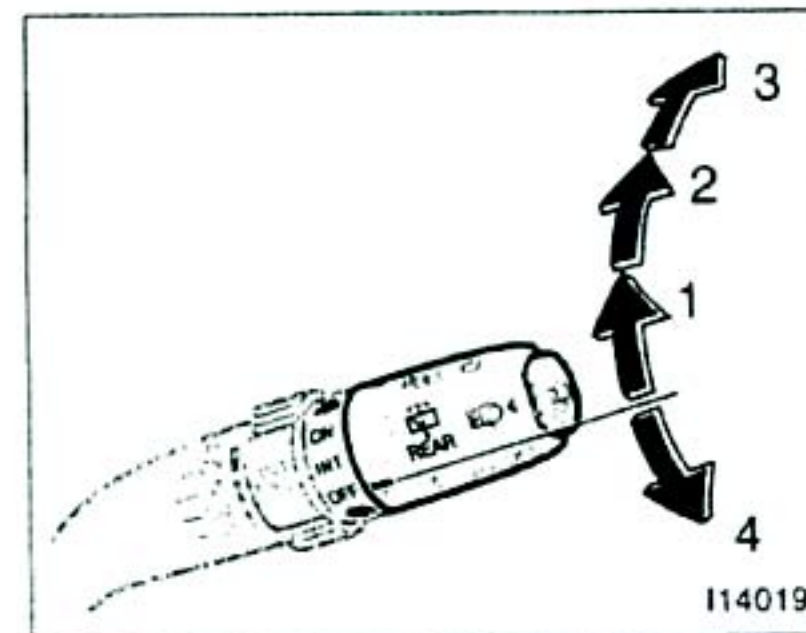
Что касается инструкции по добавлению воды, см. раздел "Добавление жидкости стеклоомывателя" в главе 7-3.

В морозную погоду перед использованием стеклоомывателя подогрейте стеклоочиститель с помощью стеклообогревателя. Это предотвратит замерзание жидкости стеклоомывателя на Вашем стеклоочистителе, что может препятствовать Вашему обзору.

УВЕДОМЛЕНИЕ

Не допускайте работы стеклоочистителя при сухом переднем окне. При этом может быть поцарапано стекло.

Стеклоочиститель и стеклоомыватель заднего окна



Для включения стеклоочистителя заднего окна поверните ручку рычага вверх.

Ключ должен находиться в положении "ON".

Положение рычага	Установка скорости
Положение 1	Прерывистая
Положение 2	Обычная

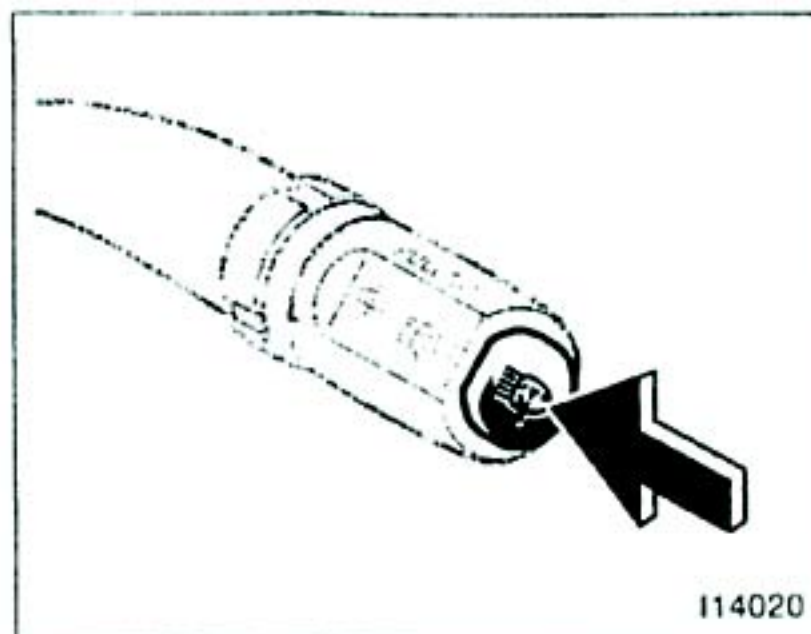
Для выпуска струи воды на заднее окно поверните ручку вверх или вниз насколько это возможно (положение 3 или 4). Ручка автоматически вернется в прежнее положение, как только Вы ее отпустите.

Что касается инструкции по добавлению воды, см. раздел "Добавление жидкости стеклоомывателя" в главе 7-3.

УВЕДОМЛЕНИЕ

Не допускайте работы стеклоочистителя при сухом заднем окне. При этом может быть поцарапано стекло.

Очиститель фар



Для выпуска струи на фары следует включить фары и после этого нажать выключатель.

Ключ должен находиться в положении "ON".

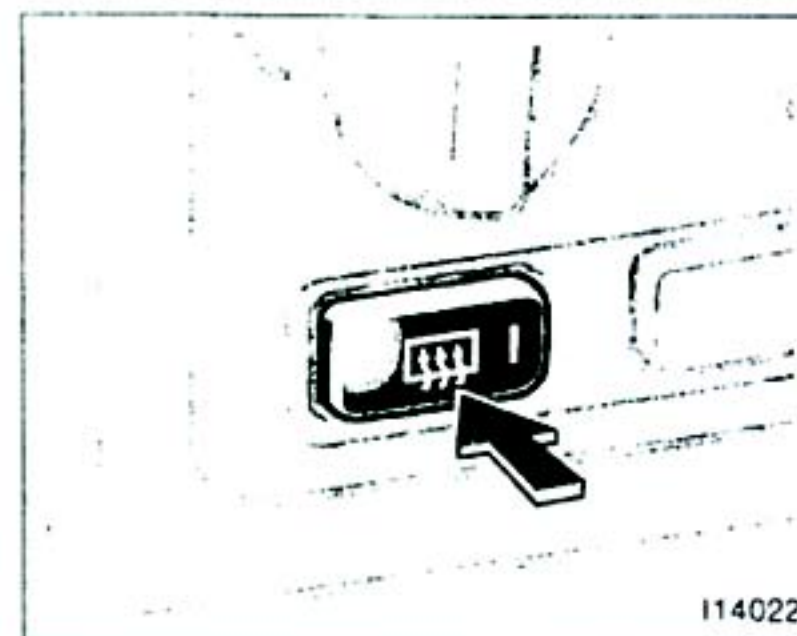
Периодически проверяйте через смотровое стекло в емкости уровень жидкости для очистки фар.

Используйте жидкость стеклоомывателя для пополнения. Что касается информации по добавлению жидкости, см. раздел "Добавление жидкости стеклоомывателя" в главе 7-3.

УВЕДОМЛЕНИЕ

Не включайте очиститель фар при пустой емкости. Это может привести к перегреву двигателя очистителя.

Стеклообогреватель заднего окна



Нажмите выключатель для подогрева или оттаивания заднего окна.

Ключ должен находиться в положении "ON" (выкл).

Тонкие провода обогревателя на внутренней стороне заднего окна быстро сделают поверхность прозрачной. Во время работы стеклообогревателя высветится опознавательный световой индикатор.

Нажмите выключатель еще раз, чтобы выключить стеклообогреватель.

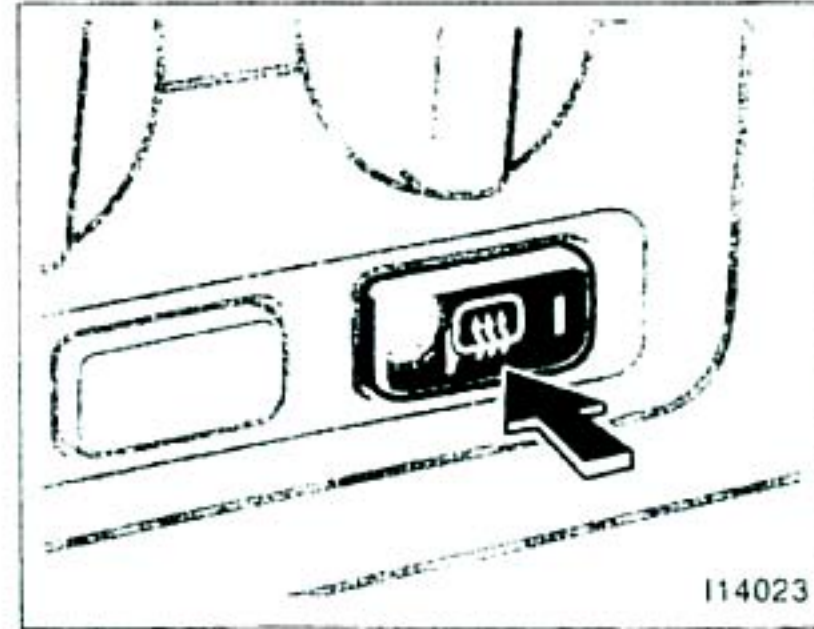
После того, как стеклообогреватель проработает около 15 минут, система выключится автоматически.

Обогреватели наружных окон заднего вида

Убедитесь, чтобы стеклообогреватель был выключен, когда стекло станет прозрачным. Оставление стеклообогревателей включенными на длительное время может привести к разрядке аккумуляторной батареи, особенно во время езды с частыми остановками. Стеклообогреватели не предназначены для сушки стекол от дождевой воды или для оттаивания снега.

УВЕДОМЛЕНИЕ

При очистке задних окон изнутри будьте осторожны, чтобы не поцарапать и не повредить провода обогревателя.



Нажмите выключатель для подогрева или оттаивания заднего окна.

Ключ должен находиться в положении "ON" (выкл).

Панели обогревателя в наружных зеркалах заднего вида будут быстро прояснять поверхности. Световой индикатор будет гореть для указания работы обогревателей зеркал.

Нажмите выключатель еще раз, чтобы выключить стеклообогреватель.

После того, как обогреватели зеркал проработают около 15 минут, система выключится автоматически.



ПРЕДОСТЕРЕЖЕНИЕ

Поскольку поверхность зеркал может стать горячей, держите Ваши руки подальше от них, когда включены обогреватели зеркал.

Убедитесь, чтобы обогреватели зеркал были выключены, когда поверхность зеркал станет прозрачной. Оставление обогревателей зеркал включенными на длительное время может привести к разрядке аккумуляторной батареи, особенно во время езды с частыми остановками. Обогреватели зеркал не предназначены для сушки стекол от дождевой воды или для оттаивания снега.

Если наружные зеркала заднего вида сильно покрыты льдом, используйте антиобледенительный распылитель перед тем, как оперировать выключателем.