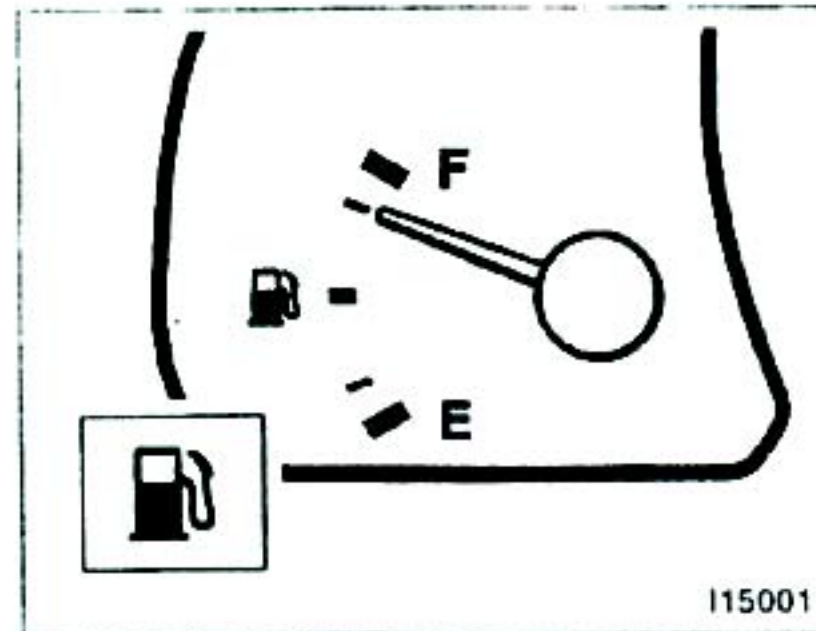


Часть 1 ФУНКЦИОНИРОВАНИЕ ПРИБОРОВ И ОРГАНОВ УПРАВЛЕНИЯ –

Глава 1–5 Измерительные приборы, счетчики и сервисные предупреждающие индикаторы

- Указатель уровня топлива
- Указатель температуры охлаждающей жидкости двигателя
- Указатель давления масла
- Вольтметр
- Тахометр
- Одометр и два счетчика пробега
- Сервисные предупреждающие индикаторы и зуммерные сигналы

Указатель уровня топлива



Указатель уровня топлива работает при включенном выключателе зажигания и указывает приблизительное количество топлива, оставшегося в баке.

Почти полный бак — стрелка возле отметки "F"

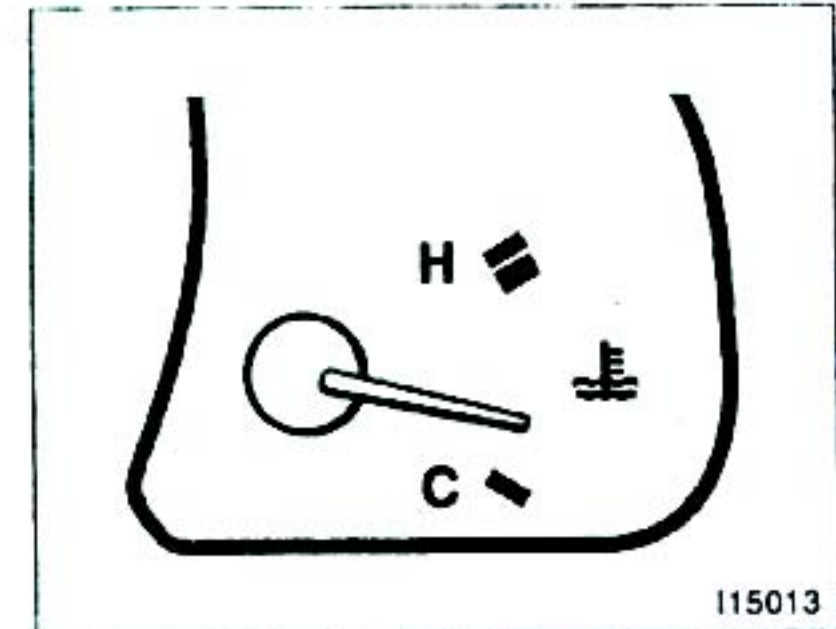
Почти пустой бак — стрелка возле отметки "E"

Рекомендуется не допускать понижения уровня топлива ниже 1/4 емкости бака.

Если уровень топлива приближается к отметке "E" или же появляется предупреждающий световой сигнал о низком уровне топлива в баке, наполните топливный бак как можно быстрее.

На склонах или искривленной местности вследствие перемещений топлива в баке стрелка указателя уровня топлива может колебаться, или предупреждающий световой сигнал низкого уровня топлива может включиться раньше, чем обычно.

Указатель температуры охлаждающей жидкости двигателя



Данный измерительный прибор показывает температуру охлаждающей жидкости двигателя при включенном зажигании. Рабочая температура двигателя будет отличаться в зависимости от погоды и нагрузки двигателя.

Если стрелка приближается к красной зоне или выше, остановите Ваш автомобиль и дайте возможность двигателю остыть.

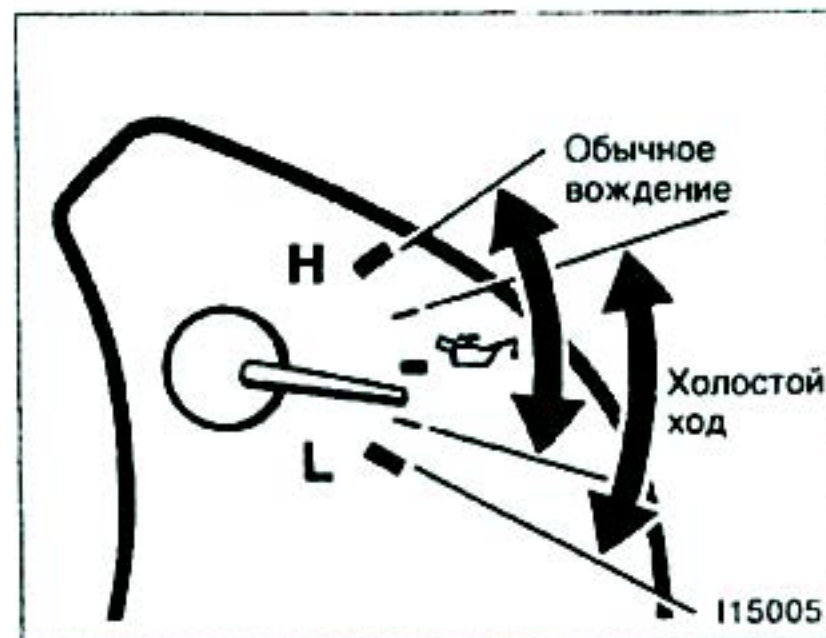
Ваш автомобиль может перегреться при тяжелых условиях эксплуатации, таких как:

- При движении в гору по длинному холму в жаркий день.
- При снижении скорости или остановке после вождения на высокой скорости.
- При работе длительное время на холостом ходу с выключенным кондиционером и при движении с частыми остановками.
- При буксировке прицепа.

УВЕДОМЛЕНИЕ

- ◆ Не снимайте термостат в системе охлаждения двигателя, так как это может привести к перегреву двигателя. Термостат предназначен для контроля потока охлаждающей жидкости с целью поддержки температуры двигателя в пределах указанного рабочего диапазона.
- ◆ Не продолжайте вождение с перегретым двигателем. См. раздел "Если Ваш автомобиль перегрелся" в части 4.

Указатель давления масла



УВЕДОМЛЕНИЕ

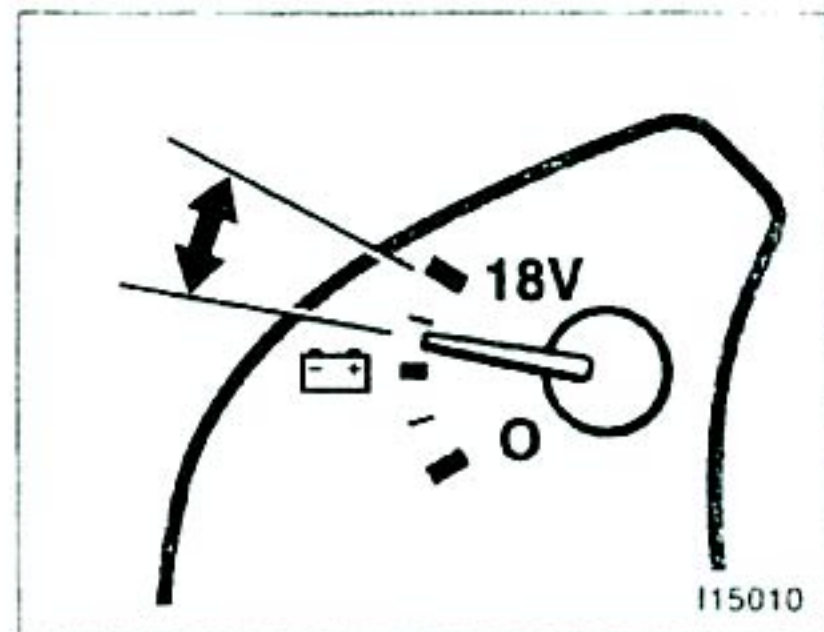
Не водите автомобиль при давлении масла ниже нормального уровня до тех пор, не будет устранена причина — это может повредить двигатель.

Указатель давления масла показывает давление масла двигателя при включенном зажигании. Проверяйте его периодически во время вождения для уверенности, что стрелка находится в надлежащем диапазоне.

Если давление масла ниже нормального уровня, съезьте с дороги в безопасное место и немедленно остановите двигатель. Обратитесь за помощью к дилеру Toyota или в мастерскую квалифицированного обслуживания.

Давление масла может не восстановиться, если уровень масла слишком низкий. Указатель давления масла спроектирован таким образом, что он не может показывать уровень масла, поэтому уровень масла следует проверить с помощью штыкового указателя уровня масла.

Вольтметр

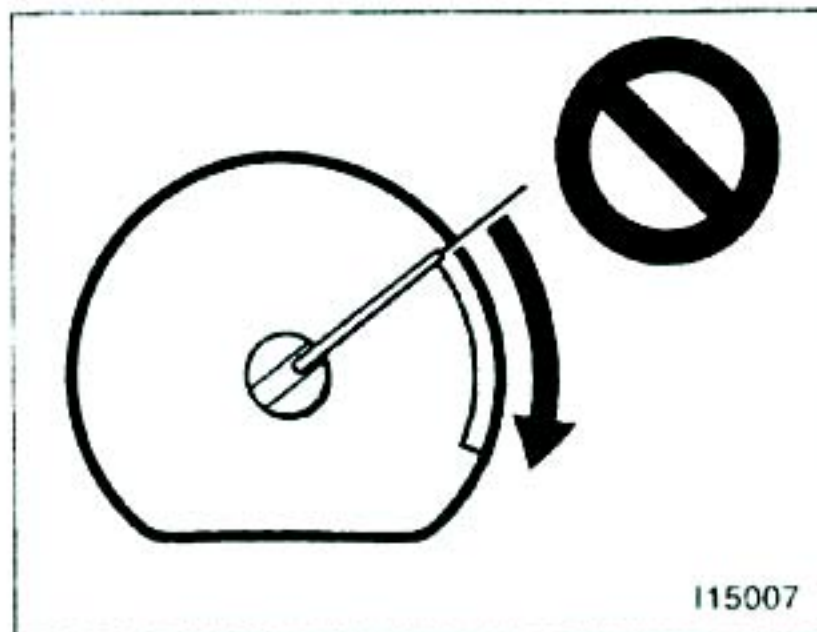


Вольтметр показывает, заряжается или разряжается аккумулятор. Проверяйте его периодически при работающем двигателе — стрелка всегда должна быть в положении, как показано на рисунке выше.

Если стрелка находится ниже или выше нормального уровня при работающем двигателе, это означает, что система зарядки нуждается в ремонте.

Однако, вполне нормально, если стрелка опустится ниже нормального уровня во время запуска двигателя.

Тахометр



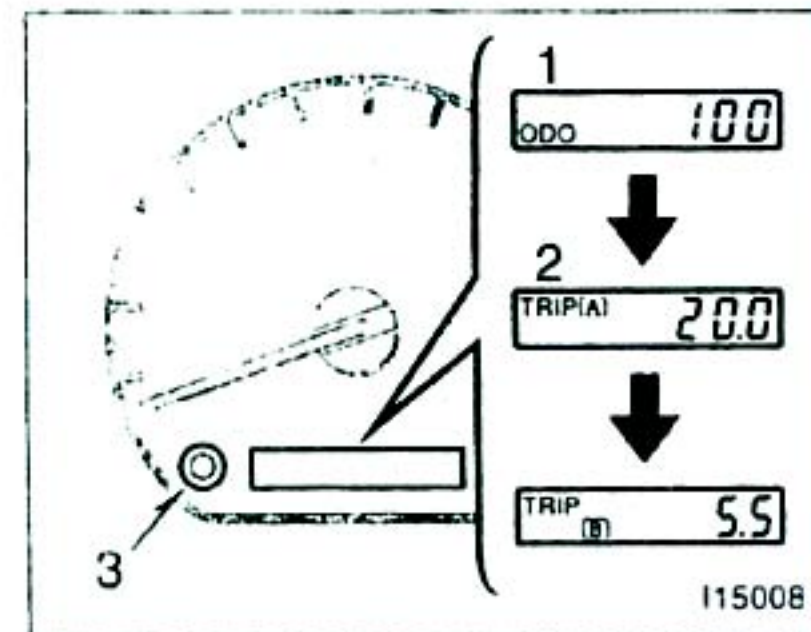
Тахометр указывает скорость двигателя в тысячах об/мин (оборотов за минуту). Используйте его при вождении для выбора правильной точки переключения передач и для предотвращения работы двигателя на слишком низких или слишком высоких передачах.

Вождение на слишком высоких оборотах двигателя приводит к чрезмерному износу двигателя и плохой экономии топлива. Помните, что в большинстве случаев, чем меньше число оборотов двигателя, тем выше экономия топлива.

УВЕДОМЛЕНИЕ

Не допускайте, чтобы стрелка индикатора попадала в красную зону. При этом возможно сильное повреждение двигателя.

Одометр и два счетчика пробега



Данный измерительный прибор отображает одометр и два счетчика пробега.

1. Одометр — показывает общую длину пробега автомобиля.
2. Два счетчика пробега — показывают независимо два расстояния, пройденных с момента последней установки каждого счетчика на ноль.

Вы можете использовать один счетчик пробега для определения экономии топлива, а другой — для определения расстояния каждого пробега. В случае отключения электропитания данные всех счетчиков пробега будут аннулированы.

3. Кнопка сброса счетчиков пробега — сбрасывает показания двух счетчиков пробега на ноль, а также изменяет показания счетчиков.

Сервисные предупреждающие индикаторы и зуммерные сигналы

Для изменения индикации счетчика быстро нажмите и отпустите кнопку. Индикация счетчика будет изменяться в порядке от одометра к счетчику пробега А, счетчику пробега В, затем опять к одометру при каждой нажатии кнопки.

Для сброса показаний счетчика А к нулевой отметке следует сначала отобразить показания счетчика А, затем нажать и держать нажатой кнопку до тех пор, пока счетчик не установится на нуль. Такой же способ можно использовать для сброса на нуль показаний счетчика В.

В случае появления индикатора или возникновения звукового сигнала...	Выполнить следующее.
(a)  (Индикатор и сигнал)	Если стояночный тормоз выключен, остановиться и выполнить проверку.
(b) 	Застегнуть ремень безопасности водителя.
(c) PASSENGER 	Пристегнуть передние ремни безопасности пассажиров
(d) 	Остановиться и выполнить проверку.
(e) 	Добавить моторного масла.
(f) 	Обратиться к дилеру Toyota.
(g) 	Наполнить бак.

В случае появления индикатора или возникновения звукового сигнала...	Выполнить следующее.
(h) 	Немедленно обратиться к дилеру Toyota.
(i) 	Обратиться к дилеру Toyota.
(j) 	Закрыть все боковые двери и заднюю дверь.
(k) T-BELT	Обратиться к дилеру Toyota.
(l) 	Выпустить воду.
(m) A/T P	Вывести регулятор привода на четыре колеса из положения "N".

В случае появления индикатора или возникновения звукового сигнала...

Выполнить следующее.

(n) **A/T OIL TEMP**

Остановиться и выполнить проверку.

(o) Звуковой сигнал напоминания о включенном свете

Выключить свет.

(a) Предупреждающий световой и звуковой сигналы тормозной системы

Данный световой сигнал имеет следующие функции:

Напоминание о включенном стояночном тормозе

В случае возникновения данного светового сигнала убедитесь, что стояночный тормоз полностью освобожден. Световой сигнал должен исчезнуть.

Предупреждение о низком уровне тормозной жидкости

и

Предупреждение о низкой степени вакуума (автомобили с дизельным двигателем без системы противоблокировки тормоза)

В случае появления данного светового сигнала во время вождения замедлите ход и съезьте с дороги. Затем осторожно остановите автомобиль. Возможно имеется неполадка в тормозной системе. Проверьте уровень жидкости в просматриваемом резервуаре.

Для того, чтобы убедиться, что причина возникновения предупреждающего светового сигнала заключается не в стояночном тормозе, проверьте, чтобы стояночный тормоз был полностью освобожден.

Если уровень тормозной жидкости низкий...

Следует в безопасном месте проверить Ваши тормоза путем трогания с места и остановки.

- Если Вы считаете, что Ваши тормоза функционируют еще адекватно, осторожно направьтесь к Вашему дилеру Toyota или в мастерскую для ремонта.
- Если тормоза не работают, автомобиль следует отбуксировать в ремонтную мастерскую. (Что касается информации по буксировке, см. часть 4.)



ПРЕДОСТЕРЕЖЕНИЕ

Если уровень тормозной жидкости низкий, продолжать вождение опасно.

Если уровень тормозной жидкости нормальный...

Автомобили с дизельным двигателем с системой противоблокировки тормоза

Проверьте систему предупреждающих сигналов у Вашего дилера Toyota.

Автомобили с дизельным двигателем без системы противоблокировки тормоза (предупреждающий сигнал о низкой степени вакуума)

Тормозной усилитель может работать неадекватно или же может быть неполадка в системе предупреждающих сигналов. Проверьте автомобиль у Вашего дилера Toyota. (В случае, если Ваш автомобиль нуждается в буксировке. См. информацию по буксировке в части 4.)



ПРЕДОСТЕРЕЖЕНИЕ

Продолжительное вождение с неисправным тормозным усилителем опасно.

Предупреждение о неисправности тормозной системы (с системой противоблокировки тормоза)

Световой сигнал может оставаться включенным около 60 секунд после запуска двигателя. Вполне нормально, если он через некоторое время погаснет.

Если предупреждающий световой сигнал остается включенным даже после отпускания стояночного тормоза, тормозная система может быть неисправна. Обратитесь к Вашему дилеру Toyota.

Если давление гидравлического усилителя понизилось, высветится предупреждающий световой сигнал, а звуковой сигнал будет звучать непрерывно. Немедленно остановите Ваш автомобиль в безопасном месте и обратитесь к Вашему дилеру Toyota. В этом случае тормоза могут не работать надлежащим образом. Если они не работают надлежащим образом, нажмите сильно на тормозную педаль.

При неоднократном нажатии тормозной педали может включиться предупреждающий световой сигнал и раздастся звуковой сигнал. Вполне нормально, если через несколько секунд световой сигнал погаснет, а звуковой сигнал затихнет.

102



ПРЕДОСТЕРЕЖЕНИЕ

Продолжительное вождение с неисправным тормозным усилителем опасно.

(b) Световой индикатор напоминания о непристегнутом ремне безопасности водителя

Если ключ зажигания повернут во включенное положение "ON" или "START", то в случае, если не пристегнут ремень безопасности водителя, начнет мигать световой индикатор. Пока водитель не пристегнет ремень безопасности, свет будет мигать.

(c) Световой индикатор напоминания о непристегнутом ремне безопасности впереди сидящего пассажира

Если ключ зажигания повернут во включенное положение "ON" или "START", то в случае, если не пристегнут ремень безопасности впереди сидящего пассажира, начнет мигать световой индикатор. Пока впереди сидящий пассажир не пристегнет ремень безопасности, свет будет мигать.

Если на месте переднего пассажира помещен багаж, то в зависимости от веса и расположения багажа на сиденье, встроенные датчики в подушке сиденья могут детектировать давление, что приведет к высвечиванию светового напоминающего индикатора.

(d) Предупреждающий световой сигнал о разрядке аккумулятора

Данный световой сигнал предупреждает, что аккумулятор разряжается.

Если сигнал возникает во время вождения, неполадка где-то в системе зарядки.

Однако зажигание двигателя будет продолжать работать, пока аккумулятор не разрядится. Выключите воздушный кондиционер, вентилятор, радиоприемник т.п. и направьтесь к дилеру Toyota или в ремонтную мастерскую.

УВЕДОМЛЕНИЕ

Не продолжайте вождение, если приводной ремень двигателя поврежден или ослаблен.

(e) Предупреждающий световой сигнал о низком уровне моторного масла

Этот световой индикатор указывает, что следует проверить уровень моторного масла. Если индикатор высвечивается во время вождения по ухабистым дорогам или крутым склонам, отведите автомобиль на ровное место, чтобы посмотреть, погаснет индикатор или нет. Если он продолжает высвечиваться, проверьте уровень масла в соответствии с инструкциями в разделе "Проверка уровня моторного масла" в главе 7-2.

Во время вождения по ухабистым дорогам или крутым склонам, а также по зигзагообразным дорогам автомобиль может сильно раскачиваться, и в результате колебания масла может высветиться этот индикатор.

При нормальных условиях вождения вследствие потребления масла двигателем этот световой сигнал может появиться раньше обозначенного интервала в соответствии с графиком технического обслуживания. Это может быть из-за небольшого уровня потребляемого масла двигателем в пределах интервала графика технического обслуживания и не означает наличия проблемы. (Более подробные сведения приведены в разделе "Полезные сведения о расходе моторного масла" в главе 2.)

УВЕДОМЛЕНИЕ

Продолжительная работа двигателя с низким уровнем моторного масла приведет к повреждению двигателя.

(f) Предупреждающий световой сигнал турбонагнетателя (двигатель 1 HD-FTE) и индикаторная лампочка неисправности (двигатели 2UZ-FE и 1HD-FTE)

Этот световой индикатор имеет следующие функции:

Предупреждающий световой сигнал турбонагнетателя (двигатель 1 HD-FTE)

Это сигнал предупреждает, что давление усиления в турбонагнетателе не нормально высоко.

Если индикатор высвечивается во время управления автомобилем, замедлите ход, пока индикатор не погаснет и проверьте Ваш автомобиль у дилера Toyota как можно быстрее.

УВЕДОМЛЕНИЕ

После того, как индикатор погаснет, ни в коем случае не водите Ваш автомобиль на высокой скорости и не допускайте высоких оборотов двигателя.

Индикаторная лампочка неисправности (двигатели 2UZ-FE и 1HD-FTE)

Данная лампочка предупреждает о том, что имеется неисправность в электрической системе двигателя или в электронной системе управления дроссельной заслонкой.

Если она высвечивается во время вождения, то следует проверить/отремонтировать у Вашего дилера Toyota как можно быстрее.

(g) Предупреждающий световой сигнал о низком уровне топлива

Данный световой сигнал появляется, когда уровень топлива приближается к нулю. Наполните бак как можно быстрее.

(h) Предупреждающий световой сигнал пневмоподушки SRS (дополнительной системы удержания)

Этот индикатор высветится, когда ключ зажигания будет повернут в положение "ON" или "ACC". Примерно через 6 секунд индикатор погаснет. Это означает, что система пневмоподушки и устройств стягивания передних ремней безопасности работает нормально.

Система предупреждающих световых сигналов контролирует устройство датчиков пневмоподушки, устройство стягивания ремней безопасности, нагнетательные устройства пневмоподушек, световые индикаторы, внутреннюю электропроводку, источники питания.

В случае, если произойдет одно из следующих явлений, это означает неисправность где-то в компонентах, контролируемых системой предупреждающих световых сигналов. Обратитесь как можно быстрее к Вашему дилеру Toyota для проверки автомобиля.

- Индикатор не высвечивается, когда ключ повернут в положение "ACC" или "ON".
- Во время управления автомобилем индикатор высвечивается или мигает.

(i) Предупреждающий световой сигнал "ABS"

Этот индикатор предупреждает, что имеется проблема где-то в системе антиблокировки тормозной системы.

Если это индикатор высвечивается во время вождения, обратитесь как можно быстрее к дилеру Toyota для проверки. Однако, если индикатор погаснет, все нормально.

Световой сигнал включается, когда ключ зажигания повернут в положение "ON". Через несколько секунд световой сигнал погаснет.

Может случиться так, что предупреждающий световой сигнал "ABS" будет высвечиваться около 60 секунд после запуска двигателя. Это считается нормальным, если через некоторое время он погаснет.

Многократное нажатие тормозной педали может привести к включению светового сигнала. Это нормально, если он выключится через несколько секунд.

Если предупреждающий световой сигнал "ABS" будет гореть (а предупреждающий световой сигнал тормозной системы будет выключен), то тормозная система работает обычно, но противоблокировочная тормозная система не помогает работе тормозов, так, что колеса могут быть заблокированы при резком торможении или при торможении на скользких дорожных покрытиях.

Однако система антиблокировки тормоза не работает тогда, когда заблокирован задний дифференциал. Вполне нормально, если в это время высветится предупреждающий световой сигнал "ABS".



ПРЕДОСТЕРЕЖЕНИЕ

Если при включенном световом сигнале "ABS" произойдет одно из следующих явлений, немедленно остановите Ваш автомобиль в безопасном месте и обратитесь к Вашему дилеру Toyota.

- Предупреждающий световой сигнал тормозной системы продолжает высвечиваться даже при отпуске стояночного тормоза.
- Высветился предупреждающий световой сигнал и раздался звуковой сигнал тормозной системы.

В обоих случаях тормоза могут не работать надлежащим образом. Если они работают плохо, нажмите сильно на педаль тормоза.

- (j) Предупреждающий световой сигнал об открытой двери

Данный световой сигнал не исчезнет, пока все боковые двери и задняя дверь не будут полностью закрыты.

- (k) Предупреждающий световой сигнал о необходимости замены зубчатого ремня привода распределительного вала (автомобили с дизельным двигателем)

Этот световой сигнал будет появляться каждый раз, когда на счетчике пробега будут показания в пределах между 140 000 и 150 000 км на километровой шкале, означая, что необходимо заменить зубчатый ремень привода распределительного вала или топливные инжекционные трубки (только двигатель 1HD-FTE). Когда он появится, обратитесь к Вашему дилеру Toyota для замены зубчатого ремня привода распределительного вала или топливные инжекционные трубки (только двигатель 1HD-FTE) и выключения светового сигнала.

УВЕДОМЛЕНИЕ

Продолжение вождения без замены ремня приведет к разрыву ремня и повреждению двигателя.

- (l) Предупреждающий световой сигнал о необходимости замены фильтра (автомобили с дизельным двигателем)

Световой сигнал предупреждает Вас о том, что количество накопившейся воды в топливном фильтре достигло установленного уровня.

В случае появления этих сигналов немедленно выпустите воду. (См. главу 7-2 для ознакомления с инструкциями по выпуску воды.)

УВЕДОМЛЕНИЕ

Не водите автомобиль после появления предупреждающего светового сигнала. Продолжение вождения с накопившейся водой в топливном фильтре может повредить насос для впрыска топлива.

(m) Предупреждающий световой сигнал о том, что не задействован механизм "Park" (автомобили с автоматической коробкой передач)

Этот световой сигнал предупреждает о том, что не задействован механизм "Park" коробки передач. Если регулятор привода на четыре колеса находится в положении "N" в то время как рычаг селектора находится в положении "P", коробка передач будет выведена из зацепления, а колеса не будут заблокированы.



ПРЕДОСТЕРЕЖЕНИЕ

Для возобновления функции парковки выведите регулятор привода на четыре колеса из положения "N", иначе автомобиль может передвинуться.

(n) Предупреждающий световой сигнал о перегреве жидкости автоматической трансмиссии

Этот световой сигнал предупреждает о том, что температура жидкости автоматической коробки передач слишком высока.

Если во время вождения появится этот световой индикатор, замедлите ход и съезьте с дороги. Остановите автомобиль в безопасном месте и установите рычаг селектора в положение "P". На холостом ходу двигателя подождите, пока свет погаснет. Если свет погаснет, Вы можете снова начинать движение. Если свет не гаснет, обратитесь за помощью к дилеру Toyota или в мастерскую квалифицированного обслуживания.

УВЕДОМЛЕНИЕ

Продолжение вождения после появления предупреждающего светового сигнала может привести к повреждению автоматической коробки передач.

(o) Звуковой сигнал напоминания о включенном свете (двигатели 2UZ-FE и 1HD-FTE)

Данный звуковой сигнал раздастся в том случае, если дверь водителя будет открыта в том время, как выключатель зажигания повернут в положение "LOCK" (блокировка) при включенных фарах. Вынимание ключа не остановит звуковой сигнал до тех пор, пока фары будут оставаться включенными.

ПРЕДУПРЕЖДАЮЩИЕ СЕРВИСНЫЕ ИНДИКАТОРЫ О НЕОБХОДИМОСТИ ПРОВЕРКИ (кроме предупреждающего светового сигнала о низком уровне топлива)

1. Задействуйте стояночный тормоз
2. Откройте одну из боковых дверей или заднюю дверь.
Должен появиться предупреждающий световой сигнал об открытой двери.
3. Закройте дверь.
Предупреждающий световой сигнал открытой двери должен погаснуть.
4. На моделях с автоматической коробкой передач установите рычаг управления приводом на четыре колеса в положение "N", а рычаг селектора в положение "P".
5. Поверните ключ зажигания в положение "ACC".
Должен появиться предупреждающий световой сигнал пневмоподушки дополнительной системы удержания. Примерно через 6 секунд он погаснет.
6. Поверните ключ зажигания в положение "ON", но не запускайте двигатель.
Все сервисные предупреждающие индикаторы, за исключением предупреждающего светового сигнала открытой двери и предупреждающего светового сигнала пневмоподушки SRS, должны быть включены. Предупреждающий световой сигнал "ABS" погаснет через несколько секунд.

Может случиться так, что предупреждающий световой сигнал "ABS" будет высвечиваться около 60 секунд после запуска двигателя. Это считается нормальным, если через некоторое время он погаснет.

Если какой-либо из сервисных предупреждающих индикаторов или звуковых сигналов не функционирует, как описано выше, то либо перегорела лампа, либо требуется ремонт электрической цепи. Проверьте их как можно быстрее у Вашего дилера Toyota.