

Часть 1 ФУНКЦИОНИРОВАНИЕ ПРИБОРОВ И ОРГАНОВ УПРАВЛЕНИЯ—

Глава 1-7 Автомобильная аудиосистема и система воздушного кондиционирования

Автомобильная аудиосистема

- Справочный материал
- Использование Вашей аудиосистемы: некоторые основные принципы
- Использование Вашей аудиосистемы: органы управления и функции
- Съёмная панель управления для предотвращения кражи (только тип 3)
- Проигрыватель-автомат КД (компакт-дисков)
- Советы по эксплуатации автомобильной аудиосистемы

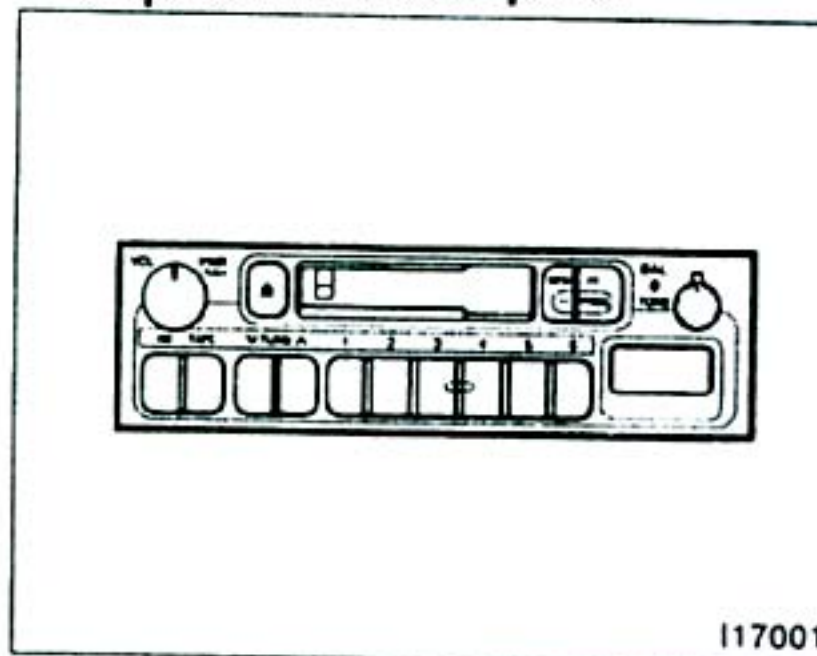
Система воздушного кондиционирования

- Регуляторы
- Установки селектора воздушного потока
- Рекомендации по эксплуатации
- Вентиляционные отверстия приборной панели

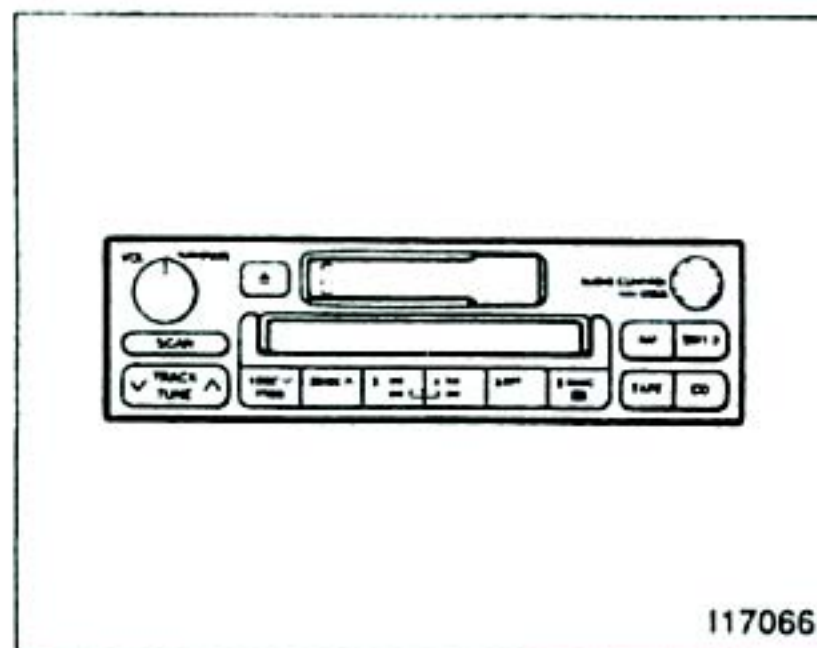
Система заднего обогревателя

- Выключатель мощного обогревателя

Автомобильная аудиосистема— —Справочный материал



Тип 1: Радиоприемник AM ETR/кассетный проигрыватель

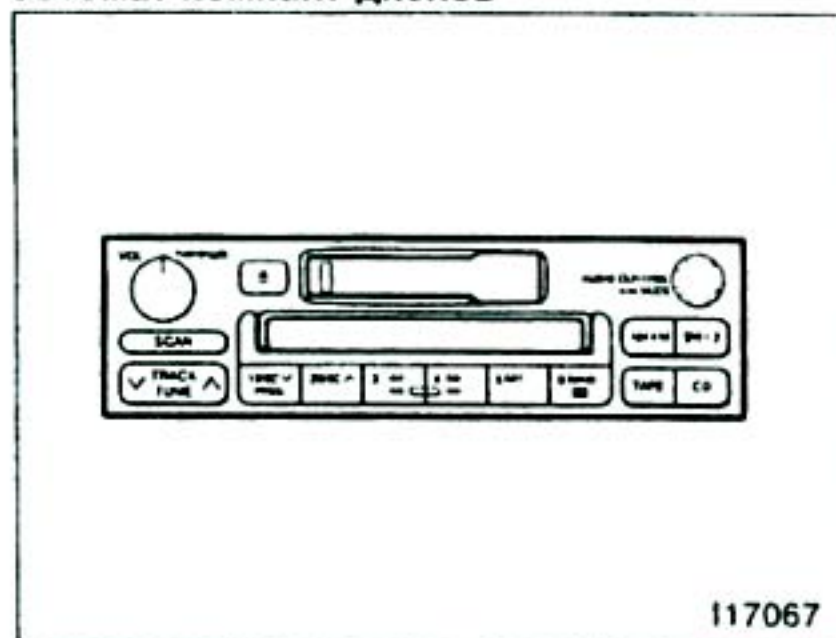


Тип 2-1: Радиоприемник AM-SW ETR/кассетный проигрыватель/проигрыватель-автомат компакт-дисков



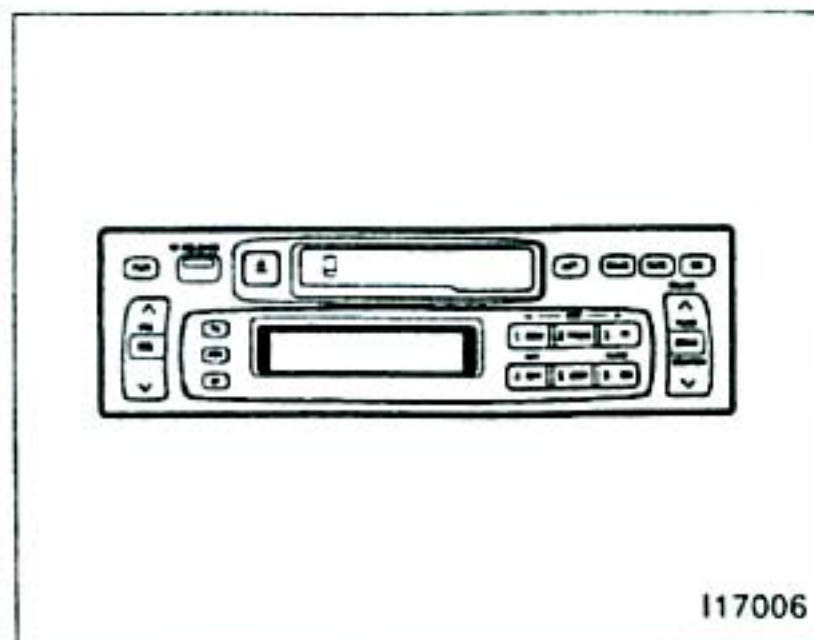
Z17003

Тип 2—2: Радиоприемник AM·ЧМ ETR/ кассетный проигрыватель/проигрыватель-автомат компакт-дисков



I17067

Тип 2—3: Радиоприемник AM·ЧМ·КВ ETR/ кассетный проигрыватель/проигрыватель-автомат компакт-дисков



I17006

Тип 3: Радиоприемник ДВ·СВ·УКВ ETR/ проигрыватель компакт-дисков

—Использование Вашей аудиосистемы: некоторые основные принципы

Данный раздел объясняет некоторые основные функции аудиосистемы Toyota. Некоторая информация может не относиться к Вашей системе.

Ваша аудиосистема работает, когда ключ зажигания установлен в положение "ACC" или "ON".

ВКЛЮЧЕНИЕ И ВЫКЛЮЧЕНИЕ СИСТЕМЫ

Нажимайте кнопку "VOL/PWR" или "PWR" для включения и выключения аудиосистемы.

Нажимайте кнопку "AM", "FM", "AM-FM", "SW1-2", "TAPE" или "CD" для включения этой функции без нажатия кнопок "VOL/PWR" или "PWR".

Вы можете включить каждый проигрыватель путем вставки кассетной ленты или компакт-диска.

Вы можете выключить кассетный проигрыватель путем выталкивания кассетной ленты или компакт-диска. Если аудиосистема ранее была выключена, то вся аудиосистема будет выключена после выталкивания кассетной ленты или компакт-диска. Если до этого была включена другая функция, она включится снова.

ПЕРЕКЛЮЧЕНИЕ МЕЖДУ ФУНКЦИЯМИ

Нажимайте кнопку "AM", "FM", "SW1-2", "AM-FM", "TAPE" или "CD", если система уже включена, однако Вы хотите выполнить переключение с одной функции на другую.

ТЕМБР И БАЛАНС

Подробные сведения об органах управления тембром и балансом Вашей аудиосистемы приведены в описании Вашей собственной системы.

Тембр

Как Вам нравится, звучание аудиопрограммы в основном определяется микшированием уровней верхних и нижних частот. В целом различные виды музыкальных и речевых программ обычно звучат лучше при различных установках верхних и нижних частот.

Баланс

Хороший баланс левого и правого стереофонических каналов и переднего и заднего уровней также является очень важным.

Помните, что если Вы прослушиваете стереофоническую запись или радиопередачу, изменение правого/левого баланса будет усиливать громкость одной группы звуков с понижением другой группы.

АНТЕННА ВАШЕГО РАДИОПРИЕМНИКА

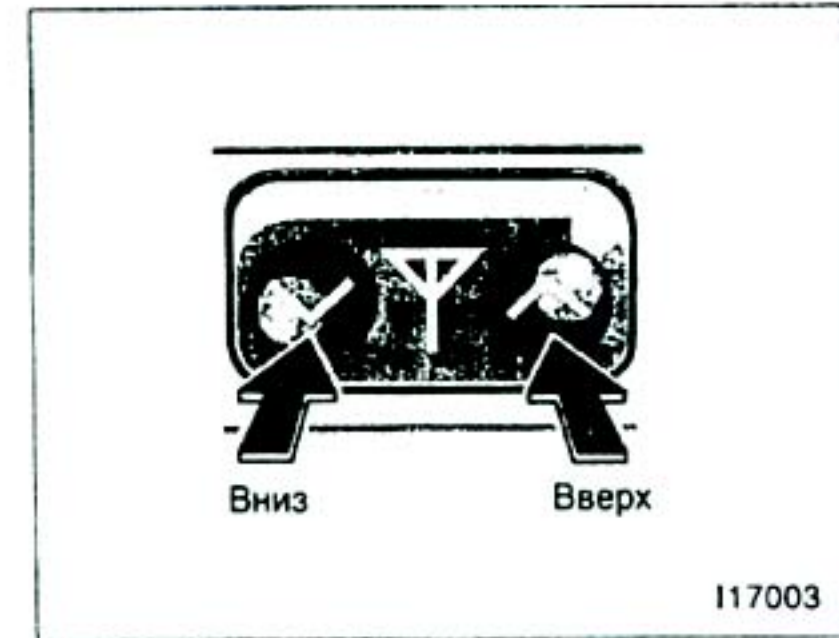
Опускание антенны

Для опускания ручной антенны осторожно нажмите вниз.

Для опускания приводной антенны нажмите выключатель "V" (вниз). Антенна также автоматически опустится вниз если радиоприемник переключится на кассетный проигрыватель или проигрыватель компакт-дисков, а также если аудиосистема будет выключена путем нажатия кнопки "VOL/PWR" или "PWR" либо ключ зажигания будет повернут в положение "LOCK".

УВЕДОМЛЕНИЕ

Для предотвращения повреждения антенны убедитесь, что она снята перед прохождением Вашего автомобиля Toyota через автоматическую мойку машин.



Регулировка приводной антенны

Для регулировки высоты антенны нажмите выключатель.

Перед тем, как удлинить антенну, убедитесь, что никого нет поблизости.

Очищайте периодически антенну с помощью чистой сухой ткани.

ВАШ КАССЕТНЫЙ ПРОИГРЫВАТЕЛЬ

При вставке кассеты сторона с видимой лентой должна быть повернута вправо.

УВЕДОМЛЕНИЕ

Не смазывать маслом никаких частей проигрывателя и не вставлять ничего, кроме кассетных лент, в щель, или в противном случае кассетный проигрыватель будет поврежден.

ВАШ ПРОИГРЫВАТЕЛЬ КОМПАКТ-ДИСКОВ

При вставке диска осторожно нажмите его внутрь, так чтобы этикетка была направлена вверх. (Проигрыватель автоматически вытолкнет диск назад, если сторона с этикеткой будет расположена вниз.) Проигрыватель компакт-дисков начнет воспроизведение дорожек с 1 до конца диска. Затем снова начнется воспроизведение с дорожки 1.

УВЕДОМЛЕНИЕ

Никогда не пытайтесь разобрать или смазать какие-либо части проигрывателя компакт-дисков. Не вставляйте в щель ничего, кроме компакт-дисков.

8-см компакт-диски

Для воспроизведения мини-дисков на Вашем проигрывателе компакт-дисков не требуется адаптер. Мини-диски имеют размер около 8 см в диаметре — меньше, чем обычные стандартные диски.

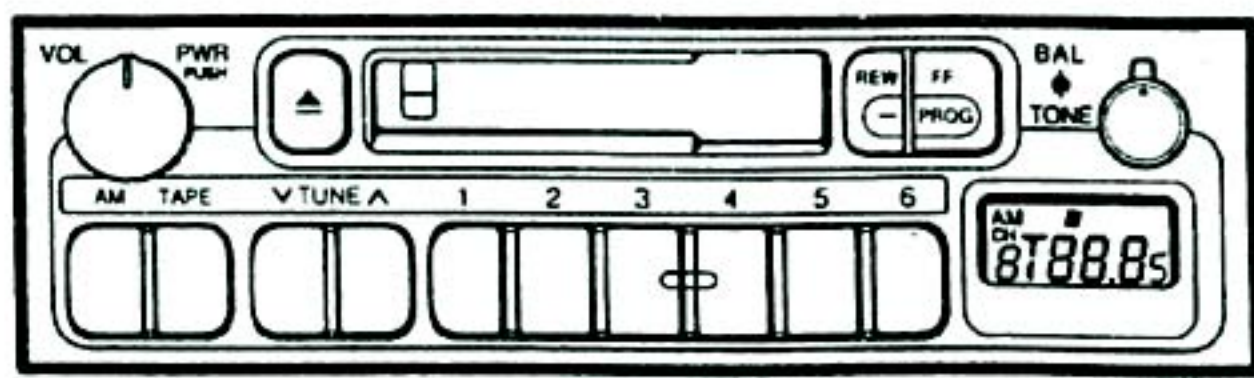
После выталкивания мини-диска не вставляйте стандартный 12-см диск до тех пор, пока с дисплея не исчезнет индикация "DISC".

УВЕДОМЛЕНИЕ

Не используйте адаптер для мини-дисков — это может привести к ошибке трекинга или помешать выталкиванию компакт-дисков.

**–Использование Вашей аудиосистемы:
органы управления и функции**

▶ Тип 1



Подробные сведения об определенных кнопках, регуляторах и функциях приведены в алфавитном порядке ниже.

117002

1 2 3 4 5 6 (Кнопки предварительной установки)

Данные кнопки используются для предварительной установки и настройки радиостанций.

Для предварительной установки радиостанции на определенную кнопку: Настроиться на желаемую станцию (см. "TUNE"). Нажать и держать нажатой кнопку до тех пор, пока Вы не услышите зуммерный сигнал — это будет означать, что станция установлена на кнопку. Номер кнопки или ячейки появится на дисплее.

Для настройки на предварительно установленную станцию: нажмите кнопку желаемой станции. Номер кнопки или ячейки и частота станции появятся на дисплее.

Данная система может хранить в памяти одну станцию AM для каждой кнопки. Память предварительно установленных станций будет аннулирована, если подача питания будет прервана (отсоединится аккумуляторная батарея или перегорит плавкий предохранитель).

▲ (Кнопка выталкивания)

Нажмите эту кнопку для выталкивания кассеты.

После того, как Вы повернете ключ зажигания в положение "LOCK", Вы сможете вытолкнуть кассету, однако Вы не сможете снова ее вставить.

AM

Нажмите кнопку "AM" для включения радиоприемника. На дисплее появится индикация "AM".

Нажмите кнопку "AM" для переключения с кассетного проигрывателя на радиоприемник.

BAL (баланс)

Повращайте кольцо "BAL" вокруг ручки "TONE" для регулировки баланса правого/левого канала.

FF (ускоренная перемотка вперед)

Нажмите кнопку "FF" для ускоренной перемотки вперед ленты кассеты.

Для остановки ленты во время ускоренной пермотки вперед слегка нажмите кнопку "REW".

Если лента перемоталась вперед до конца, кассетный проигрыватель будет воспроизводить другую сторону ленты с помощью функции автоматического реверса.

PROG (Программа)

Нажмите кнопку "PROG" для выбора одной стороны ленты кассеты. На дисплее будет отображаться выбранная в данный момент сторона ("^" будет означать верхнюю сторону, а "v" будет означать нижнюю сторону).

Функция автоматического реверса — после того, как на кассетном проигрывателе лента достигнет конца, она автоматически перемотается, и автоматически начнется воспроизведение другой стороны. Это будет независимо от того, воспроизводится лента или ускоренно перематывается вперед.

REW (обратная перемотка)

Нажимайте кнопку "REW" для выполнения обратной перемотки ленты.

Для остановки ленты во время обратной перемотки слегка нажмите кнопку "FF".

Если лента перемоталась назад до конца, кассетный проигрыватель остановится, а затем начнет воспроизведение той же стороны.

TAPE

Нажмите кнопку "TAPE" для переключения функции с радиоприемника на кассетный проигрыватель. Если аудиосистема выключена, Вы можете включить кассетный проигрыватель, нажав кнопку "TAPE". В обоих случаях кассета должна быть уже вставлена в проигрыватель.

TONE

Поворачивайте ручку "TONE" для регулировки тембра.

TUNE

Настройка

В Вашем автомобиле Toyota имеется радиоприемник с электронной настройкой (ETR).

Нажимайте и отпускайте сторону "▲" (вверх) или "▼" (вниз) кнопки "TUNE" для перемещения в сторону возрастания или убывания частот радиостанций. Если Вы услышите зуммерный сигнал, это значит, что Вы держите нажатой кнопку слишком долго и радиоприемник перейдет в режим поиска.

Поиск

В режиме поиска радиоприемник будет искать и воспроизводить следующую станцию в сторону возрастания или убывания частоты.

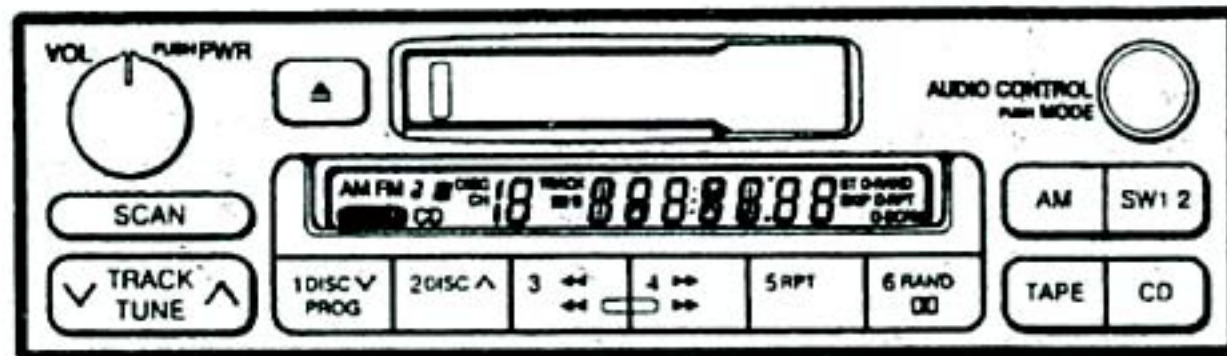
Для поиска станции нажмите и держите нажатой сторону "▲" или "▼" кнопки "TUNE" до тех пор, пока не услышите зуммерный сигнал. Выполните эту процедуру опять для отыскания другой станции.

Если радиоприемник не найдет ни одной станции за один проход из-за слабого сигнала, то он начнет поиск опять с усиленной чувствительностью для отыскания более слабых станций. В это время на дисплее появится индикация "DX".

VOL/PWR (громкость/мощность)

Нажимайте кнопку "VOL/PWR" для включения и выключения аудиосистемы. Поворачивайте ручку "VOL/PWR" для регулировки громкости.

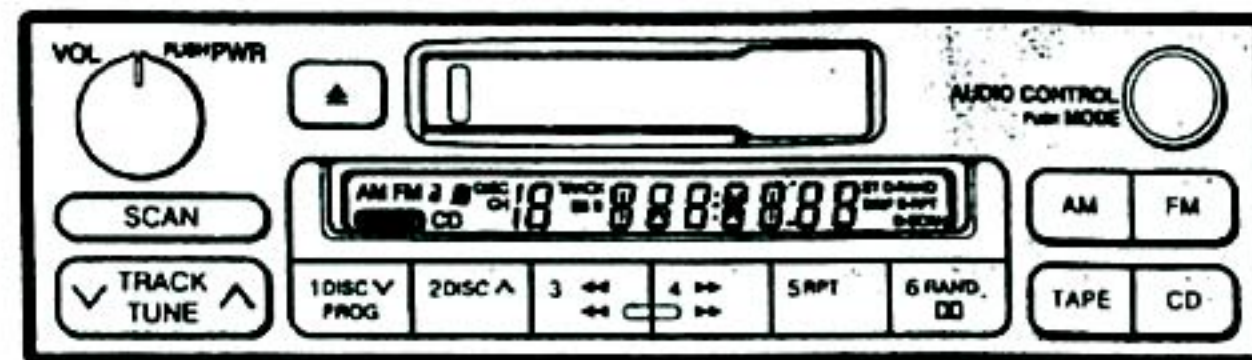
► Тип 2-1



Подробные сведения об определенных кнопках, регуляторах и функциях приведены в алфавитном порядке ниже.

117068

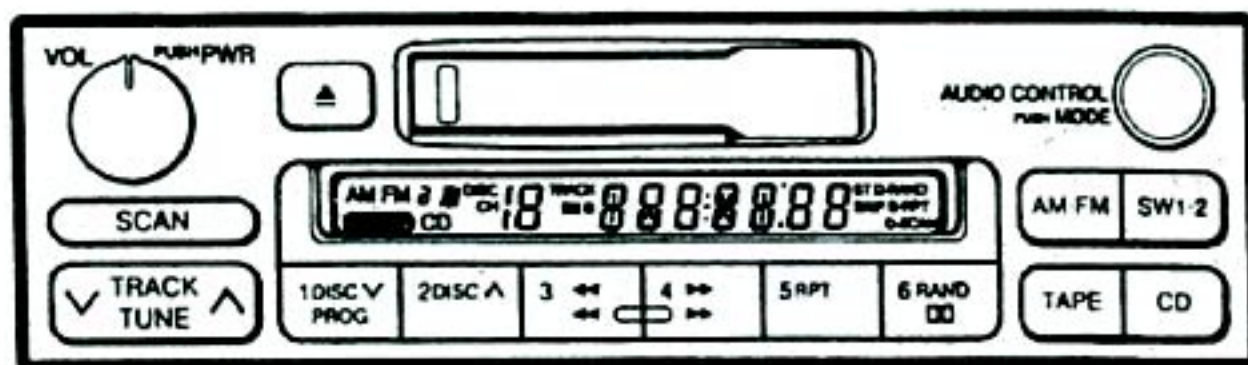
► Тип 2-2



Подробные сведения об определенных кнопках, регуляторах и функциях приведены в алфавитном порядке ниже.

Z17009

► Тип 2-3



Подробные сведения об определенных кнопках, регуляторах и функциях приведены в алфавитном порядке ниже.

I17069

1 2 3 4 5 6 (Кнопки предварительной установки)

Данные кнопки используются для предварительной установки и настройки радиостанций.

Для предварительной установки радиостанции на определенную кнопку: Настроиться на желаемую станцию (см. "TUNE" или "SEEK"). Нажать и держать нажатой кнопку до тех пор, пока Вы не услышите зуммерный сигнал — это будет означать, что станция установлена на кнопку. Номер кнопки или ячейки появится на дисплее.

Для настройки на предварительно установленную станцию: Нажать кнопку желаемой станции. Номер кнопки или ячейки и частота станции появятся на дисплее.

Тип 2-1 — Данные системы могут хранить в памяти одну станцию AM, одну станцию KB1 и KB2 для каждой кнопки. (При нажатии кнопок "AM" или "SW1-2" на дисплее будет появляться индикация "AM", "SW1", "SW2".) Память предварительно установленных станций будет аннулирована, если подача питания будет прервана (отсоединится аккумуляторная батарея или перегорит плавкий предохранитель).

Тип 2-2 — Данные системы могут хранить в памяти одну станцию AM и одну станцию ЧМ для каждой кнопки. (При нажатии кнопок "AM" или "FM" на дисплее будет появляться индикация "AM" или "FM".) Память предварительно установленных станций будет аннулирована, если подача питания будет прервана (отсоединится аккумуляторная батарея или перегорит плавкий предохранитель).

Тип 2-3 — Данные системы могут хранить в памяти одну станцию AM, одну станцию ЧМ, одну станцию KB1 и KB2 для каждой кнопки. (При нажатии кнопок "AM", "FM", "SW1-2" на дисплее будет появляться индикация "AM", "FM", "SW1", "SW2".) Память предварительно установленных станций будет аннулирована, если подача питания будет прервана (отсоединится аккумуляторная батарея или перегорит плавкий предохранитель).

▲ (Кнопка выталкивания)

Нажмите кнопку выталкивания кассеты для выталкивания кассеты. Нажмите кнопку выталкивания компакт-диска для выталкивания компакт-диска.

После того, как Вы повернете ключ зажигания в положение "LOCK", Вы сможете вытолкнуть кассету или диск, однако Вы не сможете снова ее вставить.

◀▶ (Кнопки ускоренной перемотки вперед/назад)

Кассетный проигрыватель

Нажмите кнопку ускоренной перемотки для того, чтобы быстро перемотать ленту вперед. На дисплее появится индикация "FF". Нажмите кнопку ускоренной перемотки назад для того, чтобы быстро выполнить обратную перемотку. На дисплее появится индикация "REW".

Для остановки ленты во время ускоренной перемотки вперед нажмите кнопку ускоренной перемотки вперед или кнопку "TAPE"; для остановки ленты во время ускоренной обратной перемотки нажмите кнопку ускоренной перемотки назад или кнопку "TAPE".

Если лента перемотается в обратную сторону до конца, кассетный проигрыватель остановится, а затем начнет воспроизведение той же стороны. Если лента перемотается вперед до конца, кассетный проигрыватель начнет воспроизведение другой стороны ленты с помощью функции автореверса.

Проигрыватель компакт-дисков

Если Вы хотите выполнить ускоренную перемотку вперед или назад вдоль дорожек компакт-диска, нажмите и держите нажатой кнопку ускоренной перемотки вперед или назад. Если Вы отпустите кнопку, проигрыватель компакт-дисков возобновит воспроизведение.

AM

Тип 2-1 или 2-2

Нажмите кнопку "AM" для включения радиоприемника и выбора полосы частот AM. На дисплее появится индикация "AM".

Если аудиосистема выключена, Вы можете включить радиоприемник путем нажатия кнопки "AM". Вы также можете переключиться с кассетного проигрывателя или проигрывателя компакт-дисков на радиоприемник путем нажатия кнопки "AM".

AM-FM

Тип 2-3

Нажимайте кнопку "AM-FM" для переключения между полосами частот AM и FM. На дисплее появится индикация "AM" или "FM".

Если аудиосистема выключена, Вы можете включить радиоприемник путем нажатия кнопки "AM-FM". Также, нажимайте кнопку "AM-FM" для переключения с кассетного проигрывателя или проигрывателя компакт-дисков на радиоприемник.

AUDIO CONTROL/MODE

Функция ручной регулировки тембра—

Эта ручка используется для регулировки тембра вручную.

Для регулировки нижних звуковых частот нажимайте повторно кнопку "AUDIO CONTROL/MODE" до тех пор, пока на дисплее не появится индикация "BAS". Затем поворачивайте ручку до получения желаемого тембра.

На дисплее будет отображаться диапазон от "BAS -5" до "BAS 5".

Для регулировки верхних звуковых частот нажимайте повторно кнопку "AUDIO CONTROL/MODE" до тех пор, пока на дисплее не появится индикация "TRE". Затем поворачивайте ручку до получения желаемого тембра.

На дисплее будет отображаться диапазон от "TRE -5" до "TRE 5".

Функция регулировки звукового баланса—

Эта ручка позволяет также выполнять регулировку звукового баланса между передней и задней, а также правой и левой акустическими системами.

Для передней/задней регулировки нажимайте повторно кнопку "AUDIO CONTROL/MODE" до тех пор, пока на дисплее не появится индикация "FAd". Затем поворачивайте ручку для регулировки переднего/заднего баланса.

На дисплее будет отображаться диапазон от "FAd F7" до "FAd R7".

Для левой/правой регулировки нажимайте повторно кнопку "AUDIO CONTROL/MODE" до тех пор, пока на дисплее не появится индикация "BAL". Затем поворачивайте ручку для регулировки левого/правого баланса.

На дисплее будет отображаться диапазон от "BAL L7" до "BAL R7".

CD (компакт-диск)

Нажать "CD" для переключения с радиоприемника или кассетного проигрывателя на проигрыватель компакт-дисков. Если аудиосистема выключена, Вы можете включить проигрыватель компакт-дисков путем нажатия кнопки "CD". В обоих случаях диск должен быть уже вставлен в проигрыватель.

Если аудиосистема установлена на работу проигрывателя компакт-дисков, на дисплее будет отображаться дорожка или же дорожка и номер воспроизводимого в данный момент компакт-диска.

Если проигрыватель выйдет из строя, Ваша аудиосистема будет отображать одно из шести следующих сообщений об ошибке.

При появлении на дисплее индикации "WAIT" это означает, что внутри проигрывателя, вероятно, произошло повышение температуры вследствие высокой окружающей температуры. Выньте диск или магазин дисков из проигрывателя и дайте возможность проигрывателю несколько остынуть.

При появлении на дисплее индикации "Err 1" это означает, что диск грязный, поврежден или вставлен верхней стороной вниз. Почистите диск или вставьте его правильно.

При появлении на дисплее индикации "Err 2" это означает, что внутри магазина нет дисков, поэтому вставьте диск.

При появлении на дисплее индикации "Err 3" или "Err 4" это означает, что внутри системы имеется неполадка. Вытолкните диск или магазин. Установите диск или магазин снова.

При появлении на дисплее индикации "OPEN" это означает, что открыта крышка проигрывателя-автомата компакт-дисков. Закройте крышку проигрывателя-автомата компакт-дисков.

Если неисправность не устраняется, доставьте Ваш автомобиль к Вашему дилеру Toyota.

DISC

Только проигрыватель-автомат компакт-дисков—


Используя эту кнопку, Вы можете выбрать диск, который желаете прослушать.

Нажимайте одну из сторон кнопки до тех пор, пока на дисплее не появится номер диска, который Вы желаете прослушать.

Система шумоподавления Долби® B*

Если используется лента, записанная с использованием системы шумоподавления Долби® B, то нажать кнопку, обозначенную символом двойной буквы D. Символ двойной буквы D отобразится на дисплее. Нажать кнопку снова для выключения системы шумоподавления Долби® B.

Режим шумоподавления Долби снижает шумы ленты приблизительно на 10 дБ. Для наилучшего воспроизведения звука воспроизводите Ваши ленты с включенной или выключенной данной кнопкой в зависимости от режима, используемого для записи ленты.

* Система шумоподавления Долби изготовлена по лицензии Долби Лабораториз Лайсенсинг Корпорейшн. "DOLBY" и символ  двойной буквы D являются фирменными знаками Долби Лабораториз Лайсенсинг Корпорейшн

FM

Только тип 2-2

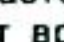
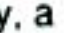
Нажмите "FM" для включения радиоприемника и выбора диапазона ЧМ. "FM" появится на дисплее.

Если аудиосистема выключена, Вы можете включить радиоприемник путем нажатия кнопки "FM". Вы также можете переключиться с кассетного проигрывателя или проигрывателя компакт-дисков на радиоприемник путем нажатия кнопки "FM".

Индикация MTL (на металлической основе)

Если в кассетный проигрыватель вставлена кассета с лентой на металлической или хромовой основе, проигрыватель автоматически адаптируется к ней и на дисплее появится индикация "MTL".

PROG (программа)

Нажмите кнопку "PROG" для выбора другой стороны кассетной ленты. На дисплее указывается, какая сторона выбрана в данный момент времени (*  * означает верхнюю сторону, а *  * означает нижнюю сторону).

Функция автоматического реверса: после того, как на кассетном проигрывателе будет достигнут конец ленты, он автоматически изменит сторону на противоположную и начнет воспроизведение другой стороны. Это будет независимо от того, воспроизводилась ли лента или ускоренно перематывалась вперед.

RAND (произвольно)

Имеются две функции произвольного воспроизведения — Вы можете прослушать все дорожки в произвольной последовательности на всех компакт-дисках в магазине или же прослушать в произвольной последовательности только дорожки на определенном компакт-диске.

Произвольное воспроизведение дорожек на диске: Быстро нажать и отпустить кнопку "RAND". На дисплее появится индикация "RAND". Диск, который Вы прослушиваете, будет воспроизводиться в произвольной последовательности. Если Вы услышите зуммерный сигнал, это значит, что Вы держали кнопку нажатой слишком долго, и проигрыватель будет воспроизводить в произвольной последовательности все дорожки со всех дисков, имеющих в магазине. Для выключения функции произвольного воспроизведения нажмите кнопку "RAND" второй раз.

Только проигрыватель-автомат компакт-дисков—

Произвольное воспроизведение всех дорожек в магазине:

Нажмите и держите нажатой кнопку "RAND" до тех пор, пока Вы не услышите зуммерный сигнал. "D-RAND" появится на дисплее и проигрыватель будет воспроизводить все дорожки со всех дисков в магазине в произвольной последовательности. Для выключения функции произвольного воспроизведения нажмите кнопку "RAND" второй раз.

RPT (повтор)

Кассетный проигрыватель

Нажмите кнопку "RPT" во время воспроизведения дорожки. На дисплее появится индикация "RPT". По окончании воспроизведения дорожки лента автоматически будет перемотана и снова начнется воспроизведение. Этот процесс будет продолжаться до тех пор, пока Вы не нажмете кнопку снова для выключения функции повторения.

Между дорожками должен быть незаписанный участок продолжительностью не менее 3 секунд для того, чтобы функция повторения работала надлежащим образом.

Проигрыватель компакт-дисков

Имеются две функции повторного воспроизведения — Вы можете повторно воспроизвести дорожку диска или целый компакт-диск.

Повторение дорожки:

Быстро нажмите и отпустите кнопку "RPT" во время воспроизведения дорожки. "RPT" появится на дисплее. Если Вы услышите зуммерный сигнал, то значит Вы держали кнопку слишком долго и проигрыватель будет повторять целый диск. Когда воспроизведение дорожки закончится, она автоматически будет повторно воспроизведена. Этот процесс будет продолжаться до тех пор, пока Вы не нажмете кнопку снова для выключения функции повторения.

Только проигрыватель-автомат компакт-дисков —

Повторение диска:

Нажать и держать кнопку до тех пор, пока Вы не услышите зуммерный сигнал. "D-RPT" появится на дисплее. Проигрыватель будет повторно воспроизводить все дорожки того диска, который Вы слушаете. Когда воспроизведение диска закончится, проигрыватель автоматически перейдет к начальной дорожке диска и выполнит повторное воспроизведение. Этот процесс будет продолжаться до тех пор, пока Вы не нажмете кнопку снова для выключения функции повторения.

SCAN

Радиоприемник

Вы можете просканировать все частоты полосы или просканировать только частоты предварительно установленных станций данной полосы частот.

Для сканирования предварительно установленных станций:

Нажмите и держите нажатой кнопку "SCAN" до тех пор, пока Вы не услышите зуммерный сигнал. Радиоприемник найдет следующую станцию вверх по полосе частот и будет воспроизводить ее в течение нескольких секунд, а затем перейдет к следующей предварительно установленной станции. Для выбора станции нажмите кнопку "SCAN" второй раз.

Для сканирования всех частот:

Быстро нажмите и отпустите кнопку "SCAN". Если Вы услышите зуммерный сигнал, это значит, что Вы держали кнопку нажатой слишком долго, и радиоприемник будет сканировать все предварительно установленные станции. Радиоприемник отыщет следующую станцию в сторону возрастания частот и будет воспроизводить ее в течение нескольких секунд, а затем снова начнет сканирование. Для выбора станции нажмите кнопку "SCAN" второй раз.

Проигрыватель компакт-дисков

Имеются две функции сканирования — Вы можете просканировать дорожки определенного диска или просканировать первые дорожки всех дисков в магазине.

Сканирование дорожек диска:

Быстро нажмите и отпустите кнопку "SCAN". "SCAN" появится на дисплее и проигрыватель будет сканировать все дорожки прослушиваемого Вами диска. Если Вы услышите зуммерный сигнал, это значит, что Вы держали кнопку нажатой слишком долго, и проигрыватель будет сканировать первые дорожки всех дисков магазина. Для выбора дорожки нажмите кнопку "SCAN" второй раз. Если проигрыватель просканирует все дорожки диска, он прекратит сканирование.

Только проигрыватель-автомат компакт-дисков—

Сканирование первых дорожек всех дисков магазина:

Нажмите и держите нажатой кнопку "SCAN" до тех пор, пока Вы не услышите зуммерный сигнал. "D-SCAN" появится на дисплее и проигрыватель будет воспроизводить первую дорожку следующего диска. Для выбора диска нажмите кнопку "SCAN" второй раз. Если проигрыватель просканирует все диски, он прекратит сканирование.

Индикация ST (стереофонический прием)

Ваш радиоприемник автоматически переходит на стереофонический прием при настройке на стереофоническую радиопередачу. "ST" появляется на дисплее. Если сигнал становится слабым, радиоприемник уменьшает степень разделения каналов для предотвращения создания шумов из-за слабого сигнала. Если сигнал становится чрезвычайно слабым, радиоприемник переключается со стереофонического приема на монофонический.

SW 1-2

Типы 2-1 и 2-3

Нажимайте кнопку "SW1-2" для переключения между полосами частот KB1 и KB2. На дисплее появится индикация "SW1" или "SW2".

В радиоприемнике имеются следующие две полосы коротких частот.

Полоса	Длина волны (м)	Частота (кГц)
KB1	90	2940—3575
	75	3580—4215
	60	4540—5175
	49	5820—6455
	41	7100—7735
KB2	31	9500—10135
	25	11580—12215
	19	15100—15735
	16	17500—18135
	13	21340—21975

TAPE

Нажимайте кнопку "TAPE" для переключения с радиоприемника или проигрывателя компакт-дисков на кассетный проигрыватель. Если аудиосистема выключена, Вы можете включить кассетный проигрыватель нажатием кнопки "TAPE". В обоих случаях кассета должна уже быть вставлена в проигрыватель.

TRACK (Кнопка трекинга вперед/назад):

Проигрыватель компакт-дисков

С помощью этой кнопки Вы можете переходить вперед или назад к любой дорожке.

Нажимайте одну из двух сторон кнопки трекинга до тех пор, пока на дисплее не появится номер дорожки, которую Вы хотите прослушать. Если Вы хотите вернуться к началу текущей дорожки, нажмите быстро вниз сторону кнопки один раз.

TUNE

Настройка

В Вашем автомобиле Toyota имеется радиоприемник с электронной настройкой (ETR). Нажмите и отпустите сторону "▲" (вверх) или "▼" (вниз) кнопки "TUNE" для изменения частоты станции вверх или вниз вдоль полосы частот. Если Вы услышите зуммерный сигнал, это значит, что Вы держали кнопку нажатой слишком долго и радиоприемник войдет в режим поиска.

Поиск

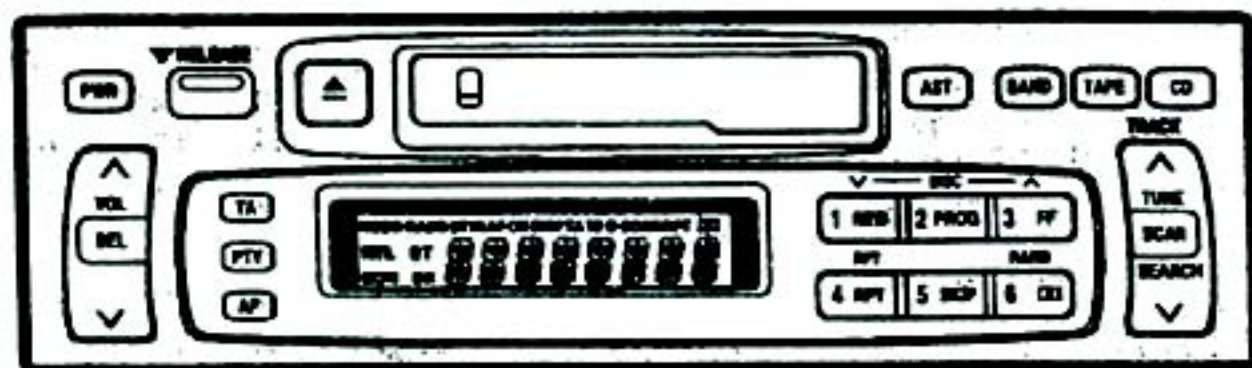
В режиме поиска радиоприемник находит и воспроизводит следующую станцию вверх или вниз вдоль полосы частот.

Для поиска станции нажмите и держите нажатой сторону "▲" или "▼" кнопки "TUNE" до тех пор, пока Вы не услышите зуммерный сигнал. Для нахождения другой станции выполните эту процедуру снова.

VOL/PWR (громкость/мощность)

Нажимайте ручку "VOL/PWR" для включения и выключения системы. Поворачивайте ручку "VOL/PWR" для регулировки громкости.

► Тип 3



Подробные сведения об определенных кнопках, регуляторах и функциях приведены в алфавитном порядке ниже.

117007

1 2 3 4 5 6 (Кнопки предварительной установки)

Данные кнопки используются для предварительной установки и настройки радиостанций.

Для предварительной установки радиостанции на определенную кнопку: Настроиться на желаемую станцию (см. "TUNE"). Нажать и держать нажатой кнопку до тех пор, пока Вы не услышите зуммерный сигнал — это будет означать, что станция установлена на кнопку. Номер кнопки или ячейки появится на дисплее. Для настройки на предварительно установленную станцию: Нажать кнопку желаемой станции. Номер кнопки или ячейки и частота станции появятся на дисплее.

Данные системы могут запомнить одну станцию ДВ/СВ и три УКВ станции под каждой кнопкой. (Дисплей будет показывать "LW/SW", "U1", "U2" или "U3", когда Вы нажмете кнопку "BAND".) Память предварительно установленных станций будет аннулирована, если подача питания будет прервана (отсоединится аккумуляторная батарея или перегорит плавкий предохранитель).

▲ (Кнопка выталкивания)

Нажмите эту кнопку для выталкивания кассеты.

После того, как Вы повернете выключатель зажигания в положение "LOCK", Вы сможете вытолкнуть кассету, однако не сможете снова вставить ее.

AF (альтернативные частоты)

Данная кнопка используется для поиска станций RDS (радиоинформационной системы) по всей полосе частот (см. "Дисплей RDS").

Нажать AF менее, чем на 2 секунды для приема той же программы во время настройки на станцию RDS. "AF" появится на дисплее. Если условия приема ухудшаются, то сеть, которая передает ту же самую программу, будет выбрана по списку AF (альтернативных частот) для станций RDS.

Для изменения режима AF нажать кнопку "AF" по меньшей мере на 2 секунды. Когда "REG ON" появится на дисплее, радиоприемник выберет станцию RDS, которая имеет такой же код PI (идентификации программы). Когда "REG OFF" появляется на дисплее, радиоприемник выбирает станцию RDS, имеющую такой же трехзначный цифровой код PI (идентификации программы).

Если радиоприемник не может найти станцию RDS в течении 60 секунд, то радиоприемник приглушает все программы и начинает искать станцию RDS такого же кода PI с использованием списка AF. Если радиоприемник не может найти никакой станции за один проход вследствие слабых сигналов, то радиоприемник начинает искать снова с использованием более усиленной чувствительности для поиска станций со слабым сигналом. В это время на дисплее появится индикация "DX". Раздастся зуммерный сигнал, а на дисплее появится индикация "PI SEEK", сообщая Вам о начале действия этой функции.

Если сигнал станет слишком слабым, радиоприемник остановит поиск станции, и на дисплее появится на две секунды индикация "NOTHING". После этого, если радиоприемник не станет в течение 20 секунд принимать станцию сообщений о движении транспорта RDS, то он снова начнет поиск.

Для отмены режима AF еще раз нажмите кнопку "AF".

AST (Автоматическое запоминание)

Данная кнопка используется для автоматической предварительной установки частот 6 радиостанций для каждой полосы частот (ДВ/СВ, УКВ1, УКВ2 и УКВ3).

Нажимайте "AST" до тех пор, пока не будет услышан зуммерный сигнал. Если радиоприемник не может найти никакой станции, он настроится на частоту, которую принимал до использования функции "AST".

В этом случае обратитесь к Вашему дилеру Toyota для проверки Вашего автомобиля.

BAND

Нажать "BAND" для переключения между полосами частот ДВ/СВ и УКВ.

"LW", "MW", "U1", "U2" или "U3" появится на дисплее. Эти системы позволяют Вам установить восемнадцать станций УКВ из расчета по три на каждую кнопку.

Если аудиосистема выключена, Вы можете включить радиоприемник нажатием "BAND". Также следует нажать "BAND" для переключения от работы с кассетой или компакт-диском на работу с радиоприемником.

CD (Компакт-диск)

Нажмите кнопку "CD" для переключения от работы с радиоприемником или кассетой на работу с компакт-диском. Если аудиосистема выключена, Вы можете включить проигрыватель компакт-дисков путем нажатия "CD". В обоих случаях диск должен быть уже установлен в проигрыватель.

Когда аудиосистема установлена на работу с компакт-диском, дисплей будет показывать номер дорожки текущего воспроизведения.


∨ DISC ∧

Путем нажатия этой кнопки Вы можете выбрать диск, который желаете прослушать.

Система шумоподавления Долби® В*.

Если используется лента, записанная с использованием системы шумоподавления Долби® В, то нажать кнопку, обозначенную символом двойной буквы D. Символ двойной буквы D отобразится на дисплее. Нажать кнопку снова для выключения системы шумоподавления Долби® В.

Режим шумоподавления Долби снижает шумы ленты приблизительно на 10 дБ. Для наилучшего воспроизведения звука воспроизводите Ваши ленты с включенной или выключенной данной кнопкой в зависимости от режима, используемого для записи ленты.

*: Система шумоподавления Долби изготовлена по лицензии Долби Лабораториз Лайсенсинг Корпорейшн. "DOLBY" и символ  двойной буквы D являются фирменными знаками Долби Лабораториз Лайсенсинг Корпорейшн.

FF (ускоренная перемотка вперед)

Нажмите сторону "FF" кнопки для ускоренной перемотки ленты на кассете вперед. На дисплее появится индикация "FF".

Для остановки ленты во время ее ускоренной перемотки вперед нажмите кнопку "FF" или "TAPE". Начнется тотчас же воспроизведение ленты.

Если лента перемоталась вперед до конца, кассетный проигрыватель начнет воспроизведение другой стороны ленты, используя для этого функцию автореверса.

Индикация MTL (на металлической основе)

Если в кассетный проигрыватель вставлена кассета с лентой на металлической или хромовой основе, проигрыватель автоматически адаптируется к ней и на дисплее появится индикация "MTL".

PROG (программа)

Нажмите кнопку "PROG" для выбора другой стороны кассетной ленты. На дисплее указывается, какая сторона выбрана в данный момент времени ("^" означает верхнюю сторону, а "v" означает нижнюю сторону).

Функция автоматического реверса — после того, как на кассетном проигрывателе будет достигнут конец ленты, он автоматически изменит сторону на противоположную и начнет воспроизведение другой стороны. Это будет независимо от того, воспроизводилась ли лента или ускоренно перематывалась вперед.

PTY (тип программы)

Нажать "PTY". Если кнопка нажимается во время приема кода PTY станции RDS, тип текущей программы "NEWS" (новости), "SPORTS" (спорт), "TALK" (разговор), "POP" (поп-музыка), "CLASSICS" (классика) появляется на дисплее. Если требуется другой тип программы, нажимать PTY до тех пор, пока не появится желаемый тип программы.

Если не принимается никакой код PTY станции RDS, то "NO PTY" появится на дисплее.

Если "TUNE ^" или "TUNE v" нажимается во время отображения типа программы на дисплее, радиоприемник будет искать станцию, которая передает код PTY. Если радиоприемник не может найти никакую станцию, то "NOTHING" появится на дисплее.

Если система остается нетронутой в течение 6 секунд во время отображения типа программы, или если выполняется другая операция, индикация типа программы исчезает и радиоприемник будет передавать программу последнего отображенного типа программы.

PWR (питание)

Нажимайте кнопку "PRW" для включения и выключения аудиосистемы.

REW (ускоренная перемотка назад)

Нажмите сторону "REW" кнопки для ускоренной перемотки ленты на кассете назад. На дисплее появится индикация "REW".

Для остановки ленты во время ее ускоренной перемотки назад нажмите кнопку "REW" или "TAPE". Начнется тотчас же воспроизведение ленты.

Если лента перемоталась назад до конца, кассетный проигрыватель остановится, а затем начнется воспроизведение той же стороны ленты.

RAND (произвольно)

Имеются две функции произвольного воспроизведения — Вы можете прослушать все дорожки в произвольной последовательности на всех компакт-дисках в магазине или же прослушать в произвольной последовательности только дорожки на определенном компакт-диске.

Произвольное воспроизведение дорожек на диске: Быстро нажать и отпустить кнопку "RAND". На дисплее появится индикация "RAND". Диск, который Вы прослушиваете, будет воспроизводиться в произвольной последовательности. Если Вы услышите зуммерный сигнал, это значит, что Вы держали кнопку нажатой слишком долго, и проигрыватель будет воспроизводить в произвольной последовательности все дорожки со всех дисков, имеющих в магазине. Для выключения функции произвольного воспроизведения нажмите кнопку "RAND" второй раз.

Произвольное воспроизведение всех дорожек в магазине:

Нажимайте кнопку "RAND" до тех пор, пока Вы не услышите зуммерный сигнал. "D-RAND" появится на дисплее и проигрыватель будет воспроизводить все дорожки со всех дисков в магазине в произвольной последовательности. Для выключения функции произвольного воспроизведения нажмите кнопку "RAND" снова.

Дисплей RDS (радиоинформационной системы)

Радиоприемник автоматически переключается на режим RDS для приема станции RDS во время настройки УКВ — вещания. "RSD" и название станции RDS появятся на дисплее.

RPT (повтор)

Кассетный проигрыватель

Функция повторения автоматически начинает воспроизведение текущей кассеты.

Нажмите кнопку "RPT" во время воспроизведения дорожки. На дисплее появится индикация "RPT". По окончании дорожки кассетный проигрыватель автоматически перемотает ленту и начнет ее повторное воспроизведение. Этот процесс будет продолжаться до тех пор, пока Вы не нажмете кнопку еще раз для выключения функции повторения.

Между дорожками должен быть незаписанный участок продолжительностью не менее 3 секунд для того, чтобы функция повторения работала надлежащим образом.

Проигрыватель компакт-дисков

Имеются две функции повторного воспроизведения — Вы можете повторно воспроизвести дорожку диска или целый компакт-диск.

Повторение дорожки:

Быстро нажать и отпустить кнопку "RPT" во время воспроизведения дорожки. "RPT" появится на дисплее. Если Вы услышите зуммерный сигнал, то значит Вы держали кнопку нажатой слишком долго и проигрыватель будет повторять целый диск. Когда воспроизведение дорожки закончится, она автоматически будет повторно воспроизведена. Этот процесс будет продолжаться до тех пор, пока Вы не нажмете кнопку снова для выключения данной функции.

Повторение диска:

Нажать и держать кнопку до тех пор, пока Вы не услышите зуммерный сигнал. "D-RPT" появится на дисплее. Проигрыватель будет повторно воспроизводить все дорожки того диска, который Вы слушаете. Когда воспроизведение диска закончится, проигрыватель автоматически перейдет к начальной дорожке диска и выполнит повторное воспроизведение. Этот процесс будет продолжаться до тех пор, пока Вы не нажмете кнопку снова для выключения данной функции.

SCAN

Радиоприемник

Вы можете происканировать все частоты полосы или просканировать только частоты предварительно установленных станций данной полосы частот.

Для сканирования частот предварительно установленных станций: быстро нажимайте и отпускайте кнопку "SCAN". Если Вы услышите зуммерный сигнал, то значит Вы держали кнопку нажатой слишком долго, и радиоприемник будет сканировать все частоты полосы. Радиоприемник настроится на следующую предварительно установленную станцию вверх по полосе частот и будет воспроизводить ее в течение нескольких секунд, а затем перейдет к следующей предварительно установленной станции. Для выбора станции еще раз нажмите кнопку "SCAN".

Для сканирования всех частот: нажимайте кнопку "SCAN" до тех пор, пока Вы не услышите зуммерный сигнал. Радиоприемник найдет следующую станцию вверх по полосе частот и будет воспроизводить ее в течение 5 секунд, а затем снова начнет сканирование. Для выбора станции еще раз нажать кнопку "SCAN".

Проигрыватель компакт-дисков

Имеются две функции сканирования - Вы можете просканировать дорожки определенного диска или просканировать первые дорожки всех дисков в магазине.

Сканирование дорожек диска:

Быстро нажимайте и отпускайте кнопку "SCAN". "SCAN" появится на дисплее и проигрыватель будет сканировать все дорожки прослушиваемого Вами диска. Если Вы услышите зуммерный сигнал, то значит Вы держали кнопку слишком долго, и проигрыватель будет сканировать первые дорожки всех дисков в магазине. Для выбора дорожки еще раз нажмите кнопку "SCAN". Если проигрыватель просканирует все дорожки диска, он прекратит сканирование.

Сканирование первых дорожек всех дисков магазина:

Нажимайте кнопку "SCAN" до тех пор, пока Вы не услышите зуммерный сигнал. "D-SCAN" появится на дисплее и проигрыватель будет воспроизводить первую дорожку следующего диска в течение 10 секунд, а затем перейдет к сканированию следующего диска. Для выбора диска нажмите кнопку "SCAN" второй раз. Если проигрыватель просканирует все диски, он прекратит сканирование.

SEARCH ^ v

Используя эту кнопку, Вы можете перескакивать вперед или назад к желаемой дорожке на кассетной ленте.

Нажимайте сторону " ^ " (FF) или сторону " v " (RR) кнопки "SEARCH" до тех пор, пока на дисплее не появится номер дорожки, которую Вы желаете воспроизводить. Кассетный проигрыватель будет выполнять ускоренную перемотку ленты вперед или назад столько раз, сколько выбрано дорожек для пропуска.

Если Вы нажмете кнопку десять раз, функция пропуска будет выключена. Также, если кнопка " ^ " была нажата при отображении индикации "REW 1", или же, если кнопка " v " была нажата при отображении индикации "FF", функция пропуска будет аннулирована.

При подсчете количества дорожек, которые Вы хотите перемотать, не забудьте посчитать также текущую дорожку. Если выбрана индикация "REW 1", кассетный проигрыватель выполнит ускоренную перемотку ленты назад к началу текущей дорожки. Если Вы хотите выполнить перемотку к песне, расположенной через две мелодии относительно той песни, которую Вы слушаете, например, нажимайте сторону " v " до тех пор, пока на дисплее не появится индикация "REW 3".

Однако, если количество установленных вами дорожек превышает количество дорожек на стороне, воспроизводимой в данный момент времени, лента будет перемотана вперед к началу другой стороны при ускоренной перемотке вперед или же перемотана назад к началу текущей стороны при ускоренной перемотке назад.

Между дорожками должен быть незаписанный участок продолжительностью не менее 3 секунд для того, чтобы кнопка дорожек функционировала надлежащим образом. Кроме того, функция может не работать надлежащим образом с записями разговорной речи, живого голоса или классических мелодий.

SEL (выбор) и VOL (громкость) ^ v

Функция регулировки громкости —

Данные кнопки используются для регулировки громкости.

Для регулировки громкости повторно нажимать "SEL" до тех пор, пока "VOL" не появится на дисплее. Затем нажать сторону " ^ " (вверх) или " v " (вниз) кнопки "VOL".

Дисплей будет показывать диапазон от "MUTE" до "VOL 36".

Функция регулировки звукового баланса —

Данные кнопки используются для регулировки звукового баланса между правой и левой и передней и задней акустическими системами.

Для регулировки правого/левого баланса повторно нажимать "SEL" до тех пор, пока "BAL" не появится на дисплее. Затем нажать сторону " ^ " (вверх) или " v " (вниз) кнопки "VOL".

Дисплей будет показывать диапазон от "BAL L7" до "BAL R7".

Для регулировки переднего/заднего баланса повторно нажимать "SEL" до тех пор, пока "FAD" не появится на дисплее. Затем нажать сторону " ^ " (вверх) или " v " (вниз) кнопки "VOL".

Дисплей будет показывать диапазон от "FAD F7" до "FAD R7".

Функция ручной регулировки тембра —

Данные кнопки также используются для регулировки тембра вручную.

Для регулировки тембра низкого тона повторно нажимать "SEL" до тех пор, пока "BAS" не появится на дисплее. Затем нажать сторону " ^ " (вверх) или " v " (вниз) кнопки "VOL" для регулировки по собственному вкусу.

Дисплей будет показывать диапазон от "BAS -5" до "BAS 5".

Для регулировки тембра высокого тона повторно нажимать "SEL" до тех пор, пока "TRE" не появится на дисплее. Затем нажать сторону "^" (вверх) или "V" (вниз) кнопки "VOL" для регулировки по собственному вкусу. На дисплее появится диапазон от "TRE -5" до "TRE 5".

SKIP

Эта функция пропуска позволяет Вам пропускать большие незаписанные участки путем ускоренной перемотки ленты. Эта функция особенно полезна в конце кассеты.

Нажмите кнопку "SKIP". На дисплее появится индикация "SKIP". Кассетный плеер будет воспроизводить дорожки в зависимости от количества незаписанных участков. Всякий раз, когда он воспроизведет около 15 секунд незаписанной ленты, он автоматически выполнит ускоренную перемотку ленты вперед к следующей дорожке и начнет воспроизведение.

Нажмите кнопку еще раз для выключения функции пропуска.

Индикация ST (стереофонического приема)

Ваш радиоприемник автоматически переходит на стереофонический прием при настройке на стереофоническую радиопередачу. "ST" появляется на дисплее. Если сигнал становится слабым, радиоприемник уменьшает степень разнесения каналов для предотвращения создания шумов из-за слабого сигнала. Если сигнал становится чрезвычайно слабым, радиоприемник переключается со стереофонического приема на монофонический.

ТА (дорожные новости)

Эта кнопка используется для приема станций ТА по всей полосе частот.

Система "EON" (дополнительной расширенной сети) — Если станция RDS (с данными EON), которую Вы слушаете, не передает программы дорожной информации в режиме ТА (дорожных новостей), то радиоприемник переключится на программу дорожной информации автоматически с использованием списка AF для EON. После окончания передачи дорожной информации радиоприемник автоматически возвращается к исходной программе. Зуммерный сигнал звучит для сообщения Вам, когда данная функция начинает и заканчивает работать.

Нажмите кнопку "ТА" для переключения радиоприемника на режим TP. "TP" отобразится на дисплее.

В режиме TP радиоприемник начинает поиск станции TP. Когда станция TP будет принята, название программной службы появится на дисплее. Также в режиме AF радиоприемник ищет станцию TP с использованием списка AF.

Если радиоприемник не может найти никакой станции TP, "NOTHING" появляется на дисплее на 2 секунды и поиск станции TP начинается снова.

Когда станция TP будет принята, если сигнал TP прекращается на 20 секунд, радиоприемник начинает искать другую станцию TP автоматически.

Снова нажмите "ТА" для переключения радиоприемника на режим ТА. "ТА TP" появится на дисплее.

В режиме ТА радиоприемник начинает искать станцию TP. Он будет звучать только тогда, когда будет принята станция TP. Когда станция TP будет принята, название программной службы появится на дисплее. Также в режиме AF радиоприемник будет искать станцию TP с использованием списка AF.

Если радиоприемник не может найти никакой станции TP, "NOTHING" появляется на дисплее на 2 секунды и поиск станции TP начинается снова.

Когда станция TP будет принята, если сигнал TP прекращается на 20 секунд, радиоприемник начинает искать другую станцию TP автоматически.

Функция запоминания громкости "TA" — Запоминает громкость при приеме дорожных новостей.

Когда "TA" будет приниматься в следующий раз, система сравнит громкость принятой станции "TA" и запомненную громкость TA и автоматически выберет более высокую громкость. Однако, диапазон запоминания громкости ограничен: если громкость ранее принятой программы выше максимальной громкости диапазона, то запоминается максимальная громкость диапазона, и если она ниже минимальной громкости диапазона, то запоминается минимальная громкость диапазона.

Вы можете отрегулировать громкость независимо от запомненной громкости "TA" при приеме станции "TA". (См. раздел "SEL" и "VOL")

Для возвращения к нормальному режиму режиму из режима TA еще раз нажмите кнопка "TA".

TAPE

Нажмите кнопку "TAPE" для переключения от работы радиоприемника на работу кассетного проигрывателя. Если аудиосистема выключена, Вы можете включить кассетный проигрыватель нажатием "TAPE". В обоих случаях кассета должна уже быть вставлена в проигрыватель.

TRACK ^ ∨ : Проигрыватель компакт-дисков

Используя эту кнопку, Вы можете либо перескакивать вперед/назад к разным дорожкам, либо продвигаться вперед/назад на дорожке, которую Вы слушаете.

Пропуск дорожек вперед/назад

Быстро нажимайте и отпускайте кнопку "^" (вперед) или "∨" (назад). На дисплее появится номер дорожки. Если Вы услышите зуммерный сигнал, это значит, что Вы держите кнопку нажатой слишком долго, и кассетный плеер начнет продвижение на дорожке вперед или назад.

Продвижение вперед/назад на дорожках:

Нажмите и держите нажатой кнопку "^" (продвижение вперед) или "∨" (продвижение назад) до тех пор, пока не услышите зуммерный сигнал. Пока Вы будете держать кнопку нажатой, на дисплее будет отображаться текущее время воспроизведения дорожки. Если Вы отпустите кнопку, проигрыватель возобновит воспроизведение.

TUNE ^ ∨

Настройка

Ваш автомобиль Toyota имеет радиоприемник с электронной настройкой (ETR).

Нажать и отпустить сторону "^" (вверх) или "∨" (вниз) кнопки "TUNE" для изменения частоты станции вверх или вниз по полосе частот. Если Вы услышите зуммерный сигнал, это значит, что Вы держали кнопку нажатой слишком долго, и радиоприемник войдет в режим поиска.

Поиск

В режиме поиска радиоприемник находит и воспроизводит следующую станцию вверх или вниз по полосе частот.

Для поиска станции нажмите и держите нажатой сторону "^" или "∨" кнопки "TUNE" до тех пор, пока Вы не услышите зуммерный сигнал. Для нахождения другой станции выполните эту процедуру снова.

—Съемная панель управления для предотвращения кражи (только тип 3)

Панель управления этого радиоприемника является съемной для предотвращения кражи. Мы рекомендуем снимать панель управления, когда Вы покидаете автомобиль.

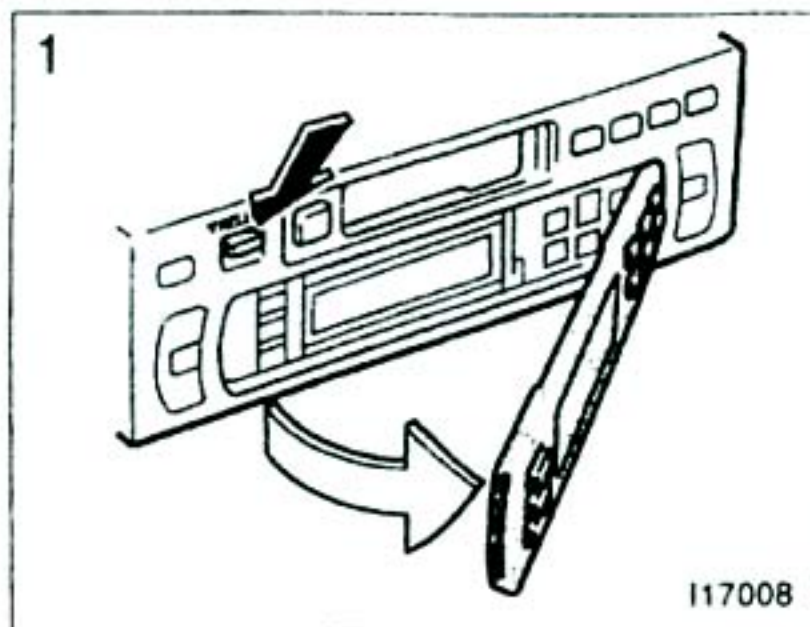
При установке панели управления на радиоприемник убедитесь, что она плотно прижата для надлежащего электрического соединения.

УВЕДОМЛЕНИЕ

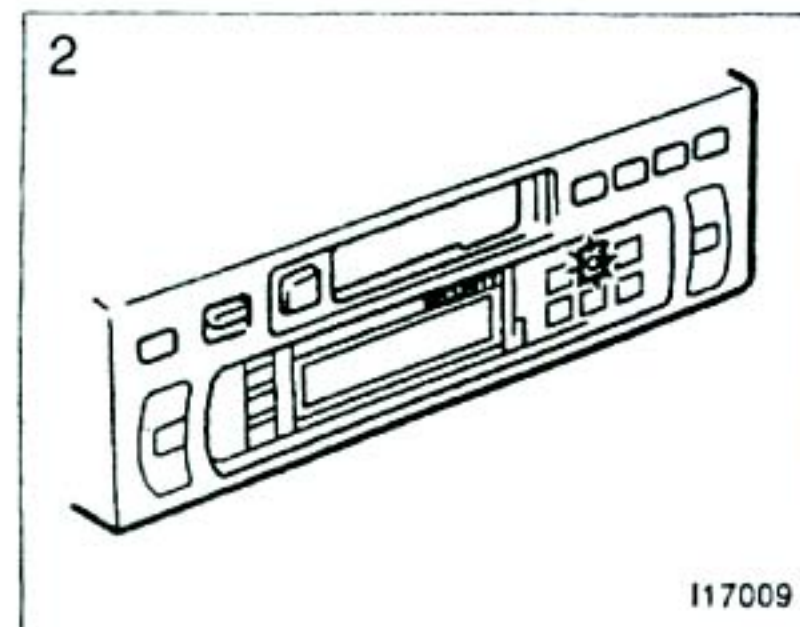
Когда панель управления снята, соблюдайте следующие предосторожности во избежание повреждения панели управления.

◆ *Не позволяйте, чтобы на панель управления попали вода, пыль, песок, грязь и т.д.*

◆ *Избегайте попадания прямых солнечных лучей. Не оставлять панель управления в таких местах, как например, на приборном щитке и капоте, где температура может стать очень высокой.*



1. Снимите панель управления, нажав на кнопку снятия фиксации.



2. После выключения зажигания световой индикатор будет мигать.

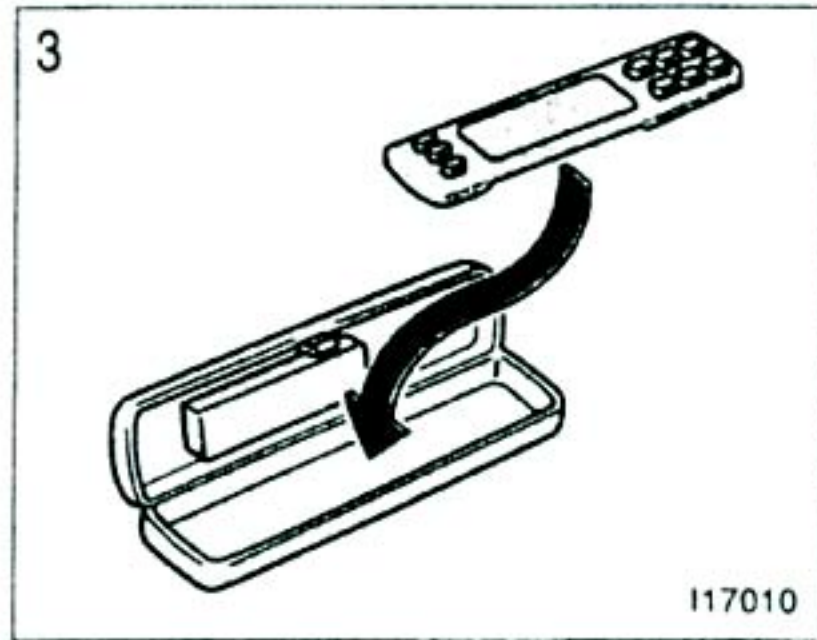


ПРЕДОСТЕРЕЖЕНИЕ

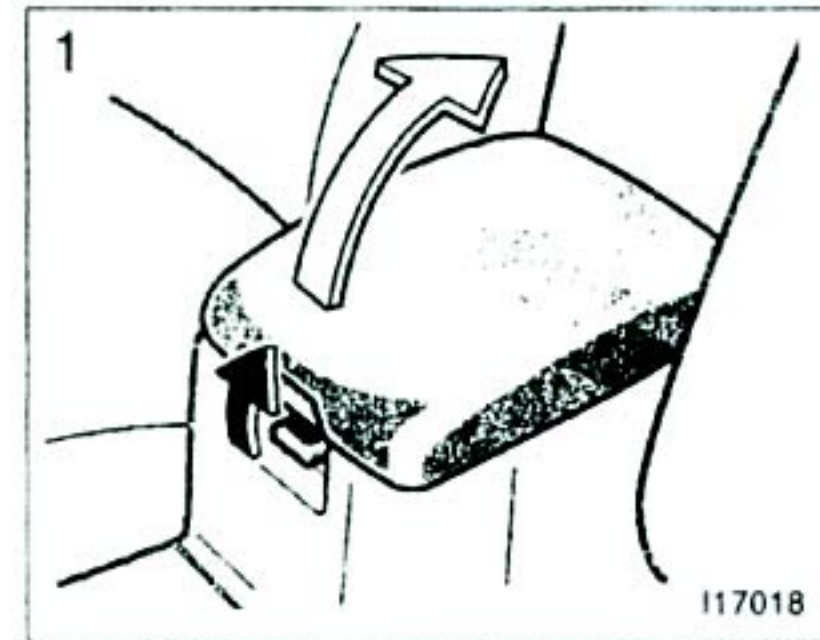
Не снимайте панель управления во время движения автомобиля.

— Проигрыватель-автомат КД (компакт-дисков)

В данном проигрывателе-автомате имеется автоматическое устройство смены дисков вместимостью до 6 дисков. Для эксплуатации проигрывателя компакт-дисков поместите компакт-диски в магазин и установите магазин в проигрыватель.

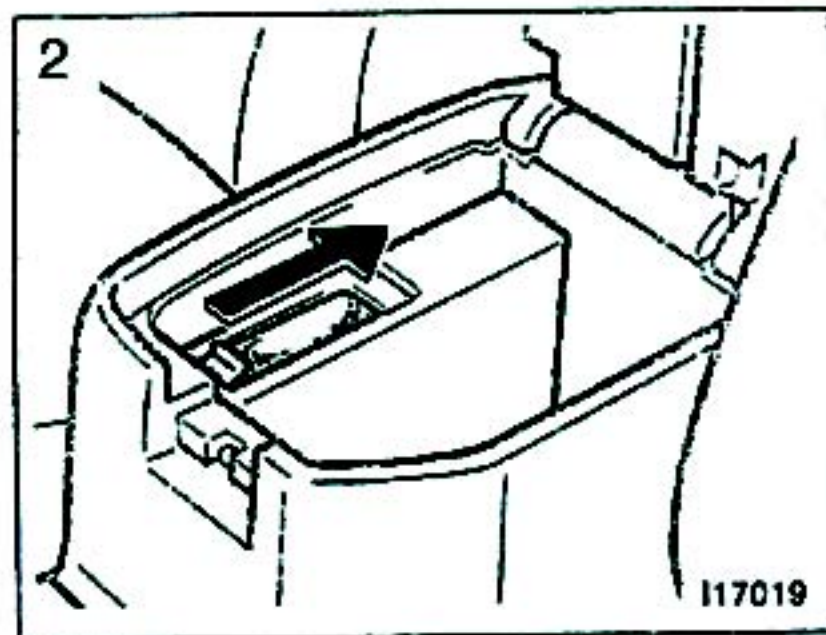


3. Вы можете носить снятую панель управления в футляре.

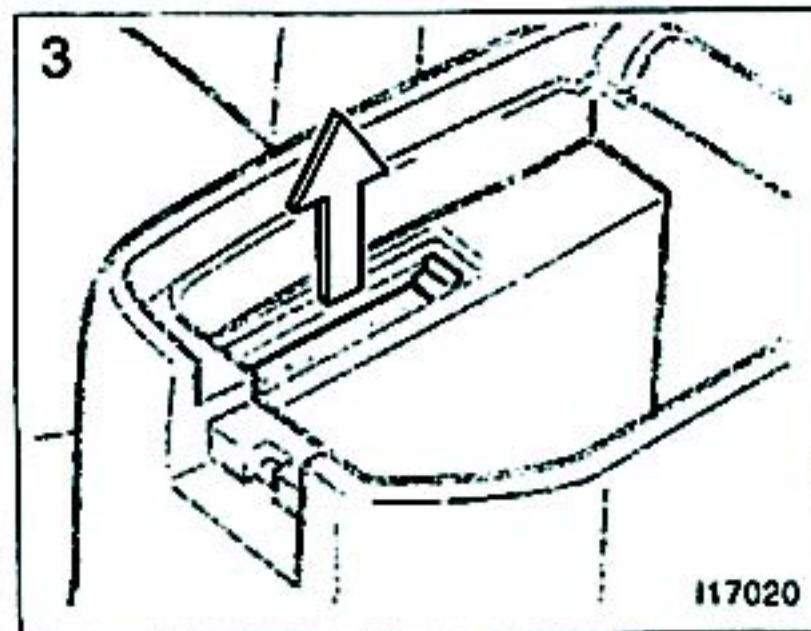


Установка компакт-дисков

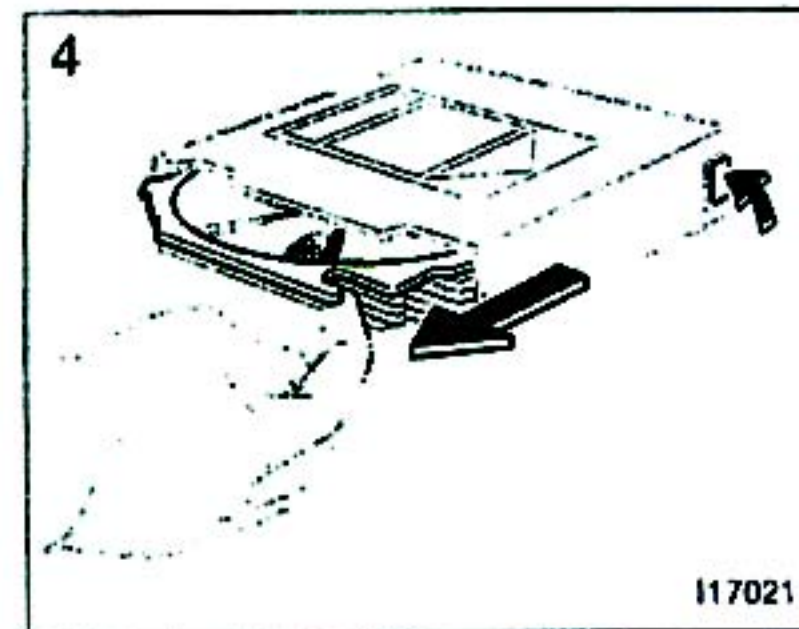
1. Откройте задний пульт управления, потянув рычаг снятия фиксации.



2. Передвиньте и откройте крышку автоматического устройства смены дисков. Магазин выдвинется из автоматического устройства смены дисков.

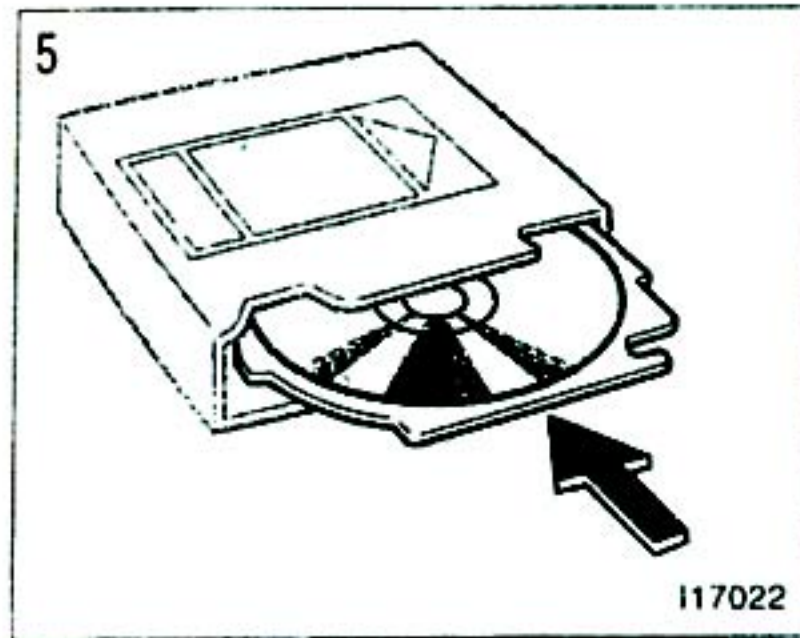


3. Выньте магазин из автоматического устройства смены дисков.



4. Нажав на магазине рычаг снятия фиксации, выньте лоток.

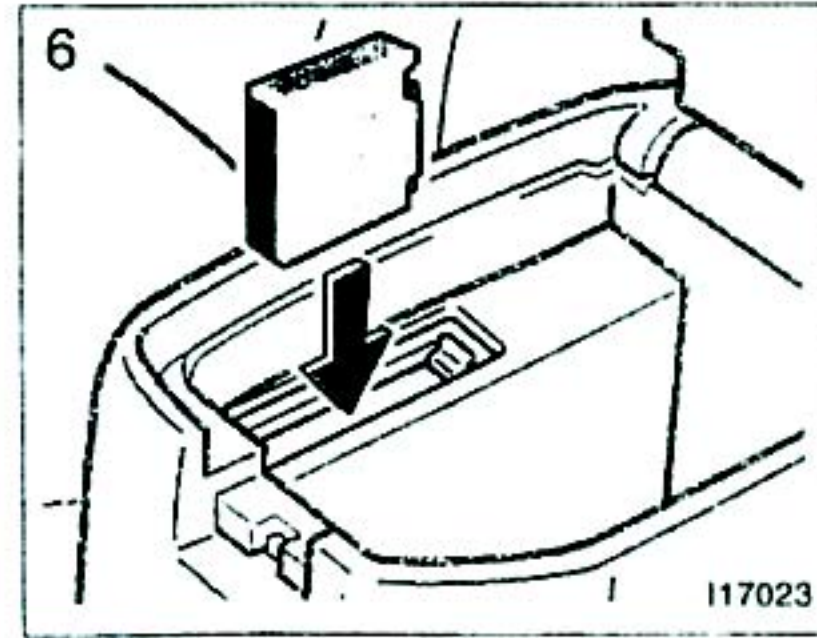
—Советы по эксплуатации автомобильной аудиосистемы



5. Поместите диск в лоток так, чтобы его этикетка была обращена вверх, и вставьте лоток в щель.

В магазине может помещаться 6 дисков размером 12 см.

Проигрыватель будет пропускать пустые щели без дисков.



6. Вставьте магазин в автоматическое устройство смены дисков, как показано выше. Затем закройте крышку автоматического устройства смены дисков.

УВЕДОМЛЕНИЕ

Для обеспечения правильной эксплуатации аудиосистемы:

- ◆ Будьте осторожны, чтобы не пролить напитков на аудиосистему.
- ◆ Не вставлять ничего, кроме кассет с лентами или магазина КД в кассетную щель или проигрыватель-автомат КД.

СВЕТЯЩЕЕСЯ ЛОГИЧЕСКОЕ УПРАВЛЕНИЕ

У некоторых аудиосистем при установке переключателя фар в первую или вторую позицию буквы высвечиваются на режимных кнопках, которые могут быть использованы.

Когда кассетная лента не установлена в щель, буквы на режимных кнопках ленты высвечиваться на будут, но щель высветится для обеспечения легкого доступа.

Когда кассетная лента будет вставлена буквы на режимных кнопках ленты будут гореть, а щель перестанет высвечиваться.

РАДИОПРИЕМ

Вещание ЧМ имеет диапазон приблизительно в 40 км или 25 миль. При удалении от станции Вам может понадобиться точная настройка Вашего радиоприемника и повышение громкости, так как сигнал станции становится слабее. Так как вещание ЧМ передает сигнал в пределах прямой видимости, то высокие здания или холмы могут иногда помешать приему. Это все является нормальными признаками приема ЧМ и не указывает на какую-либо проблему у радиоприемника.

УХОД ЗА ВАШИМ КАССЕТНЫМ ПРОИГРЫВАТЕЛЕМ И ЛЕНТАМИ

Для получения высоких рабочих характеристик от Вашего кассетного проигрывателя и лент:

Регулярно очищайте магнитную головку и другие части.

- Грязная магнитная головка или лентопротяжной механизм могут снизить качество звука и запутать Ваши кассетные ленты. Самым легким способом их очистки является использование очистительной ленты. (Рекомендуется очистительная лента влажного типа.)

Используйте высококачественные кассеты

- Низкокачественные кассетные ленты могут вызвать много проблем, включая плохое звучание, несогласующуюся скорость воспроизведения и постоянное автоматическое изменение направления. Они также могут прилипнуть или запутаться в кассетном проигрывателе.
- Не используйте кассету, если она была повреждена или запутана, или если ее этикетка отклеилась.
- Не оставляйте кассету в проигрывателе, если Вы не собираетесь ее прослушивать, особенно в жарких окружающих условиях.
- Храните кассеты в их футлярах и вне попадания прямых солнечных лучей.
- Избегайте использования кассеты с общим временем воспроизведения свыше, чем 100 минут (по 50 минут на каждой стороне). Лента, используемая в этих кассетах, является слишком тонкой и может прилипнуть или запутаться в кассетном проигрывателе.

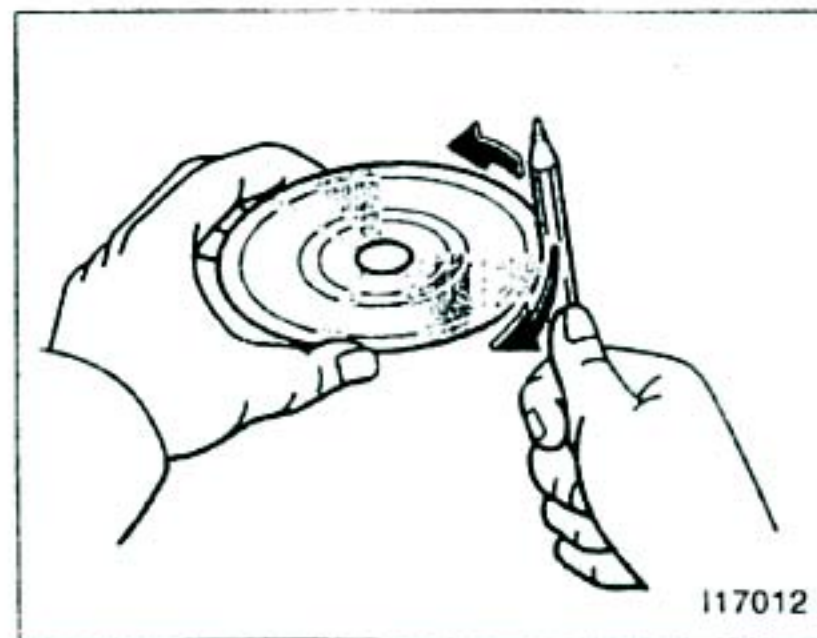


УХОД ЗА ВАШИМ ПРОИГРЫВАТЕЛЕМ КОМПАКТ-ДИСКОВ И ДИСКАМИ

- Используйте только компакт-диски с указанной на приведенном выше рисунке маркировкой.
- Чрезвычайно высокие температуры могут помешать нормальной работе проигрывателя компакт-дисков. В жаркие дни используйте воздушный кондиционер для охлаждения салона автомобиля перед тем, как начать прослушивание дисков.
- Ухабистые дороги или другие вибрации могут привести к проскакиванию дорожек на Вашем компакт-диске.

- В случае попадания воды в Ваш проигрыватель компакт-дисков Вы можете не услышать никакого звука, даже если Ваш проигрыватель компакт-дисков будет внешне функционировать. Выньте диск из проигрывателя и подождите, пока он высохнет.
- Обращайтесь с компакт-дисками осторожно, особенно при их установке. Держите их в обхват по кромкам и не сгибайте их. Избегайте попадания на них отпечатков пальцев, особенно на зеркальной стороне.
- Грязь, царапины, деформации, проколы или другие повреждения диска могут привести к тому, что проигрыватель будет пропускать или повторять отдельные участки дорожек. (Для того, чтобы увидеть проколы, направьте диск к свету.)
- Выньте диски из проигрывателя компакт-дисков, если Вы не собираетесь их слушать. Храните их в пластмассовых футлярах подальше от влажных, жарких мест и прямого солнечного света.

Для очистки компакт-диска: протрите его мягкой, свободной от пуха тканью, смоченной водой. Протирать следует по прямой линии от центра к кромкам (не кругами). Протирать насухо следует другой тканью без пуха. Не используйте традиционных очистителей для грампластинок или антистатических средств.



В новом диске кромки могут быть шероховатыми по внутреннему и внешнему периметру. Удалите шероховатые кромки путем нажатия боковой стороной шариковой ручки или карандаша по внутреннему и внешнему периметру диска, как показано на рисунке.

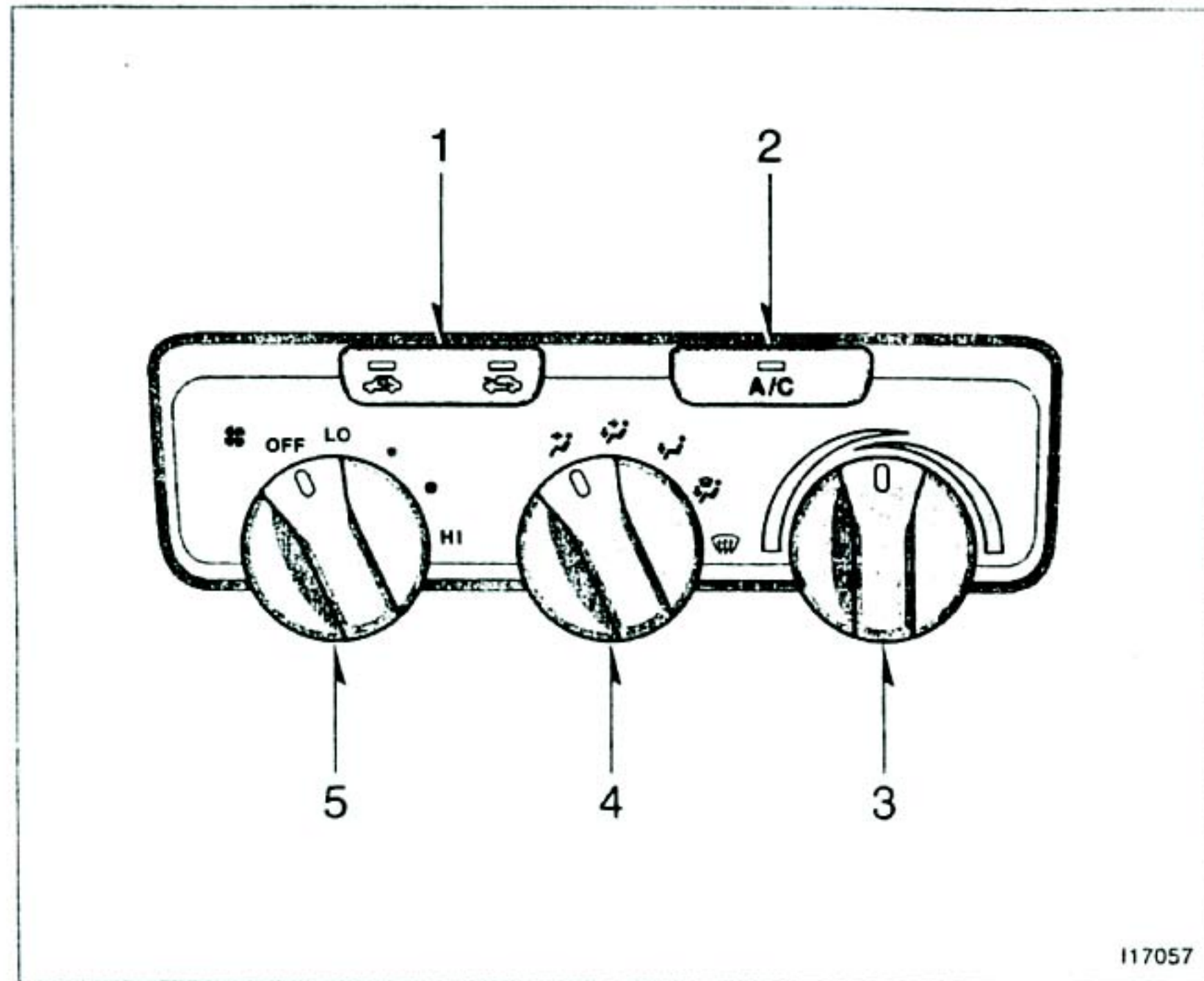
Если Вы будете продолжать воспроизведение диска с шероховатыми кромками, то на сторону диска со звукозаписью может попасть шелуха, что приведет к пропаданию звука или другим проблемам.



ПРЕДОСТЕРЕЖЕНИЕ

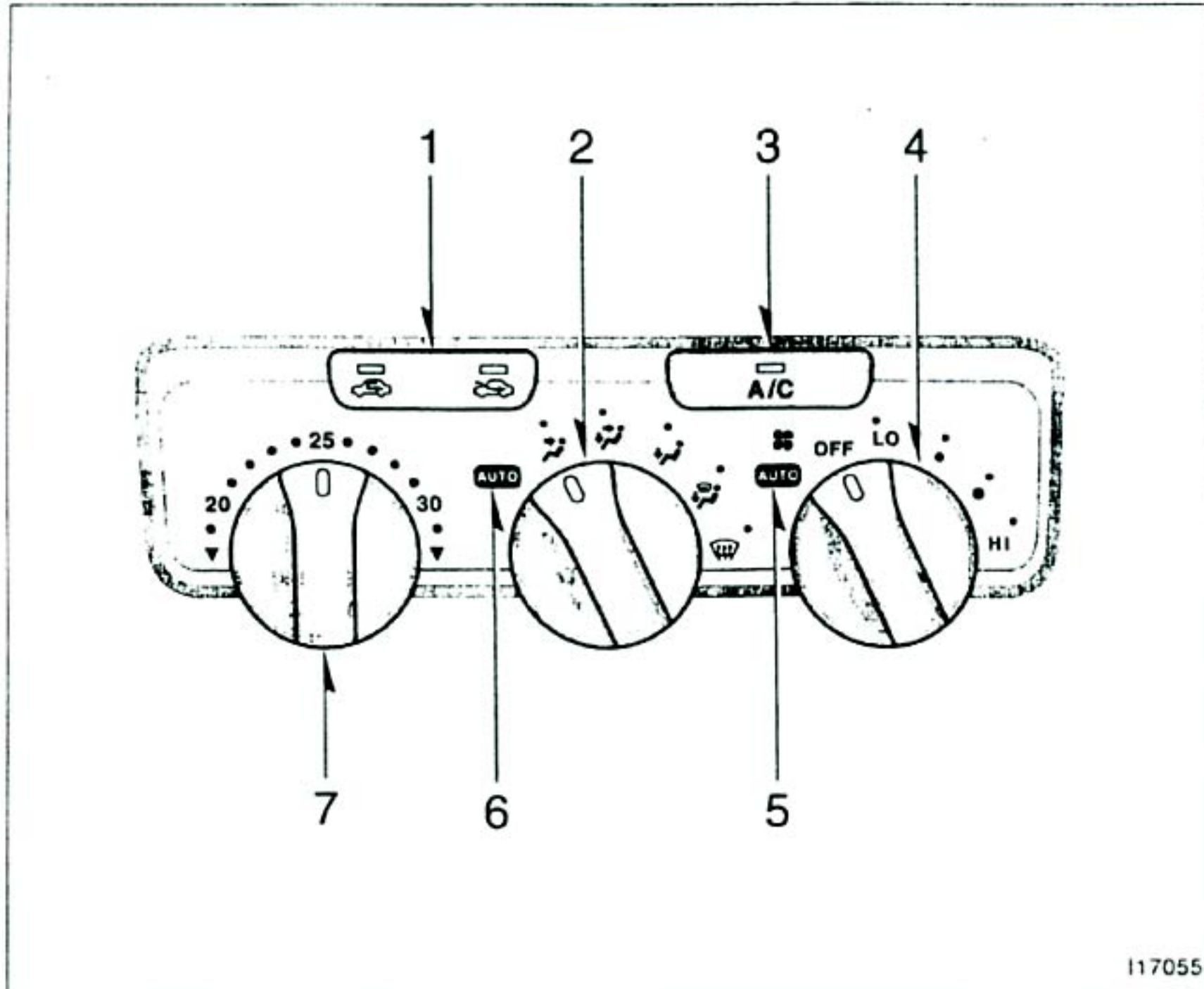
В проигрывателях компакт-дисков используется невидимый лазерный луч, который может представлять опасность радиоактивного облучения, если он выйдет за пределы аппарата. Будьте осторожны, чтобы обращаться с проигрывателем компакт-дисков, строго по инструкции.

Система воздушного
кондиционирования —
— Регуляторы
▶ Тип 1



1. Регулятор впуска воздуха
2. Кнопка "A/C" (на некоторых моделях)
3. Регулятор температуры
4. Регулятор воздушного потока
5. Регулятор скорости вентилятора

► Тип 2



1. Регулятор впуска воздуха
2. Регулятор воздушного потока
3. Кнопка "A/C"
4. Регулятор скорости вентилятора
5. Позиция "AUTO" (для скорости вентилятора)
6. Позиция "AUTO" (для воздушного потока)
7. Регулятор температуры

Позиция "AUTO"

Только тип 2

Для автоматического управления воздушным кондиционированием поверните ручки регуляторов скорости вентилятора и воздушного потока в позицию "AUTO".

В режиме автоматического управления функция воздушного кондиционирования выбирает наиболее подходящую скорость вентилятора и воздушный поток в соответствии с температурой.

Вы можете использовать ручные регуляторы, если хотите выбрать Ваши собственные установки.

Регулятор скорости вентилятора

Поверните ручку для регулировки скорости вентилятора — вправо для увеличения, влево для уменьшения.

Только тип 2 —

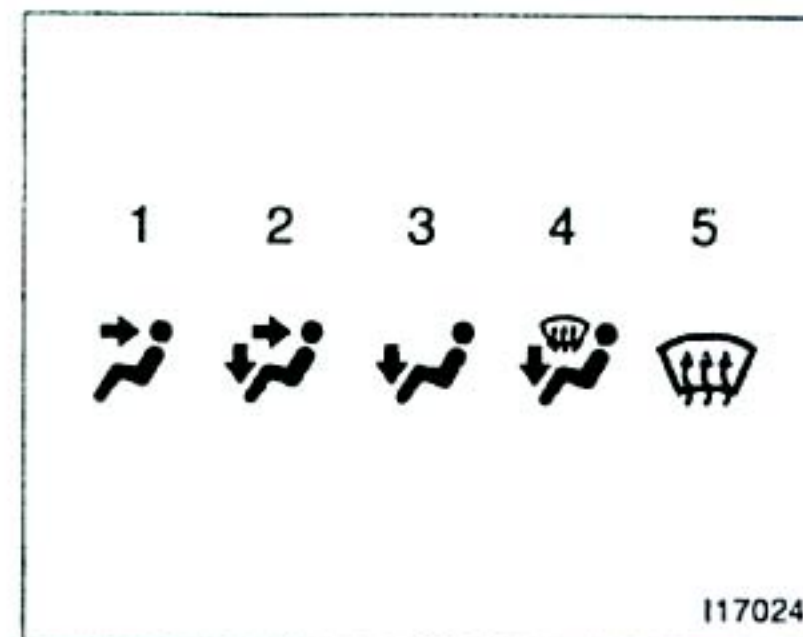
В режиме автоматического управления Вам не следует регулировать скорость вентилятора до тех пор, пока Вам не понадобится другой режим скорости вентилятора.

При повороте ручки для регулировки скорости регулятора в положение "AUTO" включится система воздушного кондиционирования. В это время высветится индикатор кнопки "A/C" независимо от того, нажата кнопка "A/C" или нет.

Регулятор температуры

Поверните ручку для регулировки температуры — вправо для повышения температуры, влево для понижения.

Только тип 2 — в режиме автоматического управления поверните ручку в положение желаемой температуры.



Регулятор воздушного потока

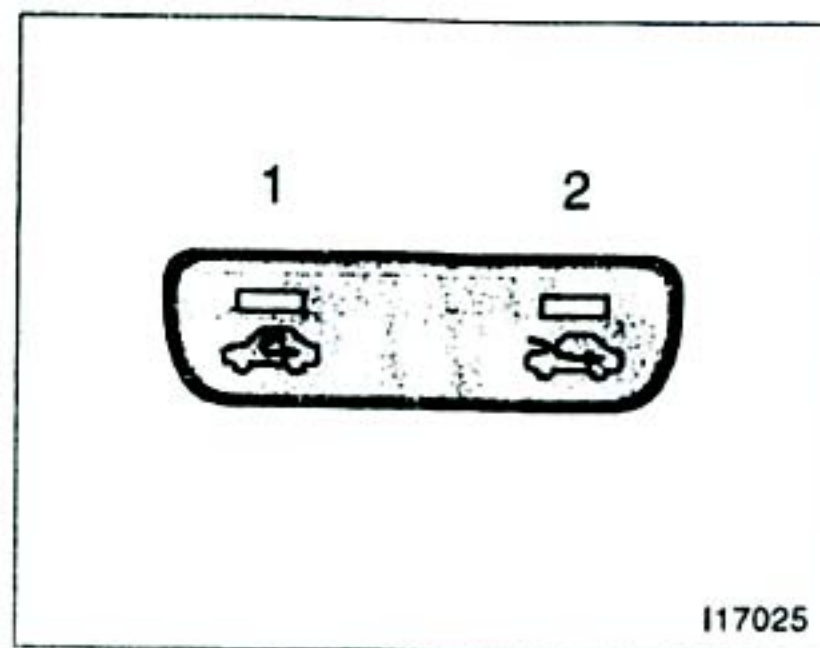
Поверните ручку для выбора вентиляционных отверстий, используемых для воздушного потока.

Только тип 2 — в режиме автоматического управления Вам не следует выбирать воздушный поток до тех пор, пока Вам не понадобится другой режим воздушного потока.

1. **Панель** — Воздух подается главным образом из вентиляционных отверстий приборной панели.
2. **Два уровня** — Воздух подается из вентиляционных отверстий на уровне пола и от вентиляционных отверстий приборной панели.
3. **На уровне пола** — Воздух подается главным образом из вентиляционных отверстий на уровне пола.

4. **На уровне пола/на ветровое стекло** — Воздух подается главным образом из вентиляционных отверстий на уровне пола и на ветровое стекло.
5. **На ветровое стекло** — Воздух подается главным образом из вентиляционных отверстий на ветровое стекло.

Более подробные сведения об установках регулятора воздушного потока смотрите на рисунке, следующем после описания кнопки "A/C".



Регулятор впуска воздуха

Нажимайте кнопку для выбора воздушного источника. На дисплее будет высвечиваться световой индикатор, показывающий режим впуска воздуха.

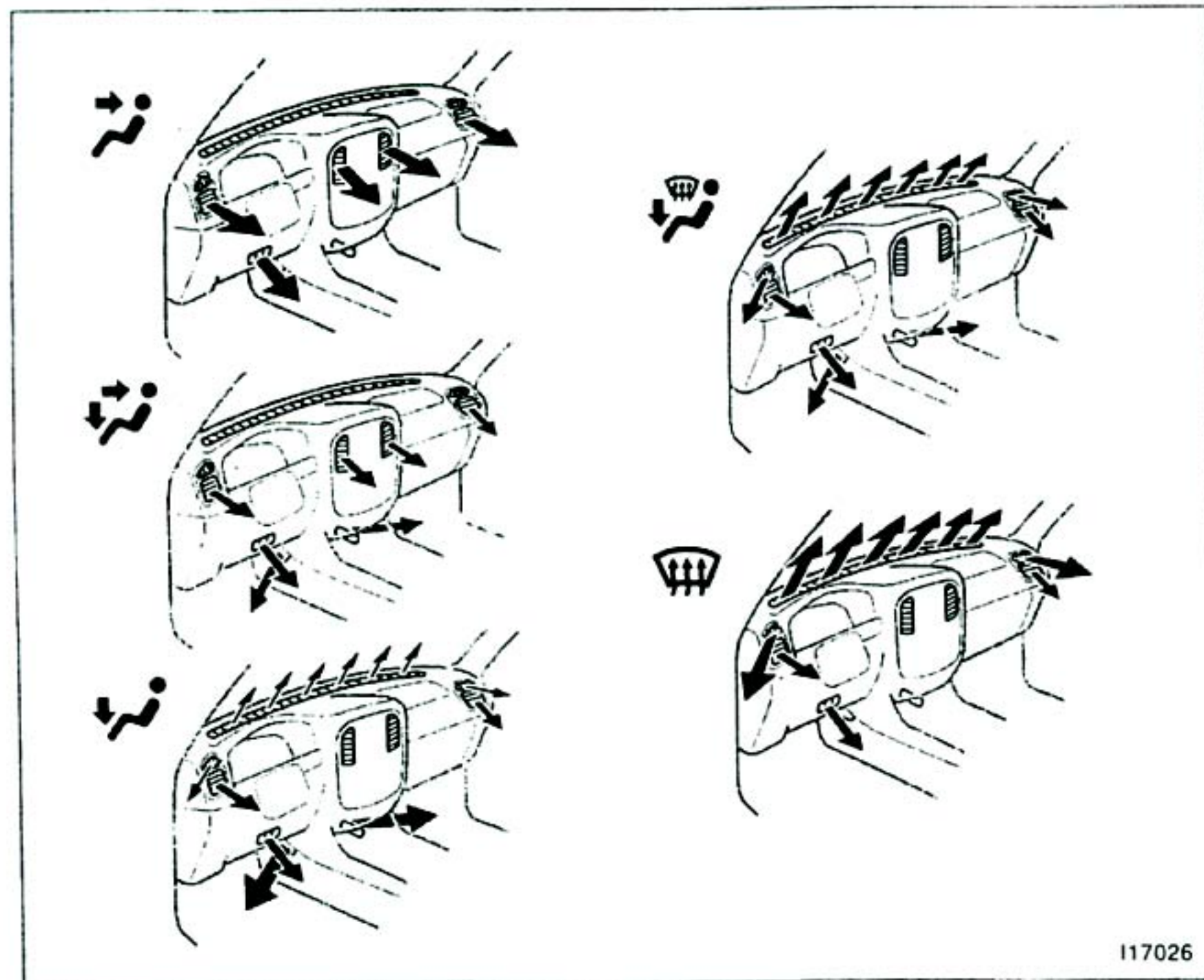
1. **Циркуляция** — воздух циркулирует внутри автомобиля.
2. **Свежий воздух** — внешний воздух подается в систему.

Кнопка "A/C"

Для включения воздушного кондиционера нажмите кнопку "A/C". Высветится индикатор кнопки "A/C". Для выключения воздушного кондиционера нажмите кнопку еще раз.

В случае, если мигает индикатор кнопки "A/C", то это означает наличие проблемы в системе воздушного кондиционирования, и воздушный кондиционер автоматически выключится. Если это случится, то доставьте Ваш автомобиль к дилеру Toyota для технического обслуживания.

— Установки селектора воздушного потока



— Рекомендации по эксплуатации

- Для охлаждения Вашего автомобиля Toyota после того, как он был припаркован на солнце, поездите с открытыми окнами в течение нескольких минут. Это проветрит горячий воздух, что позволит воздушному кондиционеру быстрее охладить салон автомобиля.
- Убедитесь, что решетки впуска воздуха перед передним стеклом не закрыты (например, листьями или снегом).
- В дождливые дни не подавайте холодный воздух на переднее стекло. Переднее стекло может запотеть из-за разницы температур на внутренней и внешней сторонах стекла.
- Сохраняйте место под передними сиденьями свободным, позволяя воздуху циркулировать по всему автомобилю.
- В холодные дни устанавливайте скорость вентилятора в положение "Hi" на одну минуту для очистки впускных трубопроводов от снега и влаги. Это уменьшает возможность запотевания стекол.

Обогрев

В целях получения наилучших результатов устанавливайте регуляторы следующим образом:

Тип 1 —

Скорость вентилятора — Любая установка, кроме "OFF"
Температура — В направлении WARM (красная зона)
Впуск воздуха — FRESH (внешний воздух)
Воздушный поток — FLOOR
Воздушный кондиционер — OFF

Тип 2 —

Скорость вентилятора — "AUTO"
Температура — Положение желаемой температуры
Впуск воздуха — FRESH (внешний воздух)
Воздушный поток — "AUTO"
Воздушный кондиционер — OFF

При повороте ручки для регулировки скорости регулятора в положение "AUTO" включится система воздушного кондиционирования. В это время высветится индикатор кнопки "A/C" независимо от того, нажата кнопка "A/C" или нет.

Когда кнопка "A/C" не нажата, Поворот ручки выбора скорости вентилятора в положение "OFF" или нажатие кнопки "A/C" выключает систему воздушного кондиционирования.

- Для быстрого обогрева выберите внутреннюю циркуляцию воздуха на несколько минут. Для предохранения окон от запотевания выберите подачу свежего воздуха после прогрева салона автомобиля.
- Нажмите кнопку "A/C" для снятия влажности при обогреве.
- Выберите воздушный поток на уровне пола/ на переднее стекло для обогрева салона и снятия влажности или запотевания с ветрового стекла.

Воздушное кондиционирование

В целях получения наилучших результатов устанавливайте регуляторы следующим образом:

Тип 1 —

Скорость вентилятора — Любая установка, кроме "OFF"
Температура — В направлении COLD (синяя зона)
Впуск воздуха — FRESH (внешний воздух)
Воздушный поток — PANEL
Воздушный кондиционер — ON

Тип 2 —

Скорость вентилятора — "AUTO"
Температура — Положение желаемой температуры
Впуск воздуха — FRESH (внешний воздух)
Воздушный поток — "AUTO"

При повороте ручки для регулировки скорости регулятора в положение "AUTO" включится система воздушного кондиционирования. В это время высветится индикатор кнопки "A/C" независимо от того, нажата кнопка "A/C" или нет.

Когда кнопка "A/C" не нажата, Поворот ручки выбора скорости вентилятора в положение "OFF" или нажатие кнопки "A/C" выключает систему воздушного кондиционирования.

- Для быстрого охлаждения установите регулятор впуска воздуха в положение циркуляции воздуха на несколько минут.

Вентиляция

В целях получения наилучших результатов устанавливайте регуляторы следующим образом:

Тип 1 —

Скорость вентилятора — Любая установка, кроме "OFF"
Температура — В направлении COLD (синяя зона)
Впуск воздуха — FRESH (внешний воздух)
Воздушный поток — PANEL
Воздушный кондиционер — OFF

Тип 2 —

Скорость вентилятора — "AUTO"
Температура — Положение желаемой температуры
Впуск воздуха — FRESH (внешний воздух)
Воздушный поток — "AUTO"
Воздушный кондиционер — OFF

При повороте ручки для регулировки скорости регулятора в положение "AUTO" включится система воздушного кондиционирования. В это время высветится индикатор кнопки "A/C" независимо от того, нажата кнопка "A/C" или нет.

Когда кнопка "A/C" не нажата, Поворот ручки выбора скорости вентилятора в положение "OFF" или нажатие кнопки "A/C" выключает систему воздушного кондиционирования.

Предотвращение запотевания

С внутренней стороны переднего стекла
В целях получения наилучших результатов устанавливайте регуляторы следующим образом:

Тип 1 —

Скорость вентилятора — Любая установка, кроме "OFF"
Температура — В направлении **WARM** (красная зона) для обогрева; в направлении **COLD** (синяя зона) для охлаждения
Впуск воздуха — **FRESH** (внешний воздух)
Воздушный поток — **WINDSHIELD**
Воздушный кондиционер — **ON**

Тип 2 —

Скорость вентилятора — "AUTO"
Температура — В направлении высокой температуры для обогрева; в направлении низкой температуры для охлаждения
Впуск воздуха — **FRESH** (внешний воздух)
Воздушный поток — **WINDSHIELD**

При повороте ручки для регулировки скорости регулятора в положение "AUTO" включится система воздушного кондиционирования. В это время высветится индикатор кнопки "A/C" независимо от того, нажата кнопка "A/C" или нет.

Когда кнопка "A/C" не нажата, Поворот ручки выбора скорости вентилятора в положение "OFF" или нажатие кнопки "A/C" выключает систему воздушного кондиционирования.

- В дождливые дни не подавайте холодный воздух на переднее стекло — разница между внешней и внутренней температурой может привести к запотеванию стекла.

Оттаивание

С внешней стороны ветрового стекла

В целях получения наилучших результатов устанавливайте регуляторы следующим образом:

Тип 1 —

Скорость вентилятора — Любая установка, кроме "OFF"
Температура — В направлении **WARM** (красная зона)
Впуск воздуха — **FRESH** (внешний воздух)
Воздушный поток — **WINDSHIELD**
Воздушный кондиционер — **OFF**

Тип 2 —

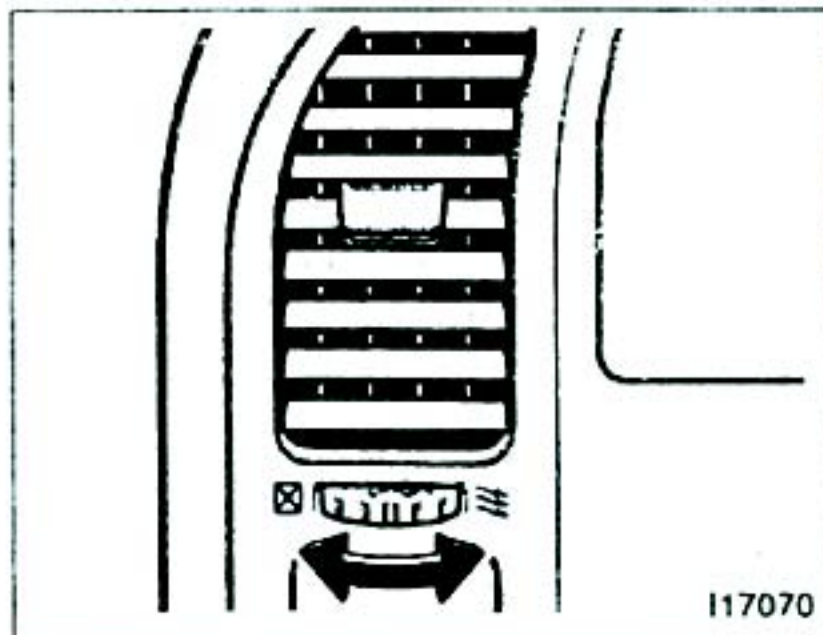
Скорость вентилятора — "AUTO"
Температура — В направлении высокой температуры
Впуск воздуха — **FRESH** (внешний воздух)
Воздушный поток — **WINDSHIELD**
Воздушный кондиционер — **OFF**

При повороте ручки для регулировки скорости регулятора в положение "AUTO" включится система воздушного кондиционирования. В это время высветится индикатор кнопки "A/C" независимо от того, нажата кнопка "A/C" или нет.

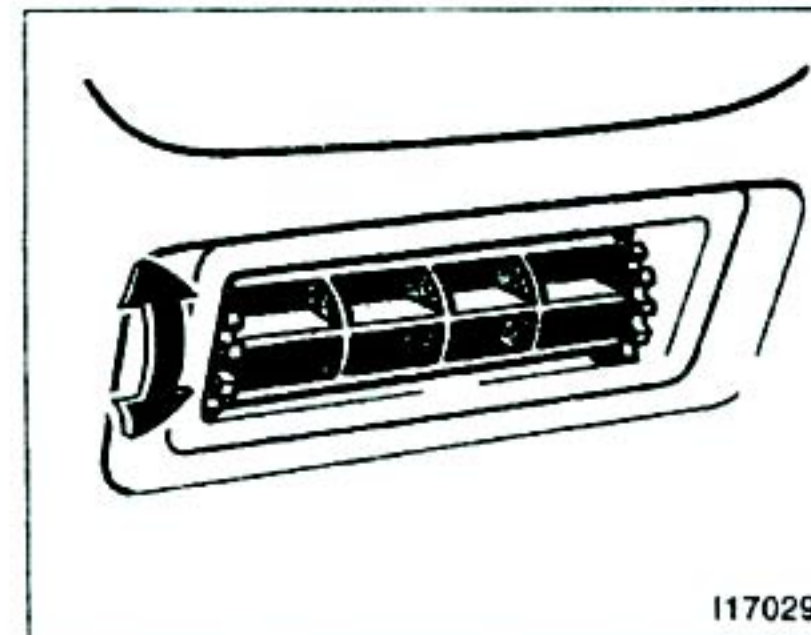
—Вентиляционные отверстия приборной панели

Когда кнопка "A/C" не нажата, Поворот ручки выбора скорости вентилятора в положение "OFF" или нажатие кнопки "A/C" выключает систему воздушного кондиционирования.

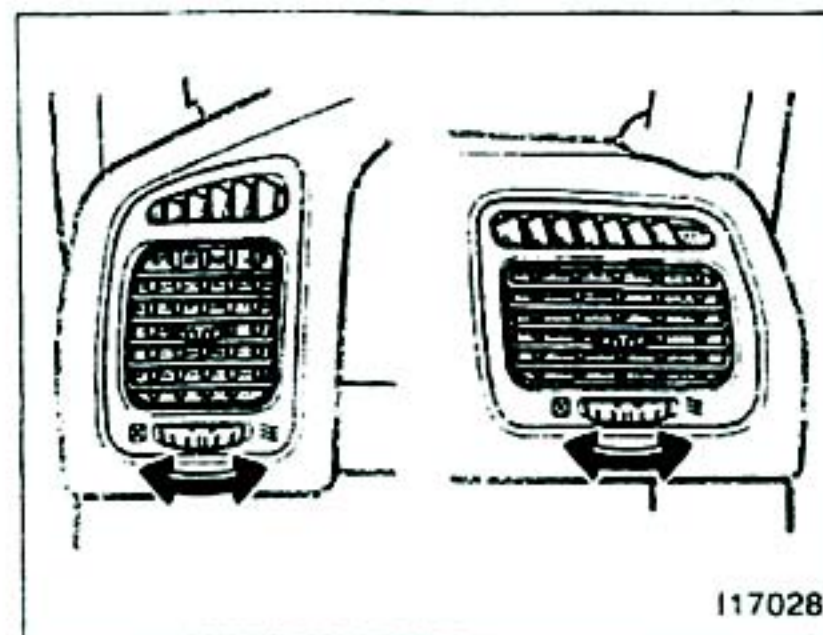
- Для обогрева салона автомобиля во время оттаивания ветрового стекла выберите воздушный поток на уровне пола/на переднее стекло.



Центральные вентиляционные отверстия



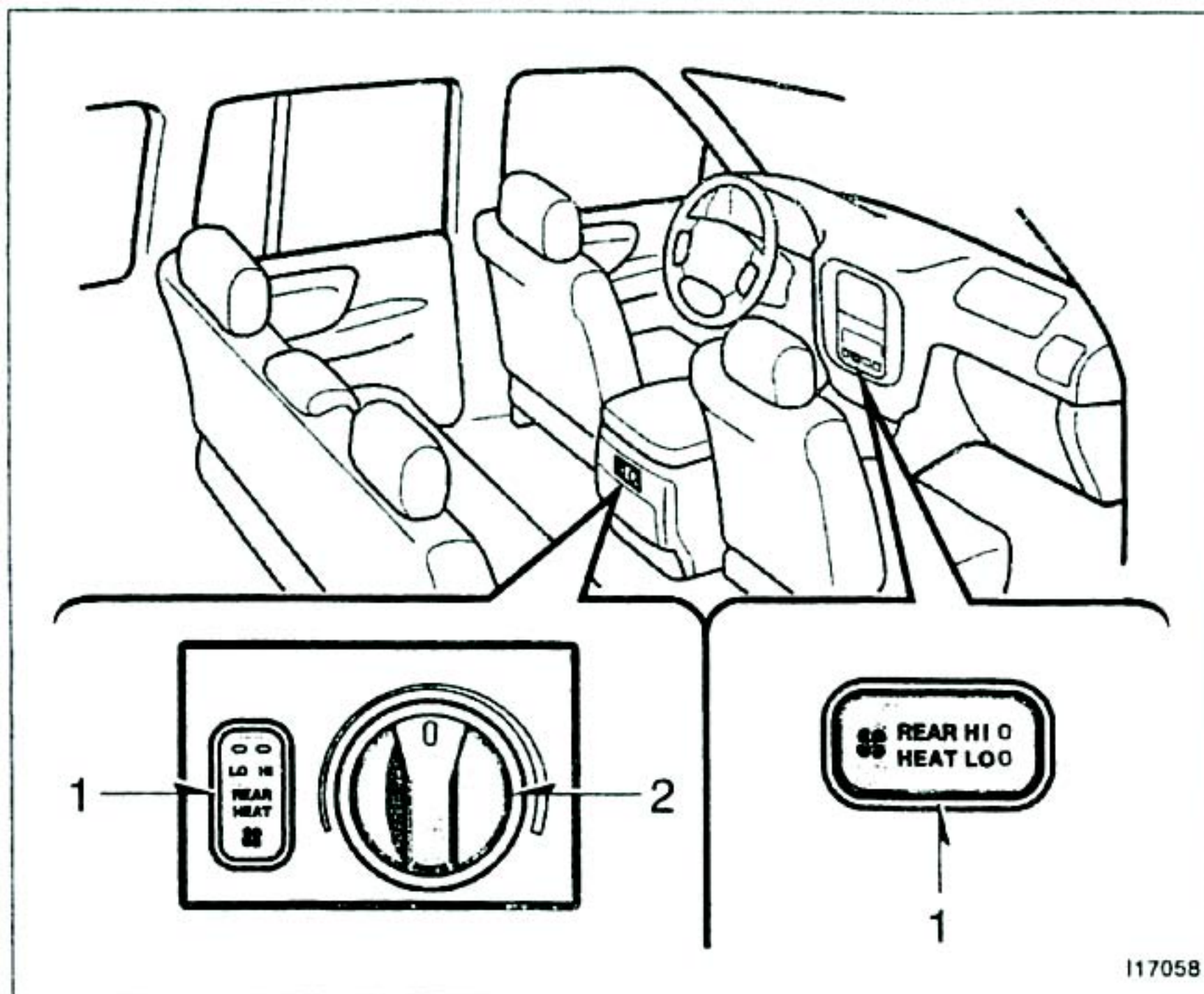
Нижнее вентиляционное отверстие



Боковые вентиляционные отверстия

Если управление потоком воздуха неудовлетворительное, то проверьте вентиляционные отверстия приборной панели. Вентиляционные отверстия приборной панели могут быть открыты или закрыты, как показано на рисунке.

Система заднего обогревателя



1. Регулятор скорости вентилятора
2. Регулятор температуры

Регулятор скорости вентилятора

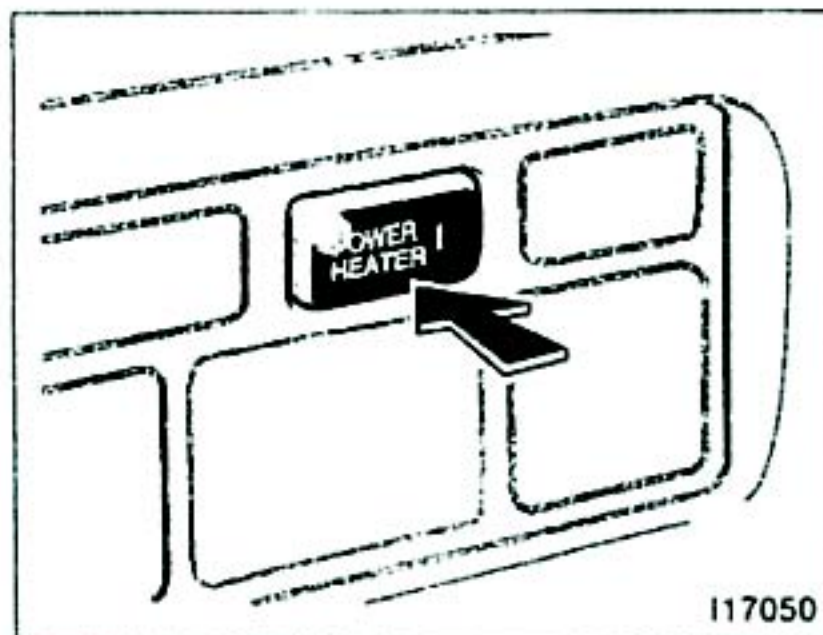
Эта кнопка используется для включения и выключения системы заднего обогревателя и регулировки скорости вентилятора.

При нажатии кнопки один раз скорость вентилятора будет установлена в режим "LO", а при нажатии кнопки два раза подряд скорость вентилятора будет установлена в режим "HI".

Регулятор температуры

Поворачивайте ручку для регулировки температуры — вправо для повышения температуры, а влево для понижения температуры.

Выключатель мощного обогревателя



Для включения мощного обогревателя нажмите выключатель. Для выключения мощного обогревателя нажмите выключатель еще раз.

Используйте выключатель мощного обогревателя для регулировки отопления в крайне холодных условиях.