

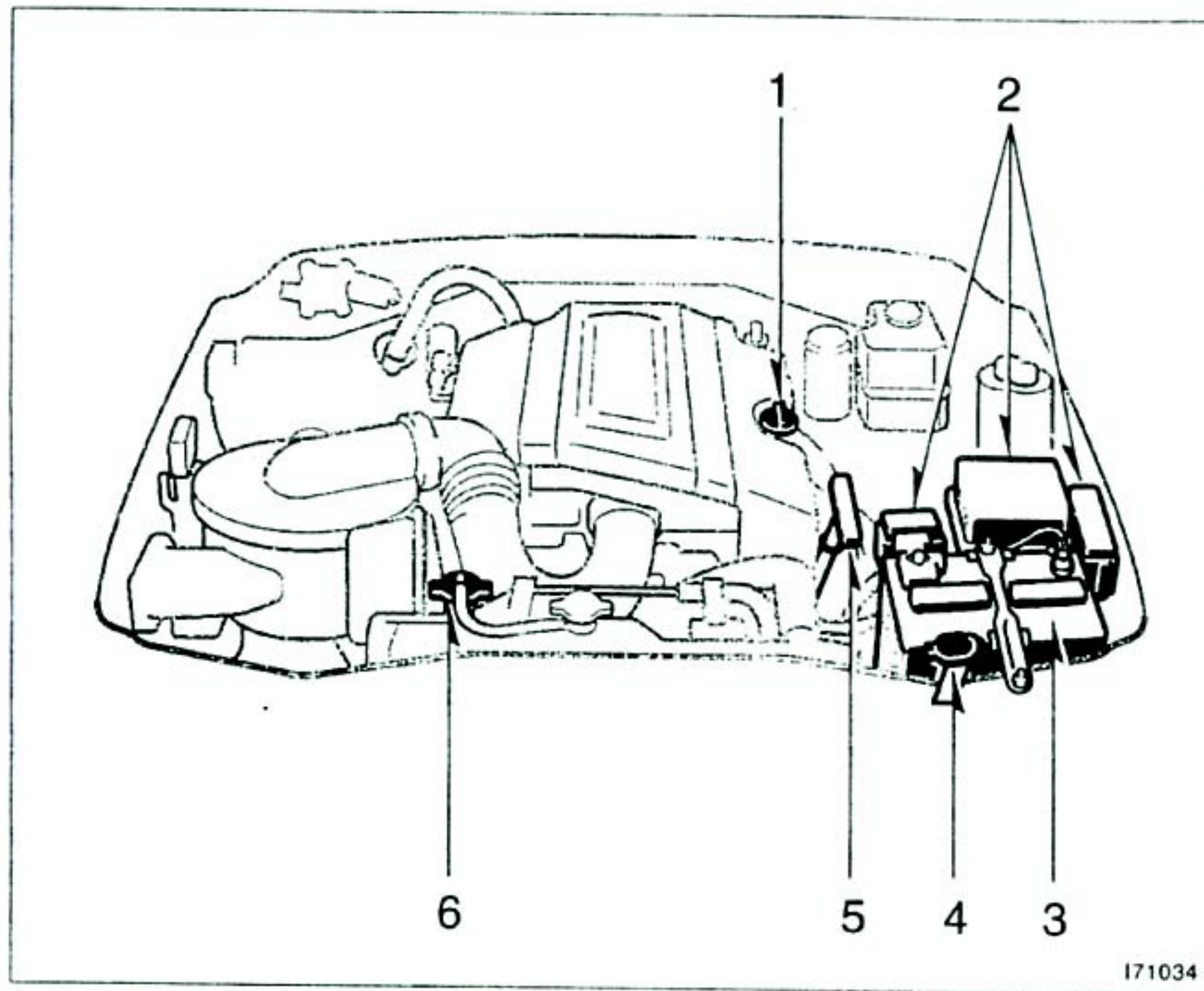
# Часть 7 САМОСТОЯТЕЛЬНОЕ ТЕХНИЧЕСКОЕ ОБСЛУЖИВАНИЕ—

## Глава 7-1 Введение

- Общий вид моторного отсека
- Расположение плавких предохранителей
- Предосторожности к самостоятельному техническому обслуживанию

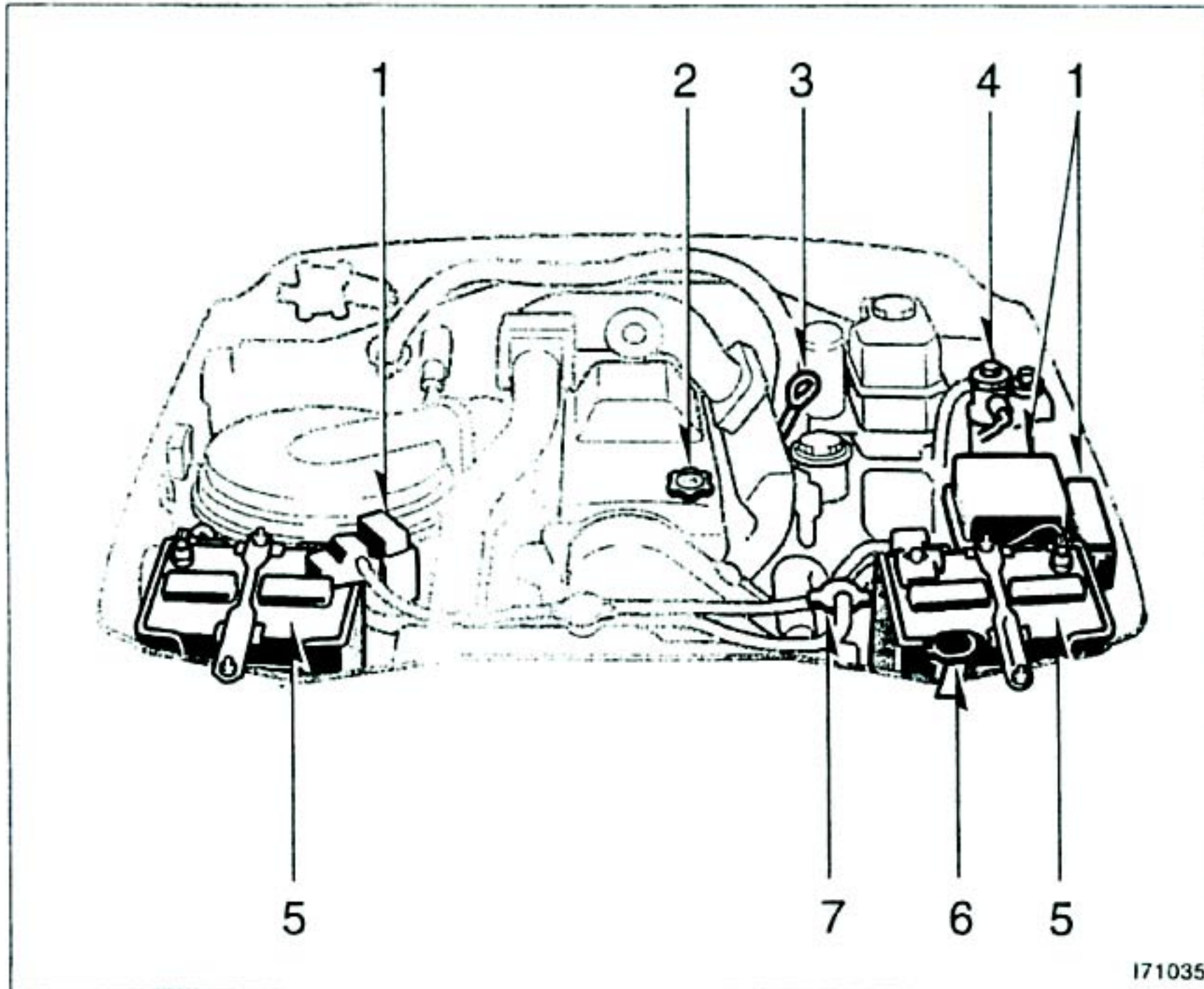
## Общий вид моторного отсека

► Двигатель 2UZ-FE



1. Крышка наливной горловины моторного масла
2. Блок плавких предохранителей
3. Аккумуляторная батарея
4. Бак для жидкости омывателя ветрового стекла, омывателя заднего окна и очистителя фар
5. Штыковой указатель уровня моторного масла
6. Бак для охлаждающей жидкости двигателя

► Двигатель 1HD-FTE

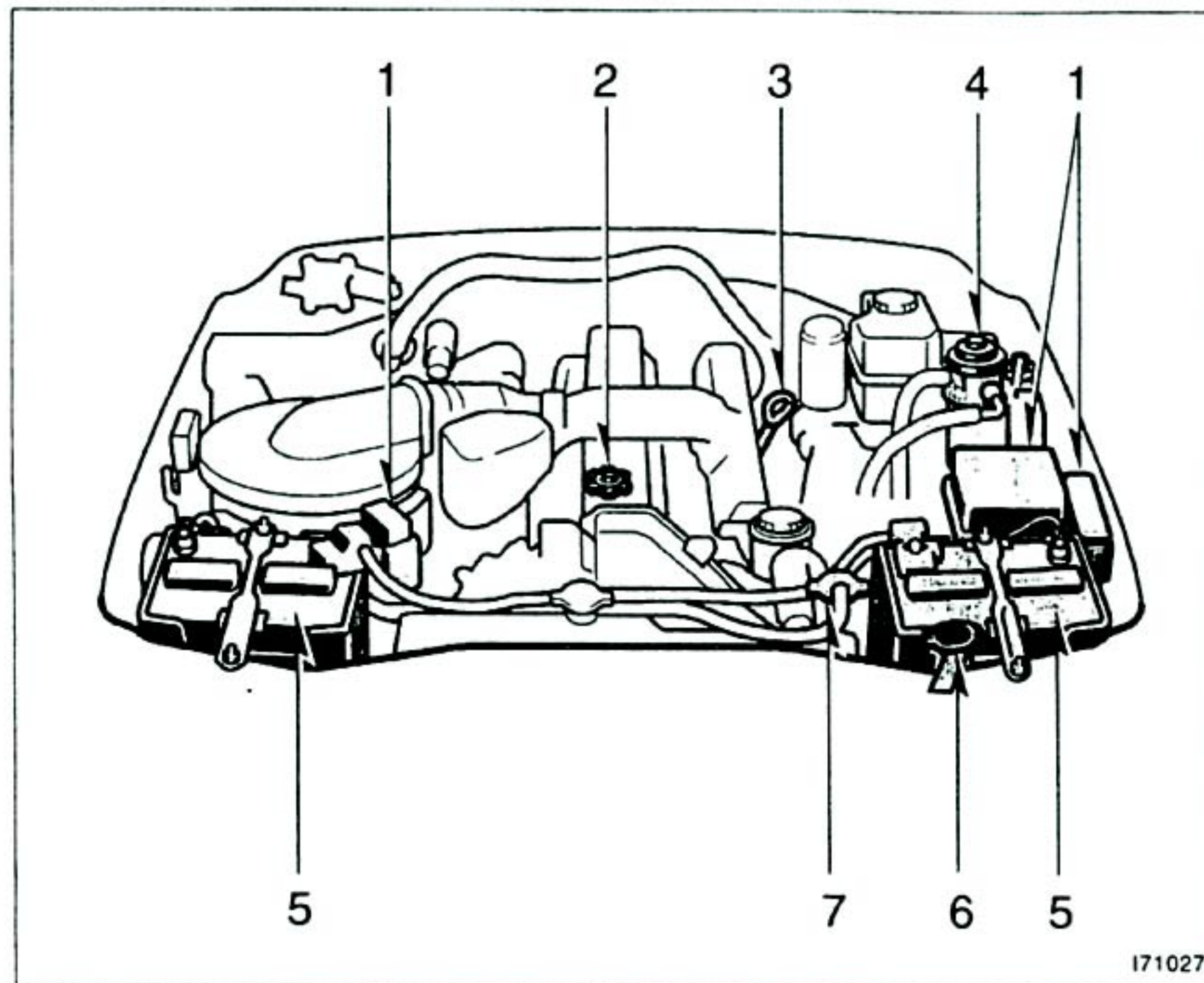


1. Блок плавких предохранителей
2. Крышка наливной горловины моторного масла
3. Штыковой указатель уровня моторного масла
4. Топливный фильтр
5. Аккумуляторные батареи
6. Бак для жидкости омывателя ветрового стекла, омывателя заднего окна и очистителя фар
7. Бак для охлаждающей жидкости двигателя

171035



► Двигатель 1H2

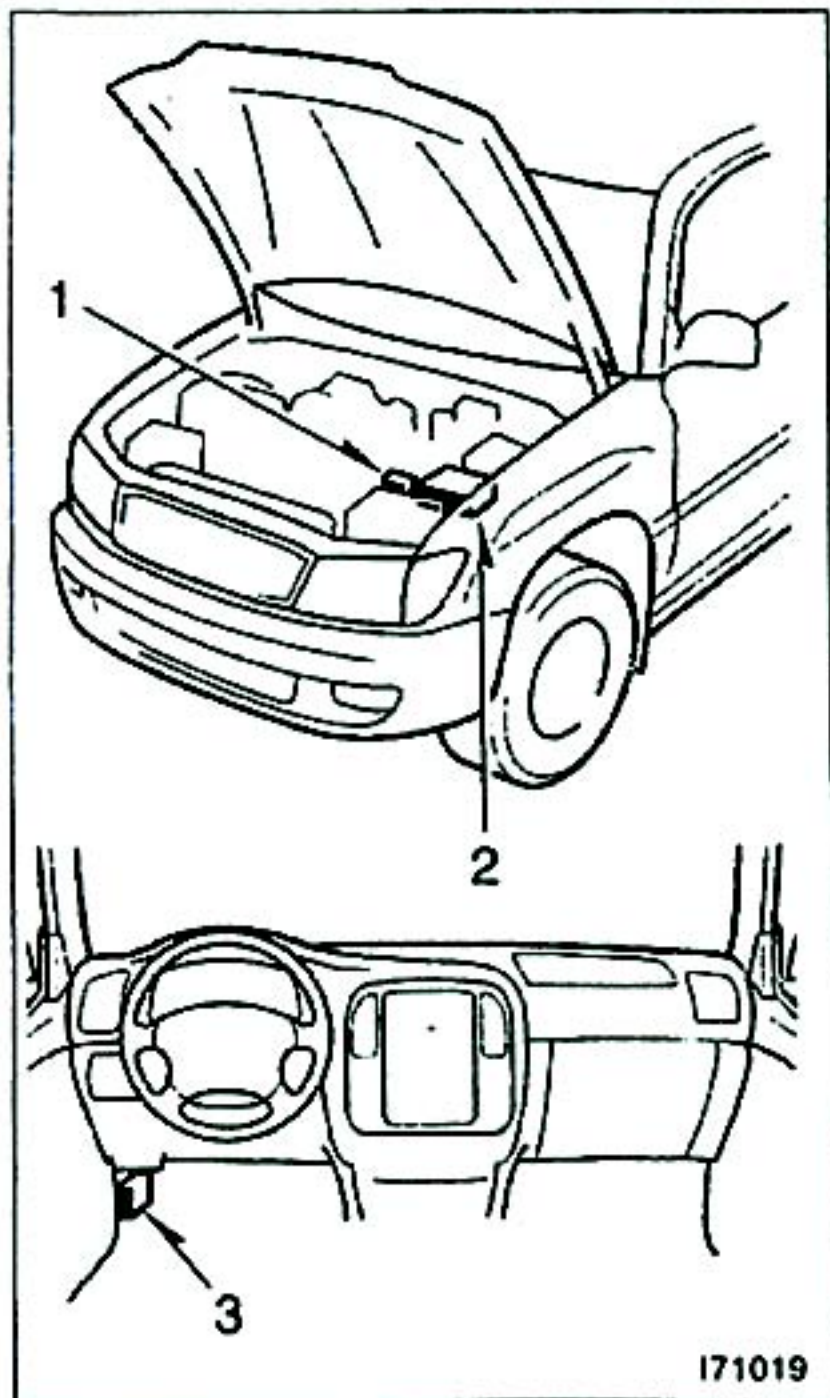


1. Блок плавких предохранителей
2. Крышка наливной горловины моторного масла
3. Штыковой указатель уровня моторного масла
4. Топливный фильтр
5. Аккумуляторные батареи
6. Бак для жидкости омывателя ветрового стекла, омывателя заднего окна и очистителя фар
7. Бак для охлаждающей жидкости двигателя

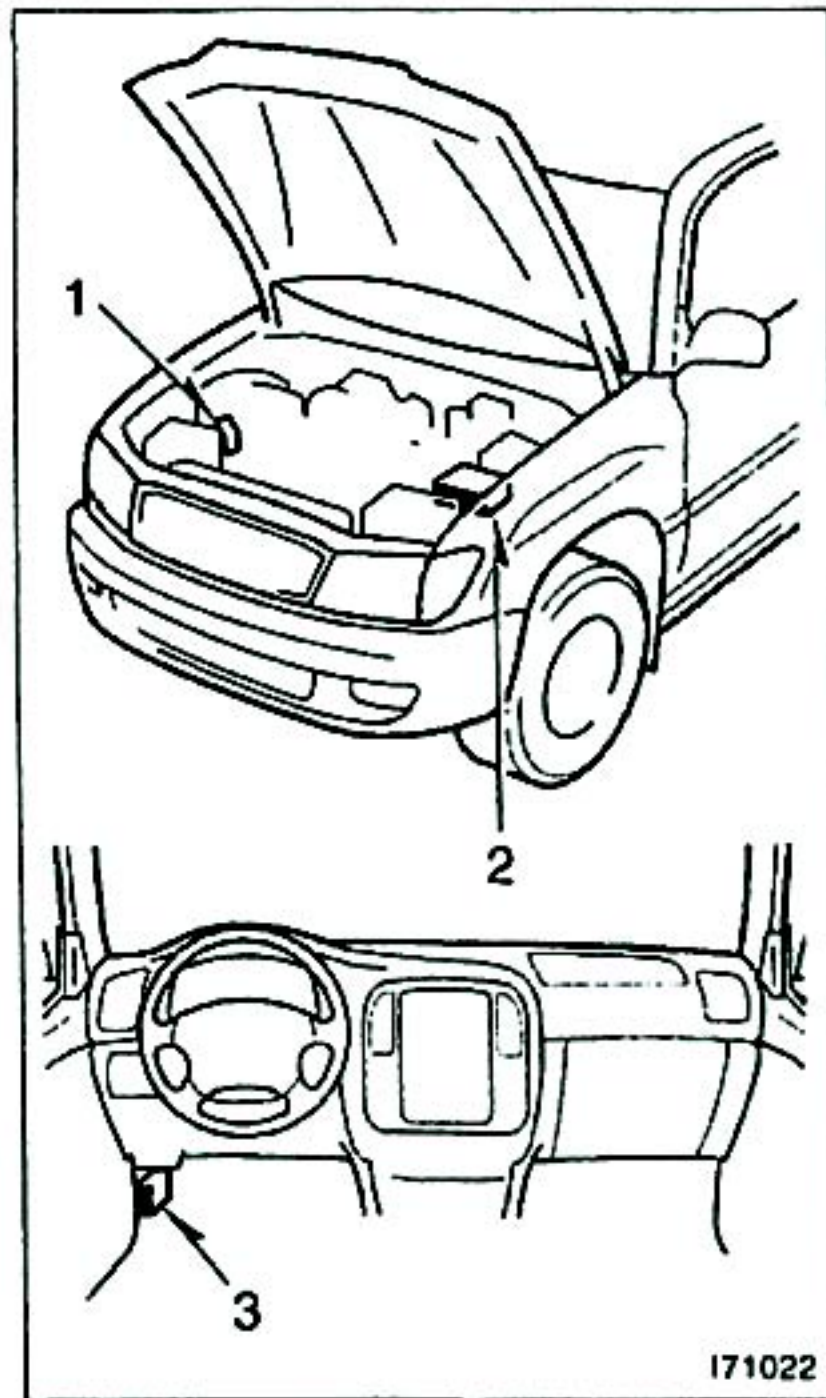
171027



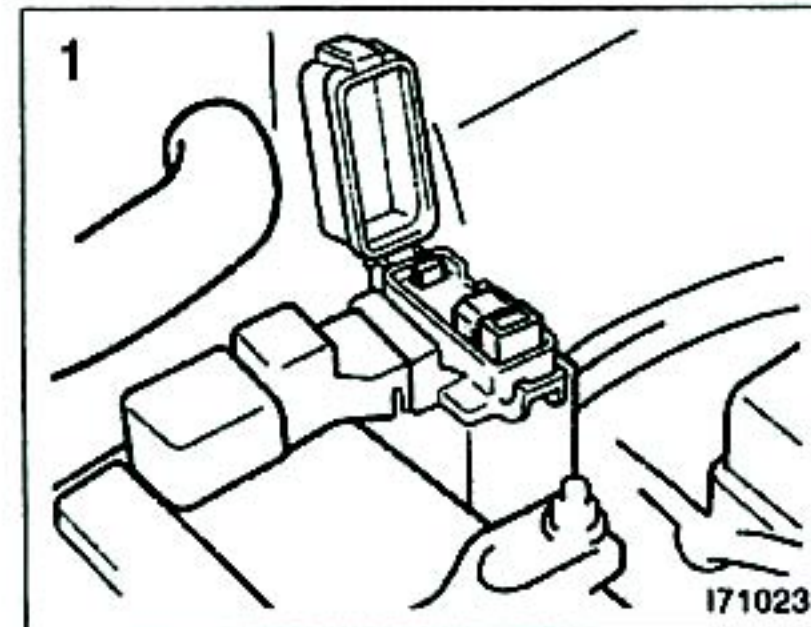
## Расположение плавких предохранителей



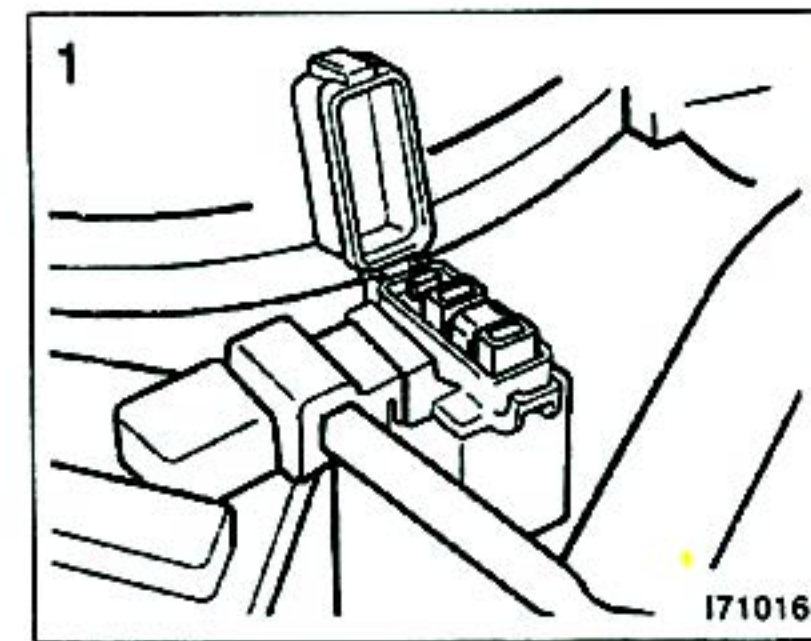
С одной аккумуляторной батареей



С двумя аккумуляторными батареями



С одной аккумуляторной батареей



С двумя аккумуляторными батареями



## Предосторожности к самостоятельному техническому обслуживанию

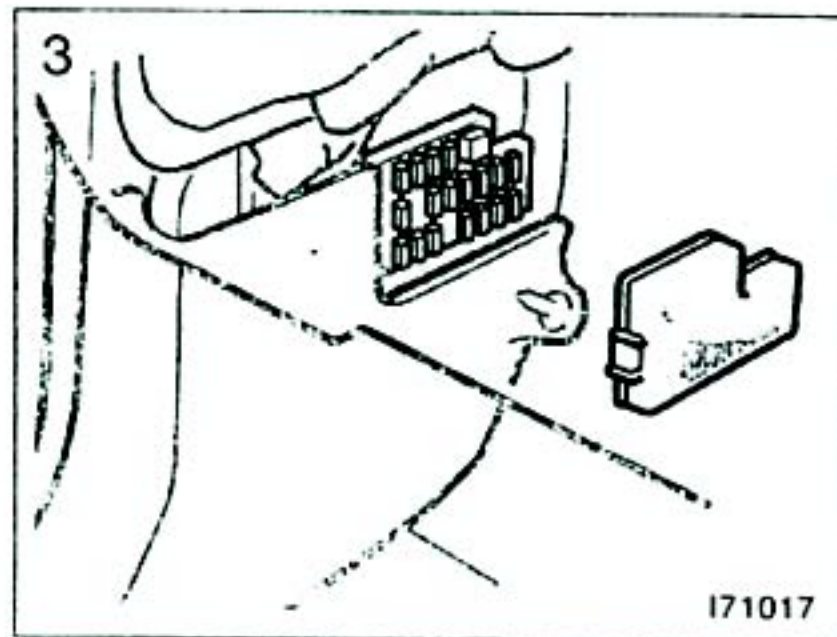


Если Вы выполняете техническое обслуживание самостоятельно, обязательно следуйте правильной процедуре, приведенной в данной части.

Вы должны осознавать, что неправильное или неполное техническое обслуживание может привести к проблемам в эксплуатации.

Данная часть приводит инструкции только для тех пунктов, которые относительно легко могут быть выполнены владельцем. Как описано в части 6, существует немалое количество пунктов, которые должны быть выполнены квалифицированным техническим персоналом с помощью специальных инструментов.

Предельное внимание должно быть уделено при работе с Вашим автомобилем для предотвращения персональной травмы. Здесь изложено несколько предосторожностей, которые Вы должны соблюдать особенно внимательно.



### ПРЕДОСТЕРЕЖЕНИЕ

- Когда двигатель работает, держите руки, одежду и инструменты подальше от вращающихся вентилятора и приводных ремней двигателя. (Снимите кольца, часы и галстук, если они имеются.)
- Сразу после вождения моторный отсек — двигатель, радиатор, выхлопной патрубок, бак для жидкости рулевого привода с усилителем, кожухи свечей зажигания и т.д. — будут горячими. Поэтому будьте осторожны, чтобы не дотронуться до них. Масло, жидкости и свечи зажигания также будут горячими.
- Если двигатель горячий, то не снимайте крышку радиатора и не ослабляйте сливные пробки для предотвращения персонального ожога.
- Не курите, не создавайте искр или открытого пламени вокруг топлива или аккумуляторной батареи. Их испарения являются огнеопасными.
- Будьте особенно осторожны при работе с аккумуляторной батареей. Она содержит ядовитую и коррозионную серную кислоту.



- Не подлезайте под автомобиль, если он поддерживается только одним домкратом. Всегда используйте автомобильные подставки или другие твердые опоры.
- Используйте защиту для глаз всегда, когда Вы работаете с или под Вашим автомобилем, где Вы можете подвергнуться воздействию летающего или падающего вещества, разбрызгиваемой жидкости и т.д.
- Отработанное моторное масло содержит потенциально вредные загрязняющие вещества, которые могут вызвать болезни кожи, как например воспаление или рак кожи, поэтому уделяйте должное внимание для предотвращения длительного и повторяющегося контакта с ним. Для удаления отработанного моторного масла с Вашей кожи тщательно промойте с помощью мыла и воды.
- Не оставляйте отработанное масло в доступных для детей местах.

- Ликвидируйте отработанное масло и фильтр только безопасным и приемлемым способом. Не выбрасывайте отработанное масло и фильтр в домашний мусор и не выливайте в канализацию или на землю. Позвоните Вашему дилеру или на станцию технического обслуживания для получения информации относительно восстановления или ликвидации.
- Будьте внимательны при наполнении баков тормозной жидкости и жидкости сцепления, так как тормозная жидкость может вредно воздействовать на Ваши глаза и повредить окрашенные поверхности. Если жидкость попала в Ваши глаза, промойте Ваши глаза чистой водой.

#### УВЕДОМЛЕНИЕ

- ◆ Помните, что аккумуляторная батарея и провода зажигания служат носителями высокого тока или напряжения. Будьте осторожны, чтобы случайно не вызвать короткое замыкание.
- ◆ Добавляйте только дистиллированную воду для наполнения радиатора. Если Вы прольете немного охлаждающей жидкости, то обязательно смойте ее водой для предотвращения повреждения частей или краски.
- ◆ Не позволяйте грязи или чему-нибудь другому упасть в отверстия свечей зажигания.
- ◆ Не устанавливайте внешний электрод свечи зажигания напротив центрального электрода.
- ◆ Используйте только свечи зажигания указанного типа. Использование других типов приведет к повреждению двигателя, потере эксплуатационных качеств или радиопомехам.
- ◆ Не используйте повторно свечи зажигания с иридиевым наконечником путем очистки или перевыставления зазора.



- ◆ Не переливайте жидкость для автоматической трансмиссии, масло раздаточной коробки и жидкость для рулевого привода с усилителем — автоматическая трансмиссия, раздаточная коробка и рулевой привод с усилителем могут быть повреждены.
- ◆ Если Вы прольете жидкость тормоза и сцепления, обязательно смойте ее водой для предотвращения повреждения частей или окраски.
- ◆ Не водите автомобиль при снятом фильтре воздухоочистителя, или в результате будет происходить чрезмерный износ двигателя. Также обратная вспышка может вызвать пожар в моторном отсеке.
- ◆ Будьте осторожны, чтобы не поцарапать поверхность стекла опорой стеклоочистителя.
- ◆ Перед закрытием капота двигателя проверьте для подтверждения, что Вы не забыли какие-либо инструменты, тряпки и т.д.