

ДОПОЛНИТЕЛЬНАЯ СИСТЕМА ПАССИВНОЙ БЕЗОПАСНОСТИ (SRS)

ОБЩАЯ ИНФОРМАЦИЯ	RT -2
ЭЛЕКТРОННЫЙ БЛОК УПРАВЛЕНИЯ SRS (SRSCM)	RT -7
МОДУЛЬ ФРОНТАЛЬНОЙ ПОДУШКИ БЕЗОПАСНОСТИ ВОДИТЕЛЯ (ДАВ) И ЧАСОВАЯ ПРУЖИНА	RT -19
МОДУЛЬ ФРОНТАЛЬНОЙ ПОДУШКИ БЕЗОПАСНОСТИ Пассажира (РАВ)	RT -22
РАЗЪЕМЫ СИСТЕМЫ SRS	RT -27
ПРОВЕРКА СИСТЕМЫ SRS	RT -31

ОБЩАЯ ИНФОРМАЦИЯ

ОБЩАЯ ИНФОРМАЦИЯ

Система дополнительной пассивной безопасности (SRS) разработана для использования совместно с ремнями безопасности, чтобы повысить уровень безопасности при дорожно-транспортных происшествиях и снизить риск травмирования при срабатывании фронтальных и боковых надувных подушек безопасности путем удержания передних пассажиров на сиденьях в случае лобового или бокового удара.

Система дополнительной пассивной безопасности (SRS) состоит из: фронтальной надувной подушки безопасности водителя (расположена в центре рулевого колеса), которая содержит модуль со сложенной подушкой безопасности и надувное устройство (газогенератор); фронтальной надувной подушки безопасности переднего пассажира (расположена в панели приборов со стороны пассажира), которая содержит модуль со сложенной подушкой безопасности и надувное устройство (газогенератор); боковых надувных подушек безопасности (расположенных во внешних боковинах спинок сидений водителя и переднего пассажира), каждая из которых содержит модуль со сложенной подушкой безопасности и надувное устройство (газогенератор); электронного блока управления SRS (установлен под центральной частью напольной консоли), который управляет всей системой; датчика ускорения (accelerometer), который определяет замедление автомобиля (наличие удара снаружи); часовой пружины промежуточного соединения, расположенной в рулевой колонке; электропроводки и разъемов системы; и коленного буфера (knee bolster), расположенного под рулевой колонкой. Функцию распознавания удара снаружи в электронном блоке управления SRS выполняет электронный датчик ускорения, который постоянно измеряет ускорение автомобиля и передает соответствующий сигнал через усиливающую и фильтрующую цепи на микропроцессор. Система дополнительной пассивной безопасности (SRS) разработана таким образом, что надувные подушки безопасности сработают в случае аварии при лобовых или близких к лобовым ударах различной силы (от средних до сильных).

К работе по обслуживанию систем дополнительной пассивной безопасности (SRS), а также связанных с ними элементов, допускается только квалифицированный персонал. Перед началом работы обслуживающий персонал должен тщательно изучить данное руководство. Необходимо проявлять особую осторожность при обслуживании системы SRS с целью избежать травмирования или смерти обслуживающего персонала (в результате несанкционированного срабатывания подушки безопасности), либо водителя (в результате неработоспособности системы SRS после неквалифицированного обслуживания или ремонта).




МЕРЫ ПРЕДОСТОРОЖНОСТИ ДЛЯ ВЛАДЕЛЬЦА АВТОМОБИЛЯ

Неквалифицированное обслуживание системы пассивной безопасности может привести к несанкционированному срабатыванию подушки безопасности, что, в свою очередь, приведет к травме той или иной степени тяжести.

Ошибки, допущенные при неквалифицированном обслуживании, могут привести к отказу работы системы в нужный момент с непредсказуемыми последствиями.

Меры безопасности при проведении обслуживания и ремонта SRS:

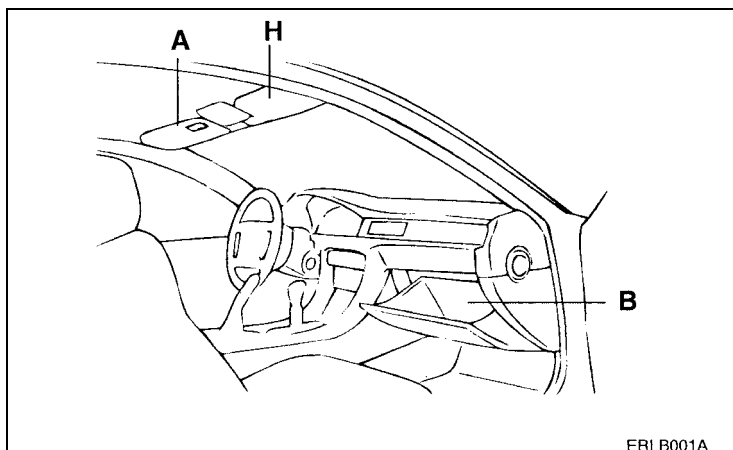
1. После перевода ключа замка зажигания в положение LOCK и отсоединения отрицательного провода от аккумулятора подождите не менее 30 секунд, прежде чем приступить к дальнейшей работе. Система SRS сконструирована таким образом, что после отключения аккумулятора на короткое время сохраняется достаточное напряжение для срабатывания подушки безопасности.
2. После отсоединения аккумуляторной батареи память некоторых электронных устройств (часы, радио и т.п.) стирается. Перед началом работ запишите основные настройки указанных устройств и восстановите их после завершения ремонта.
3. Неисправности системы пассивной безопасности себя практически никак не проявляют, поэтому основной формой диагностики системы является проверка наличия кодов неисправностей.
4. Всегда перед отсоединением аккумуляторной батареи считывайте коды неисправностей.
5. Никогда не устанавливайте на автомобиль детали системы с другого автомобиля. Устанавливайте только новые детали.
6. Никогда не разбирайте блоки подушек безопасности и часовую пружину. При неисправности проводки системы заменяйте весь жгут проводов.
7. Если случайно компонент системы упал с более или менее приличной высоты или имеется трещины или – деформация корпуса, замените этот компонент.
8. После завершения обслуживания проведите проверку системы. Контрольная лампа SRS в некоторых случаях может указывать на неисправность в других цепях систем автомобиля. Если контрольная лампа зажглась, удалите коды неисправностей с помощью тестера HI-SCAN (Pro) сразу после ремонта или замены дефектных деталей, включая предохранитель.
9. При проведении сварочных работ на автомобиле не отсоединяйте кабель отрицательной клеммы аккумуляторной батареи.

Инструмент (Номер и наименование)	Рисунок	Назначение
<p>0957A-34100A Устройство для срабатывания надувной подушки безопасности</p>	 <p style="text-align: right; font-size: small;">ERHA010A</p>	<p>Срабатывание надувной подушки безопасности: Для фронтальной подушки безопасности пассажира (PAB) и боковой подушки безопасности (SAB) – 0957A-38100; Для фронтальной подушки безопасности водителя (DAB) и преднатяжителя ремня безопасности (BPT) - 0957A-38500.</p>
<p>0957A-38000 Жгут проводов для проверки системы</p>	 <p style="text-align: right; font-size: small;">ERHA010B</p>	<p>Проверка электрической цепи для каждого модуля системы.</p>
<p>0957A-38200 Имитатор модуля подушки безопасности.</p>	 <p style="text-align: right; font-size: small;">ERHA010C</p>	<p>Имитатор модуля подушки безопасности для проверки сопротивления в цепи каждого модуля системы. Для фронтальной подушки безопасности пассажира (PAB) и боковой подушки безопасности (SAB) – 0957A-38300; Для фронтальной подушки безопасности водителя (DAB) и преднатяжителя ремня безопасности (BPT) - 0957A-38400.</p>

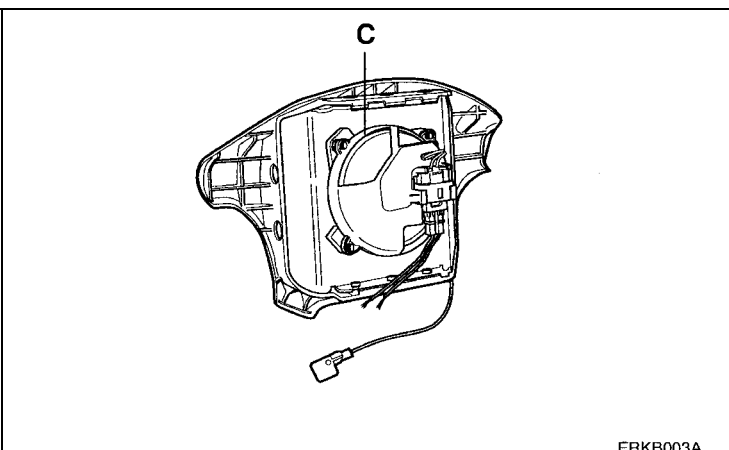
ПРЕДУПРЕЖДАЮЩИЕ ЭТИКЕТКИ

На автомобиле на всех элементах системы SRS, а также на связанных с данной системой элементах, имеются соответствующие этикетки с описанием требований по техническому обслуживанию. Расположение этикеток показано на рисунке.

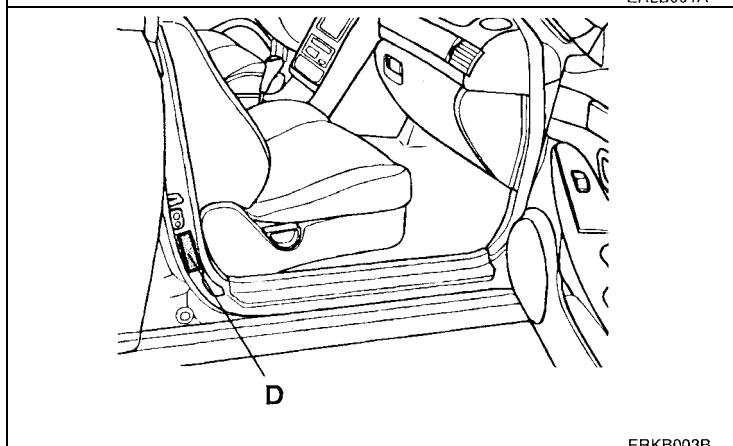
При загрязнении или повреждении этикеток необходимо заменить их новыми.



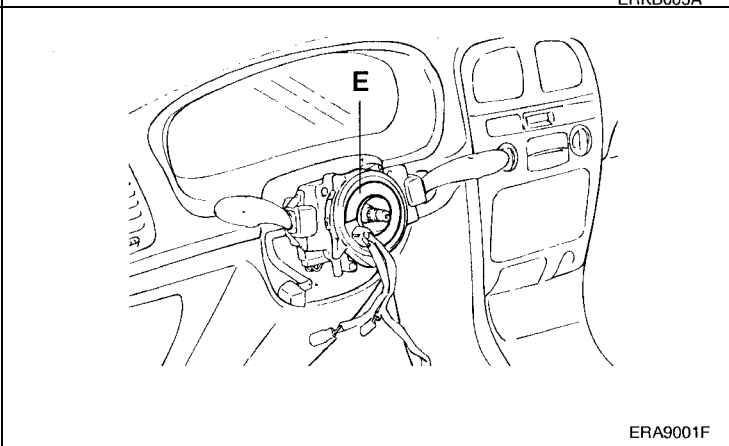
ERLB001A



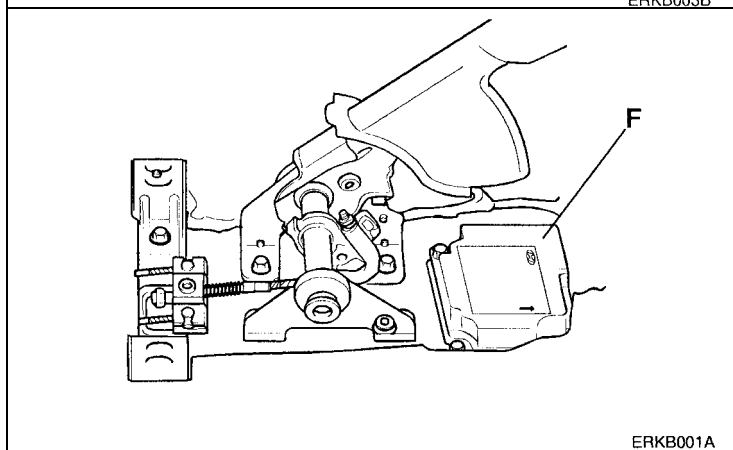
ERKB003A



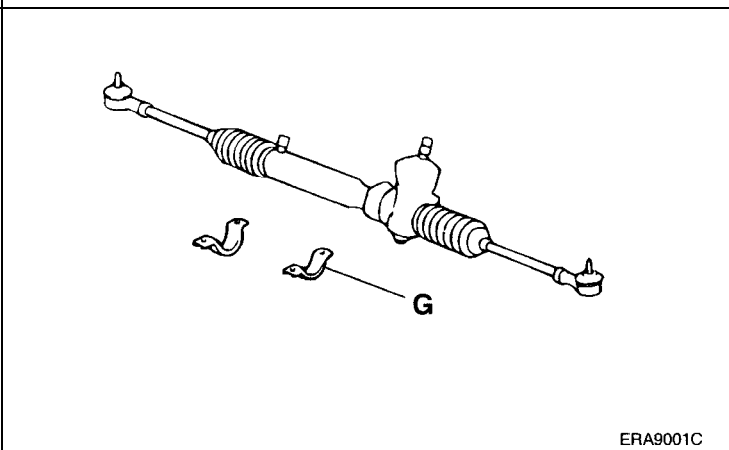
ERKB003B



ERA9001F



ERKB001A



ERA9001C

<p>А. ПОДУШКА ВОДИТЕЛЯ И Пассажира ПРЕДУПРЕЖДЕНИЕ ОПАСНОСТЬ НЕСЧАСТНОГО СЛУЧАЯ</p> <ul style="list-style-type: none"> • Для обеспечения максимальной безопасности при всех типах столкновений всегда пристегивайте ремень безопасности. • Не устанавливайте сидение для перевозки ребенка на передние основные сидения. • Не сидите, и не наклоняйтесь слишком близко к подушке безопасности. • Не размещайте между собой и подушкой какие-либо предметы. • Более полная информация приведена в в "Руководство по эксплуатации автомобиля (для владельца)". 	<p>В. ИНФОРМАЦИЯ О СИСТЕМЕ ПАССИВНОЙ БЕЗОПАСНОСТИ</p> <p>Система пассивной безопасности (SRS). Вы всегда должны пристегивать ремень безопасности. SRS исправна, если после включения зажигания контрольная лампа SRS мигнет шесть раз и погаснет.</p> <p>Система нуждается в обслуживании в следующих случаях:</p> <ol style="list-style-type: none"> 1. Контрольная лампа SRS после включения зажигания не загорается. 2. Контрольная лампа SRS горит постоянно. 3. Подушка безопасности сработала. <p>Система пассивной безопасности должна проверяться авторизованным дилером каждые 10 лет с момента изготовления автомобиля, указанным в сертификационной табличке, установленной в проеме левой передней двери.</p> <p>ПРЕДУПРЕЖДЕНИЕ</p> <p>Пренебрежение инструкциями, приведенными выше, могут привести к несчастному случаю с Вами или пассажирами</p> <p>Более полная информация приведена в в "Руководство по эксплуатации автомобиля (для владельца)"</p>
<p>С. ПРЕДУПРЕЖДЕНИЕ</p> <p>Содержимое ядовито и пожароопасно. Не прикасайтесь к выводам пробниками тестера. Обслуживание данного узла должно проводиться квалифицированным персоналом.</p>	<p>D. ВНИМАНИЕ: АВТОМОБИЛЬ ИМЕЕТ СИСТЕМУ ПАССИВНОЙ БЕЗОПАСНОСТИ SRS.</p> <p>Этот автомобиль оборудован системой пассивной безопасности. Для поддержания системы в рабочем состоянии она должна проверяться авторизованным дилером каждые 10 лет с момента изготовления автомобиля, указанным в сертификационной табличке, установленной в проеме левой передней двери. Более полная информация приведена в в "Руководство по эксплуатации автомобиля (для владельца)".</p> <p>БОКОВЫЕ ПОДУШКИ БЕЗОПАСНОСТИ</p> <p>На автомобиле установлены боковые подушки безопасности. Для поддержания системы в рабочем состоянии она должна проверяться авторизованным дилером каждые 10 лет с момента изготовления автомобиля, указанным в сертификационной табличке. Более полная информация приведена в в "Руководство по эксплуатации автомобиля (для владельца)".</p>
<p>E. ВНИМАНИЕ: ЧАСОВАЯ ПРУЖИНА SRS</p> <p>Эта деталь ремонту не подлежит. Не разбирайте узел. При выходе пружины из строя замените весь узел целиком. Для центровки пружины поверните верхнюю часть по часовой стрелке до упора. Из этого положения поверните верхнюю часть обратно примерно на три оборота. Пренебрежение приведенными инструкциями может привести к несчастному случаю.</p>	<p>F. ВНИМАНИЕ: ЭЛЕКТРОННЫЙ БЛОК УПРАВЛЕНИЯ SRS</p> <p>Перед снятием электронного блока управления SRS отсоедините его разъем. Установку проводите точно по инструкции, приведенной в руководстве по ремонту.</p>
<p>G. ВНИМАНИЕ: SRS</p> <p>Перед снятием рулевого механизма ознакомьтесь с руководством по ремонту, установите передние колеса в положение прямолинейного движения, выньте ключ из замка зажигания.</p> <p>Пренебрежение приведенными инструкциями приведет к поломке часовой пружины и выходу из строя системы пассивной безопасности и может привести к несчастному случаю.</p>	<p>H. ПРЕДУПРЕЖДЕНИЕ</p> <p>Этот автомобиль оборудован боковыми подушками безопасности, установленными на каждом переднем сиденье.</p> <ul style="list-style-type: none"> • Не закрывайте сидения какими-либо дополнительными чехлами • Установка дополнительных чехлов снижает эффективность работы боковой подушки безопасности • Не устанавливайте дополнительное оборудование рядом с боковой подушкой безопасности • Не прилагайте значительного усилия к боковине сидения • Более полная информация приведена в в "Руководство по эксплуатации автомобиля (для владельца)"

ЭЛЕКТРИЧЕСКАЯ СИСТЕМА

Система пассивной безопасности имеет сложные электрические и электронные устройства. Обращайтесь с компонентами системы осторожно.

Электронный блок управления системой пассивной безопасности

Блок управления выдает сигнал на подрыв подушек безопасности при фронтальном столкновении по сигналу датчика ускорения.

1. Преобразователь постоянный/постоянный ток. Преобразователь питания имеет блоки повышения и понижения напряжения, которые обеспечивают требуемое питание цепей подрыва и внутреннее рабочее напряжение. При падении рабочего напряжения ниже определенной величины происходит его восстановление.
2. Исполнительный датчик / предохранительный датчик. Датчик встроен в цепь подрыва подушки и предназначен для введения системы в рабочее состояние при возникновении условий подрыва. При нормальной ситуации система поддерживается в нерабочем состоянии. Предохранительный датчик двух контактный, электромеханический, срабатывает при определенном уровне ускорения (замедления) автомобиля.
3. Остаточное питание. Электронный блок управления SRS накапливает некоторое количество электроэнергии, достаточное для проведения подрыва подушки в течение некоторого времени после отключения основного питания в результате столкновения.
4. Электронный блок диагностики SRS. Блок постоянно отслеживает статус SRS при включенном зажигании и определяет возникновение неисправностей системы. Коды неисправности могут быть считаны тестером HI-SCAN (Pro).
5. Контрольная лампа неисправности. При возникновении неисправности блок управления зажигает контрольную лампу для информирования водителя о неполадках в системе. После включения зажигания шесть миганий лампы говорят о нормальном состоянии системы.
6. Запись кодов. При возникновении неисправности блок управления записывает в память соответствующий код. Код считывается и удаляется тестером HI-SCAN (Pro).
7. Разъем считывания данных (диагностический разъем). Разъем установлен под передней панелью со стороны водителя и предназначен для подключения внешних устройств, например, тестера HI-SCAN (Pro).

8. После срабатывания подушки безопасности Электронный блок управления SRS не может быть использован повторно. Установите новый блок.

9. Аварийный выход.

Аварийный вход используется для разблокировки дверей при аварии. Аварийный выход в состоянии OFF (ВЫКЛ) при силе тока на выходе 0 – 200 мкА. Аварийный выход в состоянии ON (ВКЛ) при силе тока на выходе 200 мА. Проведение команды на разблокировку дверей проходит за 200 мсек.

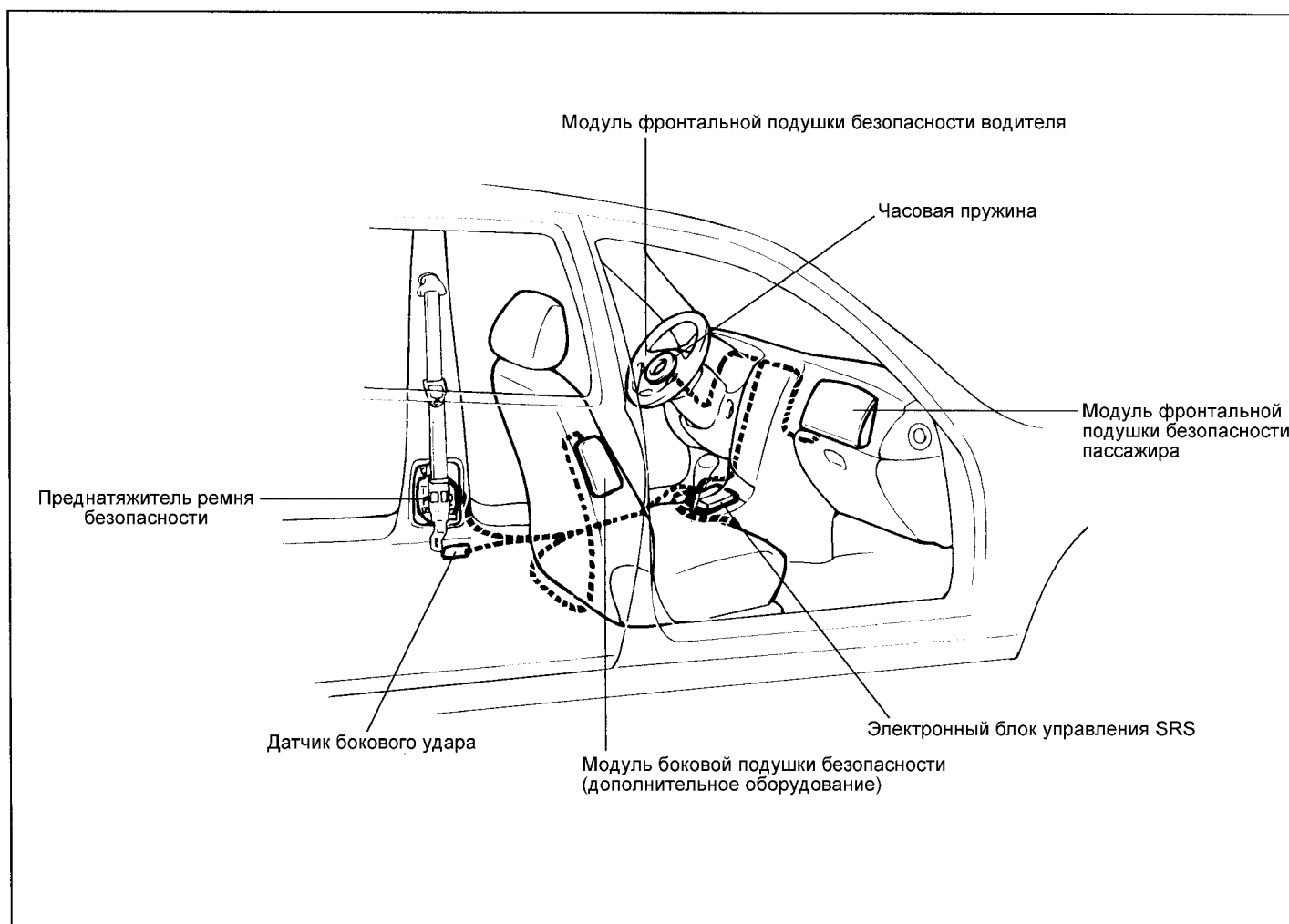
ЭЛЕКТРОННЫЙ БЛОК УПРАВЛЕНИЯ SRS (SRSCM)

ЭЛЕКТРОННЫЙ БЛОК УПРАВЛЕНИЯ SRS (SRSCM)

МОДУЛЬ ПОДУШКИ БЕЗОПАСНОСТИ И УСТРОЙСТВО ДЛЯ НАДУВАНИЯ ПОДУШКИ БЕЗОПАСНОСТИ (ГАЗОГЕНЕРАТОР)

В состав подушки безопасности входят: модуль фронтальной подушки безопасности водителя (DAB) и фронтальной подушки безопасности пассажира (PAB), модуль боковой подушки безопасности водителя (DSAB) и боковой подушки безопасности пассажира (PSAB).

Устройство надувания состоит из газогенератора и мешка подушки. Газогенератор имеет электрический запал. При фронтальном или боковом столкновении с ускорением, которое достаточно для замыкания контактов датчика ускорения блок управления подает питание в цепь электрозапала. Запал поджигает горючий состав, продукты горения надувают мешок подушки.



ERA9002A

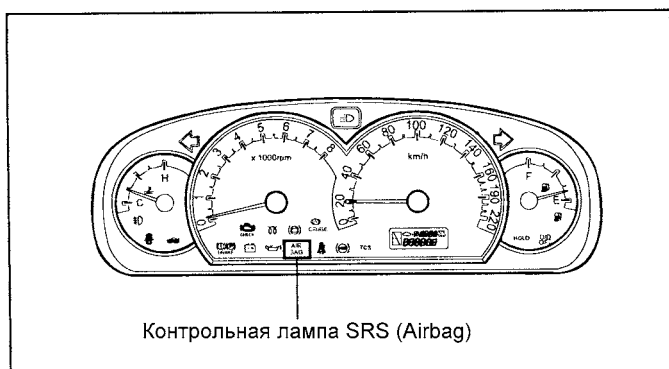
1. Снятый модуль подушки безопасности должен храниться крышкой блока, направленной вверх. Разъем блока с двумя защелками. Рычаг блокировки разъема должен находиться в положении блокировки. Положение разъема при хранении должно исключать случайное повреждение. Не укладывайте блоки подушек один на другой.
2. Никогда не пытайтесь измерить сопротивление электрозапала – это может привести к подрыву подушки безопасности и несчастному случаю.
3. Не допускайте нагрева модуля подушки до температуры выше 93 °С. Не храните подушку в условиях повышенной влажности и вдали от силовых электрических кабелей.
4. При проведении сварочных работ отсоединяйте разъем подушки безопасности (под рулевой колонкой, рядом с комбинированным выключателем).

ЖГУТ ПРОВОДОВ SRS

Проводка системы пассивной безопасности окрашена в желтый цвет для выделения из проводки автомобиля. В разъемах модулей подушек безопасности и преднатяжителя ремня безопасности встроена закорачивающая предохранительная перемычка. При разъединении разъема перемычка предотвращает несанкционированный подрыв подушки безопасности при обслуживании системы.

АКТИВАЦИЯ КОНТРОЛЬНОЙ ЛАМПЫ SRS

Контрольная лампа установлена в комбинации приборов и дает информацию о состоянии системы пассивной безопасности.



ERKB001C

В некоторых случаях электронный блок SRS управления не может нормально функционировать и, соответственно, управлять контрольной лампой. Однако, контрольная лампа может быть активирована непосредственно и независимо от состояния блока управления. Такая активация проводится в случаях:

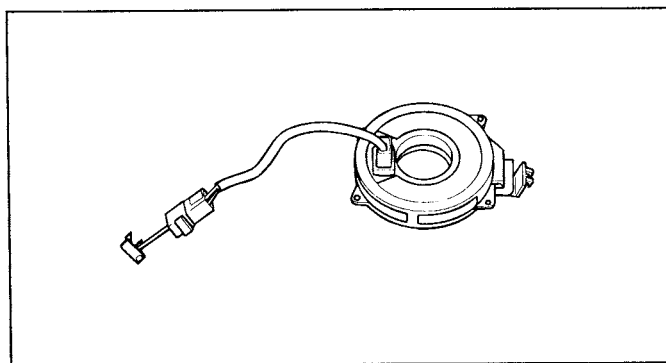
1. Нет питания на электронном блоке управления SRS от замка зажигания: контрольная лампа горит постоянно.
2. Нет внутреннего рабочего напряжения: контрольная лампа горит постоянно.
3. Разъем электронного блока управления SRS не подсоединен: цепь контрольной лампы замыкается перемычкой в разъеме и лампа горит постоянно.

РАБОТА КОНТРОЛЬНОЙ ЛАМПЫ

	Ситуация	Контрольная лампа
ПОЕЗДКА	<ul style="list-style-type: none"> Возврат к норме после исчезновения неисправности 	<p>ВКЛ → ВЫКЛ</p>
	<ul style="list-style-type: none"> Частота возникновения неисправности ≥ 5 Постоянная неисправность 	<p>Горит постоянно</p>
ЗАПУСК	<ul style="list-style-type: none"> Норма 	<p>Шесть вспышек</p>
	<ul style="list-style-type: none"> Частота возникновения неисправности ≤ 4 	<p>Гаснет через 6 секунд</p>
	<ul style="list-style-type: none"> Частота возникновения неисправности ≥ 5 Постоянная неисправность 	<p>Горит постоянно</p>

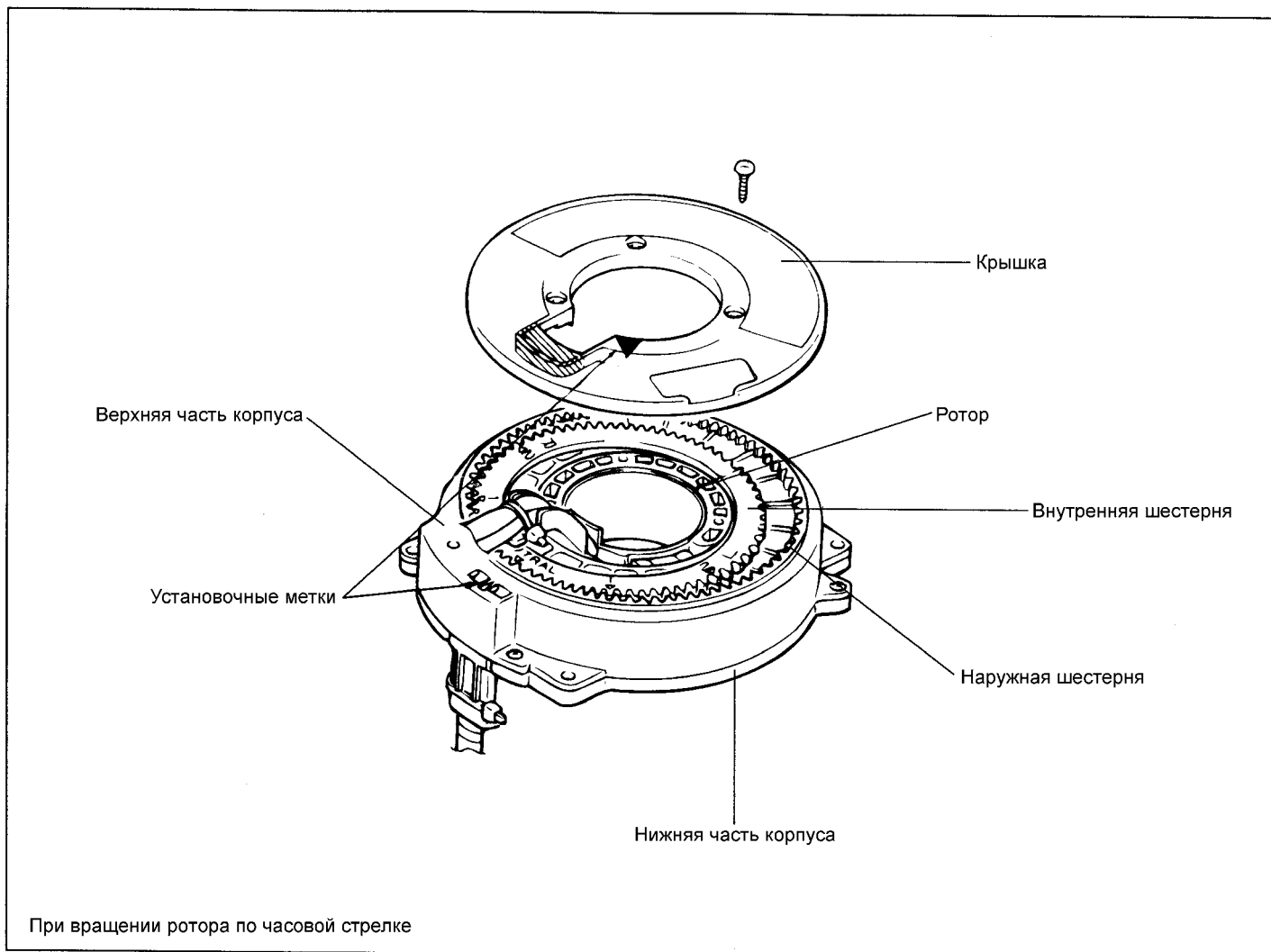
ЧАСОВАЯ ПРУЖИНА

Часовая пружина (токосъемник) состоит из двух токопроводящих обмоток. Пружина устанавливается на рулевой колонке и рулевом колесе. Таким образом при вращении рулевого колеса осуществляется постоянный электрический контакт между модулями подушки безопасности и управления системой пассивной безопасности.



ERJA010E

Для правильной работы часовой пружины рулевое колесо должно быть правильно установлено на рулевую колонку (совмещение центрального положения управляемых колес и часовой пружины). В противном случае часовая пружина может быть повреждена.



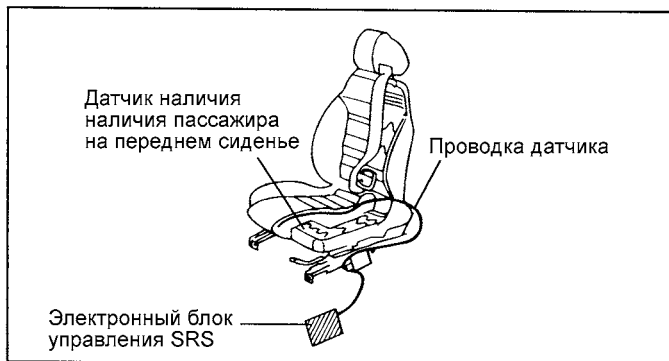
ERLB002C

СИСТЕМА ОПРЕДЕЛЕНИЯ НАЛИЧИЯ ПАССАЖИРА НА ПЕРЕДНЕМ СИДЕНЬЕ (PPD)

при нагрузке ≥ 15 кг Сопротивление ≤ 50 кОм

при нагрузке $< 0,6$ кг Сопротивление > 50 кОм

Данная система предназначена для определения наличия пассажира на переднем сиденье. При отсутствии пассажира система предотвращает бесполезное срабатывание подушки безопасности в случае аварии. Основным элементом системы является датчик загрузки.



ERB9003A

Порог чувствительности датчика: загружено – больше 15 кг, нет загрузки – 0,6 кг. Характеристики датчика:

ДАТЧИК БОКОВОГО УДАРА

Датчик бокового удара (левый и правый) устанавливается в середине салона в системе боковых подушек безопасности. Электронный блок управления SRS подбивает нужную подушку или преднатяжитель ремня безопасности. Решение о срабатывании той или иной боковой подушки –принимается на основании сигналов датчиков боковых ударов.

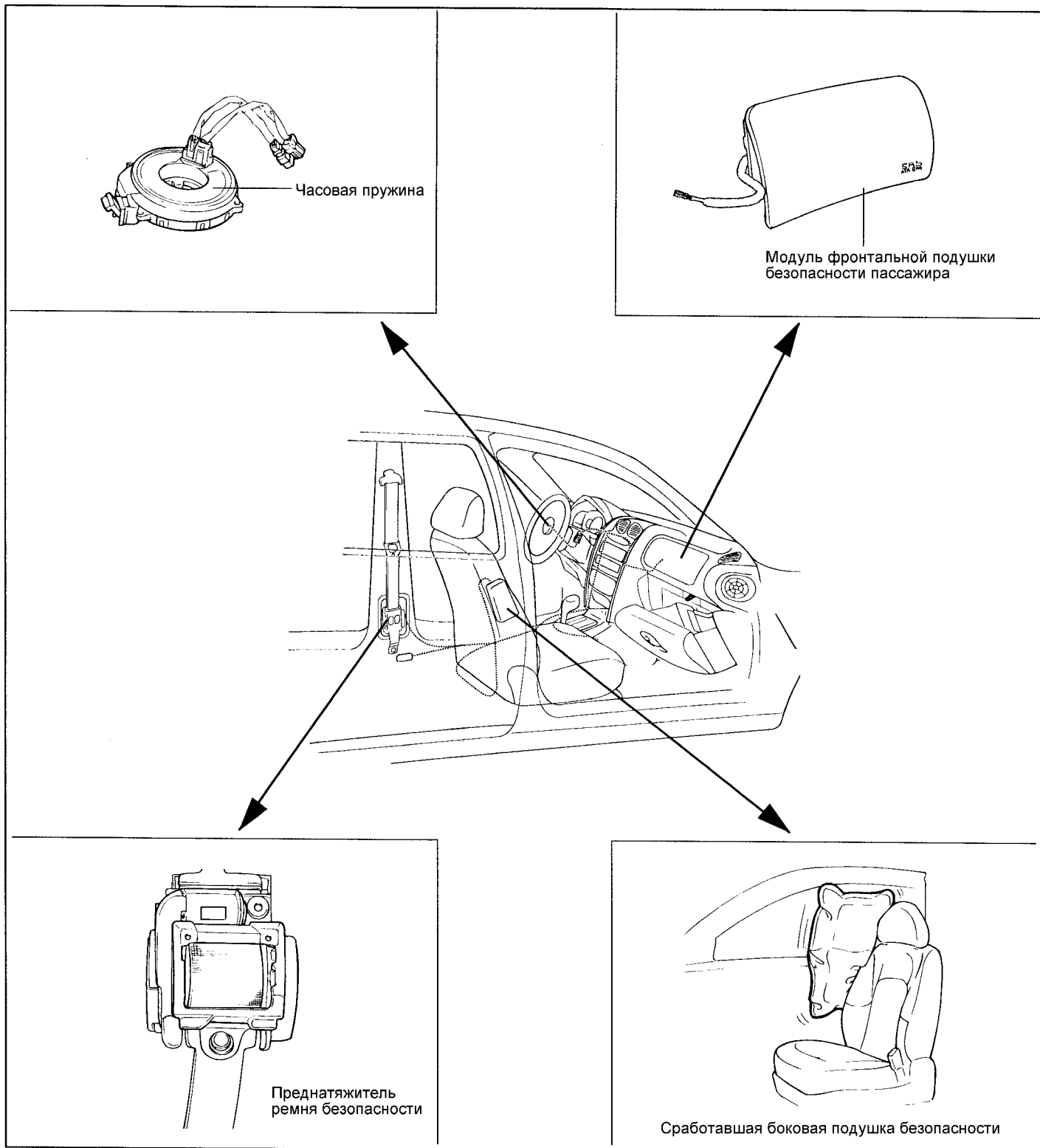
Электронный блок управления SRS поддерживает работу боковых подушек безопасности, сравнивая ускорения, регистрируемые вспомогательными датчиками.

Обработка сигналов вспомогательных датчиков проходит постоянно.

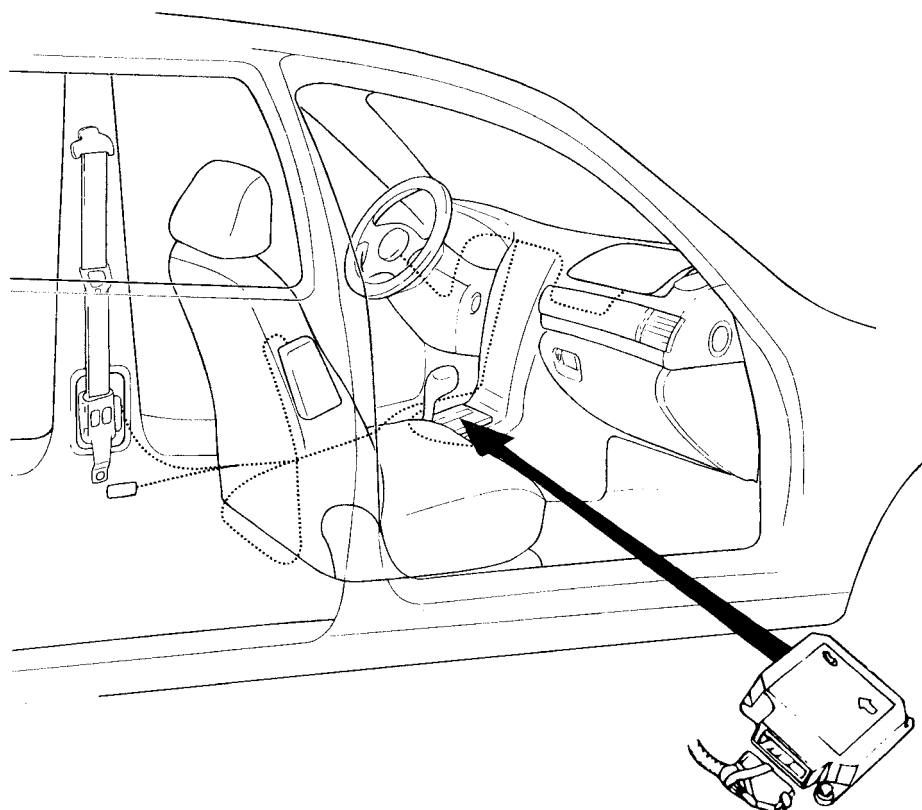
ПРИМЕЧАНИЕ

При включенном зажигании избегайте нанесения резких ударов по кузову в зоне установки датчиков:
Электронный блок управления SRS может принять это за столкновение и подорвать подушку безопасности.

РАСПОЛОЖЕНИЕ КОМПОНЕНТОВ СИСТЕМЫ



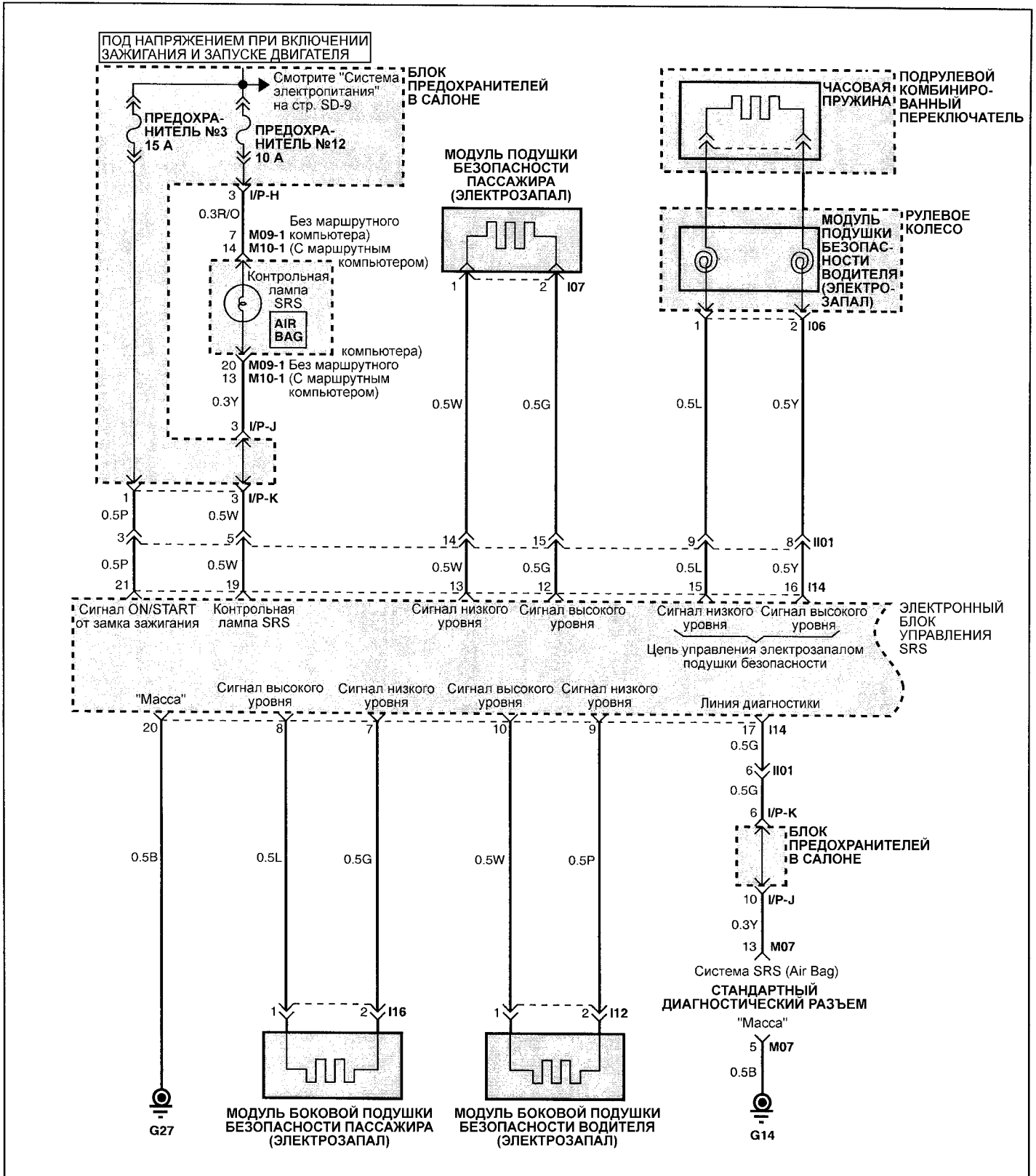
ЭЛЕКТРОННЫЙ БЛОК УПРАВЛЕНИЯ SRS



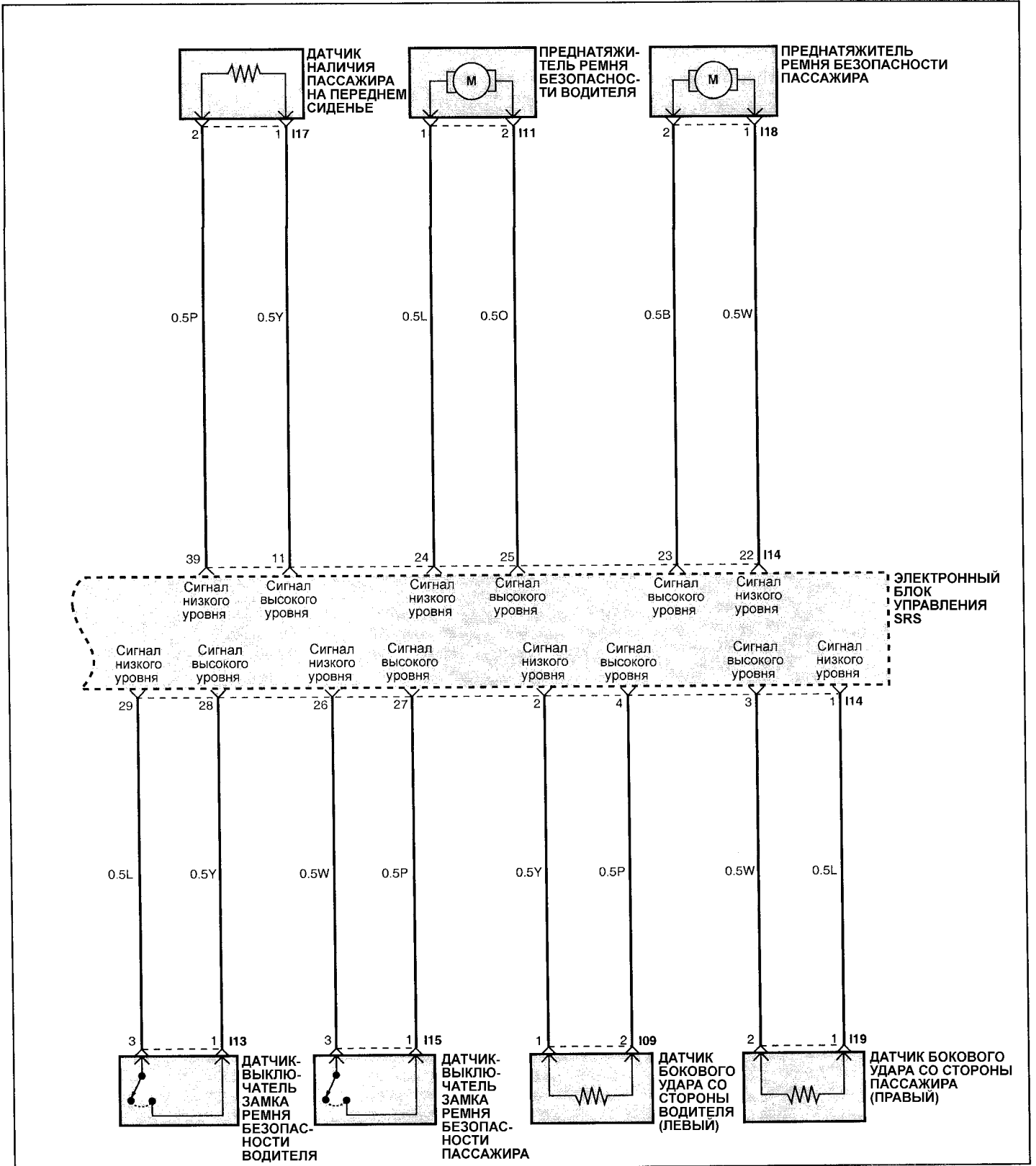
Электронный блок управления SRS

ДОПОЛНИТЕЛЬНАЯ СИСТЕМА ПАССИВНОЙ БЕЗОПАСНОСТИ (SRS)

ЭЛЕКТРОСХЕМА СИСТЕМЫ SRS (1)



ЭЛЕКТРОСХЕМА СИСТЕМЫ SRS (2)



РАЗЪЕМ ЭЛЕКТРОННОГО БЛОКА УПРАВЛЕНИЯ SRS (ТИП 1)

ФРОНТАЛЬНАЯ ПОДУШКА БЕЗОПАСНОСТИ ВОДИТЕЛЯ (DAB), ФРОНТАЛЬНАЯ ПОДУШКА БЕЗОПАСНОСТИ Пассажира (PAB) И ПРЕДНАТЯЖИТЕЛИ РЕМНЕЙ БЕЗОПАСНОСТИ (BPT)

1	2	3	4	5	6	7	8	9	10	11	12	13	14	15	16	17	18	19	20	21	22	23	24	25
										●	●	●		●	●	●		●	●	●	●	●	●	●

26	27	28	29	30	31	32	33	34	35	36	37	38	39	40	41	42	43	44	45	46	47	48	49	50
●	●	●	●										●											

ERKB015A

№ вывода	Назначение вывода	Тип сигнала
1	Не используется	-
2	Не используется	-
3	Не используется	-
4	Не используется	-
5	Не используется	-
6	Не используется	-
7	Не используется	-
8	Не используется	-
9	Не используется	-
10	Не используется	-
11	Датчик наличия пассажира на переднем сиденье (PPD) – сигнал высокого уровня	Выходной
12	Модуль подушки безопасности пассажира (PAB) - сигнал высокого уровня	Выходной
13	Модуль подушки безопасности пассажира (PAB) - сигнал низкого уровня	Выходной
14	Не используется	-
15	Модуль подушки безопасности водителя (DAB) - сигнал низкого уровня	Выходной
16	Модуль подушки безопасности водителя (DAB) - сигнал высокого уровня	Выходной
17	Линия "К" диагностики	Входной/Выходной
18	Не используется	-
19	Контрольная лампа SRS	Выходной
20	"Масса" (GND)	Входной
21	Питание от аккумуляторной батареи	Входной
22	Преднатяжитель ремня безопасности пассажира (PBRT) - сигнал низкого уровня	Выходной
23	Преднатяжитель ремня безопасности пассажира (PBRT) - сигнал высокого уровня	Выходной
24	Преднатяжитель ремня безопасности водителя (DBRT) - сигнал низкого уровня	Выходной
25	Преднатяжитель ремня безопасности водителя (DBRT) - сигнал высокого уровня	Выходной
26	Датчик-выключатель замка ремня безопасности пассажира - сигнал низкого уровня	Выходной
27	Датчик-выключатель замка ремня безопасности пассажира - сигнал высокого уровня	Выходной
28	Датчик-выключатель замка ремня безопасности водителя - сигнал высокого уровня	Выходной
29	Датчик-выключатель замка ремня безопасности водителя - сигнал низкого уровня	Выходной

№ вывода	Назначение вывода	Тип сигнала
30	Не используется	-
31	Не используется	-
32-33	Не используется	-
34-35	Не используется	-
36	Не используется	-
37-38	Замыкающая переключатель для фронтальной подушки безопасности пассажира (PAB)	-
39	Датчик наличия пассажира на переднем сиденье (PPD) - сигнал низкого уровня	Выходной
40-41	Замыкающая переключатель для фронтальной подушки безопасности водителя (DAB)	-
42	Не используется	-
43	Не используется	-
44-45	Замыкающая переключатель для контрольной лампы SRS	-
46	Не используется	-
47-48	Замыкающая переключатель для преднатяжителя ремня безопасности пассажира (PBRT)	-
49-50	Замыкающая переключатель для преднатяжителя ремня безопасности водителя (DBRT)	-

РАЗЪЕМ ЭЛЕКТРОННОГО БЛОКА УПРАВЛЕНИЯ SRS (ТИП 2)

ФРОНТАЛЬНАЯ ПОДУШКА БЕЗОПАСНОСТИ ВОДИТЕЛЯ (DAB), ФРОНТАЛЬНАЯ ПОДУШКА БЕЗОПАСНОСТИ Пассажира (PAB), БОКОВЫЕ ПОДУШКИ БЕЗОПАСНОСТИ (SAB) И ПРЕДНАТЯЖИТЕЛИ РЕМНЕЙ БЕЗОПАСНОСТИ (BPT)

1	2	3	4	5	6	7	8	9	10	11	12	13	14	15	16	17	18	19	20	21	22	23	24	25
●	●	●	●			●	●	●	●	●	●	●		●	●	●		●	●	●	●	●	●	●
26	27	28	29	30	31	32	33	34	35	36	37	38	39	40	41	42	43	44	45	46	47	48	49	50
●	●	●	●										●											

ERKB016A

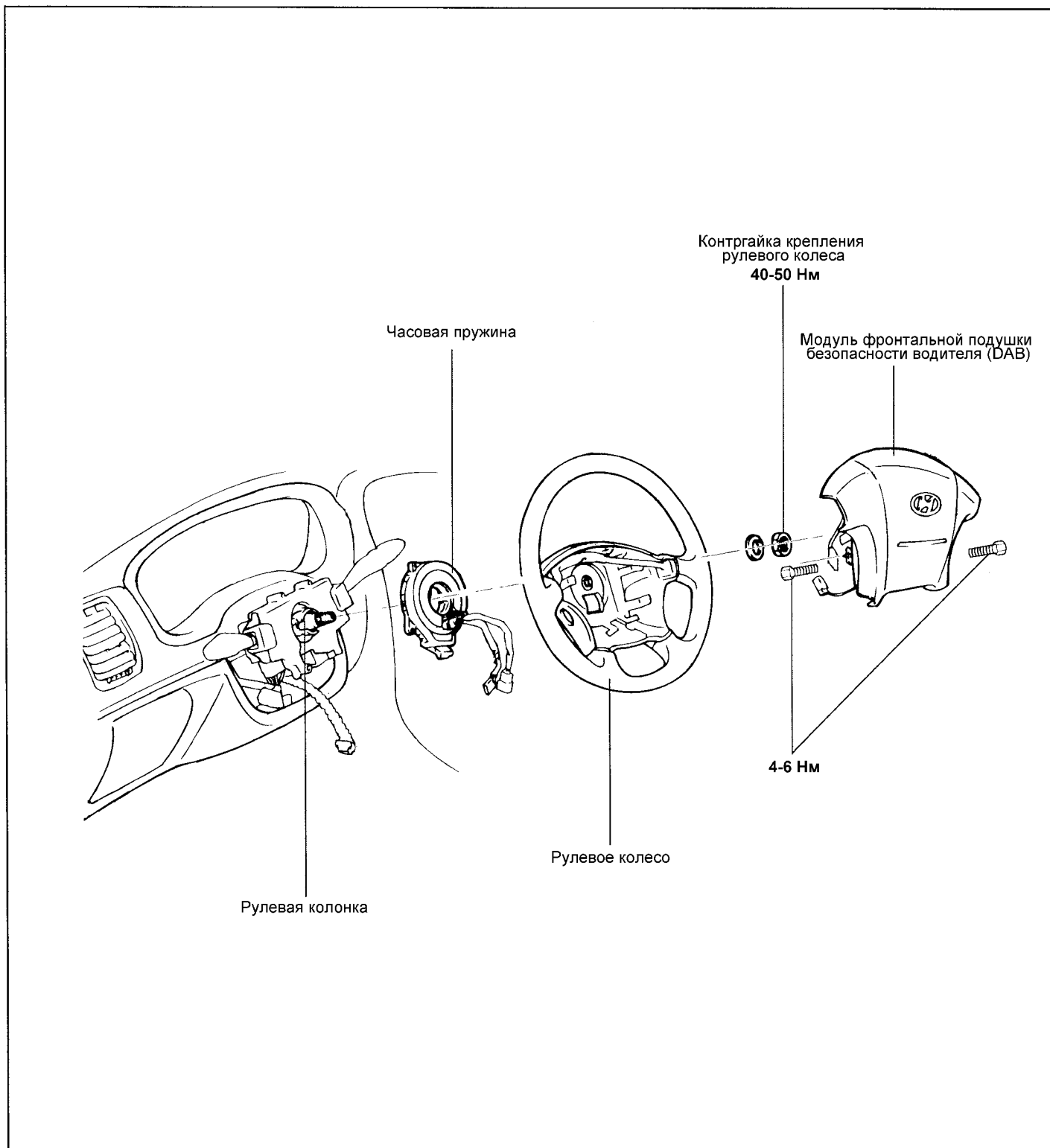
№ вывода	Назначение вывода	Тип сигнала
1	Датчик бокового удара со стороны пассажира - сигнал низкого уровня	Входной/Выходной
2	Датчик бокового удара со стороны водителя - сигнал низкого уровня	Входной/Выходной
3	Датчик бокового удара со стороны пассажира - сигнал высокого уровня	Входной/Выходной
4	Датчик бокового удара со стороны водителя - сигнал высокого уровня	Входной/Выходной
5	Не используется	-
6	Не используется	-
7	Модуль боковой подушки безопасности пассажира (PSAB) - сигнал низкого уровня	Выходной
8	Модуль боковой подушки безопасности пассажира (PSAB) - сигнал высокого уровня	Выходной
9	Модуль боковой подушки безопасности водителя (DSAB) - сигнал низкого уровня	Выходной
10	Модуль боковой подушки безопасности водителя (DSAB) - сигнал высокого уровня	Выходной
11	Датчик наличия пассажира на переднем сиденье (PPD) - сигнал высокого уровня	Выходной
12	Модуль подушки безопасности пассажира (PAB) - сигнал высокого уровня	Выходной
13	Модуль подушки безопасности пассажира (PAB) - сигнал низкого уровня	Выходной
14	Не используется	-
15	Модуль подушки безопасности водителя (DAB) - сигнал низкого уровня	Выходной
16	Модуль подушки безопасности водителя (DAB) - сигнал высокого уровня	Выходной
17	Линия "К" диагностики	Входной/Выходной
18	Не используется	-
19	Контрольная лампа SRS	Выходной
20	"Масса" (GND)	Входной
21	Питание от аккумуляторной батареи	Входной
22	Преднатяжитель ремня безопасности пассажира,(PBRT) - сигнал низкого уровня	Входной
23	Преднатяжитель ремня безопасности пассажира(PBRT) - сигнал высокого уровня	Выходной
24	Преднатяжитель ремня безопасности водителя,(DBRT) - сигнал низкого уровня	Выходной
25	Преднатяжитель ремня безопасности водителя,(DBRT) - сигнал высокого уровня	Выходной
26	Датчик-выключатель замка ремня безопасности пассажира - сигнал низкого уровня	Выходной
27	Датчик-выключатель замка ремня безопасности пассажира - сигнал высокого уровня	Выходной
28	Датчик-выключатель замка ремня безопасности водителя - сигнал высокого уровня	Выходной

№ вывода	Назначение вывода	Тип сигнала
20	Датчик-выключатель замка ремня безопасности водителя - сигнал низкого уровня	Выходной
30	Не используется	-
31	Не используется	-
32-33	Замыкающая перемычка для боковой подушки безопасности пассажира (PSAB)	-
34-35	Замыкающая перемычка для боковой подушки безопасности водителя (DSAB)	-
36	Не используется	-
37-38	Замыкающая перемычка для фронтальной подушки безопасности пассажира (PAB)	-
39	Датчик наличия пассажира на переднем сиденье (PPD) - сигнал низкого уровня	Выходной
40-41	Замыкающая перемычка для фронтальной подушки безопасности водителя (DAB)	-
42	Не используется	-
43	Не используется	-
44-45	Замыкающая перемычка для контрольной лампы SRS	-
46	Не используется	-
47-48	Замыкающая перемычка для преднатяжителя ремня безопасности пассажира (PBRT)	-
49-50	Замыкающая перемычка для преднатяжителя ремня безопасности водителя (DBRT)	-

МОДУЛЬ ФРОНТАЛЬНОЙ ПОДУШКИ БЕЗОПАСНОСТИ ВОДИТЕЛЯ (ДАВ) И ЧАСОВАЯ ПРУЖИНА

МОДУЛЬ ФРОНТАЛЬНОЙ ПОДУШКИ БЕЗОПАСНОСТИ ВОДИТЕЛЯ (ДАВ) И ЧАСОВАЯ ПРУЖИНА

ДЕТАЛИ

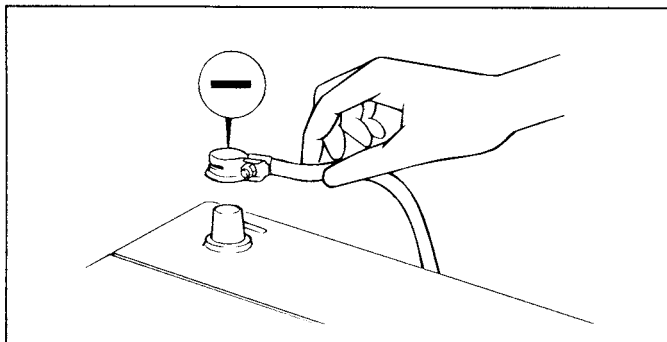


СНЯТИЕ

1. Отсоедините провод от отрицательной клеммы аккумуляторной батареи и надежно заизолируйте разъем провода.

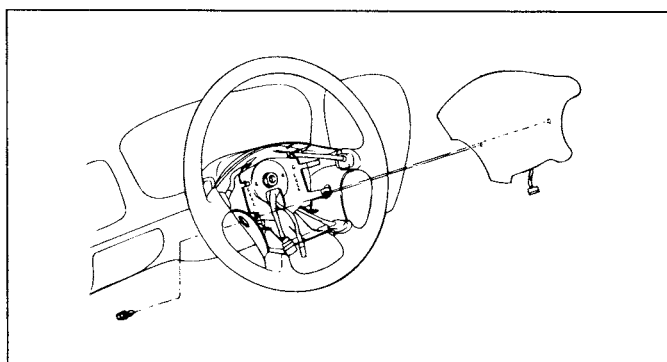
ВНИМАНИЕ

Перед началом работ после отсоединения кабеля аккумуляторной батареи сделайте паузу не менее 30 секунд.



EADA011A

2. Снимите боковые крышки рулевого колеса. Отверните болты крепления модуля подушки безопасности (внутренний шестигранник).

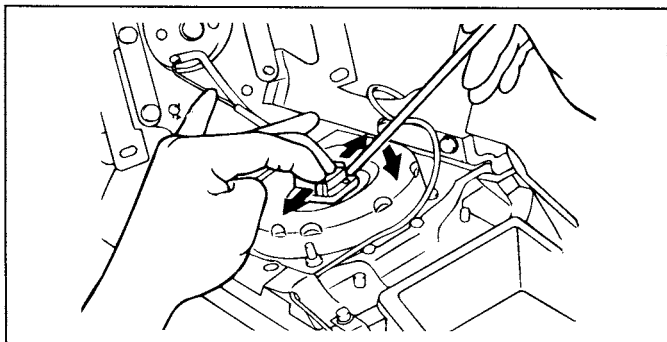


ERB9005A

3. Отсоедините разъем часовой пружины от модуля подушки, потянув за фиксатор разъема наружу.

ВНИМАНИЕ

При отсоединении разъема не прилагайте значительных усилий.

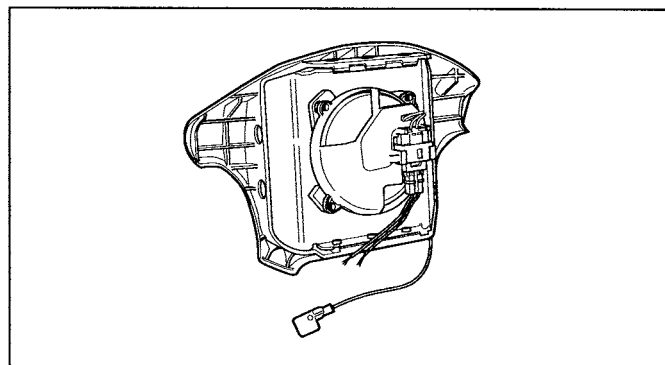


ERA9007C

4. Снимите модуль подушки безопасности водителя.

ВНИМАНИЕ

Снятая подушка должна храниться в чистом, сухом месте накладкой вверх.

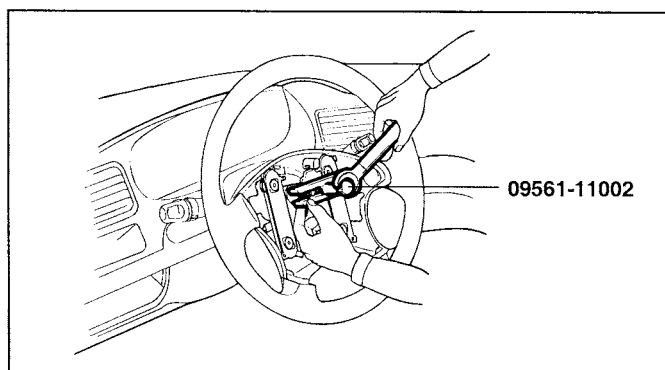


KFWE001A

5. Отверните гайку крепления и с помощью съемника (09561-11002) демонтируйте рулевое колесо.

ВНИМАНИЕ

Не снимайте рулевое колесо ударным способом: можно повредить механизм складывания колонки при столкновении.



KPKA014A

ПРОВЕРКА

МОДУЛЬ ПОДУШКИ БЕЗОПАСНОСТИ

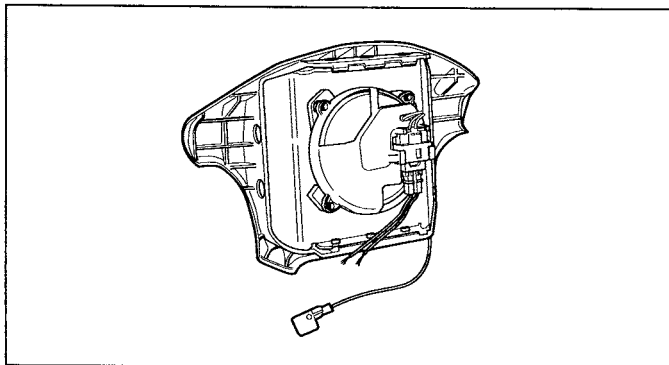
Если в результате проверки обнаружится какая-либо дефектная деталь, замените модуль подушки безопасности на новый.

Старая подушка безопасности подлежит подрыву по специальной процедуре.

ВНИМАНИЕ

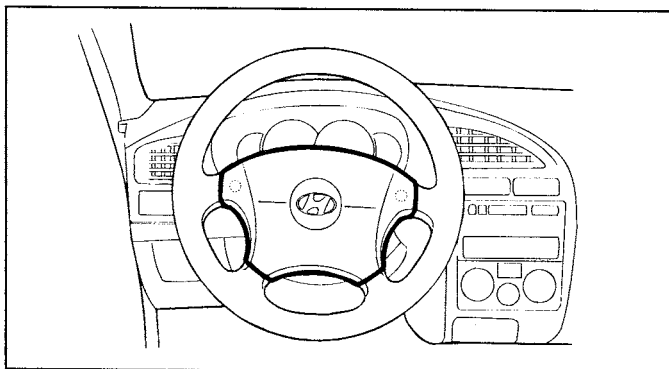
Никогда не пытайтесь измерять сопротивление электрозапала подушки даже с помощью специального тестера: возможен внезапный подрыв подушки, который приведет к несчастному случаю.

1. Проверьте накладку модуля подушки (выбоины, трещины, деформация).
2. Проверьте корпус модуля подушки (выбоины, трещины, деформация).
3. Проверьте состояние разъема (деформация контактов, фиксаторы, скручивание проводов).
4. Проверьте надувной модуль подушки (выбоины, трещины, деформация).



KFWE001A

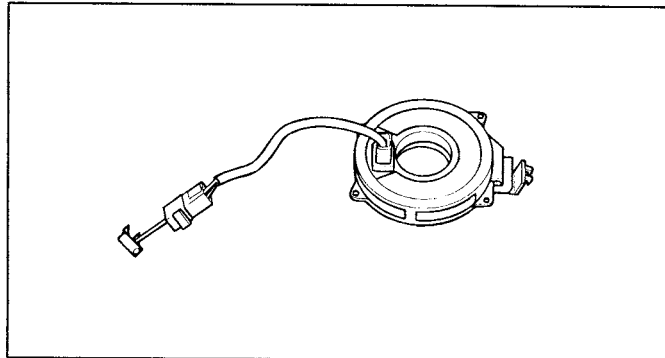
5. Установите модуль подушки на рулевое колесо для проверки относительного положения подушки и рулевого колеса.



KPKA012A

ЧАСОВАЯ ПРУЖИНА

1. Если в результате проверки обнаружится какая-либо дефектная деталь, замените часовую пружину на новую.
2. Проверьте состояние разъема (деформация контактов, фиксаторы) и защитной трубки.



ERJA010E

МОДУЛЬ ПОДУШКИ БЕЗОПАСНОСТИ ПАССАЖИРА (РАВ)

МОДУЛЬ ПОДУШКИ БЕЗОПАСНОСТИ ПАССАЖИРА (РАВ)

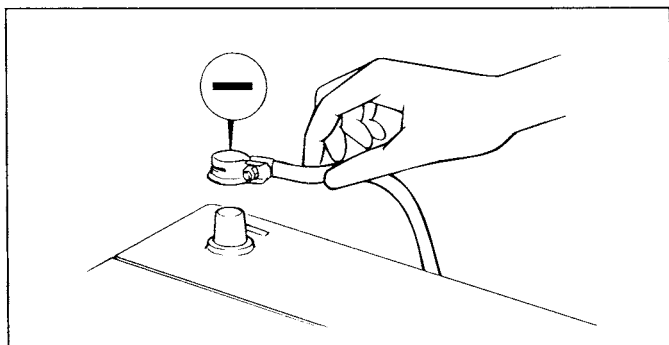
СНЯТИЕ

ПРИМЕЧАНИЕ

1. Не разбирайте и не ремонтируйте модуль подушки безопасности.
 2. Не роняйте блок, не допускайте загрязнения модуля водой, маслом или смазкой. Замените модуль при наличии вмятин, трещин, деформаций или ржавчины.
 3. Модуль подушки должен храниться на плоской поверхности накладкой вверх. Не кладите какие-либо предметы на накладку подушки.
 4. Не допускайте нагрева модуля подушки свыше 93 °С.
 5. Подрыв и утилизация подушки должен проводится согласно специальной процедуре.
 6. Никогда не пытайтесь измерять сопротивление электрозапала подушки даже с помощью специального тестера: возможен внезапный подрыв подушки, который приведет к несчастному случаю.
 7. Если подушка сработала, модуль подушки должен быть заменен на новый.
1. Отсоедините провод от отрицательной клеммы аккумуляторной батареи.

ВНИМАНИЕ

Перед началом работ сделайте паузу не менее 30 секунд.



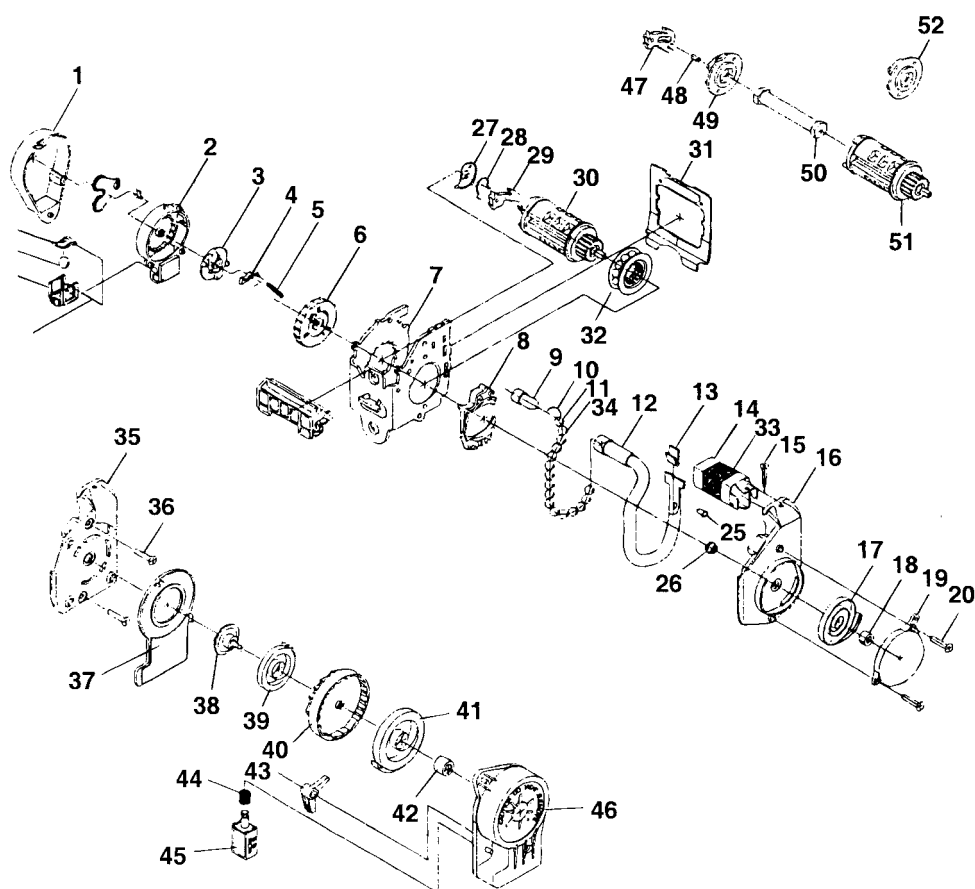
EADA011A

2. Снимите вещевой ящик.
3. Отсоедините разъем модуля подушки безопасности пассажира.
4. Снимите переднюю панель (см. главу "Кузов") и удалите модуль подушки безопасности пассажира.

5. Обивка модуля подушки безопасности пассажира объединена с обивкой передней панели. Поэтому при подрыве подушки передняя панель должна быть заменена.

ПРЕДНАТЯЖИТЕЛЬ РЕМНЯ БЕЗОПАСНОСТИ (ВРТ)

ДЕТАЛИ



- | | | | |
|-------------------------------|----------------------------------|-------------------------------------|--|
| 1. Крышка (L/RH) | 14. Уловитель для шариков (L/RH) | 32. Ведущая шестерня | 44. Возвратная пружина |
| 2. Фланец подшипника (L/RH) | 15. Винт | 33. Этикетка | 45. Рычаг электромагнитного клапана (L/RH) |
| 3. Грузик | 16. Крышка трубки (L/RH) | 34. Алюминиевые шарики | 46. Крышка (T/R) (L/RH) |
| 4. Собачка датчика положения | 17. Пружина перемотки | 35. Крышка трубки (T/R) (L/RH) | 47. Блокирующий элемент ограничителя нагрузки (L/RH) |
| 5. Пружина датчика положения | 18. Обойма пружины (L/RH) | 36. Заклепка (T/R) | 48. Насадка |
| 6. Храповик (L/RH) | 19. Крышка пружины (L/RH) | 37. Держатель (L/RH) | 49. Резьбовая головка (со стопором) (L/RH) |
| 7. Основание | 20. Заклепка | 38. Ось втулки | 50. Торсион (нагрузка 5,5 кН) |
| 8. Шарик (L/RH) | 27. Удерживающая шайба (L/RH) | 39. Пружина ослабления натяжения | 51. Катушка ограничителя нагрузки |
| 9. Газогенератор | 28. Пружина фиксирующего диска | 40. Стопорная шайба (L/RH) | 52. Резьбовая головка (без стопора) (L/RH) |
| 10. Пружина трубки | 29. Блокирующий элемент (L/RH) | 41. Пружина нормального натяжения | |
| 11. Поршень | 30. Катушка | 42. Опорный вал | |
| 12. Трубка (L/RH) | 31. Распорная пластина | 43. Электромагнитный клапан в сборе | |
| 13. Ограничитель хода шариков | | | |

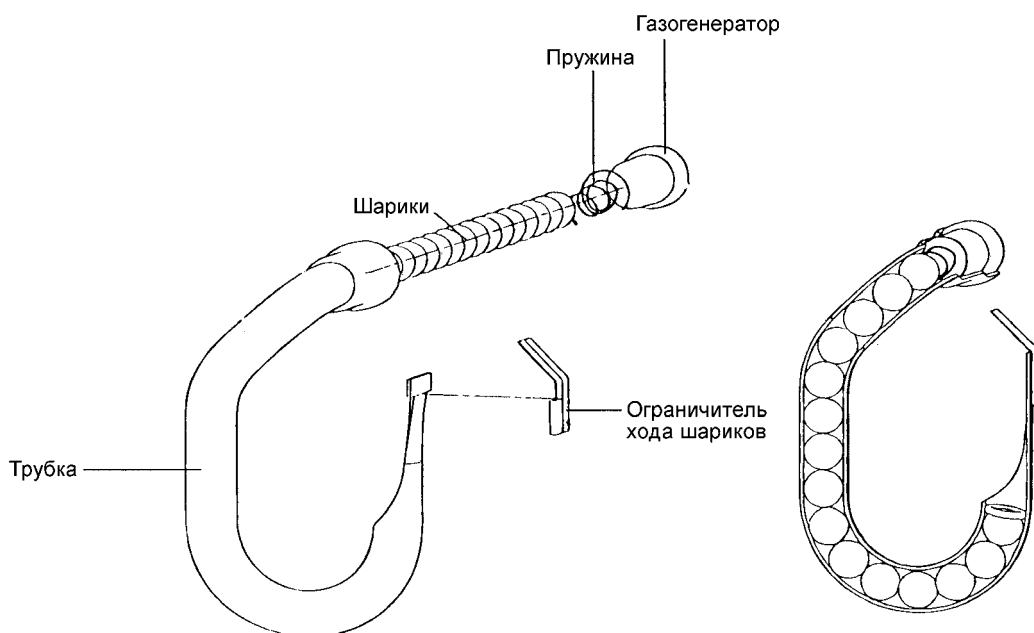
РАБОТА ПРЕДНАТЯЖИТЕЛЯ

При лобовом ударе под определенным углом в случае столкновения автомобиля замыкается электрическая цепь управления газогенератором в электронном блоке управления SRS, которая воспламеняет электроды газогенератора.

Производимый газогенератором газ выводит перемещение поршня во корпусе впускного коллектора преднатяжителя (цилиндре), который будет воздействовать на храповик (rack gear).

Храповик приводит во вращение шестерню поршня, а ведущая шестерня приводит во вращение планетарные шестерни (planet gears).

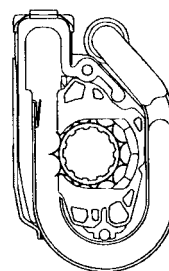
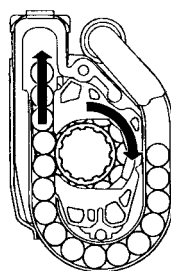
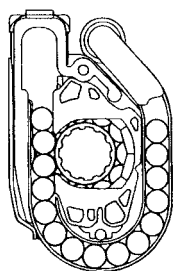
Наконец, полотно ремня безопасности втягивается (натягивается) вращением инерционной катушки. Таким образом преднатяжитель ремня безопасности способствует уменьшению вероятности получения травмы водителем (или передним пассажиром) путем натяжения его ремня безопасности. В результате предотвращается возможность перемещения водителя (или переднего пассажира) вперед и его удара об рулевое колесо или панель приборов при столкновении автомобиля.



Начальное состояние

При срабатывании

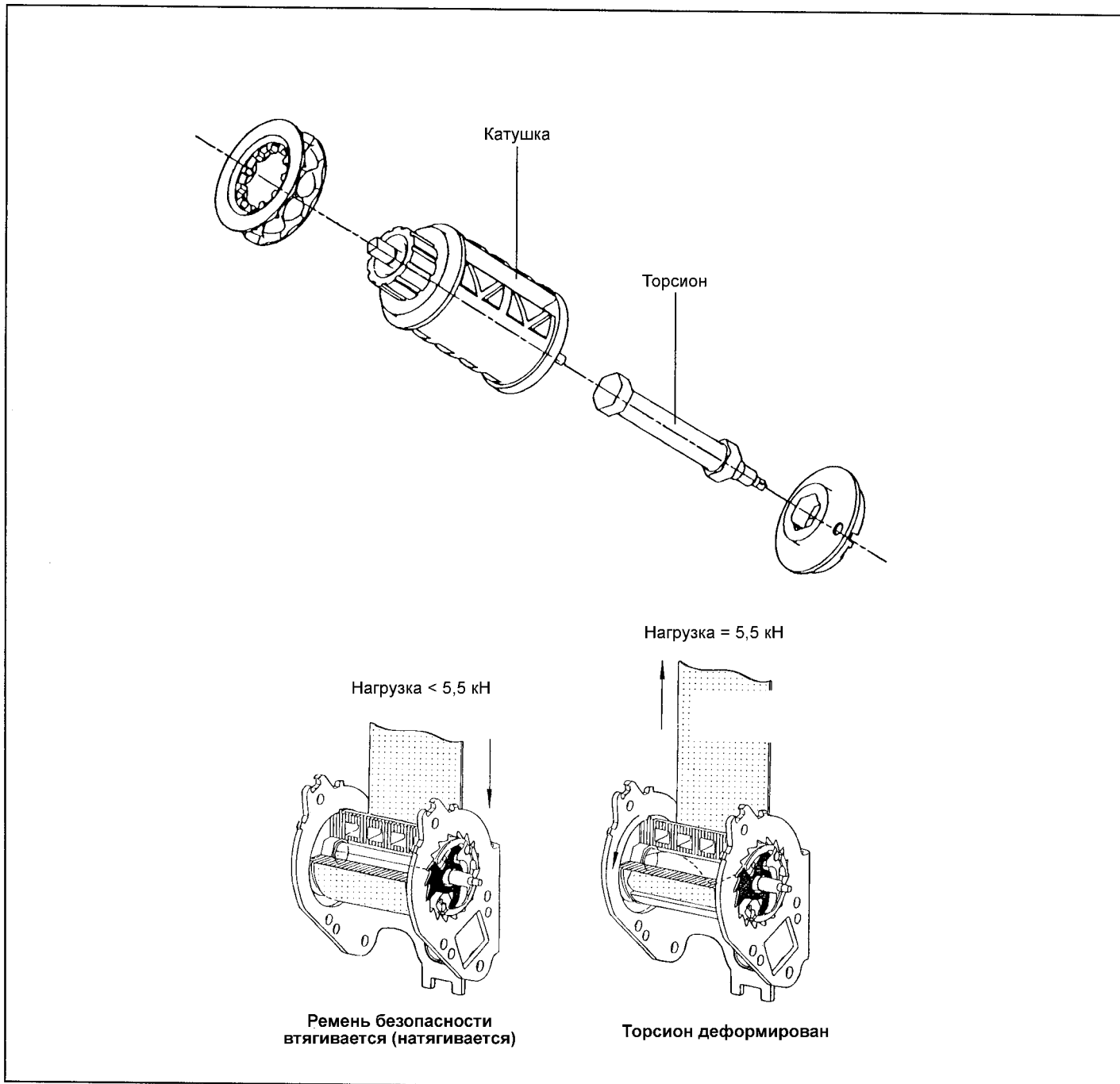
Сработавший преднатяжитель



ОГРАНИЧИТЕЛЬ НАГРУЗКИ (LOAD LIMITER)

Ограничитель нагрузки предназначен для уменьшения усилия при натяжении ремня безопасности, действующего на грудную клетку человека, когда он удерживается ремнем безопасности на сиденье при столкновении автомобиля.

Если усилие натяжения ремня безопасности увеличится до предельно допустимого значения, то торсион преднатяжителя деформируется и в результате инерционная катушка (webbing) отсоединяется от ремня безопасности и таким образом уменьшается усилие воздействия на человека.

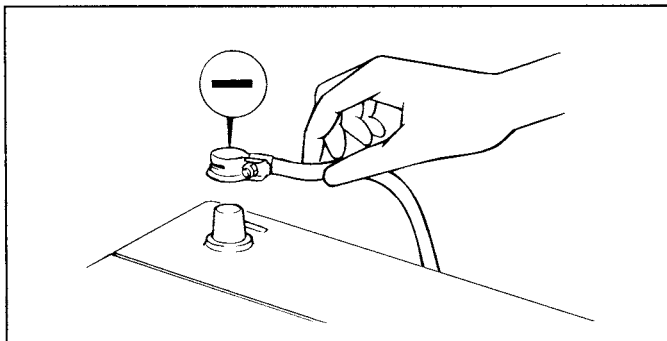


СНЯТИЕ

1. Отсоедините провод от отрицательной клеммы аккумуляторной батареи.

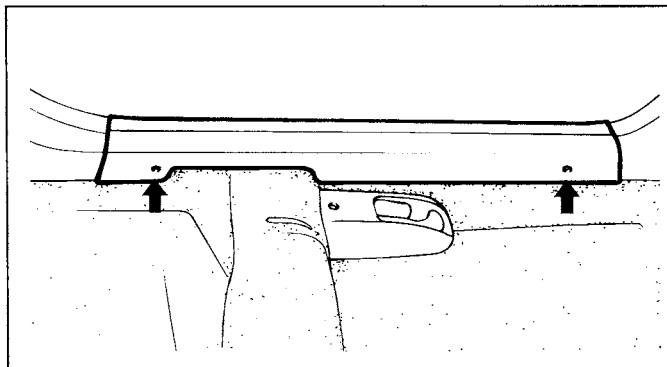
ВНИМАНИЕ

Перед началом работ сделайте паузу не менее 30 секунд.



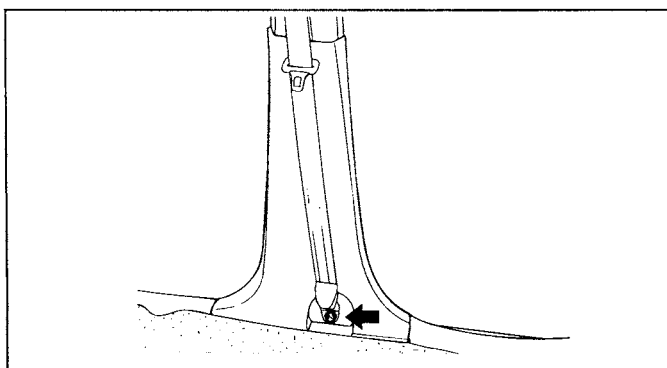
EADA011A

2. Снимите накладку порога двери.



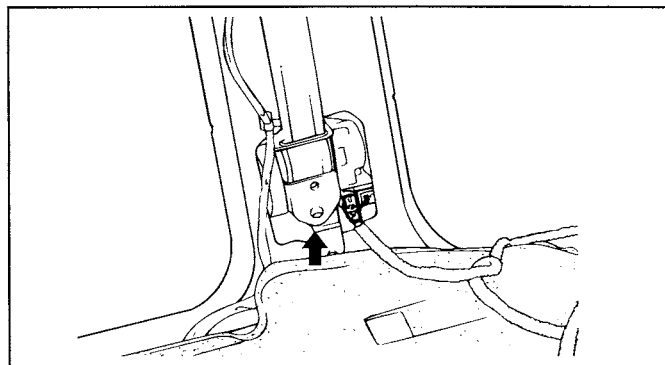
ESKA045B

3. Отверните болт крепления нижней опоры ремня безопасности и снимите нижнюю часть накладной панели средней стойки.



ESJA050D

4. Снимите крышку верхней опоры ремня, снимите верхнюю опору.
5. Отверните крепление ремня к сиденью, снимите ремень.



ESHA040J

ПРИМЕЧАНИЕ

1. Не разбирайте и не ремонтируйте преднатяжитель ремня безопасности (ВРТ).
2. Не роняйте преднатяжитель ремня безопасности (ВРТ), не допускайте загрязнения натяжителя водой, маслом или смазкой. Замените натяжитель при наличии вмятин, трещин, деформаций или ржавчины.
3. Не устанавливайте на автомобиль натяжитель с другого автомобиля.
4. Не допускайте нагрева натяжителя свыше 93 °С.
5. Натяжитель срабатывает только один раз. Заменяйте натяжитель после срабатывания.
6. При подрыве натяжителя надевайте защитные очки и одежду.

РАЗЪЕМЫ СИСТЕМЫ SRS

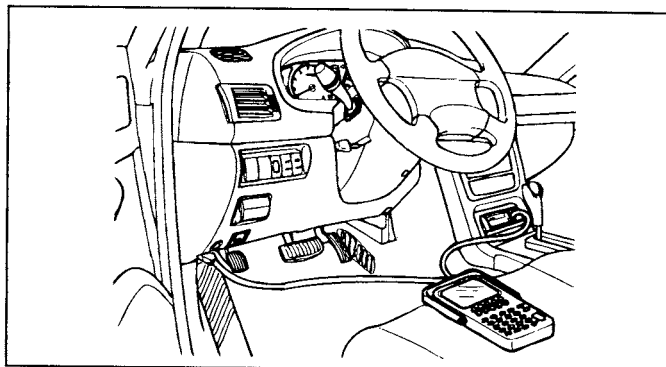
РАЗЪЕМЫ СИСТЕМЫ SRS

ДИАГНОСТИКА С ПОМОЩЬЮ ТЕСТЕРА

ПРОЦЕДУРА ПРОВЕРКИ

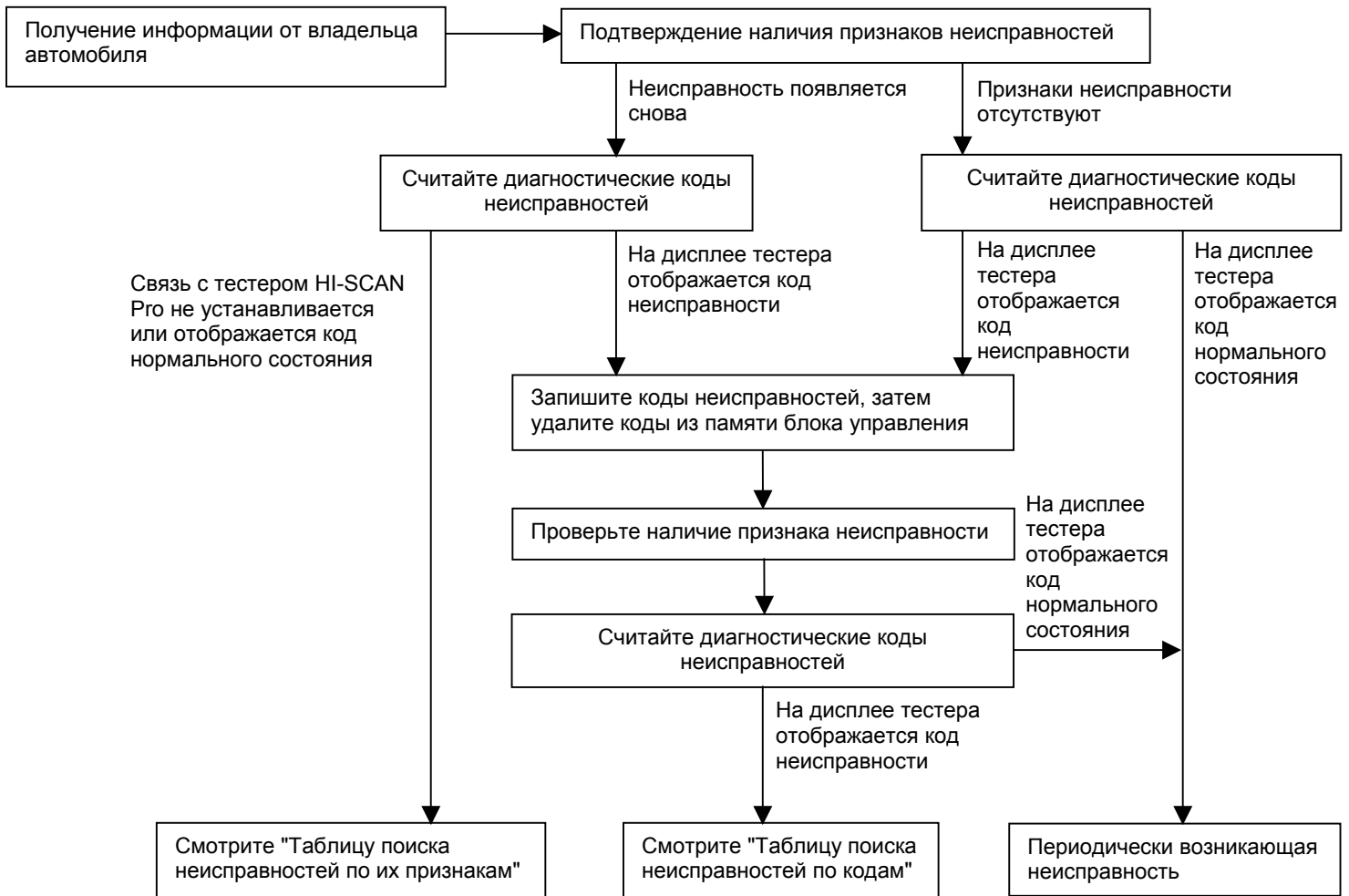
1. Подсоедините тестер HI-SCAN к диагностическому разъему, расположенному под передней панелью со стороны водителя.
2. Переведите ключ замка зажигания в положение "ON" и тестер.
3. Поведите диагностику системы пассивной безопасности согласно ее конфигурации для данного автомобиля.
4. При обнаружении кодов неисправностей замените дефектный узел системы. Не ремонтируйте дефектные узлы.

5. Имейте в виду, что возможен дефект не только узла, но и проводки или разъема связывающих проверяемый узел с остальной системой.



ERLB005D

АЛГОРИТМ ПОИСКА НЕИСПРАВНОСТЕЙ

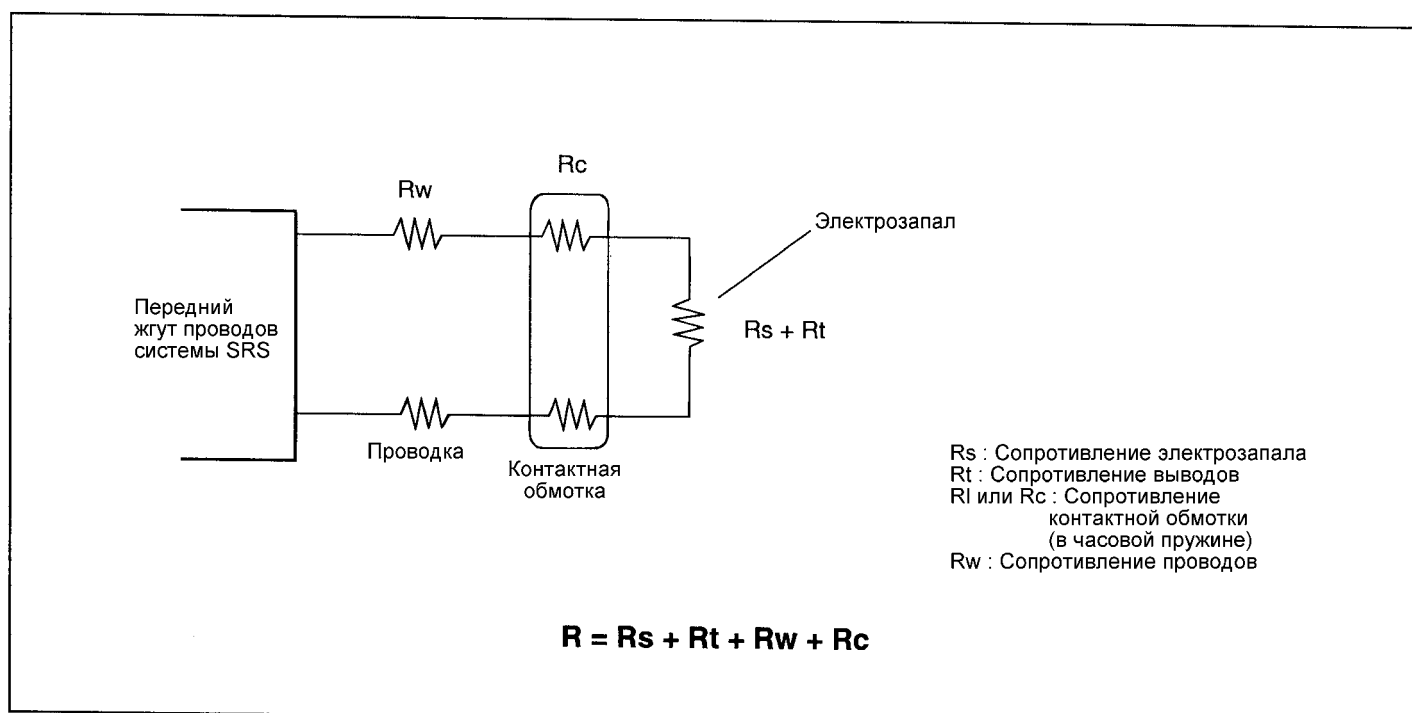


ТЕХНИЧЕСКИЕ ХАРАКТЕРИСТИКИ

Единица измерений: Ом

Сопротивление (минимум)	Обмотка (Rc)	Электрозапал (Rs)	Провода (Rw)	Вывод разъема (Rt)	Итоговое значение сопротивления
Модуль фронтальной подушки безопасности водителя (DAB)	0,24	1,7	0,05	0,0	1,99
Модуль фронтальной подушки безопасности пассажира (PAB)	-	1,7	0,05	0,0	1,75
Преднатяжитель ремня безопасности (BPT)	-	1,8	0,06	0,0	1,86
Модуль боковой подушки безопасности 1 (SAB-1)	-	1,8	0,06	0,0	1,86
Модуль боковой подушки безопасности 2 (SAB-2)	-	2,0	0,06	0,0	2,06

Сопротивление (максимум)	Обмотка (Rc)	Электрозапал (Rs)	Провода (Rw)	Вывод разъема (Rt)	Итоговое значение сопротивления
Модуль фронтальной подушки безопасности водителя (DAB)	0,54	2,3	0,2	0,06	3,1
Модуль фронтальной подушки безопасности пассажира (PAB)	-	2,3	0,2	0,06	2,56
Преднатяжитель ремня безопасности (BPT)	-	2,5	0,23	0,04	2,77
Модуль боковой подушки безопасности 1 (SAB-1)	-	2,2	0,23	0,04	2,49
Модуль боковой подушки безопасности 2 (SAB-2)	-	2,4	0,23	0,04	2,69



ПРЕДЕЛЬНО ДОПУСТИМЫЕ ЗНАЧЕНИЯ СОПРОТИВЛЕНИЯ**ФРОНТАЛЬНАЯ ПОДУШКА БЕЗОПАСНОСТИ ВОДИТЕЛЯ (ДАВ)**

$R \leq 0,83 \text{ Ом}$	Сопротивление слишком низкое	Точно определено наличие дефекта
$1,47 \leq R \leq 3,89 \text{ Ом}$	Сопротивление в допустимых пределах	Точно определено отсутствие дефектов
$R \geq 5,44 \text{ Ом}$	Сопротивление слишком большое	Точно определено наличие дефекта
$0,83 < R < 1,47 \text{ Ом}$ $3,89 < R < 5,44 \text{ Ом}$	Пограничные величины сопротивления относительно допустимых пределов	Нельзя однозначно определить наличие или отсутствие дефекта

ФРОНТАЛЬНАЯ ПОДУШКА БЕЗОПАСНОСТИ Пассажира (РАВ), БОКОВЫЕ ПОДУШКИ БЕЗОПАСНОСТИ (SAB) И ПРЕДНАТЯЖИТЕЛЬ РЕМНЯ БЕЗОПАСНОСТИ (ВРТ)

$R \leq 0,83 \text{ Ом}$	Сопротивление слишком низкое	Точно определено наличие дефекта
$1,47 \leq R \leq 2,83 \text{ Ом}$	Сопротивление в допустимых пределах	Точно определено отсутствие дефектов
$R \geq 4,31 \text{ Ом}$	Сопротивление слишком большое	Точно определено наличие дефекта
$0,83 < R < 1,47 \text{ Ом}$ $2,83 < R < 4,31 \text{ Ом}$	Пограничные величины сопротивления относительно допустимых пределов	Нельзя однозначно определить наличие или отсутствие дефекта

ПРОВЕРКА СИСТЕМЫ SRS

ТАБЛИЦА ПОИСКА НЕИСПРАВНОСТЕЙ ПО КОДАМ

ДОПОЛНИТЕЛЬНОЕ ОБОРУДОВАНИЕ: ФРОНТАЛЬНАЯ ПОДУШКА БЕЗОПАСНОСТИ ВОДИТЕЛЯ (DAB), ФРОНТАЛЬНАЯ ПОДУШКА БЕЗОПАСНОСТИ Пассажира (PAB), БОКОВЫЕ ПОДУШКИ БЕЗОПАСНОСТИ (SAB) И ПРЕДНАТЯЖИТЕЛИ РЕМНЕЙ БЕЗОПАСНОСТИ (BPT)

№ кода	Описание неисправности
V1111	Напряжение аккумуляторной батареи слишком высокое
V1112	Напряжение аккумуляторной батареи слишком низкое
V1345	Модуль фронтальной подушки безопасности водителя (DAB) - обрыв цепи
V1346	Модуль фронтальной подушки безопасности водителя (DAB) - слишком высокое сопротивление
V1347	Модуль фронтальной подушки безопасности водителя (DAB) - слишком низкое сопротивление
V1348	Модуль фронтальной подушки безопасности водителя (DAB) - короткое замыкание на "массу"
V1349	Модуль фронтальной подушки безопасности водителя (DAB) - короткое замыкание на напряжение аккумуляторной батареи
V1351	Модуль фронтальной подушки безопасности пассажира (PAB) - обрыв цепи
V1352	Модуль фронтальной подушки безопасности пассажира (PAB) - слишком высокое сопротивление
V1353	Модуль фронтальной подушки безопасности пассажира (PAB) - слишком низкое сопротивление
V1354	Модуль фронтальной подушки безопасности пассажира (PAB) - короткое замыкание на "массу"
V1355	Модуль фронтальной подушки безопасности пассажира (PAB) - короткое замыкание на напряжение аккумуляторной батареи
V1360	Преднатяжитель ремня безопасности водителя (BPT-D) - обрыв цепи
V1361	Преднатяжитель ремня безопасности водителя (BPT-D) - слишком высокое сопротивление
V1362	Преднатяжитель ремня безопасности водителя (BPT-D) - слишком низкое сопротивление
V1363	Преднатяжитель ремня безопасности водителя (BPT-D) - короткое замыкание на "массу"
V1364	Преднатяжитель ремня безопасности водителя (BPT-D) - короткое замыкание на напряжение аккумуляторной батареи
V1366	Преднатяжитель ремня безопасности пассажира (BPT-P) - обрыв цепи
V1367	Преднатяжитель ремня безопасности пассажира (BPT-P) - слишком высокое сопротивление
V1368	Преднатяжитель ремня безопасности пассажира (BPT-P) - слишком низкое сопротивление
V1369	Преднатяжитель ремня безопасности пассажира (BPT-P) - короткое замыкание на "массу"
V1370	Преднатяжитель ремня безопасности пассажира (BPT-P) - короткое замыкание на напряжение аккумуляторной батареи
V1377	Модуль боковой подушки безопасности водителя (DSAB) – обрыв цепи
V1378	Модуль боковой подушки безопасности водителя (DSAB) – слишком высокое сопротивление
V1379	Модуль боковой подушки безопасности водителя (DSAB) – слишком низкое сопротивление
V1380	Модуль боковой подушки безопасности водителя (DSAB) – короткое замыкание на "массу"
V1381	Модуль боковой подушки безопасности водителя (DSAB) – короткое замыкание на напряжение аккумуляторной батареи
V1382	Модуль боковой подушки безопасности пассажира (PSAB) – слишком высокое сопротивление
V1383	Модуль боковой подушки безопасности пассажира (PSAB) – слишком низкое сопротивление
V1384	Модуль боковой подушки безопасности пассажира (PSAB) – короткое замыкание на "массу"
V1385	Модуль боковой подушки безопасности пассажира (PSAB) – короткое замыкание на напряжение аккумуляторной батареи

№ кода	Описание
V1386	Модуль боковой подушки безопасности пассажира (PSAB) – обрыв цепи
V1400	Неисправность датчика бокового удара со стороны водителя (левого)
V1403	Неисправность датчика бокового удара со стороны пассажира (правого)
V1409	Датчик бокового удара со стороны водителя (левого) – невозможна связь по шине данных
V1410	Датчик бокового удара со стороны пассажира (правого) – невозможна связь по шине данных
V1414	Датчик бокового удара со стороны водителя (левого) – неправильный идентификатор (wrong ID)
V1415	Датчик бокового удара со стороны пассажира (правого) – неправильный идентификатор (wrong ID)
V1461	Датчик наличия пассажира на переднем сиденье (PPD) - короткое замыкание
V1462	Датчик наличия пассажира на переднем сиденье (PPD) - обрыв цепи
V1463	Датчик наличия пассажира на переднем сиденье (PPD) - короткое замыкание на "массу"
V1464	Датчик наличия пассажира на переднем сиденье (PPD) - короткое замыкание на напряжение аккумуляторной батареи
V1511	Датчик-выключатель замка ремня безопасности водителя - обрыв цепи или короткое замыкание на напряжение аккумуляторной батареи
V1512	Датчик-выключатель замка ремня безопасности водителя - короткое замыкание на "массу"
V1513	Датчик-выключатель замка ремня безопасности пассажира – обрыв цепи или короткое замыкание на напряжение аккумуляторной батареи
V1514	Датчик-выключатель замка ремня безопасности пассажира – короткое замыкание на "массу"
V1620	Внутренний сбой электронного блока управления SRS
V1651	Запись срабатывания боковой подушки безопасности водителя (DSAB)
V1652	Запись срабатывания боковой подушки безопасности пассажира (PSAB)
V1658	Наличие 6 сигналов на срабатывание преднатяжителя ремня безопасности (BPT)
V1660	Запись срабатывания фронтальной подушки безопасности водителя (DAB)
V1662	Команда на срабатывание преднатяжителя ремня безопасности водителя (BPT-D)
V1663	Запись срабатывания фронтальной подушки безопасности пассажира (PAB)
V1664	Команда на срабатывание преднатяжителя ремня безопасности пассажира (BPT-P)
V2503	Цепь контрольной лампы SRS – обрыв цепи или короткое замыкание на "массу"
V2504	Цепь контрольной лампы SRS – обрыв цепи или короткое замыкание на напряжение аккумуляторной батареи

ПРИМЕЧАНИЕ

- **Модуль фронтальной подушки безопасности водителя (DAB) установлен на рулевом колесе.**
- **Модуль фронтальной подушки безопасности пассажира (PAB) установлен в панели приборов (со стороны пассажира).**
- **Модуль боковой подушки безопасности водителя (DSAB) установлен в боковине спинки переднего левого сиденья.**
- **Модуль боковой подушки безопасности пассажира (PSAB) установлен в боковине спинки переднего правого сиденья.**

ПРОВЕРКА ЦЕПИ

Код неисправности	B1111	Аккумуляторная батарея – высокое напряжение
	B1112	Аккумуляторная батарея – низкое напряжение

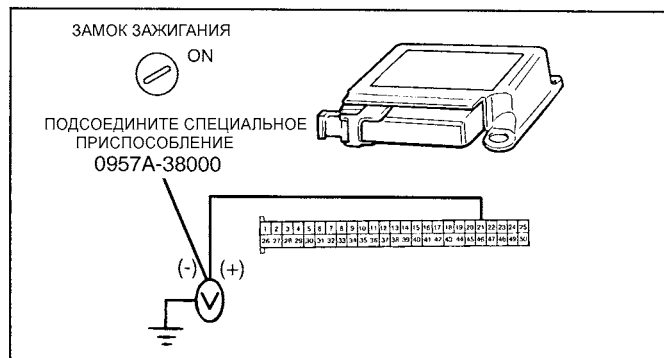
ПРИНЦИП РАБОТЫ И НАЗНАЧЕНИЕ ЦЕПИ

Система SRS имеет преобразователь постоянного тока, встроенный в Электронный блок управления SRS. Преобразователь поддерживает напряжение питания компонентов системы пассивной безопасности на постоянном уровне при изменении напряжения на выходе аккумуляторной батареи. При невозможности поддержания нормального напряжения питания из-за слишком высокого или низкого напряжения аккумуляторной батареи записывается коды неисправности B1111 или B1112 и загорается контрольная лампа SRS. При возвращении напряжения аккумуляторной батареи к норме контрольная лампа гаснет, код неисправности не регистрируется.

ПРОЦЕДУРА ПРОВЕРКИ

1. Подготовка.
 - 1) Отсоедините провод от отрицательной клеммы аккумуляторной батареи и подождите не менее 30 секунд.
 - 2) Снимите модуль фронтальной подушки безопасности водителя (DAB).
 - 3) Отсоедините разъемы фронтальной подушки безопасности пассажира (PAB), боковых подушек (SAB), преднатяжителей ремней (BPT) и вспомогательных датчиков.
 - 4) Отсоедините разъем электронного блока управления SRS.

2. Проверьте напряжение питания.
 - 1) Подсоедините провод к отрицательной клемме аккумуляторной батареи.
 - 2) Переведите ключ замка зажигания в положение "ON".



ERKB002B

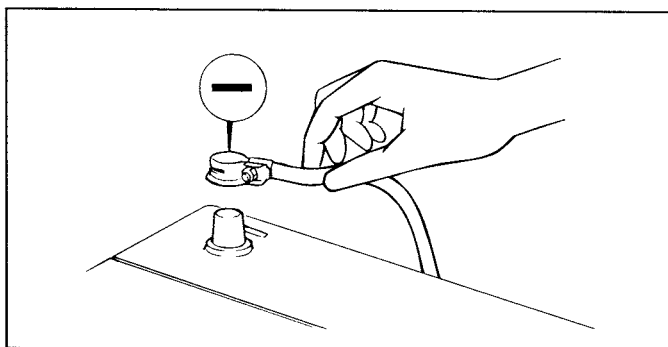
[ПРОВЕРКА]

Измерьте напряжение между выводом 21 разъема электронного блока управления SRS и "массой" кузова.

НОМИНАЛЬНОЕ НАПРЯЖЕНИЕ : 9 – 16 В

NG → Проверьте проводку между аккумуляторной батареей и электронным блоком управления SRS, саму аккумуляторную батарею и систему зарядки.

OK ↓



EADA011A

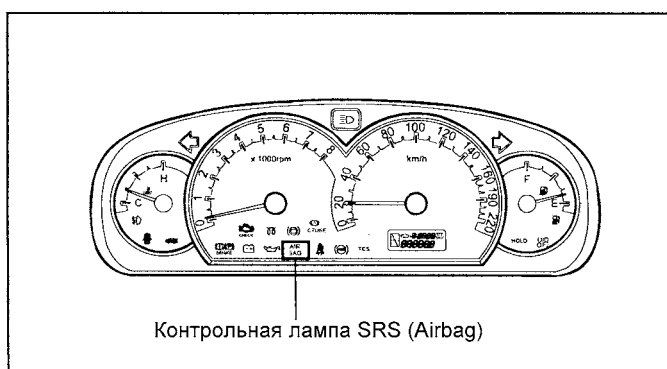
ВНИМАНИЕ

Укладываете модуль подушки безопасности накладкой вверх.

3. Контрольная лампа SRS погасла?

[ПОДГОТОВКА]

- 1) Переведите ключ замка зажигания в положение LOCK.
- 2) Подсоедините модуль фронтальной подушки безопасности водителя (DAB).
- 3) Подсоедините разъемы фронтальной подушки безопасности пассажира (PAB), боковых подушек безопасности (SAB), преднатяжителей ремней безопасности (BPT) и датчиков боковых ударов.
- 4) Подсоедините разъем электронного блока управления SRS.
- 5) Переведите ключ замка зажигания в положение "ON".



ERKB001C

[ПРОВЕРКА]

Убедитесь в том, что контрольная лампа SRS погасла.

NG → Проверьте наличие кодов неисправностей. Идентифицируйте неисправность по кодам. Если выводятся коды B1111 или B1112, замените Электронный блок управления SRS.

OK



По результатам проверки можно заключить, что неисправность устранена.

ПРОВЕРКА ЦЕПИ

Код неисправности	V1348	Фронтальная подушка безопасности водителя (DAB) – короткое замыкание на "массу"
	V1354	Фронтальная подушка безопасности пассажира (PAB) – короткое замыкание на "массу"
	V1363	Преднатяжитель ремня безопасности водителя (BPT-D) – короткое замыкание на "массу"
	V1369	Преднатяжитель ремня безопасности пассажира (BPT-P) – короткое замыкание на "массу"
	V1380	Боковая подушка безопасности водителя (DSAB) – короткое замыкание на "массу"
	V1384	Боковая подушка безопасности пассажира (PSAB) – слишком низкое сопротивление

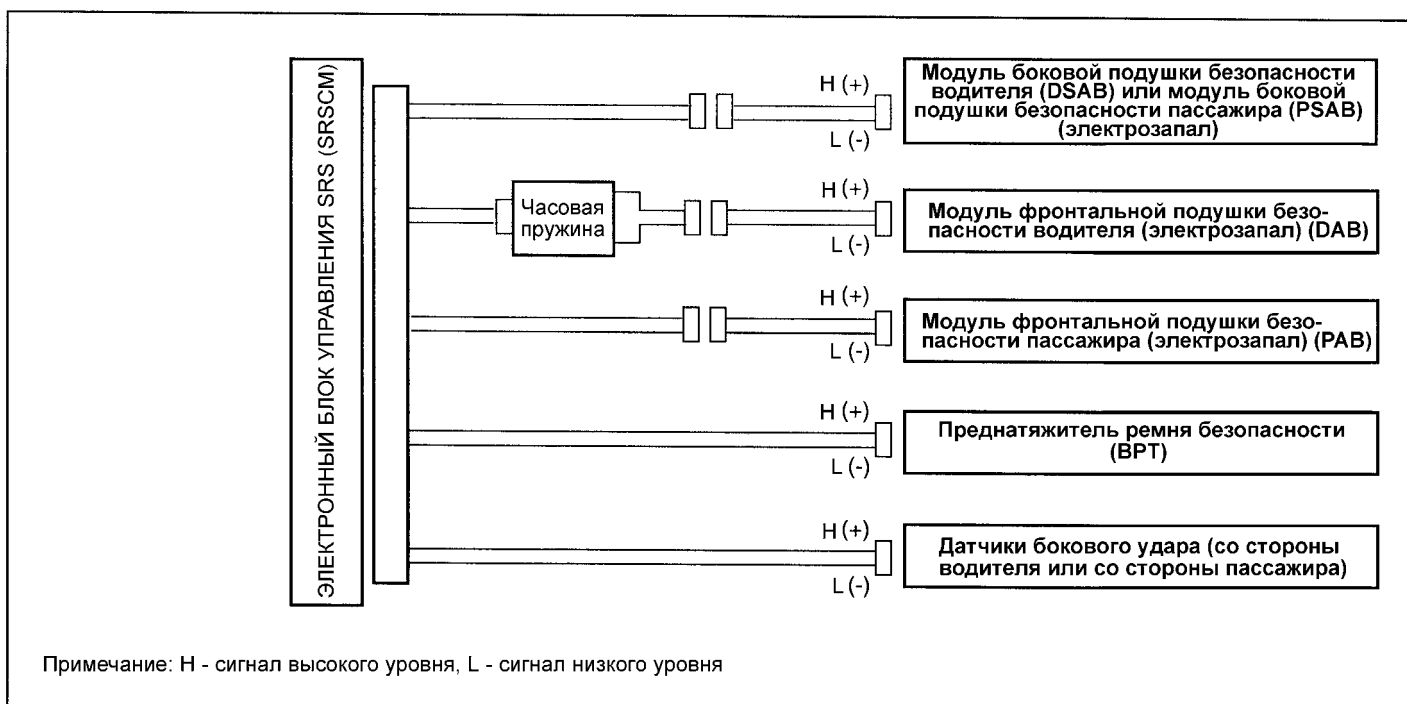
ПРИНЦИП РАБОТЫ И НАЗНАЧЕНИЕ ЦЕПИ

Цеп электрического запала состоит из блока управления SRS, часовой пружины, подушек безопасности (DAB),(PAB),(SAB),(BPT) и датчиков.

При возникновении определенных условий Электронный блок управления SRS принимает решение о срабатывании подушек безопасности и/или преднатяжителей ремней безопасности (BPT). При обнаружении короткого замыкания в цепи запала записывается соответствующий код неисправности.

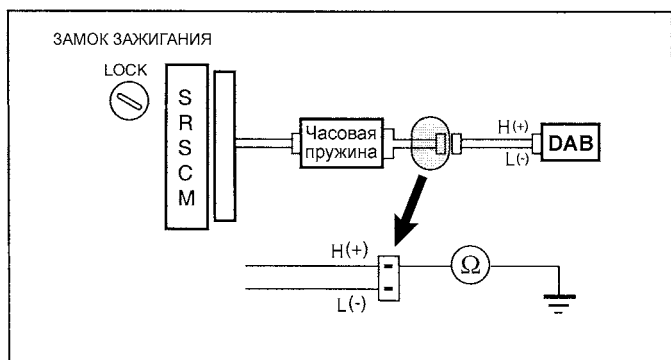
Условия записи кода неисправности	Область неисправности
<ul style="list-style-type: none"> • Короткое замыкание (на "массу") в проводке электрозапалов. • Неисправность электрозапала • Неисправность часовой пружины • Неисправность электронного блока управления SRS 	<ul style="list-style-type: none"> • Фронтальная подушка безопасности водителя (DAB) • Фронтальная подушка безопасности пассажира (PAB) • Преднатяжитель ремня безопасности водителя (BPT-D) • Преднатяжитель ремня безопасности пассажира (BPT-P) • Боковая подушка безопасности водителя (DSAB) • Боковая подушка безопасности пассажира (PSAB) • Часовая пружина • Электронный блок управления SRS

ЭЛЕКТРОСХЕМА



ПРОЦЕДУРА ПРОВЕРКИ

1. Подготовка: см. пункт 1 стр. RT-33.
2. Проверка цепи электрозапала фронтальной подушки безопасности водителя (DAB).



ERA9011B

[ПРОВЕРКА]

Разъем фронтальной подушки безопасности водителя (DAB) у часовой пружины: измерьте сопротивление между выводом сигнала высокого уровня подушки и "массой".

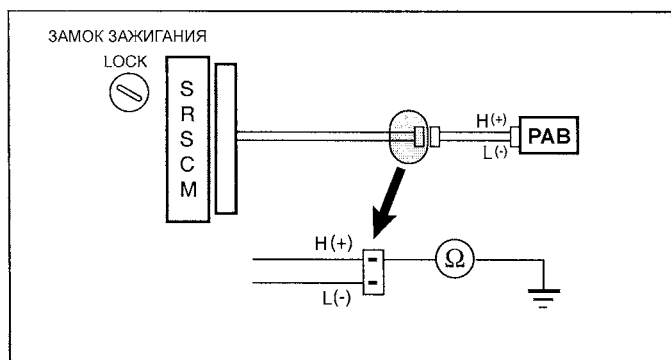
Номинальное сопротивление: ∞ (бесконечно большое сопротивление).

NG → Переходите к пункту 11.

OK

↓
Переходите к пункту 7.

3. Проверка цепи электрозапала фронтальной подушки безопасности пассажира (PAB).



ERA9011C

[ПРОВЕРКА]

Разъем фронтальной подушки безопасности пассажира (PAB) у электронного блока управления SRS: измерьте сопротивление между выводом сигнала высокого уровня подушки и "массой".

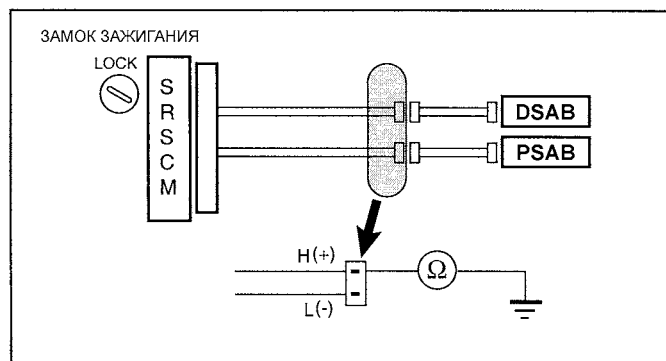
Номинальное сопротивление: ∞ (бесконечно большое сопротивление).

NG → Отремонтируйте или замените проводку или разъем между электронным блоком управления SRS и фронтальной подушкой безопасности пассажира (PAB).

OK

↓
Переходите к пункту 8.

4. Проверка цепи электрозапала боковых подушек безопасности (DSAB) и (PSAB).



ERA9011D

[ПРОВЕРКА]

Разъем боковой подушки безопасности (SAB) у блока управления SRS: измерьте сопротивление между выводом сигнала высокого уровня подушки и "массой".

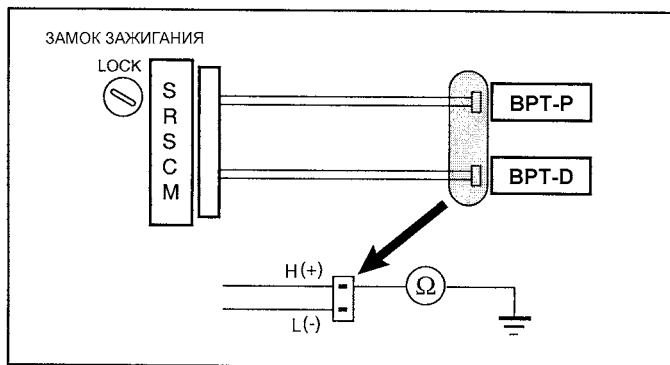
Номинальное сопротивление: ∞ (бесконечно большое сопротивление).

NG → Отремонтируйте или замените проводку или разъем между электронным блоком управления SRS и боковой подушкой безопасности (SAB).

OK

↓
Переходите к пункту 9.

5. Проверка цепи преднатяжителя ремня безопасности (левого (BPT)-1 и правого (BPT-P)).



ERA9011E

[ПРОВЕРКА]

Разъем преднатяжителя ремня безопасности (BPT) у электронного блока управления SRS: измерьте сопротивление между выводом сигнала высокого уровня подушки и "массой".

Номинальное сопротивление: ∞ (бесконечно большое сопротивление).

NG →

Отремонтируйте или замените проводку или разъем между электронным блоком управления SRS и преднатяжителем ремня безопасности (BPT).

OK

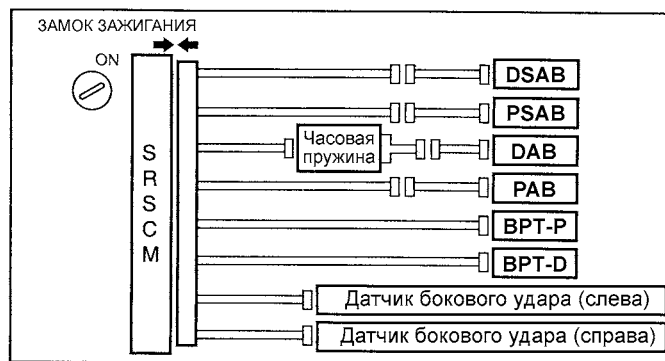


Переходите к пункту 10.

6. Проверка электронного блока управления SRS.

[ПОДГОТОВКА]

1. Подсоедините разъем электронного блока управления SRS.
2. Установите перемычку в разъем часовой пружины между выводами сигнала высокого уровня и сигнал низкого уровня для фронтальной подушки безопасности водителя (DAB).
3. Установите перемычку в разъем электронного блока управления SRS между выводами сигнала высокого уровня и сигнал низкого уровня для фронтальной подушки безопасности пассажира (PAB).
4. Установите перемычку в разъем электронного блока управления SRS между выводами сигнала высокого уровня и сигнал низкого уровня для преднатяжителя ремня безопасности(BPT).
5. Подсоедините провод к отрицательной клемме аккумуляторной батареи и подождите не менее 30 секунд.



ERA9011G

[ПРОВЕРКА]

1. Переведите ключ замка зажигания в положение "ON" и подождите не менее 30 секунд.
2. С помощью тестера HI-SCAN (Pro) удалите коды неисправностей.
3. Переведите ключ замка зажигания в положение LOCK и подождите не менее 30 секунд.
4. Переведите ключ замка зажигания в положение "ON" и подождите не менее 30 секунд.
5. С помощью тестера HI-SCAN (Pro) считайте коды неисправностей.

Нормальное состояние : кодов неисправностей быть не должно.

[УКАЗАНИЯ К ПОИСКУ НЕИСПРАВНОСТИ]

Могут выводиться коды неисправностей, не связанных с данной процедурой проверки.

NG →

Замените электронный блок управления SRS.

OK

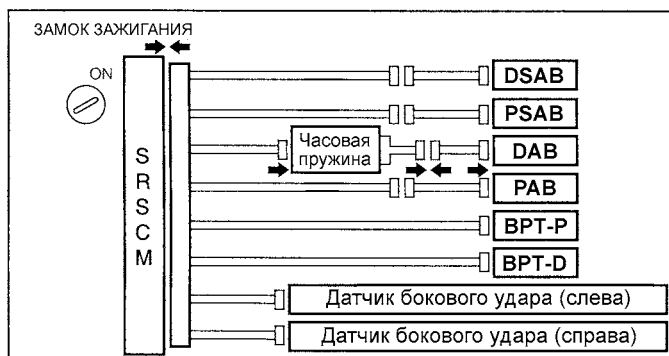


По результатам проверки можно заключить, что неисправность устранена.

7. Проверка электрозапала фронтальной подушки безопасности водителя (DAB).

[ПОДГОТОВКА]

1. Переведите ключ замка зажигания в положение LOCK и подождите не менее 30 секунд.
2. Отсоедините провод от отрицательной клеммы аккумуляторной батареи и подождите не менее 30 секунд.
3. Подсоедините разъем фронтальной подушки безопасности водителя (DAB).
4. Подсоедините провод к отрицательной клемме аккумуляторной батареи и подождите не менее 30 секунд.



ERA90111

[ПРОВЕРКА]

1. Переведите ключ замка зажигания в положение "ON" и подождите не менее 30 секунд.
2. С помощью тестера HI-SCAN (Pro) удалите коды неисправностей.
3. Переведите ключ замка зажигания в положение LOCK и подождите не менее 30 секунд.
4. Переведите ключ замка зажигания в положение "ON" и подождите не менее 30 секунд.
5. С помощью тестера HI-SCAN (Pro) считайте коды неисправностей.

Нормальное состояние : кодов неисправностей быть не должно.

[УКАЗАНИЯ К ПОИСКУ НЕИСПРАВНОСТИ]

Могут выводиться коды неисправностей, не связанных с данной процедурой проверки.

NG → Замените модуль фронтальной подушки безопасности водителя (DAB).

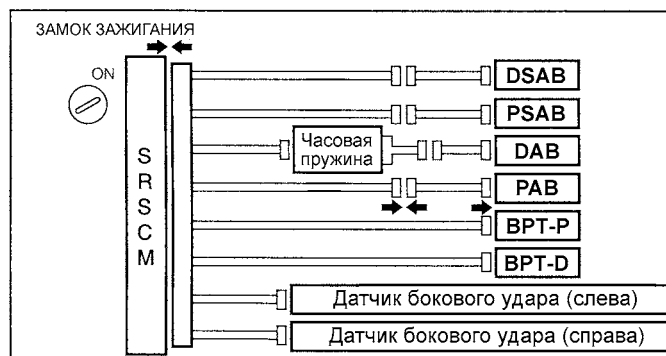
OK

По результатам проверки можно заключить, что неисправность устранена.

8. Проверка электрозапала фронтальной подушки безопасности пассажира (PAB).

[ПОДГОТОВКА]

1. Переведите ключ замка зажигания в положение LOCK и подождите не менее 30 секунд.
2. Отсоедините провод от отрицательной клеммы аккумуляторной батареи и подождите не менее 30 секунд.
3. Подсоедините разъем фронтальной подушки безопасности пассажира (PAB).
4. Подсоедините провод к отрицательной клемме аккумуляторной батареи и подождите не менее 30 секунд.



ERA9011J

[ПРОВЕРКА]

1. Переведите ключ замка зажигания в положение "ON" и подождите не менее 30 секунд.
2. С помощью тестера HI-SCAN (Pro) удалите коды неисправностей.
3. Переведите ключ замка зажигания в положение LOCK и подождите не менее 30 секунд.
4. Переведите ключ замка зажигания в положение "ON" и подождите не менее 30 секунд.
5. С помощью тестера HI-SCAN (Pro) считайте коды неисправностей.

Нормальное состояние : кодов неисправностей быть не должно.

[УКАЗАНИЯ К ПОИСКУ НЕИСПРАВНОСТИ]

Могут выводиться коды неисправностей, не связанных с данной процедурой проверки.

NG → Замените модуль подушки безопасности пассажира (PAB).

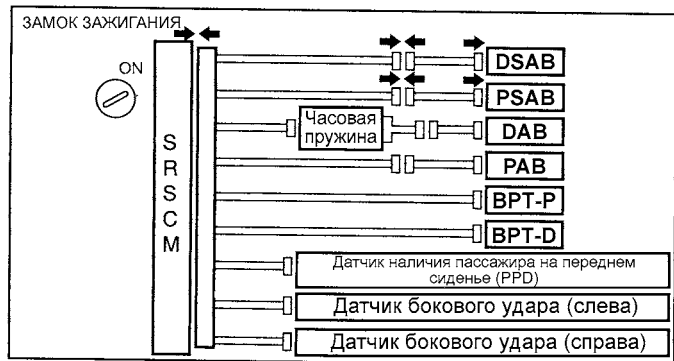
OK

По результатам проверки можно заключить, что неисправность устранена.

9. Проверка электрозапала боковой подушки безопасности (SAB).

[ПОДГОТОВКА]

1. Переведите ключ замка зажигания в положение LOCK и подождите не менее 30 секунд.
2. Отсоедините провод от отрицательной клеммы аккумуляторной батареи и подождите не менее 30 секунд.
3. Подсоедините разъем боковой подушки безопасности (SAB).
4. Подсоедините провод к отрицательной клемме аккумуляторной батареи и подождите не менее 30 секунд.



ERJB001A

[ПРОВЕРКА]

1. Переведите ключ замка зажигания в положение "ON" и подождите не менее 30 секунд.
2. С помощью тестера HI-SCAN (Pro) удалите коды неисправностей.
3. Переведите ключ замка зажигания в положение LOCK и подождите не менее 30 секунд.
4. Переведите ключ замка зажигания в положение "ON" и подождите не менее 30 секунд.
5. С помощью тестера HI-SCAN (Pro) считайте коды неисправностей.

Нормальное состояние : кодов неисправностей быть не должно.

[УКАЗАНИЯ К ПОИСКУ НЕИСПРАВНОСТИ]

Могут выводиться коды неисправностей, не связанных с данной процедурой проверки.

NG → Замените модуль боковой подушки безопасности (SAB).

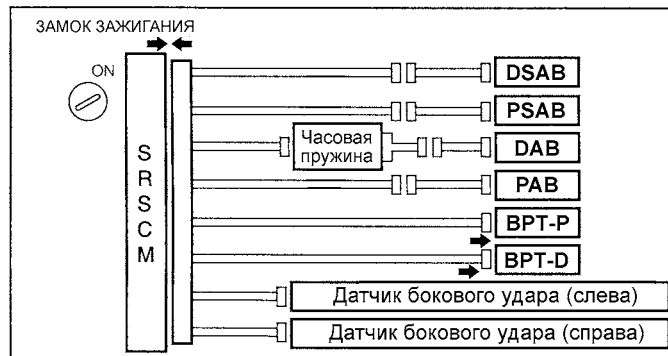
OK

По результатам проверки можно заключить, что неисправность устранена.

10. Проверка электрозапала преднатяжителя ремня безопасности (BPT).

[ПОДГОТОВКА]

1. Переведите ключ замка зажигания в положение LOCK и подождите не менее 30 секунд.
2. Отсоедините провод от отрицательной клеммы аккумуляторной батареи и подождите не менее 30 секунд.
3. Подсоедините разъем преднатяжителя ремня безопасности (BPT).
4. Подсоедините провод к отрицательной клемме аккумуляторной батареи и подождите не менее 30 секунд.



ERA9011K

[ПРОВЕРКА]

1. Переведите ключ замка зажигания в положение "ON" и подождите не менее 30 секунд.
2. С помощью тестера HI-SCAN (Pro) удалите коды неисправностей.
3. Переведите ключ замка зажигания в положение LOCK и подождите не менее 30 секунд.
4. Переведите ключ замка зажигания в положение "ON" и подождите не менее 30 секунд.
5. С помощью тестера HI-SCAN (Pro) считайте коды неисправностей.

Нормальное состояние : кодов неисправностей быть не должно.

[УКАЗАНИЯ К ПОИСКУ НЕИСПРАВНОСТИ]

Могут выводиться коды неисправностей, не связанных с данной процедурой проверки.

NG → Замените преднатяжитель ремня безопасности (BPT).

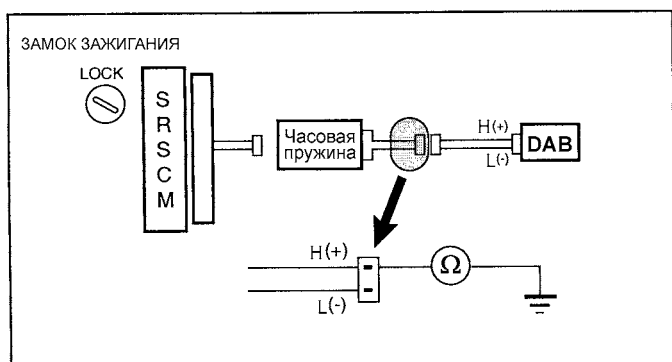
OK

По результатам проверки можно заключить, что неисправность устранена.

11. Проверка цепи часовой пружины.

[ПОДГОТОВКА]

Отсоедините разъем между электронным блоком управления SRS и часовой пружиной.



ERKB010B

[ПРОВЕРКА]

Разъем подушки безопасности водителя у часовой пружины: измерьте сопротивление между выводом сигнала высокого уровня подушки и "массой". В норме сопротивление должно быть бесконечно большим.

Номинальное сопротивление: ∞ (бесконечно большое сопротивление).

NG → Замените часовую пружину.

OK

↓
Отремонтируйте или замените проводку или разъем между электронным блоком SRS управления и часовой пружиной.

ПРОВЕРКА ЦЕПИ

Код неисправности	V1349	Фронтальная подушка безопасности водителя (DAB) – короткое замыкание на напряжение аккумуляторной батареи
	V1355	Фронтальная подушка безопасности пассажира (PAB) – короткое замыкание на напряжение аккумуляторной батареи
	V1364	Преднатяжитель ремня безопасности водителя (BPT-D) – короткое замыкание на напряжение аккумуляторной батареи
	V1370	Преднатяжитель ремня безопасности пассажира (BPT-P) – короткое замыкание на напряжение аккумуляторной батареи
	V1381	Боковая подушка безопасности водителя (DSAB) – короткое замыкание на напряжение аккумуляторной батареи
	V1385	Боковая подушка безопасности пассажира (PSAB) – короткое замыкание на напряжение аккумуляторной батареи

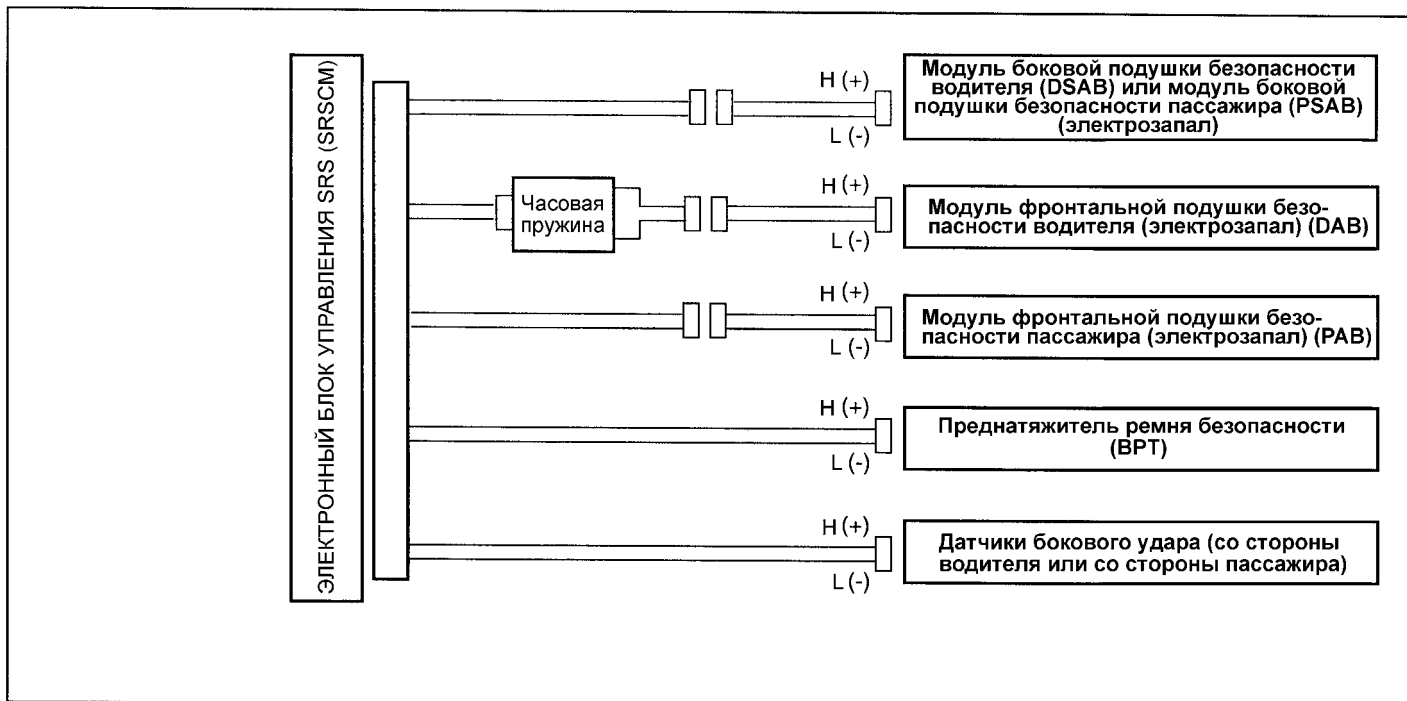
ПРИНЦИП РАБОТЫ И НАЗНАЧЕНИЕ ЦЕПИ

Цепь электрического запала состоит из электронного блока управления SRS, часовой пружины, подушек безопасности (DAB),(PAB),(SAB), преднатяжителей ремней безопасности (BPT) и датчиков.

При возникновении определенных условий Электронный блок управления SRS принимает решение о срабатывании подушек безопасности и/или преднатяжителей ремней безопасности (BPT). При обнаружении короткого замыкания (на В+) записывается соответствующий код неисправности.

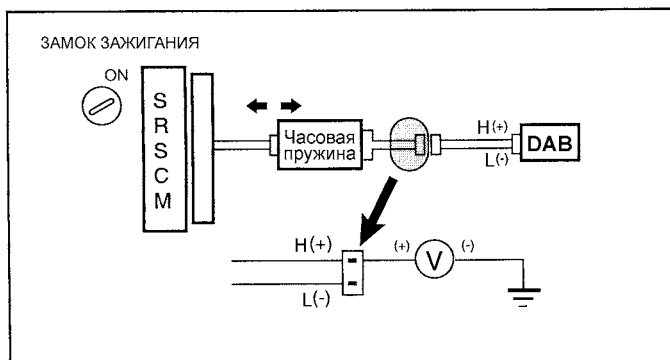
Условия записи кода неисправности	Область неисправности
<ul style="list-style-type: none"> • Короткое замыкание (на В+) в проводке электрозапалов. • Неисправность электрозапала • Неисправность часовой пружины • Неисправность электронного блока управления SRS 	<ul style="list-style-type: none"> • Фронтальная подушка безопасности водителя (DAB) • Фронтальная подушка безопасности пассажира (PAB) • Преднатяжители ремней безопасности (BPT) • Боковая подушка безопасности водителя (DSAB) • Боковая подушка безопасности пассажира (PSAB) • Проводка

ЭЛЕКТРОСХЕМА



ПРОЦЕДУРА ПРОВЕРКИ

1. Подготовка: см. пункт 1 стр. RT-33.
2. Проверка цепи электрозапала фронтальной подушки безопасности водителя (DAB).



ERA9011O

[ПРОВЕРКА]

Разъем фронтальной подушки безопасности водителя (DAB) у часовой пружины: измерьте напряжение между выводом сигнала высокого уровня подушки и "массой".

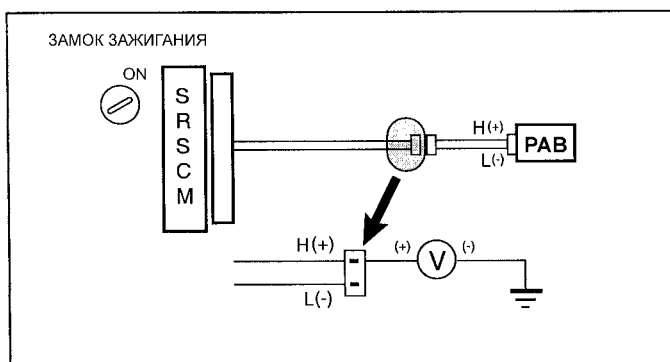
Номинальное напряжение : 0 В (должно быть нулевым).

NG → Переходите к пункту 11.

OK

Переходите к пункту 7.

3. Проверка цепи электрозапала фронтальной подушки безопасности пассажира (PAB).



ERA9011P

[ПРОВЕРКА]

Разъем фронтальной подушки безопасности пассажира (PAB) у электронного блока управления SRS: измерьте напряжение между выводом сигнала высокого уровня подушки и "массой".

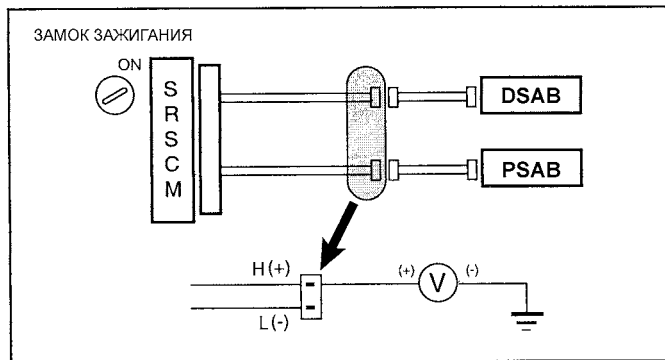
Номинальное напряжение : 0 В (должно быть нулевым).

NG → Отремонтируйте или замените проводку между электронным блоком управления SRS и фронтальной подушкой безопасности пассажира (PAB).

OK

Переходите к пункту 8.

4. Проверка цепи электрозапала боковых подушек безопасности (SAB).



ERA9011Q

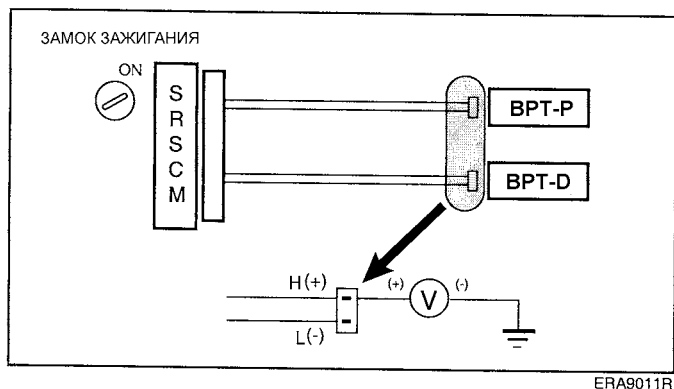
[ПРОВЕРКА]

Разъем боковой подушки безопасности (SAB) у электронного блока управления SRS: измерьте напряжение между выводом сигнала высокого уровня подушки и "массой".

Номинальное напряжение : 0 В (должно быть нулевым).

NG → Отремонтируйте или замените проводку между электронным блоком управления SRS и боковой подушкой безопасности (SAB).
OK → Переходите к пункту 9.

5. Проверка цепи электрозапала преднатяжителя ремня безопасности (BPT).



[ПРОВЕРКА]

Разъем преднатяжителя ремня безопасности (BPT) у электронного блока управления SRS: измерьте напряжение между выводом сигнала высокого уровня преднатяжителя ремня безопасности (BPT) и "массой".

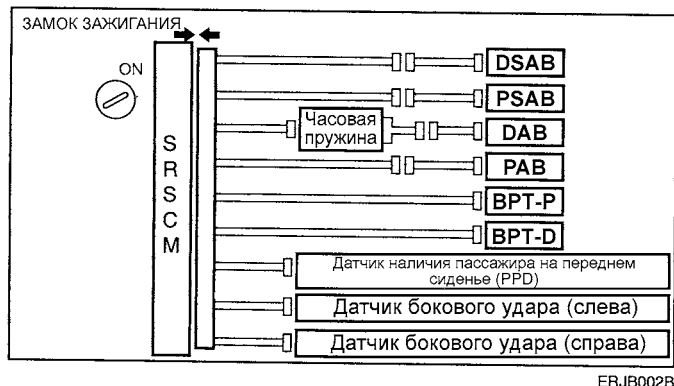
Номинальное напряжение : 0 В (должно быть нулевым).

NG → Отремонтируйте или замените проводку между электронным блоком управления SRS и преднатяжителем ремня безопасности (BPT).

OK

Переходите к пункту 10.

6. Проверка электронного блока управления SRS.



[ПОДГОТОВКА]

1. Подсоедините разъем электронного блока управления SRS.
2. Установите перемычку в разъем часовой пружины между выводами сигнала высокого уровня и сигнал низкого уровня для фронтальной подушки безопасности водителя (DAB).
3. Установите перемычку в разъем электронного блока управления SRS между выводами сигнала высокого уровня и сигнал низкого уровня для фронтальной подушки безопасности пассажира (PAB).
4. Установите перемычку в разъем электронного блока управления SRS между выводами сигнала высокого уровня и сигнал низкого уровня для боковой подушки безопасности пассажира (PSAB).

5. Установите перемычку в разъем электронного блока управления SRS между выводами сигнала высокого уровня и сигнал низкого уровня для преднатяжителя ремня безопасности (BPT).
6. Установите перемычку в разъем электронного блока управления SRS между выводами сигнала высокого уровня и сигнал низкого уровня для датчика бокового удара.
7. Подсоедините провод к отрицательной клемме аккумуляторной батареи и подождите не менее 30 секунд.

[ПРОВЕРКА]

1. Переведите ключ замка зажигания в положение "ON" и подождите не менее 30 секунд.
2. С помощью тестера HI-SCAN (Pro) удалите коды неисправностей.
3. Переведите ключ замка зажигания в положение LOCK и подождите не менее 30 секунд.
4. Переведите ключ замка зажигания в положение "ON" и подождите не менее 30 секунд.
5. С помощью тестера HI-SCAN (Pro) считайте коды неисправностей.

Нормальное состояние : кодов неисправностей быть не должно.

[УКАЗАНИЯ К ПОИСКУ НЕИСПРАВНОСТИ]

Могут выводиться коды неисправностей, не связанных с данной процедурой проверки.

NG → Замените электронный блок управления SRS.

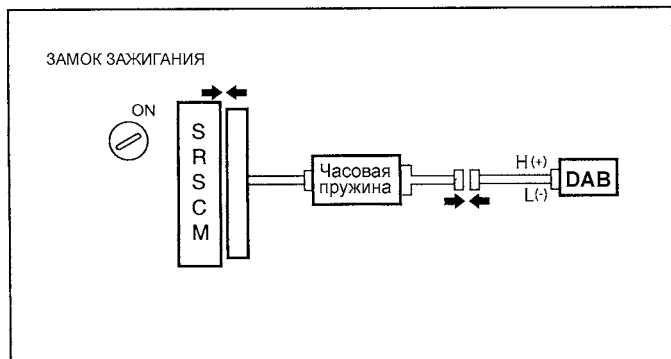
OK

По результатам проверки можно заключить, что неисправность устранена.

7. Проверка электрозапала фронтальной подушки безопасности водителя (DAB).

[ПОДГОТОВКА]

1. Переведите ключ замка зажигания в положение LOCK и подождите не менее 30 секунд.
2. Отсоедините провод от отрицательной клеммы аккумуляторной батареи и подождите не менее 30 секунд.
3. Подсоедините разъем фронтальной подушки безопасности водителя (DAB).
4. Подсоедините провод к отрицательной клемме аккумуляторной батареи и подождите не менее 30 секунд.



[ПРОВЕРКА]

1. Переведите ключ замка зажигания в положение "ON" и подождите не менее 30 секунд.
2. С помощью тестера HI-SCAN (Pro) удалите коды неисправностей.
3. Переведите ключ замка зажигания в положение LOCK и подождите не менее 30 секунд.
4. Переведите ключ замка зажигания в положение "ON" и подождите не менее 30 секунд.
5. С помощью тестера HI-SCAN (Pro) считайте коды неисправностей.

Нормальное состояние : кодов неисправностей быть не должно.

NG → Замените модуль подушки безопасности водителя (DAB).

OK

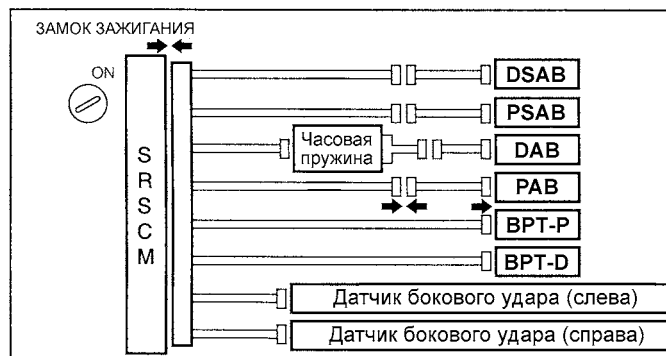
↓
По результатам проверки можно заключить, что неисправность устранена.

8. Проверка электрозапала фронтальной подушки безопасности пассажира (PAB).

[ПОДГОТОВКА]

1. Переведите ключ замка зажигания в положение LOCK и подождите не менее 30 секунд.
2. Отсоедините провод от отрицательной клеммы аккумуляторной батареи и подождите не менее 30 секунд.

3. Подсоедините разъем фронтальной подушки безопасности пассажира (PAB).
4. Подсоедините провод к отрицательной клемме аккумуляторной батареи и подождите не менее 30 секунд.



[ПРОВЕРКА]

1. Переведите ключ замка зажигания в положение "ON" и подождите не менее 30 секунд.
2. С помощью тестера HI-SCAN (Pro) удалите коды неисправностей.
3. Переведите ключ замка зажигания в положение LOCK и подождите не менее 30 секунд.
4. Переведите ключ замка зажигания в положение "ON" и подождите не менее 30 секунд.
5. С помощью тестера HI-SCAN (Pro) считайте коды неисправностей.

Нормальное состояние : кодов неисправностей быть не должно.

[УКАЗАНИЯ К ПОИСКУ НЕИСПРАВНОСТИ]

Могут выводиться коды неисправностей, не связанных с данной процедурой проверки.

NG →

Замените модуль подушки безопасности пассажира (PAB).

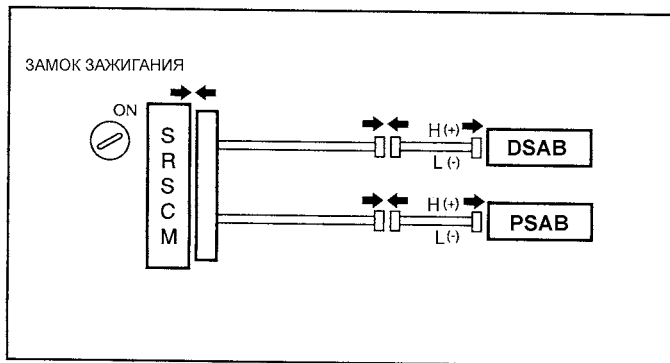
OK

↓
По результатам проверки можно заключить, что неисправность устранена.

9. Проверка электрозапала боковой подушки безопасности.(SAB).

[ПОДГОТОВКА]

1. Переведите ключ замка зажигания в положение LOCK.
2. Отсоедините провод от отрицательной клеммы аккумуляторной батареи и подождите не менее 30 секунд.
3. Подсоедините разъем боковой подушки безопасности (PAB).
4. Подсоедините провод к отрицательной клемме аккумуляторной батареи и подождите не менее 30 секунд.



ERA9011W

[ПРОВЕРКА]

1. Переведите ключ замка зажигания в положение "ON" и подождите не менее 30 секунд.
2. С помощью тестера HI-SCAN (Pro) удалите коды неисправностей.
3. Переведите ключ замка зажигания в положение LOCK и подождите не менее 30 секунд.
4. Переведите ключ замка зажигания в положение "ON" и подождите не менее 30 секунд.
5. С помощью тестера HI-SCAN (Pro) считайте коды неисправностей.

Нормальное состояние : кодов неисправностей быть не должно.

[УКАЗАНИЯ К ПОИСКУ НЕИСПРАВНОСТИ]

Могут выводиться коды неисправностей, не связанных с данной процедурой проверки.

NG → Замените модуль боковой подушки безопасности (SAB).

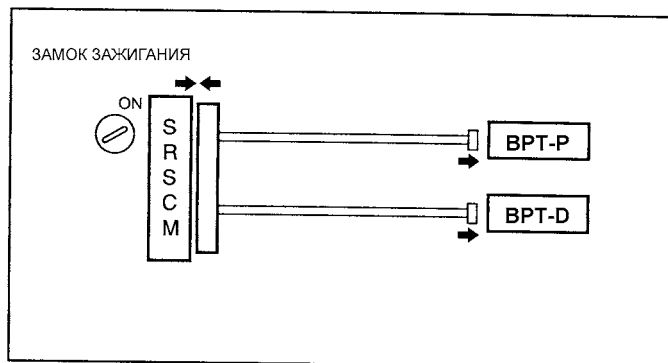
OK

По результатам проверки можно заключить, что неисправность устранена.

10. Проверка электрозапала преднатяжителя ремня безопасности (BPT).

[ПОДГОТОВКА]

1. Переведите ключ замка зажигания в положение LOCK.
2. Отсоедините провод от отрицательной клеммы аккумуляторной батареи и подождите не менее 30 секунд.
3. Подсоедините разъем преднатяжителя ремня безопасности (BPT).
4. Подсоедините провод к отрицательной клемме аккумуляторной батареи и подождите не менее 30 секунд.



ERA9011X

[ПРОВЕРКА]

1. Переведите ключ замка зажигания в положение "ON" и подождите не менее 30 секунд.
2. С помощью тестера HI-SCAN (Pro) удалите коды неисправностей.
3. Переведите ключ замка зажигания в положение LOCK и подождите не менее 30 секунд.
4. Переведите ключ замка зажигания в положение "ON" и подождите не менее 30 секунд.
5. С помощью тестера HI-SCAN (Pro) считайте коды неисправностей.

Нормальное состояние : кодов неисправностей быть не должно.

[УКАЗАНИЯ К ПОИСКУ НЕИСПРАВНОСТИ]

Могут выводиться коды неисправностей, не связанных с данной процедурой проверки.

NG → Замените преднатяжитель ремня безопасности (BPT).

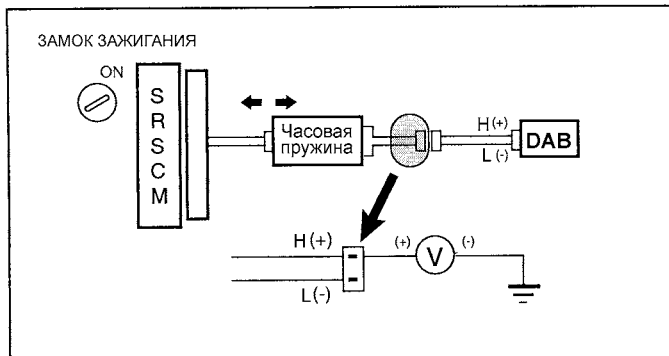
OK

По результатам проверки можно заключить, что неисправность устранена.

11. Проверка цепи часовой пружины.

[ПОДГОТОВКА]

1. Переведите ключ замка зажигания в положение LOCK.
2. Отсоедините разъем между электронным блоком управления SRS и часовой пружиной.



ERA90110

[ПРОВЕРКА]

Разъем фронтальной подушки безопасности водителя (DAB) у часовой пружины: измерьте напряжение между выводом сигнала высокого уровня подушки и "массой".

Номинальное напряжение : 0 В (должно быть нулевым).

NG → Замените часовую пружину.

OK

↓
Отремонтируйте или замените проводку или разъем между электронным блоком управления SRS и часовой пружиной.

ПРОВЕРКА ЦЕПИ

Код неисправности	V1345	Фронтальная подушка безопасности водителя (DAB) – обрыв цепи (R = бесконечности)
	V1346	Фронтальная подушка безопасности водителя (DAB) – слишком большое сопротивление (R > 5,44 Ом)
	V1347	Фронтальная подушка безопасности водителя (DAB) – слишком маленькое сопротивление (R < 0,83 Ом)

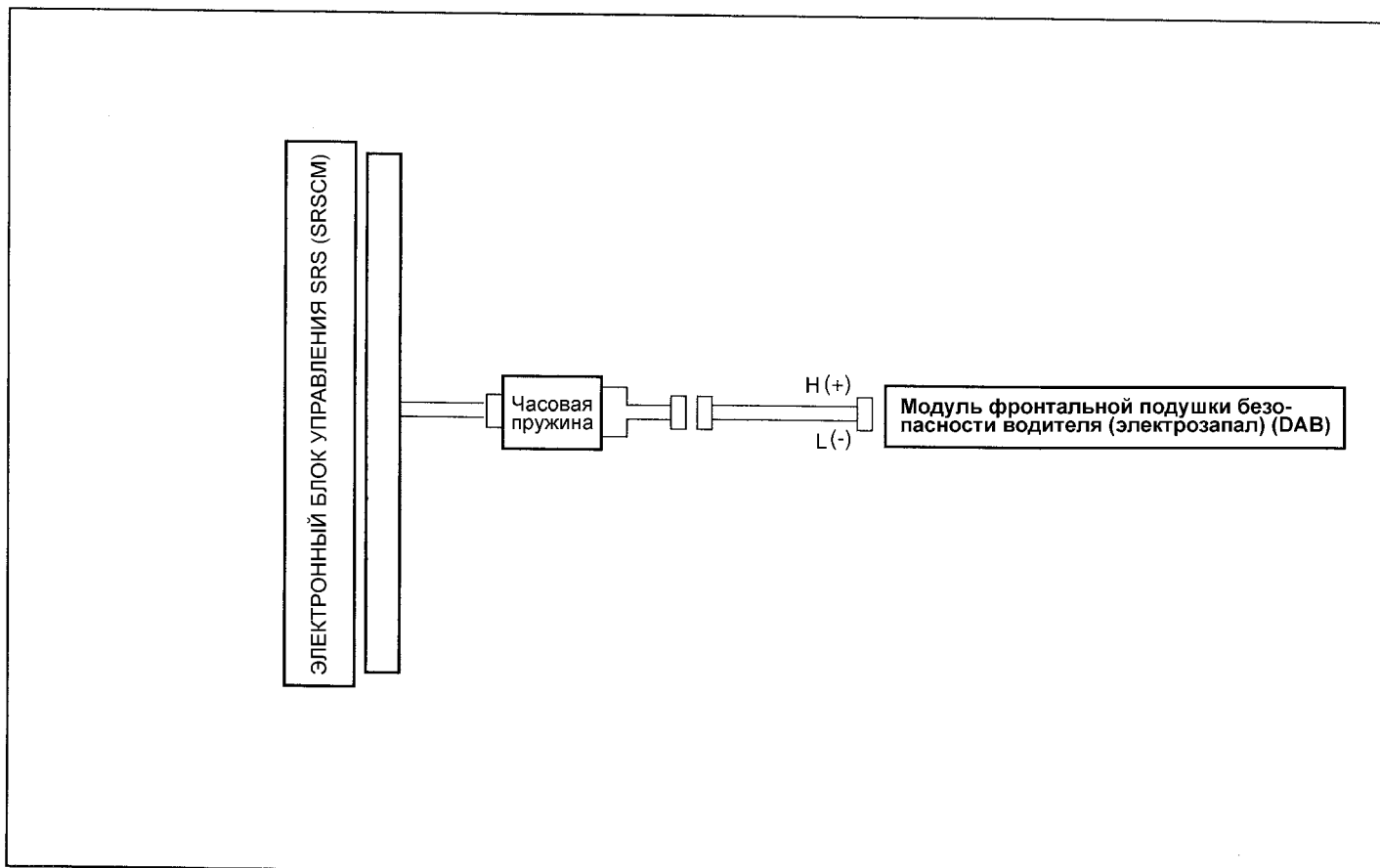
ПРИНЦИП РАБОТЫ И НАЗНАЧЕНИЕ ЦЕПИ

Цепь электрического запала состоит из электронного блока управления SRS, часовой пружины и фронтальной подушки безопасности водителя (DAB). При возникновении определенных условий Электронный блок управления SRS принимает решение о срабатывании фронтальной подушки безопасности водителя (DAB).

При обнаружении обрыва цепи или в случае выхода сопротивления за допустимые пределы записывается соответствующий код неисправности.

Условия записи кода неисправности	Область неисправности
<ul style="list-style-type: none"> Слишком большое или слишком малое сопротивление между выводами сигнала высокого уровня и сигнал низкого уровня фронтальной подушки безопасности водителя (DAB) Неисправность фронтальной подушки безопасности водителя (DAB) Неисправность часовой пружины Неисправность электронного блока управления SRS 	<ul style="list-style-type: none"> Фронтальная подушка безопасности водителя (DAB) (электрозапал) Часовая пружина Электронный блок управления SRS Проводка

ЭЛЕКТРОСХЕМА



ПРОЦЕДУРА ПРОВЕРКИ

1. Подготовка: см. пункт 1 стр. RT-33.
2. Проверка сопротивления фронтальной подушки безопасности водителя (DAB).

[ПОДГОТОВКА]

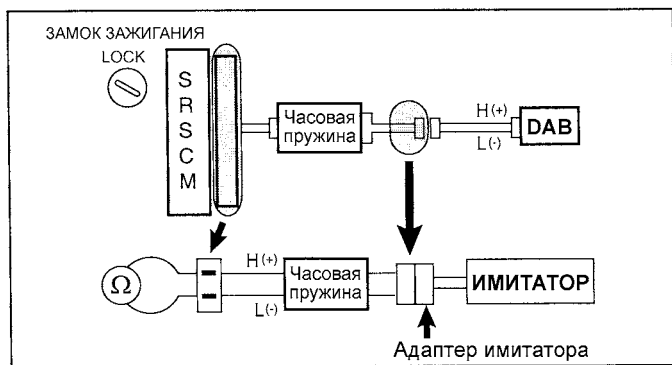
Приведите в рабочее положение механизм предотвращения подрыва подушки. Подсоедините имитатор (0957A-38200) через переходный жгут проводов (0957A-38400) к разъему часовой пружины.

ВНИМАНИЕ

Никогда не пытайтесь измерить сопротивление электрозапала непосредственно, даже если применяется особый тестер.

ПРИМЕЧАНИЕ

До проверки сопротивления сначала нужно установить предохранительную закорачивающую перемычку вместо пластиковой, которая установлена в разъеме блока управления (в линии диагностики).



ERKB010C

[ПРОВЕРКА]

Измерьте сопротивление между выводами сигнала высокого уровня и сигнал низкого уровня фронтальной подушки безопасности водителя (DAB).

Номинальное сопротивление: должно лежать в диапазоне 1,47 – 3,89 Ом.

NG → Переходите к пункту 4.

OK

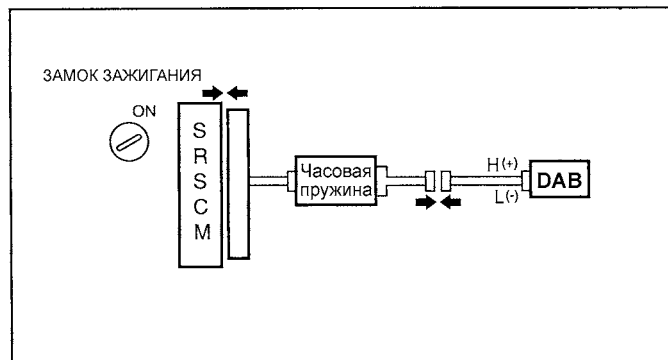
↓
Переходите к пункту 3.

3. Проверка фронтальной подушки безопасности водителя (DAB).

[ПОДГОТОВКА]

1. Переведите ключ замка зажигания в положение LOCK.
2. Отсоедините провод от отрицательной клеммы аккумуляторной батареи и подождите не менее 30 секунд.

3. Подсоедините разъем фронтальной подушки безопасности водителя (DAB).
4. Подсоедините провод к отрицательной клемме аккумуляторной батареи и подождите не менее 30 секунд.



ERA9011U

[ПРОВЕРКА]

1. Переведите ключ замка зажигания в положение "ON" и подождите не менее 30 секунд.
2. С помощью тестера HI-SCAN (Pro) удалите коды неисправностей.
3. Переведите ключ замка зажигания в положение LOCK и подождите не менее 30 секунд.
4. Переведите ключ замка зажигания в положение "ON" и подождите не менее 30 секунд.
5. С помощью тестера HI-SCAN (Pro) считайте коды неисправностей.
Нормальное состояние : кодов неисправностей быть не должно.

[УКАЗАНИЯ К ПОИСКУ НЕИСПРАВНОСТИ]

Могут выводиться коды неисправностей, не связанных с данной процедурой проверки.

NG → Замените модуль подушки безопасности водителя (DAB).

OK

↓
По результатам проверки можно заключить, что неисправность устранена.

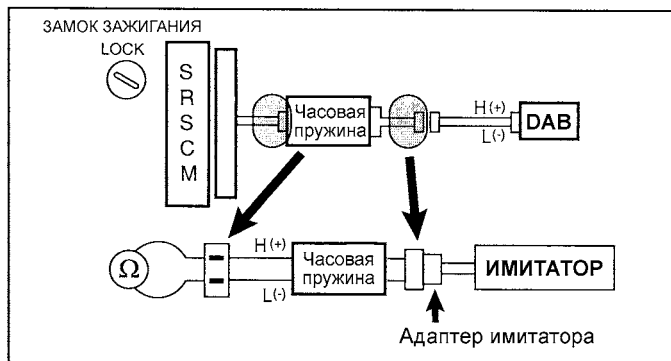
4. Проверка часовой пружины.

[ПОДГОТОВКА]

Отсоедините разъем между электронным блоком управления SRS и часовой пружиной. Подсоедините имитатор (0957A-38200) через переходный жгут проводов (0957A-38400) к разъему часовой пружины.

ПРИМЕЧАНИЕ

До проверки сопротивления сначала нужно установить предохранительную закорачивающую перемычку вместо пластиковой, которая установлена в разъеме электронного блока управления SRS (в линии диагностики).



ERKB010D

[ПРОВЕРКА]

Измерьте сопротивление между выводами сигнала высокого уровня и сигнал низкого уровня фронтальной подушки безопасности водителя (DAB).

Номинальное сопротивление: должно лежать в диапазоне 1,47 – 3,89 Ом.

NG → Замените часовую пружину.

OK

↓
Отремонтируйте проводку или разъем между блоком управления и часовой пружиной.

ПРОВЕРКА ЦЕПИ

Код неисправности	V1351	Фронтальная подушка безопасности пассажира (PAB) – обрыв цепи (R = бесконечности)
	V1352	Фронтальная подушка безопасности пассажира (PAB) – слишком большое сопротивление (R > 5,44 ?? 4,31 Ом)
	V1353	Фронтальная подушка безопасности пассажира (PAB) – слишком маленькое сопротивление (R < 0,4 Ом)

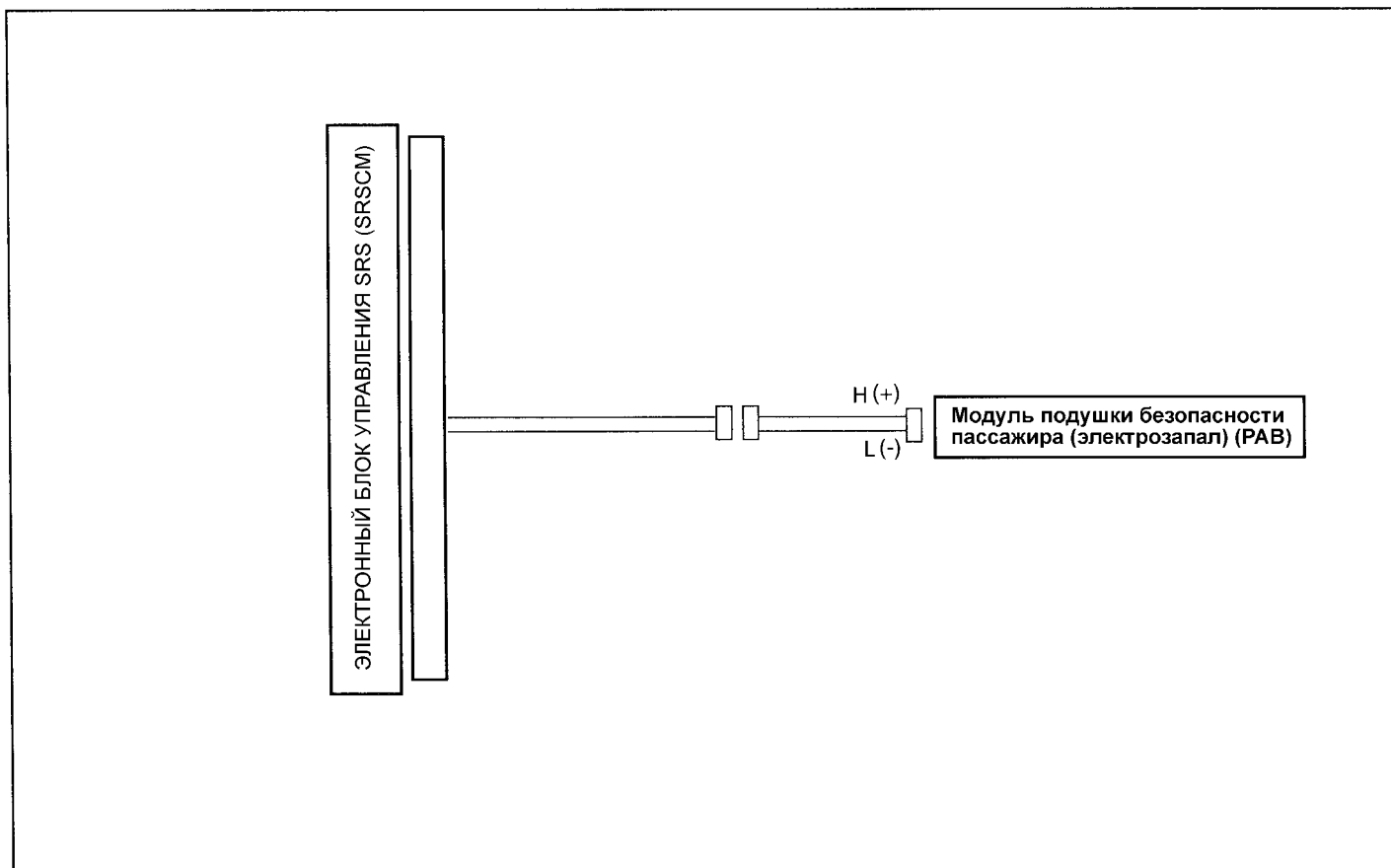
ПРИНЦИП РАБОТЫ И НАЗНАЧЕНИЕ ЦЕПИ

Цепь электрического запала состоит из электронного блока управления SRS и фронтальной подушки безопасности пассажира (PAB). При возникновении определенных условий Электронный блок управления SRS принимает решение о срабатывании фронтальной подушки безопасности пассажира (PAB).

При обнаружении обрыва цепи или в случае выхода сопротивления за допустимые пределы записывается соответствующий код неисправности.

Условия записи кода неисправности	Область неисправности
<ul style="list-style-type: none"> Слишком большое или слишком малое сопротивление между выводами сигнала высокого уровня и сигнал низкого уровня фронтальной подушки безопасности пассажира (PAB) Неисправность фронтальной подушки безопасности пассажира (PAB) Неисправность часовой пружины Неисправность электронного блока управления SRS 	<ul style="list-style-type: none"> Фронтальная подушка безопасности пассажира (PAB) (электрозапал) Часовая пружина Электронный блок управления SRS Проводка

ЭЛЕКТРОСХЕМА



ПРОЦЕДУРА ПРОВЕРКИ

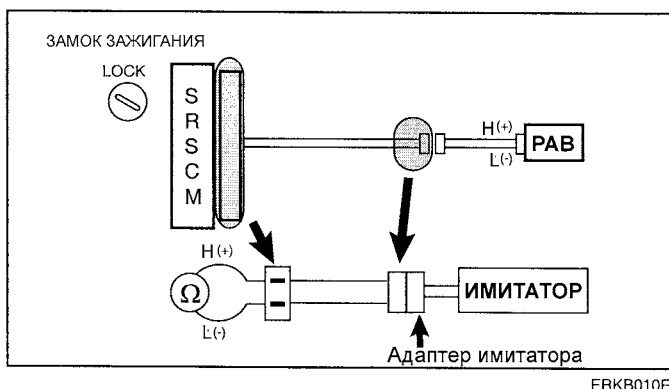
1. Подготовка: см. пункт 1 стр. RT-33.
2. Проверка сопротивления фронтальной подушки безопасности пассажира (PAB).

[ПОДГОТОВКА]

Приведите в рабочее положение механизм предотвращения подрыва подушки безопасности. Подсоедините имитатор (0957A-38200) через переходный жгут проводов (0957A-38400) к разъему фронтальной подушки безопасности пассажира (PAB).

ПРИМЕЧАНИЕ

До проверки сопротивления сначала нужно установить предохранительную закорачивающую перемычку вместо пластиковой, которая установлена в разъеме электронного блока управления SRS (в линии диагностики).



[ПРОВЕРКА]

Измерьте сопротивление между выводами сигнала высокого уровня и сигнал низкого уровня фронтальной подушки безопасности пассажира (PAB).

Номинальное сопротивление: должно лежать в диапазоне 1,47 – 2,83 Ом.

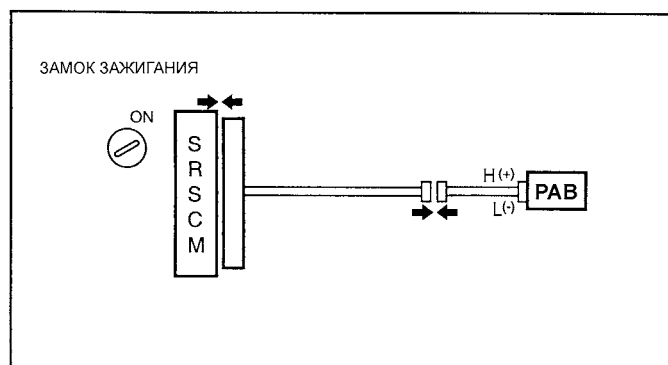
NG → Отремонтируйте или замените проводку между электронным блоком управления SRS и фронтальной подушкой безопасности пассажира (PAB).

OK
↓

3. Проверка фронтальной подушки безопасности пассажира (PAB).

[ПОДГОТОВКА]

1. Переведите ключ замка зажигания в положение LOCK.
2. Отсоедините провод от отрицательной клеммы аккумуляторной батареи и подождите не менее 30 секунд.
3. Подсоедините разъем фронтальной подушки безопасности пассажира (PAB).
4. Подсоедините провод к отрицательной клемме аккумуляторной батареи и подождите не менее 30 секунд.



ERA9011V

[ПРОВЕРКА]

1. Переведите ключ замка зажигания в положение "ON" и подождите не менее 30 секунд.
2. С помощью тестера HI-SCAN (Pro) удалите коды неисправностей.
3. Переведите ключ замка зажигания в положение LOCK и подождите не менее 30 секунд.
4. Переведите ключ замка зажигания в положение "ON" и подождите не менее 30 секунд.
5. С помощью тестера HI-SCAN (Pro) считайте коды неисправностей.
Нормальное состояние : кодов неисправностей быть не должно.

[УКАЗАНИЯ К ПОИСКУ НЕИСПРАВНОСТИ]

Могут выводиться коды неисправностей, не связанных с данной процедурой проверки.

NG → Замените модуль подушки безопасности пассажира (PAB).

OK

↓
По результатам проверки можно заключить, что неисправность устранена.

ПРОВЕРКА ЦЕПИ

Код неисправности	V1377	Боковая подушка безопасности водителя (DSAB) – обрыв цепи (R = бесконечности)
	V1378	Боковая подушка безопасности водителя (DSAB) – слишком большое сопротивление (R > 4,31 Ом)
	V1379	Боковая подушка безопасности водителя (DSAB) – слишком маленькое сопротивление (R < 0,83 Ом)
	V1382	Боковая подушка безопасности пассажира (PSAB) – слишком большое сопротивление (R > 4,31 Ом)
	V1383	Боковая подушка безопасности пассажира (PSAB) – слишком маленькое сопротивление (R < 0,83 Ом)
	V1386	Боковая подушка безопасности пассажира (PSAB) – обрыв цепи (R = бесконечности)

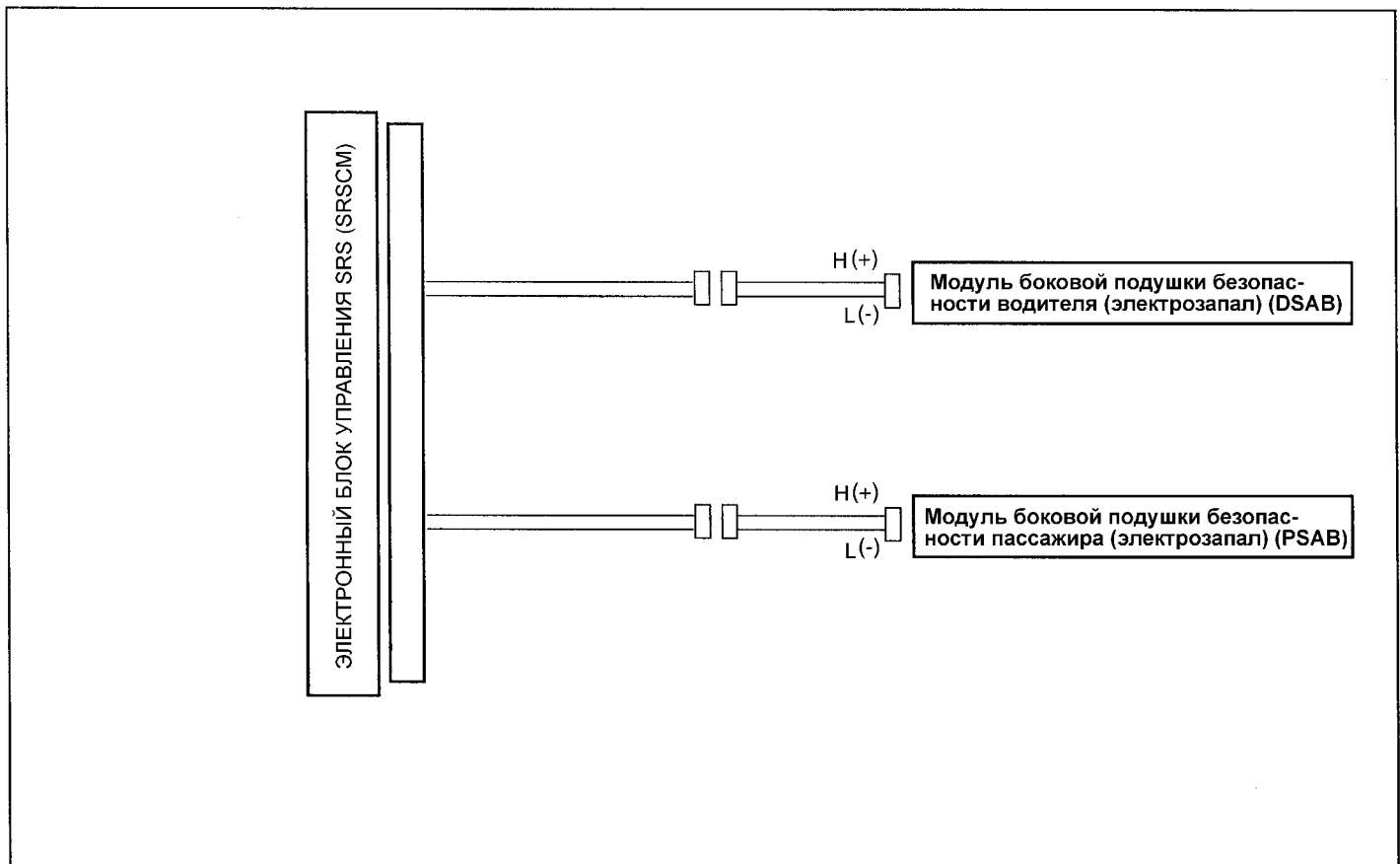
ПРИНЦИП РАБОТЫ И НАЗНАЧЕНИЕ ЦЕПИ

Цепь электрического запала состоит из электронного блока управления SRS и боковой подушки безопасности (SAB). При возникновении определенных условий Электронный блок управления SRS принимает решение о срабатывании боковой подушки безопасности (SAB).

При обнаружении обрыва цепи или в случае выхода сопротивления за допустимые пределы записывается соответствующий код неисправности.

Условия записи кода неисправности	Область неисправности
<ul style="list-style-type: none"> Слишком большое или слишком малое сопротивление между выводами сигнала высокого уровня и сигнал низкого уровня боковой подушки безопасности (SAB) Неисправность боковой подушки безопасности (SAB) Неисправность электронного блока управления SRS 	<ul style="list-style-type: none"> Боковая подушка безопасности (электрозапал) (SAB) Электронный блок управления SRS Проводка

ЭЛЕКТРОСХЕМА

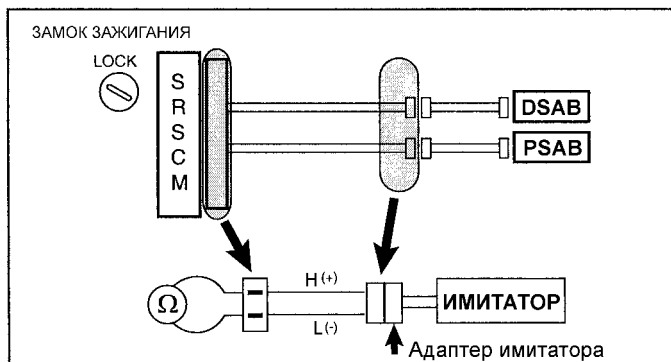


ПРОЦЕДУРА ПРОВЕРКИ

1. Подготовка: см. пункт 1 стр. RT-33.
2. Проверка сопротивления боковой подушки безопасности (SAB).

[ПОДГОТОВКА]

Приведите в рабочее положение механизм предотвращения подрыва подушки безопасности. Подсоедините имитатор (0957A-38200) через переходный жгут проводов (0957A-38400) к разъему боковой подушки безопасности (SAB).



ERKB020A

ПРИМЕЧАНИЕ

До проверки сопротивления сначала нужно установить предохранительную закорачивающую перемычку вместо пластиковой, которая установлена в разъеме электронного блока управления SRS (в линии диагностики).

[ПРОВЕРКА]

Измерьте сопротивление между выводами сигнала высокого уровня и сигнал низкого уровня боковой подушки безопасности (SAB).

Номинальное сопротивление: должно лежать в диапазоне 1,47 – 2,83 Ом.

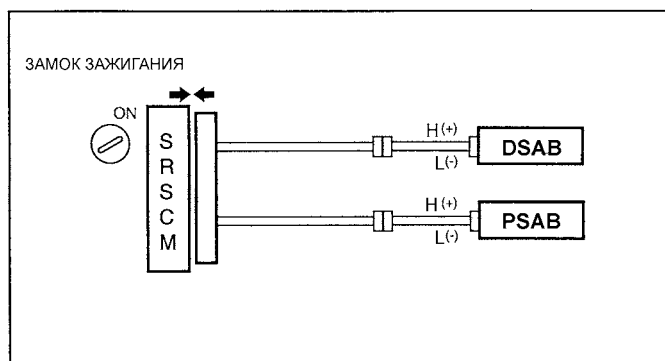
NG → Отремонтируйте или замените проводку между электронным блоком управления SRS и боковой подушкой безопасности (SAB).

OK
↓

3. Проверка боковой подушки безопасности (SAB).

[ПОДГОТОВКА]

1. Переведите ключ замка зажигания в положение LOCK.
2. Отсоедините провод от отрицательной клеммы аккумуляторной батареи и подождите не менее 30 секунд.
3. Подсоедините разъем боковой подушки безопасности (SAB).
4. Подсоедините провод к отрицательной клемме аккумуляторной батареи и подождите не менее 30 секунд.



ERA9012K

[ПРОВЕРКА]

1. Переведите ключ замка зажигания в положение "ON" и подождите не менее 30 секунд.
2. С помощью тестера HI-SCAN (Pro) удалите коды неисправностей.
3. Переведите ключ замка зажигания в положение LOCK и подождите не менее 30 секунд.
4. Переведите ключ замка зажигания в положение "ON" и подождите не менее 30 секунд.
5. С помощью тестера HI-SCAN (Pro) считайте коды неисправностей.
Нормальное состояние : кодов неисправностей быть не должно.

[УКАЗАНИЯ К ПОИСКУ НЕИСПРАВНОСТИ]

Могут выводиться коды неисправностей, не связанных с данной процедурой проверки.

NG → Замените модуль боковой подушки безопасности (SAB).

OK
↓

По результатам проверки можно заключить, что неисправность устранена.

ПРОВЕРКА ЦЕПИ

Код неисправности	V1360	Преднатяжитель ремня безопасности водителя (BPT-D) – обрыв цепи (R = бесконечности)
	V1361	Преднатяжитель ремня безопасности водителя (BPT-D) – слишком большое сопротивление (R > 4,31 Ом)
	V1362	Преднатяжитель ремня безопасности водителя (BPT-D) – слишком малое сопротивление (R < 0,83 Ом)
	V1366	Преднатяжитель ремня безопасности пассажира (BPT-P) – обрыв цепи (R = бесконечности)
	V1367	Преднатяжитель ремня безопасности пассажира (BPT-P) – слишком большое сопротивление (R > 4,31 Ом)
	V1368	Преднатяжитель ремня безопасности пассажира (BPT-P) – слишком малое сопротивление (R < 0,83 Ом)

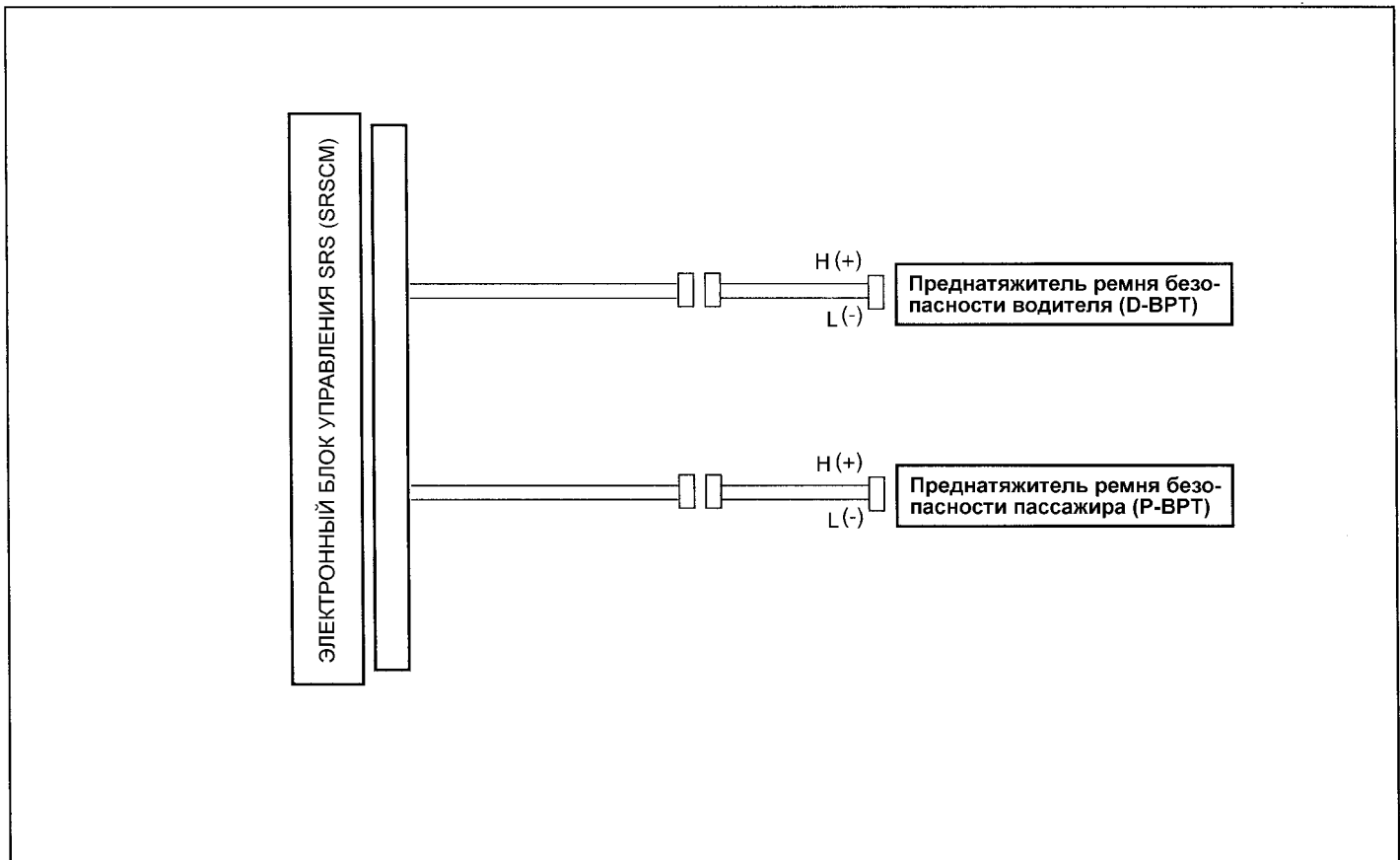
ПРИНЦИП РАБОТЫ И НАЗНАЧЕНИЕ ЦЕПИ

Цепь электрического запала состоит из электронного блока управления SRS и преднатяжителя ремня безопасности (BPT). При возникновении определенных условий Электронный блок управления SRS принимает решение о срабатывании преднатяжителя ремня безопасности (BPT).

При обнаружении обрыва цепи или в случае выхода сопротивления за допустимые пределы записывается соответствующий код неисправности.

Условия записи кода неисправности	Область неисправности
<ul style="list-style-type: none"> Слишком большое или слишком малое сопротивление между выводами сигнала высокого уровня и сигнал низкого уровня преднатяжителя ремня Неисправность преднатяжителя ремня Неисправность блока управления SRS 	<ul style="list-style-type: none"> Преднатяжитель ремня (электрозапал) Электронный блок управления SRS Проводка

ЭЛЕКТРОСХЕМА



ПРОЦЕДУРА ПРОВЕРКИ

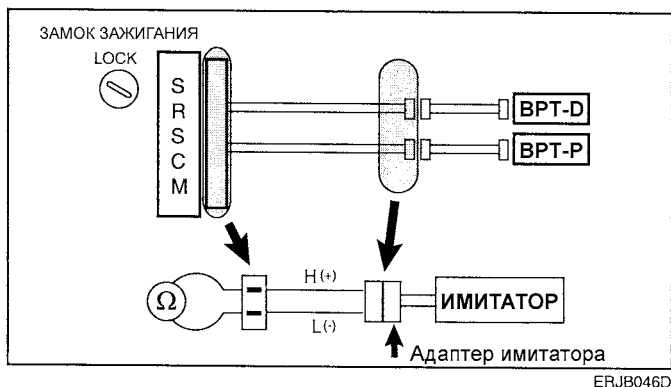
1. Подготовка: см. пункт 1 стр. RT-33.
2. Проверка сопротивления преднатяжителя ремня безопасности (BPT).

[ПОДГОТОВКА]

Приведите в рабочее положение механизм предотвращения подрыва преднатяжителя ремня безопасности (BPT). Подсоедините имитатор (0957A-38200) через переходный жгут проводов (0957A-38400) к разъему преднатяжителя ремня безопасности (BPT).

ПРИМЕЧАНИЕ

До проверки сопротивления сначала нужно установить предохранительную закорачивающую перемычку вместо пластиковой, которая установлена в разъеме электронного блока управления SRS (в линии диагностики).



[ПРОВЕРКА]

Измерьте сопротивление между выводами сигнала высокого уровня и сигнал низкого уровня преднатяжителя ремня безопасности (BPT).

Номинальное сопротивление: должно лежать в диапазоне 1,47 – 2,83 Ом.

NG → Отремонтируйте или замените проводку между электронным блоком управления SRS и преднатяжителем ремня безопасности (BPT).

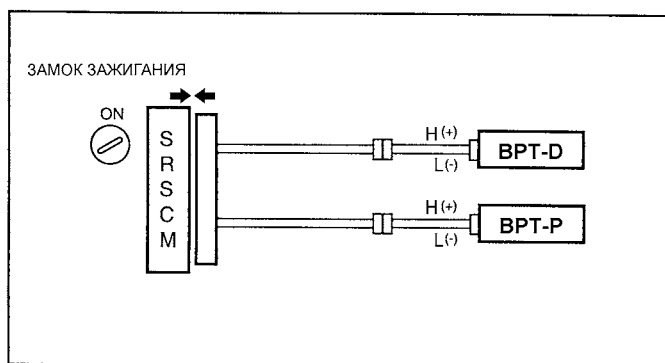
OK



3. Проверка преднатяжителя ремня безопасности (BPT).

[ПОДГОТОВКА]

1. Переведите ключ замка зажигания в положение LOCK.
2. Отсоедините провод от отрицательной клеммы аккумуляторной батареи и подождите не менее 30 секунд.
3. Подсоедините разъем преднатяжителя ремня безопасности (BPT).
4. Подсоедините провод к отрицательной клемме аккумуляторной батареи и подождите не менее 30 секунд.



ERJB046C

[ПРОВЕРКА]

1. Переведите ключ замка зажигания в положение "ON" и подождите не менее 30 секунд.
2. С помощью тестера HI-SCAN (Pro) удалите коды неисправностей.
3. Переведите ключ замка зажигания в положение LOCK и подождите не менее 30 секунд.
4. Переведите ключ замка зажигания в положение "ON" и подождите не менее 30 секунд.
5. С помощью тестера HI-SCAN (Pro) считайте коды неисправностей.
Нормальное состояние : кодов неисправностей быть не должно.

[УКАЗАНИЯ К ПОИСКУ НЕИСПРАВНОСТИ]

Могут выводиться коды неисправностей, не связанных с данной процедурой проверки.

NG → Замените преднатяжитель ремня безопасности (BPT).

OK



По результатам проверки можно заключить, что неисправность устранена.

ПРОВЕРКА ЦЕПИ

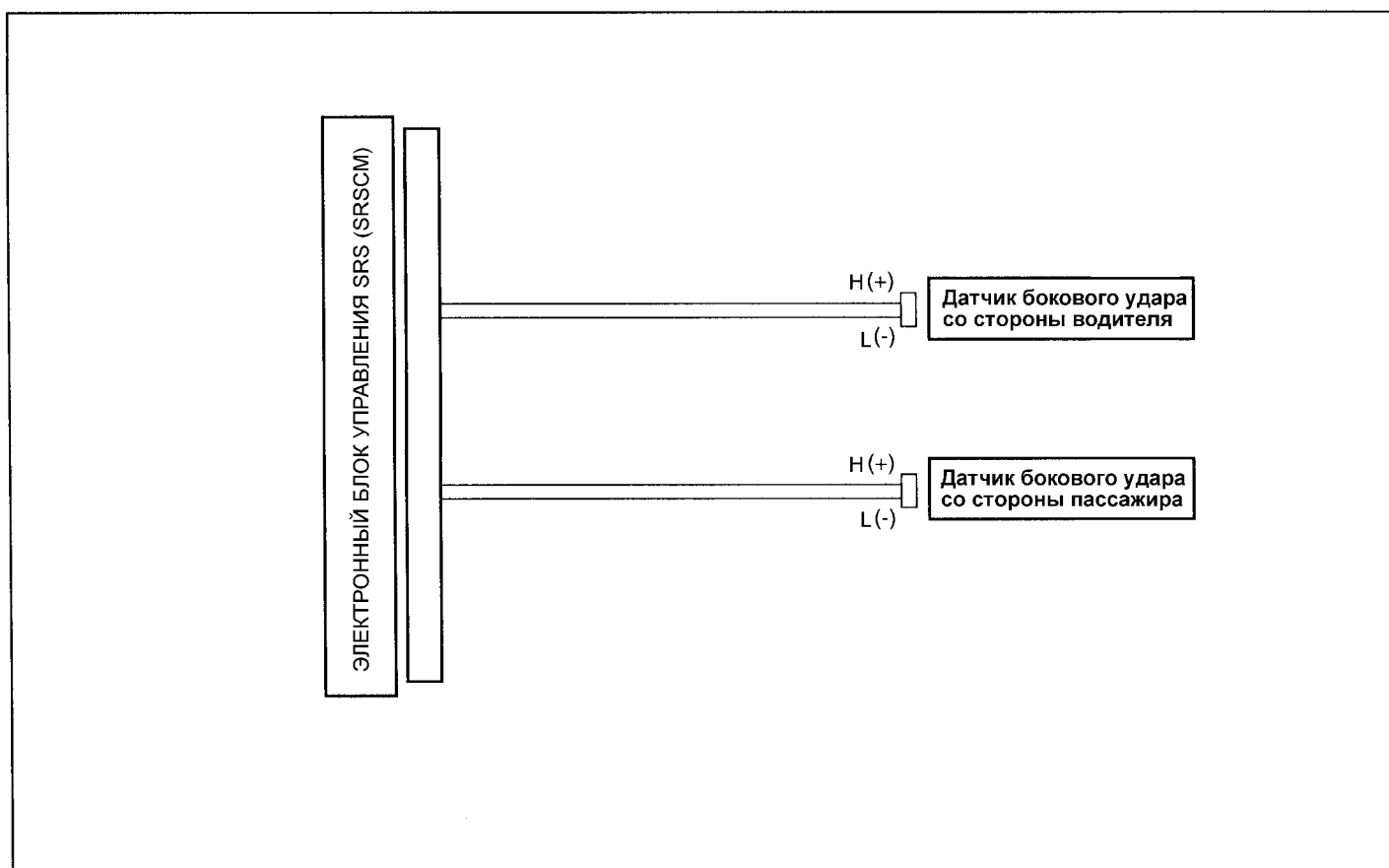
Код неисправности	B1400	Неисправность датчика бокового удара со стороны водителя
	B1403	Неисправность датчика бокового удара со стороны пассажира
	B1409	Ошибка обмена информацией датчика бокового удара со стороны водителя
	B1410	Ошибка обмена информацией датчика бокового удара со стороны пассажира

ПРИНЦИП РАБОТЫ И НАЗНАЧЕНИЕ ЦЕПИ

В цепь системы пассивной безопасности входят Электронный блок управления SRS и два датчика бокового удара со стороны водителя и со стороны пассажира.

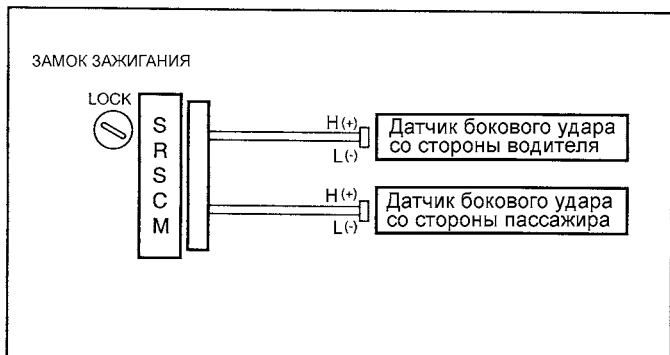
При обнаружении неисправности датчика или нарушении обмена информацией записывается соответствующий код неисправности.

ЭЛЕКТРОСХЕМА



ПРОЦЕДУРА ПРОВЕРКИ

1. Подготовка: см. пункт 1 стр. RT-33.
2. Проверка цепи датчика бокового удара (ошибка обмена информацией).



ERA9012M

[ПРОВЕРКА]

Проверьте наличие проводимости между выводами сигнала высокого уровня (+) и сигнал низкого уровня (-) разъемов электронного блока управления SRS и датчика бокового удара.

Норма : цепь замкнута.

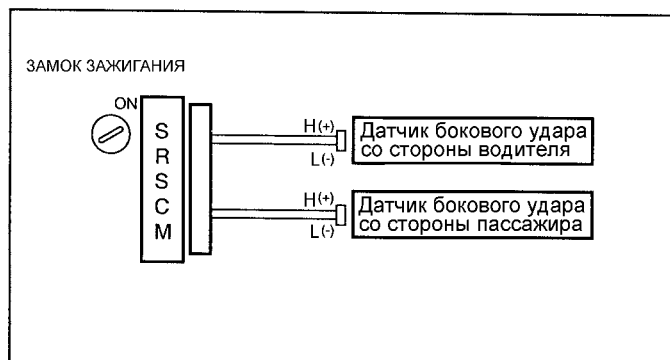
NG → Отремонтируйте или замените проводку между электронным блоком управления SRS и датчиком бокового удара.

OK ↓

3. Проверка датчика бокового удара.

[ПОДГОТОВКА]

1. Переведите ключ замка зажигания в положение LOCK.
2. Отсоедините провод от отрицательной клеммы аккумуляторной батареи и подождите не менее 30 секунд.
3. Подсоедините разъем датчика бокового удара.
4. Подсоедините провод к отрицательной клемме аккумуляторной батареи и подождите не менее 30 секунд.



ERA9012N

[ПРОВЕРКА]

1. Переведите ключ замка зажигания в положение "ON" и подождите не менее 30 секунд.
2. С помощью тестера HI-SCAN (Pro) удалите коды неисправностей.
3. Переведите ключ замка зажигания в положение LOCK и подождите не менее 30 секунд.
4. Переведите ключ замка зажигания в положение "ON" и подождите не менее 30 секунд.
5. С помощью тестера HI-SCAN (Pro) считайте коды неисправностей.

Нормальное состояние : кодов неисправностей быть не должно.

[УКАЗАНИЯ К ПОИСКУ НЕИСПРАВНОСТИ]

Могут выводиться коды неисправностей, не связанных с данной процедурой проверки.

NG → Замените датчик бокового удара.

OK ↓
По результатам проверки можно заключить, что неисправность устранена.

ПРОВЕРКА ЦЕПИ

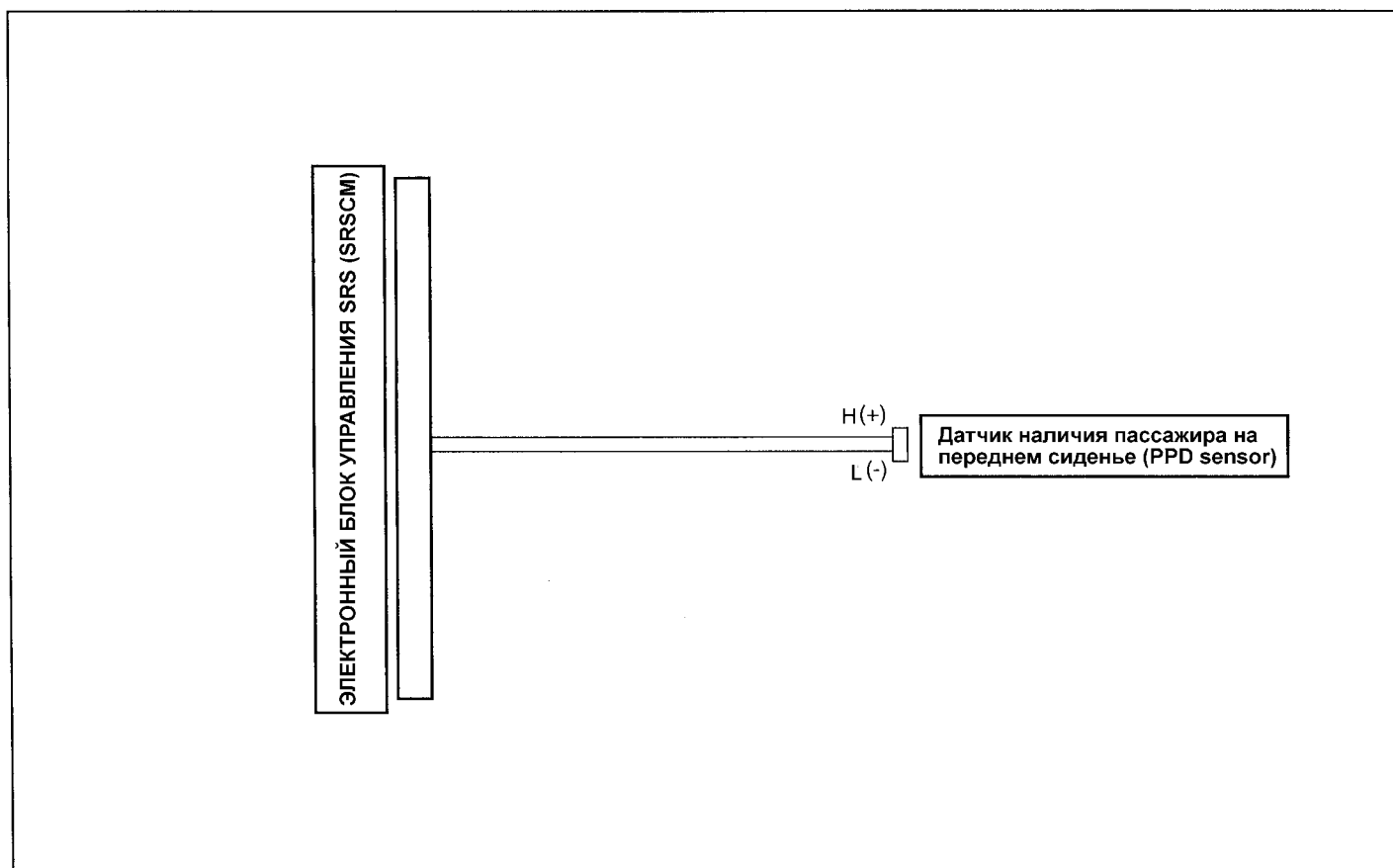
Код неисправности	V1461	Короткое замыкание в цепи датчика наличия пассажира на переднем сиденье (PPD).
	V1462	Обрыв цепи датчика наличия пассажира на переднем сиденье (PPD).
	V1463	Короткое замыкание на "массу" датчика наличия пассажира на переднем сиденье (PPD).
	V1464	Короткое замыкание на аккумуляторную батарею датчика наличия пассажира на переднем сиденье (PPD).

ПРИНЦИП РАБОТЫ И НАЗНАЧЕНИЕ ЦЕПИ

В цепь системы пассивной безопасности входят Электронный блок управления SRS, интерфейс и датчик наличия пассажира на переднем сиденье (PPD sensor).

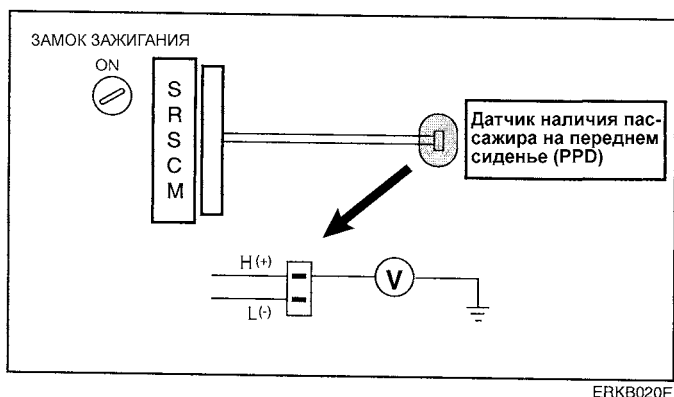
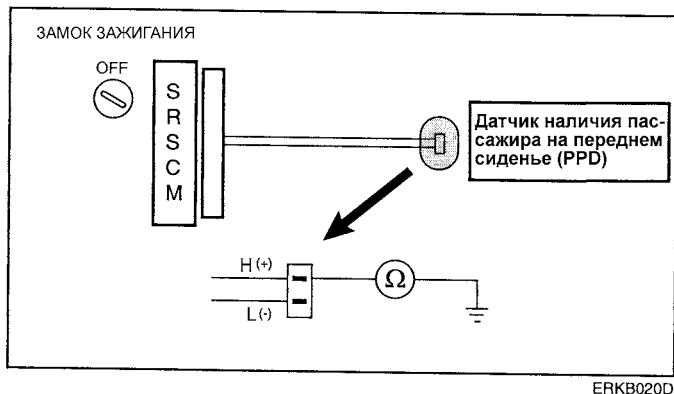
При обнаружении неисправности в цепи датчика записывается соответствующий код неисправности.

ЭЛЕКТРОСХЕМА



ПРОЦЕДУРА ПРОВЕРКИ

1. Подготовка: см. пункт 1 стр. RT-33.
2. Проверка цепи датчика наличия пассажира на переднем сиденье (PPD) (короткое замыкание на "массу" или аккумуляторную батарею).



[ПРОВЕРКА]

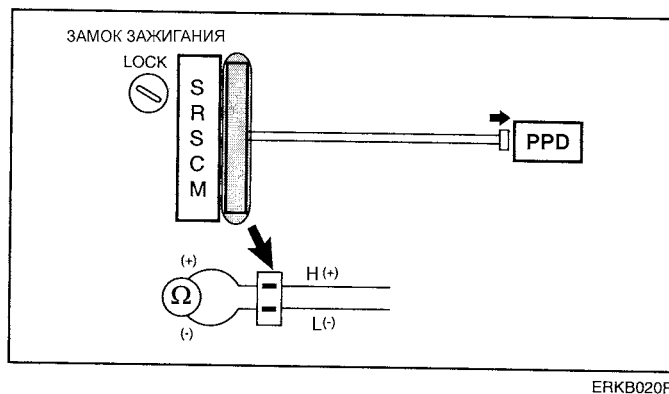
Измерьте напряжение и сопротивление между выводам сигнал высокого уровня разъемов датчика наличия пассажира на переднем сиденье (PPD) и электронного блока управления SRS и "массой".

Номинальное сопротивление: ∞ (бесконечно большое сопротивление).

Номинальное напряжение : 0 В (должно быть нулевым).

- NG** → Отремонтируйте или замените проводку между блоком управления и датчиком наличия пассажира на переднем сиденье (PPD).
- OK** ↓

3. Проверка датчика наличия пассажира на переднем сиденье (PPD).



[ПРОВЕРКА]

Измерьте сопротивление датчика при изменении веса на сиденье пассажира.

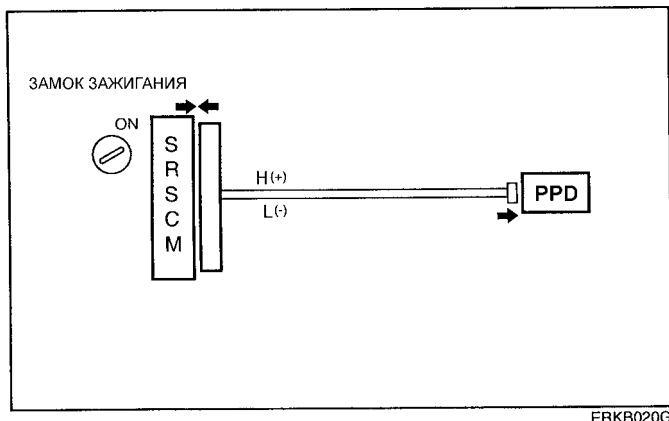
**При нагрузке на сиденье больше 15 кг ,сопротивление датчика меньше 50 кОм.
При нагрузке на сиденье меньше 0,6 кг ,сопротивление датчика больше 50 кОм.**

- NG** → Замените датчик наличия пассажира на переднем сиденье (PPD sensor).
 - OK** ↓
- По результатам проверки можно заключить, что неисправность устранена.

4. Проверка цепи датчика наличия пассажира на переднем сиденье (PPD).

[ПОДГОТОВКА]

1. Подсоедините разъем электронного блока управления SRS.
2. Подсоедините разъем датчика наличия пассажира на переднем сиденье (PPD).
3. Подсоедините провод к отрицательной клемме аккумуляторной батареи и подождите не менее 30 секунд.



[ПРОВЕРКА]

1. Переведите ключ замка зажигания в положение "ON" и подождите не менее 30 секунд.
2. С помощью тестера HI-SCAN (Pro) удалите коды неисправностей.
3. Переведите ключ замка зажигания в положение LOCK и подождите не менее 30 секунд.
4. Переведите ключ замка зажигания в положение "ON" и подождите не менее 30 секунд.
5. С помощью тестера HI-SCAN (Pro) считайте коды неисправностей.

Нормальное состояние : кодов неисправностей быть не должно.

[УКАЗАНИЯ К ПОИСКУ НЕИСПРАВНОСТИ]

Могут выводиться коды неисправностей, не связанных с данной процедурой проверки.

NG → Замените электронный блок управления SRS.

OK



По результатам проверки можно заключить, что неисправность устранена.

ПРОВЕРКА ЦЕПИ

Код неисправности	B2503	Цепь контрольной лампы SRS - короткое замыкание или обрыв
	B2504	Цепь контрольной лампы SRS - короткое замыкание на напряжение аккумуляторной батареи

ПРИНЦИП РАБОТЫ И НАЗНАЧЕНИЕ ЦЕПИ

Контрольная лампа SRS установлена в комбинации приборов. Если состояние системы пассивной безопасности SRS в норме, после включения зажигания контрольная лампа мигает примерно шесть секунд и гаснет. При наличии неисправности контрольная лампа горит постоянно и информирует водителя о неисправности в системе. Электронный блок управления SRS измеряет напряжение на выходном контакте лампы и определяет статус лампы.

ПРЦЕДУРА ПРОВЕРКИ

1. Проверьте предохранитель.

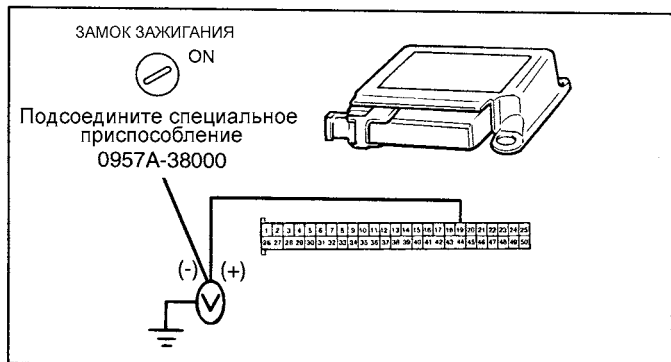
[ПОДГОТОВКА]

1. Снимите предохранители № 3 и 12.
2. Проверьте предохранители.
3. Замените предохранители при необходимости.

2. Проверьте цепь контрольной лампы SRS.

[ПОДГОТОВКА]

1. Подсоедините провод к отрицательной клемме аккумуляторной батареи.
2. Переведите ключ замка зажигания в положение "ON".



[ПРОВЕРКА]

1. Измерьте напряжение на выводе 19 электронного блока управления SRS со стороны проводов.

Номинальное напряжение : 9 – 16 В.

NG → проверьте контрольную лампу SRS и ее цепь.



2. Проверьте индикатор напоминания об обслуживании SRS.
Нормальное состояние : индикатор должен быть в состоянии ВКЛ (SRS SRI ON).

NG → При отсутствии неисправности замените Электронный блок управления SRS.



По результатам проверки можно заключить, что неисправность устранена.

ПРОВЕРКА ЦЕПИ

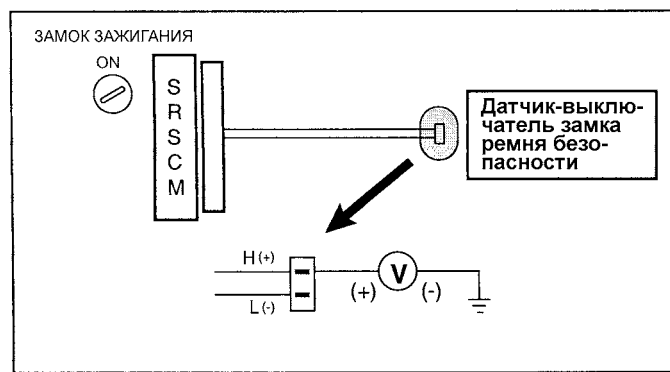
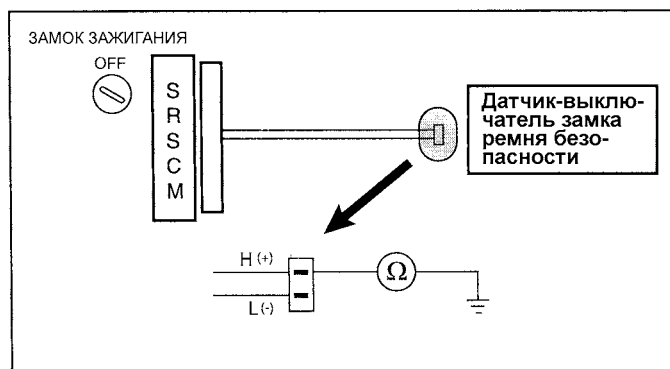
Код неисправности	V1511 Датчик-выключатель замка ремня безопасности водителя - обрыв цепи или короткое замыкание на напряжение аккумуляторной батареи
	V1512 Датчик-выключатель замка ремня безопасности водителя - короткое замыкание на "массу"
	V1513 Датчик-выключатель замка ремня безопасности пассажира - обрыв цепи или короткое замыкание на напряжение аккумуляторной батареи
	V1512 Датчик-выключатель замка ремня безопасности пассажира - короткое замыкание на "массу"

ПРИНЦИП РАБОТЫ И НАЗНАЧЕНИЕ ЦЕПИ

Электронный блок управления SRS определяет, застегнут или нет ремень безопасности водителя и/или пассажира и принимает решение о срабатывании преднатяжителя ремня безопасности при аварии.

ПРОЦЕДУРА ПРОВЕРКИ

1. Подготовка: см. пункт 1 стр. RT-33.
2. Проверка цепи выключателя замка ремня безопасности (короткое замыкание на "массу" или аккумуляторную батарею).



[ПРОВЕРКА]

Измерьте напряжение и сопротивление между выводами сигнала высокого уровня разъемов выключателя и электронного блока управления SRS и "массой".

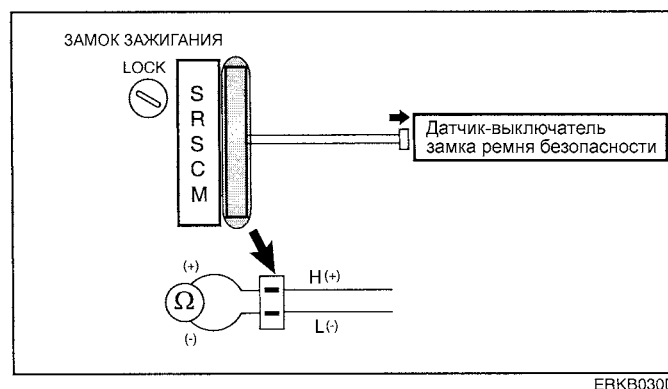
Номинальное сопротивление: ∞ (бесконечно большое сопротивление).

Номинальное напряжение : 0 В (должно быть нулевым).

NG → Отремонтируйте или замените проводку между электронным блоком управления SRS и выключателем замка ремня безопасности.

OK ↓

3. Проверка выключателя замка ремня безопасности.



[ПРОВЕРКА]

1. Измерьте сопротивление выключателя в положениях ВКЛ и ВЫКЛ.

При пристегнутом ремне сопротивление равно $4 \pm 10\%$ кОм.

При отстегнутом ремне сопротивление равно $1 \pm 10\%$ кОм.

NG → Замените выключатель замка ремня безопасности.

OK ↓

По результатам проверки можно заключить, что неисправность устранена.

ПРОВЕРКА ЦЕПИ

Код неисправности	V1414	Датчик бокового удара со стороны водителя – неправильный идентификатор (wrong ID)
	V1415	Датчик бокового удара со стороны пассажира – неправильный идентификатор (wrong ID)
	V1620	Внутренний сбой электронного блока управления SRS
	V1651	Запись срабатывания боковой подушки безопасности водителя (DSAB)
	V1652	Запись срабатывания боковой подушки безопасности пассажира (PSAB)
	V1658	Наличие 6 сигналов на срабатывание преднатяжителя ремня безопасности (BPT)
	V1660	Запись срабатывания фронтальной подушки безопасности водителя (DAB)
	V1662	Команда на срабатывание преднатяжителя ремня безопасности водителя (BPT-D)
	V1663	Запись срабатывания фронтальной подушки безопасности пассажира (PAB)
	V1664	Команда на срабатывание преднатяжителя ремня безопасности пассажира (BPT-P)

ПРИНЦИП РАБОТЫ И НАЗНАЧЕНИЕ ЦЕПИ

**НЕИСПРАВНОСТЬ ЭЛЕКТРОННОГО БЛОКА
УПРАВЛЕНИЯ SRS (SRSCM MALFUNCTION)**

Периодически электронный блок управления SRS обрабатывает следующие данные:

1. Функциональную готовность для активации цепи электрозапалов.
2. Достаточность резерва мощности для срабатывания средств защиты.
2. Состояние датчиков безопасности.
4. Достоверность сигналов датчика ускорения.
5. Работоспособность компонентов системы SRS.

Все тесты проводятся по заданной программе. При возникновении неисправностей электронного блока управления SRS активируется индикатор обслуживания SRI. При наличии выше перечисленных кодов неисправностей электронный блок управления SRS должен быть заменен.

МЕТОДИКА УТИЛИЗАЦИИ МОДУЛЯ ПОДУШКИ БЕЗОПАСНОСТИ

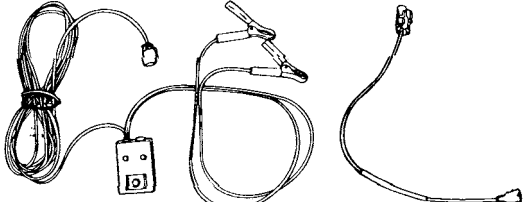
ВНИМАНИЕ

При работе со сработавшим модулем подушки безопасности будьте осторожны, чтобы прилипшие на нем частицы (пыль) не попали в глаза или на кожу. Всегда надевайте защитные очки и перчатки.

ПРИСПОСОБЛЕНИЕ ДЛЯ ДИСТАНЦИОННОГО СРАБАТЫВАНИЯ ПОДУШКИ БЕЗОПАСНОСТИ

УКАЗАНИЯ К УТИЛИЗАЦИИ МОДУЛЯ ПОДУШКИ БЕЗОПАСНОСТИ

Перед утилизацией автомобиля, оборудованного подушкой безопасности, либо при утилизации только надувной подушки безопасности, необходимо следовать требованиям методик по принудительному срабатыванию надувной подушки безопасности, прежде чем отправлять ее на переработку.

Инструмент (Номер, наименование и рисунок)	Назначение
<p>Устройство для срабатывания надувной подушки безопасности (0957A-34100A) ЖГУТ ПРОВОДОВ С АДАПТЕРОМ ДЛЯ НАДУВНОЙ ПОДУШКИ БЕЗОПАСНОСТИ SRS</p> <p>Для фронтальной подушки безопасности пассажира (PAB) и боковой подушки безопасности (SAB): 0957A-38100</p> <p>Для фронтальной подушки безопасности водителя (DAB) и преднатяжителя ремня безопасности (BPT): 0957A-38500</p>  <p style="text-align: right;">ERDA034A</p>	<p>Срабатывание надувной подушки безопасности внутри автомобиля (если автомобиль не подлежит дальнейшей эксплуатации).</p>

ПЛАН ДЕЙСТВИЙ ПО УТИЛИЗАЦИИ

Состояние системы SRS	Действия
Проблемы с устройствами пассивной безопасности	Разрядить принудительно и сдать в утиль
Прекращение эксплуатации автомобиля (модуль подушки безопасности водителя (DAB), модуль подушки безопасности пассажира (PAB) и преднатяжители ремней безопасности (BPT))	Разрядить принудительно модуль подушки безопасности с помощью специального приспособления
После аварии (подушки безопасности сработали)	Сдать в утиль

РАЗРЯДКА НЕСРАБОТАВШЕЙ ПОДУШКИ БЕЗОПАСНОСТИ

ВНИМАНИЕ

1. При прекращении эксплуатации автомобиля подорвите все устройства системы пассивной безопасности внутри салона.
2. Поскольку подрыв сопровождается достаточно сильным звуком, по мере возможности предупредите окружающих о своих действиях во избежание стресса.
3. При подрыве выделяется достаточно большое количество дыма. Проводите подрыв в хорошо вентилируемом помещении. Не проводите подрыв рядом с устройствами систем автоматического пожаротушения.

ПОДРЫВ ВНУТРИ САЛОНА

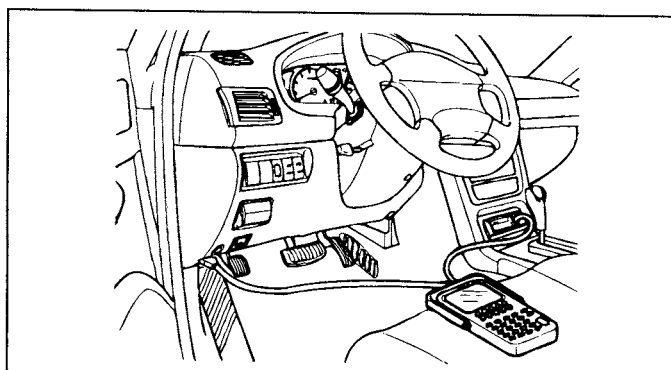
прекращение эксплуатации автомобиля

1. Откройте все двери и окна автомобиля. Переместите автомобиль в изолированную зону.
2. Снимите с автомобиля аккумуляторную батарею.

ВНИМАНИЕ

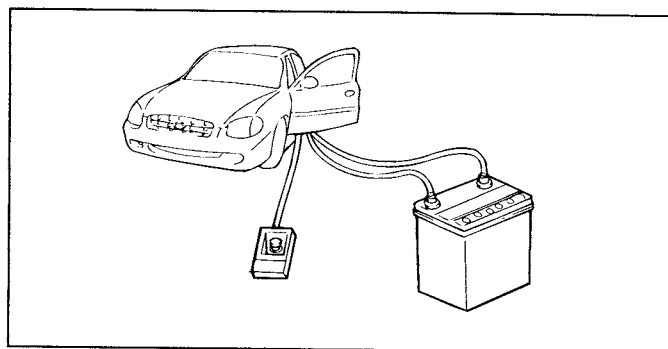
Перед началом дальнейших действий сделайте паузу не менее 30 секунд.

3. Снимите боковину центральной нижней накладке передней панели.
4. Отсоедините разъем электронного блока управления SRS.
5. Подсоедините устройство для подрыва к разъемам всех запалов.



ERLB005D

6. Отойдите с пультом управления как можно дальше от автомобиля и нажмите кнопку активации.



ERA9009B

ВНИМАНИЕ

1. Перед подрывом убедитесь в том, что никто не находится в опасной близости от автомобиля. Наденьте защитные очки.
2. После подрыва выждите не менее 30 минут для охлаждения подорванных блоков. Несмотря на то, что газ внутри подушек не ядовит, избегайте его вдыхать.
3. При неудачной попытке подрыва не находите рядом с не сработавшим устройством и обратитесь к Вашему поставщику.

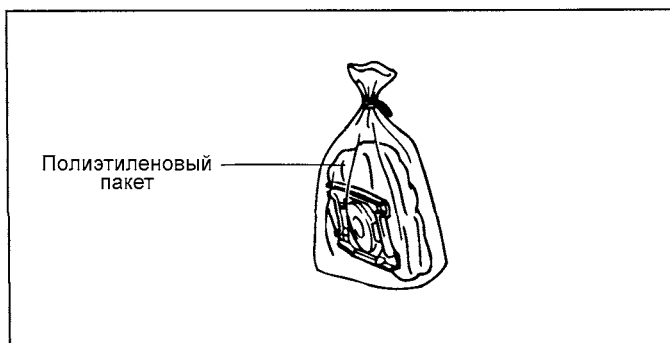
УТИЛИЗАЦИЯ ПОДУШЕК БЕЗОПАСНОСТИ

Сработавшие модули надувных подушек и преднатяжители ремней безопасности должны подвергаться утилизации в соответствии с нормами и требованиями региональных законов по переработке отходов производства. Кроме этого, необходимо выполнять следующие условия и требования.

1. После срабатывания модуля подушки безопасности надувное устройство будет очень горячим, поэтому подождите не менее 30 минут, и только потом приступайте к дальнейшей работе.
2. Не допускается попадание воды, масла, или топлива на поверхности сработавших модулей и преднатяжителей.
3. Во время работы с отработанными модулями подушек безопасности и преднатяжителями ремней безопасности надевайте защитные очки и перчатки, так как прилипшие частицы могут вызвать раздражение глаз и кожи.

ПРИ ПОПАДАНИИ ПОСТОРОННИХ ЧАСТИЦ В ГЛАЗА ИЛИ НА КОЖУ НЕМЕДЛЕННО ПРОМОЙТЕ ПОРАЖЕННУЮ ЗОНУ БОЛЬШИМ КОЛИЧЕСТВОМ ЧИСТОЙ ВОДЫ.
ПРИ ПРОДОЛЖЕНИИ РАЗДРАЖЕНИЯ ОБРАТИТЕСЬ ЗА МЕДИЦИНСКОЙ ПОМОЩЬЮ.

4. Для дальнейшей утилизации положите модуль подушки безопасности и преднатяжитель ремня безопасности в прочный виниловый пакет и плотно завяжите его веревкой.



ERA9009C

5. После окончания этих операций всегда тщательно мойте руки.