

№ рисунка	№ позиции на рисунке	Наименование	Код ОКП		№ детали (обозначение)	Количество деталей на подгруппу	Материал	Масса, кг
			Код	Контрольное число				

Подгруппа 1002. Блок цилиндров

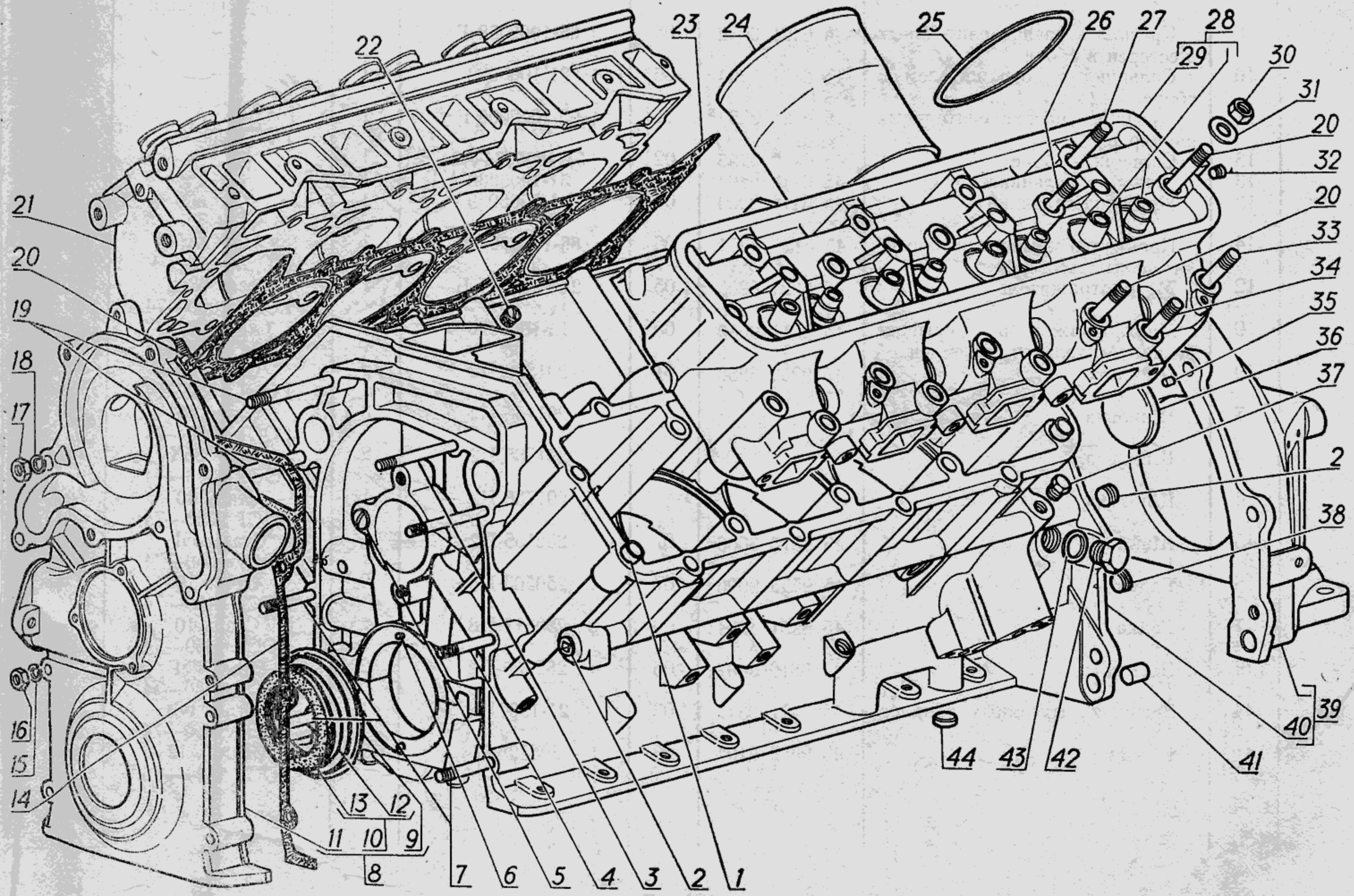


Рис. 3. Блок и головка цилиндров

3	39	Блок цилиндров с картером сцепления в сборе	73 3621 0014	01	41-1002009-A	1	—	42
	40	Блок цилиндров	73 3621 0015	00	41-1002015-A	1	Сплав АЛ4 ГОСТ 2685—75	32
	6	Штифт	45 9845 8356	00	258611-П18	1	Сталь 45 ГОСТ 1050—74	—
	22	Пробка	45 9932 0201	09	262531-П	3	Сталь А12 ГОСТ 1414—75	—
	2	Пробка	45 9939 0103	08	262518-П	4	Чугун КЧ35-10 ГОСТ 1215—59	—
	38	Пробка	45 9939 0104	07	262519-П	1	Чугун КЧ35-10 ГОСТ 1215—59	—
	42	Пробка	45 9981 1035	09	296494-П	1	Сталь А12 ГОСТ 1414—75	—
	43	Шайба	45 9952 6598	05	293469-П	1	Сплав ЛО90-1 ГОСТ 15527—70	—
	5	Пробка			296491-П	1	Сталь А12 ГОСТ 1414—75	—
	37	Пробка			353052-П8	1	Сталь А12 ГОСТ 1414—75	0,019
	36	Заглушка заднего подшипника распределительного вала	45 6511 0054	05	13-1002027-A	1	Алюминиевый сплав ГОСТ 12592—67	0,015
	35	Заглушка блока	45 6511 0060	07	13-1002082	1	Алюминиевый сплав ГОСТ 4784—74	0,002

№ рисунка	№ позиции на рисунке	Наименование	Код ОКП		№ детали (обозначение)	Количество деталей на подгруппу	Материал	Масса, кг
			Код	Контрольное число				
3	24	Гильза цилиндра в сборе	45 6511 0047	04	13-1002020	8	—	2,6
	25	Прокладка гильзы цилиндра	45 6511 0051	08	13-1002024	8	Медь ГОСТ 1173—70	0,006
	8	Крышка распределительных шестерен в сборе	45 6421 0052	08	66-1002058-Г	—	—	3,08
	10	Сальник с отражателем в сборе	45 6321 0204	06	21-1005032	1	—	0,09
	11	Крышка распределительных шестерен	45 6421 0053	07	66-1002060-Г	1	Сплав АЛ4 ГОСТ 2685—75	3,2
	13	Сальник в сборе	45 6412 0296	02	51-1005034-А2	1	—	0,037
	13	Манжета сальника в сборе	45 6412 0297	01	51-1005036	1	—	0,034
	13	Пружина сальника	45 6412 0300	04	51-1005039	1	Сталь ГОСТ 9389—75	0,003
	14	Прокладка крышки распределительных шестерен	45 6421 0354	06	66-1002064-Б	1	Паунит ГОСТ 481—71	0,075
	12	Маслоотражатель	45 6321 0205	05	21-1005041-Б	1	Сталь 08кп ГОСТ 1050—74	0,07
	9	Маслоотражатель крышки распределительных шестерен	45 6511 0059	00	13-1002070	1	Сталь 08кп ГОСТ 1050—74	0,080
	19	Шпилька	45 9952 3258	01	291822-П2	2	Сталь 40 ГОСТ 1050—74	—
	7	Шпилька			291756-П2	3	Сталь 40 ГОСТ 1050—74	—
	3	Шпилька			291768-П2	2	Сталь 35Х ГОСТ 543—71	—
	4	Шпилька			291758-П2	1	Сталь 40 ГОСТ 1050—74	—
	15	Шайба	45 9816 6006	07	252155-П2	6	Сталь 65Г ГОСТ 1050—74	—
	16	Гайка	45 9553 9006	07	250503-П8	6	Сталь 10 ГОСТ 1050—74	—
	17	Гайка	45 9951 4034	00	250513-П8	2	Сталь 10 ГОСТ 1050—74	—
	18	Шайба	45 9816 6007	06	252156-П2	2	Сталь 65Г ГОСТ 1050—74	—
	44	Заглушка масляных каналов	45 6321 0347	03	21-1007104	1	Сталь 08 ГОСТ 1050—74	0,005
	41	Штифт	45 9952 8104	09	295128-П	2	Сталь А12 ГОСТ 114—75	—

Подгруппа 1003. Головка цилиндров

3	21	Головка цилиндров с клапанами в сборе	73 3621 4370	01	41-1003007-30	2	—	12,87
	28	Головка цилиндров в сборе	73 3621 4372	10	41-1003010-30	2	—	11,05
	29	Головка цилиндров	73 3621 4376	06	41-1003015-30	2	Сплав АЛ4 ГОСТ 285—75	9,9
	32	Пробка	45 9932 0301	06	262541-П	2	Сталь А12 ГОСТ 114—75	—
	23	Прокладка головки цилиндров в сборе	45 6511 0086	08	13-1003020-30	2	—	0,15
	1	Штифт	45 6511 0092	10	13-1003085	4	Сталь 20 ГОСТ 150—74	0,020
	26	Шпилька			291867-П	9	Сталь 40Х ГОСТ 443—71	—
	27	Шпилька			291861-П	8	Сталь 40Х ГОСТ 443—71	—
	20	Шпилька			291826-П	10	Сталь 40Х ГОСТ 443—71	—
	34	Шпилька			291823-П	8	Сталь 40Х ГОСТ 443—71	—
	33	Шпилька			291859-П	1	Сталь 40Х ГОСТ 443—71	—
	31	Шайба	45 9952 6488	10	293376-П8	36	Сталь 08кп ГОСТ 150—74	—
	30	Гайка	45 9952 4237	02	292798-П8	36	Сталь 35Х ГОСТ 443—71	—

№ рисунка	№ позиции на рисунке	Наименование	Код ОКП		№ детали (обозначение)	Количество деталей на подгруппу	Материал	Масса, кг
			Код	Контрольное число				

Подгруппа 1004-Б. Поршни и шатуны

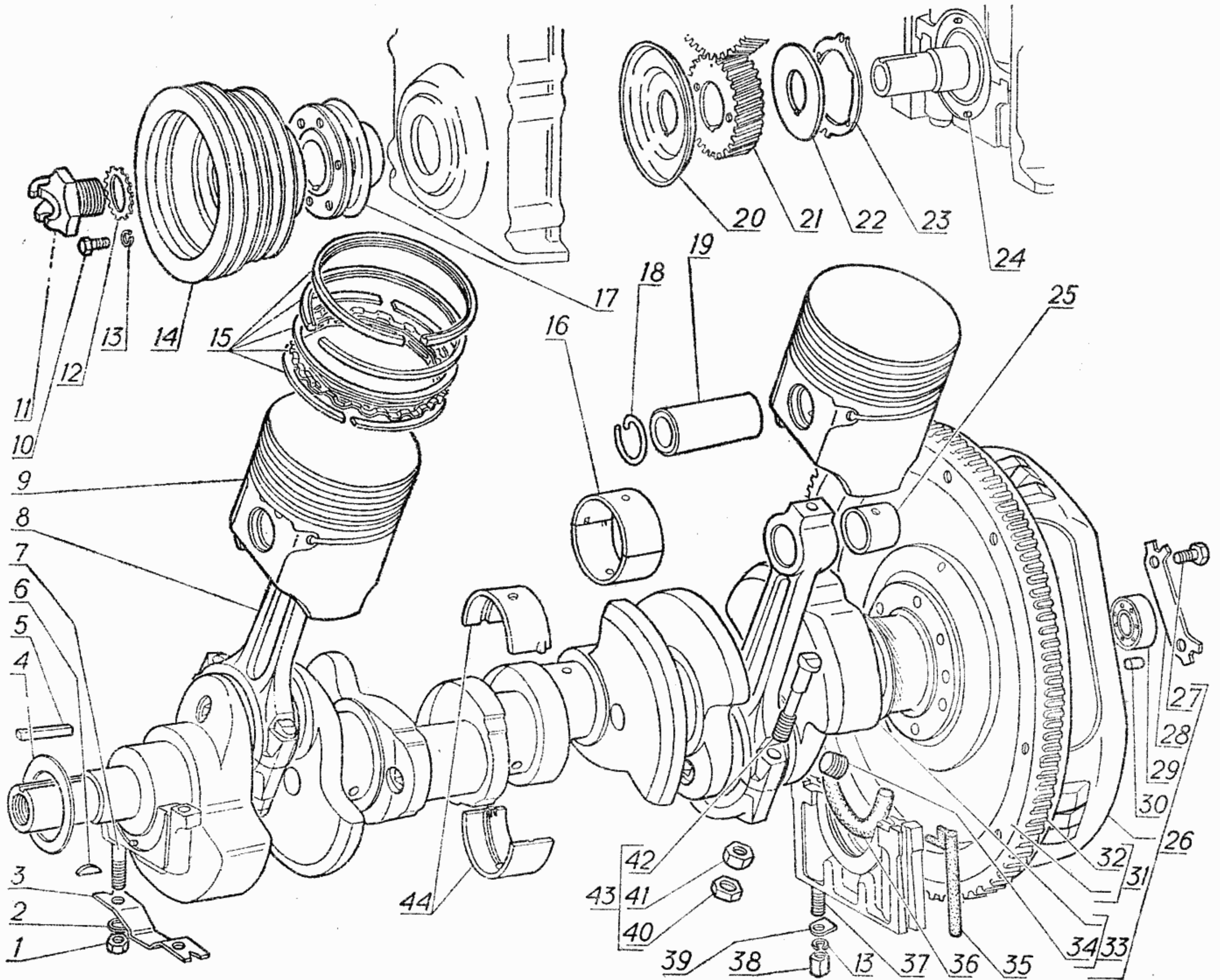


Рис. 4. Поршни, шатуны, коленчатый вал и маховик

4	9	Поршень с пальцем и стопорными кольцами в комплекте \varnothing 100 мм	45 6511 0100	05	ВК-13-1004014	8	—	0,845
		Поршень с пальцем и стопорными кольцами в комплекте \varnothing 100,5 мм	45 6511 0101	04	ВК-13-1004014-AP	8	—	0,850
		Поршень с пальцем и стопорными кольцами в комплекте \varnothing 101,0 мм	45 6511 0102	03	ВК-13-1004014-БP	8	—	0,855
		Поршень с пальцем и стопорными кольцами в комплекте \varnothing 101,5 мм	45 6511 0103	02	ВК-13-1004014-BP	8	—	0,860
	18	Кольцо стопорное поршневого пальца	45 6511 0118	06	13-1004022	16	Сталь ГОСТ 9389—75	0,002
	19	Палец поршневой \varnothing 28 мм	45 6511 0110	03	13-1004020	8	Сталь 45 ГОСТ 1050—74	0,207
		Палец поршневой \varnothing 28,08 мм	45 6511 0112	01	13-1004020-БP	8	Сталь 45 ГОСТ 1050—74	0,207
		Палец поршневой \varnothing 28,12 мм	45 6511 0113	00	13-1004020-BP	8	Сталь 45 ГОСТ 1050—74	0,207

№ рисунка	№ позиции на рисунке	Наименование	Код ОКП		№ детали (обозначение)	Количество деталей на подгруппу	Материал	Масса, кг		
			Код	Контрольное число						
4	15	Палец поршневой \varnothing 28,20 мм	45 6511 0114	10	13-1004020-ГР	8	Сталь 45 ГОСТ 1050—74	0,207		
		Комплект поршневых колец на 1 поршень \varnothing 100 мм	45 6511 0119	05	ВК-13-1004023-02	8	—	0,06		
		Комплект поршневых колец на 1 поршень \varnothing 100,5 мм	45 6511 0120	01	ВК-13-1004023-АРП	8	—	0,06		
		Комплект поршневых колец на 1 поршень \varnothing 101,0 мм	45 6511 0121	00	ВК-13-1004023-БРП	8	—	0,06		
		Комплект поршневых колец на 1 поршень \varnothing 101,5 мм	45 6511 0122	10	ВК-13-1004023-ВРП	8	—	0,06		
		8 Шатун в сборе	45 6511 0124	08	13-1004045-03	8	—	0,855		
		25 Втулка шатуна	45 6511 0130	10	13-1004052	8	Бр. ОЦС4-4-2,5 ГОСТ 5017—74	0,019		
		42 Болт шатуна	45 6511 0166	09	13-1004062-Б	16	Сталь 38ХА ГОСТ 4543—71	0,045		
		41 Гайка шатуна	45 9952 4161	05	292758-П	16	Сталь 35Х ГОСТ 4543—71	0,01		
		40 Гайка стопорная	45 9952 4162	04	292759-П	16	Сталь 65Г ГОСТ 1050—74	0,001		
		43 Болт, гайка и стопорная гайка в комплекте	45 6421 0202	01	ВК-53-1004060-02	16	—	0,056		
		16 Вкладыш шатуна	45 6511 0151	00	13-1004058-А2	16	Сталеалюминиевая лента ОСТ 37 001 045—73	0,026		
				Комплект поршневых колец на 1 двигатель \varnothing 100 мм	45 6511 0001	07	ВК-13-1000100-02	1	—	0,5
				Комплект поршневых колец на 1 двигатель \varnothing 100,5 мм	45 6511 0002	06	ВК-13-1000100-АРП	1	—	0,5
				Комплект поршневых колец на 1 двигатель \varnothing 101,0 мм	45 6511 0003	05	ВК-13-1000100-БРП	1	—	0,5
			Комплект поршневых колец на 1 двигатель \varnothing 101,5 мм	45 6511 0004	04	ВК-13-1000100-ВРП	1	—	0,5	
			Вкладыши шатунных подшипников \varnothing 60 мм (комплект на 1 двигатель)	45 6511 0023	01	ВК-13-1000104-А	1	—	0,416	
			Вкладыши шатунных подшипников \varnothing 59,95 мм (комплект на 1 двигатель)	45 6511 0025	10	ВК-13-1000104-БР1	1	—	0,416	
			Вкладыши шатунных подшипников \varnothing 59,75 мм (комплект на 1 двигатель)	45 6511 0027	08	ВК-13-1000104-ВР1	1	—	0,448	
			Вкладыши шатунных подшипников \varnothing 59,50 мм (комплект на 1 двигатель)	45 6511 0029	06	ВК-13-1000104-ДР1	1	—	0,495	
			Вкладыши шатунных подшипников \varnothing 59,25 мм (комплект на 1 двигатель)	45 6511 0031	01	ВК-13-1000104-ЕР1	1	—	0,560	
			Вкладыши шатунных подшипников \varnothing 59 мм (комплект на 1 двигатель)	45 6511 0033	10	ВК-13-1000104-ЖР1	1	—	0,590	
			Вкладыши шатунных подшипников \varnothing 58,75 мм (комплект на 1 двигатель)	45 6511 0035	08	ВК-13-1000104-ИР1	1	—	0,624	
			Вкладыши шатунных подшипников \varnothing 58,5 мм (комплект на 1 двигатель)	45 6511 0037	06	ВК-13-1000104-КР1	1	—	0,670	

Подгруппа 1005. Коленчатый вал и маховик

4	26	Вал коленчатый, маховик и сцепление в сборе	73 3621 4570	06	41-1005010-10	1	—	56
		Вал коленчатый в комплекте	73 3621 4378	08	ВК-41-1005013	1	—	28,63
	33	Вал коленчатый в сборе	73 3621 4377	09	41-1005011-10	1	—	28,3
	34	Пробка-заглушка	45 6321 0203	09	21-1005024-03	8	Чугун КЧ35-10 ГОСТ 1215—59	0,033
	31	Маховик в сборе	73 3621 0030	01	41-1005115	1	—	16,33
	32	Обод зубчатый маховика	73 3621 0032	10	41-1005125	1	Сталь 45 ГОСТ 1050—74	1,03
	27	Болт маховика	45 9952 1657	09	290856-П29	6	Сталь 35Х ГОСТ 4543—71	0,027
	28	Пластина стопорная	45 6511 0559	07	23А-1005195	3	Сталь 08кп ГОСТ 1050—74	0,06
	30	Штифт			295110-П	2	Сталь А12 ГОСТ 1414—75	0,016

№ рисунка	№ позиции на рисунке	Наименование	Код ОКП		№ детали (обозначение)	Количество деталей на подгруппу	Материал	Масса, кг
			Код	Контрольное число				
4	29	Подшипник первичного вала коробки передач (М-7600-01)	46 1912 0921	07	60203У	1	—	0,07
	44	Вкладыш коренных подшипников коленчатого вала	45 6421 0227	03	ЕТУ 500—65 53-1005170	10	Сталеалюминиевая лента ОСТ 37 001 045—73	0,033
		Вкладыши коренных подшипников Ø 70 мм (комплект на I двигатель)	45 6421 0017	00	ВК-53-1000102	1	—	0,33
		Вкладыши коренных подшипников Ø 69,95 мм (комплект на I двигатель)	45 6421 0018	10	ВК-53-1000102-БР	1	—	0,33
		Вкладыши коренных подшипников Ø 69,75 мм (комплект на I двигатель)	45 6421 0019	09	ВК-53-1000102-ВР	1	—	0,35
		Вкладыши коренных подшипников Ø 69,50 мм (комплект на I двигатель)	45 6421 0020	05	ВК-53-1000102-ДР	1	—	0,36
		Вкладыши коренных подшипников Ø 69,25 мм (комплект на I двигатель)	45 6421 0021	04	ВК-53-1000102-ЕР	1	—	0,38
		Вкладыши коренных подшипников Ø 69,00 мм (комплект на I двигатель)	45 6421 0022	03	ВК-53-1000102-ЖР	1	—	0,40
		Вкладыши коренных подшипников Ø 68,75 мм (комплект на I двигатель)	45 6421 0023	02	ВК-53-1000102-ИР	1	—	0,42
		Вкладыши коренных подшипников Ø 68,50 мм (комплект на I двигатель)	45 6421 0024	01	ВК-53-1000102-КР	1	—	0,44
23		Шайба упорного подшипника передняя	45 6511 0206	09	13-1005183	1	Сталебаббитовая лента	0,04
4		Шайба упорного подшипника задняя	45 6511 0207	08	13-1005184	1	Сталебаббитовая лента	0,06
24		Штифт передней шайбы упорного подшипника	45 9845 8356	00	258611-П18	1	Сталь 45 ГОСТ 1050—74	0,001
22		Шайба упорная	45 6421 0985	05	53-1005029	1	Сталь 65Г ГОСТ 1050—74	0,15
21		Шестерня распределительная коленчатого вала	45 6511 0173	07	13-1005031-А	1	Сталь 45 ГОСТ 1050—74	0,83
6		Шпонка шестерни коленчатого вала	45 9823 0262	04	260430-П	1	Сталь 35 ГОСТ 1050—74	0,011
20		Маслоотражатель коленчатого вала	45 6511 0174	06	13-1005042	1	Сталь 08кп ГОСТ 1050—74	0,07
17		Ступица шкива коленчатого вала в сборе	73 3621 0027	07	41-1005051	1	—	0,83
5		Шпонка			296144-П	2	Сталь 35Х ГОСТ 4543—71	0,012
14		Шкив коленчатого вала	73 3621 0029	05	41-1005060	1	Сталь 40 ГОСТ 1050—74	3,5
10		Болт	45 9346 1021	01	201240-П29	6	Сталь 30 ГОСТ 1050—74	0,01
13		Шайба	45 9816 6006	07	252155-П2	6	Сталь 65Г ГОСТ 1050—74	0,001
11		Храповик коленчатого вала	45 6421 0805	02	53-1005054	1	Сталь 35Л ГОСТ 977—75	0,2
12		Шайба	45 9952 6697	03	293554-П29	1	Сталь 65Г ГОСТ 1050—74	0,004
36		Набивка заднего сальника коленчатого вала	45 6312 0829	02	24-1005154-01	2	Асбестовый шнур ТУ 38 11500—74	0,012
35		Прокладка уплотнительная держателя заднего сальника	45 6511 0186	05	13-1005162-Г1	2	Резина марки 7-ИРП-1068 ТУ 38 005 204—71	0,006
37		Шпилька			291767-П	2	Сталь 40 ГОСТ 1050—74	0,026
38		Гайка крепления держателя	45 6511 0204	09	13-1005181	2	Сталь 45 ГОСТ 1050—74	0,018
39		Шайба крепления держателя	45 6511 0205	08	13-1005182	2	Сталь 08кп ГОСТ 1050—74	0,0025
13		Шайба	45 9816 6006	07	252155-П2	2	Сталь 65Г ГОСТ 1050—74	—
7		Шпилька			291874-П	10	Сталь 40Х ГОСТ 4543—71	0,085

ТЕХНИЧЕСКИЙ ОТДЕЛ

№ рисунка	№ позиции на рисунке	Наименование	Код ОКП		№ детали (обозначение)	Количество деталей на подгруппу	Материал	Масса, кг
			Код	Контрольное число				
4	1	Гайка			292832-П	10	Сталь 35Х ГОСТ 4543—71	0,019
	2	Шайба			293370-П18	10	Сталь 08кп ГОСТ 1050—74	—
	3	Пластина стопорная	45 6312 0219	00	24-1005301-01	5	Сталь 08кп ГОСТ 1050—74	0,025

Подгруппа 1006. Распределительный вал

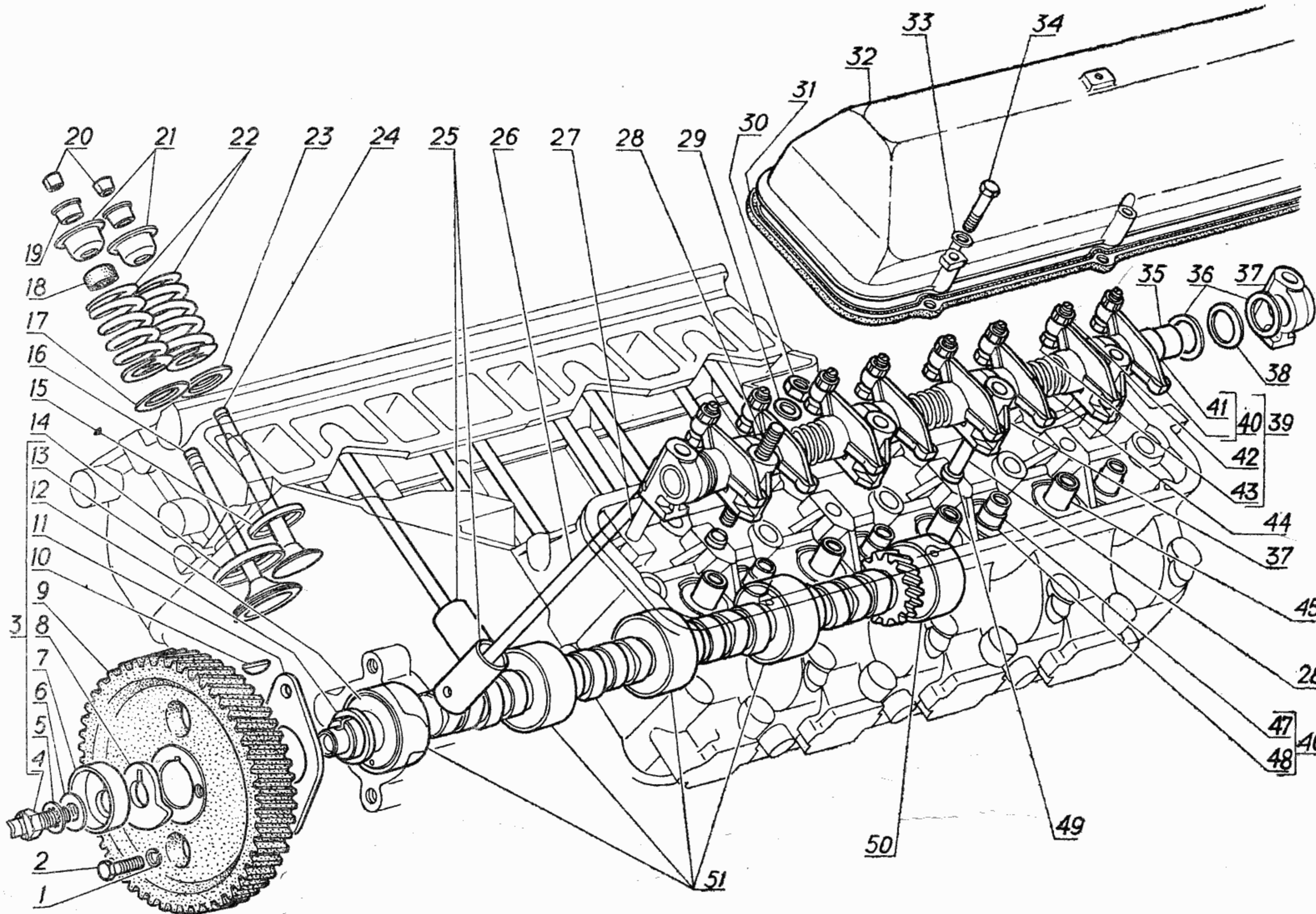


Рис. 5. Распределительный вал, клапаны и толкатели
(Поз. 7 и 8 см. в п/гр. 1106)

5	3	Вал распределительный в сборе	45 6421 0236	02	66-1006010-Г	1	—	5,5
	13	Вал распределительный	45 6511 0210	00	13-1006015	1	Сталь 45 ГОСТ 1050—74	4,4
	11	Фланец упорный распределительного вала	45 6311 0319	02	11-6252	1	Сталь 65Г ГОСТ 1050—74	0,093
	12	Кольцо распорное распределительного вала	45 6311 0320	09	11-6255	1	Сталь 08кп ГОСТ 1050—74	0,05
	9	Шестерня распределительного вала в сборе	45 6511 0216	05	13-1006020	1	—	0,8
	4	Болт в сборе	45 6421 0238	00	66-1006060-Б	1	—	0,049
	10	Шпонка	45 9823 0259	10	260417-П	1	Сталь 45 ГОСТ 1050—74	—

№ рисунка	№ позиции на рисунке	Наименование	Код ОКП		№ детали (обозначение)	Количество деталей на подгруппу	Материал	Масса, кг
			Код	Контрольное число				
5	2	Болт	45 9346 6522	09	201456-П2	2	Сталь 30	—
	1	Шайба	45 9816 6046	10	252135-П2	2	ГОСТ 1050—74 Сталь 65Г	—
	5	Шайба	45 9816 9457	05	252177-П8	1	ГОСТ 1050—74 Сталь 65Г	—
	6	Шайба	45 9811 0208	04	252007-П	1	ГОСТ 1050—74 Сталь 08	—
		Комплект втулок на 1 двигатель	45 6511 0021	03	ВК-13-1000103	1	—	—
	51	Втулка распределительного вала	45 6511 0218	03	13-1006024-А3	4	—	0,126
	50	Втулка распределительного вала задняя	45 6511 0219	02	13-1006028	1	—	0,115

Подгруппа 1007. Клапаны и толкатели

5	16	Клапан впускной	45 6511 0221	08	13-1007010-Б1	8	Сталь 4Х9С2	0,114
	18	Колпачок впускного клапана	45 6321 0309	09	21-1007014-Б	8	ГОСТ 5632—72 Резина марки 7-ИРП-1068 ТУ 38 005 204—71	0,003
	24	Клапан выпускной в сборе	45 6421 0243	03	66-1007015	8	—	0,095
	20	Сухарь клапана	45 6311 0341	04	11-6512	32	Сталь 08кп	0,0015
	22	Пружина клапана	45 6321 0318	08	21-1007020-Б	16	ГОСТ 1050—74 Сталь 50ХФА	0,081
	17	Шайба опорная пружины впускного клапана	45 6321 0319	07	21-1007022-Б	8	ГОСТ 1071—67 Сталь 08кп	0,006
	23	Шайба опорная пружины выпускного клапана	45 6511 0226	03	13-1007022-В1	8	ГОСТ 1050—74 Сталь 08кп	0,008
	21	Тарелка пружины клапана	45 6321 0320	03	21-1007025-Б2	16	ГОСТ 1050—74 Сталь 08кп	0,031
	19	Втулка тарелки пружины	45 6321 0322	01	21-1007026-А	16	ГОСТ 1050—74 Сталь А12	0,01
	46	Втулка направляющая впускного клапана в сборе	45 6511 0227	02	13-1007032-В1	8	ГОСТ 1414—75 Металлокерамика	0,058
	47	Втулка направляющая впускного клапана	45 6511 0231	06	13-1007033-В1	8	Металлокерамика	0,058
	48	Кольцо стопорное направляющей втулки впускного клапана	45 6511 0561	02	13-1007034-Б	8	Сталь ГОСТ 9389—75	0,0004
	45	Втулка направляющая выпускного клапана	45 6421 0245	01	66-1007038	8	Металлокерамика ВТУ 37 311 32—74	0,066
	25	Толкатель клапана в сборе	45 6321 0328	06	21-1007055-А4	16	—	0,087
	15	Седло вставное выпускного клапана	45 6321 0330	01	21-1007080-03	8	Специальный чугун	0,018
		Седло вставное выпускного клапана (увеличенное до Ø 38,55 мм)	45 6321 0331	00	21-1007080-13	8	Специальный чугун	0,018
	14	Седло вставное впускного клапана	45 6511 0505	10	13-1007082	8	Специальный чугун	0,028
		Седло вставное впускного клапана (увеличенное до Ø 49,05 мм)	45 6511 0240	05	13-1007082-РП	8	Специальный чугун	0,028
		Седло вставное впускного клапана (увеличенное до Ø 48,25 мм)	45 6511 0506	09	13-1007082-ВР	8	Специальный чугун	0,028
		Седло вставное выпускного клапана (увеличенное до Ø 38,75 мм)	45 6321 0332	10	21-1007080-23	8	Специальный чугун	0,018
	35	Ось коромысел клапанов в сборе			24-24-1007100	2	—	0,845
	37	Стойка оси коромысел	45 6511 0245	00	13-1007105-В	12	Чугун ВЧ50-2	0,145
	49	Втулка установочная стойки оси коромысел	45 6511 0246	10	13-1007109	4	ГОСТ 7293—70 Сталь 20	0,005
	28	Шпилька			291813-П	8	ГОСТ 1050—74 Сталь 40Х	—
	27	Шпилька			291808-П	4	ГОСТ 4543—71 Сталь 40Х	—
	30	Гайка	45 9951 4003	01	250513-П2	12	ГОСТ 4543—71 Сталь 10 ГОСТ 1050—74	—

№ рисунка	№ позиции на рисунке	Наименование	Код ОКП		№ детали (обозначение)	Количество деталей на подгруппу	Материал	Масса, кг
			Код	Контрольное число				

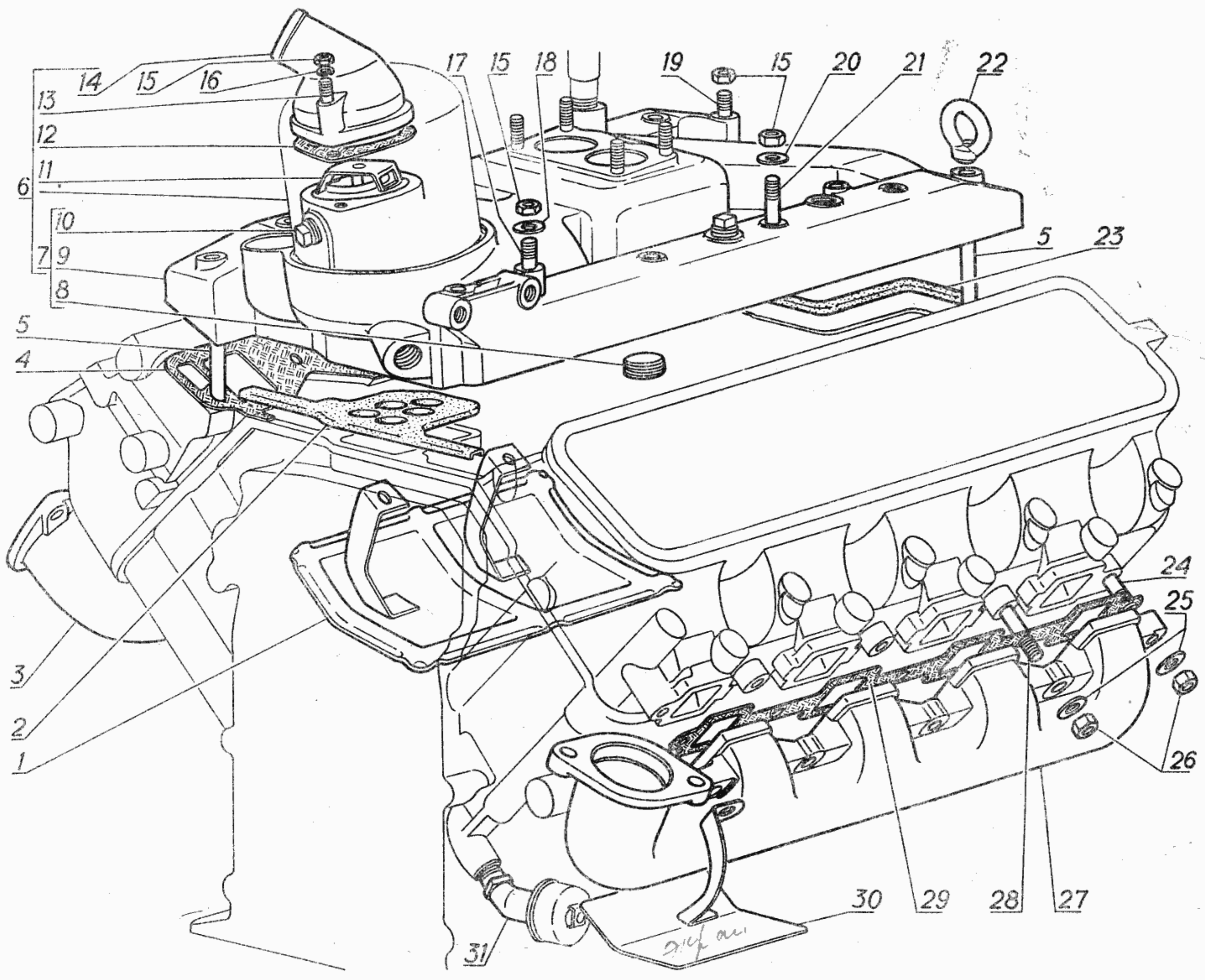


Рис. 6. Газопровод
(Поз. 11 см. в п/гр. 1306, поз. 30 и 31 см. в п/гр. 3810-Б)

6	2	Прокладка впускной трубы передняя	73 3621 0038	04	41-1008081-01	1	Резина марки 7-ИРП-1068 ТУ 38 005 204-71	0,055
	27	Коллектор выпускной левый	73 3621 0036	06	41-1008025-Б	1	Чугун СЧ18-36 ГОСТ 1412-70	6,5
	3	Коллектор выпускной правый	73 3621 0037	05	41-1008030-Б	1	Чугун СЧ18-36 ГОСТ 1412-70	6,7
	29	Прокладка выпускного коллектора	45 6511 0271	09	13-1008027-Б	2	Асбостальное полотно ТУ 6421	0,05
	24	Шпилька	45 9952 3196	09	291797-П	2	Сталь 35Х ГОСТ 4543-71	—
	28	Шпилька	45 9952 3129	09	291777-П	8	Сталь 40Х ГОСТ 4543-71	—
	25	Шайба			293300-П13	7	Сталь 08кп ГОСТ 1050-74	—
	26	Гайка	45 9952 4168	09	292765-П	10	Сталь 4Х9С2 ГОСТ 5632-72	—
	1	Кожух газопровода в сборе	73 3621 0341	09	41-1008090-ГЗ	1	—	0,5

№ рисунка	№ позиции на рисунке	Наименование	Код ОКП		№ детали (обозначение)	Количество деталей на подгруппу	Материал	Масса, кг
			Код	Контрольное число				

Подгруппа 1009. Картер масляный

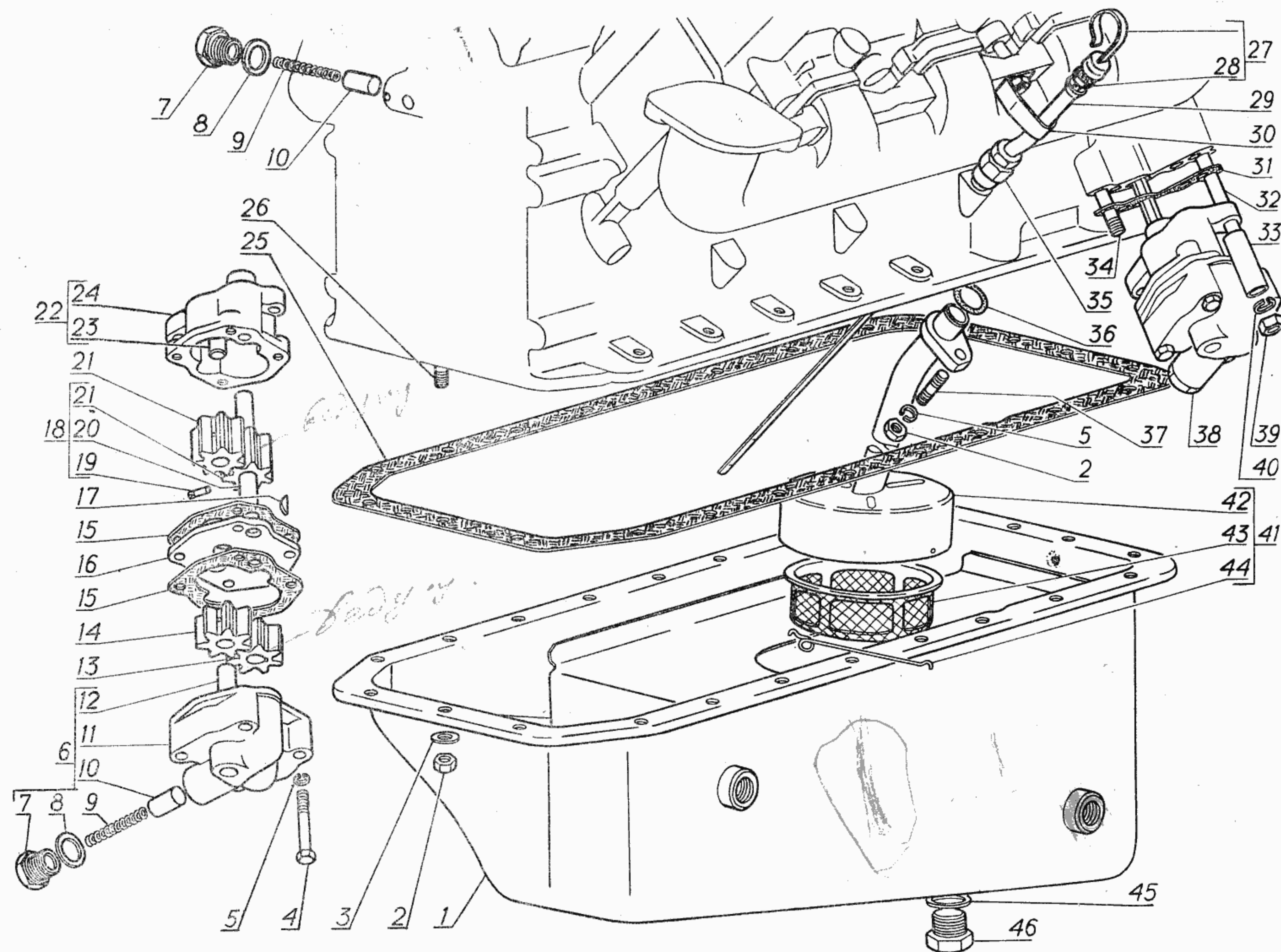


Рис. 7. Картер масляный, маслоприемник и масляный насос

7	1	Картер масляный в сборе	73 3621 0046	04	41-1009010-Б2	1	—	7,5
	25	Прокладка масляного картера	45 6511 0454	01	13-1009070-32	1	Резино-пробковая смесь ТУ 21 УССР 791—74	0,170
	46	Пробка маслосливного отверстия картера	45 9981 1073	03	296507-П8	1	Сталь А12 ГОСТ 1414—75	0,06
	45	Прокладка пробки в сборе			297282-П	1	—	0,008
	27	Указатель уровня масла в сборе	73 3621 0056	02	41-1009050-А2	1	—	0,060
	28	Шайба указателя уровня масла уплотнительная	45 6321 0455	00	21-1009056	1	Войлок ПС4 ГОСТ 6308—71	0,002
	29	Трубка указателя уровня масла в сборе	73 3621 0051	07	41-1009045	1	—	0,200
	35	Штуцер трубки указателя уровня масла	73 3621 0050	08	41-1009041	1	Сталь А12 ГОСТ 1414—75	0,064
	30	Кронштейн трубки указателя уровня масла	73 3621 0054	04	41-1009048-Б	1	Сталь 08 ГОСТ 1050—74	0,013
8	1	Патрубок маслосливной в сборе	45 6511 0305	04	13-1009120-В	1	—	0,209

№ рисунка	№ позиции на рисунке	Наименование	Код ОКП		№ детали (обозначение)	Количество деталей на подгруппу	Материал	Масса, кг
			Код	Контрольное число				
7	26	Шпилька	45 9952 3038	00	291732-П2	23	Сталь 35Х ГОСТ 4543—71	—
	2	Гайка	45 9553 9056	08	250511-П8	23	Сталь 10 ГОСТ 1050—74	—
	3	Шайба	45 9952 6229	05	293277-П2	23	Сталь 08 ГОСТ 1050—74	—
Подгруппа 1010. Маслоприемник								
7	41	Маслоприемник в сборе	73 3621 0059	10	41-1010010-Б	1	—	0,415
	42	Трубка приемная масляного насоса в сборе	73 3621 0060	06	41-1010048-Б	1	—	0,300
	43	Сетка маслоприемника в сборе	45 6421 0321	06	53-1010045	1	—	0,100
	44	Пружина крепления сетки	45 6421 0319	00	53-1010040	1	Сталь 65Г ГОСТ 1050—74	0,015
	36	Прокладка фланца приемной трубки	45 6422 0077	05	52-1007277	1	Резина марки Т-9831Ш ТУ 38 005 204—71	0,005
	37	Шпилька			291747-П2	1	Сталь 45 ГОСТ 1050—74	—
	2	Гайка	45 9553 9056	08	250511-П8	1	Сталь 10 ГОСТ 1050—74	—
	5	Шайба	45 9816 6006	07	252155-П2	1	Сталь 65Г ГОСТ 1050—74	—
Подгруппа 1011. Насос масляный								
7	38	Насос масляный в сборе	45 6421 0829	05	66-1011010	1	—	1,6
	22	Корпус верхней секции насоса в сборе	45 6411 0312	02	33-1011015	1	—	0,450
	24	Корпус верхней секции насоса	45 6411 0313	01	33-1011020	1	Сплав АЛ4 ГОСТ 2685—75	0,300
	23	Ось ведомой шестерни масляного насоса	45 6422 0245	07	52-1011025	1	Сталь 45 ГОСТ 1050—74	0,15
	18	Валик масляного насоса в сборе	45 6411 0317	08	33-1011040	1	—	0,255
	20	Валик масляного насоса	45 6411 0318	07	33-1011042	1	Сталь 45 ГОСТ 1050—74	0,140
	19	Штифт	45 9852 0037	09	258937-П	1	Сталь А12 ГОСТ 1414—75	0,002
	21	Шестерня масляного насоса	45 6411 0315	10	33-1011032	2	Металлокерамика ТУ 6539	0,108
	6	Корпус нижней секции масляного насоса в сборе	45 6421 0831	00	66-1011017	1	—	0,3
	11	Корпус нижней секции масляного насоса	45 6421 0832	10	66-1011022	1	Сплав АЛ4 ГОСТ 2685—75	0,24
	10	Плунжер редукционного клапана	45 6321 0482	08	21-1011062	2	Сталь А12 ГОСТ 1414—75	0,025
	9	Пружина редукционного клапана	45 6321 0481	09	21-1011058-Б	2	Сталь 65Г ГОСТ 1050—74	0,006
	7	Пробка редукционного клапана	45 9981 1036	08	296494-П8	2	Сталь А12 ГОСТ 1414—75	0,040
	8	Шайба	45 9952 6598	05	293469-П	2	Сплав Л63 ГОСТ 15527—70	0,003
	12	Ось ведомой шестерни нижней секции масляного насоса	45 6511 0317	00	13-1011025	1	Сталь 45 ГОСТ 1050—74	0,11
	14	Шестерня нижней секции ведомая	45 6511 0321	04	13-1011033	1	Металлокерамика ТУ 6539	0,054
	13	Шестерня нижней секции ведущая	45 6511 0323	02	13-1011034	1	Металлокерамика ТУ 6539	0,054
11	24	Валик привода масляного насоса	45 6511 0331	02	13-1011220-А	1	Сталь 40 ГОСТ 1050—74	0,079
7	17	Шпонка	45 9823 0253	05	260411-П	1	Сталь 45 ГОСТ 1050—74	0,002
	16	Перегородка масляного насоса	45 6511 0326	00	13-1011055-В	1	Чугун СЧ 18-36 ГОСТ 1412—70	0,170
	15	Прокладка перегородки масляного насоса	45 6511 0328	09	13-1011065-31	2	Картон марки А ГОСТ 9347—74	0,002
	4	Болт	45 9346 9531	04	201466-П8	4	Сталь 30 ГОСТ 1050—74	—
	5	Шайба	45 9816 6006	07	252155-П2	4	Сталь 65Г ГОСТ 1050—74	—

№ рисунка	№ позиции на рисунке	Наименование	Код ОКП		№ детали (обозначение)	Количество деталей на подгруппу	Материал	Масса, кг
			Код	Контрольное число				
7	31	Прокладка масляного насоса	45 6511 0330	03	13-1011080-Б	1	Паронит ПМБ ГОСТ 481-71	0,002
	34	Шпилька			291797-П2	1	Сталь 40 ГОСТ 1050-74	—
	32	Шпилька	45 9952 3244	07	291815-П2	1	Сталь 40Х ГОСТ 1050-74	—

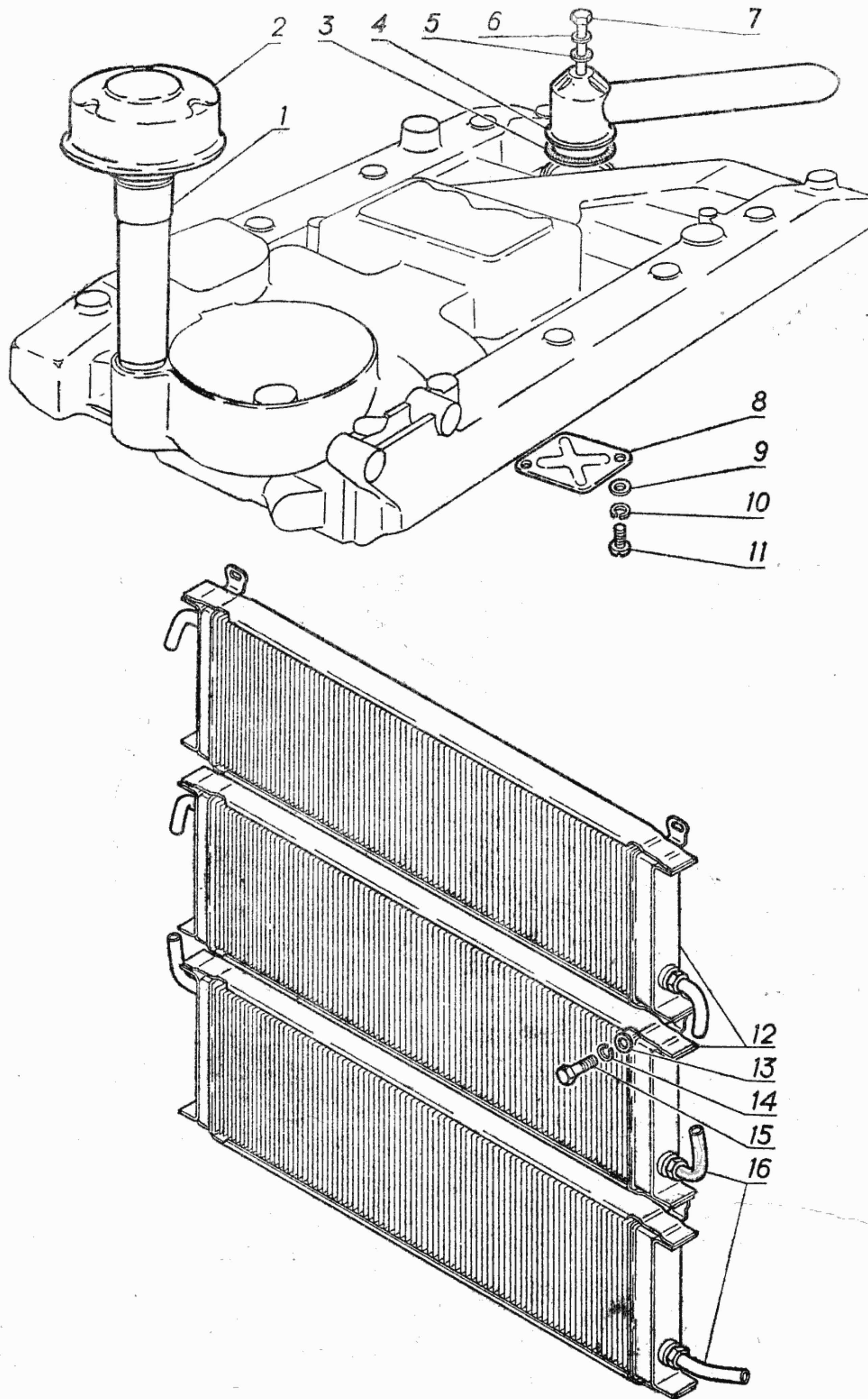


Рис. 8. Радиатор масляный и вентиляция картера
(Поз. 1 см. в п/гр. 1009)

№ рисунка	№ позиции на рисунке	Наименование	Код ОКП		№ детали (обозначение)	Количество деталей на подгруппу	Материал	Масса, кг
			Код	Контрольное число				
7	33	Втулка шпильки крепления масляного насоса	45 6511 0624	03	13-1011068-10	1	Сталь 08кп ГОСТ 1050—74	0,047
	39	Гайка	45 9951 4004	00	250513-П8	2	Сталь 10 ГОСТ 1050—74	—
	40	Шайба	45 9816 6067	05	252136-П2	2	Сталь 65Г ГОСТ 1050—74	—

Подгруппа 1013. Радиатор масляный

8	12	Радиатор масляный в сборе	73 3621 4220	03	41-1013010-01	3	—	1,6
	15	Болт крепления радиатора	45 9346 1519	02	201453-П29	8	Сталь 30 ГОСТ 1050—74	—
	14	Шайба	45 9816 6006	07	252155-П2	8	Сталь 65Г ГОСТ 1050—74	—
	13	Шайба	45 9952 6238	04	293280-П29	8	Сталь 08 ГОСТ 1050—74	—
	16	Наконечник масляного радиатора в сборе	73 3621 4225	09	41-1013116-10	6	—	0,04
			Радиатор масляный с наконечниками в сборе (комплект)	73 3621 4219	07	41-1013009*1	1	—

* 1 Для запасных частей использовать комплект 41-1013009.

Подгруппа 1014. Вентиляция картера

8	2	Фильтр вентиляции картера в сборе	45 6421 0342	01	53Ф-1014150	1	—	0,202
	4	Труба вытяжная вентиляции картера в сборе	73 3621 0064	02	41-1014055	1	—	0,125
	3	Прокладка патрубка вытяжной трубы	45 6511 0333	01	13-1014053	1	Картон марки А ГОСТ 9347—74	0,004
	8	Маслоотражатель вентиляции картера	45 6511 0342	00	13-1014097-Б	1	Сталь 08кп ГОСТ 1050—74	0,017
	11	Винт	45 9462 9052	07	224570-П8	2	Сталь 10 ГОСТ 1050—74	—
	10	Шайба	45 9816 6023	06	252132-П2	2	Сталь 65Г ГОСТ 1050—74	—
	9	Шайба	45 9811 6203	09	252002-П2	2	Сталь 08 ГОСТ 1050—74	—
	7	Болт	45 9326 9010	06	200221-П8	1	Сталь 30 ГОСТ 1050—74	—
	5	Шайба	45 9952 6133	01	293229-П	1	Фибра ТУ 81 БВ 04 165—69	—
	6	Шайба	45 9811 9205	04	252004-П8	1	Сталь 08 ГОСТ 1050—74	—

Подгруппа 1015-10. Пусковое оборудование

9, 69	33, 24	Котел пускового подогревателя в сборе (Г-41-1015010-20)	45 9115 2351	08	П16В-1015010-В2*1	1	—	6,5
	8	Болт крепления котла	45 9346 1558	06	201496-П29	3	Сталь 30 ГОСТ 1050—74	—
	6	Шайба	45 9952 6335	05	293312-П29	3	Сталь 08кп ГОСТ 1050—74	—
	7	Шайба	45 9816 1007	04	252156-П29	3	Сталь 65Г ГОСТ 1050—74	—
	34	Гайка	45 9553 1257	00	250612-П29	2	Сталь 10 ГОСТ 1050—74	—
	5	Экран шланга подогревателя	73 3621 0075	10	41-1015069	2	Сталь 08кп ГОСТ 1050—74	0,24
	38	Труба отводящая в сборе	73 3621 0069	08	41-1015050-11	1	—	0,83
	35	Тяга заслонки подогревателя	73 7651 0038	09	71-1015359-01	1	Сталь ГОСТ 9389—75	0,026
	48	Воронка наливная в сборе	45 6421 0936	03	53-1015050	1	—	0,4
	50	Пробка наливной трубы	45 9981 1051	09	296497-П	1	Латунь ЛС59-1Л ГОСТ 17711—72	—
	49	Шайба	45 9952 6598	05	293469-П	1	Латунь ЛО90-1 ГОСТ 15527—70	—
	45	Хомут крепления воронки	45 6421 0954	01	53-1015375	1	Сталь 08кп ГОСТ 1050—74	0,15
	16	Болт крепления воронки	45 9346 1520	09	201454-П29	1	Сталь 30 ГОСТ 1050—74	—

№ рисунка	№ позиции на рисунке	Наименование	Код ОКП		№ детали (обозначение)	Количество деталей на подгруппу	Материал	Масса, кг
			Код	Контрольное число				
9	54	Болт крепления тройного краника	45 9346 1503	10	201417-П29	3	Сталь 30	—
	3	Шайба	45 9816 1005	06	252154-П29	3	ГОСТ 1050—74 Сталь 65Г	—
	52	Гайка	45 9553 1254	03	250608-П29	3	ГОСТ 1050—74 Сталь 10	—
	29	Фильтр тонкой очистки топлива в сборе	45 4512 0193	06	13-1117010-А	1	ГОСТ 1050—74 —	0,3
	18	Корпус фильтра	45 4312 0346	10	21-1117020-01	1	Цинковый сплав ТМ-33050	0,15
	20	Коромысло стакана фильтра в сборе	45 3115 0173	09	52-50-1117060	1	—	0,042
	19	Прокладка корпуса	45 3115 0166	08	52-1117025	1	Резина марки 7-3834 ТУ 38 005 204—71	0,012
	24	Сетка фильтра	45 4512 0196	03	13-1117046	1	Латунь Л80 ГОСТ 15527—70	0,005
	21	Фильтрующий элемент	45 4512 0195	04	13-1117045	1	—	0,026
	22	Каркас фильтра	45 4512 0197	02	13-1117048	1	Сплав Д1Т ГОСТ 4784—74	0,013
	25	Пружина	45 3115 0169	05	52-50-1117035	1	Сталь ГОСТ 9389—75	0,004
	23	Пружина крепления сетки	45 4512 0198	01	13-1117049	1	Сталь ГОСТ 9389—75	0,007
	27	Стакан-отстойник	45 3115 0171	00	52-50-1117056-А	1	Фенопласт Вх5-010—73 или Э10-342—63 ГОСТ 5689—73	0,049
	26	Болт крепления фильтра	45 9326 1030	01	200273-П29	1	Сталь 30	—
	15	Шайба	45 9816 1006	05	252155-П29	1	ГОСТ 1050—74 Сталь 65Г	—
	30	Штуцер угловой			298348-П21	3	ГОСТ 1050—74 Чугун КЧ35-10	—
	65	Штуцер соединительный	73 7651 0095	00	71-1104158	1	ГОСТ 1215—59 Чугун КЧ35-10	—
	66	Шайба	45 9816 1481	04	252241-П29	1	ГОСТ 1215—59 Сталь 65Г	—
	67	Гайка	73 3611 1892	09	40П-4506036	1	ГОСТ 1050—74 Сталь 35	0,015
	68	Трубка топливная в сборе	73 3621 0091	10	41-1015408	1	ГОСТ 1050—74 —	0,14
10, 69	19, 49	Электроventильатор пускового подогревателя в сборе	73 3621 0114	09	41-1015550	1	—	0,95
	29	Корпус вентилятора в сборе	73 3621 0115	08	41-1015552	1	—	0,646
10	30	Корпус вентилятора	45 4311 0280	05	30Ю-8102016	1	Сталь 08кп ГОСТ 1050—74	0,145
	32	Электродвигатель (41Ю-1015565)	45 7375 3059	04	МЭ202-БТ	1	—	0,5
	31	Буфер электродвигателя	45 4311 0285	00	30-5303045	2	Резина марки 7-Я-16Р ТУ 38 005 204—71	0,0005
	60	Электромагнитный клапан котла пускового подогревателя (Г-41-1015620)	45 9115 2353	06	П16В-1015500-Б	1	—	0,325
	62	Свеча горелки пускового подогревателя в сборе			СР-65А	1	—	0,06
	61	Бензопровод в сборе			П16В-1015760-Б	1	—	0,1
	33	Крышка корпуса в сборе	73 3621 2580	01	41-8102020	1	—	0,149
	34	Прокладка корпуса	45 4311 0283	02	30-8102026	1	Картон марки Б ГОСТ 9347—74	0,007
	27	Ротор вентилятора в сборе	45 3114 4133	06	81Ю-8102030	1	—	0,17
	26	Винт крепления ротора	45 9474 1514	06	242471-П29	1	—	—
	35	Винт крепления корпуса вентилятора	45 9462 1052	06	224570-П29	6	Сталь А12 ГОСТ 1414—75	—
	24	Шайба	45 9816 1003	08	252152-П29	6	Сталь 10 ГОСТ 1050—74	—
	22	Гайка	45 9552 1702	05	251082-П29	6	Сталь 65Г ГОСТ 1050—74	—
	20	Прокладка вентилятора	73 3621 0112	00	41-1015534	1	Сталь 10 ГОСТ 1050—74	—
	23	Винт крепления вентилятора	45 9432 1053	01	220051-П29	4	Резина марки 7-Я-16Р ТУ 38 005 204—71 Сталь 10 ГОСТ 1050—74	0,01

№ рисунка	№ позиции на рисунке	Наименование	Код ОКП		№ детали (обозначение)	Количество деталей на подгруппу	Материал	Масса, кг
			Код	Контрольное число				

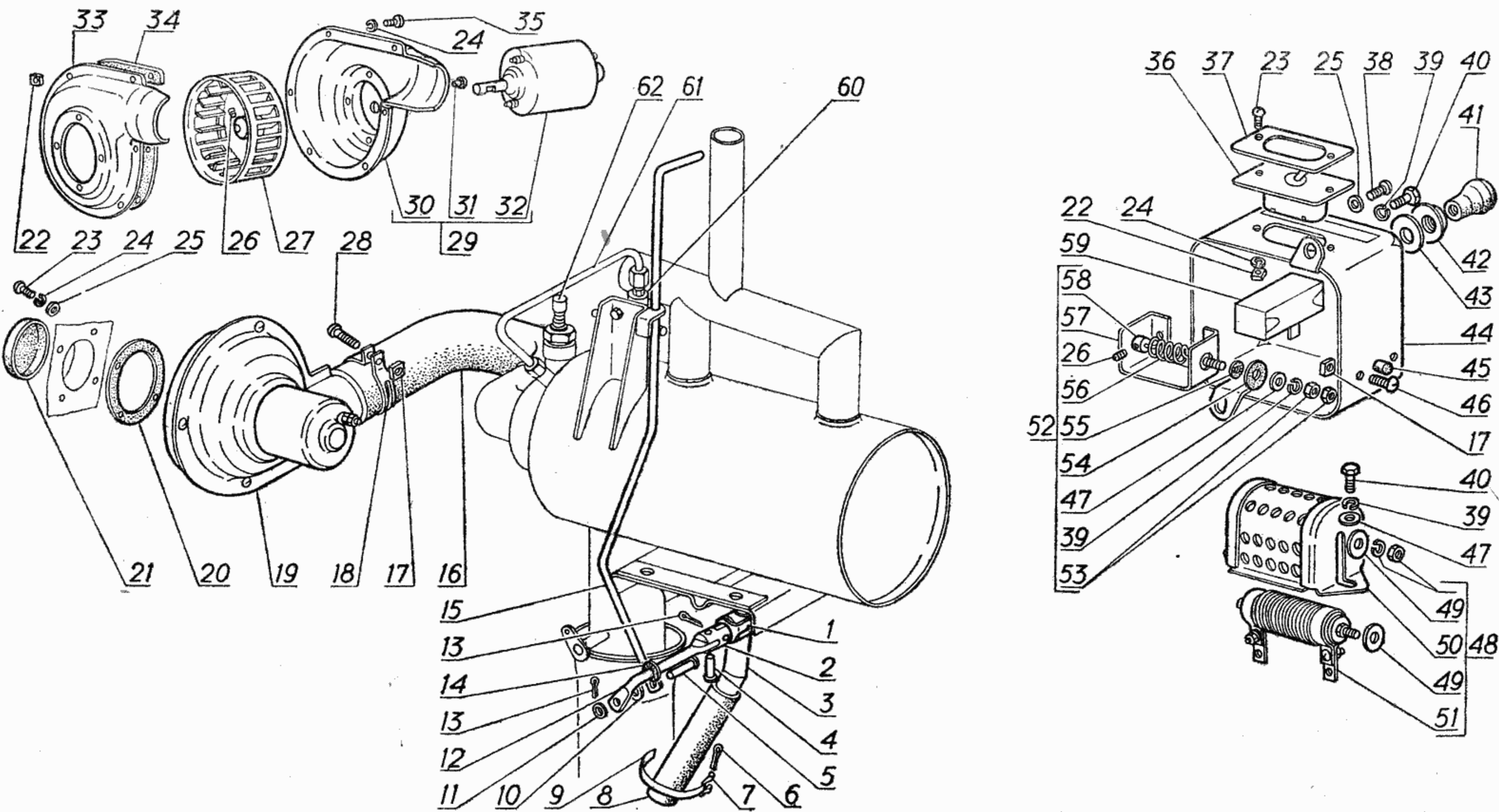


Рис. 10. Пусковое оборудование

10	25	Шайба	45 9811 1203	05	252002-П29	4	Сталь 08 ГОСТ 1050—74	—
	24	Шайба	45 9816 1003	08	252152-П29	4	Сталь 65Г ГОСТ 1050—74	—
	21	Заглушка	73 3621 0116	07	41-1015558	1	Резина марки 7-Я-16Р ТУ 38 005 204—71	0,03
	16	Шланг соединительный	73 7641 1134	01	47-8102060	1	Резина ТУ 38 105 803—75	0,133
	18	Хомут	45 9871 1916	09	288014-П29	2	Сталь 08 ГОСТ 1050—74	—
	28	Винт хомута	45 9432 1088	01	220086-П29	2	Сталь 10 ГОСТ 1050—74	—
	17	Гайка	45 9552 1703	04	251086-П29	2	Сталь 10 ГОСТ 1050—74	—
10, 69	44, 32	Корпус пульта управления пусковым подогревателем в сборе	73 3621 0117	06	41-1015575	1	—	0,19
10	52	Корпус контрольной спирали со спиралью в сборе	45 6421 0975	07	53-1015582	1	—	0,12
	57	Корпус	45 6421 0976	06	53-1015583	1	Сталь 08кп ГОСТ 1050—74	0,022
	56	Спираль контрольная	45 6421 0860	06	53-1015590	1	Сталь Х20Н80 ГОСТ 12766—67	0,01
	26	Винт крепления спирали	45 9474 1514	06	242471-П29	2	Сталь А12 ГОСТ 1414—75	—
	58	Болт крепления спирали	45 6421 0997	01	53-1015593	2	Латунь ЛС59-1 ГОСТ 15527—70	0,015
	54	Шайба изолирующая	45 6421 0861	05	53-1015597	4	Текстолит ПТ ГОСТ 5—72	0,001
	55	Шайба изолирующая малая	45 6421 0862	04	53-1015599	2	Текстолит ПТ ГОСТ 5—72	0,004
	47	Шайба	45 9811 1205	03	252004-П29	2	Сталь 08 ГОСТ 1050—74	—

№ рисунка	№ позиции на рисунке	Наименование	Код ОКП		№ детали (обозначение)	Количество деталей на подгруппу	Материал	Масса, кг
			Код	Контрольное число				
10	39	Шайба	45 9816 1005	06	252154-П29	2	Сталь 65Г ГОСТ 1050—74	—
	53	Гайка	45 9553 1254	03	250608-П29	4	Сталь 10 ГОСТ 1050—74	—
	38	Винт крепления корпуса	45 9432 1050	04	220048-П29	2	Сталь 10 ГОСТ 1050—74	—
	25	Шайба	45 9811 1203	05	252002-П29	2	Сталь 08 ГОСТ 1050—74	—
	37	Табличка выключателя свечи накаливания	73 3658 0244	02	40ПХР-9320218	1	Сплав Д16АТ ГОСТ 4784—74	0,0015
	36	Выключатель свечи накаливания в сборе (40-3714190)	45 7373 4367	01	В45М	1	—	0,045
	23	Винт крепления выключателя свечи	45 9432 1053	01	220051-П29	2	Сталь 10 ГОСТ 1050—74	—
	24	Шайба	45 9816 1003	08	252152-П29	2	Сталь 65Г ГОСТ 1050—74	—
	22	Гайка	45 9552 1702	05	251082-П29	2	Сталь 10 ГОСТ 1050—74	—
	45	Предохранитель тепловой кнопочный в сборе (12Ю-3722220)	45 7373 1003	05	ПР2-БТ	1	—	0,033
	46	Винт крепления предохранителя	45 9432 1083	06	220081-П29	2	Сталь 10 ГОСТ 1050—74	—
	17	Гайка	45 9552 1703	04	251086-П29	2	Сталь 10 ГОСТ 1050—74	—
	59	Переключатель в сборе (Г-41-1015568)	45 7373 5233	10	П305-Т	1	—	0,07
	41	Ручка тяги переключателя в сборе	45 3114 2630	02	51Ю-3709051	1	—	0,016
	42	Гайка переключателя	45 4312 1777	09	21-3709030	1	Алюминиево-магниево-сплав № 7 ТМ-33050	0,005
	43	Шайба	45 4312 1778	08	21-3709038	1	Картон марки Б ГОСТ 9347—74	0,0001
	40	Болт крепления пульта управления	45 9346 1501	01	201415-П29	2	Сталь 30 ГОСТ 1050—74	—
	39	Шайба	45 9816 1005	06	252154-П29	2	Сталь 65Г ГОСТ 1050—74	—
10, 69	48, 33	Балластное сопротивление в сборе	73 3621 4417	03	41-1015664	1	—	0,18
10	50	Кожух балластного сопротивления в сборе	73 3621 4418	02	41-1015667	1	—	0,062
	51	Электросопротивление 0,65 Ом в сборе (41-1015665)	45 9115 2341	10	П100И-1015438-Б	1	—	0,115
	49	Шайба	45 9952 6033	04	293151-П29	8	Сталь 08кп ГОСТ 1050—74	—
	40	Болт крепления балластного сопротивления	45 9346 1501	01	201415-П29	2	Сталь 30 ГОСТ 1050—74	—
	39	Шайба	45 9816 1005	06	252154-П29	2	Сталь 65Г ГОСТ 1050—74	—
	47	Шайба	45 9811 1205	03	252004-П29	2	Сталь 08 ГОСТ 1050—74	—
	3	Краник сливной в сборе	73 3621 0415	10	41-1305019	1	—	0,25
	1	Фиксатор	73 3541 0373	09	49-1305065	1	Сталь 08кп ГОСТ 1050—74	0,02
	2	Звено соединительное	73 3541 0369	05	49-1305024-А	1	Сталь А12 ГОСТ 1414—75	0,075
	13	Шплинт	45 9871 1015	04	258011-П29	2	Сталь 10 ГОСТ 1050—74	—
	4	Палец	45 9862 1006	06	260005-П29	2	Сталь 10 ГОСТ 1050—74	—
	12	Тяга	73 3621 0417	08	41-1305025-20	1	Сталь 10 ГОСТ 1050—74	0,054
	14	Втулка защитная	45 3116 1630	06	66-02-4224048	1	Резина марки 7-Я-7012 ТУ 38 005 204—71	0,012
	10	Шайба	45 9952 6148	05	293236-П29	1	Сталь 08кп ГОСТ 1050—74	—
	13	Шплинт	45 9871 1015	04	258011-П29	1	Сталь 10 ГОСТ 1050—74	—
	11	Шайба	45 9952 6097	09	293220-П29	1	Сталь 08кп ГОСТ 1050—74	—

№ рисунка	№ позиции на рисунке	Наименование	Код ОКП		№ детали (обозначение)	Количество деталей на подгруппу	Материал	Масса, кг
			Код	Контрольное число				
10	5	Палец	45 9862 1014	06	260013-П29	1	Сталь 10 ГОСТ 1050—74	—
	15	Рычаг управления	73 3621 0419	06	41-1305027	1	Сталь 10 ГОСТ 1050—74	0,23
	8	Шланг сливной	45 4311 1337	01	76Э-8101038	1	Резина ТУ 38 005 6107—75	0,09
9	32	Шланг бензинопровода от отстойника к подогревателю в сборе	45 6412 0910	03	62Ю-1013100	1	—	0,119
	61	Шланг бензинопровода в сборе	73 3621 0098	03	41-1015427	1	—	0,206
	44	Скоба крепления шланга			297515-П29	2	Сталь 08кп ГОСТ 1050—74	0,012
	15	Шайба	45 9816 1006	05	252155-П29	1	Сталь 65Г ГОСТ 1050—74	—
	43	Гайка	45 9553 1056	07	250511-П29	1	Сталь 10 ГОСТ 1050—74	—
	41	Трубка топливная в сборе	73 3544 0126	07	49Б-1015410	1	—	0,055
	56	Шланг	45 3114 3207	09	51Б-4408245-Б	1	Резина ТУ 38 5 573—69	0,088
	36	Лента стяжная	45 9985 1231	09	297581-П29	4	Сталь 08кп ГОСТ 1050—74	—
10	9	Лента стяжная	45 9985 1247	01	297584-П29	2	Сталь 08кп ГОСТ 1050—74	—
	7	Пряжка	45 9985 1415	01	297580-П29	2	Сталь 08кп ГОСТ 1050—74	—
	6	Шплинт			297575-П29	2	Сталь 10 ГОСТ 1050—74	—

*1 На машинах, выпущенных до июня 1972 г., устанавливать котел пускового подогревателя

| 45 9115 2305 | 03 | П16-1015010-Б. |

На машинах, выпущенных до ноября 1970 г., устанавливать котел пускового подогревателя П16-1015010-Б совместно с деталями:

73 3621 0068	09	41-1015050-10
73 3621 4419	01	41-1015063
45 6421 0936	03	53-1015050
45 6421 0954	01	53-1015375
45 9952 4140	10	292746-П
45 9346 1519	02	201453-П29
45 9816 1006	05	252155-П29
45 9346 1507	06	201421-П29
45 9553 1254	03	250608-П29
45 9816 1005	06	252154-П29
45 9985 1259	01	297586-П29
45 9985 1415	01	297580-П29
		297575-П29

согласно комплекту | 73 3621 0065 | 01 | ВК-41-1015005-10 | запасных частей пускового подогревателя.

*2 На машинах, выпущенных до ноября 1970 г., устанавливать дет.

| 73 3621 0076 | 09 | 41-1015076. |

*3 На машинах, выпущенных до ноября 1970 г., устанавливать дет.

| 73 3621 4193 | 00 | 41-1015414. |

*4 Топливный бачок пускового подогревателя 41-1015450-10 устанавливается на машинах с июля 1972 г. взамен дет. 41-1015450.

Для установки дет. 41-1015450-10 на модели, выпущенные до июля 1972 г., разработан комплект

| 73 3621 0101 | 03 | ВК-41-1015449 |

с деталями, не подлежащими перестановке на новую конструкцию.

Подгруппа 1016. Привод распределителя

11	36	Привод распределителя в сборе	45 6511 0345	08	13-1016010-01	1	—	0,745
	32	Валик привода распределителя с упорной втулкой в сборе	45 6511 0347	06	13-1016012-10	1	—	0,128
	34	Втулка упорная привода распределителя	45 6321 0508	04	21-1016014-А	1	Сталь А12 ГОСТ 1414—75	0,025

№ рисунка	№ позиции на рисунке	Наименование	Код ОКП		№ детали (обозначение)	Количество деталей на подгруппу	Материал	Масса, кг
			Код	Контрольное число				

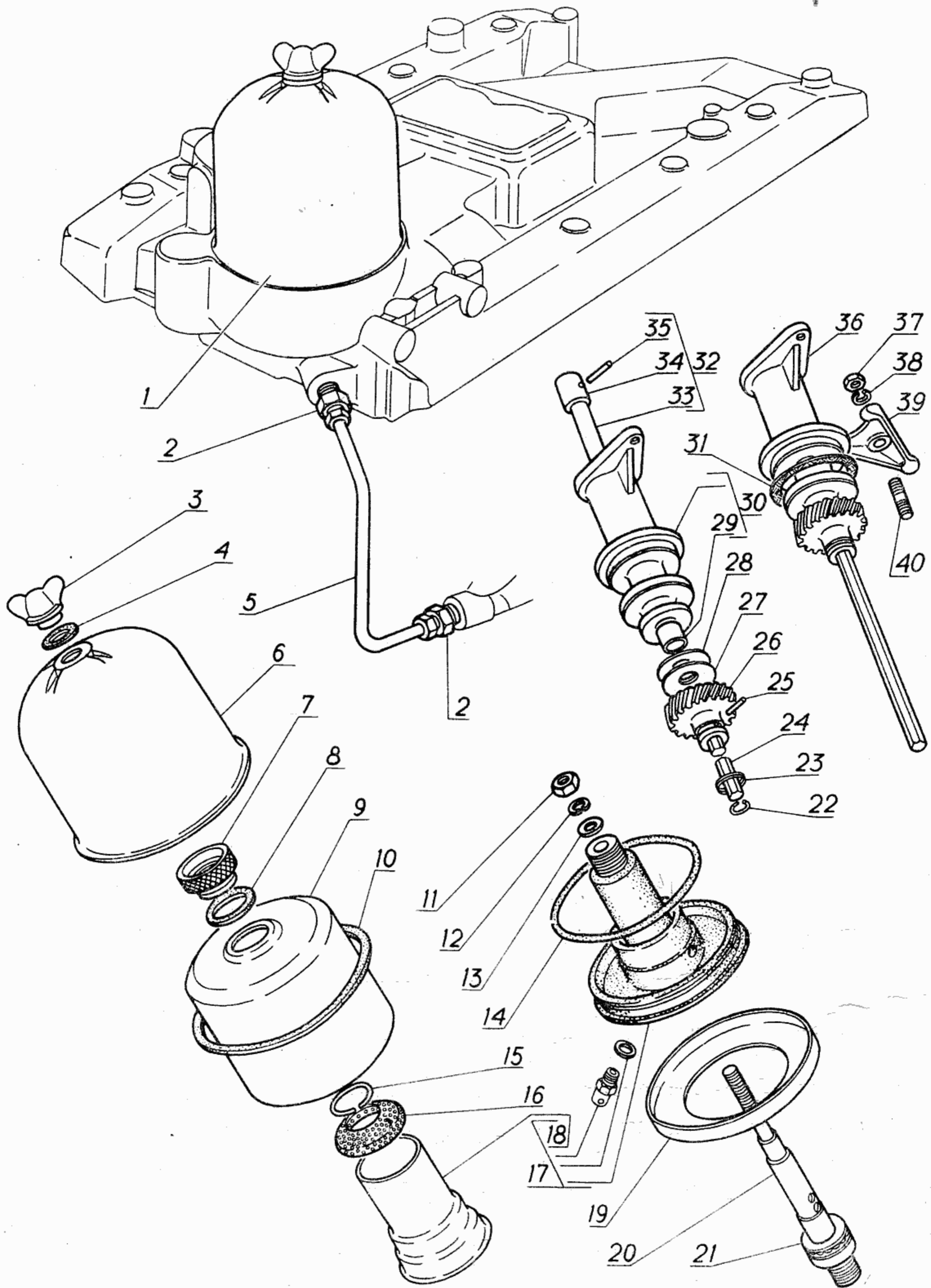


Рис. 11. Привод распределителя и фильтр центробежной очистки масла
(Поз. 24 см. в п/гр. 1011)

№ рисунка	№ позиции на рисунке	Наименование	Код ОКП		№ детали (обозначение)	Количество деталей на подгруппу	Материал	Масса, кг
			Код	Контрольное число				
11	33	Валик привода распределителя	45 6511 0349	04	13-1016016-10	1	Сталь 45 ГОСТ 1050—74	0,112
	35	Штифт			294958-П	1	Сталь А12 ГОСТ 1414—75	—
	30	Корпус привода распределителя в сборе	45 6511 0354	07	13-1016019	1	—	0,340
	29	Втулка корпуса привода распределителя	45 6511 0356	05	13-1016021	2	Томпак ГОСТ 15527—70	0,005
	28	Шайба	45 9952 6471	08	293372-П	1	Сталь 65Г ГОСТ 1050—74	—
	27	Шайба	45 9952 6475	04	293373-П	1	Бр. ОЦС4-4-25 ГОСТ 5017—74	—
	26	Шестерня привода распределителя	45 6511 0353	08	13-1016018-10	1	Сталь 30 ГОСТ 1050—74	0,225
	25	Штифт предохранительный	45 6511 0360	09	13-1016040	1	Сталь 20 ГОСТ 1050—74	0,007
	31	Прокладка корпуса привода распределителя	45 6511 0357	04	13-1016023	1	Паронит ГОСТ 481—71	0,003
	39	Держатель привода распределителя	45 6511 0358	03	13-1016026	1	Сталь 35Л ГОСТ 977—75	0,083
	40	Шпилька			291751-П2	1	Сталь 40 ГОСТ 1050—74	—
	38	Шайба	45 9816 6046	10	252135-П2	1	Сталь 65Г ГОСТ 1050—74	—
	37	Гайка	45 9553 1056	07	250511-П29	1	Сталь 10 ГОСТ 1050—74	—
		Штифт предохранительный привода распределителя (комплект для запчастей)	45 6511 0359	02	ВК-13-1016038	1	—	0,014
	23	Кольцо пружинное	45 6511 0361	08	13-1016070	1	Сталь ГОСТ 9389—75	0,001
	22	Кольцо стопорное	45 4512 2979	05	13Б-5606178	1	Сталь 65Г ГОСТ 1050—74	0,008

Подгруппа 1017. Фильтр центробежной очистки масла

11	1	Комплект деталей центробежного фильтра	45 6412 0854	05	51А-1017311-01	1	—	0,950
	19	Отражатель корпуса фильтра центробежной очистки масла	45 6412 0888	06	51А-1017326	1	Сталь 08кп ГОСТ 9045—70	0,042
	17	Ротор фильтра центробежной очистки масла в сборе	45 6412 0889	05	51А-1017340-А	1	—	0,31
	18	Стакан ротора направляющий	45 6412 0891	00	51А-1017344-А	1	Сталь 08кп ГОСТ 9045—70	0,070
	20	Ось ротора фильтра центробежной очистки масла	45 6412 0857	02	51А-1017335	1	Сталь 40 ГОСТ 1050—74	0,170
	21	Подшипник фильтра упорный (51А-1017337-01)	46 1611 0214	09	8102 ЕТУ 500—65	1	—	—
	13	Шайба ротора фильтра центробежной очистки упорная	45 6412 0863	04	51А-1017357	1	Сталь 45 ГОСТ 1050—74	0,003
	11	Гайка	45 9553 9255	03	250610-П8	1	Сталь 10 ГОСТ 1050—74	—
	12	Шайба	45 9816 6006	07	252155-П2	1	Сталь 65Г ГОСТ 1050—74	—
	16	Сетка ротора фильтра центробежной очистки масла	45 6412 0858	01	51А-1017351-А	1	Сталь 08кп ГОСТ 9045—70	0,015
	14	Кольцо ротора фильтра центробежной очистки масла уплотнительное	45 6412 0862	05	51А-1017355	1	Резина марки 7-В-14 ТУ 38 005 204—71	0,003
	9	Кожух ротора фильтра центробежной очистки масла	45 6412 0966	09	51А-1017364-01	1	Сталь 08кп ГОСТ 9045—70	0,458
	7	Гайка кожуха ротора	45 6412 0870	05	51А-1017368-А	1	Сталь А12 ГОСТ 1414—75	0,080
	8	Шайба ротора фильтра центробежной очистки масла	45 6412 0871	04	51А-1017369	1	Фибра ФТ ГОСТ 14613—69	0,001
	15	Кольцо гайки кожуха ротора стопорное	45 6412 0872	03	51А-1017370	1	Сталь ГОСТ 9389—75	0,004
	10	Прокладка кожуха фильтра центробежной очистки масла	45 6412 0856	03	51А-1017328	1	Резина марки 7-ИРП-1068 ТУ 38 005 204—71	0,005
	6	Кожух фильтра центробежной очистки масла	45 6412 0874	01	51А-1017375-01	1	Сплав АЛ4 ГОСТ 2685—75	0,350

№ рисунка	№ позиции на рисунке	Наименование	Код ОКП		№ детали (обозначение)	Количество деталей на подгруппу	Материал	Масса, кг
			Код	Контрольное число				
11	3	Гайка-барашек фильтра кожуха	45 6412 0875	00	51А-1017378	1	Чугун КЧ35-10 ГОСТ 1215-59	0,025
	4	Шайба	45 3114 5416	05	297216-П	1	Фибра ФТ ГОСТ 14613-69	—
	5	Трубка фильтра центробежной очистки масла нагнетательная в сборе	45 6421 1059	08	54-1017380	1	—	0,149
	2	Штуцер			280025-П8	2	Сталь А12 ГОСТ 1414-75	—

Подгруппа 1023. Теплообменник масляный

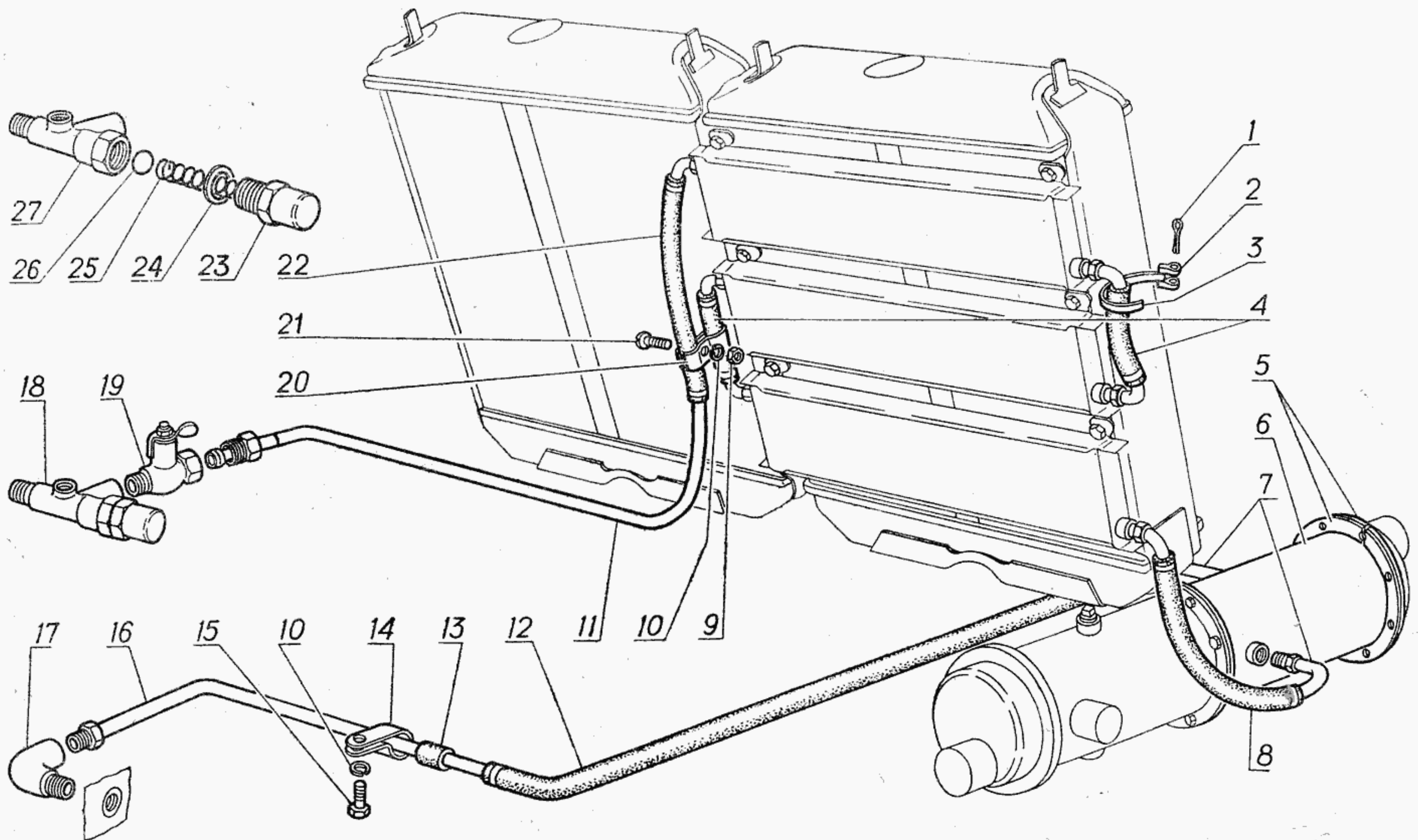


Рис. 12. Теплообменник масляный

12	6	Корпус масляного теплообменника с трубками в сборе	73 3621 0119	04	41-1023012	1	—	1,75
	5	Полукольцо фланца теплообменника	73 3621 0510	01	41-1312089	4	Сталь 08кп ГОСТ 1050-74	0,08
	18	Клапан маслопровода в сборе	73 3541 0075	05	49-1013095	1	—	0,205
	27	Корпус клапана	73 3541 0076	04	49-1013097	1	Чугун КЧ35-10 ГОСТ 1215-59	0,145
	25	Пружина клапана	45 6311 0471	06	202-6092	1	Сталь ГОСТ 9389-75	0,003
	26	Шарик БIV 11,906 мм П ГОСТ 3722-60			353087-S	1	—	—
	24	Прокладка в сборе	45 3114 5418	03	297248-П	1	—	—
	23	Пробка клапана	45 6511 0332	02	13-1013099	1	Сталь 30 ГОСТ 1050-74	0,046
	19	Кран масляный в сборе	45 6412 0706	05	51Ю-1013140-А	1	—	0,16
	11	Трубка от масляного крана в сборе	73 3621 4712	00	41-1023150-02	1	—	0,129
	22	Шланг нагнетательный масляных радиаторов	73 3541 0136	09	49-1023115	1	Резина ТУ 38 005 6107-75	0,115

№ рисунка	№ позиции на рисунке	Наименование	Код ОКП		№ детали (обозначение)	Количество деталей на подгруппу	Материал	Масса, кг
			Код	Контрольное число				
12	4	Шланг соединительный масляных радиаторов	45 3116 0095	01	66-1104102	2	Резина ТУ 38 005 6107—75	0,048
	8	Шланг нагнетательный масляного теплообменника	73 3541 0139	06	49-1023121	1	Резина ТУ 38 005 6107—75	0,083
	7	Трубка теплообменника в сборе	73 3541 0140	02	49-1023150	2	—	0,065
	12	Шланг сливной маслопровода	73 3611 0083	05	40П-1023103	1	Резина ТУ 38 005 6107—75	0,208
	3	Лента стяжная масляных шлангов	45 9985 1239	01	297582-П29	10	Сталь 08кп ГОСТ 1050—74	—
	1	Шплинт			297575-П29	10	Сталь 10 ГОСТ 1050—74	—
	2	Пряжка	45 9985 1415	01	297580-П29	10	Сталь 08кп ГОСТ 1050—74	—
	20	Скоба крепления масляных шлангов	73 3541 1324	03	49-3506136	2	Сталь 08кп ГОСТ 1050—74	0,022
	21	Винт крепления скобы	45 9432 1109	02	220105-П29	1	Сталь 10 ГОСТ 1050—74	—
	9	Гайка			251104-П29	1	Сталь 10 ГОСТ 1050—74	—
	10	Шайба	45 9816 6045	00	252134-П2	1	Сталь 65Г ГОСТ 1050—74	—
	16	Трубка выпускная маслопровода в сборе	73 3621 0121	10	41-1023177	1	—	0,21
	17	Штуцер переходный			298394-П2	1	Чугун КЧ35-10 ГОСТ 1215—59	—
	15	Болт	45 9346 1501	01	201415-П29	1	Сталь 30 ГОСТ 1050—74	—
	10	Шайба	45 9816 6045	00	252134-П2	1	Сталь 65Г ГОСТ 1050—74	—
	14	Скоба			297506-П29	1	Сталь 08кп ГОСТ 1050—74	—
	13	Втулка	45 4312 1909	04	21Ю-3724245	1	Резина ТУ 38 005 204—71	0,003

№ рисунка	№ позиции на рисунке	Наименование	Код ОКП		№ детали (обозначение)	Количество деталей на подгруппу	Материал	Масса, кг
			Код	Контрольное число				
14	21	Болт крепления крышки	45 3114 0321	09	51Ю-1105077	1	Сталь А12	0,035
	22	Шайба	45 9952 6359	07	293325-П	1	ГОСТ 1414—75 Фибра ФТ	—
	20	Пробка	45 6311 0382	06	А-24466	2	ГОСТ 14613—69 Чугун СЧ18-36 ГОСТ 1412—70	0,015

Подгруппа 1106. Насос бензиновый

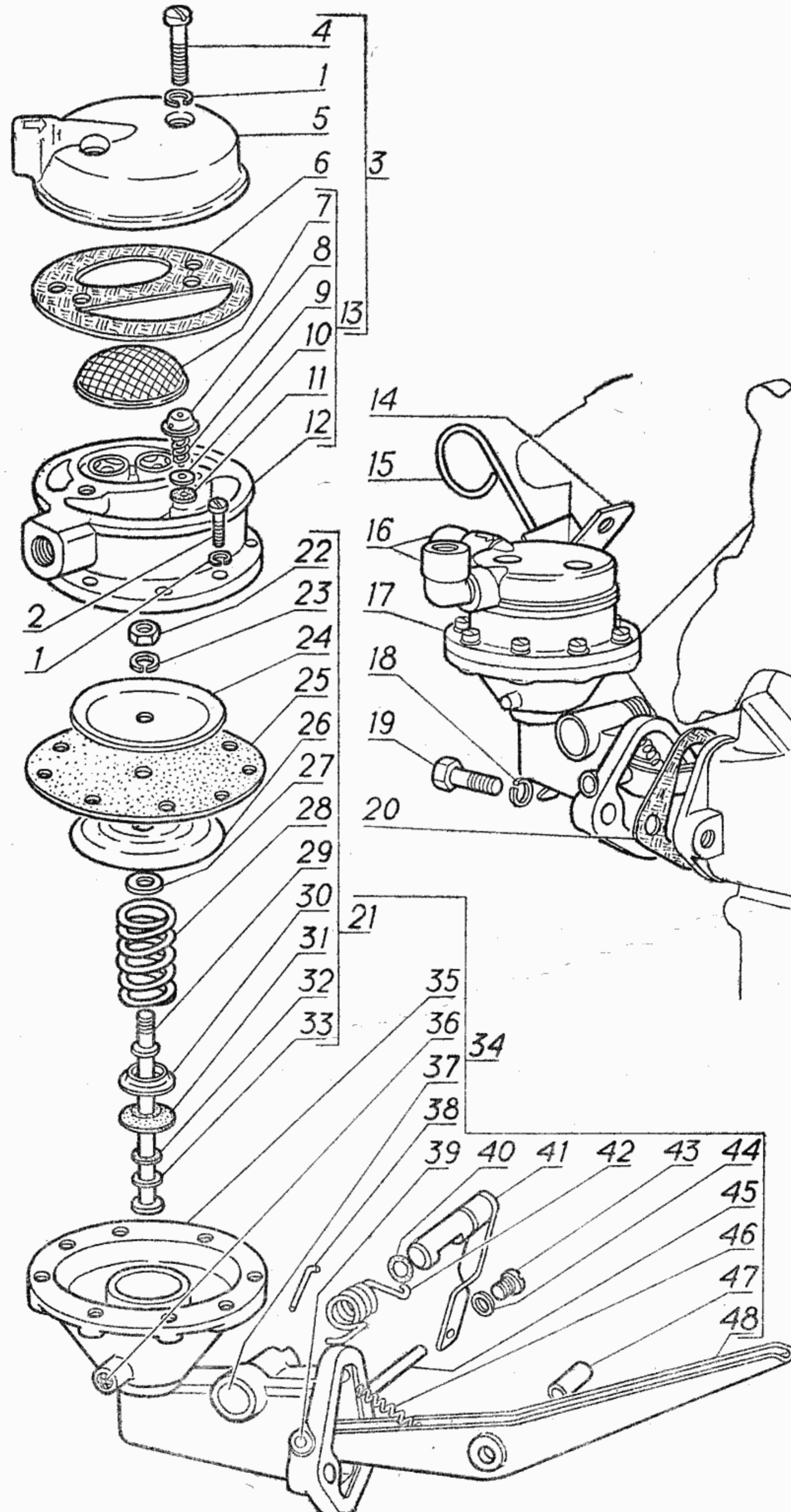


Рис. 15. Бензиновый насос

№ рисунка	№ позиции на рисунке	Наименование	Код ОКП		№ детали (обозначение)	Количество деталей на подгруппу	Материал	Масса, кг
			Код	Контрольное число				
15	17	Насос бензиновый в сборе (23-1106010-02)	45 7131 7174	00	Б9Д-Е	1	—	1,3
	20	Прокладка между бензиновым насосом и двигателем	45 4512 0077	09	13-1106170	1	Паронит ПМБ ГОСТ 481—71	0,002
	19	Болт крепления бензинового насоса			290849-П8	2	Сталь 30 ГОСТ 1050—74	—
	18	Шайба	45 9816 6007	06	252156-П2	2	Сталь 65Г ГОСТ 1050—74	—
5	7	Эксцентрик привода бензинового насоса	45 6511 0370	07	13-1106185	1	Сталь 08кп ГОСТ 1050—74	0,077
	8	Балансир эксцентрика привода бензинового насоса	45 6511 0371	06	13-1106186	1	Сталь 40 ГОСТ 1050—74	0,05
15	14	Кронштейн зажима тяги бензинового насоса в сборе	45 6421 0380	06	66-1106169	1	—	0,03
	15	Тяга рычага привода бензинового насоса	45 6421 0379	10	66-50-1106104	1	Сталь ГОСТ 9389—75	0,015
	3	Головка бензинового насоса в сборе	45 7131 7189	04	51А-1106015-А	1	—	0,5
	13	Головка бензинового насоса с клапанами в сборе	45 7131 7190	00	51А-1106016	1	—	0,32
	12	Головка бензинового насоса	45 7131 7191	10	51А-1106018	1	Цинковый сплав ЦАМ4-1 ТУ 09 30—66	0,3
	11	Клапан бензинового насоса	45 7131 7143	07	13-1106022-Б	3	Резина марки Н2616 ТУ 38 005 204—71 (спец. композиция)	0,007
	9	Пружина клапана насоса	45 7131 7194	07	51А-1106027	3	Бронза Бр.ОЦ-4-3 ГОСТ 5017—74	0,0003
	10	Пластина клапана	45 7131 7192	09	51А-1106023	3	Латунь Л63 ГОСТ 15527—70	0,00052
	8	Обойма клапана	45 7131 7193	08	51А-1106026	3	Цинковый сплав ЦАМ4-1 ТУ 09 30—66	0,0035
	7	Фильтр насоса в сборе	45 7131 7195	06	51А-1106045	1	—	0,004
	6	Прокладка крышки насоса	45 7131 7145	05	13-1106058	1	Резина марки Н2616 ТУ 38 005 204—71 (спец. композиция)	0,004
	5	Крышка головки насоса	45 7131 7198	03	51А-1106055-Б	1	Цинковый сплав ЦАМ4-1 ТУ 09 30—66	0,148
	1	Шайба	45 9816 1045	09	252134-П29	2	Сталь 65Г ГОСТ 1050—74	—
	4	Винт крепления крышки	45 9442 2113	07	222529-П21	2	Сталь 10 ГОСТ 1050—74	—
	34	Корпус бензинового насоса в сборе	45 7131 7200	04	51АЮ-1106090	1	—	0,6
	35	Корпус бензинового насоса	45 7131 7201	03	51А-1106094	1	Цинковый сплав ЦАМ4-1 ТУ 09 30—66	0,425
	36	Сетка воздушного фильтра	45 7173 5110	01	К37-43	1	Сплав Л80 ГОСТ 15527—70	0,02
	48	Рычаг бензинового насоса	45 7131 7208	07	51А-1106108	1	Сталь 45Л ГОСТ 977—75	0,061
	47	Втулка рычага бензинового насоса	45 7131 7151	07	13-1106124	1	Сталь 40 ГОСТ 1050—74	0,004
	46	Пружина рычага бензинового насоса	45 7131 7209	06	51А-1106118	1	Сталь ГОСТ 9389—75	0,002
	45	Валик рычага привода бензинового насоса	45 7131 7210	02	51А-1106128	1	Сталь 45 ГОСТ 1050—74	0,017
	43	Пробка	45 7173 3175	03	К75-1107435-А	1	Сталь 20кп ГОСТ 10702—63	0,004
	39	Заглушка сферическая	45 7173 6128	09	К33-1107432	1	Сталь 08 ГОСТ 1050—74	0,001
	44	Прокладка	45 7173 3105	06	12-89	1	Фибра ФТ ГОСТ 14613—69	0,001
	21	Диафрагма бензинового насоса в сборе	45 7131 7212	00	51АЮ-1106140	1	—	0,077
	29	Тяга диафрагмы	45 7131 7213	10	51А-1106144	1	Сталь 10 ГОСТ 1050—74	0,008
	27	Шайба уплотнительная диафрагмы	45 7131 7218	05	51А-1106149	1	Медь М2 ГОСТ 859—66	0,001

№ рисунка	№ позиции на рисунке	Наименование	Код ОКП		№ детали (обозначение)	Количество деталей на подгруппу	Материал	Масса, кг
			Код	Контрольное число				
16	6	Карбюратор в сборе	45 7171 7019	08	К-126М	1	—	3,6
	2	Прокладка между карбюратором и впускной трубой	73 3541 0216	10	49-1107015	1	Лист асбостальной ЛА-1	0,020
	3	Шпилька крепления карбюратора			291747-П2	4	ГОСТ 12856—67 Сталь 45	—
	4	Шайба пружинная	45 9816 1046	08	252135-П29	4	ГОСТ 1050—74 Сталь 65Г	0,002
	5	Гайка	45 9553 1006	06	250503-П29	4	ГОСТ 1050—74 Сталь А12	0,006
	1	Штуцер угловой карбюратора			298348-П21	1	ГОСТ 1414—75 Чугун КЧ35-10	0,068
	9	Крышка поплавковой камеры в сборе	45 7171 7207	06	К126Б-1107300	1	ГОСТ 1215—59	0,75
	7	Тяга малых оборотов	45 7171 7129	01	К126Б-1107024	1	Сталь 10кп	0,011
	10	Шплинт			901101	1	ГОСТ 1050—74 Сталь	0,001
	11	Шайба			901048-0	1	ГОСТ 1050—74 Сталь СТП	0,001
	13	Винт			900409-1	12	37 306 011—71 Сталь 10	0,002
	12	Шайба пружинная			565Г	12	ГОСТ 1050—74 Сталь 65Г	0,003
	8	Прокладка поплавковой камеры	45 7171 7462	04	ГОСТ 6402—70 К126-1107012А	1	ГОСТ 1050—74 Бронза Бр.-1-1,5	0,011
	15	Фланец крышки	45 7171 7128	04	К126Б-1107022А	1	ТУ 38 11463—72 Сплав ЦАМ4-10	0,23
	14	Прокладка фланца	45 7171 7127	05	К126Б-1107021А	1	ТУ 602—66 Бронза Бр.-1-1	0,004
	43	Поплавок в сборе	45 7171 5155	09	К124-1107320А	1	—	0,013
	49	Ось поплавок	45 7171 3164	05	114-0-1107304	1	Сталь 2Х13	0,001
	44	Клапан подачи топлива в сборе	45 7171 7225	04	К126Б-1107330А	1	ГОСТ 5632—72	0,015
	47	Корпус клапана	45 7171 7226	03	К126Б-1107332Б	1	—	0,01
	45	Игла клапана в сборе			К126Н-1107335	1	Сплав ЛС59-1	0,005
	46	Шайба	45 7171 7378	10	К126Н-1107333	1	ГОСТ 15527—70	0,001
	48	Прокладка			451305	1	Пленка СКУ-6	0,001
	18	Крышка карбюратора	45 7171 7210	00	К126Б-1107301	1	ТУ 37 306 262—74 Лист А6М	0,001
	16	Вилка в сборе	45 7171 7233	08	К126Б-1107355	1	ГОСТ 13722—68 Сплав ЦАМ4-1	0,012
	17	Винт стопорный	45 7366 8785	06	СЛ22-5205502	1	ОСТ 48 71—73 Сталь 10	0,007
	35	Ось привода насоса в сборе	45 7171 7229	00	К126Б-1107350	1	ГОСТ 1050—74	0,070
	39	Ось привода насоса с рычагом в сборе	45 7171 7227	02	К126Б-1107345	1	—	0,059
	38	Планка	45 7171 7231	06	К126Б-1107353	1	Сталь 10кп	0,005
	37	Шайба			901044-0	1	ГОСТ 1050—74 Сталь 10кп	0,002
	36	Шайба			465Г	1	ГОСТ 1050—74 Сталь 65Г	0,001
	31	Болт			ГОСТ 6402—70 900507-1	1	ГОСТ 1050—74 Сталь 10	0,003
33	Ось воздушной заслонки в сборе	45 7171 7218	03	К126Б-1107310	1	ГОСТ 1050—74	0,028	
32	Рычаг привода воздушной заслонки в сборе	45 7171 7220	09	К126Б-1107315	1	—	0,017	
13	Винт			900409-1	1	Сталь 10	0,032	
26	Втулка	45 7171 1267	07	К23-70	1	ГОСТ 1050—74 Сталь А12	0,002	
34	Шайба			901017-0	1	ГОСТ 1414—75 Сталь 10кп	0,001	
25	Пружина	45 7171 7214	07	К126Б-1107308	1	ГОСТ 1050—74 Сталь	0,001	
27	Пружина	45 7171 7216	05	К126Б-1107309	1	ГОСТ 9389—75 Сталь	0,002	
19	Заслонка воздушная в сборе	45 7171 7107	09	К126-1107370	1	ГОСТ 9389—75	0,001	

№ рисунка	№ позиции на рисунке	Наименование	Код ОКП		№ детали (обозначение)	Количество деталей на подгруппу	Материал	Масса, кг
			Код	Контрольное число				
15	33	Шайба упорная рычага	45 7131 7225	06	51А-1106158	1	Сталь 08кп ГОСТ 1050—74	0,001
	32	Шайба рычага бензинового насоса верхняя	45 7131 7224	07	51А-1106156	1	Текстолит ПТК ГОСТ 5—72	0,001
	31	Уплотнитель тяги диафрагмы	45 7131 7223	08	51А-1106154	1	Резина марки 9831 ТУ 38 005 204—71	0,001
	30	Держатель уплотнителя тяги диафрагмы	45 7131 7221	10	51А-1106153	1	Сталь 08 ГОСТ 1050—74	0,001
	28	Пружина диафрагмы бензинового насоса	45 7131 7219	04	51А-1106150	1	Сталь 65ГА ГОСТ 1071—67	0,001
	26	Шайба диафрагмы нижняя	45 7131 7215	08	51АЮ-1106146	1	Сталь 08 ГОСТ 1050—74	0,023
	25	Диафрагма	45 7131 7154	04	13-1106142	4	Лакоткань ТУ 7279/676—47	0,001
	24	Шайба диафрагмы верхняя	45 7131 7217	06	51АЮ-1106147	1	Сталь 08 ГОСТ 1050—74	0,022
	23	Шайба	45 9816 1044	10	252133-П29	1	Сталь 65Г ГОСТ 1050—74	—
	22	Гайка тяги диафрагмы	45 9553 1053	10	250464-П29	1	Сталь 10 ГОСТ 1050—74	—
	37	Заглушка валика рычага ручного привода	45 9821 1005	03	260304-П29	1	Сталь 08 ГОСТ 1050—74	—
	41	Рычаг ручного привода с валиком в сборе	45 7131 7202	02	51А-1106095	1	—	0,043
	40	Уплотнитель валика рычага ручного привода	45 7131 7205	10	51А-1106100	1	Резина марки 3826С ТУ 38 005 204—71	0,001
	42	Пружина рычага ручного привода	45 7131 7227	04	51А-1106175	1	Сталь ГОСТ 9389—75	0,004
	38	Шплинт-проволока	45 7131 7207	08	51А-1106103	1	Сталь 08 ГОСТ 1050—74	0,001
	1	Шайба	45 9816 1045	09	252134-П29	8	Сталь 65Г ГОСТ 1050—74	—
	2	Винт крепления головки бензинового насоса	45 9442 1109	07	222525-П29	8	Сталь А12 ГОСТ 1414—75	—
	16	Штуцер угловой			298348-П21	2	Чугун КЧ35-10 ГОСТ 1215—59	0,068

Подгруппа 1107. Карбюратор

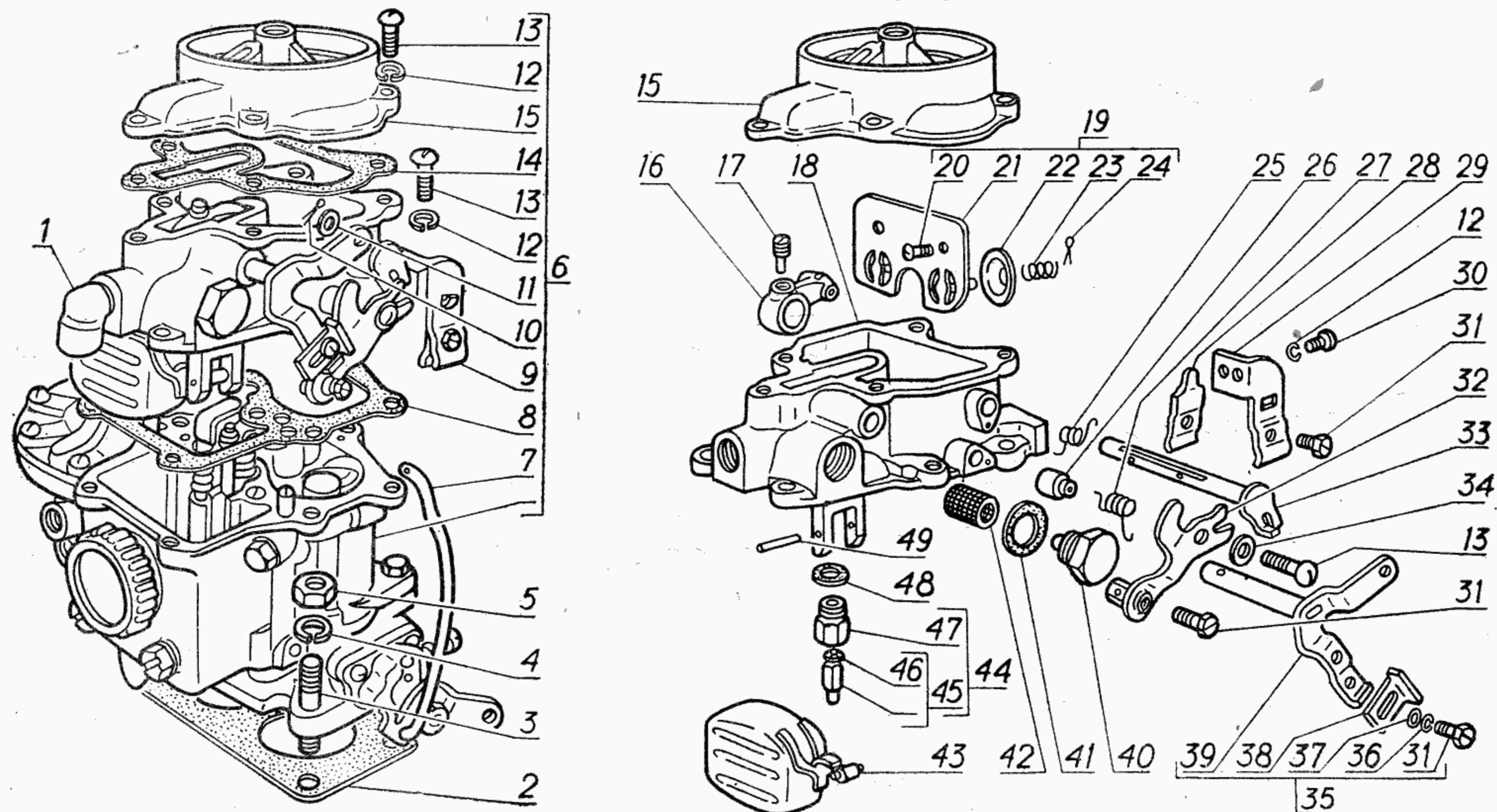


Рис. 16. Карбюратор

№ рисунка	№ позиции на рисунке	Наименование	Код ОКП		№ детали (обозначение)	Количество деталей на подгруппу	Материал	Масса, кг
			Код	Контрольное число				
16	20	Винт	45 7171 7415	00	K126П-1107138	2	Сталь 10 ГОСТ 1050—74	0,005
	24	Шплинт			901106	4	Сталь 10 ГОСТ 1050—74	0,067
	21	Заслонка воздушная с осями в сборе	45 7171 7109	07	K126-1107375	1	—	0,026
	22	Клапан воздушной заслонки	45 7171 2181	08	K24-1107423	2	Сталь 10кп ГОСТ 1050—74	0,001
	23	Пружина	45 7171 6261	04	K123А-1107321	2	Сталь ГОСТ 9389—75	0,001
	29	Кронштейн	45 7171 7211	10	K126Б-1107302	1	Сталь 10кп ГОСТ 1050—74	0,011
	28	Зажим кронштейна	45 7171 1265	09	K23-55	1	Сталь 10кп ГОСТ 1050—74	0,005
	31	Болт			900507-1	2	Сталь 10 ГОСТ 1050—74	0,002
	30	Винт			900406-1	2	Сталь СТП 37 306 004—71	0,002
	12	Шайба			565Г ГОСТ 6402—70	2	Сталь 65Г ГОСТ 1050—74	0,003
	42	Сетка фильтра в сборе	45 7171 2312	04	K59-1107325	1	—	0,004
	40	Пробка фильтра	45 7171 5160	01	K124-1107327	1	Сплав ЦАМ4-1 ОСТ 48 71—73	0,027
41	Прокладка			451306	1	Фибра ФТ ГОСТ 14613—69	0,001	
17	1	Корпус поплавковой камеры в сборе	45 7171 7190	09	K126Б-1107200	1	—	1,1
	16	Корпус поплавковой камеры с втулкой в сборе	45 7171 7204	09	K126Б-1107250	1	—	1,054
	3	Диффузор	45 7171 7126	06	K126Б-1107013	2	Сплав ЦАМ4-1 ОСТ 48 71—73	0,067
	15	Диффузор малый	45 7171 7201	01	K126Б-1107224	2	Сплав ЦАМ4-1 ОСТ 48 71—73	0,018
	26	Жиклер топливный главный	45 7171 7194	06	K126Б-1107202А	2	Сплав ЛС59-1 ГОСТ 15527—70	0,002
	29	Жиклер воздушный главный	45 7171 7203	00	K126Б-1107231	2	Сплав ЛС59-1 ГОСТ 15527—70	0,002
	27	Трубка эмульсионная	45 7171 7202	00	K126Б-1107226	2	Сплав Л63 ГОСТ 15527—70	0,006
	25	Жиклер воздушный холостого хода			906509-0	2	Сплав ЛС59-1 ГОСТ 15527—70	0,001
	28	Жиклер топливный холостого хода в сборе	45 7171 7193	05	K126Б-1107205	2	—	0,003
	8	Клапан экономайзера в сборе	45 7171 7205	08	K126Б-1107280	1	—	0,007
	7	Распылитель	45 7171 4195	05	K126Б-1107208	1	Сплав ЦАМ4-1 ОСТ 48 71—73	0,014
	9	Прокладка распылителя	45 7171 7104	01	K126-1107209А	1	Бронза Бр.-1-0,5 ТУ 38 11463—72	0,001
	5	Винт	45 9432 1058	07	220056-П29	1	Сталь ГОСТ 14473—72	0,002
	6	Шайба			465Г ГОСТ 6402—70	1	Сталь 65Г ГОСТ 1050—74	0,001
	4	Винт топливоподводящий	45 7171 7435	07	K126П-1107246	1	Сплав ЛС59-1 ГОСТ 15527—70	0,005
	10	Клапан нагнетательный	45 7171 2173	08	K21-1107218	1	Сплав ЛС59-1 ГОСТ 15527—70	0,003
	32	Привод ускорительного насоса в сборе	45 7171 7196	03	K126Б-1107210А	1	—	0,058
	13	Шарик	45 7171 1256	10	K21-1107244	1	Сталь 12Х18Н9 ГОСТ 5632—72	0,001
	12	Кольцо стопорное	45 7171 6143	09	K126-1107204	1	Сталь ГОСТ 9389—75	0,001
	11	Прокладка			901718-0	1	Фибра ФТ ГОСТ 14613—69	0,001
20	Гайка окна	45 7171 7361	08	K126Н-1107216	1	Сплав ЦАМ4-1 ОСТ 48 71—73	0,025	
21	Прокладка	45 7171 7468	09	K126-1107228А	2	Бронза Бр.-1-1 ТУ 38 11463—72	0,001	
22	Стекло	45 7171 7467	10	K126-1107225	1	СОЛ2 ГОСТ 15809—70	0,002	
19	Пробка			451513	2	Сталь А12 ГОСТ 1414—75	0,010	

№ рисунка	№ позиции на рисунке	Наименование	Код ОКП		№ детали (обозначение)	Количество деталей на подгруппу	Материал	Масса, кг
			Код	Контрольное число				

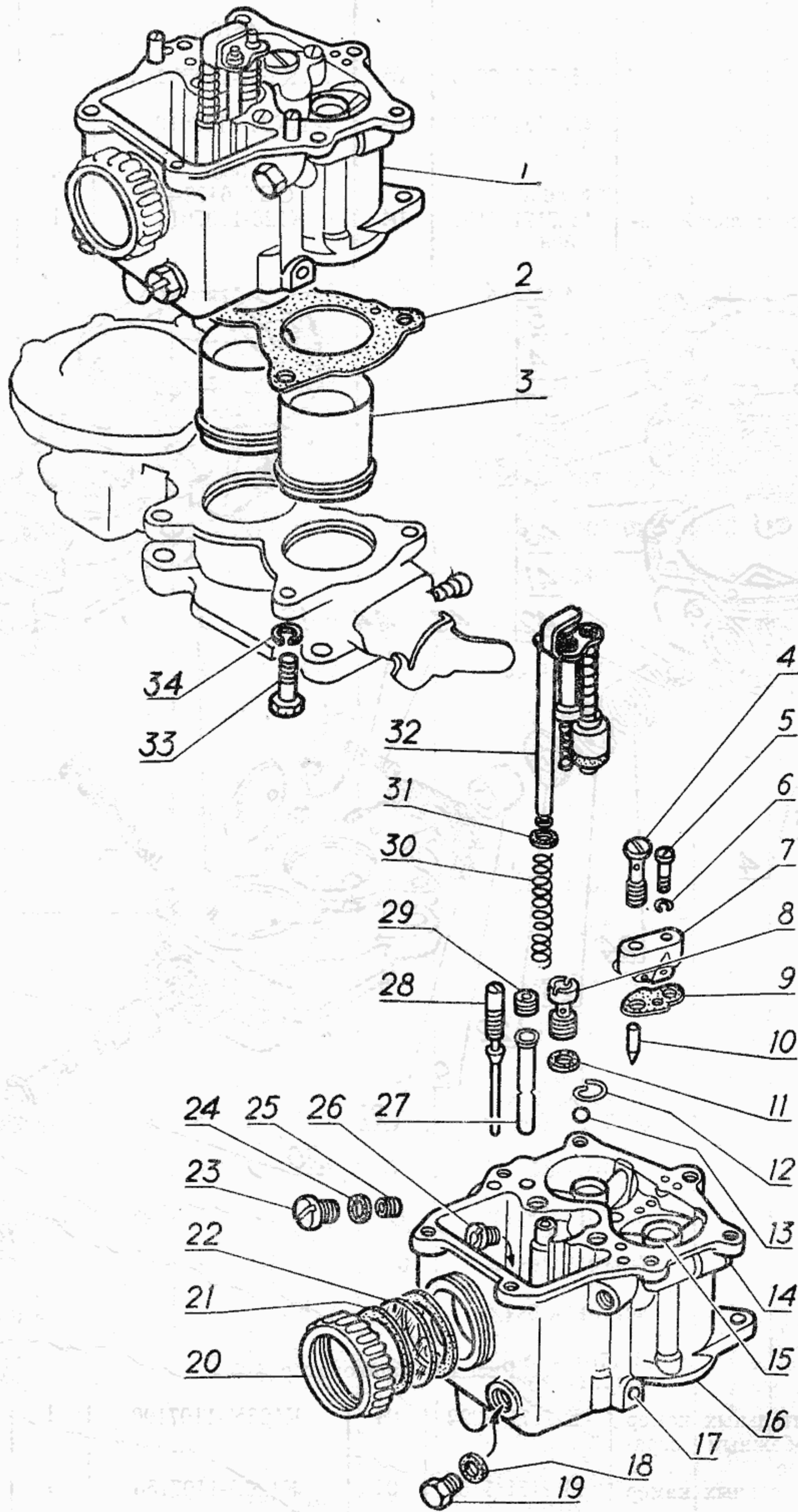


Рис. 17. Карбюратор

17	18	Прокладка			451305	2	Лист А6М ГОСТ 13722—68	0,001
	31	Прокладка			451303	1	Лист А6М ГОСТ 13722—68	0,001
	23	Пробка			451502	2	Сталь А12 ГОСТ 1414—75	0,005
	24	Прокладка			451304	2	Лист А6М ГОСТ 13722—68	0,001
	14	Заглушка			451601	4	Латунь ГОСТ 15527—70	0,001

№ рисунка	№ позиции на рисунке	Наименование	Код ОКП		№ детали (обозначение)	Количество деталей на подгруппу	Материал	Масса, кг
			Код	Контрольное число				
17	17	Заглушка			451603	2	Латунь ГОСТ 15527—70	0,001
	33	Болт	45 7171 9226	06	K28Б-1107025	4	Сталь 10 ГОСТ 1050—74	0,002
	30	Пружина	45 7171 1103	04	K34-1107013	2	Сталь ГОСТ 9389—75	0,001
	34	Шайба			665Г ГОСТ 6402—70	4	Сталь 65Г ГОСТ 1050—74	0,003
	2	Прокладка смесительной камеры	45 7171 7101	04	K126-1107014А	1	Бронза Бр.1-1,5 ТУ 38 11463—72	0,005

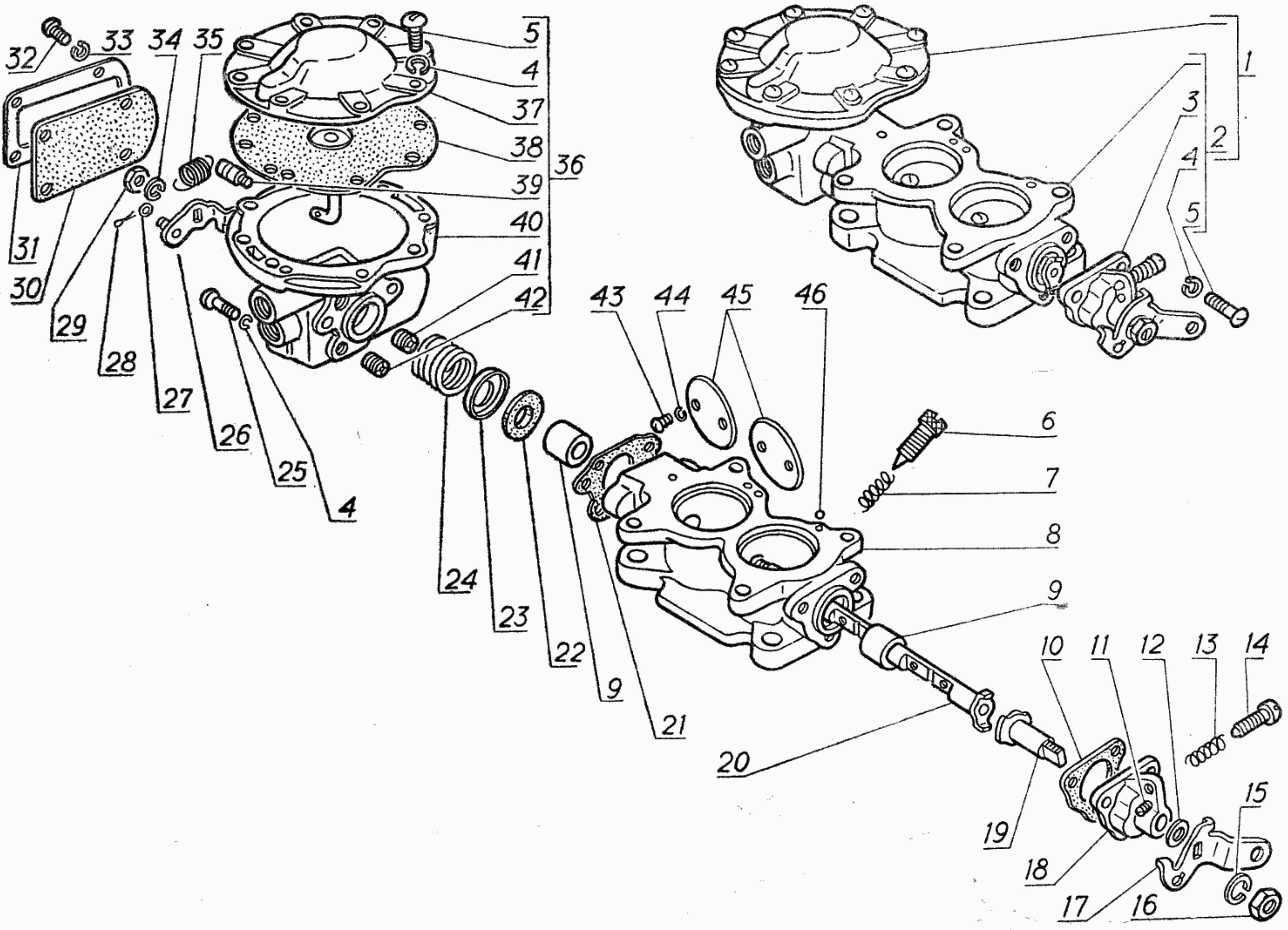


Рис. 18. Карбюратор

18	1	Корпус смесительных камер с пневмоцентробежным ограничителем в сборе	45 7171 7322	04	K126М-1107100	1	—	0,001
	2	Корпус смесительных камер в сборе	45 7171 7152	04	K126Б-1107150	1	—	0,5
	8	Корпус смесительных камер	45 7171 7132	08	K126Б-1107101	1	Сплав АЛ9В ГОСТ 2685—75	0,28
	3	Подшипник оси привода в сборе	45 7171 7141	07	K126Б-1107120	1	—	0,090
	10	Прокладка	45 7171 7136	04	K126Б-1107109А	1	Бронза Бр.-1-1 ТУ 38 11463—72	0,001
	5	Винт			900411-1	3	Сталь 10 ГОСТ 1050—74	0,005
	4	Шайба пружинная			565Г ГОСТ 6402—70	3	Сталь 65Г ГОСТ 1050—74	0,002

№ рисунка	№ позиции на рисунке	Наименование	Код ОКП		№ детали (обозначение)	Количество деталей на подгруппу	Материал	Масса, кг
			Код	Контрольное число				
18	18	Подшипник оси привода	45 7171 7146	02	K126Б-1107126	1	Сплав ЦАМ4-1 ОСТ 48 71—73	0,042
	17	Рычаг дроссельных заслонок	45 7171 7147	01	K126Б-1107127	1	Сталь 10кп ГОСТ 1050—74	0,019
	19	Ось привода в сборе	45 7171 7144	04	K126Б-1107125	1	—	0,013
	12	Шайба			901013-0	1	Сталь 10кп ГОСТ 1050—74	0,001
	16	Гайка			900804-0	1	Сталь А12 ГОСТ 1414—75	0,003
	15	Шайба			865Г ГОСТ 6402—70	1	Сталь 65Г ГОСТ 1050—74	0,001
	11	Винт упора	45 7171 7149	10	K126Б-1107131	1	Сталь А12 ГОСТ 1414—75	0,003
	14	Винт холостого хода	45 7171 3259	10	K21-1107108	1	Сталь А12 ГОСТ 1414—75	0,004
	13	Пружина	45 7171 8208	01	K13-1107113	1	Сталь ГОСТ 9389—75	0,001
	9	Роликоподшипник			942/8	4	Сталь ГОСТ 4060—75	0,001
	20	Ось дроссельных заслонок	45 7171 7137	03	K126Б-1107110Б	1	—	0,062
	45	в сборе Заслонка дроссельная	45 7171 7134	06	K126Б-1107102	2	Сплав Л63 ГОСТ 15527—70	0,011
	43	Винт			900403-1	4	Сталь СТП 37 306 004—71	0,004
	44	Шайба специальная	45 7171 7410	05	K126П-1107136	4	Сталь 65Г ГОСТ 1050—74	0,001
	6	Винт регулировочный холо-	45 7171 1122	01	105-0-1107103	2	Сталь А12 ГОСТ 1414—75	0,003
	7	стого хода Пружина			907103-0	2	Сталь ГОСТ 9389—75	0,001
	46	Заглушка			451610	3	Латунь ГОСТ 15527—70	0,65
	22	Манжета	45 7171 7155	01	K126Б-1107151	1	Резина формовая гр. ПБ (Ц) ТУ 38 105 376—72	0,001
	23	Шайба манжеты	45 7171 7157	10	K126Б-1107152	1	Сталь 10кп ГОСТ 1050—74	0,002
	24	Пружина	45 7171 7159	08	K126Б-1107153	1	Сталь ГОСТ 9389—75	0,006
	21	Прокладка	45 7171 7161	03	K126Б-1107154А	1	Бронза Бр.-1-1,5 ТУ 38 11463—72	0,002
	25	Винт			900402-1	2	Сталь СТП 37 306 004—71	0,004
	4	Шайба			565Г ГОСТ 6402—70	2	Сталь 65Г ГОСТ 1050—74	0,001
	36	Механизм диафрагменный	45 7171 7326	00	K126М-1107160	1	—	0,006
	39	в сборе Винт пружины	45 7171 7169	06	K126Б-1107161	1	Сталь А12 ГОСТ 1414—75	0,001
	40	Корпус диафрагменного ме-	45 7171 7171	01	K126Б-1107166	1	Сплав ЦАМ4-1 ОСТ 48 71—73	0,396
	41	ханизма Жиклер воздушный	45 7171 7172	00	K126Б-1107167	1	Сплав ЛС59-1 ГОСТ 15527—70	0,001
	42	Жиклер вакуумный	45 7171 7173	10	K126Б-1107168	1	Сплав ЛС59-1 ГОСТ 15527—70	0,001
	37	Крышка в сборе	45 7171 7183	08	K126Б-1107175	1	—	0,131
	38	Диафрагма в сборе	45 7171 7184	07	K126Б-1107170	1	—	0,010
	5	Винт			900411-1	8	Сталь 10 ГОСТ 1050—74	0,001
	4	Шайба			565Г ГОСТ 6402—70	8	Сталь 65Г ГОСТ 1050—74	0,001
	26	Рычаг в сборе	45 7171 7162	02	K126Б-1107155	1	—	0,007
	35	Пружина ограничителя	45 7171 7166	09	K126Б-1107158	1	Сталь ГОСТ 9389—75	0,002
	31	Крышка	45 7171 7188	03	K126Б-1107182	1	Сталь 10кп ГОСТ 1050—74	0,021
	30	Прокладка крышки	45 7171 7187	04	K126Б-1107181-А	1	Бронза Бр.-1-1 ТУ 38 11463—72	0,003
	32	Винт			900413-1	4	Сталь 10 ГОСТ 1050—74	0,001
	33	Шайба			465Г ГОСТ 6402—70	4	Сталь 65Г ГОСТ 1050—74	0,001

СИСТЕМА ПИТАНИЯ

№ рисунка	№ позиции на рисунке	Наименование	Код ОКП		№ детали (обозначение)	Количество деталей на подгруппу	Материал	Масса, кг
			Код	Контрольное число				
18	27	Шайба			901044-0	1	Сталь 10кп ГОСТ 1050—74	0,002
	28	Шплинт			901106	1	Сталь 10 ГОСТ 1050—74	0,001
	29	Гайка			900812-0	1	Сталь 10 ГОСТ 1050—74	0,003
	34	Шайба			665Г ГОСТ 6402—70	1	Сталь 65Г ГОСТ 1050—74	0,003

№ рисунка	№ позиции на рисунке	Наименование	Код ОКП		№ детали (обозначение)	Количество деталей на подгруппу	Материал	Масса, кг
			Код	Контрольное число				

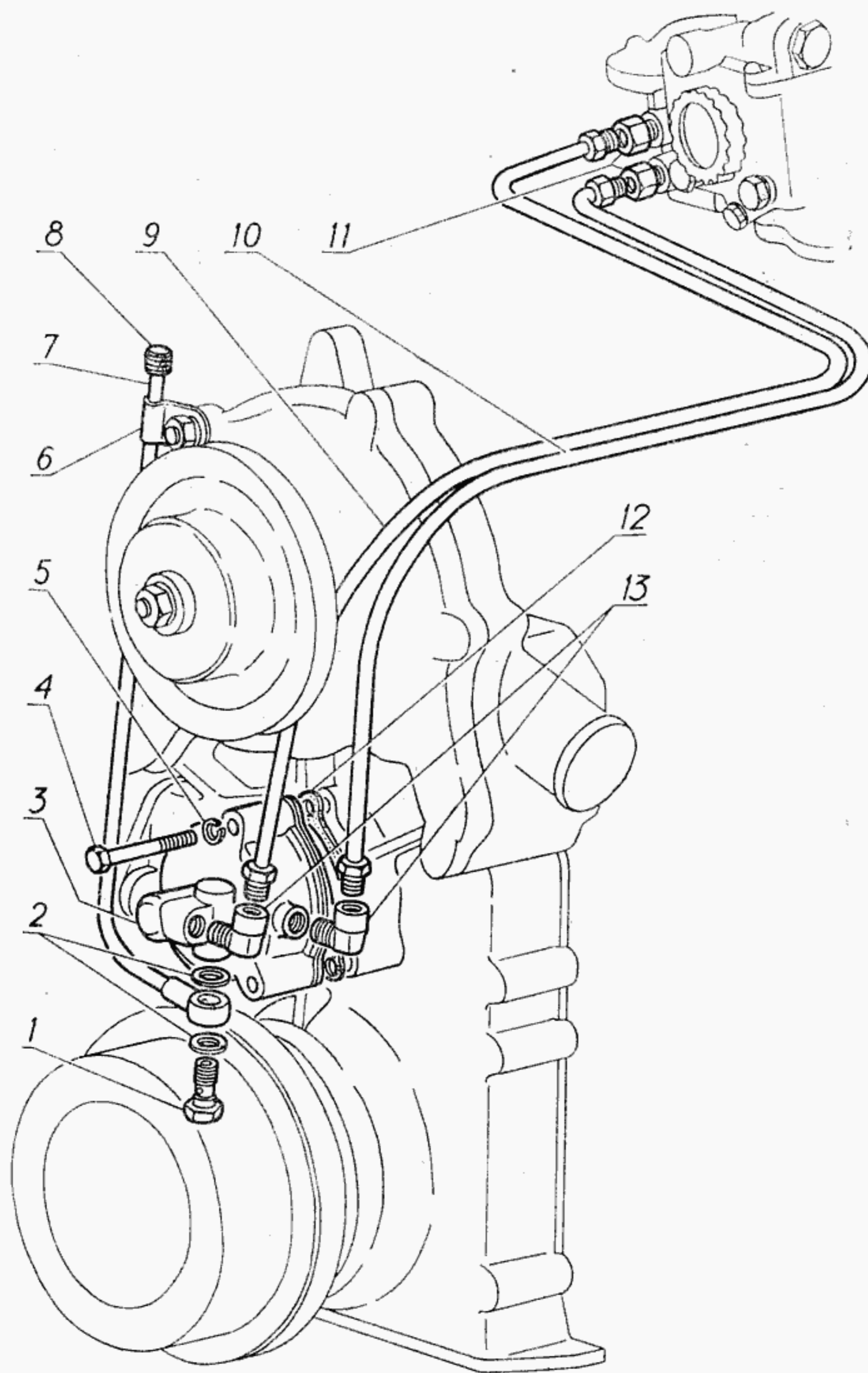


Рис. 21. Пневмоцентробежный ограничитель оборотов

21	8	Колпачок защитный трубки смазки	45 4511 0872	06	12-3501049	1	Резина марки 7-ИРП-1348	0,004
	11	Штуцер прямой			298452-П29	2	ТУ 38 005 204—71	—
	13	Штуцер угловой	73 3611 1691	05	40П-4228043	2	Сталь А12 ГОСТ 1414—75 Сплав ЛС59-1Л ГОСТ 17711—72	0,08

Подгруппа 1117. Фильтр тонкой очистки топлива

20	18	Фильтр тонкой очистки топлива в сборе	45 4512 0193	06	13-1117010-А	1	—	0,3
	19	Корпус фильтра тонкой очистки топлива	45 4312 0346	10	21-1117020-01	1	Цинковый сплав ТМ-33050	0,15
	20	Прокладка фильтра тонкой очистки топлива	45 3115 0166	08	52-1117025	1	Резина марки 7-3834	0,012
	21	Фильтрующий элемент в сборе	45 4512 0195	04	13-1117045	1	ТУ 38 005 204—71	0,026
	23	Сетка фильтра	45 4512 0196	03	13-1117046	1	Сплав ЛС80 ГОСТ 15527—70	0,006
	24	Каркас фильтра	45 4512 0197	02	13-1117048	1	Сплав Д1Т ГОСТ 4784—74	0,005
	22	Пружина крепления сетки	45 4512 0198	01	13-1117049	1	Сталь ГОСТ 9389—75	0,007

Подгруппа 1110. Пневмоцентробежный ограничитель оборотов

21	3	Датчик центробежный пневмоцентробежного ограничителя оборотов (Г-53-1110530-01)			53-1110920-А2	1	—	0,530
	12	Прокладка центробежного датчика	45 6421 0382	04	66-1110532-Б	1	Паронит ПМБ ГОСТ 481—71	0,018
	4	Болт крепления датчика	45 9326 1008	10	200219-П29	3	Сталь 35 ГОСТ 1050—74	—
	5	Шайба	45 9816 1005	06	252154-П2	3	Сталь 65Г ГОСТ 1050—74	—
	9	Трубка соединительная в сборе	45 6421 1072	00	66-1110535-02	1	—	0,09
	10	Трубка соединительная в сборе	45 6421 0386	00	66-1110540	1	—	0,08
	7	Трубка смазки датчика в сборе	45 6421 0389	08	66-1110545	1	—	0,095
	1	Болт полый трубки смазки датчика	45 6421 0392	02	66-1110552	1	Сталь 35Л ГОСТ 977—75	0,04
	2	Шайба болта трубки смазки датчика	45 6421 0393	01	66-1110553	2	Медь М3 ГОСТ 859—66	0,005
	6	Скоба крепления трубки смазки датчика ограничителя оборотов			297490-П29	1	Сталь 08 ГОСТ 1050—74	—

№ рисунка	№ позиции на рисунке	Наименование	Код ОКП		№ детали (обозначение)	Количество деталей на подгруппу	Материал	Масса, кг
			Код	Контрольное число				

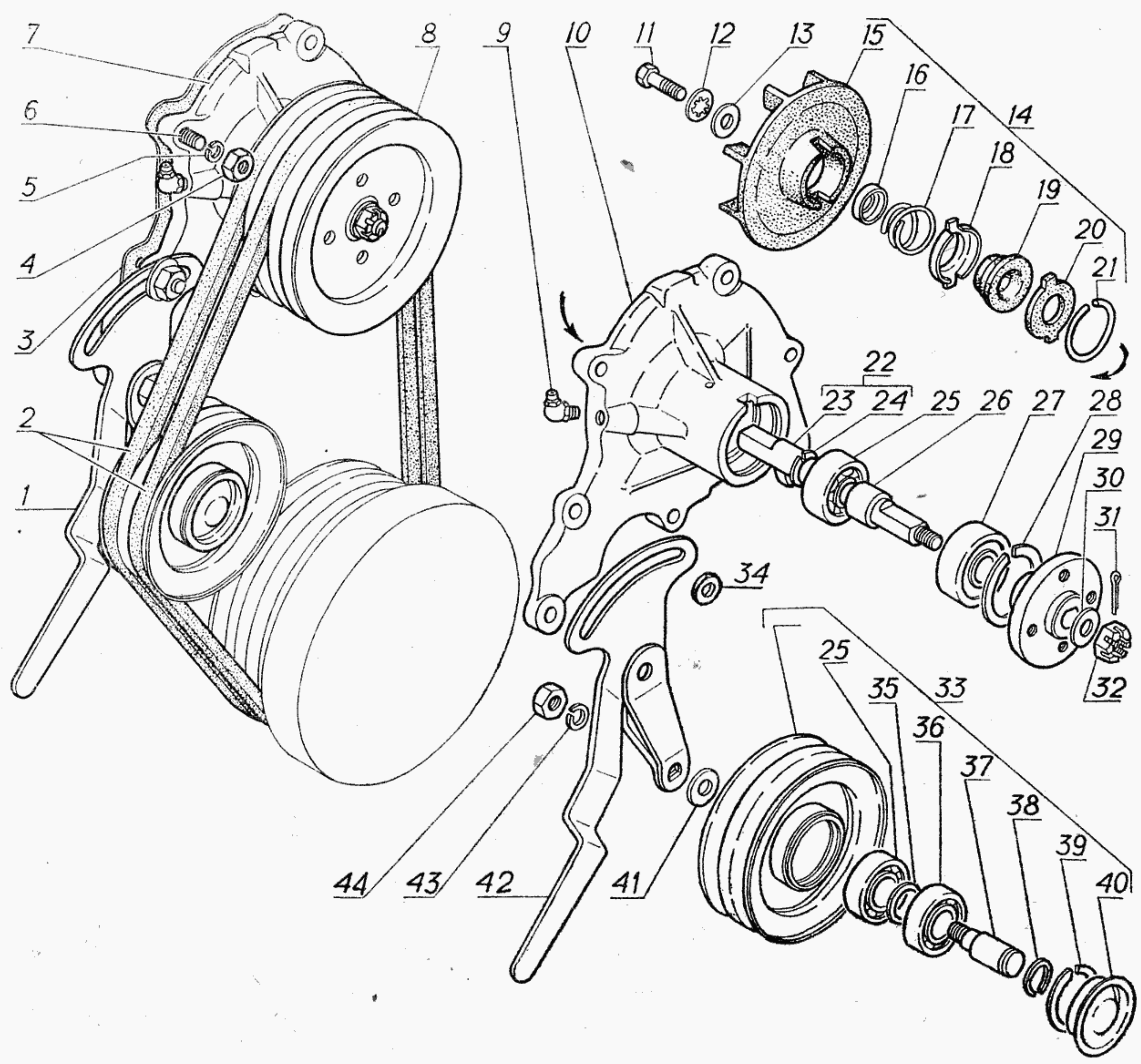


Рис. 25. Водяной насос двигателя

25	21	Кольцо сальника водяного насоса стопорное	45 4511 0279	06	12-1307042	1	Бронза Бр. КМц3-1 ГОСТ 493—54	0,001
	29	Ступица шкивов водяного насоса	45 6511 0392	00	13-1307024	1	Сталь 40 ГОСТ 1050—74	0,264
	3	Прокладка водяного насоса	45 6421 0436	07	66-1307048-Б	1	Паронит ПМБ ГОСТ 481—71	0,009
	9	Пресс-масленка подшипников водяного насоса в сборе			264030-П8	1	—	0,012
	11	Болт	45 9346 9019	07	201238-П8	1	Сталь 30 ГОСТ 1050—74	—
	13	Шайба	45 9952 6230	01	293277-П8	1	Сталь 08кп ГОСТ 9045—70	—
	12	Шайба	45 9816 9455	07	252175-П8	1	Сталь 65Г ГОСТ 1050—74	—
	32	Гайка крепления ступицы водяного насоса	45 9951 4036	03	250976-П8	1	Сталь 10 ГОСТ 1050—74	—
	30	Шайба	45 9811 9207	02	252006-П8	1	Сталь 08кп ГОСТ 9045—70	—
	31	Шплинт	45 9871 0050	05	258039-П	1	Сталь ГОСТ 9389—75	—
	6	Шпилька			291747-П2	4	Сталь 40 ГОСТ 1050—74	—

№ рисунка	№ позиции на рисунке	Наименование	Код ОКП		№ детали (обозначение)	Количество деталей на подгруппу	Материал	Масса, кг
			Код	Контрольное число				
25	4	Гайка	45 9553 9006	07	250503-П8	4	Сталь 10 ГОСТ 1050—74	—
	5	Шайба	45 9816 6006	07	252155-П2	4	Сталь 65Г ГОСТ 1050—74	—
	8	Шкив привода водяного насоса	73 3621 0433	08	41-1307055-Б	1	Сталь 35 ГОСТ 1050—74	0,6
	2	Ремень привода водяного насоса в сборе	45 3311 0421	07	53-1308020	2	—	0,225
	1	Ролик натяжной с кронштейном в сборе	73 3621 4389	01	41-1307070-03	1	—	0,95
	33	Ролик натяжной в сборе	73 3621 4391	07	41-1307071-02	1	—	0,4
	42	Кронштейн натяжного ролика в сборе	73 3621 0132	07	41-1308079	1	—	0,54
	37	Ось натяжного ролика	45 6421 0452	07	53-1308087-Б	1	Сталь 35 ГОСТ 1050—74	0,1
	36	Подшипник натяжного ролика передний (Г-41-9306036)	46 1212 1381	03	203У ЕТУ 500—65	1	—	0,06
	25	Подшипник натяжного ролика задний (12-1307027-01)	46 1932 0032	08	6-20703-К ЕТУ 500—65	1	—	0,076
	35	Шайба распорная подшипников	73 3621 4392	06	41-1307074	1	Сталь 08кп ГОСТ 1050—74	0,001
	40	Крышка натяжного ролика	45 6421 0454	05	53-1308091-Б	1	Сталь 08кп ГОСТ 1050—74	0,02
	39	Кольцо подшипников стопорное наружное	45 6312 0731	00	321-3728634	1	Сталь 65Г ГОСТ 1050—74	0,003
	38	Кольцо подшипников стопорное внутреннее	45 4511 0275	10	12-1307029	1	Сталь 08кп ГОСТ 1050—74	0,002
	43	Шайба	45 9816 6007	06	252156-П2	1	Сталь 65Г ГОСТ 1050—74	—
	44	Гайка	45 9553 9257	01	250612-П8	1	Сталь 10 ГОСТ 1050—74	—
	34	Шайба	45 9811 1257	02	252039-П29	1	Сталь 08 ГОСТ 1050—74	—
	41	Шайба	45 9811 9208	01	252007-П8	1	Сталь 08 ГОСТ 1050—74	—

Подгруппа 1308. Вентилятор

26	21	Вентилятор в сборе	73 3621 0439	02	41-1308010	2	—	1,65
	25	Ступица вентилятора	45 4512 0283	05	13-1307024	2	Сталь 40 ГОСТ 1050—74	0,264
	23	Гайка ступицы	45 9951 4038	01	250976-П29	4	Сталь 10 ГОСТ 1050—74	—
	24	Шайба	45 9811 1207	01	252006-П29	4	Сталь 08 ГОСТ 1050—74	—
	22	Шплинт	45 9871 1051	00	258040-П29	4	Сталь 10 ГОСТ 1050—74	—
	31	Подшипник вентилятора (53-1307027-01)	46 1932 0127	02	6-20803 ЕТУ 500—65	2	—	0,128
	26	Подшипник вентилятора (12-1307027-01)	46 1932 0032	08	6-20703-К ЕТУ 500—65	2	—	0,076
	32	Валик вентилятора	73 3621 0446	03	41-1308050	2	Сталь 45 ГОСТ 1050—74	0,22
	30	Втулка распорная	73 3621 0445	04	41-1308047	2	Сталь А12 ГОСТ 1414—75	0,063
	33	Кольцо стопорное	45 3116 0334	05	66-1307028	2	Сталь 65Г ГОСТ 1050—74	0,004
	28	Пресс-масленка	45 9167 4008	05	264020-П29	2	Сталь А12 ГОСТ 1414—75	—
	29	Пробка	45 9932 1201	05	262531-П29	2	Сталь А12 ГОСТ 1414—75	—
	12	Фланец привода вентилятора	73 3621 0447	02	41-1308060	2	—	0,23
	19	Болт фланца и вентилятора	45 9346 1523	06	201457-П29	2	Сталь 30 ГОСТ 1050—74	—
	20	Болт вентилятора	45 9346 1521	08	201455-П29	6	Сталь 30 ГОСТ 1050—74	—
	9	Шайба	45 9816 6046	10	252135-П2	8	Сталь 65Г ГОСТ 1050—74	—
	14	Вилка муфты вентилятора в сборе	73 3541 0381	09	49-1308070	1	—	0,11
	18	Вилка скользящая в сборе	73 3541 0384	06	49-1308073	1	—	0,23
	17	Вал привода вентилятора	73 3621 0449	00	41-1308072	1	Сталь 40Х ГОСТ 4543—71	0,22

Подгруппа 1307. Водяной насос двигателя

25	7	Насос водяной в сборе	73 3621 0431	10	41-1307010	1	—	3,0
	10	Корпус водяного насоса	45 6421 0432	00	66-1307015-Б	1	Чугун СЧ18-36 ГОСТ 1412—70	1,65
	22	Валик водяного насоса в сборе	45 6511 0387	08	13-1307019-11	1	—	0,19
	23	Валик водяного насоса	45 6511 0389	06	13-1307023-21	1	Сталь 45 ГОСТ 1050—74	0,16
	24	Кольцо подшипников стопорное внутреннее	45 3115 0224	04	52-1307029	1	Сталь 08кп ГОСТ 9045—70	0,003
	26	Втулка подшипников водяного насоса распорная	45 3116 0333	06	66-1307025	1	Сталь А12 ГОСТ 1414—75	0,022
	25	Подшипник водяного насоса задний (12-1307027-01)	46 1932 0032	08	6-20703-К ЕТУ 500—65	1	—	0,076
	27	Подшипник водяного насоса передний (53-1307027-01)	46 1932 0127	02	6-20803 ЕТУ 500—65	1	—	0,128
	28	Кольцо подшипников водяного насоса наружное	45 6421 1001	04	66-1307028	1	Сталь 65ГА ГОСТ 1071—67	0,006
	14	Крыльчатка водяного насоса в сборе	45 6511 0386	09	13-1307017-А	1	—	0,2
	15	Крыльчатка водяного насоса	45 6511 0394	09	13-1307032-Б	1	Волокнит ГОСТ 5689—73	0,18
	17	Пружина сальника водяного насоса	45 4511 0278	07	12-1307034-А2	1	Бронза Бр. КМц3-1 ГОСТ 493—54	0,009
	16	Кольцо манжеты сальника водяного насоса	45 4311 0299	05	11-8528-Б	1	Сплав Л63 ГОСТ 15527—70	0,001
	18	Обойма сальника водяного насоса	45 4511 0281	01	12-1307052-Б	1	Сплав Л63 ГОСТ 15527—70	0,003
	19	Манжета сальника водяного насоса	45 4311 0300	10	11-8515-А3	1	Резина марки 7-3834 ТУ 38 005 204—71	0,003
	20	Шайба сальника водяного насоса	45 6312 0542	02	24-1307041	1	Графито-свинцовая композиция ТУ 37 311027—71	0,004

№ рисунка	№ позиции на рисунке	Наименование	Код ОКП		№ детали (обозначение)	Количество деталей на подгруппу	Материал	Масса, кг
			Код	Контрольное число				

ГРУППА 16. СЦЕПЛЕНИЕ

Подгруппа 1601. Сцепление

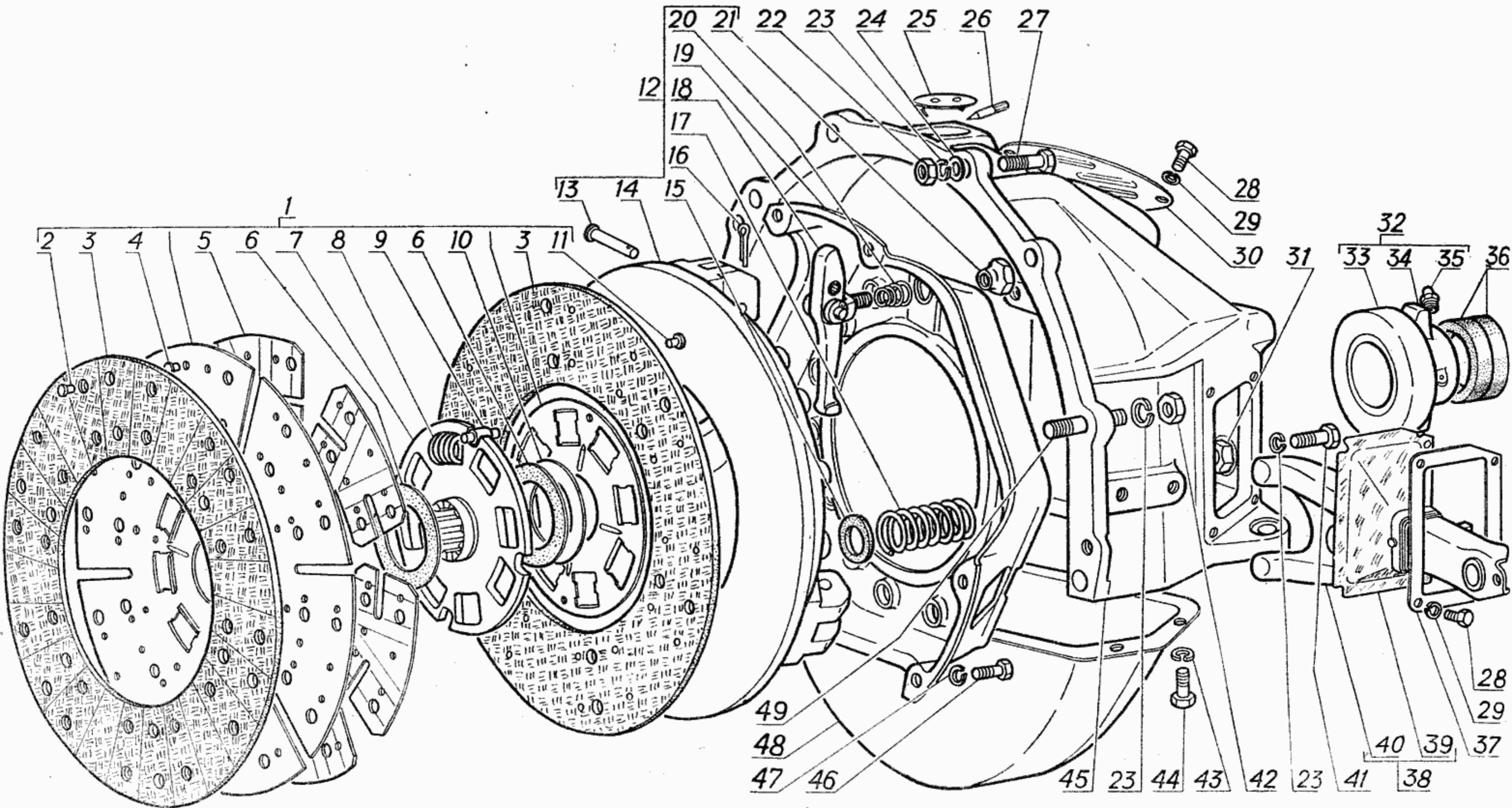


Рис. 28. Сцепление

28	45	Картер сцепления — верхняя часть	73 3621 0514	09	41-1601015	1	Сплав АЛ4 ГОСТ 2685—75	4,2
	27	Болт	45 9326 9061	06	200315-П8	4	Сталь 30 ГОСТ 1050—74	—
	24	Шайба	45 9952 6390	08	293340-П8	4	Сталь 08кп ГОСТ 1050—74	—
	23	Шайба	45 9816 6007	06	252156-П2	4	Сталь 65Г ГОСТ 1050—74	—
	22	Гайка	45 9553 9057	07	250512-П8	4	Сталь 10 ГОСТ 1050—74	—
	49	Шпилька	45 9951 3003	06	216257-П8	2	Сталь 40 ГОСТ 1050—74	—
	42	Гайка	45 9951 4013	10	250613-П8	2	Сталь 10 ГОСТ 1050—74	—
	23	Шайба	45 9816 6007	06	252156-П2	2	Сталь 65Г ГОСТ 1050—74	—
	48	Картер сцепления — нижняя часть	73 3621 0136	03	41-1601018	1	Сталь 08кп ГОСТ 1050—74	0,85
	44	Болт	45 9346 9520	10	201454-П8	4	Сталь 30 ГОСТ 1050—74	—
	43	Шайба	45 9816 6006	07	252155-П2	4	Сталь 65Г ГОСТ 1050—74	—
	30	Крышка люка	45 3115 0287	00	52-1601022	1	Сталь 08кп ГОСТ 1050—74	0,085
	28	Болт	45 9346 9502	01	201416-П8	2	Сталь 30 ГОСТ 1050—74	—
	29	Шайба	45 9816 6005	08	252154-П2	2	Сталь 65Г ГОСТ 1050—74	—
	25	Крышка люка установки зажигания в сборе	45 6421 0464	04	66-1601034	1	—	0,013
	26	Штифт	45 9952 8130	07	295350-П8	1	Сталь А12 ГОСТ 1414—75	—
	12	Диск сцепления нажимной с кожухом в сборе	73 3621 0137	02	41-1601090	1	—	11,35

№ рисунка	№ позиции на рисунке	Наименование	Код ОКП		№ детали (обозначение)	Количество деталей на подгруппу	Материал	Масса, кг
			Код	Контрольное число				
28	14	Диск нажимной	45 6421 0469	09	53-1601093	1	Чугун СЧ24-44 ГОСТ 1412-70	7,84
	18	Рычаг нажимного диска в сборе	73 3621 4566	02	41-1601094*1	3	—	0,17
	20	Пружина вилки рычага	45 6421 0474	01	53-1601105-А	3	Сталь ГОСТ 9389-75	0,001
	13	Палец рычага	45 6421 0477	08	53-1601110	3	Сталь 20 ГОСТ 1050-74	0,016
	16	Шплинт	45 9871 9032	04	258023-П8	3	Сталь 10 ГОСТ 1050-74	0,001
	15	Шайба теплоизолирующая	45 4311 0290	03	11-7567	12	НСФ4 ТУ 38 114121-74	0,003
	17	Пружина нажимная	73 3621 0138	01	41-1601115	12	Сталь ГОСТ 9389-75	0,062
	19	Кожух сцепления	73 3621 0140	07	41-1601125	1	Сталь 08кп ГОСТ 1050-74	2,1
	21	Гайка регулировочная вилки рычага	45 6421 0490	01	53-1601178	3	Сталь А12 ГОСТ 1414-75	0,025
	46	Болт	45 9952 1335	02	290656-П8	6	Сталь 30 ГОСТ 1050-74	0,010
	47	Шайба	45 9816 6046	10	252135-П2	6	Сталь 65Г ГОСТ 1050-74	0,002
	1	Диск сцепления ведомый в сборе	73 3621 0515	08	41-1601130	1	—	3,1
	9	Палец ведомого диска	45 3114 0790	06	63-1601126	4	Сталь 35 ГОСТ 1050-74	0,008
	5	Пластина пружинная	45 6421 0487	07	53-1601135-01	6	Сталь 65Г ГОСТ 1050-74	0,030
	4	Заклепка	45 9722 0583	02	253863-П	12	Сталь 10 ГОСТ 1050-74	—
	10	Шайба	43 3114 0804	06	63-1601136	3	Сталь 08кп ГОСТ 1050-74	0,001
	3	Накладка фрикционная	45 6421 0488	08	53-1601138	2	НСФ7 ГОСТ 1786-74	0,395
	11	Заклепка	45 9952 5018	07	293907-П	24	Сплав АД1 ГОСТ 4784-74	—
	2	Заклепка	45 9952 5033	08	293913-П	24	Сплав АД1 ГОСТ 4784-74	—
	7	Ступица сцепления	45 3114 0808	02	63-1601142-А	1	Сталь А35 ТУ 14 1 856-74	0,58
	6	Шайба демпфера	45 3114 0811	07	63-1601145	2	НСФ4 ТУ 38 114122-74	0,008
	8	Пружина демпфера	45 6511 0575	06	23А-1601150	8	Сталь ГОСТ 9389-75	0,02
	32	Муфта сцепления в сборе	73 3621 4252	06	41-1601180	1	—	0,7
	34	Муфта сцепления	73 7661 0220	07	73-1601185	1	Чугун СЧ18-36 ГОСТ 1412-70	0,351
	33	Подшипник сцепления (41-1601072)	46 1953 7409	05	360710УС9 ЕТУ 500-65	1	—	0,38
	35	Пресс-масленка	45 9167 4011	02	264072-П29	1	—	—
	36	Защитное кольцо	73 7661 0226	01	73-1601256	2	ППУ-3-40-0,8 ТУ 6 05 407-75	0,001
	38	Вилка сцепления в сборе	73 7661 0221	06	73-1601201	1	—	0,56
	40	Вилка сцепления с цапфой в сборе	73 7661 0222	05	73-1601202	1	—	0,53
	37	Рамка чехла	45 3115 0288	10	52-1601048	1	Сталь 08кп ГОСТ 1050-74	0,038
	39	Чехол вилки сцепления	45 3115 0290	05	52-50-1601049	1	Винилискожа ГОСТ 11598-65	0,013
	28	Болт	45 9346 9502	01	201416-П8	4	Сталь 30 ГОСТ 1050-74	—
	29	Шайба	45 9816 6005	08	252154-П2	4	Сталь 65Г ГОСТ 1050-74	—
	31	Опора вилки	45 4311 0292	01	11-7576	1	Сталь А12 ГОСТ 1414-75	0,06
	41	Болт	45 9951 1146	10	201521-П8	1	Сталь 30 ГОСТ 1050-74	—
	23	Шайба	45 9816 6007	06	252156-П2	1	Сталь 65Г ГОСТ 1050-74	0,002

*1 Для запчастей разработан комплект дет. ВК-41-1601198, состоящий из следующих деталей:

Рычаг нажимного диска	45 6421 0473	02	53-1601095-А	3
Палец вилки	45 6421 0478	08	53-1601112	3
Ролик игольчатый	73 3621 4567	05	41-1601109	114
Палец рычага	45 6421 0477	09	53-1601110	3

№ рисунка	№ позиции на рисунке	Наименование	Код ОКП		№ детали (обозначение)	Количество деталей на подгруппу	Материал	Масса, кг
			Код	Контрольное число				

Подгруппа 1602. Привод сцепления

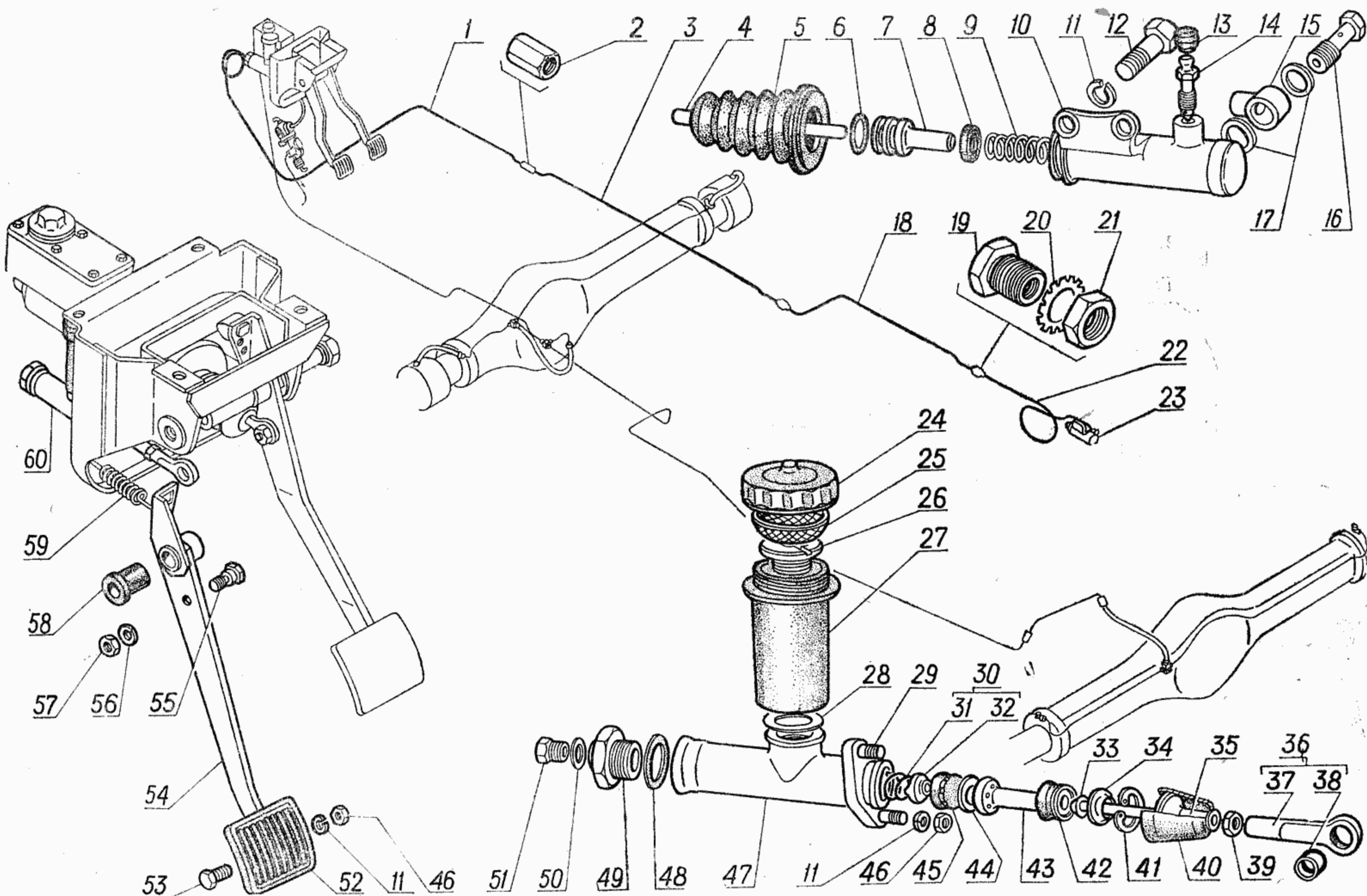


Рис. 29. Привод сцепления

29	54	Педаль сцепления в сборе	73 3621 4613	01	41-1602410-30	1	—	0,75
	59	Пружина оттяжная педали сцепления	45 4311 0660	08	M-7523-A	1	Сталь 65Г ГОСТ 1050—74	0,033
	52	Площадка педали сцепления обрезиненная	45 4312 0533	07	21A-1602438	1	—	0,438
	53	Болт М8×1×22 крепления площадки к педали сцепления	45 9952 1315	06	290646-П29	1	Сталь 30 ГОСТ 1050—74	—
	46	Гайка М6×1	45 9553 1056	07	250511-П29	1	Сталь 10 ГОСТ 1050—74	—
	11	Шайба пружинная 8	45 9816 1046	08	252135-П29	1	Сталь 65Г ГОСТ 1050—74	—
	58	Втулка оси педали сцепления	45 4312 0538	04	21A-1602468	1	Капроновая смола марки Б ОСТ 6 05 14—70	0,001
	55	Ось соединительного стержня педали сцепления	45 4313 1418	02	24-3504038	1	Сталь 35 ГОСТ 1050—74	0,02
	57	Гайка	45 9951 4014	09	250613-П29	1	Сталь 10 ГОСТ 1050—74	—
	56	Шайба пружинная 10	45 9816 1067	03	252136-П29	1	Сталь 65Г ГОСТ 1050—74	—
	60	Главный цилиндр привода сцепления в сборе	73 7661 0236	10	73-1602290	1	—	1,06
	36	Стержень соединительный пе- дали сцепления в сборе	73 7661 0227	00	73-1602034	1	—	0,07

№ рисунка	№ позиции на рисунке	Наименование	Код ОКП		№ детали (обозначение)	Количество деталей на подгруппу	Материал	Масса, кг
			Код	Контрольное число				
29	37	Стержень соединительный	73 7661 0228	10	73-1602035	1	Сталь 35 ГОСТ 1050—74	0,064
	38	Втулка соединительного стержня	73 3621 0520	10	41-1602036	1	Лента металло-фторопластовая ТУ 27 01 01 1—71	0,006
	39	Гайка М8	45 9553 1255	02	250610-П29	1	Сталь А12 ГОСТ 1414—75	—
	35	Упор	73 7661 0230	06	73-1602067	1	Сплав Д1Т ГОСТ 4784—74	0,02
	50	Прокладка	45 3114 2180	07	51-3506013	1	Медь М3 ГОСТ 859—66	0,001
	51	Штуцер	45 9981 1354	08	298343-П29	1	Сталь А12 ГОСТ 1414—75	0,017
	27	Корпус бачка	73 7661 0257	05	73-1602540	1	Полиамид ОСТ 6 06 09—76	0,032
	42	Манжета	73 7661 0258	04	73-1602548	1	Резина марки 7-4326	0,002
	45	Манжета	73 3621 0543	02	41-1602554	1	ТУ 38 005 204—71 Резина марки 7-4326	0,003
	46	Гайка М8×1 крепления цилиндра	45 9553 1056	07	250511-П29	2	Сталь А12 ГОСТ 1414—75	—
	11	Шайба пружинная 8	45 9816 1046	08	252135-П29	2	Сталь 65Г ГОСТ 1050—74	—
	23	Цилиндр привода выключения сцепления в сборе	73 7661 0253	09	73-1602510	1	—	1
	5	Колпак защитный	45 4511 0113	05	12-1108152	1	Резина марки 7-Я-16Р	0,02
	10	Цилиндр рабочий привода выключения сцепления	73 7661 0254	08	73-1602512	1	ТУ 38 005 204—71 Чугун СЧ18-36 ГОСТ 1412—70	0,82
	7	Поршень рабочего цилиндра	73 7661 0255	07	73-1602514	1	Сплав Д1Т ГОСТ 4783—74	0,025
	4	Толкатель вилки выключения сцепления	73 7661 0256	06	73-1602522	1	Сталь 30 ГОСТ 1050—74	0,052
	8	Манжета	73 3621 0542	03	41-1602548	1	Резина марки 7-4326	0,002
	9	Пружина	45 4312 0952	05	21-1712021	1	ТУ 38 005 204—71 Сталь 65Г ГОСТ 1050—74	0,02
	6	Кольцо уплотнительное	73 3541 1105	01	49-3226184	1	Резина марки 7-В-14	0,001
	14	Клапан перепускной	73 3611 2926	01	40П-3501048-01	1	ТУ 38 005 204—71 Сталь А12 ГОСТ 1414—75	0,015
	13	Колпачок перепускного клапана	45 4511 0872	06	12-3501049	1	Резина марки 7-Я-16Р	0,003
	12	Болт М8×20 крепления цилиндра	45 9346 1522	07	201456-П29	2	ТУ 38 005 204—71 Сталь 30 ГОСТ 1050—74	—
	11	Шайба пружинная 8	45 9816 1046	08	252135-П29	2	Сталь 65Г ГОСТ 1050—74	—
	15	Муфта соединительная	45 4511 0880	06	12-3501081	1	Латунь ЛС59-1 ГОСТ 15527—70	0,025
	16	Болт соединительной муфты	45 3114 2179	00	51Ю-3506012	1	Сталь А20 ГОСТ 1414—75	0,028
	17	Прокладка	45 3114 2180	07	51-3506013	2	Медь М3 ГОСТ 859—66	0,001
	1	Трубка от главного цилиндра сцепления в сборе	73 3621 4253	04	41-1602310-10	1	—	0,53
	3	Трубка гидропривода в сборе	73 3621 0523	07	41-1602314	1	—	0,37
	18	Трубка гидропривода в сборе	73 7661 0022	10	41-01-1602334	1	—	0,28
	22	Трубка гидропривода в сборе	73 3621 0525	05	41-1602320	1	—	0,25
	19	Переходник трубок гидропривода	73 7661 0024	00	41-01-1602324	2	Сталь А12 ГОСТ 1414—75	0,055
	20	Шайба пружинная 20	45 9816 1481	04	252241-П29	2	Сталь 65Г ГОСТ 1050—74	—
	21	Гайка М20×1,5	45 9553 1268	08	250640-П29	2	Сталь 10 ГОСТ 1050—74	—
	2	Муфта соединительная	73 3511 0532	08	40-3506094	1	Сталь А12 ГОСТ 1414—75	0,02

№ рисунка	№ позиции на рисунке	Наименование	Код ОКП		№ детали (обозначение)	Количество деталей на подгруппу	Материал	Масса, кг
			Код	Контрольное число				
29	47	Корпус главного цилиндра сцепления	45 4211 1272	08	403-3505015	1	Чугун СЧ18-36 ГОСТ 1412—70	0,562
	29	Шпилька М8×18	45 9963 3269	09	363098-02	2	Сталь 40 ГОСТ 1050—74	—
	48	Прокладка штуцера	45 4211 1275	05	402-3505018-01	1	Сплав АД1М ГОСТ 21631—76	0,002
	49	Штуцер главного цилиндра	45 4211 1274	06	402-3505017-Б1	1	Сталь А12 ГОСТ 1414—75	0,096
	30	Пружина поршня главного цилиндра сцепления в сборе	45 4211 1284	04	403-3505031	1	—	0,011
	31	Пружина поршня	45 4211 1285	03	403-3505032	1	Сталь 65Г ГОСТ 1050—74	0,01
	32	Держатель пружины	45 4211 1290	06	402-3505037	1	Сталь 08кп ГОСТ 1050—74	0,001
	44	Клапан поршня главного цилиндра	45 4211 1283	05	402-3505030	1	Сталь 65Г ГОСТ 1050—74	0,0004
	43	Поршень главного цилиндра сцепления	45 4211 1282	06	403-3505029	1	Сплав УАММ-4-1—0,05 ТУ 5—52	0,056
	33	Толкатель поршня	45 4212 1011	00	408-3505062	1	Сталь 30 ГОСТ 1050—74	0,03
	34	Шайба упорная	45 4211 1295	01	403-3505048-Б	1	Сталь 08 ГОСТ 1050—74	0,005
	41	Кольцо стопорное	45 4211 1292	04	403-3505038	1	Сталь 65Г ГОСТ 1050—74	0,001
	40	Колпак защитный	45 4211 1302	08	403-3505065	1	Резина марки 7-6269	0,007
	28	Прокладка бачка	45 4211 1311	07	403-3505117-А1	1	ТУ 38 005 204—71 Резина марки 7-6269	0,0013
	26	Штуцер бачка	45 4211 1309	01	403-3505115	1	ТУ 38 005 204—71 Сталь А12 ГОСТ 1414—75	0,054
	25	Сетка бачка главного цилиндра сцепления в сборе	45 4211 2407	07	403-3505126-01	1	—	0,006
	24	Крышка бачка главного цилиндра сцепления	45 4211 1306	04	403-3505110	1	Фенопласт марки СП1-342-02 ГОСТ 5.1953—76	0,014

№ рисунка	№ позиции на рисунке	Наименование	Код ОКП		№ детали (обозначение)	Количество деталей на подгруппу	Материал	Масса, кг
			Код	Контрольное число				

ГРУППА 17. КОРОБКА ПЕРЕДАЧ

Подгруппа 1700. Коробка передач в сборе

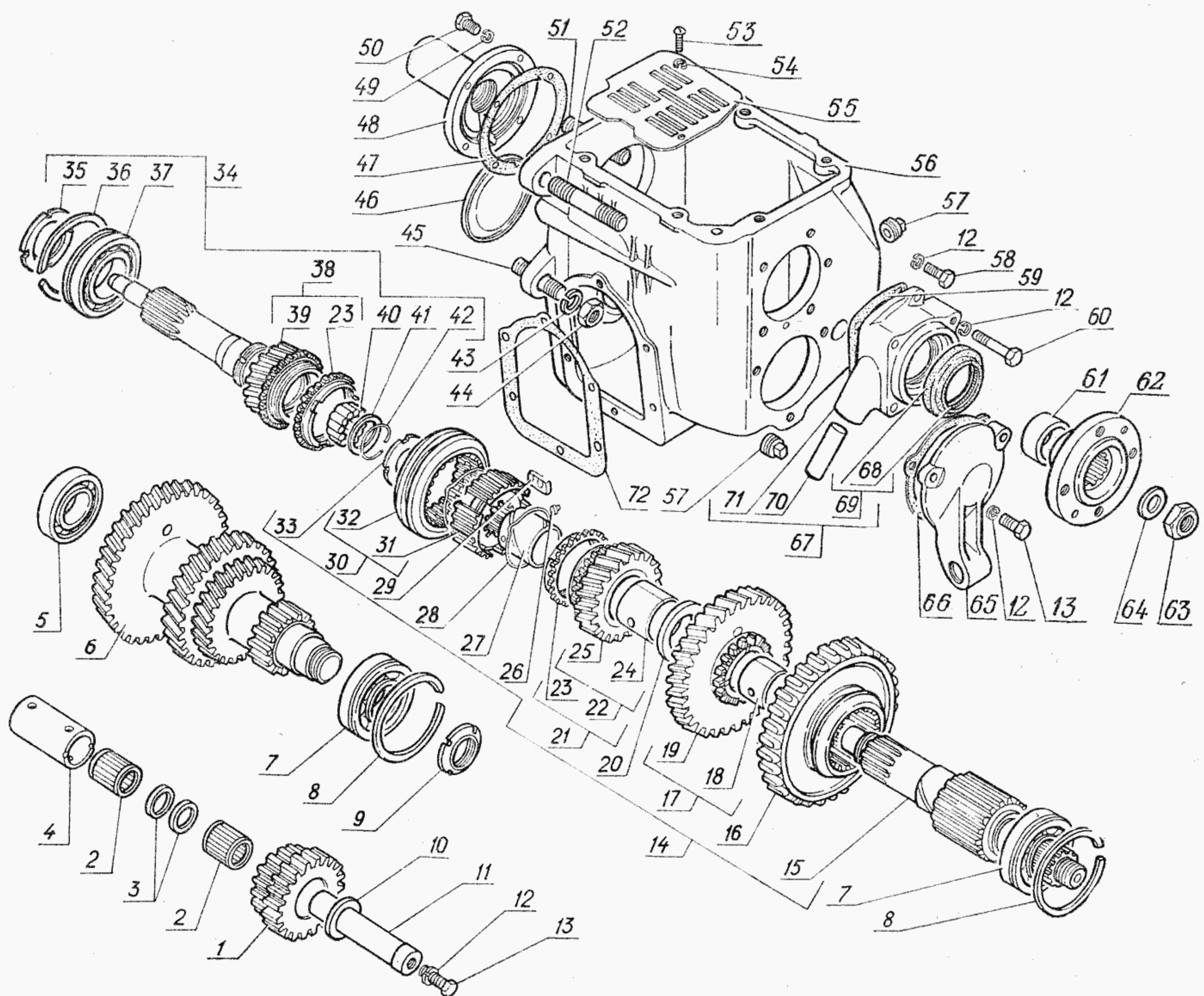


Рис. 30. Коробка передач

	Коробка передач с коробкой отбора мощности и тормозом в сборе	73 3621 0549	08	41-1700008-03	1	—	83
	Коробка передач с тормозом в сборе	73 3621 0550	04	41-1700009-03	1	—	70
30	52 Коробка передач в сборе	73 3621 0551	03	41-1700010-04*1	1	—	60,1
	51 Шпилька крепления картера коробки к картеру сцепления	45 9516 6121	04	216306-П2	1	Сталь 40 ГОСТ 1050-74	—
	45 Шпилька крепления картера коробки к картеру сцепления	45 9516 6118	10	216301-П2	1	Сталь 40 ГОСТ 1050-74	—
	44 Шпилька крепления картера коробки к картеру сцепления	45 9516 6118	10	216298-П2	2	Сталь 40 ГОСТ 1050-74	—
	43 Гайка	45 9553 9012	09	250551-П8	4	Сталь 10 ГОСТ 1050-74	—
	Шайба	45 9816 9458	04	252178-П8	4	Сталь 65Г ГОСТ 1050-74	—

*1 Коробка передач в сборе | 73 3621 0552 | 02 | 41-1700017 предусмотрена для поставки в запасные части без тормоза и коробки отбора мощности. Люк для коробки отбора мощности заглушен технологической заглушкой.

№ рисунка	№ позиции на рисунке	Наименование	Код ОКП		№ детали (обозначение)	Количество деталей на подгруппу	Материал	Масса, кг
			Код	Контрольное число				
Подгруппа 1701. Коробка передач								
30	56	Картер коробки передач	73 3621 0553	01	41-1701015-20	1	Чугун СЧ24-44 ГОСТ 1412-70	19
	55	Грязеуловитель	73 3541 0438	09	49-1701016	1	Сталь 08кп ГОСТ 1050-74	0,006
	53	Винт грязеуловителя	45 9432 0077	08	220075-П	1	Сталь 10 ГОСТ 1050-74	—
	54	Шайба	45 9816 6004	09	252153-П2	1	Сталь 65Г ГОСТ 1050-74	—
	57	Пробка наливного и сливного отверстия	45 9939 8004	00	262512-П5	2	Чугун КЧ35-10 ГОСТ 1215-59	—
	34	Вал первичный коробки передач в сборе	45 3115 0337	07	52-1701025-11	1	—	2,5
	38	Комплект первичного вала с блокирующим кольцом синхронизатора после притирки конусов	45 3115 0335	09	52-1701022-А	1	—	2,055
	39	Вал первичный коробки передач	45 3115 0338	06	52-1701030-А*1	1	Сталь 30Х ГОСТ 4543-71	1,95
	35	Гайка крепления подшипника первичного вала	45 3115 0340	01	52-1701034	1	Сталь 35Х ГОСТ 4543-71	0,05
	37	Подшипник первичного вала (52-1701032-01)	46 1273 5368	09	6-50209-К ЕТУ 500-65	1	—	0,425
	36	Кольцо упорное подшипника первичного вала	45 3115 0339	05	52-1701033	1	Сталь 65Г ГОСТ 1050-74	0,003
	48	Крышка подшипника первичного вала	45 3115 0341	00	52-1701040	1	Чугун СЧ18-36 ГОСТ 1412-70	0,712
	47	Прокладка крышки подшипника первичного вала	45 3115 0342	10	52-1701042-01	1	Паронит ГОСТ 481-71	0,004
	50	Болт	45 9346 1523	06	201457-П29	4	Сталь 30 ГОСТ 1050-74	—
	49	Шайба	45 9816 6006	07	252155-П2	4	Сталь 65Г ГОСТ 1050-74	—
	40	Ролик переднего подшипника вторичного вала	45 3115 1404	09	52-1701182-21*2 ЕТУ 500-65	14	Сталь ШХ15 ГОСТ 801-60	0,005
	33	Гайка стопорная вторичного вала	45 3115 1534	00	52-1701095-01	1	Сталь 35Х ГОСТ 4543-71	0,036
	6	Блок шестерен промежуточного вала коробки передач в сборе	73 3621 0554	00	41-1701050*3	1	—	10
	5	Подшипник передний блока шестерен промежуточного вала в сборе (52-1701064-01)	46 2213 4272	04	60-42207-К ЕТУ 500-65	1	—	0,3
	46	Заглушка	45 3115 0345	07	52-1701068-А	1	Сталь 08кп ГОСТ 1050-74	0,071
	7	Подшипник задний блока шестерен (52-1701073-01)	46 1273 5437	02	6-50307-К ЕТУ 500-65	1	—	0,467
	8	Кольцо упорное заднего подшипника	45 4311 0322	01	20-1701034	1	Сталь 65Г ГОСТ 1050-74	0,002
	9	Гайка стопорная заднего подшипника промежуточного вала	45 3115 0349	03	52-1701079	1	Сталь 35Х ГОСТ 4543-71	0,042
	65	Крышка заднего подшипника промежуточного вала	73 3621 0556	09	41-1701070-02	1	Чугун КЧ35-10 ГОСТ 1215-59	1,2
	66	Прокладка крышки	45 3115 0347	05	52-1701075	1	Паронит ГОСТ 481-71	0,001
	13	Болт крышки	45 9346 9563	10	201501-П8	3	Сталь 30 ГОСТ 1050-74	—
	12	Шайба	45 9816 6067	05	252136-П2	3	Сталь 65Г ГОСТ 1050-74	—
	1	Блок шестерен заднего хода	73 3621 0559	06	41-1701082-30*4	1	Сталь 18Х2Н4ВА ГОСТ 4543-71	1,05
	2	Подшипник роликовый блока шестерен заднего хода (АА-7120-03)	46 2532 2682	03	864904 ЕТУ 500-65	2	—	0,08
	4	Втулка блока шестерен заднего хода	45 3311 0538	06	53-1701083	1	Сталь 25ХГМ ТУ 14 1 568-73	0,285
	11	Ось блока шестерен заднего хода	45 3311 0540	01	53-1701090-10*5	1	Сталь 25ХГМ ТУ 14 1 568-73	0,280
	13	Болт оси	45 9346 9563	10	201501-П8	1	Сталь 30 ГОСТ 1050-74	—

№ рисунка	№ позиции на рисунке	Наименование	Код ОКП		№ детали (обозначение)	Количество деталей на подгруппу	Материал	Масса, кг
			Код	Контрольное число				
30	10	Шайба упорная блока шестерен заднего хода	45 3311 0541	00	53-1701093	2	Сталь 65Г ГОСТ 1050—74	0,023
	12	Шайба болта	45 9816 6067	05	252136-П2	1	Сталь 65Г ГОСТ 1050—74	—
	3	Шайба промежуточная блока шестерен заднего хода	45 3311 0542	10	53-1701094	2	Сталь 65Г ГОСТ 1050—74	0,011
	16	Шестерня скользящая 1-й передачи и заднего хода	45 3311 0544	08	53-1701110-10*6	1	Сталь 23ХН2М ТУ 14 1 177—72	2,9
	14	Вал вторичный коробки передач в сборе	73 3621 0560	02	41-1701100*7	1	—	10,6
	20	Шайба упорная шестерни 2-й передачи вторичного вала	45 3115 0358	02	52-1701104	1	Сталь 30Х ГОСТ 4543—71	0,066
	15	Вал вторичный	45 3115 1535	10	52-1701105-02	1	Сталь 60пп	3
	17	Шестерня 2-й передачи вторичного вала в сборе	45 3115 0367	01	52-1701111	1	—	1,52
	19	Шестерня 2-й передачи вторичного вала	45 3115 0368	00	52-1701112	1	Сталь 35Х ГОСТ 4543—71	1,49
	22	Шестерня 3-й передачи вторичного вала в сборе	45 3115 0370	06	52-1701113	1	—	1,15
	18	Втулка шестерни 2-й передачи	45 3115 0364	04	52-1701109	1	Бронза Бр. ОЦСЧ-4-2,5 ГОСТ 5017—74	0,061
	30	Муфта скользящая переключения 3-й и 4-й передач коробки передач со ступицей (комплект)	45 3115 0374	02	52-1701116-Б	1	—	1,11
	32	Муфта скользящая синхронизатора 3-й и 4-й передач коробки передач	45 3115 0377	10	52-1701118-Б*8	1	Сталь 30Х ГОСТ 4543—71	0,71
	31	Ступица скользящей муфты синхронизатора 3-й и 4-й передач	45 3115 0378	09	52-1701119	1	Сталь 30Х ГОСТ 4543—71	0,48
	23	Кольцо блокирующее 3-й и 4-й передач синхронизатора	45 3115 0382	02	52-1701164-01	2	Латунь ЛМцСКА-58-2-2-1-1 ТУ 48 21 15—72	0,105
	28	Пружина синхронизатора	45 3115 0383	01	52-1701170	2	Сталь ГОСТ 9389—75	0,005
	29	Сухарь синхронизатора	45 4312 0593	08	21А-1701171	3	Сталь 08кп ГОСТ 1050—74	0,004
	25	Шестерня 3-й передачи вторичного вала коробки передач	45 3115 0372	04	52-1701114	1	Сталь 35Х ГОСТ 4543—71	1,1
	27	Втулка распорная шестерни 3-й передачи вторичного вала	45 3115 0373	03	52-1701115	1	Сталь 15Х ГОСТ 4543—71	0,16
	24	Втулка шестерни 3-й передачи вторичного вала	45 3115 0375	01	52-1701117	1	Бронза Бр. ОЦСЧ-4-2,5 ГОСТ 5017—74	0,04
	21	Комплект шестерни 3-й передачи с блокирующим кольцом синхронизатора после притирки конусов	45 3115 0380	04	52-1701128	1	—	1,255
	26	Стопор втулки шестерни 3-й передачи	45 3115 0379	08	52-1701120	1	Сталь А12 ГОСТ 1414—75	0,005
	7	Подшипник задний вторичного вала (52-1701073-01)	46 1273 5437	02	6-50307-К ЕТУ 500—65	1	—	0,467
	8	Кольцо упорное заднего подшипника вторичного вала	45 4311 0322	01	20-1701034	1	Сталь ГОСТ 9389—75	0,002
	67	Крышка заднего подшипника вторичного вала в сборе	73 3541 0441	03	49-1701201	1	—	1,96
	59	Прокладка крышки	45 3115 0387	08	52-1701203	1	Паронит ГОСТ 481—71	0,0015
	71	Крышка заднего подшипника вторичного вала	73 3541 0443	01	49-1701205	1	Чугун СЧ18—36 ГОСТ 1412—70	1,76
	70	Палец рычага привода стояночного тормоза	45 3114 2363	02	51-3508055	1	Сталь 20 ГОСТ 1050—74	0,05
	69	Сальник крышки в сборе	45 3114 0896	08	51-1701210-А	1	—	0,038
	69	Манжета сальника в сборе	45 3114 0897	07	51-1701211	1	—	0,035
	68	Пружина сальника	45 3114 0900	10	51-1701220	1	Сталь ГОСТ 9389—75	0,003
	58	Болт задней крышки	45 9346 9060	06	201283-П8	3	Сталь 30 ГОСТ 1050—74	—
	60	Болт задней крышки	45 9346 9570	00	201510-П8	2	Сталь 30 ГОСТ 1050—74	—

№ рисунка	№ позиции на рисунке	Наименование	Код ОКП		№ детали (обозначение)	Количество деталей на подгруппу	Материал	Масса, кг
			Код	Контрольное число				
30	12	Шайба	45 9816 6067	05	252136-П2	5	Сталь 65Г ГОСТ 1050—74	—
	62	Фланец вторичного вала	45 3114 0903	04	51-1701240-Д2	1	Сталь 40 ГОСТ 1050—74	1,1
	61	Втулка распорная подшипника вторичного вала	45 3116 0425	03	66-1701076	1	Сталь А12 ГОСТ 1414—75	0,078
	63	Гайка фланца вторичного вала	45 3115 0391	01	52-1701247	1	Сталь 35 ГОСТ 1050—74	0,017
	64	Шайба фланца	45 3114 1300	02	51-2402064	1	Сталь 65Г ГОСТ 1050—74	0,01
	41	Шайба упорная переднего подшипника вторичного вала	45 3115 0384	00	52-1701188	1	Сталь 08кп ГОСТ 1050—74	0,004
	42	Кольцо стопорное роликового подшипника вторичного вала	45 3115 0385	10	52-1701189	1	Сталь ГОСТ 9389—75	0,001
	72	Прокладка крышки люка коробки отбора мощности	45 3115 0334	10	52-1701021	1	Паронит ГОСТ 481—71	0,01

*1 С ноября 1966 г. первичный вал 52-1701030-А устанавливается на машины взамен 52-1701030. На машинах выпуска до ноября 1966 г. первичный вал 52-1701030-А устанавливать совместно с дет. 52-1701182-21, 52-1701189, 52-1701188, которыми заменена старая дет. 52-1701182, или устанавливать в сборе дет. 52-1701022-А.
*2 Дет. 52-1701182-21 — см. информацию *1 по дет. 52-1701030-А.
*3 С декабря 1968 г. блок шестерен промежуточного вала дет. 41-1701050 устанавливается на машины взамен 52-1701050-01. На машинах выпуска до декабря 1968 г. устанавливать дет. 41-1701050 совместно с дет. 53-1701110-10, 41-1701082-30, которыми соответственно заменены старые дет. 53-1701110, 41-1701082-Б2. На машинах выпуска до мая 1967 г. коробки передач, требующие ремонта вышеуказанных деталей, целесообразно заменять новыми коробками передач в сборе дет.

| 73 3621 0552 | 02 | 41-1700017.

*4 С декабря 1968 г. блок шестерен заднего хода дет. 41-1701082-30 устанавливается на машины взамен дет. 41-1701082-Б2. На машинах выпуска до декабря 1968 г. устанавливать дет. 41-1701082-30 совместно с дет. 53-1701110-10, 41-1701050, которыми заменены старые дет. 53-1701110, 52-1701050-01. На машинах выпуска до мая 1967 г. коробки передач, требующие ремонта вышеуказанных деталей, целесообразно заменять новыми коробками передач в сборе дет.

| 73 3621 0552 | 02 | 41-1700017.

*5 С мая 1967 г. ось блока шестерен заднего хода дет. 53-1701090-10 устанавливается на машины взамен дет. 41-1701090. На машинах выпуска до мая 1967 г. целесообразна замена коробки передач в сборе дет. 41-1700017.
*6 С декабря 1968 г. шестерня скользящая дет. 53-1701110-10 устанавливается на машины взамен дет. 53-1701110. На машинах выпуска до декабря 1968 г. шестерню скользящую дет. 53-1701110-10 устанавливать совместно с дет. 41-1701050, 41-1701082-30, которыми заменены старые дет. 52-1701050-01, 41-1701082-Б2. На машинах выпуска до мая 1967 г. коробки передач целесообразно заменять новыми коробками дет. 41-1700017.
*7 Вал вторичный коробки передач в сборе 41-1701100 может устанавливаться в коробки передач на машинах выпуска с декабря 1968 г. На ранее выпущенных машинах требуется замена шестерни скользящей или см. информацию *6 по детали 53-1701110-10.

*8 С мая 1966 г. дет. 52-1701118-Б муфта скользящая синхронизатора устанавливается на машины взамен дет. 52-1701118.

На машинах выпуска до мая 1966 г. дет. 52-1701118-Б устанавливать совместно с деталями:

Шток переключения 3-й и 4-й передач	45 3311 0555	05	53-1702041		
Вилка переключения 3-й и 4-й передач	45 3311 0554	06	53-1702027-21		
Крышка верхняя коробки передач	73 3621 0563	10	41-1702015-02		
Винт стопорный	45 9952 2242	02	290766-П8		
Шплинт-проволока	45 9871 0337	04	258252-П,		

которыми соответственно заменены старые дет. 52-1702041, 52-1702027, 41-1702015.

Подгруппа 1702. Механизм переключения передач

31	30	Крышка верхняя коробки передач в сборе	73 3621 0562	00	41-1702010-11*1	1	—	9,35
	8	Крышка верхняя	73 3621 0563	10	41-1702015-02	1	Сплав АЛ4 ГОСТ 2685—75	1,7
	26	Прокладка верхней крышки	45 3115 0393	10	52-1702016	1	Паронит ГОСТ 481—71	0,014

№ рисунка	№ позиции на рисунке	Наименование	Код ОКП		№ детали (обозначение)	Количество деталей на подгруппу	Материал	Масса, кг
			Код	Контрольное число				

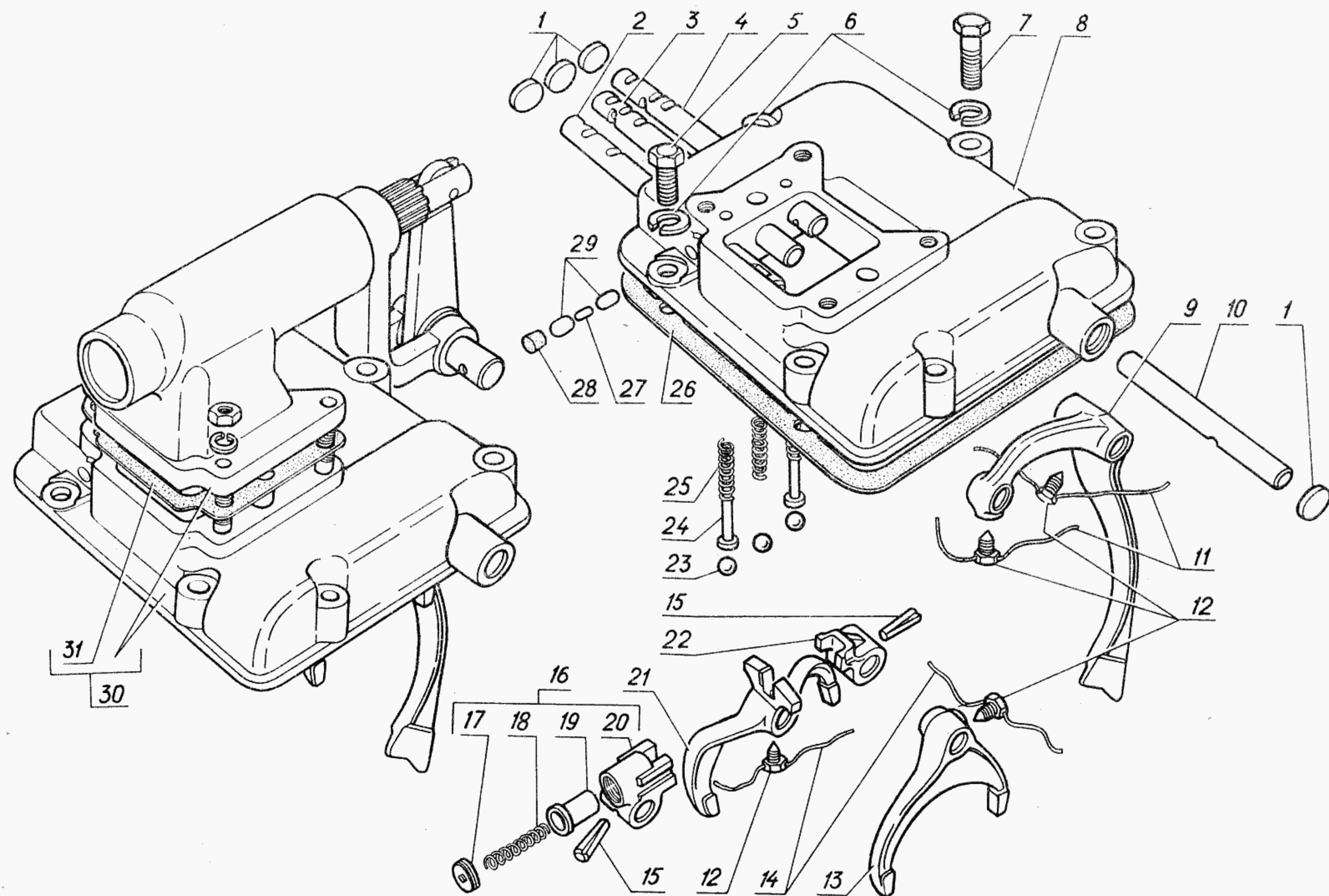


Рис. 31. Механизм переключения передач

31	1	Заглушка крышки	45 9821 0008	04	260307-П	4	Сталь 08 ГОСТ 1050—74	—
	13	Вилка переключения 1-й и 2-й передач	45 3311 0551	09	53-1702024-02	1	Сталь 35 ГОСТ 1050—74	0,28
	22	Головка штока переключения 1-й и 2-й передач	45 3115 0394	09	52-1702025-01	1	Сталь 40Л ГОСТ 977—75	0,093
	21	Вилка переключения 3-й и 4-й передач	45 3311 0554	06	53-1702027-21	1	Сталь 35 ГОСТ 1050—74	0,43
	16	Головка штока заднего хода в сборе	45 3115 0404	02	52-1702094	1	—	0,17
	20	Головка штока	45 3115 0405	01	52-1702095-01	1	Сталь 40Л ГОСТ 977-75	0,1
	18	Пружина предохранителя	45 3115 0407	10	52-1702098	1	Сталь ГОСТ 9389—75	0,006
	17	Стопор пружины	45 3115 0408	09	52-1702099	1	Сталь 30 ГОСТ 1050—74	0,009
	19	Предохранитель	45 3115 0406	00	52-1702097	1	Сталь 08кп ГОСТ 1050—74	0,006
	9	Вилка включения заднего хода	73 3621 0566	07	41-1702093-Б* ²	1	Сталь 35 ГОСТ 1050—74	0,52
	12	Винт стопорный вилок включения	45 9952 2242	02	290766-П8	4	Сталь А12 ГОСТ 1414-75	—
	11	Шплинт-проволока	45 9871 0338	03	258253-П	2	Сталь 10 ГОСТ 1050—74	—

№ рисунка	№ позиции на рисунке	Наименование	Код ОКП		№ детали (обозначение)	Количество деталей на подгруппу	Материал	Масса, кг
			Код	Контрольное число				
31	14	Шплинт-проволока	45 9871 0337	04	258252-П	2	Сталь 10 ГОСТ 1050-74	—
	10	Ось вилки заднего хода	73 3541 0451	01	49-1702101	1	Сталь 40 ГОСТ 1050-74	0,18
	4	Шток переключения 1-й и 2-й передач	45 3311 0556	04	53-1702060-10	1	Сталь 40 ГОСТ 1050-74	0,18
	3	Шток переключения 3-й и 4-й передач	45 3311 0555	05	53-1702041	1	Сталь 40 ГОСТ 1050-74	0,2
	2	Шток переключения передачи заднего хода	73 3621 0564	09	41-1702043-Б*2	1	Сталь 40 ГОСТ 1050-74	0,18
	27	Стопорный палец штоков переключения	45 3115 0396	07	52-1702075	1	Сталь А12 ГОСТ 1414-75	0,001
	29	Плунжер стопорный штоков переключения	45 3115 0398	05	52-1702080	2	Сталь 40 ГОСТ 1050-74	0,008
	23	Шарик-фиксатор штоков BV19, 525 мм П ГОСТ 3722-60			263014-П	3	—	—
	25	Пружина шарика	45 3114 0055	08	AAA-7234	3	Сталь 65Г ГОСТ 1050-74	0,003
	15	Штифт	45 9852 8048	07	258948-П18	2	Сталь 20 ГОСТ 1050-74	—
	24	Палец блокирующий валика	73 3621 0565	08	41-1702078	2	Сталь 40 ГОСТ 1050-74	0,06
	28	Заглушка отверстия плунжеров	45 3115 0400	09	52-1702089	1	Резина марки 7-ИРП-10С8 ТУ 38 005 204-71	0,001
	7	Болт верхней крышки	45 9346 9566	07	201505-П8	5	Сталь 30 ГОСТ 1050-74	—
	5	Болт верхней крышки	45 9346 9559	06	201497-П8	1	Сталь 30 ГОСТ 1050-74	—
	6	Шайба	45 9816 6067	05	252136-П2	6	Сталь 65Г ГОСТ 1050-74	—
	31	Прокладка крышки управления	73 3621 0568	05	41-1702111	1	Паронит ГОСТ 481-71	0,003

*1 С мая 1967 г. крышка верхняя в сборе дет. 41-1702010-11 может устанавливаться на машины взамен дет. 41-1702010-Б.

На машинах выпуска до мая 1967 г. при необходимости замены верхней крышки в сборе целесообразна замена коробки в сборе дет.

| 73 3621 0552 | 02 | 41-1700017.

*2 См. информацию *1 по дет. 41-1702010-11

Подгруппа 1703. Управление переключением передач

32	32	Крышка механизма управления коробкой передач в сборе	73 3621 0595	02	41-1703208	1	—	4,7
	34	Крышка механизма управления коробкой передач	73 3621 0596	01	41-1703209	1	Сплав АЛ4 ГОСТ 2685-75	1,45
	83	Рычаг механизма переключения передач	73 3621 0569	04	41-1703115	1	Сталь 35 ГОСТ 1050-74	0,27
	85	Шплинт-проволока	45 9871 0337	04	258252-П	1	Сталь 10 ГОСТ 1050-74	—
	84	Стопор рычага переключения передач	45 9952 2243	01	290766-П29	1	Сталь А12 ГОСТ 1414-75	—
	82	Шпонка	45 9823 0257	01	260415-П	1	Сталь 40 ГОСТ 1050-74	—
	36	Валик механизма управления переключения передач	73 3621 0572	09	41-1703127	1	Сталь 30Х ГОСТ 4543-71	1,4
	41	Качающийся рычаг переключения передач	73 3621 0574	07	41-1703131	1	Сталь 35 ГОСТ 1050-74	0,9
	42	Толкатель вала переключения передач	73 3621 0577	04	41-1703135	1	Сталь 35 ГОСТ 1050-74	0,25
	39	Ось толкателя вала переключения передач	73 3621 0573	08	41-1703129	1	Сталь 40Х ГОСТ 4543-71	0,18
	40	Штифт	45 9852 9078	08	258978-П8	2	Сталь 20 ГОСТ 1050-74	—
	12	Шпилька крепления крышки управления	45 9952 3323	09	291849-П8	4	Сталь 38ХА ГОСТ 4543-71	—
	29	Шайба	45 9816 6008	05	252157-П2	4	Сталь 65Г ГОСТ 1050-74	—
	30	Гайка	45 9553 1260	05	250615-П29	4	Сталь 10 ГОСТ 1050-74	—

№ рисунка	№ позиции на рисунке	Наименование	Код ОКП		№ детали (обозначение)	Количество деталей на подгруппу	Материал	Масса, кг
			Код	Контрольное число				

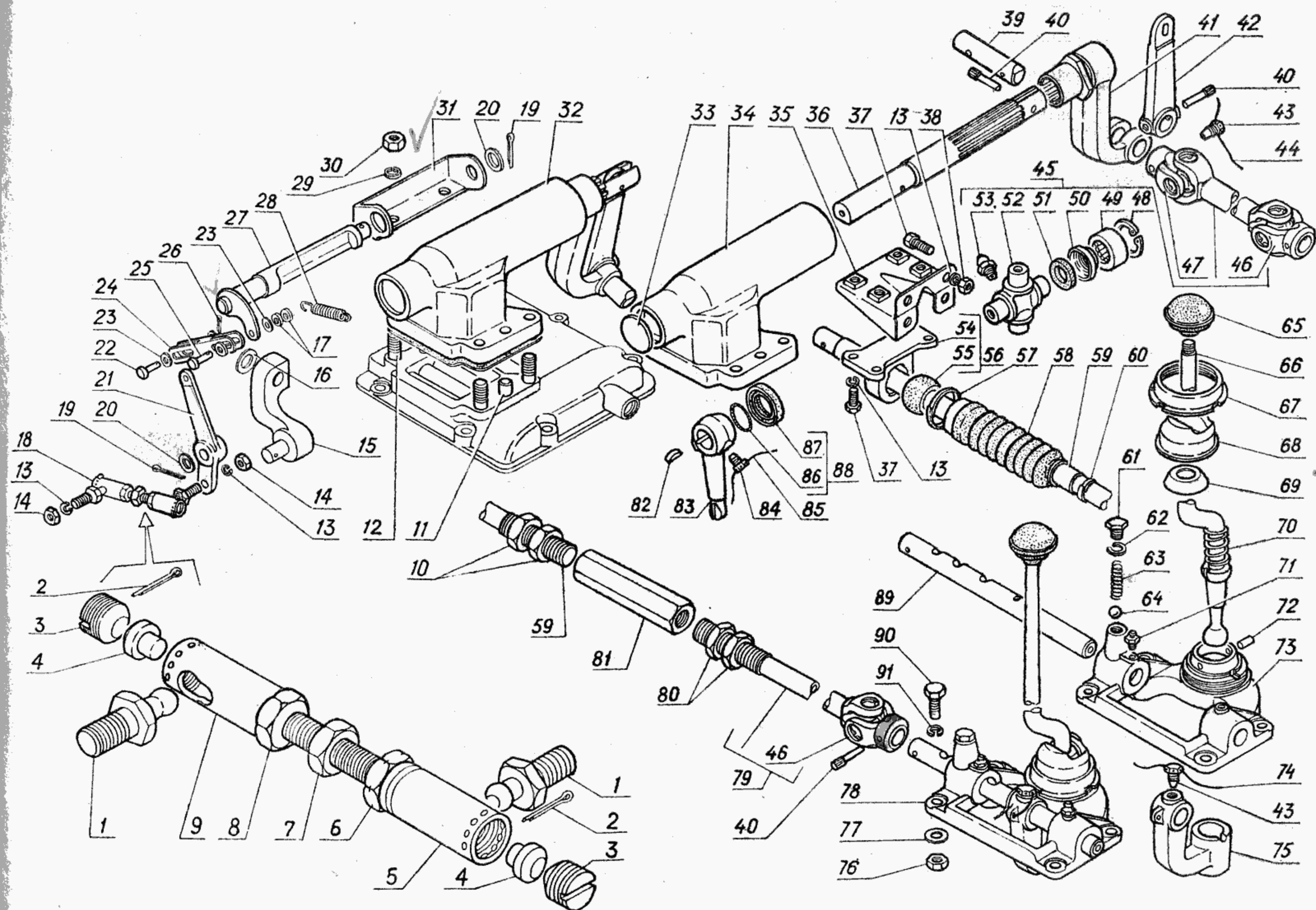


Рис. 32. Управление переключением передач

32	11	Штифт установочный крышки	45 9952 8099	00	295124-П	2	Сталь А12 ГОСТ 1414—75	—
	33	Заглушка крышки	45 9952 7048	04	296990-П	1	Сталь 08кп ГОСТ 1050—74	—
	78	Рычаг переключения передач с опорой в сборе	73 3621 0584	05	41-1703171-01	1	—	5,0
	62	Шайба	45 9816 9458	04	252178-П8	1	Сталь 65Г ГОСТ 1050—74	—
	66	Рычаг переключения передач	73 3621 0586	03	41-1703175	1	Сталь 35 ГОСТ 1050—74	1,2
	73	Опора рычага переключения передач	73 3621 0585	04	41-1703173-10	1	Чугун СЧ18-36 ГОСТ 1412—70	2,4
	64	Шарик-фиксатор EIV 11,906 мм П ГОСТ 3722—60			353087-S	1	—	—
	63	Пружина фиксатора	45 3114 3071	07	63A-4207132	1	Сталь ГОСТ 9389—75	0,005
	61	Пробка	45 9981 1025	00	296485-П8	1	Сталь А12 ГОСТ 1414—75	—
	72	Штифт установочный рычага переключения передач	45 3114 0049	06	АА-7221-В	2	Сталь 20 ГОСТ 1050—74	0,004
	89	Вал передний управления переключением передач	73 3621 0599	09	41-1703283-01	1	Сталь 45 ГОСТ 1050—74	0,5

№ рисунка	№ позиции на рисунке	Наименование	Код ОКП		№ детали (обозначение)	Количество деталей на подгруппу	Материал	Масса, кг
			Код	Контрольное число				
32	88	Сальник крышки в сборе	45 4311 0131	06	20-2401034-Б	1	—	0,009
	86	Пружина сальника	45 4311 0883	06	20-2401038-Б	1	Сталь ГОСТ 9389—75	0,002
	87	Манжета сальника в сборе	45 4311 0884	05	20-2401039	1	—	0,007
	71	Пресс-масленка в сборе	45 9167 4008	05	264020-П29	2	—	—
	65	Рукоятка рычага в сборе	45 3114 0937	05	51-1703088	1	—	0,068
	75	Рычаг-поводок механизма управления	73 3621 0571	10	41-1703125-10	1	Сталь 35 ГОСТ 1050—74	0,65
	43	Стопор рычага-поводка	73 3611 1858	00	40П-4502245	1	Сталь А12 ГОСТ 1414—75	0,011
	74	Шплинт-проволока	45 9871 0336	05	258251-П	1	Сталь 10 ГОСТ 1050—74	—
	68	Колпак рычага переключения передач	73 3621 0588	01	41-1703177	1	Сталь 35Л ГОСТ 977—75	0,1
	69	Тарелка пружины рычага	45 3114 0052	00	ААЮ-7228	1	Сталь 08кп ГОСТ 1050—74	0,021
	67	Гайка колпака	73 3541 0495	00	49-1703281	1	Сталь 08кп ГОСТ 1050—74	0,09
	70	Пружина рычага переключения передач	45 3114 0051	01	АА-7227	1	Сталь ГОСТ 9389—75	0,011
	90	Болт крепления опоры	45 9952 1558	00	290779-П29	4	Сталь 30 ГОСТ 1050—74	—
	91	Шайба	45 9816 6067	05	252136-П2	4	Сталь 65Г ГОСТ 1050—74	—
	76	Гайка	45 9553 1257	00	250612-П29	2	Сталь 10 ГОСТ 1050—74	—
	77	Шайба регулировочная	45 9952 6298	03	293301-П29	2*	Сталь 08кп ГОСТ 1050—74	—
	45	Тяга задняя переключения передач в сборе	73 3621 0589	00	41-1703190	1	—	2,7
	46	Вилка тяги переключения передач	73 3541 0471	08	49-1703195	1	Сталь 40 ГОСТ 1050—74	0,265
	47	Вилка тяги переключения	73 3611 1851	07	40П-4502024-Б	1	Сталь 40 ГОСТ 1050—74	0,25
	52	Крестовина кардана	45 4314 0480	10	011-4502025	2	Сталь 12ХН3А ГОСТ 4543—71	0,062
	49	Подшипник крестовины кардана в сборе (011-4502029)	46 4111 1822	09	904700 ЕТУ 500—65	8	—	0,014
	50	Обойма сальника кардана	45 4314 0481	05	011-4502026	8	Сталь 08кп ГОСТ 1050—74	0,3
	51	Сальник кардана	45 4314 0482	04	011-4502027	8	Резина марки 7-3834 ТУ 38 005 204—71	0,001
	48	Кольцо стопорное	45 4314 0483	03	011-4502034	8	Сталь 65Г ГОСТ 1050—74	0,001
	40	Штифт	45 9852 9078	08	258978-П8	1	Сталь 20 ГОСТ 1050—74	—
	53	Пресс-масленка в сборе	45 9167 4011	02	264072-П29	2	—	—
	43	Винт крепления вилки	73 3611 1858	00	40П-4502245	1	Сталь А12 ГОСТ 1414—75	0,011
	44	Шплинт-проволока	45 9871 6366	08	258279-П2	1	Сталь 10 ГОСТ 1050—74	—
	56	Промежуточная опора в сборе	73 3621 0578	03	41-1703147	1	—	0,35
	54	Корпус шаровой опоры	73 3621 0579	02	41-1703148	1	Чугун СЧ18-36 ГОСТ 1412—70	0,3
	55	Шаровая опора	73 3621 0580	09	41-1703150	1	Капроновая смола марки Б ТУ 6 05 1538—72	0,03
	35	Кронштейн промежуточной опоры в сборе	73 3621 0582	07	41-1703152	1	—	0,35
37	Болт опоры	45 9346 1521	08	201455-П29	8	Сталь 30 ГОСТ 1050—74	—	
13	Шайба	45 9816 6006	07	252155-П2	8	Сталь 65Г ГОСТ 1050—74	—	
38	Гайка	45 9553 1055	08	250510-П29	4	Сталь А12 ГОСТ 1414—75	—	
59	Тяга промежуточная	73 3621 0613	06	41-1703312-10	1	Сталь 35 ГОСТ 1050—74	0,7	
81	Муфта регулировочная тяги привода	73 3621 0598	10	41-1703279	1	Сталь 35 ГОСТ 1050—74	0,4	
80	Гайка	45 9952 4445	07	292968-П29	2	Сталь А12 ГОСТ 1414—75	—	

№ рисунка	№ позиции на рисунке	Наименование	Код ОКП		№ детали (обозначение)	Количество деталей на подгруппу	Материал	Масса, кг
			Код	Контрольное число				
32	10	Гайка			292955-П29	2	Сталь А12 ГОСТ 1414—75	—
	79	Тяга передняя привода в сборе	73 3621 0590	07	41-1703191-10	1	—	1,9
	46	Вилка тяги	73 3541 0471	08	49-1703195	1	Сталь 40 ГОСТ 1050—74	0,265
	52	Крестовина кардана	45 4314 0480	10	011-4502025	1	Сталь 12ХН3А ГОСТ 4543—71	0,062
	49	Подшипник кардана в сборе (011-4502029)	46 4111 1822	09	904700	4	—	0,014
	50	Обойма сальника кардана	45 4314 0481	05	ЕТУ 500—65 011-4502026	4	Сталь 08кп ГОСТ 1050—74	0,001
	51	Сальник кардана	45 4314 0482	04	011-4502027	4	Резина марки 7-3834 ТУ 38 005 204—71	0,001
	48	Кольцо стопорное подшипника	45 4314 0483	03	011-4502034	4	Сталь 65Г ГОСТ 1050—74	0,001
	53	Пресс-масленка в сборе	45 9167 4011	02	264072-П29	1	—	—
	40	Штифт тяги	45 9852 9078	08	258978-П8	1	Сталь 20 ГОСТ 1050—74	—
	58	Уплотнитель тяги	73 3621 1302	03	41-3411259	1	Резина марки 7-Я-16Р ТУ 38 005 204—71	0,125
	57	Кольцо стяжное большое	45 3114 2141	03	51-3505046	1	Сталь 65Г ГОСТ 1050—74	0,006
	60	Кольцо стяжное малое	45 3114 2143	01	51-3505047	1	Сталь 65Г ГОСТ 1050—74	0,003
	31	Кронштейн валика блокировки	73 3621 0614	05	41-1703318	1	Сталь 08кп ГОСТ 1050—74	0,4
	27	Валик блокировки в сборе	73 3621 0610	09	41-1703309	1	—	0,55
	20	Шайба	45 9952 6556	04	293429-П8	1	Сталь 08 ГОСТ 1050—74	—
	19	Шплинт	45 9871 1067	03	258053-П29	1	Сталь 10 ГОСТ 1050—74	—
	21	Рычаг ведущий блокировки	73 7661 0278	00	73-1708320	1	Сталь 40 ГОСТ 1050—74	0,15
	15	Стойка кронштейна блокировки в сборе	73 7661 0279	10	73-1708322	1	—	0,39
	16	Шайба регулировочная	45 9811 1209	10	252016-П29	2	Сталь 08 ГОСТ 1050—74	—
	20	Шайба	45 9952 6538	06	293398-П29	1	Сталь 08кп ГОСТ 1050—74	—
	19	Шплинт	45 9871 1067	03	258053-П29	1	Сталь 10 ГОСТ 1050—74	—
	24	Тяга ведомая блокировки в сборе	73 3621 0609	02	41-1703308-Б	1	—	0,05
	22	Палец	45 9862 1014	06	260013-П29	1	Сталь 10 ГОСТ 1050—74	—
	25	Палец	45 9862 1016	04	260015-П29	1	Сталь 10 ГОСТ 1050—74	—
	23	Шайба	45 9811 1255	04	252037-П29	4	Сталь 08 ГОСТ 1050—74	—
	17	Шайба	45 9952 6148	05	293236-П29	2	Сталь 08кп ГОСТ 1050—74	—
	26	Шплинт	45 9871 1016	03	258012-П29	1	Сталь 10 ГОСТ 1050—74	—
	28	Пружина оттяжная рычага блокировки	45 4311 0624	01	30-6905160	1	Сталь ГОСТ 9389—75	0,009
	18	Тяга ведущая блокировки в сборе	73 7661 0276	02	73-1708304	1	—	0,1
	6	Гайка М8×1 левая	45 9952 4118	08	292733-П29	1	Сталь 10 ГОСТ 1050—74	—
	8	Гайка М8×1	45 9553 1256	01	250611-П29	1	Сталь 10 ГОСТ 1050—74	—
	9	Наконечник шаровой тяги	73 7661 0274	04	73-1708301	1	Сталь А12 ГОСТ 1414—75	0,017
	5	Наконечник шаровой тяги	73 7661 0275	03	73-1708302	1	Сталь А12 ГОСТ 1414—75	0,017

№ рисунка	№ позиции на рисунке	Наименование	Код ОКП		№ детали (обозначение)	Количество деталей на подгруппу	Материал	Масса, кг
			Код	Контрольное число				
32	4	Сухарь наконечника тяги блокировки	73 3621 0604	07	41-1703299	2	Сталь А12 ГОСТ 1414—75	0,003
	1	Палец шаровой	73 7661 0273	05	73-1708297	2	Сталь 38ХА ГОСТ 4543—71	0,012
	3	Пробка наконечника	73 3621 0603	08	41-1703298	2	Сталь А12 ГОСТ 1414—75	0,005
	7	Тяга ведущая	73 7661 0277	01	73-1708305	1	Сталь А12 ГОСТ 1414—75	0,005
	2	Шплинт	45 9871 1004	07	258003-П29	2	Сталь 10 ГОСТ 1050—74	—
	14	Гайка тяги	45 9553 1056	07	250511-П29	2	Сталь 10 ГОСТ 1050—74	—
	13	Шайба	45 9816 6006	07	252155-П2	2	Сталь 65Г ГОСТ 1050—74	—

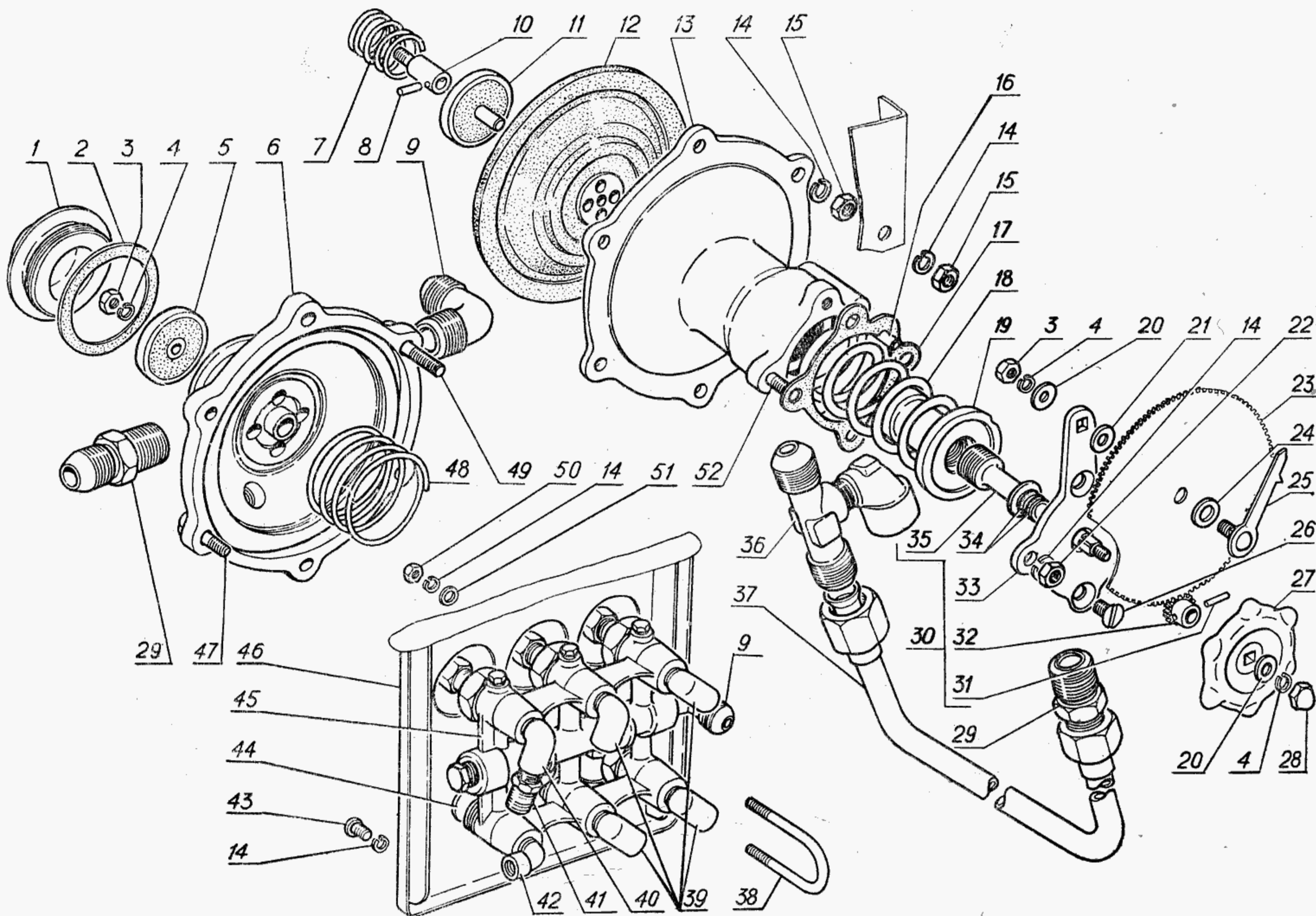


Рис. 82. Воздушный редуктор накачки шин и блок шинных кранов системы накачки шин

82	37	Трубка выпуска воздуха в сборе	73 3621 2035	10	41-4222032-10	1	—	0,05
	29	Штуцер прямой	73 3611 1598	01	40П-4223018	2	Сталь А12 ГОСТ 1414—75	0,05
83	45	Воздушный редуктор в сборе	73 3621 2043	10	41-4222100-01	1	—	1,83
82	6	Корпус редуктора в сборе	73 3541 1680	08	49-4222102	1	—	0,25
	9	Штуцер угловой	73 3611 1583	08	40П-4221020	1	Латунь ЛС59-1Л ГОСТ 17711—72	0,06
	13	Крышка корпуса	73 3541 1684	04	49-4222106-10	1	Сплав АЛ4 ГОСТ 2685—75	0,375

№ рисунка	№ позиции на рисунке	Наименование	Код ОКП		№ детали (обозначение)	Количество деталей на подгруппу	Материал	Масса, кг
			Код	Контрольное число				
82	17	Прокладка	73 3621 2044	09	41-4222108	1	Паронит	0,001
	36	Штуцер двойной	73 3541 1708	02	49-4222170	1	ГОСТ 481—71 Латунь ЛС59-1Л ГОСТ 17711—72	0,06
	12	Мембрана в сборе	73 3541 1685	03	49-4222110-А2	1	—	0,085
	5	Клапан впускной в сборе	73 3541 1688	00	49-4222120-А	1	—	0,02
	11	Клапан выпускной в сборе	73 3541 1691	05	49-4222125-А	1	—	0,028
	10	Шток направляющий впускного клапана	73 3541 1694	02	49-4222130	1	Сталь 1Х13 ГОСТ 5632—72	0,015
	8	Штифт соединительный	73 3541 1695	01	49-4222132	1	Сталь ГОСТ 9389—75	0,004
	3	Гайка			250763-П29	1	Сталь 10	—
	4	Шайба	45 9816 1044	10	252133-П29	1	ГОСТ 1050—74 Сталь 65Г	—
	7	Пружина впускного клапана	73 3541 1696	00	49-4222140	1	ГОСТ 1050—74 Сталь 65Г	0,025
	48	Пружина отжимная	73 3541 1697	10	49-4222142	1	ГОСТ 1050—74 Сталь 65Г	0,035
	18	Пружина регулировки давления	73 3541 1698	09	49-4222145	1	ГОСТ 1050—74 Сталь 90ХФА	0,215
	1	Пробка корпуса	73 3541 1699	08	49-4222147	1	ГОСТ 14963—69 Сплав АЛ4	0,065
	2	Прокладка	73 3541 1700	02	49-4222148	1	ГОСТ 2685—75 Паронит	0,008
	30	Винт со стойкой в сборе	73 3621 2045	08	41-4222149	1	ГОСТ 481—71	0,151
	35	Винт регулировки давления	73 3621 2046	07	41-4222150	1	— Сталь 45	0,045
	32	Шестерня винта	73 3621 2047	06	41-4222151	1	ГОСТ 1050—74 Сталь 45	0,005
	31	Штифт крепления шестерни	45 9852 9024	00	258924-П8	1	ГОСТ 1050—74 Сталь 20	—
	34	Кольцо уплотнительное	45 4512 0395	09	13-1703389	2	ГОСТ 1050—74 Резина марки 7-8190	0,001
	19	Гайка винта	73 3541 1702	08	49-4222152	1	ТУ 38 005 204—71 Сталь 40	0,075
	16	Штифт			258743-П18	1	ГОСТ 1050—74 Сталь 45	—
	33	Стойка в сборе	73 3621 2048	05	41-4222154	1	ГОСТ 1050—74	0,11
	26	Винт крепления стойки	45 9412 1107	05	221603-П29	2	— Сталь 10	—
	52	Шпилька крепления стойки			291681-П29	2	ГОСТ 1050—74 Сталь 30	—
	22	Гайка			250509-П29	2	ГОСТ 1050—74 Сталь 10	—
	14	Шайба	45 9816 1045	09	252134-П29	2	ГОСТ 1050—74 Сталь 65Г	—
	25	Указатель давления в сборе	73 3541 1705	05	49-4222160	1	—	0,01
	23	Шестерня указателя давления	73 3541 1707	03	49-4222166	1	— Сталь 15кп	0,09
	3	Гайка крепления указателя и шестерни			250763-П29	1	ГОСТ 1050—74 Сталь 10	—
	21	Шайба	45 9952 6219	07	293271-П29	1	ГОСТ 1050—74 Сталь 08кп	—
	4	Шайба	45 9816 1044	10	252133-П29	1	ГОСТ 1050—74 Сталь 65Г	—
	20	Шайба	45 9811 1204	04	252003-П29	1	ГОСТ 1050—74 Сталь 08	—
	24	Шайба регулировочная	73 3621 3696	08	41-9306031	1	ГОСТ 1050—74 Сталь 08	0,001
	27	Маховик винта	45 3114 3157	02	51Ж-4402270	1	ГОСТ 1050—74 Цинковый сплав № 1 ТМ-33050	0,08
	28	Гайка	45 9952 4069	00	292679-П29	1	— Сталь А12	—
	20	Шайба	45 9811 1204	04	252003-П29	1	ГОСТ 1414—75 Сталь 08	—
	4	Шайба	45 9816 1044	10	252133-П29	1	ГОСТ 1050—74 Сталь 65Г	—
	47	Болт крепления крышки	45 9346 1506	07	201420-П29	3	ГОСТ 1050—74 Сталь 30	—

№ рисунка	№ позиции на рисунке	Наименование	Код ОКП		№ детали (обозначение)	Количество деталей на подгруппу	Материал	Масса, кг
			Код	Контрольное число				
82	49	Болт крепления редуктора	45 9346 1510	00	201424-П29	3	Сталь 30 ГОСТ 1050—74	—
	15	Гайка	45 9553 1254	03	250608-П29	9	Сталь 10 ГОСТ 1050—74	—
	14	Шайба	45 9816 1045	09	252134-П29	9	Сталь 65Г ГОСТ 1050—74	—

Подгруппа 4228. Компрессор

83	20	Компрессор в сборе (полностью укомплектованный для установки на двигатель)	73 3621 2116	10	41-4228010	1	—	20,83
84	6	Компрессор в сборе (в состоянии поставки) (41-4228011)			B3-3509015-A	1	—	19,73
	31	Гайка	45 9553 1257	00	250612-П29	2	Сталь А12 ГОСТ 1414—75	—

№ рисунка	№ позиции на рисунке	Наименование	Код ОКП		№ детали (обозначение)	Количество деталей на подгруппу	Материал	Масса, кг
			Код	Контрольное число				

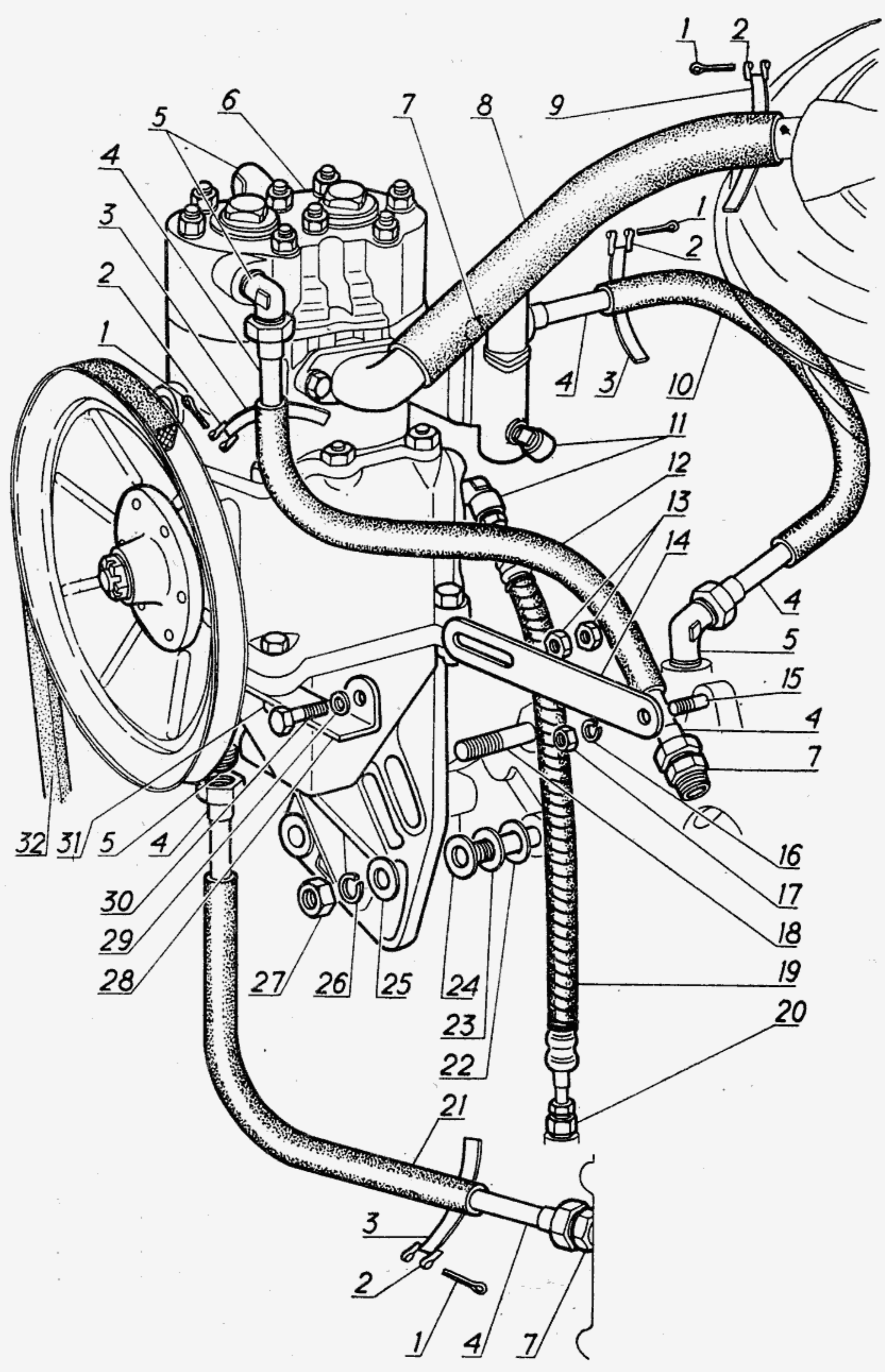


Рис. 84. Установка компрессора

85	63	Крышка-кронштейн картера компрессора	73 3621 2117	09	41-4228035	1	Чугун КЧ35-10 ГОСТ 1215-59	3,330
	4	Ступица шкива компрессора	73 3541 1787	09	49-4228045	1	Чугун КЧ35-10 ГОСТ 1215-59	1,18
	5	Шкив компрессора	73 3621 2118	08	41-4228042-A2	1	Сталь 08кп ГОСТ 1050-74	1,1
	7	Болт крепления шкива	45 9346 1519	02	201453-П29	6	Сталь 30-35 ГОСТ 1050-74	—
	6	Шайба	45 9816 6006	07	252155-П2	6	Сталь 65Г ГОСТ 1050-74	—
	2	Шплинт	45 9871 0051	04	258040-П	1	Сталь 10 ГОСТ 1050-74	—
84	26	Шайба	45 9816 6068	04	252137-П2	3	Сталь 65Г ГОСТ 1050-74	—

№ рисунка	№ позиции на рисунке	Наименование	Код ОКП		№ детали (обозначение)	Количество деталей на подгруппу	Материал	Масса, кг
			Код	Контрольное число				
84	7	Штуцер слива масла из компрессора	73 3611 1598	01	40П-4223018	3	Сталь А12 ГОСТ 1414-75	—
	21	Шланг слива масла из компрессора	73 3541 0139	06	49-1023121	1	Резина ТУ 38 005 6107-75	0,083
	3	Лента стяжная	45 9985 1231	09	297581-П29	6	Сталь 08кп ГОСТ 1050-74	—
	2	Пряжка	45 9985 1415	01	297580-П29	6	Сталь 08кп ГОСТ 1050-74	—
	1	Шплинт			297575-П29	6	Сталь 10 ГОСТ 1050-74	—
	10	Шланг подвода воды к компрессору	73 3621 2123	00	41-4228225	1	Резина ТУ 38 005 6107-75	0,096
	22	Шайба регулировочная	45 9952 6466	05	293371-П29	3	Сталь 65Г ГОСТ 1050-74	—
	23	Шайба регулировочная	45 9952 6443	01	293362-П29	3	Сталь 08 ГОСТ 1050-74	—
	19	Шланг подвода масла к компрессору в сборе	73 3621 2119	07	41-4228060	1	—	0,208
	29	Шайба	45 9952 6219	07	293271-П29	1	Сталь 08кп ГОСТ 1050-74	—
	8	Шланг от воздушного фильтра к компрессору	45 3116 1516	06	66-4201087	1	Резина ТУ 38 005 6107-75	0,092
	12	Шланг слива воды из компрессора	73 3611 0084	04	40П-1023121	1	Резина ТУ 38 005 6107-75	0,061
	9	Лента	45 9985 1254	02	297585-П29	2	Сталь 08кп ГОСТ 1050-74	—
	2	Пряжка	45 9985 1415	01	297580-П29	2	Сталь 08кп ГОСТ 1050-74	—
	1	Шплинт			297575-П29	2	Сталь 10 ГОСТ 1050-74	—
	14	Планка установочная компрессора	73 3621 2121	02	41-4228215	1	Сталь 20 ГОСТ 1050-74	0,13
	28	Планка крепления компрессора	73 3621 2222	01	41-4228218	1	Сталь 20 ГОСТ 1050-74	0,25
	32	Ремень привода компрессора	73 3621 4200	07	41-4228083	1	Клиновой ремень ГОСТ 5813-76	0,36
	15	Шпилька	45 9952 3038	00	291732-П2	1	Сталь 35Х ГОСТ 4543-71	—
85	42	Прокладка	73 3621 2120	03	41-4228146	1	Паронит ГОСТ 481-71	0,01
84	30	Болт крепления установочной планки	45 9346 1523	06	201457-П29	1	Сталь 30 ГОСТ 1050-74	—
	16	Шайба	45 9816 6006	07	252155-П2	1	Сталь 65Г ГОСТ 1050-74	—
	17	Гайка крепления установочной планки	45 9553 1256	01	250611-П29	1	Сталь А12 ГОСТ 1414-75	—
	13	Гайка крепления установочной планки	45 9553 1205	01	250602-П29	2	Сталь А12 ГОСТ 1414-75	—
	24	Шайба упорная для компрессора	73 3621 2124	10	41-4228230	3	Сталь 20 ГОСТ 1050-74	0,06
85	57	Прокладка нижней крышки	45 3315 1916	09	130-3509103-Б	1	Картон ГОСТ 9347-74	0,002
	55	Подшипник (120-3509113)	46 1213 2179	05	207 ЕТУ 500-65	2	—	0,275
	71	Крышка компрессора передняя	45 3315 1902	04	130-3509060-А	1	Сплав АЛ4 ГОСТ 2685-75	0,135
	73	Сальник в сборе	45 3313 1623	07	120-3509070-А2	1	—	0,0184
	73	Манжета сальника	45 3313 4413	03	120-3509078-В	1	Резина 4004 УН803	0,0175
	73	Пружина сальника	45 3313 4411	05	120-3509077-Б	1	Сталь ГОСТ 9389-75	0,0017
	3	Шайба	45 9811 9209	00	252016-П8	1	Сталь 08 ГОСТ 1050-74	—
	1	Гайка	45 9553 9512	05	250978-П8	1	Сталь 10 ГОСТ 1050-74	—
	72	Шпонка сегментная			418251-П	1	Сталь 45 ГОСТ 1050-74	—
	50	Болт	45 9346 9524	06	201458-П8	8	Сталь 30 ГОСТ 1050-74	—
	47	Шайба	45 9816 6046	10	252135-П2	8	Сталь 65Г ГОСТ 1050-74	—
	54	Прокладка крышки картера	45 3313 4406	02	120-3509063	2	Паронит ГОСТ 481-71	0,0030

№ рисунка	№ позиции на рисунке	Наименование	Код ОКП		№ детали (обозначение)	Количество деталей на подгруппу	Материал	Масса, кг
			Код	Контрольное число				

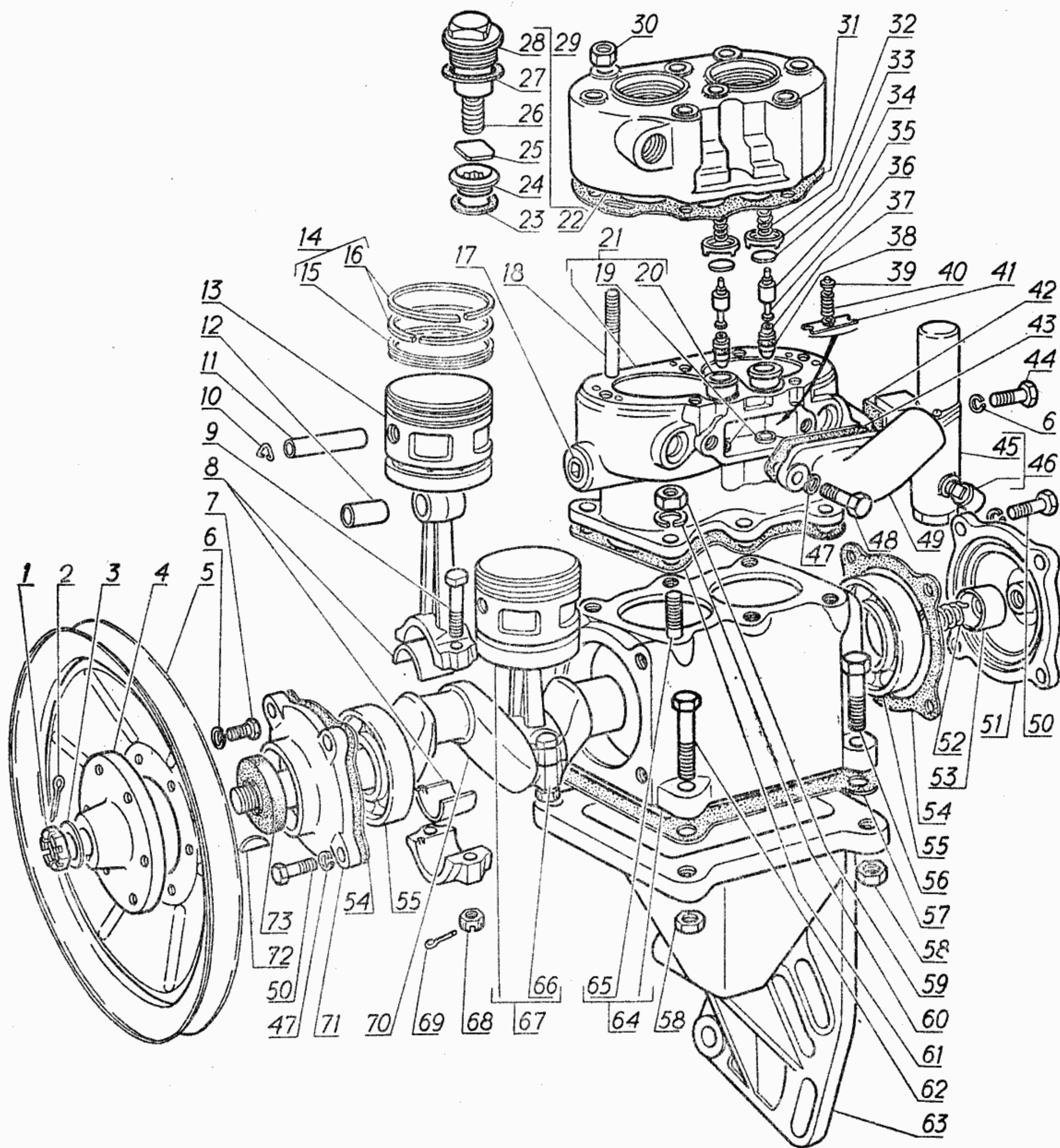


Рис. 85. Компрессор
(Поз. 44—46 см. в п/гр. 4225)

84	18	Шпилька крепления компрессора	45 9952 3342	06	291858-П2	3	Сталь 30Х ГОСТ 4543—71	—
	25	Шайба	45 9952 6461	10	293370-П29	3	Сталь 08кп ГОСТ 1050—74	—
	27	Гайка крепления компрессора	45 9553 9060	01	250515-П8	3	Сталь А12 ГОСТ 1414—75	—
	20	Штуцер специальный			298465-П8	1	Сталь ГОСТ 9389—75	—
	11	Штуцер угловой	73 3611 1691	05	40П-4228043	1	Сплав ЛС59-1Л ГОСТ 17711—72	0,04
	5	Штуцер отвода масла от компрессора	73 3611 1583	08	40П-4221020	4	Сплав ЛС59-1Л ГОСТ 17711—72	0,065
	4	Трубка отвода масла от компрессора в сборе	73 3541 1721	05	49-4225018	6	—	0,07

№ рисунка	№ позиции на рисунке	Наименование	Код ОКП		№ детали (обозначение)	Количество деталей на подгруппу	Материал	Масса, кг
			Код	Контрольное число				
85	64	Картер компрессора в сборе	45 3315 1885	10	130-3509018-Б 304020	1	—	3,137
	65					6	Сталь 45 ГОСТ 1050—74	—
	21	Блок цилиндров в сборе	45 3315 1889	06	130-3509028	1	—	3,352
	67	Поршень и шатун в сборе	45 3315 1925	08	130-3509150-А2	2	—	0,540
	29	Головка компрессора в сборе	45 3315 1892	00	130-3509039	1	—	2,799
	17	Пробка			483014	1	Сталь 10 ГОСТ 1050—74	—
	18	Шпилька крепления головки			308612-П8	8	Сталь 45 ГОСТ 1050—74	—
	30	Гайка	45 9553 9056	08	250511-П8	8	Сталь 10 ГОСТ 1050—74	—
	31	Прокладка головки компрес- сора	45 3315 1894	09	130-3509043-А	1	Паронит ГОСТ 481—71	0,0079
	61	Прокладка блока цилиндров	45 3315 1891	01	130-3509038	1	Картон ГОСТ 9347—74	0,0035
	51	Крышка картера компрессора задняя	45 3315 1909	08	130-3509090-Б	1	Чугун СЧ18-36 ГОСТ 1412—70	0,400
	53	Уплотнитель	45 3313 9504	03	120-3509094	1	Чугун СЧ18-36 ГОСТ 1412—70	0,040
	59	Гайка			303112-П8	6	Сталь А12 ГОСТ 1414—75	—
	60	Шайба	45 9816 6067	05	252136-П2	6	Сталь 65Г ГОСТ 1050—74	—
	52	Пружина уплотнителя	45 3313 1627	03	120-3509093	1	Сталь ГОСТ 9389—75	0,003
	70	Вал коленчатый	45 3315 1918	07	130-3509110-А	1	Сталь 45 ГОСТ 1050—74	1,570
	69	Шплинт	45 9871 0017	06	258013-П	4	Сталь 10 ГОСТ 1050—74	—
	32	Пружина впускного клапана	45 3315 1956	01	130-3509328	2	Сталь ГОСТ 9389—75	0,001
	34	Клапан впускной	45 3315 1899	04	130-3509056	2	Сталь 85 ГОСТ 1050—74	0,001
	33	Направляющая впускного клапана	45 3315 1962	03	130-3509363	2	Сталь 65Г ГОСТ 1050—74	0,015
	36	Шток впускного клапана	45 3315 1960	05	130-3509344-Б	2	Сталь 35 ГОСТ 1050—74	0,004
	39	Направляющая пружины ко- ромысла	45 3315 1961	04	130-3509355	1	Сталь 10 ГОСТ 1050—74	0,001
	40	Пружина коромысла	45 3315 1959	09	130-3509342	1	Сталь ГОСТ 9389—75	0,002
	41	Коромысло впускных клапа- нов	45 3315 1958	10	130-3509337-Б2	1	Сталь 08 ГОСТ 1050—74	0,005
	35	Гнездо штока впускного кла- пана	45 3315 1914	00	130-3509099-Б	2	Сталь А12 ГОСТ 1414—75	0,003
	38	Кольцо уплотнительное	45 3315 1905	01	130-3508067-А	2	Резина ИРП-1345 ТУ 38 005 204—71	0,001
	37	Плунжер	45 3315 1903	03	130-3509065-В2	2	Сталь А12 ГОСТ 1414—75	0,006
	43	Прокладка	45 3315 1946	03	130-3509240	1	Картон ГОСТ 9347—74	0,006
	47	Шайба	45 9816 6046	10	252135-П2	2	Сталь 65Г ГОСТ 1050—74	—
	48	Болт	45 9346 9522	08	201456-П8	2	Сталь 30 ГОСТ 1050—74	—
	56	Болт	45 9346 9563	10	201501-П8	2	Сталь 30 ГОСТ 1050—74	—
	58	Гайка	45 9553 9057	07	250512-П8	4	Сталь А12 ГОСТ 1414—75	—
	62	Болт	45 9346 9566	07	201505-П8	2	Сталь 30 ГОСТ 1050—74	—
20	Седло впускного клапана	45 3315 1907	10	130-3509069	2	Сталь 35 ГОСТ 1050—74	0,006	
19	Втулка плунжера	45 3315 1906	00	130-3509068-Б	2	Сплав Л63 ГОСТ 15527—70	0,009	
66	Шатун в сборе	45 3315 1942	07	130-3509180-А	2	—	0,330	
68	Гайка			303032-П8	4	Сталь А12 ГОСТ 1414—75	—	

№ рисунка	№ позиции на рисунке	Наименование	Код ОКП		№ детали (обозначение)	Количество деталей на подгруппу	Материал	Масса, кг
			Код	Контрольное число				
85	12	Втулка верхней головки шатуна	45 3315 1944	05	130-3509194	2	Бронза ОЦС 4-4-2,5 ГОСТ 15885-70	0,010
	9	Болт крышки шатуна	45 3313 1645	01	120-3509200	4	Сталь 40X ГОСТ 4543-71	0,0155
	8	Вкладыш шатуна	45 3315 1911	03	130-3509092	4	Лента 2-слойная ТУ ОГМ 22-59	0,015
		Вкладыш шатуна, уменьшенный на 0,3 мм по внутреннему диаметру	45 3315 1912	02	130-3509092-P1	4	Лента 2-слойная ТУ ОГМ 22-59	0,015
		Вкладыш шатуна, уменьшенный на 0,6 мм по внутреннему диаметру	45 3315 1913	01	130-3509092-P2	4	Лента 2-слойная ТУ ОГМ 22-59	0,015
	11	Палец поршневой	45 3315 1940	09	130-3509170	2	Сталь 20 ГОСТ 1050-74	0,030
	10	Кольцо стопорное	45 3315 1941	08	130-3509172	4	Сталь ГОСТ 9389-75	0,0001
	13	Поршень компрессора	45 3315 9561	06	130-3509160-A2	2	Сплав АЛ10В ГОСТ 2685-75	0,16
		Поршень компрессора. Ремонтный увеличен на 0,4 мм	45 3315 9562	05	130-3509160-A2-P1	2	Сплав АЛ10В ГОСТ 2685-75	0,16
		Поршень компрессора. Ремонтный увеличен на 0,8 мм	45 3315 9563	04	130-3509160-A2-P2	2	Сплав АЛ10В ГОСТ 2685-75	0,16
	16	Кольцо компрессионное поршня.	45 3315 1930	00	130-3509164	4	Чугун спец.	0,008
		Кольцо компрессионное поршня Ремонтное увеличено на 0,4 мм	45 3315 1931	10	130-3509164-P1	4	Чугун спец.	0,008
		Кольцо компрессионное поршня Ремонтное увеличено на 0,8 мм	45 3315 1932	09	130-3509164-P2	4	Чугун спец.	0,008
	15	Кольцо маслосъемное поршня.	45 3315 1933	08	130-3509166	2	Чугун спец.	0,015
		Кольцо маслосъемное поршня. Ремонтное увеличено на 0,4 мм	45 3315 1934	07	130-3509166-P1	2	Чугун спец.	0,015
		Кольцо маслосъемное поршня. Ремонтное увеличено на 0,8 мм	45 3315 1935	06	130-3509166-P2	2	Чугун спец.	0,015
	14	Комплект поршневых колец.	45 3315 1936	05	130-3509167	1	—	—
		Комплект поршневых колец компрессора. Ремонтных увеличенных на 0,4 мм	45 3315 1937	04	130-3509167-P1	1	—	—
		Комплект поршневых колец компрессора. Ремонтных увеличенных на 0,8 мм	45 3315 1938	03	130-3509167-P2	1	—	—
	22	Головка компрессора	45 3315 1893	10	130-3509040	1	Чугун СЧ18-36 ГОСТ 1412-70	2,421
	24	Седло нагнетательного клапана	45 3315 1897	06	130-3509051-A	2	Сталь 35 ГОСТ 1050-74	0,016
	23	Прокладка седла	45 3315 1898	05	130-3509055	2	Медь М3 ГОСТ 495-70	0,001
	25	Клапан нагнетательный	45 3315 1895	08	130-3509050	2	Сталь 85 ГОСТ 1050-74	0,005
	26	Пружина нагнетательного клапана	45 3313 1621	09	120-3509048	2	Сталь ГОСТ 9389-75	0,004
	28	Пробка нагнетательного клапана	45 3313 1619	03	120-3509044	2	Сталь А12 ГОСТ 1414-75	0,155
	27	Прокладка пробки	45 3313 4400	08	120-3509045	2	Медь М3 ГОСТ 495-70	0,002
	49	Патрубок впускной	45 3315 1951	06	130-3509275	1	Сплав ЦАМ4-1 СТП 50 626-72	0,169

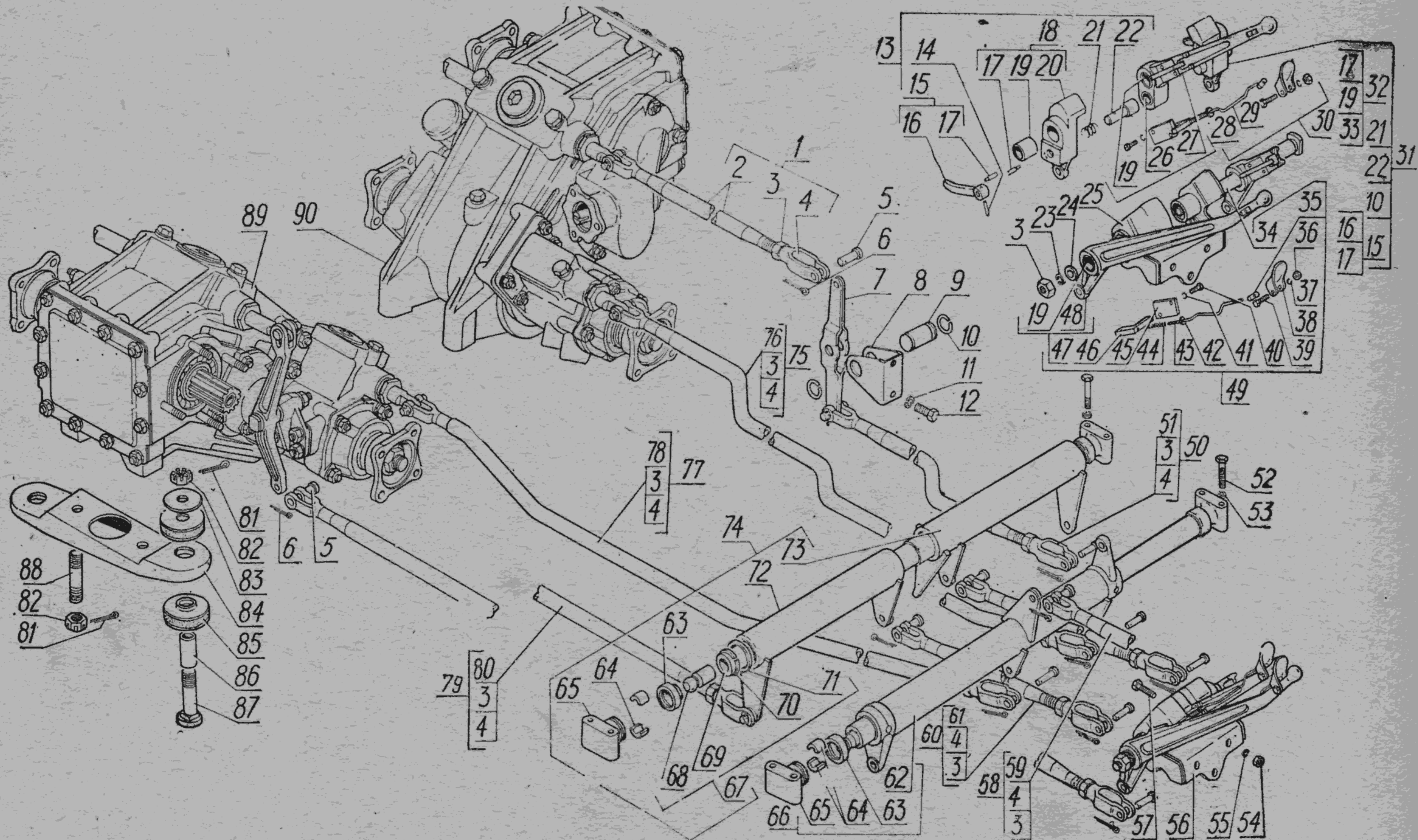


Рис. 37. Подвеска и управление раздаточными коробками
 (Поз. 89 и 90 см. в п/гр. 1800; поз. 1—80 см. в п/гр. 1804)

№ рисунка	№ позиции на рисунке	Наименование	Код ОКП		№ детали (обозначение)	Количество деталей на подгруппу	Материал	Масса, кг
			код	контрольное число				
37	19	Втулка рычага	45 4311 0288	08	A-7508-B	1	Сплав ЛС74-3 ГОСТ 15527-70	0,014
	26	Втулка рычага	73 3571 0624	02	4905-1804068	1	Сталь 35 ГОСТ 1050-74	0,024
	46	Защелка рычага	73 3571 0608	02	4905-1804044	1	Сталь 35Л-1 ГОСТ 977-75	0,06
	45	Планка защелки рычага	45 3114 1026	09	63Ю-1803017	1	Сталь 08кп ГОСТ 1050-74	0,019
	40	Винт крепления планки	45 9462 1082	00	224600-П29	2	Сталь 10 ГОСТ 1050-74	—
	41	Шайба	45 9816 1004	07	252153-П29	2	Сталь 65Г ГОСТ 1050-74	—
	29	Тяга защелки	73 3571 0607	03	4905-1804043	1	Сталь 30 ГОСТ 1050-74	0,033
	44	Пружина тяги	45 3115 0068	00	52Ю-1106118	1	Сталь 65Г ГОСТ 1050-74	0,003
	42	Шайба пружины	45 9811 1204	04	252003-П29	1	Сталь 08 ГОСТ 1050-74	—
	35	Цапфа тяги защелки	45 3114 1032	00	63Ю-1803023	1	Сталь А12 ГОСТ 1414-75	0,003
	38	Собачка предохранительная рычага	45 3114 0935	07	51Ю-1702132	1	Сплав № 1 ТМ-33050	0,03
	39	Болт собачки	45 9952 1085	10	290415-П29	1	Сталь 20 ГОСТ 1050-74	—
	36	Гайка			250763-П29	1	Сталь 10 ГОСТ 1050-74	—
	37	Шайба	45 9816 1044	10	252133-П29	1	Сталь 65Г ГОСТ 1050-74	—
	49	Рычаг управления передним мостом раздаточной коробки в сборе	73 3571 0616	02	4905-1804060	1	—	1,45
	47	Рычаг управления передним мостом раздаточной коробки со втулкой в сборе	73 3571 0617	01	4905-1804061	1	—	1,225
	48	Рычаг управления передним мостом	73 3571 0618	00	4905-1804062	1	Чугун КЧ35-10 ГОСТ 1215-59	1,2
	19	Втулка рычага	45 4311 0288	08	A-7508-B	1	Сплав ЛС74-3 ГОСТ 15527-70	0,014
	46	Защелка рычага	73 3571 0608	02	4905-1804044	1	Сталь 35Л-1 ГОСТ 977-75	0,06
	45	Планка защелки рычага	45 3114 1026	09	63Ю-1803017	1	Сталь 08кп ГОСТ 1050-74	0,019
	40	Винт крепления планки	45 9462 1082	00	224600-П29	2	Сталь 10 ГОСТ 1050-74	—
	41	Шайба	45 9816 1004	07	252153-П29	2	Сталь 65Г ГОСТ 1050-74	—
	43	Тяга защелки	73 3571 2815	00	4905-1804045	1	Сталь 30 ГОСТ 1050-74	0,045
	44	Пружина тяги	45 3115 0068	00	52Ю-1106118	1	Сталь 65Г ГОСТ 1050-74	0,003
	42	Шайба пружины	45 9811 1204	04	252003-П29	1	Сталь 08 ГОСТ 1050-74	—
	35	Цапфа тяги защелки	45 3114 1032	00	63Ю-1803023	1	Сталь А12 ГОСТ 1414-75	0,003
	38	Собачка предохранительная рычага	45 3114 0935	07	51Ю-1702132	1	Сплав № 1 ТМ-33050	0,03
	39	Болт крепления собачки	45 9952 1085	10	290415-П29	1	Сталь 20 ГОСТ 1050-74	—
	36	Гайка			250763-П29	1	Сталь 10 ГОСТ 1050-74	—
	37	Шайба	45 9816 1044	10	252133-П29	1	Сталь 65Г ГОСТ 1050-74	—
	31	Поводок рычага управления левый в сборе	73 3571 0620	06	4905-1804063	1	—	0,31
	13	Поводок рычага управления правый в сборе	73 3571 0621	05	4905-1804064	1	—	0,31
	32	Поводок рычага управления левый в сборе	73 3571 0622	04	4905-1804065	1	—	0,22
	18	Поводок рычага управления правый в сборе	73 3571 0623	03	4905-1804066	1	—	0,22
	33	Поводок рычага управления левый	73 3571 0627	10	4905-1804071	1	Сталь 35 ГОСТ 1050-74	0,6

№ рисунка	№ позиции на рисунке	Наименование	Код ОКП		№ детали (обозначение)	Количество деталей на подгруппу	Материал	Масса, кг
			код	контрольное число				
37	20	Поводок рычага управления правый	73 3571 0625	01	4905-1804070	1	Сталь 35 ГОСТ 1050-74	0,6
	19	Втулка поводка	45 4311 0288	08	A-7508-B	2	Сплав ЛС74-3 ГОСТ 15527-70	0,014
	17	Штифт	45 9852 1033	10	258933-П29	2	Сталь 20 ГОСТ 1050-74	—
	15	Стопор фиксатора в сборе	73 3571 0632	02	4905-1804076	2	—	0,05
	16	Стопор фиксатора	73 3571 2814	01	4905-1804078	2	Сталь 35 ГОСТ 1050-74	0,049
	17	Штифт стопора	45 9852 1033	10	258933-П29	2	Сталь 20 ГОСТ 1050-74	—
	22	Фиксатор поводка	73 3571 0630	04	4905-1804074	2	Сталь 35Х ГОСТ 4543-71	0,05
	21	Пружина фиксатора			76-6105174	2	Сталь ГОСТ 9389-75	0,008
	14	Штифт фиксатора	45 9852 1037	05	258937-П29	2	Сталь 20 ГОСТ 1050-74	—
	34	Ось рычагов управления	73 3571 0602	08	4905-1804036	1	Сталь 40 ГОСТ 1050-74	0,6
	3	Гайка оси	45 9553 1062	09	250559-П29	1	Сталь 10 ГОСТ 1050-74	—
	24	Шайба	45 9811 1209	10	252016-П29	1	Сталь 08 ГОСТ 1050-74	—
	23	Шайба	45 9816 1009	02	252158-П29	1	Сталь 40 ГОСТ 1050-74	—
	57	Болт крепления кронштейна	45 9346 1619	10	201563-П29	3	Сталь 30 ГОСТ 1050-74	—
	54	Гайка	45 9952 4287	03	292818-П	3	Сталь 30 ГОСТ 1050-74	—
	55	Шайба	45 9816 1068	02	252137-П29	3	Сталь 40 ГОСТ 1050-74	—
	66	Валик передний в сборе	73 3571 0611	07	4905-1804050	1	—	5,35
	62	Валик наружный передний в сборе	73 3571 0612	06	4905-1804053	1	—	2,74
	63	Манжета защитная валика рычагов	45 4311 0516	04	20-1602037-Б	2	Резина марки 7-3508 ТУ 38 005 204-71	0,006
	64	Сухарь опор валика	45 4311 0374	00	11-7533	4	Цинковый сплав ТМ-33050	0,01
	65	Опора валика	73 3571 0639	06	4905-1804104	2	Сплав А4 Т6 ГОСТ 2685-75	0,08
	74	Валик задний в сборе	73 3571 0638	07	4905-1804100	1	—	5,98
	73	Валик наружный левый в сборе	73 3571 0635	10	4905-1804086	1	—	2,1
	72	Валик наружный правый в сборе	73 3571 0637	08	4905-1804090	1	—	1,91
	67	Валик внутренний задний в сборе	73 3571 0640	02	4905-1804105	1	—	1,9
	69	Валик внутренний задний	73 3571 0641	01	4905-1804108	1	Сплав Д1Т ГОСТ 4784-74	1,72
	68	Наконечник внутреннего валика	73 3571 0615	03	4905-1804058	2	Сталь 40 ГОСТ 1050-74	0,08
	71	Шайба заднего валика	45 3114 1002	06	63-1802121	2	Сталь А12 ГОСТ 1414-75	0,017
	70	Кольцо стопорное заднего валика	45 4311 0530	06	20-1701159	2	Сталь 65Г ГОСТ 1050-74	0,005
	63	Манжета защитная валика	45 4311 0516	04	20-1602037-Б	2	Резина марки 7-3508 ТУ 38 005 204-71	0,006
	64	Сухарь опор валика	45 4311 0374	00	11-7533	4	Цинковый сплав ТМ-33050	0,01
	65	Опора валика	73 3571 0639	06	4905-1804104	2	Сплав АЛ4 Т6 ГОСТ 2685-75	0,08
	52	Болт	45 9346 1532	05	201468-П29	8	Сталь 30 ГОСТ 1050-74	—
	53	Шайба	45 9816 1046	08	252135-П29	8	Сталь 65 ГОСТ 1050-74	—
	60	Тяга передач раздаточной коробки передняя в сборе	73 3541 1231	07	49-3411246	2	—	0,7
	61	Тяга передач раздаточной коробки передняя в сборе	73 3541 1232	06	49-3411247	2	—	0,6
	4	Вилка тяги	45 3114 1047	04	63-1803058-А	2	Сталь 35Л ГОСТ 977-75	0,15
	3	Гайка	45 9553 1062	09	250559-П29	2	Сталь 10 ГОСТ 1050-74	—

№ рисунка	№ позиции на рисунке	Наименование	Код ОКП		№ детали (обозначение)	Количество деталей на подгруппу	Материал	Масса, кг
			код	контрольное число				
37	58	Тяга переднего моста раздаточной коробки передней в сборе	73 3541 1225	05	49-3411232	1	—	1,25
	59	Тяга переднего моста раздаточной коробки в сборе	73 3541 1226	04	49-3411233	1	—	0,95
	4	Вилка тяги	45 3114 1047	04	63-1803058-A	1	Сталь 35Л ГОСТ 977—75	0,15
	3	Гайка	45 9553 1062	09	250559-П29	1	Сталь 10 ГОСТ 1050—74	—
	79	Тяга передач правой раздаточной коробки в сборе	73 3571 0646	07	4905-1804122	1	—	1,95
	80	Стержень тяги передач правой раздаточной коробки в сборе	73 3571 0647	06	4905-1804124	1	—	1,83
	4	Вилка тяги	45 3114 1047	04	63-1803058-A	1	Сталь 35Л ГОСТ 977—75	0,15
	3	Гайка	45 9553 1062	09	250559-П29	1	Сталь 10 ГОСТ 1050—74	—
	50	Тяга передач левой раздаточной коробки передняя в сборе	73 3571 0650	00	4905-1804131	1	—	1,93
	51	Стержень тяги передач левой раздаточной коробки в сборе	73 3571 0651	10	4905-1804134	1	—	1,81
	4	Вилка тяги	45 3114 1047	04	63-1803058-A	1	Сталь 35Л ГОСТ 977—75	0,15
	3	Гайка	45 9553 1062	09	250559-П29	1	Сталь 10 ГОСТ 1050—74	—
	1	Тяга передач левой раздаточной коробки задняя в сборе	73 3571 0654	07	4905-1804137	1	—	1,32
	2	Стержень тяги передач левой раздаточной коробки в сборе	73 3571 0655	06	4905-1804139	1	—	1,2
	4	Вилка тяги	45 3114 1047	04	63-1803058-A	1	Сталь 35Л ГОСТ 977—75	0,15
	3	Гайка	45 9553 1062	09	250559-П29	1	Сталь 10 ГОСТ 1050—74	—
	8	Кронштейн рычага-качалки в сборе	73 3571 0668	01	4905-1804163	1	—	0,36
	12	Болт крепления кронштейна	45 9346 1558	06	201496-П29	2	Сталь 30 ГОСТ 1050—74	—
	11	Шайба	45 9816 1067	03	252136-П29	2	Сталь 65Г ГОСТ 1050—74	—
	7	Рычаг-качалка в сборе	73 3571 0666	03	4905-1804160	1	—	0,34
	9	Ось рычага-качалки	73 3541 1651	02	49-4216026	1	Сталь 30 ГОСТ 1050—74	0,1
	10	Стопорное кольцо	73 3544 1914	05	49Б-1804042	2	Сталь ГОСТ 9389—75	0,006
	77	Тяга переднего моста правой раздаточной коробки в сборе	73 3571 0658	03	4905-1804142	1	—	2,175
	78	Стержень тяги переднего моста правой раздаточной коробки в сборе	73 3571 0659	02	4905-1804144	1	—	2,055
	4	Вилка тяги	45 3114 1047	04	63-1803058-A	1	Сталь 35Л ГОСТ 977—75	0,5
	3	Гайка	45 9553 1062	09	250559-П29	1	Сталь 10 ГОСТ 1050—74	—
	75	Тяга переднего моста левой раздаточной коробки в сборе	73 3571 0662	07	4905-1804151	1	—	3,43
	76	Стержень тяги переднего моста левой раздаточной коробки в сборе	73 3571 0663	06	4905-1804154	1	—	3,31
	4	Вилка тяги	45 3114 1047	04	63-1803058-A	1	Сталь 35Л ГОСТ 977—75	0,15
	3	Гайка	45 9553 1062	09	250559-П29	1	Сталь 10 ГОСТ 1050—74	—
	5	Палец тяг управления	45 9862 1058	05	260057-П29	16	Сталь 10 ГОСТ 1050—74	—
	6	Шплинт	45 9871 1050	01	258039-П29	16	Сталь 10 ГОСТ 1050—74	—

№ рисунка	№ позиции на рисунке	Наименование	Код ОКП		№ детали (обозначение)	Количество деталей на подгруппу	Материал	Масса, кг
			код	контрольное число				
ГРУППА 18. РАЗДАТОЧНАЯ КОРОБКА								
Подгруппа 1800. Раздаточная коробка в сборе								
37	89	Раздаточная коробка правая в сборе	73 3571 0540	05	4905-1800020	1	—	66,5
	90	Раздаточная коробка левая в сборе	73 3571 0541	04	4905-1800021	1	—	64,5
Подгруппа 1801. Подвеска раздаточной коробки								
37	84	Кронштейн раздаточной коробки верхний в сборе	73 3571 0542	03	4905-1801010	4	—	1,72
	88	Шпилька крепления раздаточной коробки	45 9952 3418	03	291928-П29	8	Сталь 40 ГОСТ 1050—74	—
	82	Гайка	45 9553 1614	10	250871-П29	8	Сталь 10 ГОСТ 1050—74	—
	81	Шплинт	45 9871 1052	10	258041-П29	8	Сталь 10 ГОСТ 1050—74	—
	85	Подушка раздаточной коробки в сборе	45 3114 0954	04	63-1801030	16	—	0,35
	86	Втулка распорная подушки	45 3114 0957	01	63-1801040	8	Сталь 08кп ГОСТ 1050—74	0,03
	87	Болт крепления раздаточных коробок	45 9952 1874	02	291141-П29	8	Сталь 35 ГОСТ 1050—74	—
	82	Гайка	45 9553 1614	10	250871-П29	8	Сталь 10 ГОСТ 1050—74	—
	81	Шплинт	45 9871 1052	10	258041-П29	8	Сталь 10 ГОСТ 1050—74	—
	83	Шайба	45 9952 6589	06	293452-П29	8	Сталь 08 ГОСТ 1050—74	—
Подгруппа 1802. Раздаточная коробка								
38	20	Картер раздаточной коробки	73 3571 0552	01	4905-1802012	2	Сплав АЛ4 ГОСТ 2685—75	12,0
	12	Вал первичный	73 3571 0555	09	4905-1802025	1	Сталь 40Х ГОСТ 4543—71	2,4
	80	Вал первичный в сборе	73 3571 0559	05	4905-1802033	1	—	2,6
	79	Втулка первичного вала	45 4315 0422	00	69-1802120	1	Сплав ЛО90-1 ГОСТ 15527—70	0,015
	47	Блок шестерен	73 3571 0562	10	4905-1802036	2	Сталь 35Х ГОСТ 4543—71	3,64
	11	Подшипник роликовый (4905-1802041Г4)	46 2213 1682	02	12609М ЕТУ 500—65	2	—	1,26
	9	Кольцо упорное	73 7641 0430	00	47-2501098	2	Сталь 65Г ГОСТ 1050—74	0,055
	3	Фланец первичного вала	73 3571 0564	08	4905-1802044	2	Сталь 35 ГОСТ 1050—74	1,13
	2	Шайба фланца	45 3311 2160	01	53А-1701242	2	Сталь 65Г ГОСТ 1050—74	0,04
	1	Гайка крепления фланца	45 3115 0391	01	52-1701247	2	Сталь 35 ГОСТ 1050—74	0,019
	4	Крышка подшипника первичного вала в сборе	73 3571 0556	08	4905-1802027	2	—	0,3
	7	Крышка подшипника первичного вала	73 3571 0557	07	4905-1802028	2	Сплав АЛ4 ГОСТ 2685—75	0,24
	8	Прокладка	73 3571 1953	06	4905-1802030	2	Паронит ПОН ГОСТ 481—71	0,004
	6	Сальник крышки первичного вала с пружиной в сборе	45 6412 0296	02	51-1005034-А2	2	—	0,037
	6	Манжета сальника крышки первичного вала	45 6412 0297	01	51-1005036	2	—	0,034
	6	Пружина сальника	45 6412 0300	04	51-1005039	2	Сталь ГОСТ 9389—75	0,003
	5	Сальник крышки первичного вала с пружиной в сборе	45 3114 1284	04	51-2402052-Б4	2	—	0,038
	5	Манжета сальника крышки первичного вала	45 3114 1301	09	51-2402067	2	—	0,035
	5	Пружина сальника	45 6412 0300	04	51-1005039	2	Сталь ГОСТ 9389—75	0,003

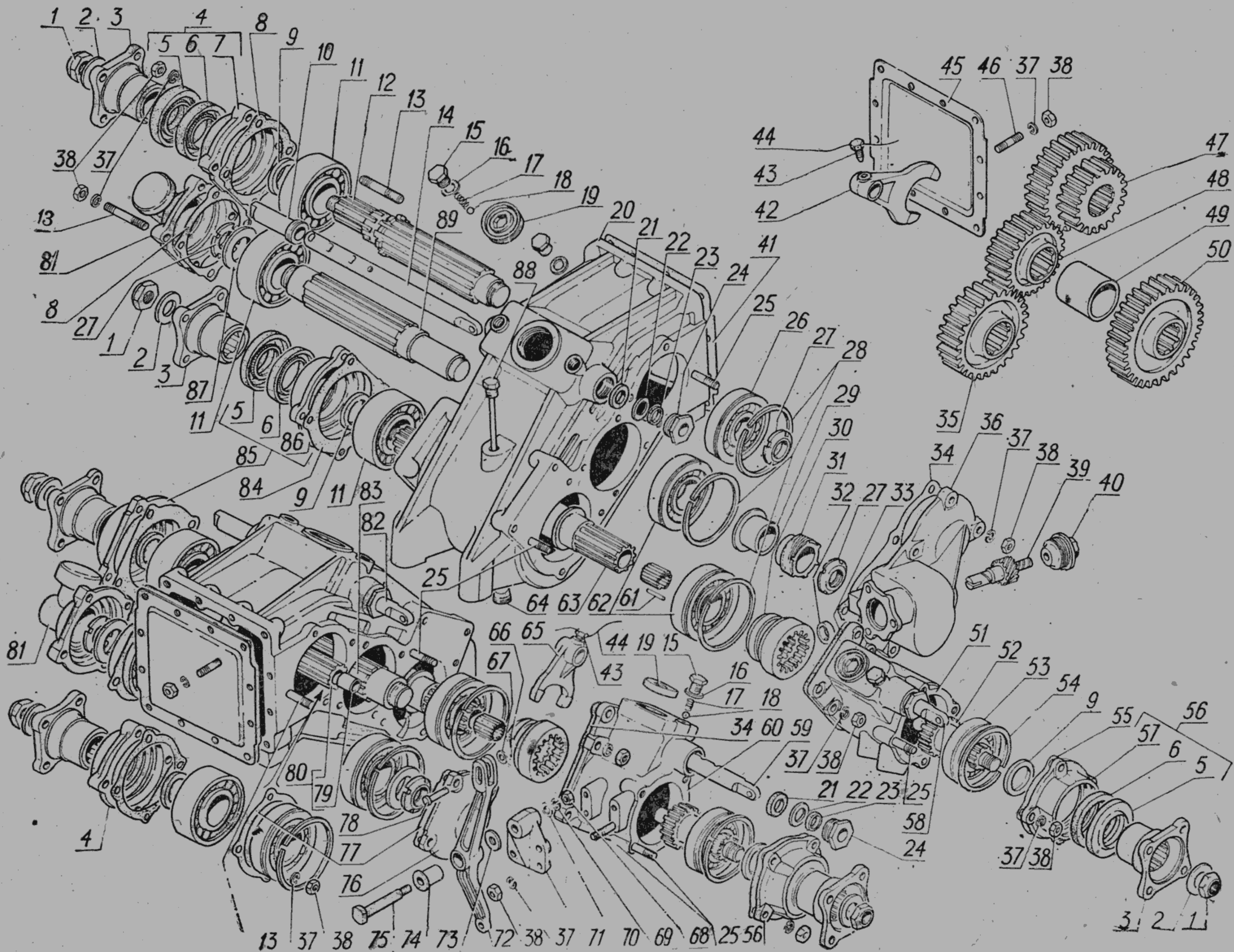


Рис. 38. Раздаточная коробка

№ рисунка	№ позиции на рисунке	Наименование	Код ОКП		№ детали (обозначение)	Количество деталей на подгруппу	Материал	Масса, кг
			код	контрольное число				
38	55	Прокладка крышки	73 3571 0584	04	4905-1802123	2	Паронит ПОН ГОСТ 481—71	0,003
	6	Сальник крышки вала привода переднего моста с пружиной в сборе	45 6412 0296	02	51-1005034-A2	2	—	0,037
	6	Манжета сальника крышки вала привода переднего моста	45 6412 0297	01	51-1005036	2	—	0,034
	6	Пружина сальника	45 6412 0300	04	51-1005039	2	Сталь ГОСТ 9389—75	0,003
	5	Сальник крышки вала привода переднего моста с пружиной в сборе	45 3114 1284	04	51-2402052-Б4	2	—	0,038
	5	Манжета сальника крышки вала привода переднего моста	45 3114 1301	09	51-2402067	2	—	0,035
	5	Пружина сальника	45 6412 0300	04	51-1005039	2	Сталь ГОСТ 9389—75	0,003
	25	Шпилька крышки вала привода переднего моста	45 9952 3199	06	291797-П29	8	Сталь 35Х	—
	37	Шайба	45 9816 1067	03	252136-П29	8	ГОСТ 4543—71 Сталь 65Г	—
	38	Гайка	45 9952 4204	00	292779-П29	8	ГОСТ 1050—74 Сталь А12	—
	3	Фланец вала привода переднего моста	73 3571 0564	08	4905-1802044	2	ГОСТ 1414—75 Сталь 35	1,13
	2	Шайба фланца	45 3311 2160	01	53А-1701242	4	ГОСТ 1050—74 Сталь 65Г	0,04
	1	Гайка вала привода переднего моста	47 3115 0391	01	52-1701247	4	ГОСТ 1050—74 Сталь 35	0,038
	65	Вилка включения переднего моста	73 3571 0586	02	4905-1802142	2	ГОСТ 1050—74 Сталь 35	0,3
	59	Шток вилки включения переднего моста	73 3571 0588	00	4905-1802148	1	ГОСТ 1050—74 Сталь 40	0,25
	58	Шток вилки включения переднего моста	73 3571 0590	06	4905-1802152	1	ГОСТ 1050—74 Сталь 40	0,25
	43	Винт вилки	45 9952 2241	03	290766-П	2	ГОСТ 1050—74 Сталь А12	—
	44	Шплинт-проволока	45 9871 1338	10	258253-П29	2	ГОСТ 1414—75 Сталь 10	—
	21	Сальник штока	45 3114 1012	04	63-1802160	2	ГОСТ 1050—74 Резина марки 7-3826	0,003
	23	Кольцо уплотнительное штока	45 3114 1010	06	63-1802157-Б	2	ТУ 38 005 204—71 Войлок ПС6	0,001
	24	Гайка штока	45 3114 1011	05	63-1802158-Б	2	ГОСТ 6308—71 Сталь А12	0,06
	22	Шайба штока	45 9952 6631	10	293510-П	2	ГОСТ 1414—75 Сталь 08	—
	18	Шарик фиксирующий ВVI 9,525 мм П ГОСТ 3722—60			263014-П	2	ГОСТ 1050—74 Сталь ШХ15	—
	17	Пружина шарика	45 3114 0055	08	ААА-7234	4	ГОСТ 801—60 Сталь ГОСТ 9389—75	0,015
	16	Прокладка в сборе	45 3114 5417	04	297235-П	2	—	—
	15	Пробка	45 9981 1026	10	296485-П29	2	ГОСТ 1414—75 Сталь А12	—
	19	Пробка	73 3621 2594	06	41-9001036	2	ГОСТ 1414—75 Сталь 35Л	0,26
	42	Вилка включения раздаточной коробки	73 3571 0585	03	4905-1802140	2	ГОСТ 977—75 Сталь 35	0,35
	82	Шток вилки включения	73 3571 0587	01	4905-1802146	1	ГОСТ 1050—74 Сталь 40	0,45
	14	Шток вилки включения	73 3571 0589	10	4905-1802150	1	ГОСТ 1050—74 Сталь 40	0,45
	43	Винт крепления вилки	45 9952 2241	03	290766-П	2	ГОСТ 1050—74 Сталь А12	—
	44	Шплинт-проволока	45 9871 1338	10	258253-П29	2	ГОСТ 1414—75 Сталь 10	—
	21	Сальник штока	45 3114 1012	04	63-1802160	2	ГОСТ 1050—74 Резина марки 7-3826	0,003
	23	Кольцо уплотнительное штока	45 3114 1010	06	63-1802157-Б	2	ТУ 38 005 204—71 Войлок ПС6	0,001
	24	Гайка штока	45 3114 1011	05	63-1802158-Б	2	ГОСТ 6308—71 Сталь А12	0,06
	22	Шайба штока	45 9952 6631	10	293510-П	2	ГОСТ 1414—75 Сталь 08	—

№ рисунка	№ позиции на рисунке	Наименование	Код ОКП		№ детали (обозначение)	Количество деталей на подгруппу	Материал	Масса, кг
			код	контрольное число				
38	32	Пружина сальника	45 4315 0460	05	69-2201034	1	Сталь 65Г ГОСТ 1050—74	0,0005
	34	Прокладка крышки спидометра	73 3571 0578	02	4905-1802099	1	Паронит ПОН ГОСТ 481—71	0,008
	25	Шпилька крышки привода спидометра	45 9952 3199	06	291797-П29	6	Сталь 35Х ГОСТ 4543—71	—
	38	Гайка	45 9952 4204	00	292779-П29	6	Сталь А12 ГОСТ 1414—75	—
	37	Шайба	45 9816 1067	03	252136-П29	6	Сталь 65Г ГОСТ 1050—74	—
	63	Вал вторичный	73 3571 0565	07	4905-1802056	2	Сталь 40Х ГОСТ 4543—71	4,255
	35	Шестерня вторичного вала	73 3571 0581	07	4905-1802112	2	Сталь 35Х ГОСТ 4543—71	2,785
	11	Подшипник роликовый вторичного вала (4905-1802041Г4)	46 2213 1682	02	12609М ЕТУ 500—65	2	—	1,26
	9	Кольцо упорное	73 7641 0430	00	47-2501098	2	Сталь 65Г ГОСТ 1050—74	0,055
	3	Фланец вторичного вала	73 3571 0564	08	4905-1802044	2	Сталь 35 ГОСТ 1050—74	1,13
	85	Крышка подшипника вторичного вала в сборе	73 3571 0566	06	4905-1802065	2	—	0,53
	86	Крышка подшипника вторичного вала	73 3571 0567	05	4905-1802066	2	Сплав АЛ4 ГОСТ 2685—75	0,49
	84	Прокладка	73 3571 0568	04	4905-1802067	2	Паронит ПОН ГОСТ 481—71	0,005
	6	Сальник крышки вторичного вала с пружиной в сборе	45 6412 0296	02	51-1005034-А2	2	—	0,037
	6	Манжета сальника крышки вторичного вала	45 6412 0297	01	51-1005036	2	—	0,34
	6	Пружина	45 6412 0300	04	51-1005039	2	Сталь ГОСТ 9389—75	0,003
	5	Сальник крышки вторичного вала с пружиной в сборе	45 3114 1284	04	51-2402052-Б4	2	—	0,038
	5	Манжета сальника крышки вторичного вала	45 3114 1301	09	51-2402067	2	—	0,035
	5	Пружина сальника	45 6412 0300	04	51-1005039	2	Сталь ГОСТ 9389—75	0,003
	25	Шпилька крышки вторичного вала	45 9952 3199	06	291797-П29	8	Сталь 35Х ГОСТ 4543—71	—
	38	Гайка	45 9952 4204	00	292779-П29	8	Сталь А12 ГОСТ 1414—75	—
	37	Шайба	45 9816 1067	03	252136-П29	8	Сталь 65Г ГОСТ 1050—74	—
	62	Подшипник шариковый вторичного вала (Г-41-1802060)	46 1273 5446	01	50309 ЕТУ 500—65	2	—	0,787
	28	Кольцо стопорное подшипника	45 3114 0977	08	63-1802062	2	Сталь 35 ГОСТ 1050—74	0,03
	51	Картер привода управления передним мостом левый	73 3571 0594	02	4905-1802234	1	Сплав АЛ4 ГОСТ 2685—75	2,5
	60	Картер привода управления передним мостом правый	73 3571 0595	01	4905-1802235	1	Сплав АЛ4 ГОСТ 2685—75	2,6
	33	Прокладка картера	73 3571 0596	00	4905-1802236	2	Паронит ПОН ГОСТ 481—71	0,005
	30	Муфта включения переднего моста	73 3571 0563	10	4905-1802040	2	Сталь 35Х ГОСТ 4543—71	0,89
	52	Вал привода переднего моста	73 3571 0580	08	4905-1802110	2	Сталь 35Х ГОСТ 4543—71	1,1
	61	Ролик игольчатый			3,5×30 ГОСТ 6870—72	42	Сталь ШХ15 ГОСТ 801—60	—
	53	Подшипник шариковый вала привода переднего моста (4905-1802128Г4)	46 1273 5442	05	50308 ЕТУ 500—65	2	—	0,626
	54	Кольцо стопорное	73 7641 0359	01	47-1701074	2	Сталь 35 ГОСТ 1050—74	0,03
	9	Кольцо упорное	73 7641 0430	00	47-2501098	2	Сталь 65Г ГОСТ 1050—74	0,055
	56	Крышка картера привода переднего моста в сборе	73 3571 0582	06	4905-1802117	2	—	0,315
	57	Крышка картера привода переднего моста	73 3571 0583	05	4905-1802118	2	Сплав АЛ4 ГОСТ 2685—75	0,26

№ рисунка	№ позиции на рисунке	Наименование	Код ОКП		№ детали (обозначение)	Количество деталей на подгруппу	Материал	Масса, кг
			код	контрольное число				
38	13	Шпилька крепления крышки	45 9952 3119	08	291771-П29	8	Сталь 40 ГОСТ 1050-74	—
	37	Шайба	45 9816 1067	03	252136-П29	8	Сталь 65Г ГОСТ 1050-74	—
	38	Гайка	45 9952 4204	00	292779-П29	8	Сталь А12 ГОСТ 1414-75	—
	26	Подшипник шариковый первичного вала (4905-1802042Г4)	46 1273 5478	04	50407 ЕТУ 500-65	2	—	0,912
	28	Кольцо стопорное	45 3114 0977	08	63-1802062	2	Сталь 35 ГОСТ 1050-74	0,03
	25	Шпилька крепления коробки отбора мощности	45 9952 3199	06	291797-П29	4	Сталь 35Х ГОСТ 4543-71	—
	37	Шайба	45 9816 1067	03	252136-П29	4	Сталь 65Г ГОСТ 1050-74	—
	38	Гайка	45 9952 4204	00	292779-П29	4	Сталь А12 ГОСТ 1414-75	—
	27	Гайка крепления первичного вала	45 3115 0349	03	52-1701079	1	Сталь 35Х ГОСТ 4543-71	0,042
	89	Вал промежуточный	73 3571 0569	03	4905-1802081	1	Сталь 40Х ГОСТ 4543-71	3,69
	83	Вал промежуточный	73 3571 0571	09	4905-1802085	1	Сталь 40Х ГОСТ 4543-71	3,26
	48	Шестерня промежуточного вала	73 3571 0572	08	4905-1802088	2	Сталь 35Х ГОСТ 4543-71	2,4
	50	Шестерня промежуточного вала	73 3571 0573	07	4905-1802090	2	Сталь 35Х ГОСТ 4543-71	3,53
	49	Втулка распорная шестерен	73 3571 0574	06	4905-1802091	2	Сталь 40 ГОСТ 1050-74	0,405
	11	Подшипник роликовый промежуточного вала (4905-1802041Г4)	46 2213 1682	02	12609М ЕТУ 500-65	2	—	1,26
	87	Кольцо упорное подшипника	73 3571 0570	10	4905-1802083	3	Сталь 65Г ГОСТ 1050-74	0,05
	62	Подшипник шариковый промежуточного вала (Г-41-1802060)	46 1273 5446	01	50309 ЕТУ 500-65	2	—	0,787
	28	Кольцо стопорное	45 3114 0977	08	63-1802062	2	Сталь 35 ГОСТ 1050-74	0,03
	27	Гайка крепления промежуточного вала	45 3115 0349	03	52-1701079	4	Сталь 35Х ГОСТ 4543-71	0,042
	81	Крышка промежуточного вала в сборе	73 3571 0575	05	4905-1802095	2	—	1,0
	8	Прокладка	73 3571 1953	06	4905-1802030	2	Паронит ПОН ГОСТ 481-71	0,004
	25	Шпилька крышки промежуточного вала	45 9952 3199	06	291797-П29	4	Сталь 35Х ГОСТ 4543-71	—
	13	Шпилька крышки промежуточного вала	45 9952 3119	08	291771-П29	8	Сталь 40 ГОСТ 1050-74	—
	38	Гайка	45 9952 4204	00	292779-П29	12	Сталь А12 ГОСТ 1414-75	—
	37	Шайба	45 9816 1067	03	252136-П29	12	Сталь 65Г ГОСТ 1050-74	—
	76	Крышка промежуточного вала	73 3571 0579	01	4905-1802105	1	Сплав АЛ4 ГОСТ 2685-63	0,34
	77	Прокладка	73 3571 0558	06	4905-1802029	1	Паронит ПОН ГОСТ 481-71	0,004
	36	Крышка привода спидометра	73 3571 0577	03	4905-1802098	1	Сплав АЛ4 ГОСТ 2685-73	1,7
	31	Шестерня привода спидометра ведущая	73 3571 1252	06	4905-3802033	1	Сталь 20 ГОСТ 1050-74	0,25
	39	Шестерня привода спидометра ведомая	73 3571 1253	05	4905-3802034	1	Сталь 20 ГОСТ 1050-74	0,2
	29	Втулка шестерни	73 3571 1954	04	4905-3802036	1	Сталь 20 ГОСТ 1050-74	0,25
	40	Штуцер привода спидометра в сборе	73 3571 1250	08	4905-3802030	1	—	0,2
	32	Сальник крышки привода спидометра с пружиной в сборе	45 4312 2084	05	21-4240015	1	—	0,006
	32	Манжета сальника крышки привода спидометра	45 4312 2085	04	21-4240016	1	—	0,0055

№ рисунка	№ позиции на рисунке	Наименование	Код ОКП		№ детали (обозначение)	Количество деталей на подгруппу	Материал	Масса, кг
			к о д	контрольное число				
38	10	Наконечник штока	73 3571 0591	05	4905-1802162	2	Сталь 30 ГОСТ 1050-74	0,075
	18	Шарик фиксирующий БВИ 9,525 мм П ГОСТ 3722-60			263014-П	2	Сталь ШХ15 ГОСТ 801-60	—
	17	Пружина фиксатора	45 3114 0055	08	ААА-7234	2	Сталь ГОСТ 9389-75	0,015
	16	Прокладка в сборе	45 3114 5417	04	297235-П	4	—	0,0004
	15	Пробка	45 9981 1026	10	296485-П29	4	Сталь А12 ГОСТ 1414-75	—
	19	Пробка	73 3621 2594	06	41-9001036	2	Сталь 35Л ГОСТ 977-75	0,26
	45	Крышка люка	73 3571 0553	00	4905-1802015	2	Сталь 08кп ГОСТ 1050-74	0,95
	41	Прокладка крышки люка	73 3571 0554	10	4905-1802019	2	Паронит ПОН ГОСТ 481-71	0,025
	46	Шпилька крепления крыш- ки люка	45 9952 3175	03	291788-П29	24	Сталь 35Х ГОСТ 4543-71	—
	38	Гайка	45 9952 4204	00	292779-П29	24	Сталь А12 ГОСТ 1414-75	—
	37	Шайба	45 9816 1067	03	252136-П29	24	Сталь 65Г ГОСТ 1050-74	—
	71	Кронштейн рычага вклю- чения	73 3571 0597	10	4905-1802238	1	Чугун КЧ35-10 ГОСТ 1215-59	0,45
	25	Шпилька крепления кронштейна	45 9952 3199	06	291797-П29	4	Сталь 35Х ГОСТ 4543-71	—
	38	Гайка	45 9952 4204	00	292779-П29	4	Сталь А12 ГОСТ 1414-75	—
	37	Шайба	45 9816 1067	03	252136-П29	4	Сталь 65Г ГОСТ 1050-74	—
	72	Рычаг включения	73 3571 0598	09	4905-1802240	1	Сталь 40 ГОСТ 1050-74	0,4
	75	Ось рычага	73 3541 1642	03	49-4207096	1	Сталь 40 ГОСТ 1050-74	0,125
	68	Гайка	45 9553 1260	05	250615-П29	1	Сталь А12 ГОСТ 1414-75	—
	70	Шайба	45 9811 1208	00	252007-П29	1	Сталь 08 ГОСТ 1050-74	—
	69	Шайба	45 9816 1008	03	252157-П29	1	Сталь 65Г ГОСТ 1050-74	—
	67	Шайба	45 9811 1207	01	252006-П29	1	Сталь 08 ГОСТ 1050-74	—
	78	Палец рычага	45 9862 1060	00	260059-П29	1	Сталь 10 ГОСТ 1050-74	—
	66	Шплинт	45 9871 1050	01	258039-П29	1	Сталь 10 ГОСТ 1050-74	—
	88	Указатель уровня масла в сборе	73 3571 0592	04	4905-1802211	2	—	0,035
	64	Пробка	45 9981 1095	08	296576-П5	2	Сталь 10кп ГОСТ 10702-63	0,026
	73	Шайба упорная рычага	45 4342 1582	07	21-3504024	1	Капроновая смола марки Б ОСТ 6 06 14-70	0,001
	74	Втулка рычага	73 3541 1641	04	49-4207095	1	Капроновая смола мар- ки Б ОСТ 6 06 14-70	0,0025
	77	Прокладка коробки отбо- ра мощности	73 3571 0558	06	4905-1802029	1	Паронит ПОН ГОСТ 481-71	0,004
	13	Шпилька крепления ко- робки отбора мощности	45 9952 3119	08	291771-П29	8	Сталь 40 ГОСТ 1050-74	—
	38	Гайка	45 9952 4204	00	292779-П29	8	Сталь А12 ГОСТ 1414-75	—
	37	Шайба	45 9816 1067	03	252136-П29	8	Сталь 65Г ГОСТ 1050-74	—

Подгруппа 1804. Управление раздаточными коробками

37	56	Кронштейн с рычагами управления в сборе	73 3571 2813	02	4905-1804019	1	—	6,5
	25	Кронштейн в сборе	73 3571 0600	10	4905-1804020	1	—	1,4
	30	Рычаг управления пере- дачами раздаточной короб- ки в сборе	73 3571 0603	07	4905-1804038	1	—	1,06
	28	Рычаг управления переда- чами со втулками в сборе	73 3571 0604	06	4905-1804039	1	—	0,925
	27	Рычаг управления пере- дачами	73 3571 0605	05	4905-1804040	1	Чугун КЧ35-10 ГОСТ 1215-59	0,9

№ рисунка	№ позиции на рисунке	Наименование	Код ОКП		№ детали (обозначение)	Количество деталей на подгруппу	Материал	Масса, кг
			Код	Контрольное число				

ГРУППА 23. ПЕРЕДНИЙ ВЕДУЩИЙ МОСТ

Подгруппа 2300. Передний ведущий мост

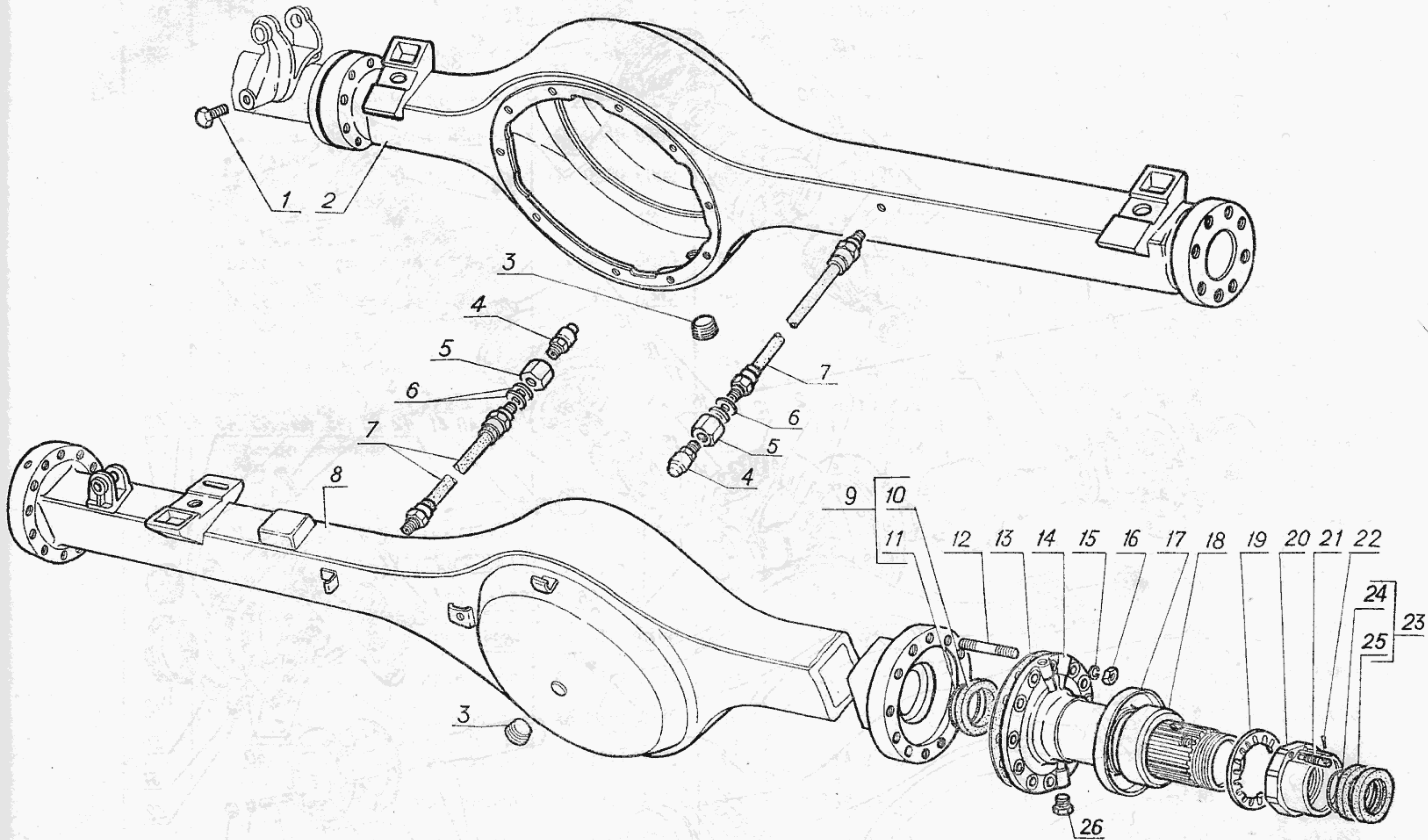


Рис. 40. Картер переднего и заднего мостов

40	7	Передний мост с тормозами и ступицами в сборе	73 3621 4206	01	41-2300010-01	1	—	340
	5	Шланг сапуна в сборе	73 3621 0805	00	41-2400050-A	1	—	0,28
	6	Головка гибкого шланга сапуна	73 3611 0604	02	40П-2400058	1	Сталь А12 ГОСТ 1414—75	0,063
	6	Прокладка	45 4314 0302	01	46-3506032	2	Медь М3 ГОСТ 859—66	0,002
	4	Сапун в сборе	45 9346 9657	05	298430-П29 201605-П18	1	—	0,016
1	Болт-ограничитель поворота колес				2	Сталь 30 ГОСТ 1050—74	—	

Подгруппа 2301. Картер переднего моста

40	2	Картер переднего моста в сборе	73 3621 0764	03	41-2301005-A2	1	—	65
	3	Пробка	45 4311 0909	02	А-24457-П5	1	Чугун КЧ35-10 ГОСТ 1215—59	0,026

№ рисунка	№ позиции на рисунке	Наименование	Код ОКП		№ детали (обозначение)	Количество деталей на подгруппу	Материал	Масса, кг
			Код	Контрольное число				

ГРУППА 24. ЗАДНИЙ ВЕДУЩИЙ МОСТ

Подгруппа 2400. Задний ведущий мост

40	7	Задний мост с тормозами и ступицами в сборе	73 3621 0803	02	41-2400012-01	1	—	286
	4	Шланг гибкий сапуна в сборе	73 3621 0805	00	41-2400050-A	1	—	0,28
	5	Сапун в сборе			298430-П29	1	—	—
	5	Гловка сапуна	73 3611 0604	02	40П-2400058	1	Сталь А12 ГОСТ 1414—75	0,063
	6	Прокладка	45 4314 0302	01	46-3506032	2	Медь М3 ГОСТ 859—66	0,002
	9	Пробка К 1/4"			353052-П8	2	Сталь А12 ГОСТ 1414—75	0,005

Подгруппа 2401. Картер заднего моста

40	8	Картер заднего моста в сборе	73 3621 4617	08	41-2401005-20*1	1	—	71,4
	9	Сальник полуоси в сборе	45 3114 1239	09	51-2401034-А3*1	2	—	0,03
	10	Манжета сальника в сборе	45 3114 1246	10	51-2401044	2	—	0,027
	11	Пружина сальника	45 3114 1243	02	51-2401038-Б	2	Сталь ГОСТ 9389—75	0,003
	3	Пробка сливного отверстия	45 4311 0909	02	А-24457-П5	1	Чугун КЧ35-10 ГОСТ 1215—59	0,026
	14	Цапфа заднего моста в сборе	73 3621 4618	07	41-2401067-10*1	2	—	8,7
	13	Прокладка цапфы и картера	45 3114 1179	04	63-2304084	2	Картон ГОСТ 9347—74	0,01
	12	Шпилька крепления цапфы	45 9952 3122	05	291774-П8	24	Сталь 38ХА ГОСТ 4543—71	0,02
	16	Гайка крепления цапфы			292123-П8	24	Сталь 35Х ГОСТ 4543—71	—
	15	Шайба	45 9816 6067	05	252136-П2	24	Сталь 65Г ГОСТ 1050—74	—
	17	Отражатель сальника ступицы колеса	73 3611 0622	00	40П-2401047-Б	2	Сталь 08кп ГОСТ 1050—74	0,18
	18	Втулка сальника ступицы колеса	73 3611 0619	06	40П-2401025-Б	2	Сталь 35Х ГОСТ 4543—71	0,75
	19	Шайба стопорная гайки подшипников ступицы	73 3621 0816	08	41-2401050	2	Сталь 08кп ГОСТ 1050—74	0,09
	20	Гайка подшипников ступицы колеса	73 3621 0818	06	41-2401052	2	Сталь 40Х ГОСТ 4543—71	0,5
	21	Винт стопорный гайки подшипников ступицы	73 3621 0822	10	41-2401142	2	Сталь 40Х ГОСТ 4543—71	0,015
	22	Шплинт	45 9871 0001	03	258000-П	2	Сталь 10 ГОСТ 1050—74	—
	23	Сальник полуоси наружный в сборе	73 3621 0814	10	41-2401034	4	—	0,03
	25	Манжета сальника в сборе	73 3621 0815	09	41-2401044	4	—	0,027
	24	Пружина сальника	45 4511 0790	07	12-3103043-Б	4	Сталь ГОСТ 9389—75	0,003

*1 С января 1977 г. устанавливаются дет. 41-2401067-10, 41-2401005-20, 51-2401034-А3 взамен дет. 41-2401067, 41-2401005-А, 66-2304071 и 66-02-2401035.

На машинах выпуска до января 1977 г. в случае выхода из строя цапфы дет. 41-2401067 устанавливать цапфу переднего моста дет. 41-2304080; в случае выхода из строя картера заднего моста устанавливать комплект 41-2401004, состоящий из деталей:

Цапфа заднего моста	73 3621 4618	07	41-2401067-10
Картер заднего моста	73 3621 4617	08	41-2401005-20
Сальник полуоси заднего моста	45 3114 1239	09	51-2401034-А3

Подгруппа 2402. Главная передача заднего моста

41	68	Редуктор заднего моста в сборе	73 3621 0824	08	41-2402010	1	—	74,5
	43	Прокладка редуктора заднего моста	45 3311 0665	00	53-2402045	1	Картон ГОСТ 9347—74	0,012
	25	Болт крепления редуктора заднего моста	45 9348 9622	04	291554-П8	10	Сталь 35Х ГОСТ 4543—71	—
		Шайба	45 9816 6068	04	252137-П2	10	Сталь 65Г ГОСТ 1050—74	—

№ рисунка	№ позиции на рисунке	Наименование	Код ОКП		№ детали (обозначение)	Количество деталей на подгруппу	Материал	Масса, кг
			Код	Контрольное число				

Подгруппа 2302. Главная передача переднего моста

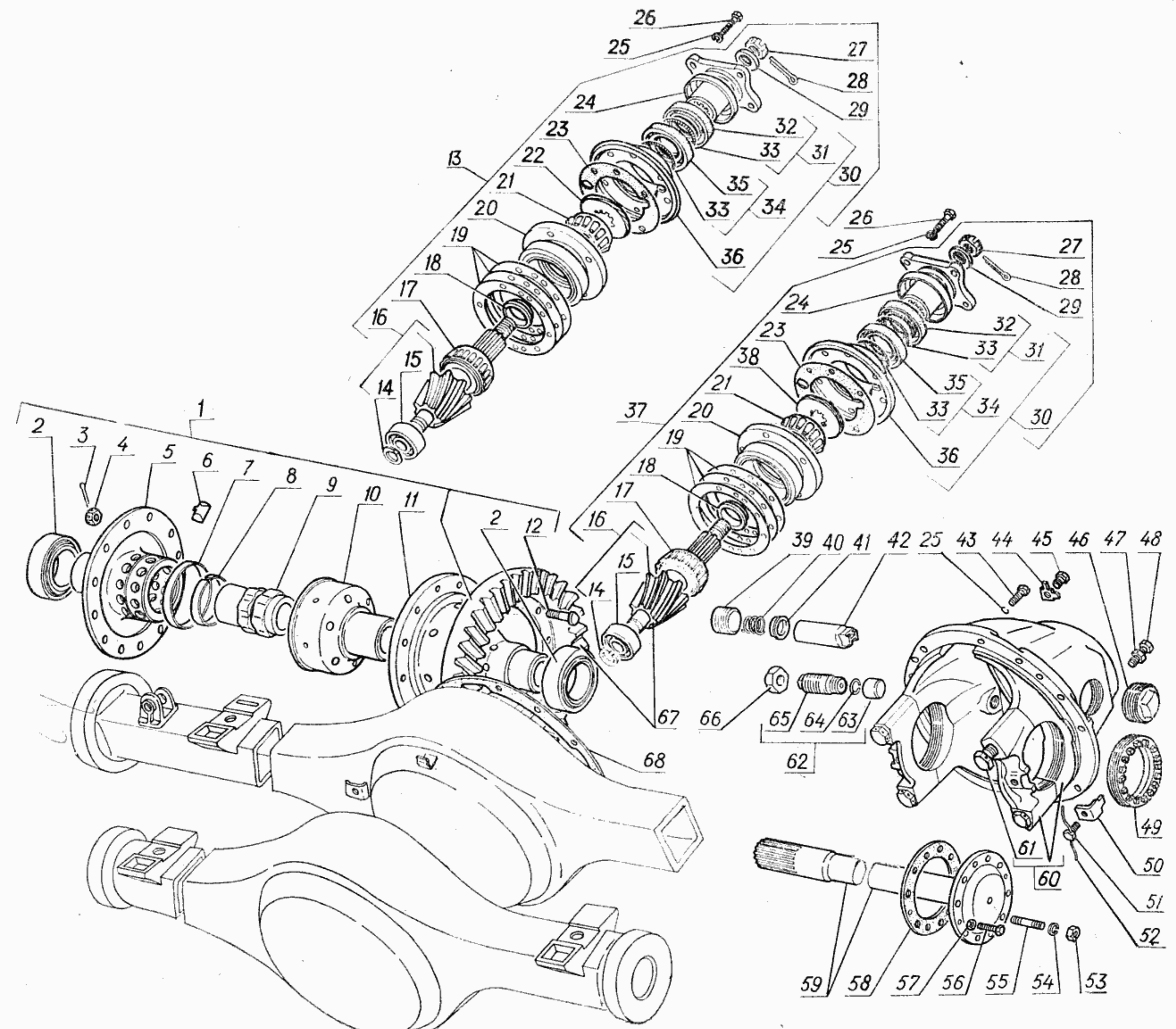


Рис. 41. Главная передача и дифференциал переднего и заднего мостов и полуось заднего моста

41	68	Редуктор переднего моста в сборе	73 3621 0771	04	41-2302010	1	—	74,5
	43	Прокладка редуктора переднего моста	45 3311 0665	00	53-2402045	1	Картон ГОСТ 9347—74	0,012
	25	Болт крепления редуктора моста	45 9348 9622	04	291554-П8	10	Сталь 35Х ГОСТ 4543—71	—
	48	Шайба	45 9816 6068	04	252137-П2	10	Сталь 65Г ГОСТ 1050—74	—
	47	Болт для демонтажа редуктора	45 9346 9561	01	201499-П8	2	Сталь 30 ГОСТ 1050—74	—
	60	Гайка	45 9553 9057	07	250512-П8	2	Сталь 10 ГОСТ 1050—74	—
	62	Картер редуктора в сборе	45 3311 2163	09	53-2402012-10*1	1	—	25,5
	65	Винт регулировочный в сборе	45 3311 2165	07	53-2402078-10*1	1	—	0,536
	63	Винт регулировочный	45 3311 2334	08	53-2402079-10*1	1	Сталь А12 ГОСТ 1414—75	0,43
	64	Втулка упора	45 3311 2166	06	53-2402106-10*1	1	Сталь А12 ГОСТ 1414—75	0,1
	66	Кольцо пружинное	45 3311 2167	05	53А-2402115*1	1	Сталь ГОСТ 9389—75	0,006
		Гайка			292977-П8*1	1	Сталь 10 ГОСТ 1050—74	—

№ рисунка	№ позиции на рисунке	Наименование	Код ОКП		№ детали (обозначение)	Количество деталей на подгруппу	Материал	Масса, кг
			Код	Контрольное число				
		кольцо регулировочное (толщ. 12,54 мм)	45 3311 2179	01	53А-2402181	1	Сталь 20 ГОСТ 1050—74	0,085
		кольцо регулировочное (толщ. 12,58 мм)	45 3311 2180	08	53А-2402182	1	Сталь 20 ГОСТ 1050—74	0,085
		кольцо регулировочное (толщ. 12,62 мм)	45 3311 2181	07	53А-2402183	1	Сталь 20 ГОСТ 1050—74	0,085
		кольцо регулировочное (толщ. 12,66 мм)	45 3311 2182	06	53А-2402184	1	Сталь 20 ГОСТ 1050—74	0,085
		кольцо регулировочное (толщ. 12,7 мм)	45 3311 2183	05	53А-2402185	1	Сталь 20 ГОСТ 1050—74	0,085
		кольцо регулировочное (толщ. 12,74 мм)	45 3311 2184	04	53А-2402186	1	Сталь 20 ГОСТ 1050—74	0,085
		кольцо регулировочное (толщ. 12,78 мм)	45 3311 2185	03	53А-2402187	1	Сталь 20 ГОСТ 1050—74	0,085
		кольцо регулировочное (толщ. 12,82 мм)	45 3311 2186	02	53А-2402188	1	Сталь 20 ГОСТ 1050—74	0,085
		кольцо регулировочное (толщ. 12,86 мм)	45 3311 2187	01	53А-2402189	1	Сталь 20 ГОСТ 1050—74	0,085
		кольцо регулировочное (толщ. 12,9 мм)	45 3311 2188	00	53А-2402190	1	Сталь 20 ГОСТ 1050—74	0,085
		кольцо регулировочное (толщ. 12,94 мм)	45 3311 2189	10	53А-2402191	1	Сталь 20 ГОСТ 1050—74	0,085
41	21	Подшипник передний (41-2402025)	46 2443 3793	00	27308VI ЕТУ 500—65	1	—	0,766
	38	Кольцо маслоотгонное	45 3114 1275	05	51-2402037-В*5	1	Сталь 65Г ГОСТ 1050—74	0,252
	30	Крышка с сальниками в сборе	73 3621 0830	10	41-2402050-Б*5	1	—	1,62
	23	Прокладка крышки	73 3621 4889	08	41-2402035	1	Паронит ПМБ ГОСТ 481—71	0,01
	36	Крышка	45 3311 2272	05	53-2402051-Б*5	1	Чугун СЧ18-36 ГОСТ 1412—70	1,55
	34	Сальник внутренний в сборе	73 3611 0645	04	40П-2402080	1	—	0,03
	35	Манжета сальника в сборе	73 3611 0646	03	40П-2402082	1	—	0,023
	33	Пружина сальника	45 6412 0300	04	51-1005039	1	Сталь ГОСТ 9389—75	0,003
	31	Сальник наружный в сборе	45 3114 1284	04	51-2402052-Б4	1	—	0,038
	32	Манжета сальника в сборе	45 3114 1301	09	51-2402067	1	—	0,035
	33	Пружина сальника	45 6412 0300	04	51-1005039	1	Сталь ГОСТ 9389—75	0,003
	24	Фланец крепления карданного вала в сборе	45 3311 0579	08	53-2201100	1	—	0,98
	27	Гайка крепления фланца карданного вала			292958-П29	1	Сталь 10 ГОСТ 1050—74	—
	29	Шайба	45 3114 1300	02	51-2402064	1	Сталь 65Г ГОСТ 1050—74	0,036
	28	Шплинт	45 9871 0070	01	258056-П	1	Сталь 10 ГОСТ 1050—74	—
	19	Прокладка регулировочная (толщ. 0,1 мм)	45 3311 0666	10	53-2402046	4*	Сталь 08кп ГОСТ 1050—74	0,004
		Прокладка регулировочная (толщ. 0,25 мм)	45 3311 0667	09	53-2402047	3*	Сталь 08кп ГОСТ 1050—74	0,01
		Прокладка регулировочная (толщ. 0,8 мм)	45 3311 0668	08	53-2402048	1*	Сталь 08кп ГОСТ 1050—74	0,035

№ рисунка	№ позиции на рисунке	Наименование	Код ОКП		№ детали (обозначение)	Количество деталей на подгруппу	Материал	Масса, кг																																				
			Код	Контрольное число																																								
41	26	Болт крепления ведущей шестерни	45 9348 9103	02	291557-П8	6	Сталь 35Х ГОСТ 4543—71	—																																				
	25	Шайба	45 9816 6068	04	252137-П2	6	Сталь 65Г ГОСТ 1050—74	—																																				
<p>*1 С июля 1973 г. картер редуктора 53-2402012-10 устанавливается на машинах взамен 53-2402012. На машинах выпуска до июля 1973 г. картер редуктора 53-2402012-10 устанавливать совместно с дет. 53-2402078-10 и 292977-П8, которыми заменены старые дет. 53-2402079, 53-2402106 и 250651-П8. Для запчастей разработан комплект</p> <p style="text-align: center;"> 45 3311 2162 10 ВК-53А-2402008, </p> <p>который состоит из следующих деталей:</p> <table border="1" style="width: 100%; border-collapse: collapse;"> <tr> <td style="width: 30%;">картер редуктора в сборе</td> <td style="width: 15%;">45 3311 2163</td> <td style="width: 10%;">09</td> <td style="width: 15%;">53-2402012-10</td> <td style="width: 10%;"></td> <td style="width: 10%;"></td> </tr> <tr> <td>винт регулировочный в сборе</td> <td>45 3311 2165</td> <td>07</td> <td>53-2402078-10</td> <td></td> <td></td> </tr> <tr> <td>гайка</td> <td></td> <td></td> <td>292977-П8</td> <td></td> <td></td> </tr> </table> <p>*2 С ноября 1966 г. введена маслоприемная трубка 53-2402086-А двустороннего действия. На машинах выпуска до ноября 1966 г. маслоприемную трубку 53-2402086-А устанавливать совместно с дет. 53-2402088 и 53-2402089.</p> <p>*3 Устанавливать только в комплекте 41-2402020-02.</p> <p>*4 Для запчастей подается только в комплекте</p> <p style="text-align: center;"> 73 3621 0808 07 ВК-41-2400108, </p> <p>состоящим из дет. 41-2402022 и внутренних колец подшипников 27709V и 27308V1.</p> <p>*5 С января 1967 г. маслоотгонное кольцо 51-2402037-В устанавливается совместно с дет. 41-2402020-02 и 41-2402050-Б, которыми соответственно заменены старые дет. 41-2402020 и 41-2402050. На машинах выпуска до января 1967 г. устанавливать комплект</p> <p style="text-align: center;"> 73 3621 4891 03 ВК-41-2402164-01, </p> <p>состоящий из дет. 41-2402014 и 53-2402060-02 совместно с дет. 53-2402086-А, 53-2402088, 53-2402089.</p> <p>*6 С февраля 1974 г. кольца регулировочные устанавливаются взамен распорного кольца 53-2402029 и регулировочных прокладок 53-2402031, 53-2402032, 53-2402033. На машины прежнего выпуска регулировочные прокладки</p> <table border="1" style="width: 100%; border-collapse: collapse;"> <tr> <td style="width: 30%;"></td> <td style="width: 15%;">45 3311 0659</td> <td style="width: 10%;">09</td> <td style="width: 15%;">53-2402031</td> <td style="width: 10%;">3*</td> <td style="width: 10%;"></td> </tr> <tr> <td></td> <td>45 3311 0660</td> <td>05</td> <td>53-2402032</td> <td>3*</td> <td></td> </tr> <tr> <td></td> <td>45 3311 0661</td> <td>04</td> <td>53-2402033</td> <td>2*</td> <td></td> </tr> </table> <p style="text-align: center;">сохранены для запчастей</p>									картер редуктора в сборе	45 3311 2163	09	53-2402012-10			винт регулировочный в сборе	45 3311 2165	07	53-2402078-10			гайка			292977-П8				45 3311 0659	09	53-2402031	3*			45 3311 0660	05	53-2402032	3*			45 3311 0661	04	53-2402033	2*	
картер редуктора в сборе	45 3311 2163	09	53-2402012-10																																									
винт регулировочный в сборе	45 3311 2165	07	53-2402078-10																																									
гайка			292977-П8																																									
	45 3311 0659	09	53-2402031	3*																																								
	45 3311 0660	05	53-2402032	3*																																								
	45 3311 0661	04	53-2402033	2*																																								

Подгруппа 2403. Дифференциал и полуоси заднего моста

41	1	Дифференциал заднего моста с ведомой шестерней в сборе	73 3621 0838	02	41-2403200*1	1	—	36,25
	2	Подшипник дифференциала (40П-2403036)	46 2413 5709	00	807813К2 ЕТУ 500—65	2	—	1,1
	49	Гайка подшипника дифференциала	45 3311 0697	03	53-2403040	2	Чугун КЧ35-10 ГОСТ 1215—59	0,46
	50	Пластина стопорная	45 3311 0698	02	53-2403044	2	Сталь 08кп ГОСТ 1050—74	0,02
	51	Болт крепления пластины	45 9952 1217	07	290606-П	2	Сталь 30 ГОСТ 1050—74	—
	52	Шплинт	45 9871 0375	09	258288-П	2	Сталь 10 ГОСТ 1050—74	—
	11	Чашка дифференциала	45 3116 0603	03	66-2403210	1	Сталь 40 ГОСТ 1050—74	9,6
	5	Сепаратор дифференциала	45 3116 0606	00	66-2403216	1	Сталь 35Х ГОСТ 4543—71	2,3
	9	Звездочка дифференциала внутренняя	45 3116 0609	08	66-2403220	1	Сталь 20ХН2М ТУ 14 1 177—72	1,5
	10	Звездочка дифференциала наружная	45 3116 0612	02	66-2403230	1	Сталь 20ХН2М ТУ 14 1 177—72	4,8
	6	Сухарь дифференциала	45 3116 0610	04	66-2403226	24	Сталь ШХ 15 ГОСТ 801—60	0,035
	8	Кольцо направляющее сухаря	45 3116 0607	10	66-2403217	1	Сталь 65Г ГОСТ 1050—74	0,055
	7	Кольцо стопорное сухаря	45 3116 0613	01	66-2403231	1	Сталь 08кп ГОСТ 1050—74	0,067
	12	Болт крепления ведомой шестерни	45 9952 1805	04	290970-П	12	Сталь 38ХА ГОСТ 4543—71	—
	4	Гайка	45 9952 4272	10	292811-П8	12	Сталь 35Х ГОСТ 4543—71	—

№ рисунка	№ позиции на рисунке	Наименование	Код ОКП		№ детали (обозначение)	Количество деталей на подгруппу	Материал	Масса, кг
			Код	Контрольное число				
41	3	Шплинт	45 9871 0050	05	258039-П	12	Сталь 10 ГОСТ 1050—74	—
	59	Полуось заднего моста	73 3621 0835	05	41-2403068	2	Сталь 35ХГСА ГОСТ 4543—71	13,43
	58	Прокладка полуоси	73 3621 0834	06	41-2403048	2	Картон ГОСТ 9347—74	0,001
	55	Шпилька полуоси заднего моста	45 9952 3398	01	291887-П2	20	Сталь 38ХА ГОСТ 4543—71	—
	53	Гайка	45 9952 4328	00	292855-П8	20	Сталь 35Х ГОСТ 4543—71	—
	54	Шайба	45 9816 6069	03	252138-П2	20	Сталь 65Г ГОСТ 1050—74	—
	56	Болт для демонтажа полуоси	45 9346 9558	07	201496-П8	4	Сталь 30 ГОСТ 1050—74	—
	57	Гайка	45 9553 9257	01	250612-П8	4	Сталь 10 ГОСТ 1050—74	—

*1 Ведомая шестерня используется из комплекта

| 73 3621 4207 | 00 | 41-2402020-02, |

поэтому дет. 41-2403200 для запчастей заказывать одновременно с ведущей шестерней

| 73 3621 0826 | 06 | 41-2402016-01 |

Для запчастей разработан также дифференциал

| 45 3116 0597 | 06 | 66-2403011 |

без ведомой шестерни и подшипников.

№ рисунка	№ позиции на рисунке	Наименование	Код ОКП		№ детали (обозначение)	Количество деталей на подгруппу	Материал	Масса, кг
			Код	Контрольное число				
41	61	Болт крепления крышки подшипника	45 9952 1882	02	291151-П	4	Сталь 35Х ГОСТ 4543—71	—
	42	Трубка маслоприемная картера редуктора	45 3311 0677	07	53-2402086-А*2	1	Сталь 35Л ГОСТ 977—75	0,07
	41	Тарелка маслоприемной трубки	45 3311 0679	05	53-2402088*2	1	Сталь 08кп ГОСТ 1050—74	0,003
	40	Пружина	45 3311 0680	01	53-2402089*2	1	Сталь ГОСТ 9389—75	0,001
	39	Пробка маслоприемного отверстия	45 9939 6106	03	262521-П2	1	Чугун КЧ35-10 ГОСТ 1215—59	—
	44	Пластина стопорная маслоприемной трубки	45 3311 0678	06	53-2402087	1	Сталь 08кп ГОСТ 1050—74	0,003
	45	Болт стопорный маслоприемной трубки	45 9346 9505	09	201419-П8	1	Сталь 30 ГОСТ 1050—74	—
	46	Пробка контрольного отверстия	45 9939 6009	03	262517-П2	1	Чугун КЧ35-10 ГОСТ 1215—59	—
	67	Ведущая и ведомая шестерни (комплект после притирки)	73 3621 4207	00	41-2402020-02*5	1	—	15,19
		Ведомая шестерня главной передачи	45 3311 0673	00	53-2402060-02*3	1	Сталь 54пп ТУ 14 11324—75	12,35
	16	Ведущая шестерня с цилиндрическим подшипником в сборе	73 3621 0826	06	41-2402016-01*3	1	—	2,84
	13	Ведущая шестерня с муфтой подшипников в сборе	73 3621 0772	03	41-2302014	1	—	8
	15	Подшипник цилиндрический (51-2402041-01)	46 2253 5811	04	20-102605 ЕТУ 500—65	1	—	0,34
	14	Кольцо стопорное	45 3114 1277	03	51-2402044	1	Сталь 08 ГОСТ 1050—74	0,006
		Шестерня ведущая	45 3311 2299	05	53-2402017-11	1	Сталь 23ХН2М ТУ 14 1177—72	2,494
	20	Муфта с наружными кольцами подшипников в сборе	73 3621 0828	04	41-2402022*4	1	—	2,55
	17	Подшипник задний (40П-2402025)	46 2443 4234	00	27709У ЕТУ 500—65	1	—	1,1
	18	Кольца регулировочные * 6:						
		кольцо регулировочное (толщ. 12,1 мм)	45 3311 2168	04	53А-2402170	1	Сталь 20 ГОСТ 1050—74	0,085
		кольцо регулировочное (толщ. 12,14 мм)	45 3311 2169	03	53А-2402171	1	Сталь 20 ГОСТ 1050—74	0,085
		кольцо регулировочное (толщ. 12,18 мм)	45 3311 2170	10	53А-2402172	1	Сталь 20 ГОСТ 1050—74	0,085
		кольцо регулировочное (толщ. 12,22 мм)	45 3311 2171	09	53А-2402173	1	Сталь 20 ГОСТ 1050—74	0,085
		кольцо регулировочное (толщ. 12,26 мм)	45 3311 2172	08	53А-2402174	1	Сталь 20 ГОСТ 1050—74	0,085
		кольцо регулировочное (толщ. 12,3 мм)	45 3311 2173	07	53А-2402175	1	Сталь 20 ГОСТ 1050—74	0,085
		кольцо регулировочное (толщ. 12,34 мм)	45 3311 2174	06	53А-2402176	1	Сталь 20 ГОСТ 1050—74	0,085
		кольцо регулировочное (толщ. 12,38 мм)	45 3311 2175	05	53А-2402177	1	Сталь 20 ГОСТ 1050—74	0,085
		кольцо регулировочное (толщ. 12,42 мм)	45 3311 2176	04	53А-2402178	1	Сталь 20 ГОСТ 1050—74	0,085
		кольцо регулировочное (толщ. 12,46 мм)	45 3311 2177	03	53А-2402179	1	Сталь 20 ГОСТ 1050—74	0,085
		кольцо регулировочное (толщ. 12,5 мм)	45 3311 2178	02	53А-2402180	1	Сталь 20 ГОСТ 1050—74	0,085
		кольцо регулировочное (толщ. 12,54 мм)	45 3311 2179	01	53А-2402181	1	Сталь 20 ГОСТ 1050—74	0,085
		кольцо регулировочное (толщ. 12,58 мм)	45 3311 2180	08	53А-2402182	1	Сталь 20 ГОСТ 1050—74	0,085
		кольцо регулировочное (толщ. 12,62 мм)	45 3311 2181	07	53А-2402183	1	Сталь 20 ГОСТ 1050—74	0,085
		кольцо регулировочное (толщ. 12,66 мм)	45 3311 2182	06	53А-2402184	1	Сталь 20 ГОСТ 1050—74	0,085
		кольцо регулировочное (толщ. 12,7 мм)	45 3311 2183	05	53А-2402185	1	Сталь 20 ГОСТ 1050—74	0,085
		кольцо регулировочное (толщ. 12,74 мм)	45 3311 2184	04	53А-2402186	1	Сталь 20 ГОСТ 1050—74	0,085
		кольцо регулировочное (толщ. 12,78 мм)	45 3311 2185	03	53А-2402187	1	Сталь 20 ГОСТ 1050—74	0,085
		кольцо регулировочное (толщ. 12,82 мм)	45 3311 2186	02	53А-2402188	1	Сталь 20 ГОСТ 1050—74	0,085

№ рисунка	№ позиции на рисунке	Наименование	Код ОКП		№ детали (обозначение)	Количество деталей на подгруппу	Материал	Масса, кг
			Код	Контрольное число				
41	48	Болт для демонтажа редуктора	45 9346 9561	01	201499-П8	2	Сталь 30 ГОСТ 1050—74	—
	47	Гайка	45 9553 9057	07	250512-П8	2	Сталь А12 ГОСТ 1414—75	—
	60	Картер редуктора в сборе	45 3311 2163	09	53-2402012-10*1	1	—	25,5
	62	Винт регулировочный в сборе	45 3311 2165	07	53-2402078-10*1	1	—	0,536
	65	Винт регулировочный	45 3311 2334	08	53-2402079-10*1	1	Сталь А12 ГОСТ 1414—75	0,43
	63	Втулка упора	45 3311 2166	06	53-2402106-10*1	1	Сталь А12 ГОСТ 1414—75	0,1
	64	Кольцо пружинное	45 3311 2167	05	53А-2402115*1	1	Сталь ГОСТ 9389—75	0,006
	66	Гайка			292977-П8*1	1	Сталь 10 ГОСТ 1050—74	—
	61	Болт крепления крышки подшипника	45 9952 1882	02	291151-П	4	Сталь 35Х ГОСТ 4543—71	—
	42	Трубка маслоприемная картера редуктора	45 3311 0677	07	53-2402086-А*2	1	Сталь 35Л ГОСТ 977—75	0,07
	41	Тарелка маслоприемной трубки	45 3311 0679	05	53-2402088*2	1	Сталь 08кп ГОСТ 1050—74	0,003
	40	Пружина	45 3311 0680	01	53-2402089*2	1	Сталь ГОСТ 9389—75	0,001
	39	Пробка маслоприемного отверстия	45 9939 6106	03	262521-П2	1	Чугун К435-10 ГОСТ 1215—59	—
	44	Пластина стопорная маслоприемной трубки	45 3311 0678	06	53-2402087	1	Сталь 08кп ГОСТ 1050—74	0,003
	45	Болт стопорный маслоприемной трубки	45 9346 9505	09	201419-П8	1	Сталь 30 ГОСТ 1050—74	—
	46	Пробка контрольного отверстия	45 9939 6009	03	262517-П2	1	Чугун К435-10 ГОСТ 1215—59	—
	67	Ведущая и ведомая шестерни (комплект после притирки)	73 3621 4207	00	41-2402020-02*5	1	—	15,19
		Ведомая шестерня главной передачи	45 3311 0673	00	53-2402060-02*3	1	Сталь 54пп ТУ 14 1 1324—75	12,35
	16	Ведущая шестерня с цилиндрическим подшипником в сборе	73 3621 0826	06	41-2402016-01*3	1	—	2,84
	37	Ведущая шестерня с муфтой подшипников в сборе	73 3621 0825	07	41-2402014	1	—	8
	15	Подшипник цилиндрический (51-2402041-01)	46 2253 5811	04	20-102605 ЕТУ 500—65	1	—	0,34
	14	Кольцо стопорное	45 3114 1277	03	51-2402044	1	Сталь 08 ГОСТ 1050—74	0,006
		Шестерня ведущая	45 3311 2299	05	53-2402017-11	1	Сталь 23ХН2М ТУ 14 1 177—72	2,494
	20	Муфта с наружными кольцами подшипников в сборе	73 3621 0828	04	41-2402022*4	1	—	2,55
	17	Подшипник задний (40П-2402025)	46 2443 4234	00	27709V ЕТУ 500—65	1	—	1,1
	18	Кольца регулировочные*6:						
		кольцо регулировочное (толщ. 12,1 мм)	45 3311 2168	04	53А-2402170	1	Сталь 20 ГОСТ 1050—74	0,085
		кольцо регулировочное (толщ. 12,14 мм)	45 3311 2169	03	53А-2402171	1	Сталь 20 ГОСТ 1050—74	0,085
		кольцо регулировочное (толщ. 12,18 мм)	45 3311 2170	10	53А-2402172	1	Сталь 20 ГОСТ 1050—74	0,085
		кольцо регулировочное (толщ. 12,22 мм)	45 3311 2171	09	53А-2402173	1	Сталь 20 ГОСТ 1050—74	0,085
		кольцо регулировочное (толщ. 12,26 мм)	45 3311 2172	08	53А-2402174	1	Сталь 20 ГОСТ 1050—74	0,085
		кольцо регулировочное (толщ. 12,3 мм)	45 3311 2173	07	53А-2402175	1	Сталь 20 ГОСТ 1050—74	0,085
		кольцо регулировочное (толщ. 12,34 мм)	45 3311 2174	06	53А-2402176	1	Сталь 20 ГОСТ 1050—74	0,085
		кольцо регулировочное (толщ. 12,38 мм)	45 3311 2175	05	53А-2402177	1	Сталь 20 ГОСТ 1050—74	0,085
		кольцо регулировочное (толщ. 12,42 мм)	45 3311 2176	04	53А-2402178	1	Сталь 20 ГОСТ 1050—74	0,085
		кольцо регулировочное (толщ. 12,46 мм)	45 3311 2177	03	53А-2402179	1	Сталь 20 ГОСТ 1050—74	0,085
		кольцо регулировочное (толщ. 12,5 мм)	45 3311 2178	02	53А-2402180	1	Сталь 20 ГОСТ 1050—74	0,085

№ рисунка	№ позиции на рисунке	Наименование	Код ОКП		№ детали (обозначение)	Количество деталей на подгруппу	Материал	Масса, кг
			Код	Контрольное число				
41	21	кольцо регулировочное (толщ. 12,86 мм)	45 3311 2187	01	53А-2402189	1	Сталь 20 ГОСТ 1050—74	0,085
		кольцо регулировочное (толщ. 12,9 мм)	45 3311 2188	00	53А-2402190	1	Сталь 20 ГОСТ 1050—74	0,085
		кольцо регулировочное (толщ. 12,94 мм)	45 3311 2189	10	53А-2402191	1	Сталь 20 ГОСТ 1050—74	0,085
	21	Подшипник передний (41-2402025)	46 2443 3793	00	27308VI	1	—	0,766
	22	Кольцо маслоотгонное	45 3114 1128	04	ЕТУ 500—65 63-2302037*5	1	Сталь 65Г ГОСТ 1050—74	0,252
	30	Крышка с манжетами в сборе	73 3621 0830	10	41-2402050-Б*5	1	—	1,62
	23	Прокладка крышки	73 3621 4889	08	41-2402035	1	Паронит ПМБ ГОСТ 481—71	0,01
	36	Крышка	45 3311 2272	05	53-2402051-Б*5	1	Чугун СЧ18-36 ГОСТ 1412—70	1,55
	34	Сальник внутренний в сборе	73 3611 0645	04	40П-2402080	1	—	0,03
	35	Манжета сальника в сборе	73 3611 0646	03	40П-2402082	1	—	0,023
	33	Пружина сальника	45 6412 0300	04	51-1005039	1	Сталь ГОСТ 9389—75	0,003
	31	Сальник наружный в сборе	45 3114 1284	04	51-2402052-Б4	1	—	0,038
	32	Манжета сальника в сборе	45 3114 1301	09	51-2402067	1	—	0,035
	33	Пружина сальника	45 6412 0300	04	51-1005039	1	Сталь ГОСТ 9389—75	0,003
	24	Фланец крепления карданного вала в сборе	45 3311 0579	08	53-2201100	1	—	0,98
	27	Гайка крепления фланца карданного вала			292958-П29	1	Сталь А12 ГОСТ 1414—75	—
	29	Шайба	45 3114 1300	02	51-2402064	1	Сталь 65Г ГОСТ 1050—74	0,036
	28	Шплинт	45 9871 0070	01	258056-П	1	Сталь 10 ГОСТ 1050—74	—
	19	Прокладка регулировочная (толщ. 0,1 мм)	45 3311 0666	10	53-2402046	4*	Сталь 08кп ГОСТ 1050—74	0,004
		Прокладка регулировочная (толщ. 0,25 мм)	45 3311 0667	09	53-2402047	3*	Сталь 08кп ГОСТ 1050—74	0,01
		Прокладка регулировочная (толщ. 0,8 мм)	45 3311 0668	08	53-2402048	1*	Сталь 08кп ГОСТ 1050—74	0,035
	26	Болт крепления ведущей шестерни	45 9348 9103	02	291557-П8	6	Сталь 35Х ГОСТ 4543—71	—
	25	Шайба	45 9816 6068	04	252137-П2	6	Сталь 65Г ГОСТ 1050—74	—

*1 С июля 1973 г. картер редуктора 53-2402012-10 устанавливается на машинах взамен 53-2402012.

На машинах выпуска до июля 1973 г. картер редуктора 53-2402012-10 устанавливать совместно с дет. 53-2402078-10 и 292977-П8, которыми заменены старые дет. 53-2402079, 53-2402106 и 250651-П8.

Для запчастей разработан комплект

который состоит из следующих деталей:

картер редуктора в сборе	45 3311 2162	10	ВК-53А-2402008,
винт регулировочный в сборе	45 3311 2163	09	53-2402012-10
гайка	45 3311 2165	07	53-2402078-10 292977-П8

*2 С ноября 1966 г. введена маслоприемная трубка 53-2402086-А двустороннего действия.

На машинах выпуска до ноября 1966 г. маслоприемную трубку 53-2402086-А устанавливать совместно с дет. 53-2402088 и 53-2402089.

*3 Устанавливать только в комплекте 41-2402020-02.

*4 Для запчастей подается только в комплекте

73 3621 0808 | 07 | ВК-41-2400108,
состоящим из дет. 41-2402022 и внутренних колец подшипников 27709V и 27308VI.

*5 С января 1967 г. маслоотгонное кольцо 63-2302037 устанавливается совместно с дет. 41-2402020-02 и 41-2402050-Б, которыми соответственно заменены старые дет. 41-2402020 и 41-2402050.

На машинах выпуска до января 1967 г. устанавливать комплект

73 3621 4520 | 05 | ВК-41-2302164-01,
состоящий из дет. 41-2302014 и 53-2402060-02, совместно с дет. 53-2402086-А, 53-2402088, 53-2402089.

*6 С февраля 1974 г. кольца регулировочные устанавливаются взамен распорного кольца 53-2402029 и регулировочных прокладок 53-2402031, 53-2402032, 53-2402033.

На машины прежнего выпуска сохранены для запчастей регулировочные прокладки:

45 3311 0659	09	53-2402031
45 3311 0660	05	53-2402032
45 3311 0661	04	53-2402033

№ рисунка	№ позиции на рисунке	Наименование	Код ОКП		№ детали (обозначение)	Количество деталей на подгруппу	Материал	Масса, кг
			Код	Контрольное число				
Подгруппа 2303. Дифференциал переднего моста								
41	1	Дифференциал переднего моста с ведомой шестерней в сборе	73 3621 0838	02	41-2403200*1	1	—	36,25
	2	Подшипник дифференциала (40П-2403036)	46 2413 5709	00	807813K2 ЕТУ 500—65	2	—	1,1
	49	Гайка подшипника дифференциала	45 3311 0697	03	53-2403040	2	Чугун КЧ35—10 ГОСТ 1215—59	0,46
	50	Пластина стопорная	45 3311 0698	02	53-2403044	2	Сталь 08кп ГОСТ 1050—74	0,02
	51	Болт крепления пластины	45 9952 1217	07	290606-П	2	Сталь 30 ГОСТ 1050—74	—
	52	Шплинт-проволока	45 9871 0375	09	258288-П	2	Сталь 10 ГОСТ 1050—74	—
	11	Чашка дифференциала	45 3116 0603	03	66-2403210	1	Сталь 40 ГОСТ 1050—74	9,6
	5	Сепаратор дифференциала	45 3116 0606	00	66-2403216	1	Сталь 35Х ГОСТ 4543—71	2,3
	9	Звездочка дифференциала внутренняя	45 3116 0609	08	66-2403220	1	Сталь 20ХН2М ТУ 14 1 177—72	1,5
	10	Звездочка дифференциала наружная	45 3116 0612	02	66-2403230	1	Сталь 20ХН2М ТУ 14 1 177—72	4,8
	6	Сухарь дифференциала	45 3116 0610	04	66-2403226	24	Сталь ШХ15 ГОСТ 801—60	0,035
	8	Кольцо направляющее сухаря	45 3116 0607	10	66-2403217	1	Сталь 65Г ГОСТ 1050—74	0,055
	7	Кольцо стопорное сухаря	45 3116 0613	01	66-2403231	1	Сталь 08кп ГОСТ 1050—74	0,067
	12	Болт крепления ведомой шестерни	45 9952 1805	04	290970-П	12	Сталь 38ХА ГОСТ 4543—71	—
	4	Гайка	45 9952 4272	10	292811-П8	12	Сталь 35Х ГОСТ 4543—71	—
	3	Шплинт	45 9871 0050	05	258039-П	12	Сталь 10 ГОСТ 1050—74	—
*1 Ведомая шестерня используется из комплекта								
73 3621 4207 00 41-2402020-02,								
поэтому дет. 41-2403200 для запчастей заказывать одновременно с ведущей шестерней								
73 3621 0826 06 41-2402016-01								
Для запчастей разработан также дифференциал								
45 3116 0597 06 66-2403011								
без ведомой шестерни и подшипников.								
Подгруппа 2304. Поворотные кулаки переднего моста								
42	62	Поворотный кулак правый в сборе	73 3621 0774	01	41-2304010	1	—	21
		Поворотный кулак левый в сборе	73 3621 0775	00	41-2304011	1	—	22,7
	57	Корпус поворотного кулака правый	73 3621 0785	09	41-2304040-Б	1	Чугун КЧ35-10 ГОСТ 1215—59	4
	21	Корпус поворотного кулака левый	73 3621 0786	08	41-2304041-Б	1	Чугун КЧ35-10 ГОСТ 1215—59	4
		Опора шаровая правая в сборе	73 3621 0776	10	41-2304012-А	1	—	3,99
	26	Опора шаровая левая в сборе	73 3621 0777	09	41-2304013-А	1	—	3,99
	41	Шпилька крепления шаровой опоры	45 9952 3398	01	291887-П2	10	Сталь 38ХА ГОСТ 4543—71	—
	42	Шпилька крепления шаровой опоры			216306-П2	6	Сталь 40 ГОСТ 1050—74	—
	44	Гайка	45 9952 4328	00	292855-П8	16	Сталь 35Х ГОСТ 4543—71	—
	43	Шайба	45 9816 6069	03	252138-П2	16	Сталь 65Г ГОСТ 1050—74	—
	25	Шайба упорная шарнира поворотного кулака	45 3114 1146	02	63-2304024-А2	4	Металлокерамика	0,045
	27	Пробка шаровой опоры	45 9932 9301	03	262541-П8	2	Сталь А12 ГОСТ 1414—75	—

№ рисунка	№ позиции на рисунке	Наименование	Код ОКП		№ детали (обозначение)	Количество деталей на подгруппу	Материал	Масса, кг
			Код	Контрольное число				

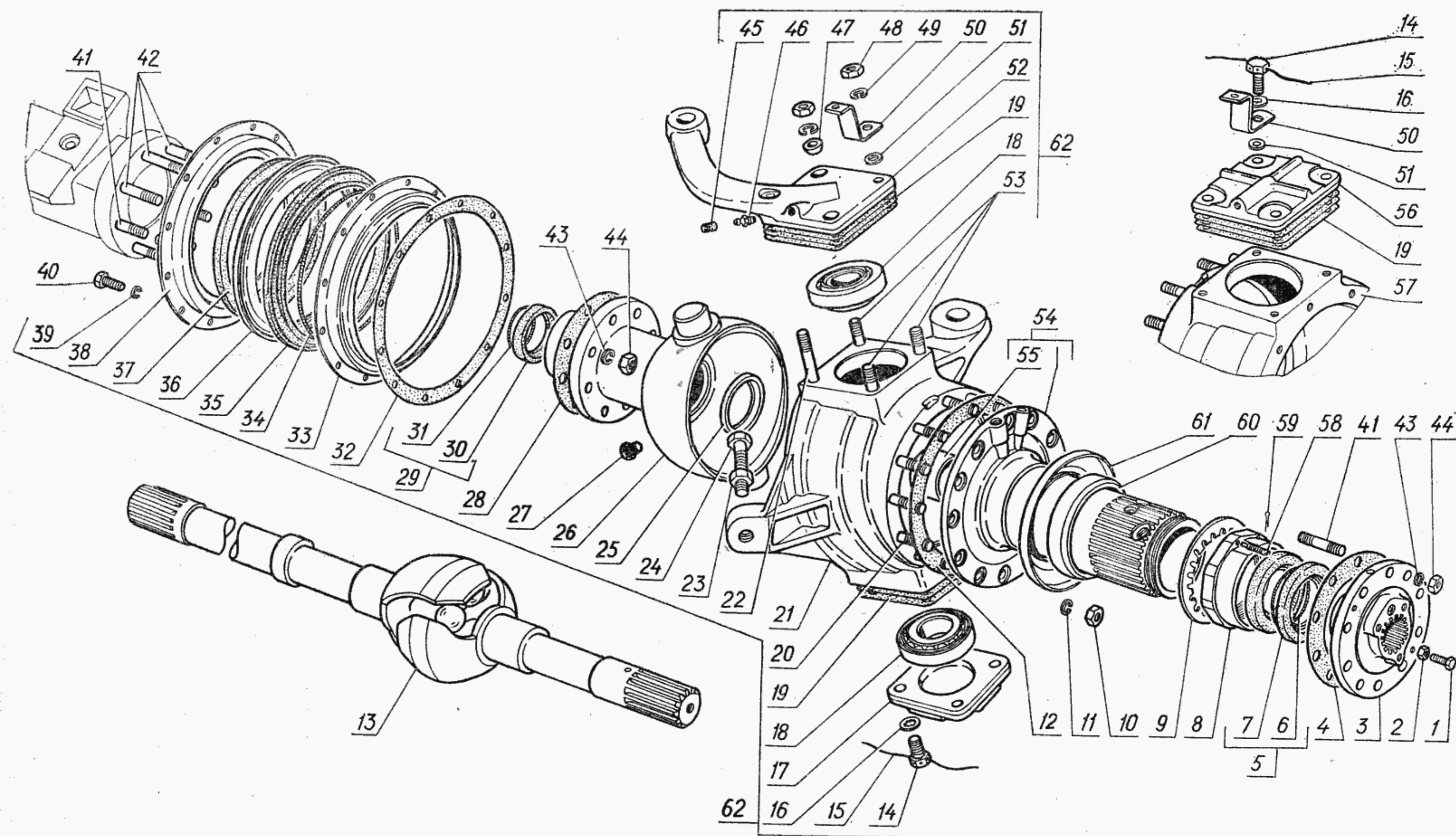


Рис. 42. Поворотные кулаки переднего моста
(Поз. 50 см. в п/гр. 4225)

42	29	Сальник шарнира поворотного кулака в сборе	45 3116 0571	05	66-2304071	2	—	0,03
	30	Манжета сальника в сборе	45 3116 0572	04	66-2304072	2	—	0,027
	31	Пружина сальника	45 3114 1243	02	51-2401038-Б	2	Сталь ГОСТ 9389—75	0,003
	18	Подшипник шкворня (Г-41-2304020)	46 2443 3761	08	27307	4	—	0,521
	19	Прокладка регулировочная подшипника (толщ. 0,1 мм)	45 3116 0547	05	ЕТУ 500—65	20*	Сталь 08кп ГОСТ 1050—74	0,007
		Прокладка регулировочная подшипника (толщ. 0,15 мм)	45 3116 0548	04	66-2304029	12*	Сталь 08кп ГОСТ 1050—74	0,01
	52	Рычаг поворотного кулака	73 3621 0783	00	41-2304035-Б*1	1	Сталь 35Х ГОСТ 4543—71	2,82
	22	Шпилька крепления рычага поворотного кулака	73 3621 0798	04	41-2304125	1	Сталь 38ХА ГОСТ 4543—71	0,05
	53	Шпилька крепления рычага поворотного кулака	45 9952 3323	09	291849-П8	3	Сталь 38ХА ГОСТ 4543—71	—
	48	Гайка	45 9952 4301	00	292832-П8	4	Сталь 35Х ГОСТ 4543—71	—
	49	Шайба	45 9816 6068	04	252137-П2	4	Сталь 65Г ГОСТ 1050—74	—
	47	Втулка разжимная	45 3114 1326	00	51-2403042-Б	2	Сталь 30 ГОСТ 1050—74	0,01
	51	Шайба			293370-П8	2	Сталь 08кп ГОСТ 1050—74	—
	46	Пресс-масленка	45 9167 4008	05	264020-П29	2	—	—

№ рисунка	№ позиции на рисунке	Наименование	Код ОКП		№ детали (обозначение)	Количество деталей на подгруппу	Материал	Масса, кг
			Код	Контрольное число				
42	3	Фланец ведущий в сборе	73 3621 0795	07	41-2304090	2	—	2,435
	41	Шпилька крепления ведущего фланца	45 9952 3398	01	291887-П2	20	Сталь 38ХА ГОСТ 4543—71	—
	44	Гайка	45 9952 4328	00	292855-П8	20	Сталь 35Х ГОСТ 4543—71	—
	43	Шайба	45 9816 6069	03	252138-П2	20	Сталь 65Г ГОСТ 1050—74	—
	1	Болт демонтажный ведущего фланца	45 9346 9558	07	201496-П8	4	Сталь 30 ГОСТ 1050—74	—
	2	Гайка	45 9553 9257	01	250612-П8	4	Сталь 10 ГОСТ 1050—74	—

*1 С мая 1968 г. рычаг поворотного кулака 41-2304035-Б устанавливается на машинах взамен 41-2304035-А. На машинах выпуска до мая 1968 г. устанавливать комплект

| 73 3621 0884 | 07 | ВК-41-3003007, | |

состоящий из следующих деталей:

рычаг поворотного кулака	73 3621 0783	00	41-2304035-Б
кронштейн с валиком маятникового рычага в сборе	73 3621 0909	04	41-3003091-Г
тяга продольная рулевая с наконечниками в сборе	73 3621 0885	06	41-3003010-Б

*2 После запрессовки в цапфу 41-2304079 втулка 63-2304083-Б2 растачивается до $\varnothing 48 \begin{matrix} +0,4 \\ -0,3 \end{matrix}$, чистота поверхности $\nabla 5$.

№ рисунка	№ позиции на рисунке	Наименование	Код ОКП		№ детали (обозначение)	Количество деталей на подгруппу	Материал	Масса, кг
			Код	Контрольное число				
42	45	Колпачок пресс-масленки	45 4313 1006	07	24-2904142	2	Резина марки 3834 ТУ 38 005 204—71	0,005
	56	Накладка верхняя подшипника шкворня	45 3116 0551	09	66-2304037	1	Чугун КЧ35-10 ГОСТ 1215—59	1,12
	17	Накладка нижняя подшипника шкворня	45 3116 0552	08	66-2304038-А	2	Сталь 40 ГОСТ 1050—74	1,3
	14	Болт крепления накладок подшипников шкворней	45 9336 9591	01	206576-П8	12	Сталь 30 ГОСТ 1050—74	—
	16	Шайба	45 9816 6457	05	252177-П2	12	Сталь 65Г ГОСТ 1050—74	—
	15	Шплинт-проволока	45 9871 0341	08	258256-П	6	Сталь 10 ГОСТ 1050—74	—
	32	Прокладка сальника поворотного кулака	45 3116 0561	07	66-2304057	2	Картон ГОСТ 9347—74	0,01
	33	Корпус сальника поворотного кулака	45 3116 0556	04	66-2304051-Б	2	Сталь 08кп ГОСТ 1050—74	0,06
	35	Кольцо уплотнительное внутреннее	45 3116 3183	01	66-2304052	2	Резина марки 7-Н-26-16 ТУ 38 005 204—71	0,03
	34	Пружина	45 3116 0557	03	66-2304053	2	Сталь ГОСТ 9389—75	0,04
	36	Кольцо распорное	45 3116 0558	02	66-2304054	2	Сталь 08кп ГОСТ 1050—74	0,035
	37	Кольцо уплотнительное наружное	45 3116 0559	01	66-2304055	2	Войлок ГОСТ 6308—71	0,02
	38	Обойма наружная	45 3116 0560	08	66-2304056-Б	2	Сталь 08кп ГОСТ 1050—74	0,06
	40	Болт крепления уплотнения поворотного кулака	45 9346 9502	01	201416-П8	24	Сталь 30 ГОСТ 1050—74	—
	39	Шайба	45 9816 6045	00	252134-П2	24	Сталь 65Г ГОСТ 1050—74	—
	24	Болт регулировочный угла поворота колес			291055-П8	2	Сталь 30 ГОСТ 1050—74	—
	23	Гайка	45 9553 9262	04	250634-П8	2	Сталь 10 ГОСТ 1050—74	—
	28	Прокладка шаровой опоры	45 3116 0546	06	66-2304026	2	Картон ГОСТ 9347—74	0,005
		Шарнир поворотного кулака правый в сборе	73 3621 0787	07	41-2304060	1	—	17
	13	Шарнир поворотного кулака левый в сборе	73 3621 0788	06	41-2304061	1	—	21,6
	12	Прокладка цапфы поворотного кулака	45 3114 1179	04	63-2304084	2	Картон ГОСТ 9347—74	0,009
	54	Цапфа поворотного кулака в сборе	73 3621 0791	00	41-2304079	2	—	10,05
	55	Втулка цапфы	45 3114 1178	05	63-2304083-Б2*2	2	Латунь ЛО90-1 ГОСТ 15527—70	0,08
	20	Шпилька крепления цапфы	45 9952 3122	05	291774-П8	24	Сталь 38ХА ГОСТ 4543—71	—
	10	Гайка			292123-П8	24	Сталь 35Х ГОСТ 4543—71	—
	11	Шайба	45 9816 6067	05	252136-П2	24	Сталь 65Г ГОСТ 1050—74	—
	61	Грязеотражатель	73 3611 0622	00	40П-2401047-Б	2	Сталь 08кп ГОСТ 1050—74	0,18
	60	Втулка сальника ступиц колес	73 3611 0619	06	40П-2401025-Б	2	Сталь 35Х ГОСТ 4543—71	0,75
	9	Шайба стопорная	73 3621 0816	08	41-2401050	2	Сталь 08кп ГОСТ 1050—74	0,05
	8	Гайка подшипников ступиц колес	73 3621 0800	08	41-2304152	2	Сталь 40Х ГОСТ 4543—71	0,5
	58	Винт стопорный гайки подшипников	73 3621 0822	10	41-2401142	2	Сталь 35Х ГОСТ 4543—71	0,015
	59	Шплинт стопорного винта	45 9871 0001	03	258000-П	2	Сталь 10 ГОСТ 1050—74	—
	5	Сальник в сборе	45 4315 0789	05	69-3103038	4	—	0,04
	7	Манжета сальника в сборе	45 4315 0791	00	69-3103042	4	—	0,034
	6	Пружина сальника	45 4315 0792	10	69-3103043	4	Сталь ГОСТ 9389—75	0,006
	4	Прокладка ведущего фланца	73 3621 0834	06	41-2403048	2	Картон ГОСТ 9347—74	0,004

№ рисунка	№ позиции на рисунке	Наименование	Код ОКП		№ детали (обозначение)	Количество деталей на подгруппу	Материал	Масса, кг
			Код	Контрольное число				

ГРУППА 31. КОЛЕСА И СТУПИЦЫ

Подгруппа 3101. Колеса

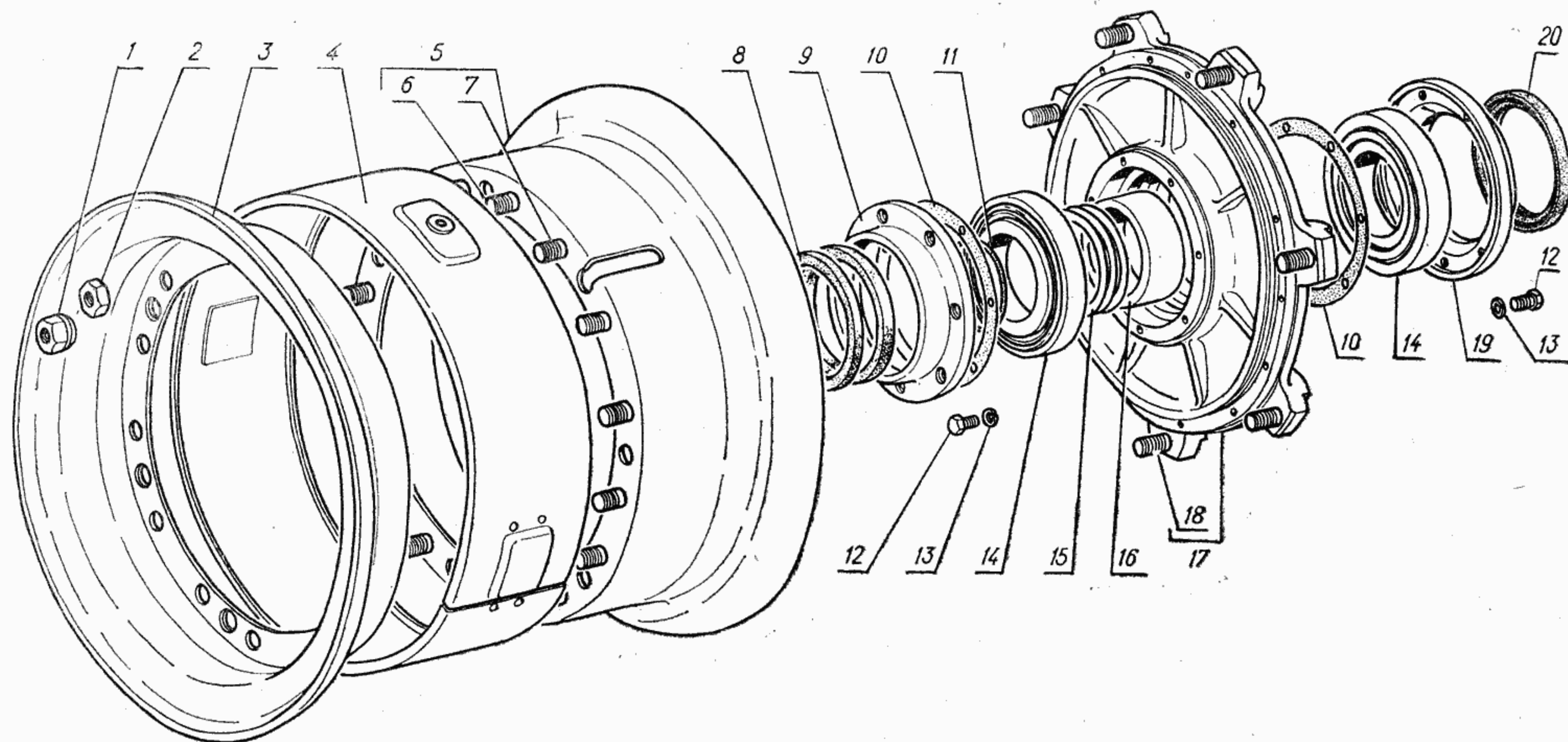


Рис. 46. Колеса и ступицы

46	5	Обод колеса в сборе	73 3621 0943	02	41-3101019	4	—	15,23
	7	Болт обода	73 3611 2853	01	40П-3101022-01	44	Сталь 35Х ГОСТ 4543—71	0,055
	6	Болт обода	73 3544 1955	07	49Б-3101022	12	Сталь 35Х ГОСТ 4543—71	0,07
	3	Борт съемный	73 3621 0945	00	41-3101033	4	Сталь 15кп ГОСТ 1050—74	9,35
	4	Кольцо распорное в сборе (БВЗ-975180)	73 3641 0142	04	123В-3101032	4	—	7
	2	Гайка	45 9553 1064	07	250561-П29	56	Сталь 10 ГОСТ 1050—74	—
	1	Гайка крепления колеса	73 3611 0699	01	40П-3101040	28	Сталь А12 ГОСТ 1414—75	0,066

Подгруппа 3103-10. Ступицы передних и задних колес

46	17	Ступица колеса в сборе	73 3621 0948	08	41-3103012-20*1-	4	—	18,7
	18	Болт крепления колеса	73 3621 0947	09	41-3103008-А	28	Сталь 35Х ГОСТ 4543—71	0,1
	14	Подшипник ступицы колеса (Г-41-3103020)	46 2414 0871	06	7218	8	—	2,52
	10	Прокладка крышки ступицы колеса	73 3621 0952	01	ЕТУ 500—65 41-3103084	8	Паронит ПОН ГОСТ 481—71	0,018
	19	Крышка ступицы колеса	73 3621 0950	03	41-3103017	4	Чугун КЧ35-10 ГОСТ 1215—59	1,05
	12	Болт крепления крышки ступицы колеса	45 9346 9523	07	201457-П8	28	Сталь 30 ГОСТ 1050—74	—
	13	Шайба	45 9816 6046	10	252135-П2	28	Сталь 65Г ГОСТ 1050—74	—
	20	Сальник ступицы колеса в сборе	73 3611 0703	00	40П-3103038	4	—	0,08
	20	Манжета сальника в сборе	73 3611 0705	09	40П-3103042	4	—	0,071
	20	Пружина сальника	73 3611 0706	08	40П-3103043-01	8	Сталь ГОСТ 9389—75	0,009
	16	Кольцо распорное	73 3621 0956	08	41-3103089	4	Сталь 35 ГОСТ 1050—74	0,73
	15	Прокладка регулировочная (толщ. 0,5 мм)	73 3621 0953	00	41-3103085-10	12*	Сталь 08кп ГОСТ 1050—74	0,008

№ рисунка	№ позиции на рисунке	Наименование	Код ОКП		№ детали (обозначение)	Количество деталей на подгруппу	Материал	Масса, кг
			Код	Контрольное число				
46		Прокладка регулировочная (толщ. 0,25 мм)	73 3621 0954	10	41-3103086-10	12*	Сталь 08кп ГОСТ 1050—74	0,003
		Прокладка регулировочная (толщ. 0,15 мм)	73 3621 0955	09	41-3103087-10	12*	Сталь 08кп ГОСТ 1050—74	0,002
	9	Крышка ступицы колеса	73 3621 0951	02	41-3103019-10	4	Чугун КЧ35-10 ГОСТ 1215—59	1,3
	12	Болт крепления крышки ступицы колеса	45 9346 9523	07	201457-П8	28	Сталь 30 ГОСТ 1050—74	—
	13	Шайба	45 9816 6046	10	252135-П2	28	Сталь 65Г ГОСТ 1050—74	—
	8	Сальник ступицы колеса в сборе	73 3611 0707	07	40П-3103049-А	8	—	0,067
	8	Манжета сальника в сборе	73 3611 0708	06	40П-3103050-А	8	—	0,058
	8	Пружина сальника	73 3611 0706	08	40П-3103043-01	8	Сталь ГОСТ 9389—75	0,009
	11	Кольцо уплотнительное кронштейна тормоза	73 3621 0957	07	41-3103112	4	Резина марки 7-Н-26-16 Ту 38 005 204—71	0,003

*1 С октября 1970 г. ступица колеса 41-3103012-20 устанавливается на машинах взамен 41-3103012-А.

На машинах выпуска до октября 1970 г. ступицу колеса 41-3103012-20 устанавливать совместно с дет. 41-3103017, 41-3103019-10, 41-3103084, 41-3103085-10, 41-3103086-10, 41-3103087-20, 41-3103089, 41-3103112, 201457-П8, 252135-П2 взамен старых дет. 41-3103019, 40П-3103092, 41-3103085, 41-3103086, 41-3103087, 40П-3103089-Б, 40П-3103112, 290918-П2, 293370-П8, 258292-П.

Для постановки новой ступицы колеса на машинах выпуска до октября 1970 г. разработан комплект

| 73 3621 0946 | 10 | ВК-41-3103006,

в который входят новые вышеперечисленные детали, подшипники 7218 (Г-41-3103020) и прилагается инструкция

| 73 3621 0958 | 06 | 41-3103300

по установке комплекта на мосты.

Уплотнительные кольца крышки ступицы и кронштейна тормоза дет.

| 73 3611 0711 | 00 | 40П-3103092

| 73 3611 0720 | 10 | 40П-3103112

сохранены для запчастей на машинах выпуска до октября 1970 г.

Подгруппа 3106. Покрышки и камеры

Шина 13.00-18" ГОСТ 13298—70	25 2114 0700	08	—	4	—	76
Покрышка 13.00-18" ГОСТ 13298—70	25 2214 0700	01	—	4	—	66
Камера шины 13.00-18" ГОСТ 13298—70	25 2314 0700	05	—	4	—	10
Шина 13.00-18" (для тропиков) ТУ 38 00410 104—70	25 2114 0707	01	—	4	—	76
Покрышка 13.00-18" (для тропиков) ТУ 38 00410 104—70	25 2214 0707	05	—	4	—	66
Камера шины 13.00-18" (для тропиков) ТУ 38 00410 104—70	25 2314 0707	09	—	4	—	10

№ рисунка	№ позиции на рисунке	Наименование	Код ОКП		№ детали (обозначение)	Количество деталей на подгруппу	Материал	Масса, кг
			Код	Контрольное число				

ГРУППА 35. ТОРМОЗА

Подгруппа 3501. Передние и задние рабочие тормоза

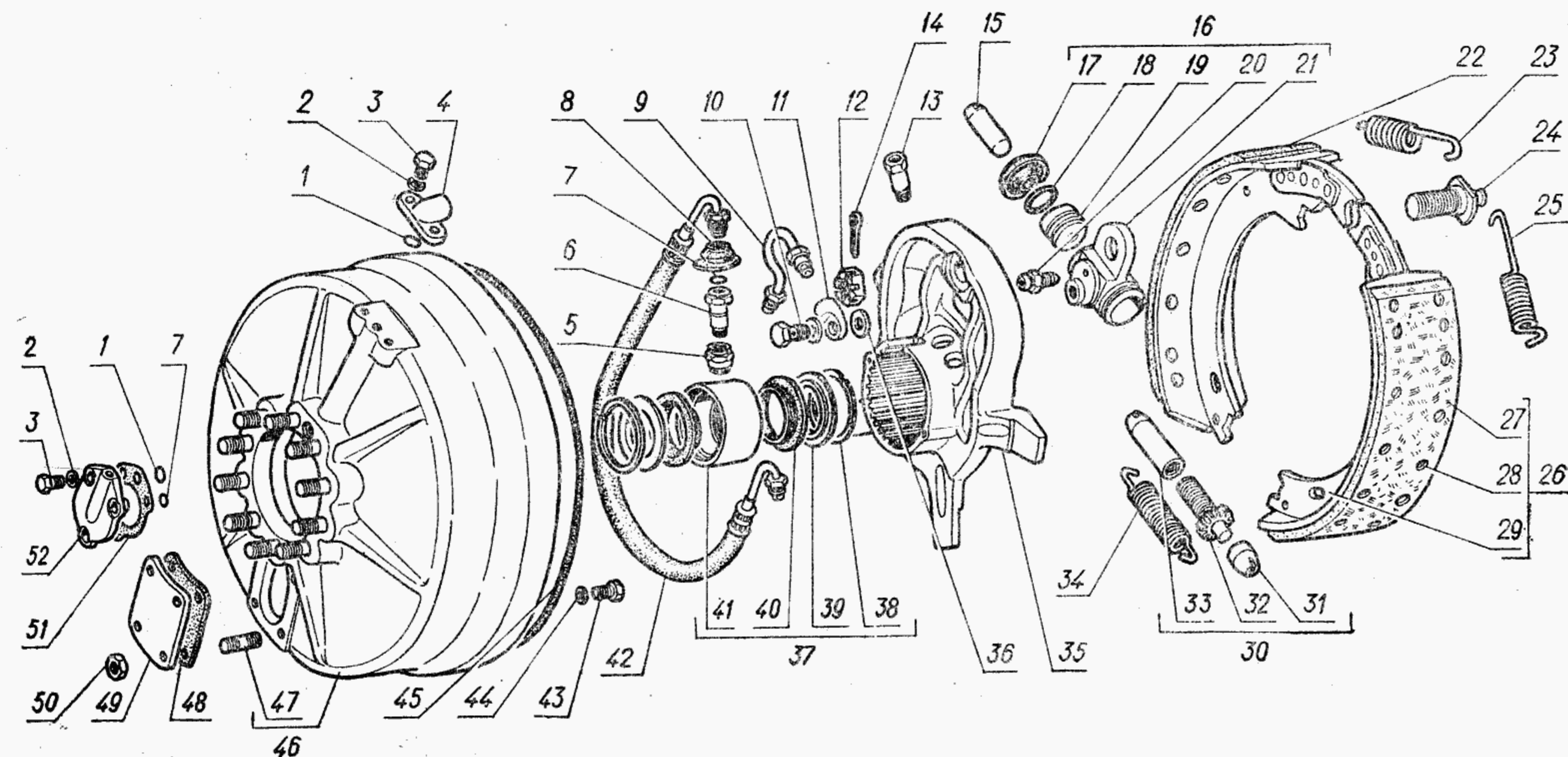


Рис. 56. Передние и задние рабочие тормоза
(Поз. 1—8, 37—42, 51 и 52 см. в п/гр. 4224)

56	35	Тормоз правый в сборе	73 3621 1312	01	41-3501010	4	—	9,8
		Тормоз левый в сборе	73 3621 1313	00	41-3501011	4	—	9,8
		Кронштейн тормоза	73 3621 1314	10	41-3501019	8	Чугун КЧ35-10 ГОСТ 1215—59	5,2
	16	Цилиндр колесный в сборе	73 3541 2857	08	49-3501040-02	8	—	0,6
	21	Цилиндр колесный	73 3541 1254	00	49-3501046	8	Чугун СЧ18-36 ГОСТ 1412—70	0,35
	20	Клапан перепускной	73 3611 2926	01	40П-3501048-01	8	Сталь А12 ГОСТ 1414—75	0,015
	18	Кольцо уплотнительное	73 3541 1255	10	49-3501051-А	32	Резина марки 7-В-14 ТУ 38 005 204—71	0,002
	19	Поршень	73 3541 2858	07	49-3501055-01	16	Сплав Д1Т ГОСТ 4784—74	0,01
	17	Колпак защитный	45 4311 0570	09	20-3501058	16	Резина марки 7-Я-16Р ТУ 38 005 204—71	0,006
	24	Палец опорный в сборе	73 3541 1259	06	49-3501067-Б	8	—	0,17
	12	Гайка крепления пальца			292917-П29	8	Сталь А12 ГОСТ 1414—75	—
	14	Шплинт	45 9871 0068	06	258054-П	8	Сталь 10 ГОСТ 1050—74	—
	11	Муфта соединительная	73 3611 1251	03	40П-3501081	8	Латунь ЛС59-1Л ГОСТ 17711—72	0,1
	10	Болт муфты	45 4311 0220	06	20-3501082	8	Сталь А12 ГОСТ 1414—75	0,03
	9	Трубка соединительная ко- лесного цилиндра в сборе	73 3611 1253	01	40П-3501148-Б1	8	—	0,1
	13	Штуцер трубки	73 3621 2065	04	41-4224042	8	Сталь А12 ГОСТ 1414—75	0,027
	36	Прокладка	45 3114 2180	07	51-3506013	16	Медь М3 ГОСТ 859—66	0,001
	15	Толкатель	73 3541 1253	01	49-3501044	16	Сталь А12 ГОСТ 1414—75	0,05
	26	Колодка с фрикционной на- кладкой задняя в сборе	73 3621 1318	06	41-3501090	8	—	2,3

№ рисунка	№ позиции на рисунке	Наименование	Код ОКП		№ детали (обозначение)	Количество деталей на подгруппу	Материал	Масса, кг
			Код	Контрольное число				
56	22	Колодка с фрикционной накладкой передняя в сборе	73 3621 4217	09	41-3501091	8	—	2,15
	29	Колодка тормоза в сборе	73 3621 1319	05	41-3501095	16	—	1,7
	27	Накладка фрикционная задняя	73 3541 1268	05	49-3501105-A	8	Асбофрикционный материал ТУ 38 114155—75	0,5
		Накладка фрикционная передняя	73 3541 1269	04	49-3501106	8	Асбофрикционный материал ТУ 38 114155—75	0,48
	28	Заклепка	45 9952 5049	00	294108-П	248	Латунь Л63 ГОСТ 15527—70	—
	23	Пружина стяжная колодок передняя	73 3541 1249	08	49-3501026	8	Сталь 65Г ГОСТ 1050—74	0,07
	25	Пружина стяжная колодок задняя	73 3541 1251	03	49-3501035	8	Сталь 65Г ГОСТ 1050—74	0,07
	30	Винт и корпус регулировочного механизма в сборе	73 3541 1270	00	49-3501110	8	—	0,2
	32	Винт регулировочный	73 3541 1271	10	49-3501111	8	Сталь 35Л ГОСТ 977—75	0,1
	31	Втулка опорная	73 3541 1272	09	49-3501112	8	Сталь А12 ГОСТ 1414—75	0,04
	33	Корпус	73 3541 1273	08	49-3501113	8	Сталь 30 ГОСТ 1050—74	0,1
	34	Пружина нижняя	73 3541 1274	07	49-3501123	8	Сталь 65Г ГОСТ 1050—74	0,03
	46	Барaban тормозной в сборе	73 3621 1316	08	41-3501066	8	—	18
	45	Кольцо уплотнительное	73 3621 1320	01	41-3501296	8	Резина марки 3834С ТУ 38 005 204—71	0,025
	43	Болт крепления тормозного барабана	45 9348 9529	02	290631-П8	112	Сталь 38ХА ГОСТ 4543—71	—
	44	Шайба	45 9816 6046	10	252135-П2	112	Сталь 65Г ГОСТ 1050—74	—
	49	Крышка люка	73 3541 1263	10	49-3501074	8	Сталь 25 ГОСТ 1050—74	0,22
	48	Прокладка крышки	73 3541 1264	09	49-3501076	8	Резина марки 2462 ТУ 38 005 204—71	0,03
	47	Шпилька крепления крышки	45 9516 9023	04	216232-П8	32	Сталь 40 ГОСТ 1050—74	—
	50	Гайка	45 9553 9006	07	250503-П8	32	Сталь 10 ГОСТ 1050—74	—

Подгруппа 3504-12. Привод рабочих тормозов

57	15	Педали тормоза и сцепления с кронштейном в сборе	73 3621 4883	03	41-3504007-10	1	—	11,5
	56	Педаля тормоза в сборе	73 3541 1287	02	49-3504010	1	—	0,66
	54	Втулка ступицы педали тормоза	45 4312 0538	04	21А-1602468	1	Капроновая смола марки Б ОСТ 6 06 14—70	0,003
	61	Площадка педали тормоза	45 4312 0533	07	21А-1602438	1	—	0,165
	62	Болт крепления площадки к педали	45 9952 1314	07	290646-П8	1	Сталь 30 ГОСТ 1050—74	—
	42	Шайба болта	45 9816 6006	07	252155-П2	1	Сталь 65Г ГОСТ 1050—74	—
	60	Гайка болта	45 9553 1056	07	250511-П29	1	Сталь 10 ГОСТ 1050—74	—
	11	Буфер педали тормоза	45 4312 1578	03	21-3504018	1	Резина марки 7-2959 ТУ 38 005 204—71	0,008
	6	Кронштейн педалей тормоза и сцепления в сборе	73 3621 4285	08	41-3504050-10	1	—	3
	53	Ось педалей тормоза и сцепления	73 3544 1956	06	49Б-3504020	1	Сталь 30 ГОСТ 1050—74	0,33
	58	Шайба упорная педали тормоза и сцепления	45 4312 1582	07	21-3504024	2	Капроновая смола марки Б ОСТ 6 06 14—70	0,001
	59	Втулка распорная педалей	73 3544 0497	05	49Б-3504098	1	Капроновая смола марки Б ОСТ 6 06 14—70	0,2
	31	Гайка оси педалей тормоза и сцепления	45 9553 1057	06	250512-П29	1	Сталь 10 ГОСТ 1050—74	—

№ рисунка	№ позиции на рисунке	Наименование	Код ОКП		№ детали (обозначение)	Количество деталей на подгруппу	Материал	Масса, кг
			Код	Контрольное число				

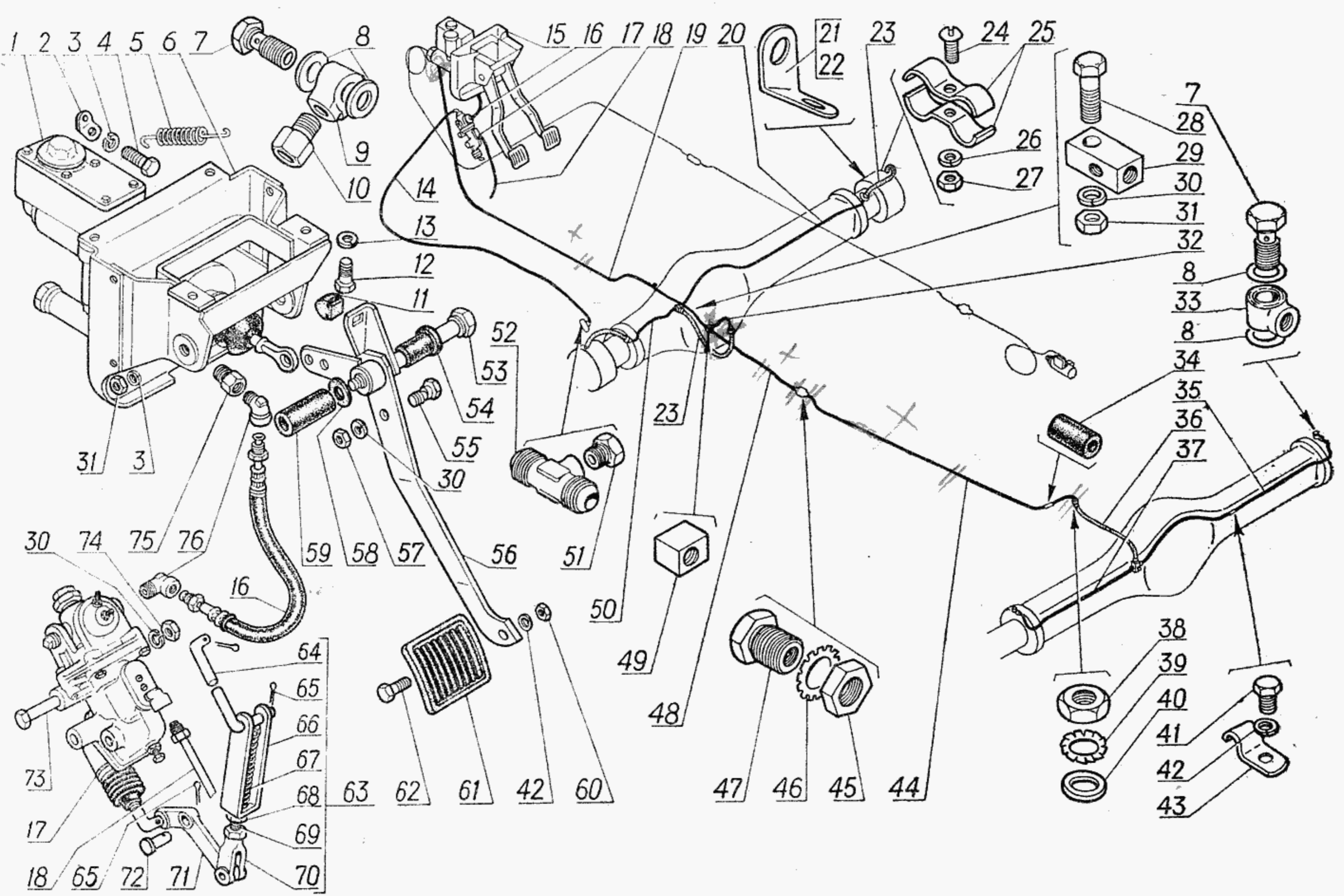


Рис. 57. Привод рабочих тормозов, трубопроводы гидротормозов (Поз. 1, 75, 76 см. в п/гр. 3550)

57	3	Шайба	45 9816 6067	05	252136-П2	1	Сталь 65Г ГОСТ 1050-74	—
	55	Ось толкателя поршня главного цилиндра	45 4312 1584	05	21Ю-3504038	1	Сталь 35 ГОСТ 1050-74	0,02
	57	Гайка оси толкателя поршня	45 9951 4014	09	250613-П29	1	Сталь 10 ГОСТ 1050-74	—
	30	Шайба	45 9816 6007	06	252156-П2	1	Сталь 65Г ГОСТ 1050-74	—
	5	Пружина возвратная педали тормоза	45 4311 0660	08	М-7523-А	1	Сталь 65Г ГОСТ 1050-74	0,033
	2	Кронштейн крепления пружины	73 3611 0165	04	40П-1108195	1	Сталь 08кп ГОСТ 1050-74	0,04
	4	Болт крепления усилителя	45 9346 1557	07	201495-П29	4	Сталь 30 ГОСТ 1050-74	—
	3	Шайба болта	45 9816 6067	05	252136-П2	4	Сталь 65Г ГОСТ 1050-74	—
	12	Болт крепления кронштейна	45 9346 1617	01	201561-П29	4	Сталь 30 ГОСТ 1050-74	—
	13	Шайба болта	45 9816 6008	05	252157-П2	4	Сталь 65Г ГОСТ 1050-74	—
	17	Кран тормозной в сборе	73 3621 4400	05	41-3504079*1*2	1	—	3,75
	32	Кран тормозной	73 3544 0495	07	49Б-3504080*1	1	—	3,45
	33	Пластина уплотнительная в сборе	73 3621 4402	03	41-3504085*2	1	—	0,121
	34	Пластина уплотнительная	73 3621 1330	10	41-3504087*2	1	Сталь 08кп ГОСТ 1050-74	0,07
58	39	Прокладка уплотнительная	73 3621 4446	09	41-3504088-01*2	1	Резина марки 7-3109 ТУ 38 005 204-71	0,004

№ рисунка	№ позиции на рисунке	Наименование	Код ОКП		№ детали (обозначение)	Количество деталей на подгруппу	Материал	Масса, кг
			Код	Контрольное число				
59	30	Шайба	45 9952 6308	07	293304-П29	1	Сталь 08 ГОСТ 1050—74	—
	28	Рычаг	45 3114 2362	03	63-3508050-А	1	Сталь 40 ГОСТ 1050—74	0,24
	29	Шайба	45 9811 1209	10	252016-П29	1	Сталь 08 ГОСТ 1050—74	—
	27	Шплинт	45 9871 0067	07	258053-П	1	Сталь 10 ГОСТ 1050—74	—

*1 С апреля 1970 г. рычаг привода стояночным тормозом в сборе 51Ю-3508015 устанавливается на машинах взамен стержня привода стояночного тормоза в сборе 41-3508014.

На машинах выпуска до апреля 1970 г. использовать измененные детали невозможно. В запчасти сохранены детали:

Стержень с кожухом в сборе	73 3621 1370	02	41-3508014
Стержень в сборе	73 3621 1371	01	41-3508015
Тяга стержня	73 3621 1372	00	41-3508033

Подгруппа 3550. Пневматический усилитель тормоза

57	1	Главный цилиндр тормоза с усилителем в сборе	73 3621 1395	04	41-3550010	1	—	4,3
58	14	Корпус усилителя главного цилиндра тормоза	73 3544 0522	10	49Б-3550015	1	Сплав АЛ4 ГОСТ 2685—75	0,84
	10	Поршень усилителя главного цилиндра тормоза	73 3544 0524	08	49Б-3550029	1	Сплав АЛ4 ГОСТ 2685—75	0,31
	11	Кольцо уплотнительное поршня усилителя	73 3544 0527	05	49Б-3550036	1	Резина марки 3834 ТУ 38 005 204—71	0,007
	8	Кольцо уплотнительное поршня усилителя	73 3544 0526	06	49Б-3550033	1	Войлок ГОСТ 288—72	0,01
	12	Кольцо уплотнительное поршня усилителя	73 3541 1374	04	49-3550034	1	Резина марки 3834 ТУ 38 005 204—71	0,001
	13	Кольцо уплотнительное поршня усилителя	73 3541 1378	00	49-3550051	1	Войлок ГОСТ 288—72	0,001
	9	Толкатель поршня главного цилиндра тормоза	73 3541 1372	06	49-3550031	1	Сталь А12 ГОСТ 1414—75	0,08
	7	Пластина крепления толкателя	73 3544 0525	07	49Б-3550030	1	Сталь 08 ГОСТ 1050—74	0,02
	5	Болт крепления пластины	45 9346 1501	01	201415-П29	2	Сталь 30 ГОСТ 1050—74	—
	6	Шайба болта	45 9816 6005	08	252154-П2	2	Сталь 65Г ГОСТ 1050—74	—
	4	Пружина поршня усилителя главного цилиндра тормоза	73 3541 1369	01	49-3550016	1	Сталь ГОСТ 9389—75	0,108
	3	Крышка корпуса усилителя главного цилиндра	73 3544 0523	09	49Б-3550018	1	Сплав АЛ4 ГОСТ 2685—75	0,22
	1	Болт крепления крышки к корпусу усилителя	45 9346 1559	05	201497-П29	4	Сталь 30 ГОСТ 1050—74	—
	2	Шайба болта	45 9816 6067	05	252136-П2	4	Сталь 65Г ГОСТ 1050—74	—
	61	Болт крепления крышки к главному цилиндру	45 9952 1444	09	290739-П29	3	Сталь 30 ГОСТ 1050—74	—
	2	Шайба болта	45 9816 6067	05	252136-П2	3	Сталь 65Г ГОСТ 1050—74	—
57	75	Штуцер корпуса усилителя			298380-П29	1	Сталь А12 ГОСТ 1414—75	0,039
	76	Штуцер угловой	45 9981 1595	04	298493-П	1	Сплав ЛС59 ГОСТ 15527—70	—
58	15	Колпак защитный корпуса усилителя	45 4312 1614	05	21-3505065	1	Резина марки 7-Я-16Р ТУ 38 005 204—71	0,025
	16	Кольцо стяжное колпака усилителя	45 3114 2141	03	51-3505046	1	Сталь 65Г ГОСТ 1050—74	0,007
	17	Толкатель поршня усилителя в сборе	73 3544 1921	06	49Б-3550058	1	—	0,1
	18	Толкатель поршня усилителя	73 3544 1922	05	49Б-3550060	1	Сталь 35 ГОСТ 1050—74	0,095
	19	Втулка	73 3621 0520	10	41-1602036	1	Металлофторопластовая лента ТУ 27 01 1—71	0,006

№ рисунка	№ позиции на рисунке	Наименование	Код ОКП		№ детали (обозначение)	Количество деталей на подгруппу	Материал	Масса, кг
			Код	Контрольное число				
58	35	Штуцер выпуска воздуха			298397-П2*2	2	Чугун КЧ35-10	—
	37	Винт крепления пластины	45 9462 1082	00	224600-П29*2	2	ГОСТ 1215—59 Сталь 10	—
	38	Шайба	45 9952 6078	02	293196-П*2	2	ГОСТ 1050—74 Сплав АД1	—
57	73	Болт крепления тормозного крана	45 9952 1036	10	209480-П29*1	2	ГОСТ 4784—74 Сталь 30	—
	74	Гайка крепления болта	45 9951 4002	02	250513-П29*1	2	ГОСТ 1050—74 Сталь 10	—
	30	Шайба	45 9816 1007	04	252156-П29*1	2	ГОСТ 1050—74 Сталь 65Г	—
58	40	Штуцер переходный	45 6311 0130	02	20-1002199*1	1	ГОСТ 1050—74 Сталь А12	0,042
	41	Пробка	45 9939 6003	09	262507-П2	1	ГОСТ 1414—75 Чугун КЧ35-10	—
	27	Тяга тормозного крана в сборе	73 3541 1353	09	49-3508143	1	ГОСТ 1215—59 —	0,25
	29	Тяга тормозного крана	73 3541 1354	08	49-3508144-А	1	Сталь 15	0,15
	28	Вилка тяги тормозного крана	45 3114 2355	02	63Ю-3508045	1	ГОСТ 1050—74 Сталь 35Л	0,064
	30	Палец тяги тормозного крана	45 9862 1058	05	260057-П29	1	ГОСТ 977—75 Сталь 10	—
	31	Шплинт пальца	45 9871 1049	05	258038-П29	1	ГОСТ 1050—74 Сталь 10	—
	36	Штуцер переходный			298400-П29	1	ГОСТ 1050—74 Сталь А12	—
57	76	Штуцер угловой	45 9981 1595	04	298493-П*1	1	ГОСТ 1414—75 Латунь ЛС59-1	0,042
58	60	Шплинт-проволока	45 9871 0306	00	258223-П*2	1	ГОСТ 15527—70 Сталь 10	—
	59	Шплинт-проволока	45 9871 0312	02	258229-П*2	1	ГОСТ 1050—74 Сталь 10	—
57	18	Трубка отвода воздуха из тормозного крана в сборе	73 3621 4401	00	41-3504102-10*2	1	ГОСТ 1050—74 —	0,258
	63	Тяга тормозного крана в сборе	73 3621 1326	06	41-3504065-10*1	1	—	0,592
	64	Тяга тормозного крана верхняя	73 3621 1327	05	41-3504066-10*1	1	Сталь 30	0,075
	65	Шплинт верхней тяги	45 9871 1049	05	258038-П29	1	ГОСТ 1050—74 Сталь 10	—
	66	Корпус пружины тяги	73 3544 0505	00	49Б-3504108-10*1	1	ГОСТ 1050—74 Сталь 08кп	0,16
	69	Тяга тормозного крана нижняя в сборе	73 3544 0503	02	49Б-3504106-10*1	1	ГОСТ 1050—74 —	0,08
	67	Пружина тяги тормозного крана	73 3544 0493	09	49Б-3504074*1	1	Сталь	0,13
	68	Гайка крепления нижней тяги	45 9553 1257	00	250612-П29	3	ГОСТ 9389—75 Сталь 10	—
	70	Вилка тяги тормозного крана	45 3114 2355	02	63Ю-3508045	1	ГОСТ 1050—74 Сталь 35Л	0,064
	71	Рычаг привода тормозного крана	73 3544 0496	06	49Б-3504086*1	1	ГОСТ 977—75 Сталь 40	0,11
	72	Палец тяги тормозного крана	45 9862 1058	05	260057-П29	2	ГОСТ 1050—74 Сталь 10	—
	65	Шплинт	45 9871 1049	05	258038-П29	3	ГОСТ 1050—74 Сталь 10	—
	16	Шланг подвода воздуха в усилитель в сборе	73 3541 1795	09	49-4228060	1	ГОСТ 1050—74 —	0,25
58	35	Штуцер трубки подвода воздуха			298397-П2*1	1	Чугун КЧ35-10	—
57	14	Трубка подвода воздуха к тормозному крану в сборе	73 3621 1333	07	41-3504100-10*1	1	ГОСТ 1215—59 —	0,43
	51	Штуцер переходный	73 3621 1339	01	41-3504154	1	Сталь А12 ГОСТ 1414—75	0,03

№ рисунка	№ позиции на рисунке	Наименование	Код ОКП		№ детали (обозначение)	Количество деталей на подгруппу	Материал	Масса, кг
			Код	Контрольное число				
58	53	Манжета уплотнительная поршня главного цилиндра	73 3541 0403	09	49-1602304	1	Резина марки 7-4326 ТУ 38 005 204—71	0,005
	54	Шайба поршня главного цилиндра	45 9952 6592	00	293535-П	1	Сталь 65Г ГОСТ 1050—74	—
	55	Поршень главного цилиндра тормоза	45 4312 1603	08	21-3505029	1	Сплав АЛ10В ГОСТ 2685—75	0,039
	56	Манжета уплотнительная поршня главного цилиндра	73 3541 0402	10	49-1602302	1	Резина марки 7-4326 ТУ 38 005 204—71	0,003
	57	Шайба упорная поршня главного цилиндра	45 3114 2146	09	51Ю-3505048	1	Сталь 08кп ГОСТ 1050—74	0,015
	58	Кольцо стопорное упорной шайбы	45 3114 2133	03	51-3505038	1	Сталь ГОСТ 9389—75	0,003
	48	Прокладка крышки картера главного цилиндра	45 3114 2101	00	51-3505007	1	Паронит ГОСТ 481—71	0,004
	45	Крышка картера главного цилиндра тормоза	45 3114 2100	04	51-3505006	1	Чугун СЧ18-36 ГОСТ 1412—70	0,268
	46	Болт крепления крышки	45 9346 1504	09	201418-П29	6	Сталь 30 ГОСТ 1050—74	—
	47	Шайба болта крепления крышки	45 9816 6045	00	252134-П2	6	Сталь 65Г ГОСТ 1050—74	—
	43	Пробка наливная главного цилиндра тормоза	45 3114 2162	09	51Ю-3505075-А*1	1	—	0,091
	44	Прокладка наливной пробки	45 3114 2155	08	51-3505058	1	Фибра ГОСТ 14613—69	0,002

*1 С июня 1966 г. в связи с вводом усилителя тормозов главный цилиндр 41-3505010 заменен дет. 41-3505010-Б.
Для машин выпуска до июня 1966 г. в запасные части подается цилиндр
| 73 3621 1345 | 03 | 41-3505010 |

Подгруппа 3506. Трубопроводы гидротормозов

57	9	Тройник главного цилиндра тормоза	45 3114 2177	02	51-3506010	1	Латунь ЛС59 ГОСТ 15527—70	0,06
	7	Болт соединительный тройника	45 3114 2179	00	51Ю-3506012	1	Сталь А20 ГОСТ 1414—75	0,028
	8	Прокладка уплотнительная болта	45 3114 2180	07	51-3506013	2	Медь М3 ГОСТ 859—66	0,001
	10	Штуцер переходный тройника	73 3511 0533	07	40-3506097	1	Сталь А12 ГОСТ 1414—75	0,033
	19	Трубка к тормозам в сборе	73 3621 1347	01	41-3506015	1	—	0,3
	49	Тройник трубок к тормозам	45 3114 2195	00	51-3506018	1	Латунь ЛС59 ГОСТ 15527—70	0,03
	32	Трубка к передним тормозам в сборе	73 3621 1358	09	41-3506098	1	—	0,036
	23	Шланг к переднему мосту в сборе	73 3621 1365	10	41-3506160	1	—	0,235
	38	Гайка крепления шланга	45 9553 1264	01	250636-П29	1	Сталь 10 ГОСТ 1050—74	—
	39	Шайба	45 9816 9479	10	252239-П8	1	Сталь 65Г ГОСТ 1050—74	—
	40	Прокладка уплотнительная шланга	45 4314 0302	01	46-3506032	1	Медь М3 ГОСТ 859—66	0,003
	29	Тройник трубопроводов к передним тормозам	45 3114 2241	00	51-3506033	1	Латунь ЛС59-1 ГОСТ 15527—70	0,064
	28	Болт крепления тройника	45 9346 1561	00	201499-П29	1	Сталь 30 ГОСТ 1050—74	—
	31	Гайка болта	45 9553 1057	06	250512-П29	1	Сталь 10 ГОСТ 1050—74	—
	30	Шайба болта	45 9816 6007	06	252156-П2	1	Сталь 65Г ГОСТ 1050—74	—
	20	Трубка к переднему правому тормозу в сборе	73 3621 1351	05	41-3506023	1	—	0,258
	50	Трубка к переднему левому тормозу в сборе	73 3621 1349	10	41-3506020	1	—	0,09
	23	Шланг к передним тормозам в сборе	73 3621 1365	10	41-3506160	2	—	0,235
	8	Шайба уплотнительная шланга	45 3114 2180	07	51-3506013	2	Медь М3 ГОСТ 859—66	0,001
	22	Кронштейн крепления шланга левый	73 3621 1367	08	41-3506165	1	Сталь 08кп ГОСТ 1050—74	0,27

№ рисунка	№ позиции на рисунке	Наименование	Код ОКП		№ детали (обозначение)	Количество деталей на подгруппу	Материал	Масса, кг
			Код	Контрольное число				
57	52	Тройник подвода воздуха к тормозному крану	73 3611 1626	03	40П-4225037	1	Латунь ЛС59-1Л ГОСТ 15527-70	0,075

*1 С января 1973 г. тормозной кран 49-3504080 заменен краном 41-3504079.
 Для поставки в запчасти на ранее выпущенные машины разработан комплект
 | 73 3621 4402 | 10 | ВК-41-3504201, состоящий из деталей 41-3504065-10,
 41-3504079, 49Б-3504086, 41-3504100-10, 41-3504102-10, 41-3504901, 49Б-9017110, 49Б-9017112, 298493-П, 209480-П29,
 250513-П29, 252156-П29, 260057-П29, 258038-П29, 298397-П2.
 *2 На машинах без фильтровентиляционной установки детали не устанавливаются. Вместо тормозного крана
 41-3504079 устанавливать тормозной кран
 | 73 3544 0494 | 08 | 49Б-3504079.
 Для поставки в запчасти на ранее выпущенные машины разработан комплект
 | 73 3621 4403 | 09 | ВК-41-3504200,
 состоящий из деталей: 41-3504065-10, 49Б-3504079, 49Б-3504086, 41-3504100-10, 49Б-9017110, 49Б-9017112, 298493-П,
 209480-П29, 250513-П29, 252156-П29, 260057-П29, 258038-П29, 298397-П2.

Подгруппа 3505-Б. Главный цилиндр тормоза

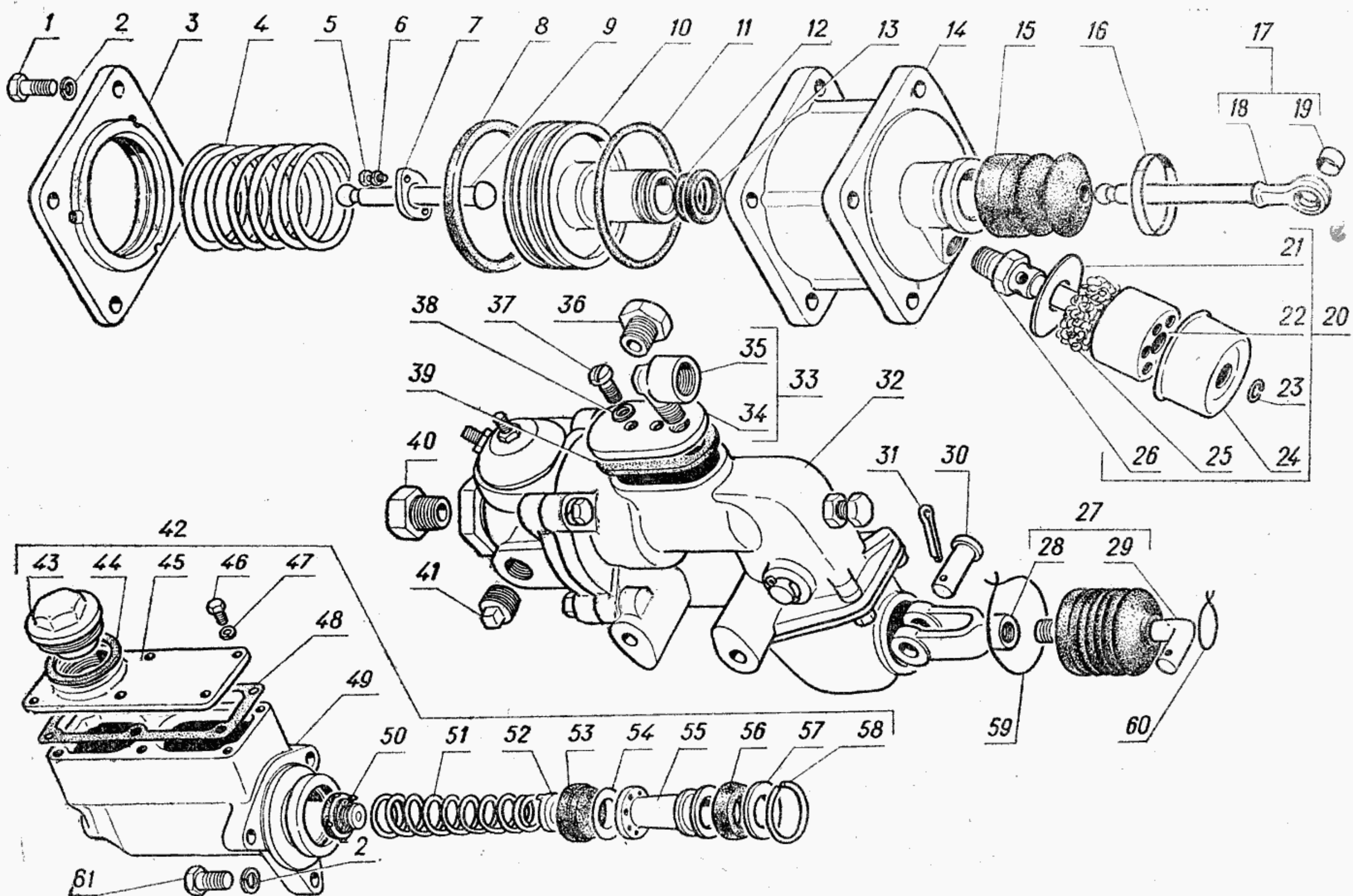


Рис. 58. Главный цилиндр тормоза, тормозной кран, пневматический усилитель тормозов и воздушный фильтр усилителя
 (Поз. 27—41, 59, 60 см. в п/гр. 3504—12; поз. 1—19 и 61 см. в п/гр. 3550; поз. 20—26 см. в п/гр. 3553)

58	42	Главный цилиндр тормоза в сборе	73 3621 4184	04	41-3505010-Б*1	1	—	2,4
	49	Картер главного цилиндра тормоза	45 3114 2111	09	51-3505015*1	1	Чугун СЧ18-36 ГОСТ 1412-70	2,03
	50	Клапан главного цилиндра тормоза в сборе	73 3611 1258	07	40П-3505020	1	—	0,011
	51	Пружина поршня главного цилиндра	45 3114 2125	03	51-3505031	1	Сталь ГОСТ 9389-75	0,03
	52	Держатель пружины поршня	45 3114 2117	03	51-3505022	1	Сталь 08кп ГОСТ 1050-74	0,001

№ рисунка	№ позиции на рисунке	Наименование	Код ОКП		№ детали (обозначение)	Количество деталей на подгруппу	Материал	Масса, кг
			Код	Контрольное число				

Подгруппа 3553. Фильтр воздушный

58	20	Фильтр воздушный в сборе	45 3114 2504	07	51П-3553010	1	—	0,25
	26	Корпус воздушного фильтра	45 3114 2506	05	51П-3553022	1	Сталь А12 ГОСТ 1414—75	0,090
	21	Шайба воздушного фильтра	45 3114 2510	09	51П-3553024	1	Сталь 08кп ГОСТ 1050—74	0,03
	22	Обойма воздушного фильтра	45 3114 2512	07	51П-3553026	1	Сталь 08кп ГОСТ 1050—74	0,045
	24	Обойма воздушного фильтра	45 3114 2517	02	51П-3553028	1	Сталь 08кп ГОСТ 1050—74	0,055
	25	Фильтрующий элемент	45 3114 2518	01	51П-3553032-А	1	Капроновая щетина МРТУ 6 06 192—68	0,011
	23	Кольцо стопорное	45 3114 2519	00	51П-3553034	1	Сталь 65Г ГОСТ 1050—74	0,005

№ рисунка	№ позиции на рисунке	Наименование	Код ОКП		№ детали (обозначение)	Количество деталей на подгруппу	Материал	Масса, кг
			Код	Контрольное число				
57	21	Кронштейн крепления шланга правый	73 3621 1366	09	41-3506164	1	Сталь 08кп ГОСТ 1050—74	0,27
	38	Гайка крепления шланга	45 9553 1264	01	250636-П29	2	Сталь 10 ГОСТ 1050—74	—
	39	Шайба	45 9816 9479	10	252239-П8	2	Сталь 65Г ГОСТ 1050—74	—
	48	Трубка от тройника к задним тормозам	73 3621 1360	04	41-3506142	1	—	0,374
	47	Переходник трубки	73 3661 0021	00	41-01-1602324	1	Сталь А12 ГОСТ 1414—75	0,026
	45	Гайка крепления переходника	45 9553 1268	08	250640-П29	1	Сталь 10 ГОСТ 1050—74	—
	46	Шайба	45 9816 1481	04	252241-П29	1	Сталь 65Г ГОСТ 1050—74	—
	44	Трубка от перегородки к задним тормозам в сборе	73 3621 1362	02	41-3506144	1	—	0,32
	36	Шланг на задний мост в сборе	73 3621 1353	03	41-3506025	1	—	0,254
	38	Гайка крепления шланга	45 9553 1264	01	250636-П29	1	Сталь 10 ГОСТ 1050—74	—
	39	Шайба	45 9816 9479	10	252239-П8	1	Сталь 65Г ГОСТ 1050—74	—
	40	Шайба уплотнительная шланга	45 4314 0302	01	46-3506032	1	Медь М3 ГОСТ 859—66	0,003
	29	Тройник трубопроводов к задним тормозам	45 3114 2241	00	51-3506033	1	Латунь ЛС59-1 ГОСТ 15527—70	0,064
	28	Болт крепления тройника	45 9346 1561	00	201499-П29	1	Сталь 30 ГОСТ 1050—74	—
	30	Шайба болта	45 9816 6007	06	252156-П2	1	Сталь 65Г ГОСТ 1050—74	—
	35	Трубка к заднему правому тормозу в сборе	73 3621 1356	00	41-3506040	1	—	0,26
	37	Трубка к заднему левому тормозу в сборе	73 3621 1354	02	41-3506035	1	—	0,2
	34	Втулка защитная трубки	45 4311 0895	02	20-3506046	6	Резина марки 199 ТУ 38 005 204—71	0,003
	33	Муфта соединительная трубки	45 4511 0880	06	12-3501081	2	Сплав ЛС59 ГОСТ 15527—70	0,025
	7	Болт крепления муфты	45 3114 2179	00	51Ю-3506012	2	Сталь А20 ГОСТ 1414—75	0,028
	8	Шайба уплотнительная муфты	45 3114 2180	07	51-3506013	4	Медь М3 ГОСТ 859—66	0,001
	43	Скоба крепления трубок			297484-П29	2	Сталь 08 ГОСТ 1050—74	—
	41	Болт крепления скобы	45 9346 1019	06	201238-П29	2	Сталь 30 ГОСТ 1050—74	—
	42	Шайба болта	45 9816 6006	07	252155-П2	2	Сталь 65Г ГОСТ 1050—74	—
	25	Скоба крепления шланга	45 6412 0698	10	63Ю-1013119	4	Сталь 08кп ГОСТ 1050—74	0,012
	24	Винт крепления скобы	45 9432 1109	02	220105-П29	2	Сталь 10 ГОСТ 1050—74	—
	27	Гайка винта	45 9553 1254	03	250608-П29	2	Сталь 10 ГОСТ 1050—74	—
	26	Шайба винта	45 9816 6045	00	252134-П2	2	Сталь 65Г ГОСТ 1050—74	—

Подгруппа 3507. Тормоз стояночный

59	4	Тормоз стояночный в сборе	73 3621 1369	06	41-3507010	1	—	3,5
	20	Щит стояночного тормоза в сборе	73 3541 1329	09	49-3507011	1	—	0,89
	6	Колодка с фрикционной накладкой в сборе	45 3114 2304	02	51-3507014	2	—	0,73
	8	Накладка фрикционная	45 3116 1080	04	66-01-3507020	2	Асбофрикционный материал ТУ 38 114155—75	0,18
	7	Заклепка	45 9952 5047	02	293997-П	20	Сплав АД1 ГОСТ 4784—74	—
	11	Корпус разжимного механизма	45 3114 2322	00	51-3507070	1	Чугун КЧ35-10 ГОСТ 1215—59	0,33
	13	Корпус шариков разжимного механизма	45 3114 2324	09	51Ю-3507072	1	Сталь А12 ГОСТ 1414—75	0,095
	12	Шарик Б IV 11,906 мм П ГОСТ 3722—60			353087-S	2	—	0,007

№ рисунка	№ позиции на рисунке	Наименование	Код ОКП		№ детали (обозначение)	Количество деталей на подгруппу	Материал	Масса, кг
			Код	Контрольное число				

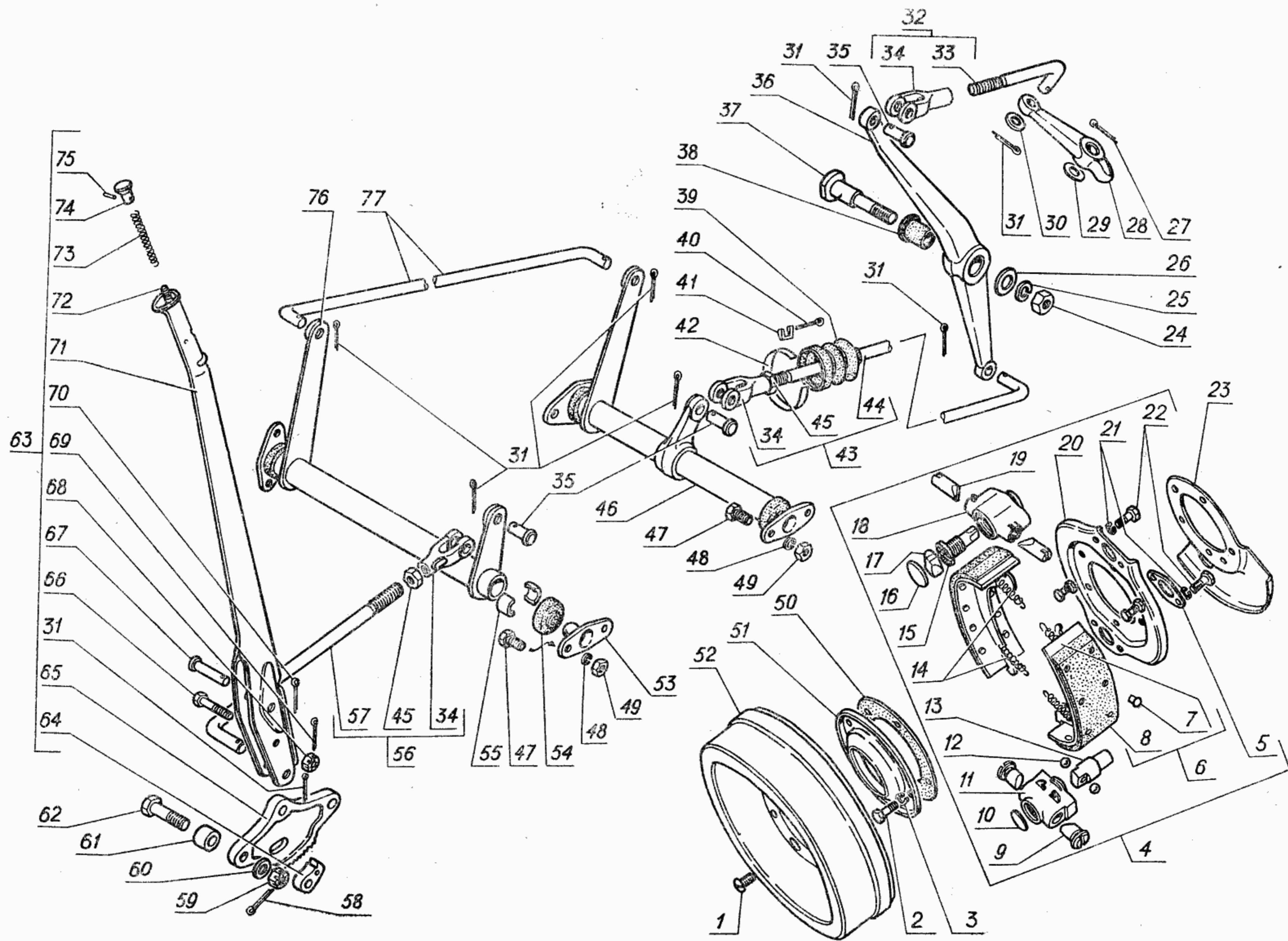


Рис. 59. Тормоз стояночный и привод

59	5	Ограничитель хода корпуса шариков	45 3114 2325	08	51-3507073	1	Сталь 08кп ГОСТ 1050-74	0,018
	9	Толкатель разжимного механизма	45 3114 2327	06	51Ю-3507074	2	Сталь 15 ГОСТ 1050-74	0,051
	10	Заглушка корпуса разжимного механизма	45 9952 7031	02	296955-П16	1	Сталь 08кп ГОСТ 1050-74	—
	22	Болт крепления разжимного механизма	45 9346 1558	06	201496-П29	2	Сталь 30 ГОСТ 1050-74	—
	21	Шайба	45 9816 6007	06	252156-П2	2	Сталь 65Г ГОСТ 1050-74	—
	18	Корпус регулировочного механизма	45 3114 2328	05	51-3507080	1	Чугун КЧ35-10 ГОСТ 1215-59	0,3
	15	Винт регулировочный в сборе	45 4311 0911	08	11Ю-2108	1	—	0,068
	17	Сухарь разжимной колодок	73 3611 1278	03	40П-3507090	1	Сталь А12 ГОСТ 1414-75	0,08
	19	Опора колодок	45 3114 2330	00	51Ю-3507083	2	Сталь А12 ГОСТ 1414-75	0,043
	16	Заглушка корпуса регулировочного механизма	45 9952 7034	10	296980-П16	1	Сталь 08кп ГОСТ 1050-74	—
	22	Болт крепления регулировочного механизма	45 9346 1558	06	201496-П29	2	Сталь 30 ГОСТ 1050-74	—

№ рисунка	№ позиции на рисунке	Наименование	Код ОКП		№ детали (обозначение)	Количество деталей на подгруппу	Материал	Масса, кг
			Код	Контрольное число				
59	21	Шайба	45 9816 6007	06	252156-П2	2	Сталь 65Г ГОСТ 1050—74	—
	14	Пружина стяжная колодок	45 3114 2314	00	51-3507048-Б	4	Сталь 65Г ГОСТ 1050—74	0,008
	52	Барaban стояночного тормоза	73 3621 4349	09	41-3507052	2	Чугун СЧ18-36 ГОСТ 1412—70	5,2
	1	Винт крепления барабана	45 9462 1137	02	224682-П29	2	Сталь 10 ГОСТ 1050—74	—
	51	Маслоотражатель	45 3115 0638	08	52-3507062	1	Сталь 08кп ГОСТ 1050—74	0,09
	50	Прокладка маслоотражателя	45 3115 0639	07	52-3507063	1	Картон марки А ГОСТ 9347—74	0,001
	23	Отражатель щита	45 3115 0640	03	52-3507065	1	Сталь 08кп ГОСТ 1050—74	0,1
	2	Болт крепления стояночного тормоза	45 9346 1559	05	201497-П29	2	Сталь 30 ГОСТ 1050—74	—
	3	Шайба	45 9816 6067	05	252136-П2	2	Сталь 65Г ГОСТ 1050—74	—

Подгруппа 3508-10. Привод стояночного тормоза

59	63	Рычаг стояночного тормоза в сборе	45 3114 2332	09	51Ю-3508015*1	1	—	1,47
	71	Рычаг стояночного тормоза (сварка)	45 3114 2334	07	51-3508020*1	1	—	0,87
	72	Тяга собачки рычага	45 3114 2341	08	51Ю-3508028*1	1	Сталь 20 ГОСТ 1050—74	0,08
	74	Головка тяги собачки	45 4311 0307	00	А-2791-С*1	1	Сталь А12 ГОСТ 1414—75	0,012
	73	Пружина головки тяги	45 4311 0308	10	А-2793-В*1	1	Сталь 65Г ГОСТ 1050—74	0,01
	75	Штифт головки тяги	45 4311 0306	01	А-23637*1	1	Сталь 20 ГОСТ 1050—74	0,001
	64	Собачка рычага	45 3114 2345	04	51Ю-3508030*1	1	Сталь 30 ГОСТ 1050—74	0,012
	65	Сектор рычага	45 3114 2357	00	51Ю-3508048*1	1	Сталь 20 ГОСТ 1050—74	0,385
	66	Ограничитель хода рычага	45 9356 1025	02	205424-П29	1	Сталь 30 ГОСТ 1050—74	—
	68	Гайка			250877-П29	1	Сталь 10 ГОСТ 1050—74	—
	69	Шплинт	45 9871 0018	05	258014-П	1	Сталь 10 ГОСТ 1050—74	—
	67	Палец рычага	45 9862 1061	10	260060-П29	1	Сталь 10 ГОСТ 1050—74	—
	70	Шплинт	45 9871 0050	05	258039-П	1	Сталь 10 ГОСТ 1050—74	—
	62	Болт крепления рычага	45 9356 1057	05	205461-П29	2	Сталь 30 ГОСТ 1050—74	—
	61	Втулка	45 4311 1057	06	20-3501039*1	2	Сталь 20 ГОСТ 1050—74	0,04
	59	Гайка	45 9553 1510	06	250977-П29	2	Сталь 10 ГОСТ 1050—74	—
	60	Шайба	45 9811 1208	00	252007-П29	2	Сталь 08 ГОСТ 1050—74	—
	58	Шплинт	45 9871 1051	00	258040-П29	2	Сталь 10 ГОСТ 1050—74	—
	56	Тяга передняя в сборе	73 3621 1373	10	41-3508037*1	1	—	0,28
	57	Тяга передняя	73 3621 1374	09	41-3508038*1	1	Сталь 15 ГОСТ 10702—63	0,21
	34	Вилка регулировочная	45 3114 2355	02	63Ю-3508045	1	Сталь 35Л ГОСТ 977—75	0,064
	45	Гайка	45 9553 1257	00	250612-П29	1	Сталь 10 ГОСТ 1050—74	—
	35	Палец	45 9862 1058	05	260057-П29	1	Сталь 10 ГОСТ 1050—74	—
	31	Шплинт	45 9871 0049	09	258038-П	2	Сталь 10 ГОСТ 1050—74	—
	76	Вал передний в сборе (сварка)	73 3621 1379	04	41-3508062-10*1	1	—	1,02
	53	Кронштейн вала	45 4311 0810	01	20-1602085-А	2	Сталь 35Л ГОСТ 977—75	0,07

№ рисунка	№ позиции на рисунке	Наименование	Код ОКП		№ детали (обозначение)	Количество деталей на подгруппу	Материал	Масса, кг
			Код	Контрольное число				
59	55	Сухарь опор вала	45 4311 0374	00	11-7533	4	Цинковый сплав ТМ-33050	0,01
	54	Манжета защитная вала	45 4311 0516	04	20-1602037-Б	2	Резина марки 7-3508Н ТУ 38 005 204—71	0,006
	47	Болт крепления вала	45 9346 1521	08	201455-П29	4	Сталь 30 ГОСТ 1050—74	—
	49	Гайка	45 9553 1055	08	250510-П29	2	Сталь 10 ГОСТ 1050—74	—
	48	Шайба	45 9816 6046	10	252135-П2	4	Сталь 65Г ГОСТ 1050—74	—
	77	Тяга средняя	73 3621 1389	02	41-3508170*1	1	Сталь 30 ГОСТ 1050—74	0,64
	31	Шплинт	45 9871 0049	09	258038-П	2	Сталь 10 ГОСТ 1050—74	—
	46	Вал задний (сварка)	73 3621 1390	09	41-3508172*1	1	—	0,65
	53	Кронштейн вала	45 4311 0810	01	20-1602085-А	2	Сталь 35Л ГОСТ 977—75	0,07
	55	Сухарь опор вала	45 4311 0374	00	11-7533	4	Цинковый сплав ТМ-33050	0,01
	54	Манжета защитная вала	45 4311 0516	04	20-1602037-Б	2	Резина марки 7-3508Н ТУ 38 005 204—71	0,006
	47	Болт крепления вала	45 9346 1521	08	201455-П29	4	Сталь 30 ГОСТ 1050—74	—
	49	Гайка	45 9553 1055	08	250510-П29	2	Сталь 10 ГОСТ 1050—74	—
	48	Шайба	45 9816 6046	10	252135-П2	4	Сталь 65Г ГОСТ 1050—74	—
	43	Тяга задняя в сборе	73 3621 1376	07	41-3508042-01	1	—	0,78
	44	Тяга задняя	73 3621 1377	06	41-3508044-01	1	Сталь 30 ГОСТ 1050—74	0,60
	34	Вилка регулировочная	45 3114 2355	02	63Ю-3508045	1	Сталь 35Л ГОСТ 977—75	0,064
	45	Гайка	45 9553 1257	00	250612-П29	1	Сталь 10 ГОСТ 1050—74	—
	35	Палец	45 9862 1058	05	260057-П29	1	Сталь 10 ГОСТ 1050—74	—
	31	Шплинт	45 9871 0049	09	258038-П	2	Сталь 10 ГОСТ 1050—74	—
	39	Колпак защитный	45 4312 1614	05	21-3505065	1	Резина марки 7-Я-16Р ТУ 38 005 204—71	0,025
	42	Лента стяжная	45 9985 1217	07	297548-П29	1	Сталь 08кп ГОСТ 1050—74	—
	41	Пряжка стяжной ленты	45 9985 1403	07	297540-П29	1	Сталь 08кп ГОСТ 1050—74	—
	40	Шплинт стяжной ленты	45 9952 7202	00	297535-П29	1	Сталь 10 ГОСТ 1050—74	—
	36	Рычаг	73 3621 1387	04	41-3508153	1	Сталь 40 ГОСТ 1050—74	1,45
	37	Палец крепления рычага	73 3621 1383	08	41-3508077	1	Сталь 40 ГОСТ 1050—74	0,15
	38	Втулка рычага	73 3541 1641	04	49-4207095	1	Капроновая смола марки Б ОСТ 6 06 14—70	0,002
	26	Шайба	45 4312 1582	07	21-3504024	1	Капроновая смола марки Б ОСТ 6 06 14—70	0,001
	24	Гайка	45 9553 1262	03	250634-П29	1	Сталь 10 ГОСТ 1050—74	—
	25	Шайба	45 9816 6009	04	252158-П2	1	Сталь 65Г ГОСТ 1050—74	—
	32	Тяга верхняя в сборе	73 3541 1353	09	49-3508143	1	—	0,25
	33	Тяга верхняя	73 3541 1354	08	49-3508144-А	1	Сталь 15кп ГОСТ 10702—63	0,15
	34	Вилка регулировочная	45 3114 2355	02	63Ю-3508045	1	Сталь 35Л ГОСТ 977—75	0,064
	35	Палец	45 9862 1058	05	260057-П29	1	Сталь 10 ГОСТ 1050—74	—
	31	Шплинт	45 9871 0049	09	258038-П	2	Сталь 10 ГОСТ 1050—74	—

№ рисунка	№ позиции на рисунке	Наименование	Код ОКП		№ детали (обозначение)	Количество деталей на подгруппу	Материал	Масса, кг
			Код	Контрольное число				

ГРУППА 37. ЭЛЕКТРООБОРУДОВАНИЕ

Подгруппа 3701. Генератор

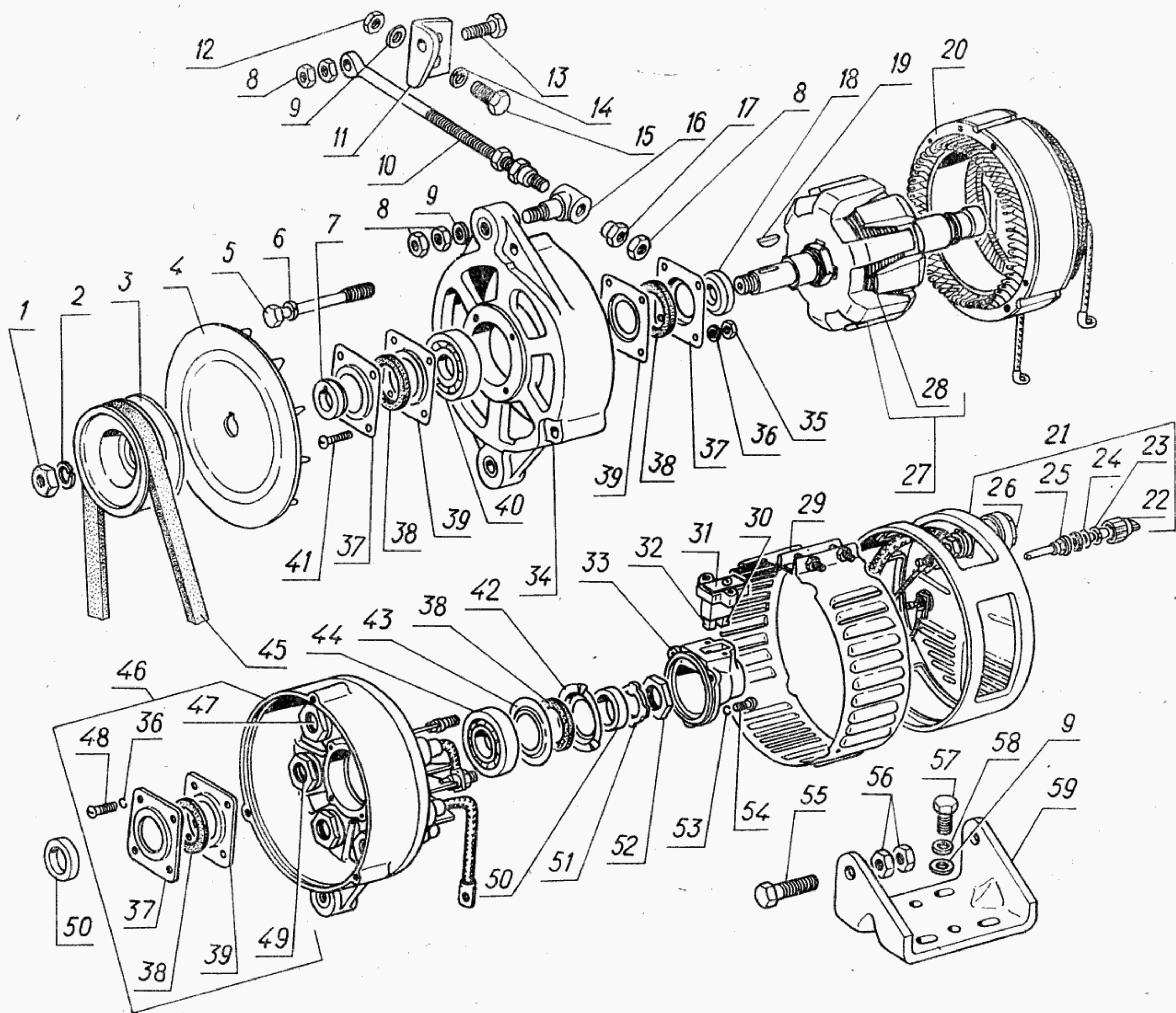


Рис. 60. Генератор

69	23	Генератор в сборе (41-3701010)	45 7371 1267	04	Г290*1	1	—	22
60	59	Кронштейн генератора	73 3621 1396	03	41-3701030-Б	1	Сталь 20 ГОСТ 1050-74	1,5
	55	Болт крепления генератора			201570-П29	2	Сталь 30 ГОСТ 1050-74	—
	56	Гайка	45 9553 1260	05	250615-П29	4	Сталь 10 ГОСТ 1050-74	—
	57	Болт крепления кронштейна	45 9346 1561	00	201499-П29	4	Сталь 30 ГОСТ 1050-74	—
	9	Шайба	45 9952 6335	05	293312-П29	4	Сталь 08кп ГОСТ 1050-74	—
	58	Шайба	45 9816 6007	06	252156-П2	4	Сталь 65Г ГОСТ 1050-74	—
	10	Тяга крепления генератора	73 3544 0546	02	49Б-3701060	1	Сталь 10 ГОСТ 1050-74	0,14
	13	Болт крепления тяги	45 9346 1562	10	201500-П29	1	Сталь 30 ГОСТ 1050-74	—
	8	Гайка	45 9553 1257	00	250612-П29	2	Сталь 10 ГОСТ 1050-74	—
	11	Держатель тяги	73 3544 1994	00	49Б-3701062-Б	1	Сталь 20кп ГОСТ 10702-63	0,17

№ рисунка	№ позиции на рисунке	Наименование	Код ОКП		№ детали (обозначение)	Количество деталей на подгруппу	Материал	Масса, кг
			Код	Контрольное число				
60	16	Стержень тяги	73 3544 0549	10	49Б-3701063	1	Сталь 35Л ГОСТ 977—75	0,05
	9	Шайба	45 9952 6335	05	293312-П29	1	Сталь 08кп ГОСТ 1050—74	—
	17	Гайка крепления тяги	73 3544 0550	06	49Б-3701065	2	Сталь А12 ГОСТ 1414—75	0,02
	8	Гайка	45 9553 1257	00	250612-П29	4	Сталь 10 ГОСТ 1050—74	—
	15	Болт крепления держателя	45 9346 1559	05	201497-П29	2	Сталь 30 ГОСТ 1050—74	—
	14	Шайба	45 9816 6006	07	252155-П2	2	Сталь 65Г ГОСТ 1050—74	—
	9	Шайба	45 9952 6335	05	293312-П29	2	Сталь 08кп ГОСТ 1050—74	—
	12	Гайка	45 9553 1057	06	250512-П29	2	Сталь 10 ГОСТ 1050—74	—
	45	Ремень привода генератора (комплект)	73 3621 4524	01	ВК-41-3701014	1	—	0,610
	45	Ремень привода генератора	45 3116 0337	02	66-1308020	2	Клиновой ремень ГОСТ 5813—76	0,305
	3	Шкив вентилятора	45 7361 2116	09	Г290-3701051	1	Чугун ГОСТ 1412—70	1,4
	1	Гайка крепления шкива	45 9977 4115	07	МХ-0235	1	Сталь А12 ГОСТ 1414—75	—
	2	Шайба			МХ-0234	1	Сталь 65Г ГОСТ 1050—74	—
	19	Шпонка			Х-4148	1	Сталь 20 ГОСТ 1050—74	0,010
	4	Вентилятор в сборе	45 7361 2184	08	Г290-3701055	1	—	0,52
	34	Крышка со стороны привода в сборе	45 7371 3043	10	Г290-3701400	1	—	3
	37	Шайба наружная	45 7331 1998	00	Г290-3701404	2	Сталь 08кп ГОСТ 1050—74	0,12
	38	Кольцо войлочное	45 7371 3455	05	Г256-3701021	2	Войлок ТЭ5 ГОСТ 11025—64	0,001
	39	Шайба внутренняя	45 7331 1997	01	Г290-3701403	2	Сталь 08кп ГОСТ 1050—74	0,06
	40	Подшипник	46 1213 3877	04	305 ЕТУ 500—65	1	—	0,23
	41	Винт крепления шайб	45 9977 2195	10	МХ-0443	4	Сталь 10 ГОСТ 1050—74	—
	35	Гайка	45 9553 1054	09	250508—П29	4	Сталь 10 ГОСТ 1050—74	—
	36	Шайба			Х-1482	4	Сталь 65Г ГОСТ 1050—74	—
	27	Ротор в сборе	45 7371 3761	09	Г290-3701200	1	—	6,8
	18	Кольцо упорное	45 7361 2493	09	Г256-3701005	1	Сталь А12 ГОСТ 1414—75	0,035
	7	Втулка	45 7341 1001	02	Г256-3701054	1	Сталь А12 ГОСТ 1414—75	0,06
	28	Катушка в сборе	45 7371 3802	06	Г290-3701220	1	—	0,9
	46	Крышка со стороны колец в сборе	45 7371 2899	07	Г290-3701300	1	—	3,9
	48	Винт			МХ-0840	4	Сталь 10 ГОСТ 1050—74	—
	36	Шайба			Х-1482	4	Сталь 65Г ГОСТ 1050—74	—
	37	Шайба наружная	45 7331 1998	00	Г290-3701404	1	Сталь 08кп ГОСТ 1050—74	0,12
	38	Кольцо войлочное	45 7371 3455	05	Г256-3701021	1	Войлок ТЭ5 ГОСТ 11025—64	0,1
	39	Шайба внутренняя	45 7331 1997	01	Г290-3701403	1	Сталь 08кп ГОСТ 1050—74	0,06
	54	Винт крепления шайб			МХ-0098	4	Сталь 10 ГОСТ 1050—74	—
	53	Шайба			Х-4001	4	Сталь 65Г ГОСТ 1050—74	—
	43	Шайба сальника	45 7331 1995	03	Г290-3701022	1	Сталь 10кп ГОСТ 1050—74	0,017
	38	Кольцо войлочное	45 7371 3455	05	Г256-3701021	1	Войлок ТЭ5 ГОСТ 11025—64	0,001
	42	Шайба сальника	45 7331 1996	02	Г290-3701023	1	Сталь 10 ГОСТ 1050—74	—

№ рисунка	№ позиции на рисунке	Наименование	Код ОКП		№ детали (обозначение)	Количество деталей на подгруппу	Материал	Масса, кг
			Код	Контрольное число				
60	50	Втулка распорная	45 7361 2732	02	Г256-3701003	2	Сталь А12 ГОСТ 1414—75	0,02
	47	Кремниевый вентиль в сборе	45 7331 1809	09	Г290-3701340	3	—	0,34
	49	Кремниевый вентиль в сборе	45 7331 1808	10	Г290-3701330	3	—	0,34
	44	Подшипник	46 1213 1842	01	206	1	—	0,2
	52	Гайка крепления крышки	45 7331 1999	10	ЕТУ 500—65 Г256-3701042	1	Сталь А12 ГОСТ 1414—75	0,03
	51	Шайба стопорная	45 7331 1695	01	Г256-3701013	1	Сталь 10 ГОСТ 1050—74	0,004
	33	Основание щеткодержателя	45 7331 1993	05	Г290-002/4	1	Цинковый сплав ЦАМ4-1 ТУ 972	0,165
	31	Щеткодержатель в сборе	45 7331 1994	04	Г290-3701010	1	—	0,035
	32	Щетка «массы» в сборе	45 7371 2091	06	Г250-3701020	1	—	0,015
	30	Изолированная щетка в сборе	45 7371 2096	01	Г250-3701030	1	—	0,015
	20	Статор в сборе	45 7361 2212	10	Г290-3701100	1	—	4,65
	5	Болт стяжной крепления крышек и статора в сборе	45 7331 1173	00	Г290-3701080	3	—	0,05
	6	Шайба пружинная			X-4069	3	Сталь 65Г ГОСТ 1050—74	—
	21	Экран в сборе	45 7331 1865	01	Г290-3701500	1	—	1
	29	Лента защитная	45 7361 2833	09	Г290-3701006	1	Сталь 08кп ГОСТ 1050—74	0,486
	25	Вилка в сборе	45 7361 2959	07	Г54-3701070-А ЭВ100А-1С	3	—	0,025
	26	Экранированный вывод в сборе				1	—	0,1
	22	Гайка специальная	45 7361 2978	04	Г290-3701515	3	Цинковый сплав ЦАМ4-1 ТУ 972	0,015
	24	Втулка конусная	45 7371 3587	05	Г54-3701017	3	Латунь Л63 ГОСТ 15527—70	0,001
	23	Втулка конусная	45 7371 3591	09	Г54-3701018	3	Латунь Л63 ГОСТ 15527—70	0,001

*1 Генератор Г290 в сборе полностью взаимозаменяем с ранее устанавливаемым генератором Г261. Отдельные узлы и детали генераторов невзаимозаменяемы.
Генератор Г261 устанавливался на машинах с начала выпуска и до середины 1967 г.

Подгруппа 3702. Реле-регулятор

69	15	Реле-регулятор РР361-А в сборе (41-3702010-Г2)	45 7371 4164	09	РР361-А-3702000	1	—	6,2
61	3	Крышка	45 7331 4045	06	РР361-А-3702003	1	Сплав ЦАМ4-1 ТУ 48 36 55—71	0,72
	1	Винт М5 × 13	45 9434 0080	03	МХ-0097Т	12	Сталь 10 ГОСТ 1050—74	0,002
	2	Шайба			X-4001Т	30	Сталь 65Г ГОСТ 1050—74	—
	51	Прокладка уплотнительная	45 7341 4081	07	РР361-3702008	1	Резина марки 7-НО-68-1 ТУ 38 005 204—71	0,035
	14	Основание	45 7331 4211	10	РР361-А-3702101	1	Сплав ЦАМ4-1 ТУ 48 36 55—71	2,16
	7	Втулка амортизационная	45 7341 4269	08	РР24-3702006Т	4	Резина марки 7-4161 ТУ 38 005 204—71	0,002
	8	Втулка	45 7341 4272	02	РР361А-3702022	4	Латунь Л63 ГОСТ 15527—70	0,002
	11	Крышка в сборе	45 7331 4044	07	РР361-3702010	1	—	0,175
	5	Втулка изоляционная	45 7331 4094	08	РР361-А-3702409	8	Полиамид ИПС-30 ТУ 6 11 197—71	0,001
	39	Шайба			X-1012Т	59	Сталь 65Г ГОСТ 1050—74	—
	53	Шайба			Н-1214Т	40	Сталь 08 ГОСТ 1050—74	0,0002
	38	Крышка	45 7331 4047	04	РР361-А-3702170	1	Сплав ЦАМ4-1 ТУ 48 36 55—71	0,17
	52	Винт			Н-0044Т	23	Сталь 10 ГОСТ 1050—74	0,005
	37	Коробка клеммовая в сборе	45 7331 4457	01	РР361-А-3702175	1	—	0,7
	16	Болт	45 9346 1508	05	201422-П29	4	Сталь 30 ГОСТ 1050—74	—

№ рисунка

№ позиции на рисунке

Наименование

Код ОКП

Код

Контрольное число

№ детали (обозначение)

Количество деталей на подгруппу

Материал

Масса, кг

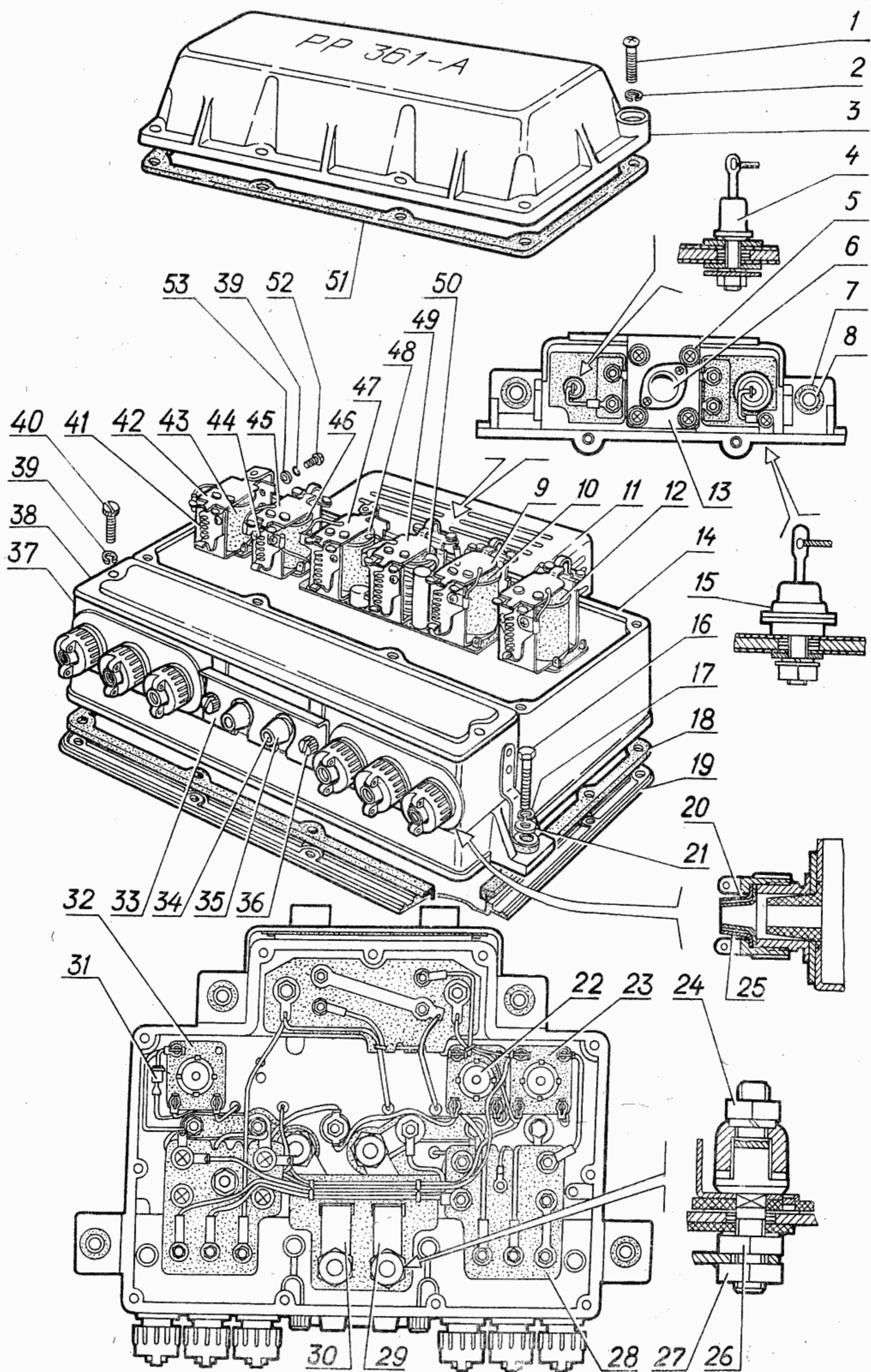


Рис. 61. Реле-регулятор

№ рисунка	№ позиции на рисунке	Наименование	Код ОКП		№ детали (обозначение)	Количество деталей на подгруппу	Материал	Масса, кг
			Код	Контрольное число				
61	17	Шайба	45 9816 1045	09	252134-П29	4	Сталь 65Г ГОСТ 1050—74	—
	21	Шайба	45 9811 1255	04	252037-П29	4	Сталь 08 ГОСТ 1050—74	—
	40	Винт специальный			PP361-3702198	2	Сталь 08 ГОСТ 1050—74	—
	33	Пластина прижимная	45 7331 4355	06	PP361-3702182	1	Сталь 08кп ГОСТ 9045—70	0,014
	36	Винт специальный	45 7331 4705	04	PP361-3702193	2	Сталь А12 ГОСТ 1414—75	0,007
	20	Втулка конусная			X9-10272	6	Л63 ГОСТ 15527—70	0,001
	25	Втулка конусная			X9-10273	6	Л63 ГОСТ 15527—70	0,001
	35	Втулка конусная наружная	45 7331 4089	05	PP361-3702183	2	Латунь Л63 ГОСТ 15527—70	0,004
	34	Втулка конусная внутренняя	45 7331 4091	00	PP361-3702184	2	Латунь Л63 ГОСТ 15527—70	0,0036
	19	Крышка	45 7331 4046	05	PP361-3702004	1	Сплав ЦАМ4-1 ТУ 48 36 55—71	0,95
	18	Прокладка уплотнительная	45 7341 4079	01	PP361-3702007	1	Резина марки 7-НО-68-1 ТУ 38 005 204—71	0,035
	12	Реле включения в сборе	45 7331 4466	00	PP361-3702200-Б	1	—	0,2
	50	Сердечник с ярмом и обмоткой серийной 01 в сборе	45 7331 4828	05	PP361-3702310-Б	1	—	0,15
	49	Якорь ограничителя тока в сборе	45 7331 4643	01	PP361-3702320	1	—	0,18
	9	Якорь регулятора напряжения в сборе	45 7331 4644	00	PP361-3702420	1	—	0,08
	10	Регулятор напряжения в сборе	45 7331 4978	03	PP361-3702400-Б	1	—	0,22
	45	Якорь реле стартера в сборе	45 7331 4645	10	PP361-3702420-Б	1	—	0,011
	43	Реле блокировки в сборе	45 7341 4244	06	PP361-3702500-Б	1	—	0,18
	42	Якорь реле блокировки в сборе	45 7331 4648	07	PP361-3702520	1	—	0,014
	48	Реле защиты в сборе	45 7341 4276	09	PP361-3702600-Б	1	—	0,16
	46	Реле стартера в сборе	45 7341 4245	05	PP361-3702700-Б	1	—	0,19
	47	Якорь реле защиты в сборе	45 7331 4652	00	PP361-3702620	1	—	0,014
	41	Пружина	45 7331 4905	09	PP361-A-3702418	1	Сталь ГОСТ 9389—75	0,0007
	44	Пружина	45 7331 4906	08	PP361-A-3702419	5	Сталь ГОСТ 9389—75	0,0007
	13	Теплоотвод в сборе	45 7331 4232	05	PP361-3702800	1	—	0,03
	6	Транзистор	62 2311 8143	04	П217.СИЗ.365.017	1	—	0,01
	32	Сопротивление R=35 Ом в сборе	45 7341 4231	00	PP361-A-3702920	1	—	0,053
	23	Сопротивление R=17 Ом и R=2,4 Ом в сборе	45 7341 4232	10	PP361-A-3702930-Б	1	—	0,057
	22	Сопротивление R=80 Ом и R=3 Ом в сборе	45 7341 4233	09	PP361-A-3702950-Б2	1	—	0,055
	27	Гайка	45 7331 4691	04	PP361-3702142-А	2	Латунь ЛС59-1 ГОСТ 15527—70	0,0085
	28	Пластина изоляционная нижняя в сборе	45 7331 4353	08	PP361-3702150	1	—	0,08
	4	Диод в сборе	62 1122 8122	09	Д229А ТР3.362.025 ТУ	5	—	0,008
	29	Шина клеммовая	45 7341 4199	05	PP361-3702155-Б	1	Латунь Л63 ГОСТ 15527—70	0,033
	30	Шина клеммовая	45 7341 4201	06	PP361-3702156-Б	1	Латунь Л63 ГОСТ 15527—70	0,033
	24	Гайка	45 7331 4692	03	PP361-3702143	4	Латунь ЛС59-1 ГОСТ 15527—70	0,0062
	26	Гайка	45 7331 4689	09	PP361-3702142	6	Латунь ЛС59-1 ГОСТ 15527—70	0,085
	15	Диод в сборе	62 1122 8115	08	Д214 УЖ3.362.018 ТУ	2	—	0,02
	31	Диод в сборе	62 1122 8153	02	Д237-А ТР3.362.021 ТУ	1	—	0,008

№ рисунка	№ позиции на рисунке	Наименование	Код ОКП		№ детали (обозначение)	Количество деталей на подгруппу	Материал	Масса, кг
			Код	Контрольное число				

Подгруппа 3703-40. Аккумуляторная батарея

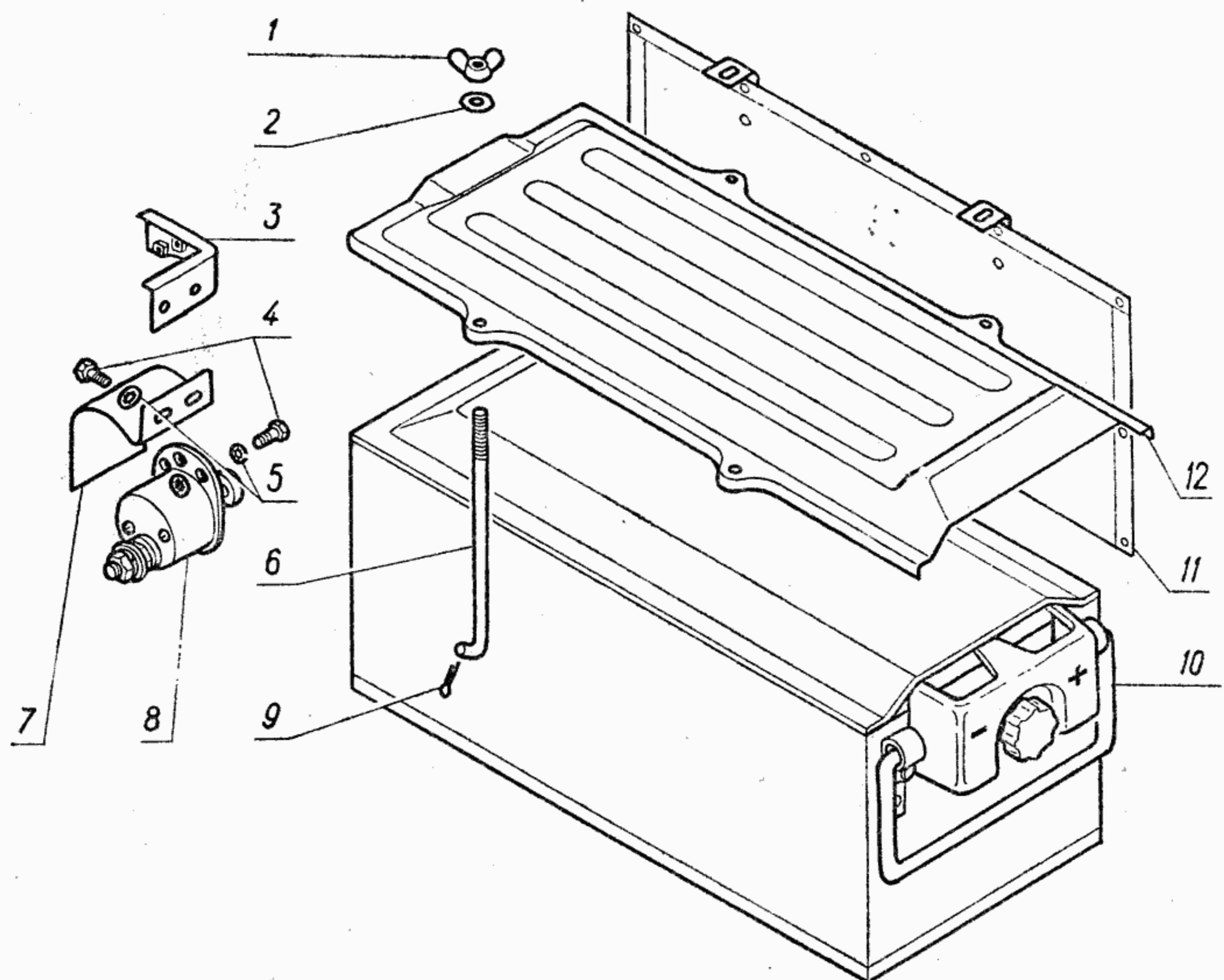


Рис. 62. Аккумуляторная батарея

62, 69	10, 26	Аккумуляторная батарея в сборе (41-3703011-01)	34 8117 1201	09	12СТ-70*1	1	—	56
62	12	Крышка крепления аккумуляторной батареи	73 3541 2908	03	49-3703036-01*1	1	Сталь 08кп ГОСТ 1050-74	1,6
	6	Стяжка	73 3541 1391	03	49-3703038*1	4	Сталь 10кп ГОСТ 1050-74	0,09
	1	Гайка			292741-П29	4	Сталь 35Л ГОСТ 977-75	—
	2	Шайба	45 9811 1206	02	252005-П29	4	Сталь 08 ГОСТ 1050-74	—
	9	Шплинт	45 9871 1016	03	258012-П29	4	Сталь 10 ГОСТ 1050-74	—
62, 69	11	Экран в сборе	73 3621 1411	10	41-3703150-01	1	—	0,4
8, 29		Выключатель аккумуляторной батареи в сборе (41Ю-3703240)	45 7373 4124	07	ВК318-Б	1	—	0,5
62	3	Кронштейн крепления выключателя в сборе	73 3621 1416	05	41-3703243	1	—	0,11
	7	Пластина защитная	73 3621 1418	03	41-3703246	1	Сталь 08кп ГОСТ 1050-74	0,11
	4	Болт крепления кронштейна и пластины	45 9346 1503	10	201417-П29	5	Сталь 30 ГОСТ 1050-74	—
	5	Шайба	45 9816 1454	07	252174-П29	10	Сталь 65Г ГОСТ 1050-74	—

*1 На машинах до середины 1969 г. устанавливались две аккумуляторные батареи типа 6СТ-68ЭМС или 6СТ-68ТМС. Для замены аккумуляторных батарей необходимо заказывать аккумуляторные батареи

34 8112 1602	10	6СТ-75ЭМС или
34 8112 1801	09	6СТ-75ТМС

№ рисунка	№ позиции на рисунке	Наименование	Код ОКП		№ детали (обозначение)	Количество деталей на подгруппу	Материал	Масса, кг
			Код	Контрольное число				

Подгруппа 3704. Выключатель зажигания

70	27	Выключатель зажигания (49-3711100)	45 7373 4251	01	АЗС-15	1	—	0,11
	15	Винт крепления выключателя	45 9462 1052	06	224570-П29	2	Сталь 10 ГОСТ 1050—74	—
	16	Шайба	45 9816 1003	10	252152-П29	2	Сталь 65Г ГОСТ 1050—74	—

Подгруппа 3705. Катушка зажигания

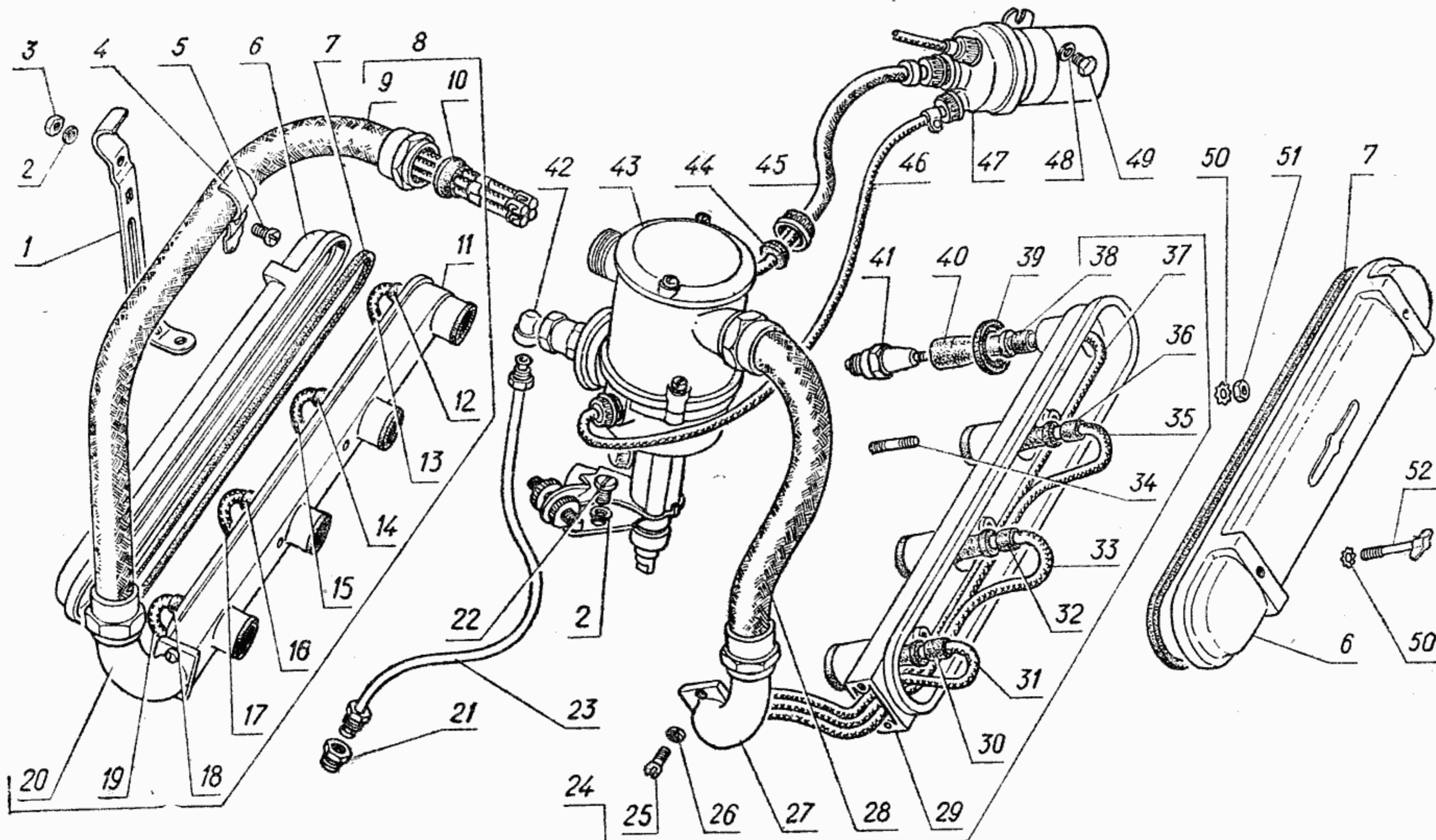


Рис. 63. Катушка зажигания, распределитель, свечи и провода зажигания

63, 69	47, 20	Катушка зажигания типа Б5А в сборе (63Э-3705010)	45 7371 5011	10	Б5-3705000-А	1	—	0,98
63	49	Болт крепления катушки зажигания	45 9346 1502	00	201416-П29	2	Сталь 30 ГОСТ 1050—74	—
	48	Шайба	45 9816 6045	00	252134-П2	2	Сталь 65Г ГОСТ 1050—74	—
69	5	Делитель напряжения типа СЭ104А в сборе (41-3705050)	45 7376 6041	08	СЭ104-3705000-А	1	—	1,35
	6	Винт крепления делителя напряжения	45 9442 1109	07	222525-П29	3	Сталь 10 ГОСТ 1050—74	—
	7	Шайба	45 9952 6122	04	293226-П29	3	Сталь 65Г ГОСТ 1050—74	—

Подгруппа 3706. Распределитель зажигания

63, 69	43, 16	Распределитель зажигания типа Р105 в сборе (66-73-3706010)	45 7371 6114	00	Р105-3706000*1	1	—	2,6
63	22	Винт крепления распределителя	45 9442 1109	07	222525-П29	1	Сталь 10 ГОСТ 1050—74	—
	2	Шайба	45 9816 6005	08	252154-П2	1	Сталь 65Г ГОСТ 1050—74	—
64	4	Бегунок в сборе	45 7371 7004	01	Р4-3706020	1	—	0,035
	10	Рычаг установки зажигания в сборе	45 7331 6089	06	Р13-3706030	1	—	0,192
	9	Корпус распределителя в сборе	45 7331 6182	01	Р105-3706100	1	—	1,5
	8	Валик с автоматом в сборе	45 7331 6241	07	Р105-3706200-А	1	—	0,3

№ рисунка	№ позиции на рисунке	Наименование	Код ОКП		№ детали (обозначение)	Количество деталей на подгруппу	Материал	Масса, кг
			Код	Контрольное число				
Подгруппа 3707. Свечи и провода зажигания								
63, 69	41, 17	Свеча зажигания типа А11-ОЭ в сборе	45 7371 8445	09	СН433-3707000Г4	8	—	0,06
63	45	Провод от катушки зажигания к распределителю с экранярующим шлангом в сборе	45 6421 0612	09	66-03-3707156	1	—	0,11
	44	Втулка уплотнительная			ЕСЭ-10-2774-А	2	Резина марки 6373 ТУ 38 005 204—71	0,0008
	24	Экран свечей зажигания правый в сборе	45 6421 0652	01	66-53-3707354	1	—	1,57
	8	Экран свечей зажигания левый в сборе	45 6421 0654	10	66-53-3707355	1	—	1,74
	39	Уплотнитель экрана в сборе	45 6421 0657	07	66-03-3707360	8	—	0,005
	34	Шпилька крепления экрана к двигателю			291685-П29	7	Сталь 40 ГОСТ 1050—74	—
	51	Гайка	45 9553 1254	03	250608-П29	7	Сталь 10 ГОСТ 1050—74	—
	50	Шайба	45 9816 1474	03	252234-П29	7	Сталь 65Г ГОСТ 1050—74	—
	6	Крышка экрана в сборе	45 6421 0667	05	66-53-3707374	2	—	0,78
	7	Уплотнитель крышки	45 6421 0670	10	66-03-3707381	2	Резина марки 7ИРП-1134 ТУ 38 005 204—71	0,03
	52	Винт крепления крышки в сборе	45 6421 0510	03	66-03-3707028	4	—	0,024
	50	Шайба	45 9816 1474	03	252234-П29	4	Сталь 65Г ГОСТ 1050—74	—
	29	Экран правый	45 6421 0665	07	66-03-3707364	1	Сплав АЛ4 ГОСТ 2685—75	0,95
	11	Экран левый	45 6421 0666	06	66-03-3707365	1	Сплав АЛ4 ГОСТ 2685—75	0,95
	27	Штуцер экрана правый	45 6421 0614	07	66-03-3707166	1	Сплав АЛ4 ГОСТ 2685—75	0,14
	20	Штуцер экрана левый	45 6421 0615	06	66-03-3707167	1	Сплав АЛ4 ГОСТ 2685—75	0,14
	25	Винт крепления штуцера	45 9442 1081	02	222499-П29	4	Сталь 10 ГОСТ 1050—74	—
	26	Шайба	45 9816 6004	09	252153-П2	4	Сталь 65Г ГОСТ 1050—74	—
	37	Провод к сопротивлению свечи 1-го цилиндра в сборе	45 6421 0618	03	66-03-3707201-01	1	—	0,069
	38	Манжета маркировочная	73 3511 1822	08	40-3707071-А	2	Резина марки 7-НО-68-1 ТУ 38 005 204—71	0,001
	35	Провод к сопротивлению свечи 2-го цилиндра в сборе	45 6421 0620	09	66-03-3707202-01	1	—	0,062
	36	Манжета маркировочная	73 3511 1823	07	40-3707072-А	2	Резина марки 7-НО-68-1 ТУ 38 005 204—71	0,001
	33	Провод к сопротивлению свечи 3-го цилиндра в сборе	45 6421 0621	08	66-03-3707203-01	1	—	0,05
	32	Манжета маркировочная	73 3511 1824	06	40-3707073-А	2	Резина марки 7-НО-68-1 ТУ 38 005 204—71	0,001
	31	Провод к сопротивлению свечи 4-го цилиндра в сборе	45 6421 0623	06	66-03-3707204-01	1	—	0,046
	30	Манжета маркировочная	73 3511 1825	05	40-3707074-А	2	Резина марки 7-НО-68-1 ТУ 38 005 204—71	0,001
	13	Провод к сопротивлению свечи 5-го цилиндра в сборе	45 6421 0624	05	66-03-3707205	1	—	0,092
	12	Манжета маркировочная	73 3511 1826	04	40-3707075-А	2	Резина марки 7-НО-68-1 ТУ 38 005 204—71	0,001
	15	Провод к сопротивлению свечи 6-го цилиндра в сборе	45 6421 0626	03	66-03-3707206-01	1	—	0,084
	14	Манжета маркировочная	73 3511 1827	03	40-3707076-А	2	Резина марки 7-НО-68-1 ТУ 38 005 204—71	0,001
	17	Провод к сопротивлению свечи 7-го цилиндра в сборе	45 6421 0629	00	66-03-3707207-01	1	—	0,076

№ рисунка	№ позиции на рисунке	Наименование	Код ОКП		№ детали (обозначение)	Количество деталей на подгруппу	Материал	Масса, кг
			Код	Контрольное число				

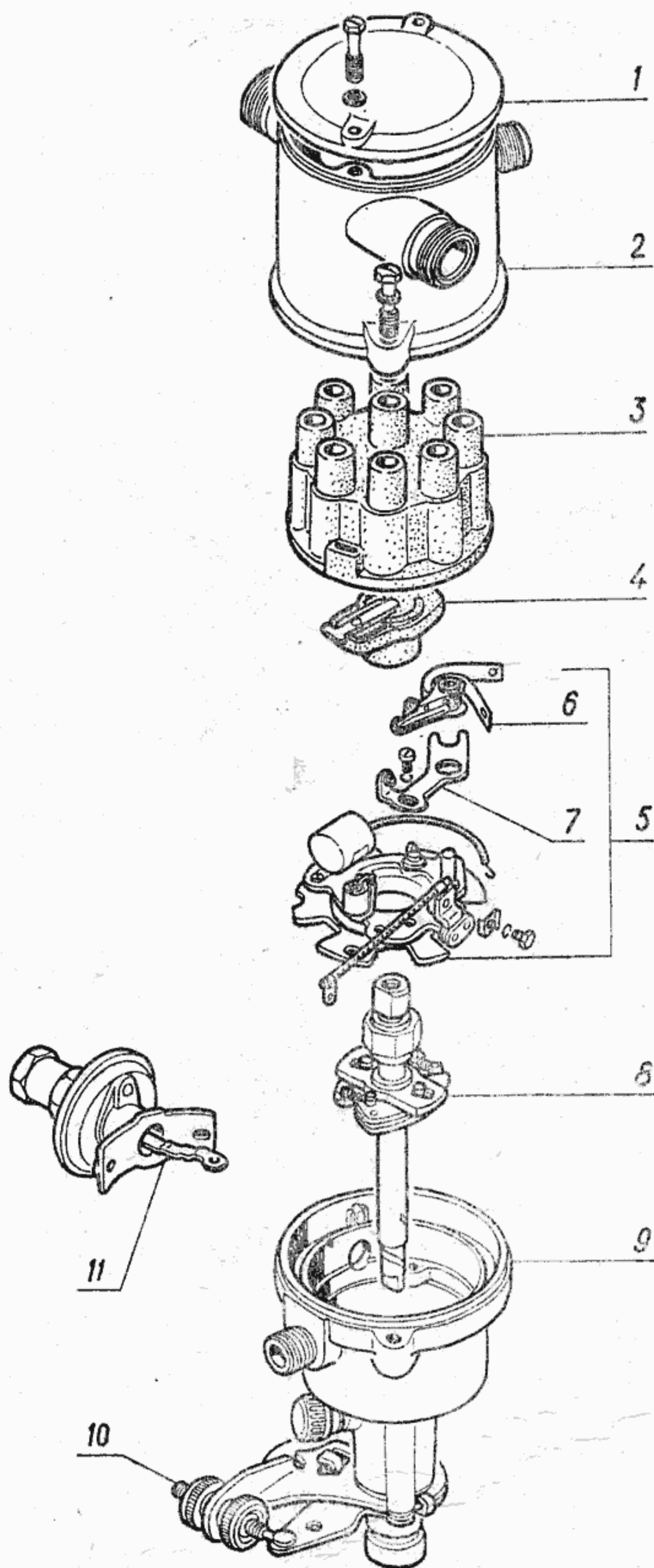


Рис. 64. Распределитель

64	5	Пластина прерывателя в сборе	45 7371 7247	06	P4-3706300-B2	1	—	0,188
	6	Рычаг прерывателя в сборе	45 7371 7307	00	P4-3706330	1	—	0,005
	7	Стойка контактная в сборе	45 7371 7337	05	P4-3706370	1	—	0,011
	3	Крышка в сборе	45 7371 7464	10	P102-3706500	1	—	0,25
	11	Регулятор вакуумный в сборе	45 7371 7384	09	P13-3706600-B	1	—	0,2
	2	Экран в сборе	45 7331 6663	00	P105-3706700	1	—	0,35
	1	Крышка экрана	45 7331 6577	08	P105-3706041	1	Сплав АЛ2 ГОСТ 2685—75	0,087
63	23	Трубка вакуумного регулятора в сборе	45 6421 0508	08	66-3706315	1	—	0,035
	21	Штуцер прямой			280020-П29	1	Сталь А12 ГОСТ 1414—73	—
	42	Штуцер угловой	45 9981 1533	07	298492-П	1	Чугун КЧ35-10 ГОСТ 1215—59	—

*1 Для замены деталей прерывателя имеется комплект деталей

| 45 7371 7041 | 07 | P4-3706080 |

№ рисунка	№ позиции на рисунке	Наименование	Код ОКП		№ детали (обозначение)	Количество деталей на подгруппу	Материал	Масса, кг
			Код	Контрольное число				
63	16	Манжета маркировочная	45 3116 1149	00	66-03-3707077	2	Резина марки 7-НО-68-1 ТУ 38 005 204—71	0,001
	19	Провод к сопротивлению свечи 8-го цилиндра в сборе	45 6421 0630	07	66-03-3707208-01	1	—	0,068
	18	Манжета маркировочная	45 3116 1150	07	66-03-3707078	2	Резина марки 7-НО-68-1 ТУ 38 005 204—71	0,001
	40	Сопротивление гасящее типа СЭ-14 (66-50-3707180)	45 7376 6014	00	СЭ14-3707000	8	—	0,023
	10	Уплотнитель проводов	45 6421 0674	06	66-03-3707397	4	Резина марки 7-Н-26-17 ТУ 38 005 204—71	0,008
	28	Шланг экранирующий правый в сборе	45 6421 0647	09	66-03-3707334	1	—	0,32
	9	Шланг экранирующий левый в сборе	45 6421 0648	08	66-03-3707335	1	—	0,001
	46	Провод низкого напряжения в сборе	45 6421 0679	01	66-03-3724154	1	—	0,11
	1	Держатель шланга	73 3621 4359	07	41-3707505	1	Сталь 08кп ГОСТ 1050—74	0,06
	4	Зажим	45 6421 0677	03	66-03-3707507	1	Сталь 08кп ГОСТ 1050—74	0,026
	5	Винт крепления зажима к держателю	45 9442 1111	02	222527-П29	1	Сталь 10 ГОСТ 1050—74	—
	3	Гайка	45 9553 1254	03	250608-П29	1	Сталь 10 ГОСТ 1050—74	—
	2	Шайба	45 9816 6005	08	252154-П2	1	Сталь 65Г ГОСТ 1050—74	—

Подгруппа 3708. Стартер

69	21	Стартер СТ111 в сборе (41-3708010)	45 7375 1081	03	СТ111-3708000	1	—	12
65	48	Болт крепления стартера	45 9326 1120	00	200378-П29	2	Сталь 30 ГОСТ 1050—74	—
	49	Шайба	45 9816 6008	05	252157-П2	2	Сталь 65Г ГОСТ 1050—74	—
	65	Корпус стартера в сборе	45 7365 2065	05	СТ110-3708100	1	—	3,5
	66	Корпус стартера	45 7365 2066	04	СТ110-3708101	1	Сталь 10 ГОСТ 1050—74	2,5
	71	Катушка в сборе	45 7375 2851	03	СТ110-3708110	1	—	0,6
	81	Щетка неизолированная в сборе	45 7375 2034	06	СТ106-3708050	4	—	0,012
	67	Винт полюса	45 7375 2847	10	X1-9449	4	Сталь 10 ГОСТ 1050—74	0,008
	70	Болт контактный	45 7335 1918	07	1-МЮ-28	1	Медь ММ ГОСТ 859—66	0,014
	68	Гайка М8 ГОСТ 5927—70	—	—	—	1	Сталь 10 ГОСТ 1050—74	—
	69	Шайба	45 9816 6006	07	252155-П2	1	Сталь 65Г ГОСТ 1050—74	—
	46	Крышка со стороны привода в сборе	45 7365 2371	09	СТ111-3708400	1	—	2,35
	47	Вкладыш	45 7376 8863	03	СЛ-138-88	1	Металлокерамика Б. Гр34 МРТУ 16 509 015—69	0,009
	45	Рычаг привода в сборе	45 7375 2981	05	СТ130Б-3708020	1	—	0,08
	89	Ось рычага	45 7365 2856	04	СТ21-3708014	1	Сталь А12 ГОСТ 1414—75	0,018
	44	Гайка М6 оси ГОСТ 5927—70	—	—	—	1	Сталь 10 ГОСТ 1050—74	—
	43	Шайба	45 9816 6045	00	252134-П2	1	Сталь 65Г ГОСТ 1050—74	—
	42	Винт регулировочный	45 7331 9918	06	М11-40991	1	Сталь 10 ГОСТ 1050—74	—
	41	Гайка	—	—	X-4003	1	Сталь 10 ГОСТ 1050—74	—
	54	Привод в сборе	45 7375 2534	02	СТ21-3708600	1	—	0,52
	55	Втулка направляющая с шестерней в сборе	45 7375 1953	04	СТ21-3708610	1	—	0,46

№ рисунка	№ позиции на рисунке	Наименование	Код ОКП		№ детали (обозначение)	Количество деталей на подгруппу	Материал	Масса, кг
			Код	Контрольное число				

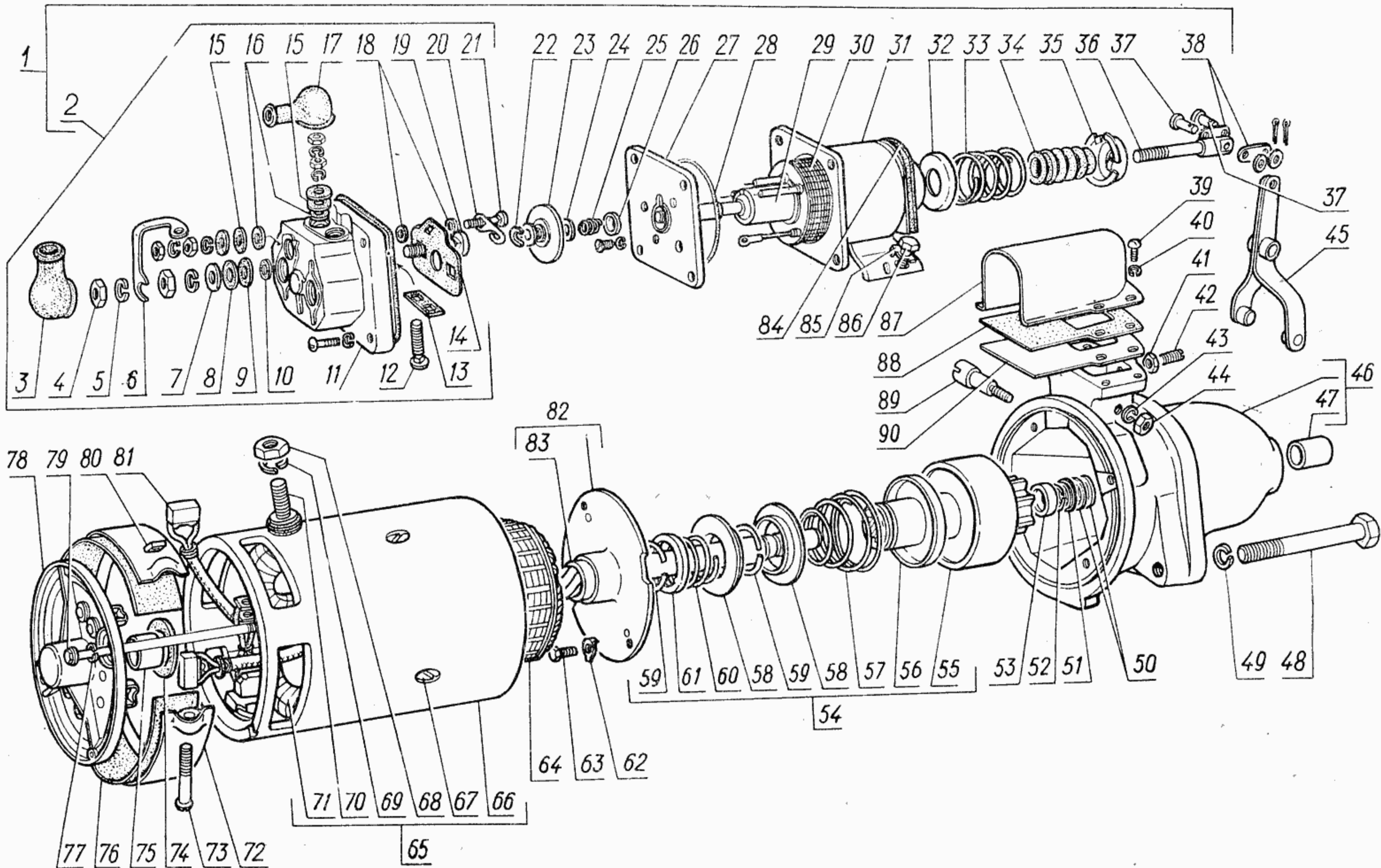


Рис. 65. Стартёр

65	58	Втулка отводки	45 7365 2916	09	СТ21-3708601-А	2	Сталь 08кп ГОСТ 1050-74	0,018
	59	Кольцо запорное	45 7365 2694	04	СТ21-3708602	2	Сталь 65Г ГОСТ 1050-74	0,002
	57	Пружина	45 7365 2565	01	СТ21-3708603-А	1	Сталь 65Г ГОСТ 1050-74	0,012
	60	Пружина	45 7365 2564	02	СТ21-3708604	1	Сталь 65Г ГОСТ 1050-74	0,008
	61	Чашка	45 7335 1525	09	СТ21-3708606	1	Сталь 45 ГОСТ 1050-74	0,005
	56	Чашка	45 7335 1811	06	СТ21-3708608	1	Сталь 08кп ГОСТ 1050-74	0,007
	82	Промежуточный подшипник в сборе	45 7375 2821	09	СТ8-3708050-А	1	—	0,14
	83	Вкладыш	45 7365 2606	09	СТ8-3708052	1	Металлокерамика Б. Гр4 МРТУ 16 509 015-69	0,011
	63	Винт М5×12 крепления держателя ГОСТ 7805-62	—	—	—	2	Сталь 10 ГОСТ 1050-74	—
	62	Шайба замковая	—	—	МХ-1160	2	Сталь 08кп ГОСТ 1050-74	—
	64	Якорь в сборе	45 7365 2467	02	СТ106-3708200-А	1	—	3,02
	50	Шайба регулировочная	—	—	МХ-0997	4	Сталь 65Г ГОСТ 1050-74	0,001
	51	Чашка	45 7335 1524	10	СТ4-3708006	1	Сталь 08кп ГОСТ 1050-74	0,005

№ рисунка	№ позиции на рисунке	Наименование	Код ОКП		№ детали (обозначение)	Количество деталей на подгруппу	Материал	Масса, кг
			Код	Контрольное число				
65	52	Кольцо замковое	45 7365 2691	07	СТ4-3708007	1	Сталь 65Г ГОСТ 1050—74	0,001
	53	Кольцо упорное	45 7365 2693	05	СТ14-3708005	1	Сталь 15ХР ГОСТ 1051—73	0,006
	78	Крышка со стороны коллектора в сборе Вкладыш	45 7375 2731	10	СТ110-3708300	1	—	0,52
	75		45 7375 2924	03	1-МЗ-40А	1	Металлокерамика Б. Гр34 МРТУ 16 509 015—69	0,008
	74	Шайба изоляционная	45 7365 2833	00	1-МЮ-54	1	Фибра ФЭ ГОСТ 14613—69	0,001
	79	Шпилька стяжная	45 7365 2738	09	СТ21-3708003	2	Сталь 10 ГОСТ 1050—74	0,034
	77	Шайба	45 9816 6045	00	252134-П2	2	Сталь 65Г ГОСТ 1050—74	—
	72	Лента защитная	45 7335 1755	08	СЛ-8534	1	Сталь 10 ГОСТ 1050—74	0,085
	76	Прокладка	45 7375 2917	02	МАФ-10-1358	1	Картон марки ВО ГОСТ 6659—73	0,019
	73	Винт крепления ленты			МХ-0139	1	Сталь 10 ГОСТ 1050—74	—
	80	Гайка	45 9552 1703	04	251086-П29	2	Сталь 10 ГОСТ 1050—74	—
	1	Реле стартера в сборе Болт крепления реле	45 7374 6087	04	РС110-3708800 МХ-0032	1	—	1,4
	86					2	Сталь А12 ГОСТ 1414—75	0,009
	85	Шайба замковая			МХ-0287	2	Сталь 08кп ГОСТ 1050—74	0,002
	31	Ярмо в сборе	45 7374 6839	10	РС130-3708850	1	—	0,356
	29	Якорь со штоком в сборе	45 7374 6809	05	РС130-3708810	1	—	0,107
	30	Катушка реле в сборе	45 7374 6841	05	РС106-3708880-Б	1	—	0,26
	27	Сердечник в сборе	45 7374 6774	10	РС14-3708140-Г	1	—	0,14
	28	Кольцо уплотнительное	45 7374 6772	01	РС14-3708009-Г	2	Резина марки 7-Н-26-6 ТУ 38 005 204—71	0,001
	26	Чашка	45 7374 6836	02	РС130-3708804	1	Сталь 08кп ГОСТ 1050—74	0,001
	25	Пружина	45 7374 6717	08	РС14-3708007	1	Сталь 65Г ГОСТ 1050—74	0,001
	23	Диск контактный в сборе Шайба регулировочная	45 7374 6747	09	РС6-3708030 Х3-19-40Д	1	—	0,017
	24					5	Сталь 08кп ГОСТ 1050—74	0,001
	22	Скоба	45 7374 6843	03	РС140-6504152	1	Латунь Л63 ГОСТ 15527—70	0,001
	2	Кожух в сборе Кожух	45 7374 6837	01	РС110-3708830	1	—	0,27
	11		45 7374 6838	00	РС110-3708831	1	Сплав АЛ2 ГОСТ 2685—75	0,083
	20	Контакт гибкий	45 7374 6757	00	РС14-3708034	1	Бронза Бр. КМц-3-1 ГОСТ 18175—72	0,001
	21	Болт			МХ-1173	1	Сталь 10 ГОСТ 1050—74	0,004
	14	Прокладка изоляционная	45 7374 6773	00	РС14-3708033	1	Пластик ПГТ ТУ 16 503 023—70	0,002
	18	Шайба изоляционная			МХ-0554	4	Текстолит ГОСТ 5—72	0,001
	16	Шайба			МХ-0912	3	Резина марки 7-Н-26-6 ТУ 38 005 204—71	0,001
	15	Шайба изоляционная			МХ-0836	3	Пластик ПГТ ТУ 16 503 023—70	0,001
	6	Перемычка	45 7374 6803	00	РС14-3708006	1	Сталь 08кп ГОСТ 1050—74	0,009
	19	Болт контактный	45 7374 6775	09	РС14-3708032Г	2	Медь МПТ ГОСТ 859—66	0,02
	10	Шайба изоляционная	45 7365 2827	09	1-ВР-7	2	Пластик ПГТ ТУ 16 503 023—70	0,001
	9	Шайба			МХ-0913	2	Резина марки 7-Н-26-6 ТУ 38 005 204—71	0,001
	8	Шайба изоляционная			МХ-0911	2	Пластик ПГТ ТУ 16 503 023—70	0,001
	7	Шайба			МХ-1061	2	Сталь 10 ГОСТ 1050—74	0,002

№ рисунка	№ позиции на рисунке	Наименование	Код ОКП		№ детали (обозначение)	Количество деталей на подгруппу	Материал	Масса, кг
			Код	Контрольное число				
65	5	Шайба	45 9816 6006	07	252155-П2	3	Сталь 65Г ГОСТ 1050—74	—
	4	Гайка М8 ГОСТ 5927—70			—	3	Сталь 10 ГОСТ 1050—74	—
	3	Чехол защитный	45 7335 1926	07	СТ6-3708003	2	Резина марки 7-3508-Н	0,005
	12	Болт выводной	45 7374 6826	04	РС14-3708107-Г	2	ТУ 38 005 204—71 Латунь Л63	0,005
	13	Прокладка изоляционная	45 7374 6828	02	РС14-3708108	1	ГОСТ 15527—70 Пластик ПГТ	0,001
	17	Чехол защитный	45 7335 1925	08	СТ6-3708002	1	ТУ 16 503 023—70 Резина марки 7-3508-Н	0,003
	36	Винт регулировочный	45 7374 6817	05	РС130-3708821	1	ТУ 38 005 204—71 Сталь 15	0,015
	35	Чашка	45 7374 6834	04	РС130-3708801	1	ГОСТ 1050—74 Сталь 08кп	0,008
	34	Сильфон	45 7374 6777	07	РС130-3708803	1	ГОСТ 1050—74 Резина марки 7-НО-68-1	0,004
	33	Пружина	45 7374 6707	10	РС14-3708004	1	ТУ 38 005 204—71 Сталь 65Г	0,007
	32	Чашка	45 7374 6835	03	РС130-3708802	1	ГОСТ 1050—74 Сталь 08кп	0,004
	84	Прокладка	45 7335 1462	07	СТ21-3708007	1	ГОСТ 1050—74 Резина марки 7-НО-68-1	0,003
	38	Серьга	45 7374 6818	04	РС14-3708022	2	ТУ 38 005 204—71 Сталь 08кп	0,002
	37	Палец	45 7335 1927	06	СТ21-3708002	2	ГОСТ 1050—74 Сталь 10	0,003
	88	Прокладка	45 7335 1487	09	СТ130Б-3708015	1	ГОСТ 1050—74 Паронит	0,008
	90	Прокладка	45 7335 1488	08	СТ130Б-3708017	1	ГОСТ 481—71 Сталь 08кп	0,03
	87	Кожух защитный	45 7335 1192	10	СТ110-3708016	1	ГОСТ 1050—74 Сталь 08кп	0,077
	39	Винт крепления кожуха			8X-1548	4	ГОСТ 1050—74 Сталь 10	0,002
	40	Шайба	45 9816 6045	00	252134-П2	4	ГОСТ 1050—74 Сталь 65Г	—
70	37	Выключатель кнопочный ВК314 в сборе (49-3708100)	45 7373 4111	01	ВК314-3710000	1	ГОСТ 1050—74 —	0,047

Подгруппа 3709. Центральный переключатель света

70	38	Переключатель света в сборе (Г-24-3709010)	45 7373 5331	09	П312	1	—	0,16
	35	Гайка крепления переключателя	45 3311 1399	06	53-3709030	1	Алюминиево-маг- ниевый сплав № 7 ТМ-33050	0,006
	36	Шайба	45 3311 1400	00	53-3709038	1	Картон марки Б ГОСТ 9347—74	0,001
	33	Ручка в сборе	45 3311 1401	07	53-3709051	1	—	0,015
	34	Винт крепления ручки	45 9952 2023	00	290115-П29	1	Сталь А12 ГОСТ 1414—75	—

Подгруппа 3711. Фары

69	39	Фара со светомаскировочной насадкой типа ФГ127 в сборе (41-3711010-Б)	45 7372 1217	09	ФГ127-3711000	2	—	2,6
66	8	Лампа 28 В 40 Вт в сборе (41-3711021-Б)	34 6624 4403	01	ТН-5	2	—	0,025
	14	Корпус фары в сборе	45 7372 1957	02	ФГ125-3711100	2	—	1,2
	18	Элемент оптический в сборе	45 7372 1564	04	ФГ127-3711200	2	—	1,4
	21	Рефлектор в сборе	45 7372 1992	10	ФГ127-3711220	2	—	0,4
	10	Кожух в сборе	45 7372 1998	04	ФГ115-3711230-Б	2	—	0,016
	12	Колодка в сборе	45 7332 1506	05	ФГ125-3711240	2	—	0,07
	2	Ободок в сборе	45 7332 1512	07	ФГ125-3711320	2	—	0,326
	19	Светомаскировочная насадка в сборе	45 7332 1522	05	ФГ127-3711400	2	—	0,7

№ рисунка	№ позиции на рисунке	Наименование	Код ОКП		№ детали (обозначение)	Количество деталей на подгруппу	Материал	Масса, кг
			Код	Контрольное число				

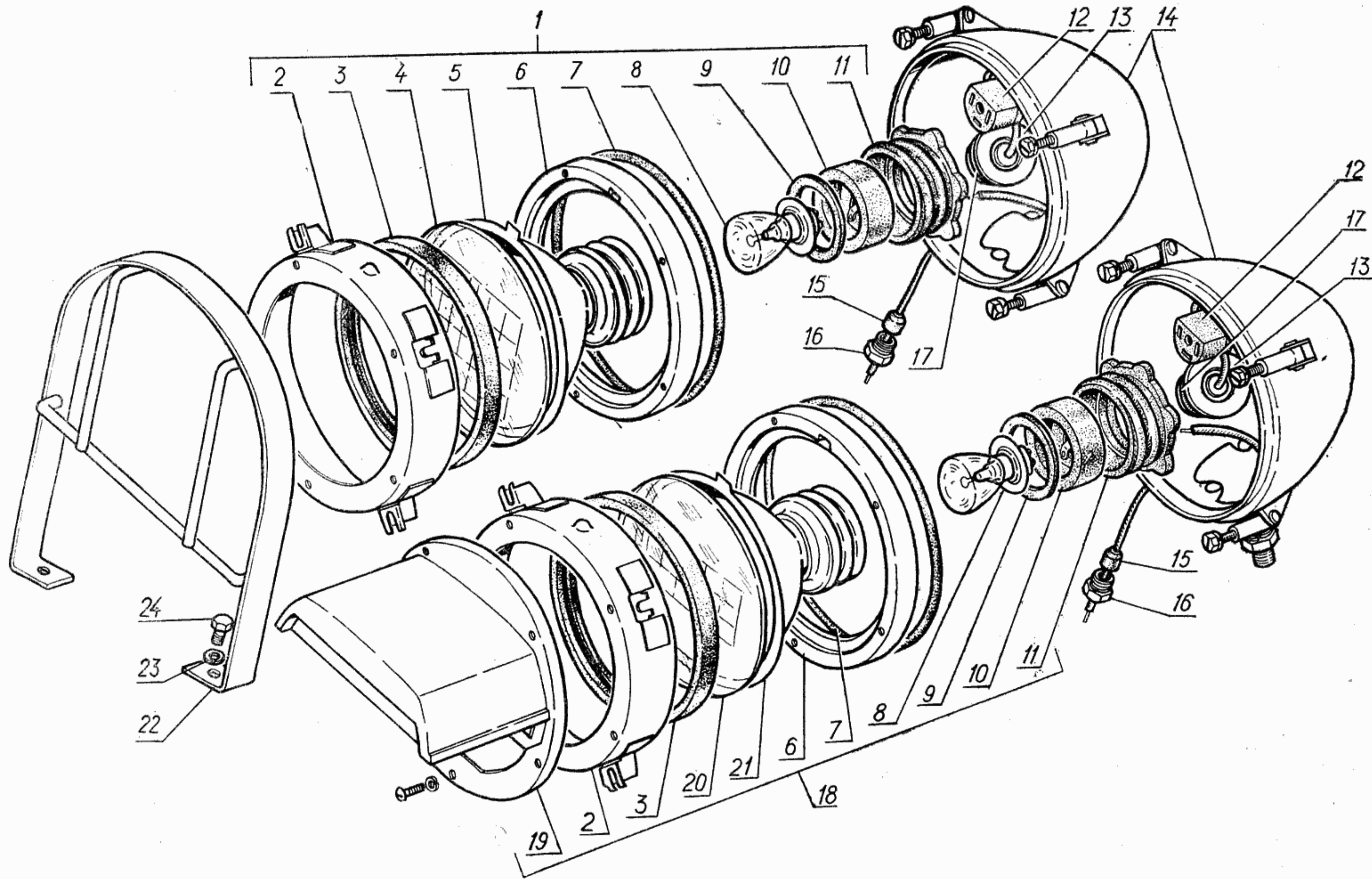


Рис. 66. Фары

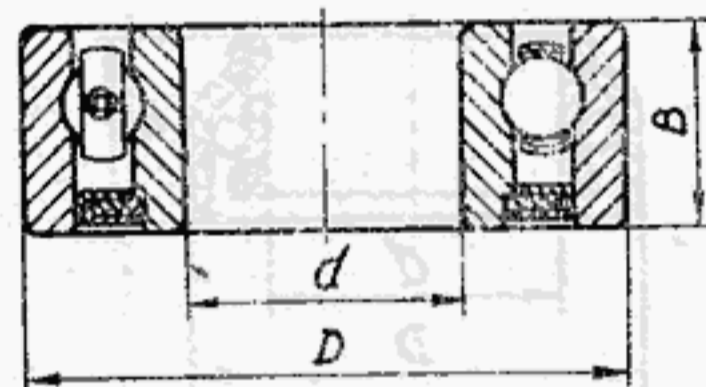
66	7	Кольцо	45 7372 1964	03	ФГ125-3711002	2	Резина марки 7-1847	0,013
	17	Прокладка	45 7332 1528	10	ФГ125-3711132	2	ТУ 38 005 204—71 Резина рулонная 4М-М	0,002
	20	Рассеиватель	45 7372 1995	07	ФГ125-3711201-В	2	ГОСТ 7338—65 Стекло марки КС13	0,25
	3	Прокладка	45 7332 1529	09	ФГ125-3711202	2	Резина марки 7-1847	0,002
	9	Прокладка	45 7332 1524	03	ФГ115-3711203	2	ТУ 38 005 204—71 Резина марки 6373—30	0,002
	6	Кольцо	45 7372 1965	02	ФГ125-3711204	2	ТУ 38 005 204—71 Сплав ЦА4 Н-02-13	0,28
	11	Держатель кожуха	45 7332 1519	00	ФГ115-3711206	2	Фенопласт 03-010-02	0,035
	13	Штуцер	45 7332 1507	04	ФГ125-3711281	2	ГОСТ 5689—74 Сплав ЦА4 Н-02-13	0,031
	15	Муфта уплотнительная	45 7332 1508	03	ФГ125-3711282	2	Резина марки 7-1847	0,002
	16	Втулка уплотнительная	45 7372 1976	10	ФГ125-3711283	2	ТУ 38 005 204—71 Сплав ЦА4 Н-02-13	0,007
69	37	Фара со светофильтром типа ФГ125 в сборе (41-3711012-Б)	45 7372 1211	04	ФГ125-3711000	2	—	2
66	8	Лампа 28 В 40 Вт в сборе (41-3711021-Б)	34 6624 4403	01	ТН-5	2	—	0,025

№ рисунка	№ позиции на рисунке	Наименование	Код ОКП		№ детали (обозначение)	Количество деталей на подгруппу	Материал	Масса, кг
			Код	Контрольное число				
66	14	Корпус фары в сборе	45 7372 1957	02	ФГ125-3711100	2	—	1,2
	1	Элемент оптический в сборе	45 7372 1561	07	ФГ125-3711200	2	—	0,8
	5	Рефлектор в сборе	45 7372 1989	05	ФГ125-3711220	2	—	0,4
	10	Кожух в сборе	45 7372 1998	04	ФГ115-3711230-Б	2	—	0,016
	12	Колодка в сборе	45 7332 1506	05	ФГ125-3711240	2	—	0,07
	2	Ободок в сборе	45 7332 1512	07	ФГ125-3711320	2	—	0,326
	7	Кольцо	45 7372 1964	03	ФГ125-3711002	2	Резина марки 7-1847	0,013
	17	Прокладка	45 7332 1528	10	ФГ125-3711132	2	ТУ 38 005 204—71 Резина рулонная 4М-М ГОСТ 7338-77	0,002
	4	Рассеиватель	45 7372 1994	08	ФГ125-3711201	2	Стекло марки КС13	0,25
	3	Прокладка	45 7332 1529	09	ФГ125-3711202	2	Резина марки 7-1847	0,002
	9	Прокладка	45 7332 1524	03	ФГ115-3711203	2	ТУ 38 005 204—71 Резина марки 6373—30	0,002
	6	Кольцо	45 7372 1965	02	ФГ125-3711204	2	ТУ 38 005 204—71 Сплав ЦА4 Н-02-13	0,28
	11	Держатель кожуха	45 7332 1519	00	ФГ115-3711206	2	Фенопласт 03-010-02 ГОСТ 5689—73	0,035
	13	Штуцер	45 7332 1507	04	ФГ125-3711281	2	Сплав ЦА4 Н-02-13	0,031
	15	Муфта уплотнительная	45 7332 1508	03	ФГ125-3711282	2	Резина марки 7-1847	0,002
	16	Втулка уплотнительная	45 7372 1976	10	ФГ125-3711283	2	ТУ 38 005 204—71 Сплав ЦА4 Н-02-13	0,007
	22	Ограждение фары в сборе правое	73 3621 1423	06	41-3711060	1	—	0,7
	24	Болт крепления ограждения	45 9346 1521	08	201455-П29	2	Сталь 30 ГОСТ 1050—74	—
	23	Шайба	45 9816 6006	07	252155-П2	2	Сталь 65Г ГОСТ 1050—74	—
	24	Ограждение фары в сборе левое	73 3621 1424	05	41-3711061	1	—	0,7
	24	Болт крепления ограждения	45 9346 1521	08	201455-П29	2	Сталь 30 ГОСТ 1050—74	—
	23	Шайба	45 9816 6006	07	252155-П2	2	Сталь 65Г ГОСТ 1050—74	—
70	20	Выключатель фар смотрового прибора в сборе (41-3711100)	45 7373 1167	08	АЗС-5	1	—	0,09
	15	Винт крепления выключателя	45 9462 1052	06	224570-П29	2	Сталь 10 ГОСТ 1050—74	—
	16	Шайба	45 9816 6003	10	252152-П2	2	Сталь 65Г ГОСТ 1050—74	—
	27	Выключатель прожектора в сборе (49-3711100)	45 7373 4251	01	АЗС-15	1	—	0,09
	15	Винт крепления выключателя	45 9462 1052	06	224570-П29	2	Сталь 10 ГОСТ 1050—74	—
16	Шайба	45 9816 6003	10	252152-П2	2	Сталь 65Г ГОСТ 1050—74	—	

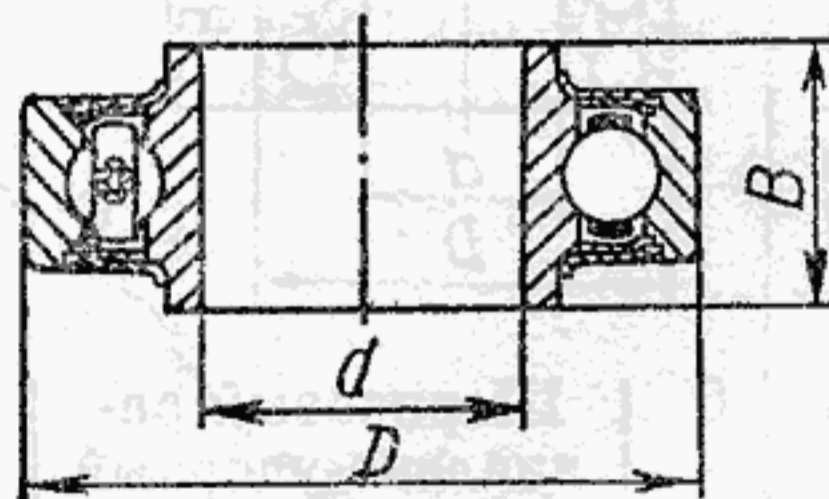
Подгруппа 3712. Подфарники

67, 69	1, 38	Подфарник типа ПФ101В в сборе (41-3712010)	45 7372 2067	01	ПФ101-3712000-В	2	—	0,196
67	8	Гайка крепления подфарника	45 9553 1054	09	250508-П29	4	Сталь 10 ГОСТ 1050—74	—
	7	Шайба	45 9816 1474	03	252234-П29	4	Сталь 65Г ГОСТ 1050—74	—
4	Лампа ГОСТ 2023—75 в сборе (41-3712075)	34 6623 4213	10	А24-32+4	2	—	0,007	
5	Корпус подфарника в сборе	45 7372 2689	10	ПФ101-3712100-Б	2	—	0,11	
9	Кожух защитный	45 7372 5913	09	ПФ100-3716231	2	Сталь 08кп ГОСТ 1050—74	0,018	
3	Прокладка	45 7374 3621	05	УП5-3726203	2	Резина губчатая ТУ 38 005 204—71	0,005	
2	Рассеиватель	45 7374 3633	01	УП5-3726204-Г	2	Дакрил 2М ТУ 6 01 453—70	0,044	

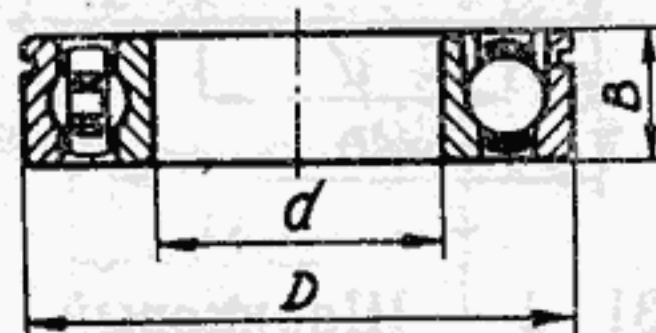
Номер подшипника				На схеме	Тип	Наименование	Размеры, мм			Количество на машину	Номер подгруп- пы, где приме- няется
по каталогу завода- изгото- вителя машины	по каталогу завода- изгото- вителя подшип- ников или ГОСТ	Код ОКП					<i>d</i>	<i>D</i>	<i>B</i>		
		Код	Контроль- ное число								
—	206 ЕТУ 500—65	46 1213 1842	01	29	Шариковый ра- диальный одно- рядный	Подшипник ге- нератора	30	62	16	1	3701
120-3509113	207 ЕТУ 500—65	46 1213 2179	05	30	То же	Подшипник ко- ленчатого вала компрессора	35	72	17	2	4228
A-7025-01	208V ЕТУ 500—65	46 1213 2357	05	13	» »	Подшипник вто- ричного вала раз- даточной коробки	40	80	18	1	1802
Г-41-4204166	304K ЕТУ 500—65	46 1212 3776	02	19	» »	Подшипник веду- щей шестерни ко- рбки отбора мощности на во- домет	20	52	15	1	4207
—	305 ЕТУ 500—65	46 1213 3877	04	28	» »	Подшипник гене- ратора	25	62	17	1	3701
69-1802052-01	306K ЕТУ 500—65	46 1213 4034	02	18	» »	Подшипник про- межуточного и вторичного ва- лов коробки от- бора мощности на водомет	30	72	19	4	4207
Г-41-4204167	410 ЕТУ 500—65	46 1214 5123	04	36	» »	Подшипник ве- дущей шестерни передней коробки отбора мощности на средние катки	50	130	31	1	4204



12-1307027-01	6-20703-K ЕТУ 500—65	46 1932 0032	08	25	Шариковый ра- диальный одно- рядный с уплот- нением	Подшипник водя- ного насоса (зад- ний), натяжного ролика и вентиля- тора	17	40	14	4	1307, 1308
53-1307027-01	6-20803 ЕТУ 500—65	46 1932 0127	02	22	То же	Подшипник водя- ного насоса (пе- редний) и венти- лятора	17	47	15,5	3	1307, 1308

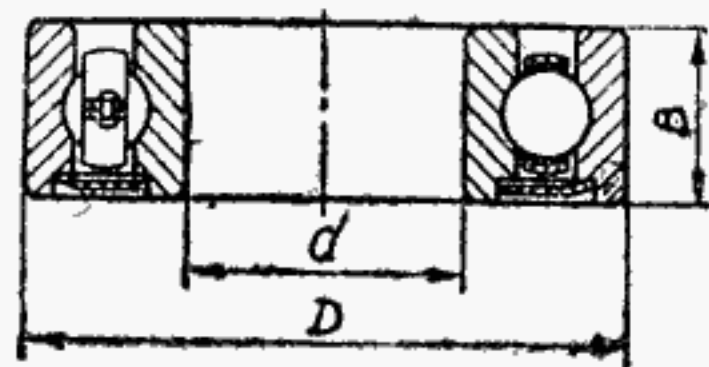


12-2202083-02	6-530206K1C9 ЕТУ 500—65	46 1943 7563	02	5	Шариковый ра- диальный одно- рядный с уплот- нением	Подшипник про- межуточной опо- ры карданного вала лебедки	30	62	24	1	4502
---------------	----------------------------	--------------	----	---	--	--	----	----	----	---	------

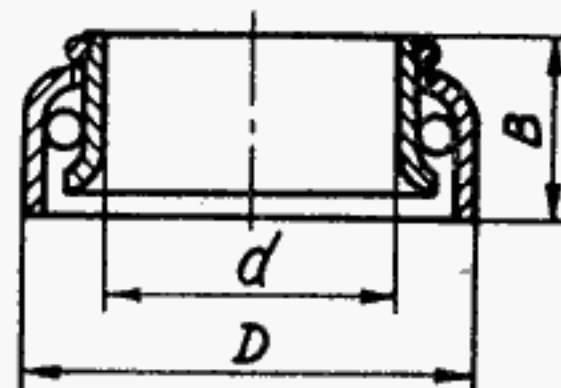


52-1701032-01	6-50209-K ЕТУ 500—65	46 1273 5368	09	34	Шариковый ра- диальный одно- рядный (со сто- порной канавкой на наружном кольце)	Подшипник пер- вичного вала ко- рбки передач	45	85	19	1	1701
---------------	-------------------------	--------------	----	----	---	--	----	----	----	---	------

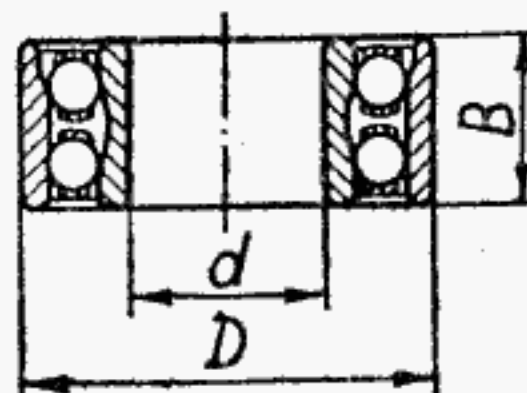
Номер подшипника				На схеме	Тип	Наименование	Размеры, мм			Количество на машину	Номер подгруппы, где применяется
по каталогу завода-изготовителя машины	по каталогу завода-изготовителя подшипников или ГОСТ	Код ОКП					<i>d</i>	<i>D</i>	<i>B</i>		
		Код	Контрольное число								
52-1701073-01	6-50307-К ЕТУ 500—65	46 1273 5437	02	8	Шариковый радиальный однорядный (со стопорной канавкой на наружном кольце)	Подшипник задний блока шестерен промежуточного и вторичного валов коробки передач, промежуточного вала раздаточной коробки, вала привода переднего моста и ведущего вала редуктора раздаточной коробки	35	80	21	6	1701, 1802, 1820
Г-41-1802060	50309 ЕТУ 500—65	46 1273 5446	01	12	То же	Подшипник вторичного вала раздаточной коробки	45	100	25	1	1802



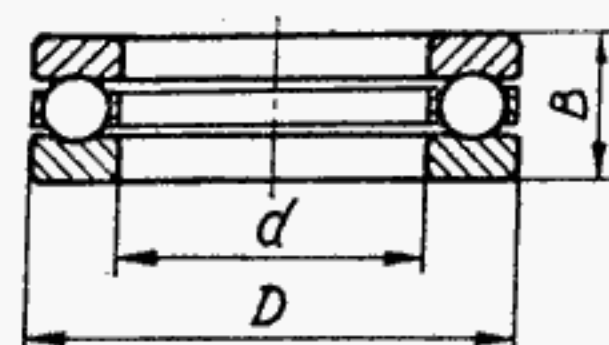
М-7600-01	60203V ЕТУ 500—65	46 1912 0921	07	32	Шариковый радиальный однорядный с одной защитной шайбой	Подшипник первичного вала коробки передач и подъемного механизма	17	40	12	2	1005, 9306
-----------	----------------------	--------------	----	----	---	--	----	----	----	---	------------



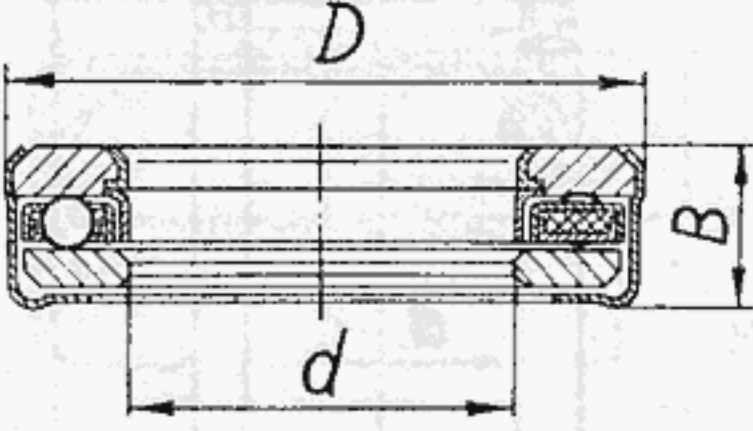
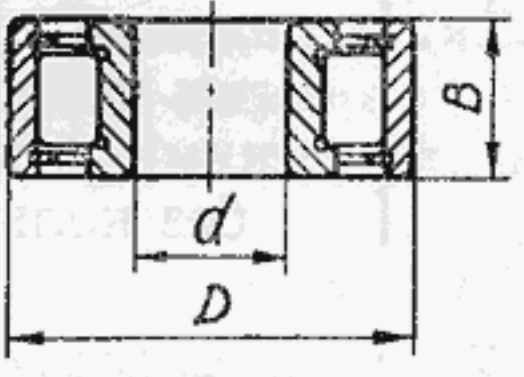
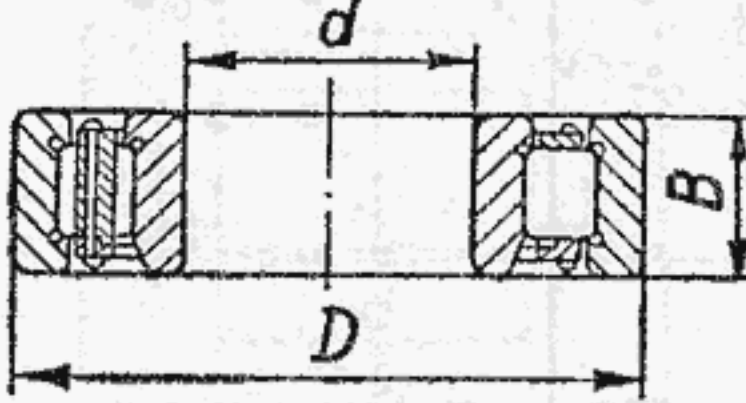
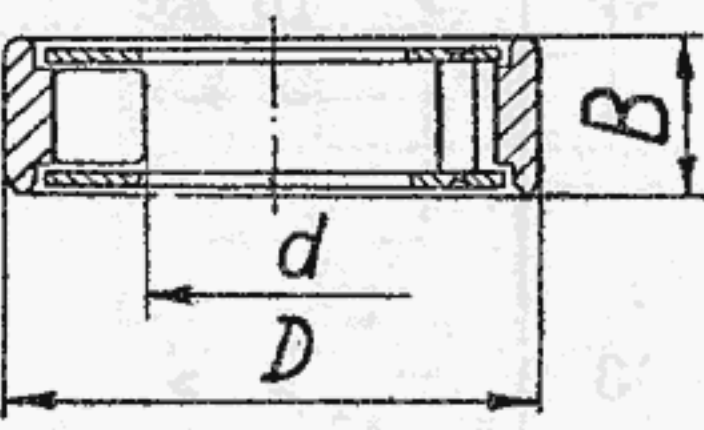
12-3401120-01	636905 ЕТУ 500—65	46 1558 6124	00	38	Шариковый радиально-упорный однорядный со штампованным кольцом (без сепаратора)	Подшипник колонки рулевого управления	23,5	36,5	14	1	3401
---------------	----------------------	--------------	----	----	---	---------------------------------------	------	------	----	---	------

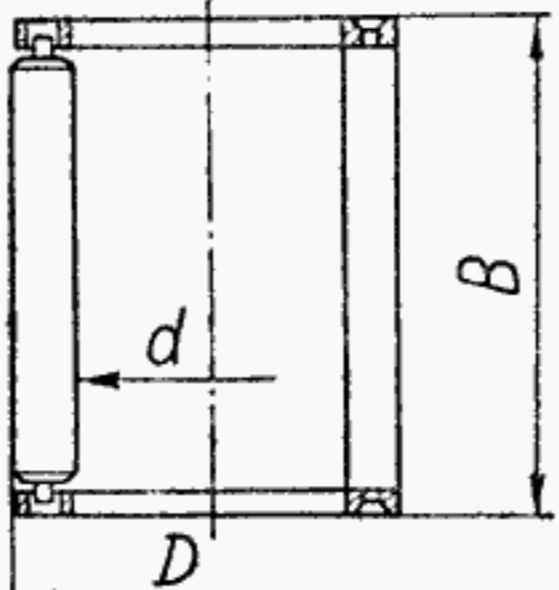
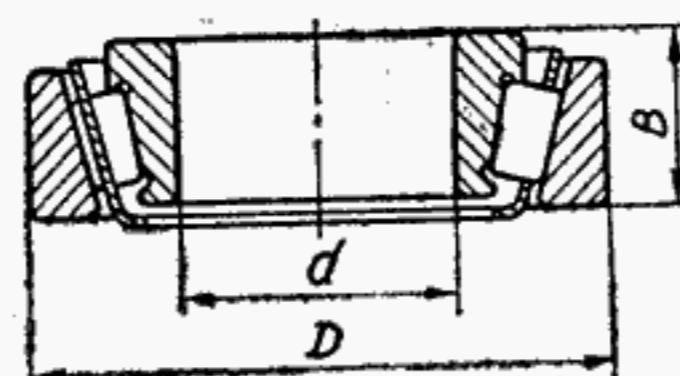
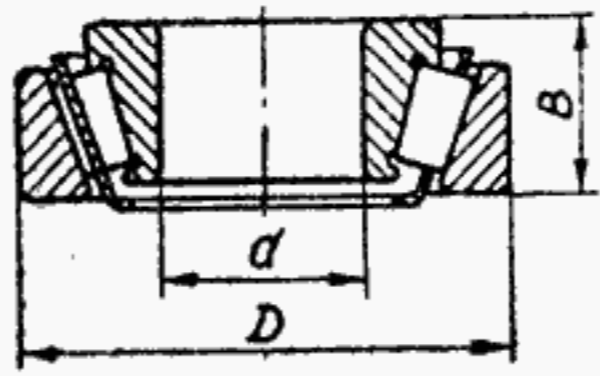


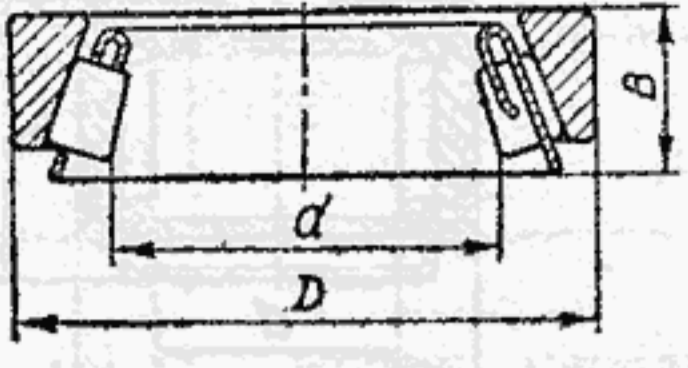
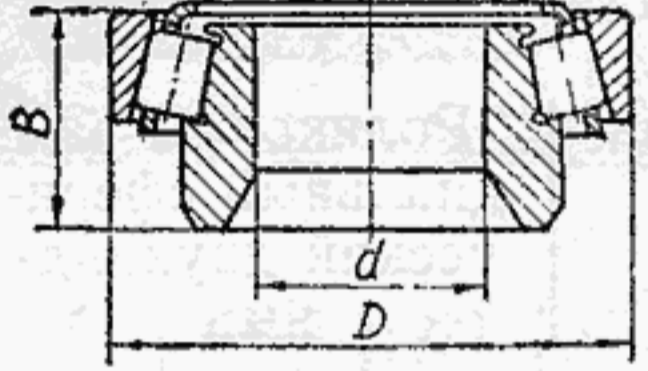
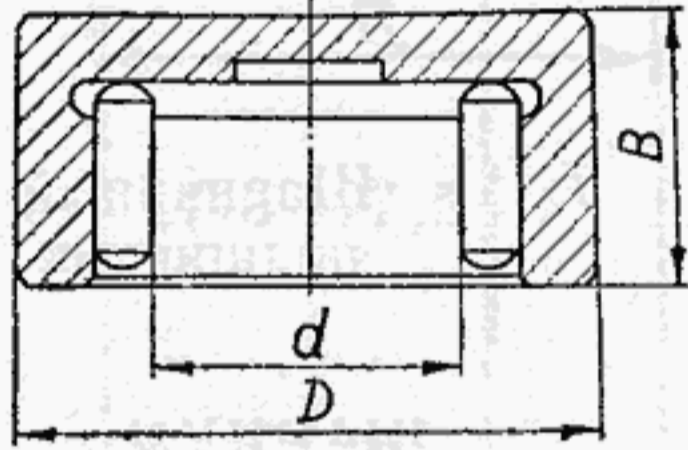
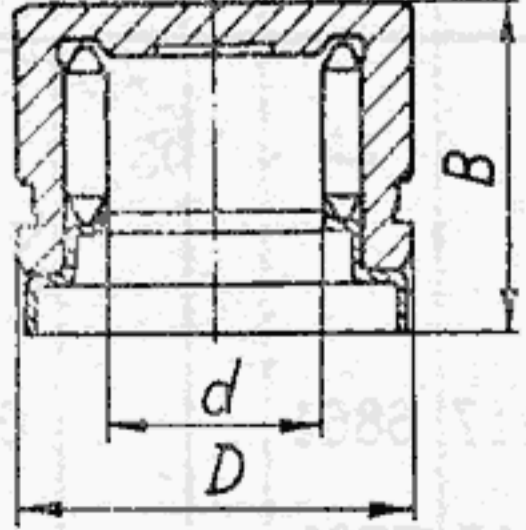
69-1802128-01	3056206 ЕТУ 500—65	46 1583 7707	08	6	Шариковый радиально-упорный двухрядный	Подшипник вала коробки отбора мощности на лебедку	30	62	23,8	1	4202
---------------	-----------------------	--------------	----	---	--	---	----	----	------	---	------



51A-1017337-01	8102 ЕТУ 500—65	46 1611 0214	09	31	Шариковый упорный одинарный	Подшипник фильтра центробежной очистки масла и червяка привода крышек корпуса	15	28	9	2	1017, 9020
----------------	--------------------	--------------	----	----	-----------------------------	---	----	----	---	---	------------

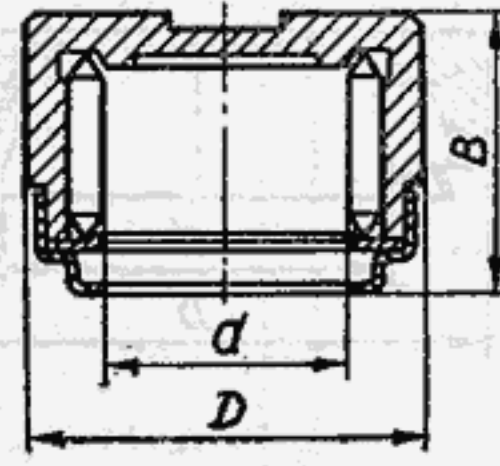
Номер подшипника				На схеме	Тип	Наименование	Размеры, мм			Количество на машину	Номер подгруппы, где применяется
по каталогу завода-изготовителя машины	по каталогу завода-изготовителя подшипников или ГОСТ	Код ОКП					<i>d</i>	<i>D</i>	<i>B</i>		
		Код	Контрольное число								
41-1601072	360 710 УС9 ЕТУ 500—65	46 1953 7409	05	33	Шариковый радиально-упорный	Подшипник муфты сцепления	50	82	20	1	1601
											
Г-49-1802100	102305М ЕТУ 500—65	46 2253 5711	07	11	Роликовый радиальный с короткими цилиндрическими роликами без бортов на наружном кольце	Подшипник вторичного вала раздаточной коробки и ведущей шестерни коробки отбора мощности на водомет	25	62	17	3	1802, 4207
Г-41-1802128	102407М ЕТУ 500—65	46 2253 5773	04	39	То же	Подшипник вала привода переднего моста	35	100	25	1	1802
51-2402041-01	20-102605 ЕТУ 500—65	46 2253 5811	04	21	» »	Подшипник ведущей шестерни главной передачи переднего и заднего мостов и ведущей шестерни задней коробки отбора мощности на средние катки	25	62	24	3	2302, 2402, 4204
											
52-1701064-01	60-42207-К ЕТУ 500—65	46 2213 4272	04	20	Роликовый радиальный с короткими цилиндрическими роликами	Подшипник передний блока шестерен промежуточного вала коробки передач	35	72	17	1	1701
Г-41-1802042	42307КМ ЕТУ 500—65	46 2213 4735	05	10	То же	Подшипник первичного вала раздаточной коробки и ведущего вала редуктора раздаточной коробки	35	80	21	2	1802, 1820
Г-49-1802042	42607Л ЕТУ 500—65	46 2223 5110	00	40	» »	Подшипник промежуточного вала раздаточной коробки	35	80	31,2	1	1802
											
49Б-3401074	922205К ЕТУ 500—65	46 2292 6893	07	47	Роликовый радиальный с короткими цилиндрическими роликами без внутреннего кольца	Подшипник вала сошки рулевого управления	25	52	15	1	3401
											

Номер подшипника				На схеме	Тип	Наименование	Размеры, мм			Количество на машину	Номер подгруппы, где применяется
по каталогу завода-изготовителя машины	по каталогу завода-изготовителя подшипников или ГОСТ	Код ОКП					d	D	B		
		Код	Контрольное число								
											
AA-7120-03	864904 ЕТУ 500—65	46 2532 2682	03	15	Роликовый радиальный с длинными цилиндрическими роликами без кольца	Подшипник блока шестерен заднего хода коробки передач	20,612	33,325	35	2	1701
											
Г-41-3224101	7206 ЕТУ 500—65	46 2413 0517	04	26	Роликовый конический однорядный	Подшипник водометного движителя	30	62	17,25	2	3224
Г-41-3103020	7218 ЕТУ 500—65	46 2414 0871	06	1	То же	Подшипник ступицы колеса	90	160	32,5	8	3103-10
63-1802092-01	7307 ЕТУ 500—65	46 2413 1297	04	24	» »	Подшипник водометного движителя	35	80	22,75	4	3224
Г-41-4204191	7507 ЕТУ 500—65	46 2413 1806	05	35	» »	Подшипник ведомого вала коробки отбора мощности на средние катки	35	72	24,5	1	4204
Г-49Б-2602060	7511 ЕТУ 500—65	46 2413 1923	01	9	» »	Подшипник ступицы катка	55	100	27	8	3204
41-4204190	7608K ЕТУ 500—65	46 2413 2656	08	37	» »	Подшипник ведомого вала коробки отбора мощности на средние катки	40	90	35,5	1	4204
40П-2403036	807813K2 ЕТУ 500—65	46 2413 5709	00	42	» »	Подшипник дифференциала переднего и заднего мостов	65	110	30,5	4	2303, 2403
											
Г-41-2304020	27307 ЕТУ 500—65	46 2443 3761	08	2	Роликовый конический однорядный с большим углом конуса	Подшипник шкворня поворотного кулака	35	80	22,75	4	2304
41-2402025	27308VI ЕТУ 500—55	46 2443 3793	00	41	То же	Подшипник передней ведущей шестерни главной передачи переднего и заднего мостов	40	90	25,5	2	2302, 2402
40П-2402025	27709V ЕТУ 500—65	46 2443 4234	00	3	» »	Подшипник задней ведущей шестерни главной передачи переднего и заднего мостов и червяка редуктора лебедки	45	100	32	4	2302, 2402, 4501

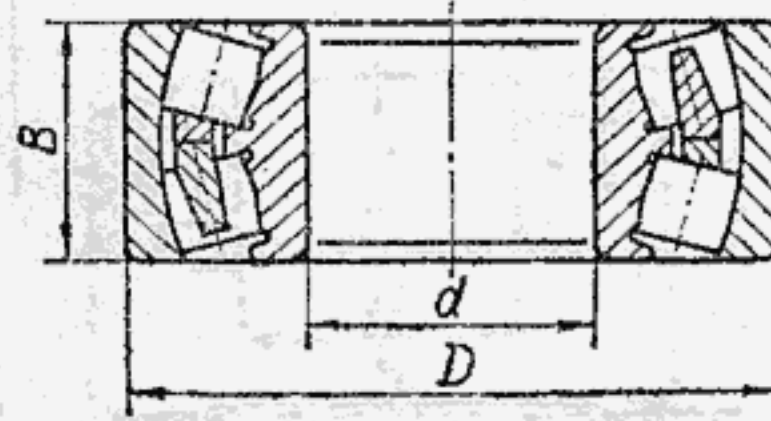
Номер подшипника				На схеме	Тип	Наименование	Размеры, мм			Количество на машину	Номер подгруппы, где применяется
по каталогу завода-изготовителя машины	по каталогу завода-изготовителя подшипников или ГОСТ	Код ОКП					d	D	B		
		Код	Контрольное число								
											
51-3401071-01	977908K ЕТУ 500—65	46 2413 5973	08	43	Роликовый конический однорядный без внутреннего кольца	Подшипник червяка механизма рулевого управления	40,6	66	13,5	1	3401
40П-3401121	977909 ЕТУ 500—65	46 2413 5977	04	46	То же	Подшипник валика маятникового рычага	46,673	72	14,0	1	3003
51-3401075-01	987910K ЕТУ 500—65	46 2413 6008	07	44	» »	Подшипник червяка механизма рулевого управления	40,6	68	19,5	1	3401
											
21-3103020-01	7806V ЕТУ 500—65	46 2413 3331	00	45	Роликовый конический радиально-упорный	Подшипник валика маятникового рычага	32	72	30	1	3003
											
011-4502029	904700 ЕТУ 500—65	46 4111 1822	09	23	Роликовый игольчатый без внутреннего кольца	Подшипник крестовины кардана вала переключения передач и крестовины карданного вала механизма ручного запуска двигателя	10	19	9	20	1703, 4214
											
69-2201033-01	704702K ЕТУ 500—65	46 4112 1116	01	4	Роликовый игольчатый без внутреннего кольца, карданный	Подшипник карданного вала водомета и лебедки	16,3	30	25	20	2210, 4502

Номер подшипника

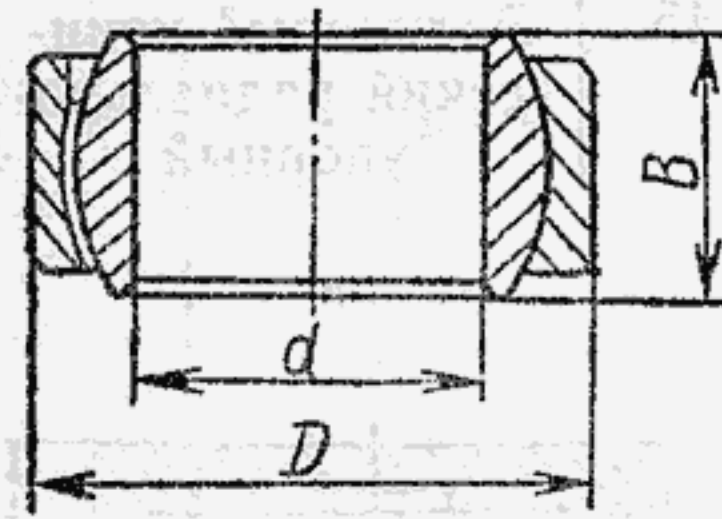
по каталогу завода-изготовителя машины	по каталогу завода-изготовителя подшипников или ГОСТ	Код ОКП		На схеме	Тип	Наименование	Размеры, мм			Количество на машину	Номер подгруппы, где применяется
		Код	Контрольное число				<i>d</i>	<i>D</i>	<i>B</i>		



41-2201044	804704K5 ЕТУ 500—65	46 4112 1313	09	17	Роликовый игольчатый без внутреннего кольца, карданный	Подшипник карданных валов	22	35	26,5	40	2201, 2202, 2203, 2205
------------	------------------------	--------------	----	----	--	---------------------------	----	----	------	----	------------------------

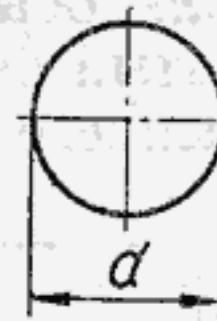


Г-41-3203215	3608 ЕТУ 500—65	46 2113 0832	06	16	Роликовый радиальный сферический двухрядный	Подшипник ведущей звездочки привода катков	40	90	33	4	3203
--------------	--------------------	--------------	----	----	---	--	----	----	----	---	------



Г-41-9331037	Ш30 ЕТУ 500—65	46 4912 2604	07	7	Шарнирный подшипник	Подшипник маски	30	47	22	2	9331
--------------	-------------------	--------------	----	---	---------------------	-----------------	----	----	----	---	------

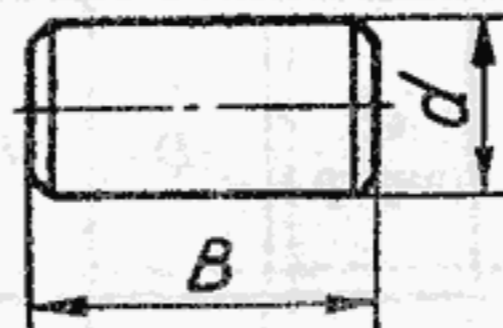
ШАРИКИ



Номера шариков

по каталогу завода-изготовителя машины	по каталогу завода-изготовителя подшипников или ГОСТ	Код ОКП		Диаметр (<i>d</i>), мм	Количество на машину	Номер подгруппы, где применяется
		Код	Контрольное число			
263014-П	БVI 9,525 мм П ГОСТ 3722—60			9,525	8	1702, 1802, 4202, 4204, 4207
296834	25 IV 4,763 мм П ГОСТ 3722—60			4,763	12	3226, 9013
296870	IV 10 мм Н ГОСТ 3722—60	46 9117 6861	00	10	48	3212
296880	II 12 мм Н ГОСТ 3722—60	46 9115 7761	09	12	2	3226, 3212
296890-П	IV 16 мм П ГОСТ 3722—60	46 9117 8931	06	16	178	9301
353087-S	BIV 11,906 мм П ГОСТ 3722—60			11,906	4	3507, 1023, 1703

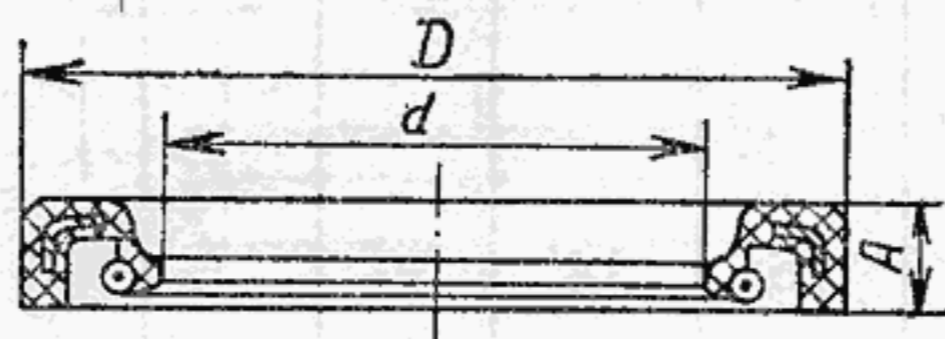
РОЛИК



Номер по каталогу завода-изготовителя	Технические условия завода-изготовителя	Код ОКП		Наименование	Размеры, мм		Количество на машину	Номер подгруппы, где применяется
		Код	Контрольное число		d	B		
52-1701182-21	ЕТУ 500—65	45 3115 1404	09	Ролик переднего подшипника вторичного вала коробки передач	7	20	14	1701

САЛЬНИКИ С РЕЗИНОВЫМИ МАНЖЕТАМИ

Номер детали	Код ОКП		Наименование	Размеры, мм					Номер деталей сальников по каталогу завода-изготовителя машины		Количество на машину	Номер подгруппы, где применяется
	Код	Контрольное число		d (вала)	d (внутр.)	D	B	A	манжеты	пружины		



51-1005034-A2	45 6412 0296	02	Сальник колеччатого вала и крышки подшипника вторичного вала раздаточной коробки	55	54,4	80	—	10	51-1005036	51-1005039	2	1002, 1802
41-1802175	73 3621 0661	09	Сальник подшипника вала привода к переднему мосту раздаточной коробки	51	50	76	—	9,5	41-1802177	51-1701220	1	1802
69-2201031-A	45 4315 0458	10	Сальник крестовины карданного вала водомета и лебедки	18	17,5	27,5	—	4,7	69-2201032A	69-2201034	20	2210, 4502
66-2304071	45 3116 0571	05	Сальник шарнира поворотного кулака и полуоси заднего моста	45	44	65	—	10	66-2304072	51-2401038-Б	2	2304
41-2401034	73 3621 0814	10	Сальник полуоси заднего моста	50	49	80	—	10	41-2401044	12-3103043-Б	4	2401
51-2401034-A3	45 3114 1239	09	Сальник полуоси заднего моста и задней крышки подшипника червяка в сборе	44,5	43,5	80	—	10	51-2401044	51-2401038-Б	3	2401, 4501
20-2401034-Б	45 4311 0131	06	Сальник крышки механизма управления коробкой передач и опоры валика заслонки водомета и опоры вала руля	28	30	44	—	10	20-2401044	20-2401038-Б	4	1703, 3225, 3410
12-2401060-Б	45 4511 0458	05	Сальник кронштейна валика маятникового рычага	52	51	72	—	10	12-2401061-Б	12-2401063-Б1	1	3003

Номер детали	Код ОКП		Наименование	Размеры, мм					Номер деталей сальников по каталогу завода-изготовителя машины		Количество на машину	Номер подгруппы, где применяется
	Код	Контрольное число		d (вала)	d (внутр.)	D	B	A				
									манжеты	пружины		
40П-2402080	73 3611 0645	04	Сальник крышки картера мостов внутренний	55	54	82	—	10	40П-2402082	51-1005039	2	2302, 2402
20-3103038-Б	45 4311 0816	06	Сальник первичного вала раздаточной коробки	48	47	72,5	—	10	20-3103042-Б	20-3103043-Б	1	1820
69-3103038	45 4315 0789	05	Сальник гайки подшипников колеса	60	59	85	—	10	69-3103042	69-3103043	4	2304
40П-3103049-А	73 3611 0707	07	Сальник ступицы колеса	115	114	140	—	10	40П-3103050-А	40П-3103043-01	8	3103-10
49-3224160	73 3541 1013	04	Сальник крышки водометного двигателя	42	41	68	—	10	46-4502228	49-3224165	2	3224
53-3401022	45 3311 1090	02	Сальник вала сошки механизма рулевого управления	35	34	48	—	10	53-3401023	53-3401028	1	3401
66-02-4207072	45 3116 1559	08	Сальник вторичного вала коробки отбора мощности на водомет	31	30	44	—	10	20-3401022	66-02-4207073	1	4207
21-4240015	45 4312 2084	05	Сальник штока вилки включения передач коробки отбора мощности на водомет	16	14	30	—	10	21-4240016	69-2201034	1	4207

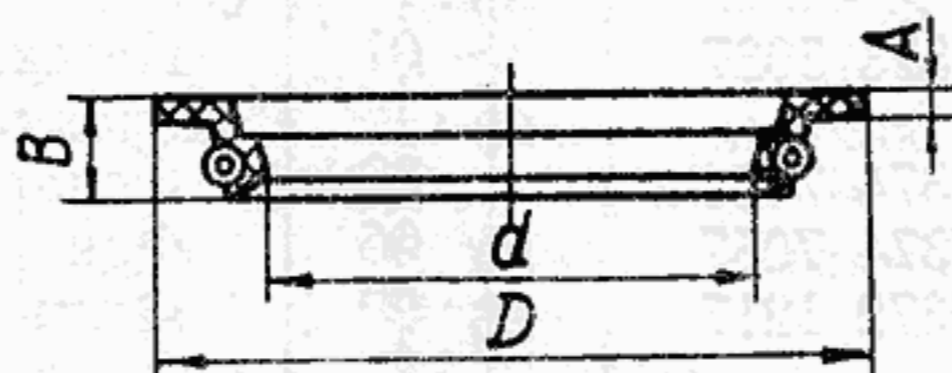


20-1701210	45 4311 0082	09	Сальник передней крышки корпуса водометного двигателя, вала включения коробки отбора мощности на лебедку, крышки картера коробки отбора мощности на средние катки	42	41	68	15,5	10	20-1701211	20-1701220	4	3224, 4202, 4204
51-1701210-А	45 3114 0896	08	Сальник крышки заднего подшипника вторичного вала коробки передач, крышки подшипника вала, привода к переднему мосту, крышки подшипника ведущего вала редуктора раздаточной коробки и крышки наружного подшипника ведущей звездочки привода катков	51	50	76	14,5	9,5	51-1701211	51-1701220	9	1701, 1802, 1820, 3203

Номер детали	Код ОКП		Наименование	Размеры, мм					Номер деталей сальников по каталогу завода-изготовителя машины		Количество на машину	Номер подгруппы, где применяется
	Код	Контрольное число		d (вала)	d (внутр.)	D	B	A				
									манжеты	пружины		
51-2402052-Б4	45 3114 1284	04	Сальник крышки вторичного вала раздаточной коробки, крышки картера мостов наружный	55	54	82	15,5	10	51-2402067	51-1005039	3	1802, 2302, 2402
41-3003115	73 3621 0931	06	Сальник кронштейна валика маятникового рычага	52	51	72	14	10	41-3003116	12-2401063-Б1	1	3003
40П-3204090	73 3611 0765	08	Сальник ступицы катка	70	69,5	92	16	12	40П-3204091	40П-3204092	4	3204
40П-3401023	73 3611 1115	10	Сальник кронштейна валика маятникового рычага	38	37,5	54	13,5	10	40П-3401026	40П-3401028	1	3003



40П-3103038	73 3611 0703	00	Сальник ступицы колеса	115	114	140	16,7	10	40П-3103042	40П-3103043-01	4	3103-10
-------------	--------------	----	------------------------	-----	-----	-----	------	----	-------------	----------------	---	---------



66-02-4224028	45 3116 3231	10	Сальник подвода воздуха к шинам в сборе	45	44,8	64	—	8	66-02-4224025	51-2401038-Б	8	4224
---------------	--------------	----	---	----	------	----	---	---	---------------	--------------	---	------

РАЗДЕЛ 2. ПОДШИПНИКИ, ШАРИКИ, РОЛИКИ, САЛЬНИКИ, ЭЛЕКТРООБОРУДОВАНИЕ И ДРУГИЕ ДЕТАЛИ, ИЗГОТОВЛЕННЫЕ ИЗ РЕЗИНЫ, ПЛАСТМАСС И ДРУГИХ МАТЕРИАЛОВ

ПОДШИПНИКИ

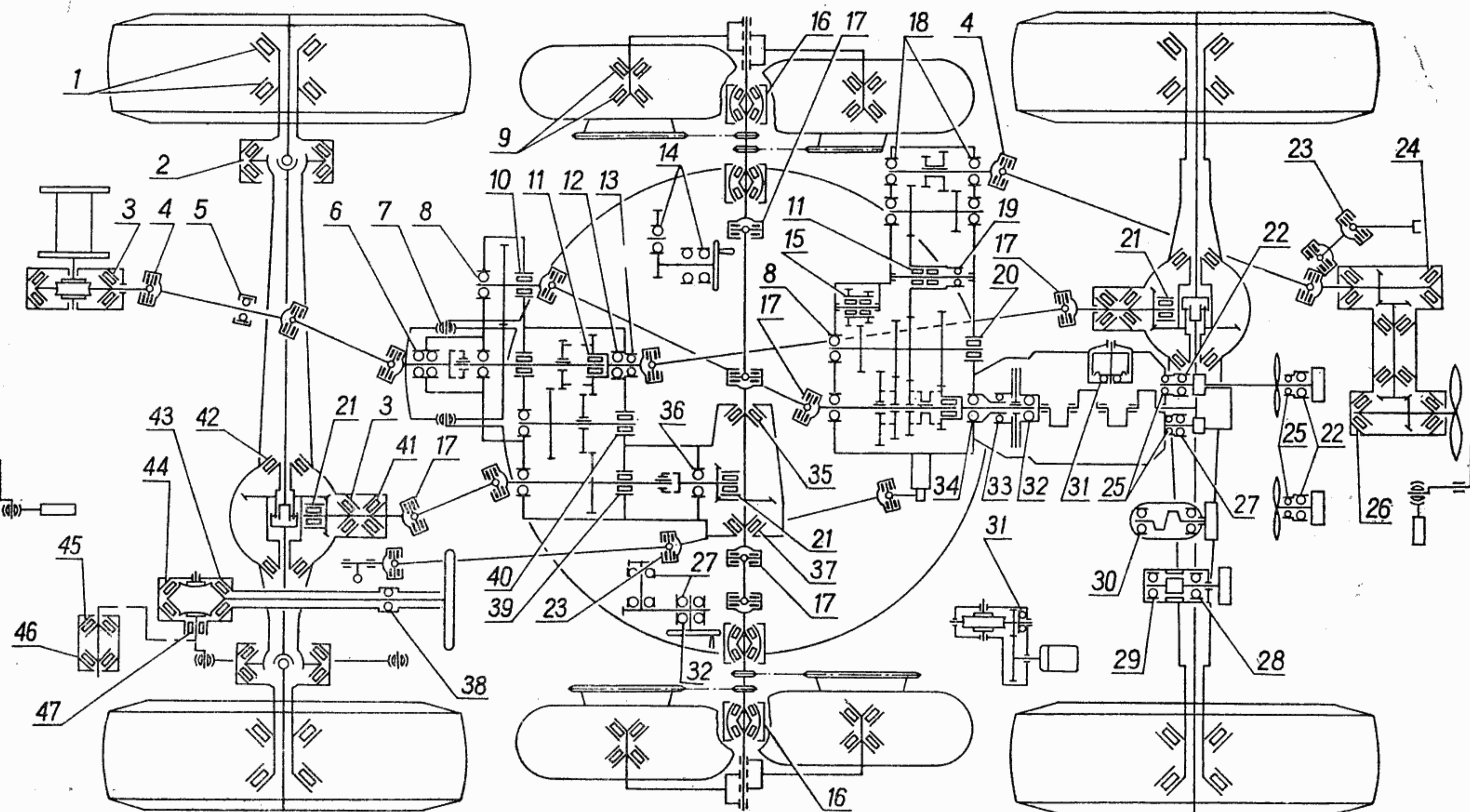
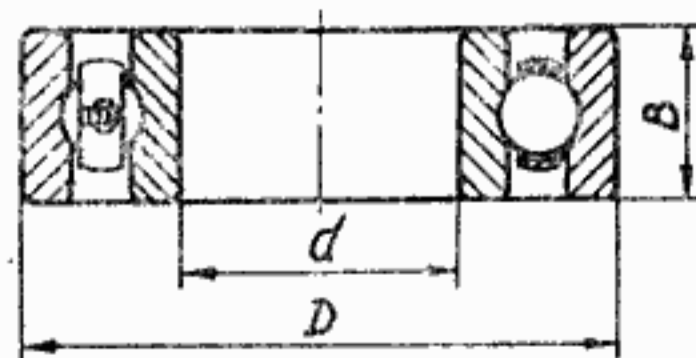


Рис. 119. Схема размещения подшипников

Номер подшипника		Код ОКП		На схеме	Тип	Наименование	Размеры, мм			Количество на машину	Номер подгруппы, где применяется
по каталогу завода-изготовителя машины	по каталогу завода-изготовителя подшипников или ГОСТ	Кол	Контрольное число				<i>d</i>	<i>D</i>	<i>B</i>		



Г-41-9306036	203У ЕТУ 500—65	46 1212 1381	03	27	Шариковый радиальный однорядный	Подшипник натяжного ролика передний и подъемного механизма	17	40	12	4	1307, 9306
Г-41-9305037	204 ЕТУ 500—65	46 1212 1433	08	14	То же	Подшипник поворотного механизма	20	47	14	2	9305

№ рисунка	№ позиции на рисунке	Наименование	Код ОКП		№ детали (обозначение)	Количество деталей на подгруппу	Материал	Масса, кг
			Код	Контрольное число				

ГРУППА 45. ЛЕБЕДКА

Подгруппа 4501. Лебедка

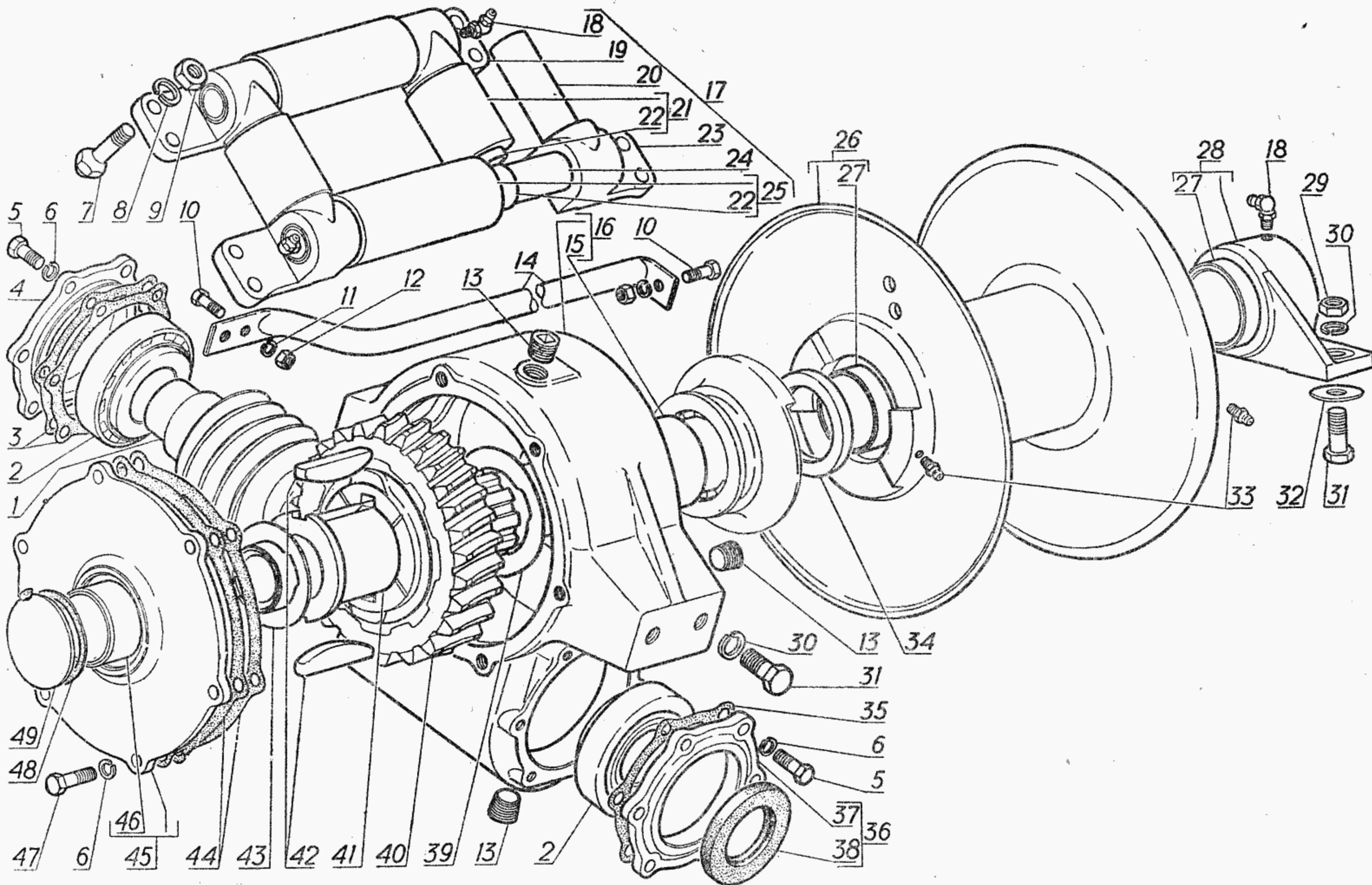


Рис. 87. Лебедка

88	1	Лебедка с редуктором в сборе	73 3621 2180	02	41-4501010	1	—	77,4
87	16	Картер редуктора в сборе	73 3621 2181	01	41-4501018	1	—	7,9
	15	Втулка картера редуктора	45 3114 3251	05	63А-4501022-А	1	Металлокерамика ПЖЗМГ ГОСТ 9849—74	0,35
	41	Вал лебедки	73 3621 2183	10	41-4501034	1	Сталь 40Х ГОСТ 4543—71	8
	40	Шестерня червячная редуктора в сборе	45 3114 3254	02	63А-4501035-В	1	—	7,1
	42	Шпонка вала лебедки	45 3114 3257	10	63А-4501040	2	Сталь 40 ГОСТ 1050—74	0,055
	39	Шайба распорная вала лебедки большая	45 3114 3280	00	63А-4501124	1	Сплав ЛО90-1 ГОСТ 15527—70	0,035
	43	Шайба распорная вала лебедки малая	45 3114 3281	10	63А-4501126-А	1	Металлокерамика ПЖЗМГ ГОСТ 9849—74	0,03
	45	Крышка картера редуктора в сборе	73 3621 2185	08	41-4501042	1	—	1,49
	46	Втулка крышки картера редуктора	45 3114 3261	03	63А-4501047-Б	1	Металлокерамика ПЖЗМГ ГОСТ 9849—74	0,23
	49	Заглушка крышки картера редуктора	45 9952 7069	10	297005-П	1	Сталь 08кп ГОСТ 1050—74	—

№ рисунка	№ позиции на рисунке	Наименование	Код ОКП		№ детали (обозначение)	Количество деталей на подгруппу	Материал	Масса, кг
			Код	Контрольное число				
87	48	Прокладка заглушки крышки картера	45 3114 3263	01	63А-4501053	1	Картон марки Б ГОСТ 9347-74	0,005
	44	Прокладка крышки картера редуктора	45 3114 3260	04	63А-4501046	9*	Картон марки Б ГОСТ 9347-74	0,006
	44	Прокладка крышки картера редуктора	45 3114 3262	02	63А-4501048	9*	Картон марки Б ГОСТ 9347-74	0,007
	47	Болт крепления крышки картера редуктора	45 9346 1561	00	201499-П29	6	Сталь 30 ГОСТ 1050-74	—
	6	Шайба	45 9816 6007	06	252156-П2	6	Сталь 65Г ГОСТ 1050-74	—
	1	Червяк редуктора	73 3541 1857	01	49-4501060	1	Сталь 40Х ГОСТ 4543-71	5,74
	2	Подшипник червяка (40П-2402025)	46 2443 4234	00	27709У ЕТУ 500-65	2	—	1,1
	36	Крышка подшипника червяка задняя в сборе	73 3621 2187	06	41-4501080	1	—	0,648
	37	Крышка подшипника червяка задняя	73 3621 2188	05	41-4501084	1	Чугун КЧ35-10 ГОСТ 1215-59	0,6
	38	Сальник задний крышки подшипника червяка в сборе	45 3114 1239	09	51-2401034-А3	1	—	0,048
	38	Манжета сальника в сборе	45 3114 1246	10	51-2401044	1	—	0,04
	38	Пружина сальника	45 3114 1243	02	51-2401038-Б	1	Сталь ГОСТ 9389-75	0,008
	35	Прокладка задней крышки подшипника червяка	73 3621 2193	08	41-4501098	1	Картон марки А ГОСТ 9347-74	0,001
	5	Болт крепления задней крышки червяка	45 9346 1559	05	201497-П29	6	Сталь 30 ГОСТ 1050-74	—
	6	Шайба	45 9816 6007	06	252156-П2	6	Сталь 65 ГОСТ 1050-74	—
	4	Крышка подшипника червяка передняя	73 3621 2189	04	41-4501085	1	Чугун КЧ35-10 ГОСТ 1215-59	0,95
	3	Прокладка передней крышки подшипника червяка	73 3621 2190	00	41-4501095	7*	Сталь 08кп ГОСТ 1050-74	0,006
	3	Прокладка передней крышки подшипника червяка	73 3621 2191	10	41-4501096	7*	Сталь 08кп ГОСТ 1050-74	0,005
	3	Прокладка передней крышки подшипника червяка	73 3621 2192	09	41-4501097	7*	Сталь 08кп ГОСТ 1050-74	0,004
	5	Болт крепления передней крышки подшипника червяка	45 9346 1559	05	201497-П29	6	Сталь 30 ГОСТ 1050-74	—
	6	Шайба	45 9816 6007	06	252156-П2	6	Сталь 65Г ГОСТ 1050-74	—
	13	Пробка картера редуктора	45 6311 0379	01	А-24457	3	Чугун КЧ35-10 ГОСТ 1215-59	0,026
	34	Кольцо упорное барабана лебедки	45 3114 3276	07	63А-4501120	1	Сталь 40 ГОСТ 1050-74	0,225
	26	Барабан лебедки в сборе	73 3621 2195	06	41-4501115-А	1	—	12,9
	27	Втулка барабана лебедки	45 3114 3305	08	63А-4501235-А	2	Металлокерамика ПЖЗМГ ГОСТ 9849-74	0,18
	33	Пресс-масленка барабана лебедки в сборе	45 9167 4011	02	264072-П29	2	—	—
	28	Траверса вала лебедки в сборе	73 3621 2208	07	41-4501230	1	—	2,07
	27	Втулка траверсы вала лебедки	45 3114 3305	05	63А-4501235-А	1	Металлокерамика ПЖЗМГ ГОСТ 9849-74	0,18
	18	Пресс-масленка траверсы вала лебедки в сборе	45 9167 5006	03	264030-П29	1	—	—
	32	Шайба регулировочная	73 3621 2210	02	41-4501238	4*	Сталь 08кп ГОСТ 1050-74	0,005
	31	Болт крепления редуктора лебедки	45 9346 1664	05	201612-П29	4	Сталь 30 ГОСТ 1050-74	—
	30	Шайба	45 9816 6009	04	252158-П2	4	Сталь 65Г ГОСТ 1050-74	—
	31	Болт крепления траверсы вала лебедки	45 9346 1664	05	201612-П29	2	Сталь 30 ГОСТ 1050-74	—
	30	Шайба	45 9816 6009	04	252158-П2	2	Сталь 65 ГОСТ 1050-74	—
	29	Гайка	45 9553 1062	09	250559-П29	2	Сталь А12 ГОСТ 1414-75	—
	14	Направляющая троса лебедки	73 3621 2221	10	41-4501278	1	Сталь 08кп ГОСТ 1050-74	0,35

№ рисунка	№ позиции на рисунке	Наименование	Код ОКП		№ детали (обозначение)	Количество деталей на подгруппу	Материал	Масса, кг
			Код	Контрольное число				
87	10	Болт крепления направляющей троса	45 9346 1522	07	201456-П29	3	Сталь 30 ГОСТ 1050—74	—
	11	Шайба	45 9816 6006	07	252155-П2	3	Сталь 65Г ГОСТ 1050—74	—
	12	Гайка	45 9553 1255	02	250610-П29	3	Сталь А12 ГОСТ 1414—75	—
	17	Направляющий ролик троса лебедки в сборе	73 3621 2211	01	41-4501248	1	—	10,8
	24	Ось направляющего ролика троса лебедки горизонтальная в сборе	73 3621 2212	00	41-4501252	2	—	0,9
	25	Ролик направляющий троса лебедки горизонтальный в сборе	73 3621 2213	10	41-4501253	2	—	1,6
	22	Втулка направляющего ролика	73 3511 0742	00	40-4501270	4	Сплав ЛО90-1 ГОСТ 15527—70	0,039
	20	Ось направляющего ролика троса лебедки вертикальная	73 3621 2216	07	41-4501256	2	Сталь 35 ГОСТ 1050—74	0,3
	21	Ролик направляющий троса лебедки вертикальный в сборе	73 3621 2219	04	41-4501273	2	—	0,81
	22	Втулка направляющего ролика	73 3511 0742	00	40-4501270	4	Сплав ЛО90-1 ГОСТ 15527—70	0,039
	19	Кронштейн направляющего ролика лебедки правый	73 3621 2217	06	41-4501260	2	Чугун КЧ35-10 ГОСТ 1215—59	0,89
	23	Кронштейн направляющего ролика лебедки левый	73 3621 2218	05	41-4501261	2	Чугун КЧ35-10 ГОСТ 1215—59	0,89
	18	Пресс-масленка горизонтального направляющего ролика в сборе	45 9167 5006	03	264030-П29	2	—	—
	7	Болт крепления направляющего ролика троса лебедки	—	—	291360-П2	8	Сталь 38ХА ГОСТ 4543—71	—
	8	Шайба	45 9816 6068	04	252137-П2	8	Сталь 65Г ГОСТ 1050—74	—
	9	Гайка	45 9553 1060	00	250515-П29	8	Сталь А12 ГОСТ 1414—75	—

Подгруппа 4502. Вал карданный лебедки

88	25	Вал карданный лебедки с промежуточной опорой в сборе	73 3621 2224	07	41-4502009	1	—	5,4
	28	Вал карданный лебедки с карданом в сборе	73 3621 2225	06	41-4502010	1	—	4,68
	32	Вал карданный лебедки (сварка)	73 3621 2226	05	41-4502015	1	—	3,8
	3	Крестовина карданного вала в сборе	45 4315 2605	09	69-2201026-Б2*1	3	—	0,278
	7	Крестовина карданного вала	45 4315 2606	08	69-2201030-Б2*1	3	Сталь 20Х ГОСТ 4543—71	0,26
	6	Отражатель сальника крестовины	45 4315 0462	03	69-2201037-А*1	12	Сталь 08кп ГОСТ 1050—74	0,004
	4	Пресс-масленка	—	—	264072-П8	3	—	—
	5	Сальник крестовины карданного вала в сборе	45 4315 0458	10	69-2201031-А	12	—	0,005
	5	Манжета сальника в сборе	45 4315 0459	09	69-2201032-А	12	—	0,004
	5	Пружина сальника	45 4315 0460	05	69-2201034	12	Сталь ГОСТ 9389—75	0,004
	8	Подшипник крестовины кардана в сборе (69-2201033-01)	46 4112 1116	10	704702К ЕТУ 500—65	12	—	0,07
	10	Кольцо стопорное подшипника	45 4511 0414	06	12-2201043-Б	12	Сталь 65Г ГОСТ 1050—74	3,62
	33	Вилка карданного вала	45 3114 3338	10	63А-4502024	1	Сталь 40 ГОСТ 1050—74	0,583
	34	Шпонка карданного вала лебедки	45 9823 0268	09	260444-П	1	Сталь 35 ГОСТ 1050—74	—
	11	Винт стопорный крепления карданного вала лебедки	45 9952 2166	08	290565-П29	1	Сталь А12 ГОСТ 1414—75	—
	12	Шплинт-провоолока	45 9871 1312	09	258229-П29	1	Сталь 10 ГОСТ 1050—74	—
	29	Опора промежуточная карданного вала лебедки в сборе	73 3621 2233	06	41-4502205	1	—	0,45

№ рисунка	№ позиции на рисунке	Наименование	Код ОКП		№ детали (обозначение)	Количество деталей на подгруппу	Материал	Масса, кг
			Код	Контрольное число				

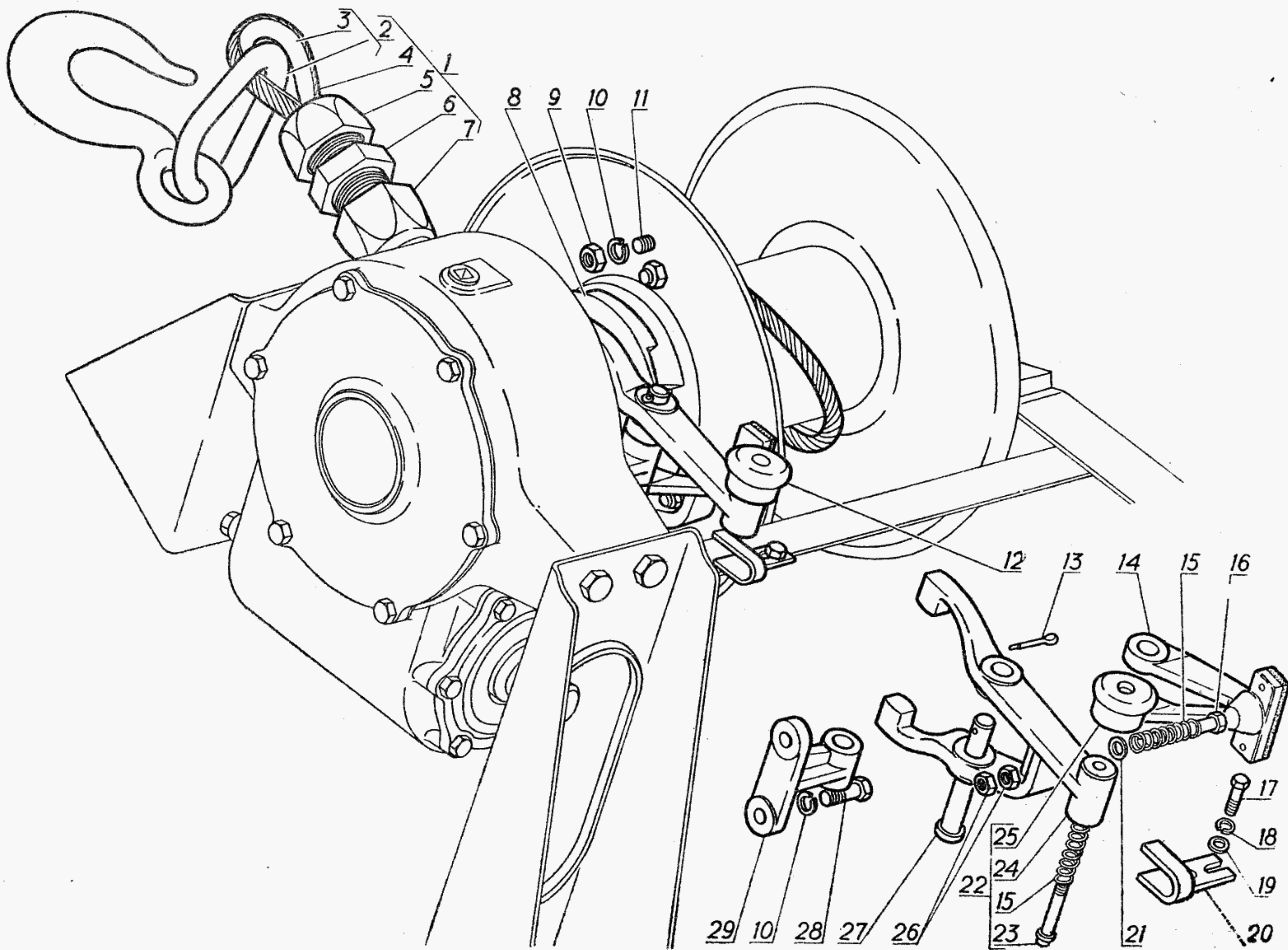


Рис. 89. Управление лебедкой

89	17	Болт крепления пластины фиксаторной	45 9346 1519	02	201453-П29	2	Сталь 35 ГОСТ 1050-74	—
	19	Шайба	45 9952 6183	02	293254-П29	2	Сталь 08кп ГОСТ 1050-74	—
	18	Шайба	45 9816 6006	07	252155-П2	2	Сталь 65Г ГОСТ 1050-74	—

Подгруппа 4504. Трос и крюк лебедки

89	1	Трос, муфта и крюк лебедки в сборе	73 3621 2247	00	41-4504010	1	—	19,87
	2	Крюк с коушем в сборе	73 3541 1894	07	49-4504011	1	—	1,7
	3	Коуш троса лебедки	45 3114 3366	06	63А-4504020	1	Сталь 08кп ГОСТ 1050-74	0,061
	4	Трос лебедки	73 3621 2248	10	41-4504015	1	—	17,04
	6	Муфта троса	45 3114 3368	04	63А-4504050	2	Сталь 35 ГОСТ 1050-74	0,43
	5	Гайка муфты троса короткая	45 3114 3370	10	63А-4504052	1	Сталь А12 ГОСТ 1414-75	0,25
	7	Гайка муфты троса длинная	45 3114 3371	09	63А-4504054	1	Сталь А12 ГОСТ 1414-75	0,35

№ рисунка	№ позиции на рисунке	Наименование	Код ОКП		№ детали (обозначение)	Количество деталей на подгруппу	Материал	Масса, кг
			Код	Контрольное число				
89	11	Стремянка крепления троса	73 3621 2249	09	41-4504060	1	Сталь 40 ГОСТ 1050—74	0,045
	9	Гайка крепления стремянки	45 9553 1057	06	250512-П29	2	Сталь А12 ГОСТ 1414—75	—
	10	Шайба крепления стремянки	45 9816 1007	04	252156-П29	2	Сталь 65Г ГОСТ 1050—74	—