

Forester AWD

Preise
Technische Daten
Ausstattung

gültig ab
Januar 2002



 **SUBARU**

02

Preise

Forester AWD



	<i>Leistung kW(PS)</i>	<i>Getriebe</i>	<i>Hubraum</i>	<i>Preis (€)</i>
Forester 2,0 „Trend“	92/125	5-Gang	1994	44.490,00
Forester 2,0 GL	92/125	5-Gang	1994	44.490,00
Forester 2,0 GL	92/125	Automatik	1994	44.490,00
Forester 2,0 GX	92/125	5-Gang	1994	44.490,00
Forester 2,0 GX	92/125	Automatik	1994	44.490,00
Forester 2,0 S-turbo	92/125	5-Gang	1994	44.490,00
Forester 2,0 S-turbo	92/125	Automatik	1994	44.490,00

Alle Preise verstehen sich als unverbindliche Preisempfehlung inkl. MwSt., zuzüglich Überführungskosten, inkl. Unterbodenschutz und Hohlraumversiegelung.

03

Ausstattung

Forester AWD

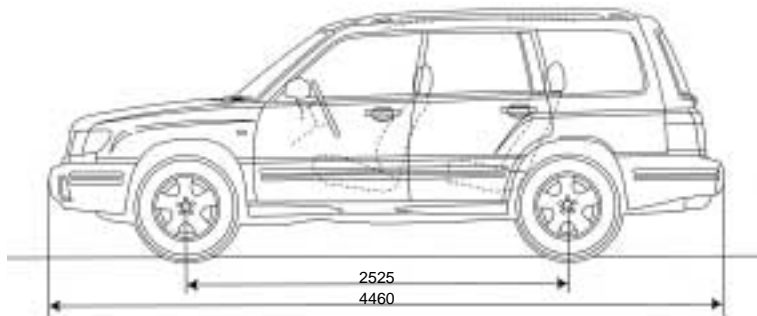
	2,0 „Trend“ 5-Gang	2,0 GL 5-Gang	2,0 GL Automatik	2,0 GX 5-Gang	2,0 GX Automatik	2,0 S-turbo 5-Gang	S-turbo Automatik
Technik/Sicherheit							
3-Punkt-Sicherheitsgurte für alle fünf Passagiere	●	●	●	●	●	●	●
4-Gang-Automatik-Getriebe	—	—	●	—	●	—	●
Antiblockiersystem (4-Kanal-ABS)	●	●	●	●	●	●	●
Elektronische Wegfahrsperr	●	●	●	●	●	●	●
Fahrer- und Beifahrer Airbag	●	●	●	●	●	●	●
Fahrer- und Beifahrer Seitenairbag (SIPS)	—	●	●	●	●	●	●
Getriebeuntersetzung „Dual-Range“ (2 x 5 Gänge)	●	●	—	●	—	●	—
Gurtstraffer (vorne)	●	●	●	●	●	●	●
Hinterachs-Sperrdifferential	—	—	—	—	—	●	●
Kopfstützen für alle fünf Passagiere, abnehmbar	●	●	●	●	●	●	●
Leichtmetallfelgen	—	—	—	—	—	●	●
Niveauregulierung (Hinterachse)	●	●	●	●	●	●	●
Permanenter Allradantrieb (AWD)	●	●	●	●	●	●	●
Rückrollsperr „Hill-Holder“	●	●	—	●	—	—	—
Rundum-Aufprallschutz	●	●	●	●	●	●	●
Scheibenbremsen vorne (innenbelüftet)	●	●	●	●	●	●	●
Scheibenbremsen hinten	—	—	—	—	—	●	●
Servolenkung	●	●	●	●	●	●	●
Sicherheitsgurte höhenverstellbar vorne und hinten	●	●	●	●	●	●	●
Tempomatik	●	●	●	●	●	●	●
Innenausstattung							
12-Volt Anschluß im Gepäckraum	●	●	●	●	●	●	●
4 Lautsprecher	●	●	●	●	●	●	●
Ablagefach im Armaturenbrett	●	●	●	●	●	●	●
Ablagefächer in Türen (vorne und hinten)	●	●	●	●	●	●	●
Außentemperaturanzeige	●	●	●	●	●	●	●
Befestigungsösen im Gepäckraum	●	●	●	●	●	●	●
Brillenfach in Dachkonsole integriert	●	●	●	●	●	●	●
Digitaluhr	●	●	●	●	●	●	●
Fahrsitz höhen- und neigungsverstellbar	●	●	●	●	●	●	●
Fensterheber vorne und hinten elektrisch, mit Zentralsperre	●	●	●	●	●	●	●
Getränkehalter im Armaturenbrett (2 Stück)	●	●	●	●	●	●	●
Handschuhfach beleuchtet	—	—	—	—	—	●	●
Innenraumbeleuchtung mit Zeitverzögerung	●	●	●	●	●	●	●
Kindersicherung hinten	●	●	●	●	●	●	●
Klimaanlage	—	●	●	●	●	●	●
Lade-/Kofferraumbeleuchtung	●	●	●	●	●	●	●
Laderaumabdeckung	●	●	●	●	●	●	●
Leder-Handbremshebel	—	—	—	—	—	●	●
Leder-Ausstattung (Ecsaine®)*	—	—	—	—	—	●	●
Leder-Ausstattung (Glattleder), (Aufpreis € 1480,00)	○	○	○	○	○	—	—
Leder-Ausstattung mit Sitzheizung (Aufpreis € 1750,00)	—	○	○	—	—	—	—
Lederlenkrad	—	—	—	—	—	●	●
Lederschaltknäuf	—	—	—	—	—	●	●
Lenkrad höhenverstellbar	●	●	●	●	●	●	●
Leselampen	●	●	●	●	●	●	●
Metallic-/Perl-Effekt-Lackierung (Aufpreis € 360,00)	○	○	○	○	○	●	●
Mittelkonsole mit integriertem Staufach	●	●	●	●	●	●	●
Multibox im Laderaumboden	●	●	●	●	●	●	●
Radiovorbereitung mit Scheibenantenne	●	●	●	●	●	●	●
Reserverad, vollwertig	●	●	●	●	●	●	●
Rücksitzlehne asymmetrisch geteilt klappbar	●	●	●	●	●	●	●
Scheibenwischintervall (vorne) einstellbar	●	●	●	●	●	●	●
Sitzheizung vorne (Aufpreis € 430,00)	○	○	○	—	—	●	●
Sitze vorne mit integrierter Armlehne	●	●	●	●	●	●	●
Stereo-CD-Radioanlage	—	—	—	—	—	●	●
Tageskilometerzähler, zweifach	●	●	●	●	●	●	●
Tankklappe mit Fernentriegelung	●	●	●	●	●	●	●
Zündschloß beleuchtet	●	●	●	●	●	●	●
Außenausstattung							
Außenspiegel elektrisch beheizbar	—	—	—	●	●	●	●
Außenspiegel elektrisch einstellbar	●	●	●	●	●	●	●
Außenspiegel in Wagenfarbe lackiert	—	—	—	—	—	●	●
Colorverglasung	●	●	●	●	●	●	●
Dachreling	●	●	●	●	●	●	●
Heckscheibenheizung	●	●	●	●	●	●	●
Heckscheiben-Wisch-/Waschanlage	●	●	●	●	●	●	●
Multirefektor-Scheinwerfer	—	—	—	—	—	●	●
Nebelscheinwerfer	—	—	—	—	—	●	●
Panorama-Glasschiebedach, elektrisch	—	—	—	●	●	●	●
Scheibenantenne	●	●	●	●	●	●	●
Scheibenwischer-Enteiser (vorne)	—	—	—	●	●	●	●
Scheinwerfer-Reinigungsanlage (vorne)	—	●	●	●	●	●	●
Stoßfänger lackiert	—	—	—	●	●	●	●
Zentralverriegelung mit Fernbedienung und Aktivierungsbestätigung	●	●	●	●	●	●	●

● serienmäßig ○ optional gegen Aufpreis erhältlich — nicht im Lieferprogramm erhältlich

		Forester AWD		
		2,0 Trend 5-Gang	2,0 GL 5-Gang	2,0 GL Automatik
4 Zylinder-Boxermotor, 16 V		●	●	●
Microprozessorgesteuertes Motormanagement		●	●	●
Multipoint-Kraftstoffeinspritzung (MPFI)		●	●	●
Schubabschaltung		●	●	●
Turbo-Intercooler		—	—	—
Abgasnorm		Euro 3	Euro 3	Euro 3
Hubraum		1994 ccm	1994	1994
Leistung		92 (125)/5600 kW (PS)/min	92 (125)/5600	92 (125)/5600
Maximales Drehmoment		184/3600 Nm/min ⁻¹	184/3600	184/3600
Bohrung/Hub		92,0 x 75 mm	92,0 x 75	92,0 x 75
Verdichtungsverhältnis		10,0 : 1	10,0 : 1	10,0 : 1
Höchstgeschwindigkeit		179 km/h	179	167
Beschleunigung 0-100 km/h		10,7 sec	10,7	12,0
Leergewicht (ohne Fahrer)		1345 kg	1345	1380
Zuladung		530 kg	530	530
Anhängelast, gebremst bei 12% Steigung		1500 kg	1500	1500
Dachlast		80 kg	80	80
Bereifung		205/70 R 15	205/70 R 15	205/70 R 15
Felgenreöße		6 JJ x 15	6 JJ x 15	6 JJ x 15
Wendekreis		10,8 m	10,8	10,8
Tankinhalt		60 Liter	60	60
Bodenfreiheit		190 mm	190	190
Kofferraum		406 Liter (VDA)	406	406
Gepäckraum, bis zu*		1525 Liter (VDA)	1525	1525
Kraftstoffverbrauch Super bleifrei (95 ROZ) nach RREG 99/100				
städtische Bedingungen		13,5 l/100 km	13,5	13,6
außerstädtische Bedingungen		7,5 l/100 km	7,5	7,6
insgesamt		9,7 l/100 km	9,7	9,8
CO ₂ -Emission (g/km)		229	229	232

* bei umgeklappter Rückbank/bis Dachunterkante

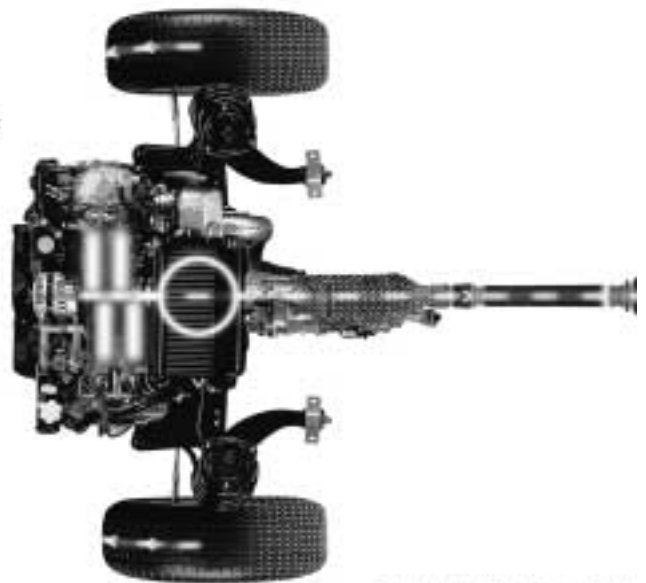
- = serienmäßig im Lieferprogramm
- = nicht im Lieferprogramm erhältlich



Forester AWD

Angaben in mm

> Motorkraft fließt
ohne Umlenkung



> Gleichgewichtsverteilung

Forester AWD

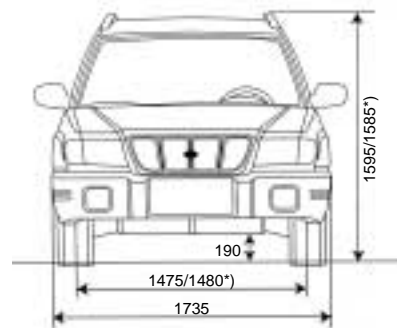
		2,0 GX 5-Gang	2,0 GX Automatik	2,0 S-turbo 5-Gang	2,0 S-turbo Automatik
4 Zylinder-Boxermotor, 16 V		●	●	●	●
Microprozessorgesteuertes Motormanagement		●	●	●	●
Multipoint-Kraftstoffeinspritzung (MPFI)		●	●	●	●
Schubabschaltung		●	●	●	●
Turbo-Intercooler		—	—	●	●
Abgasnorm		Euro 3	Euro 3	Euro 3	Euro 3
Hubraum	ccm	1994	1994	1994	1994
Leistung	kW (PS)/min	92 (125)/5600	92 (125)/5600	130 (177)/5600	130 (177)/5600
Maximales Drehmoment	Nm/min ⁻¹	184/3600	184/3600	245/3200	245/3200
Bohrung/Hub	mm	92,0 x 75	92,0 x 75	92,0 x 75	92,0 x 75
Verdichtungsverhältnis		10,0 : 1	10,0 : 1	8,0 : 1	8,0 : 1
Höchstgeschwindigkeit	km/h	179	167	198	189
Beschleunigung 0-100 km/h	sec	10,7	12,0	8,2	9,1
Leergewicht (ohne Fahrer)	kg	1405	1420	1420	1440
Zuladung	kg	530	530	530	530
Anhängelast, gebremst bei 12% Steigung	kg	1500	1500	1800	1800
Dachlast	kg	80	80	80	80
Bereifung		205/70 R 15	205/70 R 15	215/60 R 16	215/60 R 16
Felgenreiße		6 JJ x 15	6 JJ x 15	6,5 JJ x 16	6,5 JJ x 16
Wendekreis	m	10,8	10,8	10,8	10,8
Tankinhalt	Liter	60	60	60	60
Bodenfreiheit	mm	190	190	190	190
Kofferraum	Liter (VDA)	406	406	406	406
Gepäckraum, bis zu*	Liter (VDA)	1525	1525	1525	1525
Kraftstoffverbrauch Super bleifrei (95 ROZ) nach RREG 99/100					
städtische Bedingungen	l/100 km	13,5	13,6	14,6	14,9
außerstädtische Bedingungen	l/100 km	7,5	7,6	8,2	8,3
insgesamt	l/100 km	9,7	9,8	10,6	10,7
CO ₂ -Emission (g/km)		229	232	251	254

* bei umgeklappter Rückbank/bis Dachunterkante
 ● = serienmäßig im Lieferprogramm
 — = nicht im Lieferprogramm erhältlich



> Maximale Traktion
 dank Fahrwerksbalance

teilung zu beiden Seiten



*) S-turbo

Einzigartig für Allrad-PKW:

Die Fünffach-Garantie von Subaru. Subaru bietet Ihnen jetzt als einziger Hersteller von Allrad-Pkw dieses umfassende Garantie-Paket. Es gibt Ihnen ein Plus an Sicherheit rund um Ihren Subaru: vom Lack über die Technik bis hin zu Ersatzteilen und Zubehör.

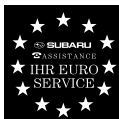


- **3 JAHRE GARANTIE BIS 100.000 KM**
- **5 JAHRE ALLRAD-GARANTIE ODER BIS ZU 120.000 KM AUF ALLRADKRAFT ÜBERTRAGENDE TEILE**
- **6 JAHRE GARANTIE GEGEN DURCHROSTUNG**
- **3 JAHRE GARANTIE GEGEN OBERFLÄCHENKORROSION**
- **1 JAHR GARANTIE AUF ORIGINALERSATZ-TEILE UND ZUBEHÖR**

Der europaweite Schutzbrief!

Wenn Sie mit Ihrem neuen Subaru in Europa reisen oder Ferien machen – der Subaru Euro-Service „Assistance“ begleitet Sie 24 Stunden rund um die Uhr auf den Straßen in Europa. Diesen Schutzbrief erhalten Sie automatisch mit jedem Subaru Modell – er gilt analog zur „3-Jahre-Garantie“ und bürgt im Fall einer Panne für folgende Leistungen:

- **ABSCHLEPPEN**
- **LEIHWAGENGEBÜHR**
- **ÜBERNACHTUNG**
- **BESORGEN VON ERSATZTEILEN**
- **RÜCKTRANSPORT FÜR FAHRZEUGINSASSEN UND FAHRZEUG**



Wir sind überall für Sie da.

Rund 350 Subaru Partner in Deutschland sorgen für reibungslosen Service und jederzeit verfügbare Ersatzteile. Hochqualifizierte Fachleute gewährleisten in Verbindung mit modernst ausgestatteten Werkstätten eine optimale Service-Qualität. Und Sie erfahren hier auch alles über die günstigen Leasing- und Finanzierungsmöglichkeiten.

Dies ist eine Information der SUBARU Deutschland GmbH. Mit Erscheinen dieser Broschüre verlieren alle vorhergehenden Informationen ihre Gültigkeit. Alle Preise verstehen sich als unverbindliche Preisempfehlung inkl. MwSt., zuzügl. Überführungskosten, inkl. Unterbodenschutz und Hohlraumversiegelung. Druckfehler, Irrtümer und Änderungen bei den Angaben, insbes. über technische Daten und Ausrüstung, bleiben vorbehalten. Ecsaine® (Wildleder-Imitat) ist eingetragendes Warenzeichen der Toray Industries Inc.



SUBARU Deutschland GmbH · 61167 Friedberg/Hessen · Telefon 0 60 31/60 60 · www.subaru.de