



TRIBECA

Preise · Technische Daten · Ausstattung

Januar 2008



Tribeca | Preise

	Leistung	Getriebe	Hubraum	Preise ¹⁾
	kW/PS		ccm	inkl. 19% MwSt.
SUBARU MODELL				
Tribeca 3.6R <i>Active</i>	190/258	Automatik	3630	44.900,- €
Tribeca 3.6R <i>Comfort</i>	190/258	Automatik	3630	49.900,- €
Tribeca 3.6R <i>Exclusive</i>	190/258	Automatik	3630	52.800,- €

	Preise
	inkl. 19% MwSt.
SONDERAUSSTATTUNGEN	
Ledersitze mit Sitzheizung vorne (sofern optional lieferbar bzw. in Ausstattungsliste mit <input type="radio"/> gekennzeichnet)	auf Anfrage
Plus1-Anschlussgarantie (1 Jahr Anschlussgarantie bis max. 130.000 km nach Ablauf der 3-Jahres-Garantie)	465,- €
Plus2-Anschlussgarantie (2 Jahre Anschlussgarantie bis max. 160.000 km nach Ablauf der 3-Jahres-Garantie)	900,- €

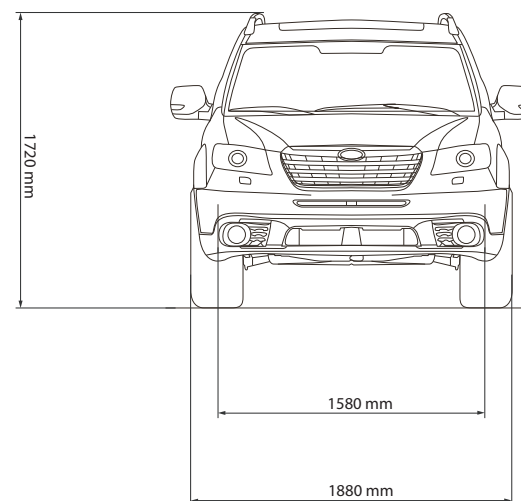
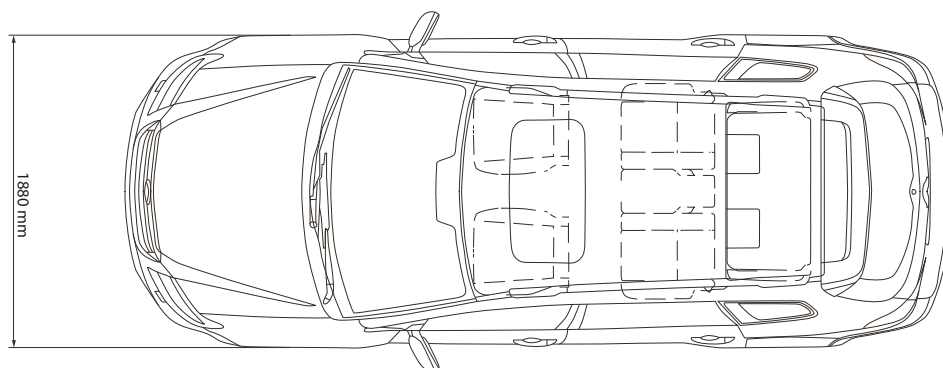
● = Serienausstattung - = nicht im Lieferprogramm erhältlich ○ = optional gegen Aufpreis lieferbar ¹⁾ Alle Preise verstehen sich als unverbindliche Preisempfehlung inkl. 19% MwSt., zzgl. Überführungskosten. ²⁾ Kraftstoffverbrauch/CO₂-Emissionen gemäß EU-Richtlinie 1999/94/EG. Die angegebenen Werte wurden nach den vorgeschriebenen Messverfahren (RL/80/1268/EWG) ermittelt. ³⁾ Leergewicht ohne Fahrer; je nach Ausstattungsumfang kann sich das Leergewicht erhöhen. ⁴⁾ Sportshift ist ein eingetragenes Warenzeichen der Prodrive Ltd. ⁵⁾ TMC-Box optional als Zubehör lieferbar

Tribeca | Technische Daten

		Tribeca 3.6R Automatik		
		Active	Comfort	Exclusive
MOTOR				
6-Zylinder-Leichtmetall-Boxermotor, 24V, flüssigkeitsgekühlt		●	●	●
Microprozessorgesteuertes Motormanagement		●	●	●
Elektronisch geregelte Multipoint-Kraftstoffeinspritzung (MPFI)		●	●	●
Schubabschaltung		●	●	●
Automatikgetriebe mit Sportshift-Funktion ⁴⁾		5-Gang	5-Gang	5-Gang
Hubraum	ccm	3630	3630	3630
Leistung	kW (PS) bei U/min.	190 (258)/6000	190 (258)/6000	190 (258)/6000
Maximales Drehmoment	Nm bei U/min.	350/4000	350/4000	350/4000
Bohrung/Hub	mm	92,0 x 91,0	92,0 x 91,0	92,0 x 91,0
Verdichtungsverhältnis		10,5 : 1	10,5 : 1	10,5 : 1
Abgasnorm		Euro 4	Euro 4	Euro 4
Kraftstoffart		Super 95 Oktan	Super 95 Oktan	Super 95 Oktan
Antriebsart		Allradantrieb	Allradantrieb	Allradantrieb
FAHRLEISTUNGEN				
Höchstgeschwindigkeit	km/h	207	207	207
Beschleunigung (0-100 km/h)	sec	8,9	8,9	8,9
KRAFTSTOFFVERBRAUCH UND EMISSION ²⁾				
Verbrauch innerorts	l/100 km	16,2	16,2	16,2
Verbrauch außerorts	l/100 km	9,0	9,0	9,0
Verbrauch kombiniert	l/100 km	11,6	11,6	11,6
CO ₂ -Emission kombiniert	g/km	275	275	275
ANHÄNGELAST				
ungebremst	kg	750	750	750
gebremst bis 12% Steigung	kg	2000	2000	2000
gebremst bis 8% Steigung	kg	2000	2000	2000

Tribeca | Technische Daten

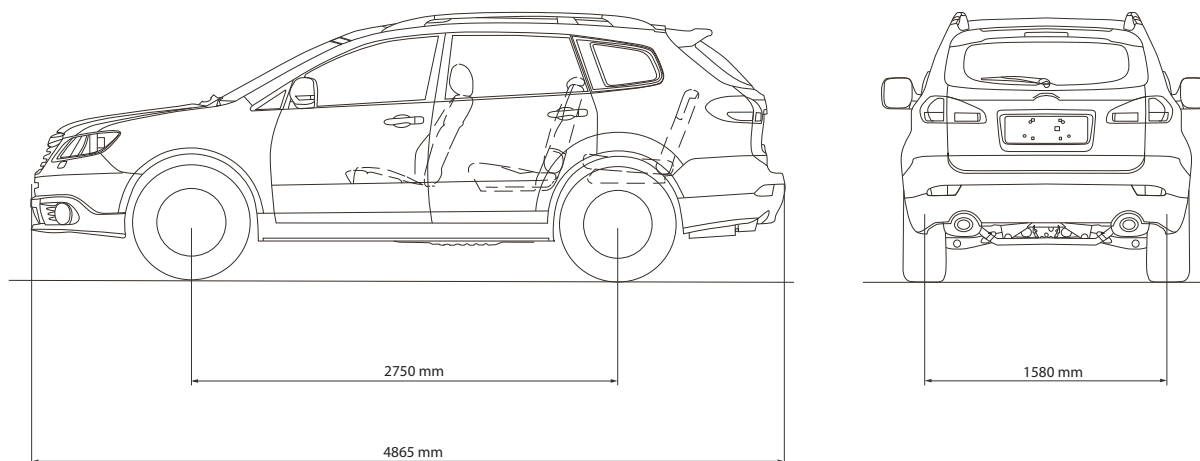
		Tribeca 3.6R Automatik		
		Active	Comfort	Exclusive
ABMESSUNGEN UND GEWICHTE				
Länge	mm	4865	4865	4865
Breite	mm	1880	1880	1880
Höhe	mm	1685	1720	1720
Bodenfreiheit	mm	210	210	210
Radstand	mm	2750	2750	2750
Spurweite vorne	mm	1580	1580	1580
Spurweite hinten	mm	1580	1580	1580



● = Serienausstattung - = nicht im Lieferprogramm erhältlich ○ = optional gegen Aufpreis lieferbar ¹⁾ Alle Preise verstehen sich als unverbindliche Preisempfehlung inkl. 19% MwSt., zzgl. Überführungskosten. ²⁾ Kraftstoffverbrauch/CO₂-Emissionen gemäß EU-Richtlinie 1999/94/EG. Die angegebenen Werte wurden nach den vorgeschriebenen Messverfahren (RL/80/1268/EWG) ermittelt. ³⁾ Leergewicht ohne Fahrer; je nach Ausstattungsumfang kann sich das Leergewicht erhöhen. ⁴⁾ Sportshift ist ein eingetragenes Warenzeichen der Prodrive Ltd. ⁵⁾ TMC-Box optional als Zubehör lieferbar

Tribeca | Technische Daten

		Tribeca 3.6R Automatik		
		Active	Comfort	Exclusive
ABMESSUNGEN UND GEWICHTE				
Dachlast (max.)	kg	80	80	80
Leergewicht ³⁾	kg	1881	1881	1908
zulässiges Gesamtgewicht	kg	2586	2586	2586
Bereifung		255/55 R18	255/55 R18	255/55 R18
Felgenreiße		8JJx18, ET +55 mm	8JJx18, ET +55 mm	8JJx18, ET +55 mm
Wendekreis	m	11,4	11,4	11,4
Tankinhalt	l	64	64	64



Tribeca | Technische Daten

		Tribeca 3.6R Automatik		
		Active	Comfort	Exclusive
GEPÄCKRAUM				
Gepäckraumvolumen	Liter (VDA)	525	450	450
Gepäckraumvolumen bei umgeklappter Rücksitzlehne	Liter (VDA)	1671	1495	1495
Höhe	mm	839	839	839
Länge bis zur Rücksitzlehne	mm	1129	1129	1129
Länge bei umgeklappter Rücksitzlehne	mm	1886	1886	1886
Breite (max.)	mm	1100	1100	1100
Breite zwischen den Radhäusern (min.)	mm	1100	1100	1100

● = Serienausstattung - = nicht im Lieferprogramm erhältlich ○ = optional gegen Aufpreis lieferbar ¹⁾ Alle Preise verstehen sich als unverbindliche Preisempfehlung inkl. 19% MwSt., zzgl. Überführungskosten. ²⁾ Kraftstoffverbrauch/CO₂-Emissionen gemäß EU-Richtlinie 1999/94/EG. Die angegebenen Werte wurden nach den vorgeschriebenen Messverfahren (RL/80/1268/EWG) ermittelt. ³⁾ Leergewicht ohne Fahrer; je nach Ausstattungsumfang kann sich das Leergewicht erhöhen. ⁴⁾ Sportshift ist ein eingetragenes Warenzeichen der Prodrive Ltd. ⁵⁾ TMC-Box optional als Zubehör lieferbar

Tribeca | Ausstattung

	Tribeca 3.6R Automatik		
	Active	Comfort	Exclusive
TECHNIK/SICHERHEIT			
5 Sitzplätze	●	●	-
5+2 Sitzplätze	-	-	●
3-Punkt-Sicherheitsgurte und Kopfstützen für alle Passagiere	●	●	●
Aktive Kopfstützen (vorne)	●	●	●
Antiblockiersystem (ABS) mit elektronischem Bremsassistent	●	●	●
Automatikgetriebe mit Sportshift-Funktion ⁴⁾	●	●	●
Doppelrohr-Auspuffanlage	●	●	●
Elektronische Wegfahrsperr	●	●	●
Fahrdynamikregelung, elektronisch (Vehicle Dynamics Control)	●	●	●
Fahrer- und Beifahrer-Airbag	●	●	●
Fahrer- und Beifahrer-Seitenairbag	●	●	●
Gurtstraffer mit Gurtkraftbegrenzer	●	●	●
Kopfairbags ("Window-Airbags") vorne und hinten	●	●	●
Leichtmetallfelgen 18-Zoll	●	●	●
Permanenter Allradantrieb AWD	●	●	●
Rundum-Aufprallschutz	●	●	●
Scheibenbremsen vorne und hinten, innenbelüftet	●	●	●
Servolenkung	●	●	●

Tribeca | Ausstattung

	Tribeca 3.6R Automatik		
	Active	Comfort	Exclusive
INNENAUSSTATTUNG			
6-fach CD-Wechsler	●	●	●
Außentemperaturanzeige	●	●	●
Beifahrersitz, elektrisch verstellbar	-	●	●
Bordcomputer	-	●	●
Digitaluhr	●	●	●
DVD-Entertainmentsystem für die hinteren Passagiere (inkl. 2 Infrarot-Kopfhörer)	-	-	●
DVD-Navigationssystem mit Touch-Screen-Monitor ⁵⁾	-	●	●
Dritte Sitzreihe mit 2 zusätzlichen Klappsitzen	-	-	●
Fahrersitz, elektrisch verstellbar	●	●	●
Fahrersitz, höhenverstellbar	●	●	●
Fensterheber, elektrisch (vorne und hinten)	●	●	●
Geschwindigkeitsregelanlage	●	●	●
Glasschiebedach, elektrisch	-	●	●
Infrarot-Kopfhörer (2 Stück) sowie Fernbedienung für DVD-Entertainmentsystem	-	-	●
Innenraumbelichtung mit Zeitverzögerung	●	●	●
ISOFIX-Kindersitzbefestigungen	●	●	●

● = Serienausstattung - = nicht im Lieferprogramm erhältlich ○ = optional gegen Aufpreis lieferbar ¹⁾ Alle Preise verstehen sich als unverbindliche Preisempfehlung inkl. 19% MwSt., zzgl. Überführungskosten. ²⁾ Kraftstoffverbrauch/CO₂-Emissionen gemäß EU-Richtlinie 1999/94/EG. Die angegebenen Werte wurden nach den vorgeschriebenen Messverfahren (RL/80/1268/EWG) ermittelt. ³⁾ Leergewicht ohne Fahrer; je nach Ausstattungsumfang kann sich das Leergewicht erhöhen. ⁴⁾ Sportshift ist ein eingetragenes Warenzeichen der Prodrive Ltd. ⁵⁾ TMC-Box optional als Zubehör lieferbar

Tribeca | Ausstattung

	Tribeca 3.6R Automatik		
	Active	Comfort	Exclusive
INNENAUSSTATTUNG			
Kindersicherung, hinten	●	●	●
Klimaautomatik (2-Zonen) mit getrennter Temperaturregelung für Fahrer und Beifahrer	●	●	●
Klimaregelung (Gebläse), separat für Fondpassagiere	-	-	●
Laderaumabdeckung	●	●	-
Ledersitze	○	●	●
Lenkrad, höhenverstellbar	●	●	●
Multifunktions-Lederlenkrad mit Audiofernbedienung	●	●	●
Make-Up-Spiegel, beleuchtet (Fahrer- und Beifahrerseite)	●	●	●
Mittelarmlehne hinten	●	●	●
Rückfahrkamera mit Anzeige im Display des Navigationssystems	-	●	●
Rücksitzlehne geteilt umklappbar 3:2	●	●	●
Rücksitzlehnen (2. Sitzreihe) in der Neigung verstellbar	●	●	●
Sitzheizung (vorne)	●	●	●
Sitzverstellung vorne, mit Memory-Funktion	-	●	●
Stereo-CD-Radio mit MP3-Abspielfunktion und AUX-IN-Anschluss, für mobile MP3-Player	●	●	●
Rücksitzbank (2. Sitzreihe) in der Länge verschiebbar	●	●	●

Tribeca | Ausstattung

	Tribeca 3.6R Automatik		
	Active	Comfort	Exclusive
AUSSENAUSSTATTUNG			
Außenspiegel, elektrisch einstell- und beheizbar	●	●	●
Außenspiegel, elektrisch anklappbar	●	●	●
Colorverglasung	●	●	●
Dachreling	-	●	●
Heckscheibenheizung	●	●	●
Heckscheibenwischer mit Dauer- und Intervallschaltung	●	●	●
Metallic-/Perleffektlackierung	●	●	●
Nebelscheinwerfer	●	●	●
Scheibenantenne	●	●	●
Türgriffe in Chrom	●	●	●
Xenon-Scheinwerfer mit Hochdruck-Reinigungsanlage	●	●	●
Zentralverriegelung mit Funkfernbedienung und Aktivierungsbestätigung	●	●	●

● = Serienausstattung - = nicht im Lieferprogramm erhältlich ○ = optional gegen Aufpreis lieferbar ¹⁾ Alle Preise verstehen sich als unverbindliche Preisempfehlung inkl. 19% MwSt., zzgl. Überführungskosten. ²⁾ Kraftstoffverbrauch/CO₂-Emissionen gemäß EU-Richtlinie 1999/94/EG. Die angegebenen Werte wurden nach den vorgeschriebenen Messverfahren (RL/80/1268/EWG) ermittelt. ³⁾ Leergewicht ohne Fahrer; je nach Ausstattungsumfang kann sich das Leergewicht erhöhen. ⁴⁾ Sportshift ist ein eingetragenes Warenzeichen der Prodrive Ltd. ⁵⁾ TMC-Box optional als Zubehör lieferbar

Tribeca | Zubehör

Ausgewähltes Zubehör	Teilenummer	Verwendungsbereich		Preise	
		5-Sitzer	5+2-Sitzer	ohne MwSt.	inkl. 19% MwSt.
BEZEICHNUNG					
Chromblende Lufteinlass	E7551SXA000	○	○	326,89 €	389,00 €
Alufelge 9,0 x 19", ET +55 mm	2719	○	○	385,71 €	458,99 €
Anhängerkupplung, abnehmbar	L101EXA012	○	○	454,12 €	540,40 €
Elektroeinbausatz zur Anhängerkupplung, 7-polig	L101EXA030	○	○	77,87 €	92,67 €
Elektroeinbausatz zur Anhängerkupplung, 13-polig	L101EXA040	○	○	104,13 €	123,91 €
Abdeckung Stoßfänger zur Anhängerkupplung	L105EXA900	○	○	57,98 €	69,00 €
Selbstabblendender Innenspiegel mit Kompass	H501SXA100	○	○	217,88 €	259,28 €
Bodenlampen für Seitenschweller	H471SXA100	○	○	217,88 €	259,28 €
Ultraschall-Einparkhilfe mit 4 Sensoren, hinten	2470	○	○	314,12 €	373,80 €

Die hier aufgeführten Artikel sind nur eine kleine Auswahl aus dem umfangreichen Original-Zubehörprogramm für den Tribeca. Bitte fragen Sie Ihren Subaru-Partner nach dem ausführlichen Prospekt. Das Subaru Original-Zubehör unterliegt strengen Qualitätsnormen und ist speziell für Fahrzeuge der Marke Subaru entwickelt. Deshalb bekommen Sie auf Subaru Original-Zubehör 2 Jahre Garantie. Für Schäden, die durch Verwendung von „Nicht-Subaru Original-Zubehör“ entstehen, ist jedwede Gewährleistung ausgeschlossen. Die gesetzlichen Rechte des Käufers bleiben daneben uneingeschränkt bestehen. Die Preise sind eine unverbindliche Preisempfehlung des Importeurs in Euro. Der zugrundeliegende Mehrwertsteuersatz ist 19%. Alle Preise verstehen sich ohne Montage und eventuell notwendiger Lackierarbeiten sowie TÜV-Kosten. Genaue Informationen hierzu erhalten Sie von Ihrem Subaru-Partner. Bitte fragen Sie Ihren Subaru-Partner auch nach den Zubehör-Paketen mit Preisvorteil.

Das "Rundum-Sorglos-Paket"

Alle Modelle der Marke Subaru werden mit höchstmöglicher Recyclingfähigkeit konzipiert und die Fahrzeugteile bei minimaler Umweltbelastung produziert. Mit der Vierfach-Garantie bietet Subaru ein umfassendes Paket für jeden neuen Tribeca: 3 Jahre Garantie bis 100.000 km (Anschlussgarantie bis max. 5 Jahre oder 160.000 km optional erhältlich), 12 Jahre Garantie gegen Durchrostung, 3 Jahre Garantie gegen Oberflächenkorrosion und 2 Jahre Garantie* auf Original-Ersatzteile und Zubehör. Der Subaru Euro-Service „Assistance“ begleitet Sie rund um die Uhr in Europa. Diesen Schutzbrief erhalten Sie automatisch mit jedem neuen Subaru. Er gilt analog zur 3-Jahres-Garantie und bürgt im Falle einer Panne bzw. eines Unfalls gemäß den Bedingungen des Subaru Euro-Service „Assistance“ für Pannenhilfe bzw. Abschleppen, Mietwagen, Übernachtung, Rücktransport für Fahrzeuginsassen und Fahrzeug, Unfallbergung sowie Beschaffung von Ersatzteilen. Über 400 Subaru-Partner in Deutschland sorgen für reibungslosen Service inklusive Übernacht-Ersatzteil-Dienst. Hochqualifizierte Fachleute gewährleisten mit modernst ausgestatteten Werkstätten optimale Service-Qualität. Dort erfahren Sie auch alles über die günstigen Leasing- und Finanzierungsmöglichkeiten von Subaru.



Dies ist eine Information der SUBARU Deutschland GmbH. Alle Informationen in dieser Broschüre beziehen sich auf das Modelljahr 2008. Die Preise verstehen sich als unverbindliche Preisempfehlung inkl. 19% MwSt, zzgl. Überführungskosten. Mit Erscheinen dieser Preisliste verlieren alle vorhergehenden Preislisten ihre Gültigkeit. Ausrüstung und technische Daten der Subaru Modelle können jederzeit und ohne Ankündigung geändert werden. Druckfehler und Irrtümer vorbehalten.

* Die gesetzlichen Rechte des Käufers bleiben daneben uneingeschränkt bestehen.

Think. Feel. Drive.



SUBARU Deutschland GmbH - 61167 Friedberg/Hessen - Telefon: 0 60 31/60 60
www.subaru.de