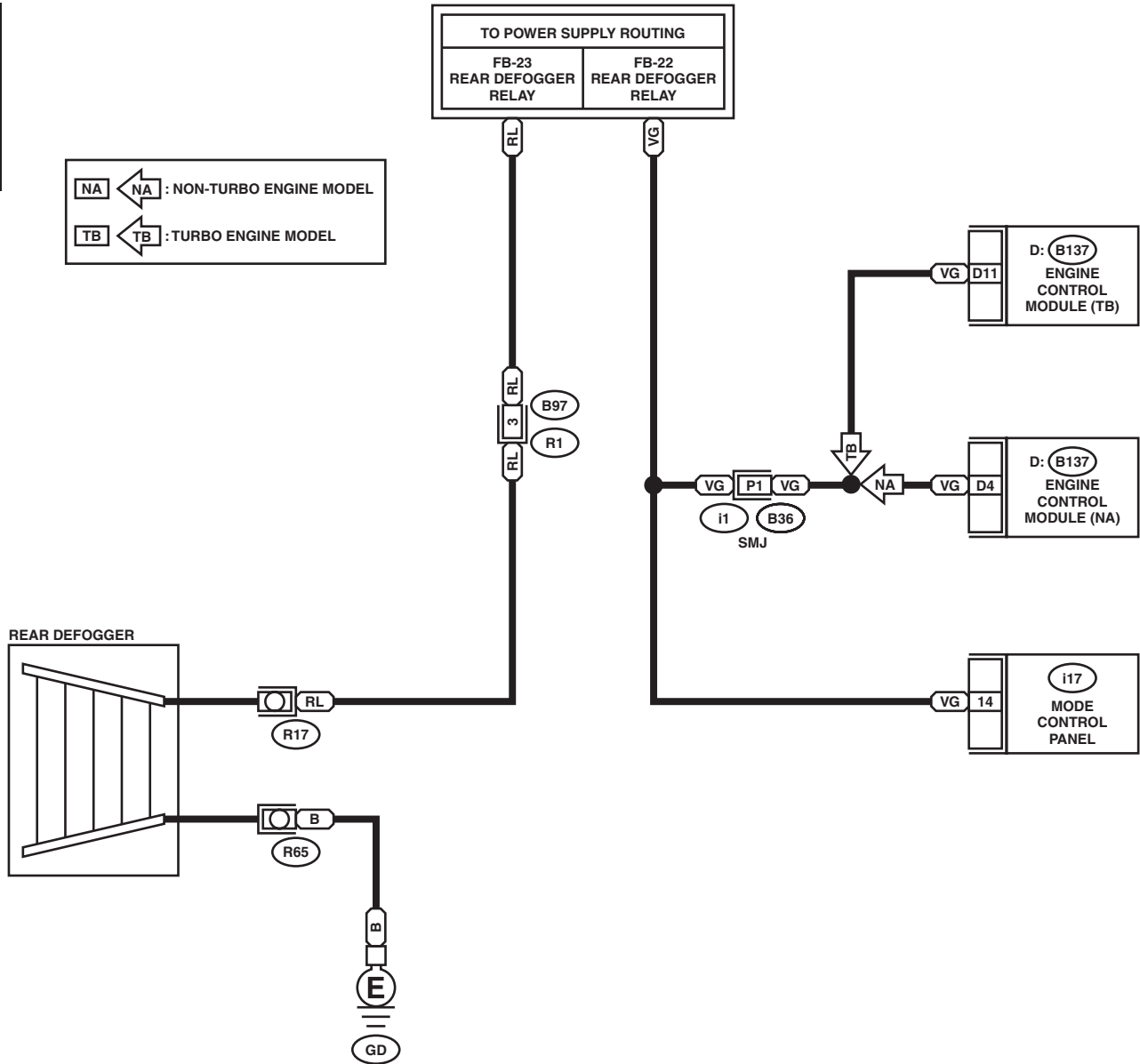


39.Rear Window Defogger System

A: SCHEMATIC

R/DEF-01

R/DEF-01



B97

1	2	3	4
5	6	7	8

HR
D: **B137** : **NA**

1	2	3	4
5	6	7	8
9	10	11	12
13	14	15	16
17	18	19	20

i17 (GRAY)

1	2	3	4	5	6	7	8	9	10
11	12	13	14	15	16	17	18	19	20

HR
D: **B137** : **TB**

1	2	3	4	5	6	7
8	9	10	11	12	13	14
15	16	17	18	19	20	21
22	23	24	25	26	27	28
29	30	31				