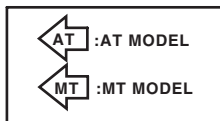
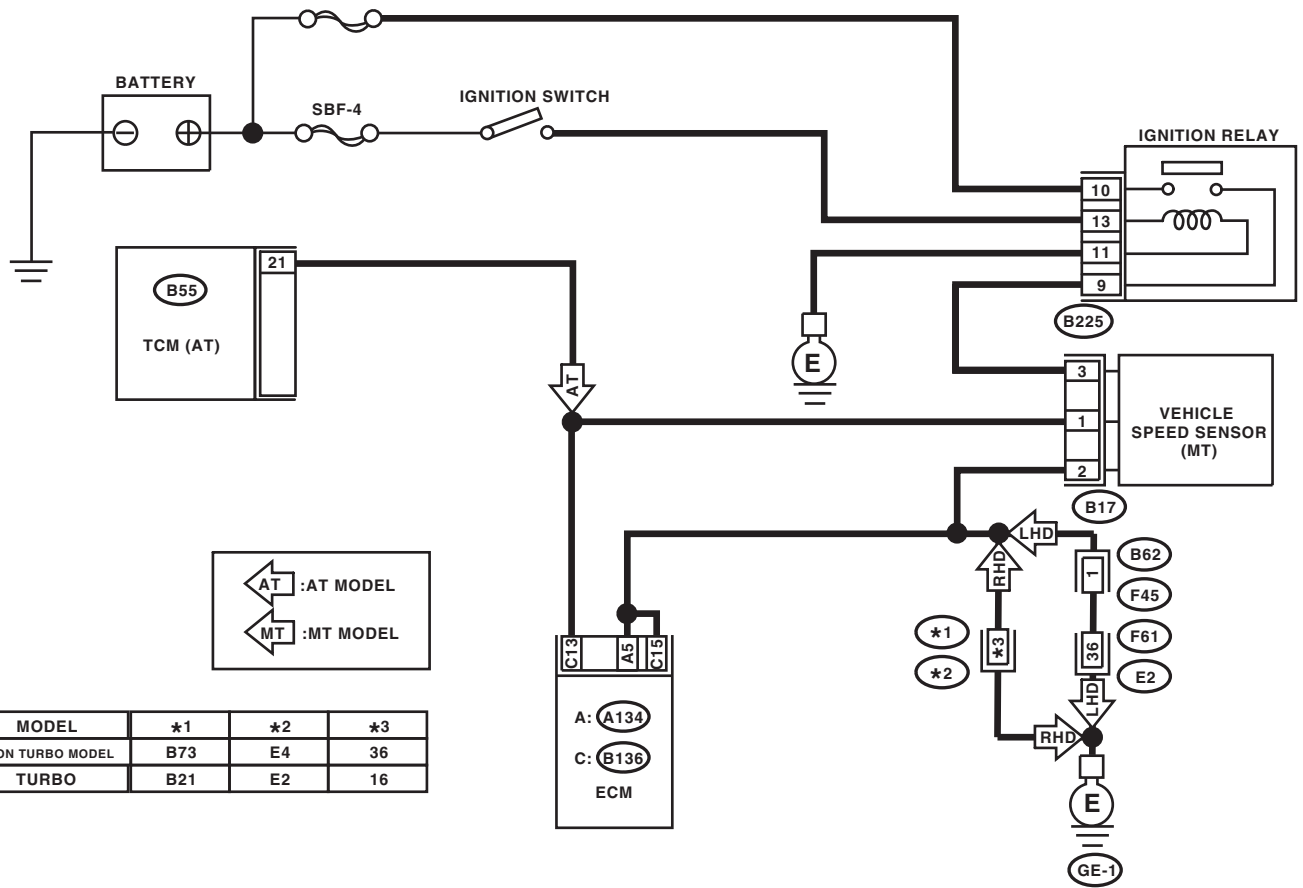


F/B No.5



MODEL	*1	*2	*3
NON TURBO MODEL	B73	E4	36
TURBO	B21	E2	16

