

1

2

3

4

5

A

A

B

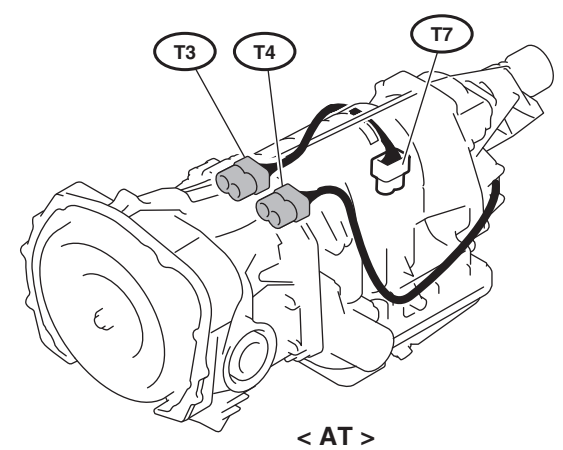
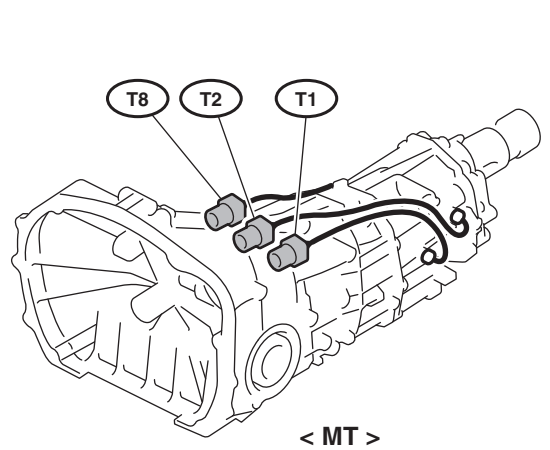
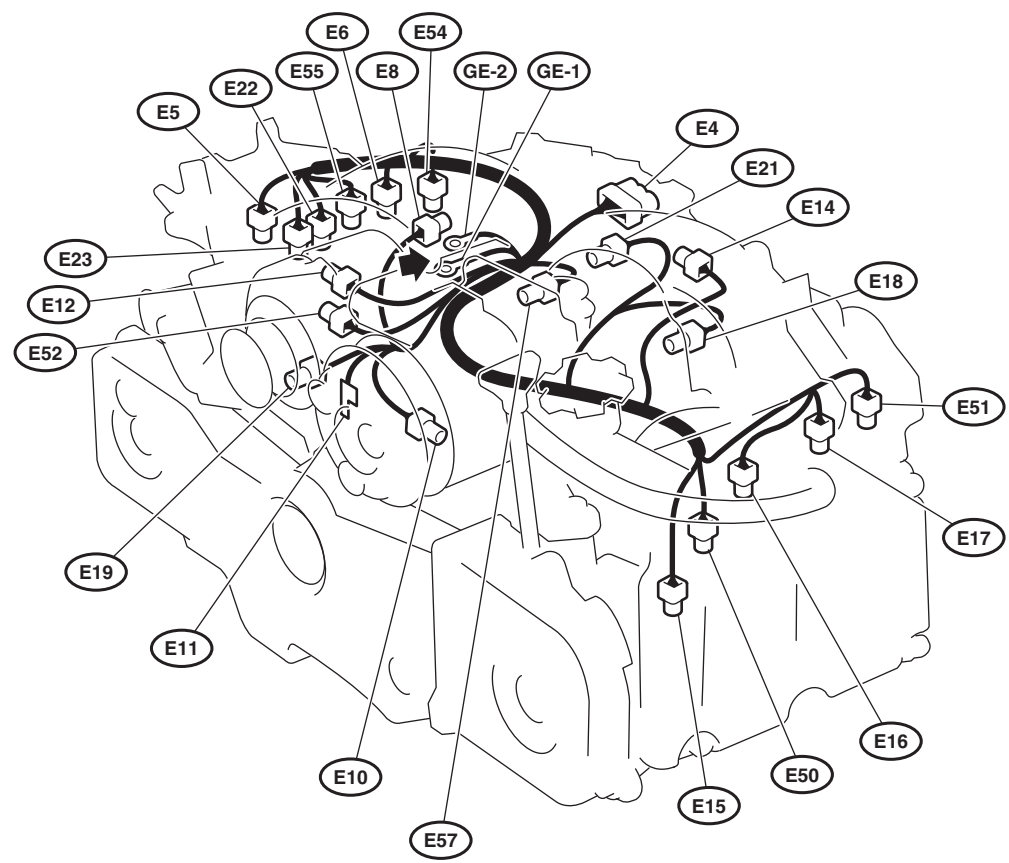
B

C

C

D

D



1

2

3

4

5