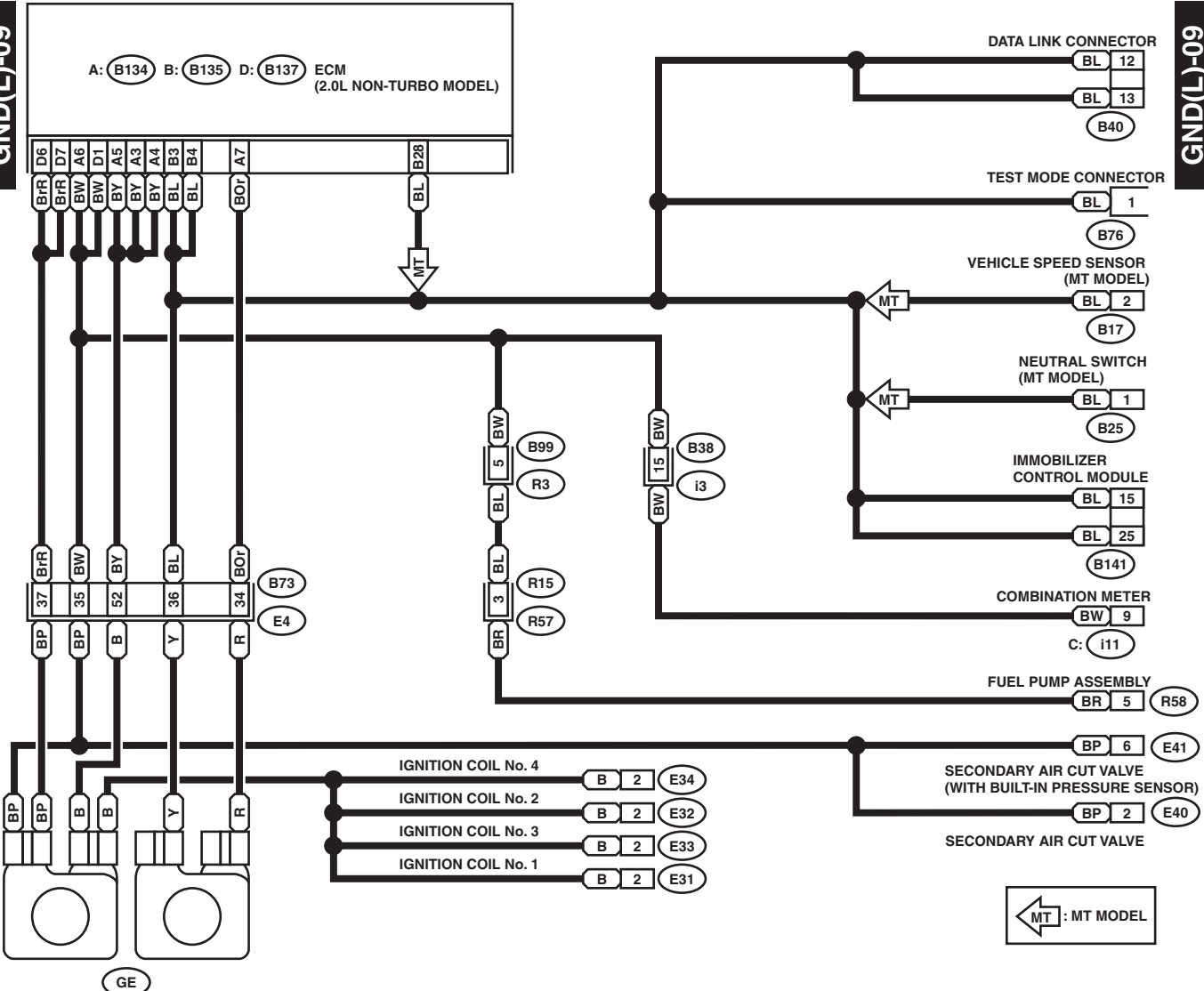


A: (B134) B: (B135) D: (B137) ECM
(2.0L NON-TURBO MODEL)



← MT : MT MODEL

