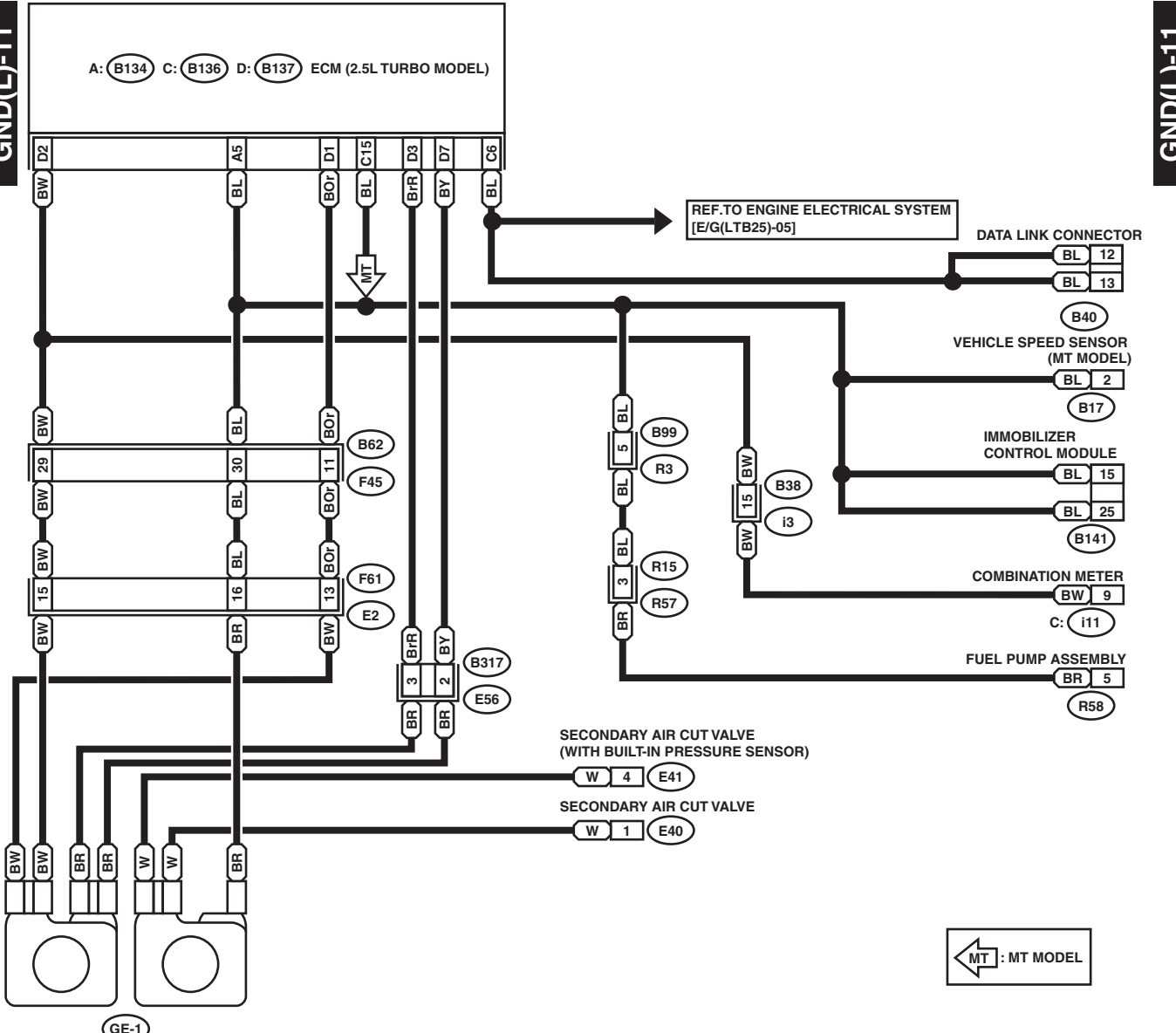


A: (B134) C: (B136) D: (B137) ECM (2.5L TURBO MODEL)



MT : MT MODEL

