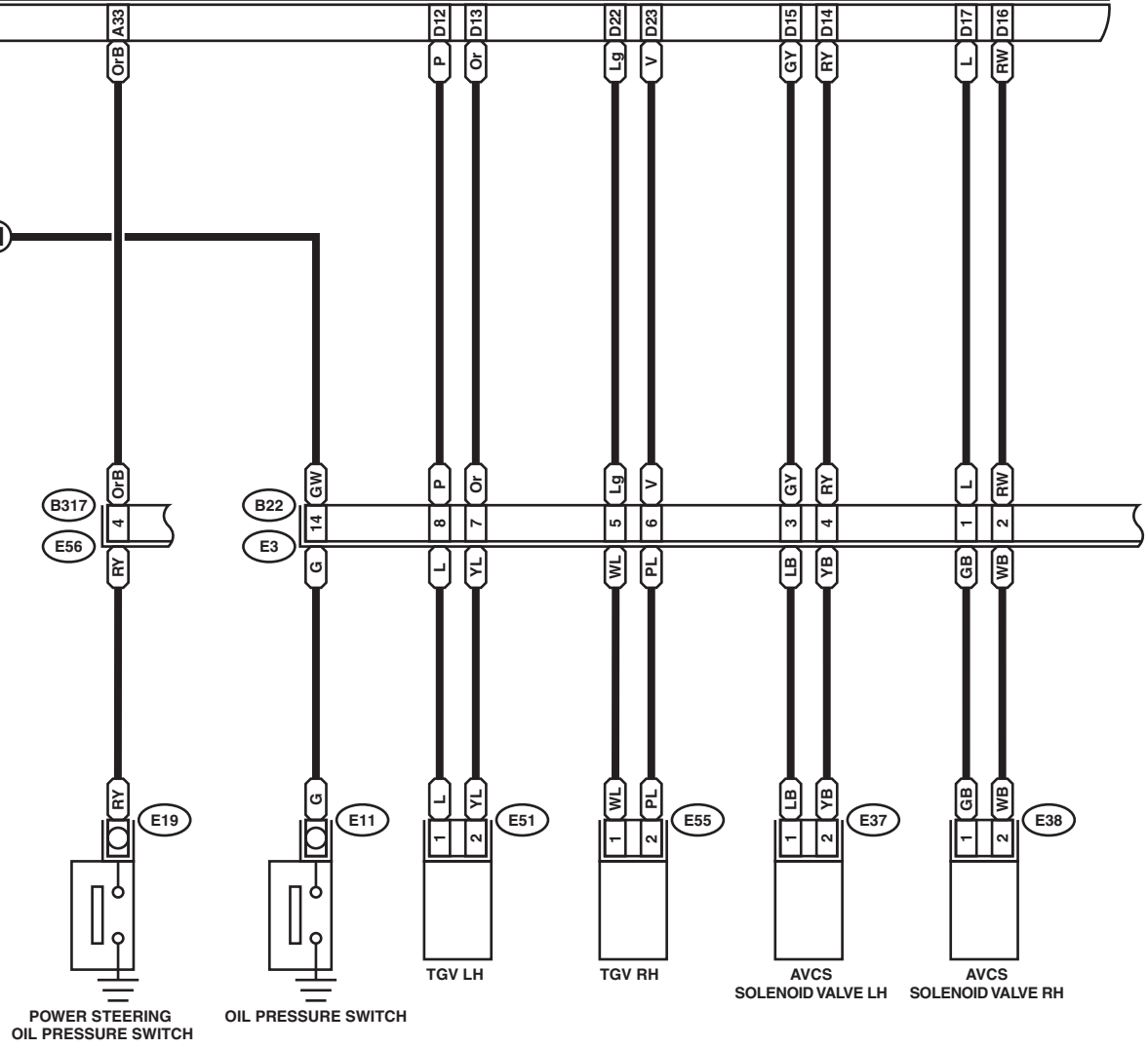


A: (B134) D: (B137) ECM

E/G(RTB25)-02 H



- (E37) (BLUE)
- (E38) (BLUE)
- (E51) (BLACK)
- (E55) (BLACK)
- 1 2

