



www.subaru.it

LEGACY 2200/2000/1800 Allrad



SUBARU Legacy.

High-Tech in ihrer schönsten Form.





Auf den letzten Seiten haben wir Ihnen die Kombi-Modelle von SUBARU vorgestellt. Die neue Legacy-Generation, die auch in der Optik höchsten Ansprüchen gerecht wird. Ganz zu schweigen von der permanenten Allrad-Technik und der übrigen High-Tech-Ausstattung, die selbst manche teurere Limousine in den Schatten stellen.

Doch – es gibt eine Limousine, die diesem hohen Niveau in jeder Hinsicht entspricht: Der Legacy Sedan, wahlweise mit 2,0- oder 2,2-Liter-Motor mit 16-Ventil-Technik und ebenfalls mit permanentem Allrad-Antrieb. Und einem Styling, das den ästhetischen Rahmen für ein traumhaftes Fahrvergnügen abgibt.

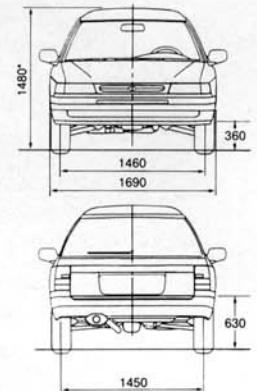
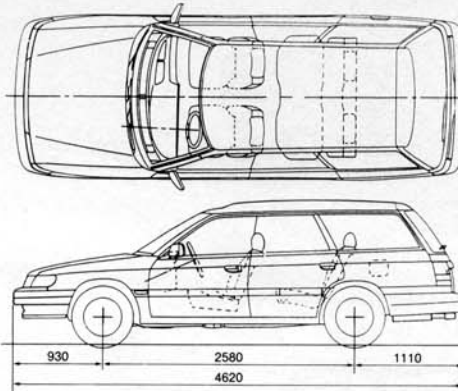
Lesen Sie auf den folgenden Seiten über diese aufregend eleganten Limousinen. Und vor allem: Lernen Sie das SUBARU Legacy-Programm in der Praxis kennen. Ihr SUBARU-Fachhändler lädt Sie gern ein zu einer unverbindlichen Probefahrt.

Maße, Ausstattung.

SUBARU Legacy Super-Station Allrad			
Farben und Ausstattung	Farb-Nr.	2000 GL	2200 GX
White	30	●	○
Mica-Ruby-Red (P)	47	●	○
Light-Silver (M)	62	▲	△
Medium-Grey (M)	17	●	○
Dark-Grey (M)	22	●	○
Dark-Green-Mica (P)	78	●	○

● Tricot grau ▲ Tricot blau ○ Tweed grau △ Tweed blau

Heckklappen-Öffnung:
höchste Höhe 810 mm, größte Breite 1135 mm

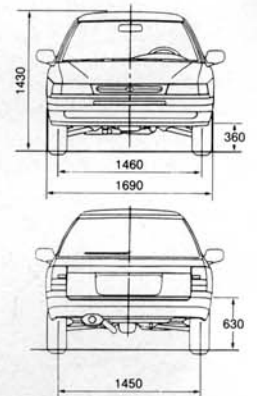
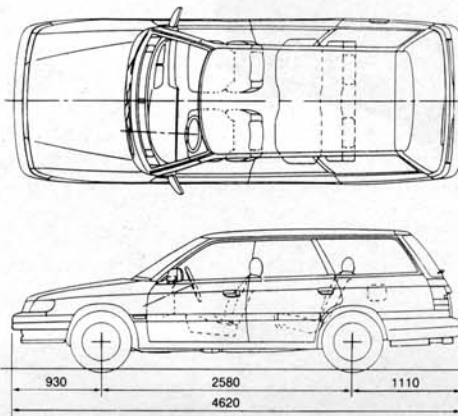


* Super-Station mit Dachreling haben eine Gesamthöhe von 1510 mm

SUBARU Legacy Station Allrad		
Farben und Ausstattung	Farb-Nr.	1800 DL
White	30	□
Mica-Ruby-Red (P)	47	□
Light-Silver (M)	62	▣
Dark-Green-Mica (P)	78	□

□ Webstoff grau ▣ Webstoff blau

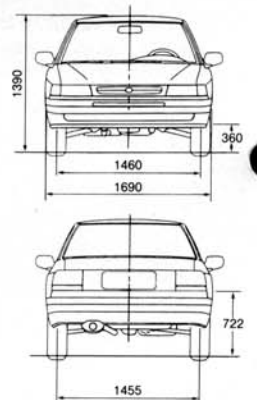
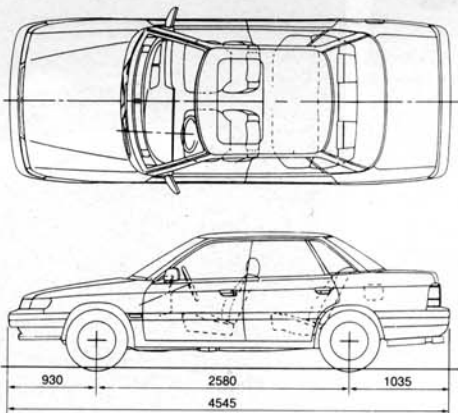
Heckklappen-Öffnung:
höchste Höhe 785 mm, größte Breite 1135 mm



SUBARU Legacy Sedan Allrad			
Farben und Ausstattung	Farb-Nr.	2000 GL	2200 GX
White	30	●	○
Mica-Ruby-Red (P)	47	●	○
Light-Silver (M)	62	▲	△
Medium-Grey (M)	17	●	○
Dark-Grey (M)	22	●	○

● Tricot grau ▲ Tricot blau ○ Tweed grau △ Tweed blau

M = Metallic-Lackierung / P = Perl-Effekt-Lackierung gegen Aufpreis



Farben. Farbmuster sind Originallacken bestmöglich nachgebildet. Geringe produktionsbedingte Abweichungen sind möglich. Über die genaue Liefersituation für Außenlackierungen und Innenausstattungen informiert Sie Ihr SUBARU-Partner. Änderungen vorbehalten.

Die Angaben über Lieferumfang, Aussehen, Leistungen, Maße, Gewichte und Kraftstoffverbrauch der Fahrzeuge entsprechen den zum Zeitpunkt der Drucklegung vorhandenen Kenntnisse. Sie können sich bis zum Fahrzeugkauf ändern. Farbabweichungen sind drucktechnisch bedingt. Ihr SUBARU-Partner wird Sie gern über etwaige Änderungen informieren.

Wie bei jedem Pkw wurden die Kraftstoffverbrauchswerte nach einem genormten Prüfverfahren ermittelt. Diese Verbrauchswerte ermöglichen dem Kaufinteressenten einen Vergleich verschiedener Kraftfahrzeugtypen. Je nach Fahrweise, Straßen- und Verkehrsverhältnisse, Umwelteinflüssen und Fahrzeugzustand können sich in der Alltagspraxis abweichende Verbrauchswerte ergeben. Dies gilt insbesondere bei Verwendung nicht serienmäßigen An- und Aufbauten. Entsprechendes gilt für allgemeine Beschleunigungswerte usw.

Technische Daten ● serienmäßig – nicht lieferbar □ auf Wunsch gegen Aufpreis	Legacy Super-Station				Legacy Station	Legacy Sedan			
	2200 Allrad		2000 Allrad		1800 Allrad	2200 Allrad		2000 Allrad	
	5-Gang-Getriebe mit Dual-Range	Automatik	5-Gang-Getriebe mit Dual-Range	Automatik	5-Gang-Getriebe mit Dual-Range	5-Gang-Getriebe	Automatik	5-Gang-Getriebe	Automatik
4-Zylinder-Leichtmetall-Boxermotor – 16 V – flüssigkeitsgekühlt OHC	●	●	●	●	●	●	●	●	●
elektronisches Motormanagement	●	●	●	●	●	●	●	●	●
elektronische Mehrpunkt-Benzineinspritzung (MPFI)	●	●	●	●	–	●	●	●	●
Schubabschaltung	●	●	●	●	●	●	●	●	●
hydraul. Ventilspiel-Ausgleich (wartungsfrei)	●	●	●	●	●	●	●	●	●
Ölkühler für AT-Getriebe	–	●	–	●	–	–	●	–	●
Hubraum ccm	2212	2212	1994	1994	1820	2212	2212	1994	1994
Leistung kW (PS)/min	100 (136) 6000	100 (136) 6000	85 (115) 5600	85 (115) 5600	76 (103) 6000	100 (136) 6000	100 (136) 6000	85 (115) 5600	85 (115) 5600
Maximales Drehmoment Nm/min	189/4800	189/4800	164/4400	164/4400	147/3200	189/4800	189/4800	164/4400	164/4400
Bohrung/Hub mm	97 x 75	97 x 75	92 x 75	92 x 75	88 x 75	97 x 75	97 x 75	92 x 75	92 x 75
Verdichtungsverhältnis	9,5:1	9,5:1	9,5:1	9,5:1	9,7:1	9,5:1	9,5:1	9,5:1	9,5:1
Höchstgeschwindigkeit km/h	193	184	181	175	170	200	192	187	183
Allrad-Antrieb permanent	●	●	●	●	●	●	●	●	●
5-Gang-Getriebe	–	–	–	–	–	●	–	●	–
5-Gang-Getriebe 2 x 5 Gänge durch Treibereiferseilung (Dual-Range)	●	–	●	–	●	–	–	–	–
elektronisches 4-Stufen-Automatik-Getriebe	–	●	–	●	–	–	●	–	●
Leergewicht kg	1365	1400	1345	1375	1295	1305	1340	1275	1310
zulässiges Gesamtgewicht kg	1950	1950	1950	1950	1950	1870	1870	1870	1870
Zuladung in kg	585	550	605	575	655	565	530	595	560
Anhängelast (gebremst) bei 12 % Steigung kg	1500	1500	1500	1500	1500	950	1500	950	1500
Anhängelast (gebremst) bei 8 % Steigung kg	1900	1700	1900	1900	1900	1400	1850	1400	1850
Anhängelast (ungebremst)	500	500	500	500	500	500	500	500	500
Stützlast kg	75	75	75	75	75	75	75	75	75
Dachlast kg	100	100	100 ³⁾	100 ³⁾	100	80	80	80	80
Bereifung ¹⁾	185/70 R 14	185/70 R 14	185/70 R 14	185/70 R 14	175/70 R 14	185/70 R 14	185/70 R 14	175/70 R 14	175/70 R 14
Tankinhalt Liter	60	60	60	60	60	60	60	60	60
Wendekreis m	11,1	11,1	11,1	11,1	11,1	11,1	11,1	11,1	11,1
Bodenfreiheit mm	175	175/High: 215	175	175	165	175	175	165	165
Kofferraum/Gepäckraum Liter ²⁾	420/700	420/700	420/700	420/700	420/700	405/630	405/630	405/630	405/630
Benzinverbrauch Super bleifrei (S)/bleif. Norm. (N) 90 km/h – l/100 km 120 km/h – l/100 km Stadt – l/100 km	7,4 S ²⁾ 9,1 S ²⁾ 12,4 S ²⁾	7,3 S ²⁾ 9,3 S ²⁾ 13,0 S ²⁾	7,7 N 9,4 N 12,0 N	7,6 N 9,4 N 12,3 N	7,2 S ²⁾ 9,2 S ²⁾ 11,9 S ²⁾	7,4 S ²⁾ 9,1 S ²⁾ 12,4 S ²⁾	7,3 S ²⁾ 9,3 S ²⁾ 12,3 S ²⁾	7,7 N 9,4 N 12,0 N	7,6 N 9,4 N 12,3 N
Kraftstoffverbrauch nach 80/1268/EG									

Übersetzungen Schaltgef.: 1. Gang 3,55 4. Gang 1,09 Übersetzungsfaktor für Schaltstufe low: Schaltstufen Automatik 3. Gang 1,00
(Bei Dual-Range high) 2. Gang 2,11 5. Gang 0,87 2200, 2000 = 1,2 : 1 1. Gang 2,79 4. Gang 0,73
3. Gang 1,45 Rückwärtsgang 3,42 1800 = 1,59 : 1 2. Gang 1,48 Rückwärtsgang 2,70

Ausstattung Sicherheits-Technik	Legacy Super-Station				Legacy Station	Legacy Sedan			
elektronisch gesteuerte Luftfederung mit Niveau-Regulierung	–	●	–	–	–	–	–	–	–
Stabilisator vorn und hinten	●	●	●	●	●	●	●	●	●
Einzelradaufhängung vorn und hinten	●	●	●	●	●	●	●	●	●
4-Kanal ABS	●	●	□	●	–	●	●	□	●
innenbelüftete Scheibenbremsen vorne	●	●	●	●	●	●	●	●	●
Scheibenbremsen hinten	●	●	● ⁴⁾	●	–	●	●	● ⁴⁾	●
Doppelkammer Bremskraftverstärker	●	●	● ⁴⁾	●	–	●	●	● ⁴⁾	●
Bremsdruckminderer für Hinterachse	●	●	●	●	●	●	●	●	●
Rückrollsperr (Hill-Holder)	●	–	●	–	●	●	–	●	–
Servo-Lenkung	●	●	●	●	●	●	●	●	●
Kennfeld-Transistorzündung	●	●	●	●	●	●	●	●	●
Intervall-Scheibenwischer	●	●	●	●	●	●	●	●	●
Heckscheiben-Wisch-/Waschanlage	●	●	●	●	–	–	–	–	–
elektrische Heckscheibenheizung	●	●	●	●	●	●	●	●	●
Halogen-Scheinwerfer	●	●	●	●	●	●	●	●	●
Scheinwerfer-Reinigungsanlage	●	●	●	●	●	●	●	●	●
Leuchtweitenregulierung	●	–	●	●	●	●	●	●	●
Drehzahlmesser	●	●	●	●	–	●	●	●	●
Digital-Quarzuhr	●	●	●	●	●	●	●	●	●

¹⁾ Umbereifungsmöglichkeiten auf Anfrage ²⁾ gemessen bis Fenster-Unterkante nach VDA-Norm ³⁾ bei Nutzung der serienmäßigen Dachreling: 75 kg ⁴⁾ nur in Verbindung mit ABS serienmäßig

Ausstattung Sicherheits-Technik ● serienmäßig – nicht lieferbar □ auf Wunsch gegen Aufpreis	Legacy Super-Station				Legacy Station	Legacy Sedan			
	2200 Allrad		2000 Allrad		1800 Allrad	2200 Allrad		2000 Allrad	
	5-Gang-Getriebe mit Dual-Range	Automatik	5-Gang-Getriebe mit Dual-Range	Automatik	5-Gang-Getriebe mit Dual-Range	5-Gang-Getriebe	Automatik	5-Gang-Getriebe	Automatik

Tageskilometerzähler	●	●	●	●	●	●	●	●	●
zündabhängige Lichtanlage	●	●	●	●	●	●	●	●	●
Öldruck-Kontroll-Leuchte	●	●	●	●	●	●	●	●	●
Temperatur-Warnleuchte für Automatik-Getriebeflüssigkeit	–	●	–	●	–	–	●	–	●
Lade-Kontroll-Leuchte für Lichtmaschine	●	●	●	●	●	●	●	●	●
Rückfahrcheinwerfer	●	●	●	●	●	●	●	●	●
Nebel-Schlußleuchte	●	●	●	●	●	●	●	●	●
Zentral-Verriegelung	●	●	●	●	●	●	●	●	●
Ein-Schlüssel-System	●	●	●	●	●	●	●	●	●
ferngesteuerte Zentral-Verriegelung	●	●	–	–	–	●	●	–	–
Kofferraum- und Tankdeckel-Entriegelung vom Fahrersitz aus, T = nur Tankdeckel	T	T	T	T	T	●	●	●	●
Verbundglas-Frontscheibe	●	●	●	●	●	●	●	●	●
getönte Scheiben rundum	●	●	●	●	●	●	●	●	●
Sicherheitsgurte vorne und hinten	●	●	●	●	●	●	●	●	●
Kopfstützen vorne	●	●	●	●	●	●	●	●	●
Kopfstützen hinten	●	●	●	●	–	●	●	●	●
Seitenschutzleisten	●	●	●	●	●	●	●	●	●
Kunststoff-Stoßstange mit Stahlkern in Wagenfarbe lackiert	●	●	●	●	●	●	●	●	●

Ausstattung Sicherheits-Komfort

höhenverstellbares Lenkrad	●	●	●	●	–	●	●	●	●
Lederlenkrad	●	●	–	–	–	●	●	–	–
Lenkrad mit automat. Ein- bzw. Ausstiegshilfe	●	●	●	●	–	●	●	●	●
elektrische Fensterheber mit Zentral-Sperre	●	●	●	●	–	●	●	●	●
von innen elektrisch verstellbare Außenspiegel links und rechts	●	●	●	●	●	●	●	●	●
Kindersicherung an den hinteren Türen	●	●	●	●	●	●	●	●	●
Heiz-/Lüftung-System mit Umluft-Schaltung	●	●	●	●	●	●	●	●	●
Türscheiben-Defroster vorne	●	●	●	●	●	●	●	●	●
Fußheizung hinten <u>zusätzlich</u>	●	●	●	●	–	●	●	●	●
Klima-Anlage	□	□	□	□	–	□	□	□	□
beheizbare Vordersitze	●	●	–	–	–	●	●	–	–
elektrisch versenkbare Antenne	●	●	–	–	–	●	●	–	–
versenkbare Dachholm-Antenne	–	–	●	●	●	–	–	●	●
2 eingebaute Türlautsprecher vorne	●	●	●	●	●	●	●	●	●
Ergonomische Sitze vorne	●	●	●	●	●	●	●	●	●
Liegesitze vorne	●	●	●	●	●	●	●	●	●
höhenverstellbarer Fahrersitz	●	●	●	●	–	●	●	●	●
verstellbare Lendenstütze im Fahrersitz	●	●	●	●	–	●	●	●	●
Mittelarmlehne hinten	–	–	–	–	–	●	●	●	●
einzel umklappbare Rücksitzlehnen	●	●	●	●	●	●	●	●	●
abschließbares, beleuchtetes Handschuhfach	●	●	●	●	●	●	●	●	●
Ablagebox auf Mittelkonsole sowie Fächer in Fahrer- und Beifahrerfür	●	●	●	●	●	●	●	●	●
2 zusätzliche Kartenleseleuchten für Fahrer und Beifahrer	●	●	●	●	–	●	●	●	●
Gepäckraum-Rollo	●	●	●	●	–	–	–	–	–
Gepäckraumbelichtung	●	●	●	●	–	●	●	●	●
Teppich im Fußraum	●	●	●	●	●	●	●	●	●
Teppichboden im Gepäck-/Laderaum	●	●	●	●	●	●	●	●	●
Stufendach – 4 cm mehr Kopffreiheit	●	●	●	●	–	–	–	–	–
elektrisches Glasschiebe- und Hubdach	●	●	–	–	–	●	●	–	–
Dachreling	–	–	●	●	–	–	–	–	–