

# Der Legacy LX/GL



**SUBARU**

SOVIEL IST SICHER.

Wie bemißt man heutzutage die Qualität eines Autos?

# Qualität

Ist es die Sicherheit,

die vorrangig zählt, die Wirtschaftlichkeit, die Verarbeitung, die Ausstattung, die Motorleistung, die Umweltverträglichkeit? Keine Frage, alles zählt. So bietet der Subaru Legacy ein Höchstmaß an Sicherheit. Er bietet einen durchzugsstarken, abgas- und geräuscharmen, verbrauchsoptimierten 2,0 l 16-Ventil-Motor mit 85 kW (115 PS). Und er bietet permanenten Allradantrieb.



Kurz: Über den Subaru Legacy als Limousine oder Kombi werden Sie sich freuen. Zunächst einmal auf den folgenden Seiten, später dann jeden Tag. Über viele Jahre.

**Den Legacy GL erhalten Sie wahlweise mit 5-Gang-Schaltgetriebe oder 4-Stufen-Automatik.**

# Technik

4 Zylinder-Leichtmetall-Boxermotor – 16V-flüssigkeitsgekühlt

Microprozessorgesteuertes Motormanagement

Multi Point Kraftstoffeinspritzung MPFI

Schubabschaltung

Hubraum

ccm

Leistung

kW (PS)/min

Maximales Drehmoment

Nm/min<sup>-1</sup>

Bohrung/Hub

Verdichtungsverhältnis

Höchstgeschwindigkeit

km/h

Beschleunigung 0-100 km/h

sec

Allradantrieb permanent

Leergewicht (ohne Fahrer)

kg

Zuladung

kg

Anhängelast, gebremst bei 12% Steigung

kg

Anhängelast, gebremst bei 8% Steigung

kg

Dachlast

kg

Bereifung

Vollwertiges Reserverad

Tankinhalt

Liter

Bodenfreiheit

mm

Kofferraum/Gepäckraum, bis zu

Liter (VDA)

Kraftstoffverbrauch Super bleifrei (95 ROZ)

städtische Bedingungen

l/100 km

außerstädtische Bedingungen

l/100 km

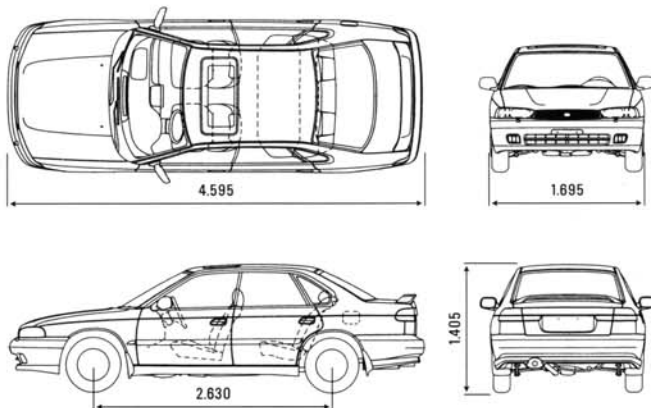
insgesamt

l/100 km

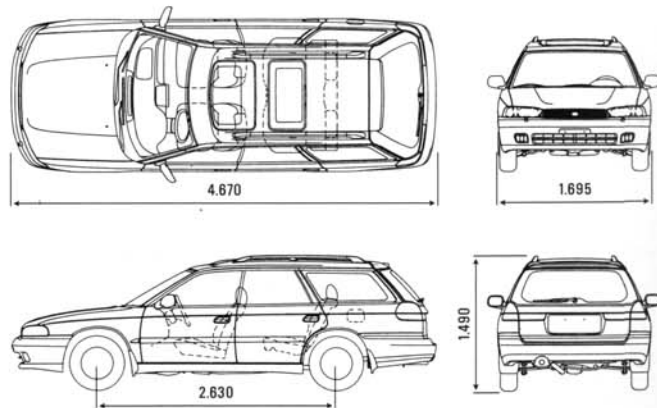
Kraftstoffverbrauch nach RREG 93/116/EG

Legacy Limousine			
	2,0 GL	2,0 GL	2,5 GX
	5-Gang	Automatik	Automatik
	●	●	●
	●	●	●
	●	●	●
	●	●	●
Hubraum	1994	1994	2457
Leistung	85 (115) 5600	85 (115) 5600	110 (150) 5600
Maximales Drehmoment	172/4000	172/4000	221/4000
Bohrung/Hub	92x75	92x75	99,5x79
Verdichtungsverhältnis	9,7:1	9,7:1	9,7:1
Höchstgeschwindigkeit	191	187	205
Beschleunigung 0-100 km/h	10,1	12,0	9,7
Allradantrieb permanent	●	●	●
Leergewicht (ohne Fahrer)	1300	1325	1385
Zuladung	480	490	490
Anhängelast, gebremst bei 12% Steigung	1400	1500	1800
Anhängelast, gebremst bei 8% Steigung	1780	1815	1875
Dachlast	80	80	80
Bereifung	195/60 R 15	195/60 R 15	205/50 R 16
Vollwertiges Reserverad	-	-	-
Tankinhalt	60	60	60
Bodenfreiheit	155	155	155
Kofferraum/Gepäckraum, bis zu	451/630	451/630	451/630
Kraftstoffverbrauch Super bleifrei (95 ROZ)			
städtische Bedingungen	12,2	13,0	13,9
außerstädtische Bedingungen	7,8	8,1	8,1
insgesamt	9,4	9,9	10,3

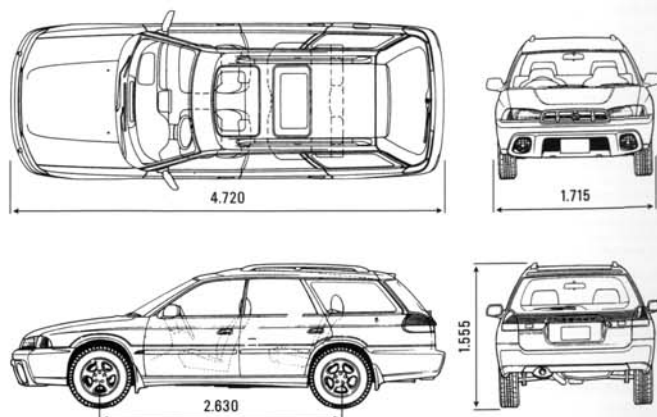
## Legacy Limousine



## Legacy Kombi



## Legacy Outback



Legacy Kombi						Legacy Outback
2,0 LX	2,0 GL	2,0 GL	2,0 GL „Season“	2,0 GL „Season“	2,5 GX	2,5
5-Gang	5-Gang	Automatik	5-Gang	Automatik	Automatik	Automatik
●	●	●	●	●	●	●
●	●	●	●	●	●	●
●	●	●	●	●	●	●
●	●	●	●	●	●	●
1994	1994	1994	1994	1994	2457	2457
85 (115) 5600	85 (115) 5600	85 (115) 5600	85 (115) 5600	85 (115) 5600	110 (150) 5600	110 (150) 5600
172/4000	172/4000	172/4000	172/4000	172/4000	221/4000	221/4000
92x75	92x75	92x75	92x75	92x75	99,5x79	99,5x79
9,7:1	9,7:1	9,7:1	9,7:1	9,7:1	9,7:1	9,7:1
185	185	179	185	179	200	195
10,5	10,5	12,4	10,5	12,4	10,0	10,3
●	●	●	●	●	●	●
1315	1335	1360	1335	1360	1455	1490
550	535	535	535	535	490	470
1600	1600	1500	1600	1500	1800	1800
1865	1870	1895	1870	1895	1900	1900
100	100	100	100	100	100	100
185/70 R 14	195/60 R 15	195/60 R 15	195/60 R 15	195/60 R 15	205/50 R 16	205/70 R 15
-	-	-	-	-	-	●
60	60	60	60	60	60	60
155/195*	155	155	155	155	160/200	200
488/1710	488/1710	488/1710	488/1710	488/1710	488/1710	488/1710
12,2	12,2	13,0	12,2	13,0	13,9	13,9
7,8	7,8	8,1	7,8	8,1	8,1	8,1
9,4	9,4	9,9	9,4	9,9	10,3	10,3

\*Fahrzeuge mit Luftfederung



Die Angaben über Lieferumfang, Aussehen, Leistungen, Maße, Gewichte und Kraftstoffverbrauch der Fahrzeuge entsprechen den zum Zeitpunkt der Drucklegung vorhandenen Kenntnissen. Sie können sich bis zum Fahrzeugkauf ändern. Farbabweichungen sind drucktechnisch bedingt. Ihr Subaru Partner wird Sie gerne über etwaige Änderungen informieren.

Wie bei jedem Pkw wurden die Kraftstoffverbrauchswerte nach einem genormten Prüfverfahren ermittelt. Diese Verbrauchswerte ermöglichen dem Kaufinteressenten einen Vergleich verschiedener Kraftfahrzeugtypen. Je nach Fahrweise, Straßen- und Verkehrsverhältnissen, Umwelteinflüssen und Fahrzeugzustand können sich in der Alltagspraxis abweichende Verbrauchswerte ergeben. Dies gilt insbesondere bei Verwendung nicht serienmäßiger An- und Aufbauten. Entsprechendes gilt für allgemeine Beschleunigungswerte.

# Ausstattung

## Ausstattung Sicherheits-Technik

Fahrer-/Beifahrer-Airbag (Fullsize, US-Standard)	●	●	●
4-Kanal-ABS	●	●	●
Servolenkung	●	●	●
Innenbelüftete Scheibenbremsen, vorne	●	●	●
Scheibenbremsen, hinten	●	●	●
Scheibenwischer-Enteiser, Frontscheibe	-	-	●
Heckscheiben Wisch-/Waschanlage	-	-	-
Intervall-Scheibenwischer mit Zeiteinstellung	-	-	●
Getriebeuntersetzung 2x5 Gänge (Dual-Range)	-	-	-
Zentralverriegelung	●	●	-
Zentralverriegelung mit Infrarot-Fernbedienung	-	-	●
Nebelscheinwerfer	-	-	●
Rundum-Aufprallschutz	●	●	●
Rückrollsperr (Hill Holder)	●	-	-
Gurtstraffer	●	●	●
Höhenverstellbare Sicherheitsgurte, vorne	●	●	●
Scheinwerfer-Reinigungsanlage	-	-	●
Elektronische Wegfahrsperre	●	●	●
Hinterachs-Sperrdifferential	-	-	-
Elektronisch gesteuerte Luftfederung mit Höhenverstellung und Niveaueausgleich	-	-	-

## Ausstattung Sicherheits-Komfort

Dachreling	-	-	-
Leichtmetallräder 6,5J x 16 (4)	-	-	●
Leichtmetallräder 6J x 15 (4)	-	-	-
Elektrisches Glasschiebe-/Hubdach	●	●	●
Elektrisches Glashubdach und elektrisches Glasschiebedach	-	-	-
Leder-Innenausstattung, partiell	-	-	●
Alcantara-/Leder-Innenausstattung, partiell	-	-	-
Leder-Sportlenkrad „Momo“	-	-	●
Leder-Schaltknäuf	-	-	●
Innenausstattung mit Edelhölz-Akzenten	-	-	●
Klima-Automatik (FCKW-frei)	-	-	●
Klimaanlage (FCKW-frei)	○	○	-
Außentemperatur-Anzeige	-	-	●
Tempomatik	-	-	●
Elektrische Fensterheber mit Zentralsperre	●	●	●
Höhenverstellbarer Fahrersitz	●	●	●
Höhenverstellbares Lenkrad	●	●	●
Heckspoiler	-	-	●
Dachspoiler	-	-	-
Radzierblenden	●	●	-
Endrohrblende, verchromt	-	-	●
Stoßfänger in Wagenfarbe	●	●	●
Stylingelemente in Wagenfarbe	-	-	●
Zwei-Farben-Lackierung	-	-	-
Außenspiegel, elektrisch einstellbar	●	●	●
Außenspiegel, beheizbar	-	-	●
Heckscheibenheizung	●	●	●
Colorverglasung	●	●	●
2 Frontlautsprecher	-	-	-
4 Frontlautsprecher	●	●	-
4 Front- und 2 Hecklautsprecher	-	-	●
Antenne, versenkbar	-	-	-
Antenne, elektrisch versenkbar	●	●	●
Dachantenne	-	-	-
Digitaluhr	●	●	●
Kopfstützen hinten, abnehmbar	-	-	-
Kopfstützen hinten, integriert	●	●	●
Geteilte Rücksitzlehne mit Durchlademöglichkeit	●	●	●
Asymmetrisch geteilte Rücksitzlehne, klappbar	-	-	-
Asymmetrisch geteilte Rücksitzbank, klappbar	-	-	-
Beheizbare Vordersitze	-	-	●
Fahrersitz mit Lendenwirbelstütze	●	●	●
Kofferraumentriegelung von innen	●	●	●
Tankentriegelung von innen	●	●	●
Leseleuchte, vorne	●	●	●
Kofferraumbeleuchtung	●	●	●
Laderaumabdeckung	-	-	-

	Legacy Limousine		
	2,0 GL	2,0 GL	2,5 GX
	5-Gang	Automatik	Automatik
Fahrer-/Beifahrer-Airbag (Fullsize, US-Standard)	●	●	●
4-Kanal-ABS	●	●	●
Servolenkung	●	●	●
Innenbelüftete Scheibenbremsen, vorne	●	●	●
Scheibenbremsen, hinten	●	●	●
Scheibenwischer-Enteiser, Frontscheibe	-	-	●
Heckscheiben Wisch-/Waschanlage	-	-	-
Intervall-Scheibenwischer mit Zeiteinstellung	-	-	●
Getriebeuntersetzung 2x5 Gänge (Dual-Range)	-	-	-
Zentralverriegelung	●	●	-
Zentralverriegelung mit Infrarot-Fernbedienung	-	-	●
Nebelscheinwerfer	-	-	●
Rundum-Aufprallschutz	●	●	●
Rückrollsperr (Hill Holder)	●	-	-
Gurtstraffer	●	●	●
Höhenverstellbare Sicherheitsgurte, vorne	●	●	●
Scheinwerfer-Reinigungsanlage	-	-	●
Elektronische Wegfahrsperre	●	●	●
Hinterachs-Sperrdifferential	-	-	-
Elektronisch gesteuerte Luftfederung mit Höhenverstellung und Niveaueausgleich	-	-	-
Dachreling	-	-	-
Leichtmetallräder 6,5J x 16 (4)	-	-	●
Leichtmetallräder 6J x 15 (4)	-	-	-
Elektrisches Glasschiebe-/Hubdach	●	●	●
Elektrisches Glashubdach und elektrisches Glasschiebedach	-	-	-
Leder-Innenausstattung, partiell	-	-	●
Alcantara-/Leder-Innenausstattung, partiell	-	-	-
Leder-Sportlenkrad „Momo“	-	-	●
Leder-Schaltknäuf	-	-	●
Innenausstattung mit Edelhölz-Akzenten	-	-	●
Klima-Automatik (FCKW-frei)	-	-	●
Klimaanlage (FCKW-frei)	○	○	-
Außentemperatur-Anzeige	-	-	●
Tempomatik	-	-	●
Elektrische Fensterheber mit Zentralsperre	●	●	●
Höhenverstellbarer Fahrersitz	●	●	●
Höhenverstellbares Lenkrad	●	●	●
Heckspoiler	-	-	●
Dachspoiler	-	-	-
Radzierblenden	●	●	-
Endrohrblende, verchromt	-	-	●
Stoßfänger in Wagenfarbe	●	●	●
Stylingelemente in Wagenfarbe	-	-	●
Zwei-Farben-Lackierung	-	-	-
Außenspiegel, elektrisch einstellbar	●	●	●
Außenspiegel, beheizbar	-	-	●
Heckscheibenheizung	●	●	●
Colorverglasung	●	●	●
2 Frontlautsprecher	-	-	-
4 Frontlautsprecher	●	●	-
4 Front- und 2 Hecklautsprecher	-	-	●
Antenne, versenkbar	-	-	-
Antenne, elektrisch versenkbar	●	●	●
Dachantenne	-	-	-
Digitaluhr	●	●	●
Kopfstützen hinten, abnehmbar	-	-	-
Kopfstützen hinten, integriert	●	●	●
Geteilte Rücksitzlehne mit Durchlademöglichkeit	●	●	●
Asymmetrisch geteilte Rücksitzlehne, klappbar	-	-	-
Asymmetrisch geteilte Rücksitzbank, klappbar	-	-	-
Beheizbare Vordersitze	-	-	●
Fahrersitz mit Lendenwirbelstütze	●	●	●
Kofferraumentriegelung von innen	●	●	●
Tankentriegelung von innen	●	●	●
Leseleuchte, vorne	●	●	●
Kofferraumbeleuchtung	●	●	●
Laderaumabdeckung	-	-	-

- serienmäßig
- <sup>1</sup> serienmäßig, in Verbindung mit Perl-Effekt-Lackierung Bermudagrün ausschließlich Nabenabdeckung
- <sup>2</sup> serienmäßig, in Verbindung mit Alcantara-/Leder-Innenausstattung, partiell
- auf Wunsch, gegen Aufpreis
- <sup>1</sup> auf Wunsch, gegen Aufpreis, in Verbindung mit Perl-Effekt-Lackierung Bermudagrün
- nicht im Lieferprogramm

Legacy Kombi						Legacy Outback
2,0 LX	2,0 GL	2,0 GL	2,0 GL „Season“	2,0 GL „Season“	2,5 GX	2,5
5-Gang	5-Gang	Automatik	5-Gang	Automatik	Automatik	Automatik
●	●	●	●	●	●	●
●	●	●	●	●	●	●
●	●	●	●	●	●	●
●	●	●	●	●	●	●
●	●	●	●	●	●	●
-	-	-	-	-	●	●
●	●	●	●	●	●	●
-	-	-	-	-	●	●
●	●	-	●	-	-	-
●	●	●	●	●	-	-
-	-	-	-	-	●	●
●	●	●	●	●	●	●
●	●	-	●	-	-	-
●	●	●	●	●	●	●
●	●	●	●	●	●	●
-	-	-	-	-	●	●
●	●	●	●	●	●	●
-	-	-	-	-	●	●
●	●	●	●	●	●	●
○ <sub>1</sub>	-	-	-	-	●	-
●	●	●	●	●	●	●
-	-	-	-	-	●	-
-	-	-	●	●	-	●
-	-	-	-	-	-	-
-	-	-	-	-	●	●
-	-	-	-	-	●	-
-	-	-	-	-	-	○
-	-	-	-	-	●	-
-	-	-	-	-	●	● <sup>2</sup>
-	-	-	-	-	●	●
-	-	-	-	-	●	● <sup>2</sup>
○	○	○	●	●	-	-
-	-	-	-	-	●	● <sup>2</sup>
●	●	●	●	●	●	●
-	●	●	●	●	●	●
●	●	●	●	●	●	●
-	-	-	-	-	-	-
● <sup>1</sup>	●	●	-	-	●	●
-	-	-	-	-	●	-
●	●	●	●	●	●	●
-	-	-	-	-	-	-
●	●	●	●	●	●	●
-	-	-	-	-	●	●
●	●	●	●	●	●	●
●	●	●	●	●	●	●
●	●	●	●	●	●	●
-	-	-	-	-	-	-
●	●	●	●	●	●	●
-	-	-	-	-	●	●
●	●	●	●	●	●	●
●	●	●	●	●	●	●
●	●	●	●	●	●	●
-	-	-	-	-	-	-
●	●	●	●	●	●	●
-	-	-	-	-	●	●
●	●	●	●	●	●	●
●	●	●	●	●	●	●
○	●	●	●	●	●	●

