

OUTBACK



**Preise
Technische Daten
Ausstattung**

gültig ab 01. Januar 2007

| | Leistung (kW/PS) | Getriebe | Hubraum (ccm) | Preis (€)* |
|--|---------------------|-----------|------------------|---------------|
| Outback 2.5i Trend | 121/165 | 5-Gang | 2457 | 32.010,- |
| Outback 2.5i Trend | 121/165 | Automatik | 2457 | 33.350,- |
| Outback 2.5i Active | 121/165 | 5-Gang | 2457 | 33.550,- |
| Outback 2.5i Active | 121/165 | Automatik | 2457 | 35.300,- |
| Outback 2.5i Comfort | 121/165 | 5-Gang | 2457 | 36.940,- |
| Outback 2.5i Comfort | 121/165 | Automatik | 2457 | 38.790,- |
| Outback 2.5i Comfort Navigation | 121/165 | 5-Gang | 2457 | 39.500,- |
| Outback 2.5i Comfort Navigation | 121/165 | Automatik | 2457 | 41.350,- |
| Outback 3.0R | 180/245 | Automatik | 3000 | 43.920,- |
| Outback 3.0R Navigation | 180/245 | Automatik | 3000 | 46.480,- |

Preise für Sonderausstattungen

(Sofern optional (☐) verfügbar siehe Ausstattungsliste)

| | Preis (€)* |
|---|---------------|
| Leder-Innenausstattung (Sitze und Kopfstützen komplett in Leder sowie Teile der Tür-Seitenverkleidung) | 2.120,- |

| | Outback | | |
|---|----------------|-------------------|-------------------|
| | 2.5i 5-Gang | 2.5i Automatik | 3.0R Automatik |
| Innenausstattung | | | |
| 6fach CD-Wechsler | ■ | ■ | ■ |
| Audio-Fernbedienung am Lenkrad | — | — | ■ |
| Ablagefach für Gepäckraumrollo unter der Ladefläche | ■ | ■ | ■ |
| Außentemperaturanzeige | ■ | ■ | ■ |
| Beifahrersitz elektrisch verstellbar | — | — | ■ |
| Beifahrersitz höhenverstellbar | — | — | ■ |
| Belüftung für Fondpassagiere | — | — | ■ |
| Benzin-Verbrauchsanzeige | ■ | ■ | ■ |
| Bordcomputer | ■ | ■ | ■ |
| Digitaluhr | ■ | ■ | ■ |
| DVD-Navigationssystem mit Touch-Screen**** | N | N | N |
| Fahrer-Informationssystem (Multi-Informationsdisplay) | — | — | ■ |
| Fahrersitz elektrisch verstellbar mit Memory-Funktion | C | C | ■ |
| Fahrersitz höhenverstellbar | ■ | ■ | ■ |
| Fensterheber elektrisch (vorne und hinten) | ■ | ■ | ■ |
| Geschwindigkeitsregelanlage mit Lenkradfernbedienung | ■ | ■ | ■ |
| Getränkehalter vorne und hinten | ■ | ■ | ■ |
| Innenraumbeleuchtung mit Zeitverzögerung | ■ | ■ | ■ |
| Innenraum-Luftfilter | ■ | ■ | ■ |
| "ISOFIX"-Kindersitzbefestigungen | ■ | ■ | ■ |
| Kindersicherung hinten | ■ | ■ | ■ |
| Klimaautomatik (2-Zonen) getrennt für Fahrer- und Beifahrer | ■ | ■ | ■ |
| Lade-/Kofferraumbeleuchtung | ■ | ■ | ■ |
| Lautsprecher vorne und hinten | ■ | ■ | ■ |
| Leder-Lenkrad | ■ | ■ | ■ |
| Ledersitze | □/C | □/C | ■*** |
| Lendenwirbelstütze Beifahrerseite | — | — | ■ |
| Lendenwirbelstütze Fahrerseite | ■ | ■ | ■ |
| Lenkrad höhen- und längsverstellbar (Teleskop) | ■ | ■ | ■ |
| Make-up-Spiegel, beleuchtet (Fahrer- und Beifahrerseite) | ■ | ■ | ■ |
| Mittelarmlehne hinten | ■ | ■ | ■ |
| MOMO-Lederlenkrad mit Audio-Fernbedienung | — | — | ■ |
| Nichtraucherpaket | ■ | ■ | ■ |
| Panorama-Glasschiebedach, elektrisch | A/C | A/C | ■ |
| Rücksitzlehne geteilt umklappbar 3:2 | ■ | ■ | ■ |
| Schaltwippen am Lenkrad | — | — | ■ |
| Sitzheizung (vorne) | ■ | ■ | ■ |
| Stereo-CD-Radio mit mp3-Abspielfunktion | ■ | ■ | ■ |
| Tankklappe mit Fernentriegelung | ■ | ■ | ■ |
| Zündschloss beleuchtet | ■ | ■ | ■ |
| Außenausstattung | | | |
| Außenspiegel elektrisch einstellbar | ■ | ■ | ■ |
| Außenspiegel beheizbar | ■ | ■ | ■ |
| Außenspiegel elektrisch anklappbar | ■ | ■ | ■ |
| Bi-Xenon-Scheinwerfer mit Hochdruck-Reinigungsanlage | C | C | ■ |
| Colorverglasung | ■ | ■ | ■ |
| Dach-Heckspoiler | ■ | ■ | ■ |
| Dachreling, schwarz | ■ | ■ | ■ |
| Heckscheibenheizung | ■ | ■ | ■ |
| Heckscheibenwischer mit Dauer- und Intervallschaltung | ■ | ■ | ■ |
| Leichtmetall-Heckklappe | ■ | ■ | ■ |
| Leichtmetall-Motorhaube | ■ | ■ | ■ |
| Metallic-/Perleffektlackierung | ■ | ■ | ■ |
| Nebelscheinwerfer | ■ | ■ | ■ |
| Scheibenantenne | ■ | ■ | ■ |
| Scheibenwischer-Enteiser (vorne) | ■ | ■ | ■ |
| Zentralverriegelung mit Funkfernbedienung und Aktivierungsbestätigung | ■ | ■ | ■ |

*** Interieur-Farbe (inkl. Ledersitze) schwarz oder beige alternativ wählbar

**** TMC-Einheit optional gegen Aufpreis lieferbar

■ Serienausstattung — nicht im Lieferprogramm erhältlich □ optional gegen Aufpreis lieferbar

A Ausstattung in Modellvariante "Active" enthalten

C Ausstattung in Modellvariante "Comfort" enthalten

N Navigationssystem ab Werk: Modelle siehe Preisübersicht Seite 2

| | | Outback | | |
|---|--|----------------|-------------------|-------------------|
| | | 2.5i 5-Gang | 2.5i Automatik | 3.0R Automatik |
| Motor | | | | |
| 4 Zylinder-Leichtmetall-Boxermotor, 16V, flüssigkeitsgekühlt | | ■ | ■ | — |
| 6 Zylinder-Leichtmetall-Boxermotor, 24V, flüssigkeitsgekühlt | | — | — | ■ |
| Microprozessorgesteuertes Motormanagement | | ■ | ■ | ■ |
| Elektronisch geregelte Multipoint-Kraftstoffeinspritzung (MPFI) | | ■ | ■ | ■ |
| Schubabschaltung | | ■ | ■ | ■ |
| Subaru ecomatic®-Autogasanlage | | □ | □ | — |
| Automatikgetriebe mit Sportshift*-Funktion | | — | 4-Gang | 5-Gang |
| Hubraum | | ccm | 2457 | 3000 |
| Leistung | | kW bei U/min. | 121/5600 | 180/6600 |
| maximales Drehmoment | | Nm bei U/min. | 226/4400 | 297/4200 |
| Bohrung/Hub | | mm | 99,5 x 79,0 | 89,2 x 80 |
| Verdichtungsverhältnis | | | 10:1 | 10,7:1 |
| Abgasnorm | | | Euro 4 | Euro 4 |
| Fahrleistung | | | | |
| Höchstgeschwindigkeit | | km/h | 198 | 224 |
| Beschleunigung (0-100 km/h) | | sec | 9,8 | 8,5 |
| Kraftstoffverbrauch/CO2-Emission** | | | | |
| Verbrauch innerorts | | l/100km | 12,2 | 13,8 |
| Verbrauch außerorts | | l/100 km | 7,0 | 7,4 |
| Verbrauch kombiniert | | l/100 km | 8,9 | 9,8 |
| CO2-Emission kombiniert | | g/km | 210 | 231 |
| Anhängelast | | | | |
| ungebremst | | kg | 750 | 750 |
| gebremst bei 12% Steigung | | kg | 1800 | 2000 |
| gebremst bei 8% Steigung*** | | kg | 1960 | 2060 |
| Maße und Gewichte | | | | |
| Länge | | mm | 4730 | 4730 |
| Breite | | mm | 1770 | 1770 |
| Höhe | | mm | 1545 | 1545 |
| Bodenfreiheit | | mm | 200 | 200 |
| Radabstand | | mm | 2670 | 2670 |
| Spurweite vorne | | mm | 1495 | 1495 |
| Spurweite hinten | | mm | 1485 | 1485 |
| Dachlast (max.) | | kg | 100 | 100 |
| Leergewicht**** | | kg | 1445 | 1570 |
| Zulässiges Gesamtgewicht | | kg | 1960 | 2060 |
| Bereifung | | | 215/55 R 17 94V | 215/55 R 17 94V |
| Felgenreöße | | | 7JJ x 17 | 7JJ x 17 |
| Wendekreis | | m | 11,6 | 11,6 |
| Tankinhalt | | l | 64 | 64 |
| Gepäckraum | | | | |
| Gepäckraumvolumen | | Liter (VDA) | 459 | 459 |
| Gepäckraumvolumen bei umgeklappter Rücksitzlehne***** | | Liter (VDA) | 1649 | 1649 |
| Höhe | | mm | 826 | 826 |
| Länge bis zur Rücksitzlehne | | mm | 844 | 844 |
| Länge bei umgeklappter Rücksitzlehne | | mm | 1967 | 1967 |
| Breite (max.) | | mm | 1376 | 1376 |
| Breite zwischen den Radhäusern (min.) | | mm | 1071 | 1071 |

* Sportshift ist ein eingetragenes Warenzeichen der Prodrive Ltd.

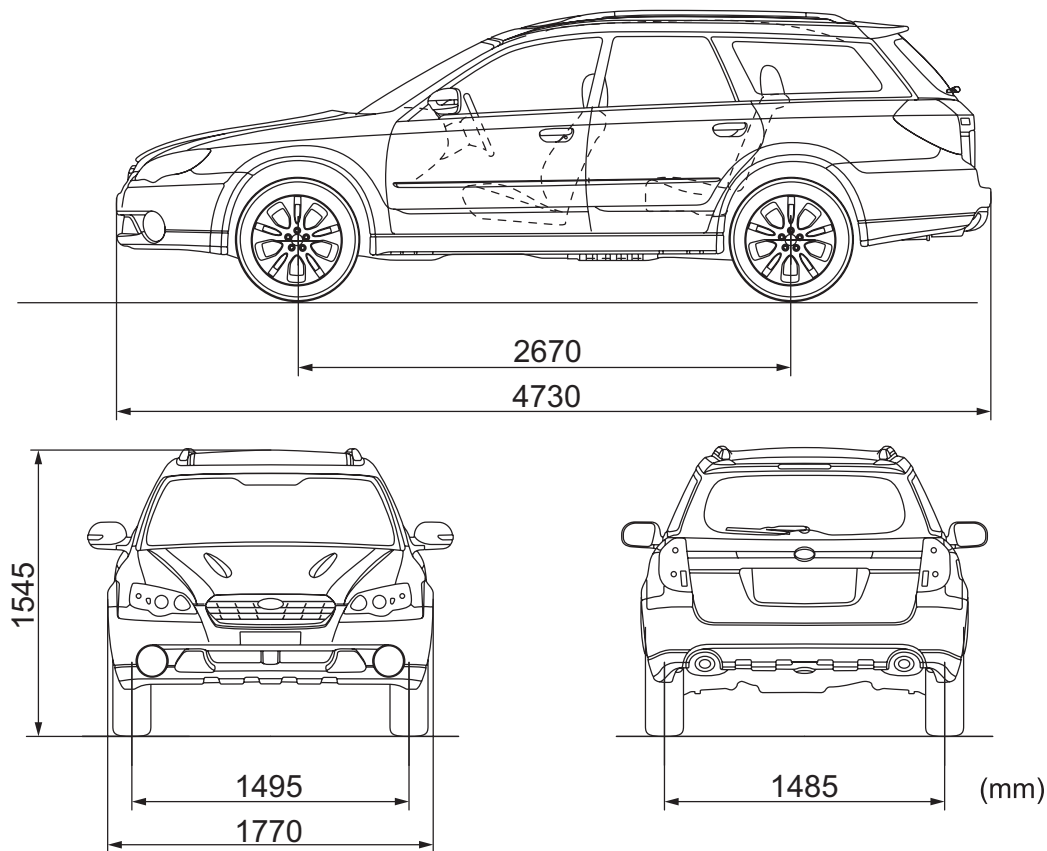
** Kraftstoffverbrauch/CO2-Emissionen gemäß EU-Richtlinie 1999/94/EG. Die angegebenen Werte wurden nach den vorgeschriebenen Messverfahren (RL 80/1268/EWG) ermittelt.

*** Anhängelast-Erhöhung mit besonderem Gutachten möglich

**** Leergewicht ohne Fahrer; je nach Ausstattungsumfang kann sich das Leergewicht erhöhen

***** 1628 Liter in Verbindung mit Schiebedach

■ Serienausstattung — nicht im Lieferprogramm erhältlich □ optional gegen Aufpreis lieferbar



| Technik/Sicherheit | Outback | | |
|--|----------------|-------------------|-------------------|
| | 2.5i 5-Gang | 2.5i Automatik | 3.0R Automatik |
| 3-Punkt-Sicherheitsgurte und Kopfstützen für 5 Passagiere | ■ | ■ | ■ |
| Aktive Kopfstützen (vorne) | ■ | ■ | ■ |
| Alufelgen 17-Zoll | ■ | ■ | ■ |
| Antiblockiersystem (ABS) mit Bremsassistent | ■ | ■ | ■ |
| Automatikgetriebe mit Sportshift*-Funktion | — | ■ | ■ |
| Bremsscheiben vorne innenbelüftet | ■ | ■ | ■ |
| Doppelrohr-Auspuffanlage | ■ | ■ | ■ |
| Elektronische Wegfahrsperrung | ■ | ■ | ■ |
| Fahrdynamikregelung, elektronisch** (Vehicle Dynamics Control) | — | ■ | ■ |
| Fahrer- und Beifahrer Airbag | ■ | ■ | ■ |
| Fahrer- und Beifahrer Seitenairbag | ■ | ■ | ■ |
| Getriebeuntersetzung "Dual-Range" | ■ | — | — |
| Gurtstraffer mit Gurtkraftbegrenzer | ■ | ■ | ■ |
| Hinterachs-Sperrdifferenzial | ■ | ■ | ■ |
| Kopfairbags ("Window-Airbags") vorne und hinten | ■ | ■ | ■ |
| Niveauregulierung, automatisch (Hinterachse) | ■ | ■ | ■ |
| Permanenter Allradantrieb AWD | ■ | ■ | ■ |
| Rundum-Aufprallschutz | ■ | ■ | ■ |
| Scheibenbremsen hinten | ■ | ■ | ■ |
| Servolenkung | ■ | ■ | ■ |
| SI-Drive (3-fach Steuerung für Motormanagement) | — | — | ■ |

■ Serienausstattung — nicht im Lieferprogramm erhältlich

* Sportshift ist ein eingetragenes Warenzeichen der Prodrive Ltd.

** Fahrdynamikregelung nicht in Verbindung mit Modellvariante "Trend" lieferbar

www.subaru.de



Das "Rundum-Sorglos-Paket":



Die Vierfach-Garantie von Subaru. Subaru bietet Ihnen jetzt als weltgrößter Hersteller von Allrad-PKW dieses umfassende Garantie-Paket. Es gibt Ihnen ein Plus an Sicherheit rund um Ihren Subaru: vom Lack über die Technik bis hin zu Ersatzteilen und Zubehör. Die gesetzlichen Rechte des Käufers bleiben daneben uneingeschränkt bestehen.

- 3 JAHRE GARANTIE BIS 100.000 KM
- 12 JAHRE GARANTIE GEGEN DURCHROSTUNG
- 3 JAHRE GARANTIE GEGEN OBERFLÄCHENKORROSION
- 2 JAHRE GARANTIE AUF ORIGINALERSATZTEILE UND ZUBEHÖR

Wir sind überall für Sie da.

Über 400 Subaru Partner in Deutschland sorgen für reibungslosen Service und jederzeit verfügbare Ersatzteile. Hochqualifizierte Fachleute gewährleisten in Verbindung mit modernst ausgestatteten Werkstätten eine optimale Service-Qualität. Und Sie erfahren hier auch alles über die günstigen Leasing- und Finanzierungsmöglichkeiten.

Der europaweite Schutzbrief!



Wenn Sie mit Ihrem neuen Subaru in Europa reisen oder Ferien machen - der Subaru Euro-Service "Assistance" begleitet Sie 24 Stunden rund um die Uhr auf den Straßen in Europa. Diesen Schutzbrief erhalten Sie automatisch mit jedem Subaru Modell - er gilt analog zur "3-Jahre-Garantie" und bürgt im Fall einer Panne bzw. eines Unfalls gemäß den Bedingungen des Subaru Euro-Service "Assistance" für folgende Leistungen:

- PANNENHILFE / ABSCHLEPPEN
- MIETWAGEN
- ÜBERNACHTUNG
- RÜCKTRANSPORT FÜR FAHRZEUGINSASSEN UND FAHRZEUG
- UNFALLBERGUNG
- RÜCKFAHRT / WEITERREISE
- ERSATZTEILVERSAND



Dies ist eine Information der SUBARU Deutschland GmbH. Alle Informationen dieser Broschüre beziehen sich auf das Modelljahr 2007. Die Preise verstehen sich als unverbindliche Preisempfehlung inkl. 19% MwSt., zzgl. Überführungskosten. Ausrüstung und technische Daten der Subaru Modelle können jederzeit und ohne Ankündigung geändert werden. Mit Erscheinen dieser Preisliste verlieren alle vorhergehenden Preislisten ihre Gültigkeit. Druckfehler und Irrtümer vorbehalten.

SUBARU Deutschland GmbH - 61167 Friedberg/Hessen - Telefon 0 60 31/60 60
www.subaru.de