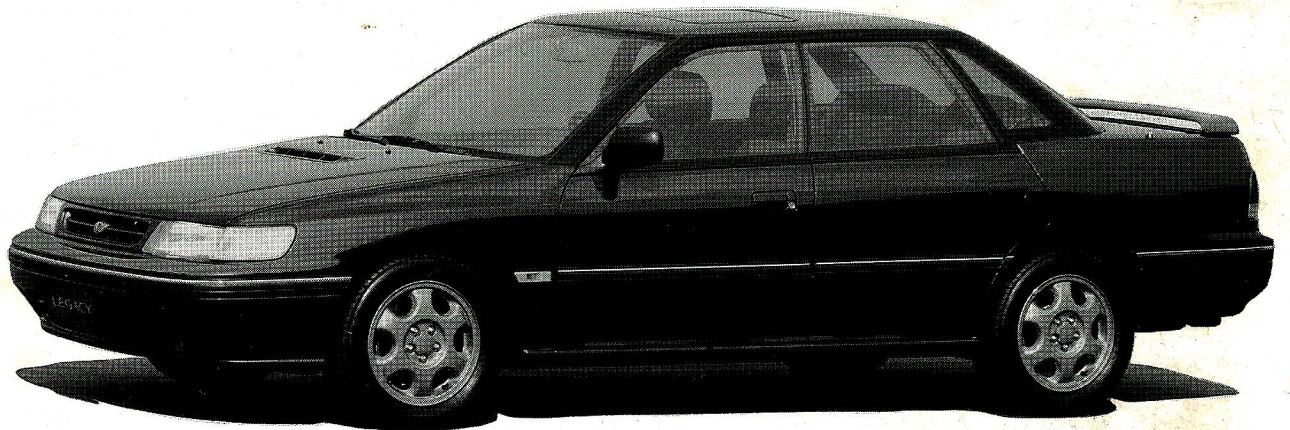




# SUBARU

# LEGACY 2200 (4D, SW & TW) PARTS CATALOG



# '90-'94

CAT-NO.ELU1-14

 FUJI HEAVY INDUSTRIES LTD.



# TABLE OF CONTENTS

INTRODUCTION

ILLUSTRATED INDEX

ENGINE

TRANSMISSION

SUSPENSION, AXLE & BRAKE

STEERING SYSTEM & CABLE

ENGINE MOUNT, FUEL, EXHAUST & ENGINE COOLING

BODY PARTS

DOOR, SEAT, WINDSHIELD & INSTRUMENT

HEATER, AIR CONDITIONER

ELECTRICAL PARTS

SEALING, ACCESSORIES & TRIM

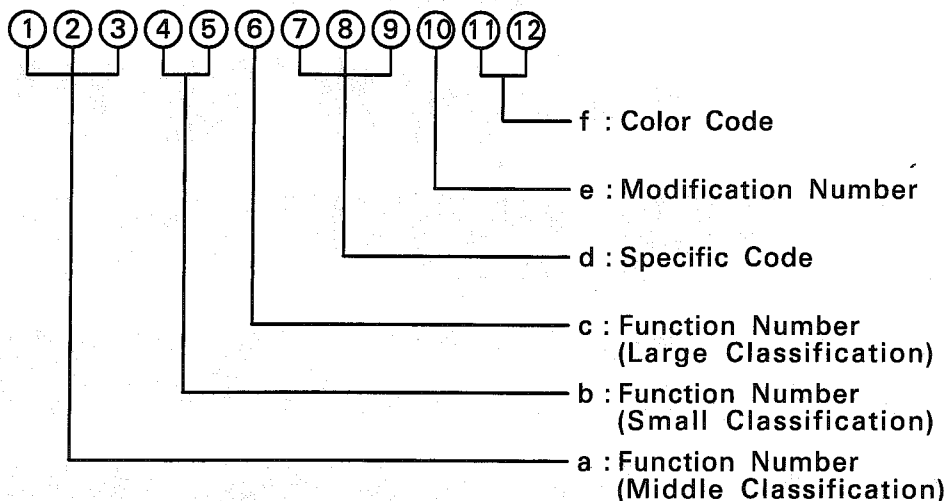
PART NUMBER INDEX

PART NAME INDEX



# INTRODUCTION

## 1. MAKE UP OF THE PART NUMBER



### a: Function Number (Middle Classification)

1st digit \ 6th digit	LEGACY	L-SERIES		LEGACY & L-SERIES
	A	G	A	X
1	Engine Group		Engine Group	Transmission and clutch (Automatic)
2	Suspension, wheel and Brake System Engine Equipment Group	Suspension, Wheel and Brake System	Engine Equipment Group	
3	Steering System, Gear Shift System and Pedal System Transmission and Clutch	Steering System, Gear Shift System and Pedal System	Transmission and Clutch	
4	Engine Mounting System, Fuel System, Exhaust System and Engine cooling System	←		
5	Body Construction and Chassis Frame	←		
6	Door, Glass, Instrument Panel and Seat	←		
7	Heater and Air Circulation System	←		
8	Electrical Equipment	←		
9	Lining, Sealing and Accessories	←		

### b: Function Number (Small Classification)

EXAMPLE:

65532AA080BA

**32** ..... LUGGAGE AREA COVER

65551AA320BA

**51** ..... SUPPORT LUGGAGE COVER

65563AA380BA

**63** ..... HOLDER, L-AREA CVR LH



# INTRODUCTION

**c: Function Number (Large Classification)**

Engine, Transmission and Body Parts.....A  
For Subaru LEGACY  
Automatic Transmission (JATOCO) Parts.....X  
For Subaru LEGACY  
Body Parts .....G  
For Subaru L Series  
Engine and Transmission Parts .....A  
For Subaru L Series

**d: Specific Code**

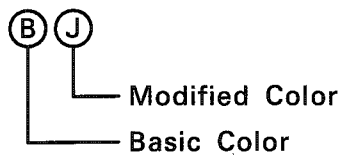
Specific Code shall be used to identify a part which possesses the same "Function No." and usually is designated in sequence from "A00"

**e: Modification No.**

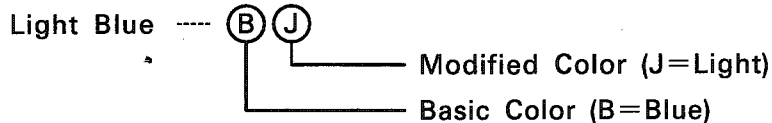
0..... Original  
1..... 1st Modification  
2..... 2nd Modification  
3..... 3rd Modification

**f: Color Code**

These digits are applicable to colored parts such as Inner Trim, Instrument Panel, Seat Cover, etc. For more color code information please refer to frame No. 1-B07.



EXAMPLE :





# INTRODUCTION

## Basic Color

Code	Color	Code	Color
B	Blue	M	Gray
E	Beige	V	Black
L	Gray	M	Black

These digits are also occasionally used to show the manufacturer for Example glass F wind, glass R wind, glass RG, glass six light, glass R/Q in Fig 650-1, 651-1, 652-1.

manufacturer: NA = CENTRAL GLASS CO., LTD  
NC= FORD MOTOR COMPANY  
NE= PPG INDUSTRIES  
NF= UNITED L-N GLASS  
NH= CARLEX GLASS  
NI= CARLEX GLASS



# INTRODUCTION

## (2) CLASSIFICATION OF MODELS

(90MY)    ● in the U0 column includes the UT (TAIWAN) specification models.)

BS	PD	GRD	XMSN	BODY MDL	OPTION CODE														ENGINE MDL	TRANSMISSION MDL				
					CO	U0	U1	HX	PX	JD	JE	JT	JX	LD	LE	LT	RX	RF			ND	NE	NT	
4D	2200 EMPI	2WD	L	5F	BC6AY2G	<input type="checkbox"/>	<input type="checkbox"/>														EJ22EAM1BA	TM752RA1AA		
						<input type="checkbox"/>	<input type="checkbox"/>																	
					<input type="checkbox"/>																			EJ22ECM1BA
					<input type="checkbox"/>																			EJ22EAA1BA
					<input type="checkbox"/>																			EJ22EAA1BA
					<input type="checkbox"/>																			EJ22ECA1BA
					<input type="checkbox"/>																			EJ22EAM1BA
					<input type="checkbox"/>																			EJ22EAM1BA
				<input type="checkbox"/>																		EJ22EAM1BB		
				<input type="checkbox"/>																		EJ22EAM1BB		
				<input type="checkbox"/>																		EJ22ECM1BA		
				<input type="checkbox"/>																		EJ22ECM1BB		
				<input type="checkbox"/>																		EJ22EAA1BA		
				<input type="checkbox"/>																		EJ22EAA1BA		
				<input type="checkbox"/>																		EJ22EAA1BB		
				<input type="checkbox"/>																		EJ22EAA1BB		
				<input type="checkbox"/>																		EJ22ECA1BA		
				<input type="checkbox"/>																		EJ22ECA1BB		
				<input type="checkbox"/>																		EJ22EAM1BB		
				<input type="checkbox"/>																		EJ22EAM1BB		
				<input type="checkbox"/>																		EJ22EAM1BB		
				<input type="checkbox"/>																		EJ22ECM1BA		
				<input type="checkbox"/>																		EJ22ECM1BB		
				<input type="checkbox"/>																		EJ22EAA1BB		
				<input type="checkbox"/>																		EJ22EAA1BB		
				<input type="checkbox"/>																		EJ22EAA1BB		
				<input type="checkbox"/>																		EJ22EAA1BB		
				<input type="checkbox"/>																		EJ22ECA1BA		
	<input type="checkbox"/>																		EJ22ECA1BB					
	<input type="checkbox"/>																		EJ22EAM1BB					
	<input type="checkbox"/>																		EJ22EAM1BB					
	<input type="checkbox"/>																		EJ22EAM1BB					
	<input type="checkbox"/>																		EJ22ECM1BA					
	<input type="checkbox"/>																		EJ22ECM1BB					
	<input type="checkbox"/>																		EJ22EAA1BB					
	<input type="checkbox"/>																		EJ22EAA1BB					
	<input type="checkbox"/>																		EJ22EAA1BB					
	<input type="checkbox"/>																		EJ22EAA1BB					
	<input type="checkbox"/>																		EJ22ECA1BA					
	<input type="checkbox"/>																		EJ22ECA1BB					
	<input type="checkbox"/>																		EJ22EAM1BB					
	<input type="checkbox"/>																		EJ22EAM1BB					
	<input type="checkbox"/>																		EJ22EAM1BB					
	<input type="checkbox"/>																		EJ22ECM1BA					
	<input type="checkbox"/>																		EJ22ECM1BB					
	<input type="checkbox"/>																		EJ22EAA1BB					
	<input type="checkbox"/>																		EJ22EAA1BB					
	<input type="checkbox"/>																		EJ22EAA1BB					
	<input type="checkbox"/>																		EJ22EAA1BB					
	<input type="checkbox"/>																		EJ22EAA1BB					
	<input type="checkbox"/>																		EJ22EAA1BB					
	<input type="checkbox"/>																		EJ22EAA1BB					
	<input type="checkbox"/>																		EJ22EAA1BB					
	<input type="checkbox"/>																		EJ22EAA1BB					
	<input type="checkbox"/>																		EJ22EAA1BB					
	<input type="checkbox"/>																		EJ22EAA1BB					
	<input type="checkbox"/>																		EJ22EAA1BB					

For a description of the body model, option code, engine model and transmission model fields please refer to page No. 32, 33 and 34.

# INTRODUCTION

(90MY) (● in the UO column includes the UT (TAIWAN) specification models.)

BS	PD	GRD	XMSN	BODY MDL	OPTION CODE																ENGINE MDL	TRANSMISSION MDL												
					CO	UO	U1	HX	PX	JD	JE	JT	JX	LD	LE	LT	RX	RF	ND	NE			NT											
4D	2200 EMPI	4WD	L	5FS/R F/T4WD	BC7AY3J		○					○																EJ22EAW1BA	TY752VA1AA					
							●																									EJ22EAW1BA		
							○																										EJ22EAW1BB	
							○																								○		EJ22EAW1BB	
							○																								○		EJ22EAW1BB	
							●																										EJ22EAW1BB	
							●																										EJ22EAW1BB	
							●																											EJ22EAW1BB
							○																											EJ22ECW1BA
							○																											EJ22ECW1BB
							○																											EJ22ECW1BB
							○																								○		EJ22ECW1BB	
		○																										EJ22EAA1BA						
		●																										EJ22EAA1BA						
		○																										EJ22EAA1BB						
		○																								●		EJ22EAA1BB						
		○																								●		EJ22EAA1BB						
		●																										EJ22EAA1BB						
		○																										EJ22EAA1BB						
		○																										EJ22EAA1BB						
		○																										EJ22EAA1BB						
		○																										EJ22EAA1BB						
		○																										EJ22EAA1BB						
		○																										EJ22EAA1BB						
	○																										EJ22EAA1BB							
	○																										EJ22EAA1BB							
	○																										EJ22EAA1BB							
	○																										EJ22EAA1BB							
	○																										EJ22EAA1BB							
	○																										EJ22EAA1BB							
																											EJ22EAW1BB							
																											EJ22EAW1BB							
																											EJ22EAW1BB							
																											EJ22EAW1BB							
																											EJ22ECW1BB							
																											EJ22ECW1BB							
																											EJ22EAA1BB							
																											EJ22EAA1BB							
																											EJ22EAA1BB							
																											EJ22EAA1BB							
																											EJ22EAA1BB							
																											EJ22EAA1BB							
																											EJ22EAA1BB							
																											EJ22EAA1BB							
																											EJ22EAA1BB							
																											EJ22EAA1BB							
																											EJ22EAA1BB							
																											EJ22EAA1BB							
																											EJ22EAA1BB							
																											EJ22EAA1BB							
																											EJ22EAA1BB							
																											EJ22EAA1BB							

# INTRODUCTION

(90MY)

BS	PD	GRD	XMSN	BODY MDL	OPTION CODE													ENGINE MDL	TRANSMISSION MDL															
					CO	U0	U1	HX	PX	JD	JE	JT	JX	LD	LE	LT	RX			RF	ND	NE	NT											
			5FS/R F/T4WD	BC7AY7J																				EJ22EAW1BB	TY752VA1AA									
																												EJ22EAW1BB						
																													EJ22EAW1BB					
																													EJ22EAW1BB					
																													EJ22EAW1BB					
																													EJ22EAW1BB					
																													EJ22EAW1BB					
																													EJ22EAW1BB					
																													EJ22EAW1BB					
																													EJ22EAW1BB					
																													EJ22EAW1BB					
																													EJ22EAW1BB					
																													EJ22EAW1BB					
																												EJ22EAW1BB						
																												EJ22EAW1BB						
																												EJ22EAW1BB						
				4D	2200 EMPI	4WD	LS-D	BC7AY7R																					EJ22EAA1BB	TZ102ZA1AA				
																																	EJ22EAA1BB	
																																		EJ22EAA1BB
																																		EJ22EAA1BB
																												EJ22EAA1BB						
																												EJ22EAA1BB						
																												EJ22EAA1BB						
																												EJ22EAA1BB						
																												EJ22EAA1BB						
																												EJ22EAA1BB						
																												EJ22EAA1BB						
																												EJ22EAA1BB						
																											EJ22EAA1BB							
																											EJ22EAA1BB							
																											EJ22EAA1BB							
																											EJ22EAA1BB							
																											EJ22EAA1BB							
																											EJ22EAA1BB							
																											EJ22EAA1BB							
																											EJ22EAA1BB							
																							EJ22EAA1BB											
																							EJ22EAA1BB											
																							EJ22EAA1BB											
																							EJ22EAA1BB											

# INTRODUCTION

(90MY) (● in the UO column includes the UT (TAIWAN) specification models.)

BS	PD	GRD	XMSN	BODY MDL	OPTION CODE														ENGINE MDL	TRANSMISSION MDL								
					CO	UO	U1	HX	PX	JD	JE	JT	JX	LD	LE	LT	RX	RF			ND	NE	NT					
S.W.	2200 EMPI	2WD	L	5F	BJ6AY2G	<input type="checkbox"/>	<input type="checkbox"/>	<input type="checkbox"/>	<input type="checkbox"/>	<input type="checkbox"/>	<input type="checkbox"/>	<input type="checkbox"/>	<input type="checkbox"/>	<input type="checkbox"/>	<input type="checkbox"/>	<input type="checkbox"/>	<input type="checkbox"/>	<input type="checkbox"/>	<input type="checkbox"/>	<input type="checkbox"/>	<input type="checkbox"/>	<input type="checkbox"/>	EJ22EAM1BA	TM752RA1AA				
						<input type="checkbox"/>	<input type="checkbox"/>	<input type="checkbox"/>	<input type="checkbox"/>	<input type="checkbox"/>	<input type="checkbox"/>	<input type="checkbox"/>	<input type="checkbox"/>	<input type="checkbox"/>	<input type="checkbox"/>	<input type="checkbox"/>	<input type="checkbox"/>	<input type="checkbox"/>	<input type="checkbox"/>	<input type="checkbox"/>	<input type="checkbox"/>	<input type="checkbox"/>	<input type="checkbox"/>		<input type="checkbox"/>	<input type="checkbox"/>	EJ22EAM1BA	
						<input type="checkbox"/>	<input checked="" type="checkbox"/>	<input type="checkbox"/>	<input type="checkbox"/>	<input type="checkbox"/>	<input type="checkbox"/>	<input type="checkbox"/>	<input type="checkbox"/>	<input type="checkbox"/>	<input type="checkbox"/>	<input type="checkbox"/>	<input type="checkbox"/>	<input type="checkbox"/>	<input type="checkbox"/>	<input type="checkbox"/>	<input type="checkbox"/>	<input type="checkbox"/>	<input type="checkbox"/>		<input type="checkbox"/>	<input type="checkbox"/>	<input type="checkbox"/>	EJ22ECM1BA
				E4AT	BJ6AY2R	<input type="checkbox"/>	<input type="checkbox"/>	<input type="checkbox"/>	<input type="checkbox"/>	<input type="checkbox"/>	<input type="checkbox"/>	<input type="checkbox"/>	<input type="checkbox"/>	<input type="checkbox"/>	<input type="checkbox"/>	<input type="checkbox"/>	<input type="checkbox"/>	<input type="checkbox"/>	<input type="checkbox"/>	<input type="checkbox"/>	<input type="checkbox"/>	<input type="checkbox"/>	<input type="checkbox"/>		<input type="checkbox"/>	EJ22EAA1BA	TA102AA1AA	
						<input type="checkbox"/>	<input type="checkbox"/>	<input type="checkbox"/>	<input type="checkbox"/>	<input type="checkbox"/>	<input type="checkbox"/>	<input type="checkbox"/>	<input type="checkbox"/>	<input type="checkbox"/>	<input type="checkbox"/>	<input type="checkbox"/>	<input type="checkbox"/>	<input type="checkbox"/>	<input type="checkbox"/>	<input type="checkbox"/>	<input type="checkbox"/>	<input type="checkbox"/>	<input type="checkbox"/>		<input type="checkbox"/>	<input type="checkbox"/>		EJ22EAA1BA
						<input type="checkbox"/>	<input checked="" type="checkbox"/>	<input type="checkbox"/>	<input type="checkbox"/>	<input type="checkbox"/>	<input type="checkbox"/>	<input type="checkbox"/>	<input type="checkbox"/>	<input type="checkbox"/>	<input type="checkbox"/>	<input type="checkbox"/>	<input type="checkbox"/>	<input type="checkbox"/>	<input type="checkbox"/>	<input type="checkbox"/>	<input type="checkbox"/>	<input type="checkbox"/>	<input type="checkbox"/>		<input type="checkbox"/>	<input type="checkbox"/>		<input type="checkbox"/>
			5F	BJ6AY3G	<input type="checkbox"/>	<input type="checkbox"/>	<input type="checkbox"/>	<input type="checkbox"/>	<input type="checkbox"/>	<input type="checkbox"/>	<input type="checkbox"/>	<input type="checkbox"/>	<input type="checkbox"/>	<input type="checkbox"/>	<input type="checkbox"/>	<input type="checkbox"/>	<input type="checkbox"/>	<input type="checkbox"/>	<input type="checkbox"/>	<input type="checkbox"/>	<input type="checkbox"/>	<input type="checkbox"/>	<input type="checkbox"/>	EJ22EAM1BA	TM752RA1AA			
					<input checked="" type="checkbox"/>	<input type="checkbox"/>	<input type="checkbox"/>	<input type="checkbox"/>	<input type="checkbox"/>	<input type="checkbox"/>	<input type="checkbox"/>	<input type="checkbox"/>	<input type="checkbox"/>	<input type="checkbox"/>	<input type="checkbox"/>	<input type="checkbox"/>	<input type="checkbox"/>	<input type="checkbox"/>	<input type="checkbox"/>	<input type="checkbox"/>	<input type="checkbox"/>	<input type="checkbox"/>	<input type="checkbox"/>	<input type="checkbox"/>		EJ22EAM1BA		
					<input type="checkbox"/>	<input checked="" type="checkbox"/>	<input type="checkbox"/>	<input type="checkbox"/>	<input type="checkbox"/>	<input type="checkbox"/>	<input type="checkbox"/>	<input type="checkbox"/>	<input type="checkbox"/>	<input type="checkbox"/>	<input type="checkbox"/>	<input type="checkbox"/>	<input type="checkbox"/>	<input type="checkbox"/>	<input type="checkbox"/>	<input type="checkbox"/>	<input type="checkbox"/>	<input type="checkbox"/>	<input type="checkbox"/>	<input type="checkbox"/>		<input type="checkbox"/>		EJ22EAM1BC
			E4AT	BJ6AY3R	<input type="checkbox"/>	<input type="checkbox"/>	<input type="checkbox"/>	<input type="checkbox"/>	<input type="checkbox"/>	<input type="checkbox"/>	<input type="checkbox"/>	<input type="checkbox"/>	<input type="checkbox"/>	<input type="checkbox"/>	<input type="checkbox"/>	<input type="checkbox"/>	<input type="checkbox"/>	<input type="checkbox"/>	<input type="checkbox"/>	<input type="checkbox"/>	<input type="checkbox"/>	<input type="checkbox"/>	<input type="checkbox"/>	EJ22EAM1BC		TA102AA1AA		
					<input type="checkbox"/>	<input type="checkbox"/>	<input type="checkbox"/>	<input type="checkbox"/>	<input type="checkbox"/>	<input type="checkbox"/>	<input type="checkbox"/>	<input type="checkbox"/>	<input type="checkbox"/>	<input type="checkbox"/>	<input type="checkbox"/>	<input type="checkbox"/>	<input type="checkbox"/>	<input type="checkbox"/>	<input type="checkbox"/>	<input type="checkbox"/>	<input type="checkbox"/>	<input type="checkbox"/>	<input type="checkbox"/>	<input type="checkbox"/>			EJ22EAM1BC	
					<input checked="" type="checkbox"/>	<input type="checkbox"/>	<input type="checkbox"/>	<input type="checkbox"/>	<input type="checkbox"/>	<input type="checkbox"/>	<input type="checkbox"/>	<input type="checkbox"/>	<input type="checkbox"/>	<input type="checkbox"/>	<input type="checkbox"/>	<input type="checkbox"/>	<input type="checkbox"/>	<input type="checkbox"/>	<input type="checkbox"/>	<input type="checkbox"/>	<input type="checkbox"/>	<input type="checkbox"/>	<input type="checkbox"/>	<input type="checkbox"/>			<input type="checkbox"/>	EJ22EAM1BC
			5F	BJ6AY5G	<input type="checkbox"/>	<input type="checkbox"/>	<input type="checkbox"/>	<input type="checkbox"/>	<input type="checkbox"/>	<input type="checkbox"/>	<input type="checkbox"/>	<input type="checkbox"/>	<input type="checkbox"/>	<input type="checkbox"/>	<input type="checkbox"/>	<input type="checkbox"/>	<input type="checkbox"/>	<input type="checkbox"/>	<input type="checkbox"/>	<input type="checkbox"/>	<input type="checkbox"/>	<input type="checkbox"/>	<input type="checkbox"/>	EJ22EAM1BC	TM752RA1AA			
					<input type="checkbox"/>	<input type="checkbox"/>	<input type="checkbox"/>	<input type="checkbox"/>	<input type="checkbox"/>	<input type="checkbox"/>	<input type="checkbox"/>	<input type="checkbox"/>	<input type="checkbox"/>	<input type="checkbox"/>	<input type="checkbox"/>	<input type="checkbox"/>	<input type="checkbox"/>	<input type="checkbox"/>	<input type="checkbox"/>	<input type="checkbox"/>	<input type="checkbox"/>	<input type="checkbox"/>	<input type="checkbox"/>	<input type="checkbox"/>			EJ22EAM1BC	
					<input type="checkbox"/>	<input type="checkbox"/>	<input type="checkbox"/>	<input type="checkbox"/>	<input type="checkbox"/>	<input type="checkbox"/>	<input type="checkbox"/>	<input type="checkbox"/>	<input type="checkbox"/>	<input type="checkbox"/>	<input type="checkbox"/>	<input type="checkbox"/>	<input type="checkbox"/>	<input type="checkbox"/>	<input type="checkbox"/>	<input type="checkbox"/>	<input type="checkbox"/>	<input type="checkbox"/>	<input type="checkbox"/>	<input type="checkbox"/>			<input type="checkbox"/>	EJ22EAM1BC
			E4AT	BJ6AY5R	<input type="checkbox"/>	<input type="checkbox"/>	<input type="checkbox"/>	<input type="checkbox"/>	<input type="checkbox"/>	<input type="checkbox"/>	<input type="checkbox"/>	<input type="checkbox"/>	<input type="checkbox"/>	<input type="checkbox"/>	<input type="checkbox"/>	<input type="checkbox"/>	<input type="checkbox"/>	<input type="checkbox"/>	<input type="checkbox"/>	<input type="checkbox"/>	<input type="checkbox"/>	<input type="checkbox"/>	<input type="checkbox"/>	EJ22EAM1BC		TA102AA1AA		
					<input type="checkbox"/>	<input type="checkbox"/>	<input type="checkbox"/>	<input type="checkbox"/>	<input type="checkbox"/>	<input type="checkbox"/>	<input type="checkbox"/>	<input type="checkbox"/>	<input type="checkbox"/>	<input type="checkbox"/>	<input type="checkbox"/>	<input type="checkbox"/>	<input type="checkbox"/>	<input type="checkbox"/>	<input type="checkbox"/>	<input type="checkbox"/>	<input type="checkbox"/>	<input type="checkbox"/>	<input type="checkbox"/>	<input type="checkbox"/>			EJ22EAM1BC	
					<input checked="" type="checkbox"/>	<input type="checkbox"/>	<input type="checkbox"/>	<input type="checkbox"/>	<input type="checkbox"/>	<input type="checkbox"/>	<input type="checkbox"/>	<input type="checkbox"/>	<input type="checkbox"/>	<input type="checkbox"/>	<input type="checkbox"/>	<input type="checkbox"/>	<input type="checkbox"/>	<input type="checkbox"/>	<input type="checkbox"/>	<input type="checkbox"/>	<input type="checkbox"/>	<input type="checkbox"/>	<input type="checkbox"/>	<input type="checkbox"/>			<input type="checkbox"/>	EJ22EAM1BC
			5F	BJ6AY7G	<input type="checkbox"/>	<input type="checkbox"/>	<input type="checkbox"/>	<input type="checkbox"/>	<input type="checkbox"/>	<input type="checkbox"/>	<input type="checkbox"/>	<input type="checkbox"/>	<input type="checkbox"/>	<input type="checkbox"/>	<input type="checkbox"/>	<input type="checkbox"/>	<input type="checkbox"/>	<input type="checkbox"/>	<input type="checkbox"/>	<input type="checkbox"/>	<input type="checkbox"/>	<input type="checkbox"/>	<input type="checkbox"/>	EJ22EAM1BC	TM752RA1AA			
					<input type="checkbox"/>	<input type="checkbox"/>	<input type="checkbox"/>	<input type="checkbox"/>	<input type="checkbox"/>	<input type="checkbox"/>	<input type="checkbox"/>	<input type="checkbox"/>	<input type="checkbox"/>	<input type="checkbox"/>	<input type="checkbox"/>	<input type="checkbox"/>	<input type="checkbox"/>	<input type="checkbox"/>	<input type="checkbox"/>	<input type="checkbox"/>	<input type="checkbox"/>	<input type="checkbox"/>	<input type="checkbox"/>	<input type="checkbox"/>			EJ22EAM1BC	
					<input type="checkbox"/>	<input type="checkbox"/>	<input type="checkbox"/>	<input type="checkbox"/>	<input type="checkbox"/>	<input type="checkbox"/>	<input type="checkbox"/>	<input type="checkbox"/>	<input type="checkbox"/>	<input type="checkbox"/>	<input type="checkbox"/>	<input type="checkbox"/>	<input type="checkbox"/>	<input type="checkbox"/>	<input type="checkbox"/>	<input type="checkbox"/>	<input type="checkbox"/>	<input type="checkbox"/>	<input type="checkbox"/>	<input type="checkbox"/>			<input type="checkbox"/>	EJ22EAM1BC
			E4AT	BJ6AY7R	<input type="checkbox"/>	<input type="checkbox"/>	<input type="checkbox"/>	<input type="checkbox"/>	<input type="checkbox"/>	<input type="checkbox"/>	<input type="checkbox"/>	<input type="checkbox"/>	<input type="checkbox"/>	<input type="checkbox"/>	<input type="checkbox"/>	<input type="checkbox"/>	<input type="checkbox"/>	<input type="checkbox"/>	<input type="checkbox"/>	<input type="checkbox"/>	<input type="checkbox"/>	<input type="checkbox"/>	<input type="checkbox"/>	EJ22EAM1BC		TA102AA1AA		
					<input type="checkbox"/>	<input type="checkbox"/>	<input type="checkbox"/>	<input type="checkbox"/>	<input type="checkbox"/>	<input type="checkbox"/>	<input type="checkbox"/>	<input type="checkbox"/>	<input type="checkbox"/>	<input type="checkbox"/>	<input type="checkbox"/>	<input type="checkbox"/>	<input type="checkbox"/>	<input type="checkbox"/>	<input type="checkbox"/>	<input type="checkbox"/>	<input type="checkbox"/>	<input type="checkbox"/>	<input type="checkbox"/>	<input type="checkbox"/>			EJ22EAM1BC	
					<input type="checkbox"/>	<input type="checkbox"/>	<input type="checkbox"/>	<input type="checkbox"/>	<input type="checkbox"/>	<input type="checkbox"/>	<input type="checkbox"/>	<input type="checkbox"/>	<input type="checkbox"/>	<input type="checkbox"/>	<input type="checkbox"/>	<input type="checkbox"/>	<input type="checkbox"/>	<input type="checkbox"/>	<input type="checkbox"/>	<input type="checkbox"/>	<input type="checkbox"/>	<input type="checkbox"/>	<input type="checkbox"/>	<input type="checkbox"/>			<input type="checkbox"/>	EJ22EAM1BC
			5F	BJ6AY7G	<input type="checkbox"/>	<input type="checkbox"/>	<input type="checkbox"/>	<input type="checkbox"/>	<input type="checkbox"/>	<input type="checkbox"/>	<input type="checkbox"/>	<input type="checkbox"/>	<input type="checkbox"/>	<input type="checkbox"/>	<input type="checkbox"/>	<input type="checkbox"/>	<input type="checkbox"/>	<input type="checkbox"/>	<input type="checkbox"/>	<input type="checkbox"/>	<input type="checkbox"/>	<input type="checkbox"/>	<input type="checkbox"/>	EJ22EAM1BC	TM752RA1AA			
					<input type="checkbox"/>	<input type="checkbox"/>	<input type="checkbox"/>	<input type="checkbox"/>	<input type="checkbox"/>	<input type="checkbox"/>	<input type="checkbox"/>	<input type="checkbox"/>	<input type="checkbox"/>	<input type="checkbox"/>	<input type="checkbox"/>	<input type="checkbox"/>	<input type="checkbox"/>	<input type="checkbox"/>	<input type="checkbox"/>	<input type="checkbox"/>	<input type="checkbox"/>	<input type="checkbox"/>	<input type="checkbox"/>	<input type="checkbox"/>			EJ22EAM1BC	
					<input type="checkbox"/>	<input type="checkbox"/>	<input type="checkbox"/>	<input type="checkbox"/>	<input type="checkbox"/>	<input type="checkbox"/>	<input type="checkbox"/>	<input type="checkbox"/>	<input type="checkbox"/>	<input type="checkbox"/>	<input type="checkbox"/>	<input type="checkbox"/>	<input type="checkbox"/>	<input type="checkbox"/>	<input type="checkbox"/>	<input type="checkbox"/>	<input type="checkbox"/>	<input type="checkbox"/>	<input type="checkbox"/>	<input type="checkbox"/>			<input type="checkbox"/>	EJ22EAM1BC
			E4AT	BJ6AY7R	<input type="checkbox"/>	<input type="checkbox"/>	<input type="checkbox"/>	<input type="checkbox"/>	<input type="checkbox"/>	<input type="checkbox"/>	<input type="checkbox"/>	<input type="checkbox"/>	<input type="checkbox"/>	<input type="checkbox"/>	<input type="checkbox"/>	<input type="checkbox"/>	<input type="checkbox"/>	<input type="checkbox"/>	<input type="checkbox"/>	<input type="checkbox"/>	<input type="checkbox"/>	<input type="checkbox"/>	<input type="checkbox"/>	EJ22EAM1BC		TA102AA1AA		
<input type="checkbox"/>	<input type="checkbox"/>	<input type="checkbox"/>			<input type="checkbox"/>	<input type="checkbox"/>	<input type="checkbox"/>	<input type="checkbox"/>	<input type="checkbox"/>	<input type="checkbox"/>	<input type="checkbox"/>	<input type="checkbox"/>	<input type="checkbox"/>	<input type="checkbox"/>	<input type="checkbox"/>	<input type="checkbox"/>	<input type="checkbox"/>	<input type="checkbox"/>	<input type="checkbox"/>	<input type="checkbox"/>	<input type="checkbox"/>	EJ22EAM1BC						
<input type="checkbox"/>	<input type="checkbox"/>	<input type="checkbox"/>			<input type="checkbox"/>	<input type="checkbox"/>	<input type="checkbox"/>	<input type="checkbox"/>	<input type="checkbox"/>	<input type="checkbox"/>	<input type="checkbox"/>	<input type="checkbox"/>	<input type="checkbox"/>	<input type="checkbox"/>	<input type="checkbox"/>	<input type="checkbox"/>	<input type="checkbox"/>	<input type="checkbox"/>	<input type="checkbox"/>	<input type="checkbox"/>	<input type="checkbox"/>	<input type="checkbox"/>	EJ22EAM1BC					
5F	BJ6AY7G	<input type="checkbox"/>	<input type="checkbox"/>	<input type="checkbox"/>	<input type="checkbox"/>	<input type="checkbox"/>	<input type="checkbox"/>	<input type="checkbox"/>	<input type="checkbox"/>	<input type="checkbox"/>	<input type="checkbox"/>	<input type="checkbox"/>	<input type="checkbox"/>	<input type="checkbox"/>	<input type="checkbox"/>	<input type="checkbox"/>	<input type="checkbox"/>	<input type="checkbox"/>	<input type="checkbox"/>	<input type="checkbox"/>	EJ22EAM1BC	TM752RA1AA						
		<input type="checkbox"/>	<input type="checkbox"/>	<input type="checkbox"/>	<input type="checkbox"/>	<input type="checkbox"/>	<input type="checkbox"/>	<input type="checkbox"/>	<input type="checkbox"/>	<input type="checkbox"/>	<input type="checkbox"/>	<input type="checkbox"/>	<input type="checkbox"/>	<input type="checkbox"/>	<input type="checkbox"/>	<input type="checkbox"/>	<input type="checkbox"/>	<input type="checkbox"/>	<input type="checkbox"/>	<input type="checkbox"/>	<input type="checkbox"/>		EJ22EAM1BC					
		<input type="checkbox"/>	<input type="checkbox"/>	<input type="checkbox"/>	<input type="checkbox"/>	<input type="checkbox"/>	<input type="checkbox"/>	<input type="checkbox"/>	<input type="checkbox"/>	<input type="checkbox"/>	<input type="checkbox"/>	<input type="checkbox"/>	<input type="checkbox"/>	<input type="checkbox"/>	<input type="checkbox"/>	<input type="checkbox"/>	<input type="checkbox"/>	<input type="checkbox"/>	<input type="checkbox"/>	<input type="checkbox"/>	<input type="checkbox"/>		<input type="checkbox"/>	EJ22EAM1BC				
E4AT	BJ6AY7R	<input type="checkbox"/>	<input type="checkbox"/>	<input type="checkbox"/>	<input type="checkbox"/>	<input type="checkbox"/>	<input type="checkbox"/>	<input type="checkbox"/>	<input type="checkbox"/>	<input type="checkbox"/>	<input type="checkbox"/>	<input type="checkbox"/>	<input type="checkbox"/>	<input type="checkbox"/>	<input type="checkbox"/>	<input type="checkbox"/>	<input type="checkbox"/>	<input type="checkbox"/>	<input type="checkbox"/>	<input type="checkbox"/>	EJ22EAM1BC		TA102AA1AA					
		<input type="checkbox"/>	<input type="checkbox"/>	<input type="checkbox"/>	<input type="checkbox"/>	<input type="checkbox"/>	<input type="checkbox"/>	<input type="checkbox"/>	<input type="checkbox"/>	<input type="checkbox"/>	<input type="checkbox"/>	<input type="checkbox"/>	<input type="checkbox"/>	<input type="checkbox"/>	<input type="checkbox"/>	<input type="checkbox"/>	<input type="checkbox"/>	<input type="checkbox"/>	<input type="checkbox"/>	<input type="checkbox"/>	<input type="checkbox"/>			EJ22EAM1BC				
		<input type="checkbox"/>	<input type="checkbox"/>	<input type="checkbox"/>	<input type="checkbox"/>	<input type="checkbox"/>	<input type="checkbox"/>	<input type="checkbox"/>	<input type="checkbox"/>	<input type="checkbox"/>	<input type="checkbox"/>	<input type="checkbox"/>	<input type="checkbox"/>	<input type="checkbox"/>	<input type="checkbox"/>	<input type="checkbox"/>	<input type="checkbox"/>	<input type="checkbox"/>	<input type="checkbox"/>	<input type="checkbox"/>	<input type="checkbox"/>			<input type="checkbox"/>	EJ22EAM1BC			
5F	BJ6AY7G	<input type="checkbox"/>	<input type="checkbox"/>	<input type="checkbox"/>	<input type="checkbox"/>	<input type="checkbox"/>	<input type="checkbox"/>	<input type="checkbox"/>	<input type="checkbox"/>	<input type="checkbox"/>	<input type="checkbox"/>	<input type="checkbox"/>	<input type="checkbox"/>	<input type="checkbox"/>	<input type="checkbox"/>	<input type="checkbox"/>	<input type="checkbox"/>	<input type="checkbox"/>	<input type="checkbox"/>	<input type="checkbox"/>	EJ22EAM1BC	TM752RA1AA						
		<input type="checkbox"/>	<input type="checkbox"/>	<input type="checkbox"/>	<input type="checkbox"/>	<input type="checkbox"/>	<input type="checkbox"/>	<input type="checkbox"/>	<input type="checkbox"/>	<input type="checkbox"/>	<input type="checkbox"/>	<input type="checkbox"/>	<input type="checkbox"/>	<input type="checkbox"/>	<input type="checkbox"/>	<input type="checkbox"/>	<input type="checkbox"/>	<input type="checkbox"/>	<input type="checkbox"/>	<input type="checkbox"/>	<input type="checkbox"/>			EJ22EAM1BC				
		<input type="checkbox"/>	<input type="checkbox"/>	<input type="checkbox"/>	<input type="checkbox"/>	<input type="checkbox"/>	<input type="checkbox"/>	<input type="checkbox"/>	<input type="checkbox"/>	<input type="checkbox"/>	<input type="checkbox"/>	<input type="checkbox"/>	<input type="checkbox"/>	<input type="checkbox"/>	<input type="checkbox"/>	<input type="checkbox"/>	<input type="checkbox"/>	<input type="checkbox"/>	<input type="checkbox"/>	<input type="checkbox"/>	<input type="checkbox"/>			<input type="checkbox"/>	EJ22EAM1BC			
E4AT	BJ6AY7R	<input type="checkbox"/>	<input type="checkbox"/>	<input type="checkbox"/>	<input type="checkbox"/>	<input type="checkbox"/>	<input type="checkbox"/>	<input type="checkbox"/>	<input type="checkbox"/>	<input type="checkbox"/>	<input type="checkbox"/>	<input type="checkbox"/>	<input type="checkbox"/>	<input type="checkbox"/>	<input type="checkbox"/>	<input type="checkbox"/>	<input type="checkbox"/>	<input type="checkbox"/>	<input type="checkbox"/>	<input type="checkbox"/>	EJ22EAM1BC		TA102AA1AA					
		<input type="checkbox"/>	<input type="checkbox"/>	<input type="checkbox"/>	<input type="checkbox"/>	<input type="checkbox"/>	<input type="checkbox"/>	<input type="checkbox"/>	<input type="checkbox"/>	<input type="checkbox"/>	<input type="checkbox"/>	<input type="checkbox"/>	<input type="checkbox"/>	<input type="checkbox"/>	<input type="checkbox"/>	<input type="checkbox"/>	<input type="checkbox"/>	<input type="checkbox"/>	<input type="checkbox"/>	<input type="checkbox"/>	<input type="checkbox"/>			EJ22EAM1BC				
		<input type="checkbox"/>	<input type="checkbox"/>	<input type="checkbox"/>	<input type="checkbox"/>	<input type="checkbox"/>	<input type="checkbox"/>	<input type="checkbox"/>	<input type="checkbox"/>	<input type="checkbox"/>	<input type="checkbox"/>	<input type="checkbox"/>	<input type="checkbox"/>	<input type="checkbox"/>	<input type="checkbox"/>	<input type="checkbox"/>	<input type="checkbox"/>	<input type="checkbox"/>	<input type="checkbox"/>	<input type="checkbox"/>	<input type="checkbox"/>			<input type="checkbox"/>	EJ22EAM1BC			



# INTRODUCTION

(90MY)    (● in the UO column includes the UT (TAIWAN) specification models.)

BS	PD	GRD	XMSN	BODY MDL	OPTION CODE													ENGINE MDL	TRANSMISSION MDL															
					CO	UO	U1	HX	PX	JD	JE	JT	JX	LD	LE	LT	RX			RF	ND	NE	NT											
S.W.	2200 EMPI	4WD	L	5FS/R F/T4WD	BJ7AY3J	○					○															EJ22EAW1BA	TY752VA1AA							
						●							●																	EJ22EAW1BA				
						○			○																						EJ22EAW1BC			
						○																							○		EJ22EAW1BC			
						○																							○		EJ22EAW1BC			
						●			●																						EJ22EAW1BC			
						●																								●		EJ22EAW1BC		
						●																								●		EJ22EAW1BC		
												○			○																	EJ22ECW1BA		
												○			○																	EJ22ECW1BC		
												○																		○		EJ22ECW1BC		
												○																		○		EJ22ECW1BC		
												○																				EJ22EAA1BA		
						S.W.	2200 EMPI	4WD	LS	E4AT F/T4WD	BJ7AY3R	○																					EJ22EAA1BA	TZ102ZA1AA
												●				●																		
○			○																											EJ22EAA1BC				
○																												○		EJ22EAA1BC				
○																												○		EJ22EAA1BC				
●			●																											EJ22EAA1BC				
●																													●		EJ22EAA1BC			
●																													●		EJ22EAA1BC			
												○			○																EJ22ECA1BA			
												○			○																EJ22ECA1BC			
												○																	○		EJ22ECA1BC			
												○																	○		EJ22ECA1BC			
												○																			EJ22EAW1BC			
												○																			EJ22EAW1BC			
S.W.	2200 EMPI	4WD	LS	5FS/R F/T4WD	BJ7AY5J							○																				EJ22EAW1BC	TY752VA1AA	
						○																							EJ22EAW1BC					
						○																								EJ22EAW1BC				
						○																								EJ22EAW1BC				
						○																								EJ22ECW1BC				
						○																								EJ22ECW1BC				
S.W.	2200 EMPI	4WD	LS	E4AT F/T4WD	BJBAY5R	○																					EJ22EAA1BC	TZ102ZA1AA						
						○																								EJ22EAA1BC				
						○																									EJ22EAA1BC			
						○																									EJ22EAA1BC			
						○																									EJ22ECA1BC			
						○																									EJ22ECA1BC			



# INTRODUCTION

(90MY)

BS	PD	GRD	XMSN	BODY MDL	OPTION CODE													ENGINE MDL	TRANSMISSION MDL										
					CO	UO	U1	HX	PX	JD	JE	JT	JX	LD	LE	LT	RX			RF	ND	NE	NT						
T.W.	2200 EMPI	2WD	L	5F	BF6AY3G	<input type="checkbox"/>			<input type="checkbox"/>															EJ22EAM1BA	TM752RA1AA				
						<input type="checkbox"/>			<input type="checkbox"/>																			EJ22EAM1BA	
						<input type="checkbox"/>			<input type="checkbox"/>																				EJ22EAM1BB
						<input type="checkbox"/>			<input type="checkbox"/>																				EJ22EAM1BB
				<input type="checkbox"/>			<input type="checkbox"/>																				EJ22ECM1BA		
				<input type="checkbox"/>			<input type="checkbox"/>																				EJ22ECM1BB		
				<input type="checkbox"/>			<input type="checkbox"/>																				EJ22EAA1BA		
				<input type="checkbox"/>			<input type="checkbox"/>																				EJ22EAA1BA		
		4WD	L	E4AT	BF6AY3R	<input type="checkbox"/>			<input type="checkbox"/>																EJ22EAA1BB	TA102AA1AA			
						<input type="checkbox"/>			<input type="checkbox"/>																			EJ22EAA1BB	
						<input type="checkbox"/>			<input type="checkbox"/>																			EJ22EAA1BB	
						<input type="checkbox"/>			<input type="checkbox"/>																				EJ22EAA1BB
				<input type="checkbox"/>			<input type="checkbox"/>																				EJ22ECA1BA		
				<input type="checkbox"/>			<input type="checkbox"/>																				EJ22ECA1BB		
				5FS/R F/T4WD	BF7AY3J	<input type="checkbox"/>			<input type="checkbox"/>																			EJ22EAW1BA	TY752VA1AA
						<input type="checkbox"/>			<input type="checkbox"/>																			EJ22EAW1BA	
	<input type="checkbox"/>					<input type="checkbox"/>																			EJ22EAW1BB				
	<input type="checkbox"/>					<input type="checkbox"/>																			EJ22EAW1BB				
	<input type="checkbox"/>					<input type="checkbox"/>																			EJ22EAW1BB				
	<input type="checkbox"/>					<input type="checkbox"/>																			EJ22EAW1BB				
	<input type="checkbox"/>					<input type="checkbox"/>																			EJ22EAW1BB				
	<input type="checkbox"/>					<input type="checkbox"/>																			EJ22EAW1BB				
	E4AT F/T4WD	BF7AY3R	<input type="checkbox"/>			<input type="checkbox"/>																		EJ22EAW1BB	TZ102ZA1AA				
			<input type="checkbox"/>			<input type="checkbox"/>																		EJ22EAW1BB					
			<input type="checkbox"/>			<input type="checkbox"/>																				EJ22EAW1BB			
			<input type="checkbox"/>			<input type="checkbox"/>																				EJ22EAW1BB			
			<input type="checkbox"/>			<input type="checkbox"/>																				EJ22EAW1BB			
			<input type="checkbox"/>			<input type="checkbox"/>																				EJ22EAW1BB			
			<input type="checkbox"/>			<input type="checkbox"/>																				EJ22EAW1BB			
			<input type="checkbox"/>			<input type="checkbox"/>																				EJ22EAW1BB			
	<input type="checkbox"/>			<input type="checkbox"/>																			EJ22EAW1BB						
	<input type="checkbox"/>			<input type="checkbox"/>																			EJ22EAW1BB						
<input type="checkbox"/>			<input type="checkbox"/>																			EJ22EAW1BB							
<input type="checkbox"/>			<input type="checkbox"/>																			EJ22EAW1BB							
<input type="checkbox"/>			<input type="checkbox"/>																			EJ22EAW1BB							
<input type="checkbox"/>			<input type="checkbox"/>																			EJ22EAW1BB							
<input type="checkbox"/>			<input type="checkbox"/>																			EJ22EAW1BB							
<input type="checkbox"/>			<input type="checkbox"/>																			EJ22EAW1BB							
<input type="checkbox"/>			<input type="checkbox"/>																			EJ22EAW1BB							
<input type="checkbox"/>			<input type="checkbox"/>																			EJ22EAW1BB							
<input type="checkbox"/>			<input type="checkbox"/>																			EJ22EAW1BB							
<input type="checkbox"/>			<input type="checkbox"/>																			EJ22EAW1BB							
<input type="checkbox"/>			<input type="checkbox"/>																			EJ22EAW1BB							
<input type="checkbox"/>			<input type="checkbox"/>																			EJ22EAW1BB							
<input type="checkbox"/>			<input type="checkbox"/>																			EJ22EAW1BB							
<input type="checkbox"/>			<input type="checkbox"/>																			EJ22EAW1BB							
<input type="checkbox"/>			<input type="checkbox"/>																			EJ22EAW1BB							
<input type="checkbox"/>			<input type="checkbox"/>																			EJ22EAW1BB							
<input type="checkbox"/>			<input type="checkbox"/>																			EJ22EAW1BB							
<input type="checkbox"/>			<input type="checkbox"/>																			EJ22EAW1BB							
<input type="checkbox"/>			<input type="checkbox"/>																			EJ22EAW1BB							
<input type="checkbox"/>			<input type="checkbox"/>																			EJ22EAW1BB							
<input type="checkbox"/>			<input type="checkbox"/>																			EJ22EAW1BB							
<input type="checkbox"/>			<input type="checkbox"/>																			EJ22EAW1BB							
<input type="checkbox"/>			<input type="checkbox"/>																			EJ22EAW1BB							
<input type="checkbox"/>			<input type="checkbox"/>																			EJ22EAW1BB							

# INTRODUCTION

(91MY)

BS	PD	GRD	XMSN	BODY MDL	OPTION CODE																ENGINE MDL	TRANSMISSION MDL										
					CO	JO	U1	UT	HX	PX	JD	JE	JT	JX	LD	LE	LT	RX	RF	ND			NE	NT	LB	SX	WX	RG				
4D	2200 EMPI	2WD	L	5F	BC6BY3G	<input type="checkbox"/>	<input type="checkbox"/>	<input type="checkbox"/>	<input type="checkbox"/>	<input type="checkbox"/>	<input type="checkbox"/>	<input type="checkbox"/>	<input type="checkbox"/>	<input type="checkbox"/>	<input type="checkbox"/>	<input type="checkbox"/>	<input type="checkbox"/>	<input type="checkbox"/>	<input type="checkbox"/>	<input type="checkbox"/>	<input type="checkbox"/>	<input type="checkbox"/>	<input type="checkbox"/>	<input type="checkbox"/>	<input type="checkbox"/>	<input type="checkbox"/>	EJ22EAM1BA	TM752RA1AA				
						<input type="checkbox"/>	<input type="checkbox"/>	<input type="checkbox"/>	<input type="checkbox"/>	<input type="checkbox"/>	<input type="checkbox"/>	<input type="checkbox"/>	<input type="checkbox"/>	<input type="checkbox"/>	<input type="checkbox"/>	<input type="checkbox"/>	<input type="checkbox"/>	<input type="checkbox"/>	<input type="checkbox"/>	<input type="checkbox"/>	<input type="checkbox"/>	<input type="checkbox"/>	<input type="checkbox"/>	<input type="checkbox"/>	<input type="checkbox"/>	<input type="checkbox"/>	<input type="checkbox"/>		<input type="checkbox"/>	<input type="checkbox"/>	EJ22EAM1BA	
						<input type="checkbox"/>	<input type="checkbox"/>	<input type="checkbox"/>	<input type="checkbox"/>	<input type="checkbox"/>	<input type="checkbox"/>	<input type="checkbox"/>	<input type="checkbox"/>	<input type="checkbox"/>	<input type="checkbox"/>	<input type="checkbox"/>	<input type="checkbox"/>	<input type="checkbox"/>	<input type="checkbox"/>	<input type="checkbox"/>	<input type="checkbox"/>	<input type="checkbox"/>	<input type="checkbox"/>	<input type="checkbox"/>	<input type="checkbox"/>	<input type="checkbox"/>	<input type="checkbox"/>		<input type="checkbox"/>	<input type="checkbox"/>	<input type="checkbox"/>	EJ22ECM1BA
						<input type="checkbox"/>	<input type="checkbox"/>	<input type="checkbox"/>	<input type="checkbox"/>	<input type="checkbox"/>	<input type="checkbox"/>	<input type="checkbox"/>	<input type="checkbox"/>	<input type="checkbox"/>	<input type="checkbox"/>	<input type="checkbox"/>	<input type="checkbox"/>	<input type="checkbox"/>	<input type="checkbox"/>	<input type="checkbox"/>	<input type="checkbox"/>	<input type="checkbox"/>	<input type="checkbox"/>	<input type="checkbox"/>	<input type="checkbox"/>	<input type="checkbox"/>	<input type="checkbox"/>		<input type="checkbox"/>	<input type="checkbox"/>	<input type="checkbox"/>	EJ22EAM1BA
						<input type="checkbox"/>	<input type="checkbox"/>	<input type="checkbox"/>	<input type="checkbox"/>	<input type="checkbox"/>	<input type="checkbox"/>	<input type="checkbox"/>	<input type="checkbox"/>	<input type="checkbox"/>	<input type="checkbox"/>	<input type="checkbox"/>	<input type="checkbox"/>	<input type="checkbox"/>	<input type="checkbox"/>	<input type="checkbox"/>	<input type="checkbox"/>	<input type="checkbox"/>	<input type="checkbox"/>	<input type="checkbox"/>	<input type="checkbox"/>	<input type="checkbox"/>	<input type="checkbox"/>		<input type="checkbox"/>	<input type="checkbox"/>	<input type="checkbox"/>	EJ22EAM1BB
						<input type="checkbox"/>	<input type="checkbox"/>	<input type="checkbox"/>	<input type="checkbox"/>	<input type="checkbox"/>	<input type="checkbox"/>	<input type="checkbox"/>	<input type="checkbox"/>	<input type="checkbox"/>	<input type="checkbox"/>	<input type="checkbox"/>	<input type="checkbox"/>	<input type="checkbox"/>	<input type="checkbox"/>	<input type="checkbox"/>	<input type="checkbox"/>	<input type="checkbox"/>	<input type="checkbox"/>	<input type="checkbox"/>	<input type="checkbox"/>	<input type="checkbox"/>	<input type="checkbox"/>		<input type="checkbox"/>	<input type="checkbox"/>	<input type="checkbox"/>	EJ22EAM1BB
				<input type="checkbox"/>	<input type="checkbox"/>	<input type="checkbox"/>	<input type="checkbox"/>	<input type="checkbox"/>	<input type="checkbox"/>	<input type="checkbox"/>	<input type="checkbox"/>	<input type="checkbox"/>	<input type="checkbox"/>	<input type="checkbox"/>	<input type="checkbox"/>	<input type="checkbox"/>	<input type="checkbox"/>	<input type="checkbox"/>	<input type="checkbox"/>	<input type="checkbox"/>	<input type="checkbox"/>	<input type="checkbox"/>	<input type="checkbox"/>	<input type="checkbox"/>	<input type="checkbox"/>	<input type="checkbox"/>	<input type="checkbox"/>	<input type="checkbox"/>	EJ22EAM1BB			
				<input type="checkbox"/>	<input type="checkbox"/>	<input type="checkbox"/>	<input type="checkbox"/>	<input type="checkbox"/>	<input type="checkbox"/>	<input type="checkbox"/>	<input type="checkbox"/>	<input type="checkbox"/>	<input type="checkbox"/>	<input type="checkbox"/>	<input type="checkbox"/>	<input type="checkbox"/>	<input type="checkbox"/>	<input type="checkbox"/>	<input type="checkbox"/>	<input type="checkbox"/>	<input type="checkbox"/>	<input type="checkbox"/>	<input type="checkbox"/>	<input type="checkbox"/>	<input type="checkbox"/>	<input type="checkbox"/>	<input type="checkbox"/>	<input type="checkbox"/>	EJ22EAM1BB			
				<input type="checkbox"/>	<input type="checkbox"/>	<input type="checkbox"/>	<input type="checkbox"/>	<input type="checkbox"/>	<input type="checkbox"/>	<input type="checkbox"/>	<input type="checkbox"/>	<input type="checkbox"/>	<input type="checkbox"/>	<input type="checkbox"/>	<input type="checkbox"/>	<input type="checkbox"/>	<input type="checkbox"/>	<input type="checkbox"/>	<input type="checkbox"/>	<input type="checkbox"/>	<input type="checkbox"/>	<input type="checkbox"/>	<input type="checkbox"/>	<input type="checkbox"/>	<input type="checkbox"/>	<input type="checkbox"/>	<input type="checkbox"/>	<input type="checkbox"/>	EJ22EAM1BB			
				<input type="checkbox"/>	<input type="checkbox"/>	<input type="checkbox"/>	<input type="checkbox"/>	<input type="checkbox"/>	<input type="checkbox"/>	<input type="checkbox"/>	<input type="checkbox"/>	<input type="checkbox"/>	<input type="checkbox"/>	<input type="checkbox"/>	<input type="checkbox"/>	<input type="checkbox"/>	<input type="checkbox"/>	<input type="checkbox"/>	<input type="checkbox"/>	<input type="checkbox"/>	<input type="checkbox"/>	<input type="checkbox"/>	<input type="checkbox"/>	<input type="checkbox"/>	<input type="checkbox"/>	<input type="checkbox"/>	<input type="checkbox"/>	<input type="checkbox"/>	EJ22EAM1BB			
				<input type="checkbox"/>	<input type="checkbox"/>	<input type="checkbox"/>	<input type="checkbox"/>	<input type="checkbox"/>	<input type="checkbox"/>	<input type="checkbox"/>	<input type="checkbox"/>	<input type="checkbox"/>	<input type="checkbox"/>	<input type="checkbox"/>	<input type="checkbox"/>	<input type="checkbox"/>	<input type="checkbox"/>	<input type="checkbox"/>	<input type="checkbox"/>	<input type="checkbox"/>	<input type="checkbox"/>	<input type="checkbox"/>	<input type="checkbox"/>	<input type="checkbox"/>	<input type="checkbox"/>	<input type="checkbox"/>	<input type="checkbox"/>	<input type="checkbox"/>	EJ22EAM1BB			
				<input type="checkbox"/>	<input type="checkbox"/>	<input type="checkbox"/>	<input type="checkbox"/>	<input type="checkbox"/>	<input type="checkbox"/>	<input type="checkbox"/>	<input type="checkbox"/>	<input type="checkbox"/>	<input type="checkbox"/>	<input type="checkbox"/>	<input type="checkbox"/>	<input type="checkbox"/>	<input type="checkbox"/>	<input type="checkbox"/>	<input type="checkbox"/>	<input type="checkbox"/>	<input type="checkbox"/>	<input type="checkbox"/>	<input type="checkbox"/>	<input type="checkbox"/>	<input type="checkbox"/>	<input type="checkbox"/>	<input type="checkbox"/>	<input type="checkbox"/>	EJ22EAM1BB			
			LS	E4AT	BC6BY3R	<input type="checkbox"/>	<input type="checkbox"/>	<input type="checkbox"/>	<input type="checkbox"/>	<input type="checkbox"/>	<input type="checkbox"/>	<input type="checkbox"/>	<input type="checkbox"/>	<input type="checkbox"/>	<input type="checkbox"/>	<input type="checkbox"/>	<input type="checkbox"/>	<input type="checkbox"/>	<input type="checkbox"/>	<input type="checkbox"/>	<input type="checkbox"/>	<input type="checkbox"/>	<input type="checkbox"/>	<input type="checkbox"/>	<input type="checkbox"/>	<input type="checkbox"/>	<input type="checkbox"/>	<input type="checkbox"/>	EJ22EAA1BA	TA102AA1AA		
						<input type="checkbox"/>	<input type="checkbox"/>	<input type="checkbox"/>	<input type="checkbox"/>	<input type="checkbox"/>	<input type="checkbox"/>	<input type="checkbox"/>	<input type="checkbox"/>	<input type="checkbox"/>	<input type="checkbox"/>	<input type="checkbox"/>	<input type="checkbox"/>	<input type="checkbox"/>	<input type="checkbox"/>	<input type="checkbox"/>	<input type="checkbox"/>	<input type="checkbox"/>	<input type="checkbox"/>	<input type="checkbox"/>	<input type="checkbox"/>	<input type="checkbox"/>	<input type="checkbox"/>	<input type="checkbox"/>	<input type="checkbox"/>		EJ22EAA1BA	
						<input type="checkbox"/>	<input type="checkbox"/>	<input type="checkbox"/>	<input type="checkbox"/>	<input type="checkbox"/>	<input type="checkbox"/>	<input type="checkbox"/>	<input type="checkbox"/>	<input type="checkbox"/>	<input type="checkbox"/>	<input type="checkbox"/>	<input type="checkbox"/>	<input type="checkbox"/>	<input type="checkbox"/>	<input type="checkbox"/>	<input type="checkbox"/>	<input type="checkbox"/>	<input type="checkbox"/>	<input type="checkbox"/>	<input type="checkbox"/>	<input type="checkbox"/>	<input type="checkbox"/>	<input type="checkbox"/>	<input type="checkbox"/>		EJ22EAA1BA	
						<input type="checkbox"/>	<input type="checkbox"/>	<input type="checkbox"/>	<input type="checkbox"/>	<input type="checkbox"/>	<input type="checkbox"/>	<input type="checkbox"/>	<input type="checkbox"/>	<input type="checkbox"/>	<input type="checkbox"/>	<input type="checkbox"/>	<input type="checkbox"/>	<input type="checkbox"/>	<input type="checkbox"/>	<input type="checkbox"/>	<input type="checkbox"/>	<input type="checkbox"/>	<input type="checkbox"/>	<input type="checkbox"/>	<input type="checkbox"/>	<input type="checkbox"/>	<input type="checkbox"/>	<input type="checkbox"/>	<input type="checkbox"/>		<input type="checkbox"/>	EJ22EAA1BB
						<input type="checkbox"/>	<input type="checkbox"/>	<input type="checkbox"/>	<input type="checkbox"/>	<input type="checkbox"/>	<input type="checkbox"/>	<input type="checkbox"/>	<input type="checkbox"/>	<input type="checkbox"/>	<input type="checkbox"/>	<input type="checkbox"/>	<input type="checkbox"/>	<input type="checkbox"/>	<input type="checkbox"/>	<input type="checkbox"/>	<input type="checkbox"/>	<input type="checkbox"/>	<input type="checkbox"/>	<input type="checkbox"/>	<input type="checkbox"/>	<input type="checkbox"/>	<input type="checkbox"/>	<input type="checkbox"/>	<input type="checkbox"/>		<input type="checkbox"/>	EJ22EAA1BB
						<input type="checkbox"/>	<input type="checkbox"/>	<input type="checkbox"/>	<input type="checkbox"/>	<input type="checkbox"/>	<input type="checkbox"/>	<input type="checkbox"/>	<input type="checkbox"/>	<input type="checkbox"/>	<input type="checkbox"/>	<input type="checkbox"/>	<input type="checkbox"/>	<input type="checkbox"/>	<input type="checkbox"/>	<input type="checkbox"/>	<input type="checkbox"/>	<input type="checkbox"/>	<input type="checkbox"/>	<input type="checkbox"/>	<input type="checkbox"/>	<input type="checkbox"/>	<input type="checkbox"/>	<input type="checkbox"/>	<input type="checkbox"/>		<input type="checkbox"/>	EJ22EAA1BB
						<input type="checkbox"/>	<input type="checkbox"/>	<input type="checkbox"/>	<input type="checkbox"/>	<input type="checkbox"/>	<input type="checkbox"/>	<input type="checkbox"/>	<input type="checkbox"/>	<input type="checkbox"/>	<input type="checkbox"/>	<input type="checkbox"/>	<input type="checkbox"/>	<input type="checkbox"/>	<input type="checkbox"/>	<input type="checkbox"/>	<input type="checkbox"/>	<input type="checkbox"/>	<input type="checkbox"/>	<input type="checkbox"/>	<input type="checkbox"/>	<input type="checkbox"/>	<input type="checkbox"/>	<input type="checkbox"/>	<input type="checkbox"/>		<input type="checkbox"/>	EJ22EAA1BB
						<input type="checkbox"/>	<input type="checkbox"/>	<input type="checkbox"/>	<input type="checkbox"/>	<input type="checkbox"/>	<input type="checkbox"/>	<input type="checkbox"/>	<input type="checkbox"/>	<input type="checkbox"/>	<input type="checkbox"/>	<input type="checkbox"/>	<input type="checkbox"/>	<input type="checkbox"/>	<input type="checkbox"/>	<input type="checkbox"/>	<input type="checkbox"/>	<input type="checkbox"/>	<input type="checkbox"/>	<input type="checkbox"/>	<input type="checkbox"/>	<input type="checkbox"/>	<input type="checkbox"/>	<input type="checkbox"/>	<input type="checkbox"/>		<input type="checkbox"/>	EJ22EAA1BB
				5F	BC6BY7G	<input type="checkbox"/>	<input type="checkbox"/>	<input type="checkbox"/>	<input type="checkbox"/>	<input type="checkbox"/>	<input type="checkbox"/>	<input type="checkbox"/>	<input type="checkbox"/>	<input type="checkbox"/>	<input type="checkbox"/>	<input type="checkbox"/>	<input type="checkbox"/>	<input type="checkbox"/>	<input type="checkbox"/>	<input type="checkbox"/>	<input type="checkbox"/>	<input type="checkbox"/>	<input type="checkbox"/>	<input type="checkbox"/>	<input type="checkbox"/>	<input type="checkbox"/>	<input type="checkbox"/>	<input type="checkbox"/>	<input type="checkbox"/>	EJ22EAM1BB	TM752RA1AA	
						<input type="checkbox"/>	<input type="checkbox"/>	<input type="checkbox"/>	<input type="checkbox"/>	<input type="checkbox"/>	<input type="checkbox"/>	<input type="checkbox"/>	<input type="checkbox"/>	<input type="checkbox"/>	<input type="checkbox"/>	<input type="checkbox"/>	<input type="checkbox"/>	<input type="checkbox"/>	<input type="checkbox"/>	<input type="checkbox"/>	<input type="checkbox"/>	<input type="checkbox"/>	<input type="checkbox"/>	<input type="checkbox"/>	<input type="checkbox"/>	<input type="checkbox"/>	<input type="checkbox"/>	<input type="checkbox"/>	<input type="checkbox"/>	EJ22EAM1BB		
						<input type="checkbox"/>	<input type="checkbox"/>	<input type="checkbox"/>	<input type="checkbox"/>	<input type="checkbox"/>	<input type="checkbox"/>	<input type="checkbox"/>	<input type="checkbox"/>	<input type="checkbox"/>	<input type="checkbox"/>	<input type="checkbox"/>	<input type="checkbox"/>	<input type="checkbox"/>	<input type="checkbox"/>	<input type="checkbox"/>	<input type="checkbox"/>	<input type="checkbox"/>	<input type="checkbox"/>	<input type="checkbox"/>	<input type="checkbox"/>	<input type="checkbox"/>	<input type="checkbox"/>	<input type="checkbox"/>	<input type="checkbox"/>	EJ22EAM1BB		
						<input type="checkbox"/>	<input type="checkbox"/>	<input type="checkbox"/>	<input type="checkbox"/>	<input type="checkbox"/>	<input type="checkbox"/>	<input type="checkbox"/>	<input type="checkbox"/>	<input type="checkbox"/>	<input type="checkbox"/>	<input type="checkbox"/>	<input type="checkbox"/>	<input type="checkbox"/>	<input type="checkbox"/>	<input type="checkbox"/>	<input type="checkbox"/>	<input type="checkbox"/>	<input type="checkbox"/>	<input type="checkbox"/>	<input type="checkbox"/>	<input type="checkbox"/>	<input type="checkbox"/>	<input type="checkbox"/>	<input type="checkbox"/>	<input type="checkbox"/>		EJ22ECM1BB
						<input type="checkbox"/>	<input type="checkbox"/>	<input type="checkbox"/>	<input type="checkbox"/>	<input type="checkbox"/>	<input type="checkbox"/>	<input type="checkbox"/>	<input type="checkbox"/>	<input type="checkbox"/>	<input type="checkbox"/>	<input type="checkbox"/>	<input type="checkbox"/>	<input type="checkbox"/>	<input type="checkbox"/>	<input type="checkbox"/>	<input type="checkbox"/>	<input type="checkbox"/>	<input type="checkbox"/>	<input type="checkbox"/>	<input type="checkbox"/>	<input type="checkbox"/>	<input type="checkbox"/>	<input type="checkbox"/>	<input type="checkbox"/>	<input type="checkbox"/>		EJ22EAM1BB
						<input type="checkbox"/>	<input type="checkbox"/>	<input type="checkbox"/>	<input type="checkbox"/>	<input type="checkbox"/>	<input type="checkbox"/>	<input type="checkbox"/>	<input type="checkbox"/>	<input type="checkbox"/>	<input type="checkbox"/>	<input type="checkbox"/>	<input type="checkbox"/>	<input type="checkbox"/>	<input type="checkbox"/>	<input type="checkbox"/>	<input type="checkbox"/>	<input type="checkbox"/>	<input type="checkbox"/>	<input type="checkbox"/>	<input type="checkbox"/>	<input type="checkbox"/>	<input type="checkbox"/>	<input type="checkbox"/>	<input type="checkbox"/>	<input type="checkbox"/>		EJ22EAM1BB
						<input type="checkbox"/>	<input type="checkbox"/>	<input type="checkbox"/>	<input type="checkbox"/>	<input type="checkbox"/>	<input type="checkbox"/>	<input type="checkbox"/>	<input type="checkbox"/>	<input type="checkbox"/>	<input type="checkbox"/>	<input type="checkbox"/>	<input type="checkbox"/>	<input type="checkbox"/>	<input type="checkbox"/>	<input type="checkbox"/>	<input type="checkbox"/>	<input type="checkbox"/>	<input type="checkbox"/>	<input type="checkbox"/>	<input type="checkbox"/>	<input type="checkbox"/>	<input type="checkbox"/>	<input type="checkbox"/>	<input type="checkbox"/>	<input type="checkbox"/>		EJ22EAM1BB
						<input type="checkbox"/>	<input type="checkbox"/>	<input type="checkbox"/>	<input type="checkbox"/>	<input type="checkbox"/>	<input type="checkbox"/>	<input type="checkbox"/>	<input type="checkbox"/>	<input type="checkbox"/>	<input type="checkbox"/>	<input type="checkbox"/>	<input type="checkbox"/>	<input type="checkbox"/>	<input type="checkbox"/>	<input type="checkbox"/>	<input type="checkbox"/>	<input type="checkbox"/>	<input type="checkbox"/>	<input type="checkbox"/>	<input type="checkbox"/>	<input type="checkbox"/>	<input type="checkbox"/>	<input type="checkbox"/>	<input type="checkbox"/>	<input type="checkbox"/>		EJ22EAM1BB
E4AT	BC6BY7R	<input type="checkbox"/>	<input type="checkbox"/>	<input type="checkbox"/>	<input type="checkbox"/>	<input type="checkbox"/>	<input type="checkbox"/>	<input type="checkbox"/>	<input type="checkbox"/>	<input type="checkbox"/>	<input type="checkbox"/>	<input type="checkbox"/>	<input type="checkbox"/>	<input type="checkbox"/>	<input type="checkbox"/>	<input type="checkbox"/>	<input type="checkbox"/>	<input type="checkbox"/>	<input type="checkbox"/>	<input type="checkbox"/>	<input type="checkbox"/>	<input type="checkbox"/>	<input type="checkbox"/>	<input type="checkbox"/>	<input type="checkbox"/>	EJ22EAA1BB	TA102AA1AA					
		<input type="checkbox"/>	<input type="checkbox"/>	<input type="checkbox"/>	<input type="checkbox"/>	<input type="checkbox"/>	<input type="checkbox"/>	<input type="checkbox"/>	<input type="checkbox"/>	<input type="checkbox"/>	<input type="checkbox"/>	<input type="checkbox"/>	<input type="checkbox"/>	<input type="checkbox"/>	<input type="checkbox"/>	<input type="checkbox"/>	<input type="checkbox"/>	<input type="checkbox"/>	<input type="checkbox"/>	<input type="checkbox"/>	<input type="checkbox"/>	<input type="checkbox"/>	<input type="checkbox"/>	<input type="checkbox"/>	<input type="checkbox"/>	EJ22EAA1BB						
		<input type="checkbox"/>	<input type="checkbox"/>	<input type="checkbox"/>	<input type="checkbox"/>	<input type="checkbox"/>	<input type="checkbox"/>	<input type="checkbox"/>	<input type="checkbox"/>	<input type="checkbox"/>	<input type="checkbox"/>	<input type="checkbox"/>	<input type="checkbox"/>	<input type="checkbox"/>	<input type="checkbox"/>	<input type="checkbox"/>	<input type="checkbox"/>	<input type="checkbox"/>	<input type="checkbox"/>	<input type="checkbox"/>	<input type="checkbox"/>	<input type="checkbox"/>	<input type="checkbox"/>	<input type="checkbox"/>	<input type="checkbox"/>	EJ22EAA1BB						
		<input type="checkbox"/>	<input type="checkbox"/>	<input type="checkbox"/>	<input type="checkbox"/>	<input type="checkbox"/>	<input type="checkbox"/>	<input type="checkbox"/>	<input type="checkbox"/>	<input type="checkbox"/>	<input type="checkbox"/>	<input type="checkbox"/>	<input type="checkbox"/>	<input type="checkbox"/>	<input type="checkbox"/>	<input type="checkbox"/>	<input type="checkbox"/>	<input type="checkbox"/>	<input type="checkbox"/>	<input type="checkbox"/>	<input type="checkbox"/>	<input type="checkbox"/>	<input type="checkbox"/>	<input type="checkbox"/>	<input type="checkbox"/>	EJ22EAA1BB						



# INTRODUCTION

(91MY)

BS	PD	GRD	XMSN	BODY MDL	OPTION CODE																		ENGINE MDL	TRANSMISSION MDL								
					CO	UO	U1	UT	HX	PX	JD	JE	JT	JX	LD	LE	LT	RX	RF	ND	NE	NT			LB	SX	WX	RG				
4D	2200 EMPI	2WD	LS	E4AT	BC6BY7R	<input type="checkbox"/>																	<input type="checkbox"/>		EJ22EAA1BB	TA102AA1AA						
							<input type="checkbox"/>																		<input type="checkbox"/>		EJ22TAA1BB	TA102AJ1AA				
			TURBO	E4AT	BC6BY8Y	<input type="checkbox"/>																			<input type="checkbox"/>		EJ22TAA1BB		TA102AJ1AA			
							<input type="checkbox"/>																		<input type="checkbox"/>		EJ22TCA1BB					
			4WD	L	5FS/R F/T4WD		BC7BY3J	<input type="checkbox"/>				<input type="checkbox"/>																	EJ22EAW1BA	TY752VA1AA		
								<input type="checkbox"/>				<input type="checkbox"/>																			EJ22EAW1BB	
		<input type="checkbox"/>									<input type="checkbox"/>																		EJ22ECW1BB			
		<input type="checkbox"/>									<input type="checkbox"/>																			EJ22EAW1BB	TY752VA1AA	
		<input type="checkbox"/>									<input type="checkbox"/>																			EJ22EAW1BB		
		<input type="checkbox"/>									<input type="checkbox"/>																			EJ22ECW1BB		
		E4AT F/T4WD			BC7BY3R	<input type="checkbox"/>				<input type="checkbox"/>																		EJ22EAA1BA	TZ102ZA1AA			
						<input type="checkbox"/>				<input type="checkbox"/>																		EJ22EAA1BB				
						<input type="checkbox"/>				<input type="checkbox"/>																		EJ22ECA1BB				
						<input type="checkbox"/>				<input type="checkbox"/>																			EJ22EAA1BB	TZ102ZA1AA		
						<input type="checkbox"/>				<input type="checkbox"/>																			EJ22EAA1BB			
						<input type="checkbox"/>				<input type="checkbox"/>																			EJ22ECA1BB			
		5FS/R F/T4WD	BC7BY7J	<input type="checkbox"/>								<input type="checkbox"/>														EJ22EAW1BB	TY752VA1AA					
				<input type="checkbox"/>								<input type="checkbox"/>														EJ22EAW1BB						
				<input type="checkbox"/>								<input type="checkbox"/>														EJ22ECW1BB						
				<input type="checkbox"/>										<input type="checkbox"/>													EJ22EAW1BB	TY752VA1AA				
				<input type="checkbox"/>										<input type="checkbox"/>												EJ22EAW1BB						
				<input type="checkbox"/>										<input type="checkbox"/>													EJ22ECW1BB					
		E4AT F/T4WD	BC7BY7R	<input type="checkbox"/>								<input type="checkbox"/>														EJ22EAA1BB	TZ102ZA1AA					
				<input type="checkbox"/>								<input type="checkbox"/>														EJ22EAA1BB						
<input type="checkbox"/>										<input type="checkbox"/>														EJ22ECA1BB								
<input type="checkbox"/>												<input type="checkbox"/>													EJ22EAA1BB	TZ102ZA1AA						
<input type="checkbox"/>												<input type="checkbox"/>													EJ22EAA1BB							
<input type="checkbox"/>												<input type="checkbox"/>													EJ22ECA1BB							

# INTRODUCTION

(91MY)

BS	PD	GRD	XMSN	BODY MDL	OPTION CODE																	ENGINE MDL	TRANSMISSION MDL											
					CO	UD	U1	UT	HX	PX	JD	JE	JT	JX	LD	LE	LT	RX	RF	ND	NE			NT	LB	ISX	WX	RG						
4D	2200 EMPI	4WD	LS	E4AT F/T4WD	BC7BY7R	<input type="checkbox"/>																<input type="checkbox"/>			EJ22EAA1BB	TA102ZA1AA								
						<input type="checkbox"/>																					<input type="checkbox"/>			EJ22EAA1BB				
							<input type="checkbox"/>																						<input type="checkbox"/>			EJ22ECA1BB		
						<input type="checkbox"/>																							<input type="checkbox"/>			EJ22EAA1BB		
				TURBO	5FS/R F/T4WD	BC7BY8Z	<input type="checkbox"/>																				<input type="checkbox"/>			EJ22TAW1BB	TY752VJ1AA			
							<input type="checkbox"/>																					<input type="checkbox"/>				EJ22TAW1BB		
			<input type="checkbox"/>																						<input type="checkbox"/>			EJ22TCW1BB						
			<input type="checkbox"/>																						<input type="checkbox"/>			EJ22TAW1BB						
			<input type="checkbox"/>																						<input type="checkbox"/>			EJ22TAW1BB						
			<input type="checkbox"/>																						<input type="checkbox"/>			EJ22TCW1BB						
						E4AT F/T4WD	BC7BY8Y	<input type="checkbox"/>																		<input type="checkbox"/>			EJ22TAA1BB	TZ102ZJ1AA				
								<input type="checkbox"/>																					<input type="checkbox"/>				EJ22TAA1BB	
	<input type="checkbox"/>																												<input type="checkbox"/>				EJ22TCA1BB	
<input type="checkbox"/>																													<input type="checkbox"/>				EJ22TAA1BB	
	<input type="checkbox"/>																														<input type="checkbox"/>			EJ22TAA1BB
	<input type="checkbox"/>																														<input type="checkbox"/>			EJ22TCA1BB

# INTRODUCTION

(91MY)

BS	PD	GRD	XMSN	BODY MDL	OPTION CODE																	ENGINE MDL	TRANSMIS-SION MDL								
					CO	UQ	U1	UT	HX	PX	JD	JE	JT	JX	LD	LE	LF	RF	ND	NE	NT			LB	SX	WX	RG				
S.W.	2200	2WD	L	5F	BJ6BY3G	<input type="checkbox"/>	<input type="checkbox"/>	<input type="checkbox"/>	<input type="checkbox"/>	<input type="checkbox"/>	<input type="checkbox"/>	<input type="checkbox"/>	<input type="checkbox"/>	<input type="checkbox"/>	<input type="checkbox"/>	<input type="checkbox"/>	<input type="checkbox"/>	<input type="checkbox"/>	<input type="checkbox"/>	<input type="checkbox"/>	<input type="checkbox"/>	<input type="checkbox"/>	<input type="checkbox"/>	<input type="checkbox"/>	<input type="checkbox"/>	EJ22EAM1BA	TM752RA1AA				
						<input type="checkbox"/>	<input type="checkbox"/>	<input type="checkbox"/>	<input type="checkbox"/>	<input type="checkbox"/>	<input type="checkbox"/>	<input type="checkbox"/>	<input type="checkbox"/>	<input type="checkbox"/>	<input type="checkbox"/>	<input type="checkbox"/>	<input type="checkbox"/>	<input type="checkbox"/>	<input type="checkbox"/>	<input type="checkbox"/>	<input type="checkbox"/>	<input type="checkbox"/>	<input type="checkbox"/>	<input type="checkbox"/>	<input type="checkbox"/>	<input type="checkbox"/>		<input type="checkbox"/>	<input type="checkbox"/>	EJ22EAM1BA	
						<input type="checkbox"/>	<input type="checkbox"/>	<input type="checkbox"/>	<input type="checkbox"/>	<input type="checkbox"/>	<input type="checkbox"/>	<input type="checkbox"/>	<input type="checkbox"/>	<input type="checkbox"/>	<input type="checkbox"/>	<input type="checkbox"/>	<input type="checkbox"/>	<input type="checkbox"/>	<input type="checkbox"/>	<input type="checkbox"/>	<input type="checkbox"/>	<input type="checkbox"/>	<input type="checkbox"/>	<input type="checkbox"/>	<input type="checkbox"/>	<input type="checkbox"/>		<input type="checkbox"/>	<input type="checkbox"/>	<input type="checkbox"/>	EJ22ECM1BA
						<input type="checkbox"/>	<input type="checkbox"/>	<input type="checkbox"/>	<input type="checkbox"/>	<input type="checkbox"/>	<input type="checkbox"/>	<input type="checkbox"/>	<input type="checkbox"/>	<input type="checkbox"/>	<input type="checkbox"/>	<input type="checkbox"/>	<input type="checkbox"/>	<input type="checkbox"/>	<input type="checkbox"/>	<input type="checkbox"/>	<input type="checkbox"/>	<input type="checkbox"/>	<input type="checkbox"/>	<input type="checkbox"/>	<input type="checkbox"/>	<input type="checkbox"/>		<input type="checkbox"/>	<input type="checkbox"/>	<input type="checkbox"/>	EJ22EAM1BA
						<input type="checkbox"/>	<input type="checkbox"/>	<input type="checkbox"/>	<input type="checkbox"/>	<input type="checkbox"/>	<input type="checkbox"/>	<input type="checkbox"/>	<input type="checkbox"/>	<input type="checkbox"/>	<input type="checkbox"/>	<input type="checkbox"/>	<input type="checkbox"/>	<input type="checkbox"/>	<input type="checkbox"/>	<input type="checkbox"/>	<input type="checkbox"/>	<input type="checkbox"/>	<input type="checkbox"/>	<input type="checkbox"/>	<input type="checkbox"/>	<input type="checkbox"/>		<input type="checkbox"/>	<input type="checkbox"/>	<input type="checkbox"/>	EJ22EAM1BC
						<input type="checkbox"/>	<input type="checkbox"/>	<input type="checkbox"/>	<input type="checkbox"/>	<input type="checkbox"/>	<input type="checkbox"/>	<input type="checkbox"/>	<input type="checkbox"/>	<input type="checkbox"/>	<input type="checkbox"/>	<input type="checkbox"/>	<input type="checkbox"/>	<input type="checkbox"/>	<input type="checkbox"/>	<input type="checkbox"/>	<input type="checkbox"/>	<input type="checkbox"/>	<input type="checkbox"/>	<input type="checkbox"/>	<input type="checkbox"/>	<input type="checkbox"/>		<input type="checkbox"/>	<input type="checkbox"/>	<input type="checkbox"/>	EJ22EAM1BC
						<input type="checkbox"/>	<input type="checkbox"/>	<input type="checkbox"/>	<input type="checkbox"/>	<input type="checkbox"/>	<input type="checkbox"/>	<input type="checkbox"/>	<input type="checkbox"/>	<input type="checkbox"/>	<input type="checkbox"/>	<input type="checkbox"/>	<input type="checkbox"/>	<input type="checkbox"/>	<input type="checkbox"/>	<input type="checkbox"/>	<input type="checkbox"/>	<input type="checkbox"/>	<input type="checkbox"/>	<input type="checkbox"/>	<input type="checkbox"/>	<input type="checkbox"/>		<input type="checkbox"/>	<input type="checkbox"/>	<input type="checkbox"/>	EJ22EAM1BC
						<input type="checkbox"/>	<input type="checkbox"/>	<input type="checkbox"/>	<input type="checkbox"/>	<input type="checkbox"/>	<input type="checkbox"/>	<input type="checkbox"/>	<input type="checkbox"/>	<input type="checkbox"/>	<input type="checkbox"/>	<input type="checkbox"/>	<input type="checkbox"/>	<input type="checkbox"/>	<input type="checkbox"/>	<input type="checkbox"/>	<input type="checkbox"/>	<input type="checkbox"/>	<input type="checkbox"/>	<input type="checkbox"/>	<input type="checkbox"/>	<input type="checkbox"/>		<input type="checkbox"/>	<input type="checkbox"/>	<input type="checkbox"/>	EJ22EAM1BC
						<input type="checkbox"/>	<input type="checkbox"/>	<input type="checkbox"/>	<input type="checkbox"/>	<input type="checkbox"/>	<input type="checkbox"/>	<input type="checkbox"/>	<input type="checkbox"/>	<input type="checkbox"/>	<input type="checkbox"/>	<input type="checkbox"/>	<input type="checkbox"/>	<input type="checkbox"/>	<input type="checkbox"/>	<input type="checkbox"/>	<input type="checkbox"/>	<input type="checkbox"/>	<input type="checkbox"/>	<input type="checkbox"/>	<input type="checkbox"/>	<input type="checkbox"/>		<input type="checkbox"/>	<input type="checkbox"/>	<input type="checkbox"/>	EJ22EAM1BC
				<input type="checkbox"/>	<input type="checkbox"/>	<input type="checkbox"/>	<input type="checkbox"/>	<input type="checkbox"/>	<input type="checkbox"/>	<input type="checkbox"/>	<input type="checkbox"/>	<input type="checkbox"/>	<input type="checkbox"/>	<input type="checkbox"/>	<input type="checkbox"/>	<input type="checkbox"/>	<input type="checkbox"/>	<input type="checkbox"/>	<input type="checkbox"/>	<input type="checkbox"/>	<input type="checkbox"/>	<input type="checkbox"/>	<input type="checkbox"/>	<input type="checkbox"/>	<input type="checkbox"/>	<input type="checkbox"/>	<input type="checkbox"/>	EJ22ECM1BC			
				<input type="checkbox"/>	<input type="checkbox"/>	<input type="checkbox"/>	<input type="checkbox"/>	<input type="checkbox"/>	<input type="checkbox"/>	<input type="checkbox"/>	<input type="checkbox"/>	<input type="checkbox"/>	<input type="checkbox"/>	<input type="checkbox"/>	<input type="checkbox"/>	<input type="checkbox"/>	<input type="checkbox"/>	<input type="checkbox"/>	<input type="checkbox"/>	<input type="checkbox"/>	<input type="checkbox"/>	<input type="checkbox"/>	<input type="checkbox"/>	<input type="checkbox"/>	<input type="checkbox"/>	<input type="checkbox"/>	<input type="checkbox"/>	EJ22EAM1BC			
				<input type="checkbox"/>	<input type="checkbox"/>	<input type="checkbox"/>	<input type="checkbox"/>	<input type="checkbox"/>	<input type="checkbox"/>	<input type="checkbox"/>	<input type="checkbox"/>	<input type="checkbox"/>	<input type="checkbox"/>	<input type="checkbox"/>	<input type="checkbox"/>	<input type="checkbox"/>	<input type="checkbox"/>	<input type="checkbox"/>	<input type="checkbox"/>	<input type="checkbox"/>	<input type="checkbox"/>	<input type="checkbox"/>	<input type="checkbox"/>	<input type="checkbox"/>	<input type="checkbox"/>	<input type="checkbox"/>	<input type="checkbox"/>	EJ22EAM1BC			
				<input type="checkbox"/>	<input type="checkbox"/>	<input type="checkbox"/>	<input type="checkbox"/>	<input type="checkbox"/>	<input type="checkbox"/>	<input type="checkbox"/>	<input type="checkbox"/>	<input type="checkbox"/>	<input type="checkbox"/>	<input type="checkbox"/>	<input type="checkbox"/>	<input type="checkbox"/>	<input type="checkbox"/>	<input type="checkbox"/>	<input type="checkbox"/>	<input type="checkbox"/>	<input type="checkbox"/>	<input type="checkbox"/>	<input type="checkbox"/>	<input type="checkbox"/>	<input type="checkbox"/>	<input type="checkbox"/>	<input type="checkbox"/>	EJ22EAM1BC			
				<input type="checkbox"/>	<input type="checkbox"/>	<input type="checkbox"/>	<input type="checkbox"/>	<input type="checkbox"/>	<input type="checkbox"/>	<input type="checkbox"/>	<input type="checkbox"/>	<input type="checkbox"/>	<input type="checkbox"/>	<input type="checkbox"/>	<input type="checkbox"/>	<input type="checkbox"/>	<input type="checkbox"/>	<input type="checkbox"/>	<input type="checkbox"/>	<input type="checkbox"/>	<input type="checkbox"/>	<input type="checkbox"/>	<input type="checkbox"/>	<input type="checkbox"/>	<input type="checkbox"/>	<input type="checkbox"/>	<input type="checkbox"/>	EJ22EAM1BC			
				<input type="checkbox"/>	<input type="checkbox"/>	<input type="checkbox"/>	<input type="checkbox"/>	<input type="checkbox"/>	<input type="checkbox"/>	<input type="checkbox"/>	<input type="checkbox"/>	<input type="checkbox"/>	<input type="checkbox"/>	<input type="checkbox"/>	<input type="checkbox"/>	<input type="checkbox"/>	<input type="checkbox"/>	<input type="checkbox"/>	<input type="checkbox"/>	<input type="checkbox"/>	<input type="checkbox"/>	<input type="checkbox"/>	<input type="checkbox"/>	<input type="checkbox"/>	<input type="checkbox"/>	<input type="checkbox"/>	<input type="checkbox"/>	EJ22EAM1BC			
				<input type="checkbox"/>	<input type="checkbox"/>	<input type="checkbox"/>	<input type="checkbox"/>	<input type="checkbox"/>	<input type="checkbox"/>	<input type="checkbox"/>	<input type="checkbox"/>	<input type="checkbox"/>	<input type="checkbox"/>	<input type="checkbox"/>	<input type="checkbox"/>	<input type="checkbox"/>	<input type="checkbox"/>	<input type="checkbox"/>	<input type="checkbox"/>	<input type="checkbox"/>	<input type="checkbox"/>	<input type="checkbox"/>	<input type="checkbox"/>	<input type="checkbox"/>	<input type="checkbox"/>	<input type="checkbox"/>	<input type="checkbox"/>	EJ22EAM1BC			
				S.W.	2200	2WD	LS	5F	BJ6BY7G	<input type="checkbox"/>	<input type="checkbox"/>	<input type="checkbox"/>	<input type="checkbox"/>	<input type="checkbox"/>	<input type="checkbox"/>	<input type="checkbox"/>	<input type="checkbox"/>	<input type="checkbox"/>	<input type="checkbox"/>	<input type="checkbox"/>	<input type="checkbox"/>	<input type="checkbox"/>	<input type="checkbox"/>	<input type="checkbox"/>	<input type="checkbox"/>	<input type="checkbox"/>	<input type="checkbox"/>	<input type="checkbox"/>	<input type="checkbox"/>	EJ22EAM1BC	TM752RA1AA
										<input type="checkbox"/>	<input type="checkbox"/>	<input type="checkbox"/>	<input type="checkbox"/>	<input type="checkbox"/>	<input type="checkbox"/>	<input type="checkbox"/>	<input type="checkbox"/>	<input type="checkbox"/>	<input type="checkbox"/>	<input type="checkbox"/>	<input type="checkbox"/>	<input type="checkbox"/>	<input type="checkbox"/>	<input type="checkbox"/>	<input type="checkbox"/>	<input type="checkbox"/>	<input type="checkbox"/>	<input type="checkbox"/>	<input type="checkbox"/>	<input type="checkbox"/>	
<input type="checkbox"/>	<input type="checkbox"/>	<input type="checkbox"/>	<input type="checkbox"/>							<input type="checkbox"/>	<input type="checkbox"/>	<input type="checkbox"/>	<input type="checkbox"/>	<input type="checkbox"/>	<input type="checkbox"/>	<input type="checkbox"/>	<input type="checkbox"/>	<input type="checkbox"/>	<input type="checkbox"/>	<input type="checkbox"/>	<input type="checkbox"/>	<input type="checkbox"/>	<input type="checkbox"/>	<input type="checkbox"/>	<input type="checkbox"/>	<input type="checkbox"/>	<input type="checkbox"/>	<input type="checkbox"/>	<input type="checkbox"/>	EJ22EAM1BC	
<input type="checkbox"/>	<input type="checkbox"/>	<input type="checkbox"/>	<input type="checkbox"/>							<input type="checkbox"/>	<input type="checkbox"/>	<input type="checkbox"/>	<input type="checkbox"/>	<input type="checkbox"/>	<input type="checkbox"/>	<input type="checkbox"/>	<input type="checkbox"/>	<input type="checkbox"/>	<input type="checkbox"/>	<input type="checkbox"/>	<input type="checkbox"/>	<input type="checkbox"/>	<input type="checkbox"/>	<input type="checkbox"/>	<input type="checkbox"/>	<input type="checkbox"/>	<input type="checkbox"/>	<input type="checkbox"/>	<input type="checkbox"/>	EJ22EAM1BC	
<input type="checkbox"/>	<input type="checkbox"/>	<input type="checkbox"/>	<input type="checkbox"/>							<input type="checkbox"/>	<input type="checkbox"/>	<input type="checkbox"/>	<input type="checkbox"/>	<input type="checkbox"/>	<input type="checkbox"/>	<input type="checkbox"/>	<input type="checkbox"/>	<input type="checkbox"/>	<input type="checkbox"/>	<input type="checkbox"/>	<input type="checkbox"/>	<input type="checkbox"/>	<input type="checkbox"/>	<input type="checkbox"/>	<input type="checkbox"/>	<input type="checkbox"/>	<input type="checkbox"/>	<input type="checkbox"/>	<input type="checkbox"/>	EJ22EAM1BC	
<input type="checkbox"/>	<input type="checkbox"/>	<input type="checkbox"/>	<input type="checkbox"/>							<input type="checkbox"/>	<input type="checkbox"/>	<input type="checkbox"/>	<input type="checkbox"/>	<input type="checkbox"/>	<input type="checkbox"/>	<input type="checkbox"/>	<input type="checkbox"/>	<input type="checkbox"/>	<input type="checkbox"/>	<input type="checkbox"/>	<input type="checkbox"/>	<input type="checkbox"/>	<input type="checkbox"/>	<input type="checkbox"/>	<input type="checkbox"/>	<input type="checkbox"/>	<input type="checkbox"/>	<input type="checkbox"/>	<input type="checkbox"/>	EJ22ECM1BC	
<input type="checkbox"/>	<input type="checkbox"/>	<input type="checkbox"/>	<input type="checkbox"/>							<input type="checkbox"/>	<input type="checkbox"/>	<input type="checkbox"/>	<input type="checkbox"/>	<input type="checkbox"/>	<input type="checkbox"/>	<input type="checkbox"/>	<input type="checkbox"/>	<input type="checkbox"/>	<input type="checkbox"/>	<input type="checkbox"/>	<input type="checkbox"/>	<input type="checkbox"/>	<input type="checkbox"/>	<input type="checkbox"/>	<input type="checkbox"/>	<input type="checkbox"/>	<input type="checkbox"/>	<input type="checkbox"/>	<input type="checkbox"/>	EJ22EAM1BC	
<input type="checkbox"/>	<input type="checkbox"/>	<input type="checkbox"/>	<input type="checkbox"/>							<input type="checkbox"/>	<input type="checkbox"/>	<input type="checkbox"/>	<input type="checkbox"/>	<input type="checkbox"/>	<input type="checkbox"/>	<input type="checkbox"/>	<input type="checkbox"/>	<input type="checkbox"/>	<input type="checkbox"/>	<input type="checkbox"/>	<input type="checkbox"/>	<input type="checkbox"/>	<input type="checkbox"/>	<input type="checkbox"/>	<input type="checkbox"/>	<input type="checkbox"/>	<input type="checkbox"/>	<input type="checkbox"/>	<input type="checkbox"/>	EJ22EAM1BC	
<input type="checkbox"/>	<input type="checkbox"/>	<input type="checkbox"/>	<input type="checkbox"/>							<input type="checkbox"/>	<input type="checkbox"/>	<input type="checkbox"/>	<input type="checkbox"/>	<input type="checkbox"/>	<input type="checkbox"/>	<input type="checkbox"/>	<input type="checkbox"/>	<input type="checkbox"/>	<input type="checkbox"/>	<input type="checkbox"/>	<input type="checkbox"/>	<input type="checkbox"/>	<input type="checkbox"/>	<input type="checkbox"/>	<input type="checkbox"/>	<input type="checkbox"/>	<input type="checkbox"/>	<input type="checkbox"/>	<input type="checkbox"/>	<input type="checkbox"/>	
<input type="checkbox"/>	<input type="checkbox"/>	<input type="checkbox"/>	<input type="checkbox"/>				<input type="checkbox"/>	<input type="checkbox"/>	<input type="checkbox"/>	<input type="checkbox"/>	<input type="checkbox"/>	<input type="checkbox"/>	<input type="checkbox"/>	<input type="checkbox"/>	<input type="checkbox"/>	<input type="checkbox"/>	<input type="checkbox"/>	<input type="checkbox"/>	<input type="checkbox"/>	<input type="checkbox"/>	<input type="checkbox"/>	<input type="checkbox"/>	<input type="checkbox"/>	<input type="checkbox"/>	<input type="checkbox"/>	<input type="checkbox"/>	<input type="checkbox"/>	EJ22EAM1BC			
<input type="checkbox"/>	<input type="checkbox"/>	<input type="checkbox"/>	<input type="checkbox"/>				<input type="checkbox"/>	<input type="checkbox"/>	<input type="checkbox"/>	<input type="checkbox"/>	<input type="checkbox"/>	<input type="checkbox"/>	<input type="checkbox"/>	<input type="checkbox"/>	<input type="checkbox"/>	<input type="checkbox"/>	<input type="checkbox"/>	<input type="checkbox"/>	<input type="checkbox"/>	<input type="checkbox"/>	<input type="checkbox"/>	<input type="checkbox"/>	<input type="checkbox"/>	<input type="checkbox"/>	<input type="checkbox"/>	<input type="checkbox"/>	<input type="checkbox"/>	EJ22EAM1BC			
<input type="checkbox"/>	<input type="checkbox"/>	<input type="checkbox"/>	<input type="checkbox"/>				<input type="checkbox"/>	<input type="checkbox"/>	<input type="checkbox"/>	<input type="checkbox"/>	<input type="checkbox"/>	<input type="checkbox"/>	<input type="checkbox"/>	<input type="checkbox"/>	<input type="checkbox"/>	<input type="checkbox"/>	<input type="checkbox"/>	<input type="checkbox"/>	<input type="checkbox"/>	<input type="checkbox"/>	<input type="checkbox"/>	<input type="checkbox"/>	<input type="checkbox"/>	<input type="checkbox"/>	<input type="checkbox"/>	<input type="checkbox"/>	EJ22EAM1BC				
<input type="checkbox"/>	<input type="checkbox"/>	<input type="checkbox"/>	<input type="checkbox"/>				<input type="checkbox"/>	<input type="checkbox"/>	<input type="checkbox"/>	<input type="checkbox"/>	<input type="checkbox"/>	<input type="checkbox"/>	<input type="checkbox"/>	<input type="checkbox"/>	<input type="checkbox"/>	<input type="checkbox"/>	<input type="checkbox"/>	<input type="checkbox"/>	<input type="checkbox"/>	<input type="checkbox"/>	<input type="checkbox"/>	<input type="checkbox"/>	<input type="checkbox"/>	<input type="checkbox"/>	<input type="checkbox"/>	<input type="checkbox"/>	EJ22EAM1BC				
<input type="checkbox"/>	<input type="checkbox"/>	<input type="checkbox"/>	<input type="checkbox"/>				<input type="checkbox"/>	<input type="checkbox"/>	<input type="checkbox"/>	<input type="checkbox"/>	<input type="checkbox"/>	<input type="checkbox"/>	<input type="checkbox"/>	<input type="checkbox"/>	<input type="checkbox"/>	<input type="checkbox"/>	<input type="checkbox"/>	<input type="checkbox"/>	<input type="checkbox"/>	<input type="checkbox"/>	<input type="checkbox"/>	<input type="checkbox"/>	<input type="checkbox"/>	<input type="checkbox"/>	<input type="checkbox"/>	<input type="checkbox"/>	EJ22EAM1BC				
<input type="checkbox"/>	<input type="checkbox"/>	<input type="checkbox"/>	<input type="checkbox"/>				<input type="checkbox"/>	<input type="checkbox"/>	<input type="checkbox"/>	<input type="checkbox"/>	<input type="checkbox"/>	<input type="checkbox"/>	<input type="checkbox"/>	<input type="checkbox"/>	<input type="checkbox"/>	<input type="checkbox"/>	<input type="checkbox"/>	<input type="checkbox"/>	<input type="checkbox"/>	<input type="checkbox"/>	<input type="checkbox"/>	<input type="checkbox"/>	<input type="checkbox"/>	<input type="checkbox"/>	<input type="checkbox"/>	<input type="checkbox"/>	EJ22EAM1BC				
<input type="checkbox"/>	<input type="checkbox"/>	<input type="checkbox"/>	<input type="checkbox"/>				<input type="checkbox"/>	<input type="checkbox"/>	<input type="checkbox"/>	<input type="checkbox"/>	<input type="checkbox"/>	<input type="checkbox"/>	<input type="checkbox"/>	<input type="checkbox"/>	<input type="checkbox"/>	<input type="checkbox"/>	<input type="checkbox"/>	<input type="checkbox"/>	<input type="checkbox"/>	<input type="checkbox"/>	<input type="checkbox"/>	<input type="checkbox"/>	<input type="checkbox"/>	<input type="checkbox"/>	<input type="checkbox"/>	<input type="checkbox"/>	EJ22EAM1BC				
<input type="checkbox"/>	<input type="checkbox"/>	<input type="checkbox"/>	<input type="checkbox"/>				<input type="checkbox"/>	<input type="checkbox"/>	<input type="checkbox"/>	<input type="checkbox"/>	<input type="checkbox"/>	<input type="checkbox"/>	<input type="checkbox"/>	<input type="checkbox"/>	<input type="checkbox"/>	<input type="checkbox"/>	<input type="checkbox"/>	<input type="checkbox"/>	<input type="checkbox"/>	<input type="checkbox"/>	<input type="checkbox"/>	<input type="checkbox"/>	<input type="checkbox"/>	<input type="checkbox"/>	<input type="checkbox"/>	<input type="checkbox"/>	EJ22EAM1BC				







# INTRODUCTION

(92MY)

BS	PD	GRD	XMSN	BODY MDL	OPTION CODE																ENGINE MDL	TRANSMISSION MDL												
					CO	UO	U1	UT	SX	HX	PX	JT	LB	LT	IT	RT	NT	RX	1X	3X			4X	9X	UX	OX	YX	ZX	WX					
4D	2200 EMPI	4WD	5F S/R F/T 4WD	BC7CY3J	<input type="checkbox"/>																					EJ22EAW2BA	TY752VA2AA							
					<input type="checkbox"/>																									EJ22EAW2BB				
					<input type="checkbox"/>																							<input type="checkbox"/>			EJ22EAW2BB			
					<input type="checkbox"/>																										EJ22EAW2BB			
					<input type="checkbox"/>																										EJ22EAW2BB			
					<input type="checkbox"/>																										EJ22EAW2BB			
					<input type="checkbox"/>																								<input type="checkbox"/>		EJ22EAW2BB			
					<input type="checkbox"/>																									<input type="checkbox"/>		EJ22EAW2BB		
					<input type="checkbox"/>																											EJ22EAW2BB		
					<input type="checkbox"/>																											EJ22EAW2BB		
					<input type="checkbox"/>																											EJ22EAW2BB		
					<input type="checkbox"/>																											EJ22EAW2BB		
			<input type="checkbox"/>																										EJ22EAW2BB					
			<input type="checkbox"/>																										EJ22EAW2BB					
			<input type="checkbox"/>																										EJ22EAW2BB					
			<input type="checkbox"/>																										EJ22EAW2BB					
			<input type="checkbox"/>																										EJ22EAW2BB					
			<input type="checkbox"/>																										EJ22EAW2BB					
			4D	2200 EMPI	4WD	E4AT F/T 4WD	BC7CY3R	<input type="checkbox"/>																					EJ22EAA2BA	TZ102ZA2AA				
								<input type="checkbox"/>																									EJ22EAA2BB	
								<input type="checkbox"/>																							<input type="checkbox"/>			EJ22EAA2BB
								<input type="checkbox"/>																										EJ22EAA2BB
								<input type="checkbox"/>																										EJ22EAA2BB
								<input type="checkbox"/>																										EJ22EAA2BB
<input type="checkbox"/>																												<input type="checkbox"/>			EJ22EAA2BB			
<input type="checkbox"/>																															EJ22EAA2BB			
<input type="checkbox"/>																																EJ22EAA2BB		
<input type="checkbox"/>																																EJ22EAA2BB		
<input type="checkbox"/>																																EJ22EAA2BB		
<input type="checkbox"/>																																EJ22EAA2BB		
4D	2200 EMPI	4WD	E4AT F/T 4WD	BC7CY7R	<input type="checkbox"/>																					EJ22EAA2BB	TZ102ZA2AA							
					<input type="checkbox"/>																									EJ22EAA2BB				
					<input type="checkbox"/>																										EJ22EAA2BB			
					<input type="checkbox"/>																										EJ22EAA2BB			
					<input type="checkbox"/>																										EJ22EAA2BB			
					<input type="checkbox"/>																										EJ22EAA2BB			
			<input type="checkbox"/>																									EJ22EAA2BB						
			<input type="checkbox"/>																									EJ22EAA2BB						
			<input type="checkbox"/>																										EJ22EAA2BB					
			<input type="checkbox"/>																										EJ22EAA2BB					
			<input type="checkbox"/>																										EJ22EAA2BB					
			<input type="checkbox"/>																										EJ22EAA2BB					
4D	2200 EMPI	4WD	5F S/R F/T 4WD	BC7CY8Z	<input type="checkbox"/>																					EJ22TAW2BB	TY752VJ2AA							
					<input type="checkbox"/>																									EJ22TAW2BB				
					<input type="checkbox"/>																										EJ22TAW2BB			
			<input type="checkbox"/>																										EJ22TAW2BB					
			<input type="checkbox"/>																										EJ22TAW2BB					
			<input type="checkbox"/>																										EJ22TAW2BB					
4D	2200 EMPI	4WD	E4AT F/T 4WD	BC7CY8Y	<input type="checkbox"/>																					EJ22TAA2BB	TZ102ZJ2AA							
					<input type="checkbox"/>																									EJ22TAA2BB				
					<input type="checkbox"/>																										EJ22TAA2BB			
			<input type="checkbox"/>																										EJ22TAA2BB					
			<input type="checkbox"/>																										EJ22TAA2BB					
			<input type="checkbox"/>																										EJ22TAA2BB					

# INTRODUCTION

(92MY)

BS	PD	GRD	XMSN	BODY MDL	OPTION CODE																ENGINE MDL	TRANSMISSION MDL												
					CO	UO	U1	UT	SX	HX	PX	JT	LT	1T	RT	RX	1X	3X	4X	9X			UX	OX	VX	ZX								
SW	2200 EMPI	2WD	L	5F	BJ6CY3G	<input type="checkbox"/>	<input type="checkbox"/>	<input type="checkbox"/>	<input type="checkbox"/>	<input type="checkbox"/>	<input type="checkbox"/>	<input type="checkbox"/>	<input type="checkbox"/>	<input type="checkbox"/>	<input type="checkbox"/>	<input type="checkbox"/>	<input type="checkbox"/>	<input type="checkbox"/>	<input type="checkbox"/>	<input type="checkbox"/>	<input type="checkbox"/>	<input type="checkbox"/>	EJ22EAM2BA	TM752RA2AA										
						<input type="checkbox"/>	<input type="checkbox"/>	<input type="checkbox"/>	<input type="checkbox"/>	<input type="checkbox"/>	<input type="checkbox"/>	<input type="checkbox"/>	<input type="checkbox"/>	<input type="checkbox"/>	<input type="checkbox"/>	<input type="checkbox"/>	<input type="checkbox"/>	<input type="checkbox"/>	<input type="checkbox"/>	<input type="checkbox"/>	<input type="checkbox"/>	<input type="checkbox"/>	<input type="checkbox"/>		<input type="checkbox"/>	<input type="checkbox"/>	EJ22EAM2BA							
						<input type="checkbox"/>	<input type="checkbox"/>	<input type="checkbox"/>	<input type="checkbox"/>	<input type="checkbox"/>	<input type="checkbox"/>	<input type="checkbox"/>	<input type="checkbox"/>	<input type="checkbox"/>	<input type="checkbox"/>	<input type="checkbox"/>	<input type="checkbox"/>	<input type="checkbox"/>	<input type="checkbox"/>	<input type="checkbox"/>	<input type="checkbox"/>	<input type="checkbox"/>	<input type="checkbox"/>		<input type="checkbox"/>	<input type="checkbox"/>	<input type="checkbox"/>	EJ22EAM2BA						
						<input type="checkbox"/>	<input type="checkbox"/>	<input type="checkbox"/>	<input type="checkbox"/>	<input type="checkbox"/>	<input type="checkbox"/>	<input type="checkbox"/>	<input type="checkbox"/>	<input type="checkbox"/>	<input type="checkbox"/>	<input type="checkbox"/>	<input type="checkbox"/>	<input type="checkbox"/>	<input type="checkbox"/>	<input type="checkbox"/>	<input type="checkbox"/>	<input type="checkbox"/>	<input type="checkbox"/>		<input type="checkbox"/>	<input type="checkbox"/>	<input type="checkbox"/>	EJ22EAM2BC						
						<input type="checkbox"/>	<input type="checkbox"/>	<input type="checkbox"/>	<input type="checkbox"/>	<input type="checkbox"/>	<input type="checkbox"/>	<input type="checkbox"/>	<input type="checkbox"/>	<input type="checkbox"/>	<input type="checkbox"/>	<input type="checkbox"/>	<input type="checkbox"/>	<input type="checkbox"/>	<input type="checkbox"/>	<input type="checkbox"/>	<input type="checkbox"/>	<input type="checkbox"/>	<input type="checkbox"/>		<input type="checkbox"/>	<input type="checkbox"/>	<input type="checkbox"/>	EJ22EAM2BC						
						<input type="checkbox"/>	<input type="checkbox"/>	<input type="checkbox"/>	<input type="checkbox"/>	<input type="checkbox"/>	<input type="checkbox"/>	<input type="checkbox"/>	<input type="checkbox"/>	<input type="checkbox"/>	<input type="checkbox"/>	<input type="checkbox"/>	<input type="checkbox"/>	<input type="checkbox"/>	<input type="checkbox"/>	<input type="checkbox"/>	<input type="checkbox"/>	<input type="checkbox"/>	<input type="checkbox"/>		<input type="checkbox"/>	<input type="checkbox"/>	<input type="checkbox"/>	EJ22EAM2BC						
						<input type="checkbox"/>	<input type="checkbox"/>	<input type="checkbox"/>	<input type="checkbox"/>	<input type="checkbox"/>	<input type="checkbox"/>	<input type="checkbox"/>	<input type="checkbox"/>	<input type="checkbox"/>	<input type="checkbox"/>	<input type="checkbox"/>	<input type="checkbox"/>	<input type="checkbox"/>	<input type="checkbox"/>	<input type="checkbox"/>	<input type="checkbox"/>	<input type="checkbox"/>	<input type="checkbox"/>		<input type="checkbox"/>	<input type="checkbox"/>	<input type="checkbox"/>	EJ22EAM2BC						
						<input type="checkbox"/>	<input type="checkbox"/>	<input type="checkbox"/>	<input type="checkbox"/>	<input type="checkbox"/>	<input type="checkbox"/>	<input type="checkbox"/>	<input type="checkbox"/>	<input type="checkbox"/>	<input type="checkbox"/>	<input type="checkbox"/>	<input type="checkbox"/>	<input type="checkbox"/>	<input type="checkbox"/>	<input type="checkbox"/>	<input type="checkbox"/>	<input type="checkbox"/>	<input type="checkbox"/>		<input type="checkbox"/>	<input type="checkbox"/>	<input type="checkbox"/>	EJ22EAM2BC						
						<input type="checkbox"/>	<input type="checkbox"/>	<input type="checkbox"/>	<input type="checkbox"/>	<input type="checkbox"/>	<input type="checkbox"/>	<input type="checkbox"/>	<input type="checkbox"/>	<input type="checkbox"/>	<input type="checkbox"/>	<input type="checkbox"/>	<input type="checkbox"/>	<input type="checkbox"/>	<input type="checkbox"/>	<input type="checkbox"/>	<input type="checkbox"/>	<input type="checkbox"/>	<input type="checkbox"/>		<input type="checkbox"/>	<input type="checkbox"/>	<input type="checkbox"/>	EJ22EAM2BC						
						<input type="checkbox"/>	<input type="checkbox"/>	<input type="checkbox"/>	<input type="checkbox"/>	<input type="checkbox"/>	<input type="checkbox"/>	<input type="checkbox"/>	<input type="checkbox"/>	<input type="checkbox"/>	<input type="checkbox"/>	<input type="checkbox"/>	<input type="checkbox"/>	<input type="checkbox"/>	<input type="checkbox"/>	<input type="checkbox"/>	<input type="checkbox"/>	<input type="checkbox"/>	<input type="checkbox"/>		<input type="checkbox"/>	<input type="checkbox"/>	<input type="checkbox"/>	EJ22EAM2BC						
						<input type="checkbox"/>	<input type="checkbox"/>	<input type="checkbox"/>	<input type="checkbox"/>	<input type="checkbox"/>	<input type="checkbox"/>	<input type="checkbox"/>	<input type="checkbox"/>	<input type="checkbox"/>	<input type="checkbox"/>	<input type="checkbox"/>	<input type="checkbox"/>	<input type="checkbox"/>	<input type="checkbox"/>	<input type="checkbox"/>	<input type="checkbox"/>	<input type="checkbox"/>	<input type="checkbox"/>		<input type="checkbox"/>	<input type="checkbox"/>	<input type="checkbox"/>	EJ22EAM2BC						
						<input type="checkbox"/>	<input type="checkbox"/>	<input type="checkbox"/>	<input type="checkbox"/>	<input type="checkbox"/>	<input type="checkbox"/>	<input type="checkbox"/>	<input type="checkbox"/>	<input type="checkbox"/>	<input type="checkbox"/>	<input type="checkbox"/>	<input type="checkbox"/>	<input type="checkbox"/>	<input type="checkbox"/>	<input type="checkbox"/>	<input type="checkbox"/>	<input type="checkbox"/>	<input type="checkbox"/>		<input type="checkbox"/>	<input type="checkbox"/>	<input type="checkbox"/>	EJ22EAM2BC						
						<input type="checkbox"/>	<input type="checkbox"/>	<input type="checkbox"/>	<input type="checkbox"/>	<input type="checkbox"/>	<input type="checkbox"/>	<input type="checkbox"/>	<input type="checkbox"/>	<input type="checkbox"/>	<input type="checkbox"/>	<input type="checkbox"/>	<input type="checkbox"/>	<input type="checkbox"/>	<input type="checkbox"/>	<input type="checkbox"/>	<input type="checkbox"/>	<input type="checkbox"/>	<input type="checkbox"/>		<input type="checkbox"/>	<input type="checkbox"/>	<input type="checkbox"/>	EJ22EAM2BC						
						<input type="checkbox"/>	<input type="checkbox"/>	<input type="checkbox"/>	<input type="checkbox"/>	<input type="checkbox"/>	<input type="checkbox"/>	<input type="checkbox"/>	<input type="checkbox"/>	<input type="checkbox"/>	<input type="checkbox"/>	<input type="checkbox"/>	<input type="checkbox"/>	<input type="checkbox"/>	<input type="checkbox"/>	<input type="checkbox"/>	<input type="checkbox"/>	<input type="checkbox"/>	<input type="checkbox"/>		<input type="checkbox"/>	<input type="checkbox"/>	<input type="checkbox"/>	EJ22EAM2BC						
						<input type="checkbox"/>	<input type="checkbox"/>	<input type="checkbox"/>	<input type="checkbox"/>	<input type="checkbox"/>	<input type="checkbox"/>	<input type="checkbox"/>	<input type="checkbox"/>	<input type="checkbox"/>	<input type="checkbox"/>	<input type="checkbox"/>	<input type="checkbox"/>	<input type="checkbox"/>	<input type="checkbox"/>	<input type="checkbox"/>	<input type="checkbox"/>	<input type="checkbox"/>	<input type="checkbox"/>		<input type="checkbox"/>	<input type="checkbox"/>	<input type="checkbox"/>	EJ22EAM2BC						
						<input type="checkbox"/>	<input type="checkbox"/>	<input type="checkbox"/>	<input type="checkbox"/>	<input type="checkbox"/>	<input type="checkbox"/>	<input type="checkbox"/>	<input type="checkbox"/>	<input type="checkbox"/>	<input type="checkbox"/>	<input type="checkbox"/>	<input type="checkbox"/>	<input type="checkbox"/>	<input type="checkbox"/>	<input type="checkbox"/>	<input type="checkbox"/>	<input type="checkbox"/>	<input type="checkbox"/>		<input type="checkbox"/>	<input type="checkbox"/>	<input type="checkbox"/>	EJ22EAM2BC						
						SW	2200 EMPI	2WD	L	E4AT	BJ6CY3R	<input type="checkbox"/>	<input type="checkbox"/>	<input type="checkbox"/>	<input type="checkbox"/>	<input type="checkbox"/>	<input type="checkbox"/>	<input type="checkbox"/>	<input type="checkbox"/>	<input type="checkbox"/>	<input type="checkbox"/>	<input type="checkbox"/>	<input type="checkbox"/>		<input type="checkbox"/>	<input type="checkbox"/>	<input type="checkbox"/>	<input type="checkbox"/>	<input type="checkbox"/>	EJ22EAA2BA	TA102AA2AA			
												<input type="checkbox"/>	<input type="checkbox"/>	<input type="checkbox"/>	<input type="checkbox"/>	<input type="checkbox"/>	<input type="checkbox"/>	<input type="checkbox"/>	<input type="checkbox"/>	<input type="checkbox"/>	<input type="checkbox"/>	<input type="checkbox"/>	<input type="checkbox"/>		<input type="checkbox"/>	<input type="checkbox"/>	<input type="checkbox"/>	<input type="checkbox"/>	<input type="checkbox"/>	<input type="checkbox"/>		<input type="checkbox"/>	<input type="checkbox"/>	EJ22EAA2BC
												<input type="checkbox"/>	<input type="checkbox"/>	<input type="checkbox"/>	<input type="checkbox"/>	<input type="checkbox"/>	<input type="checkbox"/>	<input type="checkbox"/>	<input type="checkbox"/>	<input type="checkbox"/>	<input type="checkbox"/>	<input type="checkbox"/>	<input type="checkbox"/>		<input type="checkbox"/>	<input type="checkbox"/>	<input type="checkbox"/>	<input type="checkbox"/>	<input type="checkbox"/>	<input type="checkbox"/>		<input type="checkbox"/>	<input type="checkbox"/>	<input type="checkbox"/>
<input type="checkbox"/>	<input type="checkbox"/>	<input type="checkbox"/>	<input type="checkbox"/>	<input type="checkbox"/>	<input type="checkbox"/>							<input type="checkbox"/>	<input type="checkbox"/>	<input type="checkbox"/>	<input type="checkbox"/>	<input type="checkbox"/>	<input type="checkbox"/>	<input type="checkbox"/>	<input type="checkbox"/>	<input type="checkbox"/>	<input type="checkbox"/>	<input type="checkbox"/>	<input type="checkbox"/>	<input type="checkbox"/>	<input type="checkbox"/>	<input type="checkbox"/>	EJ22EAA2BC							
<input type="checkbox"/>	<input type="checkbox"/>	<input type="checkbox"/>	<input type="checkbox"/>	<input type="checkbox"/>	<input type="checkbox"/>							<input type="checkbox"/>	<input type="checkbox"/>	<input type="checkbox"/>	<input type="checkbox"/>	<input type="checkbox"/>	<input type="checkbox"/>	<input type="checkbox"/>	<input type="checkbox"/>	<input type="checkbox"/>	<input type="checkbox"/>	<input type="checkbox"/>	<input type="checkbox"/>	<input type="checkbox"/>	<input type="checkbox"/>	<input type="checkbox"/>	EJ22EAA2BC							
<input type="checkbox"/>	<input type="checkbox"/>	<input type="checkbox"/>	<input type="checkbox"/>	<input type="checkbox"/>	<input type="checkbox"/>							<input type="checkbox"/>	<input type="checkbox"/>	<input type="checkbox"/>	<input type="checkbox"/>	<input type="checkbox"/>	<input type="checkbox"/>	<input type="checkbox"/>	<input type="checkbox"/>	<input type="checkbox"/>	<input type="checkbox"/>	<input type="checkbox"/>	<input type="checkbox"/>	<input type="checkbox"/>	<input type="checkbox"/>	<input type="checkbox"/>	EJ22EAA2BC							
<input type="checkbox"/>	<input type="checkbox"/>	<input type="checkbox"/>	<input type="checkbox"/>	<input type="checkbox"/>	<input type="checkbox"/>							<input type="checkbox"/>	<input type="checkbox"/>	<input type="checkbox"/>	<input type="checkbox"/>	<input type="checkbox"/>	<input type="checkbox"/>	<input type="checkbox"/>	<input type="checkbox"/>	<input type="checkbox"/>	<input type="checkbox"/>	<input type="checkbox"/>	<input type="checkbox"/>	<input type="checkbox"/>	<input type="checkbox"/>	<input type="checkbox"/>	EJ22EAA2BC							
<input type="checkbox"/>	<input type="checkbox"/>	<input type="checkbox"/>	<input type="checkbox"/>	<input type="checkbox"/>	<input type="checkbox"/>							<input type="checkbox"/>	<input type="checkbox"/>	<input type="checkbox"/>	<input type="checkbox"/>	<input type="checkbox"/>	<input type="checkbox"/>	<input type="checkbox"/>	<input type="checkbox"/>	<input type="checkbox"/>	<input type="checkbox"/>	<input type="checkbox"/>	<input type="checkbox"/>	<input type="checkbox"/>	<input type="checkbox"/>	<input type="checkbox"/>	EJ22EAA2BC							
<input type="checkbox"/>	<input type="checkbox"/>	<input type="checkbox"/>	<input type="checkbox"/>	<input type="checkbox"/>	<input type="checkbox"/>							<input type="checkbox"/>	<input type="checkbox"/>	<input type="checkbox"/>	<input type="checkbox"/>	<input type="checkbox"/>	<input type="checkbox"/>	<input type="checkbox"/>	<input type="checkbox"/>	<input type="checkbox"/>	<input type="checkbox"/>	<input type="checkbox"/>	<input type="checkbox"/>	<input type="checkbox"/>	<input type="checkbox"/>	<input type="checkbox"/>	EJ22EAA2BC							
<input type="checkbox"/>	<input type="checkbox"/>	<input type="checkbox"/>	<input type="checkbox"/>	<input type="checkbox"/>	<input type="checkbox"/>							<input type="checkbox"/>	<input type="checkbox"/>	<input type="checkbox"/>	<input type="checkbox"/>	<input type="checkbox"/>	<input type="checkbox"/>	<input type="checkbox"/>	<input type="checkbox"/>	<input type="checkbox"/>	<input type="checkbox"/>	<input type="checkbox"/>	<input type="checkbox"/>	<input type="checkbox"/>	<input type="checkbox"/>	<input type="checkbox"/>	EJ22EAA2BC							
<input type="checkbox"/>	<input type="checkbox"/>	<input type="checkbox"/>	<input type="checkbox"/>	<input type="checkbox"/>	<input type="checkbox"/>							<input type="checkbox"/>	<input type="checkbox"/>	<input type="checkbox"/>	<input type="checkbox"/>	<input type="checkbox"/>	<input type="checkbox"/>	<input type="checkbox"/>	<input type="checkbox"/>	<input type="checkbox"/>	<input type="checkbox"/>	<input type="checkbox"/>	<input type="checkbox"/>	<input type="checkbox"/>	<input type="checkbox"/>	<input type="checkbox"/>	EJ22EAA2BC							
<input type="checkbox"/>	<input type="checkbox"/>	<input type="checkbox"/>	<input type="checkbox"/>	<input type="checkbox"/>	<input type="checkbox"/>							<input type="checkbox"/>	<input type="checkbox"/>	<input type="checkbox"/>	<input type="checkbox"/>	<input type="checkbox"/>	<input type="checkbox"/>	<input type="checkbox"/>	<input type="checkbox"/>	<input type="checkbox"/>	<input type="checkbox"/>	<input type="checkbox"/>	<input type="checkbox"/>	<input type="checkbox"/>	<input type="checkbox"/>	<input type="checkbox"/>	EJ22EAA2BC							
<input type="checkbox"/>	<input type="checkbox"/>	<input type="checkbox"/>	<input type="checkbox"/>	<input type="checkbox"/>	<input type="checkbox"/>							<input type="checkbox"/>	<input type="checkbox"/>	<input type="checkbox"/>	<input type="checkbox"/>	<input type="checkbox"/>	<input type="checkbox"/>	<input type="checkbox"/>	<input type="checkbox"/>	<input type="checkbox"/>	<input type="checkbox"/>	<input type="checkbox"/>	<input type="checkbox"/>	<input type="checkbox"/>	<input type="checkbox"/>	<input type="checkbox"/>	EJ22EAA2BC							
<input type="checkbox"/>	<input type="checkbox"/>	<input type="checkbox"/>	<input type="checkbox"/>	<input type="checkbox"/>	<input type="checkbox"/>							<input type="checkbox"/>	<input type="checkbox"/>	<input type="checkbox"/>	<input type="checkbox"/>	<input type="checkbox"/>	<input type="checkbox"/>	<input type="checkbox"/>	<input type="checkbox"/>	<input type="checkbox"/>	<input type="checkbox"/>	<input type="checkbox"/>	<input type="checkbox"/>	<input type="checkbox"/>	<input type="checkbox"/>	<input type="checkbox"/>	EJ22EAA2BC							
<input type="checkbox"/>	<input type="checkbox"/>	<input type="checkbox"/>	<input type="checkbox"/>	<input type="checkbox"/>	<input type="checkbox"/>							<input type="checkbox"/>	<input type="checkbox"/>	<input type="checkbox"/>	<input type="checkbox"/>	<input type="checkbox"/>	<input type="checkbox"/>	<input type="checkbox"/>	<input type="checkbox"/>	<input type="checkbox"/>	<input type="checkbox"/>	<input type="checkbox"/>	<input type="checkbox"/>	<input type="checkbox"/>	<input type="checkbox"/>	<input type="checkbox"/>	EJ22EAA2BC							
<input type="checkbox"/>	<input type="checkbox"/>	<input type="checkbox"/>	<input type="checkbox"/>	<input type="checkbox"/>	<input type="checkbox"/>							<input type="checkbox"/>	<input type="checkbox"/>	<input type="checkbox"/>	<input type="checkbox"/>	<input type="checkbox"/>	<input type="checkbox"/>	<input type="checkbox"/>	<input type="checkbox"/>	<input type="checkbox"/>	<input type="checkbox"/>	<input type="checkbox"/>	<input type="checkbox"/>	<input type="checkbox"/>	<input type="checkbox"/>	<input type="checkbox"/>	EJ22EAA2BC							
<input type="checkbox"/>	<input type="checkbox"/>	<input type="checkbox"/>	<input type="checkbox"/>	<input type="checkbox"/>	<input type="checkbox"/>							<input type="checkbox"/>	<input type="checkbox"/>	<input type="checkbox"/>	<input type="checkbox"/>	<input type="checkbox"/>	<input type="checkbox"/>	<input type="checkbox"/>	<input type="checkbox"/>	<input type="checkbox"/>	<input type="checkbox"/>	<input type="checkbox"/>	<input type="checkbox"/>	<input type="checkbox"/>	<input type="checkbox"/>	<input type="checkbox"/>	EJ22EAA2BC							
LS	E4AT			E4AT	BJ6CY7R							<input type="checkbox"/>	<input type="checkbox"/>	<input type="checkbox"/>	<input type="checkbox"/>	<input type="checkbox"/>	<input type="checkbox"/>	<input type="checkbox"/>	<input type="checkbox"/>	<input type="checkbox"/>	<input type="checkbox"/>	<input type="checkbox"/>	<input type="checkbox"/>	<input type="checkbox"/>	<input type="checkbox"/>	<input type="checkbox"/>	<input type="checkbox"/>	<input type="checkbox"/>	EJ22EAA2BC	TA102AA2AA				
												<input type="checkbox"/>	<input type="checkbox"/>	<input type="checkbox"/>	<input type="checkbox"/>	<input type="checkbox"/>	<input type="checkbox"/>	<input type="checkbox"/>	<input type="checkbox"/>	<input type="checkbox"/>	<input type="checkbox"/>	<input type="checkbox"/>	<input type="checkbox"/>	<input type="checkbox"/>	<input type="checkbox"/>	<input type="checkbox"/>	<input type="checkbox"/>	<input type="checkbox"/>	<input type="checkbox"/>			<input type="checkbox"/>	<input type="checkbox"/>	EJ22EAA2BC
						<input type="checkbox"/>	<input type="checkbox"/>	<input type="checkbox"/>	<input type="checkbox"/>	<input type="checkbox"/>	<input type="checkbox"/>	<input type="checkbox"/>	<input type="checkbox"/>	<input type="checkbox"/>	<input type="checkbox"/>	<input type="checkbox"/>	<input type="checkbox"/>	<input type="checkbox"/>	<input type="checkbox"/>	<input type="checkbox"/>	<input type="checkbox"/>	<input type="checkbox"/>	<input type="checkbox"/>	<input type="checkbox"/>	<input type="checkbox"/>	EJ22EAA2BC								
						<input type="checkbox"/>	<input type="checkbox"/>	<input type="checkbox"/>	<input type="checkbox"/>	<input type="checkbox"/>	<input type="checkbox"/>	<input type="checkbox"/>	<input type="checkbox"/>	<input type="checkbox"/>	<input type="checkbox"/>	<input type="checkbox"/>	<input type="checkbox"/>	<input type="checkbox"/>	<input type="checkbox"/>	<input type="checkbox"/>	<input type="checkbox"/>	<input type="checkbox"/>	<input type="checkbox"/>	<input type="checkbox"/>	<input type="checkbox"/>	<input type="checkbox"/>	EJ22EAA2BC							

# INTRODUCTION

(92MY)

BS	PD	GRD	XMSN	BODY MDL	OPTION CODE													ENGINE MDL	TRANSMISSION MDL																	
					CO	UO	U1	UT	SX	HX	PX	JT	LT	1T	RT	RX	1X			3X	4X	9X	UX	OX	YX	ZX	IB									
SW	2200 EMPI	4WD	L	5F S/R F/T 4WD	BJ7CY3J	<input type="checkbox"/>	<input type="checkbox"/>			<input type="checkbox"/>																			EJ22EAW2BA	TY752VA2AA						
						<input type="checkbox"/>	<input type="checkbox"/>																			<input type="checkbox"/>								EJ22EAW2BA		
						<input type="checkbox"/>	<input type="checkbox"/>											<input type="checkbox"/>										<input type="checkbox"/>							EJ22EAW2BA	
						<input type="checkbox"/>	<input type="checkbox"/>											<input type="checkbox"/>										<input type="checkbox"/>							EJ22EAW2BC	
						<input type="checkbox"/>	<input type="checkbox"/>											<input type="checkbox"/>										<input type="checkbox"/>							EJ22EAW2BC	
						<input type="checkbox"/>	<input type="checkbox"/>											<input type="checkbox"/>										<input type="checkbox"/>							EJ22EAW2BC	
						<input type="checkbox"/>	<input type="checkbox"/>											<input type="checkbox"/>										<input type="checkbox"/>							EJ22EAW2BC	
						<input type="checkbox"/>	<input type="checkbox"/>											<input type="checkbox"/>										<input type="checkbox"/>							EJ22EAW2BC	
						<input type="checkbox"/>	<input type="checkbox"/>											<input type="checkbox"/>										<input type="checkbox"/>							EJ22EAW2BC	
						<input type="checkbox"/>	<input type="checkbox"/>											<input type="checkbox"/>										<input type="checkbox"/>							EJ22EAW2BC	
						<input type="checkbox"/>	<input type="checkbox"/>											<input type="checkbox"/>										<input type="checkbox"/>							EJ22EAW2BC	
						SW	2200 EMPI	4WD	L	E4AT F/T 4WD	BJ7CY3R	<input type="checkbox"/>	<input type="checkbox"/>			<input type="checkbox"/>																				EJ22EAA2BA
<input type="checkbox"/>	<input type="checkbox"/>																	<input type="checkbox"/>											<input type="checkbox"/>				EJ22EAA2BC			
<input type="checkbox"/>	<input type="checkbox"/>																													<input type="checkbox"/>				EJ22EAA2BC		
<input type="checkbox"/>	<input type="checkbox"/>																		<input type="checkbox"/>												<input type="checkbox"/>			EJ22EAA2BC		
<input type="checkbox"/>	<input type="checkbox"/>																														<input type="checkbox"/>			EJ22EAA2BC		
<input type="checkbox"/>	<input type="checkbox"/>																														<input type="checkbox"/>			EJ22EAA2BC		
<input type="checkbox"/>	<input type="checkbox"/>																														<input type="checkbox"/>			EJ22EAA2BC		
<input type="checkbox"/>	<input type="checkbox"/>																														<input type="checkbox"/>			EJ22EAA2BC		
<input type="checkbox"/>	<input type="checkbox"/>																															<input type="checkbox"/>			EJ22EAA2BC	
<input type="checkbox"/>	<input type="checkbox"/>																															<input type="checkbox"/>			EJ22EAA2BC	
<input type="checkbox"/>	<input type="checkbox"/>																															<input type="checkbox"/>			EJ22EAA2BC	
<input type="checkbox"/>	<input type="checkbox"/>																															<input type="checkbox"/>			EJ22EAA2BC	
LS	E4AT F/T 4WD	BJBCY7R	<input type="checkbox"/>	<input type="checkbox"/>					<input type="checkbox"/>																				EJ22EAA2BC	TZ102ZA2AA						
			<input type="checkbox"/>	<input type="checkbox"/>						<input type="checkbox"/>																					EJ22EAA2BC					
			<input type="checkbox"/>	<input type="checkbox"/>						<input type="checkbox"/>																						EJ22EAA2BC				
			<input type="checkbox"/>	<input type="checkbox"/>						<input type="checkbox"/>																						EJ22EAA2BC				
TURBO	E4AT F/T 4WD	BJ7CY8Y	<input type="checkbox"/>	<input type="checkbox"/>									<input type="checkbox"/>													<input type="checkbox"/>			EJ22TAA2BB	TZ102ZJ2AA						
			<input type="checkbox"/>	<input type="checkbox"/>											<input type="checkbox"/>																EJ22TCA2BB					
L (RHD)	E4AT F/T 4WD	BJ7CYUR	<input type="checkbox"/>	<input type="checkbox"/>																									EJ22EAA2BA	TZ102ZA2AA						
			<input type="checkbox"/>	<input type="checkbox"/>																											EJ22EAA2BC					
			<input type="checkbox"/>	<input type="checkbox"/>																												EJ22EAA2BC				



# INTRODUCTION

(93MY)

BS	PD	GRD	XMSN	BODY MDL	OPTION CODE													ENGINE MDL	TRANSMISSION MDL						
					CO	U0	U1	UT	SW	HW	OW	PW	RW	LM	RM	RT	OX			PX	WX				
4D	2200 EMPI	2WD	L	5F	BC6DY3G	<input type="checkbox"/>	<input type="checkbox"/>	<input type="checkbox"/>	<input type="checkbox"/>	<input type="checkbox"/>	<input type="checkbox"/>	<input type="checkbox"/>	<input type="checkbox"/>	<input type="checkbox"/>	<input type="checkbox"/>	<input type="checkbox"/>	<input type="checkbox"/>	<input type="checkbox"/>	<input type="checkbox"/>	<input type="checkbox"/>	EJ22EAM3BA	TM752RA2AA			
						<input type="checkbox"/>	<input type="checkbox"/>	<input type="checkbox"/>	<input type="checkbox"/>	<input type="checkbox"/>	<input type="checkbox"/>	<input type="checkbox"/>	<input type="checkbox"/>	<input type="checkbox"/>	<input type="checkbox"/>	<input type="checkbox"/>	<input type="checkbox"/>	<input type="checkbox"/>	<input type="checkbox"/>	<input type="checkbox"/>	<input type="checkbox"/>		<input type="checkbox"/>	EJ22EAM3BA	
						<input type="checkbox"/>	<input type="checkbox"/>	<input type="checkbox"/>	<input type="checkbox"/>	<input type="checkbox"/>	<input type="checkbox"/>	<input type="checkbox"/>	<input type="checkbox"/>	<input type="checkbox"/>	<input type="checkbox"/>	<input type="checkbox"/>	<input type="checkbox"/>	<input type="checkbox"/>	<input type="checkbox"/>	<input type="checkbox"/>	<input type="checkbox"/>		<input type="checkbox"/>	EJ22EAM3BB	
						<input type="checkbox"/>	<input type="checkbox"/>	<input type="checkbox"/>	<input type="checkbox"/>	<input type="checkbox"/>	<input type="checkbox"/>	<input type="checkbox"/>	<input type="checkbox"/>	<input type="checkbox"/>	<input type="checkbox"/>	<input type="checkbox"/>	<input type="checkbox"/>	<input type="checkbox"/>	<input type="checkbox"/>	<input type="checkbox"/>	<input type="checkbox"/>		<input type="checkbox"/>	EJ22EAM3BB	
						<input type="checkbox"/>	<input type="checkbox"/>	<input type="checkbox"/>	<input type="checkbox"/>	<input type="checkbox"/>	<input type="checkbox"/>	<input type="checkbox"/>	<input type="checkbox"/>	<input type="checkbox"/>	<input type="checkbox"/>	<input type="checkbox"/>	<input type="checkbox"/>	<input type="checkbox"/>	<input type="checkbox"/>	<input type="checkbox"/>	<input type="checkbox"/>		<input type="checkbox"/>	EJ22ECM3BA	
						<input type="checkbox"/>	<input type="checkbox"/>	<input type="checkbox"/>	<input type="checkbox"/>	<input type="checkbox"/>	<input type="checkbox"/>	<input type="checkbox"/>	<input type="checkbox"/>	<input type="checkbox"/>	<input type="checkbox"/>	<input type="checkbox"/>	<input type="checkbox"/>	<input type="checkbox"/>	<input type="checkbox"/>	<input type="checkbox"/>	<input type="checkbox"/>		<input type="checkbox"/>	EJ22ECM3BB	
			<input type="checkbox"/>	<input type="checkbox"/>	<input type="checkbox"/>	<input type="checkbox"/>	<input type="checkbox"/>	<input type="checkbox"/>	<input type="checkbox"/>	<input type="checkbox"/>	<input type="checkbox"/>	<input type="checkbox"/>	<input type="checkbox"/>	<input type="checkbox"/>	<input type="checkbox"/>	<input type="checkbox"/>	<input type="checkbox"/>	<input type="checkbox"/>	<input type="checkbox"/>	EJ22ECM3BB					
			<input type="checkbox"/>	<input type="checkbox"/>	<input type="checkbox"/>	<input type="checkbox"/>	<input type="checkbox"/>	<input type="checkbox"/>	<input type="checkbox"/>	<input type="checkbox"/>	<input type="checkbox"/>	<input type="checkbox"/>	<input type="checkbox"/>	<input type="checkbox"/>	<input type="checkbox"/>	<input type="checkbox"/>	<input type="checkbox"/>	<input type="checkbox"/>	<input type="checkbox"/>	EJ22EAA3BA	TA102AA3AA				
			<input type="checkbox"/>	<input type="checkbox"/>	<input type="checkbox"/>	<input type="checkbox"/>	<input type="checkbox"/>	<input type="checkbox"/>	<input type="checkbox"/>	<input type="checkbox"/>	<input type="checkbox"/>	<input type="checkbox"/>	<input type="checkbox"/>	<input type="checkbox"/>	<input type="checkbox"/>	<input type="checkbox"/>	<input type="checkbox"/>	<input type="checkbox"/>	<input type="checkbox"/>	EJ22EAA3BB					
			<input type="checkbox"/>	<input type="checkbox"/>	<input type="checkbox"/>	<input type="checkbox"/>	<input type="checkbox"/>	<input type="checkbox"/>	<input type="checkbox"/>	<input type="checkbox"/>	<input type="checkbox"/>	<input type="checkbox"/>	<input type="checkbox"/>	<input type="checkbox"/>	<input type="checkbox"/>	<input type="checkbox"/>	<input type="checkbox"/>	<input type="checkbox"/>	<input type="checkbox"/>	EJ22EAA3BB					
			<input type="checkbox"/>	<input type="checkbox"/>	<input type="checkbox"/>	<input type="checkbox"/>	<input type="checkbox"/>	<input type="checkbox"/>	<input type="checkbox"/>	<input type="checkbox"/>	<input type="checkbox"/>	<input type="checkbox"/>	<input type="checkbox"/>	<input type="checkbox"/>	<input type="checkbox"/>	<input type="checkbox"/>	<input type="checkbox"/>	<input type="checkbox"/>	<input type="checkbox"/>	EJ22EAA3BB					
			<input type="checkbox"/>	<input type="checkbox"/>	<input type="checkbox"/>	<input type="checkbox"/>	<input type="checkbox"/>	<input type="checkbox"/>	<input type="checkbox"/>	<input type="checkbox"/>	<input type="checkbox"/>	<input type="checkbox"/>	<input type="checkbox"/>	<input type="checkbox"/>	<input type="checkbox"/>	<input type="checkbox"/>	<input type="checkbox"/>	<input type="checkbox"/>	<input type="checkbox"/>	EJ22EAA3BB					
		<input type="checkbox"/>	<input type="checkbox"/>	<input type="checkbox"/>	<input type="checkbox"/>	<input type="checkbox"/>	<input type="checkbox"/>	<input type="checkbox"/>	<input type="checkbox"/>	<input type="checkbox"/>	<input type="checkbox"/>	<input type="checkbox"/>	<input type="checkbox"/>	<input type="checkbox"/>	<input type="checkbox"/>	<input type="checkbox"/>	<input type="checkbox"/>	<input type="checkbox"/>	EJ22EAA3BB						
		<input type="checkbox"/>	<input type="checkbox"/>	<input type="checkbox"/>	<input type="checkbox"/>	<input type="checkbox"/>	<input type="checkbox"/>	<input type="checkbox"/>	<input type="checkbox"/>	<input type="checkbox"/>	<input type="checkbox"/>	<input type="checkbox"/>	<input type="checkbox"/>	<input type="checkbox"/>	<input type="checkbox"/>	<input type="checkbox"/>	<input type="checkbox"/>	<input type="checkbox"/>	EJ22ECA3BB						
		<input type="checkbox"/>	<input type="checkbox"/>	<input type="checkbox"/>	<input type="checkbox"/>	<input type="checkbox"/>	<input type="checkbox"/>	<input type="checkbox"/>	<input type="checkbox"/>	<input type="checkbox"/>	<input type="checkbox"/>	<input type="checkbox"/>	<input type="checkbox"/>	<input type="checkbox"/>	<input type="checkbox"/>	<input type="checkbox"/>	<input type="checkbox"/>	<input type="checkbox"/>	EJ22ECA3BB						
		<input type="checkbox"/>	<input type="checkbox"/>	<input type="checkbox"/>	<input type="checkbox"/>	<input type="checkbox"/>	<input type="checkbox"/>	<input type="checkbox"/>	<input type="checkbox"/>	<input type="checkbox"/>	<input type="checkbox"/>	<input type="checkbox"/>	<input type="checkbox"/>	<input type="checkbox"/>	<input type="checkbox"/>	<input type="checkbox"/>	<input type="checkbox"/>	<input type="checkbox"/>	EJ22EAA3BB	TA102AA3AA					
		<input type="checkbox"/>	<input type="checkbox"/>	<input type="checkbox"/>	<input type="checkbox"/>	<input type="checkbox"/>	<input type="checkbox"/>	<input type="checkbox"/>	<input type="checkbox"/>	<input type="checkbox"/>	<input type="checkbox"/>	<input type="checkbox"/>	<input type="checkbox"/>	<input type="checkbox"/>	<input type="checkbox"/>	<input type="checkbox"/>	<input type="checkbox"/>	<input type="checkbox"/>	EJ22ECA3BB						
		4D	2200 EMPI	4WD	L	5F S/R F/T 4WD	BC7DY3J	<input type="checkbox"/>	<input type="checkbox"/>	<input type="checkbox"/>	<input type="checkbox"/>	<input type="checkbox"/>	<input type="checkbox"/>	<input type="checkbox"/>	<input type="checkbox"/>	<input type="checkbox"/>	<input type="checkbox"/>	<input type="checkbox"/>	<input type="checkbox"/>	<input type="checkbox"/>	<input type="checkbox"/>	EJ22EAW3BA	TY752VA2AA		
								<input type="checkbox"/>	<input type="checkbox"/>	<input type="checkbox"/>	<input type="checkbox"/>	<input type="checkbox"/>	<input type="checkbox"/>	<input type="checkbox"/>	<input type="checkbox"/>	<input type="checkbox"/>	<input type="checkbox"/>	<input type="checkbox"/>	<input type="checkbox"/>	<input type="checkbox"/>	<input type="checkbox"/>	<input type="checkbox"/>		<input type="checkbox"/>	EJ22EAW3BB
								<input type="checkbox"/>	<input type="checkbox"/>	<input type="checkbox"/>	<input type="checkbox"/>	<input type="checkbox"/>	<input type="checkbox"/>	<input type="checkbox"/>	<input type="checkbox"/>	<input type="checkbox"/>	<input type="checkbox"/>	<input type="checkbox"/>	<input type="checkbox"/>	<input type="checkbox"/>	<input type="checkbox"/>	<input type="checkbox"/>		<input type="checkbox"/>	EJ22EAW3BB
								<input type="checkbox"/>	<input type="checkbox"/>	<input type="checkbox"/>	<input type="checkbox"/>	<input type="checkbox"/>	<input type="checkbox"/>	<input type="checkbox"/>	<input type="checkbox"/>	<input type="checkbox"/>	<input type="checkbox"/>	<input type="checkbox"/>	<input type="checkbox"/>	<input type="checkbox"/>	<input type="checkbox"/>	<input type="checkbox"/>		<input type="checkbox"/>	EJ22ECW3BB
								<input type="checkbox"/>	<input type="checkbox"/>	<input type="checkbox"/>	<input type="checkbox"/>	<input type="checkbox"/>	<input type="checkbox"/>	<input type="checkbox"/>	<input type="checkbox"/>	<input type="checkbox"/>	<input type="checkbox"/>	<input type="checkbox"/>	<input type="checkbox"/>	<input type="checkbox"/>	<input type="checkbox"/>	<input type="checkbox"/>		<input type="checkbox"/>	EJ22EAA3BA
								<input type="checkbox"/>	<input type="checkbox"/>	<input type="checkbox"/>	<input type="checkbox"/>	<input type="checkbox"/>	<input type="checkbox"/>	<input type="checkbox"/>	<input type="checkbox"/>	<input type="checkbox"/>	<input type="checkbox"/>	<input type="checkbox"/>	<input type="checkbox"/>	<input type="checkbox"/>	<input type="checkbox"/>	<input type="checkbox"/>		<input type="checkbox"/>	EJ22EAA3BB
				<input type="checkbox"/>	<input type="checkbox"/>	<input type="checkbox"/>	<input type="checkbox"/>	<input type="checkbox"/>	<input type="checkbox"/>	<input type="checkbox"/>	<input type="checkbox"/>	<input type="checkbox"/>	<input type="checkbox"/>	<input type="checkbox"/>	<input type="checkbox"/>	<input type="checkbox"/>	<input type="checkbox"/>	<input type="checkbox"/>	<input type="checkbox"/>	EJ22EAA3BB	TZ102ZA2AA				
<input type="checkbox"/>	<input type="checkbox"/>			<input type="checkbox"/>	<input type="checkbox"/>	<input type="checkbox"/>	<input type="checkbox"/>	<input type="checkbox"/>	<input type="checkbox"/>	<input type="checkbox"/>	<input type="checkbox"/>	<input type="checkbox"/>	<input type="checkbox"/>	<input type="checkbox"/>	<input type="checkbox"/>	<input type="checkbox"/>	<input type="checkbox"/>	EJ22EAA3BB							
<input type="checkbox"/>	<input type="checkbox"/>			<input type="checkbox"/>	<input type="checkbox"/>	<input type="checkbox"/>	<input type="checkbox"/>	<input type="checkbox"/>	<input type="checkbox"/>	<input type="checkbox"/>	<input type="checkbox"/>	<input type="checkbox"/>	<input type="checkbox"/>	<input type="checkbox"/>	<input type="checkbox"/>	<input type="checkbox"/>	<input type="checkbox"/>	EJ22EAA3BB							
<input type="checkbox"/>	<input type="checkbox"/>			<input type="checkbox"/>	<input type="checkbox"/>	<input type="checkbox"/>	<input type="checkbox"/>	<input type="checkbox"/>	<input type="checkbox"/>	<input type="checkbox"/>	<input type="checkbox"/>	<input type="checkbox"/>	<input type="checkbox"/>	<input type="checkbox"/>	<input type="checkbox"/>	<input type="checkbox"/>	<input type="checkbox"/>	EJ22EAA3BB							
<input type="checkbox"/>	<input type="checkbox"/>			<input type="checkbox"/>	<input type="checkbox"/>	<input type="checkbox"/>	<input type="checkbox"/>	<input type="checkbox"/>	<input type="checkbox"/>	<input type="checkbox"/>	<input type="checkbox"/>	<input type="checkbox"/>	<input type="checkbox"/>	<input type="checkbox"/>	<input type="checkbox"/>	<input type="checkbox"/>	<input type="checkbox"/>	EJ22EAA3BB							
<input type="checkbox"/>	<input type="checkbox"/>			<input type="checkbox"/>	<input type="checkbox"/>	<input type="checkbox"/>	<input type="checkbox"/>	<input type="checkbox"/>	<input type="checkbox"/>	<input type="checkbox"/>	<input type="checkbox"/>	<input type="checkbox"/>	<input type="checkbox"/>	<input type="checkbox"/>	<input type="checkbox"/>	<input type="checkbox"/>	<input type="checkbox"/>	EJ22EAA3BB							
<input type="checkbox"/>	<input type="checkbox"/>	<input type="checkbox"/>	<input type="checkbox"/>	<input type="checkbox"/>	<input type="checkbox"/>	<input type="checkbox"/>	<input type="checkbox"/>	<input type="checkbox"/>	<input type="checkbox"/>	<input type="checkbox"/>	<input type="checkbox"/>	<input type="checkbox"/>	<input type="checkbox"/>	<input type="checkbox"/>	<input type="checkbox"/>	<input type="checkbox"/>	EJ22EAA3BB	TZ102ZA2AA							
<input type="checkbox"/>	<input type="checkbox"/>	<input type="checkbox"/>	<input type="checkbox"/>	<input type="checkbox"/>	<input type="checkbox"/>	<input type="checkbox"/>	<input type="checkbox"/>	<input type="checkbox"/>	<input type="checkbox"/>	<input type="checkbox"/>	<input type="checkbox"/>	<input type="checkbox"/>	<input type="checkbox"/>	<input type="checkbox"/>	<input type="checkbox"/>	<input type="checkbox"/>	EJ22EAA3BB								
SW	2200 EMPI	2WD	L	5F	BJ6DY3G	<input type="checkbox"/>	<input type="checkbox"/>	<input type="checkbox"/>	<input type="checkbox"/>	<input type="checkbox"/>	<input type="checkbox"/>	<input type="checkbox"/>	<input type="checkbox"/>	<input type="checkbox"/>	<input type="checkbox"/>	<input type="checkbox"/>	<input type="checkbox"/>	<input type="checkbox"/>	<input type="checkbox"/>	EJ22EAM3BA	TM752RA2AA				
						<input type="checkbox"/>	<input type="checkbox"/>	<input type="checkbox"/>	<input type="checkbox"/>	<input type="checkbox"/>	<input type="checkbox"/>	<input type="checkbox"/>	<input type="checkbox"/>	<input type="checkbox"/>	<input type="checkbox"/>	<input type="checkbox"/>	<input type="checkbox"/>	<input type="checkbox"/>	<input type="checkbox"/>	<input type="checkbox"/>		<input type="checkbox"/>	EJ22EAM3BC		
						<input type="checkbox"/>	<input type="checkbox"/>	<input type="checkbox"/>	<input type="checkbox"/>	<input type="checkbox"/>	<input type="checkbox"/>	<input type="checkbox"/>	<input type="checkbox"/>	<input type="checkbox"/>	<input type="checkbox"/>	<input type="checkbox"/>	<input type="checkbox"/>	<input type="checkbox"/>	<input type="checkbox"/>	<input type="checkbox"/>		<input type="checkbox"/>	EJ22EAM3BC		
						<input type="checkbox"/>	<input type="checkbox"/>	<input type="checkbox"/>	<input type="checkbox"/>	<input type="checkbox"/>	<input type="checkbox"/>	<input type="checkbox"/>	<input type="checkbox"/>	<input type="checkbox"/>	<input type="checkbox"/>	<input type="checkbox"/>	<input type="checkbox"/>	<input type="checkbox"/>	<input type="checkbox"/>	<input type="checkbox"/>		<input type="checkbox"/>	EJ22EAM3BC		
						<input type="checkbox"/>	<input type="checkbox"/>	<input type="checkbox"/>	<input type="checkbox"/>	<input type="checkbox"/>	<input type="checkbox"/>	<input type="checkbox"/>	<input type="checkbox"/>	<input type="checkbox"/>	<input type="checkbox"/>	<input type="checkbox"/>	<input type="checkbox"/>	<input type="checkbox"/>	<input type="checkbox"/>	<input type="checkbox"/>		<input type="checkbox"/>	EJ22EAM3BC		
						<input type="checkbox"/>	<input type="checkbox"/>	<input type="checkbox"/>	<input type="checkbox"/>	<input type="checkbox"/>	<input type="checkbox"/>	<input type="checkbox"/>	<input type="checkbox"/>	<input type="checkbox"/>	<input type="checkbox"/>	<input type="checkbox"/>	<input type="checkbox"/>	<input type="checkbox"/>	<input type="checkbox"/>	<input type="checkbox"/>		<input type="checkbox"/>	EJ22EAM3BC		
		<input type="checkbox"/>	<input type="checkbox"/>	<input type="checkbox"/>	<input type="checkbox"/>	<input type="checkbox"/>	<input type="checkbox"/>	<input type="checkbox"/>	<input type="checkbox"/>	<input type="checkbox"/>	<input type="checkbox"/>	<input type="checkbox"/>	<input type="checkbox"/>	<input type="checkbox"/>	<input type="checkbox"/>	<input type="checkbox"/>	<input type="checkbox"/>	<input type="checkbox"/>	EJ22EAM3BC						
		<input type="checkbox"/>	<input type="checkbox"/>	<input type="checkbox"/>	<input type="checkbox"/>	<input type="checkbox"/>	<input type="checkbox"/>	<input type="checkbox"/>	<input type="checkbox"/>	<input type="checkbox"/>	<input type="checkbox"/>	<input type="checkbox"/>	<input type="checkbox"/>	<input type="checkbox"/>	<input type="checkbox"/>	<input type="checkbox"/>	<input type="checkbox"/>	<input type="checkbox"/>	EJ22EAM3BC						
		<input type="checkbox"/>	<input type="checkbox"/>	<input type="checkbox"/>	<input type="checkbox"/>	<input type="checkbox"/>	<input type="checkbox"/>	<input type="checkbox"/>	<input type="checkbox"/>	<input type="checkbox"/>	<input type="checkbox"/>	<input type="checkbox"/>	<input type="checkbox"/>	<input type="checkbox"/>	<input type="checkbox"/>	<input type="checkbox"/>	<input type="checkbox"/>	<input type="checkbox"/>	EJ22EAM3BC						
		<input type="checkbox"/>	<input type="checkbox"/>	<input type="checkbox"/>	<input type="checkbox"/>	<input type="checkbox"/>	<input type="checkbox"/>	<input type="checkbox"/>	<input type="checkbox"/>	<input type="checkbox"/>	<input type="checkbox"/>	<input type="checkbox"/>	<input type="checkbox"/>	<input type="checkbox"/>	<input type="checkbox"/>	<input type="checkbox"/>	<input type="checkbox"/>	<input type="checkbox"/>	EJ22EAM3BC						
		<input type="checkbox"/>	<input type="checkbox"/>	<input type="checkbox"/>	<input type="checkbox"/>	<input type="checkbox"/>	<input type="checkbox"/>	<input type="checkbox"/>	<input type="checkbox"/>	<input type="checkbox"/>	<input type="checkbox"/>	<input type="checkbox"/>	<input type="checkbox"/>	<input type="checkbox"/>	<input type="checkbox"/>	<input type="checkbox"/>	<input type="checkbox"/>	<input type="checkbox"/>	EJ22EAM3BC						
		<input type="checkbox"/>	<input type="checkbox"/>	<input type="checkbox"/>	<input type="checkbox"/>	<input type="checkbox"/>	<input type="checkbox"/>	<input type="checkbox"/>	<input type="checkbox"/>	<input type="checkbox"/>	<input type="checkbox"/>	<input type="checkbox"/>	<input type="checkbox"/>	<input type="checkbox"/>	<input type="checkbox"/>	<input type="checkbox"/>	<input type="checkbox"/>	<input type="checkbox"/>	EJ22EAM3BC						

# INTRODUCTION

(93MY)

BS	PD	GRD	XMSN	BODY MDL	OPTION CODE													ENGINE MDL	TRANSMISSION MDL												
					CO	UO	U1	UT	SW	HW	OW	PW	RW	LM	RM	RT	OX			PX	WX										
SW	2200	EMPI	2WD	L	E4AT	BJ6DY3R	<input type="checkbox"/>																	EJ22EAA3BA	TA102AA3AA						
							<input type="checkbox"/>	<input type="checkbox"/>																						EJ22EAA3BA	
							<input type="checkbox"/>																								EJ22EAA3BC
							<input type="checkbox"/>																								EJ22EAA3BC
							<input type="checkbox"/>																								EJ22EAA3BC
							<input type="checkbox"/>																								EJ22EAA3BC
																										EJ22EAA3BC					
																										EJ22EAA3BC					
																										EJ22EAA3BC					
																										EJ22EAA3BC					
																										EJ22EAA3BC					
		SW	2200	EMPI	4WD	L	5F S/R F/T 4WD	BJ7DY3J	<input type="checkbox"/>																		EJ22EAW3BA	TY752VA2AA			
<input type="checkbox"/>																														EJ22EAW3BC	
<input type="checkbox"/>																															EJ22EAW3BC
<input type="checkbox"/>																															EJ22EAW3BC
<input type="checkbox"/>																															EJ22EAW3BC
<input type="checkbox"/>																															EJ22EAW3BC
																									EJ22EAW3BC						
																									EJ22EAW3BC						
																									EJ22EAW3BC						
																									EJ22EAW3BC						
																									EJ22EAW3BC						
SW	2200			EMPI	4WD	L	E4AT F/T 4WD	BJ7DY3R	<input type="checkbox"/>																	EJ22EAA3BA	TZ102ZA2AA				
		<input type="checkbox"/>																												EJ22EAA3BC	
		<input type="checkbox"/>																													EJ22EAA3BC
		<input type="checkbox"/>																													EJ22EAA3BC
		<input type="checkbox"/>																													EJ22EAA3BC
		<input type="checkbox"/>																													EJ22EAA3BC
																									EJ22EAA3BC						
																									EJ22EAA3BC						
																									EJ22EAA3BC						
																									EJ22EAA3BC						
																									EJ22EAA3BC						
		SW	2200	EMPI	4WD	LS	E4AT F/T 4WD	BJBDY7R	<input type="checkbox"/>																	EJ22EAA3BC		TZ102ZA2AA			
<input type="checkbox"/>																														EJ22EAA3BC	
<input type="checkbox"/>																															EJ22EAA3BC
<input type="checkbox"/>																															EJ22EAA3BC
<input type="checkbox"/>																															EJ22EAA3BC
<input type="checkbox"/>																															EJ22EAA3BC
SW	2200	EMPI	4WD	TURBO	E4AT F/T 4WD	BJ7DY8Y	<input type="checkbox"/>																	EJ22TAA3BB	TZ102ZJ3AA						
							<input type="checkbox"/>																							EJ22TAA3BB	
							<input type="checkbox"/>																								EJ22TAA3BB
							<input type="checkbox"/>																								EJ22TCA3BB
							<input type="checkbox"/>																								EJ22TCA3BB
							<input type="checkbox"/>																								EJ22TCA3BB
SW	2200	EMPI	4WD	L (RHD)	E4AT F/T 4WD	BJ7DYUR	<input type="checkbox"/>																	EJ22EAA3BN	TZ102ZA2AA						
							<input type="checkbox"/>																							EJ22EAA3BP	
							<input type="checkbox"/>																								EJ22EAA3BP
							<input type="checkbox"/>																								EJ22EAA3BP
							<input type="checkbox"/>																								EJ22EAA3BP
							<input type="checkbox"/>																								EJ22EAA3BP

# INTRODUCTION

(94MY)

BS	PD	GRD	XMSN	BODY MDL	OPTION CODE											ENGINE MDL	TRANSMISSION MDL						
					CO	U0	U1	UT	SW	HW	PW	LM	RM	RW	PX			YW	WX				
4D	2200 EMPI	2WD	L	5F	BC6EY3G	<input type="checkbox"/>	<input type="checkbox"/>	<input type="checkbox"/>	<input type="checkbox"/>	<input type="checkbox"/>	<input type="checkbox"/>	<input type="checkbox"/>	<input type="checkbox"/>	<input type="checkbox"/>	<input type="checkbox"/>	<input type="checkbox"/>	<input type="checkbox"/>	<input type="checkbox"/>	EJ22EAW3BK	TM752RA2AA			
						<input type="checkbox"/>	<input type="checkbox"/>	<input type="checkbox"/>	<input type="checkbox"/>	<input type="checkbox"/>	<input type="checkbox"/>	<input type="checkbox"/>	<input type="checkbox"/>	<input type="checkbox"/>	<input type="checkbox"/>	<input type="checkbox"/>	<input type="checkbox"/>	<input type="checkbox"/>	<input type="checkbox"/>		<input type="checkbox"/>	EJ22EAW3BK	
						<input type="checkbox"/>	<input type="checkbox"/>	<input type="checkbox"/>	<input type="checkbox"/>	<input type="checkbox"/>	<input type="checkbox"/>	<input type="checkbox"/>	<input type="checkbox"/>	<input type="checkbox"/>	<input type="checkbox"/>	<input type="checkbox"/>	<input type="checkbox"/>	<input type="checkbox"/>	<input type="checkbox"/>		<input type="checkbox"/>	<input type="checkbox"/>	EJ22ECW3BK
						<input type="checkbox"/>	<input type="checkbox"/>	<input type="checkbox"/>	<input type="checkbox"/>	<input type="checkbox"/>	<input type="checkbox"/>	<input type="checkbox"/>	<input type="checkbox"/>	<input type="checkbox"/>	<input type="checkbox"/>	<input type="checkbox"/>	<input type="checkbox"/>	<input type="checkbox"/>	<input type="checkbox"/>		<input type="checkbox"/>	<input type="checkbox"/>	EJ22EAM4BL
						<input type="checkbox"/>	<input type="checkbox"/>	<input type="checkbox"/>	<input type="checkbox"/>	<input type="checkbox"/>	<input type="checkbox"/>	<input type="checkbox"/>	<input type="checkbox"/>	<input type="checkbox"/>	<input type="checkbox"/>	<input type="checkbox"/>	<input type="checkbox"/>	<input type="checkbox"/>	<input type="checkbox"/>		<input type="checkbox"/>	<input type="checkbox"/>	EJ22EAM4BL
						<input type="checkbox"/>	<input type="checkbox"/>	<input type="checkbox"/>	<input type="checkbox"/>	<input type="checkbox"/>	<input type="checkbox"/>	<input type="checkbox"/>	<input type="checkbox"/>	<input type="checkbox"/>	<input type="checkbox"/>	<input type="checkbox"/>	<input type="checkbox"/>	<input type="checkbox"/>	<input type="checkbox"/>		<input type="checkbox"/>	<input type="checkbox"/>	EJ22ECM4BL
		E4AT	BC6EY3R	<input type="checkbox"/>	<input type="checkbox"/>	<input type="checkbox"/>	<input type="checkbox"/>	<input type="checkbox"/>	<input type="checkbox"/>	<input type="checkbox"/>	<input type="checkbox"/>	<input type="checkbox"/>	<input type="checkbox"/>	<input type="checkbox"/>	<input type="checkbox"/>	<input type="checkbox"/>	<input type="checkbox"/>	<input type="checkbox"/>	EJ22EAA3BK	TA102AA3AA			
				<input type="checkbox"/>	<input type="checkbox"/>	<input type="checkbox"/>	<input type="checkbox"/>	<input type="checkbox"/>	<input type="checkbox"/>	<input type="checkbox"/>	<input type="checkbox"/>	<input type="checkbox"/>	<input type="checkbox"/>	<input type="checkbox"/>	<input type="checkbox"/>	<input type="checkbox"/>	<input type="checkbox"/>	<input type="checkbox"/>	EJ22EAA4BL				
				<input type="checkbox"/>	<input type="checkbox"/>	<input type="checkbox"/>	<input type="checkbox"/>	<input type="checkbox"/>	<input type="checkbox"/>	<input type="checkbox"/>	<input type="checkbox"/>	<input type="checkbox"/>	<input type="checkbox"/>	<input type="checkbox"/>	<input type="checkbox"/>	<input type="checkbox"/>	<input type="checkbox"/>	<input type="checkbox"/>	EJ22EAA4BL				
				<input type="checkbox"/>	<input type="checkbox"/>	<input type="checkbox"/>	<input type="checkbox"/>	<input type="checkbox"/>	<input type="checkbox"/>	<input type="checkbox"/>	<input type="checkbox"/>	<input type="checkbox"/>	<input type="checkbox"/>	<input type="checkbox"/>	<input type="checkbox"/>	<input type="checkbox"/>	<input type="checkbox"/>	<input type="checkbox"/>	EJ22EAA4BL				
				<input type="checkbox"/>	<input type="checkbox"/>	<input type="checkbox"/>	<input type="checkbox"/>	<input type="checkbox"/>	<input type="checkbox"/>	<input type="checkbox"/>	<input type="checkbox"/>	<input type="checkbox"/>	<input type="checkbox"/>	<input type="checkbox"/>	<input type="checkbox"/>	<input type="checkbox"/>	<input type="checkbox"/>	<input type="checkbox"/>	<input type="checkbox"/>		EJ22ECA4BL		
				<input type="checkbox"/>	<input type="checkbox"/>	<input type="checkbox"/>	<input type="checkbox"/>	<input type="checkbox"/>	<input type="checkbox"/>	<input type="checkbox"/>	<input type="checkbox"/>	<input type="checkbox"/>	<input type="checkbox"/>	<input type="checkbox"/>	<input type="checkbox"/>	<input type="checkbox"/>	<input type="checkbox"/>	<input type="checkbox"/>	<input type="checkbox"/>		EJ22ECA4BL		
	LS	E4AT	BC6EY7R	<input type="checkbox"/>	<input type="checkbox"/>	<input type="checkbox"/>	<input type="checkbox"/>	<input type="checkbox"/>	<input type="checkbox"/>	<input type="checkbox"/>	<input type="checkbox"/>	<input type="checkbox"/>	<input type="checkbox"/>	<input type="checkbox"/>	<input type="checkbox"/>	<input type="checkbox"/>	<input type="checkbox"/>	EJ22EAA4BL	TA102AA3AA				
				<input type="checkbox"/>	<input type="checkbox"/>	<input type="checkbox"/>	<input type="checkbox"/>	<input type="checkbox"/>	<input type="checkbox"/>	<input type="checkbox"/>	<input type="checkbox"/>	<input type="checkbox"/>	<input type="checkbox"/>	<input type="checkbox"/>	<input type="checkbox"/>	<input type="checkbox"/>	<input type="checkbox"/>	<input type="checkbox"/>		EJ22ECA4BL			
	4WD	L	5F S/R F/T 4WD	BC7EY3J	<input type="checkbox"/>	<input type="checkbox"/>	<input type="checkbox"/>	<input type="checkbox"/>	<input type="checkbox"/>	<input type="checkbox"/>	<input type="checkbox"/>	<input type="checkbox"/>	<input type="checkbox"/>	<input type="checkbox"/>	<input type="checkbox"/>	<input type="checkbox"/>	<input type="checkbox"/>	<input type="checkbox"/>	EJ22EAW3BK	TY752VA2AA			
					<input type="checkbox"/>	<input type="checkbox"/>	<input type="checkbox"/>	<input type="checkbox"/>	<input type="checkbox"/>	<input type="checkbox"/>	<input type="checkbox"/>	<input type="checkbox"/>	<input type="checkbox"/>	<input type="checkbox"/>	<input type="checkbox"/>	<input type="checkbox"/>	<input type="checkbox"/>	<input type="checkbox"/>	<input type="checkbox"/>		EJ22EAM4BL		
					<input type="checkbox"/>	<input type="checkbox"/>	<input type="checkbox"/>	<input type="checkbox"/>	<input type="checkbox"/>	<input type="checkbox"/>	<input type="checkbox"/>	<input type="checkbox"/>	<input type="checkbox"/>	<input type="checkbox"/>	<input type="checkbox"/>	<input type="checkbox"/>	<input type="checkbox"/>	<input type="checkbox"/>	<input type="checkbox"/>		EJ22EAM4BL		
					<input type="checkbox"/>	<input type="checkbox"/>	<input type="checkbox"/>	<input type="checkbox"/>	<input type="checkbox"/>	<input type="checkbox"/>	<input type="checkbox"/>	<input type="checkbox"/>	<input type="checkbox"/>	<input type="checkbox"/>	<input type="checkbox"/>	<input type="checkbox"/>	<input type="checkbox"/>	<input type="checkbox"/>	<input type="checkbox"/>		EJ22ECM4BL		
					<input type="checkbox"/>	<input type="checkbox"/>	<input type="checkbox"/>	<input type="checkbox"/>	<input type="checkbox"/>	<input type="checkbox"/>	<input type="checkbox"/>	<input type="checkbox"/>	<input type="checkbox"/>	<input type="checkbox"/>	<input type="checkbox"/>	<input type="checkbox"/>	<input type="checkbox"/>	<input type="checkbox"/>	<input type="checkbox"/>		<input type="checkbox"/>	EJ22EAA3BK	
					<input type="checkbox"/>	<input type="checkbox"/>	<input type="checkbox"/>	<input type="checkbox"/>	<input type="checkbox"/>	<input type="checkbox"/>	<input type="checkbox"/>	<input type="checkbox"/>	<input type="checkbox"/>	<input type="checkbox"/>	<input type="checkbox"/>	<input type="checkbox"/>	<input type="checkbox"/>	<input type="checkbox"/>	<input type="checkbox"/>		<input type="checkbox"/>	EJ22EAA4BL	
		E4AT F/T 4WD	BC7EY3R	<input type="checkbox"/>	<input type="checkbox"/>	<input type="checkbox"/>	<input type="checkbox"/>	<input type="checkbox"/>	<input type="checkbox"/>	<input type="checkbox"/>	<input type="checkbox"/>	<input type="checkbox"/>	<input type="checkbox"/>	<input type="checkbox"/>	<input type="checkbox"/>	<input type="checkbox"/>	<input type="checkbox"/>	<input type="checkbox"/>	EJ22EAA4BL	TZ102ZA2AA			
				<input type="checkbox"/>	<input type="checkbox"/>	<input type="checkbox"/>	<input type="checkbox"/>	<input type="checkbox"/>	<input type="checkbox"/>	<input type="checkbox"/>	<input type="checkbox"/>	<input type="checkbox"/>	<input type="checkbox"/>	<input type="checkbox"/>	<input type="checkbox"/>	<input type="checkbox"/>	<input type="checkbox"/>	<input type="checkbox"/>	EJ22EAA4BL				
				<input type="checkbox"/>	<input type="checkbox"/>	<input type="checkbox"/>	<input type="checkbox"/>	<input type="checkbox"/>	<input type="checkbox"/>	<input type="checkbox"/>	<input type="checkbox"/>	<input type="checkbox"/>	<input type="checkbox"/>	<input type="checkbox"/>	<input type="checkbox"/>	<input type="checkbox"/>	<input type="checkbox"/>	<input type="checkbox"/>	EJ22EAA4BL				
				<input type="checkbox"/>	<input type="checkbox"/>	<input type="checkbox"/>	<input type="checkbox"/>	<input type="checkbox"/>	<input type="checkbox"/>	<input type="checkbox"/>	<input type="checkbox"/>	<input type="checkbox"/>	<input type="checkbox"/>	<input type="checkbox"/>	<input type="checkbox"/>	<input type="checkbox"/>	<input type="checkbox"/>	<input type="checkbox"/>	EJ22EAA4BL				
<input type="checkbox"/>				<input type="checkbox"/>	<input type="checkbox"/>	<input type="checkbox"/>	<input type="checkbox"/>	<input type="checkbox"/>	<input type="checkbox"/>	<input type="checkbox"/>	<input type="checkbox"/>	<input type="checkbox"/>	<input type="checkbox"/>	<input type="checkbox"/>	<input type="checkbox"/>	<input type="checkbox"/>	<input type="checkbox"/>	<input type="checkbox"/>	EJ22ECA4BL				
<input type="checkbox"/>				<input type="checkbox"/>	<input type="checkbox"/>	<input type="checkbox"/>	<input type="checkbox"/>	<input type="checkbox"/>	<input type="checkbox"/>	<input type="checkbox"/>	<input type="checkbox"/>	<input type="checkbox"/>	<input type="checkbox"/>	<input type="checkbox"/>	<input type="checkbox"/>	<input type="checkbox"/>	<input type="checkbox"/>	<input type="checkbox"/>	EJ22ECA4BL				
LS	E4AT F/T 4WD	BC7EY7R	<input type="checkbox"/>	<input type="checkbox"/>	<input type="checkbox"/>	<input type="checkbox"/>	<input type="checkbox"/>	<input type="checkbox"/>	<input type="checkbox"/>	<input type="checkbox"/>	<input type="checkbox"/>	<input type="checkbox"/>	<input type="checkbox"/>	<input type="checkbox"/>	<input type="checkbox"/>	<input type="checkbox"/>	EJ22EAA4BL	TZ102ZA2AA					
			<input type="checkbox"/>	<input type="checkbox"/>	<input type="checkbox"/>	<input type="checkbox"/>	<input type="checkbox"/>	<input type="checkbox"/>	<input type="checkbox"/>	<input type="checkbox"/>	<input type="checkbox"/>	<input type="checkbox"/>	<input type="checkbox"/>	<input type="checkbox"/>	<input type="checkbox"/>	<input type="checkbox"/>	<input type="checkbox"/>		EJ22ECA4BL				
TURBO	5F S/R F/T 4WD	BC7EY8Z	<input type="checkbox"/>	<input type="checkbox"/>	<input type="checkbox"/>	<input type="checkbox"/>	<input type="checkbox"/>	<input type="checkbox"/>	<input type="checkbox"/>	<input type="checkbox"/>	<input type="checkbox"/>	<input type="checkbox"/>	<input type="checkbox"/>	<input type="checkbox"/>	<input type="checkbox"/>	<input type="checkbox"/>	EJ22TAW4BB	TY752VJ2AA					
			<input type="checkbox"/>	<input type="checkbox"/>	<input type="checkbox"/>	<input type="checkbox"/>	<input type="checkbox"/>	<input type="checkbox"/>	<input type="checkbox"/>	<input type="checkbox"/>	<input type="checkbox"/>	<input type="checkbox"/>	<input type="checkbox"/>	<input type="checkbox"/>	<input type="checkbox"/>	<input type="checkbox"/>	<input type="checkbox"/>		EJ22TAW4BB				
	E4AT F/T 4WD	BC7EY8Y	<input type="checkbox"/>	<input type="checkbox"/>	<input type="checkbox"/>	<input type="checkbox"/>	<input type="checkbox"/>	<input type="checkbox"/>	<input type="checkbox"/>	<input type="checkbox"/>	<input type="checkbox"/>	<input type="checkbox"/>	<input type="checkbox"/>	<input type="checkbox"/>	<input type="checkbox"/>	<input type="checkbox"/>	EJ22TAA4BB	TZ102ZJ3AA					
			<input type="checkbox"/>	<input type="checkbox"/>	<input type="checkbox"/>	<input type="checkbox"/>	<input type="checkbox"/>	<input type="checkbox"/>	<input type="checkbox"/>	<input type="checkbox"/>	<input type="checkbox"/>	<input type="checkbox"/>	<input type="checkbox"/>	<input type="checkbox"/>	<input type="checkbox"/>	<input type="checkbox"/>	<input type="checkbox"/>		EJ22TAA4BB				

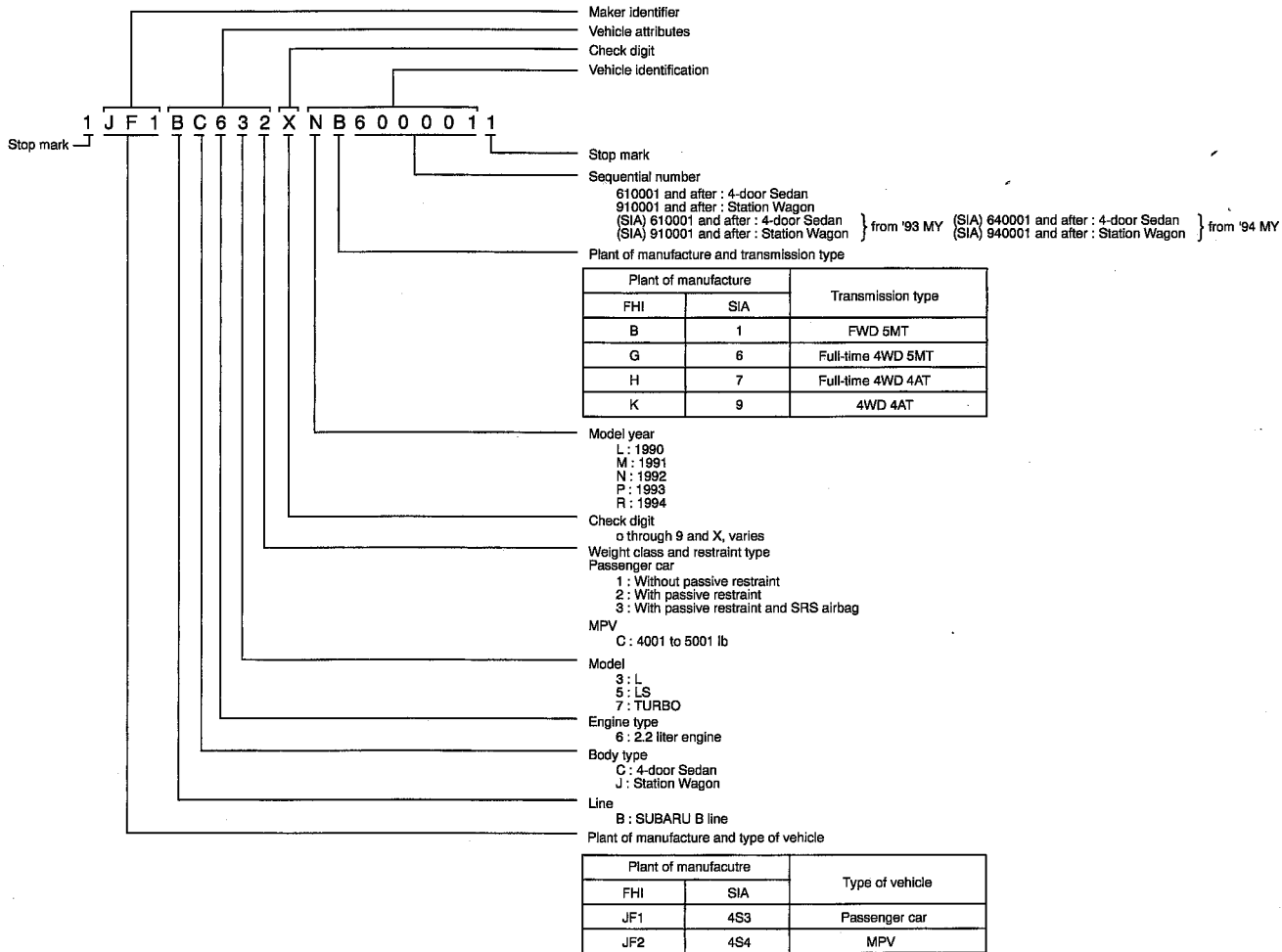
# INTRODUCTION

(94MY)

BS	PD	GRD	XMSN	BODY MDL	OPTION CODE											ENGINE MDL	TRANSMISSION MDL			
					CO	U0	U1	UT	SW	HW	PW	LM	RM	RW	PX			YW	WX	
SW	2200 EMPI	2WD	L	5F	BJ6EY3G	<input type="checkbox"/>						<input type="checkbox"/>							EJ22EAW3BK	TM752RA2AA
						<input type="checkbox"/>					<input type="checkbox"/>								EJ22EAM4BL	
						<input type="checkbox"/>	<input type="checkbox"/>				<input type="checkbox"/>								EJ22EAM4BL	
						<input type="checkbox"/>											<input type="checkbox"/>		EJ22EAM4BL	
						<input type="checkbox"/>	<input type="checkbox"/>												EJ22ECM4BL	
						<input type="checkbox"/>													EJ22ECM4BL	
			E4AT	BJ6EY3R	<input type="checkbox"/>					<input type="checkbox"/>							EJ22EAA3BK	TA102AA3AA		
					<input type="checkbox"/>	<input type="checkbox"/>			<input type="checkbox"/>								EJ22EAA3BK			
					<input type="checkbox"/>		<input type="checkbox"/>		<input type="checkbox"/>										EJ22ECA3BK	
					<input type="checkbox"/>					<input type="checkbox"/>									EJ22EAA4BL	
					<input type="checkbox"/>	<input type="checkbox"/>				<input type="checkbox"/>									EJ22EAA4BL	
					<input type="checkbox"/>										<input type="checkbox"/>				EJ22EAA4BL	
		E4AT	BJ6EY3R	<input type="checkbox"/>					<input type="checkbox"/>						<input type="checkbox"/>	EJ22EAA4BL				
				<input type="checkbox"/>	<input type="checkbox"/>				<input type="checkbox"/>							EJ22EAA4BL				
				<input type="checkbox"/>		<input type="checkbox"/>									<input type="checkbox"/>		EJ22EAA4BL			
				<input type="checkbox"/>					<input type="checkbox"/>								EJ22ECA4BL			
				<input type="checkbox"/>	<input type="checkbox"/>									<input type="checkbox"/>			EJ22ECA4BL			
				<input type="checkbox"/>					<input type="checkbox"/>						<input type="checkbox"/>		EJ22ECA4BL			
		LS	E4AT	BJ6EY7R	<input type="checkbox"/>											EJ22EAA4BL	TA102AA3AA			
					<input type="checkbox"/>	<input type="checkbox"/>												EJ22ECA4BL		
		4WD	L	5F S/R F/T 4WD	BJ7EY3J	<input type="checkbox"/>						<input type="checkbox"/>					EJ22EAW3BK	TY752VA2AA		
						<input type="checkbox"/>									<input type="checkbox"/>				EJ22EAM4BL	
						<input type="checkbox"/>	<input type="checkbox"/>				<input type="checkbox"/>								EJ22EAM4BL	
						<input type="checkbox"/>									<input type="checkbox"/>				EJ22EAM4BL	
<input type="checkbox"/>									<input type="checkbox"/>						<input type="checkbox"/>	EJ22EAM4BL				
<input type="checkbox"/>	<input type="checkbox"/>															EJ22ECM4BL				
E4AT F/T 4WD	BJ7EY3R			<input type="checkbox"/>						<input type="checkbox"/>						EJ22EAA3BK	TZ102ZA2AA			
				<input type="checkbox"/>									<input type="checkbox"/>			EJ22EAA4BL				
				<input type="checkbox"/>	<input type="checkbox"/>				<input type="checkbox"/>							EJ22EAA4BL				
				<input type="checkbox"/>									<input type="checkbox"/>			EJ22EAA4BL				
				<input type="checkbox"/>					<input type="checkbox"/>						<input type="checkbox"/>	EJ22EAA4BL				
				<input type="checkbox"/>	<input type="checkbox"/>									<input type="checkbox"/>					EJ22ECA4BL	
LS	E4AT F/T 4WD			BJBEY7R	<input type="checkbox"/>							<input type="checkbox"/>				EJ22EAA4BL		TZ102ZA2AA		
					<input type="checkbox"/>	<input type="checkbox"/>							<input type="checkbox"/>						EJ22EAA4BL	
TURBO	E4AT F/T 4WD			BJ7EYUR	<input type="checkbox"/>										<input type="checkbox"/>	EJ22EAA3BN		TZ102ZA2AA		
					<input type="checkbox"/>	<input type="checkbox"/>									<input type="checkbox"/>	EJ22ECA3BN				
					<input type="checkbox"/>											<input type="checkbox"/>			EJ22EAA4BP	
<input type="checkbox"/>													<input type="checkbox"/>	EJ22EAA4BP						
L(RHD)	E4AT F/T 4WD	BJ7EY8Y	<input type="checkbox"/>								<input type="checkbox"/>			EJ22TAA4BB	TZ102ZJ3AA					
			<input type="checkbox"/>									<input type="checkbox"/>				EJ22TAA4BB				

# INTRODUCTION

## 2. THE MEANING OF V.I.N.



# INTRODUCTION

## PRODUCTION IDENTIFICATION NUMBER REFERENCE LIST (90MY)

BODY MDL	IDENTIFICATION NO.		'90/1	'90/2	'90/3	'90/4	
		START					
BC6AY2G	JF1BC622*LB	600001	641247	—	644863	645793	
BC6AY2R	JF1BC622*LK		641246	—	—	645666	
BC6AY3G	JF1BC632*LB		641245	643352	645206	645700	
BC6AY3R	JF1BC632*LK		641191	643317	644506	645640	
BC6AY5G	JF1BC642*LB		—	—	—	—	
BC6AY5R	JF1BC642*LK		—	—	—	—	
BC7AY3J	JF2BC63C*LG		641251	643316	644532	645685	
BC7AY3R	JF2BC63C*LH		641173	643314	644498	645639	
BC7AY5J	JF2BC64C*LG		—	—	—	—	
BC7AY5R	JF2BC64C*LH		—	—	—	—	
BC7AY7J	JF2BC65C*LG		641182	643307	644514	645648	
BC7AY7R	JF2BC65C*LH		641175	643300	644497	645638	
BC6AY7G	JF1BC652*LB		641265	643350	644728	645654	
BC6AY7R	JF1BC652*LK		641190	643723	644541	645720	
BJ6AY2G	JF18J622*LB		900001	944380	947556	948332	948622
BJ6AY2R	JF18J622*LK			944494	—	947936	—
BJ6AY3G	JF18J632*LB			944394	946704	—	—
BJ6AY3R	JF18J632*LK			944355	946665	947653	948542
BJ6AY5G	JF18J642*LB	—		—	—	—	
BJ6AY5R	JF18J642*LK	—		—	—	—	
BC7AY7J	JF18J652*LB	944381		946761	—	—	
BJBAY7R	JF18J652*LK	944352		946679	—	948567	
BJ7AY3J	JF28J63C*LG	944352		946654	947591	948549	
BJ7AY5R	JF28J63C*LH	944344		946643	947590	948539	
BJ7AY5J	JF28J64C*LG	—		—	—	—	
BJBAY5R	JF28J64C*LH	—		—	—	—	
BJ7AY7J	JF28J65C*LG	944353		946641	947593	948557	
BJBAY7R	JF28J65C*LH	944343		946642	947594	948537	

# INTRODUCTION

## PRODUCTION IDENTIFICATION NUMBER & ENGINE NUMBER REFERENCE LIST (91MY)

BODY MDL	BODY NO ENGINE NO	START (BODY NO)	PRODUCTION MONTH											
			90/5	6	7	8	9	10	11	12	91/1	2	3	4
BC6BY3G	JF1BC6321MB	600001	600039	600234	600668	—	601049	601220	601749	603037	604951	607177	—	—
			223478	236674	240507	—	283188	291433	305007	320075	335913	352064	—	—
BC6BY3R	JF1BC6321MK		600042	600167	600557	600675	600951	601172	601700	603035	604933	607163	608551	609451
			226426	235815	249919	263986	277581	289724	304811	319685	336042	351378	368782	385467
BC6BY7G	JF1BC6521MB		600054	600312	—	—	—	601375	601850	603036	605926	607254	—	—
			223477	236170	—	—	—	295723	305483	320072	343179	352690	—	—
BC6BY7R	JF1BC6522MK		600063	600289	600580	—	600967	601201	601776	603466	604950	607202	—	609489
			225754	237930	249924	—	278412	291032	305429	326092	336226	352222	—	385743
BC7BY3J	JF2BC63C8MG		600059	600215	600546	—	—	601182	601956	603063	604944	607164	608552	609542
BC7BY3R	JF2BC63C8MH		222061	187435	239315	—	—	290139	307152	320169	335210	352078	369291	386215
			600041	600220	600545	—	—	601171	601701	603040	604935	607169	608546	609455
BC7BY7J	JF2BC65C5MG		226158	236434	250143	—	—	290673	304817	319669	335836	351601	367341	385474
			600050	600269	600592	600680	—	601191	602062	603212	605002	607184	608554	—
BC7BY7R	JF2BC65C7MH		223493	237363	247578	264055	—	290368	308587	320204	336130	352086	369293	—
			600044	600221	600541	600676	601111	601167	601699	603058	604937	607488	608573	609528
BC7BY8Y	JF2BC67C7MH		225795	236767	249342	264739	285676	289799	304832	319650	335704	355243	369338	386159
			600015	600163	600542	600722	600940	601168	601704	603039	604942	607167	608549	609461
BC7BY8Z	JF2BC67CXMG		223217	235573	250402	270230	277097	290125	304785	319476	335420	351759	369016	385715
			600023	600175	600631	600674	600939	601169	601716	603049	604947	607173	608558	609453
BJBBY7R	JF2BJ65C6MH		290411	223760	251189	252560	276920	290480	304516	319614	336346	350947	368619	385734
			900003	900052	900182	900330	900433	900543	900676	900975	901633	902988	904030	904903
BJ6BY3G	JF1BJ6326MB		225796	237619	249841	264765	277632	292098	306422	320855	336144	352032	369084	385269
			900004	900074	900181	900353	900491	900541	900686	900968	901629	902978	904190	905154
BJ6BY3R	JF1BJ6328MK		225611	241315	241319	240659	283981	291329	312675	320739	336124	352294	369535	389885
		900005	900047	900188	900352	900435	900545	900671	900965	901636	902972	904011	904902	
BJ6BY7G	JF1BJ6525MB	226917	221828	128392	264395	277743	292107	303846	319340	339417	351472	369453	385393	
		900007	—	—	—	900513	900555	900714	—	901957	—	—	904985	
BJ6BY7R	JF1BJ6523MK	226278	—	—	—	286858	292381	307865	—	341722	—	—	387795	
		900006	900046	900240	900384	900434	900546	900678	900991	901642	903058	—	—	
BJ7BYUR	JF2BJ63C6MP	226911	233686	251967	270837	277637	292105	306606	320551	337599	352827	—	—	
		—	—	—	—	—	—	900964	901197	901655	903002	904120	904912	
BJ7BY3J	JF2BJ63C3MG	—	—	—	—	—	—	314669	326327	336945	352503	370082	385258	
		900002	900049	900183	900331	900448	900542	900673	900969	901639	902974	903999	905064	
BJ7BY3R	JF2BJ63C9MH	223495	231293	239326	264988	276999	291370	305485	320742	336998	352127	368872	388190	
		900001	900050	900186	900329	900431	900539	900675	900966	901628	902970	903995	904901	
BJ7BY7J	JF2BJ65C8MG	225824	237210	248923	264393	277161	291526	305318	318931	336736	351737	367101	385394	
		900008	900048	900205	900332	—	900538	900707	901050	901671	903324	904008	904991	
		221402	237178	250209	262634	—	291328	307992	322917	336145	357592	369329	387602	

# INTRODUCTION

## PRODUCTION IDENTIFICATION NUMBER & ENGINE NUMBER REFERENCE LIST (92MY)

BODY MDL	BODY NO ENGINE NO	START (BODY NO)	PRODUCTION MONTH											
			91/5	6	7	8	9	10	11	12	92/1	2	3	4
BC6CY3G	JF1BC6319NB		600038	601102	602573	603250	604010	605199	605381	605612	606052	607036	607503	
			397332	411916	427758	441761	462674	482554	497585	514686	531650	547419	565717	
BC6CY3R	JF1BC6321NK		600012	601168	602571	603249	604008	605171	605376	605593	606046	607027	607488	
			372316	397403	427466	446281	462482	455972	496960	514101	531723	548311	564749	
BC6CY7G	JF1BC653XNB		-	-	-	-	-	-	-	-	-	-	-	
			-	-	-	-	-	-	-	-	-	-	-	-
BC6CY7R	JF1BC6522NK		600014	601096	602644	603266	604024	605224	605546	605600	-	-	-	
			373917	411483	430405	446423	461380	484257	510881	514451	-	-	-	-
BC7CY3J	JF1BC6318NG	600001	600051	601088	602621	603252	604007	605183	605391	605602	606047	607030	607555	
			397334	410979	428390	445939	462156	481191	498131	514518	531155	548472	569493	
BC7CY3R	JF1BC6327NH		600030	601089	602576	603253	604009	605172	605390	605601	606051	607029	607493	
			395729	411433	427037	443126	452491	477931	496668	514450	531721	548313	564586	
BC7CY7R	JF1BC6530NH		600019	601087	602572	603248	604012	605176	605375	605603	606058	607038	607497	
			373123	411142	417710	444645	461244	469397	496961	514449	531438	548710	564750	
BC7CY8Y	JF1BC6716NH		600022	601090	602587	603260	604069	605175	605374	605595	606054	607028	607489	
			397267	410491	426316	441743	461204	479589	496402	514240	531104	548353	565412	
BC7CY8Z	JF1BC6723NG		600011	601091	602590	603263	604104	605194	605377	605596	606062	607033	607491	
			373913	410606	427347	444057	461908	482061	497080	514012	532083	548890	565253	
BJBCY7R	JF2BJ65C6NH		900002	900921	901928	902592	903230	904483	904592	904741	905237	906043	906678	
			340489	410406	428221	446632	451623	481039	495393	514203	531439	548123	564762	
BJ6CY3G	JF1BJ6326NB		900005	900920	901931	902599	903233	-	904598	904749	905234	906051	906671	
			373919	410816	428523	446140	457145	-	490400	514911	531939	548630	565144	
BJ6CY3R	JF1BJ632XNK		900024	900931	901929	902593	903231	904478	904594	904739	905235	906042	906684	
			395574	408143	426314	444559	461683	478922	496780	514204	531725	548613	565076	
BJ6CY7R	JF1BJ6525NK	900001	900001	900927	901939	902596	903240	904586	-	904740	905382	-	-	
			340488	409184	428442	446331	462760	496075	-	513518	535265	-	-	
BJ7CYUR	JF2BJ63C6NP		-	901047	902212	902774	903419	-	-	-	905291	906046	906669	
			-	397153	435776	451029	464854	-	-	-	533126	548626	565170	
BJ7CY3J	JF1BJ6321NG		900013	900922	901936	902595	903241	904485	904602	904768	905226	906052	906674	
			397423	396753	427002	446549	462503	481190	496876	516077	532044	549377	565238	
BJ7CY3R	JF1BJ6327NH		900009	900923	901930	902591	903229	904479	904590	904748	905225	906038	906670	
			395615	411180	428413	444901	451717	461682	495978	515126	531541	555321	565077	
BJ7CY8Y	JF1BJ6720NH		-	-	-	-	-	-	-	-	904770	906080	-	
			-	-	-	-	-	-	-	517129	530981	547760	-	



# INTRODUCTION

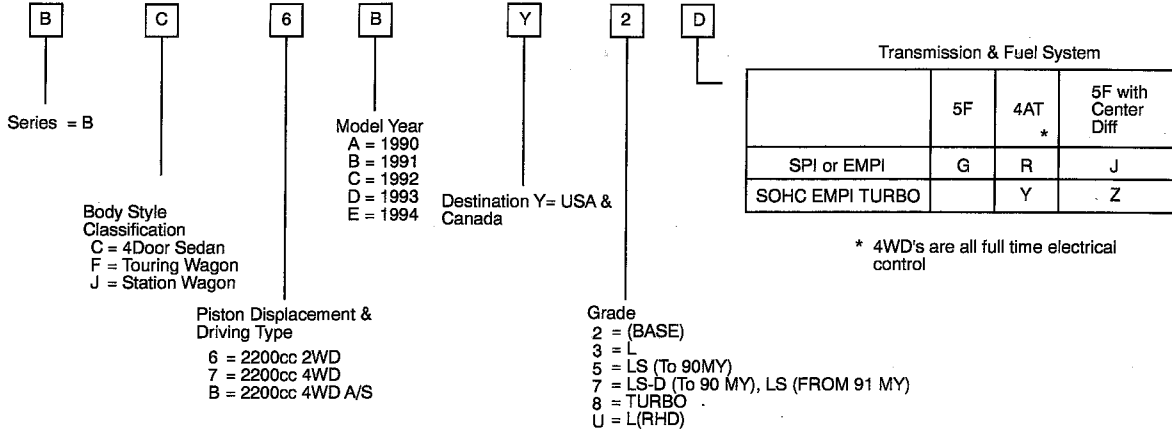
**PRODUCTION IDENTIFICATION NUMBER & ENGINE NUMBER REFERENCE LIST  
(93MY)**

BODY MDL	BODY NO ENGINE NO	START (BODY NO)	PRODUCTION MONTH									
			92/5	6	7	8	9	10	11	12	93/1	2
BC6DY3G	JF1BC6338PB	600001	600004	600098	601356	602234	602942	604603	606757	607271	607849	—
			605663	610665	627967	647539	660705	697139	707437	726652	750881	—
BC6DY3R	JF1BC6332PK		600001	600099	601358	602221	602938	604604	606752	607265	607837	608175
			566771	610646	628114	646296	660633	684855	690893	727021	726315	774258
BC6DY7R	JF1BC6538PK		600002	600104	601357	602242	602954	604629	—	607282	608128	—
			506770	608987	628053	647689	661015	685110	—	728121	769228	—
BC7DY3J	JF1BC6345PG		600005	600105	601360	602236	602949	604615	606754	607264	607842	—
			600295	610723	627684	647546	660390	683058	704379	726620	750879	—
BC7DY3R	JF1BC6347PH		600047	600096	601355	602369	602940	604602	606758	607267	607844	—
			604675	610448	627577	651365	660189	686654	706890	727833	749577	—
BC7DY7R	JF1BC6542PH		600048	600097	601354	602220	602944	604611	—	607343	607838	—
			605306	608988	627165	646298	660635	684489	—	726624	727543	—
BC7DY8Y	JF1BC674XPH		600053	600179	601371	602224	602947	604607	607118	607295	607840	608184
			604492	604615	625476	646818	660524	682685	707180	726332	749761	775216
BC7DY8Z	JF1BC6720PG		600003	600180	601372	602227	602939	604606	—	607288	607861	608197
			566776	611887	628626	645391	660116	682472	—	726313	749566	776817
BJBDY7R	JF2BJ65C8PH		900001	900225	901219	902287	902781	—	—	—	—	—
			550040	608623	628031	646311	660050	—	—	—	—	—
BJ6DY3G	JF1BJ633XPB		900002	900292	901229	902299	902789	903163	—	—	—	—
			550041	613539	627404	647624	660891	674508	—	—	—	—
BJ6DY3R	JF1BJ6341PK	900014	900216	901233	902286	902803	903152	903210	903354	903510	904135	
		597822	609817	627924	643067	661712	690050	701951	723640	752571	764191	
BJ6DY7R	JF1BJ6530PK	900008	900239	901234	—	—	—	—	—	—	—	
		597819	606899	627925	—	—	—	—	—	—	—	
BJ7DYUR	JF2BJ63C5PP	900006	900218	901224	902283	—	—	903215	903344	903488	904206	
		598618	611248	627014	645422	—	—	680556	725134	748828	786573	
BJ7DY3J	JF1BJ6345PG	900102	900217	901216	902322	902783	—	—	—	903513	—	
		605779	610834	627963	648318	660381	—	—	—	751074	—	
BJ7DY3R	JF1BJ6335PH	900005	900219	901215	902285	902782	—	—	—	—	—	
		598617	611049	628007	645400	660252	—	—	—	—	—	
BJ7DY8Y	JF1BJ672XPH	900003	900264	—	902323	902785	903103	903232	903347	903487	904134	
		566769	604591	—	646662	659968	680702	707187	724359	750337	775208	

# INTRODUCTION

(1) The make up BODY MDL, OPTION CODE, ENGINE MDL, AND TRANSMISSION MDL are as follows:

① Body Model



# INTRODUCTION

Ⓢ Option Code



Main option of vehicle

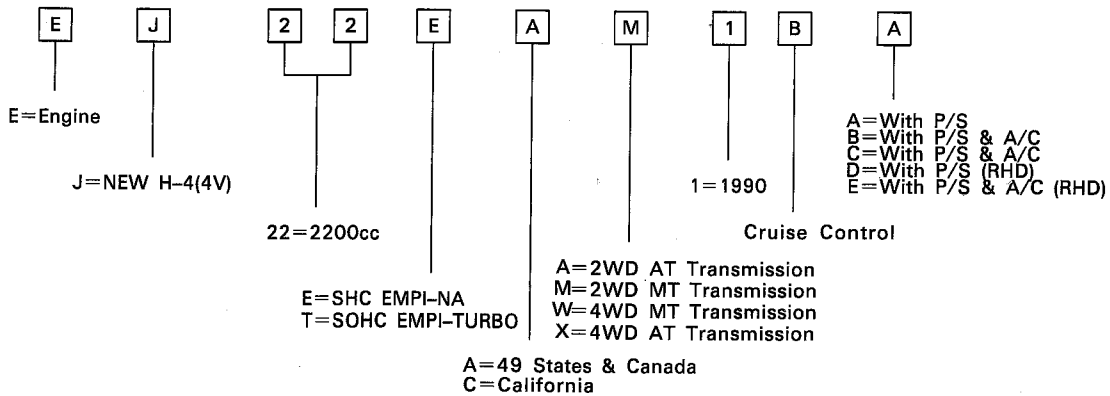
Option Code	AIR BAG	AUTO LOCK	ALL AUTO A/C	A/C (EXC. ALL AUTO)	ABS MADE BY NIPPON ABS	ABS MADE BY BOSCH	SUN ROOF	CRUISE CONTROL	AUDIO	STEEL WHEEL	AL WHEEL & LTHR PKG	P/S	SPECIAL VERSION	P/W
HX		<input type="checkbox"/>		<input type="checkbox"/>				<input type="checkbox"/>	<input type="checkbox"/>					<input type="checkbox"/>
PX		<input type="checkbox"/>												<input type="checkbox"/>
JD		<input type="checkbox"/>		<input type="checkbox"/>				<input type="checkbox"/>						<input type="checkbox"/>
JE		<input type="checkbox"/>		<input type="checkbox"/>				<input type="checkbox"/>		<input type="checkbox"/>				<input type="checkbox"/>
JT		<input type="checkbox"/>		<input type="checkbox"/>			<input type="checkbox"/>	<input type="checkbox"/>			<input type="checkbox"/>			<input type="checkbox"/>
JX		<input type="checkbox"/>		<input type="checkbox"/>				<input type="checkbox"/>						<input type="checkbox"/>
LD		<input type="checkbox"/>		<input type="checkbox"/>	<input type="checkbox"/>			<input type="checkbox"/>		<input type="checkbox"/>				<input type="checkbox"/>
LE		<input type="checkbox"/>		<input type="checkbox"/>	<input type="checkbox"/>			<input type="checkbox"/>			<input type="checkbox"/>			<input type="checkbox"/>
LT		<input type="checkbox"/>		<input type="checkbox"/>	<input type="checkbox"/>		<input type="checkbox"/>	<input type="checkbox"/>						<input type="checkbox"/>
RF		<input type="checkbox"/>		<input type="checkbox"/>		<input type="checkbox"/>		<input type="checkbox"/>	<input type="checkbox"/>					<input type="checkbox"/>
RX		<input type="checkbox"/>		<input type="checkbox"/>	<input type="checkbox"/>			<input type="checkbox"/>	<input type="checkbox"/>					<input type="checkbox"/>
ND		<input type="checkbox"/>	<input type="checkbox"/>		<input type="checkbox"/>			<input type="checkbox"/>		<input type="checkbox"/>				<input type="checkbox"/>
NE		<input type="checkbox"/>	<input type="checkbox"/>		<input type="checkbox"/>			<input type="checkbox"/>			<input type="checkbox"/>			<input type="checkbox"/>
NT		<input type="checkbox"/>	<input type="checkbox"/>		<input type="checkbox"/>		<input type="checkbox"/>	<input type="checkbox"/>			<input type="checkbox"/>			<input type="checkbox"/>
LB		<input type="checkbox"/>		<input type="checkbox"/>	<input type="checkbox"/>							<input type="checkbox"/>	<input type="checkbox"/>	<input type="checkbox"/>
SX												<input type="checkbox"/>		<input type="checkbox"/>
WX		<input type="checkbox"/>		<input type="checkbox"/>										<input type="checkbox"/>
RG		<input type="checkbox"/>		<input type="checkbox"/>		<input type="checkbox"/>	<input type="checkbox"/>	<input type="checkbox"/>	<input type="checkbox"/>					<input type="checkbox"/>
1X	<input type="checkbox"/>	<input type="checkbox"/>		<input type="checkbox"/>	<input type="checkbox"/>			<input type="checkbox"/>	<input type="checkbox"/>					<input type="checkbox"/>
3X														<input type="checkbox"/>
4X				<input type="checkbox"/>										<input type="checkbox"/>
9X	<input type="checkbox"/>	<input type="checkbox"/>		<input type="checkbox"/>				<input type="checkbox"/>	<input type="checkbox"/>					<input type="checkbox"/>
UX	<input type="checkbox"/>											<input type="checkbox"/>		<input type="checkbox"/>
1T	<input type="checkbox"/>	<input type="checkbox"/>		<input type="checkbox"/>	<input type="checkbox"/>		<input type="checkbox"/>					<input type="checkbox"/>		<input type="checkbox"/>
RT		<input type="checkbox"/>		<input type="checkbox"/>	<input type="checkbox"/>		<input type="checkbox"/>	<input type="checkbox"/>	<input type="checkbox"/>					<input type="checkbox"/>
OX		<input type="checkbox"/>		<input type="checkbox"/>					<input type="checkbox"/>					<input type="checkbox"/>
YX				<input type="checkbox"/>								<input type="checkbox"/>		<input type="checkbox"/>
ZX	<input type="checkbox"/>			<input type="checkbox"/>								<input type="checkbox"/>		<input type="checkbox"/>
1B	<input type="checkbox"/>	<input type="checkbox"/>		<input type="checkbox"/>	<input type="checkbox"/>		<input type="checkbox"/>	<input type="checkbox"/>						<input type="checkbox"/>
LM	<input type="checkbox"/>	<input type="checkbox"/>		<input type="checkbox"/>	<input type="checkbox"/>		<input type="checkbox"/>	<input type="checkbox"/>						<input type="checkbox"/>
RM	<input type="checkbox"/>	<input type="checkbox"/>		<input type="checkbox"/>	<input type="checkbox"/>		<input type="checkbox"/>	<input type="checkbox"/>	<input type="checkbox"/>					<input type="checkbox"/>
HW	<input type="checkbox"/>	<input type="checkbox"/>		<input type="checkbox"/>				<input type="checkbox"/>	<input type="checkbox"/>					<input type="checkbox"/>
PW	<input type="checkbox"/>	<input type="checkbox"/>												<input type="checkbox"/>
RW	<input type="checkbox"/>	<input type="checkbox"/>		<input type="checkbox"/>	<input type="checkbox"/>			<input type="checkbox"/>	<input type="checkbox"/>					<input type="checkbox"/>
SW	<input type="checkbox"/>											<input type="checkbox"/>		<input type="checkbox"/>
OW	<input type="checkbox"/>											<input type="checkbox"/>		<input type="checkbox"/>
YW	<input type="checkbox"/>			<input type="checkbox"/>								<input type="checkbox"/>		<input type="checkbox"/>

Destination

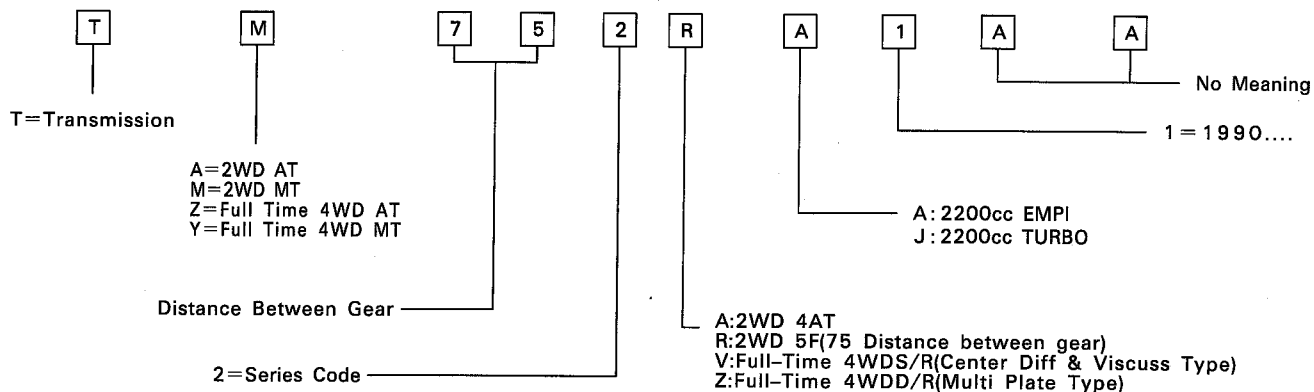
- CO : Applicable to vehicles for Canada
- U0 : Applicable to vehicles for 49 States of U.S.A. (excluding California)
- U1 : Applicable to vehicles for California specification
- UT : Applicable to vehicles for Taiwan

# INTRODUCTION

## ③ Engine Model



## ④ Transmission Model



# INTRODUCTION

## 3. LEGACY Body Models

BS	PD	GRD	XMSN	BODY MODEL									
				90MY-1	90MY-2	91MY	92MY	93MY	94MY				
4D	2200 EMPI	2WD		5F	BC6AY2G	BC6AY2G	—	—	—	—			
				E4AT	BC6AY2R	BC6AY2R	—	—	—	—			
			L	5F	BC6AY3G	BC6AY3G	BC6BY3G	BC6CY3G	BC6DY3G	BC6EY3G			
				E4AT	BC6AY3R	BC6AY3R	BC6BY3R	BC6CY3R	BC6DY3R	BC6EY3R			
			LS	5F	BC6AY5G	—	BC6BY7G	—	—	—			
				E4AT	BC6AY5R	—	BC6BY7R	BC6CY7R	BC6DY7R	BC6EY7R			
			LS-D	5F	—	BC6AY7G	—	—	—	—			
				E4AT	—	BC6AY7R	—	—	—	—			
			TURBO	E4AT	—	—	BC6BY8Y	—	—	—			
			4WD	L	5FS/R F/T4WD	BC7AY3J	BC7AY3J	BC7BY3J	BC7CY3J	BC7DY3J	BC7EY3J		
		E4AT F/T4WD			BC7AY3R	BC7AY3R	BC7BY3R	BC7CY3R	BC7DY3R	BC7EY3R			
		LS		5FS/R F/T4WD	BC7AY5J	—	BC7BY7J	—	—	—			
				E4AT F/T4WD	BC7AY5R	—	BC7BY7R	BC7CY7R	BC7DY7R	BC7EY7R			
		LS-D		5FS/R F/T4WD	BC7AY7J	BC7AY7J	—	—	—	—			
				E4AT F/T4WD	BC7AY7R	BC7AY7R	—	—	—	—			
		TURBO		5FS/R F/T4WD	—	—	BC7BY8Z	BC7CY8Z	BC7DY8Z	BC7EY8Z			
				E4AT F/T4WD	—	—	BC7BY8Y	BC7CY8Y	BC7DY8Y	BC7EY8Y			
		S.W.		2200 EMPI	2WD		5F	BJ6AY2G	BJ6AY2G	—	—	—	—
							E4AT	BJ6AR2R	BJ6AR2R	—	—	—	—
			L			5F	BJ6AY3G	BJ6AY3G	BJ6BY3G	BJ6CY3G	BJ6DY7R	BC6EY3G	
E4AT	BJ6AY3R					BJ6AY3R	BJ6BY3R	BJ6CY3R	BJ6DY3R	BJ6EY3R			
LS	5F		BJ6AY5G			—	BJ6BY7G	—	—	—			
	E4AT		BJ6AY5R			—	BJ6BY7R	BJ6CY7R	BJ6DY7R	BJ6EY7R			
LS-D	5F		—			BJ7AY7J	—	—	—	—			
	E4AT		—			BJBAY7R	—	—	—	—			
4WD	L		5FS/R F/T4WD			BJ7AY3J	BJ7AY3J	BJ7BY3J	BJ7CY3J	BJ7DY3J	BJ7EY3J		
			E4AT F/T4WD			BJ7AY5R	BJ7AY5R	BJ7BY3R	BJ7CY3R	BJ7DY3R	BJ7EY3R		
	LS		5FS/R F/T4WD		BJ7AY5J	—	BJ7BY7J	—	—	—			
			E4AT F/T4WD		BJBAY5R	—	BJBBY7R	BJBCY7R	BJBDY7R	BJBEY7R			
	LS-D		5FS/R F/T4WD		BJ7AY7J	BJ7AY7J	—	—	—	—			
			E4AT F/T4WD		BJBAY7R	BJBAY7R	—	—	—	—			
	TURBO		E4AT F/T4WD		—	—	—	BJ7CY8Y	BJ7DY8Y	BJ7EY8Y			
	L(RHD)		E4AT F/T4WD		—	—	BJ7BYUR	BJ7CYUR	BJ7DYUR	BJ7EYUR			

# INTRODUCTION

BS	PD	GRD		XMSN	BODY MODEL					
					90MY-1	90MY-2	91MY	92MY	93MY	94MY
T.W.	2200 EMPI	2WD	L	5F	BF6AY3G	BF6AY3G	—	—	—	—
				E4AT	BF6AY3R	BF6AR3R	—	—	—	—
		4WD	L	5FS/R F/T4WD	BF7AY3J	BJ7AY3J	—	—	—	—
				E4AT F/T4WD	BF7AY3R	BF7AY3R	—	—	—	—

**Note**

90MY-1 means vehicle model produced from February, 1989 to August, 1989 for 1990 model year.

90MY-2 means vehicle model produced from September, 1989 for 1990 model year.

91MY means vehicle model produced from May, 1990 forward for 1991 model year.

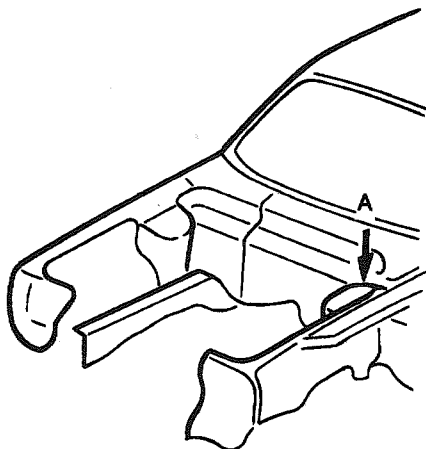
92MY means vehicle model produced from May, 1991 for 1992 model year.


93MY means vehicle model produced from May, 1992 for 1993 model year.

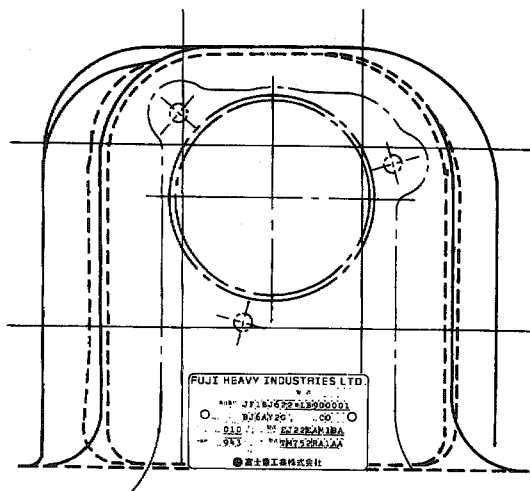
94MY means vehicle model produced from Apr, 1993 for 1994 model year.

# INTRODUCTION

## MODEL PLATE



FUJI HEAVY INDUSTRIES LTD.		型式	□□□□
車台番号 VIN	JF1BJ622*LB900001		
○ アプライトモデル applied model	BJ6AY2G	オプションコード option code	CO □ ○
トリムコード trim code	010	エンジン型式 engine type	EJ22EAM1BA
外装色コード Color code	943	ミッション型式 transmission type	TM752RA1AA
 富士重工業株式会社			



The Model Plate is attached to the top of the left Strut Mount with two rivets.

# INTRODUCTION

## 4. HEADING IN EACH ILLUSTRATION AND TEXT

FIG. NO.	ILLUSTRATION HEADING	ITEM NO.	PART NUMBER	PART NAME	APPLICABLE MODEL	REMARKS
----------	----------------------	----------	-------------	-----------	------------------	---------

### FIG. NO.

Each illustration has a figure number which is cross referenced in the illustration index.

### ILLUSTRATION HEADING

Each illustration is appropriately labeled to identify the major component in the illustration.

### ITEM NO.

The item No. cross references the part number to the illustration.

### PART NUMBER

The part number is composed of nine, ten & twelve digits.

### PART NAME

The part name is described in 20 characters or less with abbreviations. Please refer to the abbreviation table if assistance is needed.

### APPLICABLE MODEL PUB NO. ELU1-14

Model application shows the quantity required per vehicle corresponding to the model shown in model columns. In case ten or more pieces are required, it is shown with alphabetical letters as follows:

Quantity	10	11	12	13	14	15	16-
Character	A	B	C	E	F	G	H

"\*" means Q'ty should be decided optionally.

". ." means the part is not applicable to the model.

4D				SW						TW		MY						
2WD		4WD		2WD			4WD			2W	4W							
L	L S	L S	TURBO	L	L S	L S	L S	L S	L S	TURBO	L (RHD)	L	L	9 0	9 1	9 2	9 3	9 4

Note (1)

### Note (1)

"\*" means the part is applicable to the model year.

". ." means the part is not applicable to the model year.



# INTRODUCTION

## MODELS AND IDENTIFICATION NUMBERS (90MY)

BS	PD	GRD	XMSN	BODY MDL	IDENTIFICATION NUMBER						
4D	2200 EMPI	2WD		5F	BC6AY2G	JF1BC622*LB	☆				
				E-4AT	BC6AY2R	JF1BC622*LK	☆				
			L	5F	BC6AY3G	JF1BC632*LB	☆				
				E-4AT	BC6AY3R	JF1BC632*LK	☆				
			LS	5F	BC6AY5G	JF1BC642*LB	☆				
				E-4AT	BC6AY5R	JF1BC642*LK	☆				
			LS-D	5F	BC6AY7G	JF1BC652*LB	☆				
				E-4AT	BC6AY7R	JF1BC652*LK	☆				
		4WD	L	5F-S/R F/T4WD	BC7AY3J	JF2BC63C*LG	600001 and after				
				E-4AT F/T4WD	BC7AY3R	JF2BC63C*LH					
			LS	5F-S/R F/T4WD	BC7AY5J	JF2BC64C*LG					
				E-4AT F/T4WD	BC7AY5R	JF2BC64C*LH					
			LS-D	5F-S/R F/T4WD	BC7AY7J	JF2BC65C*LG					
				E-4AT F/T4WD	BC7AY7R	JF2BC65C*LH					
			S.W.	2200 EMPI	2WD			5F	BJ6AY2G	JF1BJ622*LB	☆
								E-4AT	BJ6AY2R	JF1BJ622*LK	☆
L	5F	BJ6AY3G				JF1BJ632*LB		☆			
	E-4AT	BJ6AY3R				JF1BJ632*LK		☆			
LS	5F	BJ6AY5G				JF1BJ642*LB		☆			
	E-4AT	BJ6AY5R				JF1BJ642*LK		☆			
LS-D	5F	BC7AY7J				JF1BJ652*LB		☆			
	E-4AT	BJBAY7R				JF1BJ652*LK		☆			
4WD	L	5F-S/R F/T4WD			BJ7AY3J	JF2BJ63C*LG		900001 and after			
		E-4AT F/T4WD			BJ7AY5R	JF2BJ63C*LH					
	LS	5F-S/R F/T4WD			BJ7AY5J	JF2BJ64C*LG					
		E-4AT F/T4WD			BJBAY5R	JF2BJ64C*LH					
	LS-D	5F-S/R F/T4WD			BJ7AY7J	JF2BJ65C*LG					
		E-4AT F/T4WD			BJBAY7R	JF2BJ65C*LH					

# INTRODUCTION

(90MY)

BS	PD	GRD		XMSN	BODY MDL	IDENTIFICATION NUMBER		
T.W.	2200 EMPI	2WD	L	5F	BF6AY3G	JF1BF632*LB	☆	
				E-4AT	BF6AY3R	JF1BF632*LK	☆	
		4WD	L	5F-S/R F/T4WD	BF7AY3J	JF2BF63C*LG	500001 and after	
				E-4AT F/T4WD	BF7AY3R	JF2BF63C*LH		

(91MY)

BS	PD	GRD		XMSN	BODY MDL	IDENTIFICATION NUMBER		
4D	2200 EMPI	2WD	L	5F	BC6BY3G	JF1BC632*MB	☆	
				E4AT	BC6BY3R	JF1BC632*MK	☆	
			LS	5F	BC6BY7G	JF1BC652*MB	☆	
				E4AT	BC6BY7R	JF1BC652*MK	☆	
			TURBO	E4AT	BC6BY8Y	JF1BC672*MK	☆	
			4WD	L	5FS/R F/T4WD	BC7BY3J	JF2BC63C*MG	600001 and after
		E4AT F/T4WD			BC7BY3R	JF2BC63C*MH		
		LS		5FS/R F/T4WD	BC7BY7J	JF2BC65C*MG		
				E4AT F/T4WD	BC7BY7R	JF2BC65C*MH		
		TURBO		5FS/R F/T4WD	BC7BY8Z	JF2BC67C*MG		
				E4AT F/T4WD	BC7BY8Y	JF2BC67C*MH		
		S.W.	2200 EMPI	2WD	L	5F	BJ6BY3G	JF1BJ632*MB
E4AT	BJ6BY3R					JF1BJ632*MK	☆	
LS	5F				BJ6BY7G	JF1BJ652*MB	☆	
	E4AT				BJ6BY7R	JF1BJ652*MK	☆	
4WD	L			5FS/R F/T4WD	BJ7BY3J	JF2BJ63C*MG	900001 and after	
				E4AT F/T4WD	BJ7BY3R	JF2BJ63C*MH		
	LS			5FS/R F/T4WD	BJ7BY7J	JF2BJ65C*MG		
				E4AT F/T4WD	BJBBY7R	JF2BJ65C*MH		
	L(RHD)			E4AT F/T4WD	BJ7BYUR	JF2BJ63C*MP		

**Note**

(1) 8th digit of IDENTIFICATION NUMBER indicates the country for which the vehicle has been produced.

2 = USA Spec

1 = Canada Spec.

Vehicles produced for the United States are followed by a star.

# INTRODUCTION

(92MY)

BS	PD	GRD	XMSN	BODY MDL	IDENTIFICATION NUMBER			
4D	2200 EMPI	2WD	L	5F	BC6CY3G	JF1BC631 * NB JF1BC632 * NB JF1BC633 * NB		
				E4AT	BC6CY3R	JF1BC631 * NK JF1BC632 * NK JF1BC633 * NK		
			LS	E4AT	BC6CY7R	JF1BC651 * NK JF1BC652 * NK JF1BC653 * NK		
				L	5FS/RF/ T4WD	BC7CY3J	JF1BC631 * NG JF1BC632 * NG JF1BC633 * NG	
			E4AT F/T4WD		BC7CY3R	JF1BC631 * NH JF1BC632 * NH JF1BC633 * NH		
			4WD	LS	E4AT F/T4WD	BC7CY7R	JF1BC651 * NH JF1BC652 * NH JF1BC653 * NH	
		TURBO			5FS/R F/T4WD	BC7CY8Z	JF1BC671 * NG JF1BC672 * NG JF1BC673 * NG	
				E4AT F/T4WD	BC7CY8Y	JF1BC671 * NH JF1BC672 * NH JF1BC673 * NH		
		SW		2200 EMPI	2WD	L	5F	BJ6CY3G
			E4AT				BJ6CY3R	JF1BJ631 * NK JF1BJ632 * NK JF1BJ633 * NK
			LS			E4AT	BJ6CY7R	JF1BJ651 * NK JF1BJ652 * NK JF1BJ653 * NK
			4WD		L	5FS/R F/T4WD	BJ7CY3J	JF1BJ631 * NG JF1BJ632 * NG JF1BJ633 * NG
E4AT F/T4WD	BJ7CY3R					JF1BJ631 * NH JF1BJ632 * NH JF1BJ633 * NH		
LS	E4AT F/T4WD				BJBCY7R	JF2BJ65C * NH		
TURBO	E4AT F/T4WD	BJ7CY8Y	JF1BJ672 * NH					
L(RHD)	E4AT F/T4WD	BJ7CYUR	JF2BJ63C * NP					

**Note**

(1) 8th digit of IDENTIFICATION NUMBER indicates the country and each equipment for which the vehicle has been produced.

- 1=With out automatic shoulder belt & AIR BAG Spec.
- 2=With automatic shoulder belt (without AIR BAG) Spec.
- 3=With automatic shoulder belt & AIR BAG Spec.

# INTRODUCTION

(93MY)

BS	PD	GRD	XMSN	BODY MDL	IDENTIFICATION NUMBER				
4D	2200 EMPI	2WD	L	5F	BC6DY3G	JF1BC634 * PB JF1BC633 * PB	*		
				E4AT	BC6DY7R	JF1BC634 * PK JF1BC633 * PK	*		
			LS	E4AT	BC6DY7R	JF1BC653 * PK			
		4WD	L	5FS/R F/T 4WD	BC7DY3J	JF1BC634 * PG JF1BC633 * PG	*		
				E4AT F/T 4WD	BC7DY3R	JF1BC634 * PH JF1BC633 * PH	*		
			LS	E4AT F/T 4WD	BC7DY7R	JF1BC654 * PH JF1BC653 * PH	*		
				TURBO	5FS/R F/T 4WD	BC7DY8Z	JF1BC674 * PG JF1BC673 * PG	*	
			E4AT F/T 4WD		BC7DY8Y	JF1BC674 * PH JF1BC673 * PH	*		
			SW	2200 EMPI	2WD	L	5F	BJ6DY3G	JF1BJ634 * PB JF1BJ633 * PB
		E4AT					BJ6DY3R	JF1BJ634 * PK JF1BJ633 * PK	*
LS	E4AT	BJ6DY7R				JF1BJ653 * PK			
4WD	L	5FS/R F/T 4WD			BJ7DY3J	JF1BJ634 * PG JF1BJ633 * PG	*		
		E4AT F/T 4WD			BJ7DY3R	JF1BJ634 * PH JF1BJ633 * PH	*		
	LS	E4AT F/T 4WD			BJBDY7R	JF2BJ65C * PH			
		TURBO			E4AT F/T 4WD	BJ7DY8Y	JF1BJ674 * PH JF1BJ673 * PH	*	
	L (RHD)				E4AT F/T 4WD	BJ7DYUR	JF2BJ63C * PP		

**Note**

(1) 8th digit of IDENTIFICATION NUMBER indicates the country and each equipment for which the vehicle has been produced.

1=With manual seat belt Spec.

2=With automatic shoulder belt Spec.

3=With automatic shoulder belt & AIR BAG Spec.

4=With manual seat belt & AIR BAG Spec.

Vehicles produced for the United States are followed by a star.

# INTRODUCTION

(94MY)

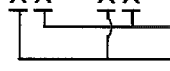
BS	PD	GRD	XMSN	BODY MDL	IDENTIFICATION NUMBER				
4D	2200 EMPI	2WD	L	5F	BC6EY3G	JF1BC633 * RB JF1BC634 * RB	(USA) (CANADA)		
				E4AT	BC6EY3R	JF1BC633 * RK JF1BC634 * RK	(USA) (CANADA)		
			LS	5F	BC6EY7R	JF1BC653 * RK			
		4WD	L	5FS/R F/T 4WD	BC7EY3J	JF1BC633 * RG JF1BC634 * RG	(USA) (CANADA)	600001 and after	
				E4AT F/T 4WD	BC7EY3R	JF1BC633 * RH JF1BC634 * RH	(USA) (CANADA)		
			LS	E4AT F/T 4WD	BC7EY7R	JF1BC653 * RH JF1BC654 * RH	(USA) (CANADA)		
				TURBO	5FS/R F/T 4WD	BC7EY8Z	JF1BC673 * RG JF1BC674 * RG		(USA) (CANADA)
			E4AT F/T 4WD		BC7EY8Y	JF1BC673 * RH JF1BC674 * RH	(USA) (CANADA)		
			SW	2200 EMPI	2WD	L	5FS/R		BJ6EY3G
		5FS/R					BJ6EY7R	JF1BJ633 * RK JF1BJ634 * RK	(USA) (CANADA)
LS	E4AT	BJ6EY7R				JF1BJ653 * RK			
4WD	L	5FS/R F/T 4WD			BJ7EY3J	JF1BJ633 * RG JF1BJ634 * RG	(USA) (CANADA)	900001 and after	
		E4AT F/T 4WD			BJ7EY3R	JF1BJ633 * RH JF1BJ634 * RH	(USA) (CANADA)		
	LS	E4AT F/T 4WD			BJBEY7R	JF2BJ65C * RH			
		TURBO			E4AT F/T 4WD	BJ7EY8Y	JF1BJ673 * RH JF1BJ674 * RH		(USA) (CANADA)
	L (RHD)				E4AT F/T 4WD	BJ7EYUR	JF1BJ63C * RP		

## REMARKS

Supplementary explanations regarding the following information are added in the REMARKS column with abbreviations or marks because of limited space.

- 1) Color (Body and Interior), thickness, width, weight, material, option code, etc.  
Example : T=35.5      Thickness is 35.5mm
- 2) The starting date when a part is incorporated in a vehicle and/or the end date when a part was discontinued. The date is shown as follows.

Example: 99 - 9Y : From Sept., 1989, to Nov., 1989  
               - 9Z : From start of production to Dec., 1989  
               9X - : From Oct., 1989 and after

From to  
 XX - XX  

 Month : 1 - 9, X(= 10), Y(= 11) & Z(= 12)  
 Year (The last figure is shown)

- 3) Applicable models are shown in this column.

Example : CANADA : The part is applicable only to the Canadian model.

# INTRODUCTION

## 5. COLORS

### (1) COLOR COMBINATIONS

This table shows the color Combinations between Color Code (Body Color) and Trim code (Interior Color) applicable to each grade.

TRIM CODE	COLOR DESCRIPTION
010	GRAY
030	BLUE
040	BEIGE
220	BLACK
310	GRAY
320	BLACK
330	BLUE
340	BEIGE
410	GRAY
420	BLACK
430	BLUE
440	BEIGE

When you select a colored part, please be sure to choose one with the proper Upholstery Trim Color as specified on the Model Plate attached to the Strut Mount portion in the Engine compartment.

Please note that the Upholstery Trim Color in the "Remarks" column in the catalog represents the color of the overall upholstery. Some individual parts may be different in Color.

(90 & 91MY)

COLOR CODE & COLOR DESCRIPTION	VARIATION (GRADE) TRIM CODE	L			LS			LS-D			TURBO		L(RHD)
		010	030	040	010	030	040	010	030	040	010	030	
982 ARCTIC WHITE			○		○			○					○
943 SLATE	M	○		○	○			○				○	
059 MISTY DAWN	M			○	○			○					
952 MICA BLACK				○	○			○				○	
944 PEWTER	M	○		○	○			○			○	○	
955 BERMUDA BLUE	M		○	○	○		○		○			○	
947 MICA RUBY				○	○			○			○	○	
946 RIO RED		○		○	○			○			○	○	
975 MICA PEARL				○	○			○			○	○	
076 SANDSTONE	M				○						○	○	
039 MAJESTIC BLUE	M				○			○			○		

# INTRODUCTION

## (92MY)

VARIATION (GRADE) COLOR CODE & COLOR DESCRIPTION TRIM CODE			L			LS			TURBO	L(RHD)
			010	030	040	010	030	040	010	220
249	SILVER	M	○		○			○		
229	GOLD	M			○			○		
059	MISTY DAWN	M	○					○		
222	DARK GRAY	M	○							
952	MICA BLACK	M			○			○	○	
281	PEACOCK	M			○			○		
218	DARK RED MICA		○					○		
230	WHITE			○			○	○		○
280	LIGHT BLUE	M		○			○			
227	MEDIUM BLUE	M		○			○			
262	LIGHT SILVER	M							○	
947	MICA RUBY								○	

## (93MY)

VARIATION (GRADE) COLOR CODE & COLOR DESCRIPTION TRIM CODE			L			LS			TURBO	L(RHD)
			310	330	340	310	330	340	320	330
278	DARK GREEN MICA		○			○				
229	GOLD	M			○			○		
059	TAUPE GRAY	M	○			○				
222	DARK GRAY	M	○			○				
952	MICA BLACK	M			○			○		
281	PEACOCK	M			○			○		
218	DARK RED MICA		○					○		
230	WHITE			○			○	○		○
280	LIGHT BLUE	M		○			○			
227	MEDIUM BLUE	M		○			○			
262	LIGHT SILVER	M	○			○		○		

## (94MY)

VARIATION (GRADE) COLOR CODE & COLOR DESCRIPTION TRIM CODE			L			LS			TURBO	L(RHD)
			410	430	440	410	430	440	420	430
230	WHITE			○			○		○	○
262	LIGHT SILVER	M	○			○		○		
428	MEDIUM RED MICA		○			○				
218	DARK RED MICA		○					○		
281	PEACOCK		○			○		○		
433	DARK GREEN MICA				○			○		
466	DARK BLUE MICA				○			○		
280	LIGHT BLUE			○			○			○
059	TAUPE GRAY	M	○			○				
340	BLUE GREEN	M						○		
309	STRONG RED MICA							○		

# INTRODUCTION

## (2) INTERIOR COLOR TABLE (MAIN PARTS)

This table shows the color combination between Trim Code and color of key item.

When ordering the interior colored parts, make sure of the part number by the following procedures.

1. Check the trim code on the Model plate attached to the strut mount.
2. The color of Trim in the parts catalog is displayed by the color name, not by the Trim code.
3. Find out the part number from the appropriate page in the parts catalog Utilizing the Trim name in the remarks column as a key.

(90 & 91MY)

No.	FIG	Main Part	Trim Code	010	030	040
			Color Name	GRAY	BLUE	BEIGE
1	340	Steering Shaft Steering Wheel		LM	BI	EL
2	350, 351	Gear shift system		LM	BI	EL
3	601, 611 602, 612	Door Parts		LM	BI	EL
4	640, 641 644	Seat (F, R)		LM	BI	EL
5	646	Seat Belt		LM	BI	EL
6	653	Sun Shade		MB	BJ	EK
7	655, 657	Luggage Area Cover and Trim Shelf		LM	BI	EL
8	660	Instrument Panel		LM	BI	EL
9	831, 835	Switch Parts		LM	BI	EL
10	843	Hi MTD Stop Lamp		LM	BI	EL
11	846	Room Lamp		MB	BJ	EK
		Spot Lamp		MB	BJ	EK
12	930	Hanger Coat		MB	BJ	EK
		Assist Rail		MB	BJ	EK
		Cap R View Mirror		MB	BJ	EK
13	930	Room Inner Parts		MB	BJ	EK
14	935	Console Box		LM	BI	EL
15	940	Inner Trimming		LM	BI	EL
16	942, 943	Door Trimming		LM	BI	EL
17	944	Roof Trimming		MB	BJ	EK
18	946	Trunk Room Trimming		MA	MA	MA
19	950	Mat and Carpet		LM	BI	EL



# INTRODUCTION

(92MY)

No.	FIG	Main Part	Trim Code	010	030	040	220
			Color Name	GRAY	BLUE	BEIGE	BLACK
1	340	Steering Shaft Steering Wheel	MJ MD		BK	EM	VG
2	350, 351	Gear shift system	MJ		BK	EM	VG
3	601, 611 602, 612	Door Parts	MJ		BK	EM	ML
4	640, 641 644	Seat (F, R)	MJ		BK	EM	ML
5	646	Seat Belt	MJ		BK	EM	ML
6	653	Sun Shade	MK		MK	EN	MK
7	655, 657	Luggage Area Cover and Trim Shelf	MJ		BK	EM	ML
8	660	Instrument Panel	MJ		BK	EM	ML
9	831, 835	Switch Parts	MJ		BK	EM	ML
10	843	Hi MTD Stop Lamp	MJ		BK	EM	ML
11	846	Room Lamp	MK		MK	EN	MK
		Spot Lamp	MK		MK	EN	MK
12	930	Hanger Coat	MK		MK	EN	MK
		Assist Rail	MK		MK	EN	MK
		Cap R View Mirror	MK		MK	EN	MK
13	930	Room Inner Parts	MK		MK	EN	MK
14	935	Console Box	MJ		BK	EM	ML
15	940	Inner Trimming	MJ		BK	EM	ML
16	942, 943	Door Trimming	MJ		BK	EM	ML
17	944	Roof Trimming	MK		MK	EN	MK
18	946	Trunk Room Trimming	MA		MA	MA	MA
19	950	Mat and Carpet	MJ		BK	EM	ML

# INTRODUCTION

(93MY)

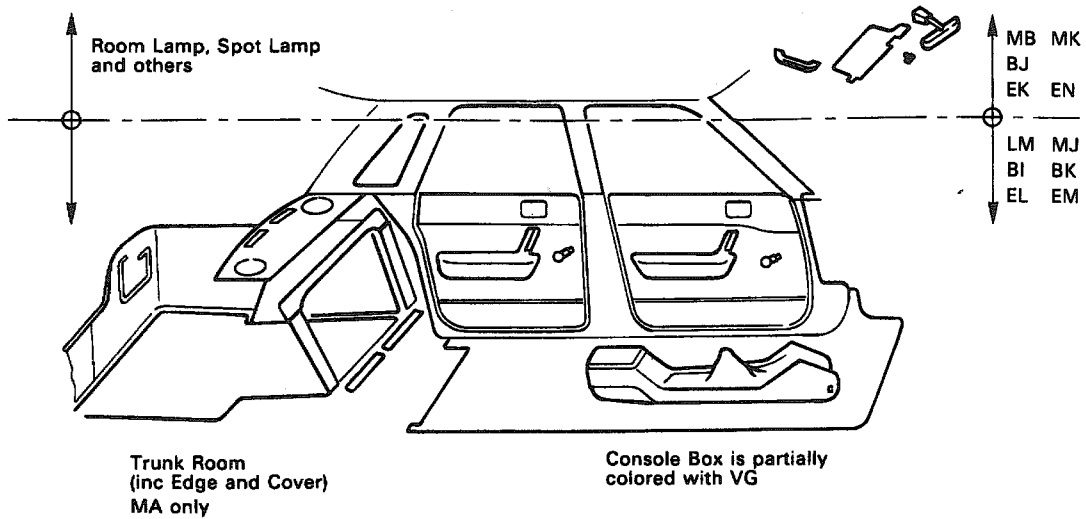
No.	FIG	Trim Code		310	330	340	320
		Main Part	Color Name	GRAY	BLUE	BEIGE	BLACK
1	340	Steering Shaft Steering Wheel	MJ MD	BK	EM	VG	
2	350, 351	Gear Shift System	MJ	BK	EM	VG	
3	601, 611 602, 612	Door Parts	MJ	BK	EM	ML	
4	640, 641 644	Seat (F, R)	MJ	BK	EM	ML	
5	646	Seat Belt	MJ	BK	EM	ML	
6	653	Sun Shade	MK	MK	EN	MK	
7	655, 657	Luggage Area Cover and Trim Shelf	MJ	BK	EM	ML	
8	660	Instrument Panel	MJ	BK	EM	ML	
9	831, 835	Switch Parts	MJ	BK	EM	ML	
10	843	Hi MTD Stop Lamp	MJ	BK	EM	ML	
11	846	Room Lamp	MK	MK	EN	MK	
		Spot Lamp	MK	MK	EN	MK	
12	930	Hanger Coat	MK	MK	EN	MK	
		Assist Rail	MK	MK	EN	MK	
		Cap R View Mirror	MK	MK	EN	MK	
13	930	Room Inner Parts	MK	MK	EN	MK	
14	935	Console Box	MJ	BK	EM	ML	
15	940	Inner Trimming	MJ	BK	EM	ML	
16	942, 943	Door Trimming	MJ	BK	EM	ML	
17	944	Roof Trimming	MK	MK	EN	MK	
18	946	Trunk Room Trimming	MA	MA	MA	MA	
19	950	Mat and Carpet	MJ	BK	EM	ML	

# INTRODUCTION

(94MY)

No.	FIG	Main Part	Trim Code	410	430	440	420
			Color Name	GRAY	BLUE	BEIGE	BLACK
1	340, 341	Steering Shaft	MJ	BK	EM	VG	
		Steering Wheel	MD				
2	350, 351	Gear shift system	MJ	BK	EM	VG	
3	601, 611 602, 612	Door Parts	MJ	BK	EM	ML	
4	640, 641 644	Seat (F, R)	MJ	BK	EM	ML	
5	646	Seat Belt	MJ	BK	EM	ML	
6	653	Sun Shade	MK	MK	EN	MK	
7	655, 657	Luggage Area Cover and Trim Shelf	MJ	BK	EM	ML	
8	660	Instrument Panel	MJ	BK	EM	ML	
9	831, 835	Switch Parts	MJ	BK	EM	ML	
10	843	Hi MTD Stop Lamp	MJ	BK	EM	ML	
11	846	Room Lamp	MK	MK	EN	MK	
		Spot Lamp	MK	MK	EN	MK	
12	930	Hanger Coat	MK	MK	EN	MK	
		Assist Rail	MK	MK	EN	MK	
		Cap R View Mirror	MK	MK	EN	MK	
13	930	Room Inner Parts	MK	MK	EN	MK	
14	935	Console Box	MJ	BK	EM	ML	
15	940	Inner Trimming	MJ	BK	EM	ML	
16	942, 943	Door Trimming	MJ	BK	EM	ML	
17	944	Roof Trimming	MK	MK	EN	MK	
18	946	Trunk Room Trimming	MA	MA	MA	MA	
19	950	Mat and Carpet	MJ	BK	EM	ML	

# INTRODUCTION



### (3) PARTS COLOR TABLE

The following shows the color description and color code of parts.

This color code is shown in the 11 and 12 digit of Part Numbers.

CODE	DESCRIPTION	CODE	DESCRIPTION
LM	GRAY	EN	LIGHT BEIGE
MB	LIGHT GRAY	EK	LIGHT BEIGE
BI	BLUE	MA	GRAY
BJ	LIGHT BLUE	MJ	GRAY
BK	BLUE	MK	LIGHT GRAY
EL	BEIGE	VG	BLACK
EM	BEIGE	MD	GRAY

# INTRODUCTION

## (4) COLOR TABLE OF SD/PROTECTOR D

When ordering the SD Protector D, check the part number by the following procedures.

1. Verify the color code with the Model Plate.
2. Find out the required part number from the table listed below according to the grade and color code of the vehicle.

To May '89

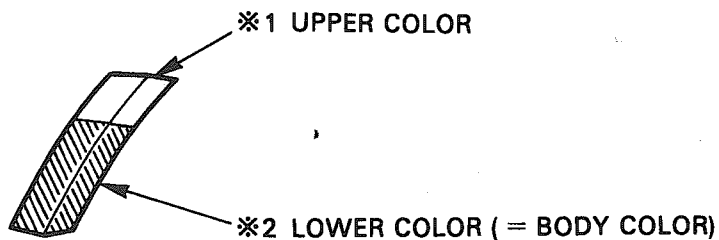
PART NUMBER	PART NAME	UPPER *1 COLOR	GRADE	COLOR CODE (BODY COLOR) *2											
				039	059	076	943	944	946	947	952	955	975	982	
91069AA140NN 91069AA150NN	SD PROTR D RQ R SD PROTR D RQ L	BLACK	L	○	○	○	○	○	○	○	○	○	○	○	○
91069AA300NN 91069AA310NN	SD PROTR D RQ R SD PROTR D RQ L	DARK GRAY	LS LS-D			○	○		○	○		○		○	
91069AA320NN 91069AA330NN	SD PROTR D RQ R SD PROTR D RQ L	LIGHT GRAY	LS LS-D	○	○			○				○		○	

From June '89 to Apr. '91

PART NUMBER	PART NAME	UPPER *1 COLOR	GRADE	COLOR CODE (BODY COLOR) *2											
				039	059	076	943	944	946	947	952	955	975	982	
91069AA640 91069AA650	SD PROTR D RQ R SD PROTR D RQ L	BLACK	L (LS, LS-D)	○	○	○	○	○	○	○	○	○	○	○	○
91069AA660 91069AA670	SD PROTR D RQ R SD PROTR D RQ L	DARK GRAY	LS LS-D			○	○		○	○		○		○	
91069AA680 91069AA690	SD PROTR D RQ R SD PROTR D RQ L	LIGHT GRAY	LS LS-D	○	○			○				○		○	

From May '90 to Apr. '91

PART NUMBER	PART NAME	UPPER *1 COLOR	GRADE	COLOR CODE (BODY COLOR) *2											
				039	059	076	943	944	946	947	952	955	975	982	
91069AA640 91069AA650	SD PROTR D RQ R SD PROTR D RQ L	BLACK	TURBO				○	○	○	○	○		○		



# INTRODUCTION

## 6. ABBREVIATION TABLE

ABBREVIATION	MEANING
2W	2 WHEEL DRIVE TRANSMISSION
3AT	3 SPEED AUTOMATIC TRANSMISSION
4AT	4 SPEED AUTOMATIC TRANSMISSION
4W	4 WHEEL DRIVE TRANSMISSION
4WAT	4 WHEEL DRIVE AUTOMATIC TRANSMISSION
4WD/R	4 WHEEL DRIVE DUAL RANGE TRANSMISSION
4WS/R	4 WHEEL DRIVE SINGLE RANGE TRANSMISSION
5F	5 SPEED MANUAL TRANSMISSION
A2W	ALL 2 WHEEL DRIVE TRANSMISSIONS I.E. 5F & 4AT
A4W	ALL 4 WHEEL DRIVE TRANSMISSIONS I.E. 4WS/R, 4WAT & F/T4WD
A/C	AIR CONDITIONER
A/S	AIR SUSPENSION
A. A/C	AUTOMATIC AIR CONDITIONER
AAT	ALL AUTOMATIC TRANSMISSIONS I.E. 3AT & 4AT
ABS	ANTI-LOCK BRAKING SYSTEM
AL	ALUMINUM
AMT	ALL MANUAL TRANSMISSIONS I.E. 5F & 4WS/R
ANT	ANTENNA
AT	AUTOMATIC TRANSMISSION
AUST.	AUSTRALIA
AUTO LOCK	ELECTRIC CENTRAL DOOR LOCKING
AUTO. S-BELT	AUTOMATIC SHOULDER BELT & MANUAL LAP BELT
B/C	BODY COLOR
BLK	BLACK
C/#	VEHICLE IDENTIFICATION NUMBER
CAL	CALIFORNIA
CAN	CANADA
CARB	CARBURETOR
CFC	COASTING FUEL CUT
CHG	CHARGE
CRUISE	CRUISE CONTROL
CTR	CENTER
CVR	COVER
D	DIAMETER
D-	DARK
D/R	DUAL RANGE
D/V	DELIVERY VAN

# INTRODUCTION

ABBREVIATION	MEANING
D/#	DIFFERENTIAL SERIAL NUMBER
DEFR	DEFROSTER
DPV	DUAL PROPORTIONING VALVE
E-4AT	4 SPEED AUTOMATIC TRANSMISSION WITH ELECTRICAL CONTROL
E/G	ENGINE
E/#	ENGINE SERIAL NUMBER
ECS	ELECTRIC CONTROL SYSTEM
ECVT	ELECTRO CONTINUOUSLY VARIABLE TRANSMISSION
EFC	ELECTRIC FUEL CONTROL
EMPI	ELECTRONIC MULTI POINT INJECTION
EUR	EUROPE
EXC.	EXCEPT
F/T	FULL-TIME
F/T4WAT	FULL TIME 4 WHEEL DRIVE AUTOMATIC TRANSMISSION
F/T4WD	FULL TIME 4 WHEEL DRIVE TRANSMISSION
FED	49 STATES OF USA (EXCLUDING CALIFORNIA)
FI	FUEL INJECTION
FLR	FLOOR
G	GRAM
G-	GRAVITY
G/R	GEAR RATIO
G.C.C.	GULF COOPERATION COUNCIL
GEN	GENERAL
GROM	GROMMET
H/L	HEAD LAMP
HI-CON	HEIGHT CONTROL
HLD	HOLDER
HT	HIGH TENSION
HTR	HEATER
11	FIRST SPEED GEAR REDUCTION RATIO
12	SECOND SPEED GEAR REDUCTION RATIO
13	THIRD SPEED GEAR REDUCTION RATIO
14	FOURTH SPEED GEAR REDUCTION RATIO
15	FIFTH SPEED GEAR REDUCTION RATIO
ID	INSIDE DIAMETER
IF	FINAL REDUCTION GEAR RATIO
ILLUM	ILLUMINATION
INC	INCLUDES
INL	INLET

# INTRODUCTION

ABBREVIATION	MEANING
INTM	INTERMITTENT
KM	KILOMETER
L	LENGTH
L-	LIGHT
LH	LEFT HAND SIDE
LK	LOCK
LP	LAMP
LP/W	HEAD LAMP WASHER
LTHR	LEATHER
LSD	LIMITED SLIP DIFFERENTIAL
LUGG	LUGGAGE
M/#	TRANSMISSION SERIAL NUMBER
MLDG	MOULDING
MM	MILLIMETER
MPS	ELECTRIC CONTROLLED MOTOR POWER STEERING SYSTEM
MT	MANUAL TRANSMISSION
N	NUMBER TO TEETH
NA	NATURALLY ASPLRATED
NS	NOT SERVICEABLE
OS	OVER SIZE
OE	ORIGINAL EQUIPMENT
OP	OPTION
OUTL	OUTLET
P/S	POWER STEERING
P/T	PART-TIME
P/W	POWER WINDOW
PHV	PRESSURE HOLD VALVE
PKG	PACKAGE
PNL	PANEL
PUL	PULLEY
R	REAR
R/G	REAR GATE
RH	RIGHT HAND SIDE
RMT-C	REMOTE CONTROL
RPM	REVOLUTIONS PER MINUTE
S/R	SINGLE RANGE



# INTRODUCTION

ABBREVIATION	MEANING
S.W. SIA	STATION WAGON APPLICABLE PARTS FOR A VEHICLE MANUFACTURED BY SUBARU. ISUZU. AUTOMOTIVE INC.
SLF	SHELF
SMV	SINGLE MASTER VAC
SN/R	SUN ROOF
SPI	SINGLE POINT INJECTION
SPK	SPOKE
SPKR	SPEAKER
SPRT	SUPPORT
ST	SEAT
STAB	STABILIZER
STD	STANDARD
STRTR	STARTER
SUB	SUBSTITUTE
SW	SWITCH
SWISS	SWITZERLAND
SYS	SYSTEM
T	THICKNESS
T.W.	TOURING WAGON
TCMC	APPLICABLE PARTS FOR A VEHICLE MANUFACTURED BY TA CHING MOTORS CO. LTD.
TMV	TANDEM MASTER VAC
U.K.	UNITED KINGDOM
US	UNDER SIZE
USA	UNITED STATES OF AMERICA
V/INTM	VARIABLE INTERMITTENT
VGR	VARIABLE GEAR RATIO
W	WATT
W.	WITH
W/O	WITHOUT
WHT	WHITE
WPR	WIPER

# INTRODUCTION

## ALPHABETICAL FIG TITLE NAME

INT.	FRAME NO.	FIG. NO.
<b>A: ABS SYSTEM FRONT (ABS MADE BY BOSCH)</b> .....	3-C08	267-1A
ABS SYSTEM FRONT (ABS MADE BY NIPPON ABS).....	3-C06	267-1
ABS SYSTEM REAR.....	3-C09	267-2
ACCEL CABLE (LHD).....	3-H02	370-1
ACCEL CABLE (RHD).....	3-H03	370-11
AIR BAG.....	3-F01	343-1
AIR CLEANER.....	2-E02	071-2A
AIR CONDITIONER SYSTEM (LHD) (CALSONIC) ('90, '91, '92 & '93MY).....	4-M02	730-1
AIR CONDITIONER SYSTEM (LHD) (DKKC) ('90, '91, '92 & '93MY).....	4-M05	730-1A
AIR CONDITIONER SYSTEM (LHD) ('94MY).....	4-M09	730-1C
AIR CONDITIONER SYSTEM (RHD) (DKKC) ('90, '91, '92 & '93MY).....	4-M07	730-1B
AIR CONDITIONER SYSTEM (RHD) ('94MY).....	4-M11	730-1D
AIR DUCT.....	2-E03	072-1A
AIR SUSPENSION SYSTEM.....	2-K10	202-1
ALTERNATOR.....	2-F03	086-1
ALTERNATOR BRACKET & V BELT.....	2-E10	080-1
ANTENNA.....	5-G08	863-1
AT, CONTROL DEVICE.....	2-H16	167-1
AT, CONTROL UNIT & HARNESS.....	2-J03	193-2
AT, CONTROL VALVE.....	2-J02	190-2
AT, DIFFERENTIAL.....	2-J08	198-3
AT, FORWARD CLUTCH & LOW-REVERSE BRAKE (NA).....	2-I05	175-1
AT, FORWARD CLUTCH & LOW-REVERSE BRAKE (TURBO).....	2-I08	175-2
AT, GASKET & SEAL KIT.....	2-H10	154-1
AT, OIL PUMP & HOUSING.....	2-I11	180-3
AT, PLANETARY & HIGH CLUTCH.....	2-I01	170-1
AT, REDUCTION GEAR.....	2-H12	160-2
AT, REVERSE CLUTCH & BAND BRAKE.....	2-I03	173-1
AT, TORQUE CONVERTER & CONVERTER CASE.....	2-J05	195-2
AT, TRANSFER & EXTENSION.....	2-I14	185-3
AT, TRANSMISSION AY (2WD).....	2-H08	150-1
AT, TRANSMISSION AY (4WD).....	2-H09	150-2
AT, TRANSMISSION CASE.....	2-H13	165-1
ATF FILTER.....	2-J01	189-1
AUTOMATIC SHOULDER BELT & MANUAL LAP BELT.....	4-I11	646-1B
<b>B: BACK DOOR HARNESS (WAGON)</b> .....	5-E02	810-3

# INTRODUCTION

INT.	FRAME NO.	FIG. NO.
<b>B: BATTERY EQUIPMENT</b> .....	5-E08	820-1
BRAKE PIPE CENTER.....	3-C04	265-3
BRAKE PIPE FRONT (ABS).....	3-C02	265-2
BRAKE PIPE FRONT (LHD).....	2-M14	265-1
BRAKE PIPE FRONT (RHD).....	2-M15	265-1A
BRAKE PIPE REAR.....	3-C05	265-5
BRAKE SYSTEM (LHD).....	2-M05	261-1
BRAKE SYSTEM (RHD).....	2-M07	261-2
<b>C: CAMSHAFT &amp; CAMBELT</b> .....	2-C15	034-1
CARGO COVER.....	4-J16	657-1
CLUTCH CONTROL SYSTEM ('91MY).....	3-H06	375-1
CLUTCH CONTROL SYSTEM ('92 & '93MY).....	3-H08	375-11
COMBINATION METER CANADA.....	5-F16	850-1C
COMBINATION METER U.S.A. (LHD).....	5-G03	850-1U
COMBINATION METER U.S.A. (RHD).....	5-G02	850-1P
COMPRESSOR, FAN & BELT (LHD) (CALSONIC) ('90, '91, '92 & '93MY).....	5-C04	730-3
COMPRESSOR, FAN & BELT (RHD & LHD) ('94MY).....	5-C08	730-3B
COMPRESSOR, FAN & BELT (RHD & LHD) (DKKC) ('90, '91, '92 & '93MY).....	5-C06	730-3A
CONSOLE BOX ('90 & '91MY).....	5-J13	935-1
CONSOLE BOX ('92, '93 & '94MYS).....	5-J16	935-2
COOLING UNIT (LHD) ('94MY).....	5-C02	730-2C
COOLING UNIT (LHD) (CALSONIC) ('90, '91, '92 & '93MY).....	4-M13	730-2
COOLING UNIT (LHD) (DKKC) ('90, '91, '92 & '93MY).....	4-M15	730-2A
COOLING UNIT (RHD) ('94MY).....	5-C03	730-2D
COOLING UNIT (RHD) (DKKC) ('90, '91, '92 & '93MY).....	4-M16	730-2B
COVER TRUNK ('90 & '91MY).....	5-I06	914-W
COVER TRUNK ('90, '91, '92, '93 & '94MYS).....	5-I05	914-S
COVER TRUNK ('92, '93 & '94MYS).....	5-I07	914-W1
COWL PANEL.....	5-I14	918-1
CRUISE CONTROL UNIT.....	5-G14	880-1
CYLINDER BLOCK.....	2-C06	010-1
CYLINDER HEAD.....	2-C09	020-1
<b>D: DIFFERENTIAL MOUNTING</b> .....	3-I07	415-1

# INTRODUCTION

INT.	FRAME NO.	FIG. NO.
D: DISK WHEEL.....	3-D08	288-1
DOOR HARNESS .....	5-E05	811-1
E: ELECTRIC SLIDING SUN ROOF .....	4-J10	653-1
EMISSION CONT SYSTEM; TURBO .....	2-F06	092-1
ENG, COOLING SYSTEM; TURBO.....	2-E08	077-2
ENGINE ASSY .....	2-C02	001-1
ENGINE COOLING SYSTEM AT.....	3-K04	450-2A
ENGINE COOLING SYSTEM AT (TURBO).....	3-K07	450-4A
ENGINE COOLING SYSTEM MT.....	3-K02	450-1A
ENGINE COOLING SYSTEM MT (TURBO).....	3-K06	450-3A
ENGINE COOLING SYSTEM; NA .....	2-E07	077-1
ENGINE ELECTRICAL PARTS.....	2-F07	095-1
ENGINE MOUNTING AT.....	3-I04	410-2
ENGINE MOUNTING MT.....	3-I02	410-1
EXHAUST COVER (TURBO).....	3-K01	440-4
EXHAUST JOINT (TURBO).....	3-J16	440-3
EXHAUST SYSTEM.....	3-J11	440-1
EXHAUST SYSTEM (TURBO).....	3-J14	440-2
F: FENDER & MUD GUARD ('90 & '91MYS).....	3-M03	540-1
FENDER & MUD GUARD ('92 -'94MYS).....	3-M04	540-11
FLOOR PANEL (1).....	3-L04	511-S
FLOOR PANEL (2).....	3-L06	511-W
FLYWHEEL .....	2-C14	032-1
FOOT REST.....	3-H09	380-1
FRONT AXLE (2WD).....	3-D02	280-1B
FRONT AXLE (4WD).....	3-C15	280-1A
FRONT BUMPER ('90 & '91MYS).....	4-C02	590-1A
FRONT BUMPER ('92 -'94MYS).....	4-C04	590-1B
FRONT BUMPER (TURBO) ('90 & '91MYS).....	4-C05	590-2A
FRONT BUMPER (TURBO) ('92 -'94MYS).....	4-C06	590-2B
FRONT COMBINATION LAMP ('90 & '91MYS).....	5-F02	841-1
FRONT DISK BRAKE 14".....	2-M08	262-1
FRONT DISK BRAKE 15".....	2-M10	262-1A
FRONT DOOR PANEL.....	4-D02	600-1
FRONT DOOR PARTS (GLASS & REGULATOR).....	4-D04	601-1
FRONT DOOR PARTS (LATCH & HANDLE).....	4-D06	602-1
FRONT GRILLE ('90 & '91MY).....	5-H08	910-1
FRONT GRILLE ('92, '93 & '94MYS).....	5-H09	910-2

# INTRODUCTION

INT.	FRAME NO.	FIG. NO.
<b>F: FRONT HOOD</b> .....	3-M05	550-1A
FRONT SEAT BELT (EXCLUDES AUTO SEAT BELT '90 & '91MYS).....	4-I08	646-1
FRONT SEAT BELT (EXCLUDES AUTO SEAT BELT).....	4-I09	646-1A
FRONT SEAT LH (CANADA) W. LIFTER.....	4-E14	640-2
FRONT SEAT LH (CANADA) W/O LIFTER.....	4-E03	640-1
FRONT SEAT LH (U.S.A.) (RHD).....	4-G16	641-2
FRONT SEAT LH (U.S.A.) W. LIFTER.....	4-F05	640-2A
FRONT SEAT LH (U.S.A.) W/O LIFTER.....	4-E08	640-1A
FRONT SEAT RH (CANADA).....	4-F15	641-1
FRONT SEAT RH (U.S.A.).....	4-G06	641-1A
FRONT SEAT RH (U.S.A.) (RHD).....	4-F13	640-3
FRONT STRUT (AIR SUS).....	2-L11	203-3
FRONT STRUT (2WD) ('90 & '91MY).....	2-L03	203-2
FRONT STRUT (2WD) ('92, '93 & '94MY).....	2-L08	203-2A
FRONT STRUT (4WD) ('90 & '91MY).....	2-K12	203-1
FRONT STRUT (4WD) ('92, '93 & '94MY).....	2-K16	203-1A
FRONT SUSPENSION.....	2-K02	200-1
FRONT TURN LAMP ('90 & '91MYS).....	5-F04	841-2
FRONT TURN LAMP ('91MY) TURBO.....	5-F06	841-3
FRONT TURN LAMP ('92, '93 & '94MYS).....	5-F03	841-1A
FUEL FLAP (S.W. & T.W.) LHD.....	3-M11	560-2
FUEL FLAP (S.W. & T.W.) RHD.....	3-M13	560-3
FUEL INJECTOR.....	2-E05	076-1
FUEL PIPE SYSTEM.....	2-E04	074-1
FUEL PIPING (1) (2WD).....	3-I08	420-1
FUEL PIPING (2) (4WD).....	3-I11	420-2
FUEL PIPING (3) (2WD).....	3-I14	420-5
FUEL PIPING (4) (4WD).....	3-I16	420-6
FUEL TANK (2WD).....	3-J03	421-1
FUEL TANK (4WD).....	3-J07	421-2
 <b>G: GARNISH (REAR GATE) (2)</b> .....	 5-H12	 912-WA
GARNISH (TRUNK) (1).....	5-H11	912-S
GASKET & SEAL KIT (ENGINE).....	2-C04	003-1
GEAR SHIFT SYSTEM MT (2WD).....	3-F13	350-1
GEAR SHIFT SYSTEM MT (4WD).....	3-F16	350-2
GRILLE & DUCT.....	5-H07	909-1
 <b>H: HAND BRAKE SYSTEM</b> .....	 2-M03	 260-1

# INTRODUCTION

INT.	FRAME NO.	FIG. NO.
<b>H: HARNESS &amp; RELAY (POWER WINDOW)</b> .....	5-E07	811-2
HARNESS CLIP (SEDAN).....	5-D13	810-S
HARNESS CLIP (WAGON).....	5-D15	810-W
HEAD LAMP ('90 & '91MYS).....	5-E16	840-1
HEAD LAMP ('92 & '93MYS).....	5-F01	840-1A
HEATER BLOWER (LHD).....	4-L10	720-3
HEATER BLOWER (RHD).....	4-L12	720-31
HEATER CONTROL (LHD).....	4-L14	720-4
HEATER CONTROL (LHD) (CALSONIC, AUTO AIRCON).....	4-L16	720-4A
HEATER CONTROL (RHD).....	4-M01	720-4B
HEATER SYSTEM, HOSE & DUCT (LHD).....	4-L02	720-1
HEATER SYSTEM, HOSE & DUCT (RHD).....	4-L04	720-11
HEATER UNIT (LHD).....	4-L05	720-2
HEATER UNIT (RHD).....	4-L08	720-21
HIGH MOUNTED STOP LAMP (SEDAN).....	5-F10	843-S
HIGH MOUNTED STOP LAMP (WAGON).....	5-F11	843-W
HOSE & CLAMP (P.C.V.); NA.....	2-F04	090-1
HOSE & CLAMP (P.C.V.); TURBO.....	2-F05	090-2
<b>I: INNER PANEL (1)</b> .....	3-L12	525-S
INNER PANEL (2).....	3-L13	525-W
INSTRUMENT PANEL.....	4-K02	660-1
INSTRUMENT PANEL (RHD).....	4-K11	660-2
INSULATOR (1).....	6-E05	955-S
INSULATOR (2).....	6-E07	955-W
INTAKE MANIFOLD; NA ('90 & '91MYS).....	2-D12	070-1
INTAKE MANIFOLD; NA ('92 -'94MYS).....	2-D14	070-1A
INTAKE MANIFOLD; TURBO.....	2-D16	070-2
INTERIOR ACCESSORIES.....	5-J05	930-1
<b>K: KEY LOCK</b> .....	3-M15	580-1
<b>L: LABEL</b> .....	5-I15	920-1
LETTER MARK ('90 & '91MY).....	5-J01	928-S
LETTER MARK ('90 & '91MY).....	5-J03	928-W
LETTER MARK ('92, '93 & '94MYS).....	5-J02	928-SA
LETTER MARK ('92, '93 & '94MYS).....	5-J04	928-WA
LICENSE LAMP (SEDAN).....	5-F12	845-S
<b>M: MAIN FUSE BOX &amp; JOINT BOX</b> .....	5-E03	810-5

# INTRODUCTION

INT.	FRAME NO.	FIG. NO.
<b>M: MAIN HARNESS (BULKHEAD) CANADA</b> .....	5-D05	801-2
MAIN HARNESS (BULKHEAD) U.S.A. ....	5-D03	801-1
MAIN HARNESS (FRONT) .....	5-D02	800-1
MAIN HARNESS (INSTRUMENT PANEL) CANADA .....	5-D08	802-2
MAIN HARNESS (INSTRUMENT PANEL) U.S.A. ....	5-D07	802-1
MAT .....	6-D11	950-1
MOULDING (1) .....	5-I11	916-S
MOULDING (2) .....	5-I12	916-W
MT, CLUTCH (EXC. TURBO) .....	2-G02	100-2
MT, CLUTCH (TURBO) .....	2-G03	100-3
MT, DIFFERENTIAL .....	2-J07	198-2
MT, EXTENSION & CENTER DIFF (4WD) .....	2-G12	123-2
MT, GASKET & SEAL KIT .....	2-G06	107-1
MT, REAR CASE (2WD) .....	2-G10	115-1
MT, SHIFTER FORK & RAIL .....	2-G15	130-2
MT, TRANSFER CASE (4WD) .....	2-G11	120-2
MT, TRANSMISSION AY (2WD) .....	2-G04	105-1
MT, TRANSMISSION AY (4WD) .....	2-G05	105-2
MT, TRANSMISSION GEAR (DRIVE PINION)(2WD) .....	2-H06	145-2
MT, TRANSMISSION GEAR (DRIVE PINION)(4WD) .....	2-H03	145-1
MT, TRANSMISSION GEAR (MAIN SHAFT) .....	2-H01	140-1
MT, TRANSMISSION HARNESS .....	2-G09	112-1
MT, TRANSMISSION MAIN CASE .....	2-G07	110-2
<b>O: OIL COOLER; TURBO ('91MY)</b> .....	2-D07	058-1
OIL PAN .....	2-D05	050-1
OIL PUMP .....	3-F12	348-1A
OIL PUMP & OIL FILTER .....	2-D06	055-1
OUTER PANEL (1) .....	3-L10	520-S
OUTER PANEL (2) .....	3-L11	520-W
<b>P: PEDAL SYSTEM AT (LHD)</b> .....	3-G13	360-2A
PEDAL SYSTEM AT (RHD) .....	3-G15	360-21
PEDAL SYSTEM MT (EXC. TURBO) .....	3-G09	360-1A
PEDAL SYSTEM MT (TURBO) .....	3-G16	360-3A
PISTON & CRANKSHAFT .....	2-C10	030-1
PLUG & PROTECTOR (MOUNTING) .....	3-I06	411-1
POWER STEERING SYSTEM (LHD) .....	3-F03	346-1A
POWER STEERING SYSTEM (RHD) .....	3-F05	346-2A
PRESSURE HOLD VALVE .....	3-C10	268-1

# INTRODUCTION

INT.	FRAME NO.	FIG. NO.
P: PROPELLER SHAFT.....	3-C11	270-1
R: R SPOILER.....	5-H10	911-S
RADIATOR PANEL & F WHEEL APRON.....	3-L02	510-1
RADIO PARTS.....	5-G06	860-1
REAR AXLE (2WD).....	3-D07	280-6
REAR AXLE (4WD).....	3-D04	280-5
REAR BUMPER (S.W. & T.W.).....	4-C11	595-W
REAR BUMPER (4D) ('90 & '91MYS).....	4-C07	595-S
REAR BUMPER (4D) ('92-'94MYS).....	4-C09	595-S1
REAR COMBINATION LAMP (SEDAN).....	5-F07	842-S
REAR COMBINATION LAMP (WAGON).....	5-F09	842-W
REAR DIFFERENTIAL.....	3-C12	270-2
REAR DISK BRAKE.....	2-M11	262-2
REAR DOOR PANEL.....	4-D10	610-1
REAR DOOR PARTS (GLASS & REGULATOR).....	4-D11	611-1
REAR DOOR PARTS (LATCH & HANDLE).....	4-D14	612-1
REAR FINISHER LAMP ('92, '93 & '94MYS).....	5-F08	842-SA
REAR GATE PANEL & PARTS.....	4-E01	630-1
REAR HARNESS (SEDAN) CANADA.....	5-D10	803-2
REAR HARNESS (SEDAN) U.S.A.....	5-D09	803-1
REAR HARNESS (WAGON) CANADA.....	5-D12	804-2
REAR HARNESS (WAGON) U.S.A.....	5-D11	804-1
REAR LUGGAGE SHELF.....	4-J14	655-1
REAR QUARTER WINDOW.....	4-J08	652-1
REAR SEAT (WAGON) (BENCH TYPE).....	4-H13	644-4
REAR SEAT (WAGON) (SEPARATE TYPE).....	4-H15	644-5
REAR SEAT (4D) (EXC FOLD DOWN TYPE).....	4-H02	644-1
REAR SEAT (4D) (3-SECTION SPLIT FOLD DOWN TYPE).....	4-H09	644-3A
REAR SEAT (4D) (6:4 SPLIT FOLD DOWN TYPE).....	4-H04	644-3
REAR SEAT BELT (T.W. & S.W.).....	4-J03	646-3
REAR SEAT BELT (4D).....	4-J01	646-2
REAR STRUT (AIR SUS).....	2-M02	204-3
REAR STRUT (2WD) ('90 & '91MY).....	2-L15	204-2
REAR STRUT (2WD) ('92, '93 & '94MY).....	2-L16	204-2A
REAR STRUT (4WD) ('90 & '91MY).....	2-L12	204-1
REAR STRUT (4WD) ('92, '93 & '94MY).....	2-L13	204-1A
REAR SUSPENSION (2WD).....	2-K07	201-2
REAR SUSPENSION (4WD).....	2-K04	201-1
REAR VIEW MIRROR.....	5-H14	913-1A



# INTRODUCTION

INT.	FRAME NO.	FIG. NO.
<b>R:</b> REAR WASHER (WAGON).....	5-G13	876-W
REAR WINDOW & REAR GATE WINDOW.....	4-J06	651-1
REAR WIPER (WAGON).....	5-G11	871-W
RELAY (LHD).....	5-E09	825-1
RELAY (RHD).....	5-E11	825-1P
RELAY & RESISTOR (DAYTIME RUNNING LAMP) CANADA.....	5-E12	826-1
ROCKER COVER & OIL FILLER DUCT.....	2-D03	038-1
ROOF HARNESS.....	5-E01	810-2
ROOF PANEL (S.W.)(1).....	3-L16	530-3
ROOF PANEL (S.W.)(2) (SUNROOF).....	3-M01	530-4
ROOF PANEL (T.W.)(1).....	3-M02	530-5
ROOF PANEL (4D)(1).....	3-L14	530-1
ROOF PANEL (4D)(2) (SUNROOF).....	3-L15	530-2
ROOM LAMP.....	5-F13	846-1
<b>S:</b> SEALING (SUN ROOF).....	4-J13	654-1
SEALING PARTS (DOOR).....	5-H06	903-1
SEALING PARTS (1).....	5-H02	900-SA
SEALING PARTS (2).....	5-H04	900-WA
SELECTOR SYSTEM (LHD).....	3-G03	351-1A
SELECTOR SYSTEM (RHD).....	3-G07	351-11
SERVICE TOOL & SPARE WHEEL HOLDER.....	6-E08	970-1
SHORT BLOCK ENGINE.....	2-C03	002-1
SIDE PROTECTOR.....	5-I08	915-1A
SIDE TURN LAMP ('92, '93 & '94MYS).....	5-F05	841-2A
SILENCER.....	6-E02	953-1
SPARK PLUG & HIGH TENSION CORD.....	2-E11	082-1
SPEAKER.....	5-G07	862-1
SPEEDOMETER CABLE (LHD).....	3-H04	370-2
SPEEDOMETER CABLE (RHD).....	3-H05	370-21
STARTER (1) MT (1.0KW).....	2-E15	085-1
STARTER (2) AT (1.4KW).....	2-F01	085-2
STEERING GEAR BOX (LHD).....	3-F07	347-1A
STEERING GEAR BOX (RHD).....	3-F10	347-2A
STEERING WHEEL.....	3-E12	340-5
STEERING WHEEL (AIR BAG).....	3-E15	340-51
STEERING, COLUMN RIGID (AUTO. S-BELT) (U.S.A.).....	3-E02	340-1
STEERING, COLUMN RIGID (EXC. AUTO. S-BELT) (CANADA).....	3-E04	340-2
STEERING, COLUMN TILT (AUTO. S-BELT) (U.S.A.).....	3-E05	340-3
STEERING, COLUMN TILT (EXC. AUTO. S-BELT) (CANADA).....	3-E10	340-4

# INTRODUCTION

INT.	FRAME NO.	FIG. NO.
<b>S: STEERING, COLUMN TILT (EXC. AUTO. S-BELT) (U.S.A.)</b> .....	3-E08	340-31
SWITCH PARTS (INSTRUMENT PANEL) (LHD).....	5-E14	835-1
SWITCH PARTS (INSTRUMENT PANEL) (RHD).....	5-E15	835-1P
SWITCH PARTS (POWER WINDOW).....	5-E13	831-1
<b>T: THROTTLE BODY &amp; AIR DUCT</b> .....	2-E09	079-1
TIMING BELT COVER.....	2-D04	040-1
TIMING HOLE PLUG & TRANSMISSION BOLT.....	2-C08	011-1
TIRE.....	3-D12	288-3
TOE BOARD & FRONT PANEL (LHD).....	3-L08	511-1
TOE BOARD & FRONT PANEL (RHD).....	3-L09	511-11
TRIM PANEL DOOR (1).....	5-M07	942-1
TRIM PANEL DOOR (2).....	6-C02	943-1
TRIM PANEL INNER (1).....	5-K06	940-SA
TRIM PANEL INNER (2).....	5-L04	940-WA
TRIM PANEL ROOF (1).....	6-D05	944-S
TRIM PANEL ROOF (2).....	6-D07	944-W
TRIM PANEL TRUNK ROOM.....	6-D09	946-1
TRUNK LID & FUEL FLAP (4D).....	3-M07	560-1
TURBO CHARGER SYSTEM.....	2-D10	065-1
<b>U: UNDER COVER &amp; MUFFLER COVER</b> .....	3-M14	570-1
<b>V: VALVE &amp; VALVE ROCKER</b> .....	2-D01	036-1
<b>W: WATER PUMP; NA</b> .....	2-D08	062-1
WATER PUMP; TURBO.....	2-D09	062-2
WHEEL CAP.....	3-D11	288-2
WINDSHIELD GLASS.....	4-J05	650-1
WINDSHIELD WASHER.....	5-G12	875-1
WINDSHIELD WIPER (LHD).....	5-G09	870-1
WINDSHIELD WIPER (RHD).....	5-G10	870-1P
WIRING HARNESS-ENGINE; NA.....	2-E13	084-1
WIRING HARNESS-ENGINE; TURBO.....	2-E14	084-2

# GROUP INDEX

ILLUSTRATED INDEX

# ILLUSTRATED INDEX

## ENGINE GROUP ; NA (1/4)

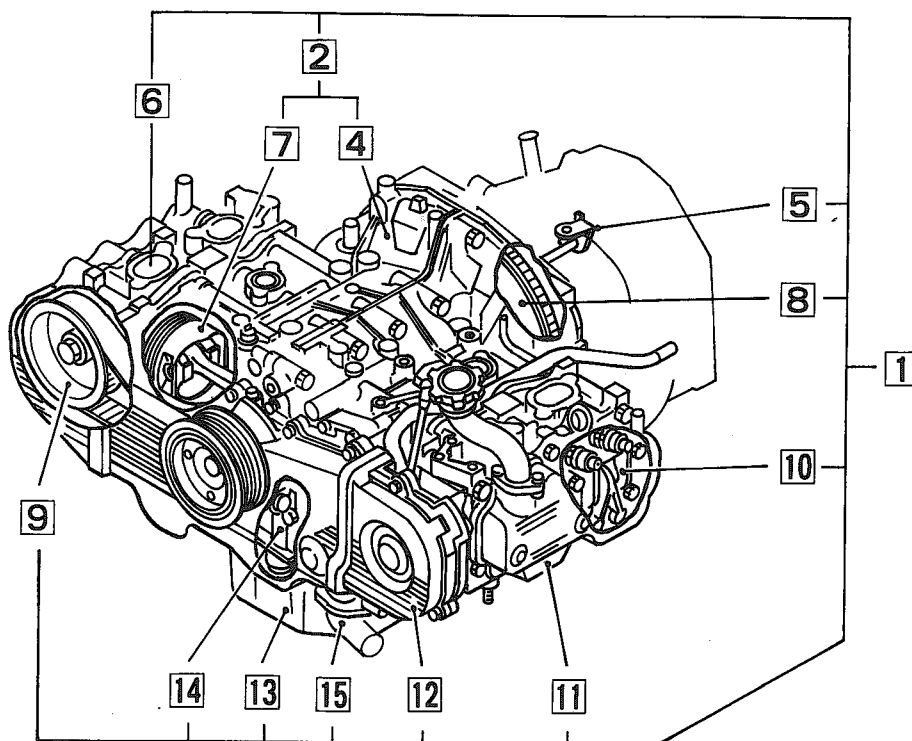
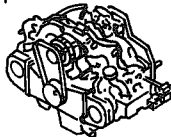
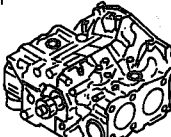
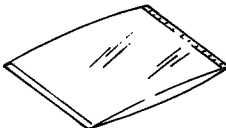
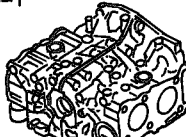

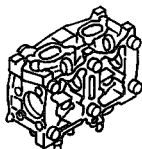
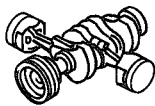
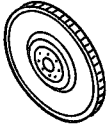
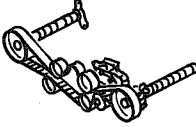
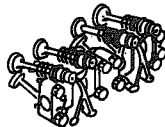
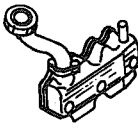
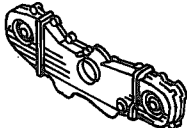

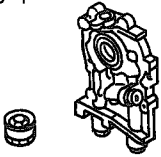
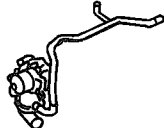
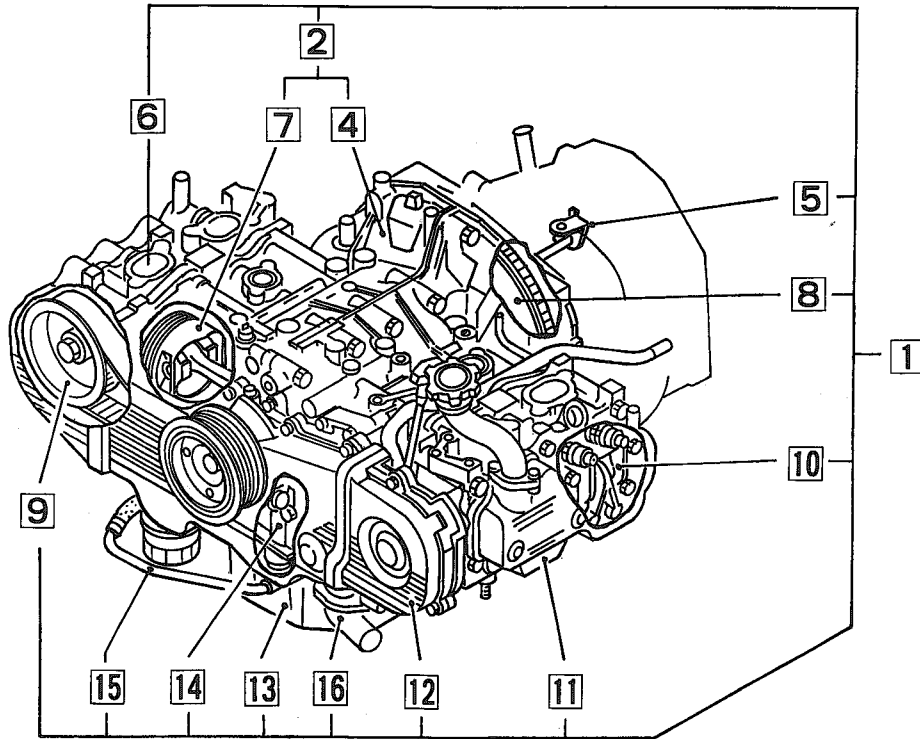
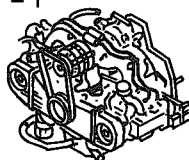
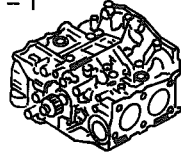

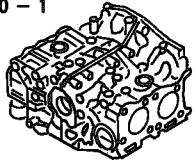
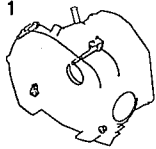
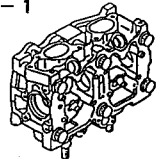
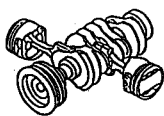
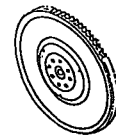
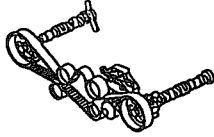
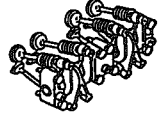
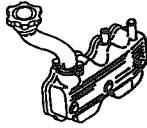
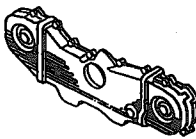

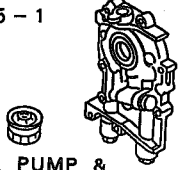
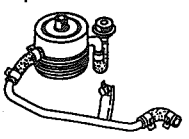
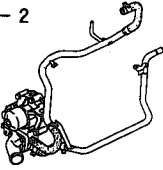


Fig. 001-1 <b>1</b>  ENGINE ASSY	Fig. 002-1 <b>2</b>  SHORT BLOCK ENGINE	Fig. 003-1 <b>3</b>  ENGINE, GASKET & SEAL KIT	Fig. 010-1 <b>4</b>  CYLINDER BLOCK	Fig. 011-1 <b>5</b>  TIMING HOLE PLUG & TRANSMISSION BOLT
Fig. 020-1 <b>6</b>  CYLINDER HEAD	Fig. 030-1 <b>7</b>  PISTON & CRANKSHAFT	Fig. 032-1 <b>8</b>  FLYWHEEL	Fig. 034-1 <b>9</b>  CAMSHAFT & CAMBELT	Fig. 036-1 <b>10</b>  VALVE & VALVE ROCKER
Fig. 038-1 <b>11</b>  ROCKER COVER & OIL FILLER DUCT	Fig. 040-1 <b>12</b>  TIMING BELT COVER	Fig. 050-1 <b>13</b>  OIL PAN	Fig. 055-1 <b>14</b>  OIL PUMP & OIL FILTER	Fig. 062-1 <b>15</b>  WATER PUMP
<b>16</b>	<b>17</b>	<b>18</b>	<b>19</b>	<b>20</b>

# ILLUSTRATED INDEX

## ENGINE GROUP ; TURBO (2/4)



<p>Fig. 001 - 1</p>  <p><b>ENGINE ASSY</b></p>	<p>Fig. 002 - 1</p>  <p><b>SHORT BLOCK ENGINE</b></p>	<p>Fig. 003 - 1</p>  <p><b>ENGINE GASKET &amp; SEAL KIT</b></p>	<p>Fig. 010 - 1</p>  <p><b>CYLINDER BLOCK</b></p>	<p>Fig. 011 - 1</p>  <p><b>TIMING HOLE PLUG &amp; TRANSMISSION BOLT</b></p>
<p>Fig. 020 - 1</p>  <p><b>CYLINDER HEAD</b></p>	<p>Fig. 030 - 1</p>  <p><b>PISTON &amp; CRANKSHAFT</b></p>	<p>Fig. 032 - 1</p>  <p><b>FLYWHEEL</b></p>	<p>Fig. 034 - 1</p>  <p><b>CAMSHAFT &amp; CAMBELT</b></p>	<p>Fig. 036 - 1</p>  <p><b>VALVE &amp; VALVE ROCKER</b></p>
<p>Fig. 038 - 1</p>  <p><b>ROCKER COVER &amp; OIL FILLER DUCT</b></p>	<p>Fig. 040 - 1</p>  <p><b>TIMING BELT COVER</b></p>	<p>Fig. 050 - 1</p>  <p><b>OIL PAN</b></p>	<p>Fig. 055 - 1</p>  <p><b>OIL PUMP &amp; OIL FILTER</b></p>	<p>Fig. 058 - 1</p>  <p><b>OIL COOLER</b></p>
<p>Fig. 062 - 2</p>  <p><b>WATER PUMP</b></p>				

# ILLUSTRATED INDEX

## ENGINE GROUP ; NA (3/4)

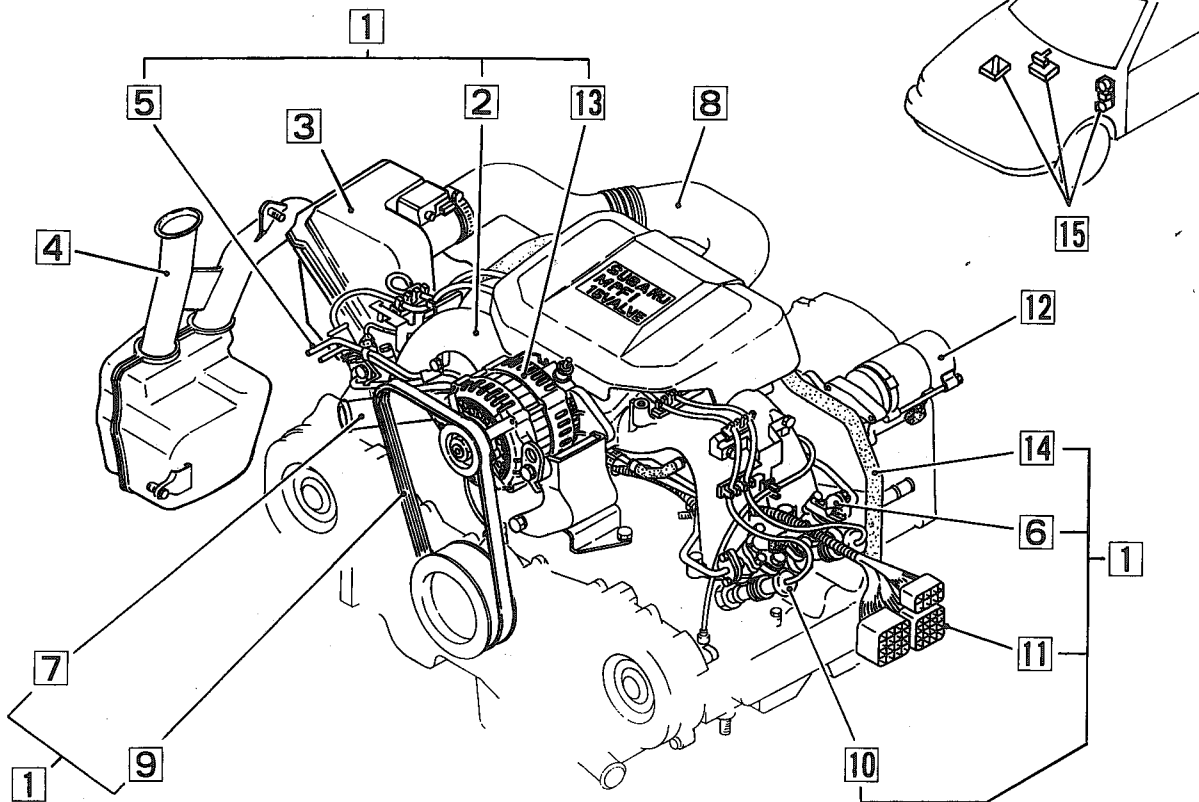
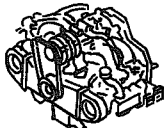

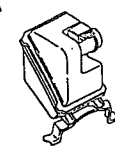




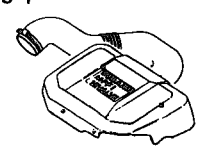

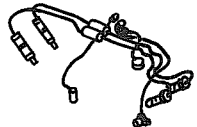
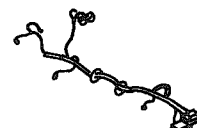
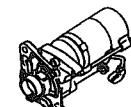
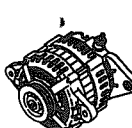
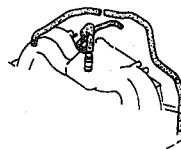
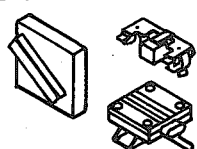


Fig. 001-1  <b>ENGINE ASSY</b>	<b>1</b> Fig. 070-1, 070-1A  <b>INTAKE MANIFOLD</b>	<b>2</b> Fig. 071-2A  <b>AIR CLEANER</b>	<b>3</b> Fig. 072-1A  <b>AIR DUCT</b>	<b>4</b> Fig. 074-1  <b>FUEL PIPE SYSTEM</b>
Fig. 076-1  <b>FUEL INJECTOR</b>	<b>6</b> Fig. 077-1  <b>ENGINE COOLING SYSTEM</b>	<b>7</b> Fig. 079-1  <b>THROTTLE BODY &amp; AIR DUCT</b>	<b>8</b> Fig. 080-1  <b>ALTERNATOR BRACKET &amp; V BELT</b>	<b>9</b> Fig. 082-1  <b>SPARK PLUG &amp; HIGH TENSION CORD</b>
Fig. 084-1  <b>WIRING HARNESS-ENGINE</b>	<b>11</b> Fig. 085-1, 085-2  <b>STARTER</b>	<b>12</b> Fig. 086-1  <b>ALTERNATOR</b>	<b>13</b> Fig. 090-1  <b>HOSE &amp; CLAMP (P.C.V.)</b>	<b>14</b> Fig. 095-1  <b>ENGINE ELECTRICAL PARTS</b>
<b>16</b>	<b>17</b>	<b>18</b>	<b>19</b>	<b>20</b>

# ILLUSTRATED INDEX

## ENGINE GROUP ; TURBO (4/4)

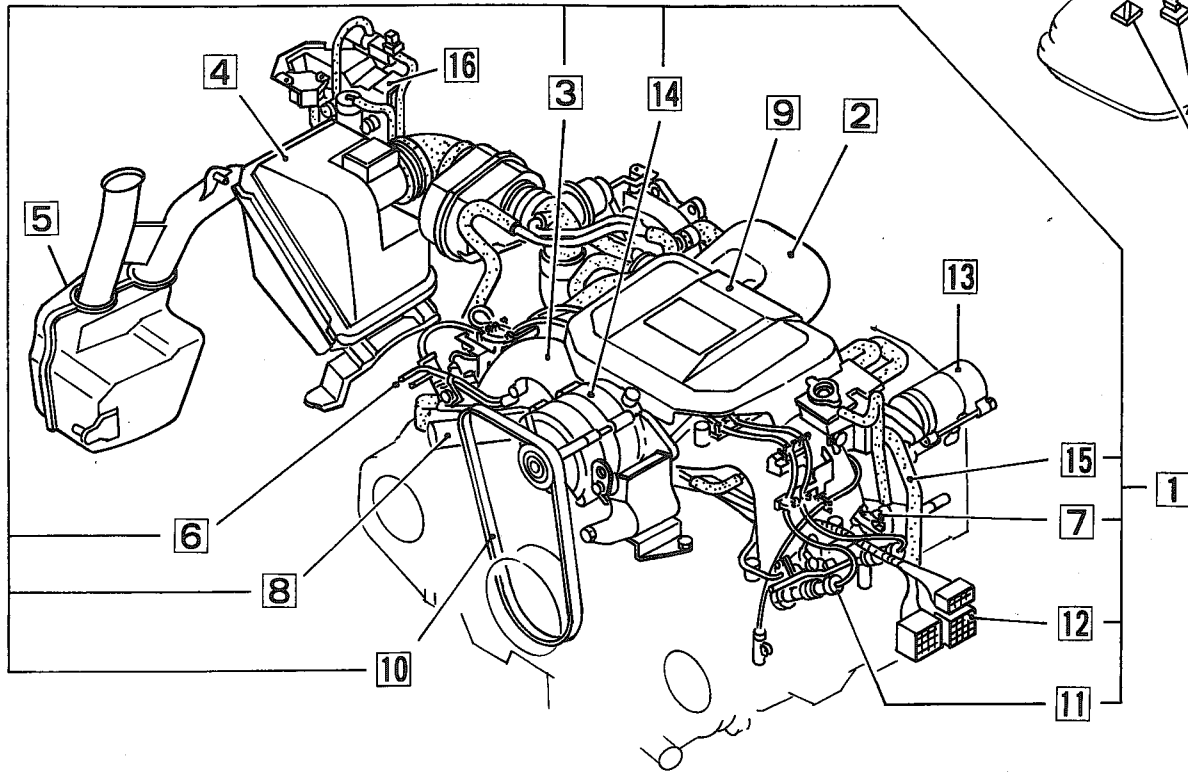
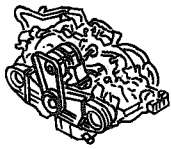


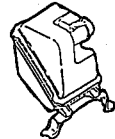
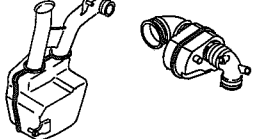
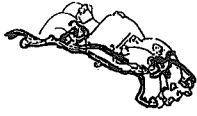
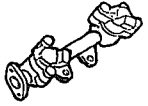
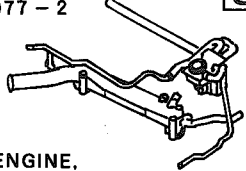
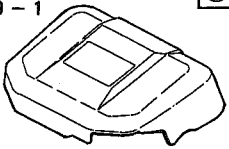



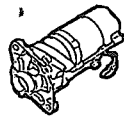
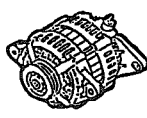
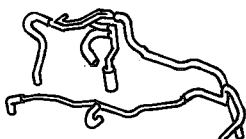
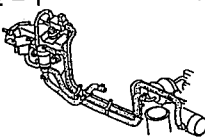
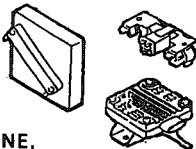


Fig. 001 - 1  <b>ENGINE ASSY</b>	<b>1</b> Fig. 065 - 1  <b>TURBO CHARGER SYSTEM</b>	<b>2</b> Fig. 070 - 2  <b>INTAKE MANIFOLD</b>	<b>3</b> Fig. 071 - 2A  <b>AIR CLEANER</b>	<b>4</b> Fig. 072 - 1A  <b>AIR DUCT</b>
Fig. 074 - 1  <b>FUEL PIPE SYSTEM</b>	<b>6</b> Fig. 076 - 1  <b>FUEL INJECTOR</b>	<b>7</b> Fig. 077 - 2  <b>ENGINE, COOLING SYSTEM</b>	<b>8</b> Fig. 079 - 1  <b>THROTTLE BODY &amp; AIR DUCT</b>	<b>9</b> Fig. 080 - 1  <b>ALTERNATOR BRACKET &amp; V BELT</b>
Fig. 082 - 1  <b>SPARK PLUG &amp; HIGH TENSION CORD</b>	<b>11</b> Fig. 084 - 2  <b>WIRING HARNESS - ENGINE</b>	<b>12</b> Fig. 085 - 1, 085 - 2  <b>STARTER</b>	<b>13</b> Fig. 086 - 1  <b>ALTERNATOR</b>	<b>14</b> Fig. 090 - 2  <b>HOSE &amp; CLAMP (P.C.V)</b>
Fig. 092 - 1  <b>EMISSION CONTROL SYSTEM</b>	<b>16</b> Fig. 095 - 1  <b>ENGINE, ELECTRICAL PARTS</b>	<b>17</b>	<b>18</b>	<b>19</b>
				<b>20</b>

# ILLUSTRATED INDEX

## MANUAL TRANSMISSION

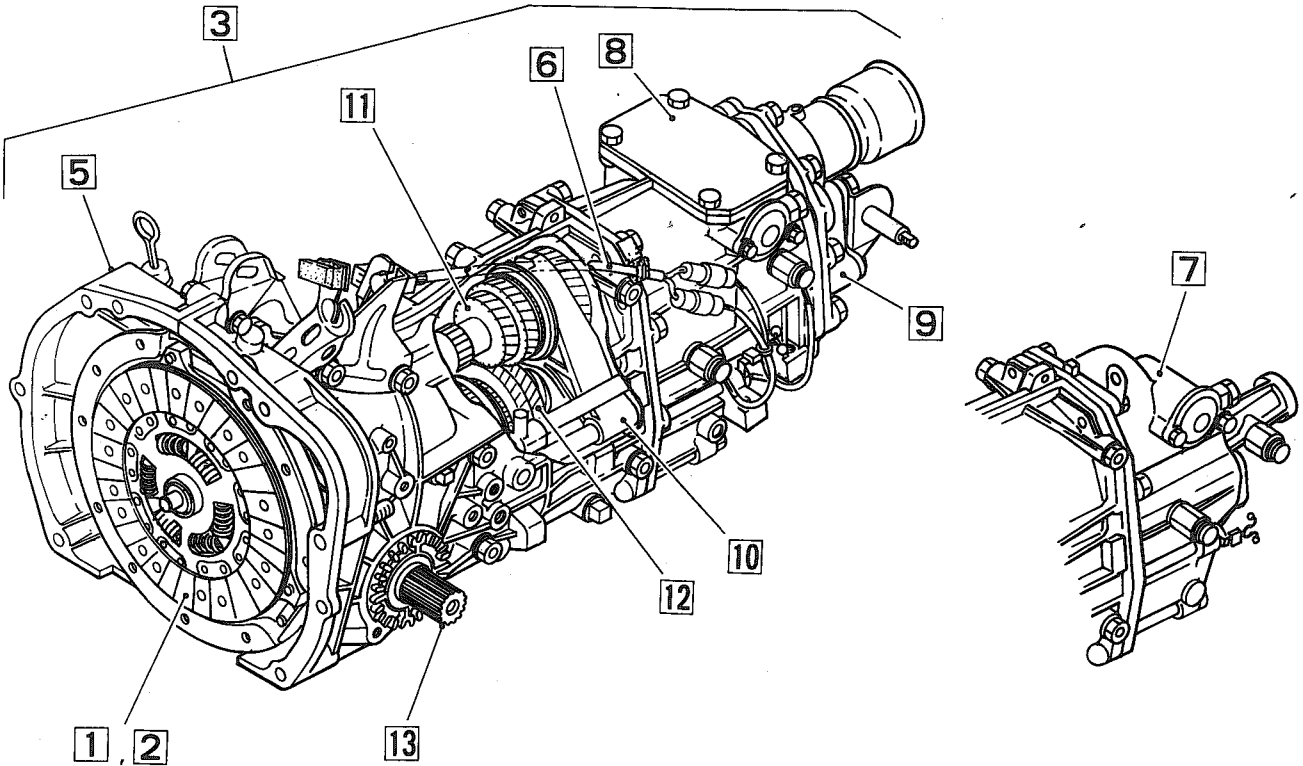
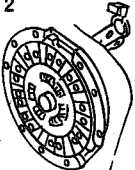
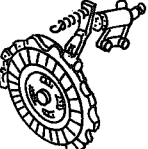
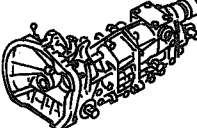
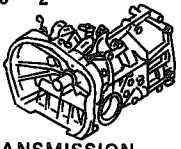
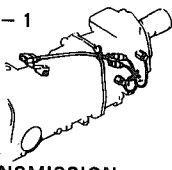
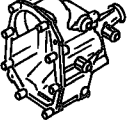
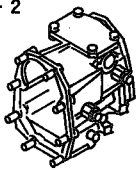
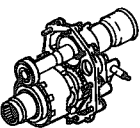
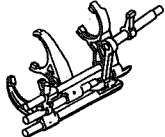
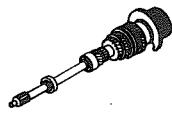
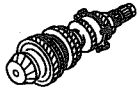
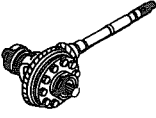


Fig. 100-2  CLUTCH (EXC. TURBO)	1 Fig. 100-3  CLUTCH (TURBO)	2 Fig. 105-1, 105-2  TRANSMISSION AY	3 Fig. 107-1 GASKET & SEAL KIT	4 Fig. 110-2  TRANSMISSION MAIN CASE	5
Fig. 112-1  TRANSMISSION HARNESS	6 Fig. 115-1  REAR CASE (2WD)	7 Fig. 120-2  TRANSFER CASE (4WD)	8 Fig. 123-2  EXTENSION & CENTER DIFF (4WD)	9 Fig. 130-2  SHIFTER FORK & RAIL	10
Fig. 140-1  TRANSMISSION GEAR (MAIN SHAFT)	11 Fig. 145-1, 145-2  TRANSMISSION GEAR (DRIVE PINION)	12 Fig. 198-2  DIFFERENTIAL	13	14	15
16	17	18	19	20	



# ILLUSTRATED INDEX

## AUTOMATIC TRANSMISSION

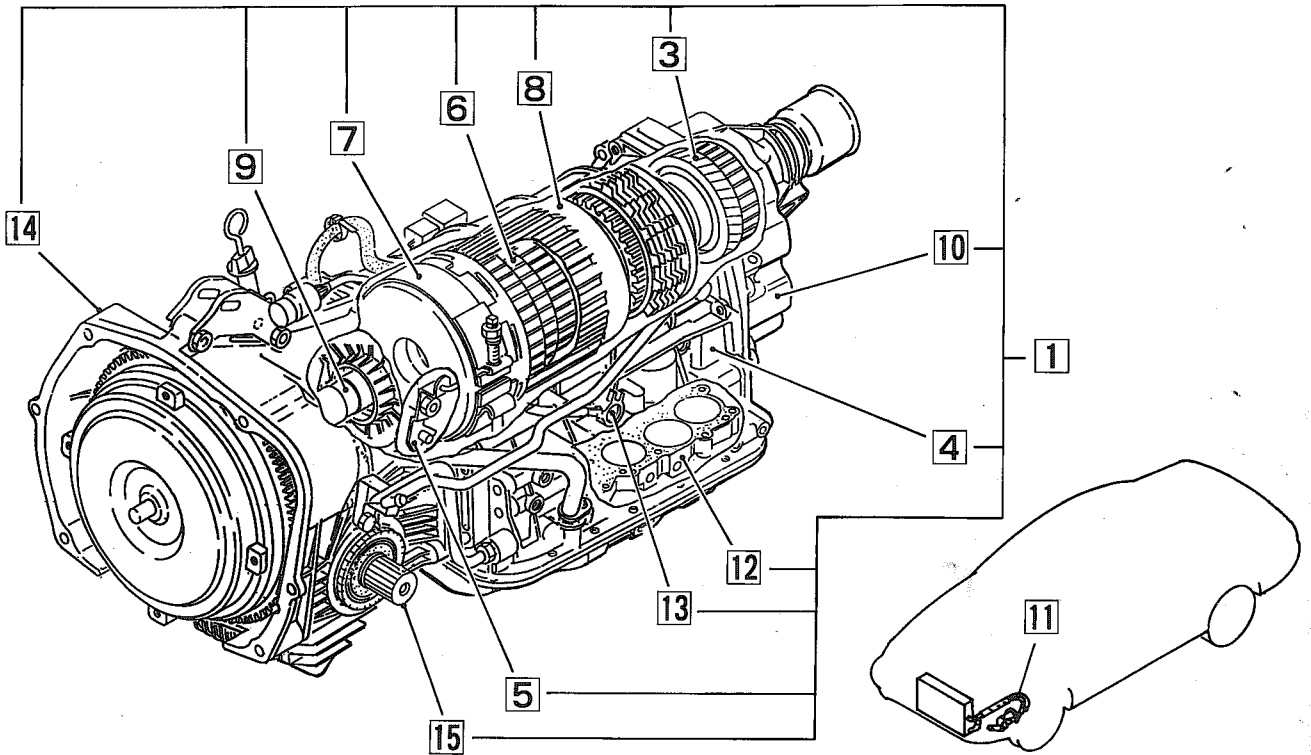
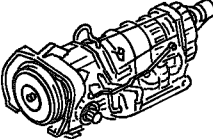

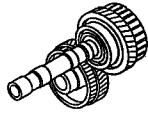
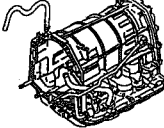
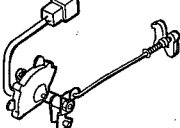
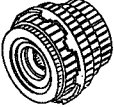
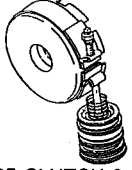
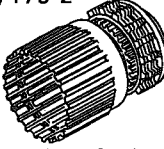
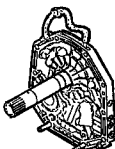
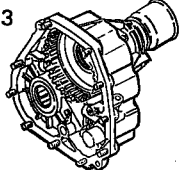
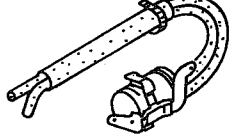
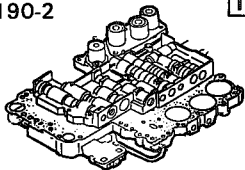
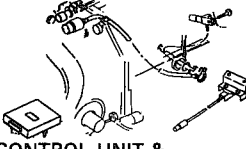
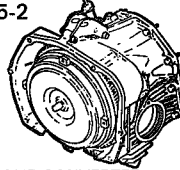
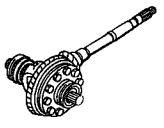


Fig. 150-1, 150-2 <b>1</b>  TRANSMISSION AY	Fig. 154-1 <b>2</b>  GASKET & SEAL KIT	Fig. 160-2 <b>3</b>  REDUCTION GEAR	Fig. 165-1 <b>4</b>  TRANSMISSION CASE	Fig. 167-1 <b>5</b>  CONTROL DEVICE
Fig. 170-1 <b>6</b>  PLANETARY & HIGH CLUTCH	Fig. 173-1 <b>7</b>  REVERSE CLUTCH & BAND BRAKE	Fig. 175-1, 175-2 <b>8</b>  FORWARD CLUTCH & LOW-REVERSE BRAKE	Fig. 180-3 <b>9</b>  OIL PUMP & HOUSING	Fig. 185-3 <b>10</b>  TRANSFER & EXTENSION
Fig. 189-1 <b>11</b>  ATF FILTER	Fig. 190-2 <b>12</b>  CONTROL VALVE	Fig. 193-2 <b>13</b>  CONTROL UNIT & HARNESS	Fig. 195-2 <b>14</b>  TORQUE CONVERTER & CONVERTER CASE	Fig. 198-3 <b>15</b>  DIFFERENTIAL
<b>16</b>	<b>17</b>	<b>18</b>	<b>19</b>	<b>20</b>

# ILLUSTRATED INDEX

## SUSPENSION, AXLE & BRAKE (1/2)

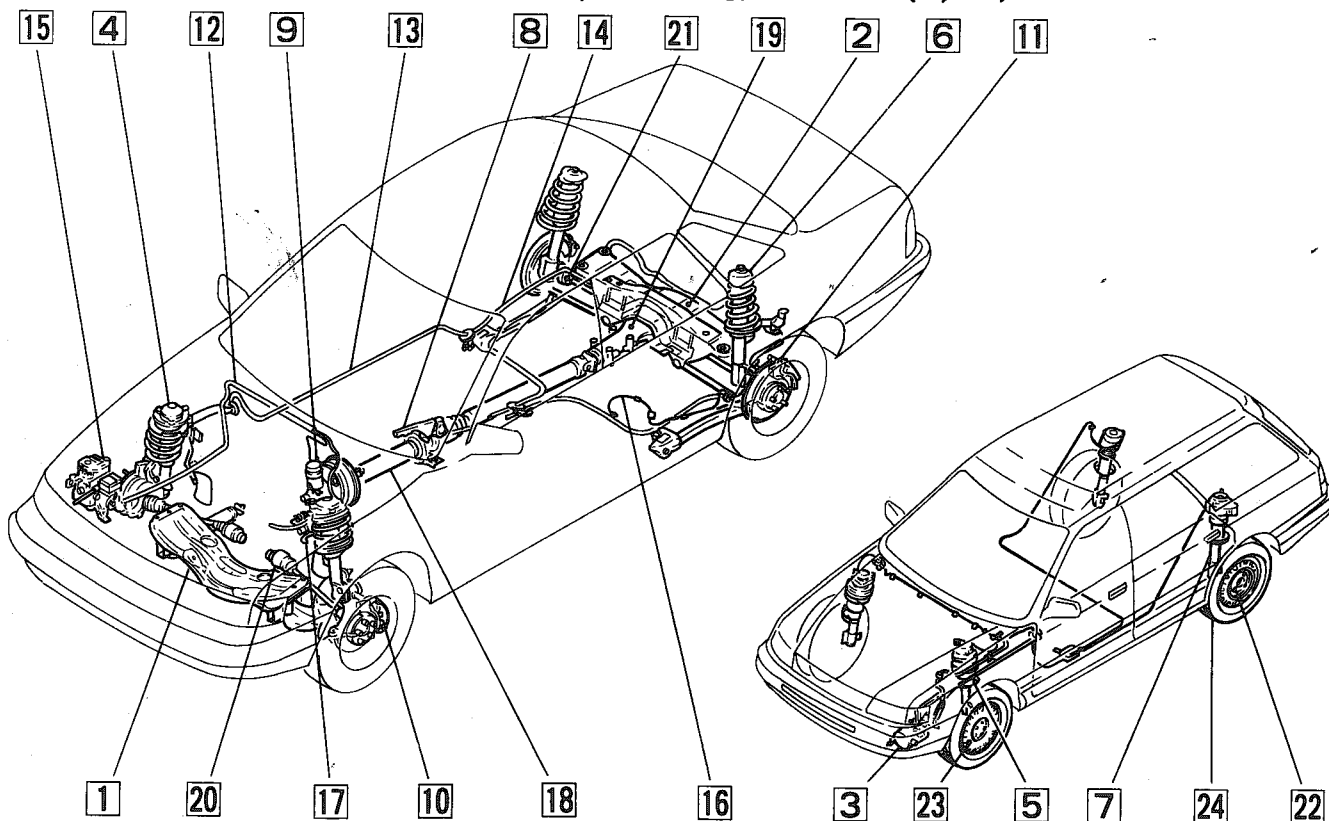
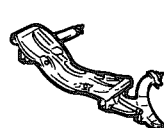
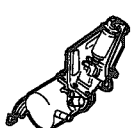


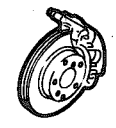


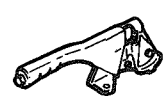
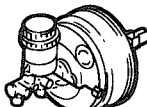




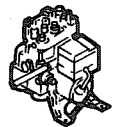


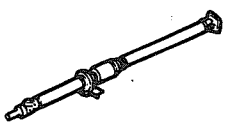
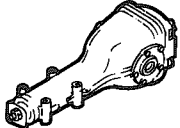
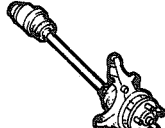


Fig. 200-1 <b>1</b>  FRONT SUSPENSION	Fig. 201-1, 201-2 <b>2</b>  AIR SUSPENSION SYSTEM	Fig. 202-1 <b>3</b>  FRONT STRUT	Fig. 203-1 - 203-2A <b>4</b>  FRONT STRUT (AIR SUS)	Fig. 203-3 <b>5</b>  FRONT DISK BRAKE
Fig. 204-1 - 204-2A <b>6</b>  REAR STRUT	Fig. 204-3 <b>7</b>  REAR STRUT (AIR SUS)	Fig. 260-1 <b>8</b>  HAND BRAKE SYSTEM	Fig. 261-1, 261-2 <b>9</b>  BRAKE SYSTEM	Fig. 262-1, 262-1A <b>10</b>  REAR DISK BRAKE
Fig. 262-2 <b>11</b>  BRAKE PIPE (FRONT)	Fig. 265-1, 265-1A, 265-2 <b>12</b>  BRAKE PIPE (CENTER)	Fig. 265-3 <b>13</b>  BRAKE PIPE (REAR)	Fig. 265-5 <b>14</b>  ABS SYSTEM (FRONT)	Fig. 267-1, 267-1A <b>15</b>  ABS SYSTEM (REAR)
Fig. 267-2 <b>16</b>  PRESSURE HOLD VALVE	Fig. 268-1 <b>17</b>  PROPELLER SHAFT	Fig. 270-1 <b>18</b>  DIFFERENTIAL	Fig. 280-1A, 280-1B <b>19</b>  FRONT AXLE	<b>20</b>

# ILLUSTRATED INDEX

## SUSPENSION, AXLE & BRAKE (2/2)

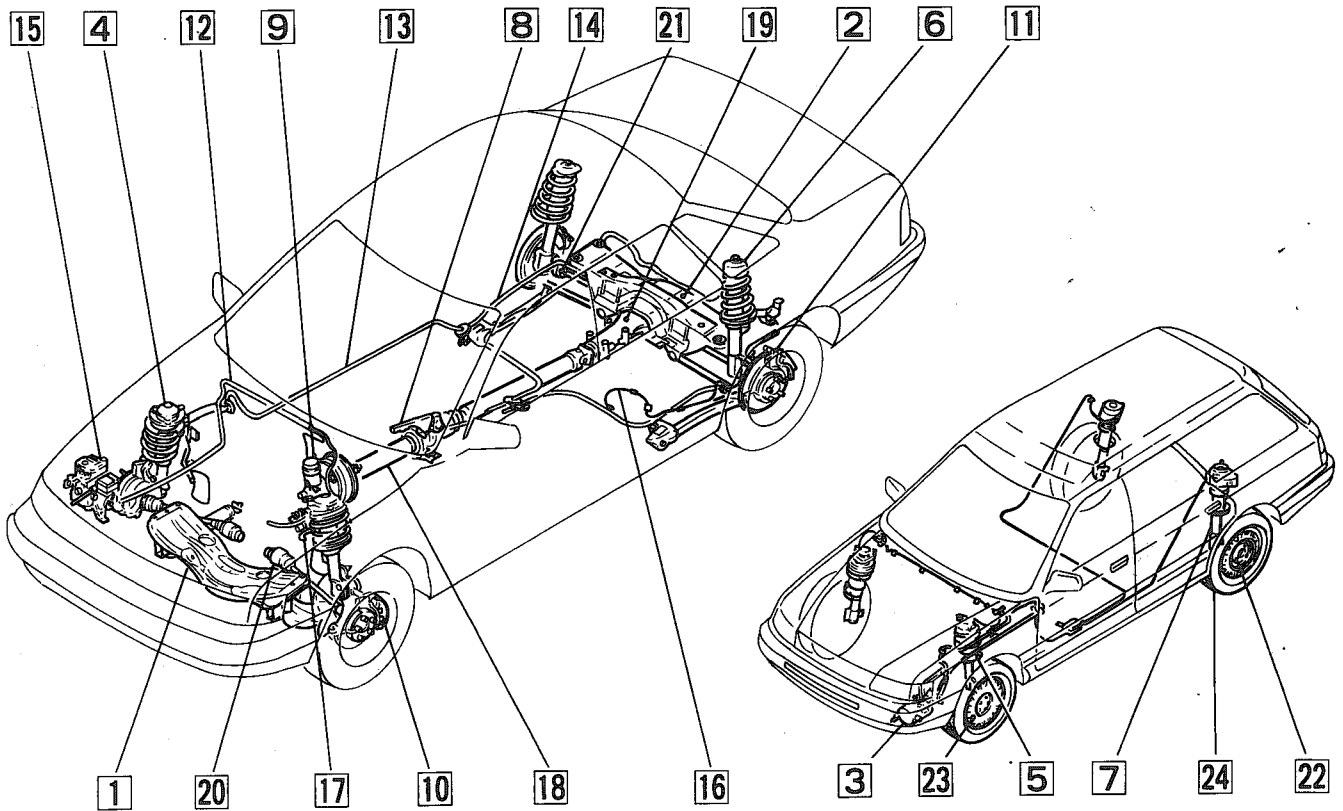


Fig. 280-5, 280-6

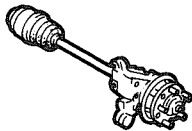
21 Fig. 288-1

22 Fig. 288-2

23 Fig. 288-3

24

25



REAR STRUT



DISK WHEEL



WHEEL CAP



TIRE

26

27

28

29

30

31

32

33

34

35

36

37

38

39

40

# ILLUSTRATED INDEX

## STEERING SYSTEM & CABLE

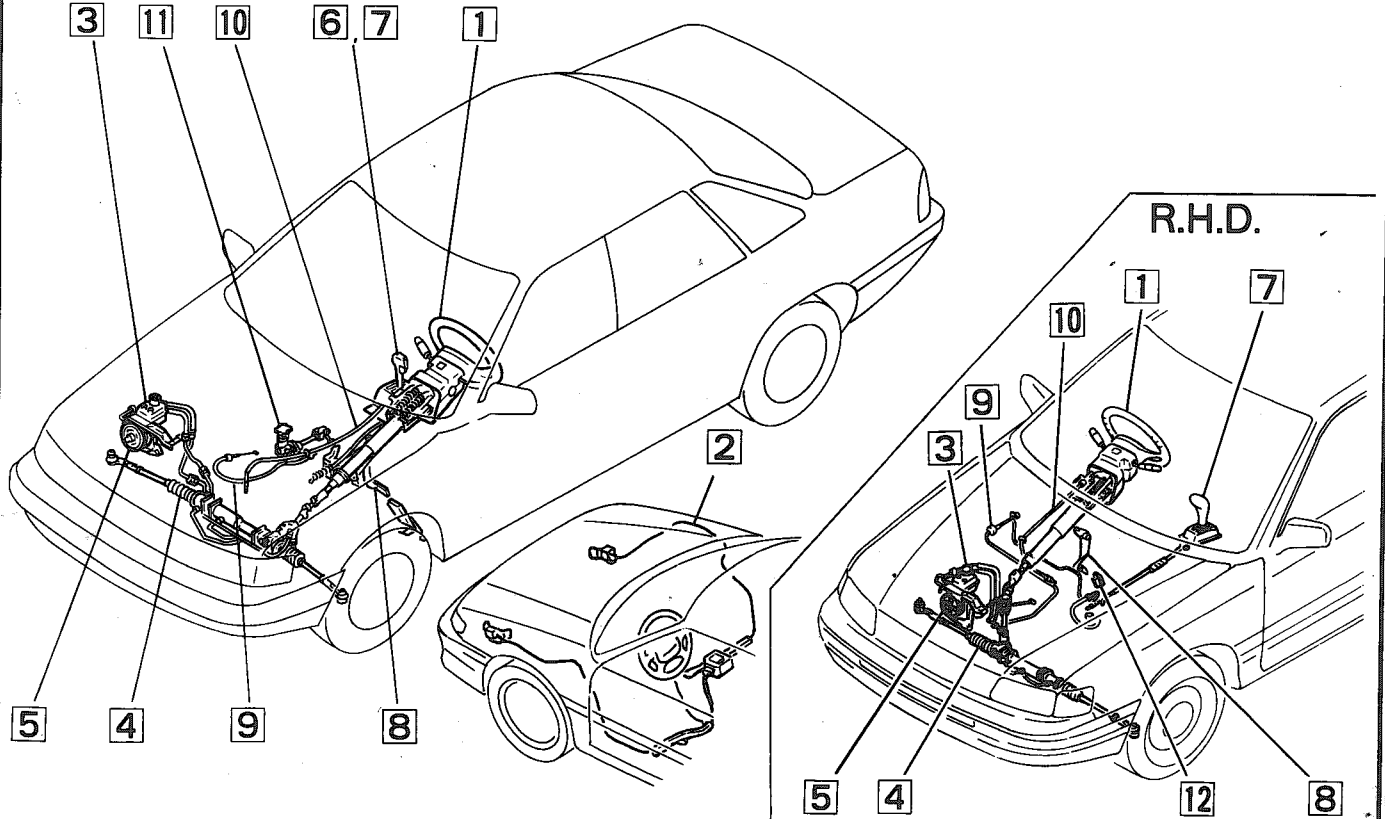

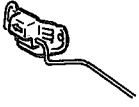
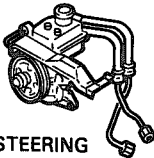

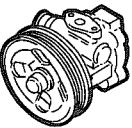
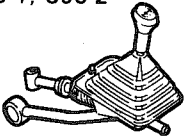
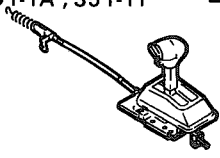
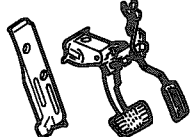
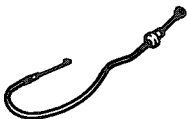

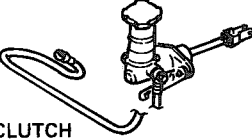



Fig. 340-1 - 340-51	1 Fig. 343-1	2 Fig. 346-1A, 346-2A	3 Fig. 347-1A, 347-2A	4 Fig. 348-1A	5
					
STEERING WHEEL & STEERING COLUMN	AIR BAG SYSTEM	POWER STEERING SYSTEM	POWER STEERING GEAR BOX	OIL PUMP	
Fig. 350-1, 350-2	6 Fig. 351-1A, 351-11	7 Fig. 360-1A - 360-3A	8 Fig. 370-1, 370-11	9 Fig. 370-2, 370-21	10
					
GEAR SHIFT SYSTEM (MT)	SELECTOR SYSTEM	PEDAL SYSTEM	ACCEL CABLE	SPEEDOMETER CABLE	
Fig. 375-1, 375-11	11 Fig. 380-1	12	13	14	15
					
CLUTCH CONTROL SYSTEM	FOOT REST				
16	17	18	19	20	

# ILLUSTRATED INDEX

## ENGINE MOUNTING, FUEL, EXHAUST & ENGINE COOLING

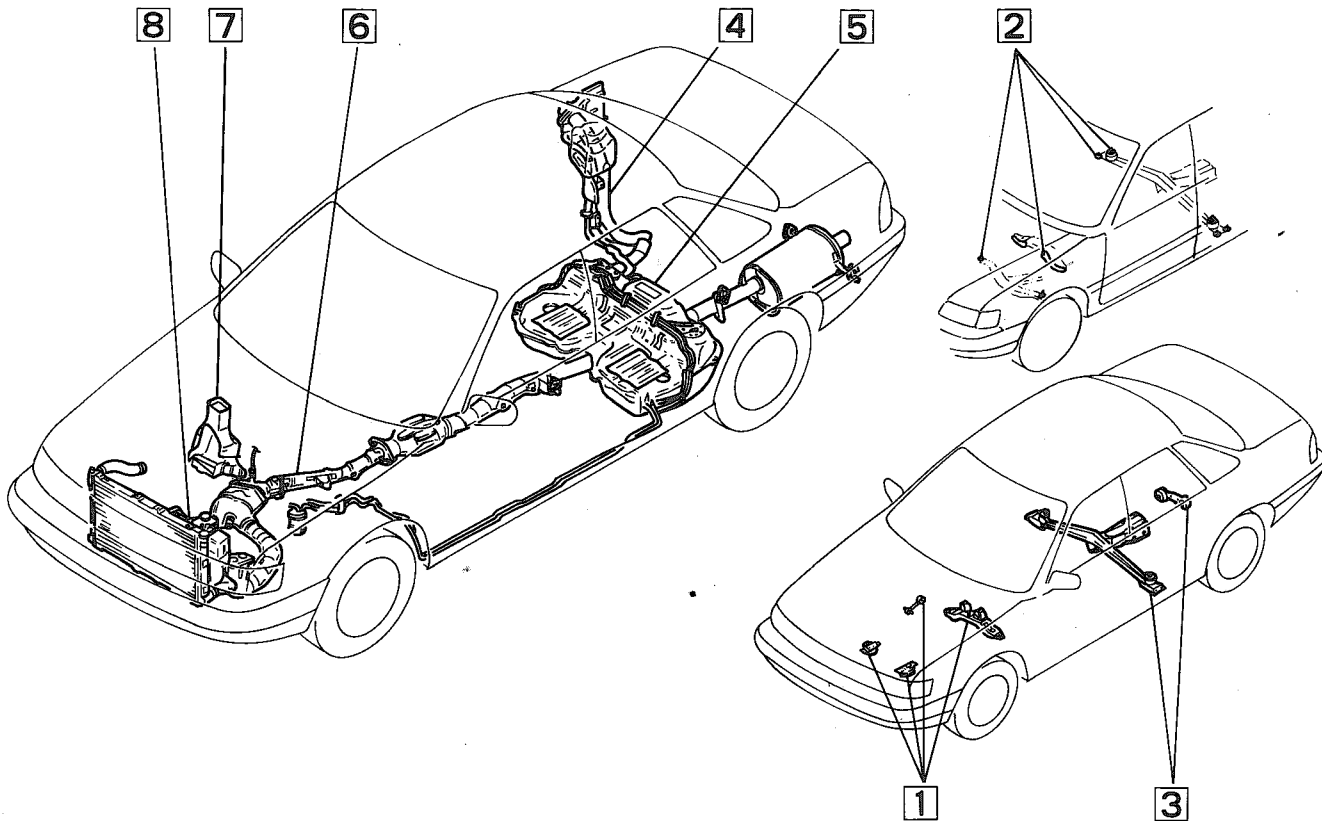


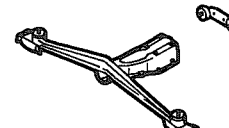


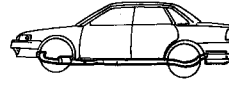
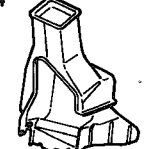
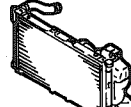
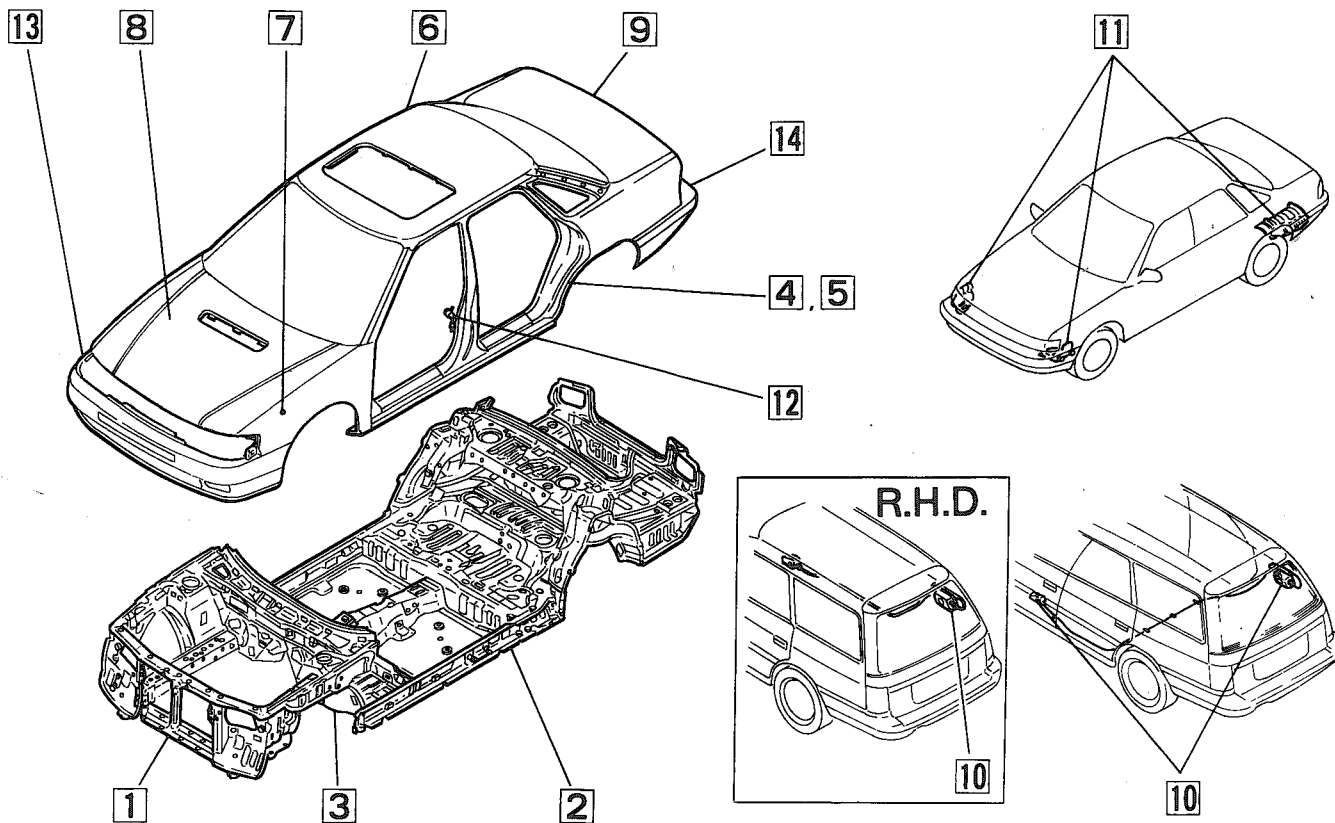
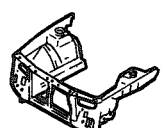
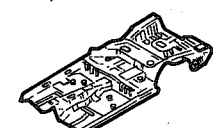






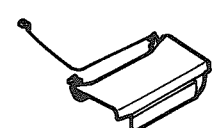
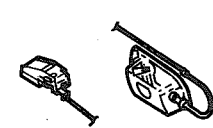

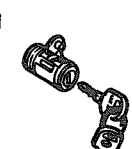
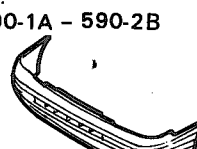
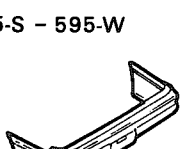


Fig. 410-1, 410-2 <b>1</b>  ENGINE MOUNTING	Fig. 411-1 <b>2</b>  PLUG & PROTECTOR	Fig. 415-1 <b>3</b>  DIFFERENTIAL MOUNTING	Fig. 420-1, 420-2, 420-5 & 420-6 <b>4</b>  FUEL PIPING	Fig. 421-1, 421-2 <b>5</b>  FUEL TANK
Fig. 440-1, 440-2 & 440-3 <b>6</b>  EXHAUST SYSTEM	Fig. 440-4 <b>7</b>  COVER (TURBO)	Fig. 450-1A, 450-2A, 450-3A & 450-4A <b>8</b>  ENGINE COOLING SYSTEM	<b>9</b>	<b>10</b>
<b>11</b>	<b>12</b>	<b>13</b>	<b>14</b>	<b>15</b>
<b>16</b>	<b>17</b>	<b>18</b>	<b>19</b>	<b>20</b>

# ILLUSTRATED INDEX

## BODY PARTS



<p>Fig. 510-1</p> <p><b>1</b></p>  <p>RADIATOR PANEL &amp; F WHEEL APRON</p>	<p>Fig. 511-S, 511-W</p> <p><b>2</b></p>  <p>FLOOR PANEL</p>	<p>Fig. 511-1, 511-11</p> <p><b>3</b></p>  <p>TOE BOARD &amp; FRONT PANEL</p>	<p>Fig. 520-S, 520-W</p> <p><b>4</b></p>  <p>SIDE BODY (OUTER)</p>	<p>Fig. 525-S, 525-W</p> <p><b>5</b></p>  <p>SIDE BODY (INNER)</p>
<p>Fig. 530-1 - 530-5</p> <p><b>6</b></p>  <p>ROOF PANEL</p>	<p>Fig. 540-1, 540-11</p> <p><b>7</b></p>  <p>FRONT FENDER &amp; MUD GUARD</p>	<p>Fig. 550-1A</p> <p><b>8</b></p>  <p>FRONT HOOD</p>	<p>Fig. 560-1</p> <p><b>9</b></p>  <p>TRUNK &amp; FUEL FLAP</p>	<p>Fig. 560-2, 560-3</p> <p><b>10</b></p>  <p>FUEL FLAP OPENER</p>
<p>Fig. 570-1</p> <p><b>11</b></p>  <p>UNDER COVER &amp; EXHAUST COVER</p>	<p>Fig. 580-1</p> <p><b>12</b></p>  <p>KEY LOCK</p>	<p>Fig. 590-1A - 590-2B</p> <p><b>13</b></p>  <p>FRONT BUMPER</p>	<p>Fig. 595-S - 595-W</p> <p><b>14</b></p>  <p>REAR BUMPER</p>	<p><b>15</b></p>
<p><b>16</b></p>	<p><b>17</b></p>	<p><b>18</b></p>	<p><b>19</b></p>	<p><b>20</b></p>

# ILLUSTRATED INDEX

## DOOR, SEAT, WINDSHIELD & INSTRUMENT PANEL

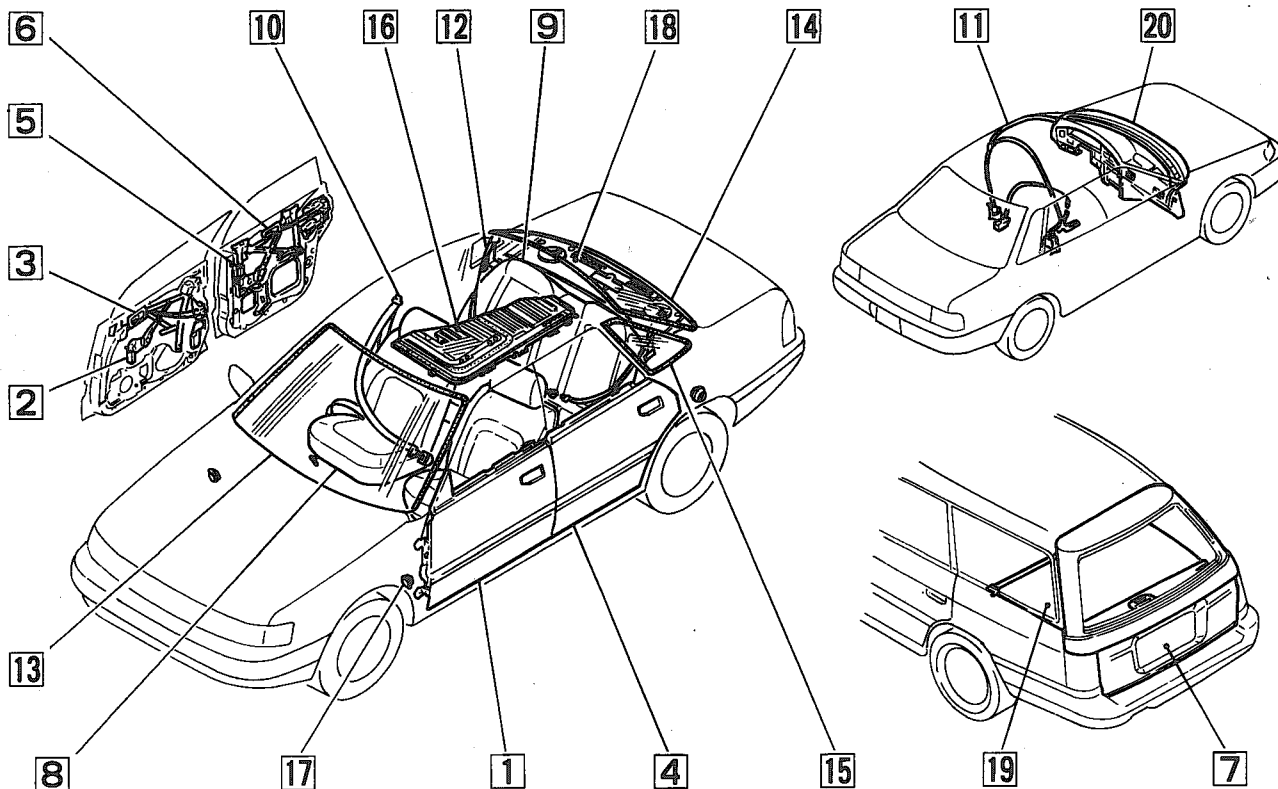


Fig. 600-1  FRONT DOOR PANEL	1 Fig. 601-1  FRONT DOOR PARTS (GLASS & REGULATOR)	2 Fig. 602-1  FRONT DOOR PARTS (LATCH & HANDLE)	3 Fig. 610-1  REAR DOOR PANEL	4 Fig. 611-1  REAR DOOR PARTS (GLASS & REGULATOR)	5
Fig. 612-1  REAR DOOR PARTS (LATCH & HANDLE)	6 Fig. 630-1  REAR GATE PANEL & PARTS	7 Fig. 640-1 - 641-2  FRONT SEAT	8 Fig. 644-1 - 644-5  REAR SEAT	9 Fig. 646-1, 646-1A  FRONT SEAT BELT	10
Fig. 646-1B  AUTOMATIC SHOULDER BELT	11 Fig. 646-2, 646-3  REAR SEAT BELT	12 Fig. 650-1  WINDSHIELD GLASS	13 Fig. 651-1  REAR WINDOW & REAR GATE WINDOW	14 Fig. 652-1  REAR QUARTER WINDOW	15
Fig. 653-1  ELECTRIC SLIDING SUN ROOF	16 Fig. 654-1  SEALING (SUN ROOF)	17 Fig. 655-1  REAR LUGGAGE SHELF	18 Fig. 657-1  CARGO COVER	19 Fig. 660-1, 660-2  INSTRUMENT PANEL	20

# ILLUSTRATED INDEX

## AIR CONDITIONER, HEATER

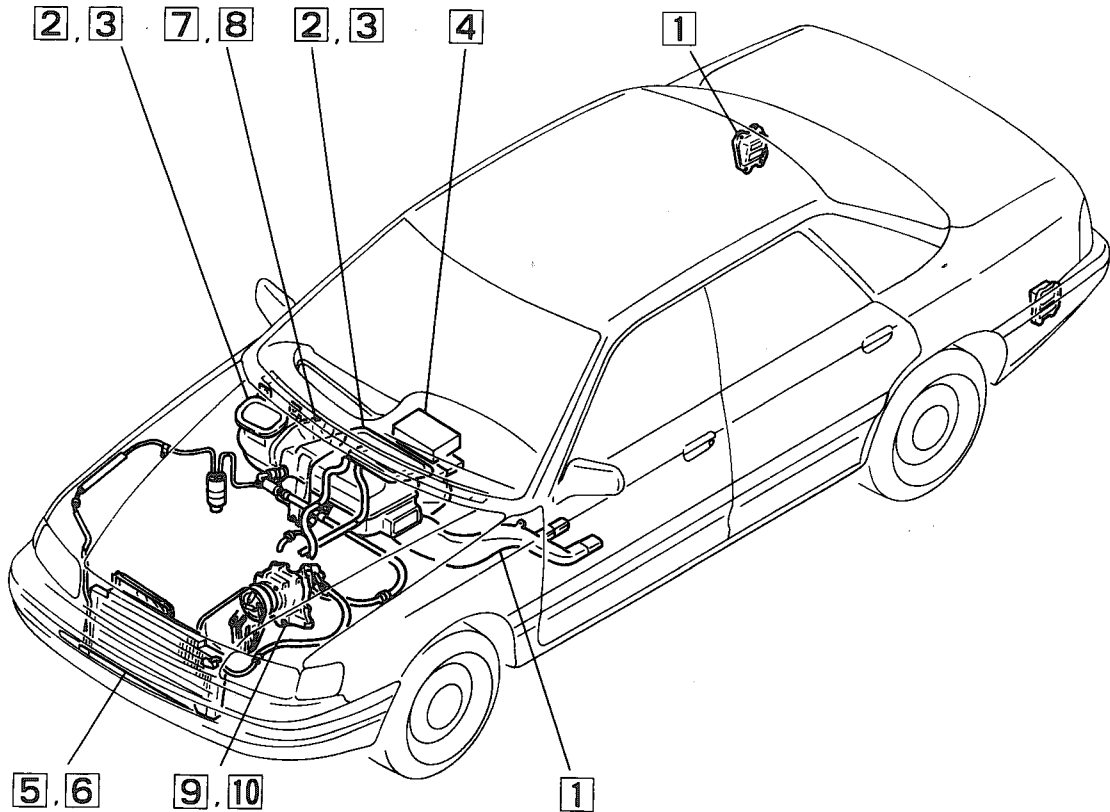

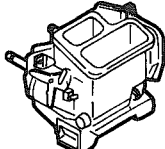
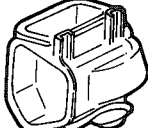
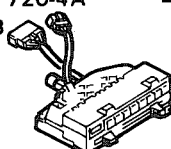
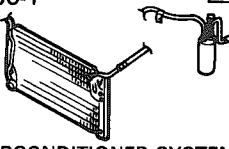
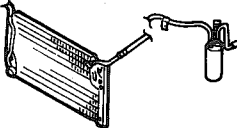
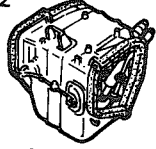
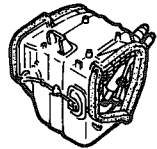
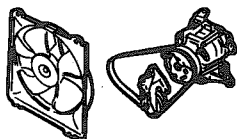
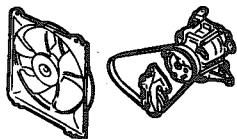
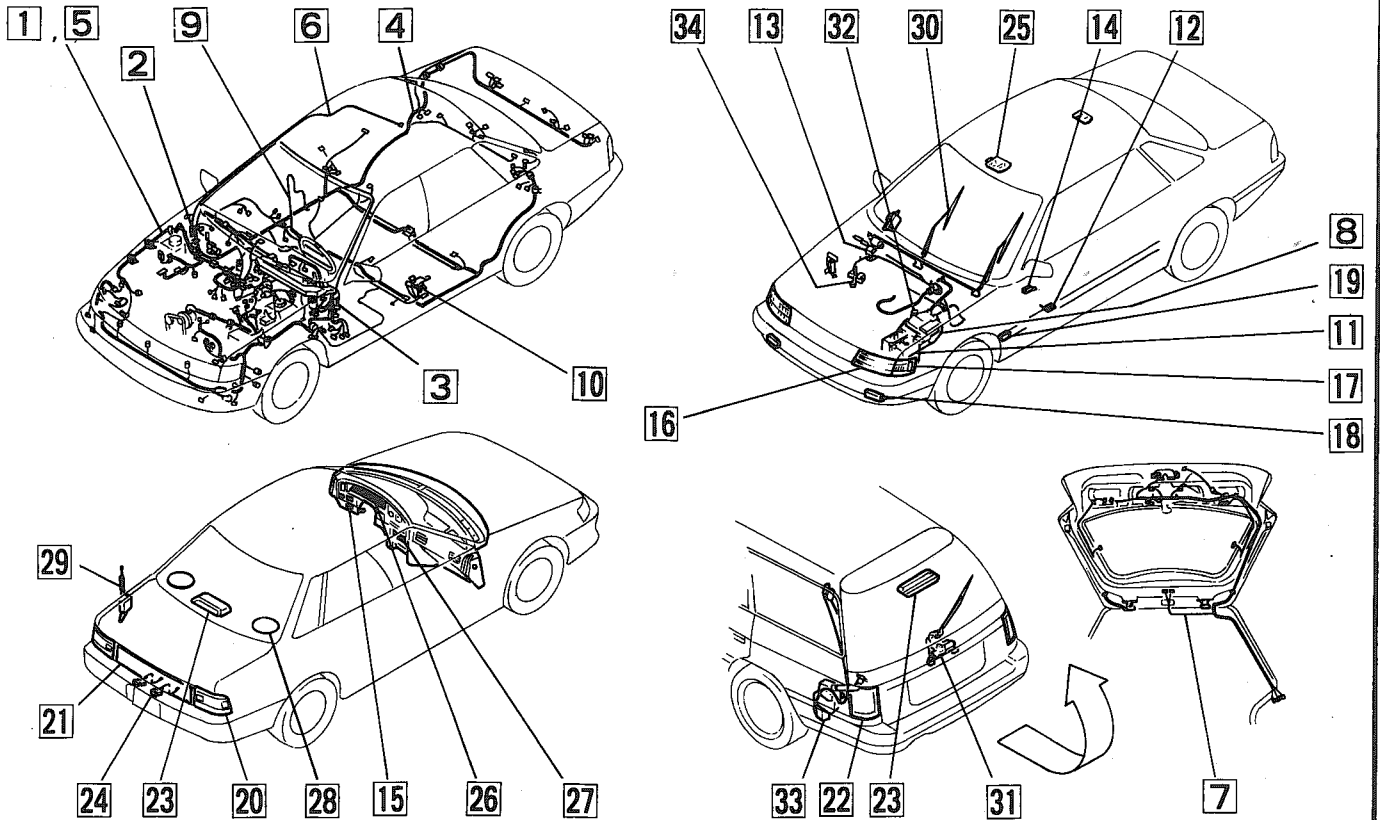


Fig. 720-1, 720-11 <b>1</b>  HEATER SYSTEM	Fig. 720-2, 720-21 <b>2</b>  HEATER UNIT	Fig. 720-3, 720-31 <b>3</b>  HEATER BLOWER	Fig. 720-4, 720-4A, 720-4B <b>4</b>  HEATER CONTROL	Fig. 730-1 <b>5</b>  AIRCONDITIONER SYSTEM (CALSONIC)
Fig. 730-1A, 730-1D <b>6</b>  AIRCONDITIONER SYSTEM (DKKC)	Fig. 730-2 <b>7</b>  COOLING UNIT (CALSONIC)	Fig. 730-2A, 730-2D <b>8</b>  COOLING UNIT (DKKC)	Fig. 730-3 <b>9</b>  COMPRESSOR, FAN & BELT (CALSONIC)	Fig. 730-3A <b>10</b>  COMPRESSOR, FAN & BELT (DKKC)
<b>11</b>	<b>12</b>	<b>13</b>	<b>14</b>	<b>15</b>
<b>16</b>	<b>17</b>	<b>18</b>	<b>19</b>	<b>20</b>



# ILLUSTRATED INDEX

## ELECTRICAL PARTS (1/2)



<p>Fig. 800 - 1</p> <p><b>1</b> MAIN HARNESS (FRONT)</p>	<p>Fig. 801 - 1, 801 - 2</p> <p><b>2</b> MAIN HARNESS (BULKHEAD)</p>	<p>Fig. 802 - 1, 802 - 2</p> <p><b>3</b> MAIN HARNESS (INSTRUMENT PANEL)</p>	<p>Fig. 803 - 1, 803 - 2 804 - 1, 804 - 2</p> <p><b>4</b> REAR HARNESS (SEDAN, WAGON)</p>	<p>Fig. 810 - S, 810 - W</p> <p><b>5</b> HARNESS CLIP (SEDAN &amp; WAGON)</p>
<p>Fig. 810 - 2</p> <p><b>6</b> ROOF HARNESS</p>	<p>Fig. 810 - 3</p> <p><b>7</b> BACK DOOR HARNESS (WAGON)</p>	<p>Fig. 810 - 5</p> <p><b>8</b> MAIN FUSE BOX &amp; JOINT BOX</p>	<p>Fig. 811 - 1</p> <p><b>9</b> DOOR HARNESS</p>	<p>Fig. 811 - 2</p> <p><b>10</b> HARNESS &amp; RELAY (POWER WINDOW)</p>
<p>Fig. 820 - 1</p> <p><b>11</b> BATTERY EQUIPMENT</p>	<p>Fig. 825 - 1, 825 - 1P</p> <p><b>12</b> RELAY</p>	<p>Fig. 826 - 1</p> <p><b>13</b> RELAY &amp; RESISTOR (CANADA)</p>	<p>Fig. 831 - 1</p> <p><b>14</b> SWITCH PARTS (POWER WINDOW)</p>	<p>Fig. 835 - 1, 835 - 1P</p> <p><b>15</b> SWITCH PARTS (INSTRUMENT PANEL)</p>
<p>Fig. 840 - 1, 840 - 1A</p> <p><b>16</b> HEAD LAMP</p>	<p>Fig. 841 - 1, 841 - 1A</p> <p><b>17</b> FRONT COMBINATION LAMP</p>	<p>Fig. 841 - 2, 841 - 3</p> <p><b>18</b> FRONT TURN LAMP</p>	<p>Fig. 841 - 2A</p> <p><b>19</b> SIDE MARKER LAMP</p>	<p>Fig. 842 - S</p> <p><b>20</b> REAR COMBINATION LAMP (SEDAN)</p>

# ILLUSTRATED INDEX

## ELECTRICAL PARTS (2/2)

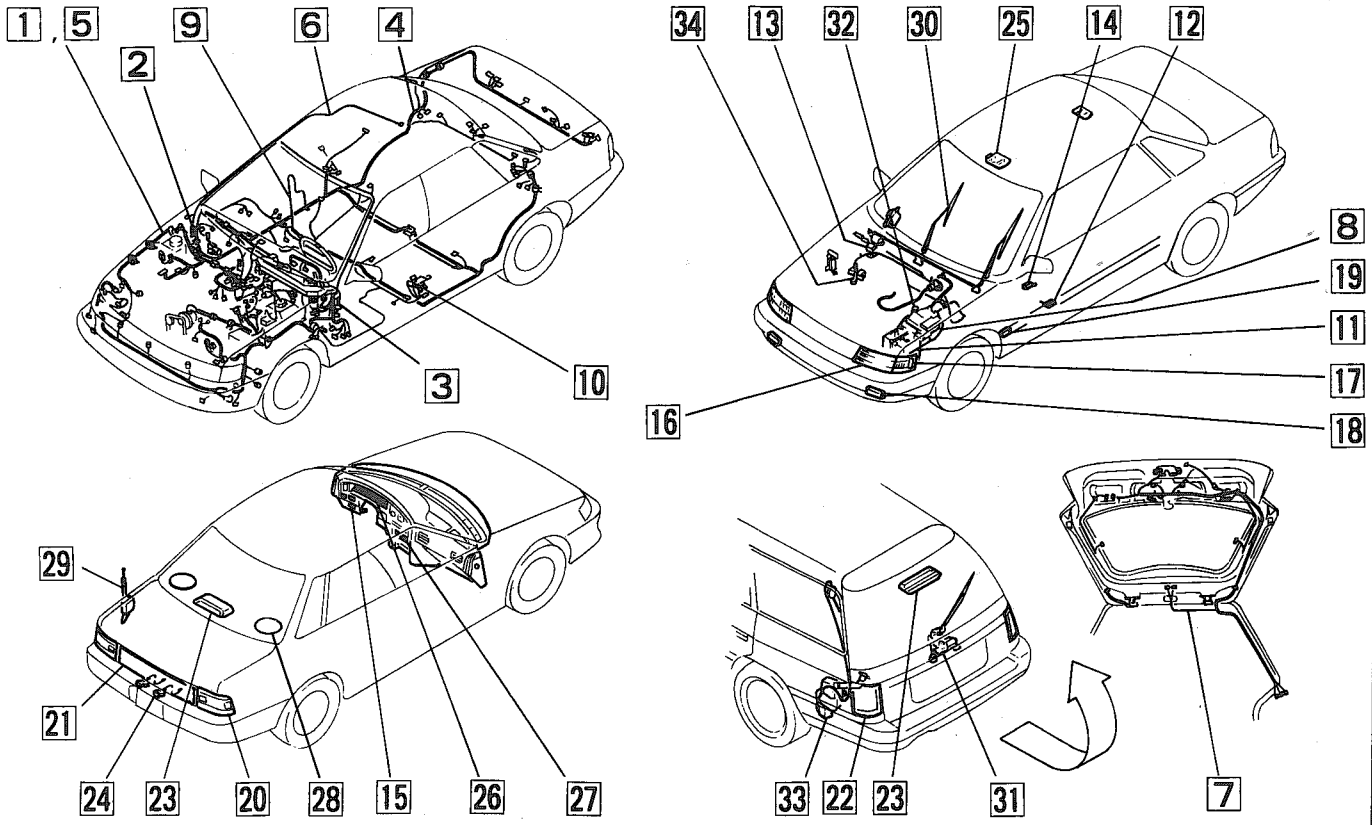
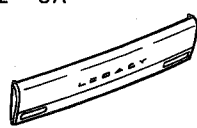
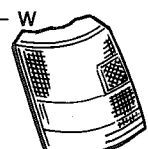
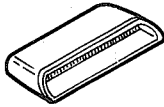

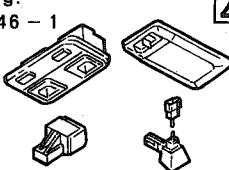
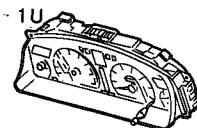
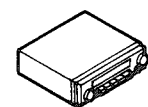
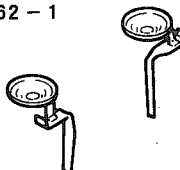

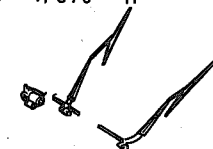

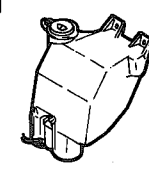
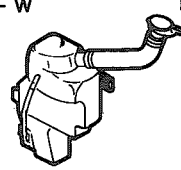
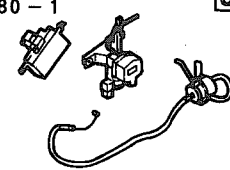


Fig. 842 - SA  REAR FINISHER LAMP	21 Fig. 842 - W  REAR COMBINATION LAMP (WAGON)	22 Fig. 843 - S, 843 - W  HIGH MOUNTED STOP LAMP (SEDAN & WAGON)	23 Fig. 845 - S  LICENSE LAMP (SEDAN)	24 Fig. 846 - 1  ROOM LAMP	25
Fig. 850 - 1C, 850 - 1P, 850 - 1U  COMBINATION METER (CANADA & U.S.A.)	26 Fig. 860 - 1  RADIO PARTS	27 Fig. 862 - 1  SPEAKER	28 Fig. 863 - 1  ANTENNA	29 Fig. 870 - 1, 870 - 1P  WINDSHILED WIPER	30
Fig. 871 - W  REAR WIPER (WAGON)	31 Fig. 875 - 1  WINDSHIELD WASHER	32 Fig. 876 - W  REAR WASHER (WAGON)	33 Fig. 880 - 1  CRUISE CONTROL UNIT	34	35
36	37	38	39	40	

# ILLUSTRATED INDEX

## SEALING PARTS, ACCESSORIES & TRIM (1/2)

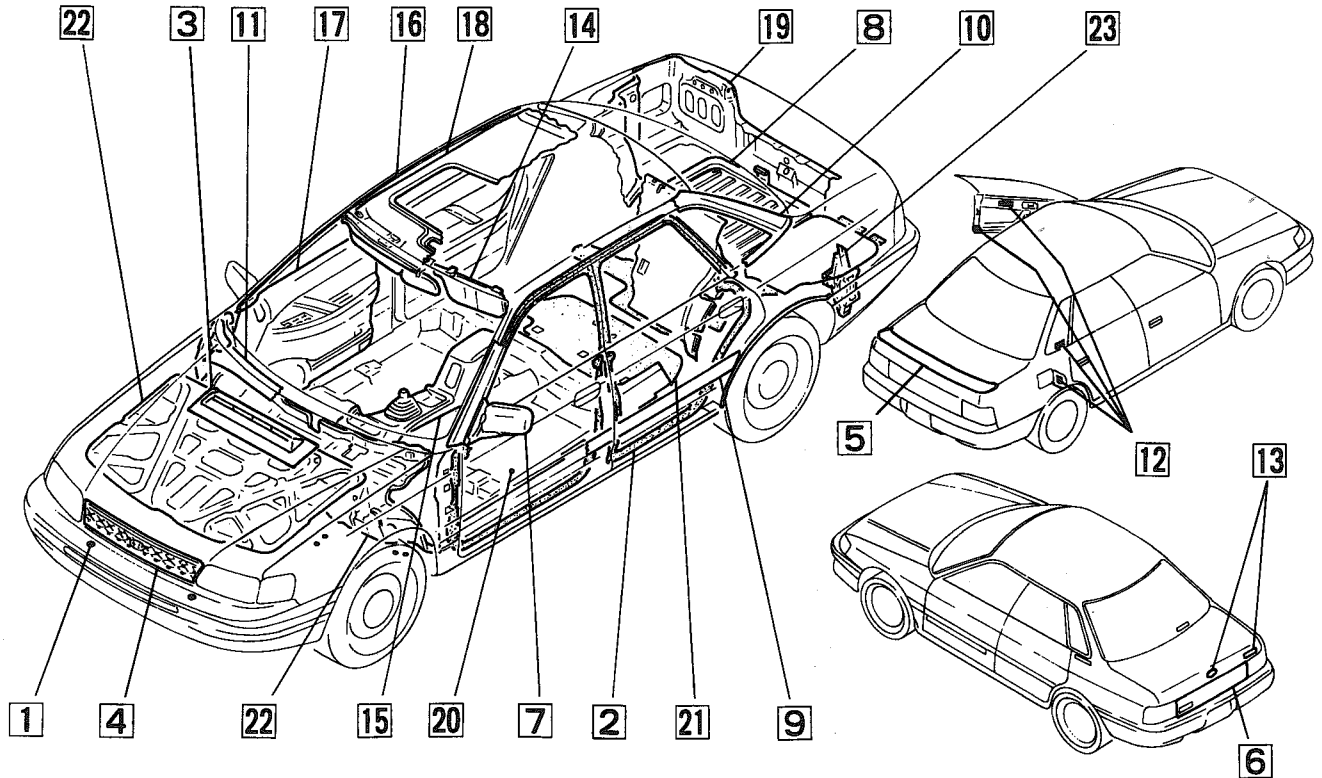
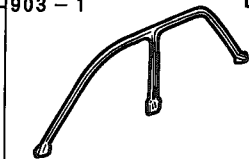


Fig. 900 - SA, 900 - WA

1 Fig. 903 - 1



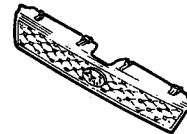
SEALING PARTS (DOOR)

2 Fig. 909 - 1



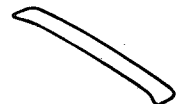
GRILLE & DUCT

3 Fig. 910 - 1, 910 - 2



FRONT GRILLE

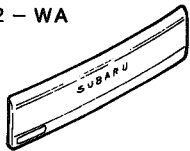
4 Fig. 911 - S



REAR SPOILER

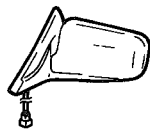
SEALING PARTS

Fig. 912 - S, 912 - WA



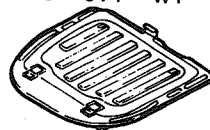
GARNISH TRUNK

6 Fig. 913 - 1A



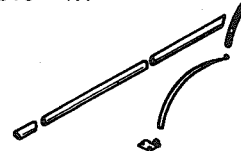
REAR VIEW MIRROR

7 Fig. 914 - S - 914 - W1



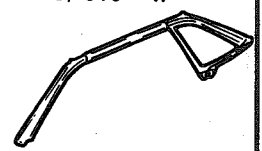
COVER TRUNK

8 Fig. 915 - 1A



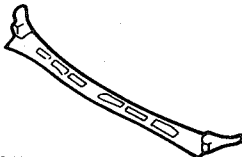
SIDE PROTECTOR

9 Fig. 916 - S, 916 - W



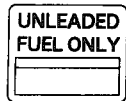
MOLDING

Fig. 918 - 1



COWL PANEL

11 Fig. 920 - 1



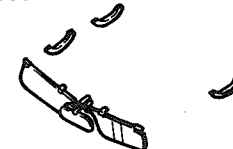
LABEL

12 Fig. 928 - S - 928 - W1



LETTER MARK

13 Fig. 930 - 1



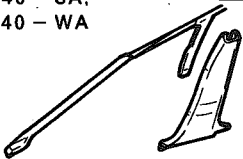
INTERIOR ACCESSORIES

14 Fig. 935 - 1, 935 - 2



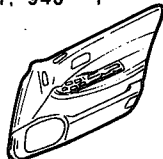
CONSOLE BOX

Fig. 940 - SA, 940 - WA



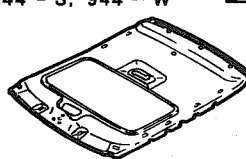
TRIM PANEL INNER

16 Fig. 942 - 1, 943 - 1



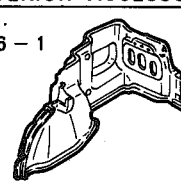
TRIM PANEL (DOOR)

17 Fig. 944 - S, 944 - W



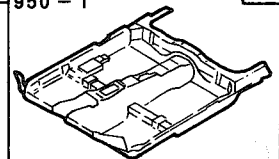
TRIM PANEL (ROOF)

18 Fig. 946 - 1



TRIM PANEL (TRUNK ROOM)

19 Fig. 950 - 1



MAT

# ILLUSTRATED INDEX

## SEALING PARTS, ACCESSORIES & TRIM (2/2)

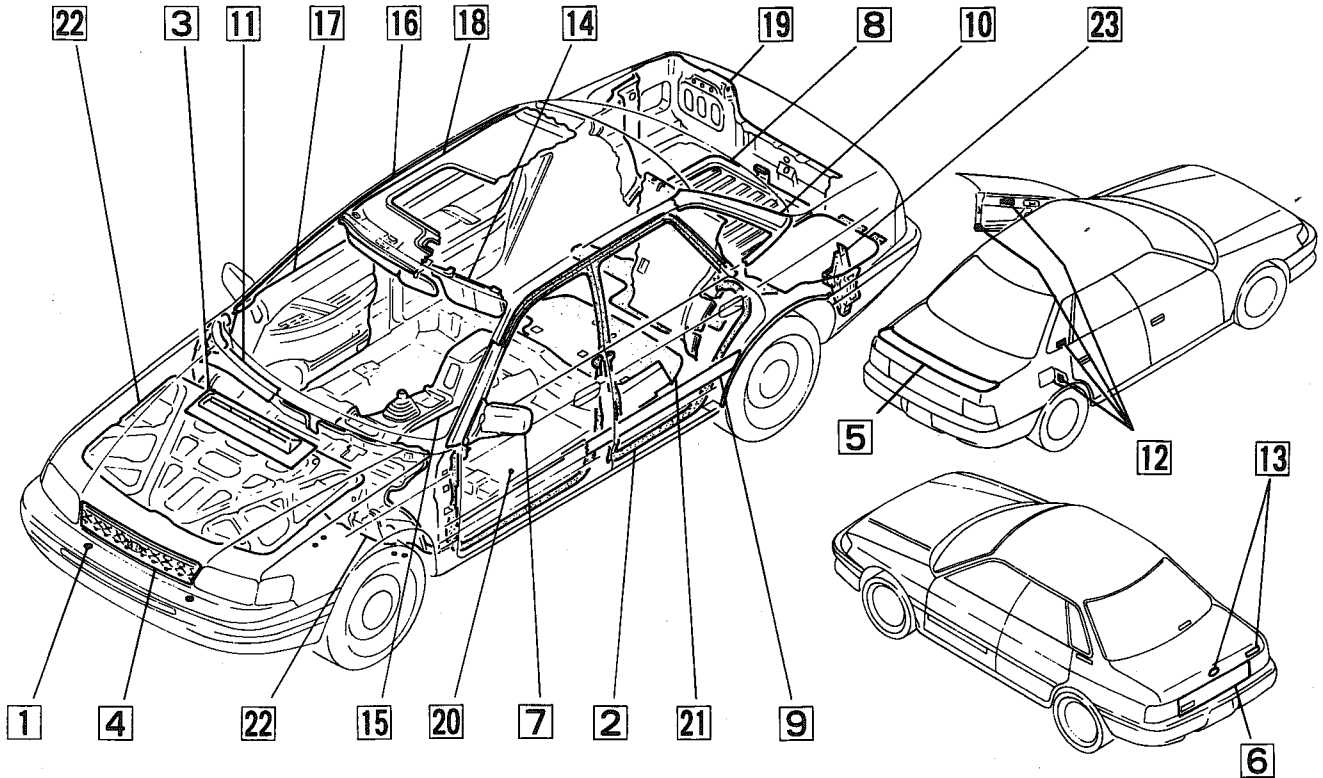
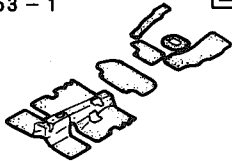


Fig. 953 - 1



SILENCER

Fig. 955 - S, 955 - W



INSULATOR

Fig. 970 - 1



SERVICE TOOL & SPARE WHEEL HOLDER

21	22	23	24	25
26	27	28	29	30
31	32	33	34	35
36	37	38	39	40

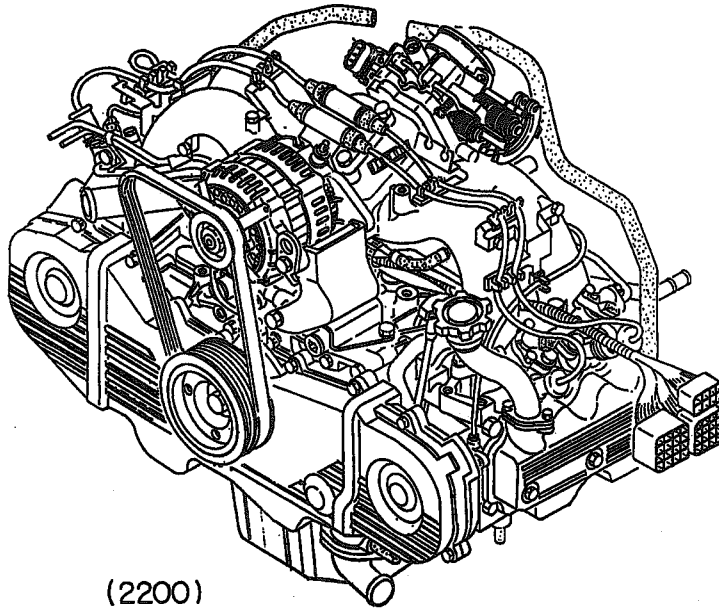
# GROUP INDEX

FRAME-NO.	FIG-NO.	FIG-TITLE
85	001-1	ENGINE ASSY
87	002-1	SHORT BLOCK ENGINE
89	003-1	GASKET & SEAL KIT (ENGINE)
93	010-1	CYLINDER BLOCK
95	011-1	TIMING HOLE PLUG & TRANSMISSION BOLT
97	020-1	CYLINDER HEAD
99	030-1	PISTON & CRANKSHAFT
105	032-1	FLYWHEEL
107	034-1	CAMSHAFT & CAMBELT
111	036-1	VALVE & VALVE ROCKER
115	038-1	ROCKER COVER & OIL FILLER DUCT
117	040-1	TIMING BELT COVER
119	050-1	OIL PAN
121	055-1	OIL PUMP & OIL FILTER
123	058-1	OIL COOLER; TURBO ('91MY)
125	062-1	WATER PUMP; NA
127	062-2	WATER PUMP; TURBO
129	065-1	TURBO CHARGER SYSTEM
131	070-1	INTAKE MANIFOLD; NA ('90 & '91MYS)
133	070-1A	INTAKE MANIFOLD; NA ('92-'94MYS)
135	070-2	INTAKE MANIFOLD; TURBO
137	071-2A	AIR CLEANER
139	072-1A	AIR DUCT
141	074-1	FUEL PIPE SYSTEM
143	076-1	FUEL INJECTOR
145	077-1	ENGINE COOLING SYSTEM; NA
147	077-2	ENG. COOLING SYSTEM; TURBO
149	079-1	THROTTLE BODY & AIR DUCT
151	080-1	ALTERNATOR BRACKET & V BELT
153	082-1	SPARK PLUG & HIGH TENSION CORD
155	084-1	WIRING HARNESS-ENGINE; NA
157	084-2	WIRING HARNESS-ENGINE; TURBO
159	085-1	STARTER (1) MT (1.0KW)
163	085-2	STARTER (2) AT (1.4KW)
167	086-1	ALTERNATOR
169	090-1	HOSE & CLAMP (P.C.V.); NA
171	090-2	HOSE & CLAMP (P.C.V.); TURBO
173	092-1	EMISSION CONT SYSTEM; TURBO
175	095-1	ENGINE ELECTRICAL PARTS

Fig No.

**001-1**

## ENGINE ASSY



### REMARKS\*

Availability of Each Engine Assembly listed here is subject to Fuji's production capability. i.e. it is available only for the period when mass-production is on-going at Fuji.

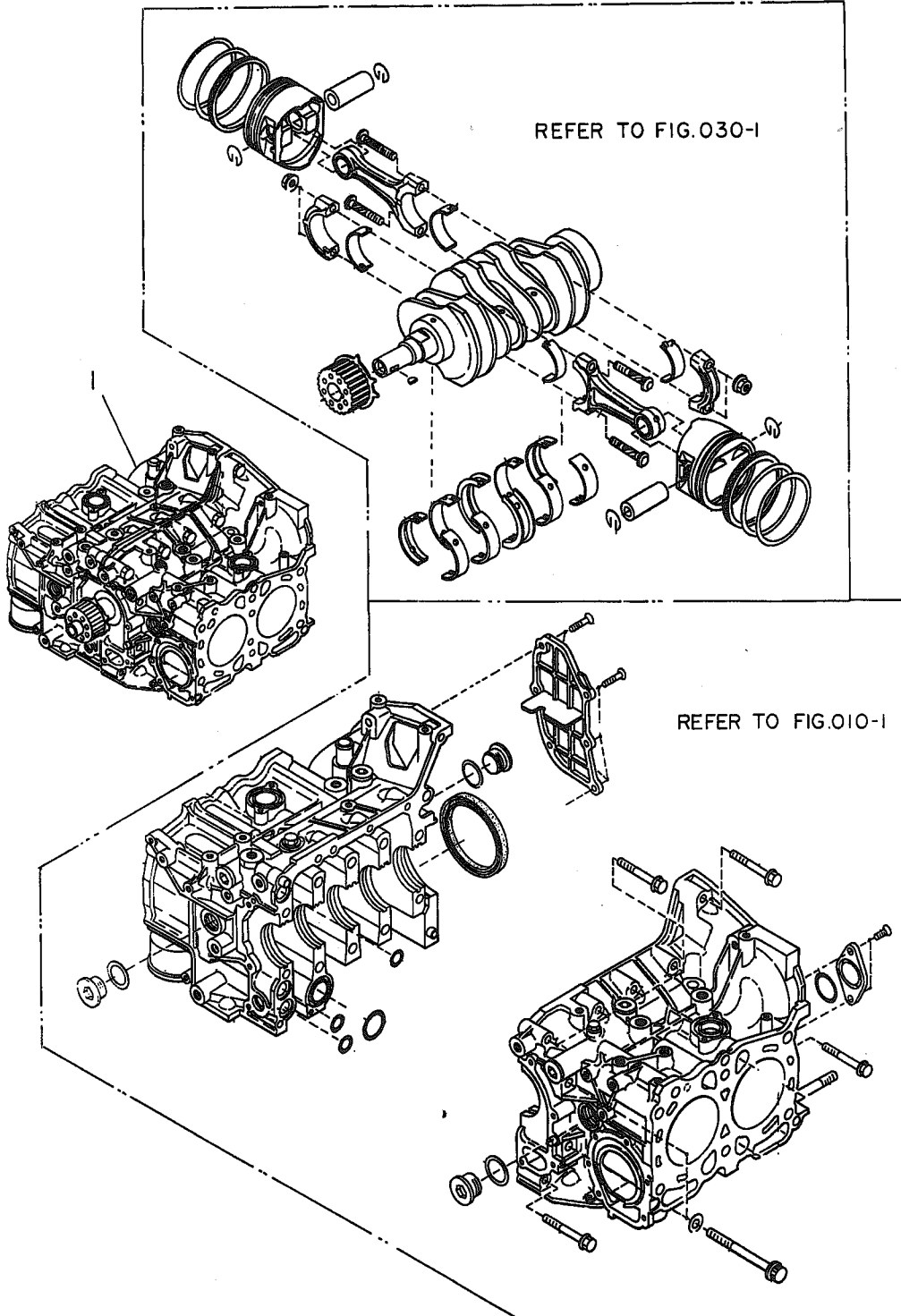
After discontinuation of mass-production, Fuji will only supply the Short Block.

ITEM NO.	PART NUMBER	PART NAME	4D						SW						TW		M Y				REMARKS							
			2WD			4WD			2WD			4WD			2	4	9	9	9	9								
			L	S	TURBO	L	S	TURBO	L	S	TURBO	L	S	TURBO	L	L												
1	10100 AN890	ENGINE AY/EJ22EAA3BN	.	.	.	.	.	.	.	.	.	.	.	.	.	1	.	.	.	.	.	.	.	.	.	.	*	AT U0C0
	10100 AR940	ENGINE AY/EJ22EAA4BP	.	.	.	.	.	.	.	.	.	.	.	.	.	1	.	.	.	.	.	.	.	.	.	.	*	AT U0 (A/C)
	10100 AN930	ENGINE AY/EJ22EAA3BA	.	1	.	.	1	.	.	.	.	.	.	.	.	.	1	.	.	.	.	.	.	.	.	.	*	AT U0C0
	10100 AP110	ENGINE AY/EJ22EAA3BK	.	1	.	.	1	.	.	.	.	.	.	.	.	.	1	.	.	.	.	.	.	.	.	.	*	AT U0COUT SIA
	10100 AR860	ENGINE AY/EJ22EAA4BB	.	1	.	.	1	.	.	.	.	.	.	.	.	.	1	.	.	.	.	.	.	.	.	.	*	AT U0C0 (A/C)
	10100 AR880	ENGINE AY/EJ22EAA4BL	.	1	.	.	1	.	.	.	.	.	.	.	.	.	1	.	.	.	.	.	.	.	.	.	*	AT U0COUT SIA (A/C)
	10100 AN990	ENGINE AY/EJ22EAW3BA	.	1	.	.	1	.	.	.	.	.	.	.	.	.	.	.	.	.	.	.	.	.	.	.	*	MT U0C0
	10100 AP170	ENGINE AY/EJ22EAW3BK	.	1	.	.	1	.	.	.	.	.	.	.	.	.	.	.	.	.	.	.	.	.	.	.	*	MT U0COUT SIA
	10100 AR870	ENGINE AY/EJ22EAM4BB	.	1	.	.	1	.	.	.	.	.	.	.	.	.	.	.	.	.	.	.	.	.	.	.	*	MT U0C0 (A/C)
	10100 AR890	ENGINE AY/EJ22EAM4BL	.	1	.	.	1	.	.	.	.	.	.	.	.	.	.	.	.	.	.	.	.	.	.	.	*	MT U0COUT SIA (A/C)
	10100 AR960	ENGINE AY/EJ22TAA4BB	.	.	.	.	.	.	.	.	.	.	.	.	.	1	.	.	.	.	.	.	.	.	.	.	*	AT
	10100 AR970	ENGINE AY/EJ22TAW4BB	.	.	.	.	.	.	.	.	.	.	.	.	.	1	.	.	.	.	.	.	.	.	.	.	*	MT
	10100 AN910	ENGINE AY/EJ22ECA3BN	.	.	.	.	.	.	.	.	.	.	.	.	.	.	1	.	.	.	.	.	.	.	.	.	*	AT U1
	10100 AR950	ENGINE AY/EJ22ECA4BP	.	.	.	.	.	.	.	.	.	.	.	.	.	.	1	.	.	.	.	.	.	.	.	.	*	AT U1 (A/C)
	10100 AP020	ENGINE AY/EJ22ECA3BA	.	1	.	.	1	.	.	.	.	.	.	.	.	.	1	.	.	.	.	.	.	.	.	.	*	AT U1
	10100 AP200	ENGINE AY/EJ22ECA3BK	.	1	.	.	1	.	.	.	.	.	.	.	.	.	1	.	.	.	.	.	.	.	.	.	*	AT U1 SIA
	10100 AR900	ENGINE AY/EJ22ECA4BB	.	1	.	.	1	.	.	.	.	.	.	.	.	.	1	.	.	.	.	.	.	.	.	.	*	AT U1 (A/C)
	10100 AR920	ENGINE AY/EJ22ECA4BL	.	1	.	.	1	.	.	.	.	.	.	.	.	.	1	.	.	.	.	.	.	.	.	.	*	AT U1 SIA (A/C)
	10100 AP080	ENGINE AY/EJ22ECW3BA	.	1	.	.	1	.	.	.	.	.	.	.	.	.	.	.	.	.	.	.	.	.	.	.	*	MT U1
	10100 AP260	ENGINE AY/EJ22ECW3BK	.	1	.	.	1	.	.	.	.	.	.	.	.	.	.	.	.	.	.	.	.	.	.	.	*	MT U1 SIA
	10100 AR910	ENGINE AY/EJ22ECM4BB	.	1	.	.	1	.	.	.	.	.	.	.	.	.	.	.	.	.	.	.	.	.	.	.	*	MT U1 (A/C)
	10100 AR930	ENGINE AY/EJ22ECM4BL	.	1	.	.	1	.	.	.	.	.	.	.	.	.	.	.	.	.	.	.	.	.	.	.	*	MT U1 SIA (A/C)

Fig No.

002-1

# SHORT BLOCK ENGINE





ITEM NO.	PART NUMBER	PART NAME	4D						SW						TW		M Y				REMARKS					
			2WD			4WD			2WD			4WD			2	4	9	9	9	9						
			L	L	L	L	L	L	L	L	L	L	L	L	L	L										
1	10103 AA280	SHORT BLOCK ENG ASSY	1	1	1	1	1	1	1	1	1	1	1	1	1	1	1	1	1	1	1	9	9	9	9	
	10103 AA310	SHORT BLOCK ENG ASSY	.	.	.	1	.	.	.	.	1	.	.	.	.	.	.	.	.	.	.	0	1	2	3	

Fig No.

**003-1**

**GASKET & SEAL KIT  
(ENGINE)**

ITEM NO.	PART NUMBER	PART NAME	4D						SW						TW		M Y					REMARKS
			2WD			4WD			2WD			4WD			2	4	9	9	9	9		
			L	L	L	T	L	T	L	L	L	L	L	L	L	L					W	
1	10105 AA020	GASKET&SEAL KIT-ENG	1	1	1	1	1	1	1	1	1	1	1	1	1	1	1	*	*	*	*	*
	10105 AA021	GASKET&SEAL KIT-ENG	.	1	1	.	1	1	.	.	1	1	.	.	1	.	1	.	.	*	*	*
	10105 AA050	GASKET&SEAL KIT-ENG	.	.	.	1	.	.	.	1	.	.	.	.	1	.	.	.	.	*	*	*
2	8039 28010	GSKT-28.2X33.5X1	4	4	4	4	4	4	4	4	4	4	4	4	4	4	4	4	*	*	*	
3	8039 36020	GSKT-36.2X44X1.5	1	1	1	1	1	1	1	1	1	1	1	1	1	1	1	1	*	*	*	
4	11034 AA000	WASH-CYL BLOCK SLNG	6	6	6	6	6	6	6	6	6	6	6	6	6	6	6	6	*	*	*	
5	13271 AA002	WASH-ROCKER CVR	6	6	6	6	6	6	6	6	6	6	6	6	6	6	6	6	*	*	*	
6	13294 AA011	GSKT-ROCKER CVR	2	2	2	2	2	2	2	2	2	2	2	2	2	2	2	2	*	*	*	
7	44022 AA020	GSKT-EXH MANIFOLD	2	2	2	2	.	2	2	2	2	2	2	2	2	2	2	2	*	*	*	
	44022 AA160	GSKT-EXH MANIFOLD	.	.	.	2	.	.	.	.	.	.	.	2	.	.	.	.	*	*	*	
8	16175 AA050	GSKT-THROT CHMBR	1	1	1	1	1	1	1	1	1	1	1	1	1	1	1	1	*	*	*	
9	21114 AA020	GSKT-WATER PUMP	1	1	1	1	1	1	1	1	1	1	1	1	1	1	1	1	*	*	*	
	21114 AA030	GSKT-WATER PUMP	.	.	.	1	.	.	.	.	.	.	.	.	.	.	.	.	*	*	*	
	21114 AA030	GSKT-WATER PUMP	.	1	1	1	1	1	.	1	1	1	1	1	1	1	1	1	*	*	*	
10	8067 86010	OILSEAL-86X103X10	1	1	1	1	1	1	1	1	1	1	1	1	1	1	1	1	*	*	*	
11	8069 19050	O RING-19.2X2.4	4	4	4	4	4	4	4	4	4	4	4	4	4	4	4	4	*	*	*	
12	8069 31020	O RING-31X2.0	1	1	1	1	1	1	1	1	1	1	1	1	1	1	1	1	*	*	*	
13	8069 32030	O RING-32.6X2.7	1	1	1	1	1	1	1	1	1	1	1	1	1	1	1	1	*	*	*	
14	11044 AA110	GSKT-CYL HEAD	2	2	2	2	.	2	2	2	2	2	2	2	2	2	2	2	*	*	*	
	11044 AA112	GSKT-CYL HEAD	.	2	.	2	.	.	2	2	.	2	.	2	.	2	.	2	.	*	*	*
	11044 AA280	GSKT-CYL HEAD	.	.	.	2	.	.	.	.	.	.	.	2	.	.	.	.	*	*	*	
15	8069 10020	O RING-10X2	2	2	2	2	2	2	2	2	2	2	2	2	2	2	2	2	*	*	*	
16	11122 AA000	SLNG-OIL PAN	1	1	1	1	1	1	1	1	1	1	1	1	1	1	1	1	*	*	*	
17	11126 AA000	GSKT-DRAIN PLUG	1	1	1	1	1	1	1	1	1	1	1	1	1	1	1	1	*	*	*	
18	8067 32050	OILSEAL-32X45X8	2	2	2	2	2	2	2	2	2	2	2	2	2	2	2	2	*	*	*	
19	8069 46030	O RING-46.5X2	2	2	2	2	2	2	2	2	2	2	2	2	2	2	2	2	*	*	*	
20	13091 AA001	SLNG-TENSIONER	1	1	1	1	1	1	1	1	1	1	1	1	1	1	1	1	*	*	*	
21	13091 AA011	SLNG-TENSIONER	1	1	1	1	1	1	1	1	1	1	1	1	1	1	1	1	*	*	*	
22	13553 AA000	SLNG-BELT CVR,3	1	1	1	1	1	1	1	1	1	1	1	1	1	1	1	1	*	*	*	
23	13581 AA050	SLNG-BELT CVR,F	1	1	1	1	1	1	1	1	1	1	1	1	1	1	1	1	*	*	*	
24	13583 AA051	SLNG-BELT CVR	1	1	1	1	1	1	1	1	1	1	1	1	1	1	1	1	*	*	*	
25	13584 AA050	SLNG-BELT CVR,2	1	1	1	1	1	1	1	1	1	1	1	1	1	1	1	1	*	*	*	
26	13585 AA071	SLNG-BELT CVR	1	1	1	1	1	1	1	1	1	1	1	1	1	1	1	1	*	*	*	
27	13586 AA041	SLNG-BELT CVR,2	1	1	1	1	1	1	1	1	1	1	1	1	1	1	1	1	*	*	*	
28	13592 AA010	MOUNT CP-BELT CVR	6	6	6	6	6	6	6	6	6	6	6	6	6	6	6	6	*	*	*	
29	13594 AA010	SLNG-BELT CVR,2	1	1	1	1	.	1	1	1	1	1	1	1	1	1	1	1	*	*	*	
	13594 AA000	SLNG-BELT CVR,2	.	.	.	1	.	.	.	.	.	.	.	1	.	.	.	.	*	*	*	
30	13207 AA050	SEAL-INT VALVE	8	8	8	8	8	8	8	8	8	8	8	8	8	8	8	8	*	*	*	
31	13210 AA020	COLLET-VALVE	H	H	H	H	H	H	H	H	H	H	H	H	H	H	H	H	*	*	*	
32	13211 AA050	SEAL-EXH VALVE	8	8	8	8	8	8	8	8	8	8	8	8	8	8	8	8	*	*	*	
33	14035 AA131	GSKT-INT MANIFOLD	2	2	2	2	.	2	2	2	2	2	2	2	2	2	2	2	*	*	*	
	14035 AA132	GSKT-INT MANIFOLD	.	.	.	2	.	.	.	.	.	.	.	.	.	.	.	.	*	*	*	
	14035 AA132	GSKT-INT MANIFOLD	.	2	2	2	2	2	.	2	2	2	2	2	2	2	2	2	*	*	*	
34	8067 33010	OILSEAL-33X49X8	8	8	8	8	1	8	8	8	8	8	8	8	8	8	8	8	*	*	*	
	8067 33010	OIL SEAL-33X49X8	.	1	1	1	1	.	1	1	1	1	1	1	1	1	1	1	*	*	*	

Fig No.

**003-1**

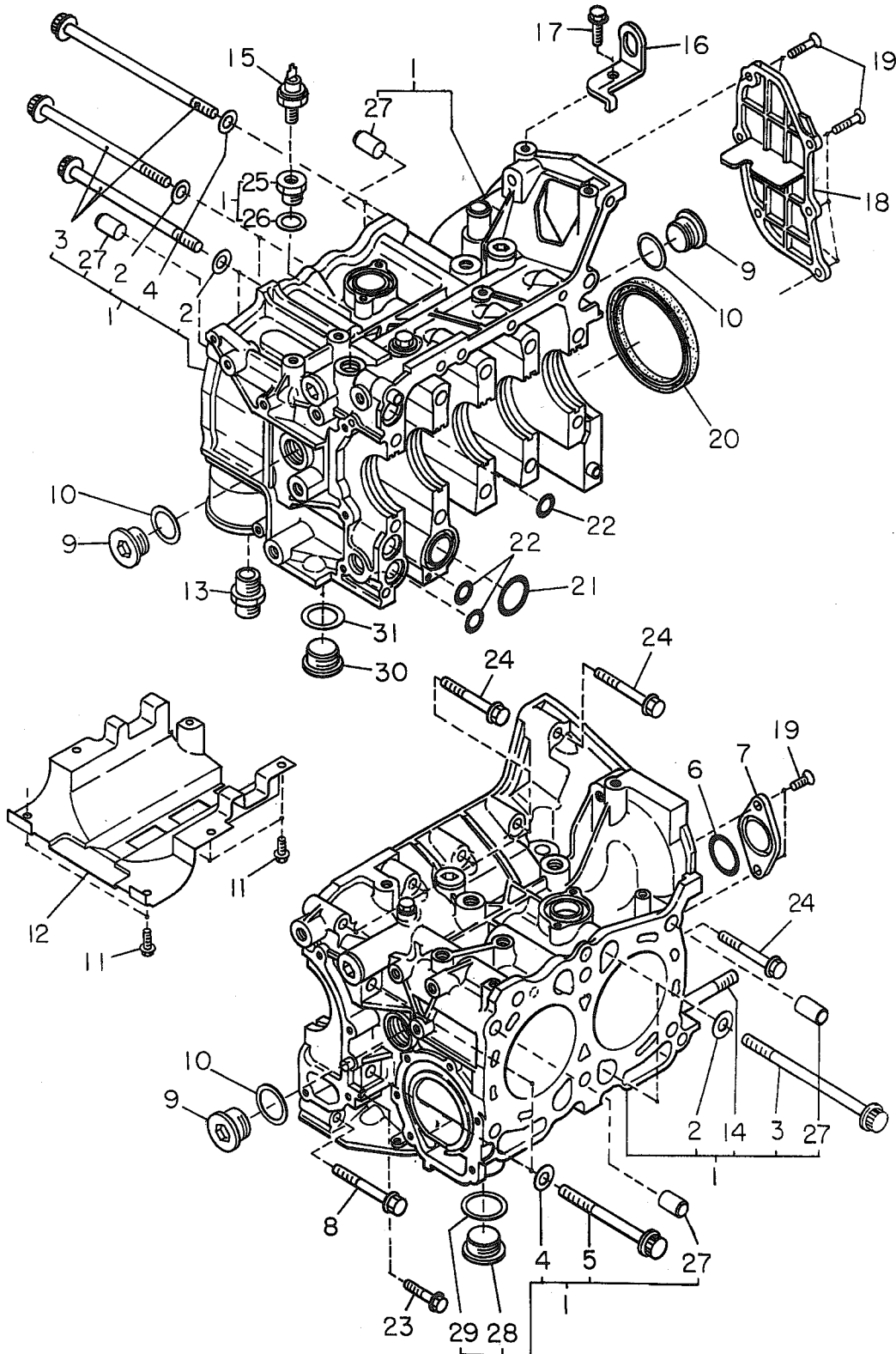
**GASKET & SEAL KIT  
(ENGINE)**

ITEM NO.	PART NUMBER	PART NAME	4D						SW						TW		M Y				REMARKS				
			2WD			4WD			2WD			4WD			2	4	9	9	9	9					
			L	L	L	L	L	L	L	L	L	L	L	L	L	L									
35	15048 AA000	SLNG-OIL PUMP	2	2	2	2	2	2	2	2	2	2	2	2	2	2	2	*	*	*	*	*	*		
	15048 AA001	SLNG-OIL PUMP	.	.	.	.	2	.	.	.	.	.	.	.	2	.	.	.	*	*	*	*	*	*	
36	8069 23060	O RING-23.7X3.5	1	1	1	1	1	1	1	1	1	1	1	1	1	1	1	*	*	*	*	*	*		
37	21116 AA010	SLNG-WATER PUMP	1	1	1	1	1	1	1	1	1	1	1	1	1	1	1	*	*	*	*	*	*		
38	21236 AA000	GSKT-THERMO	1	1	1	1	1	1	1	1	1	1	1	1	1	1	1	*	*	*	*	*	*		
39	8053 23020	CIRCLIP-INR 23	8	8	8	8	8	8	8	8	8	8	8	8	8	8	8	*	*	*	*	*	*		
40	8069 33010	O RING-33.7X3.5	2	2	2	2	2	2	2	2	2	2	2	2	2	2	2	*	*	*	*	*	*		
41	13549 AA000	SLNG-BELT CVR,NO.3	1	1	1	1	.	1	1	1	1	1	1	1	.	1	1	*	*	.	.	.	.		
42	13550 AA000	SLNG-BELT CVR,NO.4	1	1	1	1	.	1	1	1	1	1	1	1	.	1	1	*	*	.	.	.	.		
43	22659 AA002	GSKT-AIR CONT VLV	.	.	.	.	1	.	.	.	.	.	.	.	.	.	.	.	*	.	.	.	.		
	22659 AA002	GSKT-AIR CONT	.	1	1	1	1	.	1	.	1	.	1	.	1	.	1	.	.	.	.	.	.		
44	14038 AA000	GSKT-EXH MANIFOLD	.	.	.	.	2	.	.	.	.	.	.	.	2	.	.	.	*	*	*	*	*		
45	8039 12040	GASKET-12X16X1	.	.	.	.	4	.	.	.	.	.	.	.	4	.	.	.	*	*	*	*	*		
46	8039 10050	GSKT-10X14X1	.	.	.	.	2	.	.	.	.	.	.	.	2	.	.	.	*	*	*	*	*		
47	8069 10110	O RING-10X2	.	.	.	.	2	.	.	.	.	.	.	.	2	.	.	.	*	*	*	*	*		
48	8069 59020	O RING-59.4X3.1	.	.	.	.	1	.	.	.	.	.	.	.	1	.	.	.	*	*	*	*	*		
49	8069 17040	O RING-17.4X2.4	.	.	.	.	1	.	.	.	.	.	.	.	1	.	.	.	*	*	*	*	*		
	8069 17040	O RING	.	1	1	.	.	1	.	1	.	1	.	1	.	1	.	.	.	*	*	*	*		
50	8069 15110	O RING-14.7X2.4	.	.	.	.	2	.	.	.	.	.	.	.	2	.	.	.	*	*	*	*	*		

Fig No.

010-1

# CYLINDER BLOCK

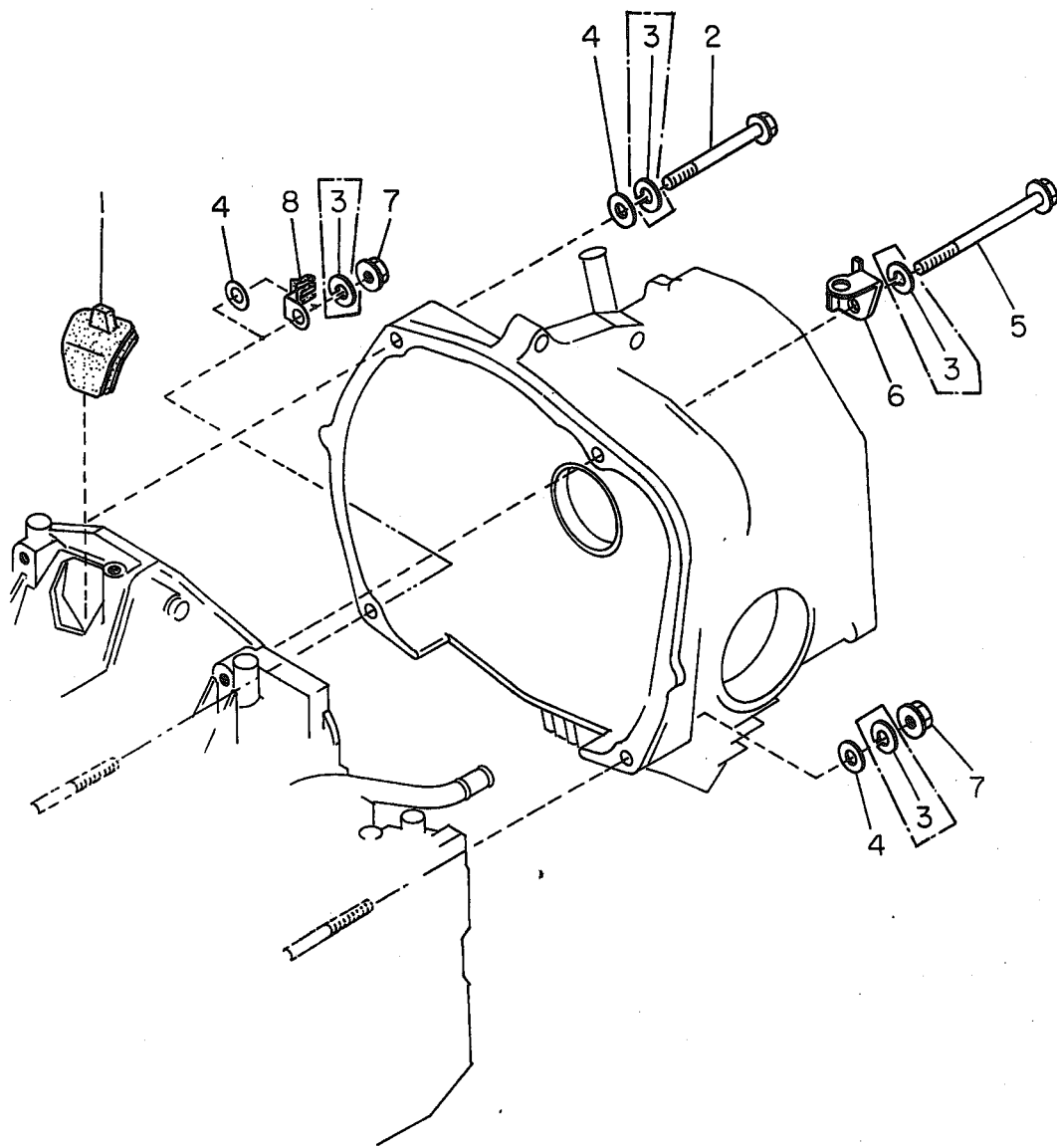


ITEM NO.	PART NUMBER	PART NAME	4D						SW						TW		M Y				REMARKS
			2WD			4WD			2WD			4WD			2	4	9	9	9	9	
			L	L	T	L	L	T	L	L	T	L	L	T	L	L					
1	11008 AA020	BLOCK SET-CYL	1	1	1	1	1	1	1	1	1	1	1	1	1	1	1	1	1	1	1
	11008 AA030	BLOCK SET-CYL	.	.	.	.	1	.	.	.	.	.	.	1	.	.	.	.	.	.	.
2	11034 AA000	WASH-CYL BLK SLNG	6	6	6	6	6	6	6	6	6	6	6	6	6	6	6	6	6	6	6
3	8002 10990	BOLT-10X158X30	8	8	8	8	8	8	8	8	8	8	8	8	8	8	8	8	8	8	8
4	8030 10120	WASHER-10.5X18X2.0	4	4	4	4	4	4	4	4	4	4	4	4	4	4	4	4	4	4	4
5	8006 10010	BOLT-10X106X30	2	2	2	2	2	2	2	2	2	2	2	2	2	2	2	2	2	2	2
6	8069 31020	O RING-31X2.0	1	1	1	1	1	1	1	1	1	1	1	1	1	1	1	1	1	1	1
7	11093 AA000	CVR-SERVICE HOLE	1	1	1	1	1	1	1	1	1	1	1	1	1	1	1	1	1	1	1
8	8001 08860	BOLT-8X85X20	1	1	1	1	1	1	1	1	1	1	1	1	1	1	1	1	1	1	1
9	11021 AA020	PLUG-CYL BLOCK	3	3	3	3	3	3	3	3	3	3	3	3	3	3	3	3	3	3	3
10	8039 28010	GASKET-28.2X33.5X1	3	3	3	3	3	3	3	3	3	3	3	3	3	3	3	3	3	3	3
11	8005 06320	BOLT&WASH AY-6X13X13	6	6	6	6	6	6	6	6	6	6	6	6	6	6	6	6	6	6	6
12	11036 AA001	BAFFLE-CYL BLOCK	1	1	1	1	1	1	1	1	1	1	1	1	1	1	1	1	1	1	1
13	15018 AA020	UNION-OIL PUMP	1	1	1	.	1	1	.	1	1	1	1	.	1	1	.	.	.	.	.
	15018 AA021	UNION-OIL PUMP	.	1	.	.	1	.	1	.	1	.	1	.	1	.	1	.	.	.	.
14	8009 10470	STUD-10X106X20.5	2	2	2	2	2	2	2	2	2	2	2	2	2	2	2	2	2	2	2
15	25240 KA040	SW AY-OIL PRESS	1	1	1	1	1	1	1	1	1	1	1	1	1	1	1	1	1	1	1
16	10010 AA001	HANGER-ENG	1	1	1	1	1	1	1	1	1	1	1	1	1	1	1	1	1	1	1
17	0105 0818A	FLANGE BOLT	1	1	1	1	1	1	1	1	1	1	1	1	1	1	1	1	1	1	1
18	11831 AA010	COVER-OIL SEPR	1	1	1	1	1	1	1	1	1	1	1	1	1	1	1	1	1	1	1
	11831 AA080	COVER-OIL SEPR	.	1	.	.	1	.	1	.	1	.	1	.	1	.	1	.	.	.	.
19	8015 06040	SCREW-CSK HD6X14X14	8	8	8	8	8	8	8	8	8	8	8	8	8	8	8	8	8	8	8
20	8067 86010	OIL SEAL-86X103X10	1	1	1	1	1	1	1	1	1	1	1	1	1	1	1	1	1	1	1
21	8069 32030	O RING-32.6X2.7	1	1	1	1	1	1	1	1	1	1	1	1	1	1	1	1	1	1	1
22	8069 19050	O RING-19.2X2.4	3	3	3	3	3	3	3	3	3	3	3	3	3	3	3	3	3	3	3
23	8007 06500	BOLT-6X26X20	1	1	1	1	1	1	1	1	1	1	1	1	1	1	1	1	1	1	1
24	8006 08250	BOLT-8X65X20	6	6	6	6	6	6	6	6	6	6	6	6	6	6	6	6	6	6	6
25	11024 AA110	PLUG-MAIN GALLERY	1	1	1	1	1	1	1	1	1	1	1	1	1	1	1	1	1	1	1
	11024 AA111	PLUG-MAIN GALL	.	1	.	.	1	.	1	.	1	.	1	.	1	.	1	.	.	.	.
26	0370 18200	GSKT-ALUMINUM	1	1	1	1	1	1	1	1	1	1	1	1	1	1	1	1	1	1	1
27	8040 14060	STR PIN-14.7X18	4	4	4	4	4	4	4	4	4	4	4	4	4	4	4	4	4	4	4
28	11021 AA110	PLUG-CYL BLOCK	1	1	1	1	1	1	1	1	1	1	1	1	1	1	1	1	1	1	1
29	8039 36020	GSKT-36.2X44X1.5	1	1	1	1	1	1	1	1	1	1	1	1	1	1	1	1	1	1	1
30	11021 AA020	PLUG-CYL BLOCK	1	1	1	.	1	1	.	1	1	1	1	.	1	1	.	.	.	.	.
	11021 AA120	PLUG-CYL BLOCK	1	1	1	.	1	1	.	1	1	1	1	.	1	1	.	.	.	.	.
	11021 AA120	PLUG-CYL BLOCK	.	1	.	.	1	.	1	.	1	.	1	.	1	.	1	.	.	.	.
31	8039 28010	GSKT-28.2X33.5X1	1	1	1	.	1	1	.	1	1	1	1	.	1	1	.	.	.	.	.
	8039 28020	GSKT-28.2X33.5X2	1	1	1	.	1	1	.	1	1	1	1	.	1	1	.	.	.	.	.
	8039 28020	GSKT-28.2X33.5X2	.	1	.	.	1	.	1	.	1	.	1	.	1	.	1	.	.	.	.

Fig No.

011-1

# TIMING HOLE PLUG & TRANSMISSION BOLT



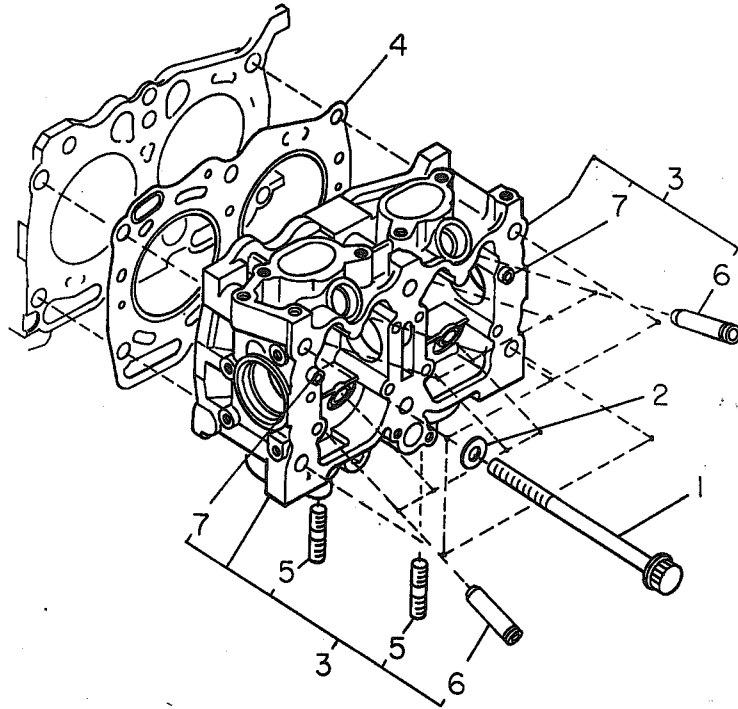
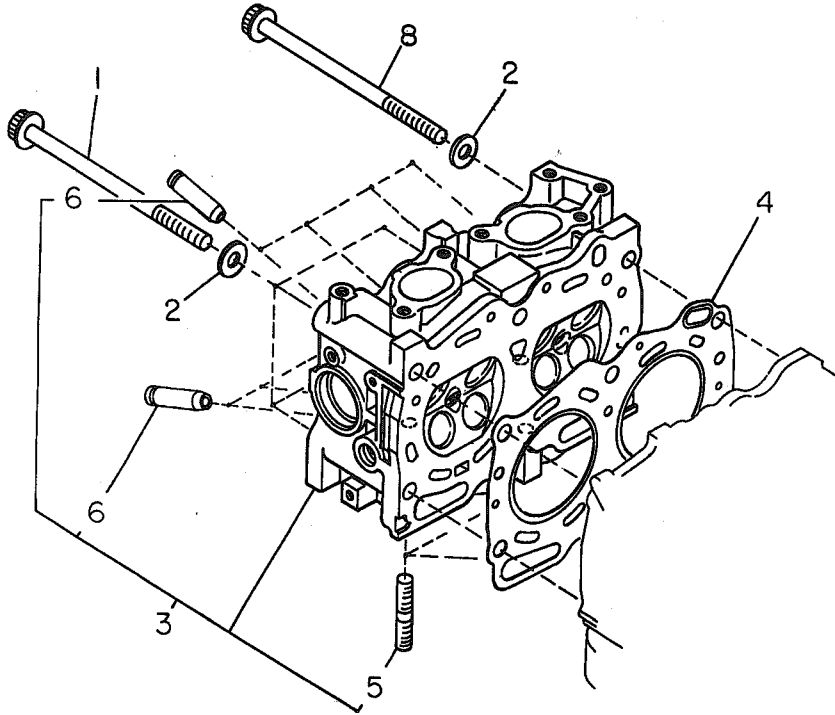


ITEM NO.	PART NUMBER	PART NAME	4D						SW						TW		M Y				REMARKS			
			2WD			4WD			2WD			4WD			2	4	9	9	9	9				
			L	L	L	L	L	L	L	L	L	L	L	L	L	L						W	W	
S	S	TURBO	S	S	TURBO	S	S	TURBO	S	S	TURBO	L	L	L	L	0	1	2	3	4				
1	11413 AA032	PLUG-TIMING HOLE	1	1	1	1	1	1	1	1	1	1	1	1	1	1	1	*	*	*	*	*	*	
2	8002 10980	BOLT-10X85X35	1	1	1	1	1	1	1	1	1	1	1	1	1	1	1	*	*	*	*	*	*	AT
	8006 10030	BOLT-10X100X35	1	1	1	1	1	1	1	1	1	1	1	1	1	1	1	*	*	*	*	*	*	MT
3	0320 10000	SPRING WASHER	4	4	4	4	4	4	4	4	4	4	4	4	4	4	4	*	*	*	*	*	*	-01
4	0310 10000	WASHER	2	2	2	2	3	2	2	2	2	2	2	2	2	2	2	*	*	*	*	*	*	
5	8006 10050	BOLT-10X126X35	1	1	1	1	1	1	1	1	1	1	1	1	1	1	1	*	*	*	*	*	*	AT
	8006 10030	BOLT-10X100X35	1	1	1	1	1	1	1	1	1	1	1	1	1	1	1	*	*	*	*	*	*	MT
6	22442 AA001	STAY-BAT CABLE	1	1	1	1	1	1	1	1	1	1	1	1	1	1	1	*	*	*	*	*	*	
7	8020 10080	FLANGE NUT-10X9	2	2	2	2	2	2	2	2	2	2	2	2	2	2	2	*	*	*	*	*	*	
8	24233 AA053	CLIP-NO.4	1	1	1	1	1	1	1	1	1	1	1	1	1	1	1	*	*	*	*	*	*	

Fig No.

020-1

# CYLINDER HEAD

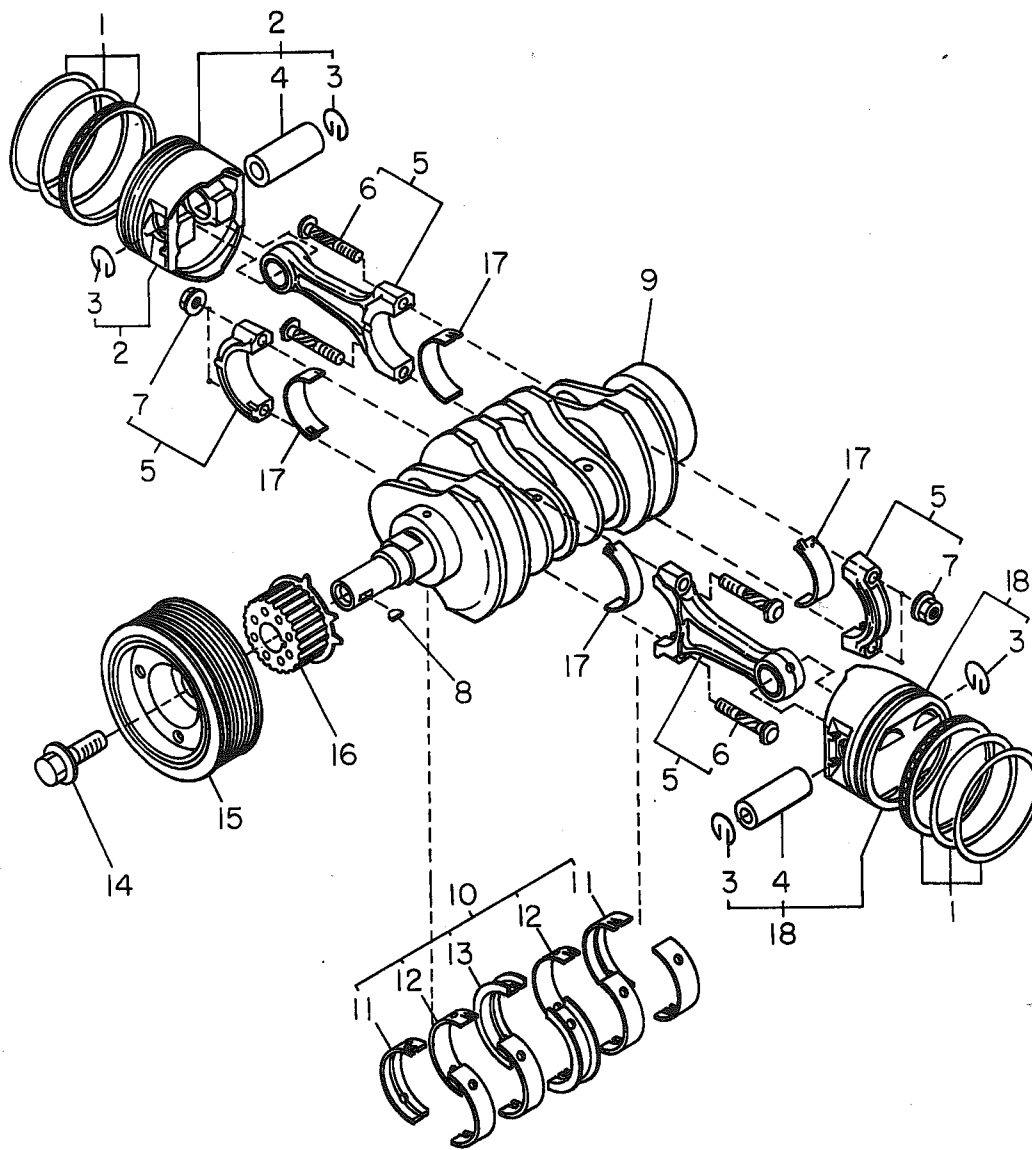


ITEM NO.	PART NUMBER	PART NAME	4D						SW						TW		M Y				REMARKS					
			2WD			4WD			2WD			4WD			2	4	9	9	9	9						
			L	L	T	L	L	T	L	L	L	L	L	T	L	L										
1	8002 11190	BOLT-11X191X60	B	B	B	B	B	B	B	B	B	B	B	B	B	B	B	B	B	B	B	B	B	B	B	B
2	8030 12100	WASHER-12.4X24.7X4	C	C	C	C	C	C	C	C	C	C	C	C	C	C	C	C	C	C	C	C	C	C	C	C
3	11039 AA602	HEAD ASSY-CYL	2	2	2	2	2	2	2	2	2	2	2	2	2	2	2	2	2	2	2	2	2	2	2	2
	11039 AA810	HEAD ASSY-CYL RH	.	.	.	1	.	.	.	1	.	.	.	.	1	.	.	.	.	.	.	.	.	.	.	.
	11063 AA580	HEAD ASSY-CYL LH	.	.	.	1	.	.	.	1	.	.	.	.	1	.	.	.	.	.	.	.	.	.	.	.
4	11044 AA <del>110</del> <sup>114</sup>	GASKET-CYL HEAD	2	2	2	2	2	2	2	2	2	2	2	2	2	2	2	2	2	2	2	2	2	2	2	
	11044 AA <del>111</del> <sup>115</sup>	GASKET-CYL HEAD	2	2	2	2	2	2	2	2	2	2	2	2	2	2	2	2	2	2	2	2	2	2	2	
	11044 AA <del>112</del> <sup>116</sup>	GASKET-CYL HEAD	.	2	.	2	.	.	2	.	2	.	2	.	2	.	2	.	2	.	2	.	2	.	2	
	11044 AA <del>113</del> <sup>114</sup>	GASKET-CYL HEAD	.	2	.	2	.	.	2	.	2	.	2	.	2	.	2	.	2	.	2	.	2	.	2	
	11044 AA280	GASKET-CYL HEAD	.	.	.	2	.	.	2	.	.	.	.	.	.	.	.	.	.	.	.	.	.	.	.	.
	11044 AA281	GASKET-CYL HEAD	.	.	.	2	.	.	2	.	.	.	.	.	.	.	.	.	.	.	.	.	.	.	.	
	11044 AA282	GASKET-CYL HEAD	.	.	.	.	.	.	2	.	.	.	.	.	.	.	.	.	.	.	.	.	.	.	.	
5	8009 10390	STUD-10X43	6	6	6	6	6	6	6	6	6	6	6	6	6	6	6	6	6	6	6	6	6	6	6	
6	13212 AA040	GUIDE-VALVE	H	H	H	H	H	H	H	H	H	H	H	H	H	H	H	H	H	H	H	H	H	H	H	
7	8040 10060	STR PIN-10X12	4	4	4	4	4	4	4	4	4	4	4	4	4	4	4	4	4	4	4	4	4	4	4	
8	8002 11190	BOLT-11X191X60	1	1	1	1	1	1	1	1	1	1	1	1	1	1	1	1	1	1	1	1	1	1	1	

Fig No.

030-1

# PISTON & CRANKSHAFT

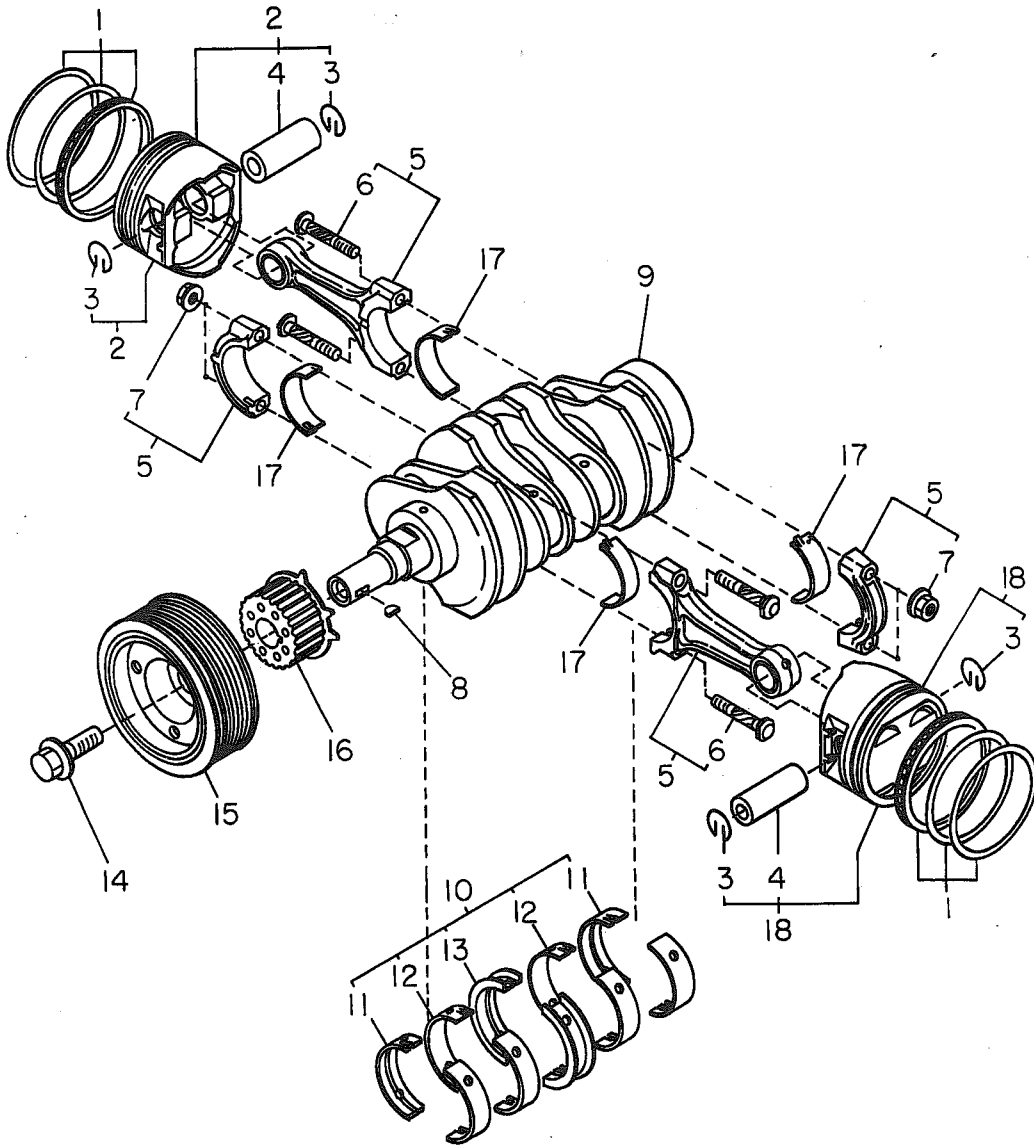


ITEM NO.	PART NUMBER	PART NAME	4D		SW				TW		M				REMARKS			
			2WD		4WD		2WD		4WD		2	4	9	9		9	9	
			L	S	L	S	L	S	L	S	W	W						
			TURBO	TURBO	TURBO	TURBO	TURBO	TURBO	L	L	0	1	2	3	4			
1	12033 AA210	RING SET-PISTON	1	1	1	1	1	1	1	1	1	1	*	*	*	*	*	STD
	12033 AA220	RING SET-PISTON	*	*	*	*	*	*	*	*	*	*	*	*	*	*	*	OS,0.25
	12033 AA230	RING SET-PISTON	*	*	*	*	*	*	*	*	*	*	*	*	*	*	*	OS,0.50
	12033 AA390	RING SET-PISTON	.	.	.	1	.	.	.	1	.	.	.	*	*	*	STD	
	12033 AA400	RING SET-PISTON	.	.	.	*	.	.	*	.	.	.	.	*	*	*	OS,0.25	
	12033 AA410	RING SET-PISTON	.	.	.	*	.	.	*	.	.	.	.	*	*	*	OS,0.50	
2	12013 AA230	PISTON SET RH	2	2	2	.	2	2	2	.	2	2	*	.	.	.	-96 STD CRANKCASE MARK A	
	12013 AA240	PISTON SET RH	*	*	*	.	*	*	*	.	*	*	.	.	.	.	-96 STD CRANKCASE MARK B	
	12013 AA250	PISTON SET RH	*	*	*	.	*	*	*	.	*	*	.	.	.	.	-96 STD CRANKCASE MARK C	
	12013 AA260	PISTON SET RH	*	*	*	.	*	*	*	.	*	*	.	.	.	.	-96 OS,0.25	
	12013 AA270	PISTON SET RH	*	*	*	.	*	*	*	.	*	*	.	.	.	.	-96 OS,0.50	
	12013 AA231	PISTON SET RH	2	2	2	.	2	2	2	2	2	2	*	.	.	.	97- STD CRANKCASE MARK A	
	12013 AA241	PISTON SET RH	*	*	*	.	*	*	*	.	*	*	.	.	.	.	97- STD CRANKCASE MARK B	
	12013 AA251	PISTON SET RH	*	*	*	.	*	*	*	.	*	*	.	.	.	.	97- STD CRANKCASE MARK C	
	12013 AA261	PISTON SET RH	*	*	*	.	*	*	*	.	*	*	.	.	.	.	97- OS,0.25	
	12013 AA271	PISTON SET RH	*	*	*	.	*	*	*	.	*	*	.	.	.	.	97- OS,0.50	
	12013 AA340	PISTON SET RH	.	.	.	2	.	.	.	2	.	.	.	*	*	*	STD CRANKCASE MARK A	
	12013 AA350	PISTON SET RH	.	.	.	*	.	.	*	.	.	.	.	*	*	*	STD CRANKCASE MARK B	
	12013 AA360	PISTON SET RH	.	.	.	*	.	.	*	.	.	.	.	*	*	*	STD CRANKCASE MARK C	
	12013 AA370	PISTON SET RH	.	.	.	*	.	.	*	.	.	.	.	*	*	*	OS,0.25	
	12013 AA380	PISTON SET RH	.	.	.	*	.	.	*	.	.	.	.	*	*	*	OS,0.50	
3	8053 23020	CIR CLIP-INR 23	8	8	8	8	8	8	8	8	8	8	*	.	.	.		
4	12024 AA030	PIN-PISTON	4	4	4	.	4	4	4	.	4	4	*	.	.	.	-97	
	12024 AA031	PIN-PISTON	4	4	4	.	4	4	4	4	4	4	*	.	.	.	98-	
	12024 AA050	PIN-PISTON	.	.	.	4	.	.	.	4	.	.	.	*	*	*		
5	12100 AA030	ROD ASSY-CONN	4	4	4	4	4	4	4	4	4	4	*	.	.	.	-96	
	12100 AA031	ROD ASSY-CONN	4	4	4	4	4	4	4	4	4	4	*	.	.	.	97-	
6	12109 AA020	BOLT-CONN ROD	8	8	8	8	8	8	8	8	8	8	*	.	.	.		
	12109 AA031	BOLT-CONN ROD	.	8	.	8	8	.	8	8	.	8	8	*	.	.		
7	8020 09010	NUT-9X9	8	8	8	8	8	8	8	8	8	8	*	.	.	.		
8	8045 05060	WDF KEY-5X6.5X16	1	1	1	1	1	1	1	1	1	1	*	.	.	.		
9	12200 AA040	CRANKSHAFT COMPL	1	1	1	.	1	1	1	1	1	1	*	.	.	.	-2Z	
	12200 AA050	CRANKSHAFT COMPL	.	.	.	1	.	.	.	1	.	.	.	*	*	*	-2Z	
	12200 AA042	CRANKSHAFT COMPL	.	1	.	1	.	.	1	.	1	.	.	.	*	*	31-	
	12200 AA051	CRANKSHAFT COMPL	.	.	.	.	.	.	.	.	.	.	.	.	*	*	31-	
10	12209 AA040	BRG SET-CRANK	1	1	1	.	1	1	1	1	1	1	*	.	.	.	STD	
	12209 AA050	BRG SET-CRANK	*	*	*	.	*	*	*	.	*	*	.	.	.	.	US,0.03	
	12209 AA060	BRG SET-CRANK	*	*	*	.	*	*	*	.	*	*	.	.	.	.	US,0.05	
	12209 AA070	BRG SET-CRANK	*	*	*	.	*	*	*	.	*	*	.	.	.	.	US,0.25	
	12209 AA000	BRG SET-CRNKSHAFT	.	.	.	1	.	.	.	1	.	.	.	*	*	*	STD	
	12209 AA010	BRG SET-CRNKSHAFT	.	.	.	*	.	.	*	.	.	.	.	*	*	*	US,0.03	

Fig No.

030-1

# PISTON & CRANKSHAFT

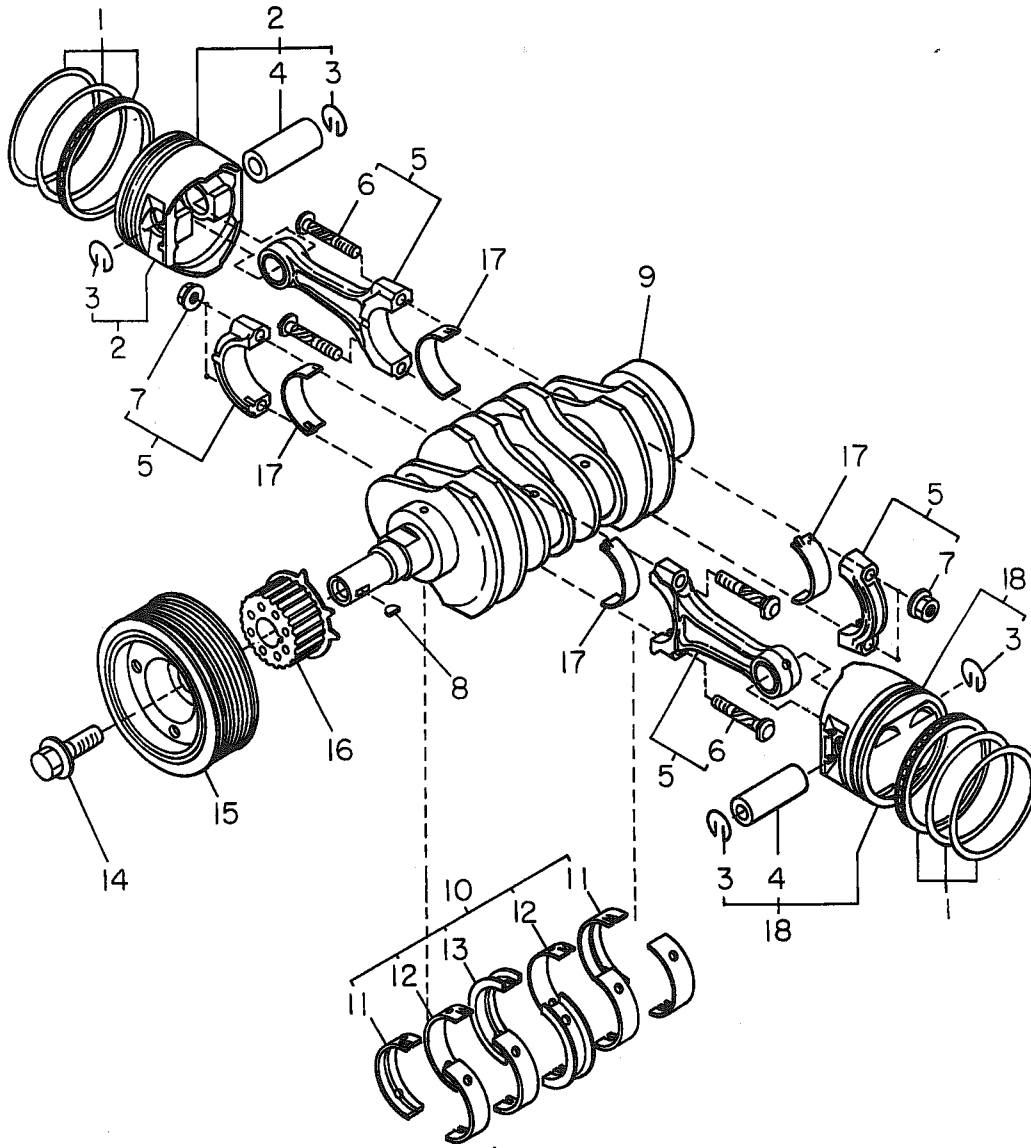


ITEM NO.	PART NUMBER	PART NAME	4D				SW				TW		M				REMARKS
			2WD		4WD		2WD		4WD		2	4	9	9	9	9	
			L	S	L	S	L	S	L	S	L	L					
10	12209 AA020	BRG SET-CRANKSHAFT	*	*	*	*	*	*	*	*	*	*	*	*	*	US,0.05	
	12209 AA030	BRG SET-CRANKSHAFT	*	*	*	*	*	*	*	*	*	*	*	*	*	US,0.25	
11	12212 AA080	BRG SET-MAIN NO.2	2	2	2	2	2	2	2	2	2	2	2	*	STD		
	12212 AA090	BRG SET-MAIN NO.2	*	*	*	*	*	*	*	*	*	*	*	*	US,0.03		
	12212 AA100	BRG SET-MAIN NO.2	*	*	*	*	*	*	*	*	*	*	*	*	US,0.05		
	12212 AA110	BRG SET-MAIN NO.2	*	*	*	*	*	*	*	*	*	*	*	*	US,0.25		
	12212 AA040	BRG-SET MAIN NO.2	.	.	2	.	.	2	.	.	.	.	.	*	STD		
	12212 AA050	BRG-SET MAIN NO.2	.	.	*	.	.	*	.	.	.	.	.	*	US,0.03		
	12212 AA060	BRG-SET MAIN NO.2	.	.	*	.	.	*	.	.	.	.	.	*	US,0.05		
	12212 AA070	BRG-SET MAIN NO.2	.	.	*	.	.	*	.	.	.	.	.	*	US,0.25		
12	12211 AA080	BRG SET-MAIN	2	2	2	2	2	2	2	2	2	2	2	*	STD		
	12211 AA090	BRG SET-MAIN	*	*	*	*	*	*	*	*	*	*	*	*	US,0.03		
	12211 AA100	BRG SET-MAIN	*	*	*	*	*	*	*	*	*	*	*	*	US,0.05		
	12211 AA110	BRG SET-MAIN	*	*	*	*	*	*	*	*	*	*	*	*	US,0.25		
	12211 AA040	BRG SET-MAIN	.	.	2	.	.	2	.	.	.	.	.	*	STD		
	12211 AA050	BRG SET-MAIN	.	.	*	.	.	*	.	.	.	.	.	*	US,0.03		
	12211 AA060	BRG SET-MAIN	.	.	*	.	.	*	.	.	.	.	.	*	US,0.05		
	12211 AA070	BRG SET-MAIN	.	.	*	.	.	*	.	.	.	.	.	*	US,0.25		
13	12213 AA040	BRG SET-MAIN CTR	1	1	1	1	1	1	1	1	1	1	1	*	STD		
	12213 AA050	BRG SET-MAIN CTR	*	*	*	*	*	*	*	*	*	*	*	*	US,0.03		
	12213 AA060	BRG SET-MAIN CTR	*	*	*	*	*	*	*	*	*	*	*	*	US,0.05		
	12213 AA070	BRG SET-MAIN CTR	*	*	*	*	*	*	*	*	*	*	*	*	US,0.25		
	12213 AA000	BRG SET-MAIN CTR	.	.	1	.	.	1	.	.	.	.	.	*	STD		
	12213 AA010	BRG SET-MAIN CTR	.	.	*	.	.	*	.	.	.	.	.	*	US,0.03		
	12213 AA020	BRG SET-MAIN CTR	.	.	*	.	.	*	.	.	.	.	.	*	US,0.05		
	12213 AA030	BRG SET-MAIN CTR	.	.	*	.	.	*	.	.	.	.	.	*	US,0.25		
14	8002 13030	BOLT-13X65X28	1	1	1	1	1	1	1	1	1	1	1	*			
15	12305 AA130	PULLEY-CRANKSHAFT	1	1	1	1	1	1	1	1	1	1	1	*	-11 AT		
	12305 AA150	PULLEY-CRANKSHAFT	1	1	1	1	1	1	1	1	1	1	1	*	-11 MT		
	12305 AA130	PULLEY CRANK SFT	.	1	1	1	1	.	1	1	1	1	1	*	12-		
16	13021 AA064	SPKT CRANKSFT	1	1	1	1	1	1	1	1	1	1	1	*	-08		
	13021 AA065	SPKT CRANKSFT	.	1	1	1	1	.	1	1	1	1	1	*	09-19		
	13021 AA090	SPROCKET-CRANKSFT	.	1	.	1	1	.	1	1	1	1	1	*	1X-		
17	12108 AA210	BRG SET-CONN ROD	1	1	1	1	1	1	1	1	1	1	1	*	STD		
	12108 AA220	BRG SET-CONN ROD	*	*	*	*	*	*	*	*	*	*	*	*	US,0.03		
	12108 AA230	BRG SET-CONN ROD	*	*	*	*	*	*	*	*	*	*	*	*	US,0.05		
	12108 AA240	BRG SET-CONN ROD	*	*	*	*	*	*	*	*	*	*	*	*	US,0.25		
	12108 AA250	BRG SET-CONN ROD	.	.	1	.	.	1	.	.	.	.	.	*	STD		
	12108 AA260	BRG SET-CONN ROD	.	.	*	.	.	*	.	.	.	.	.	*	US,0.03		
	12108 AA270	BRG SET-CONN ROD	.	.	*	.	.	*	.	.	.	.	.	*	US,0.05		
	12108 AA280	BRG SET-CONN ROD	.	.	*	.	.	*	.	.	.	.	.	*	US,0.25		
	12108 AA380	BRG SET-CONN ROD STD	.	.	.	.	.	1	.	.	.	.	.	*	-28 STD		
	12108 AA390	BRG SET-CONN ROD U03	.	.	.	.	.	*	.	.	.	.	.	*	-28 US,0.03		
	12108 AA400	BRG SET-CONN ROD US5	.	.	.	.	.	*	.	.	.	.	.	*	-28 US,0.05		
	12108 AA410	BRG SET-CONN ROD U25	.	.	.	.	.	*	.	.	.	.	.	*	-28 US,0.25		

Fig No.

030-1

# PISTON & CRANKSHAFT



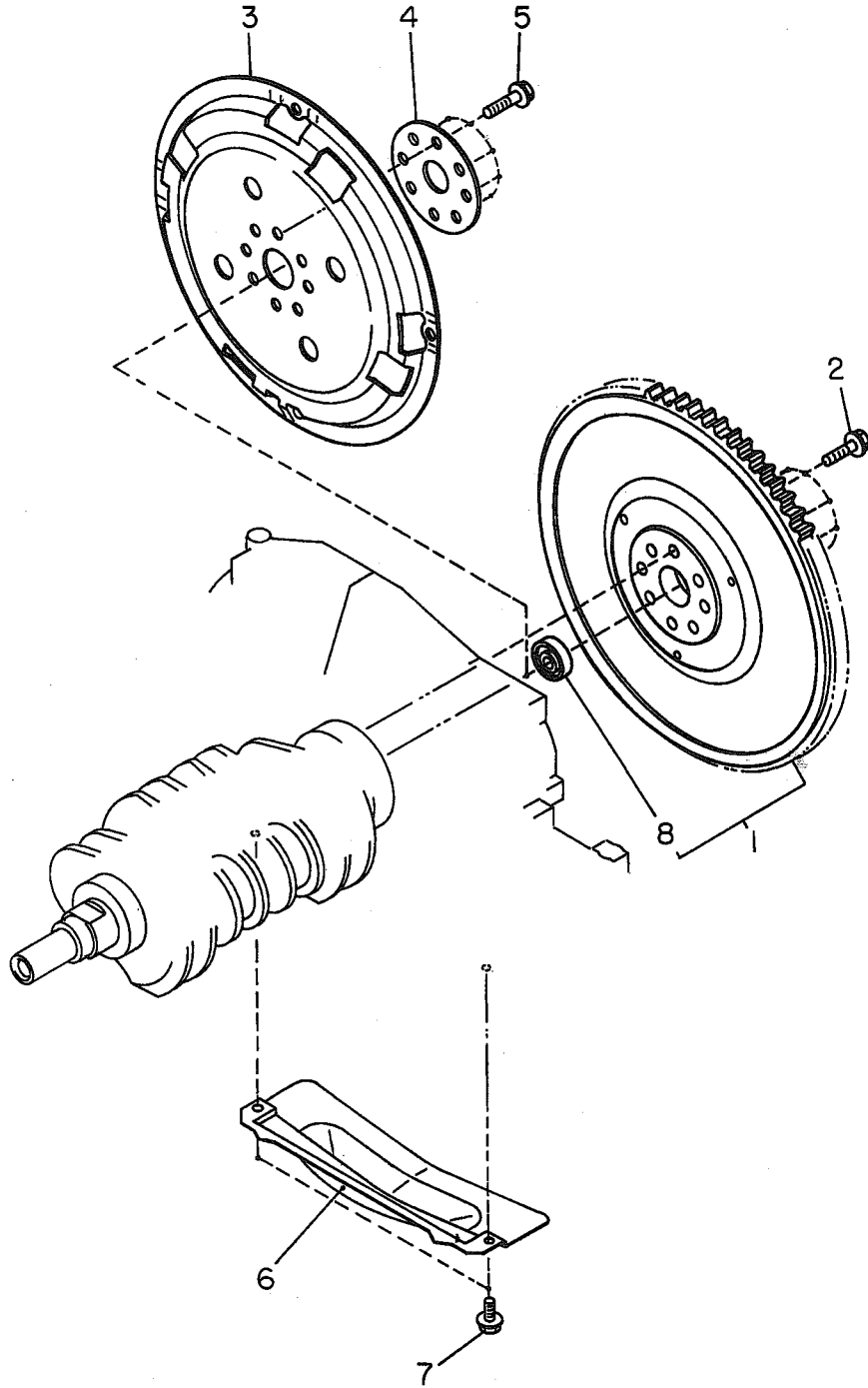


ITEM NO.	PART NUMBER	PART NAME	4D						SW						TW		M Y				REMARKS						
			2WD			4WD			2WD			4WD			2	4	9	9	9	9							
			L	L	T	L	L	T	L	L	T	L	L	T	L	L											
			S	S	UR	S	S	UR	S	S	UR	S	S	UR	RD	RD											
D	D	BO	D	D	BO	D	D	BO	D	D	BO	D	D														
17	12108 AA290	BRG SET-CONN ROD STD	.	.	.	.	.	.	.	.	.	.	.	.	.	.	.	.	.	.	29-	STD					
	12108 AA460	BRG SET-CONN ROD	.	.	.	.	.	.	.	.	.	.	.	.	.	.	.	.	.	.	29-	US,0.03					
	12108 AA470	BRG SET-CONN ROD	.	.	.	.	.	.	.	.	.	.	.	.	.	.	.	.	.	.	29-	US,0.05					
	12108 AA480	BRG SET-CONN ROD	.	.	.	.	.	.	.	.	.	.	.	.	.	.	.	.	.	.	29-	US,0.25					
18	12018 AA230	PISTON SET LH	2	2	2	.	2	2	2	.	2	2	2	2	2	.	2	2	*	.	.	.	.	.	.	-96 STD CRANKCASE MARK A	
	12018 AA240	PISTON SET LH	*	*	*	.	*	*	*	.	*	*	*	*	*	.	*	*	*	*	.	.	.	.	.	.	-96 STD CRANKCASE MARK B
	12018 AA240	PISTON SET LH	*	*	*	.	*	*	*	.	*	*	*	*	*	.	*	*	*	*	.	.	.	.	.	.	-96 STD CRANKCASE MARK C
	12018 AA250	PISTON SET LH	*	*	*	.	*	*	*	.	*	*	*	*	*	.	*	*	*	*	.	.	.	.	.	.	-96 OS,0.25 -96 OS,0.50
	12018 AA260	PISTON SET LH	*	*	*	.	*	*	*	.	*	*	*	*	*	.	*	*	*	*	.	.	.	.	.	.	-96 OS,0.25 -96 OS,0.50
	12018 AA270	PISTON SET LH	*	*	*	.	*	*	*	.	*	*	*	*	*	.	*	*	*	*	.	.	.	.	.	.	97- STD CRANKCASE MARK A
	12018 AA231	PISTON SET LH	2	2	2	2	.	2	2	2	2	2	2	2	2	.	2	2	*	*	*	*	*	*	*	97- STD CRANKCASE MARK A	
	12018 AA241	PISTON SET LH	*	*	*	.	*	*	*	.	*	*	*	*	*	.	*	*	*	*	.	.	.	.	.	.	97- STD CRANKCASE MARK B
	12018 AA251	PISTON SET LH	*	*	*	.	*	*	*	.	*	*	*	*	*	.	*	*	*	*	.	.	.	.	.	.	97- STD CRANKCASE MARK C
	12018 AA261	PISTON SET LH	*	*	*	.	*	*	*	.	*	*	*	*	*	.	*	*	*	*	.	.	.	.	.	.	97- OS,0.25 97- OS,0.50
	12018 AA271	PISTON SET LH	*	*	*	.	*	*	*	.	*	*	*	*	*	.	*	*	*	*	.	.	.	.	.	.	STD CRANKCASE MARK A
	12018 AA340	PISTON SET LH	.	.	.	2	.	.	.	.	.	.	.	.	.	.	.	.	.	.	.	.	.	.	.	.	STD CRANKCASE MARK B
	12018 AA350	PISTON SET LH	.	.	.	*	.	.	.	.	.	.	.	.	.	.	.	.	.	.	.	.	.	.	.	.	STD CRANKCASE MARK C
	12018 AA360	PISTON SET LH	.	.	.	*	.	.	.	.	.	.	.	.	.	.	.	.	.	.	.	.	.	.	.	.	OS,0.25 OS,0.50
	12018 AA370	PISTON SET LH	.	.	.	*	.	.	.	.	.	.	.	.	.	.	.	.	.	.	.	.	.	.	.	.	
	12018 AA380	PISTON SET LH	.	.	.	*	.	.	.	.	.	.	.	.	.	.	.	.	.	.	.	.	.	.	.	.	

Fig No.

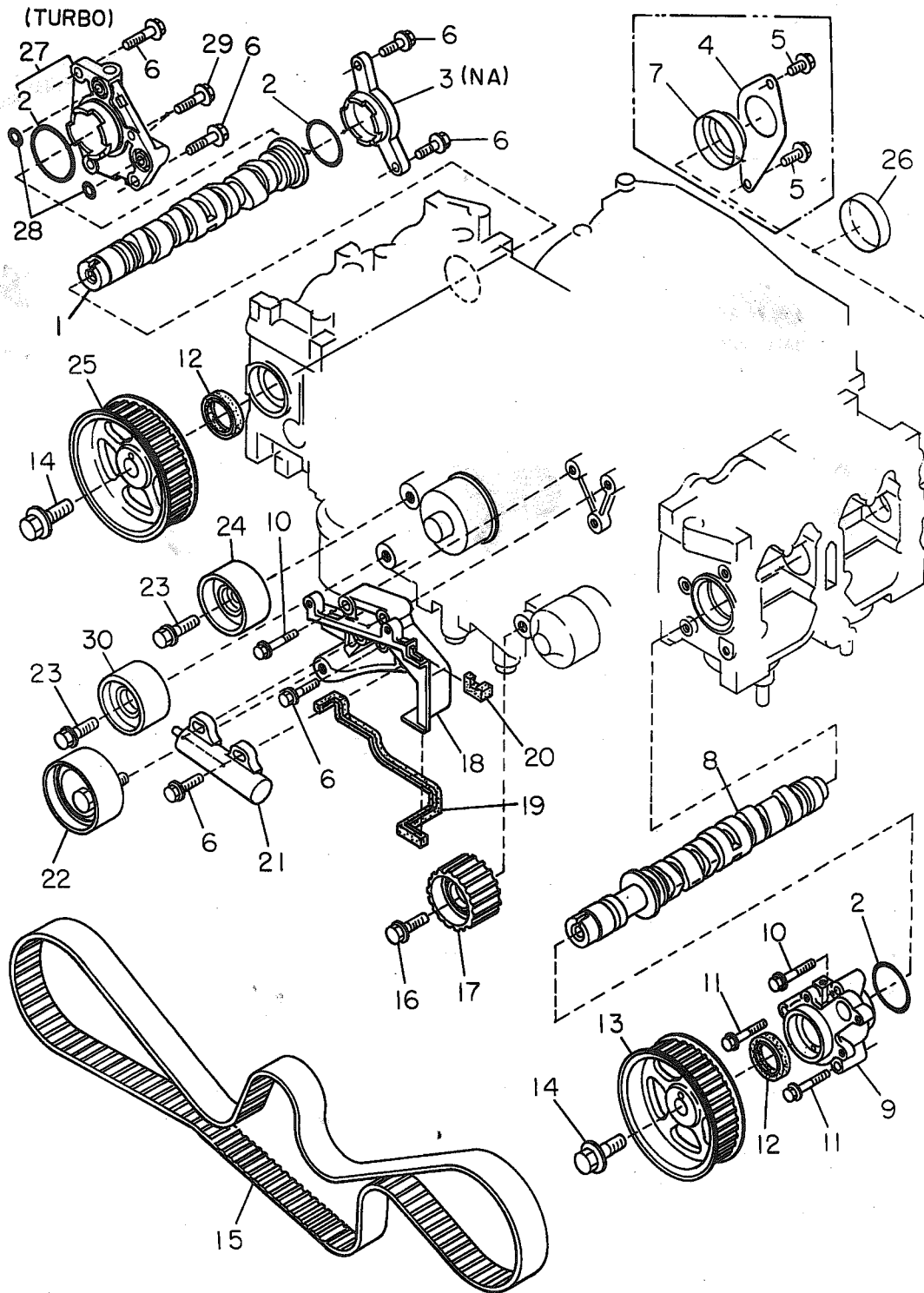
032-1

# FLYWHEEL



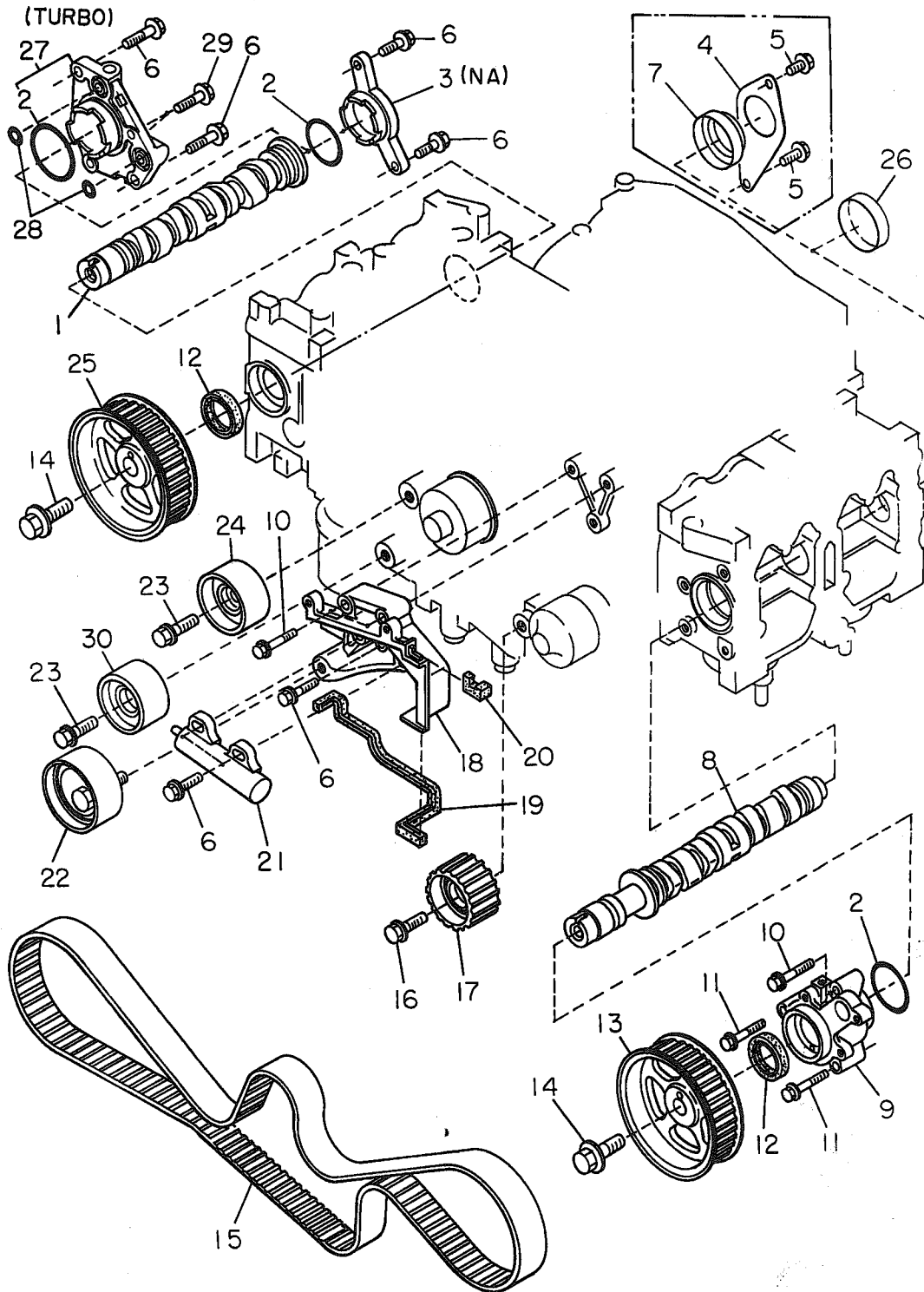
ITEM NO.	PART NUMBER	PART NAME	4D						SW						TW		M Y					REMARKS							
			2WD			4WD			2WD			4WD			2	4	9	9	9	9									
			L	L	T	L	L	T	L	L	T	L	L	T	L	L					0		1	2	3	4			
			L	S	D	L	S	TURBO	L	S	D	L	S	TURBO	L	S	D	L	S	TURBO	L	L							
1	12310 AA090	FLYWHEEL ASSY	1	1	1	1	1	1	1	1	1	1	1	1	1	1	1	1	1	1	1	1	*	*	*	*	*	MT	
	12310 AA080	FLYWHEEL ASSY	.	.	.	.	.	.	.	.	.	.	.	.	.	.	.	.	.	.	.	.	.	*	*	*	*	*	MT
2	8002 10660	BOLT-10X27.5X20	8	8	8	8	8	8	8	8	8	8	8	8	8	8	8	8	8	8	8	8	*	*	*	*	*	MT	
3	12332 AA030	PLATE-DRIVE	1	1	1	1	1	1	1	1	1	1	1	1	1	1	1	1	1	1	1	1	*	*	*	*	*	AT	
	12332 AA040	PLATE-DRIVE	.	.	.	1	.	.	.	1	.	.	.	.	.	.	.	.	.	.	.	.	.	*	*	*	*	*	AT
4	12333 AA010	REINF-DRIVE PLATE	1	1	1	1	1	1	1	1	1	1	1	1	1	1	1	1	1	1	1	1	*	*	*	*	*	AT	
5	8002 10670	BOLT-10X16X13	8	8	8	8	8	8	8	8	8	8	8	8	8	8	8	8	8	8	8	8	*	*	*	*	*	AT	
6	30217 AA020	COVER-CLUTCH HSG	1	1	1	1	1	1	1	1	1	1	1	1	1	1	1	1	1	1	1	1	*	*	*	*	*	MT	
7	8005 06320	BOLT&WASH AY-6X13X13	2	2	2	2	2	2	2	2	2	2	2	2	2	2	2	2	2	2	2	2	*	*	*	*	*	-22 MT	
	8005 06350	B & W AY-6X13X13	.	2	.	.	.	2	.	2	.	.	2	.	.	.	.	.	.	.	.	.	2	.	.	.	*	31- MT	
8	8062 12020	BALL BRG-12X32X100	1	1	1	1	1	1	1	1	1	1	1	1	1	1	1	1	1	1	1	1	*	*	*	*	*	MT	

# CAMSHAFT & CAMBELT



ITEM NO.	PART NUMBER	PART NAME	4D						SW						TW		M Y				REMARKS						
			2WD			4WD			2WD			4WD			2	4	9	9	9	9							
			L	L	L	L	L	L	L	L	L	L	L	L	L	L	0	1	2	3		4					
1	13020 AA260	CAMSHAFT CP RH	1	1	1	1	1	1	1	1	1	1	1	1	1	1	*	*	*	*	*	*	*	*	*	*	
	13020 AA430	CAMSHAFT COMPL	1	1	1	1	1	1	1	1	1	1	1	1	1	1	*	*	*	*	*	*	*	*	*	*	
	13020 AA310	CAMSHAFT CP RH	1	1	1	1	1	1	1	1	1	1	1	1	1	1	*	*	*	*	*	*	*	*	*	*	
2	8069 46030	O RING-46.5X2	2	2	2	2	2	2	2	2	2	2	2	2	2	2	*	*	*	*	*	*	*	*	*	*	
3	13092 AA000	SUPT-CAMSHAFT NO.2	1	1	1	1	1	1	1	1	1	1	1	1	1	1	*	*	*	*	*	*	*	*	*	*	
4	11084 AA010	PLATE-CYL HEAD	1	1	1	1	1	1	1	1	1	1	1	1	1	1	*	*	*	*	*	*	*	*	*	*	-92
5	8002 06180	BOLT-6X12X12	2	2	2	2	2	2	2	2	2	2	2	2	2	2	*	*	*	*	*	*	*	*	*	*	-92
6	0105 0822A	FLANGE BOLT	5	5	5	5	5	5	5	5	5	5	5	5	5	5	*	*	*	*	*	*	*	*	*	*	
7	8070 45010	PLUG-45X8	1	1	1	1	1	1	1	1	1	1	1	1	1	1	*	*	*	*	*	*	*	*	*	*	-92
8	13022 AA250	CAMSHAFT CP LH	1	1	1	1	1	1	1	1	1	1	1	1	1	1	*	*	*	*	*	*	*	*	*	*	
	13022 AA400	CAMSHAFT COMPL	1	1	1	1	1	1	1	1	1	1	1	1	1	1	*	*	*	*	*	*	*	*	*	*	
	13022 AA290	CAMSHAFT CP LH	1	1	1	1	1	1	1	1	1	1	1	1	1	1	*	*	*	*	*	*	*	*	*	*	
9	13013 AA031	SUPT-CAMSHAFT	1	1	1	1	1	1	1	1	1	1	1	1	1	1	*	*	*	*	*	*	*	*	*	*	
10	0105 0842A	FLANGE BOLT	3	3	3	3	3	3	3	3	3	3	3	3	3	3	*	*	*	*	*	*	*	*	*	*	
11	8007 06480	BOLT-6X30X20	2	2	2	2	2	2	2	2	2	2	2	2	2	2	*	*	*	*	*	*	*	*	*	*	
12	8067 32050	OIL SEAL-32X45X8	2	2	2	2	2	2	2	2	2	2	2	2	2	2	*	*	*	*	*	*	*	*	*	*	
13	13019 AA003	SPKT CP-CAMSHAFT NO2	1	1	1	1	1	1	1	1	1	1	1	1	1	1	*	*	*	*	*	*	*	*	*	*	-93
	13019 AA004	SPKT CP-CAMSHAFT NO2	1	1	1	1	1	1	1	1	1	1	1	1	1	1	*	*	*	*	*	*	*	*	*	*	94-
14	8001 12070	BOLT-12X30X20	2	2	2	2	2	2	2	2	2	2	2	2	2	2	*	*	*	*	*	*	*	*	*	*	-98
	8001 12080	BOLT-12X30X20	2	2	2	2	2	2	2	2	2	2	2	2	2	2	*	*	*	*	*	*	*	*	*	*	99-
15	13028 AA102	BELT-TIMING	1	1	1	1	1	1	1	1	1	1	1	1	1	1	*	*	*	*	*	*	*	*	*	*	-93
	13028 AA102	BELT-TIMING	1	1	1	1	1	1	1	1	1	1	1	1	1	1	*	*	*	*	*	*	*	*	*	*	94-
16	8001 10240	BOLT-10X40X20	1	1	1	1	1	1	1	1	1	1	1	1	1	1	*	*	*	*	*	*	*	*	*	*	
17	13085 AA010	IDLER CP-BELT,NO2	1	1	1	1	1	1	1	1	1	1	1	1	1	1	*	*	*	*	*	*	*	*	*	*	
18	13086 AA012	BRACKET-TENSIONER	1	1	1	1	1	1	1	1	1	1	1	1	1	1	*	*	*	*	*	*	*	*	*	*	
19	13091 AA001	SEALING-TENSIONER	1	1	1	1	1	1	1	1	1	1	1	1	1	1	*	*	*	*	*	*	*	*	*	*	
20	13091 AA011	SEALING-TENSIONER	1	1	1	1	1	1	1	1	1	1	1	1	1	1	*	*	*	*	*	*	*	*	*	*	
21	13068 AA022 <i>05</i>	ADJ CP-BELT TENS	1	1	1	1	1	1	1	1	1	1	1	1	1	1	*	*	*	*	*	*	*	*	*	*	-97
	13068 AA024 <i>05</i>	ADJ CP-BELT TENS	1	1	1	1	1	1	1	1	1	1	1	1	1	1	*	*	*	*	*	*	*	*	*	*	98-09
	13068 AA025 <i>05</i>	ADJ CP-BELT TENS	1	1	1	1	1	1	1	1	1	1	1	1	1	1	*	*	*	*	*	*	*	*	*	*	OX-28
	13068 AA026 <i>05</i>	ADJ CP-BELT TENS	1	1	1	1	1	1	1	1	1	1	1	1	1	1	*	*	*	*	*	*	*	*	*	*	29-
22	13069 AA034	TENSIONER ASSY	1	1	1	1	1	1	1	1	1	1	1	1	1	1	*	*	*	*	*	*	*	*	*	*	
23	8006 10150	BOLT-10X32X20	2	2	2	2	2	2	2	2	2	2	2	2	2	2	*	*	*	*	*	*	*	*	*	*	-0Y
	8001 10360	BOLT-10X25X20	2	2	2	2	2	2	2	2	2	2	2	2	2	2	*	*	*	*	*	*	*	*	*	*	OZ-
24	13073 AA080	IDLER CP-BELT	1	1	1	1	1	1	1	1	1	1	1	1	1	1	*	*	*	*	*	*	*	*	*	*	-96
	13073 AA081	IDLER CP-BELT	1	1	1	1	1	1	1	1	1	1	1	1	1	1	*	*	*	*	*	*	*	*	*	*	97-0Y
	13073 AA082	IDLER CP-BELT	1	1	1	1	1	1	1	1	1	1	1	1	1	1	*	*	*	*	*	*	*	*	*	*	OZ-25
	13073 AA142	IDLER COMPL-BELT	1	1	1	1	1	1	1	1	1	1	1	1	1	1	*	*	*	*	*	*	*	*	*	*	26-
25	13017 AA003	SPKT CP-CAMSHAFT	1	1	1	1	1	1	1	1	1	1	1	1	1	1	*	*	*	*	*	*	*	*	*	*	
26	8070 45020	PLUG-45X8	1	1	1	1	1	1	1	1	1	1	1	1	1	1	*	*	*	*	*	*	*	*	*	*	-25
	8070 45040	PLUG-45X8	1	1	1	1	1	1	1	1	1	1	1	1	1	1	*	*	*	*	*	*	*	*	*	*	26-
27	13012 AA060	SUPT AY-CAMSHAFT	1	1	1	1	1	1	1	1	1	1	1	1	1	1	*	*	*	*	*	*	*	*	*	*	
28	8069 15110	O RING-14.7X2.4	2	2	2	2	2	2	2	2	2	2	2	2	2	2	*	*	*	*	*	*	*	*	*	*	
29	0105 0620A	FLANGE BOLT	2	2	2	2	2	2	2	2	2	2	2	2	2	2	*	*	*	*	*	*	*	*	*	*	
30	13073 AA080	IDLER CP-BELT	1	1	1	1	1	1	1	1	1	1	1	1	1	1	*	*	*	*	*	*	*	*	*	*	-96

# CAMSHAFT & CAMBELT

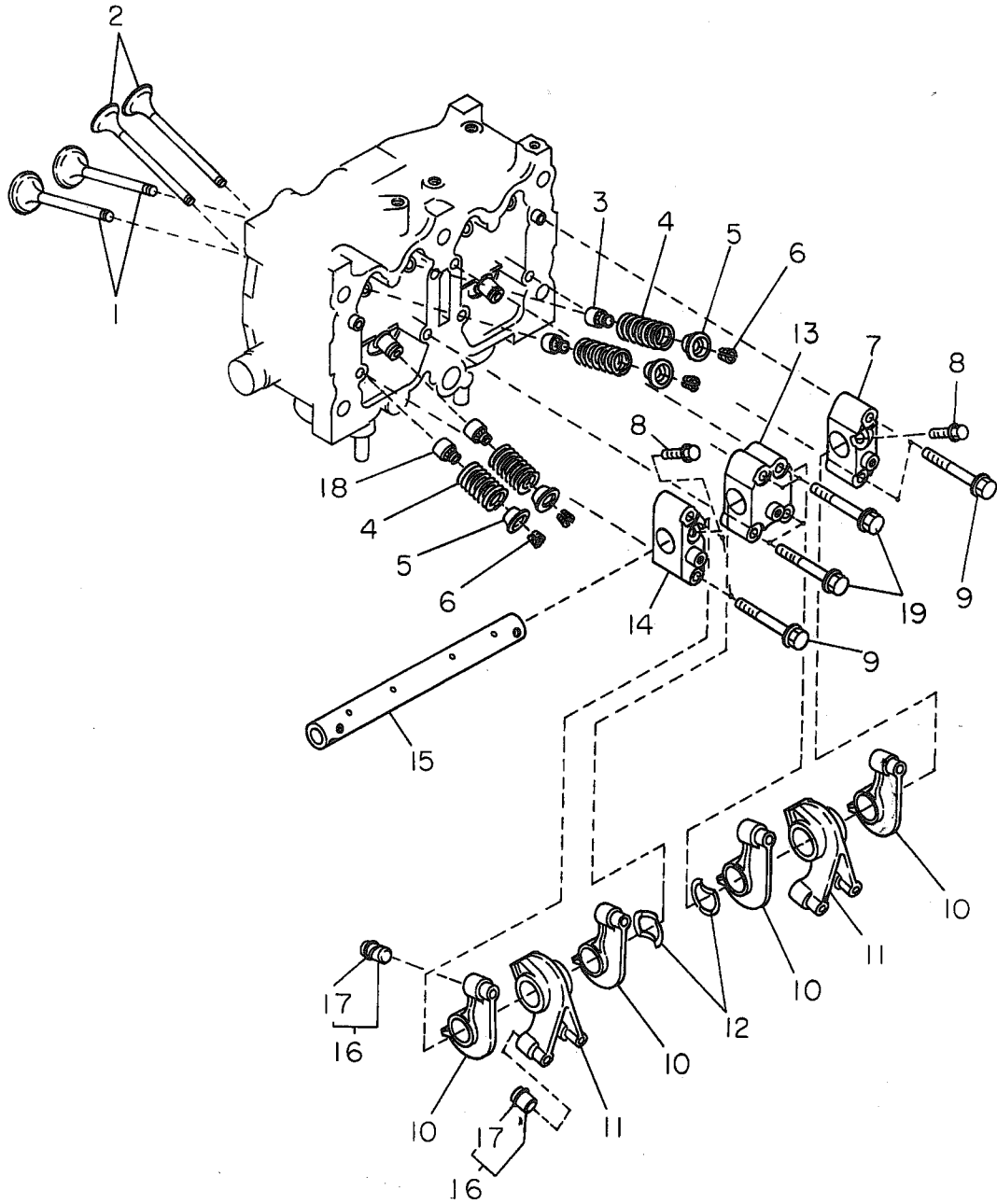


ITEM NO.	PART NUMBER	PART NAME	4D						SW						TW		M Y				REMARKS	
			2WD			4WD			2WD			4WD			2	4	9	9	9	9		
			L	L	L	L	L	L	L	L	L	L	L	L	W	W						
			S	S	S	S	S	S	S	S	S	S	S	S			0	1	2	3		4
D	D	D	D	D	D	D	D	D	D	D	D											
30	13073 AA081	IDLER CP-BELT	1	1	1	1	1	1	1	1	1	1	1	1	1	1	*	*	*	*	97-0Y	
	13073 AA082	IDLER CP-BELT	.	1	1	.	1	1	1	.	1	.	1	1	.	1	.	.	*	*	*	0Z-16
	13073 AA180	IDLER CP-BELT	.	1	1	.	1	1	.	1	.	1	1	.	1	.	1	.	*	*	*	17-

Fig No.

036-1

# VALVE & VALVE ROCKER



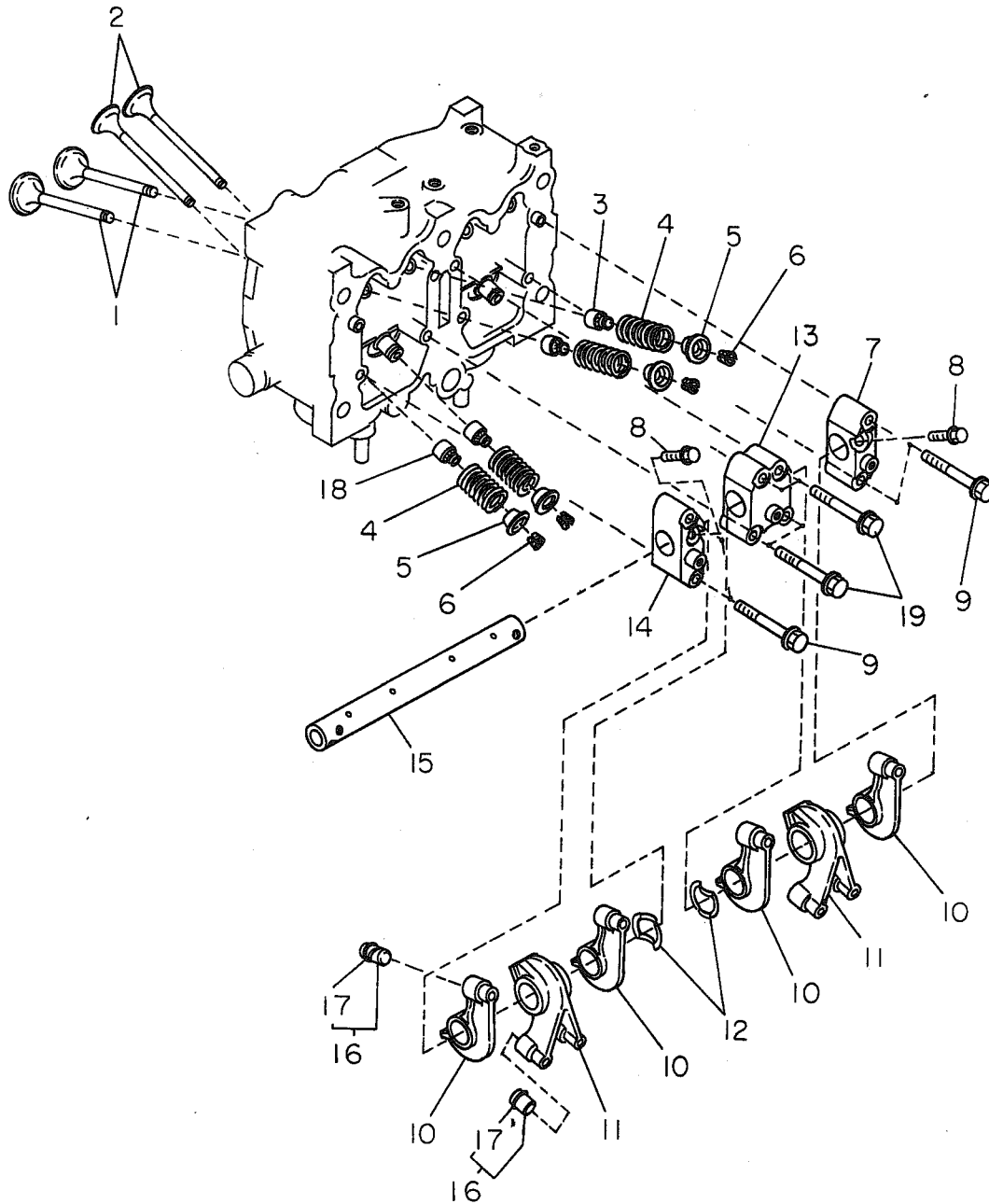


ITEM NO.	PART NUMBER	PART NAME	4D				SW				TW		M Y				REMARKS			
			2WD		4WD		2WD		4WD		2	4	9	0	1	9		9	3	4
			L	S	L	S	L	S	L	S	L	S								
1	13201 AA080	VALVE-INT	8	8	8	8	8	8	8	8	8	8	8	*	*	.	.	.	.	-11
	13201 AA081	VALVE-INT	.	8	8	.	8	8	.	8	8	.	8	.	*	*	.	.	12-1Y	
	13201 AA082	VALVE-INT	.	8	8	.	8	8	.	8	8	.	8	.	*	*	.	.	12-	
	13201 AA070	VALVE-INT	.	.	.	8	.	.	.	8	.	.	.	.	*	.	.	.	-12	
	13201 AA071	VALVE-INT	.	.	.	8	.	.	.	8	.	.	.	.	*	.	.	.	13-1Y E/#328159-	
	13201 AA072	VALVE-INT	.	.	.	.	.	.	.	8	.	.	.	.	*	.	.	.	12-	
2	13202 AA110	VALVE-EXH	8	8	8	8	8	8	8	8	8	8	8	*	*	.	.	-0Z		
	13202 AA112	VALVE-EXH	.	8	8	.	8	8	.	8	8	.	8	.	*	*	.	.	11-	
	13202 AA170	VALVE-EXH	.	.	.	8	.	.	.	8	.	.	.	.	*	.	.	.	-0Z	
	13202 AA171	VALVE-EXH	.	.	.	8	.	.	.	8	.	.	.	.	*	.	.	.	11-	
3	13207 AA050	SEAL-INT VALVE	8	8	8	8	8	8	8	8	8	8	8	*	*	.	.			
4	13217 AA000	SPRING-VALVE	H	H	H	.	H	H	H	H	H	H	H	*	.	.	.	-9Z		
	13217 AA060	SPRING-VALVE	H	H	H	H	H	H	H	H	H	H	H	*	*	.	.	01-27		
	13217 AA080	SPR-VLV	.	H	H	.	H	H	.	H	H	.	H	.	*	.	.	.	28- E/#651623-	
5	13209 AA030	RET-VALVE SPR	H	H	H	H	H	H	H	H	H	H	H	*	*	.	.	-27		
	13209 AA060	RET-VLV SPR	.	H	H	.	H	H	.	H	H	.	H	.	*	.	.	.	28- E/#651623-	
6	13210 AA020	COLLET-VALVE	H	H	H	H	H	H	H	H	H	H	H	*	*	.	.			
7	13222 AA000	SUPT-VLV ROC SFT	2	2	2	2	2	2	2	2	2	2	2	*	*	.	.	-23		
	13222 AA001	SUPT-VLV ROC SFT	.	2	2	.	2	2	.	2	2	.	2	.	*	.	.	.	24-28	
	13222 AA220	SUPT-VLV ROC SFT	.	2	2	.	2	2	.	2	2	.	2	.	*	.	.	.	29- E/#675113-	
	13222 AA030	SUPT-VLV ROC SFT	*	*	*	*	*	*	*	*	*	*	*	*	*	.	.	.	-23 MARK 'B'	
	13222 AA031	SUPT-VLV ROC SFT	.	*	*	.	*	*	.	*	*	.	*	.	*	.	.	.	24-28 MARK 'B'	
	13222 AA230	SUPT-VLV ROC SFT	.	*	*	.	*	*	.	*	*	.	*	.	*	.	.	.	29- MARK 'S' E/#675113-	
8	8007 06240	BOLT 6X12.5X9.5	4	4	4	4	4	4	4	4	4	4	4	*	*	.	.			
9	8001 08680	BOLT-8X64X20	8	8	8	8	8	8	8	8	8	8	8	*	*	.	.	-28		
	8007 08420	BOLT-8X49X20	.	8	8	.	8	8	.	8	8	.	8	.	*	.	.	.	29- E/#675113-	
10	13251 AA000	ROC & CAP CP-VLV INT	8	8	8	8	8	8	8	8	8	8	8	*	*	.	.	MARK "-"		
	13251 AA010	ROC & CAP CP-VLV INT	*	*	*	*	*	*	*	*	*	*	*	*	*	.	.	MARK "+"		
11	13251 AA020	ROC & CAP CP-VLV EXH	4	4	4	4	4	4	4	4	4	4	4	*	*	.	.	MARK "-"		
	13251 AA030	ROC & CAP CP-VLV EXH	*	*	*	*	*	*	*	*	*	*	*	*	*	.	.	MARK "+"		
12	13256 AA030	SPR-VALVE ROCKER	4	4	4	4	4	4	4	4	4	4	4	*	*	.	.			
13	13222 AA040	SUPT-VLV ROC SFT	2	2	2	2	2	2	2	2	2	2	2	*	*	.	.	-23		
	13222 AA180	SUPT-VLV ROC SFT	.	2	2	.	2	2	.	2	2	.	2	.	*	.	.	.	24- E/#592393-	
	13222 AA040	SUPT-VLV ROC SFT	*	*	*	*	*	*	*	*	*	*	*	*	*	.	.	.	-23 MARK 'B' (OR PUNCH MARK)	
	13222 AA190	SUPT-VLV ROC SFT	.	*	*	.	*	*	.	*	*	.	*	.	*	.	.	.	24- E/#592393- MARK 'B' (OR PUNCH MARK)	
14	13222 AA020	SUPT-VLV ROC SFT	2	2	2	2	2	2	2	2	2	2	2	*	*	.	.	-28		
	13222 AA200	SUPT-VLV ROC SFT	.	2	2	.	2	2	.	2	2	.	2	.	*	.	.	.	29- E/#675113-	
	13222 AA050	SUPT-VLV ROC SFT	*	*	*	*	*	*	*	*	*	*	*	*	*	.	.	.	-28 MARK 'B' (OR PUNCH MARK)	
	13222 AA210	SUPT-VLV ROC SFT	.	*	*	.	*	*	.	*	*	.	*	.	*	.	.	.	29- MARK 'S' E/#675113-	
15	13252 AA011	SFT CP-VALVE ROC	2	2	2	2	2	2	2	2	2	2	2	*	*	.	.	-28		
	13252 AA013	SFT CP-VLV ROC	.	2	2	.	2	2	.	2	2	.	2	.	*	.	.	.	29-	
	13252 AA021	SFT CP-VALVE ROC	*	*	*	*	*	*	*	*	*	*	*	*	*	.	.	.	-28 MARK 'B'	
	13252 AA023	SFT CP-VLV ROC	.	*	*	.	*	*	.	*	*	.	*	.	*	.	.	.	29- MARK 'B'	
16	13230 AA110	ADJ CP-VLV LASH	H	H	H	H	H	H	H	H	H	H	H	*	*	.	.			

Fig No.

036-1

# VALVE & VALVE ROCKER

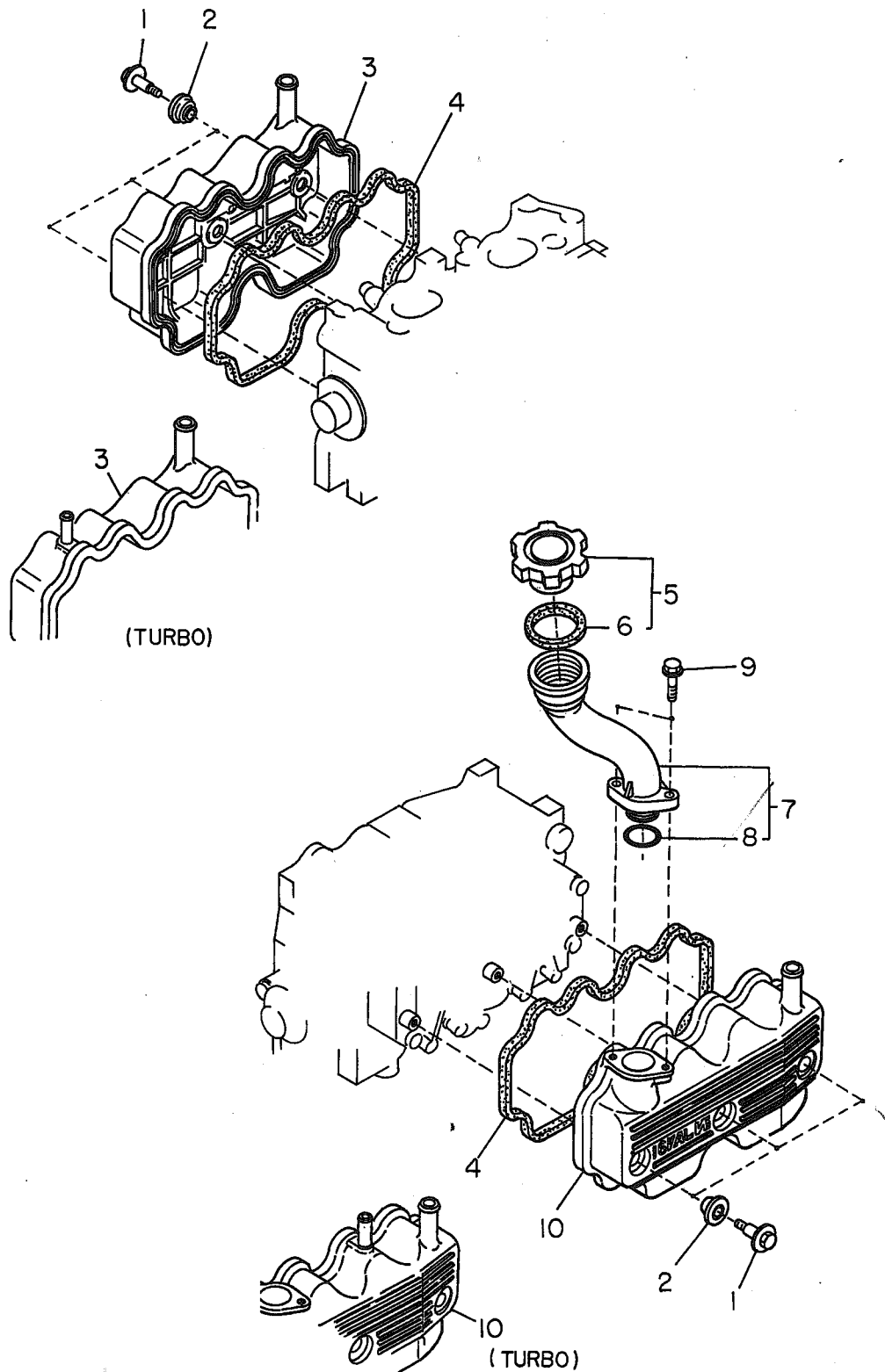


ITEM NO.	PART NUMBER	PART NAME	4D						SW						TW		M Y				REMARKS		
			2WD			4WD			2WD			4WD			2	4	9	9	9	9			
			L	L	T	L	L	T	L	L	L	L	L	T	L	L							
17	13396 AA000	O RING-ADJ VLV	H	H	H	H	H	H	H	H	H	H	H	H	H	H	H	*	*	*	*	*	
18	13211 AA050	SEAL-EXH VALVE	8	8	8	8	8	8	8	8	8	8	8	8	8	8	8	8	8	8	8	8	
19	8001 08680	BOLT-8X64X20	8	8	8	8	8	8	8	8	8	8	8	8	8	8	8	8	*	*	*	*	-23
	8007 08420	BOLT-8X49X20	.	8	8	.	8	8	.	8	8	.	8	8	.	8	8	.	8	8	.	8	24- E/#592393-

Fig No.

038-1

# ROCKER COVER & OIL FILLER DUCT



ITEM NO.	PART NUMBER	PART NAME	4D						SW						TW		M Y					REMARKS		
			2WD			4WD			2WD			4WD			2	4	9	9	9	9				
			L	L	T	L	L	T	L	L	T	L	L	T	L	L								
S	S	UR	S	S	UR	S	S	UR	S	S	UR	W	W	0	1	2	3	4						
1	8007 06110	BOLT-6X25.7X11	6	6	6	6	6	6	6	6	6	6	6	6	6	6	6	*	*	*	*	*	*	-06
	8007 06940	BOLT-6X25.4X10	.	6	6	.	6	6	6	.	6	6	.	6	6	.	6	6	*	*	*	*	*	07-
2	13271 AA002	WASHER-ROCKER COVER	6	6	6	6	6	6	6	6	6	6	6	6	6	6	6	*	*	*	*	*	*	
3	13264 AA070	CVR COMPL-VLV ROC RH	1	1	1	.	1	1	1	.	1	1	1	1	1	1	1	1	*	*	*	*	*	
	13264 AA110	CVR COMPL-VLV ROC RH	.	.	.	1	.	.	.	.	.	.	.	1	.	.	.	.	.	*	*	*	*	*
4	13294 AA011	GSKT-ROCKER COVER	2	2	2	2	2	2	2	2	2	2	2	2	2	2	2	2	*	*	*	*	*	-23
	13294 AA011	GSKT-ROCKER COVER	.	2	.	.	2	.	2	.	2	.	2	.	2	.	2	.	.	.	.	*	*	24-
5	15255 AA020	CAP CP-OIL FILLER	1	1	1	1	1	1	1	1	1	1	1	1	1	1	1	1	*	*	*	*	*	-07
	15255 AA021	CAP CP-OIL FILLER	.	1	1	.	1	1	1	.	1	1	.	1	1	.	1	1	.	.	*	*	*	08-15
	15255 AA022	CAP CP-OIL FILLER	.	1	1	.	1	1	1	.	1	1	.	1	1	.	1	1	.	.	*	*	*	15- E/#398585-
6	8039 42010	GSKT-42X51X8.5	1	1	1	1	1	1	1	1	1	1	1	1	1	1	1	1	*	*	*	*	*	
7	15251 AA000	DUCT-CP OIL FILLER	1	1	1	1	1	1	1	1	1	1	1	1	1	1	1	1	*	*	*	*	*	
8	8069 23060	O RING-23.7X3.5	1	1	1	1	1	1	1	1	1	1	1	1	1	1	1	1	*	*	*	*	*	
9	0104 0620G	FLANGE BOLT	2	2	2	2	2	2	2	2	2	2	2	2	2	2	2	2	*	*	*	*	*	
10	13278 AA060	CVR COMPL-VLV ROC LH	1	1	1	.	1	1	1	.	1	1	1	1	1	1	1	1	*	*	*	*	*	
	13278 AA090	CVR COMPL-VLV ROC LH	.	.	.	1	.	.	.	1	.	.	.	.	1	.	.	.	.	*	*	*	*	*

Fig No.

040-1

# TIMING BELT COVER

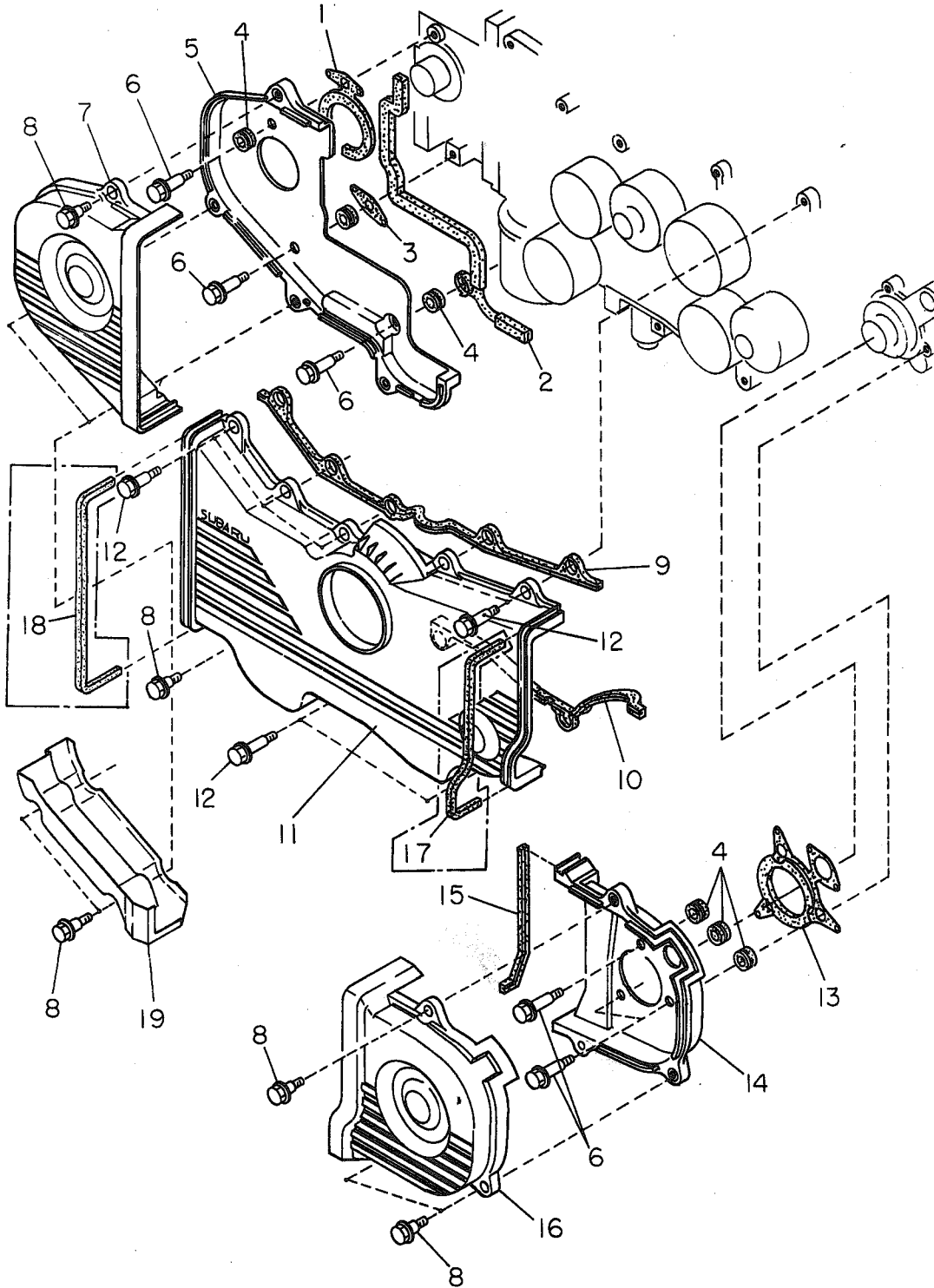
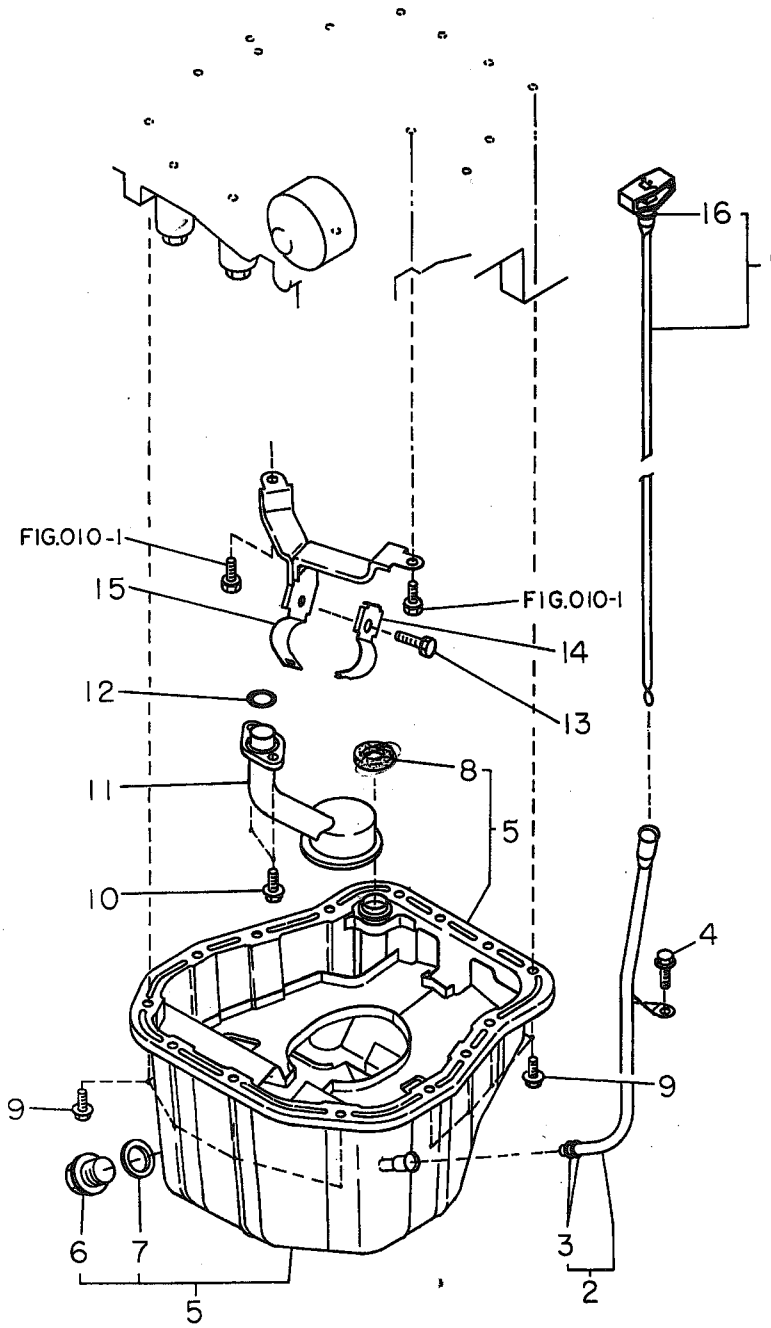




Fig No.

050-1

OIL PAN



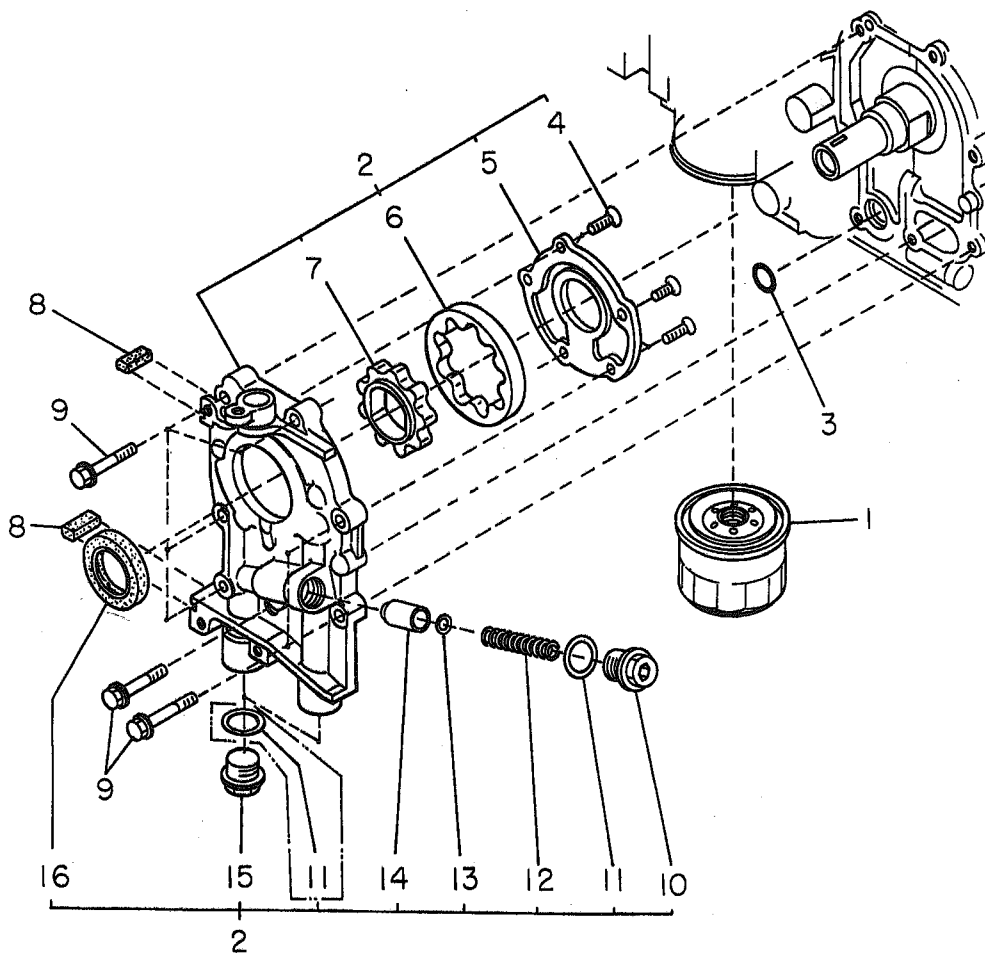


ITEM NO.	PART NUMBER	PART NAME	4D						SW						TW		M Y					REMARKS			
			2WD			4WD			2WD			4WD			2	4	9	9	9	9					
			L	L	T	L	L	T	L	L	L	L	L	T	L	L									
1	11140 AA042	GAUGE CP-OIL LEVEL	1	1	1	1	1	1	1	1	1	1	1	1	1	1	1	1	*	*	*	*	*	*	-9Y
	11140 AA043	GAUGE CP-OIL LEVEL	1	1	1	1	1	1	1	1	1	1	1	1	1	1	1	1	*	*	*	*	*	*	9Z-23
	11140 AA044	GAUGE CP-OIL LEVEL	.	1	1	.	1	1	.	1	1	.	1	1	.	1	.	.	*	*	*	*	*	*	24-27
	11140 AA045	GAUGE CP-OIL LEVEL	.	1	1	.	1	1	.	1	1	.	1	1	.	1	.	.	*	*	*	*	*	*	28-
2	15144 AA000	GUIDE AY-OIL LVL	1	1	1	1	1	1	1	1	1	1	1	1	1	1	1	1	*	*	*	*	*	*	
3	8069 10020	O RING-10X2	2	2	2	2	2	2	2	2	2	2	2	2	2	2	2	2	*	*	*	*	*	*	
4	0104 0610A	FLANGE BOLT	1	1	1	1	1	1	1	1	1	1	1	1	1	1	1	1	*	*	*	*	*	*	
5	11109 AA051	PAN ASSY-OIL	1	1	1	1	1	1	1	1	1	1	1	1	1	1	1	1	*	*	*	*	*	*	-24
	11109 AA091	PAN ASSY-OIL	.	1	1	.	1	1	.	1	1	.	1	1	.	1	.	.	*	*	*	*	*	*	25- E/#597630-
6	8070 20010	PLUG-20X14	1	1	1	1	1	1	1	1	1	1	1	1	1	1	1	1	*	*	*	*	*	*	
7	11126 AA000	GASKET-OIL DRAIN	1	1	1	1	1	1	1	1	1	1	1	1	1	1	1	1	*	*	*	*	*	*	
8	11122 AA000	SLNG OIL PAN	1	1	1	1	1	1	1	1	1	1	1	1	1	1	1	1	*	*	*	*	*	*	
9	8005 06320	BOLT&WASH AY-6X13X13	F	F	F	F	F	F	F	F	F	F	F	F	F	F	F	F	*	*	*	*	*	*	
10	8002 06210	BOLT-6X14X14	2	2	2	2	2	2	2	2	2	2	2	2	2	2	2	2	*	*	*	*	*	*	
	8007 06800	BOLT-6X14X14	.	2	2	.	2	2	.	2	2	.	2	2	.	2	.	.	*	*	*	*	*	*	
11	15050 AA020	STRNR COMPL-OIL	1	1	1	1	1	1	1	1	1	1	1	1	1	1	1	1	*	*	*	*	*	*	
12	8069 17040	O RING-17.8X2.4	1	1	1	1	1	1	1	1	1	1	1	1	1	1	1	1	*	*	*	*	*	*	
13	0113 06180	BOLT&WASH AY	1	1	1	1	1	1	1	1	1	1	1	1	1	1	1	1	*	*	*	*	*	*	
14	15052 AA022	STAY-OIL STRNR,2	1	1	1	1	1	1	1	1	1	1	1	1	1	1	1	1	*	*	*	*	*	*	
15	15045 AA002	STAY CP-OIL STRNR	1	1	1	1	1	1	1	1	1	1	1	1	1	1	1	1	*	*	*	*	*	*	
16	8069 08080	O RING-8.8X1.9	1	1	1	1	1	1	1	1	1	1	1	1	1	1	1	1	*	*	*	*	*	*	

Fig No.

055-1

# OIL PUMP & OIL FILTER

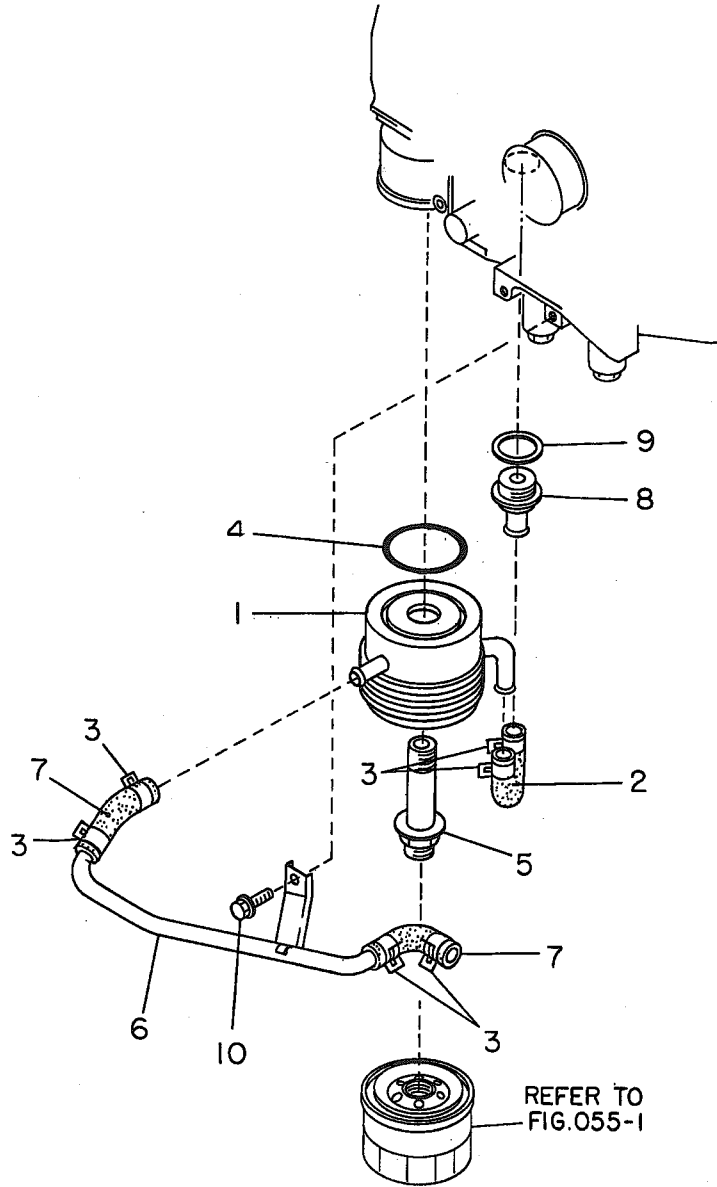


ITEM NO.	PART NUMBER	PART NAME	4D						SW						TW		M Y				REMARKS							
			2WD			4WD			2WD			4WD			2	4	9	9	9	9								
			L	L	TURBO	L	L	TURBO	L	L	TURBO	L	L	TURBO	L	L												
1	15208 AA021	ELEMENT CP-OIL	1	1	1	1	1	1	1	1	1	1	1	1	1	1	1	*	*	*	*	*	*					
2	15010 AA092	PUMP ASSY-OIL	1	1	1	·	1	1	1	·	1	1	1	1	·	1	1	*	·	·	·	·	·	·	·	·	·	-93
	15010 AA093	PUMP ASSY-OIL	1	1	1	·	1	1	1	·	1	1	1	1	·	1	1	*	·	·	·	·	·	·	·	·	·	94-95
	15010 AA094	PUMP ASSY-OIL	·	1	1	·	1	1	·	·	1	1	·	1	·	1	·	·	·	*	·	·	·	·	·	·	·	95-18
	15010 AA095	PUMP ASSY-OIL	·	1	1	·	1	1	·	·	1	1	·	1	·	1	·	·	·	*	·	·	·	·	·	·	·	19- E/#444730-
	15010 AA103	PUMP ASSY-OIL	·	·	·	1	·	·	·	·	·	·	·	·	·	·	·	·	*	·	·	·	·	·	·	·	-95	
	15010 AA104	PUMP ASSY-OIL	·	·	·	1	·	·	·	·	·	·	·	·	·	·	·	·	*	·	·	·	·	·	·	·	95-18	
	15010 AA105	PUMP ASSY-OIL	·	·	·	·	·	·	·	·	·	·	·	·	·	·	·	·	*	·	·	·	·	·	·	·	19-	
3	8069 19050	O RING-19.2X2.4	1	1	1	1	1	1	1	1	1	1	1	1	1	1	1	*	*	*	*	*	*	*	*	*	*	
4	8015 06040	SCREW-CSK HD 6X14X14	5	5	5	5	5	5	5	5	5	5	5	5	5	5	5	5	*	*	*	*	*	*	*	*	*	
5	15034 AA001	COVER-OIL PUMP	1	1	1	1	1	1	1	1	1	1	1	1	1	1	1	1	*	*	*	*	*	*	*	*	*	
6	15016 AA050	ROTOR-OIL PUMP OTR	1	1	1	·	1	1	1	·	1	1	1	1	1	·	1	1	*	*	*	*	*	*	*	*	*	
	15016 AA090	ROTOR-OIL PUMP OTR	·	·	·	1	·	·	·	·	·	·	·	·	·	1	·	·	·	*	*	*	*	*	*	*	*	
7	15015 AA050	ROTOR-OIL PUMP INR	1	1	1	·	1	1	1	·	1	1	1	1	1	·	1	1	*	*	*	*	*	*	*	*	*	
	15015 AA090	ROTOR-OIL PUMP INR	·	·	·	1	·	·	·	·	·	·	·	·	·	1	·	·	·	*	*	*	*	*	*	*	*	
8	15048 AA000	SEALING-OIL PUMP	2	2	2	·	2	2	2	·	2	2	2	2	2	·	2	2	*	·	·	·	·	·	·	·	-93	
	15048 AA001	SEALING-OIL PUMP	2	2	2	2	2	2	2	2	2	2	2	2	2	2	2	2	*	*	*	*	*	*	*	*	94-	
9	8007 06500	BOLT-6X26X20	7	7	7	7	7	7	7	7	7	7	7	7	7	7	7	7	*	*	*	*	*	*	*	*	*	
10	15021 AA020	PLUG-OIL RELIEF	1	1	1	1	1	1	1	1	1	1	1	1	1	1	1	1	*	*	*	*	*	*	*	*	*	
11	8032 20010	WASHER-20X26X2	3	3	3	3	3	3	3	3	3	3	3	3	·	3	3	*	*	·	·	·	·	·	·	·	-95	
	8032 20010	WASH-20X26X2	·	1	1	·	1	1	·	1	1	·	1	1	·	1	1	·	·	·	*	*	*	*	*	*	95-	
12	15020 AA050	SPRING-RELIEF VALVE	1	1	1	·	1	1	1	·	1	1	1	1	·	1	1	*	*	*	*	*	*	*	*	*	*	
	15020 AA060	SPRING-RELIEF VALVE	·	·	·	1	·	·	·	·	·	·	·	·	·	1	·	·	·	*	*	*	*	*	*	*	*	
13	0311 06000	WASHER	1	1	1	1	1	1	1	1	1	1	1	1	1	1	1	1	*	*	·	·	·	·	·	·	-18	
	0311 06000	WASHER	·	*	*	·	*	*	·	*	*	·	*	*	·	*	*	·	·	·	*	*	*	*	*	*	19-	
14	15019 AA040	VALVE-OIL RELIEF	1	1	1	1	1	1	1	1	1	1	1	1	1	1	1	1	*	*	*	*	*	*	*	*	*	
15	8070 20080	PLUG-20X12	2	2	2	2	2	2	2	2	2	2	2	2	·	2	2	*	*	·	·	·	·	·	·	·	-95	
	15027 AA170	PLUG-20X12	·	2	2	·	2	2	·	2	2	·	2	2	·	2	2	·	·	·	*	*	·	·	·	·	95-18	
	11051 AA031	PLUG-CYL HEAD	·	2	·	·	2	·	2	·	2	·	2	·	2	·	2	·	·	·	*	*	·	·	·	·	19-1X	
	11051 AA080	PLUG-CYL HEAD	·	2	·	·	2	·	2	·	2	·	2	·	2	·	2	·	·	·	*	*	*	*	*	*	1Y-	
16	8067 33010	OIL SEAL-33X49X8	1	1	1	1	1	1	1	1	1	1	1	1	1	1	1	1	*	*	*	*	*	*	*	*	*	

Fig No.

058-1

# OIL COOLER; TURBO ( '91MY)



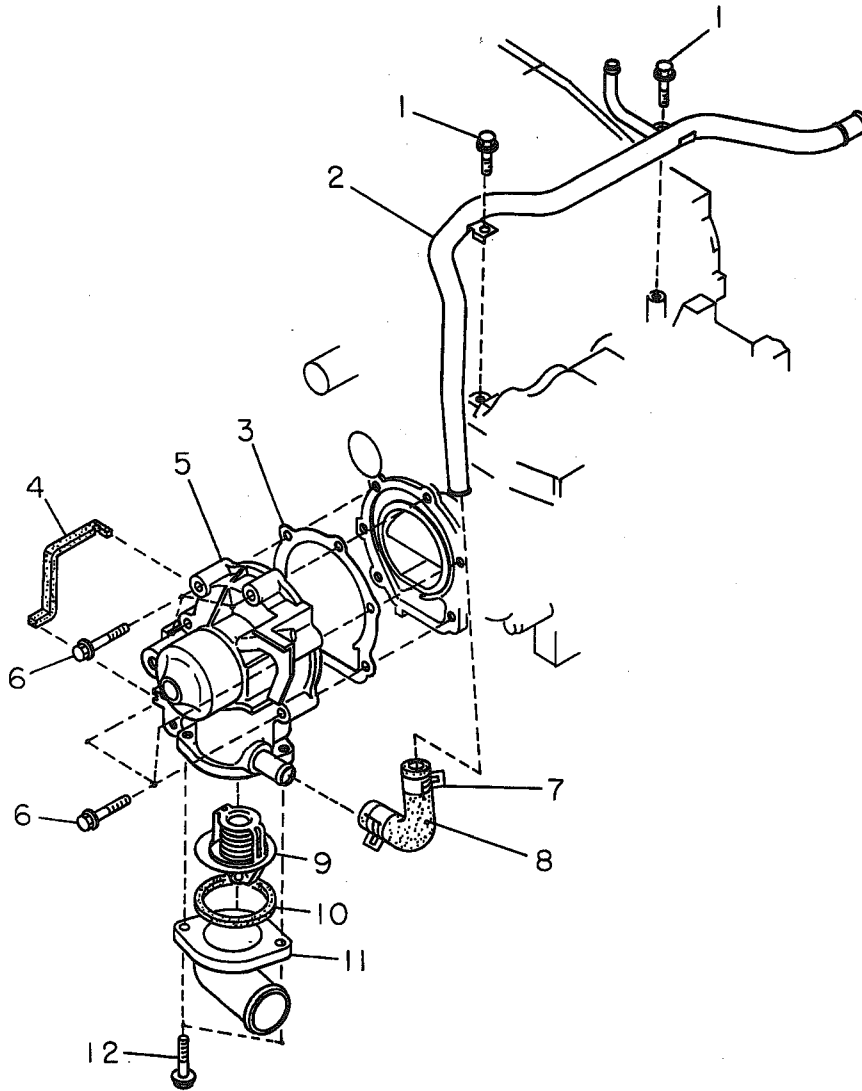
REFER TO  
FIG. 055-1

ITEM NO.	PART NUMBER	PART NAME	4D						SW						TW		M Y				REMARKS
			2WD			4WD			2WD			4WD			2	4	9	9	9	9	
			L	L	T	L	L	T	L	L	T	L	L	T	L	L					
1	21310 AA000	OIL COOLER ASSY	.	.	1	.	.	1	.	.	.	.	.	.	.	.	.	.	.	.	
2	8076 11182	HOSE-11.5X18.5	.	.	1	.	.	1	.	.	.	.	.	.	.	.	.	.	.	.	
3	8059 18010	HOSE CLP-18	.	.	6	.	.	6	.	.	.	.	.	.	.	.	.	.	.	.	
4	8069 59020	O RING-59.4X3.1	.	.	1	.	.	1	.	.	.	.	.	.	.	.	.	.	.	.	
5	21317 AA011	CONNECTOR-OIL CLR	.	.	1	.	.	1	.	.	.	.	.	.	.	.	.	.	.	.	
6	21328 AA010	PIPE-OIL COOLER	.	.	1	.	.	1	.	.	.	.	.	.	.	.	.	.	.	.	
7	8076 11031	HOSE-11.5X18.5X38	.	.	2	.	.	2	.	.	.	.	.	.	.	.	.	.	.	.	
8	21369 AA010	NIPPLE-OIL COOLER	.	.	1	.	.	1	.	.	.	.	.	.	.	.	.	.	.	.	
9	8039 28020	GSKT-28.2X33.5X2	.	.	1	.	.	1	.	.	.	.	.	.	.	.	.	.	.	.	
10	0104 0610A	FLANGE BOLT	.	.	1	.	.	1	.	.	.	.	.	.	.	.	.	.	.	.	

Fig No.

062-1

# WATER PUMP; NA

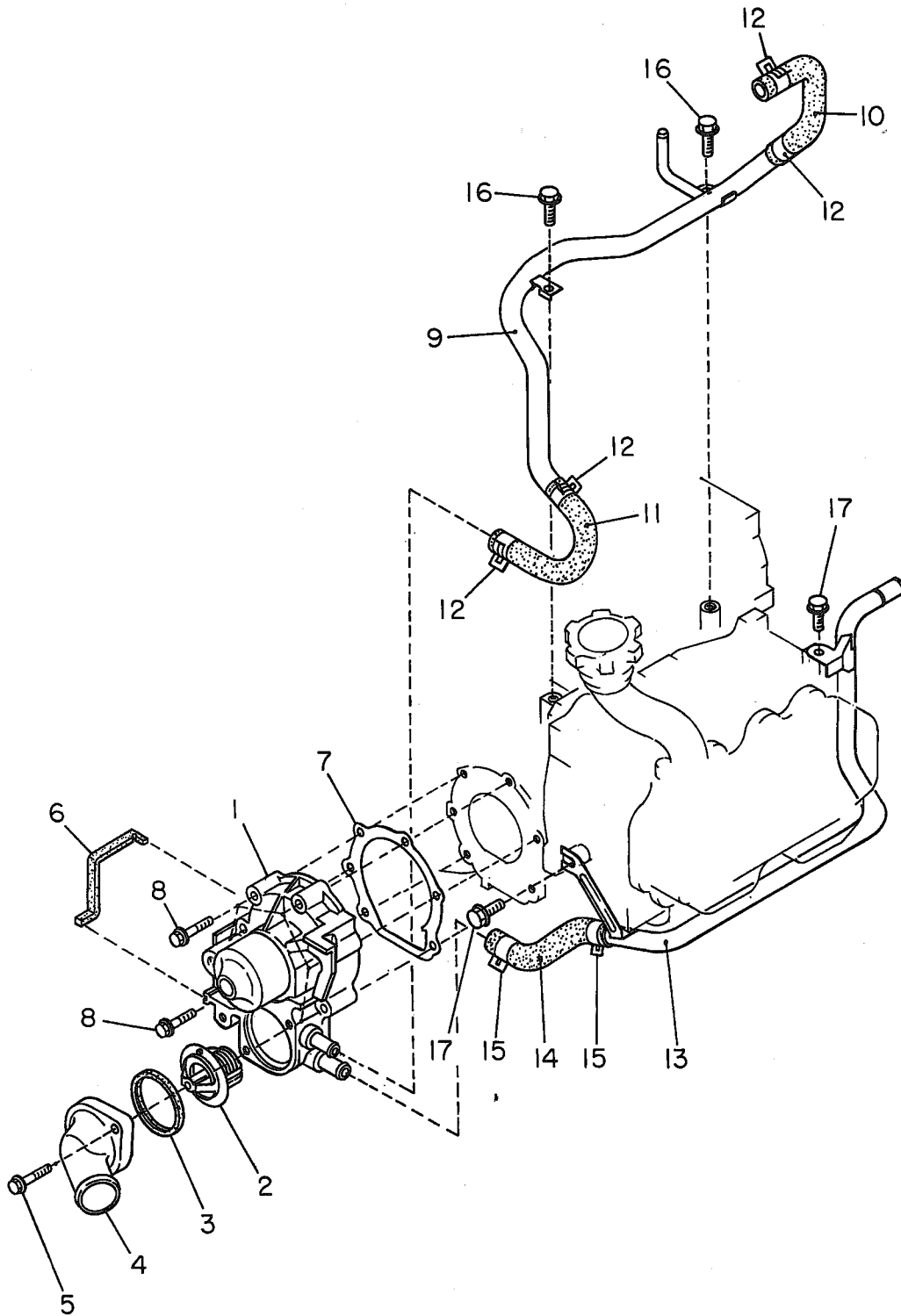


ITEM NO.	PART NUMBER	PART NAME	4D						SW						TW		M Y				REMARKS
			2WD			4WD			2WD			4WD			2	4	9	9	9	9	
			L	L	T	L	L	T	L	L	L	L	L	T	L	L					
1	0104 0610A	FLANGE BOLT	2	2	2	2	2	2	2	2	2	2	2	2	2	2	*	*	*	*	
2	14065 AA000	PIPE CP-WAT BYPAS	1	1	1	1	1	1	1	1	1	1	1	1	1	1	*	*	*	*	
3	21114 AA0200	GSKT-WATER PUMP	1	1	1	1	1	1	1	1	1	1	1	1	1	1	*	*	*	*	-9Z
	21114 AA030	GSKT-WATER PUMP	1	1	1	1	1	1	1	1	1	1	1	1	1	1	*	*	*	*	01-
4	21116 AA010	SEALING-WATER	1	1	1	1	1	1	1	1	1	1	1	1	1	1	*	*	*	*	
5	21111 AA000	PUMP CP-WATER	1	1	1	1	1	1	1	1	1	1	1	1	1	1	*	*	*	*	-93
	21111 AA001	PUMP CP-WATER	1	1	1	1	1	1	1	1	1	1	1	1	1	1	*	*	*	*	94-18
	21111 AA002	PUMP COMPL-WATER	.	1	.	1	.	.	.	1	.	1	.	.	.	1	.	.	.	.	19- E/#461155-
6	8001 06930	BOLT-6X40X20	6	6	6	6	6	6	6	6	6	6	6	6	6	6	*	*	*	*	
7	8059 23030	HOSE CLP-23	2	2	2	2	2	2	2	2	2	2	2	2	2	2	*	*	*	*	-9Z
	8059 20060	HOSE CLP-20	2	2	2	2	2	2	2	2	2	2	2	2	2	2	*	*	*	*	01-
8	8076 15081	HOSE-15X22X50X63	1	1	1	1	1	1	1	1	1	1	1	1	1	1	*	*	*	*	
9	21200 AA070	THERMO ASSY	1	1	1	1	1	1	1	1	1	1	1	1	1	1	*	*	*	*	-95
	21200 AA071	THERMO ASSY	1	1	1	1	1	1	1	1	1	1	1	1	1	1	*	*	*	*	96-
10	21236 AA000	GSKT-THERMO	1	1	1	1	1	1	1	1	1	1	1	1	1	1	*	*	*	*	-23
	21236 AA010	GSKT-THERMO	.	1	.	1	.	.	.	1	.	1	.	.	.	1	.	.	.	24-	
11	11060 AA050	COVER-THERMO	1	1	1	1	1	1	1	1	1	1	1	1	1	1	*	*	*	*	-2Z
	11060 AA070	COVER-THERMO	.	1	.	1	.	.	.	1	.	1	.	.	.	1	.	.	.	31-	
12	0104 0625A	FLANGE BOLT	2	2	2	2	2	2	2	2	2	2	2	2	2	2	*	*	*	*	-18
	0104 06250	FLG BOLT	.	2	.	2	.	.	.	2	.	2	.	.	.	2	.	.	.	19-	

Fig No.

062-2

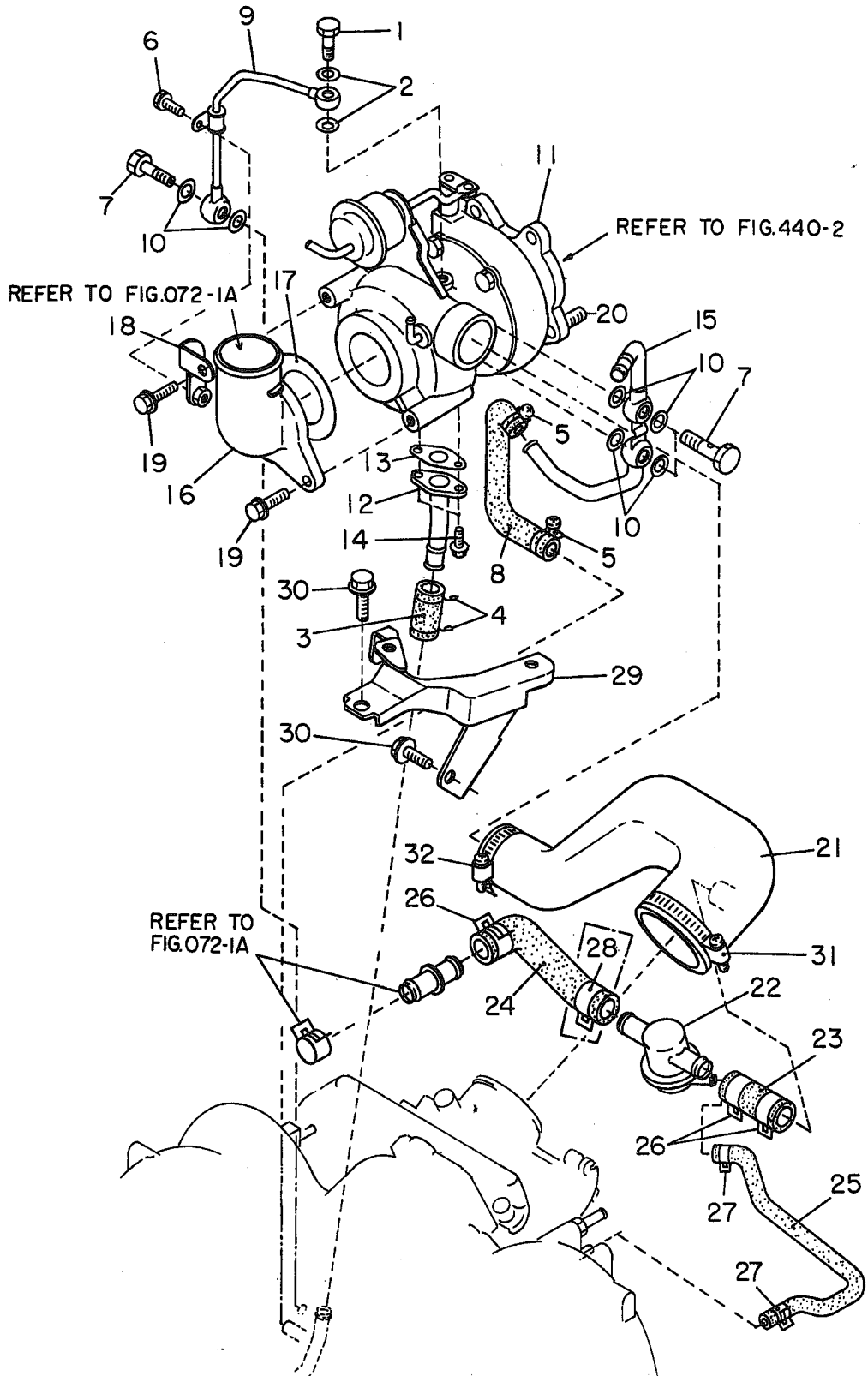
# WATER PUMP; TURBO





ITEM NO.	PART NUMBER	PART NAME	4D						SW						TW		M Y				REMARKS					
			2WD			4WD			2WD			4WD			2	4	9	9	9	9						
			L	L	T	L	L	T	L	L	T	L	L	T	L	L										
				S	URBO		S	URBO		S	URBO		S	URBO		S	URBO			0	1	2	3	4		
1	21111 AA021	PUMP CP-WATER	.	.	1	.	.	1	.	.	.	.	.	.	.	.	.	.	.	.	*	.	.	.	.	
	21111 AA060	PUMP COMPL-WATER	.	.	.	.	.	1	.	.	.	.	.	.	.	.	.	.	.	.	.	.	*	.	.	-16
	21111 AA061	PUMP COMPL-WATER	.	.	.	.	.	1	.	.	.	.	.	.	1	.	.	.	.	.	.	.	*	*	*	17-
2	21200 AA071	THERMO ASSY	.	.	1	.	.	1	.	.	.	.	.	1	.	.	.	.	.	.	.	*	*	*		
3	21236 AA000	GSKT-THERMO	.	.	1	.	.	1	.	.	.	.	.	1	.	.	.	.	.	.	.	*	*	.	-23	
	21236 AA010	GSKT-THERMO	.	.	.	.	.	1	.	.	.	.	.	1	.	.	.	.	.	.	.	*	*	*	24-	
4	11060 AA060	COVER-THERMO	.	.	1	.	.	1	.	.	.	.	.	1	.	.	.	.	.	.	.	*	*	*		
5	0104 0625A	FLANGE BOLT	.	.	2	.	.	2	.	.	.	.	.	.	.	.	.	.	.	.	.	*	*	.	-18	
	0104 06250	FLG BOLT	.	.	.	.	.	2	.	.	.	.	.	2	.	.	.	.	.	.	.	*	*	*	19-	
6	21116 AA010	SEALING-WATER	.	.	1	.	.	1	.	.	.	.	.	1	.	.	.	.	.	.	.	*	*	*		
7	21114 AA030	GSKT-WATER PUMP	.	.	1	.	.	1	.	.	.	.	.	1	.	.	.	.	.	.	.	*	*	*		
8	8001 06930	BOLT-6X40X20	.	.	6	.	.	6	.	.	.	.	.	6	.	.	.	.	.	.	.	*	*	*		
9	14065 AA040	PIPE CP-WAT BYPAS	.	.	1	.	.	1	.	.	.	.	.	1	.	.	.	.	.	.	.	*	*	*		
10	8076 11232	HOSE-11.5X18.5	.	.	1	.	.	1	.	.	.	.	.	1	.	.	.	.	.	.	.	*	*	*		
11	8076 11242	HOSE-11.5X18.5	.	.	1	.	.	1	.	.	.	.	.	1	.	.	.	.	.	.	.	*	*	*		
12	8059 18010	HOSE CLP 18	.	.	4	.	.	4	.	.	.	.	.	4	.	.	.	.	.	.	.	*	*	*		
13	14056 AA001	PIPE CP-HTR HOSE	.	.	1	.	.	1	.	.	.	.	.	1	.	.	.	.	.	.	.	*	*	*		
14	8076 15292	HOSE-15X22	.	.	1	.	.	1	.	.	.	.	.	1	.	.	.	.	.	.	.	*	*	*		
15	8059 20060	HOSE CLAMP-20	.	.	2	.	.	2	.	.	.	.	.	2	.	.	.	.	.	.	.	*	*	*		
16	0104 0610A	FLANGE BOLT	.	.	2	.	.	2	.	.	.	.	.	2	.	.	.	.	.	.	.	*	*	*		
17	0104 0816A	FLANGE BOLT	.	.	2	.	.	2	.	.	.	.	.	2	.	.	.	.	.	.	.	*	*	*		

# TURBO CHARGER SYSTEM

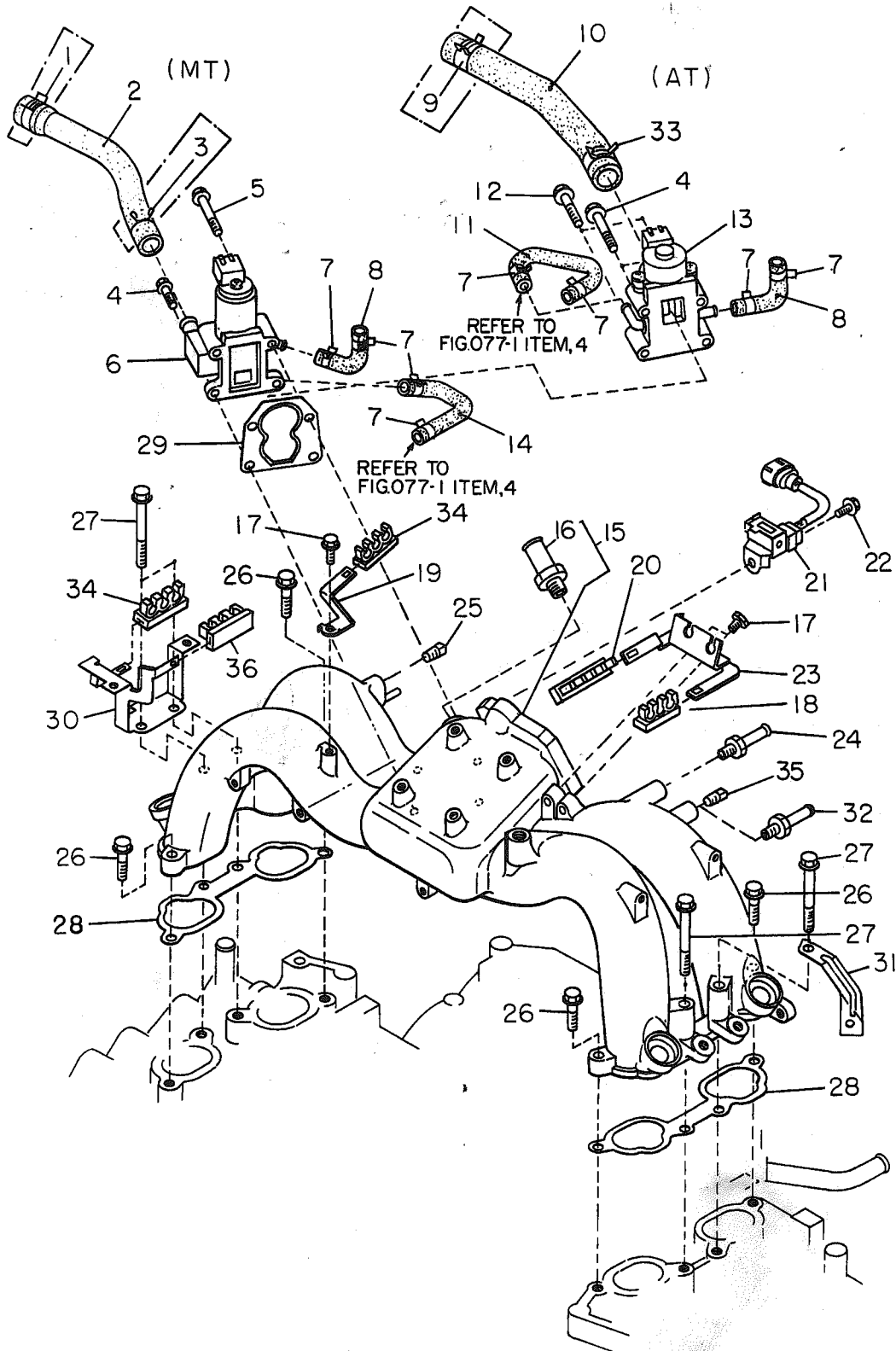


ITEM NO.	PART NUMBER	PART NAME	4D				SW				TW		M Y				REMARKS	
			2WD		4WD		2WD		4WD		2	4	9	9	9	9		
			L	S	L	S	L	S	L	S	L	W						W
1	15194 AA110	SCREW-UNION	.	.	.	1	.	.	.	.	1	.	.	.	.	.	.	.
2	8039 10050	GSKT-10X14X1	.	.	.	2	.	.	.	.	2	.	.	.	.	.	.	.
3	8075 15712	HOSE-15X22X100	.	.	.	1	.	.	.	.	1	.	.	.	.	.	.	.
4	8059 22070	HOSE CLP-22	.	.	.	2	.	.	.	.	2	.	.	.	.	.	.	.
5	8059 19090	HOSE CLP-19	.	.	.	2	.	.	.	.	2	.	.	.	.	.	.	.
	8059 18010	HOSE CLP-18	.	.	.	2	.	.	.	.	2	.	.	.	.	.	.	.
6	8005 06320	BOLT&WASH AY-6X13X13	.	.	.	1	.	.	.	.	1	.	.	.	.	.	.	.
	8005 06350	B & W AY-6X13X13	.	.	.	.	.	.	.	.	1	.	.	.	.	.	.	.
7	15194 AA100	SCREW-UNION	.	.	.	3	.	.	.	.	3	.	.	.	.	.	.	.
8	8076 11202	HOSE-11.5X18.5	.	.	.	1	.	.	.	.	1	.	.	.	.	.	.	.
9	15192 AA021	PIPE COMPL-OIL	.	.	.	1	.	.	.	.	1	.	.	.	.	.	.	.
10	8039 12040	GASKET-12X16X1	.	.	.	6	.	.	.	.	6	.	.	.	.	.	.	.
11	14412 AA070	CHGR CP-TURBO	.	.	.	1	.	.	.	.	1	.	.	.	.	.	.	.
12	15197 AA010	OUTLET-TURBO OIL	.	.	.	1	.	.	.	.	1	.	.	.	.	.	.	.
13	15196 AA000	GSKT-OIL TURBO	.	.	.	1	.	.	.	.	1	.	.	.	.	.	.	.
14	8007 06730	BOLT-6X13X13	.	.	.	2	.	.	.	.	2	.	.	.	.	.	.	.
15	14430 AA020	PIPE CP-TURBO NO.2	.	.	.	1	.	.	.	.	1	.	.	.	.	.	.	.
16	14419 AA030	ELBOW-BLOWER INLT	.	.	.	1	.	.	.	.	1	.	.	.	.	.	.	.
17	14415 AA030	GSKT-TURBO INLT	.	.	.	1	.	.	.	.	1	.	.	.	.	.	.	.
18	15182 AA020	STAY-OIL PIPE,NO2	.	.	.	1	.	.	.	.	1	.	.	.	.	.	.	.
19	8007 08120	BOLT-8X23X23	.	.	.	2	.	.	.	.	2	.	.	.	.	.	.	.
20	8009 10340	STUD-10X37X12	.	.	.	3	.	.	.	.	3	.	.	.	.	.	.	.
21	14462 AA060	DUCT-AIR INT	.	.	.	1	.	.	.	.	1	.	.	.	.	.	.	.
22	14471 AA001	VLV AY-AIR BYPASS	.	.	.	1	.	.	.	.	1	.	.	.	.	.	.	.
23	8075 19082	HOSE-19X27X50	.	.	.	1	.	.	.	.	1	.	.	.	.	.	.	.
24	8075 19222	HOSE-19X27	.	.	.	1	.	.	.	.	1	.	.	.	.	.	.	.
25	8075 05482	HOSE-5.5X12	.	.	.	1	.	.	.	.	1	.	.	.	.	.	.	.
26	8059 26040	HOSE CLP-26	.	.	.	3	.	.	.	.	3	.	.	.	.	.	.	.
27	8059 12050	HOSE CLP-12	.	.	.	2	.	.	.	.	2	.	.	.	.	.	.	.
28	8059 26040	HOSE CLP-26	.	.	.	1	.	.	.	.	1	.	.	.	.	.	.	.
29	14421 AA010	STAY-TURBO CHGR	.	.	.	1	.	.	.	.	1	.	.	.	.	.	.	.
30	0104 1020G	FLANGE BOLT	.	.	.	2	.	.	.	.	2	.	.	.	.	.	.	.
31	8059 84020	HOSE CLP-84	.	.	.	1	.	.	.	.	1	.	.	.	.	.	.	.
	8059 84040	HOSE CLP-84	.	.	.	1	.	.	.	.	1	.	.	.	.	.	.	.
32	8059 48010	HOSE CLAMP-48	.	.	.	1	.	.	.	.	1	.	.	.	.	.	.	.

Fig No.

070-1

# INTAKE MANIFOLD; NA ( '90 & '91MYS)

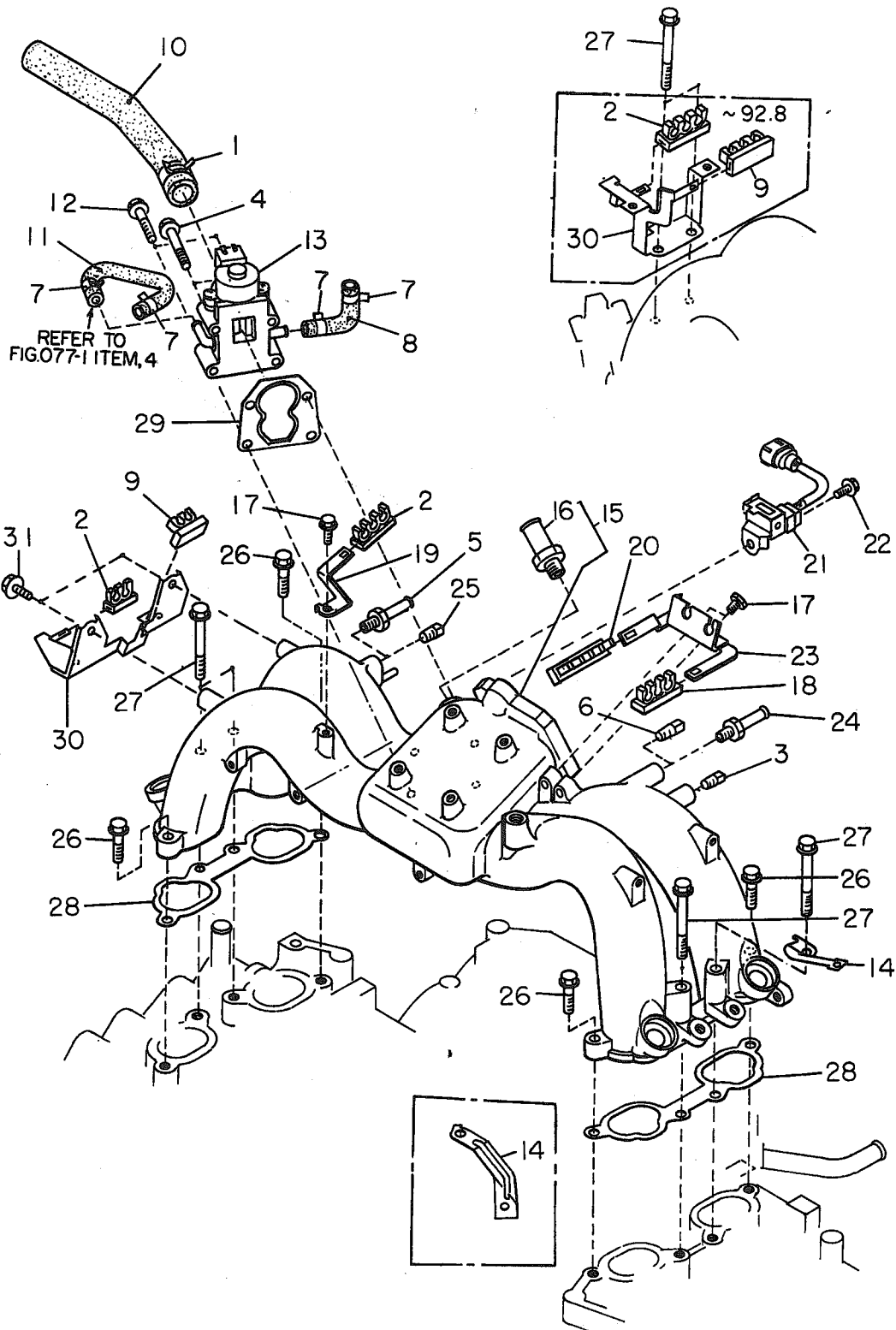


ITEM NO.	PART NUMBER	PART NAME	4D						SW						TW		M Y				REMARKS				
			2WD			4WD			2WD			4WD			2	4	9	0	1	9		2	3	9	4
			L	L	L	L	L	L	L	L	L	L	L	L	L	L									
			S	S	S	S	S	S	S	S	S	S	S	S	T	T									
1	8059 24040	HOSE CLP-24	1	1	1	1	1	1	1	1	1	1	1	1	1	1	*	*	*	*	*	*	-OX MT -E/#298972		
2	8075 15962	HOSE-15X22	1	1	1	1	1	1	1	1	1	1	1	1	1	1	*	*	*	*	*	*	MT		
3	8059 22070	HOSE CLP-22	1	1	1	1	1	1	1	1	1	1	1	1	1	1	*	*	*	*	*	*	-OX MT -E/#298972		
4	0104 0640C	FLANGE BOLT	2	2	2	2	2	2	2	2	2	2	2	2	2	2	*	*	*	*	*	*			
5	8007 06510	FLANGE BOLT	2	2	2	2	2	2	2	2	2	2	2	2	2	2	*	*	*	*	*	*	MT		
6	22650 AA050	VALVE AY-AIR CONT	1	1	1	1	1	1	1	1	1	1	1	1	1	1	*	*	*	*	*	*	MT		
7	8059 14140	HOSE CLP-14	4	4	4	4	4	4	4	4	4	4	4	4	4	4	*	*	*	*	*	*			
8	8076 07212	HOSE-7.5X14	1	1	1	1	1	1	1	1	1	1	1	1	1	1	*	*	*	*	*	*			
9	8059 26040	HOSE CLP-26	1	1	1	1	1	1	1	1	1	1	1	1	1	1	*	*	*	*	*	*	-OX AT -E/#298972		
10	8075 19112	HOSE-19X27	1	1	1	1	1	1	1	1	1	1	1	1	1	1	*	*	*	*	*	*	AT		
11	8075 07412	HOSE-7.5X14	1	1	1	1	1	1	1	1	1	1	1	1	1	1	*	*	*	*	*	*	AT		
12	0104 0632C	FLANGE BOLT	2	2	2	2	2	2	2	2	2	2	2	2	2	2	*	*	*	*	*	*	AT		
13	22650 AA032	VALVE AY-AIR CONT	1	1	1	1	1	1	1	1	1	1	1	1	1	1	*	*	*	*	*	*	AT		
14	8076 07202	HOSE-7.5X14	1	1	1	1	1	1	1	1	1	1	1	1	1	1	*	*	*	*	*	*	MT		
15	14016 AA052	COLL CP-INT MANIF	1	1	1	1	1	1	1	1	1	1	1	1	1	1	*	*	*	*	*	*			
16	11810 AA000	VALVE COMPL-CONT	1	1	1	1	1	1	1	1	1	1	1	1	1	1	*	*	*	*	*	*			
17	8005 06320	BOLT&WASH AY-6X13X13	3	3	3	3	3	3	3	3	3	3	3	3	3	3	*	*	*	*	*	*			
18	22472 AA110	SUPT-HT CABLE	1	1	1	1	1	1	1	1	1	1	1	1	1	1	*	*	*	*	*	*			
19	22473 AA241	STAY-HT CBL	1	1	1	1	1	1	1	1	1	1	1	1	1	1	*	*	*	*	*	*			
20	22472 AA050	SUPT-HT CABLE	1	1	1	1	1	1	1	1	1	1	1	1	1	1	*	*	*	*	*	*			
21	14774 AA350	VALVE AY-SOL	1	1	1	1	1	1	1	1	1	1	1	1	1	1	*	*	*	*	*	*			
22	0104 0816G	FLANGE BOLT	1	1	1	1	1	1	1	1	1	1	1	1	1	1	*	*	*	*	*	*			
23	18156 AA202	BRKT-ACCEL CABLE	1	1	1	1	1	1	1	1	1	1	1	1	1	1	*	*	*	*	*	*			
24	6270 22041	BOLT(V/H JOINT)	1	1	1	1	1	1	1	1	1	1	1	1	1	1	*	*	*	*	*	*			
25	15027 AA001	PLUG-1/8	1	1	1	1	1	1	1	1	1	1	1	1	1	1	*	*	*	*	*	*			
26	0105 0830D	FLANGE BOLT	4	4	4	4	4	4	4	4	4	4	4	4	4	4	*	*	*	*	*	*			
27	0105 0865D	FLANGE BOLT	4	4	4	4	4	4	4	4	4	4	4	4	4	4	*	*	*	*	*	*			
28	14035 AA132	GSKT-INT MANIF	2	2	2	2	2	2	2	2	2	2	2	2	2	2	*	*	*	*	*	*	-9Y		
	14035 AA132	GSKT-INT MANIF	2	2	2	2	2	2	2	2	2	2	2	2	2	2	*	*	*	*	*	*	9Z-		
29	22659 AA001	GSKT-AIR CONT	1	1	1	1	1	1	1	1	1	1	1	1	1	1	*	*	*	*	*	*	-OX		
	22659 AA002	GSKT-AIR CONT	1	1	1	1	1	1	1	1	1	1	1	1	1	1	*	*	*	*	*	*			
30	22473 AA330	STAY-HT CABLE	1	1	1	1	1	1	1	1	1	1	1	1	1	1	*	*	*	*	*	*			
31	26831 AA060	BRKT (PHV CABLE)	1	1	1	1	1	1	1	1	1	1	1	1	1	1	*	*	*	*	*	*	MT		
32	22314 AA160	CONN-VAC HOSE	.	.	.	.	.	.	.	.	.	.	.	.	.	.	*	*	*	*	*	*			
33	8059 26040	HOSE CLP-26	1	1	1	1	1	1	1	1	1	1	1	1	1	1	*	*	*	*	*	*	AT		
34	22472 AA110	SUPT-HT CABLE	2	2	2	2	2	2	2	2	2	2	2	2	2	2	*	*	*	*	*	*	3 POINT CLAMP TYPE		
35	15027 AA001	PLUG 1/8	1	1	1	1	1	1	1	1	1	1	1	1	1	1	*	*	*	*	*	*			
36	22472 AA110	SUPT-HT CABLE	1	1	1	1	1	1	1	1	1	1	1	1	1	1	*	*	*	*	*	*	3 POINT CLAMP TYPE		

Fig No.

070-1A

# INTAKE MANIFOLD; NA ( '92 - '94MYS)



## PARTS BULLETIN

2/22/94

PT-27-02-94

### CATALOG UPDATE ENGINE

#### 1990 TO 1994 LEGACY ELU1-14, FIG 070-1 ITEM 15 AND FIG 070-1A ITEM 15

Please be advised that 14016AA052 COLL CP-INT MANIF is no longer available. If you need to replace 14016AA052, kindly follow the instructions below.

1. Remove the following old items:

<u>Part No.</u>	<u>Part Name</u>	<u>Q'ty</u>
14016AA032	COLL CP-INT MANIF	1
22473AA330	STAY CP-HT CABLE	1
22472AA110	SUDT-HT CABLE	1
28831AA060	BRKT-PHY CABLE	1
17540AA060	PIPE AY-FUEL	1
01050830D	FLANGE BOLT	4
01050885D	FLANGE BOLT	4

2. Replace the above with the following new items:

<u>Part No.</u>	<u>Part Name</u>	<u>Q'ty</u>
14016AA180	COLL CP-INT MANIF	1
22473AA620	STAY CP-HT CABLE	1
22472KA060	SUPT-HT CABLE	1
14064AA000	BRKT-PHV CABLE	1
17540AA061	PIPE AY-FUEL	1
01050835D	FLANGE BOLT	8

Please mark your catalogs accordingly. Thank you.



## **PARTS BULLETIN**

6/27/94

PT-94-02-94

### **CATALOG UPDATE ENGINE**

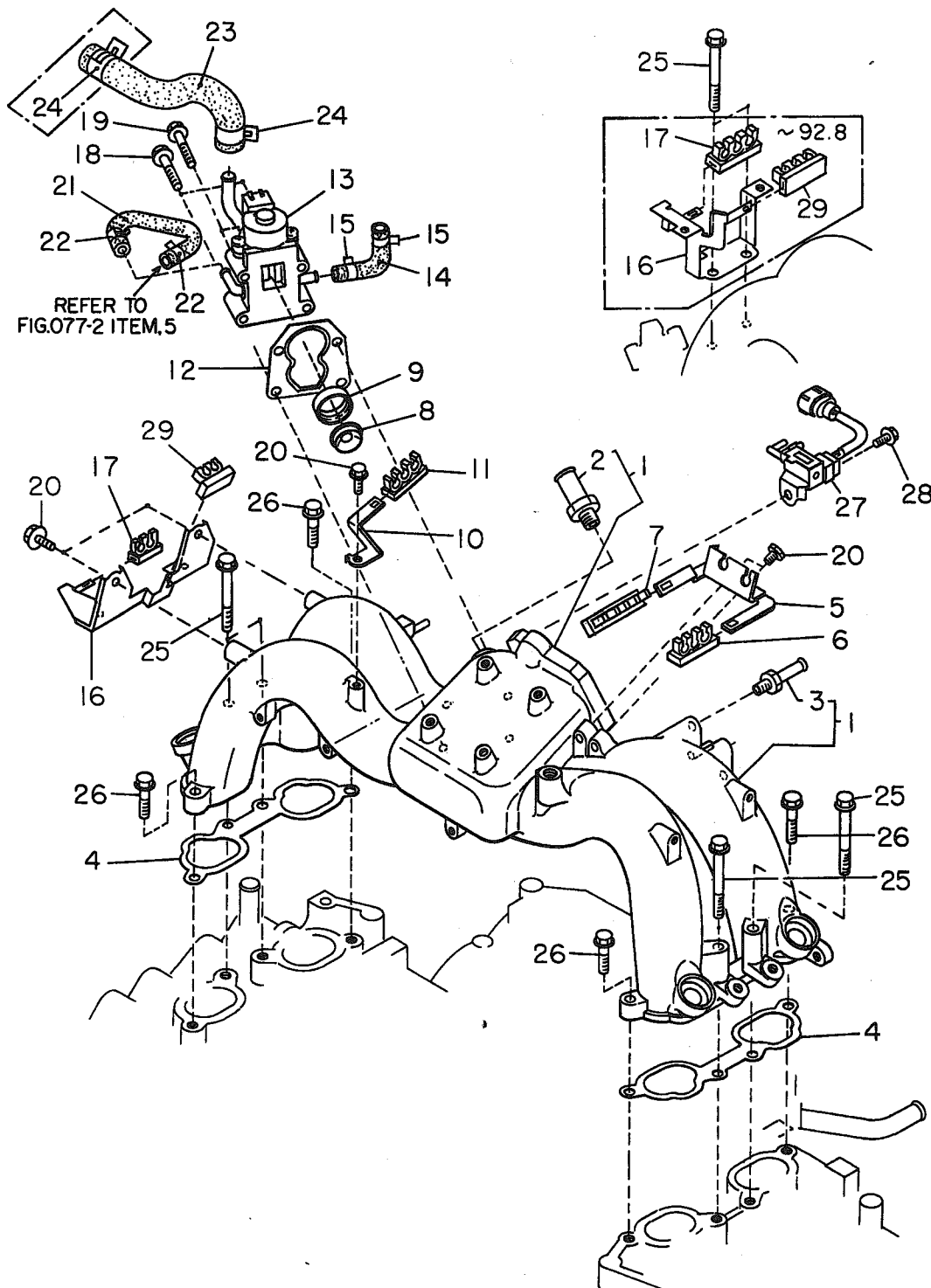
#### **1990-1994 LEGACY, ELU1-14, FIG. 070-A, ITEMS 15 & 29**

PLEASE NOTE THAT 14016AA180, COLL CP-INT MANIF, MAY BE USED IN PLACE OF 14016AA190 ONLY IF USED IN CONJUNCTION WITH 22659AA060, GASKET. PLEASE ANNOTATE YOUR CATALOGS ACCORDINGLY.



ITEM NO.	PART NUMBER	PART NAME	4D						SW						TW		M Y				REMARKS
			2WD			4WD			2WD			4WD			2	4	9	9	9	9	
			L	S	TURBO	L	S	TURBO	L	S	TURBO	L	S	TURBO	L	L					
1	8059 26040	HOSE CLP-26	· 1	1	·	· 1	1	·	· 1	1	·	· 1	1	·	·	·	·	·	·	·	
2	22472 AA110	SUPT-HT CABLE	· 2	2	·	· 2	2	·	· 2	2	·	· 2	2	·	·	·	·	·	·	·	-16 3 POINT CLAMP TYPE
	22472 AA040	SUPT-HT CABLE	· 2	2	·	· 2	2	·	· 2	2	·	· 2	2	·	·	·	·	·	·	·	16- 2 POINT CLAMP TYPE
3	15027 AA001	PLUG 1/8	· 1	1	·	· 1	1	·	· 1	1	·	· 1	1	·	·	·	·	·	·	·	
4	0104 0640C	FLANGE BOLT	· 2	2	·	· 2	2	·	· 2	2	·	· 2	2	·	·	·	·	·	·	·	
5	6270 22041	BOLT (V/H JOINT)	·	·	·	·	·	·	·	·	·	·	·	·	·	·	·	·	·	·	
6	15027 AA001	PLUG 1/8	·	·	·	·	·	·	·	·	·	·	·	·	·	·	·	·	·	·	
7	8059 14140	HOSE CLP-14	· 4	4	·	· 4	4	·	· 4	4	·	· 4	4	·	·	·	·	·	·	·	
8	8076 07212	HOSE-7.5X14	· 1	1	·	· 1	1	·	· 1	1	·	· 1	1	·	·	·	·	·	·	·	
9	22472 AA110	SUPT-HT CABLE	· 1	1	·	· 1	1	·	· 1	1	·	· 1	1	·	·	·	·	·	·	·	-28 3 POINT CLAMP TYPE
	22472 KA060	SUPT-HT CABLE	· 1	1	·	· 1	1	·	· 1	1	·	· 1	1	·	·	·	·	·	·	·	29- 2 POINT CLAMP TYPE
10	8075 19112	HOSE CLP-26	· 1	1	·	· 1	1	·	· 1	1	·	· 1	1	·	·	·	·	·	·	·	-19
	8075 19051	HOSE-19X27	· 1	1	·	· 1	1	·	· 1	1	·	· 1	1	·	·	·	·	·	·	·	1X-
11	8075 07412	HOSE-7.5X14	· 1	1	·	· 1	1	·	· 1	1	·	· 1	1	·	·	·	·	·	·	·	
12	0104 0632C	FLANGE BOLT	· 2	2	·	· 2	2	·	· 2	2	·	· 2	2	·	·	·	·	·	·	·	
13	22650 AA032	VALVE AY-AIR CONT	· 1	1	·	· 1	1	·	· 1	1	·	· 1	1	·	·	·	·	·	·	·	
14	26831 AA060	BRKT (PHV CABLE)	· 1	·	·	· 1	·	·	· 1	·	·	· 1	·	·	·	·	·	·	·	·	-28 MT
	14064 AA000	BRKT-PHV CABLE,M	· 1	·	·	· 1	·	·	· 1	·	·	· 1	·	·	·	·	·	·	·	·	29- MT
15	14016 AA052	COLL CP-INT MANIF	· 1	1	·	· 1	1	·	· 1	1	·	· 1	1	·	·	·	·	·	·	·	-28
	14016 AA190	COLL CP-INT MANIF	· 1	1	·	· 1	1	·	· 1	1	·	· 1	1	·	·	·	·	·	·	·	29-
16	11810 AA000	VALVE CP-CONT	· 1	1	·	· 1	1	·	· 1	1	·	· 1	1	·	·	·	·	·	·	·	
17	8005 06320	BOLT&WASH AY-6X13X13	· 1	1	·	· 1	1	·	· 1	1	·	· 1	1	·	·	·	·	·	·	·	-28
	8005 06350	B & W AY-6X13X13	· 3	3	·	· 3	3	·	· 3	3	·	· 3	3	·	·	·	·	·	·	·	29-
18	22472 AA110	SUPT-HT CABLE	· 1	1	·	· 1	1	·	· 1	1	·	· 1	1	·	·	·	·	·	·	·	
19	22473 AA241	STAY-HT CABLE	· 1	1	·	· 1	1	·	· 1	1	·	· 1	1	·	·	·	·	·	·	·	
20	22472 AA050	SUPT-HT CABLE	· 1	1	·	· 1	1	·	· 1	1	·	· 1	1	·	·	·	·	·	·	·	
21	14774 AA350	VALVE AY-SOL	· 1	1	·	· 1	1	·	· 1	1	·	· 1	1	·	·	·	·	·	·	·	
22	0104 0816G	FLANGE BOLT	· 1	1	·	· 1	1	·	· 1	1	·	· 1	1	·	·	·	·	·	·	·	
23	18156 AA202	BRKT-ACCEL CABLE	· 1	1	·	· 1	1	·	· 1	1	·	· 1	1	·	·	·	·	·	·	·	
24	6270 22041	BOLT (V/H JOINT)	· 1	1	·	· 1	1	·	· 1	1	·	· 1	1	·	·	·	·	·	·	·	
25	15027 AA001	PLUG 1/8	· 1	1	·	· 1	1	·	· 1	1	·	· 1	1	·	·	·	·	·	·	·	
26	0105 0830D	FLANGE BOLT	· 4	4	·	· 4	4	·	· 4	4	·	· 4	4	·	·	·	·	·	·	·	-28
	0105 0835A	FLANGE BOLT	· 4	4	·	· 4	4	·	· 4	4	·	· 4	4	·	·	·	·	·	·	·	29-
27	0105 0865D	FLANGE BOLT	· 4	4	·	· 4	4	·	· 4	4	·	· 4	4	·	·	·	·	·	·	·	-28
	0105 0835A	FLANGE BOLT	· 4	4	·	· 4	4	·	· 4	4	·	· 4	4	·	·	·	·	·	·	·	29-
28	14035 AA132	GSKT-INT MANIF	· 2	2	·	· 2	2	·	· 2	2	·	· 2	2	·	·	·	·	·	·	·	-1Z
	14035 AA210	GSKT-INT MANIF	· 2	2	·	· 2	2	·	· 2	2	·	· 2	2	·	·	·	·	·	·	·	21-28
	14035 AA132	GSKT-INT MANIF	· 2	2	·	· 2	2	·	· 2	2	·	· 2	2	·	·	·	·	·	·	·	29-
29	22659 AA002	GSKT-AIR CONT	· 1	1	·	· 1	1	·	· 1	1	·	· 1	1	·	·	·	·	·	·	·	
30	22473 AA330	STAY-HT CABLE	· 1	1	·	· 1	1	·	· 1	1	·	· 1	1	·	·	·	·	·	·	·	-28
	22473 AA621	STAY-HT CABLE	· 1	1	·	· 1	1	·	· 1	1	·	· 1	1	·	·	·	·	·	·	·	29-
31	8005 06350	BOLT&WASH AY-6X13X13	· 2	2	·	· 2	2	·	· 2	2	·	· 2	2	·	·	·	·	·	·	·	29-

# INTAKE MANIFOLD; TURBO

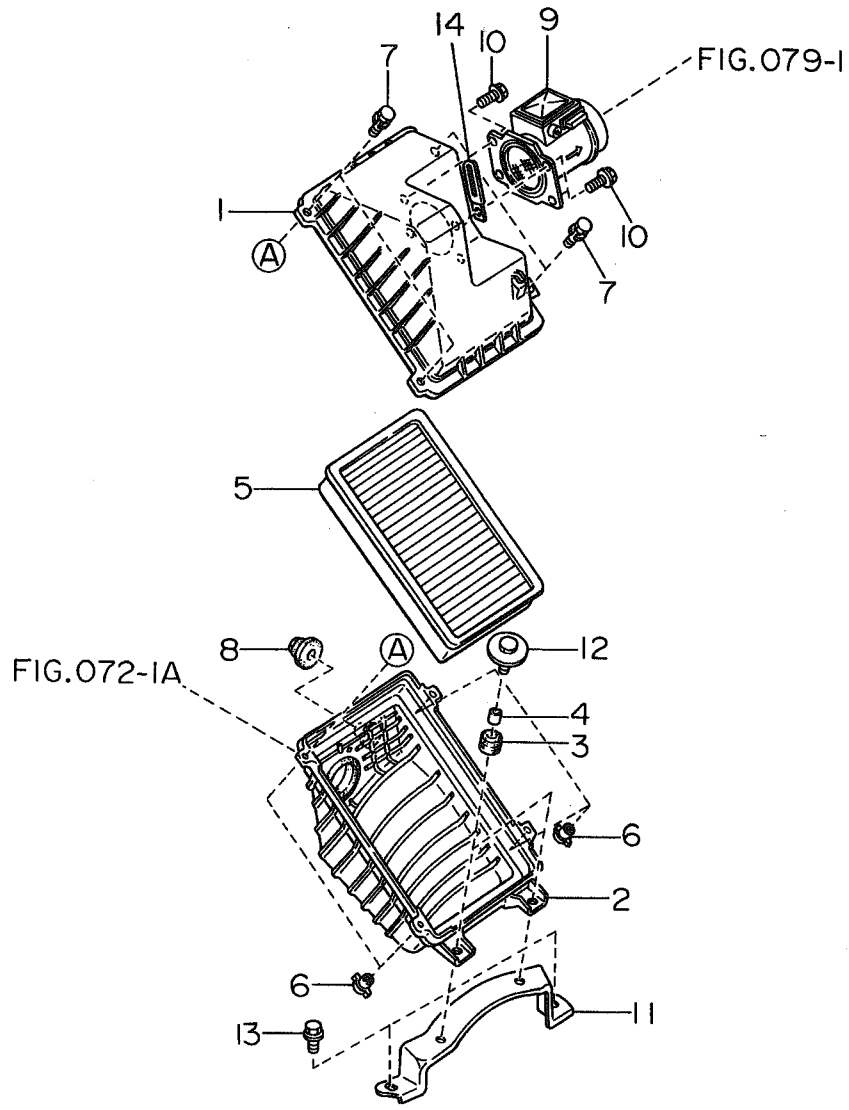


ITEM NO.	PART NUMBER	PART NAME	4D						SW						TW		MY				REMARKS					
			2WD			4WD			2WD			4WD			2	4	9	9	9	9						
			L	L	T	L	L	T	L	L	T	L	L	T	L	L										
			L	S	D	L	S	D	L	S	D	L	S	D	L	S	D	L	L	9	0	1	2	3	4	
1	14016 AA090	COLL CP-INT MANIF	.	.	.	1	.	.	1	.	.	.	.	1	.	.	.	.	.	.	.	.	.	.	-28	
	14016 AA200	COLL CP-INT MANIF	.	.	.	.	.	.	1	.	.	.	.	1	.	.	.	.	.	.	.	.	.	.	29-	
2	11810 AA000	VALVE COMPL-CONT	.	.	.	1	.	.	1	.	.	.	.	1	.	.	.	.	.	.	.	.	.	.	****	
3	6270 22041	BOLT(V/H JOINT)	.	.	.	1	.	.	1	.	.	.	.	1	.	.	.	.	.	.	.	.	.	.	****	
4	14035 AA131	GSKT-INT MANIF	.	.	.	2	.	.	2	.	.	.	.	2	.	.	.	.	.	.	.	.	.	.	-OX	
	14035 AA132	GSKT-INT MANIF	.	.	.	2	.	.	2	.	.	.	.	2	.	.	.	.	.	.	.	.	.	.	0Y-1Z	
	14035 AA210	GSKT-INT MANIF	.	.	.	.	.	.	2	.	.	.	.	2	.	.	.	.	.	.	.	.	.	.	21-28	
	14035 AA132	GSKT-INT MANIF	.	.	.	.	.	.	2	.	.	.	.	2	.	.	.	.	.	.	.	.	.	.	29-	
5	18156 AA202	BRKT-ACCEL CABLE	.	.	.	1	.	.	1	.	.	.	.	1	.	.	.	.	.	.	.	.	.	.	****	
6	22472 AA110	SUPT-HT CABLE	.	.	.	1	.	.	1	.	.	.	.	1	.	.	.	.	.	.	.	.	.	.	****	
7	22472 AA050	SUPT-HT CABLE	.	.	.	1	.	.	1	.	.	.	.	1	.	.	.	.	.	.	.	.	.	.	****	
8	22657 AA010	VLV AY-AIR CONT NO.2	.	.	.	1	.	.	1	.	.	.	.	1	.	.	.	.	.	.	.	.	.	.	****	
9	22660 AA000	SLNG-AIR CONT VLV	.	.	.	1	.	.	1	.	.	.	.	1	.	.	.	.	.	.	.	.	.	.	****	
10	22473 AA241	STAY-HT CABLE	.	.	.	1	.	.	1	.	.	.	.	1	.	.	.	.	.	.	.	.	.	.	****	
11	22472 AA110	SUPT-HT CABLE	.	.	.	1	.	.	1	.	.	.	.	1	.	.	.	.	.	.	.	.	.	.	****	
	22472 AA040	SUPT-HT CABLE	.	.	.	.	.	.	1	.	.	.	.	1	.	.	.	.	.	.	.	.	.	.	****	
12	22659 AA002	GSKT-AIR CONT	.	.	.	1	.	.	1	.	.	.	.	1	.	.	.	.	.	.	.	.	.	.	****	
13	22650 AA110	VALVE AY-AIR CONT	.	.	.	1	.	.	1	.	.	.	.	1	.	.	.	.	.	.	.	.	.	.	****	
14	8076 07212	HOSE-7.5X14	.	.	.	1	.	.	1	.	.	.	.	1	.	.	.	.	.	.	.	.	.	.	****	
15	8059 14140	HOSE CLP-14	.	.	.	2	.	.	2	.	.	.	.	2	.	.	.	.	.	.	.	.	.	.	****	
16	22473 AA330	STAY-HT CABLE	.	.	.	1	.	.	1	.	.	.	.	1	.	.	.	.	.	.	.	.	.	.	****	
	22473 AA621	STAY-HT CABLE	.	.	.	.	.	.	1	.	.	.	.	1	.	.	.	.	.	.	.	.	.	.	****	
17	22472 AA110	SUPT-HT CABLE	.	.	.	1	.	.	1	.	.	.	.	1	.	.	.	.	.	.	.	.	.	.	****	
	22472 AA040	SUPT-HT CABLE	.	.	.	.	.	.	1	.	.	.	.	1	.	.	.	.	.	.	.	.	.	.	****	
18	0104 0640C	FLANGE BOLT	.	.	.	2	.	.	2	.	.	.	.	2	.	.	.	.	.	.	.	.	.	.	****	
19	0104 0632C	FLANGE BOLT	.	.	.	2	.	.	2	.	.	.	.	2	.	.	.	.	.	.	.	.	.	.	****	
20	8005 06320	BOLT&WASH AY-6X13X13	.	.	.	3	.	.	3	.	.	.	.	3	.	.	.	.	.	.	.	.	.	.	****	
	8005 06350	B & W AY-6X13X13	.	.	.	.	.	.	5	.	.	.	.	5	.	.	.	.	.	.	.	.	.	.	****	
21	8075 07412	HOSE-7.5X14	.	.	.	1	.	.	1	.	.	.	.	1	.	.	.	.	.	.	.	.	.	.	****	
22	8059 14140	HOSE CLP-14	.	.	.	2	.	.	2	.	.	.	.	2	.	.	.	.	.	.	.	.	.	.	****	
23	8075 19202	HOSE-19X27	.	.	.	1	.	.	1	.	.	.	.	1	.	.	.	.	.	.	.	.	.	.	****	
24	8059 26040	HOSE CLP-26	.	.	.	2	.	.	2	.	.	.	.	2	.	.	.	.	.	.	.	.	.	.	****	
	8059 26040	HOSE CLP-26	.	.	.	1	.	.	1	.	.	.	.	1	.	.	.	.	.	.	.	.	.	.	****	
25	0105 0865D	FLANGE BOLT	.	.	.	4	.	.	4	.	.	.	.	4	.	.	.	.	.	.	.	.	.	.	****	
	0105 0835A	FLANGE BOLT	.	.	.	.	.	.	4	.	.	.	.	4	.	.	.	.	.	.	.	.	.	.	****	
26	0105 0830D	FLANGE BOLT	.	.	.	4	.	.	4	.	.	.	.	4	.	.	.	.	.	.	.	.	.	.	****	
	0105 0835A	FLANGE BOLT	.	.	.	.	.	.	4	.	.	.	.	4	.	.	.	.	.	.	.	.	.	.	****	
27	14774 AA350	VALVE AY-SOL	.	.	.	1	.	.	1	.	.	.	.	1	.	.	.	.	.	.	.	.	.	.	****	
28	0104 0816G	FLANGE BOLT	.	.	.	1	.	.	1	.	.	.	.	1	.	.	.	.	.	.	.	.	.	.	****	
29	22472 AA110	SUPT-HT CABLE	.	.	.	1	.	.	1	.	.	.	.	1	.	.	.	.	.	.	.	.	.	.	****	
	22472 KA060	SUPT-HT CABLE	.	.	.	.	.	.	1	.	.	.	.	1	.	.	.	.	.	.	.	.	.	.	****	

Fig No.

071-2A

# AIR CLEANER



ITEM NO.	PART NUMBER	PART NAME	4D						SW						TW		M Y					REMARKS			
			2WD			4WD			2WD			4WD			2	4	Y								
			L	L	T	L	L	T	L	L	T	L	L	T	L	L									
			S	S	UR	S	S	UR	S	S	UR	S	S	UR	H	D	9	9	9	9	9				
D	B	O	D	B	O	D	B	O	D	B	O	D	B	O	D	B	0	1	2	3	4				
1	46053 AA080	CASE COMPL UPP	1	1	1	1	1	1	1	1	1	1	1	1	1	1	1	*	*	*	*	*	*		
2	46053 AA090	CASE COMPL LWR	1	1	1	1	1	1	1	1	1	1	1	1	1	1	1	*	*	*	*	*	*		
3	46060 AA000	CUSHION AIR CLEAN	2	2	2	2	2	2	2	2	2	2	2	2	2	2	*	*	*	*	*	*			
	46060 AA001	CUSHION AIR CLEAN	.	2	2	.	2	2	2	.	2	2	.	2	2	.	*	*	*	*	*	*			
4	46061 AA000	SPACER	2	2	2	2	2	2	2	2	2	2	2	2	2	2	*	*	*	*	*	*			
	46061 AA001	SPACER	.	2	2	.	2	2	2	.	2	2	.	2	2	.	*	*	*	*	*	*			
5	16546 AA020	ELEMENT-AIR CLNR	1	1	1	1	1	1	1	1	1	1	1	1	1	1	*	*	*	*	*	*			
6	46058 AA000	T-NUT	4	4	4	4	4	4	4	4	4	4	4	4	4	4	*	*	*	*	*	*			
7	90112 0052	BOLT ASSY	4	4	4	4	4	4	4	4	4	4	4	4	4	4	*	*	*	*	*	*			
8	46060 AA010	CUSHION AIR CLEANS D	1	1	1	1	1	1	1	1	1	1	1	1	1	1	*	*	*	*	*	*			
9	22680 AA160	METER AY-AIR FLOW	1	1	1	.	1	1	1	.	1	1	1	1	1	1	*	*	*	*	*	*		AT	
	22680 AA160	METER AY-AIR FLOW	.	1	1	.	1	1	.	1	1	.	1	1	.	*	*	*	*	*	*		NA		
	22680 AA170	METER AY-AIR FLOW	1	1	1	1	1	1	1	1	1	1	1	1	1	1	*	*	*	*	*	*		MT & TURBO	
	22680 AA170	METER AY-AIR FLOW	.	.	.	.	.	.	.	.	.	.	.	.	.	.	*	*	*	*	*	*		TURBO	
10	0100 06206	FLANGE BOLT	4	4	4	4	4	4	4	4	4	4	4	4	4	4	*	*	*	*	*	*			
11	46031 AA010	BRACKET AIR CLEANER	1	1	1	1	1	1	1	1	1	1	1	1	1	1	*	*	*	*	*	*			
12	90112 0059	BOLT ASSY	2	2	2	2	2	2	2	2	2	2	2	2	2	2	*	*	*	*	*	*			
13	0101 08206	FLANGE BOLT	2	2	2	2	2	2	2	2	2	2	2	2	2	2	*	*	*	*	*	*			
14	90910 0009	CLIP COATING	.	.	.	1	.	.	.	1	.	.	.	.	.	.	*	*	*	*	*	*			

Fig No.

072-1A

AIR DUCT

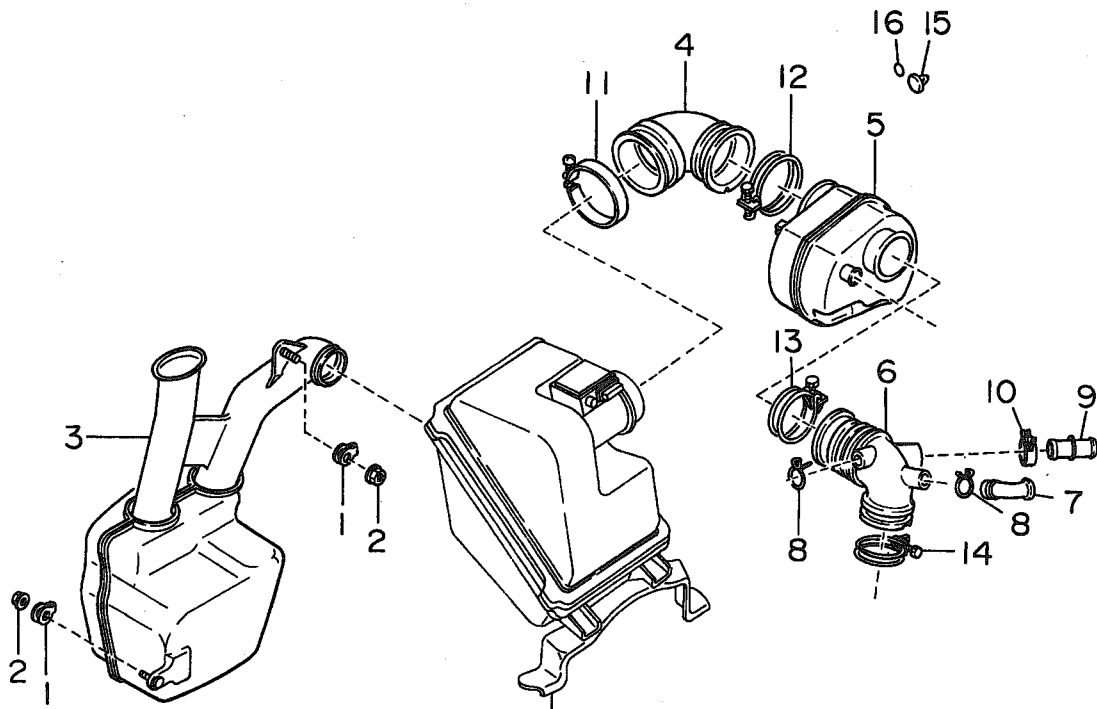


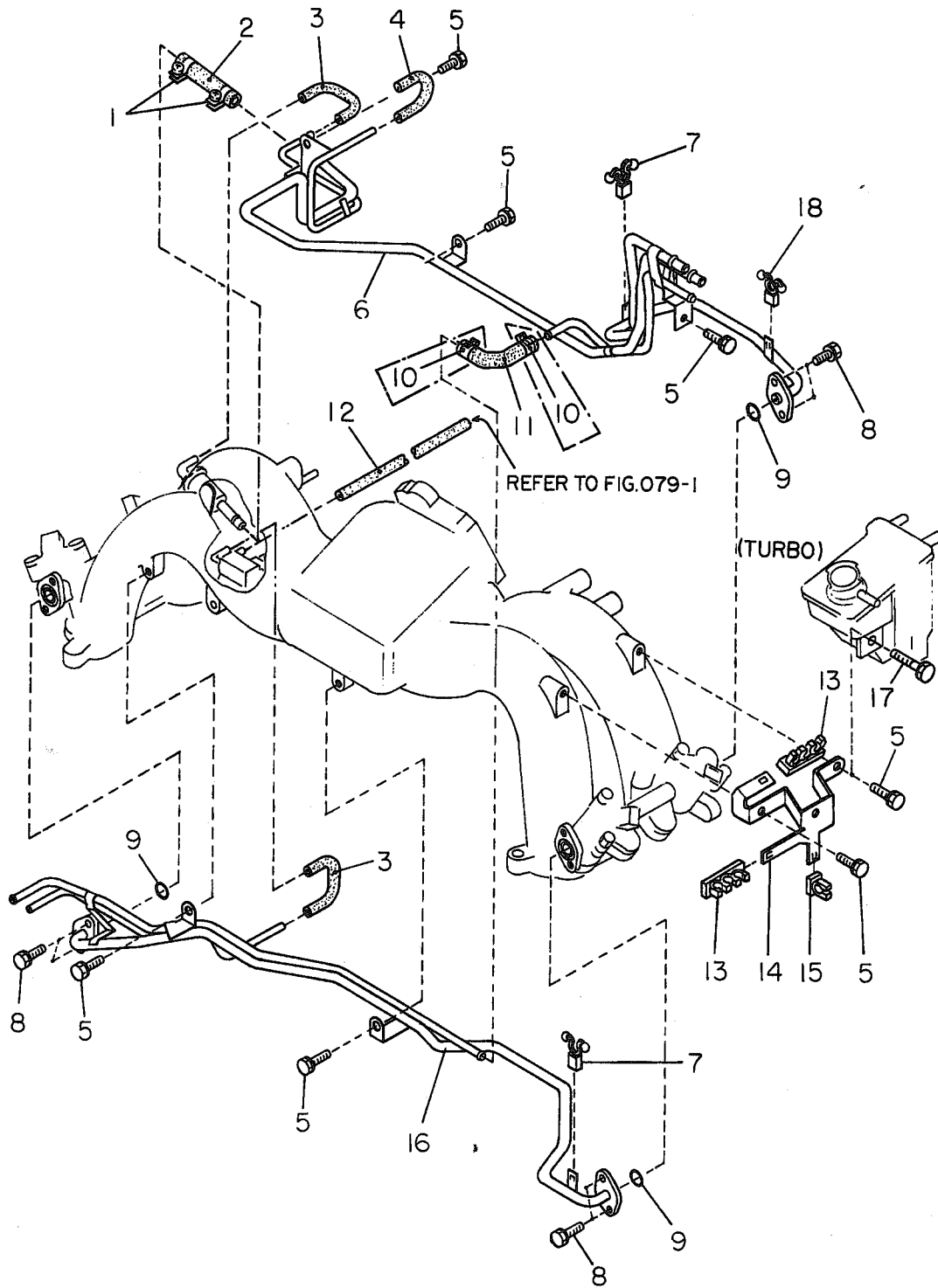
FIG.071-2A

ITEM NO.	PART NUMBER	PART NAME	4D						SW						TW		M Y				REMARKS			
			2WD			4WD			2WD			4WD			2	4	9	9	9	9				
			L	L	T	L	L	T	L	L	T	L	L	T	L	L								
S	S	URBO	S	S	URBO	S	S	URBO	S	S	URBO	L	L	0	1	2	3	4						
1	46060 GA010	CUSHION CHAMBER F	2	2	2	2	2	2	2	2	2	2	2	2	2	2	2	*	*	*	*	*	*	
2	90260 0009	NUT CON SP WASHER	2	2	2	2	2	2	2	2	2	2	2	2	2	2	2	*	*	*	*	*	*	
3	46032 AA030	CHAMBER ASSY	1	1	1	1	1	1	1	1	1	1	1	1	1	1	1	*	*	*	*	*	*	
	46032 AA030	CHAMBER ASSY	.	.	.	.	.	.	.	.	.	.	.	.	.	1	.	.	.	.	.	.	*	
	46032 AA150	CHAMBER ASSY	.	1	1	.	.	1	1	.	.	1	1	.	.	.	.	.	.	.	.	.	*	
	46032 AA110	CHAMBER ASSY	.	.	.	1	.	.	1	.	.	.	.	.	1	.	.	.	.	*	*	*	*	
4	46023 AA020	BOOT A	.	.	.	1	.	.	1	.	.	.	.	.	1	.	.	.	*	*	*	*		
5	46032 AA140	RESONATOR B	.	.	.	1	.	.	1	.	.	.	.	.	1	.	.	.	*	*	*	*		
6	46023 AA110	BOOT B	.	.	.	1	.	.	1	.	.	.	.	.	1	.	.	.	*	*	*	*		
7	11821 AA000	CONNECTOR-PCV	.	.	.	1	.	.	1	.	.	.	.	.	.	.	.	.	*	.	.	.		
	11821 AA330	CONNECTOR-PCV	.	.	.	.	.	.	1	.	.	.	.	.	1	.	.	.	.	.	.	*		
8	8059 19080	HOSE CLAMP-19	.	.	.	2	.	.	2	.	.	.	.	.	2	.	.	.	*	*	*	*		
9	22683 AA010	CONN-AIR CONT	.	.	.	1	.	.	1	.	.	.	.	.	1	.	.	.	*	*	*	*		
10	8059 26040	HOSE CLAMP-26	.	.	.	1	.	.	1	.	.	.	.	.	1	.	.	.	*	*	*	*		
11	8059 91010	HOSE CLAMP-91	.	.	.	1	.	.	1	.	.	.	.	.	.	.	.	.	*	.	.	.		
	8059 84020	HOSE CLAMP-84	.	.	.	.	.	.	1	.	.	.	.	.	1	.	.	.	*	*	*	*		
12	8059 84020	HOSE CLAMP-84	.	.	.	1	.	.	1	.	.	.	.	.	1	.	.	.	*	*	*	*		
13	7460 56061	HOSE CLAMP-78	.	.	.	1	.	.	1	.	.	.	.	.	1	.	.	.	*	*	*	*		
14	46056 AA000	HOSE CLAMP-62	.	.	.	1	.	.	1	.	.	.	.	.	1	.	.	.	*	*	*	*		
15	6930 05690	CLIP	1	1	1	1	1	1	1	1	1	1	1	1	1	.	1	*	*	.	.	.		
16	90923 0010	GROMMET SHEET	1	1	1	1	1	1	1	1	1	1	1	1	1	.	1	*	*	.	.	.		
	90925 0002	GROMMET SHEET	1	1	1	1	1	1	1	1	1	1	1	1	1	.	1	.	*	*	*	*		

Fig No.

074-1

# FUEL PIPE SYSTEM



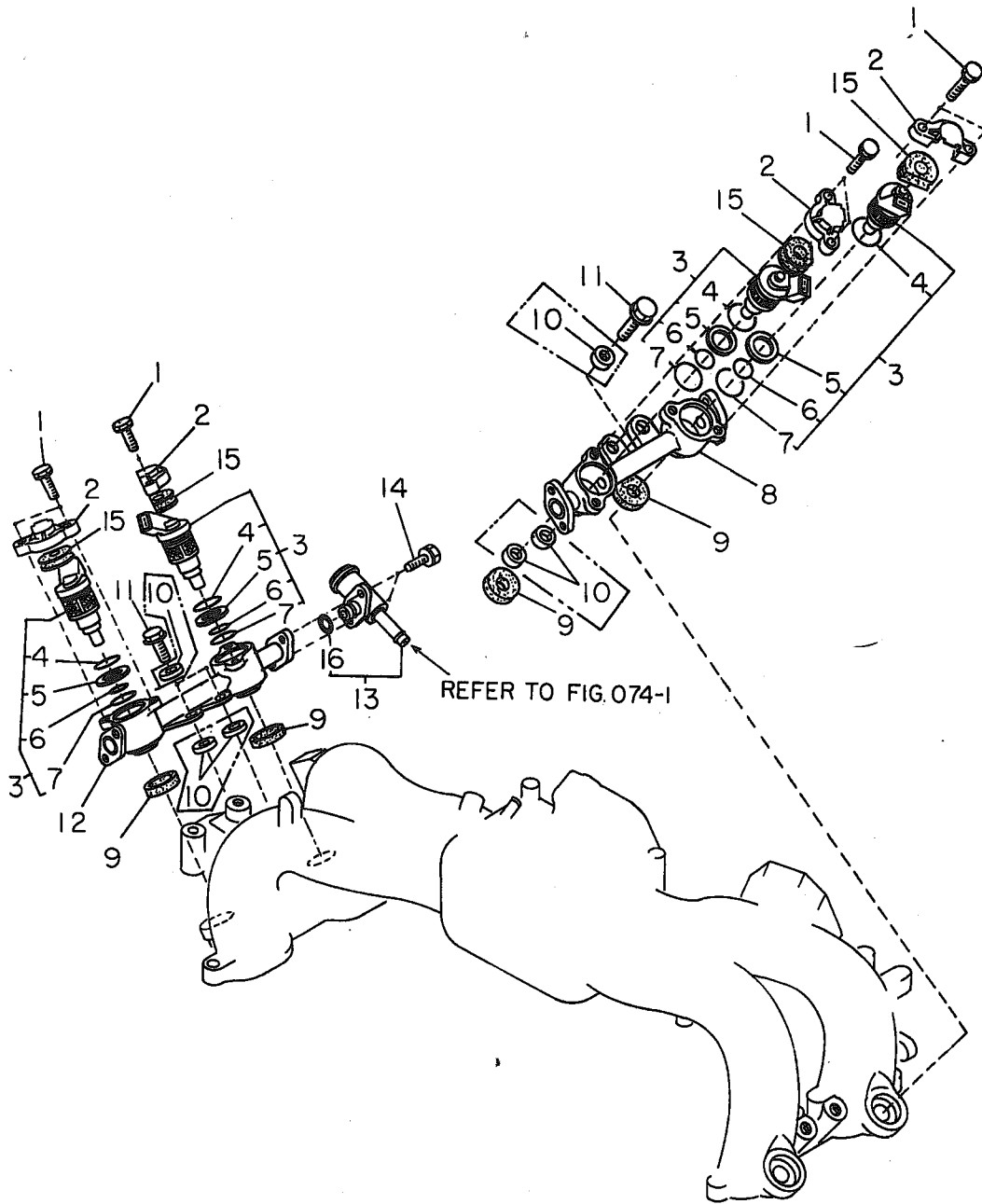


ITEM NO.	PART NUMBER	PART NAME	4D						SW						TW		M Y				REMARKS				
			2WD			4WD			2WD			4WD			2	4	9	9	9	9					
			L	L	T	L	L	T	L	L	T	L	L	T	L	L									
S	S	UR	S	S	UR	S	S	UR	S	S	UR	W	W	0	1	2	3	4							
1	8059 13050	HOSE CLP-13.5	2	2	2	2	2	2	2	2	2	2	2	2	2	2	2	*	*	*	*	*	*		
2	8077 07130	HOSE-7.5X13.5X64	1	1	1	1	1	1	1	1	1	1	1	1	1	1	1	*	*	*	*	*	*		
3	8075 03172	HOSE-3.5X7.5	2	2	2	2	2	2	2	2	2	2	2	2	2	2	2	*	*	*	*	*	*		
4	8075 03182	HOSE-3.5X7.5	1	1	1	1	1	1	1	1	1	1	1	1	1	1	1	*	*	*	*	*	*		
5	8005 06320	BOLT&WASH AY-6X13X13	7	7	7	7	6	7	7	7	6	7	7	7	7	6	7	7	*	*	*	*	*	*	
6	17540 AA010	PIPE AY-FUEL DLVY	1	1	1	1	1	1	1	1	1	1	1	1	1	1	1	*	*	.	.	.	.		
	17540 AA060	PIPE AY-FUEL DLVY	.	1	1	.	1	1	.	1	.	1	1	.	1	1	.	.	.	*	*	.	.	-28	
	17540 AA061	PIPE AY-FUEL DLVY	.	1	1	.	1	1	.	1	.	1	1	.	1	1	.	.	.	*	*	.	.	29-	
7	24027 AA010	SUPT-8	2	2	2	2	2	2	2	2	2	2	2	2	2	2	2	*	*	*	*	*	*		
8	0116 0514A	BOLT&WASH AY	6	6	6	6	6	6	6	6	6	6	6	6	6	6	6	*	*	*	*	*	*		
9	17595 AA000	O RING-FUEL PIPE	3	3	3	3	3	3	3	3	3	3	3	3	3	3	3	*	*	*	*	*	*		
10	0923 11504	HOSE CLP-11.5	2	2	2	2	2	2	2	2	2	2	2	2	2	2	2	*	*	*	.	.	.	-17	
11	8075 06081	HOSE-6X12	1	1	1	1	1	1	1	1	1	1	1	1	1	1	1	*	*	*	*	*	*		
12	8075 03400	HOSE-3.5X7.5X280	1	1	1	1	1	1	1	1	1	1	1	1	1	1	1	*	*	*	*	*	*		
13	22472 AA110	SUPT-HT CABLE	2	2	2	2	2	2	2	2	2	2	2	2	2	2	2	*	*	*	.	.	.	-16 3 POINT CLAMP TYPE	
	22472 AA040	SUPT-HT CABLE	.	2	2	.	2	2	.	2	.	2	2	.	2	2	.	.	.	*	*	.	.	16- 2 POINT CLAMP TYPE	
14	17527 AA042	STAY-FUEL HOSE	1	1	1	1	1	1	1	1	1	1	1	1	1	1	1	*	*	*	*	*	*		
15	22472 AA030	SUPT-HT CABLE	1	1	1	1	1	1	1	1	1	1	1	1	1	1	1	*	*	*	*	*	*		
16	17543 AA010	PIPE AY-FUEL RET	1	1	1	1	1	1	1	1	1	1	1	1	1	1	1	*	*	.	.	.	.		
	17543 AA091	PIPE AY-FUEL RET	.	1	1	.	1	1	.	1	.	1	1	.	1	1	.	.	.	*	*	.	.		
17	0104 0616A	FLANGE BOLT	.	.	.	1	.	.	.	1	.	.	.	.	1	.	.	.	*	*	*	*	*	*	
18	24027 AA010	SUPT-8	1	1	1	1	1	1	1	1	1	1	1	1	1	1	1	*	*	.	.	.	.		
	24027 AA010	SUPT-8	.	1	1	.	1	1	.	1	.	1	1	.	1	1	.	.	.	*	*	.	.		

Fig No.

076-1

# FUEL INJECTOR

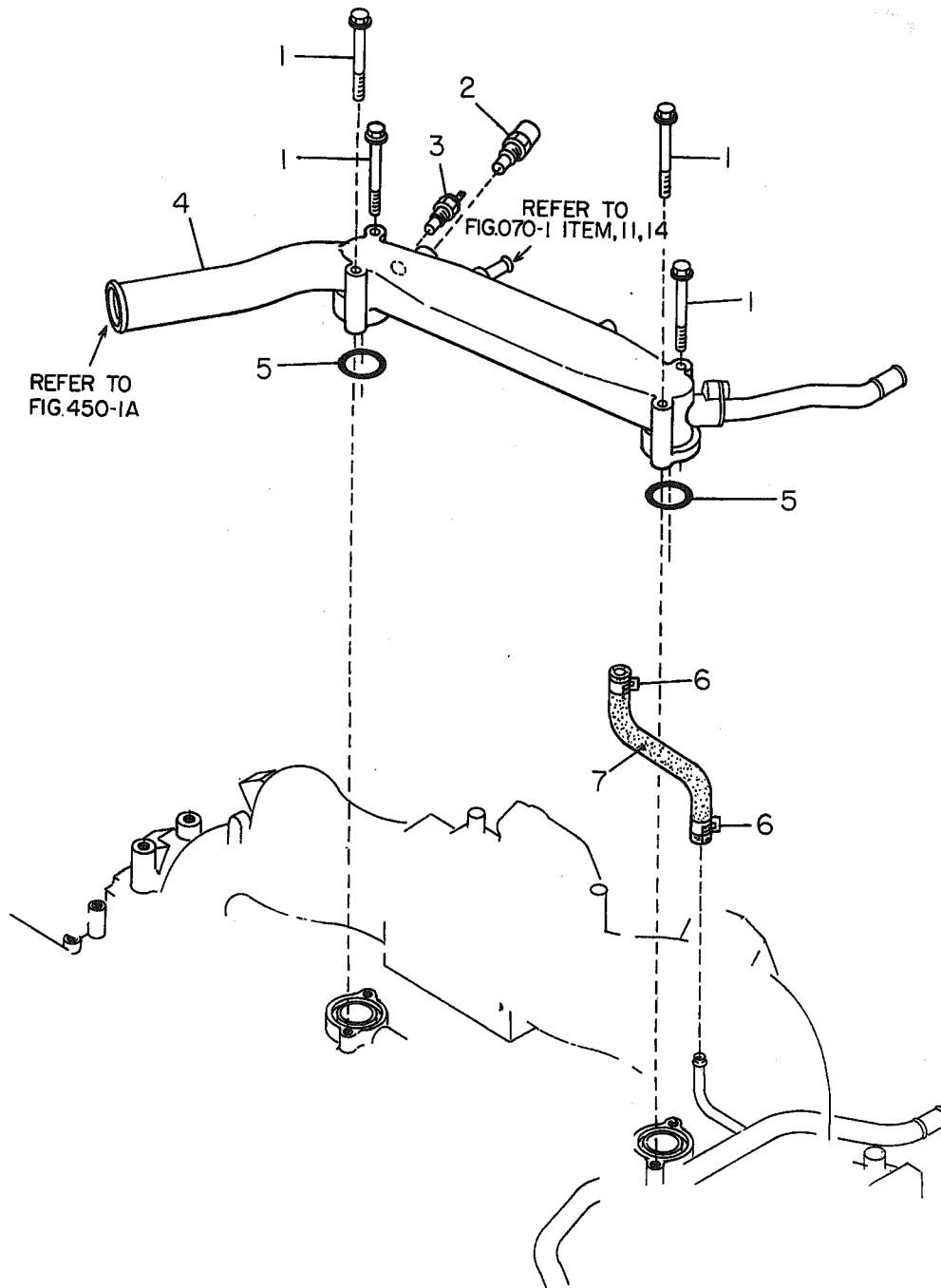


ITEM NO.	PART NUMBER	PART NAME	4D						SW						TW		M Y				REMARKS		
			2WD			4WD			2WD			4WD			2	4	9	9	9	9			
			L	L	T	L	L	T	L	L	T	L	L	T	L	L	0	1	2	3		4	
1	0116 0518A	BOLT & WASH AY	8	8	8	8	8	8	8	8	8	8	8	8	8	8	*	*	*	*	*	*	NA-AT
	0116 0520A	BOLT&WASH AY	8	8	8	8	8	8	8	8	8	8	8	8	8	8	*	*	*	*	*	*	NA-MT&TURBO
	0435 05146	SCREW	.	8	8	.	8	8	.	.	8	8	.	8	.	.	.	.	.	.	.	.	
	0435 05206	SCREW & WASH ASSY	.	.	.	.	.	.	.	.	.	.	.	.	.	.	.	.	.	.	.	.	
2	16605 AA020	HLDR-FUEL INJECT	4	4	4	4	4	4	4	4	4	4	4	4	4	4	*	*	*	*	*		
	16605 AA030	HLD-FUEL INJECT	.	4	4	.	.	4	4	.	.	4	4	.	4	.	.	.	.	.	.	.	
	16605 AA020	HLDR-FUEL INJECT	.	.	.	.	.	.	.	.	.	.	.	.	.	.	.	.	.	.	.	.	
3	16611 AA090	INJECTOR SUB ASSY	4	4	4	.	4	4	4	.	4	4	4	4	4	4	*	*	*	*	*	NA-AT	
	16611 AA120	INJECTOR SUB ASSY	4	4	4	.	4	4	4	.	4	4	4	4	4	4	*	*	*	*	*	NA-MT	
	16611 AA140	INJECT SUB ASSY	.	4	4	.	.	4	4	.	.	4	4	.	4	.	.	.	.	.	.	.	-28
	16611 AA141	INJECT SUB ASSY	.	4	4	.	.	4	4	.	.	4	4	.	4	.	.	.	.	.	.	.	29-
	16611 AA150	INJECTOR SUB ASSY	.	.	.	.	.	.	.	.	.	.	.	.	.	.	.	.	.	.	.	.	
4	16698 AA010	O RING-INJECTOR	4	4	4	.	4	4	4	.	4	4	4	4	4	4	*	*	*	*	*	NA-AT	
	16698 AA030	O RING-INJECTOR	4	4	4	.	4	4	4	.	4	4	4	4	4	4	*	*	*	*	*	NA-MT&TURBO	
	16698 AA030	O RING-INJECTOR	.	.	.	.	.	.	.	.	.	.	.	.	.	.	.	.	.	.	.	.	
	16698 AA050	O RING-INJECTOR	.	4	4	.	.	4	4	.	.	4	4	.	4	.	.	.	.	.	.	.	
5	16696 AA000	SPACER-INJECTOR	4	4	4	.	4	4	4	.	4	4	4	4	4	4	*	*	*	*	*	NA-AT	
6	16697 AA000	RING-INJECTOR	4	4	4	.	4	4	4	.	4	4	4	4	4	4	*	*	*	*	*	NA-AT	
7	16698 AA020	O RING-INJECTOR	4	4	4	.	4	4	4	.	4	4	4	4	4	4	*	*	*	*	*	NA-AT	
	16698 AA040	O RING-INJECTOR	4	4	4	.	4	4	4	.	4	4	4	4	4	4	*	*	*	*	*	NA-MT&TURBO	
	16698 AA040	O RING-INJECTOR	.	.	.	.	.	.	.	.	.	.	.	.	.	.	.	.	.	.	.	.	
	16698 AA060	O RING-INJECTOR	.	4	4	.	.	4	4	.	.	4	4	.	4	.	.	.	.	.	.	.	
8	17535 AA020	PIPE-FUEL LH	1	1	1	.	1	1	1	.	1	1	1	1	1	1	*	*	*	*	*		
	17535 AA080	PIPE-FUEL LH	.	1	1	.	.	1	1	.	.	1	1	.	1	.	.	.	.	.	.	.	
	17535 AA090	PIPE-FUEL LH	.	.	.	.	.	.	.	.	.	.	.	.	.	.	.	.	.	.	.	.	
9	16608 AA020	SEAL-FUEL INJECTOR	4	4	4	.	4	4	4	.	4	4	4	4	4	4	*	*	*	*	*		
10	16607 AA011	INSUL-FUEL INJECT	8	8	8	.	8	8	8	.	8	8	8	8	8	8	*	*	*	*	*	-08	
	16607 AA011	INSUL-FUEL INJECT	.	4	4	.	.	4	4	.	.	4	4	.	4	.	.	.	.	.	.	.	09-16
	16607 AA060	INSUL-FUEL INJECT	.	4	4	.	.	4	4	.	.	4	4	.	4	.	.	.	.	.	.	.	17-28 E/#480765-
11	0104 0825G	FLANGE BOLT	4	4	4	.	4	4	4	.	4	4	4	4	4	4	*	*	*	*	*	-08	
	0104 0820G	FLANGE BOLT	.	4	4	.	.	4	4	.	.	4	4	.	4	.	.	.	.	.	.	.	09-
12	17533 AA020	PIPE-FUEL RH	1	1	1	.	1	1	1	.	1	1	1	1	1	1	*	*	*	*	*		
	17533 AA090	PIPE-FUEL RH	.	1	1	.	.	1	1	.	.	1	1	.	1	.	.	.	.	.	.	.	
	17533 AA100	PIPE-FUEL RH	.	.	.	.	.	.	.	.	.	.	.	.	.	.	.	.	.	.	.	.	
13	22670 AA050	REG ASSY-PRESS	1	1	1	.	1	1	1	.	1	1	1	1	1	1	*	*	*	*	*		
14	0116 0512A	BOLT & WASH AY	2	2	2	.	2	2	2	.	2	2	2	2	2	2	*	*	*	*	*	NA-AT	
	0116 0514A	BOLT&WASH AY	2	2	2	.	2	2	2	.	2	2	2	2	2	2	*	*	*	*	*	-14 NA-MT&TURBO	
	0435 05146	SCREW & WASH ASSY	.	2	2	.	.	2	2	.	.	2	2	.	2	.	.	.	.	.	.	.	15- NA-MT&TURBO
	0435 05146	SCREW & WASH ASSY	.	2	2	.	.	2	2	.	.	2	2	.	2	.	.	.	.	.	.	.	
15	16607 AA030	INSUL-FUEL INJECT	4	4	4	.	4	4	4	.	4	4	4	4	4	4	*	*	*	*	*	-0Z	
	16607 AA031	INSUL-FUEL INJECT	.	4	4	.	.	4	4	.	.	4	4	.	4	.	.	.	.	.	.	.	11-
	16607 AA040	INSUL-FUEL INJECT	.	4	4	.	.	4	4	.	.	4	4	.	4	.	.	.	.	.	.	.	
	16607 AA031	INSUL-FUEL INJECT	.	.	.	.	.	.	.	.	.	.	.	.	.	.	.	.	.	.	.	.	
16	16699 AA000	O-RING	1	1	1	.	1	1	1	.	1	1	1	1	1	1	*	*	*	*	*		

Fig No.

077-1

# ENGINE COOLING SYSTEM; NA



ITEM NO.	PART NUMBER	PART NAME	4D						SW						TW		M Y				REMARKS					
			2WD			4WD			2WD			4WD			2	4	9	9	9	9						
			L	L	T	L	L	T	L	L	T	L	L	T	L	L										
S	S	URB	S	S	URB	S	S	URB	S	S	URB	URB	URB	0	1	2	3	4								
1	8007 06510	FLANGE BOLT	4	4	4	4	4	4	4	4	4	4	4	4	4	4	4	*	.	.	.	.	.	.		
	8007 06920	FLANGE BOLT	4	4	4	.	4	4	.	.	4	4	.	4	.	4	.	.	.	*	*	*	*	*	*	
2	22630 AA040	SEN ASSY-TEMP	1	1	1	1	.	1	1	1	.	1	1	1	1	1	1	1	*	*	*	*	*	.	-28	
	22630 AA041	SEN ASSY-TEMP	.	1	1	.	.	1	1	.	.	1	1	.	1	.	.	.	.	*	*	*	*	*	*	29-
3	21203 AA030	GAUGE AY-THERMO	1	1	1	1	.	1	1	1	1	1	1	1	1	1	1	1	*	*	*	*	*	*		
4	14050 AA060	PIPE CP-WATER	1	1	1	1	.	1	1	1	1	1	1	1	1	1	1	1	*	*	*	.	.	.	-19	
	14050 AA061	PIPE CP-WATER	.	1	1	.	.	1	1	.	.	1	1	.	1	.	.	.	.	*	*	*	*	*	*	1X-
5	8069 33010	O RING-33.7X3.5	2	2	2	.	2	2	.	2	2	2	2	2	2	2	2	2	*	*	*	*	*	*		
6	8059 14140	HOSE CLP-14	2	2	2	.	2	2	.	2	2	2	2	2	2	2	2	2	*	*	*	*	*	*		
7	8076 07362	HOSE-7.5X14	1	1	1	1	.	1	1	1	1	1	1	1	1	1	1	1	*	*	.	.	.	.	-07	
	8076 07121	HOSE-7.5X14	.	1	1	.	.	1	1	.	.	1	1	.	1	.	.	.	.	*	*	*	.	.	.	08-18
	8076 07191	HOSE-7.5X14	.	1	1	.	1	.	1	.	1	.	1	.	1	.	.	.	.	*	*	*	*	*	*	19-

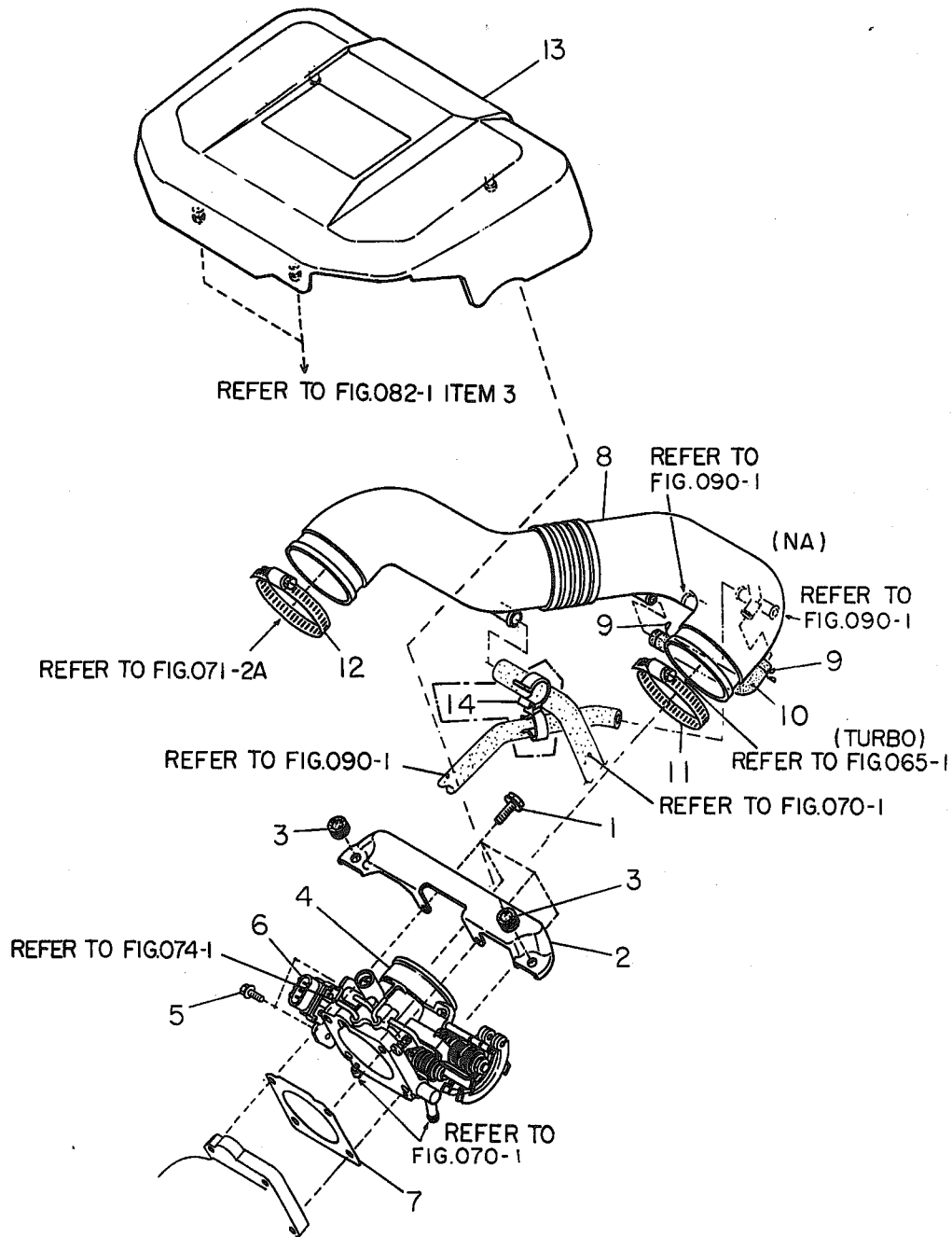


ITEM NO.	PART NUMBER	PART NAME	4D						SW						TW		M Y				REMARKS		
			2WD			4WD			2WD			4WD			2	4	9	9	9	9			
			L	L	T	L	L	T	L	L	T	L	L	T	L	L							
1	0104 0825G	FLANGE BOLT	.	.	.	2	.	.	.	2	.	.	.	.	.	.	.	.	*	*	*	*	-08
	0104 0820G	FLANGE BOLT	.	.	.	2	.	.	.	2	.	.	.	2	.	.	.	.	*	*	*	*	09-
2	22312 AA440	PIPE COMPL-VAC	.	.	.	1	.	.	.	1	.	.	.	1	.	.	.	.	*	*	*	*	
3	21141 AA011	PIPE-WATER TANK	.	.	.	1	.	.	.	1	.	.	.	1	.	.	.	.	*	*	*	*	
4	8005 06320	BOLT&WASH AY-6X13X13	.	.	.	2	.	.	.	2	.	.	.	2	.	.	.	.	*	*	*	*	
5	14050 AA100	PIPE CP-WATER	.	.	.	1	.	.	.	1	.	.	.	1	.	.	.	.	*	*	*	*	
6	21203 AA030	GAUGE AY-THERMO	.	.	.	1	.	.	.	1	.	.	.	1	.	.	.	.	*	*	*	*	
7	22630 AA040	SEN AY-THERMO	.	.	.	1	.	.	.	1	.	.	.	1	.	.	.	.	*	*	*	*	-28
	22630 AA041	SEN ASSY-TEMP	.	.	.	.	.	.	.	1	.	.	.	1	.	.	.	.	.	.	*	*	29-
8	8069 33010	O RING-33.7X3.5	.	.	.	2	.	.	.	2	.	.	.	2	.	.	.	.	*	*	*	*	
9	8007 06510	FLANGE BOLT	.	.	.	4	.	.	.	4	.	.	.	4	.	.	.	.	*	*	*	*	
10	8076 07362	HOSE-7.5X14	.	.	.	1	.	.	.	1	.	.	.	1	.	.	.	.	*	*	*	*	-18
	8076 07191	HOSE-7.5X14	.	.	.	.	.	.	.	1	.	.	.	1	.	.	.	.	.	.	*	*	19-
11	8079 07032	HOSE-7.5X14	.	.	.	1	.	.	.	1	.	.	.	1	.	.	.	.	*	*	*	*	
12	8059 14140	HOSE CLAMP-14	.	.	.	6	.	.	.	6	.	.	.	6	.	.	.	.	*	*	*	*	
13	21132 AA010	TANK AY-WATER	.	.	.	1	.	.	.	1	.	.	.	1	.	.	.	.	*	*	*	*	
14	8076 11172	HOSE-11.5X18.5	.	.	.	1	.	.	.	1	.	.	.	1	.	.	.	.	*	*	*	*	
15	8059 19090	HOSE CLAMP-19	.	.	.	2	.	.	.	2	.	.	.	2	.	.	.	.	*	*	*	*	-07 SCREW TYPE CLAMP
	8059 18010	HOSE CLAMP-18	.	.	.	2	.	.	.	2	.	.	.	2	.	.	.	.	*	*	*	*	08- STRAP TYPE CLAMP
16	8076 07922	HOSE-7.5X14	.	.	.	1	.	.	.	1	.	.	.	1	.	.	.	.	*	*	*	*	
17	0104 0816G	FLANGE BOLT	.	.	.	1	.	.	.	1	.	.	.	1	.	.	.	.	*	*	*	*	
18	45113 GA021	CAP ASSY	.	.	.	1	.	.	.	1	.	.	.	1	.	.	.	.	*	*	*	*	

Fig No.

079-1

# THROTTLE BODY & AIR DUCT



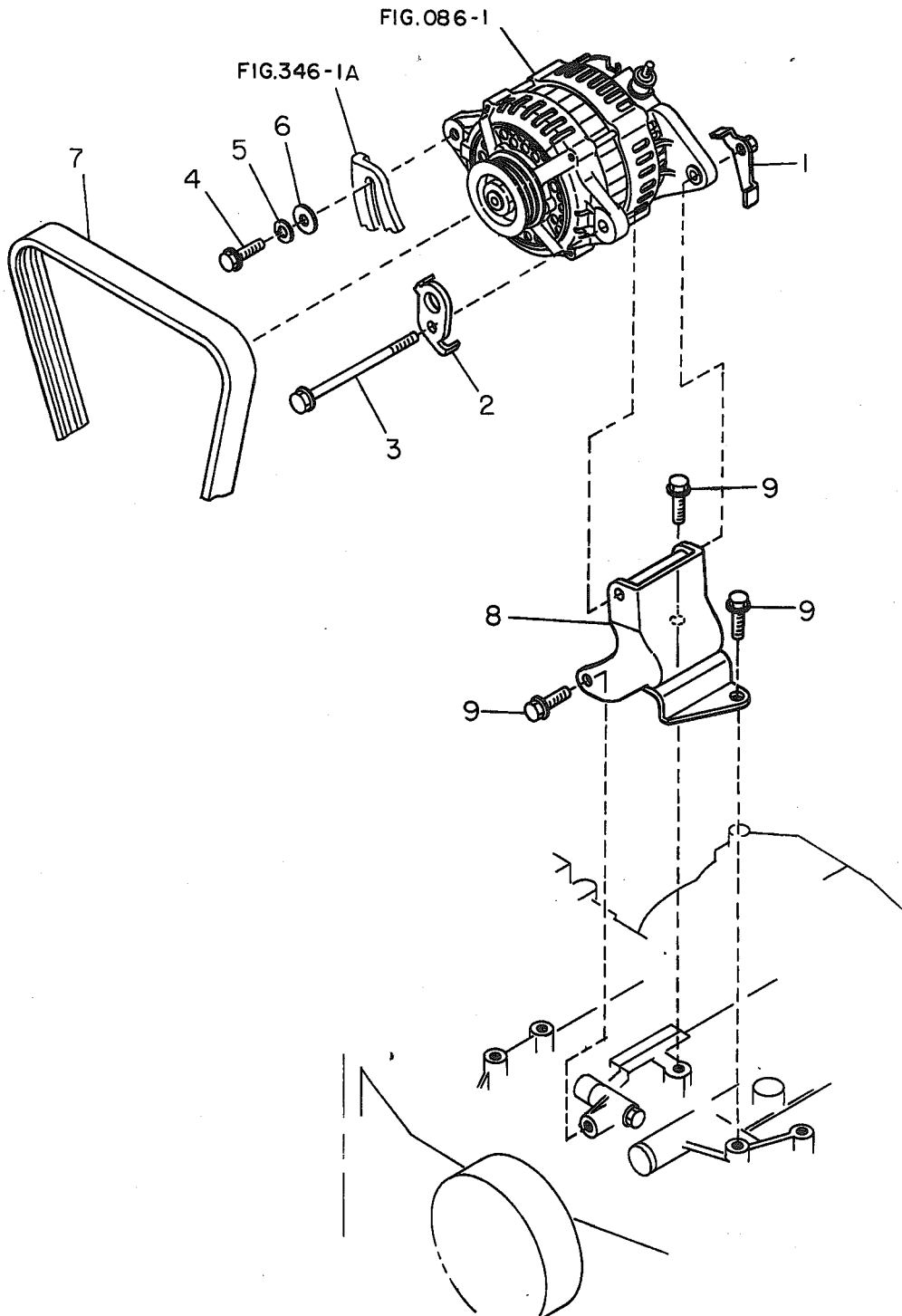


ITEM NO.	PART NUMBER	PART NAME	4D						SW						TW		M Y				REMARKS			
			2WD			4WD			2WD			4WD			2	4	9	9	9	9				
			L	L	T	L	L	T	L	L	L	L	L	T	L	L						W	W	
S	S	URB	S	S	URB	S	S	URB	S	S	URB	URB	URB	URB	URB	URB	URB	URB						
1	0104 0840B	FLANGE BOLT	4	4	4	4	4	4	4	4	4	4	4	4	4	4	4	*	*	*	*	*	*	-13
	0104 0840A	FLANGE BOLT	.	4	4	.	4	4	4	.	4	.	4	4	.	4	4	.	*	*	*	*	*	14-
2	14094 AA010	BRKT-COLL COVER	1	1	1	.	1	1	1	.	1	1	1	1	1	1	1	*	*	*	*	*	-97	
	14094 AA011	BRKT-COLL COVER	1	1	1	1	1	1	1	1	1	1	1	1	1	1	1	*	*	*	*	*	98-	
3	14096 AA000	GROM-COLL COVER	2	2	2	.	2	2	2	.	2	2	2	2	2	2	2	*	*	*	*	*	-99	
	14096 AA001	GROM-COLL COVER	2	2	2	2	2	2	2	2	2	2	2	2	2	2	2	*	*	*	*	*	9X-	
4	16118 AA800	CHMB ASSY-THROT	1	1	1	1	1	1	1	1	1	1	1	1	1	1	1	*	*	*	*	*	-0Y	
	16118 AA801	CHMB ASSY-THROT	.	1	1	.	1	1	1	.	1	1	1	1	1	1	1	.	*	*	*	*	0Z-	
5	0436 04086	SCREW&WASH AY	2	2	2	2	2	2	2	2	2	2	2	2	2	2	2	*	*	*	*	*		
6	22633 AA060	SEN ASSY-THROT	1	1	1	1	1	1	1	1	1	1	1	1	1	1	1	*	*	*	*	*		
7	16175 AA050	GSKT-THROT CHMBR	1	1	1	1	1	1	1	1	1	1	1	1	1	1	1	*	*	*	*	*	-2X	
8	14457 AA050	BOOT-AIR INT	1	1	1	.	1	1	1	.	1	1	1	1	1	1	1	*	*	*	*	*		
9	8059 19080	HOSE CLP-19	2	2	2	.	2	2	2	.	2	2	2	2	2	2	2	*	*	*	*	*	-15	
10	8075 12171	HOSE-12X19X40X118	1	1	1	.	1	1	1	.	1	1	1	1	1	1	1	*	*	*	*	*		
11	8059 84020	HOSE CLP-84	1	1	1	1	1	1	1	1	1	1	1	1	1	1	1	*	*	*	*	*	-06	
	8059 84040	HOSE CLP-84	.	1	1	.	1	1	1	.	1	1	1	1	1	1	1	.	*	*	*	*	07-17	
	8059 84040	HOSE CLP-84	.	.	.	.	.	.	.	.	.	.	.	.	.	.	.	.	.	*	*	*	*	18-
	8059 84060	HOSE CLP-84	.	1	1	.	1	1	1	.	1	1	1	1	1	1	1	.	*	*	*	*	18-	
12	8059 91010	HOSE CLP-91	1	1	1	.	1	1	1	.	1	1	1	1	1	1	1	*	*	*	*	*	-06	
	8059 91020	HOSE CLP-91	.	1	1	.	1	1	1	.	1	1	1	1	1	1	1	.	*	*	*	*	07-26	
	8059 84070	HOSE CLAMP 84	.	1	1	.	1	1	1	.	1	1	1	1	1	1	1	.	*	*	*	*	27-	
13	14025 AA010	COVER-COLL	1	1	1	.	1	1	1	.	1	1	1	1	1	1	1	*	*	*	*	*		
	14025 AA040	COVER-COLL	.	.	1	.	.	.	.	.	.	.	.	.	.	.	.	.	.	*	*	*	*	
14	22317 AA010	SUPT-VAC HOSE	1	1	1	.	1	1	1	.	1	1	1	1	1	1	1	*	*	*	*	*	-01	

Fig No.

080-1

# ALTERNATOR BRACKET & V BELT



ITEM NO.	PART NUMBER	PART NAME	4D						SW						TW		M Y					REMARKS			
			2WD			4WD			2WD			4WD			2	4	9	9	9	9					
			L	L	L	L	L	L	L	L	L	L	L	L	W	W					0		1	2	3
L	S	TURBO	L	S	TURBO	L	S	TURBO	L	S	TURBO	L	S	TURBO	L	L									
1	11717 AA030	PLATE-ALTNTR	1	1	1	1	1	1	1	1	1	1	1	1	1	1	1	*	*	*	*	*	*		
2	10005 AA031	HANGER-ENG FR	1	1	1	1	1	1	1	1	1	1	1	1	1	1	1	*	*	*	*	*	*		
3	8007 08100	BOLT-8X128.5X20	1	1	1	·	·	1	1	1	·	·	1	1	1	1	·	1	*	·	·	·	·	-97	
	8007 08380	BOLT-8X130.5X20	1	1	1	1	1	1	1	1	1	1	1	1	1	1	1	*	*	*	*	*	*	98-	
4	0167 0845A	BOLT	1	1	1	1	1	1	1	1	1	1	1	1	1	1	1	*	*	*	*	*	*		
5	0320 08006	SPRING WASHER	1	1	1	1	1	1	1	1	1	1	1	1	1	1	1	*	*	*	*	*	*		
6	8030 08190	WASHER-8.5X19X2	1	1	1	1	1	1	1	1	1	1	1	1	1	1	1	*	*	*	*	*	*		
7	8092 18140	V BELT-18X6X877	1	1	1	1	1	1	1	1	1	1	1	1	1	1	1	*	*	*	*	*	*		
8	11711 AA020	BRKT COMPL-ALTNTR	1	1	·	·	·	1	·	1	·	·	1	·	1	·	1	1	*	*	*	*	*	*	-26 EXC.A/C
	11711 AA051	BRKT COMPL-ALTNTR	·	1	·	·	·	1	·	·	·	·	1	·	·	·	·	1	·	·	·	·	·	*	27- EXC.A/C
9	0104 1022A	FLANGE BOLT	3	3	·	·	·	3	·	3	·	·	3	·	3	·	3	3	*	*	·	·	·	·	-11 EXC.A/C
	0104 10200	FLANGE BOLT	·	3	·	·	·	3	·	·	·	·	3	·	·	·	3	·	·	·	*	*	*	*	12- EXC.A/C

Fig No.

082-1

# SPARK PLUG & HIGH TENSION CORD

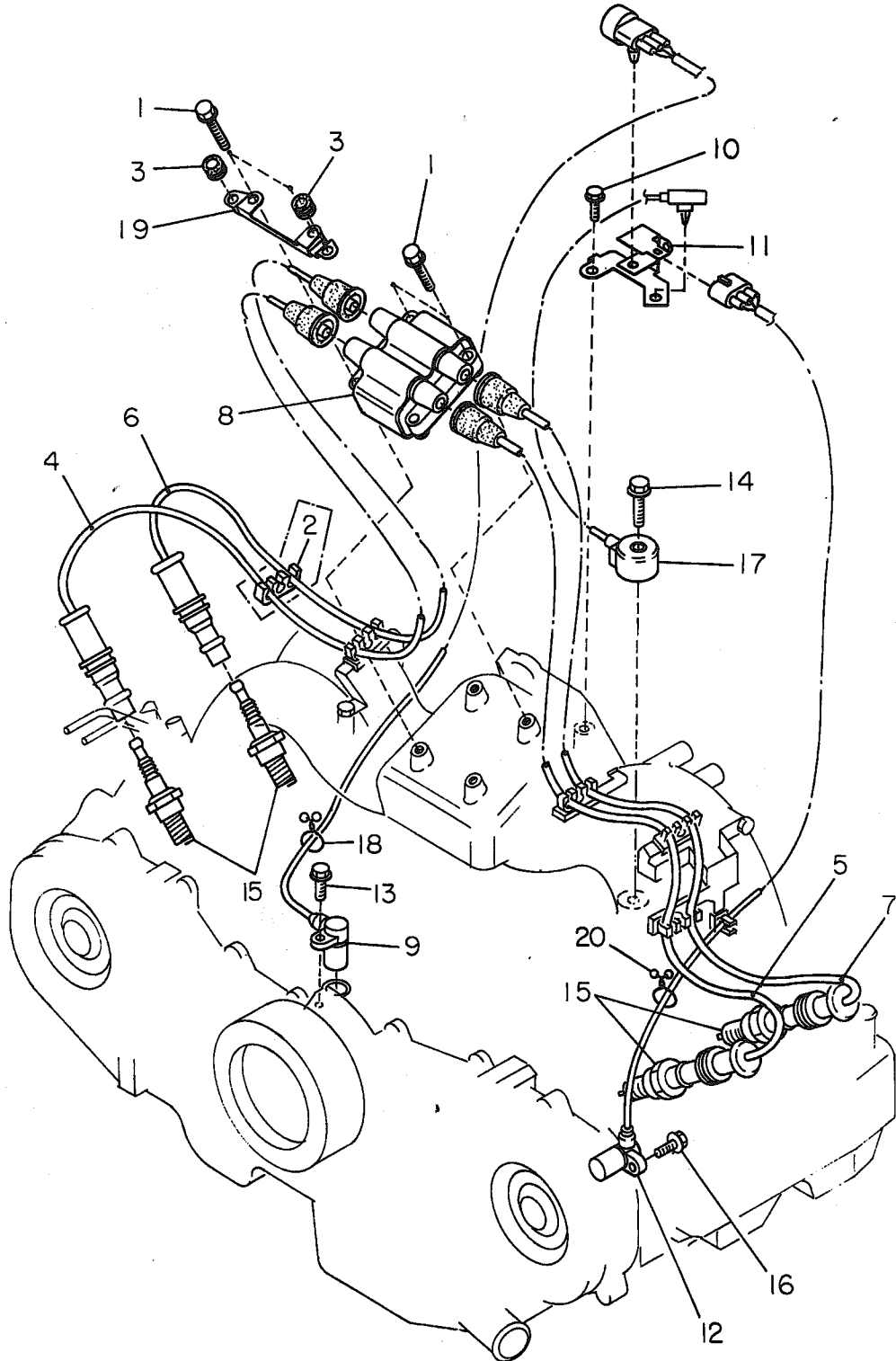
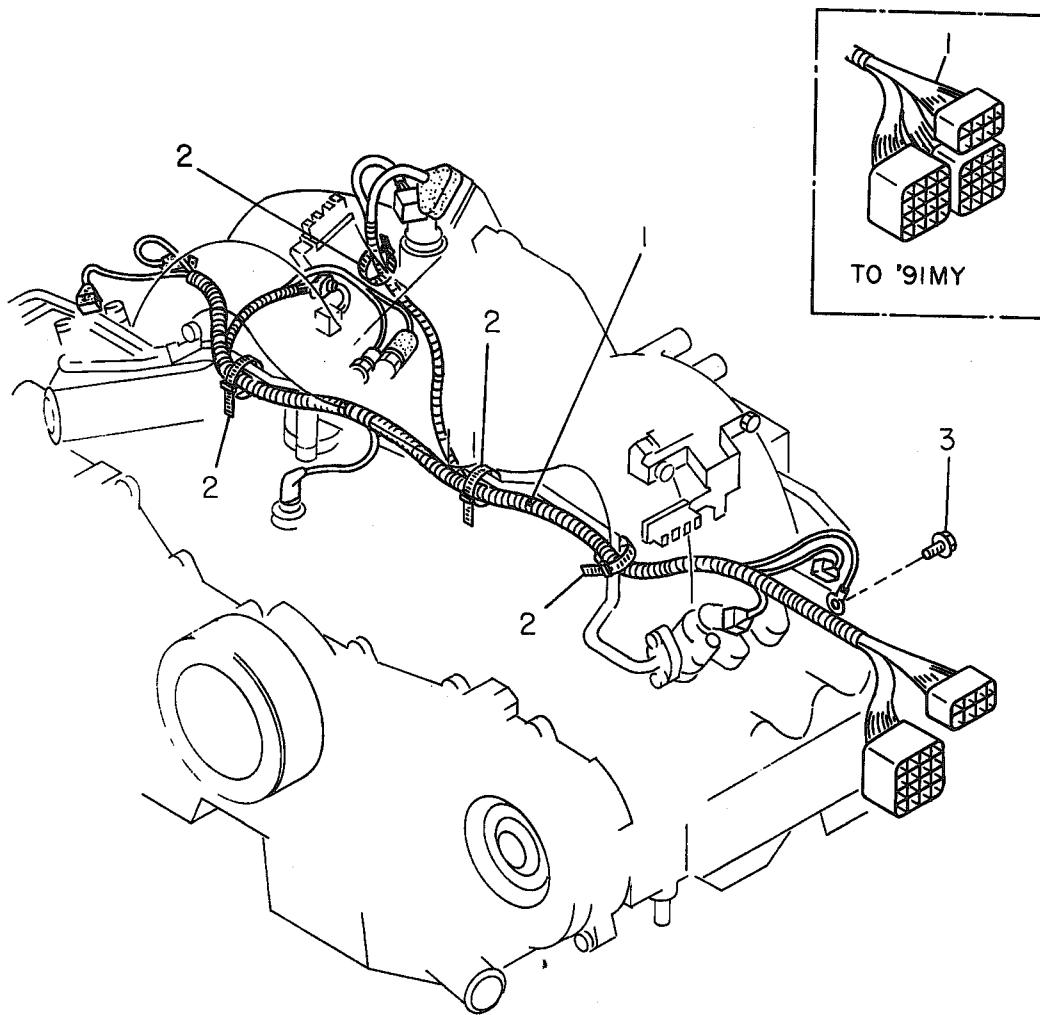




Fig No.

084-1

# WIRING HARNESS-ENGINE; NA

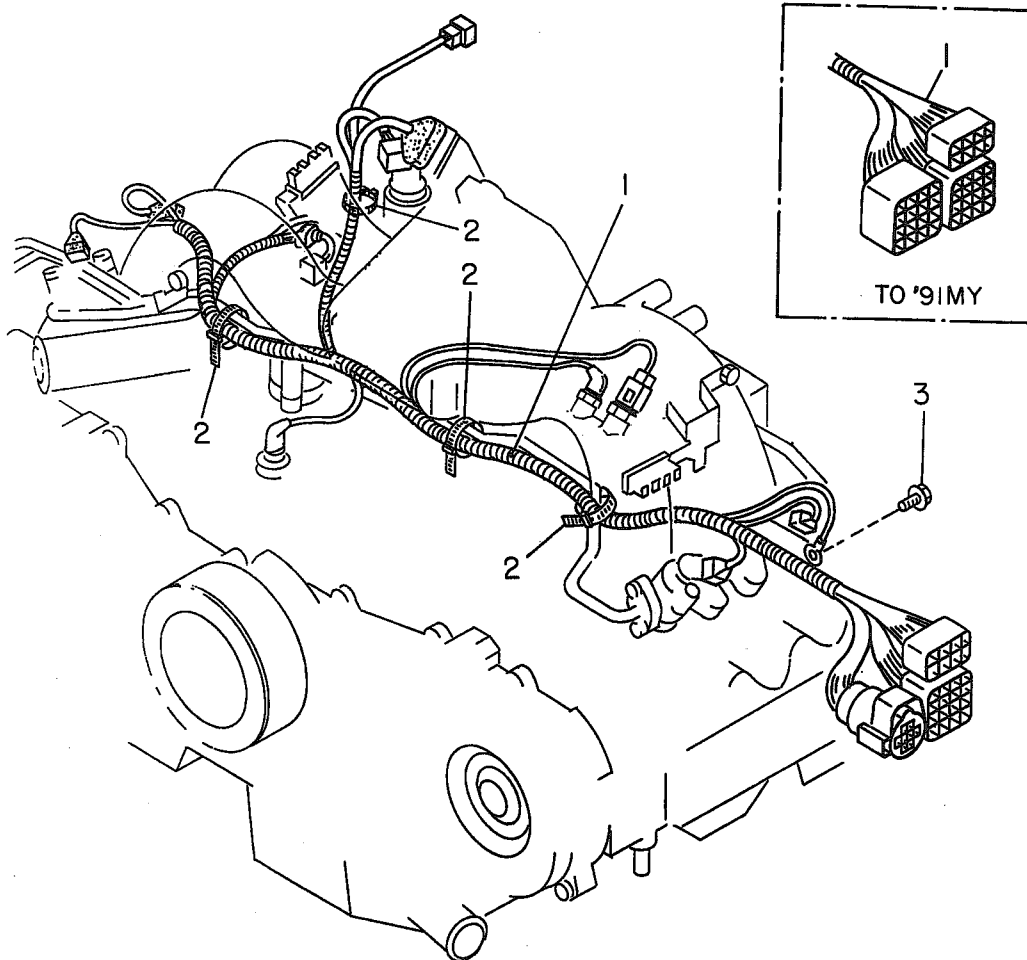


ITEM NO.	PART NUMBER	PART NAME	4D						SW						TW		M Y				REMARKS					
			2WD			4WD			2WD			4WD			2	4	9	9	9	9						
			L	L	T	L	L	T	L	L	T	L	L	T	L	L										
S	S	UR	S	S	UR	S	S	UR	S	S	UR	W	W	0	1	2	3	4								
1	24020 AA680	HARN-ENG	1	1	1	1	1	1	1	1	1	1	1	1	1	1	1	*	*	.	.	.	.	.	U0 C0	
	24020 AB110	HARN-ENG	.	1	1	.	.	1	1	.	.	.	1	1	.	.	1	.	.	.	*	*	*	*	*	U0 C0
	24020 AA860	HARN-ENG	1	1	1	1	1	1	1	1	1	1	1	1	1	1	1	*	*	.	.	.	.	.	U1	
2	24226 KA000	BAND-CLIP	4	4	4	4	4	4	4	4	4	4	4	4	4	4	4	4	4	*	*	*	*	*	U1	
	3 0104 08120	FLANGE BOLT	1	1	1	1	1	1	1	1	1	1	1	1	1	1	1	1	1	*	*	*	*	*		

Fig No.

084-2

# WIRING HARNESS-ENGINE; TURBO



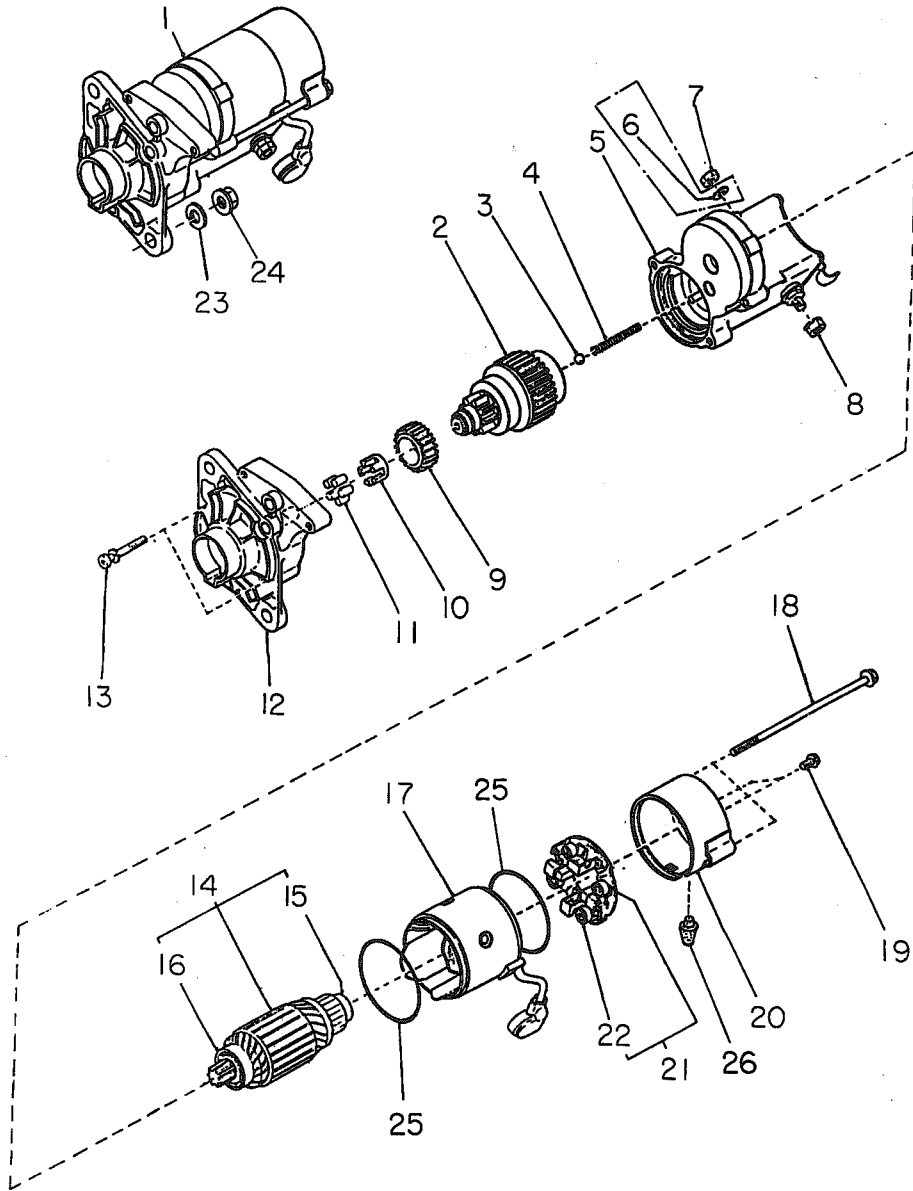


ITEM NO.	PART NUMBER	PART NAME	4D						SW						TW		M Y				REMARKS			
			2WD			4WD			2WD			4WD			2	4	9	9	9	9				
			L	L	T	L	L	T	L	L	L	L	L	T	L	L								
				S	URB		S	URB		S	URB		S	URB		S	URB							
1	24020 AA970	HARN-ENG	.	.	1	.	.	1	.	.	.	.	.	.	.	.	.	.	.	.	.	.	.	U0 C0
	24020 AB130	HARN-ENG	.	.	.	.	.	1	.	.	.	.	.	.	1	.	.	.	.	.	.	.	.	U0 C0
	24020 AA980	HARN-ENG	.	.	1	.	.	1	.	.	.	.	.	.	.	.	.	.	.	.	.	.	.	U1
	24020 AB140	HARN-ENG	.	.	.	.	.	1	.	.	.	.	.	.	1	.	.	.	.	.	.	.	.	U1
2	24226 KA000	BAND-CLIP	.	.	4	.	.	4	.	.	.	.	.	.	4	.	.	.	.	.	.	.	.	
3	0104 08120	FLANGE BOLT	.	.	1	.	.	1	.	.	.	.	.	.	1	.	.	.	.	.	.	.	.	

Fig No.

085-1

**STARTER (1)  
MT (1.0KW)**

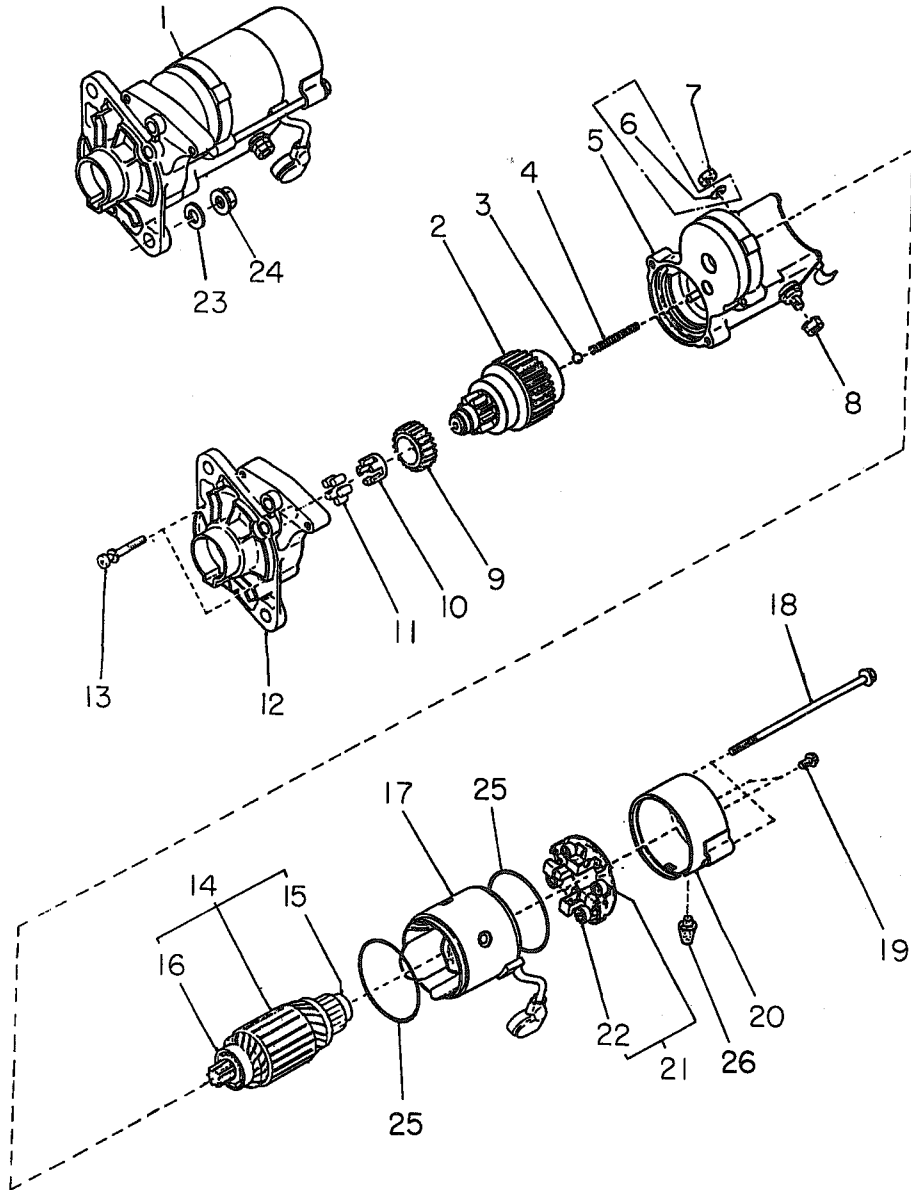


ITEM NO.	PART NUMBER	PART NAME	4D						SW						TW		M Y				REMARKS			
			2WD			4WD			2WD			4WD			2	4	9	0	1	2		3	4	
			L	L	TURBO	L	L	TURBO	L	L	TURBO	L	L	TURBO	L	L								
1	23300 AA200	MOTOR ASSY-STRT	1	1	1	1	1	1	1	1	1	1	1	1	1	1	1	*	*	*	*	*	*	-02 ND;128000-7190
	23300 AA220	MOTOR ASSY-STRT	.	1	1	.	1	1	.	1	.	1	1	.	.	.	*	*	*	*	*	*	03- ND;128000-8130	
2	23312 AA020	CCH CP-OVER RUN	1	1	1	1	1	1	1	1	1	1	1	1	1	1	1	*	*	*	*	*	-02	
	23312 AA040	CCH CP-OVER RUN	.	1	1	.	1	1	.	1	1	1	.	.	.	*	*	*	*	*	*	*	03-25	
	23312 AA041	OVRUNG CLCH CP	.	1	.	.	1	.	.	1	.	.	.	.	.	.	.	*	*	*	*	*	26-	
3	49292 7302	BALL STEEL	1	1	1	1	1	1	1	1	1	1	1	1	1	1	1	*	*	*	*	*		
4	23393 AA000	SPR-COMPR	1	1	1	1	1	1	1	1	1	1	1	1	1	1	1	*	*	*	*	*	-02	
	23393 AA020	SPR-COMPR	.	1	1	.	1	1	.	1	1	1	.	.	.	*	*	*	*	*	*	*	03-	
5	23343 AA030	MAGNET SW CP	1	1	1	1	1	1	1	1	1	1	1	1	1	1	1	*	*	*	*	*	-02	
	23343 AA060	MAGNET SW CP	.	1	1	.	1	1	.	1	1	1	.	.	.	*	*	*	*	*	*	*	03-0X	
	23343 AA080	MAGNET SW CP	.	1	1	.	1	1	.	1	1	1	.	.	.	*	*	*	*	*	*	*	0Y-	
6	0320 08000	SPRING WASHER	1	1	1	1	1	1	1	1	1	1	1	1	1	1	1	*	*	*	*	*	-02	
7	0217 08000	NUT	1	1	1	1	1	1	1	1	1	1	1	1	1	1	1	*	*	*	*	*	-02	
	23340 AA000	NUT	.	1	1	.	1	1	.	1	1	1	.	.	.	*	*	*	*	*	*	*	03-	
8	49299 7312	NUT	1	1	1	1	1	1	1	1	1	1	1	1	1	1	1	*	*	*	*	*		
9	23353 AA000	PINION-STRTR	1	1	1	1	1	1	1	1	1	1	1	1	1	1	1	*	*	*	*	*	-02	
	23353 AA010	PINION-STRTR	.	1	1	.	1	1	.	1	1	1	.	.	.	*	*	*	*	*	*	*	03-	
10	49288 7302	RETAINER	1	1	1	1	1	1	1	1	1	1	1	1	1	1	1	*	*	*	*	*	-02	
	23356 AA000	RETAINER	.	1	1	.	1	1	.	1	1	1	.	.	.	*	*	*	*	*	*	*	03-	
11	49289 7302	ROLLER-CLUTCH	5	5	5	5	5	5	5	5	5	5	5	5	5	5	5	*	*	*	*	*		
12	23318 AA030	HSG AY-STRTR	1	1	1	1	1	1	1	1	1	1	1	1	1	1	1	*	*	*	*	*	-02	
	23318 AA050	HSG AY-STRTR	.	1	1	.	1	1	.	1	1	1	.	.	.	*	*	*	*	*	*	*	03-	
13	23480 AA010	SCR SET-STRTR	2	2	2	2	2	2	2	2	2	2	2	2	2	2	2	*	*	*	*	*	-02	
	23480 AA030	SCR SET-STRTR	.	2	2	.	2	2	.	2	2	2	.	.	.	*	*	*	*	*	*	*	03-	
14	23310 AA030	ARMATURE AY-STRT	1	1	1	1	1	1	1	1	1	1	1	1	1	1	1	*	*	*	*	*	-02	
	23310 AA050	ARMATURE AY-STRT	.	1	1	.	1	1	.	1	1	1	.	.	.	*	*	*	*	*	*	*	03-	
15	23320 AA010	BRG-STRTR HSG,2	1	1	1	1	1	1	1	1	1	1	1	1	1	1	1	*	*	*	*	*	-02	
	23320 AA020	BRG-STRTR HSG,2	.	1	1	.	1	1	.	1	1	1	.	.	.	*	*	*	*	*	*	*	03-	
16	49293 7202	BALL BEARING	1	1	1	1	1	1	1	1	1	1	1	1	1	1	1	*	*	*	*	*	-02	
	23319 AA010	BALL BEARING	.	1	1	.	1	1	.	1	1	1	.	.	.	*	*	*	*	*	*	*	03-	
17	23309 AA080	YOKE AY-STRTR	1	1	1	1	1	1	1	1	1	1	1	1	1	1	1	*	*	*	*	*	-02	
	23309 AA090	YOKE AY-STRTR	.	1	1	.	1	1	.	1	1	1	.	.	.	*	*	*	*	*	*	*	03-	
18	23339 AA020	BOLT-THROUGH	2	2	2	2	2	2	2	2	2	2	2	2	2	2	2	*	*	*	*	*	-02	
	23339 AA050	BOLT-THROUGH	.	2	2	.	2	2	.	2	2	2	.	.	.	*	*	*	*	*	*	*	03-0X	
	23339 AA070	BOLT-THROUGH	.	2	2	.	2	2	.	2	2	2	.	.	.	*	*	*	*	*	*	*	0Y-	
19	49228 7202	SCREW&WASHER	2	2	2	2	2	2	2	2	2	2	2	2	2	2	2	*	*	*	*	*	-02	
	49228 7502	SCREW&WASHER	.	2	2	.	2	2	.	2	2	2	.	.	.	*	*	*	*	*	*	*	03-	
20	23337 AA030	FRAME CP-STRTR	1	1	1	1	1	1	1	1	1	1	1	1	1	1	1	*	*	*	*	*	-02	
	23337 AA050	FRAME CP-STRTR	.	1	1	.	1	1	.	1	1	1	.	.	.	*	*	*	*	*	*	*	03-	
21	23378 AA040	HLDR AY-BRUSH,STRT	1	1	1	1	1	1	1	1	1	1	1	1	1	1	1	*	*	*	*	*	-02	
	23378 AA060	HLDR AY-BRUSH,STRT	.	1	1	.	1	1	.	1	1	1	.	.	.	*	*	*	*	*	*	*	03-	
22	49205 7302	SPR-BRUSH HLD	4	4	4	4	4	4	4	4	4	4	4	4	4	4	4	*	*	*	*	*	-02	
	23333 AA020	SPR-BRUSH HLD	.	4	4	.	4	4	.	4	4	4	.	.	.	*	*	*	*	*	*	*	03-	
23	0310 10006	WASHER	1	1	1	1	1	1	1	1	1	1	1	1	1	1	1	*	*	*	*	*		
24	8020 10110	NUT-10X8	1	1	1	1	1	1	1	1	1	1	1	1	1	1	1	*	*	*	*	*		

Fig No.

085-1

STARTER (1)  
MT (1.0KW)

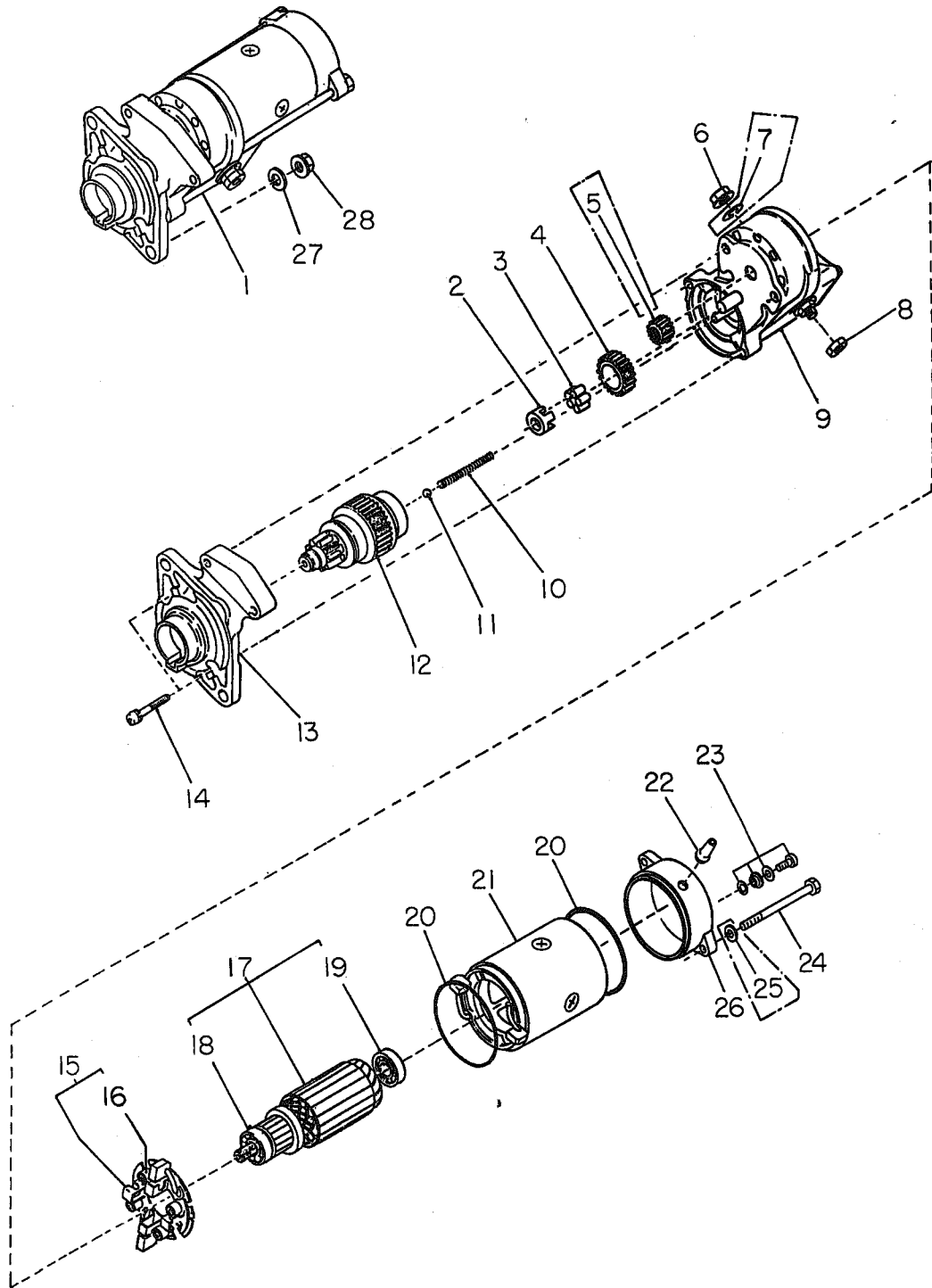


ITEM NO.	PART NUMBER	PART NAME	4D						SW						TW		M Y				REMARKS											
			2WD			4WD			2WD			4WD			2	4	9	9	9	9												
			L	L	T	L	L	T	L	L	L	L	L	T	L	L																
25	49271 7502	O RING	•	2	2	•	•	2	2	•	2	•	2	2	•	2	2	•	•	•	•	•	•	•	•	•	•	•	•	•	•	•
26	23376 AA000	COVER	•	1	1	•	•	1	1	•	1	•	1	1	•	1	1	•	•	•	•	•	•	•	•	•	•	•	•	•	•	•

Fig No.

085-2

# STARTER (2) AT (1.4KW)

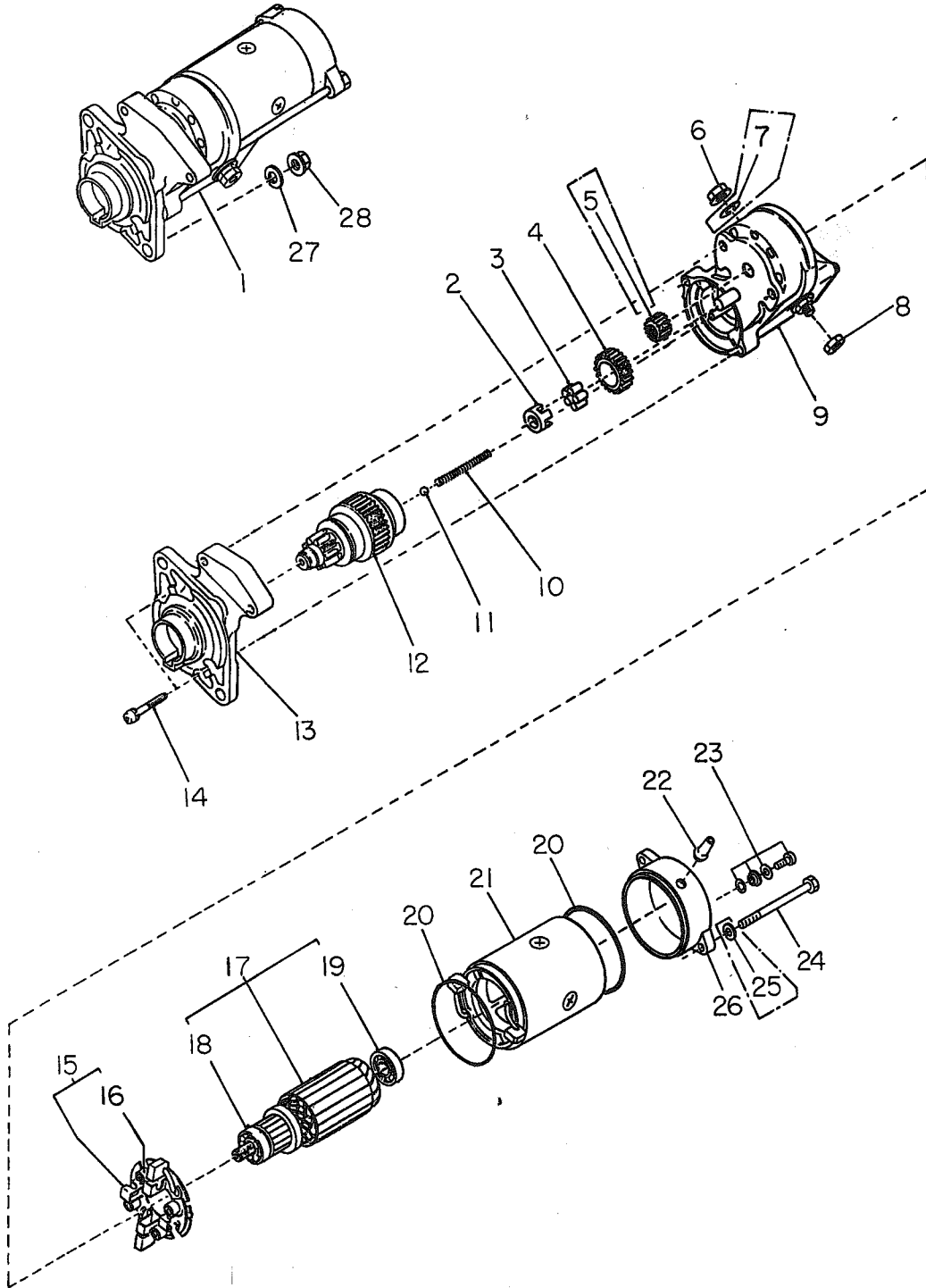


ITEM NO.	PART NUMBER	PART NAME	4D						SW						TW		M Y					REMARKS		
			2WD			4WD			2WD			4WD			2	4	9	9	9	9	9			
			L	L	L	L	L	L	L	L	L	L	L	L	L	L								
1	23300 AA210	MOTOR ASSY-STRT	1	1	1	1	1	1	1	1	1	1	1	1	1	1	1	*	*	*	*	*	*	-01 ND;128000-7200 ✓
	23300 AA230	MOTOR ASSY-STRT	.	1	1	.	1	1	1	.	1	1	.	1	1	.	.	*	*	*	*	*	*	02- ND;128000-8320
2	49288 7302	RETAINER	1	1	1	1	1	1	1	1	1	1	1	1	1	1	1	*	*	*	*	*	*	-01
	23356 AA000	RETAINER	.	1	1	.	1	1	1	.	1	1	.	1	1	.	.	*	*	*	*	*	*	02-
3	49289 7302	ROLLER/CLUTCH	5	5	5	5	5	5	5	5	5	5	5	5	5	5	5	5	*	*	*	*	*	*
4	49290 7302	PINION-STRTR	1	1	1	1	1	1	1	1	1	1	1	1	1	1	1	*	*	*	*	*	*	-01
	23353 AA010	PINION-STRTR	.	1	1	.	1	1	1	.	1	1	.	1	1	.	.	*	*	*	*	*	*	02-
5	49291 7502	PINION-STRTR	1	1	1	1	1	1	1	1	1	1	1	1	1	1	1	*	*	*	*	*	*	-01
6	0217 08000	NUT	1	1	1	1	1	1	1	1	1	1	1	1	1	1	1	*	*	*	*	*	*	-01
	23340 AA000	NUT	.	1	1	.	1	1	1	.	1	1	.	1	1	.	.	*	*	*	*	*	*	02-
7	0320 08000	SPRING WASHER	1	1	1	.	1	1	1	.	1	1	1	1	1	1	1	*	*	*	*	*	*	-01
8	49299 7312	NUT	1	1	1	1	1	1	1	1	1	1	1	1	1	1	1	*	*	*	*	*	*	
9	23343 AA030	MAGNET SW CP	1	1	1	1	1	1	1	1	1	1	1	1	1	1	1	*	*	*	*	*	*	-01
	23343 AA050	MAGNET SW CP	.	1	1	.	1	1	1	.	1	1	.	1	1	.	.	*	*	*	*	*	*	02-OX
	23343 AA070	MAGNET SW CP	.	1	1	.	1	1	1	.	1	1	.	1	1	.	.	*	*	*	*	*	*	0Y-
10	49214 7302	SPRING	1	1	1	1	1	1	1	1	1	1	1	1	1	1	1	*	*	*	*	*	*	-01
	23393 AA010	SPRING	.	1	1	.	1	1	1	.	1	1	.	1	1	.	.	*	*	*	*	*	*	02-
11	49292 7302	BALL-STEEL	1	1	1	1	1	1	1	1	1	1	1	1	1	1	1	*	*	*	*	*	*	
12	49209 7222	CCH CP-OVER RUN	1	1	1	1	1	1	1	1	1	1	1	1	1	1	1	*	*	*	*	*	*	-01
	23312 AA030	CCH CP-OVER RUN	.	1	1	.	1	1	1	.	1	1	.	1	1	.	.	*	*	*	*	*	*	02-22
	23312 AA031	OVERRUNG CLTCH C	.	1	1	.	1	1	1	.	1	1	.	1	1	.	.	*	*	*	*	*	*	23-
13	49201 7502	HOUSING CP-STRT	1	1	1	1	1	1	1	1	1	1	1	1	1	1	1	*	*	*	*	*	*	-01
	23318 AA040	HOUSING CP-STRT	.	1	1	.	1	1	1	.	1	1	.	1	1	.	.	*	*	*	*	*	*	02-
14	23480 AA020	SCREW SET-STRTR	2	2	2	2	2	2	2	2	2	2	2	2	2	2	2	*	*	*	*	*	*	-01
	23480 AA030	SCREW SET-STRTR	.	2	2	.	2	2	2	.	2	2	.	2	2	.	.	*	*	*	*	*	*	02-
15	49243 7502	BRUSH HLDR PL CP	1	1	1	1	1	1	1	1	1	1	1	1	1	1	1	*	*	*	*	*	*	-01
	23378 AA050	BRUSH HLDR PL CP	.	1	1	.	1	1	1	.	1	1	.	1	1	.	.	*	*	*	*	*	*	02-
16	49205 7302	SPRING-BRUSH HLDR	4	4	4	4	4	4	4	4	4	4	4	4	4	4	4	*	*	*	*	*	*	
17	49200 7502	ARMATURE CP	1	1	1	1	1	1	1	1	1	1	1	1	1	1	1	*	*	*	*	*	*	-01 EXC.NO5
	23310 AA040	ARMATURE CP	.	1	1	.	1	1	1	.	1	1	.	1	1	.	.	*	*	*	*	*	*	02- INC.NO5
18	49293 7502	BALL BEARING	1	1	1	1	1	1	1	1	1	1	1	1	1	1	1	*	*	*	*	*	*	-01
	23319 AA010	BALL BEARING	.	1	1	.	1	1	1	.	1	1	.	1	1	.	.	*	*	*	*	*	*	02-
19	49293 7552	BALL BEARING	1	1	1	1	1	1	1	1	1	1	1	1	1	1	1	*	*	*	*	*	*	-01
	23320 AA020	BALL BEARING	.	1	1	.	1	1	1	.	1	1	.	1	1	.	.	*	*	*	*	*	*	02-
20	49271 7502	O RING	2	2	2	2	2	2	2	2	2	2	2	2	2	2	2	*	*	*	*	*	*	
21	49202 7502	YOKE CP-STRTR	1	1	1	1	1	1	1	1	1	1	1	1	1	1	1	*	*	*	*	*	*	-01
	23309 AA100	YOKE CP-STRTR	.	1	1	.	1	1	1	.	1	1	.	1	1	.	.	*	*	*	*	*	*	02-
22	49218 7502	COVER	1	1	1	1	1	1	1	1	1	1	1	1	1	1	1	*	*	*	*	*	*	-01
	23376 AA000	COVER	.	1	1	.	1	1	1	.	1	1	.	1	1	.	.	*	*	*	*	*	*	02-
23	49228 7502	SCREW&WASHER	2	2	2	2	2	2	2	2	2	2	2	2	2	2	2	*	*	*	*	*	*	
24	23339 AA030	BOLT-THROUGH	2	2	2	2	2	2	2	2	2	2	2	2	2	2	2	*	*	*	*	*	*	-01
	23339 AA040	BOLT-THROUGH	.	2	2	.	2	2	2	.	2	2	.	2	2	.	.	*	*	*	*	*	*	02-OX
	23339 AA060	BOLT-THROUGH	.	2	2	.	2	2	2	.	2	2	.	2	2	.	.	*	*	*	*	*	*	0Y-
25	49229 7302	SPRING WASH	2	2	2	2	2	2	2	2	2	2	2	2	2	2	2	*	*	*	*	*	*	-01
26	49204 7502	FRM CP-COMMTATR	1	1	1	1	1	1	1	1	1	1	1	1	1	1	1	*	*	*	*	*	*	-01

Fig No.

085-2

STARTER (2)  
AT (1.4KW)





ITEM NO.	PART NUMBER	PART NAME	4D						SW						TW		M Y				REMARKS					
			2WD			4WD			2WD			4WD			2	4	9	9	9	9						
			L	L	L	L	L	L	L	L	L	L	L	L	W	W										
26	23337 AA040	FRM CP-COMMTATR	.	1	1	.	1	1	1	.	1	.	1	1	.	1	1	1	.	1	.	.	.	.	.	02-
27	0310 10006	WASHER	1	1	1	1	1	1	1	1	1	1	1	1	1	1	1	1	1	1	1	1	1	1	1	
28	8020 10110	NUT-10X8	1	1	1	1	1	1	1	1	1	1	1	1	1	1	1	1	1	1	1	1	1	1	1	

Fig No.

086-1

# ALTERNATOR

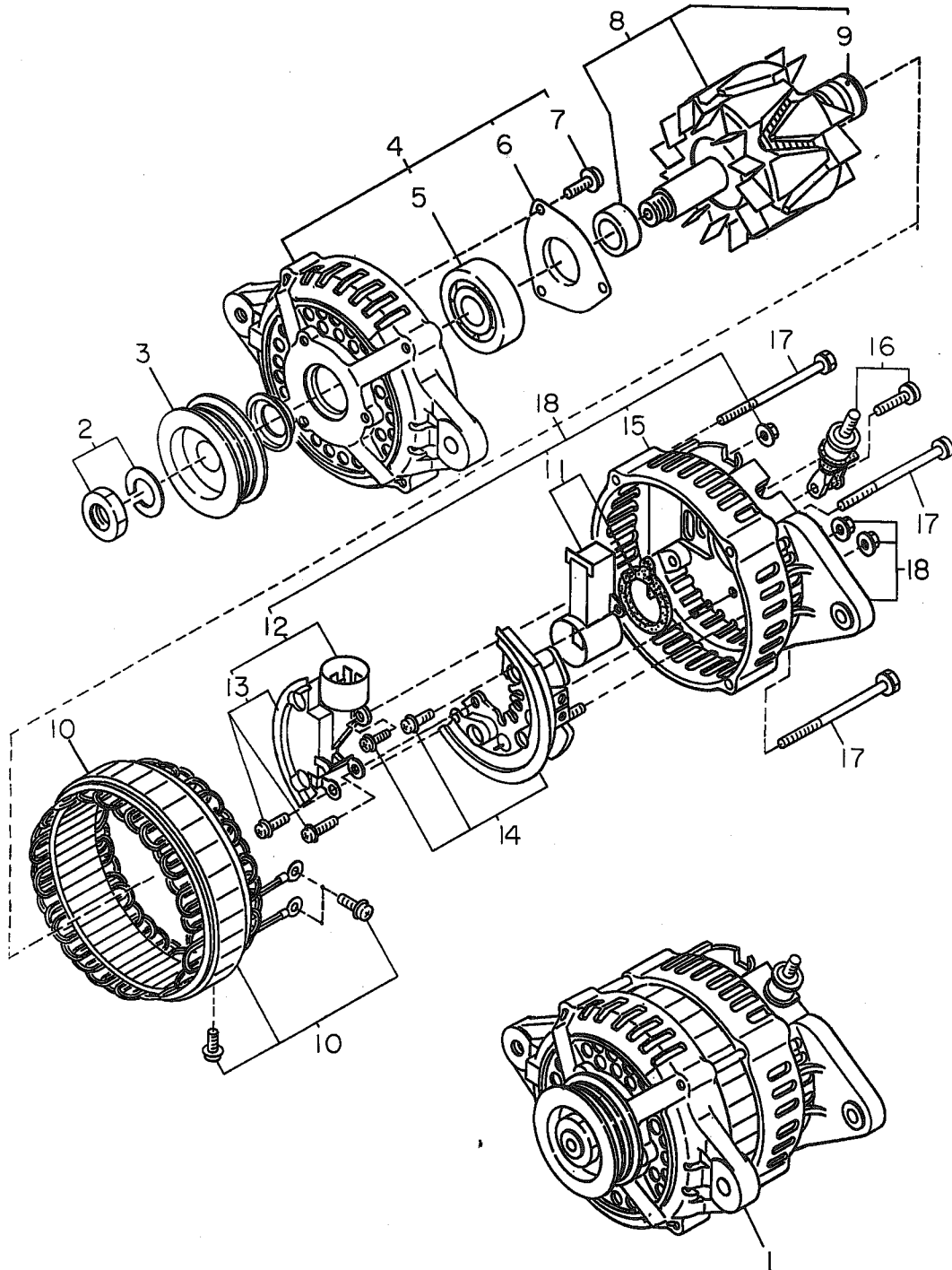
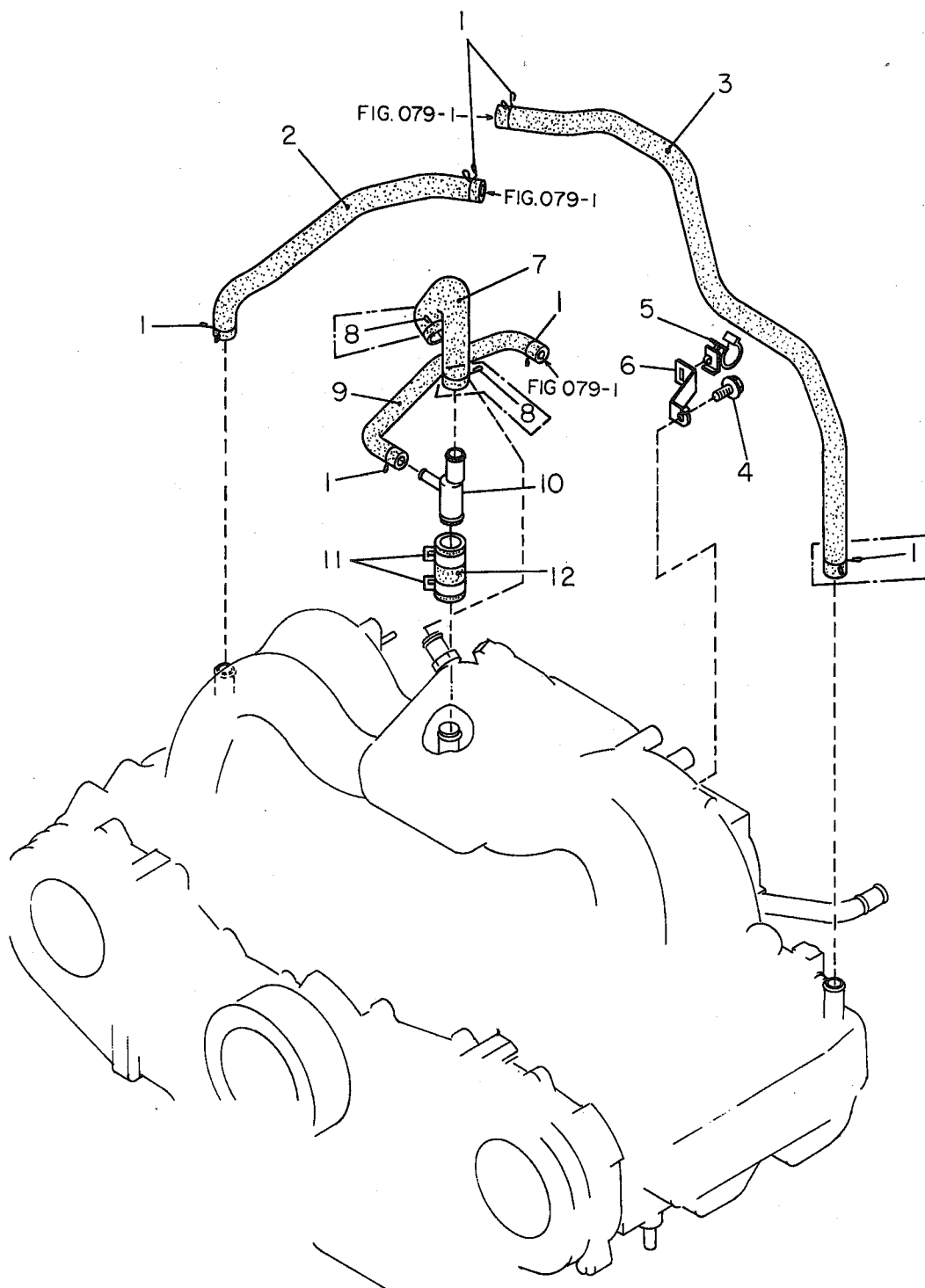




Fig No.

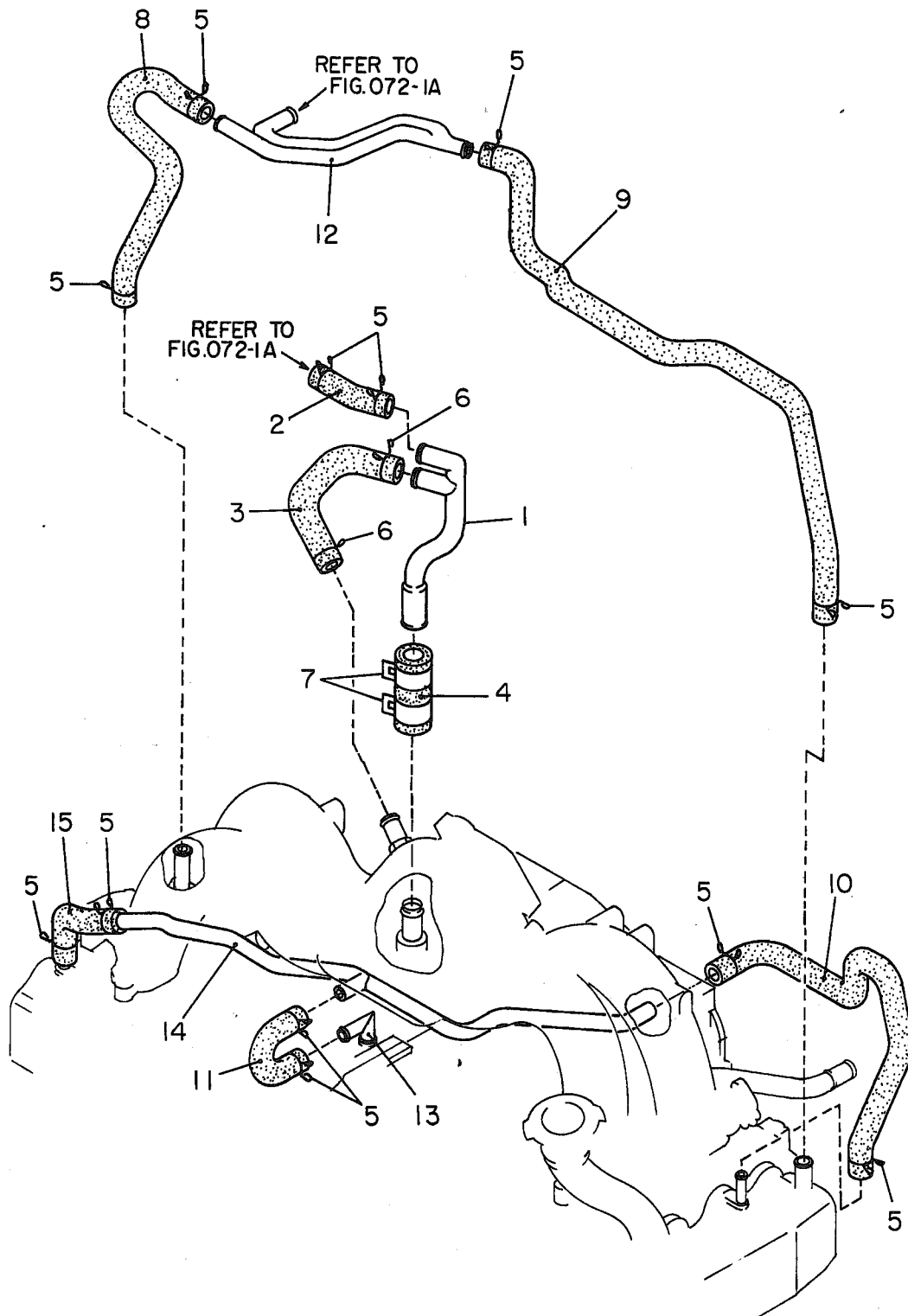
090-1

# HOSE & CLAMP (P.C.V.); NA



ITEM NO.	PART NUMBER	PART NAME	4D						SW						TW		M Y					REMARKS			
			2WD			4WD			2WD			4WD			2	4	9	9	9	9					
			L	L	TURBO	L	L	TURBO	L	L	TURBO	L	L	TURBO	L	L					0		1	2	3
1	8059 19080	HOSE CLP-19	6	6	6	6	6	6	6	6	6	6	6	6	6	6	6	*	*	*	*	*	*		-OX
	8059 19080	HOSE CLP-19	.	5	5	.	5	5	.	5	5	.	5	5	.	5	5	.	*	*	*	*	*	*	OY- E/#307558-
2	8075 12592	HOSE-12X19	1	1	1	1	1	1	1	1	1	1	1	1	1	1	1	*	*	*	*	*	*	-9Z	
	8075 12792	HOSE-12X19	1	1	1	1	1	1	1	1	1	1	1	1	1	1	1	*	*	*	*	*	*	01-	
3	8075 12602	HOSE-12X19	1	1	1	1	1	1	1	1	1	1	1	1	1	1	1	*	*	*	*	*	*		
4	0104 0816G	FLANGE BOLT	1	1	1	1	1	1	1	1	1	1	1	1	1	1	1	*	*	*	*	*	*	-99	
	0104 0816A	FLANGE BOLT	1	1	1	1	1	1	1	1	1	1	1	1	1	1	1	*	*	*	*	*	*	9X-	
5	24234 AA100	CLIP-NO.5	1	1	1	1	1	1	1	1	1	1	1	1	1	1	1	*	*	*	*	*	*		
6	11840 AA010	STAY-PCV HOSE	1	1	1	1	1	1	1	1	1	1	1	1	1	1	1	*	*	*	*	*	*		
7	8075 15842	HOSE-15X22	1	1	1	1	1	1	1	1	1	1	1	1	1	1	1	*	*	*	*	*	*		
8	8059 22077	HOSE CLP-22	2	2	2	2	2	2	2	2	2	2	2	2	2	2	2	*	*	*	*	*	*	-OX -E/#308673	
9	8075 12612	HOSE-12X19	1	1	1	1	1	1	1	1	1	1	1	1	1	1	1	*	*	*	*	*	*		
10	11821 AA221	CONN-PCV	1	1	1	1	1	1	1	1	1	1	1	1	1	1	1	*	*	*	*	*	*		
11	8059 26040	HOSE CLP-26	2	2	2	2	2	2	2	2	2	2	2	2	2	2	2	*	*	*	*	*	*		
12	8075 19082	HOSE-19X27	1	1	1	1	1	1	1	1	1	1	1	1	1	1	1	*	*	*	*	*	*		

HOSE & CLAMP  
(P.C.V.); TURBO

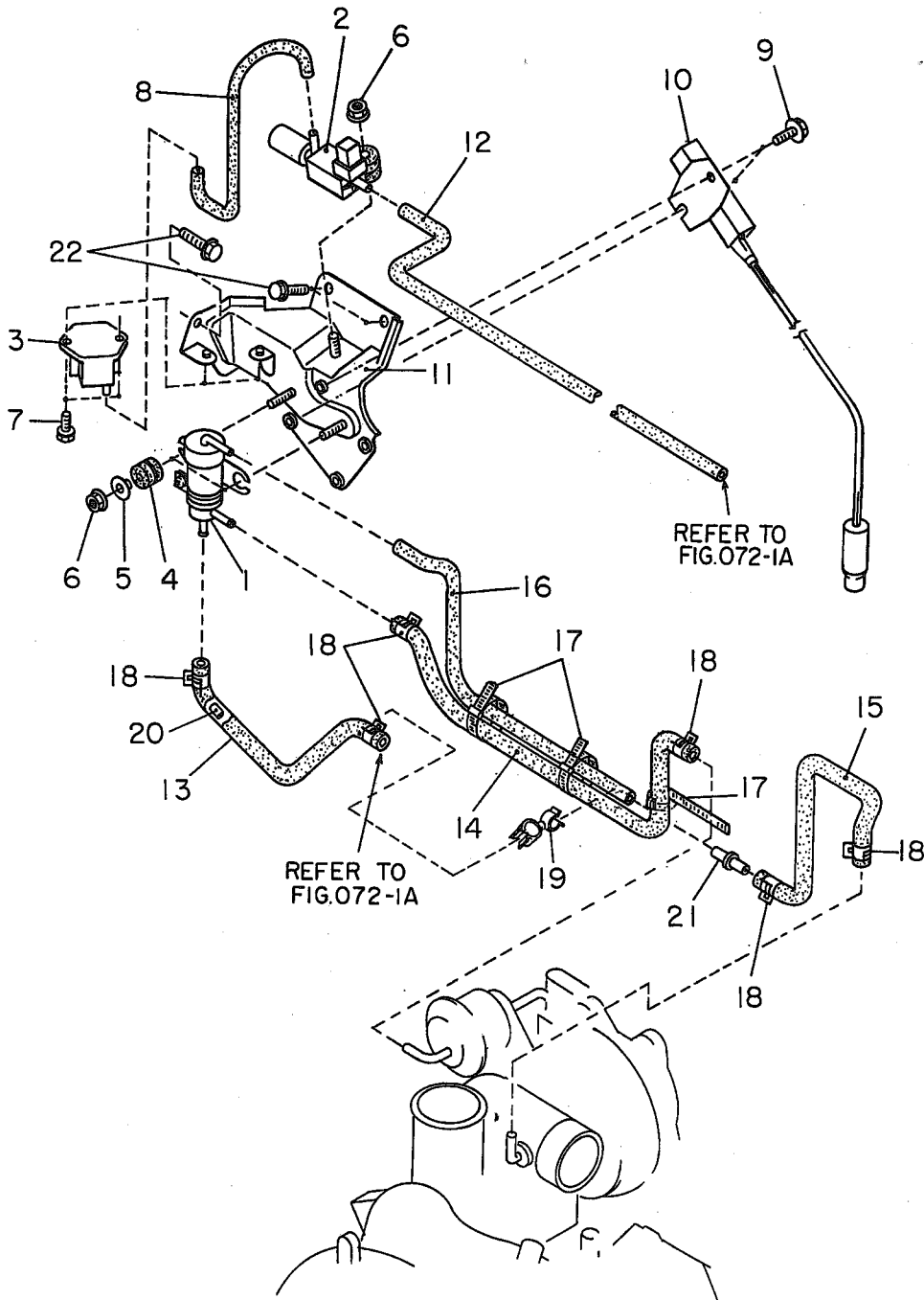


ITEM NO.	PART NUMBER	PART NAME	4D						SW						TW		M Y				REMARKS					
			2WD			4WD			2WD			4WD			2	4	9	9	9	9						
			L	L	T	L	L	T	L	L	T	L	L	T	W	W										
1	11821 AA320	CONN-PCV	.	.	.	1	.	.	.	1	.	.	.	.	1	.	.	.	.	.	.	.	.	.	.	.
2	8075 12181	HOSE-12X19X35X35	.	.	.	1	.	.	.	1	.	.	.	.	1	.	.	.	.	.	.	.	.	.	.	
3	8074 15102	HOSE-15X22	.	.	.	1	.	.	.	1	.	.	.	.	1	.	.	.	.	.	.	.	.	.	.	
4	8075 19082	HOSE-19X27X50	.	.	.	1	.	.	.	1	.	.	.	.	1	.	.	.	.	.	.	.	.	.	.	
5	8059 19080	HOSE CLP-19	.	.	.	C	.	.	.	C	.	.	.	.	C	.	.	.	.	.	.	.	.	.	.	
6	8059 22070	HOSE CLP-22	.	.	.	2	.	.	.	2	.	.	.	.	2	.	.	.	.	.	.	.	.	.	.	
7	8059 26040	HOSE CLP-26	.	.	.	2	.	.	.	2	.	.	.	.	2	.	.	.	.	.	.	.	.	.	.	
8	8075 12952	HOSE-12X19	.	.	.	1	.	.	.	1	.	.	.	.	1	.	.	.	.	.	.	.	.	.	.	
9	8075 12962	HOSE-12X19	.	.	.	1	.	.	.	1	.	.	.	.	1	.	.	.	.	.	.	.	.	.	.	
10	8075 12992	HOSE-12X19	.	.	.	1	.	.	.	1	.	.	.	.	1	.	.	.	.	.	.	.	.	.	.	
11	8075 12972	HOSE-12X19	.	.	.	1	.	.	.	1	.	.	.	.	1	.	.	.	.	.	.	.	.	.	.	
12	11821 AA340	CONN-PCV	.	.	.	1	.	.	.	1	.	.	.	.	1	.	.	.	.	.	.	.	.	.	.	
13	11821 AA330	CONN-PCV	.	.	.	1	.	.	.	1	.	.	.	.	1	.	.	.	.	.	.	.	.	.	.	
14	11821 AA350	CONN-PCV	.	.	.	1	.	.	.	1	.	.	.	.	1	.	.	.	.	.	.	.	.	.	.	
15	8075 12982	HOSE-12X19	.	.	.	1	.	.	.	1	.	.	.	.	1	.	.	.	.	.	.	.	.	.	.	

Fig No.

092-1

# EMISSION CONT SYSTEM; TURBO



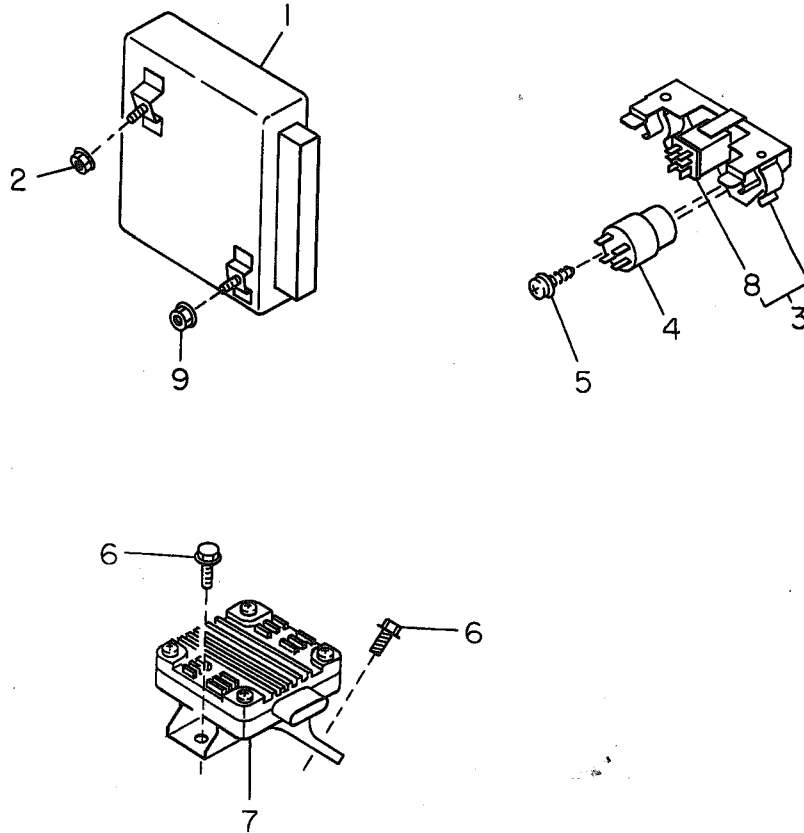


ITEM NO.	PART NUMBER	PART NAME	4D						SW						TW		M Y				REMARKS						
			2WD			4WD			2WD			4WD			2	4	9	9	9	9							
			L	L	T	L	L	T	L	L	T	L	L	T	L	L											
				L	S	TURBO		L	S	TURBO		L	S	TURBO		L	S	TURBO		L	L						
																						0	1	2	3	4	
1	16102 AA012	VALVE AY-DUTY SOL	.	.	.	1	.	.	.	1	.	.	.	.	.	.	.	1	.	.	.	.	.	.	.	.	
2	14774 AA340	VALVE AY-SOL	.	.	.	1	.	.	.	1	.	.	.	.	.	.	.	1	.	.	.	.	.	.	.	.	
3	22012 AA020	SEN AY-VAC	.	.	.	1	.	.	.	1	.	.	.	.	.	.	.	1	.	.	.	.	.	.	.	.	
4	14878 AA000	GROM-AB VALVE	.	.	.	2	.	.	.	2	.	.	.	.	.	.	.	2	.	.	.	.	.	.	.	.	
5	14879 AA001	BUSH-AB VALVE	.	.	.	2	.	.	.	2	.	.	.	.	.	.	.	2	.	.	.	.	.	.	.	.	
6	0238 06006	FLANGE NUT	.	.	.	3	.	.	.	3	.	.	.	.	.	.	.	3	.	.	.	.	.	.	.	.	
7	0116 0514G	BOLT&WASH AY	.	.	.	2	.	.	.	2	.	.	.	.	.	.	.	2	.	.	.	.	.	.	.	.	
8	8075 03422	HOSE-3.5X7.5	.	.	.	1	.	.	.	1	.	.	.	.	.	.	.	1	.	.	.	.	.	.	.	.	
9	0118 0510G	BOLT&WASH AY	.	.	.	2	.	.	.	2	.	.	.	.	.	.	.	2	.	.	.	.	.	.	.	.	AT
10	22655 AA010	RESISTOR CP	.	.	.	1	.	.	.	1	.	.	.	.	.	.	.		.	.	.	.	.	.	.	.	-OX AT
	22655 AA000	RESISTOR CP	.	.	.	1	.	.	.	1	.	.	.	.	.	.	.	1	.	.	.	.	.	.	.	.	OY- AT
11	14874 AA030	BRKT-SOL VALVE	.	.	.	1	.	.	.	1	.	.	.	.	.	.	.	1	.	.	.	.	.	.	.	.	
12	8075 03452	HOSE-3.5X7.5	.	.	.	1	.	.	.	1	.	.	.	.	.	.	.	1	.	.	.	.	.	.	.	.	
13	8075 05442	HOSE-5.5X12	.	.	.	1	.	.	.	1	.	.	.	.	.	.	.	1	.	.	.	.	.	.	.	.	
14	8075 05432	HOSE-5.5X12	.	.	.	1	.	.	.	1	.	.	.	.	.	.	.	1	.	.	.	.	.	.	.	.	
15	8075 05452	HOSE-5.5X12	.	.	.	1	.	.	.	1	.	.	.	.	.	.	.	1	.	.	.	.	.	.	.	.	
16	8072 04161	HOSE-4X9X35X260	.	.	.	1	.	.	.	1	.	.	.	.	.	.	.	1	.	.	.	.	.	.	.	.	
17	24226 KA030	BAND-CLIP	.	.	.	3	.	.	.	3	.	.	.	.	.	.	.	3	.	.	.	.	.	.	.	.	
18	8059 12050	HOSE CLP-12	.	.	.	6	.	.	.	6	.	.	.	.	.	.	.	6	.	.	.	.	.	.	.	.	
19	24234 AA090	CLIP-NO.5	.	.	.	1	.	.	.	1	.	.	.	.	.	.	.	1	.	.	.	.	.	.	.	.	
20	22326 AA090	ORIFICE-2.0	.	.	.	1	.	.	.	1	.	.	.	.	.	.	.	1	.	.	.	.	.	.	.	.	
21	22314 AA130	CONN-VAC HOSE	.	.	.	1	.	.	.	1	.	.	.	.	.	.	.	1	.	.	.	.	.	.	.	.	
22	0100 06126	FLANGE BOLT	.	.	.	3	.	.	.	3	.	.	.	.	.	.	.	3	.	.	.	.	.	.	.	.	

Fig No.

095-1

# ENGINE ELECTRICAL PARTS



ITEM NO.	PART NUMBER	PART NAME	4D						SW						TW		M Y					REMARKS
			2WD			4WD			2WD			4WD			2	4	9	9	9	9	9	
			L	L	TURBO	L	L	TURBO	L	L	TURBO	L	L	TURBO	L	L						
1	22611 AA380	UNIT AY-EGI CONT	1	1	1	1	1	1	1	1	1	1	1	1	1	1	*	*	*	*	*	-95 AT
	22611 AA381	UNIT AY-EGI CONT	1	1	1	1	1	1	1	1	1	1	1	1	1	1	*	*	*	*	*	96-96 AT
	22611 AA382	UNIT AY-EGI CONT	1	1	1	1	1	1	1	1	1	1	1	1	1	1	*	*	*	*	*	97-9X AT
	22611 AA383	UNIT AY-EGI CONT	1	1	1	1	1	1	1	1	1	1	1	1	1	1	*	*	*	*	*	9Y- AT
	22611 AA560	UNIT AY-EGI CONT	1	1	1	1	1	1	1	1	1	1	1	1	1	1	*	*	*	*	*	-95 MT
	22611 AA561	UNIT AY-EGI CONT	1	1	1	1	1	1	1	1	1	1	1	1	1	1	*	*	*	*	*	96-96 MT
	22611 AA562	UNIT AY-EGI CONT	1	1	1	1	1	1	1	1	1	1	1	1	1	1	*	*	*	*	*	97-9X MT
	22611 AA563	UNIT AY-EGI CONT	1	1	1	1	1	1	1	1	1	1	1	1	1	1	*	*	*	*	*	9Y-12 MT
	22611 AA564	UNIT AY-EGI CONT	.	1	1	.	1	1	.	1	1	.	1	1	.	1	*	*	*	*	*	13- MT
	22611 AA930	UNIT AY-EGI CONT	.	1	1	.	1	1	.	1	1	.	1	1	.	1	*	*	*	*	*	-18
	22611 AA931	UN ASSY-EGI CONT	.	1	1	.	1	1	.	1	1	.	1	1	.	1	*	*	*	*	*	19-24
	22611 AA932	UNIT AY-EGI CONT	.	1	1	.	1	1	.	1	1	.	1	1	.	1	*	*	*	*	*	24-
	22611 AB050	UN AY-EGI CONT	.	1	1	.	1	1	.	1	1	.	1	1	.	1	*	*	*	*	*	AT
	22611 AB760	UNIT AY-EGI CON	.	1	1	.	1	1	.	1	1	.	1	1	.	1	*	*	*	*	*	AT
	22611 AB060	UN AY-EGI CONT	.	1	1	.	1	1	.	1	1	.	1	1	.	1	*	*	*	*	*	MT
	22611 AB770	UNIT AY-EGI CON	.	1	1	.	1	1	.	1	1	.	1	1	.	1	*	*	*	*	*	MT
	22611 AB020	UNIT AY-EGI CONT	.	.	.	.	.	.	.	.	.	.	.	.	.	.	*	*	*	*	*	
	22611 AB180	UNIT AY-EGI CONT	.	.	.	.	.	.	.	.	.	.	.	.	.	.	*	*	*	*	*	-18
	22611 AB181	UN ASSY-EGI CONT	.	.	.	.	.	.	.	.	.	.	.	.	.	.	*	*	*	*	*	19-24
	22611 AB182	UNIT AY-EGI CONT	.	.	.	.	.	.	.	.	.	.	.	.	.	.	*	*	*	*	*	24-
	22611 AB100	UN AY-EGI CONT	.	.	.	.	.	.	.	.	.	.	.	.	.	.	*	*	*	*	*	
	22611 AB780	UNIT AY-EGI CONT	.	.	.	.	.	.	.	.	.	.	.	.	.	.	*	*	*	*	*	
	22611 AA690	UNIT AY-EGI CONT	.	.	1	.	.	1	.	.	.	.	.	.	.	.	*	*	*	*	*	-07
	22611 AA691	UNIT AY-EGI CONT	.	.	1	.	.	1	.	.	.	.	.	.	.	.	*	*	*	*	*	08-0Y
	22611 AA692	UNIT AY-EGI CONT	.	.	1	.	.	1	.	.	.	.	.	.	.	.	*	*	*	*	*	0Z-14
	22611 AA693	UNIT AY-EGI CONT	.	.	1	.	.	1	.	.	.	.	.	.	.	.	*	*	*	*	*	15-19
	22611 AA694	UNIT AY-EGI CONT	.	.	.	.	.	1	.	.	.	.	.	.	.	.	*	*	*	*	*	1X-
2	0237 06000	FLANGE NUT	1	1	1	1	1	1	1	1	1	1	1	1	1	1	*	*	*	*	*	
3	25229 AA000	RELAY & BRKT ASSY	1	1	1	1	1	1	1	1	1	1	1	1	1	1	*	*	*	*	*	-19
	25229 AA001	RELAY & BRKT ASSY	.	1	1	.	1	1	.	1	1	.	1	1	.	1	*	*	*	*	*	1X-
4	82501 GA240	RELAY	1	1	1	1	1	1	1	1	1	1	1	1	1	1	*	*	*	*	*	
5	0471 05100	FT TAPPING SCREW	1	1	1	1	1	1	1	1	1	1	1	1	1	1	*	*	*	*	*	-95
	90457 5006	TAPPING SCREW	1	1	1	1	1	1	1	1	1	1	1	1	1	1	*	*	*	*	*	96-
6	0100 06126	FLANGE BOLT-PIROT	2	2	2	2	2	2	2	2	2	2	2	2	2	2	*	*	*	*	*	
7	22438 AA030	IGNITER ASSY	1	1	1	1	1	1	1	1	1	1	1	1	1	1	*	*	*	*	*	NA-AT&TURBO
	22438 AA040	IGNITER ASSY	1	1	1	1	1	1	1	1	1	1	1	1	1	1	*	*	*	*	*	NA-MT
8	25232 AA000	RELAY	1	1	1	1	1	1	1	1	1	1	1	1	1	1	*	*	*	*	*	-19
	25232 AA020	RELAY	.	1	1	.	1	1	.	1	1	.	1	1	.	1	*	*	*	*	*	1X-
9	0237 06000	FLAGE NUT	1	1	1	1	1	1	1	1	1	1	1	1	1	1	*	*	*	*	*	
	90260 0004	NUT CON SPG WSH	1	1	1	1	1	1	1	1	1	1	1	1	1	1	*	*	*	*	*	SIA



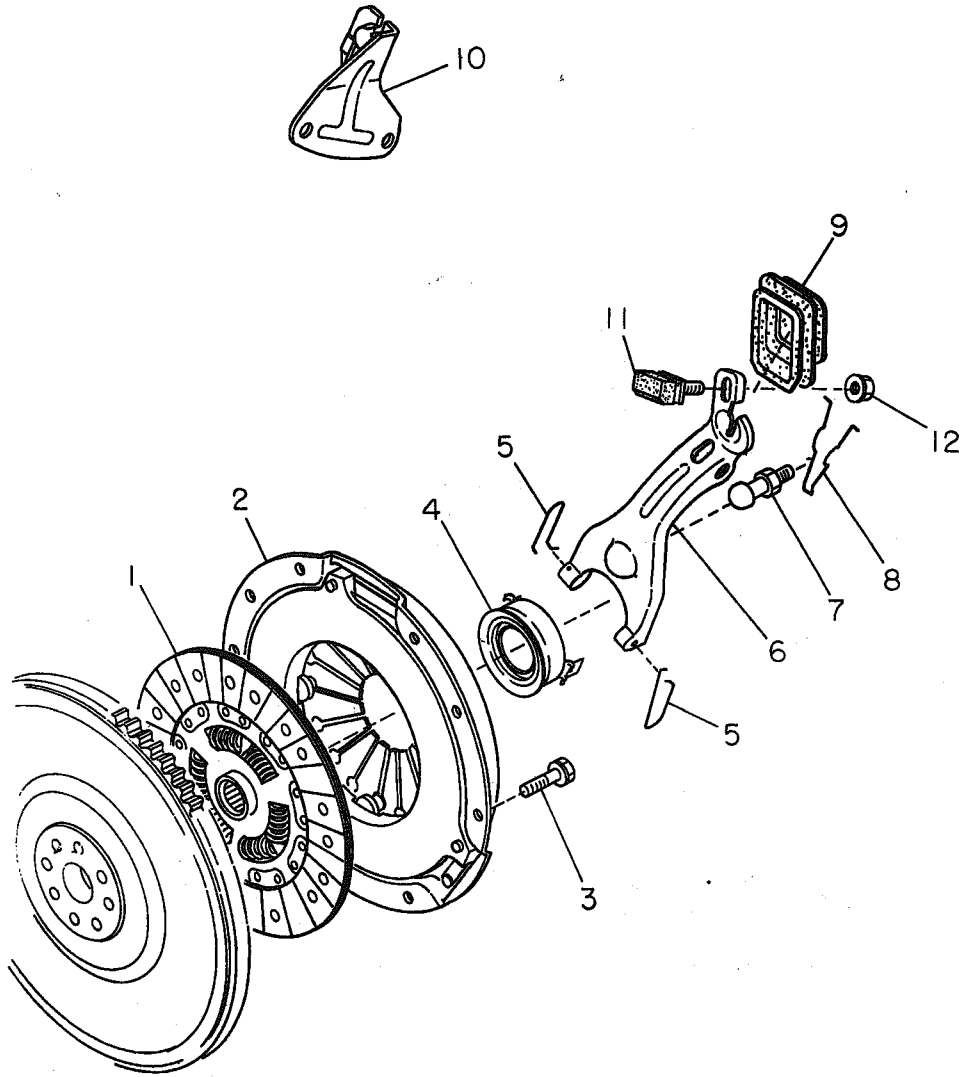
# GROUP INDEX

FRAME-NO.	FIG-NO.	FIG-TITLE
179	100-2	MT, CLUTCH (EXC. TURBO)
181	100-3	MT, CLUTCH (TURBO)
183	105-1	MT, TRANSMISSION AY (2WD)
185	105-2	MT, TRANSMISSION AY (4WD)
187	107-1	MT, GASKET & SEAL KIT
189	110-2	MT, TRANSMISSION MAIN CASE
191	112-1	MT, TRANSMISSION HARNESS
193	115-1	MT, REAR CASE (2WD)
195	120-2	MT, TRANSFER CASE (4WD)
197	123-2	MT, EXTENSION & CENTER DIFF (4WD)
201	130-2	MT, SHIFTER FORK & RAIL
205	140-1	MT, TRANSMISSION GEAR (MAIN SHAFT)
207	145-1	MT, TRANSMISSION GEAR (DRIVE PINION)(4WD)
211	145-2	MT, TRANSMISSION GEAR (DRIVE PINION)(2WD)
213	150-1	AT, TRANSMISSION AY (2WD)
215	150-2	AT, TRANSMISSION AY (4WD)
217	154-1	AT, GASKET & SEAL KIT
221	160-2	AT, REDUCTION GEAR
223	165-1	AT, TRANSMISSION CASE
227	167-1	AT, CONTROL DEVICE
229	170-1	AT, PLANETARY & HIGH CLUTCH
233	173-1	AT, REVERSE CLUTCH & BAND BRAKE
237	175-1	AT, FORWARD CLUTCH & LOW-REVERSE BRAKE (NA)
241	175-2	AT, FORWARD CLUTCH & LOW-REVERSE BRAKE (TURBO)
245	180-3	AT, OIL PUMP & HOUSING
251	185-3	AT, TRANSFER & EXTENSION
255	189-1	ATF FILTER
257	190-2	AT, CONTROL VALVE
259	193-2	AT, CONTROL UNIT & HARNESS
263	195-2	AT, TORQUE CONVERTER & CONVERTER CASE
267	198-2	MT, DIFFERENTIAL
269	198-3	AT, DIFFERENTIAL

Fig No.

100-2

MT, CLUTCH  
(EXC. TURBO)

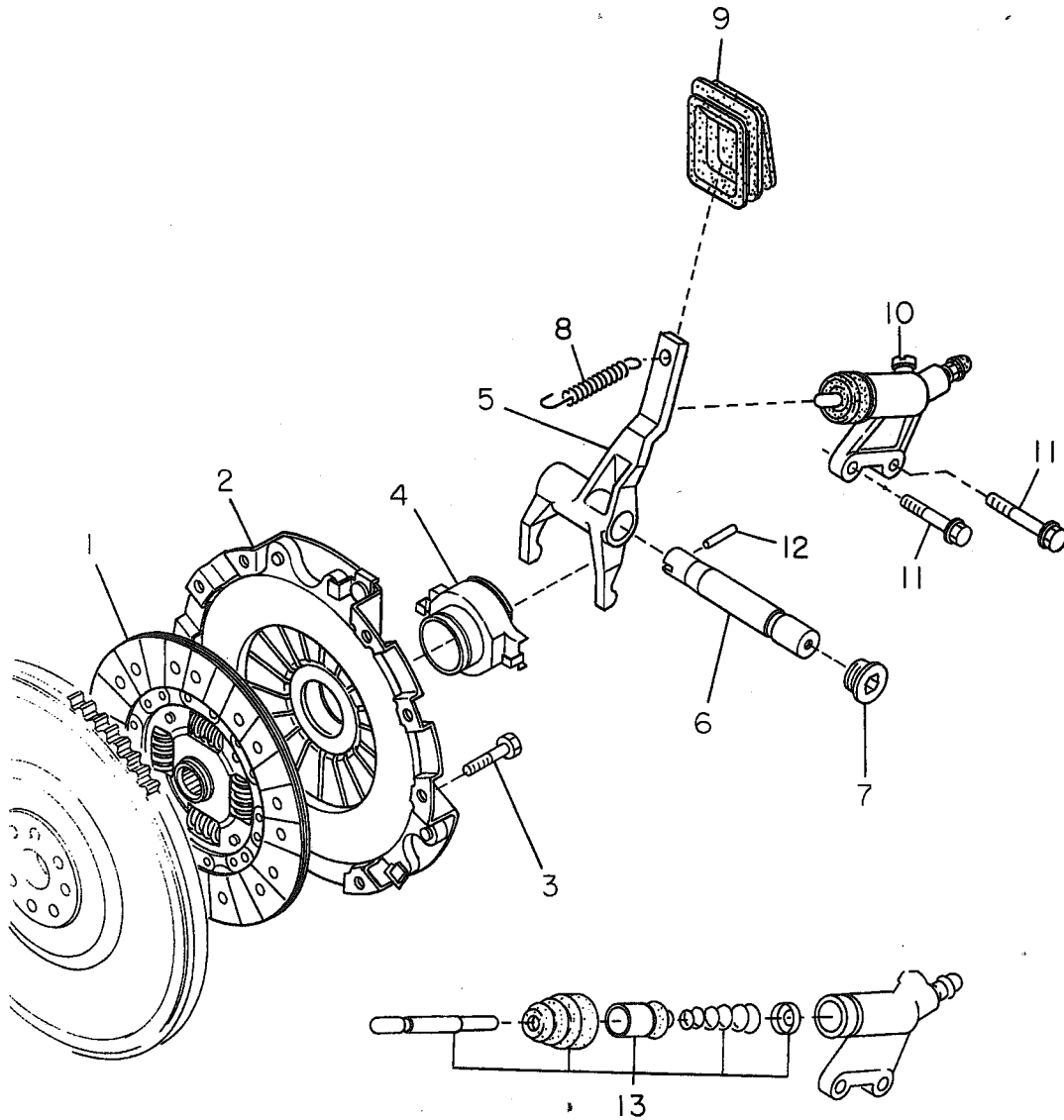


ITEM NO.	PART NUMBER	PART NAME	4D						SW						TW		M Y					REMARKS	
			2WD			4WD			2WD			4WD			2	4	9	0	1	2	3		4
			L	L	L	L	L	L	L	L	L	L	L	L	L	L							
			S	S	S	S	S	S	S	S	S	S	S	S	TURBO	TURBO							
1	30100 AA310	DISK COMPL-CLUTCH	1	1	1	1	1	1	1	1	1	1	1	1	1	1	*	*	*	*	*	*	-97
	30100 AA350	DISK COMPL-CLUTCH	.	.	.	.	1	1	1	.	.	.	1	1	1	.	1	*	*	*	*	*	98-07 E/#085552-
	30100 AA410	DISK CP-CLUTCH	.	.	.	.	1	1	.	.	.	1	1	.	.	.	*	*	*	*	*	*	08- E/#265946-
	30100 AA320	DISK COMPL-CLUTCH	1	1	1	1	.	.	.	.	1	1	1	1	.	.	1	*	*	*	*	*	98-0X E/#085552-
	30100 AA371	DISK CP-CLUTCH	.	1	1	.	.	.	.	.	.	1	1	.	.	.	.	*	*	*	*	*	0X- E/#292487-
	30100 AA510	DISK CP-CLUTCH	.	1	.	.	1	.	.	.	1	.	1	.	.	.	.	.	.	*	*	*	
2	30210 AA160	COVER CP-CLUTCH	1	1	1	1	1	1	1	1	1	1	1	1	1	1	1	*	*	*	*	*	
	30210 AA300	COVER CP-CLUTCH	.	1	.	.	1	.	.	.	1	.	1	.	.	.	.	.	.	*	*	*	
3	0113 08180	BOLT & WASH AY	6	6	6	6	6	6	6	6	6	6	6	6	6	6	6	*	*	*	*	*	
4	30502 AA051	BRG-CLUTCH REL	1	1	1	1	1	1	1	1	1	1	1	1	1	1	1	*	*	*	*	*	
5	30539 AA000	CLIP-CCH SLEEVE	2	2	2	2	2	2	2	2	2	2	2	2	2	2	2	*	*	*	*	*	
6	30531 AA110	LEVER-CLUTCH REL	1	1	1	1	1	1	1	1	1	1	1	1	1	1	1	*	*	*	*	*	
7	30537 AA000	PIVOT-REL LEVER	1	1	1	1	1	1	1	1	1	1	1	1	1	1	1	*	*	*	*	*	-22
	30537 AA030	PIVOT-REL LEVER	.	1	.	.	1	.	.	.	1	.	1	.	.	.	.	.	.	*	*	*	22- M/#507073-
8	30534 AA001	SPR-REL LEVER RET	1	1	1	1	1	1	1	1	1	1	1	1	1	1	1	*	*	*	*	*	
9	30542 AA000	COVER-REL DUST	1	1	1	1	1	1	1	1	1	1	1	1	1	1	1	*	*	*	*	*	
10	30552 AA041	BRKT CP-CCH CABLE	1	1	1	1	1	1	1	1	1	1	1	1	1	1	1	*	*	*	*	*	
11	30555 AA010	DAMPER-REL LVR	1	1	1	.	1	1	1	1	1	1	1	1	1	1	1	*	*	*	*	*	-92
12	0235 08000	SELF LOCK NUT	1	1	1	.	1	1	1	1	1	1	1	1	1	1	1	*	*	*	*	*	-92

Fig No.

100-3

# MT, CLUTCH (TURBO)





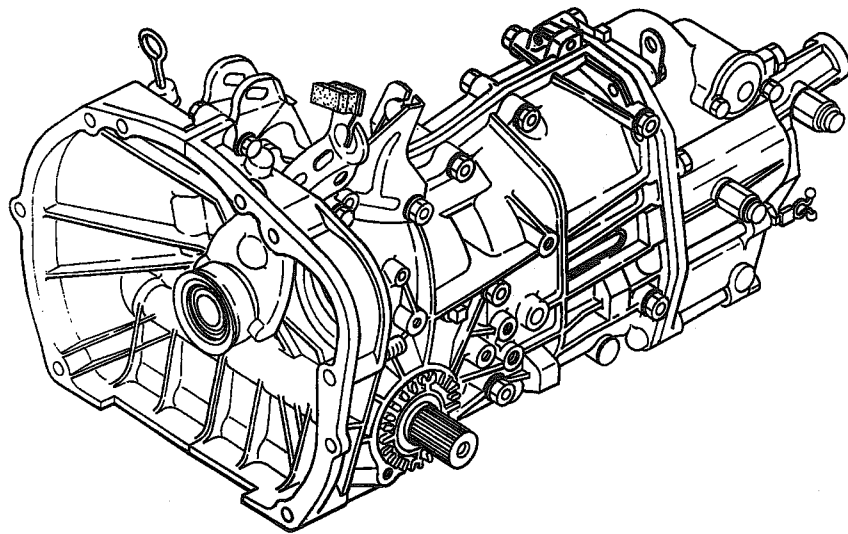
ITEM NO.	PART NUMBER	PART NAME	4D						SW						TW		M Y				REMARKS		
			2WD			4WD			2WD			4WD			2	4	9	9	9	9			
			L	L	T	L	L	T	L	L	L	L	L	T	L	L							
				L	L	T	L	L	T	L	L	L	L	L	T	L	L	0	1	2	3	4	
1	30100 AA294	DISK CP-CLUTCH	.	.	.	.	.	.	.	.	.	.	.	.	.	.	.	.	.	.	.	-05	
	30100 AA296	DISK CP-CLUTCH	.	.	.	.	.	.	.	.	.	.	.	.	.	.	.	.	.	.	.	05-07 M/#232238-	
	30100 AA440	DISK CP-CLUTCH	.	.	.	.	.	.	.	.	.	.	.	.	.	.	.	.	.	.	.	07-33	
	30100 AA441	DISK CP-CLUTCH	.	.	.	.	.	.	.	.	.	.	.	.	.	.	.	.	.	.	.	34-	
2	30210 AA171	COVER CP-CLUTCH	.	.	.	.	.	.	.	.	.	.	.	.	.	.	.	.	.	.	.		
3	0113 08180	BOLT & WASH AY	.	.	.	.	.	.	.	.	.	.	.	.	.	.	.	.	.	.	.		
4	30502 AA042	BRG-CLUTCH REL	.	.	.	.	.	.	.	.	.	.	.	.	.	.	.	.	.	.	.	-13	
	30502 AA043	BRG-CLUTCH REL	.	.	.	.	.	.	.	.	.	.	.	.	.	.	.	.	.	.	.	13- M/#399419-	
5	30530 AA001	LEVER CP-CCH REL	.	.	.	.	.	.	.	.	.	.	.	.	.	.	.	.	.	.	.	-06	
	30530 AA002	LEVER CP-CCH REL	.	.	.	.	.	.	.	.	.	.	.	.	.	.	.	.	.	.	.	06- M/#311301-	
6	30532 AA000	SFT-CLUTCH REL	.	.	.	.	.	.	.	.	.	.	.	.	.	.	.	.	.	.	.		
7	30550 AA000	PLUG-CCH REL SFT	.	.	.	.	.	.	.	.	.	.	.	.	.	.	.	.	.	.	.		
8	30546 AA030	SPR-REL LEVER	.	.	.	.	.	.	.	.	.	.	.	.	.	.	.	.	.	.	.		
9	30542 AA021	COVER-REL DUST	.	.	.	.	.	.	.	.	.	.	.	.	.	.	.	.	.	.	.		
10	30620 AA030	CYL ASSY-CCH OPER	.	.	.	.	.	.	.	.	.	.	.	.	.	.	.	.	.	.	.		
	30620 AA020	CYL ASSY-CCH OPER	.	.	.	.	.	.	.	.	.	.	.	.	.	.	.	.	.	.	.		
11	0105 10250	BOLT	.	.	.	.	.	.	.	.	.	.	.	.	.	.	.	.	.	.	.		
12	0519 05320	SPRING PIN	.	.	.	.	.	.	.	.	.	.	.	.	.	.	.	.	.	.	.		
13	30622 AA000	RPR SET-CCH OPER	.	.	.	.	.	.	.	.	.	.	.	.	.	.	.	.	.	.	.		

All sub to

Fig No.

105-1

MT, TRANSMISSION AY (2WD)

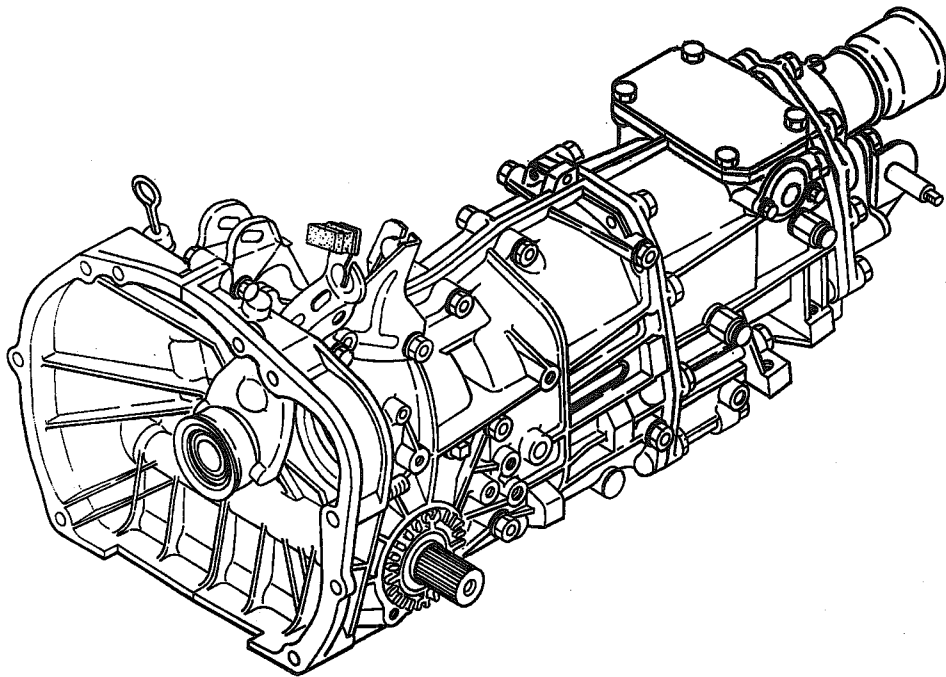


ITEM NO.	PART NUMBER	PART NAME	4D						SW						TW		M Y				REMARKS
			2WD			4WD			2WD			4WD			2	4	9	9	9	9	
			L	L	L	L	L	L	L	L	L	L	L	L	L	L					
1	32000 AB930	TRANS AY/TM752RA1AA	1	1	1	•	•	•	1	1	1	•	•	•	1	•	*	*	•	•	
	32000 AC620	TRANS AY/TM752RA2AA	•	1	•	•	•	•	•	1	•	•	•	•	•	•	•	•	*	*	*

Fig No.

**105-2**

**MT, TRANSMISSION AY (4WD)**



ITEM NO.	PART NUMBER	PART NAME	4D						SW						TW		M Y				REMARKS				
			2WD			4WD			2WD			4WD			2	4	9	9	9	9					
			L	L	L	L	L	L	L	L	L	L	L	L	L	L									
1	32000 AC050	TRANS AY/TY752VA1AA	.	.	.	.	1	1	1	.	.	.	.	1	1	1	.	.	1	*	*	.	.		
	32000 AC500	TRANS AY/TY752VA2AA	.	.	.	.	1	.	.	.	.	.	.	.	.	.	.	.	.	.	*	*	*	*	
	32000 AC270	TRANS AY/TY752VJIAA	.	.	.	.	.	.	.	.	.	.	.	.	.	.	.	.	.	.	*	.	.	.	
	32000 AC550	TRANS AY/TY752VA2AA	.	.	.	.	.	.	.	.	.	.	.	.	.	.	.	.	.	.	*	*	*	*	

Fig No.

**107-1**

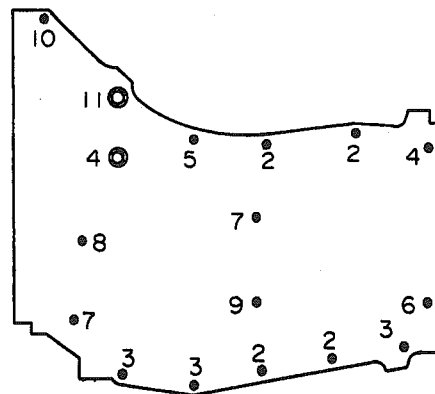
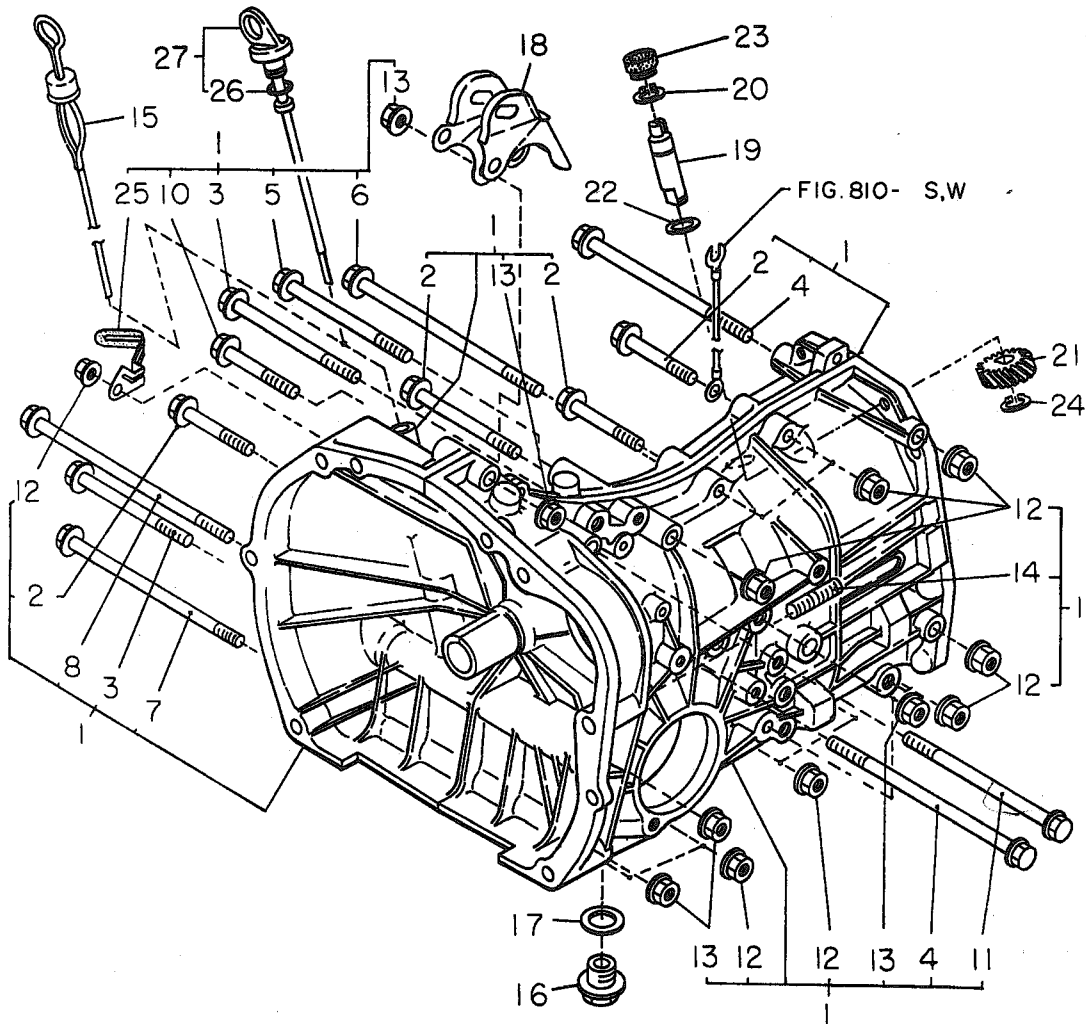
**MT, GASKET & SEAL KIT**

ITEM NO.	PART NUMBER	PART NAME	4D						SW						TW		M Y				REMARKS								
			2WD			4WD			2WD			4WD			2	4	9	9	9	9									
			L	L	T	L	L	T	L	L	T	L	L	T	L	L													
				L	S	TURBO		L	S	TURBO		L	S	TURBO		L	S	TURBO		L	L								
				S	D			S	D			S	D			S	D			S	D			0	1	2	3	4	
1	32001 AA000	GSKT & SEAL KIT,MT	1	1	1	1	1	1	1	1	1	1	1	1	1	1	1	1	1	1	1	*	*	*	*	*	*		
2	8039 26040	GSKT-26X30X1.5	1	1	1	1	1	1	1	1	1	1	1	1	1	1	1	1	1	1	1	*	*	*	*	*	*		
3	32145 AA030	GSKT-CASE,RR	1	1	1	1	1	1	1	1	1	1	1	1	1	1	1	1	1	1	1	*	*	*	*	*	*		
4	0370 10000	GSKT	1	1	1	1	1	1	1	1	1	1	1	1	1	1	1	1	1	1	1	*	*	*	*	*	*		
5	0370 12000	GSKT	3	3	3	3	3	3	3	3	3	3	3	3	3	3	3	3	3	3	3	*	*	*	*	*	*		
6	32172 AA020	GSKT-EXT COVER	1	1	1	1	1	1	1	1	1	1	1	1	1	1	1	1	1	1	1	*	*	*	*	*	*		
7	33176 AA000	GSKT-TRF COVER	1	1	1	1	1	1	1	1	1	1	1	1	1	1	1	1	1	1	1	*	*	*	*	*	*		
8	33179 AA030	GSKT-TRF	1	1	1	1	1	1	1	1	1	1	1	1	1	1	1	1	1	1	1	*	*	*	*	*	*		
9	8039 14020	GSKT-14.2X21X2	4	4	4	4	4	4	4	4	4	4	4	4	4	4	4	4	4	4	4	*	*	*	*	*	*		
10	8069 10090	O RING-10.15X1.8	1	1	1	1	1	1	1	1	1	1	1	1	1	1	1	1	1	1	1	*	*	*	*	*	*		
11	8069 35010	O RING-35.4X1.5	1	1	1	1	1	1	1	1	1	1	1	1	1	1	1	1	1	1	1	*	*	*	*	*	*		
12	8069 75010	O RING-74.5X2	2	2	2	2	2	2	2	2	2	2	2	2	2	2	2	2	2	2	2	*	*	*	*	*	*		
13	8067 25090	OILSEAL-25X44X10	1	1	1	1	1	1	1	1	1	1	1	1	1	1	1	1	1	1	1	*	*	*	*	*	*		
14	8067 12090	OILSEAL-12X17.5X8	1	1	1	1	1	1	1	1	1	1	1	1	1	1	1	1	1	1	1	*	*	*	*	*	*		
15	8067 18040	OILSEAL-18X28X7	1	1	1	1	1	1	1	1	1	1	1	1	1	1	1	1	1	1	1	*	*	*	*	*	*		
16	8067 35070	OILSEAL-35X50X11	1	1	1	1	1	1	1	1	1	1	1	1	1	1	1	1	1	1	1	*	*	*	*	*	*		
17	8067 30031	OILSEAL-30X50X9,RH	1	1	1	1	1	1	1	1	1	1	1	1	1	1	1	1	1	1	1	*	*	*	*	*	*		
18	8067 30032	OILSEAL-30X50X9,LH	1	1	1	1	1	1	1	1	1	1	1	1	1	1	1	1	1	1	1	*	*	*	*	*	*		
19	8067 18010	OILSEAL-18X30X6	1	1	1	1	1	1	1	1	1	1	1	1	1	1	1	1	1	1	1	*	*	*	*	*	*		
20	0370 08000	GSKT	1	1	1	1	1	1	1	1	1	1	1	1	1	1	1	1	1	1	1	*	*	*	*	*	*		
21	33179 AA020	GSKT-TRF	1	1	1	1	1	1	1	1	1	1	1	1	1	1	1	1	1	1	1	*	*	*	*	*	*		
22	8069 23030	O RING-23.5X1.6	1	1	1	1	1	1	1	1	1	1	1	1	1	1	1	1	1	1	1	*	*	*	*	*	*		
23	8069 61010	O RING-61.7X2.4	1	1	1	1	1	1	1	1	1	1	1	1	1	1	1	1	1	1	1	*	*	*	*	*	*		
24	8067 13020	OILSEAL-13X22X6	1	1	1	1	1	1	1	1	1	1	1	1	1	1	1	1	1	1	1	*	*	*	*	*	*		
25	8067 15020	OILSEAL-15X25X5	1	1	1	1	1	1	1	1	1	1	1	1	1	1	1	1	1	1	1	*	*	*	*	*	*		

Fig No.

110-2

# MT, TRANSMISSION MAIN CASE



BOLT LOCATION



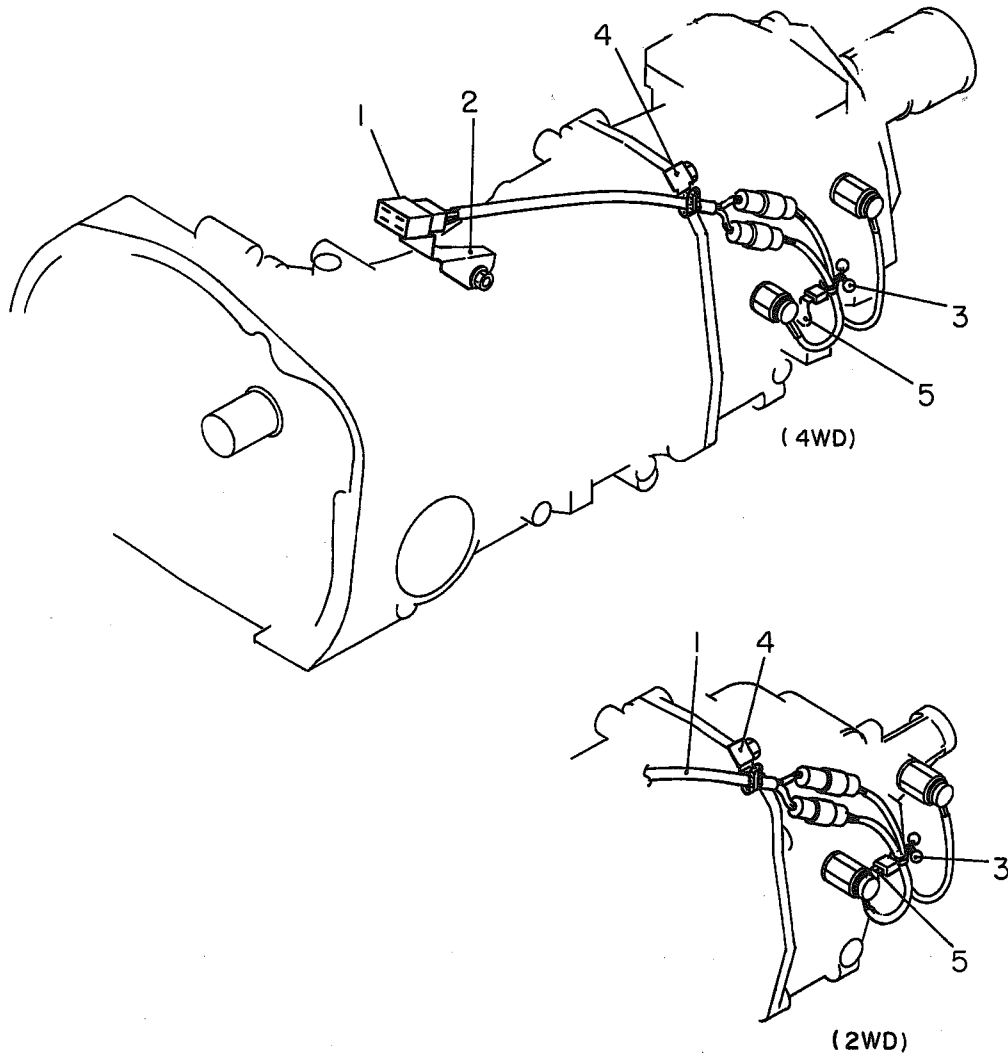
ITEM NO.	PART NUMBER	PART NAME	4D						SW						TW		M Y				REMARKS					
			2WD			4WD			2WD			4WD			2	4	9	9	9	9						
			L	L	T	L	L	T	L	L	L	L	L	L	L	L	L	0	1	2		3	4			
1	32100 AA150	CASE ASSY-TRANS	1	1	1	1	1	1	1	1	1	1	1	1	1	1	*	*	*	*	*	*	*	*	*	
	32100 AA340	CASE ASSY-TRANS	.	.	.	.	.	.	.	.	.	.	.	.	.	.	.	*	*	*	*	*	*	*	*	*
	<del>32100 AA290</del>	CASE ASSY-TRANS	.	.	.	.	1	1	1	.	.	.	.	1	1	1	.	*	*	*	*	*	*	*	*	*
	32100 AA360	CASE ASSY-TRANS	.	.	.	.	1	1	1	.	.	.	.	1	1	1	.	*	*	*	*	*	*	*	*	*
2	8006 08430	BOLT-8X63X20	4	4	4	4	4	4	4	4	4	4	4	4	4	4	4	*	*	*	*	*	*	*	*	*
3	8006 08440	BOLT-8X110X20	3	3	3	3	3	3	3	3	3	3	3	3	3	3	3	*	*	*	*	*	*	*	*	*
4	8006 08470	BOLT-8X151X20	2	2	2	2	2	2	2	2	2	2	2	2	2	2	2	*	*	*	*	*	*	*	*	*
5	8006 08450	BOLT-8X119X20	1	1	1	1	1	1	1	1	1	1	1	1	1	1	1	*	*	*	*	*	*	*	*	*
6	8006 08490	BOLT-8X179X20	1	1	1	1	1	1	1	1	1	1	1	1	1	1	1	*	*	*	*	*	*	*	*	*
7	8006 10180	BOLT-10X168X20	2	2	2	2	2	2	2	2	2	2	2	2	2	2	2	*	*	*	*	*	*	*	*	*
8	8006 10200	BOLT-10X198X20	1	1	1	1	1	1	1	1	1	1	1	1	1	1	1	*	*	*	*	*	*	*	*	*
9	8006 10190	BOLT-10X186X20	1	1	1	1	1	1	1	1	1	1	1	1	1	1	1	*	*	*	*	*	*	*	*	*
10	8006 10160	BOLT-10X68X20	1	1	1	1	1	1	1	1	1	1	1	1	1	1	1	*	*	*	*	*	*	*	*	*
11	8006 10170	BOLT-10X133X20	1	1	1	1	1	1	1	1	1	1	1	1	1	1	1	*	*	*	*	*	*	*	*	*
12	0238 08000	FLANGE NUT	B	B	B	B	B	B	B	B	B	B	B	B	B	B	B	*	*	*	*	*	*	*	*	*
13	0238 10000	FLANGE NUT	6	6	6	6	6	6	6	6	6	6	6	6	6	6	6	*	*	*	*	*	*	*	*	*
14	8009 10270	STUD-10X44X15.5	1	1	1	.	1	1	1	.	1	1	1	1	.	1	1	*	.	.	.	.	.	.	.	-93
	8008 10040	STUD-10X44X15.5	1	1	1	1	1	1	1	1	1	1	1	1	1	1	1	*	*	*	*	*	*	*	*	94-
15	32025 AA021	GAUGE CP-OIL LVL	1	1	1	.	1	1	1	.	1	1	1	1	.	1	1	*	.	.	.	.	.	.	.	-92
	32025 AA022	GAUGE CP-OIL LVL	1	1	1	1	1	1	1	1	1	1	1	1	1	1	1	*	*	.	.	.	.	.	.	92-OY
	32025 AA023	GAUGE CP-OIL LVL	.	1	1	.	1	1	.	1	1	.	.	.	.	.	.	*	*	.	.	.	.	.	.	OY- M/#357133-
	32025 AA023	GAUGE CP-OIL LVL	.	1	.	.	.	.	.	.	.	.	.	.	.	.	.	.	*	*	.	.	.	.	.	
	32025 AA043	GAUGE CP-OIL LVL	.	.	.	.	.	.	.	.	.	.	.	.	.	.	.	*	*	.	.	.	.	.	.	-29
	32025 AA045	GAUGE CP-OIL LVL	.	.	.	.	.	.	.	.	.	.	.	.	.	.	.	.	*	*	.	.	.	.	.	2X-
16	32103 AA011	PLUG COMPL-DRAIN	1	1	1	.	1	1	1	.	1	1	1	1	.	1	1	*	.	.	.	.	.	.	.	-94
	32103 AA010	PLUG COMPL-DRAIN	1	1	1	1	1	1	1	1	1	1	1	1	1	1	1	*	*	.	.	.	.	.	.	95-15
	32103 AA012	PLUG CP-DRAIN	.	1	1	.	1	1	.	1	1	.	.	.	.	.	.	.	*	*	.	.	.	.	.	16-
17	8039 26040	GSKT-26.3X30X1.5	1	1	1	1	1	1	1	1	1	1	1	1	1	1	1	*	*	*	*	*	*	*	*	
18	32035 AA040	BRKT-PCH STPR,MT	1	1	1	1	1	1	1	1	1	1	1	1	1	1	1	*	*	*	*	*	*	*	*	-27
	32035 AA041	BRKT-PCH STPR,MT	.	1	.	.	1	.	1	.	1	.	1	.	1	.	.	*	*	.	.	.	.	.	.	27- M/#545175-
19	32713 AA001	SHAFT-SPEEDO	1	1	1	1	1	1	1	1	1	1	1	1	1	1	1	*	*	.	.	.	.	.	.	-13
	32713 AA002	SHAFT-SPEEDO	.	1	.	.	1	1	.	1	1	.	.	.	.	.	.	.	*	*	.	.	.	.	.	13- M/#396824-
20	8050 12020	SNAPRING-OTR 12	1	1	1	1	1	1	1	1	1	1	1	1	1	1	1	*	*	*	*	*	*	*	*	
21	32714 AA190	GEAR-SPEED,DRVN	.	.	.	.	1	1	.	.	.	1	1	.	.	.	.	*	*	*	*	*	*	*	*	
	32714 AA220	GR-SPEED,DRVN	1	1	1	1	.	.	.	.	.	.	.	.	.	.	.	*	*	.	.	.	.	.	.	
	32714 AA100	GEAR-SPEEDO DRVN	.	1	.	.	.	.	.	.	.	.	.	.	.	.	.	.	*	*	.	.	.	.	.	
	32714 AA051	GR-SPEED,DRVN	.	.	.	.	.	.	.	.	.	.	.	.	.	.	.	.	*	*	.	.	.	.	.	
22	8030 12060	WASH-12.5X15.5X1	1	1	1	1	1	1	1	1	1	1	1	1	1	1	1	*	*	*	*	*	*	*	*	
23	8067 12090	OILSEAL-12X17.5X8	1	1	1	1	1	1	1	1	1	1	1	1	1	1	1	*	*	*	*	*	*	*	*	
24	0315 12000	SNAP RING-OTR	1	1	1	1	1	1	1	1	1	1	1	1	1	1	1	*	*	*	*	*	*	*	*	
25	24233 AA270	CLIP-NO4	1	1	1	1	1	1	1	1	1	1	1	1	1	1	1	*	*	*	*	*	*	*	*	
26	8069 13070	O RING 13X2.4	.	.	.	.	1	.	.	.	1	.	.	.	.	.	.	.	*	*	.	.	.	.	.	
(27)	32024 AA000	GAUGE AY-OIL LVL	.	.	.	.	1	.	.	.	1	.	.	.	.	.	.	.	*	*	.	.	.	.	.	

USE 32100AA360 +  
H37-32024A000

Fig No.

112-1

# MT, TRANSMISSION HARNESS

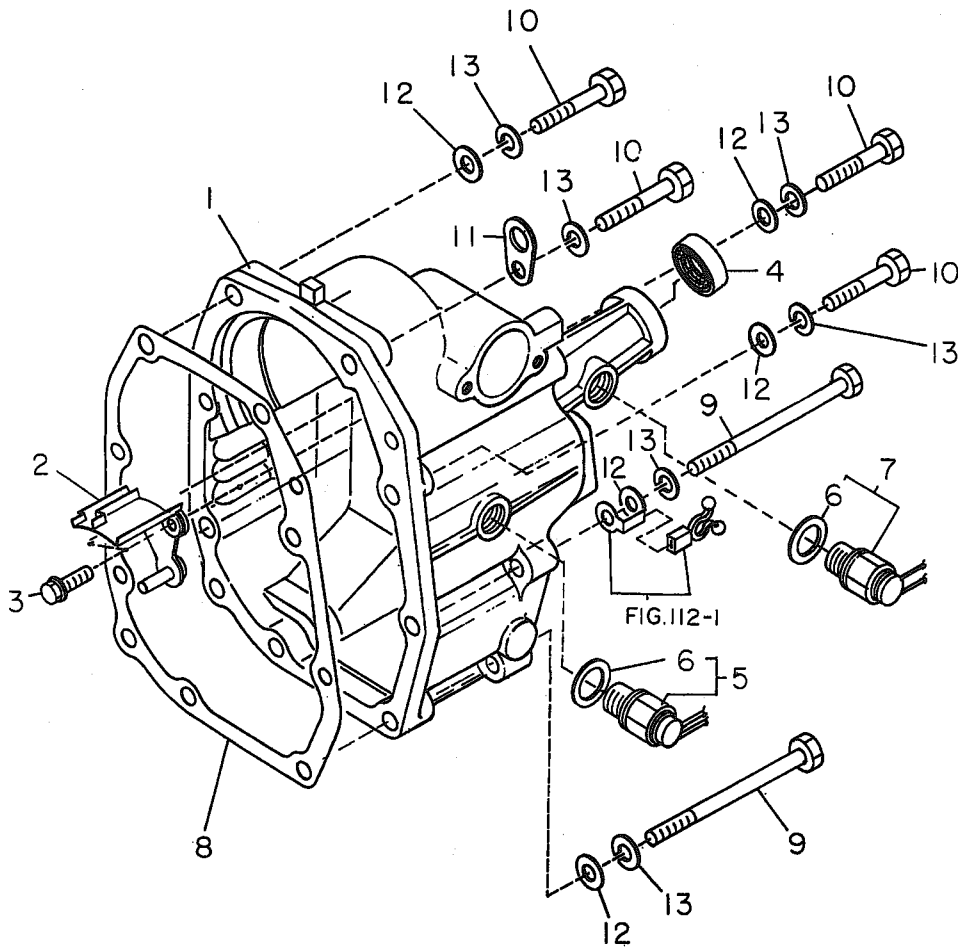


ITEM NO.	PART NUMBER	PART NAME	4D						SW						TW		M Y				REMARKS							
			2WD			4WD			2WD			4WD			2	4	9	9	9	9								
			L	L	L	L	L	L	L	L	L	L	L	L	W	W												
1	24031 AA080	HARN-TRANS	1	1	1	1	1	1	1	1	1	1	1	1	1	1	1	1	1	1	1	*	*	*	*	*	*	
2	24046 AA020	STAY-TRANS HARN	1	1	1	1	1	1	1	1	1	1	1	1	1	1	1	1	1	1	1	1	*	*	*	*	*	*
3	24028 AA000	SUPT-10	1	1	1	1	1	1	1	1	1	1	1	1	1	1	1	1	1	1	1	1	*	*	*	*	*	*
4	24233 AA230	CLIP-NO4	1	1	1	1	1	1	1	1	1	1	1	1	1	1	1	1	1	1	1	1	*	*	*	*	*	*
5	24046 AA040	STAY-TRANS HARN	1	1	1	1	1	1	1	1	1	1	1	1	1	1	1	1	1	1	1	1	*	*	*	*	*	*

Fig No.

115-1

# MT, REAR CASE (2WD)

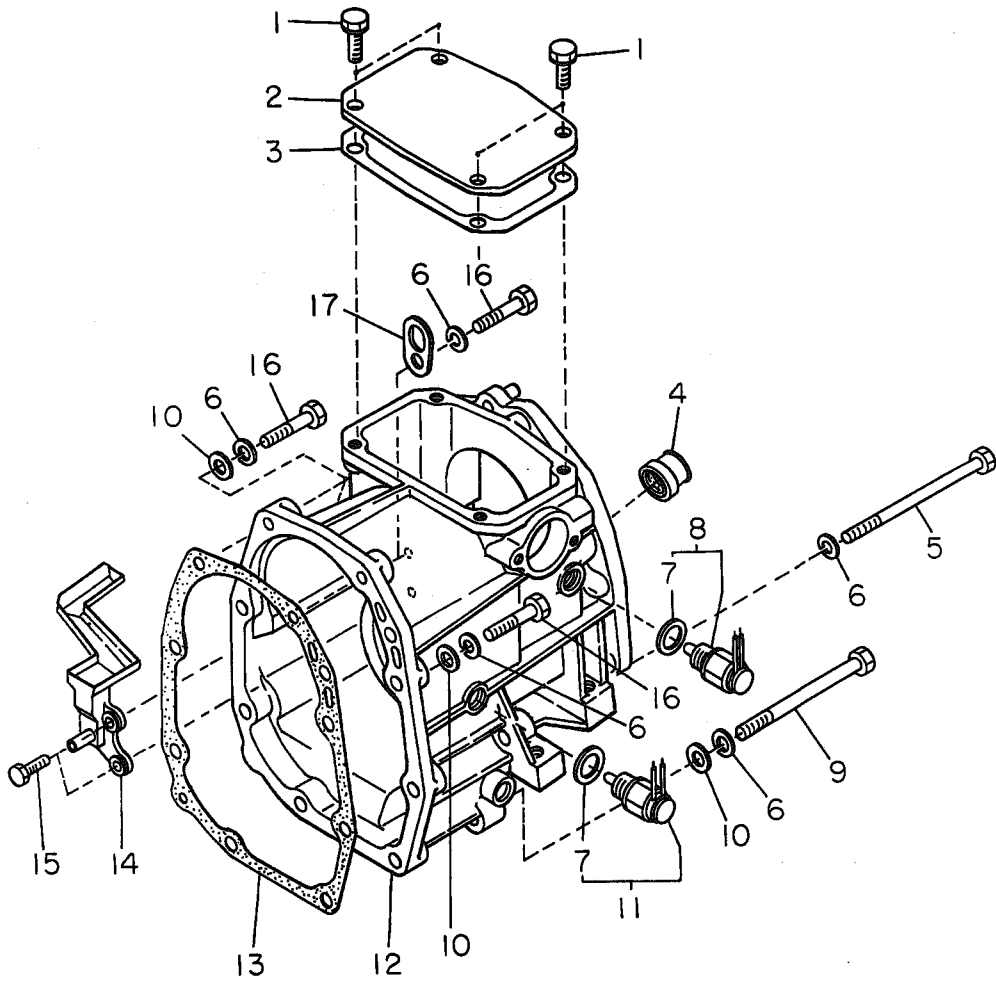


ITEM NO.	PART NUMBER	PART NAME	4D						SW						TW		M Y				REMARKS	
			2WD			4WD			2WD			4WD			2	4	9	9	9	9		
			L	L	T	L	L	T	L	L	T	L	L	T	L	L						
1	32157 AA080	RR CASE-TRANS,MT	1	1	1	1	1	1	1	1	1	1	1	1	1	1	*	*	*	*		
2	32158 AA020	GUIDE-OIL RR CASE	1	1	1	1	1	1	1	1	1	1	1	1	1	1	*	*	*	*		
3	0166 06140	BOLT	2	2	2	2	2	2	2	2	2	2	2	2	2	2	*	*	*	*		
4	8067 18010	OILSEAL-18X30X6	1	1	1	1	1	1	1	1	1	1	1	1	1	1	*	*	*	*		
5	32005 AA021	SW ASSY-BACK LAMP	1	1	1	1	1	1	1	1	1	1	1	1	1	*	*				-13	
	32005 AA030	SW ASSY-BACK LAMP	.	1	1	.	1	1	.	1	1	.	1	1	.	1	*	*	*	*	14-	M/#401599-
6	8039 14020	GSKT-14.2X21X2	2	2	2	2	2	2	2	2	2	2	2	2	2	2	*	*	*	*		
7	32008 AA041	SW ASSY-NEUTRAL	1	1	1	1	1	1	1	1	1	1	1	1	1	*	*				-97	
	32008 AA050	SW ASSY-NEUTRAL	1	1	1	1	1	1	1	1	1	1	1	1	1	*	*	*	*	97-	M/#205645-	
8	32145 AA030	GSKT-CASE RR	1	1	1	1	1	1	1	1	1	1	1	1	1	*	*	*	*			
9	8002 08080	BOLT-8X110X18	2	2	2	2	2	2	2	2	2	2	2	2	2	2	*	*	*	*		
10	8002 08470	BOLT-8X38X18	6	6	6	6	6	6	6	6	6	6	6	6	6	6	*	*	*	*		
11	32141 AA050	HANGER-TRANS	1	1	1	1	1	1	1	1	1	1	1	1	1	*	*				-16	
	44186 5610	HANGER-TRANS	.	1	1	.	1	1	.	1	1	.	1	1	.	1	*	*	*	*	16-	M/#417102-
12	0310 08000	WASH	7	7	7	7	7	7	7	7	7	7	7	7	7	7	*	*	*	*		
13	0320 08000	SPR WASH	8	8	8	8	8	8	8	8	8	8	8	8	8	8	*	*	*	*		

Fig No.

120-2

# MT, TRANSFER CASE (4WD)

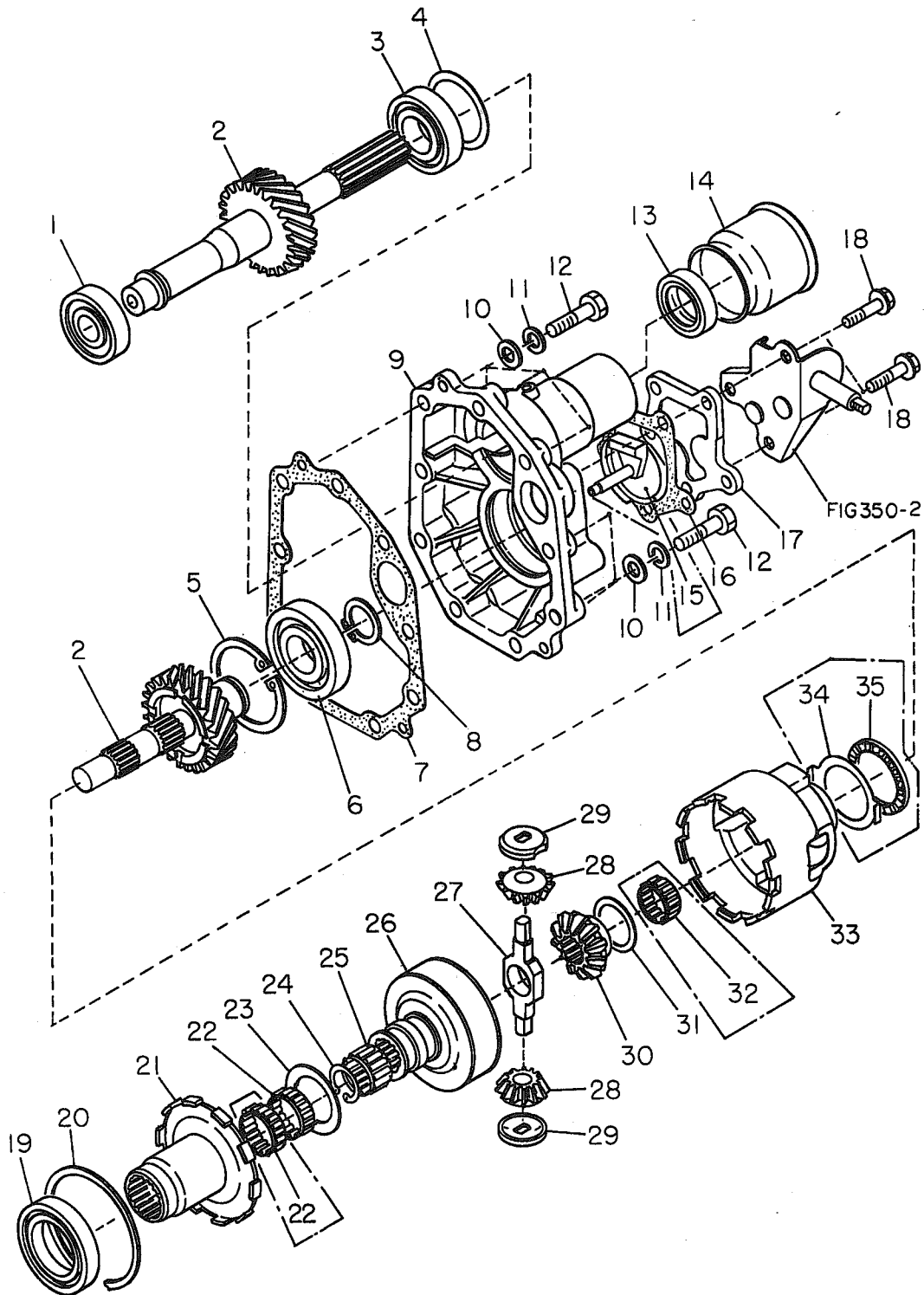


ITEM NO.	PART NUMBER	PART NAME	4D						SW						TW		M Y					REMARKS			
			2WD			4WD			2WD			4WD			2	4	9	9	9	9					
			L	L	T	L	L	T	L	L	T	L	L	T	L	L									
S	S	UR	S	S	UR	S	S	UR	S	S	UR	BO	BO	0	1	2	3	4							
1	0113 08180	BOLT & WASH AY	.	.	.	4	4	4	4	.	.	.	4	4	4	.	.	4	*	*	*	*	*	*	
2	33171 AA001	COVER-TRANSFER	.	.	.	1	1	1	1	.	.	.	1	1	1	.	.	1	*	*	*	*	*	*	
3	33176 AA000	GSKT-TRF COVER	.	.	.	1	1	1	1	.	.	.	1	1	1	.	.	1	*	*	*	*	*	*	
4	8067 18040	OILSEAL-18X28X7	.	.	.	1	1	1	.	.	.	.	1	1	1	.	.	1	*	*	.	.	.	.	-02
	8067 18070	OILSEAL-18X28X7	.	.	.	1	1	1	1	.	.	.	1	1	1	.	.	1	*	*	*	.	.	.	03-22
	8067 18080	OIL SEAL-18X28X7	.	.	.	1	.	.	1	.	.	.	1	.	.	.	.	.	.	.	*	*	*	*	22- M/#503853-
5	8002 08460	BOLT-8X119X18	.	.	.	1	1	1	1	.	.	.	1	1	1	.	.	1	*	*	*	*	*	*	
6	0320 08000	SPR WASH	.	.	.	8	8	8	8	.	.	.	8	8	8	.	.	8	*	*	*	*	*	*	
7	8039 14020	GSKT-14.2X21X2	.	.	.	2	2	2	2	.	.	.	2	2	2	.	.	2	*	*	*	*	*	*	
8	32008 AA041	SW ASSY-NEUTRAL	.	.	.	1	1	1	1	.	.	.	1	1	1	.	.	1	*	.	.	.	.	.	-97
	32008 AA050	SW ASSY-NEUTRAL	.	.	.	1	1	1	1	.	.	.	1	1	1	.	.	1	*	*	*	*	*	*	97- M/#205645-
9	8002 08080	BOLT-8X110X18	.	.	.	1	1	1	1	.	.	.	1	1	1	.	.	1	*	*	*	*	*	*	
10	0310 08000	WASH	.	.	.	6	6	6	6	.	.	.	6	6	6	.	.	6	*	*	*	*	*	*	
11	32005 AA021	SW ASSY-BACK LAMP	.	.	.	1	1	1	1	.	.	.	1	1	1	.	.	1	*	*	.	.	.	.	-13
	32005 AA030	SW ASSY-BACK LAMP	.	.	.	1	1	.	1	.	.	.	1	1	.	.	.	.	*	*	*	*	*	14- M/#401599-	
12	33101 AA320	CASE COMPL-TRF	.	.	.	1	1	1	1	.	.	.	1	1	1	.	.	1	*	*	*	*	*	*	
13	32145 AA030	GSKT-CASE RR	.	.	.	1	1	1	1	.	.	.	1	1	1	.	.	1	*	*	*	*	*	*	
14	33110 AA030	GUIDE-OIL,TRF	.	.	.	1	1	1	1	.	.	.	1	1	1	.	.	1	*	*	*	*	*	*	
15	0166 06140	BOLT	.	.	.	2	2	2	2	.	.	.	2	2	2	.	.	2	*	*	*	*	*	*	
16	8002 08470	BOLT-8X38X18	.	.	.	6	6	6	6	.	.	.	6	6	6	.	.	6	*	*	*	*	*	*	
17	32141 AA050	HANGER-TRANS	.	.	.	1	1	1	1	.	.	.	1	1	1	.	.	1	*	*	.	.	.	.	-16
	44186 5610	HANGER-TRANS	.	.	.	1	1	.	1	.	.	.	1	1	.	.	.	.	*	*	*	*	*	16- M/#417102-	

Fig No.

123-2

# MT, EXTENSION & CENTER DIFF (4WD)



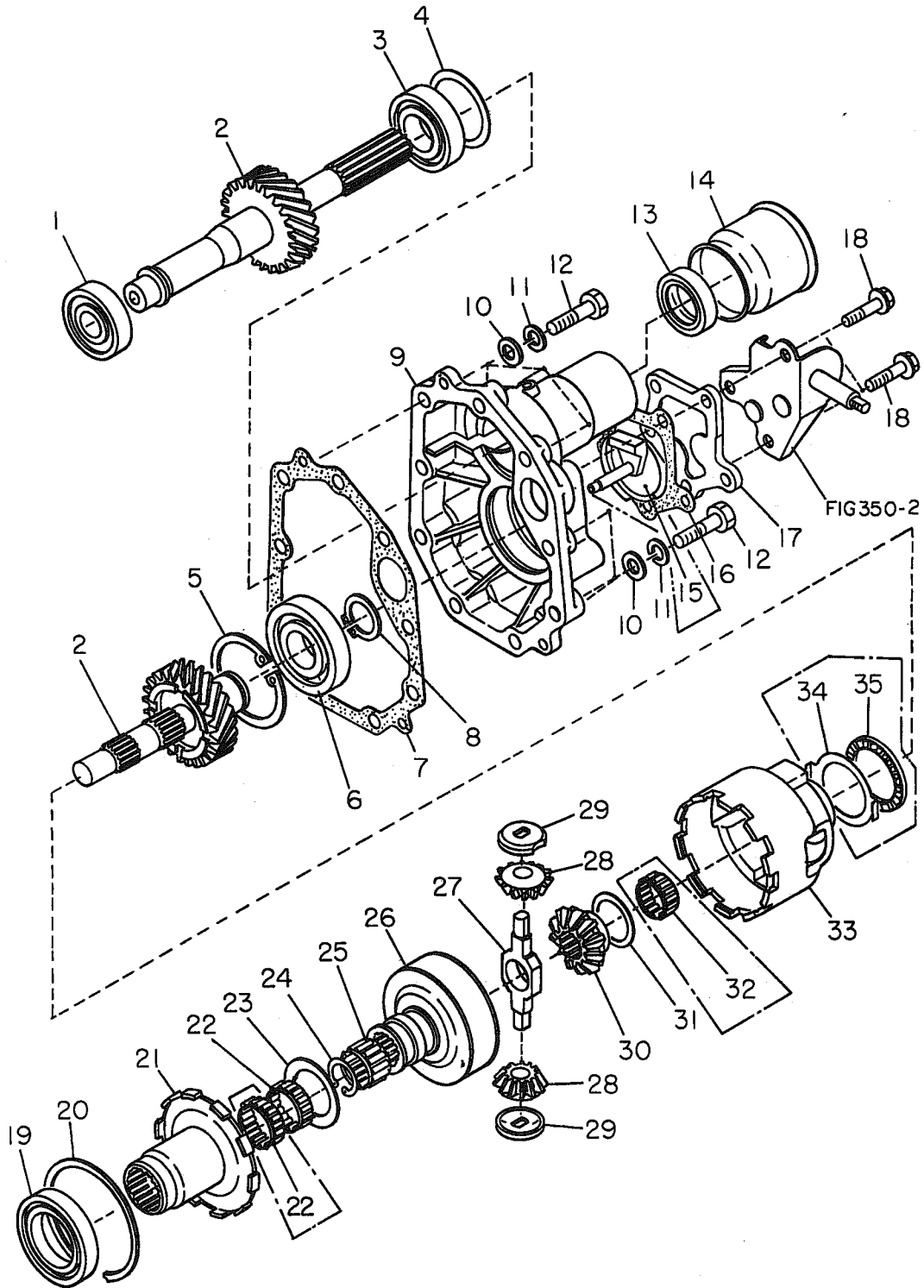


ITEM NO.	PART NUMBER	PART NAME	4D						SW						TW		M					REMARKS						
			2WD			4WD			2WD			4WD			2	4	W	9	9	9	9		9					
			L	L	T	L	L	T	L	L	T	L	L	T	L	L												
				S	D	TURBO		S	D	TURBO		S	D	TURBO		S	D	TURBO	L	L	0	1	2	3	4			
1	8062 22060	BALL BRG-22X56X16	.	.	.	1	1	1	1	.	.	.	1	1	1	.	.	.	.	.	1	*	*	*	*	*	.	-19
	8062 22120	BALL BRG-22X56X16	.	.	.	1	.	.	1	.	.	.	1	.	.	.	.	.	.	.	.	*	*	*	*	*	.	19- M/#448716-
2	33132 AA020	GEAR SET-TRF	.	.	.	1	1	1	1	.	.	.	1	1	1	.	.	.	.	.	1	*	*	*	*	*	.	REMOVE 806550010 #35 THR BRG
	33132 AA030	GEAR SET-TRF	.	.	.	1	.	.	1	.	.	.	1	.	.	.	.	.	.	.	.	*	*	*	*	*	.	
3	8062 30050	BALL BRG-30X62X16	.	.	.	1	1	1	1	.	.	.	1	1	1	.	.	.	.	.	1	*	*	*	*	*	.	-23
	8062 30130	BALL BRG-30X62X16	.	.	.	1	.	.	1	.	.	.	1	.	.	.	.	.	.	.	.	*	*	*	*	*	.	23- M/#516977-
4	8030 52021	WASH-52X61XT	.	.	.	*	*	*	*	.	.	.	*	*	*	*	.	.	.	.	*	*	*	*	*	*	.	T=0.50MM
	8030 52022	WASH-52X61XT	.	.	.	*	*	*	*	.	.	.	*	*	*	*	.	.	.	.	*	*	*	*	*	*	.	T=0.75MM
	8030 52023	WASH-52X61XT	.	.	.	*	*	*	*	.	.	.	*	*	*	*	.	.	.	.	*	*	*	*	*	*	.	T=1.00MM
5	8051 72071	SNAPRING-INR 72	.	.	.	1	1	1	1	.	.	.	1	1	1	.	.	.	.	.	1	*	*	*	*	*	.	T=1.78MM
	8051 72072	SNAPRING-INR 72	.	.	.	*	*	*	*	.	.	.	*	*	*	*	.	.	.	.	*	*	*	*	*	*	.	T=1.90MM
	8051 72073	SNAPRING-INR 72	.	.	.	*	*	*	*	.	.	.	*	*	*	*	.	.	.	.	*	*	*	*	*	*	.	T=2.02MM
6	8062 30080	BALL BRG-30X72X17	.	.	.	1	1	1	1	.	.	.	1	1	1	.	.	.	.	.	1	*	*	*	*	*	.	-19
	8062 30120	BALL BRG-30X72X17	.	.	.	1	.	.	1	.	.	.	1	.	.	.	.	.	.	.	.	*	*	*	*	*	.	19- M/#448716-
7	33179 AA030	GSKT-TRANSFER	.	.	.	1	1	1	1	.	.	.	1	1	1	.	.	.	.	.	1	*	*	*	*	*	.	
8	8050 30041	SNAPRING-OTR 30	.	.	.	1	1	1	1	.	.	.	1	1	1	.	.	.	.	.	1	*	*	*	*	*	.	T=1.53MM
	8050 30042	SNAPRING-OTR 30	.	.	.	*	*	*	*	.	.	.	*	*	*	*	.	.	.	.	*	*	*	*	*	*	.	T=1.65MM
	8050 30043	SNAPRING-OTR 30	.	.	.	*	*	*	*	.	.	.	*	*	*	*	.	.	.	.	*	*	*	*	*	*	.	T=1.77MM
9	32130 AA050	EXT COMPL	.	.	.	1	1	1	1	.	.	.	1	1	1	.	.	.	.	.	1	*	*	*	*	*	.	
	32130 AA051	EXT COMPL	.	.	.	1	.	.	1	.	.	.	1	.	.	.	.	.	.	.	.	*	*	*	*	*	.	
10	0310 10000	WASH	.	.	.	9	9	9	9	.	.	.	9	9	9	.	.	.	.	.	9	*	*	*	*	*	.	
11	0320 10000	SPR WASH	.	.	.	9	9	9	9	.	.	.	9	9	9	.	.	.	.	.	9	*	*	*	*	*	.	
12	0167 10403	BOLT	.	.	.	9	9	9	9	.	.	.	9	9	9	.	.	.	.	.	9	*	*	*	*	*	.	
13	8067 35070	OILSEAL-35X50X11	.	.	.	1	1	1	1	.	.	.	1	1	1	.	.	.	.	.	1	*	*	*	*	*	.	
14	32135 AA001	COVER-DUST	.	.	.	1	1	1	1	.	.	.	1	1	1	.	.	.	.	.	1	*	*	*	*	*	.	
15	32160 AA000	GUIDE-OIL EXT	.	.	.	1	1	1	1	.	.	.	1	1	1	.	.	.	.	.	1	*	*	*	*	*	.	
16	32172 AA020	GSKT-EXT COVER	.	.	.	1	1	1	1	.	.	.	1	1	1	.	.	.	.	.	1	*	*	*	*	*	.	
17	32134 AA010	COVER-EXT	.	.	.	1	1	1	1	.	.	.	1	1	1	.	.	.	.	.	1	*	*	*	*	*	.	
18	0105 08222	FLANGE BOLT	.	.	.	5	5	5	5	.	.	.	5	5	5	.	.	.	.	.	5	*	*	*	*	*	.	
19	8062 55010	BALL BRG-55X80X13	.	.	.	1	1	1	1	.	.	.	1	1	1	.	.	.	.	.	1	*	*	*	*	*	.	
20	8051 00061	SNAPRING-INR 110	.	.	.	1	1	1	1	.	.	.	1	1	1	.	.	.	.	.	1	*	*	*	*	*	.	T=2.10MM
	8051 00062	SNAPRING-INR 110	.	.	.	*	*	*	*	.	.	.	*	*	*	*	.	.	.	.	*	*	*	*	*	*	.	T=2.21MM
	8051 00063	SNAPRING-INR 110	.	.	.	*	*	*	*	.	.	.	*	*	*	*	.	.	.	.	*	*	*	*	*	*	.	T=2.32MM
21	38921 AA000	COVER-CTR DIFF	.	.	.	1	1	1	1	.	.	.	1	1	1	.	.	.	.	.	1	*	*	*	*	*	.	-0Y
	38921 AA001	COVER-CTR DIFF	.	.	.	1	.	.	1	.	.	.	1	.	.	.	.	.	.	.	.	*	*	*	*	*	.	0Z-
22	8064 41010	NDLE BRG-41X46X13	.	.	.	2	2	2	2	.	.	.	2	2	2	.	.	.	.	.	2	*	*	*	*	*	.	
	8064 41010	NDLE BRG-41X46X13	.	.	.	1	.	.	1	.	.	.	1	.	.	.	.	.	.	.	.	*	*	*	*	*	.	
23	8030 45041	WASH-45X62XT	.	.	.	1	1	1	1	.	.	.	1	1	1	.	.	.	.	.	1	*	*	*	*	*	.	T=1.60MM
	8030 45042	WASH-45X62XT	.	.	.	*	*	*	*	.	.	.	*	*	*	*	.	.	.	.	*	*	*	*	*	*	.	T=1.80MM
	8030 45043	WASH-45X62XT	.	.	.	*	*	*	*	.	.	.	*	*	*	*	.	.	.	.	*	*	*	*	*	*	.	T=2.00MM
	8030 45044	WASH-45X62XT	.	.	.	*	*	*	*	.	.	.	*	*	*	*	.	.	.	.	*	*	*	*	*	*	.	T=2.20MM
	8030 45045	WASH-45X62XT	.	.	.	*	*	*	*	.	.	.	*	*	*	*	.	.	.	.	*	*	*	*	*	*	.	T=2.40MM
24	38498 AA000	WASH-VISCO DIFF	.	.	.	1	1	1	1	.	.	.	1	1	1	.	.	.	.	.	1	*	*	*	*	*	.	
25	8064 20060	NDLE BRG-20X28X17	.	.	.	1	1	1	1	.	.	.	1	1	1	.	.	.	.	.	1	*	*	*	*	*	.	
26	38434 AA020	VISCO DIFF ASSY	.	.	.	1	1	1	1	.	.	.	1	1	1	.	.	.	.	.	1	*	*	*	*	*	.	

Fig No.

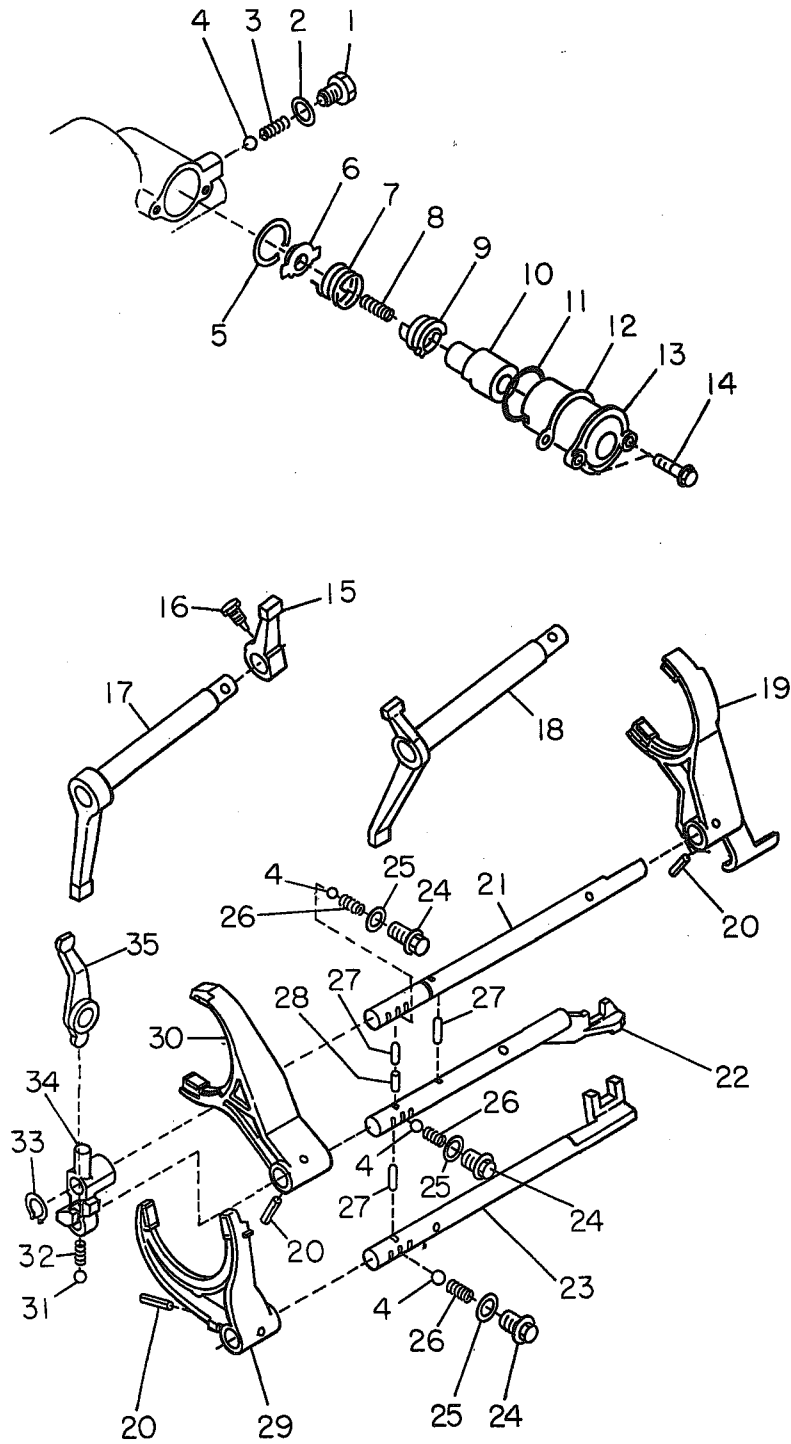
123-2

# MT, EXTENSION & CENTER DIFF (4WD)



ITEM NO.	PART NUMBER	PART NAME	4D						SW						TW		M Y				REMARKS						
			2WD			4WD			2WD			4WD			2	4	9	9	9	9							
			L	L	T	L	L	T	L	L	T	L	L	T	W	W						0	1	2	3	4	
27	38427 AA020	SFT-PINION	.	.	.	.	1	1	1	1	.	.	.	1	1	1	1	.	.	1	*	*	*	*	*	*	
28	38425 AA000	PINION-DIFF BEVELL	.	.	.	.	2	2	2	2	.	.	.	2	2	2	2	.	.	2	*	*	*	*	*	*	
29	38962 AA000	RET-DIFF PINION	.	.	.	.	2	2	2	2	.	.	.	2	2	2	2	.	.	2	*	*	*	*	*	*	
30	38951 AA020	GEAR-DIFF BEVEL	.	.	.	.	1	1	1	1	.	.	.	1	1	1	1	.	.	1	*	*	*	*	*	*	
	38951 AA030	GEAR-DIFF BEVEL	.	.	.	.	1	.	1	.	.	.	1	.	1	.	.	.	.	.	.	*	*	*	*		
31	8030 36030	WASH-36X54X1	.	.	.	.	1	1	1	1	.	.	.	1	1	1	1	.	.	1	*	*	*	*	*	*	
	8031 35013	WASH-35.1X45XT	.	.	.	.	1	.	1	.	.	.	1	.	1	.	.	.	.	.	.	*	*	*	*		
32	8064 35040	NDLE BRG-35X42X12	.	.	.	.	1	1	1	1	.	.	.	1	1	1	1	.	.	1	*	*	*	*	*	*	
33	38920 AA020	CASE-CTR DIFF	.	.	.	.	1	1	1	1	.	.	.	1	1	1	1	.	.	1	*	*	.	.	.	.	-OY
	38920 AA021	CASE-CTR DIFF	.	.	.	.	1	.	1	.	.	.	1	.	1	.	.	.	.	.	.	*	*	*	*	OZ-	
	38920 AA050	CASE-CTR DIFF	.	.	.	.	1	.	1	.	.	.	1	.	1	.	.	.	.	.	.	*	*	*	*		
34	38965 AA030	WASH-CTR DF CASE	.	.	.	.	1	1	1	1	.	.	.	1	1	1	1	.	.	1	*	*	.	.	.	.	T=1.25MM
	38965 AA040	WASH-CTR DF CASE	.	.	.	.	*	*	*	*	.	.	.	*	*	*	*	.	.	.	*	*	.	.	.	.	T=1.40MM
	38965 AA050	WASH-CTR DF CASE	.	.	.	.	*	*	*	*	.	.	.	*	*	*	*	.	.	.	*	*	.	.	.	.	T=1.55MM
	38965 AA060	WASH-CTR DF CASE	.	.	.	.	*	*	*	*	.	.	.	*	*	*	*	.	.	.	*	*	.	.	.	.	T=1.70MM
	38965 AA070	WASH-CTR DF CASE	.	.	.	.	*	*	*	*	.	.	.	*	*	*	*	.	.	.	*	*	.	.	.	.	T=1.85MM
	38965 AA080	WASH-CTR DF CASE	.	.	.	.	1	.	1	.	.	.	1	.	1	.	.	.	.	.	.	*	*	.	.	T=1.25MM	
	38965 AA090	WASH-CTR DF CASE	.	.	.	.	*	.	*	.	.	.	*	.	*	.	.	.	.	.	.	*	*	.	.	T=1.40MM	
	38965 AA100	WASH-CTR DF CASE	.	.	.	.	*	.	*	.	.	.	*	.	*	.	.	.	.	.	.	*	*	.	.	T=1.55MM	
	38965 AA110	WASH-CTR DF CASE	.	.	.	.	*	.	*	.	.	.	*	.	*	.	.	.	.	.	.	*	*	.	.	T=1.70MM	
	38965 AA120	WASH-CTR DF CASE	.	.	.	.	*	.	*	.	.	.	*	.	*	.	.	.	.	.	.	*	*	.	.	T=1.85MM	
35	8065 50010	THR BRG-50X70X2.8	.	.	.	.	1	1	1	1	.	.	.	1	1	1	1	.	.	1	*	*	.	.	.	.	

# MT, SHIFTER FORK & RAIL

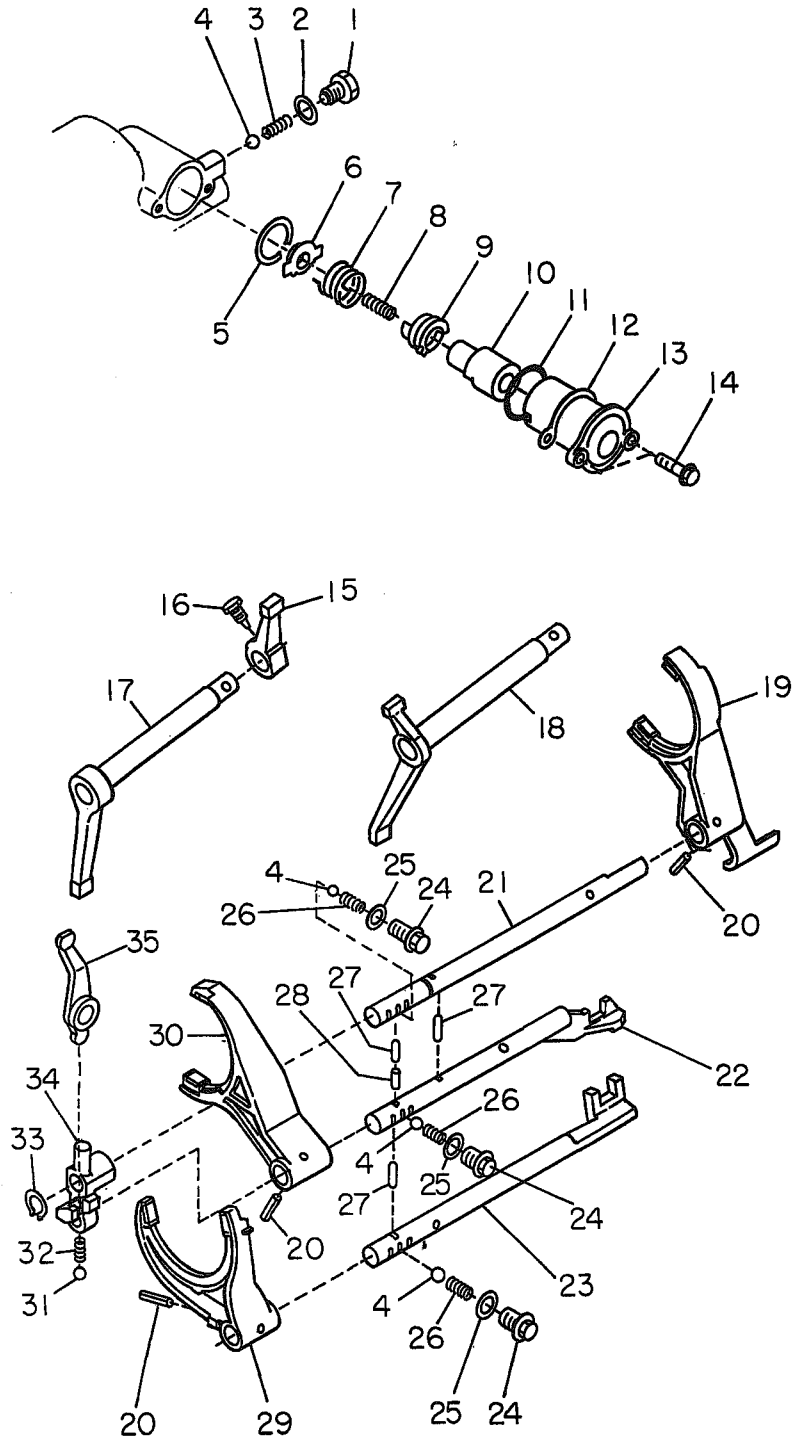


ITEM NO.	PART NUMBER	PART NAME	4D						SW						TW		M Y					REMARKS
			2WD			4WD			2WD			4WD			2	4	9	9	9	9		
			L	L	L	L	L	L	L	L	L	L	L	L	W	W						
1	8070 10040	PLUG-10X8	1	1	1	1	1	1	1	1	1	1	1	1	1	1	*	*	*	*	*	
2	0370 10000	GSKT	1	1	1	1	1	1	1	1	1	1	1	1	1	1	*	*	*	*	*	
3	32899 AA010	SPR-ACCENT,REV	1	1	1	1	1	1	1	1	1	1	1	1	1	1	*	*	*	*	*	-99
	32899 AA011	SPR-ACCENT,REV	1	1	1	1	1	1	1	1	1	1	1	1	1	1	*	*	*	*	*	9X-
4	8060 07020	BALL-7.1438	4	4	4	4	4	4	4	4	4	4	4	4	4	4	*	*	*	*	*	
5	8051 28010	SNAPRING-INR 28	1	1	1	1	1	1	1	1	1	1	1	1	1	1	*	*	*	*	*	
6	32189 AA000	PLATE-REV CHECK	1	1	1	1	1	1	1	1	1	1	1	1	1	1	*	*	*	*	*	MARK "0"
	32189 AA010	PLATE-REV CHECK	*	*	*	*	*	*	*	*	*	*	*	*	*	*	*	*	*	*	*	MARK "1"
	32189 AA020	PLATE-REV CHECK	*	*	*	*	*	*	*	*	*	*	*	*	*	*	*	*	*	*	*	MARK "2"
	32189 AA030	PLATE-REV CHECK	*	*	*	*	*	*	*	*	*	*	*	*	*	*	*	*	*	*	*	MARK "3"
	32189 AA040	PLATE-REV CHECK	*	*	*	*	*	*	*	*	*	*	*	*	*	*	*	*	*	*	*	MARK "4"
7	32186 AA001	SPR-CHKING,REV	1	1	1	1	1	1	1	1	1	1	1	1	1	1	*	*	*	*	*	
8	32187 AA021	SPR-RTN,REV	1	1	1	1	1	1	1	1	1	1	1	1	1	1	*	*	*	*	*	-99
	32187 AA022	SPR-RTN,REV	1	1	1	1	1	1	1	1	1	1	1	1	1	1	*	*	*	*	*	9X-
9	32183 AA001	CAM-REV CHECKING	1	1	1	1	1	1	1	1	1	1	1	1	1	1	*	*	*	*	*	
10	32188 AA002	SFT-ACCENT,REV	1	1	1	1	1	1	1	1	1	1	1	1	1	1	*	*	*	*	*	
	32188 AA020	SFT-ACCENT,REV	*	*	*	*	*	*	*	*	*	*	*	*	*	*	*	*	*	*	*	MARK "A"
	32188 AA030	SFT-ACCENT,REV	*	*	*	*	*	*	*	*	*	*	*	*	*	*	*	*	*	*	*	MARK "C"
11	8069 35010	O RING-35.4X1.5	1	1	1	1	1	1	1	1	1	1	1	1	1	1	*	*	*	*	*	
12	32190 AA000	SHIM-SELECT ADJ	*	*	*	*	*	*	*	*	*	*	*	*	*	*	*	*	*	*	*	T=0.15MM
	32190 AA010	SHIM-SELECT ADJ	*	*	*	*	*	*	*	*	*	*	*	*	*	*	*	*	*	*	*	T=0.30MM
13	32181 AA002	SLV-REV CHECKING	1	1	1	1	1	1	1	1	1	1	1	1	1	1	*	*	*	*	*	
14	0113 06180	BOLT & WASH AY	2	2	2	2	2	2	2	2	2	2	2	2	2	2	*	*	*	*	*	
15	32867 AA060	ARM-SELECTOR	.	.	.	1	1	1	.	.	.	1	1	1	.	.	*	*	*	*	*	
	32867 AA070	ARM-SELECTOR	.	.	.	*	*	*	.	.	.	*	*	*	.	.	*	*	*	*	*	MARK "1"
16	32823 AA000	SCR-SHIFT FORK	.	.	.	1	1	1	.	.	.	1	1	1	.	.	*	*	*	*	*	
17	32890 AA120	ARM COMPL-SHIFTER	.	.	.	1	1	1	.	.	.	1	1	1	.	.	*	*	*	*	*	-2Y
	32890 AA210	ARM COMPL-SHIFTOR	.	.	.	1	.	.	.	.	.	1	.	.	.	.	*	*	*	*	*	2Y- M/#591811-
18	32890 AA130	ARM COMPL-SHIFTER	1	1	1	.	.	.	1	1	1	.	.	.	1	.	*	*	*	*	*	
19	32812 AA060	FORK CP-SHF,5TH	1	1	1	1	1	1	1	1	1	1	1	1	1	1	*	*	*	*	*	MARK "1"
	32812 AA070	FORK CP-SHF,5TH	*	*	*	*	*	*	*	*	*	*	*	*	*	*	*	*	*	*	*	
	32812 AA100	FORK CP-SHF,5TH	*	*	*	*	*	*	*	*	*	*	*	*	*	*	*	*	*	*	*	MARK "3"
20	8040 06210	STR PIN-6X22	3	3	3	3	3	3	3	3	3	3	3	3	3	3	*	*	*	*	*	
21	32816 AA050	ROD-FORK,REV	1	1	1	1	1	1	1	1	1	1	1	1	1	1	*	*	*	*	*	-1Y
	32816 AA002	ROD-FORK,REV	.	1	.	.	1	.	.	1	.	.	1	.	.	.	*	*	*	*	*	1Y- M/#468539-
22	32809 AA040	ROD-FORK 3RD-4TH	1	1	1	1	1	1	1	1	1	1	1	1	1	1	*	*	*	*	*	-1Y
	32809 AA013	ROD-FORK 3RD-4TH	.	1	.	.	1	.	.	1	.	.	1	.	.	.	*	*	*	*	*	1Y- M/#468429-
23	32801 AA050	ROD-FORK,1ST-2ND	1	1	1	1	1	1	1	1	1	1	1	1	1	1	*	*	*	*	*	-92
	32910 AA000	ROD-FORK,CTG 1-2	1	1	1	1	1	1	1	1	1	1	1	1	1	1	*	*	*	*	*	92-0Y
	32801 AA050	ROD-FORK,1ST-2ND	.	1	.	.	1	.	.	1	.	.	1	.	.	.	*	*	*	*	*	0Y-16 M/#358805-
	32801 AA030	ROD-FORK,1ST-2ND	.	1	.	.	1	.	.	1	.	.	1	.	.	.	*	*	*	*	*	17- M/#425689-
24	32834 AA000	PL-CHECKING BALL	3	3	3	3	3	3	3	3	3	3	3	3	3	3	*	*	*	*	*	
25	0370 12000	GSKT	3	3	3	3	3	3	3	3	3	3	3	3	3	3	*	*	*	*	*	
26	32831 AA020	SPR-CHECKING BALL	3	3	3	3	3	3	3	3	3	3	3	3	3	3	*	*	*	*	*	-99
	32831 AA021	SPR-CHECKING BALL	3	3	3	3	3	3	3	3	3	3	3	3	3	3	*	*	*	*	*	9X-

Fig No.

130-2

# MT, SHIFTER FORK & RAIL

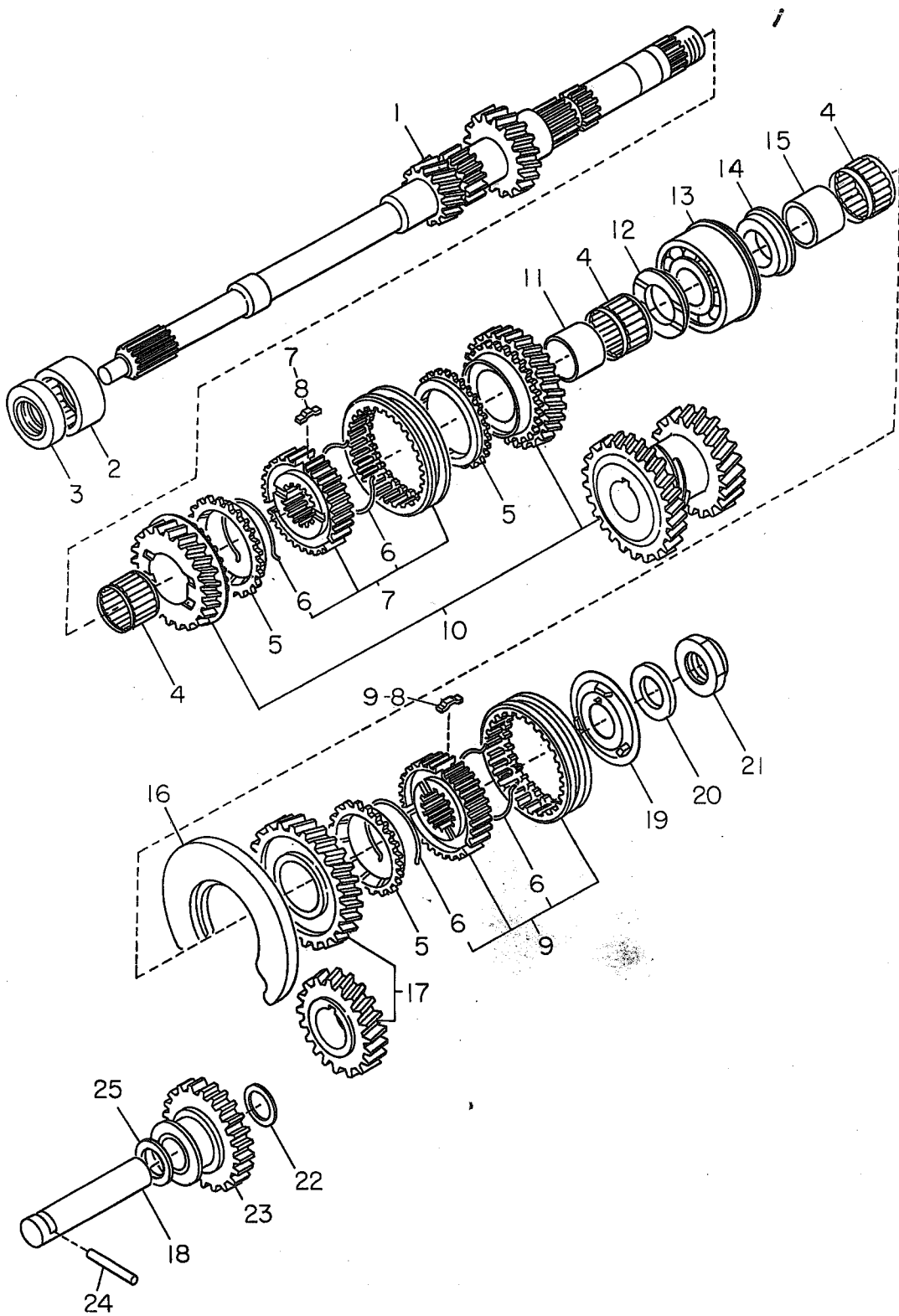


ITEM NO.	PART NUMBER	PART NAME	4D						SW						TW		M Y				REMARKS															
			2WD			4WD			2WD			4WD			2	4	9	9	9	9																
			L	L	L	L	L	L	L	L	L	L	L	L	L	L						L	L	L	L											
																	S	S	S	S						S	S	S	S	S	S	S	S	S	S	S
27	32824 AA020	PLUNGER-INTERLOCK	3	3	3	3	3	3	3	3	3	3	3	3	3	3	3	3	3	3	3	3	3	3	3	3	3	3	3	3	3	3	3	3		
28	32824 AA010	PLUNGER-INTERLOCK	1	1	1	1	1	1	1	1	1	1	1	1	1	1	1	1	1	1	1	1	1	1	1	1	1	1	1	1	1	1	1	1		
29	32804 AA060	FK COMPL-SHF 1-2	1	1	1	1	1	1	1	1	1	1	1	1	1	1	1	1	1	1	1	1	1	1	1	1	1	1	1	1	1	1	1	1	MARK "1"	
	32804 AA070	FK COMPL-SHF 1-2	*	*	*	*	*	*	*	*	*	*	*	*	*	*	*	*	*	*	*	*	*	*	*	*	*	*	*	*	*	*	*	*	*	
	32804 AA080	FK COMPL-SHF 1-2	*	*	*	*	*	*	*	*	*	*	*	*	*	*	*	*	*	*	*	*	*	*	*	*	*	*	*	*	*	*	*	*	*	MARK "3"
30	32810 AA060	FORK CP-SHF,3-4	1	1	1	1	1	1	1	1	1	1	1	1	1	1	1	1	1	1	1	1	1	1	1	1	1	1	1	1	1	1	1	1	MARK "1"	
	32810 AA070	FORK CP-SHF,3-4	*	*	*	*	*	*	*	*	*	*	*	*	*	*	*	*	*	*	*	*	*	*	*	*	*	*	*	*	*	*	*	*	*	
	32810 AA100	FORK CP-SHF,3-4	*	*	*	*	*	*	*	*	*	*	*	*	*	*	*	*	*	*	*	*	*	*	*	*	*	*	*	*	*	*	*	*	*	MARK "3"
31	8060 05010	BALL-5.5563	1	1	1	1	1	1	1	1	1	1	1	1	1	1	1	1	1	1	1	1	1	1	1	1	1	1	1	1	1	1	1			
32	32826 AA000	SPR-FORK ARM,REV	1	1	1	1	1	1	1	1	1	1	1	1	1	1	1	1	1	1	1	1	1	1	1	1	1	1	1	1	1	1	1	1		
33	0315 14000	SNAPRING-OTR	1	1	1	1	1	1	1	1	1	1	1	1	1	1	1	1	1	1	1	1	1	1	1	1	1	1	1	1	1	1	1	1		
34	32821 AA000	ARM-FORK ROD,REV	1	1	1	1	1	1	1	1	1	1	1	1	1	1	1	1	1	1	1	1	1	1	1	1	1	1	1	1	1	1	1	1	-06	
	32821 AA010	ARM-REV SHF ROD	.	1	1	.	1	1	.	1	1	.	1	1	.	1	1	.	1	1	.	1	1	.	1	1	.	1	1	.	1	1	.	1	1	07-
35	32820 AA000	LVR COMPL-SHF,REV	1	1	1	1	1	1	1	1	1	1	1	1	1	1	1	1	1	1	1	1	1	1	1	1	1	1	1	1	1	1	1	1	MARK "0"	
	32820 AA010	LVR COMPL-SHF,REV	*	*	*	*	*	*	*	*	*	*	*	*	*	*	*	*	*	*	*	*	*	*	*	*	*	*	*	*	*	*	*	*	*	
	32820 AA020	LVR COMPL-SHF,REV	*	*	*	*	*	*	*	*	*	*	*	*	*	*	*	*	*	*	*	*	*	*	*	*	*	*	*	*	*	*	*	*	*	MARK "2"

Fig No.

140-1

# MT, TRANSMISSION GEAR (MAIN SHAFT)



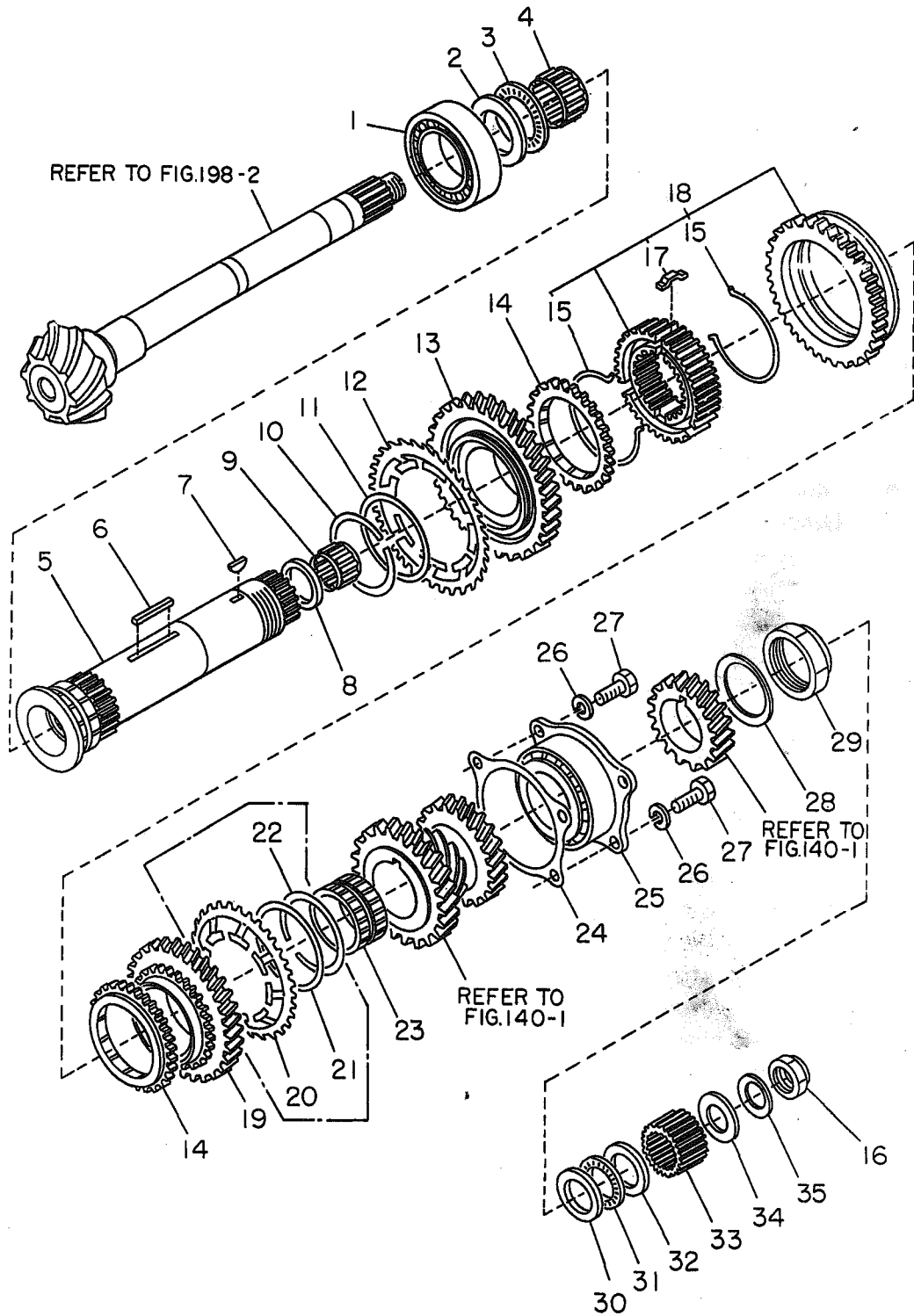


ITEM NO.	PART NUMBER	PART NAME	4D						SW						TW		M Y					REMARKS		
			2WD			4WD			2WD			4WD			2	4	9	9	9	9				
			L	L	T	L	L	T	L	L	T	L	L	T	W	W								
																L	L	0	1	2	3	4		
1	32201 AA182	SFT-TRANS MAIN	1	1	1	1	1	1	1	1	1	1	1	1	1	1	1	*	*	*	*	*	*	
	32201 AA300	SFT-TRANS MAIN	.	.	.	.	.	.	.	.	.	.	.	.	.	.	.	*	*	*	*	*	*	
2	8064 27020	NDLE BRG-27X46X21	1	1	1	1	1	1	1	1	1	1	1	1	1	1	1	*	*	*	*	*	*	
3	8067 25090	OILSEAL-25X44X10	1	1	1	1	1	1	1	1	1	1	1	1	1	1	1	*	*	*	*	*	*	
4	8064 32040	NDLE BRG-32X36X25	3	3	3	3	3	3	3	3	3	3	3	3	3	3	3	*	*	*	*	*	*	-22
	8064 32060	NDLE BRG-32X36X25	.	3	.	.	3	.	.	3	.	.	3	.	.	.	.	*	*	*	*	*	*	22- M/#502799-
5	32614 AA050	RING-BAULK	3	3	3	3	3	3	3	3	3	3	3	3	3	3	3	*	*	*	*	*	*	-19
	32614 AA051	RING-BAULK	.	3	.	.	3	.	.	3	.	.	3	.	.	.	.	*	*	*	*	*	*	19- M/#452418-
6	32615 AA020	SPR-SYNCRO	4	4	4	4	4	4	4	4	4	4	4	4	4	4	4	*	*	*	*	*	*	
7	32605 AA040	SLV & HUB ASSY	1	1	1	1	1	1	1	1	1	1	1	1	1	1	1	*	*	*	*	*	*	
8	32613 AA021	INSERT-SHIFTING	6	6	6	6	6	6	6	6	6	6	6	6	6	6	6	*	*	*	*	*	*	
9	32610 AA020	SLV & HUB AY-NO2	1	1	1	1	1	1	1	1	1	1	1	1	1	1	1	*	*	*	*	*	*	
10	32214 AA110	GR SET-3RD & 4TH	1	1	1	1	.	.	.	1	1	1	1	.	.	1	.	*	*	*	*	*	*	
	32214 AA130	GR SET-3RD & 4TH	.	.	.	.	1	1	1	.	.	.	1	1	.	.	1	*	*	*	*	*	*	
	32214 AA190	GR SET-3RD & 4TH	.	.	.	.	.	.	.	.	.	.	.	.	.	.	.	*	*	*	*	*	*	
11	32286 AA001	RACE-NDLE BRG,4TH	1	1	1	1	1	1	1	1	1	1	1	1	1	1	1	*	*	*	*	*	*	
12	32237 AA010	WASH-GEAR THR,4TH	1	1	1	1	1	1	1	1	1	1	1	1	1	1	1	*	*	*	*	*	*	-2X
	32237 AA020	WASH-GEAR THR,4TH	.	.	.	.	.	.	.	.	.	.	.	.	.	.	.	*	*	*	*	*	*	-2X
	32237 AA020	WASH-GEAR THR,4TH	.	1	.	.	1	.	.	1	.	.	1	.	.	.	.	*	*	*	*	*	*	2X- M/#582282-
13	8062 25100	BALL BRG-25X65X31	1	1	1	1	1	1	1	1	1	1	1	1	1	1	1	*	*	*	*	*	*	
	8062 25180	BALL BRG-25X65X31	.	.	.	.	.	.	.	.	.	.	.	.	.	.	.	*	*	*	*	*	*	
14	32298 AA000	WASH-GEAR THR,5TH	1	1	1	1	1	1	1	1	1	1	1	1	1	1	1	*	*	*	*	*	*	
	32298 AA010	WASH-GEAR THR,5TH	.	.	.	.	.	.	.	.	.	.	.	.	.	.	.	*	*	*	*	*	*	
15	32297 AA000	RACE-NDLE BRG,5TH	1	1	1	1	1	1	1	1	1	1	1	1	1	1	1	*	*	*	*	*	*	-95
	32297 AA001	RACE-NDLE BRG,5TH	1	1	1	1	1	1	1	1	1	1	1	1	1	1	1	*	*	*	*	*	*	96- M/#190430-
16	32294 AA040	PLATE-MAIN SFT RR	1	1	1	1	1	1	1	1	1	1	1	1	1	1	1	*	*	*	*	*	*	T=5.50MM
	32294 AA050	PLATE-MAIN SFT PR	*	*	*	*	*	*	*	*	*	*	*	*	*	*	*	*	*	*	*	*	*	T=5.63MM
17	32315 AA120	GEAR SET-5TH	1	1	1	1	.	.	.	1	1	1	.	.	.	1	.	*	*	*	*	*	*	
	32315 AA130	GEAR SET-5TH	.	.	.	.	1	1	1	.	.	1	1	.	.	.	1	*	*	*	*	*	*	
18	32281 AA001	SFT-IDLER,REV	1	1	1	1	1	1	1	1	1	1	1	1	1	1	1	*	*	*	*	*	*	
	32281 AA010	SFT-IDLER,REV	.	.	.	.	.	.	.	.	.	.	.	.	.	.	.	*	*	*	*	*	*	
19	32268 AA000	PLATE-INS STOPPER	1	1	.	1	1	.	1	1	.	1	1	.	1	1	*	*	*	*	*	*	*	-94
	32268 AA001	PLATE-INS STOPPER	1	1	1	1	1	1	1	1	1	1	1	1	1	1	1	*	*	*	*	*	*	95-
20	8035 22030	LK WASH-22X38X2	1	1	1	1	1	1	1	1	1	1	1	1	1	1	1	*	*	*	*	*	*	
21	8026 22010	LOCK NUT-22X13	1	1	1	1	1	1	1	1	1	1	1	1	1	1	1	*	*	*	*	*	*	
22	8030 20151	WASH-20.5X26XT	1	1	1	1	1	1	1	1	1	1	1	1	1	1	1	*	*	*	*	*	*	T=0.4MM
	8030 20152	WASH-20.5X26XT	*	*	*	*	*	*	*	*	*	*	*	*	*	*	*	*	*	*	*	*	*	T=1.1MM
	8030 20153	WASH-20.5X26XT	*	*	*	*	*	*	*	*	*	*	*	*	*	*	*	*	*	*	*	*	*	T=1.5MM
	8030 20154	WASH-20.5X26XT	*	*	*	*	*	*	*	*	*	*	*	*	*	*	*	*	*	*	*	*	*	T=1.9MM
	8030 20155	WASH-20.5X26XT	*	*	*	*	*	*	*	*	*	*	*	*	*	*	*	*	*	*	*	*	*	T=2.3MM
23	32271 AA040	GR COMPL-REV IDL	1	1	1	1	1	1	1	1	1	1	1	1	1	1	1	*	*	*	*	*	*	
24	8040 06240	STR PIN-6X41.1	1	1	1	1	1	1	1	1	1	1	1	1	1	1	1	*	*	*	*	*	*	
25	32284 AA010	WASH-IDLER,REV	.	.	.	.	.	.	.	.	.	.	.	.	.	.	.	*	*	*	*	*	*	

Fig No.

145-1

# MT, TRANSMISSION GEAR (DRIVE PINION)(4WD)

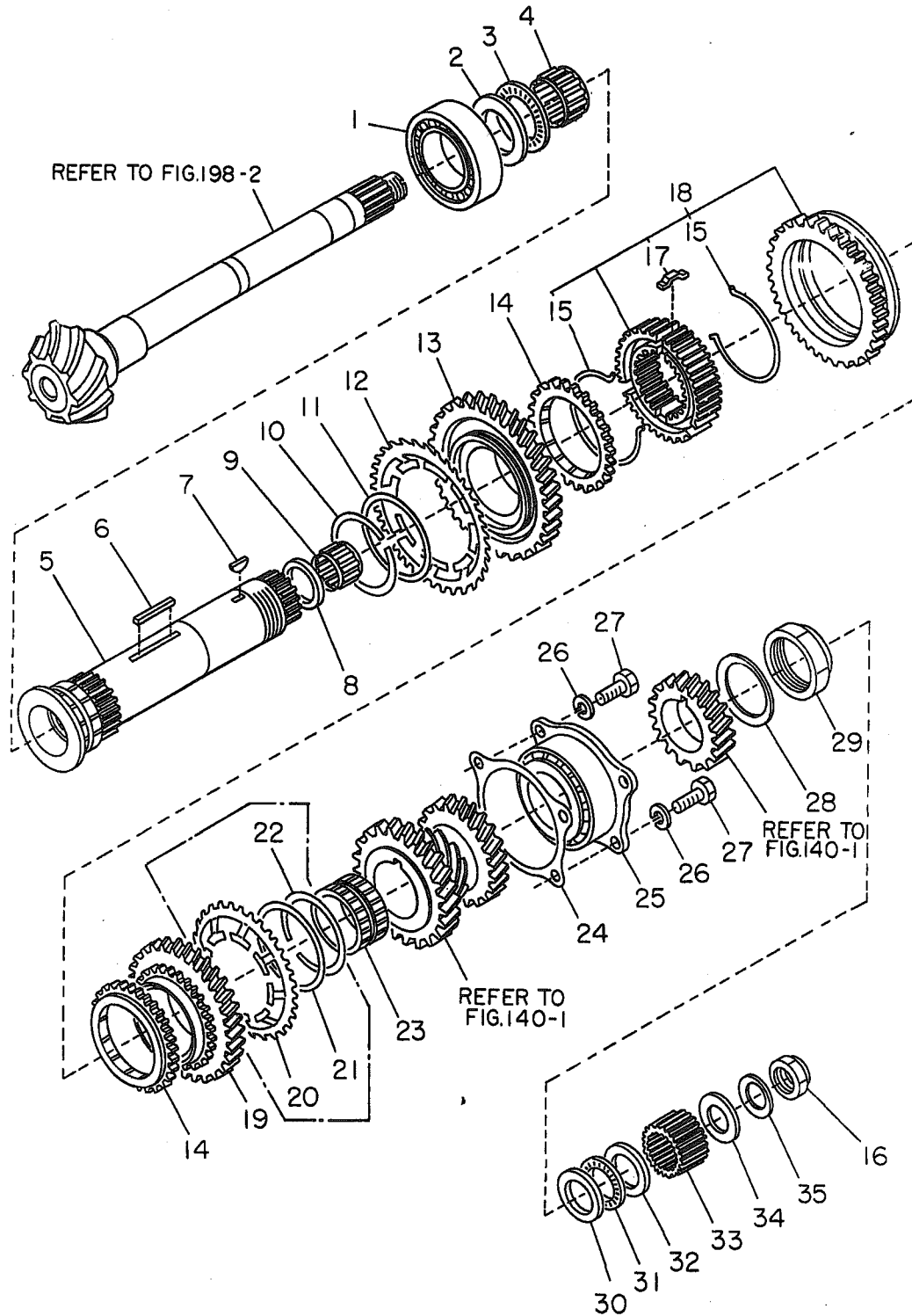


ITEM NO.	PART NUMBER	PART NAME	4D						SW						TW		M					REMARKS			
			2WD			4WD			2WD			4WD			2	4	9	9	9	9	9		4		
			L	L	T	L	L	T	L	L	T	L	L	T	L	L									
1	8063 42010	ROLL BRG-42X71X18	.	.	.	.	1	1	1	1	.	.	.	1	1	1	.	1	*	*	*	*	*	*	
2	8030 33010	WASH-33X50X5	.	.	.	.	1	1	1	1	.	.	.	1	1	1	.	1	*	*	*	*	*	*	
3	8065 33010	THR BRG-33X50X3	.	.	.	.	1	1	1	1	.	.	.	1	1	1	.	1	*	*	*	*	*	*	
4	8064 30030	NDLE BRG-30X37X23	.	.	.	.	1	1	1	1	.	.	.	1	1	1	.	1	*	*	*	*	*	*	
5	32229 AA000	SFT-DRIVEN	.	.	.	.	1	1	1	.	.	.	.	1	1	1	.	1	*	.	.	.	.	.	-9Y
	32229 AA120	SFT-DRIVEN	.	.	.	.	1	1	1	1	.	.	.	1	1	1	.	1	*	*	*	*	*	*	9Y- M/#245890- D=49.975-49.967MM (FOR 1ST DRVN GEAR)
	32229 AA130	SFT-DRIVEN	.	.	.	.	*	*	*	*	.	.	.	*	*	*	.	*	*	*	*	*	*	*	9Y- M/#245890- D=49.966-49.959MM (FOR 1ST DRVN GEAR)
6	0531 07250	KEY	.	.	.	.	1	1	1	1	.	.	.	1	1	1	.	1	*	*	*	*	*	*	
7	0532 04200	WDF KEY	.	.	.	.	1	1	1	1	.	.	.	1	1	1	.	1	*	*	*	*	*	*	
8	32296 AA010	COLR-DRIVE PINION	.	.	.	.	1	1	1	1	.	.	.	1	1	1	.	1	*	*	*	*	*	*	
9	8064 25070	NDLE BRG-25X30X20	.	.	.	.	1	1	1	1	.	.	.	1	1	1	.	1	*	*	*	*	*	*	
10	8050 74010	SNAPRING-OTR 74	.	.	.	.	1	1	1	1	.	.	.	1	1	1	.	1	*	*	*	*	*	*	
11	8030 74010	WASH-74X81X1.2	.	.	.	.	1	1	1	1	.	.	.	1	1	1	.	1	*	*	*	*	*	*	
12	32262 AA011	SPR-1ST DRVN GEAR	.	.	.	.	1	1	1	1	.	.	.	1	1	1	.	1	*	*	*	*	*	*	
13	32231 AA140	GEAR-1ST DRIVEN	.	.	.	.	1	1	1	.	.	.	.	1	1	1	.	1	*	.	.	.	.	.	-9Y
	32231 AA260	GEAR-1ST DRIVEN	.	.	.	.	1	1	1	1	.	.	.	1	1	1	.	1	*	*	*	*	*	*	9Y- M/#245890- ID=50.021-50.005MM
	32231 AA270	GEAR-1ST DRIVEN	.	.	.	.	*	*	*	*	.	.	.	*	*	*	.	*	*	*	*	*	*	*	9Y- M/#245890- ID=50.012-49.996MM
	32231 AA280	GEAR-1ST DRIVEN	.	.	.	.	.	.	.	1	.	.	.	.	.	.	.	.	*	*	*	*	*	*	ID=50.021-50.005MM
	32231 AA290	GEAR-1ST DRIVEN	.	.	.	.	.	.	*	.	.	.	.	.	.	.	.	.	*	*	*	*	*	*	ID=50.012-49.996MM
14	32604 AA020	RING-BAULK,1-2	.	.	.	.	2	2	2	2	.	.	.	2	2	2	.	2	*	*	*	*	*	*	-16
	32604 AA070	RING-BAULK,1-2	.	.	.	.	2	.	2	.	.	.	.	2	.	.	.	.	*	*	*	*	*	*	17-
15	32603 AA020	SPR-SYNCR0,1-2	.	.	.	.	2	2	2	2	.	.	.	2	2	2	.	2	*	*	*	*	*	*	
16	8026 18010	LOCK NUT-18X10.5	.	.	.	.	1	1	1	1	.	.	.	1	1	1	.	1	*	*	*	*	*	*	
17	32609 AA010	INS-SHIFTING,1-2	.	.	.	.	3	3	3	3	.	.	.	3	3	3	.	3	*	*	*	*	*	*	
18	32219 AA070	GEAR & HUB ASSY	.	.	.	.	1	1	1	1	.	.	.	1	1	1	.	1	*	*	*	*	*	*	-2Y
	32219 AA071	GEAR & HUB ASSY	.	.	.	.	1	.	1	.	.	.	.	1	.	.	.	.	*	.	.	.	.	*	22-
19	32251 AA110	GEAR-2ND DRIVEN	.	.	.	.	1	1	1	1	.	.	.	1	1	1	.	1	*	*	*	*	*	*	-21
	32251 AA340	GEAR-2ND DRIVEN	.	.	.	.	1	.	1	.	.	.	.	1	.	.	.	.	*	.	.	.	.	*	22- M/#499622-
	32251 AA180	GEAR-2ND DRIVEN	.	.	.	.	.	.	1	.	.	.	.	.	.	.	.	.	*	*	*	*	*	*	-16
	32251 AA220	GEAR-2ND DRIVEN	.	.	.	.	.	.	1	.	.	.	.	.	.	.	.	.	*	*	*	*	*	*	17- M/#426421-
20	32263 AA000	SPR-2ND DRVN GEAR	.	.	.	.	1	1	1	1	.	.	.	1	1	1	.	1	*	*	.	.	.	.	-16
	32263 AA000	SPR-2ND DRVN GEAR	.	.	.	.	1	1	.	.	.	.	.	1	1	.	.	.	*	*	*	*	*	*	17-21 M/#426421-M/#499621
21	8030 58010	WASH-58X67X1.2	.	.	.	.	1	1	1	1	.	.	.	1	1	1	.	1	*	*	.	.	.	.	-16
	8030 58010	WASH-58X67X1.2	.	.	.	.	1	1	.	.	.	.	.	1	1	.	.	.	*	*	*	*	*	*	17-21 M/#426421-M/#499621
22	8050 58020	SNAPRING-OTR 58	.	.	.	.	1	1	1	1	.	.	.	1	1	1	.	1	*	*	.	.	.	.	-16
	8050 58020	SNAPRING-OTR 58	.	.	.	.	1	1	.	.	.	.	.	1	1	.	.	.	*	*	*	*	*	*	17-21 M/#426421-M/#499621
23	32258 AA000	BUSH-DRVN GR,2ND	.	.	.	.	1	1	1	1	.	.	.	1	1	1	.	1	*	*	*	*	*	*	
24	32295 AA031	SHIM-DRIVE PINION	.	.	.	.	3	3	3	3	.	.	.	3	3	3	.	3	*	*	*	*	*	*	T=0.150MM
	32295 AA041	SHIM-DRIVE PINION	.	.	.	.	*	*	*	*	.	.	.	*	*	*	.	*	*	*	*	*	*	*	T=0.175MM
	32295 AA051	SHIM-DRIVE PINION	.	.	.	.	*	*	*	*	.	.	.	*	*	*	.	*	*	*	*	*	*	*	T=0.200MM
	32295 AA061	SHIM-DRIVE PINION	.	.	.	.	*	*	*	*	.	.	.	*	*	*	.	*	*	*	*	*	*	*	T=0.225MM
	32295 AA071	SHIM-DRIVE PINION	.	.	.	.	*	*	*	*	.	.	.	*	*	*	.	*	*	*	*	*	*	*	T=0.250MM

Fig No.

145-1

# MT, TRANSMISSION GEAR (DRIVE PINION)(4WD)

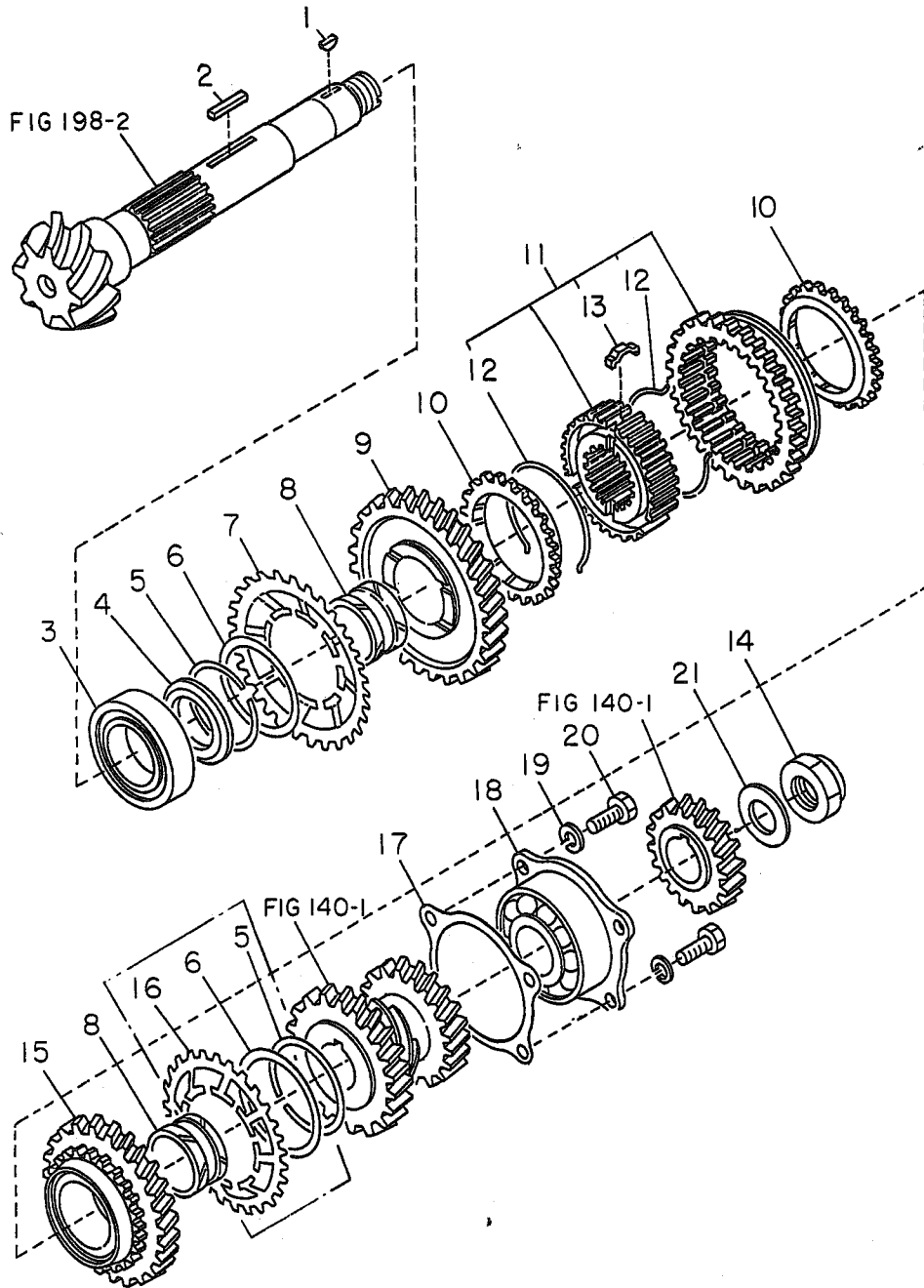


ITEM NO.	PART NUMBER	PART NAME	4D						SW						TW		M Y					REMARKS							
			2WD			4WD			2WD			4WD			2	4	9	9	9	9	9		4						
			L	S	TURBO	L	S	TURBO	L	S	TURBO	L	S	TURBO	L	L													
24	32295 AA081	SHIM-DRIVE PINION	*	*	*	*	*	*	*	*	*	*	*	*	*	*	*	*	*	*	*	*	*	*	*	*	*	*	T=0.275MM
	32295 AA091	SHIM-DRIVE PINION	*	*	*	*	*	*	*	*	*	*	*	*	*	*	*	*	*	*	*	*	*	*	*	*	*	*	T=0.300MM
	32295 AA101	SHIM-DRIVE PINION	*	*	*	*	*	*	*	*	*	*	*	*	*	*	*	*	*	*	*	*	*	*	*	*	*	*	T=0.500MM
25	8063 42020	ROLL BRG-42X74X40	*	*	1	1	1	1	*	*	1	1	1	*	*	1	*	*	*	*	*	*	*	*	*	*	*	*	
26	0320 08000	SPR WASH	*	*	4	4	4	4	*	*	4	4	4	*	*	4	*	*	*	*	*	*	*	*	*	*	*	*	
27	8002 08270	BOLT-8X28X23	*	*	4	4	4	4	*	*	4	4	4	*	*	4	*	*	*	*	*	*	*	*	*	*	*	*	
28	8035 42010	LK WASH-42X53X2	*	*	1	1	1	1	*	*	1	1	1	*	*	1	*	*	*	*	*	*	*	*	*	*	*	*	
29	8026 42010	LOCK NUT-42X13	*	*	1	1	1	1	*	*	1	1	1	*	*	1	*	*	*	*	*	*	*	*	*	*	*	*	
30	8030 25054	WASH-25X36XT	*	*	1	1	1	1	*	*	1	1	1	*	*	1	*	*	*	*	*	*	*	*	*	*	*	T=4.00MM	
	8030 25058	WASH-25X36XT	*	*	*	*	*	*	*	*	*	*	*	*	*	*	*	*	*	*	*	*	*	*	*	*	*	*	T=4.15MM
	8030 25059	WASH-25X36XT	*	*	*	*	*	*	*	*	*	*	*	*	*	*	*	*	*	*	*	*	*	*	*	*	*	*	T=3.85MM
31	8065 25020	THR BRG-25X37.5X3	*	*	1	1	1	1	*	*	1	1	1	*	*	1	*	*	*	*	*	*	*	*	*	*	*	*	
32	8030 25051	WASH-25X36XT	*	*	1	1	1	1	*	*	1	1	1	*	*	1	*	*	*	*	*	*	*	*	*	*	*	T=3.925MM	
	8030 25052	WASH-25X36XT	*	*	*	*	*	*	*	*	*	*	*	*	*	*	*	*	*	*	*	*	*	*	*	*	*	*	T=3.950MM
	8030 25053	WASH-25X36XT	*	*	*	*	*	*	*	*	*	*	*	*	*	*	*	*	*	*	*	*	*	*	*	*	*	*	T=3.975MM
	8030 25054	WASH-25X36XT	*	*	*	*	*	*	*	*	*	*	*	*	*	*	*	*	*	*	*	*	*	*	*	*	*	*	T=4.000MM
	8030 25055	WASH-25X36XT	*	*	*	*	*	*	*	*	*	*	*	*	*	*	*	*	*	*	*	*	*	*	*	*	*	*	T=4.025MM
	8030 25056	WASH-25X36XT	*	*	*	*	*	*	*	*	*	*	*	*	*	*	*	*	*	*	*	*	*	*	*	*	*	*	T=4.050MM
	8030 25057	WASH-25X36XT	*	*	*	*	*	*	*	*	*	*	*	*	*	*	*	*	*	*	*	*	*	*	*	*	*	*	T=4.075MM
33	38956 AA100	SLV-DIFF BEVEL GR	*	*	1	1	1	1	*	*	1	1	1	*	*	1	*	*	*	*	*	*	*	*	*	*	*	*	
34	8030 18090	WASH-18.3X30X4	*	*	1	1	1	*	*	1	1	1	*	*	1	*	*	*	*	*	*	*	*	*	*	*	*	*	-96
	8030 18110	WASH-18X30X4	*	*	1	1	1	1	*	*	1	1	1	*	*	1	*	*	*	*	*	*	*	*	*	*	*	*	97-
35	8035 18020	LK WASH-18X30X2	*	*	1	1	1	1	*	*	1	1	1	*	*	1	*	*	*	*	*	*	*	*	*	*	*	*	

Fig No.

145-2

# MT, TRANSMISSION GEAR (DRIVE PINION)(2WD)

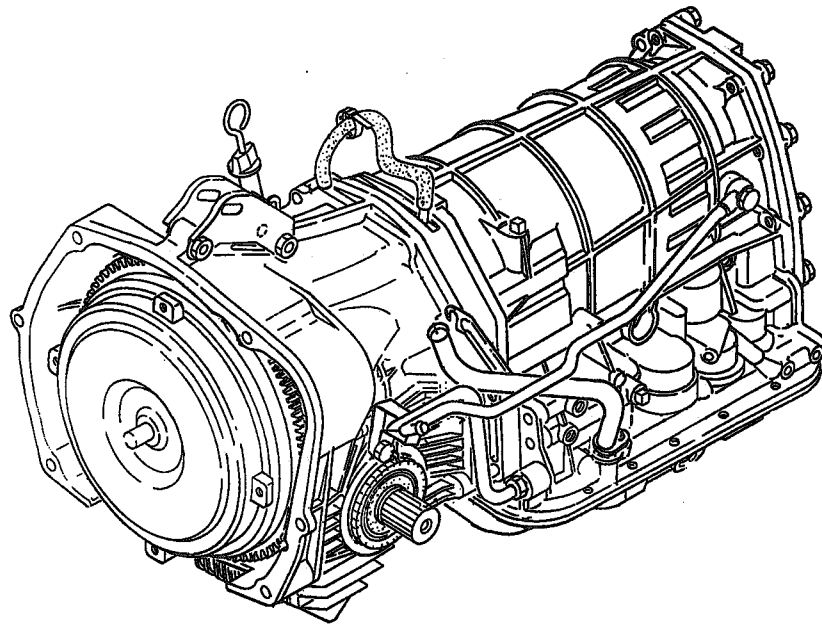


ITEM NO.	PART NUMBER	PART NAME	4D						SW						TW		M Y				REMARKS		
			2WD			4WD			2WD			4WD			2	4	9	9	9	9			
			L	L	T	L	L	T	L	L	T	L	L	T	L	L							
1	8045 05040	WDF KEY-5X6.5X16	1	1	1	1	1	1	1	1	1	1	1	1	1	1	*	*	*	*	*	*	
2	0530 07250	KEY	1	1	1	1	1	1	1	1	1	1	1	1	1	1	*	*	*	*	*	*	-22
	0530 07251	KEY	1	1	1	1	1	1	1	1	1	1	1	1	1	1	*	*	*	*	*	*	22- M/#500984-
3	8063 41010	ROLL BRG-41X71X23	1	1	1	1	1	1	1	1	1	1	1	1	1	1	*	*	*	*	*	*	
4	32246 AA000	WASH-GEAR THR,1ST	1	1	1	1	1	1	1	1	1	1	1	1	1	1	*	*	*	*	*	*	
5	8050 58020	SNAPRING-OTR 58	2	2	2	2	2	2	2	2	2	2	2	2	2	2	*	*	*	*	*	*	-1X
	8050 58020	SNAPRING-OTR 58	1	1	1	1	1	1	1	1	1	1	1	1	1	1	*	*	*	*	*	*	1Y- M/#468382-
6	8030 58010	WASH-58X67X1.2	2	2	2	2	2	2	2	2	2	2	2	2	2	2	*	*	*	*	*	*	-1X
	8030 58010	WASH-58X67X1.2	1	1	1	1	1	1	1	1	1	1	1	1	1	1	*	*	*	*	*	*	1Y- M/#468382-
7	32262 AA000	SPR-1ST DRVN GEAR	1	1	1	1	1	1	1	1	1	1	1	1	1	1	*	*	*	*	*	*	
8	32249 AA003	BUSH-DRVN GR,1-2	2	2	2	2	2	2	2	2	2	2	2	2	2	2	*	*	*	*	*	*	
9	32230 AA120 210	GR COMPL-1ST DRVN	1	1	1	1	1	1	1	1	1	1	1	1	1	1	*	*	*	*	*	*	-98 ID=42.019-42.035MM
	32230 AA140 220	GR COMPL-1ST DRVN	*	*	*	*	*	*	*	*	*	*	*	*	*	*	*	*	*	*	*	*	-98 ID=41.997-42.013MM
	32231 AA210	GEAR-1ST DRIVEN	1	1	1	1	1	1	1	1	1	1	1	1	1	1	*	*	*	*	*	*	98-9X ID=42.019-42.035MM
	32231 AA220	GEAR-1ST DRIVEN	*	*	*	*	*	*	*	*	*	*	*	*	*	*	*	*	*	*	*	*	98-9X ID=41.997-42.013MM
	32231 AA320	GEAR-1ST DRIVEN	1	1	1	1	1	1	1	1	1	1	1	1	1	1	*	*	*	*	*	*	9Y- M/#243329- ID=42.033-42.019MM
	32231 AA330	GEAR-1ST DRIVEN	*	*	*	*	*	*	*	*	*	*	*	*	*	*	*	*	*	*	*	*	9Y- M/#243329- ID=42.018-42.005MM
	32231 AA340	GEAR-1ST DRIVEN	*	*	*	*	*	*	*	*	*	*	*	*	*	*	*	*	*	*	*	*	9Y- M/#243329- ID=42.004-41.990MM
10	32604 AA020	RING-BAULK,1-2	2	2	2	2	2	2	2	2	2	2	2	2	2	2	*	*	*	*	*	*	-16
	32604 AA070	RING-BAULK,1-2	2	2	2	2	2	2	2	2	2	2	2	2	2	2	*	*	*	*	*	*	17-
11	32219 AA080	GEAR & HUB ASSY	1	1	1	1	1	1	1	1	1	1	1	1	1	1	*	*	*	*	*	*	-2Y
	32219 AA081	GEAR & HUB ASSY	1	1	1	1	1	1	1	1	1	1	1	1	1	1	*	*	*	*	*	*	2Z-
12	32603 AA020	SPR-SYNCR0,1-2	2	2	2	2	2	2	2	2	2	2	2	2	2	2	*	*	*	*	*	*	
13	32609 AA010	INS-SHIFTING,1-2	3	3	3	3	3	3	3	3	3	3	3	3	3	3	*	*	*	*	*	*	
14	8026 22010	LOCK NUT-22X13	1	1	1	1	1	1	1	1	1	1	1	1	1	1	*	*	*	*	*	*	
15	32250 AA060	GR COMPL-2ND DRVN	1	1	1	1	1	1	1	1	1	1	1	1	1	1	*	*	*	*	*	*	-1X
	32250 AA100	GR COMPL-2ND DRVN	1	1	1	1	1	1	1	1	1	1	1	1	1	1	*	*	*	*	*	*	1Y- M/#468382-
16	32263 AA000	SPR-2ND DRVN GEAR	1	1	1	1	1	1	1	1	1	1	1	1	1	1	*	*	*	*	*	*	-1X -M/#468381
17	32295 AA031	SHIM-DRIVE PINION	3	3	3	3	3	3	3	3	3	3	3	3	3	3	*	*	*	*	*	*	T=0.150MM
	32295 AA041	SHIM-DRIVE PINION	*	*	*	*	*	*	*	*	*	*	*	*	*	*	*	*	*	*	*	*	T=0.175MM
	32295 AA051	SHIM-DRIVE PINION	*	*	*	*	*	*	*	*	*	*	*	*	*	*	*	*	*	*	*	*	T=0.200MM
	32295 AA061	SHIM-DRIVE PINION	*	*	*	*	*	*	*	*	*	*	*	*	*	*	*	*	*	*	*	*	T=0.225MM
	32295 AA071	SHIM-DRIVE PINION	*	*	*	*	*	*	*	*	*	*	*	*	*	*	*	*	*	*	*	*	T=0.250MM
	32295 AA081	SHIM-DRIVE PINION	*	*	*	*	*	*	*	*	*	*	*	*	*	*	*	*	*	*	*	*	T=0.275MM
	32295 AA091	SHIM-DRIVE PINION	*	*	*	*	*	*	*	*	*	*	*	*	*	*	*	*	*	*	*	*	T=0.300MM
	32295 AA101	SHIM-DRIVE PINION	*	*	*	*	*	*	*	*	*	*	*	*	*	*	*	*	*	*	*	*	T=0.500MM
18	8062 28030	BALL BRG-29X74X38	1	1	1	1	1	1	1	1	1	1	1	1	1	1	*	*	*	*	*	*	
19	0320 08000	SPR WASH	4	4	4	4	4	4	4	4	4	4	4	4	4	4	*	*	*	*	*	*	
20	8002 08270	BOLT-8X28X23	4	4	4	4	4	4	4	4	4	4	4	4	4	4	*	*	*	*	*	*	
21	8035 22030	LK WASH-22X38X2	1	1	1	1	1	1	1	1	1	1	1	1	1	1	*	*	*	*	*	*	

Fig No.

150-1

AT, TRANSMISSION AY (2WD)



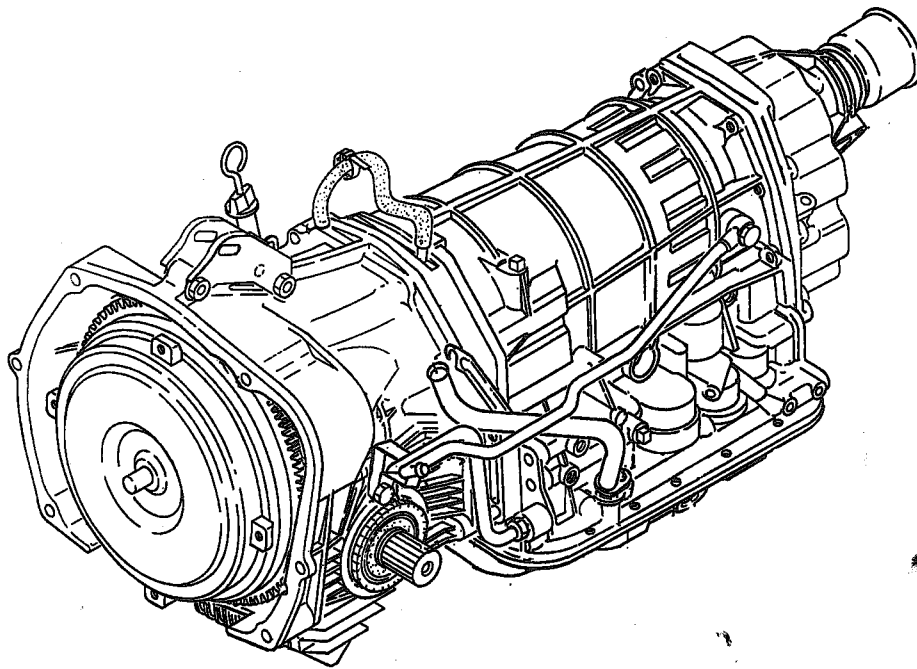


ITEM NO.	PART NUMBER	PART NAME	4D						SW						TW		M Y					REMARKS							
			2WD			4WD			2WD			4WD			2	4	9	9	9	9	9								
			L	L	L	L	L	L	L	L	L	L	L	L	W	W							0	1	2	3	4		
1	31000 AB310	TRANS AY/TA102AA1AA	1	1	1	.	.	.	.	.	.	1	1	1	.	.	.	.	.	.	1	.	*	*	.	.	.	.	
	31000 AC030	TRANS AY/TA102AA2AA	.	1	1	.	.	.	.	.	.	.	1	1	.	.	.	.	.	.	.	.	.	.	*	.	.	.	
	31000 AC390	TRANS AY/TA102AA3AA	.	1	1	.	.	.	.	.	.	.	1	1	.	.	.	.	.	.	.	.	.	.	*	*	.	.	
	31000 AB930	TRANS AY/TA102AJ1AA	.	.	.	1	.	.	.	.	.	.	.	.	.	.	.	.	.	.	.	.	*	.	.	.	.	.	

Fig No.

**150-2**

**AT, TRANSMISSION AY (4WD)**



ITEM NO.	PART NUMBER	PART NAME	4D						SW						TW		M Y				REMARKS				
			2WD			4WD			2WD			4WD			2	4	9	9	9	9					
			L	L	L	L	L	L	L	L	L	L	L	L	L	L									
1	31000 AB360	TRANS AY/TZ102ZA1AA	.	.	.	.	1	1	1	.	.	.	.	1	1	1	.	1	*	*	.	.	.	.	
	31000 AB960	TRANS AY/TZ102ZA2AA	.	.	.	.	1	1	.	.	.	.	1	1	.	1	.	.	.	.	*	*	*	*	
	31000 AB940	TRANS AY/TZ102ZJ1AA	.	.	.	.	.	.	.	1	.	.	.	.	.	.	.	.	.	.	*	.	.	.	
	31000 AC150	TRANS AY/TZ102ZJ2AA	.	.	.	.	.	.	.	1	.	.	.	.	.	1	.	.	.	.	*	.	.	.	
	31000 AC290	TRANS AY/TZ102ZJ3AA	.	.	.	.	.	.	.	1	.	.	.	.	.	1	.	.	.	.	*	.	*	*	

Fig No.

**154-1**

**AT, GASKET & SEAL KIT**



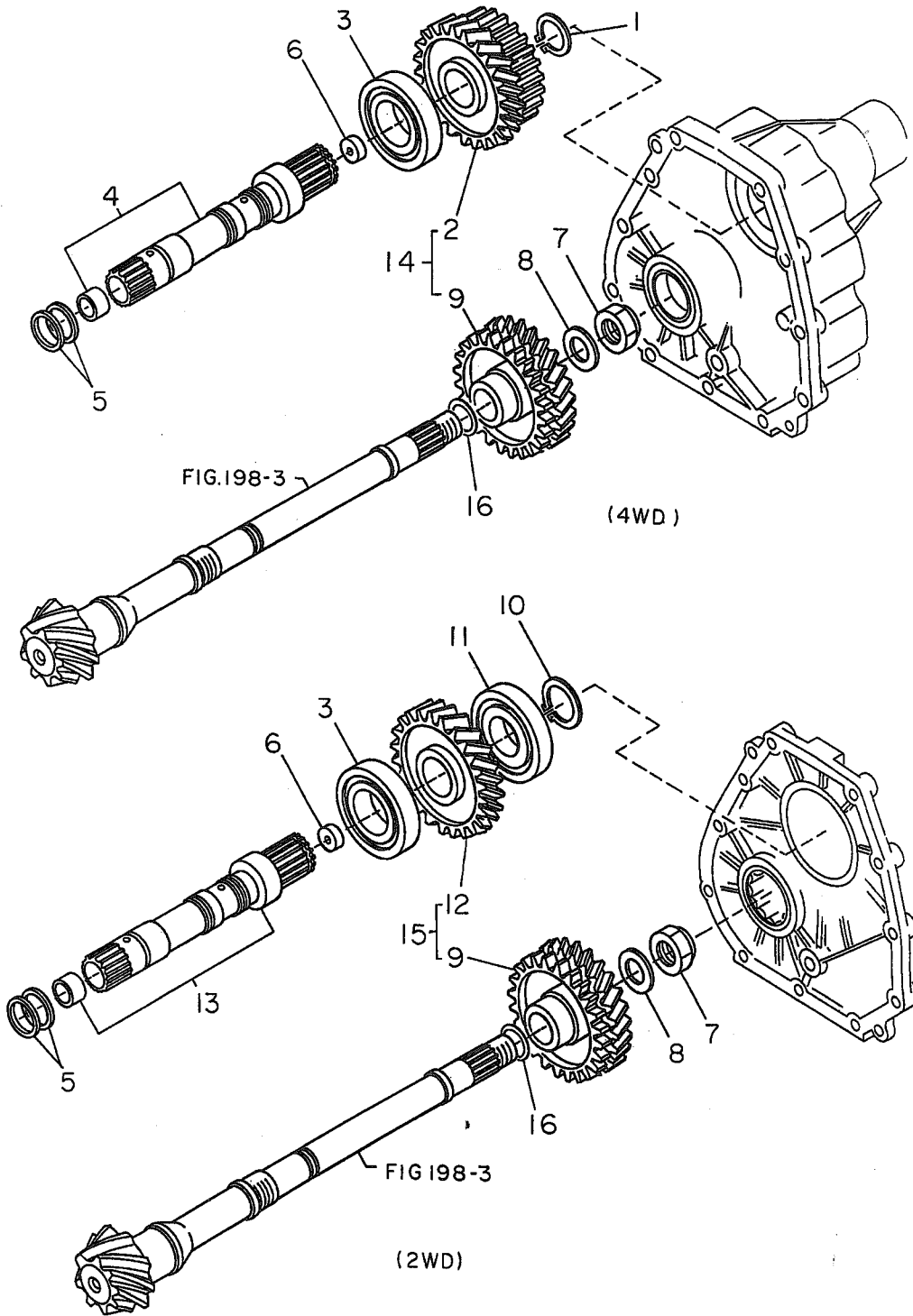
Fig No.

**154-1**

**AT, GASKET & SEAL KIT**

ITEM NO.	PART NUMBER	PART NAME	4D						SW						TW		M Y				REMARKS						
			2WD			4WD			2WD			4WD			2	4	9	9	9	9							
			L	L	T	L	L	T	L	L	L	L	L	T	L	L						W	W				
43	8069 21020	O RING-21.8X2.4	1	1	1	1	1	1	1	1	1	1	1	1	1	1	1	1	1	1	1	*	*	*	*	*	
44	8067 12090	OILSEAL-12X17X8	1	1	1	1	1	1	1	1	1	1	1	1	1	1	1	1	1	1	1	*	*	*	*	*	
45	8069 13070	O RING-13X2.4	1	1	1	1	1	1	1	1	1	1	1	1	1	1	1	1	1	1	1	*	*	*	*	*	
46	8067 35070	OILSEAL-35X50X11	1	1	1	1	1	1	1	1	1	1	1	1	1	1	1	1	1	1	1	*	*	*	*	*	
47	31363 AA010	SEAL-LTH CUT RING	1	1	1	1	1	1	1	1	1	1	1	1	1	1	1	1	1	1	1	*	*	*	*	*	
48	31363 AA030	SEAL-LTH CUT RING	1	1	1	1	1	1	1	1	1	1	1	1	1	1	1	1	1	1	1	*	*	*	*	*	
49	31377 AA010	RING-SEAL	2	2	2	2	2	2	2	2	2	2	2	2	2	2	2	2	2	2	2	*	*	*	*	*	
50	33283 AA000	SEAL-TRF PISTON	1	1	1	1	1	1	1	1	1	1	1	1	1	1	1	1	1	1	1	*	*	*	*	*	
51	8067 30031	OILSEAL-30X50X9 RH	1	1	1	1	1	1	1	1	1	1	1	1	1	1	1	1	1	1	1	*	*	*	*	*	
52	8067 30032	OILSEAL-30X50X9 LH	1	1	1	1	1	1	1	1	1	1	1	1	1	1	1	1	1	1	1	*	*	*	*	*	
53	8069 84020	O RING-84.5X2	2	2	2	2	2	2	2	2	2	2	2	2	2	2	2	2	2	2	2	*	*	*	*	*	-31
	8069 84030	O RING 84.1X1.95	.	2	2	.	.	2	2	.	2	.	2	2	.	2	2	.	2	2	.	.	.	.	*	*	32-
54	31616 AA050	SEAL-LTH CUT RING	1	1	1	1	1	1	1	1	1	1	1	1	1	1	1	1	1	1	1	*	*	*	*	*	

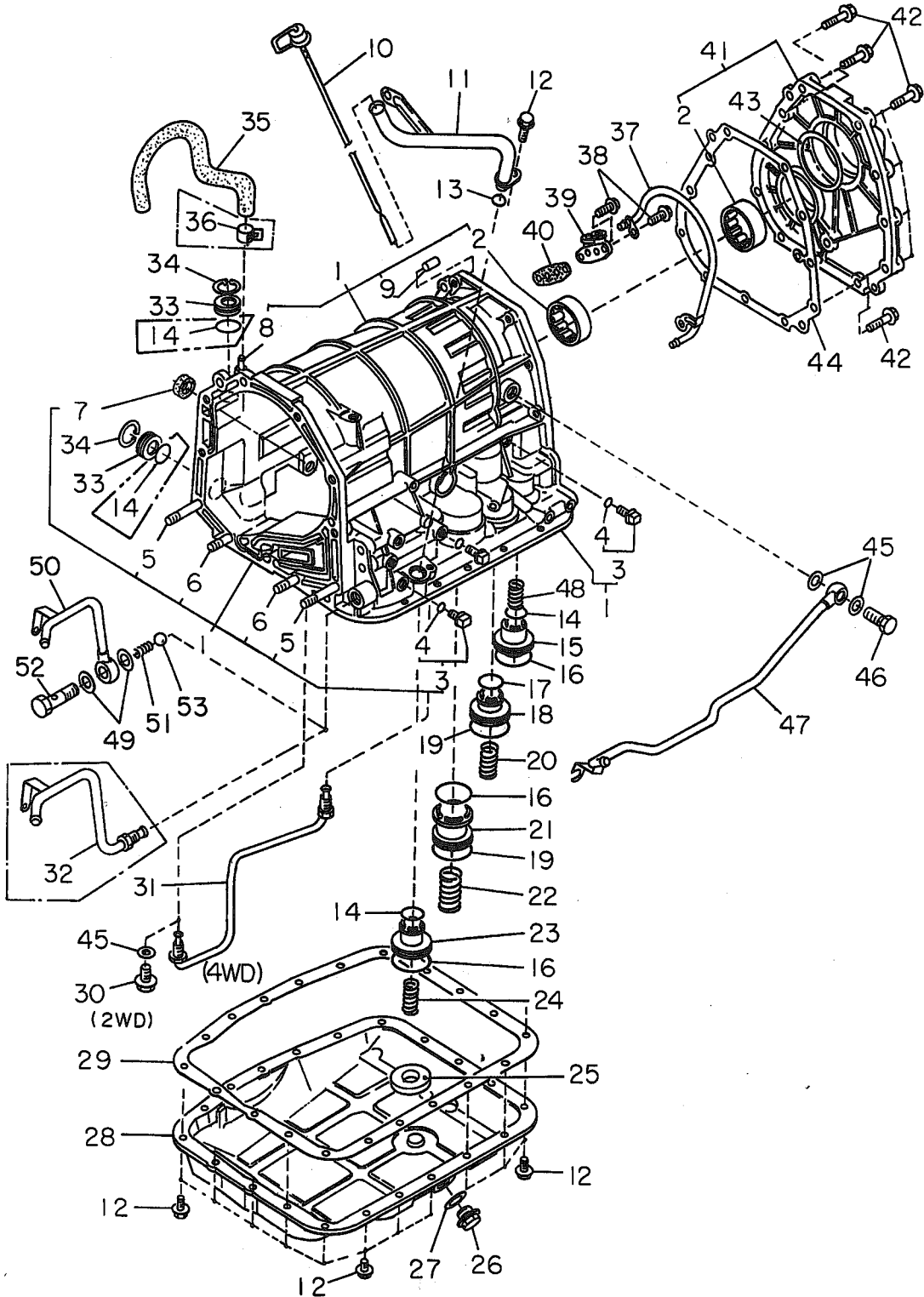
# AT, REDUCTION GEAR





ITEM NO.	PART NUMBER	PART NAME	4D						SW						TW		M Y				REMARKS						
			2WD			4WD			2WD			4WD			2	4	9	9	9	9							
			L	L	TURBO	L	L	TURBO	L	L	TURBO	L	L	TURBO	L	L											
1	8050 29010	SNAP RING-OTR 29	.	.	.	.	1	1	1	1	.	.	.	.	1	.	*	*	*	*	*	*					
2	31450 AA140	GEAR CP-RDCN DRV	.	.	.	.	1	1	1	.	.	.	.	1	.	*	.	.	.	.	.	.				-92	
3	0601 62080	BALL BRG	1	1	1	1	1	1	1	1	1	1	1	1	1	1	*	*	*	*	*	*					
4	31441 AA000	SFT CP-RDCN DV GR	.	.	.	.	1	1	1	.	.	.	.	1	.	*	.	.	.	.	.	.				-92	
	31441 AA021	SFT CP-RDCN DV GR	.	.	.	.	1	1	1	1	.	.	1	.	*	*	*	*	*	*	.				92-28 M/#048327-		
	31441 AA090	SFT CP-RDCN DV GR	.	.	.	.	1	.	1	.	.	.	1	.	.	*	.	.	.	.	.	.				29- M/#479988-	
5	31377 AA020	RING-SEAL	2	2	2	2	2	2	2	2	2	2	2	2	2	2	*	*	*	*	*	*					
6	8070 21020	PLUG-21X6	1	1	1	1	1	1	1	1	1	1	1	1	1	1	*	*	*	*	*	*					
7	8026 22020	LOCK NUT-22X13	1	1	1	1	1	1	1	1	1	1	1	1	1	1	*	*	*	*	*	*					
8	8035 22040	LOCK WASH-22X37X2	1	1	1	1	1	1	1	1	1	1	1	1	1	1	*	*	*	*	*	*					
9	31452 AA000	GEAR CP-RDCN DRVN	1	1	.	.	1	1	.	1	1	.	1	1	.	1	*	.	.	.	.	.				-92	
10	0315 34000	SNAPRING-OTR	1	1	1	1	.	.	.	1	1	1	.	.	.	1	.	*	*	*	*	*	*				
11	8062 34020	BALL BRG-34X80X18	1	1	1	1	.	.	.	1	1	1	.	.	.	1	.	*	*	*	*	*	*				
12	31446 AA050	GEAR-RDCN DRIVE	1	1	.	.	.	.	.	1	1	.	.	.	.	1	.	*	.	.	.	.	.				-92
13	31441 AA010	SFT CP-RDCN DV GR	1	1	.	.	.	.	.	1	1	.	.	.	.	1	.	*	.	.	.	.	.				-92
	31441 AA030	SFT CP-RDCN DV GR	1	1	1	.	.	.	.	1	1	1	.	.	.	1	.	*	*	*	*	*	.				92-0Y
	31441 AA050	SFT CP-RDCN DV GR	.	1	1	.	.	.	.	1	1	.	.	.	.	.	.	*	*	*	*	*	.				0Y-28 M/#233475-
	31441 AA080	SFT CP-RDCN DV GR	.	1	1	.	.	.	.	1	1	.	.	.	.	.	.	*	*	*	*	*	.				29- M/#480294-
14	31434 AA010	GEAR SET-RDCN	.	.	.	.	1	1	.	.	.	1	1	.	.	1	*	.	.	.	.	.				92-9Z M/#048327-	
	31434 AA040	GEAR SET-RDCN	.	.	.	.	1	1	1	1	.	.	1	1	1	1	1	*	*	*	*	*	*				9Z-
15	31434 AA030	GEAR SET-RDCN	1	1	1	1	.	.	.	1	1	1	.	.	.	1	.	*	*	*	*	*	*				92- M/#049835-
16	8030 25060	WASH-25X30X3	1	1	1	1	1	1	1	1	1	1	1	1	1	1	1	*	*	*	*	*	*				92- M/#048327-(4WD) M/#049835-(2WD)

AT, TRANSMISSION CASE



EA82TAWMA17

**SUBARU** 

**PARTS BULLETIN**

1/15/94

PT-13-03-94

**REVISED  
CATALOG UPDATE  
SUSPENSION**

**1990-1994 LEGACY, ELU1-14, FIG 165-1, ITEMS 14 & 33**

PLEASE BE ADVISED THAT OIL, PUMP PLUG 31298AA000 IS NO LONGER AVAILABLE. 31298AA010 OR 31298AA011 MAY BE USED IN ITS PLACE BUT IF YOU USE 31298AA010 OR 31298AA011 DO NOT USE IT WITH O-RING, 806924060. 31298AA010 AND 31298AA011, OIL PUMP PLUGS DO NOT REQUIRE THE USE OF AN O-RING. PLEASE ANNOTATE YOUR CATALOGS ACCORDINGLY.

ITEM NO.	PART NUMBER	PART NAME	4D				SW				TW		M Y				REMARKS	
			2WD		4WD		2WD		4WD		2	4	9	9	9	9		
			L	S	L	S	L	S	L	S	W	W						
											L	L	0	1	2	3	4	
1	31311 AA130	CASE CP-TRANS,AT	1	1	1	1	1	1	1	1	1	*	*	*	*	*		-92
	31311 AA180	CASE CP-TRANS,AT	1	1	1	1	1	1	1	1	1	*	*	*	*	*		92-92
	31311 AA181	CASE CP-TRANS,AT	1	1	1	1	1	1	1	1	1	*	*	*	*	*		92-92
	31311 AA182	CASE CP-TRANS,AT	1	1	1	1	1	1	1	1	1	*	*	*	*	*		01- M/#147611-
	31311 AA140	CASE CP-TRANS,AT	.	.	.	.	1	1	1	.	1	*	*	*	*	*		-92
	31311 AA170	CASE CP-TRANS,AT	.	.	.	.	1	1	1	.	1	*	*	*	*	*		92-92
	31311 AA171	CASE CP-TRANS,AT	.	.	.	.	1	1	1	.	1	*	*	*	*	*		92-92
	31311 AA172	CASE CP-TRANS,AT	.	.	.	.	1	1	1	1	1	*	*	*	*	*		01- M/#147611-
2	8063 39010	ROLL BRG-39X58X16	2	2	2	2	1	1	1	1	2	1	*	*	*	*		
3	31325 AA000	BOLT ASSY-SEAL	7	7	7	7	7	7	7	7	.	7	*	*	.	.		-08
	31325 AA030	BOLT ASSY-SEAL	.	7	7	7	.	7	7	7	.	.	*	*	.	.		08-19 M/#204994-
	31325 KA080	BOLT ASSY-SEAL	.	7	.	7	.	7	7	7	.	.	*	*	.	.		1X-
4	8069 08070	O RING 8.15X1.78	7	7	7	7	7	7	7	7	7	7	*	*	*	*		
5	8009 10420	STUD-10XLX15	2	2	.	2	2	2	.	2	2	*	.	.	.	.		-92
	8009 10370	STUD-10XLX15	2	2	2	2	2	2	2	2	2	2	*	*	*	*		92-
6	8009 10410	STUD-10XLX15	2	2	.	2	2	2	.	2	2	*	.	.	.	.		-92
	8009 10360	STUD-10XLX15	2	2	2	2	2	2	2	2	2	2	*	*	*	*		92-
7	8067 16040	OIL SEAL-16X25X5	1	1	1	1	1	1	1	1	1	1	*	*	*	*		
8	14066 AA000	NIPPLE-WAT BYPASS	1	1	1	1	1	1	1	1	1	1	*	*	*	*		
9	8040 08020	STR PIN-8X18	2	2	2	2	2	2	2	2	2	2	*	*	*	*		
10	31088 AA030	GAUGE AY-ATF LVL	1	1	1	1	1	1	1	1	.	1	*	*	.	.		-05
	31088 AA050	GAUGE AY-ATF LVL	.	1	.	1	.	1	.	1	.	.	*	*	*	*		06- M/#192621-
11	31080 AA051	PIPE AY-OIL CHR	1	1	1	1	1	1	1	1	1	1	*	*	*	*		
12	8005 06320	B & W AY-6X13X13	H	H	H	H	H	H	H	H	H	H	*	*	*	*		
13	8069 16010	O RING-16X2.4	1	1	1	1	1	1	1	1	1	1	*	*	*	*		
14	8069 24020	O RING-24X2.3	4	4	4	4	4	4	4	4	4	4	*	*	.	.		-16
	8069 24060	O RING-24X2.3	.	4	.	4	.	4	.	4	.	.	*	*	.	.		17-26
	8069 24060	O RING-24X2.3	.	2	.	2	.	2	.	2	.	.	*	*	.	.		27- M/#460965-
15	31671 AA011	PISTON-ACCUMULATOR	1	1	1	1	1	1	1	1	.	1	*	*	.	.		-06
	31671 AA090	PISTON-ACCUMULATOR	.	1	.	1	.	1	.	1	.	.	*	*	*	*		06- M/#191254-
16	8069 39010	O RING-39.4X2.3	3	3	3	3	3	3	3	3	3	3	*	*	.	.		-16
	8069 39030	O RING-39.4X2.3	.	3	.	3	.	3	.	3	.	.	*	*	.	.		17-
17	8069 27020	O RING-27X2.3	1	1	1	1	1	1	1	1	.	1	*	*	.	.		-16
	8069 27050	O RING-27X2.3	.	1	.	1	.	1	.	1	.	.	*	*	.	.		17- M/#322730-
18	31671 AA031	PISTON-ACCUMULATOR	1	1	1	1	1	1	1	1	.	1	*	*	.	.		-06
	31671 AA110	PISTON-ACCUMULATOR	.	1	.	1	.	1	.	1	.	.	*	*	*	*		07- M/#192610-
19	8069 44020	O RING-44.4X2.3	2	2	2	2	2	2	2	2	2	2	*	*	.	.		-16
	8069 44030	O RING-44.4X2.3	.	2	.	2	.	2	.	2	.	.	*	*	.	.		17- M/#316833-
20	31674 AA050	SPR-ACCUMULATOR	1	1	1	1	1	1	1	1	1	1	*	*	*	*		
21	31671 AA021	PISTON-ACCUMULATOR	1	1	1	1	1	1	1	1	.	1	*	*	.	.		-06
	31671 AA100	PISTON-ACCUMULATOR	.	1	.	1	.	1	.	1	.	.	*	*	*	*		06- M/#191317-
22	31674 AA042	SPR-ACCUMULATOR	1	1	1	1	1	1	1	1	1	1	*	*	*	*		
23	31671 AA041	PISTON-ACCUMULATOR	1	1	1	1	1	1	1	1	.	1	*	*	.	.		-06
	31671 AA120	PISTON-ACCUMULATOR	.	1	.	1	.	1	.	1	.	.	*	*	*	*		06- M/#191530-
24	31674 AA061	SPR-ACCUMULATOR	1	1	1	1	1	1	1	1	1	1	*	*	*	*		

AT, TRANSMISSION CASE

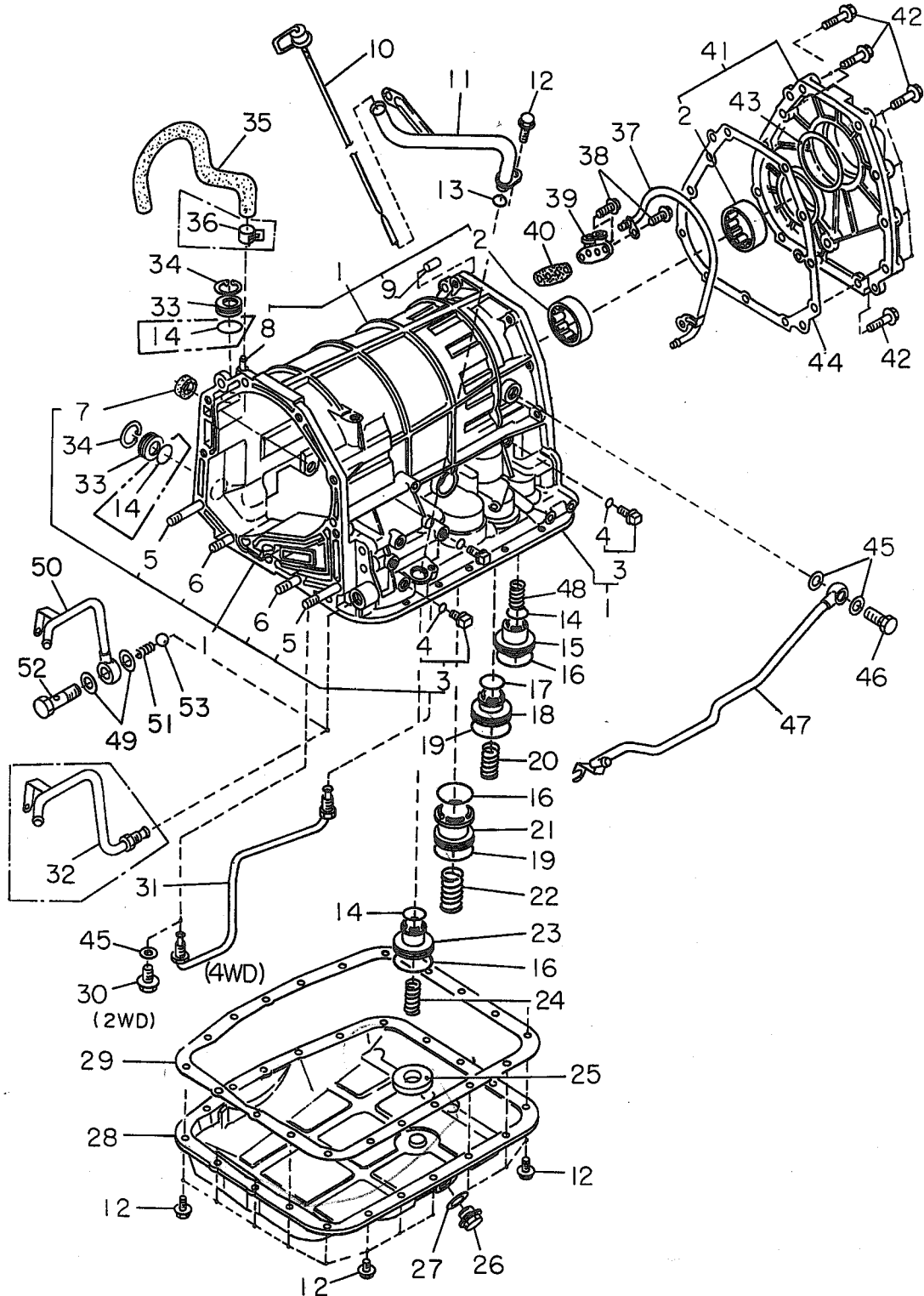
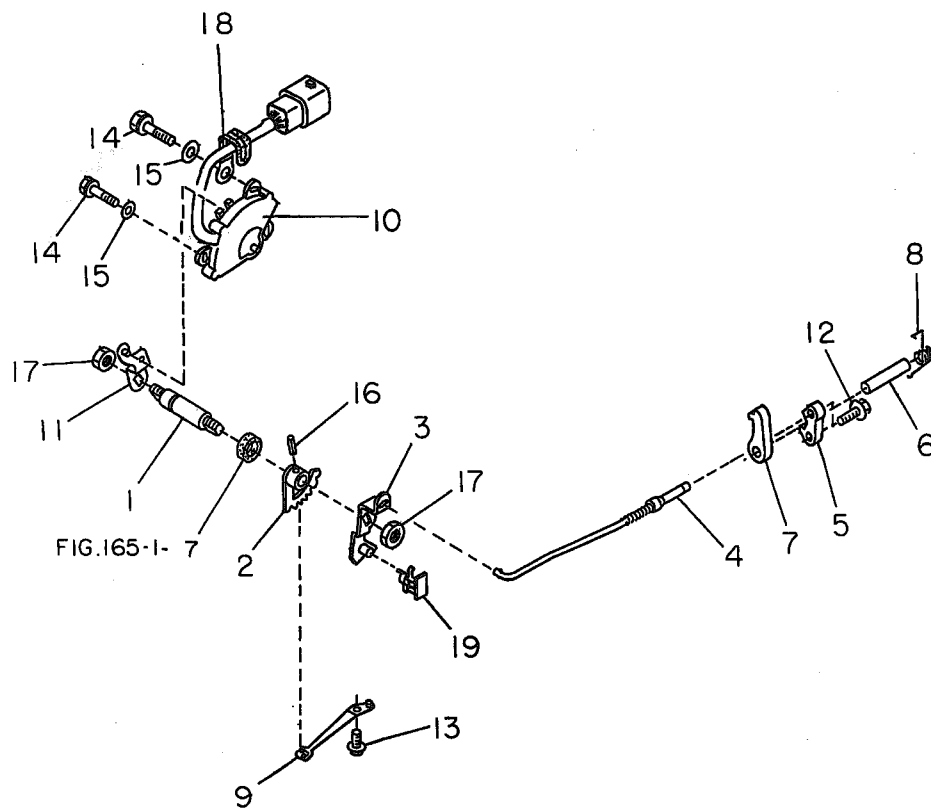




Fig No.

167-1

# AT, CONTROL DEVICE



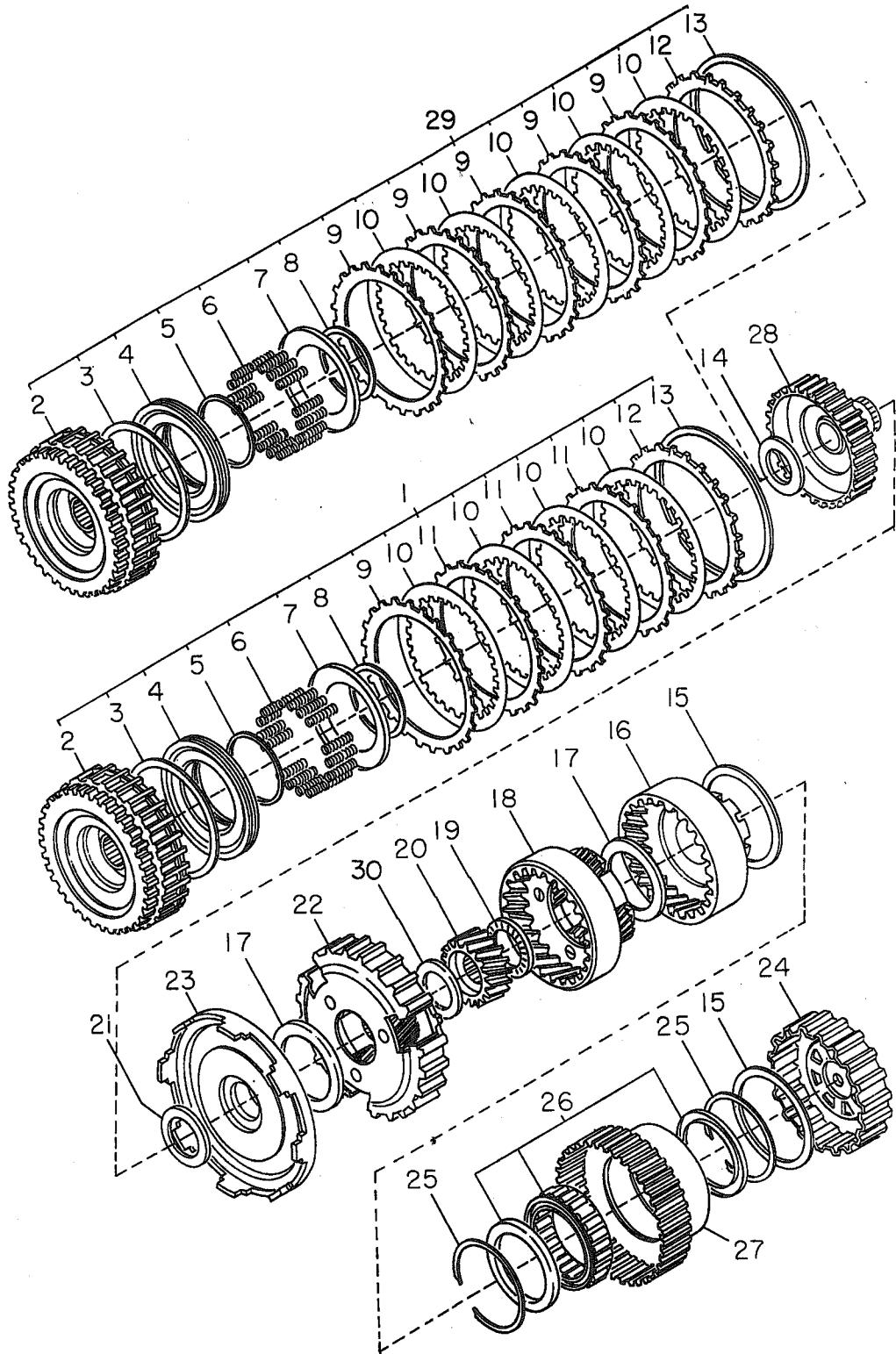
ITEM NO.	PART NUMBER	PART NAME	4D						SW						TW		M Y				REMARKS		
			2WD			4WD			2WD			4WD			2	4	9	9	9	9			
			L	L	TURBO	L	L	TURBO	L	L	TURBO	L	L	TURBO	L	L							
1	31917 AA011	SFT-MAN	1	1	1	1	1	1	1	1	1	1	1	1	1	1	1	*	*	*	*	*	*
2	31924 AA041	PLATE COMPL-MAN	1	1	1	1	1	1	1	1	1	1	1	1	1	1	1	*	*	*	*	*	*
3	31935 AA011	LEVER COMPL-MAN	1	1	1	1	1	1	1	1	1	1	1	1	1	1	1	*	*	*	*	*	*
	31935 AA012	LEVER COMPL-MAN	1	1	1	1	1	1	1	1	1	1	1	1	1	1	1	*	*	*	*	*	*
	31935 AA013	LEVER COMPL-MAN	1	1	1	1	1	1	1	1	1	1	1	1	1	1	1	*	*	*	*	*	*
4	31970 AA011	ROD CP-PARKING	1	1	1	1	1	1	1	1	1	1	1	1	1	1	1	*	*	*	*	*	*
	31970 AA012	ROD CP-PARKING	1	1	1	1	1	1	1	1	1	1	1	1	1	1	1	*	*	*	*	*	*
	31970 AA013	ROD CP-PARKING	1	1	1	1	1	1	1	1	1	1	1	1	1	1	1	*	*	*	*	*	*
5	31981 AA000	SUPT-PARK,ACTR	1	1	1	1	1	1	1	1	1	1	1	1	1	1	1	*	*	*	*	*	*
6	31986 AA010	SFT-PARK PAWL	1	1	1	1	1	1	1	1	1	1	1	1	1	1	1	*	*	*	*	*	*
7	31991 AA011	PAWL-PARKING	1	1	1	1	1	1	1	1	1	1	1	1	1	1	1	*	*	*	*	*	*
	31991 AA030	PAWL-PARKING	1	1	1	1	1	1	1	1	1	1	1	1	1	1	1	*	*	*	*	*	*
8	31988 AA010	SPR-RTRN,PAWL	1	1	1	1	1	1	1	1	1	1	1	1	1	1	1	*	*	*	*	*	*
9	31733 AA000	SPR AY-DET'MAN	1	1	1	1	1	1	1	1	1	1	1	1	1	1	1	*	*	*	*	*	*
10	31910 AA021	SW ASSY-INHIBITOR	1	1	1	1	1	1	1	1	1	1	1	1	1	1	1	*	*	*	*	*	*
11	31913 AA061	LEVER CP-RNG SLCT	1	1	1	1	1	1	1	1	1	1	1	1	1	1	1	*	*	*	*	*	*
12	8002 08740	BOLT-8X28X20	2	2	2	2	2	2	2	2	2	2	2	2	2	2	2	*	*	*	*	*	*
13	8005 06320	B & W AY-6X13X13	1	1	1	1	1	1	1	1	1	1	1	1	1	1	1	*	*	*	*	*	*
14	0116 0512A	BOLT-5X12X12	3	3	3	3	3	3	3	3	3	3	3	3	3	3	3	*	*	*	*	*	*
	0116 05120	BOLT	3	3	3	3	3	3	3	3	3	3	3	3	3	3	3	*	*	*	*	*	*
15	0310 05006	WASHER	3	3	3	3	3	3	3	3	3	3	3	3	3	3	3	*	*	*	*	*	*
16	8040 04150	STR PIN-4X22	1	1	1	1	1	1	1	1	1	1	1	1	1	1	1	*	*	*	*	*	*
17	0218 14006	NUT	2	2	2	2	2	2	2	2	2	2	2	2	2	2	2	*	*	*	*	*	*
18	24232 AA101	CLIP-NO3	1	1	1	1	1	1	1	1	1	1	1	1	1	1	1	*	*	*	*	*	*
19	31925 AA000	STPR-MANUAL VALVE	1	1	1	1	1	1	1	1	1	1	1	1	1	1	1	*	*	*	*	*	*



Fig No.

170-1

# AT, PLANETARY & HIGH CLUTCH

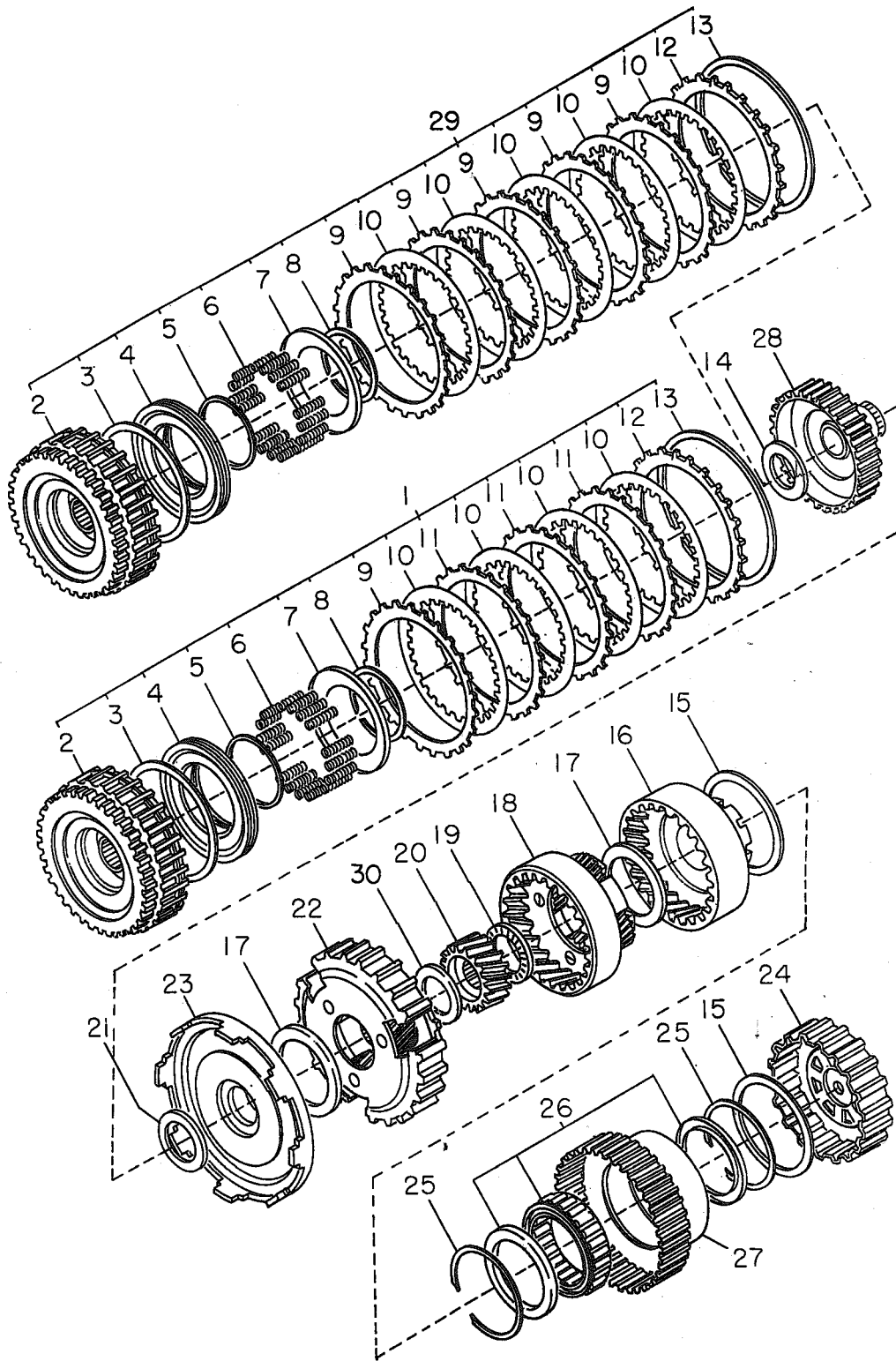


ITEM NO.	PART NUMBER	PART NAME	4D		SW		TW		M Y				REMARKS				
			2WD		4WD		2WD		4WD		2	4		9	9	9	9
			L	S	L	S	L	S	L	S	L	L					
			·	·	·	·	·	·	·	·	·	·					
1	31540 AA000	CLUTCH ASSY-HIGH	1	1	1	1	1	1	1	1	1	1	1	1	***	..	-17
	31540 AA001	CLUTCH ASSY-HIGH	·	1	1	·	·	1	1	·	·	1	·	·	***	..	18-27
	31540 AA002	CLUTCH ASSY-HIGH	·	1	1	·	·	1	1	·	·	1	·	·	***	..	28-
2	31541 AA000	DRUM AY-CCH,HIGH	1	1	1	1	1	1	1	1	1	1	1	1	***	..	-17
	31541 AA001	DRAM AY-CCH,HIGH	·	1	1	·	·	1	1	·	·	1	·	·	***	..	18-27
	31541 AA020	DRUM AY-CCH HI	·	1	1	·	·	1	1	·	·	1	·	·	***	..	28-
3	31516 AA010	SEAL-LATHE CUT RG	1	1	1	1	1	1	1	1	1	1	1	1	****	..	
4	31537 AA000	PISTON AY-CCH,REV	1	1	1	1	1	1	1	1	1	1	1	1	****	..	
5	31516 AA040	SEAL-LATHE CUT RG	1	1	1	1	1	1	1	1	1	1	1	1	****	..	
6	31521 AA020	SPR-RTN PISTON	H	H	H	H	H	H	H	H	H	H	H	H	****	..	
7	31552 AA030	RET-SPR	1	1	1	1	1	1	1	1	1	1	1	1	****	..	
8	8050 54010	SNAPRING-OTR D	1	1	1	1	1	1	1	1	1	1	1	1	****	..	
9	31536 AA040	PLATE-DRIVEN	1	1	1	·	1	1	1	1	·	1	1	1	***	..	-93
	31536 AA070	PLATE-DRIVEN	1	1	1	5	1	1	1	1	5	1	1	1	****	..	93-
10	31532 AA010	PLATE ASSY-DRIVE	4	4	4	·	4	4	4	4	·	4	4	4	***	..	-93
	31532 AA050	PLATE ASSY-DRIVE	4	4	4	5	4	4	4	4	5	4	4	4	****	..	93-
11	31536 AA030	PLATE-DRIVEN	3	3	3	·	3	3	3	3	·	3	3	3	***	..	-93
	31536 AA060	PLATE-DRIVEN	3	3	3	3	3	3	3	3	3	3	3	3	****	..	93-
12	31567 AA190	PLATE-RET	1	1	1	1	1	1	1	1	1	1	1	1	****	..	T=3.6MM
	31567 AA200	PLATE-RET	*	*	*	*	*	*	*	*	*	*	*	*	****	..	T=3.8MM
	31567 AA210	PLATE-RET	*	*	*	*	*	*	*	*	*	*	*	*	****	..	T=4.0MM
	31567 AA220	PLATE-RET	*	*	*	*	*	*	*	*	*	*	*	*	****	..	T=4.2MM
	31567 AA230	PLATE-RET	*	*	*	*	*	*	*	*	*	*	*	*	****	..	T=4.4MM
	31567 AA240	PLATE-RET	*	*	*	*	*	*	*	*	*	*	*	*	****	..	T=4.6MM
	31567 AA250	PLATE-RET	*	*	*	*	*	*	*	*	*	*	*	*	****	..	T=4.8MM
	31567 AA260	PLATE-RET	*	*	*	*	*	*	*	*	*	*	*	*	****	..	T=5.0MM
	31567 AA340	PLATE-RET	·	·	·	·	·	·	·	·	·	·	·	·	****	..	T=3.4MM
13	8051 00080	SNAPRING-INR D	1	1	1	·	1	1	1	1	·	1	1	1	***	..	-94
	8051 00120	SNAPRING-INR D	1	1	1	1	1	1	1	1	1	1	1	1	****	..	94-
14	8065 36020	THR BRG-35X53XT	1	1	1	1	1	1	1	1	1	1	1	1	***	..	-19
	8065 36020	THR BRG-36X53X3.8	·	1	1	·	·	1	1	·	·	1	·	·	***	..	19- M/#351300-
15	31598 AA020	WASH-THRUST	2	2	2	2	2	2	2	2	2	2	2	2	****	..	
16	31455 AA020	GEAR AY-INTL,NO2	1	1	1	1	1	1	1	1	1	1	1	1	***	..	-11
	31455 AA020	GEAR AY-INTL,NO2	·	1	1	·	·	1	1	·	·	1	·	·	***	..	11- M/#256396-
17	8065 58020	THR BRG-58X78X4	2	2	2	2	2	2	2	2	2	2	2	2	****	..	
18	31440 AA080	CARR AY-PLNTY,NO2	1	1	1	1	1	1	1	1	1	1	1	1	***	..	-11
	31440 AA080	CARR AY-PLNT,2	·	1	1	·	·	1	1	·	·	1	·	·	***	..	11- M/#256396-
	31440 AA080	CARR AY-PLNT,2	·	1	·	·	·	1	·	·	·	·	·	·	***	..	
	31440 AA060	CARR AY-PLNTY,NO2	·	·	1	·	·	·	1	·	·	·	·	·	***	..	
19	8065 34010	THR BRG-34X53X3.3	1	1	1	1	1	1	1	1	1	1	1	1	***	..	
	8065 34010	THR BRG-34X53X3.3	·	1	·	·	·	1	·	·	·	·	·	·	***	..	
20	31463 AA020	GEAR-SUN,NO2	1	1	1	1	1	1	1	1	1	1	1	1	***	..	
	31463 AA070	GEAR-SUN,NO2	·	1	1	·	·	1	1	·	·	1	·	·	***	..	11- M/#256396-
	31463 AA070	GEAR-SUN,NO2	·	1	·	·	·	1	·	·	·	·	·	·	***	..	
	31463 AA060	GEAR-SUN NO,2	·	·	1	·	·	·	1	·	1	·	·	·	***	..	

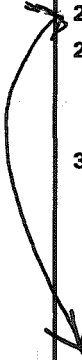
Fig No.

170-1

# AT, PLANETARY & HIGH CLUTCH



ITEM NO.	PART NUMBER	PART NAME	4D						SW						TW		M					REMARKS		
			2WD			4WD			2WD			4WD			24	4	9	9	9	9	9			
			L	L	T	L	L	T	L	L	T	L	L	T	L	L	0	1	2	3	4			
			S	S	URBO	S	S	URBO	S	S	URBO	S	S	URBO	URBO	URBO								
21	8065 35080	THR BRG-35X53X2.8	1	1	1	1	1	1	1	1	1	1	1	1	1	1	1	*	*	*	*	*	*	
22	31436 AA010 30	CARR AY-PLANETARY	1	1	1	.	1	1	.	1	1	1	1	1	.	1	1	*	*	.	.	.	.	-12
	31436 AA030	CARR AY-PLANETARY	.	.	.	1	.	.	1	.	.	.	.	.	.	.	.	.	*	.	.	.	.	-12
	31436 AA030	CARR AY-PLANETARY	.	1	.	1	1	.	1	.	1	.	1	.	1	.	.	.	*	*	*	*	*	12- M/#261367-
23	31459 AA050	GEAR ASSY-SUN	1	1	1	1	1	1	1	1	1	1	1	1	1	1	1	*	*	*	*	.		-16
	31459 AA051	GEAR ASSY-SUN	.	1	.	1	.	1	.	1	.	1	.	1	.	1	.	.	.	*	*	*	*	16- M/#311599-
24	31529 AA000	HUB-OVR CLUTCH	1	1	1	1	1	1	1	1	1	1	1	1	1	1	1	*	*	*	*	*	*	
25	8051 82020	SNPRG-INR 82	2	2	2	2	2	2	2	2	2	2	2	2	2	2	2	*	*	*	*	*	*	
26	31435 AA000	CCH-ONE WAY,3RD	1	1	1	1	1	1	1	1	1	1	1	1	1	1	1	*	*	*	*	*	*	
27	31416 AA010	RACE CP-ONE WAY OTR	1	1	1	1	1	1	1	1	1	1	1	1	1	1	1	*	*	*	*	*	*	
28	31550 AA000	HUB AY-CCH HIGH	1	1	1	1	1	1	1	1	1	1	1	1	1	1	1	*	*	*	*	*	*	
29	31540 AA010	CLUTCH ASSY-HIGH	.	.	.	1	.	.	1	.	.	.	.	.	.	.	.	.	*	*	.	.	.	-18
	31540 AA011	CLUTCH ASSY-HIGH	.	.	.	.	.	.	1	.	.	.	.	.	.	.	.	.	.	*	*	.	.	18-27 M/#337032-
	31540 AA012	CLUTCH ASSY-HIGH	.	.	.	.	.	.	1	.	.	.	.	.	.	.	.	.	.	*	*	.	.	28-
30	8065 35080	THR BRG-35X53X2.8	1	1	1	1	1	1	1	1	1	1	1	1	1	1	1	*	*	.	.	.	.	-11
	8065 35120	T/BRG-35X53X4.8	.	1	.	1	1	.	1	.	1	.	1	.	1	.	.	.	*	*	*	*	*	11- M/#256396-



2/22/94

PT-17-03-94

**CATALOG UPDATE**  
**DRIVE TRAIN**

**1990 - 1994 LEGACY ELU1-14, FIG NO. 170-1, ITEM 28**

Please be advised that 31550AA000, HUB AY-CLUTCH HI is no longer available. If you need to replace 31550AA000, remove the following old parts:

<u>PART NO.</u>	<u>PART NAME</u>	<u>QTY</u>
31550AA000	HUB AY-CLUTCH HI	1
806536020	THRT BRG-36x53x3.8	1
806535080	THRT BRG-36x53x2.8	1

and replace them with the listed new parts:

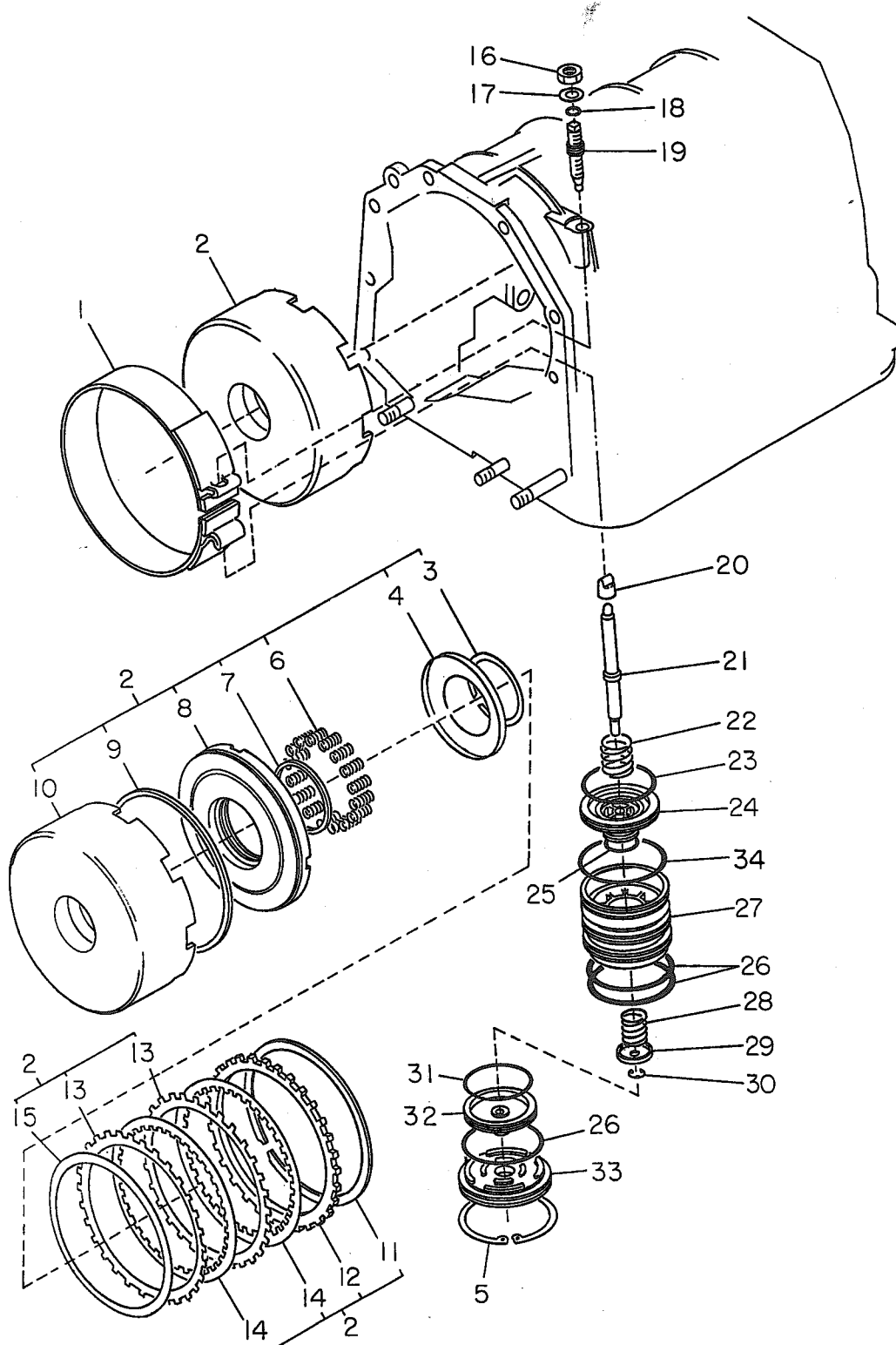
<u>PART NO.</u>	<u>PART NAME</u>	<u>QTY</u>
31550AA020	HUB AY-CLUTCH, HI	1
806537010	THRT BRG-37x50x3.2	2

Please annotate your catalogs accordingly.  
Thank you.

Fig No.

173-1

# AT, REVERSE CLUTCH & BAND BRAKE

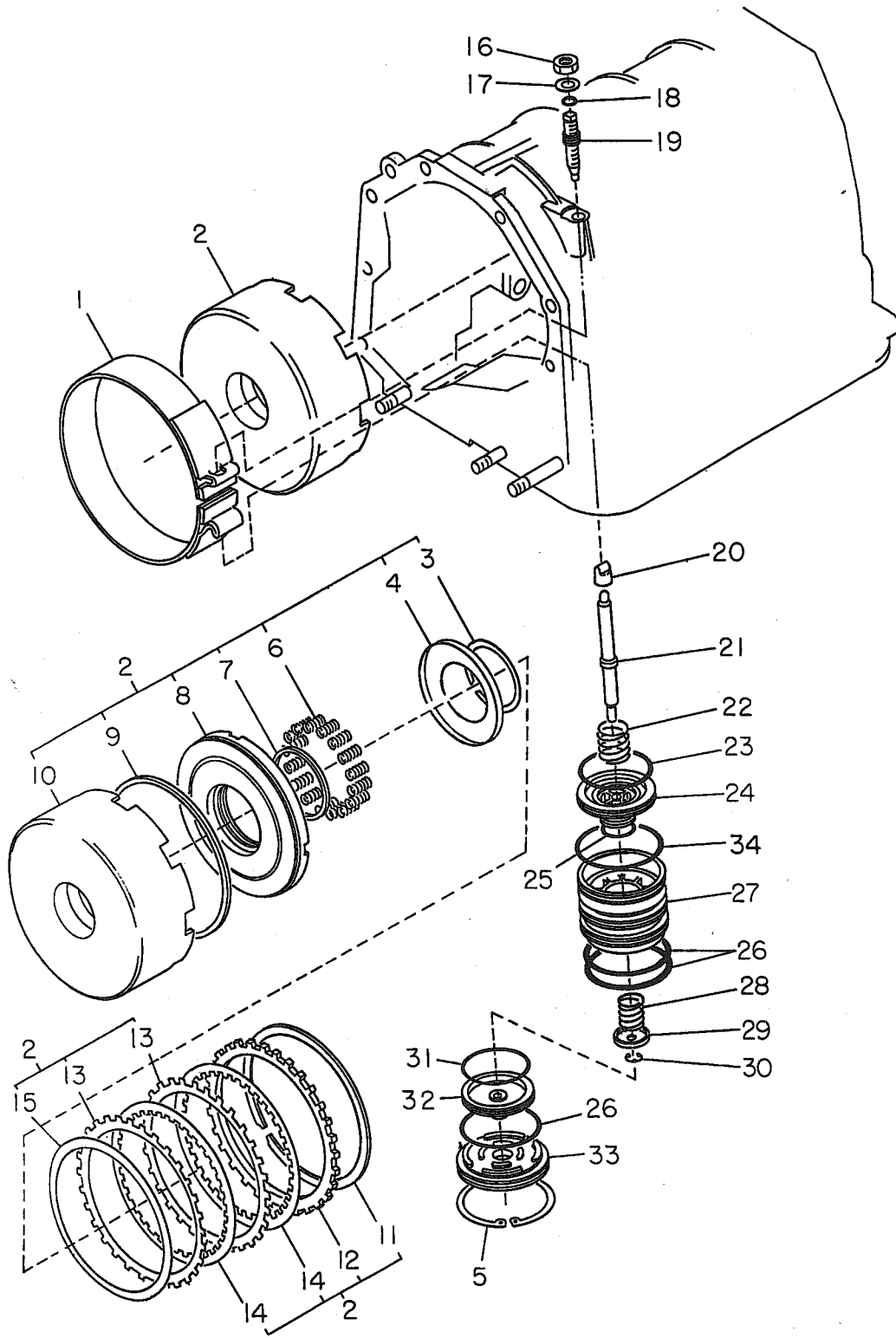


ITEM NO.	PART NUMBER	PART NAME	4D						SW						TW		M Y				REMARKS								
			2WD			4WD			2WD			4WD			2	4	90	91	92	93		94							
			L	L	T	L	L	T	L	L	T	L	L	T	L	L													
1	31630 AA020	BAND ASSY-BRAKE	1	1	1	1	1	1	1	1	1	1	1	1	1	1	1	*	*	*	*	*	*	*	*	*	*	*	
2	31510 AA000	CLUTCH AY REV	1	1	1	1	1	1	1	1	1	1	1	1	1	1	1	1	*	*	*	*	*	*	*	*	*	*	-27
	31510 AA001	CLUTCH AY REV	.	1	1	.	1	1	.	1	1	.	1	1	.	1	1	.	.	.	.	.	.	*	*	*	*	*	28-
3	8050 56020	SNAPRING-OTR D	1	1	1	1	1	1	1	1	1	1	1	1	1	1	1	1	*	*	*	*	*	*	*	*	*	*	
4	31552 AA000	RET-SPR	1	1	1	1	1	1	1	1	1	1	1	1	1	1	1	1	*	*	*	*	*	*	*	*	*	*	
5	8051 82010	SNAPRING-INR 82	1	1	1	1	1	1	1	1	1	1	1	1	1	1	1	1	*	*	*	*	*	*	*	*	*	*	
6	31521 AA040	SPR-RTN,PISTON	H	H	H	H	H	H	H	H	H	H	H	H	H	H	H	H	*	*	*	*	*	*	*	*	*	*	
7	31516 AA000	SEAL-LATHE CUT RG	1	1	1	1	1	1	1	1	1	1	1	1	1	1	1	1	*	*	*	*	*	*	*	*	*	*	
8	31514 AA000	PISTON AY-CCH,REV	1	1	1	1	1	1	1	1	1	1	1	1	1	1	1	1	*	*	*	*	*	*	*	*	*	*	
9	31546 AA010	SEAL-LIP	1	1	1	1	1	1	1	1	1	1	1	1	1	1	1	1	*	*	*	*	*	*	*	*	*	*	
10	31511 AA000	DRUM ASSY-CCH,REV	1	1	1	1	1	1	1	1	1	1	1	1	1	1	1	1	*	*	*	*	*	*	*	*	*	*	
11	8051 00110	SNAPRING-INR 155	1	1	1	1	1	1	1	1	1	1	1	1	1	1	1	1	*	*	*	*	*	*	*	*	*	*	
12	31567 AA000	PLATE-RET	1	1	1	1	1	1	1	1	1	1	1	1	1	1	1	1	*	*	*	*	*	*	*	*	*	*	-27 T=4.6MM
	31567 AA020	PLATE-RET	*	*	*	*	*	*	*	*	*	*	*	*	*	*	*	*	*	*	*	*	*	*	*	*	*	*	-27 T=4.8MM
	31567 AA030	PLATE-RET	*	*	*	*	*	*	*	*	*	*	*	*	*	*	*	*	*	*	*	*	*	*	*	*	*	*	-27 T=5.0MM
	31567 AA350	PLATE RET CCH	.	1	1	.	1	1	.	1	1	.	1	1	.	1	1	.	.	.	.	.	.	*	*	*	*	*	28- T=4.6MM
	31567 AA360	PLATE RET CCH	.	*	*	.	*	*	.	*	*	.	*	*	.	*	*	.	.	.	.	.	.	*	*	*	*	*	28- T=4.8MM
	31567 AA370	PLATE RET CCH	.	*	*	.	*	*	.	*	*	.	*	*	.	*	*	.	.	.	.	.	.	*	*	*	*	*	28- T=5.0MM
	31567 AA380	PLATE RET CCH	.	*	*	.	*	*	.	*	*	.	*	*	.	*	*	.	.	.	.	.	.	*	*	*	*	*	28- T=5.2MM
	31567 AA390	PLATE RET CCH	.	*	*	.	*	*	.	*	*	.	*	*	.	*	*	.	.	.	.	.	.	*	*	*	*	*	28- T=5.4MM
	31567 AA040	PLATE-RET	*	*	*	*	*	*	*	*	*	*	*	*	*	*	*	*	*	*	*	*	*	*	*	*	*	*	-27 T=5.2MM
	31567 AA050	PLATE-RET	*	*	*	*	*	*	*	*	*	*	*	*	*	*	*	*	*	*	*	*	*	*	*	*	*	*	-27 T=5.4MM
13	31536 AA000	PLATE-DRIVEN	2	2	.	2	2	.	2	2	.	2	2	.	2	2	.	2	2	.	.	.	.	*	*	*	*	*	-93
	31536 AA050	PLATE-DRIVEN	2	2	2	2	2	2	2	2	2	2	2	2	2	2	2	2	2	*	*	*	*	*	*	*	*	*	93-27
	31536 AA100	PLATE-DRIVEN	.	2	.	2	2	.	2	2	.	2	2	.	2	2	.	.	.	.	.	.	.	*	*	*	*	*	28-
14	31532 AA030	PLATE ASSY-DRIVE	2	2	.	2	2	.	2	2	.	2	2	.	2	2	.	2	2	.	.	.	.	*	*	*	*	*	-93
	31532 AA040	PLATE ASSY-DRIVE	2	2	2	2	2	2	2	2	2	2	2	2	2	2	2	2	2	*	*	*	*	*	*	*	*	*	93-27
	31532 AA080	PLATE AY DRIVE	.	2	.	2	2	.	2	2	.	2	2	.	2	2	.	.	.	.	.	.	.	*	*	*	*	*	28-
15	31668 AA030	PLATE DISHED	1	1	1	1	1	1	1	1	1	1	1	1	1	1	1	1	*	*	*	*	*	*	*	*	*	*	
16	8020 10020	NUT-10X8	1	1	1	1	1	1	1	1	1	1	1	1	1	1	1	1	*	*	*	*	*	*	*	*	*	*	
17	0310 10000	WASH	1	1	1	1	1	1	1	1	1	1	1	1	1	1	1	1	*	*	*	*	*	*	*	*	*	*	
18	8069 10040	O RING-9.2X1.5	1	1	1	1	1	1	1	1	1	1	1	1	1	1	1	1	*	*	*	*	*	*	*	*	*	*	
19	31625 AA011	PIN-ANCH END	1	1	.	1	1	.	1	1	.	1	1	.	1	1	.	1	*	.	.	.	.	*	*	*	*	*	-92
	31625 AA010	PIN-ANCH END	1	1	1	1	1	1	1	1	1	1	1	1	1	1	1	1	1	*	*	*	*	*	*	*	*	*	92-
20	31632 AA010	STRUT-BRAKE BAND	1	1	1	1	1	1	1	1	1	1	1	1	1	1	1	1	*	*	*	*	*	*	*	*	*	*	
21	31618 AA020	STEM-BD SVO PIST	1	1	1	1	1	1	1	1	1	1	1	1	1	1	1	1	*	*	.	.	.	*	*	*	*	*	-11
	31618 AA021	STEM-BD SVO PIST	.	1	.	1	1	.	1	1	.	1	1	.	1	1	.	.	.	.	.	.	.	*	*	*	*	*	11-
22	31621 AA010	SPR-RTN PISTON	1	1	1	1	1	1	1	1	1	1	1	1	1	1	1	1	*	*	*	*	*	*	*	*	*	*	
23	31616 AA030	SEAL-LATHE CUT RG	1	1	1	.	1	1	.	1	1	.	1	1	.	1	1	.	*	*	.	.	.	*	*	*	*	*	
	31616 AA090	SEAL-LATHE CUT RG	.	1	.	1	1	.	1	1	.	1	1	.	1	1	.	.	.	.	.	.	.	*	*	*	*	*	
	31616 AA060	SEAL-LATHE CUT RG	.	.	.	1	.	.	1	.	.	.	.	.	.	.	.	.	.	.	.	.	.	*	*	*	*	*	
24	31615 AA040	PISTON-BAND SERVO	1	1	1	.	1	1	.	1	1	.	1	1	.	1	1	.	*	*	.	.	.	*	*	*	*	*	
	31615 AA090	PISTON-BAND SERVO	.	1	.	1	1	.	1	1	.	1	1	.	1	1	.	.	.	.	.	.	.	*	*	*	*	*	
	31615 AA060	PISTON BAND SERVO	.	.	.	1	.	.	1	.	.	.	.	.	.	.	.	.	.	.	.	.	.	*	*	*	*	*	
	31615 AA080	PISTON BAND SERVO	.	.	.	.	1	.	.	.	.	.	.	.	.	.	.	.	.	.	.	.	.	*	*	*	*	*	

Fig No.

173-1

# AT, REVERSE CLUTCH & BAND BRAKE



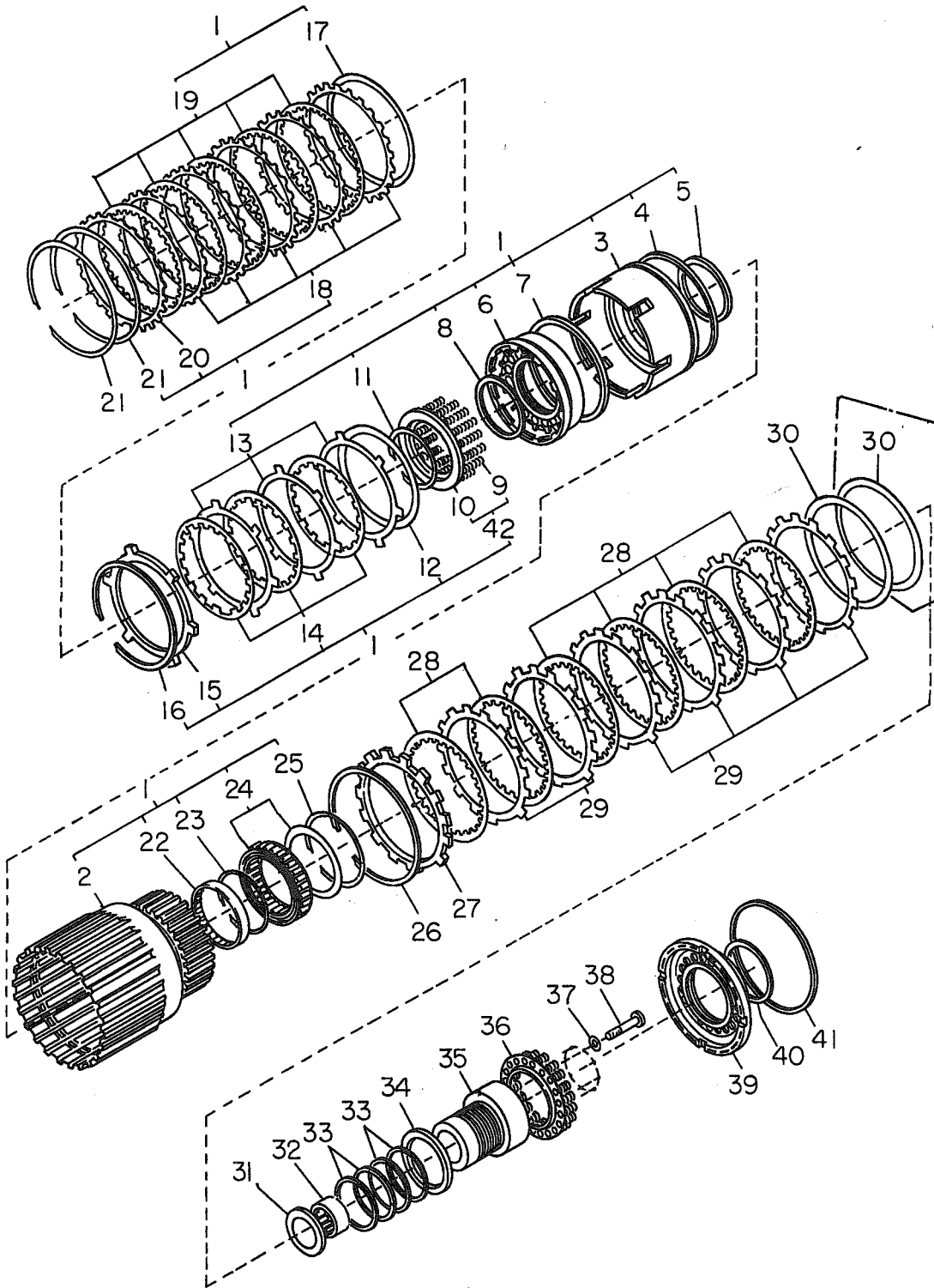
ITEM NO.	PART NUMBER	PART NAME	4D						SW						TW		M Y				REMARKS					
			2WD			4WD			2WD			4WD			2	4	9	9	9	9						
			L	L	L	L	L	L	L	L	L	L	L	L	W	W										
25	31617 AA040	SEAL-LATHE CUT RG	1	1	1	1	1	1	1	1	1	1	1	1	1	1	1	*	*	.	.	.	.			
	31617 AA050	SEAL-LATHE CUT RG	.	1	1	.	.	1	1	.	1	.	1	1	.	1	1	.	.	.	.	*	*	*	*	
26	8069 71010	O RING-71.5X2	3	3	3	3	3	3	3	3	3	3	3	3	3	3	3	*	*	*	*	.	.			
27	31611 AA040	RET-SERVO	1	1	1	.	1	1	1	.	1	1	1	1	1	1	1	*	*	.	.	.	.			
	31611 AA090	RET-SERVO	.	1	1	.	.	1	1	.	.	1	1	.	.	1	.	.	.	.	*	*	*	*		
	31611 AA060	RET-SERVO	.	.	.	1	.	.	.	.	.	.	.	.	.	.	.	.	*	.	.	.	.			
	31611 AA080	RET-SERVO	.	.	.	.	.	.	.	.	.	.	.	.	.	.	.	.	.	.	*	*	*	*		
28	31653 AA000	SPR-RTN PISTON,OD	1	1	1	1	1	1	1	1	1	1	1	1	1	1	1	*	*	*	*	*	*			
29	31683 AA000	RET-SPR,SVO PSTN	1	1	1	1	1	1	1	1	1	1	1	1	1	1	1	*	*	.	.	.	.	-11		
	31683 AA001	RET-SPR,SVO PSTN	.	1	1	.	.	1	1	.	1	1	.	1	1	.	.	.	.	*	*	*	*	11-		
30	0313 05000	CLIP	1	1	1	1	1	1	1	1	1	1	1	1	1	1	1	*	*	*	*	*	*			
31	31616 AA040	SEAL-LATHE CUT RG	1	1	1	1	1	1	1	1	1	1	1	1	1	1	1	*	*	*	*	*	*			
32	31638 AA000	PISTON-BD SVO,OD	1	1	1	1	1	1	1	1	1	1	1	1	1	1	1	*	*	*	*	*	*			
33	31639 AA000	RET-SVO,OD	1	1	1	1	1	1	1	1	1	1	1	1	1	1	1	*	*	*	*	*	*			
34	8069 71010	O RING-71.5X2	1	1	1	.	1	1	1	.	1	1	1	1	1	1	1	*	*	*	*	*	*			



Fig No.

175-1

AT, FORWARD CLUTCH  
& LOW-REVERSE BRAKE  
(NA)

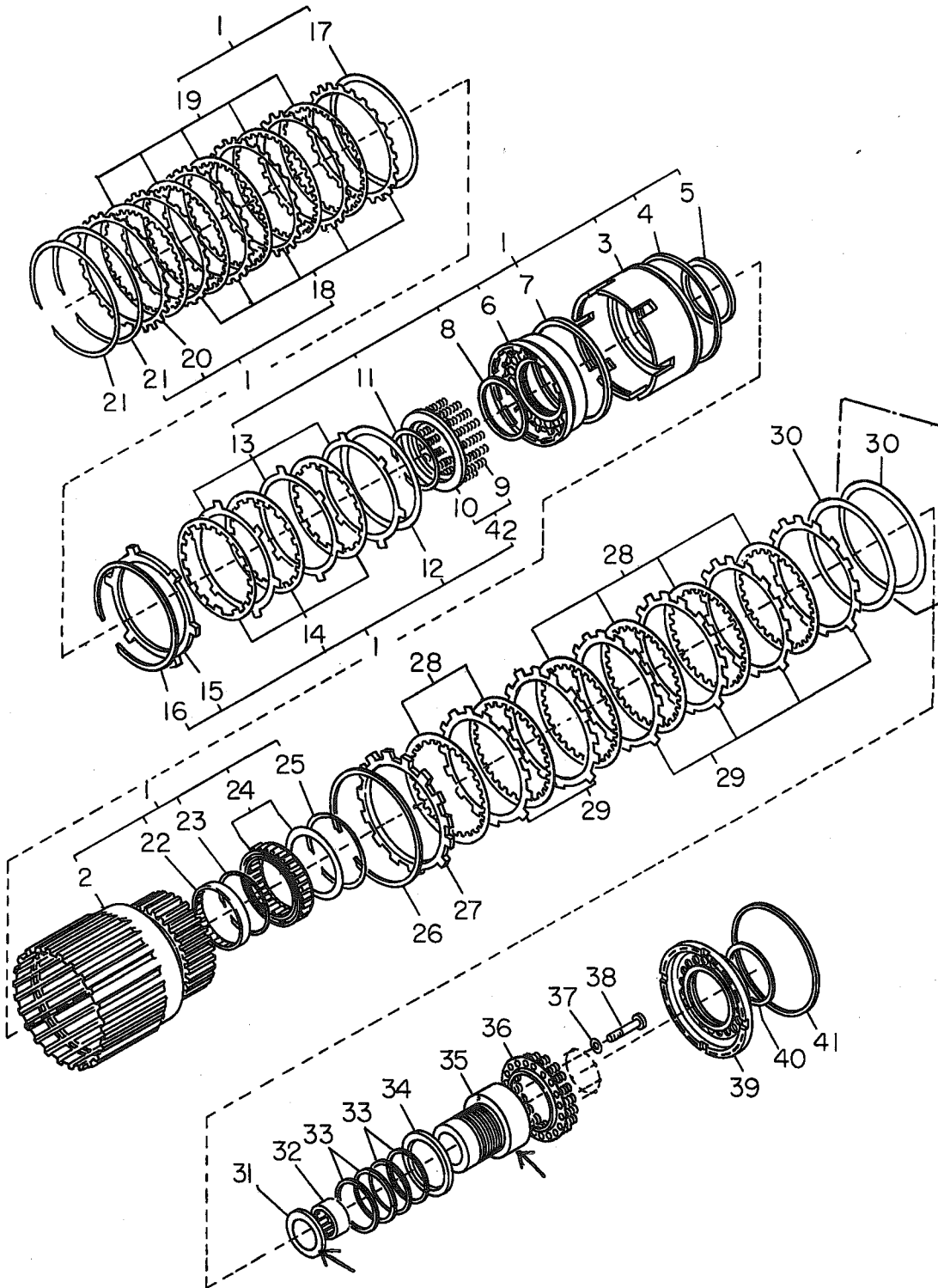


ITEM NO.	PART NUMBER	PART NAME	4D			SW			TW		M Y				REMARKS				
			2WD		4WD	2WD		4WD	2	4	9	0	9	2		9	3	9	4
			L	S	L	S	L	S	L	S									
1	31530 AA069	CLUTCH ASSY-FWD	1	1	1	1	1	1	1	1	1	1	*	*	*	*	*	-1X	
	31530 AA070	CLUTCH ASSY-FWD	.	1	1	.	1	1	.	1	.	1	.	.	*	*	*	1Y-	
2	31533 AA000	DRUM AY-CCH,FWD	1	1	1	.	1	1	1	1	1	1	*	.	.	.	.	-93	
	31533 AA010	DRUM AY-CCH,FWD	1	1	1	1	1	1	1	1	1	1	*	*	*	*	*	93-	
3	31538 AA000	PISTON-CLUTCH,FWD	1	1	1	1	1	1	1	1	1	1	*	*	*	*	*		
4	31546 AA020	SEAL-LIP	1	1	1	1	1	1	1	1	1	1	*	*	*	*	*		
5	31516 AA030	SEAL-LATHE CUT RG	1	1	1	1	1	1	1	1	1	1	*	*	*	*	*		
6	31548 AA000	PISTON AY-OVR CCH	1	1	1	.	1	1	1	.	1	1	*	.	.	.	.	-93	
	31548 AA010	PISTON AY-OVR CCH	1	1	1	1	1	1	1	1	1	1	*	*	*	.	.	93-1X	
	31548 AA020	PISTON AY-OVR CCH	.	1	1	.	1	1	.	1	.	1	.	.	*	*	*	1Y-	
7	31546 AA030	SEAL-LIP	1	1	1	1	1	1	1	1	1	1	*	*	*	.	.	-1X	
	31616 AA120	SEAL-LATHE CUT RG	.	1	1	.	1	1	.	1	.	1	.	.	*	*	*	1Y-	
8	31516 AA020	SEAL-LATHE CUT RG	1	1	1	1	1	1	1	1	1	1	*	*	*	*	*		
9	31521 AA030	SPR-RTN PISTON	H	H	H	.	H	H	H	.	H	H	*	.	.	.	.	-93	
10	31552 AA010	RET-SPR	1	1	1	.	1	1	1	.	1	1	*	.	.	.	.	-93	
11	8050 70010	SNAPRING-OTR 70.5	1	1	1	1	1	1	1	1	1	1	*	*	*	*	*		
12	31668 AA020	PLATE-DISHED	1	1	1	1	1	1	1	1	1	1	*	*	*	*	*		
13	31536 AA020	PLATE-DRIVEN	3	3	3	.	3	3	3	.	3	3	*	.	.	.	.	-93	
	31536 AA090	PLATE-DRIVEN	3	3	3	3	3	3	3	3	3	3	*	*	*	*	*	93-	
14	31532 AA000	PLATE ASSY-DRIVE	3	3	3	.	3	3	3	.	3	3	*	.	.	.	.	-93	
	31532 AA070	PLATE ASSY-DRIVE	3	3	3	3	3	3	3	3	3	3	*	*	*	*	*	93-	
15	31567 AA120	PLATE-RET	1	1	1	1	1	1	1	1	1	1	*	*	*	*	*	T=8.0MM	
	31567 AA130	PLATE-RET	*	*	*	*	*	*	*	*	*	*	*	*	*	*	*	T=8.2MM	
	31567 AA140	PLATE-RET	*	*	*	*	*	*	*	*	*	*	*	*	*	*	*	T=8.4MM	
	31567 AA150	PLATE-RET	*	*	*	*	*	*	*	*	*	*	*	*	*	*	*	T=8.6MM	
	31567 AA160	PLATE-RET	*	*	*	*	*	*	*	*	*	*	*	*	*	*	*	T=8.8MM	
	31567 AA170	PLATE-RET	*	*	*	*	*	*	*	*	*	*	*	*	*	*	*	T=9.0MM	
	31567 AA180	PLATE-RET	*	*	*	*	*	*	*	*	*	*	*	*	*	*	*	T=9.2MM	
16	8051 00090	SNAPRING-INR D	1	1	1	1	1	1	1	1	1	1	*	*	*	*	*		
17	31668 AA010	PLATE-DISHED	1	1	1	1	1	1	1	1	1	1	*	*	*	*	*		
18	31536 AA010	PLATE-DRIVEN	5	5	5	.	5	5	5	.	5	5	*	.	.	.	.	-93	
	31536 AA080	PLATE-DRIVEN	5	5	5	5	5	5	5	5	5	5	*	*	*	*	*	93-	
19	31532 AA020	PLATE ASSY-DRIVE	5	5	5	.	5	5	5	.	5	5	*	.	.	.	.	-93	
	31532 AA060	PLATE ASSY-DRIVE	5	5	5	5	5	5	5	5	5	5	*	*	*	*	*	93-	
20	31567 AA010	PLATE-RET	1	1	1	1	1	1	1	1	1	1	*	*	*	*	*	T=8.0MM	
	31567 AA060	PLATE-RET	*	*	*	*	*	*	*	*	*	*	*	*	*	*	*	T=8.2MM	
	31567 AA070	PLATE-RET	*	*	*	*	*	*	*	*	*	*	*	*	*	*	*	T=8.4MM	
	31567 AA080	PLATE-RET	*	*	*	*	*	*	*	*	*	*	*	*	*	*	*	T=8.6MM	
	31567 AA090	PLATE-RET	*	*	*	*	*	*	*	*	*	*	*	*	*	*	*	T=8.8MM	
	31567 AA100	PLATE-RET	*	*	*	*	*	*	*	*	*	*	*	*	*	*	*	T=9.0MM	
	31567 AA110	PLATE-RET	*	*	*	*	*	*	*	*	*	*	*	*	*	*	*	T=9.2MM	
21	8051 00070	SNPRG-INR 153	2	2	2	2	2	2	2	2	2	2	*	*	*	*	*		
22	8064 79020	NDLE BRG-79X85X11	1	1	1	1	1	1	1	1	1	1	*	*	*	*	*		
23	8051 87010	SNAPRING-INR D	1	1	1	1	1	1	1	1	1	1	*	*	*	*	*		
24	31114 AA020	CLUTCH AY-ONE WAY	1	1	1	1	1	1	1	1	1	1	*	*	*	*	*		

Fig No.

175-1

# AT, FORWARD CLUTCH & LOW-REVERSE BRAKE (NA)

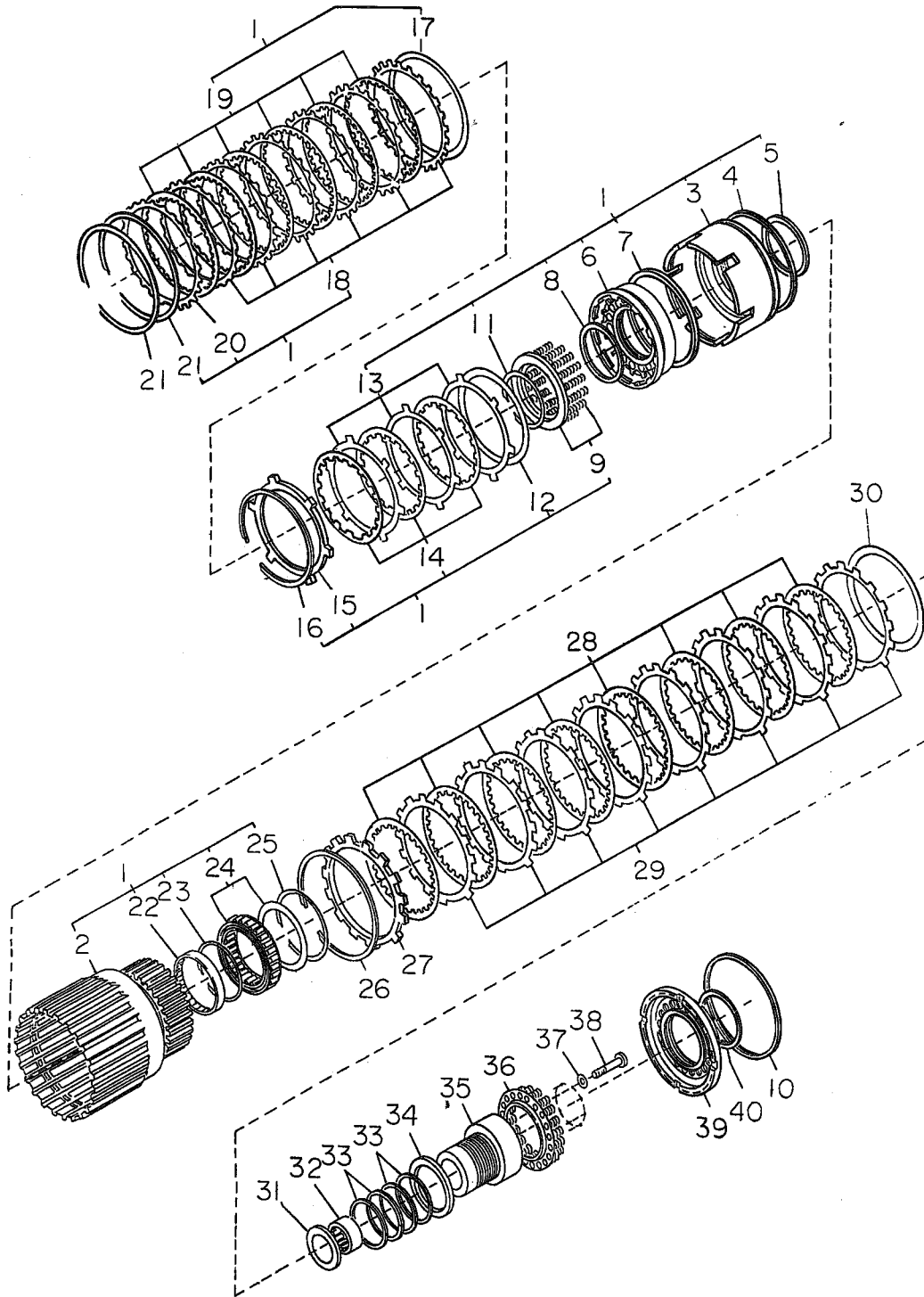


ITEM NO.	PART NUMBER	PART NAME	4D						SW						TW		M Y				REMARKS								
			2WD			4WD			2WD			4WD			2	4	9	9	9	9									
			L	S	TURBO	L	S	TURBO	L	S	TURBO	L	S	TURBO	L	L						0	1	2	3	4			
25	8051 98020	SNAPRING-INR D	1	1	1	1	1	1	1	1	1	1	1	1	1	1	1	*	*	*	*	*	*						
26	8051 00040	SNAPRING-INR 150	1	1	1	1	1	1	1	1	1	1	1	1	1	1	*	*	*	*	*	*							-1X
	8051 00150	SNAPRING-INR 153	.	1	1	.	1	1	.	.	1	1	.	1	.	.	.	.	.	.	.	*	*	*	*	*	*	1X- M/#363745-	
27	31667 AA180	PLATE-RET,NO.2	1	1	1	1	1	1	1	1	1	1	1	1	1	1	*	*	*	*	*	*						T=6.5MM	
	31667 AA190	PLATE-RET,NO.2	*	*	*	*	*	*	*	*	*	*	*	*	*	*	*	*	*	*	*	*						T=6.8MM	
	31667 AA200	PLATE-RET,NO.2	*	*	*	*	*	*	*	*	*	*	*	*	*	*	*	*	*	*	*	*						T=7.1MM	
	31667 AA210	PLATE-RET,NO.2	*	*	*	*	*	*	*	*	*	*	*	*	*	*	*	*	*	*	*	*						T=7.4MM	
	31667 AA220	PLATE-RET,NO.2	*	*	*	*	*	*	*	*	*	*	*	*	*	*	*	*	*	*	*	*						T=7.7MM	
	31667 AA230	PLATE-RET,NO.2	*	*	*	*	*	*	*	*	*	*	*	*	*	*	*	*	*	*	*	*						T=8.0MM	
	31667 AA240	PLATE-RET,NO.2	*	*	*	*	*	*	*	*	*	*	*	*	*	*	*	*	*	*	*	*						T=8.2MM	
	31667 AA250	PLATE-RET,NO.2	*	*	*	*	*	*	*	*	*	*	*	*	*	*	*	*	*	*	*	*						T=8.4MM	
28	31662 AA050	PLT CP-DRV,NO2	6	6	6	6	6	6	6	6	6	6	6	6	6	6	*	*	*	*	*	*							
	31662 AA080	PLATE CP-DRV,NO2	.	6	6	.	6	6	.	.	6	6	.	6	.	.	.	.	.	.	.	*	*	*	*	*	*		
29	31666 AA020	PLATE-DRIVEN NO2	6	6	6	6	6	6	6	6	6	6	6	6	6	6	*	*	*	*	*	*							
	31666 AA060	PLATE-DRIVEN,NO2	.	6	6	.	6	6	.	.	6	6	.	6	.	.	.	.	.	.	.	*	*	*	*	*	*		
30	31668 AA000	PLATE-DISHED	2	2	2	2	2	2	2	2	2	2	2	2	2	2	*	*	*	*	*	*						-25	
	31668 AA000	PLATE-DISHED	.	1	1	.	1	1	.	.	1	1	.	1	.	.	.	.	.	.	.	*	*	*	*	*	*	25- M/#442898-	
31	8065 42010	THR BRG-42X59X3.6	1	1	1	1	1	1	1	1	1	1	1	1	1	1	*	*	*	*	*	*							
32	8064 32010	NDLE BRG-32X42X20	1	1	1	1	1	1	1	1	1	1	1	1	1	1	*	*	*	*	*	*							
33	31377 AA050	RING-SEAL	4	4	4	4	4	4	4	4	4	4	4	4	4	4	*	*	*	*	*	*						-33	
	31377 AA122	RING-SEAL	.	4	4	.	4	4	.	.	4	4	.	4	.	.	.	.	.	.	.	*	*	*	*	*	*	34-	
34	8065 64010	THR BRG-64X78X4	1	1	1	1	1	1	1	1	1	1	1	1	1	1	*	*	*	*	*	*							
35	31413 AA000	RACE CP-ONE WAY INR	1	1	1	1	1	1	1	1	1	1	1	1	1	1	*	*	*	*	*	*						-28	
	31413 AA010	RACE CP-ONE WAY INR	.	1	1	.	1	1	.	.	1	1	.	1	.	.	.	.	.	.	.	*	*	*	*	*	*	29- M/#478326-	
36	31599 AA000	RET CP-CLUTCH SPR	1	1	1	1	1	1	1	1	1	1	1	1	1	1	*	*	*	*	*	*							
37	8030 08170	WASH-8.5X13.2X1.6	8	8	8	8	8	8	8	8	8	8	8	8	8	8	*	*	*	*	*	*							
38	8004 08020	BOLT-8X46X20	8	8	8	8	8	8	8	8	8	8	8	8	8	8	*	*	*	*	*	*							
39	31643 AA010	PISTON-CCH,NO2	1	1	1	1	1	1	1	1	1	1	1	1	1	1	*	*	*	*	*	*							
	31643 AA050	PISTON-CCH,NO2	1	.	.	1	.	.	.	1	1	.	1	.	.	.	.	.	.	.	.	*	*	*	*	*	*		
40	31616 AA020	SEAL-LATHE CUT RG	1	1	1	1	1	1	1	1	1	1	1	1	1	1	*	*	*	*	*	*							
41	31546 AA000	SEAL-LIP	1	1	1	1	1	1	1	1	1	1	1	1	1	1	*	*	*	*	*	*						-23	
	31616 AA111	SEAL-LATHE CUT RG	.	1	1	.	1	1	.	.	1	1	.	1	.	.	.	.	.	.	.	*	*	*	*	*	*	24-	
42	31599 AA030	RET CP-CLUTCH SPR	1	1	1	1	1	1	1	1	1	1	1	1	1	1	*	*	*	*	*	*						93-	

Fig No.

175-2

AT, FORWARD CLUTCH  
& LOW-REVERSE BRAKE  
(TURBO)

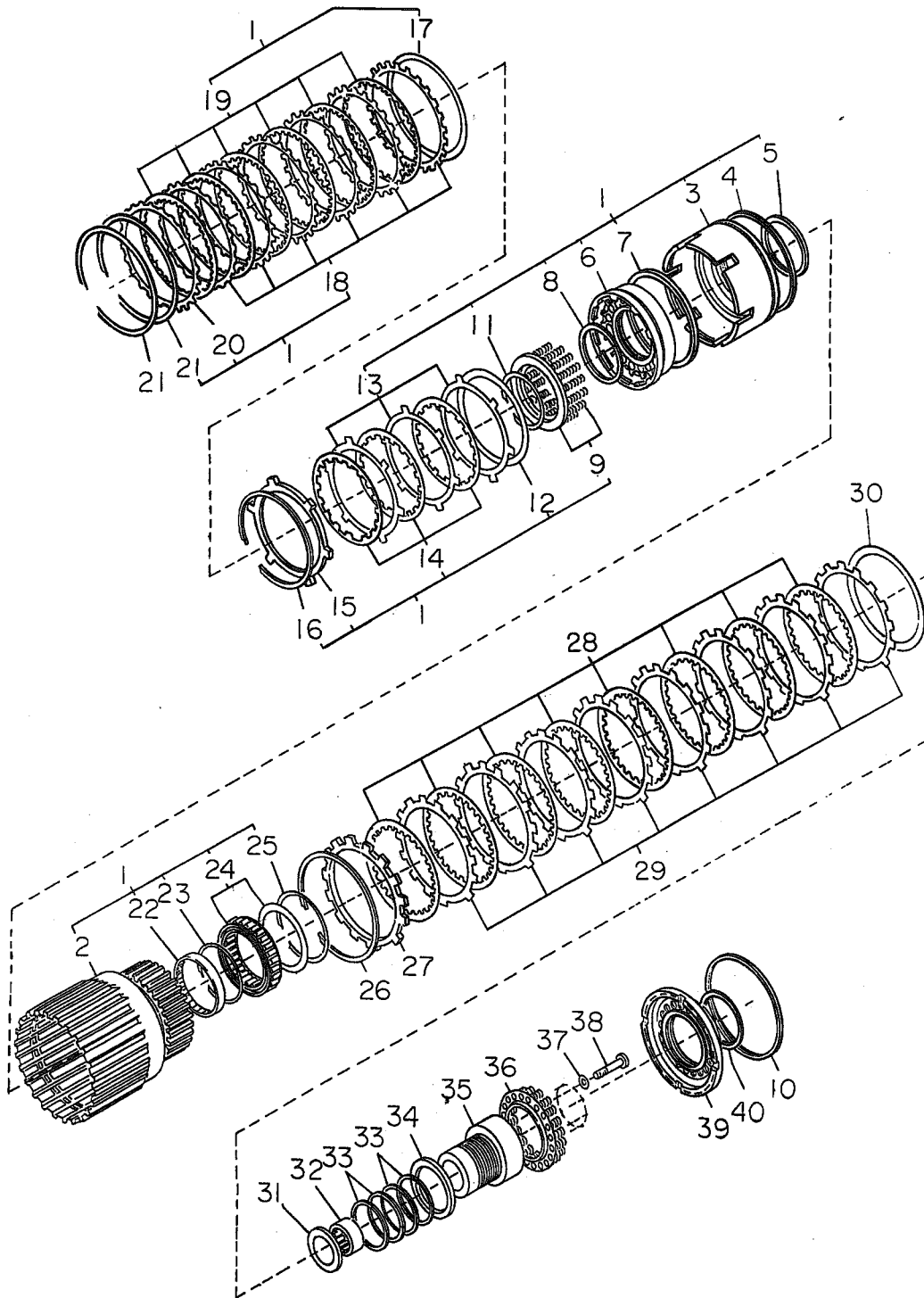


ITEM NO.	PART NUMBER	PART NAME	4D				SW				TW		M Y				REMARKS	
			2WD		4WD		2WD		4WD		2	4	9	9	9	9		
			L	S	L	S	L	S	L	S	L	L						
												0	1	2	3	4		
1	31530 AA010	CLUTCH ASSY-FWD	.	.	1	.	.	1	.	.	.	.	.	.	.	.	.	-1X
	31530 AA060	CLUTCH ASSY-FWD	.	.	.	.	.	1	.	.	.	.	.	.	.	.	.	1Y-
2	31533 AA010	DRUM AY-CCH,FWD	.	.	1	.	.	1	.	.	.	.	.	.	.	.	.	
3	31538 AA000	PISTON-CLUTCH,FWD	.	.	1	.	.	1	.	.	.	.	.	.	.	.	.	
4	31546 AA020	SEAL-LIP	.	.	1	.	.	1	.	.	.	.	.	.	.	.	.	
5	31516 AA030	SEAL-LATHE CUT RG	.	.	1	.	.	1	.	.	.	.	.	.	.	.	.	
6	31548 AA010	PISTON AY-OVR CCH	.	.	1	.	.	1	.	.	.	.	.	.	.	.	.	-1X
	31548 AA020	PISTON AY-OVR CCH	.	.	.	.	.	1	.	.	.	.	.	.	.	.	.	1Y-
7	31546 AA030	SEAL-LIP	.	.	1	.	.	1	.	.	.	.	.	.	.	.	.	-1X
	31616 AA120	SEAL-LATHE CUT RG	.	.	.	.	.	1	.	.	.	.	.	.	.	.	.	1Y-
8	31516 AA020	SEAL-LATHE CUT RG	.	.	1	.	.	1	.	.	.	.	.	.	.	.	.	
9	31599 AA030	RET CP-CLUTCH SPR	.	.	1	.	.	1	.	.	.	.	.	.	.	.	.	
10	31546 AA000	SEAL-LIP	.	.	1	.	.	1	.	.	.	.	.	.	.	.	.	-23
	31616 AA111	SEAL-LATHE CUT RG	.	.	.	.	.	1	.	.	.	.	.	.	.	.	.	24-
11	8050 70010	SNAPRING-OTR 70.5	.	.	1	.	.	1	.	.	.	.	.	.	.	.	.	
12	31668 AA020	PLATE-DISHED	.	.	1	.	.	1	.	.	.	.	.	.	.	.	.	
13	31536 AA090	PLATE-DRIVEN	.	.	3	.	.	3	.	.	.	.	.	.	.	.	.	
14	31532 AA070	PLATE ASSY-DRIVE	.	.	3	.	.	3	.	.	.	.	.	.	.	.	.	
15	31567 AA120	PLATE-RET	.	.	1	.	.	1	.	.	.	.	.	.	.	.	.	T=8.0MM
	31567 AA130	PLATE-RET	.	.	*	.	.	*	.	.	.	.	.	.	.	.	.	T=8.2MM
	31567 AA140	PLATE-RET	.	.	*	.	.	*	.	.	.	.	.	.	.	.	.	T=8.4MM
	31567 AA150	PLATE-RET	.	.	*	.	.	*	.	.	.	.	.	.	.	.	.	T=8.6MM
	31567 AA160	PLATE-RET	.	.	*	.	.	*	.	.	.	.	.	.	.	.	.	T=8.8MM
	31567 AA170	PLATE-RET	.	.	*	.	.	*	.	.	.	.	.	.	.	.	.	T=9.0MM
	31567 AA180	PLATE-RET	.	.	*	.	.	*	.	.	.	.	.	.	.	.	.	T=9.2MM
16	8051 00090	SNAPRING-INR D	.	.	1	.	.	1	.	.	.	.	.	.	.	.	.	
17	31668 AA010	PLATE-DISHED	.	.	1	.	.	1	.	.	.	.	.	.	.	.	.	
18	31536 AA080	PLATE-DRIVEN	.	.	6	.	.	6	.	.	.	.	.	.	.	.	.	
19	31532 AA060	PLATE ASSY-DRIVE	.	.	6	.	.	6	.	.	.	.	.	.	.	.	.	
20	31567 AA270	PLATE-RET	.	.	1	.	.	1	.	.	.	.	.	.	.	.	.	T=4.0MM
	31567 AA280	PLATE-RET	.	.	*	.	.	*	.	.	.	.	.	.	.	.	.	T=4.2MM
	31567 AA290	PLATE-RET	.	.	*	.	.	*	.	.	.	.	.	.	.	.	.	T=4.4MM
	31567 AA300	PLATE-RET	.	.	*	.	.	*	.	.	.	.	.	.	.	.	.	T=4.6MM
	31567 AA310	PLATE-RET	.	.	*	.	.	*	.	.	.	.	.	.	.	.	.	T=4.8MM
	31567 AA320	PLATE-RET	.	.	*	.	.	*	.	.	.	.	.	.	.	.	.	T=5.0MM
	31567 AA330	PLATE-RET	.	.	*	.	.	*	.	.	.	.	.	.	.	.	.	T=5.2MM
21	8051 00070	SNAPRING-INR 153	.	.	2	.	.	2	.	.	.	.	.	.	.	.	.	
22	8064 79020	NDLE BRG-79X85X11	.	.	1	.	.	1	.	.	.	.	.	.	.	.	.	
23	8051 87010	SNAPRING-INR D	.	.	1	.	.	1	.	.	.	.	.	.	.	.	.	
24	31114 AA020	CLUTCH AY-ONE WAY	.	.	1	.	.	1	.	.	.	.	.	.	.	.	.	
25	8051 98020	SNAPRING-INR D	.	.	1	.	.	1	.	.	.	.	.	.	.	.	.	
26	8051 00040	SNAPRING-INR 150	.	.	1	.	.	1	.	.	.	.	.	.	.	.	.	-1X
	8051 00150	SNAPRING-INR 153	.	.	.	.	.	1	.	.	.	.	.	.	.	.	.	1X- M/#363745-
27	31667 AA180	PLATE-RET,NO.2	.	.	1	.	.	1	.	.	.	.	.	.	.	.	.	T=6.5MM
	31667 AA190	PLATE-RET,NO.2	.	.	*	.	.	*	.	.	.	.	.	.	.	.	.	T=6.8MM

Fig No.

175-2

# AT, FORWARD CLUTCH & LOW-REVERSE BRAKE (TURBO)



ITEM NO.	PART NUMBER	PART NAME	4D						SW						TW		M Y				REMARKS
			2WD			4WD			2WD			4WD			24	4	9	9	9	9	
			L	L	T	L	L	T	L	L	T	L	L	T	L	L					
			S	S	URBO	S	S	URBO	S	S	URBO	S	S	URBO	URBO	URBO					
27	31667 AA200	PLATE-RET,NO.2	.	.	*	.	.	*	.	.	*	.	.	*	.	.	*	*	*	*	T=7.1MM
	31667 AA210	PLATE-RET,NO.2	.	.	*	.	.	*	.	.	*	.	.	*	.	.	*	*	*	*	T=7.4MM
	31667 AA220	PLATE-RET,NO.2	.	.	*	.	.	*	.	.	*	.	.	*	.	.	*	*	*	*	T=7.7MM
	31667 AA230	PLATE-RET,NO.2	.	.	*	.	.	*	.	.	*	.	.	*	.	.	*	*	*	*	T=8.0MM
	31667 AA240	PLATE-RET,NO.2	.	.	*	.	.	*	.	.	*	.	.	*	.	.	*	*	*	*	T=8.2MM
	31667 AA250	PLATE-RET,NO.2	.	.	*	.	.	*	.	.	*	.	.	*	.	.	*	*	*	*	T=8.4MM
<del>28</del>	<del>31662 AA060</del>	PLT CP-DRV,NO2	.	.	8	.	.	8	.	.	8	.	.	8	.	.	*	*	*	*	
	31662 AA080	PLATE CP-DRV,NO2	.	.	.	.	.	7	.	.	7	.	.	7	.	.	*	*	*	*	
29	31666 AA030	PLATE-DRIVEN,NO2	.	.	8	.	.	8	.	.	8	.	.	8	.	.	*	*	*	*	
	31666 AA060	PLATE-DRIVEN,NO2	.	.	.	.	.	7	.	.	7	.	.	7	.	.	*	*	*	*	
30	31668 AA000	PLATE-DISHED	.	.	1	.	.	1	.	.	1	.	.	1	.	.	*	*	*	*	
31	8065 42010	THR BRG-42X59X3.6	.	.	1	.	.	1	.	.	1	.	.	1	.	.	*	*	*	*	
32	8064 32010	NDLE BRG-32X42X20	.	.	1	.	.	1	.	.	1	.	.	1	.	.	*	*	*	*	
33	31525 41X00	RING-SEAL	.	.	4	.	.	4	.	.	4	.	.	4	.	.	*	*	*	*	-33
	31377 AA122	RING-SEAL	.	.	.	.	.	4	.	.	4	.	.	4	.	.	*	*	*	*	34-
34	<del>8065 64010</del>	THR BRG-64X78X4	.	.	1	.	.	1	.	.	1	.	.	1	.	.	*	*	*	*	use 31697AA000
35	31413 AA000	RACE CP-ONE WAY INR	.	.	1	.	.	1	.	.	1	.	.	1	.	.	*	*	*	*	-28
	<del>31413 AA010</del>	RACE CP-ONE WAY INR	.	.	.	.	.	1	.	.	1	.	.	1	.	.	*	*	*	*	29- M/#478326 use 31413AA030
36	31599 AA000	RET CP-CLUTCH SPR	.	.	1	.	.	1	.	.	1	.	.	1	.	.	*	*	*	*	
37	8030 08170	WASH-8.5X13.2X1.6	.	.	8	.	.	8	.	.	8	.	.	8	.	.	*	*	*	*	
38	8004 08020	BOLT-8X46X20	.	.	8	.	.	8	.	.	8	.	.	8	.	.	*	*	*	*	
39	31643 AA010	PISTON-CCH,NO2	.	.	1	.	.	1	.	.	1	.	.	1	.	.	*	*	*	*	
	31643 AA060	PISTON-CCH,NO2	.	.	.	.	.	1	.	.	1	.	.	1	.	.	*	*	*	*	
40	31616 AA020	SEAL-LATHE CUT RG	.	.	1	.	.	1	.	.	1	.	.	1	.	.	*	*	*	*	

1990 - 1994 LEGACY, ILU1-14, FIG NO. 175-2, ITEM 28

Please be advised that 31662AA060, plate CP-DRV No. 2, is no longer available. You may replace 31662AA060 by removing the following old items:

<u>PART NO.</u>	<u>PART NAME</u>	<u>Q'TY</u>
31662AA060	PLATE CP-DRV. NO. 2	8
31666AA030	PLATE - DRVN. NO. 2	8
31546AA000	SEAL-LIP	1
31643AA010	PISTON-CCH. NO.2	1

and replacing them with the following new items:

<u>PART NO.</u>	<u>PART NAME</u>	<u>Q'TY</u>
31662AA080	PLATE CP-DRV. NO. 2	7
31666AA060	PLATE DRVN., NO. 2	7
31616AA111	SEAL- LTH CUT RG	1
31643AA060	PISTON-CCH. NO. 2	1

Kindly add the above to your catalogs. Thank you.



Fig No.

180-3

# AT, OIL PUMP & HOUSING

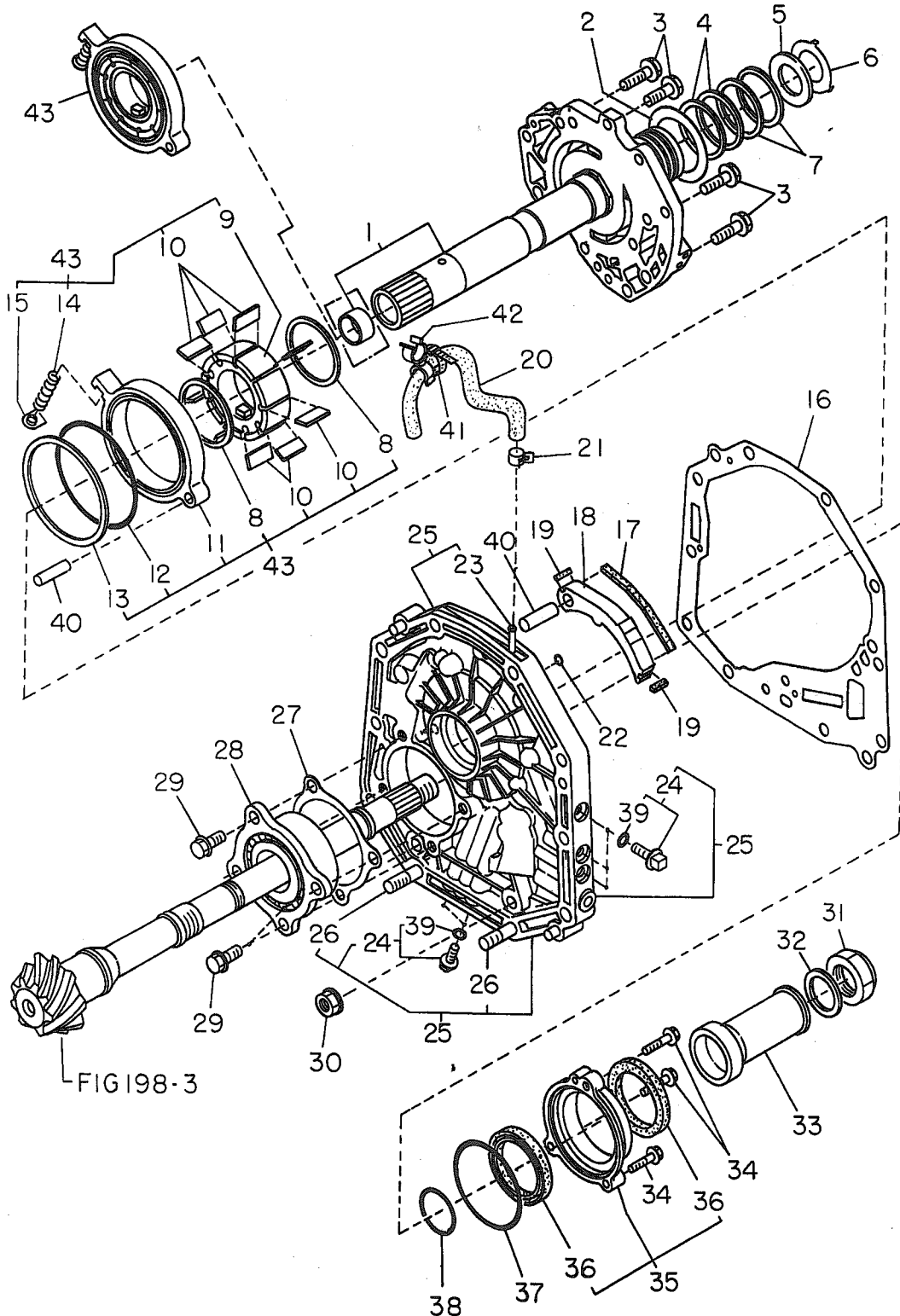


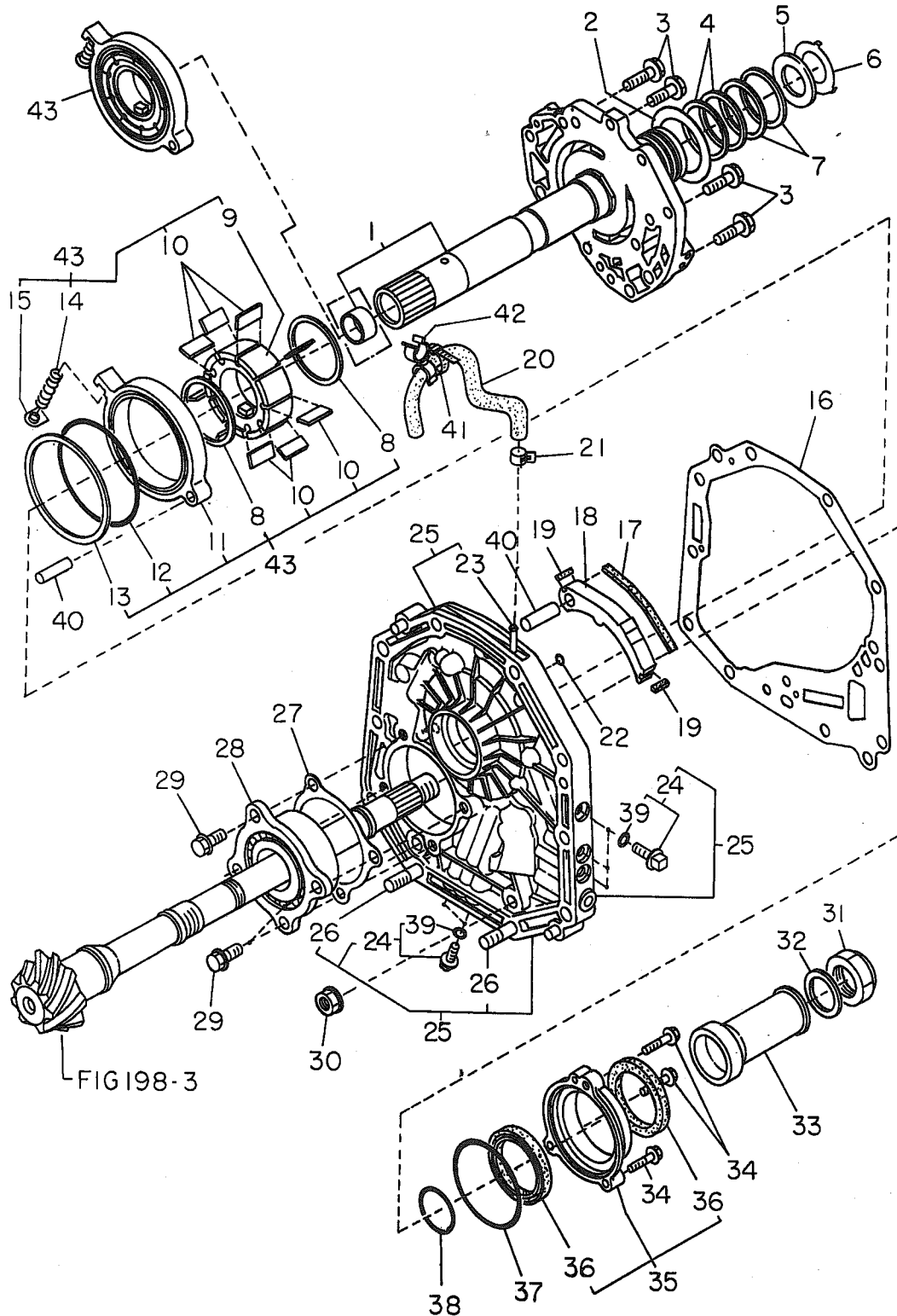
FIG 198-3

ITEM NO.	PART NUMBER	PART NAME	4D				SW				TW		M				REMARKS				
			2WD		4WD		2WD		4WD		2	4	9	9	9	9					
			L	S	L	S	L	S	L	S	L	S									
1	31327 AA000	COVER AY-OIL PUMP	•	1	1	1	•	1	1	•	1	1	1	•	•	•	•	•	•	-13 WITH BUSH	
	31327 AA000	COVER AY-OIL PUMP	1	1	1	1	1	1	1	1	1	1	1	1	1	1	1	1	1	1	13- M/#281279- WITHOUT BUSH
2	31299 AA000	WASH-THR,REV CCH	1	1	1	1	1	1	1	1	1	1	1	1	1	1	1	1	1	T=0.7MM	
	31299 AA010	WASH-THR,REV CCH	*	*	*	*	*	*	*	*	*	*	*	*	*	*	*	*	*	T=0.9MM	
	31299 AA020	WASH-THR,REV CCH	*	*	*	*	*	*	*	*	*	*	*	*	*	*	*	*	*	T=1.1MM	
	31299 AA030	WASH-THR,REV CCH	*	*	*	*	*	*	*	*	*	*	*	*	*	*	*	*	*	T=1.3MM	
	31299 AA040	WASH-THR,REV CCH	*	*	*	*	*	*	*	*	*	*	*	*	*	*	*	*	*	T=1.5MM	
	31299 AA050	WASH-THR,REV CCH	*	*	*	*	*	*	*	*	*	*	*	*	*	*	*	*	*	T=1.7MM	
	31299 AA060	WASH-THR,REV CCH	*	*	*	*	*	*	*	*	*	*	*	*	*	*	*	*	*	T=1.9MM	
3	8002 08710	BOLT-8X22X18	A	A	A	A	A	A	A	A	A	A	A	A	A	A	A	A	A		
4	31377 AA040	RING-SEAL	2	2	2	2	2	2	2	2	2	2	2	2	2	2	2	2	2		
5	8065 30020	THR BRG-30X47X3.33	1	1	1	1	1	1	1	1	1	1	1	1	1	1	1	1	1		
6	8030 31021	WASH-31X43.5XT	1	1	1	1	1	1	1	1	1	1	1	1	1	1	1	1	1	T=0.8MM	
	8030 31022	WASH-31X43.5XT	*	*	*	*	*	*	*	*	*	*	*	*	*	*	*	*	*	T=1.0MM	
	8030 31023	WASH-31X43.5XT	*	*	*	*	*	*	*	*	*	*	*	*	*	*	*	*	*	T=1.2MM	
	8030 31024	WASH-31X43.5XT	*	*	*	*	*	*	*	*	*	*	*	*	*	*	*	*	*	T=1.4MM	
	8030 31025	WASH-31X43.5XT	*	*	*	*	*	*	*	*	*	*	*	*	*	*	*	*	*	T=1.6MM	
	8030 31026	WASH-31X43.5XT	*	*	*	*	*	*	*	*	*	*	*	*	*	*	*	*	*	T=1.8MM	
	8030 31027	WASH-31X43.5XT	*	*	*	*	*	*	*	*	*	*	*	*	*	*	*	*	*	T=2.0MM	
7	31377 AA030	RING-SEAL	2	2	2	2	2	2	2	2	2	2	2	2	2	2	2	2	2		
8	31245 AA000	RING-OIL PUMP,AT	2	2	2	2	2	2	2	2	2	2	2	2	2	2	2	2	2		
9	31240 AA000	ROTOR-OIL PUMP,AT	1	1	1	1	1	1	1	1	1	1	1	1	1	1	1	1	1	T=16.963-16.970MM	
	31240 AA010	ROTOR-OIL PUMP,AT	*	*	*	*	*	*	*	*	*	*	*	*	*	*	*	*	*	T=16.970-16.977MM	
	31240 AA020	ROTOR-OIL PUMP,AT	*	*	*	*	*	*	*	*	*	*	*	*	*	*	*	*	*	T=16.977-16.984MM	
	31240 AA030	ROTOR-OIL PUMP,AT	*	*	*	*	*	*	*	*	*	*	*	*	*	*	*	*	*	T=16.984-16.991MM	
10	31243 AA000	VANE-OIL PUMP,AT	9	9	9	9	9	9	9	9	9	9	9	9	9	9	9	9	9	T=16.963-16.970MM	
	31243 AA010	VANE-OIL PUMP,AT	*	*	*	*	*	*	*	*	*	*	*	*	*	*	*	*	*	T=16.970-16.977MM	
	31243 AA020	VANE-OIL PUMP,AT	*	*	*	*	*	*	*	*	*	*	*	*	*	*	*	*	*	T=16.977-16.984MM	
	31243 AA030	VANE-OIL PUMP,AT	*	*	*	*	*	*	*	*	*	*	*	*	*	*	*	*	*	T=16.984-16.991MM	
11	31241 AA000	CAMRING-OIL PUMP	1	1	1	1	1	1	1	1	1	1	1	1	1	1	1	1	1	T=16.983-16.990MM	
	31241 AA010	CAMRING-OIL PUMP	*	*	*	*	*	*	*	*	*	*	*	*	*	*	*	*	*	T=16.990-16.997MM	
	31241 AA020	CAMRING-OIL PUMP	*	*	*	*	*	*	*	*	*	*	*	*	*	*	*	*	*	T=16.997-17.004MM	
	31241 AA030	CAMRING-OIL PUMP	*	*	*	*	*	*	*	*	*	*	*	*	*	*	*	*	*	T=17.004-17.011MM	
12	8069 94010	O RING-94.35X2.15	1	1	1	1	1	1	1	1	1	1	1	1	1	1	1	1	1		
13	31286 AA000	RING-FRICTION	1	1	1	1	1	1	1	1	1	1	1	1	1	1	1	1	1		
14	31246 AA000	SPR-OIL PUMP,AT	1	1	1	1	1	1	1	1	1	1	1	1	1	1	1	1	1		
15	31552 AA020	RET-SPR	1	1	1	1	1	1	1	1	1	1	1	1	1	1	1	1	1		
16	31339 AA040	GSKT-TRANS CASE FR	1	1	1	1	1	1	1	1	1	1	1	1	1	1	1	1	1	-22	
	31339 AA041	GSKT-TRANS CASE FR	•	1	1	•	1	1	•	1	1	•	1	1	•	1	1	•	1	22-29 M/#405429-	
	31339 AA042	GSKT-TRANS CASE FR	•	1	1	•	1	1	•	1	1	•	1	1	•	1	1	•	1	2X-2Z M/#492554-	
	31339 AA121	GSKT-TRANS CASE FR	•	1	1	•	1	1	•	1	1	•	1	1	•	1	1	•	1	2Z- M/#527022-	
17	31284 AA000	SEAL-PLANE,PISTON	1	1	1	1	1	1	1	1	1	1	1	1	1	1	1	1	1		
18	31235 AA000	PISTON-CONT	1	1	1	1	1	1	1	1	1	1	1	1	1	1	1	1	1	T=13.463-13.470MM	
	31235 AA010	PISTON-CONT	*	*	*	*	*	*	*	*	*	*	*	*	*	*	*	*	*	T=13.470-13.477MM	
	31235 AA020	PISTON-CONT	*	*	*	*	*	*	*	*	*	*	*	*	*	*	*	*	*	T=13.477-13.484MM	

Fig No.

180-3

# AT, OIL PUMP & HOUSING

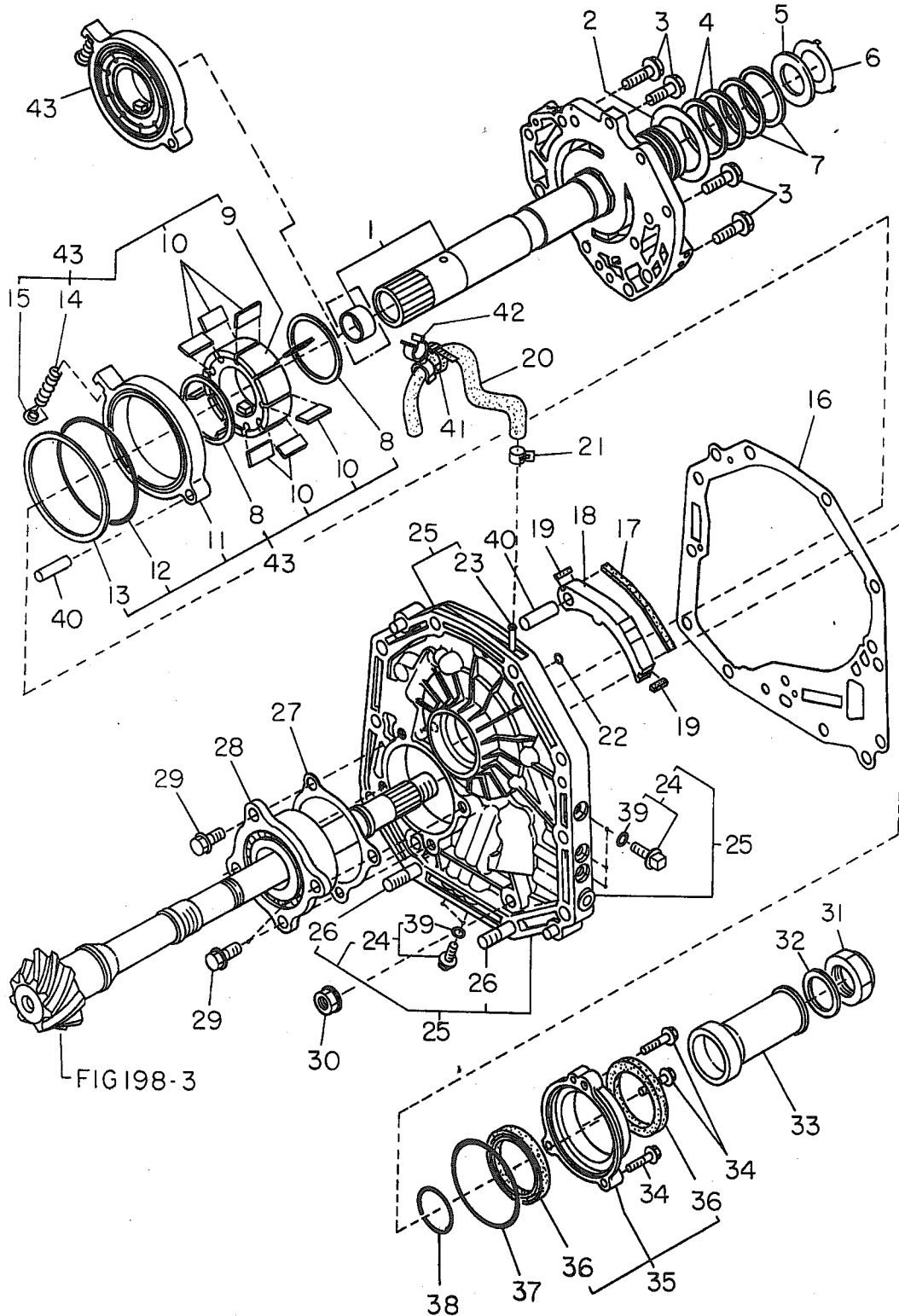


ITEM NO.	PART NUMBER	PART NAME	4D						SW						TW		M Y				REMARKS			
			2WD			4WD			2WD			4WD			2	4	9	9	9	9				
			L	S	TURBO	L	S	TURBO	L	S	TURBO	L	S	TURBO	L	L								
18	31235 AA030	PISTON-CONT	*	*	*	*	*	*	*	*	*	*	*	*	*	*	*	*	*	*	*	*	*	T=13.484-13.491MM
19	31285 AA000	SEAL-SIDE,PISTON	2	2	2	2	2	2	2	2	2	2	2	2	2	2	2	2	*	*	*	*	*	
20	8075 06102	HOSE-6X12	1	1	1	1	1	1	1	1	1	1	1	1	1	1	1	1	*	*	*	*	*	
21	8059 12080	HOSE CLP-12	1	1	1	·	1	1	1	·	1	1	1	1	1	·	1	1	*	·	·	·	·	-01
22	31396 AA000	SEAL-AIR BRTHR	1	1	1	1	1	1	1	1	1	1	1	1	·	1	1	1	*	*	*	·	·	-16
	8069 03020	O RING-3X3	·	1	1	·	1	1	·	1	1	·	1	1	·	1	1	·	·	·	*	*	*	17- M/#315538-
23	14066 AA000	NIPPLE-WAT BYPASS	1	1	1	1	1	1	1	1	1	1	1	1	1	1	1	1	*	*	*	*	*	
24	31325 AA000	BOLT ASSY-SEAL	5	5	5	5	5	5	5	5	5	5	5	5	·	5	5	5	*	*	·	·	·	-08
	31325 AA030	BOLT ASSY-SEAL	·	5	5	·	5	5	·	5	5	·	5	5	·	5	5	·	·	·	*	*	·	08-19 M/#204994-
	31325 KA080	BOLT ASSY-SEAL	·	5	5	·	5	5	·	5	5	·	5	5	·	5	5	·	·	·	*	*	*	1X-
25	31341 AA030	HSG.CP-OIL PUMP	·	·	·	1	1	·	·	·	1	1	·	1	·	1	·	1	*	*	·	·	·	
	31341 AA050	HSG CP-OIL PUMP	1	1	1	1	·	·	1	1	1	1	·	·	·	1	·	·	*	*	·	·	·	
	31341 AA050	HSG CP-OIL PUMP	·	1	1	·	1	1	·	1	1	·	1	1	·	1	1	·	·	·	*	*	*	
26	8009 10410	STUD-10XLX15	·	·	·	2	2	·	·	·	2	2	·	2	·	2	·	2	*	*	·	·	·	
	8009 10360	STUD-10XLX15	2	2	2	·	2	2	·	2	2	·	2	2	·	2	·	2	*	*	·	·	·	
	8009 10360	STUD-10XLX15	·	2	2	·	2	2	·	2	2	·	2	2	·	2	·	2	·	·	*	*	*	
27	31451 AA050	SHIM-DRIVE PINION	3	3	3	3	3	3	3	3	3	3	3	3	3	3	3	3	*	*	*	*	*	T=0.150MM
	31451 AA060	SHIM-DRIVE PINION	*	*	*	*	*	*	*	*	*	*	*	*	*	*	*	*	*	*	*	*	*	T=0.175MM
	31451 AA070	SHIM-DRIVE PINION	*	*	*	*	*	*	*	*	*	*	*	*	*	*	*	*	*	*	*	*	*	T=0.200MM
	31451 AA080	SHIM-DRIVE PINION	*	*	*	*	*	*	*	*	*	*	*	*	*	*	*	*	*	*	*	*	*	T=0.225MM
	31451 AA090	SHIM-DRIVE PINION	*	*	*	*	*	*	*	*	*	*	*	*	*	*	*	*	*	*	*	*	*	T=0.250MM
	31451 AA100	SHIM-DRIVE PINION	*	*	*	*	*	*	*	*	*	*	*	*	*	*	*	*	*	*	*	*	*	T=0.275MM
28	8063 41020	ROLL BRG-41X82X38	1	1	1	·	1	1	·	1	1	·	1	1	·	1	1	*	·	·	·	·	-97	
	8063 41030	R/BRG-41X82X38	1	1	1	1	1	1	1	1	1	1	1	1	1	1	1	1	*	*	*	*	*	98-
29	8002 10470	BOLT-10X19X12	4	4	4	4	4	4	4	4	4	4	4	4	4	4	4	4	*	*	*	*	*	
30	8020 10140	NUT-10X9	2	2	2	2	2	2	·	2	2	2	2	2	·	2	2	*	*	*	*	*		
	8020 10080	NUT-10X9	·	·	·	·	·	·	·	2	·	·	·	·	·	·	·	·	·	*	*	*	*	
31	8026 30010	LOCK NUT-30X14.5	1	1	1	1	1	1	1	1	1	1	1	1	1	1	1	1	*	*	*	*	*	
32	8035 30020	LOCK WASH-30X45X33	1	1	1	1	1	1	1	1	1	1	1	1	1	1	1	1	*	*	*	*	*	
33	32296 AA020	COLR-DRV PINION	1	1	1	1	1	1	1	1	1	1	1	1	1	1	1	1	*	*	*	*	*	
34	8001 06350	BOLT-6X25X16	3	3	3	3	3	3	3	3	3	3	3	3	3	3	3	3	*	*	*	*	*	
35	31348 AA000	RET CP-OIL SEAL	1	1	1	1	1	1	1	1	1	1	1	1	1	1	1	1	*	*	*	*	*	
36	8067 52010	OILSEAL-51X66X6.5	2	2	2	2	2	2	2	2	2	2	2	2	2	2	2	2	*	*	*	*	*	
37	8069 82010	O-RING 82.8X1.9	1	1	1	·	1	1	·	1	1	1	1	·	1	1	·	1	*	·	·	·	·	-98
	8069 82020	O-RING 82X1.9	1	1	1	1	1	1	1	1	1	1	1	1	1	1	1	1	*	*	*	*	*	99-
38	8069 36010	O RING-36.5X2	1	1	1	1	1	1	1	1	1	1	1	1	1	1	1	1	*	*	*	*	*	
39	8069 08070	O RING 8.15X1.78	5	5	5	5	5	5	5	5	5	5	5	5	5	5	5	5	*	*	*	*	*	
40	31379 AA000	PIN-PIVOT	2	2	2	2	2	2	2	2	2	2	2	2	2	2	2	2	*	*	*	*	*	
41	24226 KA000	BAND-CLIP	1	1	1	1	1	1	1	1	1	1	1	1	1	1	1	1	*	*	*	*	*	
42	24234 AA130	CLIP-NO,5	1	1	1	1	1	1	1	1	1	1	1	1	1	1	1	1	*	*	*	*	*	
43	X3124 AA000	OIL PUMP KIT-A(4AT)	1	1	1	1	1	1	1	1	1	1	1	1	1	1	1	1	*	*	*	*	*	VANE & ROTOR T=16.963-16.970MM
	X3124 AA010	OIL PUMP KIT-B(4AT)	*	*	*	*	*	*	*	*	*	*	*	*	*	*	*	*	*	*	*	*	*	VANE & ROTOR T=16.970-16.977MM
	X3124 AA020	OIL PUMP KIT-C(4AT)	*	*	*	*	*	*	*	*	*	*	*	*	*	*	*	*	*	*	*	*	*	VANE & ROTOR T=16.977-16.984MM

Fig No.

180-3

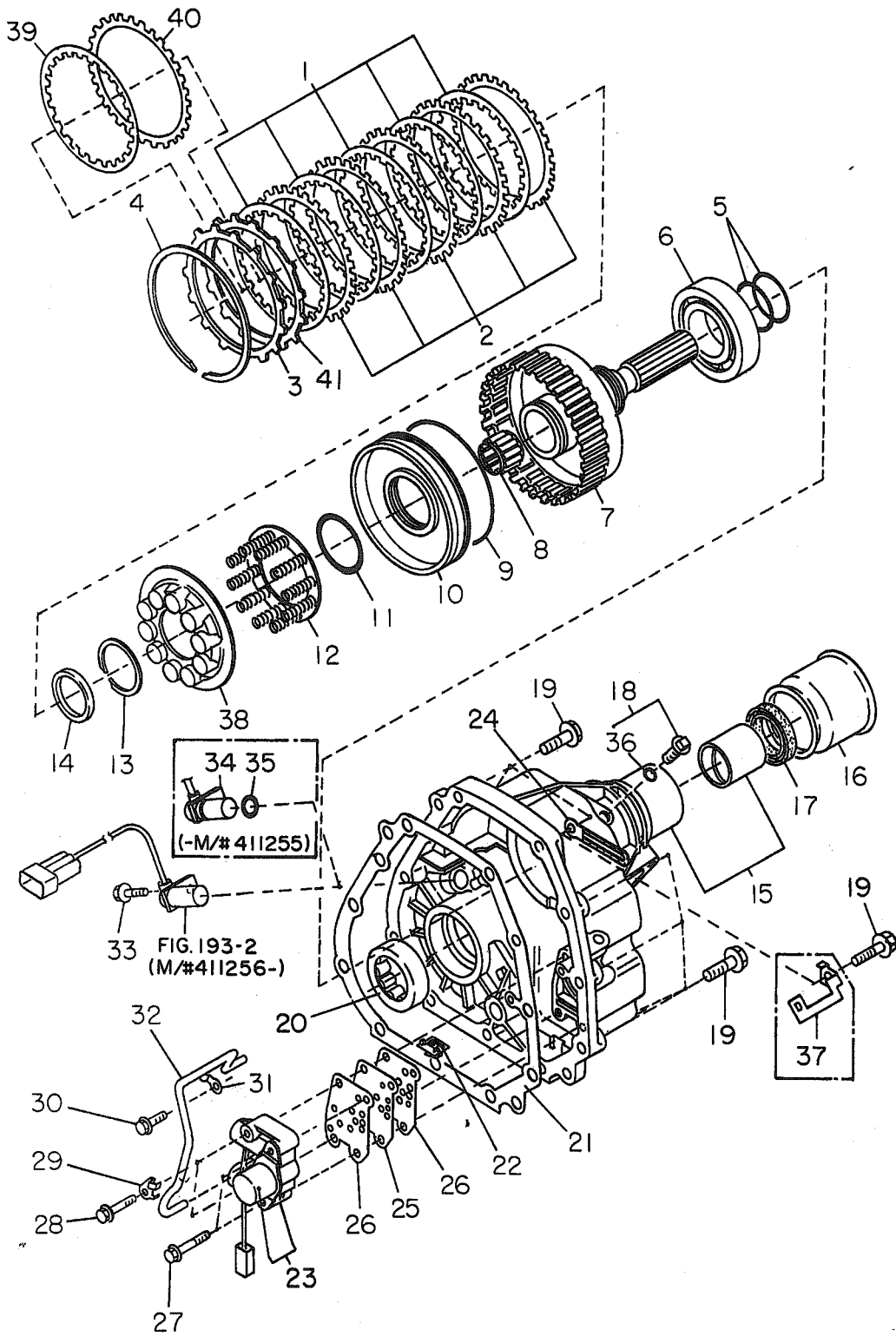
# AT, OIL PUMP & HOUSING



ITEM NO.	PART NUMBER	PART NAME	4D						SW						TW		M Y				REMARKS								
			2WD			4WD			2WD			4WD			2	4	9	9	9	9									
			L	L	TURB	L	L	TURB	L	L	TURB	L	L	TURB	L	L													
43	X3124 AA030	OIL PUMP KIT-D(4AT)	*	*	*	*	*	*	*	*	*	*	*	*	*	*	*	*	*	*	*	*	*	*	*	*	*	*	*

VANE & ROTOR  
T=16.984-16.991MM

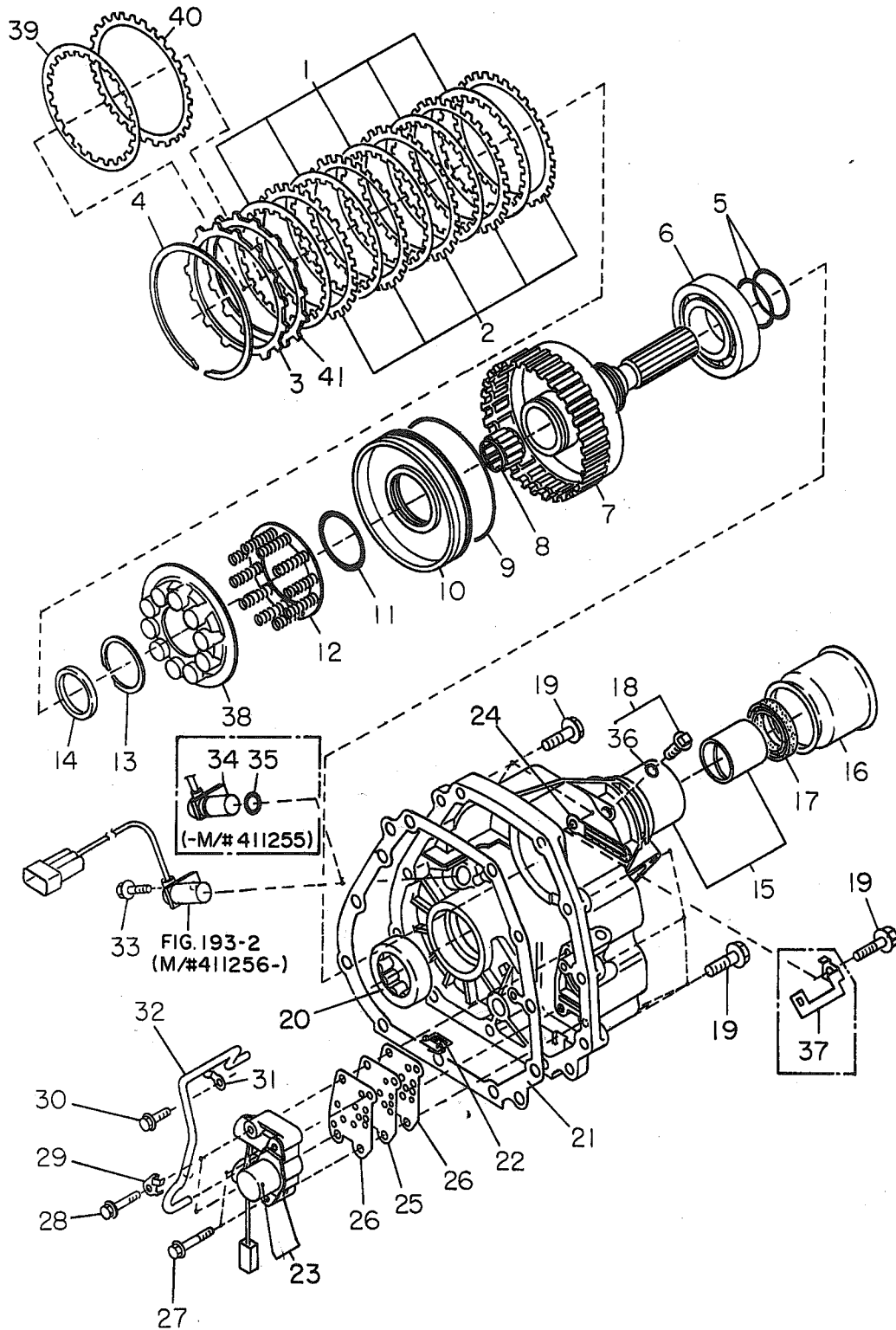
AT, TRANSFER & EXTENSION



ITEM NO.	PART NUMBER	PART NAME	4D						SW						TW		M Y				REMARKS					
			2WD			4WD			2WD			4WD			2	4	9	9	9	9						
			L	S	TURBO	L	S	TURBO	L	S	TURBO	L	S	TURBO	L	L										
1	31588 AA020	PLT CP-DRV,NO3	.	.	.	5	5	5	.	.	.	5	5	5	.	.	5	*	.	.	.	.	.	.	.	-9Z
	31588 AA060	PLATE CP-DRV,NO3	.	.	.	5	5	5	5	.	.	.	5	5	5	5	.	5	*	*	*	*	*	*	*	9Z- M/#144998-
2	31589 AA030	PLT-DRIVEN,NO3	.	.	.	5	5	5	.	.	.	5	5	5	.	.	5	*	.	.	.	.	.	.	-9Z	
	31589 AA040	PLT-DRIVEN,NO3	.	.	.	5	5	5	5	.	.	.	5	5	5	5	.	5	*	*	*	*	*	*	9Z-1Z	
	31589 AA041	PLT-DRIVEN,NO3	.	.	.	5	5	.	.	.	5	5	.	5	.	.	.	*	*	*	*	*	*	*	1Z- M/#389607-(NA) M/#389604- (TURBO)	
3	31593 AA150	PLT-PRESS FR	.	.	.	1	1	1	1	.	.	.	1	1	1	1	.	1	*	*	*	*	*	*	T=3.3MM	
	31593 AA160	PLT-PRESS FR	.	.	.	*	*	*	*	.	.	.	*	*	*	*	.	*	*	*	*	*	*	*	T=3.7MM	
	31593 AA170	PLT-PRESS FR	.	.	.	*	*	*	*	.	.	.	*	*	*	*	.	*	*	*	*	*	*	*	T=4.1MM	
	31593 AA180	PLT-PRESS FR	.	.	.	*	*	*	*	.	.	.	*	*	*	*	.	*	*	*	*	*	*	*	T=4.5MM	
4	8051 00030	SNAPRING-INR 120	.	.	.	1	1	1	1	.	.	.	1	1	1	1	.	1	*	*	*	*	*	*		
5	31377 AA010	RING SEAL	.	.	.	2	2	2	2	.	.	.	2	2	2	2	.	2	*	*	*	*	*	*		
6	0601 62090	BALL BRG	.	.	.	1	1	1	1	.	.	.	1	1	1	1	.	1	*	*	*	*	*	*		
7	33123 AA020	SFT CP-RR DRIVE	.	.	.	1	1	1	.	.	.	1	1	1	.	.	1	*	.	.	.	.	.	.	-9Z	
	33123 AA030	SFT CP-RR DRIVE	.	.	.	1	1	1	1	.	.	.	1	1	1	1	.	1	*	*	*	*	*	*	9Z-28	
	33123 AA130	SFT CP-RR DRIVE	.	.	.	1	1	.	.	.	1	1	.	1	.	1	.	.	*	*	*	*	*	*	28- M/#478159-	
	33123 AA150	SFT CP-RR DRIVE	.	.	.	.	.	.	1	.	.	.	.	.	1	.	.	.	*	*	*	*	*	*	28- M/#477889-	
8	8064 30040	NDLE BRG-30X37X26	.	.	.	1	1	1	1	.	.	.	1	1	1	1	.	1	*	*	*	*	*	*	-1Y	
	8064 30050	NDLE BRG-30X37X26	.	.	.	1	1	.	1	.	.	1	1	.	1	.	.	.	*	*	*	*	*	*	1Z- M/#377384-	
9	31363 AA030	SEAL-LATHE CUT RG	.	.	.	1	1	1	1	.	.	.	1	1	1	1	.	1	*	*	*	*	*	*		
10	33143 AA031	PISTON-CLUTCH,TRF	.	.	.	1	1	1	.	.	.	1	1	1	.	.	1	*	.	.	.	.	.	.	-9Z	
	33143 AA040	PISTON-CLUTCH,TRF	.	.	.	1	1	1	1	.	.	.	1	1	1	1	.	1	*	*	*	*	*	*	9Z-12 M/#144998-	
	33143 AA041	PISTON-CLUTCH,TRF	.	.	.	1	1	.	1	.	.	1	1	.	1	.	.	.	*	*	*	*	*	*	12- M/#262826-	
11	31363 AA010	SEAL-LATHE CUT RG	.	.	.	1	1	1	1	.	.	.	1	1	1	1	.	1	*	*	*	*	*	*		
12	31599 AA020	RET CP-CLUTCH SPR	.	.	.	1	1	1	.	.	.	1	1	1	.	.	1	*	.	.	.	.	.	.	-9Z	
	31599 AA040	RET CP-CLUTCH SPR	.	.	.	1	1	1	1	.	.	.	1	1	1	1	.	1	*	*	*	*	*	*	9Z- M/#144998-	
13	8050 47030	SNAPRING-OTR 47	.	.	.	1	1	1	1	.	.	.	1	1	1	1	.	1	*	*	*	*	*	*		
14	8065 35020	THR BRG-35X53XT	.	.	.	1	1	1	1	.	.	.	1	1	1	1	.	1	*	*	*	*	*	*	-19 T=3.8MM	
	8065 36020	THR BRG-36X53X3.8	.	.	.	1	1	.	1	.	.	1	1	.	1	.	.	.	*	*	*	*	*	*	1X- T=3.8MM	
	8065 35030	THR BRG-35X53XT	.	.	.	*	*	*	*	.	.	.	*	*	*	*	.	*	*	*	*	*	*	*	T=4.0MM	
	8065 35040	THR BRG-35X53XT	.	.	.	*	*	*	*	.	.	.	*	*	*	*	.	*	*	*	*	*	*	*	T=4.2MM	
	8065 35050	THR BRG-35X53XT	.	.	.	*	*	*	*	.	.	.	*	*	*	*	.	*	*	*	*	*	*	*	T=4.4MM	
	8065 35060	THR BRG-35X53XT	.	.	.	*	*	*	*	.	.	.	*	*	*	*	.	*	*	*	*	*	*	*	T=4.6MM	
	8065 35070	THR BRG-35X53XT	.	.	.	*	*	*	*	.	.	.	*	*	*	*	.	*	*	*	*	*	*	*	T=4.8MM	
	8065 35090	THR BRG-35X53XT	.	.	.	*	*	*	*	.	.	.	*	*	*	*	.	*	*	*	*	*	*	*	T=5.0MM	
15	31331 AA050	CASE COMPL-EXT	.	.	.	1	1	1	1	.	.	.	1	1	1	1	.	1	*	*	*	*	*	*		
16	32135 AA001	COVER-DUST	.	.	.	1	1	1	1	.	.	.	1	1	1	1	.	1	*	*	*	*	*	*		
17	8067 35070	OILSEAL-35X50X11	.	.	.	1	1	1	1	.	.	.	1	1	1	1	.	1	*	*	*	*	*	*		
18	31325 AA000	BOLT ASSY-SEAL	.	.	.	1	1	1	1	.	.	1	1	.	1	.	.	*	*	.	.	.	.	.	-08	
	31325 AA030	BOLT ASSY-SEAL	.	.	.	1	1	.	1	.	.	1	1	.	1	.	.	.	*	*	.	.	.	.	08-19 M/#204994-	
	31325 KA080	BOLT ASSY-SEAL	.	.	.	1	1	.	1	.	.	1	1	.	1	.	.	.	*	*	.	.	.	.	1X-	
19	0105 08350	BOLT	.	.	.	B	B	B	B	.	.	.	B	B	B	B	.	B	*	*	*	*	*	*		
20	8063 39010	ROLL BRG-39X58X16	.	.	.	1	1	1	1	.	.	.	1	1	1	1	.	1	*	*	*	*	*	*		
21	31337 AA120	GSKT-TRANS CASE RR	.	.	.	1	1	1	1	.	.	.	1	1	1	1	.	1	*	*	*	*	*	*		
22	31946 AA020	FLTR-INLET	.	.	.	1	1	1	1	.	.	.	1	1	1	1	.	1	*	*	*	*	*	*		
23	31942 AA030	VLV ASSY-TRF CCH	.	.	.	1	1	1	.	.	.	1	1	.	1	.	.	*	.	.	.	.	.	.	-98	



AT, TRANSFER & EXTENSION

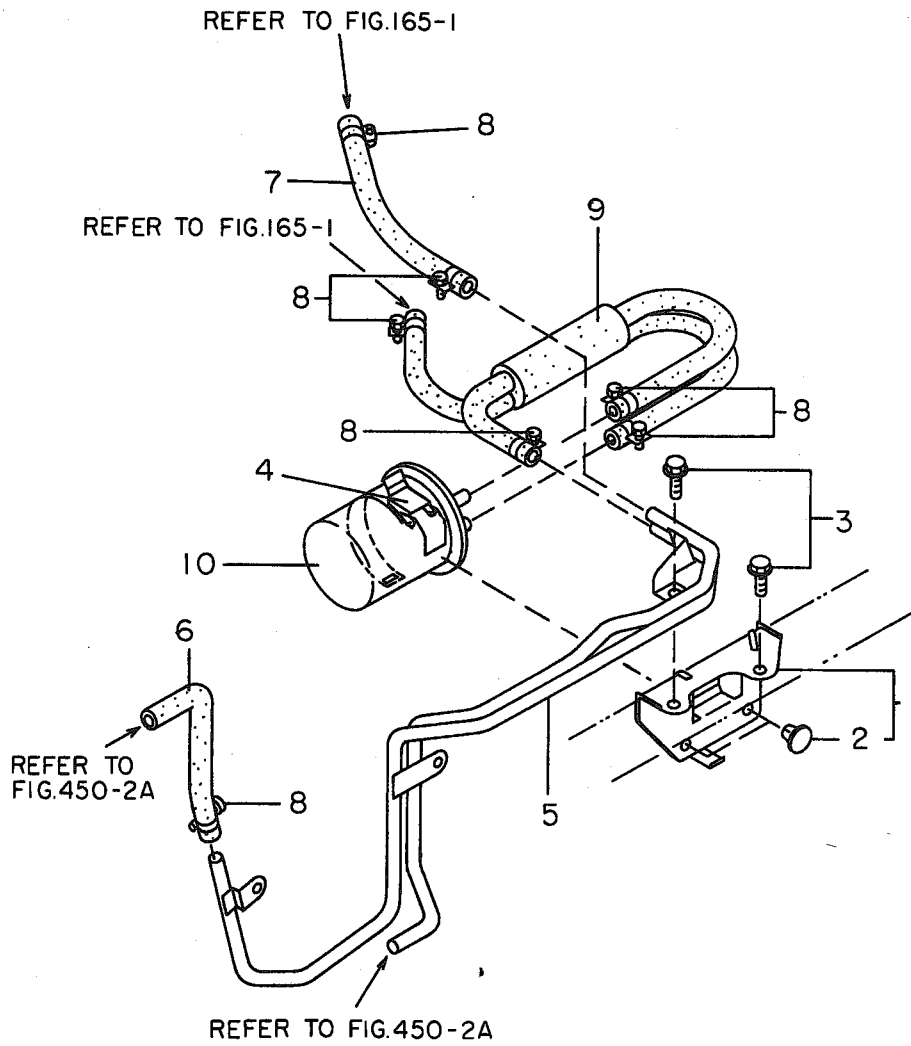


ITEM NO.	PART NUMBER	PART NAME	4D						SW						TW		M Y					REMARKS							
			2WD			4WD			2WD			4WD			2	4	9	9	9	9	9								
			L	L	TURBO	L	L	TURBO	L	L	TURBO	L	L	TURBO	L	L							L	L					
			S	S	D	S	S	D	S	S	D	S	S	D	S	S							D	S	S	D			
23	31942 AA031	VLV ASSY-TRF CCH	.	.	.	.	1	1	1	1	.	.	.	1	1	1	1	1	1	.	1	*	*	*	*	*	*	98-	M/#107456-
24	24232 AA011	CLIP-NO3	.	.	.	.	1	1	.	1	.	.	.	1	1	.	1	1	.	.	.	*	*	*	*	*	22-	M/#411256-	
25	31952 AA021	PLATE-TRF VALVE	.	.	.	.	1	1	1	1	.	.	.	1	1	1	1	1	1	.	1	*	*	*	*	*	-1Z		
	31952 AA030	PLATE-TRF VALVE	.	.	.	.	1	1	.	1	.	.	.	1	1	.	1	1	.	.	.	*	*	*	*	*	1Z-	M/#384746-	
26	31954 AA070	GSKT-TRF,VLV	.	.	.	.	2	2	2	2	.	.	.	2	2	2	2	2	2	.	2	*	*	*	*	*			
27	8002 06150	BOLT-6X45X45	.	.	.	.	2	2	2	2	.	.	.	2	2	2	2	2	2	.	2	*	*	*	*	*			
28	8001 06250	BOLT-6X36X18	.	.	.	.	2	2	2	2	.	.	.	2	2	2	2	2	2	.	2	*	*	*	*	*			
29	24233 AA131	CLIP-NO.4	.	.	.	.	1	1	1	1	.	.	.	1	1	1	1	1	1	.	1	*	*	*	*	*			
30	8002 06180	BOLT-6X12X12	.	.	.	.	1	1	1	1	.	.	.	1	1	1	1	1	1	.	1	*	*	*	*	*			
31	31966 AA000	STAY-TRF PIPE	.	.	.	.	1	1	1	1	.	.	.	1	1	1	1	1	1	.	1	*	*	*	*	*			
32	31948 AA010	PIPE-TRF,CCH APLY	.	.	.	.	1	1	1	1	.	.	.	1	1	1	1	1	1	.	1	*	*	*	*	*			
33	8006 06560	BOLT-6X16X16	.	.	.	.	1	1	1	1	.	.	.	1	1	1	1	1	1	.	1	*	*	*	*	*			
34	31937 AA021	SEN AY-REVOLU,AT	.	.	.	.	1	1	1	1	.	.	.	1	1	1	1	1	1	.	1	*	*	*	*	*	-22	-M/#411255	
35	8069 13070	O RING-13X2.4	.	.	.	.	1	1	1	1	.	.	.	1	1	1	1	1	1	.	1	*	*	*	*	*	-22	-M/#411255	
36	8069 08070	O RING 8.15X1.78	.	.	.	.	1	1	1	1	.	.	.	1	1	1	1	1	1	.	1	*	*	*	*	*			
37	24046 AA050	STAY-TRANS HARN	.	.	.	.	1	1	1	1	.	.	.	1	1	1	1	1	1	.	1	*	*	*	*	*	-22	-M/#411255	
38	33283 AA000	SEAL-TRF PISTON	.	.	.	.	1	1	1	1	.	.	.	1	1	1	1	1	1	.	1	*	*	*	*	*			
39	31588 AA060	PLATE CP-DRV,NO3	.	.	.	.	.	.	.	.	.	.	.	.	.	.	.	.	.	.	.	.	*	*	*	*	*		
40	31589 AA040	PLT-DRIVEN,NO3	.	.	.	.	.	.	.	.	.	.	.	.	.	.	.	.	.	.	.	.	*	*	*	*	*	-1Z	
	31589 AA041	PLT-DRIVEN,NO3	.	.	.	.	.	.	.	.	.	.	.	.	.	.	.	.	.	.	.	.	*	*	*	*	*	1Z-	M/#389604-
41	31593 AA150	PLT-PRESS	.	.	.	.	1	1	.	1	.	.	.	1	1	.	1	1	.	1	*	*	*	*	*	9Z-			

Fig No.

189-1

# ATF FILTER

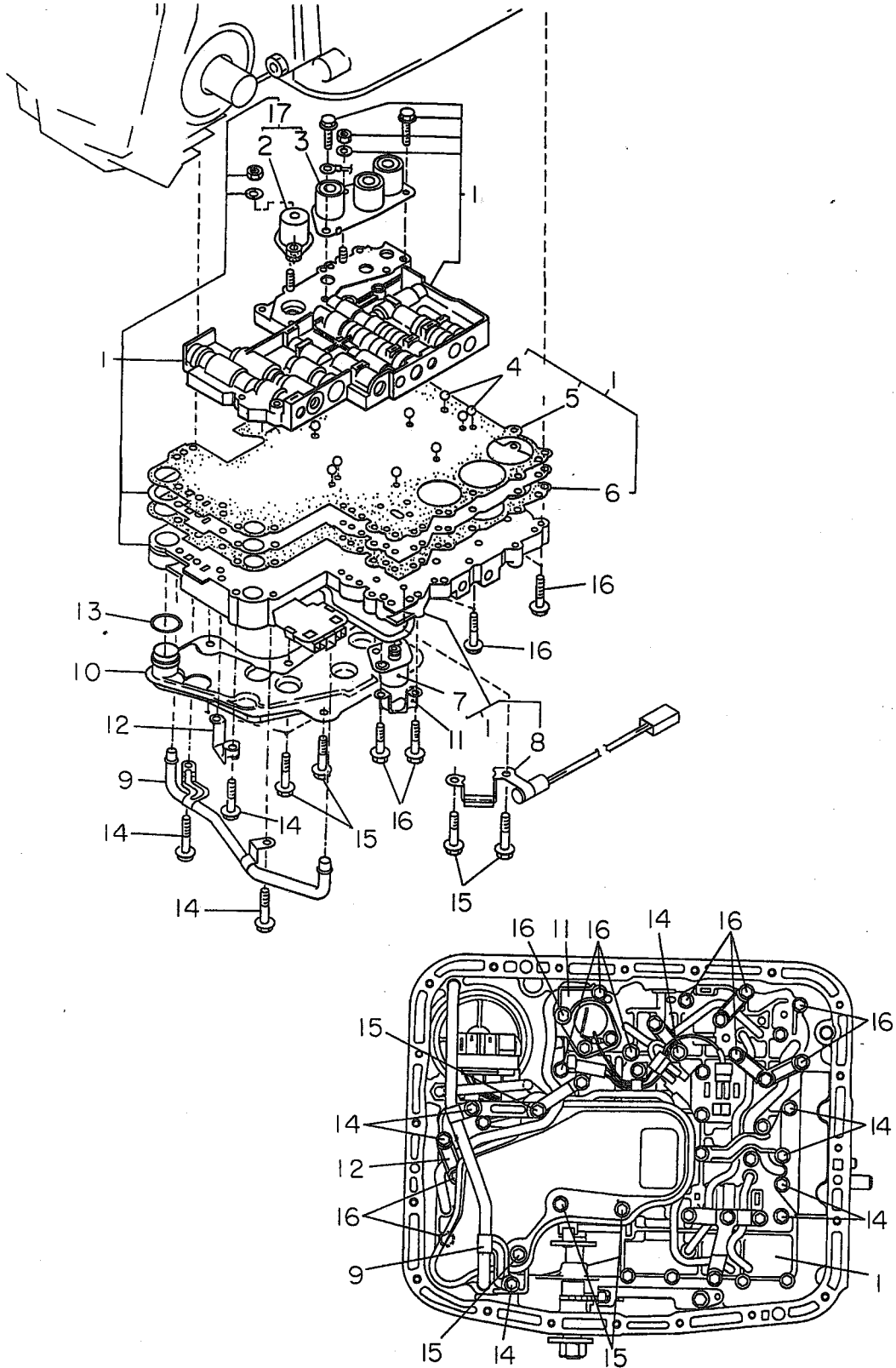


ITEM NO.	PART NUMBER	PART NAME	4D						SW						TW		M Y				REMARKS	
			2WD			4WD			2WD			4WD			2	4	9	9	9	9		
			L	L	T	L	L	T	L	L	L	L	L	T	L	L						W
																	0	1	2	3	4	
1	38324 AA000	BRKT CP-ATF FILTER	.	.	.	.	.	.	.	.	.	.	.	.	1	.	.	.	.	.	.	2Y-
2	30517 AA000	GROMMET	.	.	.	.	.	.	.	.	.	.	.	.	2	.	.	.	.	.	.	2Y-
3	8082 08280	BOLT-8X20X17	.	.	.	.	.	.	.	.	.	.	.	.	2	.	.	.	.	.	.	2Y-
4	42053 AA000	BAND ASSY	.	.	.	.	.	.	.	.	.	.	.	.	1	.	.	.	.	.	.	2Y-
5	45522 AA000	ATF PIPE COMPL	.	.	.	.	.	.	.	.	.	.	.	.	1	.	.	.	.	.	.	2Y-
6	45521 AA060	HOSE ATF	.	.	.	.	.	.	.	.	.	.	.	.	1	.	.	.	.	.	.	2Y-
7	45521 AA020	HOSE ATF	.	.	.	.	.	.	.	.	.	.	.	.	1	.	.	.	.	.	.	2Y-
8	90917 0023	CLIP HOSE	.	.	.	.	.	.	.	.	.	.	.	.	7	.	.	.	.	.	.	2Y-
9	38328 AA010	HOSE ASSY-ATF	.	.	.	.	.	.	.	.	.	.	.	.	1	.	.	.	.	.	.	2Y-
10	38325 AA000	ATF FILTER ASSY	.	.	.	.	.	.	.	.	.	.	.	.	1	.	.	.	.	.	.	2Y-

Fig No.

190-2

# AT, CONTROL VALVE



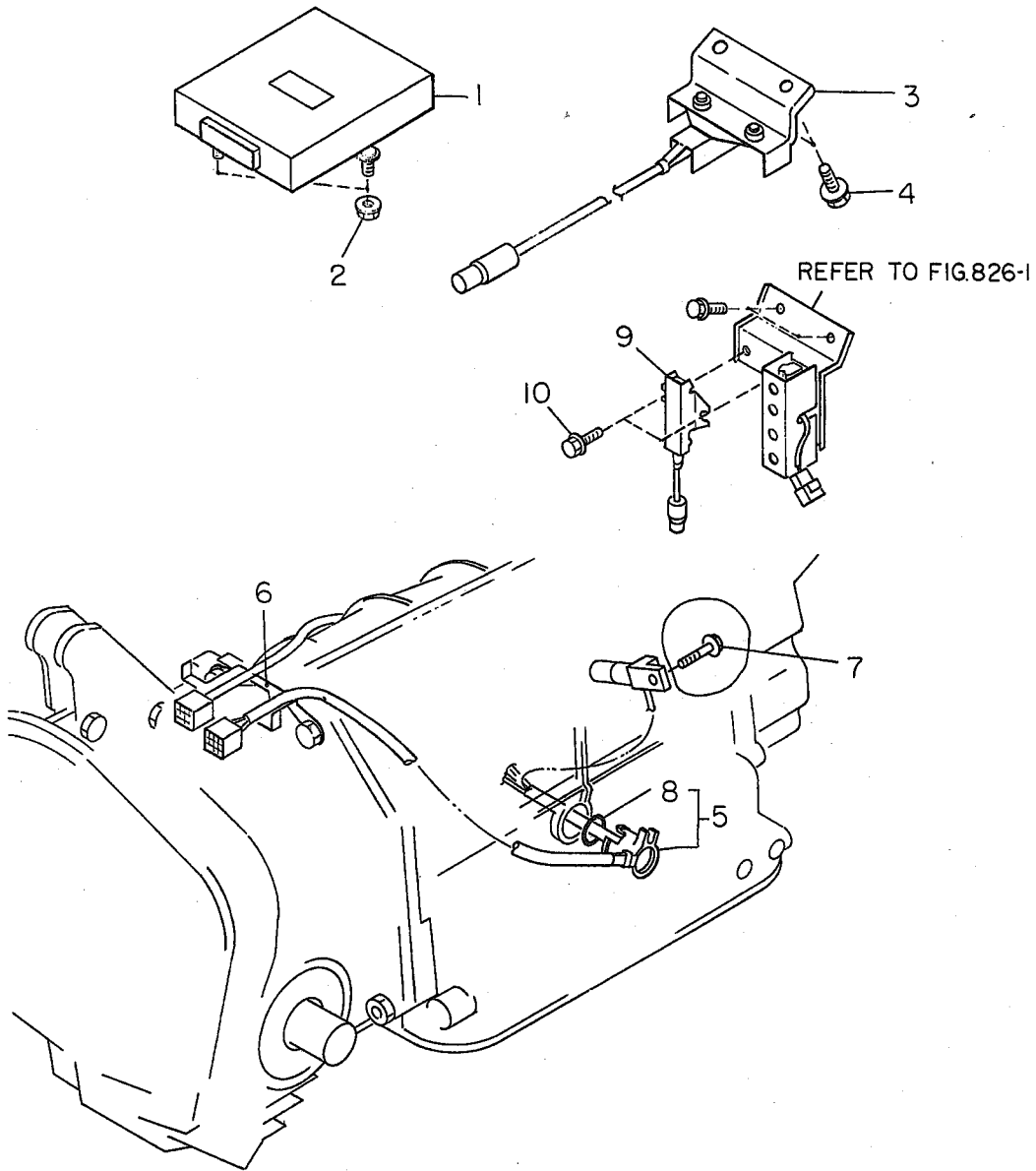
ITEM NO.	PART NUMBER	PART NAME	4D						SW						TW		M Y					REMARKS			
			2WD			4WD			2WD			4WD			2	4	9	9	2	9	9				
			L	L	T	L	L	T	L	L	T	L	L	T	W	W									
			L	S	D	L	S	D	L	S	D	L	S	D	L	S	D	L	L	0	1	2	3	4	
1	31705 AA056	VALVE AY-CONT	1	1	1	1	1	1	1	1	1	1	1	1	1	1	1	*	*	*	*	*	*	-98	
	31705 AA054	VALVE ASSY-CONT	1	1	1	1	1	1	1	1	1	1	1	1	1	1	1	*	*	*	*	*	*	98-1X M/#107456-	
	31705 AA052	VALVE ASSY-CONT		1	1	1	1	1	1	1	1	1	1	1				*	*	*	*	*	*	1X- M/#361672-	
2	31939 AA000	SOLENOID ASSY-CONT	1	1	1	1	1	1	1	1	1	1	1	1	1	1	1	*	*	*	*	*	*	-98	
3	31939 AA010	SOLENOID ASSY-CONT	1	1	1	1	1	1	1	1	1	1	1	1	1	1	1	*	*	*	*	*	*	-98	
4	8060 05050	BALL-5.556	9	9	9	9	9	9	9	9	9	9	9	9	9	9	9	*	*	*	*	*	*		
5	31836 AA000	GSKT-SEPARATOR UPPER	1	1	1	1	1	1	1	1	1	1	1	1	1	1	1	*	*	*	*	*	*	-1X	
	31836 AA010	GSKT-SEPR UPR		1	1	1	1	1	1	1	1	1	1	1				*	*	*	*	*	*	1X- M/#361672-	
6	31837 AA000	GSKT-SEPARATOR LOWER	1	1	1	1	1	1	1	1	1	1	1	1	1	1	1	*	*	*	*	*	*		
7	31939 AA020	SOLENOID ASSY-CONT	1	1	1	1	1	1	1	1	1	1	1	1	1	1	1	*	*	*	*	*	*	-98	
	31939 AA021	SOL ASSY-CONT	1	1	1	1	1	1	1	1	1	1	1	1	1	1	1	*	*	*	*	*	*	98-19 M/#107456-	
	31939 AA022	SOL ASSY-CONT		1	1	1	1	1	1	1	1	1	1	1				*	*	*	*	*	*	19- M/#346054-	
8	22630 AA020	SENSOR ASSY-TEMP	1	1	1	1	1	1	1	1	1	1	1	1	1	1	1	*	*	*	*	*	*	-98	
	22630 AA021	SENSOR ASSY-TEMP	1	1	1	1	1	1	1	1	1	1	1	1	1	1	1	*	*	*	*	*	*	98- M/#107456-	
9	21620 AA012	PIPE CP-OIL CLR OLT	1	1	1	1	1	1	1	1	1	1	1	1	1	1	1	*	*	*	*	*	*		
10	31728 AA010	STRAINER ASSY-OIL	1	1	1	1	1	1	1	1	1	1	1	1	1	1	1	*	*	*	*	*	*	-18	
	31728 AA011	STRAINER ASSY-OIL		1	1	1	1	1	1	1	1	1	1	1				*	*	*	*	*	*	19- M/#338659-	
11	31855 AA020	BRKT-CONT VALVE	1	1	1	1	1	1	1	1	1	1	1	1	1	1	1	*	*	*	*	*	*		
12	31855 AA050	BRKT-CONT VALVE	1	1	1	1	1	1	1	1	1	1	1	1	1	1	1	*	*	*	*	*	*		
13	8069 24030	O RING-DXW	1	1	1	1	1	1	1	1	1	1	1	1	1	1	1	*	*	*	*	*	*		
14	8002 06150	BOLT-6X45X45	8	8	8	8	8	8	8	8	8	8	8	8	8	8	8	*	*	*	*	*	*		
15	8005 06240	B&W AY-6XLALB	4	4	4	4	4	4	4	4	4	4	4	4	4	4	4	*	*	*	*	*	*		
16	8007 06540	BOLT-6X33X20	B	B	B	B	B	B	B	B	B	B	B	B	B	B	B	*	*	*	*	*	*		
17	31939 AA030	SOL ASSY-CONT	1	1	1	1	1	1	1	1	1	1	1	1	1	1	1	*	*	*	*	*	*	98-1X M/#107456-	
	31939 AA040	SOL ASSY-CONT		1	1	1	1	1	1	1	1	1	1	1				*	*	*	*	*	*	1X- M/#361672-	

*Also use*  
 22630  
 AA070  
 as set

Fig No.

193-2

# AT, CONTROL UNIT & HARNESS



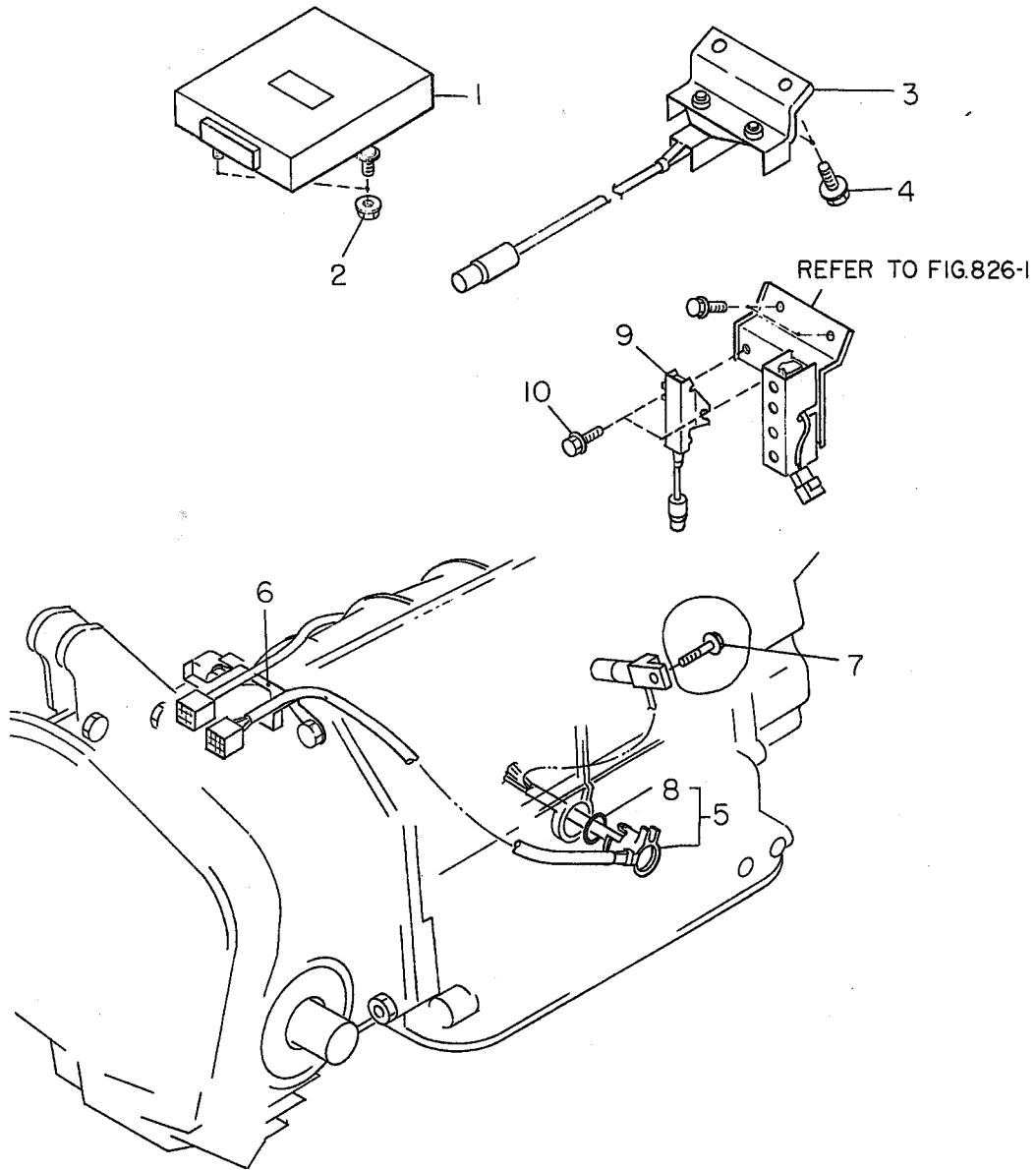
ITEM NO.	PART NUMBER	PART NAME	4D						SW						TW		M Y				REMARKS					
			2WD			4WD			2WD			4WD			2	4	9	9	9	9						
			L	S	TURBO	L	S	TURBO	L	S	TURBO	L	S	TURBO	L	L										
1	<del>31711</del> AA352	UNIT ASSY-AT CONT	.	.	.	1	1	1	.	.	.	.	1	1	1	.	.	1	*	.	.	.	.	.	.	-9X
	31711 AA910	UNIT ASSY-AT CONT	.	.	.	1	1	1	.	.	.	.	1	1	1	.	.	1	*	.	.	.	.	.	.	9Y-02
	31711 AA911	UNIT ASSY-AT CONT	.	.	.	1	1	1	.	.	.	.	1	1	1	.	.	1	*	*	.	.	.	.	.	03-
	31711 AB352	UNIT ASSY-AT CONT	.	.	.	1	1	.	.	.	.	.	1	1	.	.	.	.	*	.	.	.	.	.	.	-16
	31711 AB353	UNIT ASSY-AT CONT	.	.	.	1	1	.	.	.	.	.	1	1	.	.	.	.	*	.	.	.	.	.	.	16-16
	31711 AB354	UNIT ASSY-AT CONT	.	.	.	1	1	.	.	.	.	.	1	1	.	.	.	.	*	.	.	.	.	.	.	17-21
	31711 AB355	UNIT ASSY-AT CONT	.	.	.	1	1	.	.	.	.	.	1	1	.	.	.	.	*	.	.	.	.	.	.	22-
	31711 AC011	UNIT AY-AT CONT	.	.	.	1	1	.	.	.	.	.	1	1	.	.	.	.	.	.	*	*	.	.	.	
	31711 AA362	UNIT ASSY-AT CONT	1	1	1	.	.	.	.	1	1	1	.	.	.	.	1	.	*	.	.	.	.	.	.	-9X
	31711 AA920	UNIT ASSY-AT CONT	1	1	1	.	.	.	.	1	1	1	.	.	.	.	1	.	*	.	.	.	.	.	.	9Y-02
	31711 AA921	UNIT ASSY-AT CONT	1	1	1	.	.	.	.	1	1	1	.	.	.	.	1	.	*	*	.	.	.	.	.	03-
	31711 AB342	UNIT ASSY-AT CONT	.	1	1	.	.	.	.	.	1	1	.	.	.	.	.	.	.	*	.	.	.	.	.	-16
	31711 AB343	UNIT ASSY-AT CONT	.	1	1	.	.	.	.	.	1	1	.	.	.	.	.	.	.	*	.	.	.	.	.	16-16
	31711 AB344	UNIT ASSY-AT CONT	.	1	1	.	.	.	.	.	1	1	.	.	.	.	.	.	.	*	.	.	.	.	.	16-16
	31711 AB345	UNIT ASSY-AT CONT	.	1	1	.	.	.	.	.	1	1	.	.	.	.	.	.	.	*	.	.	.	.	.	17-21
	31711 AB346	UNIT ASSY-AT CONT	.	1	1	.	.	.	.	.	1	1	.	.	.	.	.	.	.	*	.	.	.	.	.	22-
	31711 AC001	UNIT AY-AT CONT	.	1	1	.	.	.	.	.	1	1	.	.	.	.	.	.	.	.	*	.	.	.	.	
	31711 AA821	UNIT ASSY-AT CONT	.	.	.	.	.	1	.	.	.	.	.	.	.	.	.	.	*	.	.	.	.	.	.	-0X
	31711 AA822	UNIT ASSY-AT CONT	.	.	.	.	.	1	.	.	.	.	.	.	.	.	.	.	*	.	.	.	.	.	.	0Y-
	31711 AB371	UNIT ASSY-AT CONT	.	.	.	.	.	1	.	.	.	.	.	.	.	.	.	.	.	*	.	.	.	.	.	-16
	31711 AB372	UNIT ASSY-AT CONT	.	.	.	.	.	1	.	.	.	.	.	.	.	.	.	.	.	*	.	.	.	.	.	16-16
	31711 AB373	UNIT ASSY-AT CONT	.	.	.	.	.	1	.	.	.	.	.	.	.	.	.	.	.	*	.	.	.	.	.	17-21
	31711 AB374	UNIT ASSY-AT CONT	.	.	.	.	.	1	.	.	.	.	.	.	.	.	.	.	.	*	.	.	.	.	.	22-
	31711 AC051	UNIT AY-AT CONT	.	.	.	.	.	1	.	.	.	.	.	.	.	.	.	.	.	.	*	*	.	.	.	
	31711 AA831	UNIT ASSY-AT CONT	.	.	.	1	.	.	.	.	.	.	.	.	.	.	.	.	*	.	.	.	.	.	.	
	31711 AB620	UNIT ASSY-AT CONT	.	.	.	.	.	.	.	.	.	.	.	.	.	.	.	.	.	*	.	.	.	.	.	
	31711 AB630	UNIT ASSY-AT CONT	.	.	.	.	.	.	.	.	.	.	.	.	.	.	.	.	.	*	.	.	.	.	.	-16
	31711 AB631	UNIT ASSY-AT CONT	.	.	.	.	.	.	.	.	.	.	.	.	.	.	.	.	.	*	.	.	.	.	.	17-21
	31711 AB632	UNIT ASSY-AT CONT	.	.	.	.	.	.	.	.	.	.	.	.	.	.	.	.	.	*	.	.	.	.	.	22-
	31711 AC041	UNIT AY-AT CONT	.	.	.	.	.	.	.	.	.	.	.	.	.	.	.	.	.	.	*	*	.	.	.	
2	0237 06000	FLANGE NUT	2	2	2	2	2	2	2	2	2	2	2	2	2	2	2	2	*	*	*	*	*	*	*	
3	22654 AA041	RESISTOR ASSY	1	1	1	.	1	1	1	1	1	1	1	1	1	.	1	1	*	*	.	.	.	.	.	U0U1UT
	22654 AA041	RESISTOR ASSY	.	.	.	.	.	.	.	.	.	.	.	.	.	.	.	.	*	*	.	.	.	.	.	
	22654 AA050	RESISTOR ASSY	.	1	1	.	.	.	.	.	1	1	.	.	.	.	.	.	.	*	*	*	*	.	.	U0U1UT
	22654 AA050	RESISTOR ASSY	.	.	.	.	.	.	.	.	.	.	.	.	.	.	.	.	.	*	*	*	*	.	.	
4	0100 06120	FLANGE BOLT	2	2	2	2	2	2	2	2	2	2	2	2	2	.	2	2	*	*	*	*	*	*	*	U0U1UT
	0100 06120	FLANGE BOLT	.	.	.	.	.	.	.	.	.	.	.	.	.	.	.	.	2	.	*	*	*	*	*	
5	24029 AA020	HARN AY-TRANS	.	.	.	1	1	1	.	.	.	.	1	1	1	.	.	1	*	.	.	.	.	.	.	-98
	24029 AA021	HARN AY-TRANS	.	.	.	1	1	1	1	.	.	.	1	1	1	1	.	1	*	*	*	.	.	.	.	98-22 M/#107456-
	24029 AA070	HARN AY-TRANS	.	.	.	1	1	.	1	.	.	.	1	1	.	1	.	.	*	*	*	*	.	.	.	22- M/#411256-
	24029 AA030	HARN AY-TRANS	1	1	1	.	.	.	.	1	1	1	.	.	.	.	1	.	*	.	.	.	.	.	.	-98
	24029 AA031	HARN AY-TRANS	1	1	1	1	.	.	.	1	1	1	.	.	.	.	1	.	*	*	*	.	.	.	.	98-19 M/#107456-
	24029 AA060	HARN ASSY-TRANS	.	1	1	.	.	.	.	.	1	1	.	.	.	.	.	.	.	*	.	.	.	.	.	1X-
	24029 AA130	HARN ASSY-TRANS	.	1	1	.	.	.	.	.	1	1	.	.	.	.	.	.	.	*	.	.	.	.	*	
6	24046 AA012	STAY-TRANS HARN	1	1	1	1	1	1	1	1	1	1	1	1	1	.	1	1	*	*	*	.	.	.	.	-16



Fig No.

193-2

# AT, CONTROL UNIT & HARNESS





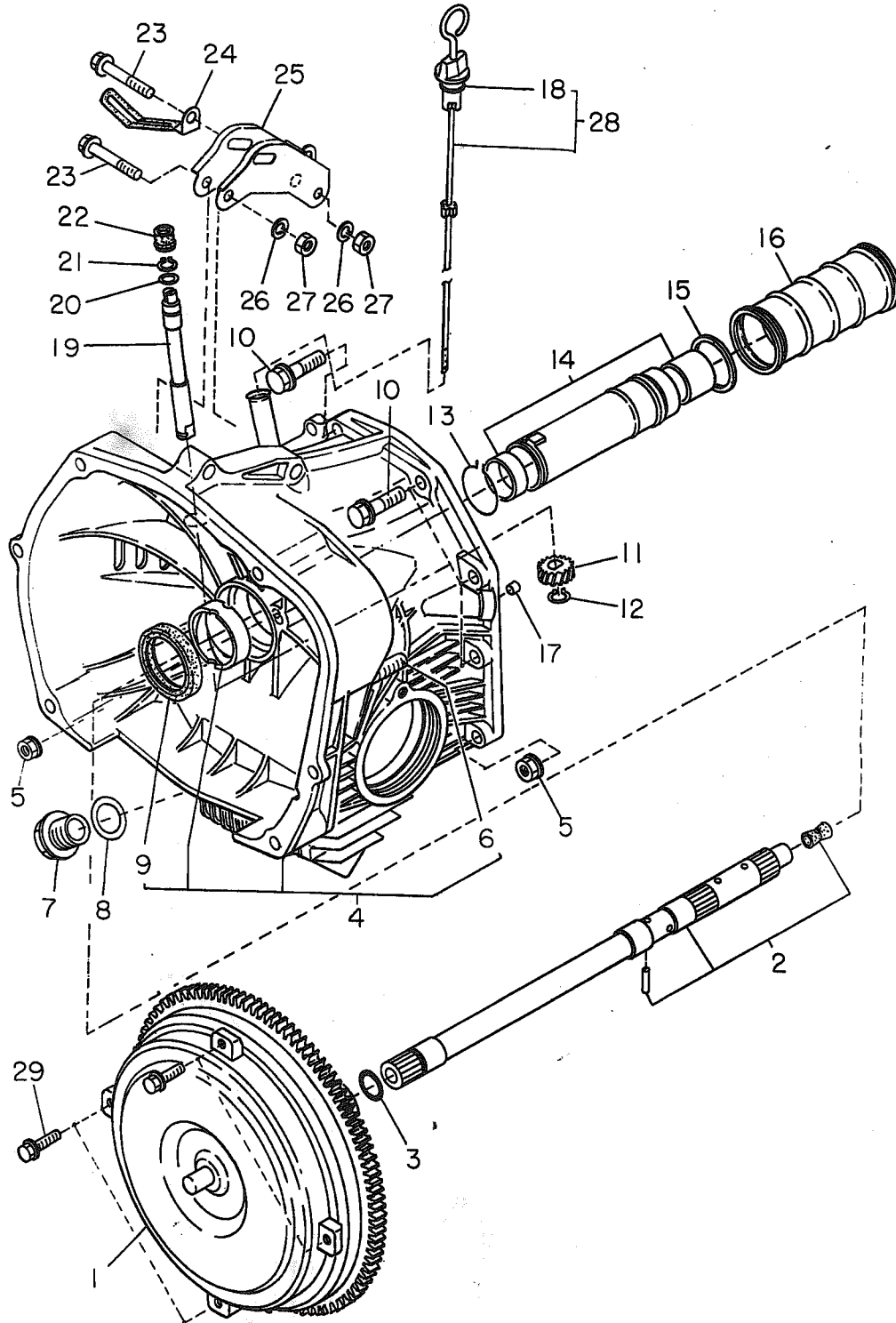


ITEM NO.	PART NUMBER	PART NAME	4D						SW						TW		M Y				REMARKS
			2WD			4WD			2WD			4WD			2	4	9	9	9	9	
			L	L	T	L	L	T	L	L	T	L	L	T	L	L					
1	31100 AA254	CONV ASSY-TORQ	1	1	1	1	1	1	1	1	1	1	1	1	1	1	*	*	*	*	-01
	31100 AA255	CONV ASSY-TORQ	1	1	1	1	1	1	1	1	1	1	1	1	1	1	*	*	*	*	01-18 M/#153889-
	31100 AA500	CONV ASSY-TORQ	.	1	.	1	.	.	.	1	.	.	1	.	.	.	*	*	*	*	19- M/#341454-
	31100 AA550	CONV ASSY-TORQ	.	1	.	1	.	.	.	1	.	.	1	.	.	.	*	*	*	*	
	31100 AA420	CONV ASSY-TORQ	.	.	.	1	.	.	.	.	.	.	.	.	.	.	*	*	*	*	-19
	31100 AA520	CONV ASSY-TORQ	.	.	.	1	.	.	.	.	.	1	.	.	.	.	*	*	*	*	19-2X M/#351898-
	31100 AA521	CONV ASSY-TORQ	.	.	.	1	.	.	.	.	.	1	.	.	.	.	*	*	*	*	2X- M/#499012-
	31100 AA430	CONV ASSY-TORQ	.	.	1	.	.	.	.	.	.	.	.	.	.	.	*	*	*	*	
2	31409 AA000	SFT ASSY-INPUT	1	1	1	1	1	1	1	1	1	1	1	1	1	1	*	*	*	*	
	31409 AA010	SFT ASY-INPUT	.	.	1	.	.	1	.	.	1	.	.	1	.	.	*	*	*	*	
3	8069 20010	O RING-20.7X1.7	1	1	1	1	1	1	1	1	1	1	1	1	1	1	*	*	*	*	
4	31220 AA020	CASE ASSY-CONV	1	1	1	1	1	1	1	1	1	1	1	1	1	1	*	*	*	*	-99
	31220 AA0X1	CASE ASSY-CONV	1	1	1	1	1	1	1	1	1	1	1	1	1	1	*	*	*	*	99-0Y M/#121891-
	31220 AA022	CASE ASSY-CONV	.	1	.	1	.	.	.	1	.	.	1	.	.	.	*	*	*	*	02- <i>USE 31220M060</i>
5	8020 10140	NUT-10X9	4	4	4	4	4	4	4	4	4	4	4	4	4	4	*	*	*	*	-06
	8020 10080	NUT-10X9	.	4	.	4	.	4	.	4	.	4	.	4	.	.	*	*	*	*	06- <i>3108LAA100</i>
6	8009 10270	STUD-10X44X15.5	1	1	1	1	1	1	1	1	1	1	1	1	1	1	*	*	*	*	-93
	8008 10040	STUD-10X44X15.5	1	1	1	1	1	1	1	1	1	1	1	1	1	1	*	*	*	*	94-
7	32103 AA010	PLUG COMPL-DRAIN	1	1	1	1	1	1	1	1	1	1	1	1	1	1	*	*	*	*	
8	8039 26040	GSKT-26.3X30X1.5	1	1	1	1	1	1	1	1	1	1	1	1	1	1	*	*	*	*	
9	8067 50030	OIL SEAL-50X65X100	1	1	1	1	1	1	1	1	1	1	1	1	1	1	*	*	*	*	
10	8002 10720	BOLT-10X62X23	6	6	6	6	6	6	6	6	6	6	6	6	6	6	*	*	*	*	
11	32714 AA160	GEAR-SPEEDO,DRVN	1	1	1	.	.	1	1	1	1	.	.	1	.	.	*	*	*	*	-08
	32714 AA360	GEAR-SPEEDO DRVN	.	.	.	1	1	.	.	.	1	1	.	.	.	*	*	*	*	-08	
	32714 AA260	GEAR-SPEEDO-DRVN	.	1	.	.	.	.	.	1	.	.	.	.	.	.	*	*	*	*	09- M/#209939-
	32714 AA160	GEAR-SPEEDO,DRVN	.	.	.	1	1	.	.	.	1	1	.	.	.	*	*	*	*	09- M/#210051-	
	32714 AA160	GEAR-SPEEDO,DRVN	.	1	.	.	1	.	.	1	.	.	1	.	.	.	*	*	*	*	
12	0315 12000	SNAP RING-OTR	1	1	1	1	1	1	1	1	1	1	1	1	1	1	*	*	*	*	
13	8053 43020	CIRCLIP-INR 43	1	1	1	1	1	1	1	1	1	1	1	1	1	1	*	*	*	*	
14	31360 AA020	SFT CP-OIL PUMP	1	1	1	1	1	1	1	1	1	1	1	1	1	1	*	*	*	*	
15	31361 AA000	RING-SEAL	1	1	1	1	1	1	1	1	1	1	1	1	1	1	*	*	*	*	
16	31295 AA001	SEAL-PIPE	1	1	1	1	1	1	1	1	1	1	1	1	1	1	*	*	*	*	-0Y
	31295 AA002	SEAL-PIPE	.	1	.	1	.	1	.	1	.	1	.	1	.	.	*	*	*	*	0Y-1X M/#235870-
	31295 AA003	SEAL-PIPE	.	1	.	1	.	1	.	1	.	1	.	1	.	.	*	*	*	*	1X- M/#362774-
17	31294 AA000	PIPE-OIL DRAIN	1	1	1	1	1	1	1	1	1	1	1	1	1	1	*	*	*	*	
18	8069 13100	O RING-13.7X2.4	1	1	1	1	1	1	1	1	1	1	1	1	1	1	*	*	*	*	-13
	8069 13060	O RING-13.8X1.9	.	1	.	1	.	1	.	1	.	1	.	1	.	.	*	*	*	*	13- M/#270323-
19	32713 AA020	SFT-SPEEDO	1	1	1	1	1	1	1	1	1	1	1	1	1	1	*	*	*	*	-11
	32713 AA021	SFT-SPEEDO	.	1	.	1	.	1	.	1	.	1	.	1	.	.	*	*	*	*	11- M/#248954-
20	8030 12060	WASH-12.5X15.5X1	1	1	1	1	1	1	1	1	1	1	1	1	1	1	*	*	*	*	
21	8050 12020	SNAPRING-OTR 12	1	1	1	1	1	1	1	1	1	1	1	1	1	1	*	*	*	*	
22	8067 12090	OILSEAL-12X17.5X8	1	1	1	1	1	1	1	1	1	1	1	1	1	1	*	*	*	*	
23	8002 10970	BOLT-10X44X16	2	2	2	2	2	2	2	2	2	2	2	2	2	2	*	*	*	*	
24	24232 AA140	CLIP-NO3	1	1	1	1	1	1	1	1	1	1	1	1	1	1	*	*	*	*	
25	31030 AA021	BRKT-PCH STPR,AT	1	1	1	1	1	1	1	1	1	1	1	1	1	1	*	*	*	*	

Fig No.

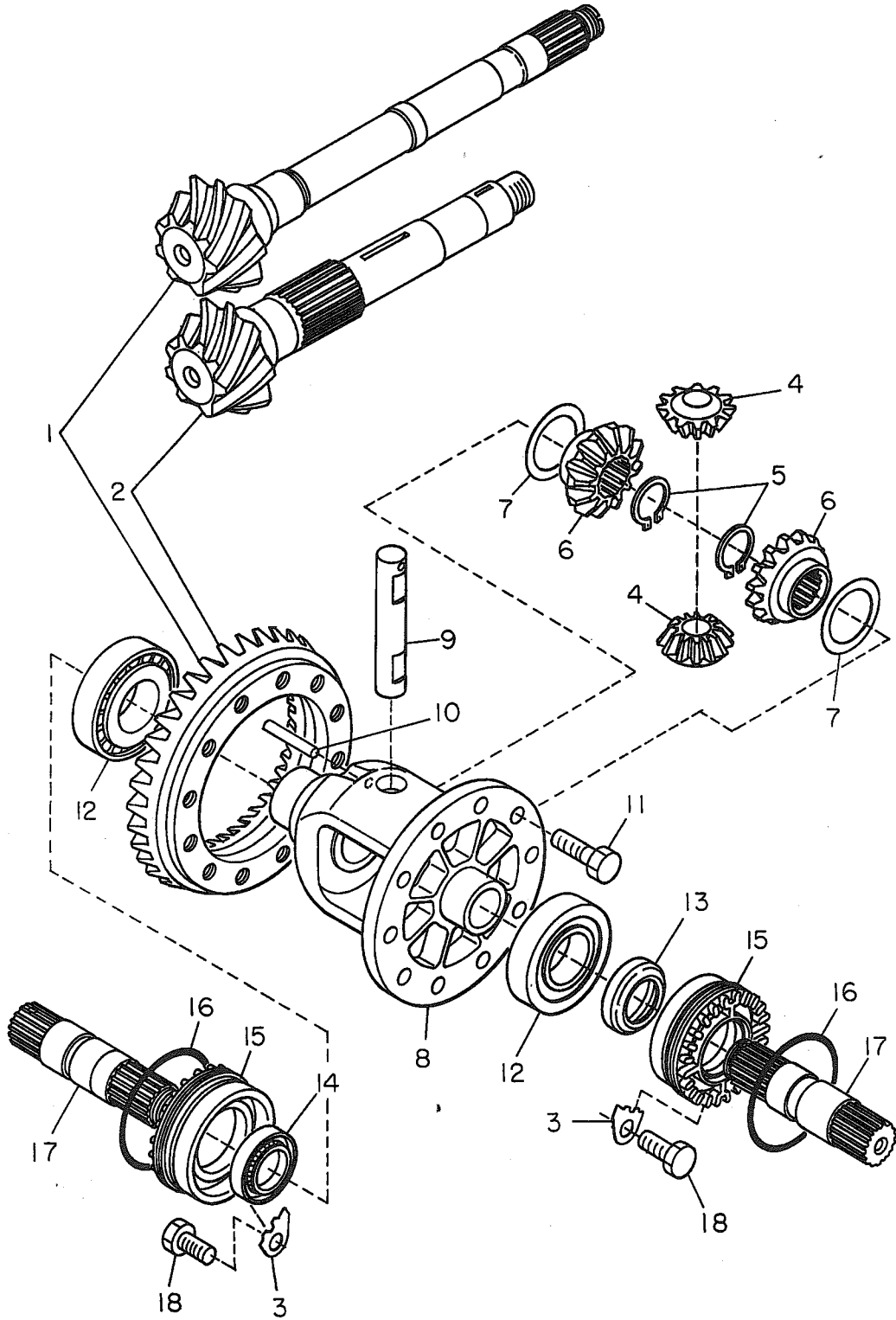
195-2

# AT, TORQUE CONVERTER & CONVERTER CASE



ITEM NO.	PART NUMBER	PART NAME	4D						SW						TW		M Y				REMARKS					
			2WD			4WD			2WD			4WD			2	4	9	9	9	9						
			L	L	T	L	L	T	L	L	T	L	L	T	L	L										
				L	L	T		L	L	T		L	L	T		L	L	T								
				S	S	URB		S	S	URB		S	S	URB		S	S	URB		W	0	1	2	3	4	
				D		O		D		O		D		O		D		O								
26	0320 10000	SPR WASH	2	2	2	2	2	2	2	2	2	2	2	2	2	2					*	*	*	*	*	
27	0218 10000	NUT	2	2	2	2	2	2	2	2	2	2	2	2	2	2					*	*	*	*	*	
28	31086 AA040	GAUGE AY-OIL LVL	1	1	1	1	1	1	1	1	1	1	1	1	1	1					*	.	.	.	.	
	31086 AA060	GAUGE AY-OIL LVL	.	1	1	.	1	1	1	.	.	1	1	.	.	1	1	.	.	.	.	*	.	.	.	-13
	31086 AA100	GAUGE AY-OIL LVL	.	1	1	.	1	1	1	.	.	1	1	.	.	1	1	.	.	.	.	*	*	*	*	13- M/#270323-
29	8002 08580	BOLT-8X15X15	4	4	4	4	4	4	4	4	4	4	4	4	4	4					*	*	*	*	*	

MT, DIFFERENTIAL



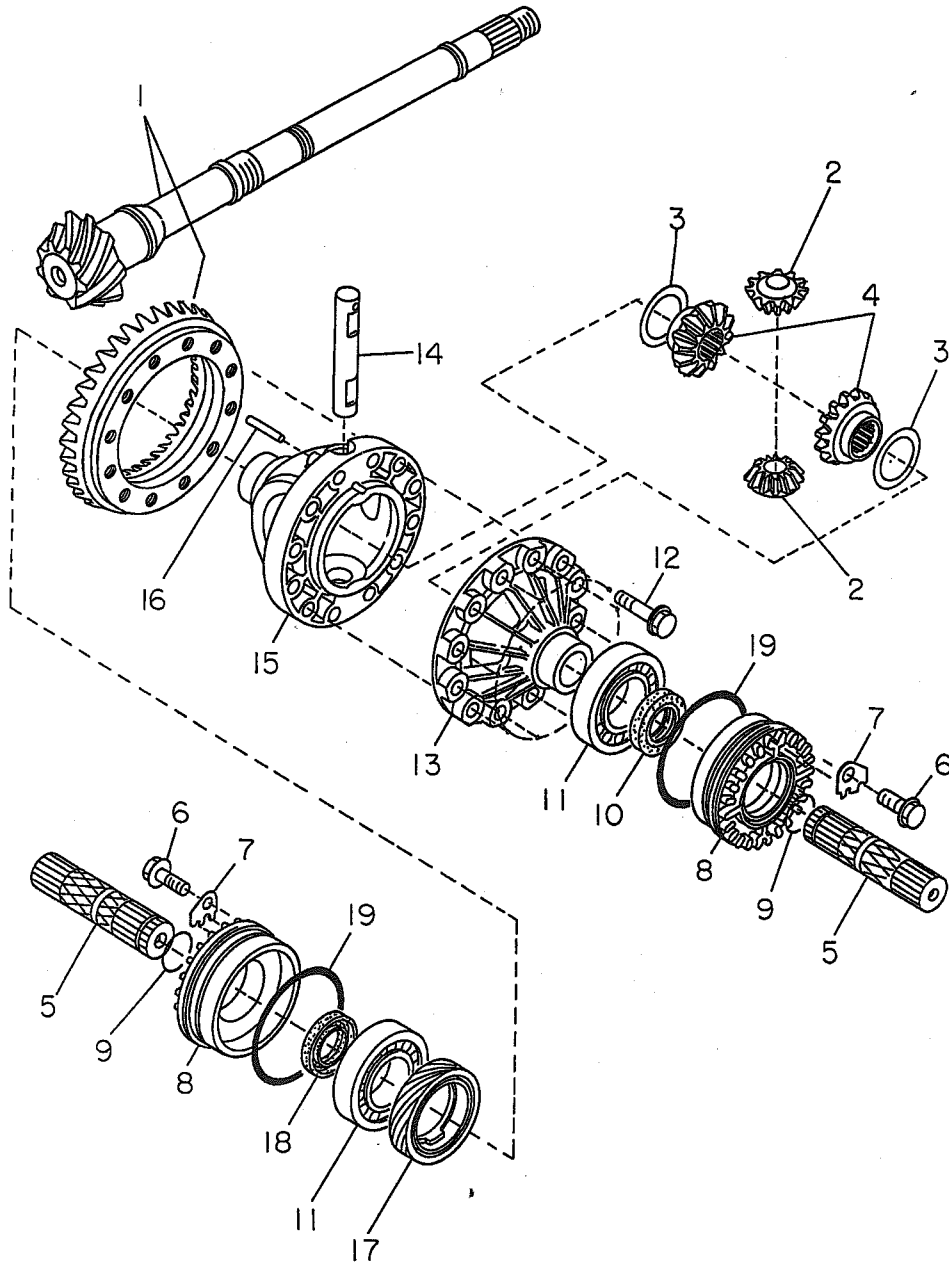
ITEM NO.	PART NUMBER	PART NAME	4D						SW						TW		M Y				REMARKS							
			2WD			4WD			2WD			4WD			2	4	9	9	9	9								
			L	L	T	L	L	T	L	L	L	L	L	T	L	L												
				L	S	D		L	S	D		L	S	D		L	S	D		L	L							
						TURBO				TURBO				TURBO				TURBO			ARHDY		0	1	2	3	4	
1	38100 AA320	GEAR SET-HYP	.	.	.	.	1	1	1	.	.	.	.	1	1	1	.	.	.	1	*	*	*	*	*	*		
	38100 AA290	GEAR SET-HYP	.	.	.	.	.	.	.	1	.	.	.	.	.	.	.	.	.	.	.	*	*	*	*	*		
2	38100 AA140	GEAR SET-HYP	1	1	1	1	.	.	.	.	1	1	1	1	.	.	.	.	.	1	*	*	*	*	*	*		
3	38343 AA001	PLATE-RET LOCK	2	2	2	2	.	2	2	2	2	2	2	2	2	2	.	.	.	2	*	*	*	*	*	*	-OX	
	38343 AA000	PLATE-RET LOCK	.	2	2	.	2	.	2	2	.	2	.	2	.	.	.	.	.	.	.	*	*	*	*	*	OX- M/#350466-	
4	38425 AA020	PINION-DIFF BEVEL	2	2	2	2	.	2	2	2	2	2	2	2	2	2	.	.	.	2	*	*	*	*	*	*		
5	8050 28011	SNAPRING-OTR 28	2	2	2	2	.	2	2	2	2	2	2	2	2	2	.	.	.	2	*	*	*	*	*	*	T=1.05MM	
	8050 28012	SNAPRING-OTR 28	*	*	*	*	*	*	*	*	*	*	*	*	*	*	.	.	.	*	*	*	*	*	*	*	T=1.20MM	
6	38423 AA030	GEAR-DIFF BEVEL	2	2	2	2	.	2	2	2	2	2	2	2	2	2	.	.	.	2	*	*	*	*	*	*		
7	8030 38021	WASH-38.1X50XT	2	2	2	2	.	2	2	2	2	2	2	2	2	2	.	.	.	2	*	*	*	*	*	*	T=0.95MM	
	8030 38022	WASH-38.1X50XT	*	*	*	*	*	*	*	*	*	*	*	*	*	*	.	.	.	*	*	*	*	*	*	*	T=1.00MM	
	8030 38023	WASH-38.1X50XT	*	*	*	*	*	*	*	*	*	*	*	*	*	*	.	.	.	*	*	*	*	*	*	*	T=1.05MM	
8	38421 AA020	CASE-DIFF	1	1	1	1	.	1	1	1	1	1	1	1	1	1	.	.	.	1	*	*	*	*	*	*		
9	38427 AA010	SFT-PINION	1	1	1	1	.	1	1	1	1	1	1	1	1	1	.	.	.	1	*	*	*	*	*	*		
10	8040 05040	STR PIN-5X40	1	1	1	1	.	1	1	1	1	1	1	1	1	1	.	.	.	1	*	*	*	*	*	*		
11	8002 10530	BOLT-10X21X15	C	C	C	C	.	C	C	C	C	C	C	C	C	C	.	.	.	C	*	*	*	*	*	*		
12	8063 40030	ROLL BRG-40X80X19	2	2	2	2	.	2	2	2	2	2	2	2	2	2	.	.	.	2	*	*	*	*	*	*		
13	8067 30032	OILSEAL-30X50X9 LH	1	1	1	1	.	1	1	1	1	1	1	1	1	1	.	.	.	1	*	*	*	*	*	*		
14	8067 30031	OILSEAL-30X50X9 RH	1	1	1	1	.	1	1	1	1	1	1	1	1	1	.	.	.	1	*	*	*	*	*	*		
15	38342 AA020	RET-DIFF SIDE	2	2	2	2	.	2	2	2	2	2	2	2	2	2	.	.	.	2	*	*	*	*	*	*		
16	8069 75010	O RING-74.5X2	2	2	2	2	.	2	2	2	2	2	2	2	2	2	.	.	.	2	*	*	*	*	*	*		
17	38415 AA010	SFT-AXLE DRIVE	2	2	2	2	.	2	2	2	2	2	2	2	2	2	.	.	.	2	*	*	*	*	*	*		
18	0165 10140	BOLT	2	2	2	2	.	2	2	2	2	2	2	2	2	2	.	.	.	2	*	*	*	*	*	*		



Fig No.

198-3

# AT, DIFFERENTIAL



## PARTS BULLETIN

12/15/94

P-143-03-94

### CATALOG UPDATE DRIVETRAIN

1990-1994 LEGACY, ELU1-14, FIG 198-3, ITEM 1

PLEASE NOTE THAT GEAR SET HYP, 38100AA280 IS NO LONGER AVAILABLE. IF YOU NEED TO REPLACE 38100AA280, REMOVE THE FOLLOWING:

<u>PART NUMBER</u>	<u>PART NAME</u>
38100AA280	GEAR SET-HYP
32296AA020	COLLAR-DRV PINION
806936010	O RING-36.5 X 2
802630010	LOCK NUT - 30 X 14.5
803530020	LOCK WASH - 30 X 45 X 3
803025060	WASH - 2.5 X 30 X 3

AND REPLACE THEM WITH:

38100AA570	GEAR SET-HYP
32296AA041	COLLAR-DRV PINION
806931020	O RING - 31 X 2.0
38380AA010	LOCK NUT-DRV PINION

## PARTS BULLETIN

12/28/94

P-160-03-94

### CATALOG UPDATE DRIVETRAIN

#### 1990-1994 LEGACY, ELU1-14, FIG 198-3

PLEASE BE ADVISED THAT 38100AA250, GEAR SET - HYP, IS NO LONGER AVAILABLE.  
IF A REPLACEMENT IS NEEDED PLEASE REMOVE THE FOLLOWING AS A SET:

<u>PART NUMBER</u>	<u>PART NAME</u>
38100AA250	GEAR SET - HYP
32296AA020	COLLAR - DRV PINION
806936010	O-RING-36.5X2
802630010	LOCK NUT-30X14.5
803530020	LOCK WASH-30X45X3
803025060	WASH-2.5X30X3

AND REPLACE THEM WITH THE FOLLOWING:

<u>PART NUMBER</u>	<u>PART NAME</u>
38100AA610	GEAR SET-HYP
32296AA041	COLLAR-DRV PINION
806931020	O-RING-31X2.0
38380AA010	LOCK NUT-DRV PINION





# GROUP INDEX

FRAME-NO.	FIG-NO.	FIG-TITLE
273	200-1	FRONT SUSPENSION
277	201-1	REAR SUSPENSION (4WD)
283	201-2	REAR SUSPENSION (2WD)
287	202-1	AIR SUSPENSION SYSTEM
291	203-1	FRONT STRUT (4WD) ('90 & '91MY)
297	203-1A	FRONT STRUT (4WD) ('92, '93 & '94MY)
301	203-2	FRONT STRUT (2WD) ('90 & '91MY)
307	203-2A	FRONT STRUT (2WD) ('92, '93 & '94MY)
311	203-3	FRONT STRUT (AIR SUS)
313	204-1	REAR STRUT (4WD) ('90 & '91MY)
315	204-1A	REAR STRUT (4WD) ('92, '93 & '94MY)
317	204-2	REAR STRUT (2WD) ('90 & '91MY)
319	204-2A	REAR STRUT (2WD) ('92, '93 & '94MY)
321	204-3	REAR STRUT (AIR SUS)
323	260-1	HAND BRAKE SYSTEM
325	261-1	BRAKE SYSTEM (LHD)
327	261-2	BRAKE SYSTEM (RHD)
329	262-1	FRONT DISK BRAKE 14"
331	262-1A	FRONT DISK BRAKE 15"
333	262-2	REAR DISK BRAKE
337	265-1	BRAKE PIPE FRONT (LHD)
339	265-1A	BRAKE PIPE FRONT (RHD)
341	265-2	BRAKE PIPE FRONT (ABS)
343	265-3	BRAKE PIPE CENTER
345	265-5	BRAKE PIPE REAR
347	267-1	ABS SYSTEM FRONT (ABS MADE BY NIPPON ABS)
351	267-1A	ABS SYSTEM FRONT (ABS MADE BY BOSCH)
353	267-2	ABS SYSTEM REAR
355	268-1	PRESSURE HOLD VALVE
357	270-1	PROPELLER SHAFT
359	270-2	REAR DIFFERENTIAL
365	280-1A	FRONT AXLE (4WD)
369	280-1B	FRONT AXLE (2WD)
373	280-5	REAR AXLE (4WD)
377	280-6	REAR AXLE (2WD)
379	288-1	DISK WHEEL
383	288-2	WHEEL CAP
385	288-3	TIRE







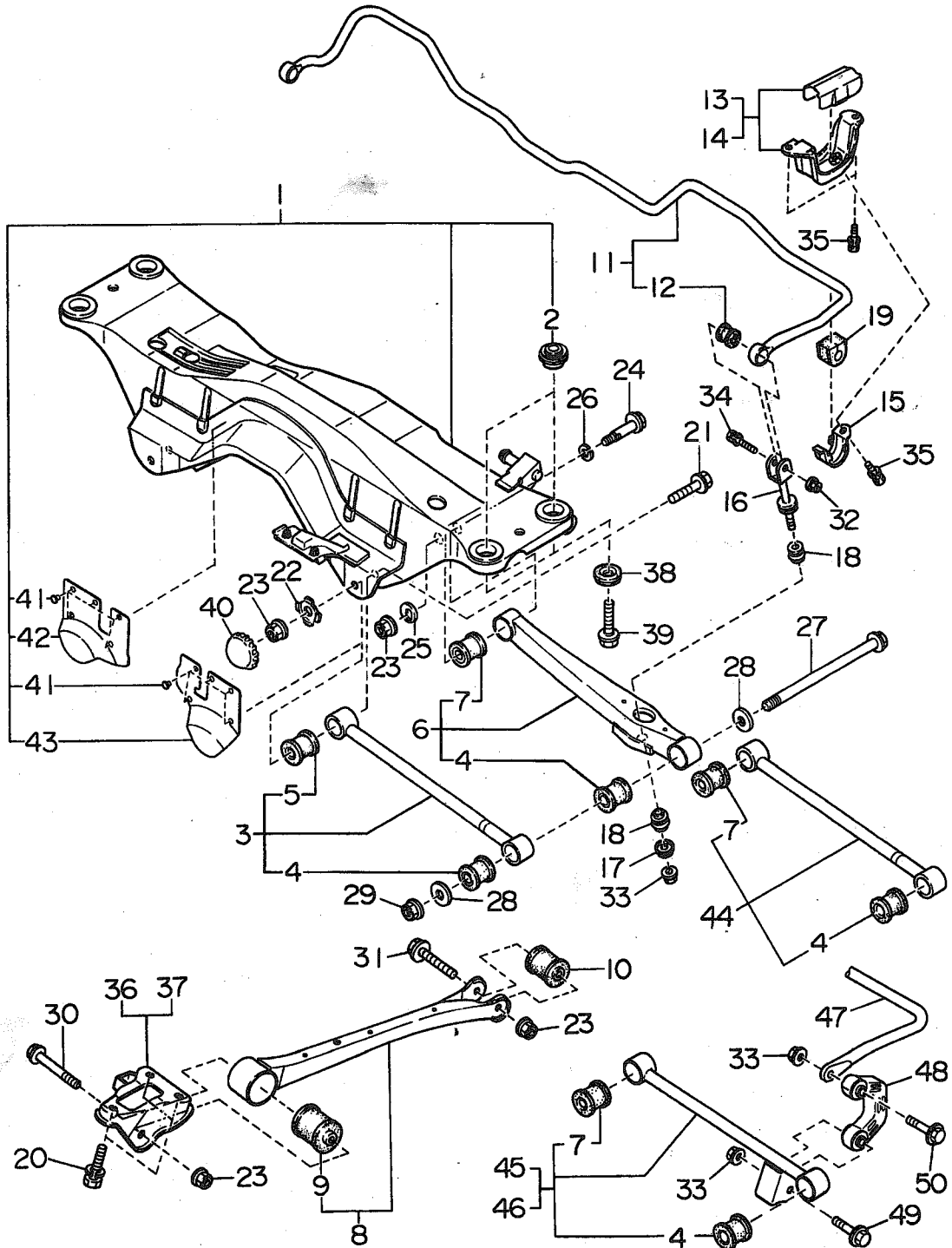




Fig No.

201-1

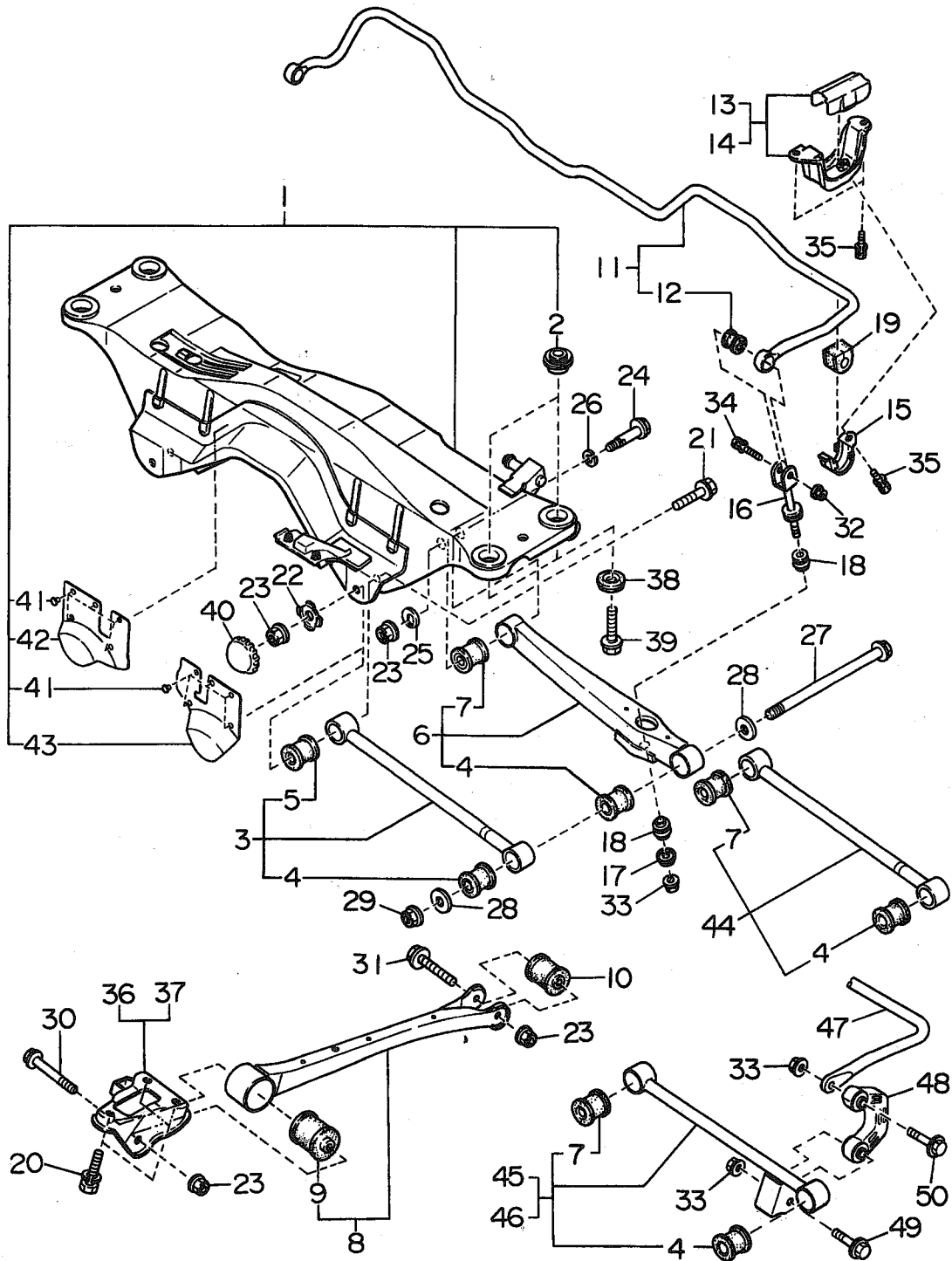
# REAR SUSPENSION (4WD)



ITEM NO.	PART NUMBER	PART NAME	4D				SW				TW		M Y				REMARKS				
			2WD		4WD		2WD		4WD		2	4	9	9	9	9					
			L	S	L	S	L	S	L	S	L	S						W	W		
1	20151 AA010	CROSS MBR ASSY(R)EXP	.	.	.	.	1	1	1	.	.	.	.	1	.	1	*	*	*	*	NA -17
	20151 AA011	CROSS MBR ASSY(R)EXP	.	.	.	.	1	1	.	.	.	.	.	1	.	.	*	*	.	.	NA 18-1Y
	20151 AA030	CROSS MBR ASSY(R)	.	.	.	.	.	.	.	.	.	.	.	.	.	.	*	*	.	.	TURBO -17
	20151 AA031	CROSS MBR ASSY(R)EXP	.	.	.	.	.	.	.	.	.	.	.	.	.	.	*	*	.	.	TURBO 18-1Y
	20151 AA001	CROSS MBR ASSY(R)DOM	.	.	.	.	1	1	.	.	.	.	.	1	.	.	*	*	*	*	NA 1Z-
	20151 AA021	CROSS MBR ASSY(R)RSR	.	.	.	.	.	.	.	.	.	.	.	1	.	.	*	*	*	*	TURBO 1Z-
2	20174 AA010	FLOATING BUSH	.	.	.	.	4	4	4	.	.	.	.	4	.	4	*	*	*	*	NA
	20174 AA020	FLOATING BUSH	.	.	.	.	.	.	.	.	.	.	.	4	.	.	*	*	*	*	TURBO
3	20250 AA000	LATRL LINK ASSY F	.	.	.	.	2	2	2	.	.	.	.	2	.	2	*	.	.	.	-96
	20250 AA001	LATRL LINK ASSY F	.	.	.	.	2	2	2	.	.	.	.	2	.	2	*	.	.	.	97-02
	20250 AA002	LATRL LINK ASSY F	.	.	.	.	2	2	2	2	2	2	2	2	2	2	*	*	*	*	03-
4	20251 AA000	BUSH A(LATRL LINK)	.	.	.	.	4	4	4	4	4	4	4	4	4	4	*	*	*	*	
5	20251 AA010	BUSH B(LATRL LINK)	.	.	.	.	2	2	2	2	2	2	2	2	2	2	*	*	*	*	
6	20255 AA040	LATRL LINK ASSY R	.	.	.	.	2	2	2	.	.	.	.	2	.	2	*	.	.	.	-96
	20255 AA041	LATRL LINK ASSY RSTB	.	.	.	.	2	2	2	2	.	.	.	2	.	2	*	*	.	.	97-06
	20255 AA042	LATRL LINK ASSY RSTB	.	.	.	.	2	2	.	2	2	2	2	2	.	.	*	.	.	.	07-
	20255 AA042	LATRL LINK ASSY RSTB	.	.	.	.	2	.	.	2	.	.	.	2	.	.	*	.	.	.	W STABI
7	20251 AA020	BUSH C(LATRL LINK)	.	.	.	.	2	2	2	2	.	.	.	2	.	2	*	*	.	.	-06
	20251 AA021	BUSH C(LATRL LINK)	.	.	.	.	2	2	.	2	2	2	2	2	.	.	*	*	*	*	07-
8	20270 AA000	TRAIL LINK ASSY	.	.	.	.	2	2	2	.	.	.	.	2	.	2	*	.	.	.	-96
	20270 AA001	TRAILING LINK AY	.	.	.	.	2	2	2	2	2	2	2	2	2	2	*	*	*	*	97-
9	20271 AA020	BUSH	.	.	.	.	2	2	2	.	.	.	.	2	.	2	*	.	.	.	-96
	20271 AA021	BUSH(T/L)FRONT	.	.	.	.	2	2	2	2	2	2	2	2	2	2	*	*	*	*	97-
10	20271 AA010	BUSH(T/L REAR)	.	.	.	.	2	2	2	2	2	2	2	2	2	2	*	*	*	*	
11	20450 AA010	STABILIZER ASSY RD16	.	.	.	.	1	1	1	.	.	.	.	1	.	1	*	.	.	.	D=16 -93
	20450 AA011	STABILIZER ASSY RD16	.	.	.	.	1	1	1	.	1	1	1	1	1	1	*	*	.	.	D=16 94-0Z
	20450 AA012	STABILIZER ASSY RD16	.	.	.	.	1	1	.	.	.	.	.	1	.	.	*	.	.	.	D=16 11-
	20450 AA040	STABILIZER ASSY RD18	.	.	.	.	.	.	.	1	.	.	.	.	.	.	*	.	.	.	D=18 AIR SUS -93
	20450 AA041	STABILIZER ASSY RD18	.	.	.	.	.	.	.	1	.	.	.	.	.	.	*	*	.	.	D=18 AIR SUS 94-0Z
	20450 AA042	STABILIZER ASSY RD18	.	.	.	.	.	.	.	1	.	.	.	.	.	.	*	.	.	.	D=18 AIR SUS 11-
	20450 AA051	STABILIZER ASSY RD19	.	.	.	.	.	.	.	1	.	.	.	.	.	.	*	.	.	.	D=19 TURBO -0Z
	20450 AA052	STABILIZER ASSY RD19	.	.	.	.	.	.	.	1	.	.	.	.	.	.	*	.	.	.	D=19 TURBO 11-
	20450 AA002	STABILIZER ASSY RD14	.	.	.	.	.	.	.	1	.	.	.	.	.	.	*	.	.	.	D=14
	20450 AA012	STABILIZER ASSY RD16	.	.	.	.	.	.	.	.	.	.	.	1	.	.	*	.	.	.	D=16
	20450 AA042	STABILIZER ASSY RD18	.	.	.	.	.	.	.	1	.	.	.	.	.	.	*	.	.	.	D=18 AIR SUS . TURBO
12	20461 AA000	BUSH(STABI)	.	.	.	.	2	2	2	2	2	2	2	2	2	2	*	*	.	.	-0Z
	20461 AA002	BUSH(STABI)	.	.	.	.	2	2	.	2	2	2	2	2	.	.	*	*	.	.	11-
13	20520 AA001	BRKT COMPL STABI RH	.	.	.	.	1	.	1	.	.	.	.	1	.	.	*	*	*	*	21- W/O COVER
	20520 AA050	BRKT & COVER ASSYRH	.	.	.	.	1	1	1	1	1	1	1	1	1	1	*	*	*	*	-1Z
14	20520 AA011	BRKT COMPL STABI LH	.	.	.	.	1	.	1	.	.	.	.	1	.	.	*	*	*	*	21- W/O COVER
	20520 AA060	BRKT & COVER ASSYLH	.	.	.	.	1	1	1	1	1	1	1	1	1	1	*	*	*	*	-1Z
15	20402 AA000	CLAMP (STAB)	.	.	.	.	2	2	2	2	2	2	2	2	2	2	*	*	*	*	
16	20480 AA000	LINK COMPL STABI R	.	.	.	.	2	2	2	.	.	.	.	2	.	2	*	.	.	.	-93
	20480 AA001	LINK COMPLE STABI R	.	.	.	.	2	2	2	.	.	.	.	2	.	2	*	.	.	.	94-9Y
	20480 AA002	LINK COMPLE STABI R	.	.	.	.	2	2	2	2	2	2	2	2	2	2	*	*	*	*	9Z-

SEE  
ITEM  
47

REAR SUSPENSION (4WD)

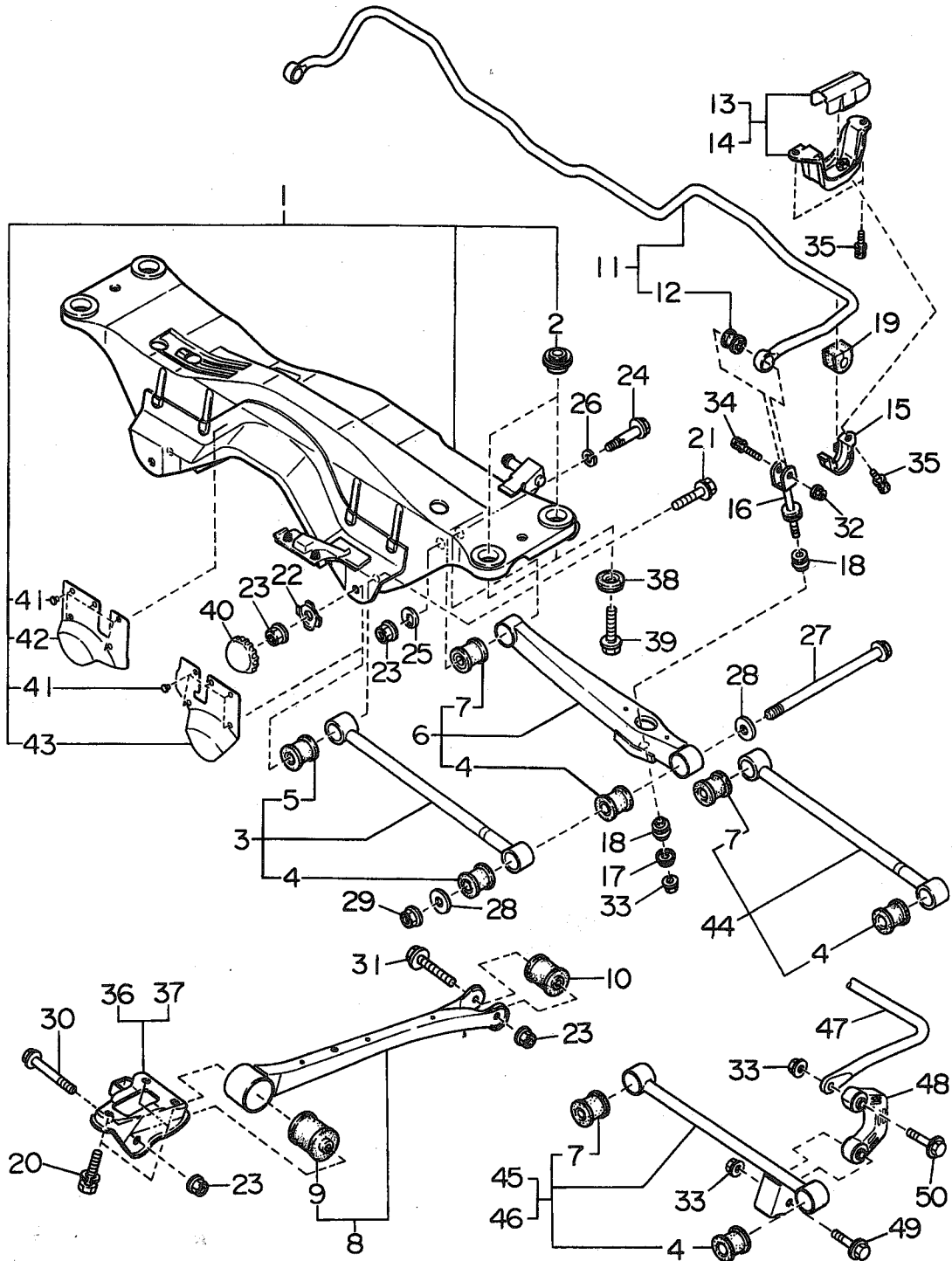


ITEM NO.	PART NUMBER	PART NAME	4D						SW						TW		M Y				REMARKS				
			2WD			4WD			2WD			4WD			2	4	9	9	9	9					
			L	S	TURBO	L	S	TURBO	L	S	TURBO	L	S	TURBO	L	L									
17	20267 AA040	WASHER(STABI R) LWR	.	.	.	2	2	2	2	.	.	.	2	2	2	2	2	.	2	*	*	*	*	.	
18	20471 AA000	BUSH(LINK STAB R)	.	.	.	4	4	4	4	.	.	.	4	4	4	4	4	.	4	*	*	*	*	.	
19	21047 GA671	BUSH(STAB)	.	.	.	.	.	.	.	.	.	.	2	2	.	.	.	.	.	*	*	.	.	.	D=18 AIR SUS
	21047 GA811	BUSH(STAB)	.	.	.	2	2	2	.	.	.	.	2	2	2	.	2	.	2	*	*	.	.	.	D=16
	21047 GA821	BUSH(STAB)	.	.	.	.	.	.	2	.	.	.	.	.	.	.	.	.	.	*	.	.	.	.	D=19 TURBO
	20401 AA000	BUSH(STABI)	.	.	.	2	.	.	.	.	.	.	.	.	.	.	.	.	.	.	.	*	*	*	D=14
	21047 GA671	BUSH(STAB)	.	.	.	.	.	.	2	.	.	.	2	.	.	.	.	.	.	.	.	*	*	*	D=18 AIR SUS . TURBO
	21047 GA811	BUSH(STAB)	.	.	.	.	.	.	.	.	.	.	.	.	2	.	.	.	.	.	.	*	*	*	D=16
20	0125 12400	BOLT&WASH AY	.	.	.	6	6	.	6	.	.	.	6	6	.	6	.	6	.	.	*	*	*	19-	
	0125 12406	BOLT & WASH AY	.	.	.	6	6	6	6	.	.	.	6	6	6	6	.	6	*	*	*	*	.	-18	
21	90100 0110	FLANGE BOLT	.	.	.	2	2	2	2	.	.	.	2	2	2	2	.	2	*	*	*	*	*		
22	20560 AA030	WASHER(LATRL LK) D12	.	.	.	2	2	2	2	.	.	.	2	2	2	2	.	2	*	*	*	*	*		
23	90235 0006	SELF LOCK NUT	.	.	.	8	8	.	8	.	.	.	8	8	.	8	.	8	.	.	*	*	*	19-	
	90235 0014	SELF LOCK NUT	.	.	.	8	8	8	8	.	.	.	8	8	8	8	.	8	*	*	*	*	.	-18	
24	20540 AA111	BOLT (CAM)	.	.	.	2	2	2	2	.	.	.	2	2	2	2	.	2	*	*	*	*	*		
25	20560 AA000	WASHER (CAM) 4WD	.	.	.	2	2	2	2	.	.	.	2	2	2	2	.	2	*	*	*	*	*		
26	20560 AA011	WASHER(TOE ADJUST)	.	.	.	2	2	2	2	.	.	.	2	2	2	2	.	2	*	*	*	*	*		
27	20540 AA000	BOLT(L/L OUT) M144WD	.	.	.	2	2	2	2	.	.	.	2	2	2	2	.	2	*	*	*	*	*		
28	90033 5056	WASHER	.	.	.	4	4	4	4	.	.	.	4	4	4	4	.	4	*	*	*	*	*		
29	20550 AA010	SELF LOCK NUT M14	.	.	.	4	4	4	4	.	.	.	4	4	4	4	.	4	*	*	*	*	*		
30	20540 AA080	FLANGE BOLT(M12)	.	.	.	2	2	2	2	.	.	.	2	2	2	2	.	2	*	*	*	*	*		
31	90100 0109	FLANGE BOLT	.	.	.	2	2	2	2	.	.	.	2	2	2	2	.	2	*	*	*	*	*		
32	90235 0013	SELF LOCK NUT	.	.	.	2	2	2	2	.	.	.	2	2	2	2	.	2	*	*	*	*	*		
33	0235 10000	SELF LOCK NUT	.	.	.	2	.	2	.	.	.	.	2	.	2	.	.	.	.	.	*	*	*	19-	
	0235 10006	SELF LOCK NUT	.	.	.	2	2	2	2	.	.	.	2	2	2	2	.	2	*	*	*	*	.	-18	
34	0123 08406	BOLT&WASHER AY	.	.	.	2	2	2	.	.	.	.	2	2	.	.	.	.	*	.	.	.	.	-93	
	0123 08456	BOLT&WASHER AY	.	.	.	2	2	2	2	.	.	.	2	2	2	2	.	2	*	*	*	*	.	94-	
35	0123 08250	BOLT&WASH AY	.	.	.	6	.	6	.	.	.	.	6	.	6	.	.	.	.	.	*	*	*	19-	
	0123 08256	BOLT & WASH AY	.	.	.	6	6	6	6	.	.	.	6	6	6	6	.	6	*	*	*	*	.	-18	
36	20520 AA030	BRKT COMPL(TRG/LK RH)	.	.	.	1	1	1	1	.	.	.	1	1	1	1	.	1	*	*	*	*	*		
37	20520 AA040	BRKT COMPL(TRG/LK LH)	.	.	.	1	1	1	1	.	.	.	1	1	1	1	.	1	*	*	*	*	*		
38	20175 AA010	STOPPER(CROMEN R)	.	.	.	4	4	4	4	.	.	.	4	4	4	4	.	4	*	*	*	*	*		
39	90100 0111	FLANGE BOLT	.	.	.	4	4	4	4	.	.	.	4	4	4	4	.	4	*	*	*	*	*		
40	20530 AA020	CAP (LATRL LK)	.	.	.	2	2	2	2	.	.	.	2	2	2	2	.	2	*	*	*	*	*		
41	20531 AA001	SCRIVET	.	.	.	8	8	8	8	.	.	.	8	8	8	8	.	8	*	*	*	*	.	-1Y	
42	20570 AA090	PROTECTOR(R-CROM)RH	.	.	.	1	1	1	1	.	.	.	1	1	1	1	.	1	*	*	*	*	.	-1Y	
43	20570 AA100	PROTECTOR(R-CROM)LH	.	.	.	1	1	1	1	.	.	.	1	1	1	1	.	1	*	*	*	*	.	-1Y	
44	20255 AA013	LATRL LINK ASSY R	.	.	.	2	.	.	.	.	.	.	2	.	2	.	.	.	.	.	*	*	*	W/O STABI	
45	20255 AA300	LATRL LINK ASSY RRH	.	.	.	1	.	1	.	.	.	.	1	.	1	.	.	.	.	.	*	*	*		
46	20255 AA310	LATRL LINK ASSY RLH	.	.	.	1	.	1	.	.	.	.	1	.	1	.	.	.	.	.	*	*	*		
47	20450 AA070	STABILIZER REAR D14	.	.	.	1	.	.	.	.	.	.	.	.	.	.	.	.	.	.	*	*	*	D=14	
	20450 AA080	STABILIZER REAR D16	.	.	.	.	.	.	.	.	.	.	.	.	1	.	.	.	.	.	*	*	*	D=16	
	20450 AA090	STABILIZER REAR D18	.	.	.	.	.	1	.	.	.	.	.	1	.	.	.	.	.	.	*	*	*	D=18	
48	20481 AA000	STABI LINK ASSY R	.	.	.	2	.	2	.	.	.	.	2	.	2	.	.	.	.	.	*	*	*		
49	0167 10553	BOLT(LK STABI)	.	.	.	2	.	2	.	.	.	.	2	.	2	.	.	.	.	.	*	*	*		

Fig No.

201-1

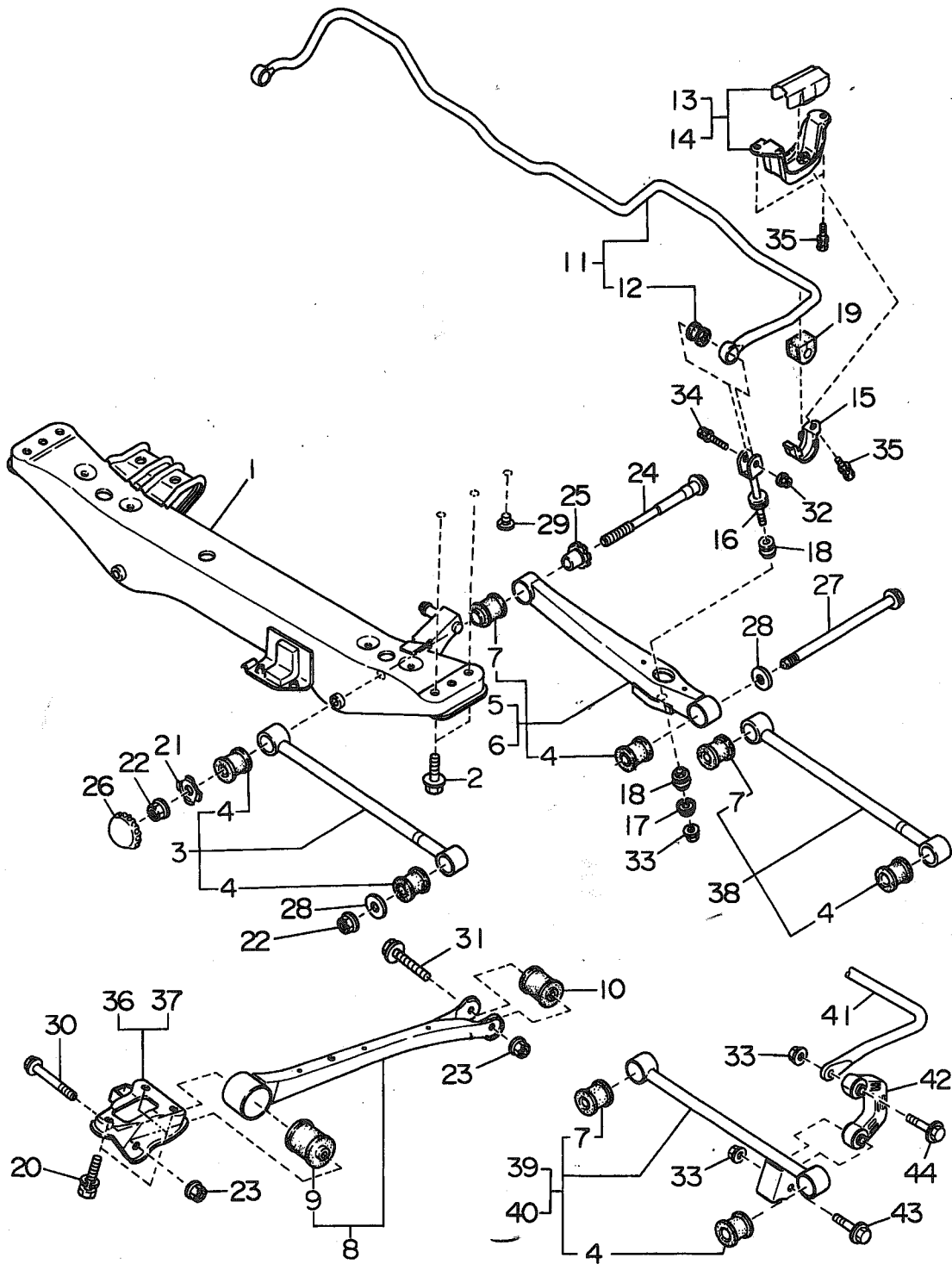
# REAR SUSPENSION (4WD)



ITEM NO.	PART NUMBER	PART NAME	4D						SW						TW		M Y				REMARKS
			2WD			4WD			2WD			4WD			2	4	9	9	9	9	
			L	L	T	L	L	T	L	L	T	L	L	T	L	L					
50	90125 0054	BOLT ASSY																			



REAR SUSPENSION (2WD)



ITEM NO.	PART NUMBER	PART NAME	4D						SW						TW		M Y				REMARKS		
			2WD			4WD			2WD			4WD			2	4	9	9	9	9			
			L	S	D	L	S	TURBO	L	S	D	L	S	TURBO	L	S						TURBO	L
1	20150 AA110	CROMEM CP R(PAINTFF	1	1	1	1	1	1	1	1	1	1	1	1	1	1	*	*	*	*	*	*	-07
	20150 AA111	CROMEM CP R(PAINTFF	.	1	1	.	1	.	.	1	.	.	.	.	.	.	*	*	*	*	*	*	08-
2	90100 0112	FLANG BOLT	4	4	4	4	4	4	4	4	4	4	4	4	4	4	*	*	*	*	*	*	
3	20250 AA010	LATRL LINK ASSY F	2	2	2	.	.	.	.	2	2	2	.	.	.	2	*	*	*	*	*	*	-96
	20250 AA011	LATRL LINK ASSY F	2	2	2	2	.	.	.	2	2	2	2	.	.	2	*	*	*	*	*	*	97-02
	20250 AA012	LATRL LINK ASSY F	2	2	2	2	2	.	.	2	2	2	2	.	.	2	*	*	*	*	*	*	03-
4	20251 AA000	BUSH A(LATRL LINK)	6	6	6	6	.	.	.	6	6	6	6	.	.	6	*	*	*	*	*	*	
5	20255 AA050	LATRL LINK ASSY R RH	1	1	1	.	.	.	.	1	1	1	.	.	.	1	*	*	*	*	*	*	-96
	20255 AA051	LATRL LINK ASSY RRHS	1	1	1	1	.	.	.	1	1	1	1	.	.	1	*	*	*	*	*	*	97-06
	20255 AA052	LATRL LINK ASSY RRHS	.	1	1	.	.	.	.	.	1	1	.	.	.	.	*	*	*	*	*	*	07-
	20255 AA052	LATRL LINK ASSY RRHS	.	.	1	.	.	.	.	.	.	1	.	.	.	.	.	*	*	*	*	*	W STABI
6	20255 AA060	LATRL LINK ASSY R LH	1	1	1	.	.	.	.	1	1	1	.	.	.	1	*	*	*	*	*	*	-96
	20255 AA061	LATRL LINK ASSY RLHS	1	1	1	1	.	.	.	1	1	1	1	.	.	1	*	*	*	*	*	*	97-06
	20255 AA062	LATRL LINK ASSY RLHS	.	1	1	.	.	.	.	.	1	.	.	.	.	.	*	*	*	*	*	*	07-
	20255 AA062	LATRL LINK ASSY RLHS	.	.	1	.	.	.	.	.	.	1	.	.	.	.	.	*	*	*	*	*	W STABI
7	20251 AA030	BUSH D(LATRL LINK)	2	2	2	2	.	.	.	2	2	2	2	.	.	2	*	*	*	*	*	*	-06
	20251 AA031	BUSH D(LATRL LINK)	.	2	2	.	.	.	.	.	2	.	.	.	.	.	*	*	*	*	*	*	07-
8	20270 AA000	TRAIL LINK ASSY	2	2	2	.	.	.	.	2	2	2	.	.	.	2	*	*	*	*	*	*	-96
	20270 AA001	TRAILING LINK AY	2	2	2	2	.	.	.	2	2	2	2	.	.	2	*	*	*	*	*	*	97-
9	20271 AA020	BUSH	2	2	2	2	.	.	.	2	2	2	2	.	.	2	*	*	*	*	*	*	-96
	20271 AA021	BUSH(T/L)FRONT	2	2	2	2	.	.	.	2	2	2	2	.	.	2	*	*	*	*	*	*	97-
10	20271 AA010	BUSH(T/L REAR)	2	2	2	2	.	.	.	2	2	2	2	.	.	2	*	*	*	*	*	*	
11	20450 AA030	STABILIZER ASSY RD16	1	1	1	.	.	.	.	1	1	1	.	.	.	1	*	*	*	*	*	*	D=16 -93
	20450 AA031	STABILIZER ASSY RD16	1	1	1	1	.	.	.	1	1	1	1	.	.	1	*	*	*	*	*	*	D=16 94-0Z
	20450 AA032	STABILIZER ASSY RD16	.	1	1	.	.	.	.	.	1	.	.	.	.	.	*	*	*	*	*	*	D=16 11-
	20450 AA022	STABILIZER ASSY RD14	.	.	1	.	.	.	.	.	.	1	.	.	.	.	.	*	*	*	*	*	D=14
12	20461 AA000	BUSH(STABI)	2	2	2	2	.	.	.	2	2	2	2	.	.	2	*	*	*	*	*	*	-0Z
	20461 AA002	BUSH(STGABI)	.	2	2	.	.	.	.	.	2	.	.	.	.	.	*	*	*	*	*	*	11-
13	20520 AA001	BRKT COMPL STABI	.	.	1	.	.	.	.	.	1	.	.	.	.	.	*	*	*	*	*	*	21- W/O COVER
	20520 AA050	BRKT & COVER ASSYRH	1	1	1	1	.	.	.	1	1	1	1	.	.	1	*	*	*	*	*	*	-1Z
14	20520 AA011	BRKT COMPL STABI	.	.	1	.	.	.	.	.	1	.	.	.	.	.	*	*	*	*	*	*	21-
	20520 AA060	BRKT & COVER ASSYLH	1	1	1	1	.	.	.	1	1	1	1	.	.	1	*	*	*	*	*	*	-1Z
15	20402 AA000	CLAMP (STAB)	2	2	2	2	.	.	.	2	2	2	2	.	.	2	*	*	*	*	*	*	
16	20480 AA000	LINK COMPL STABI R	2	2	2	.	.	.	.	2	2	2	.	.	.	2	*	*	*	*	*	*	-93
	20480 AA001	LINK COMPLE STABI R	2	2	2	2	.	.	.	2	2	2	2	.	.	2	*	*	*	*	*	*	94-9Y
	20480 AA002	LINK COMPLE STABI R	2	2	2	2	2	.	.	2	2	2	2	.	.	2	*	*	*	*	*	*	9Z-
17	20267 AA040	WASHER(STABI R) LWR	2	2	2	2	.	.	.	2	2	2	2	.	.	2	*	*	*	*	*	*	
18	20471 AA000	BUSH(LINK STAB R)	4	4	4	4	.	.	.	4	4	4	4	.	.	4	*	*	*	*	*	*	
19	20401 AA000	BUSH(STABI)	.	.	2	.	.	.	.	.	2	.	.	.	.	.	*	*	*	*	*	*	D=14
	21047 GA811	BUSH(STAB)	2	2	2	2	.	.	.	2	2	2	2	.	.	2	*	*	*	*	*	*	D=16
20	0125 12400	BOLT&WASH AY	.	6	6	.	.	.	.	.	6	6	.	.	.	.	*	*	*	*	*	*	19-
	0125 12406	BOLT & WASH AY	6	6	6	6	.	.	.	6	6	6	6	.	.	6	*	*	*	*	*	*	-18
21	20560 AA020	WASHER(LATRL LK) D14	2	2	2	2	.	.	.	2	2	2	2	.	.	2	*	*	*	*	*	*	
22	20550 AA010	SELF LOCK NUT M14	4	4	4	4	.	.	.	4	4	4	4	.	.	4	*	*	*	*	*	*	
23	90235 0006	SELF LOCK NUT	.	8	8	.	.	.	.	.	8	8	.	.	.	.	*	*	*	*	*	*	19-

Fig No.

201-2

# REAR SUSPENSION (2WD)

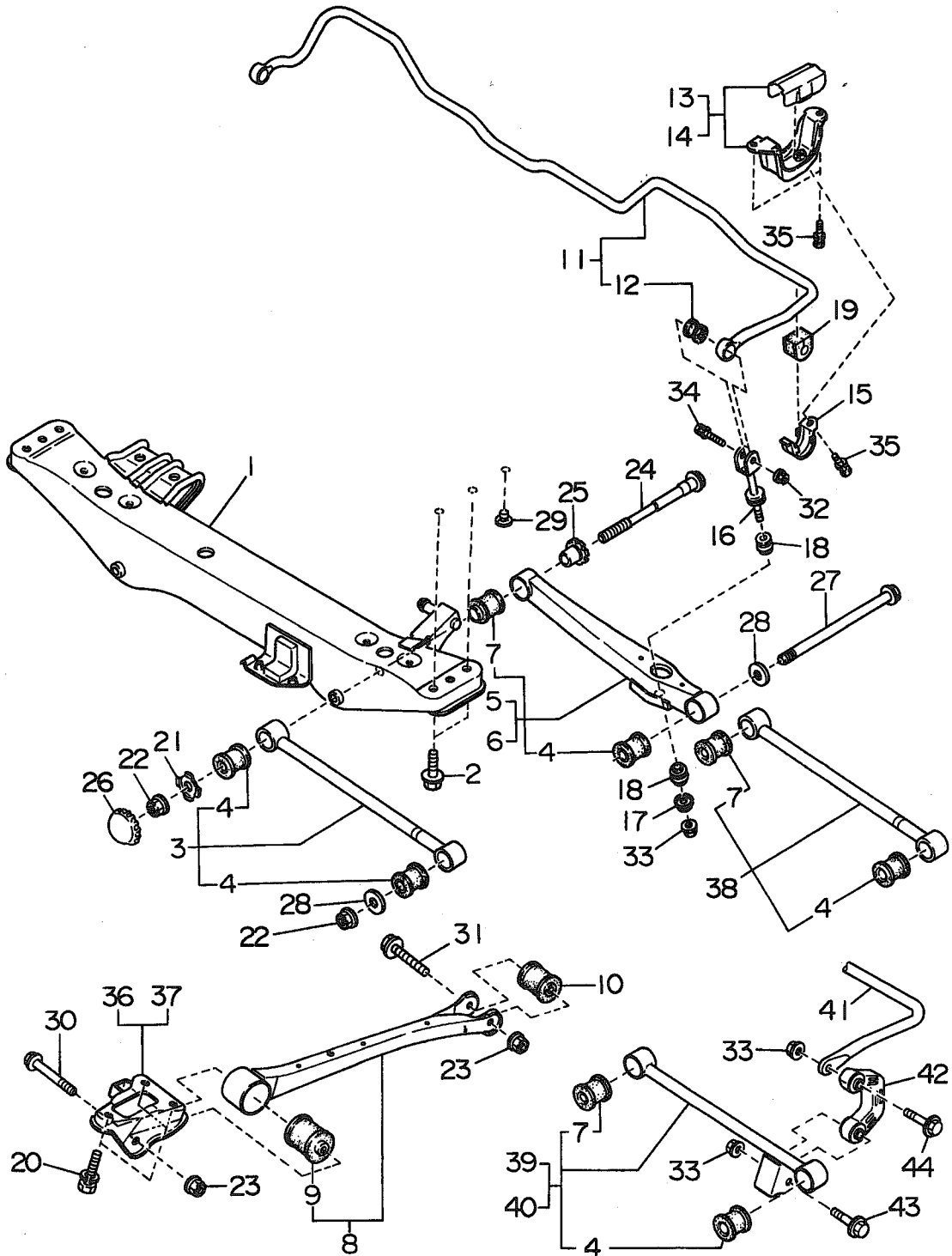
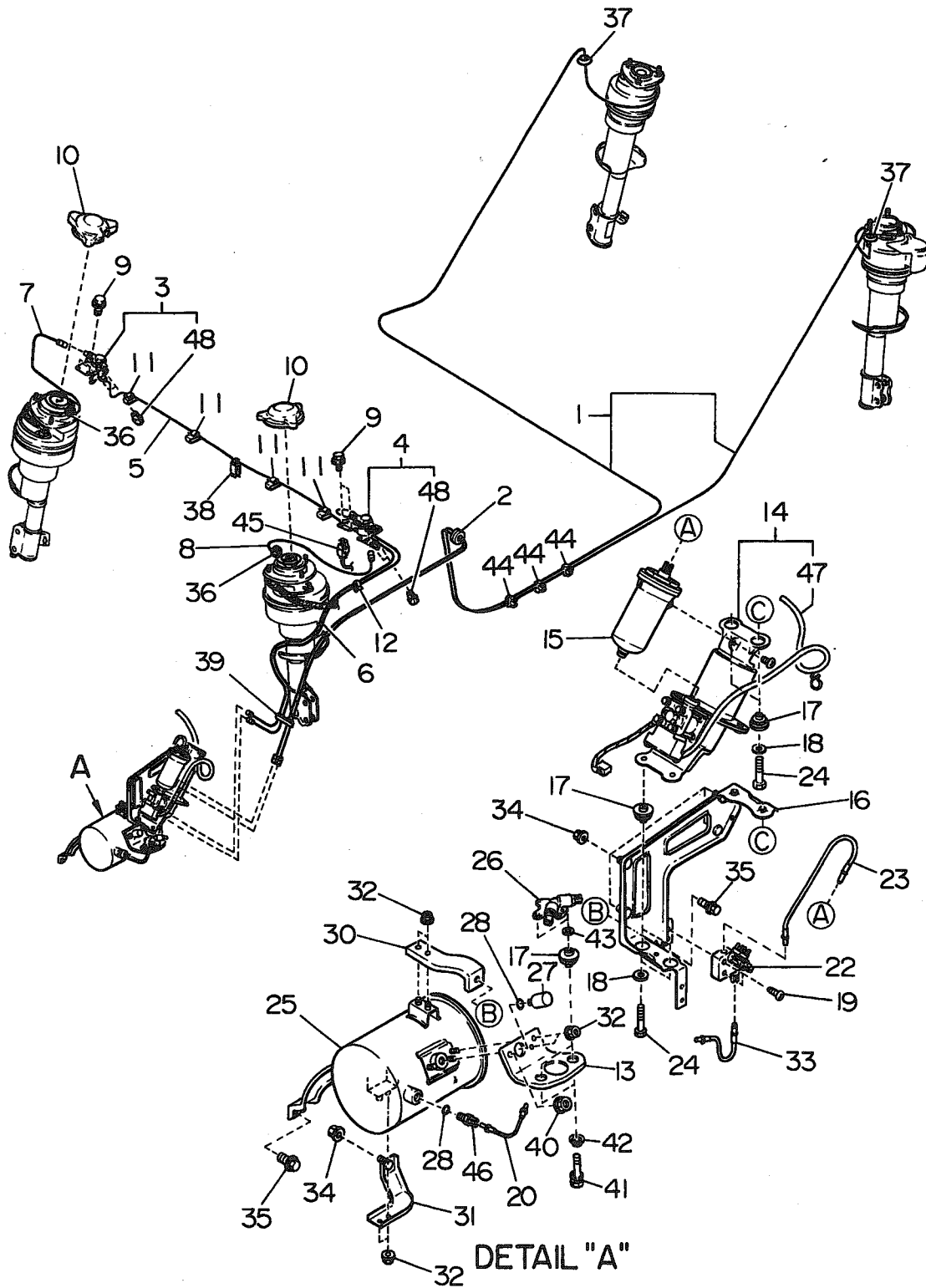




Fig No.

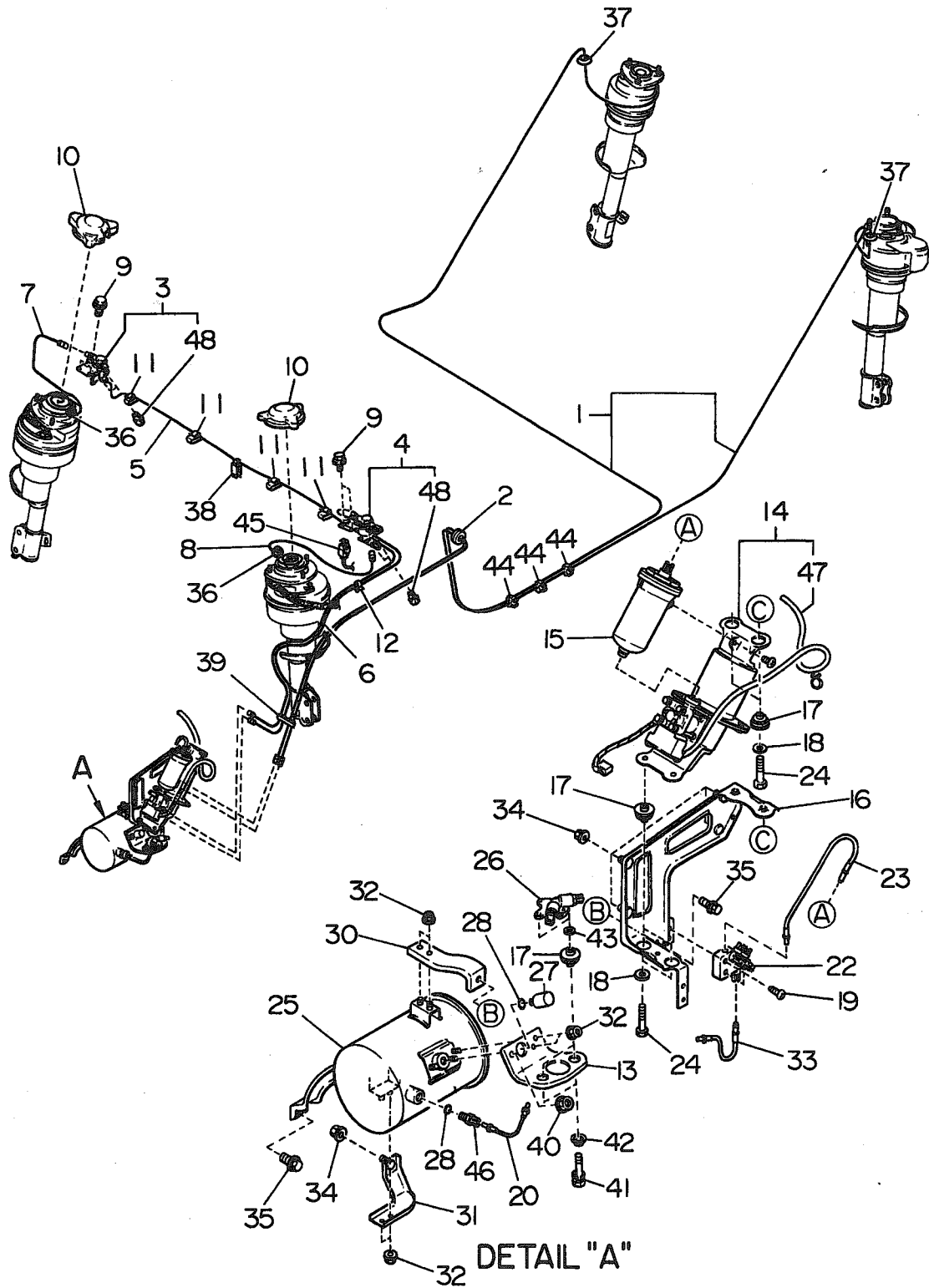
202-1

# AIR SUSPENSION SYSTEM





# AIR SUSPENSION SYSTEM



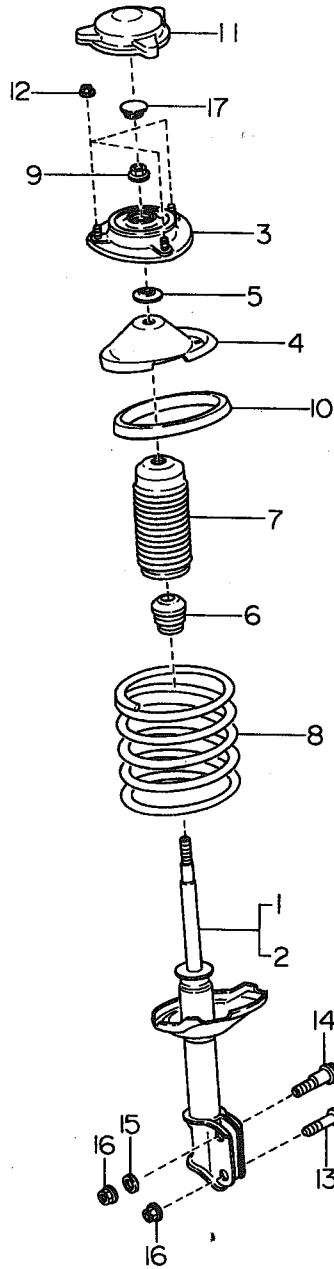
ITEM NO.	PART NUMBER	PART NAME	4D						SW					TW		M Y				REMARKS						
			2WD			4WD			2WD		4WD			2	4	9	9	9	9							
			L	L	T	L	L	T	L	L	L	L	T	L	L											
				S	URBO		S	URBO		S	URBO		S	URBO		URBO			0	1	2	3	4			
46	21089 GA010	AIR JOINT ASSY	.	.	.	.	.	.	.	.	.	.	1	1	.	.	.	.	.	.	.	.	.	.	.	
47	20711 AA200	PIPE COMPL(C/P)	.	.	.	.	.	.	.	.	.	.	1	1	.	.	.	.	.	.	.	.	.	.	.	-16
	20711 AA201	PIPE COMPL(C/P)	.	.	.	.	.	.	.	.	.	.	1	.	.	.	.	.	.	.	.	.	.	.	.	17-
48	20715 AA120	CLIP	.	.	.	.	.	.	.	.	.	.	2	.	.	.	.	.	.	.	.	.	.	.	.	29-



Fig No.

203-1

# FRONT STRUT (4WD) ( '90 & '91MY)

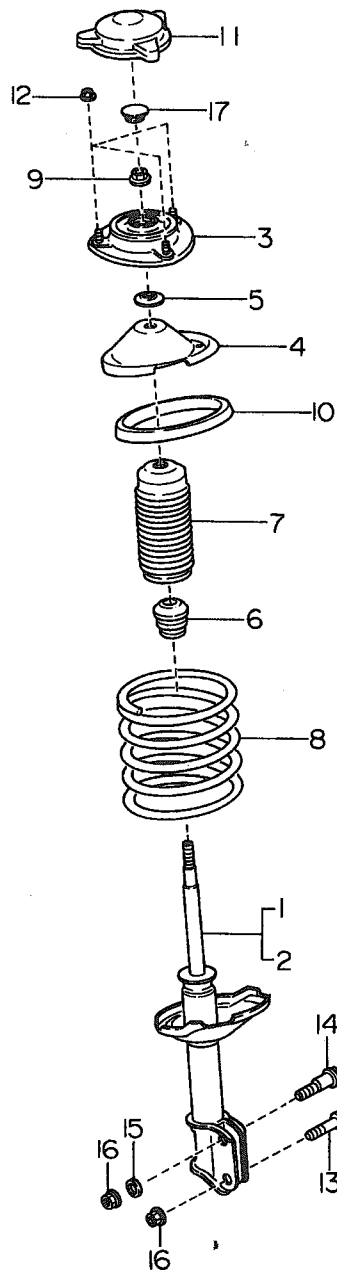


ITEM NO.	PART NUMBER	PART NAME	4D						SW						TW		M				REMARKS
			2WD			4WD			2WD			4WD			2	4	9	9	9	9	
			L	L	T	L	L	T	L	L	T	L	L	T	L	L					
1	20313 AA100	STRUT COMPL (F) RH	.	.	.	.	.	.	.	.	.	.	.	.	.	.	.	.	.	.	.
	20313 AA120	STRUT COMPL (F) RH	.	.	.	1	1	1	.	.	.	.	.	.	.	.	.	.	.	.	.
	20313 AA100	STRUT COMPL (F) RH	.	.	.	1	1	.	.	.	.	.	.	.	.	.	.	.	.	.	.
	20313 AA120	STRUT COMPL (F) RH	.	.	.	.	.	.	.	.	.	.	.	.	.	.	.	.	.	.	.
	20313 AA120	STRUT COMPL (F) RH	.	.	.	1	1	1	.	.	.	.	.	.	.	.	.	.	.	.	.
	20313 AA100	STRUT COMPL (F) RH	.	.	.	.	.	.	.	.	.	.	.	.	.	.	.	.	.	.	.
	20313 AA120	STRUT COMPL (F) RH	.	.	.	.	.	.	.	.	.	.	.	.	.	.	.	.	.	.	.
	20313 AA120	STRUT COMPL (F) RH	.	.	.	1	1	.	.	.	.	.	.	.	.	.	.	.	.	.	.
	20313 AA140	STRUT COMPL (F) RH	.	.	.	.	.	.	.	.	.	.	.	.	.	.	.	.	.	.	.
	20313 AA280	STRUT COMPL (F) RHB	.	.	.	.	.	.	.	.	.	.	.	.	.	.	.	.	.	.	.
	20313 AA120	STRUT COMPL (F) RH	.	.	.	.	.	.	.	.	.	.	.	.	.	.	.	.	.	.	.
2	20313 AA110	STRUT COMPL (F) LH	.	.	.	.	.	.	.	.	.	.	.	.	.	.	.	.	.	.	.
	20313 AA130	STRUT COMPL (F) LH	.	.	.	1	1	1	.	.	.	.	.	.	.	.	.	.	.	.	.
	20313 AA110	STRUT COMPL (F) LH	.	.	.	1	1	.	.	.	.	.	.	.	.	.	.	.	.	.	.
	20313 AA130	STRUT COMPL (F) LH	.	.	.	.	.	.	.	.	.	.	.	.	.	.	.	.	.	.	.
	20313 AA130	STRUT COMPL (F) LH	.	.	.	.	.	.	.	.	.	.	.	.	.	.	.	.	.	.	.
	20313 AA110	STRUT COMPL (F) LH	.	.	.	.	.	.	.	.	.	.	.	.	.	.	.	.	.	.	.
	20313 AA130	STRUT COMPL (F) LH	.	.	.	.	.	.	.	.	.	.	.	.	.	.	.	.	.	.	.
	20313 AA130	STRUT COMPL (F) LH	.	.	.	1	1	.	.	.	.	.	.	.	.	.	.	.	.	.	.
	20313 AA150	STRUT COMPL (F) LH	.	.	.	.	.	.	.	.	.	.	.	.	.	.	.	.	.	.	.
	20313 AA290	STRUT COMPL (F) LHB	.	.	.	.	.	.	.	.	.	.	.	.	.	.	.	.	.	.	.
	20313 AA130	STRUT COMPL (F) LH	.	.	.	.	.	.	.	.	.	.	.	.	.	.	.	.	.	.	.
3	20320 AA100	STRUT MOUNT COMPLCIL	.	.	.	2	2	2	.	.	.	.	.	.	.	.	.	.	.	.	.
	20320 AA110	STRUT MOUNT COMPL	.	.	.	.	.	.	.	.	.	.	.	.	.	.	.	.	.	.	.
4	20323 AA100	SPRING SEAT(UPR)	.	.	.	2	2	2	.	.	.	.	.	.	.	.	.	.	.	.	.
5	20326 AA000	SPACER (STRUT F) CIL	.	.	.	2	2	2	.	.	.	.	.	.	.	.	.	.	.	.	.
6	20321 AA200	HELPER (F) D22	.	.	.	2	2	2	.	.	.	.	.	.	.	.	.	.	.	.	.
7	20322 AA000	DUST COVER (F)	.	.	.	2	2	2	.	.	.	.	.	.	.	.	.	.	.	.	.
8	20331 AA020	COIL SPRING (F)	.	.	.	.	.	.	.	.	.	.	.	.	.	.	.	.	.	.	.
	20331 AA030	COIL SPRING (F)	.	.	.	.	.	.	.	.	.	.	.	.	.	.	.	.	.	.	.
	20331 AA010	COIL SPRING (F)	.	.	.	.	.	.	.	.	.	.	.	.	.	.	.	.	.	.	.
	20331 AA020	COIL SPRING (F)	.	.	.	.	.	.	.	.	.	.	.	.	.	.	.	.	.	.	.
	20331 AA030	COIL SPRING (F)	.	.	.	1	1	.	.	.	.	.	.	.	.	.	.	.	.	.	.
	20331 AA040	COIL SPRING (F)	.	.	.	1	1	.	.	.	.	.	.	.	.	.	.	.	.	.	.
	20331 AA040	COIL SPRING (F)	.	.	.	.	.	.	.	.	.	.	.	.	.	.	.	.	.	.	.
	20331 AA050	COIL SPRING (F)	.	.	.	1	1	.	.	.	.	.	.	.	.	.	.	.	.	.	.
	20331 AA050	COIL SPRING (F)	.	.	.	.	.	.	.	.	.	.	.	.	.	.	.	.	.	.	.
	20331 AA040	COIL SPRING (F)	.	.	.	1	.	.	.	.	.	.	.	.	.	.	.	.	.	.	.
	20331 AA050	COIL SPRING (F)	.	.	.	1	.	.	.	.	.	.	.	.	.	.	.	.	.	.	.
	20331 AA050	COIL SPRING (F)	.	.	.	.	.	.	.	.	.	.	.	.	.	.	.	.	.	.	.
	20331 AA060	COIL SPRING (F)	.	.	.	1	1	.	.	.	.	.	.	.	.	.	.	.	.	.	.
	20331 AA020	COIL SPRING (F)	.	.	.	.	.	.	.	.	.	.	.	.	.	.	.	.	.	.	.
	20331 AA030	COIL SPRING (F)	.	.	.	.	.	.	.	.	.	.	.	.	.	.	.	.	.	.	.
	20331 AA030	COIL SPRING (F)	.	.	.	.	.	.	.	.	.	.	.	.	.	.	.	.	.	.	.
	20331 AA040	COIL SPRING (F)	.	.	.	.	.	.	.	.	.	.	.	.	.	.	.	.	.	.	.
	20331 AA040	COIL SPRING (F)	.	.	.	1	1	1	.	.	.	.	.	.	.	.	.	.	.	.	.
	20331 AA040	COIL SPRING (F)	.	.	.	1	1	.	.	.	.	.	.	.	.	.	.	.	.	.	.

Fig No.

203-1

# FRONT STRUT (4WD) ( '90 & '91MY)

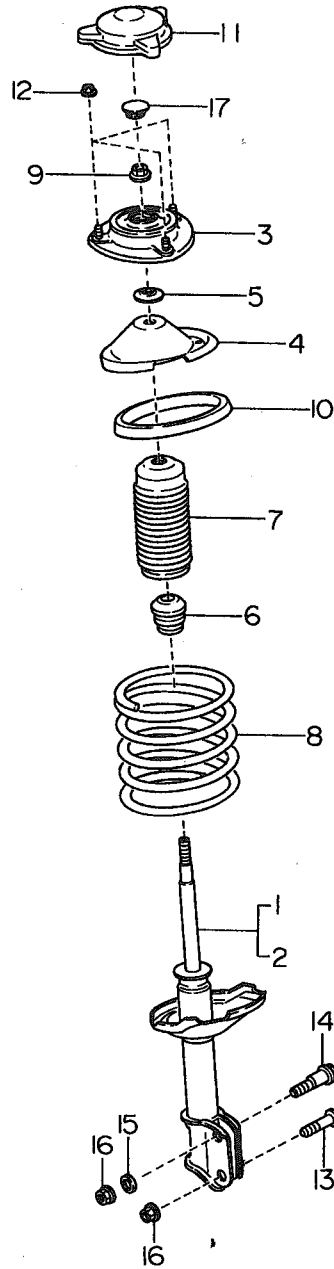


ITEM NO.	PART NUMBER	PART NAME	4D						SW						TW		M Y				REMARKS		
			2WD			4WD			2WD			4WD			2	4	9	9	9	9			
			L	L	T	L	L	T	L	L	T	L	L	T	L	L							
			S	S	UR	S	S	UR	S	S	UR	S	S	UR	AR	RD							
D	D	BO	D	D	BO	D	D	BO	D	D	BO	H	V										
8	20331 AA050	COIL SPRING (F)	.	.	.	1	.	.	.	.	.	.	.	.	.	.	*	.	.	.	.	.	LH MT 95-9Y
	20331 AA050	COIL SPRING (F)	.	.	.	1	.	.	.	.	.	.	.	.	.	.	*	.	.	.	.	.	RH AT 95-9Y
	20331 AA060	COIL SPRING (F)	.	.	.	1	.	.	.	.	.	.	.	.	.	.	*	.	.	.	.	.	LH AT 95-9Y
	20331 AA050	COIL SPRING (F)	.	.	.	.	1	.	.	.	.	.	.	.	.	.	*	.	.	.	.	.	RH MT LS-SN/R 95-9Y
	20331 AA060	COIL SPRING (F)	.	.	.	.	1	.	.	.	.	.	.	.	.	.	*	.	.	.	.	.	LH MT LS-SN/R 95-9Y
	20331 AA060	COIL SPRING (F)	.	.	.	.	1	.	.	.	.	.	.	.	.	.	*	.	.	.	.	.	RH AT 95-9Z
	20331 AA070	COIL SPRING (F)	.	.	.	.	1	.	.	.	.	.	.	.	.	.	*	.	.	.	.	.	LH AT 95-9Z
	20331 AA040	COIL SPRING (F)	.	.	.	.	.	.	.	1	.	.	.	.	.	.	*	.	.	.	.	.	RH L-AT-ABS 98-9Y
	20331 AA050	COIL SPRING (F)	.	.	.	.	.	.	.	1	.	.	.	.	.	.	*	.	.	.	.	.	LH L-AT-ABS 98-9Y
	20331 AA060	COIL SPRING (F)	.	.	.	.	1	.	.	.	.	.	.	.	.	.	*	.	.	.	.	.	RH L-AT-ABS 98-9Z
	20331 AA070	COIL SPRING (F)	.	.	.	.	1	.	.	.	.	.	.	.	.	.	*	.	.	.	.	.	LH L-AT-ABS 98-9Z
	20331 AA030	COIL SPRING (F)	.	.	.	.	.	.	.	1	1	.	.	.	.	.	1	*	.	.	.	.	RH MT 9Z-
	20331 AA040	COIL SPRING (F)	.	.	.	.	.	.	.	1	1	.	.	.	.	.	1	*	.	.	.	.	LH MT 9Z-
	20331 AA040	COIL SPRING (F)	.	.	.	.	.	.	.	1	1	.	.	.	.	.	1	*	.	.	.	.	RH L-AT LSD-MT 9Z-
	20331 AA050	COIL SPRING (F)	.	.	.	.	.	.	.	1	1	.	.	.	.	.	1	*	.	.	.	.	LH L-AT LSD-MT 9Z-
	20331 AA050	COIL SPRING (F)	.	.	.	.	.	.	.	1	.	.	.	.	.	.	*	.	.	.	.	.	RH L-AT-ABS 9Z-
	20331 AA060	COIL SPRING (F)	.	.	.	.	.	.	.	1	.	.	.	.	.	.	*	.	.	.	.	.	LH L-AT-ABS 9Z-
	20331 AA050	COIL SPRING (F)	.	.	.	.	1	.	.	.	.	.	.	.	.	.	*	.	.	.	.	.	RH MT 9Z-
	20331 AA060	COIL SPRING (F)	.	.	.	.	1	.	.	.	.	.	.	.	.	.	*	.	.	.	.	.	LH MT 9Z-
	20331 AA060	COIL SPRING (F)	.	.	.	.	1	1	.	.	.	.	.	.	.	.	*	.	.	.	.	.	RH L-AT LSD-MT 9Z-
	20331 AA070	COIL SPRING (F)	.	.	.	.	1	1	.	.	.	.	.	.	.	.	*	.	.	.	.	.	LH L-AT LSD-MT 9Z-
	20331 AA070	COIL SPRING (F)	.	.	.	.	1	1	.	.	.	.	.	.	.	.	*	.	.	.	.	.	RH L-AT-ABS LSD-AT 01-
	20331 AA080	COIL SPRING (F)	.	.	.	.	1	1	.	.	.	.	.	.	.	.	*	.	.	.	.	.	LH L-AT-ABS LSD-AT 01-
	20331 AA030	COIL SPRING (F) 4WD	.	.	.	.	.	.	.	1	.	.	.	.	.	.	*	.	.	.	.	.	RH MT
	20331 AA040	COIL SPRING (F) 4WD	.	.	.	.	.	.	.	1	.	.	.	.	.	.	*	.	.	.	.	.	LH MT
	20331 AA040	COIL SPRING (F) 4WD	.	.	.	.	.	.	.	1	1	.	.	.	.	.	*	.	.	.	.	.	RH L-AT LS-MT-W/O.ABS
	20331 AA050	COIL SPRING (F) 4WD	.	.	.	.	.	.	.	1	.	.	.	.	.	.	*	.	.	.	.	.	LH L-AT LS-MT-W/O.ABS
	20331 AA050	COIL SPRING (F) 4WD	.	.	.	.	.	.	.	1	.	.	.	.	.	.	*	.	.	.	.	.	RH LS-MT-ABS
	20331 AA060	COIL SPRING (F) 4WD	.	.	.	.	.	.	.	1	.	.	.	.	.	.	*	.	.	.	.	.	LH LS-MT-ABS
	20331 AA040	COIL SPRING (F)	.	.	.	.	1	.	.	.	.	.	.	.	.	.	*	.	.	.	.	.	RH MT-W/O.ABS
	20331 AA050	COIL SPRING (F)	.	.	.	.	1	.	.	.	.	.	.	.	.	.	*	.	.	.	.	.	LH MT-W/O.ABS
	20331 AA050	COIL SPRING (F)	.	.	.	.	1	.	.	.	.	.	.	.	.	.	*	.	.	.	.	.	RH MT-ABS
	20331 AA060	COIL SPRING (F)	.	.	.	.	1	.	.	.	.	.	.	.	.	.	*	.	.	.	.	.	LH MT-ABS
	20331 AA060	COIL SPRING (F)	.	.	.	.	1	1	.	.	.	.	.	.	.	.	*	.	.	.	.	.	RH L-AT LS-MT-W/O.ABS
	20331 AA070	COIL SPRING (F)	.	.	.	.	1	1	.	.	.	.	.	.	.	.	*	.	.	.	.	.	LH L-AT LS-MT-W/O.ABS
	20331 AA070	COIL SPRING (F)	.	.	.	.	1	.	.	.	.	.	.	.	.	.	*	.	.	.	.	.	RH LS-MT-ABS,-AT-W/O.ABS
	20331 AA350	COIL SPRING (F)	.	.	.	.	1	.	.	.	.	.	.	.	.	.	*	.	.	.	.	.	LH LS-MT-ABS,-AT-W/O.ABS
	20331 AA350	COIL SPRING (F)	.	.	.	.	1	.	.	.	.	.	.	.	.	.	*	.	.	.	.	.	RH LS-AT-ABS
	20331 AA360	COIL SPRING (F)	.	.	.	.	1	.	.	.	.	.	.	.	.	.	*	.	.	.	.	.	LH LS-AT-ABS
	20331 AA120	COIL SPRING (F) 4WD	.	.	.	.	.	.	.	1	.	.	.	.	.	.	*	.	.	.	.	.	RH MT
	20331 AA160	COIL SPRING (F)	.	.	.	.	.	.	.	1	.	.	.	.	.	.	*	.	.	.	.	.	LH MT
	20331 AA160	COIL SPRING (F)	.	.	.	.	.	.	.	1	.	.	.	.	.	.	*	.	.	.	.	.	RH AT
	20331 AA170	COIL SPRING (F)	.	.	.	.	.	.	.	1	.	.	.	.	.	.	*	.	.	.	.	.	LH AT
	20331 AA050	COIL SPRING (F) 4WD	.	.	.	.	.	.	.	.	.	.	.	.	.	.	2	*	.	.	.	.	RH & LH
9	0235 12006	SELF LOCK NUT	.	.	.	2	2	2	2	.	.	.	.	.	.	.	2	*	*	.	.	.	

Fig No.

203-1

# FRONT STRUT (4WD) ( '90 & '91MY)

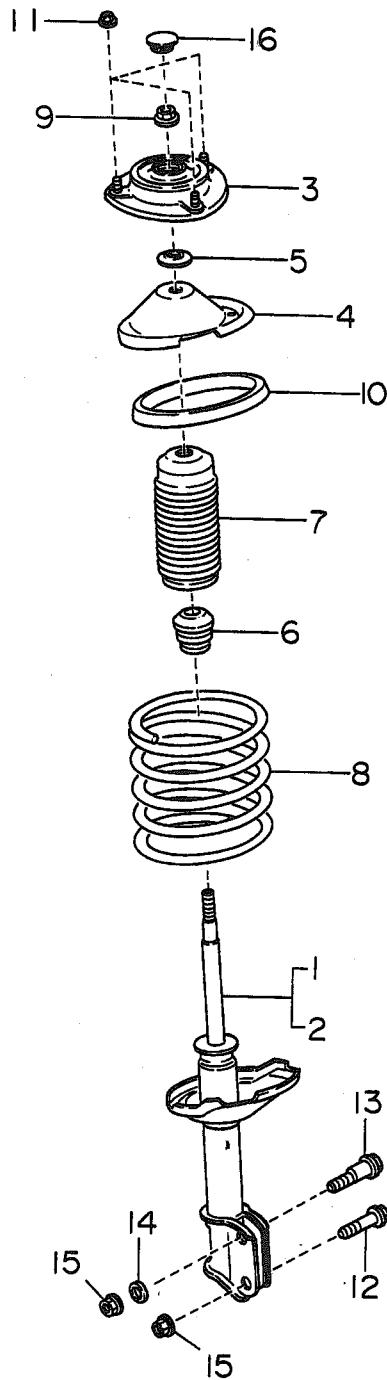


ITEM NO.	PART NUMBER	PART NAME	4D						SW						TW		M Y				REMARKS			
			2WD			4WD			2WD			4WD			2	4	9	9	9	9				
			L	L	T	L	L	T	L	L	L	L	L	T	L	L								
10	20325 AA000	RUBBER SEAT SPRG F	.	.	.	2	2	2	2	.	.	.	2	2	2	.	.	2	*	*	.	.	.	-0Z
	20325 AA001	RUBBER SEAT SPRG	.	.	.	2	2	.	2	.	.	.	2	2	.	2	.	.	.	*	.	.	.	11-
11	20530 AA030	CAP (STRUT MT)	.	.	.	2	2	2	2	.	.	.	2	2	2	.	2	.	*	*	.	.	.	
12	90235 0013	SELF LOCK NUT	.	.	.	6	6	6	6	.	.	.	6	6	6	.	6	.	*	*	.	.	.	
13	20540 AA100	FLANGE BOLT	.	.	.	2	2	2	2	.	.	.	2	2	2	.	2	.	*	*	.	.	.	
14	20540 AA090	ADJUSTING BOLT	.	.	.	2	2	2	2	.	.	.	2	2	2	.	2	.	*	*	.	.	.	
15	20560 AA040	WASHER	.	.	.	2	2	2	2	.	.	.	2	2	2	.	2	.	*	*	.	.	.	
16	20550 AA010	SELF LOCK NUT	.	.	.	4	4	4	4	.	.	.	4	4	4	.	4	.	*	*	.	.	.	
17	20326 AA110	DUST SEAL(F STRUT)	.	.	.	2	2	2	2	.	.	.	2	2	.	.	.	*	.	.	.	.		
	20326 AA120	DUST SEAL (F ST)	.	.	.	2	2	.	2	.	.	.	2	2	.	2	.	.	.	*	.	.	.	

Fig No.

203-1A

# FRONT STRUT (4WD) '92, '93 & '94MY



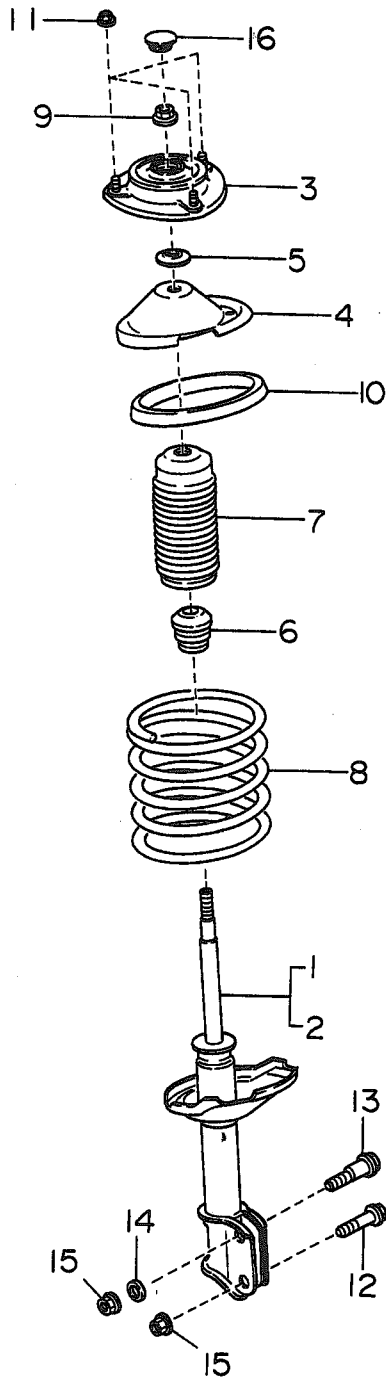
ITEM NO.	PART NUMBER	PART NAME	4D						SW						TW		M Y				REMARKS		
			2WD			4WD			2WD			4WD			2	4	9	9	9	9			
			L	S	TURBO	L	S	TURBO	L	S	TURBO	L	S	TURBO	L	L							
1	20314 AA000	STRUT COMPL (F) RH	.	.	.	1	1	.	.	.	.	1	.	.	1	.	.	.	.	.	.	.	NA -1Y
	20314 AA001	STRUT COMPL (FT) RH	.	.	.	1	1	.	.	.	.	1	.	.	1	.	.	.	.	.	.	.	NA 1Z-
	20314 AA200	STRUT COMPL (F) RH	.	.	.	.	.	.	1	.	.	.	.	.	.	.	.	.	.	.	.	.	TURBO -1Y
	20314 AA201	STRUT COMPL (FT) RH	.	.	.	.	.	.	1	.	.	.	.	.	1	.	.	.	.	.	.	.	TURBO 1Z-
2	20314 AA010	STRUT COMPL (F) LH	.	.	.	1	1	.	.	.	.	1	.	.	1	.	.	.	.	.	.	.	NA -1Y
	20314 AA011	STRUT COMPL (FT) LH	.	.	.	1	1	.	.	.	.	1	.	.	1	.	.	.	.	.	.	.	NA 1Z-
	20314 AA210	STRUT COMPL (F) LH	.	.	.	.	.	.	1	.	.	.	.	.	.	.	.	.	.	.	.	.	TURBO -1Y
	20314 AA211	STRUT COMPL (FT) LH	.	.	.	.	.	.	1	.	.	.	.	.	1	.	.	.	.	.	.	.	TURBO 1Z-
3	20320 AA100	STRUT MOUNT COMPL	.	.	.	2	2	.	2	.	.	2	.	2	2	.	.	.	.	.	.	.	.
4	20323 AA100	SPRING SEAT(UPR)	.	.	.	2	2	.	2	.	.	2	.	2	2	.	.	.	.	.	.	.	.
5	20326 AA000	SPACER(STRUT F)	.	.	.	2	2	.	2	.	.	2	.	2	2	.	.	.	.	.	.	.	.
6	20321 AA200	HELPER (F)	.	.	.	2	2	.	2	.	.	2	.	2	2	.	.	.	.	.	.	.	.
7	20322 AA000	DUST COVER (F)	.	.	.	2	2	.	2	.	.	2	.	2	2	.	.	.	.	.	.	.	.
8	20331 AA040	COIL SPRING (F)	.	.	.	.	.	.	.	.	.	.	.	.	2	.	.	.	.	.	.	.	POST
	20331 AA020	COIL SPRING (F) RH	.	.	.	.	.	.	.	.	.	.	.	1	.	.	.	.	.	.	.	.	MT W/O.ABS -16
	20331 AA030	COIL SPRING (F) LH	.	.	.	.	.	.	.	.	.	.	.	1	.	.	.	.	.	.	.	.	MT W/O.ABS -16
	20331 AA030	COIL SPRING (F) RH	.	.	.	.	.	.	.	.	.	.	.	1	.	.	.	.	.	.	.	.	MT W.ABS -16
	20331 AA040	COIL SPRING (F) LH	.	.	.	.	.	.	.	.	.	.	.	1	.	.	.	.	.	.	.	.	MT W.ABS -16
	20331 AA040	COIL SPRING (F) RH	.	.	.	.	.	.	.	.	.	.	.	1	.	.	.	.	.	.	.	.	AT
	20331 AA050	COIL SPRING (F) LH	.	.	.	.	.	.	.	.	.	.	.	1	.	.	.	.	.	.	.	.	AT
	20331 AA110	COIL SPRING (F) RH	.	.	.	.	.	.	1	.	.	.	.	.	.	.	.	.	.	.	.	.	MT
	20331 AA120	COIL SPRING (F) LH	.	.	.	.	.	.	1	.	.	.	.	.	.	.	.	.	.	.	.	.	MT
	20331 AA160	COIL SPRING (F) RH	.	.	.	.	.	.	1	.	.	.	.	.	.	.	.	.	.	.	.	.	AT
	20331 AA170	COIL SPRING (F) LH	.	.	.	.	.	.	1	.	.	.	.	.	.	.	.	.	.	.	.	.	AT
	20331 AA050	COIL SPRING (F) RH	.	.	.	1	.	.	.	.	.	.	.	.	.	.	.	.	.	.	.	.	MT
	20331 AA060	COIL SPRING (F) LH	.	.	.	1	.	.	.	.	.	.	.	.	.	.	.	.	.	.	.	.	MT
	20331 AA060	COIL SPRING (F) RH	.	.	.	1	.	.	.	.	.	.	.	.	.	.	.	.	.	.	.	.	AT W/O.ABS
	20331 AA070	COIL SPRING (F) LH	.	.	.	1	.	.	.	.	.	.	.	.	.	.	.	.	.	.	.	.	AT W/O.ABS
	20331 AA070	COIL SPRING (F) RH	.	.	.	1	1	.	.	.	.	.	.	.	.	.	.	.	.	.	.	.	L-AT-W.ABS LS-AT
	20331 AA350	COIL SPRING (F) LH	.	.	.	1	1	.	.	.	.	.	.	.	.	.	.	.	.	.	.	.	L-AT-W.ABS LS-AT
	20331 AA030	COIL SPRING (F) RH	.	.	.	.	.	.	.	.	.	.	.	1	.	.	.	.	.	.	.	.	MT W/O.ABS 17-
	20331 AA040	COIL SPRING (F) LH	.	.	.	.	.	.	.	.	.	.	.	1	.	.	.	.	.	.	.	.	MT W/O.ABS 17-
	20331 AA040	COIL SPRING (F) RH	.	.	.	.	.	.	.	.	.	.	.	1	.	.	.	.	.	.	.	.	MT W.ABS 17-
	20331 AA050	COIL SPRING (F) LH	.	.	.	.	.	.	.	.	.	.	.	1	.	.	.	.	.	.	.	.	MT W.ABS 17-
	20331 AA120	COIL SPRING (F) RH	.	.	.	.	.	.	.	.	.	.	.	1	.	.	.	.	.	.	.	.	AT
	20331 AA160	COIL SPRING (F) LH	.	.	.	.	.	.	.	.	.	.	.	1	.	.	.	.	.	.	.	.	AT
	20331 AA030	COIL SPRING (F)	.	.	.	.	.	.	.	.	.	.	.	.	2	.	.	.	.	.	.	.	POST
	20331 AA100	COIL SPRING (F) RH	.	.	.	.	.	.	.	.	.	.	.	1	.	.	.	.	.	.	.	.	AT
	20331 AA110	COIL SPRING (F) LH	.	.	.	.	.	.	.	.	.	.	.	1	.	.	.	.	.	.	.	.	AT
	20331 AA020	COIL SPRING (F) RH	.	.	.	.	.	.	.	.	.	.	.	1	.	.	.	.	.	.	.	.	MT
	20331 AA030	COIL SPRING (F) LH	.	.	.	.	.	.	.	.	.	.	.	1	.	.	.	.	.	.	.	.	MT
	20331 AA030	COIL SPRING (F) RH	.	.	.	.	.	.	.	.	.	.	.	1	.	.	.	.	.	.	.	.	SIA-MT W/O ABS -31
	20331 AA040	COIL SPRING (F) LH	.	.	.	.	.	.	.	.	.	.	.	1	.	.	.	.	.	.	.	.	SIA-MT W/O ABS -31
	20331 AA040	COIL SPRING (F) RH	.	.	.	.	.	.	.	.	.	.	.	1	.	.	.	.	.	.	.	.	AT SIA-MT W.ABS -31



Fig No.

203-1A

FRONT STRUT (4WD)  
'92, '93 & '94MY

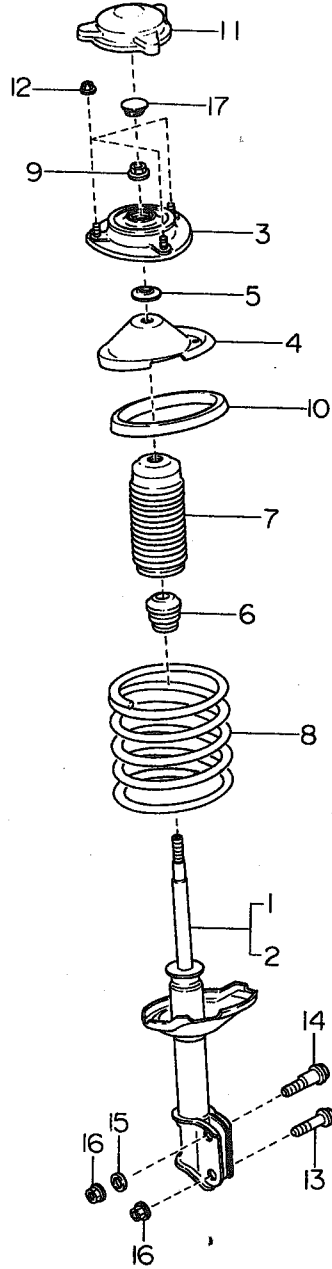


ITEM NO.	PART NUMBER	PART NAME	4D						SW						TW		M Y				REMARKS
			2WD			4WD			2WD			4WD			2	4	9	9	9	9	
			L	L	T	L	L	T	L	L	L	L	L	T	L	L					
8	20331 AA050	COIL SPRING (F) LH	.	.	.	.	.	.	.	.	1	.	.	.	.	.	.	.	.	.	AT
	20331 AA130	COIL SPRING (F) LH	.	.	.	.	.	1	.	.	.	.	.	.	.	.	.	.	.	.	SIA-MT W.ABS -31
	20331 AA180	COIL SPRING (F) RH	.	.	.	.	.	1	.	.	.	.	.	.	.	.	.	.	.	.	MT
	20331 AA100	COIL SPRING (F) RH	.	.	.	.	.	1	.	.	.	.	.	.	.	.	.	.	.	.	AT
	20331 AA110	COIL SPRING (F) LH	.	.	.	.	.	1	.	.	.	.	.	.	.	.	.	.	.	.	AT
	20331 AA030	COIL SPRING (F) RH	.	.	.	.	.	1	.	.	.	.	.	.	.	.	.	.	.	.	MT
	20331 AA040	COIL SPRING (F) LH	.	.	.	.	.	1	.	.	.	.	.	.	.	.	.	.	.	.	MT
	20331 AA050	COIL SPRING (F) RH	.	.	.	.	.	1	.	.	.	.	.	.	.	.	.	.	.	.	SIA-MT -31
	20331 AA060	COIL SPRING (F) LH	.	.	.	.	.	1	.	.	.	.	.	.	.	.	.	.	.	.	SIA-MT -31
	20331 AA040	COIL SPRING (F) RH	.	.	.	.	.	1	.	.	.	.	.	.	.	.	.	.	.	.	AT
	20331 AA050	COIL SPRING (F) LH	.	.	.	.	.	1	.	.	.	.	.	.	.	.	.	.	.	.	AT
	20331 AA060	COIL SPRING (F) RH	.	.	.	.	.	1	.	.	.	.	.	.	.	.	.	.	.	.	SIA-AT W/O ABS -31
	20331 AA070	COIL SPRING (F) LH	.	.	.	.	.	1	.	.	.	.	.	.	.	.	.	.	.	.	SIA-AT W/O ABS -31
	20331 AA070	COIL SPRING (F) RH	.	.	.	.	.	1	.	.	.	.	.	.	.	.	.	.	.	.	SIA-AT W.ABS -31
	20331 AA350	COIL SPRING (F) LH	.	.	.	.	.	1	.	.	.	.	.	.	.	.	.	.	.	.	SIA-AT W.ABS -31
	20331 AA050	COIL SPRING (F) RH	.	.	.	.	.	1	.	.	.	.	.	.	.	.	.	.	.	.	AT
	20331 AA060	COIL SPRING (F) LH	.	.	.	.	.	1	.	.	.	.	.	.	.	.	.	.	.	.	AT
	20331 AA070	COIL SPRING (F) RH	.	.	.	.	.	1	.	.	.	.	.	.	.	.	.	.	.	.	SIA-AT -31
	20331 AA350	COIL SPRING (F) LH	.	.	.	.	.	1	.	.	.	.	.	.	.	.	.	.	.	.	SIA-AT -31
	20331 AA030	COIL SPRING(F) RH	.	.	.	.	.	.	.	.	1	.	.	.	.	.	.	.	.	.	SIA-MT 32-
	20331 AA040	COIL SPRING(F) LH	.	.	.	.	.	.	.	.	1	.	.	.	.	.	.	.	.	.	SIA-MT 32-
	20331 AA040	COIL SPRING(F) RH	.	.	.	.	.	1	.	.	.	.	.	.	.	.	.	.	.	.	SIA-MT 32-
	20331 AA050	COIL SPRING(F) LH	.	.	.	.	.	1	.	.	.	.	.	.	.	.	.	.	.	.	SIA-MT 32-
	20331 AA060	COIL SPRING(F) RH	.	.	.	.	.	1	.	.	.	.	.	.	.	.	.	.	.	.	SIA-AT 32-
	20331 AA070	COIL SPRING(F) LH	.	.	.	.	.	1	.	.	.	.	.	.	.	.	.	.	.	.	SIA-AT 32-
	20331 AA070	COIL SPRING(F) RH	.	.	.	.	.	1	.	.	.	.	.	.	.	.	.	.	.	.	SIA-AT 32-
	20331 AA350	COIL SPRING(F) LH	.	.	.	.	.	1	.	.	.	.	.	.	.	.	.	.	.	.	SIA-AT 32-
9	0235 12000	SELF LOCK NUT	.	.	2	.	.	2	.	.	2	.	.	2	.	.	.	.	.	.	
10	20325 AA001	RUBBER SEAT SPRG	.	.	2	.	.	2	.	.	2	.	.	2	.	.	.	.	.	.	
11	90235 0013	SELF LOCK NUT	.	.	6	.	.	6	.	.	6	.	.	6	.	.	.	.	.	.	
12	20540 AA100	FLANGE BOLT	.	.	2	.	.	2	.	.	2	.	.	2	.	.	.	.	.	.	
13	20540 AA090	ADJUSTING BOLT	.	.	2	.	.	2	.	.	2	.	.	2	.	.	.	.	.	.	
14	20560 AA040	WASHER	.	.	2	.	.	2	.	.	2	.	.	2	.	.	.	.	.	.	
15	20550 AA010	SELF LOCK NUT	.	.	4	.	.	4	.	.	4	.	.	4	.	.	.	.	.	.	
16	20326 AA120	DUST SEAL	.	.	2	.	.	2	.	.	2	.	.	2	.	.	.	.	.	.	

Fig No.

203-2

# FRONT STRUT (2WD) ( '90 & '91MY)

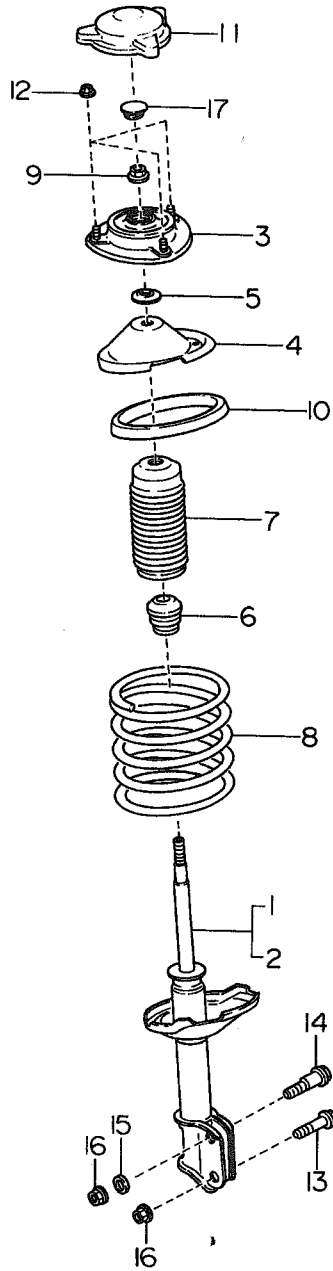


ITEM NO.	PART NUMBER	PART NAME	4D						SW						TW		M Y				REMARKS				
			2WD			4WD			2WD			4WD			2	4	9	9	9	9					
			L	S	TURBO	L	S	TURBO	L	S	TURBO	L	S	TURBO	L	L									
1	20313 AA700	STRUT COMPL (F) RH	.	.	.	.	.	.	.	1	1	1	.	.	.	.	1	*	.	.	.	.	.	.	L-MT LS-MT LSD-MT
	20313 AA720	STRUT COMPL (F) RH	.	.	.	.	.	.	.	.	1	1	1	.	.	.	1	*	.	.	.	.	.	.	AT -9Y
	20313 AA700	STRUT COMPL (F) RH	1	1	1	.	.	.	.	.	.	.	.	.	.	.	.	*	.	.	.	.	.	.	MT -9Y
	20313 AA720	STRUT COMPL (F) RH	1	1	1	.	.	.	.	.	.	.	.	.	.	.	.	*	.	.	.	.	.	.	AT LS.LSD-MT-SN/R -9Y
	20313 AA720	STRUT COMPL (F) RH	.	.	.	.	.	.	.	1	1	1	.	.	.	1	*	.	.	.	.	.	.	.	AT 9Z-
	20313 AA700	STRUT COMPL (F) RH	1	1	.	.	.	.	.	.	.	.	.	.	.	.	.	*	.	.	.	.	.	.	MT 9Z-
	20313 AA720	STRUT COMPL (F) RH	1	1	.	1	.	.	.	.	.	.	.	.	.	.	.	*	.	.	.	.	.	.	AT INC.LSD-MT 9Z-
	20313 AA700	STRUT COMPL (F) RH	.	.	.	.	.	.	.	1	.	.	.	.	.	.	.	*	.	.	.	.	.	.	L-MT -09
	20313 AA720	STRUT COMPL (F) RH	.	.	.	.	.	.	.	1	1	.	.	.	.	.	.	*	.	.	.	.	.	.	L-AT EXC LS-AT-ABS
	20313 AA800	STRUT COMPL (F) RH	.	.	.	.	.	.	.	1	.	.	.	.	.	.	.	*	.	.	.	.	.	.	LS-AT-ABS
	20313 AA280	STRUT COMPL (F) RHB	.	.	.	1	.	.	.	.	.	.	.	.	.	.	.	*	.	.	.	.	.	.	TURBO
	20313 AA720	STRUT COMPL (F) RH	.	1	1	.	.	.	.	.	.	.	.	.	.	.	.	*	.	.	.	.	.	.	L-MT L-AT,LS-MT,-W/O.ABS
	20313 AA800	STRUT COMPL (F) RH	.	1	1	.	.	.	.	.	.	.	.	.	.	.	.	*	.	.	.	.	.	.	L-AT,LS-MT,-ABS LS-AT
	20313 AA720	STRUT COMPL (F) RH	.	.	.	.	.	.	.	1	.	.	.	.	.	.	.	*	.	.	.	.	.	.	L-MT OX-
2	20313 AA710	STRUT COMPL (F) LH	.	.	.	.	.	.	.	1	1	1	.	.	.	1	*	.	.	.	.	.	.	L-MT LS-MT LSD-MT	
	20313 AA730	STRUT COMPL (F) LH	.	.	.	.	.	.	.	1	1	1	.	.	.	1	*	.	.	.	.	.	.	.	AT -9Y
	20313 AA710	STRUT COMPL (F) LH	1	1	1	.	.	.	.	.	.	.	.	.	.	.	.	*	.	.	.	.	.	.	MT -9Y
	20313 AA730	STRUT COMPL (F) LH	1	1	1	.	.	.	.	.	.	.	.	.	.	.	.	*	.	.	.	.	.	.	AT LS.LSD-MT-SN/R -9Y
	20313 AA730	STRUT COMPL (F) LH	.	.	.	.	.	.	.	1	1	1	.	.	.	1	*	.	.	.	.	.	.	.	AT 9Z-
	20313 AA710	STRUT COMPL (F) LH	1	1	.	.	.	.	.	.	.	.	.	.	.	.	.	*	.	.	.	.	.	.	MT 9Z-
	20313 AA730	STRUT COMPL (F) LH	1	1	.	1	.	.	.	.	.	.	.	.	.	.	.	*	.	.	.	.	.	.	AT INC.LSD-MT 9Z-
	20313 AA710	STRUT COMPL (F) LH	.	.	.	.	.	.	.	1	.	.	.	.	.	.	.	*	.	.	.	.	.	.	L-MT -09
	20313 AA730	STRUT COMPL (F) LH	.	.	.	.	.	.	.	1	1	.	.	.	.	.	.	*	.	.	.	.	.	.	L-AT EXC LS-AT-ABS
	20313 AA810	STRUT COMPL (F) LH	.	.	.	.	.	.	.	1	.	.	.	.	.	.	.	*	.	.	.	.	.	.	LS-AT-ABS
	20313 AA290	STRUT COMPL (F) LHB	.	.	.	1	.	.	.	.	.	.	.	.	.	.	.	*	.	.	.	.	.	.	TURBO
	20313 AA730	STRUT COMPL (F) LH	.	1	1	.	.	.	.	.	.	.	.	.	.	.	.	*	.	.	.	.	.	.	L-MT L-AT,LS-MT,-W/O.ABS
	20313 AA810	STRUT COMPL (F) LH	.	1	1	.	.	.	.	.	.	.	.	.	.	.	.	*	.	.	.	.	.	.	L-AT,LS-MT,-ABS LS-AT
	20313 AA730	STRUT COMPL (F) LH	.	.	.	.	.	.	.	1	.	.	.	.	.	.	.	*	.	.	.	.	.	.	L-MT OX-
3	20320 AA100	STRUT MOUNT COMPLCIL	2	2	2	.	.	.	.	2	2	2	.	.	.	2	*	*	.	.	.	.	.	.	
	20320 AA110	STRUT MOUNT COMPL	.	.	.	2	.	.	.	.	.	.	.	.	.	.	.	*	.	.	.	.	.	.	
4	20323 AA100	SPRING SEAT(UPR)	2	2	2	2	.	.	.	2	2	2	.	.	.	2	*	*	.	.	.	.	.		
5	20326 AA000	SPACER (STRUT F) CIL	2	2	2	2	.	.	.	2	2	2	.	.	.	2	*	*	.	.	.	.	.		
6	20321 AA200	HELPER (F) D22	2	2	2	2	.	.	.	2	2	2	.	.	.	2	*	*	.	.	.	.	.		
7	20322 AA000	DUST COVER (F)	2	2	2	2	.	.	.	2	2	2	.	.	.	2	*	*	.	.	.	.	.		
8	20331 AA020	COIL SPRING (F)	.	.	.	.	.	.	.	1	1	.	.	.	.	1	*	.	.	.	.	.	.	.	RH MT -94
	20331 AA030	COIL SPRING (F)	.	.	.	.	.	.	.	1	1	.	.	.	.	1	*	.	.	.	.	.	.	.	LH MT -94
	20331 AA030	COIL SPRING (F)	.	.	.	.	.	.	.	1	.	.	.	.	.	.	*	.	.	.	.	.	.	.	RH AT -94
	20331 AA040	COIL SPRING (F)	.	.	.	.	.	.	.	1	.	.	.	.	.	.	*	.	.	.	.	.	.	.	LH AT -94
	20331 AA010	COIL SPRING (F)	.	.	.	.	.	.	.	1	.	.	.	.	.	.	*	.	.	.	.	.	.	.	RH MT -94
	20331 AA020	COIL SPRING (F)	.	.	.	.	.	.	.	1	.	.	.	.	.	.	*	.	.	.	.	.	.	.	LH MT -94
	20331 AA040	COIL SPRING (F)	.	.	.	.	.	.	.	1	.	.	.	.	.	.	*	.	.	.	.	.	.	.	RH AT -94
	20331 AA050	COIL SPRING (F)	.	.	.	.	.	.	.	1	.	.	.	.	.	.	*	.	.	.	.	.	.	.	LH AT -94
	20331 AA030	COIL SPRING (F)	.	.	.	.	.	.	.	1	.	.	.	.	.	.	*	.	.	.	.	.	.	.	RH AT -94
	20331 AA040	COIL SPRING (F)	.	.	.	.	.	.	.	1	.	.	.	.	.	.	*	.	.	.	.	.	.	.	LH AT -94
	20331 AA020	COIL SPRING (F)	1	1	.	.	.	.	.	.	.	.	.	.	.	.	*	.	.	.	.	.	.	.	RH MT -94

Fig No.

203-2

# FRONT STRUT (2WD) ( '90 & '91MY)

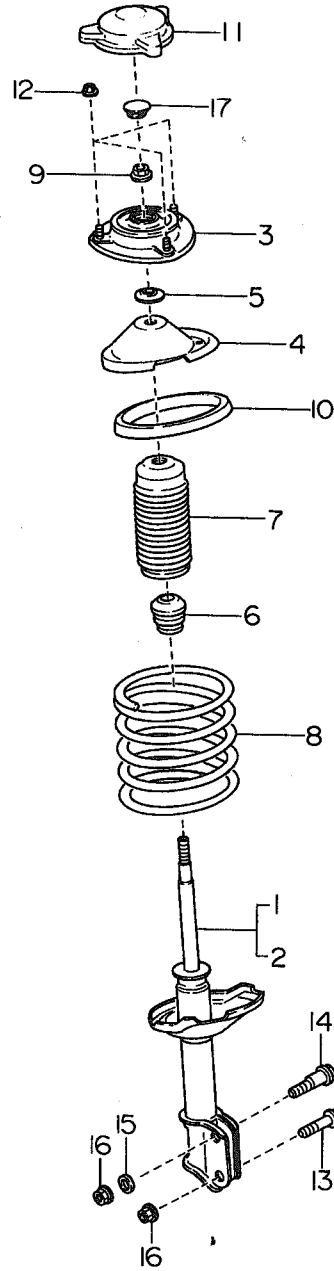


ITEM NO.	PART NUMBER	PART NAME	4D				SW				TW		M Y				REMARKS
			2WD		4WD		2WD		4WD		2	4	9	9	9	9	
			L	S	L	S	L	S	L	S	W	W					
8	20331 AA030	COIL SPRING (F)	1	1	.	.	.	.	.	.	.	.	.	.	.	.	LH MT -94
	20331 AA030	COIL SPRING (F)	.	1	.	.	.	.	.	.	.	.	.	.	.	.	RH MT -94
	20331 AA040	COIL SPRING (F)	.	1	.	.	.	.	.	.	.	.	.	.	.	.	LH MT -94
	20331 AA040	COIL SPRING (F)	.	1	1	.	.	.	.	.	.	.	.	.	.	.	RH AT -94
	20331 AA050	COIL SPRING (F)	.	1	1	.	.	.	.	.	.	.	.	.	.	.	LH AT -94
	20331 AA050	COIL SPRING (F)	.	1	.	.	.	.	.	.	.	.	.	.	.	.	RH AT-SN/R -94
	20331 AA060	COIL SPRING (F)	.	1	.	.	.	.	.	.	.	.	.	.	.	.	LH AT-SN/R -94
	20331 AA030	COIL SPRING (F)	1	1	.	.	.	.	.	.	.	.	.	.	.	.	RH AT LS-MT-SN/R -94
	20331 AA040	COIL SPRING (F)	1	1	.	.	.	.	.	.	.	.	.	.	.	.	LH AT LS-MT-SN/R -94
	20331 AA020	COIL SPRING (F)	.	.	.	.	.	1	.	.	.	.	.	.	.	.	RH MT 95-9Y
	20331 AA030	COIL SPRING (F)	.	.	.	.	.	1	.	.	.	.	.	.	.	.	LH MT 95-9Y
	20331 AA030	COIL SPRING (F)	.	.	.	.	.	1	1	1	.	.	.	1	.	.	RH MT 95-9Y
	20331 AA040	COIL SPRING (F)	.	.	.	.	.	1	1	1	.	.	.	1	.	.	LH MT 95-9Y
	20331 AA040	COIL SPRING (F)	.	.	.	.	.	1	.	.	.	.	.	1	.	.	RH AT 95-9Y
	20331 AA050	COIL SPRING (F)	.	.	.	.	.	1	.	.	.	.	.	1	.	.	LH AT 95-9Y
	20331 AA050	COIL SPRING (F)	.	.	.	.	.	.	1	1	.	.	.	.	.	.	RH AT 95-9Y
	20331 AA060	COIL SPRING (F)	.	.	.	.	.	.	1	1	.	.	.	.	.	.	LH AT 95-9Y
	20331 AA040	COIL SPRING (F)	.	.	.	.	.	1	.	.	.	.	.	.	.	.	RH AT 95-9Y
	20331 AA050	COIL SPRING (F)	.	.	.	.	.	1	.	.	.	.	.	.	.	.	LH AT 95-9Y
	20331 AA030	COIL SPRING (F)	1	1	.	.	.	.	.	.	.	.	.	.	.	.	RH MT 95-9Y
	20331 AA040	COIL SPRING (F)	1	1	.	.	.	.	.	.	.	.	.	.	.	.	LH MT 95-9Y
	20331 AA040	COIL SPRING (F)	1	.	.	.	.	.	.	.	.	.	.	.	.	.	RH AT 95-9Y
	20331 AA050	COIL SPRING (F)	1	.	.	.	.	.	.	.	.	.	.	.	.	.	LH AT 95-9Y
	20331 AA040	COIL SPRING (F)	.	1	1	.	.	.	.	.	.	.	.	.	.	.	RH MT SN/R 95-9Y
	20331 AA050	COIL SPRING (F)	.	1	1	.	.	.	.	.	.	.	.	.	.	.	LH MT SN/R 95-9Y
	20331 AA050	COIL SPRING (F)	.	1	1	1	.	.	.	.	.	.	.	.	.	.	RH AT 95-9Y
	20331 AA060	COIL SPRING (F)	.	1	1	1	.	.	.	.	.	.	.	.	.	.	LH AT 95-9Y
	20331 AA040	COIL SPRING (F)	.	1	1	.	.	.	.	.	.	.	.	.	.	.	RH MT 95-9Y
	20331 AA050	COIL SPRING (F)	.	1	1	.	.	.	.	.	.	.	.	.	.	.	LH MT 95-9Y
	20331 AA060	COIL SPRING (F)	.	1	1	.	.	.	.	.	.	.	.	.	.	.	RH AT SN/R 95-9Z
	20331 AA070	COIL SPRING (F)	.	1	1	.	.	.	.	.	.	.	.	.	.	.	LH AT SN/R 95-9Z
	20331 AA030	COIL SPRING (F)	.	.	.	.	.	1	.	.	.	.	.	.	.	.	RH MT 9Z-
	20331 AA040	COIL SPRING (F)	.	.	.	.	.	1	.	.	.	.	.	.	.	.	LH MT 9Z-
	20331 AA040	COIL SPRING (F)	.	.	.	.	.	1	1	.	.	.	.	1	.	.	RH MT 9Z-
	20331 AA050	COIL SPRING (F)	.	.	.	.	.	1	1	.	.	.	.	1	.	.	LH MT 9Z-
	20331 AA050	COIL SPRING (F)	.	.	.	.	.	1	1	.	.	.	.	1	.	.	RH AT 9Z-
	20331 AA060	COIL SPRING (F)	.	.	.	.	.	1	1	.	.	.	.	1	.	.	LH AT 9Z-
	20331 AA060	COIL SPRING (F)	.	.	.	.	.	.	1	.	.	.	.	.	.	.	RH AT 9Z-
	20331 AA070	COIL SPRING (F)	.	.	.	.	.	.	1	.	.	.	.	.	.	.	LH AT 9Z-
	20331 AA040	COIL SPRING (F)	1	1	.	.	.	.	.	.	.	.	.	.	.	.	RH MT 9Z-
	20331 AA050	COIL SPRING (F)	1	1	.	.	.	.	.	.	.	.	.	.	.	.	LH MT 9Z-
	20331 AA050	COIL SPRING (F)	1	.	1	.	.	.	.	.	.	.	.	.	.	.	RH AT ,LSD-MT 9Z-
	20331 AA060	COIL SPRING (F)	1	.	1	.	.	.	.	.	.	.	.	.	.	.	LH AT ,LSD-MT 9Z-
	20331 AA060	COIL SPRING (F)	.	1	1	.	.	.	.	.	.	.	.	.	.	.	RH AT 9Z-
	20331 AA070	COIL SPRING (F)	.	1	1	.	.	.	.	.	.	.	.	.	.	.	LH AT 9Z-

Fig No.

203-2

# FRONT STRUT (2WD) ( '90 & '91MY)



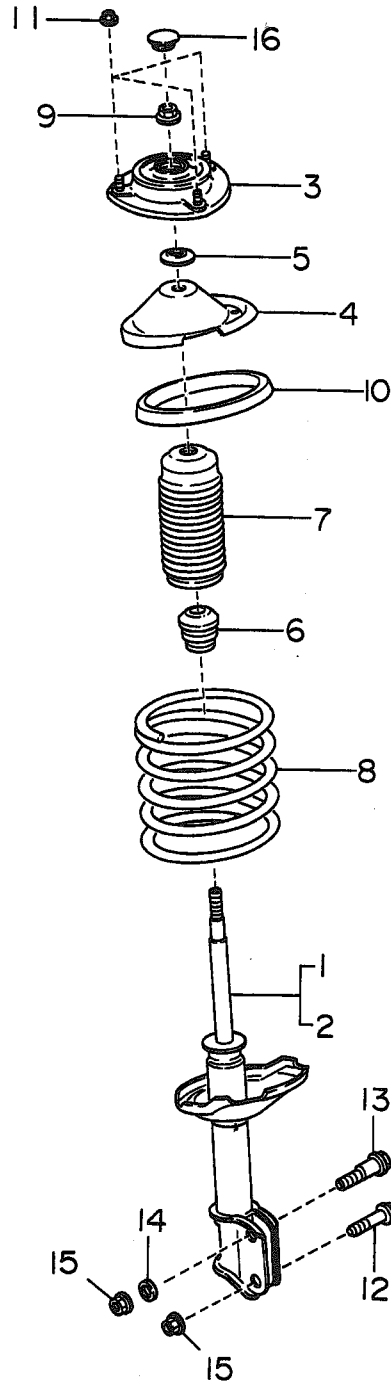
ITEM NO.	PART NUMBER	PART NAME	4D						SW						TW		M Y				REMARKS
			2WD			4WD			2WD			4WD			2	4	9	9	9	9	
			L	L	T	L	L	T	L	L	T	L	L	T	L	L	0	1	2	3	
S	S	UR	S	S	UR	S	S	UR	S	S	UR	S	S	0	1	2	3	4			
			D	B	O	D	B	O	D	B	O	D	B	O	L	L					
8	20331 AA070	COIL SPRING (F)	.	.	1	.	.	.	.	.	.	.	.	.	.	.	*	.	.	.	RH AT SN/R 01-
	20331 AA080	COIL SPRING (F)	.	.	1	.	.	.	.	.	.	.	.	.	.	.	*	.	.	.	LH AT SN/R 01-
	20331 AA040	COIL SPRING (F)	.	1	.	.	.	.	.	.	.	.	.	.	.	.	*	.	.	.	RH L-MT
	20331 AA050	COIL SPRING (F)	.	1	.	.	.	.	.	.	.	.	.	.	.	.	*	.	.	.	LH L-MT
	20331 AA020	COIL SPRING (F)	.	.	.	.	.	.	1	.	.	.	.	.	.	.	*	.	.	.	RH L-MT -08
	20331 AA030	COIL SPRING (F)	.	.	.	.	.	.	1	.	.	.	.	.	.	.	*	.	.	.	LH L-MT -08
	20331 AA030	COIL SPRING (F)	.	.	.	.	.	.	1	.	.	.	.	.	.	.	*	.	.	.	RH L-AT-W/O.ABS -08
	20331 AA040	COIL SPRING (F)	.	.	.	.	.	.	1	.	.	.	.	.	.	.	*	.	.	.	LH L-AT-W/O.ABS -08
	20331 AA040	COIL SPRING (F)	.	.	.	.	.	.	1	.	.	.	.	.	.	.	*	.	.	.	RH L-AT-ABS -08
	20331 AA050	COIL SPRING (F)	.	.	.	.	.	.	1	.	.	.	.	.	.	.	*	.	.	.	LH L-AT-ABS -08
	20331 AA040	COIL SPRING (F)	.	.	.	.	.	.	1	.	.	.	.	.	.	.	*	.	.	.	RH LS-MT
	20331 AA050	COIL SPRING (F)	.	.	.	.	.	.	1	.	.	.	.	.	.	.	*	.	.	.	LH LS-MT
	20331 AA050	COIL SPRING (F)	.	.	.	.	.	.	1	.	.	.	.	.	.	.	*	.	.	.	RH LS-AT-W/O.ABS
	20331 AA060	COIL SPRING (F)	.	.	.	.	.	.	1	.	.	.	.	.	.	.	*	.	.	.	LH LS-AT-W/O.ABS
	20331 AA060	COIL SPRING (F)	.	.	.	.	.	.	1	.	.	.	.	.	.	.	*	.	.	.	RH LS-AT-ABS
	20331 AA070	COIL SPRING (F)	.	.	.	.	.	.	1	.	.	.	.	.	.	.	*	.	.	.	LH LS-AT-ABS
	20331 AA050	COIL SPRING (F)	.	1	1	.	.	.	.	.	.	.	.	.	.	.	*	.	.	.	RH L-AT,LS-MT,-W/O.ABS
	20331 AA060	COIL SPRING (F)	.	1	1	.	.	.	.	.	.	.	.	.	.	.	*	.	.	.	LH L-AT,LS-MT,-W/O.ABS
	20331 AA060	COIL SPRING (F) 4WD	.	1	1	.	.	.	.	.	.	.	.	.	.	.	*	.	.	.	RH L-AT-ABS LS-MT-ABS
	20331 AA070	COIL SPRING (F)	.	1	1	.	.	.	.	.	.	.	.	.	.	.	*	.	.	.	LH L-AT-ABS LS-MT-ABS
	20331 AA070	COIL SPRING (F)	.	.	1	.	.	.	.	.	.	.	.	.	.	.	*	.	.	.	RH LS-AT-W/O.ABS
	20331 AA350	COIL SPRING (F)	.	.	1	.	.	.	.	.	.	.	.	.	.	.	*	.	.	.	LH LS-AT-W/O.ABS
	20331 AA350	COIL SPRING (F)	.	.	1	.	.	.	.	.	.	.	.	.	.	.	*	.	.	.	RH LS-AT-ABS
	20331 AA360	COIL SPRING (F)	.	.	1	.	.	.	.	.	.	.	.	.	.	.	*	.	.	.	LH LS-AT-ABS
	20331 AA160	COIL SPRING (F)	.	.	.	1	.	.	.	.	.	.	.	.	.	.	*	.	.	.	RH TURBO
	20331 AA170	COIL SPRING (F)	.	.	.	1	.	.	.	.	.	.	.	.	.	.	*	.	.	.	LH TURBO
	20331 AA040	COIL SPRING (F)	.	.	.	.	.	.	1	.	.	.	.	.	.	.	*	.	.	.	RH L-MT 09-
	20331 AA050	COIL SPRING (F)	.	.	.	.	.	.	1	.	.	.	.	.	.	.	*	.	.	.	LH L-MT 09-
	20331 AA050	COIL SPRING (F)	.	.	.	.	.	.	1	.	.	.	.	.	.	.	*	.	.	.	RH L-AT-W/O.ABS 09-
	20331 AA060	COIL SPRING (F)	.	.	.	.	.	.	1	.	.	.	.	.	.	.	*	.	.	.	LH L-AT-W/O.ABS 09-
	20331 AA060	COIL SPRING (F)	.	.	.	.	.	.	1	.	.	.	.	.	.	.	*	.	.	.	RH L-AT-ABS 09-
	20331 AA070	COIL SPRING (F)	.	.	.	.	.	.	1	.	.	.	.	.	.	.	*	.	.	.	LH L-AT-ABS 09-
9	0235 12006	SELF LOCK NUT	2	2	2	2	.	.	2	2	2	.	.	2	.	*	*	.	.		
10	20325 AA000	RUBBER SEAT SPRG F	2	2	2	2	.	.	2	2	2	.	.	2	.	*	*	.	.	-OZ	
	20325 AA001	RUBBER SEAT SPRG	.	2	.	2	.	.	.	2	.	.	.	.	.	*	*	.	.	11-	
11	20530 AA030	CAP (STRUT MT)	2	2	2	2	.	.	2	2	2	.	.	2	.	*	*	.	.		
12	90235 0013	SELF LOCK NUT	6	6	6	6	.	.	6	6	6	.	.	6	.	*	*	.	.		
13	20540 AA100	FLANGE BOLT	2	2	2	2	.	.	2	2	2	.	.	2	.	*	*	.	.		
14	20540 AA090	ADJUSTING BOLT	2	2	2	2	.	.	2	2	2	.	.	2	.	*	*	.	.		
15	20560 AA040	WASHER	2	2	2	2	.	.	2	2	2	.	.	2	.	*	*	.	.		
16	20550 AA010	SELF LOCK NUT	4	4	4	4	.	.	4	4	4	.	.	4	.	*	*	.	.		
17	20326 AA110	DUST SEAL(F STRUT)	2	2	2	2	.	.	2	2	2	.	.	2	.	*	.	.	.		
	20326 AA120	DUST SEAL (F ST)	.	2	.	2	.	.	.	2	.	.	.	.	.	*	.	.	.		



Fig No.

203-2A

FRONT STRUT (2WD)  
'92, '93 & '94MY

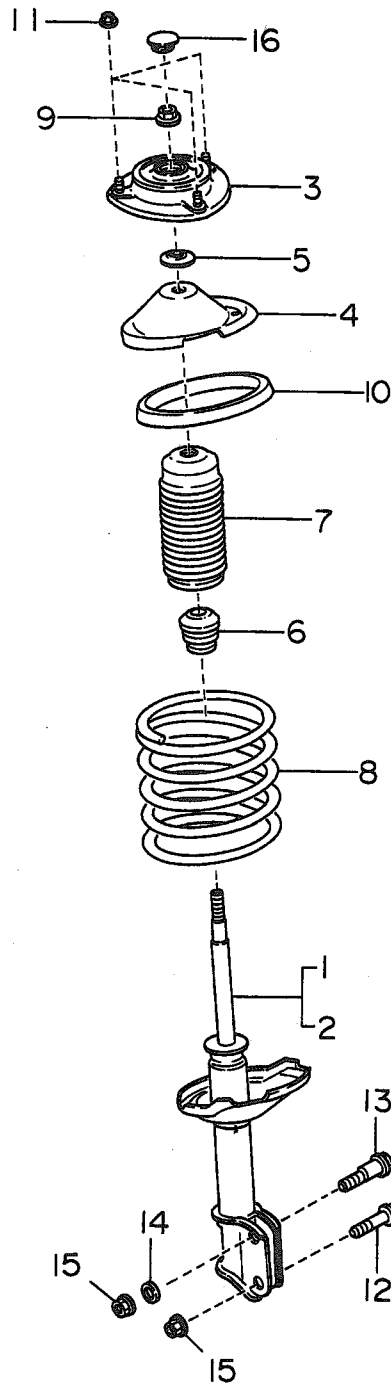


ITEM NO.	PART NUMBER	PART NAME	4D						SW						TW		M Y				REMARKS		
			2WD			4WD			2WD			4WD			2	4	9	0	1	2		3	4
			L	S	TURBO	L	S	TURBO	L	S	TURBO	L	S	TURBO	L	L							
			D	D	D	D	D	D	D	D	D	D	D	D									
1	20314 AA000	STRUT COMPL (F) RH	1	1					1	1												-1Y	
	20314 AA001	STRUT COMPL (FT) RH	1	1					1	1												1Z-	
2	20314 AA01	STRUT COMPL (F) LH	1	1					1	1												-1Y	
	20314 AA011	STRUT COMPL (FT) LH	1	1					1	1												1Z-	
3	20320 AA100	STRUT MOUNT COMPL	2	2					2	2													
4	20323 AA100	SPRING SEAT(UPR)	2	2					2	2													
5	20326 AA000	SPACER (STRUT F)	2	2					2	2													
6	20321 AA200	HELPER (F)	2	2					2	2													
7	20322 AA000	DUST COVER (F)	2	2					2	2													
8	20331 AA010	COIL SPRING (F) RH							1													MT W/O.ABS -16	
	20331 AA020	COIL SPRING (F) LH							1													MT W/O.ABS -16	
	20331 AA020	COIL SPRING (F) RH							1													MT W.ABS-16	
	20331 AA030	COIL SPRING (F) LH							1													MT W.ABS-16	
	20331 AA030	COIL SPRING (F) RH							1													AT -16	
	20331 AA040	COIL SPRING (F) LH							1													AT -16	
	20331 AA050	COIL SPRING (F) RH							1													AT -16	
	20331 AA060	COIL SPRING (F) LH							1													AT -16	
	20331 AA030	COIL SPRING (F) RH	1																			MT -16	
	20331 AA040	COIL SPRING (F) LH	1																			MT -16	
	20331 AA040	COIL SPRING (F) RH	1																			AT W/O.ABS -16	
	20331 AA050	COIL SPRING (F) LH	1																			AT W/O.ABS -16	
	20331 AA050	COIL SPRING (F) RH	1																			AT W.ABS -16	
	20331 AA060	COIL SPRING (F) LH	1																			AT W.ABS -16	
	20331 AA060	COIL SPRING (F) RH	1																			AT W/O.ABS	
	20331 AA070	COIL SPRING (F) LH	1																			AT W/O.ABS	
	20331 AA070	COIL SPRING (F) RH	1																			AT W.ABS	
	20331 AA350	COIL SPRING (F) LH	1																			AT W.ABS	
	20331 AA020	COIL SPRING (F) RH							1													MT W/O.ABS 17-	
	20331 AA030	COIL SPRING (F) LH							1													MT W/O.ABS 17-	
	20331 AA030	COIL SPRING (F) RH							1													MT W.ABS 17-	
	20331 AA040	COIL SPRING (F) LH							1													MT W.ABS 17-	
	20331 AA040	COIL SPRING (F) RH							1													AT 17-	
	20331 AA050	COIL SPRING (F) LH							1													AT 17-	
	20331 AA060	COIL SPRING (F) RH							1													AT 17-	
	20331 AA070	COIL SPRING (F) LH							1													AT 17-	
	20331 AA040	COIL SPRING (F) RH	1																			MT 17-	
	20331 AA050	COIL SPRING (F) LH	1																			MT 17-	
	20331 AA050	COIL SPRING (F) RH	1																			AT W/O.ABS 17-	
	20331 AA060	COIL SPRING (F) LH	1																			AT W/O.ABS 17-	
	20331 AA060	COIL SPRING (F) RH	1																			AT W.ABS 17-	
	20331 AA070	COIL SPRING (F) LH	1																			AT W.ABS 17-	
	20331 AA010	COIL SPRING (F) RH							1													MT	
	20331 AA020	COIL SPRING (F) LH							1													MT	
	20331 AA020	COIL SPRING (F) RH							1													SIA-MT W/O ABS -31	
	20331 AA030	COIL SPRING (F) LH							1													SIA-MT W/O ABS -31	

Fig No.

203-2A

FRONT STRUT (2WD)  
'92, '93 & '94MY

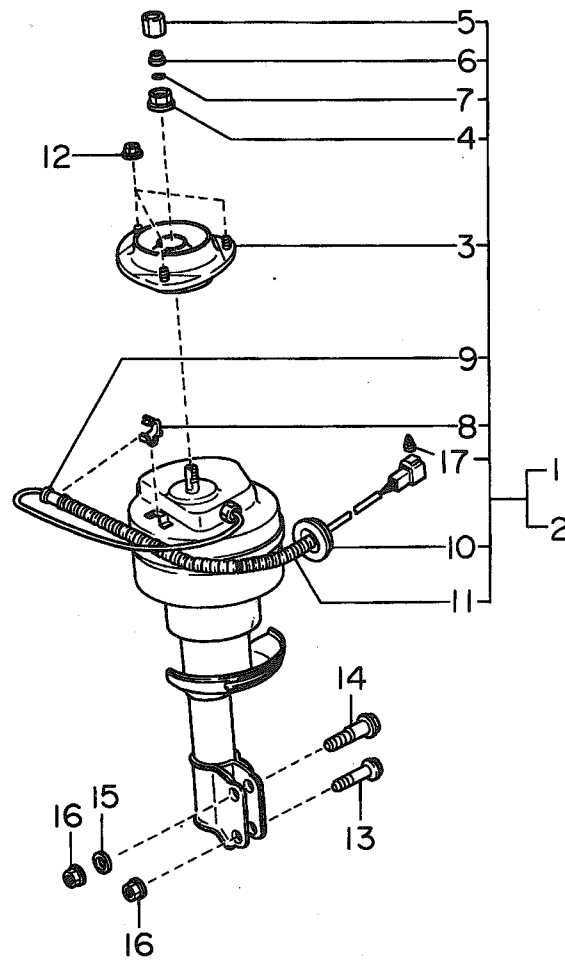


ITEM NO.	PART NUMBER	PART NAME	4D						SW						TW		M Y					REMARKS
			2WD			4WD			2WD			4WD			2	4	9	9	9	9		
			L	L	T	L	L	T	L	L	L	L	L	T	L	L						
8	20331 AA030	COIL SPRING (F) RH	.	.	.	.	.	.	.	.	.	.	.	.	.	.	.	.	.	.	.	SIA-MT W.ABS -31
	20331 AA040	COIL SPRING (F) LH	.	.	.	.	.	.	.	.	.	.	.	.	.	.	.	.	.	.	.	SIA-MT W.ABS -31
	20331 AA030	COIL SPRING (F) RH	.	.	.	.	.	.	.	.	.	.	.	.	.	.	.	.	.	.	.	AT
	20331 AA040	COIL SPRING (F) LH	.	.	.	.	.	.	.	.	.	.	.	.	.	.	.	.	.	.	.	AT
	20331 AA040	COIL SPRING (F) RH	.	.	.	.	.	.	.	.	.	.	.	.	.	.	.	.	.	.	.	SIA-AT -31
	20331 AA050	COIL SPRING (F) LH	.	.	.	.	.	.	.	.	.	.	.	.	.	.	.	.	.	.	.	SIA-AT -31
	20331 AA060	COIL SPRING (F) RH	.	.	.	.	.	.	.	.	.	.	.	.	.	.	.	.	.	.	.	SIA-AT -31
	20331 AA070	COIL SPRING (F) LH	.	.	.	.	.	.	.	.	.	.	.	.	.	.	.	.	.	.	.	SIA-AT -31
	20331 AA030	COIL SPRING(F) RH	.	1	.	.	.	.	.	.	.	.	.	.	.	.	.	.	.	.	.	SIA-MT 32-
	20331 AA040	COIL SPRING(F) LH	.	1	.	.	.	.	.	.	.	.	.	.	.	.	.	.	.	.	.	SIA-MT 32-
	20331 AA040	COIL SPRING(F) RH	.	.	.	.	.	.	.	.	.	.	.	.	.	.	.	.	.	.	.	SIA-AT 32-
	20331 AA050	COIL SPRING(F) LH	.	.	.	.	.	.	.	.	.	.	.	.	.	.	.	.	.	.	.	SIA-AT 32-
	20331 AA050	COIL SPRING(F) RH	.	1	.	.	.	.	.	.	.	.	.	.	.	.	.	.	.	.	.	SIA-AT 32-
	20331 AA060	COIL SPRING(F) LH	.	1	.	.	.	.	.	.	.	.	.	.	.	.	.	.	.	.	.	SIA-AT 32-
	20331 AA060	COIL SPRING(F) RH	.	.	1	.	.	.	.	.	.	.	.	.	.	.	.	.	.	.	.	SIA-AT 32-
	20331 AA070	COIL SPRING(F) LH	.	.	1	.	.	.	.	.	.	.	.	.	.	.	.	.	.	.	.	SIA-AT 32-
	20331 AA020	COIL SPRING(F) RH	.	.	.	.	.	.	.	.	.	.	.	.	.	.	.	.	.	.	.	SIA-MT 32-
	20331 AA030	COIL SPRING(F) LH	.	.	.	.	.	.	.	.	.	.	.	.	.	.	.	.	.	.	.	SIA-MT 32-
9	0235 12000	SELF LOCK NUT	.	2	2	.	.	.	.	.	.	.	.	.	.	.	.	.	.	.	.	
10	20325 AA001	RUBBER SEAT SPRG	.	2	2	.	.	.	.	.	.	.	.	.	.	.	.	.	.	.	.	
11	90235 0013	SELF LOCK NUT	.	6	6	.	.	.	.	.	.	.	.	.	.	.	.	.	.	.	.	
12	20540 AA100	FLANGE BOLT	.	2	2	.	.	.	.	.	.	.	.	.	.	.	.	.	.	.	.	
13	20540 AA090	ADJUSTING BOLT	.	2	2	.	.	.	.	.	.	.	.	.	.	.	.	.	.	.	.	
14	20560 AA040	WASHER	.	2	2	.	.	.	.	.	.	.	.	.	.	.	.	.	.	.	.	
15	20550 AA010	SELF LOCK NUT	.	4	4	.	.	.	.	.	.	.	.	.	.	.	.	.	.	.	.	
16	20326 AA120	DUST SEAL	.	2	2	.	.	.	.	.	.	.	.	.	.	.	.	.	.	.	.	

Fig No.

203-3

# FRONT STRUT (AIR SUS)

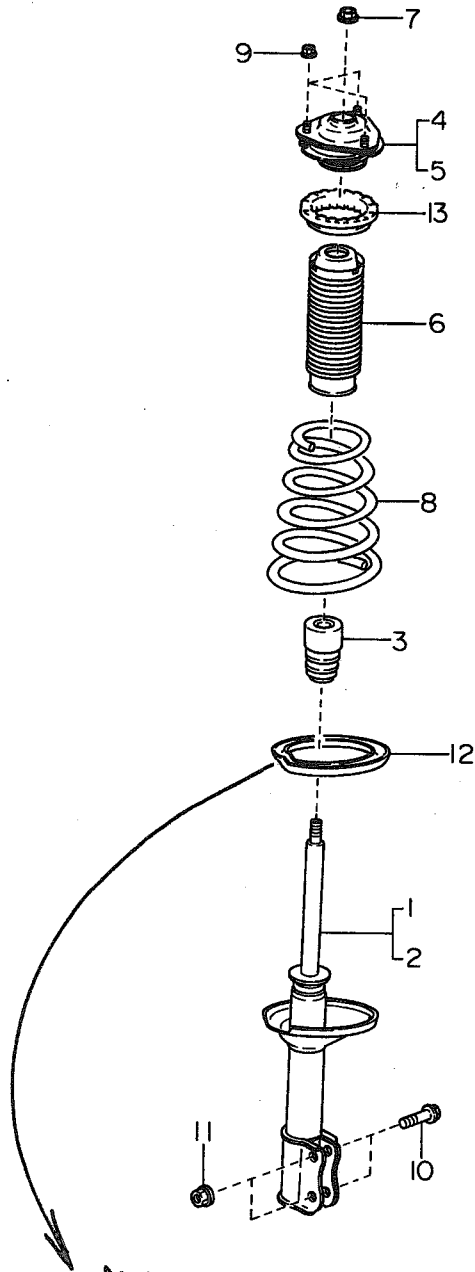


ITEM NO.	PART NUMBER	PART NAME	4D						SW						TW		M Y				REMARKS			
			2WD			4WD			2WD			4WD			2	4	9	9	9	9				
			L	L	T	L	L	T	L	L	L	L	L	T	L	L								
				L	L	T		L	L	T		L	L	L		L	L							
				S	S	UR		S	S	UR		S	S	S		S	S							
				D	D	B		D	D	B		D	D	D		D	D							
				0	0	0		0	0	0		0	0	0		0	0							
1	20600 <del>AA024</del> AC000	AIR SUS ASSY (F) RH	.	.	.	.	.	.	.	.	.	.	1	1	.	.	.	*	.	.	.	.		
	20600 <del>AA024</del>	AIR SUS ASSY (F) RH	.	.	.	.	.	.	.	.	.	.	1	1	.	.	.	.	*	.	.	.		
	20600 <del>AA024</del>	AIR SUS ASSY (F) RH	.	.	.	.	.	.	.	.	.	.	1	.	.	.	.	.	.	*	.	.	-1Y	
	20600 <del>AA024</del>	AIR SUS ASSY (F) RH	.	.	.	.	.	.	.	.	.	.	1	.	.	.	.	.	.	*	*	*	1Z-	
2	20600 <del>AA030</del>	AIR SUS ASSY (F) LH	.	.	.	.	.	.	.	.	.	.	1	1	.	.	.	*	.	.	.	.		
	20600 <del>AA031</del>	AIR SUS ASSY (F) LH	.	.	.	.	.	.	.	.	.	.	1	1	.	.	.	.	*	.	.	.		
	20600 <del>AA032</del>	AIR SUS ASSY (F) LH	.	.	.	.	.	.	.	.	.	.	1	.	.	.	.	.	.	*	.	.	-1Y	
	20600 AA034	AIR SUS ASSY (F) LH	.	.	.	.	.	.	.	.	.	.	1	.	.	.	.	.	.	*	*	*	1Z-	
3	20320 AA010	STRUT MOUNT CP(F)	.	.	.	.	.	.	.	.	.	.	2	2	.	.	.	*	*	*	*	*		
4	0235 12006	SELF LOCK NUT	.	.	.	.	.	.	.	.	.	.	2	2	.	.	.	*	.	.	.	.		
	20630 AA020	SELF LOCK NUT	.	.	.	.	.	.	.	.	.	.	2	.	.	.	.	.	*	*	*	*		
5	20630 AA030	CAP (AIR PIPE)	.	.	.	.	.	.	.	.	.	.	2	2	.	.	.	*	*	*	*	*		
6	21047 GA380	BUSH AIR	.	.	.	.	.	.	.	.	.	.	2	2	.	.	.	*	*	*	*	*		
7	21069 GA130	O-RING	.	.	.	.	.	.	.	.	.	.	2	2	.	.	.	*	*	*	*	*		
8	20715 AA000	CLIP (HARNESS)	.	.	.	.	.	.	.	.	.	.	2	2	.	.	.	*	*	*	*	*		
9	20716 AA110	GROMMET SE-HARNES	.	.	.	.	.	.	.	.	.	.	2	2	.	.	.	*	*	*	*	*		
10	20716 AA080	GROMMET (R APRON)	.	.	.	.	.	.	.	.	.	.	2	2	.	.	.	*	*	*	*	*		
11	20713 AA020	CORRUGATE TUBE	.	.	.	.	.	.	.	.	.	.	2	2	.	.	.	*	*	*	*	*		
12	90235 0013	SELF LOCK NUT	.	.	.	.	.	.	.	.	.	.	6	6	.	.	.	*	*	*	*	*		
13	20540 AA100	FLANGE BOLT	.	.	.	.	.	.	.	.	.	.	2	2	.	.	.	*	*	*	*	*		
14	20540 AA090	ADJUSTING BOLT	.	.	.	.	.	.	.	.	.	.	2	2	.	.	.	*	*	*	*	*		
15	20560 AA040	WASHER	.	.	.	.	.	.	.	.	.	.	2	2	.	.	.	*	*	*	*	*		
16	20550 AA010	SELF LOCK NUT	.	.	.	.	.	.	.	.	.	.	4	4	.	.	.	*	*	*	*	*		
17	20715 AA120	CLIP	.	.	.	.	.	.	.	.	.	.	2	.	.	.	.	.	.	*	*	*		

Fig No.

204-1

# REAR STRUT (4WD) ( '90 & '91MY)



MY USE 20575AA002 BY REMOVING THE THREE PROTRUSIONS FROM THE LOWER PORTION OF SAME.

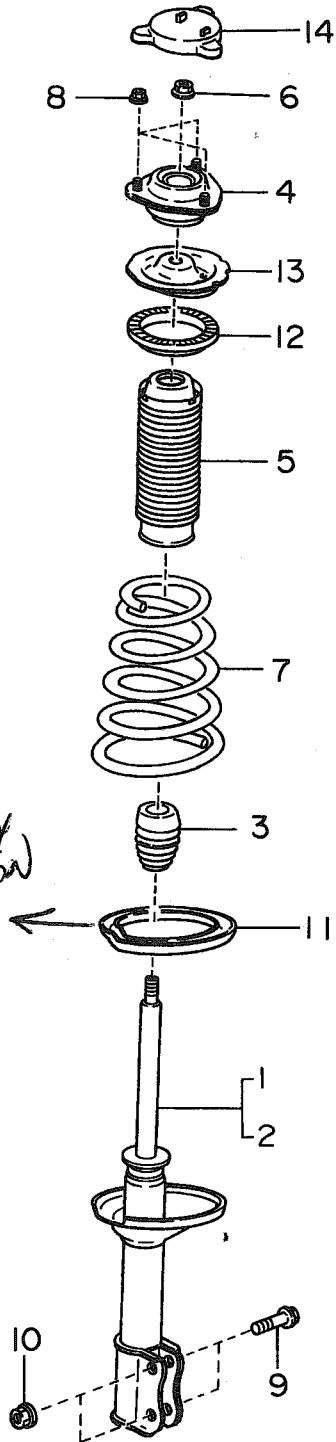
ITEM NO.	PART NUMBER	PART NAME	4D			SW			TW		M Y					REMARKS	
			2WD		4WD	2WD		4WD	2	4	9	9	9	9			
			L	L	L	L	L	L	L	L					W		W
1	20361 AA200	STRUT COMPL (R) RH	.	.	.	1	1	1	.	.	.	.	.	.	.	.	
	20361 AA400	STRUT COMPL (R) RH	.	.	.	.	.	.	1	1	1	.	1	.	*	*	
	20361 AA920	STRUT COMPL (R) RH	.	.	.	.	.	.	.	.	.	.	.	.	*	.	TURBO
2	20361 AA210	STRUT COMPL (R) LH	.	.	.	1	1	1	.	.	.	.	.	.	*	*	
	20361 AA410	STRUT COMPL (R) LH	.	.	.	.	.	.	1	1	1	.	1	.	*	*	
	20361 AA930	STRUT COMPL (R) LH	.	.	.	.	.	.	.	.	.	.	.	.	*	.	TURBO
3	20371 AA020	HELPER R D22	.	.	.	2	2	2	2	.	.	.	.	.	*	*	
4	20370 AA000	STRUT MT CP 4WD R RH	.	.	.	1	1	1	1	.	.	.	.	.	*	*	-08
	20370 AA001	STRUT MT CP 4WD R RH	.	.	.	1	1	.	1	.	.	.	.	.	*	.	09-
5	20370 AA010	STRUT MT CP 4WD R LH	.	.	.	1	1	1	1	.	.	.	.	.	*	*	-08
	20370 AA011	STRUT MT CP 4WD R LH	.	.	.	1	1	.	1	.	.	.	.	.	*	.	09-
6	20372 AA000	DUST COVER (R)	.	.	.	2	2	2	2	.	.	.	.	.	*	*	
7	0235 12006	SLF LK NUT	.	.	.	2	2	2	2	.	.	.	.	.	*	*	
8	20381 AA200	COIL SPRING (R) 4WD	.	.	.	2	.	.	.	.	.	.	.	.	*	.	LSD-MT
	20381 AA210	COIL SPRING (R) 4WD	.	.	.	.	2	.	.	.	.	.	.	.	*	.	LSD-SN/R,-AT
	20381 AA400	COIL SPRING (R) 4WD	.	.	.	.	.	.	2	2	.	.	.	.	*	.	
	20381 AA400	COIL SPRING (R) 4WD	.	.	.	.	.	.	.	2	.	.	.	.	*	.	AT
	20381 AA430	COIL SPRING (R) 4WD	.	.	.	.	.	.	.	2	.	.	.	.	*	.	MT
	20381 AA450	COIL SPRING (R)	.	.	.	.	.	.	.	2	.	.	.	.	*	.	MT
	20381 AA200	COIL SPRING (R) 4WD	.	.	.	.	2	.	.	.	.	.	.	.	*	.	
	20381 AA210	COIL SPRING (R) 4WD	.	.	.	.	2	.	.	.	.	.	.	.	*	.	MT
	20381 AA250	COIL SPRING (R) 4WD	.	.	.	.	2	.	.	.	.	.	.	.	*	.	AT
	20381 AA850	COIL SPRING (R)	.	.	.	.	.	.	.	.	.	.	.	.	*	.	TURBO
9	90235 0013	SELF LOCK NUT	.	.	.	6	6	6	6	.	.	.	.	.	*	*	
10	20540 AA100	FLANGE BOLT	.	.	.	4	4	4	4	.	.	.	.	.	*	*	
11	20550 AA010	SELF LOCK NUT	.	.	.	4	4	4	4	.	.	.	.	.	*	*	
12	20375 AA000	RUBBER SEAT LWR	.	.	.	2	2	2	2	.	.	.	.	.	*	*	-0Z
	20375 AA001	RUBBER SEAT LWR 4WD	.	.	.	2	2	.	2	.	.	.	.	.	*	.	11-
13	20375 AA010	RUBBER SEAT UPR	.	.	.	2	2	2	2	.	.	.	.	.	*	*	-0Z
	20375 AA011	RUBBER SEAT UPR	.	.	.	2	2	.	2	.	.	.	.	.	*	.	11-



Fig No.

204-1A

REAR STRUT (4WD)  
'92, '93 & '94MY



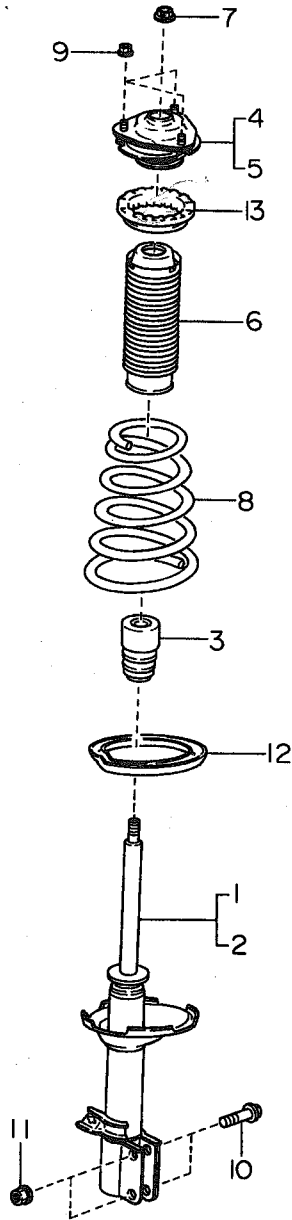
USE 001 OR 002 BY  
REMOVING 3 PROTRUSIONS ON  
002

ITEM NO.	PART NUMBER	PART NAME	4D						SW						TW		M Y				REMARKS				
			2WD			4WD			2WD			4WD			2	4	9	9	9	9					
			L	L	TURBO	L	L	TURBO	L	L	TURBO	L	L	TURBO	L	L									
1	20362 AA000	STRUT COMPL (R) RH	.	.	.	1	.	.	.	.	.	.	.	.	.	.	.	.	.	.	.	.	.	.	-1Y
	20362 AA001	STRUT COMPL(R)4WDRH	.	.	.	1	.	.	.	.	.	.	.	.	.	.	.	.	.	.	.	.	.	.	1Z-
	20362 AA100	STRUT COMPL (R) RH	.	.	.	.	.	.	.	.	.	1	.	.	1	.	.	.	.	.	.	.	.	.	-1Y
	20362 AA101	STRUT COMPL(R)4WDRH	.	.	.	.	.	.	.	.	.	1	.	.	1	.	.	.	.	.	.	.	.	.	1Z-
	20362 AA200	STRUT COMPL (R) RH	.	.	.	.	.	1	.	.	.	.	.	.	.	.	.	.	.	.	.	.	.	.	TURBO -1Y
	20362 AA201	STRUT COMPL(R)4WDRH	.	.	.	.	.	1	.	.	.	.	.	.	1	.	.	.	.	.	.	.	.	.	TURBO 1Z-
2	20362 AA010	STRUT COMPL (R) LH	.	.	.	1	.	.	.	.	.	.	.	.	.	.	.	.	.	.	.	.	.	.	-1Y
	20362 AA011	STRUT COMPL(R)4WDLH	.	.	.	1	.	.	.	.	.	.	.	.	.	.	.	.	.	.	.	.	.	.	1Z-
	20362 AA110	STRUT COMPL (R) LH	.	.	.	.	.	.	.	.	.	1	.	.	1	.	.	.	.	.	.	.	.	.	-1Y
	20362 AA111	STRUT COMPL(R)4WDLH	.	.	.	.	.	.	.	.	.	1	.	.	1	.	.	.	.	.	.	.	.	.	1Z-
	20362 AA210	STRUT COMPL (R) LH	.	.	.	.	.	1	.	.	.	.	.	.	.	.	.	.	.	.	.	.	.	.	TURBO -1Y
	20362 AA211	STRUT COMPL(R)4WDLH	.	.	.	.	.	1	.	.	.	.	.	.	1	.	.	.	.	.	.	.	.	.	TURBO 1Z-
3	20371 AA040	HELPER R	.	.	.	2	2	2	.	.	.	2	.	.	2	.	.	.	.	.	.	.	.	.	
4	20370 AA200	STRUT MT CP 4WD R	.	.	.	2	2	2	.	.	.	2	.	.	2	.	.	.	.	.	.	.	.	.	
5	20372 AA030	DUST COVER R	.	.	.	2	2	2	.	.	.	2	.	.	2	.	.	.	.	.	.	.	.	.	
6	0235 12006	SELF LOCK NUT	.	.	.	2	2	2	.	.	.	2	.	.	2	.	.	.	.	.	.	.	.	.	
7	20382 AA050	COIL SPRING (R)	.	.	.	2	.	.	.	.	.	.	.	.	.	.	.	.	.	.	.	.	.	.	AT 17-
	20382 AA060	COIL SPRING (R)	.	.	.	2	.	.	.	.	.	.	.	.	.	.	.	.	.	.	.	.	.	.	
	20382 AA070	COIL SPRING (R)	.	.	.	2	.	.	.	.	.	.	.	.	.	.	.	.	.	.	.	.	.	.	AT -16
	20382 AA150	COIL SPRING (R)	.	.	.	.	.	.	.	.	.	2	.	.	2	.	.	.	.	.	.	.	.	.	
	20382 AA220	COIL SPRING (R)	.	.	.	.	.	2	.	.	.	.	.	.	.	.	.	.	.	.	.	.	.	.	
	20382 AA230	COIL SPRING (R)	.	.	.	.	.	.	.	.	.	.	.	2	.	.	.	.	.	.	.	.	.	.	
	20382 AA030	COIL SPRING (R)	.	.	.	2	.	.	.	.	.	.	.	.	.	.	.	.	.	.	.	.	.	.	
	20382 AA040	COIL SPRING (R)	.	.	.	2	.	.	.	.	.	.	.	.	.	.	.	.	.	.	.	.	.	.	SIA
	20382 AA040	COIL SPRING (R)	.	.	.	2	.	.	.	.	.	.	.	.	.	.	.	.	.	.	.	.	.	.	W.SN/R SIA -31
	20382 AA060	COIL SPRING (R)	.	.	.	2	.	.	.	.	.	.	.	.	.	.	.	.	.	.	.	.	.	.	W.SN/R -27
	20382 AA050	COIL SPRING (R)	.	.	.	2	.	.	.	.	.	.	.	.	.	.	.	.	.	.	.	.	.	.	W.SN/R 28-
	20382 AA060	COIL SPRING (R)	.	.	.	2	.	.	.	.	.	.	.	.	.	.	.	.	.	.	.	.	.	.	W.SN/R SIA 32-
	20382 AA210	COIL SPRING (R)	.	.	.	.	.	2	.	.	.	.	.	.	.	.	.	.	.	.	.	.	.	.	W.SN/R
	20382 AA130	COIL SPRING (R)	.	.	.	.	.	.	.	.	.	2	.	.	2	.	.	.	.	.	.	.	.	.	EXC.SIA
	20382 AA130	COIL SPRING (R)	.	.	.	.	.	.	.	.	.	2	.	.	.	.	.	.	.	.	.	.	.	.	SIA 32-
	20382 AA140	COIL SPRING (R)	.	.	.	.	.	.	.	.	.	2	.	.	.	.	.	.	.	.	.	.	.	.	SIA -31
	20382 AA230	COIL SPRING (R)	.	.	.	.	.	.	.	.	.	.	.	2	.	.	.	.	.	.	.	.	.	.	W.SN/R
8	90235 0013	SELF LOCK NUT	.	.	.	6	6	6	.	.	.	6	.	.	6	.	.	.	.	.	.	.	.	.	
9	20540 AA100	FLANGE BOLT	.	.	.	4	4	4	.	.	.	4	.	.	4	.	.	.	.	.	.	.	.	.	
10	20550 AA010	SELF LOCK NUT	.	.	.	4	4	4	.	.	.	4	.	.	4	.	.	.	.	.	.	.	.	.	
11	20375 AA001	RUBBER SEAT LWR 4WD	.	.	.	2	2	2	.	.	.	2	.	.	2	.	.	.	.	.	.	.	.	.	-31
	20375 AA002	RUBBER SEAT LWR 4WD	.	.	.	2	2	2	.	.	.	2	.	.	2	.	.	.	.	.	.	.	.	.	32-
12	20375 AA030	RUBBER SEAT R UPR	.	.	.	2	2	2	.	.	.	2	.	.	2	.	.	.	.	.	.	.	.	.	
13	20373 AA200	SPRING SEAT R UPR	.	.	.	2	2	2	.	.	.	2	.	.	2	.	.	.	.	.	.	.	.	.	
14	20613 AA040	CAP(STRUT MT) R	.	.	.	2	.	.	.	.	.	.	.	.	2	.	.	.	.	.	.	.	.	.	

Fig No.

204-2

# REAR STRUT (2WD) ( '90 & '91MY)

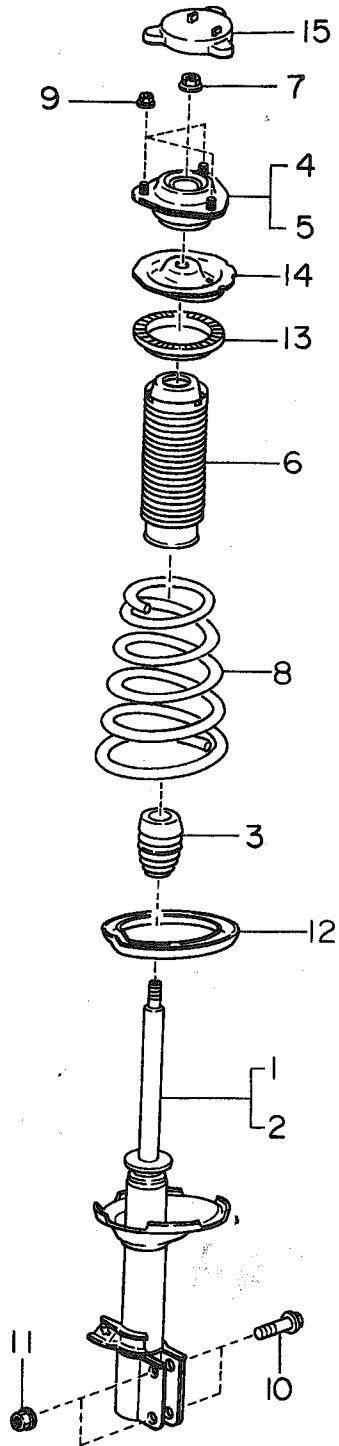


ITEM NO.	PART NUMBER	PART NAME	4D						SW						TW		M Y				REMARKS	
			2WD			4WD			2WD			4WD			2	4	9	9	9	9		
			L	L	T	L	L	T	L	L	L	L	L	T	L	L						W
1	20361 AA600	STRUT COMPL (R) RH	1	1	1	·	·	·	·	·	·	·	·	·	·	·	*	*	·	·		
	20361 AA700	STRUT COMPL (R) RH	·	·	·	·	·	·	·	·	·	·	·	·	·	·	1	*	*	·	·	
	20361 AA960	STRUT COMPL (R) RH	·	·	·	1	·	·	·	·	·	·	·	·	·	·	·	*	·	·	·	TURBO
2	20361 AA610	STRUT COMPL (R) LH	1	1	1	·	·	·	·	·	·	·	·	·	·	·	*	*	·	·		
	20361 AA710	STRUT COMPL (R) LH	·	·	·	·	·	·	·	·	·	·	·	·	·	·	1	*	*	·	·	
	20361 AA970	STRUT COMPL (R) LH	·	·	·	1	·	·	·	·	·	·	·	·	·	·	·	*	·	·	·	TURBO
3	20371 AA020	HELPER R D22	2	2	2	2	·	·	·	·	·	·	·	·	·	·	2	*	*	·	·	
4	20370 AA020	STRUT MTG COMPL RRH	1	1	1	1	·	·	·	·	·	·	·	·	·	·	1	*	*	·	·	-07
	20370 AA021	STRUT MT CP FF R RH	·	1	1	·	·	·	·	·	1	1	·	·	·	·	·	*	·	·	·	08-
5	20370 AA030	STRUT MTG COMPL RLH	1	1	1	1	·	·	·	·	·	·	·	·	·	·	1	*	*	·	·	-07
	20370 AA031	STRUT MT CP FF R LH	·	1	1	·	·	·	·	·	·	1	1	·	·	·	·	*	·	·	·	08-
6	20372 AA000	DUST COVER (R)	2	2	2	2	·	·	·	·	·	·	·	·	·	·	2	*	*	·	·	
7	0235 12006	SELF LOCK NUT	2	2	2	2	·	·	·	·	·	·	·	·	·	·	2	*	*	·	·	
8	20381 AA600	COIL SPRING (R) FF	2	2	2	·	·	·	·	·	·	·	·	·	·	·	·	*	·	·	·	
	20381 AA610	COIL SPRING (R) FF	·	·	2	2	·	·	·	·	·	·	·	·	·	·	·	*	·	·	·	SN/R
	20381 AA620	COIL SPRING (R) FF	2	·	·	·	·	·	·	·	·	·	·	·	·	·	·	*	·	·	·	MT
	20381 AA700	COIL SPRING (R) FF	·	·	·	·	·	·	·	·	2	2	2	·	·	·	2	*	·	·	·	
	20381 AA710	COIL SPRING (R) FF	·	·	·	·	·	·	·	·	·	2	2	·	·	·	·	*	·	·	·	SN/R
	20381 AA700	COIL SPRING (R) FF	·	·	·	·	·	·	·	·	2	2	·	·	·	·	·	*	·	·	·	
	20381 AA710	COIL SPRING (R) FF	·	·	·	·	·	·	·	·	·	2	·	·	·	·	·	*	·	·	·	
	20381 AA600	COIL SPRING (R) FF	·	2	·	·	·	·	·	·	·	·	·	·	·	·	·	*	·	·	·	
	20381 AA610	COIL SPRING (R) FF	·	·	2	·	·	·	·	·	·	·	·	·	·	·	·	*	·	·	·	MT
	20381 AA640	COIL SPRING (R) FF	·	·	2	·	·	·	·	·	·	·	·	·	·	·	·	*	·	·	·	AT
	20381 AA860	COIL SPRING (R)	·	·	·	2	·	·	·	·	·	·	·	·	·	·	·	*	·	·	·	TURBO
9	90235 0013	SELF LOCK NUT	6	6	6	6	·	·	·	·	·	·	·	·	·	·	6	*	*	·	·	
10	20540 AA100	FLANGE BOLT	4	4	4	4	·	·	·	·	·	·	·	·	·	·	4	*	*	·	·	
11	20550 AA010	SELF LOCK NUT	4	4	4	4	·	·	·	·	·	·	·	·	·	·	4	*	*	·	·	
12	20375 AA020	RUBBER SEAT LWR	2	2	2	2	·	·	·	·	·	·	·	·	·	·	2	*	*	·	·	
13	20375 AA010	RUBBER SEAT UPR	2	2	2	2	·	·	·	·	·	·	·	·	·	·	2	*	*	·	·	-0Z
	20375 AA011	RUBBER SEAT UPR	·	2	2	·	·	·	·	·	·	2	2	·	·	·	·	*	·	·	·	11-

Fig No.

204-2A

REAR STRUT (2WD)  
'92, '93 & '94MY

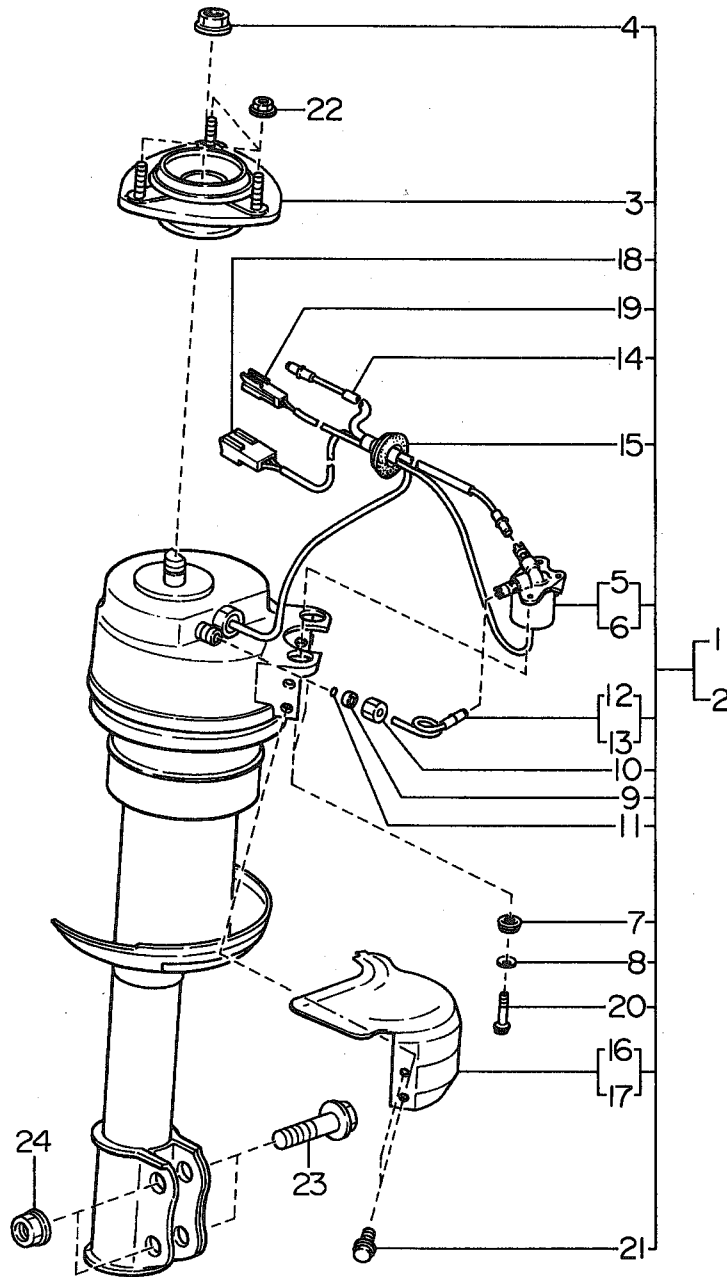


ITEM NO.	PART NUMBER	PART NAME	4D				SW				TW		M Y				REMARKS
			2WD		4WD		2WD		4WD		2	4	9	9	9	9	
			L	S	L	S	L	S	L	S	W	W					
1	20362 AA500	STRUT COMPL (R) RH	•	1	•	•	•	•	•	•	•	•	•	•	•	•	-1Y
	20362 AA501	STRUT COMPL(R) FFRH	•	1	•	•	•	•	•	•	•	•	•	•	•	•	1Z-
	20362 AA600	STRUT COMPL (R) RH	•	•	•	•	•	•	1	•	•	•	•	•	•	•	-1Y
	20362 AA601	STRUT COMPL(R) FFRH	•	•	•	•	•	•	1	•	•	•	•	•	•	•	1Z-
2	20362 AA510	STRUT COMPL (R) LH	•	1	•	•	•	•	•	•	•	•	•	•	•	•	-1Y
	20362 AA511	STRUT COMPL(R) FFLH	•	1	•	•	•	•	•	•	•	•	•	•	•	•	1Z-
	20362 AA610	STRUT COMPL (R) LH	•	•	•	•	•	•	1	•	•	•	•	•	•	•	-1Y
	20362 AA611	STRUT COMPL(R) FFLH	•	•	•	•	•	•	1	•	•	•	•	•	•	•	1Z-
3	20371 AA040	HELPER R	•	2	•	•	•	•	2	•	•	•	•	•	•	•	
4	20370 AA220	STRUT MT CP FF R RH	•	1	•	•	•	•	1	•	•	•	•	•	•	•	
5	20370 AA230	STRUT MT CP FF R LH	•	1	•	•	•	•	1	•	•	•	•	•	•	•	
6	20372 AA030	DUST COVER	•	1	•	•	•	•	1	•	•	•	•	•	•	•	
7	0235 12006	SELF LOCK NUT	•	2	•	•	•	•	2	•	•	•	•	•	•	•	
8	20382 AA030	COIL SPRING (R)	•	2	•	•	•	•	•	•	•	•	•	•	•	•	-16
	20382 AA040	COIL SPRING (R)	•	•	•	•	•	•	•	•	•	•	•	•	•	•	AT -16
	20382 AA130	COIL SPRING (R)	•	•	•	•	•	•	2	•	•	•	•	•	•	•	-16
	20382 AA140	COIL SPRING (R)	•	•	•	•	•	•	2	•	•	•	•	•	•	•	AT -16
	20382 AA040	COIL SPRING (R)	•	2	•	•	•	•	•	•	•	•	•	•	•	•	17-
	20382 AA050	COIL SPRING (R)	•	•	•	•	•	•	•	•	•	•	•	•	•	•	AT 17-
	20382 AA140	COIL SPRING (R)	•	•	•	•	•	•	2	•	•	•	•	•	•	•	17-
	20382 AA150	COIL SPRING (R)	•	•	•	•	•	•	2	•	•	•	•	•	•	•	
																	SIA-AT -31
	20382 AA020	COIL SPRING (R)	•	2	•	•	•	•	•	•	•	•	•	•	•	•	EXC.SIA-MT
	20382 AA030	COIL SPRING (R)	•	2	•	•	•	•	•	•	•	•	•	•	•	•	EXC.SIA-AT -31
																	SIA 32-
	20382 AA040	COIL SPRING (R)	•	2	•	•	•	•	•	•	•	•	•	•	•	•	SIA -31
																	W/SN/R 32-
	20382 AA040	COIL SPRING (R)	•	•	•	•	•	•	•	•	•	•	•	•	•	•	EXC.SIA
	20382 AA050	COIL SPRING (R)	•	•	•	•	•	•	•	•	•	•	•	•	•	•	SIA -31
	20382 AA130	COIL SPRING (R)	•	•	•	•	•	•	2	•	•	•	•	•	•	•	W/O SN/R SIA 32-
																	SIA-MT -31
	20382 AA140	COIL SPRING (R)	•	•	•	•	•	•	2	•	•	•	•	•	•	•	EXC.SIA-MT
																	W/SN/R SIA 32-
	20382 AA150	COIL SPRING (R)	•	•	•	•	•	•	2	•	•	•	•	•	•	•	EXC.SIA-AT
	20382 AA120	COIL SPRING (R)	•	•	•	•	•	•	2	•	•	•	•	•	•	•	SIA 32-
	20382 AA040	COIL SPRING (R)	•	•	•	•	•	•	2	•	•	•	•	•	•	•	W/O SN/R 32-
	20382 AA050	COIL SPRING (R)	•	•	•	•	•	•	2	•	•	•	•	•	•	•	W SN/R 32-
9	90235 0013	SELF LOCK NUT	•	6	•	•	•	•	6	•	•	•	•	•	•	•	
10	20540 AA100	FLANGE BOLT	•	4	•	•	•	•	4	•	•	•	•	•	•	•	
11	20550 AA010	SELF LOCK NUT	•	4	•	•	•	•	4	•	•	•	•	•	•	•	
12	20375 AA020	RUBBER SEAT LWR FF	•	2	•	•	•	•	2	•	•	•	•	•	•	•	-31
	20375 AA021	RUBBER SEAT LWR FF	•	2	•	•	•	•	2	•	•	•	•	•	•	•	32-
13	20375 AA030	RUBBER SEAT R UPR	•	2	•	•	•	•	2	•	•	•	•	•	•	•	
14	20373 AA200	SPRING SEAT R UPR	•	2	•	•	•	•	2	•	•	•	•	•	•	•	
15	20613 AA040	CAP(STRUT MT) R	•	•	•	•	•	•	2	•	•	•	•	•	•	•	

Fig No.

204-3

# REAR STRUT (AIR SUS)





## **PARTS BULLETIN**

4/22/94

PT-62-05-94

**REVISION  
CATALOG UPDATE  
SUSPENSION**

**1990-1994 LEGACY, ELU1-14, FIG 204-3, ITEM 14**

PLEASE BE ADVISED THAT THE PART NUMBER FOR THE COUPLING (WHITE PLASTIC WITH CHROME FINISH) THAT ATTACHES TO THE END OF ITEM 14, IS 20718AA030 AIR BODY ASSY. IT IS APPLICABLE TO SW, 4WD, L, LS AND LSD, MODEL YEARS 1990 THROUGH 1994.

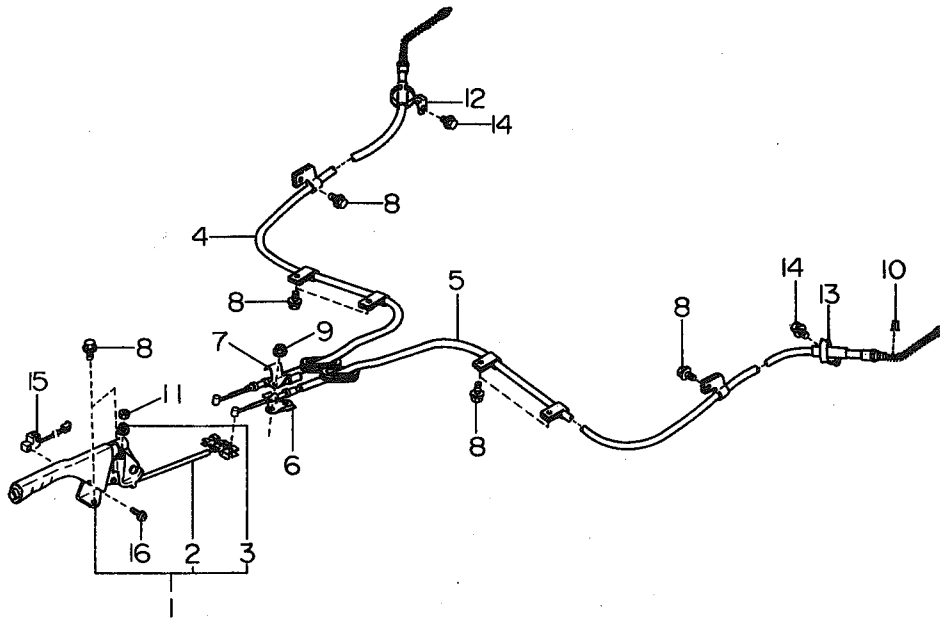


ITEM NO.	PART NUMBER	PART NAME	4D					SW					TW		M Y					REMARKS
			2WD			4WD		2WD			4WD		2	4	9	9	9	9	9	
			L	L	L	L	TURBO	L	L	L	L	L	L	L						
1	20650 AA020	AIR SUS ASSY R RH	.	.	.	.	.	.	.	.	1	.	.	.	.	*	*	.	.	.
	20650 AA100	AIR SUS ASSY (R) RH	.	.	.	.	.	.	.	.	1	.	.	.	.	.	.	*	*	.
	20650 AA101	AIR SUS ASSY (R) RH	.	.	.	.	.	.	.	.	1	.	.	.	.	.	.	*	*	*
2	20650 AA030	AIR SUS ASSY R LH	.	.	.	.	.	.	.	.	1	.	.	.	.	*	*	.	.	.
	20650 AA110	AIR SUS ASSY (R) LH	.	.	.	.	.	.	.	.	1	.	.	.	.	.	.	*	*	.
	20650 AA111	AIR SUS ASSY (R) LH	.	.	.	.	.	.	.	.	1	.	.	.	.	.	.	*	*	*
3	20370 AA060	STRUT MOUNT COMPL	.	.	.	.	.	.	.	.	2	.	.	.	.	*	*	*	*	*
4	0235 12006	SELF LOCK NUT	.	.	.	.	.	.	.	.	2	.	.	.	.	*	*	*	*	*
5	20660 AA000	SOL-VALVE RH	.	.	.	.	.	.	.	.	1	.	.	.	.	*	*	*	*	*
6	20660 AA010	SOL-VALVE LH	.	.	.	.	.	.	.	.	1	.	.	.	.	*	*	*	*	*
7	21047 GA641	INSULATOR	.	.	.	.	.	.	.	.	4	.	.	.	.	*	*	*	*	*
8	20724 AA010	WASHER	.	.	.	.	.	.	.	.	4	.	.	.	.	*	*	*	*	*
9	21047 GA380	BUSH AIR	.	.	.	.	.	.	.	.	2	.	.	.	.	*	*	*	*	*
10	21049 GA020	CAP	.	.	.	.	.	.	.	.	2	.	.	.	.	*	*	*	*	*
11	21069 GA130	O-RING	.	.	.	.	.	.	.	.	2	.	.	.	.	*	*	*	*	*
12	20711 AA160	PIPE S/V RH	.	.	.	.	.	.	.	.	1	.	.	.	.	*	*	*	*	*
13	20711 AA170	PIPE S/V LH	.	.	.	.	.	.	.	.	1	.	.	.	.	*	*	*	*	*
14	20711 AA130	PIPE A/S R	.	.	.	.	.	.	.	.	2	.	.	.	.	*	*	*	*	*
15	20716 AA140	GROMMET	.	.	.	.	.	.	.	.	2	.	.	.	.	*	*	*	*	*
16	20414 AA060	PROTECTOR RH	.	.	.	.	.	.	.	.	1	.	.	.	.	*	*	*	*	*
17	20414 AA070	PROTECTOR LH	.	.	.	.	.	.	.	.	1	.	.	.	.	*	*	*	*	*
18	20623 AA100	CONNECTER	.	.	.	.	.	.	.	.	2	.	.	.	.	*	*	*	*	*
19	20623 AA070	CONNECTER	.	.	.	.	.	.	.	.	2	.	.	.	.	*	*	*	*	*
20	20723 AA000	FLANGE BOLT	.	.	.	.	.	.	.	.	2	.	.	.	.	*	*	*	*	*
21	20723 AA010	FLANGE BOLT	.	.	.	.	.	.	.	.	4	.	.	.	.	*	*	*	*	*
22	90235 0013	SELF LOCK NUT	.	.	.	.	.	.	.	.	6	.	.	.	.	*	*	*	*	*
23	20540 AA100	FLANGE BOLT	.	.	.	.	.	.	.	.	4	.	.	.	.	*	*	*	*	*
24	20550 AA010	SELF LOCK NUT	.	.	.	.	.	.	.	.	4	.	.	.	.	*	*	*	*	*

Fig No.

260-1

# HAND BRAKE SYSTEM



# 26001AA122 }  
132 } + 81870TA130  
142 } → BRAKE HAND CORD

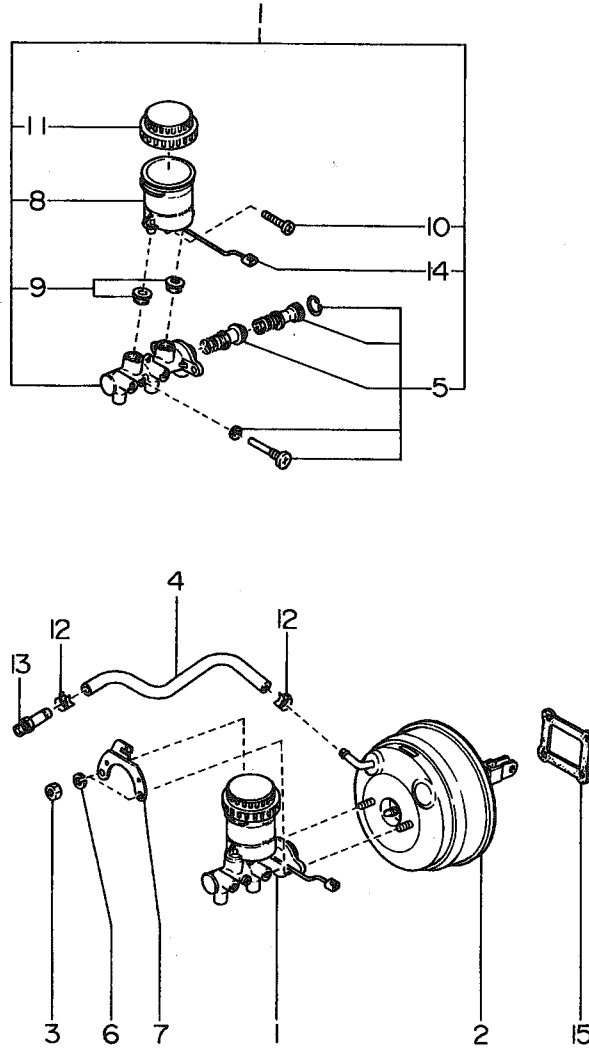
ITEM NO.	PART NUMBER	PART NAME	4D				SW				TW	M Y					REMARKS			
			2WD		4WD		2WD		4WD		2 4 WW	9 9 9 9 9	0 1 2 3 4							
			L	L	L	T	L	L	L	T	L	L	L	L	L	L				
1	26001 AA000	LEVER ASSY(H/B)	1	1	1	1	1	1	1	1	1	1	1	1	*	*	*	*		GRAY
	26001 AA010	LEVER ASSY(H/B)	1	1	1	1	1	1	1	1	1	1	1	1	*	*	*	*		BLUE
	26001 AA020	LEVER ASSY(H/B)	1	1	1	1	1	1	1	1	1	1	1	1	*	*	*	*		BEIGE
	26001 AA070	LEVER ASSY(H/B)	.	.	1	1	1	1	.	1	1	.	.	.	*	*	*	*		GRAY LEATHER COVER
	26001 AA080	LEVER ASSY(H/B)	.	.	1	1	.	1	.	1	1	.	.	.	*	*	*	*		BLUE LEATHER COVER
	26001 AA090	LEVER ASSY(H/B)	.	.	1	1	.	1	.	1	1	.	.	.	*	*	*	*		BEIGE LEATHER COVER
	26001 AA100	LEVER ASSY(H/B)	.	.	.	.	.	.	.	.	.	.	.	.	*	*	*	*		BLACK LEATHER COVER -22
	26001 AA101	LEVER ASSY(H/B)	.	.	.	.	.	.	.	.	.	.	.	.	*	*	*	*		BLACK LEATHER COVER 23-
	26001 AA122	LEVER ASSY(H/B)	.	1	.	.	.	1	.	.	.	.	.	.	*	*	*	*		GRAY -22
	26001 AA132	LEVER ASSY(H/B)	.	1	.	.	.	1	.	.	.	.	.	.	*	*	*	*		GRAY 23-
	26001 AA132	LEVER ASSY(H/B)	.	1	.	.	.	1	.	.	.	.	.	.	*	*	*	*		BLUE -22
	26001 AA132	LEVER ASSY(H/B)	.	1	.	.	.	1	.	.	.	.	.	.	*	*	*	*		BLUE 23-
	26001 AA142	LEVER ASSY(H/B)	.	1	.	.	.	1	.	.	.	.	.	.	*	*	*	*		BEIGE -22
	26001 AA142	LEVER ASSY(H/B)	.	1	.	.	.	1	.	.	.	.	.	.	*	*	*	*		BEIGE 23-
	26001 AA150	LEVER ASSY(H/B)	.	1	.	1	.	1	.	1	.	.	.	.	*	*	*	*		GRAY LEATHER COVER -22
	26001 AA151	LEVER ASSY(H/B)	.	1	.	1	.	1	.	1	.	.	.	.	*	*	*	*		GRAY LEATHER COVER 23-
	26001 AA160	LEVER ASSY(H/B)	.	1	.	.	.	1	.	.	.	.	.	.	*	*	*	*		BLUE LEATHER COVER -22
	26001 AA161	LEVER ASSY(H/B)	.	1	.	.	.	1	.	.	.	.	.	.	*	*	*	*		BLUE LEATHER COVER 23-
	26001 AA170	LEVER ASSY(H/B)	.	1	.	.	.	1	.	.	.	.	.	.	*	*	*	*		BEIGE LEATHER COVER -22
	26001 AA171	LEVER ASSY(H/B)	.	1	.	.	.	1	.	.	.	.	.	.	*	*	*	*		BEIGE LEATHER COVER 23-
	26001 AA102	LEVER ASSY(H/B)	.	.	.	.	.	.	.	.	.	.	.	.	*	*	*	*		BLACK LEATHER COVER
	26001 AA122	LEVER ASSY(H/B)	.	1	.	.	.	1	.	.	.	.	.	.	*	*	*	*		GRAY
	26001 AA132	LEVER ASSY(H/B)	.	1	.	.	.	1	.	.	.	.	.	.	*	*	*	*		BLUE
	26001 AA142	LEVER ASSY(H/B)	.	1	.	.	.	1	.	.	.	.	.	.	*	*	*	*		BEIGE
	26001 AA152	LEVER ASSY(H/B)	.	1	.	.	.	1	.	.	.	.	.	.	*	*	*	*		GRAY LEATHER COVER
	26001 AA162	LEVER ASSY(H/B)	.	1	.	.	.	1	.	.	.	.	.	.	*	*	*	*		BLUE LEATHER COVER
	26001 AA172	LEVER ASSY(H/B)	.	1	.	.	.	1	.	.	.	.	.	.	*	*	*	*		BEIGE LEATHER COVER
2	26051 AA040	CABLE ASSY	1	1	1	1	1	1	1	1	1	1	1	1	*	*	*	*		
3	90237 0019	FLANGE NUT	1	1	1	1	1	1	1	1	1	1	1	1	*	*	*	*		
4	26051 AA020	H/B CABLE ASSY	1	1	1	1	1	1	1	1	1	1	1	1	*	*	*	*		RH
5	26051 AA030	H/B CABLE ASSY	1	1	1	1	1	1	1	1	1	1	1	1	*	*	*	*		LH
6	26041 AA000	BRKT (H/B)	1	1	1	1	1	1	1	1	1	1	1	1	*	*	*	*		
7	26042 AA000	CLAMP (H/B)	1	1	1	1	1	1	1	1	1	1	1	1	*	*	*	*		
8	0100 08206	FLANGE BOLT	6	6	6	6	6	6	6	6	6	6	6	6	*	*	*	*		
9	0237 08000	FLANGE NUT	2	2	2	2	2	2	2	2	2	2	2	2	*	*	*	*		
10	26042 AA030	CLAMP (H/B CABLE)	2	2	2	2	2	2	2	2	2	2	2	2	*	*	*	*		
11	0217 06006	NUT	1	1	1	1	1	1	1	1	1	1	1	1	*	*	*	*		
12	26012 AA021	GUIDE (H/B CABLE) RH	1	1	1	1	1	1	1	1	1	1	1	1	*	*	*	*		
13	26012 AA031	GUIDE (H/B CABLE) LH	1	1	1	1	1	1	1	1	1	1	1	1	*	*	*	*		
14	0101 08206	FLANGE BOLT	4	4	4	4	4	4	4	4	4	4	4	4	*	*	*	*		
15	83321 AA000	HAND BRAKE SW	.	1	.	1	.	1	.	1	.	1	.	.	*	*	*	*		
	83321 GA040	HAND BRAKE SW ASSY	1	1	1	1	1	1	1	1	1	1	1	1	*	*	*	*		
16	0402 04160	FLANGE SCREW	1	1	1	1	1	1	1	1	1	1	1	1	*	*	*	*		

*SEE  
NOTE  
ON  
OTHER  
PAGE*

Fig No.

261-1

# BRAKE SYSTEM (LHD)

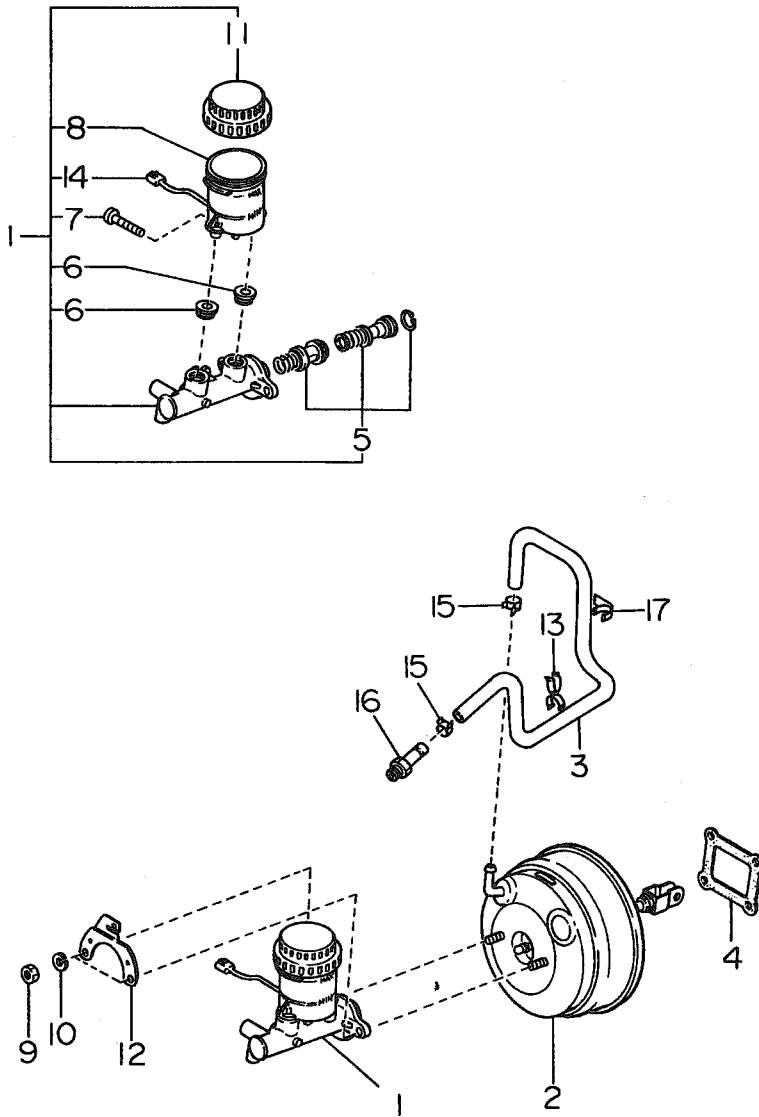


ITEM NO.	PART NUMBER	PART NAME	4D						SW						TW		M Y				REMARKS		
			2WD			4WD			2WD			4WD			2	4	9	9	9	9			
			L	L	T	L	L	T	L	L	T	L	L	T	L	L							
S	S	UR	S	S	UR	S	S	UR	S	S	UR	UR	UR	0	1	2	3	4					
1	26401 AA350	MASTER CYL ASSY	.	.	.	1	.	1	.	.	.	1	.	1	.	.	1	*	.	.	.	.	WITH ABS -9Z
	26401 AA351	MASTER CYL ASSY	.	1	1	.	1	1	1	1	1	.	1	1	.	1	1	*	*	*	*	WITH ABS 01-32	
	26401 AA352	MASTER CYL ASSY	.	1	1	.	1	1	.	1	1	.	1	1	.	.	.	*	*	.	.	WITH ABS 33-	
	26401 AA400	MASTER CYL ASSY	1	1	1	.	1	1	1	.	1	1	1	1	.	1	1	*	*	*	*	AT -32	
	26401 AA401	MASTER CYL ASSY	.	1	1	.	1	.	.	.	1	1	.	.	.	.	.	.	*	*	.	.	AT 33-
	26401 AA410	MASTER CYL ASSY	1	1	1	.	1	1	1	.	1	1	1	1	1	.	1	1	*	*	*	*	MT WITH PHV -32
	26401 AA411	MASTER CYL ASSY	.	1	.	.	1	.	.	.	1	.	1	.	.	.	.	.	*	*	.	.	MT WITH PHV 33-
2	26402 AA200	MASTER VAC ASSY	1	1	1	.	1	1	1	.	1	1	1	1	1	.	1	1	*	.	.	.	-96
	26402 AA201	MASTER VAC ASSY LH	1	1	1	.	1	1	1	.	1	1	1	1	1	.	1	1	*	.	.	.	97-01
	26402 AA202	MASTER VAC ASSY LH	1	1	1	.	1	1	1	.	1	1	1	1	1	.	1	1	*	*	.	.	02-0Z
	26402 AA203	MASTER VAC ASSY LH	.	1	1	.	1	.	.	.	1	1	.	.	.	.	.	.	*	*	.	.	11-21
	26402 AA204	MASTER VAC ASSY LH	.	1	1	.	1	.	.	.	1	1	.	.	.	.	.	.	*	*	*	*	22-
	26402 AA230	MASTER VAC ASSY	.	.	.	.	1	.	.	.	.	.	.	1	.	.	.	*	.	.	.	WITH ABS -96	
	26402 AA231	MASTER VAC ASSY LH	.	.	.	.	1	.	.	.	.	.	1	.	.	.	1	*	.	.	.	WITH ABS 97-9Z	
	26402 AA232	MASTER VAC ASSY LH	.	1	1	.	1	1	1	.	.	1	1	1	.	.	1	*	*	.	.	WITH ABS 01-0Z	
	26402 AA233	MASTER VAC ASSY LH	.	1	1	.	1	1	.	.	1	1	.	.	.	.	.	*	*	.	.	WITH ABS 11-22	
	26402 AA234	MASTER VAC ASSY LH	.	1	1	.	1	.	.	.	1	1	.	.	.	.	.	*	*	*	*	WITH ABS 22-	
	26402 AA260	MASTER VAC ASSY LH	.	.	.	.	.	.	.	.	1	.	.	.	.	.	.	*	.	.	.	WITH ABS -0Z	
	26402 AA261	MASTER VAC ASSY LH	.	.	.	.	.	.	.	.	1	.	.	.	.	.	.	*	*	.	.	WITH ABS 11-22	
	26402 AA262	MASTER VAC ASSY LH	.	.	.	.	.	.	.	.	1	.	.	.	.	.	.	*	*	*	*	WITH ABS 22-	
3	0217 08006	NUT	2	2	2	2	2	2	2	2	2	2	2	2	2	2	2	2	*	*	*	*	
4	26151 AA160	VACUUM HOSE COMPL	1	1	1	.	1	1	1	.	1	1	1	1	1	.	1	1	*	.	.	.	-99
	26151 AA161	VACUUM HOSE COMPL	1	1	1	.	1	1	1	.	1	1	1	1	1	.	1	1	*	.	.	.	9X-01
	26151 AA162	VACUUM HOSE COMPL	1	1	1	1	1	1	1	1	1	1	1	1	1	.	1	1	*	*	*	*	02-1X
	26151 AA163	VACUUM HOSE COMPL	.	1	1	.	1	.	.	.	1	1	.	1	.	.	.	*	*	*	*	1Y-	
5	26471 AA010	MA CYL REPAIR KIT	1	1	1	.	1	1	1	.	1	1	1	1	1	.	1	1	*	*	*	*	
	26471 AA030	MA CYL REPAIR KIT	.	.	.	.	1	.	.	.	1	.	1	.	.	.	1	*	.	.	.	WITH ABS -9Z	
	26471 AA031	MACYL REPAIR KIT	.	1	1	.	1	1	1	.	1	1	1	1	1	.	1	1	*	*	*	*	WITH ABS 01-
6	0320 08006	SPRING WASHER	2	2	2	2	2	2	2	2	2	2	2	2	2	2	2	2	*	*	*	*	
7	26447 AA000	BRKT(M/C CONNECT)	1	1	1	1	1	1	1	1	1	1	1	1	1	1	1	1	*	*	*	*	
8	26451 AA000	RESERVOIR COMPL	1	1	1	1	1	1	1	1	1	1	1	1	1	1	1	1	*	*	*	*	
9	7257 36010	RESERVOIR SEAL	2	2	2	2	2	2	2	2	2	2	2	2	2	2	2	2	*	*	*	*	
10	26445 AA000	STOP BOLT RESER	1	1	1	1	1	1	1	1	1	1	1	1	1	1	1	1	*	*	*	*	
11	26453 AA000	RESERVE CAP COMPL	1	1	1	1	1	1	1	1	1	1	1	1	1	1	1	1	*	*	.	.	-06
	26453 AA002	RESERVE CAP COMPL	.	1	1	.	1	1	1	.	1	1	.	1	.	.	.	*	*	*	*	07-	
12	0922 15502	CLIP	2	2	2	2	2	2	2	2	2	2	2	2	2	2	2	2	*	*	*	*	
13	6270 22040	BOLT NIPPLE	1	1	1	1	1	1	1	1	1	1	1	1	1	1	1	1	*	*	*	*	
14	25731 GA130	LEVEL IND ASSY	1	1	1	1	1	1	1	1	1	1	1	1	1	1	1	1	*	*	*	*	01-
	26456 AA020	LEVEL IND ASSY	1	1	1	.	1	1	1	.	1	1	1	1	1	.	1	1	*	.	.	.	-9Z
15	7250 42000	SEAL (M/V)	1	1	1	1	1	1	1	1	1	1	1	1	1	1	1	1	*	*	*	*	

Fig No.

261-2

# BRAKE SYSTEM (RHD)

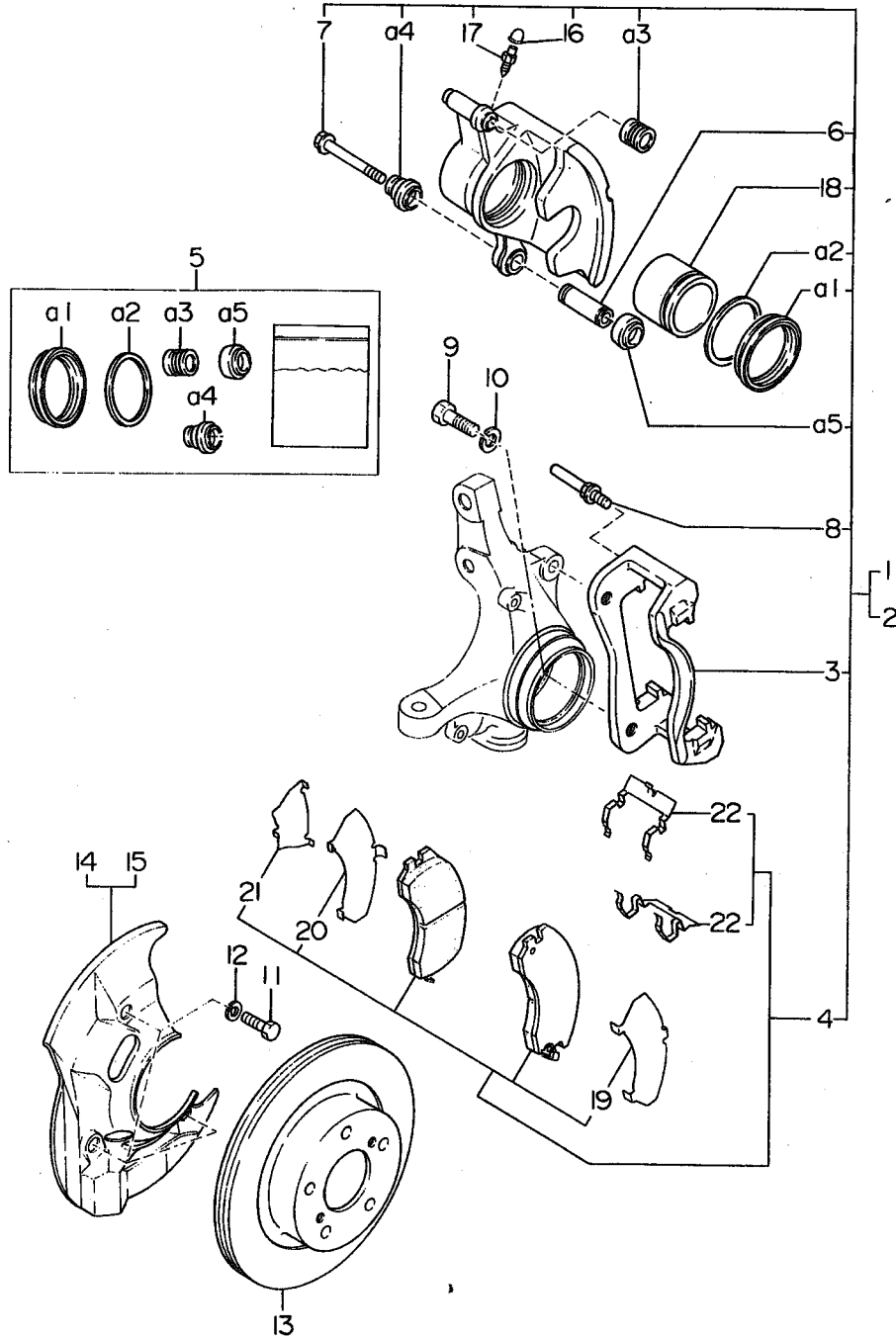


ITEM NO.	PART NUMBER	PART NAME	4D						SW						TW		M Y				REMARKS						
			2WD			4WD			2WD			4WD			2	4	9	9	9	9							
			L	L	T	L	L	T	L	L	L	L	L	T	L	L											
				S	URBO		S	URBO		S	URBO		S	URBO		S	URBO		S	URBO							
1	26401 AA250	MASTER CYL ASSY	.	.	.	.	.	.	.	.	.	.	.	.	.	.	.	.	.	.	.	.	.	.	.	.	1" -32
	26401 AA251	MASTER CYL ASSY	.	.	.	.	.	.	.	.	.	.	.	.	.	.	.	.	.	.	.	.	.	.	.	.	1" 33-
2	26402 AA182	MASTER VAC ASSY	.	.	.	.	.	.	.	.	.	.	.	.	.	.	.	.	.	.	.	.	.	.	.	.	-0Z
	26402 AA183	MASTER VAC ASSY RH	.	.	.	.	.	.	.	.	.	.	.	.	.	.	.	.	.	.	.	.	.	.	.	.	11-21
	26402 AA184	MASTER VAC ASSY RH	.	.	.	.	.	.	.	.	.	.	.	.	.	.	.	.	.	.	.	.	.	.	.	.	22-
	26402 FA010	VACUUM BSTR ASSY RH	.	.	.	.	.	.	.	.	.	.	.	.	.	.	.	.	.	.	.	.	.	.	.	.	
3	26151 AA200	VACUUM HOSE COMPL	.	.	.	.	.	.	.	.	.	.	.	.	.	.	.	.	.	.	.	.	.	.	.	.	-1X
	26151 AA201	VACUUM HOSE COMPL	.	.	.	.	.	.	.	.	.	.	.	.	.	.	.	.	.	.	.	.	.	.	.	.	1Y-
	26151 FA000	VACUUM HOSE COMPLRH	.	.	.	.	.	.	.	.	.	.	.	.	.	.	.	.	.	.	.	.	.	.	.	.	
4	7250 42000	SEAL (M/V)	.	.	.	.	.	.	.	.	.	.	.	.	.	.	.	.	.	.	.	.	.	.	.	.	
5	26471 AA010	MA CYL REPAIR KIT	.	.	.	.	.	.	.	.	.	.	.	.	.	.	.	.	.	.	.	.	.	.	.	.	1"
6	7257 36010	RESERVOIR COMPL	.	.	.	.	.	.	.	.	.	.	.	.	.	.	.	.	.	.	.	.	.	.	.	.	
7	26445 AA000	STOP BOLT RESER	.	.	.	.	.	.	.	.	.	.	.	.	.	.	.	.	.	.	.	.	.	.	.	.	
8	26451 AA000	RESERVOIR COMPL	.	.	.	.	.	.	.	.	.	.	.	.	.	.	.	.	.	.	.	.	.	.	.	.	
9	0217 08006	NUT	.	.	.	.	.	.	.	.	.	.	.	.	.	.	.	.	.	.	.	.	.	.	.	.	
10	0320 08006	SPRING WASHER	.	.	.	.	.	.	.	.	.	.	.	.	.	.	.	.	.	.	.	.	.	.	.	.	
11	26453 AA002	RESERV CAP COMPL	.	.	.	.	.	.	.	.	.	.	.	.	.	.	.	.	.	.	.	.	.	.	.	.	
12	26447 AA000	BRKT(M/C CONNECT)	.	.	.	.	.	.	.	.	.	.	.	.	.	.	.	.	.	.	.	.	.	.	.	.	
	26447 AA010	BRKT(M/C CONNECT)	.	.	.	.	.	.	.	.	.	.	.	.	.	.	.	.	.	.	.	.	.	.	.	.	
13	90920 5043	CLIP ASSY	.	.	.	.	.	.	.	.	.	.	.	.	.	.	.	.	.	.	.	.	.	.	.	.	
14	25731 GA130	LEVEL IND ASSY	.	.	.	.	.	.	.	.	.	.	.	.	.	.	.	.	.	.	.	.	.	.	.	.	
15	0922 15502	HOSE CLMP	.	.	.	.	.	.	.	.	.	.	.	.	.	.	.	.	.	.	.	.	.	.	.	.	
16	6270 22040	BOLT NIPPLE	.	.	.	.	.	.	.	.	.	.	.	.	.	.	.	.	.	.	.	.	.	.	.	.	
17	42591 5900	SUPPORTER	.	.	.	.	.	.	.	.	.	.	.	.	.	.	.	.	.	.	.	.	.	.	.	.	

Fig No.

262-1

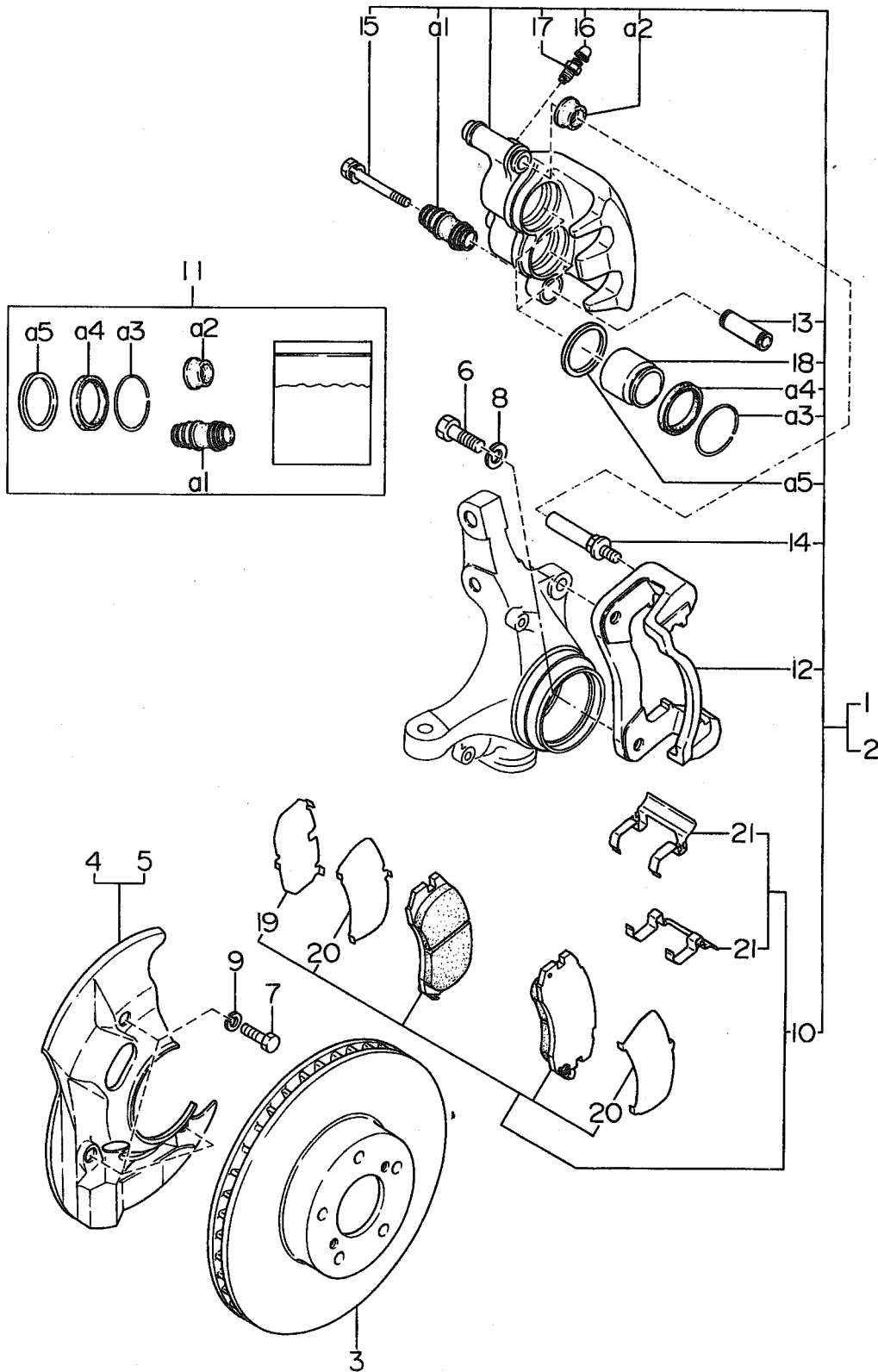
# FRONT DISK BRAKE 14"





ITEM NO.	PART NUMBER	PART NAME	4D						SW						TW		M Y				REMARKS
			2WD			4WD			2WD			4WD			2	4	9	9	9	9	
			L	L	TURBO	L	L	TURBO	L	L	TURBO	L	L	TURBO	L	L					
1	26220 AA141	DISC BRAKE ASSY F RH	1	1	1	1	1	1	1	1	1	1	1	1	1	1	*	*	*	*	-9Z
	26220 AA180	DISC BRAKE ASSY F RH	1	1	1	1	1	1	1	1	1	1	1	1	1	1	*	*	*	*	01-
	26291 AA000	DISC BRAKE KIT F RH	.	1	1	.	1	1	.	.	1	1	.	1	.	.	.	.	*	*	NOT INCLUDE NO4 PADKIT
2	26220 AA151	DISC BRAKE ASSY F LH	1	1	1	1	1	1	1	1	1	1	1	1	1	1	*	*	*	*	-9Z
	26220 AA190	DISC BRAKE ASSY F LH	1	1	1	1	1	1	1	1	1	1	1	1	1	1	*	*	*	*	01-
	26291 AA010	DISC BRAKE KIT F LH	.	1	1	.	1	1	.	.	1	1	.	1	.	.	.	.	*	*	NOT INCLUDE NO4 PADKIT
3	26226 AA060	SUPPORT	2	2	2	2	2	2	2	2	2	2	2	2	2	2	*	*	*	*	
4	26296 AA020	PAD KIT	1	1	1	1	1	1	1	1	1	1	1	1	1	1	*	*	*	*	-9Z
	26296 AA120	PAD KIT	1	1	1	1	1	1	1	1	1	1	1	1	1	1	*	*	*	*	01-
	26296 AA160	PAD KIT	.	.	.	.	.	.	.	.	.	.	.	.	.	.	.	.	*	*	
	26296 AA161	PAD KIT	.	.	.	.	.	.	.	.	.	.	.	.	.	.	.	.	*	*	SW-2WD&POST
	26296 AA120	PAD KIT FT	.	1	1	.	1	1	.	.	.	1	1	.	.	.	.	.	*	*	EXC SW-2WD&POST
5	26297 AA010	SEAL KIT	1	1	1	1	1	1	1	1	1	1	1	1	1	1	*	*	*	*	
6	26231 AA010	LOCK PIN SLEEVE	2	2	2	2	2	2	2	2	2	2	2	2	2	2	*	*	*	*	
7	26228 AA050	LOCK PIN	2	2	2	2	2	2	2	2	2	2	2	2	2	2	*	*	*	*	
8	26228 AA040	GUIDE PIN	2	2	2	2	2	2	2	2	2	2	2	2	2	2	*	*	*	*	
9	0157 1232C	BOLT	4	4	4	4	4	4	4	4	4	4	4	4	4	4	*	*	*	*	-08
	90113 0011	BOLT ASSY	.	4	4	.	4	4	.	.	4	4	.	4	.	.	.	.	*	*	09- ITEM N09 & N010
10	0320 12006	SPRING WASHER	4	4	4	4	4	4	4	4	4	4	4	4	4	4	*	*	*	*	-08
11	0165 0816A	BOLT	6	6	6	6	6	6	6	6	6	6	6	6	6	6	*	*	*	*	
12	0320 08006	SPRING WASHER	6	6	6	6	6	6	6	6	6	6	6	6	6	6	*	*	*	*	
13	26310 AA031	BRAKE DISK F	2	2	2	2	2	2	2	2	2	2	2	2	2	2	*	*	*	*	-2Y
	26310 AA032	BRAKE DISC F	.	2	2	.	2	2	.	.	2	2	.	2	.	.	.	.	*	*	2Z-
14	26290 AA000	DISK COVER F RH	1	1	1	1	1	1	1	1	1	1	1	1	1	1	*	*	*	*	-1X
	26290 AA000	DISC COVER F RH	.	1	1	.	1	1	.	.	1	1	.	1	.	.	.	.	*	*	31-
	26290 FA000	DISC COVER F	.	2	2	.	2	2	.	.	2	2	.	2	.	.	.	.	*	*	1Y-2Z RH&LH
15	26290 AA010	DISK COVER F LH	1	1	1	1	1	1	1	1	1	1	1	1	1	1	*	*	*	*	-1X
	26290 AA010	DISC COVER F LH	.	1	1	.	1	1	.	.	1	1	.	1	.	.	.	.	*	*	31-
16	6252 05010	BLEEDER CAP	2	2	2	2	2	2	2	2	2	2	2	2	2	2	*	*	*	*	
17	26239 AA010	BLEEDER SCREW	2	2	2	2	2	2	2	2	2	2	2	2	2	2	*	*	*	*	
18	26236 AA010	PISTON	2	2	2	2	2	2	2	2	2	2	2	2	2	2	*	*	*	*	
19	26233 AA070	SHIM (OUT)	2	2	2	2	2	2	2	2	2	2	2	2	2	2	*	*	*	*	
20	26233 AA060	SHIM (IN)	2	2	2	2	2	2	2	2	2	2	2	2	2	2	*	*	*	*	
21	26233 AA080	SHIM	2	2	2	2	2	2	2	2	2	2	2	2	2	2	*	*	*	*	
22	26232 AA050	PAD CLIP	4	4	4	4	4	4	4	4	4	4	4	4	4	4	*	*	*	*	

FRONT DISK BRAKE 15"



3/15/94

NUMBER  
PT-33-06-94

### CATALOG UPDATE BRAKES

Legacy 1990 - 1994, ELU1-14, Fig 262-1A, Items 1 & 2

Please be advised that 15" disc brakes 26291AA040 and 26291AA050 are no longer available. If you need to replace them, please do so as a set as indicated below:

1. RH side

<u>Part No.</u>	NEW	<u>Part Name</u>	<u>Part No.</u>	OLD	<u>Part Name</u>
26291AA041		Disc Brake Kit/RH	26291AA040		Disc Brake Kit/RH
26297AA021		Seal Kit	Note 1		
26228AA001		Guide Pin	Note 1		

Note 1:

When replacing the DISC BRAKE on right hand side, please also replace guide pin (26228AA001) and guide pin boot on left hand side.  
The said guide pin boot is included in the seal kit (26297AA021).

2. LH side

<u>Part No.</u>	NEW	<u>Part Name</u>	<u>Part No.</u>	OLD	<u>Part Name</u>
26291AA051		Disc Brake Kit/LH	26291AA050		Disc Brake Kit/LH
26297AA021		Seal Kit	Note 2		
26228AA001		Guide Pin	Note 2		

Note 2:

When replacing the DISC BRAKE on left hand side, please also replace the guide pin (26228AA001) and guide pin boot on right hand side.  
The said guide pin boot is included in the seal kit (26297AA021).

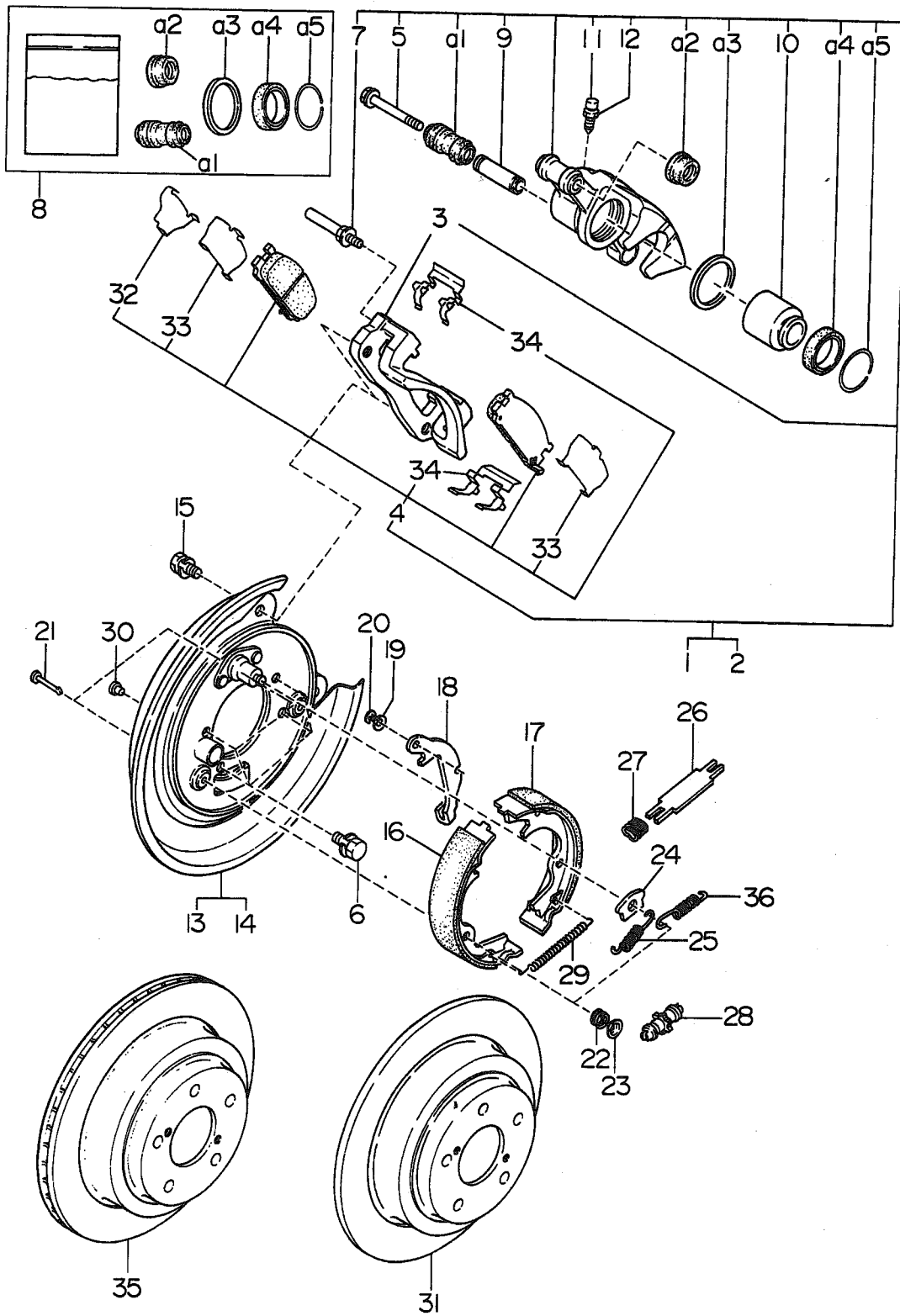
Kindly amend your catalog accordingly. Thank you.

ITEM NO.	PART NUMBER	PART NAME	4D						SW						TW	M Y				REMARKS					
			2WD			4WD			2WD			4WD			2	4	9	9	9		9				
			L	L	T	L	L	T	L	L	L	L	L	T	L	L						W	W		
																L	L	0	1	2	3	4			
1	26220 AA101	DISC BRAKE ASSY F RH	.	.	.	.	.	.	.	.	.	.	.	.	.	.	.	.	.	.	.	.	.		4WD-TURBO
	26291 AA041	DISC BRAKE KIT F RH	.	.	.	.	.	.	.	.	.	.	.	.	.	.	.	.	.	.	.	.	.		NOT INCLUDE PAD KIT 2X-
	26291 AA040	DISC BRAKE KIT F RH	.	.	.	.	.	.	.	.	.	.	.	.	.	.	.	.	.	.	.	.	.		NOT INCLUDE PAD KIT -29
2	26220 AA111	DISC BRAKE ASSY F LH	.	.	.	.	.	.	.	.	.	.	.	.	.	.	.	.	.	.	.	.	.		4WD-TURBO
	26291 AA051	DISC BRAKE KIT F LH	.	.	.	.	.	.	.	.	.	.	.	.	.	.	.	.	.	.	.	.	.		NOT INCLUDE PAD KIT 2X-
	26291 AA050	DISC BRAKE KIT F LH	.	.	.	.	.	.	.	.	.	.	.	.	.	.	.	.	.	.	.	.	.		NOT INCLUDE PAD KIT -29
3	26310 AA091	BRAKE DISK F	.	.	.	.	.	.	.	.	.	.	.	.	.	.	.	.	.	.	.	.	.		-2Y
	26310 AA121	BRAKE DISK F	.	.	.	.	.	.	.	.	.	.	.	.	.	.	.	.	.	.	.	.	.		2X-
4	26290 AA020	DISK COVER F RH	.	.	.	.	.	.	.	.	.	.	.	.	.	.	.	.	.	.	.	.	.		-1X
	26290 FA000	DISC COVER F	.	.	.	.	.	.	.	.	.	.	.	.	.	.	.	.	.	.	.	.	.		1Y- RH&LH
5	26290 AA030	DISK COVER F LH	.	.	.	.	.	.	.	.	.	.	.	.	.	.	.	.	.	.	.	.	.		-1X
6	0157 1232C	BOLT	.	.	.	.	.	.	.	.	.	.	.	.	.	.	.	.	.	.	.	.	.		-08
	90113 0011	BOLT ASSY	.	.	.	.	.	.	.	.	.	.	.	.	.	.	.	.	.	.	.	.	.		09- ITEM N06 & N08
7	0165 0816A	BOLT	.	.	.	.	.	.	.	.	.	.	.	.	.	.	.	.	.	.	.	.	.		-08
8	0320 12006	SPRING WASER	.	.	.	.	.	.	.	.	.	.	.	.	.	.	.	.	.	.	.	.	.		-08
9	0320 08006	SPRING WASER	.	.	.	.	.	.	.	.	.	.	.	.	.	.	.	.	.	.	.	.	.		-08
10	26296 AA040	PAD KIT	.	.	.	.	.	.	.	.	.	.	.	.	.	.	.	.	.	.	.	.	.		-29
11	26297 AA020	SEAL KIT	.	.	.	.	.	.	.	.	.	.	.	.	.	.	.	.	.	.	.	.	.		2X-
	26297 AA021	SEAL KIT	.	.	.	.	.	.	.	.	.	.	.	.	.	.	.	.	.	.	.	.	.		-29
12	26226 AA040	SUPPORT	.	.	.	.	.	.	.	.	.	.	.	.	.	.	.	.	.	.	.	.	.		-29
13	25189 GA020	LOCK PIN SLEEVE	.	.	.	.	.	.	.	.	.	.	.	.	.	.	.	.	.	.	.	.	.		2X-
14	26228 AA000	GUIDE PIN	.	.	.	.	.	.	.	.	.	.	.	.	.	.	.	.	.	.	.	.	.		-29
	26228 AA001	GUIDE PIN	.	.	.	.	.	.	.	.	.	.	.	.	.	.	.	.	.	.	.	.	.		2X-
15	26228 AA030	LOCK PIN	.	.	.	.	.	.	.	.	.	.	.	.	.	.	.	.	.	.	.	.	.		-29
16	6252 05070	BLEEDER CAP	.	.	.	.	.	.	.	.	.	.	.	.	.	.	.	.	.	.	.	.	.		-29
17	26239 AA000	BLEEDER SCREW	.	.	.	.	.	.	.	.	.	.	.	.	.	.	.	.	.	.	.	.	.		-29
18	26236 AA020	PISTON	.	.	.	.	.	.	.	.	.	.	.	.	.	.	.	.	.	.	.	.	.		-29
19	26233 AA040	SHIM	.	.	.	.	.	.	.	.	.	.	.	.	.	.	.	.	.	.	.	.	.		-29
20	26233 AA050	SHIM	.	.	.	.	.	.	.	.	.	.	.	.	.	.	.	.	.	.	.	.	.		-29
21	26232 AA030	PAD CLIP	.	.	.	.	.	.	.	.	.	.	.	.	.	.	.	.	.	.	.	.	.		-29

Fig No.

262-2

# REAR DISK BRAKE



## PARTS BULLETIN

12/28/94

P-164-06-94

### CATALOG UPDATE DRIVETRAIN

#### 1990-1994 LEGACY, US-B11-001, FIG 262-2, ITEMS 1 & 2

**ITEM 1.** PLEASE NOTE THAT RH BRAKE DISK ASSY, 26220AA081 AND 26220AA082 ARE NO LONGER AVAILABLE. THEY MAY BE REPLACED BY THE FOLLOWING IF USED AS A SET: 26291AA080, DISK BRAKE KIT RH AND 26296AA061 PAD KIT.

**ITEM 2.** PLEASE BE AWARE THAT 26220A091 AND 26220AA092, DISK BRAKE ASSY LH ARE NO LONGER AVAILABLE. THEY ARE REPLACED BY THE FOLLOWING IF USED AS A SET: 26291AA090, DISK BRAKE KIT LH AND 26296AA061, PAD KIT.



## **PARTS BULLETIN**

12/28/94

P-159-06-94

### **CATALOG UPDATE BRAKES**

#### **1990-1994 LEGACY, ELU1-14, FIG 262-2, ITEMS 1 AND 2**

PLEASE BE ADVISED THAT BRAKE DISCS 26220AA061 AND 26220AA071 ARE NO LONGER AVAILABLE.

IN LIEU OF 26220AA061 PLEASE USE THE FOLLOWING IN CONJUNCTION WITH EACH OTHER

26291AA060, DISC BRAKE KIT RH  
26296AA061, PAD KIT

IN LIEU OF 26220AA071 PLEASE USE THE FOLLOWING AS A SET:

26291AA070, DISC BRAKE KIT LH  
26296AA061, PAD KIT

12/10/93

P-119-06-93

**CATALOG UPDATE**  
**BRAKES**

**REAR DISK BRAKE**

'90-'94 LEGACY (ELU1-14) Fig 262-2, Items 16, 17, 19, and 20

Please be advised that an emergency brake shoe repair kit, 26298AA020, has been introduced and consists of the following:

<u>PART NUMBER</u>	<u>DESCRIPTION</u>	<u>QUANTITY</u>
26257AA081	Brake Shoe Pad	2
26257AA061	Brake Shoe Tread RH	1
26257AA071	Brake Shoe Tread LH	1
625303000	Spring Washer	2
625304000	Retainer	2

The application is all LEGACY's 1990 to 1994. Please mark your catalog accordingly.

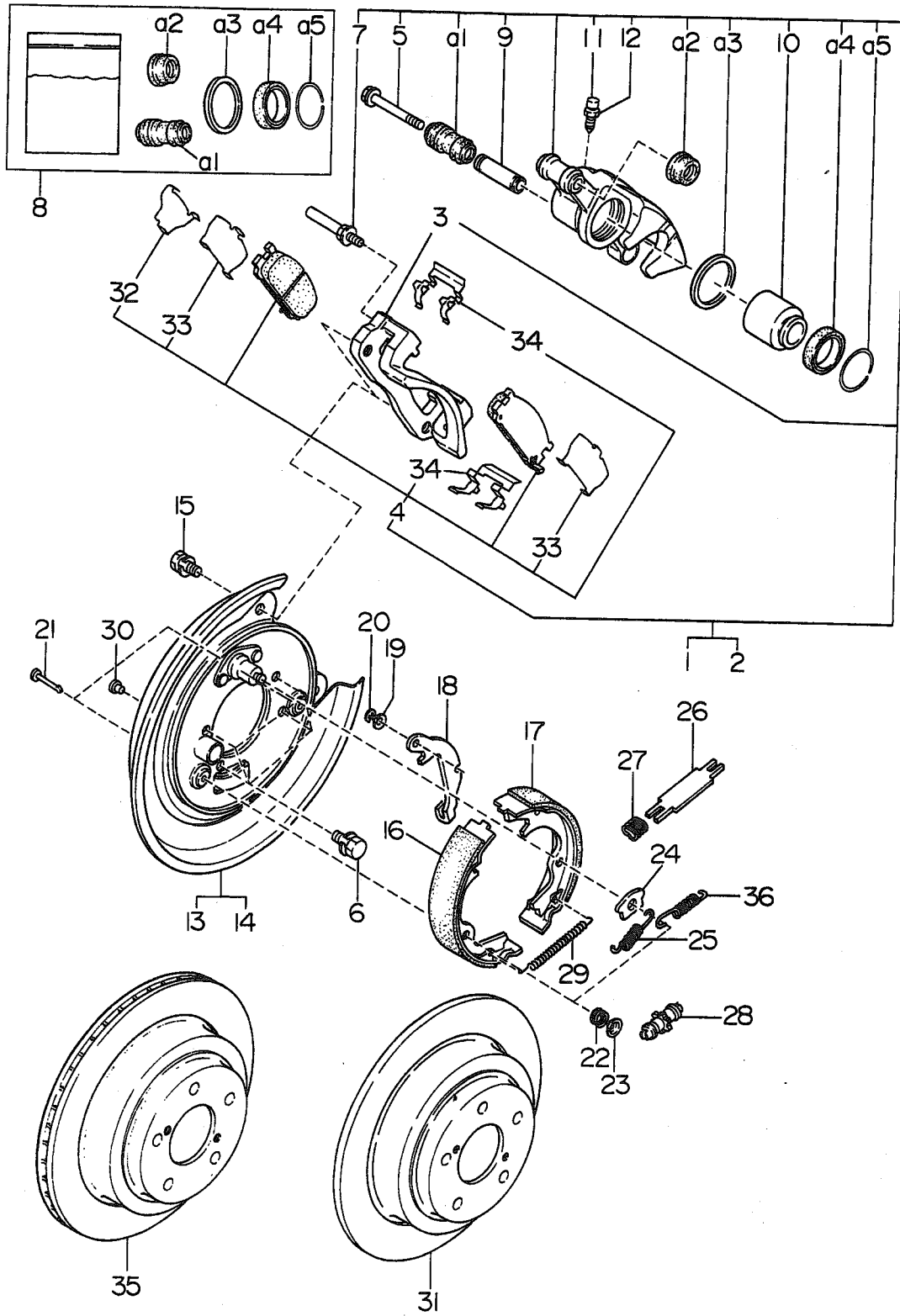


ITEM NO.	PART NUMBER	PART NAME	4D						SW						TW		M				REMARKS			
			2WD			4WD			2WD			4WD			2	4	9	9	9	9				
			L	L	TURBO	L	L	TURBO	L	L	TURBO	L	L	TURBO	L	L								
1	26220 AA061	DISC BRAKE ASSY R RH	1	1	1	1	1	1	1	1	1	1	1	1	1	1	1	1	1	1	1	1	1	D=35 4D
	26220 AA081	DISC BRAKE ASSY R RH	.	.	.	.	.	.	.	.	.	.	.	.	.	.	.	.	.	.	.	.	.	D=38 SW
	26220 AA121	DISC BRAKE ASSY R RH	.	.	.	.	.	.	.	.	.	.	.	.	.	.	.	.	.	.	.	.	.	D=38 4WD-TURBO
	26291 AA060	DISC BRAKE KIT R RH	1	1	1	1	1	1	1	1	1	1	1	1	1	1	1	1	1	1	1	1	D=35 NOT INCLUDE PAD KIT	
	26291 AA080	DISC BRAKE KIT R RH	.	.	.	.	.	.	.	.	.	.	.	.	.	.	.	.	.	.	.	.	.	D=38 NOT INCLUDE PAD KIT
	26291 AA100	DISC BRAKE KIT R RH	.	.	.	.	.	.	.	.	.	.	.	.	.	.	.	.	.	.	.	.	.	D=38 NOT INCLUDE PAD KIT
2	26220 AA071	DISC BRAKE ASSY R LH	1	1	1	1	1	1	1	1	1	1	1	1	1	1	1	1	1	1	1	1	D=35 4D	
	26220 AA091	DISC BRAKE ASSY R LH	.	.	.	.	.	.	.	.	.	.	.	.	.	.	.	.	.	.	.	.	.	D=38 SW
	26220 AA131	DISC BRAKE ASSY R LH	.	.	.	.	.	.	.	.	.	.	.	.	.	.	.	.	.	.	.	.	.	D=38 4WD-TURBO
	26291 AA070	DISC BRAKE KIT R LH	1	1	1	1	1	1	1	1	1	1	1	1	1	1	1	1	1	1	1	1	D=35 NOT INCLUDE PAD KIT	
	26291 AA090	DISC BRAKE KIT R LH	.	.	.	.	.	.	.	.	.	.	.	.	.	.	.	.	.	.	.	.	.	D=38 NOT INCLUDE PAD KIT
	26291 AA110	DISC BRAKE KIT R LH	.	.	.	.	.	.	.	.	.	.	.	.	.	.	.	.	.	.	.	.	.	D=38 NOT INCLUDE PAD KIT
3	26226 AA030	SUPPORT	2	2	2	2	2	2	2	2	2	2	2	2	2	2	2	2	2	2	2	2	-0Y	
	26226 AA050	SUPPORT	.	.	.	.	.	.	.	.	.	.	.	.	.	.	.	.	.	.	.	.	.	-0Y
	26226 PA020	SUPPORT	.	2	.	2	.	2	.	2	.	2	.	2	.	2	.	2	.	2	.	2	0Z-	
	26226 PA030	SUPPORT	.	.	.	.	.	.	.	.	.	.	.	.	.	.	.	.	.	.	.	.	0Z-	
4	26296 AA060	PAD KIT	1	1	1	1	1	1	1	1	1	1	1	1	1	1	1	1	1	1	1	1	-22	
	26296 AA061	PAD KIT	.	1	.	1	.	1	.	1	.	1	.	1	.	1	.	1	.	1	.	1	23-	
	26296 AA080	PAD KIT	.	.	.	.	.	.	.	.	.	.	.	.	.	.	.	.	.	.	.	.	-22	
	26296 AA081	PAD KIT	.	.	.	.	.	.	.	.	.	.	.	.	.	.	.	.	.	.	.	.	23-	
5	26228 AA010	LOCK PIN	2	2	2	2	2	2	2	2	2	2	2	2	2	2	2	2	2	2	2	2	*****	
6	90112 0036	BOLT ASSY	8	8	8	8	8	8	8	8	8	8	8	8	8	8	8	8	8	8	8	8	*****	
7	26228 AA020	GUIDE PIN	2	2	2	2	2	2	2	2	2	2	2	2	2	2	2	2	2	2	2	2	*****	
8	26297 AA030	SEAL KIT	1	1	1	1	1	1	1	1	1	1	1	1	1	1	1	1	1	1	1	1	D=35 4D	
	26297 AA040	SEAL KIT	.	.	.	.	.	.	.	.	.	.	.	.	.	.	.	.	.	.	.	.	D=38 SW . 4WD-TURBO	
9	26231 AA000	LOCK PIN SLEEVE	2	2	2	2	2	2	2	2	2	2	2	2	2	2	2	2	2	2	2	2	*****	
10	26236 AA030	PISTON	2	2	2	2	2	2	2	2	2	2	2	2	2	2	2	2	2	2	2	2	D=35 4D	
	26236 AA040	PISTON	.	.	.	.	.	.	.	.	.	.	.	.	.	.	.	.	.	.	.	.	D=38 SW . 4WD-TURBO	
11	6252 05070	BLEEDER CAP	2	2	2	2	2	2	2	2	2	2	2	2	2	2	2	2	2	2	2	2	*****	
12	26239 AA000	BLEEDER SCREW	2	2	2	2	2	2	2	2	2	2	2	2	2	2	2	2	2	2	2	2	*****	
13	26255 AA040	BACK PL COMPL R	1	1	1	1	1	1	1	1	1	1	1	1	1	1	1	1	1	1	1	1	*****	
	26255 AA041	BACK PL COMPL R	.	1	.	1	.	1	.	1	.	1	.	1	.	1	.	1	.	1	.	1	*****	
	26255 AA060	BACK PL COMPL R	.	1	.	1	1	1	1	1	1	1	1	1	1	1	1	1	1	1	1	1	WITH ABS	
	26255 AA061	BACK PL COMPL R	.	1	.	1	1	1	1	1	1	1	1	1	1	1	1	1	1	1	1	1	WITH ABS	
14	26255 AA05	BACK PL COMPL L	1	1	1	1	1	1	1	1	1	1	1	1	1	1	1	1	1	1	1	1	*****	
	26255 AA051	BACK PL COMPL L	.	1	.	1	.	1	.	1	.	1	.	1	.	1	.	1	.	1	.	1	*****	
	26255 AA070	BACK PL COMPL L	.	1	.	1	1	1	1	1	1	1	1	1	1	1	1	1	1	1	1	1	WITH ABS	
	26255 AA071	BACK PL COMPL L	.	1	.	1	1	1	1	1	1	1	1	1	1	1	1	1	1	1	1	1	WITH ABS	
15	0113 10206	BOLT & WASHER ASSY	4	4	4	4	4	4	4	4	4	4	4	4	4	4	4	4	4	4	4	4	-96	
	90112 0036	BOLT ASSY	4	4	4	4	4	4	4	4	4	4	4	4	4	4	4	4	4	4	4	4	97-	
16	26257 AA080	BRAKE SHOE L	2	2	2	2	2	2	2	2	2	2	2	2	2	2	2	2	2	2	2	2	-03	
	26257 AA081	BK SHOE L	2	2	2	2	2	2	2	2	2	2	2	2	2	2	2	2	2	2	2	2	04-	
17	26257 AA060	BRAKE SHOE T RH	1	1	1	1	1	1	1	1	1	1	1	1	1	1	1	1	1	1	1	1	-03	
	26257 AA061	BK SHOE T RH	1	1	1	1	1	1	1	1	1	1	1	1	1	1	1	1	1	1	1	1	04-	
	26257 AA070	BRAKE SHOE T LH	1	1	1	1	1	1	1	1	1	1	1	1	1	1	1	1	1	1	1	1	-03	

Fig No.

262-2

# REAR DISK BRAKE

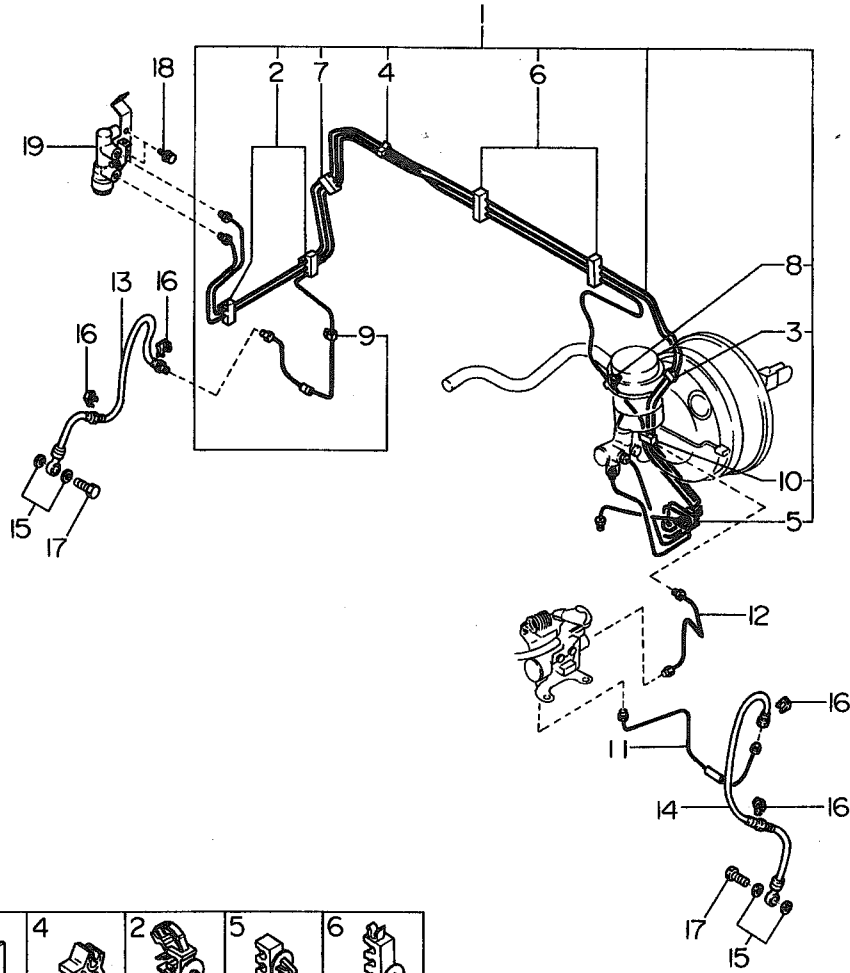


ITEM NO.	PART NUMBER	PART NAME	4D						SW						TW		M Y				REMARKS					
			2WD			4WD			2WD			4WD			2	4	9	9	9	9						
			L	S	TURBO	L	S	TURBO	L	S	TURBO	L	S	TURBO	L	L										
17	26257 AA071	BK SHOE T RH	1	1	1	1	1	1	1	1	1	1	1	1	1	1	1	*	*	*	*	*	*	04-		
18	26259 AA040	LEVER ASSY RH	1	1	1	·	·	1	1	·	1	1	·	1	1	·	·	1	*	·	·	·	·	·	-92	
	26259 AA041	LEVER RH	1	1	1	1	1	1	1	1	1	1	1	1	1	1	1	1	*	*	*	*	*	93-		
	26259 AA050	LEVER ASSY LH	1	1	1	·	·	1	1	·	1	1	·	1	1	·	·	1	*	·	·	·	·	·	-92	
	26259 AA051	LEVER LH	1	1	1	1	1	1	1	1	1	1	1	1	1	1	1	1	*	*	*	*	*	93-		
19	6253 03000	SPRING WASHER	2	2	2	2	2	2	2	2	2	2	2	2	2	2	2	2	*	*	*	*	*	*		
20	6253 04000	RETAINER	2	2	2	2	2	2	2	2	2	2	2	2	2	2	2	2	*	*	*	*	*	*		
21	26267 AA010	PIN	4	4	4	4	4	4	4	4	4	4	4	4	4	4	4	4	*	*	*	*	*	*		
22	26265 AA040	SPRING BK SHOE	4	4	4	4	4	4	4	4	4	4	4	4	4	4	4	4	*	*	*	*	*	*		
23	6250 06000	CUP	4	4	4	4	4	4	4	4	4	4	4	4	4	4	4	4	*	*	*	*	*	*		
24	26268 AA000	PLATE	2	2	·	·	2	2	·	2	2	·	2	2	·	·	2	2	*	·	·	·	·	·	-93	
	26268 AA001	PLATE	2	2	2	2	2	2	2	2	2	2	2	2	2	2	2	2	*	*	·	·	·	·	94-	
	26268 PA000	PLATE	·	2	2	·	·	2	2	·	2	2	·	2	2	·	·	·	·	·	*	*	*	*	WHITE	
25	26265 AA050	SPRING	4	4	4	4	4	4	4	4	4	4	4	4	4	4	4	4	*	*	·	·	·	·		
	26265 PA000	SPRING P	·	2	2	·	·	2	2	·	2	2	·	2	2	·	·	·	·	·	*	*	*	*	BLUE	
26	26269 AA000	STRUT	1	1	·	·	1	1	·	1	1	·	1	1	·	·	1	1	*	·	·	·	·	·	RH -93	
	26269 AA001	STRUT	1	1	1	1	1	1	1	1	1	1	1	1	1	1	1	1	*	*	·	·	·	·	RH 94-	
	26269 AA010	STRUT	1	1	·	·	1	1	·	1	1	·	1	1	·	·	1	1	*	·	·	·	·	·	LH -93	
	26269 AA011	STRUT	1	1	1	1	1	1	1	1	1	1	1	1	1	1	1	1	*	*	·	·	·	·	LH 94-	
	26269 PA000	STRUT RH	·	1	·	·	1	1	·	1	1	·	1	1	·	·	1	1	·	·	·	·	·	·	*	
	26269 PA010	STRUT LH	·	1	·	·	1	1	·	1	1	·	1	1	·	·	1	1	·	·	·	·	·	·	*	
27	26265 AA060	SPRING	2	2	2	2	2	2	2	2	2	2	2	2	2	2	2	2	*	*	*	*	*	*		
28	26258 AA020	ADJUSTER ASSY	2	2	2	2	2	2	2	2	2	2	2	2	2	2	2	2	*	*	*	*	*	*		
29	26265 AA070	SPRING ADJ	2	2	2	2	2	2	2	2	2	2	2	2	2	2	2	2	*	*	*	*	*	·	-2Z	
	26265 AA071	SPRING ADJ	·	2	2	·	·	2	2	·	2	2	·	2	2	·	·	·	·	·	·	*	*	*	13-	
30	26271 AA000	COVER	2	2	2	2	2	2	2	2	2	2	2	2	2	2	2	2	*	*	*	*	*	*		
31	26310 AA050	BRAKE DISC R	2	2	2	2	2	2	2	2	2	2	2	2	2	2	2	2	*	*	*	*	*	·	-2Y	
	26310 AA051	BRAKE DISC R	·	2	2	·	·	2	2	·	2	2	·	2	2	·	·	·	·	·	·	*	*	*	2Z-	
32	26233 AA030	SHIM	2	2	2	2	2	2	2	2	2	2	2	2	2	2	2	2	*	*	*	*	*	*		
33	26233 AA020	SHIM	4	4	4	4	4	4	4	4	4	4	4	4	4	4	4	4	*	*	*	*	*	*		
34	26232 AA020	PAD CLIP	4	4	4	4	4	4	4	4	4	4	4	4	4	4	4	4	*	*	*	*	*	*		
	26232 AA040	PAD CLIP	·	·	·	·	·	·	·	·	·	·	·	·	·	·	·	·	·	·	·	*	*	*	*	
35	26310 AA111	BRAKE DISK R	·	·	·	·	·	·	·	·	·	·	·	·	·	·	·	·	·	·	*	*	*	·	VENTILATED DISK -2Y	
	26310 AA112	BRAKE DISK R	·	·	·	·	·	·	·	·	·	·	·	·	·	·	·	·	·	·	*	*	*	·	VENTILATED DISK 2Z-	
36	26265 PA010	SPRING S	·	2	2	·	·	2	2	·	2	2	·	2	2	·	·	·	·	·	·	*	*	*	*	YELLOW

Fig No.

265-1

# BRAKE PIPE FRONT (LHD)



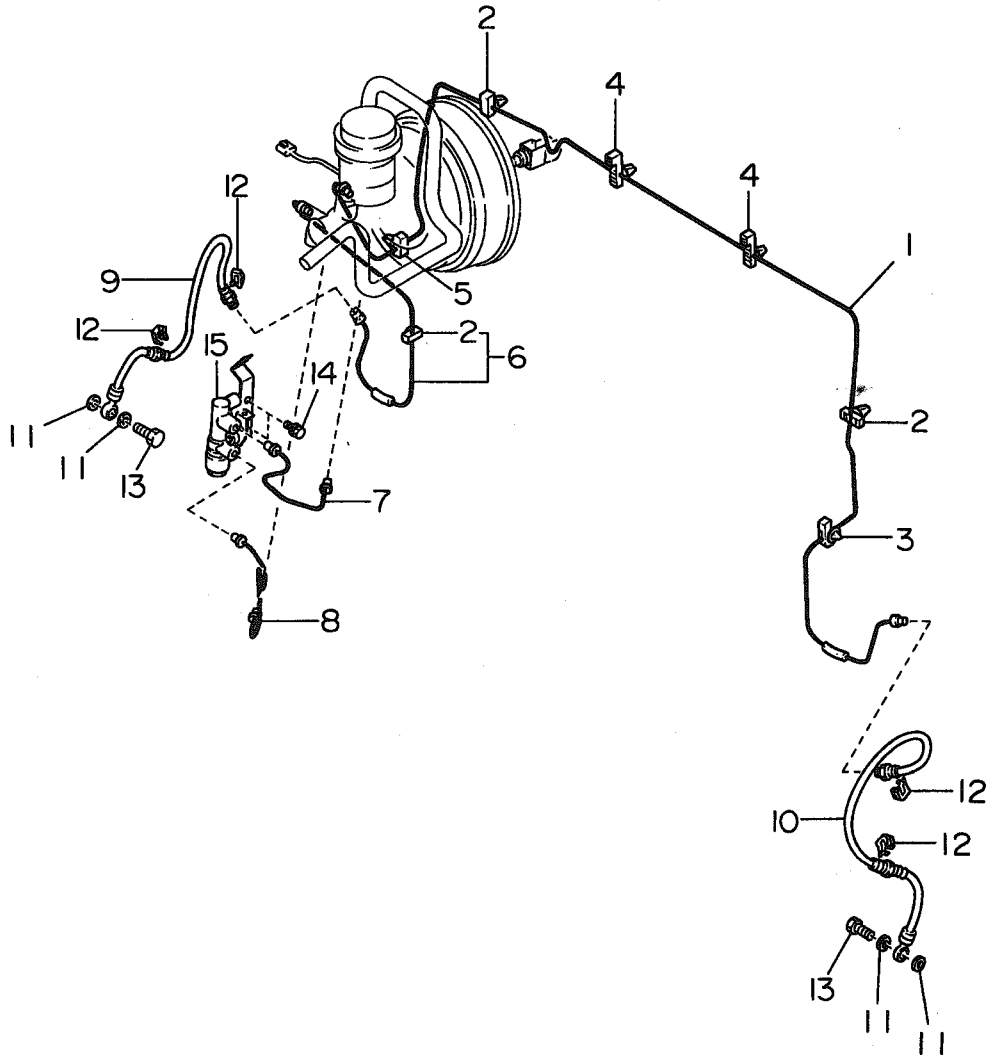
3	4	2	5	6
7	8	9	10	16



Fig No.

265-1A

# BRAKE PIPE FRONT (RHD)



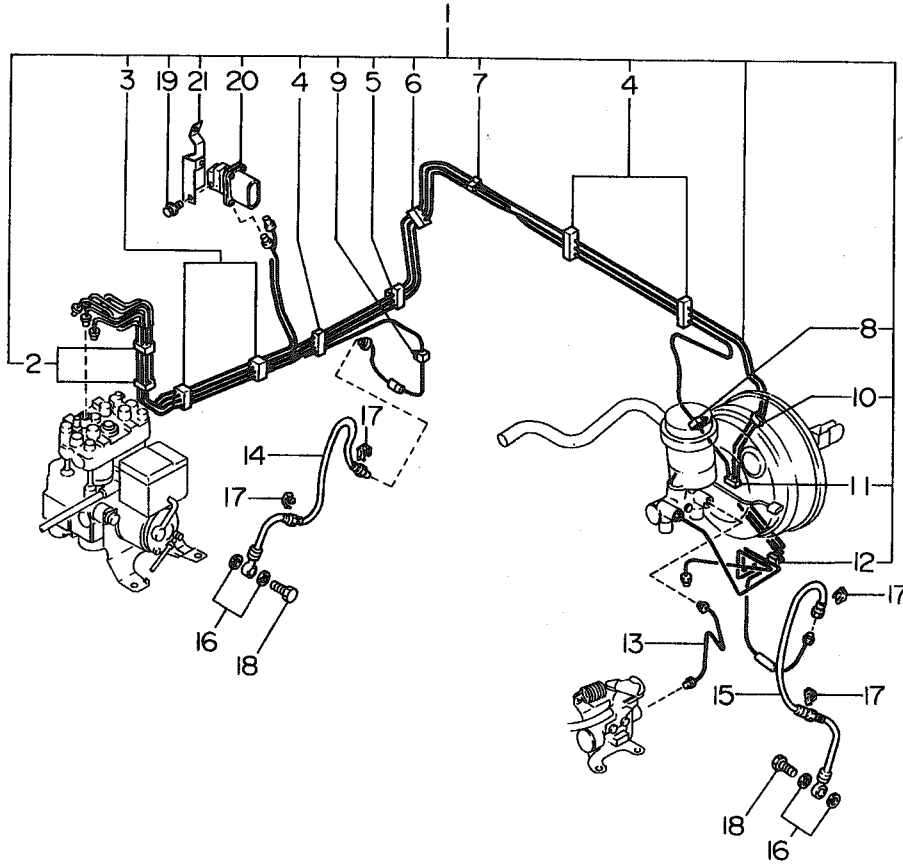
2	3	4	4	5	12

ITEM NO.	PART NUMBER	PART NAME	4D						SW						TW		M Y				REMARKS					
			2WD			4WD			2WD			4WD			2	4	9	9	9	9						
			L	L	T	L	L	T	L	L	T	L	L	T	L	L										
				L	L	T		L	L	T		L	L	T		L	L	T	L	L	0	1	2	3	4	
1	26512 AA640	B/P RH (MC/P-FLH)	.	.	.	.	.	.	.	.	.	.	.	.	.	.	.	.	.	.	.	.	.	.	.	
2	7255 46060	CLAMP 5-SEAL	.	.	.	.	.	.	.	.	.	.	.	.	.	.	.	.	.	.	.	.	.	.	.	
3	26535 AA140	CLAMP 5-SEAL SLX	.	.	.	.	.	.	.	.	.	.	.	.	.	.	.	.	.	.	.	.	.	.	.	17-26
	26535 AA160	CLAMP 5-SEAL	.	.	.	.	.	.	.	.	.	.	.	.	.	.	.	.	.	.	.	.	.	.	.	27-
	7255 46070	CLAMP 5-SEAL	.	.	.	.	.	.	.	.	.	.	.	.	.	.	.	.	.	.	.	.	.	.	.	-16
4	26535 AA050	CLAMP 5-5-5-8	.	.	.	.	.	.	.	.	.	.	.	.	.	.	.	.	.	.	.	.	.	.	.	
5	26535 AA070	CLAMP 5-5-5	.	.	.	.	.	.	.	.	.	.	.	.	.	.	.	.	.	.	.	.	.	.	.	
6	26512 AA380	B/P 8"-7" 9" FRH	.	.	.	.	.	.	.	.	.	.	.	.	.	.	.	.	.	.	.	.	.	.	.	
7	26512 AA420	B/P 8"-7" P-PV RRH	.	.	.	.	.	.	.	.	.	.	.	.	.	.	.	.	.	.	.	.	.	.	.	-1Y
	26512 AA421	B/P 8"-7" P-PV RRH	.	.	.	.	.	.	.	.	.	.	.	.	.	.	.	.	.	.	.	.	.	.	.	1Z-
8	26512 AA430	B/P 8"-7" S-PV RLH	.	.	.	.	.	.	.	.	.	.	.	.	.	.	.	.	.	.	.	.	.	.	.	-1Y
	26512 AA431	B/P 8"-7" S-PV RLH	.	.	.	.	.	.	.	.	.	.	.	.	.	.	.	.	.	.	.	.	.	.	.	1Z-
9	26531 AA001	BRAKE HOSE F RH	.	.	.	.	.	.	.	.	.	.	.	.	.	.	.	.	.	.	.	.	.	.	.	
10	26531 AA010	BRAKE HOSE F LH	.	.	.	.	.	.	.	.	.	.	.	.	.	.	.	.	.	.	.	.	.	.	.	
11	1141 30151	GASKET	.	.	.	.	.	.	.	.	.	.	.	.	.	.	.	.	.	.	.	.	.	.	.	
12	25546 GA400	CLAMP/BRKT HOSE	.	.	.	.	.	.	.	.	.	.	.	.	.	.	.	.	.	.	.	.	.	.	.	
13	1129 25161	UNION BOLT	.	.	.	.	.	.	.	.	.	.	.	.	.	.	.	.	.	.	.	.	.	.	.	
14	0100 08166	BOLT	.	.	.	.	.	.	.	.	.	.	.	.	.	.	.	.	.	.	.	.	.	.	.	
15	26873 AA020	PCV ASSY	.	.	.	.	.	.	.	.	.	.	.	.	.	.	.	.	.	.	.	.	.	.	.	

Fig No.

265-2

# BRAKE PIPE FRONT (ABS)



2	3	4	5	6	7
8	9	10	11	12	17

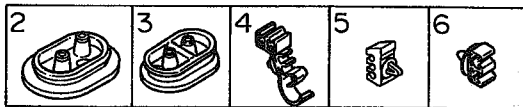
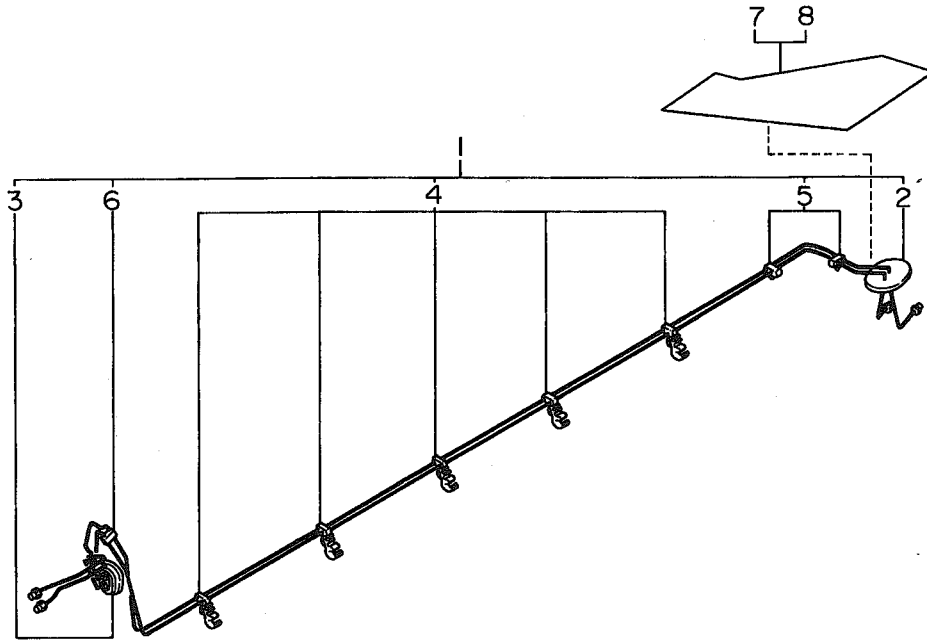


ITEM NO.	PART NUMBER	PART NAME	4D						SW						TW		M Y					REMARKS							
			2WD			4WD			2WD			4WD			2	4	9	9	9	9									
			L	L	T	L	L	T	L	L	T	L	L	T	L	L													
				L	S	TURBO		L	S	TURBO		L	S	TURBO		L	S	TURBO		L	L								
				D	O			D	O			D	O			D	O			W	W			0	1	2	3	4	
1	26512 AA230	B/P ASSY ABS LH T	.	.	1	.	.	.	1	.	.	.	1	.	.	.	.	.	.	.	.	.	.	.	.	.	.	.	.
	26512 AA320	B/P ASSY ABS LH TP	.	.	1	.	.	.	1	.	.	.	1	.	.	.	.	.	.	.	.	.	.	.	.	.	.	.	
	26512 AA830	B/P ASSY ABS LH B.A	.	1	.	.	1	.	.	1	.	.	.	.	.	.	.	.	.	.	.	1	.	.	.	.	.	.	
	26512 AA840	B/P ASSY ABS LH	.	1	.	.	1	.	.	.	.	.	.	.	.	.	.	.	.	.	.	1	.	.	.	.	.	.	
	26512 AA230	B/P ASSY ABS LH T	.	1	1	.	1	1	.	1	1	.	1	1	.	.	.	.	.	.	.	.	.	.	.	.	.	.	
	26512 AA320	B/P ASSY ABS LH TP	.	1	.	.	1	.	.	.	.	.	.	.	.	.	.	.	.	.	.	.	.	.	.	.	.	.	
	26513 AA270	B/P F ASSY ABS	.	1	1	.	1	1	.	1	1	.	1	1	.	.	.	.	.	.	.	.	.	.	.	.	.	.	
	26512 AA230	B/P ASSY ABS LH T	.	.	.	.	.	.	.	.	.	.	.	.	.	.	.	.	.	.	.	.	.	.	.	.	.	.	
2	26535 AA040	CLAMP 5X6	.	2	2	.	2	2	.	2	2	.	2	2	.	.	.	.	.	.	.	.	.	.	.	.	.	.	
3	26535 AA030	CLAMP 5X6	.	2	2	.	2	2	.	2	2	.	2	2	.	.	.	.	.	.	.	.	.	.	.	.	.	.	
4	26535 AA090	CLAMP 5-5-5-5	.	3	3	.	3	3	.	3	3	.	3	3	.	.	.	.	.	.	.	.	.	.	.	.	.	.	
5	7255 46010	CLAMP 5-5-5	.	1	1	.	1	1	.	1	1	.	1	1	.	.	.	.	.	.	.	.	.	.	.	.	.	.	
6	7255 46120	CLAMP 5-5-5	.	1	1	.	1	1	.	1	1	.	1	1	.	.	.	.	.	.	.	.	.	.	.	.	.	.	
7	25546 GA380	CLAMP 5-5-5	.	1	1	.	1	1	.	1	1	.	1	1	.	.	.	.	.	.	.	.	.	.	.	.	.	.	
8	26535 AA130	CLAMP 5-SEAL SLO	.	1	1	.	1	1	.	1	1	.	1	1	.	.	.	.	.	.	.	.	.	.	.	.	.	.	
	26535 AA150	CLAMP 5-SEAL	.	1	.	.	1	.	.	1	.	.	1	.	.	.	.	.	.	.	.	.	.	.	.	.	.	.	
	7255 46060	CLAMP 5-SEAL	.	1	1	.	1	1	.	1	1	.	1	1	.	.	.	.	.	.	.	.	.	.	.	.	.	.	
9	26535 AA140	CLAMP 5-SEAL SLX	.	1	.	.	1	.	.	1	.	.	1	.	.	.	.	.	.	.	.	.	.	.	.	.	.	.	
	26535 AA160	CLAMP 5-SEAL	.	1	.	.	1	.	.	1	.	.	1	.	.	.	.	.	.	.	.	.	.	.	.	.	.	.	
	7255 46070	CLAMP 5-SEAL	.	1	1	.	1	1	.	1	1	.	1	1	.	.	.	.	.	.	.	.	.	.	.	.	.	.	
10	7255 46290	CLAMP 5-5	.	1	1	.	1	1	.	1	1	.	1	1	.	.	.	.	.	.	.	.	.	.	.	.	.	.	
11	26535 AA120	CLAMP SPACER	.	1	1	.	1	1	.	1	1	.	1	1	.	.	.	.	.	.	.	.	.	.	.	.	.	.	
	26556 FA020	CLAMP 5-5-5	.	1	.	.	1	.	.	1	.	.	1	.	.	.	.	.	.	.	.	.	.	.	.	.	.	.	
12	26535 AA070	CLAMP 5-5-5	.	1	1	.	1	1	.	1	1	.	1	1	.	.	.	.	.	.	.	.	.	.	.	.	.	.	
13	26512 AA170	B/P 7"-8",9"-PHV 7"-	.	1	1	.	1	1	.	1	1	.	1	1	.	.	.	.	.	.	.	.	.	.	.	.	.	.	
	26512 AA171	B/P 7"-8"P-PHV	.	1	.	.	1	.	.	1	.	.	1	.	.	.	.	.	.	.	.	.	.	.	.	.	.	.	
14	26531 AA001	BRAKE HOSE F·RH	.	1	1	.	1	1	.	1	1	.	1	1	.	.	.	.	.	.	.	.	.	.	.	.	.	.	
	26531 AA080	BRAKE HOSE F RH	.	1	.	.	1	.	.	1	.	.	1	.	.	.	.	.	.	.	.	.	.	.	.	.	.	.	
15	26531 AA010	BRAKE HOSE.F.LH	.	1	1	.	1	1	.	1	1	.	1	1	.	.	.	.	.	.	.	.	.	.	.	.	.	.	
	26531 AA090	BRAKE HOSE F LH	.	1	.	.	1	.	.	1	.	.	1	.	.	.	.	.	.	.	.	.	.	.	.	.	.	.	
16	1141 30151	GASKET	.	8	8	.	8	8	.	8	8	.	8	8	.	.	.	.	.	.	.	.	.	.	.	.	.	.	
17	25546 GA400	CLAMP BRAKE HOSE	.	4	4	.	4	4	.	4	4	.	4	4	.	.	.	.	.	.	.	.	.	.	.	.	.	.	
18	1129 25161	UNION BOLT	.	2	2	.	2	2	.	2	2	.	2	2	.	.	.	.	.	.	.	.	.	.	.	.	.	.	
	26536 AA000	UNION BOLT	.	2	.	.	2	.	.	2	.	.	2	.	.	.	.	.	.	.	.	.	.	.	.	.	.	.	
19	0100 08166	BOLT	.	2	2	.	2	2	.	2	2	.	2	2	.	.	.	.	.	.	.	.	.	.	.	.	.	.	
20	26874 AA000	PCV ASSY	.	1	1	.	1	1	.	.	.	.	.	.	.	.	.	.	.	.	.	.	.	.	.	.	.	.	
	26874 AA010	PCV ASSY	.	.	.	.	.	.	.	1	1	.	1	1	.	.	.	.	.	.	.	.	.	.	.	.	.	.	
	26874 AA040	PCV ASSY	.	1	.	.	1	.	.	.	.	.	.	.	.	.	.	.	.	.	.	.	.	.	.	.	.	.	
	26874 AA050	PCV ASSY	.	.	.	.	.	.	.	1	1	.	1	1	.	.	.	.	.	.	.	.	.	.	.	.	.	.	
21	26875 AA000	BRACKET ASSY	.	1	1	.	1	1	.	1	1	.	1	1	.	.	.	.	.	.	.	.	.	.	.	.	.	.	
	26875 AA020	BRACKET ASSY	.	1	.	.	1	.	.	1	.	.	1	.	.	.	.	.	.	.	.	.	.	.	.	.	.	.	

Fig No.

265-3

# BRAKE PIPE CENTER

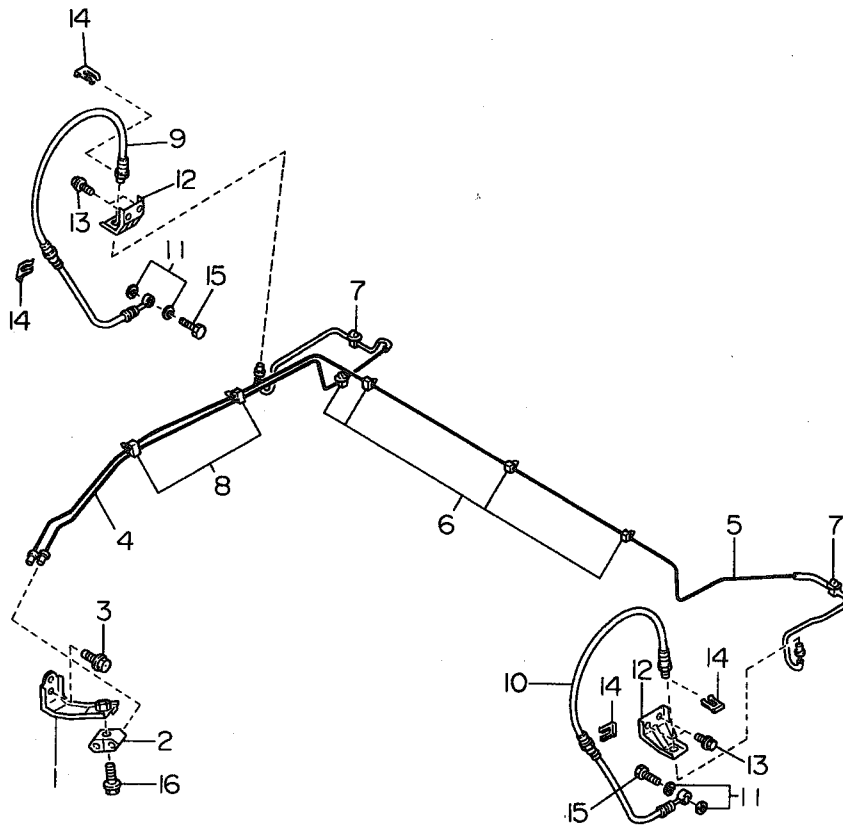


ITEM NO.	PART NUMBER	PART NAME	4D						SW						TW		M Y	REMARKS							
			2WD			4WD			2WD			4WD			2	4									
			L	L	TURBO	L	L	TURBO	L	L	TURBO	L	L	TURBO	L	L									
			S	S	D	S	S	D	S	S	D	S	S	D	R	D									
												L	L	9	9	9	9								
														0	1	2	3	4							
1	26552 AA000	B/P ASSY CTR	1	1	1	•	1	1	1	•	1	1	1	1	1	1	•	1	1	**	**	**	**	•	-27
	26552 AA030	B/P ASSY CTR ABS	•	1	1	1	1	1	1	1	1	1	•	•	•	•	•	•	•	*	*	•	•	•	WITH ABS -05
	26552 AA040	B/P ASSY CTR ABS	•	1	1	•	1	1	1	•	1	•	1	1	•	1	•	•	•	*	*	*	*	•	WITH ABS 06-27
	26552 AA050	B/P ASSY CTR	•	1	1	•	•	1	1	•	•	1	1	•	1	•	•	•	•	*	*	•	*	*	28-
	26552 AA060	B/P ASSY CTR ABS	•	1	1	•	•	1	1	•	1	•	1	1	•	1	•	•	•	*	*	•	*	*	WITH ABS 28-
2	26542 AA000	GROMMET CTR RR	1	1	1	1	1	1	1	1	1	1	1	1	1	1	1	1	**	**	**	**	*		
3	26542 AA010	GROMMET CTR FT	1	1	1	1	1	1	1	1	1	1	1	1	1	1	1	1	**	**	**	**	*		
4	26535 AA000	CLAMP 20-5-5	5	5	5	5	5	5	5	5	5	5	5	5	5	5	5	5	**	**	**	**	*		
5	26535 AA010	CLAMP 5-5	2	2	2	2	2	2	2	2	2	2	2	2	2	2	2	2	**	**	**	**	*		
6	26535 AA100	CLAMP 5-5-SEAL	1	1	1	1	1	1	1	1	1	1	1	1	1	1	1	1	**	**	**	**	*		
7	25570 GA070	COVER RH	1	1	1	1	1	1	1	1	1	1	1	1	1	•	1	1	**	**	•	*	•		
8	25570 GA080	COVER LH	1	1	1	1	1	1	1	1	1	1	1	1	1	•	1	1	**	**	•	*	•		

Fig No.

265-5

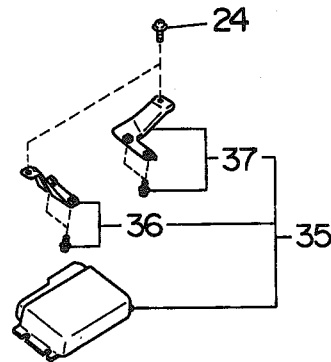
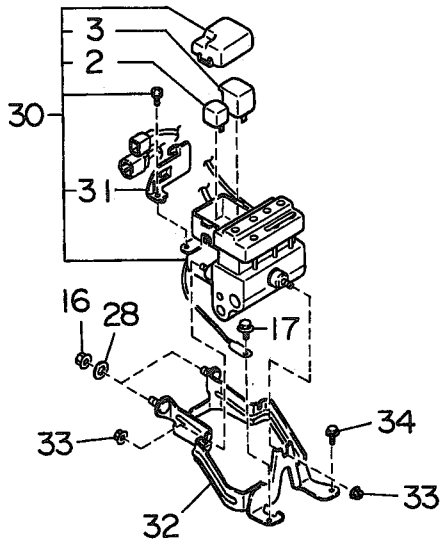
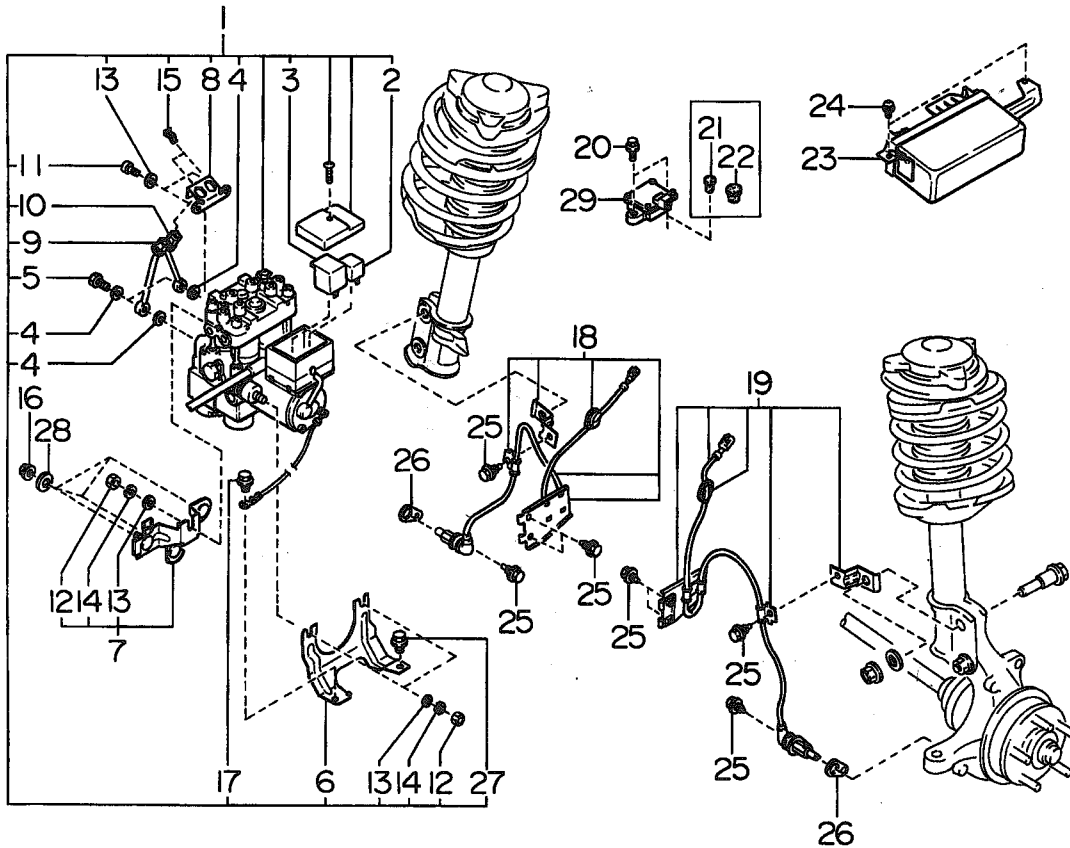
# BRAKE PIPE REAR



7	8	6	14
---	---	---	----

ITEM NO.	PART NUMBER	PART NAME	4D						SW						TW		M Y				REMARKS						
			2WD			4WD			2WD			4WD			2	4	9	9	9	9							
			L	L	TURBO	L	L	TURBO	L	L	TURBO	L	L	TURBO	L	L						W	W				
1	26533 AA000	BRACKET CONNECT	1	1	1	1	1	1	1	1	1	1	1	1	1	1	1	1	1	1	*	*	*	*	*	*	
2	26534 AA000	CONNECTOR	1	1	1	1	1	1	1	1	1	1	1	1	1	1	1	1	1	1	*	*	*	*	*	*	
3	0100 08160	FLANGE BOLT	1	1	1	1	1	1	1	1	1	1	1	1	1	1	1	1	1	1	*	*	*	*	*	*	
4	26522 AA020	BRAKE PIPE R ASSY RH	1	1	1	1	1	1	1	1	1	1	1	1	1	1	1	1	1	1	*	*	*	*	*	*	
5	26522 AA010	BRAKE PIPE R ASSY LH	1	1	1	1	1	1	1	1	1	1	1	1	1	1	1	1	1	1	*	*	*	*	*	*	
6	7255 46070	CLAMP	4	4	4	4	4	4	4	4	4	4	4	4	4	4	4	4	4	4	*	*	*	*	*	*	
7	26535 AA080	CLAMP	2	2	2	2	2	2	2	2	2	2	2	2	2	2	2	2	2	2	*	*	*	*	*	*	
8	26535 AA020	CLAMP	2	2	2	2	2	2	2	2	2	2	2	2	2	2	2	2	2	2	*	*	*	*	*	*	
9	26531 AA041	BRAKE HOSE R DISC RH	1	1	1	1	1	1	1	1	1	1	1	1	1	1	1	1	1	1	*	*	*	*	*	*	
	26531 AA100	BRAKE HOSE R DISCRH	.	1	1	.	.	1	1	.	.	.	1	1	.	.	.	.	.	.	*	*	*	*	*	*	22- SIA
10	26531 AA070	BRAKE HOSE R DISC LH	1	1	1	1	1	1	1	1	1	1	1	1	1	1	1	1	1	1	*	*	*	*	*	*	
	26531 AA110	BRAKE HOSE R DISKLH	.	1	1	.	.	1	1	.	.	.	1	1	.	.	.	.	.	.	*	*	*	*	*	*	22- SIA
11	1141 30151	GASKET	4	4	4	4	4	4	4	4	4	4	4	4	4	4	4	4	4	4	*	*	*	*	*	*	
12	26533 AA120	BRACKET R HOSE	2	2	2	2	2	2	2	2	2	2	2	2	2	2	2	2	2	2	*	*	*	*	*	*	
13	0101 06160	PROTECTOR LH	4	4	4	4	4	4	4	4	4	4	4	4	4	4	4	4	4	4	*	*	*	*	*	*	
14	6270 13001	CLAMP BRAKE HOSE	4	4	4	4	4	4	4	4	4	4	4	4	4	4	4	4	4	4	*	*	*	*	*	*	
15	1129 25161	UNION BOLT	2	2	2	2	2	2	2	2	2	2	2	2	2	2	2	2	2	2	*	*	*	*	*	*	
16	0100 08300	PROTECTOR LH	1	1	1	1	1	1	1	1	1	1	1	1	1	1	1	1	1	1	*	*	*	*	*	*	

# ABS SYSTEM FRONT (ABS MADE BY NIPPON ABS)

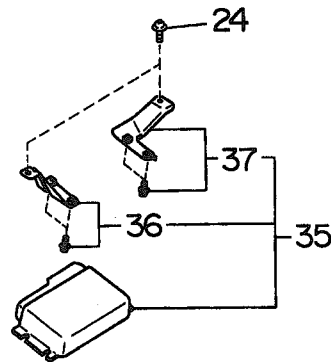
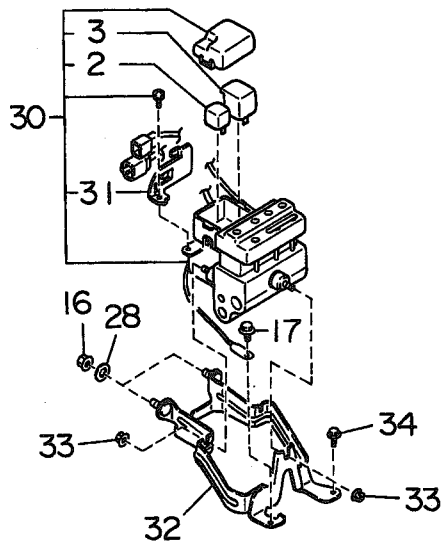
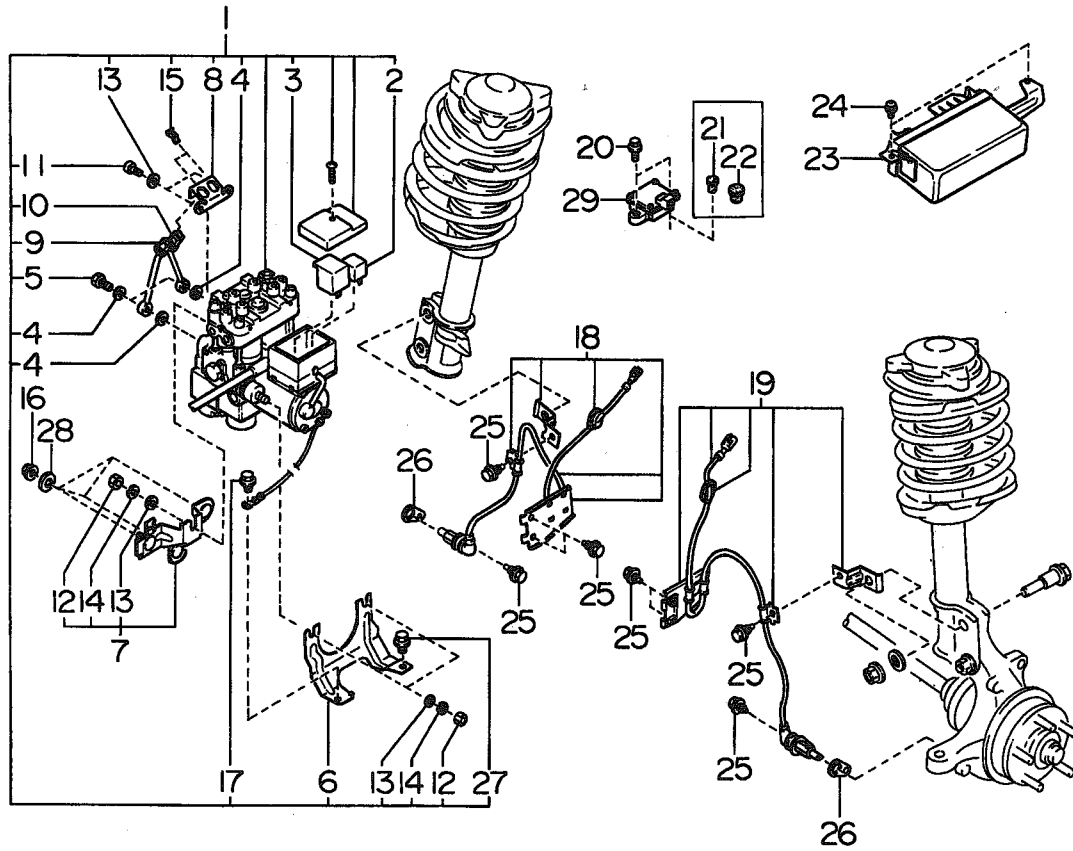


ITEM NO.	PART NUMBER	PART NAME	4D						SW						TW		M Y					REMARKS
			2WD			4WD			2WD			4WD			2	4	9	9	9	9	9	
			L	S	TURBO	L	S	TURBO	L	S	TURBO	L	S	TURBO	L	L						
1	26730 AA020	H/U SUB ASSY	1	1	1	1	1	1	1	1	1	1	1	1	1	1	*	*	*	*	*	-22
	26730 AA020	H/U SUB ASSY	1	.	.	1	.	.	1	.	.	1	.	.	1	.	.	.	.	*	.	MT -2Z
	26730 AA001	H/U SUB ASSY	.	.	.	1	.	.	1	.	.	.	.	.	.	.	.	.	*	.	MT 31-	
2	26735 AA000	VALVE RELAY	.	1	.	1	1	1	.	.	1	1	1	.	.	.	*	*	.	.	-06	
	26735 AA001	VALVE RELAY	1	1	1	1	1	1	1	1	1	1	1	.	.	.	*	*	*	*	07-	
3	26735 AA010	MOTOR RELAY	1	1	1	1	1	1	1	1	1	1	1	.	.	1	*	*	.	.	-11	
	26735 AA011	MOTOR RELAY	1	1	1	1	1	1	1	1	1	1	1	.	.	.	*	*	*	*	12-	
4	1141 30151	GASKET	4	4	4	4	4	4	4	4	4	4	4	4	4	4	*	*	*	*		
5	1129 25161	UNION BOLT	2	2	2	2	2	2	2	2	2	2	2	2	2	2	*	*	*	*		
6	26735 AA070	BRKT H/U (A)	1	1	1	1	1	1	1	1	1	1	1	1	1	1	*	*	*	.	-22	
	26735 AA160	BRKT H/U (A)	1	1	.	1	1	1	1	1	1	1	1	1	.	.	.	.	*	*	23-	
7	26734 AA000	BRKT H/U (B) AY	1	1	1	1	1	1	1	1	1	1	1	1	1	1	*	*	*	*	-2Z	
	26734 AA001	BRACKET H/U(B)AY	.	.	.	1	.	.	1	.	.	.	.	.	.	.	.	.	*	*	MT 31-	
8	26735 AA030	BRACKET JOINT	1	1	1	1	1	1	1	1	1	1	1	1	1	1	*	*	*	*	-2Z	
	26735 AA031	BRACKET JOINT	.	.	.	1	.	.	1	.	.	.	.	.	.	.	.	.	*	*	MT 31-	
9	26732 AA020	JOINT(INLET) RH	1	1	1	1	1	1	1	1	1	1	1	1	1	1	*	*	*	*		
10	26732 AA030	JOINT(INLET) LH	1	1	1	1	1	1	1	1	1	1	1	1	1	1	*	*	*	*		
11	26737 AA000	BOLT SOCKET	2	2	2	2	2	2	2	2	2	2	2	2	2	2	*	*	*	*		
12	0218 08006	NUT	3	3	3	3	3	3	3	3	3	3	3	3	3	3	*	*	*	*		
13	0310 08006	WASHER	3	3	3	3	3	3	3	3	3	3	3	3	3	3	*	*	*	*		
14	0320 08006	SPRING WASHER	5	5	5	5	5	5	5	5	5	5	5	5	5	5	*	*	*	*		
15	37053 GA150	CLAMP	2	2	2	2	2	2	2	2	2	2	2	2	2	2	*	*	*	*		
16	0237 10000	FLANGE NUT	3	3	3	3	3	3	3	3	3	3	3	3	3	3	*	*	*	*		
17	90106 0002	FT BOLT	1	1	1	1	1	1	1	1	1	1	1	1	1	1	*	.	.	.		
	90106 0004	FT BOLT	1	1	1	1	1	1	1	1	1	1	1	1	1	1	.	.	*	*		
18	26740 AA000	SENSOR SUB AY FT RH	1	1	1	1	1	1	1	1	1	1	1	1	1	1	*	*	*	*		
19	26740 AA010	SENSOR SUB AY FT LH	1	1	1	1	1	1	1	1	1	1	1	1	1	1	.	.	*	*		
20	0100 06206	FLANGE BOLT	2	.	.	2	2	2	2	2	2	2	2	2	2	2	*	*	*	*		
21	90321 AA180	HOLE PLUG (M6)	2	2	2	2	2	2	2	2	2	2	2	2	2	2	*	*	*	*	EXC G-SENSOR	
22	60157 GA070	PLUG(HOLE)	1	1	1	1	1	1	1	1	1	1	1	1	1	1	*	*	*	*	EXC G-SENSOR	
23	26720 AA010	ECU ASSY	1	1	.	.	.	.	1	.	.	.	.	.	.	.	.	*	*	.	.	2WD
	26725 AA000	ECU ASSY	.	.	.	1	1	1	.	.	.	1	1	1	.	.	1	*	*	*	*	4WD MT
	26725 AA010	ECU ASSY	.	.	.	1	1	1	.	.	.	1	1	1	.	.	1	*	*	.	.	4WD AT
	26720 AA010	ECU ASSY	1	.	.	.	.	.	1	.	.	.	.	.	.	.	.	.	*	*	2WD MT	
24	0471 05120	FT TAPPING SCREW	2	2	2	2	2	2	2	2	2	2	2	2	2	2	*	*	*	*		
25	0101 08166	FLANGE BOLT	8	8	8	8	8	8	8	8	8	8	8	8	8	8	*	*	*	*		
26	26755 AA000	SPACER(ABS)	*	*	*	*	*	*	*	*	*	*	*	*	*	*	*	*	*	*		
27	0101 08206	FLANGE BOLT	2	2	2	2	2	2	2	2	2	2	2	2	2	2	*	*	*	*		
28	0312 10000	SPACER	3	3	3	3	3	3	3	3	3	3	3	3	3	3	*	*	*	*		
29	26740 AA040	G SENSOR ASSY	.	.	.	1	1	1	.	.	.	1	1	1	.	.	1	*	*	*	*	MT
30	26731 AA200	H/U ASSY	1	1	.	1	1	1	1	1	1	1	1	1	1	1	.	.	*	*	23- AT	
31	26732 AA120	BRKET CONNECTOR	1	1	.	1	1	1	1	1	1	1	1	1	1	1	.	.	*	*	23- AT	
32	26735 AA200	BRKT COMPL H/U	1	1	.	1	1	1	1	1	1	1	1	1	1	1	.	.	*	*	23- AT	
35	26720 AA200	ECU ASSY(2E)	1	1	.	.	.	.	1	.	.	.	.	.	.	.	.	*	*	.	.	2WD AT 23-
	26720 AA210	ECU ASSY(2E)	.	.	.	1	1	1	.	.	.	1	1	1	.	.	.	*	*	.	.	4WD AT 23-

Fig No.

267-1

# ABS SYSTEM FRONT (ABS MADE BY NIPPON ABS)



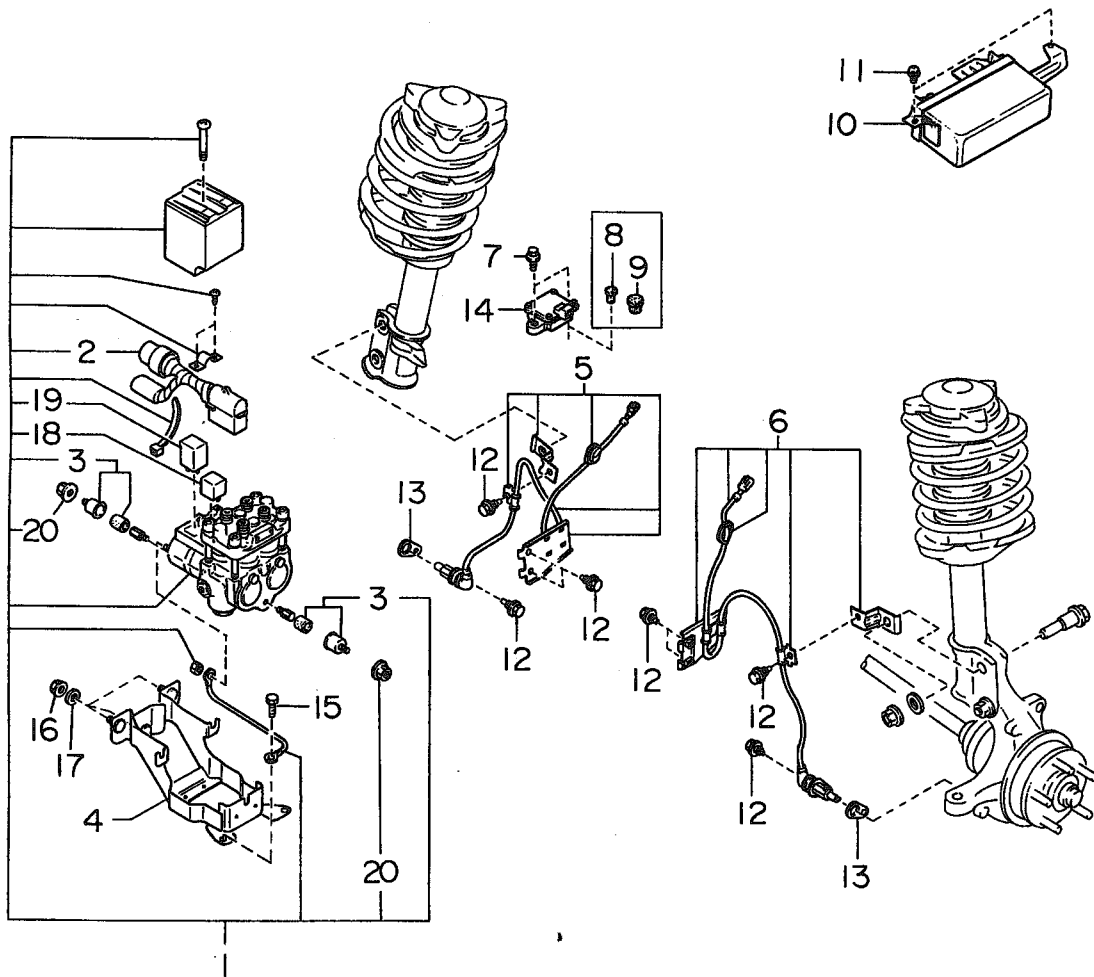


ITEM NO.	PART NUMBER	PART NAME	4D						SW						TW		M Y				REMARKS								
			2WD			4WD			2WD			4WD			2	4	9	9	9	9									
			L	L	S	L	L	S	L	L	S	L	L	S	L	L						S	W	W					
36	26725 AA200	BRKT COMPL ECU A	•	1	1	•	1	1	•	1	•	•	1	1	•	1	•	•	•	•	•	•	•	•	•	•	•	•	•
37	26725 AA210	BRKT COMPL ECU B	•	1	1	•	1	1	•	1	•	•	1	1	•	1	•	•	•	•	•	•	•	•	•	•	•	•	•
38	26732 AA130	DAMPER COMPL	•	•	•	•	3	•	•	3	•	•	3	•	•	3	•	•	•	•	•	•	•	•	•	•	•	•	•

Fig No.

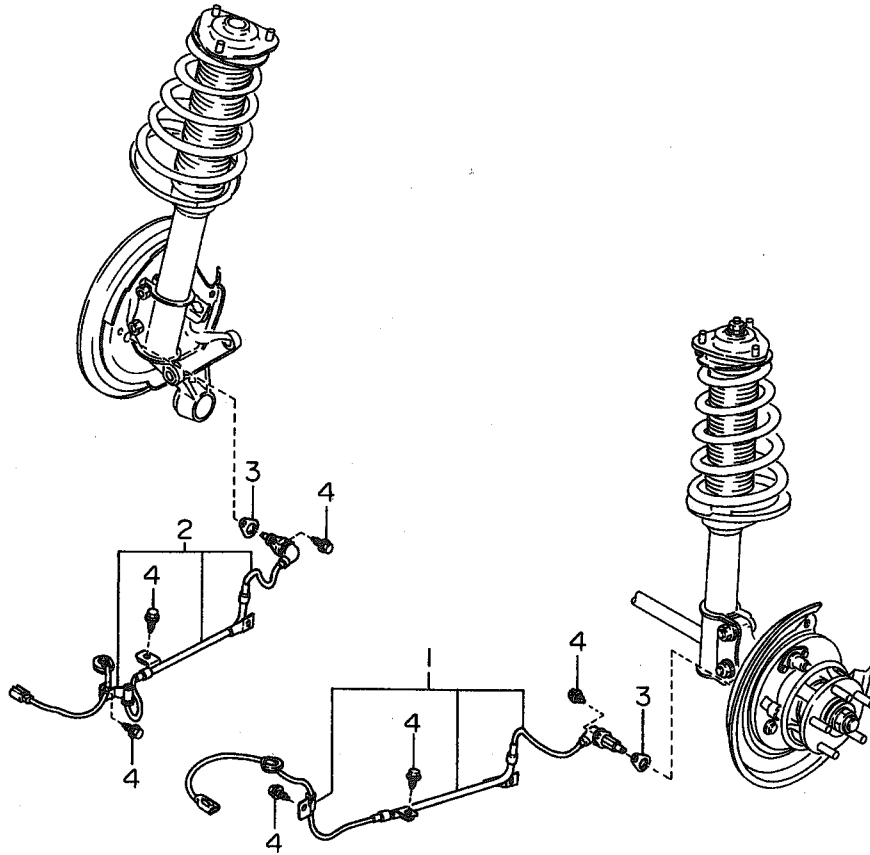
267-1A

# ABS SYSTEM FRONT (ABS MADE BY BOSCH)



ITEM NO.	PART NUMBER	PART NAME	4D						SW						TW		M Y				REMARKS						
			2WD			4WD			2WD			4WD			2	4	9	9	9	9							
			L	L	T	L	L	T	L	L	L	L	L	T	L	L						W	W				
1	26771 AA000	H/U ASSY	•	1	•	1	•	1	•	•	1	•	•	1	•	•	1	•	•	•	•	•	•	•	BOSCH	-11	
2	26721 AA000	ADAPTER HARNESS ASSY	•	1	•	1	•	1	•	•	1	•	•	1	•	•	1	•	•	•	•	•	•	•		-11	
3	26732 AA090	DAMPER COMPL	•	1	•	1	•	3	•	•	1	•	•	3	•	•	3	•	•	•	•	•	•	•		-11	
4	26735 AA140	BRACKET CMP (H/U)MPI	•	1	•	1	•	1	•	•	1	•	•	1	•	•	1	•	•	•	•	•	•	•		-11	
5	26740 AA000	SENSOR SUB AY FT RH	•	1	•	1	•	1	•	•	1	•	•	1	•	•	1	•	•	•	•	•	•	•		-11	
6	26740 AA010	SENSOR SUB AY FT LH	•	1	•	1	•	1	•	•	1	•	•	1	•	•	1	•	•	•	•	•	•	•		-11	
7	0100 06206	FLANGE BOLT	•	2	•	2	•	2	•	•	2	•	•	2	•	•	2	•	•	•	•	•	•	•		-11	
8	90321 AA180	HOLE PLUG (M6)	•	1	•	1	•	1	•	•	1	•	•	1	•	•	1	•	•	•	•	•	•	•	EXC G-SENSOR	-11	
9	60157 GA070	PLUG(HOLE)	•	1	•	1	•	1	•	•	1	•	•	1	•	•	1	•	•	•	•	•	•	•		-11	
10	26720 AA010	ECU ASSY	•	1	•	•	•	•	•	•	1	•	•	•	•	•	•	•	•	•	•	•	•	•	2WD	-11	
	26725 AA000	ECU ASSY	•	•	•	•	•	1	•	•	•	•	•	•	1	•	•	•	•	•	•	•	•	•	•	4WD MT	-11
	26725 AA010	ECU ASSY	•	•	•	•	•	1	•	•	•	•	•	•	1	•	•	•	•	•	•	•	•	•	•	4WD AT	-11
11	0471 05120	FT TAPPING SCREW	•	2	•	2	•	2	•	•	2	•	•	2	•	•	2	•	•	•	•	•	•	•		-11	
12	0101 08166	FLANGE BOLT	•	8	•	8	•	8	•	•	8	•	•	8	•	•	8	•	•	•	•	•	•	•		-11	
13	26755 AA000	SPACER(ABS)	•	*	•	*	•	*	•	•	*	•	•	*	•	•	*	•	•	•	•	•	•	•		-11	
14	26740 AA040	G-SENSOR ASSY	•	•	•	•	•	1	•	•	•	•	•	•	1	•	•	•	•	•	•	•	•	•	•		-11
15	90106 0002	FT BOLT	•	1	•	1	•	1	•	•	1	•	•	1	•	•	1	•	•	•	•	•	•	•		-11	
16	0237 10000	FLANGE NUT (M10)	•	2	•	2	•	2	•	•	2	•	•	2	•	•	2	•	•	•	•	•	•	•		-11	
17	0312 10000	SPACER	•	2	•	2	•	2	•	•	2	•	•	2	•	•	•	•	•	•	•	•	•	•		-11	
18	26735 AA001	VALVE RELAY	•	1	•	1	•	1	•	•	1	•	•	1	•	•	1	•	•	•	•	•	•	•		-11	
19	26735 AA010	MOTOR RELAY	•	1	•	1	•	1	•	•	1	•	•	1	•	•	1	•	•	•	•	•	•	•		-11	

ABS SYSTEM REAR



ITEM NO.	PART NUMBER	PART NAME	4D						SW						TW		M Y				REMARKS									
			2WD			4WD			2WD			4WD			2	4	9	9	9	9										
			L	S	TURBO	L	S	TURBO	L	S	TURBO	L	S	TURBO	L	L														
1	26740 AA030	SENSOR SUB AY RR LH	·	1	·	1	1	1	1	1	·	·	1	1	·	1	1	1	1	1	·	·	1	*	*	*	*	*		
2	26740 AA020	SENSOR SUB AY RR RH	·	1	1	·	1	1	1	1	1	·	·	1	1	·	1	1	1	1	1	·	·	1	*	*	*	*	*	
3	26755 AA000	SPACER(ABS)	·	*	*	·	*	*	*	*	*	·	·	*	*	·	*	*	*	*	*	·	·	*	*	*	*	*		
4	0101 08166	FLANGE BOLT	·	8	8	·	8	8	8	8	8	·	·	8	8	·	8	8	8	8	8	·	·	8	*	*	*	*	*	

Fig No.

268-1

# PRESSURE HOLD VALVE

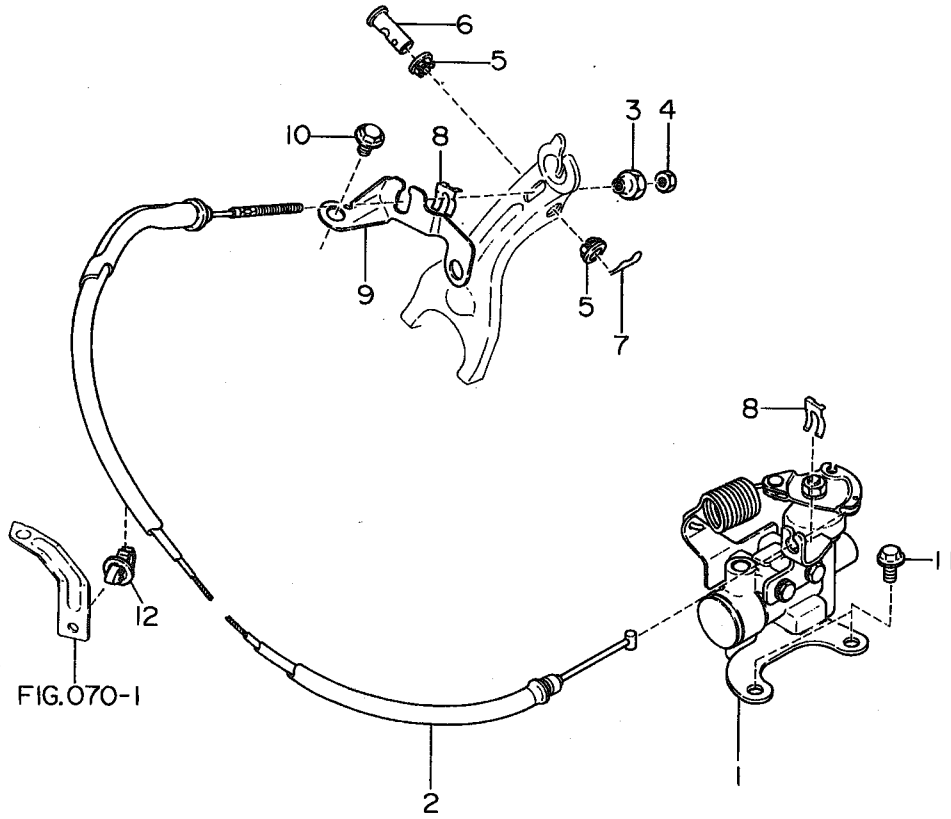


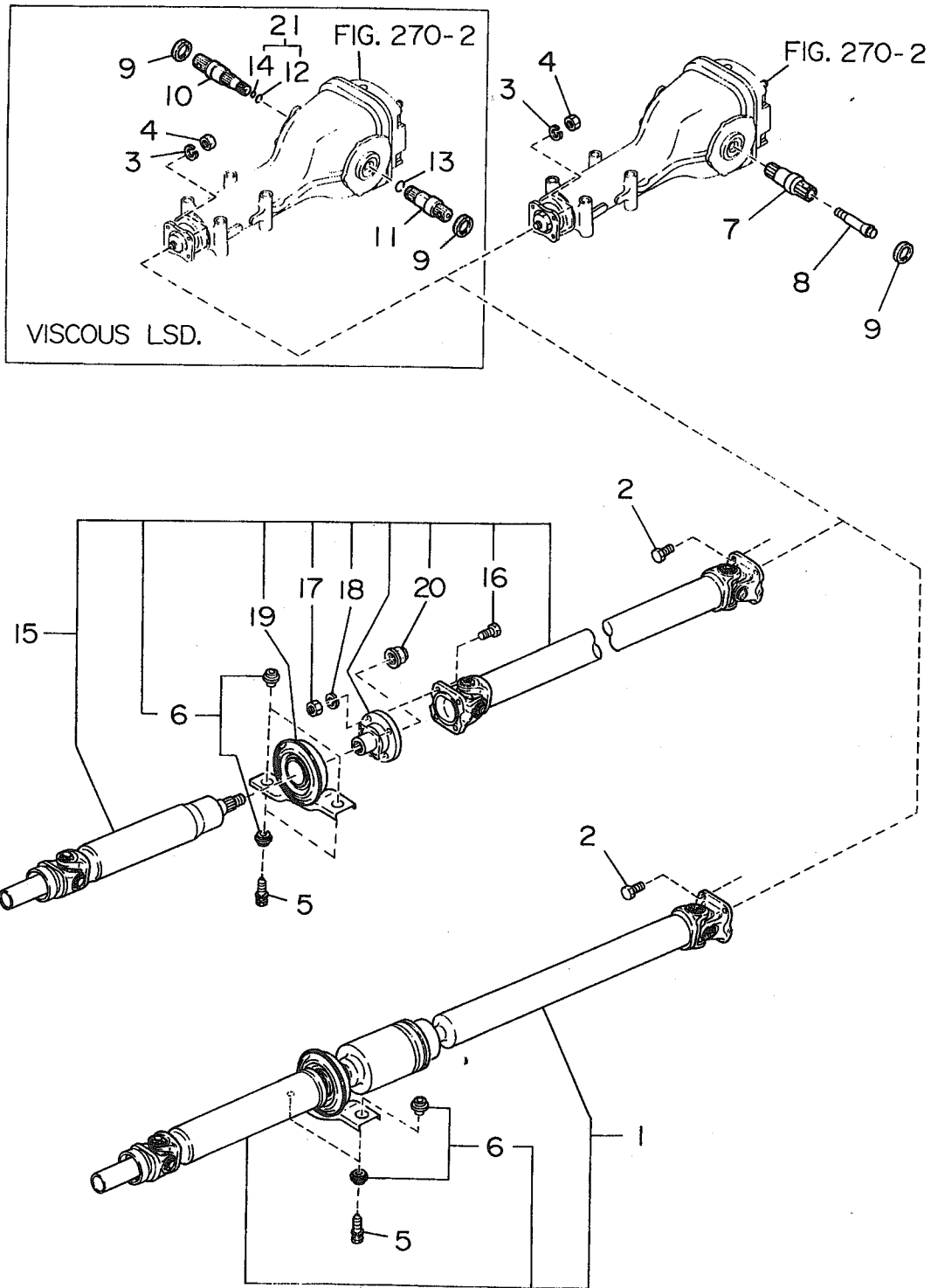
FIG.070-1

ITEM NO.	PART NUMBER	PART NAME	4D						SW						TW		M Y				REMARKS			
			2WD			4WD			2WD			4WD			2	4	9	9	9	9				
			L	L	T	L	L	T	L	L	T	L	L	T	L	L								
S	S	UR	S	S	UR	S	S	UR	S	S	UR	RD	RD	0	1	2	3	4						
1	26801 AA000	PRESS HOLD V ASSY	1	1	1	1	1	1	1	1	1	1	1	1	1	1	1	*	*	*	*	*	*	WITH ABS
	26801 AA010	PRESS HOLD V ASSY	.	1	1	.	1	1	.	1	1	.	1	1	.	1	*	*	*	*	*	*		
2	26821 AA010	PHV CABLE ASSY	1	1	1	1	1	1	1	1	1	1	1	1	1	1	*	*	*	*	*	*		
3	25812 GA000	NUT (PHV CABLE)	1	1	1	1	1	1	1	1	1	1	1	1	1	1	*	*	*	*	*	*		
4	0218 05006	NUT	1	1	1	1	1	1	1	1	1	1	1	1	1	1	*	*	*	*	*	*		
5	26833 AA000	BUSH (PHV CABLE)	2	2	2	2	2	2	2	2	2	2	2	2	2	2	*	*	*	*	*	*		
6	26832 AA000	PIN (PHV CABLE)	1	1	1	1	1	1	1	1	1	1	1	1	1	1	*	*	*	*	*	*		
7	0511 10001	SNAP PIN	1	1	1	1	1	1	1	1	1	1	1	1	1	1	*	*	*	*	*	*		
8	26834 AA000	CLAMP(CABLE)	2	2	2	2	2	2	2	2	2	2	2	2	2	2	*	*	*	*	*	*		
9	26831 AA001	BRKT(PHV CABLE) A	1	1	1	1	1	1	1	1	1	1	1	1	1	1	*	*	*	*	*	*		
10	0113 10206	BOLT	1	1	1	1	1	1	1	1	1	1	1	1	1	1	*	*	*	*	*	*		
11	0100 08206	BOLT	2	2	2	2	2	2	2	2	2	2	2	2	2	2	*	*	*	*	*	*		
12	90920 5028	CLIP	1	1	1	1	1	1	1	1	1	1	1	1	1	1	*	*	*	*	*	*		

Fig No.

270-1

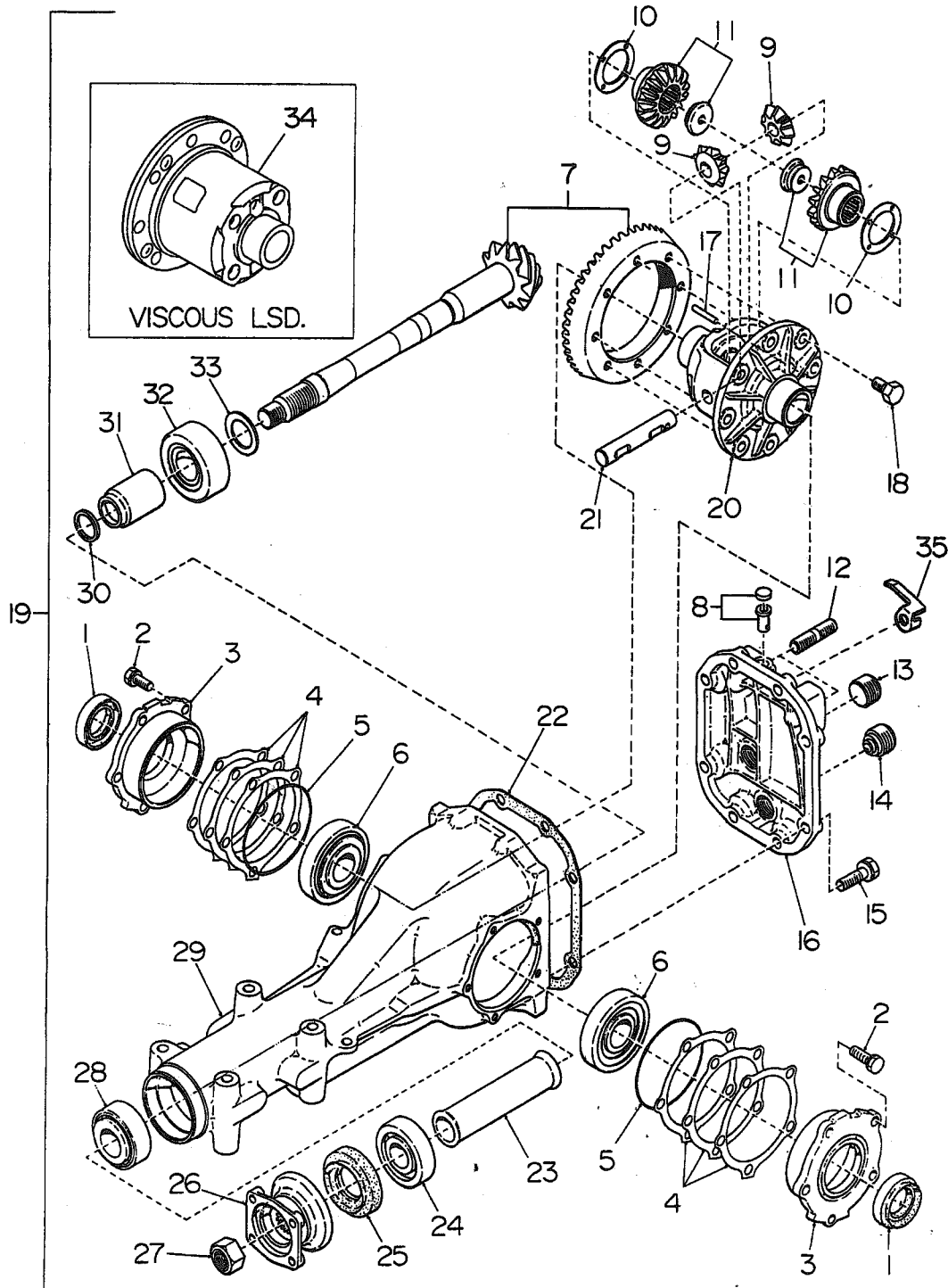
# PROPELLER SHAFT





ITEM NO.	PART NUMBER	PART NAME	4D						SW						TW		M Y					REMARKS											
			2WD			4WD			2WD			4WD			2	4	9	9	9	9													
			L	L	T	L	L	T	L	L	T	L	L	T	L	L					W		W										
				L	S	D		L	S	D		L	S	D		L	S	D		L	S	D		L	S	D							
1	27031 AA101	PROP SHAFT ASSY	.	.	.	.	1	1	1	.	.	.	.	1	1	1	.	.	1	*	.	.	.	.	.	.	.	.	.	.	MT		
	27031 AA111	PROP SHAFT ASSY	.	.	.	.	1	1	1	.	.	.	.	1	1	1	.	.	1	*	.	.	.	.	.	.	.	.	.	.	AT		
	27031 AA101	PROP SHAFT ASSY	.	.	.	.	.	.	.	.	.	.	.	.	.	.	.	.	.	.	.	.	.	.	.	.	.	.	.	.	MT		
	27031 AA111	PROP SHAFT ASSY	.	.	.	.	.	.	.	.	.	.	.	.	.	.	.	.	.	.	.	.	.	.	.	.	.	.	.	.	AT		
2	90166 0021	BOLT	.	.	.	.	4	4	4	4	.	.	.	4	4	4	4	.	4	*	*	*	*	*	.	.	.	.	.	.			
3	0320 08006	SPRING WASHER	.	.	.	.	4	4	4	4	.	.	.	4	4	4	4	.	4	*	*	*	*	*	.	.	.	.	.	.			
4	0218 08006	NUT	.	.	.	.	4	4	4	4	.	.	.	4	4	4	4	.	4	*	*	*	*	*	.	.	.	.	.	.			
5	90125 0035	BOLT & WASHER	.	.	.	.	2	2	2	.	.	.	.	2	2	2	.	.	2	*	.	.	.	.	.	.	.	.	.	.	-02		
	90125 0043	BOLT & WASHER ASSY	.	.	.	.	2	2	2	2	.	.	.	2	2	2	2	.	2	*	*	*	*	*	.	.	.	.	.	.	03-		
6	27047 AA000	BUSH ASSY	.	.	.	.	2	2	2	2	.	.	.	2	2	2	2	.	2	*	*	*	*	*	.	.	.	.	.	.			
7	6220 18000	SPINDLE	.	.	.	.	2	2	2	.	.	.	.	2	2	2	2	.	2	*	*	*	*	*	.	.	.	.	.	.			
8	6220 05030	BOLT COMPL	.	.	.	.	2	2	2	2	.	.	.	2	2	2	2	.	2	*	*	*	*	*	.	.	.	.	.	.			
9	6220 34020	PACKING IN	.	.	.	.	2	2	2	2	.	.	.	2	2	2	2	.	2	*	*	*	*	*	.	.	.	.	.	.			
10	27017 AA001	SPINDLE ASSY RH	.	.	.	.	.	.	.	.	.	.	.	.	.	.	.	.	*	.	.	.	.	.	.	.	.	.	.	FOR VISCOUS-LSD			
11	27017 AA010	SPINDLE ASSY LH	.	.	.	.	.	.	.	.	.	.	.	.	.	.	.	.	*	.	.	.	.	.	.	.	.	.	.	FOR VISCOUS-LSD			
12	27019 AA000	CIRCLIP(VISCOUS) RH	.	.	.	.	.	.	.	.	.	.	.	.	.	.	.	.	*	.	.	.	.	.	.	.	.	.	.	FOR VISCOUS-LSD			
13	27019 AA010	CIRCLIP(VISCOUS) LH	.	.	.	.	.	.	.	.	.	.	.	.	.	.	.	.	*	.	.	.	.	.	.	.	.	.	.	FOR VISCOUS-LSD			
14	28018 AA000	PACKING	.	.	.	.	.	.	.	.	.	.	.	.	.	.	.	.	*	.	.	.	.	.	.	.	.	.	.	FOR VISCOUS-LSD RH			
15	27031 AA011	PROP SHAFT ASSY	.	.	.	.	1	1	.	.	.	.	.	1	1	.	.	.	.	*	.	.	.	.	.	.	.	.	.	.	MT		
	27031 AA021	PROP SHAFT ASSY	.	.	.	.	1	1	.	.	.	.	.	1	1	1	1	.	.	*	.	.	.	.	.	.	.	.	.	.	AT		
	27031 AA011	PROP SAFT ASSY	.	.	.	.	1	.	.	1	.	.	.	1	.	.	.	.	.	.	*	*	*	*	.	.	.	.	.	.	MT		
	27031 AA021	PROP SAFT ASSY	.	.	.	.	1	1	.	1	.	.	.	1	1	.	1	.	.	.	*	*	*	*	.	.	.	.	.	.	AT		
16	90166 0010	BOLT & WASHER	.	.	.	.	2	2	.	2	.	.	.	2	2	.	2	.	.	*	*	*	*	.	.	.	.	.	.				
17	0218 08000	NUT	.	.	.	.	4	4	.	4	.	.	.	4	4	.	4	.	.	*	*	*	*	.	.	.	.	.	.				
18	0320 08000	SPRING WASHER	.	.	.	.	4	4	.	4	.	.	.	4	4	.	4	.	.	*	*	*	*	.	.	.	.	.	.				
19	27037 AA000	BEARING CTR ASSY	.	.	.	.	1	1	.	1	.	.	.	1	1	.	1	.	.	*	*	*	*	.	.	.	.	.	.				
20	7220 35010	NUT	.	.	.	.	1	1	.	1	.	.	.	1	1	.	1	.	.	*	*	*	*	.	.	.	.	.	.				
21	28096 AA000	CIRCLIP & PACKING	.	.	.	.	.	.	.	.	.	.	.	.	.	.	.	.	*	.	.	.	.	.	.	.	.	.	.	FOR VISCOUS-LSD			

# REAR DIFFERENTIAL

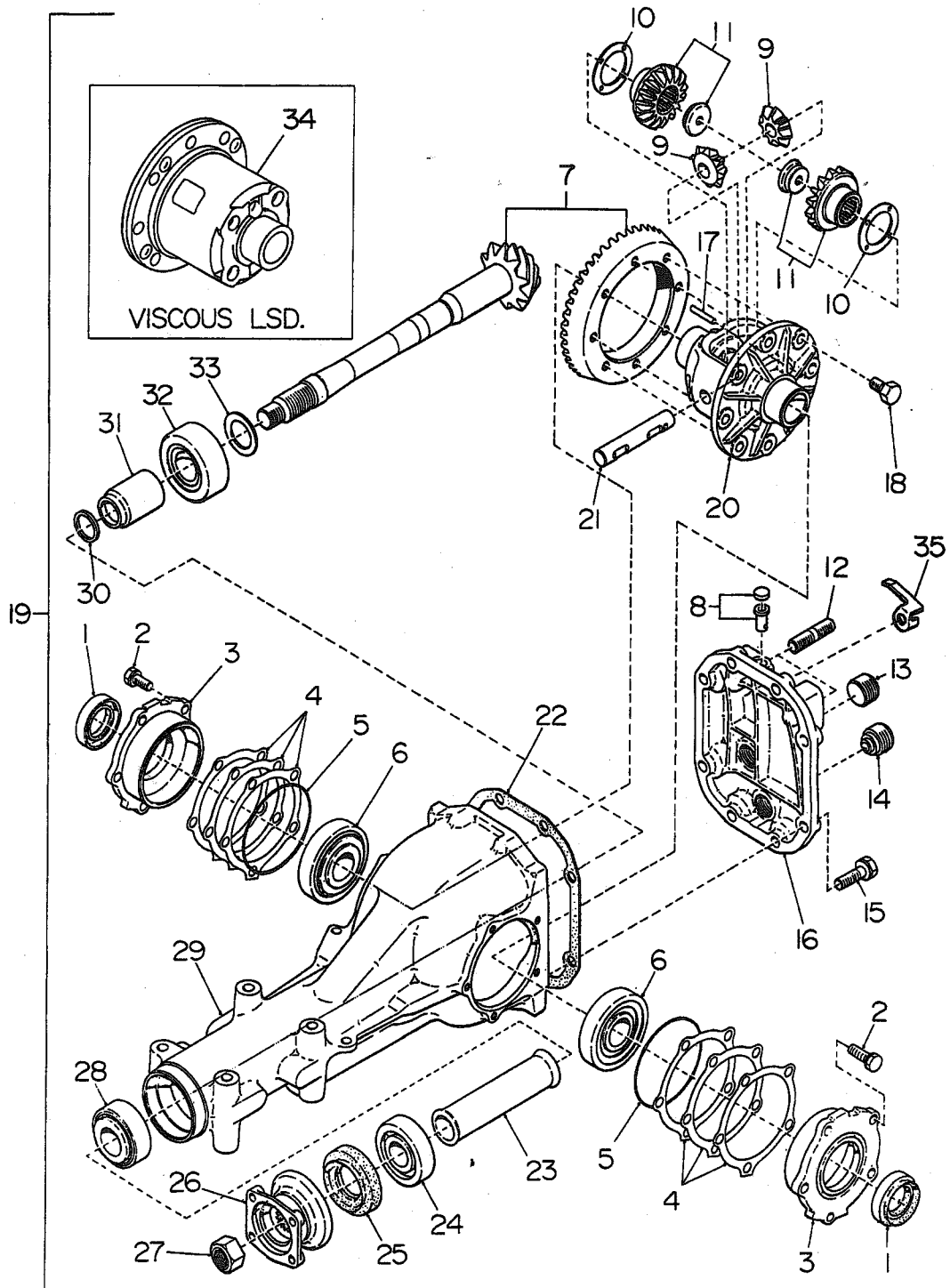


ITEM NO.	PART NUMBER	PART NAME	4D						SW						TW		M Y				REMARKS							
			2WD			4WD			2WD			4WD			2	4	9	0	1	2		3	4					
			L	L	T	L	L	T	L	L	T	L	L	T	L	L												
			S	S	URB	S	S	URB	S	S	URB	S	S	URB	URB	URB												
1	8067 32030	OIL SEAL (32X52X11)	.	.	.	2	2	2	2	.	.	.	2	2	2	2	2	.	2	*	*	*	*	*	*	*	*	
2	8002 08510	BOLT (8X20X14)	.	.	.	.	.	.	A	A	A	A	.	.	.	A	A	A	A	A	.	A	*	*	*	*	*	*
3	38348 5200	HOLDER(BEARING)	.	.	.	.	.	.	2	2	2	2	.	.	.	2	2	2	2	2	.	2	*	*	*	*	*	*
4	38347 5201	SHIM(BEARING)	.	.	.	*	*	*	*	.	.	.	*	*	*	*	.	.	.	*	*	*	*	*	*	*	*	T=0.20MM
	38347 5202	SHIM(BEARING)	.	.	.	*	*	*	*	.	.	.	*	*	*	*	.	.	.	*	*	*	*	*	*	*	*	T=0.25MM
	38347 5203	SHIM(BEARING)	.	.	.	*	*	*	*	.	.	.	*	*	*	*	.	.	.	*	*	*	*	*	*	*	*	T=0.30MM
	38347 5204	SHIM(BEARING)	.	.	.	*	*	*	*	.	.	.	*	*	*	*	.	.	.	*	*	*	*	*	*	*	*	T=0.40MM
	38347 5205	SHIM(BEARING)	.	.	.	*	*	*	*	.	.	.	*	*	*	*	.	.	.	*	*	*	*	*	*	*	*	T=0.50MM
5	8069 92020	O RING	.	.	.	2	2	2	2	.	.	.	2	2	2	2	.	.	.	2	*	*	*	*	*	*	*	
6	8063 40010	ROLLER BEARING	.	.	.	2	2	2	2	.	.	.	2	2	2	2	.	.	.	2	*	*	*	*	*	*	*	
7	38104 AA010	GEAR SET	.	.	.	1	1	.	1	.	.	.	1	1	.	1	.	.	.	1	*	*	*	*	*	*	*	G/R 3.900
	38104 AA020	GEAR SET	.	.	.	1	1	1	1	.	.	.	1	1	1	1	.	.	.	1	*	*	*	*	*	*	*	G/R 4.111
8	38354 AA000	CAP CP-AIR BRTHR	.	.	.	1	1	1	1	.	.	.	1	1	1	1	.	.	.	1	*	*	*	*	*	*	*	9X-1X
	38354 AA002	CAP CP-AIR BRTHR	.	.	.	1	1	.	1	.	.	.	1	1	.	1	.	.	.	.	*	*	*	*	*	*	*	1Y-
	6220 16000	BREATHER CAP	.	.	.	1	1	1	.	.	.	1	1	1	.	.	.	.	1	*	.	.	.	.	.	.	-99	
9	38425 AA050	PINION(DIFF)	.	.	.	2	2	.	2	.	.	.	2	2	2	2	.	.	.	2	*	*	*	*	*	*	*	
10	38344 5201	WASHER(36.5X52X0.7)	.	.	.	2	2	.	2	.	.	.	2	2	2	2	.	.	.	2	*	*	*	*	*	*	*	
	38344 5202	WASHER(36.5X52X0.82)	.	.	.	*	*	*	*	.	.	.	*	*	*	*	.	.	.	*	*	*	*	*	*	*	*	
	38344 5203	WASHER(36.5X52X0.87)	.	.	.	*	*	*	*	.	.	.	*	*	*	*	.	.	.	*	*	*	*	*	*	*	*	
11	38342 5210	GEAR(DIFF)	.	.	.	2	2	.	2	.	.	.	2	2	2	2	.	.	.	2	*	*	*	*	*	*	*	
12	8009 12040	STUD BOLT(12X46X22)	.	.	.	2	2	2	2	.	.	.	2	2	2	2	.	.	.	2	*	*	*	*	*	*	*	
13	8070 25010	PLUG(3/4" X17)	.	.	.	1	1	1	1	.	.	.	1	1	1	1	.	.	.	1	*	*	*	*	*	*	*	
14	38337 5200	PLUG(OIL DRAIN)	.	.	.	1	1	1	1	.	.	.	1	1	1	1	.	.	.	1	*	*	*	*	*	*	*	
15	8002 10310	BOLT(10X30X18)	.	.	.	8	8	8	8	.	.	.	8	8	8	8	.	.	.	8	*	*	*	*	*	*	*	
16	38316 AA010	COVER/DIFF CARR	.	.	.	1	1	.	1	.	.	.	1	1	.	1	.	.	.	.	*	*	*	*	*	*	*	07-
	38335 5200	COVER AY(DIFF.CARR)	.	.	.	1	1	1	1	.	.	.	1	1	1	1	.	.	.	1	*	*	*	*	*	*	*	-06
17	8040 05030	STRAIGHT PIN(5X28)	.	.	.	1	1	1	1	.	.	.	1	1	1	1	.	.	.	1	*	*	*	*	*	*	*	
18	8002 11130	BOLT(11X18X12)	.	.	.	8	8	.	8	.	.	.	8	8	8	8	.	.	.	8	*	*	*	*	*	*	*	
19	27011 AA040	DIFFERENTIAL ASSY	.	.	.	1	1	1	1	.	.	.	1	1	1	1	.	.	.	1	*	*	*	*	*	*	*	G/R=4.111 -06
	27011 AA070	DIFFERENTIAL ASSY	.	.	.	.	.	.	1	.	.	.	.	.	.	.	.	.	.	.	*	*	*	*	*	*	*	G/R=3.900 W.VISCO LSD -06
	27011 AA111	DIFFERENTIAL ASSY	.	.	.	1	1	.	.	.	.	.	1	1	.	1	.	.	.	.	*	*	*	*	*	*	*	G/R=4.111 07-
	27011 AA131	DIFF ASSY-V LSD	.	.	.	.	.	.	1	.	.	.	.	.	.	.	.	.	.	.	*	*	*	*	*	*	*	G/R=3.900 W.VISCO LSD 07-
	27011 AA151	DIFFERENTIAL ASSY	.	.	.	1	1	.	1	.	.	.	1	1	.	1	.	.	.	.	*	*	*	*	*	*	*	G/R=3.900 AT&TURBO
	27011 AA111	DIFFERENTIAL ASSY	.	.	.	1	.	.	.	.	.	.	1	.	.	.	.	.	.	.	*	*	*	*	*	*	*	G/R=4.111 MT EXC TURBO
20	38421 AA030	CASE(DIFF)	.	.	.	1	1	1	.	.	.	1	1	1	1	.	.	.	1	*	*	*	*	*	*	*	*	
21	38346 5200	SHAFT(DIFF.PINION)	.	.	.	1	1	1	.	.	.	1	1	1	1	.	.	.	1	*	*	*	*	*	*	*	*	
22	38338 5200	GASKET	.	.	.	1	1	1	.	.	.	1	1	1	1	.	.	.	1	*	*	*	*	*	*	*	*	
	38361 AA000	GASKET SET/DIFF	.	.	.	.	.	.	1	.	.	.	.	.	.	.	.	.	.	.	*	*	*	*	*	*	*	*
	38338 5200	GASKET	.	.	.	1	1	1	1	.	.	.	1	1	1	1	.	.	.	1	*	*	*	*	*	*	*	*
	38353 AA020	GASKET SET/DIFF	.	.	.	1	1	.	1	.	.	.	1	1	.	1	.	.	.	.	*	*	*	*	*	*	*	*
23	38385 5200	COLLAR(DRV PINION)	.	.	.	1	1	1	1	.	.	.	1	1	1	1	.	.	.	1	*	*	*	*	*	*	*	*
24	8062 25070	BALL BEARING	.	.	.	1	1	1	1	.	.	.	1	1	1	1	.	.	.	1	*	*	*	*	*	*	*	*
25	8067 35130	OIL SEAL(35X67X11)	.	.	.	1	1	1	1	.	.	.	1	1	1	1	.	.	.	1	*	*	*	*	*	*	*	*
26	38386 5200	FLANGE UNIT	.	.	.	1	1	1	1	.	.	.	1	1	1	1	.	.	.	1	*	*	*	*	*	*	*	*
27	38387 5200	LOCK NUT(DRV.PINION)	.	.	.	2	2	2	2	.	.	.	2	2	2	2	.	.	.	2	*	*	*	*	*	*	*	*

Fig No.

270-2

# REAR DIFFERENTIAL

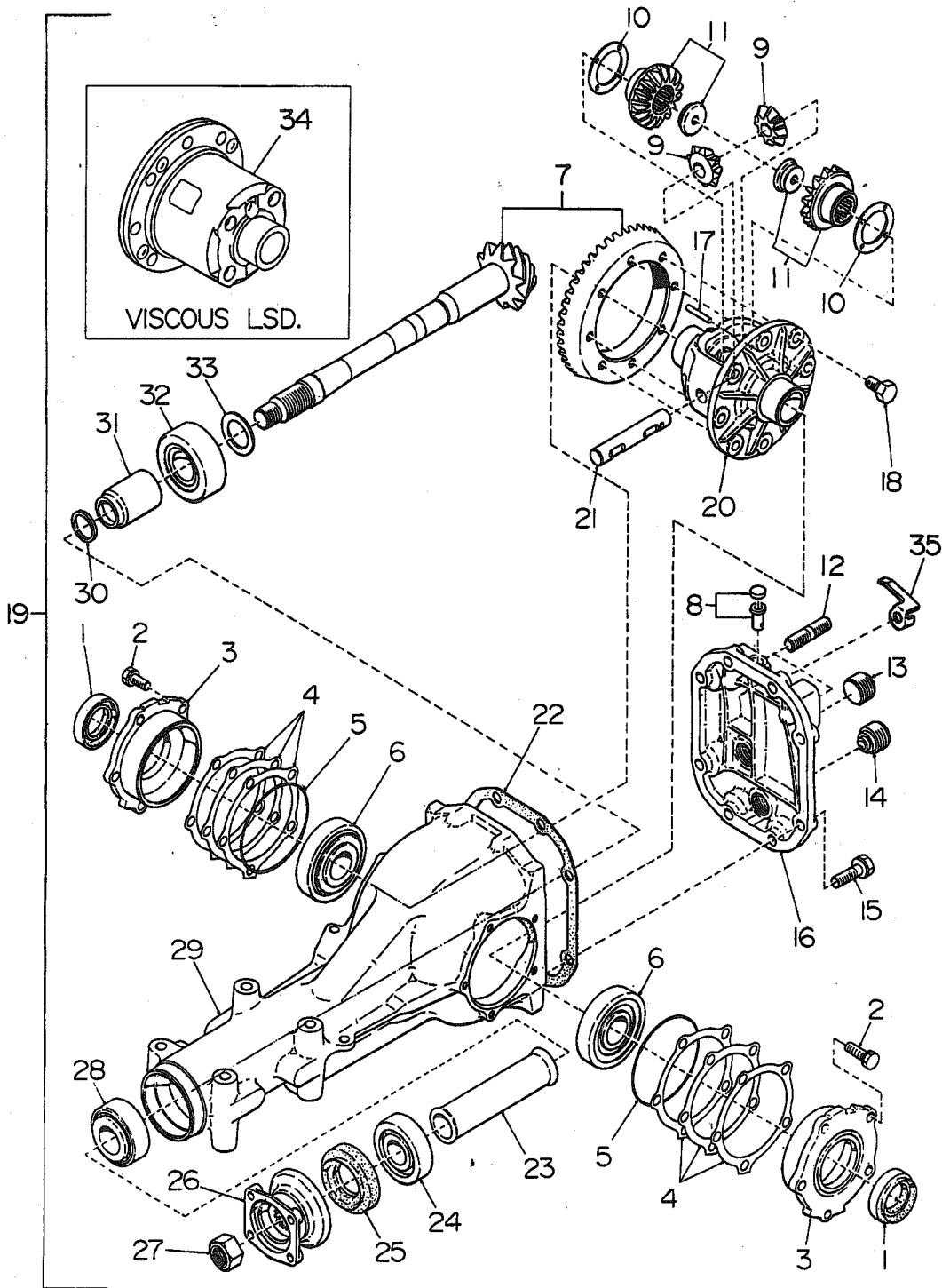


ITEM NO.	PART NUMBER	PART NAME	4D			SW			TW		M Y				REMARKS
			2WD		4WD	2WD		4WD	2	4	9	9	9	9	
			L	S	TURBO	L	S	TURBO	L	S					
28	8063 25020	TAPER ROLLER BEARING	.	.	.	.	1	1	1	1	1	.	1	*****	
29	38312 AA000	CARRIER(DIFF)	.	.	.	.	1	1	1	1	1	.	1	*****	
30	38370 5200	SPACER(DRV.PINION)	.	.	.	.	*	*	*	*	*	*	*	*****	T=2.59MM
	38371 5200	SPACER(DRV.PINION)	.	.	.	.	*	*	*	*	*	*	*	*****	T=2.57MM
	38372 5200	SPACER(DRV.PINION)	.	.	.	.	*	*	*	*	*	*	*	*****	T=2.55MM
	38373 5200	SPACER(DRV.PINION)	.	.	.	.	*	*	*	*	*	*	*	*****	T=2.53MM
	38374 5200	SPACER(DRV.PINION)	.	.	.	.	*	*	*	*	*	*	*	*****	T=2.51MM
	38375 5200	SPACER(DRV.PINION)	.	.	.	.	*	*	*	*	*	*	*	*****	T=2.49MM
	38376 5200	SPACER(DRV.PINION)	.	.	.	.	*	*	*	*	*	*	*	*****	T=2.47MM
	38377 5200	SPACER(DRV.PINION)	.	.	.	.	*	*	*	*	*	*	*	*****	T=2.45MM
	38378 5200	SPACER(DRV.PINION)	.	.	.	.	*	*	*	*	*	*	*	*****	T=2.43MM
	38379 5200	SPACER(DRV.PINION)	.	.	.	.	*	*	*	*	*	*	*	*****	T=2.41MM
	38380 5200	SPACER(DRV.PINION)	.	.	.	.	*	*	*	*	*	*	*	*****	T=2.39MM
	38381 5200	SPACER(DRV.PINION)	.	.	.	.	*	*	*	*	*	*	*	*****	T=2.37MM
	38382 5200	SPACER(DRV.PINION)	.	.	.	.	*	*	*	*	*	*	*	*****	T=2.35MM
	38383 5200	SPACER(DRV.PINION)	.	.	.	.	*	*	*	*	*	*	*	*****	T=2.33MM
	38384 5200	SPACER(DRV.PINION)	.	.	.	.	*	*	*	*	*	*	*	*****	T=2.31MM
31	38369 5201	COLLAR,2	.	.	.	.	*	*	*	*	*	*	*	*****	L=56.2MM
	38369 5202	COLLAR,2	.	.	.	.	*	*	*	*	*	*	*	*****	L=56.4MM
	38369 5203	COLLAR,2	.	.	.	.	*	*	*	*	*	*	*	*****	L=56.6MM
	38369 5204	COLLAR,2	.	.	.	.	*	*	*	*	*	*	*	*****	L=56.8MM
	38369 5205	COLLAR,2	.	.	.	.	*	*	*	*	*	*	*	*****	L=57.0MM
	38369 5206	COLLAR,2	.	.	.	.	*	*	*	*	*	*	*	*****	L=57.2MM
32	8063 30010	ROLLER BEARING	.	.	.	.	1	1	1	1	1	.	1	*****	
33	38349 5200	SPACER 2	.	.	.	.	*	*	*	*	*	*	*	*****	T=3.09MM
	38350 5200	SPACER 2	.	.	.	.	*	*	*	*	*	*	*	*****	T=3.12MM
	38351 5200	SPACER 2	.	.	.	.	*	*	*	*	*	*	*	*****	T=3.15MM
	38352 5200	SPACER 2	.	.	.	.	*	*	*	*	*	*	*	*****	T=3.18MM
	38353 5200	SPACER 2	.	.	.	.	*	*	*	*	*	*	*	*****	T=3.21MM
	38354 5200	SPACER 2	.	.	.	.	*	*	*	*	*	*	*	*****	T=3.24MM
	38355 5200	SPACER 2	.	.	.	.	*	*	*	*	*	*	*	*****	T=3.27MM
	38356 5200	SPACER 2	.	.	.	.	*	*	*	*	*	*	*	*****	T=3.30MM
	38357 5200	SPACER 2	.	.	.	.	*	*	*	*	*	*	*	*****	T=3.33MM
	38358 5200	SPACER 2	.	.	.	.	*	*	*	*	*	*	*	*****	T=3.36MM
	38359 5200	SPACER 2	.	.	.	.	*	*	*	*	*	*	*	*****	T=3.39MM
	38360 5200	SPACER 2	.	.	.	.	*	*	*	*	*	*	*	*****	T=3.42MM
	38361 5200	SPACER 2	.	.	.	.	*	*	*	*	*	*	*	*****	T=3.45MM
	38362 5200	SPACER 2	.	.	.	.	*	*	*	*	*	*	*	*****	T=3.48MM
	38363 5200	SPACER 2	.	.	.	.	*	*	*	*	*	*	*	*****	T=3.51MM
	38364 5200	SPACER 2	.	.	.	.	*	*	*	*	*	*	*	*****	T=3.54MM
	38365 5200	SPACER 2	.	.	.	.	*	*	*	*	*	*	*	*****	T=3.57MM
	38366 5200	SPACER 2	.	.	.	.	*	*	*	*	*	*	*	*****	T=3.60MM
	38367 5200	SPACER 2	.	.	.	.	*	*	*	*	*	*	*	*****	T=3.63MM
	38368 5200	SPACER 2	.	.	.	.	*	*	*	*	*	*	*	*****	T=3.66MM
34	27020 AA000	VISCO DIFF ASSY RR	.	.	.	.	.	.	.	.	.	.	.	*****	

Fig No.

270-2

# REAR DIFFERENTIAL

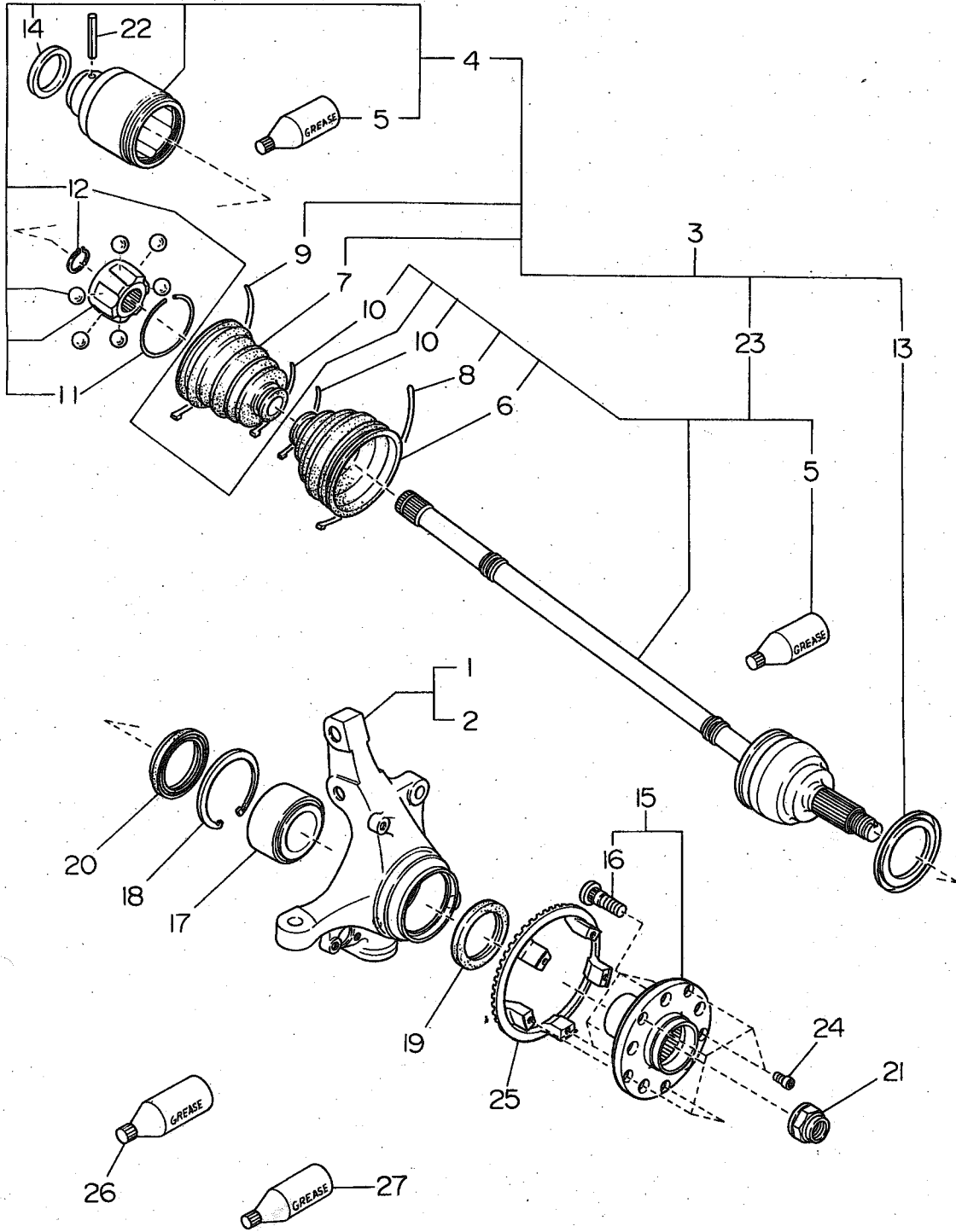


ITEM NO.	PART NUMBER	PART NAME	4D						SW						TW		M Y				REMARKS
			2WD			4WD			2WD			4WD			2	4	9	9	9	9	
			L	L	T	L	L	T	L	L	T	L	L	T	L	L					
35	24233 AA370	CLIP-NO.4				1	1	1				1	1	1							-1X

Fig No.

280-1A

# FRONT AXLE (4WD)



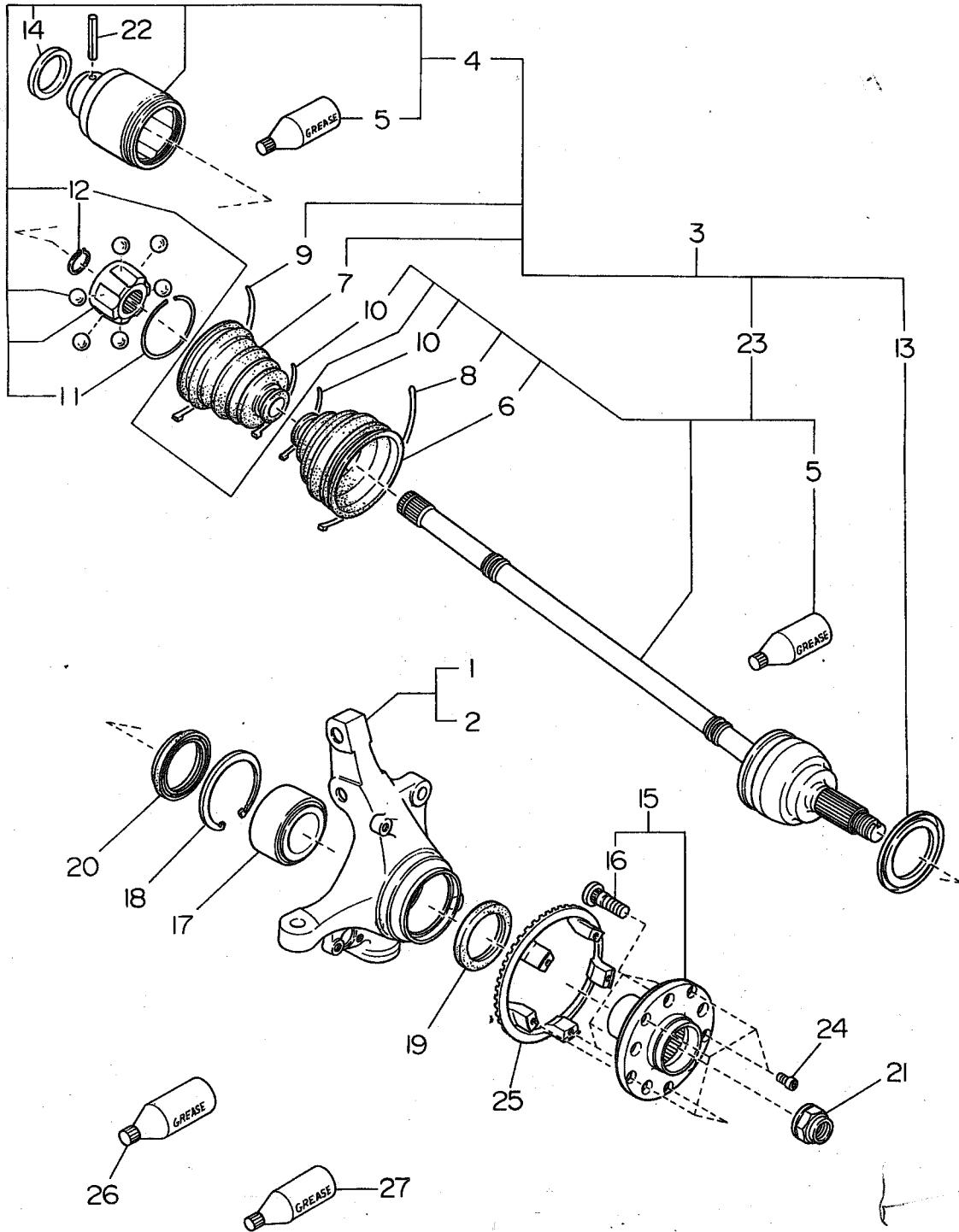


ITEM NO.	PART NUMBER	PART NAME	4D						SW						TW		M Y				REMARKS							
			2WD			4WD			2WD			4WD			2	4	9	9	9	9								
			L	S	TURBO	L	S	TURBO	L	S	TURBO	L	S	TURBO	L	L												
1	28012 AA002	HOUSING (F) NML RH	.	.	.	1	1	1	.	.	.	1	1	1	1	.	1	.	.	.	.	.	.	.	.	.	*****	
	28012 AA022	HOUSING (F) ABS RH	.	.	.	1	1	1	.	.	.	1	1	1	1	.	1	.	.	.	.	.	.	.	.	.	*****	WITH ABS
2	28012 AA012	HOUSING (F) NML LH	.	.	.	1	1	1	.	.	.	1	1	1	1	.	1	.	.	.	.	.	.	.	.	.	*****	
	28012 AA032	HOUSING (F) ABS LH	.	.	.	1	1	1	.	.	.	1	1	1	1	.	1	.	.	.	.	.	.	.	.	.	*****	WITH ABS
3	28021 AA091 S11	F DR SFT AY UJ87 25	.	.	.	2	2	2	.	.	.	2	2	2	.	2	.	.	.	.	.	.	.	.	.	.	*****	MT -0X
	28021 AA130 S11	F DR SFT AY 87-25PR	.	.	.	2	2	2	.	.	.	2	2	2	.	2	.	.	.	.	.	.	.	.	.	.	*****	AT -05
	28021 AA130	F DR SFT AY UJ87 RPC	.	.	.	.	.	.	2	.	.	.	.	.	.	.	.	.	.	.	.	.	.	.	.	.	*****	AT 06-0X
	28021 AA160	F DR SFT AY UJ82 RPC	.	.	.	2	2	.	.	.	.	2	2	.	.	.	.	.	.	.	.	.	.	.	.	.	*****	AT 06-0X
	28021 AA032	FT DR SFT AY 87	.	.	.	2	2	.	2	.	.	2	2	.	.	.	.	.	.	.	.	.	.	.	.	.	*****	MT 0Y-13
	28021 AA131	FT DR SFT AY 87 RPC	.	.	.	.	.	.	2	.	.	.	.	.	.	.	.	.	.	.	.	.	.	.	.	.	*****	AT 0Y-13
	28021 AA161	FT DR SFT AY 82 RPC	.	.	.	2	2	.	.	.	.	2	2	.	2	.	.	.	.	.	.	.	.	.	.	.	*****	AT 0Y-13
	28021 AA033	F DR SFT AY UJ87	.	.	.	2	2	.	2	.	.	2	2	.	.	.	.	.	.	.	.	.	.	.	.	.	*****	MT 14-19
	28021 AA132	F DR SFT AY UJ87	.	.	.	.	.	.	2	.	.	.	.	.	.	.	.	.	.	.	.	.	.	.	.	.	*****	AT 14-19
	28021 AA162	F DR SFT AY UJ82	.	.	.	2	2	.	.	.	.	2	2	.	2	.	.	.	.	.	.	.	.	.	.	.	*****	AT 14-28
	28021 AA013	F DR SFT AY UJ82	.	.	.	2	.	2	.	.	.	2	.	.	.	.	.	.	.	.	.	.	.	.	.	.	*****	MT 1X-28
	28021 AA162	F DR SFT AY UJ82	.	.	.	.	.	.	2	.	.	.	.	2	.	.	.	.	.	.	.	.	.	.	.	.	*****	AT 1X-28
	28021 AA491	F DR SFT AY UJ82 25	.	.	.	2	.	2	.	.	.	2	.	.	.	.	.	.	.	.	.	.	.	.	.	.	*****	MT 29-
	28021 AA541	F DR SFT AY UJ82 RPC	.	.	.	2	2	.	2	.	.	2	2	.	2	.	.	.	.	.	.	.	.	.	.	.	*****	AT 29-
4	28092 AA030	DOJ UNIT	.	.	.	2	2	2	.	.	.	2	2	2	.	2	.	.	.	.	.	.	.	.	.	.	*****	MT -19
	28092 AA040	DOJ UNIT	.	.	.	2	2	2	.	.	.	2	2	2	.	2	.	.	.	.	.	.	.	.	.	.	*****	AT -05
	28092 AA110	DOJ UNIT	.	.	.	2	2	.	.	.	.	2	2	2	.	.	.	.	.	.	.	.	.	.	.	.	*****	AT 06-
	28092 AA040	DOJ UNIT	.	.	.	.	.	.	2	.	.	.	.	.	.	.	.	.	.	.	.	.	.	.	.	.	*****	AT 06-19
	28092 AA010	DOJ UNIT	.	.	.	2	.	2	.	.	.	2	.	.	.	.	.	.	.	.	.	.	.	.	.	.	*****	MT 1X-
	28092 AA110	DOJ UNIT KIT	.	.	.	.	.	.	2	.	.	.	.	2	.	.	.	.	.	.	.	.	.	.	.	.	*****	AT 1X-
5	23223 GA060	GREASE	.	.	.	2	2	.	2	.	.	2	2	.	2	.	.	.	.	.	.	.	.	.	.	.	*****	VU-3A702 120G USEDONLYDOJ
	28093 AA000	GREASE	.	.	.	1	1	.	1	.	.	1	1	.	1	.	.	.	.	.	.	.	.	.	.	.	*****	120G NTG2218 29- BJ SIDE
	7232 23000	GREASE	.	.	.	1	1	1	.	.	.	1	1	1	.	1	.	.	.	.	.	.	.	.	.	.	*****	120G
6	28023 AA020	BOOT (BJ)	.	.	.	2	2	2	.	.	.	2	2	2	.	2	.	.	.	.	.	.	.	.	.	.	*****	-05
	28023 AA020	BOOT (BJ)	.	.	.	2	2	.	2	.	.	2	.	.	.	.	.	.	.	.	.	.	.	.	.	.	*****	MT . AT-TURBO 06-0X
	28023 AA000	BOOT (BJ)	.	.	.	2	2	.	.	.	.	2	.	.	.	.	.	.	.	.	.	.	.	.	.	.	*****	AT 06-0X
	28023 AA001	BOOT (UJ)	.	.	.	2	2	.	.	.	.	2	2	.	2	.	.	.	.	.	.	.	.	.	.	.	*****	AT 0Y-13
	28023 AA021	BOOT (UJ)	.	.	.	2	2	.	2	.	.	2	.	.	.	.	.	.	.	.	.	.	.	.	.	.	*****	MT . AT-TURBO 0Y-13
	28023 AA002	UJ BOOT(82AC)	.	.	.	2	2	.	.	.	.	2	2	.	2	.	.	.	.	.	.	.	.	.	.	.	*****	AT 14-
	28023 AA022	UJ BOOT(87AC)	.	.	.	2	2	.	2	.	.	2	.	.	.	.	.	.	.	.	.	.	.	.	.	.	*****	MT . AT-TURBO 14-19
	28023 AA002	UJ BOOT(82AC)	.	.	.	2	.	2	.	.	.	2	.	2	.	.	.	.	.	.	.	.	.	.	.	.	*****	MT . AT-TURBO 1X-
7	28023 AA030	BOOT (DOJ)	.	.	.	2	2	2	.	.	.	2	2	2	.	2	.	.	.	.	.	.	.	.	.	.	*****	-05
	28023 AA030	BOOT (DOJ)	.	.	.	2	2	.	2	.	.	2	.	.	.	.	.	.	.	.	.	.	.	.	.	.	*****	MT . AT-TURBO 06-19
	28023 AA010	BOOT (DOJ)	.	.	.	2	2	.	.	.	.	2	.	2	.	.	.	.	.	.	.	.	.	.	.	.	*****	AT 06-28
	28023 AA010	DOJ BOOT (82AC)	.	.	.	2	.	2	.	.	.	2	.	2	.	.	.	.	.	.	.	.	.	.	.	.	*****	MT . AT-TURBO 1X-28
	28023 AA011	DOJ BOOT (82)	.	.	.	2	2	.	2	.	.	2	2	.	2	.	.	.	.	.	.	.	.	.	.	.	*****	29-
8	23242 GA400	BOOT BAND	.	.	.	2	2	2	.	.	.	2	2	2	.	2	.	.	.	.	.	.	.	.	.	.	*****	
9	23242 GA400	BOOT BAND	.	.	.	2	2	2	.	.	.	2	2	2	.	2	.	.	.	.	.	.	.	.	.	.	*****	
10	23242 GA410	BOOT BAND	.	.	.	4	4	4	.	.	.	4	4	4	.	4	.	.	.	.	.	.	.	.	.	.	*****	
11	6232 06070	(DOJ) CIRCLIP	.	.	.	2	2	2	.	.	.	2	2	2	.	2	.	.	.	.	.	.	.	.	.	.	*****	-05
	6232 06070	(DOJ) CIRCLIP	.	.	.	2	2	.	2	.	.	2	.	.	.	.	.	.	.	.	.	.	.	.	.	.	*****	MT . AT-TURBO 06-19

Fig No.

280-1A

FRONT AXLE  
(4WD)

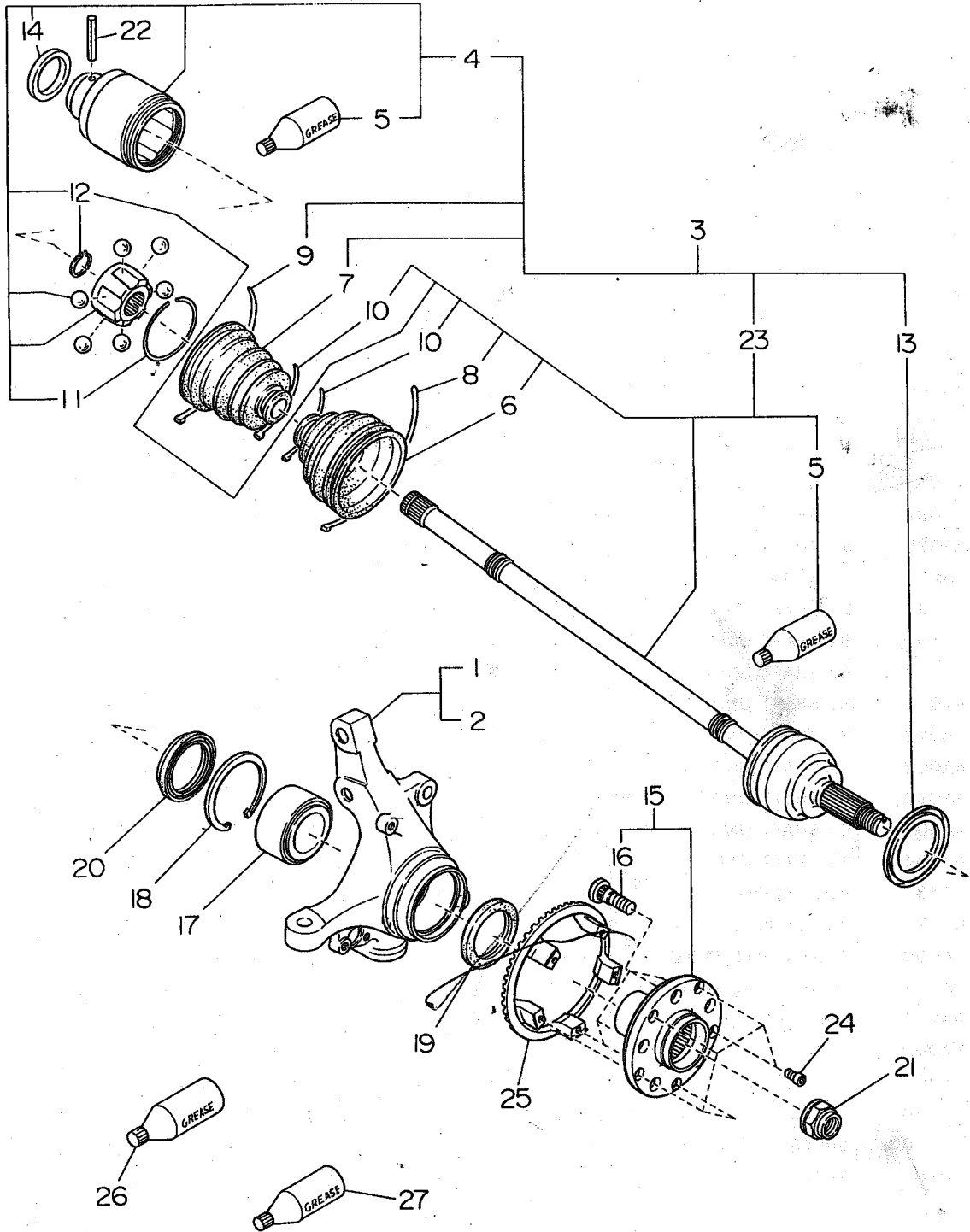


ITEM NO.	PART NUMBER	PART NAME	4D						SW						TW		M Y				REMARKS
			2WD			4WD			2WD			4WD			2	4	9	9	9	9	
			L	L	T	L	L	T	L	L	T	L	L	T	L	L					
11	6232 06120	(DOJ) CIRCLIP	.	.	.	2	2	.	.	.	.	2	2	.	2	.	.	.	.	.	AT 06-
	6232 06120	CIRCLIP	.	.	.	2	.	2	.	.	.	2	.	2	.	.	.	.	.	.	MT . AT-TURBO 1X-
12	6232 05190	SNAPRING	.	.	.	2	2	2	2	.	.	2	2	2	2	2	.	.	.	.	
13	28037 AA012	BAFFLE PLATE BJ	.	.	.	2	2	2	2	.	.	2	2	2	2	2	.	.	.	.	
14	23233 GA071	BAFFLE PLATE (DOJ)	.	.	.	2	2	2	2	.	.	2	2	2	2	2	.	.	.	.	
15	28052 AA010	HUB COMPL (F)	.	.	.	2	2	2	.	.	.	2	.	.	.	.	.	.	.	.	-92
	28052 AA000	HUB COMPL (F)	.	.	.	2	2	2	.	.	.	2	2	2	2	.	.	.	.	.	W/O ABS 93-
	28052 AA010	HUB COMPL (F)	.	.	.	2	2	2	.	.	.	2	2	2	2	.	.	.	.	.	W ABS 93-
16	28055 AA001	HUB BOLT	.	.	.	A	A	A	A	.	.	A	A	A	A	.	.	.	.	.	
17	28016 AA011NT	BEARING(F)	.	.	.	2	2	2	.	.	.	2	2	2	2	.	.	.	.	.	
18	28035 AA010	SNAPRING(F)	.	.	.	2	2	2	.	.	.	2	2	2	2	.	.	.	.	.	
19	28015 AA030	OIL SEAL OUT FT	.	.	.	2	2	.	.	.	.	2	2	.	.	.	.	.	.	.	2X-
	90625 0020	OIL SEAL (OUT)	.	.	.	2	2	2	.	.	.	2	2	2	2	.	.	.	.	.	-29
20	28015 AA021	OIL SEAL (IN)	.	.	.	2	2	2	.	.	.	2	2	2	2	.	.	.	.	.	-29
	28015 AA040	OIL SEALIN FT	.	.	.	2	2	.	.	.	.	2	2	.	.	.	.	.	.	.	2X-
21	28044 AA000	NUT (AXLE)	.	.	.	2	2	2	.	.	.	2	2	2	2	.	.	.	.	.	
22	0519 06452	SPRING PIN	.	.	.	2	2	2	.	.	.	2	2	2	2	.	.	.	.	.	
23	28091 AA010	BJ SHAFT UNIT	.	.	.	2	2	2	.	.	.	2	2	.	.	.	.	.	.	.	MT -OX
	28091 AA020	BJ SHAFT UNIT	.	.	.	2	2	2	.	.	.	2	2	.	.	.	.	.	.	.	AT -05
	28091 AA090	BJ SHAFT UNIT	.	.	.	2	.	.	.	.	.	2	.	.	.	.	.	.	.	.	AT 06-OX
	28091 AA020	BJ SHAFT UNIT	.	.	.	.	.	.	.	.	.	.	.	.	.	.	.	.	.	.	AT 06-OX
	28091 AA011	BJ SHAFT UNIT	.	.	.	2	2	.	.	.	.	.	.	.	.	.	.	.	.	.	MT 0Y-13
	28091 AA021	BJ SHAFT UNIT	.	.	.	.	.	.	.	.	.	.	.	.	.	.	.	.	.	.	AT 0Y-13
	28091 AA091	BJ SHAFT UNIT	.	.	.	2	.	.	.	.	.	2	.	.	.	.	.	.	.	.	AT 0Y-13
	28091 AA012	BJ SHAFT UNIT	.	.	.	2	2	.	.	.	.	.	.	.	.	.	.	.	.	.	MT 14-19
	28091 AA022	BJ SHAFT UNIT	.	.	.	.	.	.	.	.	.	.	.	.	.	.	.	.	.	.	AT 14-19
	28091 AA092	BJ SHAFT UNIT	.	.	.	2	.	.	.	.	.	2	.	.	.	.	.	.	.	.	AT 14-
	28091 AA002	BJ SHAFT UNIT	.	.	.	2	.	2	.	.	.	.	.	.	.	.	.	.	.	.	MT 1X-
	28091 AA092	BJ SHAFT UNIT	.	.	.	.	.	2	.	.	.	.	.	2	.	.	.	.	.	.	AT 1X-28
	28091 AA004	BJ SHAFT UNIT	.	.	.	1	.	1	.	.	.	.	.	.	.	.	.	.	.	.	MT 29-
	28091 AA094	BJ SHAFT UNIT	.	.	.	1	1	.	.	.	.	1	1	.	.	.	.	.	.	.	AT 29-
24	90112 0043	BOLT SOCKET	.	.	.	A	A	A	A	.	.	A	.	.	.	.	.	.	.	.	WITH ABS -0Z
	90112 0077	BOLT SOCKET	.	.	.	A	A	.	A	.	A	.	.	.	.	.	.	.	.	.	WITH ABS 11-
25	26750 AA000	TONE WHEEL FRONT	.	.	.	2	.	2	.	.	.	2	.	.	.	.	.	.	.	.	WITH ABS -9Y
	26750 AA001	TONE WHEEL FRONT	.	.	.	2	2	2	.	.	.	2	2	2	2	.	.	.	.	.	WITH ABS 9Z-
26	28093 AA010	GREASE	.	.	.	1	1	.	.	.	.	1	1	.	.	.	.	.	.	.	150G NTG2218 28- BJ SIDE
	28093 KA000	GREASE	.	.	.	1	1	.	.	.	.	1	1	.	.	.	.	.	.	.	150G VU-3A702
	7232 23020	GREASE	.	.	.	1	1	1	.	.	1	1	1	1	1	.	.	.	.	.	150G
27	23223 GA050	GREASE	.	.	.	1	1	.	.	.	.	1	1	.	.	.	.	.	.	.	300G VU-3A702
	28093 AA020	GREASE	.	.	.	1	1	.	.	.	.	1	1	.	.	.	.	.	.	.	300G NTG2218 28- BJ SIDE
	7232 23010	GREASE	.	.	.	1	1	1	.	.	1	1	1	1	1	.	.	.	.	.	300G

Fig No.

280-1B

# FRONT AXLE (2WD)



ITEM NO.	PART NUMBER	PART NAME	4D			SW				TW		M Y				REMARKS		
			2WD		4WD	2WD		4WD		2	4	9	0	1	2		3	4
			L	L	T	L	L	L	L	L	L							
1	28012 AA002	HOUSING (F) NML RH	1	1	1	1	1	1	1	1	1	*	*	*	*	*	*	
	28012 AA022	HOUSING (F) ABS RH	.	1	1	.	1	1	.	.	.	.	.	.	.	.	.	WITH ABS
2	28012 AA012	HOUSING (F) NML LH	1	1	1	1	1	1	1	1	1	*	*	*	*	*	*	
	28012 AA032	HOUSING (F) ABS LH	.	1	1	.	1	1	.	.	.	.	.	.	.	.	.	WITH ABS
3	28021 AA051	F DR SFT AY UJ95 25	2	2	2	2	2	2	2	2	2	*	*	*	*	*	*	MT -OX
	28021 AA150	F DR SFT AY UJ95 PRC	2	2	2	2	2	2	2	2	2	*	*	*	*	*	*	AT -OX
	28021 AA052	FT DR SFT AY 95	.	2	2	.	2	2	.	.	.	.	.	.	.	.	.	MT OY-13
	28021 AA151	FT DR SFT AY 95 RPC	.	2	2	.	2	2	.	.	.	.	.	.	.	.	.	AT OY-13
	28021 AA053	F DR SFT AY UJ95	.	2	2	.	2	2	.	.	.	.	.	.	.	.	.	MT 14-28
	28021 AA152	F DR SFT AY UJ95	.	2	2	.	2	2	.	.	.	.	.	.	.	.	.	AT 14-28
	28021 AA530	F DR SFT AY UJ95	.	2	.	.	2	.	.	.	.	.	.	.	.	.	.	MT 29-
	28021 AA560	F DR SFT AY UJ95 RPC	.	2	2	.	2	2	.	.	.	.	.	.	.	.	.	AT 29-
4	28092 AA060	DOJ UNIT	2	2	2	2	2	2	2	2	2	*	*	*	*	*	*	MT
	28092 AA070	DOJ UNIT	2	2	2	2	2	2	2	2	2	*	*	*	*	*	*	AT
5	23223 GA060	GREASE	.	2	2	.	2	2	.	.	.	.	.	.	.	.	.	VU-3A702 120G USEDONLYDOJ
	28093 AA000	GREASE	.	1	1	.	1	1	.	.	.	.	.	.	.	.	.	120G NTG2218 29- BJ SIDE
	7232 23000	GREASE	1	1	1	1	1	1	1	1	1	*	*	*	*	*	*	120G
6	28023 AA041	BOOT (BJ)	2	2	2	2	2	2	2	2	2	*	*	*	*	*	*	-OX
	28023 AA043	BOOT (UJ)	.	2	2	.	2	2	.	.	.	.	.	.	.	.	.	OY-13
	28023 AA044	UJ BOOT(95AC)	.	2	2	.	2	2	.	.	.	.	.	.	.	.	.	14-
7	28023 AA050	BOOT (DOJ)	2	2	2	2	2	2	2	2	2	*	*	*	*	*	*	-28
	28023 PA010	BOOT (FTJ) 95AC	.	2	2	.	2	2	.	.	.	.	.	.	.	.	.	29-
8	23242 GA400	BOOT BAND	2	2	2	2	2	2	2	2	2	*	*	*	*	*	*	
9	23242 GA400	BOOT BAND	2	2	2	2	2	2	2	2	2	*	*	*	*	*	*	
10	23242 GA410	BOOT BAND	4	4	4	4	4	4	4	4	4	*	*	*	*	*	*	
11	23224 GA030	CIRCLIP (DOJ)	2	2	2	2	2	2	2	2	2	*	*	*	*	*	*	
12	23245 GA010	SNAPRING	2	2	2	2	2	2	2	2	2	*	*	*	*	*	*	
13	28037 AA012	BAFFLE PLATE BJ	2	2	2	2	2	2	2	2	2	*	*	*	*	*	*	
14	23233 GA071	BAFFLE PLATE (D)	2	2	2	2	2	2	2	2	2	*	*	*	*	*	*	
15	28052 AA010	HUB COMPL (F)	2	2	2	2	2	2	2	2	2	*	.	.	.	.	.	-92
	28052 AA000	HUB COMPL (F)	2	2	2	2	2	2	2	2	2	*	*	*	*	*	*	W/O ABS 93-
	28052 AA010	HUB COMPL (F)	.	2	2	.	2	2	.	.	.	.	.	.	.	.	.	W ABS
16	28055 AA001	HUB BOLT	A	A	A	A	A	A	A	A	A	*	*	*	*	*	*	
17	28016 AA011NT	BEARING(F)	2	2	2	2	2	2	2	2	2	*	*	*	*	*	*	
18	28035 AA010	SNAPRING (F)	2	2	2	2	2	2	2	2	2	*	*	*	*	*	*	
19	28015 AA030	OIL SEAL OUT FT	.	2	2	.	2	2	.	.	.	.	.	.	.	.	.	2X-
	90625 0020	OIL SEAL (OUT)	2	2	2	2	2	2	2	2	2	*	*	*	*	*	*	-29
20	28015 AA021	OIL SEAL IN (F)	2	2	2	2	2	2	2	2	2	*	*	*	*	*	*	-29
	28015 AA040	OIL SEALIN FT	.	2	.	.	2	.	.	.	.	.	.	.	.	.	.	2X-
21	28044 AA000	NUT (AXLE)	2	2	2	2	2	2	2	2	2	*	*	*	*	*	*	
22	0519 06452	SPRING PIN	2	2	2	2	2	2	2	2	2	*	*	*	*	*	*	
23	28091 AA030	BJ SHAFT UNIT	2	2	2	2	2	2	2	2	2	*	*	.	.	.	.	MT -OX
	28091 AA040	BJ SHAFT UNIT	2	2	2	2	2	2	2	2	2	*	*	.	.	.	.	AT -OX
	28091 AA031	BJ SHAFT UNIT	.	2	.	.	2	.	.	.	.	.	.	.	.	.	.	MT OY-13
	28091 AA041	BJ SHAFT UNIT	.	2	2	.	2	.	.	.	.	.	.	.	.	.	.	AT OY-13

Fig No.

**280-1B**

**FRONT AXLE  
(2WD)**

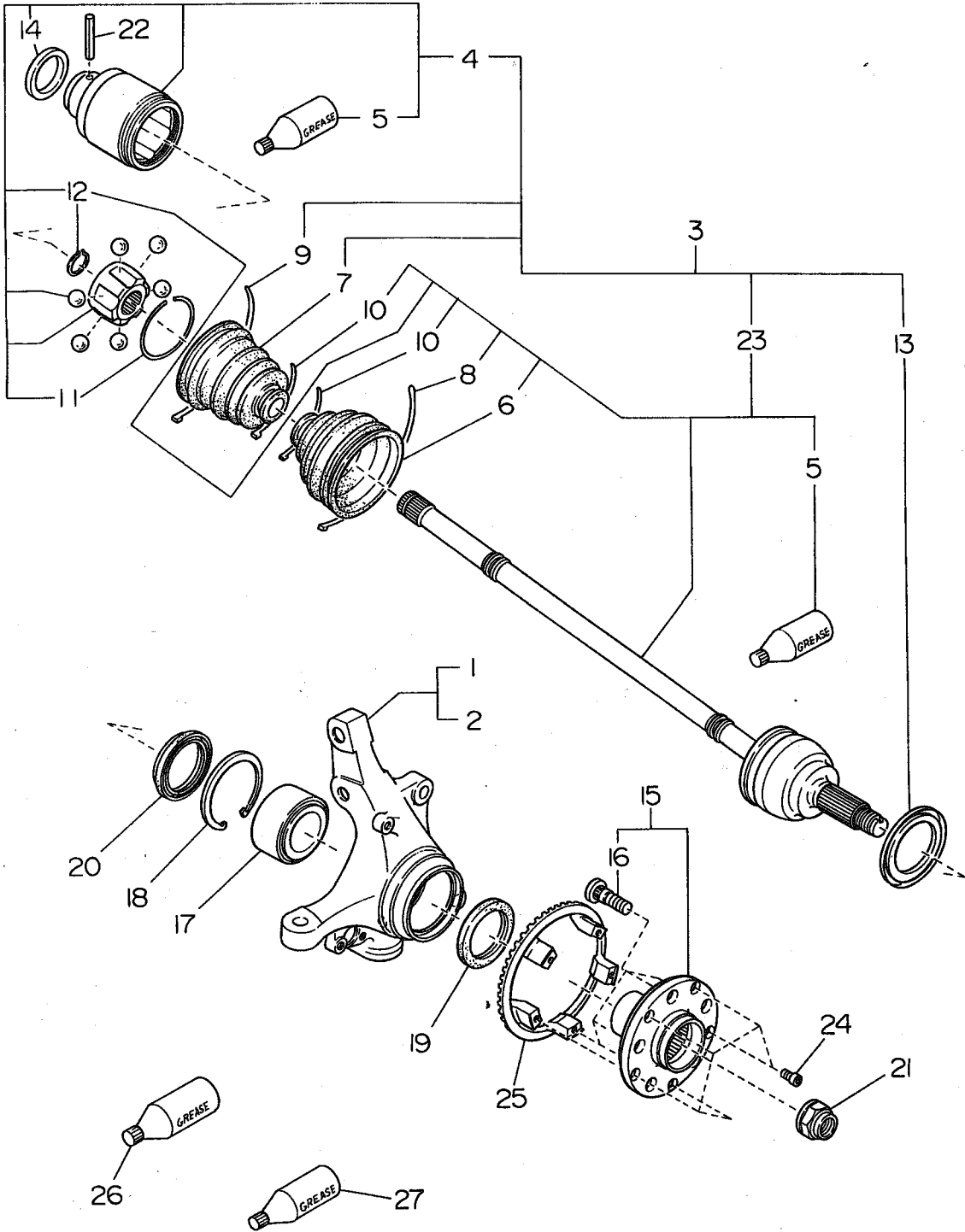
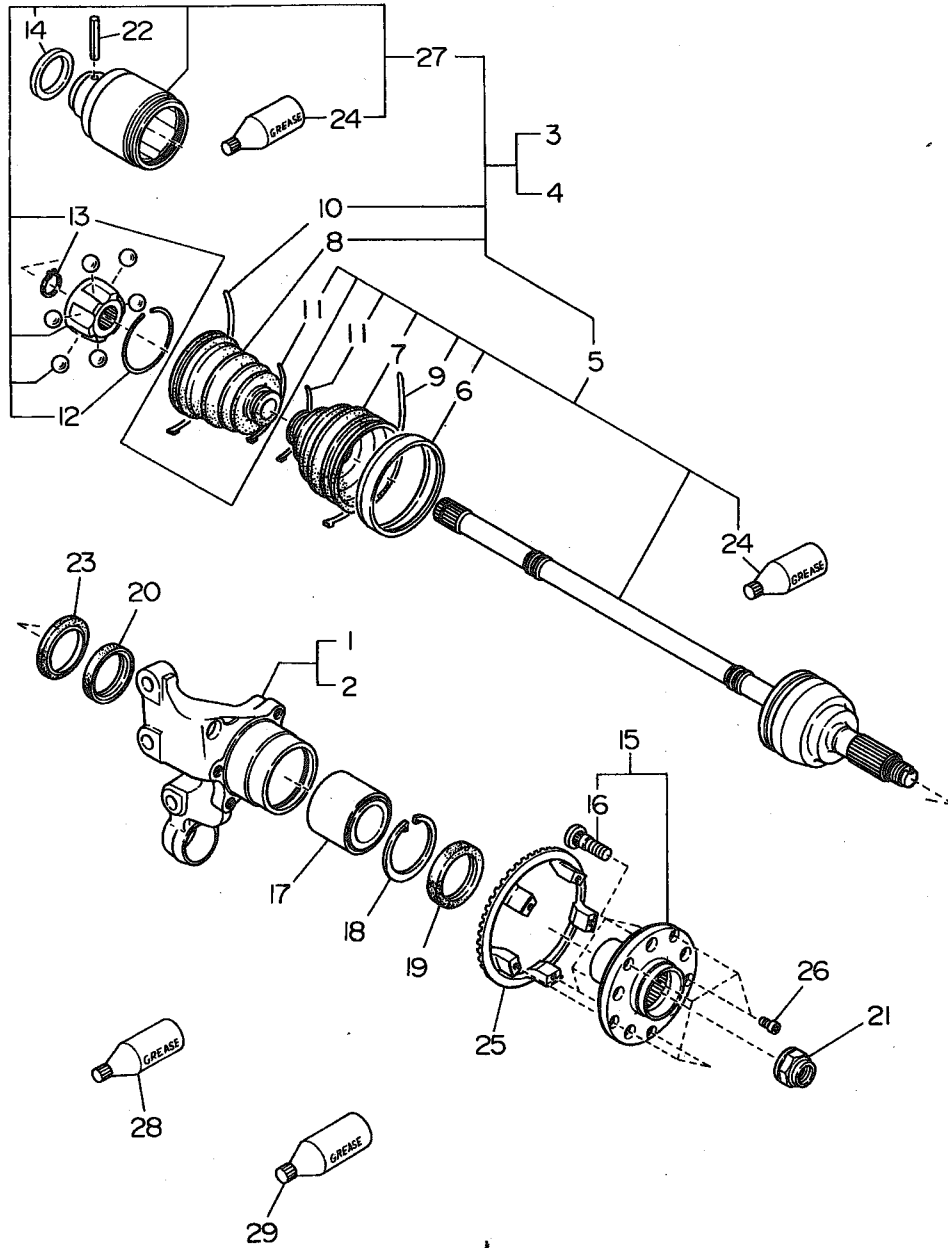




Fig No.

280-5

# REAR AXLE (4WD)



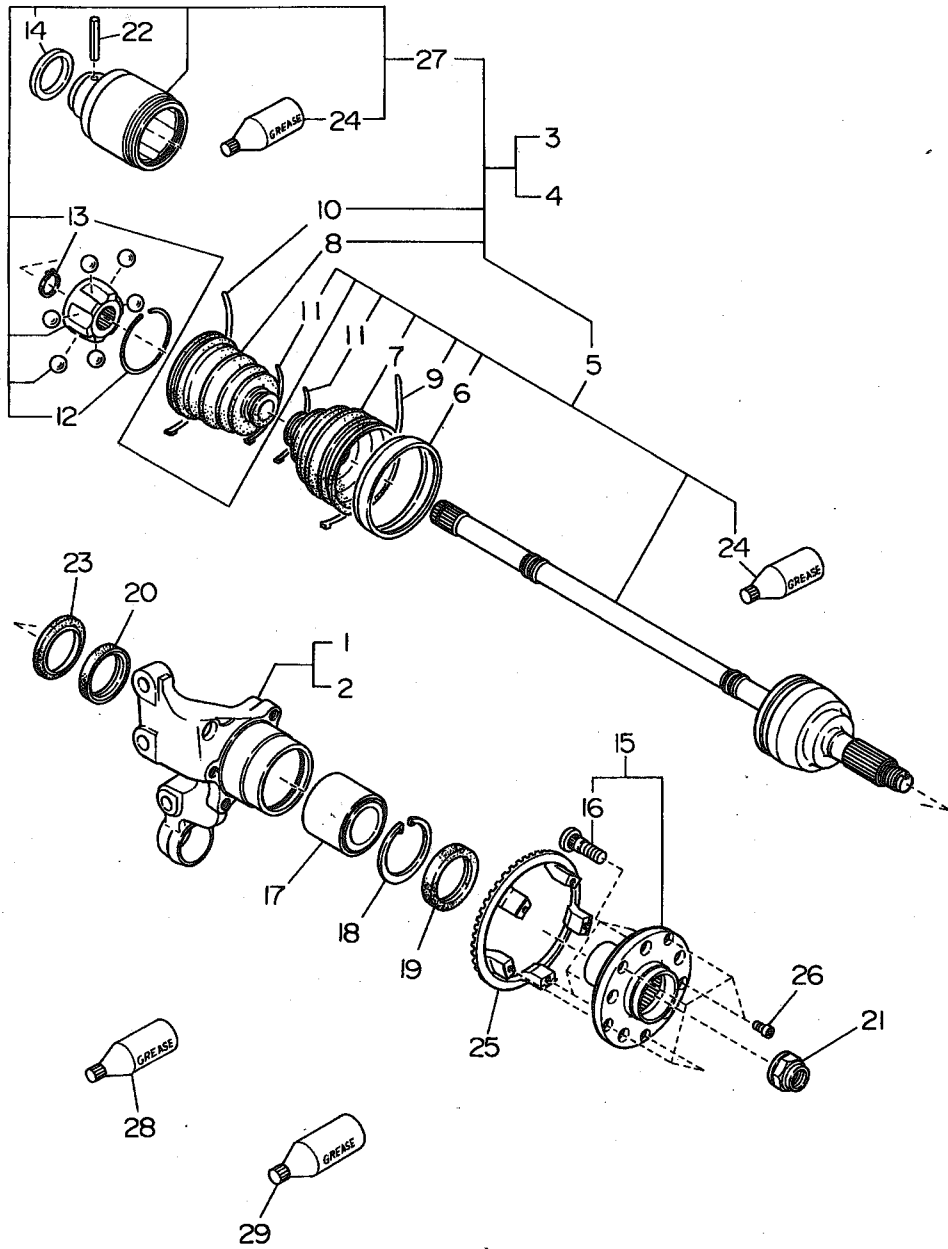


ITEM NO.	PART NUMBER	PART NAME	4D						SW						TW		M Y				REMARKS	
			2WD			4WD			2WD			4WD			2	4	9	9	9	9		
			L	L	T	L	L	T	L	L	T	L	L	T	L	L						
S	S	UR	S	S	UR	S	S	UR	S	S	UR	W	W	0	1	2	3	4				
1	28012 AA042 <sup>043</sup>	HOUSING (R) RH	.	.	.	.	1	1	1	1	.	.	.	.	1	*	*	*	*	.	.	-07
	28012 AA043	HOUSING (R-4WD) RH	.	.	.	.	1	1	.	1	.	.	.	1	1	.	*	*	*	*	.	08-
2	28012 AA052 <sup>553</sup>	HOUSING (R) LH	.	.	.	.	1	1	1	1	.	.	.	1	*	*	*	*	.	.	-07	
	28012 AA053	HOUSING (R-4WD) LH	.	.	.	.	1	1	.	1	.	.	.	1	1	.	*	*	*	*	.	08-
3	28021 AA081 <sup>082</sup>	R DR SFT AY RH	.	.	.	.	1	1	1	1	.	.	.	1	*	*	*	*	.	.	-19	
	28021 AA082	R DRIVE SFT AY 82 RH	.	.	.	.	1	1	.	1	.	.	.	1	1	.	*	*	*	*	.	1X-
	28021 AA101 <sup>092</sup>	R DR SFT AY RH	.	.	.	.	.	.	.	.	.	.	.	.	.	.	*	*	*	.	.	MT -19
	28021 AA102 <sup>082</sup>	R DRIVE SFT AY 87 RH	.	.	.	.	.	.	.	.	.	.	.	.	.	.	*	*	.	.	.	MT 1X-1X
	28021 AA082	R DRIVE SFT AY 82 RH	.	.	.	.	.	.	.	.	.	.	.	.	.	.	*	*	*	*	.	MT 1Y-
4	28021 AA091 <sup>092</sup>	R DR SFT AY LH	.	.	.	.	1	1	1	1	.	.	.	1	*	*	*	*	.	.	-19	
	28021 AA092	R DRIVE SFT AY 82 LH	.	.	.	.	1	1	.	1	.	.	.	1	1	.	*	*	*	*	.	1X-
	28021 AA110 <sup>092</sup>	R DR SFT AY LH	.	.	.	.	.	.	.	.	.	.	.	.	.	.	*	*	*	.	.	MT -19
	28021 AA120 <sup>092</sup>	R DRIVE SFT AY 87 LH	.	.	.	.	.	.	.	.	.	.	.	.	.	.	*	*	.	.	.	MT 1X-1X
	28021 AA092	R DRIVE SFT AY 82 LH	.	.	.	.	.	.	.	.	.	.	.	.	.	.	*	*	*	*	.	MT 1Y-
5	28091 AA050	BJ SHAFT UNIT RH	.	.	.	.	1	1	1	.	.	.	1	*	*	*	*	.	.	.	-93	
	28091 AA051	BJ-SHAFT UNIT RH	.	.	.	.	1	1	1	1	1	1	1	1	*	*	*	*	.	.	94-19	
	28091 AA052	BJ SHAFT UNIT RH	.	.	.	.	1	1	.	1	.	.	.	1	1	.	*	*	*	*	.	1X-
	28091 AA060	BJ SHAFT UNIT LH	.	.	.	.	1	1	1	.	.	.	1	*	*	*	*	.	.	.	-93	
	28091 AA061	BJ-SHAFT UNIT LH	.	.	.	.	1	1	1	1	1	1	1	1	*	*	*	*	.	.	94-19	
	28091 AA062	BJ-SHAFT UNIT LH	.	.	.	.	1	1	.	1	.	.	.	1	1	.	*	*	*	*	.	1X-
	28091 AA071	BJ-SHAFT UNIT RH	.	.	.	.	.	.	.	.	.	.	.	.	.	.	*	*	.	.	.	MT -19
	28091 AA072	BJ SHAFT UNIT RH	.	.	.	.	.	.	.	.	.	.	.	.	.	.	*	*	.	.	.	MT 1X-1X
	28091 AA081	BJ-SHAFT UNIT LH	.	.	.	.	.	.	.	.	.	.	.	.	.	.	*	*	.	.	.	MT -19
	28091 AA082	BJ-SHAFT UNIT LH	.	.	.	.	.	.	.	.	.	.	.	.	.	.	*	*	.	.	.	MT 1X-1X
	28091 AA052	BJ SHAFT UNIT RH	.	.	.	.	.	.	.	.	.	.	.	.	.	.	*	*	*	*	.	MT 1Y-
	28091 AA062	BJ-SHAFT UNIT LH	.	.	.	.	.	.	.	.	.	.	.	.	.	.	*	*	*	*	.	MT 1Y-
	28091 AA053	BJ SHAFT UNIT RH	.	.	.	.	2	2	2	.	.	.	2	2	2	2	.	.	.	.	.	
	28091 AA063	BJ SHAFT UNIT LH	.	.	.	.	2	2	2	.	.	.	2	2	2	2	.	.	.	.	.	
6	28027 AA000	BOOT BROTECTOR	.	.	.	.	2	2	2	2	.	.	.	2	2	*	*	*	*	.	94-19	
	28027 AA010	BOOT PROTECTOR	.	.	.	.	.	.	.	.	.	.	.	.	.	.	*	*	*	.	.	MT -19
	6232 07200	BOOT PROTECTOR	.	.	.	.	2	2	2	.	.	.	2	2	2	2	*	*	*	.	.	-93
7	28023 AA080	BOOT (BJ)	.	.	.	.	2	2	2	2	.	.	.	2	2	*	*	*	*	.	-26	
	28023 AA090	BOOT (BJ)	.	.	.	.	.	.	.	.	.	.	.	.	.	.	*	*	.	.	.	MT -1X
	28023 AA080	BJ BOOT (R-82)	.	.	.	.	.	.	.	.	.	.	.	.	.	.	*	*	.	.	.	MT 1Y-26
	28023 AA081	BJ BOOT (82)	.	.	.	.	2	2	2	.	.	.	2	2	2	2	.	.	*	*	.	27-
8	28023 AA010	BOOT (DOJ)	.	.	.	.	2	2	2	2	.	.	.	2	2	*	*	*	*	.	-26	
	28023 AA030	BOOT (DOJ)	.	.	.	.	.	.	.	.	.	.	.	.	.	.	*	*	.	.	.	MT -1X
	28023 AA010	DOJ BOOT (82AC)	.	.	.	.	.	.	.	.	.	.	.	.	.	.	*	*	.	.	.	MT 1Y-26
	28023 AA011	DOJ BOOT (82)	.	.	.	.	2	2	2	.	.	.	2	2	2	2	.	.	*	*	.	27-
9	23242 GA400	BOOT BAND	.	.	.	.	2	2	2	2	.	.	.	2	2	*	*	*	*	.		
10	23242 GA400	BOOT BAND	.	.	.	.	2	2	2	2	.	.	.	2	2	*	*	*	*	.		
11	23242 GA410	BOOT BAND	.	.	.	.	4	4	4	4	.	.	.	4	4	*	*	*	*	.		
12	6232 06070	CIR CLIP	.	.	.	.	.	.	.	.	.	.	.	.	.	.	*	*	.	.	.	MT -1X
	6232 06120	CIR CLIP	.	.	.	.	2	2	2	2	.	.	.	2	2	*	*	*	*	.		
	6232 06120	CIRCLIP	.	.	.	.	.	.	.	.	.	.	.	.	.	.	*	*	.	.	.	MT 1Y-

Fig No.

280-5

# REAR AXLE (4WD)

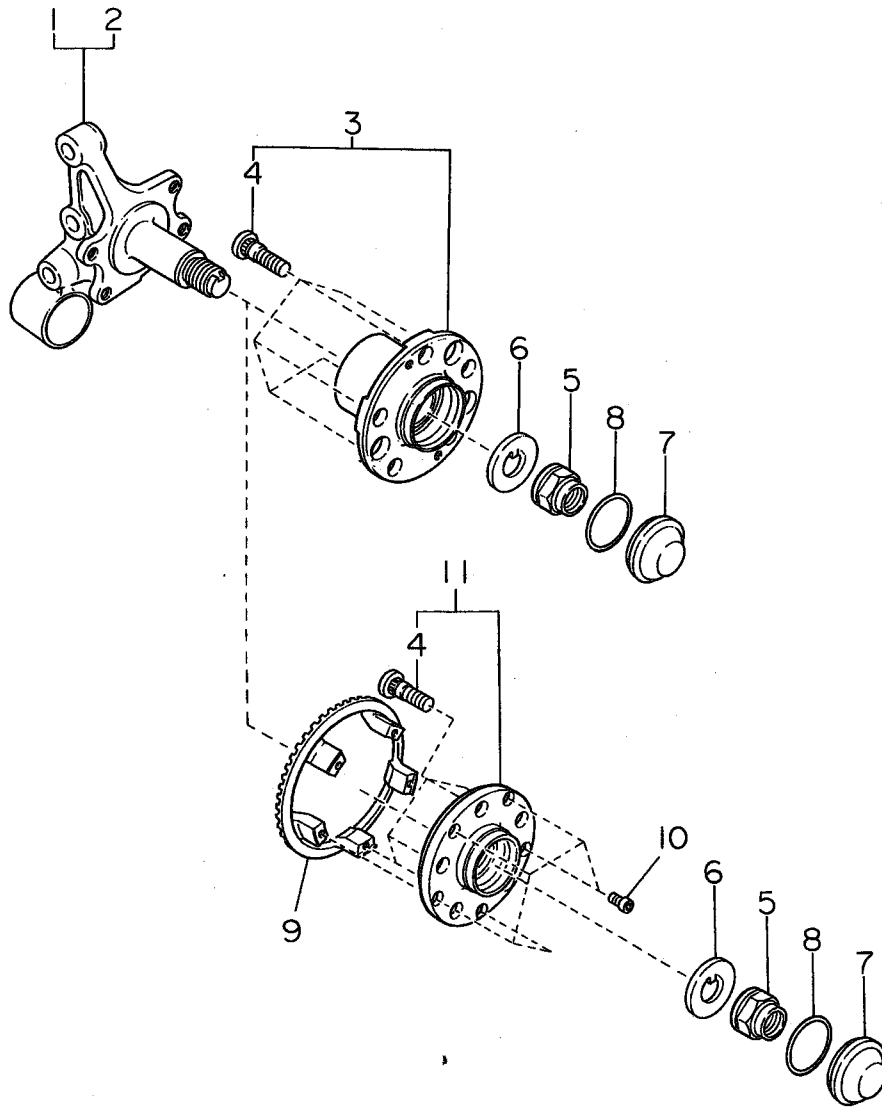


ITEM NO.	PART NUMBER	PART NAME	4D						SW						TW		M Y				REMARKS					
			2WD			4WD			2WD			4WD			24	W	9	9	9	9						
			L	L	T	L	L	T	L	L	T	L	L	T	L	L										
S	S	U	S	S	U	S	S	U	S	S	U	R	R	0	1	2	3	4								
13	6232 05190	SNAPRING	.	.	.	2	2	2	2	.	.	.	2	2	2	2	2	.	2	*	*	*	*	*	*	
14	23233 GA091	BAFFLE PLATE DOJ IN	.	.	.	2	2	2	2	.	.	.	2	2	2	2	2	.	2	*	*	*	*	*	*	
15	28052 AA031	HUB COMPL	.	.	.	2	2	2	2	.	.	.	2	2	2	2	2	.	2	*	*	*	*	*	*	
16	28055 AA001	HUB BOLT	.	.	.	H	H	H	H	.	.	.	H	H	H	H	H	.	H	*	*	*	*	*	*	
17	28016 AA020NT	BEARING	.	.	.	2	2	2	2	.	.	.	2	2	2	2	2	.	2	*	*	*	*	*	*	
18	28035 AA020	SNAPRING	.	.	.	2	2	2	2	.	.	.	2	2	2	2	2	.	2	*	*	*	*	*	*	
19	28015 AA061	OIL SEAL (OUT)	.	.	.	2	2	2	2	.	.	.	2	2	2	2	2	.	2	*	*	*	*	*	*	-29
	28015 AA050	OIL SEAL OUT RR	.	.	.	2	2	.	.	.	2	2	.	2	2	.	.	.	.	.	.	.	*	*	*	2X-
20	28015 AA060	OIL SEAL IN1 RR	.	.	.	2	2	.	.	.	2	2	.	2	2	.	.	.	.	.	.	.	*	*	*	2X-
	<del>6210 28060</del>	OIL SEAL (IN 1)	.	.	.	2	2	2	2	.	.	.	2	2	2	2	2	.	2	*	*	*	*	*	*	-29
21	28044 AA000	NUT (AXLE)	.	.	.	2	2	2	2	.	.	.	2	2	2	2	2	.	2	*	*	*	*	*	*	
22	0519 06452	SPRING PIN	.	.	.	2	2	.	.	.	2	2	.	2	2	.	.	.	.	.	.	.	*	*	*	-97
	90519 0005	SPRING PIN	.	.	.	2	2	2	2	.	.	.	2	2	2	2	2	.	2	*	*	*	*	*	*	98-
23	28015 AA011	OIL SEAL (IN 2)	.	.	.	2	2	2	2	.	.	.	2	2	2	2	2	.	2	*	*	*	*	*	*	
24	7232 23000	GREASE	.	.	.	1	1	1	1	.	.	.	1	1	1	1	1	.	1	*	*	*	*	*	*	
25	26750 AA010	TONE WHEEL REAR	.	.	.	2	.	.	.	.	.	2	.	2	.	.	.	.	2	*	*	.	.	.	.	WITH ABS -9Y
	26750 AA011	TONE WHEEL REAR	.	.	.	2	2	2	2	.	.	.	2	2	2	2	2	.	2	*	*	*	*	*	*	9Z- WITH ABS
26	90112 0043	BOLT SOCKET	.	.	.	A	A	A	A	.	.	.	A	A	A	A	.	A	*	*	.	.	.	.	WITH ABS -0Z	
	90112 0077	BOLT SOCKET	.	.	.	8	8	.	8	.	.	8	8	.	8	.	8	.	.	.	.	*	*	*	*	WITH ABS 11-
27	28092 AA080	DOJ UNIT	.	.	.	2	2	2	2	.	.	.	2	2	2	2	2	.	2	*	*	*	*	*	*	
	28092 AA090	DOJ UNIT	.	.	.	.	.	.	.	.	.	.	.	.	.	.	.	.	.	.	.	.	*	*	*	MT -1X
	28092 AA080	DOJ UNIT	.	.	.	.	.	.	.	.	.	.	.	.	.	.	.	.	.	.	.	.	*	*	*	MT 1Y-
28	7232 23020	GREASE	.	.	.	1	1	1	1	.	.	.	1	1	1	1	1	.	1	*	*	*	*	*	*	150G
29	7232 23010	GREASE	.	.	.	1	1	1	1	.	.	.	1	1	1	1	1	.	1	*	*	*	*	*	*	300G

Fig No.

280-6

# REAR AXLE (2WD)





## PARTS BULLETIN

5/25/94

PT-81-05-94

### CATALOG UPDATE SUSPENSION

#### 1990-1994 LEGACY, ELU1-14, FIG 280-6, ITEM 9

PLEASE REPLACE THE EXISTING ITEM 9 (26750AA001) WITH FOLLOWING:

<u>PART NUMBER</u>	<u>PART NAME</u>	<u>APPLICATION</u>	<u>MY</u>	<u>REMARKS</u>
26750AA011	TONE WHEEL REAR SW, L, LS	4D,2WD,L, LS,TURBO	90-94	-42
26750AA012	TONE WHEEL REAR SW, L, LS	4D,2WD,L,LS	94	43-

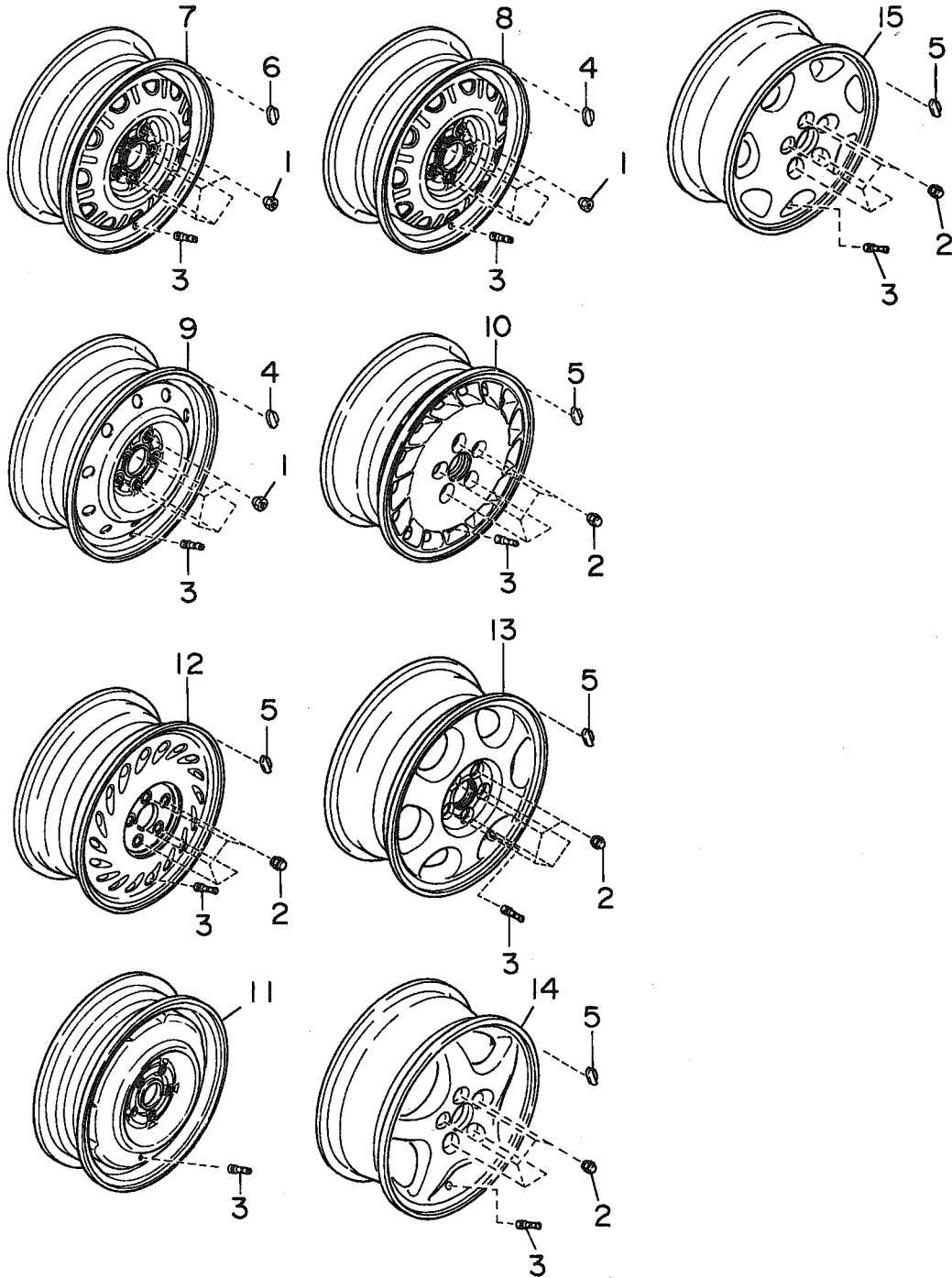
THANK YOU.

ITEM NO.	PART NUMBER	PART NAME	4D						SW						TW		M Y					REMARKS
			2WD			4WD			2WD			4WD			2	4	9	9	9	9	9	
			L	L	T	L	L	T	L	L	L	L	L	T	L	L						
1	28042 AA001	R SPINDLE RH	1	1	1	1	1	1	1	1	1	1	1	1	1	1	*	*	*	*	*	
2	28042 AA011	R SPINDLE LH	1	1	1	1	1	1	1	1	1	1	1	1	1	1	*	*	*	*	*	
3	28063 AA000NT	HUB UNIT COMPL	2	2	2	2	2	2	2	2	2	2	2	2	2	2	*	*	*	*	*	
4	28055 AA001	HUB BOLT	H	H	H	H	H	H	H	H	H	H	H	H	H	H	*	*	*	*	*	
5	28044 AA000	NUT (AXLE)	2	2	2	2	2	2	2	2	2	2	2	2	2	2	*	*	*	*	*	
6	28045 AA000	WASHER	2	2	2	2	2	2	2	2	2	2	2	2	2	2	*	*	*	*	*	
7	28034 AA000	HUB CAP	2	2	2	2	2	2	2	2	2	2	2	2	2	2	*	*	*	*	*	
8	90626 0010	O RING	2	2	2	2	2	2	2	2	2	2	2	2	2	2	*	*	*	*	*	
9	<del>26750</del> AA00T	TONE WHEEL REAR	.	2	2	.	2	2	.	2	2	.	.	.	.	.	*	*	*	*	*	WITH ABS
10	90112 0043	BOLT SOCKET	.	2	2	.	2	2	.	2	2	.	.	.	.	.	*	*	*	*	*	WITH ABS -OZ
	90112 0077	BOLT SOCKET	.	8	8	.	8	8	.	8	8	.	.	.	.	.	*	*	*	*	*	WITH ABS 11-
11	28063 AA010NT	HUB UNIT CP FF ABS	.	2	2	.	2	2	.	2	2	.	.	.	.	.	*	*	*	*	*	WITH ABS

Fig No.

288-1

# DISK WHEEL



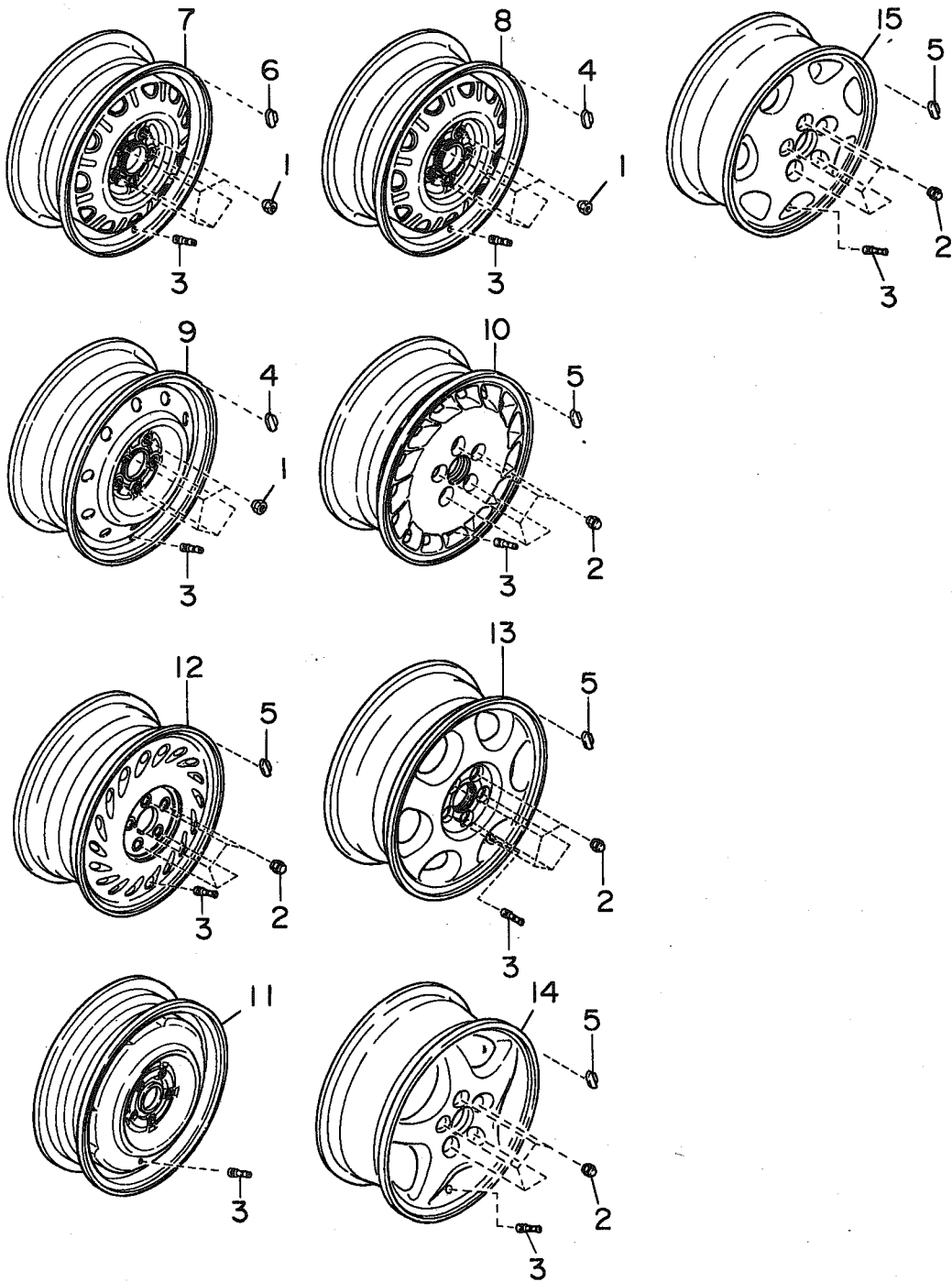
ITEM NO.	PART NUMBER	PART NAME	4D						SW						TW		M Y				REMARKS				
			2WD			4WD			2WD			4WD			2	4	9	0	1	2		3	4		
			L	S	TURBO	L	S	TURBO	L	S	TURBO	L	S	TURBO	L	S								TURBO	
1	6230 06003	WHEEL NUT	H	H	H	.	.	.	H	H	H	.	.	.	H	H	H	*	*	*	*	*	*	STEEL WHEEL. LS-AL WHEEL	
	6230 06021	WHEEL NUT ASSY	.	.	.	.	.	.	H	.	.	.	.	.	H	.	.	.	.	.	.	.	.	FOR AL WHEEL	
2	23118 GA050	WHEEL NUT	.	.	.	H	H	.	H	H	.	.	.	.	H	.	.	.	.	.	.	.	.	FOR AL WHEEL	
3	23142 GA040	VALVE	5	5	5	5	5	5	5	5	5	5	5	5	5	5	5	5	5	.	.	.	.		
	28102 AA000	VALVE	5	5	5	.	5	5	5	5	5	5	5	5	5	.	.	.	5	5	.	.	.	.	SIA
4	7231 41010	BALANCE WEIGHT	.	.	.	.	.	.	.	.	.	.	.	.	.	.	.	.	.	.	.	.	.	10G FOR BLACK STEEL -93	
	7231 41020	BALANCE WEIGHT	.	.	.	.	.	.	.	.	.	.	.	.	.	.	.	.	.	.	.	.	.	20G	
	7231 41030	BALANCE WEIGHT	.	.	.	.	.	.	.	.	.	.	.	.	.	.	.	.	.	.	.	.	.	30G	
	7231 41040	BALANCE WEIGHT	.	.	.	.	.	.	.	.	.	.	.	.	.	.	.	.	.	.	.	.	.	40G	
	7231 41050	BALANCE WEIGHT	.	.	.	.	.	.	.	.	.	.	.	.	.	.	.	.	.	.	.	.	.	50G	
	7231 41060	BALANCE WEIGHT	.	.	.	.	.	.	.	.	.	.	.	.	.	.	.	.	.	.	.	.	.	60G	
	7231 41070	BALANCE WEIGHT	.	.	.	.	.	.	.	.	.	.	.	.	.	.	.	.	.	.	.	.	.	5G	
	7231 41080	BALANCE WEIGHT	.	.	.	.	.	.	.	.	.	.	.	.	.	.	.	.	.	.	.	.	.	15G	
	7231 41090	BALANCE WEIGHT	.	.	.	.	.	.	.	.	.	.	.	.	.	.	.	.	.	.	.	.	.	25G	
	7231 41100	BALANCE WEIGHT	.	.	.	.	.	.	.	.	.	.	.	.	.	.	.	.	.	.	.	.	.	35G	
	7231 41110	BALANCE WEIGHT	.	.	.	.	.	.	.	.	.	.	.	.	.	.	.	.	.	.	.	.	.	45G	
	7231 41220	BALANCE WEIGHT	.	.	.	.	.	.	.	.	.	.	.	.	.	.	.	.	.	.	.	.	.	55G	
5	23141 GA460	BALANCE WEIGHT ALC)	.	.	.	.	.	.	.	.	.	.	.	.	.	.	.	.	.	.	.	.	.	5G FOR AL WHEEL -93	
	23141 GA470	BALANCE WEIGHT ALC)	.	.	.	.	.	.	.	.	.	.	.	.	.	.	.	.	.	.	.	.	.	10G	
	23141 GA480	BALANCE WEIGHT ALC)	.	.	.	.	.	.	.	.	.	.	.	.	.	.	.	.	.	.	.	.	.	15G	
	23141 GA490	BALANCE WEIGHT ALC)	.	.	.	.	.	.	.	.	.	.	.	.	.	.	.	.	.	.	.	.	.	20G	
	23141 GA500	BALANCE WEIGHT ALC)	.	.	.	.	.	.	.	.	.	.	.	.	.	.	.	.	.	.	.	.	.	25G	
	23141 GA510	BALANCE WEIGHT ALC)	.	.	.	.	.	.	.	.	.	.	.	.	.	.	.	.	.	.	.	.	.	30G	
	23141 GA520	BALANCE WEIGHT ALC)	.	.	.	.	.	.	.	.	.	.	.	.	.	.	.	.	.	.	.	.	.	35G	
	23141 GA530	BALANCE WEIGHT ALC)	.	.	.	.	.	.	.	.	.	.	.	.	.	.	.	.	.	.	.	.	.	40G	
	23141 GA540	BALANCE WEIGHT ALC)	.	.	.	.	.	.	.	.	.	.	.	.	.	.	.	.	.	.	.	.	.	45G	
	23141 GA550	BALANCE WEIGHT ALC)	.	.	.	.	.	.	.	.	.	.	.	.	.	.	.	.	.	.	.	.	.	50G	
	23141 GA560	BALANCE WEIGHT ALC)	.	.	.	.	.	.	.	.	.	.	.	.	.	.	.	.	.	.	.	.	.	55G	
	23141 GA570	BALANCE WEIGHT AL	.	.	.	.	.	.	.	.	.	.	.	.	.	.	.	.	.	.	.	.	.	60G	
	23141 GA461	BALANCE WEIGHT AL	.	.	.	.	.	.	.	.	.	.	.	.	.	.	.	.	.	.	.	.	.	5G FOR AL WHEEL 94-9Z	
	23141 GA471	BALANCE WEIGHT AL	.	.	.	.	.	.	.	.	.	.	.	.	.	.	.	.	.	.	.	.	.	10G	
	23141 GA481	BALANCE WEIGHT AL	.	.	.	.	.	.	.	.	.	.	.	.	.	.	.	.	.	.	.	.	.	15G	
	23141 GA491	BALANCE WEIGHT AL	.	.	.	.	.	.	.	.	.	.	.	.	.	.	.	.	.	.	.	.	.	20G FOR AL WHEEL 94-	
	23141 GA501	BALANCE WEIGHT AL	.	.	.	.	.	.	.	.	.	.	.	.	.	.	.	.	.	.	.	.	.	25G	
	23141 GA511	BALANCE WEIGHT AL	.	.	.	.	.	.	.	.	.	.	.	.	.	.	.	.	.	.	.	.	.	30G	
	23141 GA521	BALANCE WEIGHT AL	.	.	.	.	.	.	.	.	.	.	.	.	.	.	.	.	.	.	.	.	.	35G	
	23141 GA531	BALANCE WEIGHT AL	.	.	.	.	.	.	.	.	.	.	.	.	.	.	.	.	.	.	.	.	.	40G	
	23141 GA541	BALANCE WEIGHT AL	.	.	.	.	.	.	.	.	.	.	.	.	.	.	.	.	.	.	.	.	.	45G	
	23141 GA551	BALANCE WEIGHT AL	.	.	.	.	.	.	.	.	.	.	.	.	.	.	.	.	.	.	.	.	.	50G	
	23141 GA561	BALANCE WEIGHT AL	.	.	.	.	.	.	.	.	.	.	.	.	.	.	.	.	.	.	.	.	.	55G	
	23141 GA571	BALANCE WEIGHT AL	.	.	.	.	.	.	.	.	.	.	.	.	.	.	.	.	.	.	.	.	.	60G	
	23141 GA462	BALANCE WEIGHT AL	.	.	.	.	.	.	.	.	.	.	.	.	.	.	.	.	.	.	.	.	.	5G FOR AL WHEEL 01-	
	23141 GA472	BALANCE WEIGHT AL	.	.	.	.	.	.	.	.	.	.	.	.	.	.	.	.	.	.	.	.	.	10G	
	23141 GA482	BALANCE WEIGHT AL	.	.	.	.	.	.	.	.	.	.	.	.	.	.	.	.	.	.	.	.	.	15G	
6	28101 AA000	BALANCE WEIGHT 2C	*	.	.	.	.	.	*	.	.	.	.	.	.	.	.	.	.	.	.	.	.	5G FOR SILVER STEEL -93	



Fig No.

288-1

# DISK WHEEL

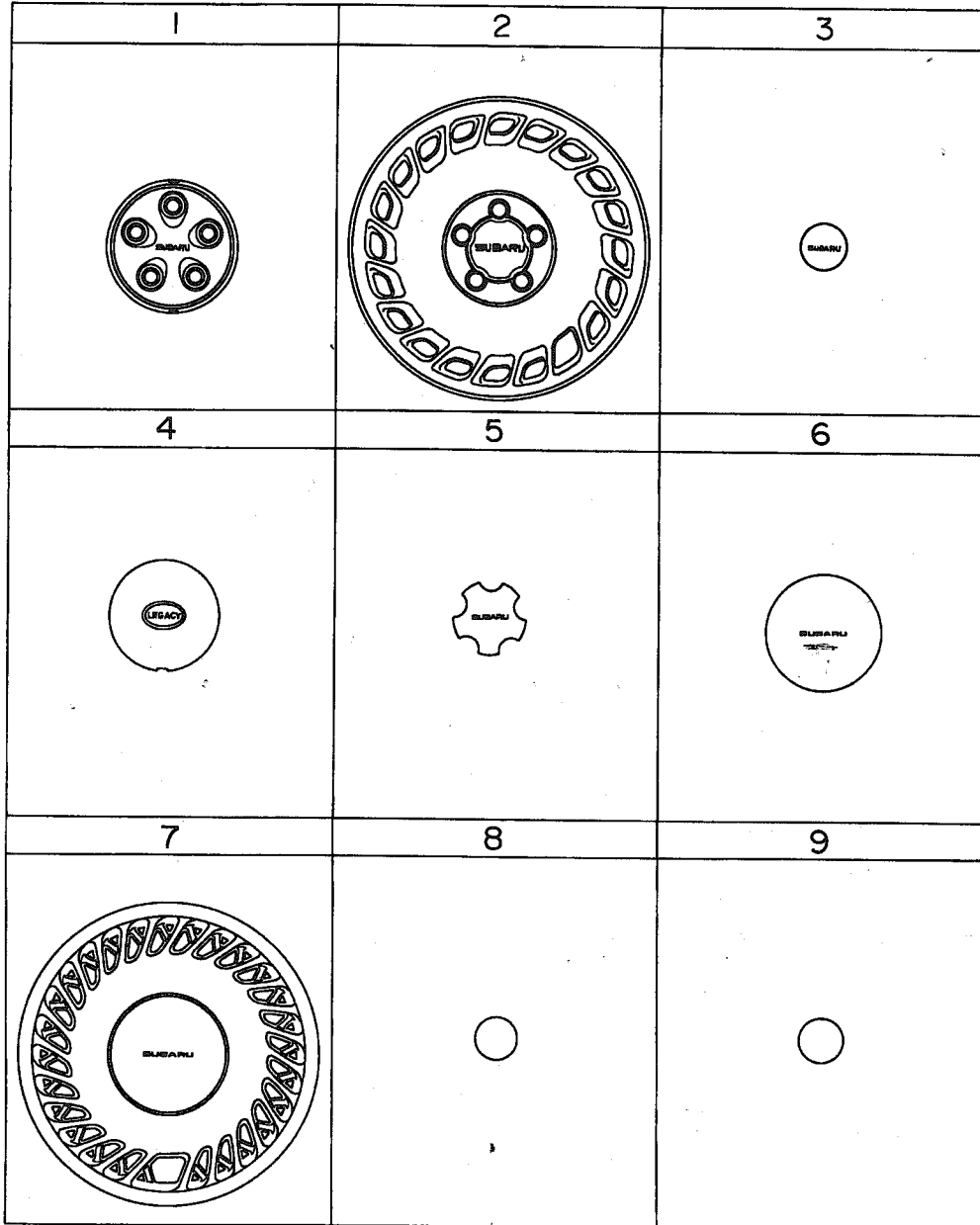


ITEM NO.	PART NUMBER	PART NAME	4D						SW						TW		M Y				REMARKS
			2WD			4WD			2WD			4WD			2	4	9	9	9	9	
			L	L	T	L	L	T	L	L	T	L	L	T	L	L					
6	28101 AA010	BALANCE WEIGHT 2C	*	*	*	*	*	*	*	*	*	*	*	*	*	*					10G
	28101 AA020	BALANCE WEIGHT 2C	*	*	*	*	*	*	*	*	*	*	*	*	*	*					15G
	28101 AA030	BALANCE WEIGHT 2C	*	*	*	*	*	*	*	*	*	*	*	*	*	*					20G
	28101 AA040	BALANCE WEIGHT 2C	*	*	*	*	*	*	*	*	*	*	*	*	*	*					25G
	28101 AA050	BALANCE WEIGHT 2C	*	*	*	*	*	*	*	*	*	*	*	*	*	*					30G
	28101 AA060	BALANCE WEIGHT 2C	*	*	*	*	*	*	*	*	*	*	*	*	*	*					35G
	28101 AA070	BALANCE WEIGHT 2C	*	*	*	*	*	*	*	*	*	*	*	*	*	*					40G
	28101 AA080	BALANCE WEIGHT 2C	*	*	*	*	*	*	*	*	*	*	*	*	*	*					45G
	28101 AA090	BALANCE WEIGHT 2C	*	*	*	*	*	*	*	*	*	*	*	*	*	*					50G
	28101 AA100	BALANCE WEIGHT 2C	*	*	*	*	*	*	*	*	*	*	*	*	*	*					55G
	28101 AA110	BALANCE WEIGHT 2C	*	*	*	*	*	*	*	*	*	*	*	*	*	*					60G
	28101 AA001	BALANCE WEIGHT 2C	*	*	*	*	*	*	*	*	*	*	*	*	*	*	*	*	*	*	5G FOR STEEL WHEEL 94-
	28101 AA011	BALANCE WEIGHT 2C	*	*	*	*	*	*	*	*	*	*	*	*	*	*	*	*	*	*	10G
	28101 AA021	BALANCE WEIGHT 2C	*	*	*	*	*	*	*	*	*	*	*	*	*	*	*	*	*	*	15G
	28101 AA031	BALANCE WEIGHT 2C	*	*	*	*	*	*	*	*	*	*	*	*	*	*	*	*	*	*	20G
	28101 AA041	BALANCE WEIGHT 2C	*	*	*	*	*	*	*	*	*	*	*	*	*	*	*	*	*	*	25G
	28101 AA051	BALANCE WEIGHT 2C	*	*	*	*	*	*	*	*	*	*	*	*	*	*	*	*	*	*	30G
	28101 AA061	BALANCE WEIGHT 2C	*	*	*	*	*	*	*	*	*	*	*	*	*	*	*	*	*	*	35G
	28101 AA071	BALANCE WEIGHT 2C	*	*	*	*	*	*	*	*	*	*	*	*	*	*	*	*	*	*	40G
	28101 AA081	BALANCE WEIGHT 2C	*	*	*	*	*	*	*	*	*	*	*	*	*	*	*	*	*	*	45G
	28101 AA091	BALANCE WEIGHT 2C	*	*	*	*	*	*	*	*	*	*	*	*	*	*	*	*	*	*	50G
	28101 AA101	BALANCE WEIGHT 2C	*	*	*	*	*	*	*	*	*	*	*	*	*	*	*	*	*	*	55G
	28101 AA111	BALANCE WEIGHT 2C	*	*	*	*	*	*	*	*	*	*	*	*	*	*	*	*	*	*	60G
7	28111 AA021	DISK WHEEL 14X5J	4	4	4	4	4	4	4	4	4	4	4	4	4	4	*	*	*	*	BLACK 17-
	28111 AA170	DISK WHEEL 14X5J	4	4	4	4	4	4	4	4	4	4	4	4	4	4	*	*	*	*	SILVER
	28111 AA180	DISK WHEEL 14X5J	4	4	4	4	4	4	4	4	4	4	4	4	4	4	*	*	*	*	BLACK
	28111 AA180	DISK WHEEL 14X5J	4	4	4	4	4	4	4	4	4	4	4	4	4	4	*	*	*	*	BLACK -16
8	28111 AA200	DISK WHL 14X5 1/2JJ	4	4	4	4	4	4	4	4	4	4	4	4	4	4	*	*	*	*	SIA
9	28111 AA240	DISK WHL 14X5 1/2JJ	4	4	4	4	4	4	4	4	4	4	4	4	4	4	*	*	*	*	
	28111 AA240	DISK WHEEL 14X5 1/2JJ	4	4	4	4	4	4	4	4	4	4	4	4	4	4	*	*	*	*	
10	28111 AA140	DISK WHEEL(AL) A09	4	4	4	4	4	4	4	4	4	4	4	4	4	4	*	*	*	*	
11	28111 AA090	T-SP WHEEL 15X4T	1	1	1	1	1	1	1	1	1	1	1	1	1	1	*	*	*	*	
	28111 AA110	T-SP WHEEL 16X4T	1	1	1	1	1	1	1	1	1	1	1	1	1	1	*	*	*	*	
	28111 AA320	T-SP WHEEL 15X4T	1	1	1	1	1	1	1	1	1	1	1	1	1	1	*	*	*	*	SIA W/O LABEL
	28111 AA330	T-SP WHEEL 16X4T	1	1	1	1	1	1	1	1	1	1	1	1	1	1	*	*	*	*	SIA W/O LABEL
12	28111 AA300	DISK WHEEL (AL) 14"	4	4	4	4	4	4	4	4	4	4	4	4	4	4	*	*	*	*	SILVER
	28111 AA410	DISK WHEEL AL 14"	4	4	4	4	4	4	4	4	4	4	4	4	4	4	*	*	*	*	SIA LS-I DARK SILVER
	28111 AA420	DISK WHEEL (AL) 14"	4	4	4	4	4	4	4	4	4	4	4	4	4	4	*	*	*	*	SIA 09-
13	28111 AA340	DISK WHEEL (AL)	4	4	4	4	4	4	4	4	4	4	4	4	4	4	*	*	*	*	SILVER
	28111 AA400	DISK WHEEL 6JJ AL	4	4	4	4	4	4	4	4	4	4	4	4	4	4	*	*	*	*	
14	28111 FA170	DISK WHEEL AL 15X	4	4	4	4	4	4	4	4	4	4	4	4	4	4	*	*	*	*	
15	28111 FA030	DISK WHEEL AL14X5	4	4	4	4	4	4	4	4	4	4	4	4	4	4	*	*	*	*	

Fig No.

288-2

# WHEEL CAP

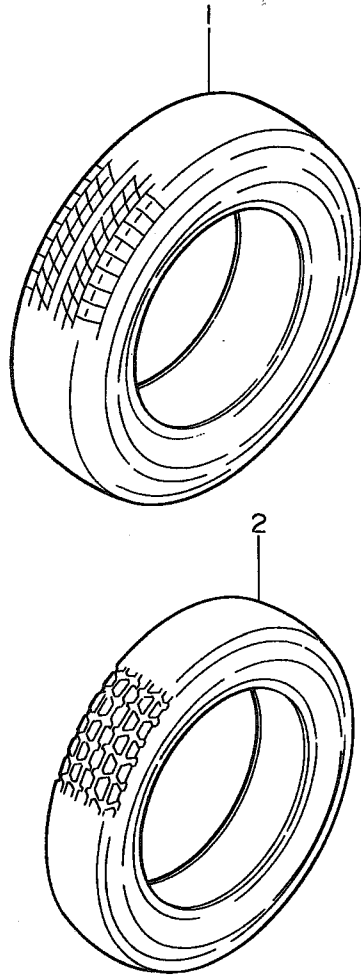


ITEM NO.	PART NUMBER	PART NAME	4D						SW						TW		M Y				REMARKS									
			2WD			4WD			2WD			4WD			2	4	9	9	9	9										
			L	L	TURBO	L	L	TURBO	L	L	TURBO	L	L	TURBO	L	L														
			D	D	D	D	D	D	D	D	D	D	D	D	L	L														
1	28811 AA000	WHEEL CAP ASSY	4	.	.	.	.	.	.	.	.	.	.	.	.	.	.	.	.	.	.	.	.	.	.	.	.	.	.	
2	28811 AA010	WHEEL CAP ASSY	.	4	4	.	4	4	4	.	.	.	4	4	4	4	.	.	4	4	.	.	.	.	.	.	.	.	.	
	28811 AA010	WHEEL CAP ASSY	.	4	.	.	4	.	.	.	.	.	.	4	.	.	.	4	.	.	.	.	.	.	.	.	.	.	.	
3	28811 AA040	WHEEL CAP ASSY	.	.	.	4	.	.	.	4	.	.	.	.	4	.	.	.	.	.	.	.	.	.	.	.	.	.	.	
4	28811 AA050	CENTER CAP ASSY 14"	.	.	.	4	.	.	.	4	.	.	.	.	.	.	.	.	.	.	.	.	.	.	.	.	.	.	.	
	28811 AA120	CENTER CAP AY	.	.	.	4	.	.	.	4	.	.	.	.	.	.	.	.	.	.	.	.	.	.	.	.	.	.	.	SIA LS-I DARK GRAY
	28811 AA280	CENTER CAP ASSY LSI	.	.	.	4	.	.	.	4	.	.	.	.	.	.	.	.	.	.	.	.	.	.	.	.	.	.	.	SIA LS-I DARK GRAY
5	28811 AA071	CENTER CAP ASSY	.	.	.	.	.	.	.	4	.	.	.	.	.	.	.	.	.	.	.	.	.	.	.	.	.	.	.	FOR 15" DARK GRAY
	28811 AA250	CENTER CAP ASSY	.	.	.	.	.	.	.	4	.	.	.	.	.	.	.	.	.	.	.	.	.	.	.	.	.	.	.	GOLD
6	28811 AA051	CENTER CAP ASSY LS	.	.	.	.	.	.	.	4	.	.	.	.	.	.	.	.	.	.	.	.	.	.	.	.	.	.	.	
7	28811 AA080	WHEEL CAP ASSY "A"	.	4	.	.	4	.	.	.	.	.	4	.	.	.	4	.	.	.	.	.	.	.	.	.	.	.	.	GRAY
	28811 AA310	WHEEL CAP ASSY 85K	.	4	.	.	4	.	.	.	.	.	4	.	.	.	4	.	.	.	.	.	.	.	.	.	.	.	.	SILVER
8	28811 FA030	CENTER CAP	.	.	.	4	.	.	.	4	.	.	.	.	.	.	.	.	.	.	.	.	.	.	.	.	.	.	.	
9	28811 FA100	CENTER CAP	.	.	.	.	.	.	.	4	.	.	.	.	.	.	.	.	.	.	.	.	.	.	.	.	.	.	.	

Fig No.

288-3

TIRE



ITEM NO.	PART NUMBER	PART NAME	4D						SW						TW		M Y				REMARKS					
			2WD			4WD			2WD			4WD			2	4	9	9	9	9						
			L	S	TURBO	L	S	TURBO	L	S	TURBO	L	S	TURBO	L	L										
1	28121 AA391	TIREP185/70R1487HE92	.	.	.	.	4	4	.	.	.	.	4	4	.	.	4	.	.	.	.	.	.	.	***	BRIDGESTONE
	28121 AA450	TIREP175/70R14 X426A	4	4	.	4	.	.	.	.	.	4	4	.	4	.	.	.	.	.	.	.	.	***	-08 YOKOHAMA	
	28121 AA451	TIRE P175/70R14 Y2	.	4	.	.	.	.	.	.	.	4	.	.	.	.	.	.	.	.	.	.	.	***	09- YOKOHAMA	
	28121 AA610	TIRE P195/60R15 A/S	.	.	.	.	.	.	.	.	.	4	.	.	.	.	.	.	.	.	.	.	.	***		
	28121 AA910	TIREP185/70R1487HE92	.	4	.	4	.	4	.	.	.	4	.	4	.	4	.	.	.	.	.	.	.	***	SIA	
	28121 AA360	TIRE P175/70R14	.	.	4	4	.	.	.	.	.	.	4	4	.	.	.	.	.	.	.	.	.	***	MICHELIN	
	28121 AA390	TIRE P185/70R14	.	.	.	4	.	4	.	.	.	.	4	.	4	.	4	.	4	.	.	.	.	***	BRIDGESTONE	
	28121 AA400	TIRE P185/70R14	.	.	.	.	4	4	.	.	.	.	.	4	4	.	.	.	.	.	.	.	.	***	MICHELIN	
	28121 AA360	TIRE P175/70R14	4	4	.	.	.	.	.	.	.	.	4	4	.	.	.	.	.	.	.	.	.	***	SIA	
	28121 AA400	TIRE P185/70R14	.	4	.	4	.	.	.	.	.	.	4	.	4	.	4	.	4	.	.	.	.	***	SIA	
	28121 AA660	TIRE P185/70R14 A/S	.	4	.	4	.	.	.	.	.	.	4	.	4	.	.	.	.	.	.	.	.	***	YOKOHAMA	
2	28121 AA110	T-TIRE T-135/70D16	.	.	.	.	1	1	1	1	.	.	.	1	1	1	.	.	.	.	1	.	.	***	-08	
	28121 AA520	T-TIRE T-135/70D15	1	1	1	1	.	.	.	.	.	.	1	1	1	.	.	.	.	.	1	.	.	***	-08	
	28121 AA790	T-TIRE T135/70D15TR3	.	1	.	1	.	.	.	.	.	.	1	.	.	.	.	.	.	.	.	.	.	***	09-	
	28121 AA810	T-TIRE T135/70D16TR3	.	.	.	.	1	1	.	1	.	.	.	1	.	1	.	.	.	.	.	.	.	***	09-	
	28121 AA560	T-TIRE T135/70D15	1	1	1	1	.	.	.	.	.	.	1	1	1	.	.	.	.	.	1	.	.	***	SIA	
	28121 AA570	T-TIRE T135/70D16	.	.	.	.	1	1	1	.	.	.	.	1	1	1	.	.	.	.	.	.	.	***	SIA	



# GROUP INDEX

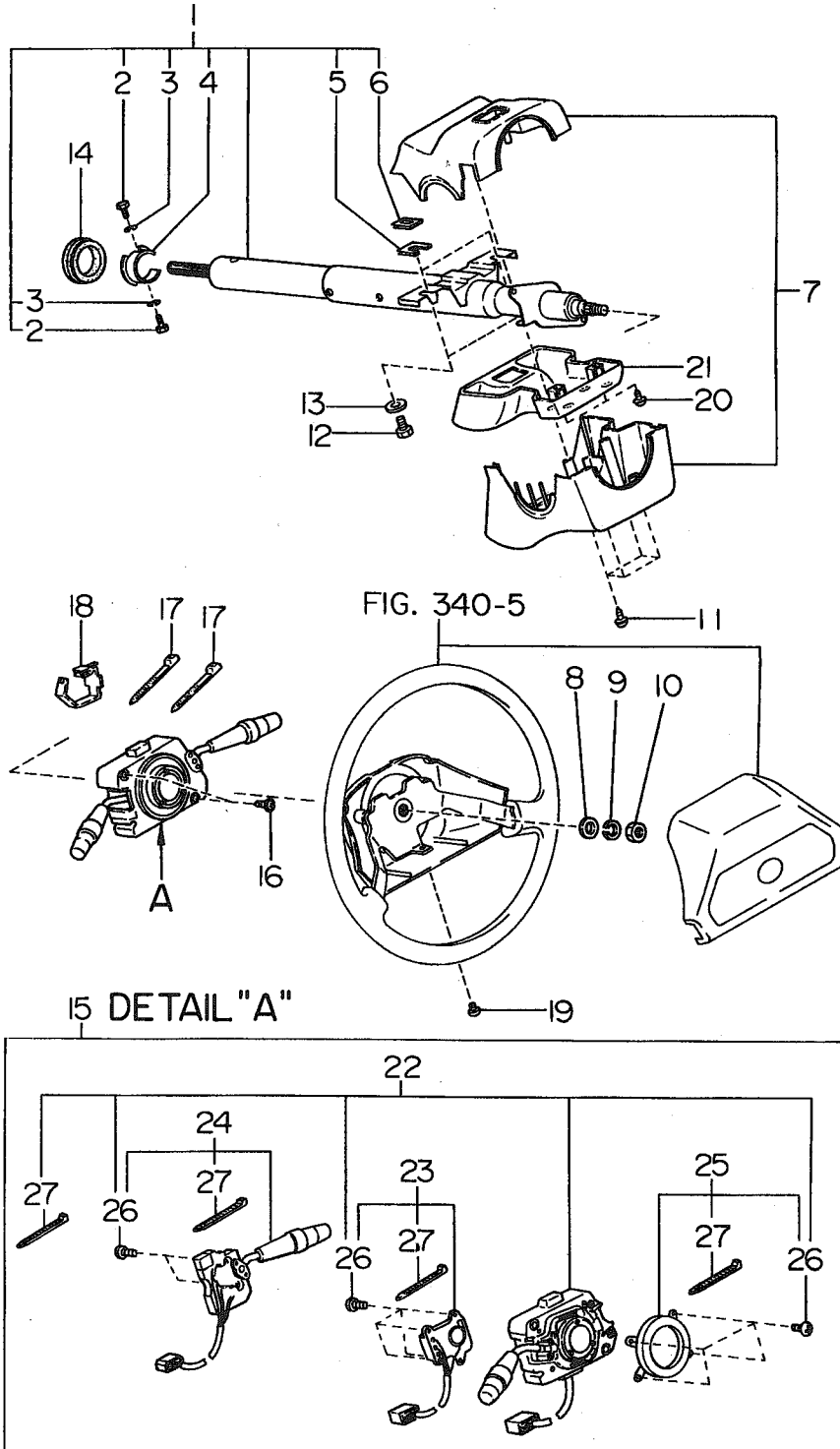
FRAME-NO.	FIG-NO.	FIG-TITLE
389	340-1	STEERING, COLUMN RIGID (AUTO. S-BELT) (U.S.A.)
391	340-2	STEERING, COLUMN RIGID (EXC. AUTO. S-BELT) (CANADA)
393	340-3	STEERING, COLUMN TILT (AUTO. S-BELT) (U.S.A.)
397	340-31	STEERING, COLUMN TILT (EXC. AUTO. S-BELT) (U.S.A.)
399	340-4	STEERING, COLUMN TILT (EXC. AUTO. S-BELT) (CANADA)
403	340-5	STEERING WHEEL
407	340-51	STEERING WHEEL (AIR BAG)
411	343-1	AIR BAG
413	346-1A	POWER STEERING SYSTEM (LHD)
417	346-2A	POWER STEERING SYSTEM (RHD)
419	347-1A	STEERING GEAR BOX (LHD)
423	347-2A	STEERING GEAR BOX (RHD)
427	348-1A	OIL PUMP
429	350-1	GEAR SHIFT SYSTEM MT (2WD)
435	350-2	GEAR SHIFT SYSTEM MT (4WD)
439	351-1A	SELECTOR SYSTEM (LHD)
445	351-11	SELECTOR SYSTEM (RHD)
449	360-1A	PEDAL SYSTEM MT (EXC. TURBO)
455	360-2A	PEDAL SYSTEM AT (LHD)
459	360-21	PEDAL SYSTEM AT (RHD)
461	360-3A	PEDAL SYSTEM MT (TURBO)
465	370-1	ACCEL CABLE (LHD)
467	370-11	ACCEL CABLE (RHD)
469	370-2	SPEEDOMETER CABLE (LHD)
471	370-21	SPEEDOMETER CABLE (RHD)
473	375-1	CLUTCH CONTROL SYSTEM ('91MY)
475	375-11	CLUTCH CONTROL SYSTEM ('92, '93 & '94MY)
477	380-1	FOOT REST



Fig No.

340-1

STEERING, COLUMN RIGID  
(AUTO. S-BELT)  
(U.S.A.)



ITEM NO.	PART NUMBER	PART NAME	4D						SW						TW		M Y				REMARKS						
			2WD			4WD			2WD			4WD			2	4	9	1	2	3		9	4				
			L	L	L	L	L	L	L	L	L	L	L	L	L	L											
1	34500 AA060	COLUMN ASSY RIGID	1	.	.	.	.	.	.	.	.	.	.	.	.	.	*	.	.	.	.	.	.	.	.	.	-97
	34500 AA140	COLUMN ASSY RIGID	1	.	.	.	.	.	.	.	.	.	.	.	.	.	*	.	.	.	.	.	.	.	.	.	98-
2	90166 0015	BOLT	2	.	.	.	.	.	.	.	.	.	.	.	.	.	*	.	.	.	.	.	.	.	.	.	-97
3	0330 06000	LOCK WASHER	2	.	.	.	.	.	.	.	.	.	.	.	.	.	*	.	.	.	.	.	.	.	.	.	-97
4	31437 GA030	SPACER	1	.	.	.	.	.	.	.	.	.	.	.	.	.	*	.	.	.	.	.	.	.	.	.	-97
5	34553 AA030	COATING PLATE	2	.	.	.	.	.	.	.	.	.	.	.	.	.	*	.	.	.	.	.	.	.	.	.	
6	34553 AA020	COATING PLATE	2	.	.	.	.	.	.	.	.	.	.	.	.	.	*	.	.	.	.	.	.	.	.	.	
7	34340 AA010B I	COL COVER ASSY RIGID	1	.	.	.	.	.	.	.	.	.	.	.	.	.	*	.	.	.	.	.	.	.	.	.	-9X BLUE
	34340 AA070B I	COL COVER ASSY RIGID	1	.	.	.	.	.	.	.	.	.	.	.	.	.	*	.	.	.	.	.	.	.	.	.	9Y- BLUE
	34340 AA010LM	COL COVER ASSY RIGID	1	.	.	.	.	.	.	.	.	.	.	.	.	.	*	.	.	.	.	.	.	.	.	.	-9X GRAY
	34340 AA070LM	COL COVER ASSY RIGID	1	.	.	.	.	.	.	.	.	.	.	.	.	.	*	.	.	.	.	.	.	.	.	.	9Y- GRAY
8	0310 12000	WASHER	1	.	.	.	.	.	.	.	.	.	.	.	.	.	*	.	.	.	.	.	.	.	.	.	
9	0320 12000	SPRING WASHER	1	.	.	.	.	.	.	.	.	.	.	.	.	.	*	.	.	.	.	.	.	.	.	.	
10	0228 12000	NUT	1	.	.	.	.	.	.	.	.	.	.	.	.	.	*	.	.	.	.	.	.	.	.	.	
11	0450 04160	TAPPING SCREW	4	.	.	.	.	.	.	.	.	.	.	.	.	.	*	.	.	.	.	.	.	.	.	.	
12	90100 0028	BOLT	2	.	.	.	.	.	.	.	.	.	.	.	.	.	*	.	.	.	.	.	.	.	.	.	
13	7314 29030	WASHER	2	.	.	.	.	.	.	.	.	.	.	.	.	.	*	.	.	.	.	.	.	.	.	.	
14	31020 GA050	BUSHING(TOE BOAD)	1	.	.	.	.	.	.	.	.	.	.	.	.	.	*	.	.	.	.	.	.	.	.	.	
15	83111 AA071	COMBI SW ASSY	1	.	.	.	.	.	.	.	.	.	.	.	.	.	*	.	.	.	.	.	.	.	.	.	
	83111 AA101	COMBI SW ASSY	.	.	.	.	.	.	.	.	.	.	.	.	.	.	*	.	.	.	.	.	.	.	.	.	
16	0471 05100	TAPPING SCREW	2	.	.	.	.	.	.	.	.	.	.	.	.	.	*	.	.	.	.	.	.	.	.	.	
17	90911 5030	BAND	1	.	.	.	.	.	.	.	.	.	.	.	.	.	*	.	.	.	.	.	.	.	.	.	-9Z
	90911 5032	BAND	2	.	.	.	.	.	.	.	.	.	.	.	.	.	*	.	.	.	.	.	.	.	.	.	01-
18	83458 GA010	CLIP(CONTROL WING)	1	.	.	.	.	.	.	.	.	.	.	.	.	.	*	.	.	.	.	.	.	.	.	.	
19	31181 GA240	SCREW&WASHER AY	1	.	.	.	.	.	.	.	.	.	.	.	.	.	*	.	.	.	.	.	.	.	.	.	
20	0472 05080	TAPPING SCREW	4	.	.	.	.	.	.	.	.	.	.	.	.	.	*	.	.	.	.	.	.	.	.	.	
21	34351 AA000	PROTECTOR COMPL	1	.	.	.	.	.	.	.	.	.	.	.	.	.	*	.	.	.	.	.	.	.	.	.	
22	83113 AA340	COMBI SW/BODY	1	.	.	.	.	.	.	.	.	.	.	.	.	.	*	.	.	.	.	.	.	.	.	.	
23	83113 AA380	COMBI SW/TURN.DIMMER	1	.	.	.	.	.	.	.	.	.	.	.	.	.	*	.	.	.	.	.	.	.	.	.	
24	83113 AA460	COMBI SW/WIPER	1	.	.	.	.	.	.	.	.	.	.	.	.	.	*	.	.	.	.	.	.	.	.	.	
	83113 AA490	COMBI SW/WIPER	.	.	.	.	.	.	.	.	.	.	.	.	.	.	*	.	.	.	.	.	.	.	.	.	
25	83113 AA550	COMBI SW/SLIP RING	1	.	.	.	.	.	.	.	.	.	.	.	.	.	*	.	.	.	.	.	.	.	.	.	
26	83113 AA130	SCREW	A	.	.	.	.	.	.	.	.	.	.	.	.	.	*	.	.	.	.	.	.	.	.	.	
27	83113 AA140	CLIP	1	.	.	.	.	.	.	.	.	.	.	.	.	.	*	.	.	.	.	.	.	.	.	.	

STEERING, COLUMN RIGID  
(EXC. AUTO. S-BELT)  
(CANADA)

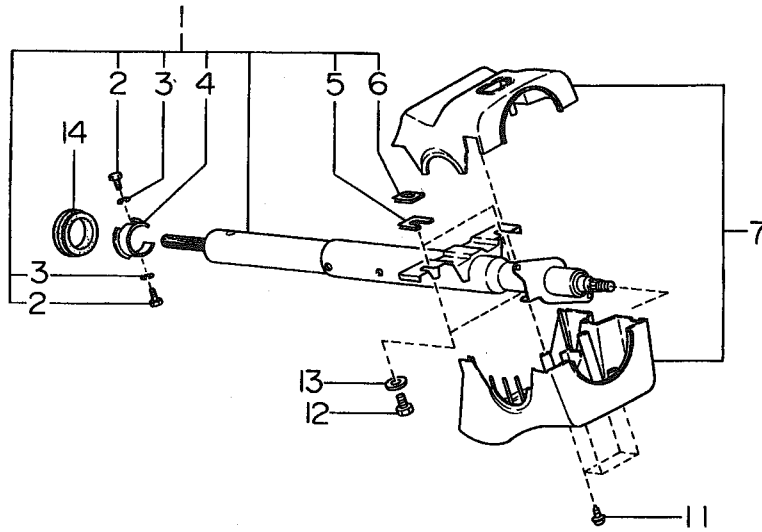
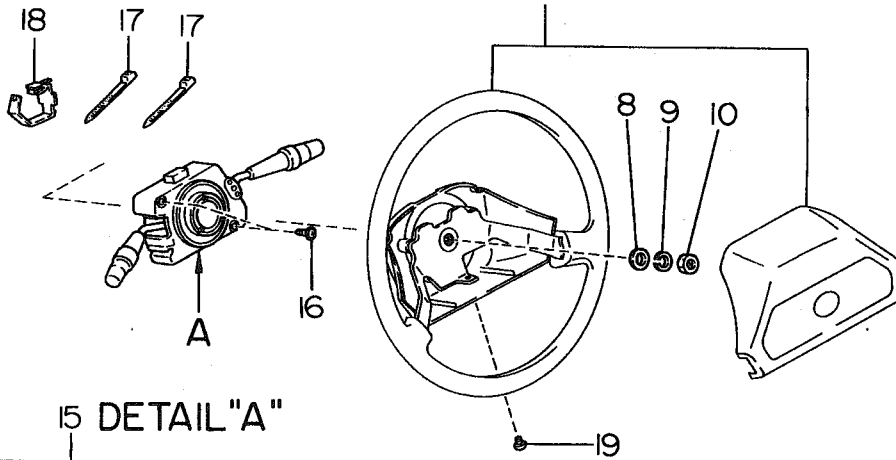
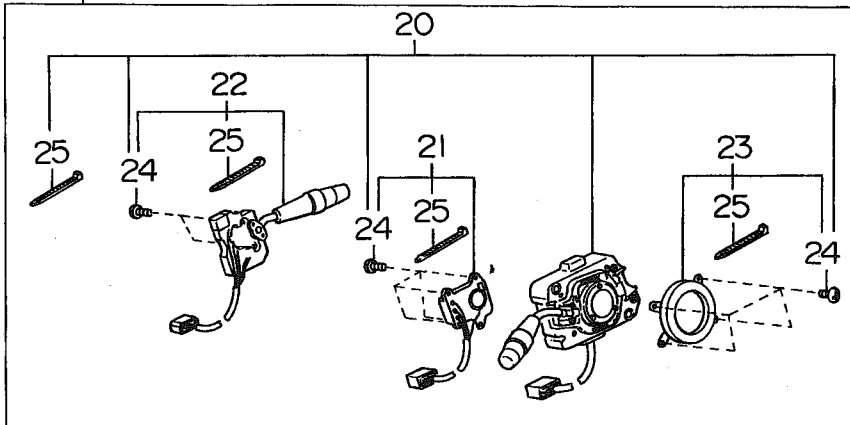


FIG. 340-5



15 DETAIL "A"



ITEM NO.	PART NUMBER	PART NAME	4D						SW						TW		M Y					REMARKS	
			2WD			4WD			2WD			4WD			2	4	9	9	9	9	9		
			L	L	T	L	L	T	L	L	T	L	L	T	L	L							
1	34500 AA000	COLUMN ASSY RIGID	1	.	.	.	.	.	.	.	.	.	.	.	.	.	.	.	.	.	.	.	-97
	34500 AA130	COLUMN ASSY RIGID	1	.	.	.	.	.	.	.	.	.	.	.	.	.	.	.	.	.	.	.	98-
2	90166 0015	BOLT	2	.	.	.	.	.	.	.	.	.	.	.	.	.	.	.	.	.	.	.	-97
3	0330 06000	LOCK WASHER	2	.	.	.	.	.	.	.	.	.	.	.	.	.	.	.	.	.	.	.	-97
4	31437 GA030	SPACER	1	.	.	.	.	.	.	.	.	.	.	.	.	.	.	.	.	.	.	.	-97
5	34553 AA020	COATING PLATE	2	.	.	.	.	.	.	.	.	.	.	.	.	.	.	.	.	.	.	.	
6	34553 AA030	COATING PLATE	2	.	.	.	.	.	.	.	.	.	.	.	.	.	.	.	.	.	.	.	
7	34340 AA010B1	COL COVER ASSY RIGID	1	.	.	.	.	.	.	.	.	.	.	.	.	.	.	.	.	.	.	.	BLUE
	34340 AA010LM	COL COVER ASSY RIGID	1	.	.	.	.	.	.	.	.	.	.	.	.	.	.	.	.	.	.	.	GRAY
8	0310 12000	WASHER	1	.	.	.	.	.	.	.	.	.	.	.	.	.	.	.	.	.	.	.	
9	0320 12000	SPRING WASHER	1	.	.	.	.	.	.	.	.	.	.	.	.	.	.	.	.	.	.	.	
10	0228 12000	NUT	1	.	.	.	.	.	.	.	.	.	.	.	.	.	.	.	.	.	.	.	
11	0450 04160	TAPPING SCREW	4	.	.	.	.	.	.	.	.	.	.	.	.	.	.	.	.	.	.	.	
12	90100 0028	BOLT	2	.	.	.	.	.	.	.	.	.	.	.	.	.	.	.	.	.	.	.	
13	7314 29030	WASHER	2	.	.	.	.	.	.	.	.	.	.	.	.	.	.	.	.	.	.	.	
14	31020 GA050	BUSHING(TOE BOAD)	1	.	.	.	.	.	.	.	.	.	.	.	.	.	.	.	.	.	.	.	
15	83111 AA071	COMBI SW ASSY	1	.	.	.	.	.	.	.	.	.	.	.	.	.	.	.	.	.	.	.	
	83111 AA101	COMBI SW ASSY	.	.	.	.	.	.	.	.	.	.	.	.	.	.	.	.	.	.	.	.	
16	0471 05100	TAPPING SCREW	2	.	.	.	.	.	.	.	.	.	.	.	.	.	.	.	.	.	.	.	
17	90911 5030	BAND	1	.	.	.	.	.	.	.	.	.	.	.	.	.	.	.	.	.	.	.	-9Z
	90911 5032	BAND	2	.	.	.	.	.	.	.	.	.	.	.	.	.	.	.	.	.	.	.	01-
18	83458 GA010	CLIP(CONTROL WING)	1	.	.	.	.	.	.	.	.	.	.	.	.	.	.	.	.	.	.	.	
19	31181 GA240	SCREW&WASHER AY	1	.	.	.	.	.	.	.	.	.	.	.	.	.	.	.	.	.	.	.	
20	83113 AA340	COMBI SW/BODY	1	.	.	.	.	.	.	.	.	.	.	.	.	.	.	.	.	.	.	.	
21	83113 AA380	COMBI SW/TURN.DIMMER	1	.	.	.	.	.	.	.	.	.	.	.	.	.	.	.	.	.	.	.	
22	83113 AA460	COMBI SW/WIPER	1	.	.	.	.	.	.	.	.	.	.	.	.	.	.	.	.	.	.	.	
	83113 AA490	COMBI SW/WIPER	.	.	.	.	.	.	.	.	.	.	.	.	.	.	.	.	.	.	.	.	
23	83113 AA550	COMBI SW/SLIP RING	1	.	.	.	.	.	.	.	.	.	.	.	.	.	.	.	.	.	.	.	
24	83113 AA130	SCREW	A	.	.	.	.	.	.	.	.	.	.	.	.	.	.	.	.	.	.	.	
25	83113 AA140	CLIP	1	.	.	.	.	.	.	.	.	.	.	.	.	.	.	.	.	.	.	.	

Fig No.

340-3

STEERING, COLUMN TILT  
(AUTO. S-BELT)  
(U.S.A.)

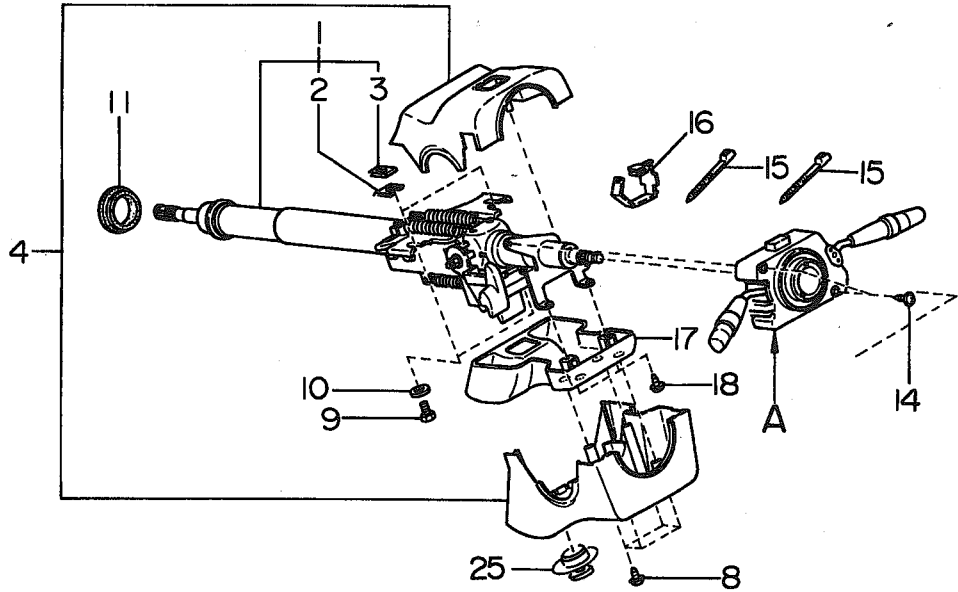
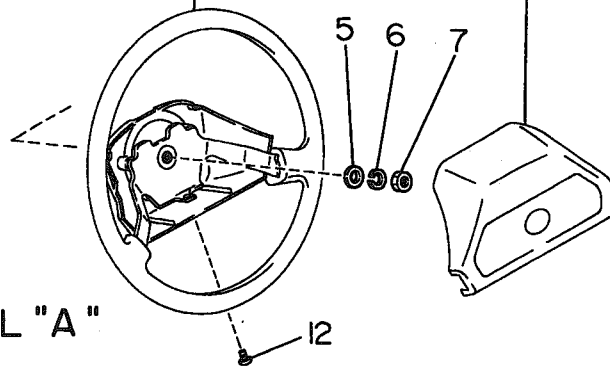
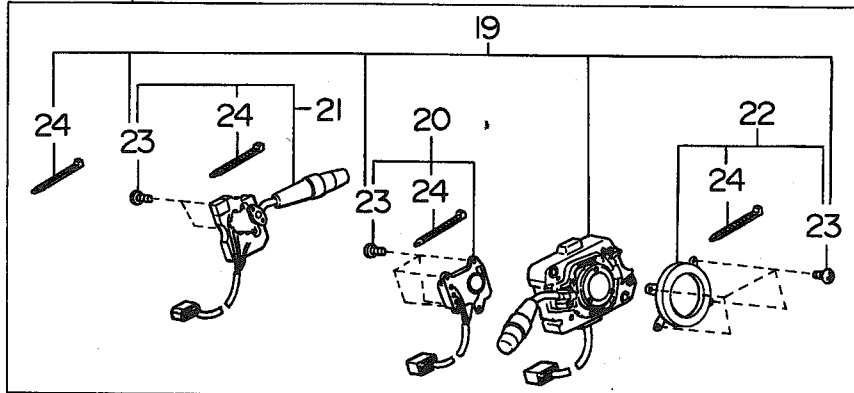


FIG. 340-5



13 DETAIL "A"



ITEM NO.	PART NUMBER	PART NAME	4D						SW						TW		M Y					REMARKS					
			2WD			4WD			2WD			4WD			2	4	9	9	9	9							
			L	L	T	L	L	T	L	L	T	L	L	T	L	L											
1	34500 AA050	COLUMN ASSY TILT	•	1	1	1	1	1	1	1	•	•	1	1	1	1	1	•	1	1	*	*	•	•	•	•	
	34500 AA051	COLUMN ASSY TILT	•	1	1	•	1	1	•	•	•	•	1	1	•	•	•	•	•	•	•	•	*	*	•	•	-18
	34500 AA052	COLUMN ASSY TILT	•	1	1	•	1	1	•	•	•	•	1	1	•	•	•	•	•	•	•	•	*	*	•	•	19-
	34500 AA171	COLUMN ASSY(A/BAG)	•	1	1	•	1	1	•	•	•	•	1	1	•	•	•	•	•	•	•	•	*	*	•	•	-18 FOR AIR BAG
	34500 AA172	COLUMN ASSY(A/BAG)	•	1	1	•	1	1	•	•	•	•	1	1	•	•	•	•	•	•	•	•	*	*	*	*	19- FOR AIR BAG
	34500 AA220	COLUMN ASSY TILT	•	•	•	•	•	•	•	•	1	•	•	•	•	•	•	•	•	•	•	•	*	*	•	•	-18
	34500 AA221	COLUMN ASSY TILT	•	•	•	•	•	•	•	•	1	•	•	•	•	•	•	•	•	•	•	•	*	*	•	•	19-
	34500 AA270	COLUMN ASSY(A/BAG)	•	•	•	•	•	•	•	•	1	•	•	•	•	•	•	•	•	•	•	•	*	*	•	•	28- FOR AIR BAG
2	34553 AA000	COATING PLATE	•	2	2	2	2	2	2	2	•	•	2	2	2	2	2	•	2	2	*	*	•	•	•	•	
	34553 AA000	COATING PLATE	•	2	2	•	2	2	•	2	•	•	2	2	•	2	•	•	•	•	•	•	*	*	•	•	EXC.AIR BAG
3	34553 AA010	COATING PLATE	•	2	2	2	2	2	2	2	•	•	2	2	2	2	2	•	2	2	*	*	•	•	•	•	
	34553 AA010	COATING PLATE	•	2	2	•	2	2	•	2	•	•	2	2	•	2	•	•	•	•	•	•	*	*	•	•	EXC.AIR BAG
4	34340 AA030B1	COL COVER ASSY TILT	•	1	1	•	1	1	1	•	•	•	1	1	1	1	1	•	1	1	*	•	•	•	•	•	-9X BLUE
	34340 AA030EL	COL COVER ASSY TILT	•	1	1	•	1	1	1	•	•	•	1	1	1	1	1	•	1	1	*	•	•	•	•	•	-9X BEIGE
	34340 AA030LM	COL COVER ASSY TILT	•	1	1	•	1	1	1	•	•	•	1	1	1	1	1	•	1	1	*	•	•	•	•	•	-9X GRAY
	34340 AA080B1	COL COVER ASSY TILT	•	1	1	•	1	1	1	•	•	•	1	1	1	1	1	•	1	1	*	*	•	•	•	•	9Y- BLUE
	34340 AA080EL	COL COVER ASSY TILT	•	1	1	•	1	1	1	•	•	•	1	1	1	1	1	•	1	1	*	*	•	•	•	•	9Y- BEIGE
	34340 AA080LM	COL COVER ASSY TILT	•	1	1	1	1	1	1	1	•	•	1	1	1	1	1	•	1	1	*	*	•	•	•	•	9Y- GRAY
	34340 AA080BK	COL COVER ASSY TILT	•	1	1	•	1	1	•	•	1	•	1	1	•	•	•	•	•	•	•	•	*	*	•	•	BLUE
	34340 AA080EM	COL COVER ASSY TILT	•	1	1	•	1	1	•	•	•	•	1	1	•	•	•	•	•	•	•	•	*	*	•	•	BEIGE
	34340 AA080MJ	COL COVER ASSY TILT	•	1	1	•	1	1	•	1	•	•	1	1	•	•	•	•	•	•	•	•	*	*	•	•	GRAY
	34340 AA080ML	COL COVER ASSY TILT	•	•	•	•	•	•	•	•	1	•	•	•	•	•	•	•	•	•	•	•	*	*	•	•	BLACK
	34340 AA080MJ	COL COVER ASSY TILT	•	1	1	•	1	1	•	•	•	•	1	1	•	•	•	•	•	•	•	•	*	*	•	•	GRAY
	34340 AA080ML	COL COVER ASSY TILT	•	•	•	•	•	•	•	•	1	•	•	•	•	•	•	•	•	•	•	•	*	*	•	•	BLACK
	34340 AA060BK	COL COVER ASSY TILT	•	1	1	•	1	1	•	•	•	•	1	1	•	•	•	•	•	•	•	•	*	*	•	•	-27 BLUE FOR AIR BAG
	34340 AA060EM	COL COVER ASSY TILT	•	1	1	•	1	1	•	•	•	•	1	1	•	•	•	•	•	•	•	•	*	*	•	•	-27 BEIGE FOR AIR BAG
	34340 AA060MD	COL COVER ASSY TILT	•	1	1	•	1	1	•	•	•	•	1	1	•	•	•	•	•	•	•	•	*	*	•	•	-27 GRAY FOR AIR BAG
	34340 AA120BK	COL COVER ASSY TILT	•	1	1	•	1	1	•	•	•	•	1	1	•	•	•	•	•	•	•	•	*	*	•	•	28- BLUE FOR AIR BAG WITH ITEM 25
	34340 AA120EM	COL COVER ASSY TILT	•	1	1	•	1	1	•	•	•	•	1	1	•	•	•	•	•	•	•	•	*	*	•	•	28- BEIGE FOR AIR BAG WITH ITEM 25
	34340 AA120MD	COL COVER ASSY TILT	•	1	1	•	1	1	•	•	•	•	1	1	•	•	•	•	•	•	•	•	*	*	•	•	28- GRAY FOR AIR BAG WITH ITEM 25
	34340 AA060BK	COL COVER ASSY TILT	•	1	1	•	1	1	•	•	•	•	1	1	•	•	•	•	•	•	•	•	*	*	•	•	BLUE FOR AIR BAG
	34340 AA060EM	COL COVER ASSY TILT	•	1	1	•	1	1	•	•	•	•	1	1	•	•	•	•	•	•	•	•	*	*	•	•	BEIGE FOR AIR BAG
	34340 AA060MD	COL COVER ASSY TILT	•	1	1	•	1	1	•	•	•	•	1	1	•	•	•	•	•	•	•	•	*	*	•	•	GRAY FOR AIR BAG
	34340 AA120ML	COL COVER ASSY TILT	•	•	•	•	•	•	•	•	1	•	•	•	•	•	•	•	•	•	•	•	*	*	•	•	28- BLACK FOR AIR BAG WITH ITEM 25
5	0310 12000	WASHER	•	1	1	1	1	1	1	1	•	•	1	1	1	1	1	•	1	1	*	*	*	*	*	*	
6	0320 12000	SPRING WASHER	•	1	1	1	1	1	1	1	•	•	1	1	1	1	1	•	1	1	*	*	*	*	*	*	
7	0228 12000	NUT	•	1	1	1	1	1	1	1	•	•	1	1	1	1	1	•	1	1	*	*	*	*	*	*	
8	0450 04160	TAPPING SCREW	•	4	4	4	4	4	4	4	•	•	4	4	4	4	4	•	4	4	*	*	*	*	*	*	
9	90100 0028	BOLT	•	2	2	2	2	2	2	2	•	•	2	2	2	2	2	•	2	2	*	*	*	*	*	*	
	90125 0011	BOLT ASSY	•	2	2	•	2	2	•	•	•	•	2	2	•	•	•	•	•	•	•	•	*	*	•	•	FOR AIR BAG
10	7314 29030	WASHER	•	2	2	2	2	2	2	2	•	•	2	2	2	2	2	•	2	2	*	*	*	*	*	*	
11	31020 GA050	BUSHING(TOE BOARD)	•	1	1	1	1	1	1	1	•	•	1	1	1	1	1	•	1	1	*	*	*	*	*	*	
12	31181 GA240	SCREW&WASHER AY	•	1	1	1	1	1	1	1	•	•	1	1	1	1	1	•	1	1	*	*	*	*	*	*	

Fig No.

340-3

STEERING, COLUMN TILT  
(AUTO. S-BELT)  
(U.S.A.)

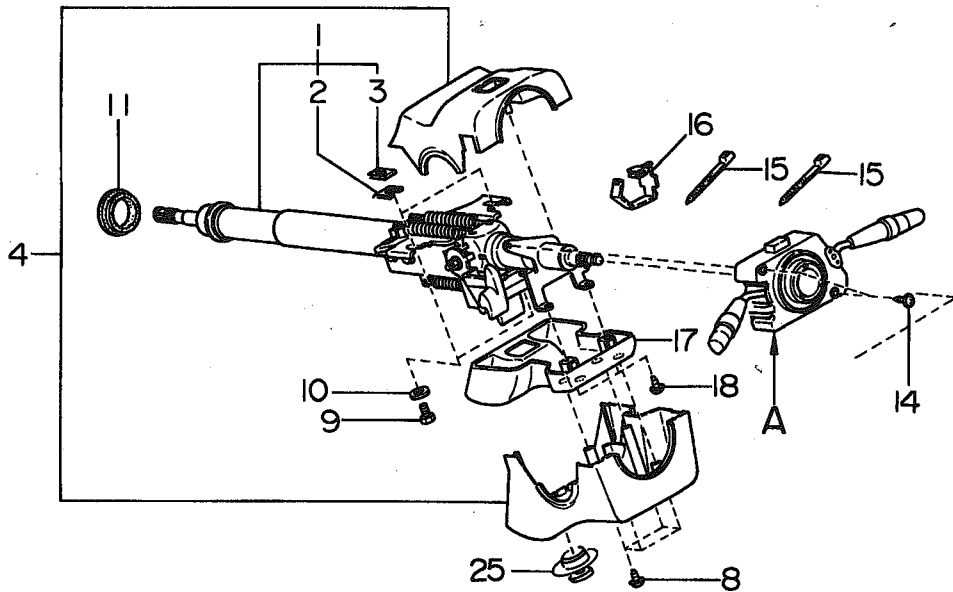
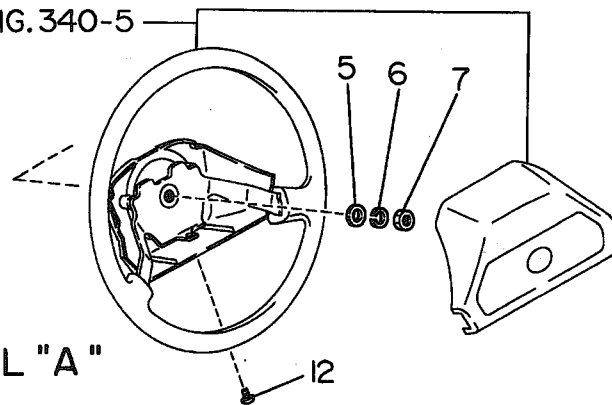


FIG. 340-5



13 DETAIL "A"

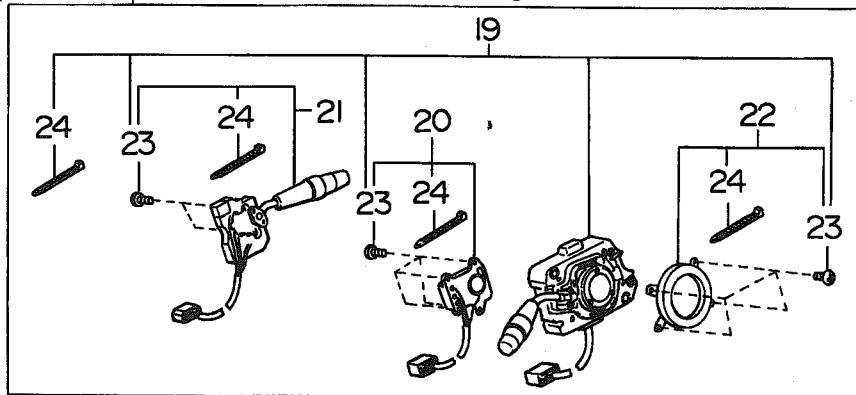






Fig No.

340-31

STEERING, COLUMN TILT  
(EXC. AUTO. S-BELT)  
(U.S.A.)

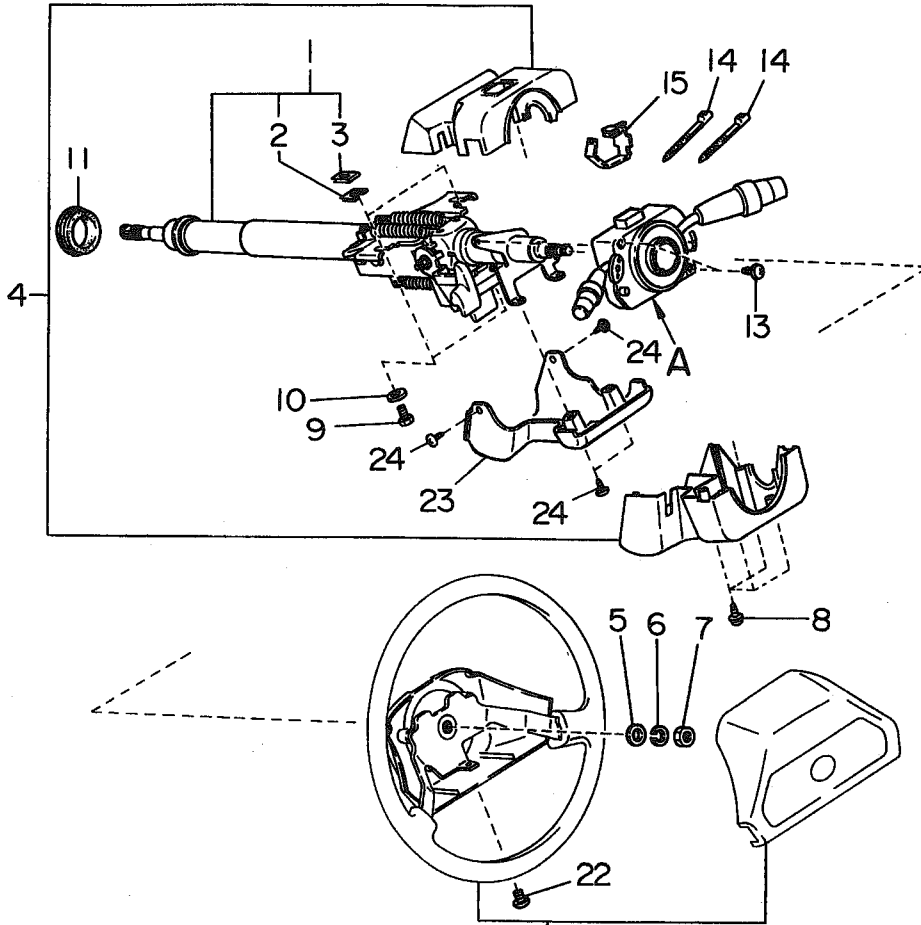
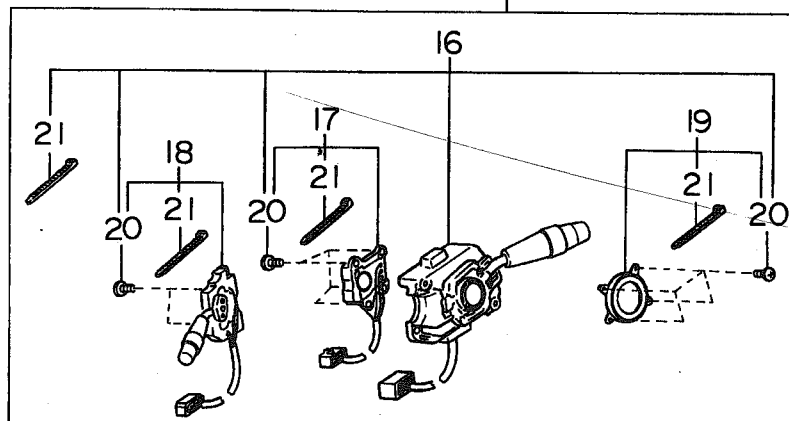


FIG. 340-5

12 DETAIL "A"



ITEM NO.	PART NUMBER	PART NAME	4D						SW						TW		M Y				REMARKS								
			2WD			4WD			2WD			4WD			2	4	90	91	92	93		94							
			L	L	T	L	L	T	L	L	T	L	L	T	L	L													
1	34500 AA030	COLUMN ASSY TILT	.	.	.	.	.	.	.	.	.	.	.	.	.	1	.	.	.	.	.	.	*	*	*	*	*		
	34500 AA051	COLUMN ASSY TILT	.	.	.	.	.	.	.	.	.	.	.	.	.	1	.	.	.	.	.	.	.	.	*	*	*	-18	
	34500 AA052	COLUMN ASSY TILT	.	.	.	.	.	.	.	.	.	.	.	.	.	1	.	.	.	.	.	.	.	.	*	*	*	*	19-
2	34553 AA000	COATING PLATE	.	.	.	.	.	.	.	.	.	.	.	.	.	2	.	.	.	.	.	.	.	.	*	*	*	*	
3	34553 AA010	COATING PLATE	.	.	.	.	.	.	.	.	.	.	.	.	.	2	.	.	.	.	.	.	.	.	*	*	*	*	
4	34340 AA020B1	COL COVER ASSY TILT	.	.	.	.	.	.	.	.	.	.	.	.	.	1	.	.	.	.	.	.	.	.	*	*	*	*	BLUE
	34340 AA080BK	COL COVER ASSY TILT	.	.	.	.	.	.	.	.	.	.	.	.	.	1	.	.	.	.	.	.	.	.	*	*	*	*	BLUE
5	0310 12000	WASHER	.	.	.	.	.	.	.	.	.	.	.	.	.	1	.	.	.	.	.	.	.	.	*	*	*	*	
6	0320 12000	SPRING WASHER	.	.	.	.	.	.	.	.	.	.	.	.	.	1	.	.	.	.	.	.	.	.	*	*	*	*	
7	0228 12000	NUT	.	.	.	.	.	.	.	.	.	.	.	.	.	1	.	.	.	.	.	.	.	.	*	*	*	*	
8	0450 04160	TAPPING SCREW	.	.	.	.	.	.	.	.	.	.	.	.	.	4	.	.	.	.	.	.	.	.	*	*	*	*	
9	90100 0028	BOLT	.	.	.	.	.	.	.	.	.	.	.	.	.	2	.	.	.	.	.	.	.	.	*	*	*	*	
10	7314 29030	WASHER	.	.	.	.	.	.	.	.	.	.	.	.	.	2	.	.	.	.	.	.	.	.	*	*	*	*	
11	31020 GA050	BUSHING(TOE BOAD)	.	.	.	.	.	.	.	.	.	.	.	.	.	1	.	.	.	.	.	.	.	.	*	*	*	*	
12	83111 AA231	COMBI SW ASSY	.	.	.	.	.	.	.	.	.	.	.	.	.	1	.	.	.	.	.	.	.	.	*	*	*	*	
	83111 AA111	COMBI SW ASSY	.	.	.	.	.	.	.	.	.	.	.	.	.	1	.	.	.	.	.	.	.	.	*	*	*	*	
13	0471 05100	TAPPING SCREW	.	.	.	.	.	.	.	.	.	.	.	.	.	2	.	.	.	.	.	.	.	.	*	*	*	*	
14	90911 5032	BAND	.	.	.	.	.	.	.	.	.	.	.	.	.	2	.	.	.	.	.	.	.	.	*	*	*	*	
15	83458 GA010	CLIP(CONTROL WING)	.	.	.	.	.	.	.	.	.	.	.	.	.	1	.	.	.	.	.	.	.	.	*	*	*	*	
16	83113 AA330	COMBI SW/BODY	.	.	.	.	.	.	.	.	.	.	.	.	.	1	.	.	.	.	.	.	.	.	*	*	*	*	
	83113 AA340	COMBI SW/BODY	.	.	.	.	.	.	.	.	.	.	.	.	.	1	.	.	.	.	.	.	.	.	*	*	*	*	
17	83113 AA370	COMBI SW/TURN.DIMMER	.	.	.	.	.	.	.	.	.	.	.	.	.	1	.	.	.	.	.	.	.	.	*	*	*	*	
	83113 AA380	COMBI SW/TURN.DIMMER	.	.	.	.	.	.	.	.	.	.	.	.	.	1	.	.	.	.	.	.	.	.	*	*	*	*	
18	83113 AA420	COMBI SW/WIPER	.	.	.	.	.	.	.	.	.	.	.	.	.	1	.	.	.	.	.	.	.	.	*	*	*	*	
	83113 AA500	COMBI SW/WIPER	.	.	.	.	.	.	.	.	.	.	.	.	.	1	.	.	.	.	.	.	.	.	*	*	*	*	
19	83113 AA540	COMBI SW/SLIP RING	.	.	.	.	.	.	.	.	.	.	.	.	.	1	.	.	.	.	.	.	.	.	*	*	*	*	
	83113 AA550	COMBI SW/SLIP RING	.	.	.	.	.	.	.	.	.	.	.	.	.	1	.	.	.	.	.	.	.	.	*	*	*	*	
20	83113 AA130	SCREW	.	.	.	.	.	.	.	.	.	.	.	.	.	6	.	.	.	.	.	.	.	.	*	*	*	*	
21	83113 AA140	CLIP	.	.	.	.	.	.	.	.	.	.	.	.	.	4	.	.	.	.	.	.	.	.	*	*	*	*	
22	31181 GA240	SCREW&WASHER AY	.	.	.	.	.	.	.	.	.	.	.	.	.	1	.	.	.	.	.	.	.	.	*	*	*	*	
23	34351 AA020	PROTECTOR COMPL	.	.	.	.	.	.	.	.	.	.	.	.	.	1	.	.	.	.	.	.	.	.	*	*	*	*	-18
	34351 AA030	PROTECTOR COMPL	.	.	.	.	.	.	.	.	.	.	.	.	.	1	.	.	.	.	.	.	.	.	*	*	*	*	19-
24	0472 05080	TAPPING SCREW	.	.	.	.	.	.	.	.	.	.	.	.	.	4	.	.	.	.	.	.	.	.	*	*	*	*	

Fig No.

340-4

STEERING, COLUMN TILT  
(EXC. AUTO. S-BELT)  
(CANADA)

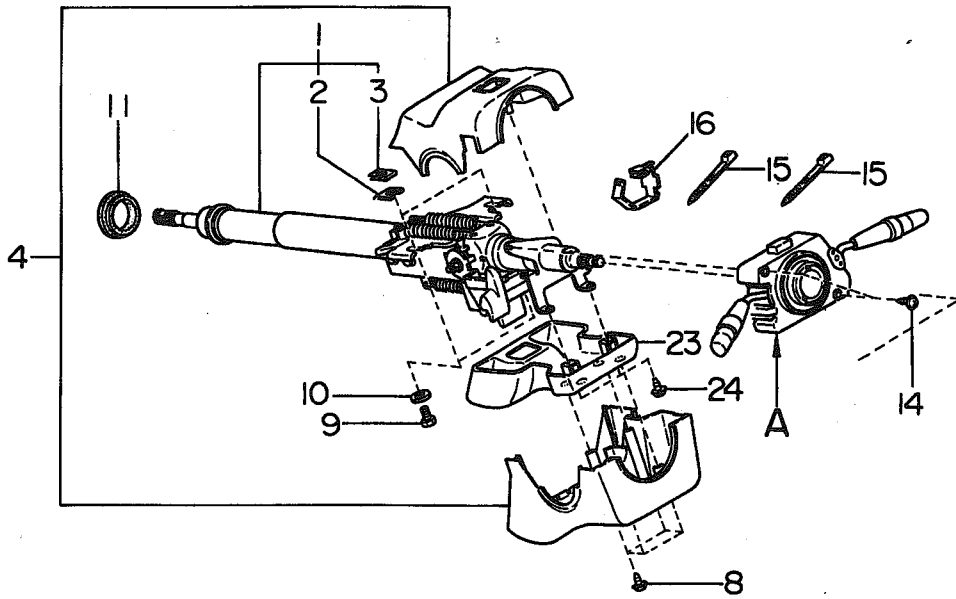
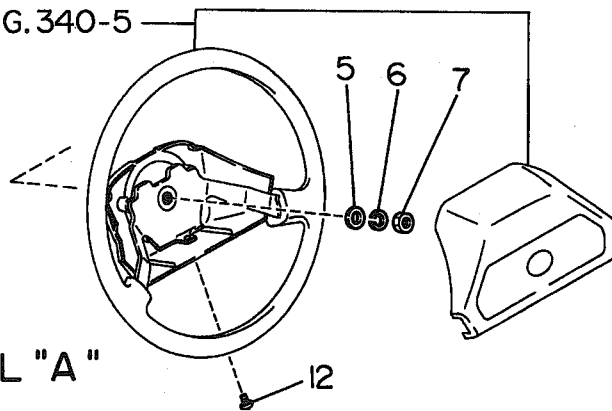
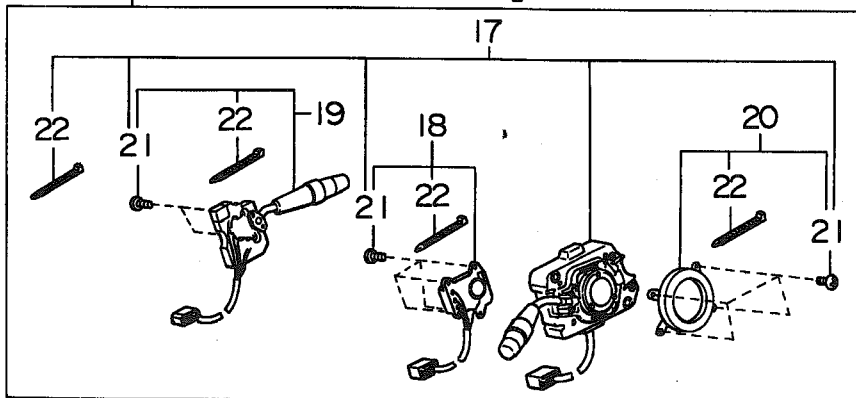


FIG. 340-5



13 DETAIL "A"



ITEM NO.	PART NUMBER	PART NAME	4D						SW						TW		M Y					REMARKS				
			2WD			4WD			2WD			4WD			2	4	9	9	9	9						
			L	L	L	L	L	L	L	L	L	L	L	L	W	W										
1	34500 AA110	COLUMN ASSY TILT	•	1	1	1	1	1	1	1	•	•	1	1	1	1	1	•	1	1	•	•	•	•		
	34500 AA172	COLUMN ASSY TILT	•	•	•	•	•	•	•	•	•	•	•	•	•	•	•	•	•	•	•	•	•	•	FOR AIR BAG	
	34500 AA172	COLUMN ASSY TILT	•	1	•	•	1	•	1	•	•	•	1	•	1	•	1	•	•	•	•	•	•	•	FOR AIR BAG	
2	34553 AA000	COATING PLATE	•	2	2	2	2	2	2	2	•	•	2	2	2	2	2	•	2	2	•	•	•	•		
3	34553 AA010	COATING PLATE	•	2	2	2	2	2	2	2	•	•	2	2	2	2	2	•	2	2	•	•	•	•		
4	34340 AA030B1	COL COVER ASSY TILT	•	1	1	1	1	1	1	1	•	•	1	1	1	1	1	•	1	1	•	•	•	•	BLUE	
	34340 AA030BK	COL COVER ASSY TILT	•	1	•	•	1	•	•	•	•	•	1	•	1	•	•	•	•	•	•	•	•	•	BLUE	
	34340 AA030EL	COL COVER ASSY TILT	•	1	1	1	1	1	1	1	•	•	1	1	1	1	1	•	1	1	•	•	•	•	BEIGE	
	34340 AA030EM	COL COVER ASSY TILT	•	1	•	•	1	•	•	•	•	•	1	•	1	•	•	•	•	•	•	•	•	•	BEIGE	
	34340 AA030LM	COL COVER ASSY TILT	•	1	1	1	1	1	1	1	•	•	1	1	1	1	1	•	1	1	•	•	•	•	GRAY	
	34340 AA030MJ	COL COVER ASSY TILT	•	1	•	•	1	•	•	•	•	•	1	•	1	•	•	•	•	•	•	•	•	•	GRAY	
	34340 AA060ML	COL COVER ASSY TILT	•	•	•	•	•	•	•	•	•	•	•	•	•	•	•	•	•	•	•	•	•	•	BLACK FOR AIR BAG	
	34340 AA060BK	COL COVER ASSY TILT	•	1	•	•	1	•	•	•	•	•	1	•	1	•	•	•	•	•	•	•	•	•	BLUE FOR AIR BAG	
	34340 AA060EM	COL COVER ASSY TILT	•	1	•	•	1	•	•	•	•	•	1	•	1	•	•	•	•	•	•	•	•	•	BEIGE FOR AIR BAG	
	34340 AA060MD	COL COVER ASSY TILT	•	1	•	•	1	•	•	•	•	•	1	•	1	•	•	•	•	•	•	•	•	•	GRAY FOR AIR BAG	
	34340 AA060ML	COL COVER ASSY TILT	•	•	•	•	•	•	•	•	•	•	•	•	•	•	•	•	•	•	•	•	•	•	BLACK FOR AIR BAG	
5	0310 12000	WASHER	•	1	1	1	1	1	1	1	•	•	1	1	1	1	1	•	1	1	•	•	•	•		
6	0320 12000	SPRING WASHER	•	1	1	1	1	1	1	1	•	•	1	1	1	1	1	•	1	1	•	•	•	•		
7	0228 12000	NUT	•	1	1	1	1	1	1	1	•	•	1	1	1	1	1	•	1	1	•	•	•	•		
8	0450 04160	TAPPING SCREW	•	4	4	4	4	4	4	4	•	•	4	4	4	4	4	•	4	4	•	•	•	•		
9	90100 0028	BOLT	•	2	2	2	2	2	2	2	•	•	2	2	2	2	2	•	2	2	•	•	•	•		
	90125 0011	BOLT ASSY	•	•	•	•	•	•	•	•	•	•	•	•	•	•	•	•	•	•	•	•	•	•	FOR AIR BAG	
	90125 0011	BOLT ASSY	•	2	•	•	2	•	•	2	•	•	2	•	2	•	•	2	•	•	•	•	•	•	•	FOR AIR BAG
10	7314 29030	WASHER	•	2	2	2	2	2	2	2	•	•	2	2	2	2	2	•	2	2	•	•	•	•		
11	31020 GA050	BUSHING(TOE BOAD)	•	1	1	1	1	1	1	1	•	•	1	1	1	1	1	•	1	1	•	•	•	•		
12	31181 GA240	SCREW&WASHER AY	•	1	1	1	1	1	1	1	•	•	1	1	1	1	1	•	1	1	•	•	•	•		
13	83111 AA081	COMBI SW ASSY	•	1	•	•	1	•	•	•	•	•	•	•	•	•	•	•	•	•	•	•	•	•		
	83111 AA091	COMBI SW ASSY	•	•	1	•	•	1	•	•	•	•	•	•	•	•	•	•	•	•	•	•	•	•		
	83111 AA111	COMBI SW ASSY	•	•	•	•	•	•	•	•	•	•	•	•	•	•	•	•	•	•	•	•	•	•		
	83111 AA121	COMBI SW ASSY	•	•	•	•	•	•	•	•	•	•	•	•	•	•	•	•	•	•	•	•	•	•		
	83111 AA380	COMBI SW ASSY	•	•	•	•	•	•	•	•	•	•	•	•	•	•	•	•	•	•	•	•	•	•		
	83111 AA121	COMBI SW ASSY	•	•	•	•	•	•	•	•	•	•	•	•	•	•	•	•	•	•	•	•	•	•		
	83111 AA500	COMBI SW ASSY	•	•	•	•	•	•	•	•	•	•	•	•	•	•	•	•	•	•	•	•	•	•	FOR AIR BAG	
	83111 AA490	COMBI SW ASSY	•	1	•	•	1	•	•	•	•	•	•	•	•	•	•	•	•	•	•	•	•	•	FOR AIR BAG	
	83111 AA430	COMBI SW ASSY	•	•	1	•	•	1	•	•	•	•	•	•	•	•	•	•	•	•	•	•	•	•	FOR AIR BAG	
	83111 AA420	COMBI SW ASSY	•	•	•	•	•	•	•	•	•	•	•	•	•	•	•	•	•	•	•	•	•	•	FOR AIR BAG	
	83111 AA500	COMBI SW ASSY	•	•	•	•	•	•	•	•	•	•	•	•	•	•	•	•	•	•	•	•	•	•	FOR AIR BAG	
14	0471 05100	TAPPING SCREW	•	2	2	2	2	2	2	2	•	•	2	2	2	2	2	•	2	2	•	•	•	•		
15	90911 5030	BAND	•	1	1	•	1	1	1	1	•	•	1	1	1	1	1	•	1	1	•	•	•	•	-9Z	
	90911 5032	BAND	•	2	2	2	2	2	2	2	•	•	2	2	2	2	2	•	2	2	•	•	•	•	01-	
16	83458 GA010	CLIP(CONTROL WING)	•	1	1	1	1	1	1	1	•	•	1	1	1	1	1	•	1	1	•	•	•	•		
17	83113 AA340	COMBI SW/BODY	•	1	1	1	1	1	1	1	•	•	1	1	1	1	1	•	1	1	•	•	•	•		
18	83113 AA380	COMBI SW/TURN.DIMMER	•	1	1	1	1	1	1	1	•	•	1	1	1	1	1	•	1	1	•	•	•	•		
19	83113 AA470	COMBI SW/WIPER	•	1	•	•	1	•	•	•	•	•	•	•	•	•	•	•	•	•	•	•	•	•		
	83113 AA480	COMBI SW/WIPER	•	•	1	•	•	1	•	•	•	•	•	•	•	•	•	•	•	•	•	•	•	•		

Fig No.

340-4

STEERING, COLUMN TILT  
(EXC. AUTO. S-BELT)  
(CANADA)

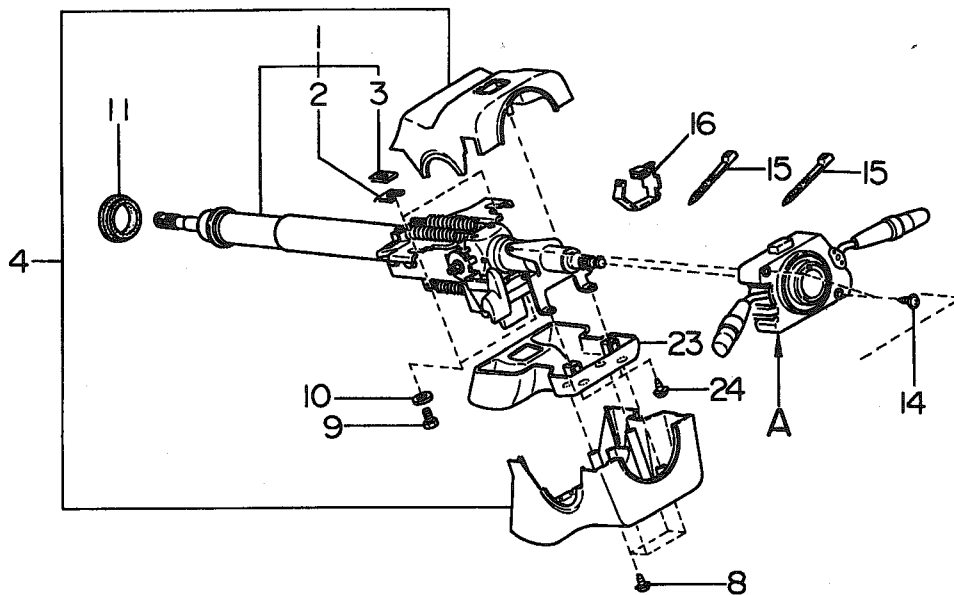


FIG. 340-5

13 DETAIL "A"

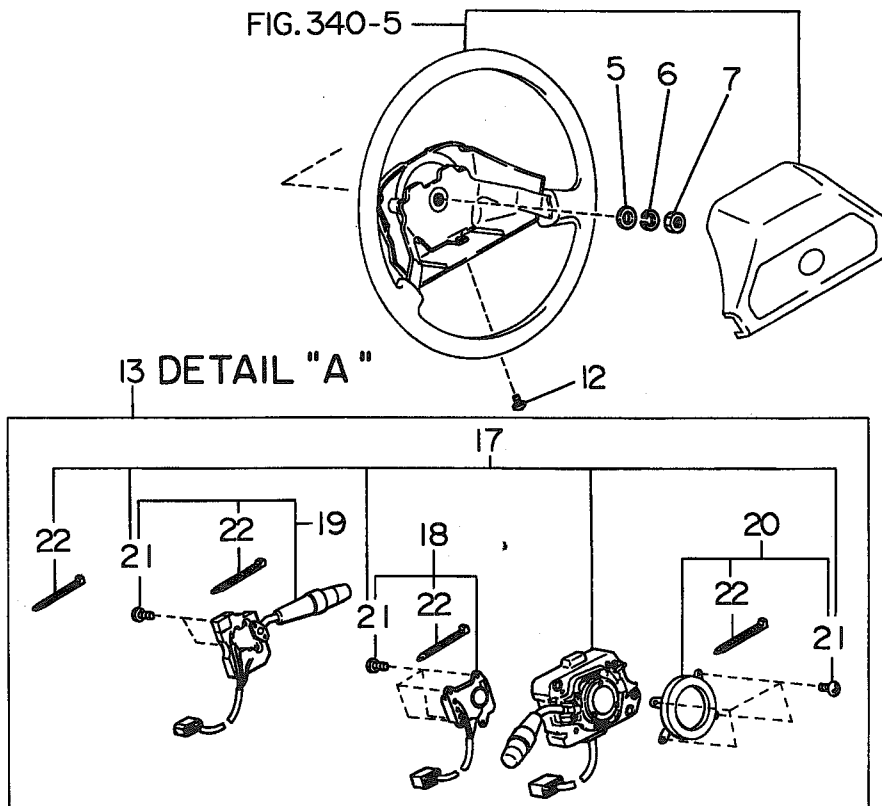




Fig No.

340-5

# STEERING WHEEL

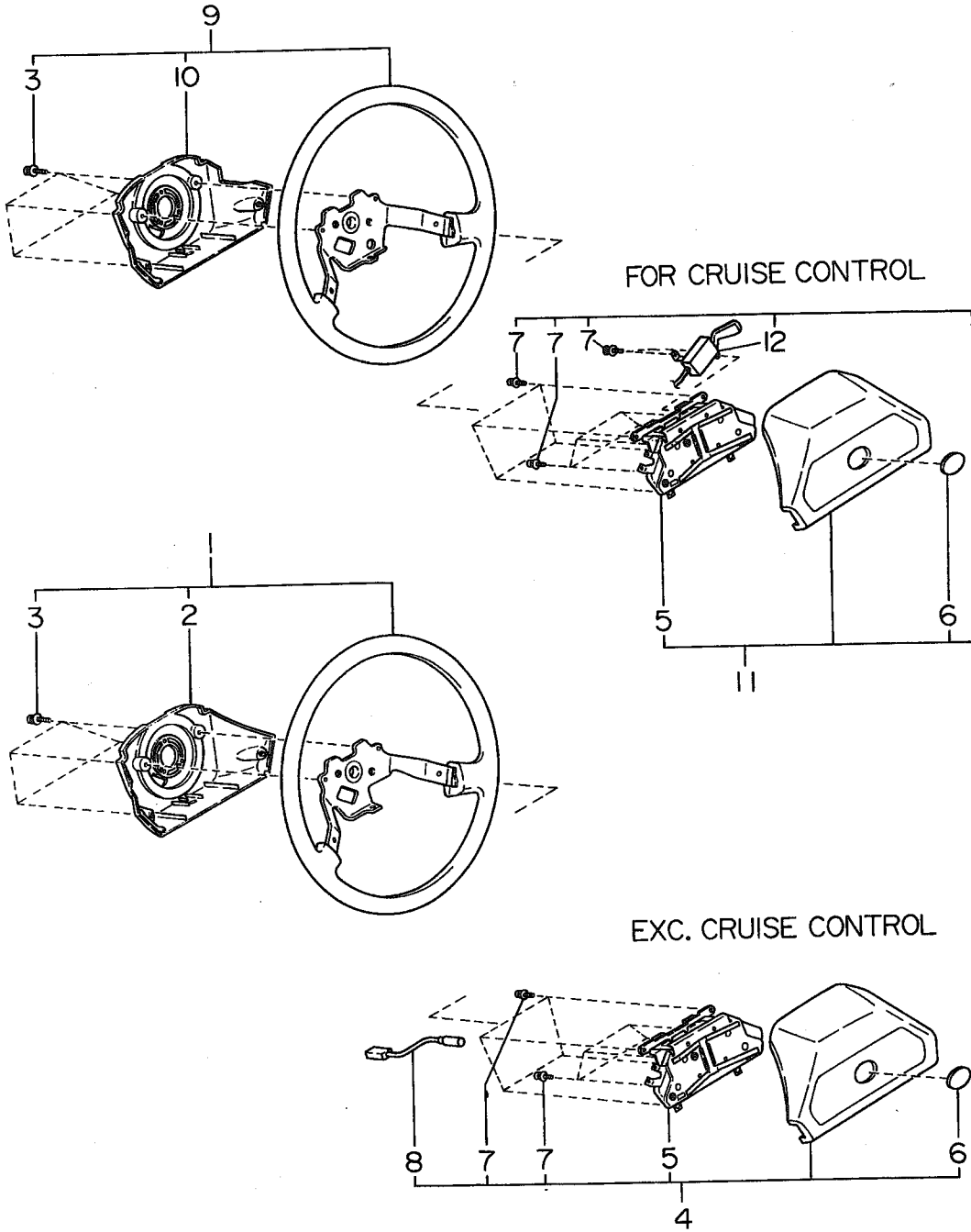


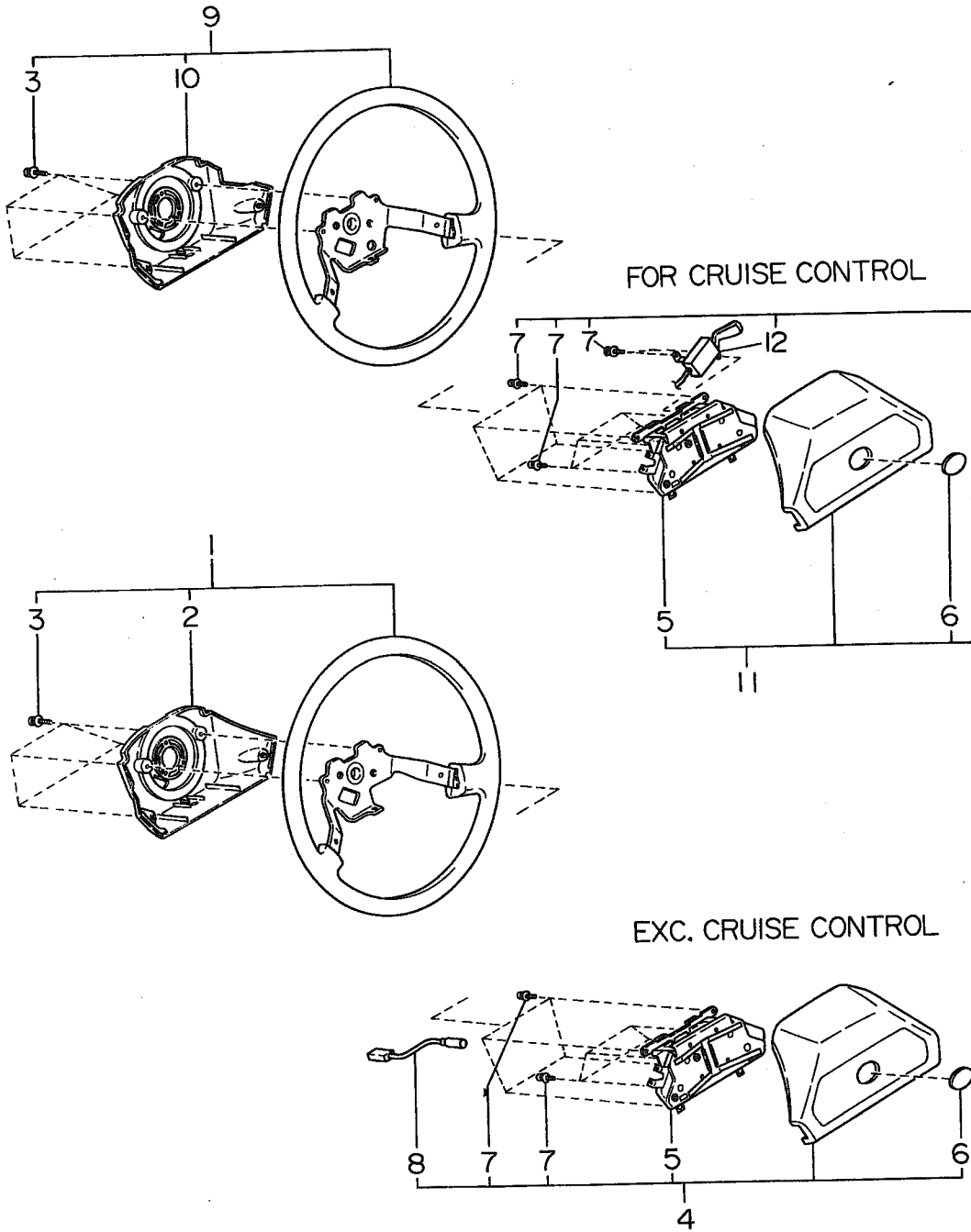




Fig No.

340-5

# STEERING WHEEL

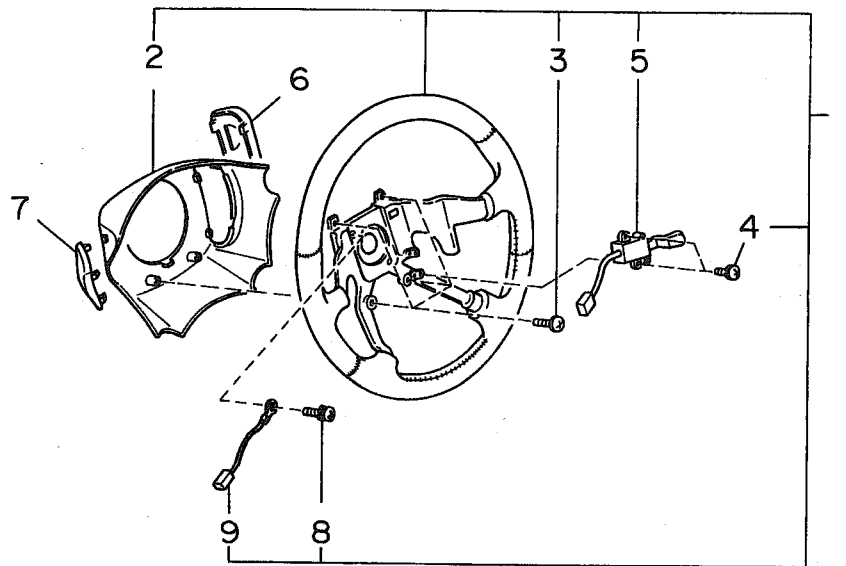


ITEM NO.	PART NUMBER	PART NAME	4D						SW						TW		M Y				REMARKS								
			2WD			4WD			2WD			4WD			2	4	9	9	9	9									
			L	S	TURBO	L	S	TURBO	L	S	TURBO	L	S	TURBO	L	L													
9	34311 AA330MJ	STRG WHEEL ASSY	1	.	1	.	.	.	1	.	1	.	.	.	.	.	.	.	.	.	.	.	.	.	.	.	.	29-	GRAY
	34311 AA100BI	STRG WHEEL ASSY	.	.	1	.	1	.	.	.	1	.	1	.	.	.	.	.	.	.	.	.	.	.	.	.	.	BLUE	LTHR-CVR
	34311 AA100BK	STRG WHEEL ASSY	.	.	1	.	1	.	.	.	1	.	1	.	.	.	.	.	.	.	.	.	.	.	.	.	.	BLUE	LTHR-CVR
	34311 AA100EL	STRG WHEEL ASSY	.	.	1	.	1	.	.	.	1	.	1	.	.	.	.	.	.	.	.	.	.	.	.	.	.	BEIGE	LTHR-CVR
	34311 AA100EM	STRG WHEEL ASSY	.	.	1	.	1	.	.	.	1	.	1	.	.	.	.	.	.	.	.	.	.	.	.	.	.	BEIGE	LTHR-CVR
	34311 AA100LM	STRG WHEEL ASSY	.	.	1	1	1	1	.	.	1	1	1	.	.	.	.	.	.	.	.	.	.	.	.	.	.	GRAY	LTHR-CVR
	34311 AA100MJ	STRG WHEEL ASSY	.	.	1	.	1	.	.	.	1	.	1	.	.	.	.	.	.	.	.	.	.	.	.	.	.	GRAY	LTHR-CVR
	34311 AA100MJ	STRG WHEEL ASSY	.	.	1	.	1	.	.	.	1	.	1	.	.	.	.	.	.	.	.	.	.	.	.	.	.	GRAY	LTHR-CVR
	34311 AA100ML	STRG WHEEL ASSY	.	.	.	.	.	.	.	.	.	.	.	1	.	.	.	.	.	.	.	.	.	.	.	.	.	BLACK	LTHR-CVR
	34311 AA100ML	STRG WHEEL ASSY	.	.	.	.	.	.	1	.	.	.	.	1	.	.	.	.	.	.	.	.	.	.	.	.	.	BLACK	LTHR-CVR
10	34317 AA050BI	LWR COVER ASSY	.	1	1	1	.	1	1	1	1	1	1	.	1	1	.	.	.	.	.	.	.	.	.	.	.	BLUE	
	34317 AA050BK	LWR COVER ASSY	.	1	1	.	1	.	1	.	1	.	1	.	.	.	.	.	.	.	.	.	.	.	.	.	.	BLUE	
	34317 AA050EL	LWR COVER ASSY	.	1	1	1	.	1	1	1	1	1	.	1	1	.	.	.	.	.	.	.	.	.	.	.	.	BEIGE	
	34317 AA050EM	LWR COVER ASSY	.	1	1	.	1	.	1	.	1	.	1	.	.	.	.	.	.	.	.	.	.	.	.	.	.	BEIGE	
	34317 AA050LM	LWR COVER ASSY	.	1	1	1	1	1	1	1	1	1	.	1	1	.	.	.	.	.	.	.	.	.	.	.	.	GRAY	
	34317 AA050MJ	LWR COVER ASSY	.	1	1	.	1	.	1	.	1	.	1	.	.	.	.	.	.	.	.	.	.	.	.	.	.	GRAY	
	34317 AA050MJ	LWR COVER ASSY	.	1	1	.	1	.	1	.	1	.	1	.	.	.	.	.	.	.	.	.	.	.	.	.	.	GRAY	
	34317 AA050ML	LWR COVER ASSY	.	.	.	.	.	.	.	.	.	.	1	.	.	.	.	.	.	.	.	.	.	.	.	.	.	BLACK	
	34317 AA050ML	LWR COVER ASSY	.	.	.	.	.	.	1	.	.	.	1	.	.	.	.	.	.	.	.	.	.	.	.	.	.	BLACK	
11	34321 AA040BI	PAD ASSY (STRG)	.	1	1	1	.	1	1	1	1	1	.	1	1	.	.	.	.	.	.	.	.	.	.	.	.	BLUE	
	34321 AA040BK	PAD ASSY (STRG)	.	1	1	.	1	.	1	.	1	.	1	.	.	.	.	.	.	.	.	.	.	.	.	.	.	-28	BLUE
	34321 AA040EL	PAD ASSY (STRG)	.	1	1	1	.	1	1	1	1	1	.	1	1	.	.	.	.	.	.	.	.	.	.	.	.	BEIGE	
	34321 AA040EM	PAD ASSY (STRG)	.	1	1	.	1	.	1	.	1	.	1	.	.	.	.	.	.	.	.	.	.	.	.	.	.	-28	BEIGE
	34321 AA040LM	PAD ASSY (STRG)	.	1	1	1	1	1	1	1	1	1	.	1	1	.	.	.	.	.	.	.	.	.	.	.	.	GRAY	
	34321 AA040MJ	PAD ASSY (STRG)	.	1	1	.	1	.	1	.	1	.	1	.	.	.	.	.	.	.	.	.	.	.	.	.	.	GRAY	
	34321 AA040MJ	PAD ASSY (STRG)	.	1	1	.	1	.	1	.	1	.	1	.	.	.	.	.	.	.	.	.	.	.	.	.	.	-28	GRAY
	34321 AA040ML	PAD ASSY(STRG)	.	.	.	.	.	.	.	.	.	.	1	.	.	.	.	.	.	.	.	.	.	.	.	.	.	BLACK	
	34321 AA040ML	PAD ASSY (STRG)	.	.	.	.	.	.	1	.	.	.	1	.	.	.	.	.	.	.	.	.	.	.	.	.	.	-28	BLACK
	34321 AA110BK	PAD ASSY (STRG)	.	1	1	.	1	.	1	.	1	.	1	.	.	.	.	.	.	.	.	.	.	.	.	.	.	29-	BLUE
	34321 AA110EM	PAD ASSY (STRG)	.	1	1	.	1	.	1	.	1	.	1	.	.	.	.	.	.	.	.	.	.	.	.	.	.	29-	BEIGE
	34321 AA110MJ	PAD ASSY (STRG)	.	1	1	.	1	.	1	.	1	.	1	.	.	.	.	.	.	.	.	.	.	.	.	.	.	29-	GRAY
	34321 AA110ML	PAD ASSY (STRG)	.	.	.	.	.	.	1	.	.	.	1	.	.	.	.	.	.	.	.	.	.	.	.	.	.	29-	BLACK
12	83151 AA001	CRUISE CON SW SUB	.	1	1	1	1	1	1	1	1	1	1	1	1	1	1	1	1	1	1	1	1	1	1	1	1	1	

Fig No.

340-51

# STEERING WHEEL (AIR BAG)

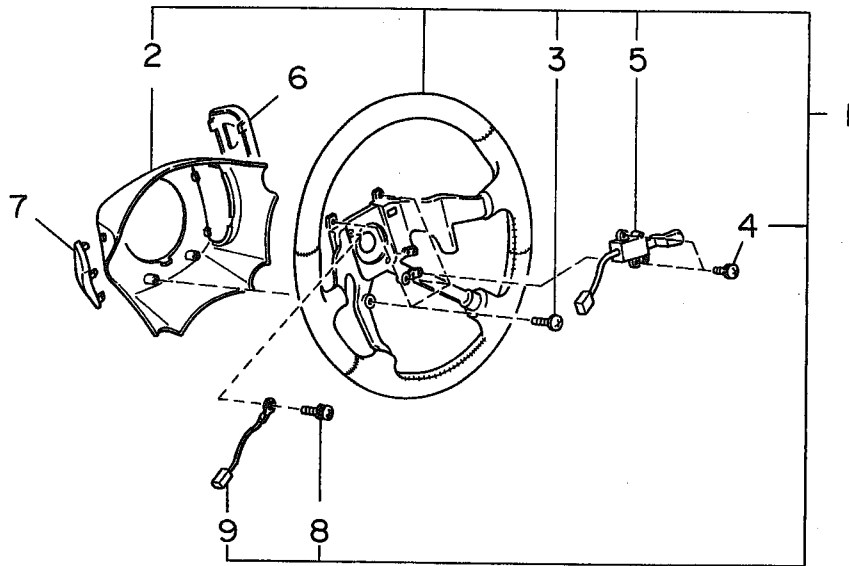


ITEM NO.	PART NUMBER	PART NAME	4D					SW					TW		M Y				REMARKS								
			2WD		4WD			2WD		4WD			2	4	9	9	9	9									
			L	S	L	S	TURBO	L	S	L	S	TURBO	L	S	L	S	TURBO	L		L	0	1	2	3	4		
1	34311 AA110BK	STR WHEEL ASSY	.	.	1	.	.	1	.	.	.	.	1	.	.	1	.	.	.	.	.	.	.	.	.	.	-28 BLUE CRUISE LTHR-CVR
	34311 AA110EM	STR WHEEL ASSY	.	.	1	.	.	1	.	.	.	.	1	.	.	1	.	.	.	.	.	.	.	.	.	.	-28 BEIGE CRUISE LTHR-CVR
	34311 AA110MD	STR WHEEL ASSY	.	.	1	.	.	1	.	.	.	.	1	.	.	1	.	.	.	.	.	.	.	.	.	.	-28 GRAY CRUISE LTHR-CVR
	34311 AA110ML	STR WHEEL ASSY	.	.	.	.	.	.	.	.	.	.	.	.	.	1	.	.	.	.	.	.	.	.	.	.	BLACK CRUISE LTHR-CVR
	34311 AA110ML	STR WHEEL ASSY	.	.	.	.	.	1	.	.	.	.	.	.	.	1	.	.	.	.	.	.	.	.	.	.	-28 BLACK CRUISE LTHR-CVR
	34311 AA260BK	STR WHEEL ASSY	.	1	.	.	.	1	.	.	.	1	.	.	.	1	.	.	.	.	.	.	.	.	.	.	-28 BLUE CRUISE
	34311 AA260EM	STR WHEEL ASSY	.	1	.	.	.	1	.	.	.	1	.	.	.	1	.	.	.	.	.	.	.	.	.	.	-28 BEIGE CRUISE
	34311 AA260MD	STR WHEEL ASSY	.	1	.	.	.	1	.	.	.	1	.	.	.	1	.	.	.	.	.	.	.	.	.	.	-28 GRAY CRUISE
	34311 AA270BK	STR WHEEL ASSY	.	1	.	.	.	1	.	.	.	1	.	.	.	1	.	.	.	.	.	.	.	.	.	.	-28 BLUE W/O.CRUISE
	34311 AA270EM	STR WHEEL ASSY	.	1	.	.	.	1	.	.	.	1	.	.	.	1	.	.	.	.	.	.	.	.	.	.	-28 BEIGE W/O.CRUISE
	34311 AA270MD	STR WHEEL ASSY	.	1	.	.	.	1	.	.	.	1	.	.	.	1	.	.	.	.	.	.	.	.	.	.	-28 GRAY W/O.CRUISE
	34311 AA370BK	STR WHEEL ASSY	.	1	.	.	.	1	.	.	.	1	.	.	.	1	.	.	.	.	.	.	.	.	.	.	29- BLUE CRUISE LTHR-CVR
	34311 AA370EM	STR WHEEL ASSY	.	1	.	.	.	1	.	.	.	1	.	.	.	1	.	.	.	.	.	.	.	.	.	.	29- BEIGE CRUISE LTHR-CVR
	34311 AA370MD	STR WHEEL ASSY	.	1	.	.	.	1	.	.	.	1	.	.	.	1	.	.	.	.	.	.	.	.	.	.	29- GRAY CRUISE LTHR-CVR
	34311 AA370ML	STR WHEEL ASSY	.	.	.	.	.	.	.	1	.	.	.	.	.	.	1	.	.	.	.	.	.	.	.	29- BLACK CRUISE LTHR-CVR	
	34311 AA350BK	STR WHEEL ASSY	.	1	.	.	.	1	.	.	.	1	.	.	.	1	.	.	.	.	.	.	.	.	.	.	29- BLUE CRUISE
	34311 AA350EM	STR WHEEL ASSY	.	1	.	.	.	1	.	.	.	1	.	.	.	1	.	.	.	.	.	.	.	.	.	.	29- BEIGE CRUISE
	34311 AA350MD	STR WHEEL ASSY	.	1	.	.	.	1	.	.	.	1	.	.	.	1	.	.	.	.	.	.	.	.	.	.	29- GRAY CRUISE
	34311 AA360BK	STR WHEEL ASSY	.	1	.	.	.	1	.	.	.	1	.	.	.	1	.	.	.	.	.	.	.	.	.	.	29- BLUE W/O.CRUISE
	34311 AA360EM	STR WHEEL ASSY	.	1	.	.	.	1	.	.	.	1	.	.	.	1	.	.	.	.	.	.	.	.	.	.	29- BEIGE W/O.CRUISE
	34311 AA360MD	STR WHEEL ASSY	.	1	.	.	.	1	.	.	.	1	.	.	.	1	.	.	.	.	.	.	.	.	.	.	29- GRAY W/O.CRUISE
2	34317 AA110BK	LOWER COVER	.	1	1	.	.	1	1	.	.	1	1	.	.	1	1	.	.	.	.	.	.	.	.	BLUE	
	34317 AA110EM	LOWER COVER	.	1	1	.	.	1	1	.	.	1	1	.	.	1	1	.	.	.	.	.	.	.	.	BEIGE	
	34317 AA110MD	LOWER COVER	.	1	1	.	.	1	1	.	.	1	1	.	.	1	1	.	.	.	.	.	.	.	.	GRAY	
	34317 AA110ML	LOWER COVER	.	.	.	.	.	.	.	.	.	.	.	.	.	1	.	.	.	.	.	.	.	.	.	BLACK	
	34317 AA110ML	LOWER COVER	.	.	.	.	.	1	.	.	.	.	.	.	.	1	.	.	.	.	.	.	.	.	.	BLACK	
3	34336 AA140	SCREW&WASHER AY	.	4	4	.	.	4	4	4	.	4	4	4	.	4	4	.	.	.	.	.	.	.	.		
4	34336 AA150	SCREW WITH WASHER	.	2	2	.	.	2	2	2	.	2	2	2	.	2	2	.	.	.	.	.	.	.	.	W.CRUISE MODEL	
5	83151 PA010	CRUISE CON SW SUB	.	1	1	.	.	1	1	1	.	1	1	1	.	1	1	.	.	.	.	.	.	.	.	W.CRUISE MODEL	
6	34319 AA000BK	CAP(LWR COVER) RH	.	1	1	.	.	1	1	.	.	1	1	.	.	1	1	.	.	.	.	.	.	.	.	BLUE FOR CRUISE	
	34319 AA000EM	CAP(LWR COVER) RH	.	1	1	.	.	1	1	.	.	1	1	.	.	1	1	.	.	.	.	.	.	.	.	BEIGE FOR CRUISE	
	34319 AA000MD	CAP(LWR COVER) RH	.	1	1	.	.	1	1	.	.	1	1	.	.	1	1	.	.	.	.	.	.	.	.	GRAY FOR CRUISE	
	34319 AA000ML	CAP(LWR COVER) RH	.	.	.	.	.	.	.	.	.	.	.	.	.	1	.	.	.	.	.	.	.	.	.	BLACK FOR CRUISE	
	34319 AA000ML	CAP(LWR COVER) RH	.	.	.	.	.	1	.	.	.	.	.	.	.	1	.	.	.	.	.	.	.	.	.	BLACK FOR CRUISE	
	34319 AA020BK	CAP(LWR COVER) RH	.	1	.	.	.	1	.	.	.	1	.	.	.	1	.	.	.	.	.	.	.	.	.	BLUE	
	34319 AA020EM	CAP(LWR COVER) RH	.	1	.	.	.	1	.	.	.	1	.	.	.	1	.	.	.	.	.	.	.	.	.	BEIGE	
	34319 AA020MD	CAP(LWR COVER) RH	.	1	.	.	.	1	.	.	.	1	.	.	.	1	.	.	.	.	.	.	.	.	.	GRAY	
7	34319 AA010BK	CAP(LWR COVER) LH	.	1	1	.	.	1	1	.	.	1	1	.	.	1	1	.	.	.	.	.	.	.	.	BLUE	
	34319 AA010EM	CAP(LWR COVER) LH	.	1	1	.	.	1	1	.	.	1	1	.	.	1	1	.	.	.	.	.	.	.	.	BEIGE	
	34319 AA010MD	CAP(LWR COVER) LH	.	1	1	.	.	1	1	.	.	1	1	.	.	1	1	.	.	.	.	.	.	.	.	GRAY	
	34319 AA010ML	CAP(LWR COVER) LH	.	.	.	.	.	.	.	.	.	.	.	.	.	1	.	.	.	.	.	.	.	.	.	BLACK	

Fig No.

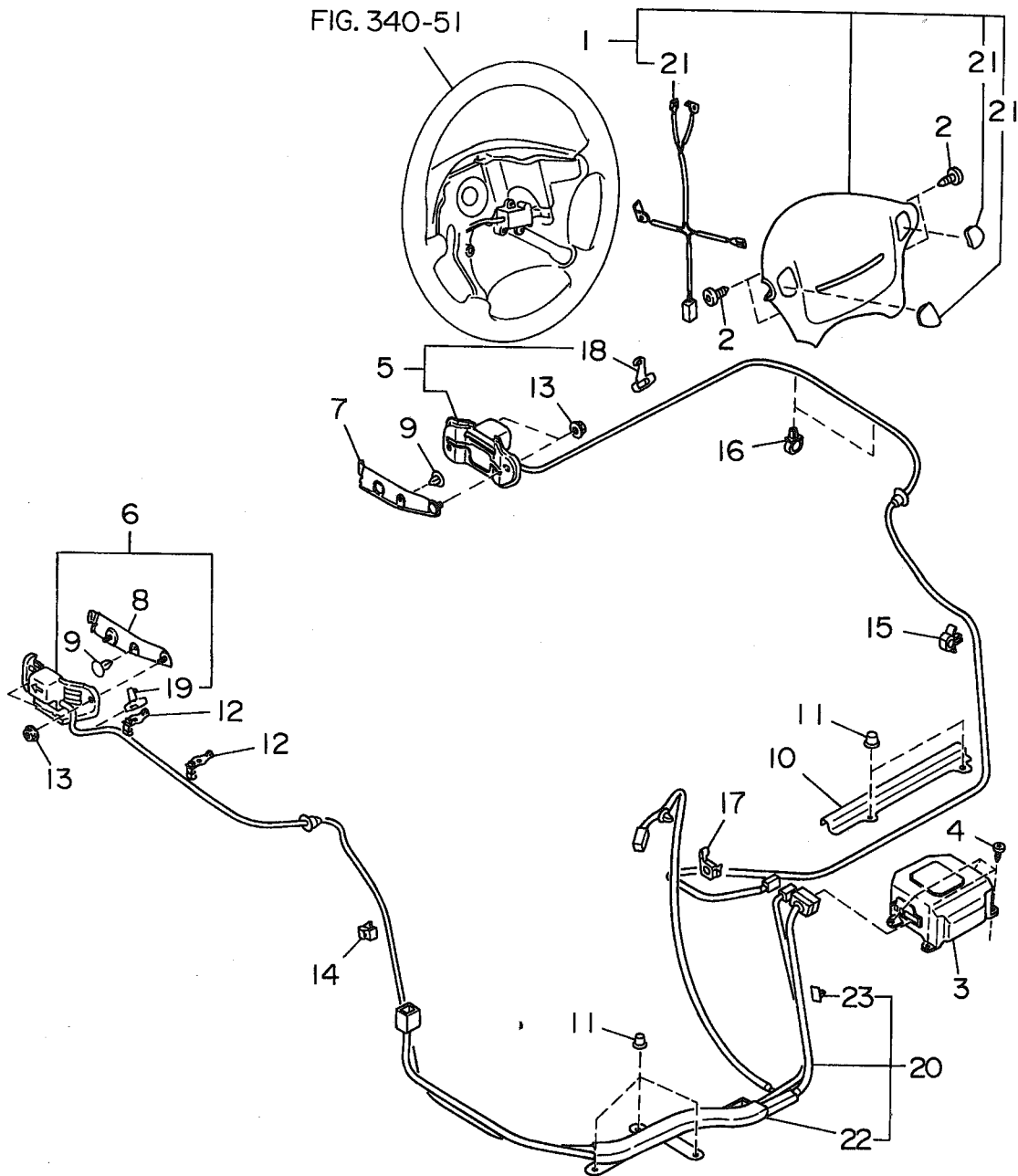
340-51

# STEERING WHEEL (AIR BAG)



ITEM NO.	PART NUMBER	PART NAME	4D						SW						TW		M Y				REMARKS
			2WD			4WD			2WD			4WD			2	4	9	9	9	9	
			L	L	T	L	L	T	L	L	T	L	L	T	L	L					
7	34319 AA010ML	CAP(LWR COVER) LH	.	.	.	.	.	.	.	.	.	.	.	.	.	.	.	.	.	.	
8	34336 AA200	SCREW&WASHER AY	.	1	.	.	1	.	.	.	.	.	1	.	1	.	1	.	.	.	
9	34335 AA070	ADAPTER CORD	.	1	.	.	1	.	.	.	.	.	1	.	1	.	1	.	.	.	

AIR BAG



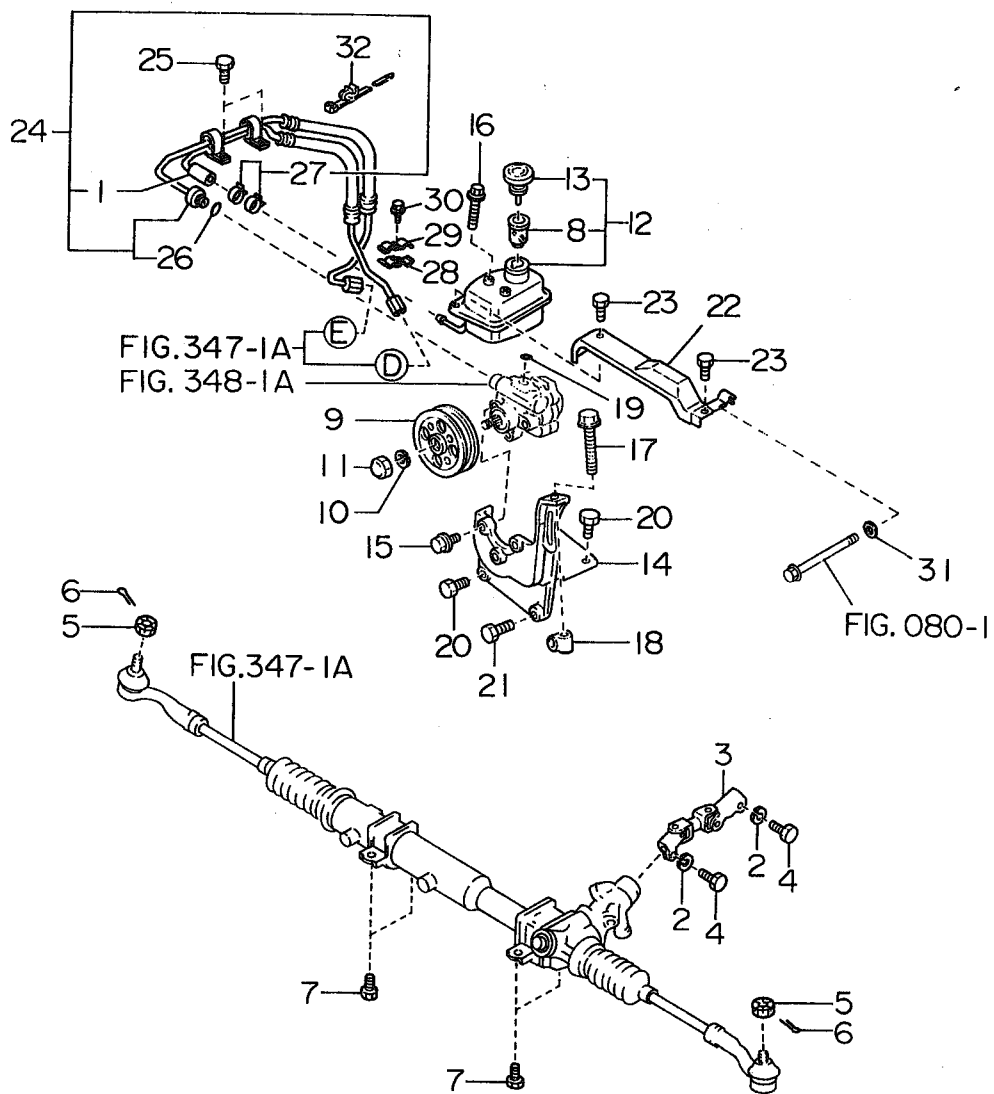
ITEM NO.	PART NUMBER	PART NAME	4D						SW						TW		M Y					REMARKS											
			2WD			4WD			2WD			4WD			2	4	9	9	9	9	9												
			L	L	T	L	L	T	L	L	T	L	L	T	L	L																	
				L	S	D		L	S	D		L	S	D		L	S	D		L	S	D		L	S	D							
1	98211 AA000BK	A BAG MODULE ASSY	•	1	•	1	•	•	1	•	1	•	•	1	•	1	•	•	•	•	•	•	•	•	•	•	•	•	•	•	•	-27 BLUE	
	98211 AA000EM	A BAG MODULE ASSY	•	1	•	1	•	•	1	•	1	•	•	1	•	1	•	•	•	•	•	•	•	•	•	•	•	•	•	•	-27 BEIGE		
	98211 AA000MD	A BAG MODULE ASSY	•	1	•	1	•	•	1	•	1	•	•	1	•	1	•	•	•	•	•	•	•	•	•	•	•	•	•	•	-27 GRAY		
	98211 AA000ML	A BAG MODULE ASSY	•	•	•	•	•	•	•	•	•	•	•	•	•	•	•	•	•	•	•	•	•	•	•	•	•	•	•	•	BLACK		
	98211 AA000ML	A BAG MODULE ASSY	•	•	•	•	•	•	•	•	•	•	•	•	•	•	•	•	•	•	•	•	•	•	•	•	•	•	•	•	-27 BLACK		
	98211 AA001BK	A BAG MODULE ASSY	•	1	•	1	•	•	1	•	1	•	•	1	•	1	•	•	•	•	•	•	•	•	•	•	•	•	•	•	28- BLUE		
	98211 AA001EM	A BAG MODULE ASSY	•	1	•	1	•	•	1	•	1	•	•	1	•	1	•	•	•	•	•	•	•	•	•	•	•	•	•	•	28- BEIGE		
	98211 AA001MD	A BAG MODULE ASSY	•	1	•	1	•	•	1	•	1	•	•	1	•	1	•	•	•	•	•	•	•	•	•	•	•	•	•	•	28- GRAY		
	98211 AA001ML	A BAG MODULE ASSY	•	•	•	•	•	•	•	•	•	•	•	•	•	•	•	•	•	•	•	•	•	•	•	•	•	•	•	•	28- BLACK CO		
	98211 AA100ML	A BAG MODULE ASSY	•	•	•	•	•	•	•	•	•	•	•	•	•	•	•	•	•	•	•	•	•	•	•	•	•	•	•	•	28- BLACK UOU1		
2	90464 0008	SCREW(A BAG MODULE)	•	4	•	4	•	•	4	•	4	•	•	4	•	4	•	•	•	•	•	•	•	•	•	•	•	•	•	•			
3	98221 AA000	AIR BAG CONTROL UNIT	•	1	•	1	•	•	1	•	1	•	•	1	•	1	•	•	•	•	•	•	•	•	•	•	•	•	•	•			
4	90464 0007	TORX SCREW	•	4	•	4	•	•	4	•	4	•	•	4	•	4	•	•	•	•	•	•	•	•	•	•	•	•	•	•			
5	98231 AA000	F SENSOR ASSY RH	•	1	•	1	•	•	1	•	1	•	•	1	•	1	•	•	•	•	•	•	•	•	•	•	•	•	•	•			
6	98231 AA010	F SENSOR ASSY LH	•	1	•	1	•	•	1	•	1	•	•	1	•	1	•	•	•	•	•	•	•	•	•	•	•	•	•	•			
7	98233 AA000	PLATE F SENSOR RH	•	1	•	1	•	•	1	•	1	•	•	1	•	1	•	•	•	•	•	•	•	•	•	•	•	•	•	•			
8	98233 AA010	PLATE F SENSOR LH	•	1	•	1	•	•	1	•	1	•	•	1	•	1	•	•	•	•	•	•	•	•	•	•	•	•	•	•			
9	59122 PA000	TURN CLIP	•	2	•	2	•	•	2	•	2	•	•	2	•	2	•	•	•	•	•	•	•	•	•	•	•	•	•	•	EXC.SIA		
10	98242 AA010	PROTECTOR H RH RH	•	1	•	1	•	•	1	•	1	•	•	1	•	1	•	•	•	•	•	•	•	•	•	•	•	•	•	•			
11	94099 AA020	CLIP SD SILL LWR	•	5	•	5	•	•	5	•	5	•	•	5	•	5	•	•	•	•	•	•	•	•	•	•	•	•	•	•			
12	98233 AA030	CLIP HARNESS A	•	2	•	2	•	•	2	•	2	•	•	2	•	2	•	•	•	•	•	•	•	•	•	•	•	•	•	•	-25		
	98233 AA031	CLIP HARNESS A	•	2	•	2	•	•	2	•	2	•	•	2	•	2	•	•	•	•	•	•	•	•	•	•	•	•	•	•	26-2Y		
	98233 FA050	CLIP HARNESS F	•	2	•	2	•	•	2	•	2	•	•	2	•	2	•	•	•	•	•	•	•	•	•	•	•	•	•	•	2Z- EXC.SIA		
	98233 AA031	CLIP HARNESS A	•	2	•	2	•	•	2	•	2	•	•	2	•	2	•	•	•	•	•	•	•	•	•	•	•	•	•	•	2Z- SIA		
13	0238 08006	FLANGE NUT	•	4	•	4	•	•	4	•	4	•	•	4	•	4	•	•	•	•	•	•	•	•	•	•	•	•	•	•			
14	98233 AA120	CLIP HARNESS D	•	1	•	1	•	•	1	•	1	•	•	1	•	1	•	•	•	•	•	•	•	•	•	•	•	•	•	•			
15	98233 AA130	CLIP HARNESS E	•	1	•	1	•	•	1	•	1	•	•	1	•	1	•	•	•	•	•	•	•	•	•	•	•	•	•	•			
	98233 AA130	CLIP HARNESS E	•	1	•	1	•	•	1	•	1	•	•	1	•	1	•	•	•	•	•	•	•	•	•	•	•	•	•	•	EXC.CANADA		
16	90920 5008	CABLE CLIP	•	2	•	2	•	•	2	•	2	•	•	2	•	2	•	•	•	•	•	•	•	•	•	•	•	•	•	•			
17	98242 AA020	PROTECTOR H CTR	•	1	•	1	•	•	1	•	1	•	•	1	•	1	•	•	•	•	•	•	•	•	•	•	•	•	•	•			
18	98233 AA040	CLIP HARNESS B	•	1	•	1	•	•	1	•	1	•	•	1	•	1	•	•	•	•	•	•	•	•	•	•	•	•	•	•			
19	98233 AA050	CLIP HARNESS C	•	1	•	1	•	•	1	•	1	•	•	1	•	1	•	•	•	•	•	•	•	•	•	•	•	•	•	•			
20	98241 AA000	A BAG MAIN HARNESS	•	1	•	1	•	•	1	•	1	•	•	1	•	1	•	•	•	•	•	•	•	•	•	•	•	•	•	•			
21	98211 AA070BK	HORN SWITCH UNIT	•	1	•	1	•	•	1	•	1	•	•	1	•	1	•	•	•	•	•	•	•	•	•	•	•	•	•	•	BLUE		
	98211 AA070EM	HORN SWITCH UNIT	•	1	•	1	•	•	1	•	1	•	•	1	•	1	•	•	•	•	•	•	•	•	•	•	•	•	•	•	BEIGE		
	98211 AA070MD	HORN SWITCH UNIT	•	1	•	1	•	•	1	•	1	•	•	1	•	1	•	•	•	•	•	•	•	•	•	•	•	•	•	•	GRAY		
	98211 AA070ML	HORN SWITCH UNIT	•	•	•	•	•	•	•	•	•	•	•	•	•	•	•	•	•	•	•	•	•	•	•	•	•	•	•	•	BLACK		
22	98242 AA000	PROTECTOR H LH LH	•	1	•	1	•	•	1	•	1	•	•	1	•	1	•	•	•	•	•	•	•	•	•	•	•	•	•	•			
23	98248 AA030	BUILTIN CLIP	•	1	•	1	•	•	1	•	1	•	•	1	•	1	•	•	•	•	•	•	•	•	•	•	•	•	•	•			



Fig No.

346-1A

# POWER STEERING SYSTEM (LHD)

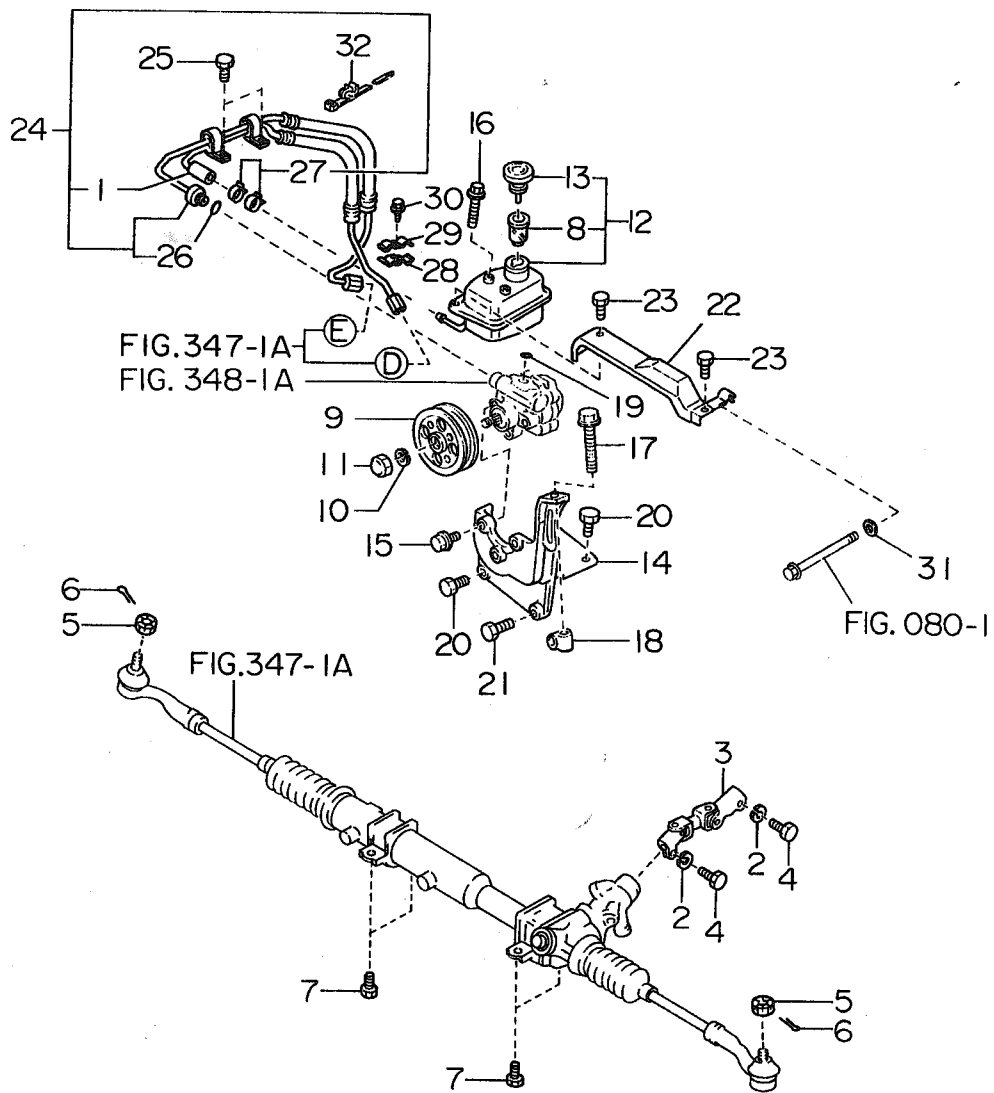


ITEM NO.	PART NUMBER	PART NAME	4D			SW			TW		M Y				REMARKS		
			2WD			4WD			2		4						
			L	L	T	L	L	T	L	L	L	L	9	9		9	9
S	S	UR	S	S	UR	S	S	S	S	0	1	2	3	4			
			D	B	B	D	B	B	D	B	W	W					
1	34611 AA000	HOSE	1	1	1	1	1	1	1	1	1	1	1	1	1	1	
	34611 AA000	HOSE	.	1	1	.	1	1	.	1	.	1	1	.	1	.	EXC.SIA
	34611 AA010	HOSE	.	1	1	.	1	1	.	1	.	1	1	.	1	.	SIA
2	0320 08000	SPRING WASHER	2	2	2	2	2	2	2	2	2	2	2	2	2	2	
3	34160 AA010	U/J ASSY LH	1	1	1	1	1	1	1	1	1	1	1	1	1	1	
4	90155 0060	BOLT	2	2	2	2	2	2	2	2	2	2	2	2	2	2	
5	0232 12010	CASTLE NUT	2	2	2	2	2	2	2	2	2	2	2	2	2	2	
6	0510 30200	COTTER PIN	2	2	2	2	2	2	2	2	2	2	2	2	2	2	
7	0125 10306	BOLT AND WASHER	4	4	4	4	4	4	4	4	4	4	4	4	4	4	
8	7310 53060	STRAINER	1	1	1	1	1	1	1	1	1	1	1	1	1	1	
9	34414 AA010	PULLEY	1	1	1	1	1	1	1	1	1	1	1	1	1	1	
10	31260 GA160	SPRING WASHER	1	1	1	1	1	1	1	1	1	1	1	1	1	1	
11	31260 GA790	NUT (PUMP)	1	1	1	1	1	1	1	1	1	1	1	1	1	1	
12	34412 AA000	TANK ASSY	1	1	1	1	1	1	1	1	1	1	1	1	1	1	
	34412 AA030	TANK ASSY	.	1	1	.	1	1	.	1	1	.	1	1	.	1	SIA
13	34438 AA000	CAP ASSY	1	1	1	1	1	1	1	1	1	1	1	1	1	1	
14	34421 AA000	BRKT PUMP P/S	1	1	1	1	1	1	1	1	1	1	1	1	1	1	
	34421 AA060	BRKT PUMP P/S	.	1	1	.	1	1	.	1	1	.	1	1	.	1	
15	0101 08257	FLANGE BOLT	3	3	3	3	3	3	3	3	3	3	3	3	3	3	
16	34435 AA000	BOLT (TANK)	2	2	2	2	2	2	2	2	2	2	2	2	2	2	
17	34435 AA030	BOLT BELT TENSION	1	1	1	1	1	1	1	1	1	1	1	1	1	1	
18	34436 AA000	NUT BELT TENSION	1	1	1	1	1	1	1	1	1	1	1	1	1	1	
19	31266 GA020	O RING	1	1	1	1	1	1	1	1	1	1	1	1	1	1	
20	0115 08256	BOLT&WASHER AY	2	2	2	2	2	2	2	2	2	2	2	2	2	2	
21	0115 08406	BOLT&WASHER AY	1	1	1	1	1	1	1	1	1	1	1	1	1	1	
	0115 08406	BOLT&WASHER AY	.	1	1	.	1	1	.	1	1	.	1	1	.	1	SIA
	8005 08220	BOLT&WASHER AY	.	1	1	.	1	1	.	1	1	.	1	1	.	1	EXC.SIA
22	34423 AA010	COVER BELT	1	1	1	1	1	1	1	1	1	1	1	1	1	1	
23	0101 06166	FLANGE BOLT	2	2	2	2	2	2	2	2	2	2	2	2	2	2	
24	34610 AA170	HOSE ASSY	1	1	1	.	1	1	1	1	1	1	1	1	1	1	-28 EXC.SIA
	34610 AA171	HOSE ASSY	.	1	1	.	1	1	.	1	1	.	1	1	.	1	29- EXC.SIA
	34610 AA300	HOSE ASSY	.	.	.	1	.	.	.	.	.	.	.	1	.	.	-28
	34610 AA301	HOSE ASSY	.	.	.	.	.	.	.	.	.	.	.	.	.	.	29-
	34610 AA010	HOSE ASSY	1	1	1	.	1	1	1	1	1	1	1	1	1	1	SIA
	34610 AA480	HOSE ASSY	.	1	1	.	1	1	.	1	1	.	1	1	.	1	-2Y SIA
	34610 AA481	HOSE ASSY	.	1	1	.	1	1	.	1	1	.	1	1	.	1	2Z- SIA
25	0101 06126	FLANGE BOLT	2	2	2	2	2	2	2	2	2	2	2	2	2	2	
26	34123 AA040	O-RING	1	1	1	.	1	1	1	1	1	1	1	1	1	1	
	31260 GA050	O-RING	.	.	.	1	.	.	.	.	.	.	.	.	.	.	
	31260 GA050	O-RING	.	1	1	.	1	1	.	1	1	.	1	1	.	1	SIA
27	34615 AA030	HOSE CLIP	2	2	2	2	2	2	2	2	2	2	2	2	2	2	
28	31026 GA370	CLAMP E	1	1	1	1	1	1	1	1	1	1	1	1	1	1	
29	31026 GA400	CLAMP E	1	1	1	1	1	1	1	1	1	1	1	1	1	1	
30	0100 06166	BOLT	1	1	1	1	1	1	1	1	1	1	1	1	1	1	
31	0311 08006	WASHER	1	1	1	1	1	1	1	1	1	1	1	1	1	1	99-

Fig No.

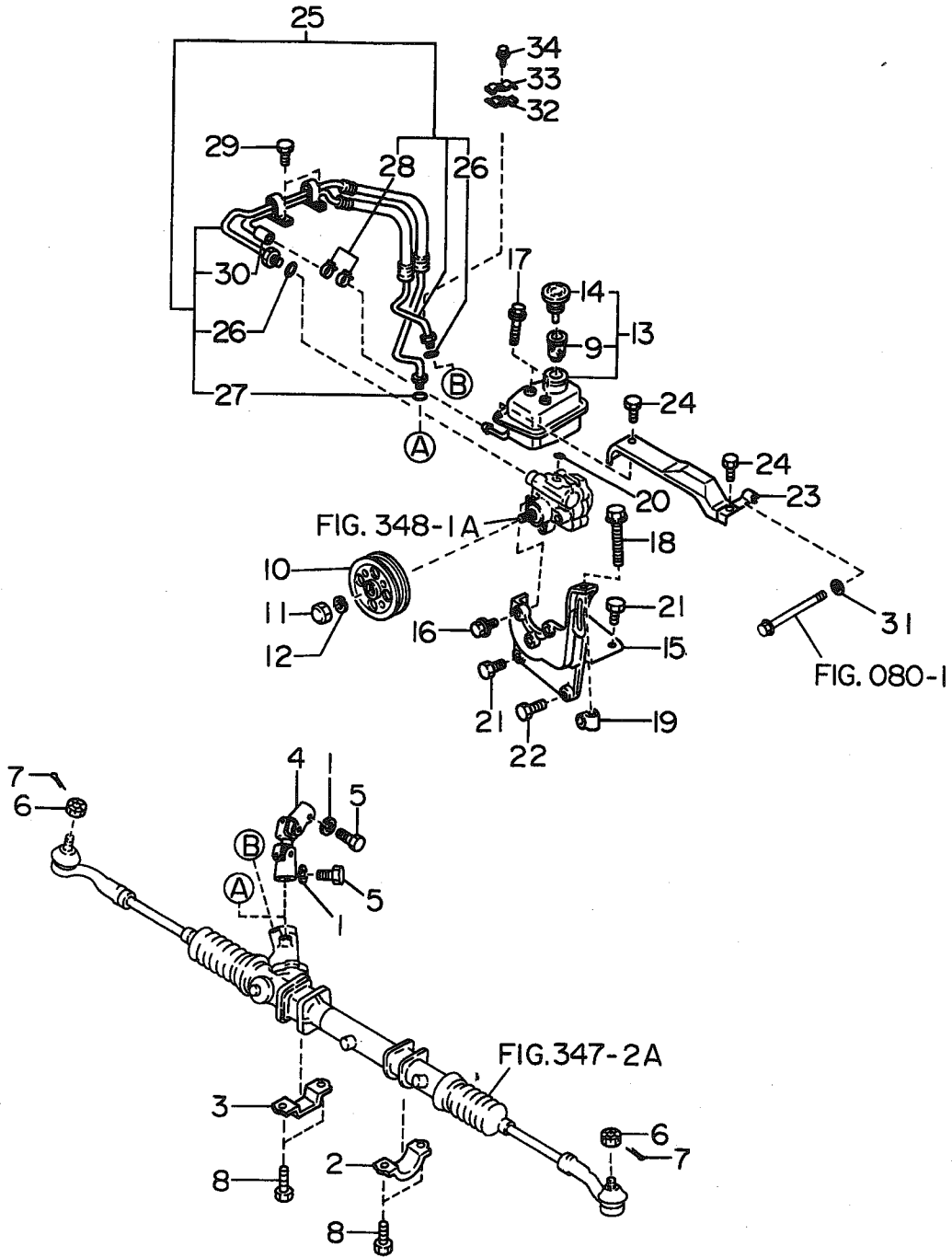
346-1A

# POWER STEERING SYSTEM (LHD)



ITEM NO.	PART NUMBER	PART NAME	4D						SW						TW		M Y				REMARKS					
			2WD			4WD			2WD			4WD			2	4	9	9	9	9						
			L	L	T	L	L	T	L	L	L	L	L	T	L	L						W	W			
32	34615 AA011	CLIP ASSY				1																				

POWER STEERING SYSTEM (RHD)

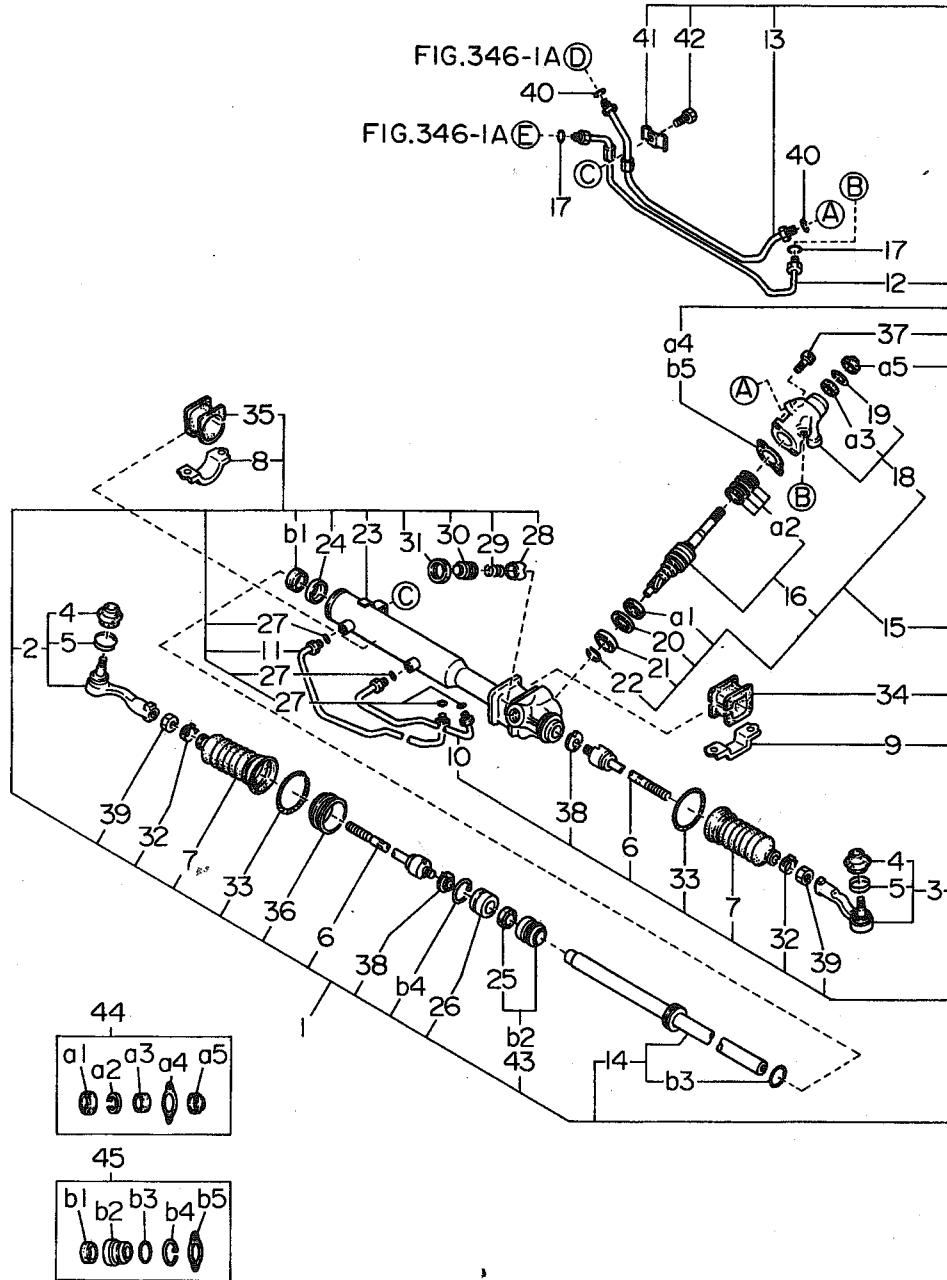


ITEM NO.	PART NUMBER	PART NAME	4D						SW						TW		M Y				REMARKS					
			2WD			4WD			2WD			4WD			2	4	9	9	9	9						
			L	S	TURBO	L	S	TURBO	L	S	TURBO	L	S	TURBO	L	L										
1	0320 08000	SPRING WASHER	.	.	.	.	.	.	.	.	.	.	.	.	.	2	.	.	.	.	.	.	.	.	.	
2	34120 AA000	CLAMP G/BOX PIPE	.	.	.	.	.	.	.	.	.	.	.	.	.	1	.	.	.	.	.	.	.	.	.	
3	34120 AA010	CLAMP G/BOX PINION	.	.	.	.	.	.	.	.	.	.	.	.	.	1	.	.	.	.	.	.	.	.	.	
4	34160 AA000	U/J ASSY RH	.	.	.	.	.	.	.	.	.	.	.	.	.	1	.	.	.	.	.	.	.	.	.	
5	90155 0060	BOLT	.	.	.	.	.	.	.	.	.	.	.	.	.	2	.	.	.	.	.	.	.	.	.	
6	0232 12010	CASTLE NUT	.	.	.	.	.	.	.	.	.	.	.	.	.	2	.	.	.	.	.	.	.	.	.	
7	0510 30200	COTTER PIN	.	.	.	.	.	.	.	.	.	.	.	.	.	2	.	.	.	.	.	.	.	.	.	
8	0125 10306	BOLT&WASHER ASSY	.	.	.	.	.	.	.	.	.	.	.	.	.	4	.	.	.	.	.	.	.	.	.	
9	7310 53060	STRAINER	.	.	.	.	.	.	.	.	.	.	.	.	.	1	.	.	.	.	.	.	.	.	.	
10	34414 AA010	PULLEY	.	.	.	.	.	.	.	.	.	.	.	.	.	1	.	.	.	.	.	.	.	.	.	
11	31260 GA790	NUT (PUMP)	.	.	.	.	.	.	.	.	.	.	.	.	.	1	.	.	.	.	.	.	.	.	.	
12	31260 GA160	SPRING WASHER	.	.	.	.	.	.	.	.	.	.	.	.	.	1	.	.	.	.	.	.	.	.	.	
13	34412 AA000	TANK ASSY	.	.	.	.	.	.	.	.	.	.	.	.	.	1	.	.	.	.	.	.	.	.	.	
14	34438 AA000	CAP ASSY	.	.	.	.	.	.	.	.	.	.	.	.	.	1	.	.	.	.	.	.	.	.	.	
15	34421 AA000	BRKT PUMP P/S	.	.	.	.	.	.	.	.	.	.	.	.	.	1	.	.	.	.	.	.	.	.	.	
	34421 AA060	BRKT PUMP P/S	.	.	.	.	.	.	.	.	.	.	.	.	.	1	.	.	.	.	.	.	.	.	.	
16	0101 08257	FLANGE BOLT	.	.	.	.	.	.	.	.	.	.	.	.	.	3	.	.	.	.	.	.	.	.	.	
17	34435 AA000	BOLT (TANK)	.	.	.	.	.	.	.	.	.	.	.	.	.	2	.	.	.	.	.	.	.	.	.	
18	34435 AA030	BOLT BELT TENSION	.	.	.	.	.	.	.	.	.	.	.	.	.	1	.	.	.	.	.	.	.	.	.	
19	34436 AA000	NUT BELT TENSION	.	.	.	.	.	.	.	.	.	.	.	.	.	1	.	.	.	.	.	.	.	.	.	
20	31266 GA020	O RING	.	.	.	.	.	.	.	.	.	.	.	.	.	1	.	.	.	.	.	.	.	.	.	
21	0115 08256	BOLT&WASHER AY	.	.	.	.	.	.	.	.	.	.	.	.	.	2	.	.	.	.	.	.	.	.	.	
22	0115 08406	BOLT&WASHER AY	.	.	.	.	.	.	.	.	.	.	.	.	.	1	.	.	.	.	.	.	.	.	.	
	8005 08220	BOLT&WASHER AY	.	.	.	.	.	.	.	.	.	.	.	.	.	1	.	.	.	.	.	.	.	.	.	
23	34423 AA010	COVER BELT	.	.	.	.	.	.	.	.	.	.	.	.	.	1	.	.	.	.	.	.	.	.	.	
24	0101 06166	FLANGE BOLT	.	.	.	.	.	.	.	.	.	.	.	.	.	2	.	.	.	.	.	.	.	.	.	
25	34610 AA140	HOSE ASSY	.	.	.	.	.	.	.	.	.	.	.	.	.	1	.	.	.	.	.	.	.	.	.	
	34610 AA141	HOSE ASSY	.	.	.	.	.	.	.	.	.	.	.	.	.	1	.	.	.	.	.	.	.	.	.	
26	31260 GA050	O RING	.	.	.	.	.	.	.	.	.	.	.	.	.	1	.	.	.	.	.	.	.	.	.	
27	31260 GA040	O RING	.	.	.	.	.	.	.	.	.	.	.	.	.	1	.	.	.	.	.	.	.	.	.	
28	34615 AA030	CLIP HOSE	.	.	.	.	.	.	.	.	.	.	.	.	.	2	.	.	.	.	.	.	.	.	.	
29	0101 06126	FLANGE BOLT	.	.	.	.	.	.	.	.	.	.	.	.	.	2	.	.	.	.	.	.	.	.	.	
30	34611 AA010	HOSE	.	.	.	.	.	.	.	.	.	.	.	.	.	1	.	.	.	.	.	.	.	.	.	
31	0311 08006	WASHER	.	.	.	.	.	.	.	.	.	.	.	.	.	1	.	.	.	.	.	.	.	.	.	
32	31026 GA370	CLAMP E	.	.	.	.	.	.	.	.	.	.	.	.	.	1	.	.	.	.	.	.	.	.	.	
33	31026 GA400	CLAMP E	.	.	.	.	.	.	.	.	.	.	.	.	.	1	.	.	.	.	.	.	.	.	.	
34	0100 06166	FLANGE BOLT	.	.	.	.	.	.	.	.	.	.	.	.	.	1	.	.	.	.	.	.	.	.	.	-17
	0100 06160	FLANGE BOLT	.	.	.	.	.	.	.	.	.	.	.	.	.	1	.	.	.	.	.	.	.	.	.	18-

Fig No.

347-1A

# STEERING GEAR BOX (LHD)



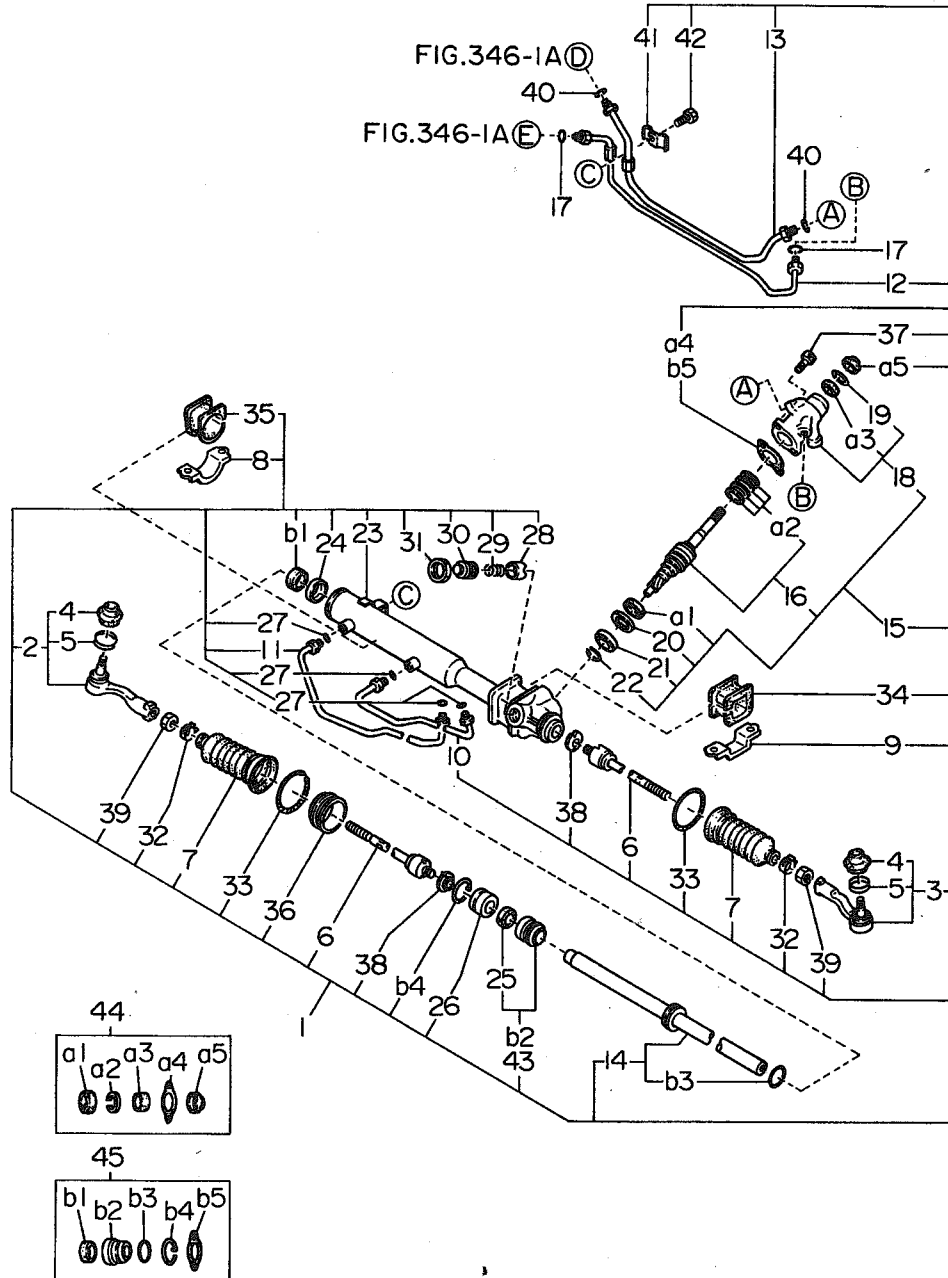
ITEM NO.	PART NUMBER	PART NAME	4D						SW						TW	M				REMARKS			
			2WD			4WD			2WD			4WD			24	Y							
			L	L	T	L	L	T	L	L	T	L	L	T	L	L	9	9	9		9		
			S	S	UR	S	S	UR	S	S	UR	S	S	UR	W	W	0	1	2		3	4	
1	34110 AA050	STR G/BOX ASSY	1	1	1	1	1	1	1	1	1	1	1	1	1	1	*	*	*	*	*	*	
	34110 AA050	STR G/BOX ASSY	.	.	.	1	.	.	.	.	.	.	.	.	.	.	*	.	.	.	.	.	.
	34110 AA050	STR G/BOX ASSY	.	1	.	.	1	.	1	.	1	.	1	.	1	.	.	.	.	.	.	.	.
	34110 AA080	STR G/BOX ASSY	.	1	.	.	1	.	.	1	.	.	1	.	.	.	.	.	.	.	.	.	.
	34110 AA120	STR G/BOX ASSY	.	1	.	.	1	.	.	1	.	.	1	.	.	.	.	.	.	.	.	.	.
	34110 AA130	STR G/BOX ASSY	.	1	.	.	1	.	.	1	.	.	1	.	.	.	.	.	.	.	.	.	.
2	31320 GA190	TIE ROD END ASSY RH	1	1	1	1	1	1	1	1	1	1	1	1	1	1	*	*	*	*	*	*	
	34141 AA040	TIE ROD END ASSY	.	1	.	.	1	.	1	.	1	.	1	.	1	.	.	.	.	.	.	.	.
	34141 AA040	TIE ROD END ASSY	.	1	.	.	1	.	.	1	.	.	1	.	.	.	.	.	.	.	.	.	.
	34141 AA041	TIE ROD END ASSY	.	1	.	.	1	.	.	1	.	.	1	.	.	.	.	.	.	.	.	.	.
3	31320 GA200	TIE ROD END ASSY LH	1	1	1	1	1	1	1	1	1	1	1	1	1	1	*	*	*	*	*	*	
	34141 AA040	TIE ROD END ASSY	.	1	.	.	1	.	1	.	1	.	1	.	1	.	.	.	.	.	.	.	.
	34141 AA040	TIE ROD END ASSY	.	1	.	.	1	.	.	1	.	.	1	.	.	.	.	.	.	.	.	.	.
	34141 AA041	TIE ROD END ASSY	.	1	.	.	1	.	.	1	.	.	1	.	.	.	.	.	.	.	.	.	.
4	7313 35000	DUST SEAL	2	2	2	2	2	2	2	2	2	2	2	2	2	2	*	*	*	*	*	*	
5	6313 08040	CLIP	2	2	2	2	2	2	2	2	2	2	2	2	2	2	*	*	*	*	*	*	
6	34140 AA010	TIEROD COMPL	2	2	2	2	2	2	2	2	2	2	2	2	2	2	*	*	*	*	*	*	
	34140 AA011	TIEROD COMPL	.	2	.	2	2	2	.	2	.	2	2	.	2	.	.	.	.	.	.	.	.
	34140 AA012	TIEROD COMPL	.	2	.	2	2	2	.	2	.	2	2	.	2	.	.	.	.	.	.	.	.
	34140 AA013	TIEROD COMPL	.	2	.	2	2	2	.	2	.	2	2	.	2	.	.	.	.	.	.	.	.
	34141 AA013	TIEROD COMPL	.	2	.	2	2	2	.	2	.	2	2	.	2	.	.	.	.	.	.	.	.
7	31232 GA082	BOOT (STR G/BOX)	2	2	2	2	2	2	2	2	2	2	2	2	2	2	*	*	*	*	*	*	
	34125 AA010	BOOT (STR G/BOX)	.	2	.	2	2	2	.	2	.	2	2	.	2	.	.	.	.	.	.	.	.
8	34120 AA000	CLAMP G/BOX	1	1	1	1	1	1	1	1	1	1	1	1	1	1	*	*	*	*	*	*	
9	34120 AA010	CLAMP G/BOX	1	1	1	1	1	1	1	1	1	1	1	1	1	1	*	*	*	*	*	*	
10	34153 AA020	FEED TUBE	1	1	1	1	1	1	1	1	1	1	1	1	1	1	*	*	*	*	*	*	
11	34153 AA030	FEED TUBE	1	1	1	1	1	1	1	1	1	1	1	1	1	1	*	*	*	*	*	*	
12	34153 AA040	PRESSURE TUBE ASSY	1	1	1	1	1	1	1	1	1	1	1	1	1	1	*	*	*	*	*	*	
13	34153 AA050	RETURN TUBE ASSY	1	1	1	1	1	1	1	1	1	1	1	1	1	1	*	*	*	*	*	*	
14	34116 AA020	RACK ASSY	1	1	1	1	1	1	1	1	1	1	1	1	1	1	*	*	*	*	*	*	
	34116 AA100	RACK ASSY	.	1	.	1	1	1	.	1	.	1	1	.	1	.	.	.	.	.	.	.	.
15	34113 AA050	VALVE ASSY	1	1	1	1	1	1	1	1	1	1	1	1	1	1	*	*	*	*	*	*	
	34113 AA080	VALVE ASSY	.	.	.	1	.	.	.	.	.	.	.	.	.	.	.	.	.	.	.	.	.
	34113 AA080	VALVE ASSY	.	1	.	.	1	.	1	.	1	.	1	.	1	.	.	.	.	.	.	.	.
16	34113 AA040	PIN&VALVE ASSY	1	1	1	1	1	1	1	1	1	1	1	1	1	1	*	*	*	*	*	*	
	34113 AA100	PIN&VALVE ASSY	.	.	.	1	.	.	.	.	.	.	.	.	.	.	.	.	.	.	.	.	.
	34113 AA100	PIN&VALVE ASSY	.	1	.	.	1	.	1	.	1	.	1	.	1	.	.	.	.	.	.	.	.
17	7312 59130	O RING	2	2	2	2	2	2	2	2	2	2	2	2	2	2	*	*	*	*	*	*	
18	34113 AA030	VALVE HOUSING ASSY	1	1	1	1	1	1	1	1	1	1	1	1	1	1	*	*	*	*	*	*	
19	7312 59240	SNAP RING	1	1	1	1	1	1	1	1	1	1	1	1	1	1	*	*	*	*	*	*	
20	34112 AA020	BACK UP WASER	1	1	1	1	1	1	1	1	1	1	1	1	1	1	*	*	*	*	*	*	
21	34132 AA000	BALL BEARING	1	1	1	1	1	1	1	1	1	1	1	1	1	1	*	*	*	*	*	*	
22	34126 AA040	SNAP RING	1	1	1	1	1	1	1	1	1	1	1	1	1	1	*	*	*	*	*	*	
23	34111 AA020	ROCK HOUSING ASSY	1	1	1	1	1	1	1	1	1	1	1	1	1	1	*	*	*	*	*	*	
24	34112 AA010	BACK UP WASHER	1	1	1	1	1	1	1	1	1	1	1	1	1	1	*	*	*	*	*	*	



Fig No.

347-1A

# STEERING GEAR BOX (LHD)

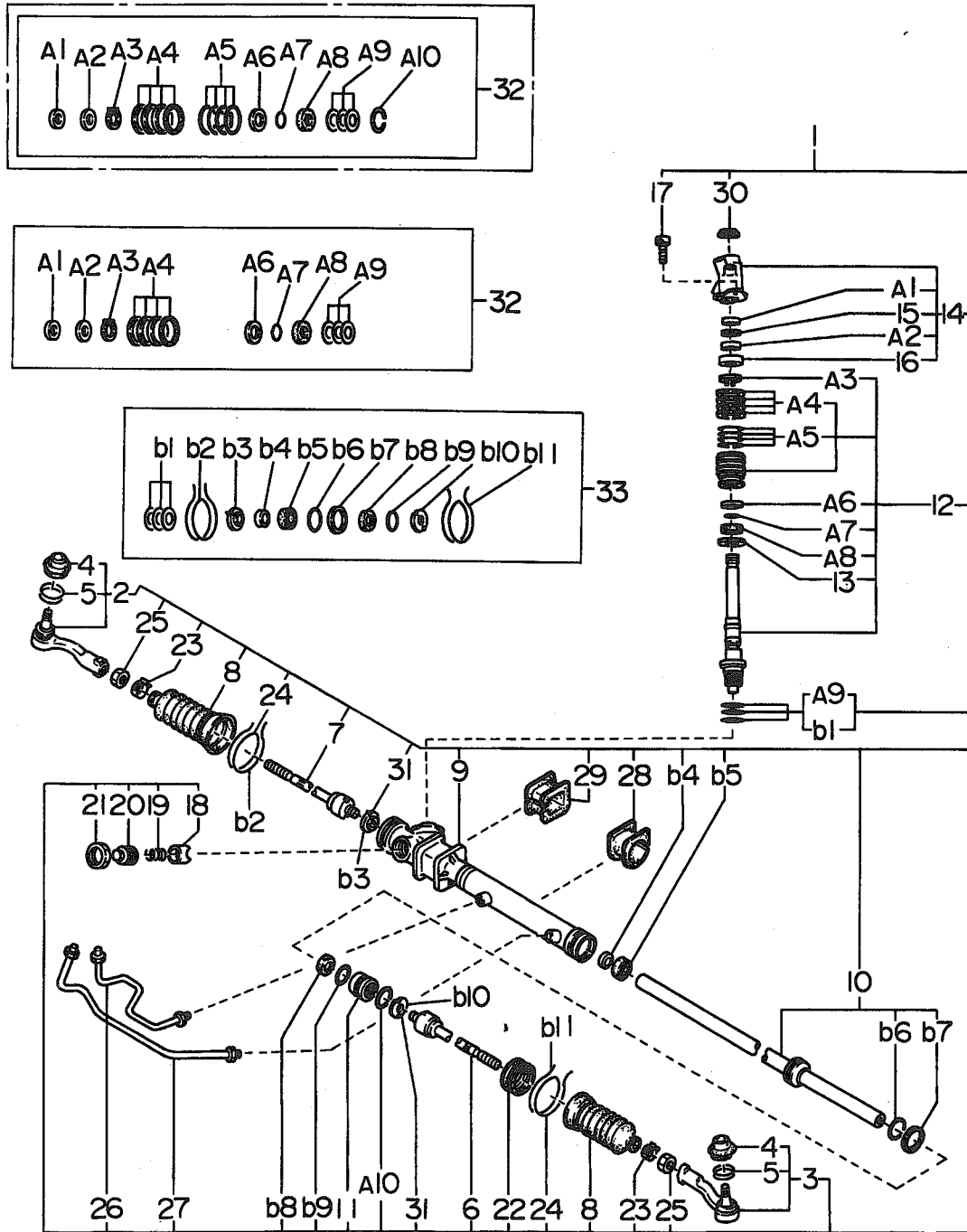


ITEM NO.	PART NUMBER	PART NAME	4D						SW						TW		M Y				REMARKS
			2WD			4WD			2WD			4WD			2	4	9	9	9	9	
			L	L	TURBO	L	L	TURBO	L	L	TURBO	L	L	TURBO	L	L					
25	34122 AA080	OIL SEAL	1	1	1	1	1	1	1	1	1	1	1	1	1	1	*	*	*	*	
26	34131 AA020	RACK STOPPER	1	1	1	1	1	1	1	1	1	1	1	1	1	1	*	*	*	*	
27	31260 GA030	O RING	4	4	4	4	4	4	4	4	4	4	4	4	4	4	*	*	*	*	
28	31260 GA610	SLEEVE	1	1	1	1	1	1	1	1	1	1	1	1	1	1	*	*	*	*	
29	34130 AA000	SPRING	1	1	1	1	1	1	1	1	1	1	1	1	1	1	*	*	*	*	
30	34127 AA020	ADJUSTING SCREW	1	1	1	1	1	1	1	1	1	1	1	1	1	1	*	*	*	*	
31	31260 GA650	LOCK NUT	1	1	1	1	1	1	1	1	1	1	1	1	1	1	*	*	*	*	
32	0923 16502	CLIP	2	2	2	2	2	2	2	2	2	2	2	2	2	2	*	*	*	*	
33	31260 GA580	GATER SPRING	2	2	2	2	2	2	2	2	2	2	2	2	2	2	*	*	*	*	
34	34115 AA020	MOUNTING RUBBER	1	1	1	1	1	1	1	1	1	1	1	1	1	1	*	*	*	*	
35	34115 AA030	MOUNTING RUBBER	1	1	1	1	1	1	1	1	1	1	1	1	1	1	*	*	*	*	
36	34122 AA040	SPACER	1	1	1	1	1	1	1	1	1	1	1	1	1	1	*	*	*	*	
37	31260 GA840	BOLT	2	2	2	2	2	2	2	2	2	2	2	2	2	2	*	*	*	*	
38	34112 AA000	LOCK WASHER	2	2	2	2	2	2	2	2	2	2	2	2	2	2	*	*	*	*	
39	0218 14000	NUT	2	2	2	2	2	2	2	2	2	2	2	2	2	2	*	*	*	*	
40	34123 AA040	O-RING	2	2	2	2	2	2	2	2	2	2	2	2	2	2	*	*	*	*	
41	34120 AA030	CLAMP PLATE	1	1	1	1	1	1	1	1	1	1	1	1	1	1	*	*	*	*	
42	34135 AA000	BOLT & SPG WASHER	1	1	1	1	1	1	1	1	1	1	1	1	1	1	*	*	*	*	
43	34116 AA030	RACK BUSH ASSY	1	1	1	1	1	1	1	1	1	1	1	1	1	1	*	*	*	*	
44	34128 AA050	SEAL KIT A	1	1	1	1	1	1	1	1	1	1	1	1	1	1	*	*	*	*	
45	34128 AA060	SEAL KIT C	1	1	1	1	1	1	1	1	1	1	1	1	1	1	*	*	*	*	

Fig No.

347-2A

# STEERING GEAR BOX (RHD)

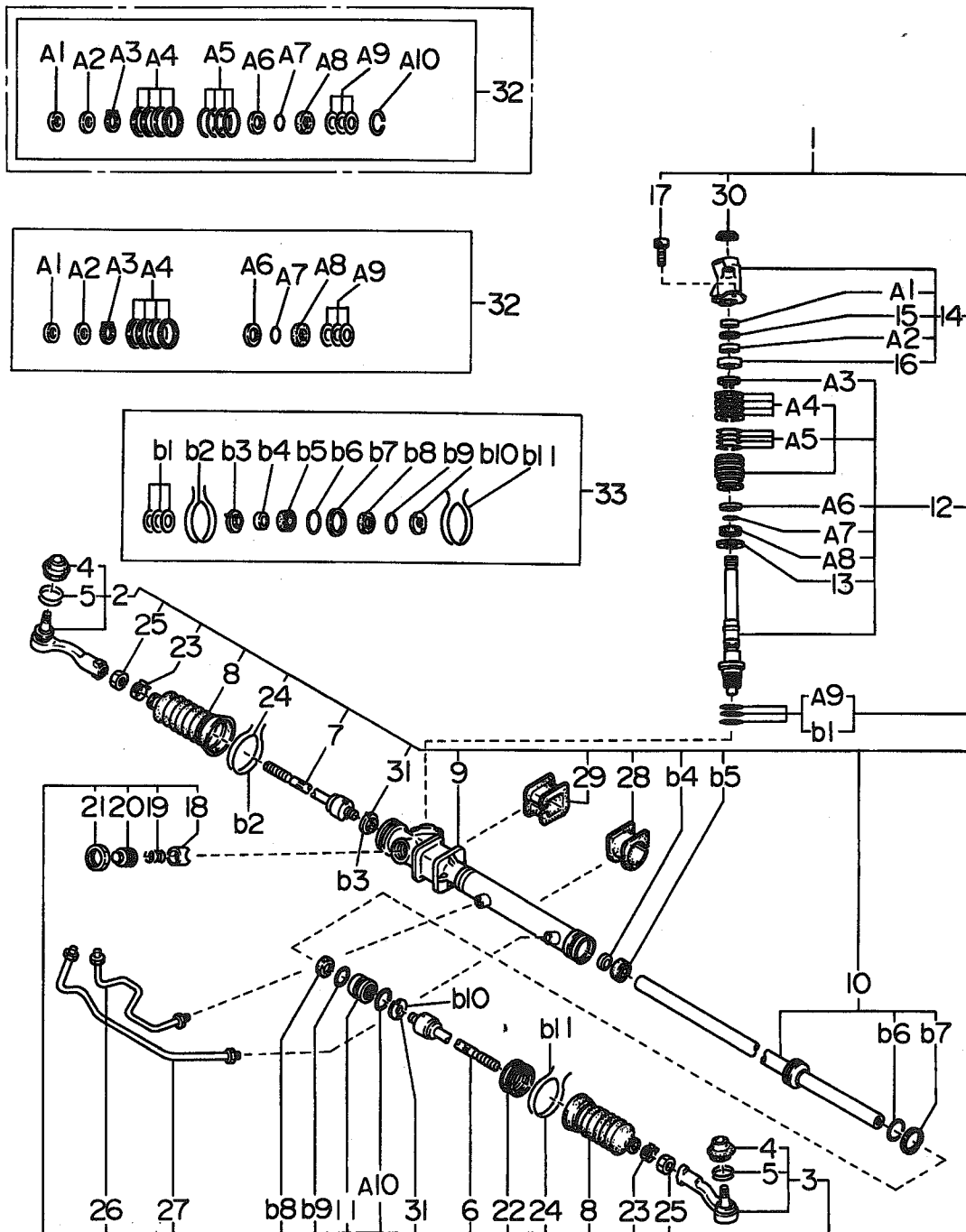


ITEM NO.	PART NUMBER	PART NAME	4D						SW						TW		M Y					REMARKS
			2WD			4WD			2WD			4WD			2	4	9	9	9	9	9	
			L	L	T	L	L	T	L	L	L	L	L	T	L	L						
			S	S	URBO	S	S	URBO	S	S	D	S	S	URBO	L	L						
1	34110 AA000	STR G/BOX ASSY RH	.	.	.	.	.	.	.	.	.	.	.	1	.	.	*	.	.	.	.	
	34110 AA001	STR G/BOX ASSY RH	.	.	.	.	.	.	.	.	.	.	.	1	.	.	.	*	.	.	.	
	34110 AA110	STR G/BOX ASSY RH	.	.	.	.	.	.	.	.	.	.	.	1	.	.	.	.	*	*	*	
2	31320 GA190	TIE ROD END ASSY RH	.	.	.	.	.	.	.	.	.	.	.	1	.	.	.	*	*	.	.	
	34141 AA040	TIE ROD END ASSY	.	.	.	.	.	.	.	.	.	.	.	1	.	.	.	.	*	*	.	-26 RH&LH
	34141 AA041	TIE ROD END ASSY	.	.	.	.	.	.	.	.	.	.	.	1	.	.	.	.	*	*	*	27- RH&LH
3	31320 GA200	TIE ROD END ASSY LH	.	.	.	.	.	.	.	.	.	.	.	1	.	.	.	*	*	.	.	
	34141 AA040	TIE ROD END ASSY	.	.	.	.	.	.	.	.	.	.	.	1	.	.	.	.	*	*	.	-26 RH&LH
	34141 AA041	TIE ROD END ASSY	.	.	.	.	.	.	.	.	.	.	.	1	.	.	.	.	*	*	*	27- RH&LH
4	7313 35000	DUST SEAL	.	.	.	.	.	.	.	.	.	.	.	2	.	.	.	*	*	*	*	
5	6313 08040	CLIP	.	.	.	.	.	.	.	.	.	.	.	2	.	.	.	*	*	*	*	
6	34140 AA000	TIEROD COMPL	.	.	.	.	.	.	.	.	.	.	.	1	.	.	.	*	.	.	.	-0Y
	34140 AA001	TIEROD COMPL	.	.	.	.	.	.	.	.	.	.	.	1	.	.	.	*	*	.	.	0Z-21
	34140 AA002	TIEROD COMPL	.	.	.	.	.	.	.	.	.	.	.	1	.	.	.	.	*	.	.	22-
	34140 AA003	TIEROD COMPL	.	.	.	.	.	.	.	.	.	.	.	1	.	.	.	.	*	*	*	
7	34140 AA010	TIEROD COMPL	.	.	.	.	.	.	.	.	.	.	.	1	.	.	.	*	.	.	.	-0Y
	34140 AA011	TIEROD COMPL	.	.	.	.	.	.	.	.	.	.	.	1	.	.	.	*	*	.	.	0Z-21
	34140 AA012	TIEROD COMPL	.	.	.	.	.	.	.	.	.	.	.	1	.	.	.	.	*	.	.	22-
	34140 AA013	TIEROD COMPL	.	.	.	.	.	.	.	.	.	.	.	1	.	.	.	.	*	*	*	
8	31232 GA082	BOOT (STR G/B)	.	.	.	.	.	.	.	.	.	.	.	2	.	.	.	*	*	*	*	
9	34111 AA000	G/BOX UNIT	.	.	.	.	.	.	.	.	.	.	.	1	.	.	.	*	*	*	*	
10	34116 AA040	RACK ASSY	.	.	.	.	.	.	.	.	.	.	.	1	.	.	.	*	*	.	.	
	34116 AA041	RACK ASSY	.	.	.	.	.	.	.	.	.	.	.	1	.	.	.	.	*	*	*	
11	34124 AA010	HOLDER ASSY	.	.	.	.	.	.	.	.	.	.	.	1	.	.	.	*	*	.	.	
	34124 AA040	HOLDER ASSY	.	.	.	.	.	.	.	.	.	.	.	1	.	.	.	.	*	*	*	
12	34113 AA090	VALVE ASSY	.	.	.	.	.	.	.	.	.	.	.	1	.	.	.	*	.	.	.	
	34113 AA150	VALVE ASSY	.	.	.	.	.	.	.	.	.	.	.	1	.	.	.	.	*	.	.	W/O.A5
	34113 AA151	VALVE ASSY	.	.	.	.	.	.	.	.	.	.	.	1	.	.	.	.	*	*	*	W/O.A5
13	31260 GA460	SPACER	.	.	.	.	.	.	.	.	.	.	.	1	.	.	.	*	*	*	*	
14	31260 GA361	VALVE HSG ASSY	.	.	.	.	.	.	.	.	.	.	.	1	.	.	.	*	*	.	.	
	34113 AA180	VALVE HSG ASSY	.	.	.	.	.	.	.	.	.	.	.	1	.	.	.	.	*	*	*	
15	31260 GA380	BACK UP RING	.	.	.	.	.	.	.	.	.	.	.	1	.	.	.	*	*	*	*	
16	31260 GA400	BALL BEARING	.	.	.	.	.	.	.	.	.	.	.	1	.	.	.	*	*	*	*	
17	31260 GA480	BOLT	.	.	.	.	.	.	.	.	.	.	.	2	.	.	.	*	*	*	*	
18	31260 GA280	PAD PRESSURE	.	.	.	.	.	.	.	.	.	.	.	1	.	.	.	*	*	*	*	
19	31266 GA080	SPRING	.	.	.	.	.	.	.	.	.	.	.	1	.	.	.	*	*	*	*	
20	34127 AA000	ADJUSTING PLUG	.	.	.	.	.	.	.	.	.	.	.	1	.	.	.	*	*	.	.	
	34127 AA001	ADJUSTING PLUG	.	.	.	.	.	.	.	.	.	.	.	1	.	.	.	.	*	*	*	
21	7312 66420	NUT	.	.	.	.	.	.	.	.	.	.	.	1	.	.	.	*	*	.	.	
	31260 GA310	NUT	.	.	.	.	.	.	.	.	.	.	.	1	.	.	.	.	*	*	*	
22	34124 AA000	HOLDER	.	.	.	.	.	.	.	.	.	.	.	1	.	.	.	*	*	*	*	
23	0923 16502	CLIP	.	.	.	.	.	.	.	.	.	.	.	2	.	.	.	*	*	*	*	
24	34114 AA000	WIRE	.	.	.	.	.	.	.	.	.	.	.	2	.	.	.	*	*	*	*	
25	34136 AA000	NUT	.	.	.	.	.	.	.	.	.	.	.	2	.	.	.	*	*	*	*	
26	34153 AA080	PIPE RH	.	.	.	.	.	.	.	.	.	.	.	1	.	.	.	*	*	*	*	

Fig No.

347-2A

# STEERING GEAR BOX (RHD)

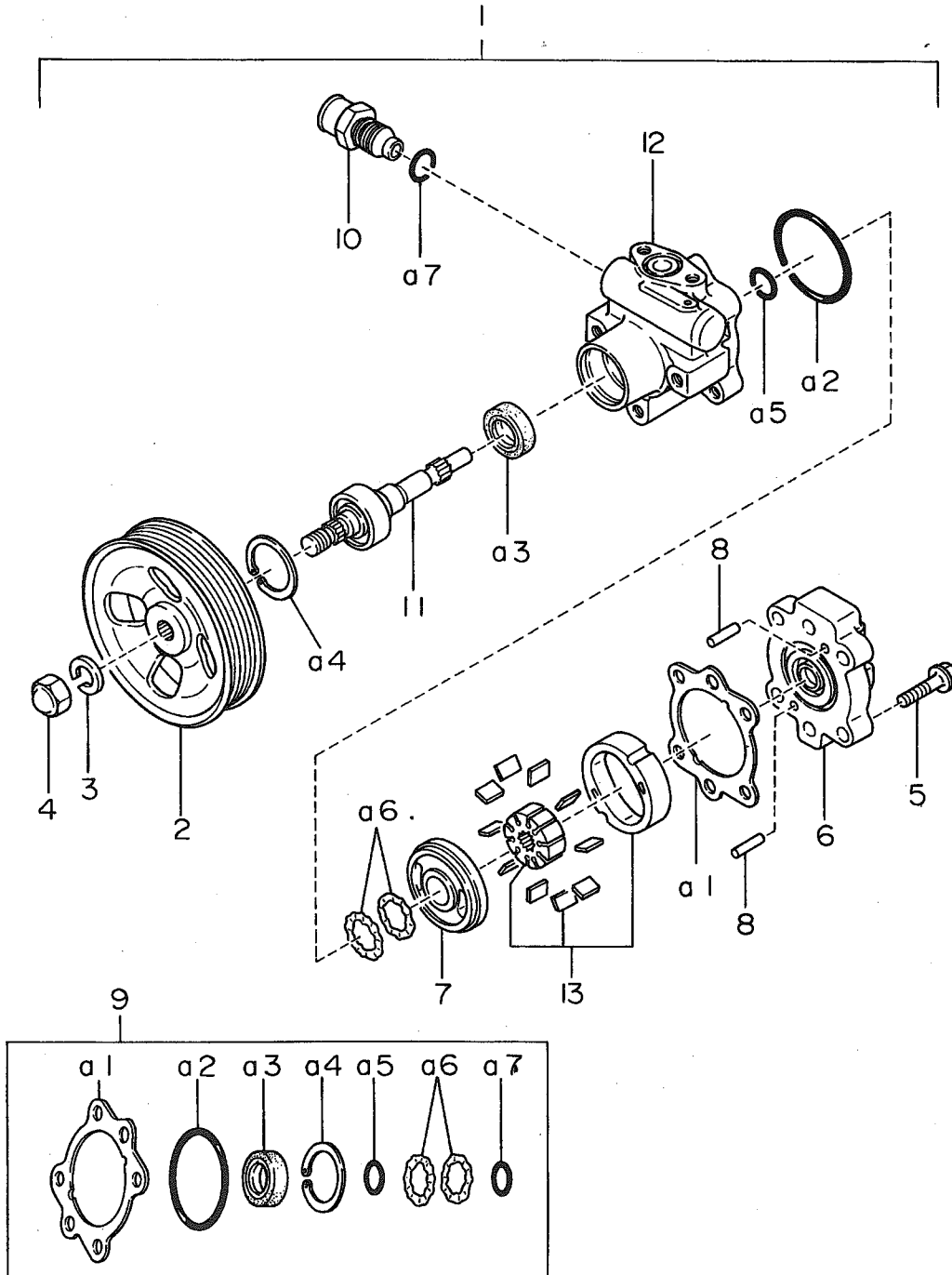


ITEM NO.	PART NUMBER	PART NAME	4D						SW						TW		M Y				REMARKS
			2WD			4WD			2WD			4WD			2	4	9	9	9	9	
			L	L	T	L	L	T	L	L	L	L	L	T	L	L					
27	34153 AA091	PIRE LH	.	.	.	.	.	.	.	.	.	.	.	1	.	.	.	.	.	.	
28	34115 AA000	ADAPTER	.	.	.	.	.	.	.	.	.	.	.	1	.	.	.	.	.	.	
	34115 AA070	ADAPTER	.	.	.	.	.	.	.	.	.	.	.	1	.	.	.	.	.	.	
29	31260 GA340	ADAPTER	.	.	.	.	.	.	.	.	.	.	.	1	.	.	.	.	.	.	
30	31260 GA270	DUST COVER	.	.	.	.	.	.	.	.	.	.	.	1	.	.	.	.	.	.	
31	31238 GA050	WASHER	.	.	.	.	.	.	.	.	.	.	.	2	.	.	.	.	.	.	
32	31260 GA500	SEAL KIT	.	.	.	.	.	.	.	.	.	.	.	1	.	.	.	.	.	.	
	34128 AA100	SEAL KIT	.	.	.	.	.	.	.	.	.	.	.	1	.	.	.	.	.	.	-26
	34128 AA130	REPAIR KIT	.	.	.	.	.	.	.	.	.	.	.	1	.	.	.	.	.	.	27-
33	34128 AA000	SEAL KIT	.	.	.	.	.	.	.	.	.	.	.	1	.	.	.	.	.	.	-26
	34128 AA170	REPAIR KIT	.	.	.	.	.	.	.	.	.	.	.	1	.	.	.	.	.	.	27-

Fig No.

348-1A

# OIL PUMP



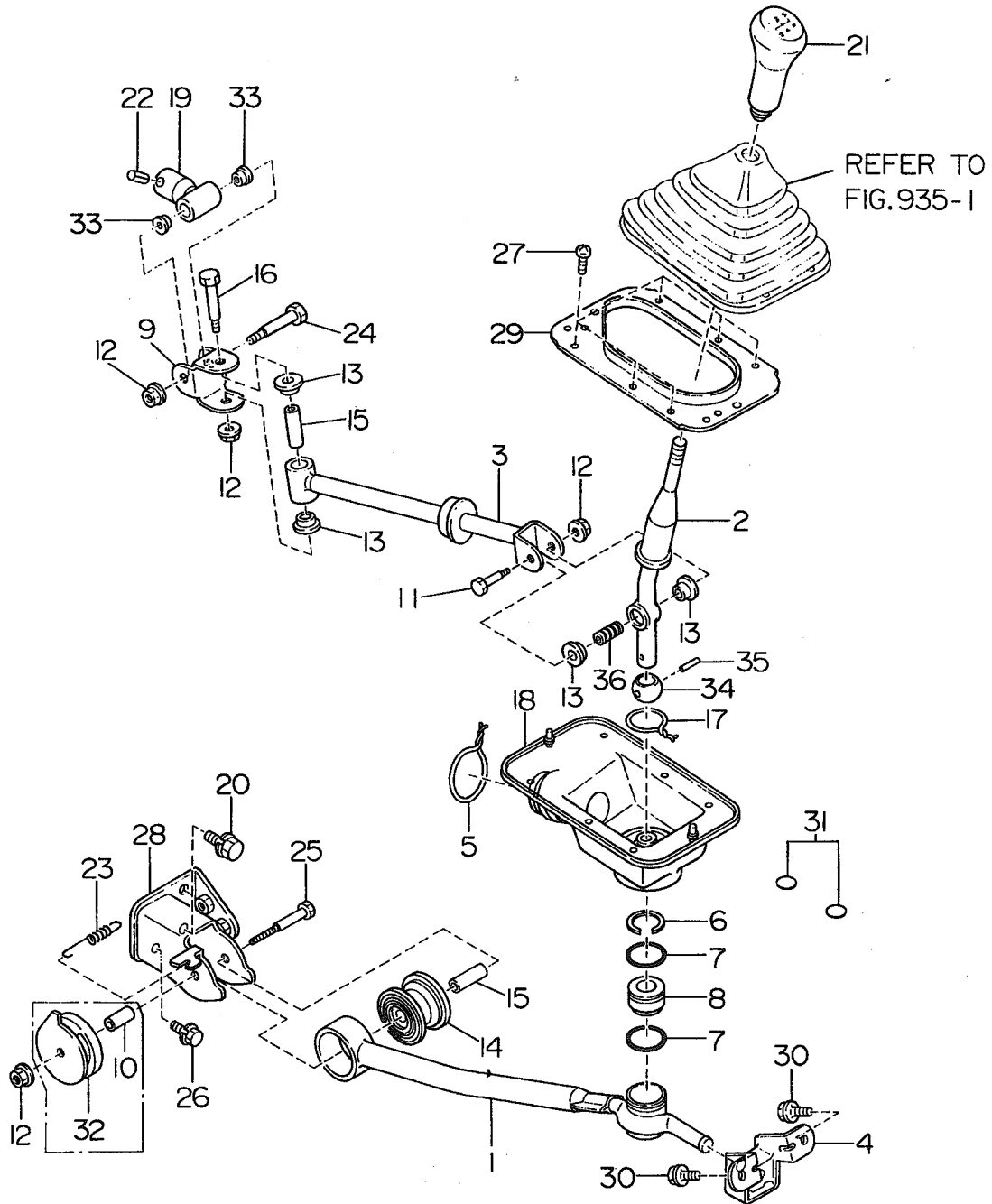
ITEM NO.	PART NUMBER	PART NAME	4D						SW						TW		M Y					REMARKS			
			2WD			4WD			2WD			4WD			2	4	9	9	9	9					
			L	L	T	L	L	T	L	L	L	L	L	T	L	L					W		W		
S	S	U	S	S	U	S	S	S	S	S	S	R	H			0	1	2	3	4					
1	34411 AA010	PUMP ASSY	1	1	1	1	1	1	1	1	1	1	1	1	1	1	1	1	*	*	*	*	.		
	34411 AA430	PUMP ASSY	.	1	1	.	1	1	.	1	.	1	1	.	1	1	.	1	.	.	.	.	*	*	
2	34414 AA010	PULLEY	1	1	1	1	1	1	1	1	1	1	1	1	1	1	1	1	*	*	*	*	*		
3	31260 GA160	SPRING WASHER	1	1	1	1	1	1	1	1	1	1	1	1	1	1	1	1	*	*	*	*	*		
4	31260 GA790	NUT	1	1	1	1	1	1	1	1	1	1	1	1	1	1	1	1	*	*	*	*	*		
5	34435 AA020	BOLT	4	4	4	4	4	4	4	4	4	4	4	4	4	4	4	4	*	*	*	*	*		
6	34431 AA030	REAR COVER ASSY	1	1	1	1	1	1	1	1	1	1	1	1	1	1	1	1	*	*	*	*	*		
7	34418 AA000	SIDE PLATE	1	1	1	1	1	1	1	1	1	1	1	1	1	1	1	1	*	*	*	*	.		
	34418 AA040	SIDE PLATE	.	1	1	.	1	1	.	1	.	1	1	.	1	1	.	1	.	.	.	.	*	*	
8	34437 AA010	LOCK PIN	2	2	2	2	2	2	2	2	2	2	2	2	2	2	2	2	*	*	*	*	*		
9	34419 AA030	REPAIR KIT	1	1	1	1	1	1	1	1	1	1	1	1	1	1	1	1	*	*	*	*	.		
	34419 AA100	REPAIR KIT	.	1	1	.	1	1	.	1	.	1	1	.	1	1	.	1	.	.	.	.	*	*	
10	34415 AA020	CONNECTOR ASSY	1	1	1	1	1	1	1	1	1	1	1	1	1	1	1	1	*	*	*	*	.		
	34415 AA100	CONNECTOR ASSY	.	1	1	.	1	1	.	1	.	1	1	.	1	1	.	1	.	.	.	.	*	*	
11	34433 AA030	SHAFT ASSY	1	1	1	1	1	1	1	1	1	1	1	1	1	1	1	1	*	*	*	*	.		
	34433 AA060	SHAFT ASSY	.	1	1	.	1	1	.	1	.	1	1	.	1	1	.	1	.	.	.	.	*	*	
12	34419 AA010	F/BODY & SPOOL	1	1	1	1	1	1	1	1	1	1	1	1	1	1	1	1	*	*	*	*	.		
	34419 AA110	F/BODY & SPOOL	.	1	1	.	1	1	.	1	.	1	1	.	1	1	.	1	.	.	.	.	*	*	
13	34419 AA000	CARTRIDGE KIT	1	1	1	1	1	1	1	1	1	1	1	1	1	1	1	1	*	*	*	*	*		



Fig No.

350-1

# GEAR SHIFT SYSTEM MT (2WD)

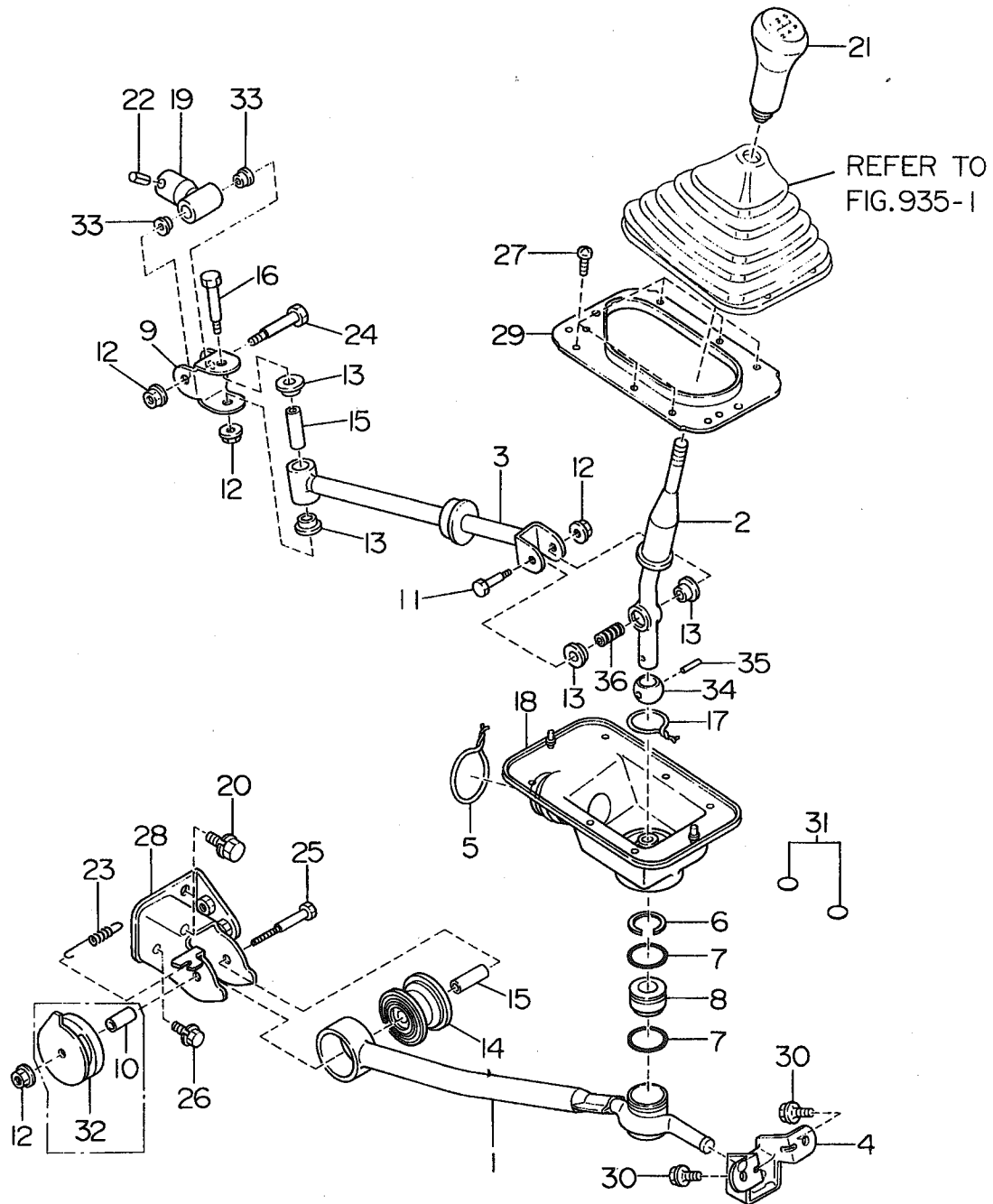


ITEM NO.	PART NUMBER	PART NAME	4D						SW						TW		M Y					REMARKS		
			2WD			4WD			2WD			4WD			2	4	9	9	9	9	9			
			L	L	T	L	L	T	L	L	T	L	L	T	L	L								
1	35031 AA010	STAY COMPL	1	1	1	1	1	1	1	1	1	1	1	1	1	1	*	*	*	*	*	*	*	-09
	35031 AA011	STAY COMPL FF	.	1	1	.	.	.	.	.	.	.	.	.	.	.	.	.	.	.	.	.	.	OX-
	35031 AA011	STAY COMPL FF	.	1	.	.	.	.	.	.	.	.	.	.	.	.	.	.	.	.	.	.	.	
	35031 FA000	STAY COMPL	.	1	.	.	.	.	.	.	.	.	.	.	.	.	.	.	.	.	.	.	.	
2	35011 AA020	LEVER CPMP	1	1	1	1	1	1	1	1	1	1	1	1	1	*	*	*	*	*	*	*		
	35011 AA020	LEVER COMPL	.	1	.	.	.	.	.	.	.	.	.	.	.	.	.	.	.	.	.	.	.	
	35011 FA000	LEVER COMPL	.	1	.	.	.	.	.	.	.	.	.	.	.	.	.	.	.	.	.	.	.	
3	35041 AA040	ROD COMPL	1	1	1	1	1	1	1	1	1	1	1	1	1	*	*	*	*	*	*	*		
	35041 AA040	ROD COMPL	.	1	.	.	.	.	.	.	.	.	.	.	.	.	.	.	.	.	.	.	.	
	35041 FA000	ROD COMPL	.	1	.	.	.	.	.	.	.	.	.	.	.	.	.	.	.	.	.	.	.	
4	35036 AA000	CUSHION RUBBER	1	1	1	1	1	1	1	1	1	1	1	1	1	*	*	*	*	*	*	*		
	35036 AA000	CUSHION RUBBER	.	1	.	.	.	.	.	.	.	.	.	.	.	.	.	.	.	.	.	.	.	
5	33052 GA020	LOCK WIRE	1	1	1	1	1	1	1	1	1	1	1	1	1	*	*	*	*	*	*	*		
	33052 GA020	LOCK WIRE	.	1	.	.	.	.	.	.	.	.	.	.	.	.	.	.	.	.	.	.	.	
6	0314 32000	CLIP SNAP RING	1	1	1	1	1	1	1	1	1	1	1	1	1	*	*	*	*	*	*	*		
	0314 32000	CLIP SNAP RING	.	1	.	.	.	.	.	.	.	.	.	.	.	.	.	.	.	.	.	.	.	
7	0626 20280	O RING	2	2	2	2	2	2	2	2	2	2	2	2	2	*	*	*	*	*	*	*		
	0626 20280	O RING	.	2	.	.	.	.	.	.	.	.	.	.	.	.	.	.	.	.	.	.	.	
8	35035 KA010	BUSH B	1	1	1	1	1	1	1	1	1	1	1	1	1	*	*	*	*	*	*	*		
	35035 KA010	BUSH B	.	1	.	.	.	.	.	.	.	.	.	.	.	.	.	.	.	.	.	.	.	
9	35047 AA030	JOINT	1	1	1	1	1	1	1	1	1	1	1	1	1	*	*	*	*	*	*	*		
	35047 AA030	JOINT	.	1	.	.	.	.	.	.	.	.	.	.	.	.	.	.	.	.	.	.	.	
10	6330 42030	SPACER	1	1	1	1	1	1	1	1	1	1	1	1	1	*	*	*	*	*	*	*	-09	
11	0165 08400	BOLT	1	1	1	1	1	1	1	1	1	1	1	1	1	*	*	*	*	*	*	*		
	0165 08400	BOLT	.	1	.	.	.	.	.	.	.	.	.	.	.	.	.	.	.	.	.	.	.	
	0165 08450	BOLT	.	1	.	.	.	.	.	.	.	.	.	.	.	.	.	.	.	.	.	.	.	
12	0235 08000	SELF LOCK NUT	4	4	4	4	4	4	4	4	4	4	4	4	4	*	*	*	*	*	*	*		
	0235 08000	SELF LOCK NUT	.	4	.	.	.	.	.	.	.	.	.	.	.	.	.	.	.	.	.	.	.	
13	35035 AA030	BUSH (ROD F)	4	4	4	4	4	4	4	4	4	4	4	4	4	*	*	*	*	*	*	*		
	35035 AA030	BUSH (ROD F)	.	4	.	.	.	.	.	.	.	.	.	.	.	.	.	.	.	.	.	.	.	
14	35035 AA020	BUSH (STAY)	1	1	1	1	1	1	1	1	1	1	1	1	1	*	*	*	*	*	*	*		
	35035 AA020	BUSH (STAY)	.	1	.	.	.	.	.	.	.	.	.	.	.	.	.	.	.	.	.	.	.	
15	6330 42060	SPACER	2	2	2	2	2	2	2	2	2	2	2	2	2	*	*	*	*	*	*	*		
	6330 42060	SPACER	.	2	.	.	.	.	.	.	.	.	.	.	.	.	.	.	.	.	.	.	.	
16	0165 08550	BOLT	1	1	1	1	1	1	1	1	1	1	1	1	1	*	*	*	*	*	*	*		
	0165 08550	BOLT	.	1	.	.	.	.	.	.	.	.	.	.	.	.	.	.	.	.	.	.	.	
17	0999 10140	LOCK WIRE	1	1	1	1	1	1	1	1	1	1	1	1	1	*	*	*	*	*	*	*		
	0999 10140	LOCK WIRE	.	1	.	.	.	.	.	.	.	.	.	.	.	.	.	.	.	.	.	.	.	
18	35016 AA070	BOOT GR SHIFT FF	1	1	1	1	1	1	1	1	1	1	1	1	1	*	*	*	*	*	*	*		
	35016 AA070	BOOT GR SHIFT FF	.	1	.	.	.	.	.	.	.	.	.	.	.	.	.	.	.	.	.	.	.	
19	33046 GA030	BOSS COMPL	1	1	1	1	1	1	1	1	1	1	1	1	1	*	*	*	*	*	*	*		
	33046 GA030	BOSS COMPL	.	1	.	.	.	.	.	.	.	.	.	.	.	.	.	.	.	.	.	.	.	
20	0115 10300	BOLT ASSY	2	2	2	2	2	2	2	2	2	2	2	2	2	*	*	*	*	*	*	*		
	0115 10300	BOLT ASSY	.	2	.	.	.	.	.	.	.	.	.	.	.	.	.	.	.	.	.	.	.	
21	35022 AA030B I	KNOB (GEAR SHIFT)	1	1	1	1	1	1	1	1	1	1	1	1	1	*	*	*	*	*	*	*	BLUE	

Fig No.

350-1

# GEAR SHIFT SYSTEM MT (2WD)



ITEM NO.	PART NUMBER	PART NAME	4D						SW						TW		M Y					REMARKS							
			2WD			4WD			2WD			4WD			2	4	9	0	1	2	3		4						
			L	L	T	L	L	T	L	L	T	L	L	T	L	L													
21	35022 AA030BK	KNOB(GEAR SHIFT)	. 1	.	.	.	.	.	.	.	.	.	.	.	.	.	.	.	.	.	.	.	.	.	.	.	.	.	BLUE
	35022 AA030EL	KNOB (GEAR SHIFT)	. 1	1	1	.	.	.	.	.	1	1	1	.	.	.	.	.	.	.	.	.	.	.	.	.	.	.	BEIGE
	35022 AA030EM	KNOB(GEAR SHIFT)	. 1	.	.	.	.	.	.	.	.	.	.	.	.	.	.	.	.	.	.	.	.	.	.	.	.	.	BEIGE
	35022 AA030LM	KNOB (GEAR SHIFT)	1	1	1	.	.	.	.	.	1	1	1	.	.	.	.	.	.	.	.	.	.	.	.	.	.	.	GRAY
	35022 AA030MJ	KNOB(GEAR SHIFT)	. 1	.	.	.	.	.	.	.	.	.	.	.	.	.	.	.	.	.	.	.	.	.	.	.	.	.	GRAY
	35022 AA040B1	KNOB (GEAR SHIFT)	. .	1	1	.	.	.	.	.	. .	1	1	.	.	.	.	.	.	.	.	.	.	.	.	.	.	.	BLUE LTHR-CVR
	35022 AA040EL	KNOB (GEAR SHIFT)	. .	1	1	.	.	.	.	.	. .	1	1	.	.	.	.	.	.	.	.	.	.	.	.	.	.	.	BEIGE LTHR-CVR
	35022 AA040LM	KNOB (GEAR SHIFT)	. .	1	1	.	.	.	.	.	. .	1	1	.	.	.	.	.	.	.	.	.	.	.	.	.	.	.	GRAY LTHR-CVR
22	6330 46020	SPRING PIN UNIT	1	1	1	.	.	.	.	.	1	1	1	.	.	.	.	.	.	.	.	.	.	.	.	.	.	.	
	6330 46020	SPRING PIN UNIT	. 1	.	.	.	.	.	.	.	. 1	.	.	.	.	.	.	.	.	.	.	.	.	.	.	.	.	.	
23	33022 GA080	SPRING	1	1	1	.	.	.	.	.	1	1	1	.	.	.	.	.	.	.	.	.	.	.	.	.	.	.	
	33022 GA080	SPRING	. 1	.	.	.	.	.	.	.	. 1	.	.	.	.	.	.	.	.	.	.	.	.	.	.	.	.	.	-26
	33022 GA081	SPRING	. 1	.	.	.	.	.	.	.	. 1	.	.	.	.	.	.	.	.	.	.	.	.	.	.	.	.	.	27-
24	35052 AA030	BOLT	1	1	1	.	.	.	.	.	1	1	1	.	.	.	.	.	.	.	.	.	.	.	.	.	.	.	
	35052 AA030	BOLT	. 1	.	.	.	.	.	.	.	. 1	.	.	.	.	.	.	.	.	.	.	.	.	.	.	.	.	.	-31
	35052 AA031	BOLT	. 1	.	.	.	.	.	.	.	. 1	.	.	.	.	.	.	.	.	.	.	.	.	.	.	.	.	.	32-
25	0166 08800	BOLT	1	1	1	.	.	.	.	.	1	1	1	.	.	.	.	.	.	.	.	.	.	.	.	.	.	.	-97
	0166 08850	BOLT	1	1	1	.	.	.	.	.	1	1	1	.	.	.	.	.	.	.	.	.	.	.	.	.	.	.	98-09
	0166 08550	BOLT	. 1	1	.	.	.	.	.	.	. 1	1	.	.	.	.	.	.	.	.	.	.	.	.	.	.	.	.	0X-
	0166 08550	BOLT	. 1	.	.	.	.	.	.	.	. 1	.	.	.	.	.	.	.	.	.	.	.	.	.	.	.	.	.	
26	0115 08200	BOLT ASSY	1	1	1	.	.	.	.	.	1	1	1	.	.	.	.	.	.	.	.	.	.	.	.	.	.	.	
	0115 08200	BOLT ASSY	. 1	.	.	.	.	.	.	.	. 1	.	.	.	.	.	.	.	.	.	.	.	.	.	.	.	.	.	
27	0471 05160	TAPPING SCREW	6	6	6	.	.	.	.	.	6	6	6	.	.	.	.	.	.	.	.	.	.	.	.	.	.	.	
	0471 05160	TAPPING SCREW	. 6	.	.	.	.	.	.	.	. 6	.	.	.	.	.	.	.	.	.	.	.	.	.	.	.	.	.	
28	35033 AA000	BRKT COMPL	1	1	1	.	.	.	.	.	1	1	1	.	.	.	.	.	.	.	.	.	.	.	.	.	.	.	-09
	35033 AA001	BRKT COMPL	. 1	1	.	.	.	.	.	.	. 1	1	.	.	.	.	.	.	.	.	.	.	.	.	.	.	.	.	0X-
	35033 AA001	BRKT COMPL	. 1	.	.	.	.	.	.	.	. 1	.	.	.	.	.	.	.	.	.	.	.	.	.	.	.	.	.	-28
	35033 AA002	BRKT COMPL	. 1	.	.	.	.	.	.	.	. 1	.	.	.	.	.	.	.	.	.	.	.	.	.	.	.	.	.	29-
29	35038 AA080	PLATE	1	1	1	.	.	.	.	.	1	1	1	.	.	.	.	.	.	.	.	.	.	.	.	.	.	.	
	35038 AA080	PLATE	. 1	.	.	.	.	.	.	.	. 1	.	.	.	.	.	.	.	.	.	.	.	.	.	.	.	.	.	
	35038 FA000	PLATE	. 1	.	.	.	.	.	.	.	. 1	.	.	.	.	.	.	.	.	.	.	.	.	.	.	.	.	.	
30	0100 08160	FLANGE BOLT	2	2	2	.	.	.	.	.	2	2	2	.	.	.	.	.	.	.	.	.	.	.	.	.	.	.	
	0100 08160	FLANGE BOLT	. 2	.	.	.	.	.	.	.	. 2	.	.	.	.	.	.	.	.	.	.	.	.	.	.	.	.	.	
31	90923 0013	GROMMET SHEET	2	2	2	.	.	.	.	.	2	2	2	.	.	.	.	.	.	.	.	.	.	.	.	.	.	.	
	90923 0013	GROMMET SHEET	. 2	.	.	.	.	.	.	.	. 2	.	.	.	.	.	.	.	.	.	.	.	.	.	.	.	.	.	
32	35055 AA000	DYNAMIC DAMPER	1	1	1	.	.	.	.	.	1	1	1	.	.	.	.	.	.	.	.	.	.	.	.	.	.	.	-09
33	35035 KA030	BUSH	2	2	2	.	.	.	.	.	2	2	2	.	.	.	.	.	.	.	.	.	.	.	.	.	.	.	
	35035 KA030	BUSH	. 2	.	.	.	.	.	.	.	. 2	.	.	.	.	.	.	.	.	.	.	.	.	.	.	.	.	.	
34	35035 AA060	BUSH	1	1	1	.	.	.	.	.	1	1	1	.	.	.	.	.	.	.	.	.	.	.	.	.	.	.	
	35035 AA060	BUSH	. 1	.	.	.	.	.	.	.	. 1	.	.	.	.	.	.	.	.	.	.	.	.	.	.	.	.	.	
	35035 KC010	BUSH	. 1	.	.	.	.	.	.	.	. 1	.	.	.	.	.	.	.	.	.	.	.	.	.	.	.	.	.	
35	0519 04220	SPRING PIN	1	1	1	.	.	.	.	.	1	1	1	.	.	.	.	.	.	.	.	.	.	.	.	.	.	.	
	0519 04220	SPRING PIN	. 1	.	.	.	.	.	.	.	. 1	.	.	.	.	.	.	.	.	.	.	.	.	.	.	.	.	.	
36	6330 42030	SPACER	1	1	1	.	.	.	.	.	1	1	1	.	.	.	.	.	.	.	.	.	.	.	.	.	.	.	-96
	35045 AA020	SPACER	1	1	1	.	.	.	.	.	1	1	1	.	.	.	.	.	.	.	.	.	.	.	.	.	.	.	97-

# GEAR SHIFT SYSTEM MT (2WD)

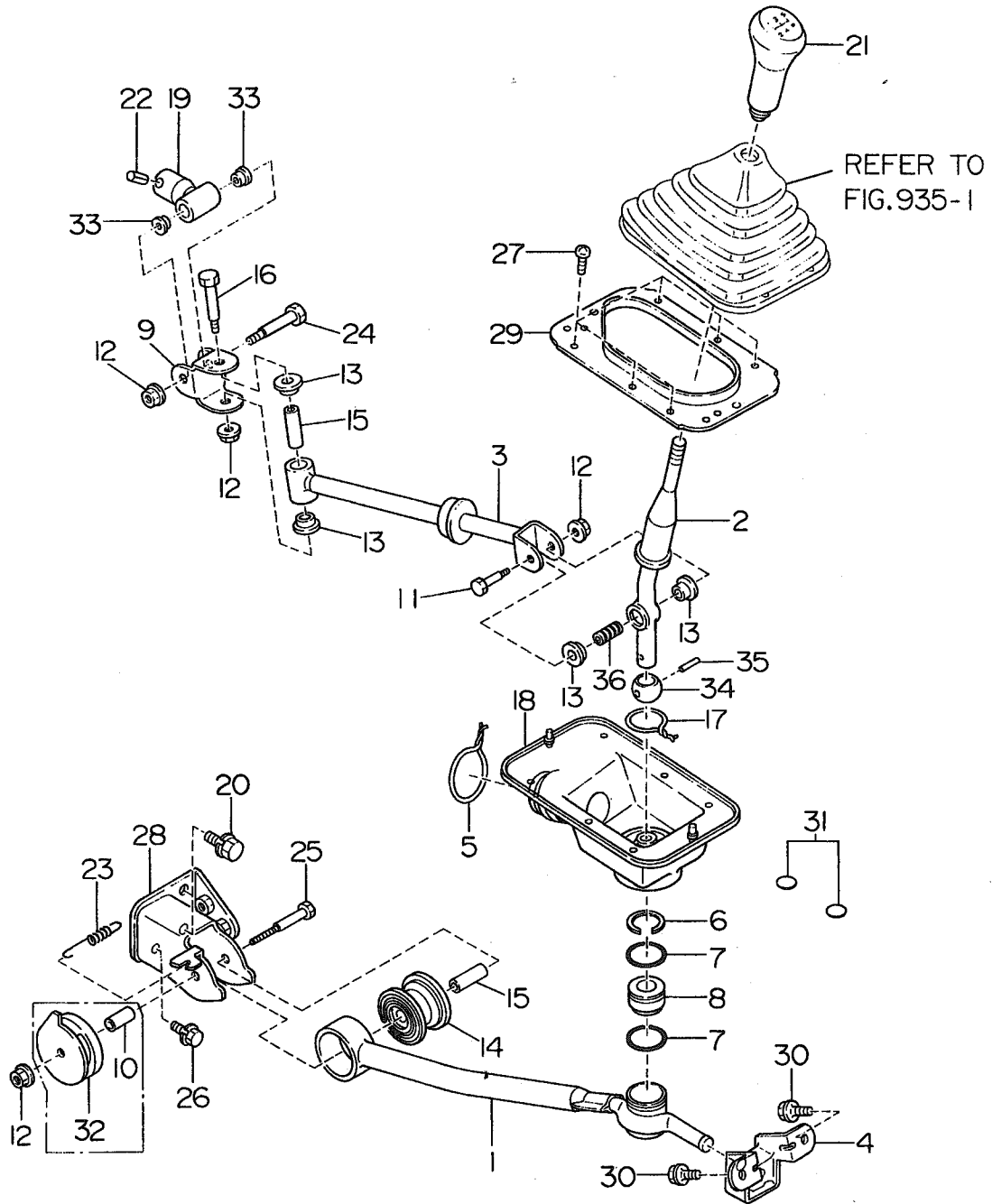
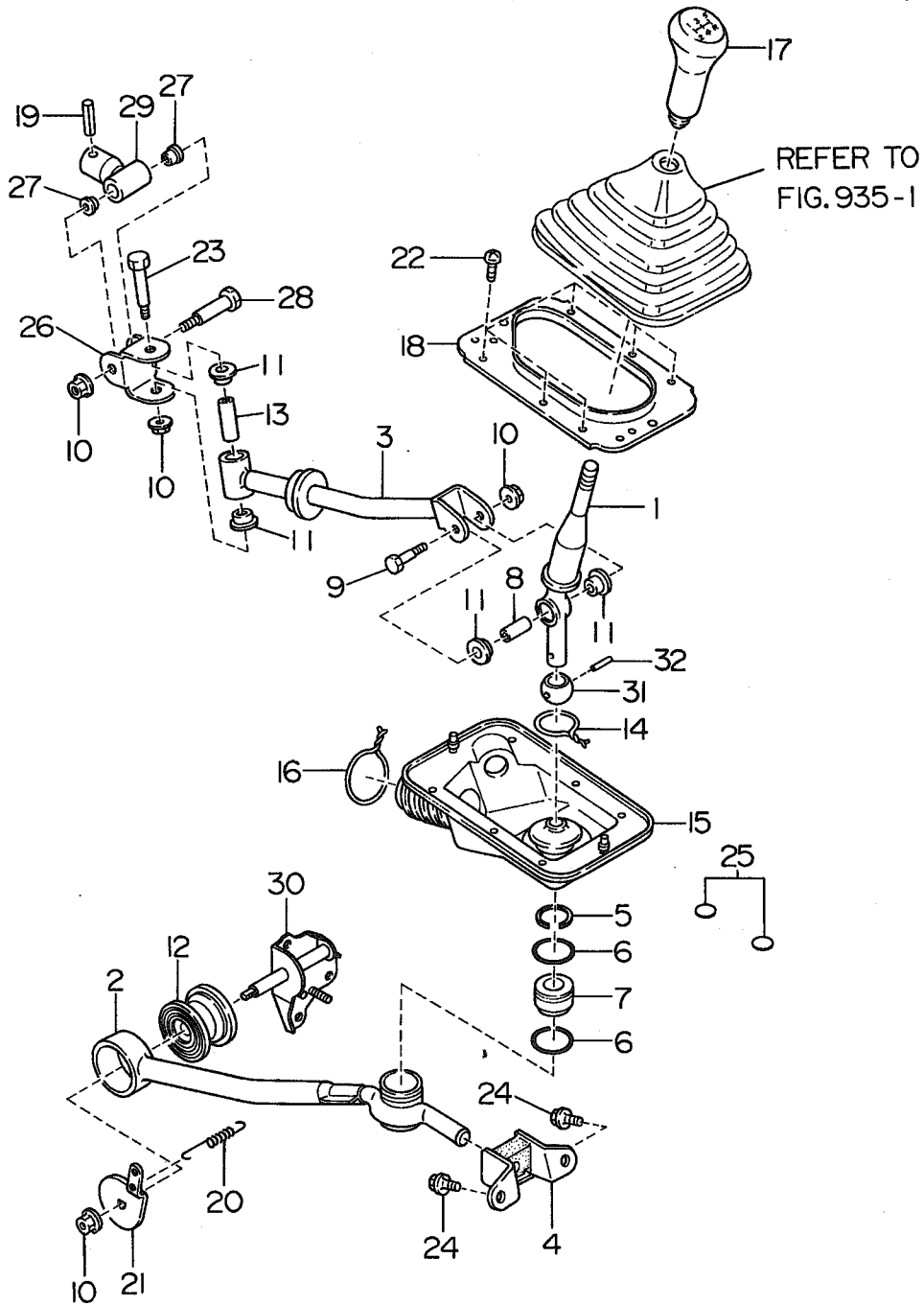




Fig No.

350-2

# GEAR SHIFT SYSTEM MT (4WD)



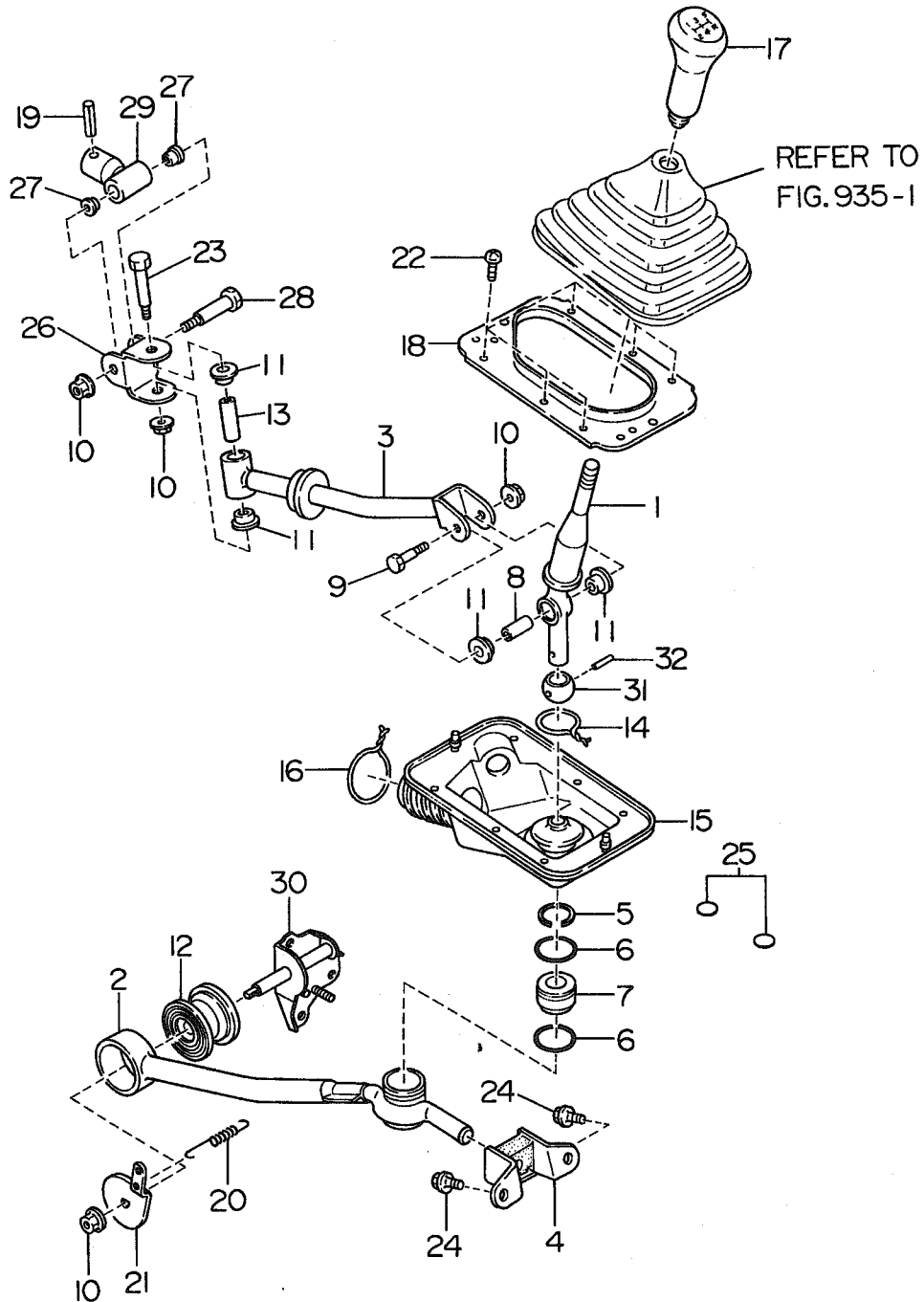
ITEM NO.	PART NUMBER	PART NAME	4D						SW						TW		M Y					REMARKS			
			2WD			4WD			2WD			4WD			24	W	9	0	1	2	3		4		
			L	L	T	L	L	T	L	L	T	L	L	T	L	L									
			S	S	URB	S	S	URB	S	S	URB	S	S	URB	URB	URB									
1	35011 AA080	LEVER COMPL	.	.	.	1	1	1	1	.	.	.	1	1	1	.	.	1	*	*	.	.	.	.	
	35011 AA080	LEVER COMPL	.	.	.	1	.	1	.	.	.	.	1	.	.	.	.	.	.	*	.	.	.		
	35011 FA010	LEVER COMPL	.	.	.	1	.	1	.	.	.	.	1	.	.	.	.	.	.	.	*	*	.		
2	35031 AA020	STAY COMPL FT	.	.	.	1	1	1	1	.	.	.	1	1	1	.	.	1	*	*	.	.	.	.	
	35031 AA020	STAY COMPL FT	.	.	.	1	.	1	.	.	.	.	1	.	.	.	.	.	.	*	.	.	.		
	35031 FA010	STAY COMPL	.	.	.	1	.	1	.	.	.	.	1	.	.	.	.	.	.	.	*	*	.		
3	35041 AA050	ROD COMPL FTL	.	.	.	1	1	1	1	.	.	.	1	1	1	.	.	1	*	*	.	.	.	.	
	35041 AA050	ROD COMPL FTL	.	.	.	1	.	1	.	.	.	.	1	.	.	.	.	.	.	*	.	.	.		
	35041 FA010	ROD COMPL	.	.	.	1	.	1	.	.	.	.	1	.	.	.	.	.	.	.	*	*	.		
4	35036 AA010	CUSHION RUBBER	.	.	.	1	1	1	1	.	.	.	1	1	1	.	.	1	*	*	.	.	.	.	
	35036 AA010	CUSHION RUBBER	.	.	.	1	.	1	.	.	.	.	1	.	.	.	.	.	.	.	*	*	.		
5	0314 32000	CLIP SNAP RING	.	.	.	1	1	1	1	.	.	.	1	1	1	.	.	1	*	*	.	.	.	.	
	0314 32000	CLIP SNAP RING	.	.	.	1	.	1	.	.	.	.	1	.	.	.	.	.	.	.	*	*	.		
6	0626 20280	O-RING	.	.	.	2	2	2	2	.	.	.	2	2	2	.	.	2	*	*	.	.	.	.	
7	35035 KA010	BUSH B	.	.	.	1	1	1	1	.	.	.	1	1	1	.	.	1	*	*	.	.	.	.	
	35035 KA010	BUSH B	.	.	.	1	.	1	.	.	.	.	1	.	.	.	.	.	.	.	*	*	.		
8	6330 42030	SPACER	.	.	.	1	1	1	.	.	.	.	1	1	1	.	.	1	*	.	.	.	.	.	-96
	35045 AA020	SPACER	.	.	.	1	1	1	1	.	.	.	1	1	1	.	.	1	*	*	.	.	.	.	97-
	35045 AA020	SPACER	.	.	.	1	.	1	.	.	.	.	1	.	.	.	.	.	.	*	.	.	.		
	35045 FA000	SPACER	.	.	.	1	.	1	.	.	.	.	1	.	.	.	.	.	.	.	*	*	.		
9	0165 08400	BOLT	.	.	.	1	1	1	1	.	.	.	1	1	1	.	.	1	*	*	.	.	.	.	
	0165 08400	BOLT	.	.	.	1	.	1	.	.	.	.	1	.	.	.	.	.	.	*	.	.	.		
	0165 08450	BOLT	.	.	.	1	.	1	.	.	.	.	1	.	.	.	.	.	.	.	*	*	.		
10	0235 08000	SELF LOCK NUT	.	.	.	4	4	4	4	.	.	.	4	4	4	.	.	4	*	*	.	.	.	.	
	0235 08000	SELF LOCK NUT	.	.	.	4	.	4	.	.	.	.	4	.	.	.	.	.	.	.	*	*	.		
11	35035 AA030	BUSH (ROD F)	.	.	.	4	4	4	4	.	.	.	4	4	4	.	.	4	*	*	.	.	.	.	
	35035 AA030	BUSH (ROD F)	.	.	.	4	.	4	.	.	.	.	4	.	.	.	.	.	.	.	*	*	.		
12	35035 AA020	BUSH (STAY)	.	.	.	1	1	1	1	.	.	.	1	1	1	.	.	1	*	*	.	.	.	.	
	35035 AA020	BUSH (STAY)	.	.	.	1	.	1	.	.	.	.	1	.	.	.	.	.	.	*	.	.	.		
13	6330 42060	SPACER	.	.	.	1	1	1	1	.	.	.	1	1	1	.	.	1	*	*	.	.	.	.	
	6330 42060	SPACER	.	.	.	1	.	1	.	.	.	.	1	.	.	.	.	.	.	.	*	*	.		
14	0999 10140	LOCK WIRE	.	.	.	1	1	1	1	.	.	.	1	1	1	.	.	1	*	*	.	.	.	.	
	0999 10140	LOCK WIRE	.	.	.	1	.	1	.	.	.	.	1	.	.	.	.	.	.	.	*	*	.		
15	35016 AA020	BOOT GR SHIFT S/R	.	.	.	1	1	1	1	.	.	.	1	1	1	.	.	1	*	*	.	.	.	.	
	35016 AA020	BOOT GR SHIFT S/R	.	.	.	1	.	1	.	.	.	.	1	.	.	.	.	.	.	.	*	*	.		
16	33052 GA020	LOCK WIRE	.	.	.	1	1	1	1	.	.	.	1	1	1	.	.	1	*	*	.	.	.	.	
	33052 GA020	LOCK WIRE	.	.	.	1	.	1	.	.	.	.	1	.	.	.	.	.	.	.	*	*	.		
17	35022 AA030B1	KNOB (GEAR SHIFT)	.	.	.	1	1	1	.	.	.	.	1	1	1	.	.	1	*	*	.	.	.	BLUE	
	35022 AA030BK	KNOB(GEAR SHIFT)	.	.	.	1	.	.	.	.	.	.	1	.	.	.	.	.	.	.	*	*	.	BLUE	
	35022 AA030EL	KNOB (GEAR SHIFT)	.	.	.	1	1	1	.	.	.	.	1	1	1	.	.	1	*	*	.	.	.	BEIGE	
	35022 AA030EM	KNOB(GEAR SHIFT)	.	.	.	1	.	.	.	.	.	.	1	.	.	.	.	.	.	.	*	*	.	BEIGE	
	35022 AA030LM	KNOB (GEAR SHIFT)	.	.	.	1	1	1	1	.	.	.	1	1	1	.	.	1	*	*	.	.	.	GRAY	
	35022 AA030MJ	KNOB(GEAR SHIFT)	.	.	.	1	.	.	.	.	.	.	1	.	.	.	.	.	.	.	*	*	.	GRAY	
	35022 AA040B1	KNOB (GEAR SHIFT)	.	.	.	1	.	.	.	.	.	.	1	.	.	.	.	.	*	*	.	.	BLUE	LTHR-CVR	
	35022 AA040EL	KNOB (GEAR SHIFT)	.	.	.	1	.	1	.	.	.	.	1	.	1	.	.	.	*	*	.	.	BEIGE	LTHR-CVR	



Fig No.

350-2

# GEAR SHIFT SYSTEM MT (4WD)

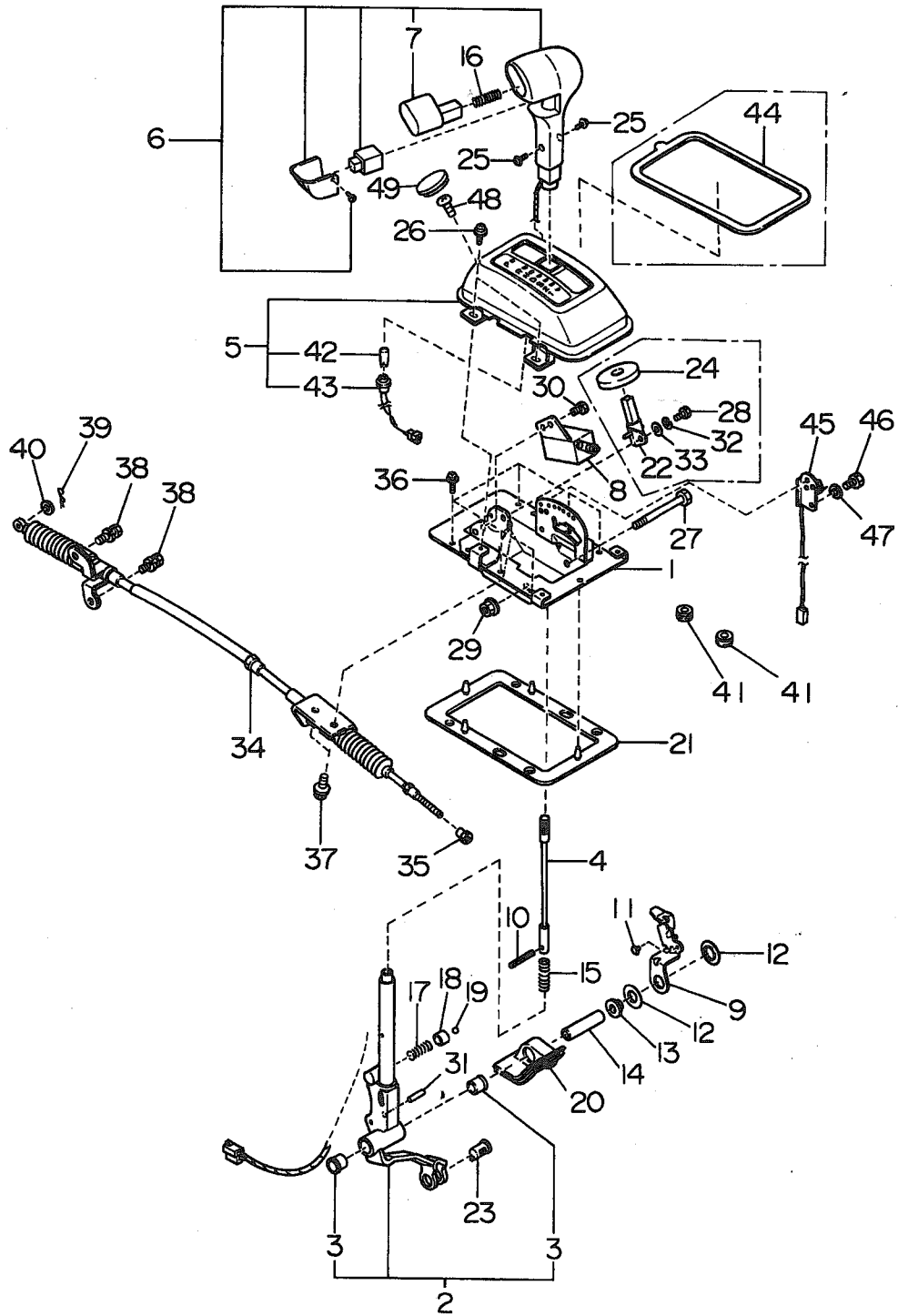


ITEM NO.	PART NUMBER	PART NAME	4D					SW					TW		M Y				REMARKS					
			2WD			4WD		2WD			4WD		2	4	9	9	9	9						
			L	S	TURBO	L	S	TURBO	L	S	TURBO	L	S	TURBO						L	L			
17	35022 AA040LM	KNOB (GEAR SHIFT)	.	.	.	.	1	1	1	1	.	.	.	.	1	1	.	.	*	*	.	.	GRAY LTHR-CVR	
	35022 AA040MJ	KNOB(GEAR SHIFT)	.	.	.	.	.	.	.	1	.	.	.	.	.	.	.	.	.	*	.	.	GRAY LTHR-CVR	
	35022 AA040VG	KNOB (GEAR SHIFT)	.	.	.	.	.	.	.	1	.	.	.	.	.	.	.	.	.	.	*	.	BLACK LTHR-CVR	
	35022 AA040ML	KNOB (GEAR SHIFT)	.	.	.	.	.	.	.	1	.	.	.	.	.	.	.	.	.	.	.	*	OFF BLACK LTHR-CVR	
18	35038 AA080	PLATE	.	.	.	.	1	1	1	1	.	.	.	1	1	1	.	.	1	*	*	.	.	
	35038 AA080	PLATE	.	.	.	.	1	.	.	1	.	.	.	1	.	.	.	.	.	.	*	.		
	35038 FA000	PLATE	.	.	.	.	1	.	.	1	.	.	.	1	.	.	.	.	.	.	*	*		
19	6330 46020	SPRING PIN UNIT	.	.	.	.	1	1	1	1	.	.	.	1	1	1	.	.	1	*	*	.	.	
	6330 46020	SPRING PIN UNIT	.	.	.	.	1	.	.	1	.	.	.	1	.	.	.	.	.	.	*	*	*	
20	33022 GA080	SPRING	.	.	.	.	1	1	1	1	.	.	.	1	1	1	.	.	1	*	*	.	.	
	33022 GA080	SPRING	.	.	.	.	1	.	.	1	.	.	.	1	.	.	.	.	.	.	*	*	*	-26
	33022 GA081	SPRING	.	.	.	.	1	.	.	1	.	.	.	1	.	.	.	.	.	.	*	*	*	27-
21	35017 AA001	WASHER	.	.	.	.	1	1	1	1	.	.	.	1	1	1	.	.	1	*	*	.	.	
	35017 AA001	WASHER	.	.	.	.	1	.	.	1	.	.	.	1	.	.	.	.	.	.	*	*	*	
22	0471 05160	TAPPING SCREW	.	.	.	.	6	6	6	6	.	.	.	6	6	6	.	.	6	*	*	.	.	
	0471 05160	TAPPING SCREW	.	.	.	.	6	.	.	6	.	.	.	6	.	.	.	.	.	.	*	*	*	
23	0165 08550	BOLT	.	.	.	.	1	1	1	1	.	.	.	1	1	1	.	.	1	*	*	.	.	
	0165 08550	BOLT	.	.	.	.	1	.	.	1	.	.	.	1	.	.	.	.	.	.	*	*	.	
	0166 08550	BOLT	.	.	.	.	1	.	.	1	.	.	.	1	.	.	.	.	.	.	*	*	*	
24	0100 08160	FLANGE BOLT	.	.	.	.	2	2	2	2	.	.	.	2	2	2	.	.	2	*	*	.	.	
	0100 08160	FLANGE BOLT	.	.	.	.	2	.	.	2	.	.	.	2	.	.	.	.	.	.	*	*	*	
25	90923 0013	GROMMET SHEET	.	.	.	.	2	2	2	2	.	.	.	2	2	2	.	.	2	*	*	.	.	
	90923 0013	GROMMET SHEET	.	.	.	.	2	.	.	2	.	.	.	2	.	.	.	.	.	.	*	*	*	EXC.SIA
26	35047 AA030	JOINT	.	.	.	.	1	1	1	1	.	.	.	1	1	1	.	.	1	*	*	.	.	
	35047 AA030	JOINT	.	.	.	.	1	.	.	1	.	.	.	1	.	.	.	.	.	.	*	*	*	
27	35035 KA030	BUSH	.	.	.	.	2	2	2	2	.	.	.	2	2	2	.	.	2	*	*	.	.	
	35035 KA030	BUSH	.	.	.	.	2	.	.	2	.	.	.	2	.	.	.	.	.	.	*	*	*	
28	35052 AA030	BOLT	.	.	.	.	1	1	1	1	.	.	.	1	1	1	.	.	1	*	*	.	.	
	35052 AA030	BOLT	.	.	.	.	1	.	.	1	.	.	.	1	.	.	.	.	.	.	*	*	.	-31
29	35032 AA040	BOSS COMPL	.	.	.	.	1	1	1	1	.	.	.	1	1	1	.	.	1	*	*	.	.	
	35032 AA040	BOSS COMPL	.	.	.	.	1	.	.	1	.	.	.	1	.	.	.	.	.	.	*	*	*	
30	35033 AA021	BRKT COMPL	.	.	.	.	1	1	1	1	.	.	.	1	1	1	.	.	1	*	*	.	.	
	35033 AA021	BRKT COMPL	.	.	.	.	1	.	.	1	.	.	.	1	.	.	.	.	.	.	*	*	*	
31	35035 AA060	BUSH	.	.	.	.	1	1	1	1	.	.	.	1	1	1	.	.	1	*	*	.	.	
	35035 AA060	BUSH	.	.	.	.	1	.	.	1	.	.	.	1	.	.	.	.	.	.	*	*	.	
	35035 KC010	BUSH	.	.	.	.	1	.	.	1	.	.	.	1	.	.	.	.	.	.	*	*	*	
32	0519 04220	SPRING PIN	.	.	.	.	1	1	1	1	.	.	.	1	1	1	.	.	1	*	*	.	.	
	0519 04220	SPRING PIN	.	.	.	.	1	.	.	1	.	.	.	1	.	.	.	.	.	.	*	*	*	

Fig No.

351-1A

# SELECTOR SYSTEM (LHD)



ITEM NO.	PART NUMBER	PART NAME	4D						SW				TW	M Y				REMARKS				
			2WD			4WD			2WD		4WD		2	4	9	9	9		9			
			L	L	T	L	L	T	L	L	L	L	L	L								
																0	1	2	3	4		
1	35121 AA031	PLATE COMPL LH	1	1	1	1	1	1	1	1	1	1	1	1	1	1	*	*	*	*	*	
	35121 AA032	PLATE COMPL LH	.	1	1	.	1	1	.	.	1	1	.	1	1	.	.	.	.	*	*	
2	35111 AA031	SELECT LEV COMPL LH	1	1	1	1	1	1	1	1	1	1	1	1	1	1	*	*	*	*	*	
	35111 AA032	SELECT LEV COMPL LH	.	1	1	.	1	1	.	.	1	1	.	1	1	.	.	.	.	*	*	
3	6330 11230	BUSHING	2	2	2	2	2	2	2	2	2	2	2	2	2	2	*	*	*	*	*	
4	35125 AA001	ROD(SELECT LEV)	1	1	1	1	1	1	1	1	1	1	1	1	1	1	*	*	*	*	*	
5	88071 AA100BI	INDICATOR ASSY	1	1	1	1	1	1	1	1	1	1	1	1	.	1	*	*	.	.	.	BLUE
	88071 AA100EL	INDICATOR ASSY	.	1	1	1	1	1	1	.	1	1	1	1	.	1	*	*	.	.	.	BEIGE
	88071 AA100LM	INDICATOR ASSY	1	1	1	1	1	1	1	1	1	1	1	1	.	1	*	*	.	.	.	GRAY
	88071 AA100BK	INDICATOR ASSY	.	1	1	.	1	1	.	.	1	1	.	1	.	.	.	.	*	*	*	BLUE EXC.AIR BAG MODEL
	88071 AA100EM	INDICATOR ASSY	.	1	1	.	1	1	.	.	1	1	.	1	.	.	.	.	*	*	*	BEIGE EXC.AIR BAG MODEL
	88071 AA100MJ	INDICATOR ASSY	.	1	1	.	1	1	.	.	1	1	.	1	.	.	.	.	*	*	*	GRAY EXC.AIR BAG MODEL
	88071 AA100MJ	INDICATOR ASSY	.	1	1	.	1	1	.	.	1	1	.	1	.	.	.	.	*	*	*	GRAY EXC.AIR BAG MODEL
	88071 AA100ML	INDICATOR ASSY	.	.	.	.	.	.	.	.	.	.	.	1	.	.	.	.	*	*	*	BLACK EXC.AIR BAG MODEL
	88071 AA100ML	INDICATOR ASSY	.	.	.	.	.	.	1	.	.	.	.	1	.	.	.	.	*	*	*	BLACK EXC.AIR BAG MODEL
	88071 AA200BK	INDICATOR ASSY	.	1	1	.	1	1	.	.	1	1	.	1	.	.	.	.	*	*	*	BLUE W.AIR BAG MODEL
	88071 AA200EM	INDICATOR ASSY	.	1	1	.	1	1	.	.	1	1	.	1	.	.	.	.	*	*	*	BEIGE W.AIR BAG MODEL
	88071 AA200MJ	INDICATOR ASSY	.	1	1	.	1	1	.	.	1	1	.	1	.	.	.	.	*	*	*	GRAY W.AIR BAG MODEL
	88071 AA200MJ	INDICATOR ASSY	.	1	1	.	1	1	.	.	1	1	.	1	.	.	.	.	*	*	*	GRAY W.AIR BAG MODEL
	88071 AA200ML	INDICATOR ASSY	.	.	.	.	.	.	.	.	.	.	.	1	.	.	.	.	*	*	*	BLACK W.AIR BAG MODEL
	88071 AA200ML	INDICATOR ASSY	.	.	.	.	.	.	1	.	.	.	.	1	.	.	.	.	*	*	*	BLACK W.AIR BAG MODEL
	88071 AA250BK	INDICATOR ASSY	.	1	1	.	1	1	.	.	1	1	.	1	.	.	.	.	*	*	*	BLUE W.AIR BAG MODEL
	88071 AA250EM	INDICATOR ASSY	.	1	1	.	1	1	.	.	1	1	.	1	.	.	.	.	*	*	*	BEIGE W.AIR BAG MODEL
	88071 AA250MJ	INDICATOR ASSY	.	1	1	.	1	1	.	.	1	1	.	1	.	.	.	.	*	*	*	GRAY W.AIR BAG MODEL
	88071 AA250ML	INDICATOR ASSY	.	.	.	.	.	.	1	.	.	.	.	1	.	.	.	.	*	*	*	
6	35126 AA030BI	GRIP ASSY LH	1	1	1	.	1	1	1	1	1	1	1	1	.	1	*	*	.	.	.	BLUE
	35126 AA030EL	GRIP ASSY LH	.	1	1	.	1	1	1	.	1	1	1	1	.	1	*	*	.	.	.	BEIGE
	35126 AA030LM	GRIP ASSY LH	1	1	1	.	1	1	1	1	1	1	1	1	.	1	*	*	.	.	.	GRAY
	35126 AA130BI	GRIP ASSY LH	.	1	1	.	1	1	1	.	1	1	.	1	.	.	.	.	*	*	*	BLUE LTHR-CVR
	35126 AA130EL	GRIP ASSY LH	.	1	1	.	1	1	1	.	1	1	.	1	.	.	.	.	*	*	*	BEIGE LTHR-CVR
	35126 AA130LM	GRIP ASSY LH	.	1	1	.	1	1	1	.	1	1	.	1	.	.	.	.	*	*	*	GRAY LTHR-CVR
	35126 AA030BK	GRIP ASSY LH	.	1	.	.	1	.	.	.	1	.	.	1	.	.	.	.	*	*	*	BLUE
	35126 AA030EM	GRIP ASSY LH	.	1	.	.	1	.	.	.	1	.	.	1	.	.	.	.	*	*	*	BEIGE
	35126 AA030MJ	GRIP ASSY LH	.	1	.	.	1	.	.	.	1	.	.	1	.	.	.	.	*	*	*	GRAY
	35126 AA130BK	GRIP ASSY LH	.	1	.	.	1	.	.	.	1	.	.	1	.	.	.	.	*	*	*	BLUE LTHR-CVR
	35126 AA130EM	GRIP ASSY LH	.	1	.	.	1	.	.	.	1	.	.	1	.	.	.	.	*	*	*	BEIGE LTHR-CVR
	35126 AA130MJ	GRIP ASSY LH	.	1	.	.	1	.	1	.	1	.	.	1	.	.	.	.	*	*	*	GRAY LTHR-CVR
	35126 AA130MJ	GRIP ASSY LH	.	1	.	.	1	.	.	.	1	.	.	1	.	.	.	.	*	*	*	GRAY LTHR-CVR
	35126 AA130VG	GRIP ASSY LH	.	.	.	.	.	.	.	.	.	.	.	1	.	.	.	.	*	*	*	BLACK LTHR-CVR
	35126 AA130VG	GRIP ASSY LH	.	.	.	.	.	.	1	.	.	.	.	1	.	.	.	.	*	*	*	BLACK LTHR-CVR
	35126 AA160BK	GRIP ASSY LH	.	1	.	.	1	.	.	.	1	.	.	1	.	.	.	.	*	*	*	BLUE LTHR-CVR W.AIR BAG MODEL
	35126 AA160EM	GRIP ASSY LH	.	1	.	.	1	.	.	.	1	.	.	1	.	.	.	.	*	*	*	BEIGE LTHR-CVR W.AIR BAG MODEL
	35126 AA160MJ	GRIP ASSY LH	.	1	.	.	1	.	.	.	1	.	.	1	.	.	.	.	*	*	*	GRAY LTHR-CVR
	35126 AA160VG	GRIP ASSY LH	.	.	.	.	.	.	.	.	.	.	.	1	.	.	.	.	*	*	*	BLACK LTHR-CVR W.AIR BAG MODEL

Fig No.

351-1A

# SELECTOR SYSTEM (LHD)

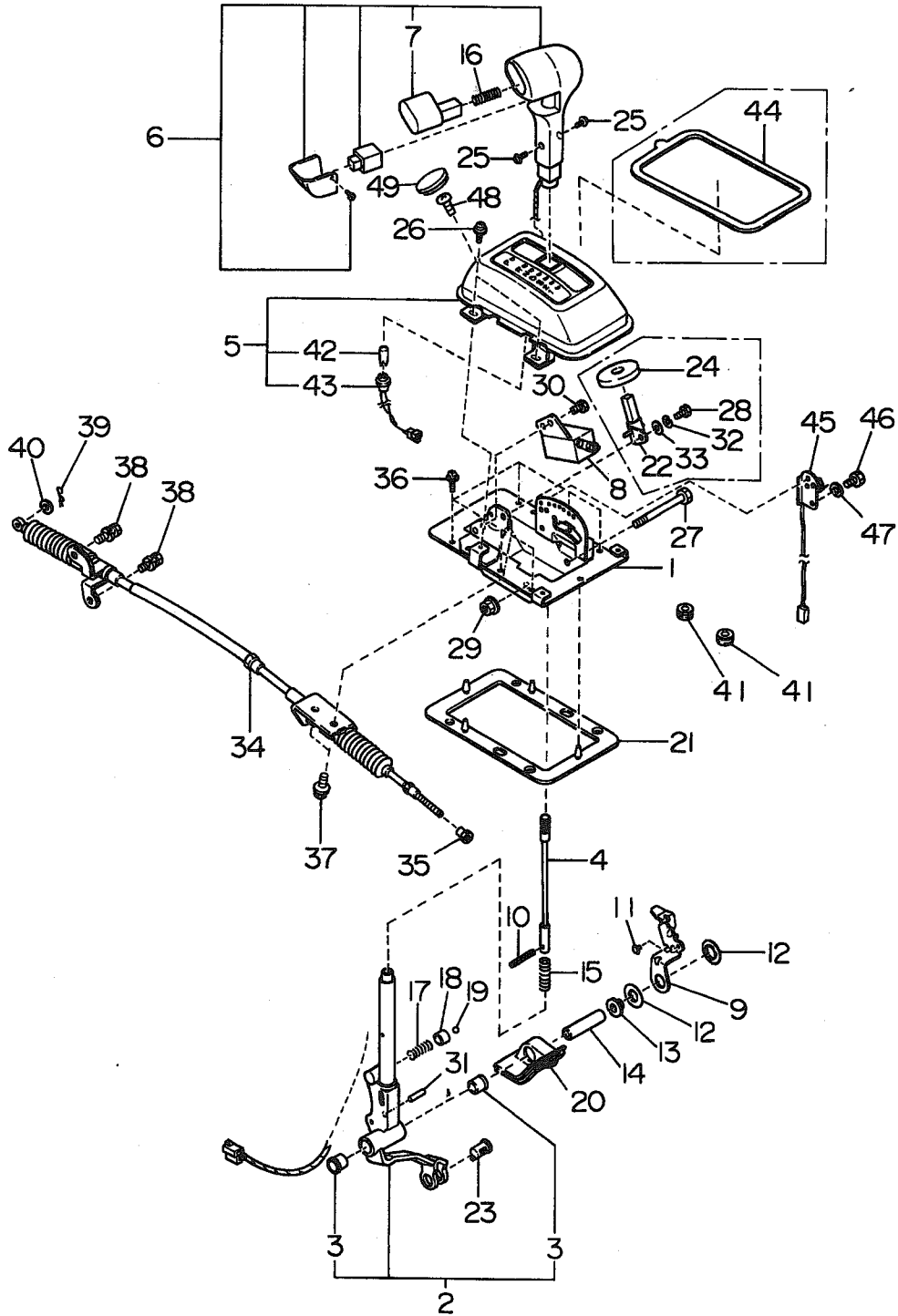
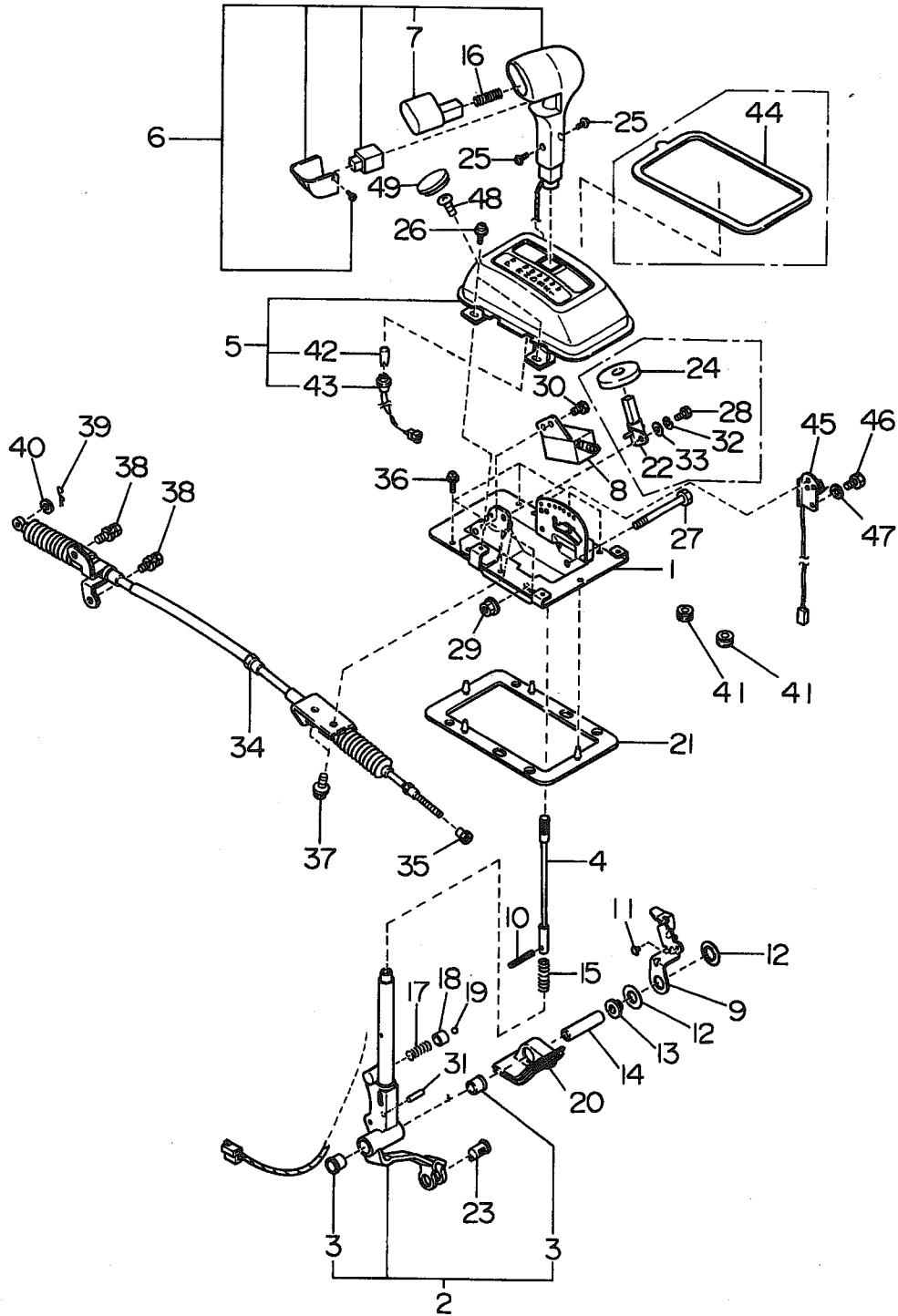




Fig No.

351-1A

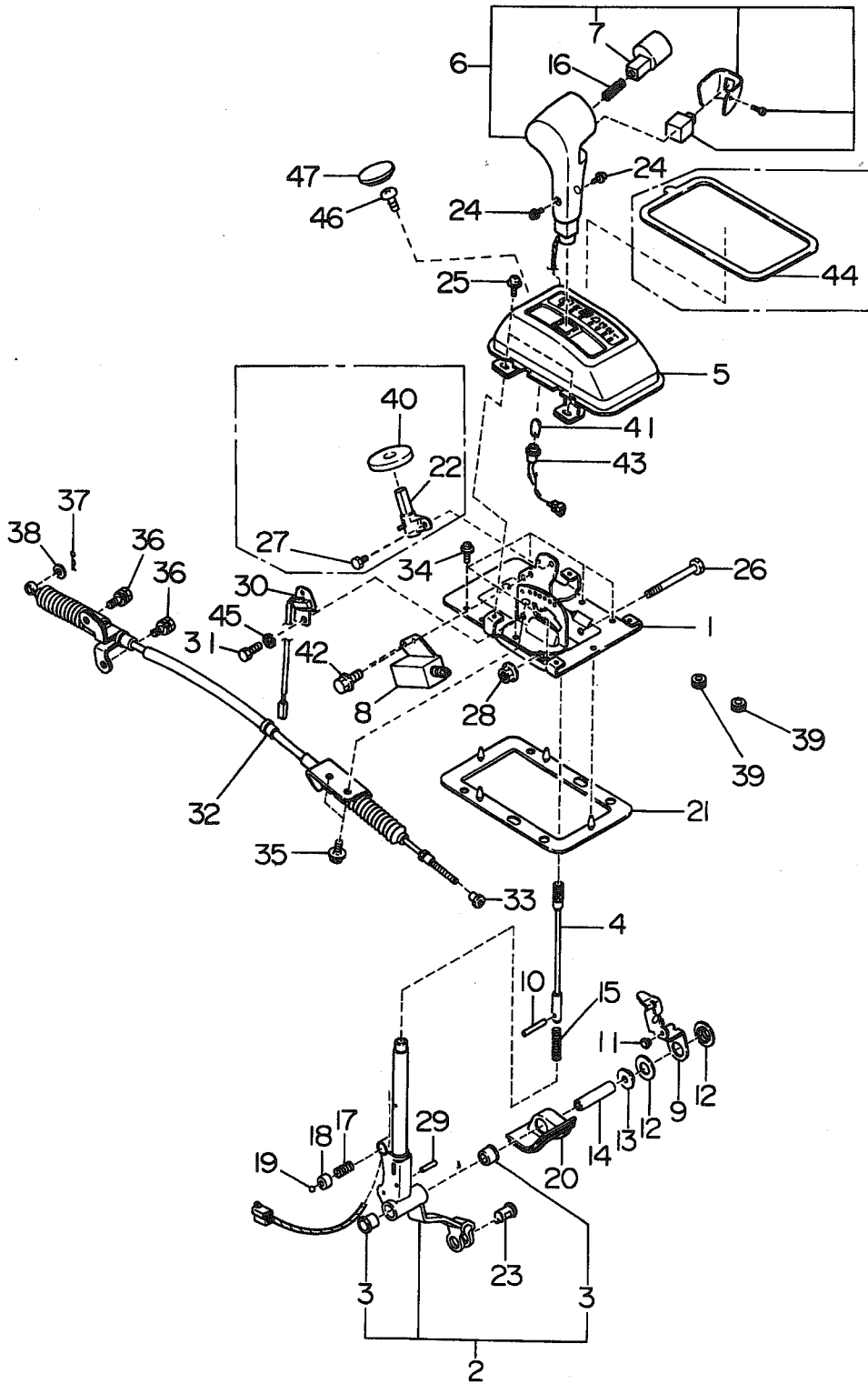
# SELECTOR SYSTEM (LHD)



ITEM NO.	PART NUMBER	PART NAME	4D						SW						TW		M Y				REMARKS				
			2WD			4WD			2WD			4WD			2	4	9	9	9	9					
			L	L	T	L	L	T	L	L	T	L	L	T	L	L						W	W		
35	35117 AA010	NUT	1	1	1	1	1	1	1	1	1	1	1	1	1	1	1	1	1	1	*	*	*	*	*
36	0471 05160	FT TAPPING SCR	6	6	6	6	6	6	6	6	6	6	6	6	6	6	6	6	6	6	*	*	*	*	*
37	0100 08160	FLANGE BOLT	2	2	2	2	2	2	2	2	2	2	2	2	2	2	2	2	2	2	*	*	*	*	*
38	0101 08200	FLANGE BOLT	2	2	2	2	2	2	2	2	2	2	2	2	2	2	2	2	2	2	*	*	*	*	*
39	35119 AA010	SNAP PIN	1	1	1	1	1	1	1	1	1	1	1	1	1	1	1	1	1	1	*	*	*	*	*
40	0311 08000	WASHER	1	1	1	1	1	1	1	1	1	1	1	1	1	1	1	1	1	1	*	*	*	*	*
	90310 0151	WASHER	.	1	.	.	1	.	1	.	1	.	1	.	1	.	1	.	1	.	.	.	.	*	
41	6930 05690	CLIP	2	2	2	2	2	2	2	2	2	2	2	2	2	2	2	2	2	2	*	*	*	*	*
42	7849 20210	BULB	1	1	1	1	1	1	1	1	1	1	1	1	1	1	1	1	1	1	*	*	*	*	*
43	84931 AA170	SOCKET COMPL	1	1	1	1	1	1	1	1	1	1	1	1	1	1	1	1	1	1	*	*	*	*	*
	84931 AA460	SOCKET COMPL	.	1	.	.	1	.	.	.	1	.	.	1	.	.	1	.	.	.	*	*	*	*	*
44	88073 AA000	SPACER	1	1	1	1	1	1	1	1	1	1	1	1	1	1	1	1	1	*	*	*	*	*	
	88073 AA010	SPACER	.	1	1	1	1	1	1	1	1	1	1	1	1	1	1	1	1	*	*	*	*	*	
45	35132 AA030	SW COMPL(P-POS) LH	.	1	.	1	1	1	.	1	.	1	1	1	.	1	.	1	1	.	*	*	*	*	*
	35132 AA050	SW COWPL (P-POS) LH	.	1	.	1	1	1	.	1	.	1	1	1	.	1	.	1	1	.	*	*	*	*	*
46	0170 06100	BOLT	.	1	.	1	1	1	.	1	.	1	1	1	.	1	.	1	1	.	*	*	*	*	*
47	0320 06000	SPRING WASHER	.	1	.	1	1	1	.	1	.	1	1	1	.	1	.	1	1	.	*	*	*	*	*
48	0431 08253	SCREW	.	1	.	1	1	1	.	1	.	1	1	1	.	1	.	1	1	.	*	*	*	*	*
49	84966 AA040	GROMMET	.	1	.	1	1	1	.	1	.	1	1	1	.	1	.	1	1	.	*	*	*	*	*

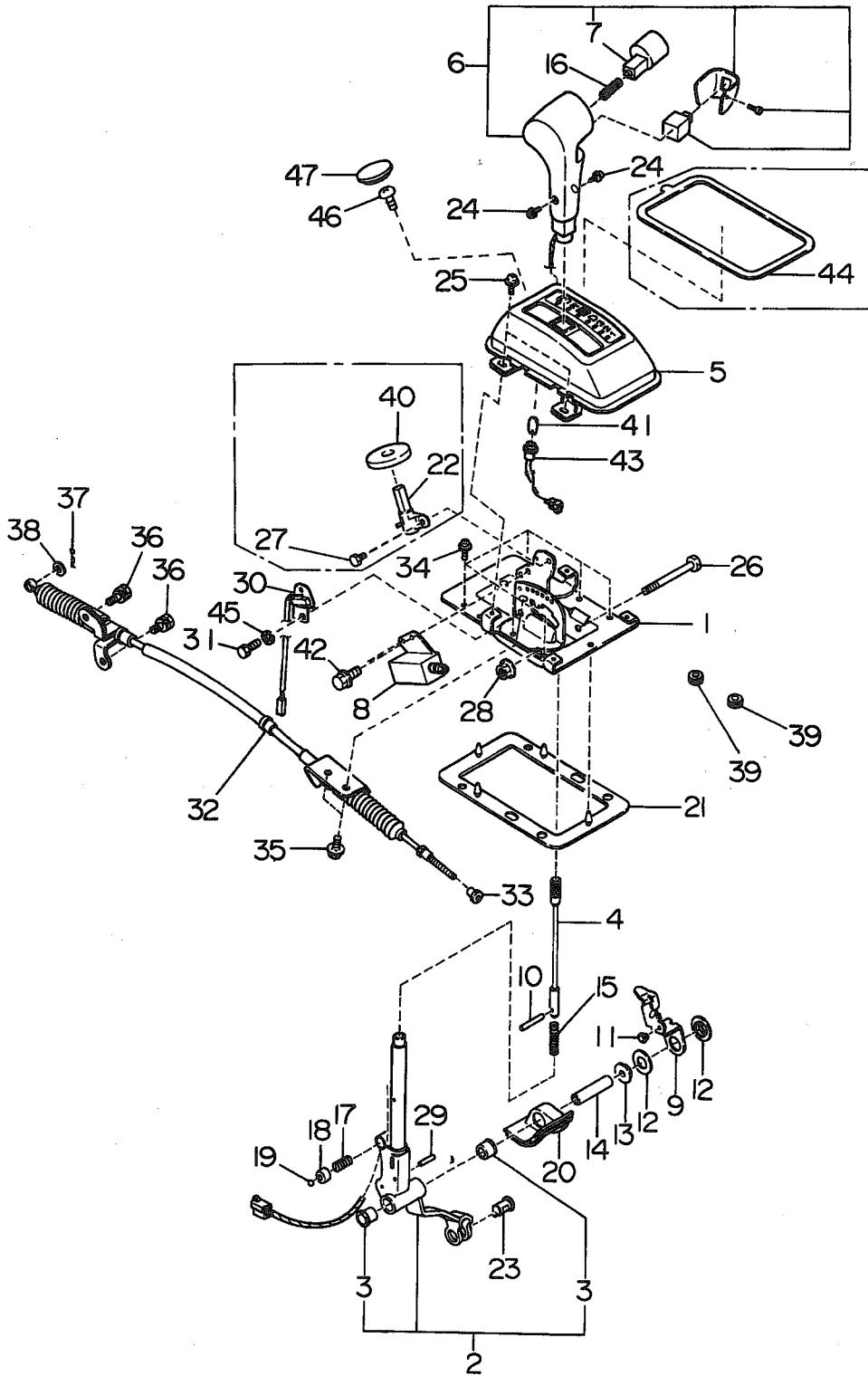


# SELECTOR SYSTEM (RHD)



ITEM NO.	PART NUMBER	PART NAME	4D						SW						TW		M Y				REMARKS	
			2WD			4WD			2WD			4WD			2	4	9	9	9	9		
			L	L	T	L	L	T	L	L	T	L	L	T	L	L						
1	35121 AA011	PLATE COMPL RH	.	.	.	.	.	.	.	.	.	.	.	.	1	.	.	.	.	.	.	
	35121 AA012	PLATE COMPL RH	.	.	.	.	.	.	.	.	.	.	.	.	1	.	.	.	.	.	.	
2	35111 AA011	SELECT LEV COMPL RH	.	.	.	.	.	.	.	.	.	.	.	.	1	.	.	.	.	.	.	
3	6330 11230	BUSHING	.	.	.	.	.	.	.	.	.	.	.	.	2	.	.	.	.	.	.	
4	35125 AA001	ROD(SELECT LEV)	.	.	.	.	.	.	.	.	.	.	.	.	1	.	.	.	.	.	.	
5	88071 AA210B I	INDICATOR ASSY	.	.	.	.	.	.	.	.	.	.	.	.	2	.	.	.	.	.	.	BLUE
	88071 AA210BK	INDICATOR ASSY	.	.	.	.	.	.	.	.	.	.	.	.	1	.	.	.	.	.	.	BLUE
	88071 AA240BK	INDICATOR ASSY	.	.	.	.	.	.	.	.	.	.	.	.	1	.	.	.	.	.	.	
6	35126 AA020B I	GRIP ASSY RH	.	.	.	.	.	.	.	.	.	.	.	.	1	.	.	.	.	.	.	BLUE
	35126 AA020BK	GRIP ASSY RH	.	.	.	.	.	.	.	.	.	.	.	.	1	.	.	.	.	.	.	BLUE
7	35127 AA010B I	BUTTON	.	.	.	.	.	.	.	.	.	.	.	.	1	.	.	.	.	.	.	BLUE
	35127 AA010VG	BUTTON	.	.	.	.	.	.	.	.	.	.	.	.	1	.	.	.	.	.	.	BLACK
8	35173 AA041	SOLENOID UNIT RH	.	.	.	.	.	.	.	.	.	.	.	.	1	.	.	.	.	.	.	-16
	35173 AA070	SOLENOID UNIT RH	.	.	.	.	.	.	.	.	.	.	.	.	1	.	.	.	.	.	.	17-
9	35112 AA041	LOCK PLATE RH	.	.	.	.	.	.	.	.	.	.	.	.	1	.	.	.	.	.	.	
10	35119 AA040	SPRING PIN	.	.	.	.	.	.	.	.	.	.	.	.	1	.	.	.	.	.	.	
11	35116 AA010	BUSH	.	.	.	.	.	.	.	.	.	.	.	.	1	.	.	.	.	.	.	
12	35147 AA000	WASHER(SHIFT LOCK)	.	.	.	.	.	.	.	.	.	.	.	.	2	.	.	.	.	.	.	
13	35115 AA000	SPACER(SHIFT LOCK)	.	.	.	.	.	.	.	.	.	.	.	.	1	.	.	.	.	.	.	
14	35115 AA010	SPACER	.	.	.	.	.	.	.	.	.	.	.	.	1	.	.	.	.	.	.	
15	33139 GA110	SPRING (LEVER)	.	.	.	.	.	.	.	.	.	.	.	.	1	.	.	.	.	.	.	
16	35134 AA000	SPRING	.	.	.	.	.	.	.	.	.	.	.	.	1	.	.	.	.	.	.	
17	35134 AA011	SPRING	.	.	.	.	.	.	.	.	.	.	.	.	1	.	.	.	.	.	.	
18	35162 KA000	SEAT	.	.	.	.	.	.	.	.	.	.	.	.	1	.	.	.	.	.	.	
19	35161 KA000	BALL	.	.	.	.	.	.	.	.	.	.	.	.	1	.	.	.	.	.	.	
20	35133 AA010	BOOT	.	.	.	.	.	.	.	.	.	.	.	.	1	.	.	.	.	.	.	-23
21	35133 AA011	BOOT	.	.	.	.	.	.	.	.	.	.	.	.	1	.	.	.	.	.	.	24-
22	35127 AA031	PACKING	.	.	.	.	.	.	.	.	.	.	.	.	1	.	.	.	.	.	.	24- RH DRIVE ONLY
23	33146 GA291	BUTTON UNIT RH	.	.	.	.	.	.	.	.	.	.	.	.	1	.	.	.	.	.	.	-23
24	6331 39030	BUSH COMPL	.	.	.	.	.	.	.	.	.	.	.	.	1	.	.	.	.	.	.	
25	0402 05103	SCREW&WASHER AY	.	.	.	.	.	.	.	.	.	.	.	.	2	.	.	.	.	.	.	
26	0155 08800	FLANGE SCREW	.	.	.	.	.	.	.	.	.	.	.	.	4	.	.	.	.	.	.	
27	0118 06100	BOLT	.	.	.	.	.	.	.	.	.	.	.	.	1	.	.	.	.	.	.	
28	0238 08000	BOLT ASSY	.	.	.	.	.	.	.	.	.	.	.	.	1	.	.	.	.	.	.	
29	0238 08000	FLANG NUT	.	.	.	.	.	.	.	.	.	.	.	.	1	.	.	.	.	.	.	
30	35152 AA000	CLIP	.	.	.	.	.	.	.	.	.	.	.	.	1	.	.	.	.	.	.	
31	35132 AA020	SW COMPL (P-POS) RH	.	.	.	.	.	.	.	.	.	.	.	.	1	.	.	.	.	.	.	
32	0170 06100	BOLT	.	.	.	.	.	.	.	.	.	.	.	.	1	.	.	.	.	.	.	
33	35151 AA031	CABLE ASSY	.	.	.	.	.	.	.	.	.	.	.	.	1	.	.	.	.	.	.	
34	35117 AA010	NUT	.	.	.	.	.	.	.	.	.	.	.	.	1	.	.	.	.	.	.	
35	0471 05160	TAPPING SCREW	.	.	.	.	.	.	.	.	.	.	.	.	6	.	.	.	.	.	.	
36	0100 08160	FLANGE BOLT	.	.	.	.	.	.	.	.	.	.	.	.	2	.	.	.	.	.	.	
37	01100 8200	BOLT ASSY	.	.	.	.	.	.	.	.	.	.	.	.	2	.	.	.	.	.	.	FOR SIA
	0101 08200	BOLT&WASHER AY	.	.	.	.	.	.	.	.	.	.	.	.	2	.	.	.	.	.	.	
38	35119 AA010	SNAP PIN	.	.	.	.	.	.	.	.	.	.	.	.	1	.	.	.	.	.	.	
38	0311 08000	WASHER	.	.	.	.	.	.	.	.	.	.	.	.	1	.	.	.	.	.	.	

SELECTOR SYSTEM (RHD)

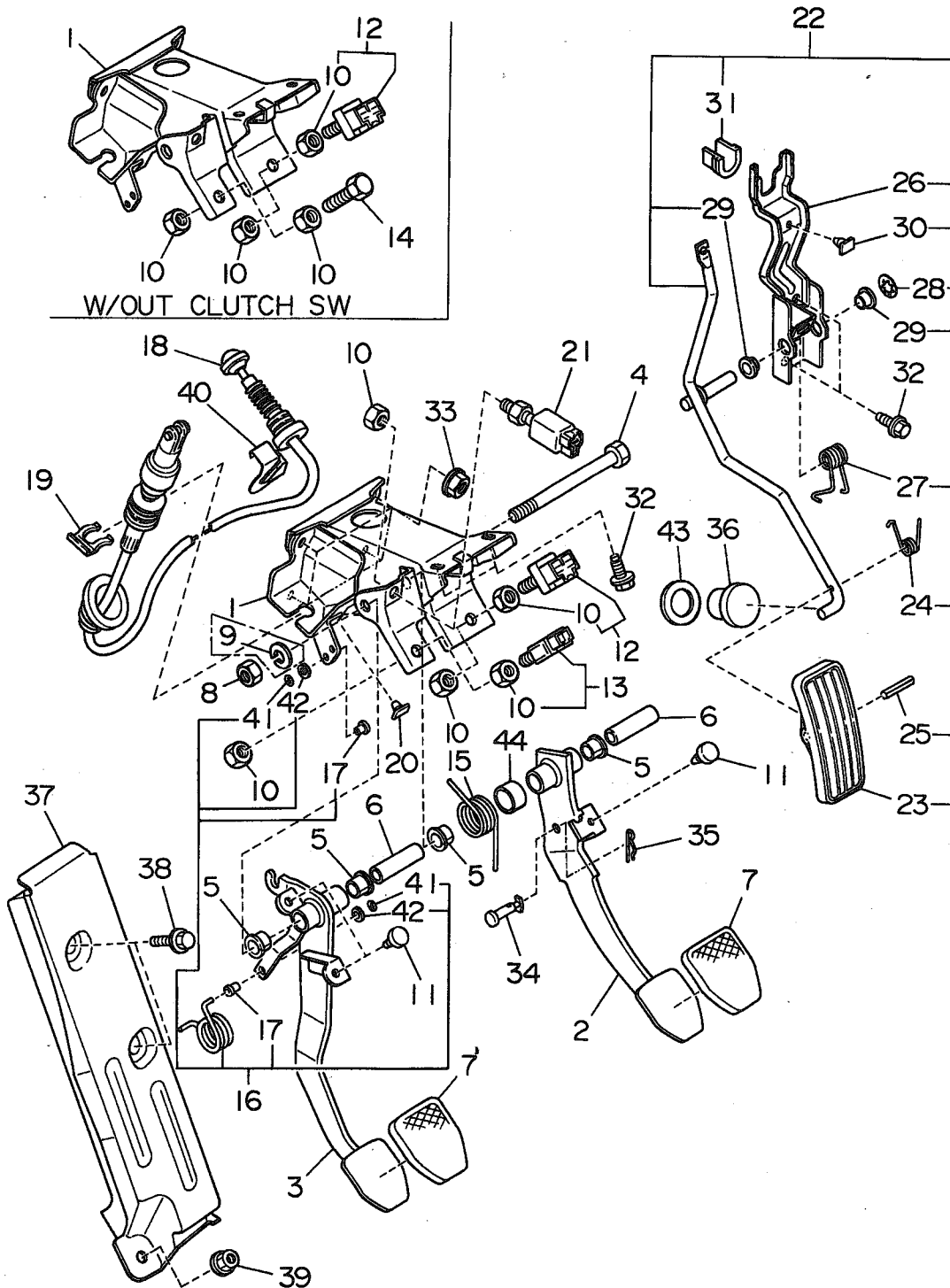


ITEM NO.	PART NUMBER	PART NAME	4D						SW						TW		M Y				REMARKS		
			2WD			4WD			2WD			4WD			2	4	9	9	9	9			
			L	L	T	L	L	T	L	L	L	L	L	T	L	L							
				L	L	T		L	L	T		L	L	L		L	L	L	9	9	9	9	
				S	S	URBO		S	S	URBO		S	S	URBO		S	S	URBO	0	1	2	3	
				D				D				D				D			4				
38	90310 0151	WASHER																					
39	6930 05690	CLIP																			*	*	
40	35162 AA000	SEAT																			*	*	-16
41	7849 20210	BULB																			*	*	
42	0100 06120	FLANGE BOLT																			*	*	
43	84931 AA170	SOCKET COMPL																			*	*	
44	88073 AA000	SPACER																			*		
45	0320 06000	SPRING WASHER																			*	*	
46	0431 08253	SCREW																			*	*	
47	84966 AA040	GROMMET																			*	*	

Fig No.

360-1A

# PEDAL SYSTEM MT (EXC. TURBO)

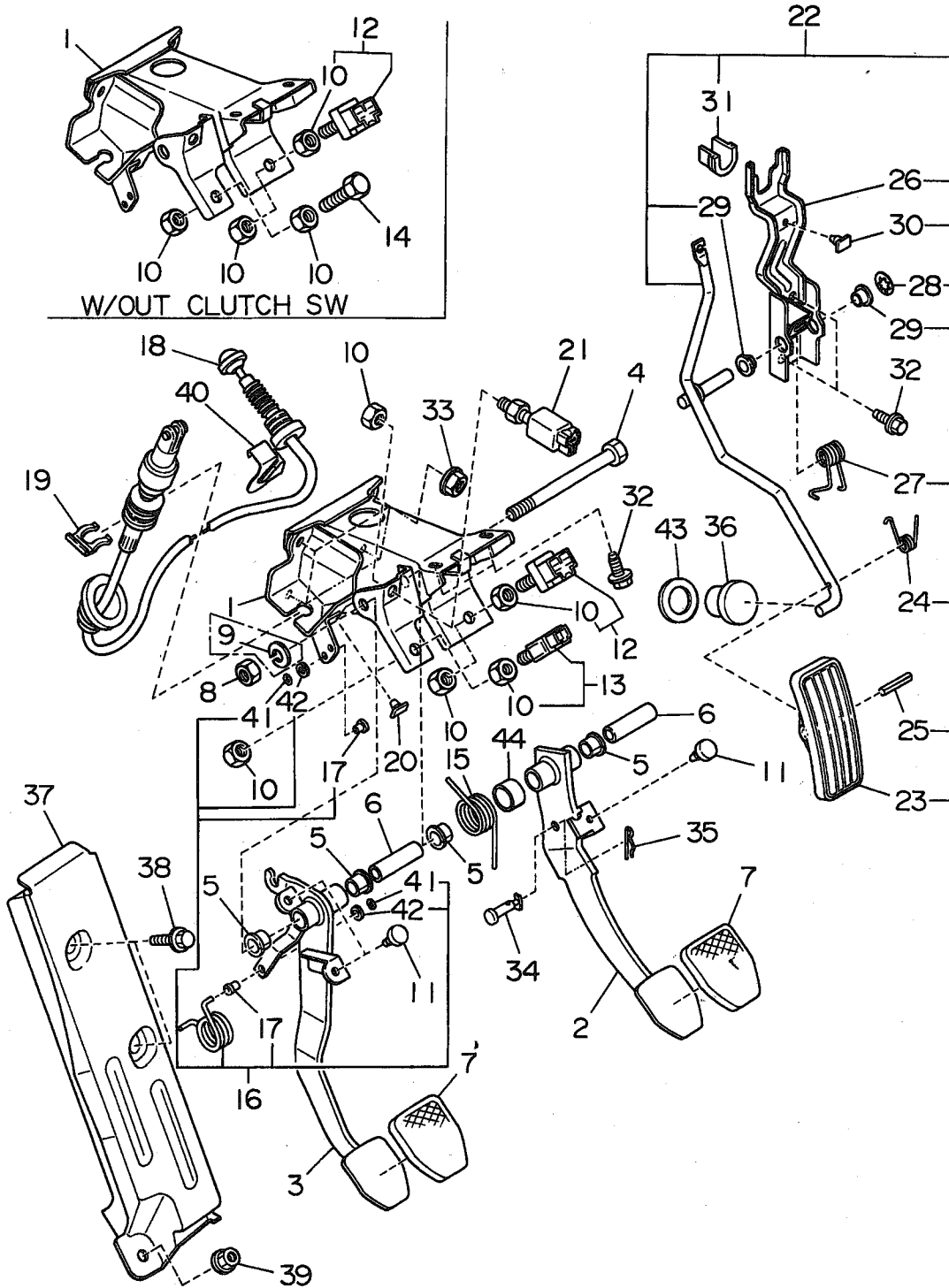


ITEM NO.	PART NUMBER	PART NAME	4D						SW						TW	M Y				REMARKS			
			2WD			4WD			2WD			4WD			24 WW	9	9	9	9				
			L	L	TURBO	L	L	TURBO	L	L	TURBO	L	L	TURBO	L	L	TURBO	0	1		2	3	4
1	36020 AA011	BRKT PEDAL CP	1	1	1	1	1	1	1	1	1	1	1	1	1	1	*	*	*	*	*	*	
	36020 AA011	BRKT PEDAL CP	.	1	.	.	1	.	.	.	.	1	.	1	.	.	.	.	.	.	.	*	
	36020 AA330	BRKT PEDAL CP	.	1	.	.	1	.	.	.	.	1	.	1	.	.	.	.	.	.	.	*	
2	36013 AA030	BRAKE PEDAL CP	1	1	1	1	1	1	1	1	1	1	1	1	1	1	*	*	*	*	*	*	
	36013 AA030	BRAKE PEDAL CP	.	1	.	.	1	.	.	.	.	1	.	1	.	.	.	.	.	.	.	*	
3	36015 AA071	CLUTCH PEDAL CP	1	1	1	1	1	1	1	1	1	1	1	1	1	1	*	*	*	*	*	*	
	36015 AA071	CLUTCH PEDAL CP	.	1	.	.	1	.	.	.	.	1	.	1	.	.	.	.	.	.	.	*	
4	0156 10020	BOLT	1	1	1	1	1	1	1	1	1	1	1	1	1	1	*	*	*	*	*	*	-12
	36053 AA010	BOLT	.	1	.	1	.	1	.	1	.	1	.	1	.	.	.	.	.	.	.	*	13-
	36053 AA010	BOLT	.	1	.	1	.	1	.	1	.	1	.	1	.	.	.	.	.	.	.	*	
5	7360 13000	BUSHING	4	4	4	4	4	4	4	4	4	4	4	4	4	4	*	*	*	*	*	*	
	7360 13000	BUSHING	.	4	.	.	4	.	.	.	.	4	.	4	.	.	.	.	.	.	.	*	
6	36041 AA000	SPACER PEDAL	2	2	2	2	2	2	2	2	2	2	2	2	2	2	*	*	*	*	*	*	
	36041 AA000	SPACER PEDAL	.	2	.	.	2	.	.	.	.	2	.	2	.	.	.	.	.	.	.	*	
7	36015 GA110	PAD(MT)PEDAL	MT	2	2	2	2	2	2	2	2	2	2	2	2	2	*	*	*	*	*	*	-08
	36015 GA111	PAD(MT)PEDAL	MT	.	2	.	.	2	.	.	.	.	2	.	2	.	.	.	.	.	.	*	09-
	36015 GA111	PAD(MT)PEDAL	MT	.	2	.	.	2	.	.	.	.	2	.	2	.	.	.	.	.	.	*	
8	0217 10000	NUT	1	1	1	1	1	1	1	1	1	1	1	1	1	1	*	*	*	*	*	*	
	0217 10000	NUT	.	1	.	.	1	.	.	.	.	1	.	1	.	.	.	.	.	.	.	*	
9	0320 10000	SPRING WASHER	1	1	1	1	1	1	1	1	1	1	1	1	1	1	*	*	*	*	*	*	
	0320 10000	SPRING WASHER	.	1	.	.	1	.	.	.	.	1	.	1	.	.	.	.	.	.	.	*	-2X
10	0227 10000	NUT	4	4	4	4	4	4	4	4	4	4	4	4	4	4	*	*	*	*	*	*	
	0227 10000	NUT	.	4	.	.	4	.	.	.	.	4	.	4	.	.	.	.	.	.	.	*	
11	36036 AA050	STOPPER	3	3	3	3	3	3	3	3	3	3	3	3	3	3	*	*	*	*	*	*	
	36036 AA050	STOPPER	.	3	.	.	3	.	.	.	.	3	.	3	.	.	.	.	.	.	.	*	
12	83311 AA010	STOP LAMP SW	1	1	1	1	1	1	1	1	1	1	1	1	1	1	*	*	*	*	*	*	EXC.CRUISE
	83370 AA000	STOP & BRAKE SW	.	1	1	1	1	1	1	1	1	1	1	1	1	1	*	*	*	*	*	*	CRUISE
	83370 AA000	STOP & BRAKE SW	.	1	1	1	1	1	1	1	1	1	1	1	1	1	*	*	*	*	*	*	CRUISE
13	83281 AA000	CLUTCH SW ASSY	1	1	1	1	1	1	1	1	1	1	1	1	1	1	*	*	*	*	*	*	CRUISE
	83281 AA000	CLUTCH SW ASSY	.	1	1	1	1	1	1	1	1	1	1	1	1	1	*	*	*	*	*	*	CRUISE
14	0165 10250	BOLT	1	1	1	1	1	1	1	1	1	1	1	1	1	1	*	*	*	*	*	*	EXC.CRUISE
15	36037 AA000	SPRING (BRAKE)	1	1	1	1	1	1	1	1	1	1	1	1	1	1	*	*	*	*	*	*	
	36037 AA000	SPRING (BRAKE)	.	1	1	1	1	1	1	1	1	1	1	1	1	1	*	*	*	*	*	*	
	36037 AA160	SPRING (BRAKE)	.	1	1	1	1	1	1	1	1	1	1	1	1	1	*	*	*	*	*	*	
16	X3601 AA000	CLUTCH SPRING KIT	1	1	1	1	1	1	1	1	1	1	1	1	1	1	*	*	*	*	*	*	
	X3601 AA000	CLUTCH SPRING KIT	.	1	1	1	1	1	1	1	1	1	1	1	1	1	*	*	*	*	*	*	
17	36013 GA050	BUSHING ASSIST	2	2	2	2	2	2	2	2	2	2	2	2	2	2	*	*	*	*	*	*	
	36013 GA050	BUSHING ASSIST	.	2	2	2	2	2	2	2	2	2	2	2	2	2	*	*	*	*	*	*	
18	37214 AA030	CLUTCH CABLE ASSY LH	1	1	1	1	1	1	1	1	1	1	1	1	1	1	*	*	*	*	*	*	ALL NON TURBO
19	36031 AA000	CLAMP C CABLE	1	1	1	1	1	1	1	1	1	1	1	1	1	1	*	*	*	*	*	*	
	36031 AA000	CLAMP C CABLE	.	1	1	1	1	1	1	1	1	1	1	1	1	1	*	*	*	*	*	*	
20	7360 31140	STOPPER	1	1	1	1	1	1	1	1	1	1	1	1	1	1	*	*	*	*	*	*	
	7360 31140	STOPPER	.	1	1	1	1	1	1	1	1	1	1	1	1	1	*	*	*	*	*	*	
21	83281 AA010	CLUTCH SW	1	1	1	1	1	1	1	1	1	1	1	1	1	1	*	*	*	*	*	*	
	83281 AA010	CLUTCH SW(STARTER)	.	1	1	1	1	1	1	1	1	1	1	1	1	1	*	*	*	*	*	*	

Fig No.

360-1A

# PEDAL SYSTEM MT (EXC. TURBO)



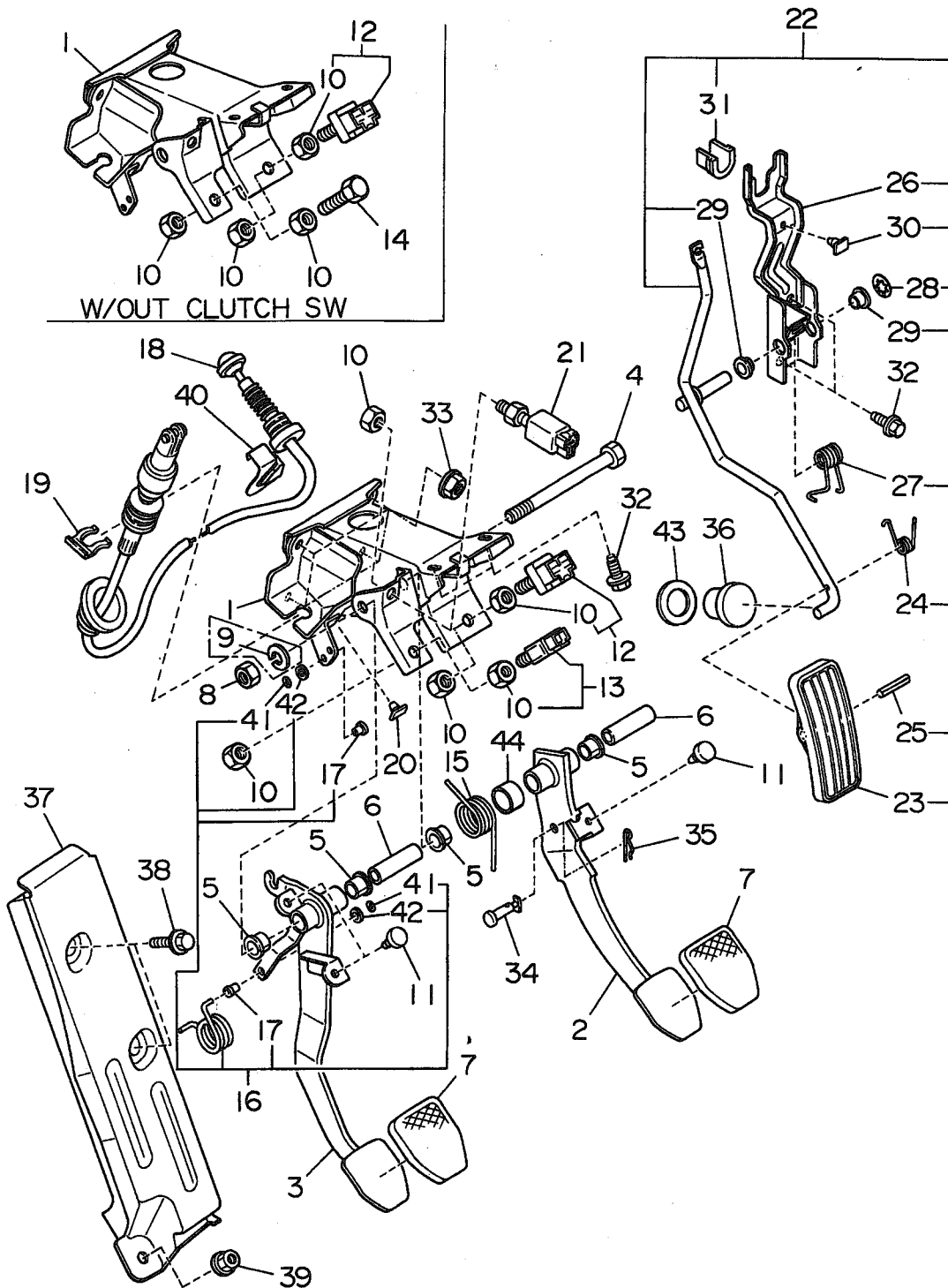
ITEM NO.	PART NUMBER	PART NAME	4D						SW						TW		M Y					REMARKS												
			2WD			4WD			2WD			4WD			24	W	9	0	1	2	3		4											
			L	L	T	L	L	T	L	L	T	L	L	T	L	L								T										
22	36010 AA000	ACCEL PDL ASSY LH MT	1	1	1	1	1	1	1	1	1	1	1	1	1	1	1	*	*	.	.	.	.											
	36010 AA000	ACCEL PDL ASSY LH MT	.	1	.	.	1	.	.	.	.	1	.	1	.	.	.	.	.	.	.	.	.	.	.	.	.							
	36010 AA020	ACCEL PDL ASSY LH MT	1	1	1	1	1	1	1	1	1	1	1	1	1	1	1	1	1	*	*	.	.	.	.							SIA		
	36010 AA020	ACCEL PDL ASSY LH MT	.	1	.	.	1	.	.	.	.	1	.	1	.	.	.	.	.	.	.	.	.	.	.	.	.							SIA
23	36024 AA000	PAD ACCEL	1	1	1	1	1	1	1	1	1	1	1	1	1	1	1	1	1	*	*	.	.	.	.									
	36024 AA000	PAD ACCEL	.	1	.	.	1	.	.	.	.	1	.	1	.	.	.	.	.	.	.	.	.	.	.	.	.							
	36024 AA020	PAD ACCEL	1	1	1	1	1	1	1	1	1	1	1	1	1	1	1	1	1	*	*	.	.	.	.							SIA		
	36024 AA020	PAD ACCEL	.	1	.	.	1	.	.	.	.	1	.	1	.	.	.	.	.	.	.	.	.	.	.	.	.							SIA
24	36037 AA060	SPRING ACCEL TILT	1	1	1	1	1	1	1	1	1	1	1	1	1	1	1	1	1	*	*	.	.	.	.									
	36037 AA060	SPRING ACCEL TILT	.	1	.	.	1	.	.	.	.	1	.	1	.	.	.	.	.	.	.	.	.	.	.	.	.							
25	0519 05322	SPRING PIN	1	1	1	1	1	1	1	1	1	1	1	1	1	1	1	1	1	*	*	.	.	.	.									
	0519 05322	SPRING PIN	.	1	.	.	1	.	.	.	.	1	.	1	.	.	.	.	.	.	.	.	.	.	.	.	.							
26	36020 AA240	BRKT ACCEL COMPL	1	1	1	1	1	1	1	1	1	1	1	1	1	1	1	1	1	*	*	.	.	.	.									
	36020 AA240	BRKT ACCEL COMPL	.	1	.	.	1	.	.	.	.	1	.	1	.	.	.	.	.	.	.	.	.	.	.	.	.							
	36020 AA270	BRKT ACCEL CPL	1	1	1	1	1	1	1	1	1	1	1	1	1	1	1	1	1	*	*	.	.	.	.							SIA		
	36020 AA270	BRKT ACCEL CPL	.	1	.	.	1	.	.	.	.	1	.	1	.	.	.	.	.	.	.	.	.	.	.	.	.							SIA
27	36037 AA020	SPRING (ACCEL) LH	1	1	1	1	1	1	1	1	1	1	1	1	1	1	1	1	1	*	*	.	.	.	.									
	36037 AA020	SPRING (ACCEL) LH	.	1	.	.	1	.	.	.	.	1	.	1	.	.	.	.	.	.	.	.	.	.	.	.	.							
	36037 AA100	SPRING	1	1	1	1	1	1	1	1	1	1	1	1	1	1	1	1	1	*	*	.	.	.	.							SIA		
	36037 AA100	SPRING	.	1	.	.	1	.	.	.	.	1	.	1	.	.	.	.	.	.	.	.	.	.	.	.	.							SIA
28	0515 10000	CLIP	1	1	1	1	1	1	1	1	1	1	1	1	1	1	1	1	1	*	*	.	.	.	.									
	0515 10000	CLIP	.	1	.	.	1	.	.	.	.	1	.	1	.	.	.	.	.	.	.	.	.	.	.	.	.							
29	6360 08100	BUSH ACCEL PEDAL	2	2	2	2	2	2	2	2	2	2	2	2	2	2	2	2	2	*	*	.	.	.	.							-96		
	36023 AA000	BUSHING (ACCEL)	2	2	2	2	2	2	2	2	2	2	2	2	2	2	2	2	2	*	*	.	.	.	.							97-		
	36023 AA000	BUSHING (ACCEL)	.	2	.	.	2	.	.	.	.	2	.	2	.	.	.	.	.	.	.	.	.	.	.	.	.							
	36023 AA010	BUSHING	2	2	2	2	2	2	2	2	2	2	2	2	2	2	2	2	2	*	*	.	.	.	.							SIA		
	36023 AA010	BUSHING	.	2	.	.	2	.	.	.	.	2	.	2	.	.	.	.	.	.	.	.	.	.	.	.	.							SIA
30	6360 04050	STOPPER ACCEL	1	1	1	1	1	1	1	1	1	1	1	1	1	1	1	1	1	*	*	.	.	.	.									
	6360 04050	STOPPER ACCEL	.	1	.	.	1	.	.	.	.	1	.	1	.	.	.	.	.	.	.	.	.	.	.	.	.							
	36036 AA070	STOPPER	1	1	1	1	1	1	1	1	1	1	1	1	1	1	1	1	1	*	*	.	.	.	.							SIA		
	36036 AA070	STOPPER	.	1	.	.	1	.	.	.	.	1	.	1	.	.	.	.	.	.	.	.	.	.	.	.	.							SIA
	6360 04050	STOPPER ACCEL	.	1	.	.	1	.	.	.	.	1	.	1	.	.	.	.	.	.	.	.	.	.	.	.	.							
31	37121 AA000	HOLDER	1	1	1	1	1	1	1	1	1	1	1	1	1	1	1	1	1	*	*	.	.	.	.									
	37121 AA000	HOLDER	.	1	.	.	1	.	.	.	.	1	.	1	.	.	.	.	.	.	.	.	.	.	.	.	.							
32	0100 08160	BOLT	4	4	4	4	4	4	4	4	4	4	4	4	4	4	4	4	4	*	*	.	.	.	.									
	0100 08160	BOLT	.	4	.	.	4	.	.	.	.	4	.	4	.	.	.	.	.	.	.	.	.	.	.	.	.							
33	0237 08000	FLANGE NUT	4	4	4	4	4	4	4	4	4	4	4	4	4	4	4	4	4	*	*	.	.	.	.									
	0237 08000	FLANGE NUT	.	4	.	.	4	.	.	.	.	4	.	4	.	.	.	.	.	.	.	.	.	.	.	.	.							
34	7360 16020	PIN CLEVIS	1	1	1	1	1	1	1	1	1	1	1	1	1	1	1	1	1	*	*	.	.	.	.									
	7360 16020	PIN CLEVIS	.	1	.	.	1	.	.	.	.	1	.	1	.	.	.	.	.	.	.	.	.	.	.	.	.							
35	0511 08001	SNAP PIN	1	1	1	1	1	1	1	1	1	1	1	1	1	1	1	1	1	*	*	.	.	.	.									
	0511 08001	SNAP PIN	.	1	.	.	1	.	.	.	.	1	.	1	.	.	.	.	.	.	.	.	.	.	.	.	.							
36	36036 AA030	STOPPER ACCEL LH	1	1	1	1	1	1	1	1	1	1	1	1	1	1	1	1	1	*	*	.	.	.	.									
	36036 AA030	STOPPER ACCEL LH	.	1	.	.	1	.	.	.	.	1	.	1	.	.	.	.	.	.	.	.	.	.	.	.	.							
	36036 AA031	STOPPER ACCEL	.	1	.	.	1	.	.	.	.	1	.	1	.	.	.	.	.	.	.	.	.	.	.	.	.							-32
																																		33-



Fig No.

360-1A

# PEDAL SYSTEM MT (EXC. TURBO)

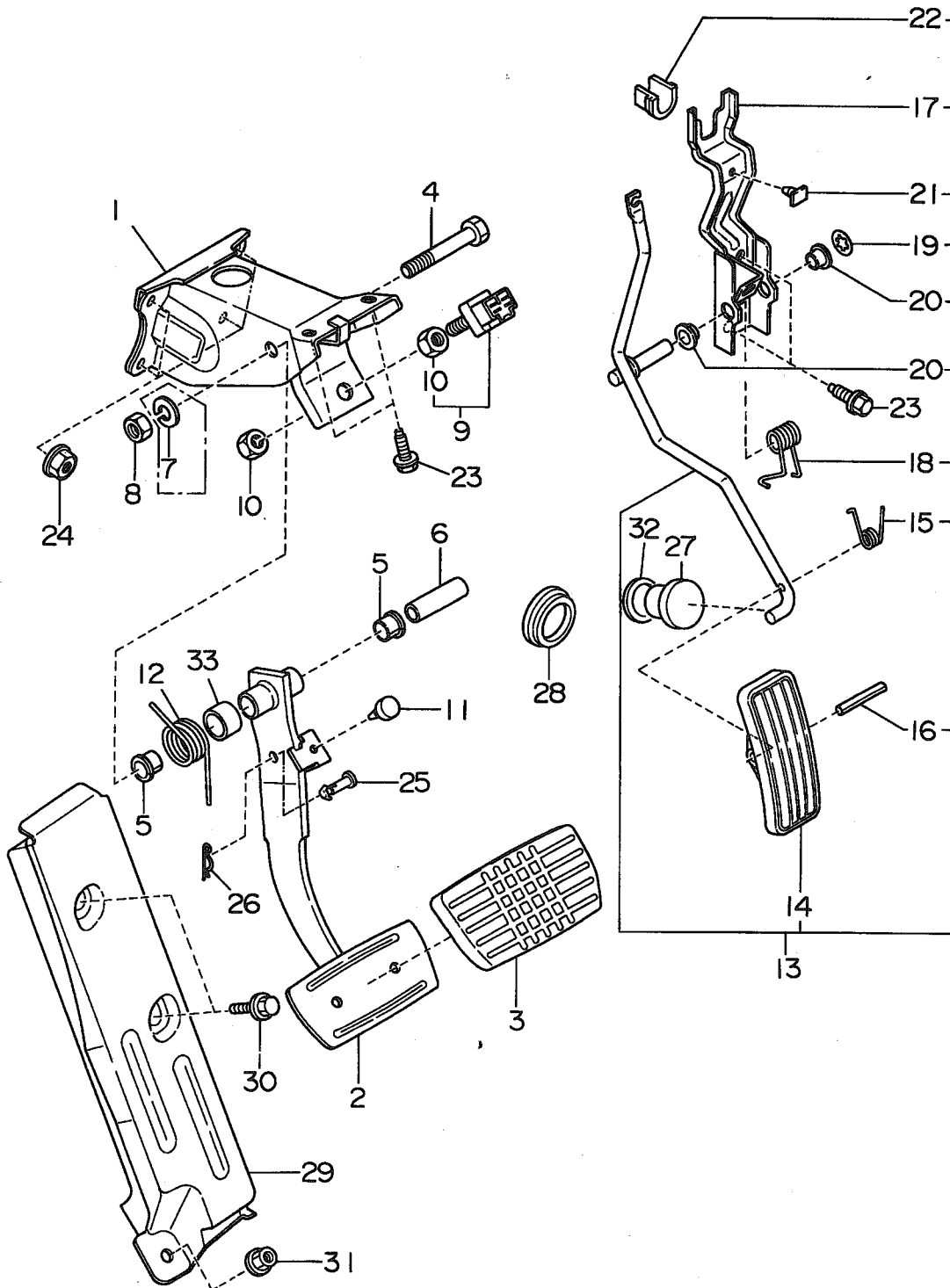


ITEM NO.	PART NUMBER	PART NAME	4D						SW						TW		M Y				REMARKS
			2WD			4WD			2WD			4WD			2	4	9	9	9	9	
			L	L	T	L	L	T	L	L	L	L	L	T	L	L					
37	52250 AA040	PLATE FT REST	1	1	1	1	1	1	1	1	1	1	1	1	1	1	*	*	*	*	
	52250 AA040	PLATE FT REST	.	1	.	.	1	.	.	1	.	.	1	.	.	.	.	.	.	.	
38	0474 06160	FLANGE BOLT	2	2	2	2	2	2	2	2	2	2	2	2	2	2	*	*	*	*	
	0474 06160	FLANGE BOLT	.	2	.	.	2	.	.	2	.	.	2	.	.	.	.	.	.	.	
39	90920 5048	NUT FT REST	1	1	1	1	1	1	1	1	1	1	1	1	1	1	*	*	*	*	
	90920 5048	NUT FT REST	.	1	.	.	1	.	.	1	.	.	1	.	.	.	.	.	.	.	
40	37222 AA010	CLAMP (CLUTCH CABLE)	1	1	1	1	1	1	1	1	1	1	1	1	1	1	*	*	*	*	97-
	37222 AA010	CLAMP(CLUCH CABLELE)	.	1	.	.	1	.	.	1	.	.	1	.	.	.	.	.	.	.	
41	0515 03000	CLIP	2	2	2	2	2	2	2	2	2	2	2	2	2	2	*	*	*	*	05-
	0515 03000	CLIP	.	2	.	.	2	.	.	2	.	.	2	.	.	.	.	.	.	.	
42	0311 03000	WASHER	2	2	2	2	2	2	2	2	2	2	2	2	2	2	*	*	*	*	05-
	0311 03000	WASHER	.	2	.	.	2	.	.	2	.	.	2	.	.	.	.	.	.	.	
43	95034 AA000	WASHER FLR MAT	.	1	.	.	1	.	.	1	.	.	1	.	.	.	.	.	.	.	0Y- SIA
	95034 AA000	WASHER FLR MAT	.	1	.	.	1	.	.	1	.	.	1	.	.	.	.	.	.	.	SIA
44	36041 FA000	SPACER BRAKE	.	1	.	.	1	.	.	1	.	.	1	.	.	.	.	.	.	.	

Fig No.

360-2A

# PEDAL SYSTEM AT (LHD)

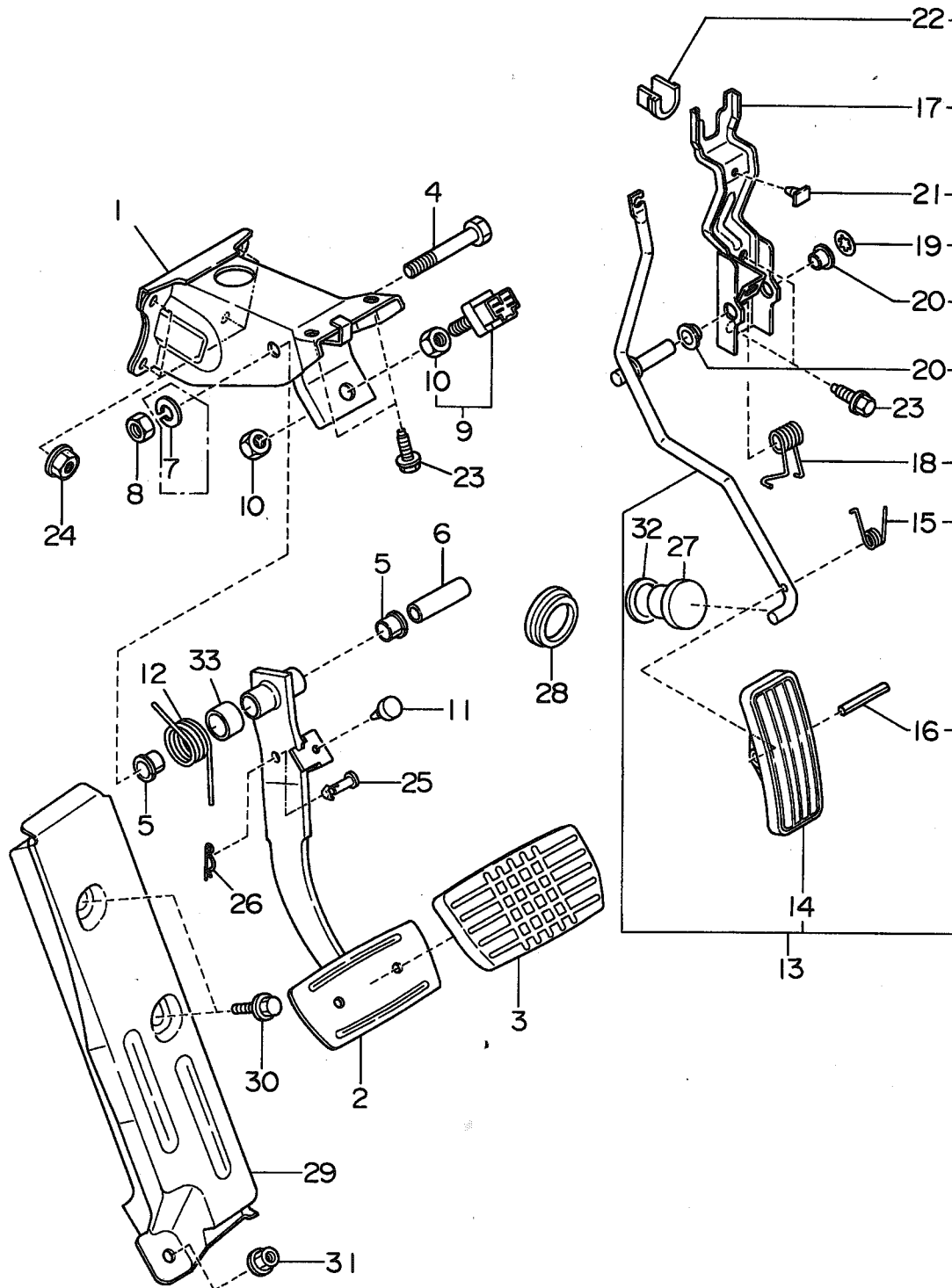


ITEM NO.	PART NUMBER	PART NAME	4D						SW						TW	M Y				REMARKS				
			2WD			4WD			2WD			4WD			2 4 WW	9	9	9	9					
			L	L	T	L	L	T	L	L	T	L	L	T	L	L	0	1	2		3	4		
1	36020 AA040	BRKT PEDAL CP	1	1	1	1	1	1	1	1	1	1	1	1	1	1	*	*	*	*	.	.		
	36020 FA050	BRKT PEDAL CP	.	1	1	.	.	1	1	.	1	.	1	1	.	1	.	.	.	.	*	*		
2	36013 AA020	BRAKE PEDAL COMPLLAT	1	1	1	1	1	1	1	1	1	1	1	1	.	1	*	*	.	.	.	.	-09	
	36013 AA021	BRAKE PEDAL COMPL	.	1	1	.	1	1	1	.	1	.	1	1	.	1	.	.	.	*	*	*	*	OX-
3	36024 AA010	PAD AT PEDAL	1	1	1	1	1	1	1	1	1	1	1	1	1	1	*	*	*	*	*	*		
4	0156 10650	BOLT	1	1	1	1	1	1	1	1	1	1	1	1	1	1	*	*	*	*	*	*		
5	7360 13000	BUSHING	2	2	2	2	2	2	2	2	2	2	2	2	2	2	*	*	*	*	*	*		
6	36041 AA000	SPACER PEDAL	1	1	1	1	1	1	1	1	1	1	1	1	1	1	*	*	*	*	*	*		
7	0320 10000	SPRING WASHER	1	1	1	1	1	1	1	1	1	1	1	1	.	1	*	*	*	*	.	.	-2X	
8	0217 10000	NUT	1	1	1	1	1	1	1	1	1	1	1	1	1	1	*	*	*	*	*	*		
9	83311 AA010	STOP LAMP SW	1	.	.	.	1	.	.	.	1	.	1	.	.	.	1	*	*	*	*	*	EXC.CRUISE	
	83370 AA000	STOP & BRAKE SW	.	1	1	1	1	1	1	1	1	1	1	1	1	1	*	*	*	*	*	*	CRUISE	
10	0227 10000	NUT	2	2	2	2	2	2	2	2	2	2	2	2	2	2	*	*	*	*	*	*		
11	36036 AA050	STOPPER	1	1	1	1	1	1	1	1	1	1	1	1	1	1	*	*	*	*	*	*		
12	36037 AA000	SPRING (BRAKE)	1	1	1	1	1	1	1	1	1	1	1	1	1	1	*	*	*	.	.	.		
	36037 AA160	SPRING BRAKE	.	1	1	.	1	1	.	1	.	1	1	.	1	.	.	.	.	*	*	*		
13	36010 AA000	ACCEL PDL ASSY LH MT	1	1	1	1	1	1	1	1	1	1	1	1	1	1	*	*	*	*	*	*		
	36010 AA020	ACCEL PDL ASSY LH MT	1	1	1	.	1	1	.	1	1	1	1	1	.	1	*	*	*	*	*	*	SIA	
14	36024 AA000	PAD ACCEL	1	1	1	1	1	1	1	1	1	1	1	1	1	1	*	*	*	*	*	*		
	36024 AA020	PAD ACCEL	1	1	1	.	1	1	.	1	1	1	1	1	.	1	*	*	*	*	*	*	SIA	
15	36037 AA060	SPRING ACCEL TILT	1	1	1	1	1	1	1	1	1	1	1	1	1	1	*	*	*	*	*	*		
16	0519 05322	SPRING PIN	1	1	1	1	1	1	1	1	1	1	1	1	1	1	*	*	*	*	*	*		
17	36020 AA240	BRKT ACCEL COMPL	1	1	1	1	1	1	1	1	1	1	1	1	1	1	*	*	*	*	*	*		
	36020 AA270	BRKT ACCEL CPL	1	1	1	.	1	1	.	1	1	1	1	1	.	1	*	*	*	*	*	*	SIA	
18	36037 AA020	SPRING (ACCEL) LH	1	1	1	1	1	1	1	1	1	1	1	1	1	1	*	*	*	*	*	*		
	36037 AA100	SPRING	1	1	1	.	1	1	.	1	1	1	1	1	.	1	*	*	*	*	*	*	SIA	
19	0515 10000	CLIP	1	1	1	1	1	1	1	1	1	1	1	1	1	1	*	*	*	*	*	*		
20	6360 08100	BUSH ACCEL PEDAL	2	2	2	.	2	2	.	2	2	2	2	2	.	2	*	.	.	.	.	.	-96	
	36023 AA000	BUSHING (ACCEL)	2	2	2	2	2	2	2	2	2	2	2	2	2	2	*	*	*	*	*	*	97-	
	36023 AA010	BUSHING	2	2	2	.	2	2	.	2	2	2	2	2	.	2	*	*	*	*	*	*	SIA	
21	6360 04050	STOPPER ACCEL	1	1	1	1	1	1	1	1	1	1	1	1	1	1	*	*	*	.	.	.		
	36036 AA070	STOPPER	1	1	1	.	1	1	.	1	1	1	1	1	.	1	*	*	*	.	.	.	SIA	
	6360 04050	STOPPER ACCEL	.	1	.	.	1	.	.	1	.	1	.	.	.	.	.	.	.	*	*	*		
22	37121 AA000	HOLDER	1	1	1	1	1	1	1	1	1	1	1	1	1	1	*	*	*	*	*	*		
23	0100 08160	BOLT	4	4	4	4	4	4	4	4	4	4	4	4	4	4	*	*	*	*	*	*		
24	0237 08000	FLANGE NUT	4	4	4	4	4	4	4	4	4	4	4	4	4	4	*	*	*	*	*	*		
25	7360 16020	PIN CLEVIS	1	1	1	1	1	1	1	1	1	1	1	1	1	1	*	*	*	*	*	*		
26	0511 08001	SNAP PIN	1	1	1	1	1	1	1	1	1	1	1	1	1	1	*	*	*	*	*	*		
27	36036 AA030	STOPPER ACCEL LH	1	1	1	1	1	1	1	1	1	1	1	1	1	1	*	*	*	.	.	.	-32	
	36036 AA031	STOPPER ACCEL	.	1	.	.	1	.	.	1	.	1	.	.	.	.	.	.	.	*	*	*	33-	
28	6903 02450	PLUG TOE BOARD	1	1	1	1	1	1	1	1	1	1	1	1	1	1	*	*	*	*	*	*		
29	52250 AA040	PLATE FT REST	1	1	1	1	1	1	1	1	1	1	1	1	1	1	*	*	*	*	*	*		
30	0100 06120	FLANGE BOLT	2	2	2	.	2	2	.	2	2	2	2	2	.	2	*	.	.	.	.	.	-99	
	90100 0036	FLANGE BOLT	2	2	2	2	2	2	2	2	2	2	2	2	2	2	*	*	*	*	*	*	9X-	
31	90920 5048	NUT FT REST	1	1	1	1	1	1	1	1	1	1	1	1	1	1	*	*	*	*	*	*		

Fig No.

360-2A

PEDAL SYSTEM AT (LHD)

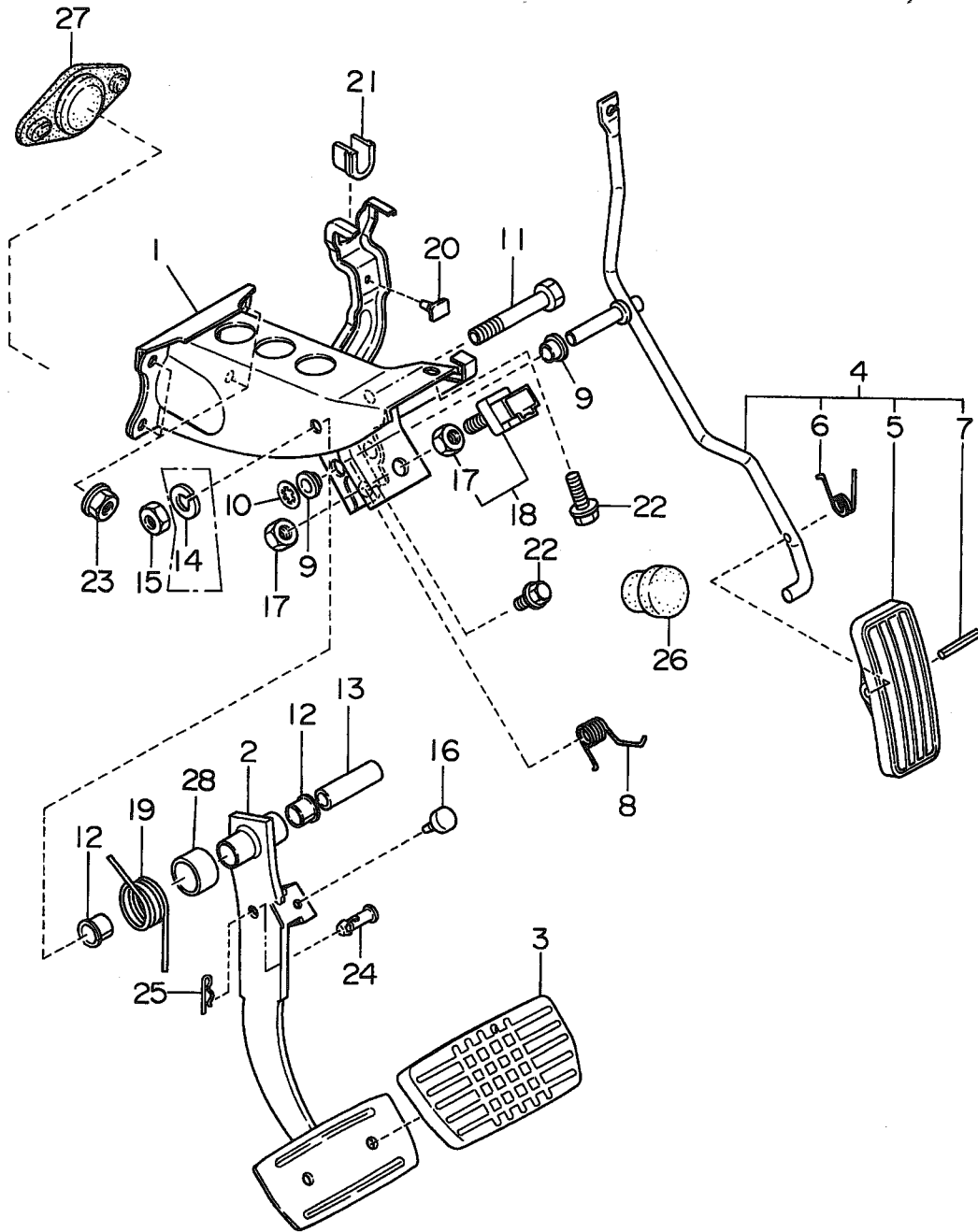


ITEM NO.	PART NUMBER	PART NAME	4D						SW						TW		M Y				REMARKS				
			2WD			4WD			2WD			4WD			2	4	9	9	9	9					
			L	L	T	L	L	T	L	L	L	L	L	T	L	L									
32	95034 AA000	WASHER FLR MAT	•	1	•	1	•	•	•	•	•	•	1	•	1	•	1	•	•	•	•	•	•	OY-	SIA
33	36041 FA000	SPACER BRAKE	•	1	•	1	•	1	•	•	•	1	•	1	•	1	•	•	•	•	•	•	•		

Fig No.

360-21

# PEDAL SYSTEM AT (RHD)



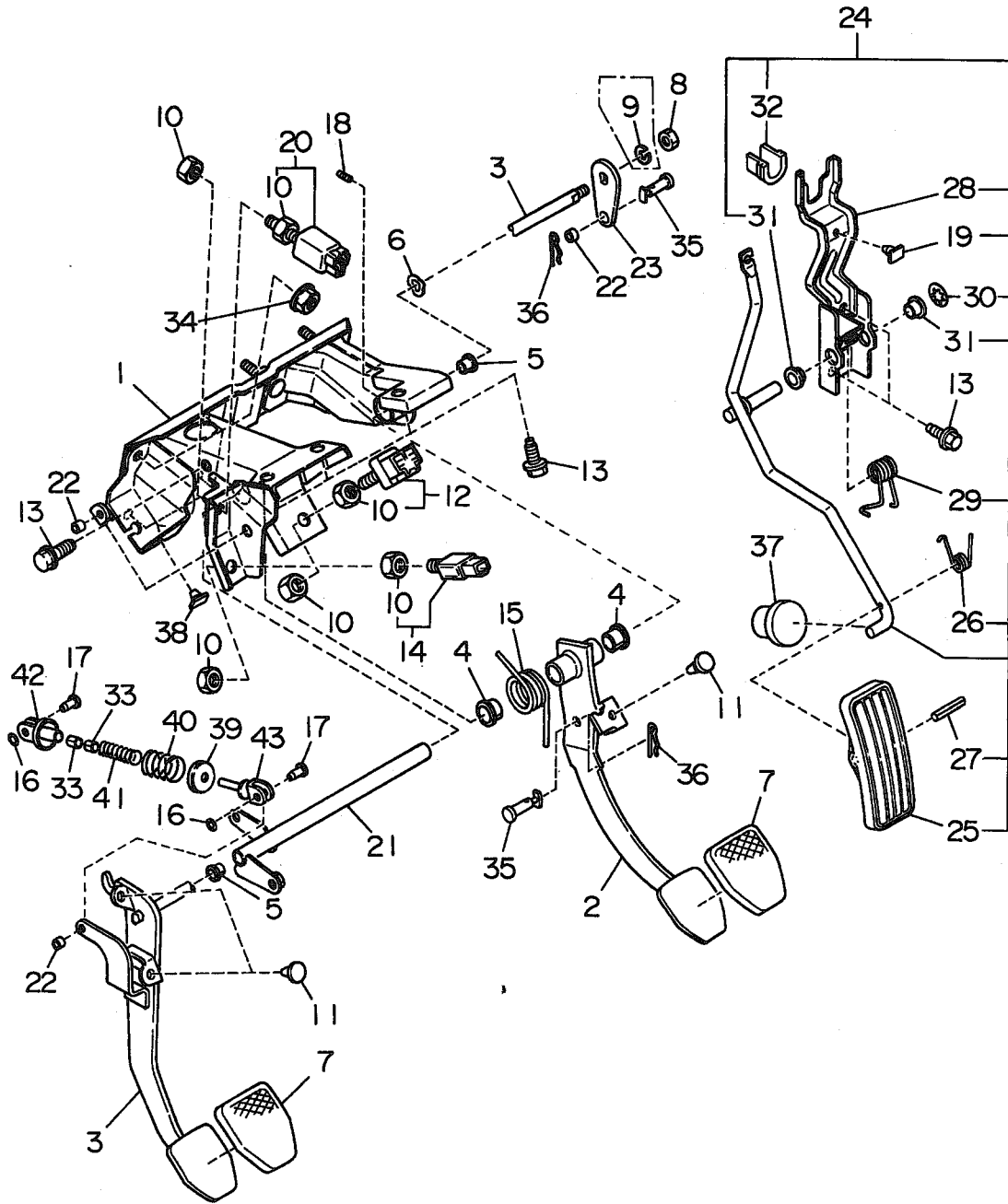
ITEM NO.	PART NUMBER	PART NAME	4D						SW						TW		M Y					REMARKS	
			2WD			4WD			2WD			4WD			2	4	9	9	9	9	9		
			L	L	T	L	L	T	L	L	L	L	L	T	L	L							W
1	36020 AA110	BRKT PEDAL CP RH	.	.	.	.	.	.	.	.	.	.	.	.	.	1	.	.	.	.	.	.	
	36020 FA000	BRKT PEDAL CP RH	.	.	.	.	.	.	.	.	.	.	.	.	.	1	.	.	.	.	.	.	
2	36013 AA000	BRAKE PEDAL CP RH	.	.	.	.	.	.	.	.	.	.	.	.	.	1	.	.	.	.	.	.	
3	36024 AA010	PAD AT PEDAL	.	.	.	.	.	.	.	.	.	.	.	.	.	1	.	.	.	.	.	.	
4	36011 AA000	ACCEL PEDAL CP RH	.	.	.	.	.	.	.	.	.	.	.	.	.	1	.	.	.	.	.	.	
	36011 FA000	ACCEL PEDAL CP RH	.	.	.	.	.	.	.	.	.	.	.	.	.	1	.	.	.	.	.	.	
5	36024 AA000	PAD ACCEL	.	.	.	.	.	.	.	.	.	.	.	.	.	1	.	.	.	.	.	.	
6	36037 AA060	SPRING ACCEL TILT	.	.	.	.	.	.	.	.	.	.	.	.	.	1	.	.	.	.	.	.	
7	0519 05322	SPRING PIN	.	.	.	.	.	.	.	.	.	.	.	.	.	1	.	.	.	.	.	.	
8	36037 AA010	SPRING (ACCEL) RH	.	.	.	.	.	.	.	.	.	.	.	.	.	1	.	.	.	.	.	.	
9	36023 AA000	BUSHING (ACCEL)	.	.	.	.	.	.	.	.	.	.	.	.	.	2	.	.	.	.	.	.	
10	0515 10000	CLIP	.	.	.	.	.	.	.	.	.	.	.	.	.	1	.	.	.	.	.	.	
11	0156 10650	BOLT	.	.	.	.	.	.	.	.	.	.	.	.	.	1	.	.	.	.	.	.	
12	7360 13000	BUSHING	.	.	.	.	.	.	.	.	.	.	.	.	.	2	.	.	.	.	.	.	
13	36041 AA000	SPACER PEDAL	.	.	.	.	.	.	.	.	.	.	.	.	.	1	.	.	.	.	.	.	
14	0320 10000	SPRING WASHER	.	.	.	.	.	.	.	.	.	.	.	.	.	1	.	.	.	.	.	.	-2X
15	0217 10000	NUT	.	.	.	.	.	.	.	.	.	.	.	.	.	1	.	.	.	.	.	.	
16	36036 AA050	STOPPER	.	.	.	.	.	.	.	.	.	.	.	.	.	1	.	.	.	.	.	.	
17	0227 10000	NUT	.	.	.	.	.	.	.	.	.	.	.	.	.	2	.	.	.	.	.	.	
18	83311 AA010	STOP LAMP SW	.	.	.	.	.	.	.	.	.	.	.	.	.	1	.	.	.	.	.	.	
19	36037 AA000	SPRING (BRAKE)	.	.	.	.	.	.	.	.	.	.	.	.	.	1	.	.	.	.	.	.	
	36037 AA160	SPRING BRAKE	.	.	.	.	.	.	.	.	.	.	.	.	.	1	.	.	.	.	.	.	
20	6360 04050	STOPPER ACCEL	.	.	.	.	.	.	.	.	.	.	.	.	.	1	.	.	.	.	.	.	
21	37121 AA000	HOLDER	.	.	.	.	.	.	.	.	.	.	.	.	.	1	.	.	.	.	.	.	
22	0100 08160	FLANGE BOLT	.	.	.	.	.	.	.	.	.	.	.	.	.	2	.	.	.	.	.	.	
23	0237 08000	FLANGE NUT	.	.	.	.	.	.	.	.	.	.	.	.	.	4	.	.	.	.	.	.	
24	7360 16020	PIN CLEVIS	.	.	.	.	.	.	.	.	.	.	.	.	.	1	.	.	.	.	.	.	
25	0511 08001	SNAP PIN	.	.	.	.	.	.	.	.	.	.	.	.	.	1	.	.	.	.	.	.	
26	36036 AA030	STOPPER ACCEL LH	.	.	.	.	.	.	.	.	.	.	.	.	.	1	.	.	.	.	.	.	-32
	36036 AA031	STOPPER ACCEL	.	.	.	.	.	.	.	.	.	.	.	.	.	1	.	.	.	.	.	.	33-
27	36049 AA000	PLUG	.	.	.	.	.	.	.	.	.	.	.	.	.	1	.	.	.	.	.	.	
28	36041 FA000	SPACER BRAKE	.	.	.	.	.	.	.	.	.	.	.	.	.	1	.	.	.	.	.	.	



Fig No.

360-3A

# PEDAL SYSTEM MT (TURBO)

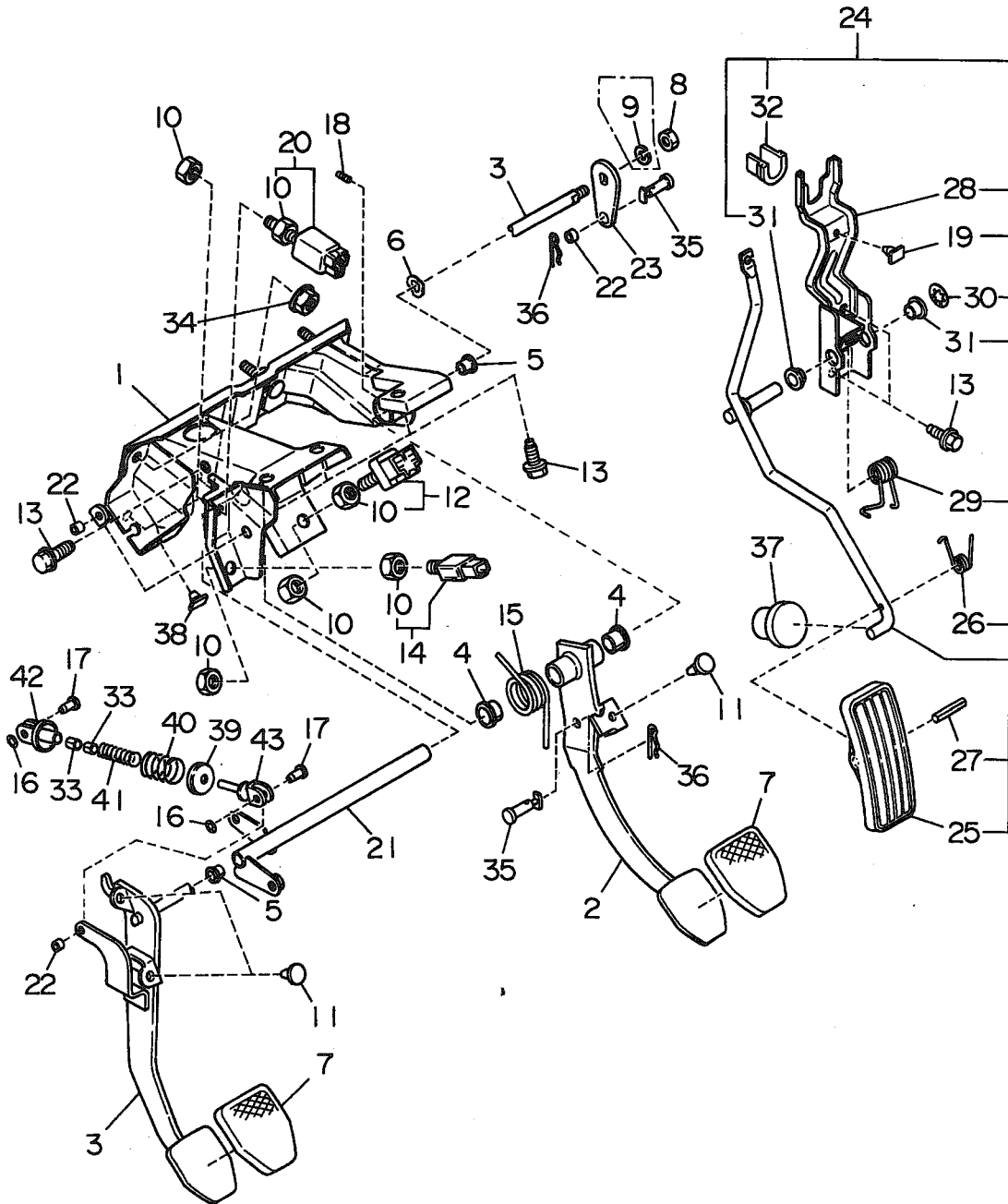


ITEM NO.	PART NUMBER	PART NAME	4D					SW					TW		M Y				REMARKS		
			2WD			4WD		2WD			4WD		2	4	9	9	9	9			
			L	L	L	L	T	L	L	L	L	L	W	W							
S	S	TURBO	S	TURBO	S	S	S	S	S	W	W	0	1	2	3	4					
1	36020 AA290	BRKT PDL COMPL	.	.	.	.	.	.	.	.	.	.	.	.	.	.	.	.	.	.	-0Z
	36020 AA291	BRKT PDL COMPL	.	.	.	.	.	.	.	.	.	.	.	.	.	.	.	.	.	.	11-
2	36013 AA040	BRAKE PDL COMPL	.	.	.	.	.	.	.	.	.	.	.	.	.	.	.	.	.	.	
3	36015 AA100	CLUTCH PDL COMPL	.	.	.	.	.	.	.	.	.	.	.	.	.	.	.	.	.	.	
4	36023 AA020	BUSHING	.	.	.	.	.	.	.	.	.	.	.	.	.	.	.	.	.	.	
5	7360 13000	BUSHING	.	.	.	.	.	.	.	.	.	.	.	.	.	.	.	.	.	.	
6	0322 14000	WAVE WASHER	.	.	.	.	.	.	.	.	.	.	.	.	.	.	.	.	.	.	
7	36015 GA110	PAD(MT)PEDAL	.	.	.	.	.	.	.	.	.	.	.	.	.	.	.	.	.	.	-08
	36015 GA111	PAD(MT)PEDAL MT	.	.	.	.	.	.	.	.	.	.	.	.	.	.	.	.	.	.	09-
8	0217 10000	NUT	.	.	.	.	.	.	.	.	.	.	.	.	.	.	.	.	.	.	
9	0320 10000	SPRING WASHER	.	.	.	.	.	.	.	.	.	.	.	.	.	.	.	.	.	.	-2X
10	0227 10000	NUT	.	.	.	.	.	.	.	.	.	.	.	.	.	.	.	.	.	.	
11	36036 AA050	STOPPER	.	.	.	.	.	.	.	.	.	.	.	.	.	.	.	.	.	.	-12
	36036 AA080	STOPPER	.	.	.	.	.	.	.	.	.	.	.	.	.	.	.	.	.	.	13-
12	83370 AA000	STOP & BRAKE SW	.	.	.	.	.	.	.	.	.	.	.	.	.	.	.	.	.	.	
13	0100 08160	BOLT	.	.	.	.	.	.	.	.	.	.	.	.	.	.	.	.	.	.	
14	83281 AA000	CLUTCH SW ASSY	.	.	.	.	.	.	.	.	.	.	.	.	.	.	.	.	.	.	
15	36037 AA110	SPRING BRAKE	.	.	.	.	.	.	.	.	.	.	.	.	.	.	.	.	.	.	
	36037 AA160	SPRING BRAKE	.	.	.	.	.	.	.	.	.	.	.	.	.	.	.	.	.	.	
16	0515 08000	CLIP	.	.	.	.	.	.	.	.	.	.	.	.	.	.	.	.	.	.	
17	36016 GA160	PIN-CLEVIS CLUTCH	.	.	.	.	.	.	.	.	.	.	.	.	.	.	.	.	.	.	
18	36053 AA000	BOLT	.	.	.	.	.	.	.	.	.	.	.	.	.	.	.	.	.	.	
19	6360 04050	STOPPER ACCEL	.	.	.	.	.	.	.	.	.	.	.	.	.	.	.	.	.	.	
20	83281 AA010	CLUTCH SW (STARTER)	.	.	.	.	.	.	.	.	.	.	.	.	.	.	.	.	.	.	
21	36047 AA020	BOSS COMPL	.	.	.	.	.	.	.	.	.	.	.	.	.	.	.	.	.	.	
22	36013 GA040	BUSHING C PDL	.	.	.	.	.	.	.	.	.	.	.	.	.	.	.	.	.	.	
23	36016 AA190	LEVER	.	.	.	.	.	.	.	.	.	.	.	.	.	.	.	.	.	.	
24	36010 AA000	ACCEL PDL ASSY LH MT	.	.	.	.	.	.	.	.	.	.	.	.	.	.	.	.	.	.	
25	36024 AA000	PAD ACCEL	.	.	.	.	.	.	.	.	.	.	.	.	.	.	.	.	.	.	
26	36037 AA060	SPRING ACCEL TILT	.	.	.	.	.	.	.	.	.	.	.	.	.	.	.	.	.	.	
27	0519 05322	SPRING PIN	.	.	.	.	.	.	.	.	.	.	.	.	.	.	.	.	.	.	
28	36020 AA240	BRKT ACCEL COMPL	.	.	.	.	.	.	.	.	.	.	.	.	.	.	.	.	.	.	
29	36037 AA020	SPRING (ACCEL) LH	.	.	.	.	.	.	.	.	.	.	.	.	.	.	.	.	.	.	
30	0515 10000	CLIP	.	.	.	.	.	.	.	.	.	.	.	.	.	.	.	.	.	.	
31	36023 AA000	BUSHING (ACCEL)	.	.	.	.	.	.	.	.	.	.	.	.	.	.	.	.	.	.	
32	37121 AA000	HOLDER	.	.	.	.	.	.	.	.	.	.	.	.	.	.	.	.	.	.	
33	36023 AA030	BUSHING	.	.	.	.	.	.	.	.	.	.	.	.	.	.	.	.	.	.	
34	0237 08000	FLANGE NUT	.	.	.	.	.	.	.	.	.	.	.	.	.	.	.	.	.	.	
35	7360 16020	PIN CLEVIS	.	.	.	.	.	.	.	.	.	.	.	.	.	.	.	.	.	.	
36	0511 08001	SNAP PIN	.	.	.	.	.	.	.	.	.	.	.	.	.	.	.	.	.	.	
37	36036 AA030	STOPPER ACCEL LH	.	.	.	.	.	.	.	.	.	.	.	.	.	.	.	.	.	.	-32
	36036 AA031	STOPPER ACCEL	.	.	.	.	.	.	.	.	.	.	.	.	.	.	.	.	.	.	33-
38	7360 31140	STOPPER	.	.	.	.	.	.	.	.	.	.	.	.	.	.	.	.	.	.	
39	36026 AA300	PLAET ASSIST A	.	.	.	.	.	.	.	.	.	.	.	.	.	.	.	.	.	.	
40	36037 AA130	ASSIST SPRING A	.	.	.	.	.	.	.	.	.	.	.	.	.	.	.	.	.	.	

Fig No.

360-3A

# PEDAL SYSTEM MT (TURBO)

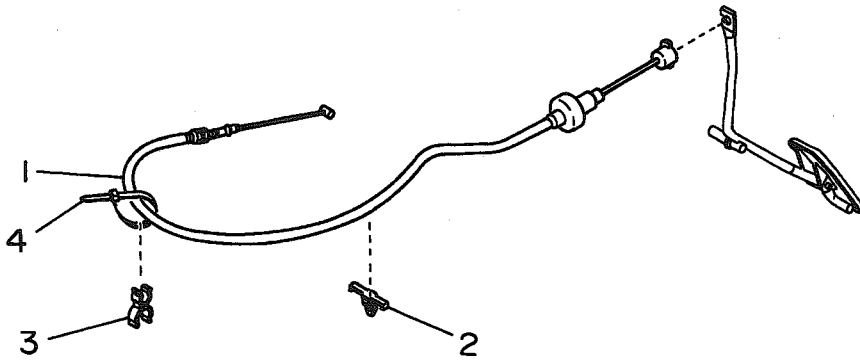


ITEM NO.	PART NUMBER	PART NAME	4D						SW						TW		M Y				REMARKS		
			2WD			4WD			2WD			4WD			2	4	9	9	9	9			
			L	L	T	L	L	T	L	L	L	L	L	T	L	L							
				L	L	T		L	L	T		L	L	L		L	L	0	1	2	3	4	
41	36037 AA140	ASSIST SPRING B	.	.	.	.	.	.	.	.	.	.	.	.	.	.	.	.	.	.	.	.	
42	36026 AA310	PLAET ASSIST COMP	.	.	.	.	.	.	.	.	.	.	.	.	.	.	.	.	.	.	.	.	
43	36033 AA000	ROD ASSIST	.	.	.	.	.	.	.	.	.	.	.	.	.	.	.	.	.	.	.	.	

Fig No.

370-1

# ACCEL CABLE (LHD)

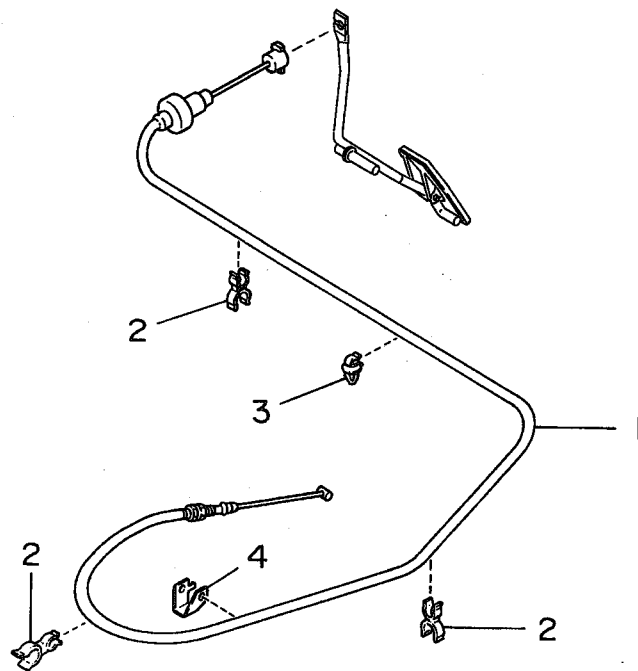


ITEM NO.	PART NUMBER	PART NAME	4D						SW					TW		M Y				REMARKS							
			2WD			4WD			2WD		4WD			2	4	9	9	9	9								
			L	L	T	L	L	T	L	L	L	L	T	L	L												
				L	S	TURBO		L	L	TURBO		L	L	L	L	L	L	L			9	0	1	2	3	4	
1	37114 AA040	ACCEL CABLE	1	1	1	1	1	1	1	1	1	1	1	1	1	1	1	1	1	1	*	*	*	*	*	*	-23
	37114 AA043	ACCEL CABLE	.	1	1	.	1	1	.	.	1	1	.	.	.	.	.	.	.	.	.	.	*	*	*	*	24-
	37114 AA120	ACCEL CABLE	.	.	.	1	.	.	.	1	.	.	.	.	1	.	.	.	.	.	.	.	*	*	*	*	
	37114 AA122	ACCEL CABLE	.	.	.	.	.	.	1	.	.	.	.	1	.	.	.	.	.	.	.	.	.	.	*	*	
	37114 AA090	ACCEL CABLE	1	1	1	1	1	1	1	1	1	1	1	1	1	1	1	1	1	1	*	*	*	*	*	*	SIA
	37114 AA092	ACCEL CABLE	.	1	1	.	1	1	.	.	1	1	.	.	.	.	.	.	.	.	.	.	*	*	*	*	-26 SIA
	37114 AA090	ACCEL CABLE	.	1	1	.	1	1	.	.	1	1	.	.	.	.	.	.	.	.	.	.	*	*	*	*	27- SIA
2	90912 0015	CLIP	1	1	1	1	1	1	1	1	1	1	1	1	1	1	1	1	1	1	*	*	*	*	*	*	
3	90920 5036	CLIP ASSY	1	1	1	1	1	1	1	1	1	1	1	1	1	1	1	1	1	1	*	*	*	*	*	*	
4	90911 5021	BAND	.	1	1	.	1	1	.	1	1	.	1	1	.	.	.	.	.	.	.	*	*	*	*	-28 W.AIRCONDITIONER	
	37124 FA000	BAND	.	1	1	.	1	1	.	1	1	.	1	1	.	.	.	.	.	.	.	*	*	*	*	29- W.AIRCONDITIONER	

Fig No.

370-11

# ACCEL CABLE (RHD)



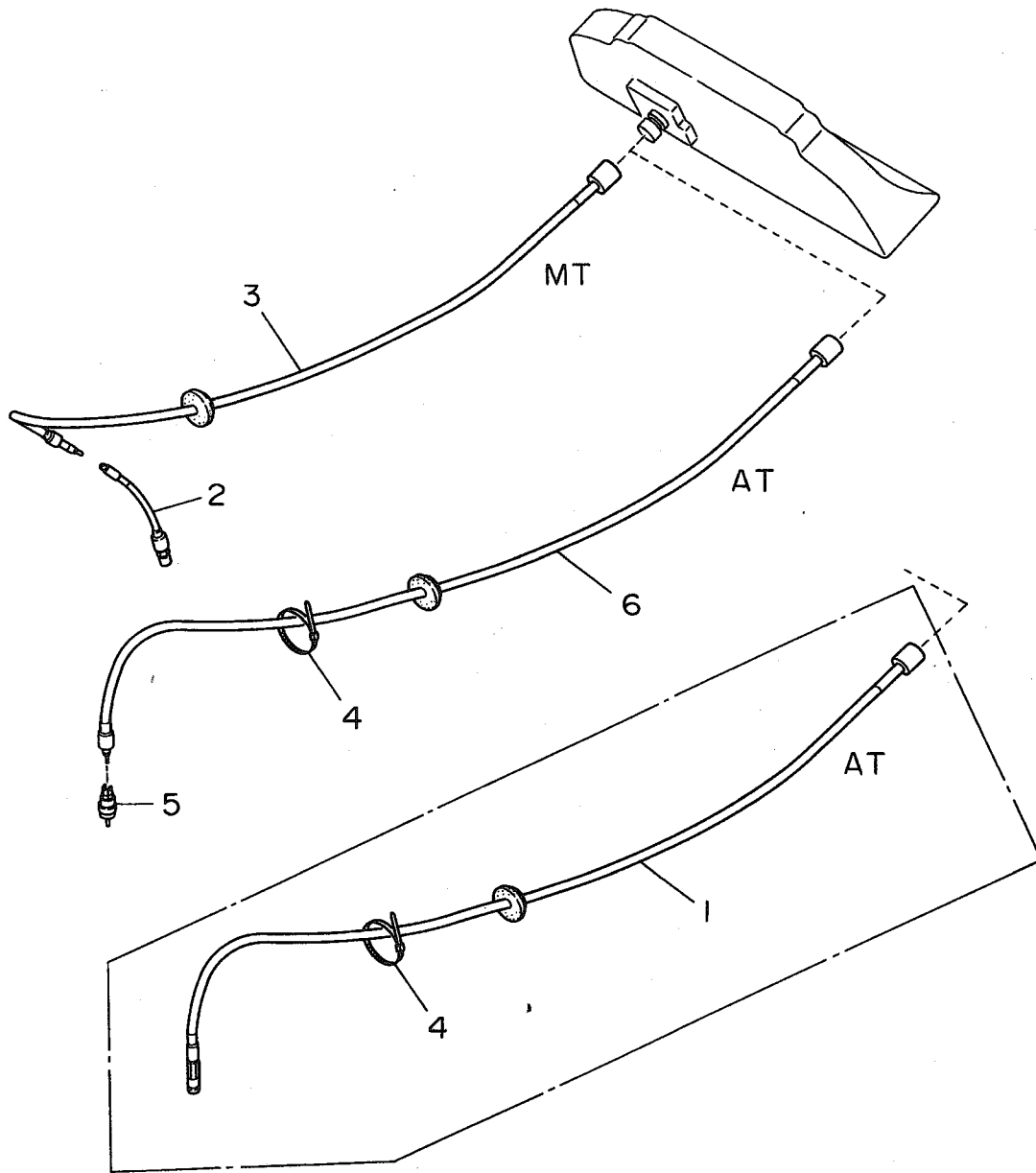
ITEM NO.	PART NUMBER	PART NAME	4D						SW						TW		M Y				REMARKS		
			2WD			4WD			2WD			4WD			2	4	9	9	9	9			
			L	L	T	L	L	T	L	L	T	L	L	T	L	L						L	
S	S	UR	S	S	UR	S	S	UR	S	S	UR	AR	AR	H	0	1	2	3	4				
1	37114 AA110	ACCEL CABLE	.	.	.	.	.	.	.	.	.	.	.	.	1	.	.	.	*	*	.	.	
	37114 AA112	ACCEL CABLE	.	.	.	.	.	.	.	.	.	.	.	.	1	.	.	.	.	.	*	*	
2	90920 5036	CLIP ASSY	.	.	.	.	.	.	.	.	.	.	.	.	3	.	.	.	*	*	*	*	
3	37122 AA030	CLIP	.	.	.	.	.	.	.	.	.	.	.	.	1	.	.	.	*	*	.	.	
	90920 5037	CLIP	.	.	.	.	.	.	.	.	.	.	.	.	1	.	.	.	.	.	*	*	
4	37132 AA010	BRKT/ACCEL CABLE	.	.	.	.	.	.	.	.	.	.	.	.	1	.	.	.	*	.	.	.	



Fig No.

370-2

# SPEEDOMETER CABLE (LHD)

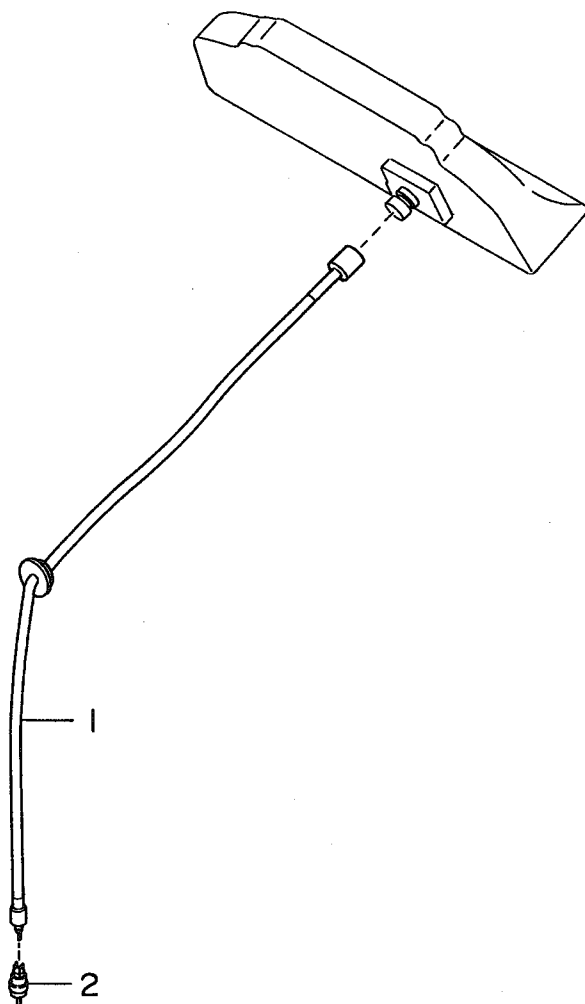


ITEM NO.	PART NUMBER	PART NAME	4D						SW						TW		M Y				REMARKS					
			2WD			4WD			2WD			4WD			2	4	9	9	9	9						
			L	L	T	L	L	T	L	L	T	L	L	T	L	L										
				L	L	T		L	L	T		L	L	T		L	L	T	L	L	0	1	2	3	4	
1	37410 AA120	SPEEDOMETER CABLE	1	1	1	·	1	1	1	·	1	1	1	·	1	1	·	·	1	1	*	·	·	·	·	-92 AT
2	37410 AA000	SPEEDOMETER CABLE TM	1	1	1	·	1	1	1	·	1	1	1	·	1	1	·	·	1	1	*	·	·	·	·	-01 MT
	37410 AA001	SPEEDOMETER CABLE TM	1	1	1	·	1	1	1	·	1	1	1	·	1	1	·	·	1	1	*	*	*	*	*	02- MT
	37410 AA061	SPEEDO CABLE T/M	·	·	·	·	·	·	·	·	·	·	·	·	·	·	·	·	·	·	*	*	*	*	MT	
3	37410 AA040	SPEEDOMETER CABLE M	1	1	1	·	1	1	1	·	1	1	1	·	1	1	·	·	1	1	*	·	·	·	·	-92 MT
	37410 AA140	SPEEDOMETER CABLE M	1	1	1	·	1	1	1	·	1	1	1	·	1	1	·	·	1	1	*	·	·	·	·	93-95 MT
	37410 AA140	SPEEDOMETER CABLE M	·	·	·	·	1	1	1	·	·	·	·	·	1	*	·	·	·	·	*	·	·	·	·	96-02 MT(4WD)
	37410 AA141	SPEEDOMETER CABLE M	·	·	·	·	1	1	1	·	·	·	·	·	1	*	·	·	·	·	*	·	·	·	·	03-12 MT(4WD)
	37410 AA141	SPEEDOMETER CABLE M	·	1	1	·	·	1	1	·	·	1	1	·	·	·	·	·	·	·	*	*	*	*	13- MT	
	37410 AA170	SPEEDOMETER CABLE	1	1	1	·	·	·	·	·	1	1	1	·	·	·	·	·	1	·	*	·	·	·	·	96-02 MT(2WD)
	37410 AA171	SPEEDO CA MTR LM2	1	1	1	·	·	·	·	·	1	1	1	·	·	·	·	·	1	·	*	*	·	·	·	03-12 MT(2WD)
	37410 AA181	SPEEDO CA MTR LMB	·	·	·	·	·	·	·	·	·	·	·	·	·	·	·	·	·	·	*	*	*	*	MT	
4	90911 5021	BAND	1	1	1	1	1	1	1	1	1	1	1	1	·	1	1	·	1	1	*	*	*	*		
5	37410 AA070	SPEEDOMETER CABLE TM	1	1	1	·	1	1	1	·	1	1	1	·	1	1	·	·	1	1	*	·	·	·	·	93-95 AT
	7374 11750	SPEEDOMETER CABLE TM	1	1	1	·	1	1	1	·	1	1	1	·	1	1	·	·	1	1	*	·	·	·	·	96-01 AT
	7374 11751	SPEEDOMETER CABLE TM	1	1	1	1	1	1	1	1	1	1	1	1	·	1	1	·	1	1	*	*	·	·	02-02 AT	
	7374 11752	SPEEDOMETER CABLE TM	·	1	1	·	1	·	1	·	·	1	1	·	·	·	·	·	·	·	*	*	*	*	11- AT	
6	37410 AA041	SPEEDOMETER CABLE M	1	1	1	·	1	1	1	·	1	1	1	·	1	1	·	·	1	1	*	·	·	·	·	93-02 AT
	37410 AA042	SPEEDO CA MTR L4A	1	1	1	·	1	1	1	·	1	1	1	·	1	1	·	·	1	1	*	*	*	*	03- AT	
	37410 AA151	SPEEDO CA MTR LAB	·	·	·	·	1	·	·	·	·	·	·	·	·	·	·	·	·	·	*	*	*	*	AT	

Fig No.

370-21

# SPEEDOMETER CABLE (RHD)

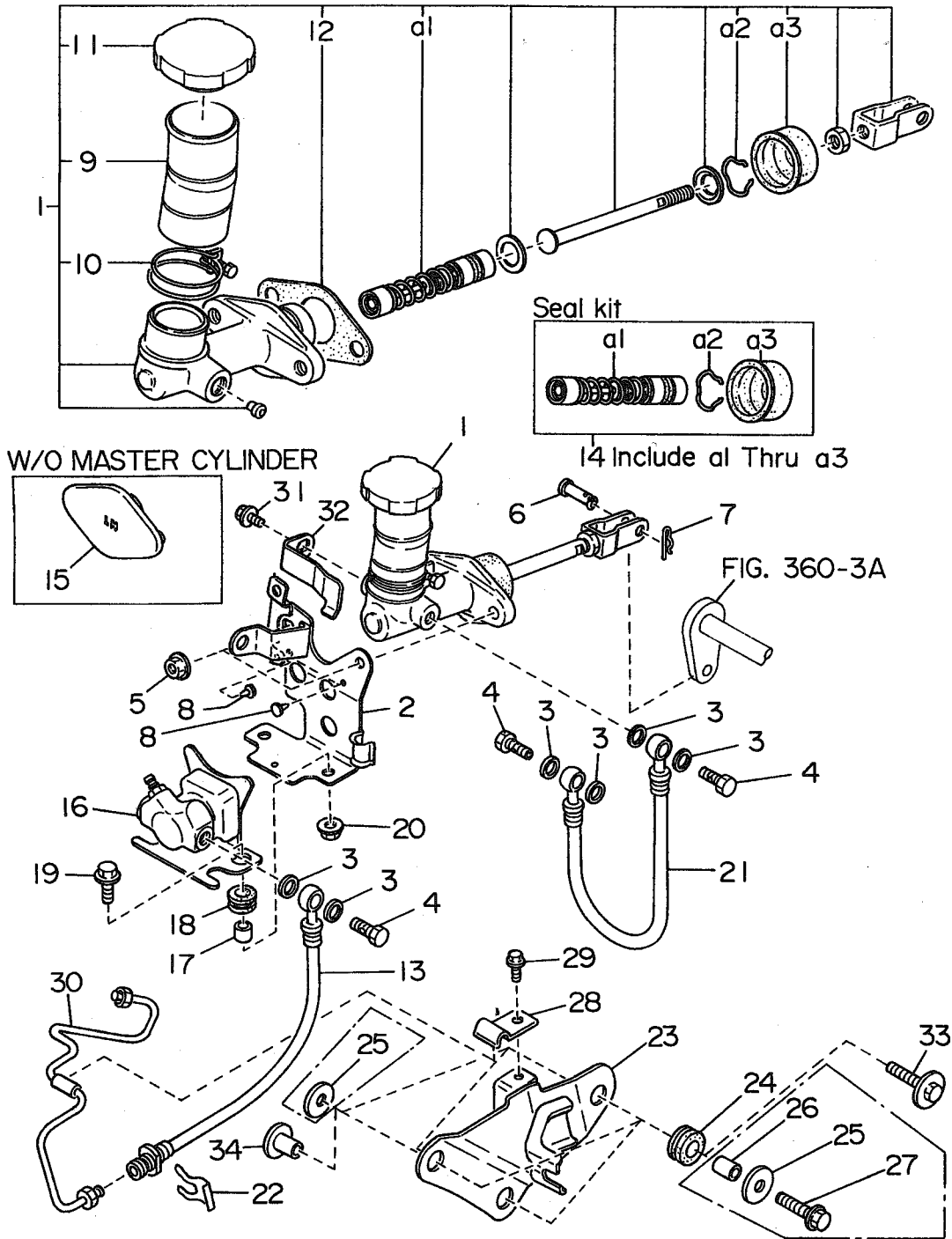


ITEM NO.	PART NUMBER	PART NAME	4D						SW						TW		M Y					REMARKS
			2WD			4WD			2WD			4WD			2	4	9	9	9	9		
			L	L	T	L	L	T	L	L	T	L	L	T	L	L						
S	S	UR	S	S	UR	S	S	UR	S	S	UR	W	W	0	1	2	3	4				
1	37410 AA022	SPEEDO CA MTR R4A	.	.	.	.	.	.	.	.	.	.	.	.	1	.	.	.	.	.	.	
2	7374 11751	SPEEDO CABLE T/M	.	.	.	.	.	.	.	.	.	.	.	.	1	.	.	.	.	.	.	-0Z
	7374 11752	SPEEDO CABLE T/M	.	.	.	.	.	.	.	.	.	.	.	.	1	.	.	.	.	.	.	11-

Fig No.

375-1

# CLUTCH CONTROL SYSTEM ( '91MY)

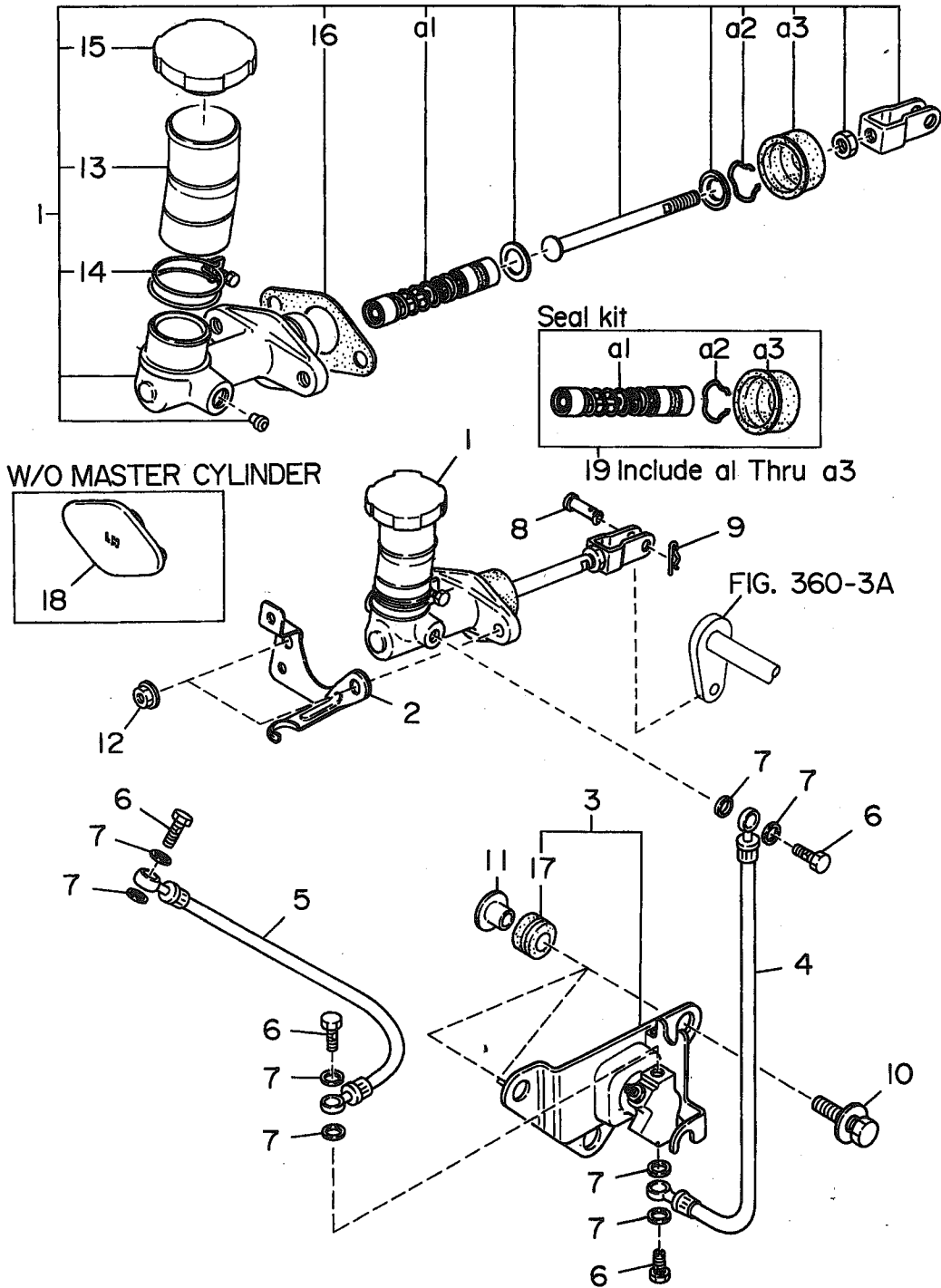


ITEM NO.	PART NUMBER	PART NAME	4D						SW						TW		M Y				REMARKS							
			2WD			4WD			2WD			4WD			2	4	9	9	9	9								
			L	L	L	L	L	L	L	L	L	L	L	L	L	L												
			S	S	S	S	S	S	S	S	S	S	S	S	W	W												
D	TURBO	TURBO	D	TURBO	TURBO	D	TURBO	TURBO	D	TURBO	TURBO	W	W															
1	37230 AA011	MASTER CYLINDER C	.	.	.	.	.	.	.	.	.	.	.	.	.	.	.	.	.	.	.	.	.	.	.	.		
2	37252 AA100	BRKT COMPL	.	.	.	.	.	.	.	.	.	.	.	.	.	.	.	.	.	.	.	.	.	.	.	.	.	
3	1141 30151	GASKET	.	.	.	.	.	.	.	.	.	.	.	.	.	.	.	.	.	.	.	.	.	.	.	.	.	
4	1129 25161	UNION BOLT	.	.	.	.	.	.	.	.	.	.	.	.	.	.	.	.	.	.	.	.	.	.	.	.	.	
5	0238 08006	FLANGE NUT	.	.	.	.	.	.	.	.	.	.	.	.	.	.	.	.	.	.	.	.	.	.	.	.	.	
6	7360 16020	PIN CLEVIS	.	.	.	.	.	.	.	.	.	.	.	.	.	.	.	.	.	.	.	.	.	.	.	.	.	
7	0511 08000	SNAP PIN	.	.	.	.	.	.	.	.	.	.	.	.	.	.	.	.	.	.	.	.	.	.	.	.	.	
8	36035 TA010	STOPPER	.	.	.	.	.	.	.	.	.	.	.	.	.	.	.	.	.	.	.	.	.	.	.	.	.	
9	37235 AA000	OIL RESERVOIR	.	.	.	.	.	.	.	.	.	.	.	.	.	.	.	.	.	.	.	.	.	.	.	.	.	
10	37236 AA000	RESERVOIR BAND	.	.	.	.	.	.	.	.	.	.	.	.	.	.	.	.	.	.	.	.	.	.	.	.	.	
11	37237 AA000	RESERVOIR CAP C	.	.	.	.	.	.	.	.	.	.	.	.	.	.	.	.	.	.	.	.	.	.	.	.	.	-09
	37237 AA001	RESERVOIR CAP C	.	.	.	.	.	.	.	.	.	.	.	.	.	.	.	.	.	.	.	.	.	.	.	.	.	OX-
12	37238 AA000	SEAT	.	.	.	.	.	.	.	.	.	.	.	.	.	.	.	.	.	.	.	.	.	.	.	.	.	
13	37251 AA030	HOSE CLUTCH	.	.	.	.	.	.	.	.	.	.	.	.	.	.	.	.	.	.	.	.	.	.	.	.	.	
14	37240 AA000	REPAIR KIT CLUTCH	.	.	.	.	.	.	.	.	.	.	.	.	.	.	.	.	.	.	.	.	.	.	.	.	.	
15	36049 AA010	PLUG	.	1	1	.	1	1	1	.	1	1	1	.	.	.	.	.	.	.	.	.	.	.	.	.	.	W/O MASTER CYLINDER
16	37261 AA000	DAMPER CYL ASSY	.	.	.	.	.	.	.	.	.	.	.	.	.	.	.	.	.	.	.	.	.	.	.	.	.	
17	37255 AA000	SPACER	.	.	.	.	.	.	.	.	.	.	.	.	.	.	.	.	.	.	.	.	.	.	.	.	.	
18	37256 AA000	CUSHION	.	.	.	.	.	.	.	.	.	.	.	.	.	.	.	.	.	.	.	.	.	.	.	.	.	
19	90100 0081	FLANGE BOLT	.	.	.	.	.	.	.	.	.	.	.	.	.	.	.	.	.	.	.	.	.	.	.	.	.	
20	0238 08006	NUT	.	.	.	.	.	.	.	.	.	.	.	.	.	.	.	.	.	.	.	.	.	.	.	.	.	
21	37251 AA040	HOSE CLUTCH	.	.	.	.	.	.	.	.	.	.	.	.	.	.	.	.	.	.	.	.	.	.	.	.	.	
22	6270 13001	CLAMP	.	.	.	.	.	.	.	.	.	.	.	.	.	.	.	.	.	.	.	.	.	.	.	.	.	
23	37252 AA080	BRACKET	.	.	.	.	.	.	.	.	.	.	.	.	.	.	.	.	.	.	.	.	.	.	.	.	.	
24	37256 AA010	CUSHION	.	.	.	.	.	.	.	.	.	.	.	.	.	.	.	.	.	.	.	.	.	.	.	.	.	
25	0312 08000	WASHER	.	.	.	.	.	.	.	.	.	.	.	.	.	.	.	.	.	.	.	.	.	.	.	.	.	-09
26	37255 AA010	SPACER	.	.	.	.	.	.	.	.	.	.	.	.	.	.	.	.	.	.	.	.	.	.	.	.	.	-09
27	0100 08356	FLANGE BOLT	.	.	.	.	.	.	.	.	.	.	.	.	.	.	.	.	.	.	.	.	.	.	.	.	.	-09
	0101 08356	FLANGE BOLT	.	.	.	.	.	.	.	.	.	.	.	.	.	.	.	.	.	.	.	.	.	.	.	.	.	
28	7420 38410	CLAMP FUEL PIPE	.	.	.	.	.	.	.	.	.	.	.	.	.	.	.	.	.	.	.	.	.	.	.	.	.	
29	0100 06160	FLANGE BOLT	.	.	.	.	.	.	.	.	.	.	.	.	.	.	.	.	.	.	.	.	.	.	.	.	.	
30	37250 AA050	PIPE (O/C)	.	.	.	.	.	.	.	.	.	.	.	.	.	.	.	.	.	.	.	.	.	.	.	.	.	
31	90100 0099	FLANGE BOLT	.	.	.	.	.	.	.	.	.	.	.	.	.	.	.	.	.	.	.	.	.	.	.	.	.	
32	37252 AA140	BRKT HOSE M/C	.	.	.	.	.	.	.	.	.	.	.	.	.	.	.	.	.	.	.	.	.	.	.	.	.	OX-
33	90125 0049	BOLT&WASHER AY	.	.	.	.	.	.	.	.	.	.	.	.	.	.	.	.	.	.	.	.	.	.	.	.	.	OX-
34	37255 AA011	SPACER (T/M BRKT)	.	.	.	.	.	.	.	.	.	.	.	.	.	.	.	.	.	.	.	.	.	.	.	.	.	OX-

Fig No.

375-11

# CLUTCH CONTROL SYSTEM ( '92, '93 & '94MY)



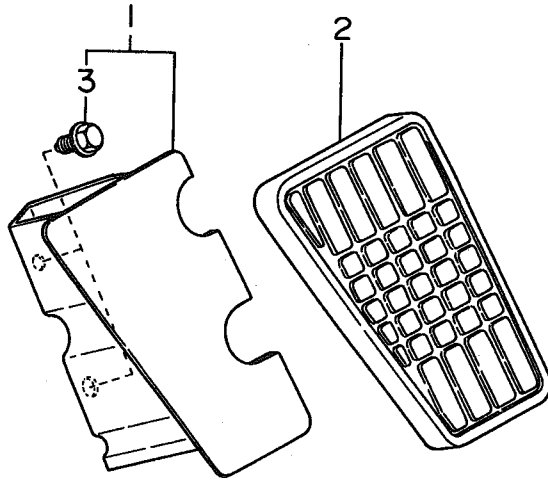
ITEM NO.	PART NUMBER	PART NAME	4D						SW						TW		M Y				REMARKS				
			2WD			4WD			2WD			4WD			2	4	9	9	9	9					
			L	S	TURBO	L	S	TURBO	L	S	TURBO	L	S	TURBO	L	S	TURBO	L	L	0		1	2	3	4
1	37230 AA011	MASTER CYLINDER C	.	.	.	.	.	.	.	.	.	.	.	.	.	.	.	.	.	.	.	.	.	.	
2	37252 AA050	BRACKET COMPL	.	.	.	.	.	.	.	.	.	.	.	.	.	.	.	.	.	.	.	.	.	.	
3	37260 AA010	DAMPER ASSY	.	.	.	.	.	.	.	.	.	.	.	.	.	.	.	.	.	.	.	.	.	.	
4	37251 AA080	HOSE CLUTCH	.	.	.	.	.	.	.	.	.	.	.	.	.	.	.	.	.	.	.	.	.	.	
5	37251 AA070	HOSE CLUTCH	.	.	.	.	.	.	.	.	.	.	.	.	.	.	.	.	.	.	.	.	.	.	
6	1129 25161	UNION BOLT	.	.	.	.	.	.	.	.	.	.	.	.	.	.	.	.	.	.	.	.	.	.	
7	1141 30151	GASKET	.	.	.	.	.	.	.	.	.	.	.	.	.	.	.	.	.	.	.	.	.	.	
8	7360 16020	PIN CLEVIS	.	.	.	.	.	.	.	.	.	.	.	.	.	.	.	.	.	.	.	.	.	.	
9	0511 08001	SNAP PIN	.	.	.	.	.	.	.	.	.	.	.	.	.	.	.	.	.	.	.	.	.	.	
10	90125 0049	BOLT&WASHER AY	.	.	.	.	.	.	.	.	.	.	.	.	.	.	.	.	.	.	.	.	.	.	
11	37255 AA011	SPACER (T/M BRKT)	.	.	.	.	.	.	.	.	.	.	.	.	.	.	.	.	.	.	.	.	.	.	
12	0238 08006	FLANGE NUT	.	.	.	.	.	.	.	.	.	.	.	.	.	.	.	.	.	.	.	.	.	.	
13	37235 AA000	OIL RESERVOIR	.	.	.	.	.	.	.	.	.	.	.	.	.	.	.	.	.	.	.	.	.	.	
14	37236 AA000	RESERVOIR BAND	.	.	.	.	.	.	.	.	.	.	.	.	.	.	.	.	.	.	.	.	.	.	
15	37237 AA001	RESERVOIR CAP C	.	.	.	.	.	.	.	.	.	.	.	.	.	.	.	.	.	.	.	.	.	.	
16	37238 AA000	SEAT	.	.	.	.	.	.	.	.	.	.	.	.	.	.	.	.	.	.	.	.	.	.	
17	37256 AA010	CUSHION	.	.	.	.	.	.	.	.	.	.	.	.	.	.	.	.	.	.	.	.	.	.	
18	36049 AA010	PLUG	.	1	.	1	.	1	.	1	.	1	.	1	.	1	.	1	.	1	.	1	.	1	W/O.MASTER CYLINDER
19	37240 AA000	REPAIR KIT CLUTCH	.	.	.	.	.	.	.	.	.	.	.	.	.	.	.	.	.	.	.	.	.	.	



Fig No.

380-1

FOOT REST



ITEM NO.	PART NUMBER	PART NAME	4D						SW						TW		M Y				REMARKS		
			2WD			4WD			2WD			4WD			2	4	9	9	9	9			
			L	L	L	T	L	L	T	L	L	L	L	L	T	L						L	L
1	38012 AA060	BRKT ASSY AT	.	.	.	.	.	.	.	.	.	.	.	.	.	1	.	.	.	.	.	.	-21
	38012 FA010	BRKT ASSY AT	.	.	.	.	.	.	.	.	.	.	.	.	.	1	.	.	.	.	.	.	22-
2	38010 AA000	FOOT REST RH AT	.	.	.	.	.	.	.	.	.	.	.	.	.	1	.	.	.	.	.	.	
3	0474 06123	FT TAPING SCREW	.	.	.	.	.	.	.	.	.	.	.	.	.	2	.	.	.	.	.	.	



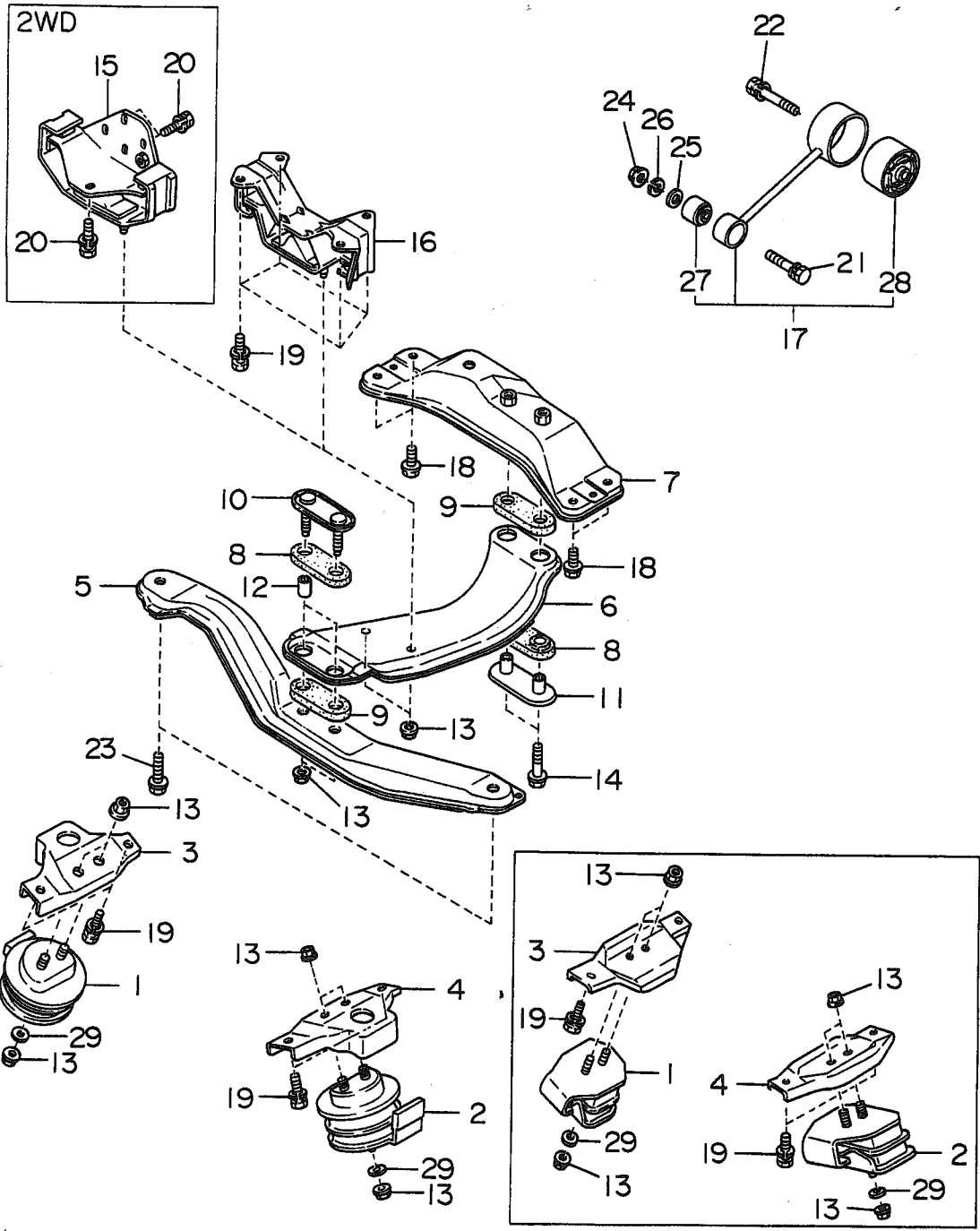
# GROUP INDEX

FRAME-NO.	FIG-NO.	FIG-TITLE
481	410-1	ENGINE MOUNTING MT
483	410-2	ENGINE MOUNTING AT
485	411-1	PLUG & PROTECTOR (MOUNTING)
487	415-1	DIFFERENTIAL MOUNTING
489	420-1	FUEL PIPING (1) (2WD)
493	420-2	FUEL PIPING (2) (4WD)
497	420-5	FUEL PIPING (3) (2WD)
501	420-6	FUEL PIPING (4) (4WD)
505	421-1	FUEL TANK (2WD)
511	421-2	FUEL TANK (4WD)
517	440-1	EXHAUST SYSTEM
523	440-2	EXHAUST SYSTEM (TURBO)
527	440-3	EXHAUST JOINT (TURBO)
529	440-4	EXHAUST COVER (TURBO)
531	450-1A	ENGINE COOLING SYSTEM MT
533	450-2A	ENGINE COOLING SYSTEM AT
537	450-3A	ENGINE COOLING SYSTEM MT (TURBO)
539	450-4A	ENGINE COOLING SYSTEM AT (TURBO)

Fig No.

410-1

# ENGINE MOUNTING MT

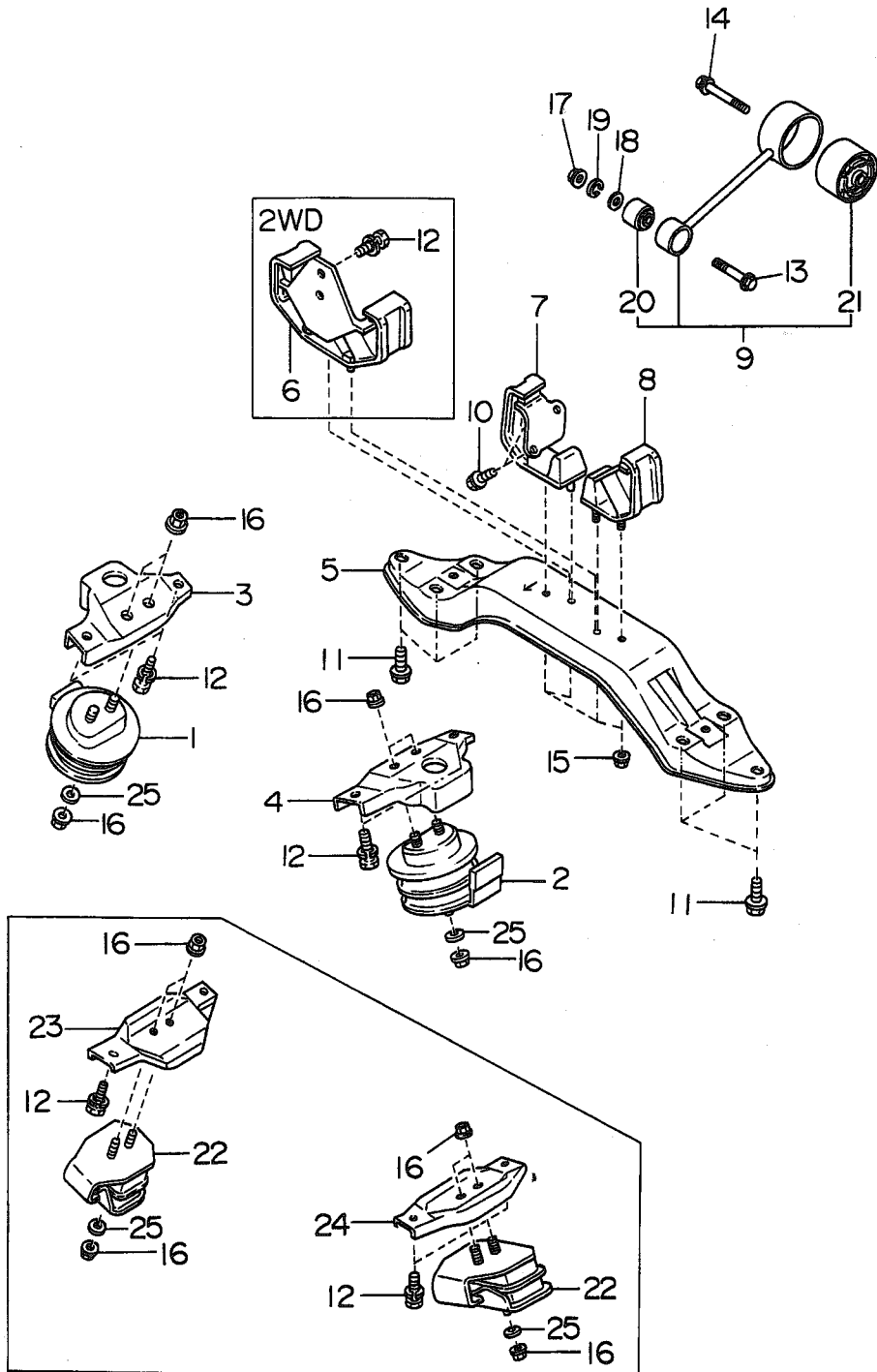


ITEM NO.	PART NUMBER	PART NAME	4D						SW						TW		M Y				REMARKS			
			2WD			4WD			2WD			4WD			2	4	9	9	9	9				
			L	L	S	L	L	S	L	L	S	L	L	S	L	L	S	L	L	0		1	2	3
1	41022 AA260	CUSHION RUBBER F RH	1	1	1	1	1	1	1	1	1	1	1	1	1	1	1	*	*	*	*	*	*	-02
	41022 AA261	CUSHION RUBBER F RH	1	1	1	1	1	1	1	1	1	1	1	1	1	1	1	*	*	*	*	*	*	03-
	41022 AA261	CUSHION RUBBER F RH	.	.	.	.	.	.	.	.	.	.	.	.	.	.	.	.	.	.	.	.	.	LIQUID CONTAINED
	41022 AA080	CUSHION RUBBER F	.	1	.	.	.	1	.	.	.	.	.	1	.	.	.	.	.	.	.	.	.	STANDARD
2	41022 AA270	CUSHION RUBBER F LH	1	1	1	1	1	1	1	1	1	1	1	1	1	1	1	*	*	*	*	*	*	-02
	41022 AA271	CUSHION RUBBER F LH	1	1	1	1	1	1	1	1	1	1	1	1	1	1	1	*	*	*	*	*	*	03-
	41022 AA271	CUSHION RUBBER F LH	.	.	.	.	.	.	.	.	.	.	.	.	.	.	.	.	.	.	.	.	.	RIQUID CONTAINED
	41022 AA080	CUSHION RUBBER F	.	1	.	.	.	1	.	.	.	.	.	1	.	.	.	.	.	.	.	.	.	STANDARD
3	41031 AA150	BRKT F ENG MTG RH	1	1	1	1	1	1	1	1	1	1	1	1	1	1	1	*	*	*	*	*	*	-04
	41031 AA340	BRKT CP F ENG MTG RH	1	1	1	1	1	1	1	1	1	1	1	1	1	1	1	*	*	*	*	*	*	04-
	41031 AA380	BRKT CP F ENG MTG RH	.	.	.	.	.	.	.	.	.	.	.	.	.	.	.	.	.	.	.	.	.	WITH COVER
	41031 AA110	BRKT ENG MTG RH	.	1	.	.	.	1	.	.	.	.	.	1	.	.	.	.	.	.	.	.	.	WITH OUT COVER
4	41031 AA160	BRKT F ENG MTG LH	1	1	1	1	1	1	1	1	1	1	1	1	1	1	1	*	*	*	*	*	*	-04
	41031 AA350	BRKT CP F ENG MTG LH	1	1	1	1	1	1	1	1	1	1	1	1	1	1	1	*	*	*	*	*	*	04-
	41031 AA390	BRKT CP F ENG MTG LH	.	.	.	.	.	.	.	.	.	.	.	.	.	.	.	.	.	.	.	.	.	WITH COVER
	41031 AA120	BRKT ENG MTG LH	.	1	.	.	.	1	.	.	.	.	.	1	.	.	.	.	.	.	.	.	.	WITH OUT COVER
5	41021 AA090	CROSS MEMBER CP F	1	1	1	1	1	1	1	1	1	1	1	1	1	1	1	*	*	*	*	*	*	
6	41021 AA120	CROSS MEMBER CP CTR	1	1	1	1	1	1	1	1	1	1	1	1	1	1	1	*	*	*	*	*	*	
7	41021 AA150	CROSS MEMBER CP R	1	1	1	1	1	1	1	1	1	1	1	1	1	1	1	*	*	*	*	*	*	
8	41022 GA200	CUSHION C	2	2	2	2	2	2	2	2	2	2	2	2	2	2	2	*	*	*	*	*	*	
9	41022 GA400	CUSHION D	2	2	2	2	2	2	2	2	2	2	2	2	2	2	2	*	*	*	*	*	*	
10	41025 AA000	PLATE COMPL F	1	1	1	1	1	1	1	1	1	1	1	1	1	1	1	*	*	*	*	*	*	
11	41025 AA010	PLATE COMPL R	1	1	1	1	1	1	1	1	1	1	1	1	1	1	1	*	*	*	*	*	*	
12	41037 AA020	SPACER F	2	2	2	2	2	2	2	2	2	2	2	2	2	2	2	*	*	*	*	*	*	
13	0238 10000	FLANGE NUT	A	A	A	A	A	A	A	A	A	A	A	A	A	A	A	*	*	*	*	*	*	
14	0101 10450	FLANGE BOLT	2	2	2	2	2	2	2	2	2	2	2	2	2	2	2	*	*	*	*	*	*	
15	41022 AA110	CUSHION RUBBER R	1	1	1	1	1	1	1	1	1	1	1	1	1	1	1	*	*	*	*	*	*	2WD
16	41022 AA180	CUSHION RUBBER R	.	.	.	.	1	1	1	1	1	1	1	1	1	1	1	*	*	*	*	*	*	4WD
17	41041 GA391	ROD ASSY PTG STOPPER	1	1	1	1	1	1	1	1	1	1	1	1	1	1	1	*	*	*	*	*	*	
18	0101 10200	FLANGE BOLT	4	4	4	4	4	4	4	4	4	4	4	4	4	4	4	*	*	*	*	*	*	
19	0113 10220	BOLT ASSY	4	4	4	4	8	8	8	8	4	4	4	4	8	8	8	*	*	*	*	*	*	
20	0115 10250	BOLT ASSY	3	3	3	3	.	.	.	.	3	3	3	3	.	.	.	.	.	.	.	.	.	2WD
21	90112 0063	BOLT ASSY	1	1	1	1	1	1	1	1	1	1	1	1	1	1	1	*	*	*	*	*	*	
22	0115 10606	BOLT ASSY	1	1	1	1	1	1	1	1	1	1	1	1	1	1	1	*	*	*	*	*	*	
23	0101 12350	FLANGE BOLT	2	2	2	2	2	2	2	2	2	2	2	2	2	2	2	*	*	*	*	*	*	
24	0238 10006	FLANGE NUT	1	1	1	1	1	1	1	1	1	1	1	1	1	1	1	*	*	*	*	*	*	
25	0311 10000	WASHER	1	1	1	1	1	1	1	1	1	1	1	1	1	1	1	*	*	*	*	*	*	02-
	90310 0018	WASHER	.	1	.	.	1	1	.	1	.	1	.	1	.	1	.	.	.	.	.	.	.	
26	0320 10006	SPRING WASHER	1	1	1	1	1	1	1	1	1	1	1	1	1	1	1	*	*	*	*	*	*	
27	6410 38000	RUBBER BUSH	1	1	1	1	1	1	1	1	1	1	1	1	1	1	1	*	*	*	*	*	*	
28	41022 GA410	BUSH PTG STOPPER	1	1	1	1	1	1	1	1	1	1	1	1	1	1	1	*	*	*	*	*	*	
29	0311 10000	WASHER	2	2	2	2	2	2	2	2	2	2	2	2	2	2	2	*	*	*	*	*	*	-01
	90310 0102	WASHER	2	2	2	2	2	2	2	2	2	2	2	2	2	2	2	*	*	*	*	*	*	02-
	90310 0018	WASHER	.	2	.	.	2	2	.	2	.	2	.	2	.	2	.	.	.	.	.	.	.	

Fig No.

410-2

# ENGINE MOUNTING AT



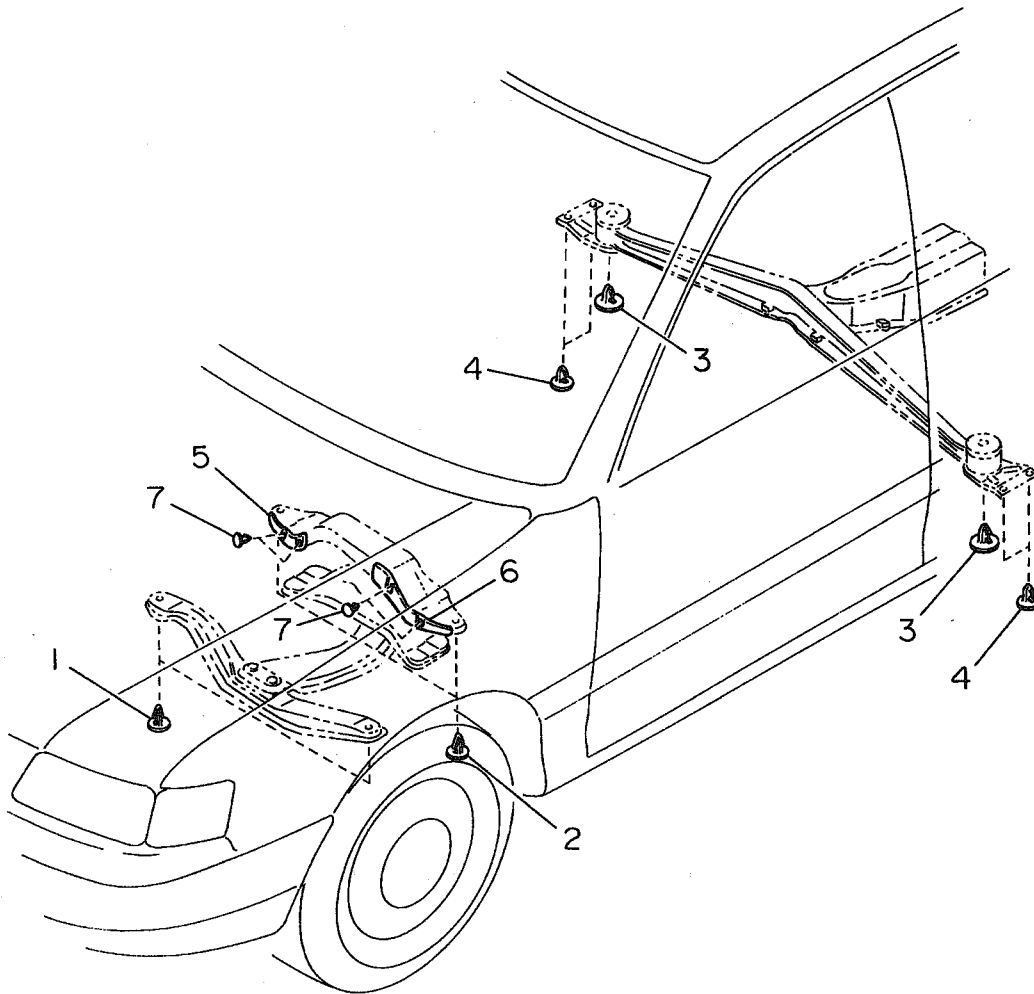
ITEM NO.	PART NUMBER	PART NAME	4D				SW				TW		M Y					REMARKS												
			2WD		4WD		2WD		4WD		2	4	9	9	9	9														
			L	LS	LS	TURBO	L	LS	LS	TURBO	L	LS	LS	TURBO	L	L	0		1	2	3	4								
1	41022 AA260	CUSHION RUBBER F RH	1	1	1	1	1	1	1	1	1	1	1	1	1	*	.	.	.	.	.	.	-02							
	41022 AA261	CUSHION RUBBER F RH	1	1	1	1	1	1	1	1	1	1	1	1	1	1	*	*	.	.	.	.	03-							
	41022 AA261	CUSHION RUBBER F RH	.	.	1	.	.	.	.	1	.	.	1	.	1	.	.	.	.	.	.	*	*	LIQUID CONTAINED						
2	41022 AA270	CUSHION RUBBER F LH	1	1	1	1	1	1	1	1	1	1	1	1	1	*	.	.	.	.	.	.	-02							
	41022 AA271	CUSHION RUBBER F LH	1	1	1	1	1	1	1	1	1	1	1	1	1	1	*	*	.	.	.	.	03-							
	41022 AA271	CUSHION RUBBER F LH	.	.	1	.	.	.	.	1	.	.	1	.	1	.	.	.	.	.	.	*	*	LIQUID CONTAINED						
3	41031 AA380	BRKT CP F ENG MTG RH	.	.	.	1	.	.	.	.	.	.	.	1	.	.	.	.	.	.	.	*	*	*	*	UOU1 WITH COVER				
	41031 AA280	BRKT CP F ENG MTG RH	.	.	.	1	.	.	.	.	.	.	.	1	.	.	.	.	.	.	.	.	*	*	*	*	-26 C0 WITH COVER			
	41031 AA281	BRKT CP F ENG MTG RH	.	.	.	.	.	.	.	.	.	.	.	1	.	.	.	.	.	.	.	.	.	*	*	*	*	27- C0 WITH COVER		
4	41031 AA390	BRKT CP F ENG MTG LH	.	.	.	1	.	.	.	.	.	.	.	1	.	.	.	.	.	.	.	.	.	*	*	*	*	UOU1 WITH COVER		
	41031 AA290	BRKT CP F ENG MTG LH	.	.	.	1	.	.	.	.	.	.	.	1	.	.	.	.	.	.	.	.	.	.	*	*	*	*	C0 WITH COVER	
5	41021 AA160	CROSS MEMBER R	1	1	1	1	1	1	1	1	1	1	1	1	1	1	*	*	*	*	*	*	*	*	*	*	*			
6	41022 AA220	CUSHION RUBBER R	1	1	1	1	1	.	.	.	.	.	.	1	.	.	.	.	.	.	.	.	.	*	*	*	*	*	2WD	
7	41022 AA230	CUSHION RUBBER R RH	.	.	.	.	1	1	1	1	.	.	.	1	.	*	*	*	*	.	.	.	.	.	.	.	.	.	-22 4WD	
	41022 AA231	CUSHION RUBBER R RH	.	.	.	.	1	1	.	1	.	.	1	1	.	.	.	.	.	.	.	.	.	.	.	.	.	.	23- 4WD	
8	41022 AA240	CUSHION RUBBER R LH	.	.	.	.	1	1	1	1	.	.	1	1	1	.	*	*	*	*	.	.	.	.	.	.	.	.	-22 4WD	
	41022 AA241	CUSHION RUBBER R LH	.	.	.	.	1	1	.	1	.	.	1	1	1	.	.	.	.	.	.	.	.	.	.	.	.	.	23- 4WD	
9	41041 GA391	ROD ASSY PTG STOPPER	1	1	1	1	1	1	1	1	1	1	1	1	1	1	*	*	*	*	*	*	*	*	*	*	*	*		
10	0101 08200	FLANGE BOLT	.	.	.	.	4	4	4	4	.	.	.	4	4	4	4	4	4	4	4	4	4	4	4	4	4	4	4WD	
11	0101 10200	FLANGE BOLT	6	6	6	6	6	6	6	6	6	6	6	6	6	6	6	6	6	6	6	6	6	6	6	6	6	6		
12	0113 10220	BOLT ASSY	6	6	6	6	4	4	4	4	4	4	4	6	4	4	4	4	4	4	4	4	4	4	4	4	4	4		
13	90112 0063	BOLT ASSY	1	1	1	1	1	1	1	1	1	1	1	1	1	1	1	1	1	1	1	1	1	1	1	1	1	1		
14	0115 10606	BOLT ASSY	1	1	1	1	1	1	1	1	1	1	1	1	1	1	1	1	1	1	1	1	1	1	1	1	1	1		
15	0238 08000	FLANGE NUT	2	2	2	2	4	4	4	4	4	4	2	2	2	4	4	4	4	4	4	4	4	2	4	*	*	*	*	
16	0238 10000	FLANGE NUT	6	6	6	6	6	6	6	6	6	6	6	6	6	6	6	6	6	6	6	6	6	6	6	6	6	6		
17	0238 10006	FLANGE NUT	1	1	1	1	1	1	1	1	1	1	1	1	1	1	1	1	1	1	1	1	1	1	1	1	1	1		
18	0311 10000	WASHER	1	1	1	1	1	1	1	1	1	1	1	1	1	1	1	1	1	1	1	1	1	1	1	1	1	1	02-	
	90310 0018	WASHER	.	1	1	.	1	1	.	1	.	1	1	.	1	1	.	1	1	.	1	1	.	1	1	.	1	1		
19	0320 10006	SPRING WASHER	1	1	1	1	1	1	1	1	1	1	1	1	1	1	1	1	1	1	1	1	1	1	1	1	1	1		
20	6410 38000	RUBBER BUSH	1	1	1	1	1	1	1	1	1	1	1	1	1	1	1	1	1	1	1	1	1	1	1	1	1	1		
21	41022 GA410	BUSH PTG STOPPER	1	1	1	1	1	1	1	1	1	1	1	1	1	1	1	1	1	1	1	1	1	1	1	1	1	1		
22	41022 AA080	CUSHION RUBBER F	2	2	2	2	2	2	2	2	2	2	2	2	2	2	2	2	2	2	2	2	2	2	2	2	2	2	STANDARD	
23	41031 AA150	BRKT F ENG MTG RH	1	1	1	1	1	1	1	1	1	1	1	1	1	1	1	1	1	1	1	1	1	1	1	1	1	1	-04	
	41031 AA340	BRKT CP F ENG MTG RH	1	1	1	1	1	1	1	1	1	1	1	1	1	1	1	1	1	1	1	1	1	1	1	1	1	1	04-	
	41031 AA340	BRKT CP F ENG MTG RH	.	.	1	.	.	.	.	1	.	.	1	.	.	.	.	.	.	.	.	.	.	.	.	.	.	.	WITH OUT COVER,LS	
	41031 AA110	BRKT F ENG MTG RH	.	1	.	.	1	.	.	1	.	.	1	.	.	1	.	.	.	.	.	.	.	.	.	.	.	.	WITH OUT COVER EXC.TURBO,LS	
24	41031 AA160	BRKT F ENG MTG LH	1	1	1	1	1	1	1	1	1	1	1	1	1	1	1	1	1	1	1	1	1	1	1	1	1	1	-04	
	41031 AA350	BRKT CP F ENG MTG LH	1	1	1	1	1	1	1	1	1	1	1	1	1	1	1	1	1	1	1	1	1	1	1	1	1	1	04-	
	41031 AA350	BRKT CP F ENG MTG LH	.	.	1	.	.	.	.	1	.	.	1	.	.	.	.	.	.	.	.	.	.	.	.	.	.	.	WITH OUT COVER,LS	
	41031 AA120	BRKT F ENG MTG LH	.	1	.	.	1	.	.	1	.	.	1	.	.	1	.	.	.	.	.	.	.	.	.	.	.	.	WITH OUT COVER EXC.TURBO,LS	
25	0311 10000	WASHER	2	2	2	2	2	2	2	2	2	2	2	2	2	2	2	2	2	2	2	2	2	2	2	2	2	2	-01	
	90310 0102	WASHER	2	2	2	2	2	2	2	2	2	2	2	2	2	2	2	2	2	2	2	2	2	2	2	2	2	2	02-	
	90310 0018	WASHER	.	2	2	.	2	2	.	2	.	2	2	.	2	2	.	2	2	.	2	2	.	2	2	.	2	2		



Fig No.

411-1

# PLUG & PROTECTOR (MOUNTING)

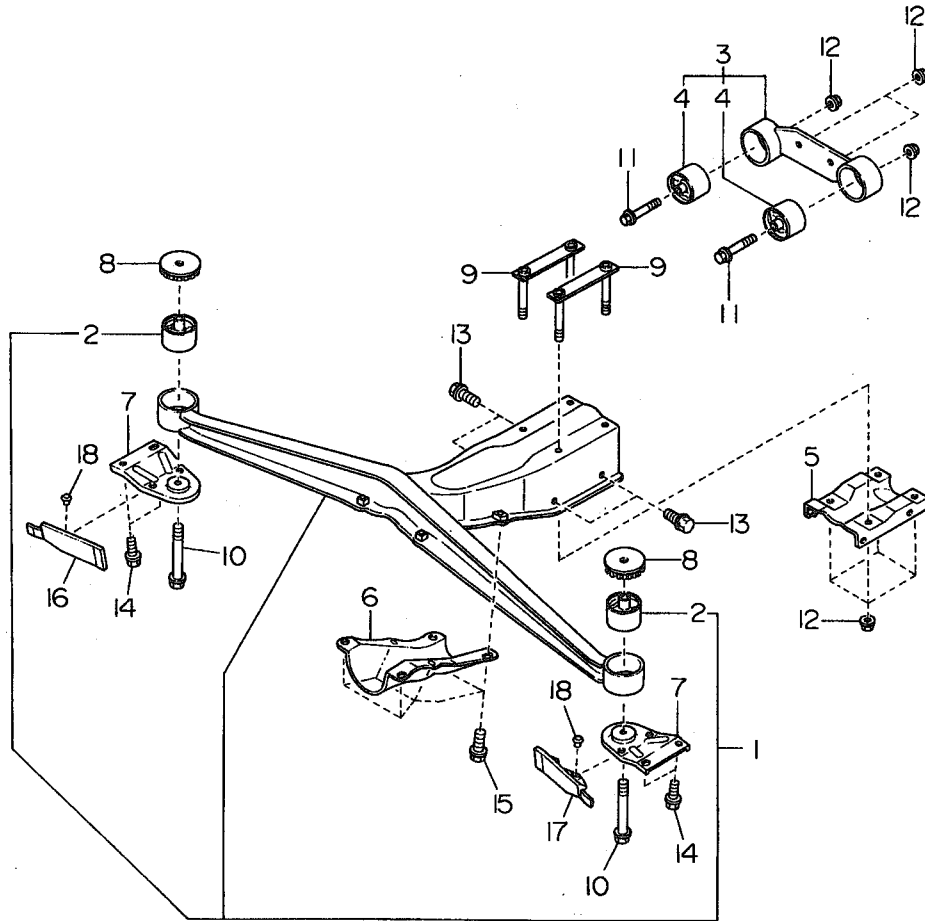


ITEM NO.	PART NUMBER	PART NAME	4D						SW						TW		M Y				REMARKS							
			2WD			4WD			2WD			4WD			2	4	9	9	9	9								
			L	L	T	L	L	T	L	L	L	L	L	T	L	L												
1	90321 AA130	PLUG M12	2	2	2	2	•	2	2	2	2	2	2	2	2	2	2	2	2	2	2	2	*	*	*	*	*	*
2	90321 AA190	PLUG M10	2	2	2	2	2	2	2	2	2	2	2	2	2	2	2	2	2	2	2	2	2	*	*	*	*	*
3	90321 AA130	PLUG M12	2	2	2	2	2	•	•	•	•	•	•	•	•	•	•	•	•	•	•	•	2	*	*	*	*	*
4	6930 05690	PLUG M8	4	4	4	4	4	•	•	•	•	•	•	•	•	•	•	•	•	•	•	4	*	*	*	*	*	
5	41110 AA000	PROTR CROSS MBR R RH	1	1	1	1	•	1	1	1	1	•	1	1	1	1	1	1	1	1	1	1	1	*	*	*	•	•
6	41110 AA010	PROTR CROSS MBR R LH	1	1	1	1	•	1	1	1	1	•	1	1	1	1	1	1	1	1	1	1	1	*	*	*	•	•
7	41111 AA000	CLIP	4	4	4	4	•	4	4	4	4	•	4	4	4	4	4	4	4	4	4	4	4	*	*	*	•	•

Fig No.

415-1

# DIFFERENTIAL MOUNTING



ITEM NO.	PART NUMBER	PART NAME	4D						SW						TW		M Y				REMARKS					
			2WD			4WD			2WD			4WD			2	4	9	9	9	9						
			L	L	T	L	L	T	L	L	T	L	L	T	L	L										
				L	L	T		L	L	T		L	L	T		L	L	T		L	L					
				S	S	D		S	S	D		S	S	D		S	S	D		S	S					
				TURBO				TURBO				TURBO				TURBO				TURBO						

Fig No.

420-1

# FUEL PIPING (1) (2WD)

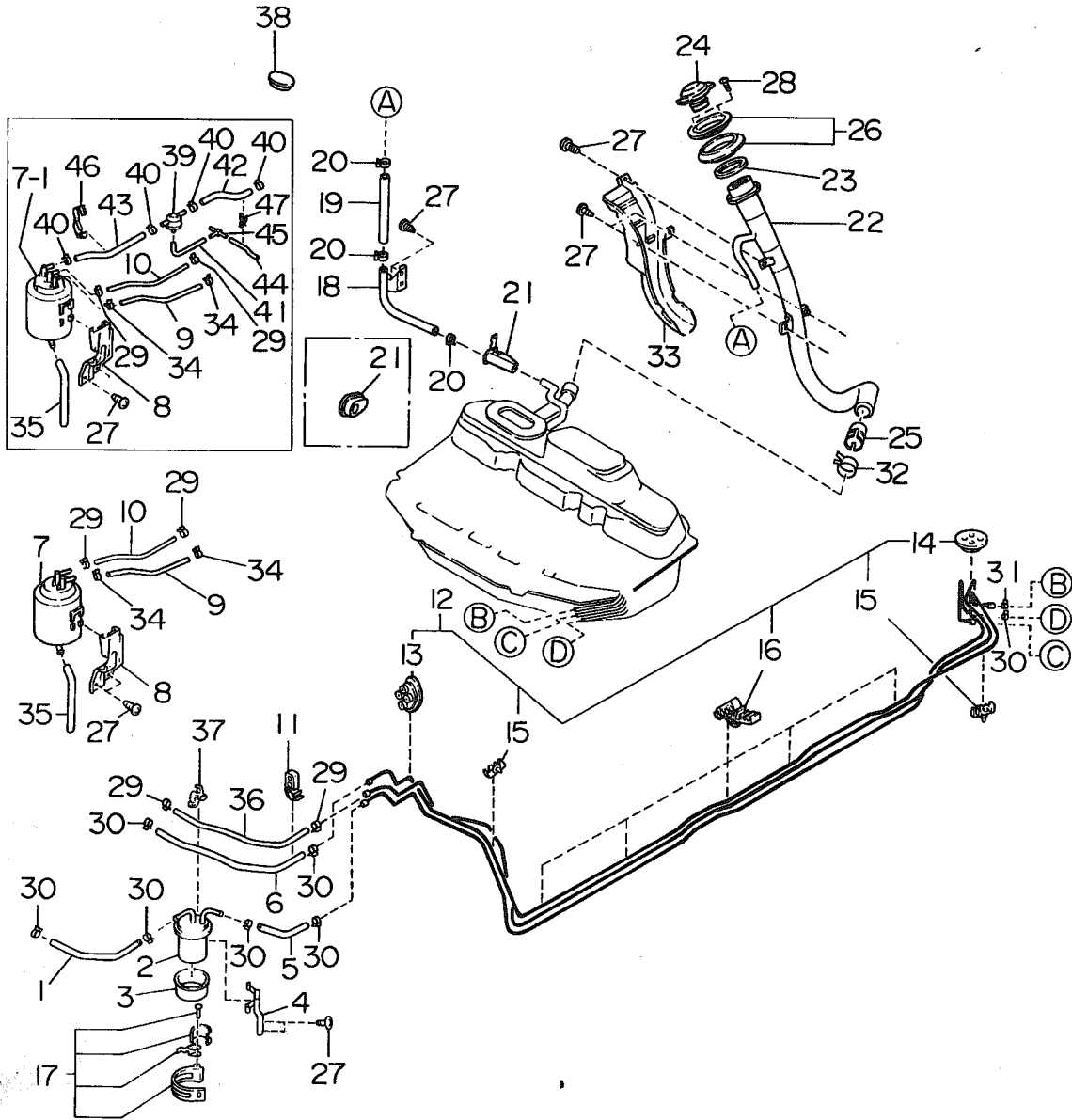




Fig No.

420-1

# FUEL PIPING (1) (2WD)

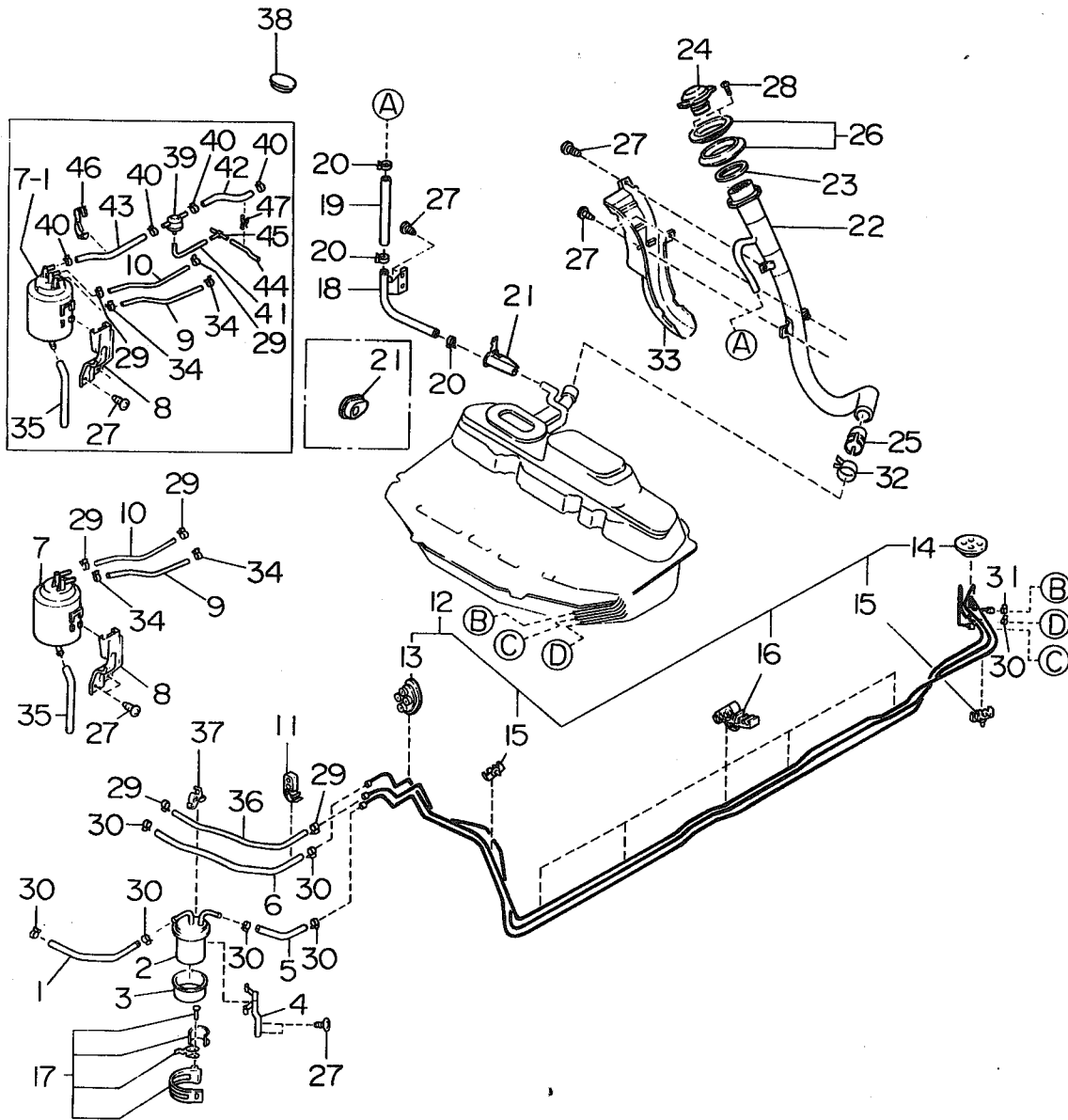


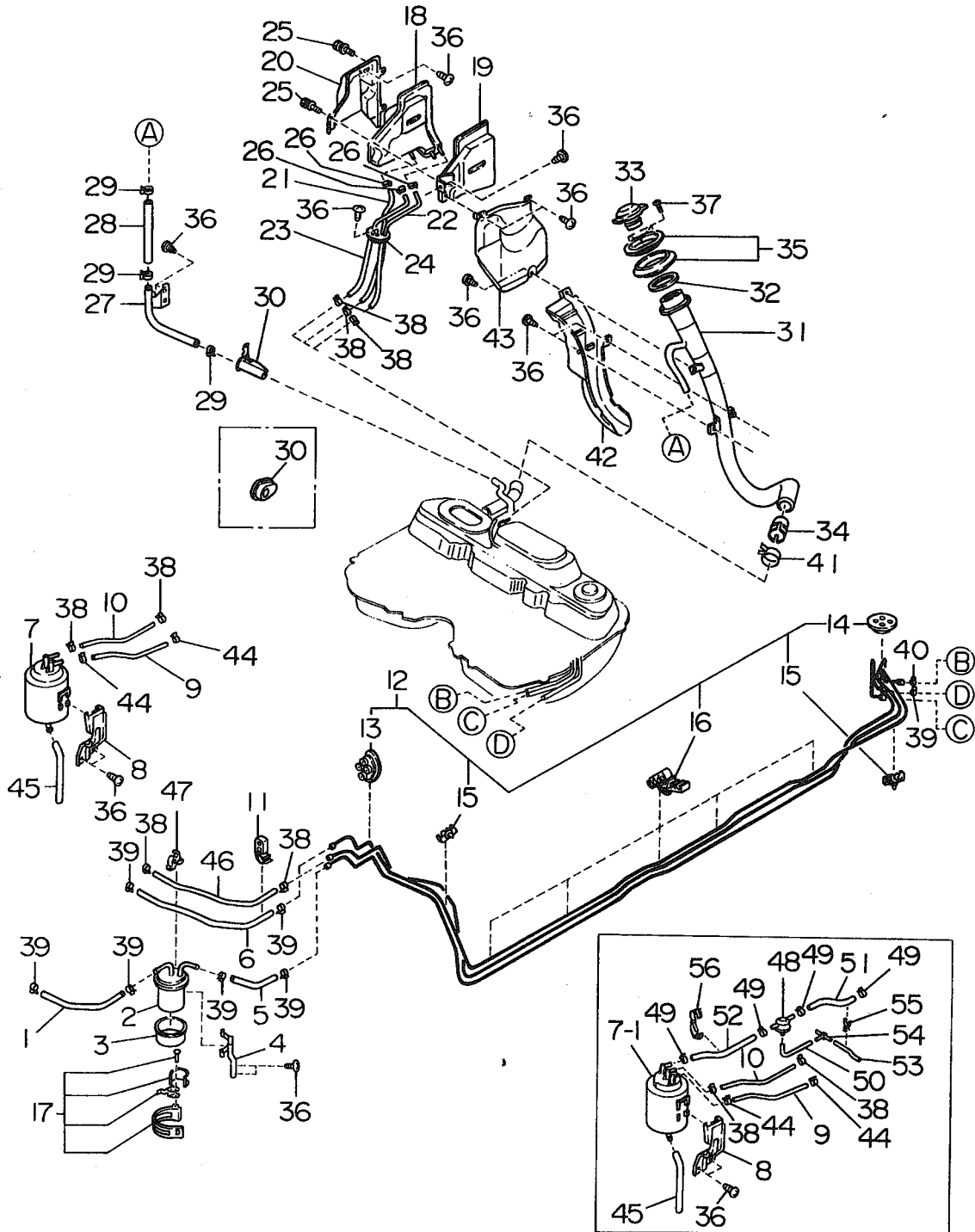




Fig No.

420-2

# FUEL PIPING (2) (4WD)

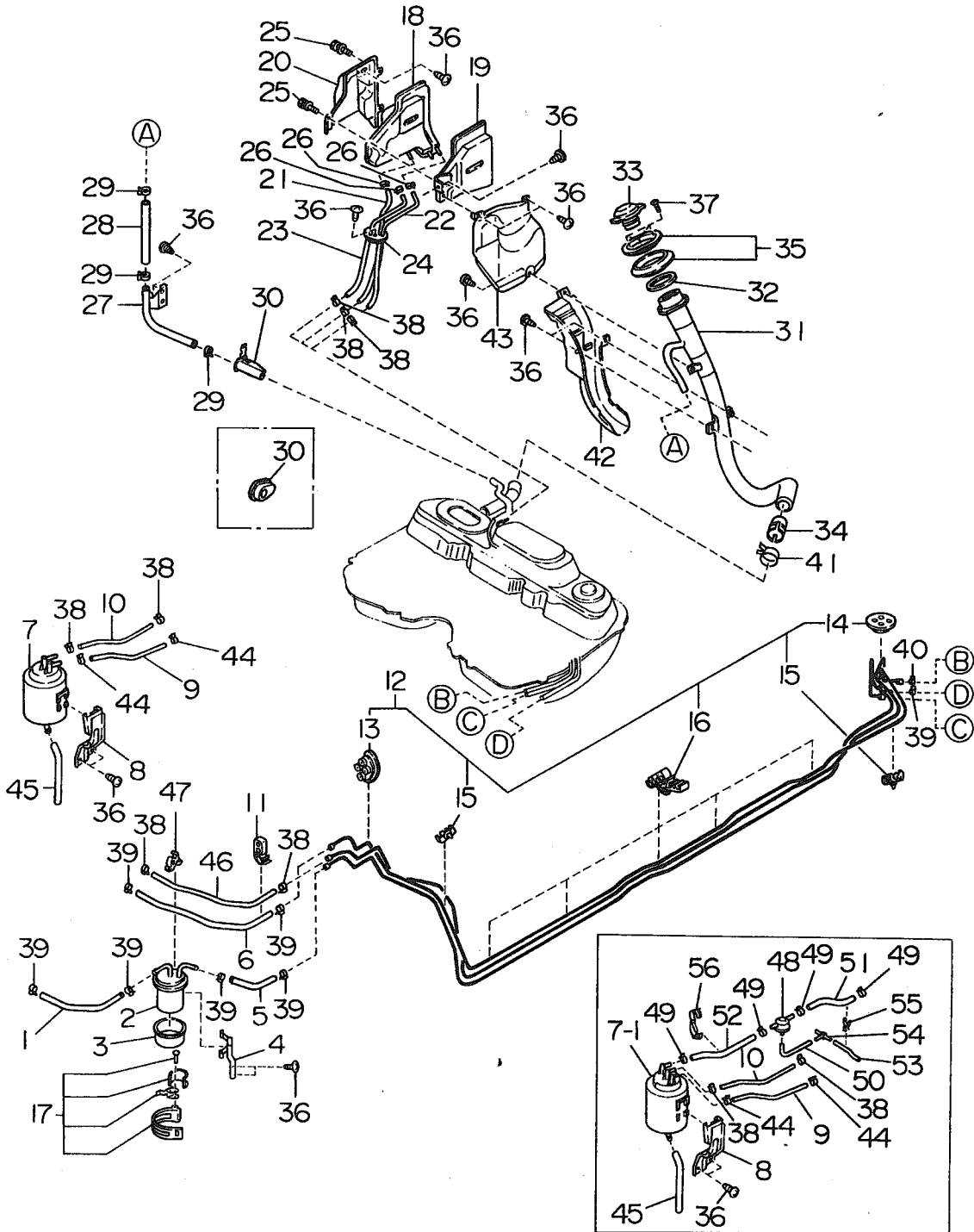


ITEM NO.	PART NUMBER	PART NAME	4D						SW						TW		M Y				REMARKS			
			2WD			4WD			2WD			4WD			2	4	9	9	9	9				
			L	L	L	T	L	L	L	L	L	L	L	L	L	L						W	W	
1	42075 AA130	HOSE FUEL 300	.	.	.	.	1	1	1	.	.	.	.	.	.	.	.	.	.	.	.	.	.	-01
	0951 7G220	HOSE FUEL	.	.	.	.	1	1	1	1	.	.	.	.	.	.	.	.	.	.	.	.	.	02-13
	0951 6G200	HOSE FUEL	.	.	.	.	1	1	.	1	.	.	.	.	.	.	.	.	.	.	.	.	.	14-
2	42072 AA010	FILTER FUEL	.	.	.	.	1	1	1	.	.	.	.	.	.	.	.	.	.	.	.	.	.	-97
	42072 AA011	FILTER FUEL	.	.	.	.	1	1	1	1	.	.	.	.	.	.	.	.	.	.	.	.	.	98-
	42072 AA011	FILTER FUEL	.	.	.	.	.	.	.	1	.	.	.	.	.	.	.	.	.	.	.	.	.	
	42072 PA010	FILTER FUEL	.	.	.	.	1	1	.	.	.	.	.	.	.	.	.	.	.	.	.	.	.	SIA
3	42031 AA040	CUSHION FILTER	.	.	.	.	1	1	1	1	.	.	.	.	.	.	.	.	.	.	.	.	.	
4	42050 AA020	BRACKET FILTER	.	.	.	.	1	1	1	1	.	.	.	.	.	.	.	.	.	.	.	.	.	
5	42075 AA110	HOSE FUEL 160	.	.	.	.	1	1	1	.	.	.	.	.	.	.	.	.	.	.	.	.	.	-97
	42075 AA490	HOSE FUEL CTR-FLT	.	.	.	.	1	1	1	.	.	.	.	.	.	.	.	.	.	.	.	.	.	98-01
	0951 7G200	HOSE FUEL CTR-FLT	.	.	.	.	1	1	1	1	.	.	.	.	.	.	.	.	.	.	.	.	.	02-13
	0951 6G220	HOSE FUEL CTR-FLT	.	.	.	.	1	1	.	1	.	.	.	.	.	.	.	.	.	.	.	.	.	14-
6	42075 AA470	HOSE FUEL	.	.	.	.	1	1	1	.	.	.	.	.	.	.	.	.	.	.	.	.	.	-01
	0951 7G420	HOSE FUEL	.	.	.	.	1	1	1	1	.	.	.	.	.	.	.	.	.	.	.	.	.	02-13
	0951 6G420	HOSE FUEL	.	.	.	.	1	1	.	1	.	.	.	.	.	.	.	.	.	.	.	.	.	14-
7	42036 AA000	CANISTER D=105	.	.	.	.	1	1	1	.	.	.	.	.	.	.	.	.	.	.	.	.	.	
	42036 AA040	CANISTER B D=105	.	.	.	.	.	.	.	1	.	.	.	.	.	.	.	.	.	.	.	.	.	TURBO
8	42050 AA000	BRACKET COMPL CANI	.	.	.	.	1	1	1	1	.	.	.	.	.	.	.	.	.	.	.	.	.	
9	42075 AA320	HOSE FUEL (PURGE)	.	.	.	.	1	1	1	1	.	.	.	.	.	.	.	.	.	.	.	.	.	
10	42162 AA250	HOSE FUEL	.	.	.	.	1	1	1	1	.	.	.	.	.	.	.	.	.	.	.	.	.	
11	42038 AA230	CLAMP HOSE	.	.	.	.	1	1	1	.	.	.	.	.	.	.	.	.	.	.	.	.	.	-94
	42038 AA270	CLAMP HOSE	.	.	.	.	1	1	1	1	.	.	.	.	.	.	.	.	.	.	.	.	.	95-
12	42065 AA020	PIPE ASSY (CTR)	.	.	.	.	1	1	1	1	.	.	.	.	.	.	.	.	.	.	.	.	.	
13	42046 AA010	GROMMET FRONT	.	.	.	.	1	1	1	1	.	.	.	.	.	.	.	.	.	.	.	.	.	-11
	42046 AA011	GROMMET FRONT	.	.	.	.	1	1	.	1	.	.	.	.	.	.	.	.	.	.	.	.	.	12-
14	42046 AA020	GROMMET (R)	.	.	.	.	1	1	1	1	.	.	.	.	.	.	.	.	.	.	.	.	.	
15	42038 AA020	CLAMP 8-8-6-6(B)	.	.	.	.	2	2	2	2	.	.	.	.	.	.	.	.	.	.	.	.	.	
16	42038 AA030	CLAMP 8-8-6-6-3-3	.	.	.	.	5	5	5	5	.	.	.	.	.	.	.	.	.	.	.	.	.	
17	42053 AA000	BAND ASSY (FILTER)	.	.	.	.	1	1	1	1	.	.	.	.	.	.	.	.	.	.	.	.	.	
18	42045 AA030	SEPARATOR FUEL	.	.	.	.	1	1	1	1	.	.	.	.	.	.	.	.	.	.	.	.	.	
19	42026 AA040	BRKT UPR COM (SEP)	.	.	.	.	1	1	1	1	.	.	.	.	.	.	.	.	.	.	.	.	.	
20	42026 AA050	BRKT LWR COM (SEP)	.	.	.	.	1	1	1	1	.	.	.	.	.	.	.	.	.	.	.	.	.	
21	42075 AA150	HOSE TO TANK A	.	.	.	.	1	1	1	1	.	.	.	.	.	.	.	.	.	.	.	.	.	
22	42075 AA160	HOSE TO TANK B	.	.	.	.	1	1	1	1	.	.	.	.	.	.	.	.	.	.	.	.	.	
23	42075 AA170	HOSE TO TANK C	.	.	.	.	1	1	1	1	.	.	.	.	.	.	.	.	.	.	.	.	.	
24	42046 AA050	GROMMET SEP HOSE	.	.	.	.	1	1	1	1	.	.	.	.	.	.	.	.	.	.	.	.	.	
25	90101 0004	FLANGE BOLT	.	.	.	.	2	2	2	2	.	.	.	.	.	.	.	.	.	.	.	.	.	
26	0923 10503	CLIP 11	.	.	.	.	3	3	3	3	.	.	.	.	.	.	.	.	.	.	.	.	.	
27	42065 AA350	PIPE COMPL A/V	.	.	.	.	1	1	1	1	.	.	.	.	.	.	.	.	.	.	.	.	.	
28	42075 AA200	HOSE AIR VENT	.	.	.	.	1	1	1	1	.	.	.	.	.	.	.	.	.	.	.	.	.	
29	42038 AA170	CLAMP VENT HOSE	.	.	.	.	3	3	3	3	.	.	.	.	.	.	.	.	.	.	.	.	.	
30	42046 AA090	GROMMET A/V PIPE	.	.	.	.	1	1	1	.	.	.	.	.	.	.	.	.	.	.	.	.	.	-04
	42061 AA070	PROTECTOR PIPE A/V	.	.	.	.	1	1	.	1	.	.	.	.	.	.	.	.	.	.	.	.	.	05-
31	42066 AA130	FILLER PIPE COMPL	.	.	.	.	1	1	1	1	.	.	.	.	.	.	.	.	.	.	.	.	.	

Fig No.

420-2

# FUEL PIPING (2) (4WD)

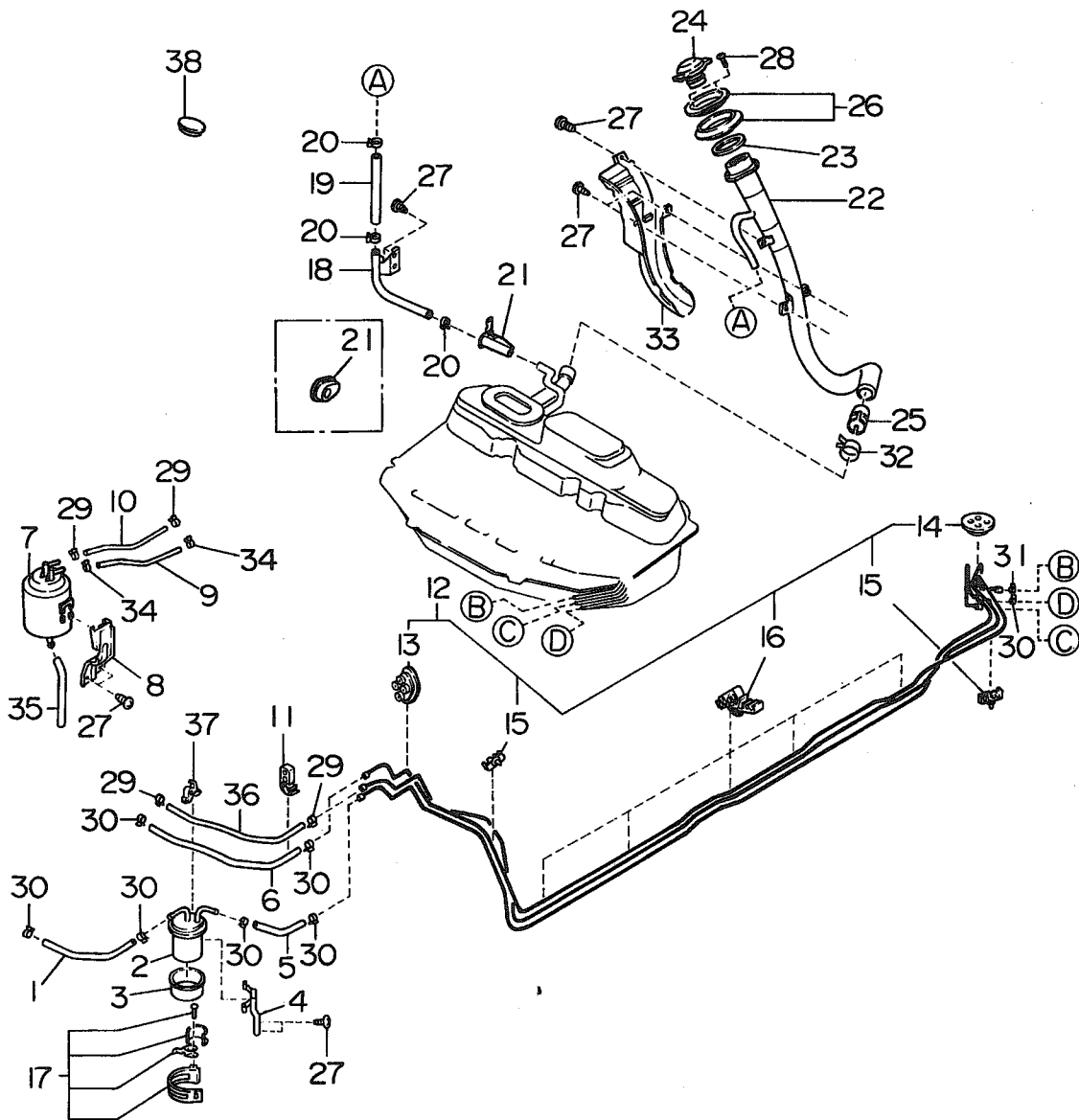


ITEM NO.	PART NUMBER	PART NAME	4D			SW			TW		M Y				REMARKS			
			2WD		4WD	2WD		4WD	2	4	9	9	9	9				
			L	S	L	L	L	L	W	W						0	1	2
31	42066 AA131	FILLER PIPE COMPL	.	.	.	.	.	.	.	.	.	.	.	.	.	.	.	.
	42066 AA132	FILLER PIPE COMPL	.	.	.	.	.	.	.	.	.	.	.	.	.	.	.	*
32	42060 GA081	PACKING FILLER PIPE	.	.	.	.	.	.	.	.	.	.	.	.	.	.	.	*
33	42032 AA010	FILLER CAP ASSY	.	.	.	.	.	.	.	.	.	.	.	.	.	.	.	*
34	42084 AA150	VALVE FILLER	.	.	.	.	.	.	.	.	.	.	.	.	.	.	.	*
35	42056 AA000	RING ASSY FILLER	.	.	.	.	.	.	.	.	.	.	.	.	.	.	.	*
36	0474 06126	TAPPING SCREW	.	.	.	.	.	.	.	.	.	.	.	.	.	.	.	*
37	0471 05166	SCREW 5-16	.	.	.	.	.	.	.	.	.	.	.	.	.	.	.	*
38	0923 10504	CLIP 11	.	.	.	.	.	.	.	.	.	.	.	.	.	.	.	*
39	7420 38300	CLAMP HOSE	.	.	.	.	.	.	.	.	.	.	.	.	.	.	.	*
40	0923 13104	CLIP 14	.	.	.	.	.	.	.	.	.	.	.	.	.	.	.	*
	90918 6010	CLAMP HOSE	.	.	.	.	.	.	.	.	.	.	.	.	.	.	.	*
41	8059 50040	HOSE CLAMP-50	.	.	.	.	.	.	.	.	.	.	.	.	.	.	.	*
	42038 AA250	CLAMP HOSE	.	.	.	.	.	.	.	.	.	.	.	.	.	.	.	*
42	42061 AA000	PROTECTOR FILLER	.	.	.	.	.	.	.	.	.	.	.	.	.	.	.	*
43	42061 AA010	COVER SEPARATOR HOSE	.	.	.	.	.	.	.	.	.	.	.	.	.	.	.	*
44	42038 AA130	CLAMP HOSE	.	.	.	.	.	.	.	.	.	.	.	.	.	.	.	*
45	42075 AA360	HOSE FUEL CAN DR	.	.	.	.	.	.	.	.	.	.	.	.	.	.	.	*
46	42075 AA430	HOSE EVAPO	.	.	.	.	.	.	.	.	.	.	.	.	.	.	.	*
	0951 3E420	HOSE EVAPO	.	.	.	.	.	.	.	.	.	.	.	.	.	.	.	*
47	42038 AA180	CLAMP HOSE	.	.	.	.	.	.	.	.	.	.	.	.	.	.	.	*
48	42084 GA460	VALVE PURGE	.	.	.	.	.	.	.	.	.	.	.	.	.	.	.	*
49	0923 13104	CLIP 14	.	.	.	.	.	.	.	.	.	.	.	.	.	.	.	*
50	42075 AA510	HOSE FUEL PURGE	.	.	.	.	.	.	.	.	.	.	.	.	.	.	.	*
51	42075 AA530	HOSE VALVE-RESO	.	.	.	.	.	.	.	.	.	.	.	.	.	.	.	*
52	42075 AA520	HOSE CANISTER VALVE	.	.	.	.	.	.	.	.	.	.	.	.	.	.	.	*
53	0951 3A140	HOSE FUEL	.	.	.	.	.	.	.	.	.	.	.	.	.	.	.	*
54	42090 AA000	PIPE CONNECT PUR	.	.	.	.	.	.	.	.	.	.	.	.	.	.	.	*
55	42038 AA280	HOSE CLAMP	.	.	.	.	.	.	.	.	.	.	.	.	.	.	.	*
	42038 TA020	CLIP HOSE	.	.	.	.	.	.	.	.	.	.	.	.	.	.	.	*
56	42038 AA290	CLAMP HOSE	.	.	.	.	.	.	.	.	.	.	.	.	.	.	.	*

Fig No.

420-5

# FUEL PIPING (3) (2WD)

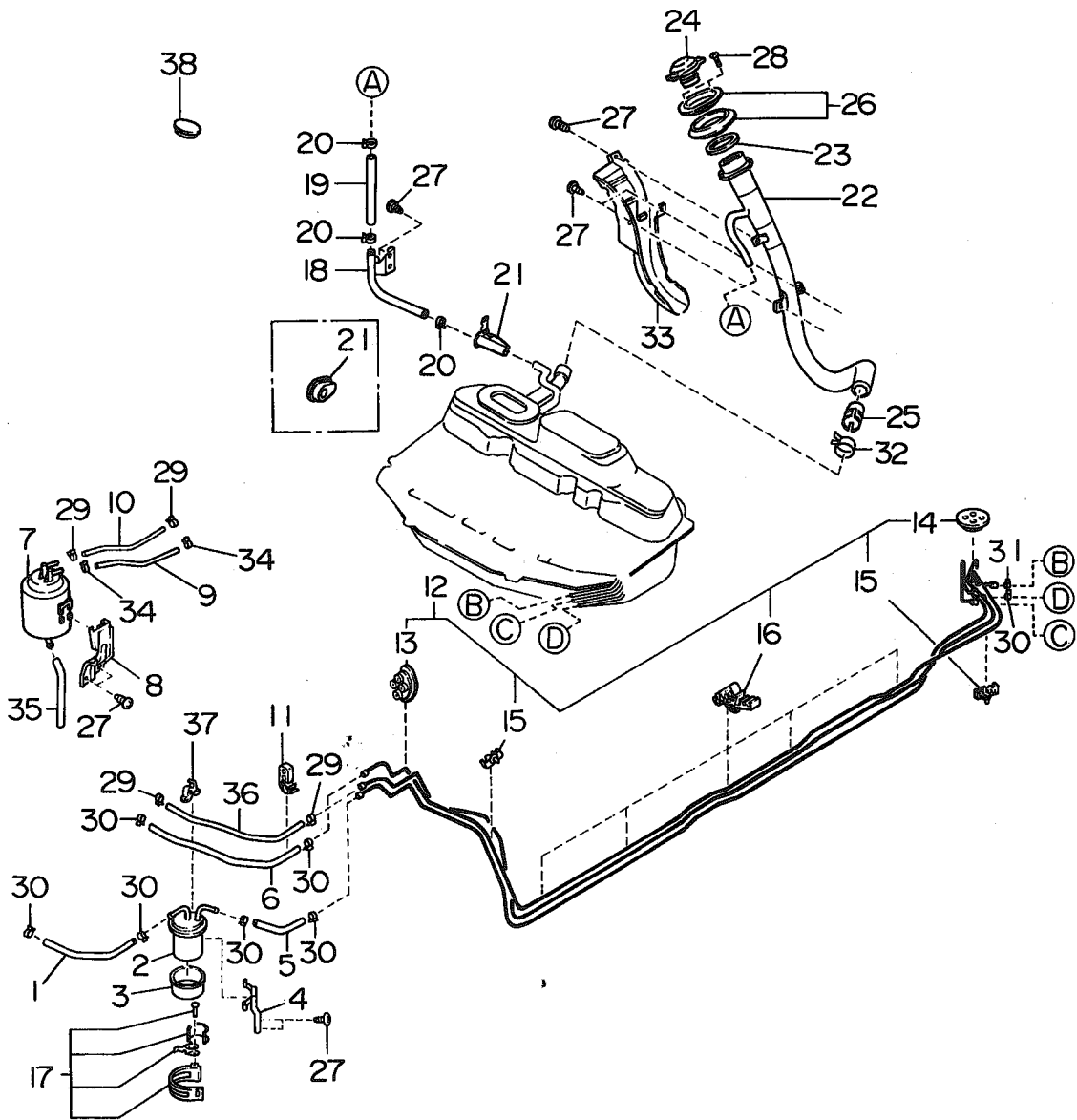


ITEM NO.	PART NUMBER	PART NAME	4D						SW						TW		M Y					REMARKS		
			2WD			4WD			2WD			4WD			2	4	9	9	9	9				
			L	L	T	L	L	T	L	L	T	L	L	T	L	L								
1	42075 AA130	HOSE FUEL 300	.	.	.	.	.	.	.	.	.	.	.	.	.	1	.	*	.	.	.	.	.	-01
	0951 7G220	HOSE FUEL	.	.	.	.	.	.	.	.	.	.	.	.	.	1	.	*	*	.	.	.	.	02-13
	0951 6G220	HOSE FUEL	.	.	.	.	.	.	.	.	.	.	.	.	.	.	.	.	.	*	*	*	*	14-
2	42072 AA010	FILTER FUEL	.	.	.	.	.	.	.	.	.	.	.	.	.	1	.	*	.	.	.	.	.	-97
	42072 AA011	FILTER FUEL	.	.	.	.	.	.	.	.	.	.	.	.	.	1	.	*	*	*	*	*	*	98-
	42072 PA010	FILTER FUEL	.	.	.	.	.	.	.	.	.	.	.	.	.	.	.	.	.	*	*	*	*	SIA
3	42031 AA040	CUSHION FILTER	.	.	.	.	.	.	.	.	.	.	.	.	.	1	.	*	*	*	*	*	*	
4	42050 AA020	BRACKET FILTER	.	.	.	.	.	.	.	.	.	.	.	.	.	1	.	*	*	*	*	*	*	
5	42075 AA110	HOSE FUEL 160	.	.	.	.	.	.	.	.	.	.	.	.	.	1	.	*	.	.	.	.	.	-97
	42075 AA490	HOSE FUEL CTR-FLT	.	.	.	.	.	.	.	.	.	.	.	.	.	1	.	*	.	.	.	.	.	98-01
	0951 7G200	HOSE FUEL CTR-FLT	.	.	.	.	.	.	.	.	.	.	.	.	.	1	.	*	*	.	.	.	.	02-13
	0951 6G200	HOSE FUEL CTR-FLT	.	.	.	.	.	.	.	.	.	.	.	.	.	.	.	.	.	*	*	*	*	14-
6	42075 AA470	HOSE FUEL	.	.	.	.	.	.	.	.	.	.	.	.	.	1	.	*	.	.	.	.	.	-01
	0951 7G420	HOSE FUEL	.	.	.	.	.	.	.	.	.	.	.	.	.	1	.	*	*	.	.	.	.	02-13
	0951 6G420	HOSE FUEL	.	.	.	.	.	.	.	.	.	.	.	.	.	.	.	.	.	*	*	*	*	14-
7	42036 AA000	CANISTER D=105	.	.	.	.	.	.	.	.	.	.	.	.	.	1	.	*	*	*	*	*	*	
8	42050 AA000	BRKT COMPL CANISTER	.	.	.	.	.	.	.	.	.	.	.	.	.	1	.	*	*	*	*	*	*	
9	42075 AA320	HOSE FUEL (PURGE)	.	.	.	.	.	.	.	.	.	.	.	.	.	1	.	*	*	*	*	*	*	
10	42162 AA250	HOSE FUEL	.	.	.	.	.	.	.	.	.	.	.	.	.	1	.	*	*	*	*	*	*	
11	42038 AA230	CLAMP HOSE	.	.	.	.	.	.	.	.	.	.	.	.	.	1	.	*	.	.	.	.	.	-94
	42038 AA270	CLAMP HOSE	.	.	.	.	.	.	.	.	.	.	.	.	.	1	.	*	*	*	*	*	*	95-
12	42065 AA020	PIPE ASSY CTR	.	.	.	.	.	.	.	.	.	.	.	.	.	1	.	*	*	*	*	*	*	
13	42046 AA010	GROMMET FRONT	.	.	.	.	.	.	.	.	.	.	.	.	.	1	.	*	*	.	.	.	.	-11
	42046 AA011	GROMMET FRONT	.	.	.	.	.	.	.	.	.	.	.	.	.	1	.	.	.	*	*	*	*	12-
14	42046 AA020	GROMMET R	.	.	.	.	.	.	.	.	.	.	.	.	.	1	.	*	*	*	*	*	*	
15	42038 AA020	CLAMP 8-8-6-6(B)	.	.	.	.	.	.	.	.	.	.	.	.	.	2	.	*	*	*	*	*	*	
16	42038 AA030	CLAMP 8-8-6-6-3-3	.	.	.	.	.	.	.	.	.	.	.	.	.	5	.	*	*	*	*	*	*	
17	42053 AA000	BAND ASSY (FILTER)	.	.	.	.	.	.	.	.	.	.	.	.	.	1	.	*	*	*	*	*	*	
18	42065 AA350	PIPE COMPL A/V	.	.	.	.	.	.	.	.	.	.	.	.	.	1	.	*	*	*	*	*	*	
19	42075 AA200	HOSE AIR VENT	.	.	.	.	.	.	.	.	.	.	.	.	.	1	.	*	*	*	*	*	*	
20	42038 AA170	CLAMP VENT HOSE	.	.	.	.	.	.	.	.	.	.	.	.	.	3	.	*	*	*	*	*	*	
21	42046 AA090	GROMMET A/V PIPE	.	.	.	.	.	.	.	.	.	.	.	.	.	1	.	*	.	.	.	.	.	-04
	42061 AA070	PROTECTOR PIP A/V	.	.	.	.	.	.	.	.	.	.	.	.	.	.	.	.	.	*	*	*	*	05-
22	42066 AA130	FILLER PIPE COMPL	.	.	.	.	.	.	.	.	.	.	.	.	.	1	.	*	*	.	.	.	.	
	42066 AA131	FILLER PIPE COMPL	.	.	.	.	.	.	.	.	.	.	.	.	.	.	.	.	.	*	*	*	*	
	42066 AA132	FILLER PIPE COMPL	.	.	.	.	.	.	.	.	.	.	.	.	.	.	.	.	.	.	.	*	*	
23	42060 GA081	PACKING FILL PIPE	.	.	.	.	.	.	.	.	.	.	.	.	.	1	.	*	*	*	*	*	*	
24	42032 AA010	FILLER CAP ASSY	.	.	.	.	.	.	.	.	.	.	.	.	.	1	.	*	*	*	*	*	*	
25	42084 AA150	VALVE FILLER	.	.	.	.	.	.	.	.	.	.	.	.	.	1	.	*	*	*	*	*	*	
26	42056 AA000	RING ASSY FILLER	.	.	.	.	.	.	.	.	.	.	.	.	.	1	.	*	*	*	*	*	*	
27	0474 06126	TAPPING SCREW	.	.	.	.	.	.	.	.	.	.	.	.	.	8	.	*	*	*	*	*	*	
28	0471 05166	SCREW 5-16	.	.	.	.	.	.	.	.	.	.	.	.	.	3	.	*	*	*	*	*	*	
29	0923 10504	CLIP 11	.	.	.	.	.	.	.	.	.	.	.	.	.	4	.	*	*	*	*	*	*	
30	7420 38300	CLAMP HOSE	.	.	.	.	.	.	.	.	.	.	.	.	.	7	.	*	*	*	*	*	*	
31	0923 13104	CLIP 14	.	.	.	.	.	.	.	.	.	.	.	.	.	1	.	*	*	*	*	*	*	-22

Fig No.

420-5

FUEL PIPING (3) (2WD)



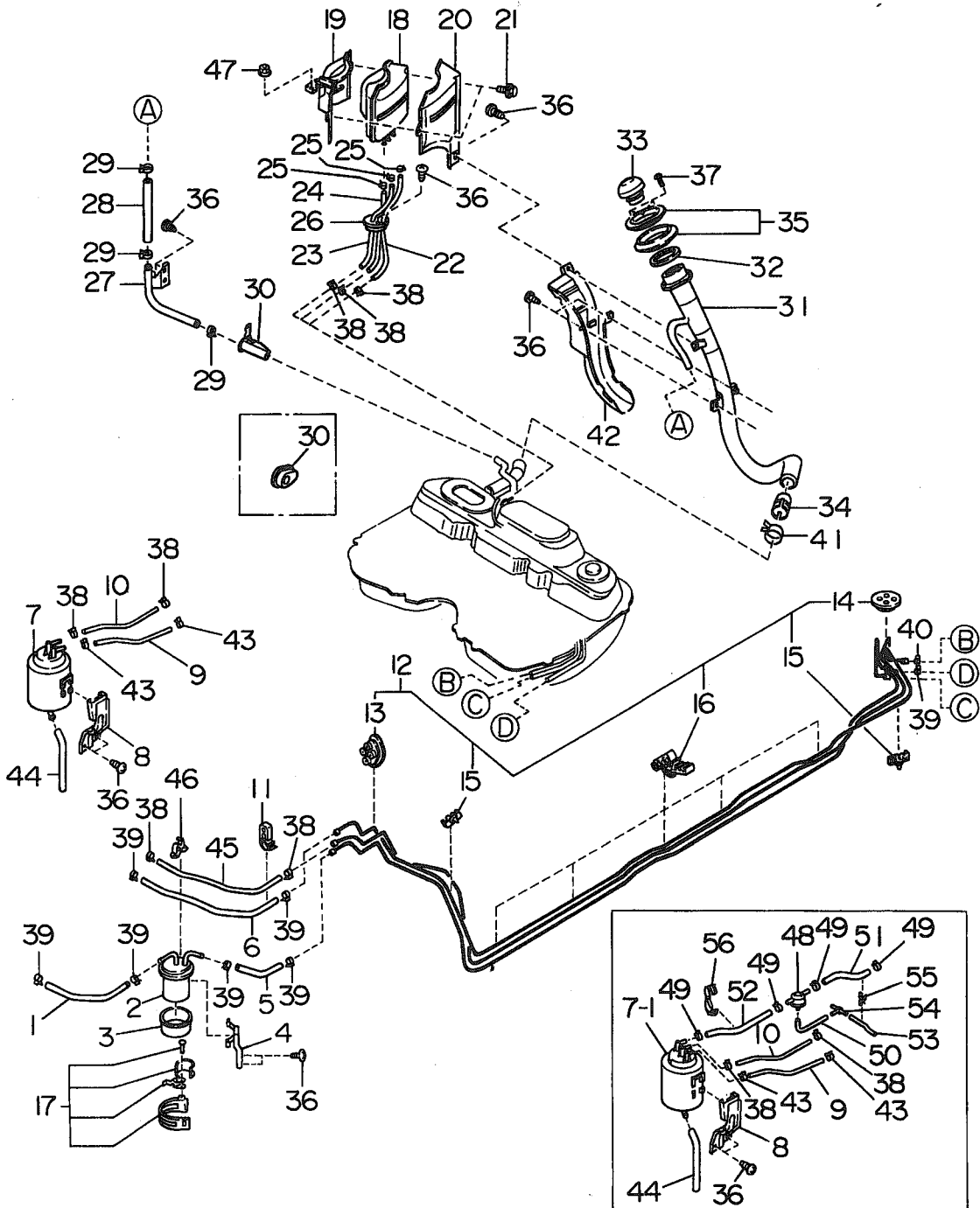
ITEM NO.	PART NUMBER	PART NAME	4D						SW						TW		M Y					REMARKS
			2WD			4WD			2WD			4WD			2	4	9	9	9	9	9	
			L	L	T	L	L	T	L	L	L	L	L	T	L	L						
31	90918 6010	CLAMP HOSE	.	.	.	.	.	.	.	1	1	.	.	.	.	.	.	.	.	.	.	31-
32	8059 50040	HOSE CLAMP-50	.	.	.	.	.	.	1	1	1	.	.	.	1	.	.	.	.	.	.	-92
	42038 AA250	CLAMP HOSE	.	.	.	.	.	.	1	1	1	1	.	.	1	.	.	.	.	.	.	93-
33	42061 AA060	PROTECTOR FILLER T/W	.	.	.	.	.	.	1	1	1	1	.	.	1	.	.	.	.	.	.	
34	42038 AA130	CLAMP HOSE	.	.	.	.	.	.	2	2	2	.	.	.	2	.	.	.	.	.	.	-9Y
35	42075 AA360	HOSE FUEL CAN DR	.	.	.	.	.	.	1	1	1	1	.	.	1	.	.	.	.	.	.	
36	42075 AA430	HOSE EVAPO	.	.	.	.	.	.	1	1	1	1	.	.	1	.	.	.	.	.	.	-25
	0951 3E420	HOSE EVAPO	.	.	.	.	.	.	.	1	1	.	.	.	.	.	.	.	.	.	.	26-
37	42038 AA180	CLAMP HOSE	.	.	.	.	.	.	1	1	1	1	.	.	1	.	.	.	.	.	.	
38	42046 AA080	GROMMET FF	.	.	.	.	.	.	1	1	1	1	.	.	1	.	.	.	.	.	.	



Fig No.

420-6

# FUEL PIPING (4) (4WD)

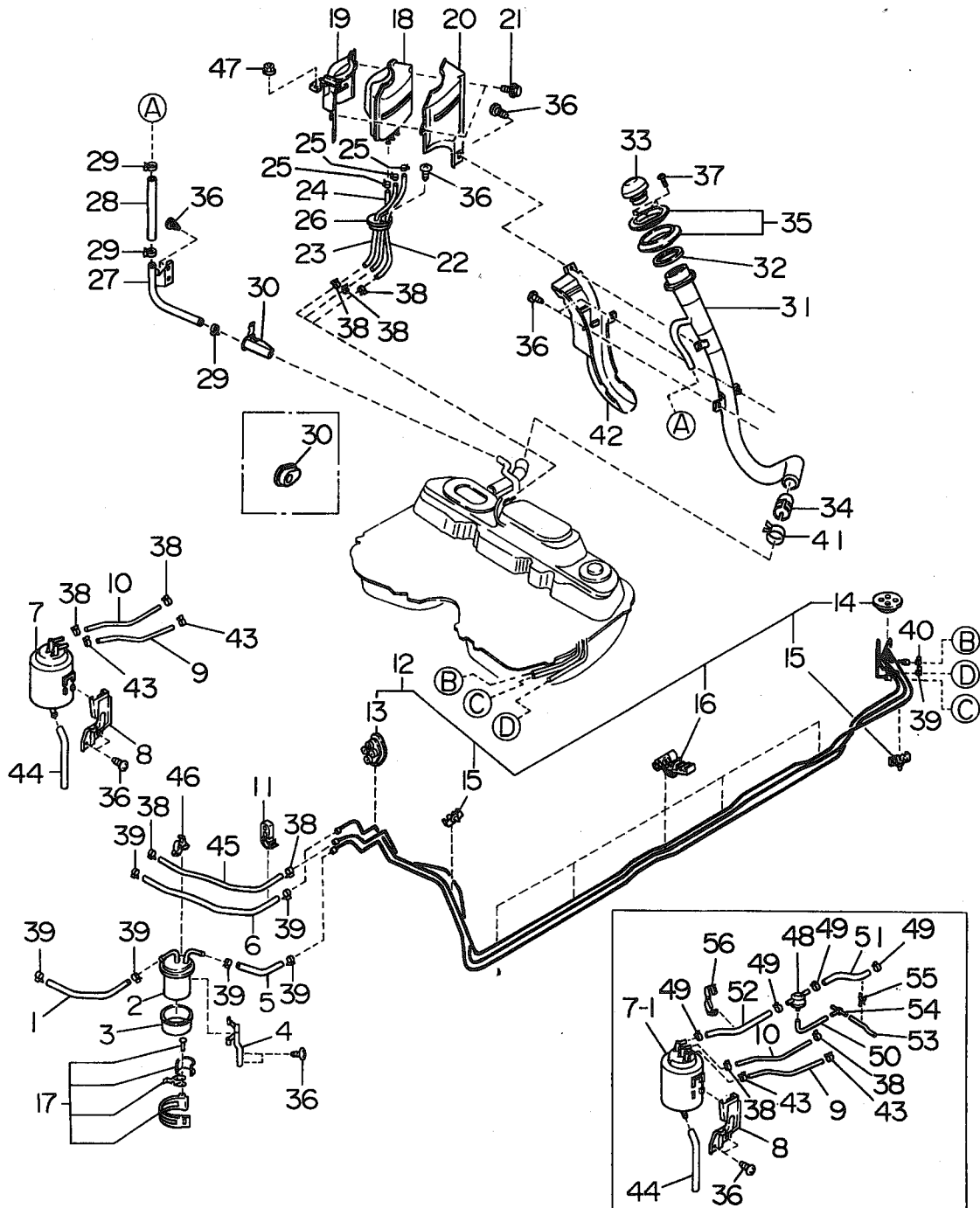


ITEM NO.	PART NUMBER	PART NAME	4D						SW						TW		M Y					REMARKS					
			2WD			4WD			2WD			4WD			2	4	9	9	9	9	9						
			L	L	T	L	L	T	L	L	T	L	L	T	L	L											
1	42075 AA130	HOSE FUEL 300																									-01
	0951 7G220	HOSE FUEL																									02-13
	0951 6G220	HOSE FUEL																									14-
2	42072 AA010	FILTER FUEL																									-97
	42072 AA011	FILTER FUEL																									98-
	42072 AA011	FILTER FUEL																									
	42072 PA010	FILTER FUEL																									SIA
3	42031 AA040	CUSHION FILTER																									
4	42050 AA020	BRACKET FILTER																									
5	42075 AA110	HOSE FUEL 160																									-97
	42075 AA490	HOSE FUEL CTR-FLT																									98-01
	0951 7G200	HOSE FUEL CTR-FLT																									02-13
	0951 6G200	HOSE FUEL CTR-FLT																									14-
6	42075 AA470	HOSE FUEL																									-01
	0951 7G420	HOSE FUEL																									02-13
	0951 6G420	HOSE FUEL																									14-
7	42036 AA000	CANISTER D=105																									
	42036 AA040	CANISTER B D=105																									TURBO
8	42050 AA000	BRKT COMPL CANISTER																									
9	42075 AA320	HOSE FUEL (PURGE)																									
10	42162 AA250	HOSE FUEL																									
11	42038 AA230	CLAMP HOSE																									-94
	42038 AA270	CLAMP HOSE																									95-
12	42065 AA020	PIPE ASSY CTR																									
13	42046 AA010	GROMMET FRONT																									-11
	42046 AA011	GROMMET FRONT																									12-
14	42046 AA020	GROMMET R																									
15	42038 AA020	CLAMP 8-8-6-6(B)																									
16	42038 AA030	CLAMP 8-8-6-6-3-3																									
17	42053 AA000	BAND ASSY (FILTER)																									
18	42045 AA050	SEPARATOR FUEL																									
19	42050 AA140	BRKT LWR COM UPR WGN																									
20	42050 AA130	BRKT UPR SEP																									
21	90101 0004	FLANGE BOLT																									
22	42075 AA210	HOSE A (SEP-PIPE)																									
23	42075 AA220	HOSE C (SEP-PIPE)																									
24	42075 AA230	HOSE B (SEP-PIPE)																									
25	0923 10503	CLIP 11																									
26	42046 AA050	GROMMET SEP HOSE																									
27	42065 AA350	PIPE COMPL A/V																									
28	42075 AA200	HOSE AIR VENT																									
29	42038 AA170	CLAMP VENT HOSE																									
30	42046 AA090	GROMMET A/V PIPE																									-04
	42061 AA070	PROTECTOR PIPE A/V																									05-
31	42066 AA130	FILLER PIPE COMPL																									

Fig No.

420-6

# FUEL PIPING (4) (4WD)

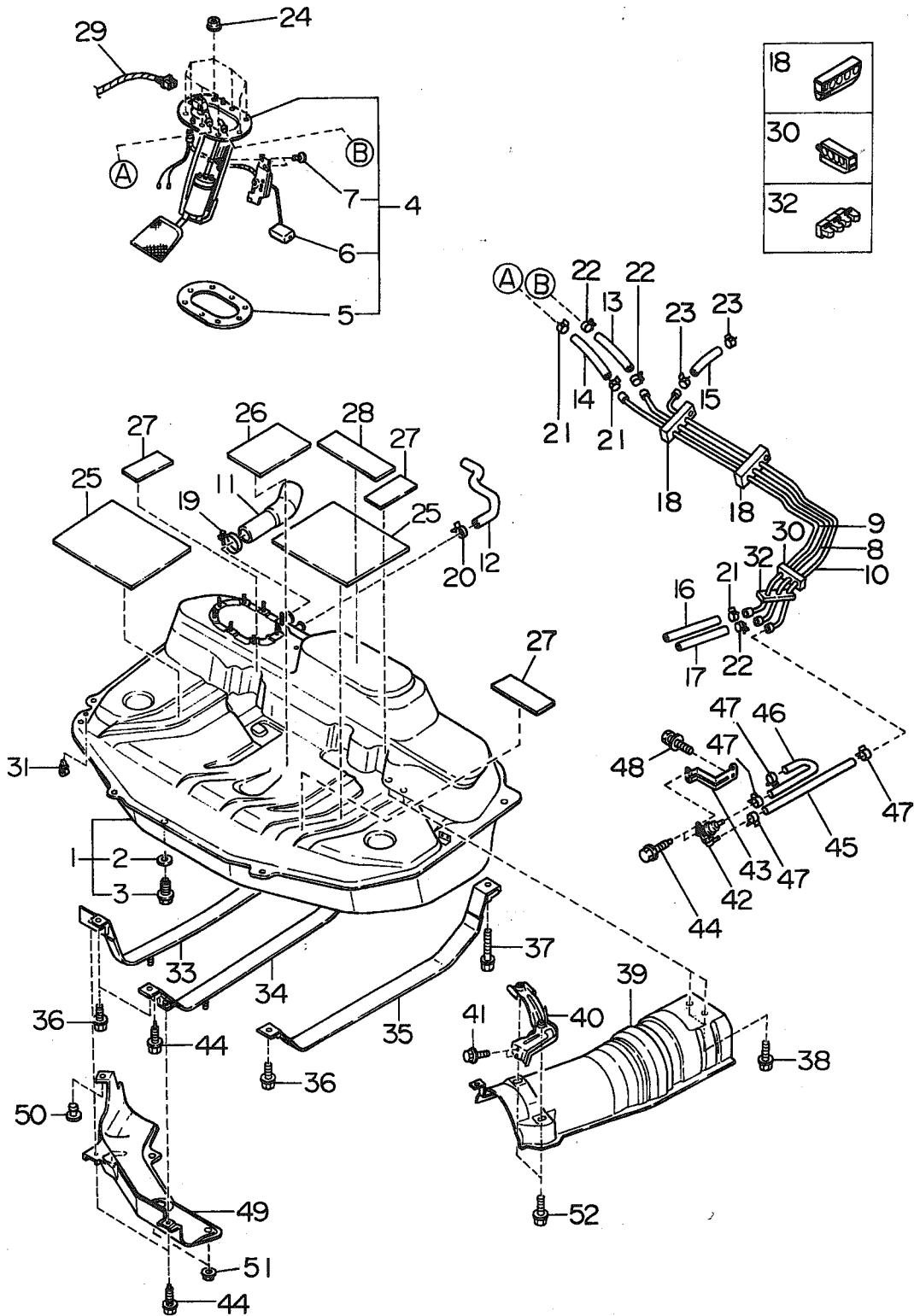


ITEM NO.	PART NUMBER	PART NAME	4D						SW						TW		M Y				REMARKS
			2WD			4WD			2WD			4WD			2	4	9	9	9	9	
			L	S	TURBO	L	S	TURBO	L	S	TURBO	L	S	TURBO	L	L					
31	42066 AA131	FILLER PIPE COMPL	.	.	.	.	.	.	.	.	1	.	.	1	.	.	.	.	.	.	
	42066 AA132	FILLER PIPE COMPL	.	.	.	.	.	.	.	.	1	.	.	1	.	.	.	.	.	.	
32	42060 GA081	PACKING FILL PIPE	.	.	.	.	.	.	.	.	1	.	.	1	.	1	.	.	.	.	
33	42032 AA010	FILLER CAP ASSY	.	.	.	.	.	.	.	.	1	.	.	1	.	1	.	.	.	.	
34	42084 AA150	VALVE FILLER	.	.	.	.	.	.	.	.	1	.	.	1	.	1	.	.	.	.	
35	42056 AA000	RING ASSY FILLER	.	.	.	.	.	.	.	.	1	.	.	1	.	1	.	.	.	.	
36	0474 06126	TAPPING SCREW	.	.	.	.	.	.	.	.	9	.	.	9	.	9	.	.	.	.	
37	0471 05166	SCREW 5-16	.	.	.	.	.	.	.	.	3	.	.	3	.	3	.	.	.	.	
38	0923 10504	CLIP 11	.	.	.	.	.	.	.	.	7	.	.	7	.	7	.	.	.	.	
39	7420 38300	CLAMP HOSE	.	.	.	.	.	.	.	.	7	.	.	7	.	7	.	.	.	.	
40	0923 13104	CLIP 14	.	.	.	.	.	.	.	.	1	.	.	1	.	1	.	.	.	.	-2Z
	90918 6010	CLAMP HOSE	.	.	.	.	.	.	.	.	1	.	.	1	.	.	.	.	.	.	31-
41	8059 50040	HOSE CLAMP-50	.	.	.	.	.	.	.	.	1	.	.	1	.	1	.	.	.	.	-92
	42038 AA250	CLAMP HOSE	.	.	.	.	.	.	.	.	1	.	.	1	.	1	.	.	.	.	93-
42	42061 AA060	PROTECTOR FILLER T/W	.	.	.	.	.	.	.	.	1	.	.	1	.	1	.	.	.	.	
43	42038 AA130	CLAMP HOSE	.	.	.	.	.	.	.	.	2	.	.	2	.	2	.	.	.	.	-9Y
44	42075 AA360	HOSE FUEL CAN DR	.	.	.	.	.	.	.	.	1	.	.	1	.	1	.	.	.	.	
45	42075 AA430	HOSE EVAPO	.	.	.	.	.	.	.	.	1	.	.	1	.	1	.	.	.	.	-25
	0951 3E420	HOSE EVAPO	.	.	.	.	.	.	.	.	1	.	.	1	.	.	.	.	.	.	26-
46	42038 AA180	CLAMP HOSE	.	.	.	.	.	.	.	.	1	.	.	1	.	1	.	.	.	.	
47	0238 06000	FLANGE NUT	.	.	.	.	.	.	.	.	1	.	.	1	.	1	.	.	.	.	
48	42084 GA460	VALVE PURGE	.	.	.	.	.	.	.	.	1	.	.	1	.	.	.	.	.	.	TURBO
49	0923 13104	CLIP 14	.	.	.	.	.	.	.	.	4	.	.	4	.	.	.	.	.	.	TURBO
50	42075 AA510	HOSE FUEL PURGE	.	.	.	.	.	.	.	.	1	.	.	1	.	.	.	.	.	.	TURBO
51	42075 AA530	HOSE VALVE-RESO	.	.	.	.	.	.	.	.	1	.	.	1	.	.	.	.	.	.	TURBO
52	42075 AA520	HOSE CANISTER VALVE	.	.	.	.	.	.	.	.	1	.	.	1	.	.	.	.	.	.	TURBO
53	0951 3A140	HOSE FUEL	.	.	.	.	.	.	.	.	1	.	.	1	.	.	.	.	.	.	TURBO
54	42090 AA000	PIPE CONNECT PUR	.	.	.	.	.	.	.	.	1	.	.	1	.	.	.	.	.	.	TURBO
55	42038 TA020	CLIP HOSE	.	.	.	.	.	.	.	.	1	.	.	1	.	.	.	.	.	.	TURBO
56	42038 AA290	CLAMP HOSE	.	.	.	.	.	.	.	.	1	.	.	1	.	.	.	.	.	.	TURBO

Fig No.

421-1

# FUEL TANK (2WD)

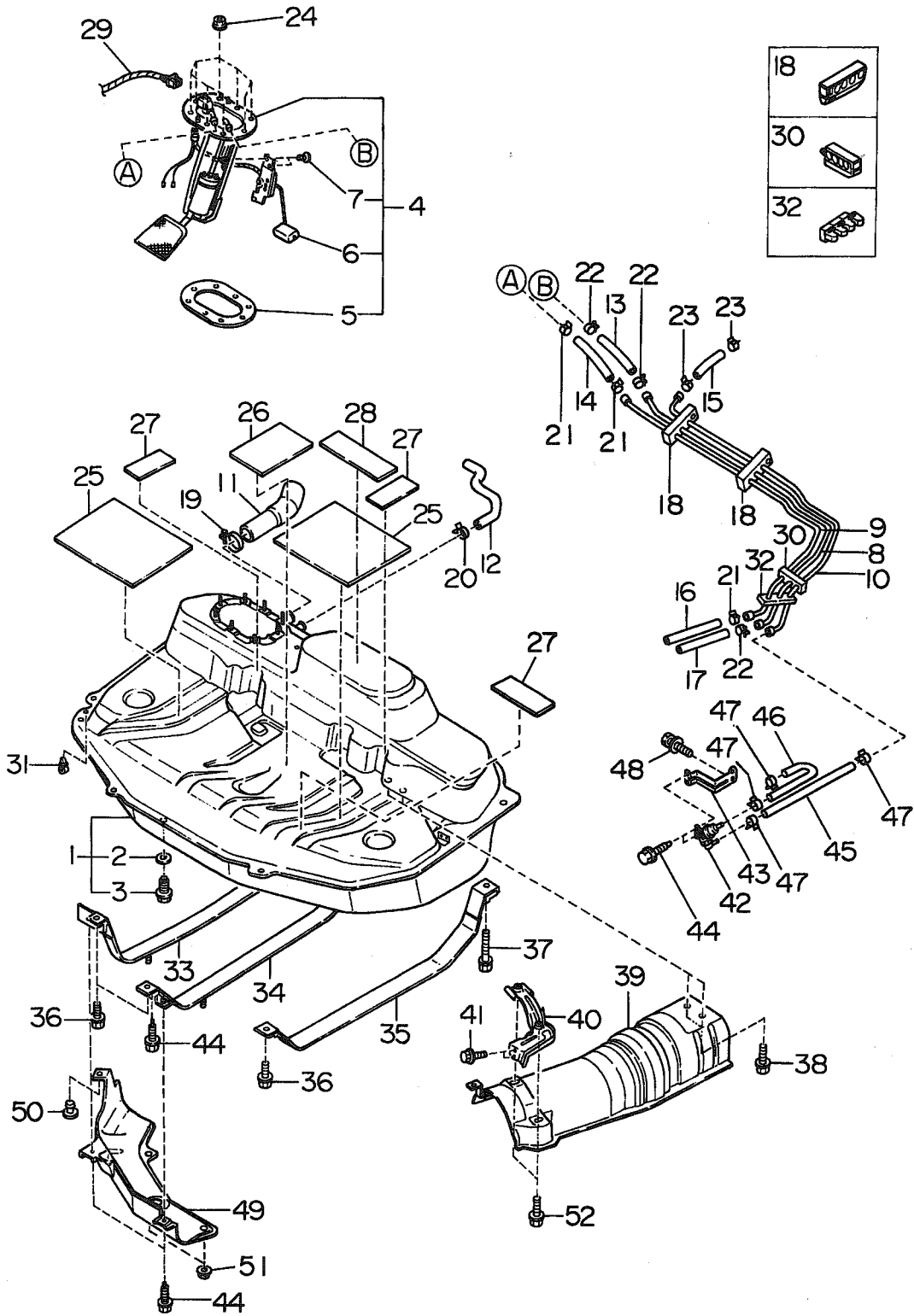


ITEM NO.	PART NUMBER	PART NAME	4D						SW						TW		M Y				REMARKS	
			2WD			4WD			2WD			4WD			2	4	9	9	9	9		
			L	L	T	L	L	T	L	L	T	L	L	T	L	L	0	1	2	3		4
	S	URBO		S	URBO		S	URBO		S	URBO		S	URBO								
1	42120 AA040	FUEL TANK COMPL	1	1	1	1	1	1	1	1	1	1	1	1	1	*	*	*	*	*	*	
	42120 AA041	FUEL TANK COMPL	.	1	1	.	1	.	.	.	.	.	.	.	.	*	*	*	*	*	*	-19
	42120 AA130	FUEL TANK COMPL	.	1	1	.	.	.	.	.	.	.	.	.	.	*	*	*	*	*	*	1X-
2	42060 AA020	PACKING DRAIN	1	1	1	1	1	1	1	1	1	1	1	1	1	*	*	*	*	*	*	-95
	42060 AA021	PACKING DRAIN	1	1	1	1	1	1	1	1	1	1	1	1	1	*	*	*	*	*	*	96-
	42060 AA080	PACKING DRAIN	.	1	1	.	.	.	.	.	.	.	.	.	.	*	*	*	*	*	*	-19
3	0101 10201	BOLT	1	1	1	1	1	1	1	1	1	1	1	1	1	*	*	*	*	*	*	
	0100 10200	BOLT	.	1	1	.	.	.	.	.	.	.	.	.	.	*	*	*	*	*	*	-19
4	42021 AA020	FUEL PUMP ASSY	1	1	1	1	1	1	1	1	1	1	1	1	1	*	*	*	*	*	*	
	42021 AA300	FUEL PUMP ASSY	.	.	.	1	.	.	.	.	.	.	.	.	.	*	*	*	*	*	*	TURBO
5	42060 AA040	GASKET	1	1	1	1	1	1	1	1	1	1	1	1	1	*	*	*	*	*	*	
6	85111 AA060	FUEL UNIT ASSY (M)	1	1	1	1	1	1	1	1	1	1	1	1	1	*	*	*	*	*	*	-98
	85111 AA004	FUEL UNIT ASSY (M)	1	1	1	1	1	1	1	1	1	1	1	1	1	*	*	*	*	*	*	99-22
	85111 AA062	FUEL UNIT ASSY (M)	.	1	1	.	.	.	.	.	.	.	.	.	.	*	*	*	*	*	*	23-27
	85111 AA140	FUEL UNIT ASSY (M)	.	1	1	.	.	.	.	.	.	.	.	.	.	*	*	*	*	*	*	28-
7	42052 AA080	SCREW B	2	2	2	2	2	2	2	2	2	2	2	2	2	*	*	*	*	*	*	
8	42124 AA030	PIPE DELIVERY	1	1	1	1	1	1	1	1	1	1	1	1	1	*	*	*	*	*	*	
	42124 AA031	PIPE DELIVERY	.	1	1	.	.	.	.	.	.	.	.	.	.	*	*	*	*	*	*	
9	42125 AA020	PIPE RETURN	1	1	1	1	1	1	1	1	1	1	1	1	1	*	*	*	*	*	*	
	42125 AA031	PIPE RETURN	.	1	1	.	.	.	.	.	.	.	.	.	.	*	*	*	*	*	*	
10	42123 AA080	PIPE EVAPO	1	1	1	1	1	1	1	1	1	1	1	1	1	*	*	*	*	*	*	
	42123 AA161	PIPE EVAPO	.	1	1	.	.	.	.	.	.	.	.	.	.	*	*	*	*	*	*	
11	42162 AA060	HOSE FILLER	1	1	1	1	1	1	1	1	1	1	1	1	1	*	*	*	*	*	*	
12	42162 AA070	HOSE AIR VENT	1	1	1	1	1	1	1	1	1	1	1	1	1	*	*	*	*	*	*	
13	42075 AA100	HOSE FUEL	1	1	1	1	1	1	1	1	1	1	1	1	1	*	*	*	*	*	*	-01
	0951 7G125	HOSE DELIVERY	1	1	1	1	1	1	1	1	1	1	1	1	1	*	*	*	*	*	*	02-
	0951 7G120	HOSE FUEL	.	1	1	.	.	.	.	.	.	.	.	.	.	*	*	*	*	*	*	
	0951 6G120	HOSE DELIVERY	.	1	1	.	.	.	.	.	.	.	.	.	.	*	*	*	*	*	*	
14	42078 GA010	HOSE PIPE-PIPE	1	1	1	.	.	.	.	.	.	.	.	.	.	*	*	*	*	*	*	-92
	42162 AA300	HOSE FUEL	1	1	1	1	1	1	1	1	1	1	1	1	1	*	*	*	*	*	*	93-
	0951 3H120	HOSE RETURN	.	1	1	.	.	.	.	.	.	.	.	.	.	*	*	*	*	*	*	-2Z
	42162 AA380	HOSE RETURN	.	1	.	.	.	.	.	.	.	.	.	.	.	*	*	*	*	*	*	31-
15	42162 AA220	HOSE FUEL	1	1	1	1	1	1	1	1	1	1	1	1	1	*	*	*	*	*	*	
16	42162 AA230	HOSE RETURN(CTR)	1	1	1	1	1	1	1	1	1	1	1	1	1	*	*	*	*	*	*	
	42162 AA340	HOSE RETURN(CTR)	.	1	1	.	.	.	.	.	.	.	.	.	.	*	*	*	*	*	*	-2Z
	42162 AA410	HOSE RETURN(CTR)	.	1	.	.	.	.	.	.	.	.	.	.	.	*	*	*	*	*	*	31-
17	42075 AA120	HOSE FUEL	1	1	1	1	1	1	1	1	1	1	1	1	1	*	*	*	*	*	*	-98
	0951 6G170	HOSE DELIVERY (CTR)	1	1	1	1	1	1	1	1	1	1	1	1	1	*	*	*	*	*	*	99-9Z
	0951 7G170	HOSE DELIVERY (CTR)	1	1	1	1	1	1	1	1	1	1	1	1	1	*	*	*	*	*	*	01-
	0951 7G180	HOSE DELIVERY (CTR)	.	1	1	.	.	.	.	.	.	.	.	.	.	*	*	*	*	*	*	-13
	0951 6G180	HOSE DELIVERY (CTR)	.	1	1	.	.	.	.	.	.	.	.	.	.	*	*	*	*	*	*	14-
	0951 6G180	HOSE DELIVERY (CTR)	.	1	.	.	.	.	.	.	.	.	.	.	.	*	*	*	*	*	*	SIA
	0951 6G160	HOSE DELIVERY (CTR)	.	1	.	.	.	.	.	.	.	.	.	.	.	*	*	*	*	*	*	
18	42038 AA100	CLAMP PIPE A	2	2	2	2	2	2	2	2	2	2	2	2	2	*	*	*	*	*	*	
19	90917 0026	HOSE CLAMP FILLER	1	1	1	1	1	1	1	1	1	1	1	1	1	*	*	*	*	*	*	

Fig No.

421-1

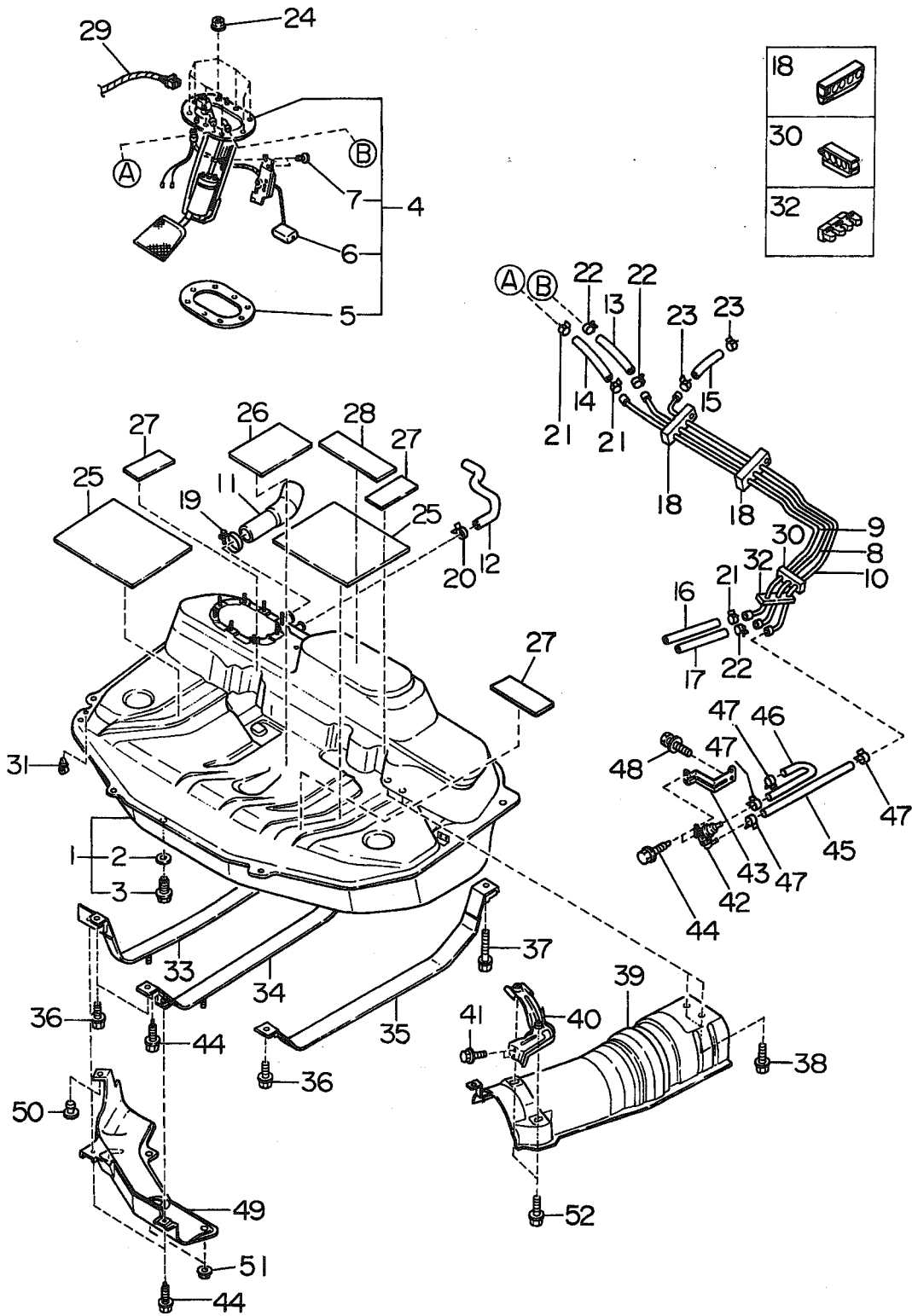
# FUEL TANK (2WD)







FUEL TANK (2WD)

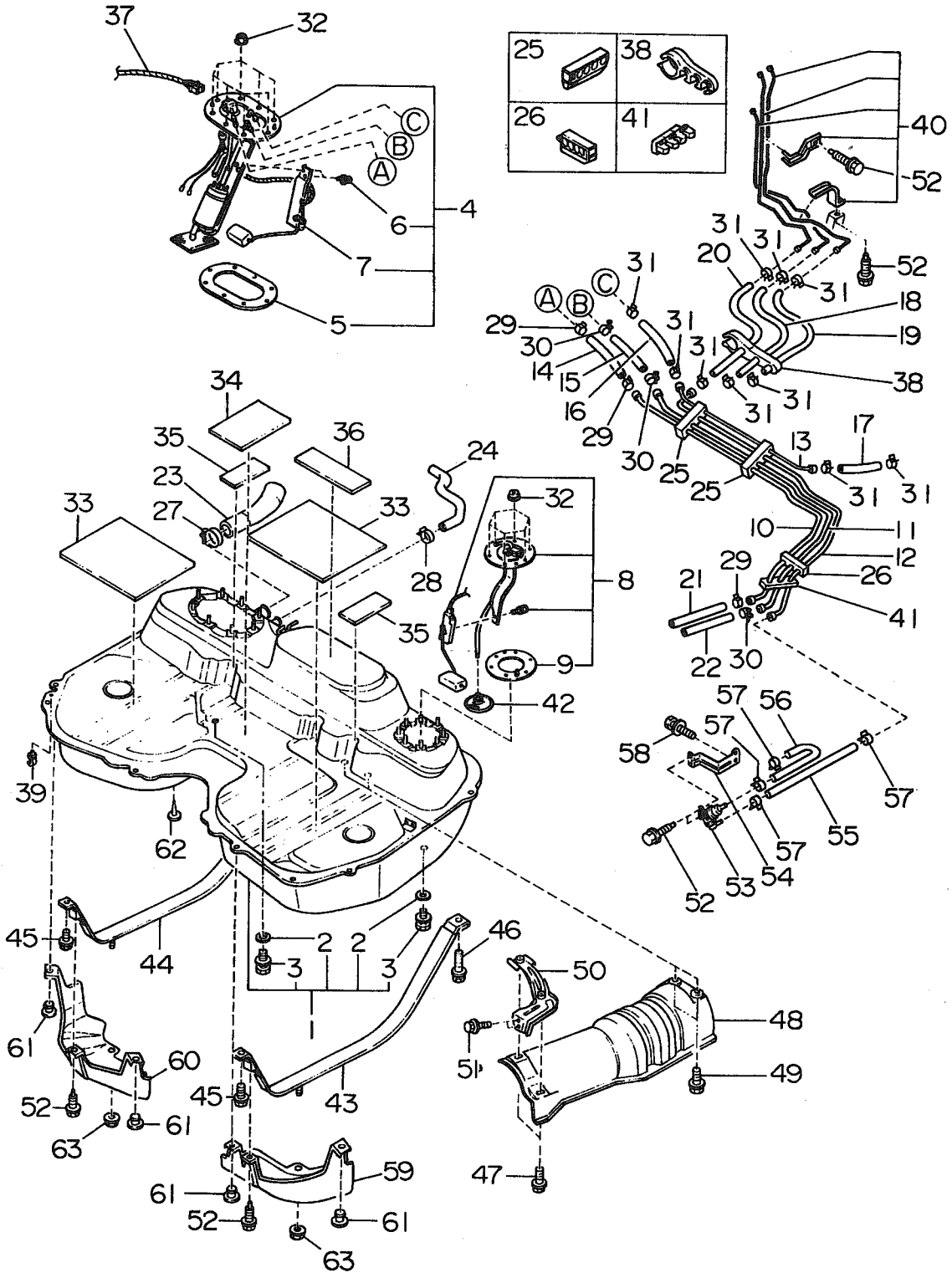


ITEM NO.	PART NUMBER	PART NAME	4D						SW						TW		M Y					REMARKS			
			2WD			4WD			2WD			4WD			2	4	9	9	9	9					
			L	L	T	L	L	T	L	L	L	L	L	T	L	L									
47	0923 10504	CLIP 11	4	4	4	4	•	•	•	•	•	•	•	•	•	•	•	•	•	•	•	•	•	•	
48	0100 08160	FLANGE BOLT	1	1	1	1	•	•	•	•	•	•	•	•	•	•	•	•	•	•	•	•	•	•	-94
	0100 08166	FLANGE BOLT	1	1	1	1	•	•	•	•	•	•	•	•	•	•	•	•	•	•	•	•	•	•	95-
49	42061 AA050	PROTECTOR TANK	1	1	1	1	•	•	•	•	•	•	•	•	•	•	•	•	•	•	•	•	•	•	-08
	42061 AA051	PROTECTOR TANK	•	1	1	•	1	•	•	•	•	•	•	•	•	•	•	•	•	•	•	•	•	•	09-
50	42154 AA010	CLIP	1	1	1	1	•	•	•	•	•	•	•	•	•	•	•	•	•	•	•	•	•	•	-94
	42154 AA050	CLIP	1	1	1	1	•	•	•	•	•	•	•	•	•	•	•	•	•	•	•	•	•	•	95-
51	0238 06000	FLANGE NUT	•	2	2	•	2	•	•	•	•	•	•	•	•	•	•	•	•	•	•	•	•	•	09-
52	42052 AA040	FLANGE BOLT	2	2	2	2	•	•	•	•	•	•	•	•	•	•	•	•	•	•	•	•	•	•	

Fig No.

421-2

# FUEL TANK (4WD)



ITEM NO.	PART NUMBER	PART NAME	4D					SW					TW		M Y				REMARKS					
			2WD		4WD			2WD		4WD			2	4	9	9	9	9						
			L	S	L	S	TURBO	L	S	L	S	TURBO	L	S						W	W			
1	42120 AA050	FUEL TANK COMPL	.	.	.	.	1	1	1	.	.	.	.	1	1	1	.	1	*	.	.	.	.	
	42120 AA051	FUEL TANK COMPL	.	.	.	.	1	1	.	1	.	.	.	1	.	1	.	.	*	.	.	.	-19	
	42120 AA110	FUEL TANK COMPL	.	.	.	.	1	1	.	1	.	.	.	1	.	1	.	.	*	.	.	*	1X-	
2	42060 AA020	PACKING DRAIN	.	.	.	.	2	2	2	.	.	.	.	2	2	2	.	2	*	.	.	.	-95	
	42060 AA021	PACKING DRAIN	.	.	.	.	2	2	2	2	.	.	.	2	2	2	.	2	*	.	.	.	96-	
	42060 AA080	PACKING DRAIN	.	.	.	.	2	2	.	2	.	.	.	2	2	2	.	.	*	.	.	.	-19	
3	0101 10201	BOLT	.	.	.	.	2	2	2	2	.	.	.	2	2	2	.	2	*	.	.	.		
	0100 10200	BOLT	.	.	.	.	2	2	.	2	.	.	.	2	2	2	.	.	*	.	.	.	-19	
4	42021 AA080	FUEL PUMP ASSY	.	.	.	.	1	1	1	.	.	.	.	1	1	1	.	1	*	.	.	.		
	42021 AA330	FUEL PUMP ASSY	.	.	.	.	1	1	.	.	.	.	.	1	.	1	.	.	*	.	.	*		
	42021 AA350	FUEL PUMP ASSY	.	.	.	.	1	1	.	.	.	.	.	1	.	.	.	.	*	.	.	*	29- SIA	
	42021 AA350	FUEL PUMP ASSY	.	.	.	.	1	1	.	.	.	.	.	1	.	1	.	.	*	.	.	*	NA	
	42021 AA080	FUEL PUMP ASSY	.	.	.	.	.	.	.	1	.	.	.	.	.	1	.	.	*	.	.	*	TURBO	
5	42060 AA070	GASKET	.	.	.	.	1	1	1	.	.	.	.	1	1	1	.	1	*	.	.	*		
	42060 AA040	GASKET	.	.	.	.	1	1	.	.	.	.	.	1	.	.	.	.	*	.	.	*	29- SIA	
	42060 AA040	GASKET	.	.	.	.	.	.	.	1	.	.	.	.	.	1	.	.	*	.	.	*	TURBO	
	42060 AA040	GASKET	.	.	.	.	1	1	.	1	.	.	.	1	.	1	.	.	*	.	.	*	ALL	
6	42052 AA100	SCREW B	.	.	.	.	2	2	2	.	.	.	.	2	2	2	.	2	*	.	.	*		
	42052 AA080	SCREW B	.	.	.	.	2	2	.	.	.	.	.	2	.	.	.	.	*	.	.	*	29- SIA	
	42052 AA080	SCREW B	.	.	.	.	.	.	.	2	.	.	.	.	.	2	.	.	*	.	.	*	TURBO	
	42052 AA080	SCREW B	.	.	.	.	2	2	.	2	.	.	.	2	2	2	.	.	*	.	.	*	ALL	
7	85111 AA020	FUEL UNIT ASSY (M)	.	.	.	.	1	1	1	.	.	.	.	1	1	1	.	1	*	.	.	.	-03	
	85111 AA021	FUEL UNIT ASSY (M)	.	.	.	.	1	1	1	1	.	.	.	1	1	1	1	1	*	.	.	*	03-26	
	85111 AA022	FUEL UNIT ASSY (M)	.	.	.	.	1	1	.	1	.	.	.	1	.	1	.	.	*	.	.	*	27-	
8	85111 AA050	FUEL UNIT ASSY (S)	.	.	.	.	1	1	1	1	.	.	.	1	1	1	1	1	*	.	.	.	-21	
	85111 AA051	FUEL UNIT ASSY (S)	.	.	.	.	1	1	.	1	.	.	.	1	.	1	.	.	*	.	.	*	22-	
9	85125 AA000	PACKING	.	.	.	.	1	1	1	1	.	.	.	1	1	1	1	1	*	.	.	*		
10	42125 AA020	PIPE RETURN	.	.	.	.	1	1	.	.	.	.	.	1	.	1	.	.	*	.	.	.		
	42125 AA031	PIPE RETURN	.	.	.	.	1	1	.	1	.	.	.	1	.	1	.	.	*	.	.	*		
11	42124 AA030	PIPE DELIVERY	.	.	.	.	1	1	.	.	.	.	.	1	.	1	.	.	*	.	.	.		
	42124 AA031	PIPE DELIVERY	.	.	.	.	1	1	.	1	.	.	.	1	.	1	.	.	*	.	.	*		
12	42123 AA080	PIPE EVAPO	.	.	.	.	1	1	.	.	.	.	.	1	.	1	.	.	*	.	.	.		
	42123 AA161	PIPE EVAPO	.	.	.	.	1	1	.	1	.	.	.	1	.	1	.	.	*	.	.	*		
13	42124 AA040	PIPE DELIVERY (SUB)	.	.	.	.	1	1	.	.	.	.	.	1	.	1	.	.	*	.	.	.		
	42124 AA050	PIPE DELIVERY (SUB)	.	.	.	.	1	1	.	1	.	.	.	1	.	1	.	.	*	.	.	*		
14	42078 GA010	HOSE PIPE-PIPE	.	.	.	.	1	1	.	.	.	.	.	1	.	1	.	.	*	.	.	.	-92	
	42162 AA300	HOSE FUEL	.	.	.	.	1	1	1	1	.	.	.	1	1	1	1	1	*	.	.	.	93-	
	0951 3H120	HOSE RETURN	.	.	.	.	1	1	.	1	.	.	.	1	.	1	.	.	*	.	.	*	-2Z	
	42162 AA380	HOSE/RETURN	.	.	.	.	1	1	.	1	.	.	.	1	.	1	.	.	*	.	.	*	31-	
15	42075 AA100	HOSE FUEL 130	.	.	.	.	1	1	.	.	.	.	.	1	.	1	.	.	*	.	.	.	-01	
	0951 7G125	HOSE DELIVERY	.	.	.	.	1	1	1	1	.	.	.	1	1	1	1	1	*	.	.	.	02-	
	0951 7G120	HOSE DELIVERY	.	.	.	.	1	1	.	1	.	.	.	1	.	1	.	.	*	.	.	.	-14	
	0951 6G120	HOSE DELIVERY	.	.	.	.	1	1	.	1	.	.	.	1	.	1	.	.	*	.	.	*	15-	
16	42162 AA210	HOSE FUEL	.	.	.	.	1	1	1	1	.	.	.	1	1	1	1	1	*	.	.	*		
17	42162 AA220	HOSE FUEL	.	.	.	.	1	1	1	1	.	.	.	1	1	1	1	1	*	.	.	*		

FUEL TANK (4WD)

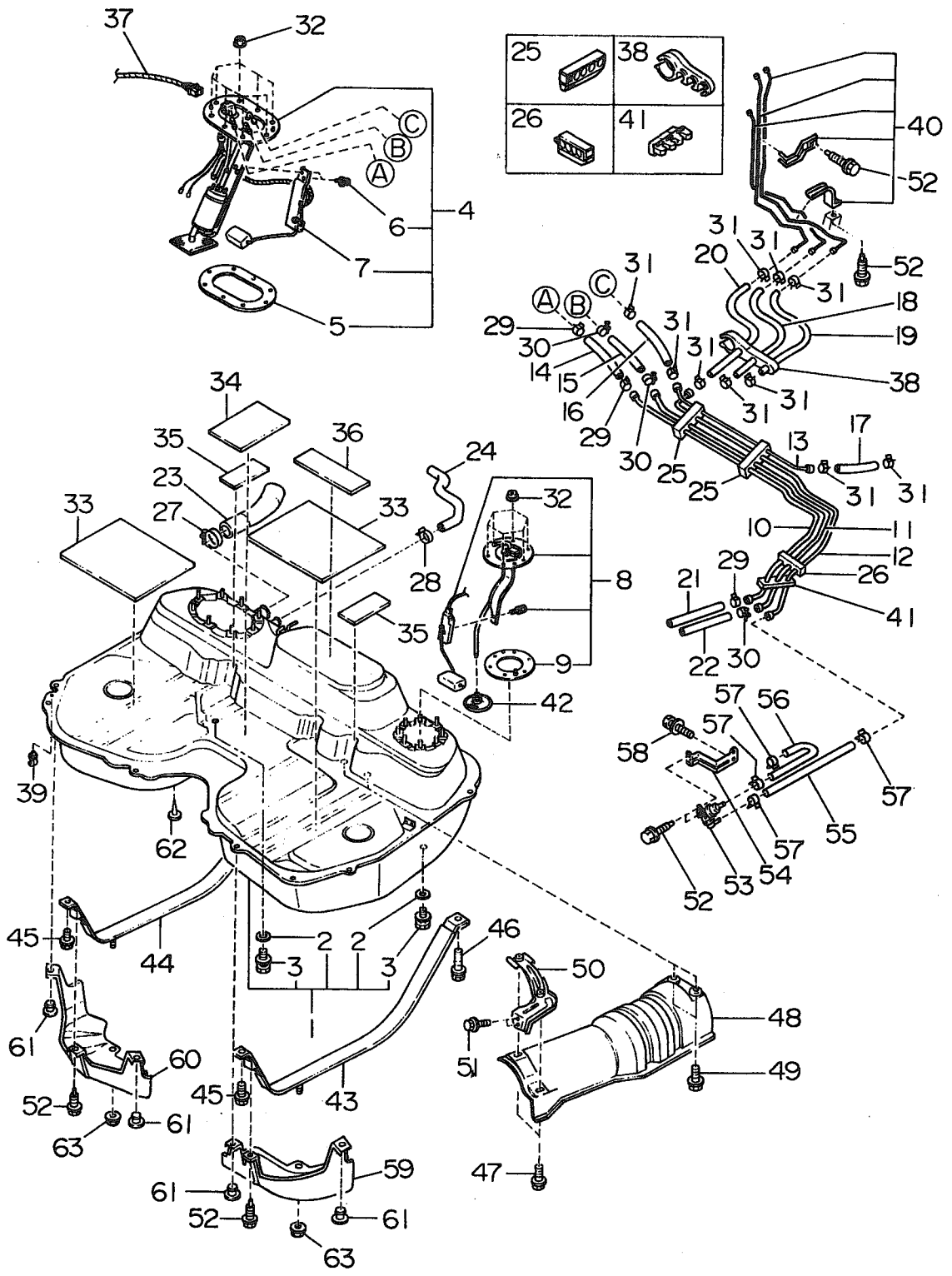
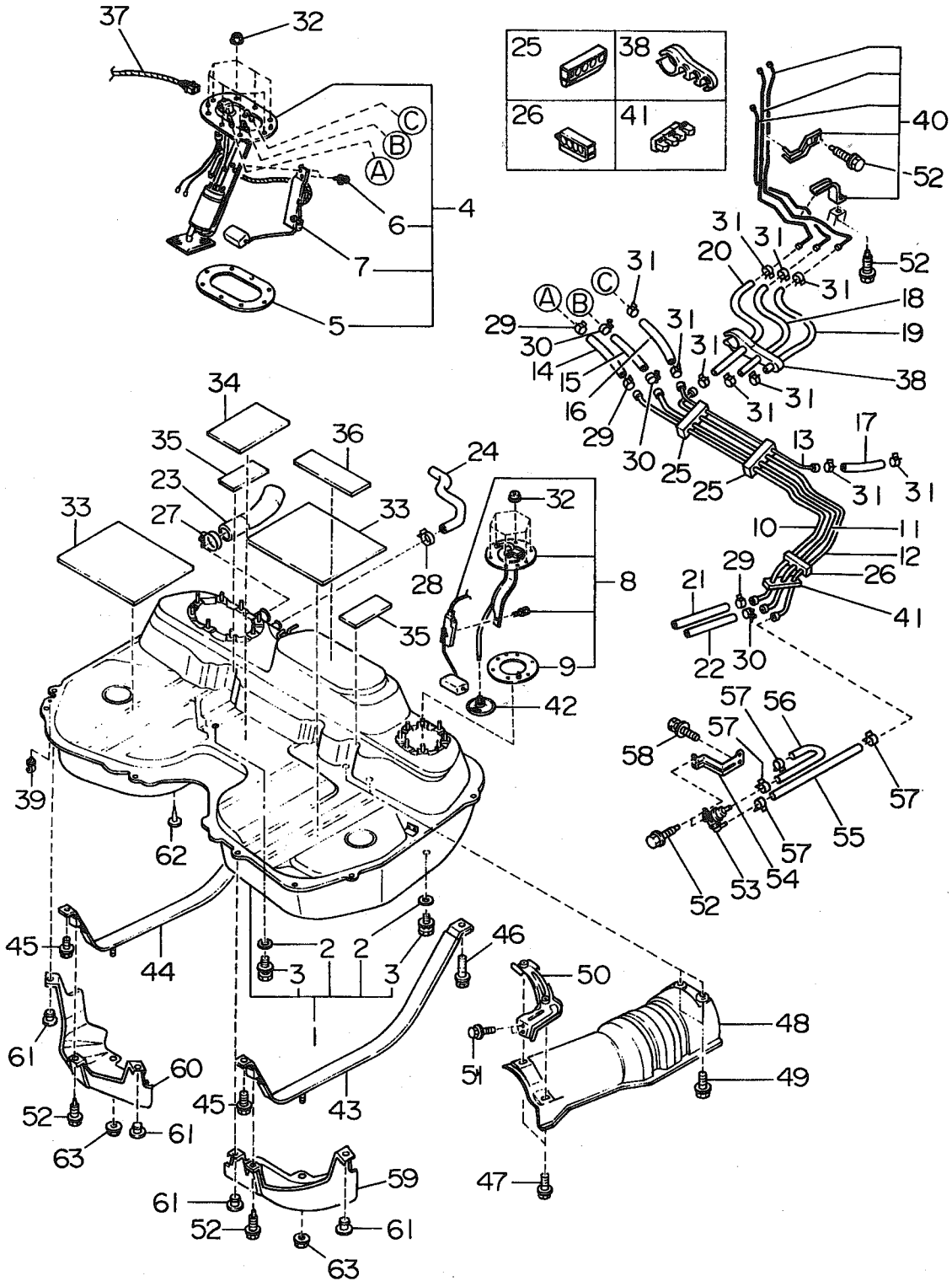




Fig No.

421-2

# FUEL TANK (4WD)



ITEM NO.	PART NUMBER	PART NAME	4D						SW						TW		M Y				REMARKS
			2WD			4WD			2WD			4WD			2	4	9	9	9	9	
			L	L	T	L	L	T	L	L	T	L	L	T	L	L					
			S	S	UR	S	S	UR	S	S	UR	S	S	UR	AR	HD					
D	D	BO	D	D	BO	D	D	BO	D	D	BO	V	V								
39	42154 AA020	CABLE CLIP	.	.	.	1	1	1	1	.	.	.	1	1	1	1	1	.	1	*****	93-
40	42123 AA120	PIPE BREATHER COMPL	.	.	.	1	1	1	1	.	.	.	1	1	1	1	1	.	1	*****	
41	42038 AA190	CLAMP PIPE TANK	.	.	.	1	1	1	1	.	.	.	1	1	1	1	1	.	1	*****	
42	42072 AA120	FILTER TANK ASSY SUB	.	.	.	1	1	1	1	.	.	.	1	1	1	1	1	.	1	*****	
43	42172 AA180	BAND ASSY (LH)	.	.	.	1	1	1	1	.	.	.	1	1	1	.	.	.	1	*****	-08
	42172 AA181	BAND ASSY (LH)	.	.	.	1	1	.	1	.	.	.	1	1	.	1	.	.	1	*****	09-
44	42172 AA160	BAND ASSY (RH)	.	.	.	1	1	1	1	.	.	.	1	1	1	.	.	.	1	*****	-08
	42172 AA161	BAND ASSY (RH)	.	.	.	1	1	.	1	.	.	.	1	1	.	1	.	.	1	*****	09-
45	90100 0065	FLANGE BOLT	.	.	.	2	2	2	2	.	.	.	2	2	2	2	.	.	2	*****	
46	42052 AA000	FLANGE BOLT	.	.	.	2	2	2	2	.	.	.	2	2	2	2	.	.	2	*****	
47	42052 AA040	FLANGE BOLT	.	.	.	2	2	2	2	.	.	.	2	2	2	2	.	.	2	*****	
48	42030 AA080	COVER ASSY	.	.	.	1	1	1	1	.	.	.	1	1	1	1	.	.	1	*****	
49	42052 AA030	FLANGE BOLT	.	.	.	2	2	2	2	.	.	.	2	2	2	2	.	.	2	*****	
50	42050 AA240	BRKT COVER EX (FR)	.	.	.	1	1	1	1	.	.	.	1	1	1	1	.	.	1	*****	
51	0100 06100	FLANGE BOLT	.	.	.	2	2	.	2	.	.	.	2	.	.	.	.	.	2	*****	-94
	0101 06106	FLANGE BOLT	.	.	.	2	2	2	2	.	.	.	2	2	2	2	.	.	2	*****	95-
52	0100 06160	FLANGE BOLT	.	.	.	4	4	4	4	.	.	.	4	4	4	4	.	.	4	*****	
53	42084 AA120	ROLL OVER VALVE	.	.	.	1	1	1	1	.	.	.	1	1	1	1	.	.	1	*****	
54	42050 AA310	BRACKET R/O VALVE	.	.	.	1	1	1	1	.	.	.	1	1	1	1	.	.	1	*****	
55	42162 AA260	HOSE EVAPO	.	.	.	1	1	1	1	.	.	.	1	1	1	1	.	.	1	*****	
56	42162 AA280	HOSE EVAPO	.	.	.	1	1	1	1	.	.	.	1	1	1	1	.	.	1	*****	-29
	42162 AA370	HOSE EVAPO	.	.	.	1	1	.	1	.	.	.	1	1	.	1	.	.	1	*****	2X-
57	0923 10504	CLIP 11	.	.	.	4	4	4	4	.	.	.	4	4	4	4	.	.	4	*****	
58	0100 08160	FLANGE BOLT	.	.	.	1	1	.	1	.	.	.	1	.	.	.	.	.	1	*****	-94
	0100 08166	FLANGE BOLT	.	.	.	1	1	1	1	.	.	.	1	1	1	1	.	.	1	*****	95-
59	42061 AA000	PROTECTOR TANK (LH)	.	.	.	1	1	1	1	.	.	.	1	1	1	.	.	.	1	*****	-08-USE 42061AA031
	42061 AA031	PROTECTOR TANK (LH)	.	.	.	1	1	.	1	.	.	.	1	1	.	1	.	.	1	*****	42172AA161
60	42061 AA040	PROTECTOR TANK (RH)	.	.	.	1	1	1	1	.	.	.	1	1	1	.	.	.	1	*****	-08
	42061 AA041	PROTECTOR TANK (RH)	.	.	.	1	1	.	1	.	.	.	1	1	.	1	.	.	1	*****	-08
61	42154 AA0150	CLIP	.	.	.	4	4	.	4	.	.	.	4	.	.	.	.	.	4	*****	-94
	42154 AA050	CLIP	.	.	.	4	4	4	4	.	.	.	4	4	4	4	.	.	4	*****	95-
62	6930 05690	CLIP	.	.	.	2	2	2	2	.	.	.	2	2	2	2	.	.	2	*****	
63	0238 06000	FLANGE NUT	.	.	.	2	2	.	2	.	.	.	2	.	.	.	.	.	2	*****	09-

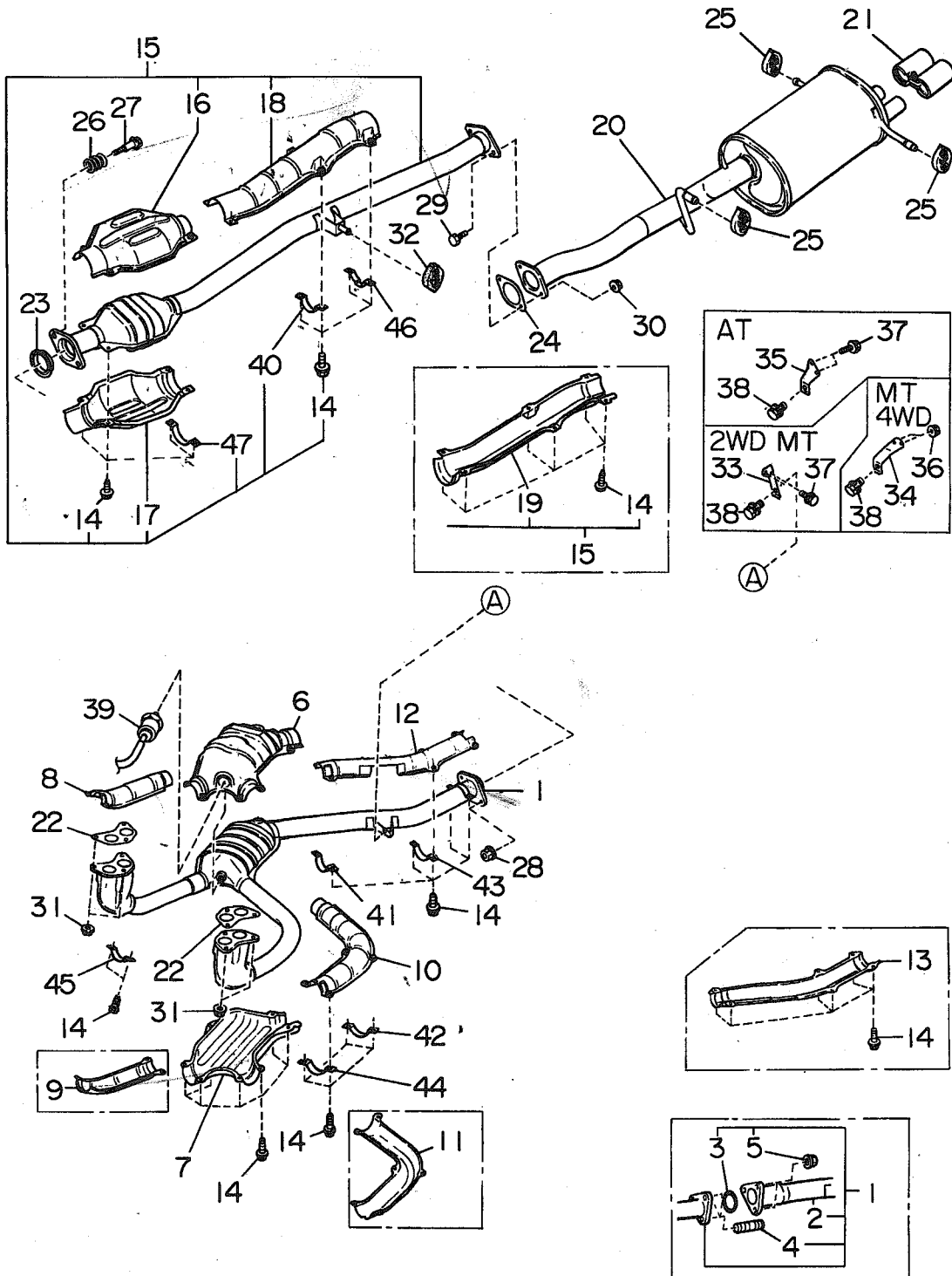
TOGETHER AS SET.



Fig No.

440-1

# EXHAUST SYSTEM



ITEM NO.	PART NUMBER	PART NAME	4D			SW			TW	M Y				REMARKS		
			2WD		4WD	2WD		4WD	2	4	9	9	9		9	
			L	L	T	L	L	L	L	W						W
			L	L	T	L	L	L	L	L	0	1	2	3	4	
1	44105 AA080	EXH PIPE COMPL (F)	1	1	1	1	1	1	1	1	1	1	1	1	1	-01
	44105 AA081	EXH PIPE COMPL (F)	1	1	1	1	1	1	1	1	1	1	1	1	1	02-
	44105 AA340	EXH PIPE COMPL (F)	.	1	.	1	.	.	1	.	1	.	.	.	.	U0 CO
	44105 AA341	EXH PIPE COMPL (F)	.	1	.	1	.	.	1	.	1	.	.	.	.	U0 CO
	44105 AA410	EXH PIPE COMPL (F)	.	1	.	1	.	.	1	.	1	.	.	.	.	U1
	44105 AA411	EXH PIPE COMPL (F)	.	1	.	1	.	.	1	.	1	.	.	.	.	U1
	44105 AA412	EXH PIPE COMPL (F)	.	1	.	1	.	.	1	.	1	.	.	.	.	U1
2	44142 AA570	PIPE R A	1	1	1	1	1	1	1	1	1	1	1	1	1	
3	44022 AA200	GASKET PIPE (R)	1	1	1	1	1	1	1	1	1	1	1	1	1	
4	7441 54020	STUD BOLT	3	3	3	3	3	3	3	3	3	3	3	3	3	-08
	44059 AA040	BOLT	.	3	.	3	.	.	3	.	3	.	.	.	.	09-
5	0238 08007	FLANGE NUT	3	3	3	3	3	3	3	3	3	3	3	3	3	-08
6	44131 AA070	COVER CONV COMPL	1	1	1	1	1	1	1	1	1	1	1	1	1	-01
	44131 AA071	COVER CONV COMPL	1	1	1	1	1	1	1	1	1	1	1	1	1	02-
	44131 AA072	COVER CONV COMPL	.	1	.	1	.	.	1	.	1	.	.	.	.	
7	44131 AA950	COVER CONV COMPL LWR	1	1	1	1	1	1	1	1	1	1	1	1	1	-01
	44131 AA951	COVER CONV COMPL LWR	1	1	1	1	1	1	1	1	1	1	1	1	1	02-
	44133 AA560	COVER CONV COMPL LWR	.	1	.	1	.	.	1	.	1	.	.	.	.	
8	44131 AA800	COV CPL PIPE F RHUPR	1	1	1	1	1	1	1	1	1	1	1	1	1	-01
	44131 AA801	COV CPL PIPE F RHUPR	1	1	1	1	1	1	1	1	1	1	1	1	1	02-
9	44131 AA810	COV CPL PIPE F RHLWR	1	1	1	1	1	1	1	1	1	1	1	1	1	-01
	44131 AA811	COV CPL PIPE F RHLWR	1	1	1	1	1	1	1	1	1	1	1	1	1	02-
10	44131 AA120	COV CPL PIPE F LHUPR	1	1	1	1	1	1	1	1	1	1	1	1	1	-01
	44131 AA121	COV CPL PIPE F LHUPR	1	1	1	1	1	1	1	1	1	1	1	1	1	02-
	44133 AA540	COV CPL PIPE F LHUPR	.	1	.	1	.	.	1	.	1	.	.	.	.	
11	44131 AA560	COV CPL PIPE F LHLWR	1	1	1	1	1	1	1	1	1	1	1	1	1	-01
	44131 AA561	COV CPL PIPE F LHLWR	1	1	1	1	1	1	1	1	1	1	1	1	1	02-
12	44131 AA830	COVER CMPL PIPE RUPR	1	1	1	1	1	1	1	1	1	1	1	1	1	-01
	44131 AA831	COVER CMPL PIPE RUPR	1	1	1	1	1	1	1	1	1	1	1	1	1	02-
	44133 AA550	COVER CMPL PIPE RUPR	.	1	.	1	.	.	1	.	1	.	.	.	.	
13	44131 AA840	COVER CMPL PIPE RLWR	1	1	1	1	1	1	1	1	1	1	1	1	1	-01
	44131 AA841	COVER CMPL PIPE RLWR	1	1	1	1	1	1	1	1	1	1	1	1	1	02-
14	90100 0045	FLANGE BOLT	H	H	H	H	H	H	H	H	H	H	H	H	H	
15	44200 AA140	EXH PIPE ASSY (R)	1	1	1	1	1	1	1	1	1	1	1	1	1	-01
	44200 AA141	EXH PIPE ASSY (R)	1	1	1	1	1	1	1	1	1	1	1	1	1	02-
	44200 AA370	EXH PIPE ASSY (R)	.	1	.	1	.	.	1	.	1	.	.	.	.	-29
	44200 AA371	EXH PIPE ASSY (R)	.	1	.	1	.	.	1	.	1	.	.	.	.	2X-
	44200 AA371	EXH PIPE ASSY (R)	.	1	.	1	.	.	1	.	1	.	.	.	.	U0 CO
	44200 AA540	EXH PIPE ASSY (R)	.	1	.	1	.	.	1	.	1	.	.	.	.	U1
16	44221 AA100	COVER UPR COMPL	1	1	1	1	1	1	1	1	1	1	1	1	1	-01
	44221 AA101	COVER UPR COMPL	1	1	1	1	1	1	1	1	1	1	1	1	1	02-
17	44221 AA020	COVER LWR	1	1	1	1	1	1	1	1	1	1	1	1	1	-01
	44221 AA021	COVER LWR	1	1	1	1	1	1	1	1	1	1	1	1	1	02-
18	44221 AA110	COVER A COMPL	1	1	1	1	1	1	1	1	1	1	1	1	1	
	44221 AA460	COVER A COMPL	.	1	.	1	.	.	1	.	1	.	.	.	.	

Fig No.

440-1

# EXHAUST SYSTEM

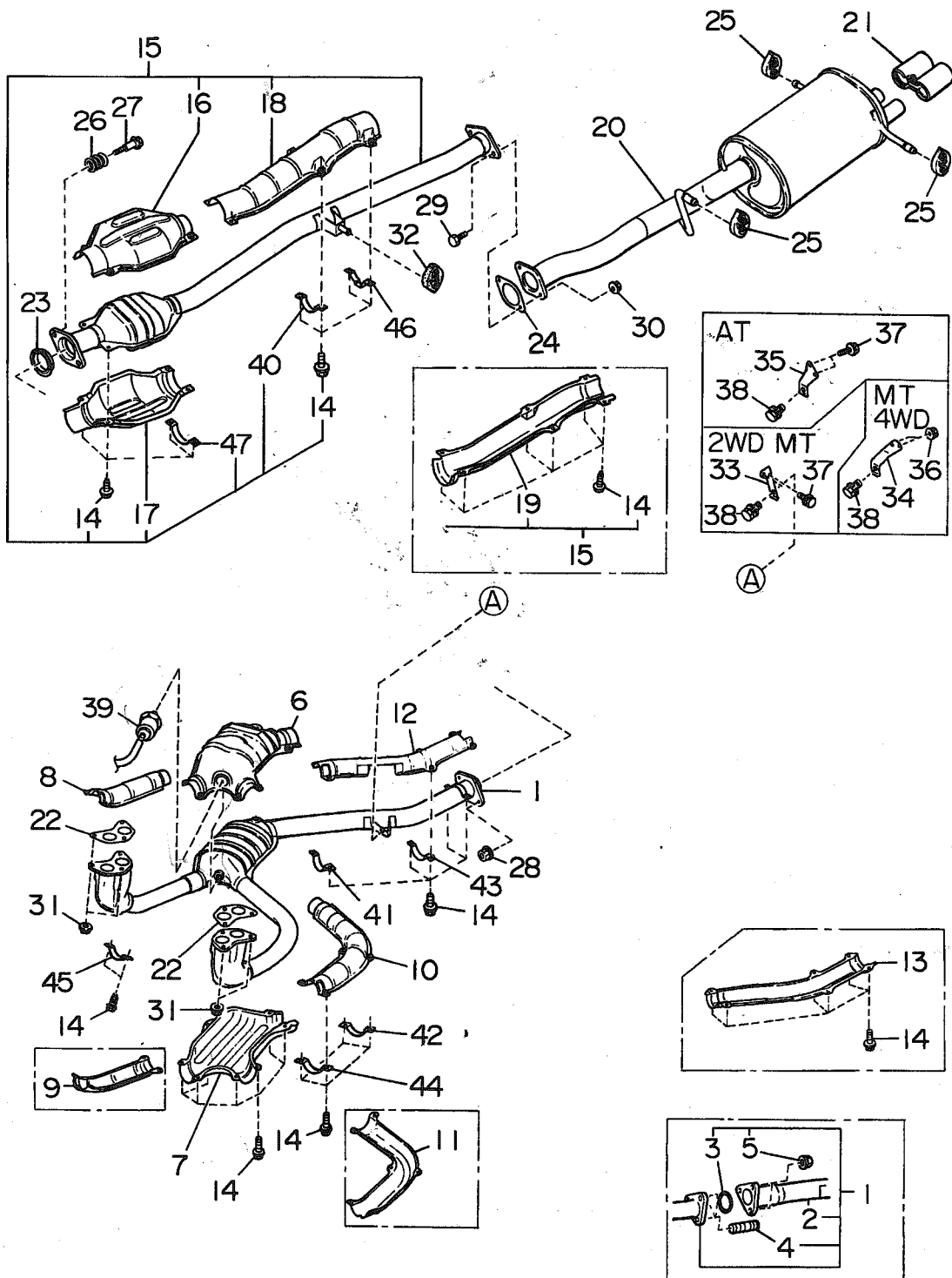




Fig No.

440-1

# EXHAUST SYSTEM

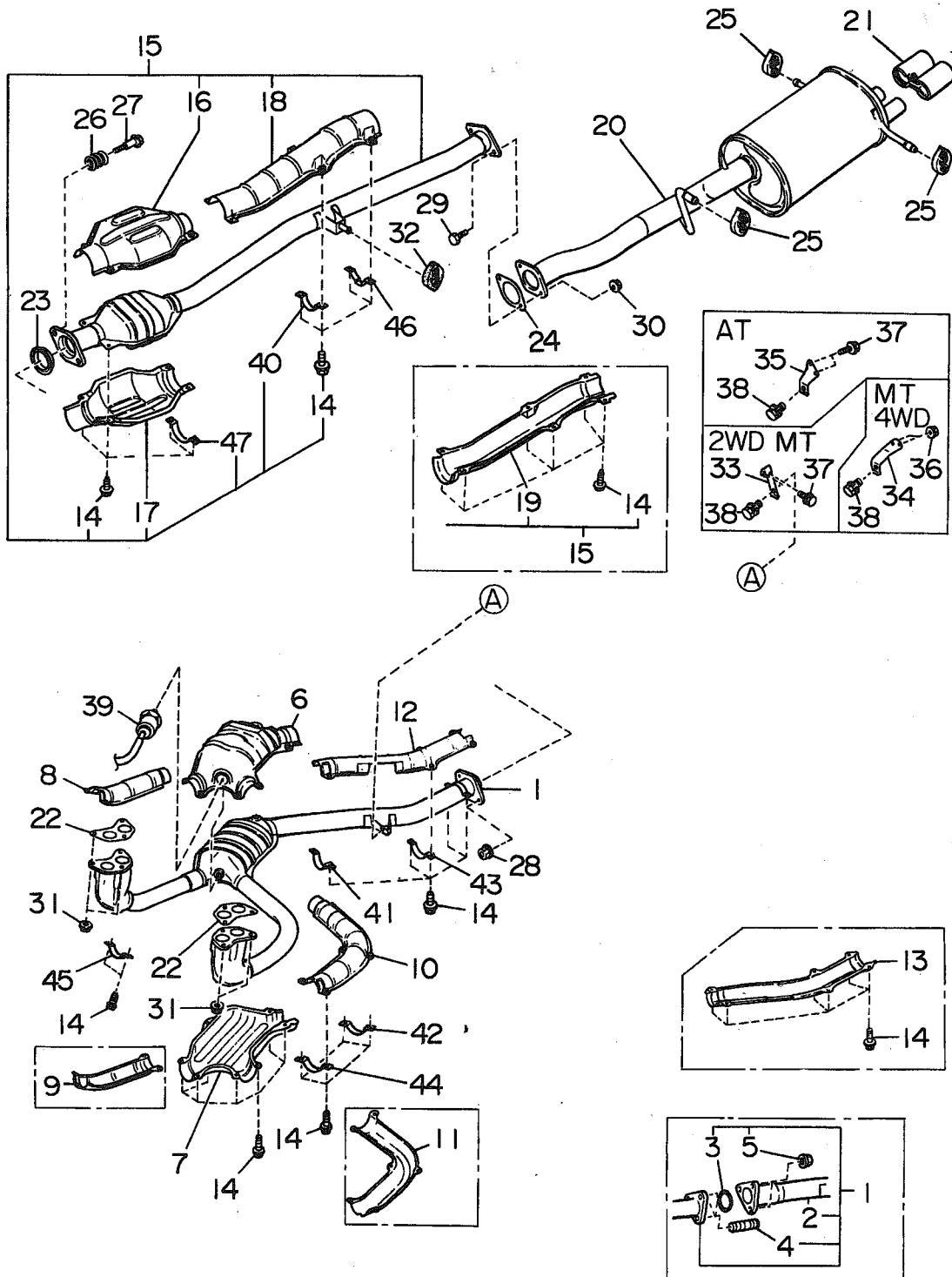
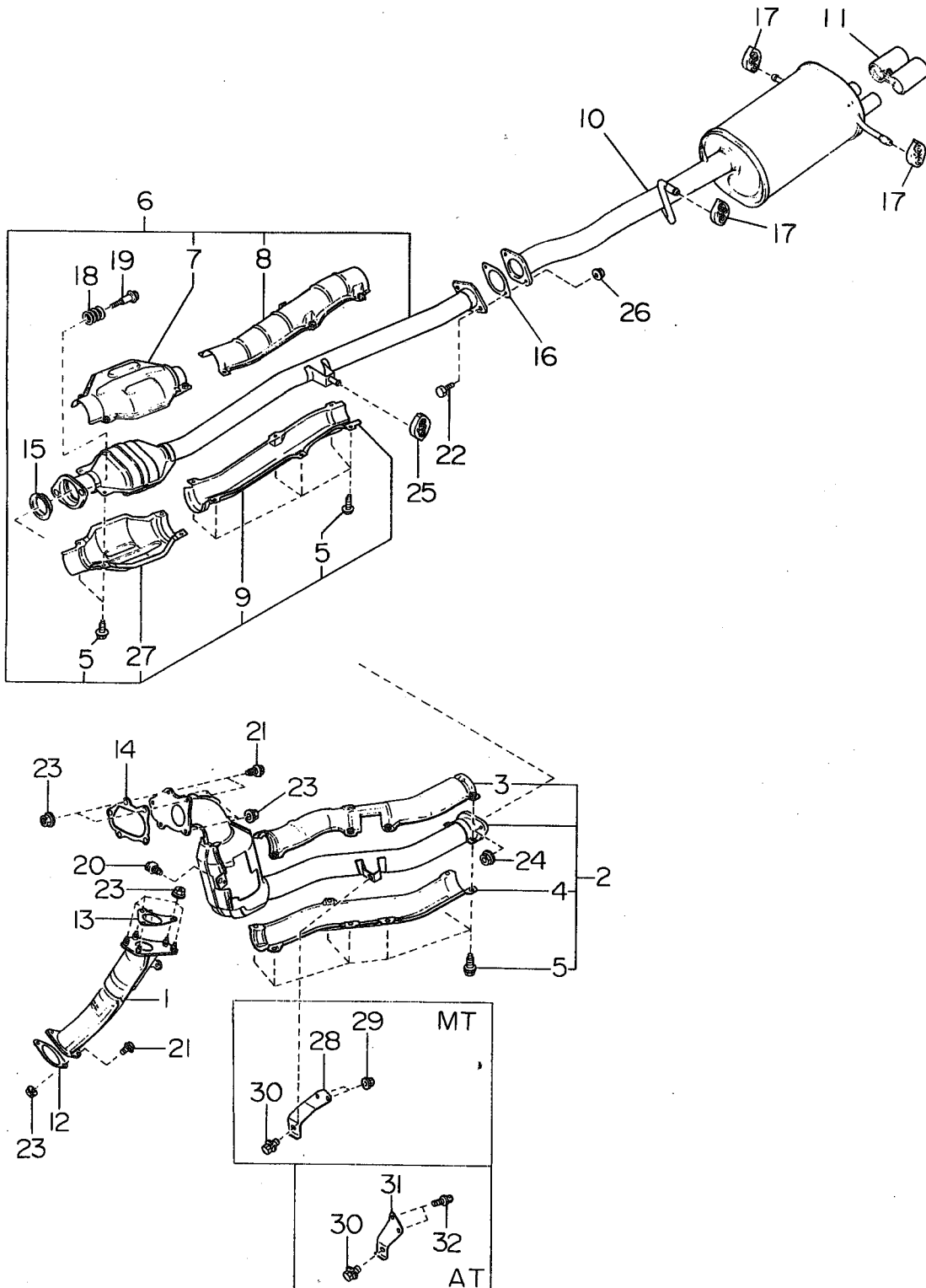




Fig No.

440-2

# EXHAUST SYSTEM (TURBO)



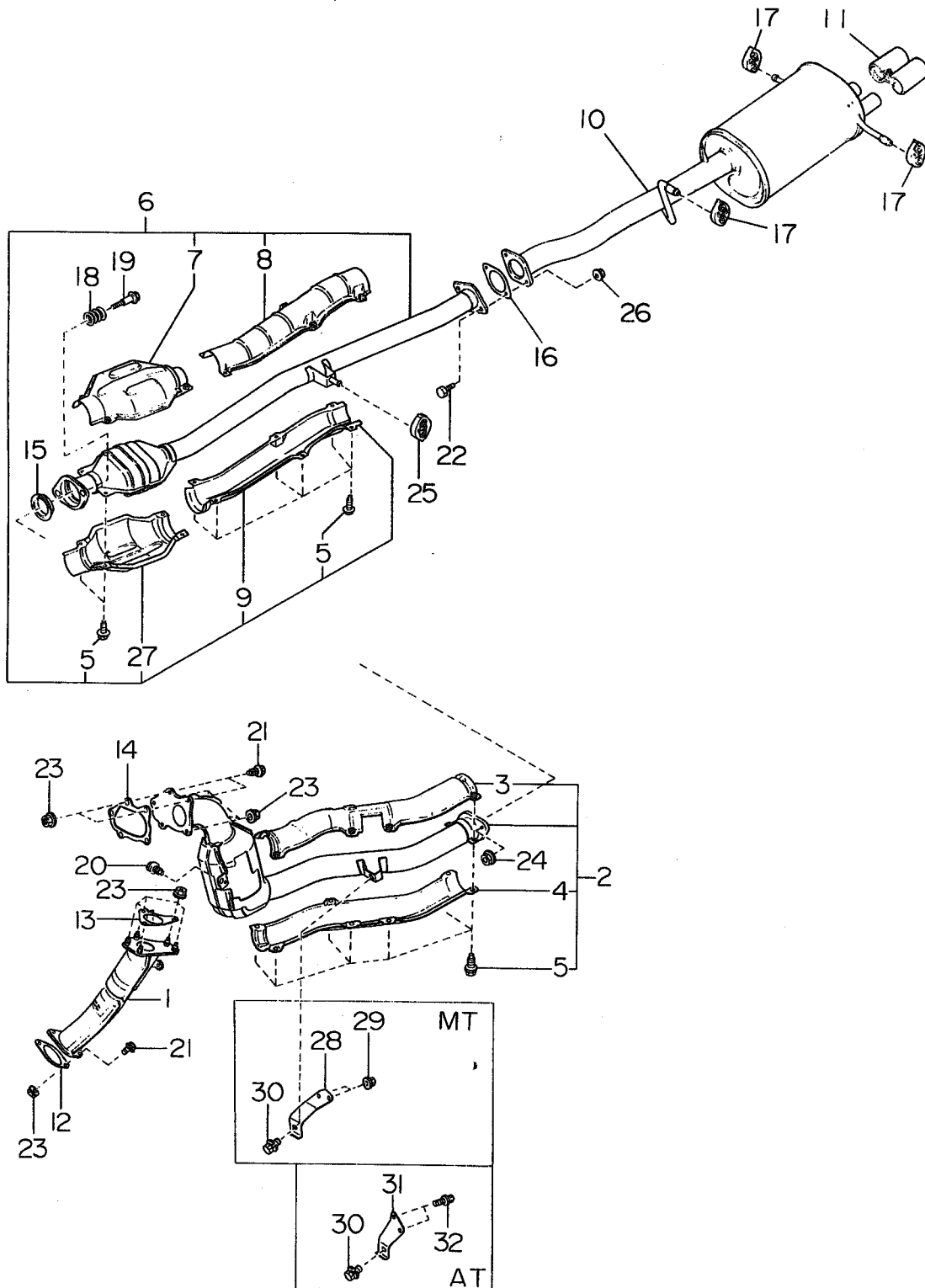
ITEM NO.	PART NUMBER	PART NAME	4D						SW						TW		M Y				REMARKS						
			2WD			4WD			2WD			4WD			2	4	9	9	9	9							
			L	S	TURBO	L	S	TURBO	L	S	TURBO	L	S	TURBO	L	L											
1	44104 AA010	JOINT PIPE ASSY T	.	.	1	.	.	1	.	.	.	.	.	1	.	.	.	.	.	.	.	.	.	.	.	.	
2	44102 AA030	EXH PIPE CTP ASSY	.	.	.	.	.	1	.	.	.	.	.	.	.	.	.	.	.	.	.	.	.	.	.	.	MT
	44102 AA020	EXH PIPE CTR ASSY	.	.	1	.	.	1	.	.	.	.	.	1	.	.	.	.	.	.	.	.	.	.	.	.	AT
3	44131 AA750	COVER R COMPL UPR	.	.	1	.	.	1	.	.	.	.	.	1	.	.	.	.	.	.	.	.	.	.	.	.	
4	44131 AA940	COVER R COMPL LWR	.	.	1	.	.	1	.	.	.	.	.	1	.	.	.	.	.	.	.	.	.	.	.	.	
5	90100 0045	FLANGE BOLT	.	.	G	.	.	G	.	.	.	.	.	G	.	.	.	.	.	.	.	.	.	.	.	.	
6	44200 AA240	EXH PIPE ASSY (R)	.	.	1	.	.	1	.	.	.	.	.	.	.	.	.	.	.	.	.	.	.	.	.	.	
	44200 AA400	EXH PIPE ASSY (R)	.	.	.	.	.	1	.	.	.	.	.	1	.	.	.	.	.	.	.	.	.	.	.	.	-29
	44200 AA401	EXH PIPE ASSY (R)	.	.	.	.	.	1	.	.	.	.	.	1	.	.	.	.	.	.	.	.	.	.	.	.	2X-
7	44221 AA350	COVER COMPL UPR	.	.	1	.	.	1	.	.	.	.	.	.	.	.	.	.	.	.	.	.	.	.	.	.	-0Y
	44221 AA351	COVER COMPL UPR	.	.	1	.	.	1	.	.	.	.	.	1	.	.	.	.	.	.	.	.	.	.	.	.	0Z-
8	44221 AA060	COVER A COMPL UPR	.	.	1	.	.	1	.	.	.	.	.	1	.	.	.	.	.	.	.	.	.	.	.	.	
9	44221 AA370	COVER A LWR	.	.	1	.	.	1	.	.	.	.	.	1	.	.	.	.	.	.	.	.	.	.	.	.	
10	44304 AA200	MUFFLER COMPL	.	.	1	.	.	.	.	.	.	.	.	.	.	.	.	.	.	.	.	.	.	.	.	.	
	44304 AA210	MUFFLER COMPL	.	.	.	.	.	1	.	.	.	.	.	.	.	.	.	.	.	.	.	.	.	.	.	.	-2Y
	44304 AA211	MUFFLER COMPL	.	.	.	.	.	1	.	.	.	.	.	.	.	.	.	.	.	.	.	.	.	.	.	.	2Z-
	44304 AA280	MUFFLER COMPL	.	.	.	.	.	1	.	.	.	.	.	.	.	.	.	.	.	.	.	.	.	.	.	.	
	44304 AA220	MUFFLER COMPL	.	.	.	.	.	.	.	.	.	.	.	1	.	.	.	.	.	.	.	.	.	.	.	.	-2Y
	44304 AA221	MUFFLER COMPL	.	.	.	.	.	.	.	.	.	.	.	1	.	.	.	.	.	.	.	.	.	.	.	.	2Z-
	44304 AA290	MUFFLER COMPL	.	.	.	.	.	.	.	.	.	.	.	1	.	.	.	.	.	.	.	.	.	.	.	.	
11	44070 AA000	TAILPIPE CUT ASSY	.	.	TURBO	.	.	1	.	.	.	.	.	1	.	.	.	.	.	.	.	.	.	.	.	.	-2X
	44070 AA001	TAILPIPE CUT ASSY	.	.	.	.	.	1	.	.	.	.	.	1	.	.	.	.	.	.	.	.	.	.	.	.	2Y-
12	44022 AA170	GASKET (MR)	.	.	1	.	.	1	.	.	.	.	.	1	.	.	.	.	.	.	.	.	.	.	.	.	
13	44022 AA150	GASKET T INLET	.	.	1	.	.	1	.	.	.	.	.	1	.	.	.	.	.	.	.	.	.	.	.	.	
14	44022 AA180	GASKET T OUTLET	.	.	1	.	.	1	.	.	.	.	.	1	.	.	.	.	.	.	.	.	.	.	.	.	
15	44022 AA121	GASKET (CR)	.	.	1	.	.	1	.	.	.	.	.	1	.	.	.	.	.	.	.	.	.	.	.	.	-28
	44022 AA122	GASKET (CR)	.	.	.	.	.	1	.	.	.	.	.	1	.	.	.	.	.	.	.	.	.	.	.	.	29-
16	44022 AA130	GASKET (RM)	.	.	1	.	.	1	.	.	.	.	.	1	.	.	.	.	.	.	.	.	.	.	.	.	
17	44031 AA020	CUSHION (EXH)	.	.	3	.	.	3	.	.	.	.	.	3	.	.	.	.	.	.	.	.	.	.	.	.	
18	44044 AA000	SPRING	.	.	2	.	.	2	.	.	.	.	.	2	.	.	.	.	.	.	.	.	.	.	.	.	-1Y
	44044 AA010	SPRING	.	.	.	.	.	2	.	.	.	.	.	2	.	.	.	.	.	.	.	.	.	.	.	.	1Z-
19	44059 AA010	BOLT	.	.	2	.	.	2	.	.	.	.	.	2	.	.	.	.	.	.	.	.	.	.	.	.	
20	0101 10250	FLANGE BOLT	.	.	1	.	.	1	.	.	.	.	.	1	.	.	.	.	.	.	.	.	.	.	.	.	
21	44059 AA030	FLANGE BOLT	.	.	4	.	.	4	.	.	.	.	.	4	.	.	.	.	.	.	.	.	.	.	.	.	
22	90166 0014	BOLT	.	.	2	.	.	2	.	.	.	.	.	2	.	.	.	.	.	.	.	.	.	.	.	.	
23	90237 0010	FLANGE NUT	.	.	C	.	.	C	.	.	.	.	.	C	.	.	.	.	.	.	.	.	.	.	.	.	
24	90235 0004	NUT	.	.	2	.	.	2	.	.	.	.	.	2	.	.	.	.	.	.	.	.	.	.	.	.	
	8020 08270	NUT-8X7.5	.	.	.	.	.	2	.	.	.	.	.	2	.	.	.	.	.	.	.	.	.	.	.	.	
25	44031 AA030	CUSHION (EXH)	.	.	1	.	.	1	.	.	.	.	.	1	.	.	.	.	.	.	.	.	.	.	.	.	
26	90235 0001	NUT	.	.	2	.	.	2	.	.	.	.	.	2	.	.	.	.	.	.	.	.	.	.	.	.	
27	44221 AA360	COVER LWR	.	.	1	.	.	1	.	.	.	.	.	.	.	.	.	.	.	.	.	.	.	.	.	.	-0Y
	44221 AA361	COVER COMPL LWR	.	.	1	.	.	1	.	.	.	.	.	1	.	.	.	.	.	.	.	.	.	.	.	.	0Z-
28	44021 AA090	BRACKET HGR/4W-MT	.	.	.	.	.	1	.	.	.	.	.	.	.	.	.	.	.	.	.	.	.	.	.	.	F/T 4WD-MT
29	0238 08000	FLANGE NUT	.	.	.	.	.	2	.	.	.	.	.	.	.	.	.	.	.	.	.	.	.	.	.	.	F/T 4WD-MT
30	0125 10250	BOLT ASSY	.	.	1	.	.	1	.	.	.	.	.	1	.	.	.	.	.	.	.	.	.	.	.	.	



Fig No.

440-2

# EXHAUST SYSTEM (TURBO)

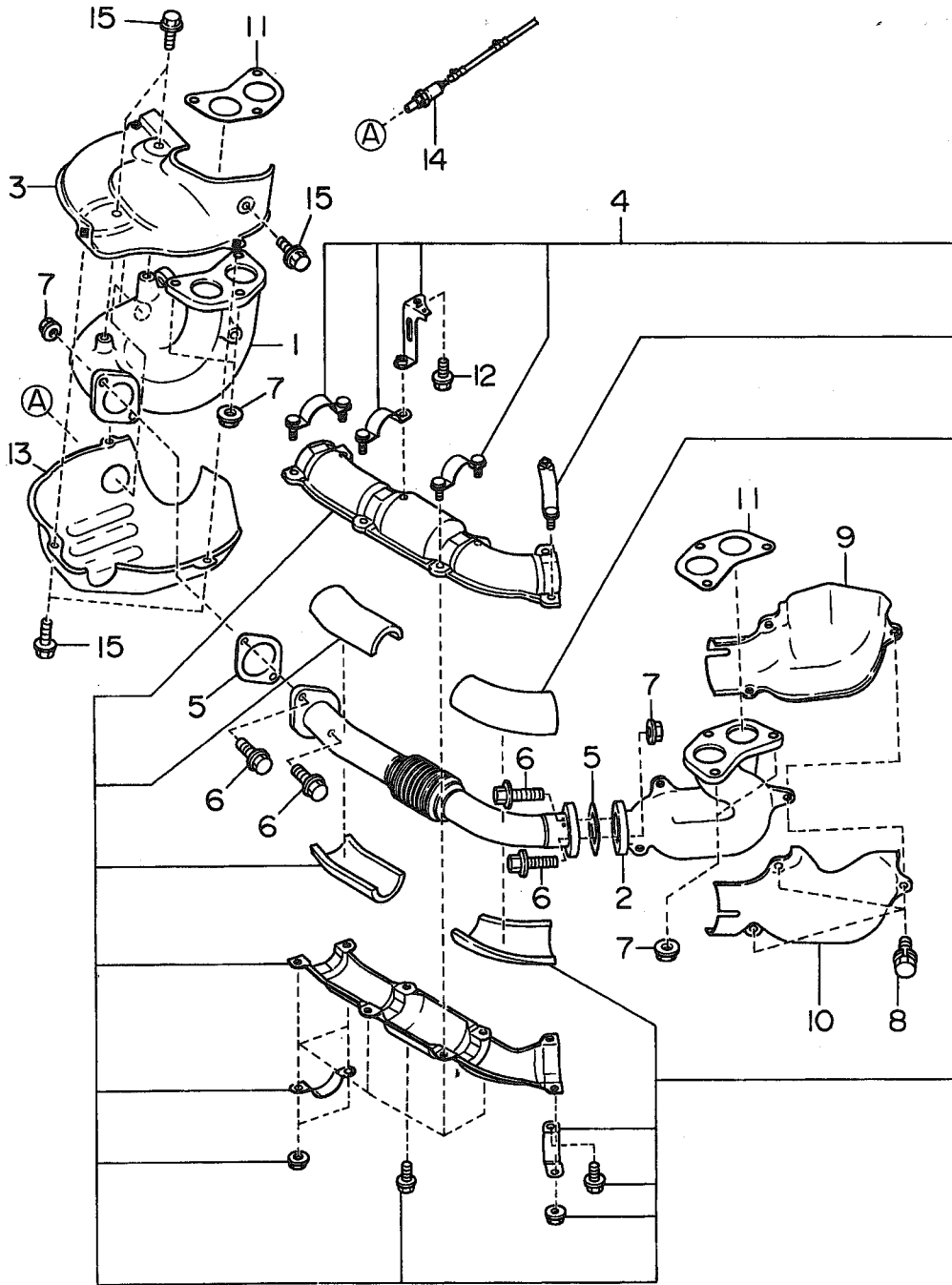


ITEM NO.	PART NUMBER	PART NAME	4D						SW						TW		M Y				REMARKS			
			2WD			4WD			2WD			4WD			2	4	9	9	9	9				
			L	L	T	L	L	T	L	L	L	L	L	T	L	L								
				S	URBO		S	URBO		S	URBO		S	URBO		S	URBO							
				S	URBO		S	URBO		S	URBO		S	URBO		S	URBO							
31	44021 AA120	BRACKET HGR/E-4AT	.	.	1	.	.	1	.	.	.	.	.	1	.	.	.	.	.	.	.	.	.	AT
32	0100 08200	FLANGE BOLT	.	.	2	.	.	2	.	.	.	.	.	2	.	.	.	.	.	.	.	.	.	AT

Fig No.

440-3

# EXHAUST JOINT (TURBO)

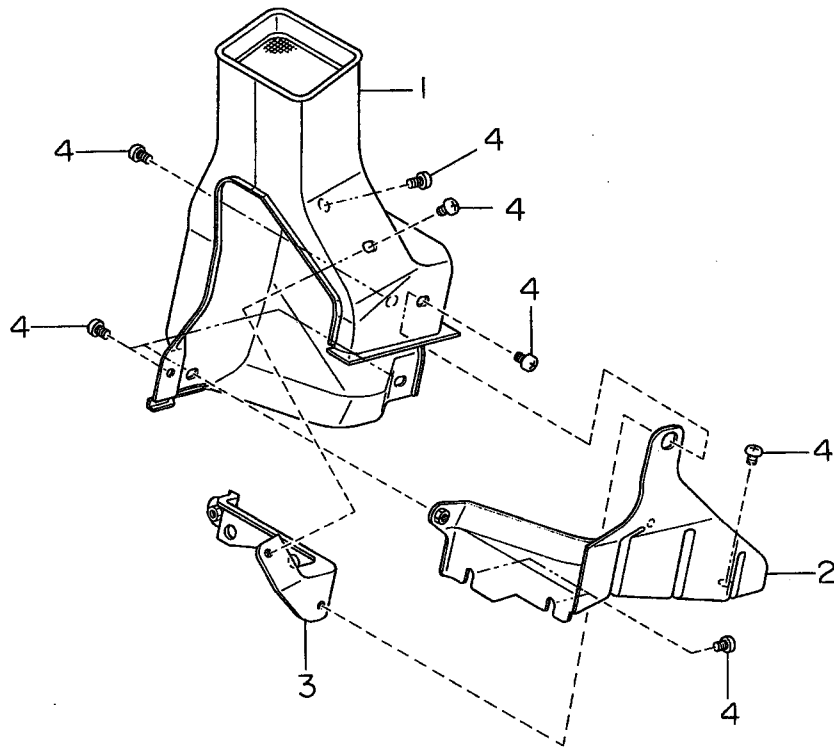


ITEM NO.	PART NUMBER	PART NAME	4D						SW						TW		M Y				REMARKS							
			2WD			4WD			2WD			4WD			2	4	9	9	9	9								
			L	L	TURBO	L	L	TURBO	L	L	TURBO	L	L	TURBO	L	L						0	1	2	3	4		
1	14010 AA020	MANIF-EXH RH	.	.	.	1	.	.	.	1	.	.	.	.	.	1	.	.	.	.	.	.	.	.	.	.	.	
2	14023 AA020	MANIF-EXH LH	.	.	.	1	.	.	.	1	.	.	.	.	.	1	.	.	.	.	.	.	.	.	.	.	.	
3	14085 AA001	COVER-EXH MANIF UPR	.	.	.	1	.	.	.	1	.	.	.	.	.	1	.	.	.	.	.	.	.	.	.	.	.	
4	44104 AA000	JOINT PIPE ASSY (F)	.	.	.	1	.	.	.	1	.	.	.	.	.	.	.	.	.	.	.	.	.	.	.	.	.	
	44104 AA020	JOINT PIPE ASSY (F)	.	.	.	.	.	.	.	1	.	.	.	.	.	1	.	.	.	.	.	.	.	.	.	.	.	
5	44022 AA160	GASKET (MR)	.	.	.	2	.	.	.	2	.	.	.	.	.	2	.	.	.	.	.	.	.	.	.	.	.	
6	44059 AA030	FLANGE BOLT (F)	.	.	.	4	.	.	.	4	.	.	.	.	.	4	.	.	.	.	.	.	.	.	.	.	.	
7	90237 0010	FLANGE NUT	.	.	.	A	.	.	.	A	.	.	.	.	.	A	.	.	.	.	.	.	.	.	.	.	.	
8	0100 08200	FLANGE BOLT	.	.	.	3	.	.	.	3	.	.	.	.	.	3	.	.	.	.	.	.	.	.	.	.	.	
9	14090 AA000	COVER-EXH MANIF INR	.	.	.	1	.	.	.	1	.	.	.	.	.	1	.	.	.	.	.	.	.	.	.	.	.	
10	14091 AA000	COVER-EXH MANIF OTR	.	.	.	1	.	.	.	1	.	.	.	.	.	1	.	.	.	.	.	.	.	.	.	.	.	
11	14038 AA000	GASKET-EXH MANIF	.	.	.	2	.	.	.	2	.	.	.	.	.	2	.	.	.	.	.	.	.	.	.	.	.	
12	0100 08160	FLANGE BOLT	.	.	.	1	.	.	.	1	.	.	.	.	.	1	.	.	.	.	.	.	.	.	.	.	.	
13	14086 AA002	COVER-EXH MANIF LWR	.	.	.	1	.	.	.	1	.	.	.	.	.	1	.	.	.	.	.	.	.	.	.	.	.	-16
	14086 AA003	COVER-EXH MANIF LWR	.	.	.	.	.	.	.	1	.	.	.	.	.	1	.	.	.	.	.	.	.	.	.	.	.	17-
14	22690 AA160	SEN ASSY-OXYGEN	.	.	.	1	.	.	.	1	.	.	.	.	.	.	.	.	.	.	.	.	.	.	.	.	.	
	22690 AA161	SEN ASSY-OXYGEN	.	.	.	1	.	.	.	1	.	.	.	.	.	1	.	.	.	.	.	.	.	.	.	.	.	
15	0100 08160	FLANGE BOLT	.	.	.	6	.	.	.	6	.	.	.	.	.	6	.	.	.	.	.	.	.	.	.	.	.	

Fig No.

440-4

# EXHAUST COVER (TURBO)

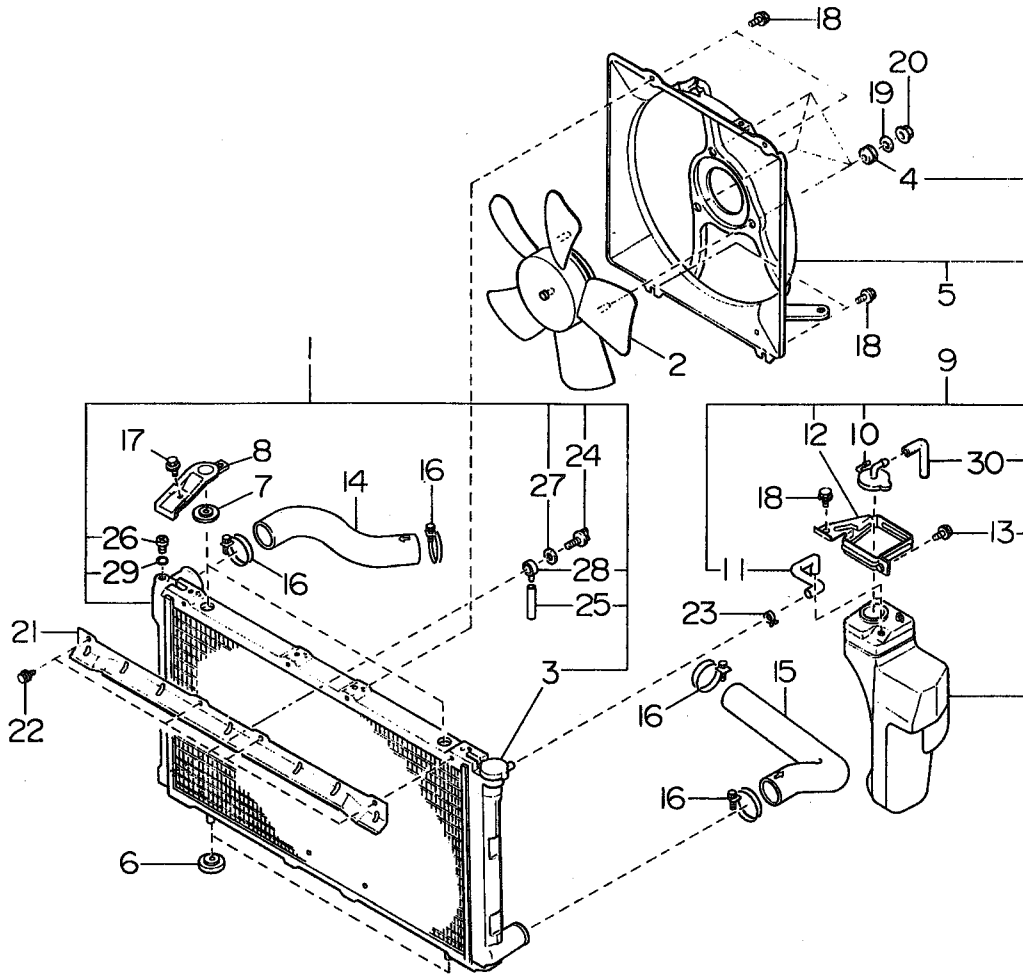


ITEM NO.	PART NUMBER	PART NAME	4D						SW						TW		M Y				REMARKS				
			2WD			4WD			2WD			4WD			2	4	9	9	9	9					
			L	L	T	L	L	T	L	L	T	L	L	T	L	L									
1	44033 AA001	COVER COMPL	.	.	1	.	.	1	.	.	.	.	.	1	.	.	.	.	*	*	.				
	44033 AA002	COVER COMPL	.	.	.	.	.	1	.	.	.	.	.	1	.	.	.	.	.	.	*	*			
2	44033 AA030	COVER LWR	.	.	1	.	.	1	.	.	.	.	.	1	.	.	.	.	*	*	*	*			
3	44021 AA010	BRACKET COVER	.	.	1	.	.	1	.	.	.	.	.	.	.	.	.	.	*	*	.	.	-16		
	44021 AA011	BRACKET COVER	.	.	.	.	.	1	.	.	.	.	.	1	.	.	.	.	.	.	*	*	*	*	17-
4	0474 06120	FT TAPPING SCREW	.	.	A	.	.	A	.	.	.	.	.	A	.	.	.	.	*	*	*	*			

Fig No.

450-1A

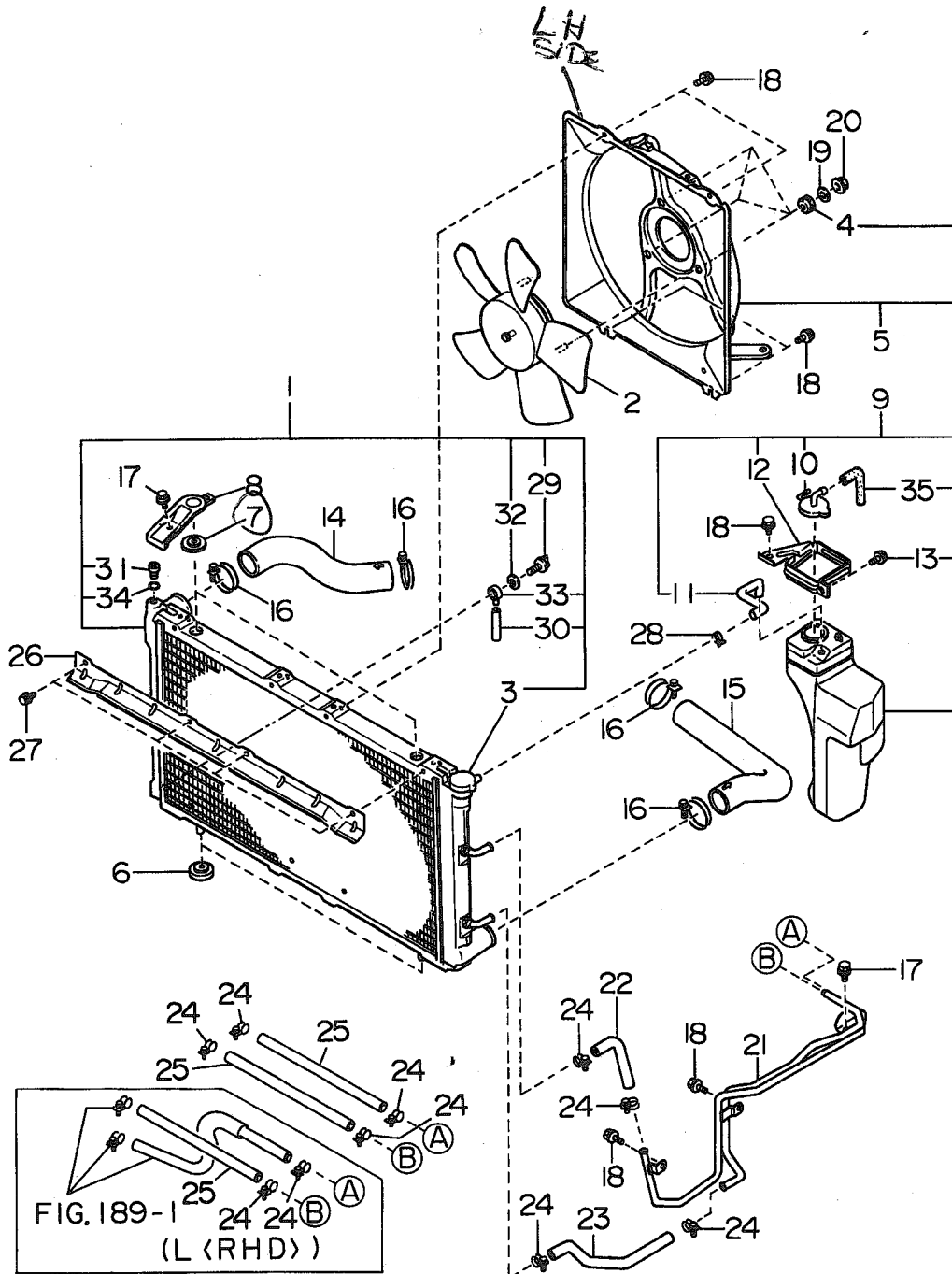
# ENGINE COOLING SYSTEM MT



ITEM NO.	PART NUMBER	PART NAME	4D			SW			TW	M				REMARKS	
			2WD		4WD	2WD		4WD	2	4	9	9	9		9
			L	L	L	L	L	L	L	L					
1	45199 AA110	RADIATOR ASSY	1	1	1	1	1	1	1	1	1	1	1	1	
	45199 AA190	RADIATOR ASSY	.	1	1	.	1	1	.	.	1	1	.	.	-08
	45199 AA080	RADIATOR ASSY	.	1	1	.	1	1	.	.	1	1	.	.	09-02
	45199 AA220	RADIATOR ASSY	.	1	1	.	1	1	.	.	1	1	.	.	11-
2	45121 AA030	FAN & MOTOR ASSY	1	1	1	1	1	1	1	1	1	1	1	1	-06
	45121 AA031	FAN & MOTOR ASSY	.	1	1	.	1	1	.	.	1	1	.	.	07-32
	45121 AA032	FAN & MOTOR ASSY	.	1	.	.	1	.	.	.	1	.	.	.	33-
3	45113 GAO21	CAP ASSY	1	1	1	1	1	1	1	1	1	1	1	1	
4	45106 GAO90	CUSHION FAN & MOTOR	3	3	3	3	3	3	3	3	3	3	3	3	
5	45137 AA010	SHROUD 340 M/F	1	1	1	1	1	1	1	1	1	1	1	1	-32
	45137 AA011	SHROUD 340 M/F	.	1	.	.	1	.	.	.	1	.	.	.	33-
6	45106 AA020	CUSHION RADIATOR LWR	2	2	2	2	2	2	2	2	2	2	2	2	
7	45106 AA030	CUSHION RADIATOR UPR	2	2	2	2	2	2	2	2	2	2	2	2	
8	45116 AA000	BRACKET RAD UPR	2	2	2	2	2	2	2	2	2	2	2	2	
9	45151 AA000	RESERVE TANK ASSY	1	1	1	1	1	1	1	1	1	1	1	1	
	45151 AA001	RESERVE TANK ASSY	.	1	1	.	1	1	.	.	1	1	.	.	
	45151 AA060	RESERVE TANK ASSY	.	1	.	.	1	.	.	.	1	.	.	.	SIA
10	45153 AA000	CAP RESE TANK	1	1	1	1	1	1	1	1	1	1	1	1	
	45153 AA001	CAP RESE TANK	.	1	1	.	1	1	.	.	1	1	.	.	
	45153 AA010	CAP RESE TANK	.	1	.	.	1	.	.	.	1	.	.	.	32- SIA
11	45162 AA010	HOSE OVER FLOW	1	1	1	1	1	1	1	1	1	1	1	1	
12	45116 AA040	BRACKET RESE TANK	1	1	1	1	1	1	1	1	1	1	1	1	
13	0402 05166	FLANGE SCREW	1	1	1	1	1	1	1	1	1	1	1	1	-9Y
	45176 AA020	FLANGE BOLT M5	1	1	1	1	1	1	1	1	1	1	1	1	9Z-
14	45167 AA020	HOSE RADI IN	1	1	1	1	1	1	1	1	1	1	1	1	
15	45167 AA030	HOSE RADI OUT	1	1	1	1	1	1	1	1	1	1	1	1	
16	0917 48004	HOSE CLAMP	4	4	4	4	4	4	4	4	4	4	4	4	
17	0100 08166	FLANGE BOLT	2	2	2	2	2	2	2	2	2	2	2	2	
18	0100 06166	FLANGE BOLT	5	5	5	5	5	5	5	5	5	5	5	5	
19	0312 06000	WASHER	3	3	3	3	3	3	3	3	3	3	3	3	
20	90260 0009	NUT(CONIC SPG WASH)	3	3	3	3	3	3	3	3	3	3	3	3	
21	45109 AA000	COVER RADIATOR	1	1	1	1	1	1	1	1	1	1	1	1	-06
22	45108 AA000	CLIP	4	4	4	4	4	4	4	4	4	4	4	4	-06
23	0923 11503	HOSE CLAMP	1	1	1	1	1	1	1	1	1	1	1	1	-01
	0923 11502	CLAMP	1	1	1	1	1	1	1	1	1	1	1	1	02-
24	7451 24051	COCK DRAIN	1	1	1	1	1	1	1	1	1	1	1	1	
25	45174 AA000	TUBE OVERFLOW	1	1	1	1	1	1	1	1	1	1	1	1	
26	45124 AA000	AIR PLUG	1	1	1	1	1	1	1	1	1	1	1	1	
27	7451 28040	PACKING RAD	1	1	1	1	1	1	1	1	1	1	1	1	
28	7451 24070	GUIDE DRAIN	1	1	1	1	1	1	1	1	1	1	1	1	
29	7451 45040	O RING DRAIN PLUG	1	1	1	1	1	1	1	1	1	1	1	1	
30	45162 AA100	HOSE OVER FLOW	.	1	1	.	1	1	.	.	1	1	.	.	



ENGINE COOLING SYSTEM AT

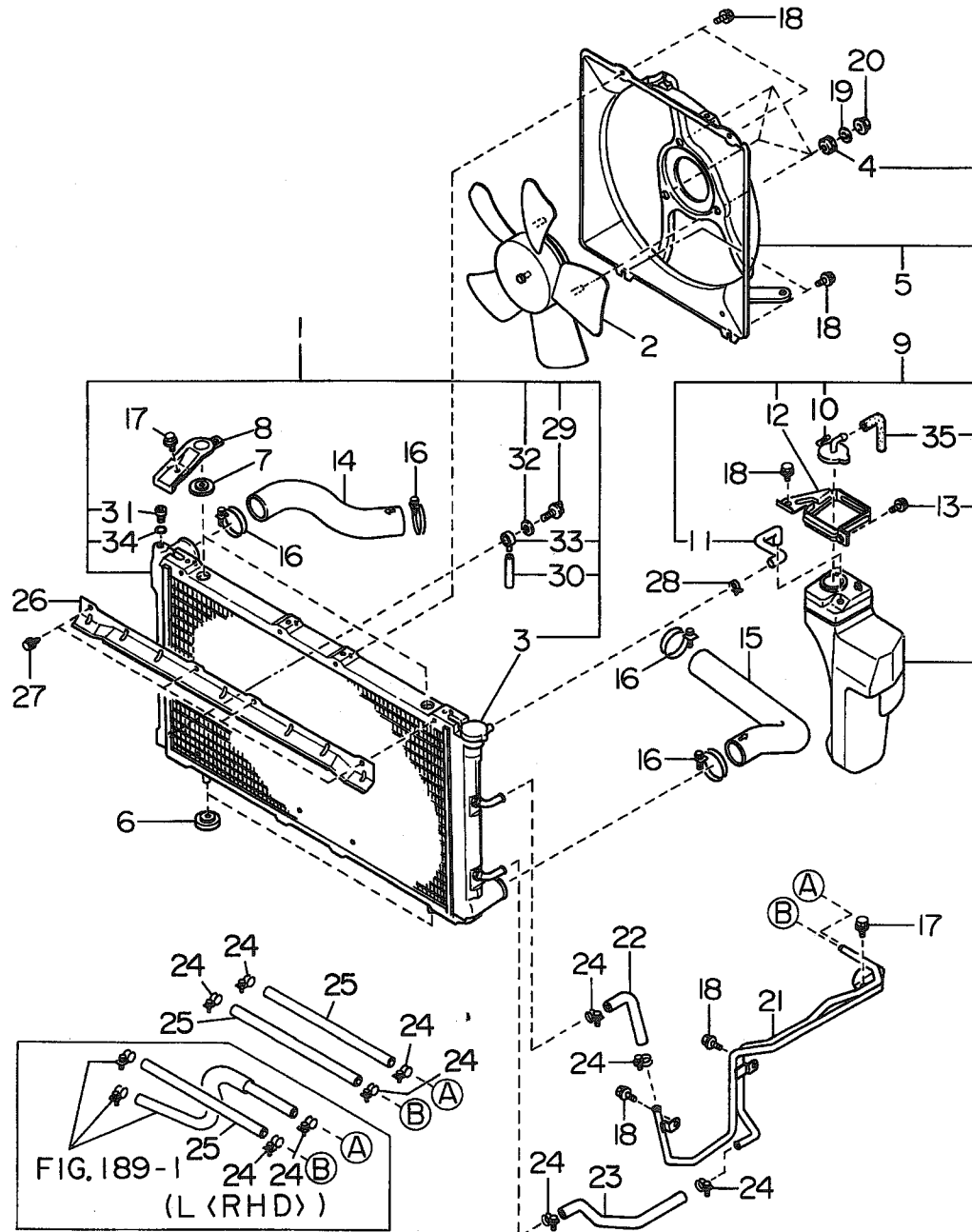


ITEM NO.	PART NUMBER	PART NAME	4D						SW						TW		M Y				REMARKS		
			2WD			4WD			2WD			4WD			2	4	9	9	9	9			
			L	L	T	L	L	T	L	L	T	L	L	T	L	L							
1	45199 AA120	RADIATOR ASSY	1	1	1	1	1	1	1	1	1	1	1	1	1	1	*	*	*	*	*	*	-9Z
	45199 AA200	RADIATOR ASSY	1	1	1	1	1	1	1	1	1	1	1	1	1	1	*	*	*	*	*	*	01-08
	45199 AA190	RADIATOR ASSY	.	1	1	.	1	1	.	.	1	1	.	1	.	.	*	*	*	*	*	*	09-19
	45199 AA101	RADIATOR ASSY	.	1	1	.	1	1	.	.	1	1	.	1	.	.	*	*	*	*	*	*	1X-
2	45121 AA030	FAN & MOTOR ASSY	1	1	1	1	1	1	1	1	1	1	1	1	1	1	*	*	*	*	*	*	-06
	45121 AA031	FAN & MOTOR ASSY	.	1	1	.	1	1	.	.	1	1	.	1	.	.	*	*	*	*	*	*	07-32
	45121 AA032	FAN & MOTOR ASSY	.	1	1	.	1	1	.	.	1	1	.	1	.	.	*	*	*	*	*	*	33-
3	45113 GA021	CAP ASSY	1	1	1	1	1	1	1	1	1	1	1	1	1	1	*	*	*	*	*	*	
4	45106 GA090	CUSHION FAN & MOTOR	3	3	3	3	3	3	3	3	3	3	3	3	3	3	*	*	*	*	*	*	
5	45137 AA010	SHROUD 340 M/F	1	1	1	1	1	1	1	1	1	1	1	1	1	1	*	*	*	*	*	*	-32
	45137 AA011	SHROUD 340 M/F	.	1	1	.	1	1	.	.	1	1	.	1	.	.	*	*	*	*	*	*	33-
6	45106 AA020	CUSHION RADIATOR LWR	2	2	2	2	2	2	2	2	2	2	2	2	2	2	*	*	*	*	*	*	
7	45106 AA030	CUSHION RADIATOR UPR	2	2	2	2	2	2	2	2	2	2	2	2	2	2	*	*	*	*	*	*	
8	45116 AA000	BRACKET RAD UPR	2	2	2	2	2	2	2	2	2	2	2	2	2	2	*	*	*	*	*	*	
9	45151 AA000	RESERVE TANK ASSY	1	1	1	1	1	1	1	1	1	1	1	1	1	1	*	*	*	*	*	*	
	45151 AA001	RESERVE TANK ASSY	.	1	1	.	1	1	.	.	1	1	.	1	.	.	*	*	*	*	*	*	
	45151 AA001	RESERVE TANK ASSY	.	.	.	.	.	.	.	.	.	.	.	.	.	.	.	.	.	.	.	.	
	45151 AA060	RESERVE TANK ASSY	.	1	1	.	1	1	.	.	1	1	.	1	.	.	*	*	*	*	*	*	SIA
10	45153 AA000	CAP RESE TANK	1	1	1	1	1	1	1	1	1	1	1	1	1	1	*	*	*	*	*	*	
	45153 AA001	CAP RESE TANK	.	1	1	.	1	1	.	.	1	1	.	1	.	.	*	*	*	*	*	*	
	45153 AA001	CAP RESE TANK	.	.	.	.	.	.	.	.	.	.	.	.	.	.	.	.	.	.	.	.	
	45153 AA010	CAP RESE TANK	.	1	1	.	1	1	.	.	1	1	.	1	.	.	*	*	*	*	*	*	32- SIA
11	45162 AA010	HOSE OVER FLOW	1	1	1	1	1	1	1	1	1	1	1	1	1	1	*	*	*	*	*	*	
12	45116 AA040	BRACKET RESE TANK	1	1	1	1	1	1	1	1	1	1	1	1	1	1	*	*	*	*	*	*	
13	0402 05166	FLANGE SCREW	1	1	1	1	1	1	1	1	1	1	1	1	1	1	*	*	*	*	*	*	-9Y
	45176 AA020	FLANGE BOLT M5	1	1	1	1	1	1	1	1	1	1	1	1	1	1	*	*	*	*	*	*	9Z-
14	45167 AA020	HOSE RADI IN	1	1	1	1	1	1	1	1	1	1	1	1	1	1	*	*	*	*	*	*	
15	45167 AA030	HOSE RADI OUT	1	1	1	1	1	1	1	1	1	1	1	1	1	1	*	*	*	*	*	*	
16	0917 48004	HOSE CLAMP	4	4	4	4	4	4	4	4	4	4	4	4	4	4	*	*	*	*	*	*	
17	0100 08166	FLANGE BOLT	3	3	3	3	3	3	3	3	3	3	3	3	3	3	*	*	*	*	*	*	
18	0100 06166	FLANGE BOLT	7	7	7	7	7	7	7	7	7	7	7	7	7	7	*	*	*	*	*	*	
19	0312 06000	WASHER	3	3	3	3	3	3	3	3	3	3	3	3	3	3	*	*	*	*	*	*	
20	90260 0009	NUT(CONIC SPG WASH)	3	3	3	3	3	3	3	3	3	3	3	3	3	3	*	*	*	*	*	*	
21	45522 AA000	ATF PIPE COMPL	1	1	1	1	1	1	1	1	1	1	1	1	1	1	*	*	*	*	*	*	
22	45521 AA030	HOSE ATF B	1	1	1	1	1	1	1	1	1	1	1	1	1	1	*	*	*	*	*	*	-19
	45521 AA060	HOSE ATF B	.	1	1	.	1	1	.	.	1	1	.	1	.	.	*	*	*	*	*	*	1X-
23	45521 AA040	HOSE ATF C	1	1	1	1	1	1	1	1	1	1	1	1	1	1	*	*	*	*	*	*	
24	90917 0023	CLIP HOSE	8	8	8	8	8	8	8	8	8	8	8	8	8	8	*	*	*	*	*	*	-2X
	90917 0023	CLIP HOSE	.	8	8	.	8	8	.	.	8	8	.	6	.	.	*	*	*	*	*	*	2Y-
25	45521 AA020	HOSE ATF A	2	2	2	2	2	2	2	2	2	2	2	2	2	2	*	*	*	*	*	*	-2X
	45521 AA020	HOSE ATF A	.	2	2	.	2	2	.	.	2	2	.	1	.	.	*	*	*	*	*	*	2Y-
26	45109 AA000	COVER RADIATOR	1	1	1	1	1	1	1	1	1	1	1	1	1	1	*	*	*	*	*	*	-06
27	45108 AA000	CLIP	4	4	4	4	4	4	4	4	4	4	4	4	4	4	*	*	*	*	*	*	-06
28	0923 11503	HOSE CLAMP	1	1	1	1	1	1	1	1	1	1	1	1	1	1	*	*	*	*	*	*	-01
	0923 11502	CLAMP	1	1	1	1	1	1	1	1	1	1	1	1	1	1	*	*	*	*	*	*	02-

Fig No.

450-2A

# ENGINE COOLING SYSTEM AT

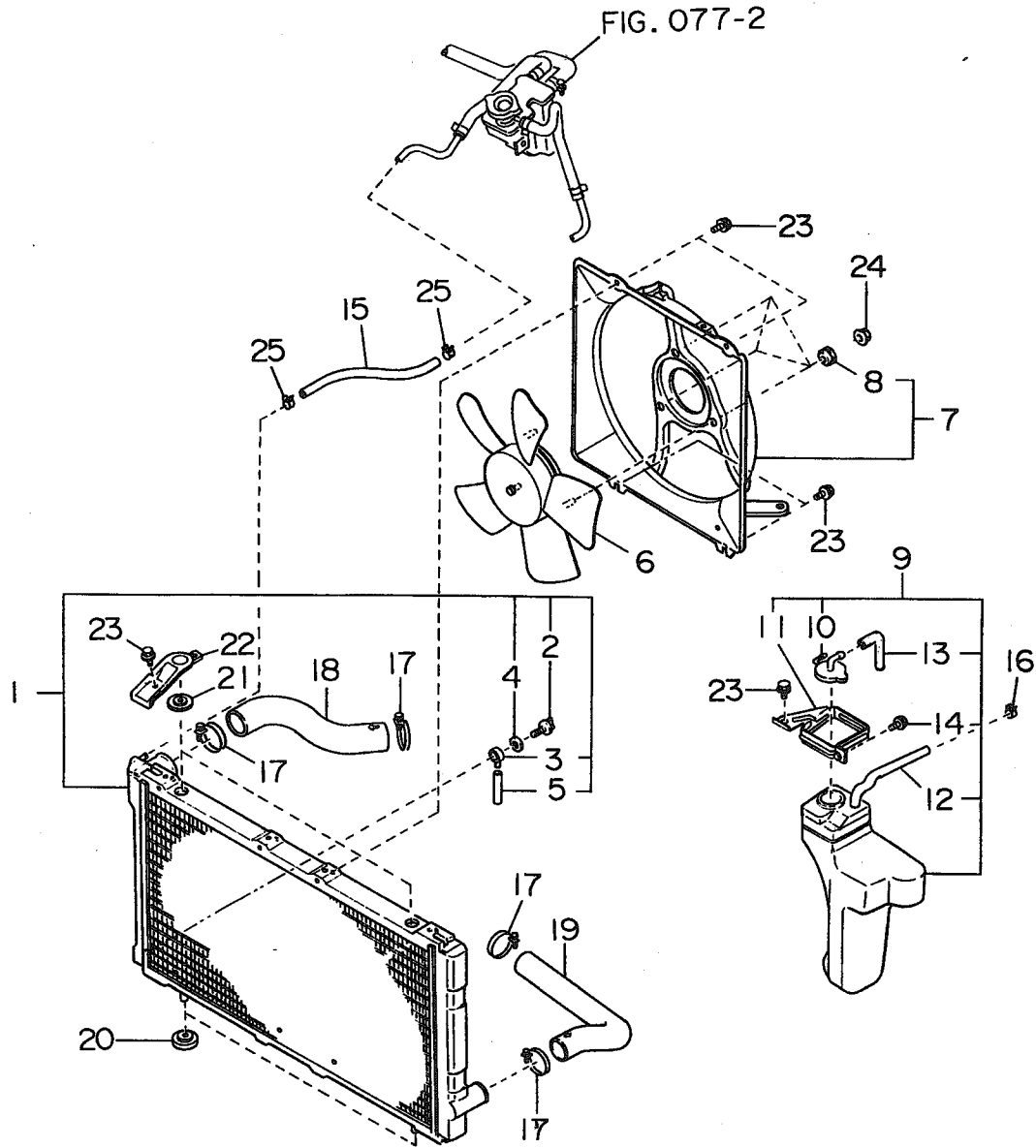


ITEM NO.	PART NUMBER	PART NAME	4D						SW						TW	M Y				REMARKS								
			2WD			4WD			2WD			4WD			2	4	9	9	9		9							
			L	L	T	L	L	T	L	L	L	L	L	T	L	L						W	W					
29	7451 24051	COCK DRAIN	1	1	1	1	•	1	1	1	•	1	1	1	1	1	1	•	1	1	*	*	*	*	*	*		
30	45174 AA000	TUBE OVERFLOW	1	1	1	1	•	1	1	1	•	1	1	1	1	1	1	•	1	1	*	*	*	•	•	•		
31	45124 AA000	AIR PLAG	1	1	1	1	•	1	1	1	•	1	1	1	1	1	1	•	1	1	*	*	*	*	*	*		
32	7451 28040	PACKING RAD	1	1	1	1	•	1	1	1	•	1	1	1	1	1	1	•	1	1	*	*	*	*	*	*		
33	7451 24070	GUIDE DRAIN	1	1	1	1	•	1	1	1	•	1	1	1	1	1	1	•	1	1	*	*	*	*	*	*		
34	7451 45040	O RING DRAIN PLUG	1	1	1	1	•	1	1	1	•	1	1	1	1	1	1	•	1	1	*	*	*	*	*	*		
35	45162 AA100	HOSE OVER FLOW	•	1	1	•	1	1	•	•	•	•	1	1	•	1	•	1	•	•	•	*	*	*	*	*	*	

Fig No.

450-3A

# ENGINE COOLING SYSTEM MT (TURBO)

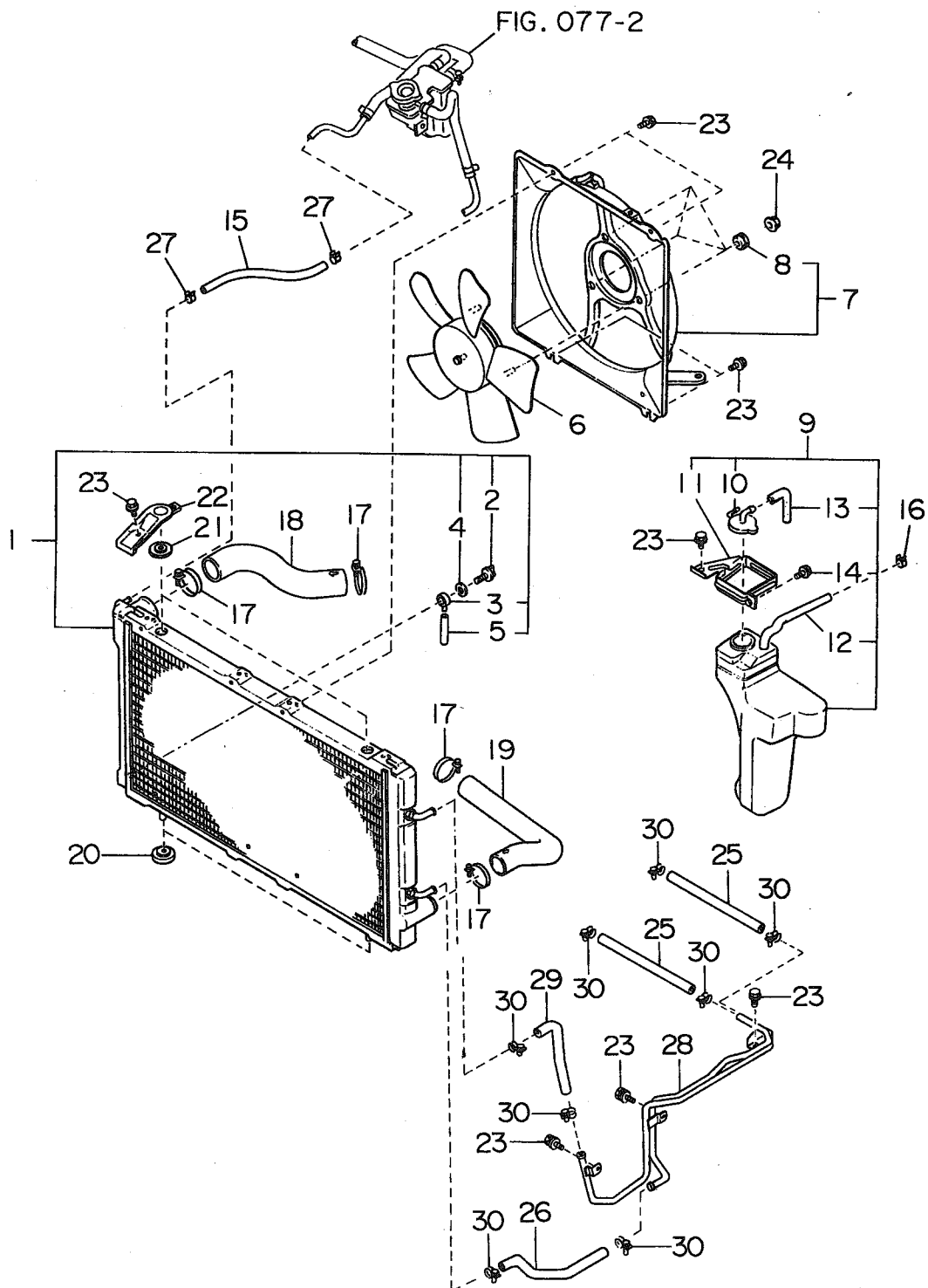


ITEM NO.	PART NUMBER	PART NAME	4D						SW						TW		M Y					REMARKS
			2WD			4WD			2WD			4WD			2	4	9	9	9	9		
			L	L	T	L	L	T	L	L	T	L	L	T	L	L						
1	45111 AA240	RADIATOR ASSY	.	.	.	.	.	.	.	.	.	.	.	.	.	.	.	.	.	.	.	-0Z
	45111 AA260	RADIATOR ASSY	.	.	.	.	.	.	.	.	.	.	.	.	.	.	.	.	.	.	.	11-
2	7451 24051	COCK DRAIN	.	.	.	.	.	.	.	.	.	.	.	.	.	.	.	.	.	.	.	
3	7451 24070	GUIDE DRAIN	.	.	.	.	.	.	.	.	.	.	.	.	.	.	.	.	.	.	.	
4	7451 28040	PACKING DRAIN	.	.	.	.	.	.	.	.	.	.	.	.	.	.	.	.	.	.	.	
5	45174 AA000	TUBE OVER FLOW	.	.	.	.	.	.	.	.	.	.	.	.	.	.	.	.	.	.	.	
6	45121 AA050	FAN & MOTOR ASSY 140	.	.	.	.	.	.	.	.	.	.	.	.	.	.	.	.	.	.	.	-06
	45121 AA051	FAN & MOTOR ASSY	.	.	.	.	.	.	.	.	.	.	.	.	.	.	.	.	.	.	.	07-
	45121 AA052	FAN & MOTOR ASSY	.	.	.	.	.	.	.	.	.	.	.	.	.	.	.	.	.	.	.	
7	45137 AA030	SHROUD 340 B	.	.	.	.	.	.	.	.	.	.	.	.	.	.	.	.	.	.	.	
	45137 AA031	SHROUD 340 B	.	.	.	.	.	.	.	.	.	.	.	.	.	.	.	.	.	.	.	
8	45106 GA090	CUSHION FAN & MOTOR	.	.	.	.	.	.	.	.	.	.	.	.	.	.	.	.	.	.	.	
9	45151 AA040	RESERVE TANK ASSY	.	.	.	.	.	.	.	.	.	.	.	.	.	.	.	.	.	.	.	
10	45153 AA001	CAP RESE TANK	.	.	.	.	.	.	.	.	.	.	.	.	.	.	.	.	.	.	.	
11	45116 AA040	BRACKET RESE TANK	.	.	.	.	.	.	.	.	.	.	.	.	.	.	.	.	.	.	.	
12	45162 AA080	HOSE OVER FLOW	.	.	.	.	.	.	.	.	.	.	.	.	.	.	.	.	.	.	.	
13	45162 AA100	HOSE OVER FLOW	.	.	.	.	.	.	.	.	.	.	.	.	.	.	.	.	.	.	.	
14	45176 AA020	FLANGE BOLT M5	.	.	.	.	.	.	.	.	.	.	.	.	.	.	.	.	.	.	.	
15	45162 AA090	HOSE RAD-TANK	.	.	.	.	.	.	.	.	.	.	.	.	.	.	.	.	.	.	.	
16	0923 11503	CLIP HOSE	.	.	.	.	.	.	.	.	.	.	.	.	.	.	.	.	.	.	.	
17	0917 48004	HOSE CLAMP	.	.	.	.	.	.	.	.	.	.	.	.	.	.	.	.	.	.	.	
18	45167 AA020	HOSE RADI IN	.	.	.	.	.	.	.	.	.	.	.	.	.	.	.	.	.	.	.	
19	45167 AA030	HOSE RADI OUT	.	.	.	.	.	.	.	.	.	.	.	.	.	.	.	.	.	.	.	
20	45106 AA020	CUSHION RADIATOR LWR	.	.	.	.	.	.	.	.	.	.	.	.	.	.	.	.	.	.	.	
21	45106 AA030	CUSHION RADIATOR UPR	.	.	.	.	.	.	.	.	.	.	.	.	.	.	.	.	.	.	.	
22	45116 AA000	BRACKET RAD UPR	.	.	.	.	.	.	.	.	.	.	.	.	.	.	.	.	.	.	.	
23	0100 06166	FLANGE BOLT	.	.	.	.	.	.	.	.	.	.	.	.	.	.	.	.	.	.	.	
24	90260 0009	NUT CONIC SPR	.	.	.	.	.	.	.	.	.	.	.	.	.	.	.	.	.	.	.	
25	0923 13103	CLIP 14	.	.	.	.	.	.	.	.	.	.	.	.	.	.	.	.	.	.	.	

Fig No.

450-4A

# ENGINE COOLING SYSTEM AT (TURBO)



ITEM NO.	PART NUMBER	PART NAME	4D						SW						TW		M Y				REMARKS
			2WD			4WD			2WD			4WD			2	4	9	9	9	9	
			L	L	T	L	L	T	L	L	L	L	L	T	L	L					
1	45111 AA180	RADIATOR ASSY	.	.	1	.	.	1	.	.	.	.	.	1	.	.	.	.	.	.	-18
	45111 AA181	RADIATOR ASSY	.	.	.	.	.	1	.	.	.	.	.	1	.	.	.	.	.	.	19-
2	7451 24051	COCK DRAIN	.	.	1	.	.	1	.	.	.	.	.	1	.	.	.	.	.	.	
3	7451 24070	GUIDE DRAIN	.	.	1	.	.	1	.	.	.	.	.	1	.	.	.	.	.	.	
4	7451 28040	PACKING DRAIN	.	.	1	.	.	1	.	.	.	.	.	1	.	.	.	.	.	.	
5	45174 AA000	TUBE OVER FLOW	.	.	1	.	.	1	.	.	.	.	.	1	.	.	.	.	.	.	
6	45121 AA050	FAN & MOTOR ASSY 140	.	.	1	.	.	1	.	.	.	.	.	.	.	.	.	.	.	.	-06
	45121 AA051	FAN & MOTOR ASSY	.	.	1	.	.	1	.	.	.	.	.	1	.	.	.	.	.	.	07-
	45121 AA052	FAN & MOTOR ASSY	.	.	.	.	.	1	.	.	.	.	.	1	.	.	.	.	.	*	
7	45137 AA030	SHROUD 340 B	.	.	1	.	.	1	.	.	.	.	.	1	.	.	.	.	.	.	
	45137 AA031	SHROUD 340 B	.	.	.	.	.	1	.	.	.	.	.	1	.	.	.	.	.	*	
8	45106 GA090	CUSHION FAN & MOTOR	.	.	3	.	.	3	.	.	.	.	.	3	.	.	.	.	.	.	
9	45151 AA040	RESERVE TANK ASSY	.	.	1	.	.	1	.	.	.	.	.	1	.	.	.	.	.	.	
10	45153 AA001	CAP RESE TANK	.	.	1	.	.	1	.	.	.	.	.	1	.	.	.	.	.	.	
11	45116 AA040	BRACKET RESE TANK	.	.	1	.	.	1	.	.	.	.	.	1	.	.	.	.	.	.	
12	45162 AA080	HOSE OVER FLOW	.	.	1	.	.	1	.	.	.	.	.	1	.	.	.	.	.	.	
13	45162 AA100	HOSE OVER FLOW	.	.	1	.	.	1	.	.	.	.	.	1	.	.	.	.	.	.	
14	45176 AA020	FLANGE BOLT M5	.	.	1	.	.	1	.	.	.	.	.	1	.	.	.	.	.	.	
15	45162 AA090	HOSE RAD-TANK	.	.	1	.	.	1	.	.	.	.	.	1	.	.	.	.	.	.	
16	0923 11503	CLIP HOSE	.	.	1	.	.	1	.	.	.	.	.	1	.	.	.	.	.	.	
17	0917 48004	HOSE CLAMP	.	.	4	.	.	4	.	.	.	.	.	4	.	.	.	.	.	.	
18	45167 AA020	HOSE RADI IN	.	.	1	.	.	1	.	.	.	.	.	1	.	.	.	.	.	.	
19	45167 AA030	HOSE RADI OUT	.	.	1	.	.	1	.	.	.	.	.	1	.	.	.	.	.	.	
20	45106 AA020	CUSHION RADIATOR LWR	.	.	2	.	.	2	.	.	.	.	.	2	.	.	.	.	.	.	
21	45106 AA030	CUSHION RADIATOR UPR	.	.	2	.	.	2	.	.	.	.	.	2	.	.	.	.	.	.	
22	45116 AA000	BRACKET RAD UPR	.	.	2	.	.	2	.	.	.	.	.	2	.	.	.	.	.	.	
23	0100 06166	FLANGE BOLT	.	.	8	.	.	8	.	.	.	.	.	8	.	.	.	.	.	.	
24	90260 0009	NUT CONIC SPR	.	.	3	.	.	3	.	.	.	.	.	3	.	.	.	.	.	.	
25	45521 AA020	HOSE ATF A	.	.	2	.	.	2	.	.	.	.	.	2	.	.	.	.	.	.	
26	45521 AA040	HOSE ATF C	.	.	1	.	.	1	.	.	.	.	.	1	.	.	.	.	.	.	
27	0923 13103	CLIP 14	.	.	2	.	.	2	.	.	.	.	.	2	.	.	.	.	.	.	
28	45522 AA000	ATF PIPE COMPL	.	.	1	.	.	1	.	.	.	.	.	1	.	.	.	.	.	.	
29	45521 AA060	HOSE ATF D	.	.	1	.	.	1	.	.	.	.	.	1	.	.	.	.	.	.	
30	90917 0023	CLIP HOSE	.	.	8	.	.	8	.	.	.	.	.	8	.	.	.	.	.	.	





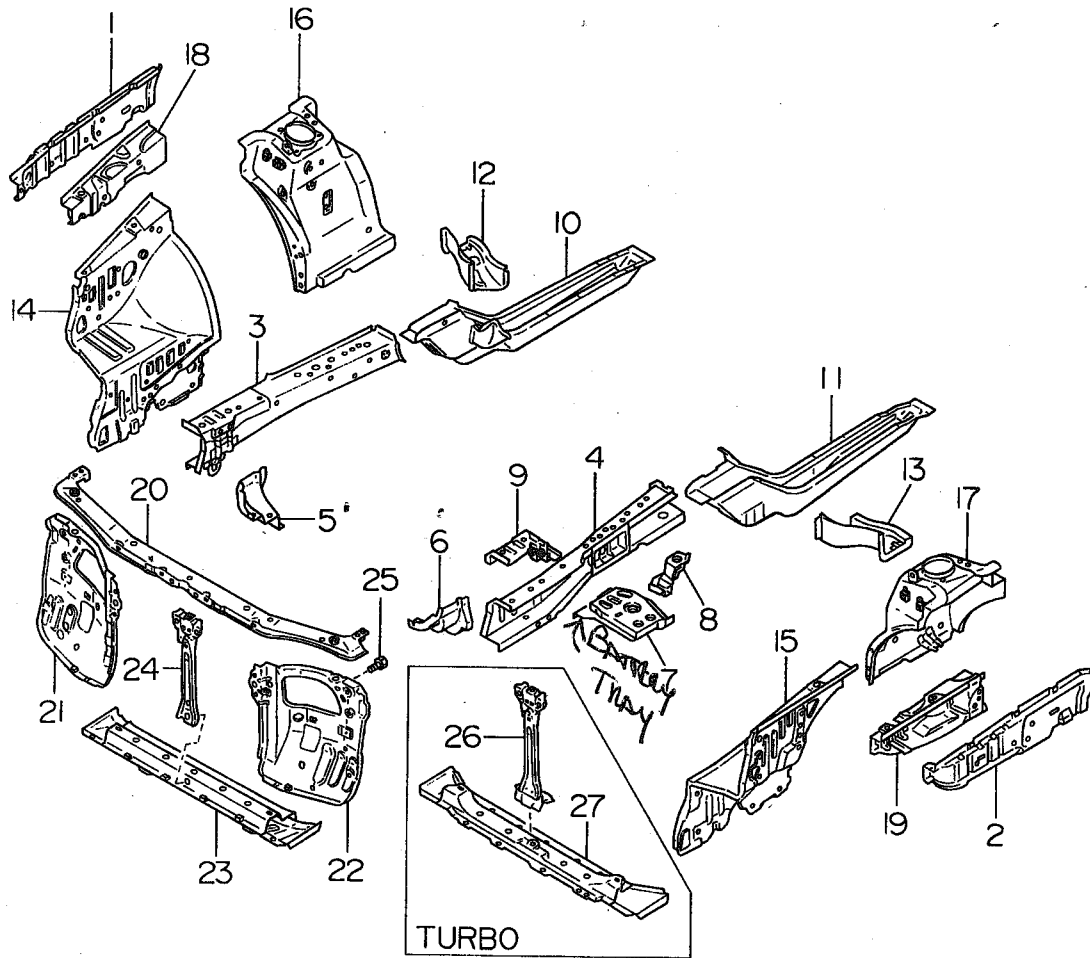
# GROUP INDEX

FRAME-NO.	FIG-NO.	FIG-TITLE
543	510-1	RADIATOR PANEL & F WHEEL APRON
545	511-S	FLOOR PANEL (1)
547	511-W	FLOOR PANEL (2)
549	511-1	TOE BOARD & FRONT PANEL (LHD)
551	511-11	TOE BOARD & FRONT PANEL (RHD)
553	520-S	OUTER PANEL (1)
555	520-W	OUTER PANEL (2)
557	525-S	INNER PANEL (1)
559	525-W	INNER PANEL (2)
561	530-1	ROOF PANEL (4D)(1)
563	530-2	ROOF PANEL (4D)(2) (SUNROOF)
565	530-3	ROOF PANEL (S.W.)(1)
567	530-4	ROOF PANEL (S.W.)(2) (SUNROOF)
569	530-5	ROOF PANEL (T.W.)(1)
571	540-1	FENDER & MUD GUARD ('90 & '91MYS)
573	540-11	FENDER & MUD GUARD ('92 -'94MYS)
575	550-1A	FRONT HOOD
579	560-1	TRUNK LID & FUEL FLAP (4D)
585	560-2	FUEL FLAP (S.W. & T.W.) LHD
589	560-3	FUEL FLAP (S.W. & T.W.) RHD
591	570-1	UNDER COVER & MUFFLER COVER
593	580-1	KEY LOCK
595	590-1A	FRONT BUMPER ('90 & '91MYS)
597	590-1B	FRONT BUMPER ('92 -'94MYS)
599	590-2A	FRONT BUMPER (TURBO) ('90 & '91MYS)
601	590-2B	FRONT BUMPER (TURBO) ('92 -'94MYS)
603	595-S	REAR BUMPER (4D) ('90 & '91MYS)
605	595-S1	REAR BUMPER (4D) ('92 -'94MYS)
607	595-W	REAR BUMPER (S.W. & T.W.)

Fig No.

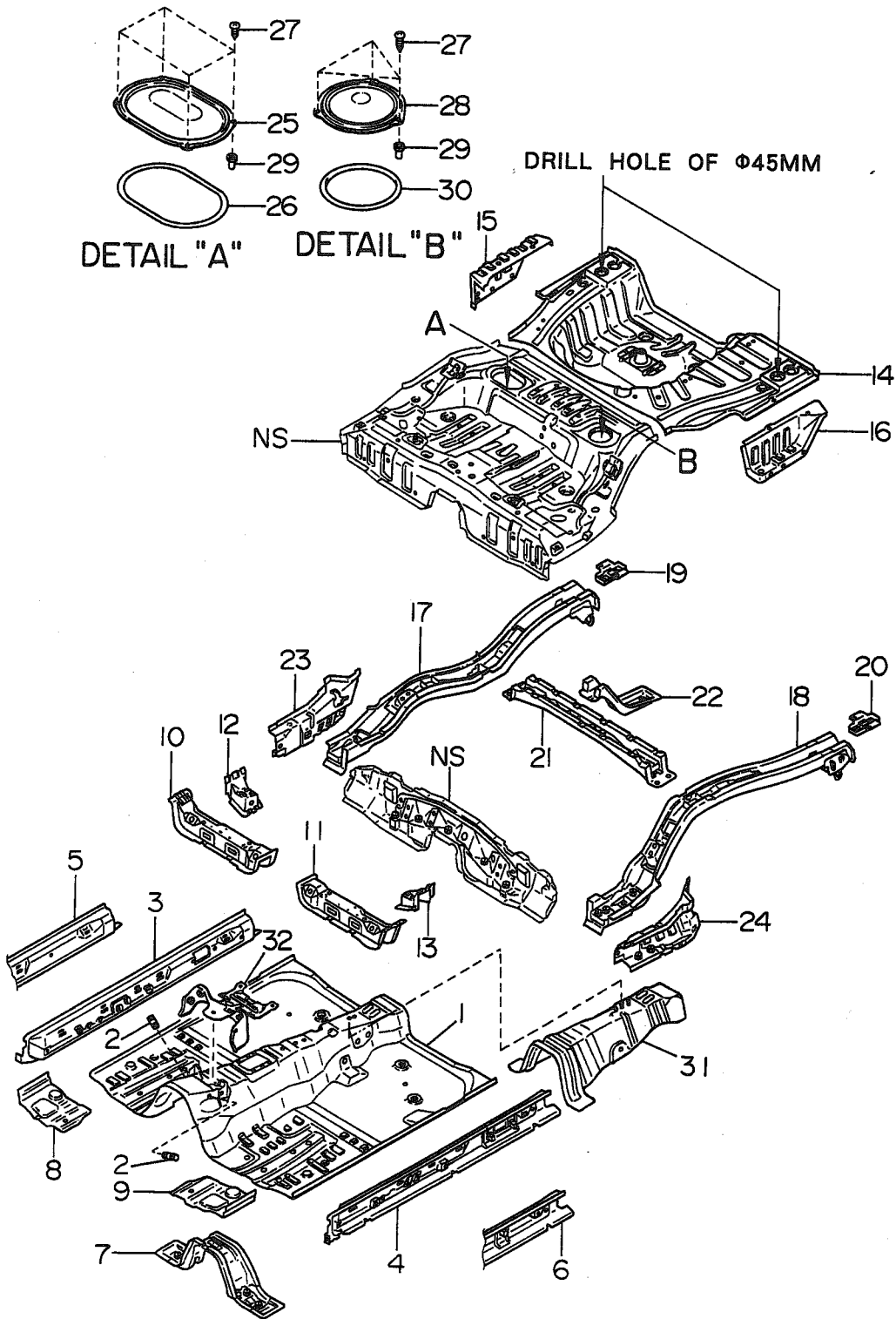
510-1

# RADIATOR PANEL & F WHEEL APRON



ITEM NO.	PART NUMBER	PART NAME	4D						SW						TW		M Y					REMARKS		
			2WD			4WD			2WD			4WD			2	4	9	9	9	9				
			L	S	TURBO	L	S	TURBO	L	S	TURBO	L	S	TURBO	L	L								
1	51021 AA020	FRAME SD UPR RH	1	1	1	1	1	1	1	1	1	1	1	1	1	1	1	*	*	*	*	*	*	
2	51021 AA030	FRAME SD UPR LH	1	1	1	1	1	1	1	1	1	1	1	1	1	1	1	*	*	*	*	*	*	
3	51231 AA301	FRAME SD CP FF RH	1	1	1	1	1	1	1	1	1	1	1	1	1	1	1	*	*	*	*	*	*	W.HOOK
4	51231 AA311	FRAME SD CP FF LH	1	1	1	1	1	1	1	1	1	1	1	1	1	1	1	*	*	*	*	*	*	W.HOOK
5	51233 AA140	REINF FR SD FF RH	1	1	1	1	1	1	1	1	1	1	1	1	1	1	1	*	*	*	*	*	*	
	51233 AA500	REINF FR SD FF RH	.	.	.	1	.	.	.	.	.	.	1	.	.	.	.	*	*	*	*	*	*	
6	51233 AA150	REINF FR SD FF LH	1	1	1	1	1	1	1	1	1	1	1	1	1	1	1	*	*	*	*	*	*	
	51233 AA510	REINF FR SD FF LH	.	.	.	1	.	.	.	.	.	1	.	.	.	.	.	*	*	*	*	*	*	
7	51625 AA710	BRKT BATTERY CP	1	1	1	1	1	1	1	1	1	1	1	1	1	1	1	*	*	*	*	.	.	-1Z
	51625 AA711	BRKT BATTERY CP	.	1	1	.	1	1	.	1	1	.	1	1	.	1	.	*	*	*	*	.	.	21-
8	51234 AA110	BRKT WASHER TANK	1	1	1	1	1	1	1	1	1	1	1	1	1	1	1	*	*	*	*	*	*	
9	51233 AA530	REINF F BUMPER CPLH	1	1	1	1	1	1	1	1	1	1	1	1	1	1	1	*	*	*	*	*	*	
10	51231 AA100	FRAME SD FR CP RH	1	1	1	1	1	1	1	1	1	1	1	1	1	1	1	*	*	.	.	.	.	-06
	51231 AA120	FRAME SD FR CP RH	.	1	1	.	1	1	.	1	1	.	1	1	.	1	.	*	*	*	*	.	.	07-
11	51231 AA110	FRAME SD FR CP LH	1	1	1	1	1	1	1	1	1	1	1	1	1	1	1	*	*	.	.	.	.	-06
	51231 AA130	FRAME SD FR CP LH	.	1	1	.	1	1	.	1	1	.	1	1	.	1	.	*	*	*	*	.	.	07-
12	51233 AA460	REINF TOE BOARD RH	1	1	1	1	1	1	1	1	1	1	1	1	1	1	1	*	*	*	*	*	*	
13	51233 AA470	REINF TOE BOARD LH	1	1	1	1	1	1	1	1	1	1	1	1	1	1	1	*	*	*	*	*	*	
14	51610 AA060	F WHL APRON FRONT RH	1	1	1	1	1	1	1	1	1	1	1	1	1	1	1	*	*	.	.	.	.	
	51610 AA061	F WHL APRON FRONT RH	.	1	1	.	1	1	.	1	1	.	1	1	.	1	.	*	*	.	.	.	.	-1Z
	51610 AA062	F WHL APRON FRONT RH	.	1	1	.	1	1	.	1	1	.	1	1	.	1	.	*	*	*	*	.	.	21-
15	51610 AA070	F WHL APRON FRONT LH	1	1	1	1	1	1	1	1	1	1	1	1	1	1	1	*	*	.	.	.	.	
	51610 AA071	F WHL APRON FRONT LH	.	1	1	.	1	1	.	1	1	.	1	1	.	1	.	*	*	.	.	.	.	-1Z
	51610 AA072	F WHL APRON FRONT LH	.	1	1	.	1	1	.	1	1	.	1	1	.	1	.	*	*	*	*	.	.	21-
16	51625 AA420	BRKT F SUS COMPL RH	1	1	1	1	1	1	1	1	1	1	1	1	1	1	1	*	*	.	.	.	.	
	51625 AA421	BRKT F SUS COMPL RH	.	1	1	.	1	1	.	1	1	.	1	1	.	1	.	*	*	.	.	.	.	
17	51625 AA430	BRKT F SUS COMPL LH	1	1	1	1	1	1	1	1	1	1	1	1	1	1	1	*	*	.	.	.	.	
	51625 AA431	BRKT F SUS COMPL LH	.	1	1	.	1	1	.	1	1	.	1	1	.	1	.	*	*	.	.	.	.	
18	51610 AA140	F WHL APRON UPRCPH	1	1	1	1	1	1	1	1	1	1	1	1	1	1	1	*	*	*	*	*	*	
19	51610 AA150	F WHL APRON UPRCPLH	1	1	1	1	1	1	1	1	1	1	1	1	1	1	1	*	*	*	*	*	*	
20	53020 AA030	FRAME UPR	1	1	1	1	1	1	1	1	1	1	1	1	1	1	1	*	*	*	*	*	*	
21	53020 AA040	PNL RAD SD RH	1	1	1	1	1	1	1	1	1	1	1	1	1	1	1	*	*	.	.	.	.	
	53010 AA040	PNL RAD SD COMPL RH	.	1	1	.	1	1	.	1	1	.	1	1	.	1	.	*	*	.	.	.	.	
22	53020 AA050	PNL RAD SD LH	1	1	1	1	1	1	1	1	1	1	1	1	1	1	1	*	*	.	.	.	.	
	53010 AA050	PNL RAD SD COMPL LH	.	1	1	.	1	1	.	1	1	.	1	1	.	1	.	*	*	.	.	.	.	
23	51231 AA280	FRAME PNL RAD LWR CP	1	1	1	.	1	1	.	1	1	.	1	1	.	1	.	*	*	*	*	*	*	
24	50812 AA010	STAY HOOD LOCK CP	1	1	1	.	1	1	.	1	1	.	1	1	.	1	.	*	*	*	*	*	*	
25	0100 06120	BOLT	1	1	1	1	1	1	1	1	1	1	1	1	1	1	1	*	*	*	*	*	*	
26	50812 AA060	STAY HOOD LOCK	.	.	.	1	.	.	.	.	.	.	1	.	.	.	.	*	*	.	.	.	.	
27	51231 AA291	FRAME PNL RAD LWR CP	.	.	.	1	.	.	.	.	.	.	1	.	.	.	.	*	*	.	.	.	.	

FLOOR PANEL (1)





## **PARTS BULLETIN**

5/25/94

PT-70-12-94

### **CATALOG UPDATE BODY**

#### **1990-1994 LEGACY, ELU1-14, FIG 511-S, ITEM 14 AND FIG. 511-W, ITEM 14**

ITEM 14, 52110AA250, FLOOR PAN R.R. CP (SEE 511-S) HAS DRILLED HOLES IN THE LOCATION OF THE ARROWS EMANATING FROM THE HEADING DRILL HOLE OF 045MM. IF THE HOLE IS ROUND USE PLUG 57753AA000 AND IF IT IS OVAL USE 57753AA021.

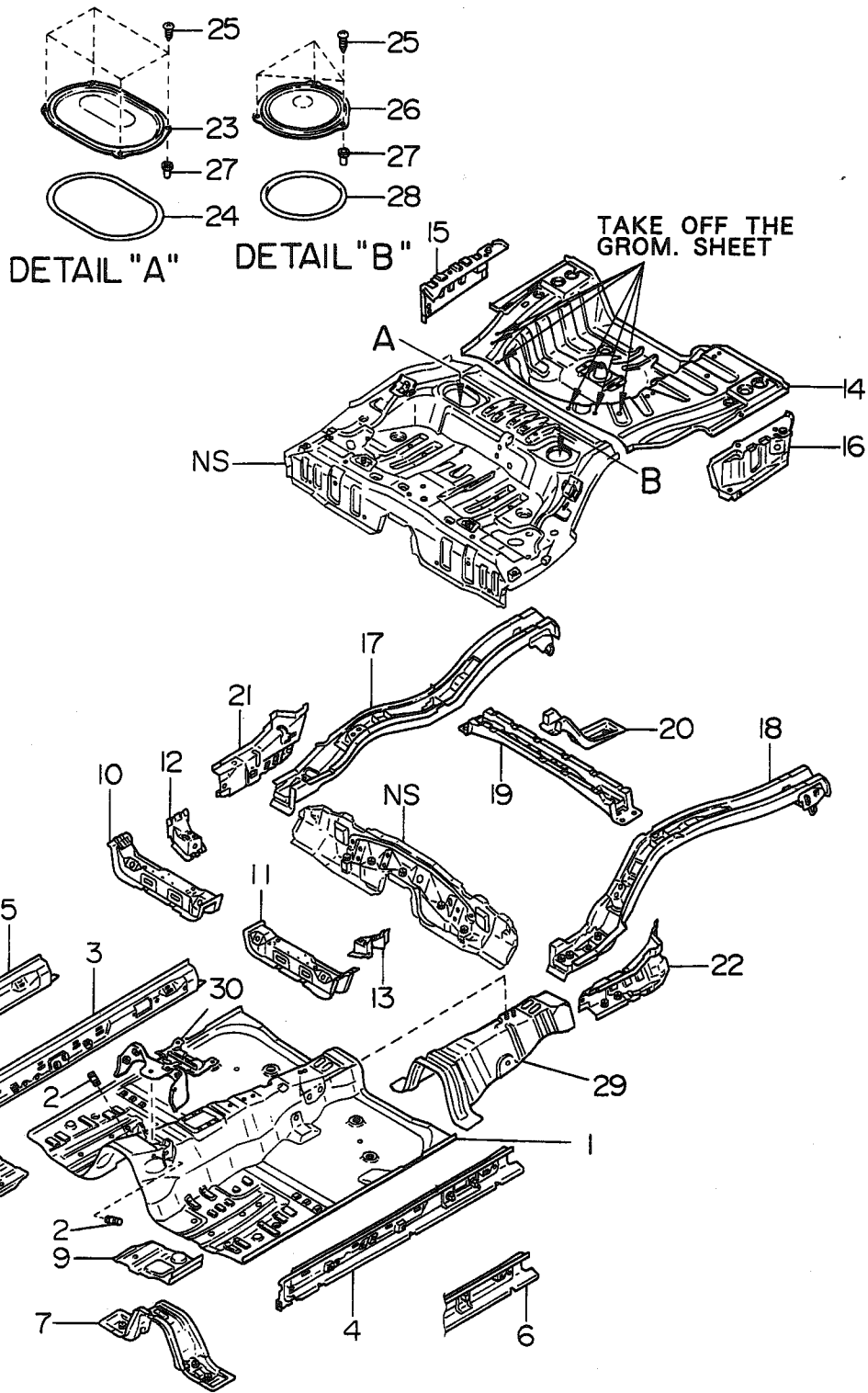
THE APPLICATION OF THE PLUGS MAY BE FOUND ON THE REAR BUMPER FIGURES, 595-S, 595-S1 AND 595-W.

ITEM NO.	PART NUMBER	PART NAME	4D				SW				TW		M Y				REMARKS
			2WD		4WD		2WD		4WD		2	4	9	9	9	9	
			L	S	L	S	L	S	L	S	L	L					
1	52120 AA060	FLOOR PAN F	1	1	1	1	1	1	1	1	1	1	1	1	1	1	-2Y
	52120 AA061	FLOOR PAN F	.	1	1	.	1	1	.	1	.	.	.	.	.	.	2Z-
2	90591 0004	STUD BOLT	2	2	2	2	2	2	2	2	2	2	2	2	2	2	
3	52154 AA120	SD SILL IN CP RH	1	1	1	1	1	1	1	1	1	1	1	1	1	1	USA
4	52154 AA130	SD SILL IN CP LH	1	1	1	1	1	1	1	1	1	1	1	1	1	1	USA
5	52154 AA140	SD SILL IN CP RH	1	1	1	1	1	1	1	1	1	1	1	1	1	1	CANADA
6	52154 AA150	SD SILL IN CP LH	1	1	1	1	1	1	1	1	1	1	1	1	1	1	CANADA
7	52153 AA290	BRKT R CROSMBR CP	1	1	1	1	1	1	1	1	1	1	1	1	1	1	-27
	52153 AB330	BRKT R CROSMBR CP	.	1	1	.	1	1	.	1	.	.	.	.	.	.	28-
	52153 AA290	BRKT R CROSMBR CP	.	1	1	.	1	1	.	1	.	.	.	.	.	.	
	52153 AB330	BRKT R CROSMBR CP	.	.	.	.	.	.	.	.	.	.	.	.	.	.	
8	52146 AA100	DOUBLER F FLR RH	1	1	1	1	1	1	1	1	1	1	1	1	1	1	
9	52146 AA110	DOUBLER F FLR LH	1	1	1	1	1	1	1	1	1	1	1	1	1	1	
10	52140 AA160	CROSMBR F FL CP RH	1	1	1	1	1	1	1	1	1	1	1	1	1	1	
11	52140 AA180	CROSMBR F FL CP LH	1	1	1	1	1	1	1	1	1	1	1	1	1	1	
12	52153 AA410	BRKT F SEAT SD RH	1	1	1	1	1	1	1	1	1	1	1	1	1	1	
13	52153 AA420	BRKT F SEAT SD LH	1	1	1	1	1	1	1	1	1	1	1	1	1	1	
14	52110 AA250	FLOOR PAN R R CP	1	1	1	1	1	1	1	1	1	1	1	1	1	1	DRILL HOLE OF 45MM ON FLR
15	52120 AA110	R FLOOR SD RH	1	1	1	1	1	1	1	1	1	1	1	1	1	1	
16	52120 AA120	R FLOOR SD LH	1	1	1	1	1	1	1	1	1	1	1	1	1	1	
17	52150 AA150	FRAME R FL SD CP RH	1	1	1	1	1	1	1	1	1	1	1	1	1	1	
18	52150 AA160	FRAME R FL SD CP LH	1	1	1	1	1	1	1	1	1	1	1	1	1	1	
19	52153 AA540	BRKT BMPR CP RH	1	1	1	1	1	1	1	1	1	1	1	1	1	1	
	52153 AB280	BKT BMPR CP RH	.	1	1	.	1	1	.	1	.	.	.	.	.	.	
20	52153 AA550	BRKT BMPR CP LH	1	1	1	1	1	1	1	1	1	1	1	1	1	1	
	52153 AB290	BKT BMPR CP LH	.	1	1	.	1	1	.	1	.	.	.	.	.	.	
21	52140 AA150	CROSS MBR B CP	1	1	1	1	1	1	1	1	1	1	1	1	1	1	
22	52150 AA140	FRAME SP TIRE	1	1	1	1	1	1	1	1	1	1	1	1	1	1	
23	52154 AA020	SD SILL IN R CP RH	1	1	1	1	1	1	1	1	1	1	1	1	1	1	
24	52154 AA030	SD SILL IN R CP LH	1	1	1	1	1	1	1	1	1	1	1	1	1	1	
25	96018 AA000	COVER FUEL RH	1	1	1	1	1	1	1	1	1	1	1	1	1	1	
26	96019 AA000	PACKING FLAP R FL RH	1	1	1	1	1	1	1	1	1	1	1	1	1	1	-2Z
	96019 AA030	PACK FLAP R FL ACRH	.	1	1	.	1	1	.	1	.	.	.	.	.	.	31-
27	0450 05160	TAPPING SCREW	7	7	7	7	7	7	7	7	7	7	7	7	7	7	-0X
	0451 05160	TAPPING SCREW	.	7	7	.	7	7	.	7	.	.	.	.	.	.	0Y-
28	96018 AA010	COVER FUEL LH	1	1	1	1	1	1	1	1	1	1	1	1	1	1	
29	90930 0015	SCREW GROMMET	7	7	7	7	7	7	7	7	7	7	7	7	7	7	
30	96019 AA010	PACKING FLAP R FL LH	1	1	1	1	1	1	1	1	1	1	1	1	1	1	-2Z
	96019 AA040	PACK FLAP R FL C LH	.	1	1	.	1	1	.	1	.	.	.	.	.	.	31-
31	52143 AA630	REINF H/B ASSY	1	1	1	.	1	1	1	1	1	1	1	1	1	1	CANADA
	52143 AA650	REINF H/B ASSY	1	1	1	1	1	1	1	1	1	1	1	1	1	1	USA
32	52153 AB160	BRKT ASSY INPANEL	.	1	1	.	1	1	.	1	.	.	.	.	.	.	AIR BAG

Fig No.

511-W

# FLOOR PANEL (2)



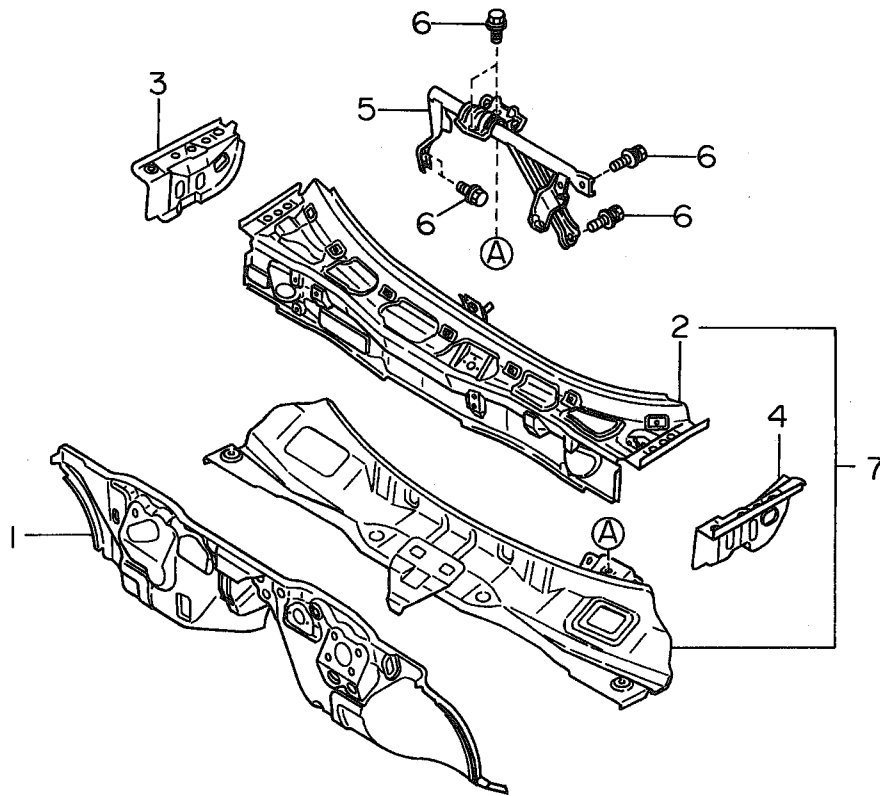


ITEM NO.	PART NUMBER	PART NAME	4D						SW						TW		M Y				REMARKS	
			2WD			4WD			2WD			4WD			2	4	9	9	9	9		
			L	L	T	L	L	T	L	L	L	L	L	T	L	L						W
SS	SS	TURBO	SS	SS	TURBO	SS	SS	TURBO	SS	SS	TURBO	L	L	L	L	0	1	2	3	4		
1	52120 AA060	FLOOR PAN F	.	.	.	.	.	.	.	.	.	.	.	.	.	.	.	.	.	.	.	-2Y
	52120 AA061	FLOOR PAN F	.	.	.	.	.	.	.	.	.	.	.	.	.	.	.	.	.	.	.	2Z-
2	90591 0004	STUD BOLT	.	.	.	.	.	.	.	.	.	.	.	.	.	.	.	.	.	.	.	
3	52154 AA120	SD SILL IN CP RH	.	.	.	.	.	.	.	.	.	.	.	.	.	.	.	.	.	.	.	USA
4	52154 AA130	SD SILL IN CP LH	.	.	.	.	.	.	.	.	.	.	.	.	.	.	.	.	.	.	.	USA
5	52154 AA140	SD SILL IN CP RH	.	.	.	.	.	.	.	.	.	.	.	.	.	.	.	.	.	.	.	CANADA
6	52154 AA150	SD SILL IN CP LH	.	.	.	.	.	.	.	.	.	.	.	.	.	.	.	.	.	.	.	CANADA
7	52153 AA290	BRKT R CROSMBR CP	.	.	.	.	.	.	.	.	.	.	.	.	.	.	.	.	.	.	.	-27
	52153 AB330	BRKT R CROSMBR CP	.	.	.	.	.	.	.	.	.	.	.	.	.	.	.	.	.	.	.	28-
	52153 AA290	BRKT R CROSMBR CP	.	.	.	.	.	.	.	.	.	.	.	.	.	.	.	.	.	.	.	
	52153 AB330	BRKT R CROSMBR CP	.	.	.	.	.	.	.	.	.	.	.	.	.	.	.	.	.	.	.	
8	52146 AA100	DOUBLER F FLR RH	.	.	.	.	.	.	.	.	.	.	.	.	.	.	.	.	.	.	.	
9	52146 AA110	DOUBLER F FLR LH	.	.	.	.	.	.	.	.	.	.	.	.	.	.	.	.	.	.	.	
10	52140 AA160	CROSMBR F FL CP RH	.	.	.	.	.	.	.	.	.	.	.	.	.	.	.	.	.	.	.	
11	52140 AA180	CROSMBR F FL CP LH	.	.	.	.	.	.	.	.	.	.	.	.	.	.	.	.	.	.	.	
12	52153 AA410	BRKT F SEAT SD RH	.	.	.	.	.	.	.	.	.	.	.	.	.	.	.	.	.	.	.	
13	52153 AA420	BRKT F SEAT SD LH	.	.	.	.	.	.	.	.	.	.	.	.	.	.	.	.	.	.	.	
14	52110 AA250	FLOOR PAN R R CP	.	.	.	.	.	.	.	.	.	.	.	.	.	.	.	.	.	.	.	TAKE OFF THE GROM.SHEET
15	52120 AA180	R FLOOR SD COMPL RH	.	.	.	.	.	.	.	.	.	.	.	.	.	.	.	.	.	.	.	
16	52120 AA150	R FLOOR SD LH	.	.	.	.	.	.	.	.	.	.	.	.	.	.	.	.	.	.	.	
17	52150 AA150	FRAME R FL SD CP RH	.	.	.	.	.	.	.	.	.	.	.	.	.	.	.	.	.	.	.	
18	52150 AA160	FRAME R FL SD CP LH	.	.	.	.	.	.	.	.	.	.	.	.	.	.	.	.	.	.	.	
19	52140 AA150	CROSS MBR B CP	.	.	.	.	.	.	.	.	.	.	.	.	.	.	.	.	.	.	.	
20	52150 AA140	FRAME SP TIRE	.	.	.	.	.	.	.	.	.	.	.	.	.	.	.	.	.	.	.	
21	52154 AA020	SD SILL IN R CP RH	.	.	.	.	.	.	.	.	.	.	.	.	.	.	.	.	.	.	.	
22	52154 AA030	SD SILL IN R CP LH	.	.	.	.	.	.	.	.	.	.	.	.	.	.	.	.	.	.	.	
23	96018 AA020	COVER FUEL RH	.	.	.	.	.	.	.	.	.	.	.	.	.	.	.	.	.	.	.	
24	96019 AA000	PACKING FLAP R FL RH	.	.	.	.	.	.	.	.	.	.	.	.	.	.	.	.	.	.	.	-2Z
	96019 AA030	PACK FLAP R FL ACRH	.	.	.	.	.	.	.	.	.	.	.	.	.	.	.	.	.	.	.	31-
25	0450 05160	TAPPING SCREW	.	.	.	.	.	.	.	.	.	.	.	.	.	.	.	.	.	.	.	-0X
	0451 05160	TAPPING SCREW	.	.	.	.	.	.	.	.	.	.	.	.	.	.	.	.	.	.	.	0Y-
26	96018 AA030	COVER FUEL LH	.	.	.	.	.	.	.	.	.	.	.	.	.	.	.	.	.	.	.	
27	90930 0015	SCREW GROMMET	.	.	.	.	.	.	.	.	.	.	.	.	.	.	.	.	.	.	.	
28	96019 AA010	PACKING FLAP R FL LH	.	.	.	.	.	.	.	.	.	.	.	.	.	.	.	.	.	.	.	-2Z
	96019 AA040	PACK FLAP R FL C LH	.	.	.	.	.	.	.	.	.	.	.	.	.	.	.	.	.	.	.	31-
29	52143 AA630	REINF H/B ASSY	.	.	.	.	.	.	.	.	.	.	.	.	.	.	.	.	.	.	.	CANADA
	52143 AA650	REINF H/B ASSY	.	.	.	.	.	.	.	.	.	.	.	.	.	.	.	.	.	.	.	USA
	52143 AA630	REINF H/B ASSY	.	.	.	.	.	.	.	.	.	.	.	.	.	.	.	.	.	.	.	
30	52153 AB160	BRKT ASSY INPANEL	.	.	.	.	.	.	.	.	.	.	.	.	.	.	.	.	.	.	.	AIR BAG

Fig No.

511-1

# TOE BOARD & FRONT PANEL (LHD)

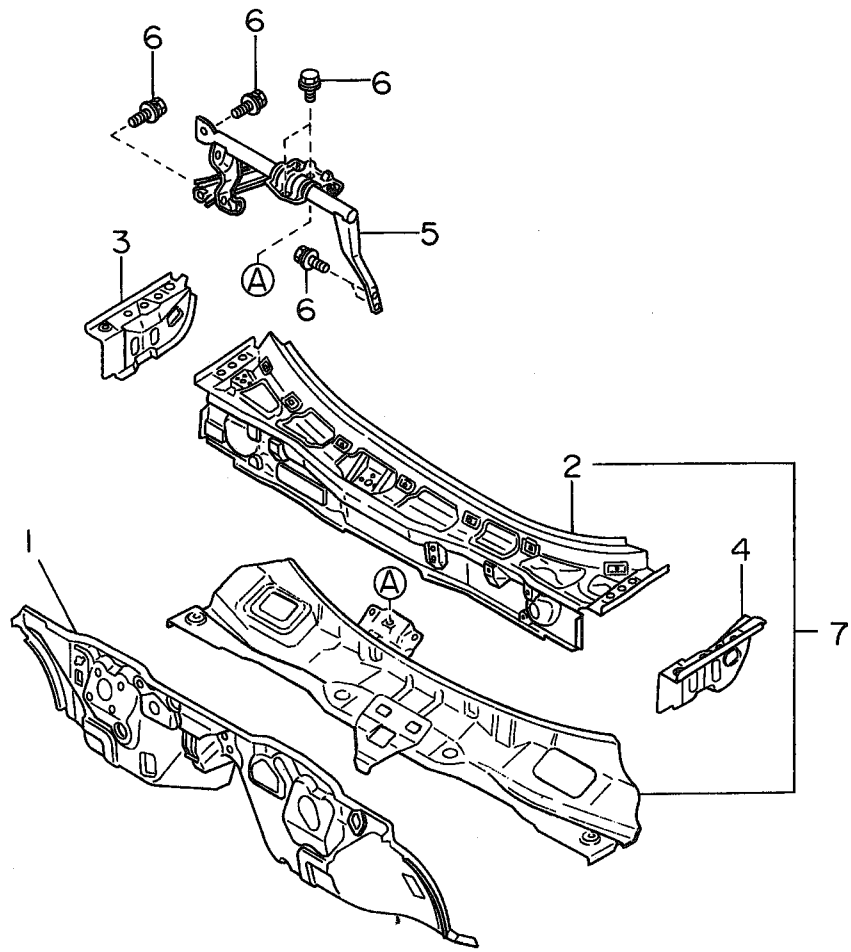


ITEM NO.	PART NUMBER	PART NAME	4D						SW						TW		M Y					REMARKS		
			2WD			4WD			2WD			4WD			2	4	9	9	9	9				
			L	L	T	L	L	T	L	L	T	L	L	T	L	L								
				L	L	T	L	L	T	L	L	T	L	L	T	L	L	0	1	2	3	4		
1	52200 AA020	TOE BOARD COMPL	1	1	1	1	1	1	1	1	1	1	1	1	1	1	1	*	*	*	*	*	-1Z	
	52200 AA021	TOE BOARD COMPL	.	1	1	.	1	1	.	1	1	.	1	1	.	.	.	.	.	*	*	*	*	21-
2	53110 AA040	FRONT PANEL CP	1	1	1	1	1	1	1	1	1	1	1	1	1	1	1	*	*	*	*	*		
3	52740 AA030	FRAME F BULK CP,RH	1	1	1	1	1	1	1	1	1	1	1	1	1	1	1	*	*	*	*	*		
4	52740 AA040	FRAME F BULK CP,LH	1	1	1	1	1	1	1	1	1	1	1	1	1	1	1	*	*	*	*	*		
5	50815 AA100	BEAM STRNG CP	1	1	1	1	1	1	1	1	1	1	1	1	1	1	1	*	*	*	*	*		
6	0101 08160	FLANGE BOLT	6	6	6	6	6	6	6	6	6	6	6	6	6	6	6	*	*	*	*	*	-26	
	0101 08160	FLANGE BOLT	.	5	5	.	5	5	.	5	5	.	5	5	.	.	.	.	.	*	*	*	*	27
7	51121 AA010	DUCT COMPL	.	1	1	.	1	1	.	1	1	.	1	1	.	.	.	.	.	*	*	*	*	

Fig No.

511-11

# TOE BOARD & FRONT PANEL (RHD)

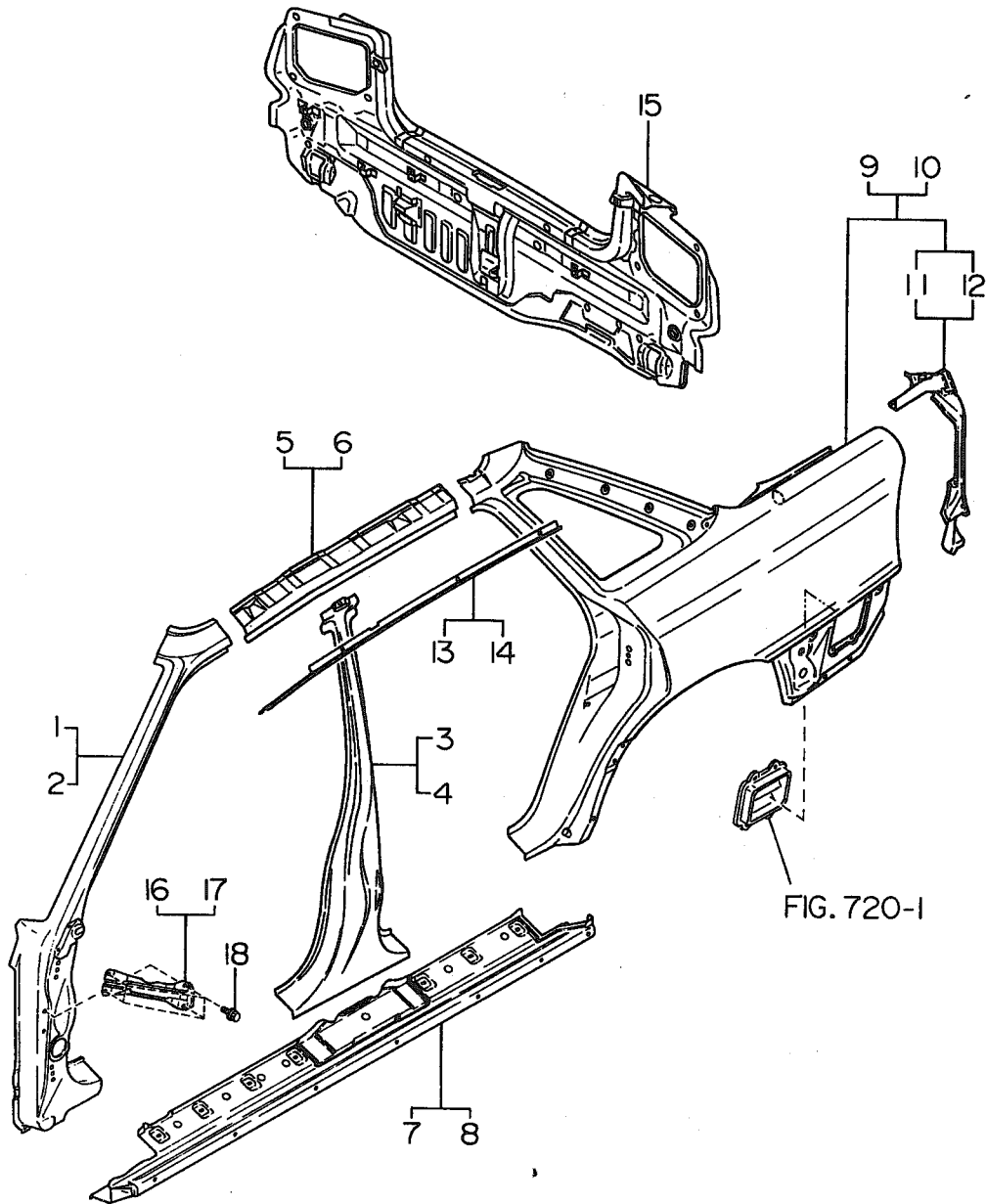


ITEM NO.	PART NUMBER	PART NAME	4D						SW						TW		M Y				REMARKS		
			2WD			4WD			2WD			4WD			2	4	9	9	9	9			
			L	L	T	L	L	T	L	L	L	L	L	T	L	L							
																	0	1	2	3	4		
1	52200 AA030	TOE BOARD COMPL RH	.	.	.	.	.	.	.	.	.	.	.	.	1	.	.	.	.	.	.	.	-12
	52200 AA031	TOE BOARD COMPL RH	.	.	.	.	.	.	.	.	.	.	.	.	1	.	.	.	.	.	.	.	21-
2	53110 AA030	FRONT PANEL CPL RH	.	.	.	.	.	.	.	.	.	.	.	.	1	.	.	.	.	.	.	.	
3	52740 AA030	FRAME F BULK CP,RH	.	.	.	.	.	.	.	.	.	.	.	.	1	.	.	.	.	.	.	.	
4	52740 AA040	FRAME F BULK CP,LH	.	.	.	.	.	.	.	.	.	.	.	.	1	.	.	.	.	.	.	.	
5	50815 AA000	BEAM STRNG COMPL RHD	.	.	.	.	.	.	.	.	.	.	.	.	1	.	.	.	.	.	.	.	
6	0101 08160	FLANGE BOLT	.	.	.	.	.	.	.	.	.	.	.	.	6	.	.	.	.	.	.	.	-26
	0101 08160	FLANGE BOLT	.	.	.	.	.	.	.	.	.	.	.	.	5	.	.	.	.	.	.	.	27-
7	51121 AA000	DUCT COMPL	.	.	.	.	.	.	.	.	.	.	.	.	1	.	.	.	.	.	.	.	

Fig No.

520-S

# OUTER PANEL (1)



ITEM NO.	PART NUMBER	PART NAME	4D						SW						TW		M Y				REMARKS					
			2WD			4WD			2WD			4WD			2	4	9	9	9	9						
			L	L	L	L	L	L	L	L	L	L	L	L	L	L										
1	51430 AA160	F PLR OUT COMPL,RH	1	1	1	1	1	1	1	1	1	1	1	1	1	1	1	1	1	1	1	1	1	1		
2	51430 AA170	F PLR OUT COMPL,LH	1	1	1	1	1	1	1	1	1	1	1	1	1	1	1	1	1	1	1	1	1	1		
3	51420 AA100	CTR PLR OUT CP,RH	1	1	1	1	1	1	1	1	1	1	1	1	1	1	1	1	1	1	1	1	1	1		
4	51420 AA110	CTR PLR OUT CP,LH	1	1	1	1	1	1	1	1	1	1	1	1	1	1	1	1	1	1	1	1	1	1		
5	51425 AA000	SIDE RAIL OUT RH	1	1	1	1	1	1	1	1	1	1	1	1	1	1	1	1	1	1	1	1	1	1		
6	51425 AA010	SIDE RAIL OUT LH	1	1	1	1	1	1	1	1	1	1	1	1	1	1	1	1	1	1	1	1	1	1		
7	51415 AA040	SIDE SILL OUT CP RH	1	1	1	1	1	1	1	1	1	1	1	1	1	1	1	1	1	1	1	1	1	1		
8	51415 AA050	SIDE SILL OUT CP LH	1	1	1	1	1	1	1	1	1	1	1	1	1	1	1	1	1	1	1	1	1	1		
9	51410 AA400	RQ OUT COMPL RH	1	1	1	1	1	1	1	1	1	1	1	1	1	1	1	1	1	1	1	1	1	1		
	51410 AA401	RQ OUT COMPL RH	.	1	1	.	1	1	.	1	.	1	.	1	.	1	.	1	.	1	.	1	.	1		
10	51410 AA410	RQ OUT COMPL LH	1	1	.	.	1	.	.	1	.	.	1	.	.	1	.	.	1	.	.	1	.	.	1	W/O HOLE FOR ANTENNA
	51410 AA420	RQ OUT COMPL LH	.	.	1	1	.	1	1	.	1	1	.	1	1	.	1	1	.	1	1	.	1	1	W. HOLE FOR ANTENNA	
	51410 AA411	RQ OUT COMPL LH	.	1	.	.	.	1	.	.	.	.	.	.	.	.	.	.	.	.	.	.	.	.	W/O HOLE FOR ANTENNA	
	51410 AA421	RQ OUT COMPL LH	.	.	1	.	.	1	.	.	.	.	.	.	.	.	.	.	.	.	.	.	.	.	W. HOLE FOR ANTENNA	
11	51481 AA190	RQ END COMPL,RH	1	1	1	1	1	1	1	1	1	1	1	1	1	1	1	1	1	1	1	1	1	1		
	51481 AA220	RQ END COMPL,RH	.	1	1	.	1	1	.	1	.	1	.	1	.	1	.	1	.	1	.	1	.	1		
12	51481 AA200	RQ END COMPL,LH	1	1	1	1	1	1	1	1	1	1	1	1	1	1	1	1	1	1	1	1	1	1		
	51481 AA230	RQ END COMPL,LH	.	1	1	.	1	1	.	1	.	1	.	1	.	1	.	1	.	1	.	1	.	1		
13	51435 AA000	DRIP RAIL ROOF RH	1	1	1	1	1	1	1	1	1	1	1	1	1	1	1	1	1	1	1	1	1	1		
14	51435 AA010	DRIP RAIL ROOF LH	1	1	1	1	1	1	1	1	1	1	1	1	1	1	1	1	1	1	1	1	1	1		
15	52410 AA020	R SKIRT COMPL	1	1	1	1	1	1	1	1	1	1	1	1	1	1	1	1	1	1	1	1	1	1		
	52410 AA120	R SKIRT COMPL	.	1	1	.	1	1	.	1	.	1	.	1	.	1	.	1	.	1	.	1	.	1	-31	
	52410 AA121	R SKIRT COMPL	.	1	1	.	1	1	.	1	.	1	.	1	.	1	.	1	.	1	.	1	.	1	32-	
16	57111 AA000	STAY CP/COWL SD RH	1	1	1	1	1	1	1	1	1	1	1	1	1	1	1	1	1	1	1	1	1	1	-0Y	
	57121 AA000	STAY CP/COWL SD RH	.	1	1	.	1	1	.	1	.	1	.	1	.	1	.	1	.	1	.	1	.	1	0Z-27	
	57121 AA001	STAY CP/COWL SD RH	.	1	1	.	1	1	.	1	.	1	.	1	.	1	.	1	.	1	.	1	.	1	28-	
17	57111 AA010	STAY CP/COWL SD LH	1	1	1	1	1	1	1	1	1	1	1	1	1	1	1	1	1	1	1	1	1	1	-0Y	
	57121 AA010	STAY CP/COWL SD LH	.	1	1	.	1	1	.	1	.	1	.	1	.	1	.	1	.	1	.	1	.	1	0Z-27	
	57121 AA011	STAY CP/COWL SD LH	.	1	1	.	1	1	.	1	.	1	.	1	.	1	.	1	.	1	.	1	.	1	28-	
18	90100 0113	FLANGE BOLT	8	8	8	8	8	8	8	8	8	8	8	8	8	8	8	8	8	8	8	8	8	8		

Fig No.

520-W

# OUTER PANEL (2)

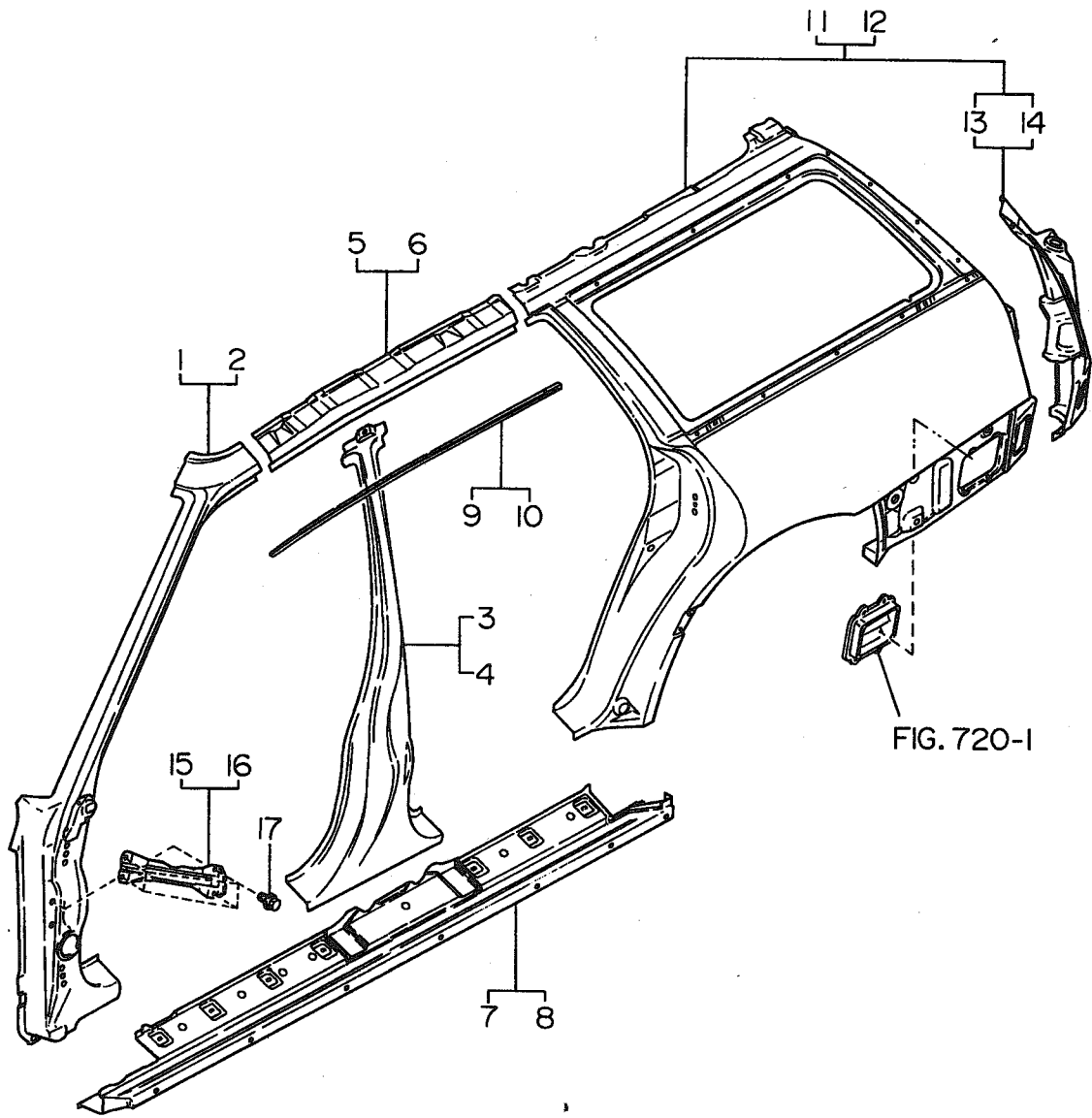






Fig No.

525-S

INNER PANEL (1)

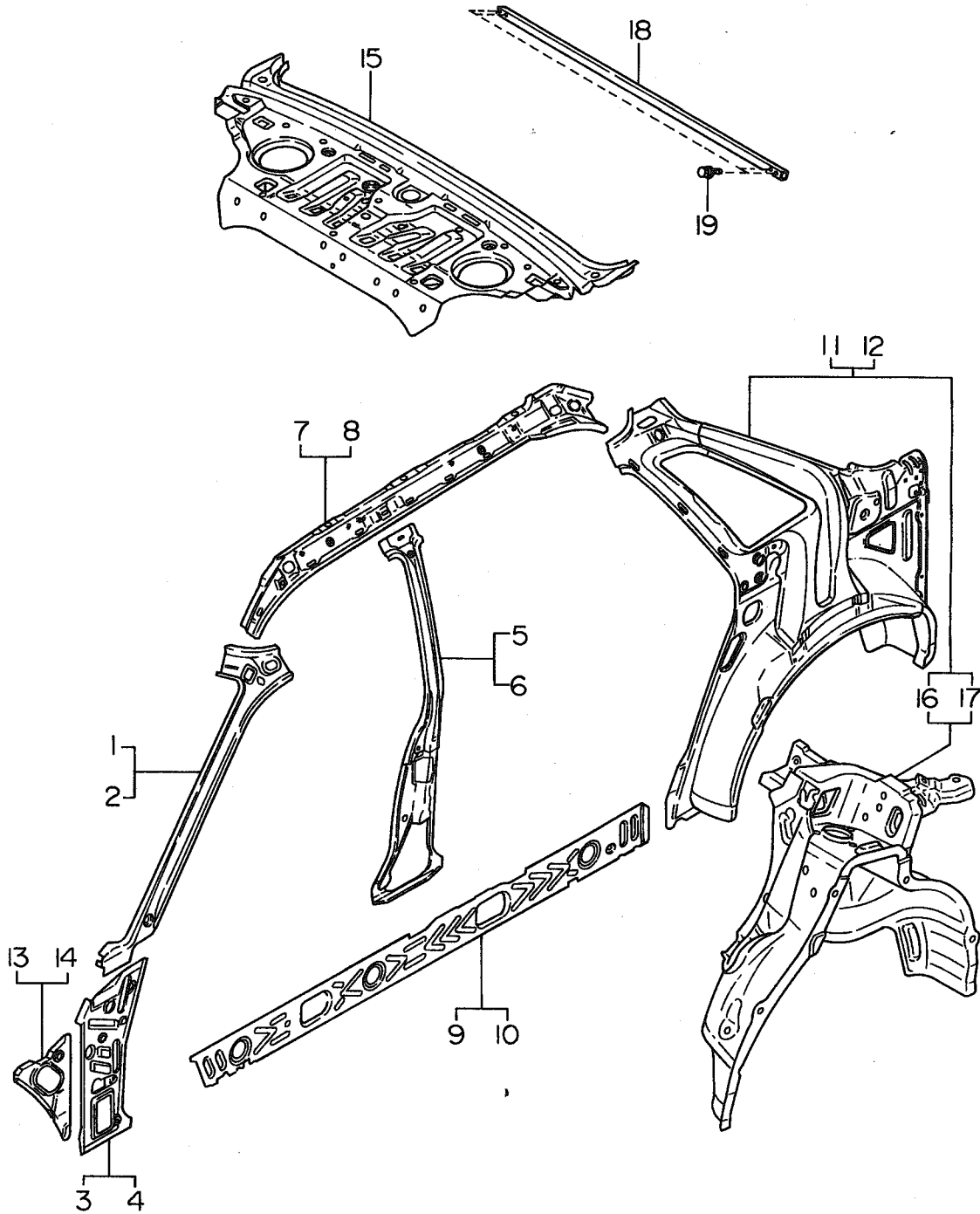
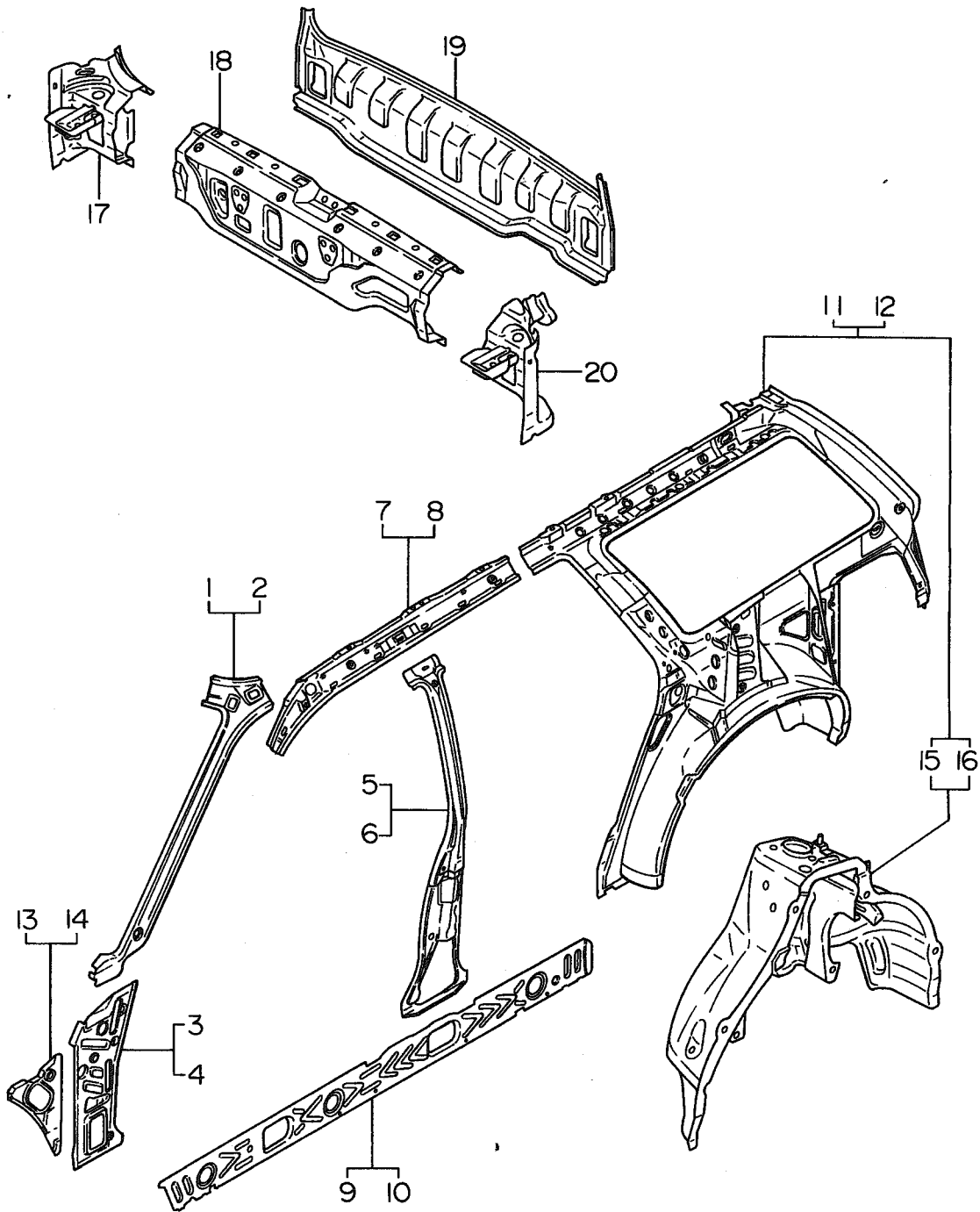




Fig No.

525-W

# INNER PANEL (2)



ITEM NO.	PART NUMBER	PART NAME	4D						SW						TW		M Y				REMARKS			
			2WD			4WD			2WD			4WD			2	4	9	9	9	9				
			L	L	TURBO	L	L	TURBO	L	L	TURBO	L	L	TURBO	L	L								
1	51530 AA140	F PLR IN UPR CP RH	.	.	.	.	.	.	.	.	.	.	.	.	.	.	.	.	.	.	.	.	.	.
2	51530 AA150	F PLR IN UPR CP LH	.	.	.	.	.	.	.	.	.	.	.	.	.	.	.	.	.	.	.	.	.	.
3	51530 AA100	F PILLAR IN LWR RH	.	.	.	.	.	.	.	.	.	.	.	.	.	.	.	.	.	.	.	.	.	.
4	51530 AA110	F PILLAR IN LWR LH	.	.	.	.	.	.	.	.	.	.	.	.	.	.	.	.	.	.	.	.	.	.
5	51520 AA140	CTR PLR IN CP,RH	.	.	.	.	.	.	.	.	.	.	.	.	.	.	.	.	.	.	.	.	.	.
6	51520 AA150	CTR PLR IN CP,LH	.	.	.	.	.	.	.	.	.	.	.	.	.	.	.	.	.	.	.	.	.	.
7	51525 AA100	SD RAIL IN COMPL RH	.	.	.	.	.	.	.	.	.	.	.	.	.	.	.	.	.	.	.	.	.	.
	51525 AA160	SD RAIL IN COMPL RH	.	.	.	.	.	.	.	.	.	.	.	.	.	.	.	.	.	.	.	.	.	.
8	51525 AA110	SD RAIL IN COMPL LH	.	.	.	.	.	.	.	.	.	.	.	.	.	.	.	.	.	.	.	.	.	.
	51525 AA170	SD RAIL IN COMPL LH	.	.	.	.	.	.	.	.	.	.	.	.	.	.	.	.	.	.	.	.	.	.
9	51572 AA040	REINF SD SILL RH	.	.	.	.	.	.	.	.	.	.	.	.	.	.	.	.	.	.	.	.	.	.
10	51572 AA050	REINF SD SILL LH	.	.	.	.	.	.	.	.	.	.	.	.	.	.	.	.	.	.	.	.	.	.
11	51510 AA200	R QTR IN COMPL RH	.	.	.	.	.	.	.	.	.	.	.	.	.	.	.	.	.	.	.	.	.	.
	51510 AA220	R QTR IN COMPL RH	.	.	.	.	.	.	.	.	.	.	.	.	.	.	.	.	.	.	.	.	.	.
12	51510 AA210	R QTR IN COMPL LH	.	.	.	.	.	.	.	.	.	.	.	.	.	.	.	.	.	.	.	.	.	.
	51510 AA230	R QTR IN COMPL LH	.	.	.	.	.	.	.	.	.	.	.	.	.	.	.	.	.	.	.	.	.	.
13	51564 AA000	COWL SIDE PNL RH	.	.	.	.	.	.	.	.	.	.	.	.	.	.	.	.	.	.	.	.	.	.
	51564 AA000	COWL SIDE PNL RH	.	.	.	.	.	.	.	.	.	.	.	.	.	.	.	.	.	.	.	.	.	.
	51564 AA050	COWL SIDE PNL RH	.	.	.	.	.	.	.	.	.	.	.	.	.	.	.	.	.	.	.	.	.	.
14	51564 AA010	COWL SIDE PNL LH	.	.	.	.	.	.	.	.	.	.	.	.	.	.	.	.	.	.	.	.	.	.
	51564 AA010	COWL SIDE PNL LH	.	.	.	.	.	.	.	.	.	.	.	.	.	.	.	.	.	.	.	.	.	.
	51564 AA060	COWL SIDE PNL LH	.	.	.	.	.	.	.	.	.	.	.	.	.	.	.	.	.	.	.	.	.	.
15	51600 AA080	R WHL APRON CP RH	.	.	.	.	.	.	.	.	.	.	.	.	.	.	.	.	.	.	.	.	.	.
16	51600 AA090	R WHL APRON CP LH	.	.	.	.	.	.	.	.	.	.	.	.	.	.	.	.	.	.	.	.	.	.
17	52410 AA060	R SKIRT IN CP,SD RH	.	.	.	.	.	.	.	.	.	.	.	.	.	.	.	.	.	.	.	.	.	.
18	52410 AA050	R SKIRT IN CP,CTR	.	.	.	.	.	.	.	.	.	.	.	.	.	.	.	.	.	.	.	.	.	.
	52410 AA051	R SKIRT IN CP,CTR	.	.	.	.	.	.	.	.	.	.	.	.	.	.	.	.	.	.	.	.	.	.
19	52420 AA030	R SKIRT OUT	.	.	.	.	.	.	.	.	.	.	.	.	.	.	.	.	.	.	.	.	.	.
20	52410 AA070	R SKIRT IN CP,SD LH	.	.	.	.	.	.	.	.	.	.	.	.	.	.	.	.	.	.	.	.	.	.

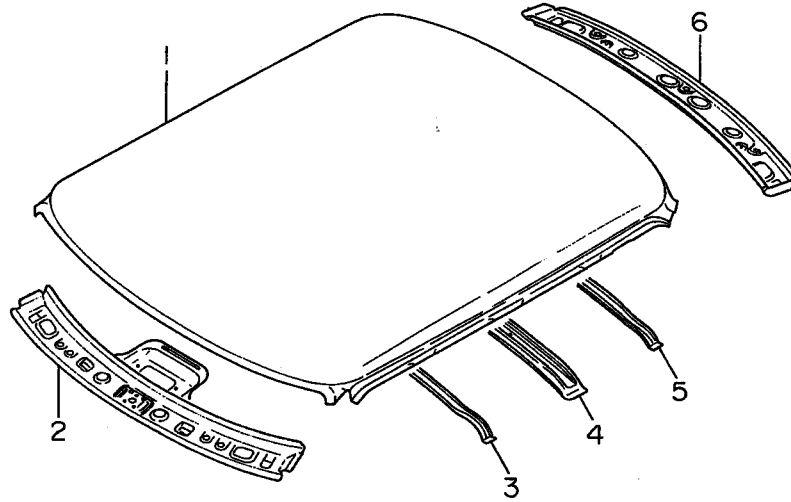
W/O.HOLE FOR AIR BAG  
W.HOLE FOR AIR BAG  
W/O.HOLE FOR AIR BAG  
W.HOLE FOR AIR BAG

-2X  
31-

Fig No.

530-1

ROOF PANEL (4D)(1)

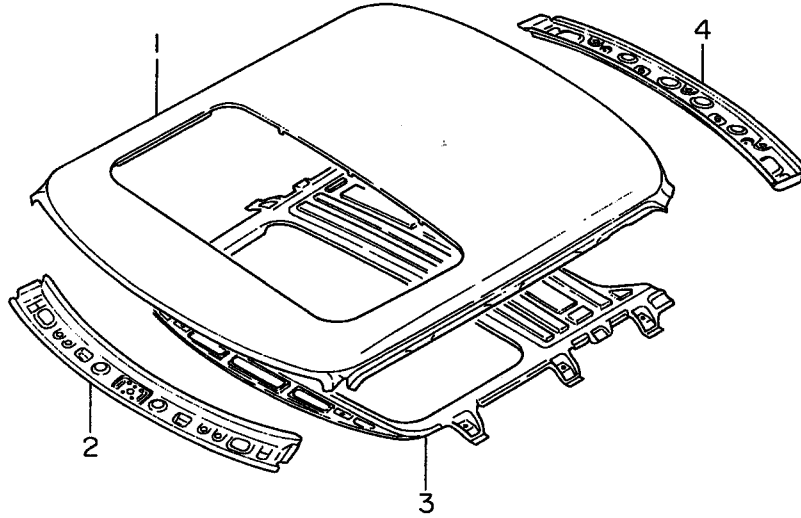


ITEM NO.	PART NUMBER	PART NAME	4D						SW						TW		M Y				REMARKS					
			2WD			4WD			2WD			4WD			2	4	9	9	9	9						
			L	L	T	L	L	T	L	L	L	L	L	T	L	L										
S	S	UR	S	S	UR	S	S	D	S	S	D	UR	UR	DO	W	W										
1	53600 AA190	ROOF PANEL COMPL	1	1	.	.	.	1	.	.	.	.	.	.	.	.	.	*	.	.	.	.	.	.	.	W. HOLE FOR ANTENNA
	53601 AA130	ROOF PANEL	.	.	1	.	.	1	.	.	.	.	.	.	.	.	.	*	.	.	.	.	.	.	.	W/O HOLE FOR ANTENNA
	53600 AA190	ROOF PANEL COMPL	.	1	.	.	1	.	1	.	.	.	.	.	.	.	.	.	*	.	.	.	.	.	.	W. HOLE FOR ANTENNA
	53600 AA190	ROOF PANEL COMPL	.	1	.	.	1	.	.	.	.	.	.	.	.	.	.	.	.	*	*	*	*	*	*	W. HOLE FOR ANTENNA
2	53400 AA020	F RAIL COMPL	1	1	1	.	1	1	1	1	.	.	.	.	.	.	.	*	*	.	.	.	.	.	.	
	53400 AA020	F RAIL COMPL	.	1	.	.	1	.	.	.	.	.	.	.	.	.	.	.	.	*	*	*	*	*	*	
3	53700 AA040	BRACE F (SEDAN)	1	1	1	.	1	1	1	1	.	.	.	.	.	.	.	*	*	.	.	.	.	.	.	
	53700 AA040	BRACE F (SEDAN)	.	1	.	.	1	.	.	.	.	.	.	.	.	.	.	.	.	*	*	*	*	*	*	
4	53700 AA200	BRACE CP /CTR	1	1	1	.	1	1	1	1	.	.	.	.	.	.	.	*	*	.	.	.	.	.	.	
	53700 AA200	BRACE CP /CTR	.	1	.	.	1	.	.	.	.	.	.	.	.	.	.	.	.	*	*	*	*	*	*	
5	53700 AA050	BRACE R (SEDAN)	1	1	1	.	1	1	1	1	.	.	.	.	.	.	.	*	*	.	.	.	.	.	.	
	53700 AA050	BRACE R (SEDAN)	.	1	.	.	1	.	.	.	.	.	.	.	.	.	.	.	.	*	*	*	*	*	*	
6	53415 AA010	R RAIL	1	1	1	.	1	1	1	1	.	.	.	.	.	.	.	*	*	.	.	.	.	.	.	
	53415 AA010	R RAIL	.	1	.	.	1	.	.	.	.	.	.	.	.	.	.	.	.	*	*	*	*	*	*	

Fig No.

530-2

ROOF PANEL (4D)(2)  
(SUNROOF)



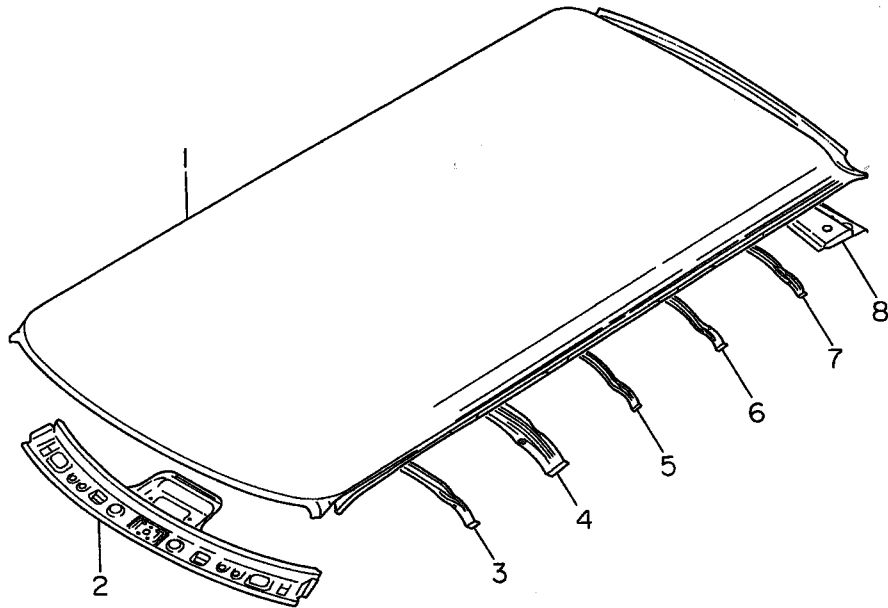


ITEM NO.	PART NUMBER	PART NAME	4D						SW						TW		M Y				REMARKS						
			2WD			4WD			2WD			4WD			2	4	9	9	9	9							
			L	L	T	L	L	T	L	L	L	L	L	T	L	L											
1	53601 AA140	ROOF PANEL	.	.	1	1	.	.	1	1	.	.	.	.	.	.	.	.	.	.	.	.	.	.	.	.	W/O HOLE FOR ANTENNA
	53601 AA140	ROOF PANEL	.	.	1	.	1	.	1	.	1	.	.	.	.	.	.	.	.	.	.	.	.	.	.	W/O HOLE FOR ANTENNA	
2	53400 AA010	F RAIL COMPL	.	.	1	1	1	.	1	1	1	.	.	.	.	.	.	.	.	.	.	.	.	.	.		
3	53615 AA000	FRAME SUNROOF CP	.	.	1	1	1	.	1	1	1	.	.	.	.	.	.	.	.	.	.	.	.	.	.		
4	53410 AA020	R RAIL COMPL	.	.	1	1	1	.	1	1	1	.	.	.	.	.	.	.	.	.	.	.	.	.	.		

Fig No.

530-3

ROOF PANEL (S.W.)(1)



ITEM NO.	PART NUMBER	PART NAME	4D						SW						TW		M Y					REMARKS								
			2WD			4WD			2WD			4WD			2	4	9	9	9	9										
			L	L	T	L	L	T	L	L	L	L	L	T	L	L														
				L	S	D		L	S	D		L	S	D		L	S	D		L	L			9	0	1	2	3	4	
1	53600 AA220	ROOF PANEL COMPL	.	.	.	.	.	.	.	.	.	.	.	.	.	.	.	.	.	.	.	.	.	.	.	.	.	.	W. HOLE FOR ANTENNA	
	53601 AA150	ROOF PANEL	.	.	.	.	.	.	.	.	.	.	.	.	.	.	.	.	.	.	.	.	.	.	.	.	.	.	W/O HOLE FOR ANTENNA	
	53600 AA220	ROOF PANEL COMPL	.	.	.	.	.	.	.	.	.	.	.	.	.	.	.	.	.	.	.	.	.	.	.	.	.	.	W. HOLE FOR ANTENNA	
	53600 AA210	ROOF PANEL COMPL	.	.	.	.	.	.	.	.	.	.	.	.	.	.	.	.	.	.	.	.	.	.	.	.	.	.	W. HOLE FOR ANTENNA	
2	53400 AA020	F RAIL COMPL	.	.	.	.	.	.	.	.	.	.	.	.	.	.	.	.	.	.	.	.	.	.	.	.	.	.		
3	53700 AA080	BRACE A LOW	.	.	.	.	.	.	.	.	.	.	.	.	.	.	.	.	.	.	.	.	.	.	.	.	.	.		
4	53700 AA210	BRACE CTR CP LOW	.	.	.	.	.	.	.	.	.	.	.	.	.	.	.	.	.	.	.	.	.	.	.	.	.	.		
5	53700 AA100	BRACE B LOW	.	.	.	.	.	.	.	.	.	.	.	.	.	.	.	.	.	.	.	.	.	.	.	.	.	.		
6	53700 AA120	BRACE C LOW	.	.	.	.	.	.	.	.	.	.	.	.	.	.	.	.	.	.	.	.	.	.	.	.	.	.		
7	53700 AA140	BRACE D LOW	.	.	.	.	.	.	.	.	.	.	.	.	.	.	.	.	.	.	.	.	.	.	.	.	.	.		
8	53410 AA010	REAR RAIL COMPL	.	.	.	.	.	.	.	.	.	.	.	.	.	.	.	.	.	.	.	.	.	.	.	.	.	.		

Fig No.

530-4

ROOF PANEL (S.W.)(2)  
(SUNROOF)

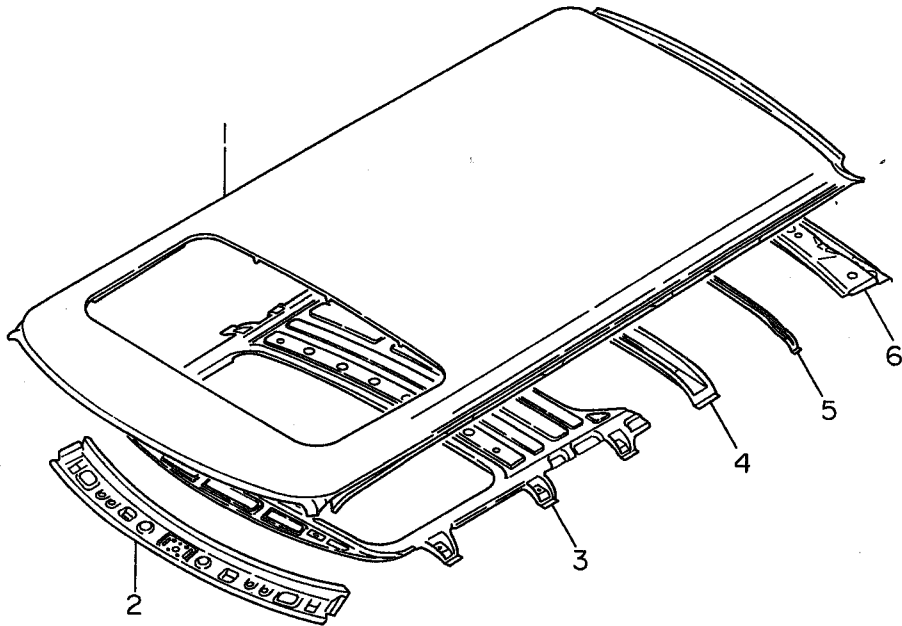
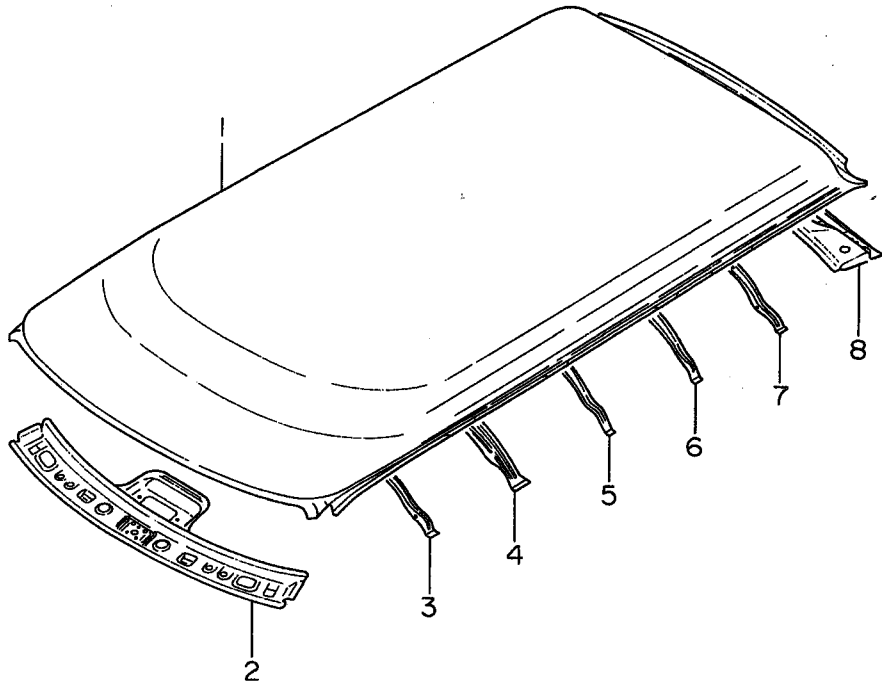




Fig No.

530-5

ROOF PANEL (T.W.)(1)

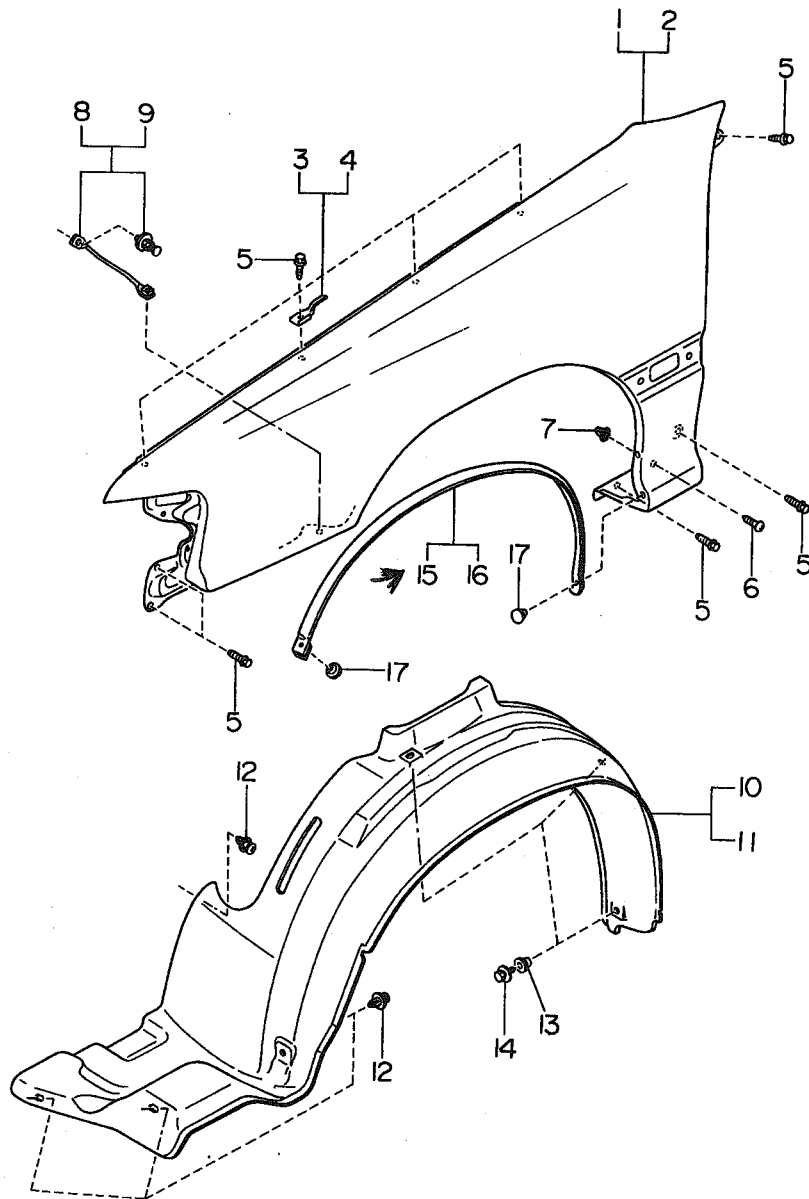


ITEM NO.	PART NUMBER	PART NAME	4D						SW						TW		M Y				REMARKS		
			2WD			4WD			2WD			4WD			2	4	9	9	9	9			
			L	L	T	L	L	T	L	L	L	L	L	T	L	L							
1	53600 AA260	ROOF PANEL COMPL	.	.	.	.	.	.	.	.	.	.	.	.	.	1	1	*	.	.	.	.	W. HOLE FOR ANTENNA
2	53400 AA020	F RAIL COMPL	.	.	.	.	.	.	.	.	.	.	.	.	.	1	1	*	.	.	.	.	
3	53700 AA090	BRACE A HI	.	.	.	.	.	.	.	.	.	.	.	.	.	1	1	*	.	.	.	.	
4	53700 AA220	BRACE CTR CP HI	.	.	.	.	.	.	.	.	.	.	.	.	.	1	1	*	.	.	.	.	
5	53700 AA110	BRACE B HI	.	.	.	.	.	.	.	.	.	.	.	.	.	1	1	*	.	.	.	.	
6	53700 AA130	BRACE C HI	.	.	.	.	.	.	.	.	.	.	.	.	.	1	1	*	.	.	.	.	
7	53700 AA150	BRACE D HI	.	.	.	.	.	.	.	.	.	.	.	.	.	1	1	*	.	.	.	.	
8	53410 AA010	REAR RAIL COMPL	.	.	.	.	.	.	.	.	.	.	.	.	.	1	1	*	.	.	.	.	

Fig No.

540-1

# FENDER & MUD GUARD ( '90 & '91MYS)



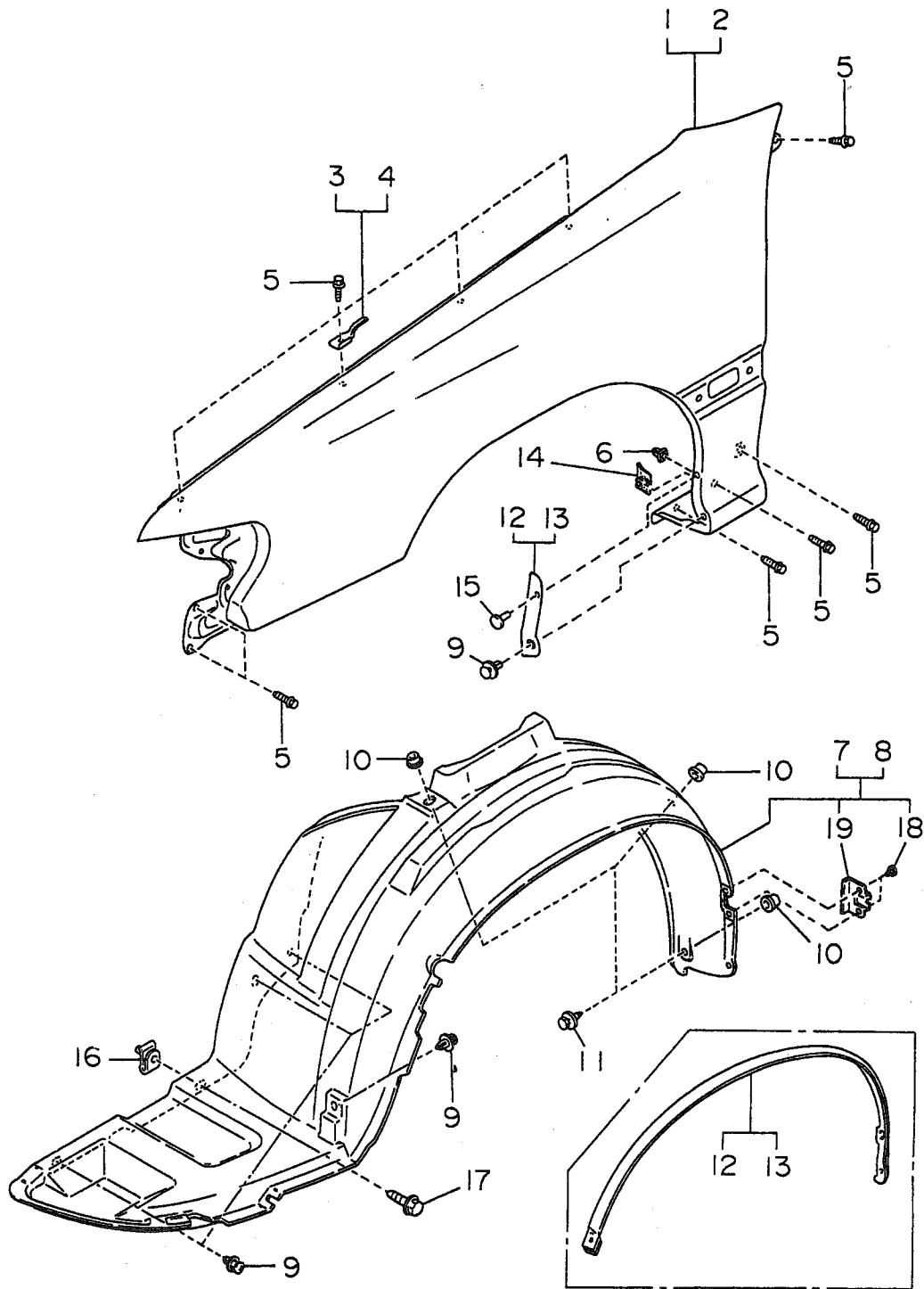


ITEM NO.	PART NUMBER	PART NAME	4D						SW						TW		M Y				REMARKS	
			2WD			4WD			2WD			4WD			2	4	9	9	9	9		
			L	L	L	L	L	L	L	L	L	L	L	L	L	L						
1	57110 AA000	F FENDER COMPL RH	1	1	1	1	1	1	1	1	1	1	1	1	1	1	1	*	*	*	*	
2	57110 AA010	F FENDER COMPL LH	1	1	1	1	1	1	1	1	1	1	1	1	1	1	1	*	*	*	*	
3	57150 AA000	BRKT F HD BFR RH	1	1	1	1	1	1	1	1	1	1	1	1	1	1	1	*	*	*	*	
4	57150 AA010	BRKT F HD BFR LH	1	1	1	1	1	1	1	1	1	1	1	1	1	1	1	*	*	*	*	
5	90181 0002	BOLTASSY(SAKIMA	H	H	H	H	H	H	H	H	H	H	H	H	H	H	H	*	*	*	*	-93
	0474 06120	TAPPING SCREW	H	H	H	H	H	H	H	H	H	H	H	H	H	H	H	*	*	*	*	94-08
	0474 06127	TAPPING SCREW	.	H	H	.	H	H	.	H	H	.	H	.	.	.	.	*	*	*	*	09-
6	0474 06120	TAPPING SCREW	2	2	2	.	2	2	.	2	2	.	2	2	.	2	2	*	*	*	*	-93
	90181 0002	BOLTASSY(SAKIMA	2	2	2	2	2	2	2	2	2	2	2	2	2	2	2	*	*	*	*	94-08
	90181 0003	BOLT ASSY(SAKIM	.	2	.	2	2	.	2	.	2	.	2	.	.	.	.	*	*	*	*	09-
7	90930 0022	SCREW GROMMET	2	2	2	2	2	2	2	2	2	2	2	2	2	2	2	*	*	*	*	
8	57130 AA120	STAY AY/F FENDER RH	1	1	1	.	1	1	.	1	1	1	1	1	1	1	1	*	*	*	*	
9	57130 AA130	STAY AY/F FENDER LH	1	1	1	.	1	1	.	1	1	1	1	1	1	1	1	*	*	*	*	
10	59120 AA000	MUD GUARD RH	1	1	1	1	1	1	1	1	1	1	1	1	1	1	1	*	*	*	*	
11	59120 AA010	MUD GUARD LH	1	1	1	1	1	1	1	1	1	1	1	1	1	1	1	*	*	*	*	
12	59130 AA000	SCREW RIVET	8	8	8	8	8	8	8	8	8	8	8	8	8	8	8	*	*	*	*	
13	59131 AA000	SCREW GROMMET	6	6	6	6	6	6	6	6	6	6	6	6	6	6	6	*	*	*	*	
14	59132 AA010	TAPPING SCREW AY	6	6	6	6	6	6	6	6	6	6	6	6	6	6	6	*	*	*	*	
15	59121 AA060	PROTECT F ARCH RH	1	1	1	1	1	1	1	1	1	1	1	1	1	1	1	*	*	*	*	
16	59121 AA070	PROTECT F ARCH LH	1	1	1	1	1	1	1	1	1	1	1	1	1	1	1	*	*	*	*	
17	59130 AA000	SCREW RIVET	4	4	4	4	4	4	4	4	4	4	4	4	4	4	4	*	*	*	*	

Fig No.

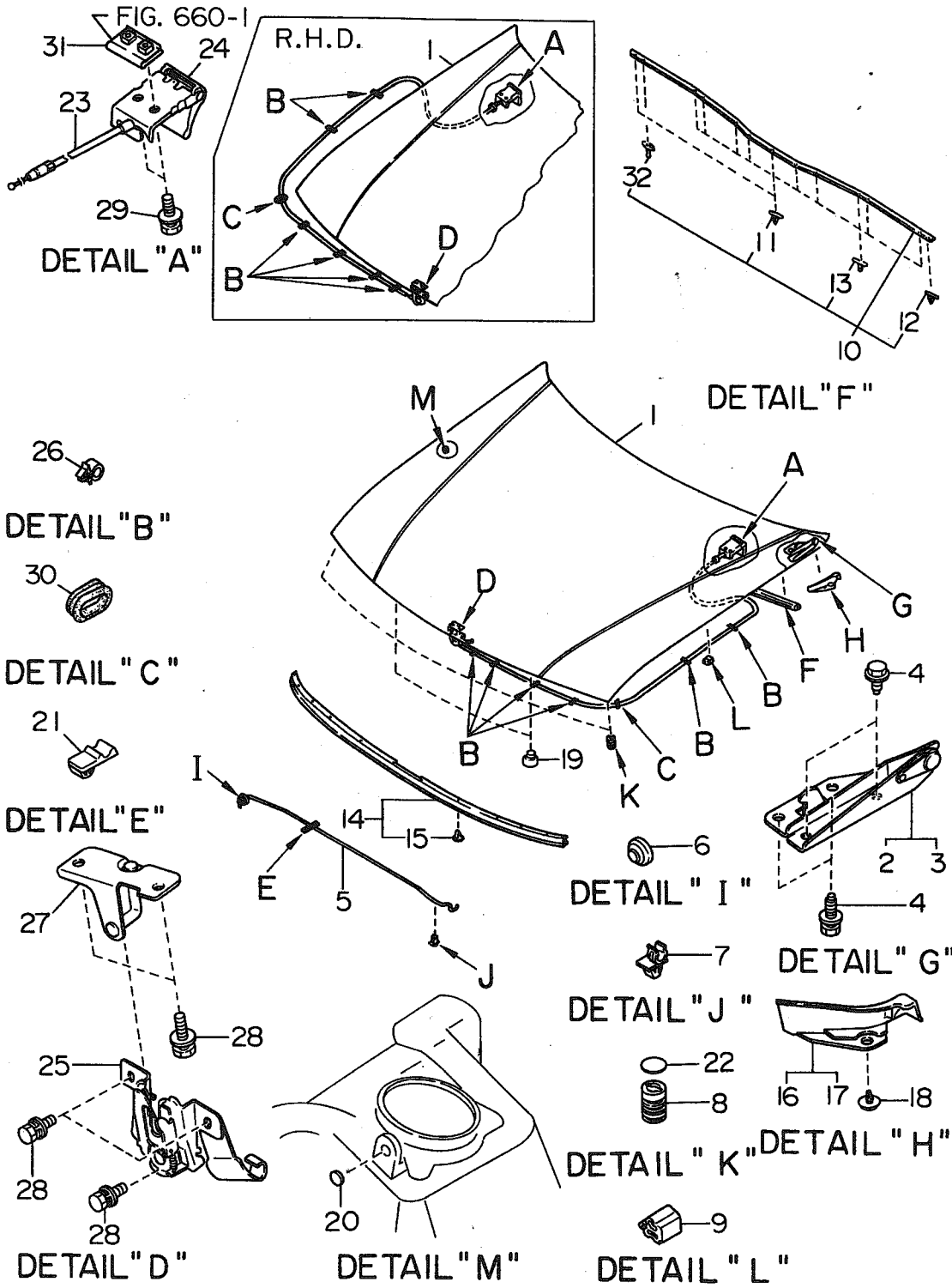
540-11

# FENDER & MUD GUARD ( '92 - '94MYS)



ITEM NO.	PART NUMBER	PART NAME	4D						SW				TW		M Y				REMARKS				
			2WD			4WD			2WD		4WD		2	4	9	9	9	9					
			L	L	TURBO	L	L	TURBO	L	L	L	L	L	L	L	L	0	1		2	3	4	
1	57110 AA060	F FENDER COMPL RH	1	1	1	1	1	1	1	1	1	1	1	1					*	*	*	*	
2	57110 AA070	F FENDER COMPL LH	1	1	1	1	1	1	1	1	1	1	1	1					*	*	*	*	
3	57150 AA000	BRKT F HD BFR RH	1	1	1	1	1	1	1	1	1	1	1	1					*	*	*	*	-27
4	57150 AA010	BRKT F HD BFR LH	1	1	1	1	1	1	1	1	1	1	1	1					*	*	*	*	-27
5	0474 06127	TAPPING SCREW	H	H	H	H	H	H	H	H	H	H	H	H					*	*	*	*	
6	90930 0022	SCREW GROMMET	2	2	2	2	2	2	2	2	2	2	2	2					*	*	*	*	
7	59120 AA020	MUD GUARD RH	1	1	1	1	1	1	1	1	1	1	1	1					*	*	*	*	
	59120 AA060	MUD GUARD RH	1	1	1				1	1	1	1	1	1					*	*	*	*	SIA
8	59120 AA030	MUD GUARD LH	1	1	1	1	1	1	1	1	1	1	1	1					*	*	*	*	
	59120 AA070	MUD GUARD LH	1	1	1				1	1	1	1	1	1					*	*	*	*	SIA
9	59130 AA000	SCREW RIVET	C	C	C	C	C	C	C	C	C	C	C	C					*	*	*	*	-28
	59130 AA000	SCREW RIVET	A	A	A	A	A	A	A	A	A	A	A	A					*	*	*	*	29-
10	59131 AA000	SCREW GROMMET	6	6	6	6	6	6	6	6	6	6	6	6					*	*	*	*	
11	59132 AA010	TAPPING SCREW ASSY	6	6	6	6	6	6	6	6	6	6	6	6					*	*	*	*	
12	59121 AA080	PROTECTOR F ARCH RH	1	1	1	1	1	1	1	1	1	1	1	1					*	*	*	*	-21
	59121 AA081	PROTECTOR F ARCH RH	1	1	1	1	1	1	1	1	1	1	1	1					*	*	*	*	22-23
	59121 AA081	PROTECTOR F ARCH RH	1	1	1				1	1	1								*	*	*	*	24-28 SIA
	59121 AA160	PROTECTOR F ARCH RH	1	1	1	1	1	1	1	1	1	1	1	1					*	*	*	*	24-28
	59121 AA180	PROTECTOR F ARCH RH	1	1	1	1	1	1	1	1	1	1	1	1					*	*	*	*	29-
13	59121 AA090	PROTECTOR F ARCH LH	1	1	1	1	1	1	1	1	1	1	1	1					*	*	*	*	-21
	59121 AA091	PROTECTOR F ARCH LH	1	1	1	1	1	1	1	1	1	1	1	1					*	*	*	*	22-23
	59121 AA091	PROTECTOR F ARCH LH	1	1	1				1	1	1								*	*	*	*	24-28 SIA
	59121 AA170	PROTECTOR F ARCH LH	1	1	1	1	1	1	1	1	1	1	1	1					*	*	*	*	24-28
	59121 AA190	PROTECTOR F ARCH LH	1	1	1	1	1	1	1	1	1	1	1	1					*	*	*	*	29-
14	59122 AA020	CLIP MUD GUARD B	2	2	2	2	2	2	2	2	2	2	2	2					*	*	*	*	
15	59122 AA030	CLIP MUD GUARD C	2	2	2	2	2	2	2	2	2	2	2	2					*	*	*	*	
	59122 AA040	CLIP MUD GUARD C	2	2	2	2	2	2	2	2	2	2	2	2					*	*	*	*	
16	56411 AA000	CLIP MUD GUARD D				1													*	*	*	*	
17	0004 00007	SET SCREW				1													*	*	*	*	
18	59130 AA020	RIVET M/GUARD	4	4	4	4	4	4	4	4	4	4	4	4					*	*	*	*	
	59130 AA030	RIVET M/GUARD	4	4	4				4	4	4	4	4	4					*	*	*	*	SIA
19	59122 AA010	CLIP MUD GUARD A	2	2	2	2	2	2	2	2	2	2	2	2					*	*	*	*	

FRONT HOOD

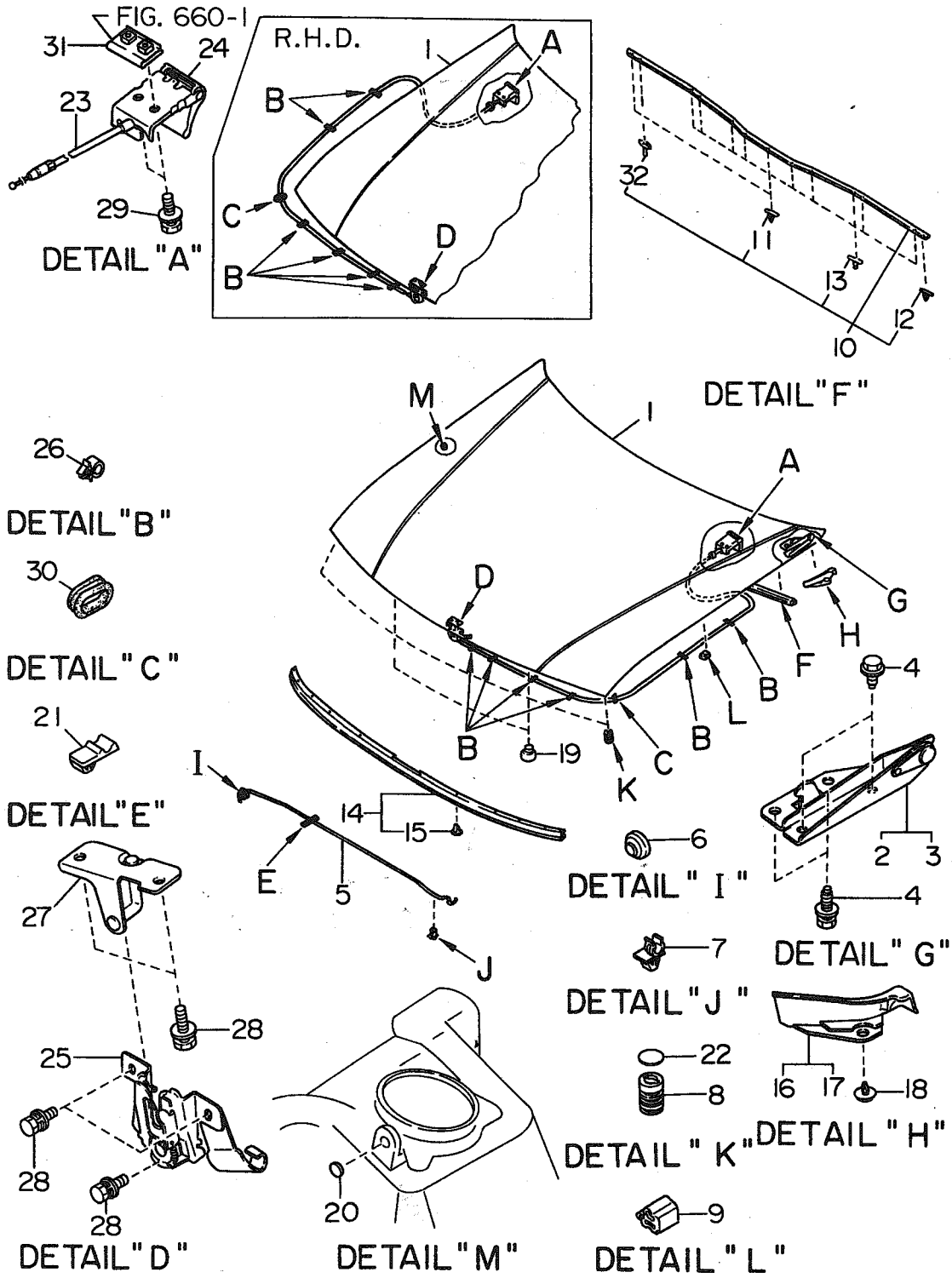


ITEM NO.	PART NUMBER	PART NAME	4D			SW			TW	M Y					REMARKS										
			2WD		4WD	2WD		4WD	24 WW	L	L	9	9	9		9									
			L	S	L	S	TURBO	L	S	L	S	TURBO	L	S		L	S	TURBO	L	L	0	1	2	3	4
1	57220 AA010	F HOOD COMPL	1	1	1	1	1	1	1	1	1	1	1	1	1	1	1	1	*	.	.	.	.	.	
	57220 AA010	F HOOD COMPL	.	1	1	.	1	1	.	.	1	1	.	.	1	.	.	.	*	.	.	.	.	.	
	57220 AA060	F HOOD COMPL	.	1	1	.	1	1	.	.	1	1	.	.	1	.	.	.	*	.	.	.	.	.	
	57220 AA030	F HOOD COMPL	.	.	.	1	.	.	1	.	.	.	.	.	.	.	.	.	*	.	.	.	.	.	W.HEAT VENTILATION HOLE
	57220 AA070	F HOOD COMPL	.	.	.	.	.	.	.	1	.	.	.	.	.	.	.	.	*	.	.	.	.	.	W.HEAT VENTILATION HOLE
	57220 AA040	F HOOD COMPL	1	1	1	1	1	1	1	1	1	1	1	1	1	1	1	1	*	.	.	.	.	.	SIA
2	57260 AA060	HINGE COMPL F HD RH	1	1	1	1	1	1	1	1	1	1	1	1	1	1	1	1	*	*	*	*	*	*	
3	57260 AA070	HINGE COMPL F HD LH	1	1	1	1	1	1	1	1	1	1	1	1	1	1	1	1	*	*	*	*	*	*	
4	90112 0037	BOLT & WASHER AY	8	8	8	8	8	8	8	8	8	8	8	8	8	8	8	8	*	*	*	*	*	*	
5	57251 AA010	STAY F HOOD	1	1	1	1	1	1	1	1	1	1	1	1	1	1	1	1	*	*	*	*	*	*	
	57251 AA020	STAY F HOOD	.	1	1	.	1	1	.	1	1	.	1	1	.	1	1	.	.	.	*	.	.	.	31- SIA
6	57253 AA010	GROMMET F HD STAY	1	1	1	1	1	1	1	1	1	1	1	1	1	1	1	1	*	*	*	*	*	*	
7	57255 AA000	CLAMP F HD STAY	1	1	1	1	1	1	1	1	1	1	1	1	1	1	1	1	*	*	*	*	*	*	
8	57254 AA010	BUFFER A F HOOD	2	2	2	2	2	2	2	2	2	2	2	2	2	2	2	2	*	*	.	.	.	.	
	57254 AA011	BUFFER A F HOOD	.	2	.	2	.	2	.	2	.	2	.	2	.	2	.	.	.	*	.	.	.	.	
9	57254 AA020	BUFFER B F HOOD	2	2	2	2	2	2	2	2	2	2	2	2	2	2	2	2	*	*	*	*	*	*	-26
10	57252 AA000	SEAL F PANEL	1	1	1	1	1	1	1	1	1	1	1	1	1	1	1	1	*	*	*	*	*	*	
11	57256 AA010	CLIP A	2	2	2	2	2	2	2	2	2	2	2	2	2	2	2	2	*	*	*	*	*	*	
12	57256 AA030	CLIP B	1	1	1	1	1	1	1	1	1	1	1	1	1	1	1	1	*	*	*	*	*	*	
13	57256 AA040	CLIP C (PIN)	8	8	8	.	8	8	.	8	8	8	8	8	.	8	8	.	*	.	.	.	.	.	95-95
	57256 AA040	CLIP C (PIN)	7	7	7	7	7	7	7	7	7	7	7	7	7	7	7	7	*	*	*	*	*	*	96-
14	57252 AA010	SEAL HOOD F	1	1	1	1	1	1	1	1	1	1	1	1	1	1	1	1	*	*	.	.	.	.	
	57252 AA040	SEAL HOOD F	.	1	.	1	.	1	.	1	.	1	.	1	.	1	.	.	.	*	.	.	.	.	
15	57256 AA000	CLIP	H	H	H	H	H	H	H	H	H	H	H	H	H	H	H	H	*	*	*	*	*	*	
16	57257 AA000	COVER HOOD HINGE RH	1	1	1	1	1	1	1	1	1	1	1	1	1	1	1	1	*	*	*	*	*	*	
17	57257 AA010	COVER HOOD HINGE LH	1	1	1	1	1	1	1	1	1	1	1	1	1	1	1	1	*	*	*	*	*	*	
18	57256 AA020	CLIP HINGE COVER	2	2	2	2	2	2	2	2	2	2	2	2	2	2	2	2	*	*	*	*	*	*	
19	57254 AA030	BUFFER F HOOD	2	2	2	.	2	2	.	2	2	2	2	2	2	2	2	2	*	*	*	*	*	*	-26
20	57253 AA020	PROTECTOR F HD STAY	1	1	1	1	1	1	1	1	1	1	1	1	1	1	1	1	*	*	.	.	.	.	-OX
21	57255 AA010	HOLDER F HD STAY	1	1	1	1	1	1	1	1	1	1	1	1	1	1	1	1	*	*	*	*	*	*	
22	57253 AA030	PROTECTOR F HD BUFR	2	2	2	2	2	2	2	2	2	2	2	2	2	2	2	2	*	*	.	.	.	.	
	57253 AA031	PROTECTOR F HD FR	.	2	.	2	.	2	.	2	.	2	.	2	.	2	.	.	.	*	.	.	.	.	
23	57330 AA100	CABLE	1	1	1	1	1	1	1	1	1	1	1	1	1	1	1	1	*	*	*	*	*	*	
24	57341 AA010BI	LEVER ASSY LH	1	1	1	1	1	1	1	1	1	1	1	1	1	1	1	1	*	*	.	.	.	.	BLUE
	57341 AA010EL	LEVER ASSY LH	.	1	1	1	1	1	.	1	1	1	1	1	.	1	1	.	*	.	.	.	.	BEIGE	
	57341 AA010LM	LEVER ASSY LH	1	1	1	1	1	1	1	1	1	1	1	1	1	1	1	1	*	.	.	.	.	.	GRAY
	57341 AA010BK	LEVER ASSY LH	.	1	.	1	.	1	.	1	.	1	.	1	.	1	.	.	.	*	.	.	.	.	BLUE
	57341 AA010EM	LEVER ASSY LH	.	1	.	1	.	1	.	1	.	1	.	1	.	1	.	.	.	*	.	.	.	.	BEIGE
	57341 AA010MJ	LEVER ASSY LH	.	1	.	1	.	1	.	1	.	1	.	1	.	1	.	.	.	*	.	.	.	.	GRAY
	57341 AA010ML	LEVER ASSY LH	.	.	.	.	.	.	.	.	.	.	.	.	.	.	.	.	.	*	.	.	.	.	BLACK
	57341 AA010BK	LEVER ASSY LH	.	1	.	1	.	1	.	1	.	1	.	1	.	1	.	.	.	*	.	.	.	.	BLUE
	57341 AA010EM	LEVER ASSY LH	.	1	.	1	.	1	.	1	.	1	.	1	.	1	.	.	.	*	.	.	.	.	BEIGE
	57341 AA010MJ	LEVER ASSY LH	.	1	.	1	.	1	.	1	.	1	.	1	.	1	.	.	.	*	.	.	.	.	GRAY
	57341 AA010ML	LEVER ASSY LH	.	.	.	.	.	.	.	.	.	.	.	.	.	.	.	.	.	*	.	.	.	.	BLACK
	57341 AA000BI	LEVER ASSY RH	.	.	.	.	.	.	.	.	.	.	.	.	.	.	.	.	.	*	.	.	.	.	BLUE

Fig No.

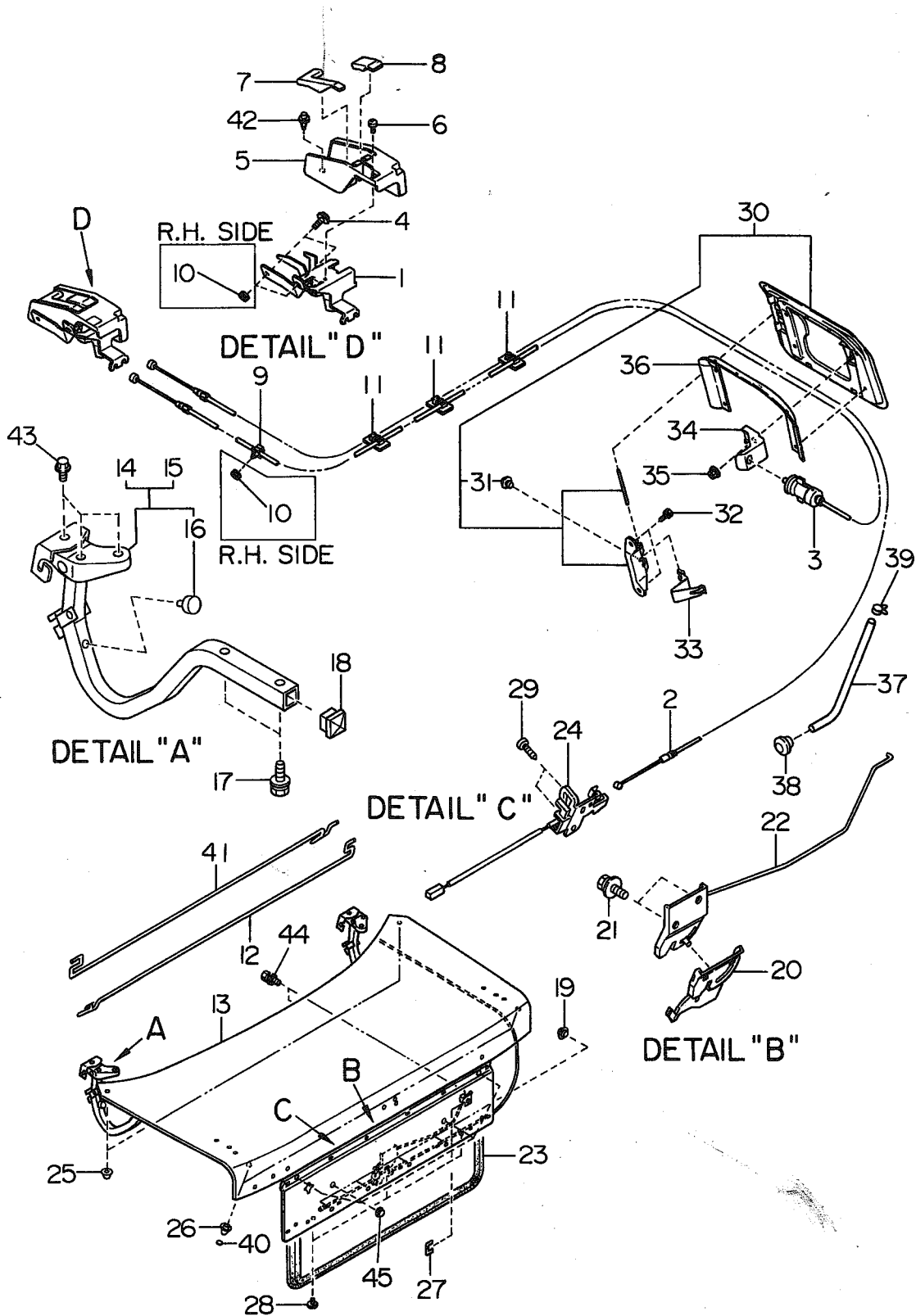
550-1A

FRONT HOOD



ITEM NO.	PART NUMBER	PART NAME	4D						SW						TW		M Y				REMARKS		
			2WD			4WD			2WD			4WD			2	4	9	9	9	9			
			L	L	T	L	L	T	L	L	L	L	L	T	L	L							
24	57341 AA00BK	LEVER ASSY RH	.	.	.	.	.	.	.	.	.	.	.	.	1	.	.	.	.	.	.	.	BLUE
	57341 AA00BK	LEVER ASSY RH	.	.	.	.	.	.	.	.	.	.	.	.	1	.	.	.	.	.	.	*	BLUE
25	57310 AA030	LOCK ASSY F HOOD LH	1	1	1	1	1	1	1	1	1	1	1	1	.	1	1	*	.	.	.	.	-96
	57310 AA031	LOCK ASSY F HOOD LH	1	1	1	1	1	1	1	1	1	1	1	1	.	1	1	*	*	.	.	.	97-
	57310 AA070	LOCK ASSY F HOOD LH	.	1	1	.	.	1	1	.	1	.	1	.	.	.	.	.	.	.	*	*	
	57310 AA011	LOCK ASSY F HOOD RH	.	.	.	.	.	.	.	.	.	.	.	.	1	.	.	.	.	.	*	.	
	57310 AA060	LOCK ASSY F HOOD RH	.	.	.	.	.	.	.	.	.	.	.	.	1	.	.	.	.	.	*	*	
26	57371 GA070	CLIP REL CABLE	6	6	6	6	6	6	6	6	6	6	6	6	6	6	6	*	*	*	*	*	
27	57311 AA000	STRIKER F HOOD	1	1	1	1	1	1	1	1	1	1	1	1	1	1	1	*	*	*	*	*	
28	0101 08166	FLANGE BOLT	5	5	5	5	5	5	5	5	5	5	5	5	5	5	5	*	*	*	*	*	
29	0101 06166	FLANGE BOLT	2	2	2	2	2	2	2	2	2	2	2	2	2	2	2	*	*	*	*	.	-2Y
	0474 06160	FLANGE BOLT	.	2	.	.	2	.	2	.	2	.	2	.	2	.	.	.	.	.	*	*	2Z-
30	57334 GA030	GROMMET REL CABLE	1	1	1	1	1	1	1	1	1	1	1	1	1	1	1	*	*	*	*	*	
31	57335 AA000	NUT HD REL LEVER	1	1	1	1	1	1	1	1	1	1	1	1	.	1	1	*	.	.	.	.	-96
32	57256 AA050	CLIP D	1	1	1	1	1	1	1	1	1	1	1	1	1	1	1	*	*	*	*	*	96-

# TRUNK LID & FUEL FLAP (4D)



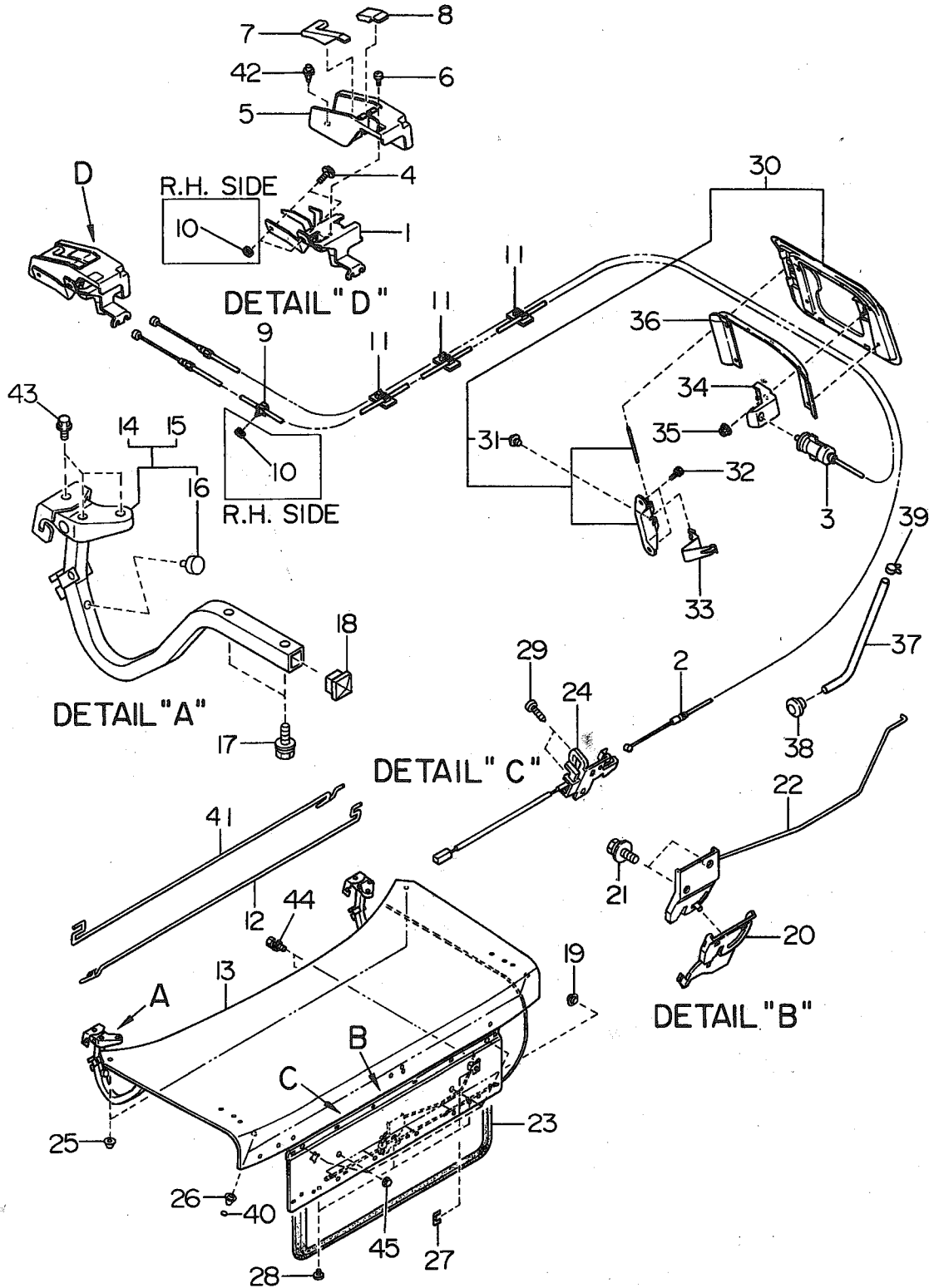


ITEM NO.	PART NUMBER	PART NAME	4D						SW						TW	M Y				REMARKS						
			2WD			4WD			2WD			4WD			24 WW	9	9	9	9							
			L	L	TURBO	L	L	TURBO	L	L	TURBO	L	L	TURBO	L	L	90	91	92		93	94				
1	57340 AA010	PULL HANDLE ASSY LH	1	1	1	1	1	1	1	1	1	1	1	1	1	*	*	*	*	*	*					
2	57330 AA020	CABLE ASSY TRUNK LH	1	1	1	1	1	1	1	1	1	1	1	1	1	*	*	*	*	*	*					
	57330 AA120	CABLE ASSY TRUNK LH	.	1	1	.	1	1	.	1	1	.	1	1	.	*	*	*	*	*	*					
3	57330 AA040	CABLE ASSY FUEL LH	1	1	1	1	1	1	1	1	1	1	1	1	1	*	*	*	*	*	*					
4	0100 06160	FLANGE BOLT	2	2	2	2	2	2	2	2	2	2	2	2	2	*	*	*	*	*	*				-28	
	0474 06160	TAPPING SCREW	.	2	2	.	2	2	.	2	2	.	2	2	.	*	*	*	*	*	*				29-	
5	57345 AA010BI	COVER OPENER HDL	1	1	1	.	1	1	.	1	1	.	1	1	.	*	*	*	*	*	*				-92 BLUE	
	57345 AA010EL	COVER OPENER HDL	.	1	1	.	1	1	.	1	1	.	1	1	.	*	*	*	*	*	*				-92 BEIGE	
	57345 AA010LM	COVER OPENER HDL	1	1	1	.	1	1	.	1	1	.	1	1	.	*	*	*	*	*	*				-92 GRAY	
	57345 AA070BI	COVER OPENER HDL	1	1	1	1	1	1	1	1	1	1	1	1	1	*	*	*	*	*	*				93- BLUE	
	57345 AA070EL	COVER OPENER HDL	.	1	1	1	1	1	1	1	1	1	1	1	1	*	*	*	*	*	*				93- BEIGE	
	57345 AA070LM	COVER OPENER HDL	1	1	1	1	1	1	1	1	1	1	1	1	1	*	*	*	*	*	*				93- GRAY	
	57345 AA070BK	COVER OPENER HDL	.	1	1	.	1	1	.	1	1	.	1	1	.	*	*	*	*	*	*				BLUE	
	57345 AA070EM	COVER OPENER HDL	.	1	1	.	1	1	.	1	1	.	1	1	.	*	*	*	*	*	*				BEIGE	
	57345 AA070MJ	COVER OPENER HDL	.	1	1	.	1	1	.	1	1	.	1	1	.	*	*	*	*	*	*				GRAY	
	57345 AA070BK	COVER OPENER HDL	.	1	1	.	1	1	.	1	1	.	1	1	.	*	*	*	*	*	*				BLUE	
	57345 AA070EM	COVER OPENER HDL	.	1	1	.	1	1	.	1	1	.	1	1	.	*	*	*	*	*	*				BEIGE	
	57345 AA070MJ	COVER OPENER HDL	.	1	1	.	1	1	.	1	1	.	1	1	.	*	*	*	*	*	*				GRAY	
	57345 AA070ML	COVER OPENER HDL	.	.	.	.	.	.	.	1	.	.	.	.	.	*	*	*	*	*	*				BLACK	
6	0450 05100	FT TAPPING SCREW	1	1	1	1	1	1	1	1	1	1	1	1	1	*	*	*	*	*	*					
7	57346 AA000BI	KNOB TRUNK	1	1	1	1	1	1	1	1	1	1	1	1	1	*	*	*	*	*	*				BLUE	
	57346 AA000EL	KNOB TRUNK	.	1	1	1	1	1	1	1	1	1	1	1	1	*	*	*	*	*	*				BEIGE	
—	57346 AA000LM	KNOB TRUNK	1	1	1	1	1	1	1	1	1	1	1	1	1	*	*	*	*	*	*				GRAY	
	57346 AA000BK	KNOB TRUNK	.	1	1	.	1	1	.	1	1	.	1	1	.	*	*	*	*	*	*				BLUE	
	57346 AA000EM	KNOB TRUNK	.	1	1	.	1	1	.	1	1	.	1	1	.	*	*	*	*	*	*				BEIGE	
	57346 AA000MJ	KNOB TRUNK	.	1	1	.	1	1	.	1	1	.	1	1	.	*	*	*	*	*	*				GRAY	
	57346 AA000BK	KNOB TRUNK	.	1	1	.	1	1	.	1	1	.	1	1	.	*	*	*	*	*	*				BLUE	
	57346 AA000EM	KNOB TRUNK	.	1	1	.	1	1	.	1	1	.	1	1	.	*	*	*	*	*	*				BEIGE	
	57346 AA000MJ	KNOB TRUNK	.	1	1	.	1	1	.	1	1	.	1	1	.	*	*	*	*	*	*				GRAY	
	57346 AA000ML	KNOB TRUNK	.	.	.	.	.	.	.	1	.	.	.	.	.	*	*	*	*	*	*				BLACK	
8	57346 AA010BI	KNOB FUEL	1	1	1	1	1	1	1	1	1	1	1	1	1	*	*	*	*	*	*				BLUE	
	57346 AA010EL	KNOB FUEL	.	1	1	1	1	1	1	1	1	1	1	1	1	*	*	*	*	*	*				BEIGE	
	57346 AA010LM	KNOB FUEL	1	1	1	1	1	1	1	1	1	1	1	1	1	*	*	*	*	*	*				GRAY	
	57346 AA010BK	KNOB FUEL	.	1	1	.	1	1	.	1	1	.	1	1	.	*	*	*	*	*	*				BLUE	
	57346 AA010EM	KNOB FUEL	.	1	1	.	1	1	.	1	1	.	1	1	.	*	*	*	*	*	*				BEIGE	
	57346 AA010MJ	KNOB FUEL	.	1	1	.	1	1	.	1	1	.	1	1	.	*	*	*	*	*	*				GRAY	
	57346 AA010BK	KNOB FUEL	.	1	1	.	1	1	.	1	1	.	1	1	.	*	*	*	*	*	*				BLUE	
	57346 AA010EM	KNOB FUEL	.	1	1	.	1	1	.	1	1	.	1	1	.	*	*	*	*	*	*				BEIGE	
	57346 AA010MJ	KNOB FUEL	.	1	1	.	1	1	.	1	1	.	1	1	.	*	*	*	*	*	*				GRAY	
	57346 AA010ML	KNOB FUEL	.	.	.	.	.	.	.	1	.	.	.	.	.	*	*	*	*	*	*				BLACK	
9	57333 AA060	CLIP OPENER CABLE	1	1	1	1	1	1	1	1	1	1	1	1	1	*	*	*	*	*	*				CANADA	
10	90923 0010	GROMMET SHEET	3	3	3	3	3	3	3	3	3	3	3	3	3	*	*	*	*	*	*					
11	57333 AA040	CLIP OPR CA TAPE	3	3	3	3	3	3	3	3	3	3	3	3	3	*	*	*	*	*	*				-07	
	57333 AA040	CLIP OPR CA TAPE	.	1	1	.	1	1	.	1	1	.	1	1	.	*	*	*	*	*	*				08-	
12	57521 AA110	TORSION BAR(TRK) LH	.	1	1	.	1	1	.	1	1	.	1	1	.	*	*	*	*	*	*					

Fig No.

560-1

# TRUNK LID & FUEL FLAP (4D)

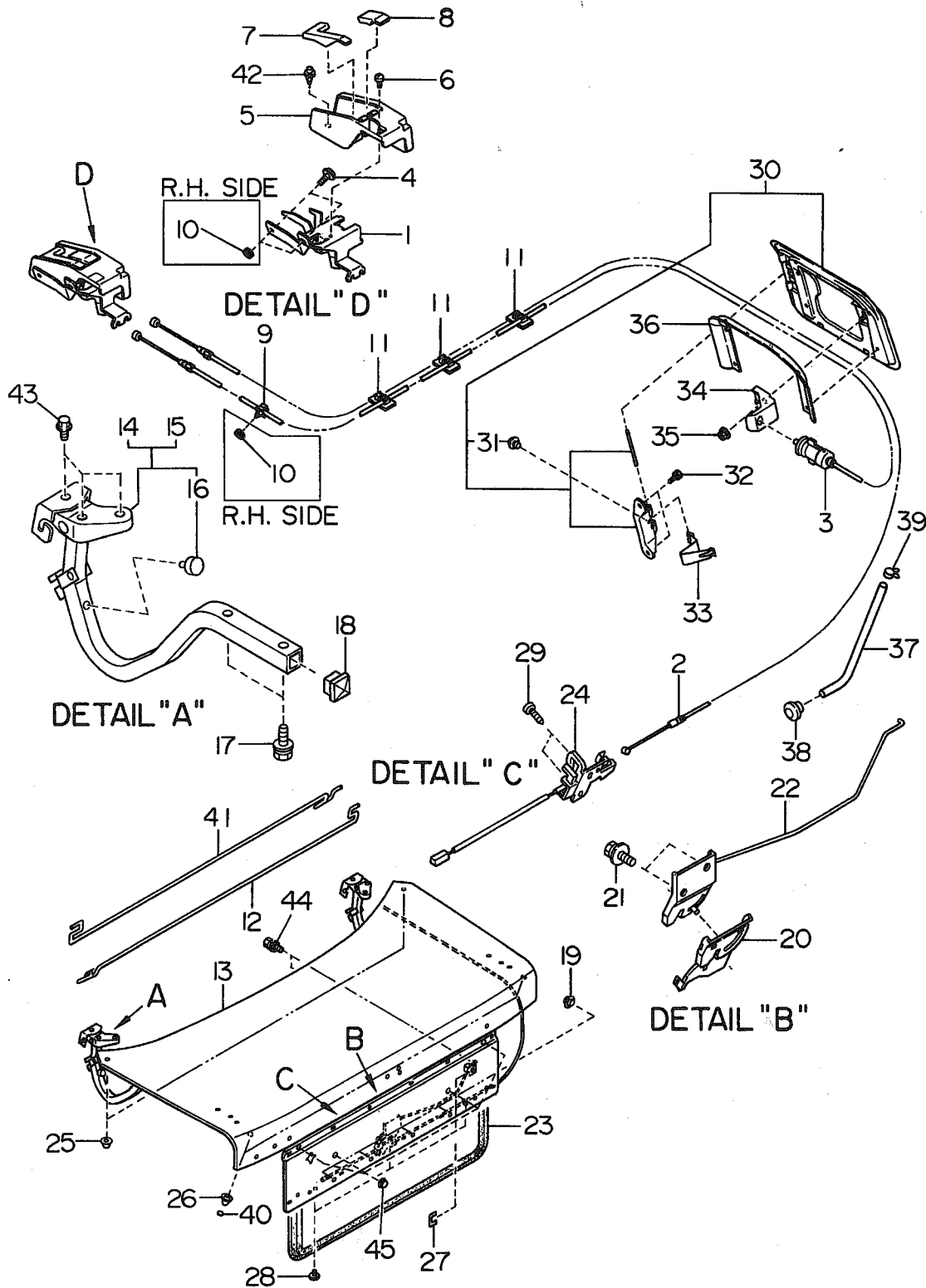


ITEM NO.	PART NUMBER	PART NAME	4D						SW						TW		M Y				REMARKS	
			2WD			4WD			2WD			4WD			2	4	9	9	9	9		
			L	L	T	L	L	T	L	L	T	L	L	T	L	L						
12	57521 AA150	TORSION BAR(TRK) LH	1	.	.	.	.	.	.	.	.	.	.	.	.	.	.	*	*	.	.	
	57521 AA510	TORSION BAR(TRK) LH	.	1	1	1	.	1	1	1	.	.	.	.	.	.	.	*	*	*	*	SIA
	57521 AA330	TORSION BAR(TRK) LH	.	.	.	1	.	.	1	.	.	.	.	.	.	.	.	*	*	*	*	FOR W.R SPOILER
	57521 AA510	TORSION BAR(TRK) LH	.	1	1	.	1	1	.	.	.	.	.	.	.	.	.	.	.	.	*	
13	57501 AA010	TRUNK LID COMPL	1	.	.	.	.	.	.	.	.	.	.	.	.	.	.	*	*	.	.	W/O HOLE FOR GARNISH
	57501 AA020	TRUNK LID COMPL	.	1	1	1	.	1	1	1	.	.	.	.	.	.	.	*	*	.	.	W.HOLE FOR GARNISH
	57501 AA070	TRUNK LID COMPL	.	.	.	1	.	.	1	.	.	.	.	.	.	.	.	*	.	.	.	W.R SPOILER HOLE
	57501 AA080	TRUNK LID COMPL	.	1	1	.	1	1	.	.	.	.	.	.	.	.	.	.	*	*	*	
	57501 AA100	TRUNK LID COMPL	.	.	.	.	.	.	1	.	.	.	.	.	.	.	.	.	*	*	*	W.R SPOILER HOLE
14	57520 AA020	HINGE ASSY (TRK) RH	1	1	1	1	1	1	1	1	1	1	1	1	1	1	1	*	*	*	*	
15	57520 AA030	HINGE ASSY (TRK) LH	1	1	1	1	1	1	1	1	1	1	1	1	1	1	1	*	*	*	*	
16	57533 AA040	STOPPER HINGE	2	2	2	2	2	2	2	2	2	2	2	2	2	2	2	*	*	*	*	
17	90125 0021	BOLT&WASHER	4	4	4	4	4	4	4	4	4	4	4	4	4	4	4	*	*	*	*	
18	57536 AA020	CAP/HINGE	2	2	2	2	2	2	2	2	2	2	2	2	2	2	2	*	*	.	.	
19	57533 AA020	CLIP TRUNK RG	4	.	.	.	.	.	.	.	.	.	.	.	.	.	.	*	*	.	.	
20	57534 AA000	COVER LOCK	1	1	1	1	1	1	1	1	1	1	1	1	1	1	1	*	*	.	.	
21	0100 08160	FLANGE BOLT	2	2	2	2	2	2	2	2	2	2	2	2	2	2	2	*	*	*	*	
22	57530 AA010	LOCK ASSY TRUNK	1	1	1	1	1	1	1	1	1	1	1	1	1	1	1	*	*	.	.	
	57530 AA030	LOCK ASSY TRUNK	.	1	1	.	1	1	1	.	.	.	.	.	.	.	.	.	*	*	*	
23	57532 AA010	W/S TRUNK	1	1	1	1	1	1	1	1	1	1	1	1	1	1	1	*	*	.	.	
	57532 AA020	W/S TRUNK	.	1	1	.	1	1	1	.	.	.	.	.	.	.	.	.	*	*	*	
24	57531 AA000	STRIKER TRUNK	1	1	1	1	1	1	1	1	1	1	1	1	1	1	1	*	*	*	*	
25	57533 AA000	STOPPER A TRUNK	2	2	2	2	2	2	2	2	2	2	2	2	2	2	2	*	*	*	*	
26	57533 AA010	STOPPER B TRUNK	2	2	2	2	2	2	2	2	2	2	2	2	2	2	2	*	*	*	*	
27	7601 22110	CLIP (KEY LOCK)	1	1	1	1	1	1	1	1	1	1	1	1	1	1	1	*	*	.	.	
28	90920 7014	CLIP TRUNK LID	3	3	3	3	3	3	3	3	3	3	3	3	3	3	3	*	*	.	.	-09
	57536 AA030	PLUG TRUNK LID	.	3	3	.	3	3	3	.	.	.	.	.	.	.	.	*	.	.	.	0X-
29	0474 06160	FT TAPPING SCREW	2	2	2	2	2	2	2	2	2	2	2	2	2	2	2	*	*	*	*	
30	57601 AA000	FUEL FLAP ASSY	1	1	1	1	1	1	1	1	1	1	1	1	1	1	1	*	*	.	.	-19
	57601 AA040	FUEL FLAP ASSY	1	1	1	.	1	1	1	.	.	.	.	.	.	.	.	*	*	.	.	-19 SIA
	57601 AA000	FUEL FLAP ASSY	.	1	1	.	1	1	1	.	.	.	.	.	.	.	.	.	*	*	*	1X-
31	57651 AA070	STOPPER FLAP	1	1	1	1	1	1	1	1	1	1	1	1	1	1	1	*	*	.	.	-19
32	90112 0021	BOLT & WASHER	2	2	2	.	2	2	2	.	.	.	.	.	.	.	.	*	.	.	.	-9X
	90112 0067	BOLT & WASHER	2	2	2	2	2	2	2	2	2	2	2	2	2	2	2	*	*	*	*	9Y-
33	57651 AA010	SPRING FLAP	1	1	1	1	1	1	1	1	1	1	1	1	1	1	1	*	*	*	*	
34	57651 AA020	STRIKER FLAP	1	1	1	1	1	1	1	1	1	1	1	1	1	1	1	*	*	*	*	
35	0237 05000	FLANGE NUT	1	1	1	1	1	1	1	1	1	1	1	1	1	1	1	*	*	*	*	
36	57651 AA040	W/S SAUCER	1	1	1	1	1	1	1	1	1	1	1	1	1	1	1	*	.	.	.	
37	97091 AA010	HOSE	1	1	1	1	1	1	1	1	1	1	1	1	1	1	1	*	*	.	.	-11
38	97092 AA000	GROMMET	1	1	1	1	1	1	1	1	1	1	1	1	1	1	1	*	*	.	.	-11
39	0923 13111	HOSE CLAMP	1	1	1	1	1	1	1	1	1	1	1	1	1	1	1	*	*	.	.	-11
40	57535 AA030	PROTECTOR STOPPER	2	2	2	2	2	2	2	2	2	2	2	2	2	2	2	*	*	.	.	
	57535 AA031	PROTECTOR STOPPER	.	2	2	.	2	2	2	.	.	.	.	.	.	.	.	.	*	*	*	26-
41	57521 AA100	TORSION BAR(TRK) RH	.	1	1	.	1	1	1	.	.	.	.	.	.	.	.	*	*	*	*	
	57521 AA140	TORSION BAR(TRK) RH	1	.	.	.	.	.	.	.	.	.	.	.	.	.	.	*	*	.	.	

Fig No.

560-1

# TRUNK LID & FUEL FLAP (4D)

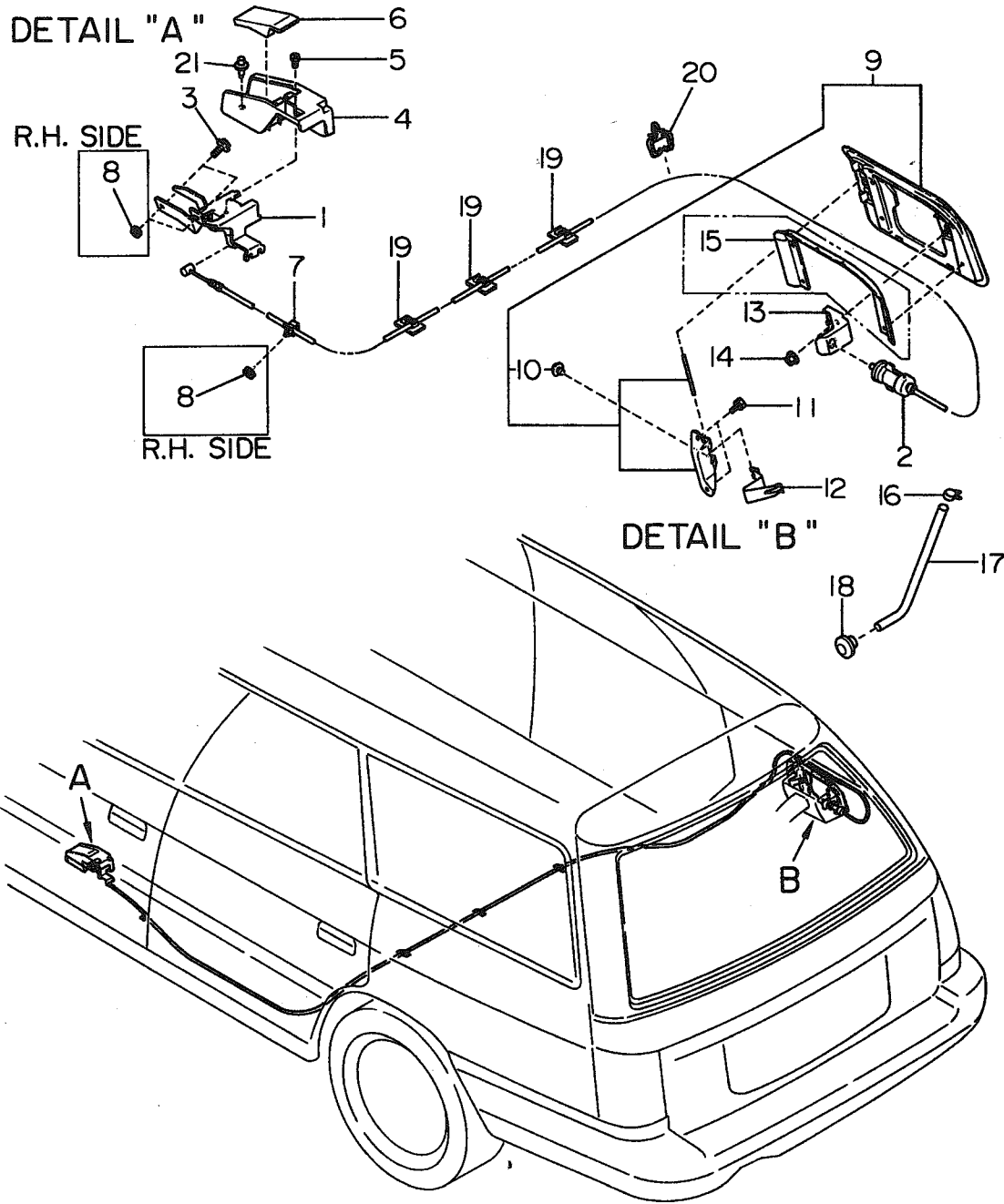


ITEM NO.	PART NUMBER	PART NAME	4D						SW						TW		M Y				REMARKS							
			2WD			4WD			2WD			4WD			2	4	9	9	9	9								
			L	L	T	L	L	T	L	L	T	L	L	T	L	L						W	W					
				L	S	D		L	S	D		L	S	D		L	S	D		L	L			9	9	9	9	
41	57521 AA500	TORSION BAR(TRK) RH	.	1	1	1	.	1	1	1	.	.	.	.	.	.	.	.	.	.	.	.	.	.	.	.	SIA	
	57521 AA320	TORSION BAR(TRK) RH	.	.	.	.	1	.	.	.	1	.	.	.	.	.	.	.	.	.	.	.	.	.	.	.	FOR W.R SPOILER	
42	57333 AA090B I	CLIP OPN.COVER	1	1	1	1	1	1	1	1	1	1	1	1	.	.	.	.	.	.	.	.	.	.	.	.	95- BLUE	
	57333 AA090EL	CLIP OPN.COVER	.	1	1	1	1	1	1	1	1	1	1	1	.	.	.	.	.	.	.	.	.	.	.	.	95- BEIGE	
	57333 AA090LM	CLIP OPN.COVER	1	1	1	1	1	1	1	1	1	1	1	1	.	.	.	.	.	.	.	.	.	.	.	.	95- GRAY	
	57333 AA090BK	CLIP OPN.COVER	.	1	1	.	.	1	1	.	.	.	.	.	.	.	.	.	.	.	.	.	.	.	.	.	BLUE	
	57333 AA090EM	CLIP OPN.COVER	.	1	1	.	.	1	1	.	.	.	.	.	.	.	.	.	.	.	.	.	.	.	.	.	BEIGE	
	57333 AA090MJ	CLIP OPN.COVER	.	1	1	.	.	1	1	.	.	.	.	.	.	.	.	.	.	.	.	.	.	.	.	.	GRAY	
	57333 AA090BK	CLIP OPN.COVER	.	1	1	.	.	1	1	.	.	.	.	.	.	.	.	.	.	.	.	.	.	.	.	.	BLUE	
	57333 AA090EM	CLIP OPN.COVER	.	1	1	.	.	1	1	.	.	.	.	.	.	.	.	.	.	.	.	.	.	.	.	.	BEIGE	
	57333 AA090MJ	CLIP OPN.COVER	.	1	1	.	.	1	1	.	.	.	.	.	.	.	.	.	.	.	.	.	.	.	.	.	GRAY	
	57333 AA090ML	CLIP OPN.COVER	.	.	.	.	.	.	.	.	.	.	.	.	.	.	.	.	.	.	.	.	.	.	.	.	BLACK	
43	90100 0053	FLANGE BOLT	6	6	6	6	6	6	6	6	6	6	6	6	.	.	.	.	.	.	.	.	.	.	.	.		
44	0118 06160	BOLT & WASHER	.	2	.	.	.	2	.	.	.	2	.	.	.	.	.	.	.	.	.	.	.	.	.	.		
45	57536 AA040	PLUG(PAI10)	.	4	.	.	.	4	.	.	.	4	.	.	.	.	.	.	.	.	.	.	.	.	.	.		

Fig No.

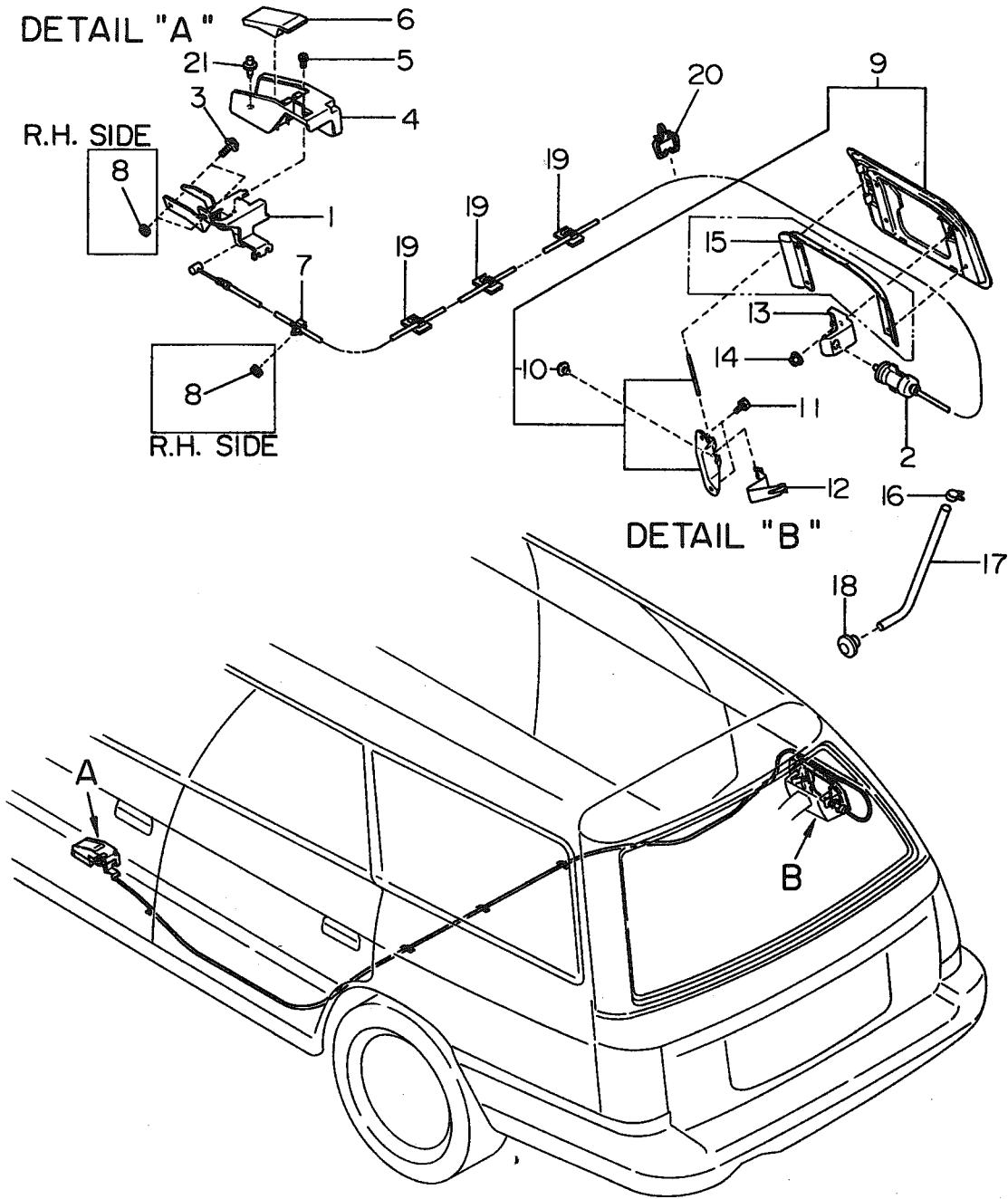
560-2

# FUEL FLAP (S.W. & T.W.) LHD



ITEM NO.	PART NUMBER	PART NAME	4D						SW						TW		M Y					REMARKS			
			2WD			4WD			2WD			4WD			2	4	9	9	9	9	9				
			L	L	T	L	L	T	L	L	L	L	L	T	L	L									
1	57340 AA030	PULL HANDLE ASSY	. . . . .																						
2	57330 AA040	CABLE ASSY FUEL	. . . . .																						
3	0100 06160	FLANGE BOLT	. . . . .																						-28
4	57345 AA010B I	COVER OPENER HDL	. . . . .																						-92 BLUE
	57345 AA070B I	COVER OPENER HDL	. . . . .																						93- BLUE
	57345 AA070BK	COVER OPENER HDL	. . . . .																						BLUE
	0474 06160	TAPPING SCREW	. . . . .																						29-
	57345 AA010EL	COVER OPENER HDL	. . . . .																						-92 BEIGE
	57345 AA070EL	COVER OPENER HDL	. . . . .																						93- BEIGE
	57345 AA070EM	COVER OPENER HDL	. . . . .																						BEIGE
	57345 AA010LM	COVER OPENER HDL	. . . . .																						-92 GRAY
	57345 AA070LM	COVER OPENER HDL	. . . . .																						93- GRAY
	57345 AA070MJ	COVER OPENER HDL	. . . . .																						GRAY
	57345 AA070ML	COVER OPENER HDL	. . . . .																						BLACK
5	0450 05100	TAPPING SCREW	. . . . .																						
6	57346 AA020B I	KNOB FUEL	. . . . .																						BLUE
	57346 AA020BK	KNOB FUEL	. . . . .																						BLUE
	57346 AA020EL	KNOB FUEL	. . . . .																						BEIGE
	57346 AA020EM	KNOB FUEL	. . . . .																						BEIGE
	57346 AA020LM	KNOB FUEL	. . . . .																						GRAY
	57346 AA020MJ	KNOB FUEL	. . . . .																						GRAY
	57346 AA020ML	KNOB FUEL	. . . . .																						BLACK
7	57333 AA060	CLIP OPENER CABLE	. . . . .																						CANADA
8	90923 0010	GROMMET SHEET	. . . . .																						
9	57601 AA010	FUEL FLAP ASSY	. . . . .																						-19
	57601 AA050	FUEL FLAP ASSY	. . . . .																						-19 SIA
	57601 AA010	FUEL FLAP ASSY	. . . . .																						1X-
10	57651 AA070	STOPPER FLAP	. . . . .																						-19
11	90112 0021	BOLT & WASHER	. . . . .																						-9X
	90112 0067	BOLT & WASHER	. . . . .																						9Y-
12	57651 AA010	SPRING FLAP	. . . . .																						
13	57651 AA020	STRIKER FLAP	. . . . .																						
14	0237 05000	FLANGE NUT	. . . . .																						
15	57651 AA040	W/S SAUCER	. . . . .																						
16	0923 13111	HOSE CLAMP	. . . . .																						-11
17	97091 AA010	HOSE	. . . . .																						-11
18	97092 AA000	GROMMET	. . . . .																						-11
19	57333 AA040	CLIP OPR CABLE	. . . . .																						-07
	57333 AA040	CLIP OPR CABLE	. . . . .																						08-
20	57333 AA070	CLIP BRKT	. . . . .																						93-28
21	57333 AA090B I	CLIP OPN.COVER	. . . . .																						95- BLUE
	57333 AA090BK	CLIP OPN.COVER	. . . . .																						BLUE
	57333 AA090EL	CLIP OPN.COVER	. . . . .																						95- BEIGE
	57333 AA090EM	CLIP OPN.COVER	. . . . .																						BEIGE
	57333 AA090LM	CLIP OPN.COVER	. . . . .																						95- GRAY

# FUEL FLAP (S.W. & T.W.) LHD



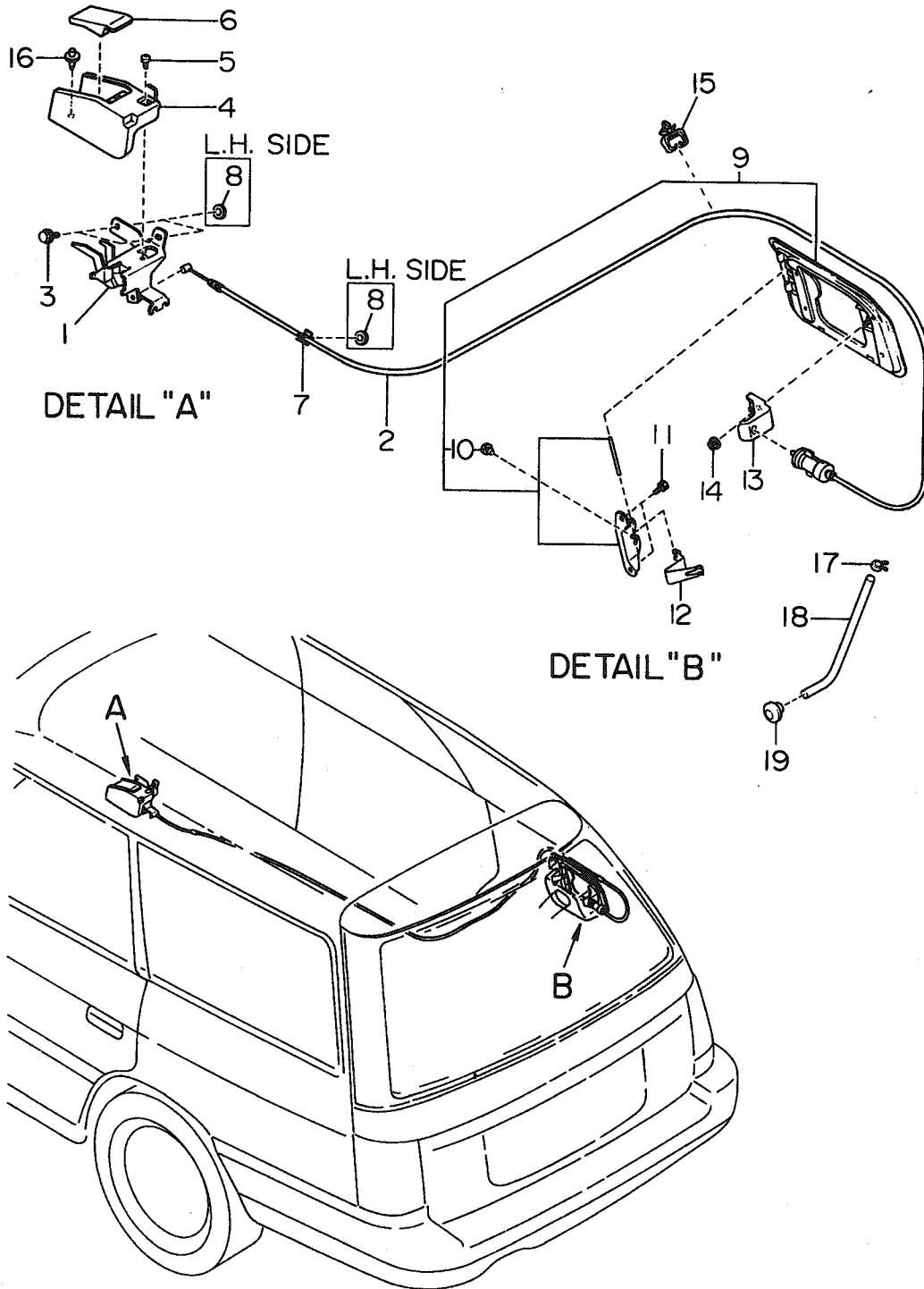


ITEM NO.	PART NUMBER	PART NAME	4D						SW						TW		M Y				REMARKS	
			2WD			4WD			2WD			4WD			2	4	9	9	9	9		
			L	L	L	L	L	L	L	L	L	L	L	L	L	L						
21	57333 AA090MJ	CLIP OPN.COVER	.	.	.	.	.	.	.	1	1	.	.	.	.	.	.	.	.	.	.	GRAY
	57333 AA090ML	CLIP OPN.COVER	.	.	.	.	.	.	.	.	.	.	.	1	.	.	.	.	.	.	.	BLACK

Fig No.

560-3

# FUEL FLAP (S.W. & T.W.) RHD

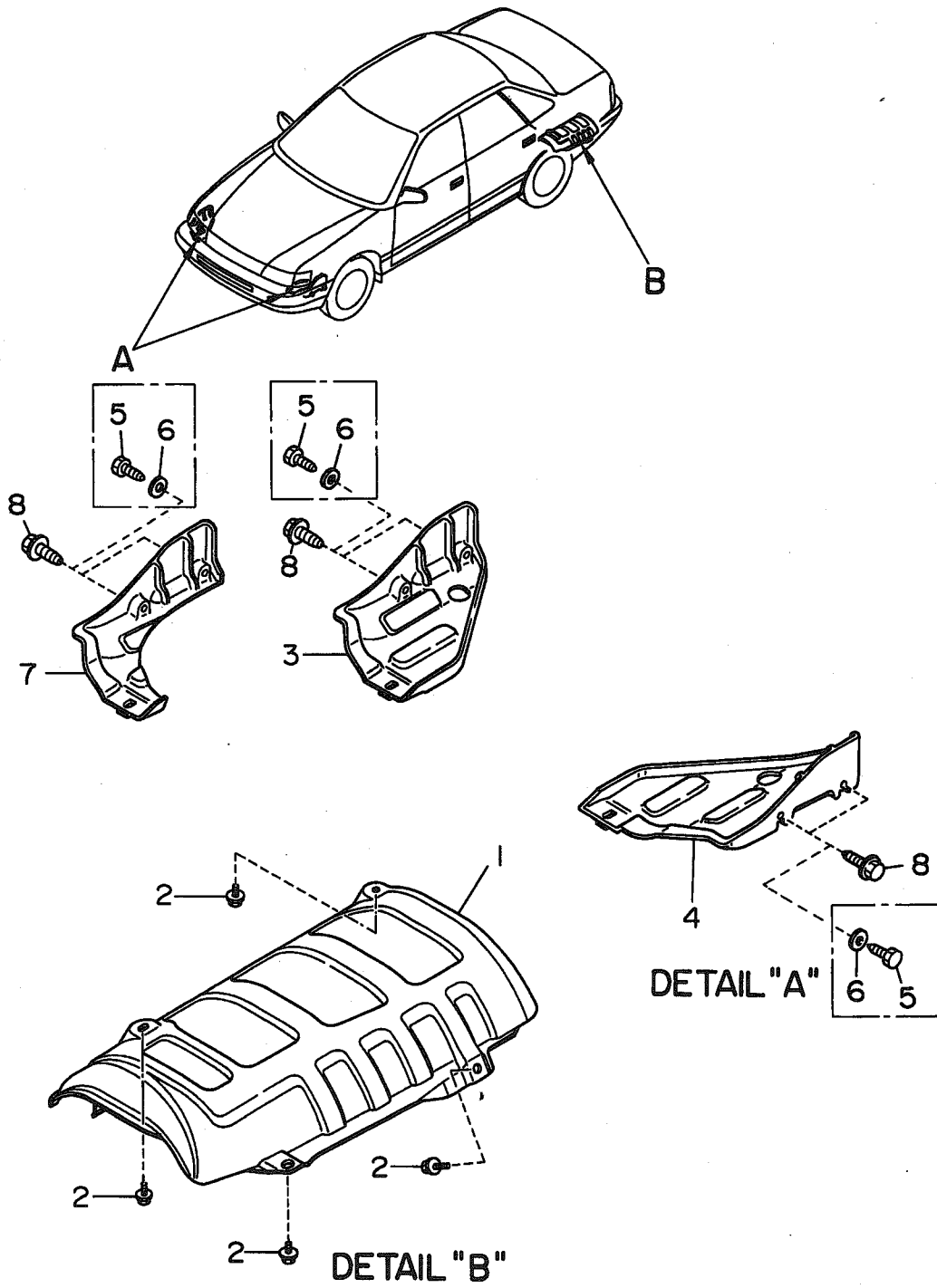


ITEM NO.	PART NUMBER	PART NAME	4D						SW						TW		M Y				REMARKS
			2WD			4WD			2WD			4WD			2	4	9	9	9	9	
			L	L	T	L	L	T	L	L	L	L	L	T	L	L					
1	57340 AA020	PULL HANDLE ASSY	.	.	.	.	.	.	.	.	.	.	.	.	1	.	.	.	.	.	
2	57330 AA030	CABLE ASSY FUEL	.	.	.	.	.	.	.	.	.	.	.	.	1	.	.	.	.	.	
3	0100 06160	FLANGE BOLT	.	.	.	.	.	.	.	.	.	.	.	.	2	.	.	.	.	.	-28
	0474 06160	TAPPING SCREW	.	.	.	.	.	.	.	.	.	.	.	.	1	.	.	.	.	.	29-
4	57345 AA060BI	COVER OPENER HDL	.	.	.	.	.	.	.	.	.	.	.	.	1	.	.	.	.	.	BLUE
	57345 AA060BK	COVER OPENER HDL	.	.	.	.	.	.	.	.	.	.	.	.	1	.	.	.	.	.	BLUE
5	0450 05100	TAPPING SCREW	.	.	.	.	.	.	.	.	.	.	.	.	1	.	.	.	.	.	
6	57346 AA020BI	KNOB FUEL	.	.	.	.	.	.	.	.	.	.	.	.	1	.	.	.	.	.	BLUE
	57346 AA020BK	KNOB FUEL	.	.	.	.	.	.	.	.	.	.	.	.	1	.	.	.	.	.	BLUE
7	57333 AA060	CLIP OPENER CABLE	.	.	.	.	.	.	.	.	.	.	.	.	1	.	.	.	.	.	
8	90923 0010	GROMMET SHEET	.	.	.	.	.	.	.	.	.	.	.	.	3	.	.	.	.	.	
9	57601 AA010	FUEL FLAP ASSY	.	.	.	.	.	.	.	.	.	.	.	.	1	.	.	.	.	.	
10	57651 AA070	STOPPER FLAP	.	.	.	.	.	.	.	.	.	.	.	.	1	.	.	.	.	.	-19
11	90112 0067	BOLT & WASHER	.	.	.	.	.	.	.	.	.	.	.	.	2	.	.	.	.	.	
12	57651 AA010	SPRING FLAP	.	.	.	.	.	.	.	.	.	.	.	.	1	.	.	.	.	.	
13	57651 AA020	STRIKER FLAP	.	.	.	.	.	.	.	.	.	.	.	.	1	.	.	.	.	.	
14	0237 05000	FLANGE NUT	.	.	.	.	.	.	.	.	.	.	.	.	1	.	.	.	.	.	
15	57333 AA070	CLIP BRKT	.	.	.	.	.	.	.	.	.	.	.	.	1	.	.	.	.	.	
16	57333 AA090BI	CLIP OPN.COVER	.	.	.	.	.	.	.	.	.	.	.	.	1	.	.	.	.	.	BLUE
	57333 AA090BK	CLIP OPN.COVER	.	.	.	.	.	.	.	.	.	.	.	.	1	.	.	.	.	.	BLUE
17	0923 13111	HOSE CLAMP	.	.	.	.	.	.	.	.	.	.	.	.	1	.	.	.	.	.	-11
18	97091 AA010	HOSE	.	.	.	.	.	.	.	.	.	.	.	.	1	.	.	.	.	.	-11
19	97092 AA000	GROMMET	.	.	.	.	.	.	.	.	.	.	.	.	1	.	.	.	.	.	-11

Fig No.

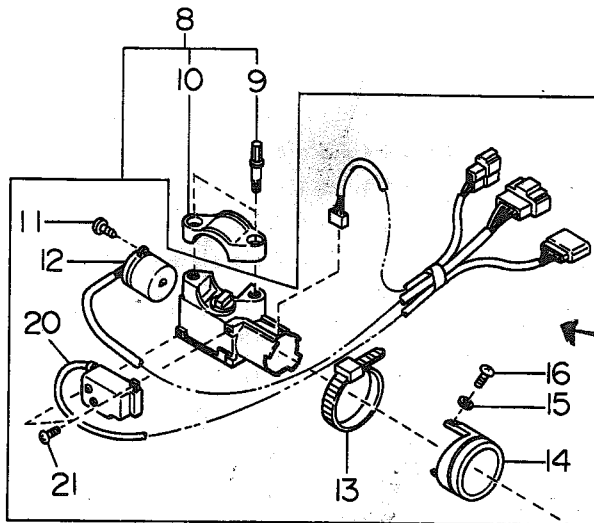
570-1

# UNDER COVER & MUFFLER COVER

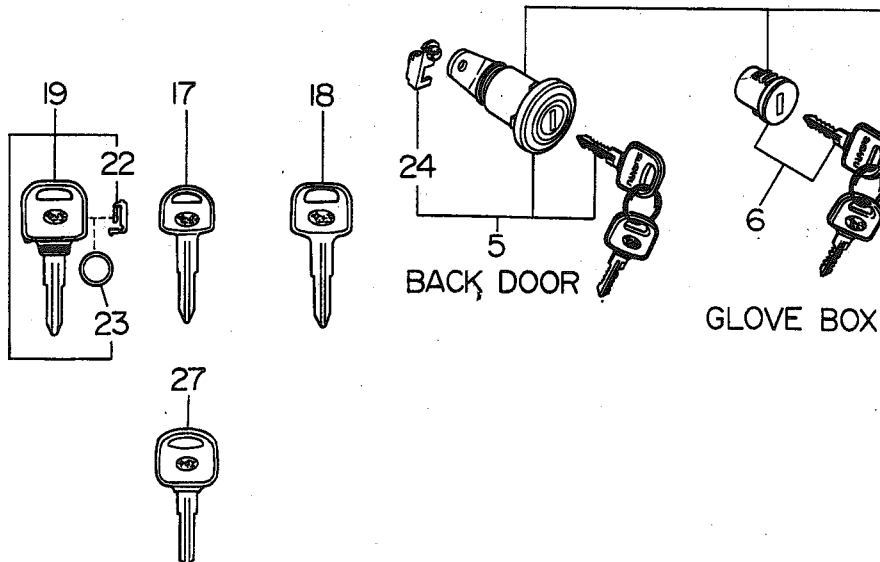
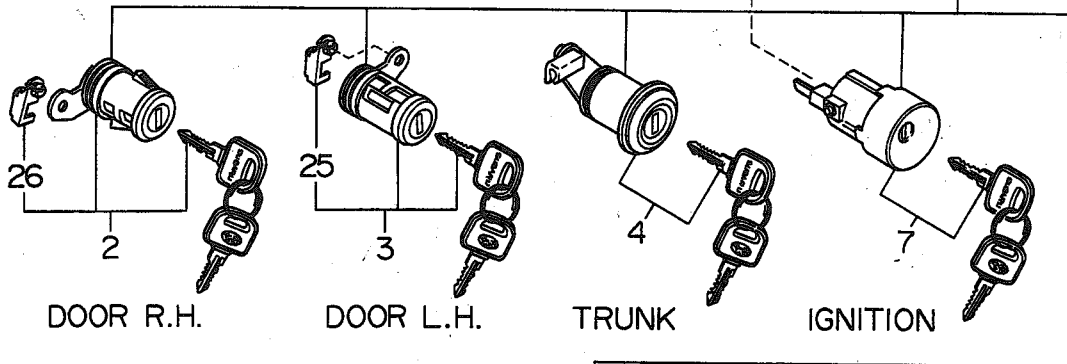


ITEM NO.	PART NUMBER	PART NAME	4D						SW						TW		M Y				REMARKS		
			2WD			4WD			2WD			4WD			2	4	9	9	9	9			
			L	L	T	L	L	T	L	L	L	L	L	T	L	L							
				L	L	TURB	L	L	TURB	L	L	L	L	L	TURB	L	L	9	9	9	9		
				S	S	DO	S	S	DO	S	S	D	S	S	D	S	S	0	1	2	3	4	
				DO	DO	DO	DO	DO	DO	DO	DO	DO	DO	DO	DO	DO	DO						
1	59024 AA030	COVER CP/EXH	1	1	1	1	1	1	1	1	1	1	1	1	1	1	1	*	*	*	*	-29-	
	59024 AA030	COVER CP/EXH	.	1	.	.	1	.	.	.	1	.	.	1	.	.	.	.	.	.	*	2X- SIA	
	59024 AA090	COVER CP/EXH	.	1	.	.	1	.	1	.	1	.	.	1	.	.	.	.	.	.	*	2X-	
	59024 AA090	COVER CP/EXH	.	.	.	.	.	.	.	.	1	.	.	.	.	.	.	.	.	.	*		
2	90458 6006	TAPPING SCREW	4	4	4	4	4	4	4	4	4	4	4	4	4	4	4	*	*	*	*		
3	56410 AA000	UNDER COVER RH	1	1	1	1	.	1	1	.	1	1	1	1	1	1	1	*	*	*	*		
4	56410 AA010	UNDER COVER LH	1	1	1	1	1	1	1	1	1	1	1	1	1	1	1	*	*	*	*		
5	90560 0002	TAPPING SCREW	4	4	4	4	4	4	4	4	4	4	4	4	4	4	4	*	*	.	.		
	90560 0002	TAPPING SCREW	.	4	.	.	4	.	4	.	2	.	.	4	.	.	4	.	.	.	*		
6	90310 0103	WASHER	4	4	4	4	4	4	4	4	4	4	4	4	4	4	4	*	*	.	.		
	90310 0103	WASHER	.	4	.	.	4	.	4	.	2	.	.	4	.	.	4	.	.	.	*		
7	56410 AA020	UNDER COVER RH	.	.	.	1	.	.	.	.	1	.	.	.	.	.	.	.	.	.	*		
8	0004 00007	SET SCREW	4	4	4	4	4	4	4	4	4	2	4	4	4	4	4	*	*	*	*		
	0004 00007	SET SCREW	.	.	.	.	.	.	.	.	2	.	.	.	.	.	4	.	.	.	*		
	59132 AA030	SCREW&WASHER ASSY	.	4	.	.	.	4	.	.	.	.	.	4	.	.	4	.	.	.	*	SIA	

# KEY LOCK



NOTE: WHEN YOU ORDER #8 remember to get #1 if you need cylinder.

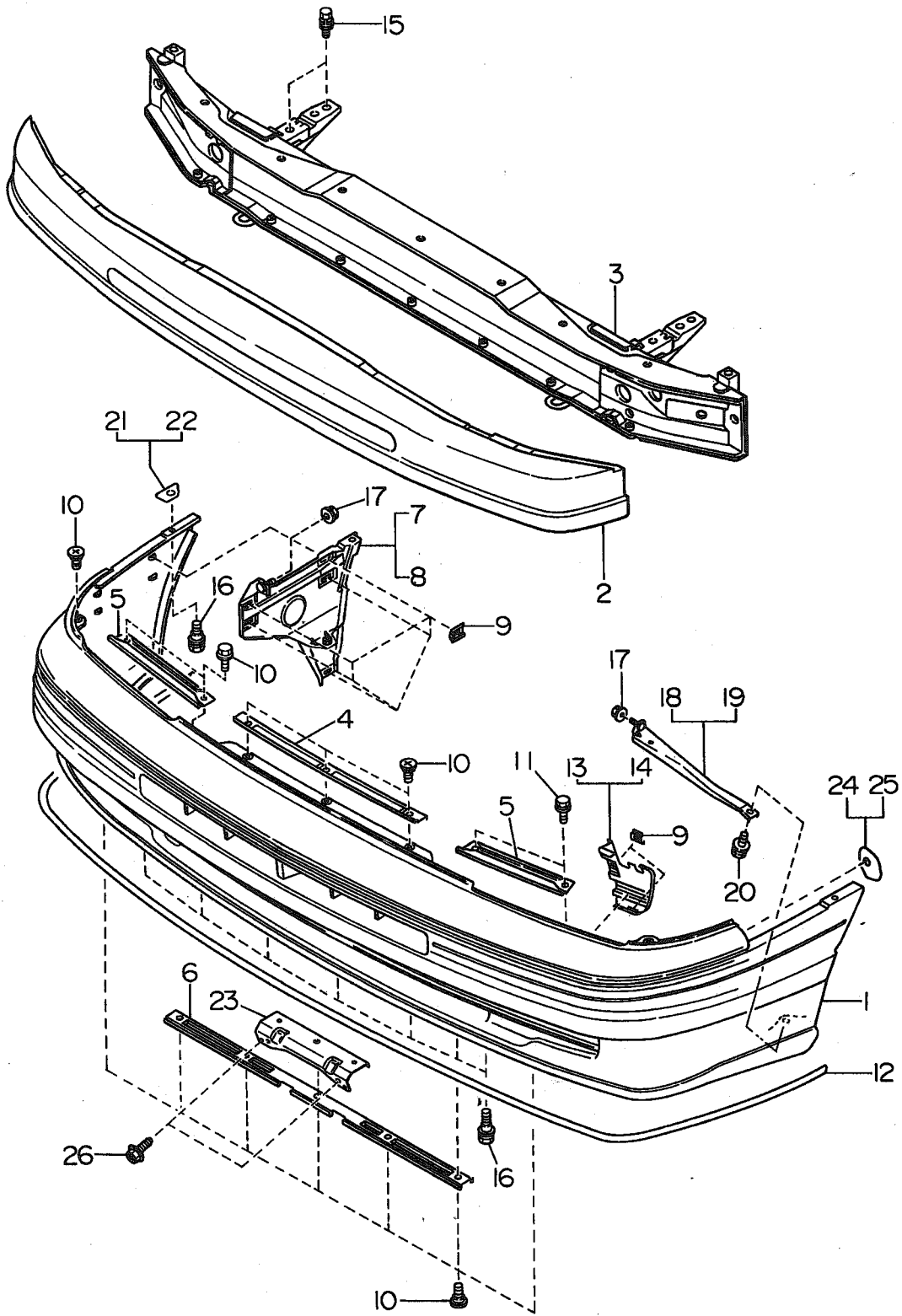


ITEM NO.	PART NUMBER	PART NAME	4D						SW						TW		M Y				REMARKS				
			2WD			4WD			2WD			4WD			2	4	9	9	9	9					
			L	L	T	L	L	T	L	L	T	L	L	T	L	L									
S	S	URBO	S	S	URBO	S	S	URBO	S	S	URBO	ARHD	L	L	0	1	2	3	4						
1	57410 AA060	KEY KIT A	.	.	.	.	.	.	.	.	.	.	.	.	.	1	1	*	.	.	.	.	.	.	-97
	57410 AA061	KEY KIT A	.	.	.	.	.	.	.	.	.	.	.	.	.	1	1	*	*	.	.	.	.	.	98-
	57410 AA300	KEY KIT A	.	.	.	.	.	.	.	.	.	.	.	.	.	.	.	.	*	*	*	*	*	*	
	57410 AA090	KEY KIT A	1	1	1	.	1	1	1	.	.	.	.	.	.	.	.	.	*	.	.	.	.	.	-97
	57410 AA091	KEY KIT A	1	1	1	1	1	1	1	1	1	1	1	1	1	.	.	.	*	*	.	.	.	.	98-
	57410 AA290	KEY KIT A	.	1	1	.	1	1	.	1	.	.	.	.	.	.	.	.	.	*	*	*	*	*	
2	57460 AA070	KEY LOCK AY,DOOR RH	1	1	1	1	1	1	1	1	1	1	1	1	1	1	1	1	*	*	*	*	*	*	
3	57460 AA110	KEY LOCK AY,DOOR LH	1	1	1	1	1	1	1	1	1	1	1	1	1	1	1	1	*	*	*	*	*	*	
4	57441 AA060	KEY LOCK AY,TRUNK	1	1	1	1	1	1	1	1	1	1	1	1	1	.	.	.	*	*	.	.	.	.	
	57441 AA130	KEY LOCK AY,TRUNK	.	1	1	.	1	1	.	1	.	.	.	.	.	.	.	.	.	*	*	*	*	*	
5	57460 AA140	KEY LOCK AY,BACK DR	.	.	.	.	.	.	.	.	.	.	.	.	.	1	1	*	*	*	*	*	*	*	
6	57442 AA020	KEY LOCK AY,GL BX	1	1	1	1	1	1	1	1	1	1	1	1	1	1	1	1	*	*	*	*	*	*	
7	83132 AA080	IGN KEY CYL LOCK	1	1	1	1	1	1	1	1	1	1	1	1	1	1	1	1	*	*	*	*	*	*	
8	83121 AA070	IGN & ST LOCK	1	1	1	.	1	1	1	1	1	1	1	.	.	1	1	*	*	*	*	*	*	*	MT
	83121 AA090	IGN & ST LOCK	1	1	1	1	1	1	1	1	1	1	1	1	1	1	1	1	*	*	*	*	*	*	AT
9	83140 GA000	FIXER BOLT	2	2	2	2	2	2	2	2	2	2	2	2	2	2	2	2	*	*	*	*	*	*	
10	83141 AA010	FIXER FRAME	1	1	1	1	1	1	1	1	1	1	1	1	1	1	1	1	*	*	*	*	*	*	
11	6821 14010	SCREW(IG SW)	1	1	1	1	1	1	1	1	1	1	1	1	1	1	1	1	*	*	*	*	*	*	
12	83131 GA060	IGNITION SWITCH	1	1	1	1	1	1	1	1	1	1	1	.	.	1	1	*	.	.	.	.	.	.	
	83131 AA000	IGNITION SWITCH	.	1	1	.	1	1	.	1	.	1	1	1	1	.	.	.	*	*	*	*	*	*	
13	83473 AA000	BAND	1	1	1	1	1	1	1	1	1	1	1	1	1	1	1	1	*	*	*	*	*	*	
14	84661 AA050	RING	1	1	1	1	1	1	1	1	1	1	1	1	1	1	1	1	*	*	*	*	*	*	
15	84661 AA040	PLAIN WASHER	1	1	1	1	1	1	1	1	1	1	1	1	1	1	1	1	*	*	*	*	*	*	
16	83457 AA000	SCREW	1	1	1	1	1	1	1	1	1	1	1	1	1	1	1	1	*	*	*	*	*	*	
17	57430 AA140	KEY PLATE,BLANK	1	1	1	1	1	1	1	1	1	1	1	1	1	1	1	1	*	*	*	*	*	*	X CODE
18	57430 AA150	KEY PLATE,BLANK	1	1	1	1	1	1	1	1	1	1	1	1	1	1	1	1	*	*	*	*	*	*	Y CODE
19	57430 AA130	KEY PLATE,BLANK	1	1	1	1	1	1	1	1	1	1	1	.	1	1	1	*	*	.	.	.	.	.	X CODE W.LIGHT
20	83122 AA000	SOLENOID ASSY	1	1	1	1	1	1	1	1	1	1	1	1	1	1	1	1	*	*	*	*	*	*	AT
21	83457 AA000	SCREW	1	1	1	1	1	1	1	1	1	1	1	1	1	1	1	1	*	*	*	*	*	*	AT
22	57432 AA000	CLIP(HEAD COVER)	1	1	1	1	1	1	1	1	1	1	1	.	1	1	1	*	*	.	.	.	.	.	9Y-
23	57433 AA000	BATTERY	1	1	1	1	1	1	1	1	1	1	1	.	1	1	1	*	*	.	.	.	.	.	9Y-
24	90008 0005	HOLDER ROD	.	.	.	.	.	.	.	.	.	.	.	.	.	1	1	*	*	*	*	*	*	*	
25	57460 AA500	HOLDER	1	1	1	1	1	1	1	1	1	1	1	1	1	1	1	1	*	*	*	*	*	*	
26	60147 GA130	HOLDER	1	1	1	1	1	1	1	1	1	1	1	1	1	1	1	1	*	*	*	*	*	*	
27	57430 AA120	KEY PLATE,BLANK	.	1	1	.	1	1	.	1	.	1	1	1	1	.	.	.	*	*	*	*	*	*	

Fig No.

590-1A

# FRONT BUMPER ( '90 & '91MYS )



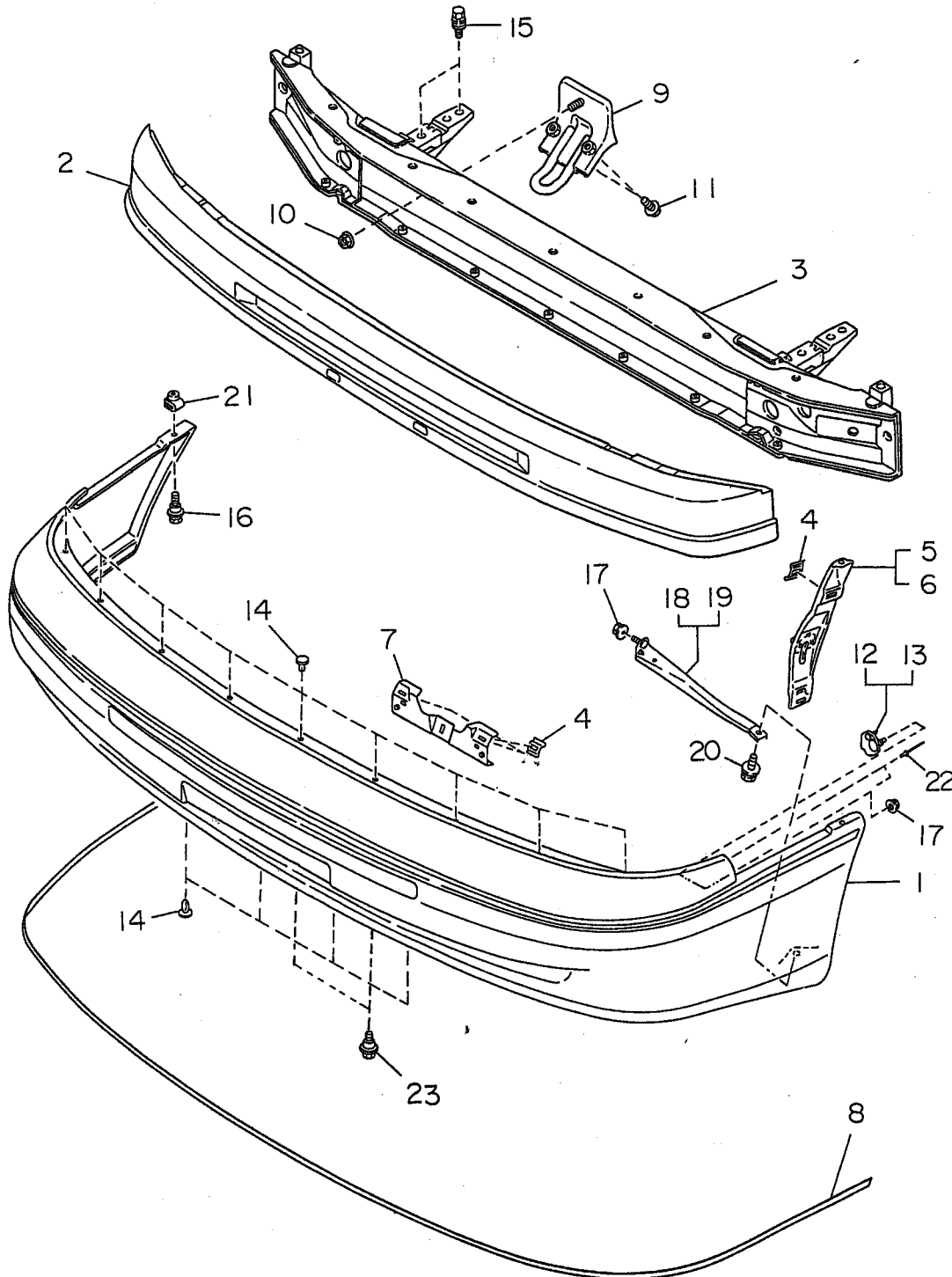


ITEM NO.	PART NUMBER	PART NAME	4D						SW						TW		M Y				REMARKS
			2WD			4WD			2WD			4WD			24	W	9	9	9	9	
			L	L	L	L	L	L	L	L	L	L	L	L	L	L					
1	57720 AA010	BUMPER FACE F	1	1	1	1	1	1	1	1	1	1	1	1	1	1	*	*	.	.	
2	57730 AA000	E/A FOAM F	1	1	1	1	1	1	1	1	1	1	1	1	1	1	*	*	.	.	
3	57760 AA020	BACK BEAM COMPL F	1	1	1	1	1	1	1	1	1	1	1	1	1	1	*	*	.	.	
4	57770 AA000	HOLDER UPR F CTR	1	1	1	1	1	1	1	1	1	1	1	1	1	1	*	*	.	.	
5	57770 AA100	HOLDER UPR SD	2	2	2	2	2	2	2	2	2	2	2	2	2	2	*	*	.	.	
6	57770 AA020	HOLDER LWR F	1	1	1	1	1	1	1	1	1	1	1	1	1	1	*	*	.	.	
7	57790 AA230	BRKT BMPR SD CP FRH	1	1	1	1	1	1	1	1	1	1	1	1	1	1	*	*	.	.	-09
	57790 AA231	BRKT BMPR SD CP FRH	.	1	.	1	.	1	.	1	.	1	.	1	.	.	*	*	.	.	0X-
8	57790 AA240	BRKT BMPR SD CP FLH	1	1	1	1	1	1	1	1	1	1	1	1	1	1	*	*	.	.	-09
	57790 AA241	BRKT BMPR SD CP FLH	.	1	.	1	.	1	.	1	.	1	.	1	.	.	*	*	.	.	0X-
9	7960 50160	CLIP AIR DAM SKIRT	H	H	H	H	H	H	H	H	H	H	H	H	H	H	*	*	.	.	-0X
	7960 50160	CLIP AIR DAM SKIRT	.	4	.	4	.	4	.	4	.	4	.	4	.	.	*	*	.	.	0Y-
10	57719 AA000	SCREW (F&R BMPR)	C	C	C	C	C	C	C	C	C	C	C	C	C	C	*	*	.	.	
	57719 AA001	SCREW (F&R BMPR)	C	C	.	C	C	C	.	C	C	C	.	C	C	C	*	*	.	.	
11	90101 0005	F BOLT(CROSS)	4	4	4	4	4	4	4	4	4	4	4	4	4	4	*	*	.	.	
12	57780 AA000	BUMPER MOLDING F	1	1	1	1	1	1	1	1	1	1	1	1	1	1	*	*	.	.	
13	57751 AA000	COVER BUMPER F RH	1	1	1	1	1	1	1	1	1	1	1	1	1	1	*	*	.	.	
14	57751 AA010	COVER BUMPER F LH	1	1	1	1	1	1	1	1	1	1	1	1	1	1	*	*	.	.	
15	90112 0047	BOLT & WASHER A	4	4	4	4	4	4	4	4	4	4	4	4	4	4	*	*	.	.	
16	57719 AA020	BOLT (BMPR F&R)	8	8	8	8	8	8	8	8	8	8	8	8	8	8	*	*	.	.	-01
	57719 AA021	BOLT (BMPR F&R)	8	8	8	8	8	8	8	8	8	8	8	8	8	8	*	*	.	.	02-
17	0237 06006	FLANGE NUT	4	4	4	4	4	4	4	4	4	4	4	4	4	4	*	*	.	.	
18	57740 AA400	STAY SD BMPR F RH	1	1	1	1	1	1	1	1	1	1	1	1	1	1	*	*	.	.	
19	57740 AA410	STAY SD BMPR F LH	1	1	1	1	1	1	1	1	1	1	1	1	1	1	*	*	.	.	
20	0100 06126	FLANGE BOLT	2	2	2	2	2	2	2	2	2	2	2	2	2	2	*	*	.	.	
21	57798 AA040	PROTOR(BMPR&BODY)FTR	1	1	1	1	1	1	1	1	1	1	1	1	1	1	*	*	.	.	-05
	57798 AA041	PROTOR(BUMP&BODY)FT	.	1	.	1	.	1	.	1	.	1	.	1	.	.	*	*	.	.	06-
22	57798 AA050	PROTOR(BMPR&BODY)FTL	1	1	1	1	1	1	1	1	1	1	1	1	1	1	*	*	.	.	-05
	57798 AA041	PROTOR(BUMP&BODY)FT	.	1	.	1	.	1	.	1	.	1	.	1	.	.	*	*	.	.	06-
23	57790 AA060	BRKT LICENSE PLATE	1	1	1	1	1	1	1	1	1	1	1	1	1	1	*	*	.	.	
24	57798 AA000	PROTOR(BMPR&BODY)FTR	1	1	1	1	1	1	1	1	1	1	1	1	1	1	*	*	.	.	-05
25	57798 AA010	PROTOR(BMPR&BODY)FTL	1	1	1	1	1	1	1	1	1	1	1	1	1	1	*	*	.	.	-05
26	57737 GA500	SCREW & WASHER AY	2	2	2	2	2	2	2	2	2	2	2	2	2	2	*	*	.	.	

Fig No.

590-1B

FRONT BUMPER  
( '92 - '94MYS )

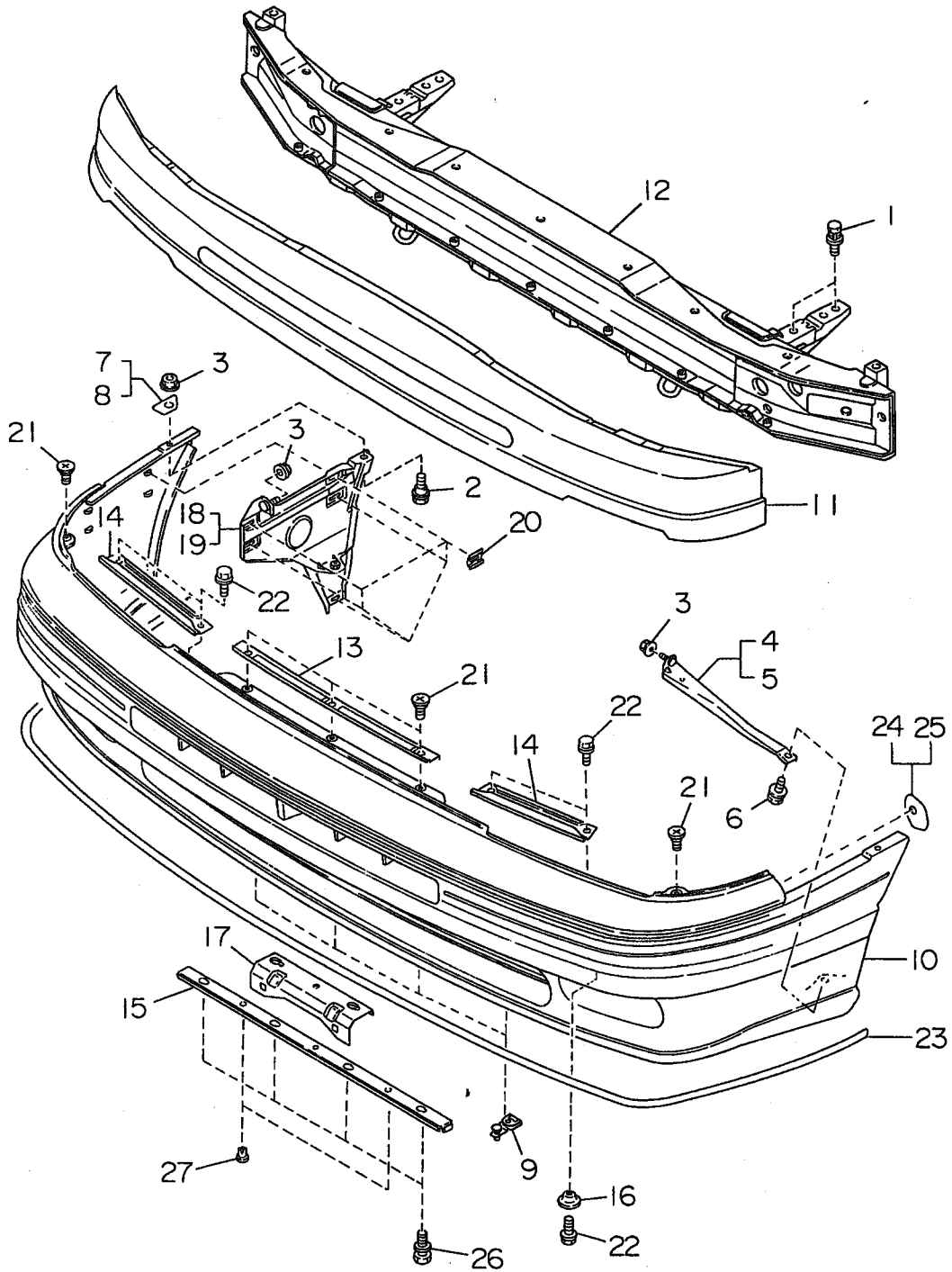


ITEM NO.	PART NUMBER	PART NAME	4D						SW						TW		M Y					REMARKS			
			2WD			4WD			2WD			4WD			24	4	9	9	9	9	9				
			L	L	TURBO	L	L	TURBO	L	L	TURBO	L	L	TURBO	L	L	TURBO	L	L	0	1		2	3	4
1	57720 AA130	BUMPER FACE F	•	1	•	1	•	•	•	1	•	1	•	•	•	•	•	•	•	•	•	•	•	•	SPECIFIED MOUNTING SUN SPORT + GT
2	57730 AA080	E/A FOAM F	•	1	•	1	•	•	1	•	1	•	•	•	•	•	•	•	•	•	•	•	•		
3	57760 AA440	BACK BEAM COMPL F	•	1	•	1	•	•	1	•	1	•	•	•	•	•	•	•	•	•	•	•	•		
4	7960 50160	CLIP AIR DAM SKIRT	•	6	•	6	•	•	6	•	6	•	•	•	•	•	•	•	•	•	•	•	•		
	57750 AA100	CLIP BMPR SD	•	6	•	6	•	•	6	•	6	•	•	•	•	•	•	•	•	•	•	•	•		
5	57790 AA390	BRKT SD COMPL RH	•	1	•	1	•	•	1	•	1	•	•	•	•	•	•	•	•	•	•	•	•		
6	57790 AA400	BRKT SD COMPL LH	•	1	•	1	•	•	1	•	1	•	•	•	•	•	•	•	•	•	•	•	•		
7	57761 AA190	PLATE LICENSE F	•	1	•	1	•	•	1	•	1	•	•	•	•	•	•	•	•	•	•	•	•		
8	57780 AA000	BUMPER MOLDING	•	1	•	1	•	•	1	•	1	•	•	•	•	•	•	•	•	•	•	•	•		
9	57741 AA160	HOOK COMPL F RH	•	1	•	1	•	•	1	•	1	•	•	•	•	•	•	•	•	•	•	•	•		
10	0237 08006	FLANGE NUT	•	1	•	1	•	•	1	•	1	•	•	•	•	•	•	•	•	•	•	•	•		
11	90100 0081	FLANGE BOLT	•	2	•	2	•	•	2	•	2	•	•	•	•	•	•	•	•	•	•	•	•		
12	57790 AA890	BRKT SD UPR F RH	•	1	•	1	•	•	1	•	1	•	•	•	•	•	•	•	•	•	•	•	•		
13	57790 AA900	BRKT SD UPR F LH	•	1	•	1	•	•	1	•	1	•	•	•	•	•	•	•	•	•	•	•	•		
14	57750 AA090	CLIP BMPR	•	E	•	E	•	•	E	•	E	•	•	•	•	•	•	•	•	•	•	•	•		
15	90112 0047	BOLT&WASHER ASSY	•	4	•	4	•	•	4	•	4	•	•	•	•	•	•	•	•	•	•	•	•		
16	57719 AA021	BOLT (BMPR F&R)	•	2	•	2	•	•	2	•	2	•	•	•	•	•	•	•	•	•	•	•	•	-16	
	57719 PA030	BOLT (BMPR F&R)	•	2	•	2	•	•	2	•	2	•	•	•	•	•	•	•	•	•	•	•	•	17-	
17	0237 06006	FLANGE NUT	•	4	•	4	•	•	4	•	4	•	•	•	•	•	•	•	•	•	•	•	•		
18	57740 AA400	STAY SD BMPR F RH	•	1	•	1	•	•	1	•	1	•	•	•	•	•	•	•	•	•	•	•	•		
19	57740 AA410	STAY SD BMPR F LH	•	1	•	1	•	•	1	•	1	•	•	•	•	•	•	•	•	•	•	•	•		
20	0100 06126	FLANGE BOLT	•	2	•	2	•	•	2	•	2	•	•	•	•	•	•	•	•	•	•	•	•		
21	57737 AA000	NUT (BMPR)	•	2	•	2	•	•	2	•	2	•	•	•	•	•	•	•	•	•	•	•	•	-16	
	0237 06006	NUT (BMPR)	•	2	•	2	•	•	2	•	2	•	•	•	•	•	•	•	•	•	•	•	•	17-	
22	90592 0025	BLIND RIVET	•	4	•	4	•	•	4	•	4	•	•	•	•	•	•	•	•	•	•	•	•		
23	57719 AA021	BOLT (BMPR F&R)	•	2	•	2	•	•	2	•	2	•	•	•	•	•	•	•	•	•	•	•	•		
	7910 84000	SCREW GROMMET	•	2	•	2	•	•	2	•	2	•	•	•	•	•	•	•	•	•	•	•	•		

Fig No.

590-2A

FRONT BUMPER  
(TURBO)  
( '91MYS)

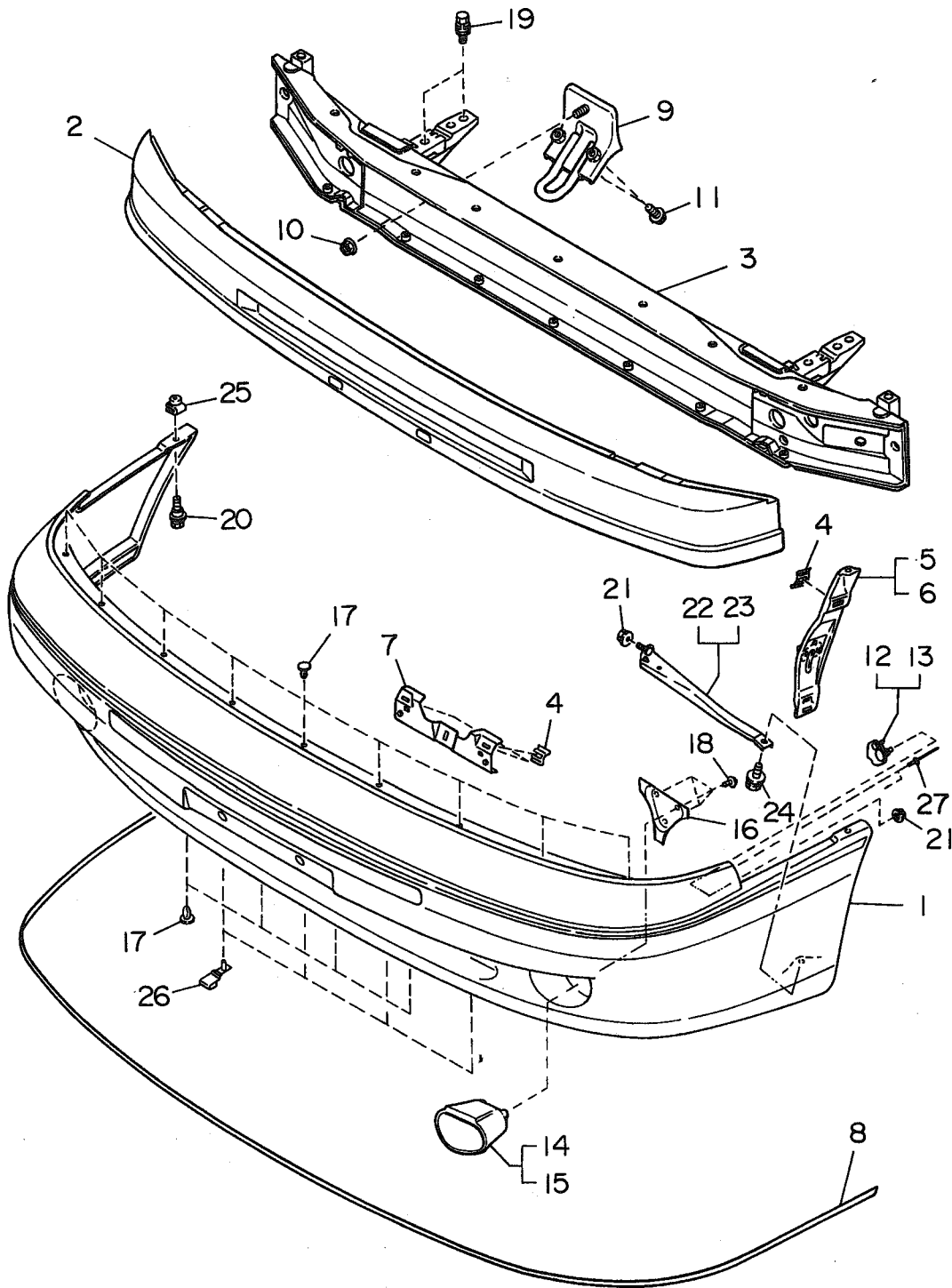


ITEM NO.	PART NUMBER	PART NAME	4D						SW						TW		M Y				REMARKS			
			2WD			4WD			2WD			4WD			2	4	9	9	9	9				
			L	L	T	L	L	T	L	L	T	L	L	T	L	L								
				SS	TURBO		SS	TURBO		SS	TURBO		SS	TURBO		SS	TURBO							
				D	O		D	O		D	O		D	O		D	O							
1	90112 0047	BOLT & WASHER AY	.	.	4	.	.	4	.	.	.	.	.	.	.	.	.	.	.	.	.	.	.	
2	57719 AA021	BOLT (BMPR F&R)	.	.	2	.	.	2	.	.	.	.	.	.	.	.	.	.	.	.	.	.	.	
3	0237 06006	FLANGE NUT	.	.	6	.	.	6	.	.	.	.	.	.	.	.	.	.	.	.	.	.	.	
4	57740 AA400	STAY SD BMPR F RH	.	.	1	.	.	1	.	.	.	.	.	.	.	.	.	.	.	.	.	.	.	
5	57740 AA410	STAY SD BMPR F LH	.	.	1	.	.	1	.	.	.	.	.	.	.	.	.	.	.	.	.	.	.	
6	0100 06126	FLANGE BOLT	.	.	2	.	.	2	.	.	.	.	.	.	.	.	.	.	.	.	.	.	.	
7	57798 AA040	PROTOR(BMPR&BODY)RH	.	.	1	.	.	1	.	.	.	.	.	.	.	.	.	.	.	.	.	.	.	-05
	57798 AA041	PROTOR(BUMP&BODY)FT	.	.	1	.	.	1	.	.	.	.	.	.	.	.	.	.	.	.	.	.	.	06-
8	57798 AA050	PROTOR(BMPR&BODY)LH	.	.	1	.	.	1	.	.	.	.	.	.	.	.	.	.	.	.	.	.	.	-05
	57798 AA041	PROTOR(BUMP&BODY)FT	.	.	1	.	.	1	.	.	.	.	.	.	.	.	.	.	.	.	.	.	.	06-
9	57750 AA010	CLIP BMPR	.	.	4	.	.	4	.	.	.	.	.	.	.	.	.	.	.	.	.	.	.	
10	57720 AA100	BUMPER FACE F	.	.	1	.	.	1	.	.	.	.	.	.	.	.	.	.	.	.	.	.	.	
11	57730 AA040	E/A FOAM F	.	.	1	.	.	1	.	.	.	.	.	.	.	.	.	.	.	.	.	.	.	
12	57760 AA340	BACK BEAM AY F	.	.	1	.	.	1	.	.	.	.	.	.	.	.	.	.	.	.	.	.	.	
13	57770 AA000	HOLDER UPR F	.	.	1	.	.	1	.	.	.	.	.	.	.	.	.	.	.	.	.	.	.	
14	57770 AA100	HOLDER UPR SIDE F	.	.	2	.	.	2	.	.	.	.	.	.	.	.	.	.	.	.	.	.	.	
15	57770 AA140	HOLDER LWR F	.	.	1	.	.	1	.	.	.	.	.	.	.	.	.	.	.	.	.	.	.	
16	57770 AA220	HOLDER LWR SD	.	.	2	.	.	2	.	.	.	.	.	.	.	.	.	.	.	.	.	.	.	
17	57790 AA450	BRKT LIC PLATE	.	.	1	.	.	1	.	.	.	.	.	.	.	.	.	.	.	.	.	.	.	
18	57790 AA250	BRKT BMPR SD CP RH	.	.	1	.	.	1	.	.	.	.	.	.	.	.	.	.	.	.	.	.	.	-09
	57790 AA251	BRKT BMPR SD CP RH	.	.	1	.	.	1	.	.	.	.	.	.	.	.	.	.	.	.	.	.	.	0X-
19	57790 AA260	BRKT BMPR SD CP LH	.	.	1	.	.	1	.	.	.	.	.	.	.	.	.	.	.	.	.	.	.	-09
	57790 AA261	BRKT BMPR SD CP LH	.	.	1	.	.	1	.	.	.	.	.	.	.	.	.	.	.	.	.	.	.	0X-
20	7960 50160	CLIP AIR DAM SKIRT	.	.	A	.	.	A	.	.	.	.	.	.	.	.	.	.	.	.	.	.	.	-0X
	7960 50160	CLIP AIR DAM SKIRT	.	.	4	.	.	4	.	.	.	.	.	.	.	.	.	.	.	.	.	.	.	0Y-
21	57719 AA000	SCREW	.	.	5	.	.	5	.	.	.	.	.	.	.	.	.	.	.	.	.	.	.	
22	90101 0005	FLANGE BOLT	.	.	6	.	.	6	.	.	.	.	.	.	.	.	.	.	.	.	.	.	.	
23	57780 AA000	BUMPER MOLDING	.	.	1	.	.	1	.	.	.	.	.	.	.	.	.	.	.	.	.	.	.	
24	57798 AA000	PROTOR(BMPR&BODY)RH	.	.	1	.	.	1	.	.	.	.	.	.	.	.	.	.	.	.	.	.	.	-05
25	57798 AA010	PROTOR(BMPR&BODY)LH	.	.	1	.	.	1	.	.	.	.	.	.	.	.	.	.	.	.	.	.	.	-05
26	57719 AA070	SCREW(F&R BMPR)	.	.	4	.	.	4	.	.	.	.	.	.	.	.	.	.	.	.	.	.	.	
27	41111 AA000	CLIP	.	.	2	.	.	2	.	.	.	.	.	.	.	.	.	.	.	.	.	.	.	

Fig No.

590-2B

FRONT BUMPER  
(TURBO)  
( '92 - '94MYS)



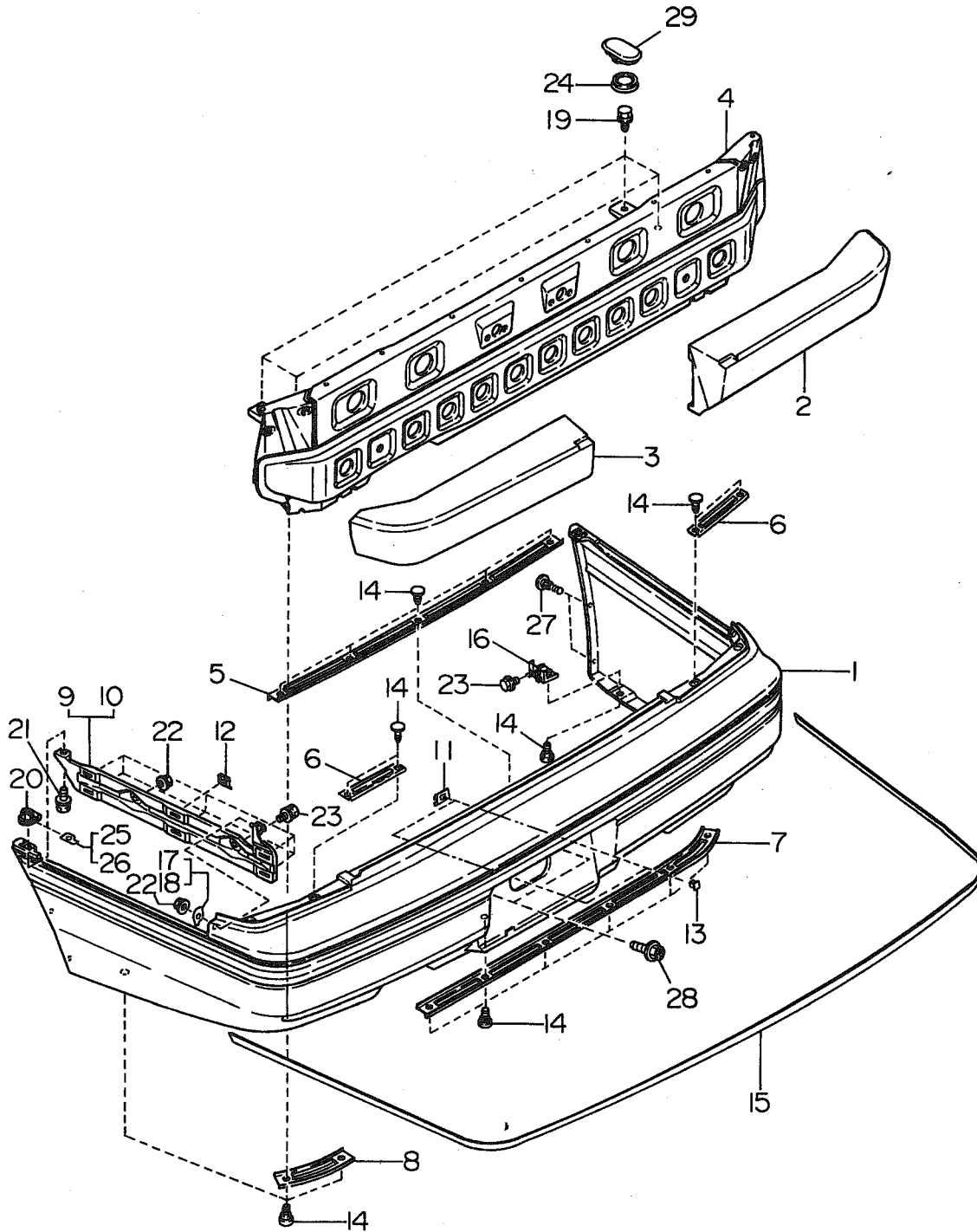
ITEM NO.	PART NUMBER	PART NAME	4D						SW						TW		M Y				REMARKS															
			2WD			4WD			2WD			4WD			2	4	9	9	9	9																
			L	S	TURBO	L	S	TURBO	L	S	TURBO	L	S	TURBO	L	S						W	W													
1	57720 AA120	BUMPER FACE F	.	.	.	.	.	.	.	.	.	.	.	.	.	.	.	.	.	.	.	.	.	.	.	.	.	.	.	.	.	.	.	.	.	.
2	57730 AA080	E/A FOAM F	.	.	.	.	.	.	.	.	.	.	.	.	.	.	.	.	.	.	.	.	.	.	.	.	.	.	.	.	.	.	.	.	.	
3	57760 AA440	BACK BEAM COMPL F	.	.	.	.	.	.	.	.	.	.	.	.	.	.	.	.	.	.	.	.	.	.	.	.	.	.	.	.	.	.	.	.	.	
4	7960 50160	CLIP AIR DAM SKIRT	.	.	.	.	.	.	.	.	.	.	.	.	.	.	.	.	.	.	.	.	.	.	.	.	.	.	.	.	.	.	.	.	.	
	57750 AA100	CLIP BMPR SD	.	.	.	.	.	.	.	.	.	.	.	.	.	.	.	.	.	.	.	.	.	.	.	.	.	.	.	.	.	.	.	.	.	
5	57790 AA390	BRKT SD COMPL RH	.	.	.	.	.	.	.	.	.	.	.	.	.	.	.	.	.	.	.	.	.	.	.	.	.	.	.	.	.	.	.	.	.	
6	57790 AA400	BRKT SD COMPL LH	.	.	.	.	.	.	.	.	.	.	.	.	.	.	.	.	.	.	.	.	.	.	.	.	.	.	.	.	.	.	.	.	.	
7	57761 AA190	PLATE LICENSE F	.	.	.	.	.	.	.	.	.	.	.	.	.	.	.	.	.	.	.	.	.	.	.	.	.	.	.	.	.	.	.	.	.	
8	57780 AA000	BUMPER MOLDING	.	.	.	.	.	.	.	.	.	.	.	.	.	.	.	.	.	.	.	.	.	.	.	.	.	.	.	.	.	.	.	.	.	
9	57741 AA160	HOOK COMPL F RH	.	.	.	.	.	.	.	.	.	.	.	.	.	.	.	.	.	.	.	.	.	.	.	.	.	.	.	.	.	.	.	.	.	
10	0237 08006	FLANGE NUT	.	.	.	.	.	.	.	.	.	.	.	.	.	.	.	.	.	.	.	.	.	.	.	.	.	.	.	.	.	.	.	.	.	
11	90100 0081	FLANGE BOLT	.	.	.	.	.	.	.	.	.	.	.	.	.	.	.	.	.	.	.	.	.	.	.	.	.	.	.	.	.	.	.	.	.	
12	57790 AA890	BRKT SD UPR F RH	.	.	.	.	.	.	.	.	.	.	.	.	.	.	.	.	.	.	.	.	.	.	.	.	.	.	.	.	.	.	.	.	.	
13	57790 AA900	BRKT SD UPR F LH	.	.	.	.	.	.	.	.	.	.	.	.	.	.	.	.	.	.	.	.	.	.	.	.	.	.	.	.	.	.	.	.	.	
14	57751 AA120	COVER FOG LAMP RH	.	.	.	.	.	.	.	.	.	.	.	.	.	.	.	.	.	.	.	.	.	.	.	.	.	.	.	.	.	.	.	.	.	
15	57751 AA130	COVER FOG LAMP LH	.	.	.	.	.	.	.	.	.	.	.	.	.	.	.	.	.	.	.	.	.	.	.	.	.	.	.	.	.	.	.	.	.	
16	57790 AA930	BRKT COVER	.	.	.	.	.	.	.	.	.	.	.	.	.	.	.	.	.	.	.	.	.	.	.	.	.	.	.	.	.	.	.	.	.	
17	57750 AA090	CLIP BMPR	.	.	.	.	.	.	.	.	.	.	.	.	.	.	.	.	.	.	.	.	.	.	.	.	.	.	.	.	.	.	.	.	.	
18	0450 04100	TAPPING SCREW	.	.	.	.	.	.	.	.	.	.	.	.	.	.	.	.	.	.	.	.	.	.	.	.	.	.	.	.	.	.	.	.	.	
19	90112 0047	BOLT&WASHER ASSY	.	.	.	.	.	.	.	.	.	.	.	.	.	.	.	.	.	.	.	.	.	.	.	.	.	.	.	.	.	.	.	.	.	
20	57719 AA021	BOLT (BMPR F&R)	.	.	.	.	.	.	.	.	.	.	.	.	.	.	.	.	.	.	.	.	.	.	.	.	.	.	.	.	.	.	.	.	.	
	57719 PA030	BOLT (BMPR F&R)	.	.	.	.	.	.	.	.	.	.	.	.	.	.	.	.	.	.	.	.	.	.	.	.	.	.	.	.	.	.	.	.	.	
21	0237 06006	FLANGE NUT	.	.	.	.	.	.	.	.	.	.	.	.	.	.	.	.	.	.	.	.	.	.	.	.	.	.	.	.	.	.	.	.	.	
22	57740 AA400	STAY SD BMPR F RH	.	.	.	.	.	.	.	.	.	.	.	.	.	.	.	.	.	.	.	.	.	.	.	.	.	.	.	.	.	.	.	.	.	
23	57740 AA410	STAY SD BMPR F LH	.	.	.	.	.	.	.	.	.	.	.	.	.	.	.	.	.	.	.	.	.	.	.	.	.	.	.	.	.	.	.	.	.	
24	0100 06126	FLANGE BOLT	.	.	.	.	.	.	.	.	.	.	.	.	.	.	.	.	.	.	.	.	.	.	.	.	.	.	.	.	.	.	.	.	.	
25	57737 AA000	NUT (BMPR)	.	.	.	.	.	.	.	.	.	.	.	.	.	.	.	.	.	.	.	.	.	.	.	.	.	.	.	.	.	.	.	.	.	
	0237 06006	FLANG NUT	.	.	.	.	.	.	.	.	.	.	.	.	.	.	.	.	.	.	.	.	.	.	.	.	.	.	.	.	.	.	.	.	.	
26	57750 AA010	CLIP BMPR	.	.	.	.	.	.	.	.	.	.	.	.	.	.	.	.	.	.	.	.	.	.	.	.	.	.	.	.	.	.	.	.	.	
28	7910 84000	SCREW GROMMET	.	.	.	.	.	.	.	.	.	.	.	.	.	.	.	.	.	.	.	.	.	.	.	.	.	.	.	.	.	.	.	.	.	

-16  
17-  
-16  
17-

Fig No.

595-S

REAR BUMPER  
(4D)  
'90 & '91MYS





ITEM NO.	PART NUMBER	PART NAME	4D						SW						TW		M Y				REMARKS		
			2WD			4WD			2WD			4WD			2	4	9	9	9	9			
			L	L	L	L	L	L	L	L	L	L	L	L	L	L							
																L	L	9	9	9	9		
																		0	1	2	3	4	

1	57720 AA020	BUMPER FACE R	1	1	1	1	1	1	1	1	.	.	.	.	.	.	.	.	.	.	.	
2	57730 AA010	E/A FOAM R RH	1	1	1	1	1	1	1	1	.	.	.	.	.	.	.	.	.	.	.	
3	57730 AA030	E/A FOAM R LH	1	1	1	1	1	1	1	1	.	.	.	.	.	.	.	.	.	.	.	
4	57760 AA030	BEAM COMPL R BMPR	1	1	1	1	1	1	1	1	.	.	.	.	.	.	.	.	.	.	.	
5	57770 AA010	HOLDER UPR R	1	1	1	1	1	1	1	1	.	.	.	.	.	.	.	.	.	.	.	
6	57770 AA120	HOLDER UPR SD R	2	2	2	2	2	2	2	2	.	.	.	.	.	.	.	.	.	.	.	
7	57770 AA030	HOLDER LWR R(RH)	1	1	1	1	1	1	1	1	.	.	.	.	.	.	.	.	.	.	.	
8	57770 AA040	HOLDER LWR R(LH)	1	1	1	1	1	1	1	1	.	.	.	.	.	.	.	.	.	.	.	
9	57790 AA020	BRKT SD COMPL R RH	1	1	1	1	1	1	1	1	.	.	.	.	.	.	.	.	.	.	.	
10	57790 AA030	BRKT SD COMPL R LH	1	1	1	1	1	1	1	1	.	.	.	.	.	.	.	.	.	.	.	
11	57745 GA420	PLATE (LIC)	2	2	2	2	2	2	2	2	.	.	.	.	.	.	.	.	.	.	.	
12	7960 50160	CLIP AIR DAM SKIRT	C	C	C	C	C	C	C	C	.	.	.	.	.	.	.	.	.	.	.	
13	7910 84000	SCREW GROMMET	2	2	2	2	2	2	2	2	.	.	.	.	.	.	.	.	.	.	.	
14	57719 AA000	SCREW (F&R BMPR)	H	H	H	H	.	H	H	H	.	.	.	.	.	.	.	.	.	.	.	
	57719 AA001	SCREW (F&R BMPR)	H	H	H	.	H	H	H	.	.	.	.	.	.	.	.	.	.	.	.	
15	57780 AA010	BUMPER MOLDING R	1	1	1	1	1	1	1	1	.	.	.	.	.	.	.	.	.	.	.	
16	57790 AA160	BRKT SD LWR R	2	2	2	2	2	2	2	2	.	.	.	.	.	.	.	.	.	.	.	
17	57798 AA020	PROTOR(BMPR&BODY)RRR	1	1	1	1	1	1	1	1	.	.	.	.	.	.	.	.	.	.	.	
18	57798 AA030	PROTOR(BMPR&BODY)RRL	1	1	1	1	1	1	1	1	.	.	.	.	.	.	.	.	.	.	.	
19	90112 0047	BOLT & WASHER AY	4	4	4	4	4	4	4	4	.	.	.	.	.	.	.	.	.	.	.	
20	57737 AA000	NUT (BUMPER)	2	2	2	2	2	2	2	2	.	.	.	.	.	.	.	.	.	.	.	
21	57719 AA020	BOLT(BMPR F&R)	2	2	2	.	2	2	.	2	.	.	.	.	.	.	.	.	.	.	.	-01
	57719 AA021	BOLT(BMPR F&R)	2	2	2	2	2	2	2	2	.	.	.	.	.	.	.	.	.	.	.	02-
22	0238 06006	FLANGE NUT	4	4	4	4	4	4	4	4	.	.	.	.	.	.	.	.	.	.	.	
23	0100 06126	FLANGE BOLT	4	4	4	4	4	4	4	4	.	.	.	.	.	.	.	.	.	.	.	
24	57753 AA000	PLUG 045	4	4	4	4	4	4	4	4	.	.	.	.	.	.	.	.	.	.	.	-06
	57753 AA000	PLUG 045	.	2	2	.	2	2	.	2	.	.	.	.	.	.	.	.	.	.	.	07-
	57753 AA000	PLUG 045	.	4	4	.	4	4	.	4	.	.	.	.	.	.	.	.	.	.	.	07- SIA
25	57798 AA060	PROTOR(BMPR&BODY)RRR	1	1	1	1	1	1	1	1	.	.	.	.	.	.	.	.	.	.	.	-05
26	57798 AA070	PROTOR(BMPR&BODY)RRL	1	1	1	1	1	1	1	1	.	.	.	.	.	.	.	.	.	.	.	-05
27	57750 AA020	CLIP BUMPER	4	4	4	.	4	4	.	4	.	.	.	.	.	.	.	.	.	.	.	-92
	57750 AA021	CLIP BUMPER	4	4	4	.	4	4	.	4	.	.	.	.	.	.	.	.	.	.	.	93-9X
	57750 AA022	CLIP BUMPER	4	4	4	4	4	4	4	4	.	.	.	.	.	.	.	.	.	.	.	9Y-
28	57737 GA500	SCREW & WASHER AY	2	2	2	2	2	2	2	2	.	.	.	.	.	.	.	.	.	.	.	
29	57753 AA020	PLUG	.	2	2	.	2	2	.	2	.	.	.	.	.	.	.	.	.	.	.	07-0Y
	57753 AA021	PLUG	.	2	2	.	2	2	.	2	.	.	.	.	.	.	.	.	.	.	.	0Z-

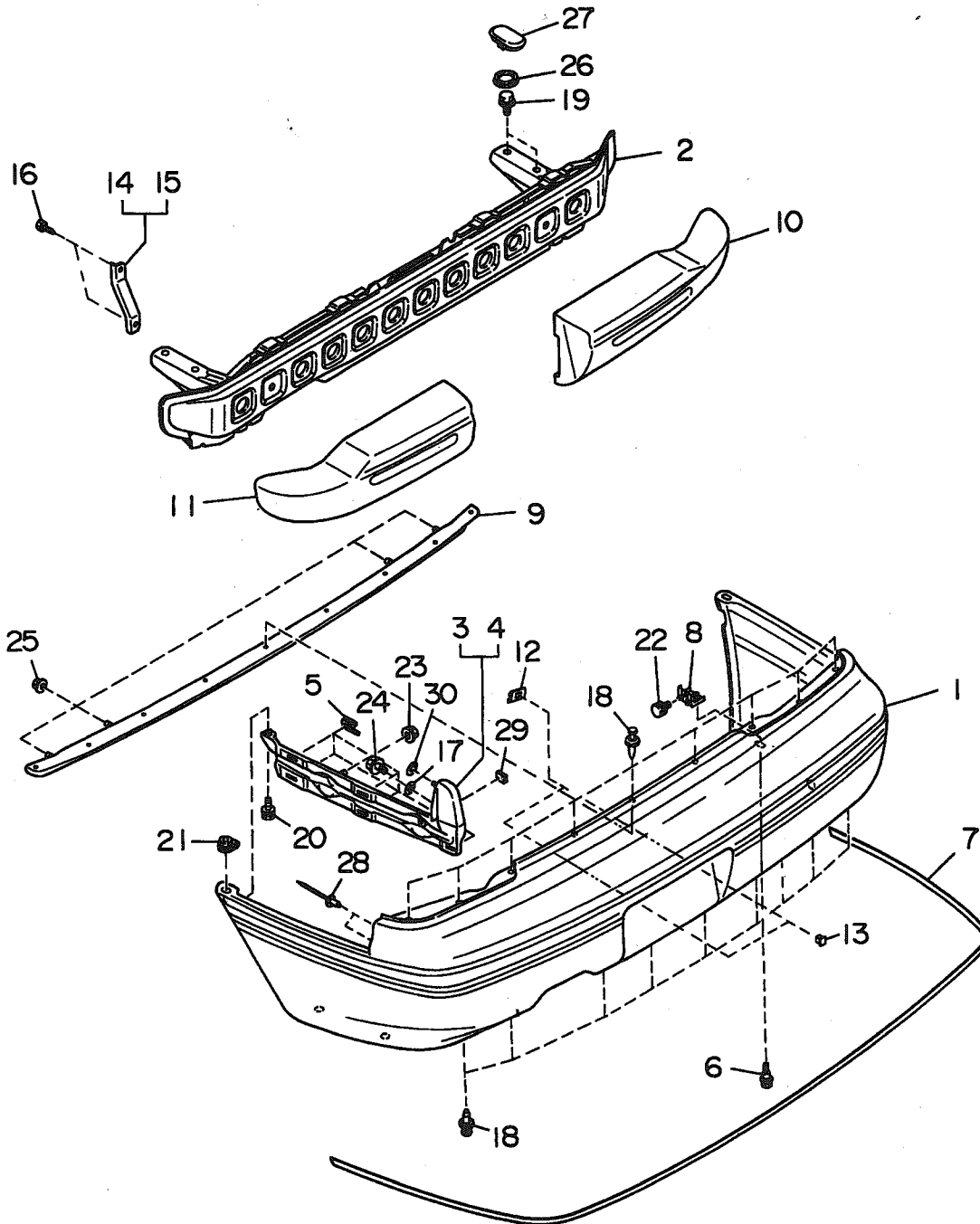
Fig No.

595-S1

REAR BUMPER

(4D)

('92 - '94MYS)

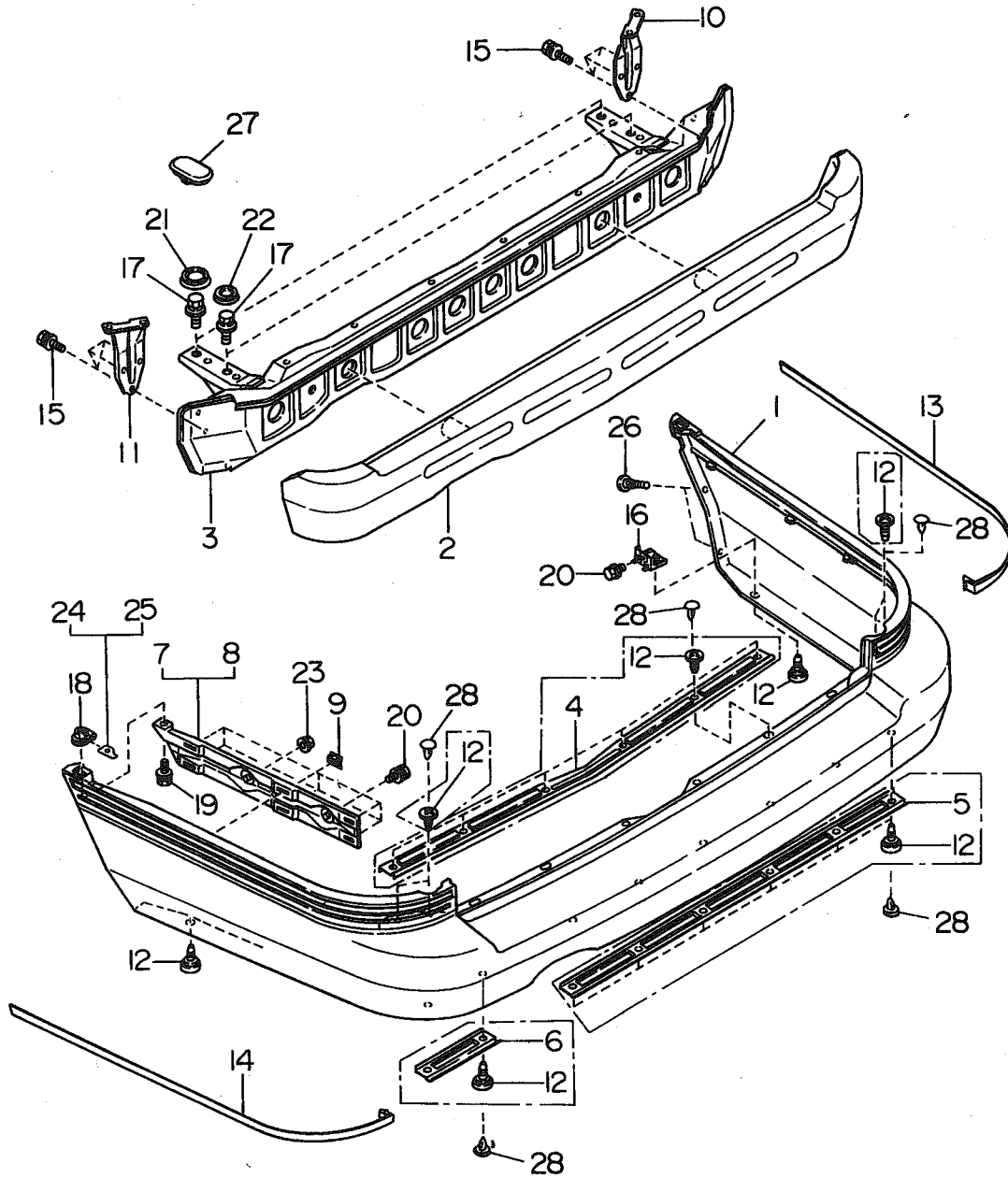


ITEM NO.	PART NUMBER	PART NAME	4D			SW			TW		M Y				REMARKS	
			2WD		4WD	2WD		4WD	2	4	9	9	9	9		
			L	S	L	S	L	S	L	S						W
1	57720 AA110	BUMPER FACE R	•	1	•	1	•	1	•	1	•	•	•	•	•	
2	57760 AA380	BEAM COMPL R BMPR	•	1	•	1	•	1	•	•	•	•	•	•	•	
3	57790 AA300	BRKT SD COMPL R RH	•	1	•	1	•	1	•	•	•	•	•	•	•	
4	57790 AA310	BRKT SD COMPL R LH	•	1	•	1	•	1	•	•	•	•	•	•	•	
5	7960 50160	CLIP AIR DAM SKIRT	•	8	•	8	•	8	•	•	•	•	•	•	•	-16
	57750 AA100	CLIP BUMPER SD	•	C	•	C	•	C	•	•	•	•	•	•	•	17-18
	57750 AA100	CLIP BUMPER SD	•	8	•	8	•	8	•	•	•	•	•	•	•	19-
6	57719 AA001	SCREW (F&R BMPR)	•	2	•	2	•	2	•	•	•	•	•	•	•	
7	57780 AA050	BUMPER MOLDING R	•	1	•	1	•	1	•	•	•	•	•	•	•	
8	57790 AA160	BRKT SD LWR R	•	2	•	2	•	2	•	•	•	•	•	•	•	
9	57761 AA230	BRKT FACE UPR CP	•	1	•	1	•	1	•	•	•	•	•	•	•	
10	57730 AA050	E/A FOAM R RH	•	1	•	1	•	1	•	•	•	•	•	•	•	
11	57730 AA060	E/A FOAM R LH	•	1	•	1	•	1	•	•	•	•	•	•	•	
12	57745 GA420	PLATE (LIC)	•	2	•	2	•	2	•	•	•	•	•	•	•	
13	7910 84000	SCREW GROMMET	•	2	•	2	•	2	•	•	•	•	•	•	•	
14	57740 AA930	STAY BMPR SD R RH	•	1	•	1	•	1	•	•	•	•	•	•	•	
15	57740 AA940	STAY BMPR SD R LH	•	1	•	1	•	1	•	•	•	•	•	•	•	
16	57719 AA150	TAPPING SCREW R	•	4	•	4	•	4	•	•	•	•	•	•	•	
17	57798 AA041	PROTOR(BUMP&BODY)FT	•	2	•	2	•	2	•	•	•	•	•	•	•	
18	57750 AA090	CLIP BMPR	•	G	•	G	•	G	•	•	•	•	•	•	•	
19	90112 0047	BOLT & WASHER AY	•	4	•	4	•	4	•	•	•	•	•	•	•	
20	57719 AA021	BOLT(BMPR F&R)	•	2	•	2	•	2	•	•	•	•	•	•	•	
	57719 PA030	BOLT (F&R BMPR)	•	2	•	2	•	2	•	•	•	•	•	•	•	
21	57737 AA000	NUT (BMPR)	•	2	•	2	•	2	•	•	•	•	•	•	•	
	0237 06006	NUT (BMPR)	•	2	•	2	•	2	•	•	•	•	•	•	•	
22	0100 06126	FLANGE BOLT	•	2	•	2	•	2	•	•	•	•	•	•	•	
23	0238 06006	FLANGE NUT	•	4	•	4	•	4	•	•	•	•	•	•	•	
24	57719 AA130	FLANGE BOLT	•	2	•	2	•	2	•	•	•	•	•	•	•	
	57719 AA130	FLANG BOLT R	•	2	•	2	•	•	•	•	•	•	•	•	•	
	0474 06166	FT TAPPING SCREW	•	•	•	•	•	2	•	•	•	•	•	•	•	
25	0238 08006	FLANGE NUT	•	4	•	4	•	4	•	•	•	•	•	•	•	
26	57753 AA000	PLUG 045	•	2	•	2	•	2	•	•	•	•	•	•	•	
	57753 AA000	PLUG 045	•	4	•	4	•	4	•	•	•	•	•	•	•	SIA
	57753 AA000	PLUG 045	•	4	•	4	•	2	•	•	•	•	•	•	•	
27	57753 AA021	PLUG(R FLOOR)	•	2	•	2	•	2	•	•	•	•	•	•	•	
	57753 AA021	PLUG(R FLOOR)	•	•	•	•	•	2	•	•	•	•	•	•	•	
28	90592 0019	BLIND RIVET	•	4	•	4	•	4	•	•	•	•	•	•	•	
29	57712 AA000	RUBBER SPACER	•	2	•	2	•	•	•	•	•	•	•	•	•	1X-29 SIA
	57712 AA010	RUBBER SPACER	•	2	•	2	•	•	•	•	•	•	•	•	•	2X- SIA
30	57798 AA041	PROTOR(BUMP&BODY)FT	•	2	•	2	•	2	•	•	•	•	•	•	•	-16
	57799 AA060	SEALING WASHER	•	2	•	2	•	2	•	•	•	•	•	•	•	17-

Fig No.

595-W

# REAR BUMPER (S.W. & T.W.)



ITEM NO.	PART NUMBER	PART NAME	4D						SW						TW		M Y					REMARKS	
			2WD			4WD			2WD			4WD			2	4	9	9	9	9	9		
			L	L	L	L	L	L	L	L	L	L	L	L	L	L	0	1	2	3	4		
			S	S	S	S	S	S	S	S	S	S	S	S	TURBO	TURBO	W	W					
1	57720 AA050	BMPR FACE R	.....	.....	.....	.....	.....	.....	.....	.....	.....	.....	.....	.....	1	1	*	*	*	*	*	*	
2	57730 AA020	E/A FOAM R	.....	.....	.....	.....	.....	.....	.....	.....	.....	.....	.....	.....	1	1	*	*	*	*	*	*	
3	57760 AA130	BEAM COMPL R BMPR	.....	.....	.....	.....	.....	.....	.....	.....	.....	.....	.....	.....	1	1	*	*	*	*	*	*	
	57760 AA131	BEAM COMPL R BMPR	.....	.....	.....	.....	.....	.....	.....	.....	.....	.....	.....	.....	1	1	*	*	*	*	*	*	-17 + #28 clips
4	57770 AA050	HOLDER UPR R	.....	.....	.....	.....	.....	.....	.....	.....	.....	.....	.....	.....	1	1	*	*	*	*	*	*	-17
5	57770 AA060	HOLDER LWR R RH	.....	.....	.....	.....	.....	.....	.....	.....	.....	.....	.....	.....	1	1	*	*	*	*	*	*	-17
6	57770 AA070	HOLDER LWR R LH	.....	.....	.....	.....	.....	.....	.....	.....	.....	.....	.....	.....	1	1	*	*	*	*	*	*	-17
7	57790 AA070	BRKT SD R (BMPR) RH	.....	.....	.....	.....	.....	.....	.....	.....	.....	.....	.....	.....	1	1	*	*	*	*	*	*	
8	57790 AA080	BRKT SD R (BMPR) LH	.....	.....	.....	.....	.....	.....	.....	.....	.....	.....	.....	.....	1	1	*	*	*	*	*	*	
9	7960 50160	CLIP AIR DAM SKIRT	.....	.....	.....	.....	.....	.....	.....	.....	.....	.....	.....	.....	C	C	C	C	C	C	C	C	-11
	7960 50160	CLIP AIR DAM SKIRT	.....	.....	.....	.....	.....	.....	.....	.....	.....	.....	.....	.....	8	8	8	8	8	8	8	8	12-16
	57750 AA100	CLIP BUMPER SD	.....	.....	.....	.....	.....	.....	.....	.....	.....	.....	.....	.....	8	8	8	8	8	8	8	8	17-
10	57743 AA010	REINF SD R RH	.....	.....	.....	.....	.....	.....	.....	.....	.....	.....	.....	.....	1	1	*	*	*	*	*	*	-17
	57743 AA011	REINF SD R RH	.....	.....	.....	.....	.....	.....	.....	.....	.....	.....	.....	.....	1	1	*	*	*	*	*	*	18-
11	57743 AA020	REINF SD R LH	.....	.....	.....	.....	.....	.....	.....	.....	.....	.....	.....	.....	1	1	*	*	*	*	*	*	-17
	57743 AA021	REINF SD R LH	.....	.....	.....	.....	.....	.....	.....	.....	.....	.....	.....	.....	1	1	*	*	*	*	*	*	18-
12	57719 AA000	SCREW (F&R BMPR)	.....	.....	.....	.....	.....	.....	.....	.....	.....	.....	.....	.....	H	H	H	H	H	H	H	H	
	57719 AA001	SCREW (F&R BMPR)	.....	.....	.....	.....	.....	.....	.....	.....	.....	.....	.....	.....	H	H	H	H	H	H	H	H	-17
	57719 AA001	SCREW (F&R BMPR)	.....	.....	.....	.....	.....	.....	.....	.....	.....	.....	.....	.....	2	2	2	2	2	2	2	2	18-
13	57780 AA020	BUMPER MOLDING R RH	.....	.....	.....	.....	.....	.....	.....	.....	.....	.....	.....	.....	1	1	*	*	*	*	*	*	
14	57780 AA030	BUMPER MOLDING R LH	.....	.....	.....	.....	.....	.....	.....	.....	.....	.....	.....	.....	1	1	*	*	*	*	*	*	
15	0402 06166	FLANGE SCREW	.....	.....	.....	.....	.....	.....	.....	.....	.....	.....	.....	.....	6	6	6	6	6	6	6	6	-17
	0402 06166	FLANGE SCREW	.....	.....	.....	.....	.....	.....	.....	.....	.....	.....	.....	.....	4	4	4	4	4	4	4	4	18-
16	57790 AA170	BRKT SD LWR R WAG	.....	.....	.....	.....	.....	.....	.....	.....	.....	.....	.....	.....	2	2	2	2	2	2	2	2	
17	90112 0046	BOLT & WASHER	.....	.....	.....	.....	.....	.....	.....	.....	.....	.....	.....	.....	4	4	4	4	4	4	4	4	
18	57737 AA000	NUT (BMPR)	.....	.....	.....	.....	.....	.....	.....	.....	.....	.....	.....	.....	2	2	2	2	2	2	2	2	
19	57719 AA020	BOLT (BMPR F&R)	.....	.....	.....	.....	.....	.....	.....	.....	.....	.....	.....	.....	2	2	2	2	2	2	2	2	-01
	57719 AA021	BOLT (BMPR F&R)	.....	.....	.....	.....	.....	.....	.....	.....	.....	.....	.....	.....	2	2	2	2	2	2	2	2	02-
20	0100 06126	FLANGE BOLT	.....	.....	.....	.....	.....	.....	.....	.....	.....	.....	.....	.....	4	4	4	4	4	4	4	4	
21	57753 AA000	PLUG 045	.....	.....	.....	.....	.....	.....	.....	.....	.....	.....	.....	.....	2	2	2	2	2	2	2	2	
22	57753 AA010	PLUG	.....	.....	.....	.....	.....	.....	.....	.....	.....	.....	.....	.....	2	2	2	2	2	2	2	2	
23	0238 06006	FLANGE NUT	.....	.....	.....	.....	.....	.....	.....	.....	.....	.....	.....	.....	2	2	2	2	2	2	2	2	
24	57798 AA060	PROTOR(BMPR&BODY)RRR	.....	.....	.....	.....	.....	.....	.....	.....	.....	.....	.....	.....	1	1	*	*	*	*	*	*	-05
25	57798 AA070	PROTOR(BMPR&BODY)RRL	.....	.....	.....	.....	.....	.....	.....	.....	.....	.....	.....	.....	1	1	*	*	*	*	*	*	-05
26	57750 AA020	CLIP BUMPER	.....	.....	.....	.....	.....	.....	.....	.....	.....	.....	.....	.....	4	4	4	4	4	4	4	4	-92
	57750 AA021	CLIP BUMPER	.....	.....	.....	.....	.....	.....	.....	.....	.....	.....	.....	.....	4	4	4	4	4	4	4	4	93-9X
	57750 AA022	CLIP BUMPER	.....	.....	.....	.....	.....	.....	.....	.....	.....	.....	.....	.....	4	4	4	4	4	4	4	4	9Y-
27	57753 AA020	PLUG	.....	.....	.....	.....	.....	.....	.....	.....	.....	.....	.....	.....	2	2	2	2	2	2	2	2	07-07 EXC.SIA
	57753 AA030	PLUG	.....	.....	.....	.....	.....	.....	.....	.....	.....	.....	.....	.....	2	2	2	2	2	2	2	2	07-09 EXC.SIA
	57753 AA021	PLUG	.....	.....	.....	.....	.....	.....	.....	.....	.....	.....	.....	.....	2	2	2	2	2	2	2	2	0X- EXC.SIA
	57753 AA021	PLUG(R FLOOR)	.....	.....	.....	.....	.....	.....	.....	.....	.....	.....	.....	.....	2	2	2	2	2	2	2	2	
28	57750 AA090	CLIP BMPR	.....	.....	.....	.....	.....	.....	.....	.....	.....	.....	.....	.....	H	H	H	H	H	H	H	H	



# GROUP INDEX

FRAME-NO.	FIG-NO.	FIG-TITLE
611	600-1	FRONT DOOR PANEL
613	601-1	FRONT DOOR PARTS (GLASS & REGULATOR)
617	602-1	FRONT DOOR PARTS (LATCH & HANDLE)
623	610-1	REAR DOOR PANEL
625	611-1	REAR DOOR PARTS (GLASS & REGULATOR)
629	612-1	REAR DOOR PARTS (LATCH & HANDLE)
633	630-1	REAR GATE PANEL & PARTS
637	640-1	FRONT SEAT LH (CANADA) W/O LIFTER
645	640-1A	FRONT SEAT LH (U.S.A.) W/O LIFTER
655	640-2	FRONT SEAT LH (CANADA) W. LIFTER
665	640-2A	FRONT SEAT LH (U.S.A.) W. LIFTER
677	640-3	FRONT SEAT RH (U.S.A.) (RHD)
681	641-1	FRONT SEAT RH (CANADA)
691	641-1A	FRONT SEAT RH (U.S.A.)
705	641-2	FRONT SEAT LH (U.S.A.) (RHD)
709	644-1	REAR SEAT (4D) (EXC FOLD DOWN TYPE)
713	644-3	REAR SEAT (4D) (6:4 SPLIT FOLD DOWN TYPE)
721	644-3A	REAR SEAT (4D) (3-SECTION SPLIT FOLD DOWN TYPE)
727	644-4	REAR SEAT (WAGON) (BENCH TYPE)
731	644-5	REAR SEAT (WAGON) (SEPARATE TYPE)
743	646-1	FRONT SEAT BELT (EXCLUDES AUTO SEAT BELT '90 & '91MYS)
745	646-1A	FRONT SEAT BELT (EXCLUDES AUTO SEAT BELT)
747	646-1B	AUTOMATIC SHOULDER BELT & MANUAL LAP BELT
757	646-2	REAR SEAT BELT (4D)
761	646-3	REAR SEAT BELT (T.W. & S.W.)
765	650-1	WINDSHIELD GLASS
767	651-1	REAR WINDOW & REAR GATE WINDOW
771	652-1	REAR QUARTER WINDOW
773	653-1	ELECTRIC SLIDING SUN ROOF
777	654-1	SEALING (SUN ROOF)
779	655-1	REAR LUGGAGE SHELF
781	657-1	CARGO COVER
783	660-1	INSTRUMENT PANEL
797	660-2	INSTRUMENT PANEL (RHD)

Fig No.

600-1

# FRONT DOOR PANEL

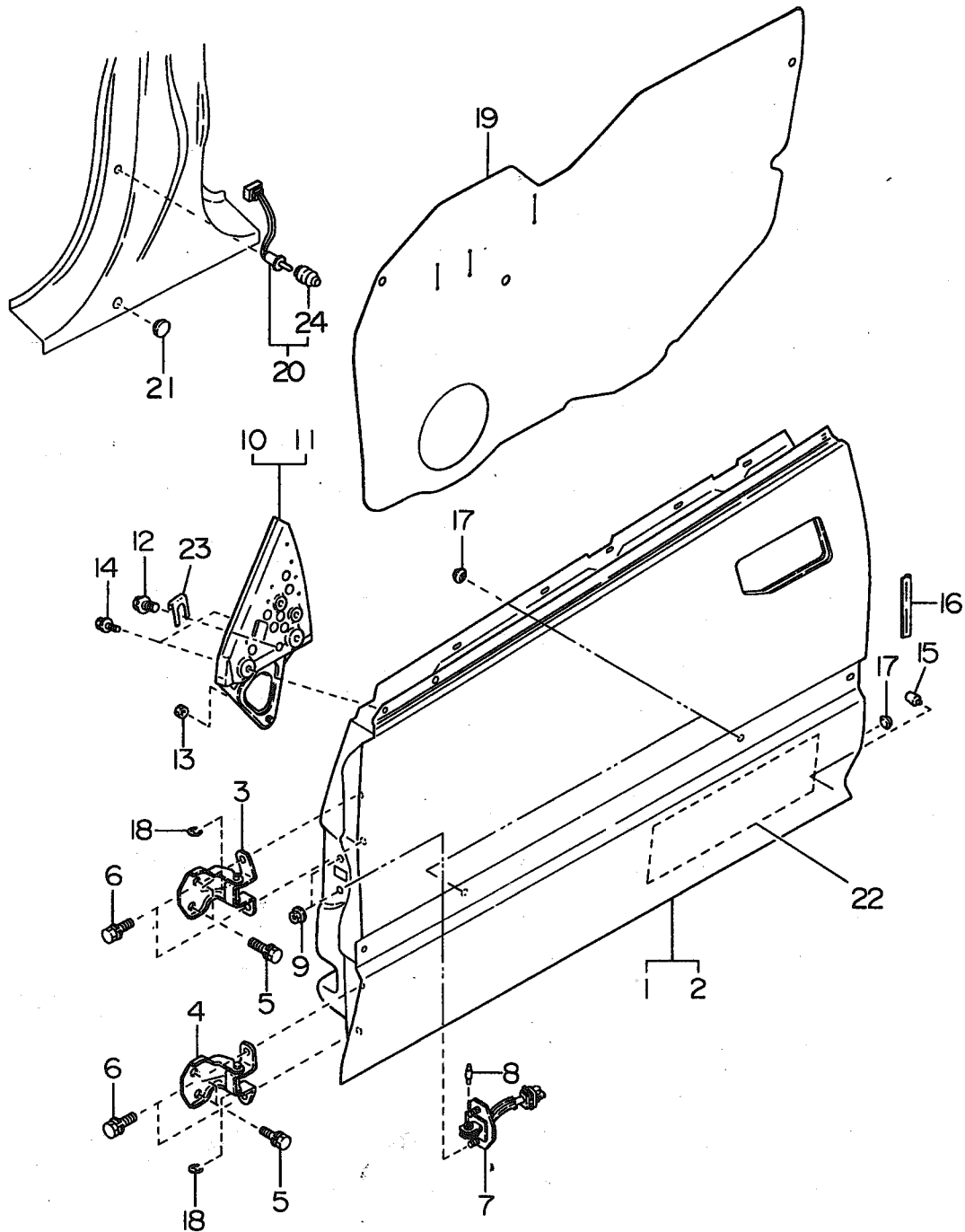


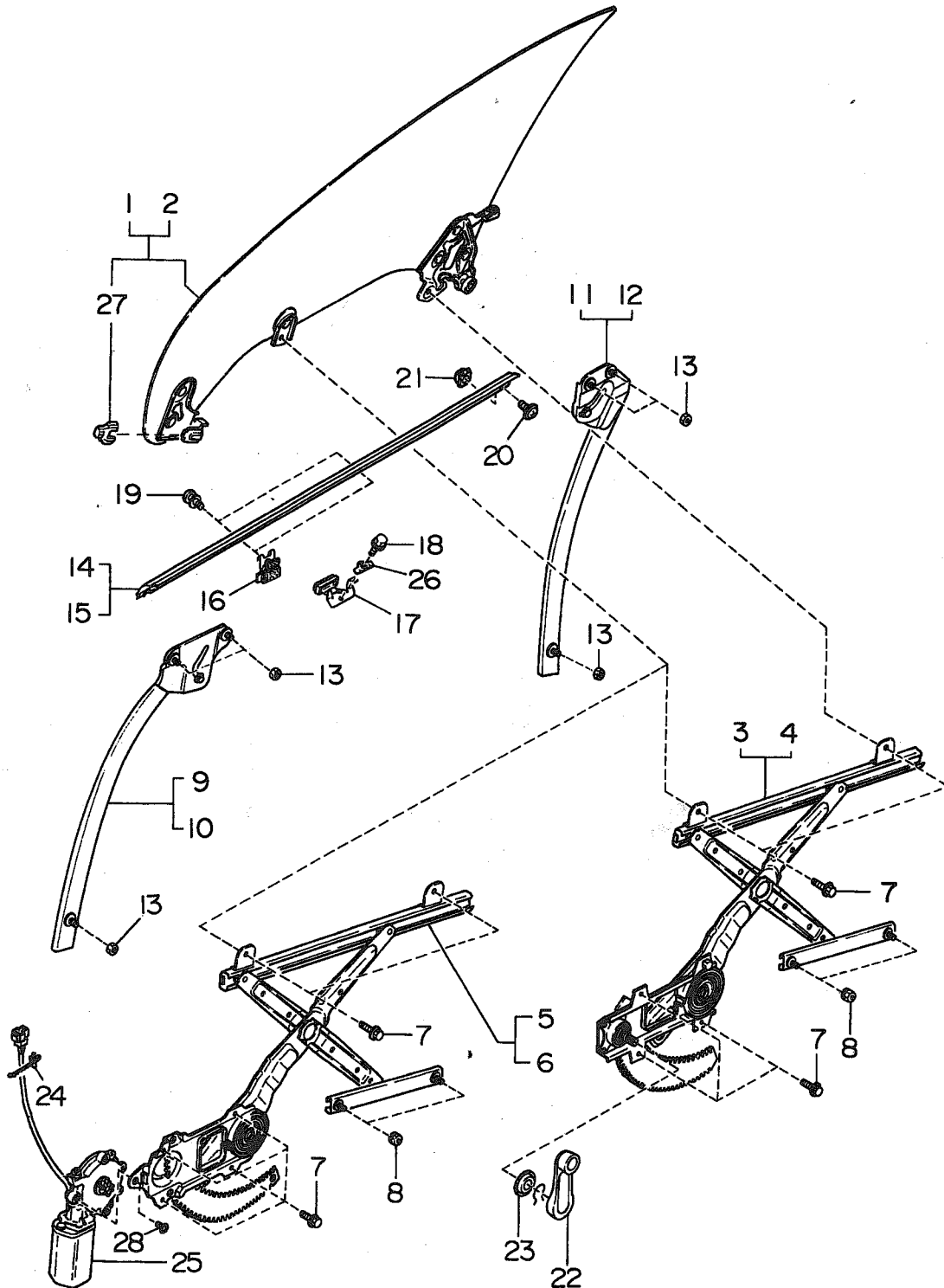




Fig No.

601-1

# FRONT DOOR PARTS (GLASS & REGULATOR)

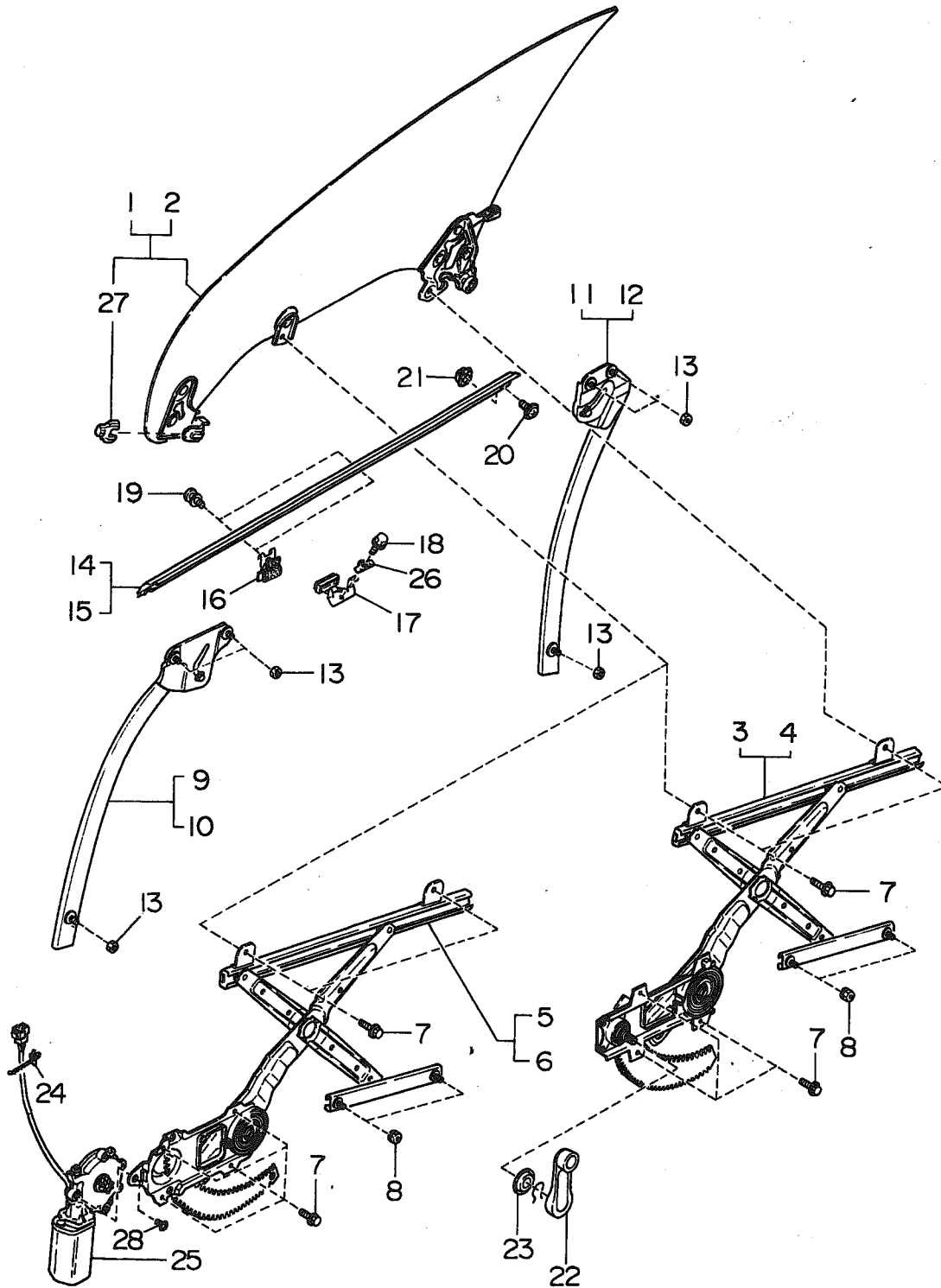


ITEM NO.	PART NUMBER	PART NAME	4D						SW						TW		M Y					REMARKS			
			2WD			4WD			2WD			4WD			2	4	9	0	1	2	3		4		
			L	L	T	L	L	T	L	L	T	L	L	T	L	L								T	
1	62200 AA000NA	GLASS ASSY F DR RH	1	1	1	1	1	1	1	1	1	1	1	1	1	1	1	*	*	*	*	*	*		-17 BLUE 5.0T
	62200 AA001NA	GLASS ASSY F DR RH	.	1	1	.	1	1	.	1	1	.	1	1	.	1	1	.	.	.	.	.	.	.	18- BLUE 5.0T
	62200 AA020NA	GLASS ASSY F DR RH	.	.	1	.	.	1	.	.	1	.	.	1	.	.	1	.	.	.	.	.	.	.	BRONZE 5.0T
	62200 AA000NE	GLASS ASSY F DR RH	1	1	1	.	1	1	.	1	1	1	1	1	.	1	1	*	*	*	*	*	*		-17 BLUE 5.0T SIA
	62200 AA001NE	GLASS ASSY F DR RH	.	1	1	.	1	1	.	.	1	1	.	.	.	.	.	.	.	.	.	.	.	.	18- BLUE 5.0T SIA
	62200 AA001NE	GLASS ASSY F DR RH	.	.	1	.	.	1	.	.	.	.	1	.	.	.	.	.	.	.	.	.	.	.	BLUE SIA LSI
	62200 AA020NE	GLASS ASSY F DR RH	.	.	1	.	.	1	.	.	.	.	1	1	.	.	.	*	*	.	.	.	.	.	BRONZE 5.0T SIA
	62200 AA020NE	GLASS ASSY F DR RH	.	.	1	.	.	1	.	.	.	.	.	.	.	.	.	.	.	.	.	.	.	.	-17 BRONZE SIA LSI
	62200 AA021NE	GLASS ASSY F DR RH	.	.	1	.	.	1	.	.	.	.	1	.	.	.	.	.	.	.	.	.	.	.	18- BRONZE SIA LSI
	62200 AA000NE	GLASS ASSY F DR RH	.	1	1	.	1	1	.	.	.	.	.	.	.	.	.	.	.	.	.	.	.	.	BLUE 5.0T SIA
	62200 AA001NE	GLASS ASSY F DR RH	.	.	.	.	.	.	.	.	.	.	1	1	.	1	.	.	.	.	.	.	.	.	BLUE 5.0T SIA
2	62200 AA010NA	GLASS ASSY F DR LH	1	1	1	1	1	1	1	1	1	1	1	1	1	1	1	*	*	*	*	*	*		-17 BLUE 5.0T
	62200 AA011NA	GLASS ASSY F DR LH	.	1	1	.	1	1	.	1	1	.	1	1	.	1	1	.	.	.	.	.	.	.	18- BLUE 5.0T
	62200 AA030NA	GLASS ASSY F DR LH	.	.	1	.	.	1	.	.	1	.	.	1	.	.	1	.	.	.	.	.	.	.	BRONZE 5.0T
	62200 AA010NE	GLASS ASSY F DR LH	1	1	1	.	1	1	.	1	1	1	1	1	.	1	1	*	*	*	*	*	*		-17 BLUE 5.0T SIA
	62200 AA011NE	GLASS ASSY F DR LH	.	1	1	.	1	1	.	.	1	1	.	.	.	.	.	.	.	.	.	.	.	.	18- BLUE 5.0T SIA
	62200 AA011NE	GLASS ASSY F DR LH	.	.	1	.	.	1	.	.	.	.	1	.	.	.	.	.	.	.	.	.	.	.	BLUE SIA LSI
	62200 AA030NE	GLASS ASSY F DR LH	.	.	1	.	.	1	.	.	1	1	.	.	.	.	.	*	*	.	.	.	.	.	BRONZE 5.0T SIA
	62200 AA030NE	GLASS ASSY F DR LH	.	.	1	.	.	1	.	.	.	.	.	.	.	.	.	.	.	.	.	.	.	.	-17 BRONZE SIA LSI
	62200 AA031NE	GLASS ASSY F DR LH	.	.	1	.	.	1	.	.	.	.	1	.	.	.	.	.	.	.	.	.	.	.	18- BRONZE SIA LSI
	62200 AA010NE	GLASS ASSY F DR LH	.	1	1	.	1	1	.	.	.	.	.	.	.	.	.	.	.	.	.	.	.	.	BLUE 5.0T SIA
	62200 AA011NE	GLASS ASSY F DR LH	.	.	.	.	.	.	.	.	.	.	1	1	.	1	.	.	.	.	.	.	.	.	BLUE 5.0T SIA
3	62100 AA000	REGULATOR ASSY F RH	1	1	.	.	1	.	.	1	.	1	.	.	1	.	*	*	*	*	*	*	*		
4	62100 AA010	REGULATOR ASSY F LH	1	1	.	.	1	.	.	1	.	1	.	.	1	.	*	*	*	*	*	*	*		
5	62100 AA080	REGULATOR COMPL RH	.	1	1	1	1	1	1	1	1	1	1	1	1	1	1	*	*	*	*	*	*		
6	62100 AA090	REGULATOR COMPL LH	.	1	1	1	1	1	1	1	1	1	1	1	1	1	1	*	*	*	*	*	*		
7	90100 0040	FLANGE BOLT	H	H	H	H	H	H	H	H	H	H	H	H	H	H	H	*	*	*	*	*	*		
8	90260 0004	NUT	8	8	8	8	8	8	8	8	8	8	8	8	8	8	8	*	*	.	.	.	.	.	-08
	0237 06000	FLANGE NUT	.	8	8	.	8	8	.	8	8	.	8	8	.	8	8	.	.	.	.	.	.	.	09-
9	62000 AA000	SASH ASSY (F F) RH	1	1	1	1	1	1	1	1	1	1	1	1	1	1	1	*	*	*	*	*	*		
10	62000 AA010	SASH ASSY (F F) LH	1	1	1	1	1	1	1	1	1	1	1	1	1	1	1	*	*	*	*	*	*		
11	62000 AA020	SASH ASSY (F R) RH	1	1	1	1	1	1	1	1	1	1	1	1	1	1	1	*	*	*	*	*	*		
12	62000 AA030	SASH ASSY (F R) LH	1	1	1	1	1	1	1	1	1	1	1	1	1	1	1	*	*	*	*	*	*		
13	90260 0002	CONICAL NUT	F	F	F	F	F	F	F	F	F	F	F	F	F	F	F	*	*	*	*	*	*		
14	62060 AA000	WSTR (SD DR OUT) FRH	1	1	1	1	1	1	1	1	1	1	1	1	1	1	1	*	*	.	.	.	.	.	
	62060 AA200	WSTR (SD DR OUT) FRH	.	1	1	.	1	1	.	1	1	.	1	1	.	1	1	.	.	.	.	.	.	.	
	62060 AA320	WSTR (SD DR OUT) FRH	.	.	.	.	.	.	.	.	.	.	1	.	.	.	.	.	.	.	.	.	.	.	
	62060 AA400	WSTR (SD DR OUT) FRH	.	.	.	.	.	.	.	.	.	.	1	.	.	.	.	.	.	.	.	.	.	.	
15	62060 AA010	WSTR (SD DR OUT) FLH	1	1	1	1	1	1	1	1	1	1	1	1	1	1	1	*	*	.	.	.	.	.	
	62060 AA210	WSTR (SD DR OUT) FLH	.	1	1	.	1	1	.	1	1	.	1	1	.	1	1	.	.	.	.	.	.	.	
	62060 AA330	WSTR (SD DR OUT) FLH	.	.	.	.	.	.	.	.	.	.	1	.	.	.	.	.	.	.	.	.	.	.	
	62060 AA410	WSTR (SD DR OUT) FLH	.	.	.	.	.	.	.	.	.	.	1	.	.	.	.	.	.	.	.	.	.	.	
16	62310 AA000	STAB ASSY (OUT)	4	4	4	.	4	4	.	4	4	4	4	4	4	4	4	*	.	.	.	.	.	.	-98
	62310 AA001	STAB ASSY (OUT)	4	4	4	4	4	4	4	4	4	4	4	4	4	4	4	4	*	*	*	*	*	*	99-
17	62310 AA010	STAB ASSY (IN)	4	4	4	4	4	4	4	4	4	4	4	4	4	4	4	4	*	*	*	*	*	*	

Fig No.

601-1

# FRONT DOOR PARTS (GLASS & REGULATOR)

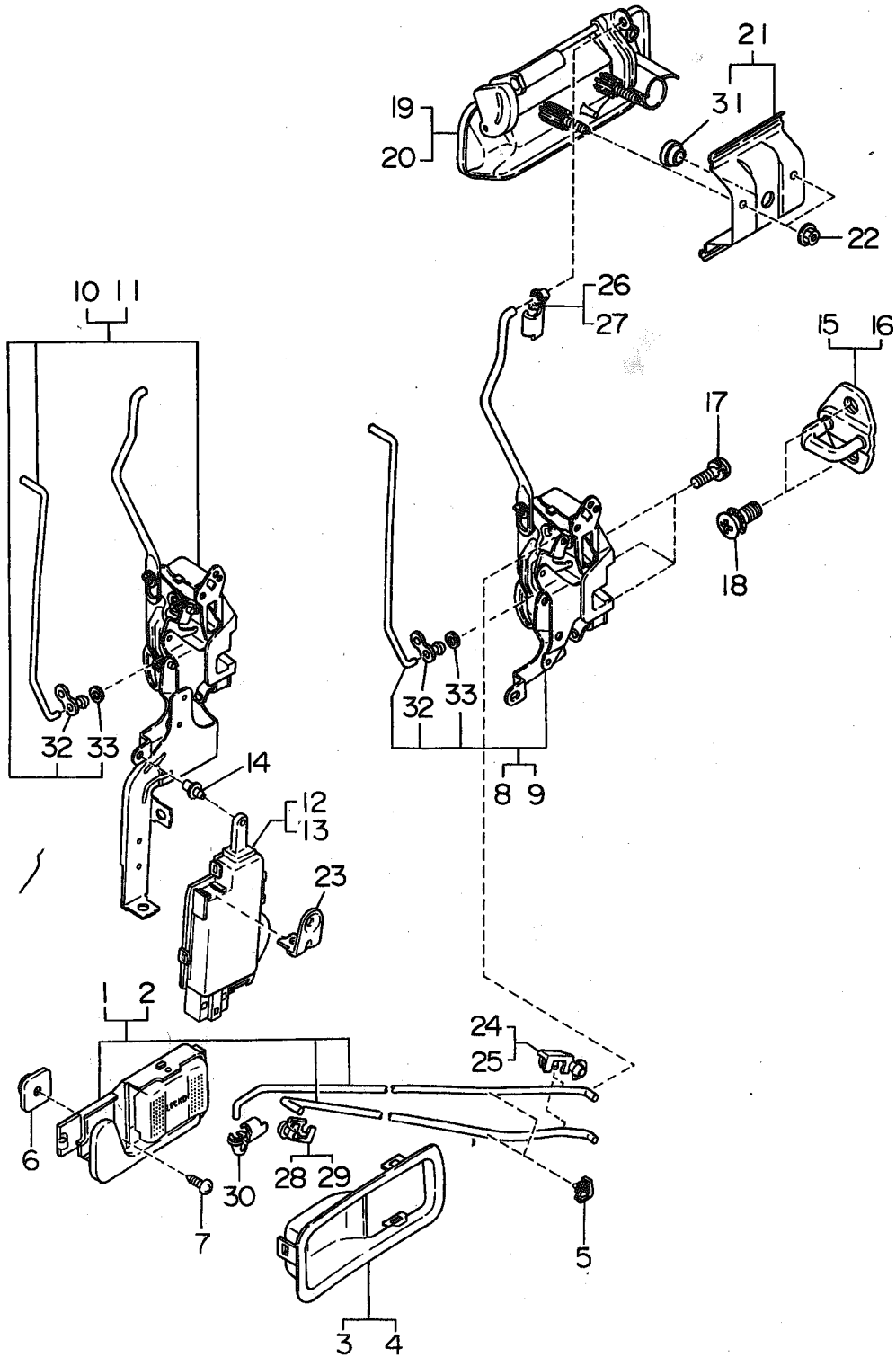


ITEM NO.	PART NUMBER	PART NAME	4D						SW						TW		M Y				REMARKS			
			2WD			4WD			2WD			4WD			2	4	9	9	9	9				
			L	L	T	L	L	T	L	L	T	L	L	T	L	L								
SS	SS	TURBO	SS	SS	TURBO	SS	SS	TURBO	SS	SS	TURBO	L	L	0	1	2	3	4						
18	0100 06160	FLANGE BOLT	6	6	6	6	6	6	6	6	6	6	6	6	6	6	6	*	*	*	*	*	*	
19	90436 0001	SCREW&WASHER AY	8	8	8	8	8	8	8	8	8	8	8	8	8	8	8	*	*	*	*	*	*	-14
	90436 0004	SCREW&WASHER AY	.	8	8	.	8	8	.	8	8	.	8	8	.	8	8	*	*	*	*	*	*	15-
20	90451 0043	TAPPING SCREW	2	2	2	2	2	2	2	2	2	2	2	2	2	2	2	*	*	*	*	*	*	-14
	90451 0047	TAPPING SCREW	.	2	2	.	2	2	.	2	2	.	2	2	.	2	2	*	*	*	*	*	*	15-
21	62580 AA000	SCREW GROMMET	2	2	2	2	2	2	2	2	2	2	2	2	2	2	2	*	*	*	*	*	*	
22	62110 AA000B1	HANDLE COMPL (REG)	2	2	.	.	2	.	.	.	.	2	.	.	.	.	.	*	*	*	*	*	*	BLUE
	62110 AA000LM	HANDLE COMPL (REG)	2	2	.	.	2	.	.	.	.	2	.	.	.	.	.	*	*	*	*	*	*	GRAY
	62110 AA000EL	HANDLE COMPL (REG)	.	2	.	.	2	.	.	.	.	2	.	.	.	.	.	*	*	*	*	*	*	BEIGE
	62110 AA000BK	HANDLE COMPL (REG)	.	2	.	.	2	.	.	.	.	2	.	.	.	2	.	*	*	*	*	*	*	BLUE
	62110 AA000EM	HANDLE COMPL (REG)	.	2	.	.	2	.	.	.	.	2	.	.	.	.	.	*	*	*	*	*	*	BEIGE
	62110 AA000MJ	HANDLE COMPL (REG)	.	2	.	.	2	.	.	.	.	2	.	.	.	.	.	*	*	*	*	*	*	GRAY
23	62116 AA010	ESCUTCHEON (REG)	2	2	.	.	2	.	.	.	.	2	.	.	.	2	.	*	*	*	*	*	*	
24	62111 AA010	WIRING CLIP	.	2	2	2	2	2	2	2	2	2	2	2	2	2	2	*	*	*	*	*	*	
25	85511 AA000	MOTOR ASSY F RH	.	1	1	1	1	1	1	1	1	1	1	1	1	1	1	*	*	*	*	*	*	P/W
	85511 AA010	MOTOR ASSY F LH	.	1	1	1	1	1	1	1	1	1	1	1	1	1	1	*	*	*	*	*	*	P/W
26	62311 AA000	WASHER (STAB)	4	4	4	4	4	4	4	4	4	4	4	4	4	4	4	*	*	*	*	*	*	
27	62250 AA000	SLIDER	2	2	2	2	2	2	2	2	2	2	2	2	2	2	2	*	*	*	*	*	*	
28	0435 06120	SCREW&WASHER	.	6	6	6	6	6	6	6	6	6	6	6	6	6	6	*	*	*	*	*	*	

Fig No.

602-1

# FRONT DOOR PARTS (LATCH & HANDLE)

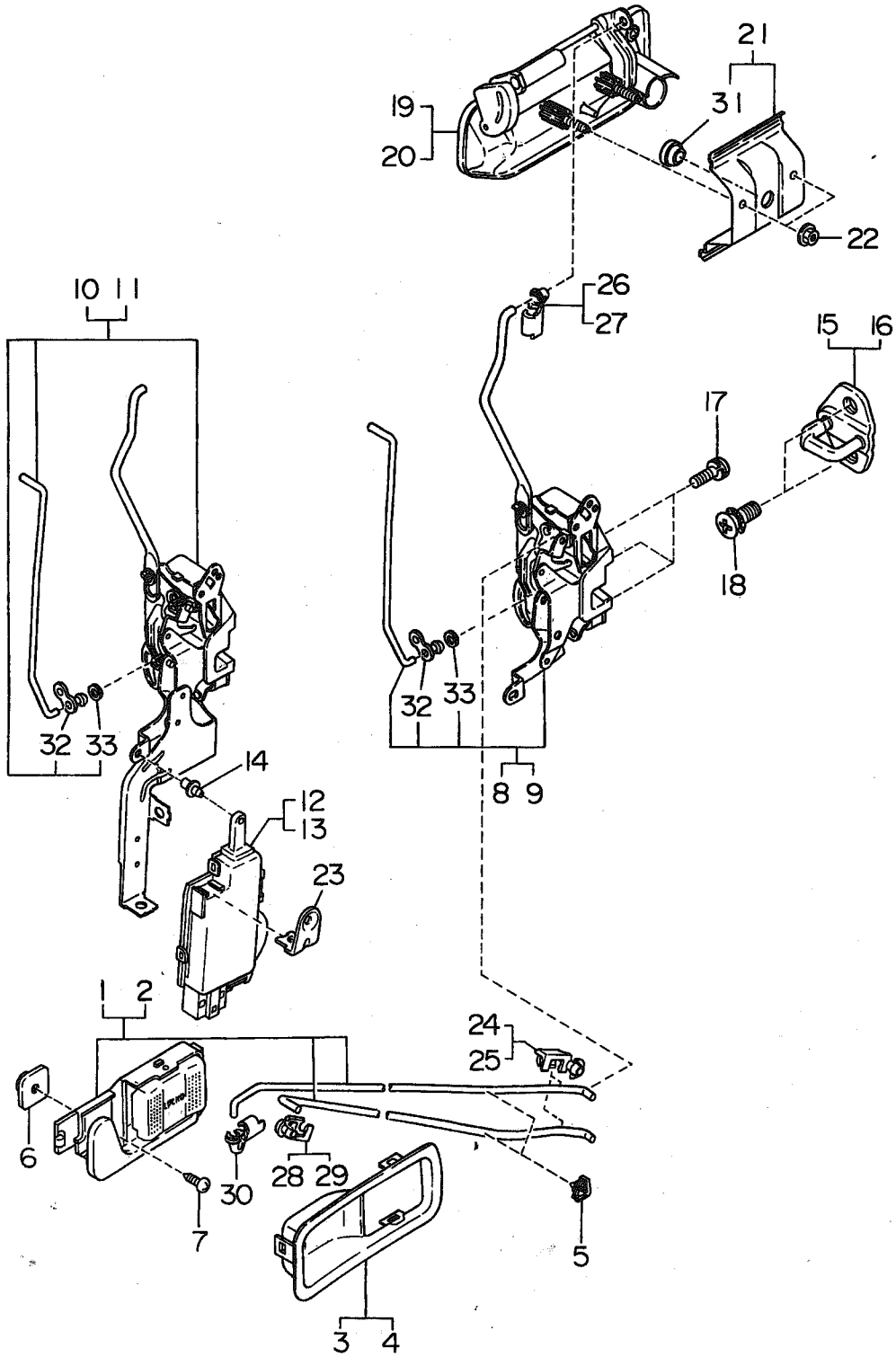


ITEM NO.	PART NUMBER	PART NAME	FRH	4D						SW						TW		M Y				REMARKS			
				2WD			4WD			2WD			4WD			2	4	9	0	1	2		3	4	
				L	L	L	L	L	L	L	L	L	L	L	L	L	L								
				S	S	TURBO	S	S	TURBO	S	S	TURBO	S	S	TURBO	L	L								
1	62154 AA000B I	REMOTE ASSY	FRH	1	1	1	1	1	1	1	1	1	1	1	1	1	1	*	*	.	.	.	.	BLUE	
	62154 AA000EL	REMOTE ASSY	FRH	.	1	1	1	.	1	1	1	1	1	.	.	1	1	*	*	.	.	.	.	BEIGE	
	62154 AA000LM	REMOTE ASSY	FRH	1	1	1	1	1	1	1	1	1	1	1	.	.	1	1	*	*	.	.	.	.	GRAY
	62154 AA000BK	REMOTE ASSY	FRH	.	1	1	.	.	1	1	.	1	1	.	.	1	.	.	.	*	*	*	*	BLUE	
	62154 AA000EM	REMOTE ASSY	FRH	.	1	1	.	.	1	1	.	1	1	.	.	.	.	.	.	*	*	*	*	BEIGE	
	62154 AA000MJ	REMOTE ASSY	FRH	.	1	1	.	1	.	1	1	.	1	1	.	.	.	.	.	*	.	.	.	GRAY	
	62154 AA000MJ	REMOTE ASSY	FRH	.	1	1	.	.	1	1	.	1	1	.	.	.	.	.	.	*	*	.	.	GRAY	
	62154 AA000ML	REMOTE ASSY	FRH	.	.	.	.	.	.	.	.	.	.	1	.	.	.	.	.	*	.	.	.	BLACK	
	62154 AA000ML	REMOTE ASSY	FRH	.	.	.	.	.	.	.	.	.	.	1	.	.	.	.	.	*	*	.	.	BLACK	
2	62154 AA10B I	REMOTE ASSY	FLH	1	1	1	1	1	1	1	1	1	1	1	.	.	1	1	*	*	.	.	.	.	BLUE
	62154 AA10EL	REMOTE ASSY	FLH	.	1	1	1	.	1	1	1	1	1	.	.	1	1	*	*	.	.	.	.	BEIGE	
	62154 AA10LM	REMOTE ASSY	FLH	1	1	1	1	1	1	1	1	1	1	1	.	.	1	1	*	*	.	.	.	.	GRAY
	62154 AA10BK	REMOTE ASSY	FLH	.	1	1	.	.	1	1	.	1	1	.	.	1	.	.	.	*	*	*	*	BLUE	
	62154 AA10EM	REMOTE ASSY	FLH	.	1	1	.	.	1	1	.	1	1	.	.	.	.	.	.	*	*	*	*	BEIGE	
	62154 AA10MJ	REMOTE ASSY	FLH	.	1	1	.	1	.	1	1	.	1	1	.	.	.	.	.	*	.	.	.	GRAY	
	62154 AA10MJ	REMOTE ASSY	FLH	.	1	1	.	.	1	1	.	1	1	.	.	.	.	.	.	*	*	.	.	GRAY	
	62154 AA10ML	REMOTE ASSY	FLH	.	.	.	.	.	.	.	.	.	.	1	.	.	.	.	.	*	.	.	.	BLACK	
	62154 AA10ML	REMOTE ASSY	FLH	.	.	.	.	.	.	.	.	.	.	1	.	.	.	.	.	*	*	.	.	BLACK	
	62154 AA050B I	REMOTE ASSY	FLH	1	1	1	1	1	1	1	1	1	1	1	.	.	1	1	*	*	.	.	.	.	97- BLUE USA
	62154 AA050EL	REMOTE ASSY	FLH	.	1	1	1	.	1	1	1	1	1	.	.	1	1	*	*	.	.	.	.	97- BEIGE USA	
	62154 AA050LM	REMOTE ASSY	FLH	1	1	1	1	1	1	1	1	1	1	1	.	.	1	1	*	*	.	.	.	.	97- GRAY USA
	62154 AA050BK	REMOTE ASSY	FLH	.	1	1	.	.	1	1	.	1	1	.	.	1	.	.	.	*	*	*	*	BLUE USA	
	62154 AA050EM	REMOTE ASSY	FLH	.	1	1	.	.	1	1	.	1	1	.	.	.	.	.	.	*	*	*	*	BEIGE USA	
	62154 AA050MJ	REMOTE ASSY	FLH	.	1	1	.	1	.	1	1	.	1	1	.	.	.	.	.	*	.	.	.	GRAY USA	
	62154 AA050MJ	REMOTE ASSY	FLH	.	1	1	.	.	1	1	.	1	1	.	.	.	.	.	.	*	*	.	.	GRAY USA	
	62154 AA050ML	REMOTE ASSY	FLH	.	.	.	.	.	.	.	.	.	.	1	.	.	.	.	.	*	.	.	.	BLACK USA	
	62154 AA050ML	REMOTE ASSY	FLH	.	.	.	.	.	.	.	.	.	.	1	.	.	.	.	.	*	*	.	.	BLACK USA	
3	62180 AA000B I	COVER (REMOTE)	FRH	1	1	1	1	1	1	1	1	1	1	1	.	.	1	1	*	*	.	.	.	.	BLUE
	62180 AA000EL	COVER (REMOTE)	FRH	.	1	1	1	.	1	1	1	1	1	.	.	1	1	*	*	.	.	.	.	BEIGE	
	62180 AA000LM	COVER (REMOTE)	FRH	1	1	1	1	1	1	1	1	1	1	1	.	.	1	1	*	*	.	.	.	.	GRAY
	62180 AA000BK	COVER (REMOTE)	FRH	.	1	1	.	.	1	1	.	1	1	.	.	1	.	.	.	*	*	*	*	BLUE	
	62180 AA000EM	COVER (REMOTE)	FRH	.	1	1	.	.	1	1	.	1	1	.	.	.	.	.	.	*	*	*	*	BEIGE	
	62180 AA000MJ	COVER (REMOTE)	FRH	.	1	1	.	1	.	1	1	.	1	1	.	.	.	.	.	*	.	.	.	GRAY	
	62180 AA000MJ	COVER (REMOTE)	FRH	.	1	1	.	.	1	1	.	1	1	.	.	.	.	.	.	*	*	.	.	GRAY	
	62180 AA000ML	COVER (REMOTE)	FRH	.	.	.	.	.	.	.	.	.	.	1	.	.	.	.	.	*	.	.	.	BLACK	
	62180 AA000ML	COVER (REMOTE)	FRH	.	.	.	.	.	.	.	.	.	.	1	.	.	.	.	.	*	*	.	.	BLACK	
4	62180 AA10B I	COVER (REMOTE)	FLH	1	1	1	1	1	1	1	1	1	1	1	.	.	1	1	*	*	.	.	.	.	BLUE
	62180 AA10EL	COVER (REMOTE)	FLH	.	1	1	1	.	1	1	1	1	1	.	.	1	1	*	*	.	.	.	.	BEIGE	
	62180 AA10LM	COVER (REMOTE)	FLH	1	1	1	1	1	1	1	1	1	1	1	.	.	1	1	*	*	.	.	.	.	GRAY
	62180 AA10BK	COVER (REMOTE)	FLH	.	1	1	.	.	1	1	.	1	1	.	.	1	.	.	.	*	*	*	*	BLUE	
	62180 AA10EM	COVER (REMOTE)	FLH	.	1	1	.	.	1	1	.	1	1	.	.	.	.	.	.	*	*	*	*	BEIGE	
	62180 AA10MJ	COVER (REMOTE)	FLH	.	1	1	.	1	.	1	1	.	1	1	.	.	.	.	.	*	.	.	.	GRAY	
	62180 AA10MJ	COVER (REMOTE)	FLH	.	1	1	.	.	1	1	.	1	1	.	.	.	.	.	.	*	*	.	.	GRAY	
	62180 AA10ML	COVER (REMOTE)	FLH	.	.	.	.	.	.	.	.	.	.	1	.	.	.	.	.	*	.	.	.	BLACK	
	62180 AA10ML	COVER (REMOTE)	FLH	.	.	.	.	.	.	.	.	.	.	1	.	.	.	.	.	*	*	.	.	BLACK	

Fig No.

602-1

# FRONT DOOR PARTS (LATCH & HANDLE)



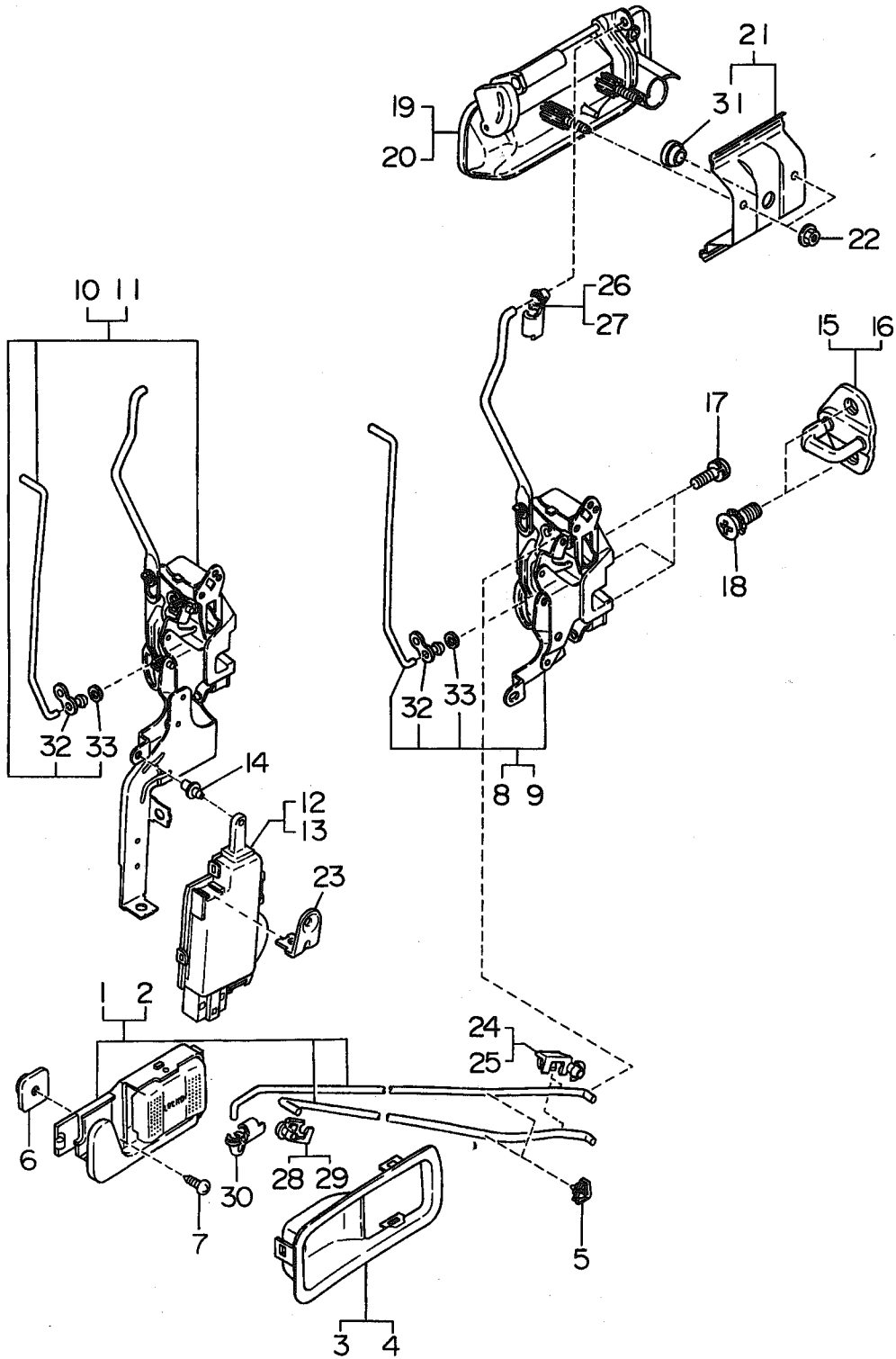


ITEM NO.	PART NUMBER	PART NAME	4D						SW						TW		M				REMARKS			
			2WD			4WD			2WD			4WD			2	4	9	9	9	9				
			L	L	TURBO	L	L	TURBO	L	L	TURBO	L	L	TURBO	L	L						W	W	
5	90920 5040	HOLDER(ROD)	2	2	2	2	2	2	2	2	2	2	2	2	2	2	2	*	*	*	*	*	*	
6	7601 19000	SCREW GROMMET	4	4	4	4	4	4	4	4	4	4	4	4	4	4	4	4	*	*	*	*	*	*
7	0451 06120	TAPPING SCREW	4	4	4	4	4	4	4	4	4	4	4	4	4	4	4	4	*	*	*	*	*	*
8	62130 AA000	LATCH ASSY F RH	1	1	·	·	1	·	·	1	·	·	1	·	·	·	·	*	*	*	*	*	*	CANADA
	62130 AA020	LATCH ASSY F RH	1	1	·	·	1	·	·	1	·	·	1	·	·	·	·	*	*	*	*	*	*	USA
	62130 AA000	LATCH ASSY F RH	·	·	·	·	·	·	·	·	·	·	·	·	1	·	*	*	*	·	·	·	·	USA RHD
9	62130 AA010	LATCH ASSY F LH	1	1	·	·	1	·	·	1	·	·	1	·	·	·	·	*	*	*	*	*	*	CANADA
	62130 AA030	LATCH ASSY F LH	1	1	·	·	1	·	·	1	·	·	1	·	·	·	·	*	*	*	*	*	*	USA
	62130 AA010	LATCH ASSY F LH	·	·	·	·	·	·	·	·	·	·	·	1	·	*	*	*	·	·	·	·	·	USA RHD
10	62130 AA200	LCH&BRKT RH	·	1	1	1	1	1	1	1	1	1	1	1	1	·	1	*	*	*	*	*	*	CANADA
	62130 AA220	LCH&BRKT RH	·	1	1	1	1	1	1	1	1	1	1	1	1	·	1	*	*	*	*	*	*	USA
	62130 AA240	LCH&BRKT RH	·	·	·	·	·	·	·	·	·	·	·	1	·	*	*	*	·	·	·	·	·	USA RHD
11	62130 AA250	LCH&BRKT LH	·	1	1	1	1	1	1	1	1	1	1	1	·	1	*	*	*	*	*	*	*	CANADA
	62130 AA270	LCH&BRKT LH	·	1	1	1	1	1	1	1	1	1	1	1	·	1	*	*	*	*	*	*	*	USA
	62130 AA210	LCH&BRKT LH	·	·	·	·	·	·	·	·	·	·	·	1	·	*	*	*	·	·	·	·	·	USA RHD
12	62141 AA100	ACT ASSY F	·	1	1	1	1	1	1	1	1	1	1	1	·	1	*	*	*	*	*	*	*	USA
	62141 AA110	ACT ASSY F	·	1	1	·	1	1	1	1	·	·	·	·	·	·	1	*	*	·	·	·	·	-94 CANADA
	62141 AA111	ACT ASSY F	·	1	1	·	1	1	1	1	·	·	·	·	·	·	1	*	*	·	·	·	·	94-95 CANADA
	62141 AA112	ACT ASSY F	·	1	1	1	1	1	1	1	1	1	1	1	·	1	*	*	*	*	*	*	*	96- CANADA
	62141 AA112	ACT ASSY F	·	·	·	·	·	·	·	·	·	·	·	1	·	*	*	*	·	·	·	·	·	USA RHD
13	62138 KA000	ACTUATOR SW ASSY	·	1	1	1	1	1	1	1	1	1	1	1	·	1	*	*	*	*	*	*	*	CANADA FOR DRIVER SIDE
	62140 AA100	ACTUATOR SW ASSY	·	1	1	1	1	1	1	1	1	1	1	1	·	1	*	*	*	*	*	*	*	USA FOR DRIVER SIDE
	62138 KA000	ACTUATOR SW ASSY	·	·	·	·	·	·	·	·	·	·	·	1	·	*	*	*	·	·	·	·	·	USA RHD
14	62142 AA100	ROD PIN (ACT)	·	4	4	4	4	4	4	4	4	4	4	4	4	4	4	*	*	*	*	*	*	
15	62135 AA000	STRIKER(DR M)	2	2	2	2	2	2	2	2	2	2	2	2	2	2	2	*	*	*	*	*	*	
16	62135 AA100	STRIKER(DR J)	·	·	·	·	·	·	·	·	·	·	·	·	·	·	·	*	*	*	*	*	*	
17	90410 0022	SCREW&WASHER AY	C	H	H	·	H	H	·	C	H	H	H	H	H	·	H	H	*	·	·	·	·	-01
	90421 0029	SCREW&WASHER AY	C	H	H	H	H	H	H	C	H	H	H	H	H	·	H	H	*	*	·	·	·	02-07
	90421 0031	SCREW&WASHER AY	·	H	H	·	H	H	·	H	H	·	H	·	H	·	·	*	·	·	·	·	·	08-0Y
	90421 0032	SCREW&WASHER AY	·	H	H	·	H	H	·	H	H	·	H	·	H	·	·	*	*	*	*	·	·	0Z-
18	<del>90410 0015</del> <b>904210032</b>	SCREW&WASHER AY	8	8	8	·	8	8	8	8	8	8	8	8	8	8	8	*	*	·	·	·	·	-92
	<del>90410 0019</del>	SCREW&WASHER AY	8	8	8	8	8	8	8	8	8	8	8	8	8	8	8	*	*	*	*	*	*	93-
19	62150 AA000WW	HANDLE ASSY F OUT,RH	1	1	·	1	·	1	·	1	·	1	·	1	1	1	*	*	*	*	*	*	*	CHROME PAINTED
	62150 AA040WF	HANDLE ASSY F OUT,RH	·	1	·	1	·	1	·	1	·	1	·	1	·	·	*	*	·	·	·	·	·	WHITE
	62150 AA300	HANDLE ASSY F OUT,RH	1	1	1	1	1	1	1	1	1	1	1	1	1	1	*	*	*	*	*	*	*	TO BE PAINTED FOR USAGE
20	62150 AA010WW	HANDLE ASSY F OUT,LH	1	1	·	1	·	1	·	1	·	1	·	1	1	1	*	*	*	*	*	*	*	CHROME PAINTED
	62150 AA050WF	HANDLE ASSY F OUT,LH	·	1	·	1	·	1	·	1	·	1	·	1	·	·	*	*	·	·	·	·	·	WHITE
	62150 AA310	HANDLE ASSY F OUT,LH	1	1	1	1	1	1	1	1	1	1	1	1	1	1	*	*	*	*	*	*	*	TO BE PAINTED FOR USAGE
21	62158 AA000	BRACKET (DR HDL) F	2	2	2	2	2	2	2	2	2	2	2	2	2	2	*	*	*	*	*	*	*	
22	0237 06000	FLANGE NUT	4	4	4	4	4	4	4	4	4	4	4	4	4	4	*	*	*	*	*	*	*	
23	62130 AA400	BRKT(ACT)F RH	·	1	1	1	1	1	1	·	1	1	1	1	1	·	1	*	*	*	*	*	*	FOR ITEM NO.12
	62130 AA410	BRKT(ACT)F LH	·	·	·	·	·	·	·	·	·	·	·	1	·	*	*	*	·	·	·	·	·	FOR ITEM NO.12
24	62130 AA420	HOLDER RH	2	2	·	·	2	·	·	2	·	·	2	·	2	·	*	*	*	*	*	*	*	
25	62130 AA430	HOLDER LH	2	2	·	·	2	·	·	2	·	·	2	·	2	·	*	*	*	*	*	*	*	

Fig No.

602-1

# FRONT DOOR PARTS (LATCH & HANDLE)

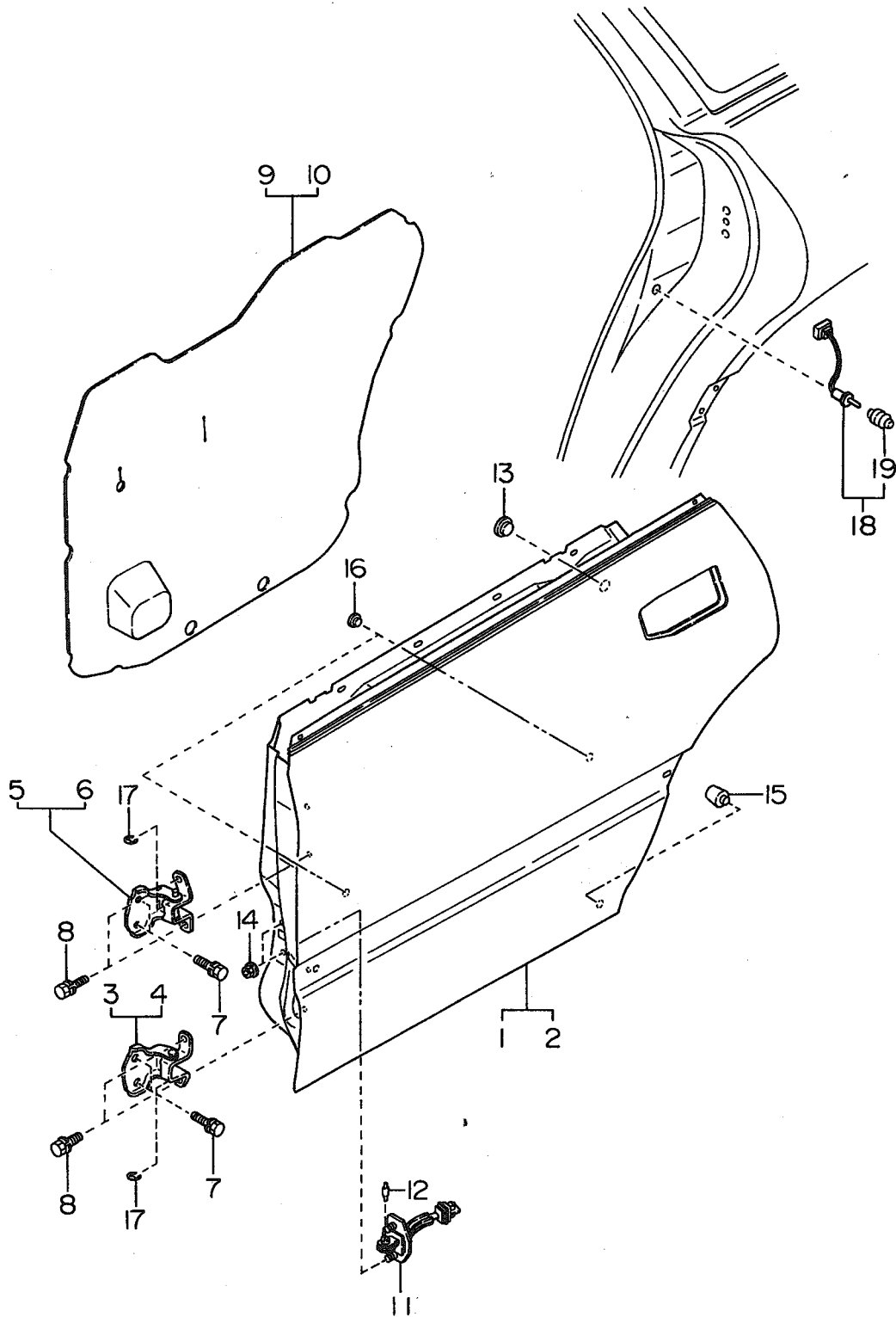


ITEM NO.	PART NUMBER	PART NAME	4D						SW						TW		M Y				REMARKS				
			2WD			4WD			2WD			4WD			2	4	9	9	9	9					
			L	L	T	L	L	T	L	L	T	L	L	T	L	L									
				L	L	T		L	L	T		L	L	T		L	L	L		L					
				S	S	UR		S	S	UR		S	S	UR		S	S	UR		0		1			
				B	O			B	O			B	O			B	O			2		3			
				D				D				D				D				4					
26	62150 AA530	HOLDER RH	1	1	1	1	1	1	1	1	1	1	1	1	1	1	*	*							
27	62150 AA540	HOLDER LH	1	1	1	1	1	1	1	1	1	1	1	1	1	1	*	*							
28	62154 AA500	HOLDER(L/W) RH	2	2	2	2	2	2	2	2	2	2	2	2	2	2	*	*							
29	62154 AA510	HOLDER(I/R) RH	2	2	2	2	2	2	2	2	2	2	2	2	2	2	*	*							
30	62154 AA520	HOLDER(I/R) LH	2	2	2	2	2	2	2	2	2	2	2	2	2	2	*	*							
32	61093 KA060	HOLDER	2	2	2	2	2	2	2	2	2	2	2	2	2	2	*	*							
33	62248 KA000	WASHER	2	2	2	2	2	2	2	2	2	2	2	2	2	2	*	*							
31	62158 AA100	HOLDER (DI HANDLE)	2	2	2	2	2	2	2	2	2	2	2	2	2	2	*	*							

Fig No.

610-1

# REAR DOOR PANEL

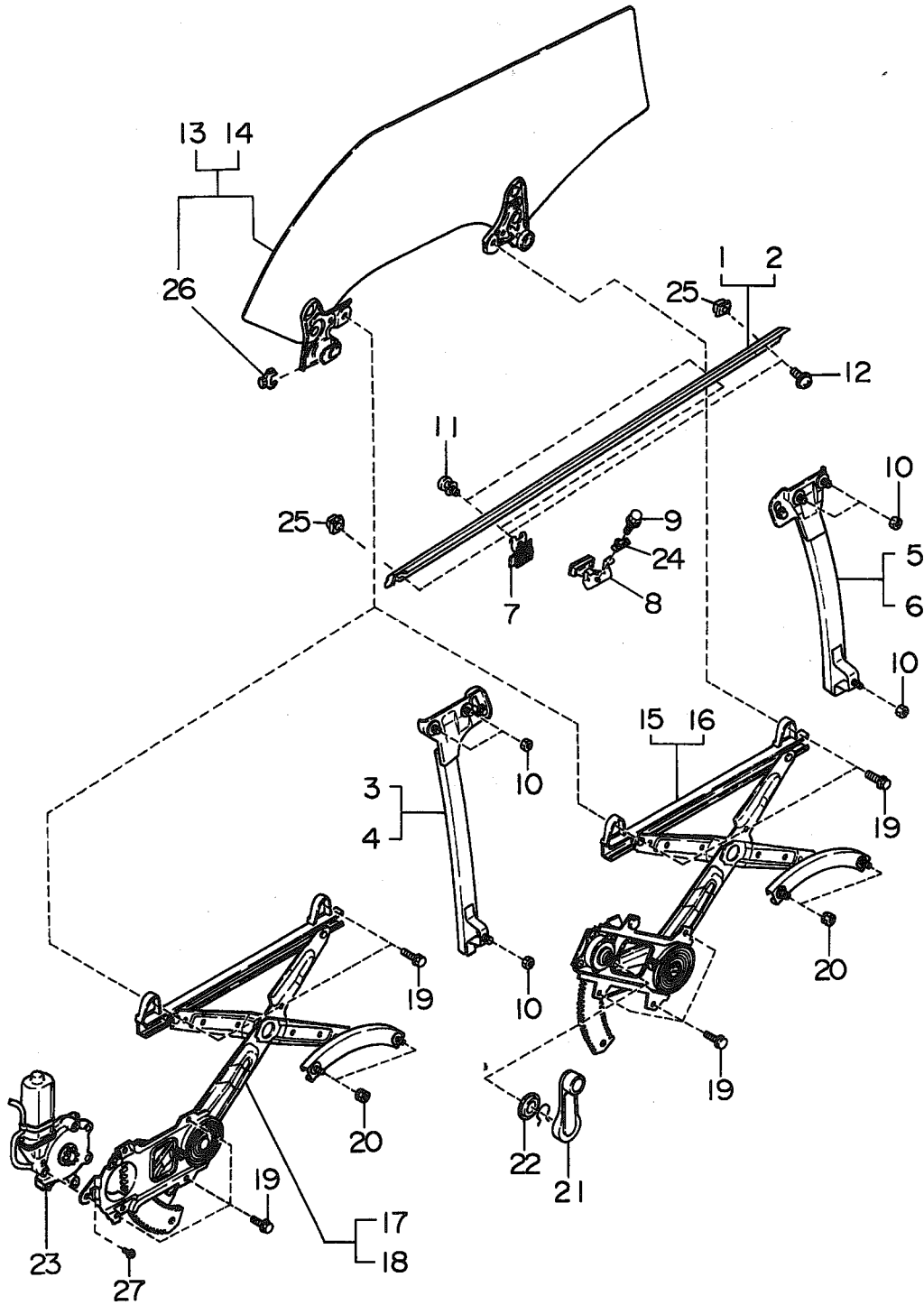


ITEM NO.	PART NUMBER	PART NAME	4D						SW						TW	M Y				REMARKS					
			2WD			4WD			2WD			4WD			24 WW	9	9	9	9						
			L	L	TURBO	L	L	TURBO	L	L	TURBO	L	L	TURBO	L	L	TURBO	0	1		2	3	4		
1	61120 AA020	DR PANEL ASSY R RH	1	1	1	1	1	1	1	1	1	1	1	1	1	1	1	1	*	*	*	*	*	*	
	61120 AA060	DR PANEL ASSY R RH	1	1	1	1	1	1	1	1	1	1	1	1	1	1	1	1	*	*	*	*	*	*	SIA
2	61120 AA030	DR PANEL ASSY R LH	1	1	1	1	1	1	1	1	1	1	1	1	1	1	1	1	*	*	*	*	*	*	
	61120 AA070	DR PANEL ASSY R LH	1	1	1	1	1	1	1	1	1	1	1	1	1	1	1	1	*	*	*	*	*	*	SIA
3	61070 AA180	HINGE ASSY R LWR RH	1	1	1	1	1	1	1	1	1	1	1	1	1	1	1	1	*	*	*	*	*	*	
4	61070 AA190	HINGE ASSY R LWR LH	1	1	1	1	1	1	1	1	1	1	1	1	1	1	1	1	*	*	*	*	*	*	
5	61070 AA200	HINGE ASSY R UPR RH	1	1	1	1	1	1	1	1	1	1	1	1	1	1	1	1	*	*	*	*	*	*	
6	61070 AA210	HINGE ASSY R UPR LH	1	1	1	1	1	1	1	1	1	1	1	1	1	1	1	1	*	*	*	*	*	*	
7	90127 0002	BOLT&WASHER AY	8	8	8	8	8	8	8	8	8	8	8	8	8	8	8	8	*	*	*	*	*	*	
8	90127 0002	BOLT&WASHER AY	8	8	8	8	8	8	8	8	8	8	8	8	8	8	8	8	*	*	*	*	*	*	
	90128 0001	BOLT&WASHER AY	8	8	8	8	8	8	8	8	8	8	8	8	8	8	8	8	*	*	*	*	*	*	SIA
9	62375 AA000	SEALING COVER R RH	1	1	1	1	1	1	1	1	1	1	1	1	1	1	1	1	*	*	*	*	*	*	
10	62375 AA010	SEALING COVER R LH	1	1	1	1	1	1	1	1	1	1	1	1	1	1	1	1	*	*	*	*	*	*	
11	62090 AA010	CHECKER ASSY R	2	2	2	2	2	2	2	2	2	2	2	2	2	2	2	2	*	*	*	*	*	*	
	62090 AA011	CHECKER ASSY R	2	2	2	2	2	2	2	2	2	2	2	2	2	2	2	2	*	*	*	*	*	*	
	62090 AA030	CHECKER ASSY R	2	2	2	2	2	2	2	2	2	2	2	2	2	2	2	2	*	*	*	*	*	*	SIA
	62090 AA031	CHECKER ASSY R	2	2	2	2	2	2	2	2	2	2	2	2	2	2	2	2	*	*	*	*	*	*	SIA
12	60152 GA090	PIN (DR CHECKER)	2	2	2	2	2	2	2	2	2	2	2	2	2	2	2	2	*	*	*	*	*	*	
13	60157 GA060	PLUG(HOLE)	2	2	2	2	2	2	2	2	2	2	2	2	2	2	2	2	*	*	*	*	*	*	-06
	90941 0012	PLUG(HOLE)	2	2	2	2	2	2	2	2	2	2	2	2	2	2	2	2	*	*	*	*	*	*	07-
14	0237 06000	FLANGE NUT	4	4	4	4	4	4	4	4	4	4	4	4	4	4	4	4	*	*	*	*	*	*	
15	60102 GA300	STOPPER (S.DOOR)	2	2	2	2	2	2	2	2	2	2	2	2	2	2	2	2	*	*	*	*	*	*	
16	60157 GA070	PLUG(HOLE)	4	4	4	4	4	4	4	4	4	4	4	4	4	4	4	4	*	*	*	*	*	*	
17	0313 06001	CLIP	4	4	4	4	4	4	4	4	4	4	4	4	4	4	4	4	*	*	*	*	*	*	-06 SIA
	90313 0005	CLIP	4	4	4	4	4	4	4	4	4	4	4	4	4	4	4	4	*	*	*	*	*	*	07- SIA
18	83331 KA000	SW ASSY/DOOR	2	2	2	2	2	2	2	2	2	2	2	2	2	2	2	2	*	*	*	*	*	*	-0Y
	83331 AA020	SW ASSY/DOOR	2	2	2	2	2	2	2	2	2	2	2	2	2	2	2	2	*	*	*	*	*	*	0Z-
19	83443 KA020	BOOT	2	2	2	2	2	2	2	2	2	2	2	2	2	2	2	2	*	*	*	*	*	*	

Fig No.

611-1

# REAR DOOR PARTS (GLASS & REGULATOR)

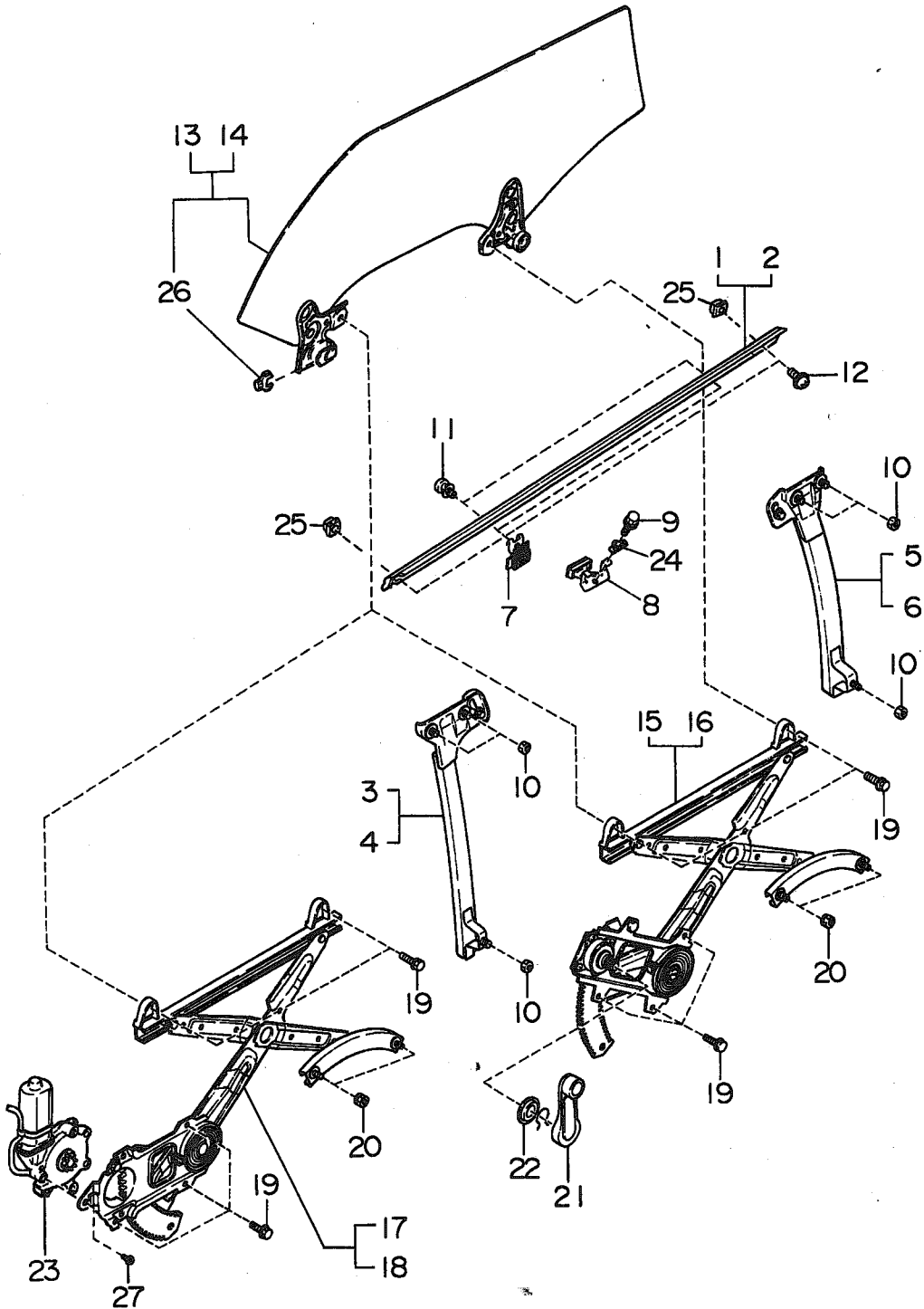


ITEM NO.	PART NUMBER	PART NAME	4D						SW						TW		M Y				REMARKS						
			2WD			4WD			2WD			4WD			2	4	9	0	1	2		3	4				
			L	L	T	L	L	T	L	L	T	L	L	T	L	L											
1	62060 AA040	WSTR (SD DR OUT) RRH	.	.	.	.	.	.	.	.	.	.	.	.	.	.	1	1	*	*	.	.	.	.	.		
	62060 AA240	WSTR (SD DR OUT) RRH	.	.	.	.	.	.	.	.	.	.	.	.	.	.	.	1	1	.	.	*	*	.	.	.	
	62060 AA080	WSTR (SD DR OUT) RRH	1	1	1	1	1	1	1	1	1	1	1	1	1	1	.	.	.	.	*	*	.	.	.		
	62060 AA280	WSTR (SD DR OUT) RRH	.	1	1	.	.	1	1	.	.	.	.	.	.	.	.	.	.	.	.	*	*	.	.	.	
	62060 AA480	WSTR (SD DR OUT) RRH	.	1	1	.	.	1	1	.	.	.	.	.	.	.	.	.	.	.	.	*	*	.	.	.	
	62060 AA340	WSTR (SD DR OUT) RRH	.	.	.	.	.	.	.	.	.	.	.	.	.	.	.	.	.	.	.	.	*	.	.		
	62060 AA440	WSTR (SD DR OUT) RRH	.	.	.	.	.	.	.	.	.	.	.	.	.	.	.	.	.	.	.	.	*	.	.		
2	62060 AA050	WSTR (SD DR OUT) RLH	.	.	.	.	.	.	.	.	.	.	.	.	.	.	1	1	1	1	1	1	1	1	1		
	62060 AA250	WSTR (SD DR OUT) RLH	.	.	.	.	.	.	.	.	.	.	.	.	.	.	.	1	1	.	.	*	*	.	.	.	
	62060 AA090	WSTR (SD DR OUT) RLH	1	1	1	1	1	1	1	1	1	1	1	1	1	1	.	.	.	.	*	*	.	.	.		
	62060 AA290	WSTR (SD DR OUT) RLH	.	1	1	.	.	1	1	.	.	.	.	.	.	.	.	.	.	.	.	.	*	.	.		
	62060 AA490	WSTR (SD DR OUT) RLH	.	1	1	.	.	1	1	.	.	.	.	.	.	.	.	.	.	.	.	.	*	.	.		
	62060 AA350	WSTR (SD DR OUT) RLH	.	.	.	.	.	.	.	.	.	.	.	.	.	.	.	.	.	.	.	.	*	.	.		
	62060 AA450	WSTR (SD DR OUT) RLH	.	.	.	.	.	.	.	.	.	.	.	.	.	.	.	.	.	.	.	.	*	.	.		
3	62000 AA040	SASH ASSY (R F) RH	1	1	1	1	1	1	1	1	1	1	1	1	1	1	1	1	1	1	1	1	1	1	1		
4	62000 AA050	SASH ASSY (R F) LH	1	1	1	1	1	1	1	1	1	1	1	1	1	1	1	1	1	1	1	1	1	1	1		
5	62000 AA060	SASH ASSY (R R) RH	1	1	1	1	1	1	1	1	1	1	1	1	1	1	1	1	1	1	1	1	1	1	1		
6	62000 AA070	SASH ASSY (R R) LH	1	1	1	1	1	1	1	1	1	1	1	1	1	1	1	1	1	1	1	1	1	1	1		
7	62310 AA000	STAB ASSY OUT	4	4	4	.	4	4	4	.	4	4	4	4	4	.	4	4	.	.	*	.	.	.	.	-98	
	62310 AA001	STAB ASSY OUT	4	4	4	4	4	4	4	4	4	4	4	4	4	4	4	4	4	4	4	4	4	4	4	99-	
8	62310 AA010	STAB ASSY IN	4	4	4	4	4	4	4	4	4	4	4	4	4	4	4	4	4	4	4	4	4	4	4		
9	0100 06160	FLANGE BOLT	4	4	4	4	4	4	4	4	4	4	4	4	4	4	4	4	4	4	4	4	4	4	4		
10	90260 0002	CONICAL NUT	C	C	C	C	C	C	C	C	C	C	C	C	C	C	C	C	C	C	C	C	C	C	C		
11	90436 0001	SCREW&WASHER AY	4	4	4	4	4	4	4	4	4	4	4	4	4	4	4	4	4	4	4	4	4	4	4	-14	
	90436 0004	SCREW&WASHER AY	.	4	.	.	4	.	4	.	4	.	4	.	4	.	4	.	4	.	.	*	.	.	.	15-	
12	90451 0043	TAPPING SCREW	2	2	2	2	2	2	2	2	2	2	2	2	2	2	2	2	2	2	2	2	2	2	2	-14	
	90451 0047	TAPPING SCREW	.	2	.	.	2	.	2	.	2	.	2	.	2	.	2	.	2	.	.	*	.	.	.	15-	
13	62200 AA040NA	GLASS ASSY R DR RH	1	1	1	1	1	1	1	1	1	1	1	1	1	1	.	.	.	.	*	*	.	.	.	-17 BLUE 4.0T	
	62200 AA041NA	GLASS ASSY R DR RH	.	1	.	.	1	.	1	.	.	.	.	.	.	.	.	.	.	.	.	*	*	.	.	18- BLUE 4.0T	
	62200 AA060NA	GLASS ASSY R DR RH	.	1	.	.	1	.	1	.	.	.	.	.	.	.	.	.	.	.	.	*	*	.	.	BRONZE 4.0T	
	62200 AA040NE	GLASS ASSY R DR RH	1	1	1	.	1	1	.	.	.	.	.	.	.	.	.	.	.	.	.	*	*	.	.	-17 BLUE 4.0T SIA	
	62200 AA041NE	GLASS ASSY R DR RH	.	1	.	.	1	.	1	.	.	.	.	.	.	.	.	.	.	.	.	*	*	.	.	18- BLUE 4.0T SIA	
	62200 AA041NE	GLASS ASSY R DR RH	.	1	.	.	1	.	1	.	.	.	.	.	.	.	.	.	.	.	.	*	*	.	.	BLUE SIA LSI	
	62200 AA060NE	GLASS ASSY R DR RH	.	1	.	.	1	.	1	.	.	.	.	.	.	.	.	.	.	.	.	*	*	.	.	BRONZE 4.0T SIA	
	62200 AA060NE	GLASS ASSY R DR RH	.	1	.	.	1	.	1	.	.	.	.	.	.	.	.	.	.	.	.	*	*	.	.	-17 BRONZE SIA LSI	
	62200 AA061NE	GLASS ASSY R DR RH	.	1	.	.	1	.	1	.	.	.	.	.	.	.	.	.	.	.	.	*	*	.	.	18- BRONZE SIA LSI	
	62200 AA080NA	GLASS ASSY R DR RH	.	.	.	.	.	.	.	.	.	.	.	.	.	.	.	.	.	.	.	*	*	.	.	-17 BLUE 4.0T	
	62200 AA081NA	GLASS ASSY R DR RH	.	.	.	.	.	.	.	.	.	.	.	.	.	.	.	.	.	.	.	*	*	.	.	18- BLUE 4.0T	
	62200 AA140NA	GLASS ASSY R DR RH	.	.	.	.	.	.	.	.	.	.	.	.	.	.	.	.	.	.	.	*	*	.	.	BRONZE 4.0T	
	62200 AA080NE	GLASS ASSY R DR RH	.	.	.	.	.	.	.	.	.	.	.	.	.	.	.	.	.	.	.	*	*	.	.	-17 BLUE 4.0T SIA	
	62200 AA081NE	GLASS ASSY R DR RH	.	.	.	.	.	.	.	.	.	.	.	.	.	.	.	.	.	.	.	*	*	.	.	18- BLUE 4.0T SIA	
	62200 AA081NE	GLASS ASSY R DR RH	.	.	.	.	.	.	.	.	.	.	.	.	.	.	.	.	.	.	.	*	*	.	.	BLUE SIA LSI	
	62200 AA140NE	GLASS ASSY R DR RH	.	.	.	.	.	.	.	.	.	.	.	.	.	.	.	.	.	.	.	*	*	.	.	BRONZE 4.0T SIA	
	62200 AA141NE	GLASS ASSY R DR RH	.	.	.	.	.	.	.	.	.	.	.	.	.	.	.	.	.	.	.	*	*	.	.	BRONZE SIA LSI	
14	62200 AA050NA	GLASS ASSY R DR LH	1	1	1	1	1	1	1	1	1	1	1	1	1	1	1	1	1	1	1	1	1	1	1	-17 BLUE 4.0T	

Fig No.

611-1

# REAR DOOR PARTS (GLASS & REGULATOR)



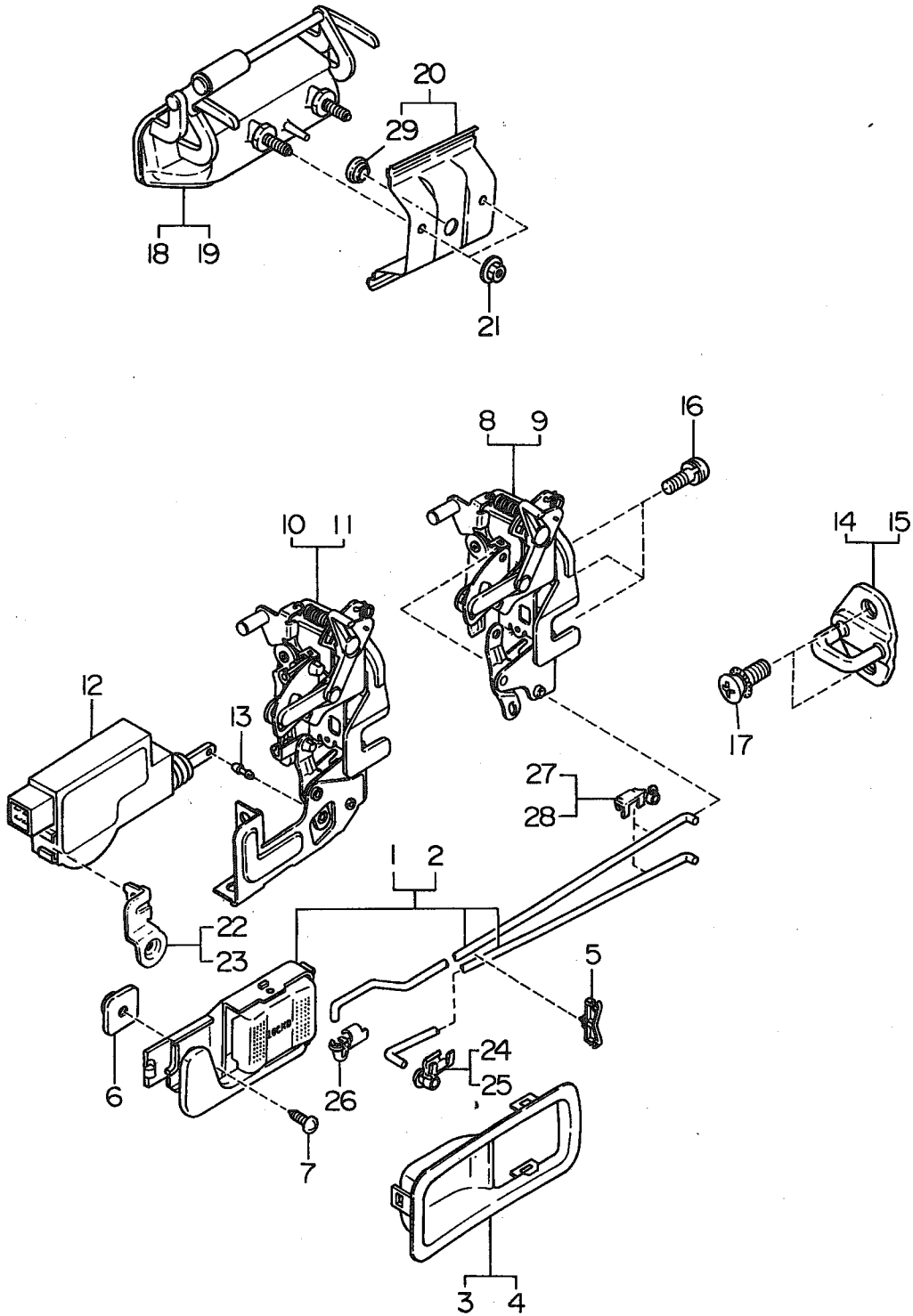


ITEM NO.	PART NUMBER	PART NAME	4D						SW						TW		M Y				REMARKS						
			2WD			4WD			2WD			4WD			2	4	9	9	9	9							
			L	L	L	L	L	L	L	L	L	L	L	L	L	L											
14	62200 AA051NA	GLASS ASSY R DR LH	·	1	1	·	1	1	·	1	·	·	·	·	·	·	·	·	·	·	·	·	·	·	·	18-	BLUE 4.0T
	62200 AA070NA	GLASS ASSY R DR LH	·	·	1	1	·	·	1	1	·	·	·	·	·	·	·	·	·	·	·	·	·	·	·		BRONZE 4.0T
	62200 AA050NE	GLASS ASSY R DR LH	1	1	1	1	·	1	1	1	·	·	·	·	·	·	·	·	·	·	·	·	·	·	·	-17	BLUE 4.0T SIA
	62200 AA051NE	GLASS ASSY R DR LH	·	1	1	·	1	1	·	1	·	·	·	·	·	·	·	·	·	·	·	·	·	·	·	18-	BLUE 4.0T SIA
	62200 AA051NE	GLASS ASSY R DR LH	·	·	1	·	·	1	·	·	·	·	·	·	·	·	·	·	·	·	·	·	·	·	·		BLUE SIA LSI
	62200 AA070NE	GLASS ASSY R DR LH	·	·	1	1	·	·	1	1	·	·	·	·	·	·	·	·	·	·	·	·	·	·	·		BRONZE 4.0T SIA
	62200 AA070NE	GLASS ASSY R DR LH	·	·	1	·	·	1	·	·	·	·	·	·	·	·	·	·	·	·	·	·	·	·	·	-17	BRONZE SIA LSI
	62200 AA071NE	GLASS ASSY R DR LH	·	·	1	·	·	1	·	·	·	·	·	·	·	·	·	·	·	·	·	·	·	·	·	18-	BRONZE SIA LSI
	62200 AA091NA	GLASS ASSY R DR LH	·	·	·	·	·	·	·	1	1	1	1	1	1	1	·	1	1	1	1	1	1	1	1	-17	BLUE 4.0T
	62200 AA091NA	GLASS ASSY R DR LH	·	·	·	·	·	·	·	·	1	1	·	1	1	·	1	1	·	1	1	·	1	1	1	18-	BLUE 4.0T
	62200 AA150NA	GLASS ASSY R DR LH	·	·	·	·	·	·	·	·	1	1	·	1	1	·	·	·	·	·	·	·	·	·	·		BRONZE 4.0T
	62200 AA090NE	GLASS ASSY R DR LH	·	·	·	·	·	·	·	1	1	1	1	1	1	·	1	1	1	1	1	1	1	1	1	-17	BLUE 4.0T SIA
	62200 AA091NE	GLASS ASSY R DR LH	·	·	·	·	·	·	·	·	1	1	·	1	1	·	·	·	·	·	·	·	·	·	·	18-	BLUE 4.0T SIA
	62200 AA091NE	GLASS ASSY R DR LH	·	·	·	·	·	·	·	·	·	1	·	·	·	·	·	·	·	·	·	·	·	·	·		BLUE SIA LSI
	62200 AA150NE	GLASS ASSY R DR LH	·	·	·	·	·	·	·	·	1	1	·	1	1	·	·	·	·	·	·	·	·	·	·		BRONZE 4.0T SIA
	62200 AA151NE	GLASS ASSY R DR LH	·	·	·	·	·	·	·	·	·	1	·	·	·	·	·	·	·	·	·	·	·	·	·		BRONZE SIA LSI
15	62100 AA020	REGULATOR ASSY R RH	1	1	·	·	1	·	·	1	1	·	1	·	·	1	·	·	·	·	·	·	·	·	·	-16	
	62100 AA021	REGULATOR ASSY R RH	·	1	·	·	1	·	·	·	1	·	1	·	·	1	·	·	·	·	·	·	·	·	·	17-	
16	62100 AA030	REGULATOR ASSY R LH	1	1	·	·	1	·	·	1	1	·	1	·	·	1	·	·	·	·	·	·	·	·	·	-16	
	62100 AA031	REGULATOR ASSY R LH	·	1	·	·	1	·	·	·	1	·	1	·	·	1	·	·	·	·	·	·	·	·	·	17-	
17	62100 AA120	REGULATOR COMPL RH	·	1	1	1	·	1	1	1	1	1	1	1	1	·	1	1	1	1	1	1	1	1	1		P/W
	62100 AA121	REGULATOR COMPL RH	·	1	1	·	1	1	1	1	1	1	1	1	1	·	·	·	·	·	·	·	·	·	·		P/W
18	62100 AA130	REGULATOR COMPL LH	·	1	1	1	·	1	1	1	1	1	1	1	1	·	1	1	1	1	1	1	1	1	1		P/W
	62100 AA131	REGURATOR COMPL LH	·	1	1	·	1	1	1	1	1	1	1	1	1	·	·	·	·	·	·	·	·	·	·		P/W
19	90100 0040	FLANGE BOLT	H	H	H	H	H	H	H	H	H	H	H	H	H	H	H	H	H	H	H	H	H	H	H		
20	90260 0004	NUT	8	8	8	8	8	8	8	8	8	8	8	8	8	8	8	8	8	8	8	8	8	8	8	-08	
	0237 06000	FLANGE NUT	·	8	8	·	8	8	8	·	8	8	·	8	8	·	8	8	·	8	8	·	8	8	·	09-	
21	62110 AA000BI	HANDLE COMPL (REG)	2	2	·	·	2	·	·	2	2	·	·	·	·	·	·	·	·	·	·	·	·	·	·		BLUE
	62110 AA000LM	HANDLE COMPL (REG)	2	2	·	·	2	·	·	2	2	·	·	·	·	·	·	·	·	·	·	·	·	·	·		GRAY
	62110 AA000EL	HANDLE COMPL (REG)	·	2	·	·	2	·	·	·	2	·	·	·	·	·	·	·	·	·	·	·	·	·	·		BEIGE
	62110 AA000BK	HANDLE COMPL (REG)	·	2	·	·	2	·	·	·	2	·	·	·	·	·	·	·	·	·	·	·	·	·	·		BLUE
	62110 AA000EM	HANDLE COMPL (REG)	·	2	·	·	2	·	·	·	2	·	·	·	·	·	·	·	·	·	·	·	·	·	·		BEIGE
	62110 AA000MJ	HANDLE COMPL (REG)	·	2	·	·	2	·	·	·	2	·	·	·	·	·	·	·	·	·	·	·	·	·	·		GRAY
22	62116 AA010	ESCUTCHEON (REG)	2	2	·	·	2	·	·	2	2	·	·	·	·	·	·	·	·	·	·	·	·	·	·		
23	85511 AA020	MOTOR ASSY R LH	·	1	1	1	1	1	1	1	1	1	1	1	1	1	1	1	1	1	1	1	1	1	1		P/W
	85511 AA030	MOTOR ASSY R RH	·	1	1	1	1	1	1	1	1	1	1	1	1	1	1	1	1	1	1	1	1	1	1		P/W
24	62311 AA000	WASHER (STAB)	4	4	4	4	4	4	4	4	4	4	4	4	4	4	4	4	4	4	4	4	4	4	4	-14	
25	62580 AA000	SCREW GROMMET	2	2	2	2	2	2	2	2	2	2	2	2	2	2	2	2	2	2	2	2	2	2	2		
26	62250 AA000	SLIDER	2	2	2	2	2	2	2	2	2	2	2	2	2	2	2	2	2	2	2	2	2	2	2		
27	0435 06120	SCREW & WASH	·	6	6	6	6	6	6	·	6	6	·	6	6	6	6	6	6	6	6	6	6	6	6		

Fig No.

612-1

# REAR DOOR PARTS (LATCH & HANDLE)

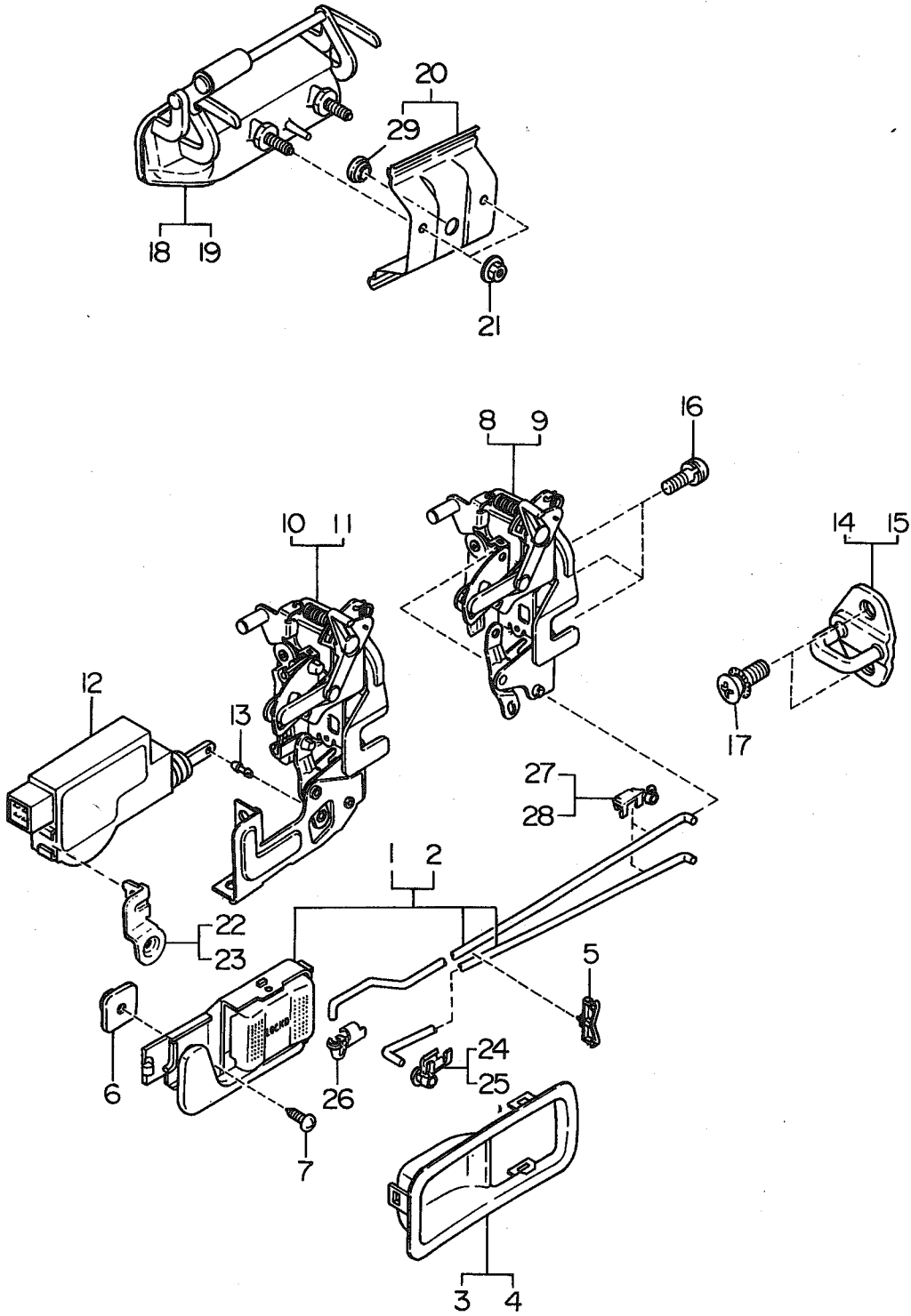


ITEM NO.	PART NUMBER	PART NAME	4D						SW						TW		M. Y					REMARKS		
			2WD			4WD			2WD			4WD			2	4	9	9	9	9				
			L	L	T	L	L	T	L	L	T	L	L	T	L	L								
1	62154 AA020B I	REMOTE ASSY RRH	1	1	1	1	1	1	1	1	1	1	1	1	1	1	1	1	1	1	1	1	1	BLUE
	62154 AA020EL	REMOTE ASSY RRH	.	1	1	1	.	1	1	1	1	1	1	1	.	1	1	1	1	1	1	1	BEIGE	
	62154 AA020LM	REMOTE ASSY RRH	1	1	1	1	1	1	1	1	1	1	1	1	1	1	1	1	1	1	1	1	GRAY	
	62154 AA020BK	REMOTE ASSY RRH	.	1	1	.	1	1	.	1	1	.	1	1	.	1	.	.	.	.	.	.	BLUE	
	62154 AA020EM	REMOTE ASSY RRH	.	1	1	.	1	1	.	1	1	.	1	1	.	.	.	.	.	.	.	.	BEIGE	
	62154 AA020MJ	REMOTE ASSY RRH	.	1	1	.	1	1	.	1	1	.	1	1	.	.	.	.	.	.	.	.	GRAY	
	62154 AA020MJ	REMOTE ASSY RRH	.	1	1	.	1	1	.	1	1	.	1	1	.	.	.	.	.	.	.	.	GRAY	
	62154 AA020ML	REMOTE ASSY RRH	.	.	.	.	.	.	.	.	.	.	1	.	.	.	.	.	.	.	.	.	BLACK	
	62154 AA020ML	REMOTE ASSY RRH	.	.	.	.	.	.	.	.	.	.	1	.	.	.	.	.	.	.	.	.	BLACK	
2	62154 AA030B I	REMOTE ASSY RLH	1	1	1	1	1	1	1	1	1	1	1	1	1	1	1	1	1	1	1	1	BLUE	
	62154 AA030EL	REMOTE ASSY RLH	.	1	1	1	.	1	1	1	1	1	1	.	1	1	1	1	1	1	1	1	BEIGE	
	62154 AA030LM	REMOTE ASSY RLH	1	1	1	1	1	1	1	1	1	1	1	1	1	1	1	1	1	1	1	1	GRAY	
	62154 AA030BK	REMOTE ASSY RLH	.	1	1	.	1	1	.	1	1	.	1	1	.	.	.	.	.	.	.	.	BLUE	
	62154 AA030EM	REMOTE ASSY RLH	.	1	1	.	1	1	.	1	1	.	1	1	.	.	.	.	.	.	.	.	BEIGE	
	62154 AA030MJ	REMOTE ASSY RLH	.	1	1	.	1	1	.	1	1	.	1	1	.	.	.	.	.	.	.	.	GRAY	
	62154 AA030MJ	REMOTE ASSY RLH	.	1	1	.	1	1	.	1	1	.	1	1	.	.	.	.	.	.	.	.	GRAY	
	62154 AA030ML	REMOTE ASSY RLH	.	.	.	.	.	.	.	.	.	.	1	.	.	.	.	.	.	.	.	.	BLACK	
	62154 AA030ML	REMOTE ASSY RLH	.	.	.	.	.	.	.	.	.	.	1	.	.	.	.	.	.	.	.	.	BLACK	
3	62180 AA020B I	COVER (REMOTE) RRH	1	1	1	1	1	1	1	1	1	1	1	1	1	1	1	1	1	1	1	1	BLUE	
	62180 AA020EL	COVER (REMOTE) RRH	.	1	1	1	.	1	1	1	1	1	1	.	1	1	1	1	1	1	1	1	BEIGE	
	62180 AA020LM	COVER (REMOTE) RRH	1	1	1	1	1	1	1	1	1	1	1	1	1	1	1	1	1	1	1	1	GRAY	
	62180 AA020BK	COVER (REMOTE) RRH	.	1	1	.	1	1	.	1	1	.	1	1	.	.	.	.	.	.	.	.	BLUE	
	62180 AA020EM	COVER (REMOTE) RRH	.	1	1	.	1	1	.	1	1	.	1	1	.	.	.	.	.	.	.	.	BEIGE	
	62180 AA020MJ	COVER (REMOTE) RRH	.	1	1	.	1	1	.	1	1	.	1	1	.	.	.	.	.	.	.	.	GRAY	
	62180 AA020MJ	COVER (REMOTE) RRH	.	1	1	.	1	1	.	1	1	.	1	1	.	.	.	.	.	.	.	.	GRAY	
	62180 AA020ML	COVER (REMOTE) RRH	.	.	.	.	.	.	.	.	.	.	1	.	.	.	.	.	.	.	.	.	BLACK	
	62180 AA020ML	COVER (REMOTE) RRH	.	.	.	.	.	.	.	.	.	.	1	.	.	.	.	.	.	.	.	.	BLACK	
4	62180 AA030B I	COVER (REMOTE) RLH	1	1	1	1	1	1	1	1	1	1	1	1	1	1	1	1	1	1	1	1	BLUE	
	62180 AA030EL	COVER (REMOTE) RLH	.	1	1	1	.	1	1	1	1	1	1	.	1	1	1	1	1	1	1	1	BEIGE	
	62180 AA030LM	COVER (REMOTE) RLH	1	1	1	1	1	1	1	1	1	1	1	1	1	1	1	1	1	1	1	1	GRAY	
	62180 AA030BK	COVER (REMOTE) RLH	.	1	1	.	1	1	.	1	1	.	1	1	.	.	.	.	.	.	.	.	BLUE	
	62180 AA030EM	COVER (REMOTE) RLH	.	1	1	.	1	1	.	1	1	.	1	1	.	.	.	.	.	.	.	.	BEIGE	
	62180 AA030MJ	COVER (REMOTE) RLH	.	1	1	.	1	1	.	1	1	.	1	1	.	.	.	.	.	.	.	.	GRAY	
	62180 AA030MJ	COVER (REMOTE) RLH	.	1	1	.	1	1	.	1	1	.	1	1	.	.	.	.	.	.	.	.	GRAY	
	62180 AA030ML	COVER (REMOTE) RLH	.	.	.	.	.	.	.	.	.	.	1	.	.	.	.	.	.	.	.	.	BLACK	
	62180 AA030ML	COVER (REMOTE) RLH	.	.	.	.	.	.	.	.	.	.	1	.	.	.	.	.	.	.	.	.	BLACK	
5	90920 5041	HOLDER(ROD)TWIN	2	2	2	2	2	2	2	2	2	2	2	2	2	2	2	2	2	2	2	2	*****	
6	7601 19000	SCREW GROMMET	4	4	4	4	4	4	4	4	4	4	4	4	4	4	4	4	4	4	4	4	*****	
7	0451 06120	TAPPING SCREW	4	4	4	4	4	4	4	4	4	4	4	4	4	4	4	4	4	4	4	4	*****	
8	62131 AA100	LATCH ASSY R RH	1	.	.	.	.	.	.	.	.	.	.	.	.	.	.	.	.	.	.	.	-92	
	62131 AA101	LATCH ASSY R RH	1	1	.	.	1	.	.	1	.	1	.	1	.	1	.	1	.	1	.	1	93-	
	62131 AA101	LATCH ASSY R RH	.	1	.	.	1	.	.	1	.	1	.	1	.	1	.	1	.	1	.	1	*****	
9	62131 AA110	LATCH ASSY R LH	1	.	.	.	.	.	.	.	.	.	.	.	.	.	.	.	.	.	.	.	-92	
	62131 AA111	LATCH ASSY R LH	1	1	.	.	1	.	.	1	.	1	.	1	.	1	.	1	.	1	.	1	93-	
	62131 AA111	LATCH ASSY R LH	.	1	.	.	1	.	.	1	.	1	.	1	.	1	.	1	.	1	.	1	*****	

Fig No.

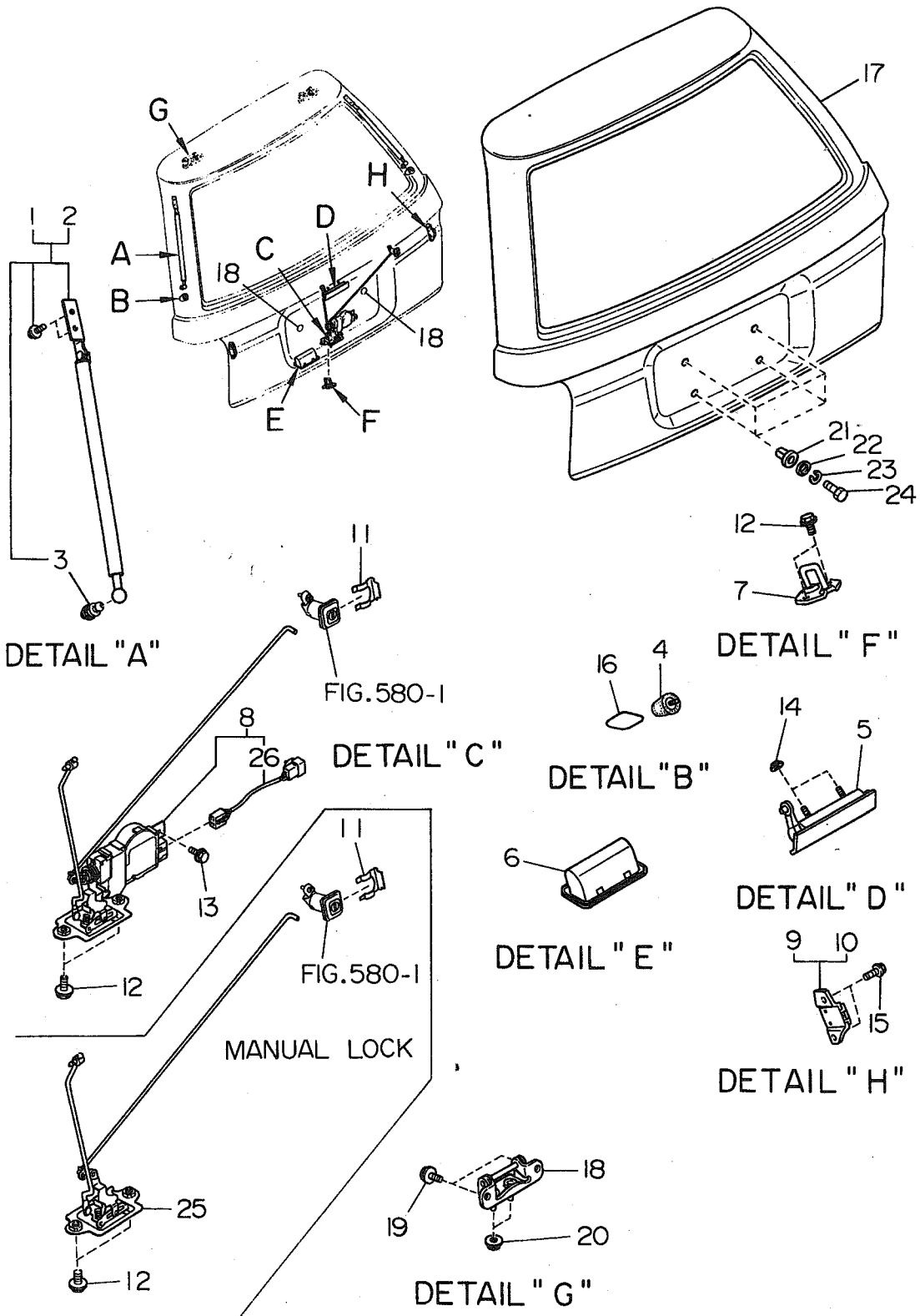
612-1

# REAR DOOR PARTS (LATCH & HANDLE)



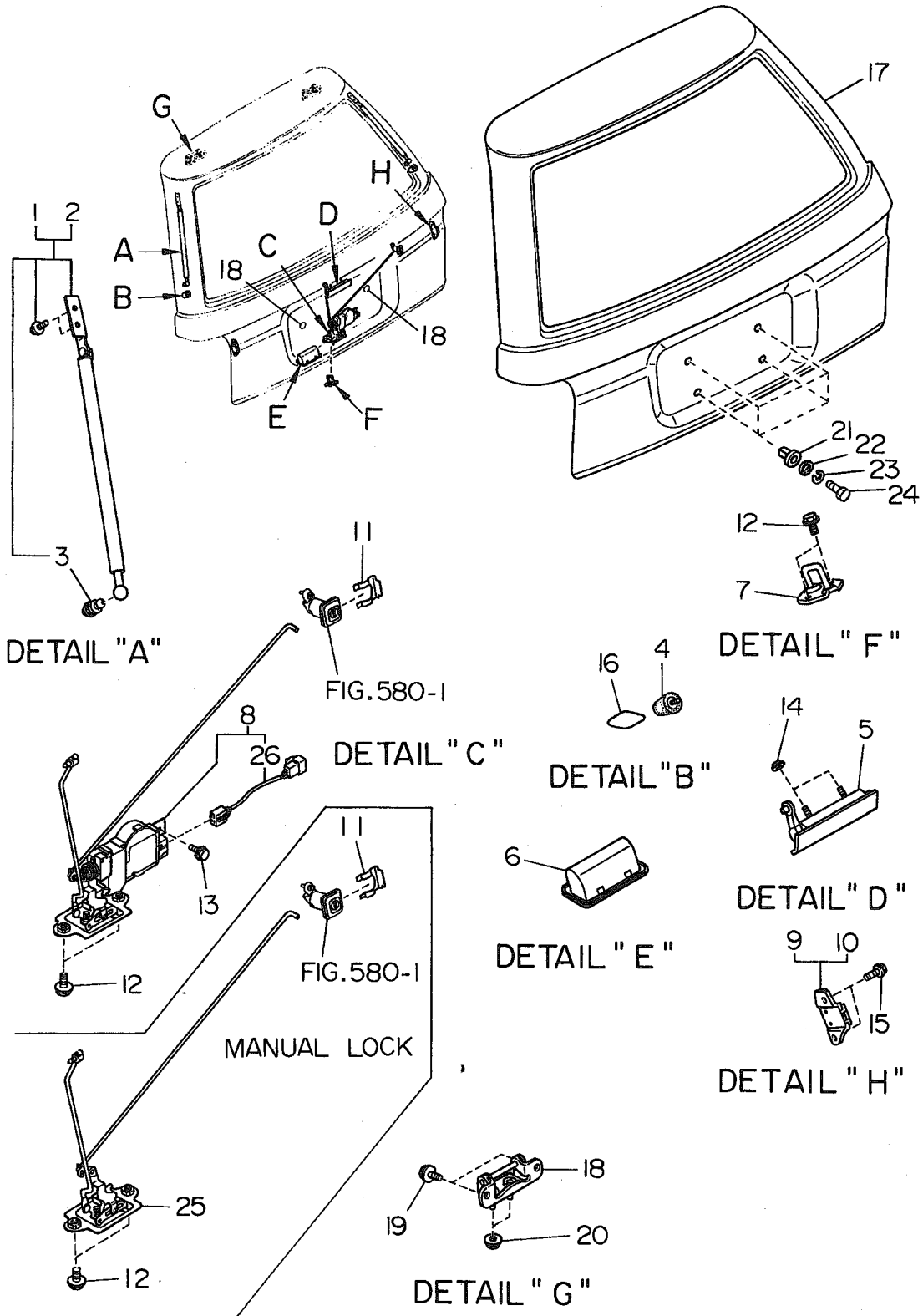
ITEM NO.	PART NUMBER	PART NAME	4D						SW						TW		M Y				REMARKS						
			2WD			4WD			2WD			4WD			2	4	9	9	9	9							
			L	L	T	L	L	T	L	L	T	L	L	T	L	L											
				L	S	TURBO		L	S	TURBO		L	S	TURBO		L	S	TURBO		L	L						
																						0	1	2	3	4	
10	62131 AA300	LCH&BRKT RH	·	1	1	·	1	1	1	·	·	1	1	·	1	1	1	·	1	1	*	·	·	·	·	·	-92
	62131 AA301	LCH&BRKT RH	·	1	1	1	1	1	1	1	1	1	1	1	1	1	1	1	1	1	*	*	*	*	*	*	93-
	62131 AA301	LCH&BRKT RH	·	1	1	·	1	1	·	1	·	1	1	·	1	1	·	1	·	·	*	*	*	*	*	*	
11	62131 AA310	LCH&BRKT LH	·	1	1	·	1	1	·	1	·	1	1	·	1	1	*	·	·	*	·	·	·	·	·	-92	
	62131 AA311	LCH&BRKT LH	·	1	1	1	1	1	1	1	1	1	1	1	1	1	*	*	*	*	*	*	*	*	*	93-	
	62131 AA311	LCH&BRKT LH	·	1	1	·	1	1	·	1	·	1	1	·	1	1	*	*	*	*	*	*	*	*	*		
12	62141 AA120	ACT ASSY R	·	2	2	2	2	2	2	2	2	2	2	2	2	2	*	*	*	*	*	*	*	*	*	USA RH&LH	
	62141 AA130	ACT ASSY R	·	2	2	·	2	2	·	2	2	2	2	·	2	*	·	·	*	·	·	*	·	·	·	-94 CANADA RH&LH	
	62141 AA131	ACT ASSY R	·	2	2	·	2	2	·	2	2	2	2	·	2	*	·	·	*	·	·	*	·	·	·	94-95 CANADA RH&LH	
	62141 AA132	ACT ASSY R	·	2	2	2	2	2	2	2	2	2	2	2	2	*	*	*	*	*	*	*	*	*	*	96- CANADA RH&LH	
	62141 AA132	ACT ASSY R	·	·	·	·	·	·	·	·	·	·	·	·	2	·	*	·	·	*	·	·	·	·	·	USA RHD	
13	62142 AA100	ROD PIN (ACT)	·	4	4	4	4	4	4	4	4	4	4	4	4	4	*	*	*	*	*	*	*	*	*		
14	62135 AA000	STRIKER(DR M)	2	2	2	2	2	2	2	2	2	2	2	2	2	2	*	*	*	*	*	*	*	*	*		
15	62135 AA100	STRIKER(DR J)	·	·	·	·	·	·	·	·	2	2	2	2	2	2	*	*	*	*	*	*	*	*	*		
16	90410 0022	SCREW&WASHER AY	C	H	H	·	H	H	·	C	H	H	H	H	·	H	H	*	·	*	·	·	·	·	·	-01	
	90421 0029	SCREW&WASHER AY	C	H	H	H	H	H	H	C	H	H	H	H	·	H	H	*	*	*	·	·	·	·	·	02-07	
	90421 0031	SCREW&WASHER AY	·	H	H	·	H	H	·	·	H	H	·	H	·	*	·	·	*	·	·	*	·	·	·	08-0Y	
	90421 0032	SCREW&WASHER AY	·	H	H	·	H	H	·	·	H	H	·	H	·	*	*	*	*	*	*	*	*	*	*	0Z-	
17	90410 0015	SCREW&WASHER AY	8	8	8	·	8	8	8	8	8	8	8	8	8	*	·	·	*	·	·	*	·	·	·	-92	
	90410 0019	SCREW&WASHER AY	8	8	8	8	8	8	8	8	8	8	8	8	8	8	*	*	*	*	*	*	*	*	*	93-	
18	62150 AA100WW	HANDLE ASSY R OUT,RH	1	1	·	1	1	·	1	1	·	1	1	·	1	1	*	*	*	*	*	*	*	*	*	CHROME PAINTED	
	62150 AA120WF	HANDLE ASSY R OUT,RH	·	1	·	1	1	·	·	1	·	1	1	·	·	·	*	·	·	*	·	·	·	·	·	WHITE	
	62150 AA400	HANDLE ASSY R OUT,RH	1	1	1	1	1	1	1	1	1	1	1	1	1	1	*	*	*	*	*	*	*	*	*	TO BE PAINTED FOR USAGE	
19	62150 AA110WW	HANDLE ASSY R OUT,LH	1	1	·	1	1	·	1	1	·	1	1	·	1	1	*	*	*	*	*	*	*	*	*	CHROME PAINTED	
	62150 AA130WF	HANDLE ASSY R OUT,LH	·	1	·	1	1	·	·	1	·	1	1	·	·	·	*	·	·	*	·	·	·	·	·	WHITE	
	62150 AA410	HANDLE ASSY R OUT,LH	1	1	1	1	1	1	1	1	1	1	1	1	1	1	*	*	*	*	*	*	*	*	*	TO BE PAINTED FOR USAGE	
20	62158 AA010	BRACKET (DR HDL) R	2	2	2	2	2	2	2	2	2	2	2	2	2	2	*	*	*	*	*	*	*	*	*		
21	0237 06000	FLANGE NUT	4	4	4	4	4	4	4	4	4	4	4	4	4	4	*	*	*	*	*	*	*	*	*		
22	62131 AA500	BRKT(ACT) R RH	·	1	1	1	1	1	1	1	·	1	1	1	1	1	*	*	*	*	*	*	*	*	*		
23	62131 AA510	BRKT(ACT) R LH	·	1	1	1	1	1	1	1	·	1	1	1	1	1	*	*	*	*	*	*	*	*	*		
24	62154 AA500	HOLDER(L/WRH)	2	2	2	2	2	2	2	2	2	2	2	2	2	2	*	*	*	*	*	*	*	*	*		
25	62154 AA510	HOLDER(I/R) LH	2	2	2	2	2	2	2	2	2	2	2	2	2	2	*	*	*	*	*	*	*	*	*		
26	62154 AA520	HOLDER(I/R)	2	2	2	2	2	2	2	2	2	2	2	2	2	2	*	*	*	*	*	*	*	*	*		
27	62131 AA520	HOLDER RH	2	2	·	2	2	·	2	2	·	2	2	·	2	2	*	·	·	*	·	·	*	·	·		
28	62130 AA530	HOLDER LH	2	2	·	2	2	·	2	2	·	2	2	·	2	2	*	·	·	*	·	·	*	·	·		
29	62158 AA100	HOLDER(DR HANDLE)	2	2	2	2	2	2	2	2	2	2	2	2	2	2	*	*	*	*	*	*	*	*	*		

REAR GATE PANEL & PARTS



ITEM NO.	PART NUMBER	PART NAME	4D						SW						TW		M Y					REMARKS				
			2WD			4WD			2WD			4WD			2	4	9	9	9	9	9					
			L	L	L	L	L	L	L	L	L	L	L	L	L	L										
1	62350 AA080	STAY & STUD ASSY RH	.	.	.	.	.	.	1	1	1	1	1	1	1	1	1	.	.	*	*	*	*	*	*	
	62350 AA100	STAY & STUD ASSY RH	.	.	.	.	.	.	.	.	.	.	.	.	.	.	.	1	1	*	*	.	.	.	.	
2	62350 AA090	STAY & STUD ASSY LH	.	.	.	.	.	.	1	1	1	1	1	1	1	1	1	.	.	*	*	*	*	*	*	
	62350 AA110	STAY & STUD ASSY LH	.	.	.	.	.	.	.	.	.	.	.	.	.	.	.	1	1	*	*	.	.	.	.	
3	62351 AA000	STUD BOLT (STAY)	.	.	.	.	.	.	.	.	.	.	.	.	.	.	.	2	2	*	*	.	.	.	.	
	62351 AA010	STUD BOLT (STAY)	.	.	.	.	.	.	2	2	2	2	2	2	2	2	2	.	.	*	*	*	*	*	*	
4	62301 AA010	STOPPER (R/G)	.	.	.	.	.	.	2	2	2	2	2	2	2	2	2	2	2	*	*	*	*	*	*	
5	62150 AA210	HANDLE ASSY (R/G)	.	.	.	.	.	.	1	1	1	1	1	1	1	1	1	1	1	*	*	*	.	.	.	-21
	62150 AA211	HANDLE ASSY (R/G)	.	.	.	.	.	.	.	1	.	1	.	1	.	1	.	.	.	*	*	*	*	*	*	22-
6	62150 AA220	HANDLE (R/G IN)	.	.	.	.	.	.	1	1	1	1	1	1	1	1	1	1	1	*	*	.	.	.	.	
	62150 AA220	HANDLE (R/G IN)	.	.	.	.	.	.	.	1	.	1	.	1	.	1	.	.	.	*	*	*	*	*	*	18-
7	62135 AA110	STRIKER (R/G)	.	.	.	.	.	.	1	1	1	1	1	1	1	1	1	1	1	*	*	*	*	*	*	
8	62136 AA010	LCH&ACT ASSY(R/G)	.	.	.	.	.	.	.	1	1	1	1	1	1	1	1	1	1	*	*	*	*	*	*	
	62136 AA000	LCH&ACT ASSY(R/G)	.	.	.	.	.	.	.	.	.	.	.	.	.	.	.	1	.	.	*	*	*	*	*	
9	60112 AA000	BUFFER R/G RH	.	.	.	.	.	.	1	1	1	1	1	1	1	1	1	1	1	*	*	.	.	.	.	-06
	60112 AA001	BUFFER R/G RH	.	.	.	.	.	.	.	1	.	1	.	1	.	1	.	.	.	*	*	*	*	*	*	07-
10	60112 AA010	BUFFER R/G LH	.	.	.	.	.	.	1	1	1	1	1	1	1	1	1	1	1	*	*	.	.	.	.	-06
	60112 AA011	BUFFER R/G LH	.	.	.	.	.	.	.	1	.	1	.	1	.	1	.	.	.	*	*	*	*	*	*	07-
11	7601 22110	CLIP (KEY LOCK)	.	.	.	.	.	.	1	1	1	1	1	1	1	1	1	1	1	*	*	*	*	*	*	
12	0101 08206	FLANGE BOLT	.	.	.	.	.	.	4	4	4	4	4	4	4	4	4	4	4	*	*	.	.	.	.	-04
	0104 0816A	FLANGE BOLT	.	.	.	.	.	.	4	4	4	4	4	4	4	4	4	4	4	*	*	*	*	*	*	05-
13	0100 06160	FLANGE BOLT	.	.	.	.	.	.	.	1	1	1	1	1	1	1	1	1	1	*	*	*	*	*	*	
14	0237 06000	FLANGE NUT	.	.	.	.	.	.	2	2	2	2	2	2	2	2	2	2	2	*	*	*	*	*	*	
15	0100 06166	FLANGE BOLT	.	.	.	.	.	.	4	4	4	4	4	4	4	4	4	4	4	*	*	.	.	.	.	-92
	90100 0117	LOCK BOLT	.	.	.	.	.	.	4	4	4	4	4	4	4	4	4	4	4	*	*	.	.	.	.	93-06
	90100 0129	FLANGE BOLT	.	.	.	.	.	.	.	4	.	4	.	4	.	4	.	.	.	*	*	*	*	*	*	07-
16	62501 AA000	PROTECTOR (STPR)	.	.	.	.	.	.	2	2	2	2	2	2	2	2	2	2	2	*	*	.	.	.	.	
	62501 AA000	PROTECTOR (STPR)	.	.	.	.	.	.	.	2	.	2	.	2	.	2	.	.	.	*	*	.	.	.	.	28-
17	61160 AA050	PANEL ASSY (R/G)	.	.	.	.	.	.	1	.	.	.	.	.	.	.	.	.	.	*	*	.	.	.	.	
	61160 AA040	PANEL ASSY (R/G)	.	.	.	.	.	.	.	1	1	1	1	1	1	1	1	1	.	.	*	*	.	.		
	61160 AA041	PANEL ASSY (R/G)	.	.	.	.	.	.	1	.	.	1	.	1	.	1	.	.	.	*	*	*	*	*	*	
	61160 AA080	PANEL ASSY (R/G)	.	.	.	.	.	.	.	.	.	.	.	.	.	.	.	1	1	*	*	.	.	.	.	
	61160 AA110	PANEL ASSY (R/G)	.	.	.	.	.	.	1	.	.	.	.	.	.	.	.	.	.	*	*	.	.	.	.	SIA
	61160 AA100	PANEL ASSY (R/G)	.	.	.	.	.	.	.	1	1	1	1	1	1	1	1	1	.	.	*	*	.	.	SIA	
	61160 AA101	PANEL ASSY (R/G)	.	.	.	.	.	.	1	.	.	1	.	1	.	1	.	.	.	*	*	*	*	*	*	SIA
	61160 AA120	PANEL ASSY (R/G)	.	.	.	.	.	.	.	.	.	.	.	.	.	.	.	1	1	*	*	.	.	.	.	SIA
18	61070 AA120	HINGE ASSY R/G	.	.	.	.	.	.	2	2	2	2	2	2	2	2	2	2	2	*	*	*	*	*	*	
	61070 AA130	HINGE ASSY R/G	.	.	.	.	.	.	2	2	2	2	2	2	2	2	2	2	2	*	*	*	*	*	*	SIA
19	90100 0045	FLANGE BOLT	.	.	.	.	.	.	4	4	4	4	4	4	4	4	4	4	4	*	*	*	*	*	*	
20	90260 0003	CONICAL NUT	.	.	.	.	.	.	4	4	4	4	4	4	4	4	4	4	4	*	*	*	*	*	*	
21	90930 0006	SCREW GROMMET	.	.	.	.	.	.	4	4	4	4	4	4	4	4	4	4	4	*	*	*	*	*	*	
22	0311 06000	WASHER	.	.	.	.	.	.	4	4	4	4	4	4	4	4	4	4	4	*	*	.	.	.	.	-93
	0311 06006	WASHER	.	.	.	.	.	.	4	4	4	4	4	4	4	4	4	4	4	*	*	*	*	*	*	94-
23	0320 06000	SPRING WASHER	.	.	.	.	.	.	4	4	4	4	4	4	4	4	4	4	4	*	*	.	.	.	.	-93
	0320 06006	SPRING WASHER	.	.	.	.	.	.	4	4	4	4	4	4	4	4	4	4	4	*	*	*	*	*	*	94-

REAR GATE PANEL & PARTS



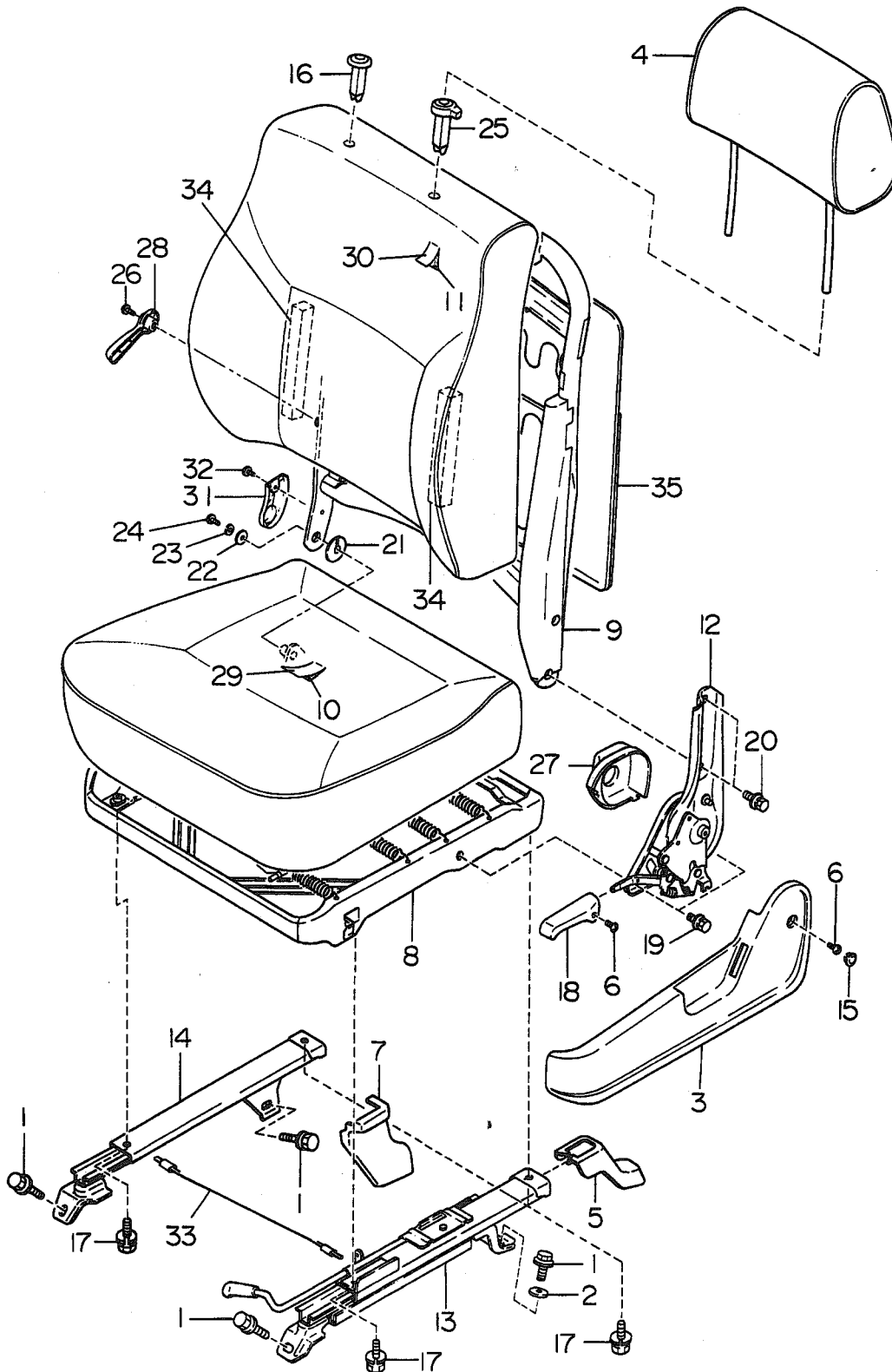


ITEM NO.	PART NUMBER	PART NAME	4D						SW						TW		M Y				REMARKS							
			2WD			4WD			2WD			4WD			2	4	9	9	9	9								
			L	L	TURBO	L	L	TURBO	L	L	TURBO	L	L	TURBO	L	L						L	L					
24	0165 0612A	BOLT	.	.	.	.	.	.	.	.	.	.	.	.	.	.	.	.	.	.	.	.	.	.	.	.	.	.
25	62137 AA000	LATCH ASSY(R/G)	.	.	.	.	.	.	.	.	.	.	.	.	.	.	.	.	.	.	.	.	.	.	.	.	.	.
	62137 AA000	LATCH ASSY(R/G)	.	.	.	.	.	.	.	.	.	.	.	.	.	.	.	.	.	.	.	.	.	.	.	.	.	.
26	62142 AA200	SUB HARNESS	.	.	.	.	.	.	.	.	.	.	.	.	.	.	.	.	.	.	.	.	.	.	.	.	.	.
	62142 AA200	SUB HARNESS	.	.	.	.	.	.	.	.	.	.	.	.	.	.	.	.	.	.	.	.	.	.	.	.	.	.

Fig No.

640-1

FRONT SEAT LH  
(CANADA)  
W/O LIFTER

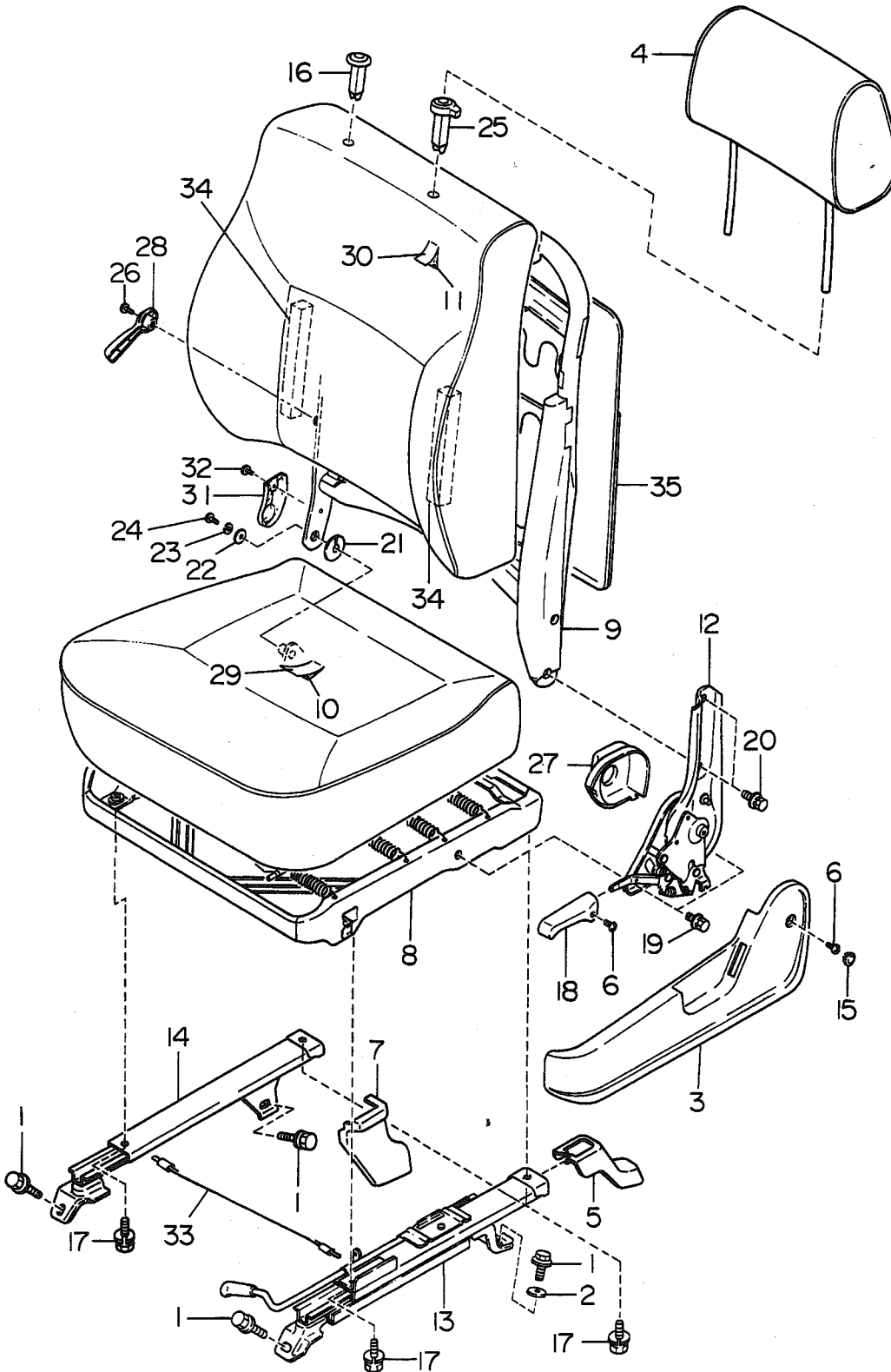


ITEM NO.	PART NUMBER	PART NAME	4D						SW						TW		M Y				REMARKS								
			2WD			4WD			2WD			4WD			2	4	9	9	9	9									
			L	L	L	L	L	L	L	L	L	L	L	L	L	L						0	1	2	3	4			
1	90125 0029	BOLT&WASHER AY	4	4	•	•	4	•	•	•	•	4	4	•	•	4	•	•	•	•	4	4	*	*	*	*	*	*	
2	90310 0157	WASHER	1	1	•	•	1	•	•	•	•	1	1	•	•	1	•	•	•	•	1	1	*	*	*	*	*	*	
3	64282 AA010BI	HINGE COVER LH	1	1	•	•	1	•	•	•	•	1	1	•	•	1	•	•	•	•	1	1	*	*	•	•	•	•	BLUE
	64282 AA010EL	HINGE COVER LH	•	1	•	•	1	•	•	•	•	•	1	•	•	1	•	•	•	•	1	1	*	*	•	•	•	•	BEIGE
	64282 AA010LM	HINGE COVER LH	1	1	•	•	1	•	•	•	•	1	1	•	•	1	•	•	•	•	1	1	*	*	•	•	•	•	GRAY
	64282 AA010BK	HINGE COVER LH	•	1	•	•	1	•	•	•	•	•	1	•	•	1	•	•	•	•	•	•	*	*	*	*	*	*	BLUE
	64282 AA010EM	HINGE COVER LH	•	1	•	•	1	•	•	•	•	•	1	•	•	1	•	•	•	•	•	•	*	*	*	*	*	*	BEIGE
	64282 AA010MJ	HINGE COVER LH	•	1	•	•	1	•	•	•	•	•	1	•	•	1	•	•	•	•	•	•	*	*	*	*	*	*	GRAY
4	64260 AA130BI	HEADREST ASSY	1	•	•	•	•	•	•	•	•	1	•	•	•	•	•	•	•	•	•	•	*	•	•	•	•	•	BLUE
	64260 AA130LM	HEADREST ASSY	1	•	•	•	•	•	•	•	•	1	•	•	•	•	•	•	•	•	•	•	*	•	•	•	•	•	GRAY
	64260 AA100BI	HEADREST ASSY	•	1	•	•	1	•	•	•	•	•	1	•	•	1	•	•	•	•	1	1	*	*	•	•	•	•	BLUE
	64260 AA100EL	HEADREST ASSY	•	1	•	•	1	•	•	•	•	•	1	•	•	1	•	•	•	•	1	1	*	*	•	•	•	•	BEIGE
	64260 AA100LM	HEADREST ASSY	•	1	•	•	1	•	•	•	•	•	1	•	•	1	•	•	•	•	1	1	*	*	•	•	•	•	GRAY
	64260 AA490BK	HEADREST ASSY	•	1	•	•	1	•	•	•	•	•	1	•	•	1	•	•	•	•	•	•	*	*	*	*	*	*	BLUE
	64260 AA490EM	HEADREST ASSY	•	1	•	•	1	•	•	•	•	•	1	•	•	1	•	•	•	•	•	•	*	*	*	*	*	*	BEIGE
	64260 AA490MJ	HEADREST ASSY	•	1	•	•	1	•	•	•	•	•	1	•	•	1	•	•	•	•	•	•	*	*	*	*	*	*	GRAY
	64260 AA510BK	HEADREST ASSY	•	1	•	•	1	•	•	•	•	•	1	•	•	1	•	•	•	•	•	•	*	•	•	•	•	*	BLUE SIA
	64260 AA510EM	HEADREST ASSY	•	1	•	•	1	•	•	•	•	•	1	•	•	1	•	•	•	•	•	•	*	•	•	•	•	*	BEIGE SIA
64260 AA510MJ	HEADREST ASSY	•	1	•	•	1	•	•	•	•	•	1	•	•	1	•	•	•	•	•	•	*	•	•	•	•	*	GRAY SIA	
5	64280 AA020BI	COVER (BOLT OUT) LH	1	1	•	•	1	•	•	•	•	1	1	•	•	1	•	•	•	•	1	1	*	*	•	•	•	•	BLUE
	64280 AA020EL	COVER (BOLT OUT) LH	•	1	•	•	1	•	•	•	•	•	1	•	•	1	•	•	•	•	1	1	*	*	•	•	•	•	BEIGE
	64280 AA020LM	COVER (BOLT OUT) LH	1	1	•	•	1	•	•	•	•	1	1	•	•	1	•	•	•	•	1	1	*	*	•	•	•	•	GRAY
	64280 AA020BK	COVER (BOLT OUT) LH	•	1	•	•	1	•	•	•	•	•	1	•	•	1	•	•	•	•	•	•	*	*	*	*	*	*	BLUE
	64280 AA020EM	COVER (BOLT OUT) LH	•	1	•	•	1	•	•	•	•	•	1	•	•	1	•	•	•	•	•	•	*	*	*	*	*	*	BEIGE
	64280 AA020MJ	COVER (BOLT OUT) LH	•	1	•	•	1	•	•	•	•	•	1	•	•	1	•	•	•	•	•	•	*	*	*	*	*	*	GRAY
6	90472 0001	TAPPING SCREW	2	2	•	•	2	•	•	•	•	2	2	•	•	2	•	•	•	•	2	2	*	*	*	*	*	*	
7	64280 AA030BI	COVER (BOLT IN) LH	1	1	•	•	1	•	•	•	•	1	1	•	•	1	•	•	•	•	1	1	*	*	•	•	•	•	BLUE
	64280 AA030EL	COVER (BOLT IN) LH	•	1	•	•	1	•	•	•	•	•	1	•	•	1	•	•	•	•	1	1	*	*	•	•	•	•	BEIGE
	64280 AA030LM	COVER (BOLT IN) LH	1	1	•	•	1	•	•	•	•	1	1	•	•	1	•	•	•	•	1	1	*	*	•	•	•	•	GRAY
	64280 AA030BK	COVER (BOLT IN) LH	•	1	•	•	1	•	•	•	•	•	1	•	•	1	•	•	•	•	•	•	*	*	*	*	*	*	BLUE
	64280 AA030EM	COVER (BOLT IN) LH	•	1	•	•	1	•	•	•	•	•	1	•	•	1	•	•	•	•	•	•	*	*	*	*	*	*	BEIGE
	64280 AA030MJ	COVER (BOLT IN) LH	•	1	•	•	1	•	•	•	•	•	1	•	•	1	•	•	•	•	•	•	*	*	*	*	*	*	GRAY
8	64220 AA050	FRAME AY,F/C LH	1	1	•	•	1	•	•	•	•	1	1	•	•	1	•	•	•	•	1	1	*	*	•	•	•	•	
	64220 AA110	FRAME AY,F/C LH	•	1	•	•	1	•	•	•	•	•	1	•	•	1	•	•	•	•	•	•	*	*	*	*	*	*	
9	64222 AA090	FRAME AY,F/B LH	1	•	•	•	•	•	•	•	•	1	•	•	•	•	•	•	•	•	•	•	*	•	•	•	•	•	
	64222 AA110	FRAME AY,F/B LH	•	1	•	•	1	•	•	•	•	•	1	•	•	1	•	•	•	•	1	1	*	*	•	•	•	•	W.LUMBAR SUPPORT
	64222 AA120	FRAME AY,F/B LH	•	1	•	•	1	•	•	•	•	•	1	•	•	1	•	•	•	•	•	•	*	•	•	•	•	•	
	64222 AA110	FRAME AY,F/B LH	•	1	•	•	1	•	•	•	•	•	1	•	•	1	•	•	•	•	•	•	*	*	*	*	*	*	
10	64230 AA000	PAD AY,F/C LH	1	1	•	•	1	•	•	•	•	1	1	•	•	1	•	•	•	•	1	1	*	*	•	•	•	•	
	64230 AA200	PAD AY,F/C	•	1	•	•	1	•	•	•	•	•	1	•	•	1	•	•	•	•	•	•	*	*	*	*	*	*	
11	64232 AA110	PAD AY,F/B LH	1	•	•	•	•	•	•	•	•	1	•	•	•	•	•	•	•	•	•	•	*	•	•	•	•	•	
	64232 AA120	PAD AY,F/B LH	•	1	•	•	1	•	•	•	•	•	1	•	•	1	•	•	•	•	1	1	*	*	•	•	•	•	W.LUMBAR SUPPORT
	64232 AA360	PAD AY,F/B LH	•	1	•	•	1	•	•	•	•	•	1	•	•	1	•	•	•	•	•	•	*	*	*	*	*	*	
12	64226 AA010	REC HINGE AY LH	1	1	•	•	1	•	•	•	•	1	1	•	•	1	•	•	•	•	1	1	*	*	*	*	*	*	
13	64224 AA120	SLIDE RAIL AY,LH OUT	1	1	•	•	1	•	•	•	•	1	1	•	•	1	•	•	•	•	1	1	*	*	•	•	•	•	W.LEVER

Fig No.

640-1

FRONT SEAT LH  
(CANADA)  
W/O LIFTER

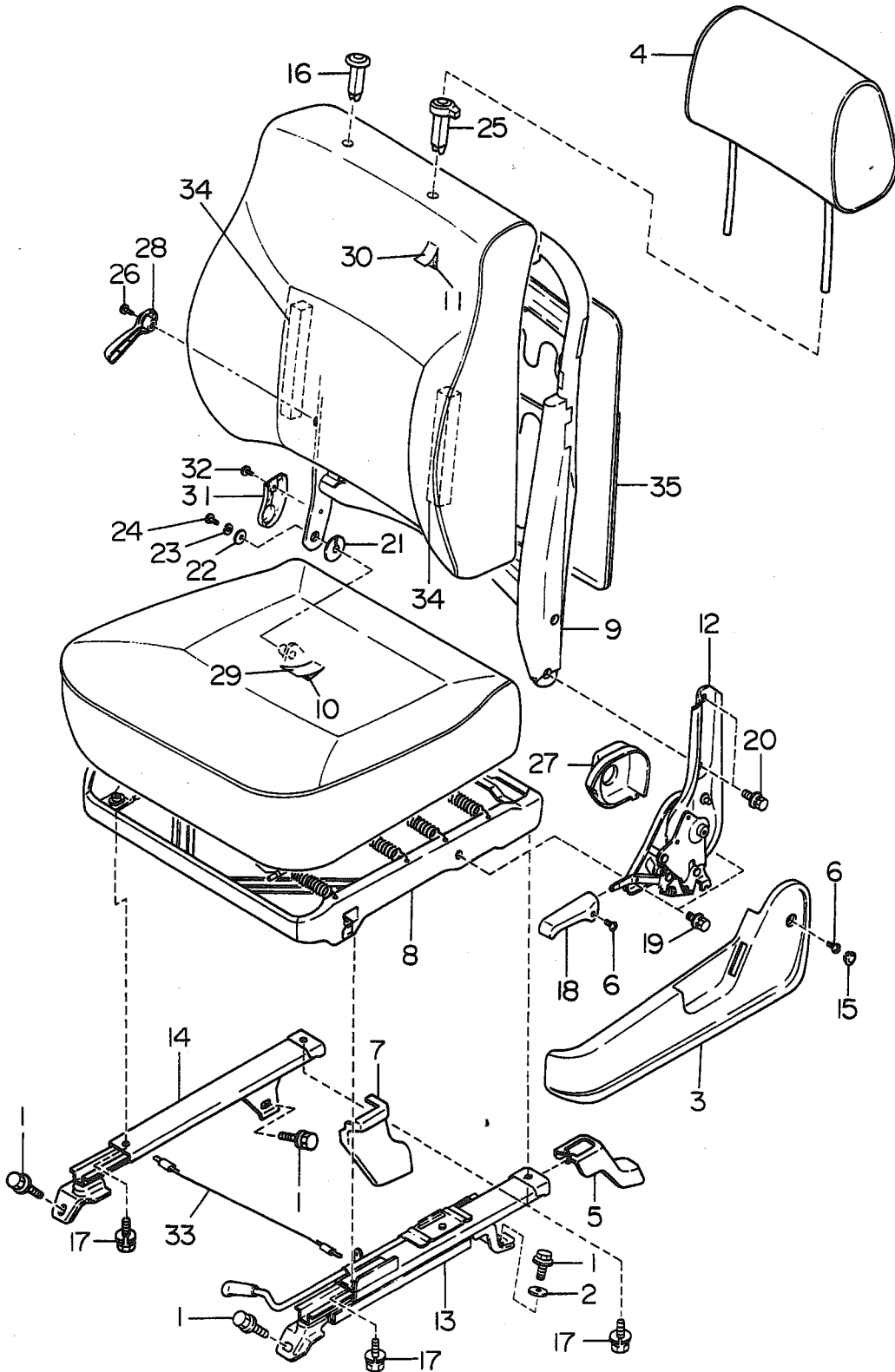


ITEM NO.	PART NUMBER	PART NAME	4D						SW						TW	M Y					REMARKS			
			2WD			4WD			2WD			4WD			24 WW	9	9	9	9	9				
			L	L	L	L	L	L	L	L	L	L	L	L	L	L	0	1	2	3		4		
				S	TURBO		S	TURBO		S	TURBO		S	TURBO		S	TURBO							
13	64224 AA460	SLIDE RAIL AY,LH OUT	·	1	·	·	1	·	·	·	·	·	·	·	·	·	·	·	·	·	·	·	·	
14	64224 AA130	SLIDE RAIL AY,LH IN	1	1	·	·	1	·	·	·	·	·	·	·	1	1	·	·	·	·	·	·	·	
	64224 AA450	SLIDE RAIL AY,LH IN	·	1	·	·	1	·	·	·	·	·	·	·	·	·	·	·	·	·	·	·	·	W.LEVER
15	64926 GA570BI	HINGE COVER CAP	1	1	·	·	1	·	·	·	·	·	·	1	1	·	·	·	·	·	·	·	·	BLUE
	64926 GA570EL	HINGE COVER CAP	·	1	·	·	1	·	·	·	·	·	·	1	1	·	·	·	·	·	·	·	·	BEIGE
	64926 GA570LM	HINGE COVER CAP	1	1	·	·	1	·	·	·	·	·	·	1	1	·	·	·	·	·	·	·	·	GRAY
	64926 GA570BK	HINGE COVER CAP	·	1	·	·	1	·	·	·	·	·	·	·	·	·	·	·	·	·	·	·	·	BLUE
	64926 GA570EM	HINGE COVER CAP	·	1	·	·	1	·	·	·	·	·	·	·	·	·	·	·	·	·	·	·	·	BEIGE
	64926 GA570MJ	HINGE COVER CAP	·	1	·	·	1	·	·	·	·	·	·	·	·	·	·	·	·	·	·	·	·	GRAY
16	64917 GA250BI	H/R FREE BUSH	1	1	·	·	1	·	·	·	·	·	·	1	1	·	·	·	·	·	·	·	·	BLUE
	64917 GA250EL	H/R FREE BUSH	·	1	·	·	1	·	·	·	·	·	·	1	1	·	·	·	·	·	·	·	·	BEIGE
	64917 GA250LM	H/R FREE BUSH	1	1	·	·	1	·	·	·	·	·	·	1	1	·	·	·	·	·	·	·	·	GRAY
	64917 GA250BK	H/R FREE BUSH	·	1	·	·	1	·	·	·	·	·	·	·	·	·	·	·	·	·	·	·	·	BLUE
	64917 GA250EM	H/R FREE BUSH	·	1	·	·	1	·	·	·	·	·	·	·	·	·	·	·	·	·	·	·	·	BEIGE
	64917 GA250MJ	H/R FREE BUSH	·	1	·	·	1	·	·	·	·	·	·	·	·	·	·	·	·	·	·	·	·	GRAY
17	0113 08200	BOLT&WASHER AY	4	4	·	·	4	·	·	·	·	·	·	4	4	·	·	·	·	·	·	·	·	
18	64282 AA090BI	RECLINING LEV LH	1	1	·	·	1	·	·	·	·	·	·	1	1	·	·	·	·	·	·	·	·	BLUE
	64282 AA090EL	RECLINING LEV LH	·	1	·	·	1	·	·	·	·	·	·	1	1	·	·	·	·	·	·	·	·	BEIGE
	64282 AA090LM	RECLINING LEV LH	1	1	·	·	1	·	·	·	·	·	·	1	1	·	·	·	·	·	·	·	·	GRAY
	64282 AA090BK	RECLINING LEV LH	·	1	·	·	1	·	·	·	·	·	·	·	·	·	·	·	·	·	·	·	·	BLUE
	64282 AA090EM	RECLINING LEV LH	·	1	·	·	1	·	·	·	·	·	·	·	·	·	·	·	·	·	·	·	·	BEIGE
	64282 AA090MJ	RECLINING LEV LH	·	1	·	·	1	·	·	·	·	·	·	·	·	·	·	·	·	·	·	·	·	GRAY
19	90113 0006	BOLT&WASHER AY	2	2	·	·	2	·	·	·	·	·	·	2	2	·	·	·	·	·	·	·	·	
20	90113 0007	BOLT&WASHER AY	2	2	·	·	2	·	·	·	·	·	·	2	2	·	·	·	·	·	·	·	·	
21	64917 GA320	BUSH	1	1	·	·	1	·	·	·	·	·	·	1	1	·	·	·	·	·	·	·	·	
22	0312 06003	WASHER	1	1	·	·	1	·	·	·	·	·	·	1	1	·	·	·	·	·	·	·	·	
23	0320 06003	SPRING WASHER	1	1	·	·	1	·	·	·	·	·	·	1	1	·	·	·	·	·	·	·	·	
24	0431 06123	SCREW	1	1	·	·	1	·	·	·	·	·	·	1	1	·	·	·	·	·	·	·	·	
25	64917 GA240BI	H/R LOCK BUSH	1	1	·	·	1	·	·	·	·	·	·	1	1	·	·	·	·	·	·	·	·	BLUE
	64917 GA240EL	H/R LOCK BUSH	·	1	·	·	1	·	·	·	·	·	·	1	1	·	·	·	·	·	·	·	·	BEIGE
	64917 GA240LM	H/R LOCK BUSH	1	1	·	·	1	·	·	·	·	·	·	1	1	·	·	·	·	·	·	·	·	GRAY
	64917 GA240BK	H/R LOCK BUSH	·	1	·	·	1	·	·	·	·	·	·	·	·	·	·	·	·	·	·	·	·	BLUE
	64917 GA240EM	H/R LOCK BUSH	·	1	·	·	1	·	·	·	·	·	·	·	·	·	·	·	·	·	·	·	·	BEIGE
	64917 GA240MJ	H/R LOCK BUSH	·	1	·	·	1	·	·	·	·	·	·	·	·	·	·	·	·	·	·	·	·	GRAY
26	0431 04103	SCREW	·	1	·	·	1	·	·	·	·	·	1	1	·	·	·	·	·	·	·	·	·	W.LUMBAR SUPPORT
27	64282 AA110BI	HINGE SPG COV LH	1	1	·	·	1	·	·	·	·	·	·	1	1	·	·	·	·	·	·	·	·	BLUE
	64282 AA110EL	HINGE SPG COV LH	·	1	·	·	1	·	·	·	·	·	·	1	1	·	·	·	·	·	·	·	·	BEIGE
	64282 AA110LM	HINGE SPG COV LH	1	1	·	·	1	·	·	·	·	·	·	1	1	·	·	·	·	·	·	·	·	GRAY
	64282 AA110BK	HINGE SPG COV LH	·	1	·	·	1	·	·	·	·	·	·	·	·	·	·	·	·	·	·	·	·	BLUE
	64282 AA110EM	HINGE SPG COV LH	·	1	·	·	1	·	·	·	·	·	·	·	·	·	·	·	·	·	·	·	·	BEIGE
	64282 AA110MJ	HINGE SPG COV LH	·	1	·	·	1	·	·	·	·	·	·	·	·	·	·	·	·	·	·	·	·	GRAY
28	64282 AA070BI	LUMBAR LEVER	·	1	·	·	1	·	·	·	·	·	·	1	1	·	·	·	·	·	·	·	·	BLUE W.LUMBAR SUPPORT
	64282 AA070EL	LUMBAR LEVER	·	1	·	·	1	·	·	·	·	·	·	1	1	·	·	·	·	·	·	·	·	BEIGE W.LUMBAR SUPPORT
	64282 AA070LM	LUMBAR LEVER	·	1	·	·	1	·	·	·	·	·	·	1	1	·	·	·	·	·	·	·	·	GRAY W.LUMBAR SUPPORT
	64282 AA070BK	LUMBAR LEVER	·	1	·	·	1	·	·	·	·	·	·	·	·	·	·	·	·	·	·	·	·	BLUE

Fig No.

640-1

FRONT SEAT LH  
(CANADA)  
W/O LIFTER

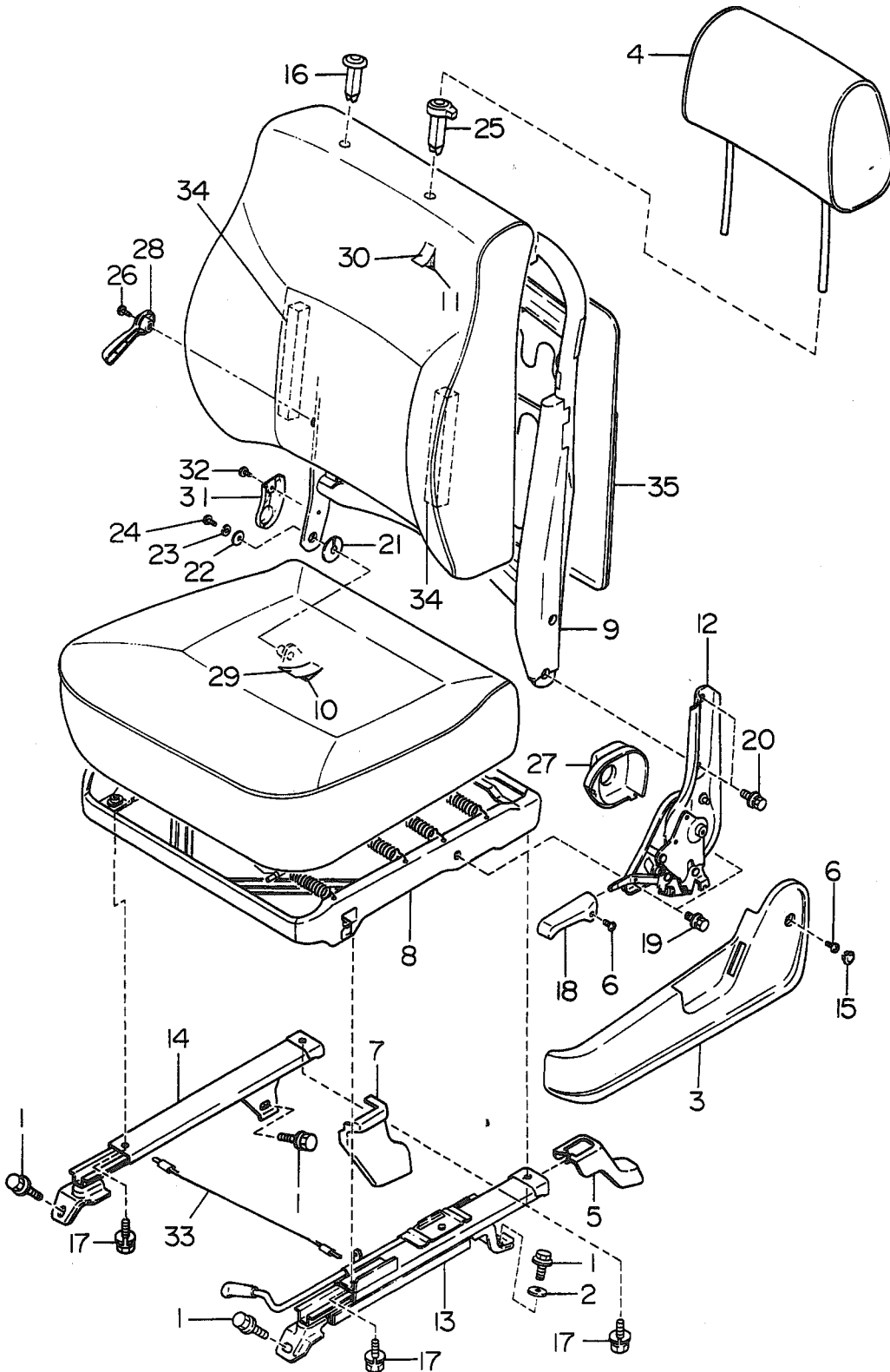


ITEM NO.	PART NUMBER	PART NAME	4D					SW					TW	M Y				REMARKS		
			2WD			4WD		2WD			4WD		24 WW	9	9	9	9			
			L	L	T	L	T	L	L	L	L	L	L						L	L
28	64282 AA07OEM	LUMBAR LEVER	·	1	·	·	1	·	·	·	1	·	·	·	·	·	·	·	·	BEIGE
	64282 AA07OMJ	LUMBAR LEVER	·	1	·	·	1	·	·	·	1	·	·	·	·	·	·	·	GRAY	
29	64255 AA10OBI	COVER CP,F/C LH	·	1	·	·	1	·	·	·	1	·	·	·	1	1	*	·	·	BLUE
	64255 AA10OEL	COVER CP,F/C LH	·	1	·	·	1	·	·	·	1	·	·	·	1	1	*	·	·	BEIGE
	64255 AA10OLM	COVER CP,F/C LH	·	1	·	·	1	·	·	·	1	·	·	·	1	1	*	·	·	GRAY
	64255 AA101BI	COVER CP,F/C LH	·	1	·	·	1	·	·	·	1	·	·	·	·	·	*	·	·	BLUE
	64255 AA101EL	COVER CP,F/C LH	·	1	·	·	1	·	·	·	1	·	·	·	·	·	*	·	·	BEIGE
	64255 AA101LM	COVER CP,F/C LH	·	1	·	·	1	·	·	·	1	·	·	·	·	·	*	·	·	GRAY
	64255 AA14OBI	COVER CP,F/C LH	1	·	·	·	·	·	·	1	·	·	·	·	·	·	*	·	·	BLUE
	64255 AA14OLM	COVER CP,F/C LH	1	·	·	·	·	·	·	1	·	·	·	·	·	·	*	·	·	GRAY
	64255 AA680BK	COVER CP,F/C LH	·	1	·	·	1	·	·	·	1	·	·	·	·	·	*	·	·	BLUE
	64255 AA68OEM	COVER CP,F/C LH	·	1	·	·	1	·	·	·	1	·	·	·	·	·	*	·	·	BEIGE
	64255 AA68OMJ	COVER CP,F/C LH	·	1	·	·	1	·	·	·	1	·	·	·	·	·	*	·	·	GRAY
	64255 AA860BK	COVER CP,F/C LH	·	1	·	·	1	·	·	·	1	·	·	·	·	·	·	*	*	BLUE
	64255 AA86OEM	COVER CP,F/C LH	·	1	·	·	1	·	·	·	1	·	·	·	·	·	·	*	*	BEIGE
	64255 AA86OMJ	COVER CP,F/C LH	·	1	·	·	1	·	·	·	1	·	·	·	·	·	·	*	*	GRAY
	64255 AA870BK	COVER CP,F/C LH	·	1	·	·	1	·	·	·	1	·	·	·	·	·	·	*	*	BLUE SIA
	64255 AA87OEM	COVER CP,F/C LH	·	1	·	·	1	·	·	·	1	·	·	·	·	·	·	*	*	BEIGE SIA
	64255 AA87OMJ	COVER CP,F/C LH	·	1	·	·	1	·	·	·	1	·	·	·	·	·	·	*	*	GRAY SIA
30	64258 AA07OBI	COVER CP,F/B LH	·	1	·	·	1	·	·	·	1	·	·	·	1	1	*	·	·	BLUE
	64258 AA07OEL	COVER CP,F/B LH	·	1	·	·	1	·	·	·	1	·	·	·	1	1	*	·	·	BEIGE
	64258 AA07OLM	COVER CP,F/B LH	·	1	·	·	1	·	·	·	1	·	·	·	1	1	*	·	·	GRAY
	64258 AA071BI	COVER CP,F/B LH	·	1	·	·	1	·	·	·	1	·	·	·	·	·	*	·	·	BLUE
	64258 AA071EL	COVER CP,F/B LH	·	1	·	·	1	·	·	·	1	·	·	·	·	·	*	·	·	BEIGE
	64258 AA071LM	COVER CP,F/B LH	·	1	·	·	1	·	·	·	1	·	·	·	·	·	*	·	·	GRAY
	64258 AA09OBI	COVER CP,F/B LH	1	·	·	·	·	·	·	1	·	·	·	·	·	·	*	·	·	BLUE
	64258 AA09OLM	COVER CP,F/B LH	1	·	·	·	·	·	·	1	·	·	·	·	·	·	*	·	·	GRAY
	64258 AA540BK	COVER CP,F/B LH	·	1	·	·	1	·	·	·	1	·	·	·	·	·	*	·	·	BLUE
	64258 AA54OEM	COVER CP,F/B LH	·	1	·	·	1	·	·	·	1	·	·	·	·	·	*	·	·	BEIGE
	64258 AA54OMJ	COVER CP,F/B LH	·	1	·	·	1	·	·	·	1	·	·	·	·	·	*	·	·	GRAY
	64258 AA760BK	COVER CP,F/B LH	·	1	·	·	1	·	·	·	1	·	·	·	·	·	·	*	*	BLUE
	64258 AA76OEM	COVER CP,F/B LH	·	1	·	·	1	·	·	·	1	·	·	·	·	·	·	*	*	BEIGE
	64258 AA76OMJ	COVER CP,F/B LH	·	1	·	·	1	·	·	·	1	·	·	·	·	·	·	*	*	GRAY
	64258 AA770BK	COVER CP,F/B LH	·	1	·	·	1	·	·	·	1	·	·	·	·	·	·	*	*	BLUE SIA
	64258 AA77OEM	COVER CP,F/B LH	·	1	·	·	1	·	·	·	1	·	·	·	·	·	·	*	*	BEIGE SIA
	64258 AA77OMJ	COVER CP,F/B LH	·	1	·	·	1	·	·	·	1	·	·	·	·	·	·	*	*	GRAY SIA
31	64926 GA97OBI	PROTECTOR (HINGE) LH	1	1	·	·	1	·	·	1	1	·	·	·	1	1	*	*	·	BLUE
	64926 GA97OEL	PROTECTOR (HINGE) LH	·	1	·	·	1	·	·	·	1	·	·	·	1	1	*	*	·	BEIGE
	64926 GA97OLM	PROTECTOR (HINGE) LH	1	1	·	·	1	·	·	1	1	·	·	·	1	1	*	*	·	GRAY
	64926 GA97OML	PROTECTOR (HINGE) LH	·	1	·	·	1	·	·	·	1	·	·	·	·	·	·	*	*	
32	90468 0002	TAPPING SCREW	1	1	·	·	1	·	·	1	1	·	·	·	1	1	*	*	*	
33	64226 AA040	CONNECT WIRE	·	1	·	·	1	·	·	·	1	·	·	·	·	·	·	*	*	
34	64282 AA230	PAD ASSY,BACK	·	2	·	·	2	·	·	·	2	·	·	·	·	·	·	*	*	
35	64267 AA270BK	BACK BOARD	·	1	·	·	1	·	·	·	1	·	·	·	·	·	·	*	·	BLUE
	64267 AA27OEM	BACK BOARD	·	1	·	·	1	·	·	·	1	·	·	·	·	·	·	*	·	BEIGE

Fig No.

640-1

FRONT SEAT LH  
(CANADA)  
W/O LIFTER



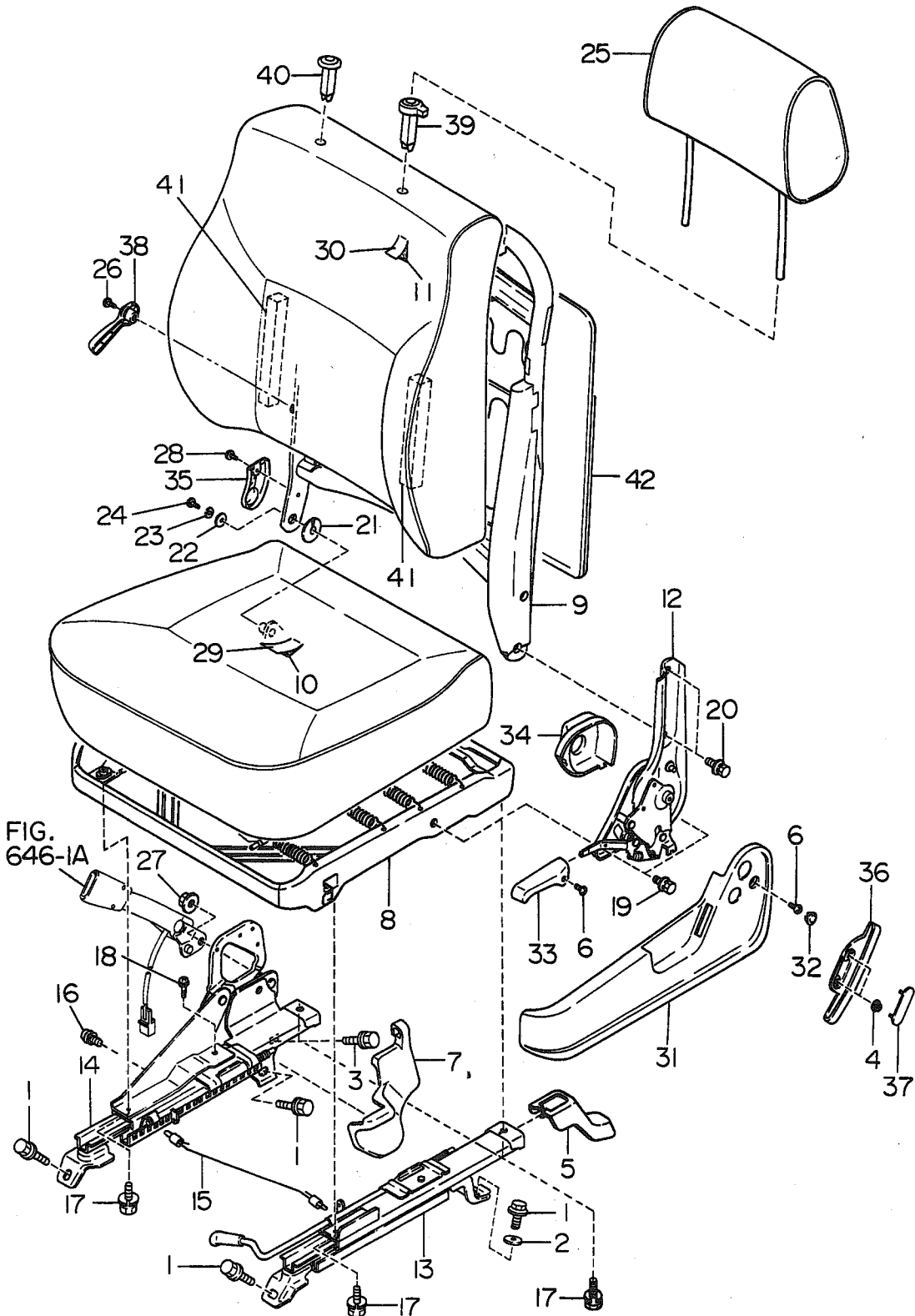


ITEM NO.	PART NUMBER	PART NAME	4D						SW						TW		M Y					REMARKS		
			2WD			4WD			2WD			4WD			2	4	9	9	9	9				
			L	L	T	L	L	T	L	L	T	L	L	T	L	L								
S	S	UR	S	S	UR	S	S	UR	S	S	UR	BO	BO	0	1	2	3	4						
35	64267 AA270MJ	BACK BOARD	.	1	.	.	.	.	1	.	.	.	.	.	.	.	.	.	.	*	.	.	.	GRAY

Fig No.

640-1A

FRONT SEAT LH  
(U.S.A.)  
W/O LIFTER

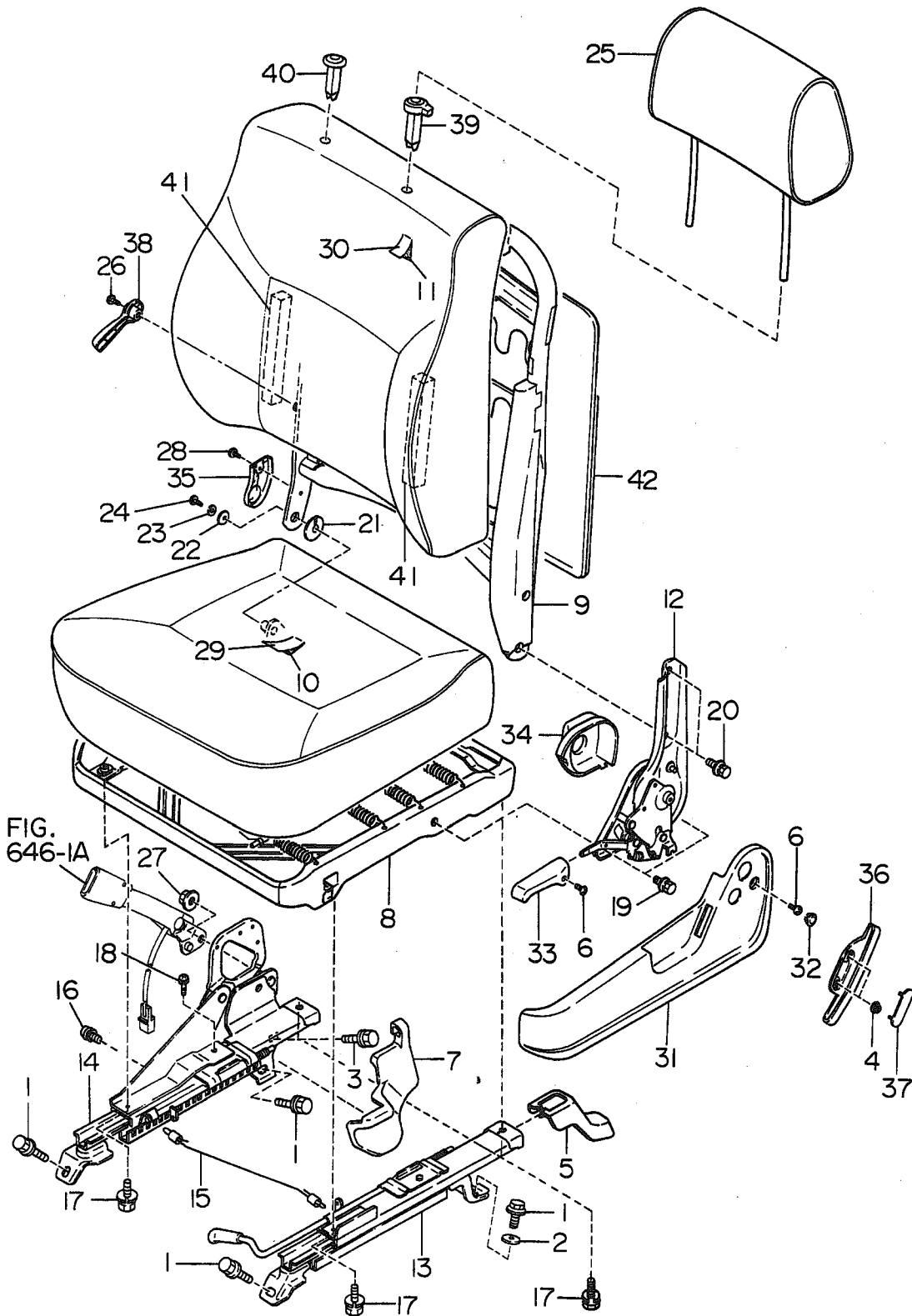


ITEM NO.	PART NUMBER	PART NAME	4D						SW						TW	M					REMARKS					
			2WD			4WD			2WD			4WD			2	Y										
			L	S	TURBO	L	S	TURBO	L	S	TURBO	L	S	TURBO	W	W	L	9	9	9		9				
1	90125 0029	BOLT&WASHER AY	4	4	·	·	4	·	·	·	·	4	4	·	·	·	·	4	4	*	*	*	*	*	*	
2	90310 0157	WASHER	1	1	·	·	1	·	·	·	·	1	1	·	·	·	·	1	1	*	*	*	*	*	*	
3	64789 AA030	BOLT&WASHER AY	1	1	·	·	1	·	·	·	·	1	1	·	·	·	·	1	1	*	*	*	*	*	*	
4	0239 05000	NUT (CONICAL)	2	2	·	·	2	·	·	·	·	2	2	·	·	·	·	2	2	*	*	*	*	*	*	
5	64280 AA020B1	COVER (BOLT OUT) LH	1	1	·	·	1	·	·	·	·	1	1	·	·	·	·	1	1	*	*	·	·	·	·	BLUE
	64280 AA020EL	COVER (BOLT OUT) LH	·	1	·	·	1	·	·	·	·	1	1	·	·	·	·	1	1	*	*	·	·	·	·	BEIGE
	64280 AA020LM	COVER (BOLT OUT) LH	1	1	·	·	1	·	·	·	·	1	1	·	·	·	·	1	1	*	*	·	·	·	·	GRAY
	64280 AA020BK	COVER (BOLT OUT) LH	·	1	·	·	1	·	·	·	·	·	·	·	·	·	·	·	·	·	*	*	*	*	BLUE	
	64280 AA020EM	COVER (BOLT OUT) LH	·	1	·	·	1	·	·	·	·	·	·	·	·	·	·	·	·	·	*	*	*	*	BEIGE	
	64280 AA020MJ	COVER (BOLT OUT) LH	·	1	·	·	1	·	·	·	·	·	·	·	·	·	·	·	·	·	*	*	*	*	GRAY	
6	90472 0001	TAPPING SCREW	2	2	·	·	2	·	·	·	·	2	2	·	·	·	·	2	2	*	*	*	*	*	*	
7	64280 AA080B1	COVER (BOLT IN) LH	1	1	·	·	1	·	·	·	·	1	1	·	·	·	·	1	1	*	*	·	·	·	·	BLUE
	64280 AA080EL	COVER (BOLT IN) LH	·	1	·	·	1	·	·	·	·	1	1	·	·	·	·	1	1	*	*	·	·	·	·	BEIGE
	64280 AA080LM	COVER (BOLT IN) LH	1	1	·	·	1	·	·	·	·	1	1	·	·	·	·	1	1	*	*	·	·	·	·	GRAY
	64280 AA080BK	COVER (BOLT IN) LH	·	1	·	·	1	·	·	·	·	·	·	·	·	·	·	·	·	·	*	*	*	*	BLUE	
	64280 AA080EM	COVER (BOLT IN) LH	·	1	·	·	1	·	·	·	·	·	·	·	·	·	·	·	·	·	*	*	*	*	BEIGE	
	64280 AA080MJ	COVER (BOLT IN) LH	·	1	·	·	1	·	·	·	·	·	·	·	·	·	·	·	·	·	*	*	*	*	GRAY	
8	64220 AA050	FRAME AY,F/C LH	1	1	·	·	1	·	·	·	·	1	1	·	·	·	·	1	1	*	*	·	·	·	·	
	64220 AA070	FRAME AY F/C LH	·	1	·	·	1	·	·	·	·	·	·	·	·	·	·	1	1	*	*	·	·	·	·	SIA
	64220 AA110	FRAME AY,F/C LH	·	1	·	·	1	·	·	·	·	·	·	·	·	·	·	·	·	·	*	*	*	*	SIA	
	64220 AA130	FRAME AY,F/C LH	·	1	·	·	1	·	·	·	·	·	·	·	·	·	·	·	·	·	*	*	*	*	SIA	
9	64222 AA090	FRAME AY,F/B LH	1	·	·	·	·	·	·	·	·	1	·	·	·	·	·	·	·	·	*	·	·	·		
	64222 AA110	FRAME AY,F/B LH	·	1	·	·	1	·	·	·	·	·	·	·	·	·	·	1	1	*	*	·	·	·	·	W.LUMBAR SUPPORT
	64222 AA140	FRAME AY F/B LH	·	1	·	·	1	·	·	·	·	·	·	·	·	·	·	1	1	*	*	·	·	·	·	SIA
	64222 AA120	FRAME AY,F/B LH	·	1	·	·	1	·	·	·	·	·	·	·	·	·	·	·	·	·	*	·	·	·		
	64222 AA160	FRAME AY,F/B LH	·	1	·	·	1	·	·	·	·	·	·	·	·	·	·	·	·	·	*	·	·	·	SIA	
	64222 AA110	FRAME AY,F/B LH	·	1	·	·	1	·	·	·	·	·	·	·	·	·	·	·	·	·	*	*	*	*		
	64222 AA210	FRAME AY,F/B LH	·	1	·	·	1	·	·	·	·	·	·	·	·	·	·	·	·	·	*	*	*	*	SIA - Includes Lumbar support	
10	64230 AA040	PAD AY,F/C LH	1	1	·	·	1	·	·	·	·	1	1	·	·	·	·	1	1	*	*	·	·	·	·	
	64230 AA140	PAD AY,F/C LH	·	1	·	·	1	·	·	·	·	·	·	·	·	·	·	1	1	*	*	·	·	·	·	SIA
	64230 AA240	PAD AY,F/C LH	·	1	·	·	1	·	·	·	·	·	·	·	·	·	·	·	·	·	*	*	*	*		
	64230 AA220	PAD AY,F/C LH	·	1	·	·	1	·	·	·	·	·	·	·	·	·	·	·	·	·	*	*	*	*	SIA	
11	64232 AA110	PAD AY,F/B LH	1	·	·	·	·	·	·	·	·	1	·	·	·	·	·	·	·	·	*	·	·	·		
	64232 AA120	PAD AY,F/B LH	·	1	·	·	1	·	·	·	·	·	·	·	·	·	·	1	1	*	*	·	·	·	·	W.LUMBAR SUPPORT
	64232 AA210	PAD AY,F/B LH	·	1	·	·	1	·	·	·	·	·	·	·	·	·	·	1	1	*	*	·	·	·	·	SIA
	64232 AA360	PAD AY,F/B LH	·	1	·	·	1	·	·	·	·	·	·	·	·	·	·	·	·	·	*	*	*	*		
	64232 AA380	PAD AY,F/B LH	·	1	·	·	1	·	·	·	·	·	·	·	·	·	·	·	·	·	*	*	*	*	SIA	
12	64226 AA030	REC HINGE AY LH	1	1	·	·	1	·	·	·	·	1	1	·	·	·	·	1	1	*	*	*	*	*	*	
13	64224 AA220	SLIDE RAIL AY,LH OUT	1	1	·	·	1	·	·	·	·	1	1	·	·	·	·	1	1	*	·	·	·	·	·	-97 W.LEVER
	64224 AA320	SLIDE RAIL AY LH OUT	1	1	·	·	1	·	·	·	·	1	1	·	·	·	·	1	1	*	*	·	·	·	·	98-
	64224 AA460	SLIDE RAIL AY,LH OUT	·	1	·	·	1	·	·	·	·	·	·	·	·	·	·	·	·	·	*	*	*	*		
14	64224 AA230	SLIDE RAIL AY,LH IN	1	1	·	·	1	·	·	·	·	1	1	·	·	·	·	1	1	*	·	·	·	·	·	-97
	64224 AA260	SLIDE RAIL AY LH IN	1	1	·	·	1	·	·	·	·	1	1	·	·	·	·	1	1	*	*	·	·	·	·	98- W.LEVER
	64224 AA470	SLIDE RAIL AY,LH IN	·	1	·	·	1	·	·	·	·	·	·	·	·	·	·	·	·	·	*	*	*	*	W.LEVER	
15	64226 AA040	CONNECT WIRE	1	1	·	·	1	·	·	·	·	1	1	·	·	·	·	1	1	*	*	*	*	*	*	

Fig No.

640-1A

FRONT SEAT LH  
(U.S.A.)  
W/O LIFTER

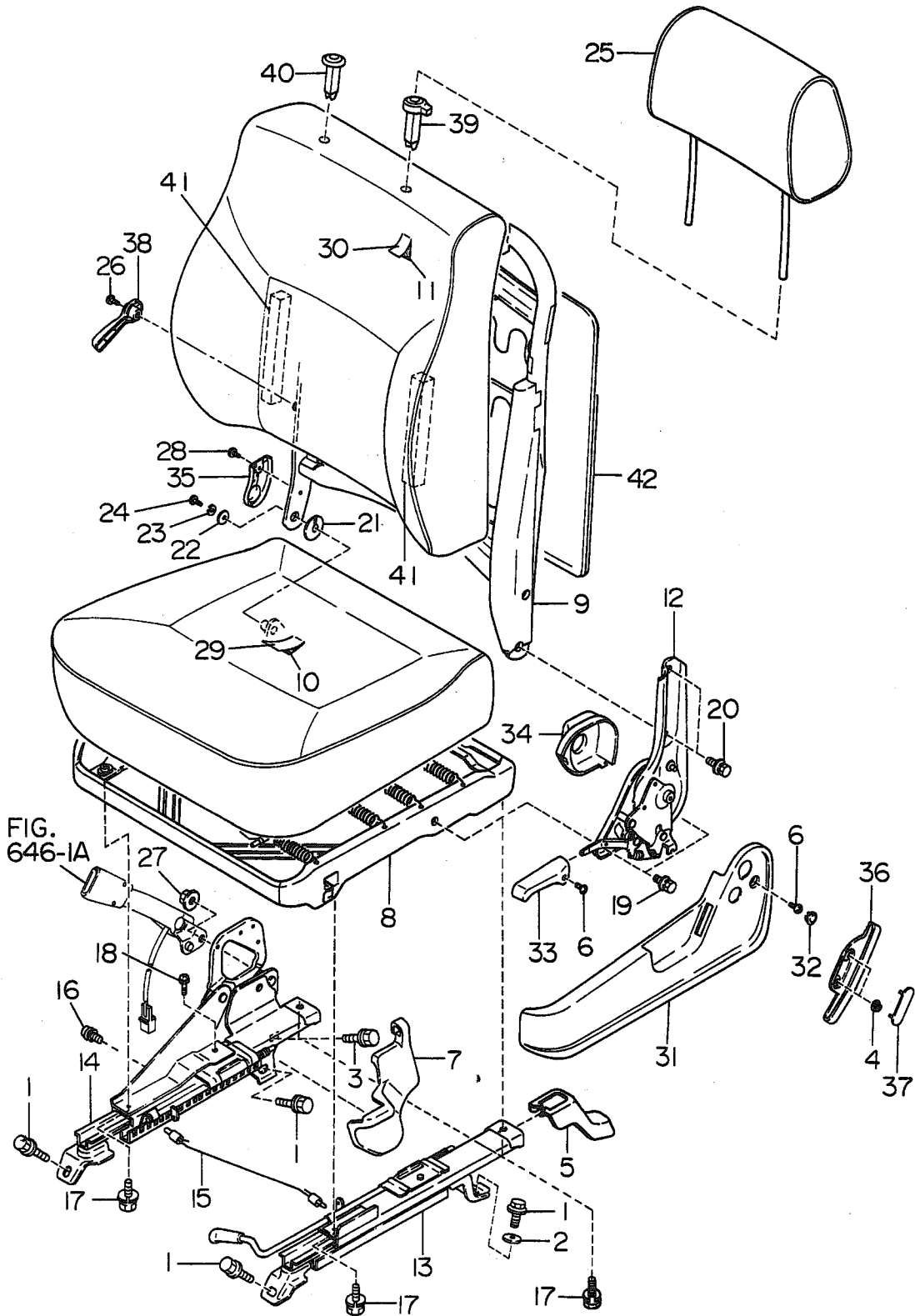


ITEM NO.	PART NUMBER	PART NAME	4D						SW						TW		M Y				REMARKS				
			2WD			4WD			2WD			4WD			2	4	9	9	9	9					
			L	L	T	L	L	T	L	L	T	L	L	T	L	L						0	1	2	3
15	64226 AA060	CONNECT WIRE	•	1	•	•	1	•	•	•	•	•	•	•	•	•	1	1	*	*	*	*	*	*	SIA
16	90130 0005	SCREW	1	1	•	•	1	•	•	•	•	1	1	•	•	•	•	•	•	•	•	•	•	•	SIA
17	0113 08200	BOLT&WASHER AY	4	4	•	•	4	•	•	•	•	4	4	•	•	•	•	•	•	•	•	•	•	•	SIA
18	90130 0005	SCREW&WASHER AY	1	1	•	•	1	•	•	•	•	1	1	•	•	•	•	•	•	•	•	•	•	•	SIA
19	90113 0006	BOLT&WASHER AY	2	2	•	•	2	•	•	•	•	2	2	•	•	•	•	•	•	•	•	•	•	•	SIA
20	90113 0007	BOLT&WASHER AY	2	2	•	•	2	•	•	•	•	2	2	•	•	•	•	•	•	•	•	•	•	•	SIA
21	64917 GA320	BUSH	1	1	•	•	1	•	•	•	•	1	1	•	•	•	•	•	•	•	•	•	•	•	SIA
22	0312 06003	WASHER	1	1	•	•	1	•	•	•	•	1	1	•	•	•	•	•	•	•	•	•	•	•	SIA
23	0320 06003	SPRING WASHER	1	1	•	•	1	•	•	•	•	1	1	•	•	•	•	•	•	•	•	•	•	•	SIA
24	0431 06123	SCREW	1	1	•	•	1	•	•	•	•	1	1	•	•	•	•	•	•	•	•	•	•	•	SIA
25	64260 AA130BI	HEADREST AY	1	•	•	•	•	•	•	•	•	1	•	•	•	•	•	•	•	•	•	•	•	•	BLUE
	64260 AA130LM	HEADREST AY	1	•	•	•	•	•	•	•	•	1	•	•	•	•	•	•	•	•	•	•	•	•	GRAY
	64260 AA100BI	HEADREST AY	•	1	•	•	1	•	•	•	•	•	1	•	•	•	•	•	•	•	•	•	•	•	BLUE
	64260 AA100EL	HEADREST AY	•	1	•	•	1	•	•	•	•	•	1	•	•	•	•	•	•	•	•	•	•	•	BEIGE
	64260 AA100LM	HEADREST AY	•	1	•	•	1	•	•	•	•	•	1	•	•	•	•	•	•	•	•	•	•	•	GRAY
	64260 AA110BI	HEADREST AY	•	1	•	•	1	•	•	•	•	•	1	•	•	•	•	•	•	•	•	•	•	•	BLUE SIA
	64260 AA110EL	HEADREST AY	•	1	•	•	1	•	•	•	•	•	1	•	•	•	•	•	•	•	•	•	•	•	BEIGE SIA
	64260 AA110LM	HEADREST AY	•	1	•	•	1	•	•	•	•	•	1	•	•	•	•	•	•	•	•	•	•	•	GRAY SIA
	64260 AA490BK	HEADREST AY	•	1	•	•	1	•	•	•	•	•	•	•	•	•	•	•	•	•	•	•	•	•	BLUE
	64260 AA490EM	HEADREST AY	•	1	•	•	1	•	•	•	•	•	•	•	•	•	•	•	•	•	•	•	•	•	BEIGE
	64260 AA490MJ	HEADREST AY	•	1	•	•	1	•	•	•	•	•	•	•	•	•	•	•	•	•	•	•	•	•	GRAY
	64260 AA510BK	HEADREST AY	•	1	•	•	1	•	•	•	•	•	•	•	•	•	•	•	•	•	•	•	•	•	-26 BLUE SIA
	64260 AA750BK	HEADREST AY	•	1	•	•	1	•	•	•	•	•	•	•	•	•	•	•	•	•	•	•	•	•	27- BLUE SIA
	64260 AA510EM	HEADREST AY	•	1	•	•	1	•	•	•	•	•	•	•	•	•	•	•	•	•	•	•	•	•	-26 BEIGE SIA
	64260 AA750EM	HEADREST AY	•	1	•	•	1	•	•	•	•	•	•	•	•	•	•	•	•	•	•	•	•	•	27- BEIGE SIA
	64260 AA510MJ	HEADREST AY	•	1	•	•	1	•	•	•	•	•	•	•	•	•	•	•	•	•	•	•	•	•	-26 GRAY SIA
	64260 AA750MJ	HEADREST AY	•	1	•	•	1	•	•	•	•	•	•	•	•	•	•	•	•	•	•	•	•	•	27- GRAY SIA
26	0431 04103	SCREW	•	1	•	•	1	•	•	•	•	•	1	•	•	•	•	•	•	•	•	•	•	•	W.LUMBAR SUPPORT
27	64956 GA620	NUT (BELT)	1	1	•	•	1	•	•	•	•	1	1	•	•	•	•	•	•	•	•	•	•	•	SIA
28	90468 0002	TAPPING SCREW	1	1	•	•	1	•	•	•	•	1	1	•	•	•	•	•	•	•	•	•	•	•	SIA
29	64255 AA090BI	COVER CP,F/C LH	•	1	•	•	1	•	•	•	•	•	1	•	•	•	•	•	•	•	•	•	•	•	BLUE
	64255 AA090EL	COVER CP,F/C LH	•	1	•	•	1	•	•	•	•	•	1	•	•	•	•	•	•	•	•	•	•	•	BEIGE
	64255 AA090LM	COVER CP,F/C LH	•	1	•	•	1	•	•	•	•	•	1	•	•	•	•	•	•	•	•	•	•	•	GRAY
	64255 AA091BI	COVER CP,F/C LH	•	1	•	•	1	•	•	•	•	•	•	•	•	•	•	•	•	•	•	•	•	•	BLUE
	64255 AA091EL	COVER CP,F/C LH	•	1	•	•	1	•	•	•	•	•	•	•	•	•	•	•	•	•	•	•	•	•	BEIGE
	64255 AA091LM	COVER CP,F/C LH	•	1	•	•	1	•	•	•	•	•	•	•	•	•	•	•	•	•	•	•	•	•	GRAY
	64255 AA130BI	COVER CP,F/C LH	1	•	•	•	•	•	•	•	•	1	•	•	•	•	•	•	•	•	•	•	•	•	BLUE
	64255 AA130LM	COVER CP,F/C LH	1	•	•	•	•	•	•	•	•	1	•	•	•	•	•	•	•	•	•	•	•	•	GRAY
	64255 AA260BI	COVER CP,F/C LH	•	1	•	•	1	•	•	•	•	•	1	•	•	•	•	•	•	•	•	•	•	•	BLUE SIA
	64255 AA260EL	COVER CP,F/C LH	•	1	•	•	1	•	•	•	•	•	1	•	•	•	•	•	•	•	•	•	•	•	BEIGE SIA
	64255 AA260LM	COVER CP,F/C LH	•	1	•	•	1	•	•	•	•	•	1	•	•	•	•	•	•	•	•	•	•	•	GRAY SIA
	64255 AA261BI	COVER CP,F/C LH	•	1	•	•	1	•	•	•	•	•	•	•	•	•	•	•	•	•	•	•	•	•	BLUE SIA
	64255 AA261EL	COVER CP,F/C LH	•	1	•	•	1	•	•	•	•	•	•	•	•	•	•	•	•	•	•	•	•	•	BEIGE SIA
	64255 AA261LM	COVER CP,F/C LH	•	1	•	•	1	•	•	•	•	•	•	•	•	•	•	•	•	•	•	•	•	•	GRAY SIA
	64255 AA680BK	COVER CP,F/C LH	•	1	•	•	1	•	•	•	•	•	•	•	•	•	•	•	•	•	•	•	•	•	BLUE

Fig No.

640-1A

FRONT SEAT LH  
(U.S.A.)  
W/O LIFTER

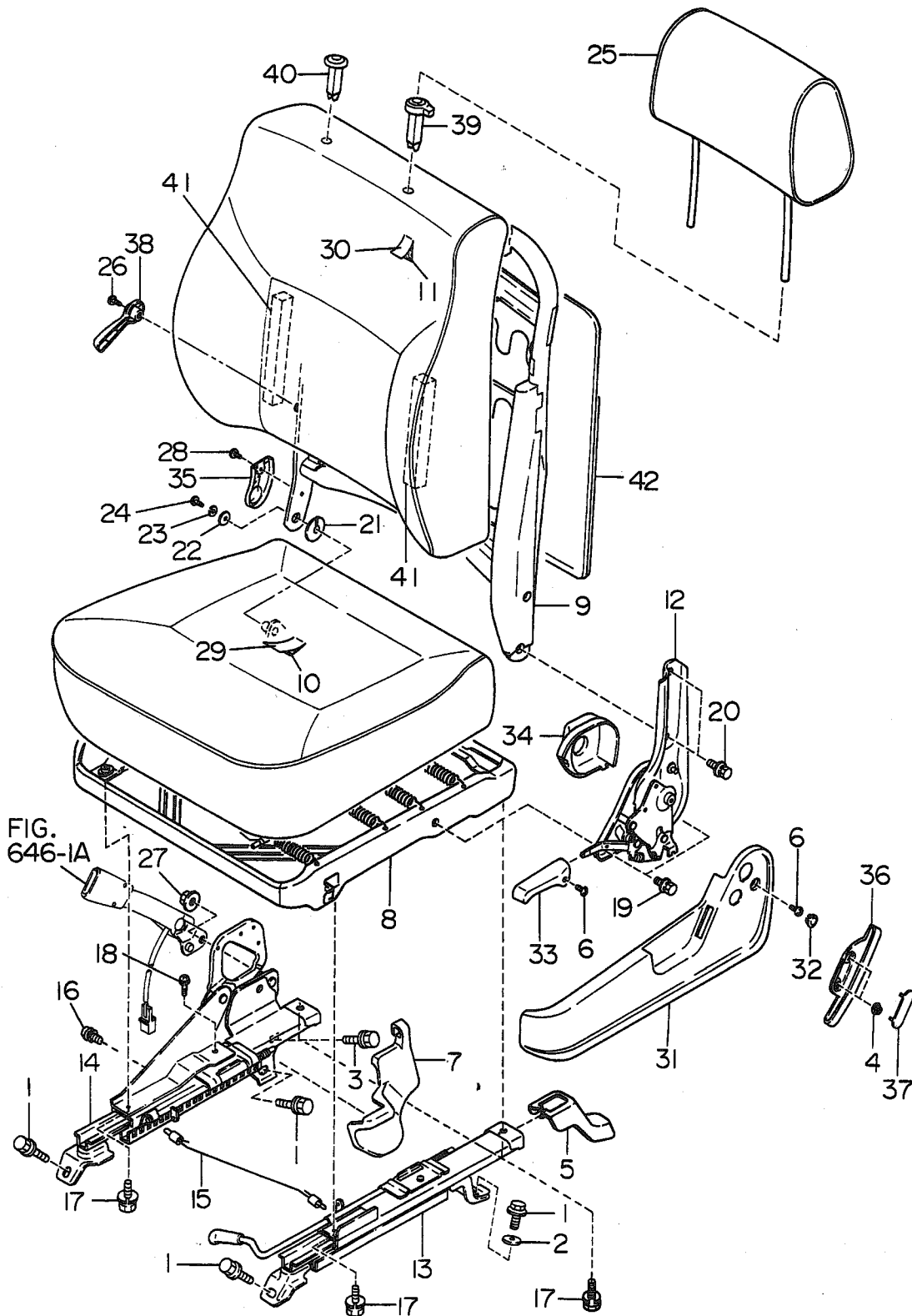


ITEM NO.	PART NUMBER	PART NAME	4D			SW			TW		M Y				REMARKS									
			2WD		4WD	2WD		4WD	2	4	9	9	9	9										
			L	S	L	S	L	S	L	S						W	W							
29	64255 AA680EM	COVER CP,F/C LH	.	1	.	1	.	.	.	1	.	1	.	.	.	.	*	.	.	.	.	.	BEIGE	
	64255 AA680MJ	COVER CP,F/C LH	.	1	.	1	.	.	.	1	.	1	.	.	.	.	.	*	.	.	.	.	GRAY	
	64255 AA690BK	COVER CP,F/C LH	.	1	.	1	.	.	.	1	.	1	.	.	.	.	.	*	.	.	.	.	BLUE SIA	
	64255 AA690EM	COVER CP,F/C LH	.	1	.	1	.	.	.	1	.	1	.	.	.	.	.	*	.	.	.	.	BEIGE SIA	
	64255 AA690MJ	COVER CP,F/C LH	.	1	.	1	.	.	.	1	.	1	.	.	.	.	.	*	.	.	.	.	GRAY SIA	
	64255 AA860BK	COVER CP,F/C LH	.	1	.	1	.	.	.	1	.	1	.	.	.	.	.	*	*	.	.	.	.	BLUE
	64255 AA860EM	COVER CP,F/C LH	.	1	.	1	.	.	.	1	.	1	.	.	.	.	.	*	*	.	.	.	.	BEIGE
	64255 AA860MJ	COVER CP,F/C LH	.	1	.	1	.	.	.	1	.	1	.	.	.	.	.	*	*	.	.	.	.	GRAY
	64255 AA870BK	COVER CP,F/C LH	.	1	.	1	.	.	.	1	.	1	.	.	.	.	.	*	*	.	.	.	.	BLUE SIA
	64255 AA870EM	COVER CP,F/C LH	.	1	.	1	.	.	.	1	.	1	.	.	.	.	.	*	*	.	.	.	.	BEIGE SIA
	64255 AA870MJ	COVER CP,F/C LH	.	1	.	1	.	.	.	1	.	1	.	.	.	.	.	*	*	.	.	.	.	GRAY SIA
	30	64258 AA070BI	COVER CP,F/B LH	.	1	.	1	.	.	.	1	.	1	.	.	.	.	1	1	*	.	.	.	BLUE
64258 AA070EL		COVER CP,F/B LH	.	1	.	1	.	.	.	1	.	1	.	.	.	.	1	1	*	.	.	.	BEIGE	
64258 AA070LM		COVER CP,F/B LH	.	1	.	1	.	.	.	1	.	1	.	.	.	.	1	1	*	.	.	.	GRAY	
64258 AA071BI		COVER CP,F/B LH	.	1	.	1	.	.	.	1	.	1	.	.	.	.	.	.	*	.	.	.	BLUE	
64258 AA071EL		COVER CP,F/B LH	.	1	.	1	.	.	.	1	.	1	.	.	.	.	.	.	*	.	.	.	BEIGE	
64258 AA071LM		COVER CP,F/B LH	.	1	.	1	.	.	.	1	.	1	.	.	.	.	.	.	*	.	.	.	GRAY	
64258 AA090BI		COVER CP,F/B LH	1	.	.	.	.	.	.	1	.	.	.	.	.	.	.	.	*	.	.	.	BLUE	
64258 AA090LM		COVER CP,F/B LH	1	.	.	.	.	.	.	1	.	.	.	.	.	.	.	.	*	.	.	.	GRAY	
64258 AA160BI		COVER CP,F/B LH	.	1	.	1	.	.	.	1	.	1	.	.	.	.	1	1	*	.	.	.	BLUE SIA	
64258 AA160EL		COVER CP,F/B LH	.	1	.	1	.	.	.	1	.	1	.	.	.	.	1	1	*	.	.	.	BEIGE SIA	
64258 AA160LM		COVER CP,F/B LH	.	1	.	1	.	.	.	1	.	1	.	.	.	.	1	1	*	.	.	.	GRAY SIA	
64258 AA161BI		COVER CP,F/B LH	.	1	.	1	.	.	.	1	.	1	.	.	.	.	.	.	*	.	.	.	BLUE SIA	
64258 AA161EL		COVER CP,F/B LH	.	1	.	1	.	.	.	1	.	1	.	.	.	.	.	.	*	.	.	.	BEIGE SIA	
64258 AA161LM		COVER CP,F/B LH	.	1	.	1	.	.	.	1	.	1	.	.	.	.	.	.	*	.	.	.	GRAY SIA	
64258 AA540BK		COVER CP,F/B LH	.	1	.	1	.	.	.	1	.	1	.	.	.	.	.	.	*	.	.	.	BLUE	
64258 AA540EM		COVER CP,F/B LH	.	1	.	1	.	.	.	1	.	1	.	.	.	.	.	.	*	.	.	.	BEIGE	
64258 AA540MJ		COVER CP,F/B LH	.	1	.	1	.	.	.	1	.	1	.	.	.	.	.	.	*	.	.	.	GRAY	
64258 AA550BK		COVER CP,F/B LH	.	1	.	1	.	.	.	1	.	1	.	.	.	.	.	.	*	.	.	.	BLUE SIA	
64258 AA550EM		COVER CP,F/B LH	.	1	.	1	.	.	.	1	.	1	.	.	.	.	.	.	*	.	.	.	BEIGE SIA	
64258 AA550MJ		COVER CP,F/B LH	.	1	.	1	.	.	.	1	.	1	.	.	.	.	.	.	*	.	.	.	GRAY SIA	
64258 AA760BK		COVER CP,F/B LH	.	1	.	1	.	.	.	1	.	1	.	.	.	.	.	.	*	*	.	.	.	BLUE
64258 AA760EM	COVER CP,F/B LH	.	1	.	1	.	.	.	1	.	1	.	.	.	.	.	.	*	*	.	.	.	BEIGE	
64258 AA760MJ	COVER CP,F/B LH	.	1	.	1	.	.	.	1	.	1	.	.	.	.	.	.	*	*	.	.	.	GRAY	
64258 AA770BK	COVER CP,F/B LH	.	1	.	1	.	.	.	1	.	1	.	.	.	.	.	.	*	*	.	.	.	BLUE SIA	
64258 AA770EM	COVER CP,F/B LH	.	1	.	1	.	.	.	1	.	1	.	.	.	.	.	.	*	*	.	.	.	BEIGE SIA	
64258 AA770MJ	COVER CP,F/BLH	.	1	.	1	.	.	.	1	.	1	.	.	.	.	.	.	*	*	.	.	.	GRAY SIA	
31	64282 AA050BI	HINGE COVER LH	1	1	.	.	.	1	1	.	.	1	1	.	.	.	.	*	*	.	.	.	BLUE	
	64282 AA050EL	HINGE COVER LH	.	1	.	1	.	.	.	1	.	1	.	.	.	.	1	1	*	*	.	.	BEIGE	
	64282 AA050LM	HINGE COVER LH	1	1	.	.	.	1	1	.	.	1	1	.	.	.	.	*	*	.	.	.	GRAY	
	64282 AA050BK	HINGE COVER LH	.	1	.	1	.	.	.	1	.	1	.	.	.	.	.	.	*	*	*	*	.	BLUE
	64282 AA050EM	HINGE COVER LH	.	1	.	1	.	.	.	1	.	1	.	.	.	.	.	.	*	*	*	*	.	BEIGE
64282 AA050MJ	HINGE COVER LH	.	1	.	1	.	.	.	1	.	1	.	.	.	.	.	.	*	*	*	*	.	GRAY	
32	64926 GA570BI	HINGE COVER CAP	1	1	.	.	.	1	1	.	.	1	1	.	.	.	.	*	*	.	.	.	BLUE	
	64926 GA570EL	HINGE COVER CAP	.	1	.	1	.	.	.	1	.	1	.	.	.	.	1	1	*	*	.	.	BEIGE	

Fig No.

640-1A

FRONT SEAT LH  
(U.S.A.)  
W/O LIFTER



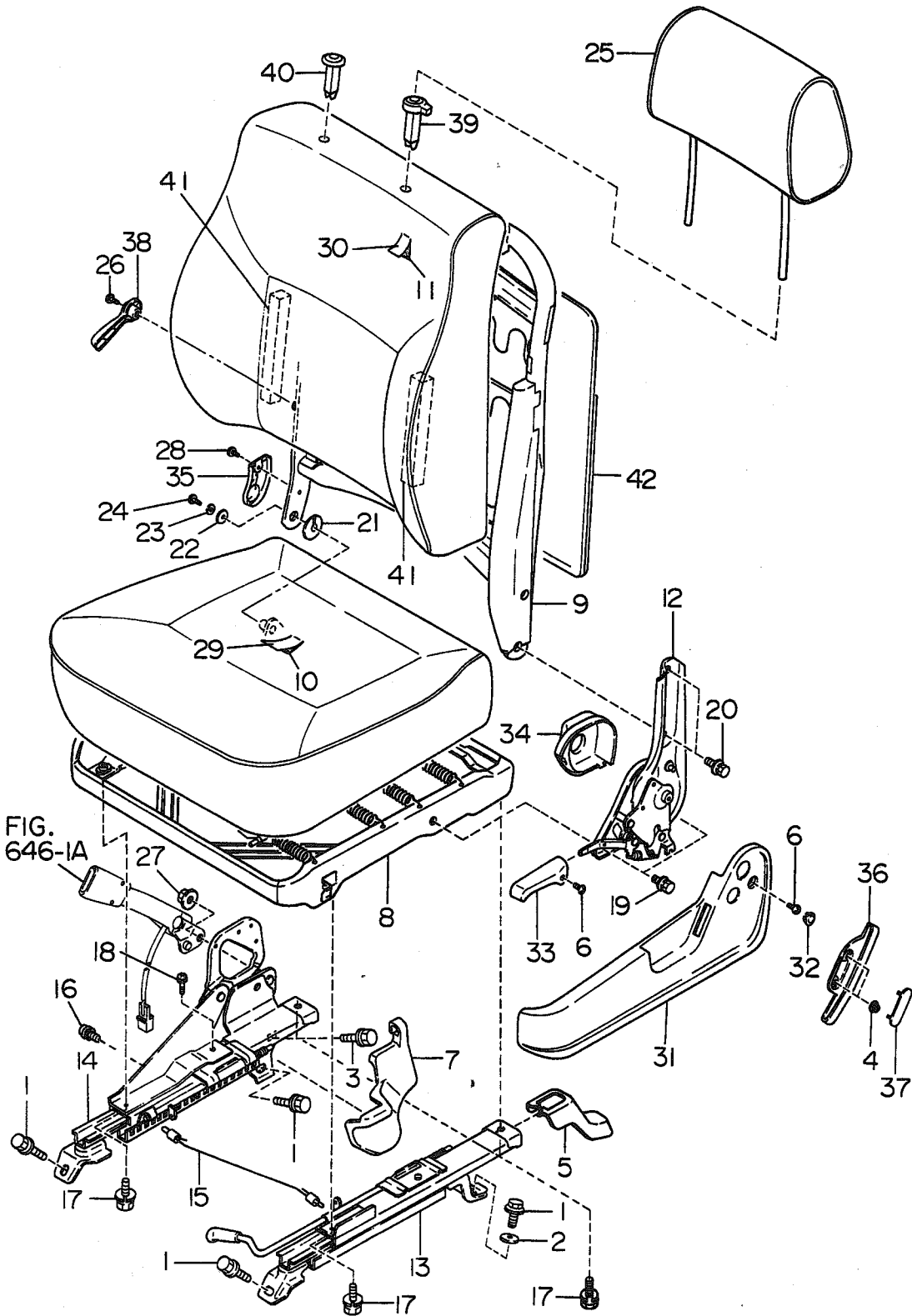


ITEM NO.	PART NUMBER	PART NAME	4D						SW						TW		M Y					REMARKS	
			2WD			4WD			2WD			4WD			2	4	9	9	9	9	9		4
			L	L	L	T	L	T	L	L	L	T	L	T	L	L							
32	64926 GA570LM	HINGE COVER CAP	1	1	1	1	1	1	1	1	1	1	1	1	1	1	*	*	*	*	*	*	GRAY
33	64282 AA090BI	RECLINING LEV LH	1	1	1	1	1	1	1	1	1	1	1	1	1	1	*	*	*	*	*	*	BLUE
	64282 AA090EL	RECLINING LEV LH	.	1	1	1	1	1	.	1	1	.	1	1	1	1	*	*	*	*	*	*	BEIGE
	64282 AA090LM	RECLINING LEV LH	1	1	1	1	1	1	1	1	1	1	1	1	1	1	*	*	*	*	*	*	GRAY
	64282 AA090BK	RECLINING LEV LH	.	1	1	1	1	1	.	1	1	.	1	1	.	.	*	*	*	*	*	*	BLUE
	64282 AA090EM	RECLINING LEV LH	.	1	1	1	1	1	.	1	1	.	1	1	.	.	*	*	*	*	*	*	BEIGE
	64282 AA090MJ	RECLINING LEV LH	.	1	1	1	1	1	.	1	1	.	1	1	.	.	*	*	*	*	*	*	GRAY
34	64282 AA110BI	HINGE SPG COV LH	1	1	1	1	1	1	1	1	1	1	1	1	1	1	*	*	*	*	*	*	BLUE
	64282 AA110EL	HINGE SPG COV LH	.	1	1	1	1	1	.	1	1	.	1	1	1	1	*	*	*	*	*	*	BEIGE
	64282 AA110LM	HINGE SPG COV LH	1	1	1	1	1	1	1	1	1	1	1	1	1	1	*	*	*	*	*	*	GRAY
	64282 AA110BK	HINGE SPG COV LH	.	1	1	1	1	1	.	1	1	.	1	1	.	.	*	*	*	*	*	*	BLUE
	64282 AA110EM	HINGE SPG COV LH	.	1	1	1	1	1	.	1	1	.	1	1	.	.	*	*	*	*	*	*	BEIGE
	64282 AA110MJ	HINGE SPG COV LH	.	1	1	1	1	1	.	1	1	.	1	1	.	.	*	*	*	*	*	*	GRAY
35	64926 GA970BI	PROTECTOR (HINGE) LH	1	1	1	1	1	1	1	1	1	1	1	1	1	1	*	*	*	*	*	*	BLUE
	64926 GA970EL	PROTECTOR (HINGE) LH	.	1	1	1	1	1	.	1	1	.	1	1	1	1	*	*	*	*	*	*	BEIGE
	64926 GA970LM	PROTECTOR (HINGE) LH	1	1	1	1	1	1	1	1	1	1	1	1	1	1	*	*	*	*	*	*	GRAY
	64926 GA970ML	PROTECTOR (HINGE) LH	.	1	1	1	1	1	.	1	1	.	1	1	.	.	*	*	*	*	*	*	
36	64282 AA130BI	BELT HOLDER LH	1	1	1	1	1	1	1	1	1	1	1	1	1	1	*	*	*	*	*	*	BLUE
	64282 AA130EL	BELT HOLDER LH	.	1	1	1	1	1	.	1	1	.	1	1	1	1	*	*	*	*	*	*	BEIGE
	64282 AA130LM	BELT HOLDER LH	1	1	1	1	1	1	1	1	1	1	1	1	1	1	*	*	*	*	*	*	GRAY
	64282 AA130BK	BELT HOLDER LH	.	1	1	1	1	1	.	1	1	.	1	1	.	.	*	*	*	*	*	*	BLUE
	64282 AA130EM	BELT HOLDER LH	.	1	1	1	1	1	.	1	1	.	1	1	.	.	*	*	*	*	*	*	BEIGE
	64282 AA130MJ	BELT HOLDER LH	.	1	1	1	1	1	.	1	1	.	1	1	.	.	*	*	*	*	*	*	GRAY
37	64282 AA140BI	CAP (BELT HOLDER)	1	1	1	1	1	1	1	1	1	1	1	1	1	1	*	*	*	*	*	*	BLUE
	64282 AA140EL	CAP (BELT HOLDER)	.	1	1	1	1	1	.	1	1	.	1	1	1	1	*	*	*	*	*	*	BEIGE
	64282 AA140LM	CAP (BELT HOLDER)	1	1	1	1	1	1	1	1	1	1	1	1	1	1	*	*	*	*	*	*	GRAY
	64282 AA540BK	CAP (BELT HOLDER)	.	1	1	1	1	1	.	1	1	.	1	1	.	.	*	*	*	*	*	*	BLUE
	64282 AA540EM	CAP (BELT HOLDER)	.	1	1	1	1	1	.	1	1	.	1	1	.	.	*	*	*	*	*	*	BEIGE
	64282 AA540MJ	CAP (BELT HOLDER)LH	.	1	1	1	1	1	.	1	1	.	1	1	.	.	*	*	*	*	*	*	GRAY
38	64282 AA070BI	LUMBAR LEVER	.	1	1	1	1	1	.	1	1	.	1	1	1	1	*	*	*	*	*	*	BLUE W.LUMBAR SUPPORT
	64282 AA070EL	LUMBAR LEVER	.	1	1	1	1	1	.	1	1	.	1	1	1	1	*	*	*	*	*	*	BEIGE W.LUMBAR SUPPORT
	64282 AA070LM	LUMBAR LEVER	.	1	1	1	1	1	.	1	1	.	1	1	1	1	*	*	*	*	*	*	GRAY W.LUMBAR SUPPORT
	64282 AA070BK	LUMBAR LEVER	.	1	1	1	1	1	.	1	1	.	1	1	.	.	*	*	*	*	*	*	BLUE
	64282 AA070EM	LUMBAR LEVER	.	1	1	1	1	1	.	1	1	.	1	1	.	.	*	*	*	*	*	*	BEIGE
	64282 AA070MJ	LUMBAR LEVER	.	1	1	1	1	1	.	1	1	.	1	1	.	.	*	*	*	*	*	*	GRAY
39	64917 GA240BI	H/R LOCK BUSH	1	1	1	1	1	1	1	1	1	1	1	1	1	1	*	*	*	*	*	*	BLUE
	64917 GA240EL	H/R LOCK BUSH	.	1	1	1	1	1	.	1	1	.	1	1	1	1	*	*	*	*	*	*	BEIGE
	64917 GA240LM	H/R LOCK BUSH	1	1	1	1	1	1	1	1	1	1	1	1	1	1	*	*	*	*	*	*	GRAY
	64917 GA240BK	H/R LOCK BUSH	.	1	1	1	1	1	.	1	1	.	1	1	.	.	*	*	*	*	*	*	BLUE
	64917 GA240EM	H/R LOCK BUSH	.	1	1	1	1	1	.	1	1	.	1	1	.	.	*	*	*	*	*	*	BEIGE
	64917 GA240MJ	H/R LOCK BUSH	.	1	1	1	1	1	.	1	1	.	1	1	.	.	*	*	*	*	*	*	GRAY
40	64917 GA250BI	H/R FREE BUSH	1	1	1	1	1	1	1	1	1	1	1	1	1	1	*	*	*	*	*	*	BLUE
	64917 GA250EL	H/R FREE BUSH	.	1	1	1	1	1	.	1	1	.	1	1	1	1	*	*	*	*	*	*	BEIGE
	64917 GA250LM	H/R FREE BUSH	1	1	1	1	1	1	1	1	1	1	1	1	1	1	*	*	*	*	*	*	GRAY
	64917 GA250BK	H/R FREE BUSH	.	1	1	1	1	1	.	1	1	.	1	1	.	.	*	*	*	*	*	*	BLUE

Fig No.

640-1A

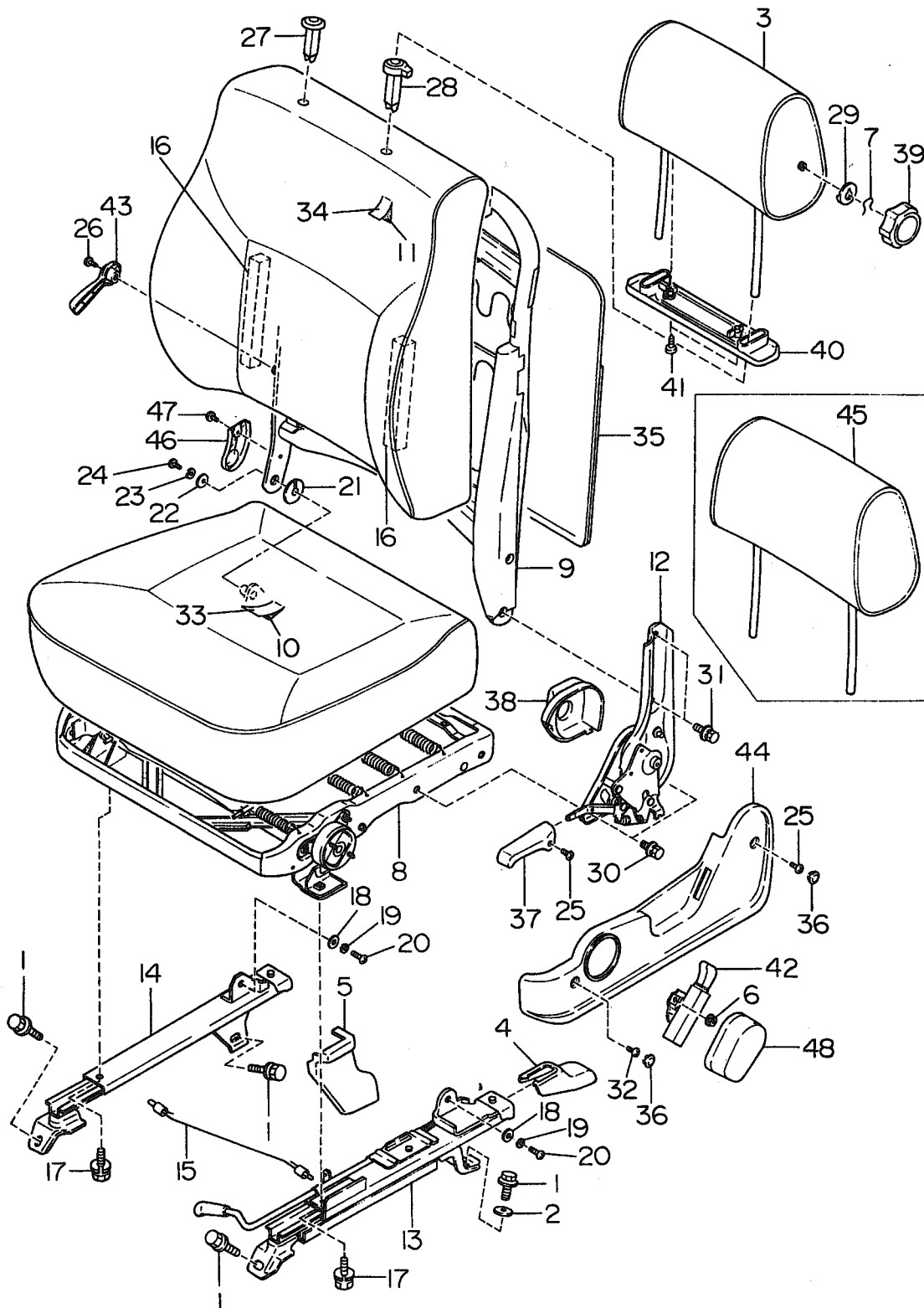
FRONT SEAT LH  
(U.S.A.)  
W/O LIFTER



ITEM NO.	PART NUMBER	PART NAME	4D						SW						TW		M Y				REMARKS					
			2WD			4WD			2WD			4WD			2	4	9	9	9	9						
			L	L	T	L	L	T	L	L	T	L	L	T	L	L										
				L	L	T		L	L	T		L	L	T		L	L	T	L	L	0	1	2	3	4	
40	64917 GA250EM	H/R FREE BUSH	•	1	•	•	1	•	•	•	•	•	•	•	•	•	•	•	•	•	•	•	•	•	BEIGE	
	64917 GA250MJ	H/R FREE BUSH	•	1	•	•	1	•	•	•	•	•	•	•	•	•	•	•	•	•	•	•	•	•	GRAY	
41	64282 AA230	PAD ASSY,BACK	•	2	•	•	2	•	•	•	•	•	•	•	•	•	•	•	•	•	•	•	•	•	BEIGE	
42	64267 AA270BK	BACK BOARD	•	1	•	•	1	•	•	•	•	•	•	•	•	•	•	•	•	•	•	•	•	•	BLUE	
	64267 AA270EM	BACK BOARD	•	1	•	•	1	•	•	•	•	•	•	•	•	•	•	•	•	•	•	•	•	•	BEIGE	
	64267 AA270MJ	BACK BOARD	•	1	•	•	1	•	•	•	•	•	•	•	•	•	•	•	•	•	•	•	•	•	GRAY	
	64267 AA280BK	BACK BOARD	•	1	•	•	1	•	•	•	•	•	•	•	•	•	•	•	•	•	•	•	•	•	BLUE SIA	
	64267 AA280EM	BACK BOARD	•	1	•	•	1	•	•	•	•	•	•	•	•	•	•	•	•	•	•	•	•	•	BEIGE SIA	
	64267 AA280MJ	BACK BOARD	•	1	•	•	1	•	•	•	•	•	•	•	•	•	•	•	•	•	•	•	•	•	GRAY SIA	

Fig No.  
**640-2**

**FRONT SEAT LH  
(CANADA)  
W. LIFTER**

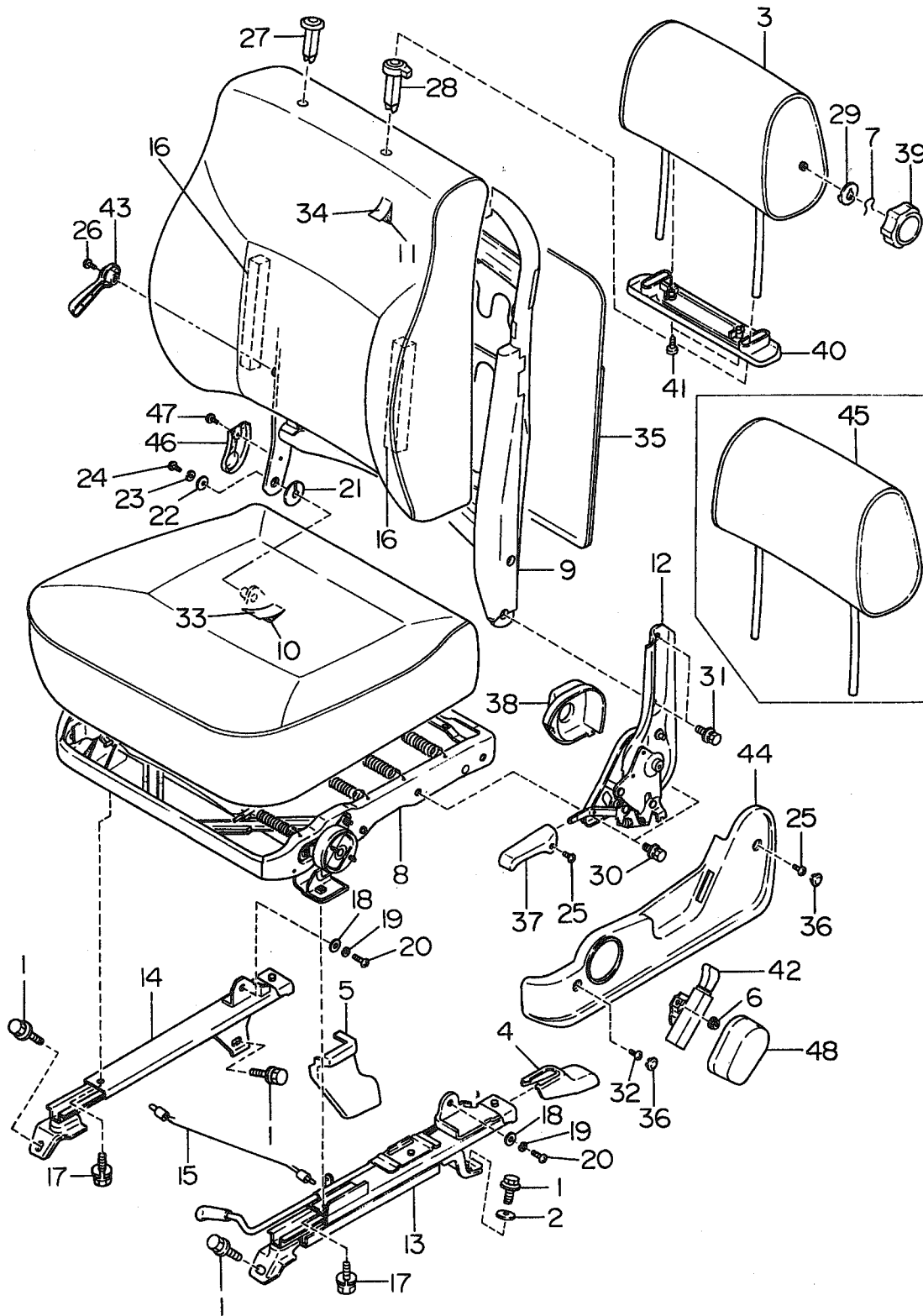


ITEM NO.	PART NUMBER	PART NAME	4D						SW						TW		M Y					REMARKS		
			2WD			4WD			2WD			4WD			2	4	9	9	9	9				
			L	L	S	L	L	S	L	L	S	L	L	S	L	L					S		L	L
1	90125 0029	BOLT&WASHER AY	.	.	4	4	.	4	.	4	4	.	4	4	.	.	.	.	.	.	.	.	.	.
2	90310 0157	WASHER	.	.	1	1	.	1	.	1	1	.	1	1	.	.	.	.	.	.	.	.	.	.
3	64260 AA060BI	HEADREST ASSY	.	.	1	1	.	1	.	1	1	.	1	1	.	.	.	.	.	.	.	.	.	BLUE
	64260 AA060EL	HEADREST ASSY	.	.	1	1	.	1	.	1	1	.	1	1	.	.	.	.	.	.	.	.	.	BEIGE
	64260 AA060LM	HEADREST ASSY	.	.	1	1	.	1	.	1	1	.	1	1	.	.	.	.	.	.	.	.	.	GRAY
4	64280 AA060BI	COVER (BOLT OUT) LH	.	.	1	1	.	1	.	1	1	.	1	1	.	.	.	.	.	.	.	.	.	BLUE
	64280 AA060EL	COVER (BOLT OUT) LH	.	.	1	1	.	1	.	1	1	.	1	1	.	.	.	.	.	.	.	.	.	BEIGE
	64280 AA060LM	COVER (BOLT OUT) LH	.	.	1	1	.	1	.	1	1	.	1	1	.	.	.	.	.	.	.	.	.	GRAY
	64280 AA060BK	COVER (BOLT OUT) LH	.	.	1	.	.	1	.	1	.	.	1	.	.	.	.	.	.	.	.	.	.	BLUE
	64280 AA060EM	COVER (BOLT OUT) LH	.	.	1	.	.	1	.	1	.	.	1	.	.	.	.	.	.	.	.	.	.	BEIGE
	64280 AA060MJ	COVER (BOLT OUT) LH	.	.	1	.	.	1	.	1	.	.	1	.	.	.	.	.	.	.	.	.	.	GRAY
	64280 AA060MJ	COVER (BOLT OUT) LH	.	.	1	.	.	1	.	1	.	.	1	.	.	.	.	.	.	.	.	.	.	GRAY
	64280 AA060ML	COVER (BOLT OUT) LH	.	.	.	.	.	.	.	.	.	.	.	.	.	.	.	.	.	.	.	.	.	BLACK
	64280 AA060ML	COVER (BOLT OUT) LH	.	.	.	.	.	1	.	.	.	.	.	1	.	.	.	.	.	.	.	.	.	BLACK
5	64280 AA070BI	COVER (BOLT IN) LH	.	.	1	1	.	1	.	1	1	.	1	1	.	.	.	.	.	.	.	.	.	BLUE
	64280 AA070EL	COVER (BOLT IN) LH	.	.	1	1	.	1	.	1	1	.	1	1	.	.	.	.	.	.	.	.	.	BEIGE
	64280 AA070LM	COVER (BOLT IN) LH	.	.	1	1	.	1	.	1	1	.	1	1	.	.	.	.	.	.	.	.	.	GRAY
	64280 AA070BK	COVER (BOLT IN) LH	.	.	1	.	.	1	.	1	.	.	1	.	.	.	.	.	.	.	.	.	.	BLUE
	64280 AA070EM	COVER (BOLT IN) LH	.	.	1	.	.	1	.	1	.	.	1	.	.	.	.	.	.	.	.	.	.	BEIGE
	64280 AA070MJ	COVER (BOLT IN) LH	.	.	1	.	.	1	.	1	.	.	1	.	.	.	.	.	.	.	.	.	.	GRAY
	64280 AA070MJ	COVER (BOLT IN) LH	.	.	1	.	.	1	.	1	.	.	1	.	.	.	.	.	.	.	.	.	.	GRAY
	64280 AA070ML	COVER (BOLT IN) LH	.	.	.	.	.	.	.	.	.	.	.	.	.	.	.	.	.	.	.	.	.	BLACK
	64280 AA070ML	COVER (BOLT IN) LH	.	.	.	.	.	1	.	.	.	.	.	1	.	.	.	.	.	.	.	.	.	BLACK
6	0239 05000	NUT (CONICAL)	.	.	2	2	.	2	.	2	2	.	2	2	.	.	.	.	.	.	.	.	.	.
7	64918 GA100	PIN	.	.	1	1	.	1	.	1	1	.	1	1	.	.	.	.	.	.	.	.	.	.
8	64220 AA030	FRAME AY,F/C LH	.	.	1	1	.	1	.	1	1	.	1	1	.	.	.	.	.	.	.	.	.	.
	64220 AA150	FRAME AY,F/C LH	.	.	1	.	.	1	.	1	.	.	1	.	.	.	.	.	.	.	.	.	.	-27
	64220 AA230	FRAME AY,F/C LH	.	.	1	.	.	1	.	1	.	.	1	.	.	.	.	.	.	.	.	.	.	28-
9	64222 AA120	FRAME AY,F/B LH	.	.	1	1	.	1	.	1	1	.	1	1	.	.	.	.	.	.	.	.	.	.
	64222 AA110	FRAME AY,F/B LH	.	.	.	.	.	1	.	.	.	.	.	1	.	.	.	.	.	.	.	.	.	.
10	64230 AA020	PAD AY,F/C LH	.	.	1	1	.	1	.	1	1	.	1	1	.	.	.	.	.	.	.	.	.	.
	64230 AA000	PAD AY,F/C LH	.	.	.	.	.	1	.	.	.	.	.	1	.	.	.	.	.	.	.	.	.	.
	64230 AA200	PAD AY,F/C LH	.	.	1	.	.	1	.	1	.	.	1	.	.	.	.	.	.	.	.	.	.	.
11	64232 AA140	PAD AY,F/B LH	.	.	1	1	.	1	.	1	1	.	1	1	.	.	.	.	.	.	.	.	.	.
	64232 AA120	PAD AY,F/B LH	.	.	.	.	.	1	.	.	.	.	.	1	.	.	.	.	.	.	.	.	.	.
	64232 AA360	PAD AY,F/B LH	.	.	1	.	.	1	.	1	.	.	1	.	.	.	.	.	.	.	.	.	.	.
12	64226 AA010	REC HINGE AY,LH	.	.	1	1	.	1	.	1	1	.	1	1	.	.	.	.	.	.	.	.	.	.
13	64224 AA140	SLIDE RAIL AY,LH OUT	.	.	1	1	.	1	.	1	1	.	1	1	.	.	.	.	.	.	.	.	.	-97 W.LEVER
	64224 AA180	SLIDE RAIL AY,LH OUT	.	.	1	1	.	1	.	1	1	.	1	1	.	.	.	.	.	.	.	.	.	98-
	64224 AA500	SLIDE RAIL AY,LH OUT	.	.	1	.	.	1	.	1	.	.	1	.	.	.	.	.	.	.	.	.	.	.
14	64224 AA150	SLIDE RAIL AY,LH IN	.	.	1	1	.	1	.	1	1	.	1	1	.	.	.	.	.	.	.	.	.	-97
	64224 AA340	SLIDE RAIL AY,LH IN	.	.	1	1	.	1	.	1	1	.	1	1	.	.	.	.	.	.	.	.	.	98- W.LEVER
	64224 AA490	SLIDE RAIL AY,LH IN	.	.	1	.	.	1	.	1	.	.	1	.	.	.	.	.	.	.	.	.	.	-27 W.LEVER
	64224 AA491	SLIDE RAIL AY,LH IN	.	.	1	.	.	1	.	1	.	.	1	.	.	.	.	.	.	.	.	.	.	28- W.LEVER
15	64226 AA050	CONNECT WIRE	.	.	1	1	.	1	.	1	1	.	1	1	.	.	.	.	.	.	.	.	.	.

Fig No.

640-2

FRONT SEAT LH  
(CANADA)  
W. LIFTER



ITEM NO.	PART NUMBER	PART NAME	4D						SW						TW		M Y				REMARKS
			2WD			4WD			2WD			4WD			2	4	9	9	9	9	
			L	L	T	L	L	T	L	L	T	L	L	T	L	L					
			S	S	UR	S	S	UR	S	S	UR	S	S	UR	W	W					
16	64282 AA230	PAD ASSY,BACK	•	•	•	•	•	•	•	•	•	•	•	•	•	•	*	*	*	*	
	64282 AA230	PAD ASSY,BACK	•	•	•	•	•	•	•	•	•	•	•	•	•	•	*	*	*	*	
17	0113 08250	BOLT&WASHER AY	•	•	•	•	•	•	•	•	•	•	•	•	•	•	*	*	*	*	
18	64951 GA360	LINK WASHER	•	•	•	•	•	•	•	•	•	•	•	•	•	•	*	*	*	*	
19	0320 06003	SPRING WASHER	•	•	•	•	•	•	•	•	•	•	•	•	•	•	*	*	*	*	
20	0431 06103	TAPPING SCREW	•	•	•	•	•	•	•	•	•	•	•	•	•	•	*	*	*	*	
21	64917 GA320	BUSH	•	•	•	•	•	•	•	•	•	•	•	•	•	•	*	*	*	*	
22	0312 06003	WASHER	•	•	•	•	•	•	•	•	•	•	•	•	•	•	*	*	*	*	
23	0320 06003	SPRING WASHER	•	•	•	•	•	•	•	•	•	•	•	•	•	•	*	*	*	*	
24	0431 06123	SCREW	•	•	•	•	•	•	•	•	•	•	•	•	•	•	*	*	*	*	
25	90472 0001	TAPPING SCREW	•	•	•	•	•	•	•	•	•	•	•	•	•	•	*	*	*	*	
26	0431 04103	TAPPING SCREW	•	•	•	•	•	•	•	•	•	•	•	•	•	•	*	*	*	*	
27	64917 GA250BI	H/R FREE BUSH	•	•	•	•	•	•	•	•	•	•	•	•	•	•	*	*	*	*	BLUE
	64917 GA250EL	H/R FREE BUSH	•	•	•	•	•	•	•	•	•	•	•	•	•	•	*	*	*	*	BEIGE
	64917 GA250LM	H/R FREE BUSH	•	•	•	•	•	•	•	•	•	•	•	•	•	•	*	*	*	*	GRAY
	64917 GA250BK	H/R FREE BUSH	•	•	•	•	•	•	•	•	•	•	•	•	•	•	*	*	*	*	BLUE
	64917 GA250EM	H/R FREE BUSH	•	•	•	•	•	•	•	•	•	•	•	•	•	•	*	*	*	*	BEIGE
	64917 GA250MJ	H/R FREE BUSH	•	•	•	•	•	•	•	•	•	•	•	•	•	•	*	*	*	*	GRAY
	64917 GA250MJ	H/R FREE BUSH	•	•	•	•	•	•	•	•	•	•	•	•	•	•	*	*	*	*	GRAY
	64917 GA250ML	H/R FREE BUSH	•	•	•	•	•	•	•	•	•	•	•	•	•	•	*	*	*	*	BLACK
	64917 GA250ML	H/R FREE BUSH	•	•	•	•	•	•	•	•	•	•	•	•	•	•	*	*	*	*	BLACK
28	64917 GA240BI	H/R LOCK BUSH	•	•	•	•	•	•	•	•	•	•	•	•	•	•	*	*	*	*	BLUE
	64917 GA240EL	H/R LOCK BUSH	•	•	•	•	•	•	•	•	•	•	•	•	•	•	*	*	*	*	BEIGE
	64917 GA240LM	H/R LOCK BUSH	•	•	•	•	•	•	•	•	•	•	•	•	•	•	*	*	*	*	GRAY
	64917 GA240BK	H/R LOCK BUSH	•	•	•	•	•	•	•	•	•	•	•	•	•	•	*	*	*	*	BLUE
	64917 GA240EM	H/R LOCK BUSH	•	•	•	•	•	•	•	•	•	•	•	•	•	•	*	*	*	*	BEIGE
	64917 GA240MJ	H/R LOCK BUSH	•	•	•	•	•	•	•	•	•	•	•	•	•	•	*	*	*	*	GRAY
	64917 GA240MJ	H/R LOCK BUSH	•	•	•	•	•	•	•	•	•	•	•	•	•	•	*	*	*	*	GRAY
	64917 GA240ML	H/R LOCK BUSH	•	•	•	•	•	•	•	•	•	•	•	•	•	•	*	*	*	*	BLACK
	64917 GA240ML	H/R LOCK BUSH	•	•	•	•	•	•	•	•	•	•	•	•	•	•	*	*	*	*	BLACK
29	64917 GA310	ESCUTCHEON(H/R)	•	•	•	•	•	•	•	•	•	•	•	•	•	•	*	*	*	*	
30	90113 0006	BOLT&WASHER AY	•	•	•	•	•	•	•	•	•	•	•	•	•	•	*	*	*	*	
31	90113 0007	BOLT&WASHER AY	•	•	•	•	•	•	•	•	•	•	•	•	•	•	*	*	*	*	
32	0471 04253	TAPPING SCREW	•	•	•	•	•	•	•	•	•	•	•	•	•	•	*	*	*	*	
33	64255 AA190BI	COVER CP,F/C LH	•	•	•	•	•	•	•	•	•	•	•	•	•	•	*	*	*	*	BLUE
	64255 AA190EL	COVER CP,F/C LH	•	•	•	•	•	•	•	•	•	•	•	•	•	•	*	*	*	*	BEIGE
	64255 AA190LM	COVER CP,F/C LH	•	•	•	•	•	•	•	•	•	•	•	•	•	•	*	*	*	*	GRAY
	64255 AA300LM	COVER CP,F/C LH	•	•	•	•	•	•	•	•	•	•	•	•	•	•	*	*	*	*	GRAY
	64255 AA700MJ	COVER CP,F/C LH	•	•	•	•	•	•	•	•	•	•	•	•	•	•	*	*	*	*	GRAY
	64255 AA710BK	COVER CP,F/C LH	•	•	•	•	•	•	•	•	•	•	•	•	•	•	*	*	*	*	BLUE
	64255 AA710EM	COVER CP,F/C LH	•	•	•	•	•	•	•	•	•	•	•	•	•	•	*	*	*	*	BEIGE
	64255 AA710MJ	COVER CP,F/C LH	•	•	•	•	•	•	•	•	•	•	•	•	•	•	*	*	*	*	GRAY
	64255 AA770ML	COVER CP,F/C LH	•	•	•	•	•	•	•	•	•	•	•	•	•	•	*	*	*	*	BLACK
	64255 AA771ML	COVER CP,F/C LH	•	•	•	•	•	•	•	•	•	•	•	•	•	•	*	*	*	*	BLACK
	64255 AA720BK	COVER CP,F/C LH	•	•	•	•	•	•	•	•	•	•	•	•	•	•	*	*	*	*	BLUE SIA

Fig No.

640-2

FRONT SEAT LH  
(CANADA)  
W. LIFTER

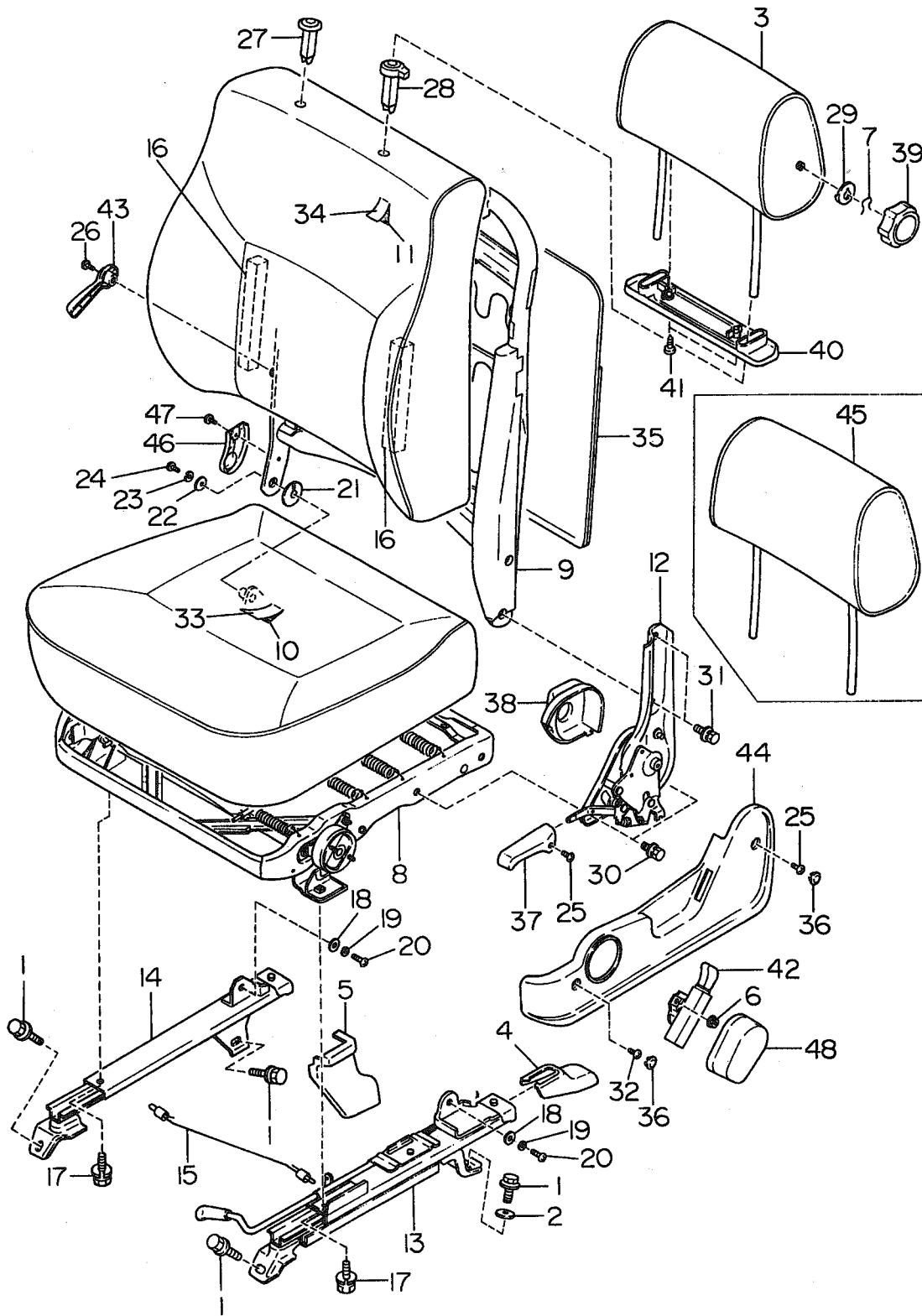






Fig No.

640-2

FRONT SEAT LH  
(CANADA)  
W. LIFTER

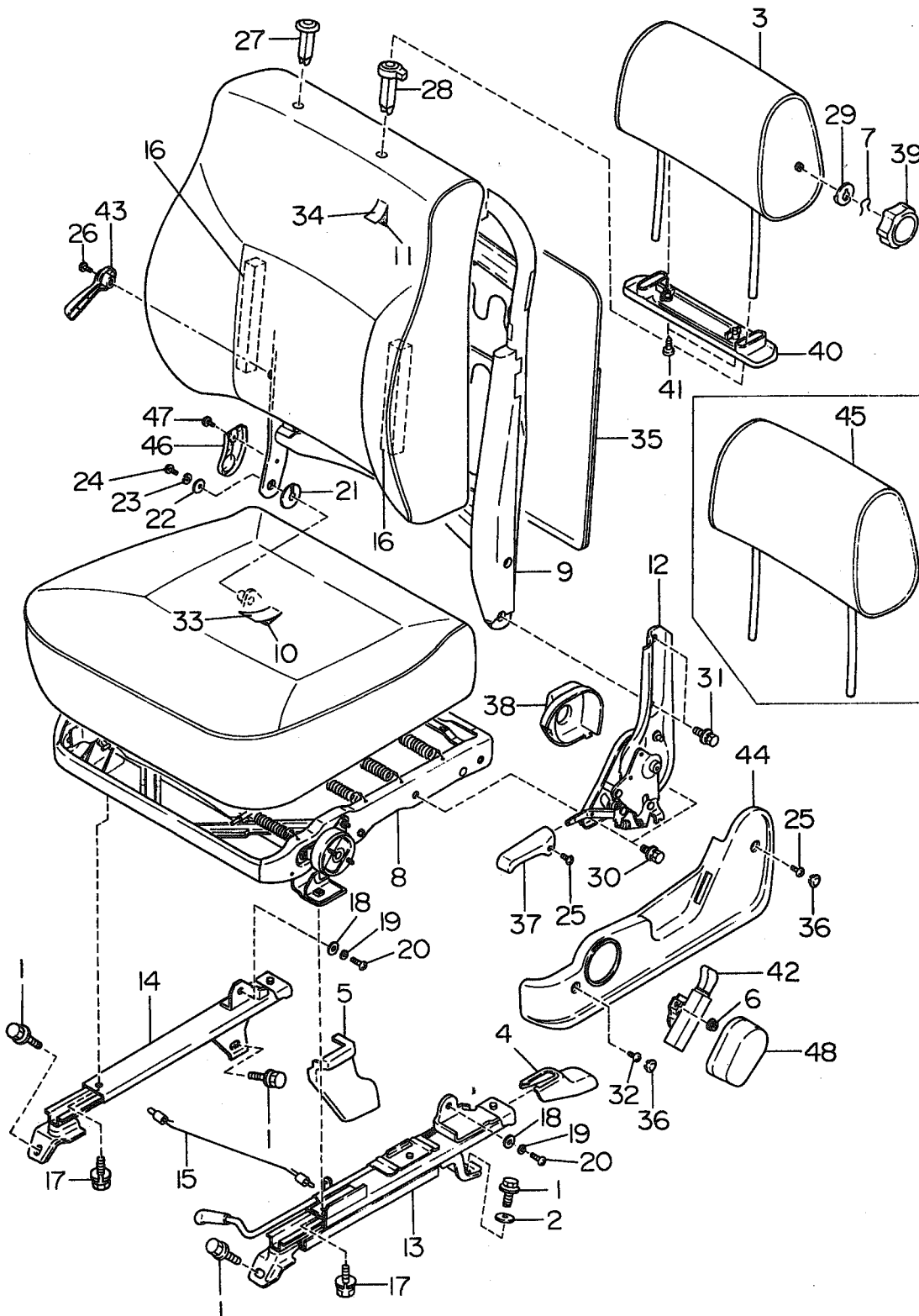
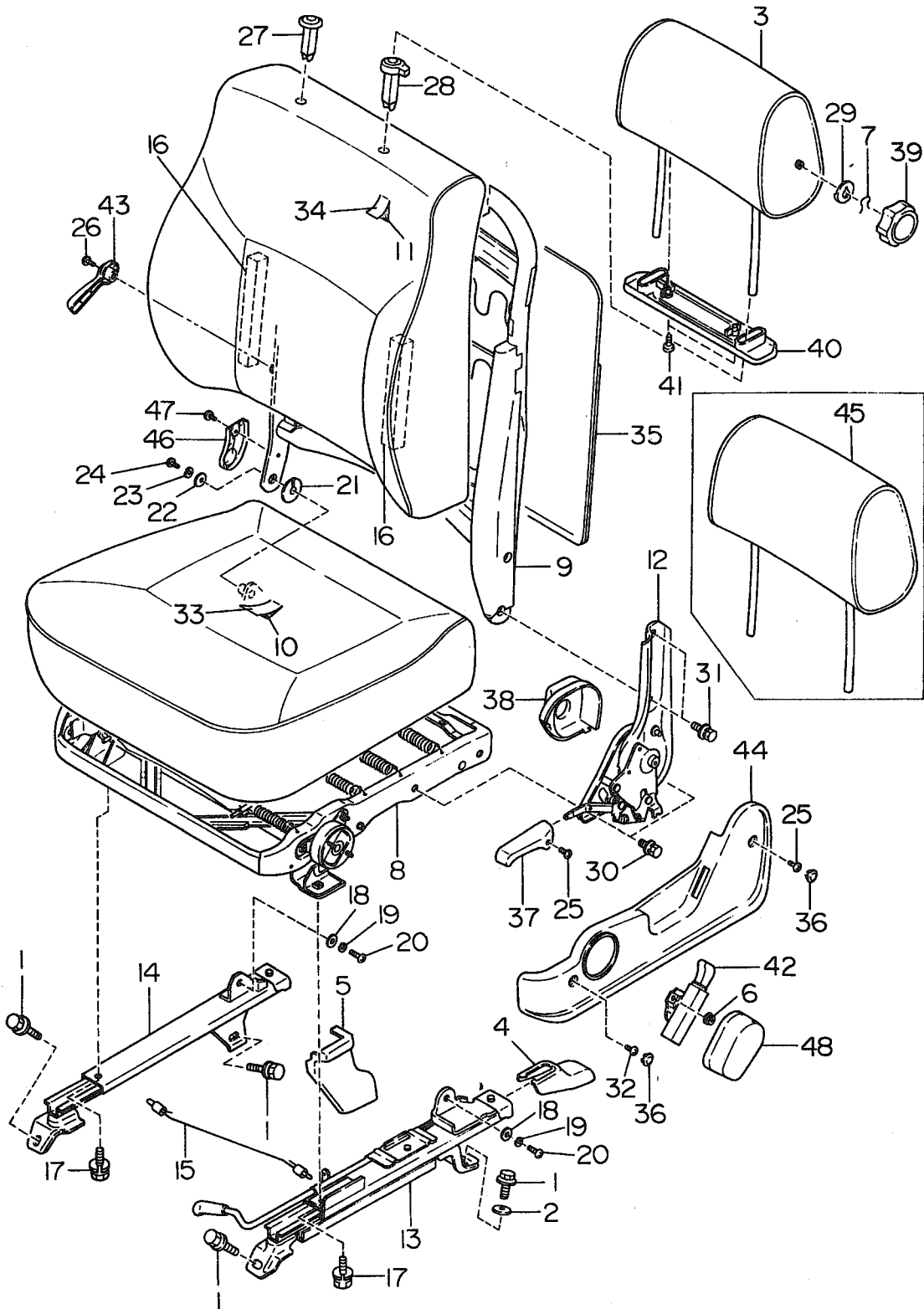




Fig No.

640-2

FRONT SEAT LH  
(CANADA)  
W. LIFTER



ITEM NO.	PART NUMBER	PART NAME	4D						SW						TW		M Y				REMARKS						
			2WD			4WD			2WD			4WD			2	4	9	9	9	9							
			L	L	T	L	L	T	L	L	L	L	L	T	L	L											
				L	S	TURBO		L	S	TURBO		L	S	TURBO		L	S	TURBO		L	L						
																						0	1	2	3	4	
45	64260 AA380ML	HEADREST ASSY	.	.	.	.	.	.	.	.	.	.	.	1	.	.	.	.	.	.	.	.	.	.	.	BLACK	
	64260 AA570ML	HEADREST ASSY	.	.	.	.	.	.	.	1	.	.	.	.	.	.	.	.	.	.	.	.	.	.	.	BLACK	
	64260 AA520BK	HEADREST ASSY	.	1	.	.	1	.	.	.	.	1	.	1	.	.	.	.	.	.	.	.	.	.	BLUE SIA		
	64260 AA520EM	HEADREST ASSY	.	1	.	.	1	.	.	.	.	1	.	1	.	.	.	.	.	.	.	.	.	.	BEIGE SIA		
	64260 AA520MJ	HEADREST ASSY	.	1	.	.	1	.	.	.	.	1	.	1	.	.	.	.	.	.	.	.	.	.	GRAY SIA		
46	64926 GA970BI	PROTECTOR (HINGE) LH	.	1	1	.	1	1	.	.	.	1	1	.	.	.	.	.	.	.	.	.	.	.	BLUE		
	64926 GA970EL	PROTECTOR (HINGE) LH	.	1	1	.	1	1	.	.	.	1	1	.	.	.	.	.	.	.	.	.	.	.	BEIGE		
	64926 GA970LM	PROTECTOR (HINGE) LH	.	1	1	1	.	1	1	1	.	.	1	1	.	.	.	.	.	.	.	.	.	.	GRAY		
	64926 GA970ML	PROTECTOR (HINGE) LH	.	1	.	.	1	.	1	.	1	.	1	.	1	.	.	.	.	.	.	.	.	.			
47	90468 0002	TAPPING SCREW	.	1	1	1	.	1	1	1	.	.	1	1	1	.	.	.	.	.	.	.	.	.			
48	64282 AA150BI	LIFTER LEVER COVER	.	1	.	.	1	.	.	.	1	1	.	1	.	.	.	.	.	.	.	.	.	.	BLUE		
	64282 AA150EL	LIFTER LEVER COVER	.	1	.	.	1	.	.	.	1	1	.	1	.	.	.	.	.	.	.	.	.	.	BEIGE		
	64282 AA150LM	LIFTER LEVER COVER	.	1	1	1	.	1	1	.	.	1	1	.	.	.	.	.	.	.	.	.	.	.	GRAY		
	64282 AA150BK	LIFTER LEVER COVER	.	1	.	.	1	.	.	.	1	1	.	1	.	.	.	.	.	.	.	.	.	.	BLUE		
	64282 AA150EM	LIFTER LEVER COVER	.	1	.	.	1	.	.	.	1	1	.	1	.	.	.	.	.	.	.	.	.	.	BEIGE		
	64282 AA150MJ	LIFTER LEVER COVER	.	1	.	.	1	.	1	.	1	1	.	1	.	.	.	.	.	.	.	.	.	.	GRAY		
	64282 AA150MJ	LIFTER LEVER COVER	.	1	.	.	1	.	.	.	1	1	.	1	.	.	.	.	.	.	.	.	.	.	GRAY		
	64282 AA150ML	LIFTER LEVER COVER	.	.	.	.	.	.	.	.	.	.	.	1	.	.	.	.	.	.	.	.	.	.	BLACK		
	64282 AA150ML	LIFTER LEVER COVER	.	.	.	.	.	.	.	.	.	.	.	1	.	.	.	.	.	.	.	.	.	.	BLACK		

Fig No.

640-2A

FRONT SEAT LH  
(U.S.A.)  
W. LIFTER

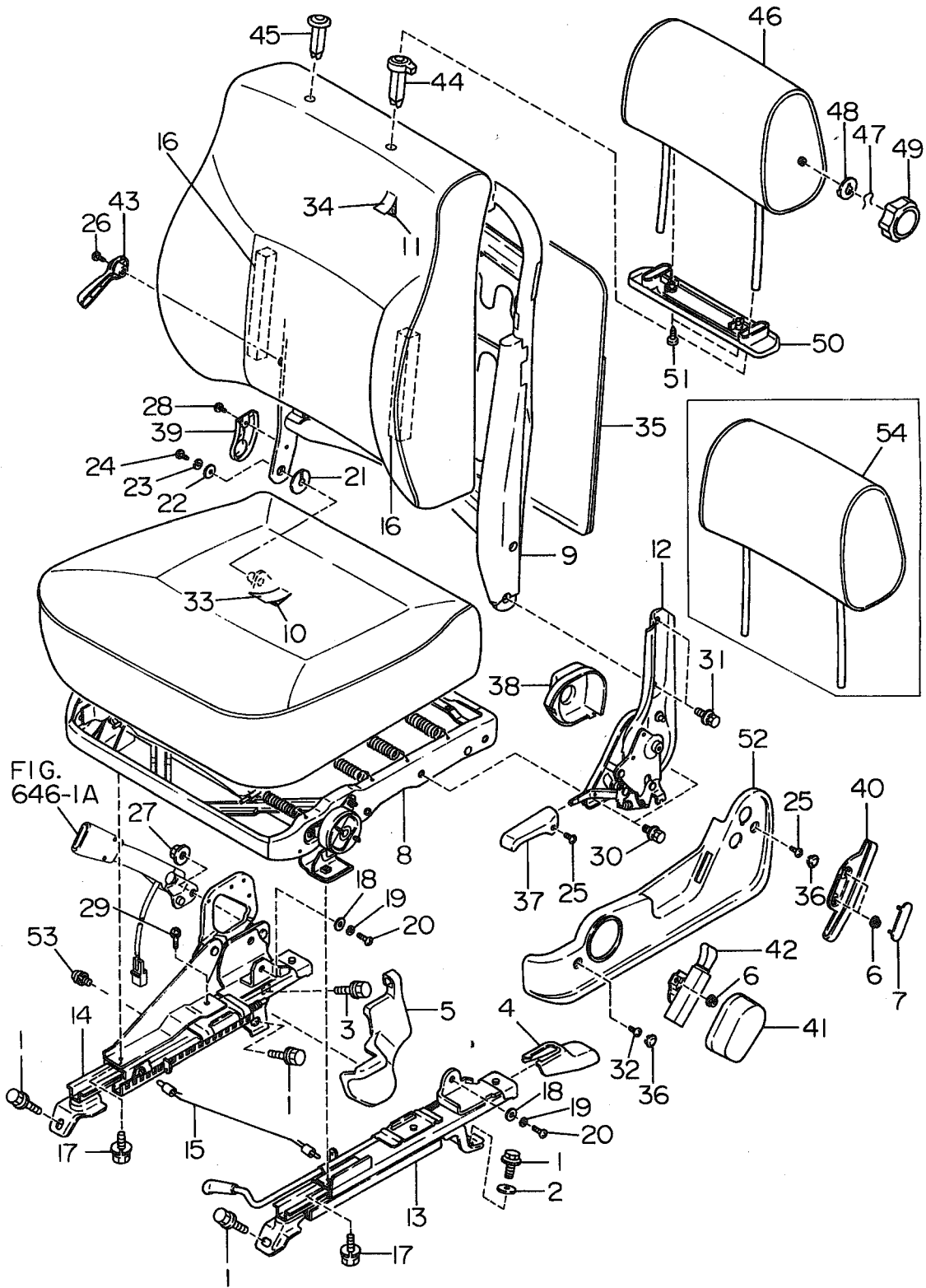




Fig No.

640-2A

FRONT SEAT LH  
(U.S.A.)  
W. LIFTER

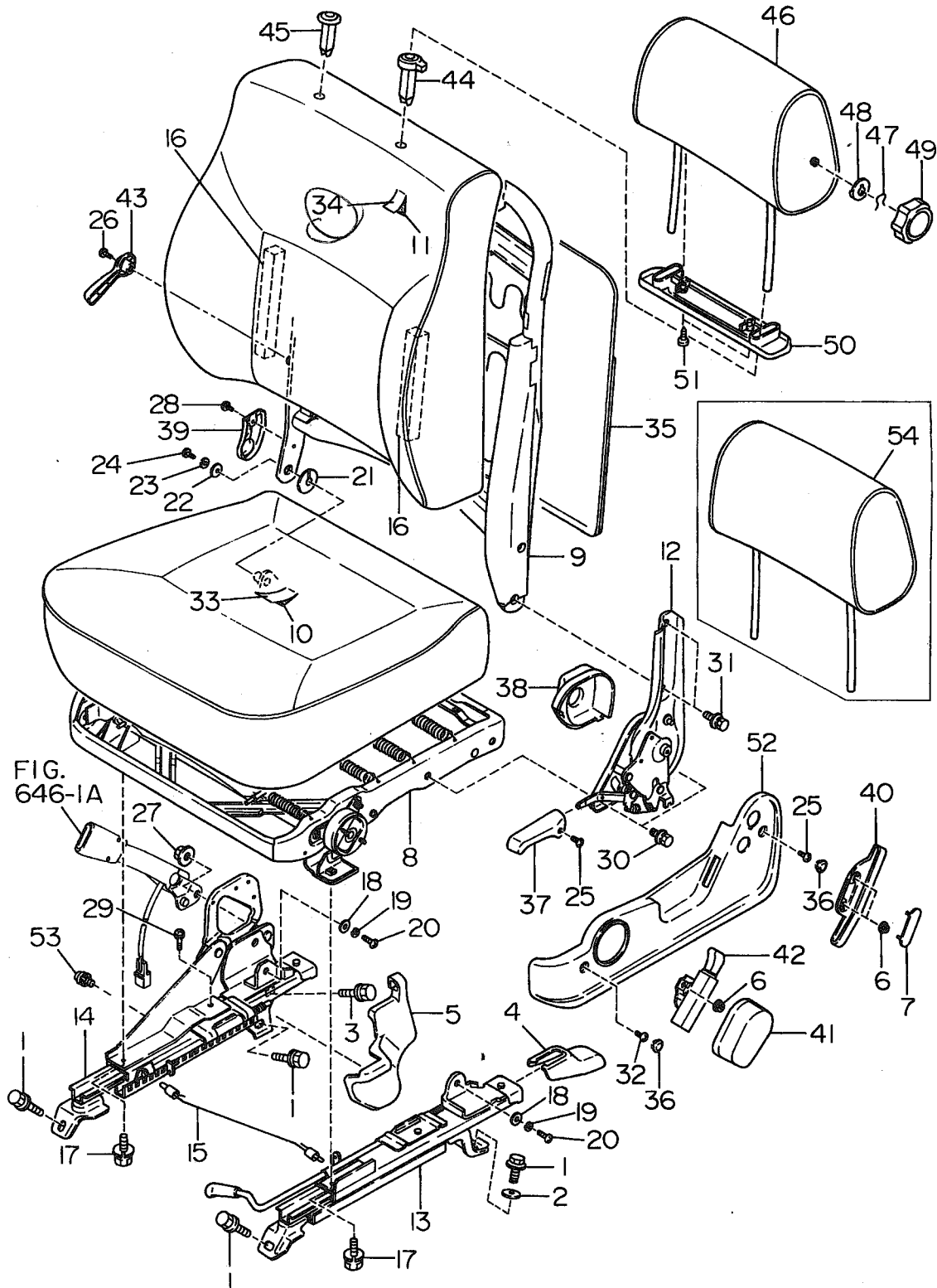


FIG. 646-1A





Fig No.

640-2A

FRONT SEAT LH  
(U.S.A.)  
W. LIFTER

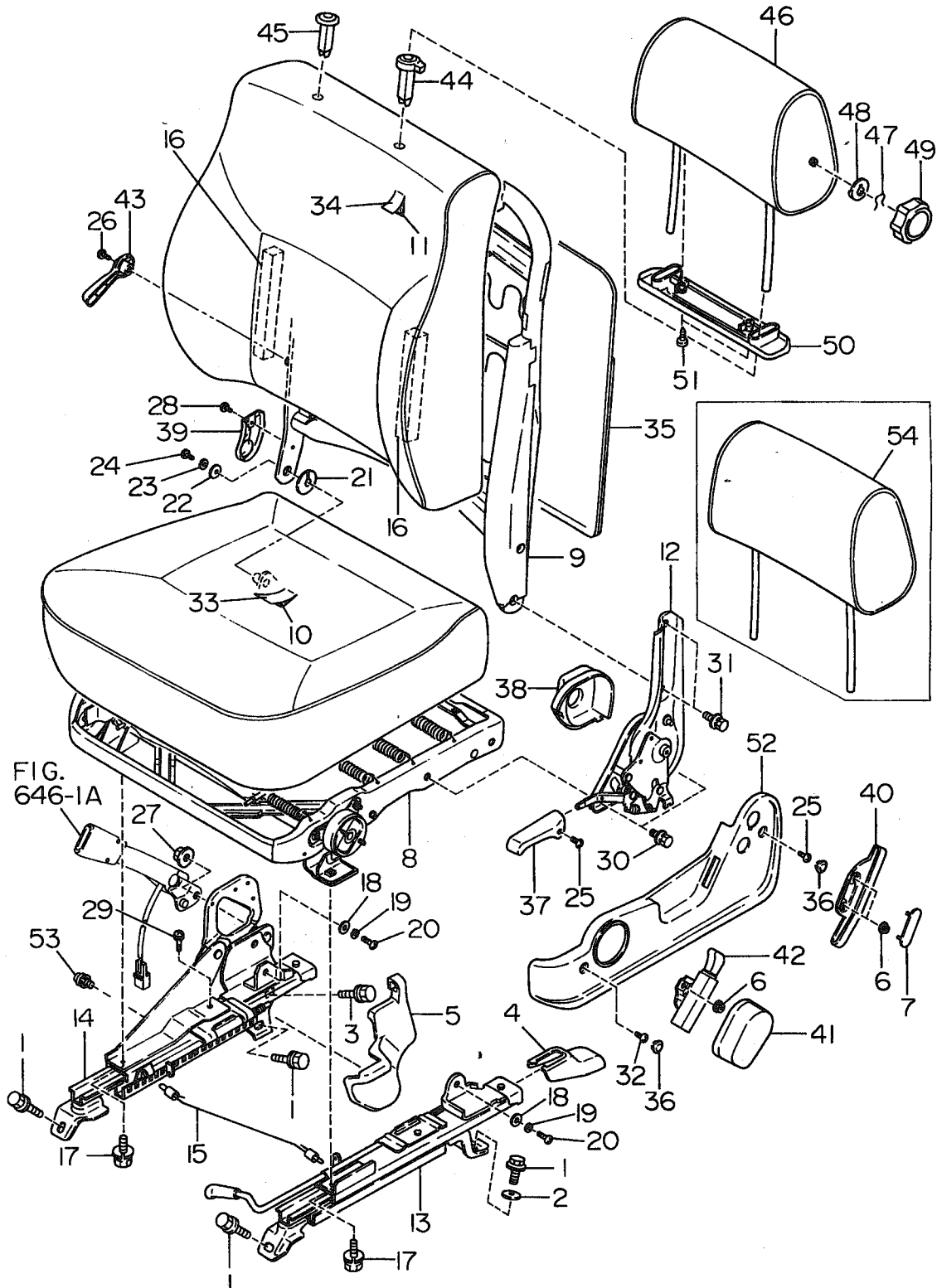


FIG. 646-1A



Fig No.

640-2A

FRONT SEAT LH  
(U.S.A.)  
W. LIFTER

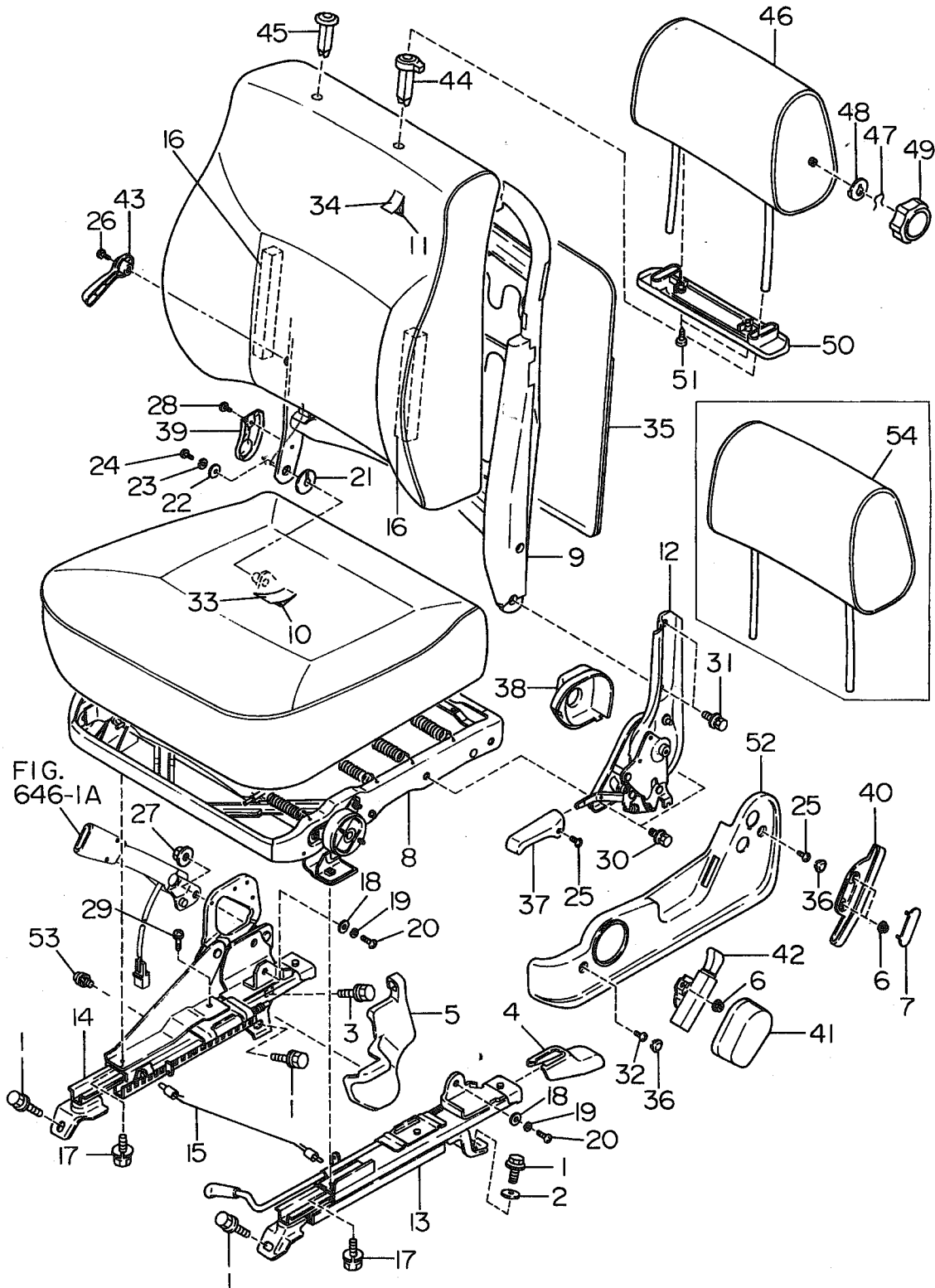


FIG. 646-1A

ITEM NO.	PART NUMBER	PART NAME	4D						SW						TW		M Y				REMARKS		
			2WD			4WD			2WD			4WD			2	4	9	9	9	9			
			L	S	TURBO	L	S	TURBO	L	S	TURBO	L	S	TURBO	L	L							
37	64282 AA090MJ	RECLINING LEVER	.	1	.	.	1	.	1	.	.	1	.	.	1	.	.	.	.	.	.	.	GRAY
	64282 AA090MJ	RECLINING LEVER	.	1	.	.	1	.	.	.	.	1	.	.	1	.	.	.	.	.	.	.	GRAY
	64282 AA090ML	RECLINING LEVER	.	.	.	.	.	.	.	.	.	.	.	.	1	.	.	.	.	.	.	.	BLACK
	64282 AA090ML	RECLINING LEVER	.	.	.	.	.	.	.	1	.	.	.	.	1	.	.	.	.	.	.	.	BLACK
38	64282 AA110BI	HINGE SPG COVER	.	1	.	1	.	1	.	1	.	1	.	1	.	.	.	.	.	.	.	BLUE	
	64282 AA110EL	HINGE SPG COVER	.	1	.	1	.	1	.	1	.	1	.	1	.	.	.	.	.	.	.	BEIGE	
	64282 AA110LM	HINGE SPG COVER	.	1	1	1	.	1	1	1	.	1	1	1	.	.	.	.	.	.	.	GRAY	
	64282 AA110BK	HINGE SPG COVER	.	1	.	.	1	.	.	.	.	1	.	1	.	.	.	.	.	.	.	BLUE	
	64282 AA110EM	HINGE SPG COVER	.	1	.	.	1	.	.	.	.	1	.	1	.	.	.	.	.	.	.	BEIGE	
	64282 AA110MJ	HINGE SPG COVER	.	1	.	.	1	.	.	.	.	1	.	1	.	.	.	.	.	.	.	GRAY	
	64282 AA110MJ	HINGE SPG COVER	.	1	.	.	1	.	.	.	.	1	.	1	.	.	.	.	.	.	.	GRAY	
	64282 AA110ML	HINGE SPG COVER	.	.	.	.	.	.	.	.	.	.	.	.	1	.	.	.	.	.	.	.	BLACK
	64282 AA110ML	HINGE SPG COVER	.	.	.	.	.	.	.	1	.	.	.	.	1	.	.	.	.	.	.	.	BLACK
39	64926 GA970BI	PROTECTOR (HINGE) LH	.	1	.	1	.	1	.	1	.	1	.	1	.	.	.	.	.	.	.	BLUE	
	64926 GA970EL	PROTECTOR (HINGE) LH	.	1	.	1	.	1	.	1	.	1	.	1	.	.	.	.	.	.	.	BEIGE	
	64926 GA970LM	PROTECTOR (HINGE) LH	.	1	1	1	.	1	1	1	.	1	1	1	.	.	.	.	.	.	.	GRAY	
	64926 GA970ML	PROTECTOR (HINGE) LH	.	1	.	.	1	.	.	.	.	1	.	1	.	.	.	.	.	.	.	GRAY	
40	64282 AA130BI	BELT HOLDER	.	1	.	1	.	1	.	1	.	1	.	1	.	.	.	.	.	.	.	BLUE	
	64282 AA130EL	BELT HOLDER	.	1	.	1	.	1	.	1	.	1	.	1	.	.	.	.	.	.	.	BEIGE	
	64282 AA130LM	BELT HOLDER	.	1	1	1	.	1	1	1	.	1	1	1	.	.	.	.	.	.	.	GRAY	
	64282 AA130BK	BELT HOLDER	.	1	.	.	1	.	.	.	.	1	.	1	.	.	.	.	.	.	.	BLUE	
	64282 AA130EM	BELT HOLDER	.	1	.	.	1	.	.	.	.	1	.	1	.	.	.	.	.	.	.	BEIGE	
	64282 AA130MJ	BELT HOLDER	.	1	.	.	1	.	.	.	.	1	.	1	.	.	.	.	.	.	.	GRAY	
	64282 AA130MJ	BELT HOLDER	.	2	.	.	2	.	.	.	.	2	.	2	.	.	.	.	.	.	.	GRAY	
	64282 AA130ML	BELT HOLDER	.	.	.	.	.	.	.	.	.	.	.	.	1	.	.	.	.	.	.	.	BLACK
	64282 AA130ML	BELT HOLDER	.	.	.	.	.	.	.	2	.	.	.	.	2	.	.	.	.	.	.	.	BLACK
41	64282 AA150BI	LIFTER LEVER COVER	.	1	.	1	.	1	.	1	.	1	.	1	.	.	.	.	.	.	.	BLUE	
	64282 AA150EL	LIFTER LEVER COVER	.	1	.	1	.	1	.	1	.	1	.	1	.	.	.	.	.	.	.	BEIGE	
	64282 AA150LM	LIFTER LEVER COVER	.	1	1	1	.	1	1	1	.	1	1	1	.	.	.	.	.	.	.	GRAY	
	64282 AA150BK	LIFTER LEVER COVER	.	1	.	.	1	.	.	.	.	1	.	1	.	.	.	.	.	.	.	BLUE	
	64282 AA150EM	LIFTER LEVER COVER	.	1	.	.	1	.	.	.	.	1	.	1	.	.	.	.	.	.	.	BEIGE	
	64282 AA150MJ	LIFTER LEVER COVER	.	1	.	.	1	.	.	.	.	1	.	1	.	.	.	.	.	.	.	GRAY	
	64282 AA150MJ	LIFTER LEVER COVER	.	1	.	.	1	.	.	.	.	1	.	1	.	.	.	.	.	.	.	GRAY	
	64282 AA150ML	LIFTER LEVER COVER	.	.	.	.	.	.	.	.	.	.	.	.	1	.	.	.	.	.	.	.	BLACK
	64282 AA150ML	LIFTER LEVER COVER	.	.	.	.	.	.	.	1	.	.	.	.	1	.	.	.	.	.	.	.	BLACK
42	64282 AA170BI	LIFTER LEVER AY	.	1	<sup>3</sup>	.	1	.	1	.	1	.	1	.	.	.	.	.	.	.	BLUE		
	64282 AA170EL	LIFTER LEVER AY	.	1	.	1	.	1	.	1	.	1	.	1	.	.	.	.	.	.	.	BEIGE	
	64282 AA170LM	LIFTER LEVER AY	.	1	1	.	1	.	1	.	1	.	1	.	.	.	.	.	.	.	GRAY		
	64282 AA170BK	LIFTER LEVER AY	.	1	.	.	1	.	.	.	.	1	.	1	.	.	.	.	.	.	.	BLUE	
	64282 AA170EM	LIFTER LEVER AY	.	1	.	.	1	.	.	.	.	1	.	1	.	.	.	.	.	.	.	BEIGE	
	64282 AA170MJ	LIFTER LEVER AY	.	1	.	.	1	.	.	.	.	1	.	1	.	.	.	.	.	.	.	GRAY	
	64282 AA170MJ	LIFTER LEVER AY	.	1	.	.	1	.	.	.	.	1	.	1	.	.	.	.	.	.	.	GRAY	
	64282 AA170ML	LIFTER LEVER AY	.	.	.	.	.	.	.	.	.	.	.	.	1	.	.	.	.	.	.	.	BLACK
	64282 AA170ML	LIFTER LEVER AY	.	.	.	.	.	.	.	.	.	.	.	.	1	.	.	.	.	.	.	.	BLACK
43	64282 AA070BI	LUMBAR LEVER	.	1	.	1	.	1	.	1	.	1	.	1	.	.	.	.	.	.	.	BLUE	

Fig No.

640-2A

FRONT SEAT LH  
(U.S.A.)  
W. LIFTER

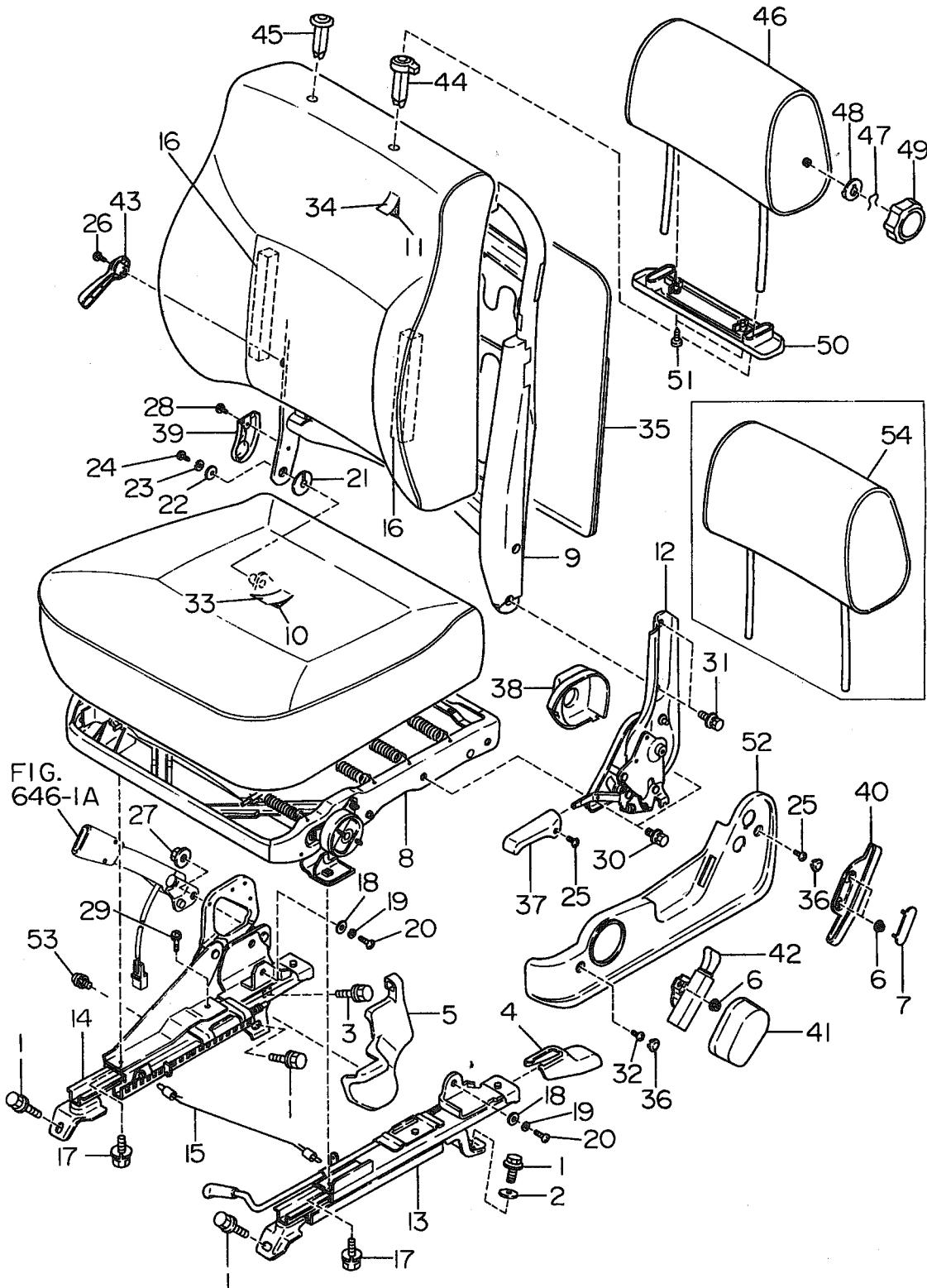


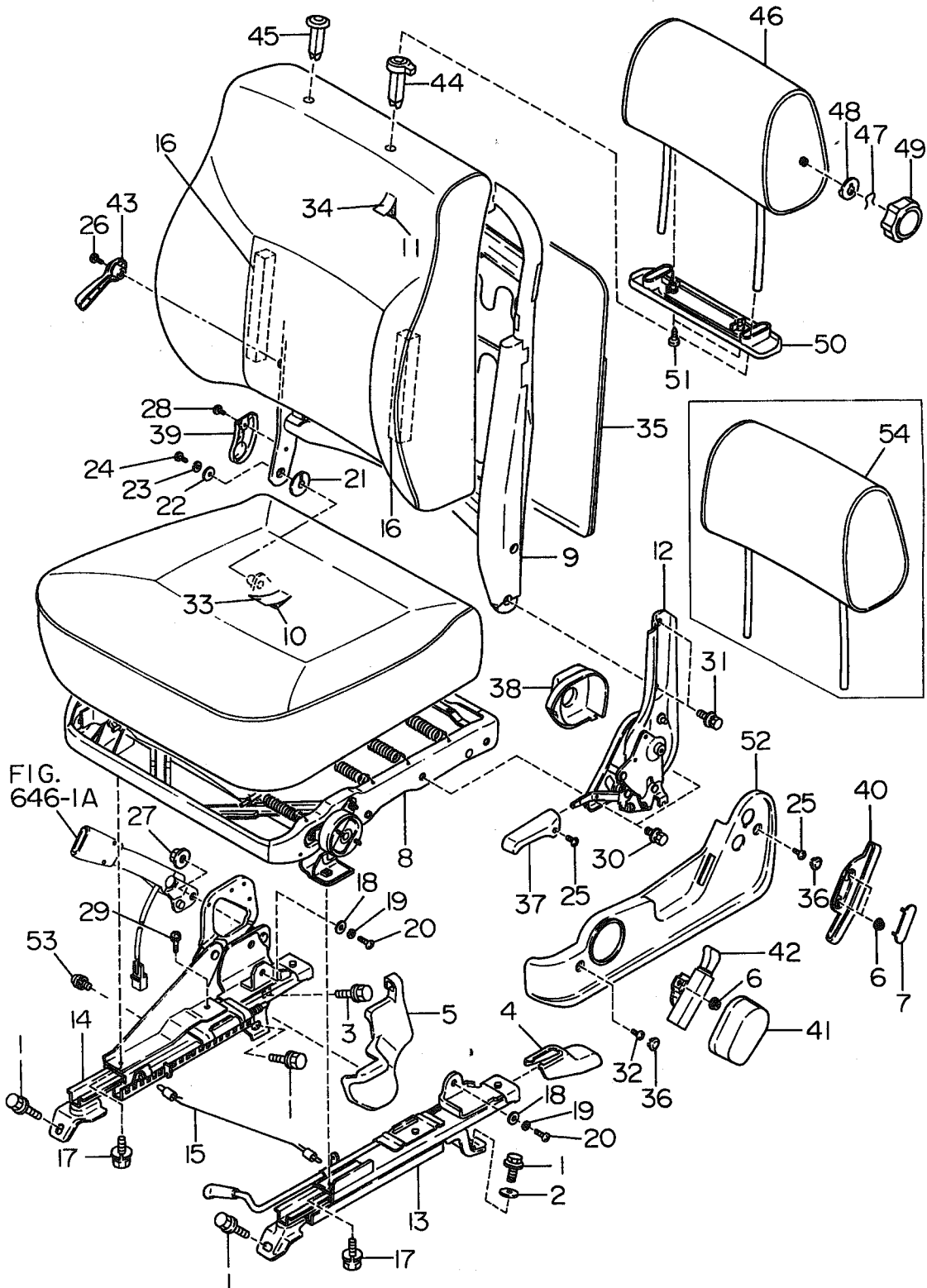
FIG. 646-1A

ITEM NO.	PART NUMBER	PART NAME	4D						SW						TW		M Y					REMARKS						
			2WD			4WD			2WD			4WD			2	4	9	9	9	9	9							
			L	L	T	L	L	T	L	L	T	L	L	T	L	L												
				L	S	D		L	S	D		L	S	D		L	S	D		L	L							
						TURBO				TURBO				TURBO				TURBO			L							

Fig No.

640-2A

FRONT SEAT LH  
(U.S.A.)  
W. LIFTER



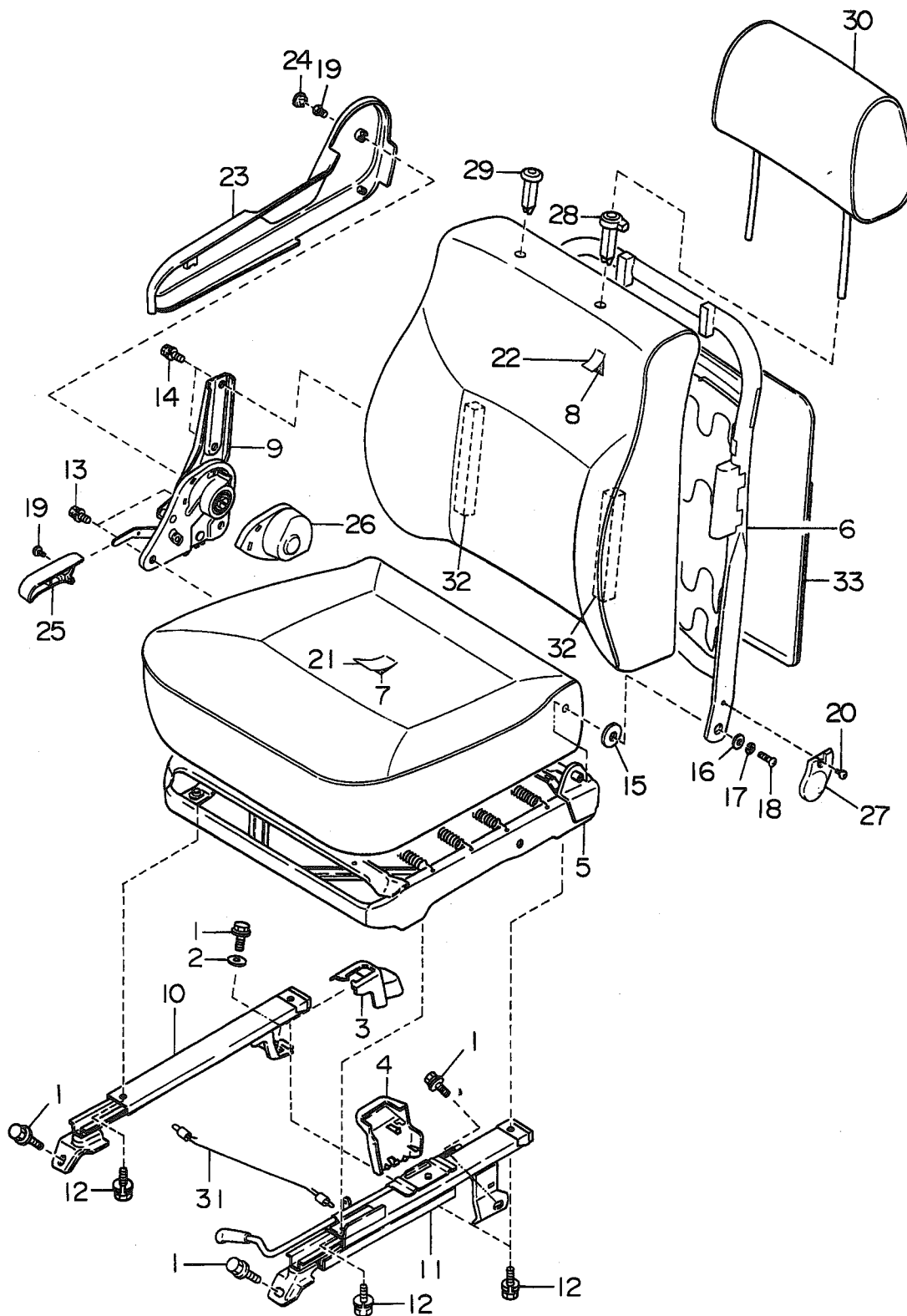


ITEM NO.	PART NUMBER	PART NAME	4D						SW						TW		M Y				REMARKS			
			2WD			4WD			2WD			4WD			2	4	Y							
			L	L	T	L	L	T	L	L	L	L	L	S	T	L	L	9	9	9		9		
SS	SURBO	D	SS	SURBO	D	SS	SURBO	D	SS	SURBO	D	SS	SURBO	D	0	1	2	3	4					
52	64282 AAO60MJ	HINGE COVER LH	. . . 1 . . . . .	. . . . . 1 . . .	. . . . .	. . . 1 . . . . .	. . . 1 . . . . .	. . . . .	. . . . .	. . . . .	. . . . .	. . . . .	. . . . .	. . . . .	. . . . .	.	.	.	.	.	.	.	.	GRAY
	64282 AAO60ML	HINGE COVER LH	. . . . .	. . . . .	. . . . .	. . . . .	. . . . .	. . . . .	. . . . .	. . . . .	. . . . .	. . . . .	. . . . .	. . . . .	. . . . .	.	.	.	.	.	.	.	.	BLACK
	64282 AAO60ML	HINGE COVER LH	. . . . .	. . . . .	. . . . .	. . . . .	. . . . .	. . . . .	. . . . .	. . . . .	. . . . .	. . . . .	. . . . .	. . . . .	. . . . .	.	.	.	.	.	.	.	.	BLACK
53	90130 0005	SCREW	. . . 1 1 1 . . 1 1 1	. . . 1 1 1 . . 1 1 1	. . . . .	. . . 1 1 . . 1 1 1	. . . 1 1 . . 1 1 1	. . . . .	. . . . .	. . . . .	. . . . .	. . . . .	. . . . .	. . . . .	. . . . .	.	.	.	.	.	.	.	.	GRAY
54	64260 AA230LM	HEADREST ASSY	. . . . .	. . . . .	. . . . .	. . . . .	. . . . .	. . . . .	. . . . .	. . . . .	. . . . .	. . . . .	. . . . .	. . . . .	. . . . .	.	.	.	.	.	.	.	.	GRAY
	64260 AA230MJ	HEADREST ASSY	. . . . .	. . . . .	. . . . .	. . . . .	. . . . .	. . . . .	. . . . .	. . . . .	. . . . .	. . . . .	. . . . .	. . . . .	. . . . .	.	.	.	.	.	.	.	.	GRAY
	64260 AA500BK	HEADREST ASSY	. . . 1 . . . . .	. . . 1 . . . . .	. . . . .	. . . 1 . . . . .	. . . 1 . . . . .	. . . . .	. . . . .	. . . . .	. . . . .	. . . . .	. . . . .	. . . . .	. . . . .	.	.	.	.	.	.	.	.	BLUE
	64260 AA500EM	HEADREST ASSY	. . . 1 . . . . .	. . . 1 . . . . .	. . . . .	. . . 1 . . . . .	. . . 1 . . . . .	. . . . .	. . . . .	. . . . .	. . . . .	. . . . .	. . . . .	. . . . .	. . . . .	.	.	.	.	.	.	.	.	BEIGE
	64260 AA500MJ	HEADREST ASSY	. . . 1 . . . . .	. . . 1 . . . . .	. . . . .	. . . 1 . . . . .	. . . 1 . . . . .	. . . . .	. . . . .	. . . . .	. . . . .	. . . . .	. . . . .	. . . . .	. . . . .	.	.	.	.	.	.	.	.	GRAY
	64260 AA520BK	HEADREST ASSY	. . . 1 . . . . .	. . . 1 . . . . .	. . . . .	. . . 1 . . . . .	. . . 1 . . . . .	. . . . .	. . . . .	. . . . .	. . . . .	. . . . .	. . . . .	. . . . .	. . . . .	.	.	.	.	.	.	.	.	-26 BLUE SIA
	64260 AA760BK	HEADREST ASSY	. . . 1 . . . . .	. . . 1 . . . . .	. . . . .	. . . 1 . . . . .	. . . 1 . . . . .	. . . . .	. . . . .	. . . . .	. . . . .	. . . . .	. . . . .	. . . . .	. . . . .	.	.	.	.	.	.	.	.	27- BLUE SIA
	64260 AA520EM	HEADREST ASSY	. . . 1 . . . . .	. . . 1 . . . . .	. . . . .	. . . 1 . . . . .	. . . 1 . . . . .	. . . . .	. . . . .	. . . . .	. . . . .	. . . . .	. . . . .	. . . . .	. . . . .	.	.	.	.	.	.	.	.	-26 BEIGE SIA
	64260 AA760EM	HEADREST ASSY	. . . 1 . . . . .	. . . 1 . . . . .	. . . . .	. . . 1 . . . . .	. . . 1 . . . . .	. . . . .	. . . . .	. . . . .	. . . . .	. . . . .	. . . . .	. . . . .	. . . . .	.	.	.	.	.	.	.	.	27- BEIGE SIA
	64260 AA520MJ	HEADREST ASSY	. . . 1 . . . . .	. . . 1 . . . . .	. . . . .	. . . 1 . . . . .	. . . 1 . . . . .	. . . . .	. . . . .	. . . . .	. . . . .	. . . . .	. . . . .	. . . . .	. . . . .	.	.	.	.	.	.	.	.	-26 GRAY SIA
	64260 AA760MJ	HEADREST ASSY	. . . 1 . . . . .	. . . 1 . . . . .	. . . . .	. . . 1 . . . . .	. . . 1 . . . . .	. . . . .	. . . . .	. . . . .	. . . . .	. . . . .	. . . . .	. . . . .	. . . . .	.	.	.	.	.	.	.	.	27- GRAY SIA
	64260 AA530MJ	HEADREST ASSY	. . . 1 . . . . .	. . . 1 . . . . .	. . . . .	. . . . .	. . . . .	. . . . .	. . . . .	. . . . .	. . . . .	. . . . .	. . . . .	. . . . .	. . . . .	.	.	.	.	.	.	.	.	-26 GRAY SIA LSI
	64260 AA380ML	HEADREST ASSY	. . . . .	. . . . .	. . . . .	. . . . .	. . . . .	. . . . .	. . . . .	. . . . .	. . . . .	. . . . .	. . . . .	. . . . .	. . . . .	.	.	.	.	.	.	.	.	-22 BLACK
	64260 AA570ML	HEADREST ASSY	. . . . .	. . . . .	. . . . .	. . . . .	. . . . .	. . . . .	. . . . .	. . . . .	. . . . .	. . . . .	. . . . .	. . . . .	. . . . .	.	.	.	.	.	.	.	.	23- BLACK
	64260 AA530EM	HEADREST ASSY	. . . 1 . . . . .	. . . 1 . . . . .	. . . . .	. . . . .	. . . . .	. . . . .	. . . . .	. . . . .	. . . . .	. . . . .	. . . . .	. . . . .	. . . . .	.	.	.	.	.	.	.	.	-26 BEIGE SIA LSI
	64260 AA570ML	HEADREST ASSY	. . . . .	. . . . .	. . . . .	. . . . .	. . . . .	. . . . .	. . . . .	. . . . .	. . . . .	. . . . .	. . . . .	. . . . .	. . . . .	.	.	.	.	.	.	.	.	BLACK
	64260 AA770EM	HEADREST ASSY	. . . 1 . . . . .	. . . 1 . . . . .	. . . . .	. . . . .	. . . . .	. . . . .	. . . . .	. . . . .	. . . . .	. . . . .	. . . . .	. . . . .	. . . . .	.	.	.	.	.	.	.	.	27- BEIGE SIA LSI
	64260 AA770MJ	HEADREST ASSY	. . . 1 . . . . .	. . . 1 . . . . .	. . . . .	. . . . .	. . . . .	. . . . .	. . . . .	. . . . .	. . . . .	. . . . .	. . . . .	. . . . .	. . . . .	.	.	.	.	.	.	.	.	27- GRAY SIA LSI

Fig No.

640-3

FRONT SEAT RH  
(U.S.A.) (RHD)

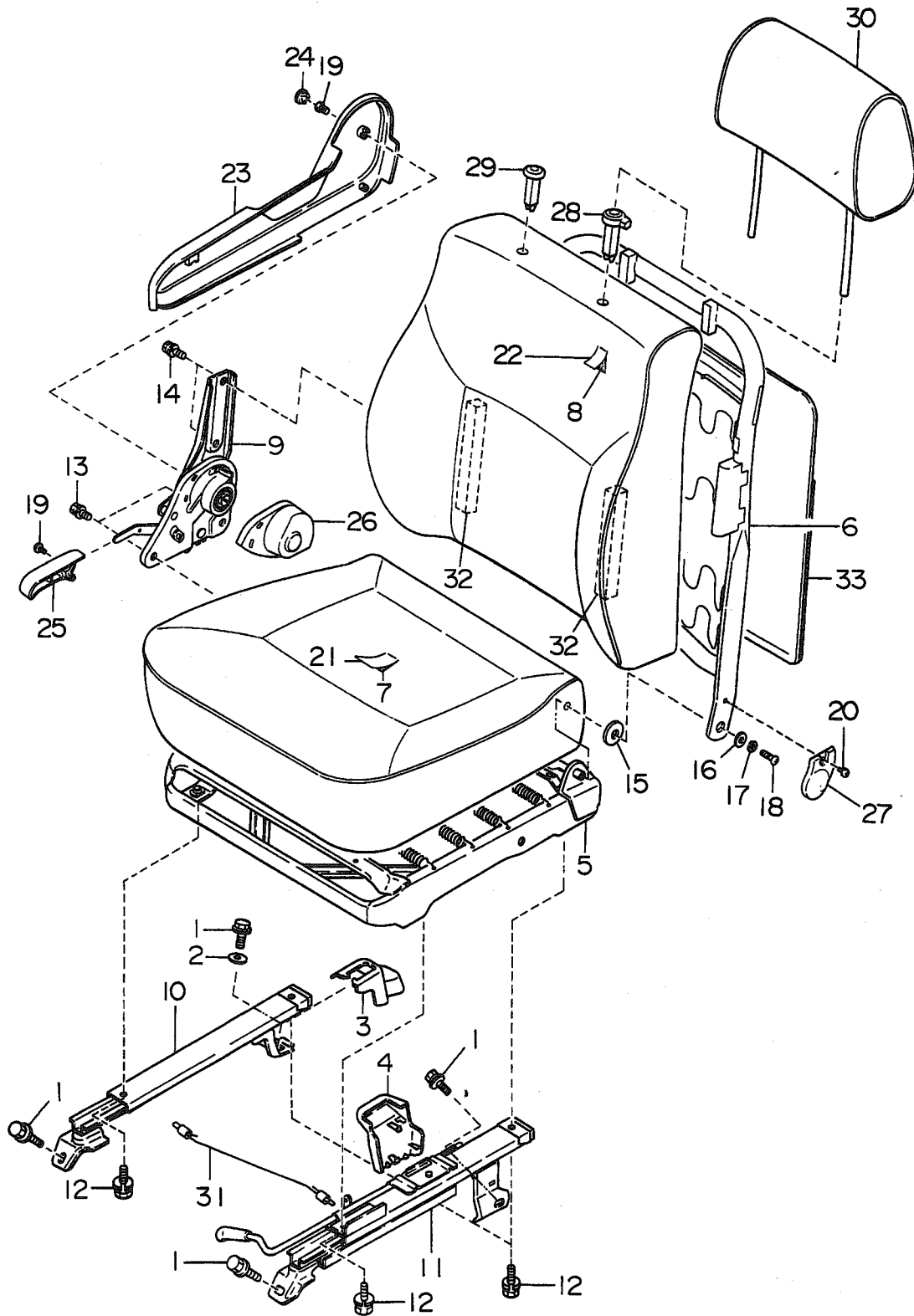


ITEM NO.	PART NUMBER	PART NAME	4D						SW						TW		M Y					REMARKS			
			2WD			4WD			2WD			4WD			2	4	9	9	9	9	9				
			L	L	TURBO	L	L	TURBO	L	L	TURBO	L	L	TURBO	L	L							TURBO	L	L
			S	S	D	S	S	D	S	S	D	S	S	D	S	S							D	S	S
1	90125 0029	BOLT&WASHER AY	.	.	.	.	.	.	.	.	.	.	.	.	.	4	.	.	*	*	*	*	*		
2	90310 0157	WASHER	.	.	.	.	.	.	.	.	.	.	.	.	.	2	.	.	*	*	*	*	*		
3	64280 AA000BI	COVER (BOLT OUT) RH	.	.	.	.	.	.	.	.	.	.	.	.	.	1	.	.	*	.	.	.	.	BLUE	
	64280 AA000BK	COVER (BOLT OUT) RH	.	.	.	.	.	.	.	.	.	.	.	.	.	1	.	.	.	*	*	*	*	BLUE	
4	64280 AA010BI	COVER (BOLT IN) RH	.	.	.	.	.	.	.	.	.	.	.	.	.	1	.	.	*	.	.	.	.	BLUE	
	64280 AA010BK	COVER (BOLT IN) RH	.	.	.	.	.	.	.	.	.	.	.	.	.	1	.	.	.	*	*	*	*	BLUE	
5	64220 AA040	FRAME AY,F/C RH	.	.	.	.	.	.	.	.	.	.	.	.	.	1	.	.	*	.	.	.	.		
	64220 AA100	FRAME AY,F/C RH	.	.	.	.	.	.	.	.	.	.	.	.	.	1	.	.	.	*	*	*	*		
6	64222 AA080	FRAME AY,F/B RH	.	.	.	.	.	.	.	.	.	.	.	.	.	1	.	.	.	*	.	.	.		
	64222 AA100	FRAME AY,F/B RH	.	.	.	.	.	.	.	.	.	.	.	.	.	1	.	.	.	*	.	.	.		
	64222 AA080	FRAME AY,F/B RH	.	.	.	.	.	.	.	.	.	.	.	.	.	1	.	.	.	.	*	*	*		
7	64230 AA000	PAD AY,F/C RH	.	.	.	.	.	.	.	.	.	.	.	.	.	1	.	.	*	.	.	.	.		
	64230 AA200	PAD AY,F/C RH	.	.	.	.	.	.	.	.	.	.	.	.	.	1	.	.	.	*	*	*	*		
8	64232 AA100	PAD AY,F/B RH	.	.	.	.	.	.	.	.	.	.	.	.	.	1	.	.	*	.	.	.	.		
	64232 AA340	PAD AY,F/B RH	.	.	.	.	.	.	.	.	.	.	.	.	.	1	.	.	.	*	*	*	*		
9	64226 AA000	REC HINGE AY RH	.	.	.	.	.	.	.	.	.	.	.	.	.	1	.	.	.	*	*	*	*		
10	64224 AA000	SLIDE RAIL AY OUT RH	.	.	.	.	.	.	.	.	.	.	.	.	.	1	.	.	*	.	.	.	.	W.LEVER	
	64224 AA420	SLIDE RAIL AY,OUT RH	.	.	.	.	.	.	.	.	.	.	.	.	.	1	.	.	.	*	*	*	*		
11	64224 AA010	SLIDE RAIL AY IN RH	.	.	.	.	.	.	.	.	.	.	.	.	.	1	.	.	*	.	.	.	.		
	64224 AA410	SLIDE RAIL AY IN RH	.	.	.	.	.	.	.	.	.	.	.	.	.	1	.	.	.	*	*	*	*	W.LEVER	
12	0113 08200	BOLT&WASHER AY	.	.	.	.	.	.	.	.	.	.	.	.	.	4	.	.	*	*	*	*	*		
13	90113 0006	BOLT&WASHER AY	.	.	.	.	.	.	.	.	.	.	.	.	.	2	.	.	*	*	*	*	*		
14	90113 0007	BOLT&WASHER AY	.	.	.	.	.	.	.	.	.	.	.	.	.	2	.	.	*	*	*	*	*		
15	64917 GA320	BUSH	.	.	.	.	.	.	.	.	.	.	.	.	.	2	.	.	*	*	*	*	*		
16	0312 06003	WASHER	.	.	.	.	.	.	.	.	.	.	.	.	.	1	.	.	*	*	*	*	*		
17	0320 06003	SPRING WASHER	.	.	.	.	.	.	.	.	.	.	.	.	.	1	.	.	*	*	*	*	*		
18	0431 06123	SCREW	.	.	.	.	.	.	.	.	.	.	.	.	.	1	.	.	*	*	*	*	*		
19	90472 0001	TAPPING SCREW	.	.	.	.	.	.	.	.	.	.	.	.	.	2	.	.	*	*	*	*	*		
20	90468 0002	TAPPING SCREW	.	.	.	.	.	.	.	.	.	.	.	.	.	1	.	.	*	*	*	*	*		
21	64250 AA111BI	COVER CP,F/C RH	.	.	.	.	.	.	.	.	.	.	.	.	.	1	.	.	*	.	.	.	.	BLUE	
	64250 AA680BK	COVER CP,F/C RH	.	.	.	.	.	.	.	.	.	.	.	.	.	1	.	.	.	*	.	.	.	BLUE	
	64250 AA860BK	COVER CP,F/C RH	.	.	.	.	.	.	.	.	.	.	.	.	.	1	.	.	.	.	*	*	*	BLUE	
	64250 AA870BK	COVER CP,F/C RH	.	.	.	.	.	.	.	.	.	.	.	.	.	1	.	.	.	.	.	*	*	BLUE SIA	
22	64253 AA071BI	COVER CP,F/B RH	.	.	.	.	.	.	.	.	.	.	.	.	.	1	.	.	*	.	.	.	.	BLUE	
	64253 AA540BK	COVER CP,F/B RH	.	.	.	.	.	.	.	.	.	.	.	.	.	1	.	.	.	*	.	.	.	BLUE	
	64253 AA760BK	COVER CP,F/B RH	.	.	.	.	.	.	.	.	.	.	.	.	.	1	.	.	.	.	*	*	*	BLUE	
	64253 AA770BK	COVER CP,F/B RH	.	.	.	.	.	.	.	.	.	.	.	.	.	1	.	.	.	.	.	*	*	BLUE SIA	
23	64282 AA000BI	HINGE COVER RH	.	.	.	.	.	.	.	.	.	.	.	.	.	1	.	.	*	.	.	.	.	BLUE	
	64282 AA000BK	HINGE COVER RH	.	.	.	.	.	.	.	.	.	.	.	.	.	1	.	.	.	*	*	*	*	BLUE	
24	64926 GA570BI	HINGE COVER CAP	.	.	.	.	.	.	.	.	.	.	.	.	.	1	.	.	*	.	.	.	.	BLUE	
	64926 GA570BK	HINGE COVER CAP	.	.	.	.	.	.	.	.	.	.	.	.	.	1	.	.	.	*	*	*	*	BLUE	
25	64282 AA080BI	RECLINING LEVER RH	.	.	.	.	.	.	.	.	.	.	.	.	.	1	.	.	*	.	.	.	.	BLUE	
	64282 AA080BK	RECLINING LEVER RH	.	.	.	.	.	.	.	.	.	.	.	.	.	1	.	.	.	*	*	*	*	BLUE	
26	64282 AA100BI	HINGE SPG COVER RH	.	.	.	.	.	.	.	.	.	.	.	.	.	1	.	.	*	.	.	.	.	BLUE	
	64282 AA100BK	HINGE SPG COVER RH	.	.	.	.	.	.	.	.	.	.	.	.	.	1	.	.	.	*	*	*	*	BLUE	

Fig No.

640-3

FRONT SEAT RH  
(U.S.A.) (RHD)

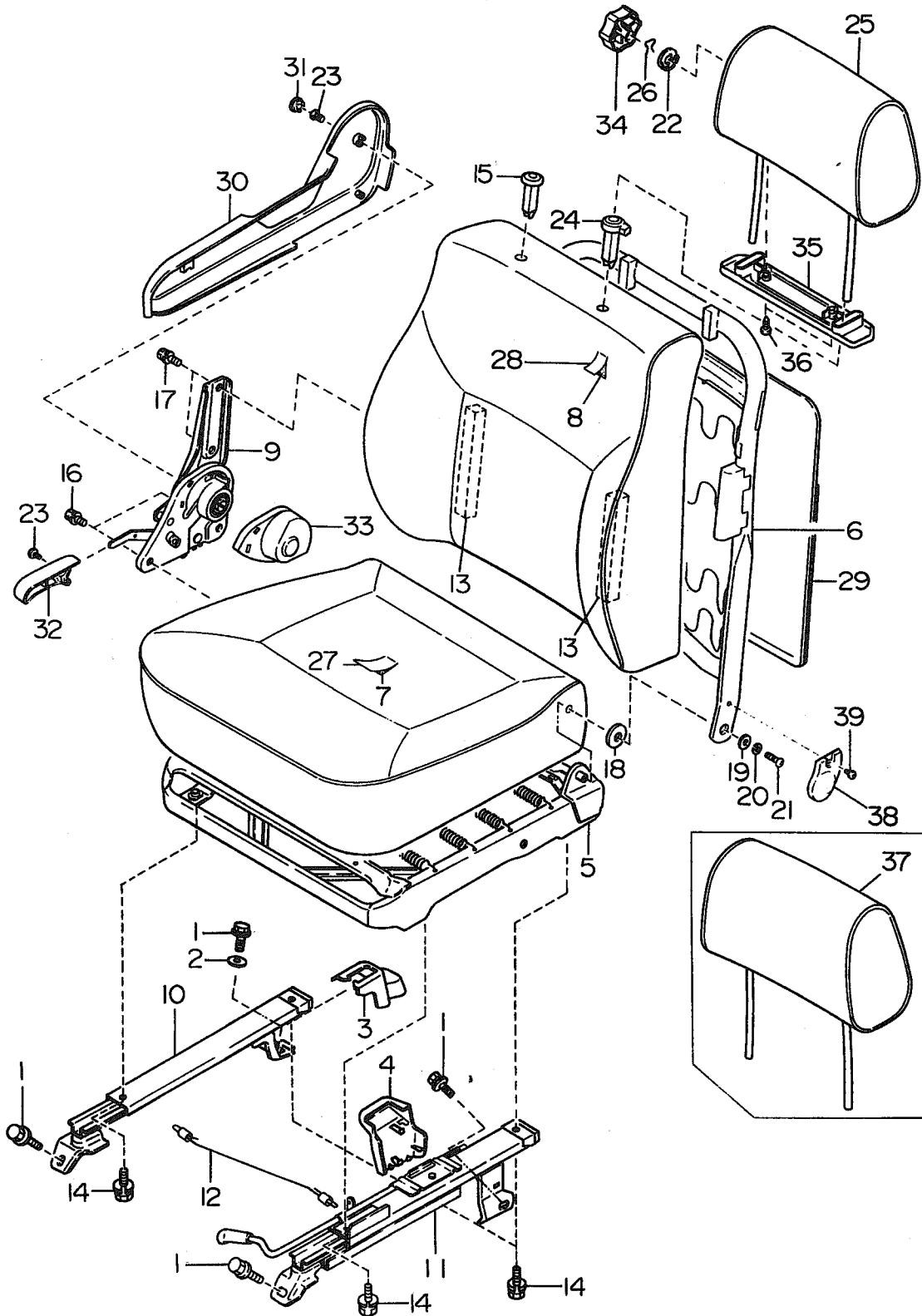


ITEM NO.	PART NUMBER	PART NAME	4D						SW						TW		M Y				REMARKS				
			2WD			4WD			2WD			4WD			2	4	9	9	9	9					
			L	L	L	L	L	L	L	L	L	L	L	L	W	W						0	1	2	3
27	64926 GA960B I	PROTECTOR (HINGE) RH	.	.	.	.	.	.	.	.	.	.	.	.	.	1	.	.	.	*	.	.	.	.	BLUE
	64926 GA960ML	PROTECTOR (HINGE) RH	.	.	.	.	.	.	.	.	.	.	.	.	.	1	.	.	.	*	*	*	*	.	
28	64917 GA240B I	H/R LOCK BUSH	.	.	.	.	.	.	.	.	.	.	.	.	.	1	.	.	.	*	.	.	.	.	BLUE
	64917 GA240BK	H/R LOCK BUSH	.	.	.	.	.	.	.	.	.	.	.	.	.	1	.	.	.	*	*	*	*	.	BLUE
29	64917 GA250B I	H/R FREE BUSH	.	.	.	.	.	.	.	.	.	.	.	.	.	1	.	.	.	*	.	.	.	.	BLUE
	64917 GA250BK	H/R FREE BUSH	.	.	.	.	.	.	.	.	.	.	.	.	.	1	.	.	.	*	*	*	*	.	BLUE
30	64260 AA100B I	HEADREST ASSY	.	.	.	.	.	.	.	.	.	.	.	.	.	1	.	.	.	*	.	.	.	.	BLUE
	64260 AA490BK	HEADREST ASSY	.	.	.	.	.	.	.	.	.	.	.	.	.	1	.	.	.	*	*	*	*	.	BLUE
	64260 AA510BK	HEADREST ASSY	.	.	.	.	.	.	.	.	.	.	.	.	.	1	.	.	.	*	.	.	.	*	BLUE SIA
31	64226 AA040	CONNECT WIRE	.	.	.	.	.	.	.	.	.	.	.	.	.	1	.	.	.	*	*	*	*	.	
32	64282 AA220	PAD ASSY,BACK	.	.	.	.	.	.	.	.	.	.	.	.	.	2	.	.	.	*	.	.	.	.	
33	64267 AA270BK	BACK BOARD	.	.	.	.	.	.	.	.	.	.	.	.	.	1	.	.	.	*	.	.	.	.	BLUE

Fig No.

641-1

# FRONT SEAT RH (CANADA)

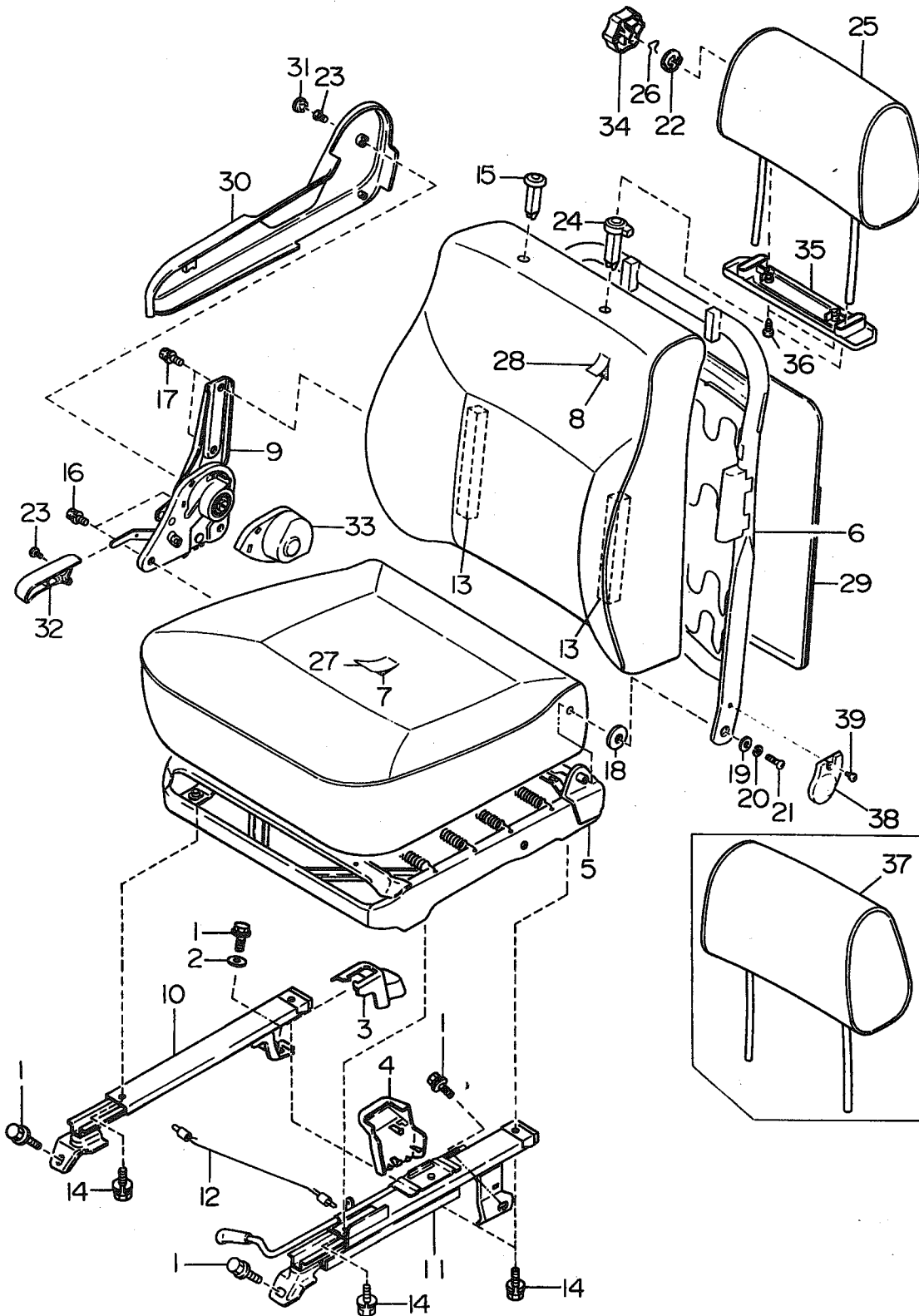


ITEM NO.	PART NUMBER	PART NAME	4D						SW						TW		M Y					REMARKS
			2WD			4WD			2WD			4WD			2	4	9	9	9	9	9	
			L	L	T	L	L	T	L	L	T	L	L	T	L	L						
1	90125 0029	BOLT&WASHER AY	4	4	4	4	4	4	4	4	4	4	4	4	4	4	*	*	*	*	*	
2	90310 0157	WASHER	2	2	2	2	2	2	2	2	2	2	2	2	2	2	*	*	*	*	*	
3	64280 AA000B I	COVER (BOLT OUT) RH	1	1	1	1	1	1	1	1	1	1	1	1	1	1	*	*	*	*	*	BLUE
	64280 AA000EL	COVER (BOLT OUT) RH	.	1	1	1	1	1	.	1	1	1	1	1	.	1	*	*	*	*	*	BEIGE
	64280 AA000LM	COVER (BOLT OUT) RH	1	1	1	1	1	1	1	1	1	1	1	1	1	1	*	*	*	*	*	GRAY
	64280 AA000BK	COVER (BOLT OUT) RH	.	1	1	.	1	1	.	1	1	.	1	1	.	.	*	*	*	*	*	BLUE
	64280 AA000EM	COVER (BOLT OUT) RH	.	1	1	.	1	1	.	1	1	.	1	1	.	.	*	*	*	*	*	BEIGE
	64280 AA000MJ	COVER (BOLT OUT) RH	.	1	1	.	1	1	.	1	1	.	1	1	.	.	*	*	*	*	*	GRAY
	64280 AA000M	COVER (BOLT OUT) RH	.	1	1	.	1	1	.	1	1	.	1	1	.	.	*	*	*	*	*	GRAY
	64280 AA000ML	COVER (BOLT OUT) RH	.	.	.	.	.	.	.	.	.	.	.	.	.	.	*	*	*	*	*	BLACK
	64280 AA000ML	COVER (BOLT OUT) RH	.	.	.	.	1	.	.	.	.	.	1	.	.	.	*	*	*	*	*	BLACK
4	64280 AA010B I	COVER (BOLT IN) RH	1	1	1	1	1	1	1	1	1	1	1	1	1	1	*	*	*	*	*	BLUE
	64280 AA010EL	COVER (BOLT IN) RH	.	1	1	1	1	1	.	1	1	1	1	1	.	1	*	*	*	*	*	BEIGE
	64280 AA010LM	COVER (BOLT IN) RH	1	1	1	1	1	1	1	1	1	1	1	1	1	1	*	*	*	*	*	GRAY
	64280 AA010BK	COVER (BOLT IN) RH	.	1	1	.	1	1	.	1	1	.	1	1	.	.	*	*	*	*	*	BLUE
	64280 AA010EM	COVER (BOLT IN) RH	.	1	1	.	1	1	.	1	1	.	1	1	.	.	*	*	*	*	*	BEIGE
	64280 AA010MJ	COVER (BOLT IN) RH	.	1	1	.	1	1	.	1	1	.	1	1	.	.	*	*	*	*	*	GRAY
	64280 AA010MJ	COVER (BOLT IN) RH	.	1	1	.	1	1	.	1	1	.	1	1	.	.	*	*	*	*	*	GRAY
	64280 AA010ML	COVER (BOLT IN) RH	.	.	.	.	.	.	.	.	.	.	1	.	.	.	*	*	*	*	*	BLACK
	64280 AA010ML	COVER (BOLT IN) RH	.	.	.	.	1	.	.	.	.	.	1	.	.	.	*	*	*	*	*	BLACK
5	64220 AA040	FRAME AY,F/C RH	1	1	1	1	1	1	1	1	1	1	1	1	1	1	*	*	*	*	*	
	64220 AA100	FRAME AY,F/C RH	.	1	1	.	1	1	.	1	1	.	1	1	.	.	*	*	*	*	*	
6	64222 AA080	FRAME AY,F/B RH	1	1	.	1	1	1	1	1	.	1	1	1	1	1	*	*	*	*	*	
	64222 AA080	FRAME AY,F/B RH	.	.	.	.	1	.	.	.	.	.	1	.	.	.	*	*	*	*	*	
	64222 AA100	FRAME AY,F/B RH	.	1	1	.	1	1	.	1	1	.	1	1	.	.	*	*	*	*	*	
	64222 AA100	FRAME AY,F/B RH	.	1	1	.	1	1	.	1	1	.	1	1	.	.	*	*	*	*	*	
	64222 AA080	FRAME AY,F/B RH	.	1	.	1	1	1	.	1	.	1	1	1	.	.	*	*	*	*	*	
	64222 AA100	FRAME AY,F/B RH	.	1	.	1	1	1	.	1	.	1	1	1	.	.	*	*	*	*	*	
7	64230 AA000	PAD AY,F/C RH	1	1	.	1	1	1	1	1	.	1	1	1	1	1	*	*	*	*	*	
	64230 AA020	PAD AY,F/C RH	.	1	1	.	1	1	.	1	1	.	1	1	.	.	*	*	*	*	*	
	64230 AA200	PAD AY,F/C RH	.	1	1	.	1	1	.	1	1	.	1	1	.	.	*	*	*	*	*	
8	64232 AA100	PAD AY,F/B RH	1	1	.	1	1	1	1	1	.	1	1	1	1	1	*	*	*	*	*	
	64232 AA130	PAD AY,F/B RH	.	1	1	.	1	1	.	1	1	.	1	1	.	.	*	*	*	*	*	
	64232 AA340	PAD AY,F/B RH	.	1	1	.	1	1	.	1	1	.	1	1	.	.	*	*	*	*	*	
9	64226 AA000	REC HINGE AY RH	1	1	1	1	1	1	1	1	1	1	1	1	1	1	*	*	*	*	*	
10	64224 AA100	SLIDE RAIL AY,OUT RH	1	1	1	1	1	1	1	1	1	1	1	1	1	1	*	*	*	*	*	
	64224 AA420	SLIDE RAIL AY,OUT RH	.	1	1	.	1	1	.	1	1	.	1	1	.	.	*	*	*	*	*	
11	64224 AA110	SLIDE RAIL AY,IN RH	1	1	1	1	1	1	1	1	1	1	1	1	1	1	*	*	*	*	*	W.LEVER
	64224 AA410	SLIDE RAIL AY,IN RH	.	1	1	.	1	1	.	1	1	.	1	1	.	.	*	*	*	*	*	W.LEVER
12	64226 AA040	CONNECT WIRE	1	1	1	1	1	1	1	1	1	1	1	1	1	1	*	*	*	*	*	
13	64282 AA220	PAD ASSY,BACK	.	2	.	2	.	.	.	2	.	2	.	.	.	.	*	*	*	*	*	
	64282 AA220	PAD ASSY,BACK	.	2	.	2	.	.	.	2	.	2	.	.	.	.	*	*	*	*	*	
	64282 AA220	PAD ASSY,BACK	.	2	.	2	.	.	.	2	.	2	.	.	.	.	*	*	*	*	*	
14	0113 08200	BOLT&WASHER AY	4	4	4	4	4	4	4	4	4	4	4	4	4	4	*	*	*	*	*	
15	64917 GA250B I	H/R FREE BUSH	1	1	1	1	1	1	1	1	1	1	1	1	1	1	*	*	*	*	*	BLUE

Fig No.

641-1

# FRONT SEAT RH (CANADA)



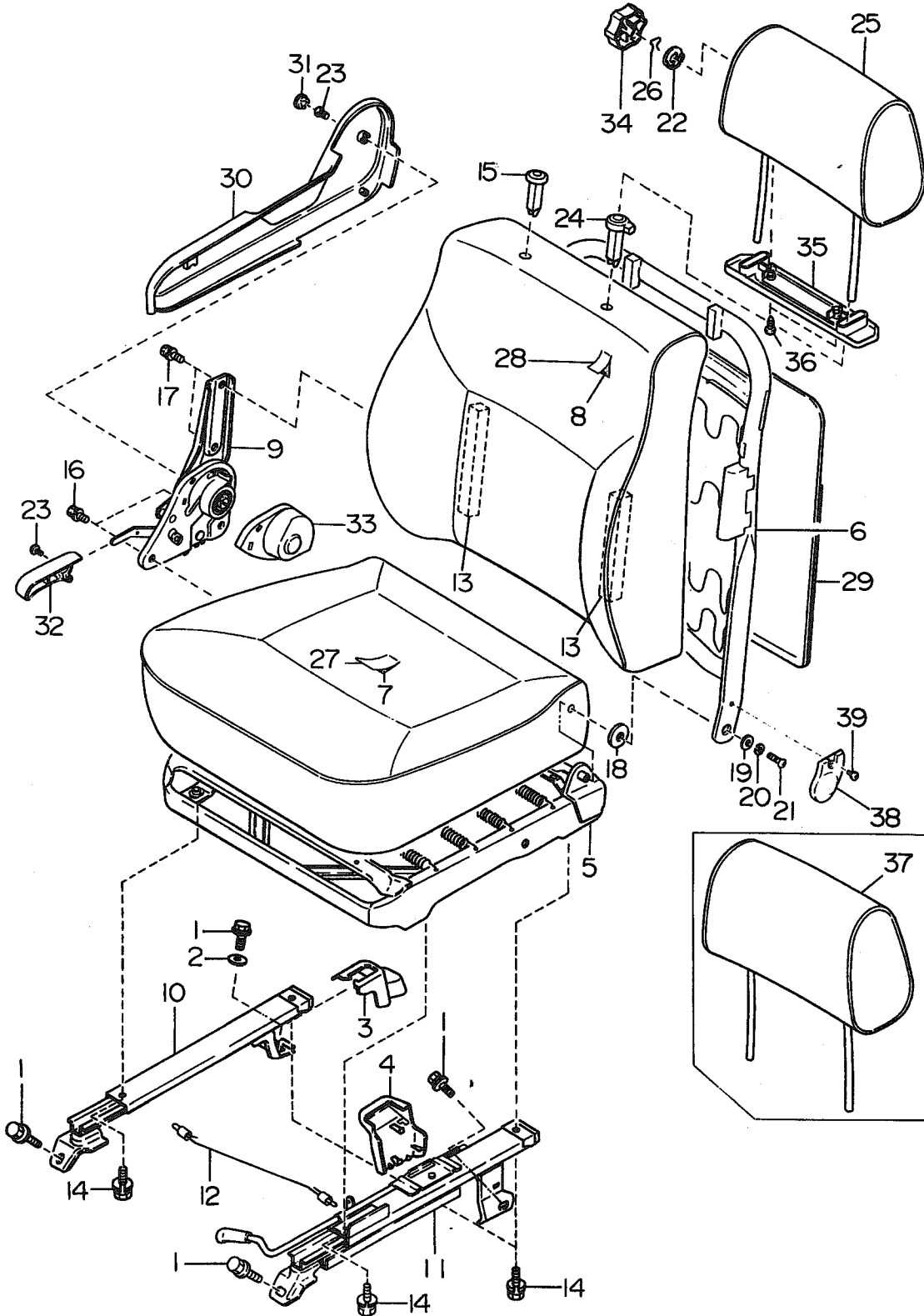


ITEM NO.	PART NUMBER	PART NAME	4D						SW						TW		M Y				REMARKS						
			2WD			4WD			2WD			4WD			2	4	9	0	1	2		9	3	9	4		
			L	L	T	L	L	T	L	L	T	L	L	T	L	L											
15	64917 GA250EL	H/R FREE BUSH	•	1	1	1	•	1	1	1	•	•	1	1	1	1	1	•	1	1	*	*	•	•	•	•	BEIGE
	64917 GA250LM	H/R FREE BUSH	1	1	1	1	1	1	1	1	1	1	1	1	1	1	1	•	1	1	*	*	•	•	•	•	GRAY
	64917 GA250BK	H/R FREE BUSH	•	1	1	•	•	1	1	•	•	•	1	1	•	•	•	•	•	•	•	•	*	*	*	*	BLUE
	64917 GA250EM	H/R FREE BUSH	•	1	1	•	•	1	1	•	•	•	1	1	•	•	•	•	•	•	•	•	*	*	*	*	BEIGE
	64917 GA250MJ	H/R FREE BUSH	•	1	1	•	•	1	1	•	1	•	1	1	•	•	•	•	•	•	•	•	*	•	•	•	GRAY
	64917 GA250MJ	H/R FREE BUSH	•	1	1	•	•	1	1	•	•	•	1	1	•	•	•	•	•	•	•	•	*	*	*	*	GRAY
	64917 GA250ML	H/R FREE BUSH	•	•	•	•	•	•	•	•	•	•	•	•	•	•	1	•	•	•	•	•	*	•	•	•	BLACK
	64917 GA250ML	H/R FREE BUSH	•	•	•	•	•	•	•	•	1	•	•	•	•	•	1	•	•	•	•	•	*	*	*	*	BLACK
16	90113 0006	BOLT&WASHER AY	2	2	2	2	2	2	2	2	2	2	2	2	2	2	2	•	2	2	*	*	*	*	*	*	
17	90113 0007	BOLT&WASHER AY	2	2	2	2	2	2	2	2	2	2	2	2	2	2	2	•	2	2	*	*	*	*	*	*	
18	64917 GA320	BUSH	1	1	1	1	1	1	1	1	1	1	1	1	1	1	1	•	1	1	*	*	*	*	*	*	
19	0312 06003	WASHER	1	1	1	1	1	1	1	1	1	1	1	1	1	1	1	•	1	1	*	*	*	*	*	*	
20	0320 06003	SPRING WASHER	1	1	1	1	1	1	1	1	1	1	1	1	1	1	1	•	1	1	*	*	*	*	*	*	
21	0431 06123	SCREW	1	1	1	1	1	1	1	1	1	1	1	1	1	1	1	•	1	1	*	*	*	*	*	*	
22	64917 GA310	ESCUTCHEON (H/R)	•	•	1	•	•	1	•	•	1	•	•	1	•	•	1	•	•	•	*	*	•	•	•	•	
23	90472 0001	TAPPING SCREW	2	2	2	2	2	2	2	2	2	2	2	2	2	2	2	•	2	2	*	*	*	*	*	*	
24	64917 GA240B I	H/R LOCK BUSH	1	1	1	•	1	1	1	•	1	1	1	1	1	1	1	•	1	1	*	*	•	•	•	•	BLUE
	64917 GA240EL	H/R LOCK BUSH	•	1	1	•	•	1	1	•	•	•	1	1	1	1	1	•	•	•	*	*	•	•	•	•	BEIGE
	64917 GA240LM	H/R LOCK BUSH	1	1	1	1	1	1	1	1	1	1	1	1	1	1	1	•	1	1	*	*	•	•	•	•	GRAY
	64917 GA240BK	H/R LOCK BUSH	•	1	1	•	•	1	1	•	•	•	1	1	•	•	•	•	•	•	•	•	*	*	*	*	BLUE
	64917 GA240EM	H/R LOCK BUSH	•	1	1	•	•	1	1	•	•	•	1	1	•	•	•	•	•	•	•	•	*	*	*	*	BEIGE
	64917 GA240MJ	H/R LOCK BUSH	•	1	1	•	•	1	1	•	1	•	1	1	•	•	•	•	•	•	•	•	*	•	•	•	GRAY
	64917 GA240MJ	H/R LOCK BUSH	•	1	1	•	•	1	1	•	•	•	1	1	•	•	•	•	•	•	•	•	*	*	*	*	GRAY
	64917 GA240ML	H/R LOCK BUSH	•	•	•	•	•	•	•	•	•	•	•	•	•	•	1	•	•	•	•	•	*	•	•	•	BLACK
	64917 GA240ML	H/R LOCK BUSH	•	•	•	•	•	•	•	•	1	•	•	•	•	•	1	•	•	•	•	•	*	*	*	*	BLACK
25	64260 AA070B I	HEADREST ASSY <i>COMP</i>	•	•	1	•	•	1	•	•	1	•	•	1	•	•	1	•	•	•	*	*	•	•	•	•	BLUE
	64260 AA070EL	HEADREST ASSY <i>COMP</i>	•	•	1	•	•	1	•	•	1	•	•	1	•	•	1	•	•	•	*	*	•	•	•	•	BEIGE
	64260 AA070LM	HEADREST ASSY	•	•	1	•	•	1	•	•	1	•	•	1	•	•	1	•	•	•	*	*	•	•	•	•	GRAY
26	64918 GA100	PIN	•	•	1	•	•	1	•	•	1	•	•	1	•	•	1	•	•	•	*	*	•	•	•	•	
27	64250 AA110B I	COVER CP,F/C RH	•	1	•	•	•	1	•	•	•	•	1	•	•	•	•	•	1	1	*	•	•	•	•	•	BLUE
	64250 AA110EL	COVER CP,F/C RH	•	1	•	•	•	1	•	•	•	•	1	•	•	•	•	•	1	1	*	•	•	•	•	•	BEIGE
	64250 AA110LM	COVER CP,F/C RH	•	1	•	•	•	1	•	•	•	•	1	•	•	•	•	•	1	1	*	•	•	•	•	•	GRAY
	64250 AA111B I	COVER CP,F/C RH	•	1	•	•	•	1	•	•	•	•	1	•	•	•	•	•	•	•	•	•	*	•	•	•	BLUE
	64250 AA111EL	COVER CP,F/C RH	•	1	•	•	•	1	•	•	•	•	1	•	•	•	•	•	•	•	•	•	*	•	•	•	BEIGE
	64250 AA111LM	COVER CP,F/C RH	•	1	•	•	•	1	•	•	•	•	1	•	•	•	•	•	•	•	•	•	*	•	•	•	GRAY
	64250 AA150B I	COVER CP,F/C RH	1	•	•	•	•	•	•	•	•	•	•	•	•	•	•	•	•	•	•	•	*	•	•	•	BLUE
	64250 AA150LM	COVER CP,F/C RH	1	•	•	•	•	•	•	•	•	•	•	•	•	•	•	•	•	•	•	•	*	•	•	•	GRAY
	64250 AA200B I	COVER CP,F/C RH	•	•	1	•	•	1	•	•	1	•	1	1	•	1	1	•	•	•	*	*	•	•	•	•	BLUE
	64250 AA200EL	COVER CP,F/C RH	•	•	1	•	•	1	•	•	1	•	1	1	•	1	1	•	•	•	*	*	•	•	•	•	BEIGE
	64250 AA200LM	COVER CP,F/C RH	•	•	1	•	•	1	•	•	1	•	1	1	•	1	1	•	•	•	*	*	•	•	•	•	GRAY
	64250 AA300LM	COVER CP,F/C RH	•	•	•	1	•	•	•	•	•	•	•	•	•	•	•	•	•	•	•	•	*	•	•	•	GRAY
	64250 AA680BK	COVER CP,F/C RH	•	1	•	•	•	1	•	•	•	•	1	•	•	•	•	•	•	•	•	•	*	•	•	•	BLUE
	64250 AA680EM	COVER CP,F/C RH	•	1	•	•	•	1	•	•	•	•	1	•	•	•	•	•	•	•	•	•	*	•	•	•	BEIGE
	64250 AA680MJ	COVER CP,F/C RH	•	1	•	•	•	1	•	•	•	•	1	•	•	•	•	•	•	•	•	•	*	•	•	•	GRAY
	64250 AA710BK	COVER CP,F/C RH	•	•	1	•	•	1	•	•	•	•	•	•	•	•	•	•	•	•	•	•	*	*	*	*	BLUE

Fig No.

641-1

# FRONT SEAT RH (CANADA)

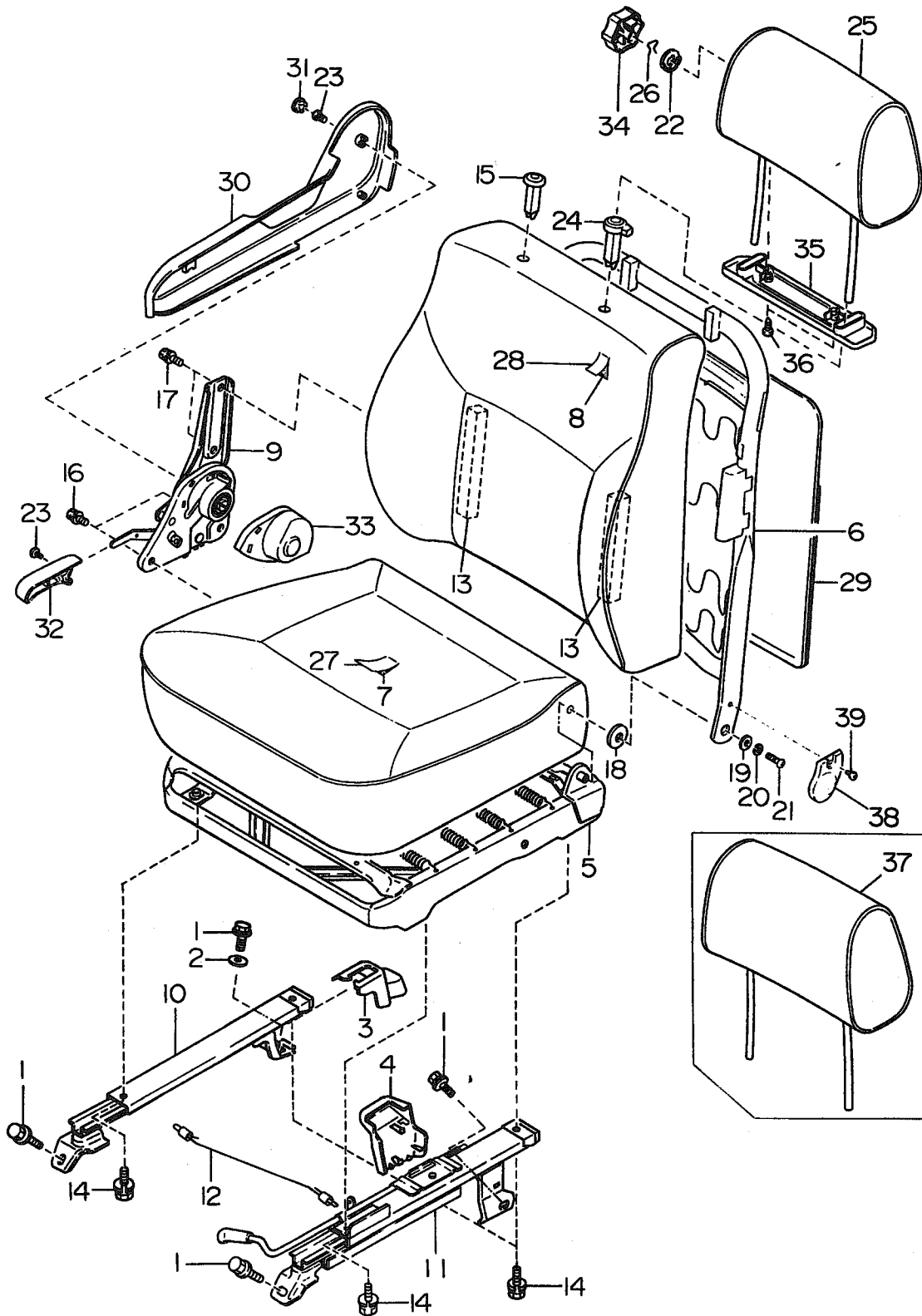


ITEM NO.	PART NUMBER	PART NAME	4D						SW						TW		M Y				REMARKS					
			2WD			4WD			2WD			4WD			2	4	9	9	9	9						
			L	L	L	L	L	L	L	L	L	L	L	L	L	L										
			S	S	S	S	S	S	S	S	S	S	S	S	W	W										
D	D	D	D	D	D	D	D	D	D	D	D	O	O													
27	64250 AA710EM	COVER CP,F/C RH	.	.	1	.	.	.	1	.	.	.	.	1	.	.	.	.	.	.	.	*	*	*	*	BEIGE
	64250 AA710MJ	COVER CP,F/C RH	.	.	1	.	.	.	1	.	.	.	.	1	.	.	.	.	.	.	.	*	*	*	*	GRAY
	64250 AA700MJ	COVER CP,F/C RH	.	.	.	.	.	.	.	.	1	.	.	.	.	.	.	.	.	.	.	*	.	.	.	GRAY
	64250 AA760ML	COVER CP,F/C RH	.	.	.	.	.	.	.	.	.	.	.	.	.	.	1	.	.	.	.	*	.	.	.	BLACK
	64250 AA720BK	COVER CP,F/C RH	.	.	1	.	.	.	1	.	.	.	.	1	.	.	.	.	.	.	.	*	.	.	.	BLUE SIA
	64250 AA720EM	COVER CP,F/C RH	.	.	1	.	.	.	1	.	.	.	.	1	.	.	.	.	.	.	.	*	.	.	.	BEIGE SIA
	64250 AA720MJ	COVER CP,F/C RH	.	.	1	.	.	.	1	.	.	.	.	1	.	.	.	.	.	.	.	*	.	.	.	GRAY SIA
	64250 AA761ML	COVER CP,F/C RH	.	.	.	.	.	.	.	.	1	.	.	.	.	.	1	.	.	.	.	*	.	*	*	BLACK
	64250 AA860BK	COVER CP,F/C RH	.	1	.	.	.	.	1	.	.	.	1	.	.	.	.	.	.	.	.	*	.	*	*	BLUE
	64250 AA860EM	COVER CP,F/C RH	.	1	.	.	.	.	1	.	.	.	1	.	.	.	.	.	.	.	.	*	.	*	*	BEIGE
	64250 AA860MJ	COVER CP,F/C RH	.	1	.	.	.	.	1	.	.	.	1	.	.	.	.	.	.	.	.	*	.	*	*	GRAY
	64250 AA870BK	COVER CP,F/C RH	.	1	.	.	.	.	1	.	.	.	1	.	.	.	.	.	.	.	.	*	.	.	.	BLUE SIA
	64250 AA870EM	COVER CP,F/C RH	.	1	.	.	.	.	1	.	.	.	1	.	.	.	.	.	.	.	.	*	.	.	.	BEIGE SIA
	64250 AA870MJ	COVER CP,F/C RH	.	1	.	.	.	.	1	.	.	.	1	.	.	.	.	.	.	.	.	*	.	.	.	GRAY SIA
	28	64253 AA070B I	COVER CP,F/B RH	.	1	.	.	.	1	.	.	.	1	.	.	.	.	1	1	.	.	*	.	.	.	BLUE
		64253 AA070EL	COVER CP,F/B RH	.	1	.	.	.	1	.	.	.	1	.	.	.	.	1	1	.	.	*	.	.	.	BEIGE
64253 AA070LM		COVER CP,F/B RH	.	1	.	.	.	1	.	.	.	1	.	.	.	.	1	1	.	.	*	.	.	.	GRAY	
64253 AA071B I		COVER CP,F/B RH	.	1	.	.	.	1	.	.	.	1	.	.	.	.	.	.	.	.	*	.	.	.	BLUE	
64253 AA071EL		COVER CP,F/B RH	.	1	.	.	.	1	.	.	.	1	.	.	.	.	.	.	.	.	*	.	.	.	BEIGE	
64253 AA071LM		COVER CP,F/B RH	.	1	.	.	.	1	.	.	.	1	.	.	.	.	.	.	.	.	*	.	.	.	GRAY	
64253 AA090B I		COVER CP,F/B RH	1	.	.	.	.	.	1	.	.	.	.	.	.	.	.	.	.	.	.	*	.	.	.	BLUE
64253 AA090LM		COVER CP,F/B RH	1	.	.	.	.	.	1	.	.	.	.	.	.	.	.	.	.	.	.	*	.	.	.	GRAY
64253 AA100B I		COVER CP,F/B RH	.	.	1	1	.	.	1	1	.	.	.	1	1	.	.	.	.	.	.	*	*	.	.	BLUE
64253 AA100EL		COVER CP,F/B RH	.	.	1	1	.	.	1	1	.	.	.	1	1	.	.	.	.	.	.	*	*	.	.	BEIGE
64253 AA100LM		COVER CP,F/B RH	.	.	1	1	.	.	1	1	.	.	.	1	1	.	.	.	.	.	.	*	*	.	.	GRAY
64253 AA190LM		COVER CP,F/B RH	.	.	.	1	.	.	1	.	.	.	.	.	.	.	.	.	.	.	.	*	.	.	.	GRAY
64253 AA540BK		COVER CP,F/B RH	.	1	.	.	.	.	1	.	.	.	1	.	.	.	.	.	.	.	.	*	.	.	.	BLUE
64253 AA540EM		COVER CP,F/B RH	.	1	.	.	.	.	1	.	.	.	1	.	.	.	.	.	.	.	.	*	.	.	.	BEIGE
64253 AA540MJ		COVER CP,F/B RH	.	1	.	.	.	.	1	.	.	.	1	.	.	.	.	.	.	.	.	*	.	.	.	GRAY
64253 AA570BK		COVER CP,F/B RH	.	1	.	.	.	.	1	.	.	.	1	.	.	.	.	.	.	.	.	*	*	*	*	BLUE
64253 AA570EM		COVER CP,F/B RH	.	1	.	.	.	.	1	.	.	.	1	.	.	.	.	.	.	.	.	*	*	*	*	BEIGE
64253 AA570MJ		COVER CP,F/B RH	.	1	.	.	.	.	1	.	.	.	1	.	.	.	.	.	.	.	.	*	*	*	*	GRAY
64253 AA560MJ		COVER CP,F/B RH	.	.	.	.	.	.	.	.	1	.	.	.	.	.	.	.	.	.	.	*	.	.	.	GRAY
64253 AA620ML		COVER CP,F/B RH	.	.	.	.	.	.	.	.	.	.	.	.	.	.	1	.	.	.	.	*	.	.	.	BLACK
64253 AA580BK		COVER CP,F/B RH	.	1	.	.	.	.	1	.	.	.	1	.	.	.	.	.	.	.	.	*	.	.	.	BLUE SIA
64253 AA580EM		COVER CP,F/B RH	.	1	.	.	.	.	1	.	.	.	1	.	.	.	.	.	.	.	.	*	.	.	.	BEIGE SIA
64253 AA580MJ		COVER CP,F/B RH	.	1	.	.	.	.	1	.	.	.	1	.	.	.	.	.	.	.	.	*	.	.	.	GRAY SIA
64253 AA621ML		COVER CP,F/B RH	.	.	.	.	.	.	.	.	1	.	.	.	.	.	1	.	.	.	.	*	.	*	*	BLACK
64253 AA760BK		COVER CP,F/B RH	.	1	.	.	.	.	1	.	.	.	1	.	.	.	.	.	.	.	.	*	.	*	*	BLUE
64253 AA760EM		COVER CP,F/B RH	.	1	.	.	.	.	1	.	.	.	1	.	.	.	.	.	.	.	.	*	.	*	*	BEIGE
64253 AA760MJ		COVER CP,F/B RH	.	1	.	.	.	.	1	.	.	.	1	.	.	.	.	.	.	.	.	*	.	*	*	GRAY
64253 AA770BK		COVER CP,F/B RH	.	1	.	.	.	.	1	.	.	.	1	.	.	.	.	.	.	.	.	*	.	.	.	BLUE SIA
64253 AA770EM	COVER CP,F/B RH	.	1	.	.	.	.	1	.	.	.	1	.	.	.	.	.	.	.	.	*	.	.	.	BEIGE SIA	
64253 AA770MJ	COVER CP,F/B RH	.	1	.	.	.	.	1	.	.	.	1	.	.	.	.	.	.	.	.	*	.	.	.	GRAY SIA	
29	64267 AA000B I	BACK BOARD	.	1	1	.	.	1	1	.	.	1	1	.	.	.	.	*	*	.	.	.	.	.	BLUE W.RACK	

Fig No.

641-1

# FRONT SEAT RH (CANADA)

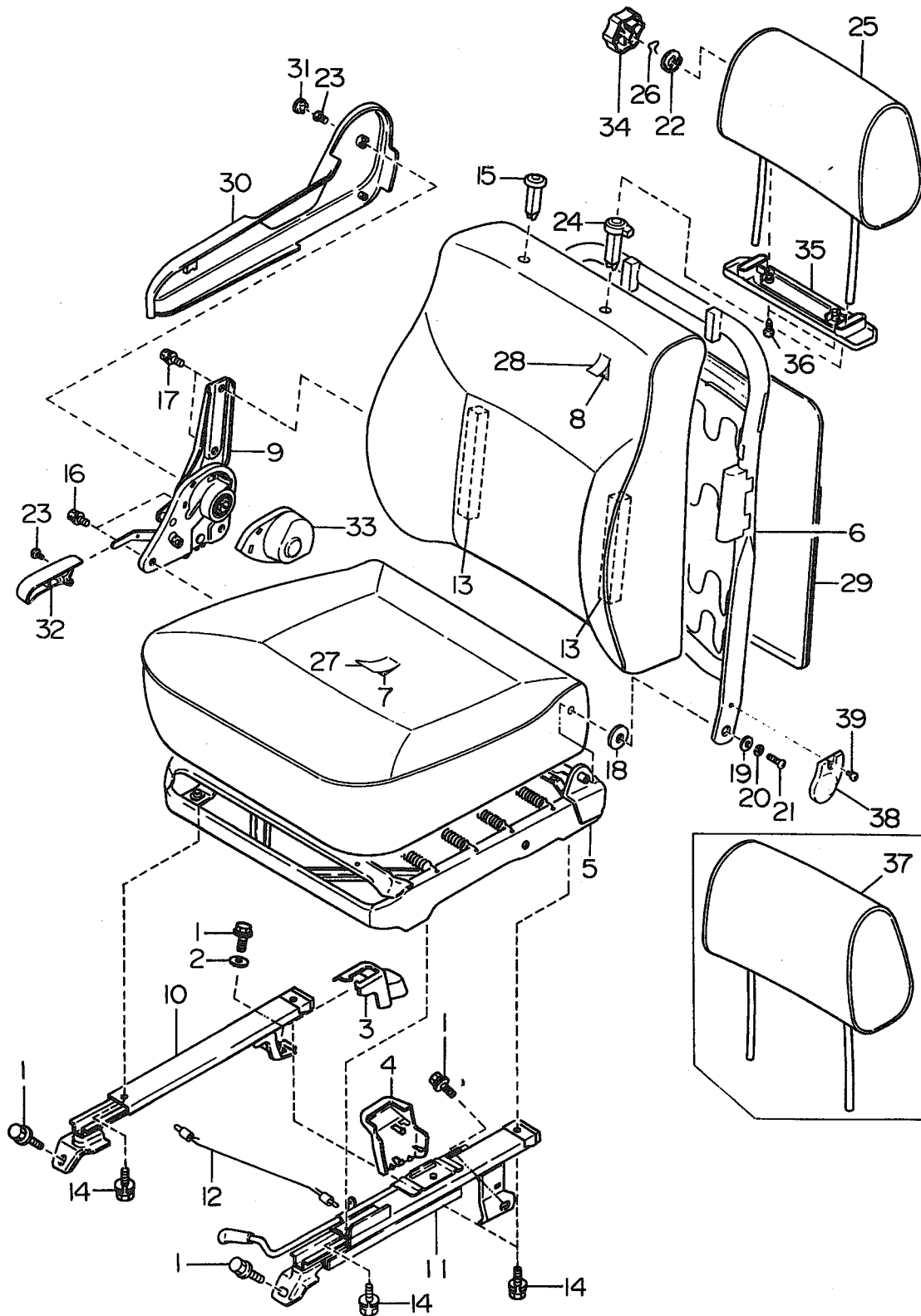


ITEM NO.	PART NUMBER	PART NAME	4D						SW						TW		M Y				REMARKS								
			2WD			4WD			2WD			4WD			2	4	9	0	1	9		2	9	3	9	4			
			L	S	TURBO	L	S	TURBO	L	S	TURBO	L	S	TURBO	L	L													
29	64267 AA000EL	BACK BOARD	·	1	1	·	1	1	·	·	1	1	·	1	1	·	·	*	*	·	·	·	·	·	·	·	·	BEIGE W.RACK	
	64267 AA000LM	BACK BOARD	·	·	1	1	·	1	1	·	·	1	1	·	1	1	·	·	*	*	·	·	·	·	·	·	·	·	GRAY W.RACK
	64267 AA270BK	BACK BOARD	·	1	1	·	1	1	·	·	1	1	·	1	1	·	·	·	·	*	·	·	·	·	·	·	·	·	BLUE W/O RACK
	64267 AA270BK	BACK BOARD	·	·	1	·	·	·	·	·	1	·	1	·	·	·	·	·	·	·	·	*	*	·	·	·	·	·	BLUE W/O RACK
	64267 AA270EM	BACK BOARD	·	1	1	·	1	1	·	·	1	1	·	1	1	·	·	·	·	*	·	·	·	·	·	·	·	·	BEIGE W/O RACK
	64267 AA270EM	BACK BOARD	·	·	1	·	·	·	·	·	1	·	1	·	·	·	·	·	·	·	·	*	*	·	·	·	·	·	BEIGE W/O RACK
	64267 AA270MJ	BACK BOARD	·	1	1	·	1	1	·	·	1	1	·	1	1	·	·	·	·	*	·	·	·	·	·	·	·	·	GRAY W/O RACK
	64267 AA270MJ	BACK BOARD	·	·	1	·	·	·	·	·	1	·	1	·	·	·	·	·	·	·	·	*	*	·	·	·	·	·	GRAY W/O RACK
	64267 AA280BK	BACK BOARD	·	·	1	·	·	·	·	·	1	·	1	·	·	·	·	·	·	·	·	*	·	·	·	·	·	·	BLUE SIA
	64267 AA280EM	BACK BOARD	·	·	1	·	·	·	·	·	1	·	1	·	·	·	·	·	·	·	·	*	·	·	·	·	·	·	BEIGE SIA
	64267 AA280MJ	BACK BOARD	·	·	1	·	·	·	·	·	1	·	1	·	·	·	·	·	·	·	·	*	·	·	·	·	·	·	GRAY SIA
	30	64282 AA000BI	HINGE COVER RH	1	1	1	·	1	1	1	·	1	1	1	1	1	·	1	1	*	*	·	·	·	·	·	·	·	BLUE
64282 AA000EL		HINGE COVER RH	·	1	1	·	1	1	1	·	·	1	1	1	1	·	1	1	*	*	·	·	·	·	·	·	·	BEIGE	
64282 AA000LM		HINGE COVER RH	1	1	1	1	1	1	1	1	1	1	1	1	1	1	·	1	1	*	*	·	·	·	·	·	·	GRAY	
64282 AA000BK		HINGE COVER RH	·	1	1	·	1	1	·	·	1	1	·	1	1	·	·	·	·	*	*	*	*	·	·	·	·	·	BLUE
64282 AA000EM		HINGE COVER RH	·	1	1	·	1	1	·	·	1	1	·	1	1	·	·	·	·	*	*	*	*	·	·	·	·	·	BEIGE
64282 AA000MJ		HINGE COVER RH	·	1	1	·	1	1	·	1	·	1	1	·	·	·	·	·	·	*	·	·	·	·	·	·	·	GRAY	
64282 AA000MJ		HINGE COVER RH	·	1	1	·	1	1	·	·	1	1	·	1	1	·	·	·	·	*	·	·	·	·	·	·	·	GRAY	
64282 AA000ML		HINGE COVER RH	·	·	·	·	·	·	·	·	·	·	·	·	1	·	·	·	·	*	·	·	·	·	·	·	·	BLACK	
31	64926 GA570BI	HINGE COVER CAP	1	1	1	·	1	1	1	·	1	1	1	1	1	·	1	1	*	*	·	·	·	·	·	·	·	BLUE	
	64926 GA570EL	HINGE COVER CAP	·	1	1	·	1	1	1	·	·	1	1	1	1	·	1	1	*	*	·	·	·	·	·	·	·	BEIGE	
	64926 GA570LM	HINGE COVER CAP	1	1	1	1	1	1	1	1	1	1	1	1	1	1	·	1	1	*	*	·	·	·	·	·	·	GRAY	
	64926 GA570BK	HINGE COVER CAP	·	1	1	·	1	1	·	·	1	1	·	1	1	·	·	·	·	*	*	*	*	·	·	·	·	·	BLUE
	64926 GA570EM	HINGE COVER CAP	·	1	1	·	1	1	·	·	1	1	·	1	1	·	·	·	·	*	*	*	*	·	·	·	·	·	BEIGE
	64926 GA570MJ	HINGE COVER CAP	·	1	1	·	1	1	·	1	·	1	1	·	·	·	·	·	·	*	·	·	·	·	·	·	·	GRAY	
	64926 GA570MJ	HINGE COVER CAP	·	1	1	·	1	1	·	·	1	1	·	1	1	·	·	·	·	*	·	·	·	·	·	·	·	GRAY	
	64926 GA570ML	HINGE COVER CAP	·	·	·	·	·	·	·	·	·	·	·	·	1	·	·	·	·	*	·	·	·	·	·	·	·	BLACK	
32	64282 AA080BI	RECLINING LEVER RH	1	1	1	·	1	1	1	·	1	1	1	1	1	·	1	1	*	*	·	·	·	·	·	·	·	BLUE	
	64282 AA080EL	RECLINING LEVER RH	·	1	1	·	1	1	1	·	·	1	1	1	1	·	1	1	*	*	·	·	·	·	·	·	·	BEIGE	
	64282 AA080LM	RECLINING LEVER RH	1	1	1	1	1	1	1	1	1	1	1	1	1	1	·	1	1	*	*	·	·	·	·	·	·	GRAY	
	64282 AA080BK	RECLINING LEVER RH	·	1	1	·	1	1	·	·	1	1	·	1	1	·	·	·	·	*	*	*	*	·	·	·	·	·	BLUE
	64282 AA080EM	RECLINING LEVER RH	·	1	1	·	1	1	·	·	1	1	·	1	1	·	·	·	·	*	*	*	*	·	·	·	·	·	BEIGE
	64282 AA080MJ	RECLINING LEVER RH	·	1	1	·	1	1	·	1	·	1	1	·	·	·	·	·	·	*	·	·	·	·	·	·	·	GRAY	
	64282 AA080MJ	RECLINING LEVER RH	·	1	1	·	1	1	·	·	1	1	·	1	1	·	·	·	·	*	·	·	·	·	·	·	·	GRAY	
	64282 AA080ML	RECLINING LEVER RH	·	·	·	·	·	·	·	·	·	·	·	·	1	·	·	·	·	*	·	·	·	·	·	·	·	BLACK	
33	64282 AA100BI	HINGE SPG COVER RH	1	1	1	·	1	1	1	·	1	1	1	1	1	·	1	1	*	*	·	·	·	·	·	·	·	BLUE	
	64282 AA100EL	HINGE SPG COVER RH	·	1	1	·	1	1	1	·	·	1	1	1	1	·	1	1	*	*	·	·	·	·	·	·	·	BEIGE	
	64282 AA100LM	HINGE SPG COVER RH	1	1	1	1	1	1	1	1	1	1	1	1	1	1	·	1	1	*	*	·	·	·	·	·	·	GRAY	
	64282 AA100BK	HINGE SPG COVER RH	·	1	1	·	1	1	·	·	1	1	·	1	1	·	·	·	·	*	*	*	*	·	·	·	·	·	BLUE
	64282 AA100EM	HINGE SPG COVER RH	·	1	1	·	1	1	·	·	1	1	·	1	1	·	·	·	·	*	*	*	*	·	·	·	·	·	BEIGE
	64282 AA100MJ	HINGE SPG COVER RH	·	1	1	·	1	1	·	1	·	1	1	·	·	·	·	·	·	*	·	·	·	·	·	·	·	GRAY	
	64282 AA100MJ	HINGE SPG COVER RH	·	1	1	·	1	1	·	·	1	1	·	1	1	·	·	·	·	*	·	·	·	·	·	·	·	GRAY	

Fig No.

641-1

# FRONT SEAT RH (CANADA)



ITEM NO.	PART NUMBER	PART NAME	4D						SW						TW		M Y				REMARKS
			2WD			4WD			2WD			4WD			2	4	9	9	9	9	
			L	L	T	L	L	T	L	L	L	L	L	T	L	L					
33	64282 AA100ML	HINGE SPG COVER RH	.	.	.	.	.	.	.	.	.	.	.	1	.	.	.	.	.	.	BLACK
	64282 AA100ML	HINGE SPG COVER RH	.	.	.	1	.	.	.	.	.	.	.	1	.	.	.	.	.	.	BLACK
34	64282 AA190BI	H/R KNOB	.	1	1	.	1	1	.	1	1	.	.	.	.	.	.	.	.	.	BLUE
	64282 AA190EL	H/R KNOB	.	1	1	.	1	1	.	1	1	.	.	.	.	.	.	.	.	.	BEIGE
	64282 AA190LM	H/R KNOB	.	1	1	.	1	1	.	1	1	.	.	.	.	.	.	.	.	.	GRAY
35	64282 AA180BI	H/R UNDER COVER	.	1	1	.	1	1	.	1	1	.	.	.	.	.	.	.	.	.	BLUE
	64282 AA180EL	H/R UNDER COVER	.	1	1	.	1	1	.	1	1	.	.	.	.	.	.	.	.	.	BEIGE
	64282 AA180LM	H/R UNDER COVER	.	1	1	.	1	1	.	1	1	.	.	.	.	.	.	.	.	.	GRAY
36	0451 04163	TAPPING SCREW	.	2	2	.	2	2	.	2	2	.	.	.	.	.	.	.	.	.	
37	64260 AA100BI	HEADREST ASSY	.	1	.	.	1	.	.	1	.	.	.	1	.	.	.	.	.	.	BLUE
	64260 AA100EL	HEADREST ASSY	.	1	.	.	1	.	.	1	.	.	.	1	.	.	.	.	.	.	BEIGE
	64260 AA100LM	HEADREST ASSY	.	1	.	.	1	.	.	1	.	.	.	1	.	.	.	.	.	.	GRAY
	64260 AA130BI	HEADREST ASSY	1	.	.	.	.	.	1	.	.	.	.	.	.	.	.	.	.	.	BLUE
	64260 AA130LM	HEADREST ASSY	1	.	.	.	.	.	1	.	.	.	.	.	.	.	.	.	.	.	GRAY
	64260 AA230LM	HEADREST ASSY	.	.	1	.	.	1	.	.	.	.	.	.	.	.	.	.	.	.	GRAY
	64260 AA230MJ	HEADREST ASSY	.	.	.	.	.	1	.	.	.	.	.	.	.	.	.	.	.	.	GRAY
	64260 AA380ML	HEADREST ASSY	.	.	.	.	.	.	.	.	.	.	.	1	.	.	.	.	.	.	BLACK
	64260 AA490BK	HEADREST ASSY	.	1	.	.	1	.	.	1	.	.	.	.	.	.	.	.	.	.	BLUE
	64260 AA490EM	HEADREST ASSY	.	1	.	.	1	.	.	1	.	.	.	.	.	.	.	.	.	.	BEIGE
	64260 AA490MJ	HEADREST ASSY	.	1	.	.	1	.	.	1	.	.	.	.	.	.	.	.	.	.	GRAY
	64260 AA500BK	HEADREST ASSY	.	1	.	.	1	.	.	1	.	.	.	.	.	.	.	.	.	.	BLUE
	64260 AA500EM	HEADREST ASSY	.	1	.	.	1	.	.	1	.	.	.	.	.	.	.	.	.	.	BEIGE
	64260 AA500MJ	HEADREST ASSY	.	1	.	.	1	.	.	1	.	.	.	.	.	.	.	.	.	.	GRAY
	64260 AA570ML	HEADREST ASSY	.	.	.	.	.	1	.	.	.	.	.	1	.	.	.	.	.	.	BLACK
38	64926 GA960BI	PROTECTOR (HINGE) RH	1	1	1	1	1	1	1	1	1	1	1	1	.	1	.	.	.	.	BLUE
	64926 GA960EL	PROTECTOR (HINGE) RH	.	1	1	1	1	1	.	1	1	1	1	1	.	1	.	.	.	.	BEIGE
	64926 GA960LM	PROTECTOR (HINGE) RH	1	1	1	1	1	1	1	1	1	1	1	1	.	1	.	.	.	.	GRAY
	64926 GA960ML	PROTECTOR (HINGE) RH	.	1	1	.	1	1	.	1	1	.	1	1	.	.	.	.	.	.	BLACK
39	90468 0002	TAPPING SCREW	1	1	1	1	1	1	1	1	1	1	1	1	1	1	.	.	.	.	

Fig No.

641-1A

FRONT SEAT RH  
(U.S.A.)

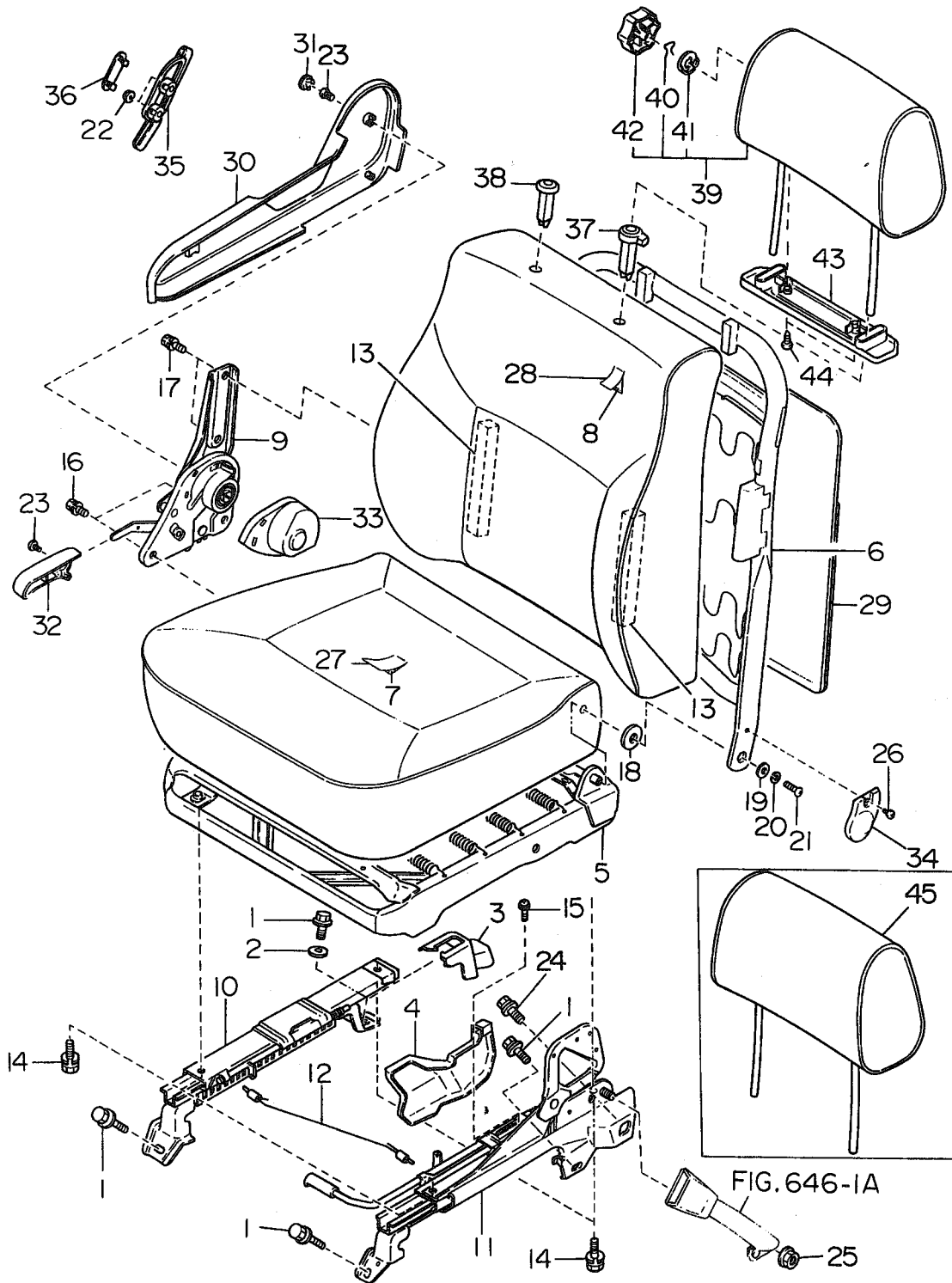


FIG. 646-1A





Fig No.

641-1A

FRONT SEAT RH  
(U.S.A.)

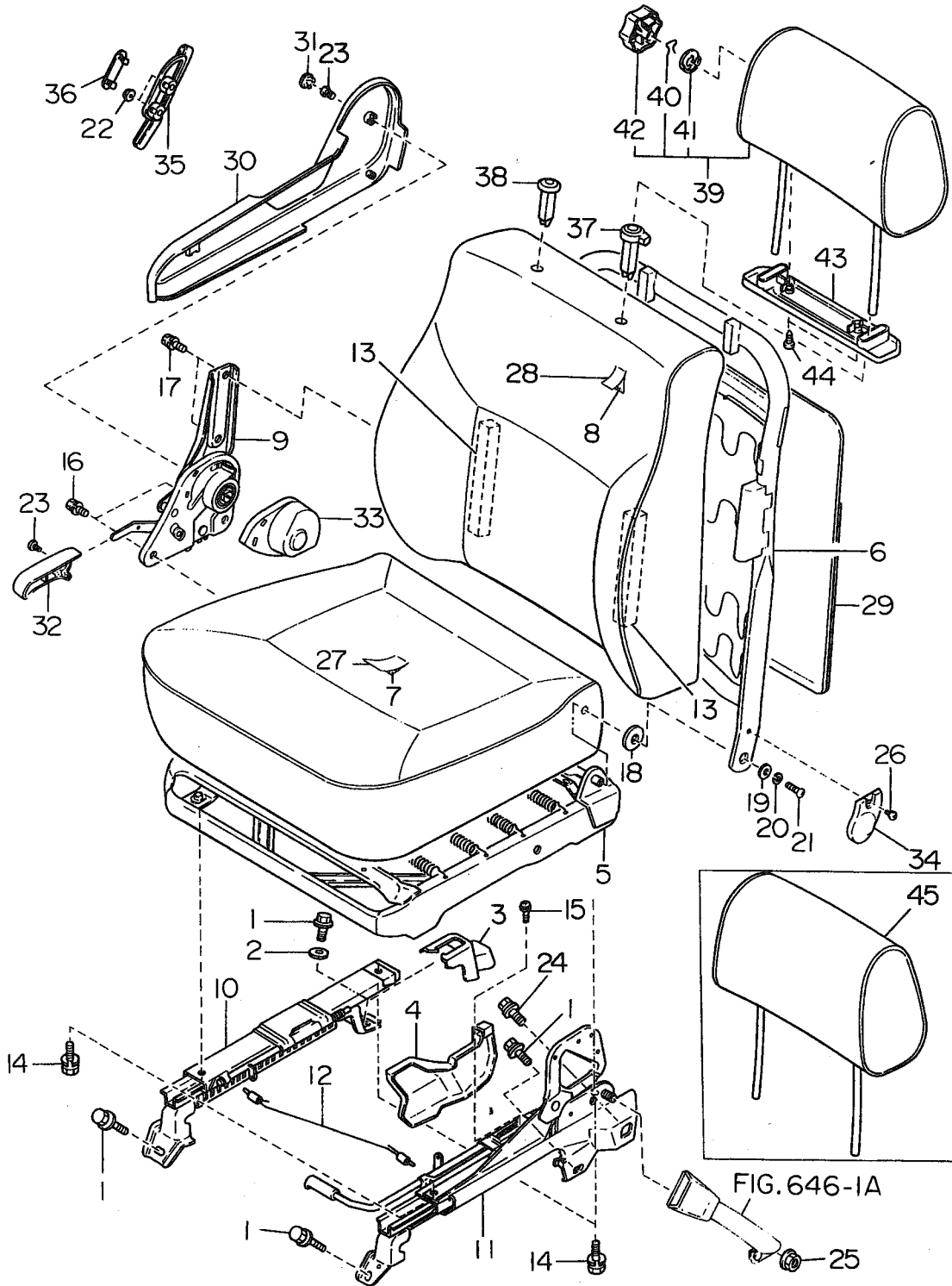


FIG. 646-1A



Fig No.

641-1A

FRONT SEAT RH  
(U.S.A.)

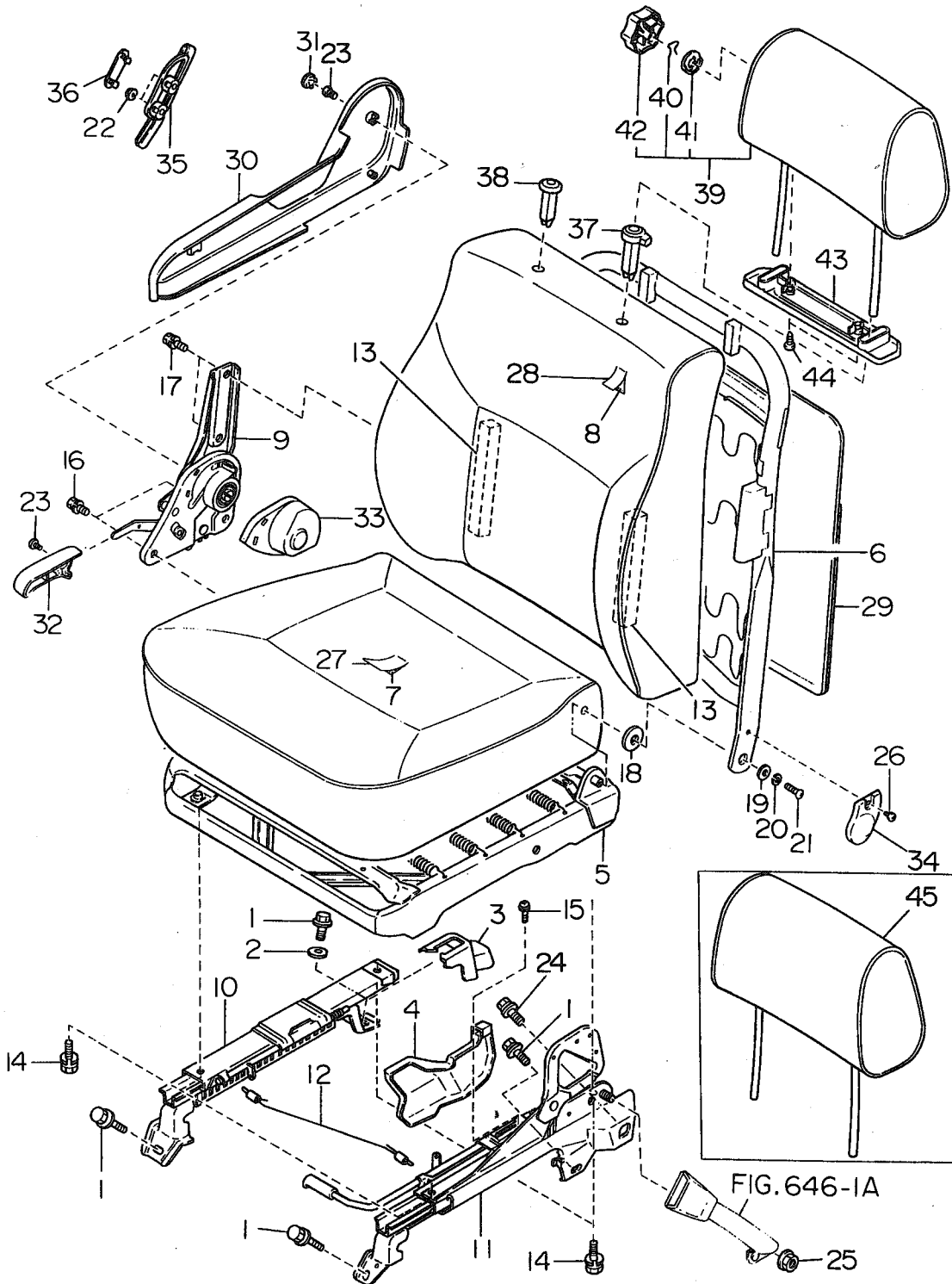
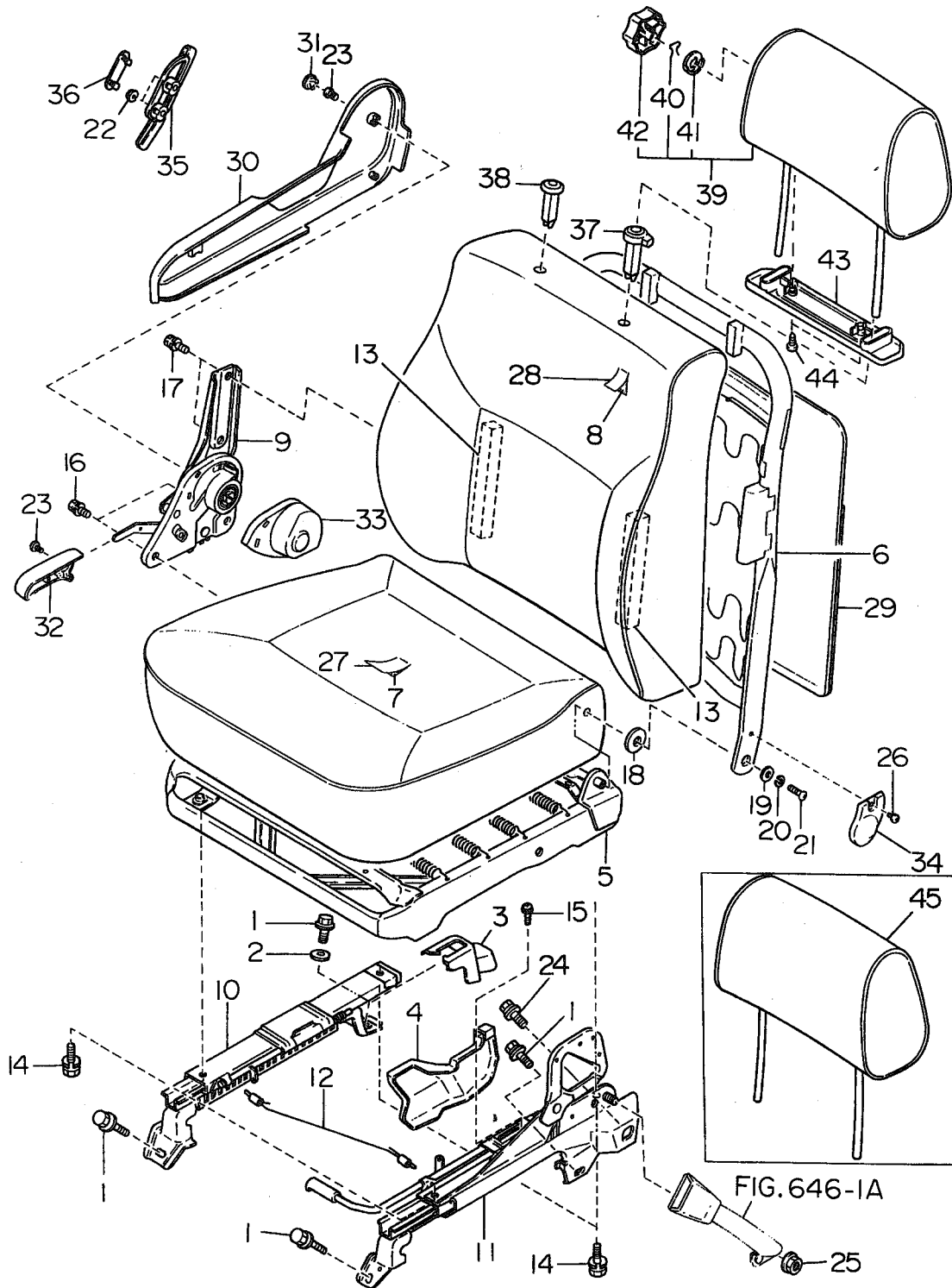




Fig No.

641-1A

FRONT SEAT RH  
(U.S.A.)



ITEM NO.	PART NUMBER	PART NAME	4D			SW			TW		M Y				REMARKS	
			2WD		4WD	2WD		4WD	2	4	9	9	9	9		
			L	S	L	S	L	S	L	S						W
28	64253 AA540BK	COVER CP,F/B RH	·	1	·	·	1	·	·	·	·	·	·	·	·	BLUE
	64253 AA540EM	COVER CP,F/B RH	·	1	·	·	1	·	·	·	·	·	·	·	·	BEIGE
	64253 AA540MJ	COVER CP,F/B RH	·	1	·	·	1	·	·	·	·	·	·	·	·	GRAY
	64253 AA550BK	COVER CP,F/B RH	·	1	·	·	1	·	·	·	·	·	·	·	·	BLUE SIA
	64253 AA550EM	COVER CP,F/B RH	·	1	·	·	1	·	·	·	·	·	·	·	·	BEIGE SIA
	64253 AA550MJ	COVER CP,F/B RH	·	1	·	·	1	·	·	·	·	·	·	·	·	GRAY SIA
	64253 AA570BK	COVER CP,F/B RH	·	·	1	·	·	·	1	·	·	·	·	·	·	BLUE
	64253 AA570EM	COVER CP,F/B RH	·	·	1	·	·	·	1	·	·	·	·	·	·	BEIGE
	64253 AA570MJ	COVER CP,F/B RH	·	·	1	·	·	·	1	·	·	·	·	·	·	GRAY
	64253 AA580BK	COVER CP,F/B RH	·	·	1	·	·	·	1	·	·	·	·	·	·	BLUE SIA
	64253 AA580EM	COVER CP,F/B RH	·	·	1	·	·	·	1	·	·	·	·	·	·	BEIGE SIA
	64253 AA580MJ	COVER CP,F/B RH	·	·	1	·	·	·	1	·	·	·	·	·	·	GRAY SIA
	64253 AA560MJ	COVER CP,F/B RH	·	·	·	·	·	·	·	·	·	·	·	·	·	GRAY
	64253 AA590MJ	COVER CP,F/B RH	·	·	1	·	·	·	·	·	·	·	·	·	·	GRAY SIA LSI
	64253 AA620ML	COVER CP,F/B RH	·	·	·	·	·	·	·	·	·	·	·	·	·	-22 BLACK
	64253 AA621ML	COVER CP,F/B RH	·	·	·	·	·	·	·	·	·	·	·	·	·	23- BLACK
	64253 AA590EM	COVER CP,F/B RH	·	·	1	·	·	·	·	·	·	·	·	·	·	BEIGE SIA LSI
	64253 AA760BK	COVER CP,F/B RH	·	1	·	·	1	·	·	·	·	·	·	·	·	BLUE
	64253 AA760EM	COVER CP,F/B RH	·	1	·	·	1	·	·	·	·	·	·	·	·	BEIGE
	64253 AA760MJ	COVER CP,F/B RH	·	1	·	·	1	·	·	·	·	·	·	·	·	GRAY
	64253 AA770BK	COVER CP,F/B RH	·	1	·	·	1	·	·	·	·	·	·	·	·	BLUE SIA
	64253 AA770EM	COVER CP,F/B RH	·	1	·	·	1	·	·	·	·	·	·	·	·	BEIGE SIA
	64253 AA770MJ	COVER CP,F/B RH	·	1	·	·	1	·	·	·	·	·	·	·	·	GRAY SIA
29	64267 AA000BI	BACK BOARD	·	·	1	1	·	1	1	·	1	1	·	·	·	BLUE W.RACK
	64267 AA000EL	BACK BOARD	·	·	1	1	·	1	1	·	1	1	·	·	·	BEIGE W.RACK
	64267 AA000LM	BACK BOARD	·	·	1	1	·	1	1	·	1	1	·	·	·	GRAY W.RACK
	64267 AA080LM	BACK BOARD	·	·	1	·	·	·	·	·	·	·	·	·	·	GRAY SIA LSI W.RACK
	64267 AA270BK	BACK BOARD	·	1	1	·	1	1	·	1	1	·	·	·	·	BLUE W/O RACK
	64267 AA270BK	BACK BOARD	·	1	·	·	1	·	·	·	·	·	·	·	·	BLUE W/O RACK
	64267 AA270EM	BACK BOARD	·	1	1	·	1	1	·	1	1	·	·	·	·	BEIGE W/O RACK
	64267 AA270EM	BACK BOARD	·	1	·	·	1	·	·	·	·	·	·	·	·	BEIGE W/O RACK
	64267 AA270MJ	BACK BOARD	·	1	1	·	1	1	·	1	1	·	·	·	·	GRAY W/O RACK
	64267 AA270MJ	BACK BOARD	·	1	·	·	1	·	·	·	·	·	·	·	·	GRAY
	64267 AA280BK	BACK BOARD	·	1	1	·	1	1	·	1	1	·	·	·	·	BLUE SIA W/O RACK
	64267 AA280BK	BACK BOARD	·	1	·	·	1	·	·	·	·	·	·	·	·	BLUE SIA W/O RACK
	64267 AA280EM	BACK BOARD	·	1	1	·	1	1	·	1	1	·	·	·	·	BEIGE SIA W/O RACK
	64267 AA280EM	BACK BOARD	·	1	·	·	1	·	·	·	·	·	·	·	·	BEIGE SIA W/O RACK
	64267 AA280MJ	BACK BOARD	·	1	1	·	1	1	·	1	1	·	·	·	·	GRAY SIA W/O RACK
	64267 AA280MJ	BACK BOARD	·	1	·	·	1	·	·	·	·	·	·	·	·	GRAY SIA W/O RACK
	64267 AA090MJ	BACK BOARD	·	1	·	·	·	·	·	·	·	·	·	·	·	GRAY SIA LSI W/O RACK
	64267 AA090EM	BACK BOARD	·	1	·	·	·	·	·	·	·	·	·	·	·	BEIGE SIA LSI W/O RACK
30	64282 AA040BI	HINGE COVER RH	1	1	1	·	1	1	1	1	1	1	·	·	·	BLUE
	64282 AA040EL	HINGE COVER RH	·	1	1	·	1	1	1	1	1	·	·	·	·	BEIGE
	64282 AA040LM	HINGE COVER RH	1	1	1	1	1	1	1	1	1	·	·	·	·	GRAY
	64282 AA040BK	HINGE COVER RH	·	1	1	·	·	1	1	·	·	·	·	·	·	BLUE

Fig No.

641-1A

FRONT SEAT RH  
(U.S.A.)

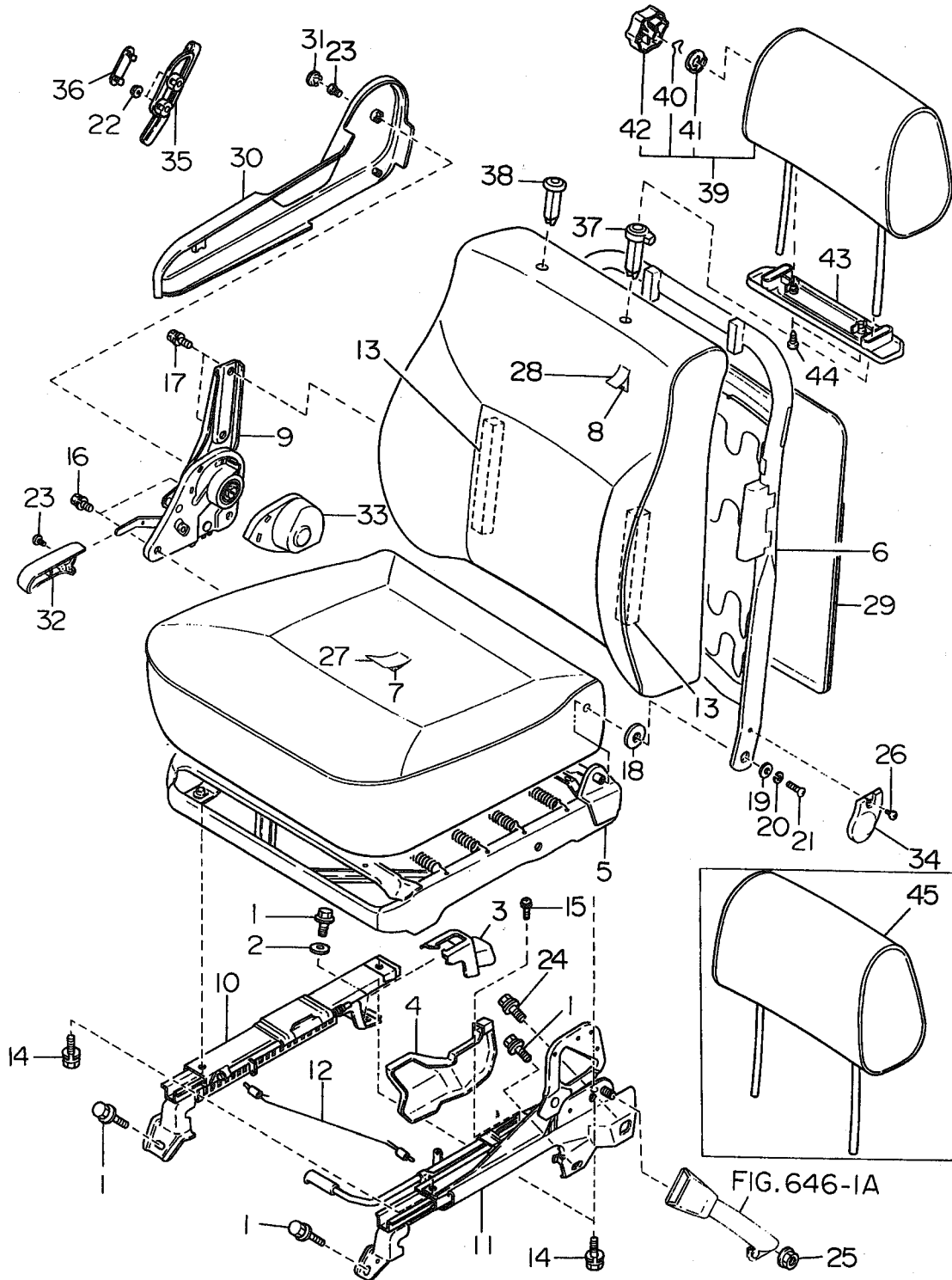


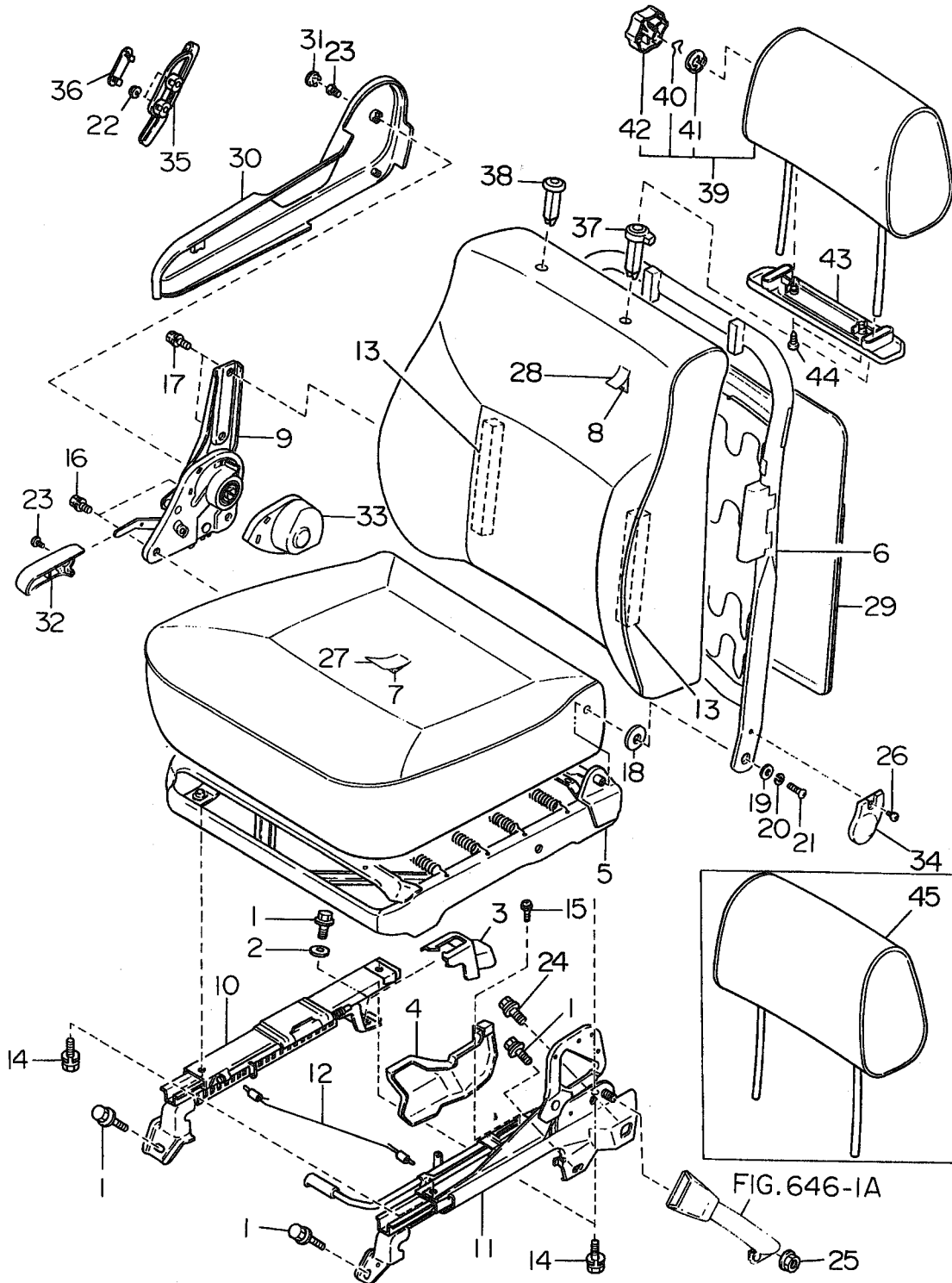




Fig No.

641-1A

FRONT SEAT RH  
(U.S.A.)



ITEM NO.	PART NUMBER	PART NAME	4D						SW						TW		M Y				REMARKS					
			2WD			4WD			2WD			4WD			2	4	9	9	9	9						
			L	S	D	L	S	TURBO	L	S	D	L	S	TURBO	L	S						TURBO	L	L		
36	64282 AA140LM	CAP (BELT HOLDER)	1	1	1	1	1	1	1	1	1	1	1	1	1	1	1	*	*	.	.	.	.	.	.	GRAY
	64282 AA530BK	CAP (BELT HOLDER)	.	1	1	.	1	1	.	.	1	1	.	.	1	1	.	.	.	.	.	.	.	.	.	BLUE
	64282 AA530EM	CAP (BELT HOLDER)	.	1	1	.	1	1	.	.	1	1	.	.	1	1	.	.	.	.	.	.	.	.	.	BEIGE
	64282 AA530MJ	CAP (BELT HOLDER)	.	1	1	.	1	1	.	1	1	.	.	1	1	.	.	.	.	.	.	.	.	.	.	GRAY
	64282 AA530MJ	CAP (BELT HOLDER)	.	1	1	.	1	1	.	1	1	.	.	1	1	.	.	.	.	.	.	.	.	.	.	GRAY
	64282 AA530ML	CAP (BELT HOLDER)	.	.	.	.	.	.	.	.	.	.	.	1	.	.	.	.	.	.	.	.	.	.	.	BLACK
	64282 AA530ML	CAP (BELT HOLDER)	.	.	.	.	.	.	1	.	.	.	.	1	.	.	.	.	.	.	.	.	.	.	.	BLACK
37	64917 GA240BI	H/R LOCK BUSH	1	1	1	.	1	1	1	1	1	1	1	1	1	1	1	*	*	.	.	.	.	.	BLUE	
	64917 GA240EL	H/R LOCK BUSH	.	1	1	.	1	1	.	1	1	1	1	1	1	1	1	*	*	.	.	.	.	.	BEIGE	
	64260 AA510BK	HEADREST ASSY	.	1	.	.	1	.	.	1	.	1	.	.	1	.	.	.	.	.	.	.	.	*	BLUE SIA	
	64260 AA510EM	HEADREST ASSY	.	1	.	.	1	.	.	1	.	1	.	.	1	.	.	.	.	.	.	.	.	*	BEIGE SIA	
	64260 AA510MJ	HEADREST ASSY	.	1	.	.	1	.	.	1	.	1	.	.	1	.	.	.	.	.	.	.	.	*	GRAY SIA	
	64260 AA520BK	HEADREST ASSY	.	1	.	.	1	.	.	1	.	1	.	.	1	.	.	.	.	.	.	.	.	*	BLUE SIA	
	64260 AA520EM	HEADREST ASSY	.	1	.	.	1	.	.	1	.	1	.	.	1	.	.	.	.	.	.	.	.	*	BEIGE SIA	
	64260 AA520MJ	HEADREST ASSY	.	1	.	.	1	.	.	1	.	1	.	.	1	.	.	.	.	.	.	.	.	*	GRAY SIA	
	64917 GA240LM	H/R LOCK BUSH	1	1	1	1	1	1	1	1	1	1	1	1	1	1	1	*	*	.	.	.	.	.	GRAY	
	64917 GA240BK	H/R LOCK BUSH	.	1	1	.	1	1	.	1	1	1	1	1	1	1	1	*	*	.	.	.	.	.	BLUE	
	64917 GA240EM	H/R LOCK BUSH	.	1	1	.	1	1	.	1	1	1	1	1	1	1	1	*	*	.	.	.	.	.	BEIGE	
	64917 GA240MJ	H/R LOCK BUSH	.	1	1	.	1	1	.	1	1	1	1	1	1	1	1	*	*	.	.	.	.	.	GRAY	
	64917 GA240MJ	H/R LOCK BUSH	.	1	1	.	1	1	.	1	1	1	1	1	1	1	1	.	.	.	.	.	.	*	GRAY	
	64917 GA240ML	H/R LOCK BUSH	.	.	.	.	.	.	.	.	.	.	.	1	.	.	.	.	.	.	.	.	.	*	BLACK	
	64917 GA240ML	H/R LOCK BUSH	.	.	.	.	.	.	1	.	.	.	.	1	.	.	.	.	.	.	.	.	.	*	BLACK	
38	64917 GA250BI	H/R FREE BUSH	1	1	1	.	1	1	1	1	1	1	1	1	1	1	1	*	*	.	.	.	.	.	BLUE	
	64917 GA250EL	H/R FREE BUSH	1	1	1	.	1	1	1	1	1	1	1	1	1	1	1	*	*	.	.	.	.	.	BEIGE	
	64917 GA250LM	H/R FREE BUSH	1	1	1	1	1	1	1	1	1	1	1	1	1	1	1	*	*	.	.	.	.	.	GRAY	
	64917 GA250BK	H/R FREE BUSH	.	1	1	.	1	1	.	1	1	1	1	1	1	1	1	*	*	.	.	.	.	.	BLUE	
	64917 GA250EM	H/R FREE BUSH	.	1	1	.	1	1	.	1	1	1	1	1	1	1	1	*	*	.	.	.	.	.	BEIGE	
	64917 GA250MJ	H/R FREE BUSH	.	1	1	.	1	1	.	1	1	1	1	1	1	1	1	*	*	.	.	.	.	.	GRAY	
	64917 GA250MJ	H/R FREE BUSH	.	1	1	.	1	1	.	1	1	1	1	1	1	1	1	.	.	.	.	.	.	*	GRAY	
	64917 GA250ML	H/R FREE BUSH	.	.	.	.	.	.	.	.	.	.	.	1	.	.	.	.	.	.	.	.	.	*	BLACK	
	64917 GA250ML	H/R FREE BUSH	.	.	.	.	.	.	1	.	.	.	.	1	.	.	.	.	.	.	.	.	.	*	BLACK	
39	64260 AA060BI	HEADREST ASSY	.	1	.	.	1	.	.	1	.	1	.	.	1	.	.	.	.	.	.	.	.	*	BLUE	
	64260 AA060EL	HEADREST ASSY	.	1	.	.	1	.	.	1	.	1	.	.	1	.	.	.	.	.	.	.	.	*	BEIGE	
	64260 AA060LM	HEADREST ASSY	.	1	.	.	1	.	.	1	.	1	.	.	1	.	.	.	.	.	.	.	.	*	GRAY	
	64260 AA280LM	HEADREST ASSY	.	1	.	.	1	.	.	.	.	.	.	.	.	.	.	.	.	.	.	.	.	*	GRAY SIA LSI	
40	64918 GA100	PIN	.	1	1	.	1	1	.	1	1	1	1	1	1	1	1	*	*	.	.	.	.	.		
41	64917 GA310	ESCUTCHEON(H/R)	.	1	1	.	1	1	.	1	1	1	1	1	1	1	1	*	*	.	.	.	.	.		
42	64282 AA190BI	H/R KNOB	.	1	1	.	1	1	.	1	1	1	1	1	1	1	1	*	*	.	.	.	.	.	BLUE	
	64282 AA190EL	H/R KNOB	.	1	1	.	1	1	.	1	1	1	1	1	1	1	1	*	*	.	.	.	.	.	BEIGE	
	64282 AA190LM	H/R KNOB	.	1	1	.	1	1	.	1	1	1	1	1	1	1	1	*	*	.	.	.	.	.	GRAY	
43	64282 AA180BI	H/R UNDER COVER	.	1	1	.	1	1	.	1	1	1	1	1	1	1	1	*	*	.	.	.	.	.	BLUE	
	64282 AA180EL	H/R UNDER COVER	.	1	1	.	1	1	.	1	1	1	1	1	1	1	1	*	*	.	.	.	.	.	BEIGE	
	64282 AA180LM	H/R UNDER COVER	.	1	1	.	1	1	.	1	1	1	1	1	1	1	1	*	*	.	.	.	.	.	GRAY	
44	0451 04163	TAPPING SCREW	.	2	2	.	2	2	.	2	2	2	2	2	2	2	2	*	*	.	.	.	.	.		
45	64260 AA130BI	HEADREST ASSY	1	.	.	.	.	.	1	.	.	.	.	.	.	.	.	*	.	.	.	.	.	.	BLUE	

*COMPLETE*

Fig No.

641-1A

# FRONT SEAT RH (U.S.A.)

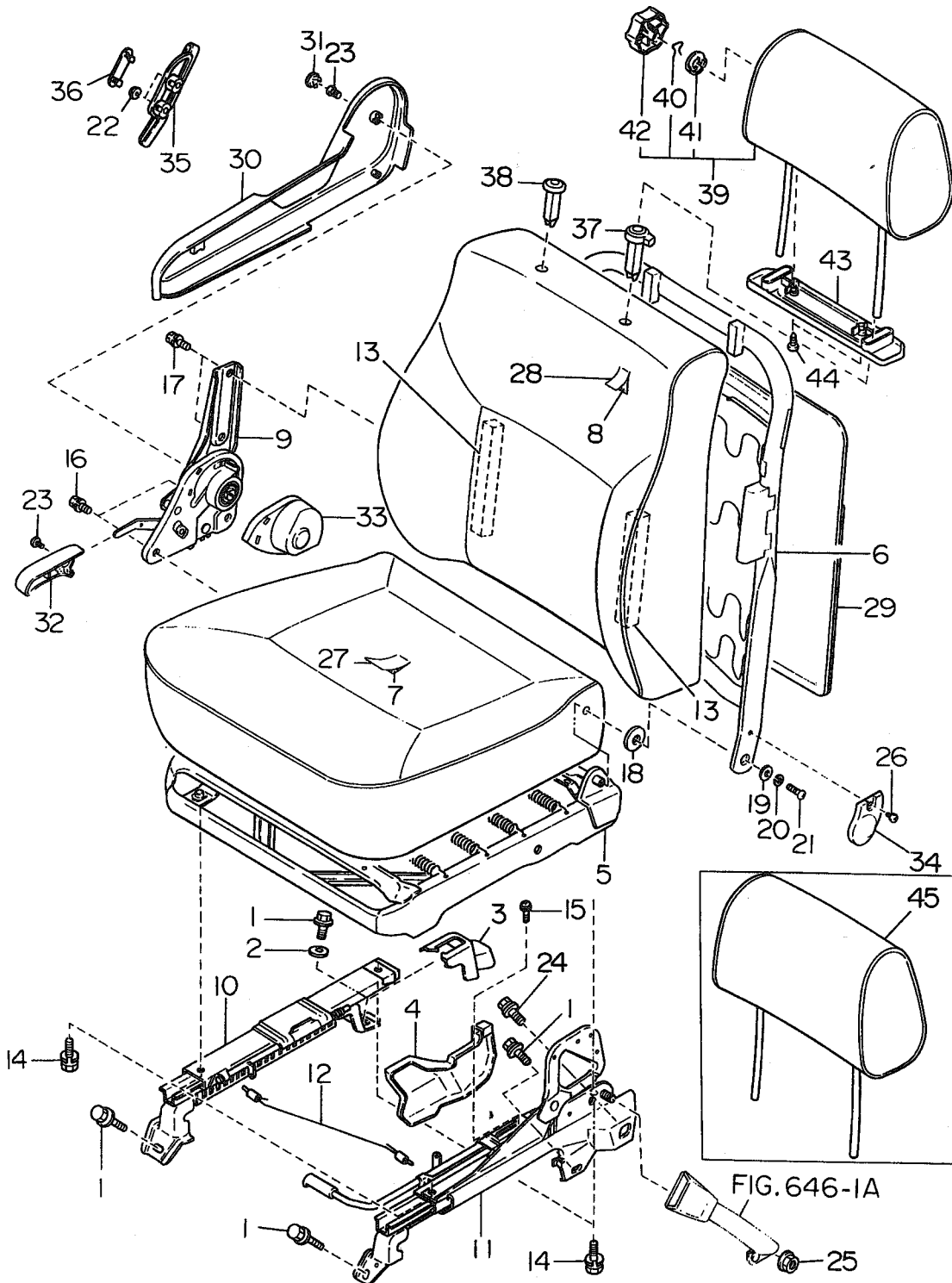


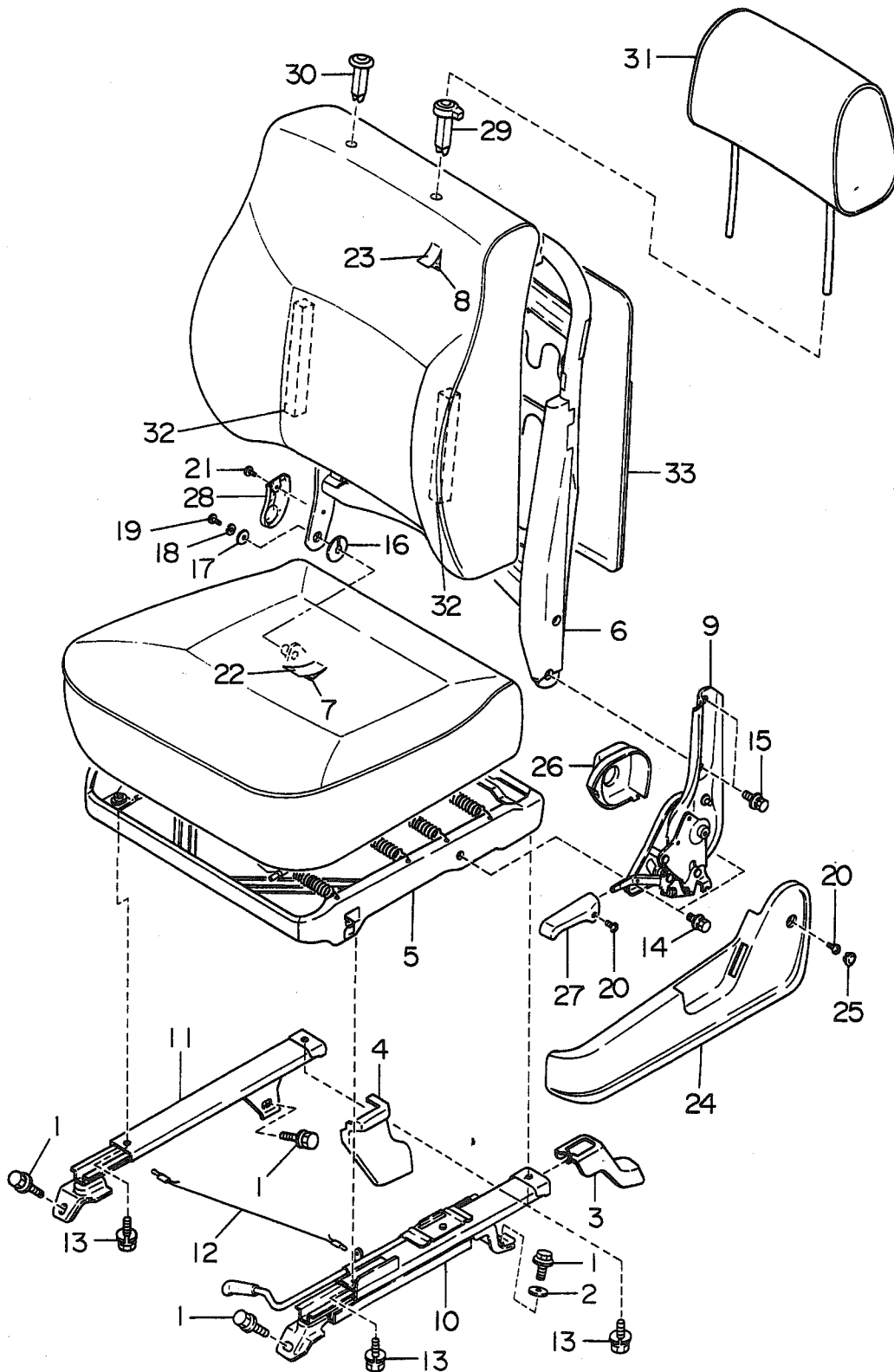
FIG. 646-1A

ITEM NO.	PART NUMBER	PART NAME	4D						SW						TW		M Y				REMARKS						
			2WD			4WD			2WD			4WD			2	4	9	9	9	9							
			L	L	T	L	L	T	L	L	L	L	L	T	L	L											
45	64260 AA130LM	HEADREST ASSY	1	.	.	.	.	.	.	1	.	.	.	.	.	.	.	.	.	.	.	.	.	.	.	.	GRAY
	64260 AA100BI	HEADREST ASSY	.	1	.	.	.	1	.	.	1	.	.	1	.	.	1	1	.	.	.	.	.	.	.	BLUE	
	64260 AA100EL	HEADREST ASSY	.	1	.	.	.	1	.	.	1	.	.	1	.	.	1	1	.	.	.	.	.	.	.	BEIGE	
	64260 AA100LM	HEADREST ASSY	.	1	.	.	.	1	.	.	1	.	.	1	.	.	1	1	.	.	.	.	.	.	.	GRAY	
	64260 AA110BI	HEADREST ASSY	.	1	.	.	.	1	.	.	1	.	.	1	.	.	1	1	.	.	.	.	.	.	.	BLUE SIA	
	64260 AA110EL	HEADREST ASSY	.	1	.	.	.	1	.	.	1	.	.	1	.	.	1	1	.	.	.	.	.	.	.	BEIGE SIA	
	64260 AA110LM	HEADREST ASSY	.	1	.	.	.	1	.	.	1	.	.	1	.	.	1	1	.	.	.	.	.	.	.	GRAY SIA	
	64260 AA230LM	HEADREST ASSY	.	.	.	.	1	.	.	1	.	.	.	.	.	.	.	.	.	.	.	.	.	.	.	GRAY	
	64260 AA490BK	HEADREST ASSY	.	1	.	.	1	.	.	1	.	.	1	.	.	.	.	.	.	.	.	.	.	.	.	BLUE	
	64260 AA490EM	HEADREST ASSY	.	1	.	.	1	.	.	1	.	.	1	.	.	.	.	.	.	.	.	.	.	.	.	BEIGE	
	64260 AA490MJ	HEADREST ASSY	.	1	.	.	1	.	.	1	.	.	1	.	.	.	.	.	.	.	.	.	.	.	.	GRAY	
	64260 AA500BK	HEADREST ASSY	.	1	.	.	1	.	.	1	.	.	1	.	.	.	.	.	.	.	.	.	.	.	.	BLUE	
	64260 AA500EM	HEADREST ASSY	.	1	.	.	1	.	.	1	.	.	1	.	.	.	.	.	.	.	.	.	.	.	.	BEIGE	
	64260 AA500MJ	HEADREST ASSY	.	1	.	.	1	.	.	1	.	.	1	.	.	.	.	.	.	.	.	.	.	.	.	GRAY	
	64260 AA510BK	HEADREST ASSY	.	1	.	.	1	.	.	1	.	.	1	.	.	.	.	.	.	.	.	.	.	.	.	-26 BLUE SIA	
	64260 AA750BK	HEADREST ASSY	.	1	.	.	1	.	.	1	.	.	1	.	.	.	.	.	.	.	.	.	.	.	.	27- BLUE SIA	
	64260 AA510EM	HEADREST ASSY	.	1	.	.	1	.	.	1	.	.	1	.	.	.	.	.	.	.	.	.	.	.	.	-26 BEIGE SIA	
	64260 AA750EM	HEADREST ASSY	.	1	.	.	1	.	.	1	.	.	1	.	.	.	.	.	.	.	.	.	.	.	.	27- BEIGE SIA	
	64260 AA510MJ	HEADREST ASSY	.	1	.	.	1	.	.	1	.	.	1	.	.	.	.	.	.	.	.	.	.	.	.	-26 GRAY SIA	
	64260 AA750MJ	HEADREST ASSY	.	1	.	.	1	.	.	1	.	.	1	.	.	.	.	.	.	.	.	.	.	.	.	27- GRAY SIA	
	64260 AA520BK	HEADREST ASSY	.	1	.	.	1	.	.	1	.	.	1	.	.	.	.	.	.	.	.	.	.	.	.	-26 BLUE SIA	
	64260 AA760BK	HEADREST ASSY	.	1	.	.	1	.	.	1	.	.	1	.	.	.	.	.	.	.	.	.	.	.	.	27- BLUE SIA	
	64260 AA520EM	HEADREST ASSY	.	1	.	.	1	.	.	1	.	.	1	.	.	.	.	.	.	.	.	.	.	.	.	-26 BEIGE SIA	
	64260 AA760EM	HEADREST ASSY	.	1	.	.	1	.	.	1	.	.	1	.	.	.	.	.	.	.	.	.	.	.	.	27- BEIGE SIA	
	64260 AA520MJ	HEADREST ASSY	.	1	.	.	1	.	.	1	.	.	1	.	.	.	.	.	.	.	.	.	.	.	.	-26 GRAY SIA	
	64260 AA760MJ	HEADREST ASSY	.	1	.	.	1	.	.	1	.	.	1	.	.	.	.	.	.	.	.	.	.	.	.	27- GRAY SIA	
	64260 AA230MJ	HEADREST ASSY	.	.	.	.	.	.	.	1	.	.	.	.	.	.	.	.	.	.	.	.	.	.	.	GRAY	
	64260 AA530MJ	HEADREST ASSY	.	1	.	.	1	.	.	.	.	.	.	.	.	.	.	.	.	.	.	.	.	.	.	-26 GRAY SIA LSI	
	64260 AA770MJ	HEADREST ASSY	.	1	.	.	1	.	.	.	.	.	.	.	.	.	.	.	.	.	.	.	.	.	.	27- GRAY SIA LSI	
	64260 AA380ML	HEADREST ASSY	.	.	.	.	.	.	.	.	.	.	.	.	.	.	.	.	.	.	.	.	.	.	.	-22 BLACK	
	64260 AA570ML	HEADREST ASSY	.	.	.	.	.	.	.	.	.	.	.	.	.	.	.	.	.	.	.	.	.	.	.	23- BLACK	
	64260 AA570ML	HEADREST ASSY	.	.	.	.	.	.	.	1	.	.	.	.	.	.	.	.	.	.	.	.	.	.	.	BLACK	
	64260 AA530EM	HEADREST ASSY	.	1	.	.	1	.	.	.	.	.	1	.	.	.	.	.	.	.	.	.	.	.	.	-26 GRAY SIA LSI	
	64260 AA770EM	HEADREST ASSY	.	1	.	.	1	.	.	.	.	.	1	.	.	.	.	.	.	.	.	.	.	.	.	27- BEIGE SIA LSI	

Fig No.

641-2

FRONT SEAT LH  
(U.S.A.) (RHD)

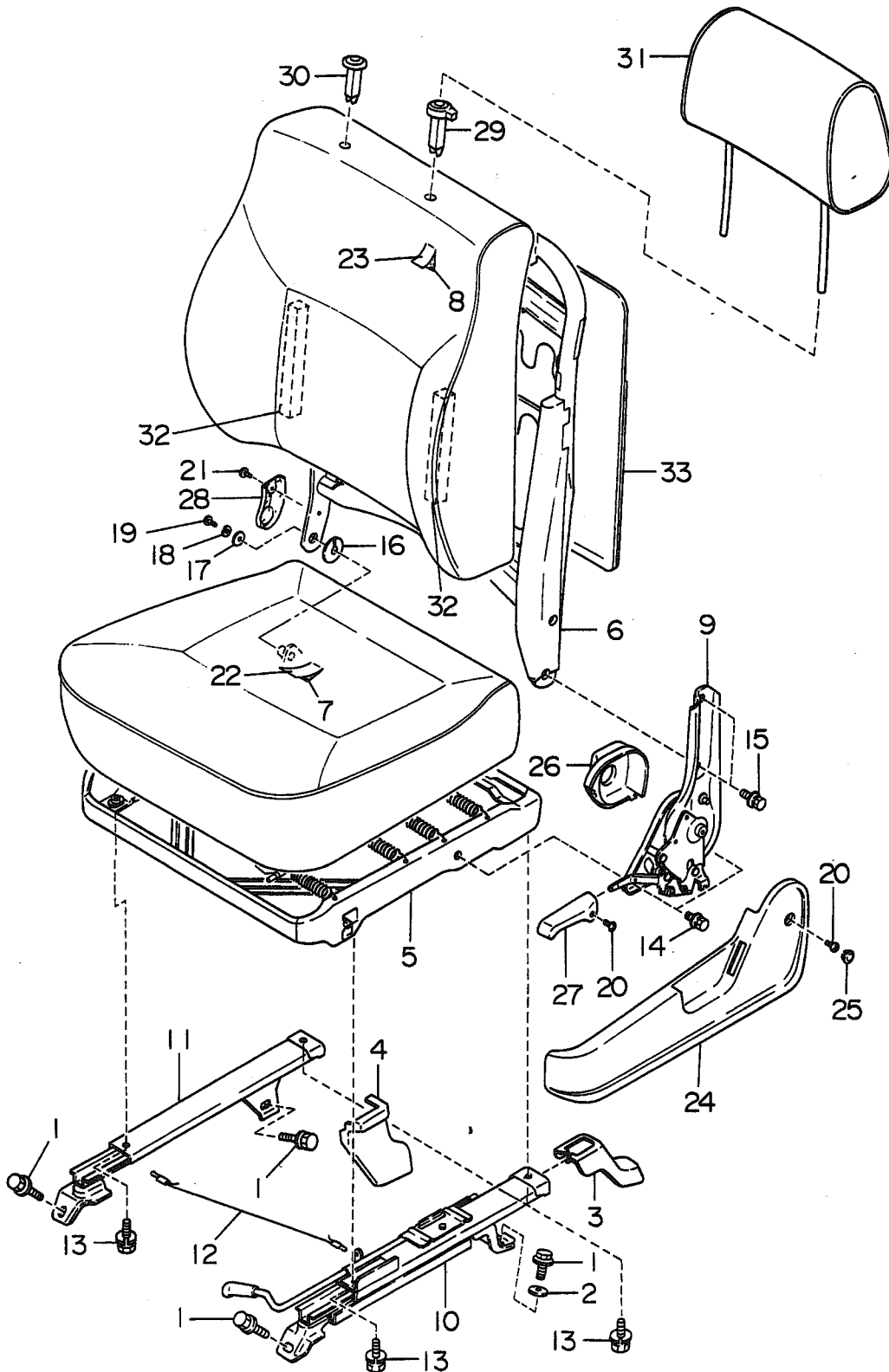


ITEM NO.	PART NUMBER	PART NAME	4D						SW						TW		M Y				REMARKS		
			2WD			4WD			2WD			4WD			2	4	9	0	1	2		3	4
			L	L	L	L	L	L	L	L	L	L	L	L	L	L							
			S	S	S	S	S	S	S	S	S	S	S	S	R	H							
1	90125 0029	BOLT&WASHER AY	.	.	.	.	.	.	.	.	.	.	.	.	4	.	.	.	.	.	.		
2	90310 0157	WASHER	.	.	.	.	.	.	.	.	.	.	.	.	2	.	.	.	.	.	.		
3	64280 AA020BI	COVER (BOLT OUT) LH	.	.	.	.	.	.	.	.	.	.	.	.	1	.	.	.	.	.	.	BLUE	
	64280 AA020BK	COVER (BOLT OUT) LH	.	.	.	.	.	.	.	.	.	.	.	.	1	.	.	.	.	.	.	BLUE	
4	64280 AA030BI	COVER (BOLT IN) LH	.	.	.	.	.	.	.	.	.	.	.	.	1	.	.	.	.	.	.	BLUE	
	64280 AA030BK	COVER (BOLT IN) LH	.	.	.	.	.	.	.	.	.	.	.	.	1	.	.	.	.	.	.	BLUE	
5	64220 AA050	FRAME AY,F/C LH	.	.	.	.	.	.	.	.	.	.	.	.	1	.	.	.	.	.	.		
	64220 AA110	FRAME AY,F/C LH	.	.	.	.	.	.	.	.	.	.	.	.	1	.	.	.	.	.	.		
6	64222 AA090	FRAME AY,F/B LH	.	.	.	.	.	.	.	.	.	.	.	.	1	.	.	.	.	.	.		
	64222 AA170	FRAME AY,F/B LH	.	.	.	.	.	.	.	.	.	.	.	.	1	.	.	.	.	.	.		
	64222 AA220	FRAME AY,F/B LH	.	.	.	.	.	.	.	.	.	.	.	.	1	.	.	.	.	.	.		
7	64230 AA000	PAD AY,F/C LH	.	.	.	.	.	.	.	.	.	.	.	.	1	.	.	.	.	.	.		
	64230 AA200	PAD AY,F/C LH	.	.	.	.	.	.	.	.	.	.	.	.	1	.	.	.	.	.	.		
8	64232 AA110	PAD AY,F/B LH	.	.	.	.	.	.	.	.	.	.	.	.	1	.	.	.	.	.	.		
	64232 AA350	PAD AY,F/B LH	.	.	.	.	.	.	.	.	.	.	.	.	1	.	.	.	.	.	.		
9	64226 AA010	REC HINGE AY LH	.	.	.	.	.	.	.	.	.	.	.	.	1	.	.	.	.	.	.		
10	64224 AA020	SLIDE RAIL AY,OUT LH	.	.	.	.	.	.	.	.	.	.	.	.	1	.	.	.	.	.	.		
	64224 AA460	SLIDE RAIL AY,OUT LH	.	.	.	.	.	.	.	.	.	.	.	.	1	.	.	.	.	.	.		
11	64224 AA030	SLIDE RAIL AY,IN LH	.	.	.	.	.	.	.	.	.	.	.	.	1	.	.	.	.	.	.	W.LEVER	
	64224 AA450	SLIDE RAIL AY,IN LH	.	.	.	.	.	.	.	.	.	.	.	.	1	.	.	.	.	.	.	W.LEVER	
12	64226 AA040	CONNECT WIRE	.	.	.	.	.	.	.	.	.	.	.	.	1	.	.	.	.	.	.		
13	0113 08200	BOLT&WASHER AY	.	.	.	.	.	.	.	.	.	.	.	.	4	.	.	.	.	.	.		
14	90113 0006	BOLT&WASHER AY	.	.	.	.	.	.	.	.	.	.	.	.	2	.	.	.	.	.	.		
15	90113 0007	BOLT&WASHER AY	.	.	.	.	.	.	.	.	.	.	.	.	2	.	.	.	.	.	.		
16	64917 GA320	BUSH	.	.	.	.	.	.	.	.	.	.	.	.	1	.	.	.	.	.	.		
17	0312 06003	WASHER	.	.	.	.	.	.	.	.	.	.	.	.	1	.	.	.	.	.	.		
18	0320 06003	SPRING WASHER	.	.	.	.	.	.	.	.	.	.	.	.	1	.	.	.	.	.	.		
19	0431 06123	SCREW	.	.	.	.	.	.	.	.	.	.	.	.	1	.	.	.	.	.	.		
20	90472 0001	TAPPING SCREW	.	.	.	.	.	.	.	.	.	.	.	.	2	.	.	.	.	.	.		
21	90468 0002	TAPPING SCREW	.	.	.	.	.	.	.	.	.	.	.	.	1	.	.	.	.	.	.		
22	64255 AA101BI	COVER CP,F/C LH	.	.	.	.	.	.	.	.	.	.	.	.	1	.	.	.	.	.	.	BLUE	
	64255 AA680BK	COVER CP,F/C LH	.	.	.	.	.	.	.	.	.	.	.	.	1	.	.	.	.	.	.	BLUE	
	64255 AA860BK	COVER CP,F/C LH	.	.	.	.	.	.	.	.	.	.	.	.	1	.	.	.	.	.	.	BLUE	
	64255 AA870BK	COVER CP,F/C LH	.	.	.	.	.	.	.	.	.	.	.	.	1	.	.	.	.	.	.	BLUE SIA	
23	64258 AA071BI	COVER CP,F/B LH	.	.	.	.	.	.	.	.	.	.	.	.	1	.	.	.	.	.	.	BLUE	
	64258 AA540BK	COVER CP,F/B LH	.	.	.	.	.	.	.	.	.	.	.	.	1	.	.	.	.	.	.	BLUE	
	64258 AA760BK	COVER CP,F/B LH	.	.	.	.	.	.	.	.	.	.	.	.	1	.	.	.	.	.	.	BLUE	
	64258 AA770BK	COVER CP,F/B LH	.	.	.	.	.	.	.	.	.	.	.	.	1	.	.	.	.	.	.	BLUE SIA	
24	64282 AA010BI	HINGE COVER LH	.	.	.	.	.	.	.	.	.	.	.	.	1	.	.	.	.	.	.	BLUE	
	64282 AA010BK	HINGE COVER LH	.	.	.	.	.	.	.	.	.	.	.	.	1	.	.	.	.	.	.	BLUE	
25	64926 GA570BI	HINGE COVER CAP	.	.	.	.	.	.	.	.	.	.	.	.	1	.	.	.	.	.	.	BLUE	
	64926 GA570BK	HINGE COVER CAP	.	.	.	.	.	.	.	.	.	.	.	.	1	.	.	.	.	.	.	BLUE	
26	64282 AA110BI	HINGE SPG COVER LH	.	.	.	.	.	.	.	.	.	.	.	.	1	.	.	.	.	.	.	BLUE	
	64282 AA110BK	HINGE SPG COVER	.	.	.	.	.	.	.	.	.	.	.	.	1	.	.	.	.	.	.	BLUE	
27	64282 AA090BI	RECLINING LEVER LH	.	.	.	.	.	.	.	.	.	.	.	.	1	.	.	.	.	.	.	BLUE	

Fig No.

641-2

FRONT SEAT LH  
(U.S.A.) (RHD)



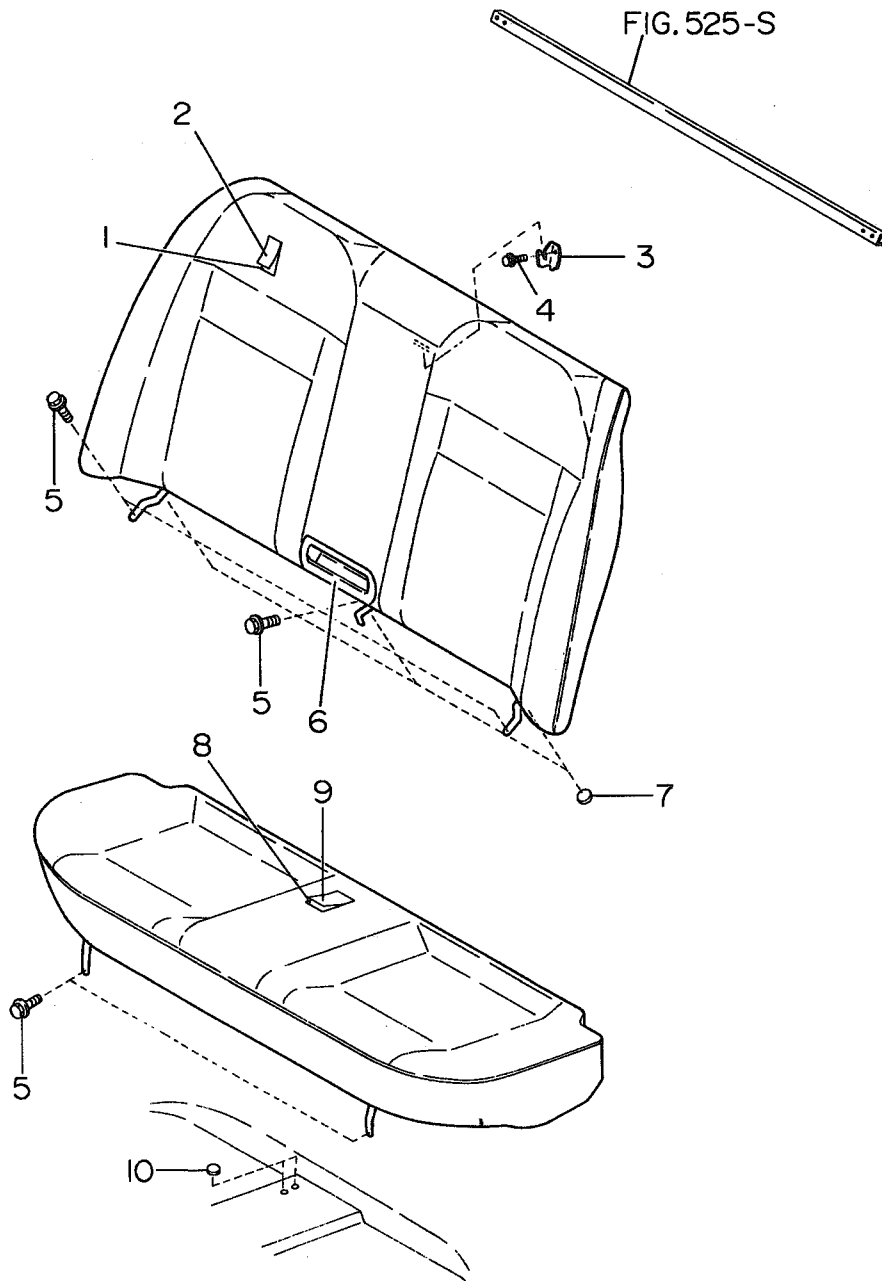


ITEM NO.	PART NUMBER	PART NAME	4D						SW						TW		M Y				REMARKS				
			2WD			4WD			2WD			4WD			2	4	9	9	9	9					
			L	L	T	L	L	T	L	L	L	L	L	T	L	L						W	W		
S	S	UR	S	S	UR	S	S	D	S	S	D	UR	UR	BO	BO	BO	0	1	2	3	4				
27	64282 AA090BK	RECLINING LEVER LH	.	.	.	.	.	.	.	.	.	.	.	.	1	.	.	.	.	.	.	.	.	.	BLUE
28	64926 GA970BI	PROTECTOR (HINGE) LH	.	.	.	.	.	.	.	.	.	.	.	.	1	.	.	.	.	.	.	.	.	.	BLUE
	64926 GA970ML	PROTECTOR (HINGE) LH	.	.	.	.	.	.	.	.	.	.	.	.	1	.	.	.	.	.	.	.	.	.	BLACK
29	64917 GA240BI	H/R LOCK BUSH	.	.	.	.	.	.	.	.	.	.	.	.	1	.	.	.	.	.	.	.	.	.	BLUE
	64917 GA240BK	H/R LOCK BUSH	.	.	.	.	.	.	.	.	.	.	.	.	1	.	.	.	.	.	.	.	.	.	BLUE
30	64917 GA250BI	H/R FREE BUSH	.	.	.	.	.	.	.	.	.	.	.	.	1	.	.	.	.	.	.	.	.	.	BLUE
	64917 GA250BK	H/R FREE BUSH	.	.	.	.	.	.	.	.	.	.	.	.	1	.	.	.	.	.	.	.	.	.	BLUE
31	64260 AA100BI	HEADREST ASSY	.	.	.	.	.	.	.	.	.	.	.	.	1	.	.	.	.	.	.	.	.	.	BLUE
	64260 AA490BK	HEADREST ASSY	.	.	.	.	.	.	.	.	.	.	.	.	1	.	.	.	.	.	.	.	.	.	BLUE
	64260 AA510BK	HEADREST ASSY	.	.	.	.	.	.	.	.	.	.	.	.	1	.	.	.	.	.	.	.	.	.	BLUE SIA
32	64282 AA220	PAD ASSY,BACK	.	.	.	.	.	.	.	.	.	.	.	.	2	.	.	.	.	.	.	.	.	.	
33	64267 AA270BK	BACK BOARD	.	.	.	.	.	.	.	.	.	.	.	.	1	.	.	.	.	.	.	.	.	.	BLUE

Fig No.

644-1

REAR SEAT (4D)  
(EXC FOLD DOWN TYPE)



ITEM NO.	PART NUMBER	PART NAME	4D						SW						TW		M Y				REMARKS				
			2WD			4WD			2WD			4WD			2	4	9	9	9	9					
			L	S	TURBO	L	S	TURBO	L	S	TURBO	L	S	TURBO	L	L									
1	64477 AA000	PAD & FRAME AY R/B	1	1	•	•	1	•	•	•	•	•	•	•	•	•	•	•	•	•	•	•	•	•	SIA
	64477 AA180	PAD & FRAME AY R/B	•	1	•	•	1	•	•	•	•	•	•	•	•	•	•	•	•	•	•	•	•	•	SIA
	64477 AA260	PAD & FRAME AY R/B	•	1	•	•	1	•	•	•	•	•	•	•	•	•	•	•	•	•	•	•	•	•	SIA
	64477 AA270	PAD & FRAME AY R/B	•	1	•	•	1	•	•	•	•	•	•	•	•	•	•	•	•	•	•	•	•	•	SIA
2	64480 AA080BI	R/B COVER COMPL	1	•	•	•	•	•	•	•	•	•	•	•	•	•	•	•	•	•	•	•	•	•	BLUE
	64480 AA080LM	R/B COVER COMPL	1	•	•	•	•	•	•	•	•	•	•	•	•	•	•	•	•	•	•	•	•	•	GRAY
	64480 AA090BI	R/B COVER COMPL	•	1	•	•	1	•	•	•	•	•	•	•	•	•	•	•	•	•	•	•	•	•	BLUE
	64480 AA091BI	R/B COVER COMPL	•	1	•	•	1	•	•	•	•	•	•	•	•	•	•	•	•	•	•	•	•	•	BLUE
	64480 AA090EL	R/B COVER COMPL	•	1	•	•	1	•	•	•	•	•	•	•	•	•	•	•	•	•	•	•	•	•	BEIGE
	64480 AA091EL	R/B COVER COMPL	•	1	•	•	1	•	•	•	•	•	•	•	•	•	•	•	•	•	•	•	•	•	BEIGE
	64480 AA090LM	R/B COVER COMPL	•	1	•	•	1	•	•	•	•	•	•	•	•	•	•	•	•	•	•	•	•	•	GRAY
	64480 AA091LM	R/B COVER COMPL	•	1	•	•	1	•	•	•	•	•	•	•	•	•	•	•	•	•	•	•	•	•	GRAY
	64480 AA140BI	R/B COVER COMPL	•	1	•	•	1	•	•	•	•	•	•	•	•	•	•	•	•	•	•	•	•	•	BLUE SIA
	64480 AA141BI	R/B COVER COMPL	•	1	•	•	1	•	•	•	•	•	•	•	•	•	•	•	•	•	•	•	•	•	BLUE SIA
	64480 AA140EL	R/B COVER COMPL	•	1	•	•	1	•	•	•	•	•	•	•	•	•	•	•	•	•	•	•	•	•	BEIGE SIA
	64480 AA141EL	R/B COVER COMPL	•	1	•	•	1	•	•	•	•	•	•	•	•	•	•	•	•	•	•	•	•	•	BEIGE SIA
	64480 AA140LM	R/B COVER COMPL	•	1	•	•	1	•	•	•	•	•	•	•	•	•	•	•	•	•	•	•	•	•	GRAY SIA
	64480 AA141LM	R/B COVER COMPL	•	1	•	•	1	•	•	•	•	•	•	•	•	•	•	•	•	•	•	•	•	•	GRAY SIA
	64480 AA530BK	R/B COVER COMPL	•	1	•	•	1	•	•	•	•	•	•	•	•	•	•	•	•	•	•	•	•	•	BLUE
	64480 AA530EM	R/B COVER COMPL	•	1	•	•	1	•	•	•	•	•	•	•	•	•	•	•	•	•	•	•	•	•	BEIGE
	64480 AA530MJ	R/B COVER COMPL	•	1	•	•	1	•	•	•	•	•	•	•	•	•	•	•	•	•	•	•	•	•	GRAY
	64480 AA540BK	R/B COVER COMPL	•	1	•	•	1	•	•	•	•	•	•	•	•	•	•	•	•	•	•	•	•	•	BLUE SIA
	64480 AA540EM	R/B COVER COMPL	•	1	•	•	1	•	•	•	•	•	•	•	•	•	•	•	•	•	•	•	•	•	BEIGE SIA
	64480 AA540MJ	R/B COVER COMPL	•	1	•	•	1	•	•	•	•	•	•	•	•	•	•	•	•	•	•	•	•	•	GRAY SIA
3	53135 AA010	BRKT(R/B HOOK)	1	1	•	•	1	•	•	•	•	•	•	•	•	•	•	•	•	•	•	•	•	•	
4	0101 06160	FLANGE BOLT	1	1	•	•	1	•	•	•	•	•	•	•	•	•	•	•	•	•	•	•	•	•	-92
	0101 06200	FLANGE BOLT	1	1	•	•	1	•	•	•	•	•	•	•	•	•	•	•	•	•	•	•	•	•	93-
5	90125 0004	BOLT&WASHER AY	5	5	•	•	5	•	•	•	•	•	•	•	•	•	•	•	•	•	•	•	•	•	
6	64584 AA000BI	BELT POCKET	1	1	•	•	1	•	•	•	•	•	•	•	•	•	•	•	•	•	•	•	•	•	BLUE
	64584 AA000EL	BELT POCKET	•	1	•	•	1	•	•	•	•	•	•	•	•	•	•	•	•	•	•	•	•	•	BEIGE
	64584 AA000LM	BELT POCKET	1	1	•	•	1	•	•	•	•	•	•	•	•	•	•	•	•	•	•	•	•	•	GRAY
7	90923 0013	GROMMET SHEET	3	3	•	•	3	•	•	•	•	•	•	•	•	•	•	•	•	•	•	•	•	•	
8	64427 AA000	PAD & FRAME AY R/C	1	1	•	•	1	•	•	•	•	•	•	•	•	•	•	•	•	•	•	•	•	•	
	64427 AA040	PAD & FRAME AY R/C	•	1	•	•	1	•	•	•	•	•	•	•	•	•	•	•	•	•	•	•	•	•	SIA
9	64430 AA050BI	R/C COVER COMPL	1	•	•	•	•	•	•	•	•	•	•	•	•	•	•	•	•	•	•	•	•	•	BLUE
	64430 AA050LM	R/C COVER COMPL	1	•	•	•	•	•	•	•	•	•	•	•	•	•	•	•	•	•	•	•	•	•	GRAY
	64430 AA060BI	R/C COVER COMPL	•	1	•	•	1	•	•	•	•	•	•	•	•	•	•	•	•	•	•	•	•	•	BLUE
	64430 AA061BI	R/C COVER COMPL	•	1	•	•	1	•	•	•	•	•	•	•	•	•	•	•	•	•	•	•	•	•	BLUE
	64430 AA060EL	R/C COVER COMPL	•	1	•	•	1	•	•	•	•	•	•	•	•	•	•	•	•	•	•	•	•	•	BEIGE
	64430 AA061EL	R/C COVER COMPL	•	1	•	•	1	•	•	•	•	•	•	•	•	•	•	•	•	•	•	•	•	•	BEIGE
	64430 AA060LM	R/C COVER COMPL	•	1	•	•	1	•	•	•	•	•	•	•	•	•	•	•	•	•	•	•	•	•	GRAY
	64430 AA061LM	R/C COVER COMPL	•	1	•	•	1	•	•	•	•	•	•	•	•	•	•	•	•	•	•	•	•	•	GRAY
	64430 AA120BI	R/C COVER COMPL	•	1	•	•	1	•	•	•	•	•	•	•	•	•	•	•	•	•	•	•	•	•	BLUE SIA
	64430 AA121BI	R/C COVER COMPL	•	1	•	•	1	•	•	•	•	•	•	•	•	•	•	•	•	•	•	•	•	•	BLUE SIA
	64430 AA120EL	R/C COVER COMPL	•	1	•	•	1	•	•	•	•	•	•	•	•	•	•	•	•	•	•	•	•	•	BEIGE SIA

Fig No.

644-1

REAR SEAT (4D)  
(EXC FOLD DOWN TYPE)

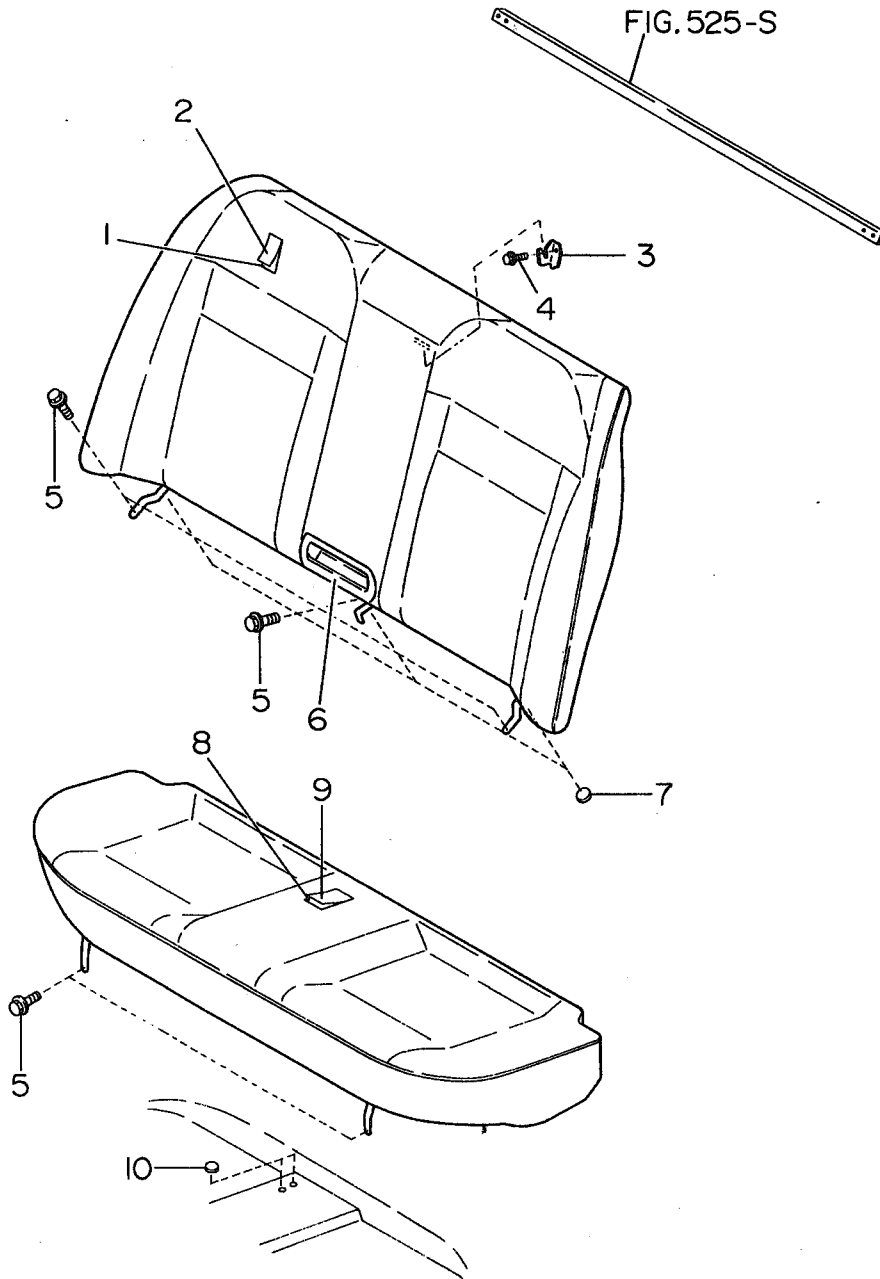
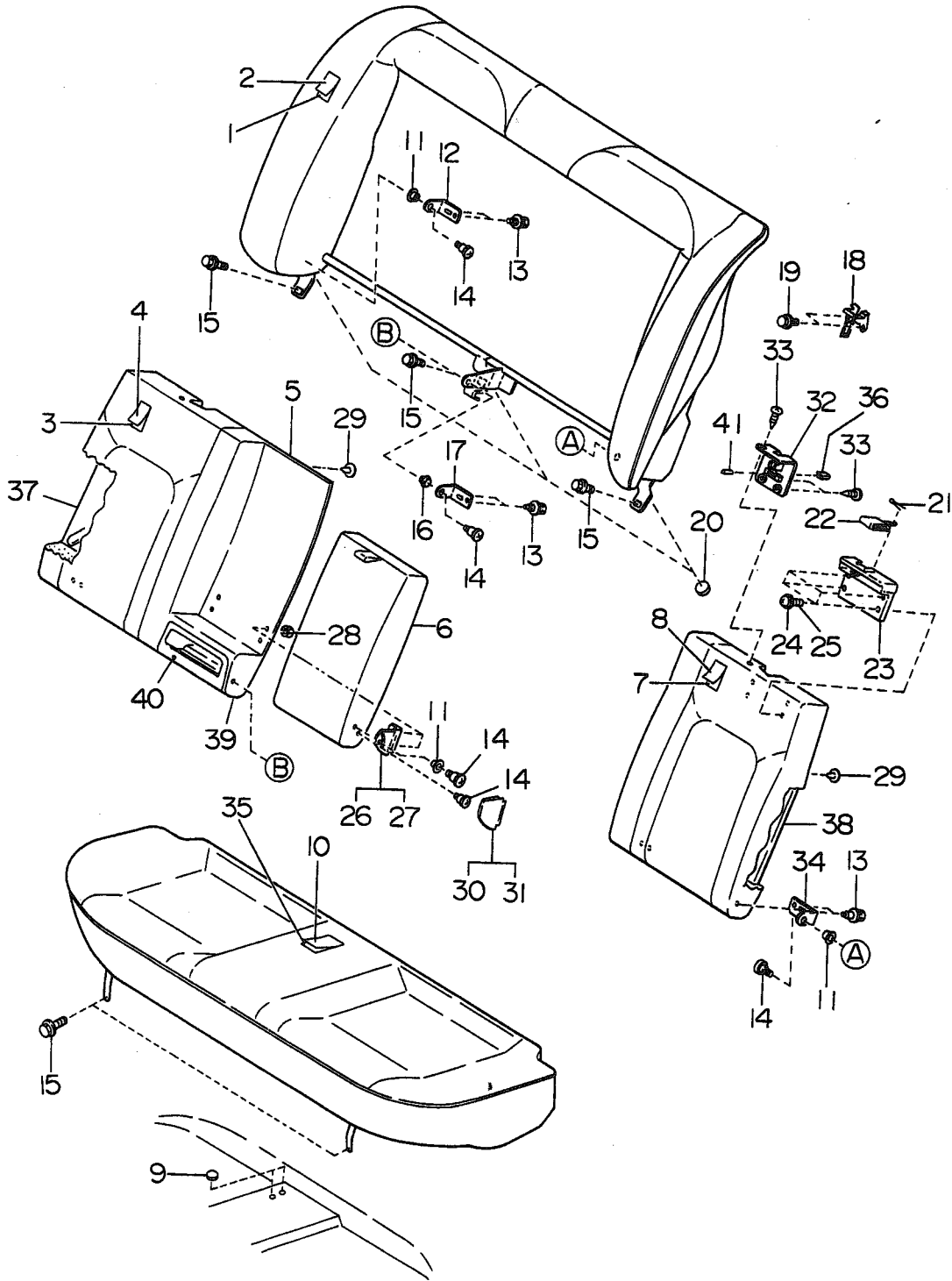




Fig No.

644-3

# REAR SEAT (4D) (6:4 SPLIT FOLD DOWN TYPE)





REAR SEAT (4D)  
(6:4 SPLIT FOLD DOWN TYPE)

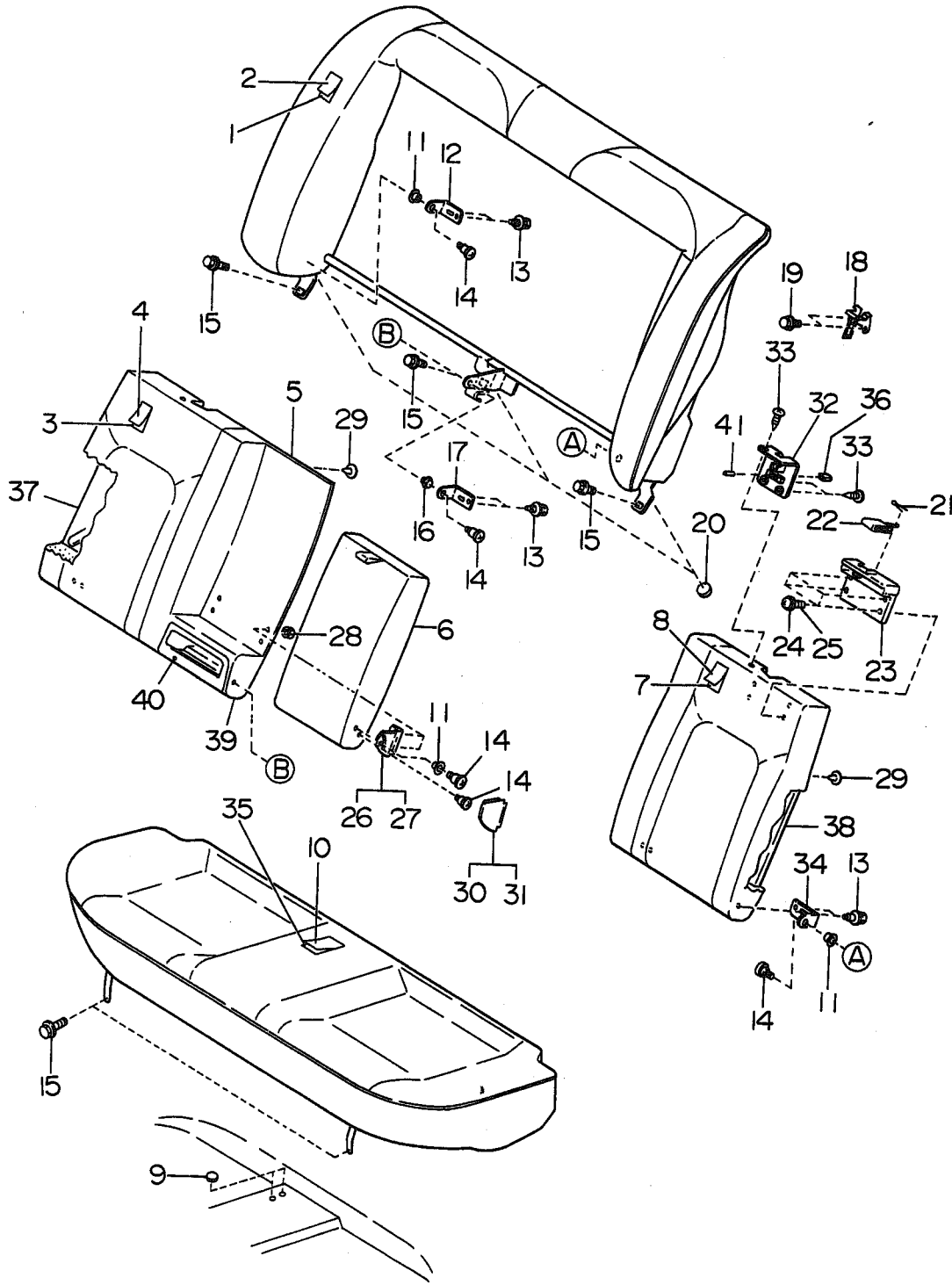


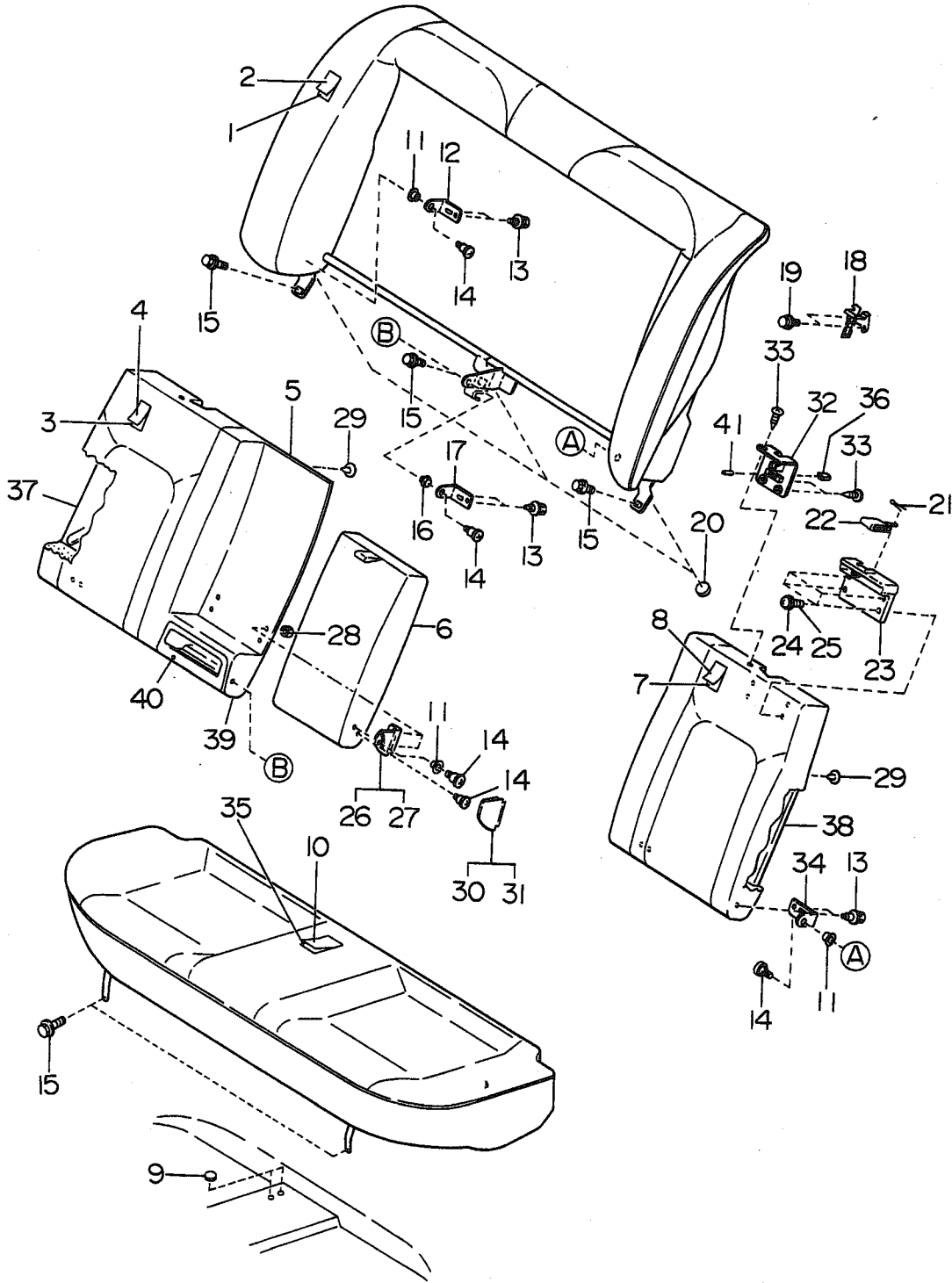




Fig No.

644-3

# REAR SEAT (4D) (6:4 SPLIT FOLD DOWN TYPE)

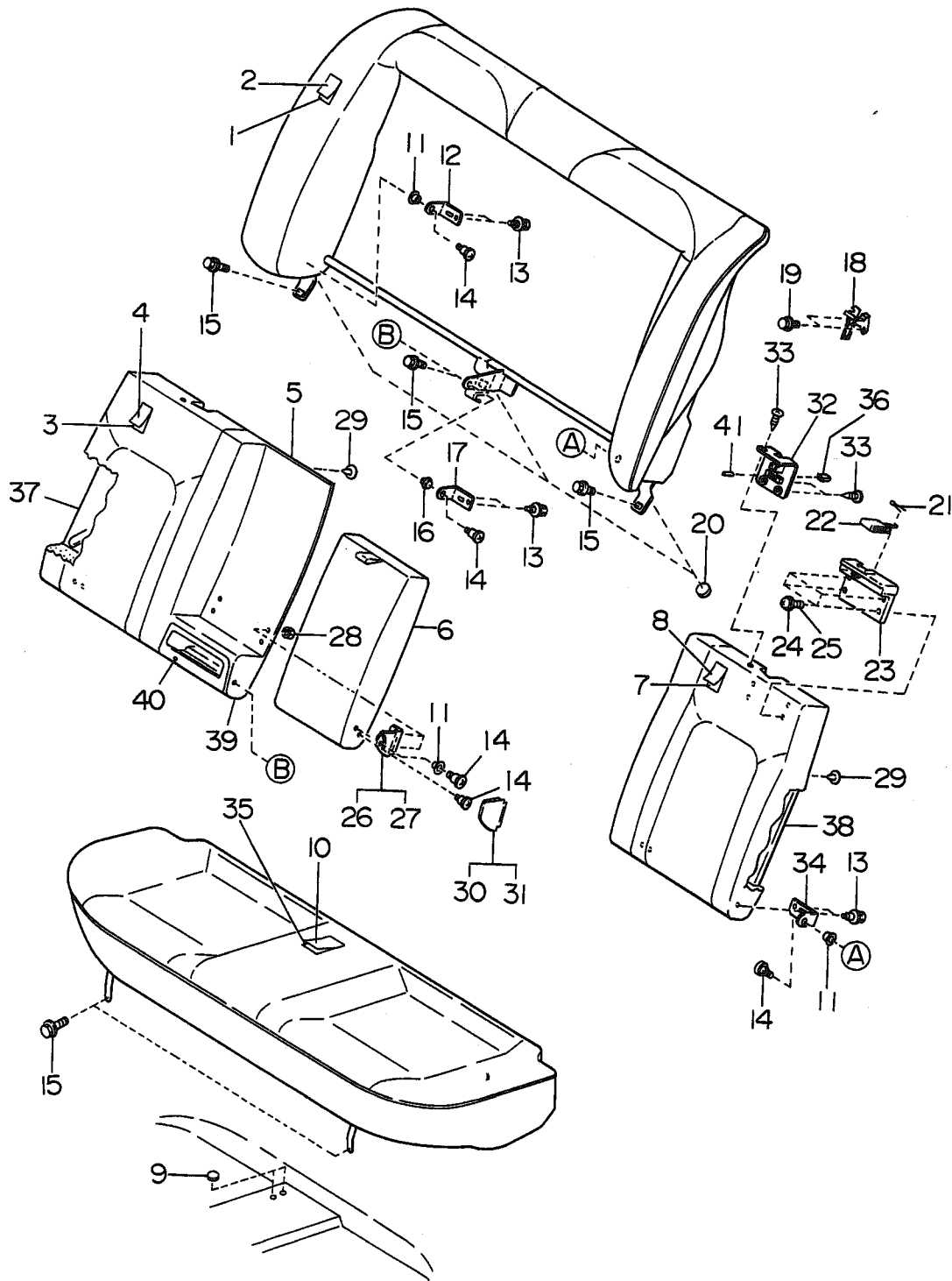


ITEM NO.	PART NUMBER	PART NAME	4D			SW			TW		M Y				REMARKS			
			2WD		4WD	2WD		4WD	2	4	9	9	9	9				
			L	L	L	L	L	L	L	L						W	W	
20	90923 0013	GROMMET SHEET	•	3	3	3	3	3	3	3	3	3	3	3	3	•	*****	
21	0510 30120	COTTER PIN	•	2	2	2	2	2	2	2	2	2	2	2	2	•	*****	
22	64593 AA020B I	STRAP ASSY	•	•	1	•	•	1	1	•	•	•	•	•	•	•	*****	BLUE
	64593 AA020EL	STRAP ASSY	•	•	1	•	•	1	1	•	•	•	•	•	•	•	*****	BEIGE
	64593 AA020LM	STRAP ASSY	•	•	1	•	•	1	1	•	•	•	•	•	•	•	*****	GRAY
	64593 AA120LM	STRAP ASSY	•	•	•	•	1	•	•	•	•	•	•	•	•	•	*****	GRAY
	64593 AA180LM	STRAP ASSY	•	•	1	•	•	1	1	•	•	•	•	•	•	•	*****	GRAY SIA LSI
	64593 AA330MJ	STRAP ASSY	•	•	•	•	•	•	•	•	•	•	•	•	•	•	*****	GRAY
	64593 AA330ML	STRAP ASSY	•	•	•	•	•	•	•	•	•	•	•	•	•	•	*****	BLACK
	64593 AA330BK	STRAP ASSY	•	1	•	•	•	1	•	•	•	•	•	•	•	•	*****	BLUE
	64593 AA330EM	STRAP ASSY	•	1	•	•	•	1	•	•	•	•	•	•	•	•	*****	BEIGE
	64593 AA330MJ	STRAP ASSY	•	1	•	•	•	1	•	•	•	•	•	•	•	•	*****	GRAY
23	64470 AA120	LOCK ASSY	•	2	2	2	2	2	2	2	2	2	2	2	2	•	*****	
24	0320 06003	SPRING WASHER	•	8	8	8	8	8	8	8	8	8	8	8	8	•	*****	
25	0431 06123	SCREW	•	8	8	8	8	8	8	8	8	8	8	8	8	•	*****	
26	64470 AA060	HINGE BRKT ARM RH	•	1	1	1	1	1	1	1	1	1	1	1	1	•	*****	
27	64470 AA070	HINGE BRKT ARM LH	•	1	1	1	1	1	1	1	1	1	1	1	1	•	*****	
28	0239 08000	NUT	•	4	4	4	4	4	4	4	4	4	4	4	4	•	*****	
29	65548 GA210MA	CLIP	•	4	4	4	4	4	4	4	4	4	4	4	4	•	*****	
30	64584 AA120B I	ARM RST HINGE COV RH	•	•	1	•	•	1	1	•	•	•	•	•	•	•	*****	-14 BLUE
	64584 AA120EL	ARM RST HINGE COV RH	•	•	1	•	•	1	1	•	•	•	•	•	•	•	*****	-14 BEIGE
	64584 AA120LM	ARM RST HINGE COV RH	•	•	1	1	•	1	1	•	•	•	•	•	•	•	*****	-14 GRAY
	64584 AA120MA	ARM RST HINGE COV RH	•	1	•	•	•	1	•	•	•	•	•	•	•	•	*****	15- BLACK
31	64584 AA130B I	ARM RST HINGE COV LH	•	•	1	•	•	1	1	•	•	•	•	•	•	•	*****	-14 BLUE
	64584 AA130EL	ARM RST HINGE COV LH	•	•	1	•	•	1	1	•	•	•	•	•	•	•	*****	-14 BEIGE
	64584 AA130LM	ARM RST HINGE COV LH	•	•	1	1	•	1	1	•	•	•	•	•	•	•	*****	-14 GRAY
	64584 AA130MA	ARM RST HINGE COV LH	•	1	•	•	•	1	•	•	•	•	•	•	•	•	*****	15- BLACK
32	64584 AA110B I	LOCK COVER (I/L)	•	•	2	•	•	2	2	•	•	•	•	•	•	•	*****	BLUE
	64584 AA110EL	LOCK COVER (I/L)	•	•	2	•	•	2	2	•	•	•	•	•	•	•	*****	BEIGE
	64584 AA110LM	LOCK COVER (I/L)	•	•	2	2	•	2	2	•	•	•	•	•	•	•	*****	GRAY
	64584 AA110MA	LOCK COVER (I/L)	•	2	•	•	•	2	•	•	•	•	•	•	•	•	*****	
33	0450 04163	TAPPING SCREW	•	6	6	6	6	6	6	6	6	6	6	6	6	•	*****	
34	64470 AA030	HINGE BRKT SD LH	•	1	1	1	1	1	1	1	1	1	1	1	1	•	*****	
35	64427 AA010	PAD&FRAME AY R/C	•	•	1	•	•	1	1	•	•	•	•	•	•	•	*****	
	64427 AA000	PAD&FRAME AY R/C	•	•	•	•	1	•	•	•	•	•	•	•	•	•	*****	
	64427 AA030	PAD&FRAME AY R/C	•	•	1	•	•	1	•	•	•	•	•	•	•	•	*****	SIA LSI
	64427 AA000	PAD&FRAME AY R/C	•	1	•	•	•	1	•	•	•	•	•	•	•	•	*****	
	64427 AA040	PAD&FRAME AY R/C	•	1	•	•	•	1	•	•	•	•	•	•	•	•	*****	SIA
36	64584 AA090B I	INTER LOCK KNOB	•	•	2	•	•	2	2	•	•	•	•	•	•	•	*****	-14 BLUE
	64584 AA090EL	INTER LOCK KNOB	•	•	2	•	•	2	2	•	•	•	•	•	•	•	*****	-14 BEIGE
	64584 AA090LM	INTER LOCK KNOB	•	•	2	2	•	2	2	•	•	•	•	•	•	•	*****	-14 GRAY
	64584 AA090MA	INTER LOCK KNOB	•	2	•	•	•	2	•	•	•	•	•	•	•	•	*****	15- BLACK
37	64470 AA000	MAIN FRAME AY RH	•	1	1	1	1	1	1	1	1	1	1	1	1	•	*****	
38	64470 AA010	MAIN FRAME AY LH	•	1	1	1	1	1	1	1	1	1	1	1	1	•	*****	
39	64470 AA050	PAD ASSY R/B TT	•	•	1	1	•	1	1	•	•	•	•	•	•	•	*****	

Fig No.

644-3

# REAR SEAT (4D) (6:4 SPLIT FOLD DOWN TYPE)



ITEM NO.	PART NUMBER	PART NAME	4D						SW						TW		M Y				REMARKS							
			2WD			4WD			2WD			4WD			2	4	9	9	9	9								
			L	L	T	L	L	T	L	L	T	L	L	T	L	L												
				L	S	TURBO		L	S	TURBO		L	S	TURBO		L	S	TURBO		L	L							
				L	S	TURBO		L	S	TURBO		L	S	TURBO		L	S	TURBO		L	L	9	9	9	9			
39	64470 AA210	PAD ASSY R/B TT	.	.	.	.	.	.	.	1	.	.	.	.	.	.	.	.	.	.	.	.	.	.	.	.	.	W/O BELT POCKET
40	64584 AA000BI	BELT POCKET	.	.	1	1	.	.	1	1	.	.	.	.	.	.	.	.	.	.	.	.	.	*	*	.	.	BLUE
	64584 AA000EL	BELT POCKET	.	.	1	1	.	.	1	1	.	.	.	.	.	.	.	.	.	.	.	.	.	*	*	.	.	BEIGE
	64584 AA000LM	BELT POCKET	.	.	1	1	1	.	1	1	1	.	.	.	.	.	.	.	.	.	.	.	.	*	*	.	.	GRAY
41	0519 02060	SPRING PIN	.	2	2	2	2	2	2	2	.	.	.	.	.	.	.	.	.	.	.	.	.	*	*	*	*	*

Fig No.

644-3A

# REAR SEAT (4D) (3-SECTION SPLIT FOLD DOWN TYPE)

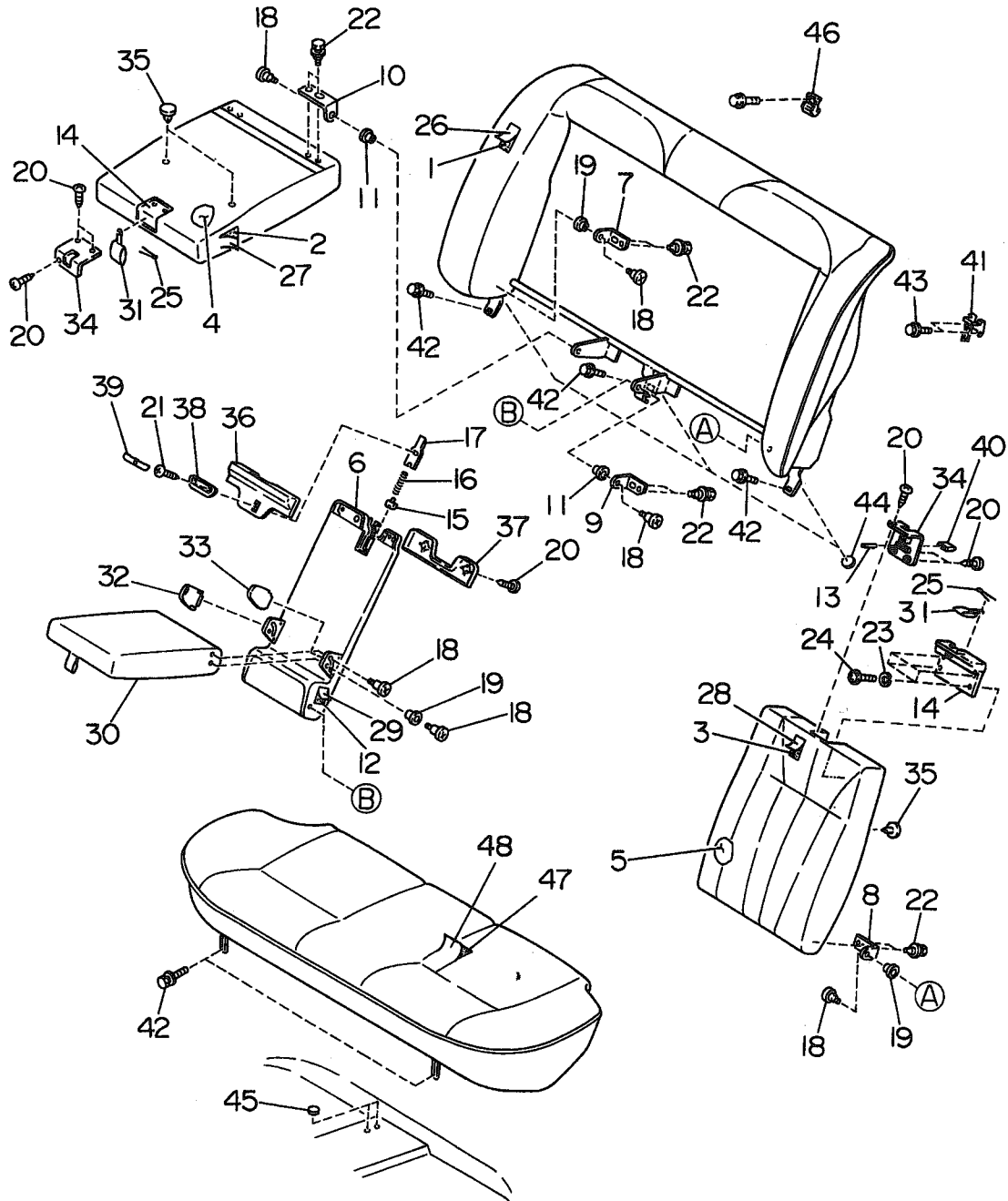




Fig No.

644-3A

# REAR SEAT (4D) (3-SECTION SPLIT FOLD DOWN TYPE)

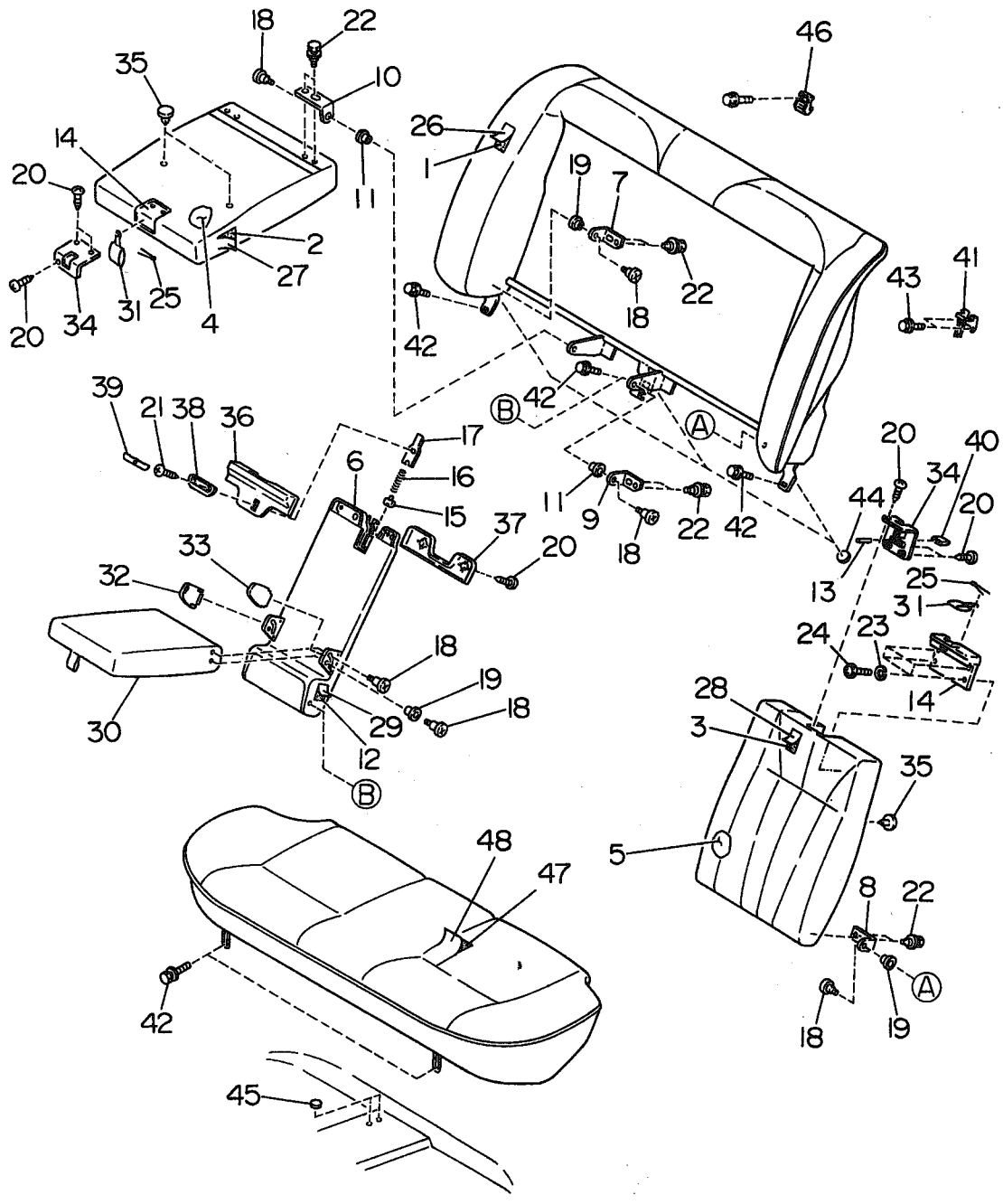






Fig No.

644-3A

# REAR SEAT (4D) (3-SECTION SPLIT FOLD DOWN TYPE)

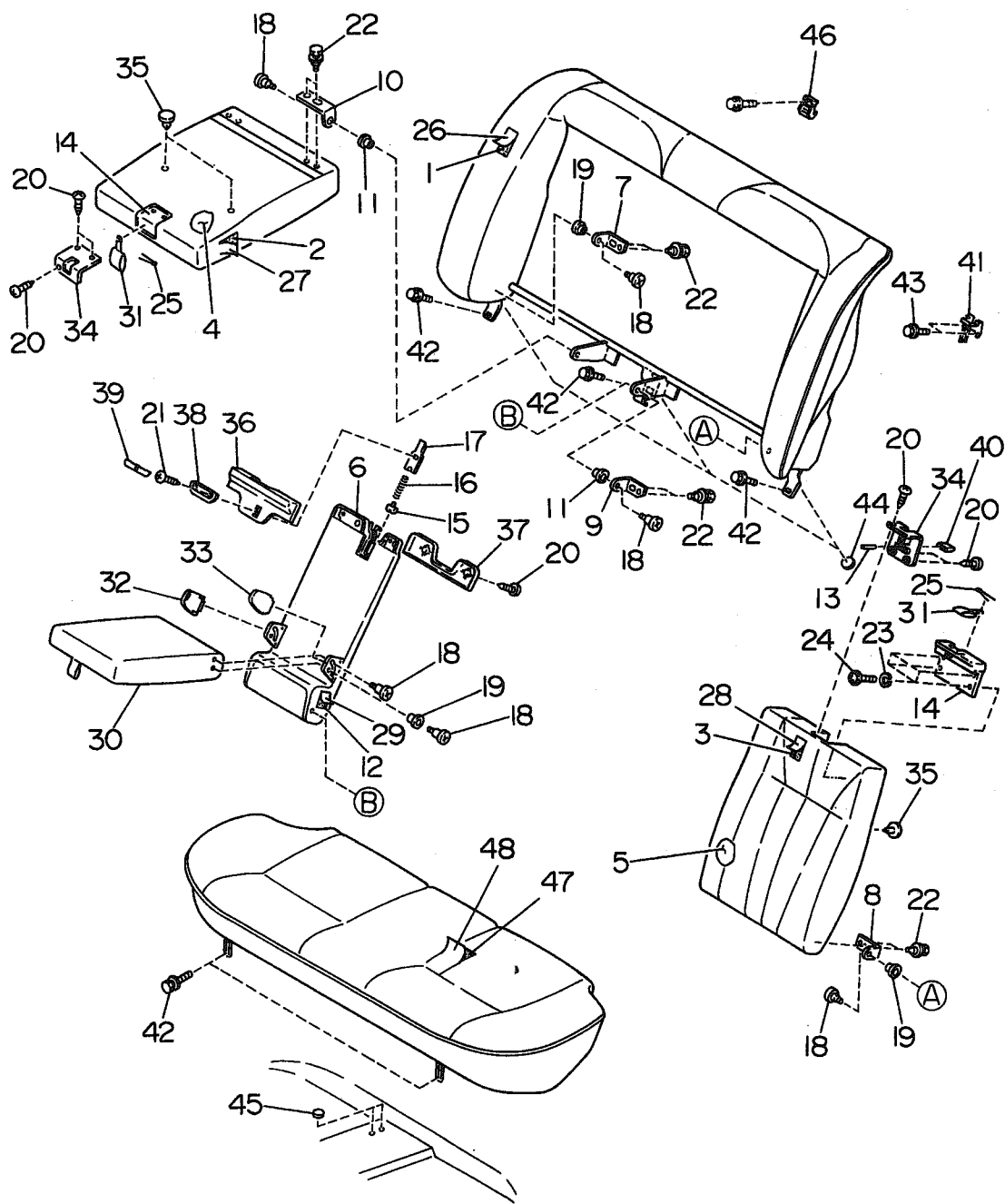
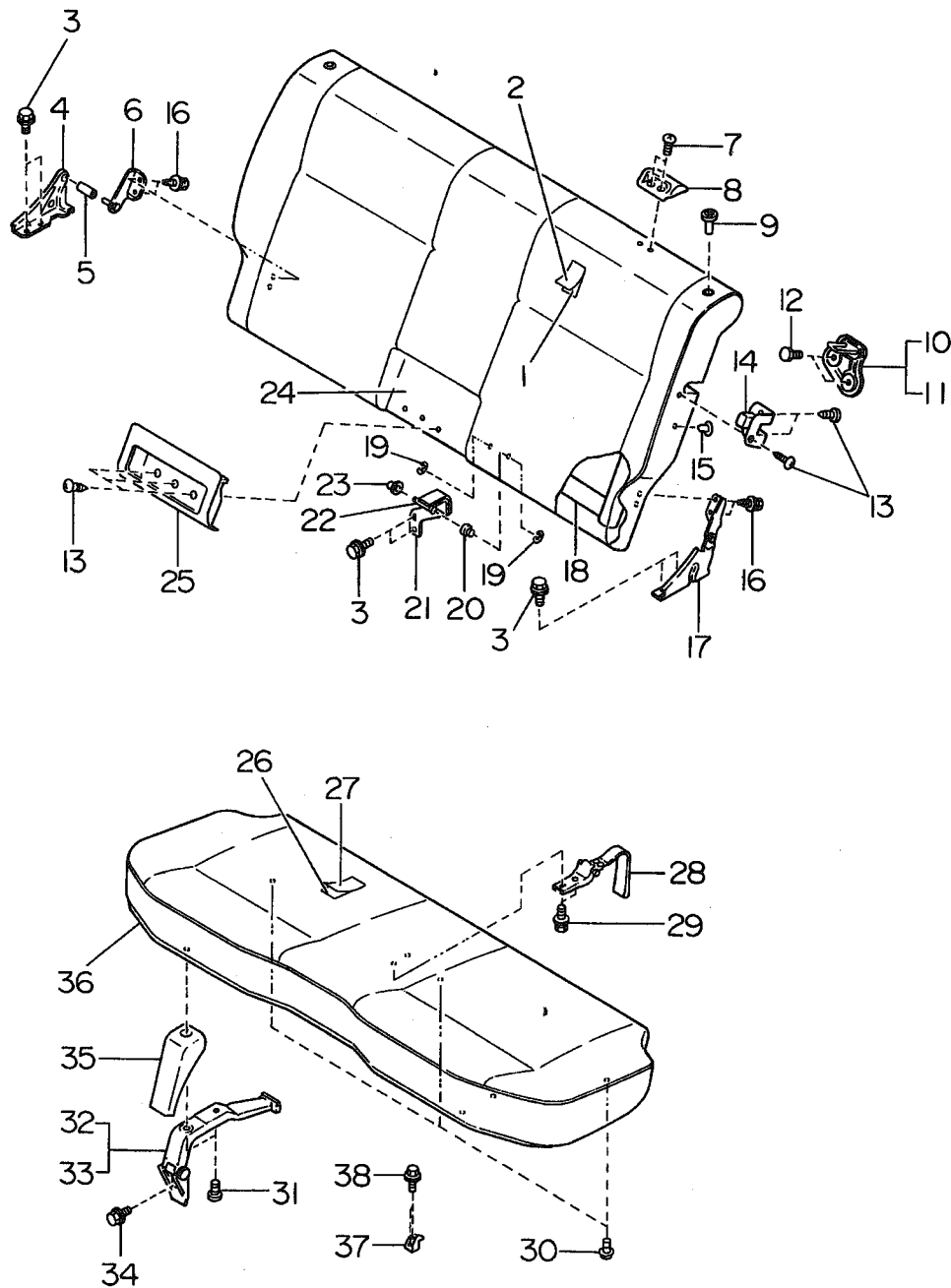




Fig No.

644-4

# REAR SEAT (WAGON) (BENCH TYPE)

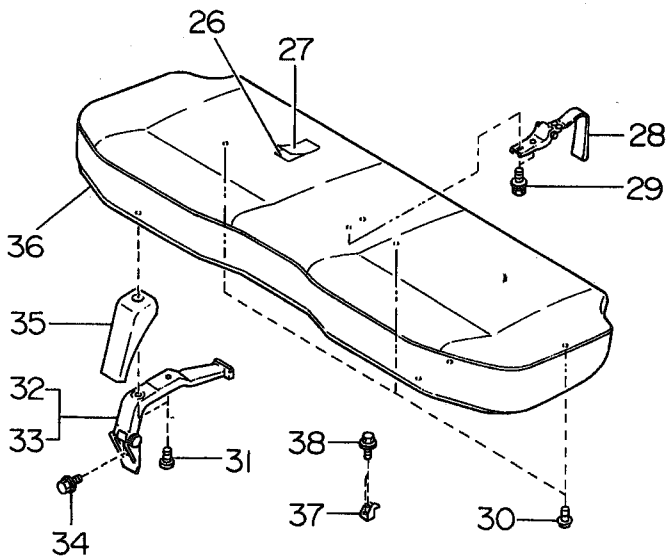
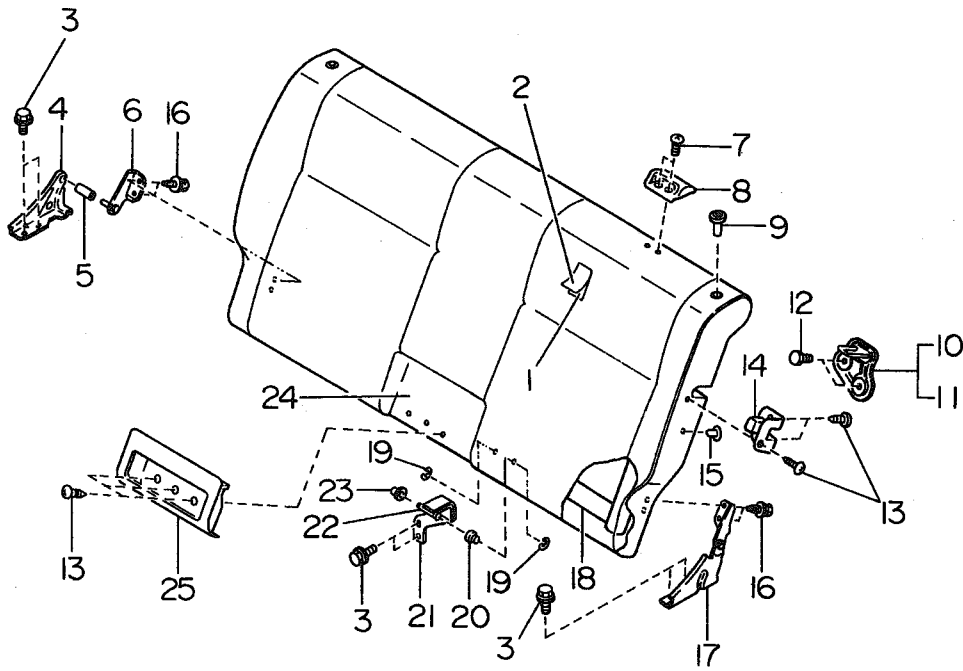


ITEM NO.	PART NUMBER	PART NAME	4D						SW						TW		M Y				REMARKS
			2WD			4WD			2WD			4WD			2	4	9	9	9	9	
			L	L	T	L	L	T	L	L	T	L	L	T	L	L					
1	64477 AA510	PAD AY/BENCH	.	.	.	.	.	.	1	.	.	.	.	.	.	.	*	.	.	.	
2	64483 AA070B I	R/B COVER COMPL	.	.	.	.	.	.	1	.	.	.	.	.	.	.	*	.	.	.	BLUE
	64483 AA070LM	R/B COVER COMPL	.	.	.	.	.	.	1	.	.	.	.	.	.	.	*	.	.	.	GRAY
3	90100 0115	FLANGE BOLT	.	.	.	.	.	.	4	.	.	.	.	.	.	.	*	.	.	.	
4	64590 AA060	HINGE BRKT (R/B)	.	.	.	.	.	.	1	.	.	.	.	.	.	.	*	.	.	.	
5	64584 AA160	BUSH HINGE	.	.	.	.	.	.	1	.	.	.	.	.	.	.	*	.	.	.	
6	64472 AA100	HINGE AY/SEP RH	.	.	.	.	.	.	1	.	.	.	.	.	.	.	*	.	.	.	
7	0431 06163	SCREW	.	.	.	.	.	.	4	.	.	.	.	.	.	.	*	.	.	.	
8	64584 GA080B I	HOOK(WGN R/B)	.	.	.	.	.	.	2	.	.	.	.	.	.	.	*	.	.	.	BLUE
	64584 GA080LM	HOOK(WGN R/B)	.	.	.	.	.	.	2	.	.	.	.	.	.	.	*	.	.	.	GRAY
9	64905 GA860B I	R/BACK KNOB	.	.	.	.	.	.	2	.	.	.	.	.	.	.	*	.	.	.	BLUE
	64905 GA860LM	R/BACK KNOB	.	.	.	.	.	.	2	.	.	.	.	.	.	.	*	.	.	.	GRAY
10	64590 AA020	STRIKER (WAG) RH	.	.	.	.	.	.	1	.	.	.	.	.	.	.	*	.	.	.	
11	64590 AA040	STRIKER (WAG) LH	.	.	.	.	.	.	1	.	.	.	.	.	.	.	*	.	.	.	
12	90125 0027	BOLT&WASHER AY	.	.	.	.	.	.	4	.	.	.	.	.	.	.	*	.	.	.	
13	0450 04123	TAPPING SCREW	.	.	.	.	.	.	9	.	.	.	.	.	.	.	*	.	.	.	
14	64584 AA070B I	LOCK COVER	.	.	.	.	.	.	2	.	.	.	.	.	.	.	*	.	.	.	BLUE
	64584 AA070LM	LOCK COVER	.	.	.	.	.	.	2	.	.	.	.	.	.	.	*	.	.	.	GRAY
15	64916 GA510B I	CLIP	.	.	.	.	.	.	2	.	.	.	.	.	.	.	*	.	.	.	BLUE
	64916 GA510LM	CLIP	.	.	.	.	.	.	2	.	.	.	.	.	.	.	*	.	.	.	GRAY
16	90100 0115	FLANGE BOLT	.	.	.	.	.	.	4	.	.	.	.	.	.	.	*	.	.	.	
17	64472 AA120	HINGE AY/BEN LH	.	.	.	.	.	.	1	.	.	.	.	.	.	.	*	.	.	.	
18	64472 AA000	FRAME AY/BENCH	.	.	.	.	.	.	1	.	.	.	.	.	.	.	*	.	.	.	
19	90313 0004	CLIP	.	.	.	.	.	.	2	.	.	.	.	.	.	.	*	.	.	.	
20	64584 AA180	BUSH B	.	.	.	.	.	.	1	.	.	.	.	.	.	.	*	.	.	.	
21	64472 AA110	HINGE BRKT BEN	.	.	.	.	.	.	1	.	.	.	.	.	.	.	*	.	.	.	
22	64472 AA140	PIN(HINGE CTR)	.	.	.	.	.	.	1	.	.	.	.	.	.	.	*	.	.	.	
23	64584 AA170	BUSH A	.	.	.	.	.	.	1	.	.	.	.	.	.	.	*	.	.	.	
24	64472 AA150	PAD ASSY/BENCH	.	.	.	.	.	.	1	.	.	.	.	.	.	.	*	.	.	.	
25	64584 AA020B I	BELT POCKET	.	.	.	.	.	.	1	.	.	.	.	.	.	.	*	.	.	.	BLUE
	64584 AA020LM	BELT POCKET	.	.	.	.	.	.	1	.	.	.	.	.	.	.	*	.	.	.	GRAY
26	64427 AA500	PAD AY R/C	.	.	.	.	.	.	1	.	.	.	.	.	.	.	*	.	.	.	
27	64433 AA040B I	R/C COVER COMPL	.	.	.	.	.	.	1	.	.	.	.	.	.	.	*	.	.	.	BLUE
	64433 AA040LM	R/C COVER COMPL	.	.	.	.	.	.	1	.	.	.	.	.	.	.	*	.	.	.	GRAY
28	64596 AA000B I	LOCK HINGE ASSY	.	.	.	.	.	.	1	.	.	.	.	.	.	.	*	.	.	.	BLUE
	64596 AA000LM	LOCK HINGE ASSY	.	.	.	.	.	.	1	.	.	.	.	.	.	.	*	.	.	.	GRAY
29	0471 04163	TAPPING SCREW	.	.	.	.	.	.	2	.	.	.	.	.	.	.	*	.	.	.	
30	64422 AA030	CUSHION RUBBER	.	.	.	.	.	.	3	.	.	.	.	.	.	.	*	.	.	.	
31	0402 06203	FLANGE SCREW	.	.	.	.	.	.	4	.	.	.	.	.	.	.	*	.	.	.	
32	64422 AA010	HINGE AY R/C ,RH	.	.	.	.	.	.	1	.	.	.	.	.	.	.	*	.	.	.	
33	64422 AA020	HINGE AY R/C ,LH	.	.	.	.	.	.	1	.	.	.	.	.	.	.	*	.	.	.	
34	0101 08203	FLANGE BOLT	.	.	.	.	.	.	8	.	.	.	.	.	.	.	*	.	.	.	
35	64596 AA010B I	HINGE COVER	.	.	.	.	.	.	2	.	.	.	.	.	.	.	*	.	.	.	BLUE
	64596 AA010LM	HINGE COVER	.	.	.	.	.	.	2	.	.	.	.	.	.	.	*	.	.	.	GRAY
36	64422 AA040	PANEL CP R/C	.	.	.	.	.	.	1	.	.	.	.	.	.	.	*	.	.	.	

Fig No.

644-4

# REAR SEAT (WAGON) (BENCH TYPE)

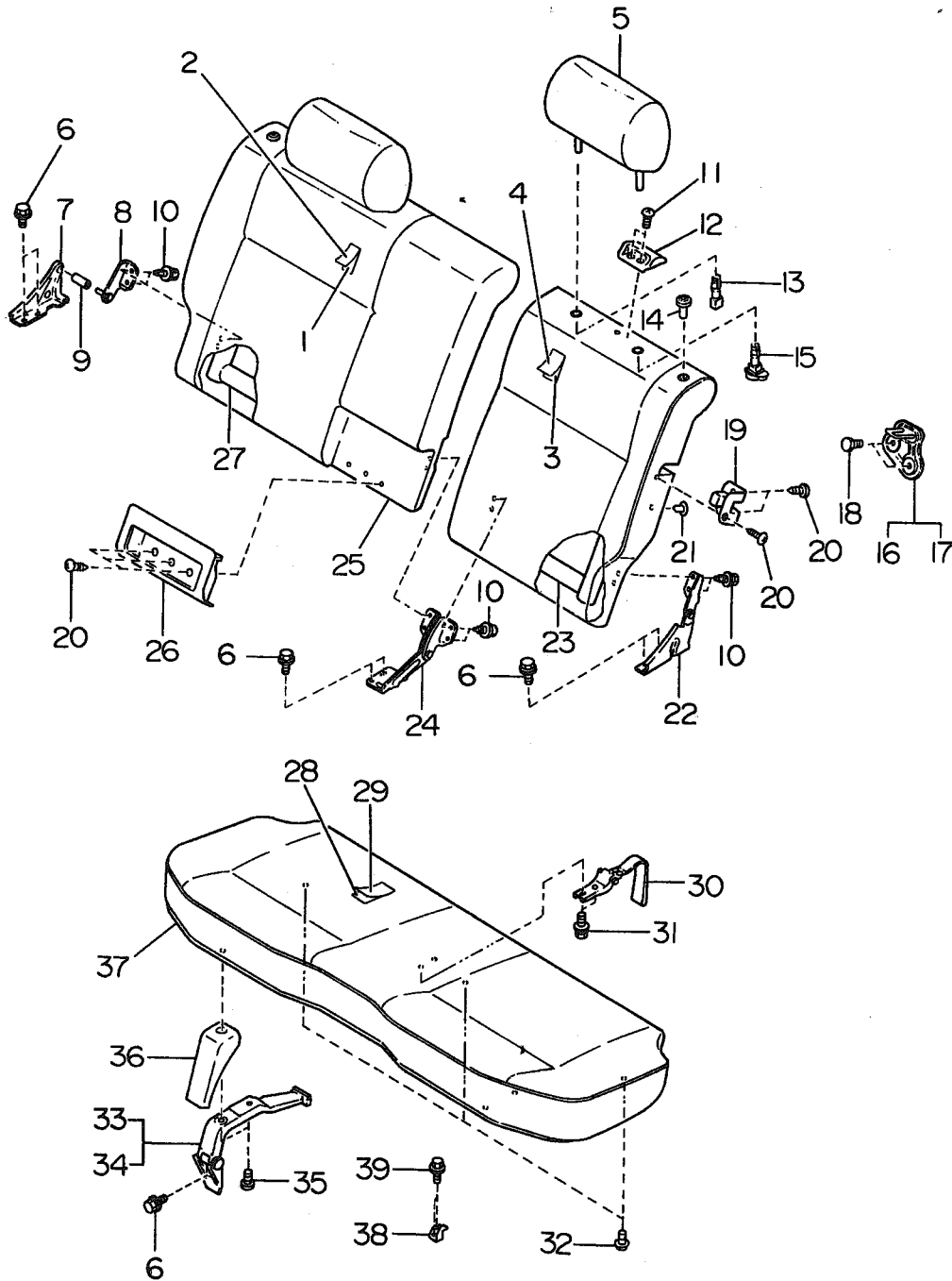


ITEM NO.	PART NUMBER	PART NAME	4D				SW				TW		M Y				REMARKS
			2WD		4WD		2WD		4WD		2	4	9	9	9	9	
			L	S	L	S	L	S	L	S	W	W					
37	64590 AA030	STRIKER (R/C)	.	.	.	.	1	.	.	.	.	.	.	.	.	.	
38	0101 06160	FLANGE BOLT	.	.	.	.	2	.	.	.	.	.	.	.	.	.	-92
	0101 06200	FLANGE BOLT	.	.	.	.	2	.	.	.	.	.	.	.	.	.	93-

Fig No.

644-5

# REAR SEAT (WAGON) (SEPARATE TYPE)





ITEM NO.	PART NUMBER	PART NAME	4D						SW						TW		M Y				REMARKS			
			2WD			4WD			2WD			4WD			2	4	9	0	1	2		3	4	
			L	L	L	L	L	L	L	L	L	L	L	L	L	L								
1	64477 AA550	PAD ASSY SEP RH	.	.	.	.	.	.	.	.	1	1	.	.	.	.	.	*	*	.	.	.	.	
	64477 AA540	PAD ASSY SEP RH	.	.	.	.	.	.	.	.	1	.	1	.	.	.	1	1	*	*	.	.	.	
	64477 AA540	PAD ASSY SEP RH	.	.	.	.	.	.	.	.	1	1	.	1	1	.	.	.	*	*	.	.	.	-27
	64477 AA541	PAD ASSY SEP RH	.	.	.	.	.	.	.	.	1	1	.	1	1	.	.	.	*	*	.	.	.	28-
	64477 AA600	PAD ASSY SEP RH	.	.	.	.	.	.	.	.	1	.	1	.	.	.	1	1	*	*	.	.	.	SIA
	64477 AA600	PAD ASSY SEP RH	.	.	.	.	.	.	.	.	1	1	.	1	.	.	.	.	*	*	.	.	.	-26 SIA
	64477 AA601	PAD ASSY SEP RH	.	.	.	.	.	.	.	.	1	1	.	1	.	.	.	.	*	*	.	.	.	27- SIA
	64477 AA601	PAD ASSY SEP RH	.	.	.	.	.	.	.	.	1	1	.	1	.	.	.	.	*	*	.	.	.	SIA
	64477 AA580	PAD ASSY SEP RH	.	.	.	.	.	.	.	.	.	.	1	.	.	.	.	.	*	*	.	.	.	SIA LSI
2	64495 AA100B1	R/B COVER COMPL RH	.	.	.	.	.	.	.	.	1	.	1	.	.	.	1	1	*	.	.	.	.	BLUE
	64495 AA100EL	R/B COVER COMPL RH	.	.	.	.	.	.	.	.	1	.	1	.	.	.	1	1	*	.	.	.	.	BEIGE
	64495 AA100LM	R/B COVER COMPL RH	.	.	.	.	.	.	.	.	1	.	1	.	.	.	1	1	*	.	.	.	.	GRAY
	64495 AA101B1	R/B COVER COMPL RH	.	.	.	.	.	.	.	.	1	.	1	.	.	.	1	.	*	.	.	.	.	BLUE
	64495 AA101EL	R/B COVER COMPL RH	.	.	.	.	.	.	.	.	1	.	1	.	.	.	.	.	*	.	.	.	.	BEIGE
	64495 AA101LM	R/B COVER COMPL RH	.	.	.	.	.	.	.	.	1	.	1	.	.	.	.	.	*	.	.	.	.	GRAY
	64495 AA120B1	R/B COVER COMPL RH	.	.	.	.	.	.	.	.	.	1	1	.	1	.	.	*	.	.	.	.	.	BLUE
	64495 AA120EL	R/B COVER COMPL RH	.	.	.	.	.	.	.	.	.	1	1	.	1	.	.	*	.	.	.	.	.	BEIGE
	64495 AA120LM	R/B COVER COMPL RH	.	.	.	.	.	.	.	.	.	1	1	.	1	.	.	*	.	.	.	.	.	GRAY
	64495 AA121B1	R/B COVER COMPL RH	.	.	.	.	.	.	.	.	.	1	.	1	.	.	.	.	*	.	.	.	.	BLUE
	64495 AA121EL	R/B COVER COMPL RH	.	.	.	.	.	.	.	.	.	1	.	1	.	.	.	.	*	.	.	.	.	BEIGE
	64495 AA121LM	R/B COVER COMPL RH	.	.	.	.	.	.	.	.	.	1	.	1	.	.	.	.	*	.	.	.	.	GRAY
	64495 AA200B1	R/B COVER COMPL RH	.	.	.	.	.	.	.	.	.	1	.	1	.	.	.	1	1	*	.	.	.	BLUE SIA
	64495 AA200EL	R/B COVER COMPL RH	.	.	.	.	.	.	.	.	.	1	.	1	.	.	.	1	1	*	.	.	.	BEIGE SIA
	64495 AA200LM	R/B COVER COMPL RH	.	.	.	.	.	.	.	.	.	1	.	1	.	.	.	1	1	*	.	.	.	GRAY SIA
	64495 AA201B1	R/B COVER COMPL RH	.	.	.	.	.	.	.	.	.	1	.	1	.	.	.	.	*	.	.	.	.	BLUE SIA
	64495 AA201EL	R/B COVER COMPL RH	.	.	.	.	.	.	.	.	.	1	.	1	.	.	.	.	*	.	.	.	.	BEIGE SIA
	64495 AA201LM	R/B COVER COMPL RH	.	.	.	.	.	.	.	.	.	1	.	1	.	.	.	.	*	.	.	.	.	GRAY SIA
	64495 AA660BK	R/B COVER COMPL RH	.	.	.	.	.	.	.	.	.	1	.	1	.	.	.	1	.	*	.	.	.	BLUE
	64495 AA660EM	R/B COVER COMPL RH	.	.	.	.	.	.	.	.	.	1	.	1	.	.	.	.	*	.	.	.	.	BEIGE
	64495 AA660MJ	R/B COVER COMPL RH	.	.	.	.	.	.	.	.	.	1	.	1	.	.	.	.	*	.	.	.	.	GRAY
	64495 AA680BK	R/B COVER COMPL RH	.	.	.	.	.	.	.	.	.	1	.	1	.	.	.	.	*	.	.	.	.	BLUE SIA
	64495 AA680EM	R/B COVER COMPL RH	.	.	.	.	.	.	.	.	.	1	.	1	.	.	.	.	*	.	.	.	.	BEIGE SIA
	64495 AA680MJ	R/B COVER COMPL RH	.	.	.	.	.	.	.	.	.	1	.	1	.	.	.	.	*	.	.	.	.	GRAY SIA
	64495 AA700BK	R/B COVER COMPL RH	.	.	.	.	.	.	.	.	.	1	.	1	.	.	.	.	*	*	.	.	.	BLUE
	64495 AA700EM	R/B COVER COMPL RH	.	.	.	.	.	.	.	.	.	1	.	1	.	.	.	.	*	*	.	.	.	BEIGE
	64495 AA700MJ	R/B COVER COMPL RH	.	.	.	.	.	.	.	.	.	1	.	1	.	.	.	.	*	*	.	.	.	GRAY
	64495 AA720BK	R/B COVER COMPL RH	.	.	.	.	.	.	.	.	.	1	.	1	.	.	.	.	*	*	.	.	.	BLUE SIA
	64495 AA720EM	R/B COVER COMPL RH	.	.	.	.	.	.	.	.	.	1	.	1	.	.	.	.	*	*	.	.	.	BEIGE SIA
	64495 AA720MJ	R/B COVER COMPL RH	.	.	.	.	.	.	.	.	.	1	.	1	.	.	.	.	*	*	.	.	.	GRAY SIA
	64495 AA760ML	R/B COVER COMPL RH	.	.	.	.	.	.	.	.	.	.	.	.	1	.	.	.	*	.	.	.	.	-22 BLACK
	64495 AA761ML	R/B COVER COMPL RH	.	.	.	.	.	.	.	.	.	.	.	.	1	.	.	.	*	*	.	.	.	23- BLACK
	64495 AA940BK	R/B COVER COMPL RH	.	.	.	.	.	.	.	.	.	1	.	1	.	.	.	.	*	*	.	.	.	BLUE
	64495 AA940EM	R/B COVER COMPL RH	.	.	.	.	.	.	.	.	.	1	.	1	.	.	.	.	*	*	.	.	.	BEIGE
	64495 AA940MJ	R/B COVER COMPL RH	.	.	.	.	.	.	.	.	.	1	.	1	.	.	.	.	*	*	.	.	.	GRAY
	64495 AA960BK	R/B COVER COMPL RH	.	.	.	.	.	.	.	.	.	1	.	1	.	.	.	.	*	*	.	.	.	BLUE SIA

REAR SEAT (WAGON)  
(SEPARATE TYPE)

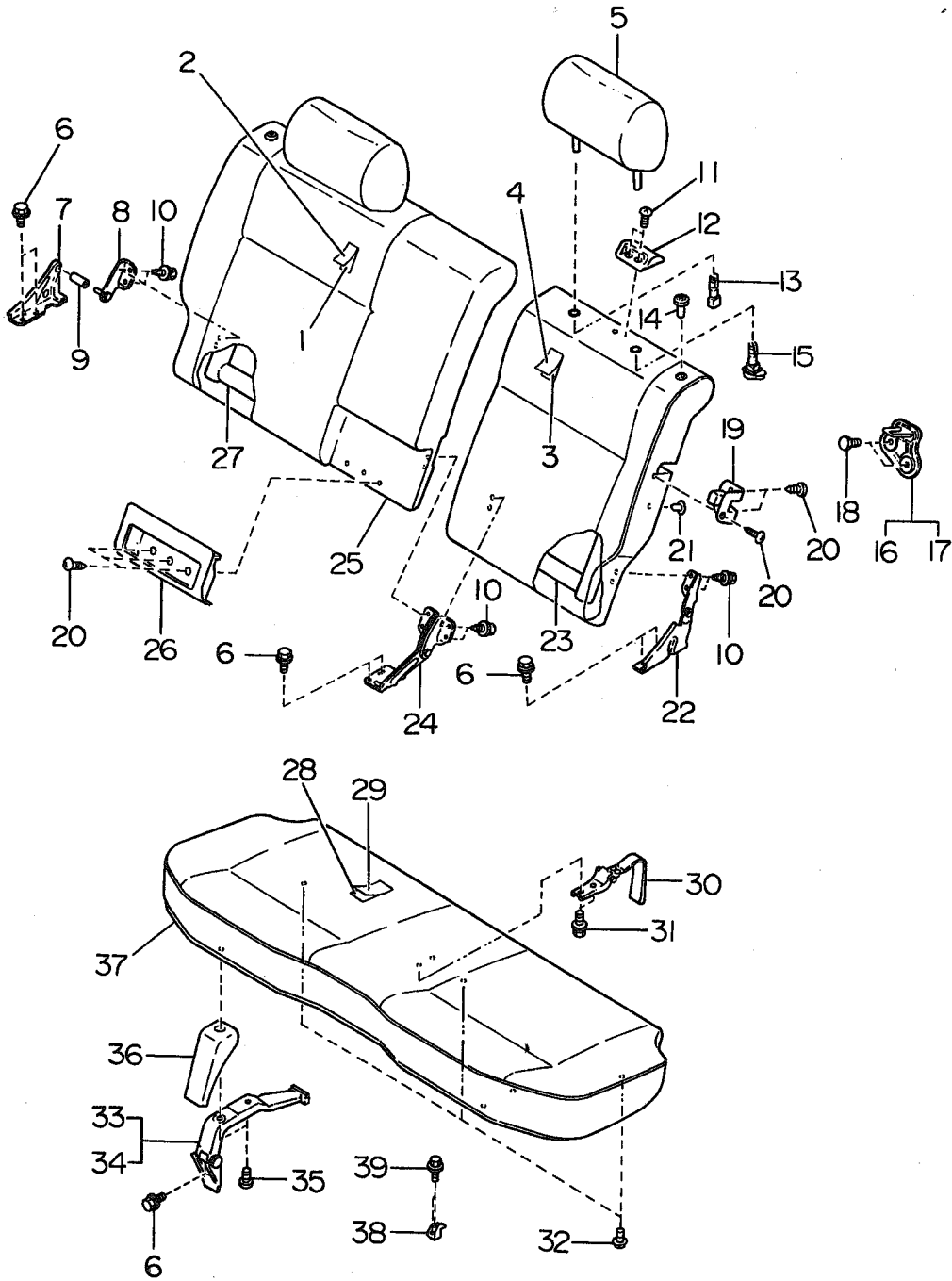




Fig No.

644-5

# REAR SEAT (WAGON) (SEPARATE TYPE)

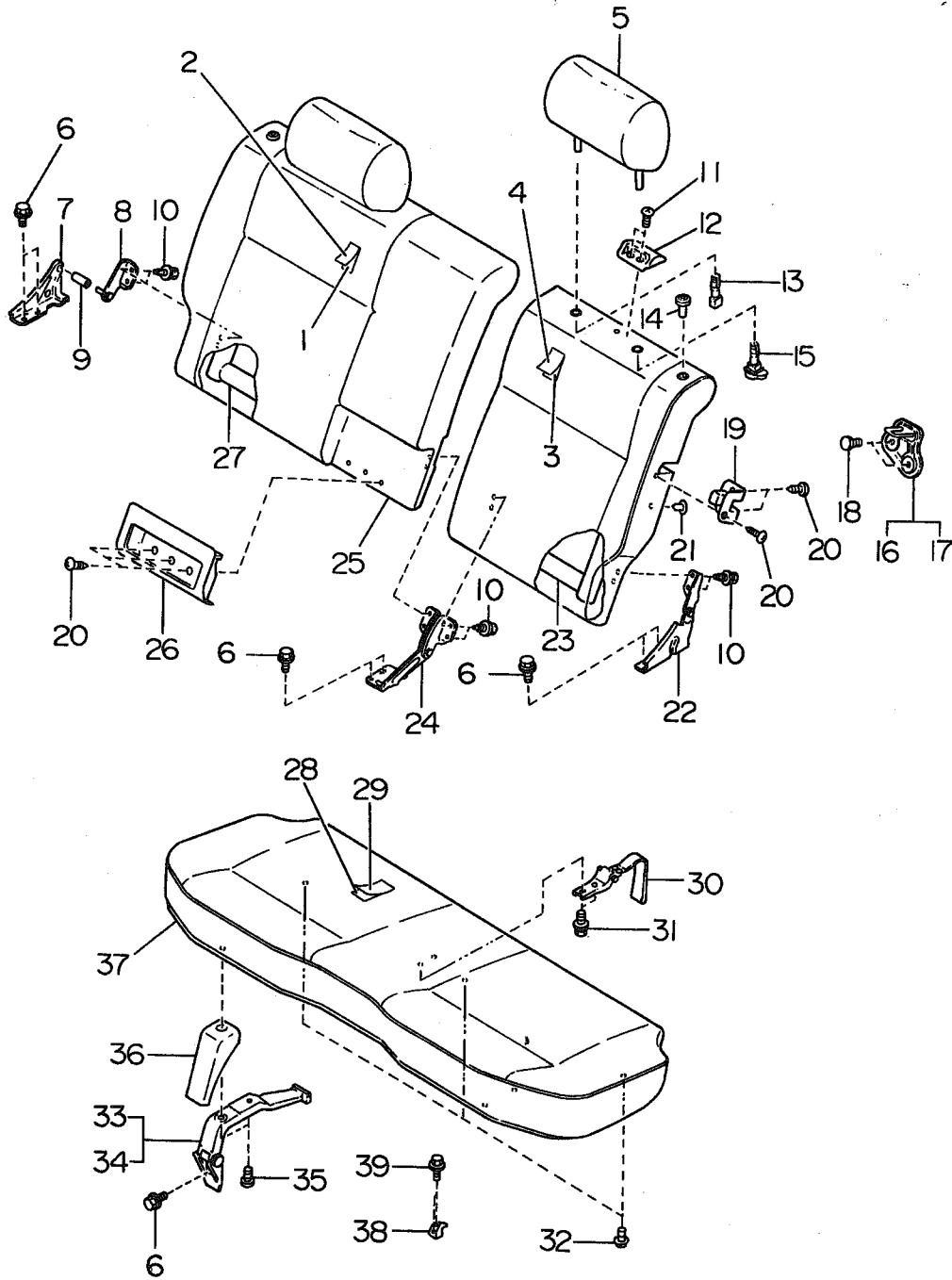
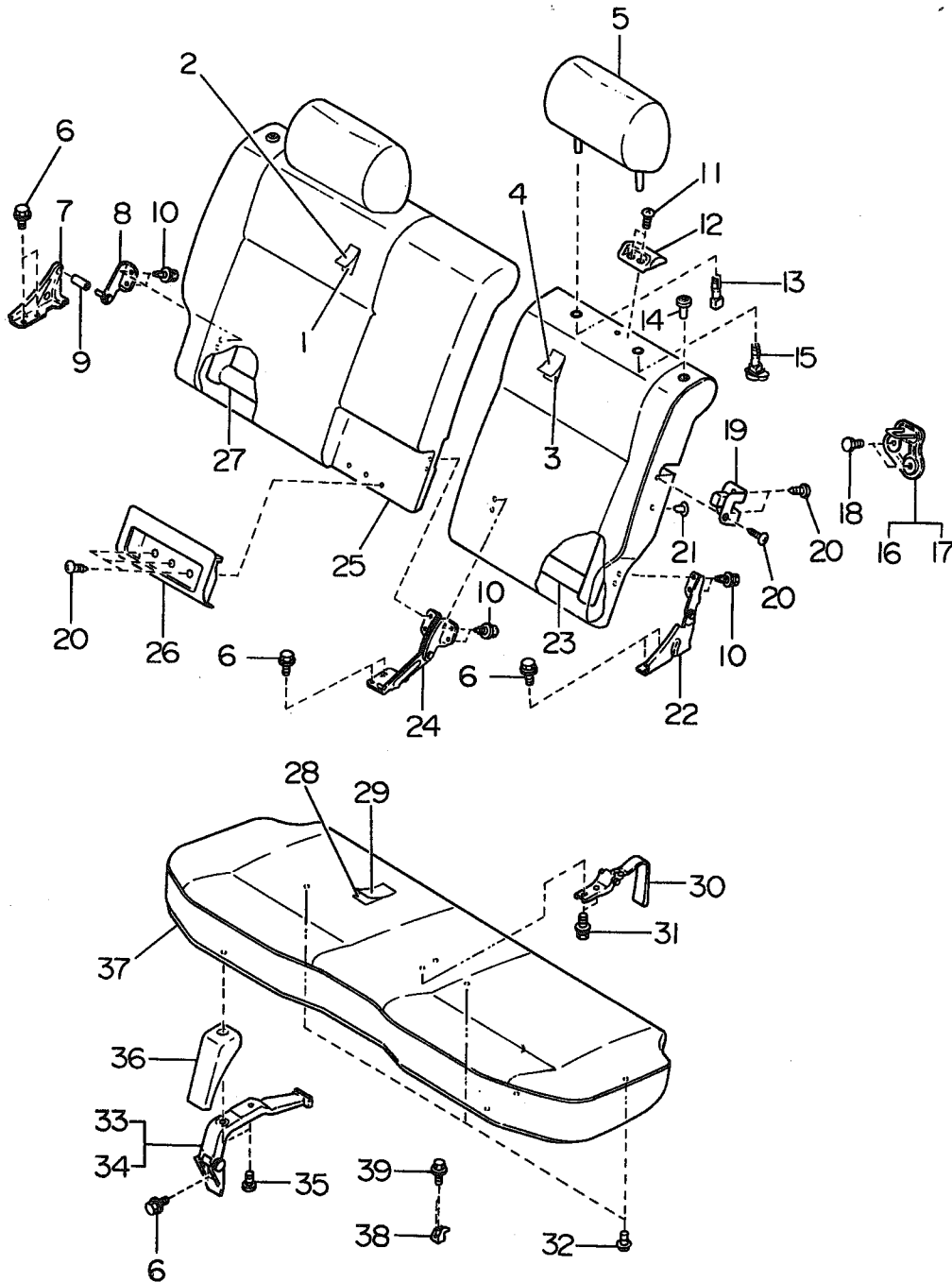




Fig No.

644-5

# REAR SEAT (WAGON) (SEPARATE TYPE)

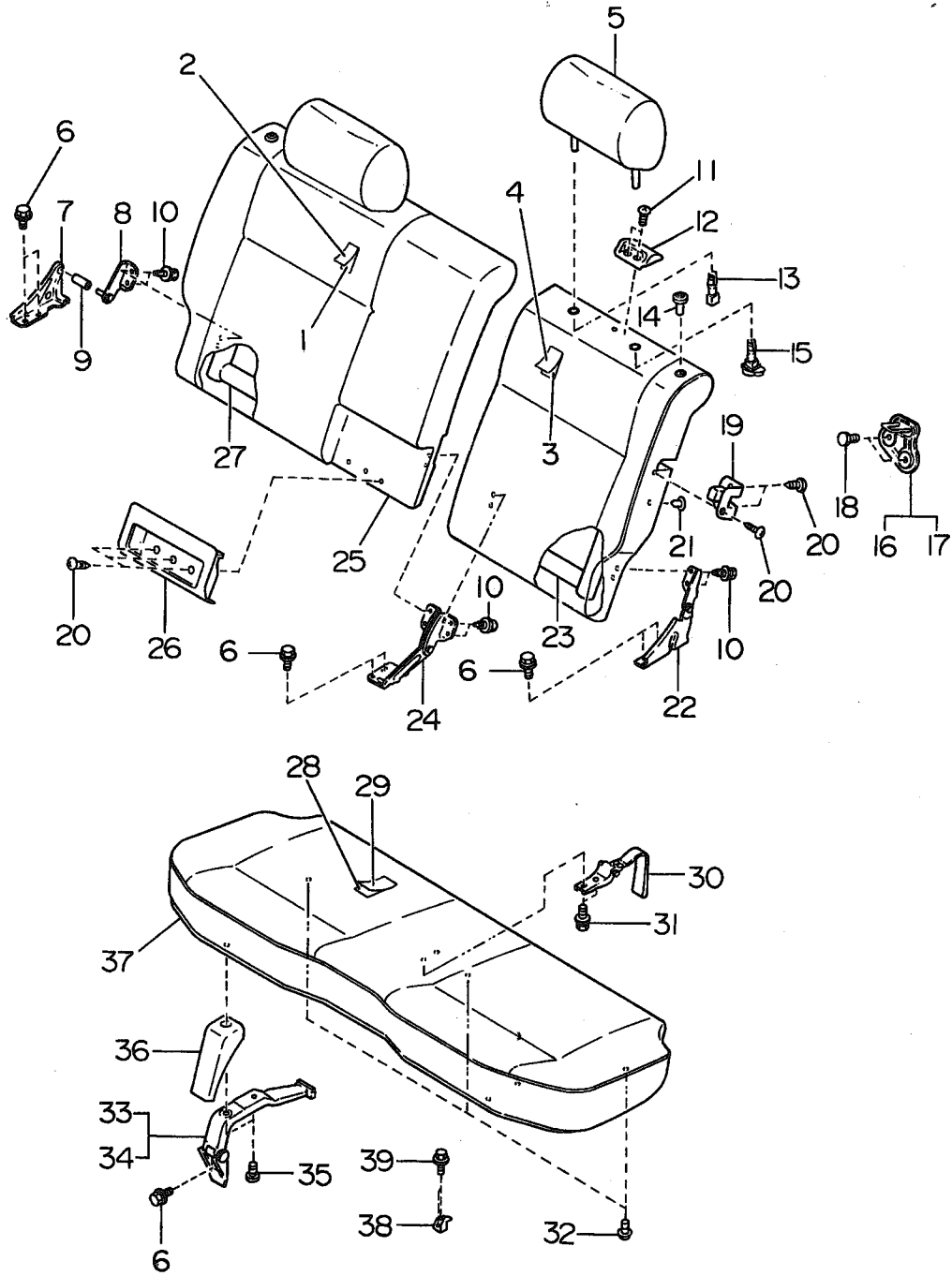


ITEM NO.	PART NUMBER	PART NAME	4D					SW					TW		M Y					REMARKS						
			2WD			4WD		2WD			4WD		2	4	9	9	9	9	9							
			L	L	T	L	T	L	L	L	L	L	L	L							0	1	2	3	4	
15	64584 AA140LM	LK BUSH(PILLOW)	.	.	.	.	.	.	.	.	2	2	.	2	2	.	.	.	*	*	.	.	.	.	.	GRAY
	64584 AA140BK	LK BUSH(PILLOW)	.	.	.	.	.	.	.	.	2	.	2	.	.	.	.	.	*	*	*	*	.	.	.	BLUE
	64584 AA140EM	LK BUSH(PILLOW)	.	.	.	.	.	.	.	.	2	.	2	.	.	.	.	.	*	*	*	*	.	.	.	BEIGE
	64584 AA140MJ	LK BUSH(PILLOW)	.	.	.	.	.	.	.	.	2	.	2	.	.	.	.	.	*	*	*	*	.	.	.	GRAY
	64584 AA140ML	LK BUSH(PILLOW)	.	.	.	.	.	.	.	.	.	.	2	.	.	.	.	.	*	*	*	*	.	.	.	BLACK
16	64590 AA020	STRIKER (WAG) RH	.	.	.	.	.	.	.	.	1	1	1	1	1	1	1	1	*	*	*	*	*	*	*	
17	64590 AA040	STRIKER (WAG) LH	.	.	.	.	.	.	.	.	1	1	1	1	1	1	1	1	*	*	*	*	*	*	*	
18	90125 0027	BOLT&WASHER AY	.	.	.	.	.	.	.	.	4	4	4	4	4	4	4	4	*	*	*	*	*	*	*	
19	64584 AA070BI	LOCK COVER	.	.	.	.	.	.	.	.	2	2	2	2	2	2	2	2	*	*	.	.	.	.	.	BLUE
	64584 AA070EL	LOCK COVER	.	.	.	.	.	.	.	.	2	2	2	2	2	2	2	2	*	*	.	.	.	.	.	BEIGE
	64584 AA070LM	LOCK COVER	.	.	.	.	.	.	.	.	2	2	2	2	2	2	2	2	*	*	.	.	.	.	.	GRAY
	64584 AA070BK	LOCK COVER	.	.	.	.	.	.	.	.	2	2	2	2	2	2	2	2	*	*	.	.	.	.	.	BLUE
	64584 AA070EM	LOCK COVER	.	.	.	.	.	.	.	.	2	2	2	2	2	2	2	2	*	*	.	.	.	.	.	BEIGE
	64584 AA070MJ	LOCK COVER	.	.	.	.	.	.	.	.	2	2	2	2	2	2	2	2	*	*	.	.	.	.	.	GRAY
	64584 AA070ML	LOCK COVER	.	.	.	.	.	.	.	.	.	.	2	.	.	.	.	.	*	*	.	.	.	.	.	BLACK
20	0450 04123	TAPPING SCREW	.	.	.	.	.	.	.	.	9	9	9	9	9	9	9	9	*	*	*	*	*	*	*	
21	65548 GA210BI	CLIP	.	.	.	.	.	.	.	.	6	6	6	6	6	6	6	6	*	*	.	.	.	.	.	BLUE
	65548 GA210EL	CLIP	.	.	.	.	.	.	.	.	6	6	6	6	6	6	6	6	*	*	.	.	.	.	.	BEIGE
	65548 GA210LM	CLIP	.	.	.	.	.	.	.	.	6	6	6	6	6	6	6	6	*	*	.	.	.	.	.	GRAY
	65548 GA210BK	CLIP	.	.	.	.	.	.	.	.	6	6	6	6	6	6	6	6	*	*	.	.	.	.	.	BLUE
	65548 GA210EM	CLIP	.	.	.	.	.	.	.	.	6	6	6	6	6	6	6	6	*	*	.	.	.	.	.	BEIGE
	65548 GA210MJ	CLIP	.	.	.	.	.	.	.	.	6	6	6	6	6	6	6	6	*	*	.	.	.	.	.	GRAY
	65548 GA210ML	CLIP	.	.	.	.	.	.	.	.	.	.	6	.	.	.	.	.	*	*	.	.	.	.	.	BLACK
22	64472 AA190	HINGE AY SEP LH	.	.	.	.	.	.	.	.	1	1	1	1	1	1	1	1	*	*	.	.	.	.	.	
	64472 AA250	HINGE AY SEP LH	.	.	.	.	.	.	.	.	1	1	1	1	1	1	1	1	*	*	.	.	.	.	.	
23	64472 AA030	FRAME AY SEP LH	.	.	.	.	.	.	.	.	1	.	1	.	1	1	1	1	*	*	*	*	.	.	.	-26
	64472 AA031	FRAME AY SEP LH	.	.	.	.	.	.	.	.	1	.	1	.	1	1	1	1	*	*	*	*	.	.	.	27-
	64472 AA050	FRAME AY SEP LH	.	.	.	.	.	.	.	.	1	1	1	1	1	1	1	1	*	*	*	*	.	.	.	-26 W.PILLOW
	64472 AA051	FRAME AY SEP LH	.	.	.	.	.	.	.	.	1	.	1	.	1	1	1	1	*	*	*	*	.	.	.	27- W.PILLOW
24	64472 AA130	HINGE AY SEP C	.	.	.	.	.	.	.	.	1	1	1	1	1	1	1	1	*	*	.	.	.	.	.	
	64472 AA130	HINGE AY SEP C	.	.	.	.	.	.	.	.	1	.	1	.	1	1	1	1	*	*	.	.	.	.	.	
	64472 AA130	HINGE AY SEP C	.	.	.	.	.	.	.	.	1	1	1	1	1	1	1	1	*	*	.	.	.	.	.	SIA
	64472 AA290	HINGE AY SEP C	.	.	.	.	.	.	.	.	1	.	1	.	1	1	1	1	*	*	.	.	.	.	.	
25	64472 AA170	PAD ASSY SEP	.	.	.	.	.	.	.	.	1	1	1	1	1	1	1	1	*	*	.	.	.	.	.	
	64472 AA300	PAD ASSY SEP	.	.	.	.	.	.	.	.	1	1	1	1	1	1	1	1	*	*	.	.	.	.	.	
26	64584 AA050BI	BELT POCKET	.	.	.	.	.	.	.	.	1	1	1	1	1	1	1	1	*	*	.	.	.	.	.	BLUE
	64584 AA050EL	BELT POCKET	.	.	.	.	.	.	.	.	1	1	1	1	1	1	1	1	*	*	.	.	.	.	.	BEIGE
	64584 AA050LM	BELT POCKET	.	.	.	.	.	.	.	.	1	1	1	1	1	1	1	1	*	*	.	.	.	.	.	GRAY
	64584 AA190BK	BELT POCKET	.	.	.	.	.	.	.	.	1	1	1	1	1	1	1	1	*	*	.	.	.	.	.	BLUE
	64584 AA190EM	BELT POCKET	.	.	.	.	.	.	.	.	1	1	1	1	1	1	1	1	*	*	.	.	.	.	.	BEIGE
	64584 AA190MJ	BELT POCKET	.	.	.	.	.	.	.	.	1	1	1	1	1	1	1	1	*	*	.	.	.	.	.	GRAY
	64584 AA190ML	BELT POCKET	.	.	.	.	.	.	.	.	.	.	1	.	.	.	.	.	*	*	.	.	.	.	.	BLACK
27	64472 AA020	FRAME AY SEP RH	.	.	.	.	.	.	.	.	1	.	1	.	1	1	1	1	*	*	*	*	.	.	.	-26
	64472 AA021	FRAME AY SEP RH	.	.	.	.	.	.	.	.	1	.	1	.	1	1	1	1	*	*	*	*	.	.	.	27-
	64472 AA040	FRAME AY SEP RH	.	.	.	.	.	.	.	.	1	1	1	1	1	1	1	1	*	*	*	*	.	.	.	-26 W.PILLOW

Fig No.

644-5

# REAR SEAT (WAGON) (SEPARATE TYPE)





ITEM NO.	PART NUMBER	PART NAME	4D						SW						TW		M Y				REMARKS
			2WD			4WD			2WD			4WD			2	4	9	9	9	9	
			L	L	T	L	L	T	L	L	T	L	L	T	L	L					
			S	S	URBO	S	S	URBO	S	S	URBO	S	S	URBO	URBO	URBO					
27	64472 AA041	FRAME AY SEP RH	.	.	.	.	.	.	.	.	.	.	.	.	.	.	.	.	.	.	27- W.PILLOW
28	64427 AA500	PAD ASSY R/C	.	.	.	.	.	.	.	.	.	.	.	.	.	.	.	.	.	.	SIA
	64427 AA530	PAD ASSY R/C	.	.	.	.	.	.	.	.	.	.	.	.	.	.	.	.	.	.	SIA
	64427 AA510	PAD ASSY R/C	.	.	.	.	.	.	.	.	.	.	.	.	.	.	.	.	.	.	SIA
	64427 AA500	PAD ASSY R/C	.	.	.	.	.	.	.	.	.	.	.	.	.	.	.	.	.	.	SIA
	64427 AA530	PAD ASSY R/C L	.	.	.	.	.	.	.	.	.	.	.	.	.	.	.	.	.	.	SIA
29	64433 AA050BI	R/C COVER COMPL	.	.	.	.	.	.	.	.	.	.	.	.	.	.	.	.	.	.	BLUE
	64433 AA050EL	R/C COVER COMPL	.	.	.	.	.	.	.	.	.	.	.	.	.	.	.	.	.	.	BEIGE
	64433 AA050LM	R/C COVER COMPL	.	.	.	.	.	.	.	.	.	.	.	.	.	.	.	.	.	.	GRAY
	64433 AA051BI	R/C COVER COMPL	.	.	.	.	.	.	.	.	.	.	.	.	.	.	.	.	.	.	BLUE
	64433 AA051EL	R/C COVER COMPL	.	.	.	.	.	.	.	.	.	.	.	.	.	.	.	.	.	.	BEIGE
	64433 AA051LM	R/C COVER COMPL	.	.	.	.	.	.	.	.	.	.	.	.	.	.	.	.	.	.	GRAY
	64433 AA060BI	R/C COVER COMPL	.	.	.	.	.	.	.	.	.	.	.	.	.	.	.	.	.	.	BLUE W.PILLOW
	64433 AA060EL	R/C COVER COMPL	.	.	.	.	.	.	.	.	.	.	.	.	.	.	.	.	.	.	BEIGE W.PILLOW
	64433 AA060LM	R/C COVER COMPL	.	.	.	.	.	.	.	.	.	.	.	.	.	.	.	.	.	.	GRAY W.PILLOW
	64433 AA110BI	R/C COVER COMPL	.	.	.	.	.	.	.	.	.	.	.	.	.	.	.	.	.	.	BLUE SIA
	64433 AA110EL	R/C COVER COMPL	.	.	.	.	.	.	.	.	.	.	.	.	.	.	.	.	.	.	BEIGE SIA
	64433 AA110LM	R/C COVER COMPL	.	.	.	.	.	.	.	.	.	.	.	.	.	.	.	.	.	.	GRAY SIA
	64433 AA111BI	R/C COVER COMPL	.	.	.	.	.	.	.	.	.	.	.	.	.	.	.	.	.	.	BLUE SIA
	64433 AA111EL	R/C COVER COMPL	.	.	.	.	.	.	.	.	.	.	.	.	.	.	.	.	.	.	BEIGE SIA
	64433 AA111LM	R/C COVER COMPL	.	.	.	.	.	.	.	.	.	.	.	.	.	.	.	.	.	.	GRAY SIA
	64440 AA320BK	R/C COVER COMPL	.	.	.	.	.	.	.	.	.	.	.	.	.	.	.	.	.	.	BLUE
	64440 AA320EM	R/C COVER COMPL	.	.	.	.	.	.	.	.	.	.	.	.	.	.	.	.	.	.	BEIGE
	64440 AA320MJ	R/C COVER COMPL	.	.	.	.	.	.	.	.	.	.	.	.	.	.	.	.	.	.	GRAY
	64440 AA330BK	R/C COVER COMPL	.	.	.	.	.	.	.	.	.	.	.	.	.	.	.	.	.	.	BLUE SIA
	64440 AA330EM	R/C COVER COMPL	.	.	.	.	.	.	.	.	.	.	.	.	.	.	.	.	.	.	BEIGE SIA
	64440 AA330MJ	R/C COVER COMPL	.	.	.	.	.	.	.	.	.	.	.	.	.	.	.	.	.	.	GRAY SIA
	64440 AA340BK	R/C COVER COMPL	.	.	.	.	.	.	.	.	.	.	.	.	.	.	.	.	.	.	BLUE
	64440 AA340EM	R/C COVER COMPL	.	.	.	.	.	.	.	.	.	.	.	.	.	.	.	.	.	.	BEIGE
	64440 AA340MJ	R/C COVER COMPL	.	.	.	.	.	.	.	.	.	.	.	.	.	.	.	.	.	.	GRAY
	64440 AA350BK	R/C COVER COMPL	.	.	.	.	.	.	.	.	.	.	.	.	.	.	.	.	.	.	BLUE SIA
	64440 AA350EM	R/C COVER COMPL	.	.	.	.	.	.	.	.	.	.	.	.	.	.	.	.	.	.	BEIGE SIA
	64440 AA350MJ	R/C COVER COMPL	.	.	.	.	.	.	.	.	.	.	.	.	.	.	.	.	.	.	GRAY SIA
	64440 AA330BK	R/C COVER COMPL	.	.	.	.	.	.	.	.	.	.	.	.	.	.	.	.	.	.	BLUE SIA
	64440 AA360ML	R/C COVER COMPL	.	.	.	.	.	.	.	.	.	.	.	.	.	.	.	.	.	.	-22 BLACK
	64440 AA361ML	R/C COVER COMPL	.	.	.	.	.	.	.	.	.	.	.	.	.	.	.	.	.	.	23- BLACK
	64440 AA370EM	R/C COVER COMPL	.	.	.	.	.	.	.	.	.	.	.	.	.	.	.	.	.	.	BEIGE SIA LSI
30	64596 AA000BI	LOCK HINGE ASSY	.	.	.	.	.	.	.	.	.	.	.	.	.	.	.	.	.	.	BLUE
	64596 AA000EL	LOCK HINGE ASSY	.	.	.	.	.	.	.	.	.	.	.	.	.	.	.	.	.	.	BEIGE
	64596 AA000LM	LOCK HINGE ASSY	.	.	.	.	.	.	.	.	.	.	.	.	.	.	.	.	.	.	GRAY
	64596 AA040BK	LOCK HINGE ASSY	.	.	.	.	.	.	.	.	.	.	.	.	.	.	.	.	.	.	BLUE
	64596 AA040EM	LOCK HINGE ASSY	.	.	.	.	.	.	.	.	.	.	.	.	.	.	.	.	.	.	BEIGE
	64596 AA040MJ	LOCK HINGE ASSY	.	.	.	.	.	.	.	.	.	.	.	.	.	.	.	.	.	.	GRAY
	64596 AA040ML	LOCK HINGE ASSY	.	.	.	.	.	.	.	.	.	.	.	.	.	.	.	.	.	.	BLACK
31	0471 04163	TAPPING SCREW	.	.	.	.	.	.	.	.	.	.	.	.	.	.	.	.	.	.	-16

Fig No.

644-5

# REAR SEAT (WAGON) (SEPARATE TYPE)

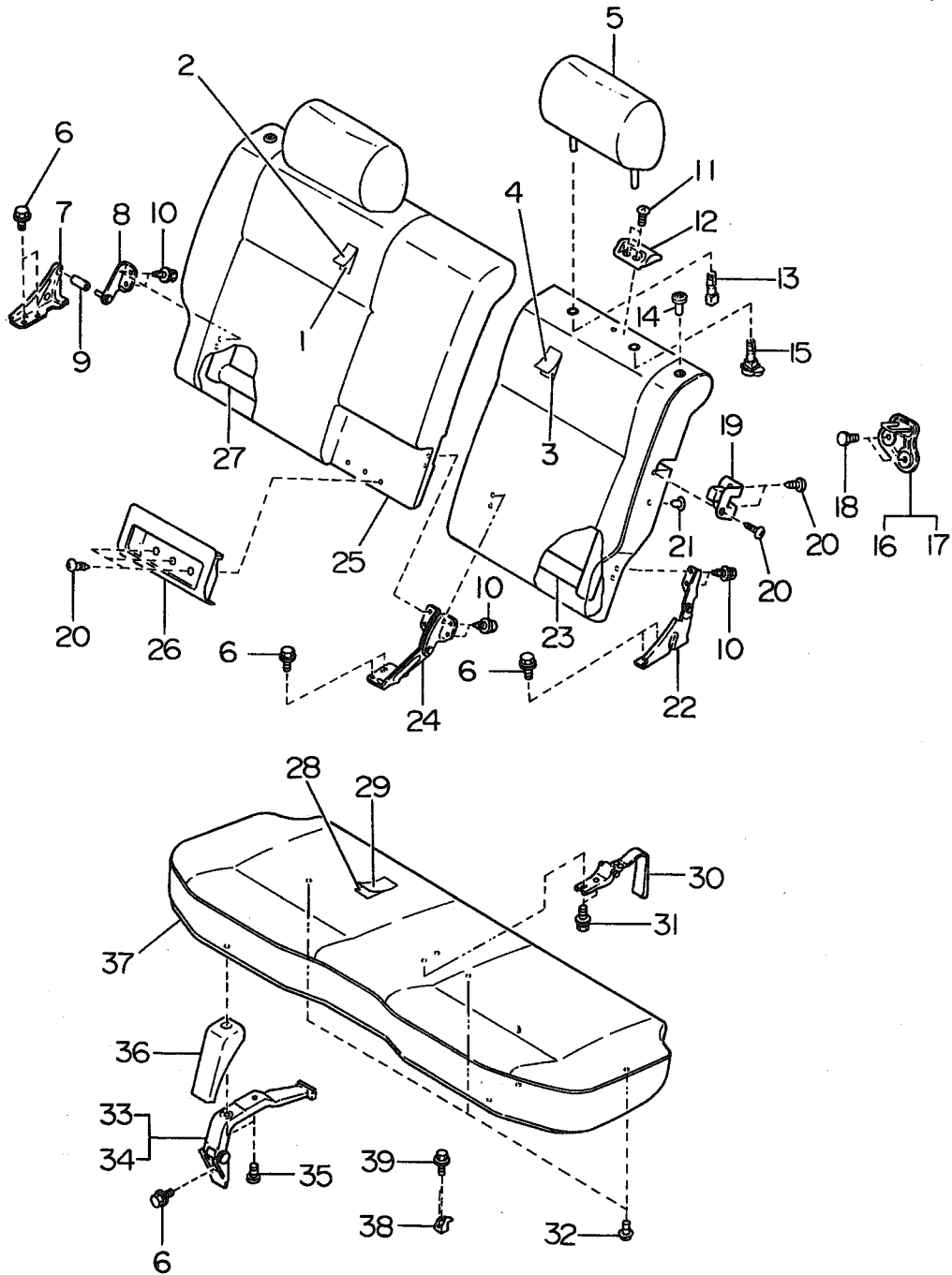
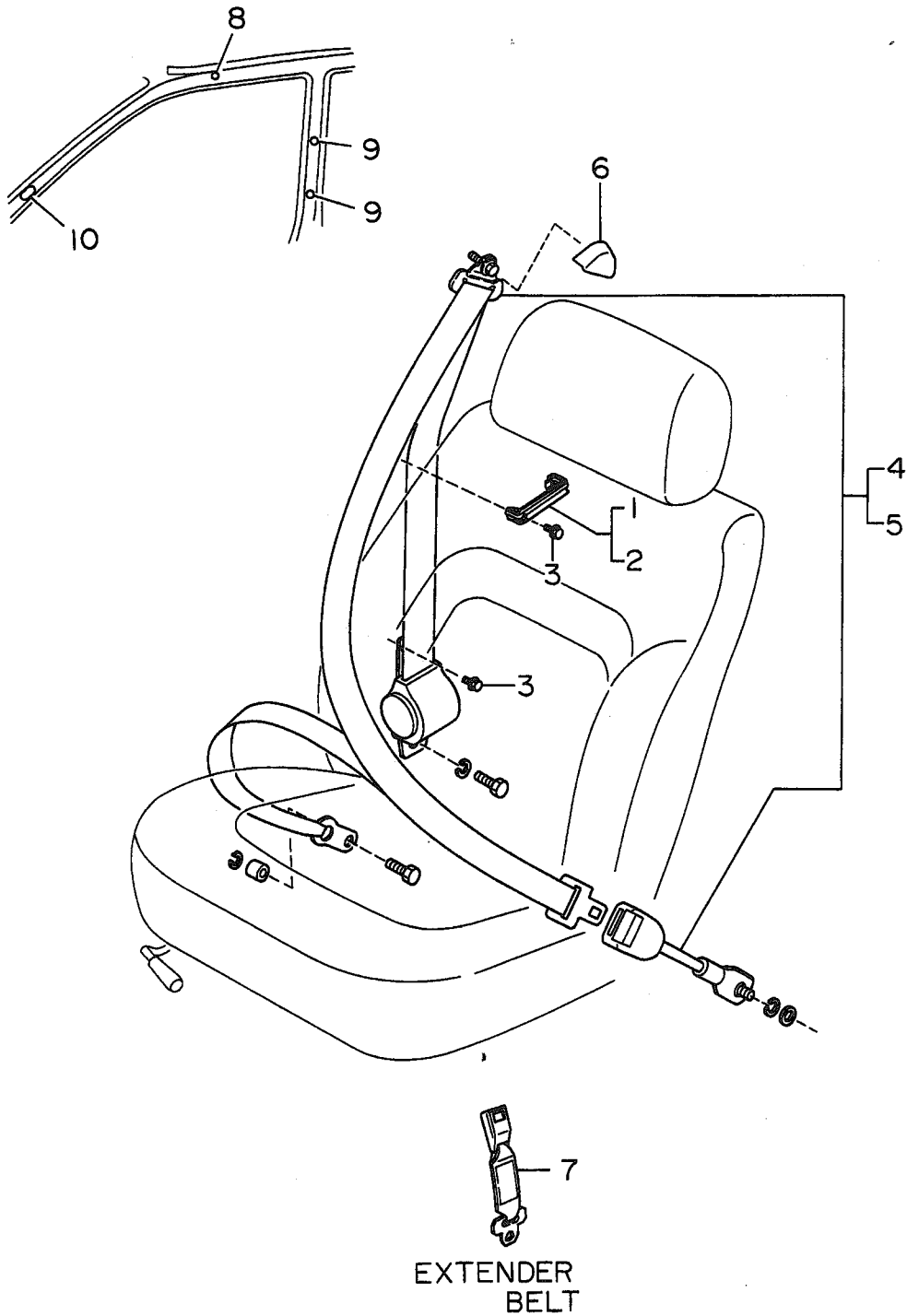




Fig No.

646-1

# FRONT SEAT BELT (EXCLUDES AUTO SEAT BELT '90 & '91MYS)



ITEM NO.	PART NUMBER	PART NAME	4D						SW						TW		M Y				REMARKS				
			2WD			4WD			2WD			4WD			2	4	9	9	9	9					
			L	L	T	L	L	T	L	L	T	L	L	T	L	L									
				L	L	T		L	L	T		L	L	T		L	L	T							
				S	S	URBO		S	S	URBO		S	S	URBO		S	S	URBO							
				D				D				D				D									
1	64780 AA000	GUIDE WEBBING RH	1	1	1	1	1	1	1	1	1	1	1	1	1	1			*	*					
2	64780 AA010	GUIDE WEBBING LH	1	1	1	1	1	1	1	1	1	1	1	1	1	1			*	*					
3	0474 06120	TAPPING SCREW	C	C	C	C	C	C	C	C	C	C	C	C	C	C			*	*					
4	64620 AA000BI	SEAT BELT SET C/SFRH	1	1	1	1	1	1	1	1	1	1	1	1	1	1			*	*					BLUE
	64620 AA001BI	SEAT BELT SET C/SFRH	.	1	.	1	.	1	.	1	.	1	.	1	.	.			.	*					BLUE
	64620 AA000EL	SEAT BELT SET C/SFRH	.	1	1	1	.	1	1	1	.	1	1	1	.	1			*	*					BEIGE
	64620 AA001EL	SEAT BELT SET C/SFRH	.	1	.	1	.	1	.	1	.	1	.	1	.	.			.	*					BEIGE
	64620 AA000LM	SEAT BELT SET C/SFRH	1	1	1	1	1	1	1	1	1	1	1	1	1	1			*	*					GRAY
	64620 AA001LM	SEAT BELT SET C/SFRH	.	1	.	1	.	1	.	1	.	1	.	1	.	.			.	*					GRAY
	64620 AA040BI	SEAT BELT SET C/SFRH	.	.	.	.	.	.	.	.	.	.	.	.	.	1			.	*					BLUE
5	64620 AA010BI	SEAT BELT SET C/SFLH	1	1	1	1	1	1	1	1	1	1	1	1	1	1			*	*					BLUE
	64620 AA011BI	SEAT BELT SET C/SFLH	.	1	.	1	.	1	.	1	.	1	.	1	.	.			.	*					BLUE
	64620 AA010EL	SEAT BELT SET C/SFLH	.	1	1	1	.	1	1	1	.	1	1	1	.	1			*	*					BEIGE
	64620 AA011EL	SEAT BELT SET C/SFLH	.	1	.	1	.	1	.	1	.	1	.	1	.	.			.	*					BEIGE
	64620 AA010LM	SEAT BELT SET C/SFLH	1	1	1	1	1	1	1	1	1	1	1	1	1	1			*	*					GRAY
	64620 AA011LM	SEAT BELT SET C/SFLH	.	1	.	1	.	1	.	1	.	1	.	1	.	.			.	*					GRAY
	64620 AA050BI	SEAT BELT SET C/SFLH	.	.	.	.	.	.	.	.	.	.	.	.	.	1			.	*					BLUE
6	64956 GA370BI	COVER (THROUGH)	2	2	2	2	2	2	2	2	2	2	2	2	2	2			*	*					BLUE
	64956 GA370EL	COVER (THROUGH)	.	2	2	2	.	2	2	2	.	2	2	2	.	2			*	*					BEIGE
	64956 GA370LM	COVER (THROUGH)	2	2	2	2	2	2	2	2	2	2	2	2	2	2			*	*					GRAY
7	64179 GA300	EXTENDER BELT	*	*	*	*	*	*	*	*	*	*	*	*	*	*			*	*					OP
8	90923 0010	GROMMET SHEET	2	2	2	2	2	2	2	2	2	2	2	2	2	2			*	*					
9	90923 0012	GROMMET SHEET	4	4	4	4	4	4	4	4	4	4	4	4	4	4			*	*					
10	90925 0002	GROMMET SHEET	2	2	2	2	2	2	2	2	2	2	2	2	2	2			*	*					

Fig No.

646-1A

# FRONT SEAT BELT (EXCLUDES AUTO SEAT BELT)

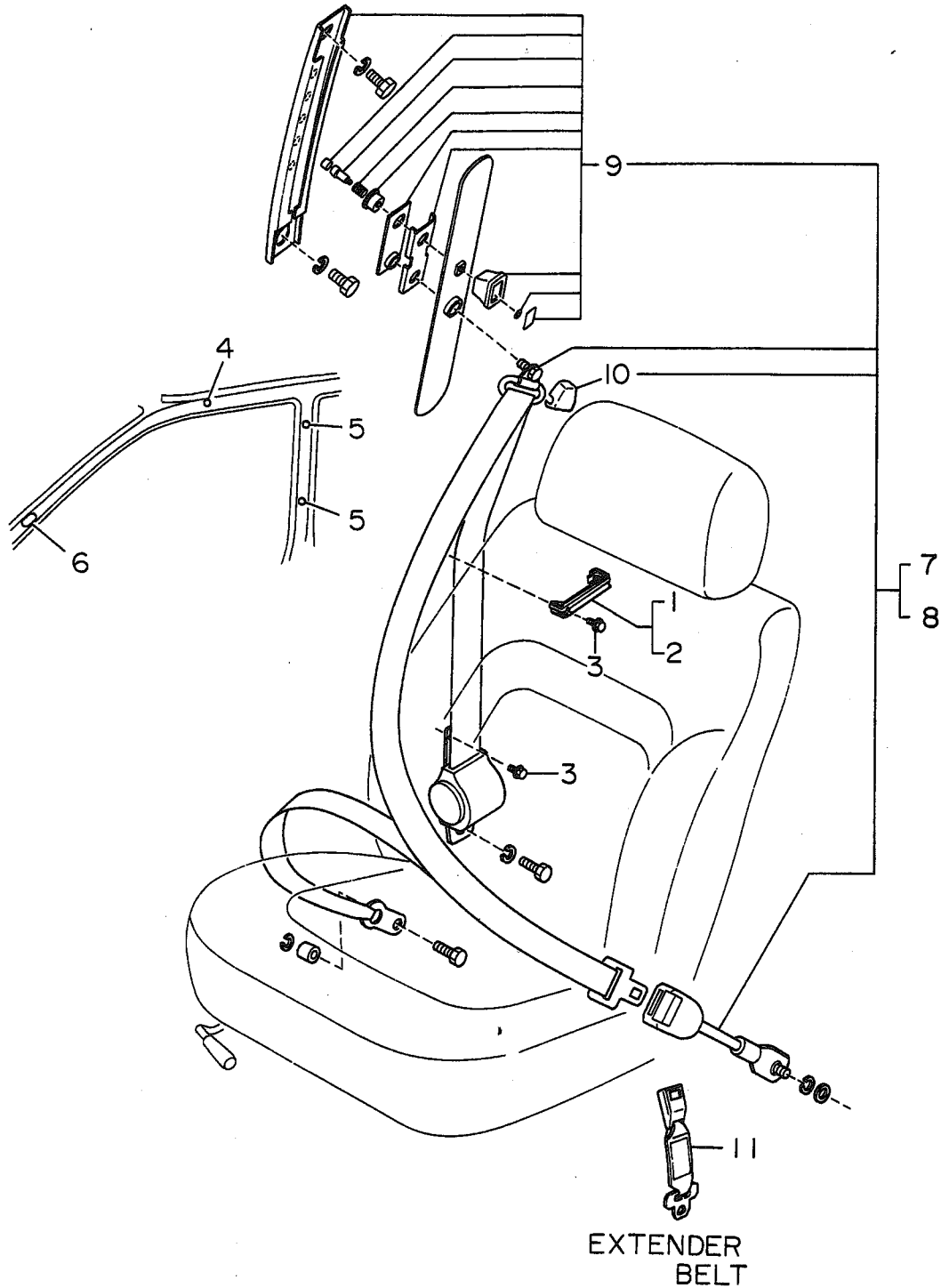
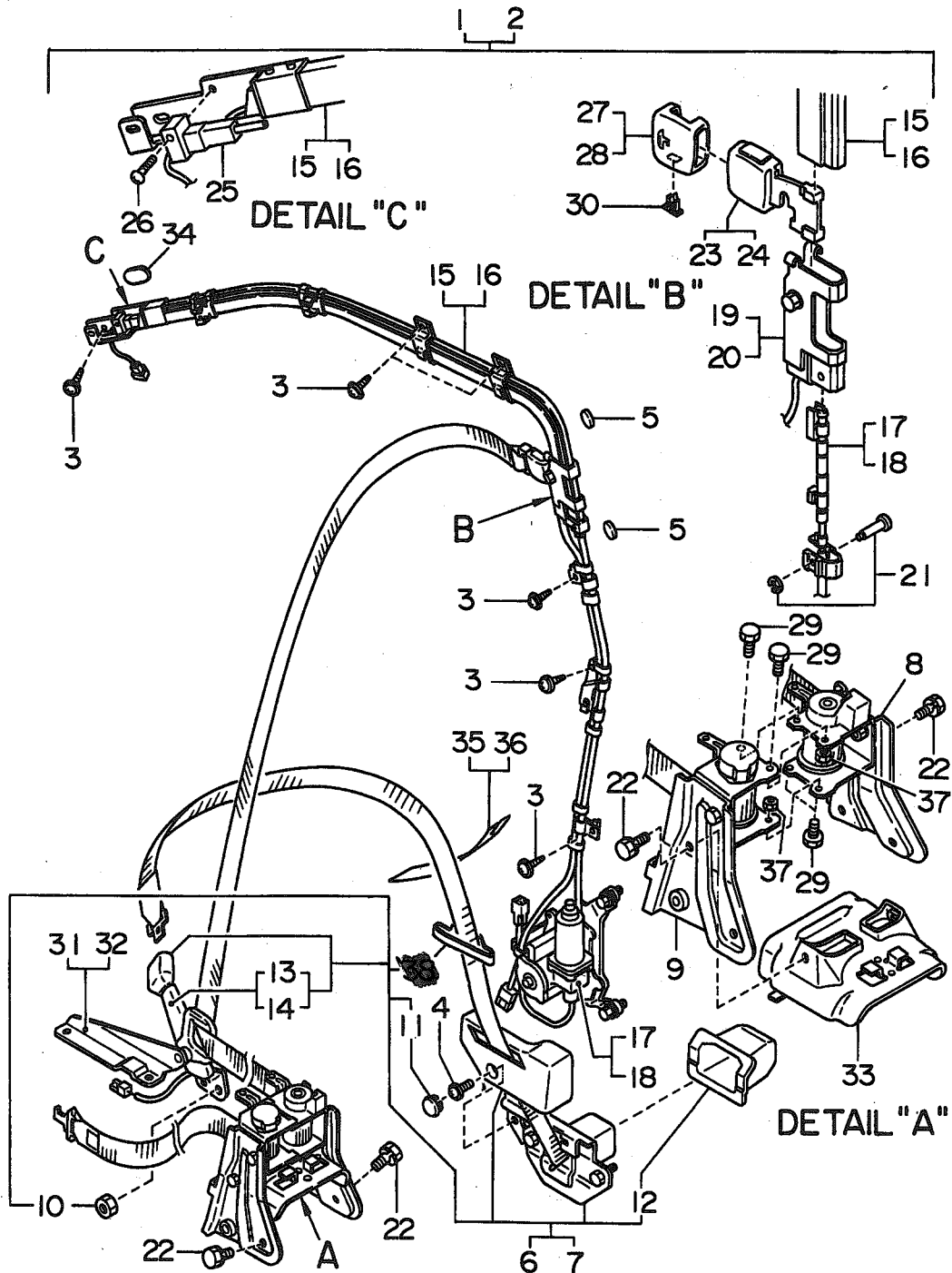




Fig No.

646-1B

# AUTOMATIC SHOULDER BELT & MANUAL LAP BELT



ITEM 1; INC. ITEM No. 8, 15, 17, 19, 21, 23, 25, 26, 27, 29, 30, 31 & 37  
ITEM 2; INC. ITEM No. 9, 16, 18, 20, 21, 24, 25, 26, 28, 29, 30, 32 & 37

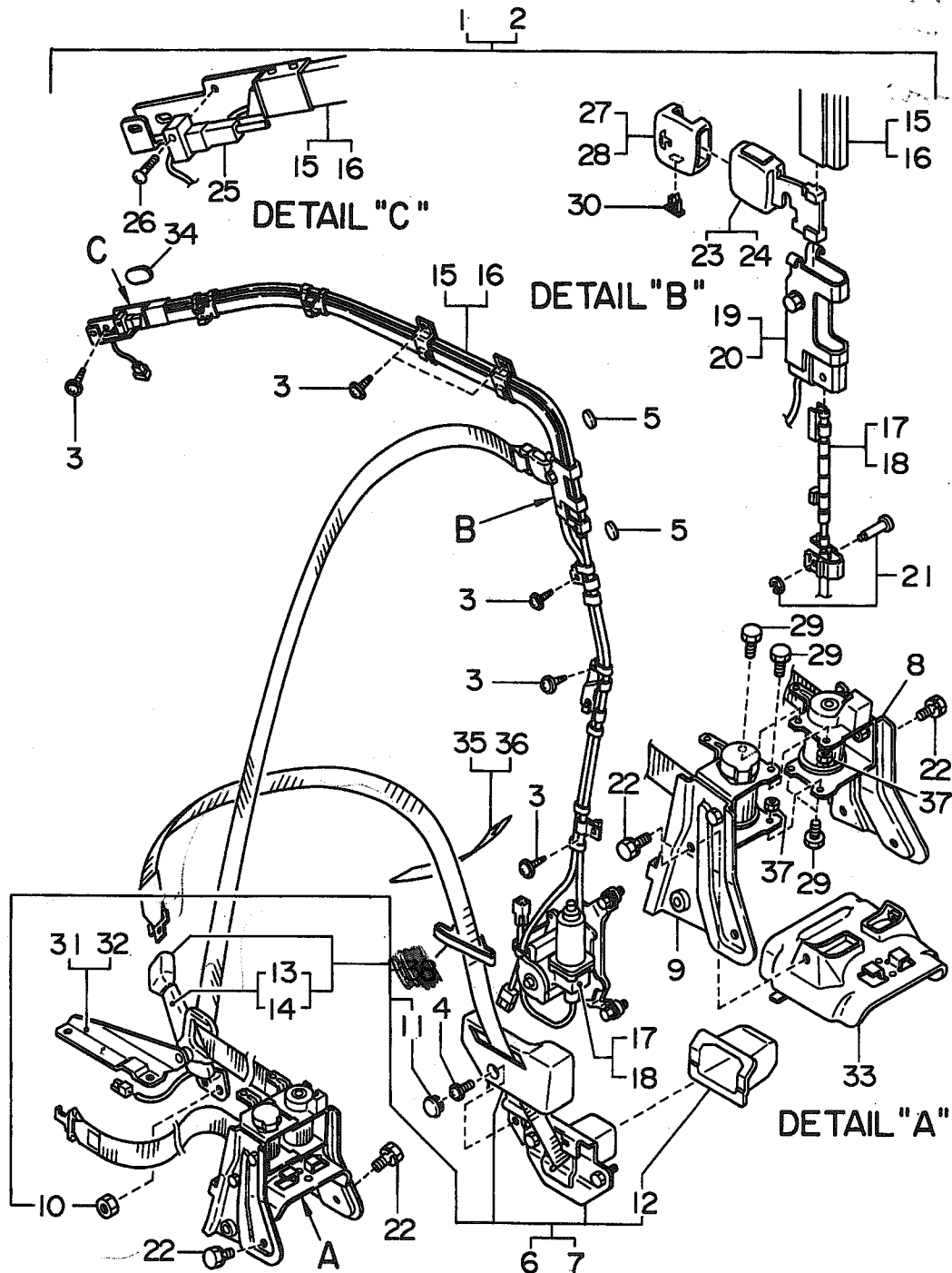


ITEM NO.	PART NUMBER	PART NAME	4D						SW						TW		M Y				REMARKS		
			2WD			4WD			2WD			4WD			2	4	9	9	9	9			
			L	L	T	L	L	T	L	L	T	L	L	T	L	L						W	W
1	<del>64610 AA050B</del>	SEAT BELT SET S/B RH	1	1	1	1	1	1	1	1	1	1	1	1	1	1	*	.	.	.	.	.	-04 BLUE
	64610 AA051B1	SEAT BELT SET S/B RH	1	1	1	1	1	1	1	1	1	1	1	1	1	1	*	.	.	.	.	.	05-05 BLUE
	<del>64610 AA052B</del>	SEAT BELT SET S/B RH	.	1	1	.	1	1	.	.	1	1	.	.	.	.	*	.	.	.	.	.	BLUE
	<del>64610 AA050E1</del>	SEAT BELT SET S/B RH	.	1	1	1	1	1	1	1	1	1	1	1	1	1	*	.	.	.	.	.	-04 BEIGE
	64610 AA051EL	SEAT BELT SET S/B RH	.	1	1	1	1	1	1	1	1	1	1	1	1	1	*	.	.	.	.	.	05-05 BEIGE
	<del>64610 AA052E</del>	SEAT BELT SET S/B RH	.	1	1	.	1	1	.	.	1	1	.	.	.	.	*	.	.	.	.	.	BEIGE
	<del>64610 AA050LM</del>	SEAT BELT SET S/B RH	1	1	1	1	1	1	1	1	1	1	1	1	1	1	*	.	.	.	.	.	-04 GRAY
	64610 AA051LM	SEAT BELT SET S/B RH	1	1	1	1	1	1	1	1	1	1	1	1	1	1	*	.	.	.	.	.	05-05 GRAY
	<del>64610 AA052LM</del>	SEAT BELT SET S/B RH	.	1	1	1	1	1	.	.	1	1	.	.	.	.	*	.	.	.	.	.	GRAY
	64610 AA053BK	SEAT BELT SET S/B RH	.	1	1	.	1	1	.	.	1	1	.	.	.	.	.	*	*	*	*	*	BLUE
	64610 AA053EM	SEAT BELT SET S/B RH	.	1	1	.	1	1	.	.	1	1	.	.	.	.	.	*	*	*	*	*	BEIGE
	64610 AA053MJ	SEAT BELT SET S/B RH	.	1	1	.	1	1	.	.	1	1	.	.	.	.	.	*	.	.	.	.	GRAY
	64610 AA053MJ	SEAT BELT SET S/B RH	.	1	1	.	1	1	.	.	1	1	.	.	.	.	.	*	*	*	*	*	GRAY
	<del>64610 AA053ML</del>	SEAT BELT SET S/B RH	.	.	.	.	.	.	.	.	.	.	.	.	.	.	.	*	.	.	.	.	BLACK
	<del>64610 AA053ML</del>	SEAT BELT SET S/B RH	.	.	.	.	.	.	.	.	.	.	.	.	.	.	.	*	.	.	.	.	BLACK
	<del>64610 AA150BK</del>	SEAT BELT SET S/B RH	.	1	1	.	1	1	.	.	1	1	.	.	.	.	.	*	*	*	*	*	BLUE SIA
	<del>64610 AA150EM</del>	SEAT BELT SET S/B RH	.	1	1	.	1	1	.	.	1	1	.	.	.	.	.	*	*	*	*	*	BEIGE SIA
	<del>64610 AA150L</del>	SEAT BELT SET S/B RH	.	1	1	.	1	1	.	.	1	1	.	.	.	.	.	*	*	*	*	*	GRAY SIA
2	<del>64610 AA030B1</del>	SEAT BELT SET S/B LH	1	1	.	.	1	.	.	.	1	.	1	.	.	1	*	.	.	.	.	.	-04 BLUE
	64610 AA031B1	SEAT BELT SET S/B LH	1	1	.	.	1	.	.	.	1	.	1	.	.	1	*	.	.	.	.	.	05-05 BLUE
	<del>64610 AA030B</del>	SEAT BELT SET S/B LH	.	1	.	.	1	.	.	.	1	.	1	.	.	.	*	.	.	.	.	.	BLUE
	<del>64610 AA030E1</del>	SEAT BELT SET S/B LH	.	1	.	.	1	.	.	.	1	.	1	.	.	1	*	.	.	.	.	.	-04 BEIGE
	64610 AA031EL	SEAT BELT SET S/B LH	.	1	.	.	1	.	.	.	1	.	1	.	.	1	*	.	.	.	.	.	05-05 BEIGE
	<del>64610 AA032E1</del>	SEAT BELT SET S/B LH	.	1	.	.	1	.	.	.	1	.	1	.	.	.	*	.	.	.	.	.	BEIGE
	<del>64610 AA030LM</del>	SEAT BELT SET S/B LH	1	1	.	.	1	.	.	.	1	.	1	.	.	1	*	.	.	.	.	.	-04 GRAY
	64610 AA031LM	SEAT BELT SET S/B LH	1	1	.	.	1	.	.	.	1	.	1	.	.	1	*	.	.	.	.	.	05-05 GRAY
	<del>64610 AA032LM</del>	SEAT BELT SET S/B LH	.	1	.	.	1	.	.	.	1	.	1	.	.	.	*	.	.	.	.	.	GRAY
	64610 AA033BK	SEAT BELT SET S/B LH	.	1	.	.	1	.	.	.	1	.	1	.	.	.	.	*	*	*	*	*	BLUE
	64610 AA033EM	SEAT BELT SET S/B LH	.	1	.	.	1	.	.	.	1	.	1	.	.	.	.	*	*	*	*	*	BEIGE
	64610 AA033MJ	SEAT BELT SET S/B LH	.	1	.	.	1	.	.	.	1	.	1	.	.	.	.	*	*	*	*	*	GRAY
	<del>64610 AA130BK</del>	SEAT BELT SET S/B LH	.	1	.	.	1	.	.	.	1	.	1	.	.	.	.	*	*	*	*	*	BLUE SIA
	<del>64610 AA130EM</del>	SEAT BELT SET S/B LH	.	1	.	.	1	.	.	.	1	.	1	.	.	.	.	*	*	*	*	*	BEIGE SIA
	<del>64610 AA130MJ</del>	SEAT BELT SET S/B LH	.	1	.	.	1	.	.	.	1	.	1	.	.	.	.	*	*	*	*	*	GRAY SIA
	<del>64610 AA030B1</del>	SEAT BELT SET S/B LH	.	.	1	.	1	.	.	.	1	.	1	.	.	.	*	.	.	.	.	.	-04 BLUE W.LIFTER
	64610 AA041B1	SEAT BELT SET S/B LH	.	.	1	.	1	.	.	.	1	.	1	.	.	.	*	.	.	.	.	.	05-05 BLUE W.LIFTER
	<del>64610 AA042B1</del>	SEAT BELT SET S/B LH	.	.	1	.	1	.	.	.	1	.	1	.	.	.	*	.	.	.	.	.	BLUE W.LIFTER
	<del>64610 AA040E1</del>	SEAT BELT SET S/B LH	.	.	1	.	1	.	.	.	1	.	1	.	.	.	*	.	.	.	.	.	-04 BEIGE W.LIFTER
	64610 AA041EL	SEAT BELT SET S/B LH	.	.	1	.	1	.	.	.	1	.	1	.	.	.	*	.	.	.	.	.	05-05 BEIGE W.LIFTER
	<del>64610 AA042E1</del>	SEAT BELT SET S/B LH	.	.	1	.	1	.	.	.	1	.	1	.	.	.	*	.	.	.	.	.	BEIGE W.LIFTER
	<del>64610 AA040LM</del>	SEAT BELT SET S/B LH	.	.	1	.	1	.	.	.	1	.	1	.	.	.	*	.	.	.	.	.	-04 GRAY W.LIFTER
	64610 AA041LM	SEAT BELT SET S/B LH	.	.	1	.	1	.	.	.	1	.	1	.	.	.	*	.	.	.	.	.	05-05 GRAY W.LIFTER
	<del>64610 AA042LM</del>	SEAT BELT SET S/B LH	.	.	1	.	1	.	1	.	.	1	.	.	.	.	*	.	.	.	.	.	GRAY W.LIFTER
	64610 AA043BK	SEAT BELT SET S/B LH	.	.	1	.	1	.	.	.	1	.	1	.	.	.	.	*	*	*	*	*	BLUE W.LIFTER
	64610 AA043EM	SEAT BELT SET S/B LH	.	.	1	.	1	.	.	.	1	.	1	.	.	.	.	*	*	*	*	*	BEIGE W.LIFTER
	64610 AA043MJ	SEAT BELT SET S/B LH	.	.	1	.	1	.	1	.	.	1	.	.	.	.	.	*	.	.	.	.	GRAY W.LIFTER

Fig No.

646-1B

# AUTOMATIC SHOULDER BELT & MANUAL LAP BELT



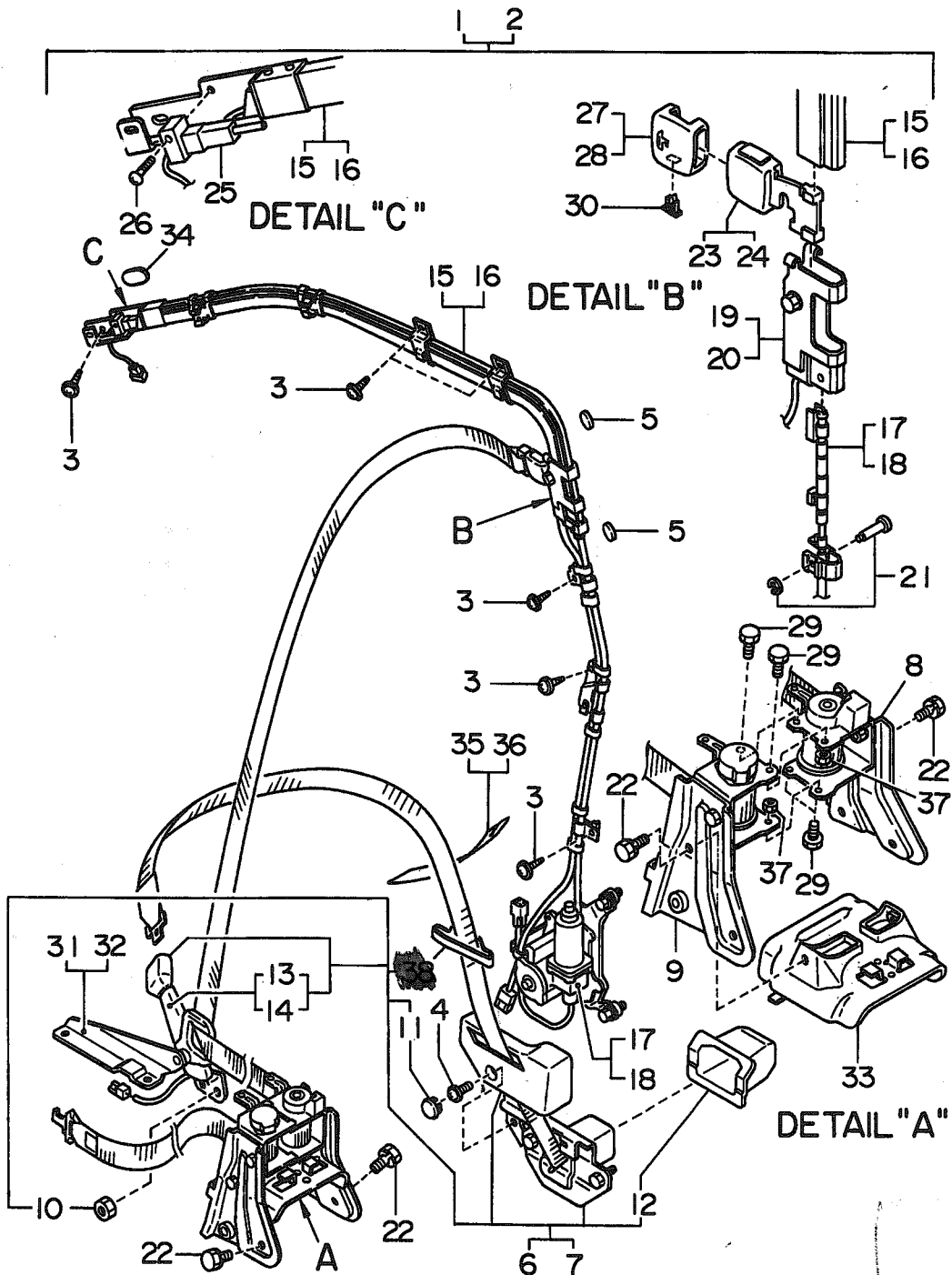
ITEM 1; INC. ITEM No. 8, 15, 17, 19, 21, 23, 25, 26, 27, 29, 30, 31 & 37  
ITEM 2; INC. ITEM No. 9, 16, 18, 20, 21, 24, 25, 26, 28, 29, 30, 32 & 37



Fig No.

646-1B

# AUTOMATIC SHOULDER BELT & MANUAL LAP BELT



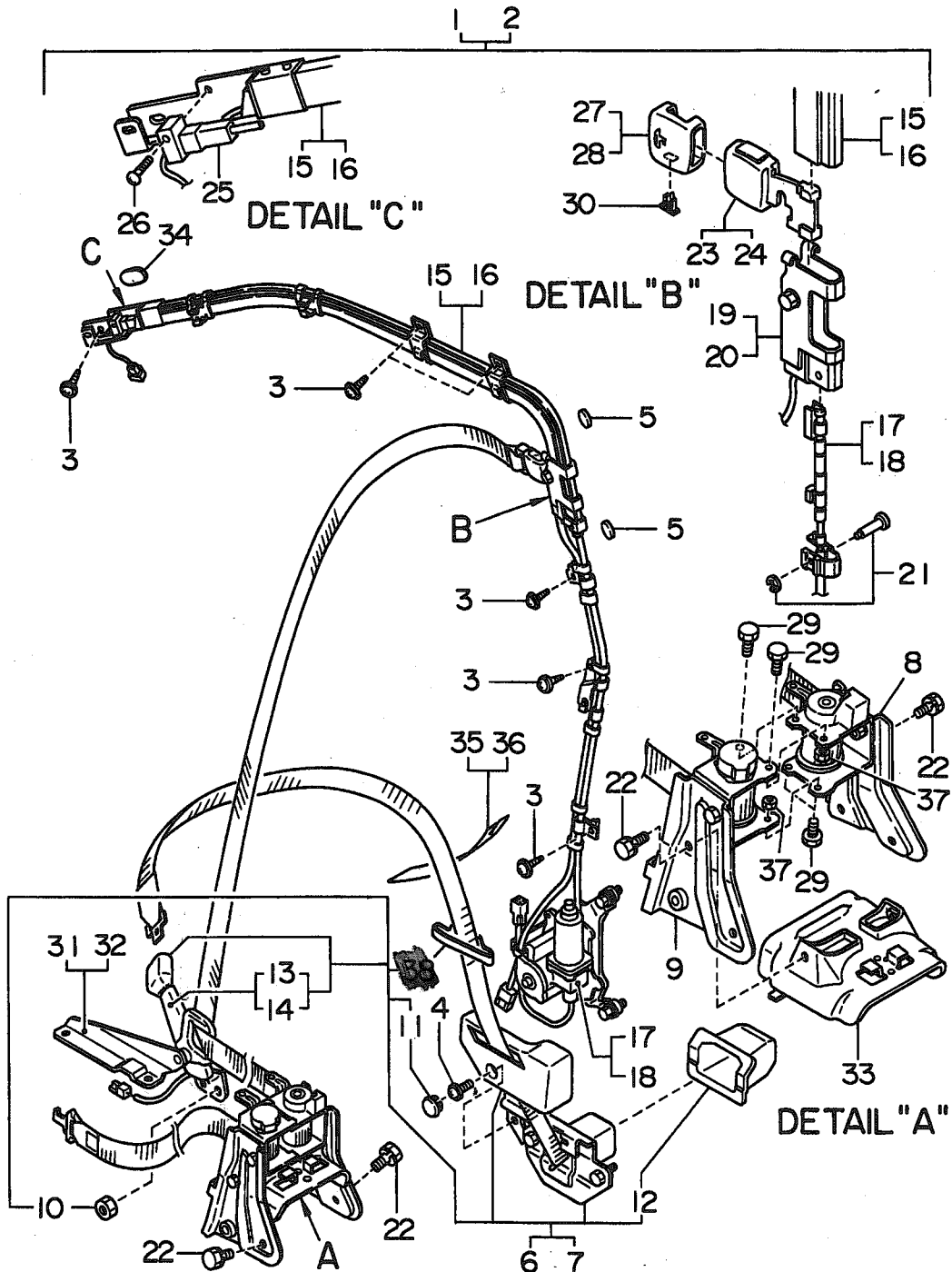
ITEM 1; INC. ITEM No. 8, 15, 17, 19, 21, 23, 25, 26, 27, 29, 30, 31 & 37  
ITEM 2; INC. ITEM No. 9, 16, 18, 20, 21, 24, 25, 26, 28, 29, 30, 32 & 37

ITEM NO.	PART NUMBER	PART NAME	4D					SW					TW		M Y				REMARKS			
			2WD			4WD		2WD			4WD		2	4	9	9	9	9				
			L	L	L	L	T	L	L	L	L	L	W	W								
S	S	TURBO	S	TURBO	S	S	S	S	TURBO	L	L	0	1	2	3	4						
9	64723 AA020BI	ELR ASSY LH	1	1	1	1	1	1	1	1	1	1	1	1	1	*	.	.	.	.	.	BLUE
	64723 AA021BI	ELR ASSY LH	.	1	1	.	1	1	.	.	1	1	.	.	.	.	*	.	.	.	.	BLUE
	64723 AA020EL	ELR ASSY LH	.	1	1	1	1	1	.	.	1	1	1	1	1	1	*	.	.	.	.	BEIGE
	64723 AA021EL	ELR ASSY LH	.	1	1	.	1	1	.	.	1	1	.	.	.	.	*	.	.	.	.	BEIGE
	64723 AA020LM	ELR ASSY LH	1	1	1	1	1	1	1	1	1	1	1	1	1	1	*	.	.	.	.	GRAY
	64723 AA021LM	ELR ASSY LH	.	1	1	.	1	1	1	.	.	1	1	.	.	.	.	*	.	.	.	GRAY
	64723 AA021BK	ELR ASSY LH	.	1	1	.	1	1	.	.	1	1	.	.	.	.	.	*	*	*	*	BLUE
	64723 AA021EM	ELR ASSY LH	.	1	1	.	1	1	.	.	1	1	.	.	.	.	.	*	*	*	*	BEIGE
	64723 AA021MJ	ELR ASSY LH	.	1	1	.	1	1	.	.	1	1	.	.	.	.	.	*	.	.	.	GRAY
	64723 AA021MJ	ELR ASSY LH	.	1	1	.	1	1	.	.	1	1	.	.	.	.	.	.	*	*	*	GRAY
	64723 AA021ML	ELR ASSY LH	.	.	.	.	.	.	.	.	.	.	1	.	.	.	.	.	*	.	.	BLACK
	64723 AA021ML	ELR ASSY LH	.	.	.	.	1	.	.	.	.	.	1	.	.	.	.	.	.	*	*	BLACK
10	64956 GA620	NUT (BELT)	2	2	2	2	2	2	2	2	2	2	2	2	2	2	2	*	*	.	.	-11
	64789 AA060	NUT (BELT)	.	2	2	.	2	2	.	.	2	2	.	.	.	.	.	*	*	*	*	12-
11	64780 AA360BI	CAP (L/B)	2	2	2	.	2	2	.	.	2	2	2	2	.	2	2	*	*	.	.	BLUE
	64780 AA360EL	CAP (L/B)	.	2	2	.	2	2	.	.	2	2	2	2	.	2	2	*	*	.	.	BEIGE
	64780 AA360LM	CAP (L/B)	2	2	2	2	2	2	2	2	2	2	2	2	.	2	2	*	*	.	.	GRAY
	64780 AA360BK	CAP (L/B)	.	2	2	.	2	2	.	.	2	2	.	.	.	.	.	*	*	*	*	BLUE
	64780 AA360EM	CAP (L/B)	.	2	2	.	2	2	.	.	2	2	.	.	.	.	.	*	*	*	*	BEIGE
	64780 AA360MJ	CAP (L/B)	.	2	2	.	2	2	.	.	2	2	.	.	.	.	.	.	*	.	.	GRAY
	64780 AA360MJ	CAP (L/B)	.	2	2	.	2	2	.	.	2	2	.	.	.	.	.	.	*	*	*	GRAY
	64780 AA360ML	CAP (L/B)	.	.	.	.	.	.	.	.	.	.	2	.	.	.	.	.	*	.	.	BLACK
64780 AA360ML	CAP (L/B)	.	.	.	.	2	.	.	.	.	.	2	.	.	.	.	.	*	.	.	BLACK	
12	64780 AA370	COVER (LAP ELR)	2	2	2	2	2	2	2	2	2	2	2	2	2	2	2	*	*	*	*	
13	64780 AA300BI	COVER A (L/B) RH	1	1	1	.	1	1	.	.	1	1	1	1	.	1	1	*	*	.	.	BLUE
	64780 AA300EL	COVER A (L/B) RH	.	1	1	.	1	1	.	.	1	1	1	1	.	1	1	*	*	.	.	BEIGE
	64780 AA300LM	COVER A (L/B) RH	1	1	1	1	1	1	1	1	1	1	1	1	.	1	1	*	*	.	.	GRAY
	64780 AA300BK	COVER A (L/B) RH	.	1	1	.	1	1	.	.	1	1	.	.	.	.	.	*	*	*	*	BLUE
	64780 AA300EM	COVER A (L/B) RH	.	1	1	.	1	1	.	.	1	1	.	.	.	.	.	*	*	*	*	BEIGE
	64780 AA300MJ	COVER A (L/B) RH	.	1	1	.	1	1	.	.	1	1	.	.	.	.	.	.	*	.	.	GRAY
	64780 AA300MJ	COVER A (L/B) RH	.	1	1	.	1	1	.	.	1	1	.	.	.	.	.	.	*	*	*	GRAY
	64780 AA300ML	COVER A (L/B) RH	.	.	.	.	.	.	.	.	.	.	1	.	.	.	.	.	*	.	.	BLACK
64780 AA300ML	COVER A (L/B) RH	.	.	.	.	1	.	.	.	.	.	1	.	.	.	.	.	*	.	.	BLACK	
14	64780 AA310BI	COVER A (L/B) LH	1	1	1	.	1	1	.	.	1	1	1	1	.	1	1	*	*	.	.	BLUE
	64780 AA310EL	COVER A (L/B) LH	.	1	1	.	1	1	.	.	1	1	1	1	.	1	1	*	*	.	.	BEIGE
	64780 AA310LM	COVER A (L/B) LH	1	1	1	1	1	1	1	1	1	1	1	1	.	1	1	*	*	.	.	GRAY
	64780 AA310BK	COVER A (L/B) LH	.	1	1	.	1	1	.	.	1	1	.	.	.	.	.	*	*	*	*	BLUE
	64780 AA310EM	COVER A (L/B) LH	.	1	1	.	1	1	.	.	1	1	.	.	.	.	.	*	*	*	*	BEIGE
	64780 AA310MJ	COVER A (L/B) LH	.	1	1	.	1	1	.	.	1	1	.	.	.	.	.	.	*	.	.	GRAY
	64780 AA310MJ	COVER A (L/B) LH	.	1	1	.	1	1	.	.	1	1	.	.	.	.	.	.	*	*	*	GRAY
	64780 AA310ML	COVER A (L/B) LH	.	.	.	.	.	.	.	.	.	.	1	.	.	.	.	.	*	.	.	BLACK
64780 AA310ML	COVER A (L/B) LH	.	.	.	.	1	.	.	.	.	.	1	.	.	.	.	.	*	.	.	BLACK	
15	64780 AA400	RAIL ASSY RH	1	1	1	.	1	1	.	.	1	1	1	1	.	1	1	*	.	.	.	-04
	64780 AA401	RAIL ASSY RH	1	1	1	1	1	1	1	1	1	1	1	1	1	1	1	*	*	*	*	05-
16	64780 AA410	RAIL ASSY LH	1	1	1	.	1	1	.	.	1	1	1	1	.	1	1	*	.	.	.	-04

Fig No.

646-1B

# AUTOMATIC SHOULDER BELT & MANUAL LAP BELT



ITEM 1; INC. ITEM No. 8, 15, 17, 19, 21, 23, 25, 26, 27, 29, 30, 31 & 37

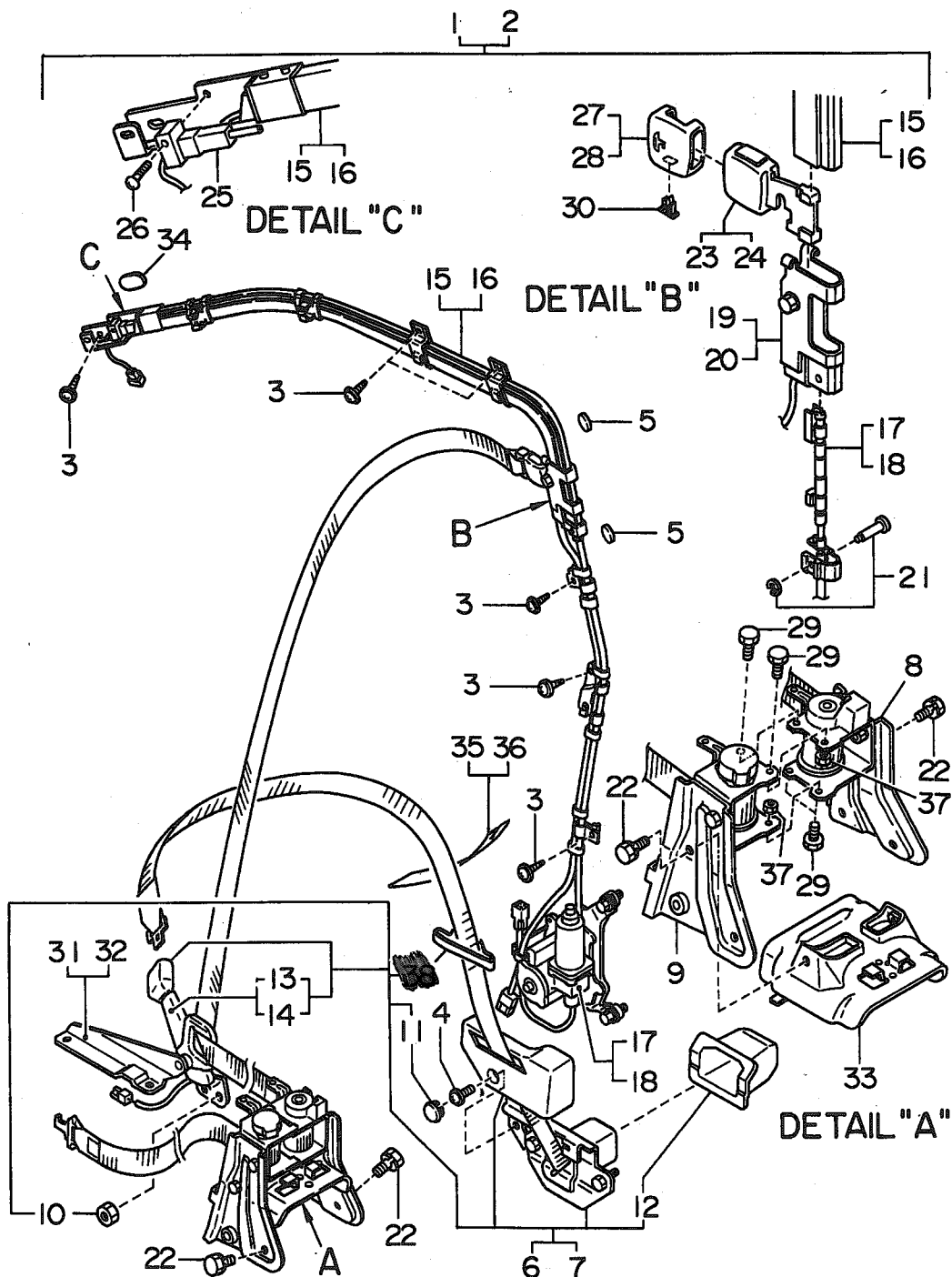
ITEM 2; INC. ITEM No. 9, 16, 18, 20, 21, 24, 25, 26, 28, 29, 30, 32 & 37



Fig No.

646-1B

# AUTOMATIC SHOULDER BELT & MANUAL LAP BELT



ITEM 1; INC. ITEM No. 8, 15, 17, 19, 21, 23, 25, 26, 27, 29, 30, 31 & 37  
ITEM 2; INC. ITEM No. 9, 16, 18, 20, 21, 24, 25, 26, 28, 29, 30, 32 & 37

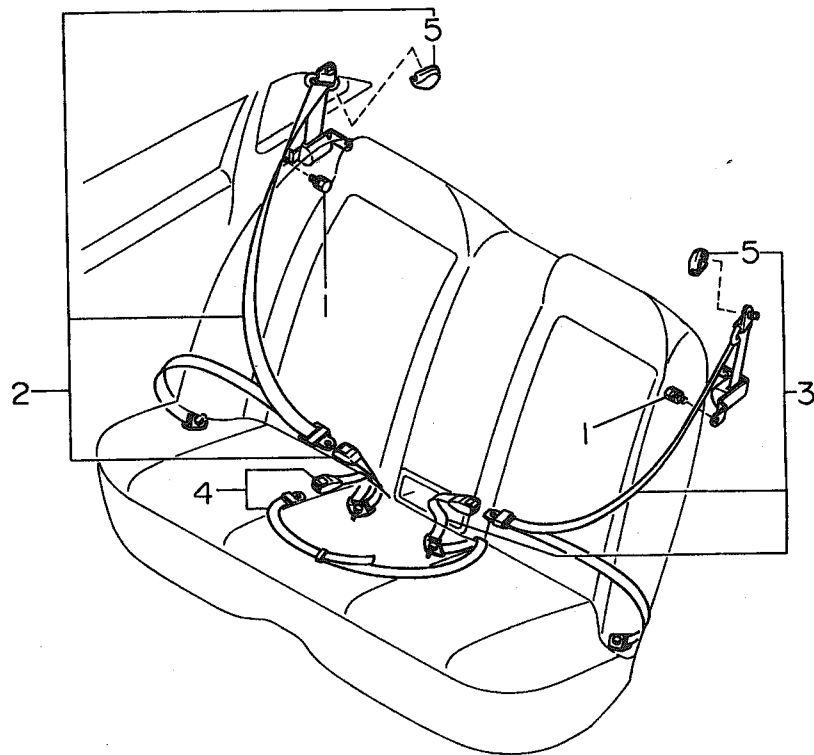


ITEM NO.	PART NUMBER	PART NAME	4D						SW						TW		M Y				REMARKS										
			2WD			4WD			2WD			4WD			2	4	9	9	9	9											
			L	L	L	L	L	L	L	L	L	L	L	L	W	W															
S	S	TURBO	S	S	TURBO	S	S	TURBO	S	S	TURBO	L	L	0	1	2	3	4													
32	64780 AA221MJ	BELT GUIDE LH	.	.	1	.	.	.	.	1	.	.	.	.	.	.	.	.	.	.	.	.	.	.	.	.	.	*	*	GRAY FOR LIFTER	
	64780 AA221ML	BELT GUIDE LH	.	.	.	.	.	.	.	.	.	.	.	.	.	.	.	.	.	.	.	.	.	.	.	.	.	.	*	*	BLACK FOR LIFTER
	64780 AA221ML	BELT GUIDE LH	.	.	.	.	.	.	.	1	.	.	.	.	.	.	.	.	.	.	.	.	.	.	.	.	.	.	*	*	BLACK FOR LIFTER
33	64780 AA040	BRKT COMPL ELR PB	1	1	1	1	1	1	1	1	1	1	1	1	1	1	.	1	1	*	*	*	*	*	*	*	*	*	*		
34	90925 0002	GROMMET SHEET	2	2	2	2	2	2	2	2	2	2	2	2	2	2	.	2	2	*	*	*	*	*	*	*	*	*	*		
35	64780 AA600	PROTECTOR (L/B) RH	1	1	1	1	1	1	1	1	1	1	1	1	1	.	1	1	*	*	.	.	.	.	.	.	.	.	.		
36	64780 AA610	PROTECTOR (L/B) LH	1	1	1	1	1	1	1	1	1	1	1	1	1	.	1	1	*	*	.	.	.	.	.	.	.	.	.		
37	64780 AA540	NUT ELR	2	2	2	2	2	2	2	2	2	2	2	2	2	.	2	2	*	*	*	*	*	*	*	*	*	*	*		

Fig No.

646-2

# REAR SEAT BELT (4D)

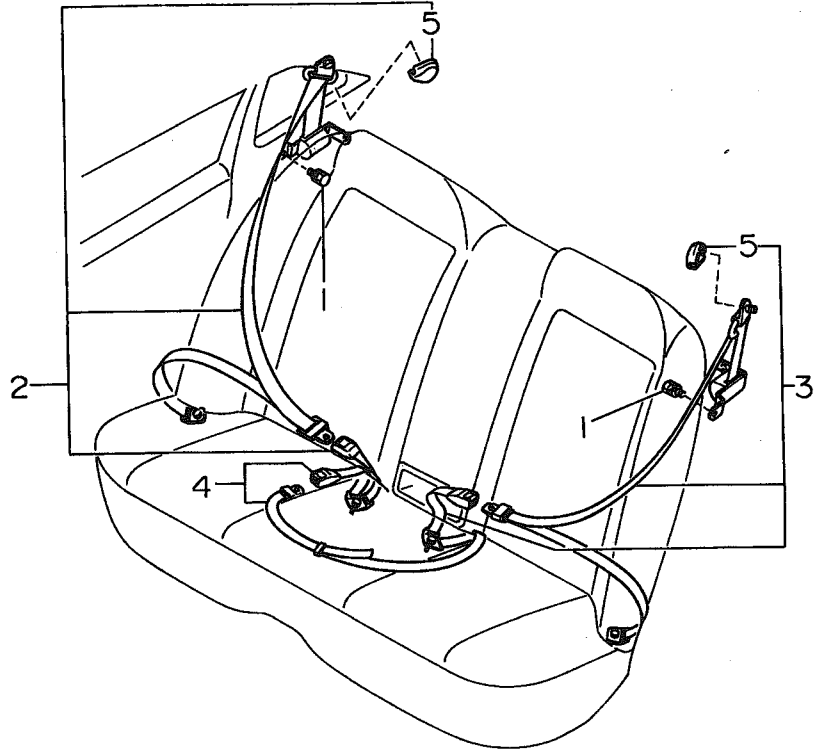


ITEM NO.	PART NUMBER	PART NAME	4D						SW						TW		M Y				REMARKS
			2WD			4WD			2WD			4WD			2	4	9	9	9	9	
			L	L	L	L	L	L	L	L	L	L	L	L	L	L					
1	64789 AAO20	BOLT&WASHER AY	2	2	2	2	2	2									*	*	*	*	
2	64660 AAO40BI	SEAT BELT SET R RH	1	1	1	1	1	1									*				-9Y BLUE
	64660 AAO41BI	SEAT BELT SET R RH	1	1	1	1	1	1									*	*			9Z- BLUE
	64660 AAO40EL	SEAT BELT SET R RH		1	1	1	1	1									*				-9Y BEIGE
	64660 AAO41EL	SEAT BELT SET R RH	1	1	1	1	1	1									*	*			9Z- BEIGE
	64660 AAO40LM	SEAT BELT SET R RH	1	1	1	1	1	1									*				-9Y GRAY
	64660 AAO41LM	SEAT BELT SET R RH	1	1	1	1	1	1	1	1	1						*	*			9Z- GRAY
	64660 AAO42BK	SEAT BELT SET R RH		1	1		1	1										*	*	*	BLUE
	64660 AAO42EM	SEAT BELT SET R RH		1	1		1	1										*	*	*	BEIGE
	64660 AAO42MJ	SEAT BELT SET R RH		1	1		1	1	1									*			GRAY
	64660 AAO42MJ	SEAT BELT SET R RH		1	1		1	1										*		*	GRAY
	64660 AAO42ML	SEAT BELT SET R RH						1										*		*	BLACK
	64660 AA180BK	SEAT BELT SET R RH		1	1		1	1										*		*	BLUE
	64660 AA180EM	SEAT BELT SET R RH		1	1		1	1										*		*	BEIGE
	64660 AA180MJ	SEAT BELT SET R RH		1	1		1	1										*		*	GRAY
	64660 AA180ML	SEAT BELT SET R RH						1										*		*	BLACK
3	64660 AA050BI	SEAT BELT SET R LH	1	1	1	1	1	1									*				-9Y BLUE
	64660 AA051BI	SEAT BELT SET R LH	1	1	1	1	1	1									*	*			9Z- BLUE
	64660 AA050EL	SEAT BELT SET R LH		1	1	1	1	1									*				-9Y BEIGE
	64660 AA051EL	SEAT BELT SET R LH	1	1	1	1	1	1									*	*			9Z- BEIGE
	64660 AA050LM	SEAT BELT SET R LH	1	1	1	1	1	1									*				-9Y GRAY
	64660 AA051LM	SEAT BELT SET R LH	1	1	1	1	1	1	1	1	1						*	*			9Z- GRAY
	64660 AA052BK	SEAT BELT SET R LH		1	1		1	1										*	*	*	BLUE
	64660 AA052EM	SEAT BELT SET R LH		1	1		1	1										*	*	*	BEIGE
	64660 AA052MJ	SEAT BELT SET R LH		1	1		1	1	1									*			GRAY
	64660 AA052MJ	SEAT BELT SET R LH		1	1		1	1										*		*	GRAY
	64660 AA052ML	SEAT BELT SET R LH						1										*		*	BLACK
	64660 AA190BK	SEAT BELT SET R LH		1	1		1	1										*		*	BLUE
	64660 AA190EM	SEAT BELT SET R LH		1	1		1	1										*		*	BEIGE
	64660 AA190MJ	SEAT BELT SET R LH		1	1		1	1										*		*	GRAY
	64660 AA190ML	SEAT BELT SET R LH						1										*		*	BLACK
4	64660 AA080BI	SEAT BELT SET R CTR	1	1	1	1	1	1									*	*			BLUE
	64660 AA080EL	SEAT BELT SET R CTR		1	1	1	1	1									*	*			BEIGE
	64660 AA080LM	SEAT BELT SET R CTR	1	1	1	1	1	1	1	1	1						*	*			GRAY
	64660 AA080BK	SEAT BELT SET R CTR		1	1		1	1										*	*	*	BLUE
	64660 AA080EM	SEAT BELT SET R CTR		1	1		1	1										*	*	*	BEIGE
	64660 AA080MJ	SEAT BELT SET R CTR		1	1		1	1	1									*			GRAY
	64660 AA080MJ	SEAT BELT SET R CTR		1	1		1	1										*		*	GRAY
	64660 AA080ML	SEAT BELT SET R CTR						1										*		*	BLACK
5	64956 GA150BI	COVER(THROUGH)	2	2	2	2	2	2									*				-9Y BLUE
	64785 AA010BI	COVER(THROUGH)	2	2	2	2	2	2									*	*			9Z- BLUE
	64956 GA150EL	COVER(THROUGH)		2	2	2	2	2									*				-9Y BEIGE
	64785 AA010EL	COVER(THROUGH)		2	2	2	2	2									*	*			9Z- BEIGE
	64956 GA150LM	COVER(THROUGH)	2	2	2	2	2	2									*				-9Y GRAY
	64785 AA010LM	COVER(THROUGH)	2	2	2	2	2	2	2	2	2						*	*			9Z- GRAY

Fig No.

646-2

# REAR SEAT BELT (4D)

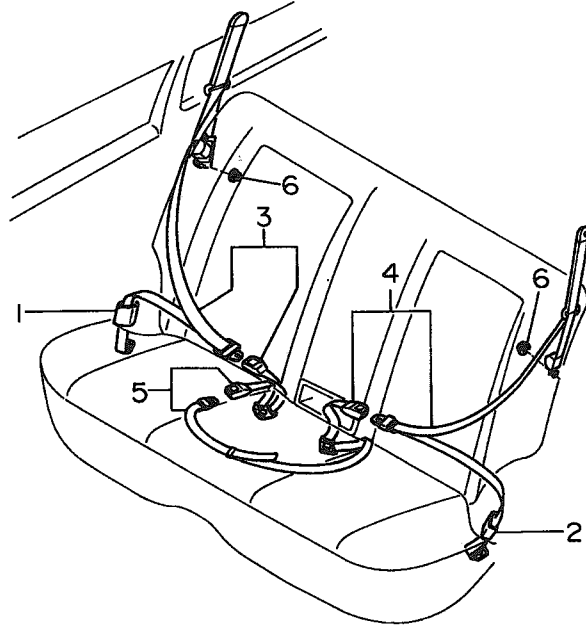


ITEM NO.	PART NUMBER	PART NAME	4D						SW						TW		M Y				REMARKS						
			2WD			4WD			2WD			4WD			2	4	9	9	9	9							
			L	L	L	L	L	L	L	L	L	L	L	L	L	L											
5	64785 AAO10BK	COVER(THROUGH)	•	2	2	•	•	2	2	•	•	•	•	•	•	•	•	•	•	•	•	•	•	•	•	•	BLUE
	64785 AAO10EM	COVER(THROUGH)	•	2	2	•	•	2	2	•	•	•	•	•	•	•	•	•	•	•	•	•	•	•	•	•	BEIGE
	64785 AAO10MJ	COVER(THROUGH)	•	2	2	•	•	2	2	•	2	•	•	•	•	•	•	•	•	•	•	•	•	•	•	•	GRAY
	64785 AAO10MJ	COVER(THROUGH)	•	2	2	•	•	2	2	•	•	•	•	•	•	•	•	•	•	•	•	•	•	•	•	•	GRAY
	64785 AAO10ML	COVER(THROUGH)	•	•	•	•	•	•	•	•	2	•	•	•	•	•	•	•	•	•	•	•	•	•	•	•	BLACK

Fig No.

646-3

REAR SEAT BELT  
(T.W. & S.W.)

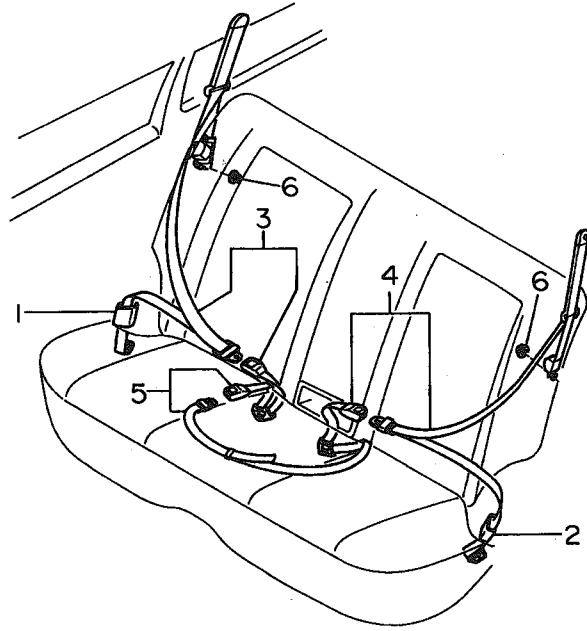


ITEM NO.	PART NUMBER	PART NAME	4D						SW						TW		M Y				REMARKS					
			2WD			4WD			2WD			4WD			2	4	9	0	1	2		3	4			
			L	S	D	L	S	TURBO	L	S	D	L	S	D	L	S								TURBO	L	L
1	64785 AA070BI	COVER LAP ANCHOR RH	.	.	.	.	.	.	.	.	.	.	.	.	.	1	1	*	*	.	.	.	.	BLUE		
	64785 AA070EL	COVER LAP ANCHOR RH	.	.	.	.	.	.	.	.	.	.	.	.	.	1	1	*	*	.	.	.	.	BEIGE		
	64785 AA070LM	COVER LAP ANCHOR RH	.	.	.	.	.	.	.	.	.	.	.	.	.	1	1	*	*	.	.	.	.	GRAY		
	64785 AA070BK	COVER LAP ANCHOR RH	.	.	.	.	.	.	.	.	.	.	.	.	.	1	1	.	.	*	*	*	*	BLUE		
	64785 AA070EM	COVER LAP ANCHOR RH	.	.	.	.	.	.	.	.	.	.	.	.	.	1	1	.	.	.	.	*	*	*	*	BEIGE
	64785 AA070MJ	COVER LAP ANCHOR RH	.	.	.	.	.	.	.	.	.	.	.	.	.	1	1	.	.	.	.	*	*	*	*	GRAY
	64785 AA070ML	COVER LAP ANCHOR RH	.	.	.	.	.	.	.	.	.	.	.	.	.	.	.	.	.	.	.	*	*	*	*	BLACK
2	64785 AA080BI	COVER LAP ANCHOR LH	.	.	.	.	.	.	.	.	.	.	.	.	.	1	1	*	*	.	.	.	.	BLUE		
	64785 AA080EL	COVER LAP ANCHOR LH	.	.	.	.	.	.	.	.	.	.	.	.	.	1	1	*	*	.	.	.	.	BEIGE		
	64785 AA080LM	COVER LAP ANCHOR LH	.	.	.	.	.	.	.	.	.	.	.	.	.	1	1	*	*	.	.	.	.	GRAY		
	64785 AA080BK	COVER LAP ANCHOR LH	.	.	.	.	.	.	.	.	.	.	.	.	.	1	1	.	.	*	*	*	*	BLUE		
	64785 AA080EM	COVER LAP ANCHOR LH	.	.	.	.	.	.	.	.	.	.	.	.	.	1	1	.	.	.	.	*	*	*	*	BEIGE
	64785 AA080MJ	COVER LAP ANCHOR LH	.	.	.	.	.	.	.	.	.	.	.	.	.	1	1	.	.	.	.	*	*	*	*	GRAY
	64785 AA080ML	COVER LAP ANCHOR LH	.	.	.	.	.	.	.	.	.	.	.	.	.	.	.	.	.	.	.	*	*	*	*	BLACK
3	64650 AA130BI	SEAT BELT SET R RH	.	.	.	.	.	.	.	.	.	.	.	.	.	1	1	*	*	.	.	.	.	BLUE		
	64650 AA130EL	SEAT BELT SET R RH	.	.	.	.	.	.	.	.	.	.	.	.	.	1	1	*	*	.	.	.	.	BEIGE		
	64650 AA130LM	SEAT BELT SET R RH	.	.	.	.	.	.	.	.	.	.	.	.	.	1	1	*	*	.	.	.	.	GRAY		
	64650 AA131BK	SEAT BELT SET R RH	.	.	.	.	.	.	.	.	.	.	.	.	.	1	1	.	.	*	*	*	*	BLUE		
	64650 AA131EM	SEAT BELT SET R RH	.	.	.	.	.	.	.	.	.	.	.	.	.	1	1	.	.	.	.	*	*	*	*	BEIGE
	64650 AA131MJ	SEAT BELT SET R RH	.	.	.	.	.	.	.	.	.	.	.	.	.	1	1	.	.	.	.	*	*	*	*	GRAY
	64650 AA131ML	SEAT BELT SET R RH	.	.	.	.	.	.	.	.	.	.	.	.	.	.	.	.	.	.	.	*	*	*	*	BLACK
	64650 AA160BK	SEAT BELT SET R RH	.	.	.	.	.	.	.	.	.	.	.	.	.	1	1	.	.	*	*	.	.	.	.	BEIGE
	64650 AA160EM	SEAT BELT SET R RH	.	.	.	.	.	.	.	.	.	.	.	.	.	1	1	.	.	.	.	*	*	.	.	GRAY
	64650 AA160ML	SEAT BELT SET R RH	.	.	.	.	.	.	.	.	.	.	.	.	.	.	.	.	.	.	.	*	*	.	.	BLACK
4	64650 AA140BI	SEAT BELT SET R LH	.	.	.	.	.	.	.	.	.	.	.	.	.	1	1	*	*	.	.	.	.	-08 BLUE		
	64650 AA141BI	SEAT BELT SET R LH	.	.	.	.	.	.	.	.	.	.	.	.	.	1	1	.	.	*	*	.	.	09- BLUE		
	64650 AA140EL	SEAT BELT SET R LH	.	.	.	.	.	.	.	.	.	.	.	.	.	1	1	*	*	.	.	.	.	-08 BEIGE		
	64650 AA141EL	SEAT BELT SET R LH	.	.	.	.	.	.	.	.	.	.	.	.	.	1	1	.	.	*	*	.	.	09- BEIGE		
	64650 AA140LM	SEAT BELT SET R LH	.	.	.	.	.	.	.	.	.	.	.	.	.	1	1	*	*	.	.	.	.	-08 GRAY		
	64650 AA141LM	SEAT BELT SET R LH	.	.	.	.	.	.	.	.	.	.	.	.	.	1	1	.	.	*	*	.	.	09- GRAY		
	64650 AA142BK	SEAT BELT SET R LH	.	.	.	.	.	.	.	.	.	.	.	.	.	1	1	.	.	*	*	*	*	BLUE		
	64650 AA142EM	SEAT BELT SET R LH	.	.	.	.	.	.	.	.	.	.	.	.	.	1	1	.	.	.	.	*	*	*	*	BEIGE
	64650 AA142MJ	SEAT BELT SET R LH	.	.	.	.	.	.	.	.	.	.	.	.	.	1	1	.	.	.	.	*	*	*	*	GRAY
	64650 AA142ML	SEAT BELT SET R LH	.	.	.	.	.	.	.	.	.	.	.	.	.	.	.	.	.	.	.	*	*	.	.	BLACK
	64650 AA170BK	SEAT BELT SET R LH	.	.	.	.	.	.	.	.	.	.	.	.	.	1	1	.	.	*	*	.	.	.	.	BLUE
	64650 AA170EM	SEAT BELT SET R LH	.	.	.	.	.	.	.	.	.	.	.	.	.	1	1	.	.	.	.	*	*	.	.	BEIGE
	64650 AA170MJ	SEAT BELT SET R LH	.	.	.	.	.	.	.	.	.	.	.	.	.	1	1	.	.	.	.	*	*	.	.	GRAY
	64650 AA170ML	SEAT BELT SET R LH	.	.	.	.	.	.	.	.	.	.	.	.	.	.	.	.	.	.	.	*	*	.	.	BLACK
5	64650 AA150BI	SEAT BELT SET R CTR	.	.	.	.	.	.	.	.	.	.	.	.	.	1	1	*	*	.	.	.	.	BLUE		
	64650 AA150EL	SEAT BELT SET R CTR	.	.	.	.	.	.	.	.	.	.	.	.	.	1	1	*	*	.	.	.	.	BEIGE		
	64650 AA150LM	SEAT BELT SET R CTR	.	.	.	.	.	.	.	.	.	.	.	.	.	1	1	*	*	.	.	.	.	GRAY		
	64650 AA150BK	SEAT BELT SET R CTR	.	.	.	.	.	.	.	.	.	.	.	.	.	1	1	.	.	*	*	*	*	BLUE		
	64650 AA150EM	SEAT BELT SET R CTR	.	.	.	.	.	.	.	.	.	.	.	.	.	1	1	.	.	.	.	*	*	*	*	BEIGE
	64650 AA150MJ	SEAT BELT SET R CTR	.	.	.	.	.	.	.	.	.	.	.	.	.	1	1	.	.	.	.	*	*	*	*	GRAY

Fig No.

646-3

# REAR SEAT BELT (T.W. & S.W.)



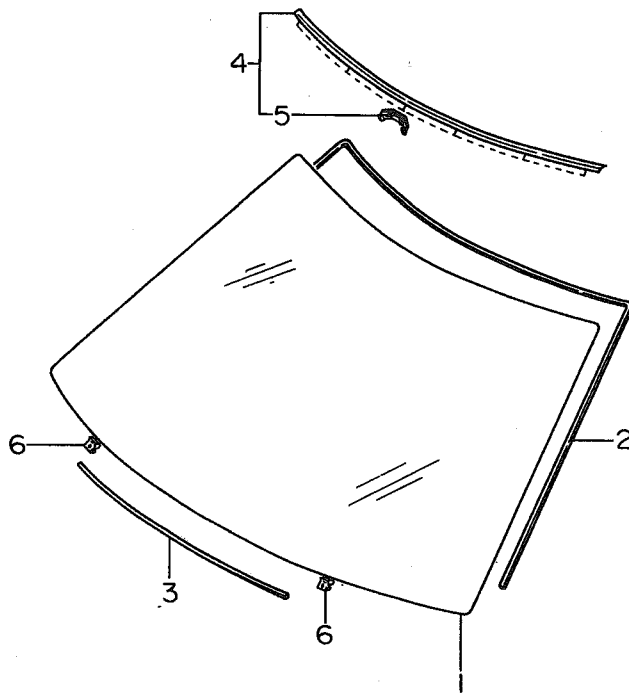


ITEM NO.	PART NUMBER	PART NAME	4D						SW						TW		M Y				REMARKS															
			2WD			4WD			2WD			4WD			2	4	9	9	9	9																
			L	L	TURBO	L	L	TURBO	L	L	TURBO	L	L	TURBO	L	L						W	W													
5	64650 AA150ML	SEAT BELT SET R CTR	.	.	.	.	.	.	.	.	.	.	.	.	1	.	.	.	.	.	.	.	.	.	.	.	BLACK									
6	64956 GA091	ANCHOR NUT	.	.	.	.	.	.	.	.	.	.	.	.	.	.	2	2	2	2	2	2	2	2	2	2	2	2	*	*	.	.	.	.	-13	
	64956 GA660	ANCHOR NUT	.	.	.	.	.	.	.	.	.	.	.	.	.	.	.	2	2	.	2	.	2	.	2	.	2	.	.	*	*	*	*	*	*	14-

Fig No.

650-1

# WINDSHIELD GLASS

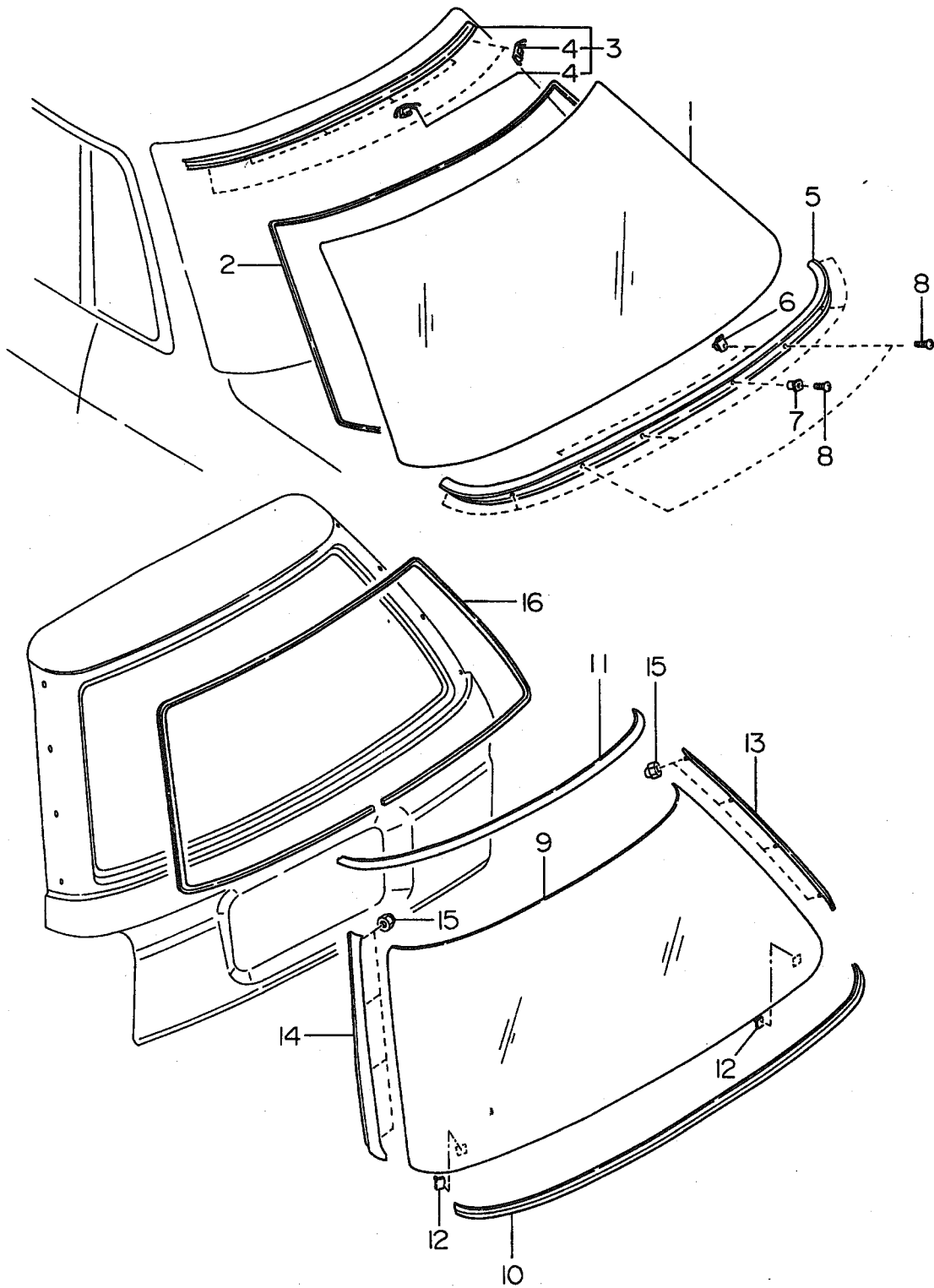


ITEM NO.	PART NUMBER	PART NAME	4D						SW						TW		M Y					REMARKS						
			2WD			4WD			2WD			4WD			2	4	9	9	9	9								
			L	L	T	L	L	T	L	L	T	L	L	T	L	L												
				L	S	TURBO		L	S	TURBO		L	S	TURBO		L	S	TURBO		L	L							
						D				D				D				D				0	1	2	3	4		
1	65010 AA020NA	GLASS F WINDOW	1	1	.	.	1	.	.	.	1	1	.	.	1	1	.	.	1	1	.	.	*	.	.	.	.	<del>BLUE 5.3T</del>
	65010 AA021NA	GLASS F WINDOW	.	1	.	.	1	1	.	.	.	1	.	.	1	1	.	.	1	1	.	.	*	*	*	*	*	<del>BLUE 5.3T</del>
	65010 AA020NC	GLASS F WINDOW	.	1	.	.	1	.	.	.	.	.	.	.	.	.	.	.	.	.	.	.	*	*	.	.	.	-OY BLUE 5.3T SIA
	65010 AA020NF	GLASS F WINDOW	.	1	.	.	1	.	.	.	.	1	.	.	.	.	.	.	.	.	.	.	.	*	*	*	*	OZ- BLUE 5.3T SIA
	65010 AA020NE	GLASS F WINDOW	.	.	.	.	.	.	.	.	.	1	.	.	.	1	.	.	1	1	.	.	*	*	.	.	.	-OY BLUE 5.3T SIA
	65010 AA040NA	GLASS F WINDOW	.	.	1	.	.	1	.	.	.	.	1	.	.	.	1	.	.	.	.	.	*	.	.	.	.	BLUE 5.3T
	65010 AA041NA	GLASS F WINDOW	.	.	1	.	.	1	.	.	.	.	1	.	.	.	1	.	.	.	.	.	.	*	*	*	*	BLUE 5.3T
	65010 AA040NC	GLASS F WINDOW	.	.	1	.	.	1	.	.	.	.	.	.	.	.	.	.	.	.	.	.	*	*	.	.	.	-OY BLUE 5.3T SIA
	65010 AA040NE	GLASS F WINDOW	.	.	.	.	.	.	.	.	.	.	1	.	.	.	1	.	.	.	.	.	*	*	.	.	.	-OY BLUE 5.3T SIA
	65010 AA040NF	GLASS F WINDOW	.	.	1	.	.	1	.	.	.	.	1	.	.	.	1	.	.	.	.	.	.	*	*	*	*	OZ- BLUE 5.3T SIA
	65010 AA040NF	GLASS F WINDOW	.	.	1	.	.	1	.	.	.	.	.	.	.	.	1	.	.	.	.	.	.	.	*	*	*	BLUE SIA LSI
	65010 AA110NA	GLASS F WINDOW	.	.	1	.	.	1	.	.	.	.	1	.	.	.	1	.	.	.	.	.	*	.	.	.	.	-9X BRONZE 5.3T
	65010 AA111NA	GLASS F WINDOW	.	.	1	.	.	1	.	.	.	.	1	.	.	.	1	.	.	.	.	.	*	*	.	.	.	9Y- BRONZE 5.3T
	65010 AA110NC	GLASS F WINDOW	.	.	1	.	.	1	.	.	.	.	.	.	.	.	.	.	.	.	.	.	*	*	.	.	.	-OY BRONZE 5.3T SIA
	65010 AA110NE	GLASS F WINDOW	.	.	.	.	.	.	.	.	.	.	1	.	.	.	1	.	.	.	.	.	*	*	.	.	.	-OY BRONZE 5.3T SIA
	65010 AA110NF	GLASS F WINDOW	.	.	1	.	.	1	.	.	.	.	1	.	.	.	1	.	.	.	.	.	.	*	.	.	.	OZ- BRONZE 5.3T SIA
	65010 AA110NF	GLASS F WINDOW	.	.	1	.	.	1	.	.	.	.	.	.	.	.	1	.	.	.	.	.	.	.	*	*	*	BRONZE SIA LSI
	65010 AA310NI	GLASS F WINDOW	.	1	.	.	.	1	.	.	.	1	.	.	.	1	.	.	.	.	.	.	.	.	.	*	.	31- GREEN
	65010 AA310NI	GLASS F WINDOW	.	.	.	.	.	.	.	.	.	.	.	.	.	.	.	.	.	.	.	.	.	.	.	*	.	GREEN
2	65021 AA020	DAM RUBBER F	1	1	1	1	1	1	1	1	1	1	1	1	1	1	1	1	1	1	1	1	*	*	*	*	*	2570MM
3	65021 AA070	DAM RUBBER F LWR	1	1	1	1	1	1	1	1	1	1	1	1	1	1	1	1	1	1	1	1	*	*	*	*	*	1460MM
4	65023 AA030	MOL ASSY F UPR	1	1	1	1	1	1	1	1	1	1	1	1	1	1	1	1	1	1	1	1	*	*	*	*	*	
5	65025 AA040	CLIP	8	8	8	8	8	8	8	8	8	8	8	8	8	8	8	8	8	8	8	8	*	*	*	*	*	
6	65022 AA010	STOPPER F/W LWR	2	2	2	2	2	2	2	2	2	2	2	2	2	2	2	2	2	2	2	2	*	*	.	.	.	-02
	65022 AA090	STOPPER F/W LWR	2	2	2	2	2	2	2	2	2	2	2	2	2	2	2	2	2	2	2	2	*	*	*	*	*	03-

Fig No.

651-1

# REAR WINDOW & REAR GATE WINDOW

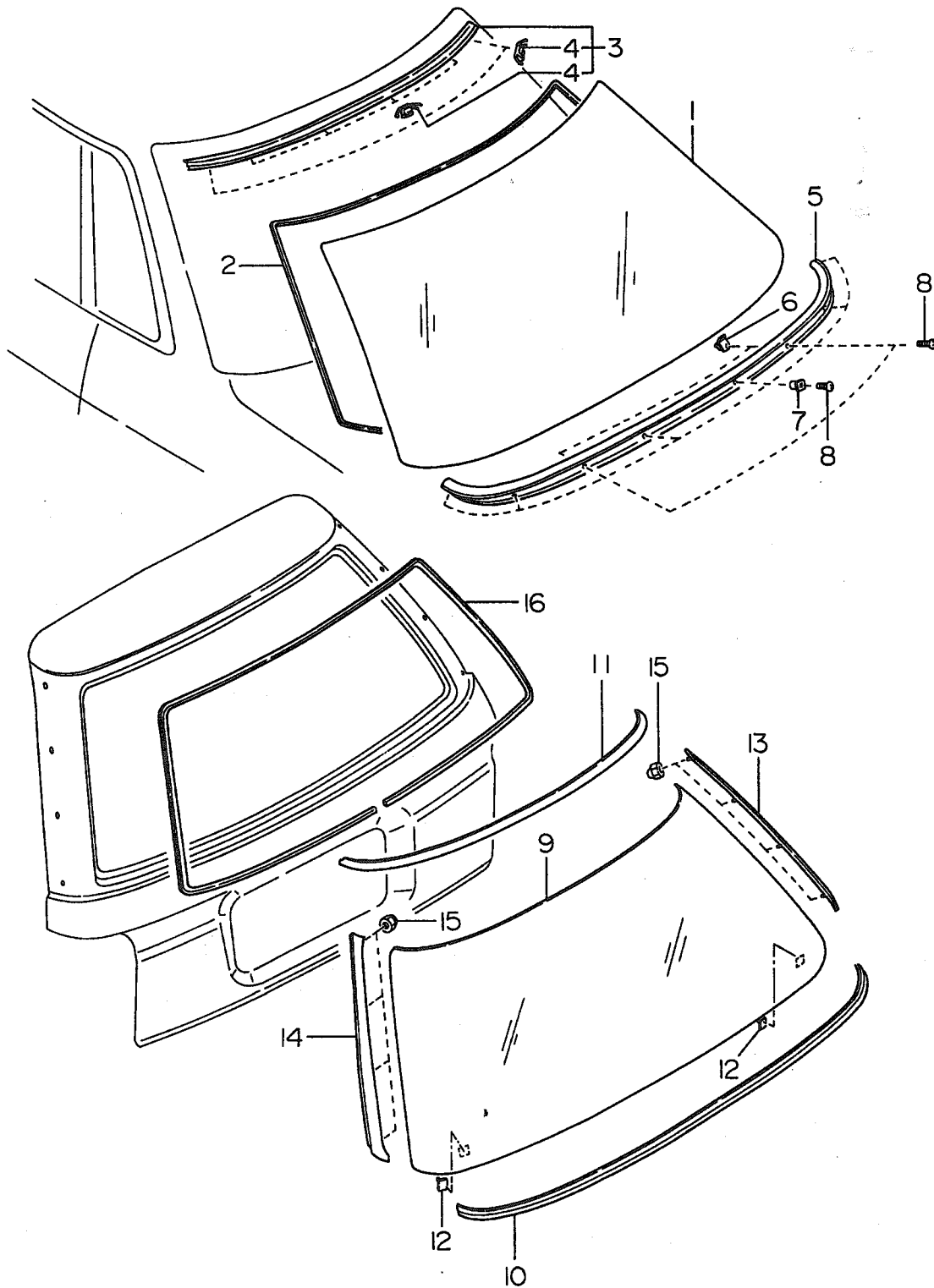


ITEM NO.	PART NUMBER	PART NAME	4D			SW			TW		M Y				REMARKS								
			2WD		4WD	2WD		4WD	2	4	9	9	9	9									
			L	S	L	S	L	S	L	L													
			L	S	TURBO	L	S	TURBO	L	S	D	L	S	D	TURBO	L	L	0	1	2	3	4	
1	65010 AA030NA	GLASS R WINDOW	1	1	1	1	1	1	1	1	1	1	1	1	1	1	1	*	*	*	*	*	BLUE 4.0T
	65010 AA030NC	GLASS R WINDOW	1	1	1	1	1	1	1	1	1	1	1	1	1	1	1	*	*	*	*	*	-0Y BLUE 4.0T SIA
	65010 AA030NF	GLASS R WINDOW	1	1	1	1	1	1	1	1	1	1	1	1	1	1	1	*	*	*	*	*	OZ- BLUE 4.0T SIA
	65010 AA030NF	GLASS R WINDOW	1	1	1	1	1	1	1	1	1	1	1	1	1	1	1	*	*	*	*	*	BLUE SIA LSI
	65010 AA120NA	GLASS R WINDOW	1	1	1	1	1	1	1	1	1	1	1	1	1	1	1	*	*	*	*	*	BRONZE 4.0T
	65010 AA120NC	GLASS R WINDOW	1	1	1	1	1	1	1	1	1	1	1	1	1	1	1	*	*	*	*	*	-0Y BRONZE 4.0T SIA
	65010 AA120NF	GLASS R WINDOW	1	1	1	1	1	1	1	1	1	1	1	1	1	1	1	*	*	*	*	*	OZ- BRONZE 4.0T SIA
	65010 AA120NF	GLASS R WINDOW	1	1	1	1	1	1	1	1	1	1	1	1	1	1	1	*	*	*	*	*	BRONZE SIA LSI
2	65021 AA060	DAM RUBBER R	1	1	1	1	1	1	1	1	1	1	1	1	1	1	1	*	*	*	*	*	3730MM
3	65023 AA050	MOL ASSY R UPR	1	1	1	1	1	1	1	1	1	1	1	1	1	1	1	*	*	*	*	*	
4	65025 AA000	CLIP A	4	4	4	4	4	4	4	4	4	4	4	4	4	4	4	*	*	*	*	*	-04
	65025 AA030	CLIP A	4	4	4	4	4	4	4	4	4	4	4	4	4	4	4	*	*	*	*	*	05-
5	65023 AA060	MOL R/W LWR	1	1	1	1	1	1	1	1	1	1	1	1	1	1	1	*	*	*	*	*	
	65023 AA090	MOL R/W LWR	1	1	1	1	1	1	1	1	1	1	1	1	1	1	1	*	*	*	*	*	
6	65022 AA030	STOPPER R/W LWR	2	2	2	2	2	2	2	2	2	2	2	2	2	2	2	*	*	*	*	*	
7	65028 AA000	SCREW GROMMET LWR	6	6	6	6	6	6	6	6	6	6	6	6	6	6	6	*	*	*	*	*	
8	90451 0041	TAPPING SCREW	8	8	8	8	8	8	8	8	8	8	8	8	8	8	8	*	*	*	*	*	
9	65050 AA000NA	GLASS R/G	1	1	1	1	1	1	1	1	1	1	1	1	1	1	1	*	*	*	*	*	-95 BLUE
	65050 AA080NA	GLASS R/G	1	1	1	1	1	1	1	1	1	1	1	1	1	1	1	*	*	*	*	*	96- BLUE
	65050 AA080NE	GLASS R/G	1	1	1	1	1	1	1	1	1	1	1	1	1	1	1	*	*	*	*	*	96-19 BLUE SIA
	65050 AA080NF	GLASS R/G	1	1	1	1	1	1	1	1	1	1	1	1	1	1	1	*	*	*	*	*	1X- BLUE SIA
	65050 AA080NF	GLASS R/G	1	1	1	1	1	1	1	1	1	1	1	1	1	1	1	*	*	*	*	*	BLUE SIA LSI
	65050 AA040NA	GLASS R/G	1	1	1	1	1	1	1	1	1	1	1	1	1	1	1	*	*	*	*	*	-95 BRONZE
	65050 AA090NA	GLASS R/G	1	1	1	1	1	1	1	1	1	1	1	1	1	1	1	*	*	*	*	*	96- BRONZE
	65050 AA090NE	GLASS R/G	1	1	1	1	1	1	1	1	1	1	1	1	1	1	1	*	*	*	*	*	96-0Y BRONZE SIA
	65050 AA090NF	GLASS R/G	1	1	1	1	1	1	1	1	1	1	1	1	1	1	1	*	*	*	*	*	OZ- BRONZE SIA
	65050 AA090NF	GLASS R/G	1	1	1	1	1	1	1	1	1	1	1	1	1	1	1	*	*	*	*	*	BRONZE SIA LSI
10	65055 AA060	MOLDING (R/G LWR)	1	1	1	1	1	1	1	1	1	1	1	1	1	1	1	*	*	*	*	*	
	65055 AA090	MOLDING (R/G LWR)	1	1	1	1	1	1	1	1	1	1	1	1	1	1	1	*	*	*	*	*	
	65055 AA090	MOLDING (R/G LWR)	1	1	1	1	1	1	1	1	1	1	1	1	1	1	1	*	*	*	*	*	SIA
11	65055 AA000	MOLDING (R/G UPR)	1	1	1	1	1	1	1	1	1	1	1	1	1	1	1	*	*	*	*	*	
	65055 AA070	MOLDING (R/G UPR)	1	1	1	1	1	1	1	1	1	1	1	1	1	1	1	*	*	*	*	*	SIA
12	65056 AA000	PIN (R/G GLASS)	2	2	2	2	2	2	2	2	2	2	2	2	2	2	2	*	*	*	*	*	
	65056 AA010	PIN (R/G GLASS)	4	4	4	4	4	4	4	4	4	4	4	4	4	4	4	*	*	*	*	*	33- SIA
13	65055 AA040	MOLDING (R/G SD) RH	1	1	1	1	1	1	1	1	1	1	1	1	1	1	1	*	*	*	*	*	
	65055 AA041	MOLDING (R/G SD) RH	1	1	1	1	1	1	1	1	1	1	1	1	1	1	1	*	*	*	*	*	
	65055 AA042	MOLDING (R/G SD) RH	1	1	1	1	1	1	1	1	1	1	1	1	1	1	1	*	*	*	*	*	
14	65055 AA050	MOLDING (R/G SD) LH	1	1	1	1	1	1	1	1	1	1	1	1	1	1	1	*	*	*	*	*	
	65055 AA051	MOLDING (R/G SD) LH	1	1	1	1	1	1	1	1	1	1	1	1	1	1	1	*	*	*	*	*	
	65055 AA052	MOLDING (R/G SD) LH	1	1	1	1	1	1	1	1	1	1	1	1	1	1	1	*	*	*	*	*	
15	91019 AA000	CAP NUT ASSY M5	8	8	8	8	8	8	8	8	8	8	8	8	8	8	8	*	*	*	*	*	-0Z
	91019 AA001	CAP NUT ASSY M5	8	8	8	8	8	8	8	8	8	8	8	8	8	8	8	*	*	*	*	*	11-18
	91029 GA091	CAP NUT ASSY M5	8	8	8	8	8	8	8	8	8	8	8	8	8	8	8	*	*	*	*	*	19-
16	65058 AA000B1	TRIMMING (R/G FL)	1	1	1	1	1	1	1	1	1	1	1	1	1	1	1	*	*	*	*	*	BLUE
	65058 AA000EL	TRIMMING (R/G FL)	1	1	1	1	1	1	1	1	1	1	1	1	1	1	1	*	*	*	*	*	BEIGE

Fig No.

651-1

# REAR WINDOW & REAR GATE WINDOW

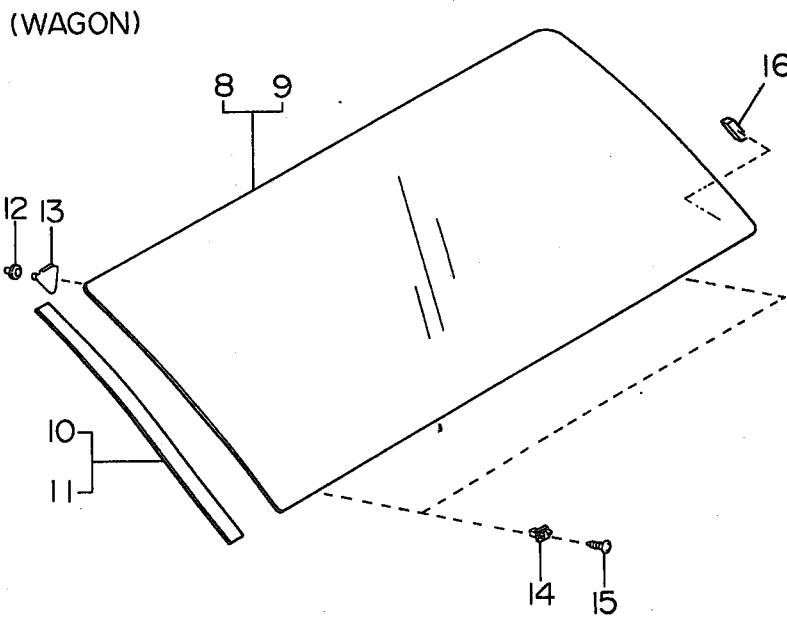
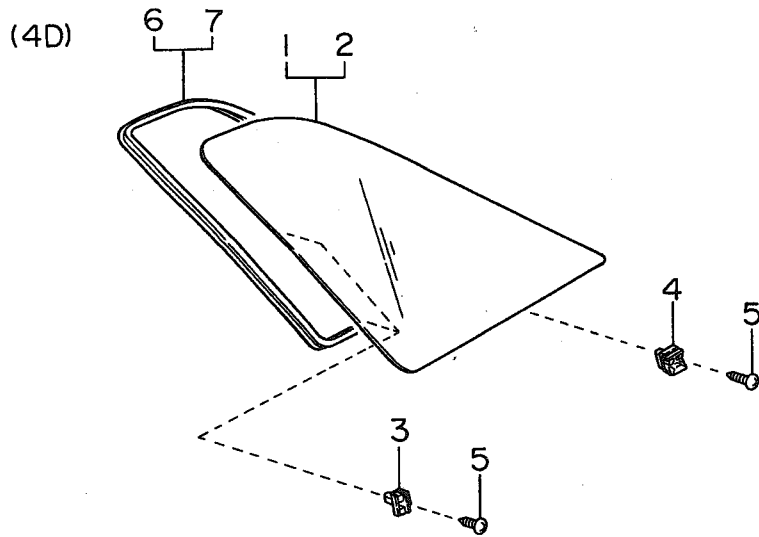


ITEM NO.	PART NUMBER	PART NAME	4D						SW						TW		M Y				REMARKS	
			2WD			4WD			2WD			4WD			2	4	9	9	9	9		
			L	L	L	L	L	L	L	L	L	L	L	L	L	L						
																	0	1	2	3	4	
16	65058 AA000LM	TRIMMING (R/G FL)	.	.	.	.	.	.	1	1	1	1	1	1	1	1	.	.	.	.	.	GRAY
	65058 AA000BK	TRIMMING (R/G FL)	.	.	.	.	.	.	.	1	1	.	1	.	.	1	.	.	.	.	.	BLUE
	65058 AA000EM	TRIMMING (R/G FL)	.	.	.	.	.	.	.	1	1	.	.	.	.	.	.	.	.	.	.	BEIGE
	65058 AA000MJ	TRIMMING (R/G FL)	.	.	.	.	.	.	.	1	1	.	.	.	.	.	.	.	.	.	.	GRAY
	65058 AA000ML	TRIMMING (R/G FL)	.	.	.	.	.	.	.	.	.	.	.	1	.	.	.	.	.	.	.	BLACK

Fig No.

652-1

# REAR QUARTER WINDOW





ITEM NO.	PART NUMBER	PART NAME	4D						SW						TW		M Y					REMARKS			
			2WD			4WD			2WD			4WD			2	4	9	0	1	9	9		3	4	
			L	L	S	L	L	S	L	L	S	L	L	S	L	L	S	L	L	9	0		1	9	9
1	65220 AA000NA	GLASS SIX LIGHT RH	1	1	1	1	1	1	1	1	1	1	1	1	1	1	1	1	1	1	1	1	1	1	1
	65220 AA000NC	GLASS SIX LIGHT RH	1	1	1	1	1	1	1	1	1	1	1	1	1	1	1	1	1	1	1	1	1	1	1
	65220 AA000NC	GLASS SIX LIGHT RH	1	1	1	1	1	1	1	1	1	1	1	1	1	1	1	1	1	1	1	1	1	1	1
	65220 AA060NA	GLASS SIX LIGHT RH	1	1	1	1	1	1	1	1	1	1	1	1	1	1	1	1	1	1	1	1	1	1	1
	65220 AA060NC	GLASS SIX LIGHT RH	1	1	1	1	1	1	1	1	1	1	1	1	1	1	1	1	1	1	1	1	1	1	1
	65220 AA060NC	GLASS SIX LIGHT RH	1	1	1	1	1	1	1	1	1	1	1	1	1	1	1	1	1	1	1	1	1	1	1
2	65220 AA010NA	GLASS SIX LIGHT LH	1	1	1	1	1	1	1	1	1	1	1	1	1	1	1	1	1	1	1	1	1	1	1
	65220 AA010NC	GLASS SIX LIGHT LH	1	1	1	1	1	1	1	1	1	1	1	1	1	1	1	1	1	1	1	1	1	1	1
	65220 AA010NC	GLASS SIX LIGHT LH	1	1	1	1	1	1	1	1	1	1	1	1	1	1	1	1	1	1	1	1	1	1	1
	65220 AA070NA	GLASS SIX LIGHT LH	1	1	1	1	1	1	1	1	1	1	1	1	1	1	1	1	1	1	1	1	1	1	1
	65220 AA070NC	GLASS SIX LIGHT LH	1	1	1	1	1	1	1	1	1	1	1	1	1	1	1	1	1	1	1	1	1	1	1
	65220 AA070NC	GLASS SIX LIGHT LH	1	1	1	1	1	1	1	1	1	1	1	1	1	1	1	1	1	1	1	1	1	1	1
3	65282 AA000	STOPPER F	4	4	4	4	4	4	4	4	4	4	4	4	4	4	4	4	4	4	4	4	4	4	4
4	65282 AA010	STOPPER LWR	2	2	2	2	2	2	2	2	2	2	2	2	2	2	2	2	2	2	2	2	2	2	2
5	0450 04120	TAPPING SCREW	6	6	6	6	6	6	6	6	6	6	6	6	6	6	6	6	6	6	6	6	6	6	6
6	65284 AA000	DAM RUBBER RH	1	1	1	1	1	1	1	1	1	1	1	1	1	1	1	1	1	1	1	1	1	1	1
7	65284 AA020	DAM RUBBER LH	1	1	1	1	1	1	1	1	1	1	1	1	1	1	1	1	1	1	1	1	1	1	1
8	65250 AA000NA	GLASS R/Q RH	1	1	1	1	1	1	1	1	1	1	1	1	1	1	1	1	1	1	1	1	1	1	1
	65250 AA001NA	GLASS R/Q RH	1	1	1	1	1	1	1	1	1	1	1	1	1	1	1	1	1	1	1	1	1	1	1
	65250 AA040NA	GLASS R/Q RH	1	1	1	1	1	1	1	1	1	1	1	1	1	1	1	1	1	1	1	1	1	1	1
	65250 AA000NE	GLASS R/Q RH	1	1	1	1	1	1	1	1	1	1	1	1	1	1	1	1	1	1	1	1	1	1	1
	65250 AA001NE	GLASS R/Q RH	1	1	1	1	1	1	1	1	1	1	1	1	1	1	1	1	1	1	1	1	1	1	1
	65250 AA001NE	GLASS R/Q RH	1	1	1	1	1	1	1	1	1	1	1	1	1	1	1	1	1	1	1	1	1	1	1
	65250 AA040NE	GLASS R/Q RH	1	1	1	1	1	1	1	1	1	1	1	1	1	1	1	1	1	1	1	1	1	1	1
	65250 AA041NB	GLASS R/Q RH	1	1	1	1	1	1	1	1	1	1	1	1	1	1	1	1	1	1	1	1	1	1	1
9	65250 AA010NA	GLASS R/Q LH	1	1	1	1	1	1	1	1	1	1	1	1	1	1	1	1	1	1	1	1	1	1	1
	65250 AA011NA	GLASS R/Q LH	1	1	1	1	1	1	1	1	1	1	1	1	1	1	1	1	1	1	1	1	1	1	1
	65250 AA050NA	GLASS R/Q LH	1	1	1	1	1	1	1	1	1	1	1	1	1	1	1	1	1	1	1	1	1	1	1
	65250 AA010NE	GLASS R/Q LH	1	1	1	1	1	1	1	1	1	1	1	1	1	1	1	1	1	1	1	1	1	1	1
	65250 AA011NE	GLASS R/Q LH	1	1	1	1	1	1	1	1	1	1	1	1	1	1	1	1	1	1	1	1	1	1	1
	65250 AA011NE	GLASS R/Q LH	1	1	1	1	1	1	1	1	1	1	1	1	1	1	1	1	1	1	1	1	1	1	1
	65250 AA050NE	GLASS R/Q LH	1	1	1	1	1	1	1	1	1	1	1	1	1	1	1	1	1	1	1	1	1	1	1
	65250 AA051NB	GLASS R/Q LH	1	1	1	1	1	1	1	1	1	1	1	1	1	1	1	1	1	1	1	1	1	1	1
10	65291 AA020	GARNISH F RQ GLAS RH	1	1	1	1	1	1	1	1	1	1	1	1	1	1	1	1	1	1	1	1	1	1	1
	65291 AA040	GARNISH F RQ GLASRH	1	1	1	1	1	1	1	1	1	1	1	1	1	1	1	1	1	1	1	1	1	1	1
11	65291 AA030	GARNISH F RQ GLAS LH	1	1	1	1	1	1	1	1	1	1	1	1	1	1	1	1	1	1	1	1	1	1	1
	65291 AA050	GARNISH F RQ GLASLH	1	1	1	1	1	1	1	1	1	1	1	1	1	1	1	1	1	1	1	1	1	1	1
12	65282 AA030	STOPPER R/Q GL F CAP	2	2	2	2	2	2	2	2	2	2	2	2	2	2	2	2	2	2	2	2	2	2	2
13	65282 AA040	STOPPER R/Q GL F PIN	2	2	2	2	2	2	2	2	2	2	2	2	2	2	2	2	2	2	2	2	2	2	2
14	65282 AA020	STOPPER R/Q LWR	4	4	4	4	4	4	4	4	4	4	4	4	4	4	4	4	4	4	4	4	4	4	4
15	0450 04124	TAPPING SCREW	4	4	4	4	4	4	4	4	4	4	4	4	4	4	4	4	4	4	4	4	4	4	4
	0450 04126	TAPPING SCREW	4	4	4	4	4	4	4	4	4	4	4	4	4	4	4	4	4	4	4	4	4	4	4
16	65282 AA070	SPACER	2	2	2	2	2	2	2	2	2	2	2	2	2	2	2	2	2	2	2	2	2	2	2

-98

1270MM  
1270MM

BLUE 3.5T  
BLUE 3.5T  
BLUE 3.5T  
BRONZE 3.5T  
BLUE 3.5T SIA  
BLUE 3.5T SIA  
BLUE SIA LSI  
BRONZE 3.5T SIA  
BRONZE SIA LSI  
BLUE 3.5T  
BLUE 3.5T  
BRONZE 3.5T  
BLUE 3.5T SIA  
BLUE 3.5T SIA  
BLUE SIA LSI  
BRONZE 3.5T SIA  
BRONZE SIA LSI

-2Y

2Z-

-2Y

2Z-

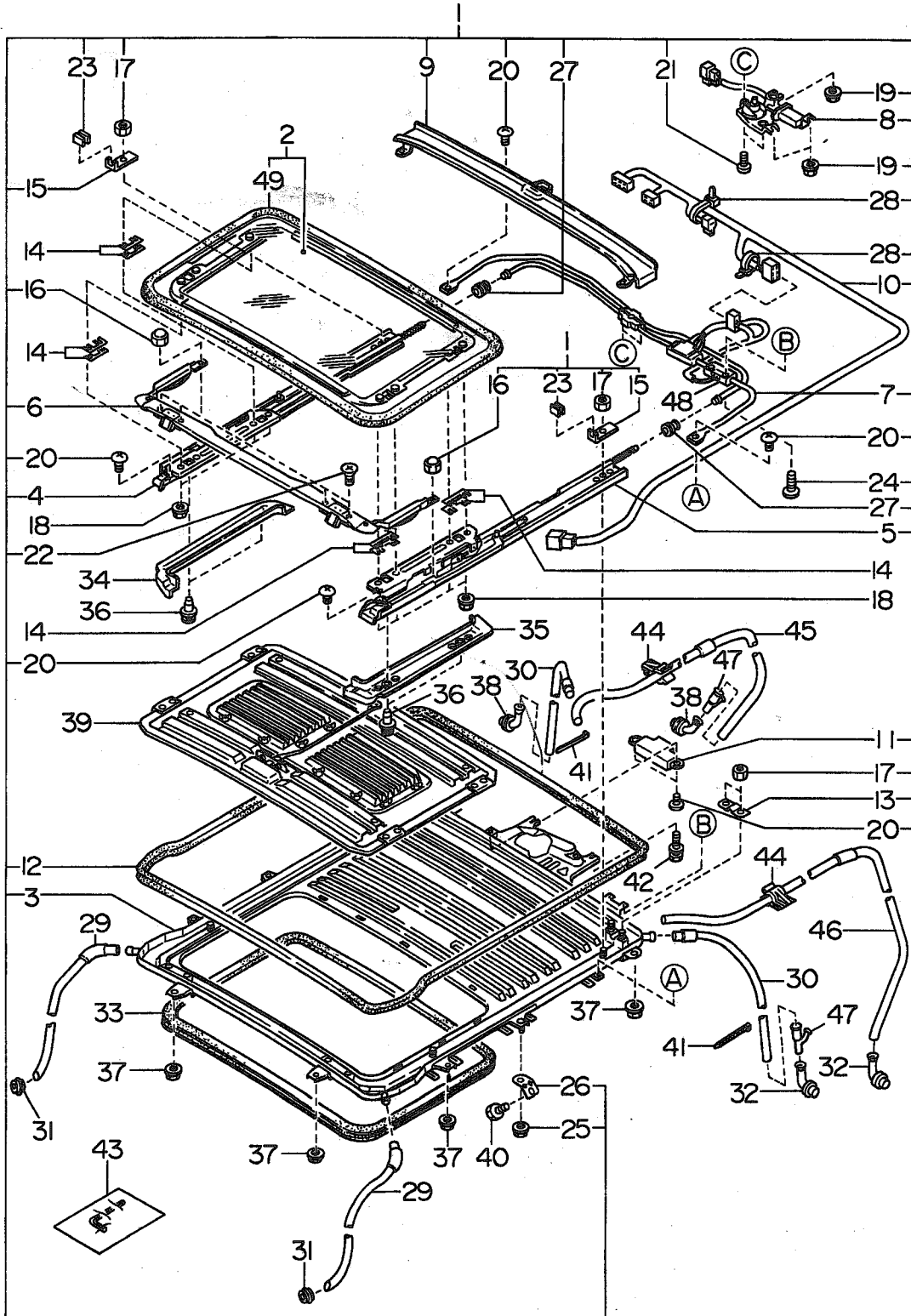
-01

02-

Fig No.

653-1

# ELECTRIC SLIDING SUN ROOF

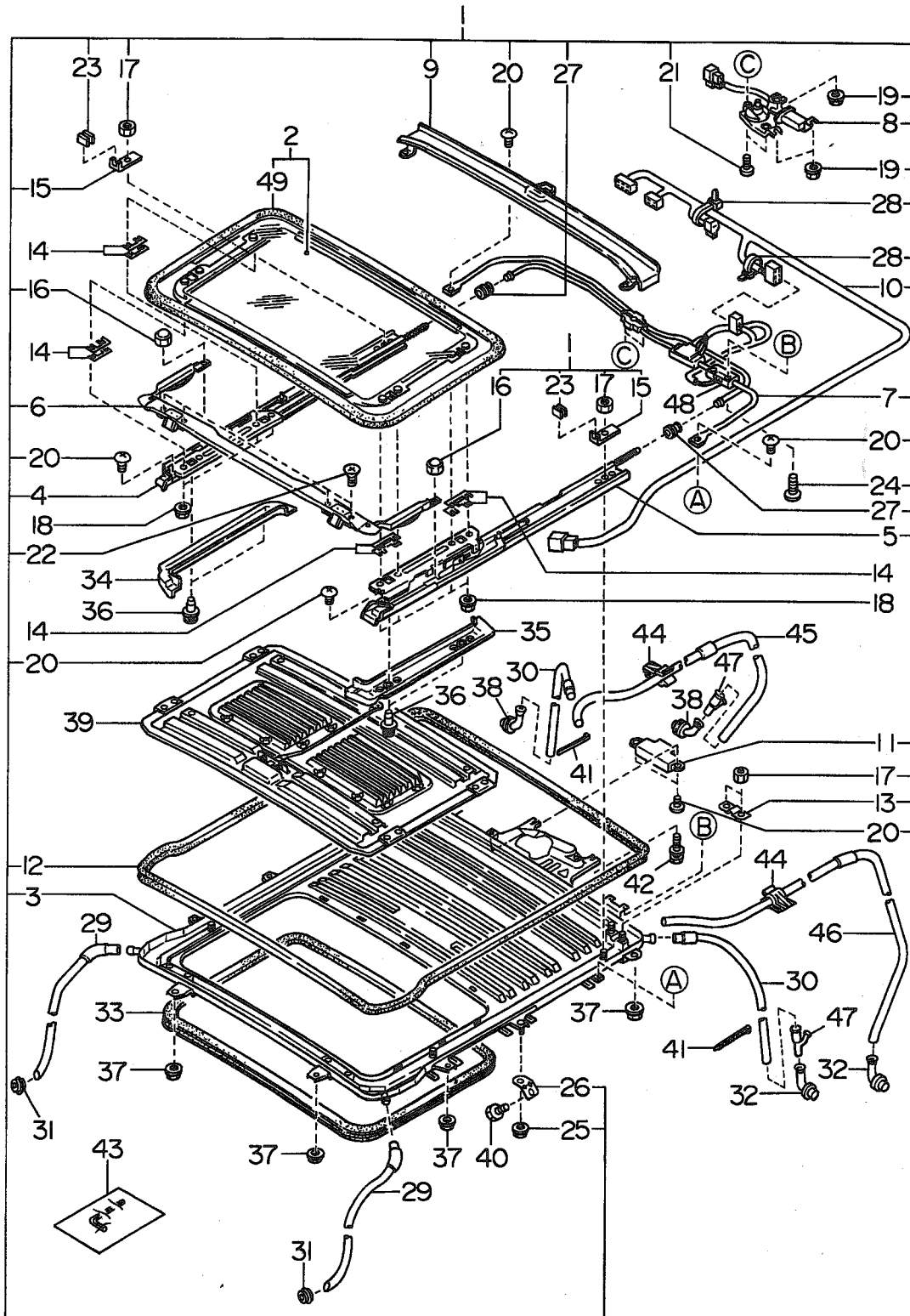


ITEM NO.	PART NUMBER	PART NAME	4D			SW			TW		M Y				REMARKS		
			2WD		4WD	2WD		4WD	2	4	9	9	9	9			
			L	L	L	L	L	L	L	L						W	W
											0	1	2	3	4		
1	65410 AA080	SUN ROOF ASSY	.	.	1	1	.	1	1	1	.	.	.	.	.	.	
	65410 AA100	SUN ROOF ASSY	.	.	.	.	.	.	.	.	.	.	.	.	.	.	
2	65430 AA000	LID ASSY	.	.	1	1	.	1	1	1	.	.	.	.	.	.	BLUE GLASS
	65430 AA010	LID ASSY	.	.	1	1	.	1	1	.	.	.	.	.	.	.	BRONZE GLASS
	65430 AA030	LID ASSY	.	.	.	.	.	1	.	1	.	.	.	.	.	.	BLUE GLASS
	65430 AA040	LID ASSY	.	.	.	.	.	1	1	.	.	.	.	.	.	.	BRONZE GLASS
	65430 AA010	LID ASSY	.	.	1	.	.	1	.	.	.	.	.	.	.	.	BRONZE GLASS LSI
	65430 AA000	LID ASSY	.	.	1	.	.	1	.	.	.	.	.	.	.	.	BLUE GLASS LSI
	65430 AA000	LID ASSY	.	.	1	.	1	.	1	.	.	.	.	.	.	.	BLUE GLASS
3	65464 AA000	FRAME COMPL 4D	.	.	1	1	.	1	1	1	.	.	.	.	.	.	
	65464 AA010	FRAME COMPL SW	.	.	.	.	.	1	1	1	.	.	.	.	.	.	
4	65460 AA000	GUIDE RAIL ASSY RH	.	.	1	1	.	1	1	1	.	.	.	.	.	.	
5	65460 AA010	GUIDE RAIL ASSY LH	.	.	1	1	.	1	1	1	.	.	.	.	.	.	
6	<del>65453 AA000</del>	DEFLECTOR ASSY	.	.	1	.	.	1	.	1	.	.	.	.	.	.	-97
	65453 AA020	DEFLECTOR ASSY	.	.	1	1	.	1	1	1	.	.	.	.	.	.	98-
	65453 AA030	DEFLECTOR ASSY	.	.	.	.	.	1	1	1	.	.	.	.	.	.	98-
7	65451 AA000	PIPE ASSY	.	.	1	1	.	1	1	1	.	.	.	.	.	.	
	65451 AA010	PIPE ASSY	.	.	.	.	.	1	1	1	.	.	.	.	.	.	
8	65450 AA000	MOTOR ASSY	.	.	1	1	.	1	1	1	.	.	.	.	.	.	
9	65456 AA000	DRAIN ASSY	.	.	1	.	.	1	.	1	.	.	.	.	.	.	
	65456 AA010	DRAIN ASSY	.	.	1	1	.	1	.	1	.	.	.	.	.	.	
10	65480 AA000	HARNESS ASSY	.	.	1	1	.	1	1	1	.	.	.	.	.	.	
11	65481 AA000	SUNROOF CONT UNIT	.	.	1	1	.	1	1	.	.	.	.	.	.	.	-0Z
	85540 AA030	SUNROOF CONT UNIT	.	.	1	1	.	1	.	1	.	.	.	.	.	.	11-
12	65441 AA000	WSTR (FRAME)	.	.	1	1	.	1	1	1	.	.	.	.	.	.	-2Z
13	65451 AA030	PIPE STOPPER	.	.	2	2	.	2	.	2	.	.	.	.	.	.	
14	65416 GA030	SHIM (SUN ROOF)	.	.	8	8	.	8	.	8	.	.	.	.	.	.	
15	65478 AA000	STOPPER	.	.	2	2	.	2	.	2	.	.	.	.	.	.	
16	65474 AA010	DOMED CAP NUT	.	.	2	2	.	2	.	2	.	.	.	.	.	.	
17	0227 05000	NUT.	.	.	6	6	.	6	.	6	.	.	.	.	.	.	
18	65474 AA000	FLANGE NUT	.	.	8	8	.	8	.	8	.	.	.	.	.	.	
19	0237 06000	FLANGE NUT	.	.	9	9	.	9	.	9	.	.	.	.	.	.	
20	0451 04080	TAPPING SCREW	.	.	6	6	.	6	.	6	.	.	.	.	.	.	
21	0431 06250	SCREW	.	.	2	2	.	2	.	2	.	.	.	.	.	.	
22	0463 04103	TAPPING SCREW	.	.	4	4	.	4	.	4	.	.	.	.	.	.	
23	65416 GA080	SPACER	.	.	2	2	.	2	.	2	.	.	.	.	.	.	
24	0451 05200	TAPPING SCREW	.	.	2	2	.	2	.	2	.	.	.	.	.	.	
25	0283 08000	FLANGE NUT	.	.	2	2	.	2	.	2	.	.	.	.	.	.	
26	65475 AA000	BRKT (A)	.	.	2	2	.	.	.	.	.	.	.	.	.	.	
	65475 AA010	BRKT (A)	.	.	.	.	.	2	.	2	.	.	.	.	.	.	
27	65424 GA110	PIPE GROMMET	.	.	2	2	.	2	.	2	.	.	.	.	.	.	
28	65467 AA020	BAND	.	.	2	2	.	2	.	2	.	.	.	.	.	.	
29	65468 AA000	DRAIN TUBE F	.	.	2	2	.	2	.	2	.	.	.	.	.	.	
30	65468 AA010	DRAIN TUBE R	.	.	2	2	.	.	.	.	.	.	.	.	.	.	
31	65454 AA000	GROMMET (DRAIN F)	.	.	2	2	.	2	.	2	.	.	.	.	.	.	

Fig No.

653-1

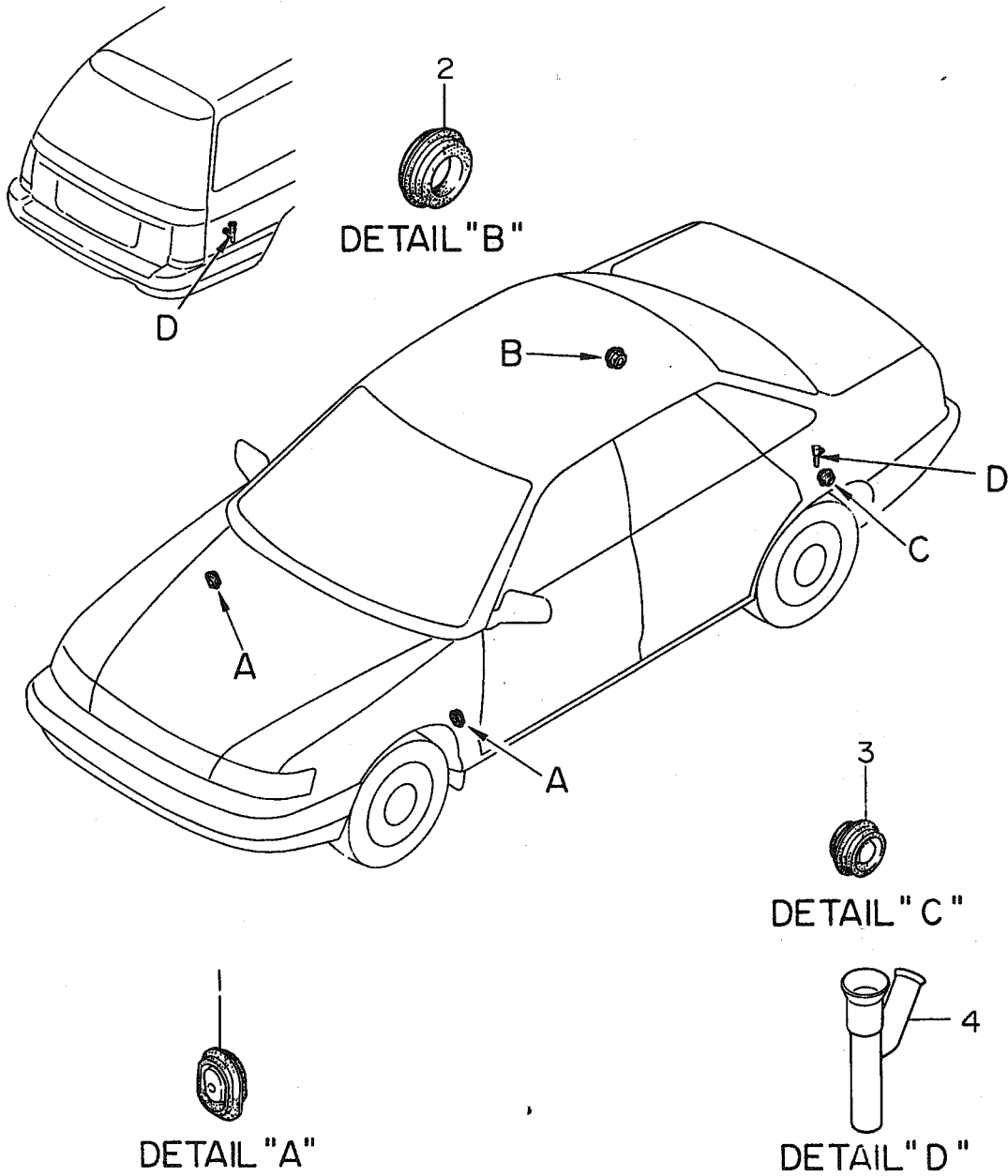
# ELECTRIC SLIDING SUN ROOF



ITEM NO.	PART NUMBER	PART NAME	4D						SW						TW		M Y				REMARKS							
			2WD			4WD			2WD			4WD			2	4	9	9	9	9								
			L	L	TURBO	L	L	TURBO	L	L	TURBO	L	L	TURBO	L	L												
32	65454 AA010	GROMMET(DRAIN R) LH	.	.	1	1	.	1	1	1	.	.	.	1	1	.	1	1	1	1	.	*	*	*	*	*	*	
33	65457 AA000BJ	GARNISH SUN ROOF	.	.	1	.	.	.	1	1	.	.	.	1	.	.	1	1	.	.	.	*	.	.	.	.	.	-9X I/C BLUE
	65457 AA001BJ	GARNISH SUN ROOF	.	.	1	1	.	.	1	1	.	.	.	1	1	.	.	1	1	.	.	*	*	.	.	.	.	9Y- I/C BLUE
	65457 AA000EK	GARNISH SUN ROOF	.	.	1	1	.	.	1	1	.	.	.	1	1	.	.	1	1	.	.	*	.	.	.	.	.	-9X I/C BEIGE
	65457 AA001EK	GARNISH SUN ROOF	.	.	1	1	.	.	1	1	.	.	.	1	1	.	.	1	1	.	.	*	*	.	.	.	.	9Y- I/C BEIGE
	65457 AA000MB	GARNISH SUN ROOF	.	.	1	1	.	.	1	1	.	.	.	1	1	.	.	1	1	.	.	*	.	.	.	.	.	-9X I/C GRAY
	65457 AA001MB	GARNISH SUN ROOF	.	.	1	1	1	.	1	1	1	.	.	1	1	.	.	1	1	.	.	*	*	.	.	.	.	9Y- I/C GRAY
	65457 AA001MK	GARNISH SUN ROOF	.	.	1	.	.	.	1	.	1	.	.	1	.	1	.	1	.	1	.	.	.	*	*	*	*	I/C BLUE&GRAY&BLACK
	65457 AA001EN	GARNISH SUN ROOF	.	.	1	.	.	.	1	.	1	.	.	1	.	1	.	1	.	1	.	.	.	*	*	*	*	I/C BEIGE
34	65447 AA000	COVER GUIDE RAIL RH	.	.	1	1	1	.	1	1	1	.	.	1	1	1	.	.	.	.	.	*	*	*	*	*	*	
35	65447 AA010	COVER GUIDE RAIL LH	.	.	1	1	1	.	1	1	1	.	.	1	1	1	.	.	.	.	.	*	*	*	*	*	*	
36	65467 AA000	CLIP COV G RAIL	.	.	4	4	4	.	4	4	4	.	.	4	4	4	.	.	.	.	.	*	*	*	*	*	*	
37	0237 08000	FLANGE NUT	.	.	6	6	6	.	6	6	6	.	.	6	6	6	.	.	.	.	.	*	*	*	*	*	*	
38	65454 AA020	GROMMET(DRAIN R) RH	.	.	1	1	1	.	1	1	1	.	.	1	1	1	.	.	.	.	.	*	*	*	*	*	*	
39	65470 AA000BJ	SUN SHADE ASSY	.	.	1	.	.	.	1	1	.	.	.	1	1	.	.	.	.	.	.	*	.	.	.	.	.	I/C BLUE
	65470 AA030BJ	SUN SHADE ASSY	.	.	1	.	.	.	1	1	.	.	.	1	1	.	.	.	.	.	.	*	.	.	.	.	.	I/C BLUE
	65470 AA000EK	SUN SHADE ASSY	.	.	1	1	.	.	1	1	.	.	.	1	1	.	.	.	.	.	.	*	.	.	.	.	.	I/C BEIGE
	65470 AA030EK	SUN SHADE ASSY	.	.	1	.	.	.	1	1	.	.	.	1	1	.	.	.	.	.	.	*	.	.	.	.	.	I/C BEIGE
	65470 AA000MB	SUN SHADE ASSY	.	.	1	1	.	.	1	1	.	.	.	1	1	.	.	.	.	.	.	*	.	.	.	.	.	I/C GRAY
	65470 AA030MB	SUN SHADE ASSY	.	.	1	.	.	.	1	1	.	.	.	1	1	.	.	.	.	.	.	*	.	.	.	.	.	I/C GRAY
	65470 AA040MB	SUN SHADE ASSY	.	.	.	1	.	.	.	.	.	.	.	.	.	.	.	.	.	.	.	*	.	.	.	.	.	I/C GRAY
	65470 AA031MK	SUN SHADE ASSY	.	.	1	.	.	.	1	.	1	.	.	1	.	1	.	1	.	1	.	.	.	*	*	*	*	I/C BLUE&GRAY&BLACK
	65470 AA031EN	SUN SHADE ASSY	.	.	1	.	.	.	1	.	1	.	.	1	.	1	.	1	.	1	.	.	.	*	*	*	*	I/C BEIGE
	65470 AA041MK	SUN SHADE ASSY	.	.	.	.	.	.	1	.	.	.	.	.	.	.	.	.	.	.	.	*	.	.	.	.	.	I/C GRAY
40	0474 06160	TAPPING SCREW	.	.	2	2	2	.	2	2	2	.	.	2	2	2	.	.	.	.	.	*	*	*	*	*	*	
41	90911 5012	CLIP BAND	.	.	2	2	2	.	2	2	2	.	.	.	.	.	.	.	.	.	.	*	*	*	*	*	*	LH
	90911 5012	CLIP BAND	.	.	1	1	1	.	1	1	1	.	.	.	.	.	.	.	.	.	.	*	.	.	.	.	.	-05 RH
	90920 5046	CLIP	.	.	1	1	1	.	1	1	1	.	.	.	.	.	.	.	.	.	.	*	*	*	*	*	*	06- RH
42	90112 0080	BOLT ASSY	.	.	2	2	2	.	2	2	2	.	.	2	2	2	.	.	.	.	.	*	*	*	*	*	*	
43	65411 KA000	HANDLE SET	.	.	1	1	1	.	1	1	1	.	.	1	1	1	.	.	.	.	.	*	*	*	*	*	*	
44	65476 AA010	CLIP DRAIN TUBE S.W	.	.	.	.	.	.	.	.	.	.	.	2	2	2	2	.	.	.	.	*	*	*	*	*	*	
45	65468 AA030	DRAIN TUBE R RH	.	.	.	.	.	.	.	.	.	.	.	1	1	1	1	.	.	.	.	*	*	*	*	*	*	
46	65468 AA070	DRAIN TUBE R LH	.	.	.	.	.	.	.	.	.	.	.	1	1	1	1	.	.	.	.	*	*	*	*	*	*	
47	86328 AA000	DRAIN JOINT	.	.	2	2	2	.	2	2	2	.	.	2	2	2	.	.	.	.	.	*	*	*	*	*	*	
48	65481 AA010	LIMIT SWITCH ASSY	.	.	1	1	1	.	1	1	1	.	.	1	1	1	.	.	.	.	.	*	*	*	*	*	*	
49	65441 AA010	SEALING COVER	.	.	1	.	.	.	1	.	1	.	.	1	.	1	.	1	.	1	.	.	.	.	.	.	*	

FOR AUTO ANTENNA

SEALING (SUN ROOF)

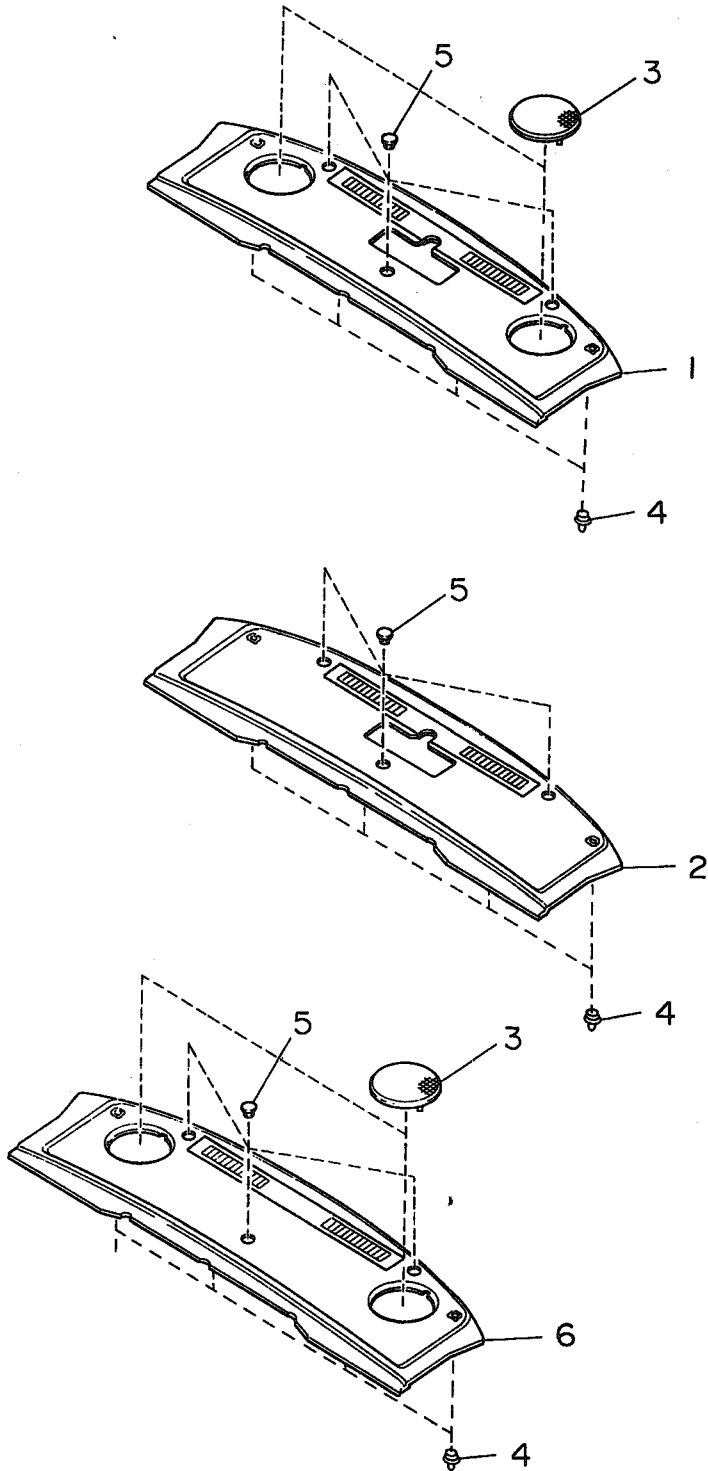


ITEM NO.	PART NUMBER	PART NAME	4D						SW						TW		M Y					REMARKS			
			2WD			4WD			2WD			4WD			2	4	9	9	9	9					
			L	L	T	L	L	T	L	L	T	L	L	T	L	L									
				L	L	T	L	L	T	L	L	T	L	L	T	L	L	0	1	2	3	4			
1	65473 AA000	PLUG-DRAIN F	2	2	2	·	·	2	2	·	·	2	2	2	·	2	2	*	*	*	*	*	FOR AUTO ANTENNA		
2	90321 AA020	PLUG (40)	1	1	1	·	·	1	1	·	·	1	1	·	·	1	1	1	*	*	*	*		*	
3	6903 02530	PLUG (25)	1	1	·	·	·	1	·	·	·	·	1	1	·	1	1	1	1	*	*	*		*	*
4	86328 AA000	DRAIN JOINT	·	·	1	1	1	·	1	1	1	·	·	1	1	1	1	·	·	*	*	*		*	*

Fig No.

655-1

# REAR LUGGAGE SHELF



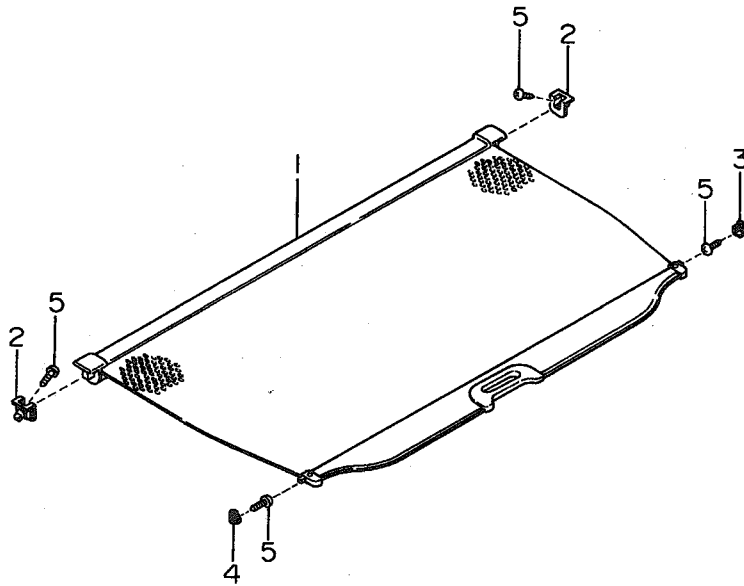


ITEM NO.	PART NUMBER	PART NAME	4D						SW						TW		M Y				REMARKS								
			2WD			4WD			2WD			4WD			2	4	9	9	9	9									
			L	L	T	L	L	T	L	L	L	L	L	T	L	L													
				L	S	TURBO		L	S	TURBO		L	S	TURBO		L	S	TURBO		L	L								
																						9	0	1	2	3	4		
1	65510 AA140BI	TRIM PNL R SHELF	.	1	1	1	.	1	1	1	.	.	.	.	.	.	.	.	.	.	.	.	.	.	.	.	.	.	-09 BLUE
	65510 AA141BI	TRIM PNL R SHELF	.	1	1	.	.	1	1	.	.	.	.	.	.	.	.	.	.	.	.	.	.	.	.	.	.	OX- BLUE	
	65510 AA140EL	TRIM PNL R SHELF	.	1	1	1	.	1	1	1	.	.	.	.	.	.	.	.	.	.	.	.	.	.	.	.	.	-09 BEIGE	
	65510 AA141EL	TRIM PNL R SHELF	.	1	1	.	.	1	1	.	.	.	.	.	.	.	.	.	.	.	.	.	.	.	.	.	.	OX- BEIGE	
	65510 AA140LM	TRIM PNL R SHELF	.	1	1	1	.	1	1	1	.	.	.	.	.	.	.	.	.	.	.	.	.	.	.	.	.	-09 GRAY	
	65510 AA141LM	TRIM PNL R SHELF	.	1	1	.	.	1	1	.	.	.	.	.	.	.	.	.	.	.	.	.	.	.	.	.	.	OX- GRAY	
	65510 AA142BK	TRIM PNL R SHELF	.	1	1	.	.	1	1	.	.	.	.	.	.	.	.	.	.	.	.	.	.	.	.	.	.	BLUE	
	65510 AA142EM	TRIM PNL R SHELF	.	1	1	.	.	1	1	.	.	.	.	.	.	.	.	.	.	.	.	.	.	.	.	.	.	BEIGE	
	65510 AA142MJ	TRIM PNL R SHELF	.	1	1	.	.	1	1	.	.	.	.	.	.	.	.	.	.	.	.	.	.	.	.	.	.	GRAY	
	65510 AA140BK	TRIM PNL R SHELF	.	1	1	.	.	1	1	.	.	.	.	.	.	.	.	.	.	.	.	.	.	.	.	.	.	BLUE SIA	
	65510 AA140EM	TRIM PNL R SHELF	.	1	1	.	.	1	1	.	.	.	.	.	.	.	.	.	.	.	.	.	.	.	.	.	.	BEIGE SIA	
	65510 AA140MJ	TRIM PNL R SHELF	.	1	1	.	.	1	1	.	.	.	.	.	.	.	.	.	.	.	.	.	.	.	.	.	.	GRAY SIA	
2	65510 AA160BI	TRIM PNL R SHELF	1	1	.	.	.	1	.	.	.	.	.	.	.	.	.	.	.	.	.	.	.	.	.	.	.	BLUE	
	65510 AA160LM	TRIM PNL R SHELF	1	1	.	.	.	1	.	.	.	.	.	.	.	.	.	.	.	.	.	.	.	.	.	.	.	GRAY	
	65510 AA160EL	TRIM PNL R SHELF	.	1	.	.	.	1	.	.	.	.	.	.	.	.	.	.	.	.	.	.	.	.	.	.	.	BEIGE	
3	65521 AA040EL	GRILLE SPEAKER	.	2	2	2	.	2	2	2	.	.	.	.	.	.	.	.	.	.	.	.	.	.	.	.	.	BEIGE	
	65521 AA040LM	GRILLE SPEAKER	.	2	2	2	.	2	2	2	.	.	.	.	.	.	.	.	.	.	.	.	.	.	.	.	.	GRAY	
	65521 AA040BI	GRILLE SPEAKER	.	2	2	2	.	2	2	2	.	.	.	.	.	.	.	.	.	.	.	.	.	.	.	.	.	BLUE	
	65521 AA050BK	GRILLE SPEAKER	.	2	.	2	.	2	.	2	.	.	.	.	.	.	.	.	.	.	.	.	.	.	.	.	.	BLUE	
	65521 AA050EM	GRILLE SPEAKER	.	2	.	2	.	2	.	2	.	.	.	.	.	.	.	.	.	.	.	.	.	.	.	.	.	BEIGE	
	65521 AA050MJ	GRILLE SPEAKER	.	2	.	2	.	2	.	2	.	.	.	.	.	.	.	.	.	.	.	.	.	.	.	.	.	GRAY	
	65521 AA050MJ	GRILLE SPEAKER	.	2	.	2	.	2	.	2	.	.	.	.	.	.	.	.	.	.	.	.	.	.	.	.	.	GRAY	
	65521 AA050ML	GRILLE SPEAKER	.	.	.	.	.	.	.	2	.	.	.	.	.	.	.	.	.	.	.	.	.	.	.	.	.	BLACK	
4	94070 GA010	CLIP	4	4	4	4	4	4	4	4	4	4	4	4	.	.	.	.	.	.	.	.	.	.	.	.	.	-09	
	65520 AA020	CLIP	.	2	.	2	.	2	.	2	.	.	.	.	.	.	.	.	.	.	.	.	.	.	.	.	.	OX- IN SIDE	
	94070 GA010	CLIP	.	2	.	2	.	2	.	2	.	.	.	.	.	.	.	.	.	.	.	.	.	.	.	.	.	OX- OUT SIDE	
	94070 GA010	CLIP	.	4	.	4	.	4	.	4	.	.	.	.	.	.	.	.	.	.	.	.	.	.	.	.	.	FOR SIA	
5	65520 AA010BI	CLIP B	3	3	3	.	3	3	3	.	.	.	.	.	.	.	.	.	.	.	.	.	.	.	.	.	.	BLUE	
	65520 AA010EL	CLIP B	.	3	3	.	3	3	3	.	.	.	.	.	.	.	.	.	.	.	.	.	.	.	.	.	.	BEIGE	
	65520 AA010LM	CLIP B	3	3	3	3	3	3	3	3	3	3	3	3	.	.	.	.	.	.	.	.	.	.	.	.	.	GRAY	
	65520 AA010BK	CLIP B	.	3	.	3	.	3	.	3	.	.	.	.	.	.	.	.	.	.	.	.	.	.	.	.	.	BLUE	
	65520 AA010EM	CLIP B	.	3	.	3	.	3	.	3	.	.	.	.	.	.	.	.	.	.	.	.	.	.	.	.	.	BEIGE	
	65520 AA010MJ	CLIP B	.	3	.	3	.	3	.	3	.	.	.	.	.	.	.	.	.	.	.	.	.	.	.	.	.	GRAY	
	65520 AA010ML	CLIP B	.	.	.	.	.	.	.	3	.	.	.	.	.	.	.	.	.	.	.	.	.	.	.	.	.	BLACK	
6	65510 AA240LM	TRIM PNL R SHELF	.	.	.	1	.	.	.	1	.	.	.	.	.	.	.	.	.	.	.	.	.	.	.	.	.	-09 GRAY	
	65510 AA241LM	TRIM PNL R SHELF	.	.	.	1	.	.	.	1	.	.	.	.	.	.	.	.	.	.	.	.	.	.	.	.	.	OX- GRAY	
	65510 AA242MJ	TRIM PNL R SHELF	.	.	.	.	.	.	.	1	.	.	.	.	.	.	.	.	.	.	.	.	.	.	.	.	.	GRAY	
	65510 AA242ML	TRIM PNL R SHELF	.	.	.	.	.	.	.	1	.	.	.	.	.	.	.	.	.	.	.	.	.	.	.	.	.	BLACK	

Fig No.

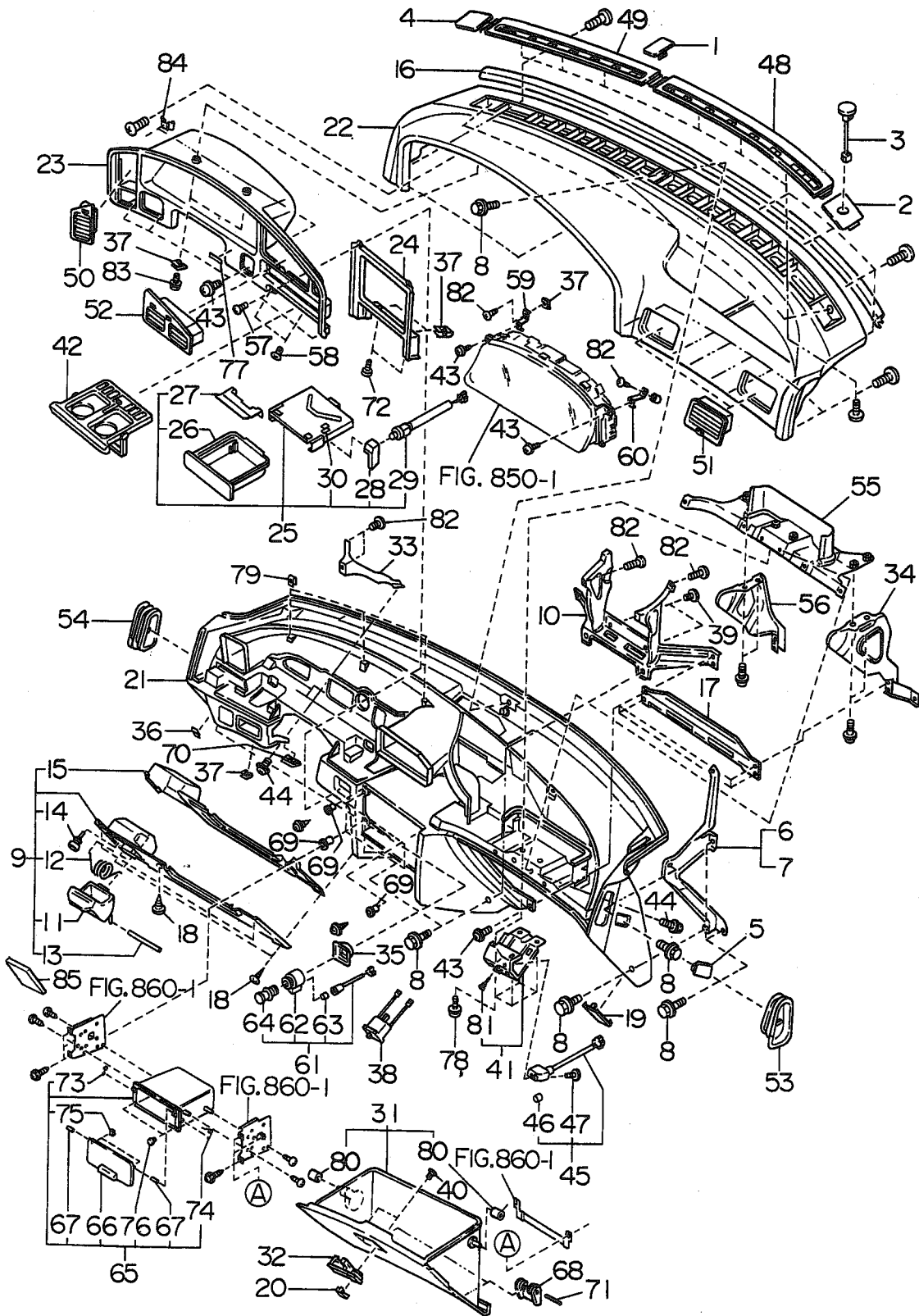
657-1

CARGO COVER



ITEM NO.	PART NUMBER	PART NAME	4D						SW						TW		M Y				REMARKS				
			2WD			4WD			2WD			4WD			2	4	9	9	9	9					
			L	S	TURBO	L	S	TURBO	L	S	TURBO	L	S	TURBO	L	L									
1	65560 AA000BI	TONNEAU COV ASSY	.	.	.	.	.	.	.	.	.	.	.	.	1	1	1	*	*	.	.	.	.	BLUE	
	65560 AA000EL	TONNEAU COV ASSY	.	.	.	.	.	.	.	.	.	.	.	.	.	.	1	1	*	*	.	.	.	.	BEIGE
	65560 AA000LM	TONNEAU COV ASSY	.	.	.	.	.	.	.	.	.	.	.	.	.	.	1	1	*	*	.	.	.	.	GRAY
	65560 AA000BK	TONNEAU COV ASSY	.	.	.	.	.	.	.	.	.	.	.	.	.	.	1	.	.	*	*	*	*	BLUE	
	65560 AA000EM	TONNEAU COV ASSY	.	.	.	.	.	.	.	.	.	.	.	.	.	.	1	.	.	*	*	*	*	BEIGE	
	65560 AA000MJ	TONNEAU COV ASSY	.	.	.	.	.	.	.	.	.	.	.	.	.	.	1	.	.	*	*	*	*	GRAY	
	65560 AA000ML	TONNEAU COV ASSY	.	.	.	.	.	.	.	.	.	.	.	.	.	.	1	.	.	*	*	*	*	BLACK	
2	65570 AA000BI	HOLDER TON COV	.	.	.	.	.	.	.	.	.	.	.	.	.	.	2	2	*	*	.	.	.	.	-12 BLUE
	65570 AA001BI	HOLDER TON COV	.	.	.	.	.	.	.	.	.	.	.	.	.	.	2	.	*	*	.	.	.	.	13- BLUE
	65570 AA000EL	HOLDER TON COV	.	.	.	.	.	.	.	.	.	.	.	.	.	.	2	2	*	*	.	.	.	.	-12 BEIGE
	65570 AA001EL	HOLDER TON COV	.	.	.	.	.	.	.	.	.	.	.	.	.	.	2	.	*	*	.	.	.	.	13- BEIGE
	65570 AA000LM	HOLDER TON COV	.	.	.	.	.	.	.	.	.	.	.	.	.	.	2	2	*	*	.	.	.	.	-12 GRAY
	65570 AA001LM	HOLDER TON COV	.	.	.	.	.	.	.	.	.	.	.	.	.	.	2	.	*	*	.	.	.	.	13- GRAY
	65570 AA001BK	HOLDER TON COV	.	.	.	.	.	.	.	.	.	.	.	.	.	.	2	.	*	*	*	*	.	.	BLUE
	65570 AA001EM	HOLDER TON COV	.	.	.	.	.	.	.	.	.	.	.	.	.	.	2	.	*	*	*	*	.	.	BEIGE
	65570 AA001MJ	HOLDER TON COV	.	.	.	.	.	.	.	.	.	.	.	.	.	.	2	.	*	*	*	*	.	.	GRAY
	65570 AA001ML	HOLDER TON COV	.	.	.	.	.	.	.	.	.	.	.	.	.	.	2	.	*	*	*	*	.	.	BLACK
3	65580 AA000BI	SUPPORT TON COV RH	.	.	.	.	.	.	.	.	.	.	.	.	.	.	1	1	*	*	.	.	.	.	BLUE
	65580 AA000EL	SUPPORT TON COV RH	.	.	.	.	.	.	.	.	.	.	.	.	.	.	1	1	*	*	.	.	.	.	BEIGE
	65580 AA000LM	SUPPORT TON COV RH	.	.	.	.	.	.	.	.	.	.	.	.	.	.	1	1	*	*	.	.	.	.	GRAY
	65580 AA000BK	SUPPORT TON COV RH	.	.	.	.	.	.	.	.	.	.	.	.	.	.	1	.	*	*	*	*	.	.	BLUE
	65580 AA000EM	SUPPORT TON COV RH	.	.	.	.	.	.	.	.	.	.	.	.	.	.	1	.	*	*	*	*	.	.	BEIGE
	65580 AA000MJ	SUPPORT TON COV RH	.	.	.	.	.	.	.	.	.	.	.	.	.	.	1	.	*	*	*	*	.	.	GRAY
	65580 AA000ML	SUPPORT TON COV RH	.	.	.	.	.	.	.	.	.	.	.	.	.	.	1	.	*	*	*	*	.	.	BLACK
4	65580 AA010BI	SUPPORT TON COV LH	.	.	.	.	.	.	.	.	.	.	.	.	.	.	1	1	*	*	.	.	.	.	BLUE
	65580 AA010EL	SUPPORT TON COV LH	.	.	.	.	.	.	.	.	.	.	.	.	.	.	1	1	*	*	.	.	.	.	BEIGE
	65580 AA010LM	SUPPORT TON COV LH	.	.	.	.	.	.	.	.	.	.	.	.	.	.	1	1	*	*	.	.	.	.	GRAY
	65580 AA010BK	SUPPORT TON COV LH	.	.	.	.	.	.	.	.	.	.	.	.	.	.	1	.	*	*	*	*	.	.	BLUE
	65580 AA010EM	SUPPORT TON COV LH	.	.	.	.	.	.	.	.	.	.	.	.	.	.	1	.	*	*	*	*	.	.	BEIGE
	65580 AA010MJ	SUPPORT TON COV LH	.	.	.	.	.	.	.	.	.	.	.	.	.	.	1	.	*	*	*	*	.	.	GRAY
	65580 AA010ML	SUPPORT TON COV LH	.	.	.	.	.	.	.	.	.	.	.	.	.	.	1	.	*	*	*	*	.	.	BLACK
5	0450 05203	TAPPING SCREW	.	.	.	.	.	.	.	.	.	.	.	.	.	.	4	4	*	*	.	.	.	.	-12
	0450 05203	TAPPING SCREW	.	.	.	.	.	.	.	.	.	.	.	.	.	.	2	.	*	*	*	*	.	.	13-

INSTRUMENT PANEL

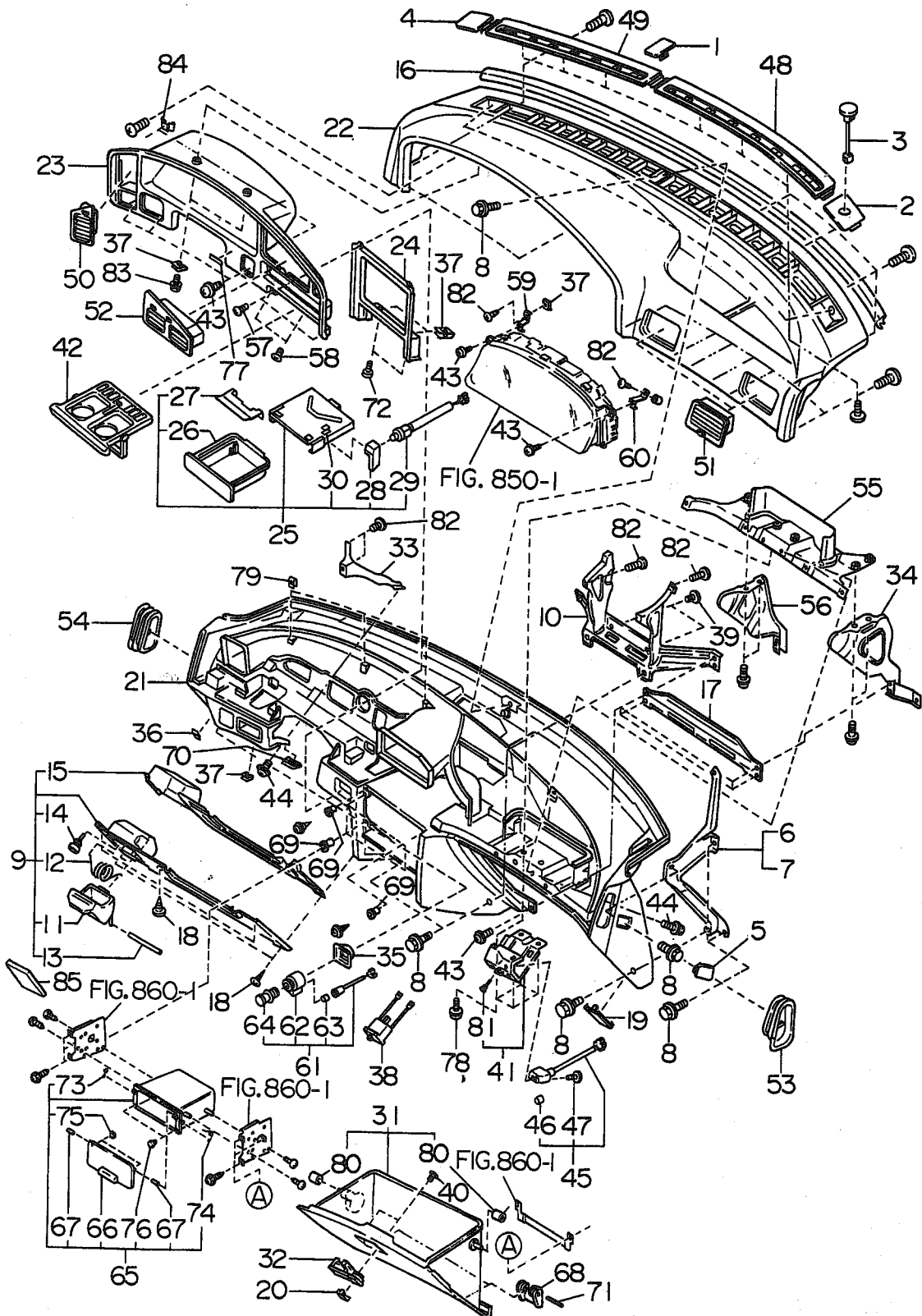


ITEM NO.	PART NUMBER	PART NAME	4D						SW						TW		M				REMARKS						
			2WD			4WD			2WD			4WD			2	4	W	W	9	9		9	9				
			L	L	T	L	L	T	L	L	T	L	L	T	L	L	T	L	L	0		1	2	3	4		
			S	S	UR	S	S	UR	S	S	UR	S	S	UR	S	S	UR	BO	BO								
1	66151 AA020BI	COVER INST CTR	1	1	1	1	1	1	1	1	1	1	1	1	1	1	1	1	*	*	*	*	*	*		BLUE	
	66151 AA020EL	COVER INST CTR	.	1	1	1	.	1	1	1	.	1	1	1	1	.	1	1	*	*	*	*	*	*	.	BEIGE	
	66151 AA020LM	COVER INST CTR	1	1	1	1	.	1	1	1	.	1	1	1	1	.	1	1	*	*	*	*	*	*	.	GRAY	
	66151 AA310BI	COVER INST CTR	.	1	1	.	.	1	1	.	.	1	1	.	.	.	.	.	*	*	*	*	*	*	.	11- BLUE SIA	
	66151 AA310EL	COVER INST CTR	.	1	1	.	.	1	1	.	.	1	1	.	.	.	.	.	*	*	*	*	*	*	.	11- BEIGE SIA	
	66151 AA310LM	COVER INST CTR	.	1	1	.	.	1	1	.	.	1	1	.	.	.	.	.	*	*	*	*	*	*	.	11- GRAY SIA	
	66151 AA020BK	COVER INST CTR	.	1	1	.	.	1	1	.	.	1	1	.	.	.	.	.	*	*	*	*	*	*	.	BLUE	
	66151 AA020EM	COVER INST CTR	.	1	1	.	.	1	1	.	.	1	1	.	.	.	.	.	*	*	*	*	*	*	.	BEIGE	
	66151 AA020MJ	COVER INST CTR	.	1	1	.	.	1	1	.	.	1	1	.	.	.	.	.	*	*	*	*	*	*	.	GRAY	
	66151 AA020MJ	COVER INST CTR	.	1	1	.	.	1	1	.	.	1	1	.	.	.	.	.	*	*	*	*	*	*	.	GRAY	
	66151 AA020ML	COVER INST CTR	.	.	.	.	.	.	.	.	.	.	.	.	.	1	.	.	*	*	*	*	*	*	.	BLACK	
	66151 AA020ML	COVER INST CTR	.	.	.	.	.	.	.	.	.	.	.	.	.	1	.	.	*	*	*	*	*	*	.	BLACK	
	66151 AA310BK	COVER INST CTR	.	1	1	.	.	1	1	.	.	1	1	.	.	.	.	.	*	*	*	*	*	*	.	BLUE SIA	
	66151 AA310EM	COVER INST CTR	.	1	1	.	.	1	1	.	.	1	1	.	.	.	.	.	*	*	*	*	*	*	.	BEIGE SIA	
	66151 AA310MJ	COVER INST CTR	.	1	1	.	.	1	1	.	.	1	1	.	.	.	.	.	*	*	*	*	*	*	.	GRAY SIA	
	66151 AA310MJ	COVER INST CTR	.	1	1	.	.	1	1	.	.	1	1	.	.	.	.	.	*	*	*	*	*	*	.	GRAY SIA	
	2	66151 AA000BI	COVER INST UPR RH	1	1	1	1	1	1	1	1	1	1	1	1	1	1	1	1	*	*	*	*	*	*		BLUE
		66151 AA000EL	COVER INST UPR RH	.	1	1	1	.	1	1	1	.	1	1	1	1	.	1	1	*	*	*	*	*	*	.	BEIGE
		66151 AA000LM	COVER INST UPR RH	1	1	1	1	1	1	1	1	1	1	1	1	1	1	1	1	*	*	*	*	*	*	.	GRAY
		66151 AA290BI	COVER INST UPR RH	.	1	1	.	.	1	1	.	.	1	1	.	.	.	.	.	*	*	*	*	*	*	.	11- BLUE SIA
66151 AA290EL		COVER INST UPR RH	.	1	1	.	.	1	1	.	.	1	1	.	.	.	.	.	*	*	*	*	*	*	.	11- BEIGE SIA	
66151 AA290LM		COVER INST UPR RH	.	1	1	.	.	1	1	.	.	1	1	.	.	.	.	.	*	*	*	*	*	*	.	11- GRAY SIA	
66151 AA220BI		COVER INST UPR RH	.	.	.	.	.	1	1	.	.	.	.	1	1	.	.	.	*	*	*	*	*	*	.	BLUE W.SENSOR	
66151 AA220EL		COVER INST UPR RH	.	.	.	.	.	1	1	.	.	.	.	1	1	.	.	.	*	*	*	*	*	*	.	BEIGE W.SENSOR	
66151 AA220LM		COVER INST UPR RH	.	.	.	.	.	1	1	.	.	.	.	1	1	.	.	.	*	*	*	*	*	*	.	GRAY W.SENSOR	
66151 AA000BK		COVER INST UPR RH	.	1	1	.	.	1	1	.	.	1	1	.	.	.	.	.	*	*	*	*	*	*	.	BLUE	
66151 AA000EM		COVER INST UPR RH	.	1	1	.	.	1	1	.	.	1	1	.	.	.	.	.	*	*	*	*	*	*	.	BEIGE	
66151 AA000MJ		COVER INST UPR RH	.	1	1	.	.	1	1	.	.	1	1	.	.	.	.	.	*	*	*	*	*	*	.	GRAY	
66151 AA000MJ		COVER INST UPR RH	.	1	1	.	.	1	1	.	.	1	1	.	.	.	.	.	*	*	*	*	*	*	.	GRAY	
66151 AA000ML		COVER INST UPR RH	.	.	.	.	.	.	.	.	.	.	.	.	.	1	.	.	*	*	*	*	*	*	.	BLACK	
66151 AA000ML		COVER INST UPR RH	.	.	.	.	.	.	.	.	.	.	.	.	.	1	.	.	*	*	*	*	*	*	.	BLACK	
66151 AA290BK		COVER INST UPR RH	.	1	1	.	.	1	1	.	.	1	1	.	.	.	.	.	*	*	*	*	*	*	.	BLUE SIA	
66151 AA290EM		COVER INST UPR RH	.	1	1	.	.	1	1	.	.	1	1	.	.	.	.	.	*	*	*	*	*	*	.	BEIGE SIA	
66151 AA290MJ		COVER INST UPR RH	.	1	1	.	.	1	1	.	.	1	1	.	.	.	.	.	*	*	*	*	*	*	.	GRAY SIA	
66151 AA220BK		COVER INST UPR RH	.	.	.	.	.	.	1	1	.	.	.	.	1	1	.	.	.	*	*	*	*	*	*	.	BLUE W.SENSOR
66151 AA220EM		COVER INST UPR RH	.	.	.	.	.	.	1	1	.	.	.	.	1	1	.	.	.	*	*	*	*	*	*	.	BEIGE W.SENSOR
66151 AA220MJ	COVER INST UPR RH	.	.	.	.	.	.	1	1	.	.	.	.	1	1	.	.	.	*	*	*	*	*	*	.	GRAY W.SENSOR	
3	73084 AA100	SUN-LOAD SENSOR	.	.	.	.	.	1	1	.	.	.	.	1	1	.	.	.	*	*	*	*	*	*	.	BLUE	
4	66151 AA010BI	COVER INST UPR LH	1	1	1	1	1	1	1	1	1	1	1	1	1	1	1	1	*	*	*	*	*	*		BLUE	
	66151 AA010EL	COVER INST UPR LH	.	1	1	1	.	1	1	1	.	1	1	1	1	.	1	1	*	*	*	*	*	*	.	BEIGE	
	66151 AA010LM	COVER INST UPR LH	1	1	1	1	1	1	1	1	1	1	1	1	1	1	1	1	*	*	*	*	*	*	.	GRAY	
	66151 AA300BI	COVER INST UPR LH	.	1	1	.	.	1	1	.	.	1	1	.	.	.	.	.	*	*	*	*	*	*	.	11- BLUE SIA	
	66151 AA300EL	COVER INST UPR LH	.	1	1	.	.	1	1	.	.	1	1	.	.	.	.	.	*	*	*	*	*	*	.	11- BEIGE SIA	
	66151 AA300LM	COVER INST UPR LH	.	1	1	.	.	1	1	.	.	1	1	.	.	.	.	.	*	*	*	*	*	*	.	11- GRAY SIA	
	66151 AA010BK	COVER INST UPR LH	.	1	1	.	.	1	1	.	.	1	1	.	.	.	.	.	*	*	*	*	*	*	.	BLUE	

Fig No.

660-1

# INSTRUMENT PANEL

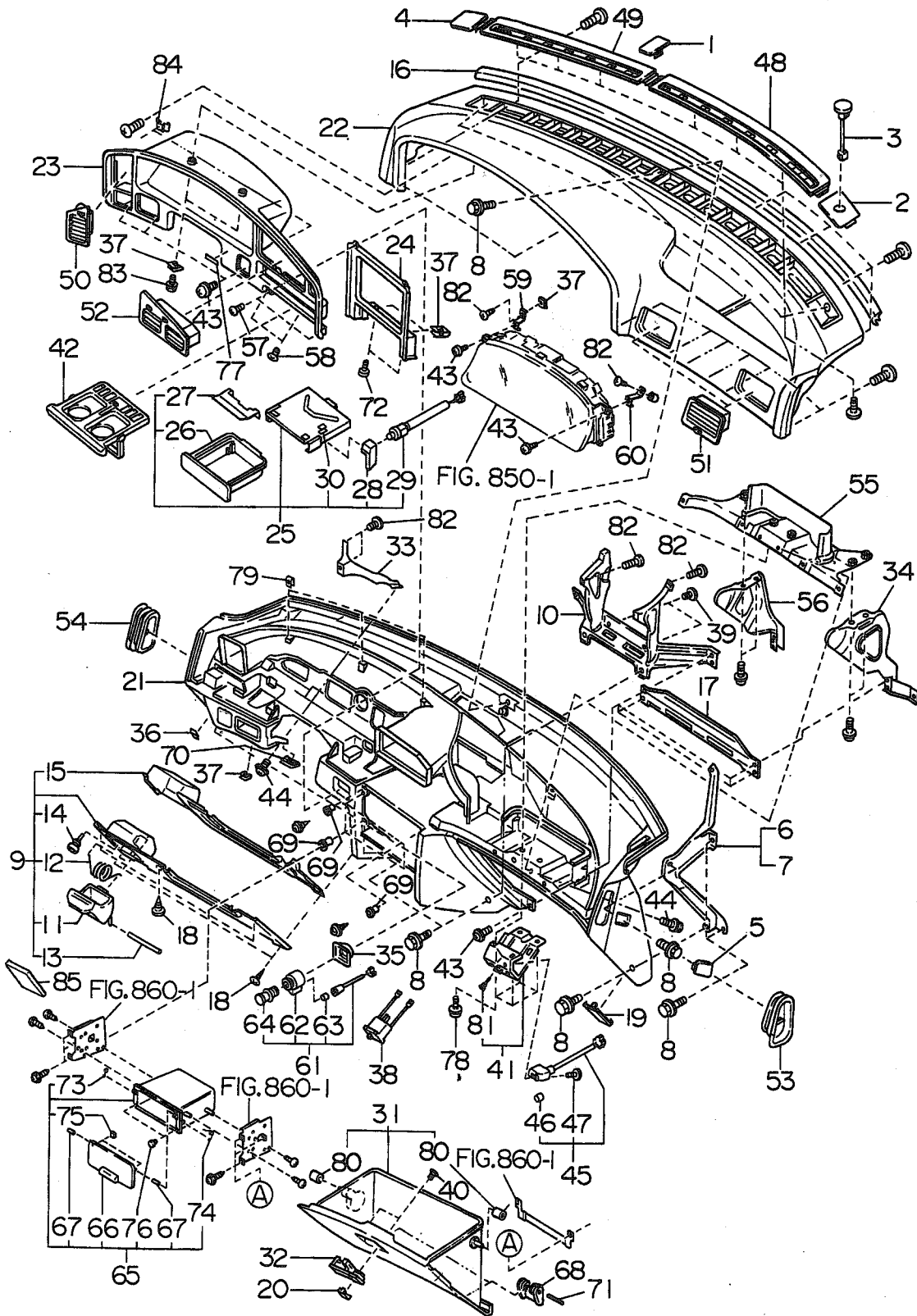


ITEM NO.	PART NUMBER	PART NAME	4D						SW						TW		M Y					REMARKS								
			2WD			4WD			2WD			4WD			2	4	9	0	1	2	3		4							
			L	L	L	L	L	L	L	L	L	L	L	L	L	L														
4	66151 AA010EM	COVER INST UPR LH	·	1	1	·	1	1	·	·	1	1	·	·	·	·	·	·	·	·	·	·	·	·	·	·	·	·	BEIGE	
	66151 AA010MJ	COVER INST UPR LH	·	1	1	·	1	1	·	·	1	1	·	·	·	·	·	·	·	·	·	·	·	·	·	·	·	·	GRAY	
	66151 AA010MJ	COVER INST UPR LH	·	1	1	·	·	1	1	·	·	1	1	·	·	·	·	·	·	·	·	·	·	·	·	·	·	·	·	GRAY
	66151 AA010ML	COVER INST UPR LH	·	·	·	·	·	·	·	·	·	·	1	·	·	·	·	·	·	·	·	·	·	·	·	·	·	·	BLACK	
	66151 AA010ML	COVER INST UPR LH	·	·	·	·	·	·	·	1	·	·	·	·	·	·	·	·	·	·	·	·	·	·	·	·	·	·	BLACK	
	66151 AA300BK	COVER INST UPR LH	·	1	1	·	·	1	1	·	·	1	1	·	·	·	·	·	·	·	·	·	·	·	·	·	·	·	·	BLUE SIA
	66151 AA300EM	COVER INST UPR LH	·	1	1	·	·	1	1	·	·	1	1	·	·	·	·	·	·	·	·	·	·	·	·	·	·	·	·	BEIGE SIA
	66151 AA300MJ	COVER INST UPR LH	·	1	1	·	1	1	·	·	1	1	·	·	·	·	·	·	·	·	·	·	·	·	·	·	·	·	GRAY SIA	
5	66151 AA030BI	COVER INST (SD)	2	2	2	·	2	2	2	·	2	2	2	2	·	2	2	·	·	·	·	·	·	·	·	·	·	·	·	BLUE
	66151 AA030EL	COVER INST (SD)	·	2	2	·	·	2	2	·	·	2	2	2	·	2	2	·	·	·	·	·	·	·	·	·	·	·	·	BEIGE
	66151 AA030LM	COVER INST (SD)	2	2	2	2	2	2	2	2	2	2	2	2	·	2	2	·	·	·	·	·	·	·	·	·	·	·	·	GRAY
	66151 AA030BK	COVER INST (SD)	·	2	2	·	·	2	2	·	·	2	2	·	·	·	·	·	·	·	·	·	·	·	·	·	·	·	·	BLUE
	66151 AA030EM	COVER INST (SD)	·	2	2	·	·	2	2	·	·	2	2	·	·	·	·	·	·	·	·	·	·	·	·	·	·	·	·	BEIGE
	66151 AA030MJ	COVER INST (SD)	·	2	2	·	2	2	·	·	2	2	·	·	·	·	·	·	·	·	·	·	·	·	·	·	·	·	GRAY	
	66151 AA030MJ	COVER INST (SD)	·	2	2	·	·	2	2	·	·	2	2	·	·	·	·	·	·	·	·	·	·	·	·	·	·	·	·	GRAY
	66151 AA030ML	COVER INST (SD)	·	·	·	·	·	·	·	·	·	·	1	·	·	·	·	·	·	·	·	·	·	·	·	·	·	·	BLACK	
	66151 AA030ML	COVER INST (SD)	·	·	·	·	·	·	·	2	·	·	·	·	·	·	·	·	·	·	·	·	·	·	·	·	·	·	BLACK	
6	66167 AA000	BRKT COMPL INST S RH	1	1	1	1	1	1	1	1	1	1	1	1	1	1	·	1	1	·	·	·	·	·	·	·	·	·		
7	66167 AA010	BRKT COMPL INST S LH	1	1	1	1	1	1	1	1	1	1	1	1	1	1	·	1	1	·	·	·	·	·	·	·	·	·		
8	90113 5002	BOLT	4	4	4	·	4	4	4	·	4	4	4	4	·	4	4	·	·	·	·	·	·	·	·	·	·	·	·	-95
	0100 06160	BOLT	4	4	4	4	4	4	4	4	4	4	4	4	4	4	·	4	4	·	·	·	·	·	·	·	·	·	96-	
9	66158 AA010BI	COVER LWR ASSY LHD	1	1	1	·	1	1	1	·	1	1	1	1	·	1	1	·	·	·	·	·	·	·	·	·	·	·	·	BLUE CANADA
	66158 AA010EL	COVER LWR ASSY LHD	·	1	1	·	·	1	1	·	·	1	1	1	·	1	1	·	·	·	·	·	·	·	·	·	·	·	·	BEIGE CANADA
	66158 AA010LM	COVER LWR ASSY LHD	1	1	1	1	1	1	1	1	1	1	1	1	·	1	1	·	·	·	·	·	·	·	·	·	·	·	·	GRAY CANADA
	66158 AA080BI	COVER LWR ASSY LHD	1	1	1	·	1	1	1	·	1	1	1	1	·	1	1	·	·	·	·	·	·	·	·	·	·	·	·	BLUE USA
	66158 AA080EL	COVER LWR ASSY LHD	·	1	1	·	·	1	1	·	·	1	1	1	·	1	1	·	·	·	·	·	·	·	·	·	·	·	·	BEIGE USA
	66158 AA080LM	COVER LWR ASSY LHD	1	1	1	1	1	1	1	1	1	1	1	1	·	1	1	·	·	·	·	·	·	·	·	·	·	·	·	GRAY USA
	66158 AA011BK	COVER LWR ASSY LHD	·	1	1	·	·	1	1	·	·	1	1	·	·	·	·	·	·	·	·	·	·	·	·	·	·	·	·	BLUE
	66158 AA011EM	COVER LWR ASSY LHD	·	1	1	·	·	1	1	·	·	1	1	·	·	·	·	·	·	·	·	·	·	·	·	·	·	·	·	BEIGE
	66158 AA011MJ	COVER LWR ASSY LHD	·	1	1	·	1	1	·	·	1	1	·	·	·	·	·	·	·	·	·	·	·	·	·	·	·	·	GRAY	
	66158 AA011MJ	COVER LWR ASSY LHD	·	1	1	·	·	1	1	·	·	1	1	·	·	·	·	·	·	·	·	·	·	·	·	·	·	·	·	GRAY
	66158 AA011ML	COVER LWR ASSY LHD	·	·	·	·	·	·	·	1	·	·	·	·	·	·	·	·	·	·	·	·	·	·	·	·	·	·	BLACK	
10	66172 AA010	REINFORCE CTR	1	1	1	1	1	1	1	1	1	1	1	1	·	1	1	·	·	·	·	·	·	·	·	·	·	·	·	-19
	66172 AA010	REINFORCE CTR	·	1	1	·	·	1	1	·	·	1	1	·	·	·	·	·	·	·	·	·	·	·	·	·	·	·	·	1X-21 USA
	66172 AA290	REINFORCE CTR	·	1	1	·	·	1	1	·	·	1	1	·	·	·	·	·	·	·	·	·	·	·	·	·	·	·	·	1X-21 CANADA
	66172 AA290	REINFORCE CTR	·	1	1	·	·	1	1	·	·	1	1	·	·	·	·	·	·	·	·	·	·	·	·	·	·	·	·	22- USA&CANADA
11	66140 AA010BI	COIN BOX ASSY LH	1	1	1	·	1	1	1	·	1	1	1	1	·	1	1	·	·	·	·	·	·	·	·	·	·	·	·	BLUE
	66140 AA010EL	COIN BOX ASSY LH	·	1	1	·	·	1	1	·	·	1	1	1	·	1	1	·	·	·	·	·	·	·	·	·	·	·	·	BEIGE
	66140 AA010LM	COIN BOX ASSY LH	1	1	1	1	1	1	1	1	1	1	1	1	·	1	1	·	·	·	·	·	·	·	·	·	·	·	·	GRAY
12	66141 AA020	SPRING (COIN BOX)	1	1	1	·	1	1	1	·	1	1	1	1	·	1	1	·	·	·	·	·	·	·	·	·	·	·	·	-92
	66141 AA090	SPRING (COIN BOX)	1	1	1	1	1	1	1	1	1	1	1	1	·	1	1	·	·	·	·	·	·	·	·	·	·	·	·	93-
13	0519 02100	SPRING PIN	2	2	2	2	2	2	2	2	2	2	2	2	·	2	2	·	·	·	·	·	·	·	·	·	·	·	·	
14	66153 AA080	CUSHION (COIN BOX)	1	1	1	·	1	1	1	·	1	1	1	1	·	1	1	·	·	·	·	·	·	·	·	·	·	·	·	-92
	66153 AA100	CUSHION (COIN BOX)	1	1	1	1	1	1	1	1	1	1	1	1	·	1	1	·	·	·	·	·	·	·	·	·	·	·	·	93-
15	66172 AA100	REINF(COV LWR D)	1	1	1	1	1	1	1	1	1	1	1	1	·	1	1	·	·	·	·	·	·	·	·	·	·	·	·	

Fig No.

660-1

# INSTRUMENT PANEL







# INSTRUMENT PANEL

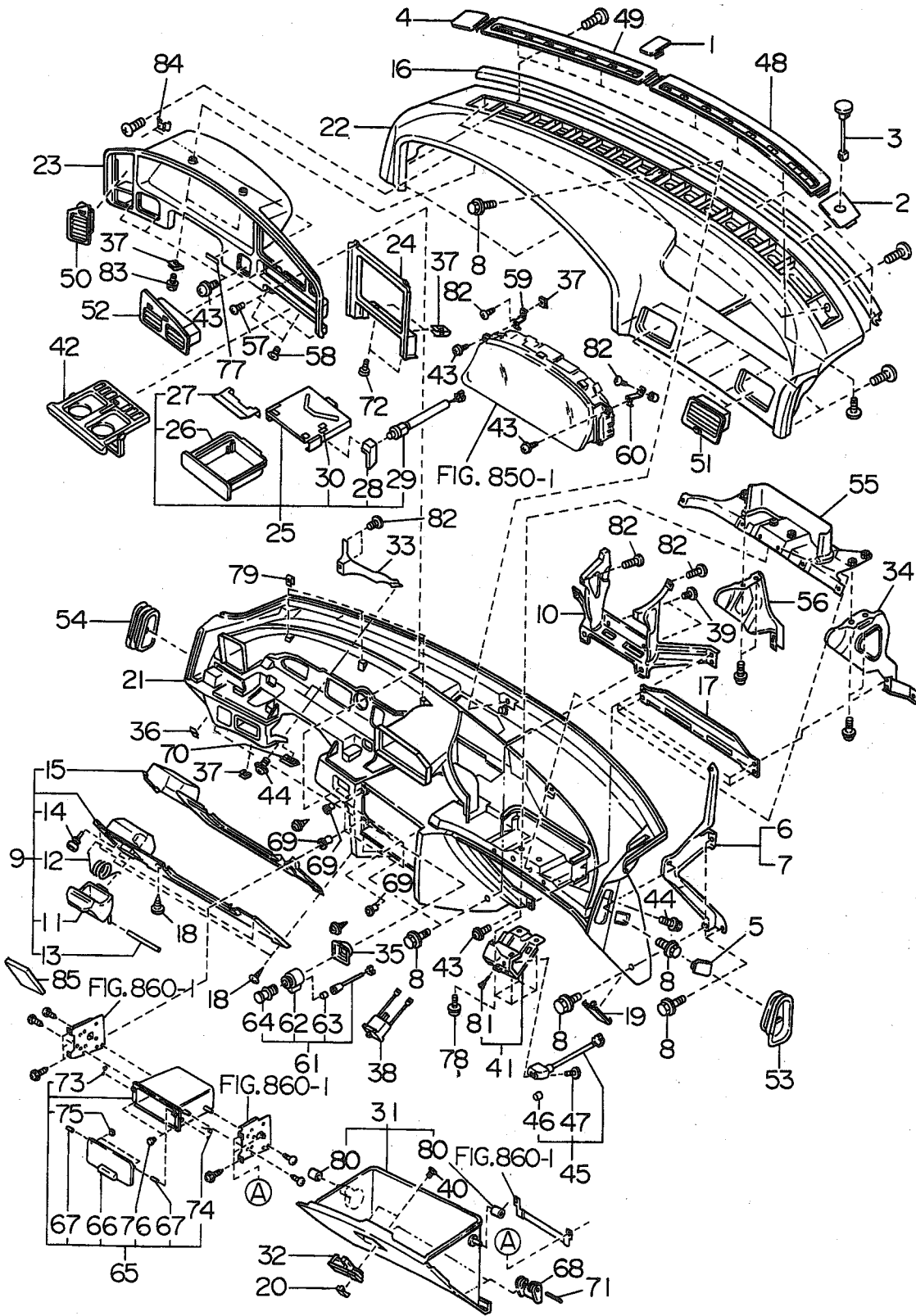
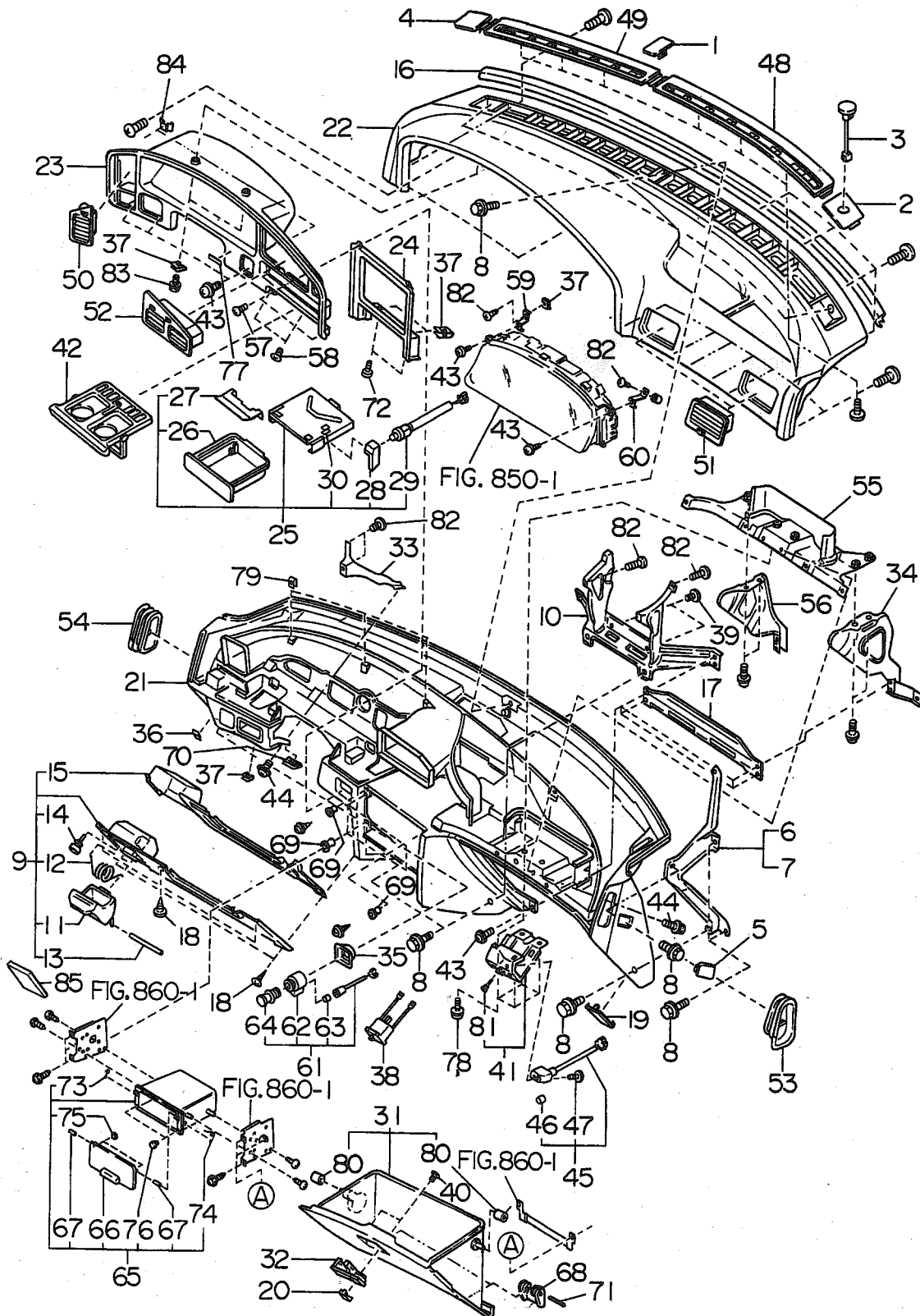




Fig No.

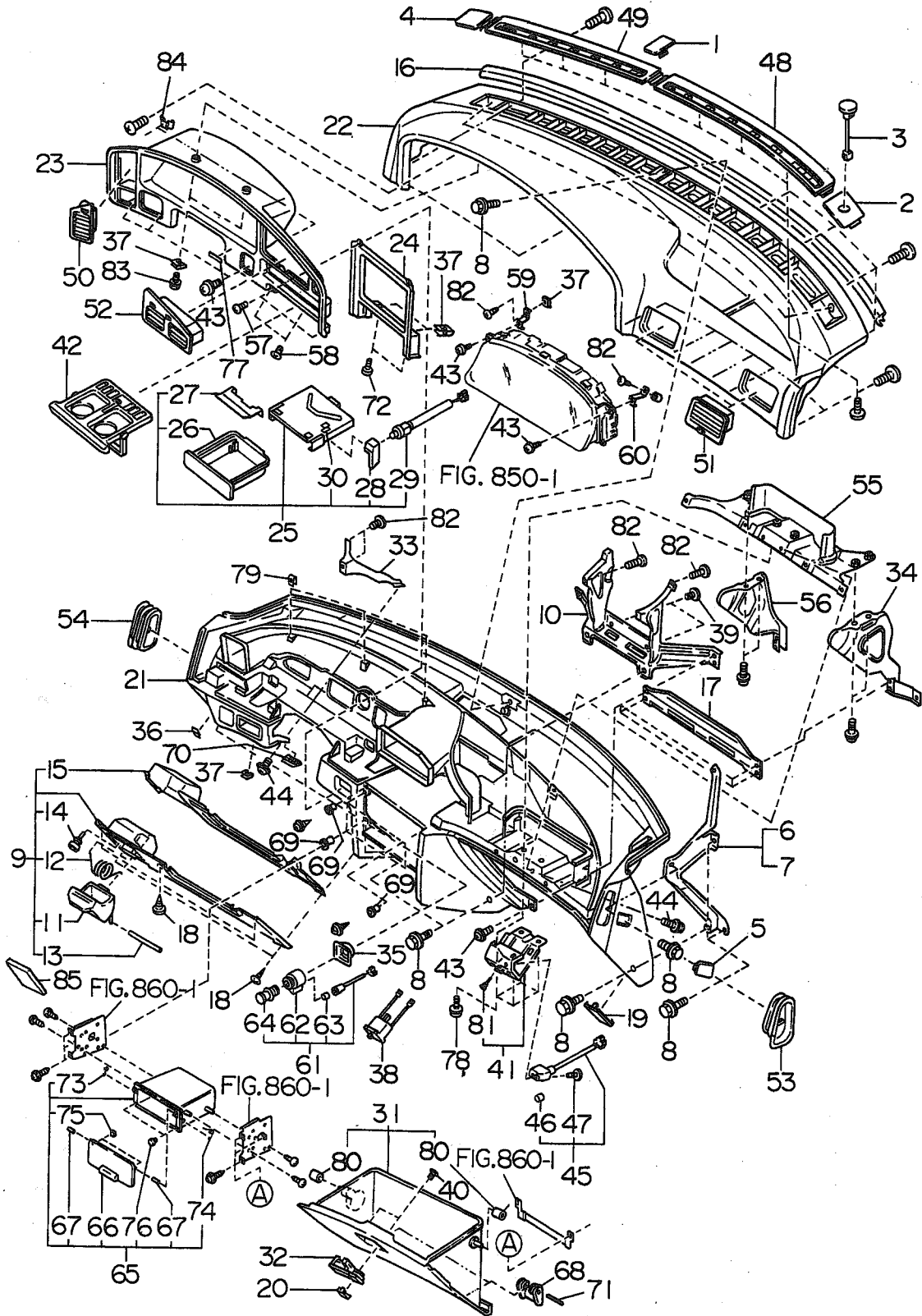
660-1

# INSTRUMENT PANEL



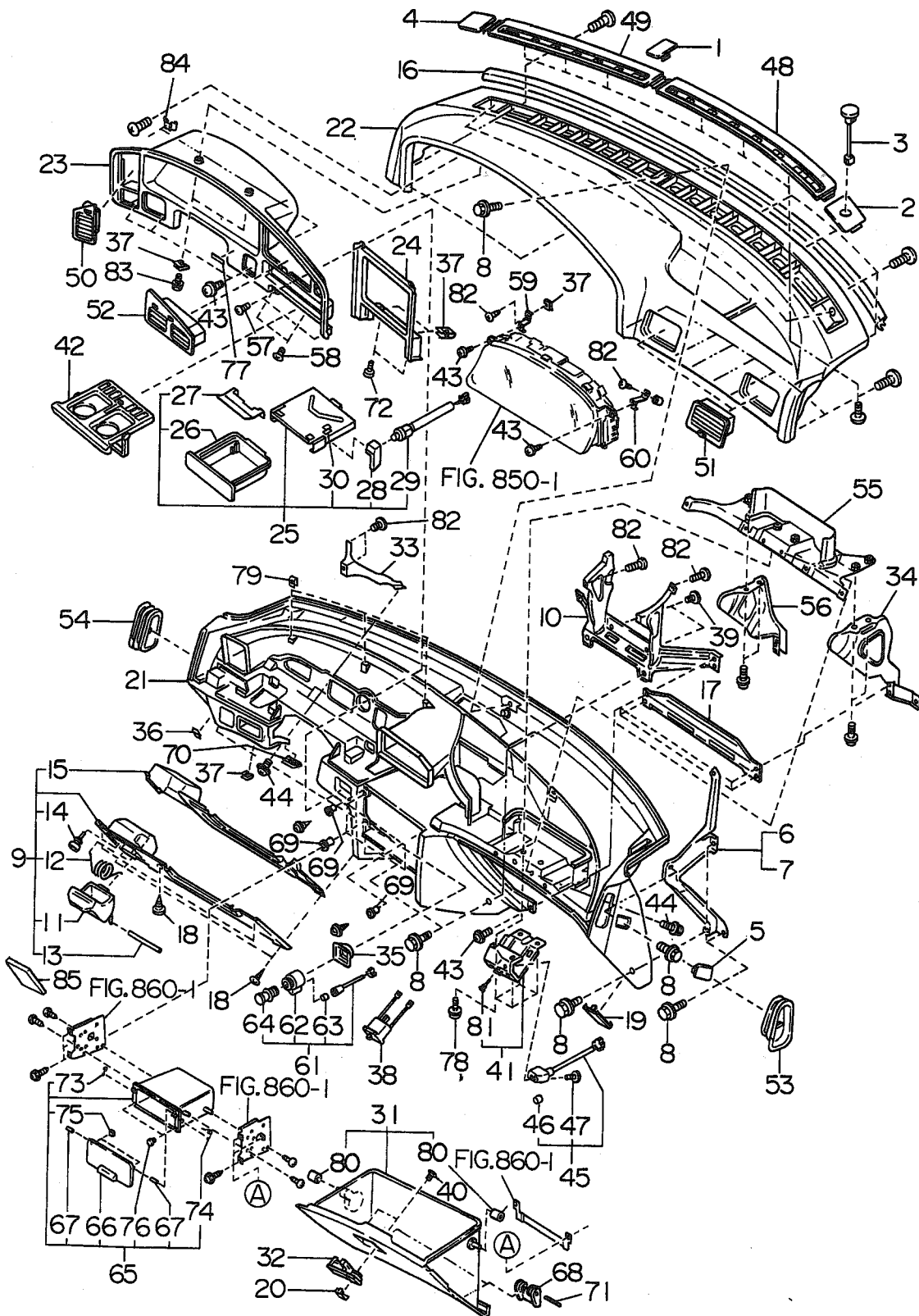
ITEM NO.	PART NUMBER	PART NAME	4D						SW						TW		M Y				REMARKS			
			2WD			4WD			2WD			4WD			2	4	9	9	9	9				
			L	L	T	L	L	T	L	L	T	L	L	T	L	L								
43	0487 04163	TAPPING SCREW	3	3	3	3	3	3	3	3	3	3	3	3	3	3	*	*	*	*	*	*		-98
	0486 04160	TAPPING SCREW	H	H	H	H	H	H	H	H	H	H	H	H	H	H	H	H	H	H	H	H	H	99-
44	0487 04160	TAPPING SCREW	H	H	H	H	H	H	H	H	H	H	H	H	H	H	H	H	H	H	H	H	H	
45	84651 AA001	GROVE BOX LP ASSY	.	1	1	1	1	1	1	1	1	1	1	1	1	1	1	*	*	*	*	*	*	
	84651 AA001	GROVE BOX LP ASSY	.	1	1	.	1	1	.	1	1	.	1	1	.	1	.	.	.	.	.	.	.	1X-
46	6865 17010	BULB	.	1	1	.	1	1	.	1	1	.	1	1	.	1	.	.	.	.	.	.		
	6865 17010	BULB	.	1	1	.	1	1	.	1	1	.	1	1	.	1	.	.	.	.	.	.	1X-	
47	0453 04100	TAPPING SCREW	1	1	1	1	1	1	1	1	1	1	1	1	1	1	*	*	*	*	*	*		
	0453 04100	TAPPING SCREW	.	1	1	.	1	1	.	1	1	.	1	1	.	1	.	.	.	.	.	.	1X-	
48	66149 AA000BI	GRILLE (F) DEF RH	1	1	1	.	1	1	.	1	1	.	1	1	.	1	*	*	*	*	*	*	BLUE	
	66149 AA000EL	GRILLE (F) DEF RH	.	1	1	.	1	1	.	1	1	.	1	1	.	1	*	*	*	*	*	*	BEIGE	
	66149 AA000LM	GRILLE (F) DEF RH	1	1	1	1	1	1	1	1	1	1	1	1	1	1	*	*	*	*	*	*	GRAY	
	66149 AA000BK	GRILLE (F) DEF RH	.	1	1	.	1	1	.	1	1	.	1	1	.	1	.	.	.	.	.	.	BLUE	
	66149 AA000EM	GRILLE (F) DEF RH	.	1	1	.	1	1	.	1	1	.	1	1	.	1	.	.	.	.	.	.	BEIGE	
	66149 AA000MJ	GRILLE (F) DEF RH	.	1	1	.	1	1	.	1	1	.	1	1	.	1	.	.	.	.	.	.	GRAY	
	66149 AA000MJ	GRILLE (F) DEF RH	.	1	1	.	1	1	.	1	1	.	1	1	.	1	.	.	.	.	.	.	GRAY	
	66149 AA000ML	GRILLE (F) DEF RH	.	.	.	.	.	.	.	.	.	.	.	.	.	1	.	.	.	.	.	.	BLACK	
	66149 AA000ML	GRILLE (F) DEF RH	.	.	.	.	.	.	.	.	.	.	.	.	.	1	.	.	.	.	.	.	BLACK	
49	66149 AA020BI	GRILLE (F) DEF LH	1	1	1	.	1	1	.	1	1	.	1	1	.	1	*	*	*	*	*	*	BLUE W.PLATE	
	66149 AA020EL	GRILLE (F) DEF LH	.	1	1	.	1	1	.	1	1	.	1	1	.	1	*	*	*	*	*	*	BEIGE W.PLATE	
	66149 AA020LM	GRILLE (F) DEF LH	1	1	1	1	1	1	1	1	1	1	1	1	1	1	*	*	*	*	*	*	GRAY W.PLATE	
	66149 AA020BK	GRILLE (F) DEF LH	.	1	1	.	1	1	.	1	1	.	1	1	.	1	.	.	.	.	.	.	BLUE W.PLATE	
	66149 AA020EM	GRILLE (F) DEF LH	.	1	1	.	1	1	.	1	1	.	1	1	.	1	.	.	.	.	.	.	BEIGE W.PLATE	
	66149 AA020MJ	GRILLE (F) DEF LH	.	1	1	.	1	1	.	1	1	.	1	1	.	1	.	.	.	.	.	.	GRAY W.PLATE	
	66149 AA020MJ	GRILLE (F) DEF LH	.	1	1	.	1	1	.	1	1	.	1	1	.	1	.	.	.	.	.	.	GRAY W.PLATE	
	66149 AA020ML	GRILLE (F) DEF LH	.	.	.	.	.	.	.	.	.	.	.	.	.	1	.	.	.	.	.	.	BLACK W.PLATE	
	66149 AA020ML	GRILLE (F) DEF LH	.	.	.	.	.	.	.	.	.	.	.	.	.	1	.	.	.	.	.	.	BLACK W.PLATE	
50	66149 AA140	GRL ASSY VISOR SDLHD	1	1	1	.	1	1	.	1	1	.	1	1	.	1	*	*	*	*	*	*		
	66149 AA141	GRL ASSY VISOR SDLHD	.	1	1	.	1	1	.	1	1	.	1	1	.	1	.	.	.	.	.	.		
	66149 AA210	GRL ASSY VISOR SDLHD	.	1	1	.	1	1	.	1	1	.	1	1	.	1	.	.	.	.	.	.		
51	66149 AA100BI	GRL VENT ASSY (P)	2	2	2	.	2	2	.	2	2	.	2	2	.	2	*	*	*	*	*	*	BLUE	
	66149 AA101BI	GRL VENT ASSY (P)	.	2	2	.	2	2	.	2	2	.	2	2	.	2	.	.	.	.	.	.	BLUE	
	66149 AA100EL	GRL VENT ASSY (P)	.	2	2	.	2	2	.	2	2	.	2	2	.	2	*	*	*	*	*	*	BEIGE	
	66149 AA101EL	GRL VENT ASSY (P)	.	2	2	.	2	2	.	2	2	.	2	2	.	2	.	.	.	.	.	.	BEIGE	
	66149 AA100LM	GRL VENT ASSY (P)	2	2	2	.	2	2	.	2	2	.	2	2	.	2	*	*	*	*	*	*	GRAY	
	66149 AA101LM	GRILLE VENT ASSY	.	2	2	.	2	2	.	2	2	.	2	2	.	2	.	.	.	.	.	.	GRAY	
	66149 AA170BK	GRL VENT ASSY (P)	.	1	1	.	1	1	.	1	1	.	1	1	.	1	.	.	.	.	.	.	BLUE OUT SIDE	
	66149 AA170EM	GRL VENT ASSY (P)	.	1	1	.	1	1	.	1	1	.	1	1	.	1	.	.	.	.	.	.	BEIGE OUT SIDE	
	66149 AA170MJ	GRL VENT ASSY (P)	.	1	1	.	1	1	.	1	1	.	1	1	.	1	.	.	.	.	.	.	GRAY OUT SIDE	
	66149 AA170MJ	GRL VENT ASSY (P)	.	1	1	.	1	1	.	1	1	.	1	1	.	1	.	.	.	.	.	.	GRAY OUT SIDE	
	66149 AA170ML	GRL VENT ASSY (P)	.	.	.	.	.	.	.	.	.	.	.	.	.	1	.	.	.	.	.	.	BLACK OUT SIDE	
	66149 AA170ML	GRL VENT ASSY (P)	.	.	.	.	.	.	.	.	.	.	.	.	.	1	.	.	.	.	.	.	BLACK OUT SIDE	
	66149 AA180BK	GRL VENT ASSY (P)	.	1	1	.	1	1	.	1	1	.	1	1	.	1	.	.	.	.	.	.	BLUE IN SIDE	
	66149 AA180EM	GRL VENT ASSY (P)	.	1	1	.	1	1	.	1	1	.	1	1	.	1	.	.	.	.	.	.	BEIGE IN SIDE	
	66149 AA180MJ	GRL VENT ASSY (P)	.	1	1	.	1	1	.	1	1	.	1	1	.	1	.	.	.	.	.	.	GRAY IN SIDE	

INSTRUMENT PANEL





INSTRUMENT PANEL



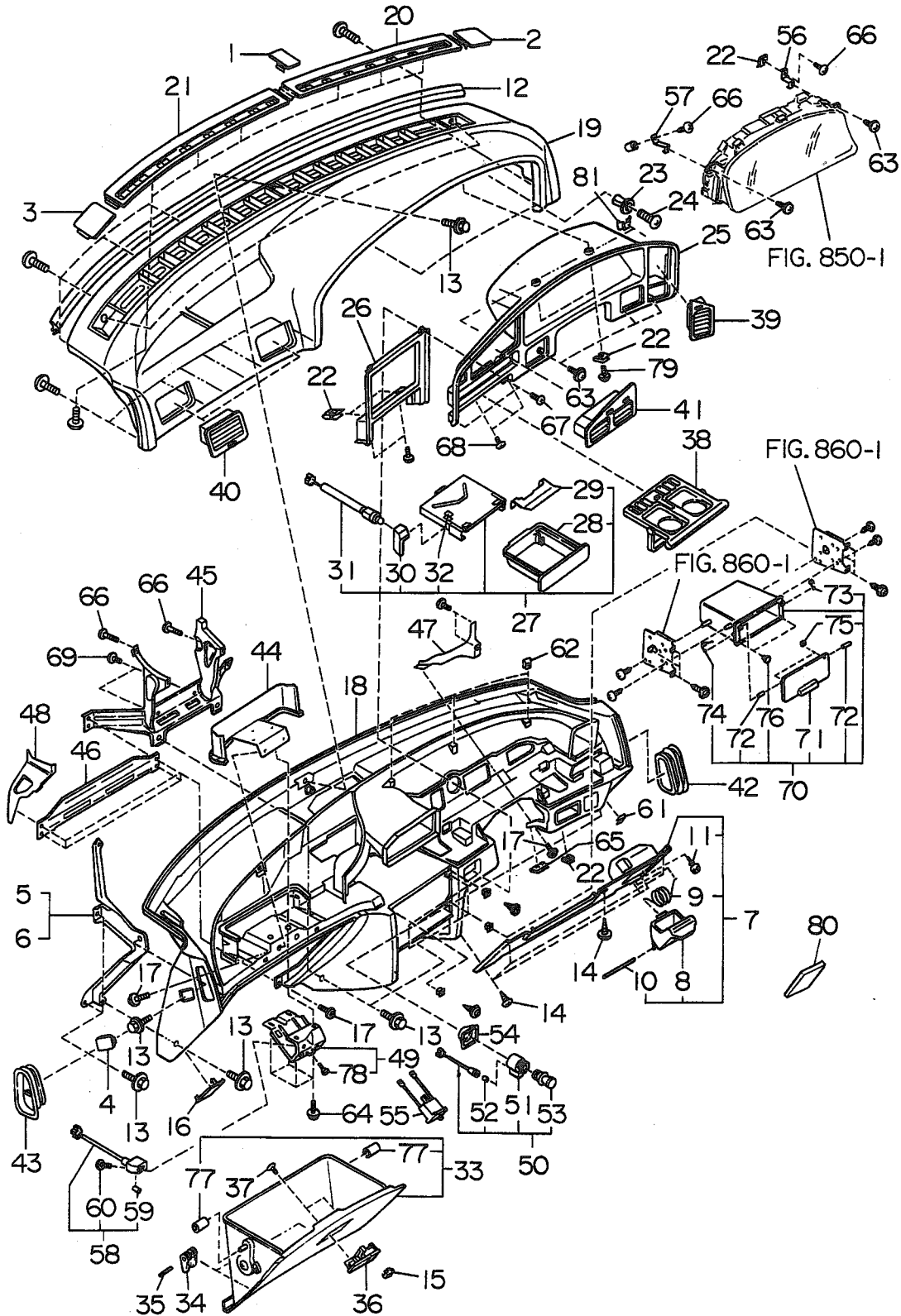


ITEM NO.	PART NUMBER	PART NAME	4D						SW						TW		M Y				REMARKS												
			2WD			4WD			2WD			4WD			2	4	9	9	9	9													
			L	L	T	L	L	T	L	L	L	L	L	T	L	L																	
83	66197 AA000	SET SCREW	2	2	2	2	2	2	2	2	2	2	2	2	2	2	2	2	2	2	*	*	*	*	*	*							
84	66152 AA020	CLIP VISOR	.	2	2	.	.	2	2	.	2	.	2	2	.	2	.	.	.	.	.	.	.	.	.	*	*	*	*				
85	66151 AA330BK	COVER COIN BOX	.	1	1	.	.	1	1	.	.	1	1	.	.	1	1	.	.	.	.	.	.	.	.	.	.	*	*	*	*		
	66151 AA330EM	COVER COIN BOX	.	1	1	.	.	1	1	.	.	1	1	.	.	1	1	.	.	.	.	.	.	.	.	.	.	.	*	*	*	*	
	66151 AA330MJ	COVER COIN BOX	.	1	1	.	.	1	1	.	.	1	1	.	.	1	1	.	.	.	.	.	.	.	.	.	.	.	*	.	.	.	
	66151 AA330MJ	COVER COIN BOX	.	1	1	.	.	1	1	.	.	1	1	.	.	1	1	.	.	.	.	.	.	.	.	.	.	.	*	*	*	*	
	66151 AA330ML	COVER COIN BOX	.	.	.	.	.	.	.	.	.	.	.	.	.	.	.	.	.	.	.	.	.	.	.	.	.	.	.	*	.	.	.
	66151 AA330ML	COVER COIN BOX	.	.	.	.	.	.	.	.	.	.	.	.	.	.	.	.	.	.	.	.	.	.	.	.	.	.	.	*	*	*	*

Fig No.

660-2

# INSTRUMENT PANEL (RHD)



ITEM NO.	PART NUMBER	PART NAME	4D						SW						TW		M Y				REMARKS			
			2WD			4WD			2WD			4WD			2	4	9	9	9	9				
			L	L	T	L	L	T	L	L	T	L	L	T	L	L						0	1	2
1	66151 AAO20B I	COVER INST CTR	.	.	.	.	.	.	.	.	.	.	.	.	.	1	.	.	*	.	.	.	.	BLUE
	66151 AAO20BK	COVER INST CTR	.	.	.	.	.	.	.	.	.	.	.	.	.	1	.	.	.	*	*	*	*	BLUE
2	66151 AA000B I	COVER INST UPR RH	.	.	.	.	.	.	.	.	.	.	.	.	.	1	.	.	*	.	.	.	.	BLUE
	66151 AA000BK	COVER INST UPR RH	.	.	.	.	.	.	.	.	.	.	.	.	.	1	.	.	.	*	*	*	*	BLUE
3	66151 AA010B I	COVER INST UPR LH	.	.	.	.	.	.	.	.	.	.	.	.	.	1	.	.	*	.	.	.	.	BLUE
	66151 AA010BK	COVER INST UPR LH	.	.	.	.	.	.	.	.	.	.	.	.	.	1	.	.	.	*	*	*	*	BLUE
4	66151 AA030B I	COVER INST (SD)	.	.	.	.	.	.	.	.	.	.	.	.	.	1	.	.	*	.	.	.	.	BLUE
	66151 AA030BK	COVER INST (SD)	.	.	.	.	.	.	.	.	.	.	.	.	.	2	.	.	.	*	*	*	*	BLUE
5	66167 AA000	BRKT CP INST SD RH	.	.	.	.	.	.	.	.	.	.	.	.	.	1	.	.	*	*	*	*	*	
6	66167 AA010	BRKT CP INST SD LH	.	.	.	.	.	.	.	.	.	.	.	.	.	1	.	.	*	*	*	*	*	
7	66158 AA000B I	COVER LWR ASSY RHD	.	.	.	.	.	.	.	.	.	.	.	.	.	1	.	.	*	.	.	.	.	BLUE
	66158 AA120BK	COVER LWR ASSY RHD	.	.	.	.	.	.	.	.	.	.	.	.	.	1	.	.	.	*	*	*	*	BLUE
8	66140 AA000B I	COIN BOX ASSY	.	.	.	.	.	.	.	.	.	.	.	.	.	1	.	.	*	.	.	.	.	BLUE
9	66141 AA020	SPRING (COIN BOX)	.	.	.	.	.	.	.	.	.	.	.	.	.	1	.	.	*	.	.	.	.	
10	0519 02100	SPRING PIN	.	.	.	.	.	.	.	.	.	.	.	.	.	2	.	.	*	.	.	.	.	
11	66153 AA100	CUSHION (COIN BOX)	.	.	.	.	.	.	.	.	.	.	.	.	.	1	.	.	*	.	.	.	.	
12	66153 AA000	CUSHION INST PANEL	.	.	.	.	.	.	.	.	.	.	.	.	.	1	.	.	*	*	*	*	*	
13	0100 06160	FLANGE BOLT	.	.	.	.	.	.	.	.	.	.	.	.	.	4	.	.	*	*	*	*	*	
14	0451 04163	TAPPING SCREW	.	.	.	.	.	.	.	.	.	.	.	.	.	6	.	.	*	*	*	*	*	
																							LINEALINEJ	
15	66151 AA080B I	COVER KEY CYL	.	.	.	.	.	.	.	.	.	.	.	.	.	1	.	.	*	.	.	.	.	BLUE
	66151 AA080BK	COVER KEY CYL	.	.	.	.	.	.	.	.	.	.	.	.	.	1	.	.	.	*	*	*	*	BLUE
16	66151 AA150B I	COVER INST LWR(P)RHD	.	.	.	.	.	.	.	.	.	.	.	.	.	1	.	.	*	.	.	.	.	BLUE
	66151 AA150BK	COVER INST LWR(P)RHD	.	.	.	.	.	.	.	.	.	.	.	.	.	1	.	.	.	*	*	*	*	BLUE
17	90458 6009	TAPPING SCREW	.	.	.	.	.	.	.	.	.	.	.	.	.	7	.	.	*	*	*	*	*	
18	66120 AA000B I	PANEL INST COMPL RHD	.	.	.	.	.	.	.	.	.	.	.	.	.	1	.	.	*	.	.	.	.	BLUE
	66120 AA020BK	PANEL INST COMPL RHD	.	.	.	.	.	.	.	.	.	.	.	.	.	1	.	.	.	*	*	*	*	BLUE
19	66128 AA000B I	PAD & FRAME LH	.	.	.	.	.	.	.	.	.	.	.	.	.	1	.	.	*	.	.	.	.	BLUE
	66128 AA000BK	PAD & FRAME LH	.	.	.	.	.	.	.	.	.	.	.	.	.	1	.	.	.	*	*	*	*	BLUE
20	66149 AA000B I	GRILLE (F) DEF RH	.	.	.	.	.	.	.	.	.	.	.	.	.	1	.	.	*	.	.	.	.	BLUE
	66149 AA000BK	GRILLE (F) DEF RH	.	.	.	.	.	.	.	.	.	.	.	.	.	1	.	.	.	*	*	*	*	BLUE
21	66149 AA020B I	GRILLE (F) DEF LH	.	.	.	.	.	.	.	.	.	.	.	.	.	1	.	.	*	.	.	.	.	BLUE W.PLATE
	66149 AA020BK	GRILLE (F) DEF LH	.	.	.	.	.	.	.	.	.	.	.	.	.	1	.	.	.	*	*	*	*	BLUE
22	0250 04010	SPRING NUT	.	.	.	.	.	.	.	.	.	.	.	.	.	2	.	.	*	*	*	*	*	
23	7660 79000	SCREW GROMMET	.	.	.	.	.	.	.	.	.	.	.	.	.	8	.	.	*	*	*	*	*	
24	0451 04120	TAPPING SCREW	.	.	.	.	.	.	.	.	.	.	.	.	.	4	.	.	*	*	*	*	*	
25	66182 AA000	VISOR RHD	.	.	.	.	.	.	.	.	.	.	.	.	.	1	.	.	*	.	.	.	.	W/O.ITEM NO.39&41
	66182 AA030	VISOR RHD	.	.	.	.	.	.	.	.	.	.	.	.	.	1	.	.	.	*	*	*	*	W.ITEM NO.39&41
26	66138 AA000	PANEL CTR	.	.	.	.	.	.	.	.	.	.	.	.	.	1	.	.	*	*	*	*	*	
27	66148 AA010	ASH TRAY ASSY	.	.	.	.	.	.	.	.	.	.	.	.	.	1	.	.	*	*	*	*	*	
28	66148 AA030	ASH TRAY	.	.	.	.	.	.	.	.	.	.	.	.	.	1	.	.	*	*	*	*	*	
29	66135 AA010	PROTECTOR COMPL	.	.	.	.	.	.	.	.	.	.	.	.	.	1	.	.	*	*	*	*	*	
30	66151 AA130	LAMP COVER	.	.	.	.	.	.	.	.	.	.	.	.	.	1	.	.	*	*	*	*	*	
31	66198 AA000	LAMP ASSY	.	.	.	.	.	.	.	.	.	.	.	.	.	1	.	.	*	*	*	*	*	
32	66189 AA000	LENS	.	.	.	.	.	.	.	.	.	.	.	.	.	1	.	.	*	*	*	*	*	
33	66130 AA020B I	POCKET ASSY	.	.	.	.	.	.	.	.	.	.	.	.	.	1	.	.	*	.	.	.	.	BLUE

Fig No.

660-2

# INSTRUMENT PANEL (RHD)

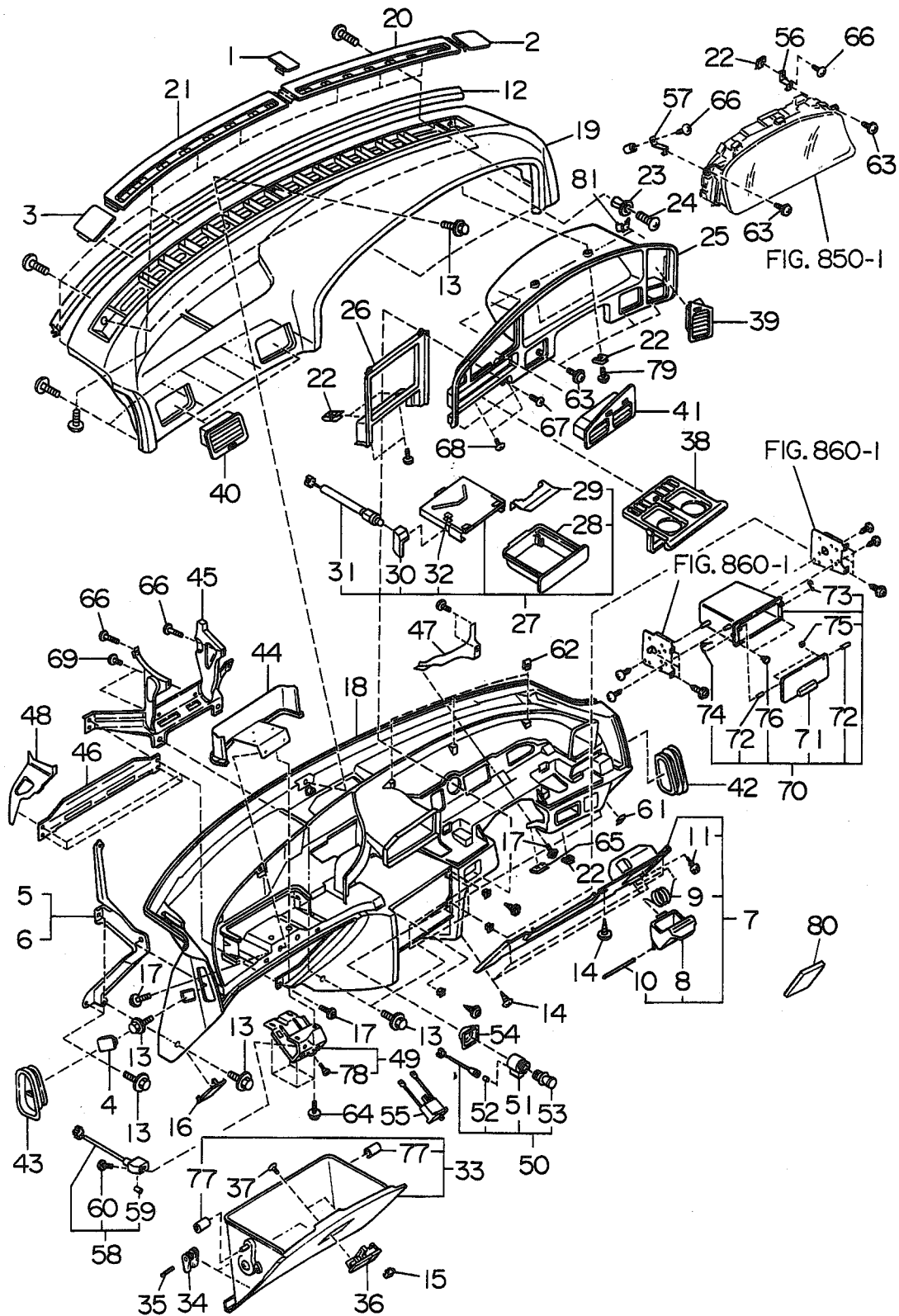
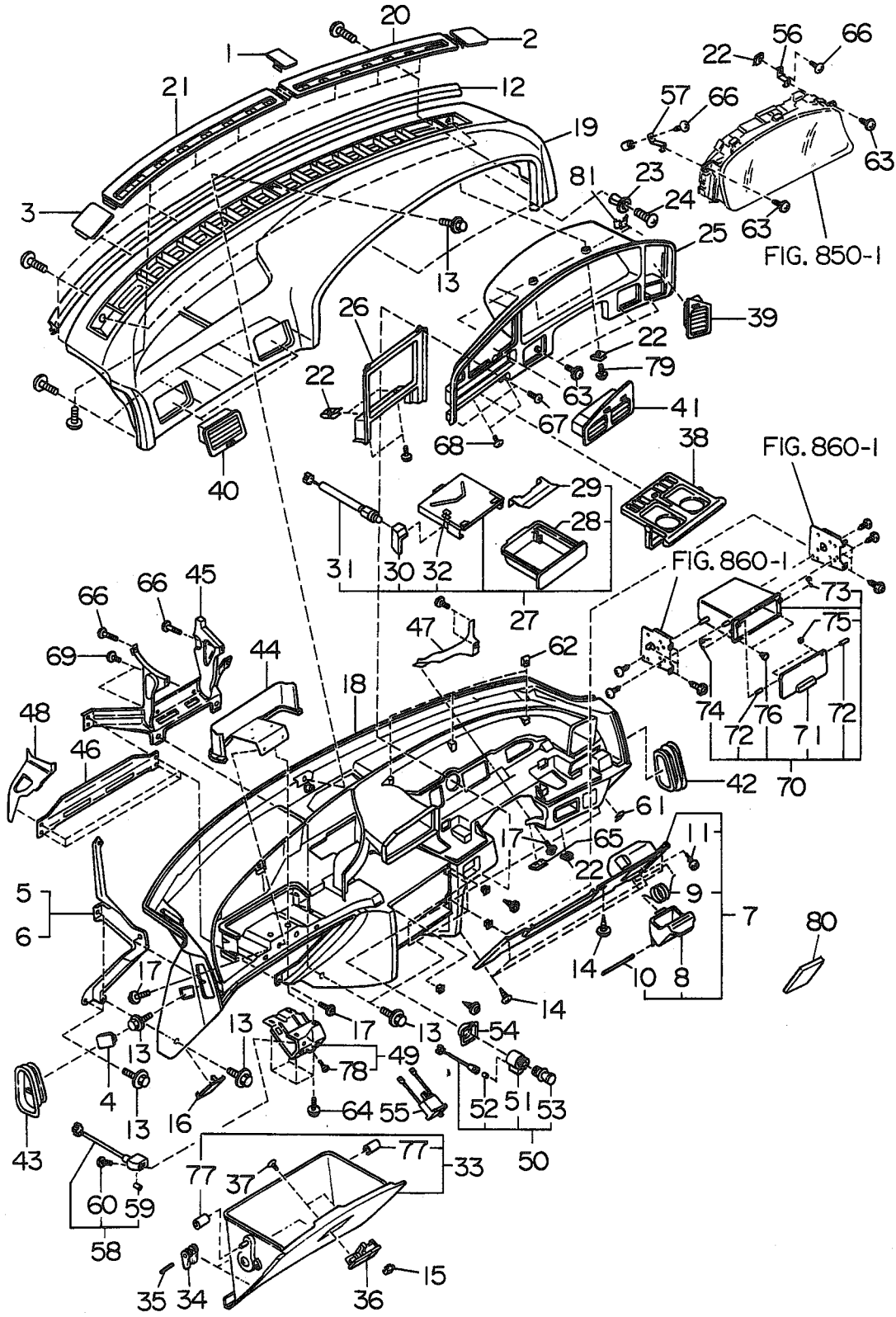




Fig No.

660-2

# INSTRUMENT PANEL (RHD)



ITEM NO.	PART NUMBER	PART NAME	4D						SW						TW		M Y					REMARKS								
			2WD			4WD			2WD			4WD			2	4	9	9	9	9	9									
			L	L	TURBO	L	L	TURBO	L	L	TURBO	L	L	TURBO	L	L							9	0	1	2	3	4		
67	0463 04103	TAPPING SCREW	.	.	.	.	.	.	.	.	.	.	.	.	.	.	1	.	.	.	.	.	.							
68	0464 04103	TAPPING SCREW	.	.	.	.	.	.	.	.	.	.	.	.	.	.	1	.	.	.	.	.	.							
69	90451 0025	TAPPING SCREW	.	.	.	.	.	.	.	.	.	.	.	.	.	.	2	.	.	.	.	.	.							
70	66130 AA050	POCKET CTR ASSY (L)	.	.	.	.	.	.	.	.	.	.	.	.	.	.	1	.	.	.	.	.	.							AUDIO H=75MM
71	66188 AA000	LID POCKET CTR L	.	.	.	.	.	.	.	.	.	.	.	.	.	.	1	.	.	.	.	.	.							AUDIO H=75MM
72	0519 15123	SPRING PIN	.	.	.	.	.	.	.	.	.	.	.	.	.	.	2	.	.	.	.	.	.							
73	66141 AA040	SPRING POCKET CTR RH	.	.	.	.	.	.	.	.	.	.	.	.	.	.	1	.	.	.	.	.	.							
74	66141 AA050	SPRING POCKET CTR LH	.	.	.	.	.	.	.	.	.	.	.	.	.	.	1	.	.	.	.	.	.							
75	66153 AA090	CUSHION (OPEN)	.	.	.	.	.	.	.	.	.	.	.	.	.	.	2	.	.	.	.	.	.							
76	66153 GA000	CUSHION POCKET	.	.	.	.	.	.	.	.	.	.	.	.	.	.	2	.	.	.	.	.	.							
77	66153 AA140	CUSHION POKET	.	.	.	.	.	.	.	.	.	.	.	.	.	.	1	.	.	.	.	.	.							
78	66153 AA130	CUSHION STRIKER	.	.	.	.	.	.	.	.	.	.	.	.	.	.	2	.	.	.	.	.	.							
79	66197 AA000	SET SCREW	.	.	.	.	.	.	.	.	.	.	.	.	.	.	2	.	.	.	.	.	.							
80	66151 AA320BK	COVER COIN BOX	.	.	.	.	.	.	.	.	.	.	.	.	.	.	1	.	.	.	.	.	.							BLUE
81	66152 AA020	CLIP VISOR	.	.	.	.	.	.	.	.	.	.	.	.	.	.	2	.	.	.	.	.	.							





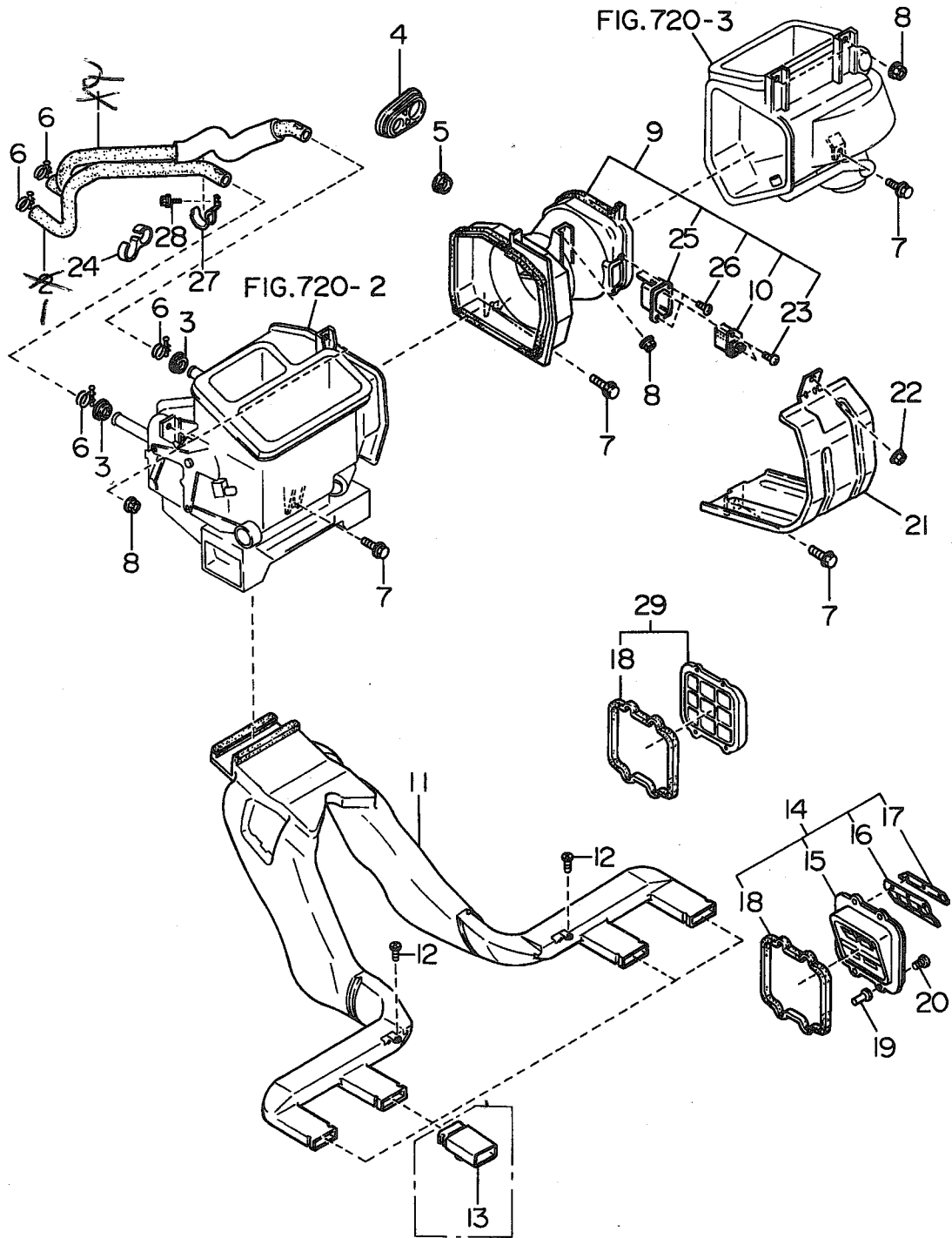
# GROUP INDEX

FRAME-NO.	FIG-NO.	FIG.-TITLE
805	720-1	HEATER SYSTEM, HOSE & DUCT (LHD)
807	720-11	HEATER SYSTEM, HOSE & DUCT (RHD)
809	720-2	HEATER UNIT (LHD)
813	720-21	HEATER UNIT (RHD)
817	720-3	HEATER BLOWER (LHD)
819	720-31	HEATER BLOWER (RHD)
821	720-4	HEATER CONTROL (LHD)
823	720-4A	HEATER CONTROL (LHD) (CALSONIC, AUTO AIRCON)
825	720-4B	HEATER CONTROL (RHD)
827	730-1	AIR CONDITIONER SYSTEM (LHD) (CALSONIC) ('90, '91, '92 & '93MY)
831	730-1A	AIR CONDITIONER SYSTEM (LHD) (DKKC) ('90, '91, '92 & '93MY)
835	730-1B	AIR CONDITIONER SYSTEM (RHD) (DKKC) ('90, '91, '92 & '93MY)
837	730-1C	AIR CONDITIONER SYSTEM (LHD) ('94MY)
839	730-1D	AIR CONDITIONER SYSTEM (RHD) ('94MY)
841	730-2	COOLING UNIT (LHD) (CALSONIC) ( '90, '91, '92 & '93MY)
843	730-2A	COOLING UNIT (LHD) (DKKC) ( '90, '91, '92 & '93MY)
845	730-2B	COOLING UNIT (RHD) (DKKC) ( '90, '91, '92 & '93MY)
847	730-2C	COOLING UNIT (LHD) ('94MY)
849	730-2D	COOLING UNIT (RHD) ('94MY)
851	730-3	COMPRESSOR, FAN & BELT (LHD) (CALSONIC) ( '90, '91, '92 & '93MY)
853	730-3A	COMPRESSOR, FAN & BELT (RHD & LHD) (DKKC) ( '90, '91, '92 & '93MY)
857	730-3B	COMPRESSOR, FAN & BELT (RHD & LHD) ('94MY)

Fig No.

720-1

# HEATER SYSTEM, HOSE & DUCT (LHD)

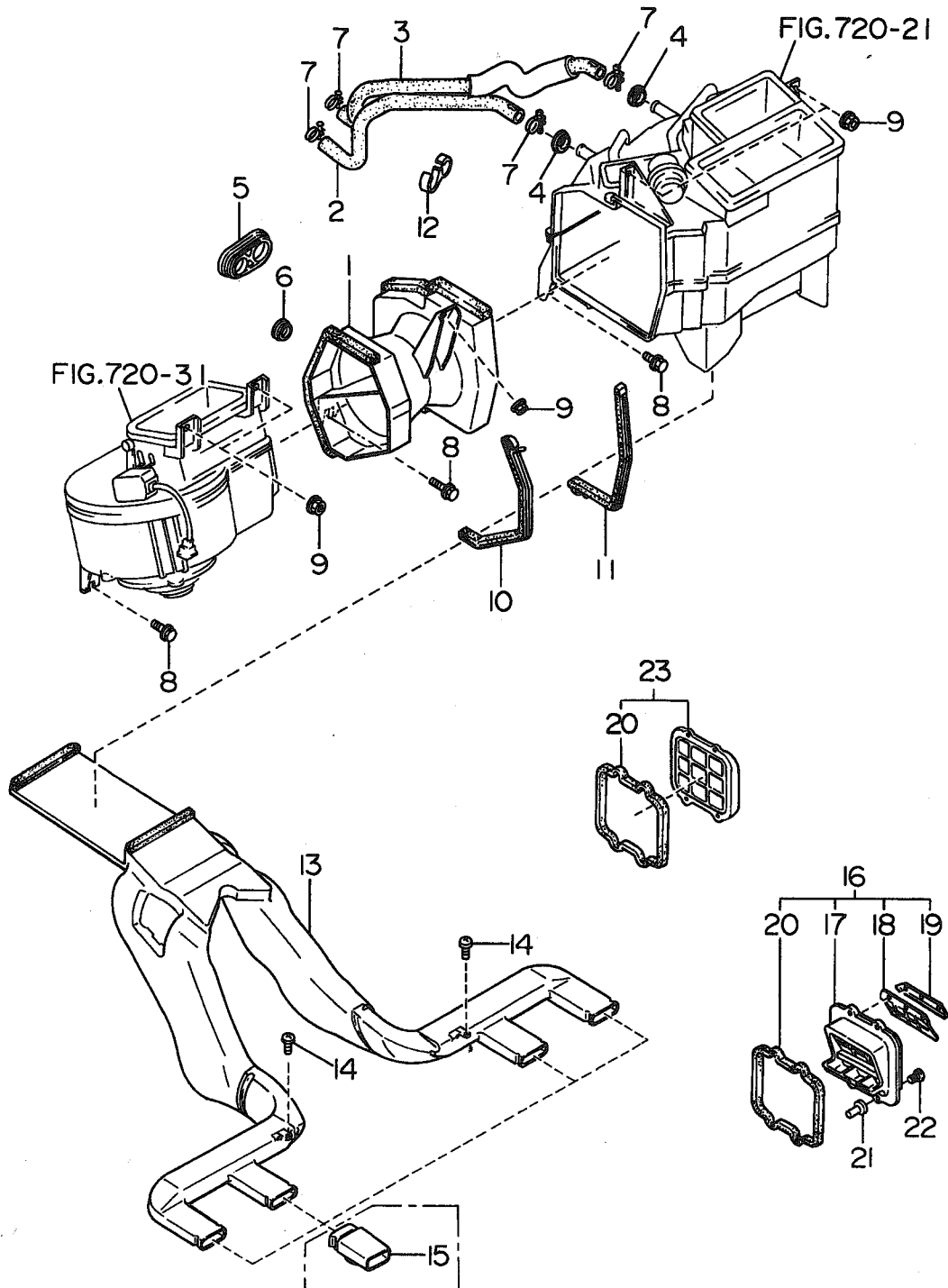


ITEM NO.	PART NUMBER	PART NAME	4D						SW						TW		M Y					REMARKS		
			2WD			4WD			2WD			4WD			24	W	9	0	1	2	3		4	
			L	L	L	T	S	T	L	L	L	T	S	T	L	L								L
			S	S	S	D	D	D	S	S	S	D	D	D	D	D								D
1	72015 AA020	HOSE HEATER OUT	1	1	1	1	1	1	1	1	1	1	1	1	1	1	1	*	*	*	*	*	*	
2	72015 AA030	HOSE HEATER IN	1	1	1	1	1	1	1	1	1	1	1	1	1	1	1	*	*	*	*	*	*	
	72015 AA090	HOSE HEATER IN	1	1	1	1	1	1	1	1	1	1	1	1	1	1	1	*	*	*	*	*	*	FOR MT
3	72060 AA010	GROMMET HEATER	2	2	2	2	2	2	2	2	2	2	2	2	2	2	2	*	*	*	*	*	*	
4	72096 AA000	PLUG EVAP	1	1	1	1	1	1	1	1	1	1	1	1	1	1	1	*	*	*	*	*	*	W/O AIR CONDITIONER
5	6903 02540	PLUG	1	1	1	1	1	1	1	1	1	1	1	1	1	1	1	*	*	*	*	*	*	W/O AIR CONDITIONER
6	90917 0033	CLAMP	4	4	4	4	4	4	4	4	4	4	4	4	4	4	4	*	*	*	*	*	*	
7	90112 0010	FLANGE BOLT	2	2	2	2	2	2	2	2	2	2	2	2	2	2	2	*	*	*	*	*	*	-99
	90112 0068	BOLT ASSY	3	3	3	3	3	3	3	3	3	3	3	3	3	3	3	*	*	*	*	*	*	9X-11
	90458 6013	TAPPING SCREW	3	3	3	3	3	3	3	3	3	3	3	3	3	3	3	*	*	*	*	*	*	12-
8	90237 0020	FLANGE NUT	5	5	5	5	5	5	5	5	5	5	5	5	5	5	5	*	*	*	*	*	*	
9	72071 AA170	DUCT	1	1	1	1	1	1	1	1	1	1	1	1	1	1	1	*	*	*	*	*	*	W/O AIR CONDITIONER
10	72024 AA000	RESISTOR ASSY	1	1	1	1	1	1	1	1	1	1	1	1	1	1	1	*	*	*	*	*	*	W/O AIR CONDITIONER
11	72071 AA060	DUCT(R-HTR)ASSY LH	1	1	1	1	1	1	1	1	1	1	1	1	1	1	1	*	*	*	*	*	*	
	72071 AA310	DUCT(R-HTR) ASSY	1	1	1	1	1	1	1	1	1	1	1	1	1	1	1	*	*	*	*	*	*	W.AIR BAG
12	0450 05160	TAPPING SCREW	2	2	2	2	2	2	2	2	2	2	2	2	2	2	2	*	*	*	*	*	*	
13	72071 AA180	DUCT EXTEND	4	4	4	4	4	4	4	4	4	4	4	4	4	4	4	*	*	*	*	*	*	
14	72008 AA010	GRILL AIR VENT ASSY	2	2	2	2	2	2	2	2	2	2	2	2	2	2	2	*	*	*	*	*	*	-07
	72008 AA010	GRILL AIR VENT ASSY	1	1	1	1	1	1	1	1	1	1	1	1	1	1	1	*	*	*	*	*	*	08-
15	72055 AA000	CASE (GRL AIR VENT)	2	2	2	2	2	2	2	2	2	2	2	2	2	2	2	*	*	*	*	*	*	-07
	72055 AA000	CASE (GRL AIR VENT)	1	1	1	1	1	1	1	1	1	1	1	1	1	1	1	*	*	*	*	*	*	08-
16	72042 AA000	SHUTTER(GRL.A.V)	4	4	4	4	4	4	4	4	4	4	4	4	4	4	4	*	*	*	*	*	*	-07
	72042 AA000	SHUTTER(GRL.A.V)	2	2	2	2	2	2	2	2	2	2	2	2	2	2	2	*	*	*	*	*	*	08-
17	72049 AA000	PLATE(GRL.A.V)	4	4	4	4	4	4	4	4	4	4	4	4	4	4	4	*	*	*	*	*	*	-07
	72049 AA000	PLATE(GRL.A.V)	2	2	2	2	2	2	2	2	2	2	2	2	2	2	2	*	*	*	*	*	*	08-
18	72058 AA000	PACKING	2	2	2	2	2	2	2	2	2	2	2	2	2	2	2	*	*	*	*	*	*	-21
	72058 AA000	PACKING	2	2	2	2	2	2	2	2	2	2	2	2	2	2	2	*	*	*	*	*	*	22- EXC.4D SIA
	72058 AA000	PACKING	1	1	1	1	1	1	1	1	1	1	1	1	1	1	1	*	*	*	*	*	*	22- FOR SIA
19	90930 0015	SCREW GROMMET	8	8	8	8	8	8	8	8	8	8	8	8	8	8	8	*	*	*	*	*	*	-21
	90930 0015	SCREW GROMMET	8	8	8	8	8	8	8	8	8	8	8	8	8	8	8	*	*	*	*	*	*	22- EXC.4D SIA
	90930 0015	SCREW GROMMET	4	4	4	4	4	4	4	4	4	4	4	4	4	4	4	*	*	*	*	*	*	22- FOR SIA
20	0451 05160	TAPPING SCREW	8	8	8	8	8	8	8	8	8	8	8	8	8	8	8	*	*	*	*	*	*	-21
	0451 05160	TAPPING SCREW	8	8	8	8	8	8	8	8	8	8	8	8	8	8	8	*	*	*	*	*	*	22- EXC.4D SIA
	0451 05160	TAPPING SCREW	4	4	4	4	4	4	4	4	4	4	4	4	4	4	4	*	*	*	*	*	*	22- FOR SIA
21	72009 AA010	PANEL DUCT	1	1	1	1	1	1	1	1	1	1	1	1	1	1	1	*	*	*	*	*	*	AUTO.S-BELT
23	72094 AA210	TAPPING SCREW	2	2	2	2	2	2	2	2	2	2	2	2	2	2	2	*	*	*	*	*	*	
24	72057 AA000	PIPE CLAMP	1	1	1	1	1	1	1	1	1	1	1	1	1	1	1	*	*	*	*	*	*	-98
	72057 AA001	PIPE CLAMP	1	1	1	1	1	1	1	1	1	1	1	1	1	1	1	*	*	*	*	*	*	99-
25	72051 AA050	COVER	1	1	1	1	1	1	1	1	1	1	1	1	1	1	1	*	*	*	*	*	*	W/O AIR CONDITIONER
26	72094 AA200	SCREW	2	2	2	2	2	2	2	2	2	2	2	2	2	2	2	*	*	*	*	*	*	W/O AIR CONDITIONER
27	72052 AA110	BRKT(HTR HOSE)	1	1	1	1	1	1	1	1	1	1	1	1	1	1	1	*	*	*	*	*	*	FOR MT
28	0100 06166	BOLT	1	1	1	1	1	1	1	1	1	1	1	1	1	1	1	*	*	*	*	*	*	-94 FOR MT
	0474 06166	FT TAPPING SCREW	1	1	1	1	1	1	1	1	1	1	1	1	1	1	1	*	*	*	*	*	*	FOR MT
29	72008 AA100	PLATE ASSY (A/V)	1	1	1	1	1	1	1	1	1	1	1	1	1	1	1	*	*	*	*	*	*	08- EXC.4D SIA
	72008 AA100	PLATE ASSY(A/V)	1	1	1	1	1	1	1	1	1	1	1	1	1	1	1	*	*	*	*	*	*	08-21 FOR SIA

Fig No.

720-11

# HEATER SYSTEM, HOSE & DUCT (RHD)

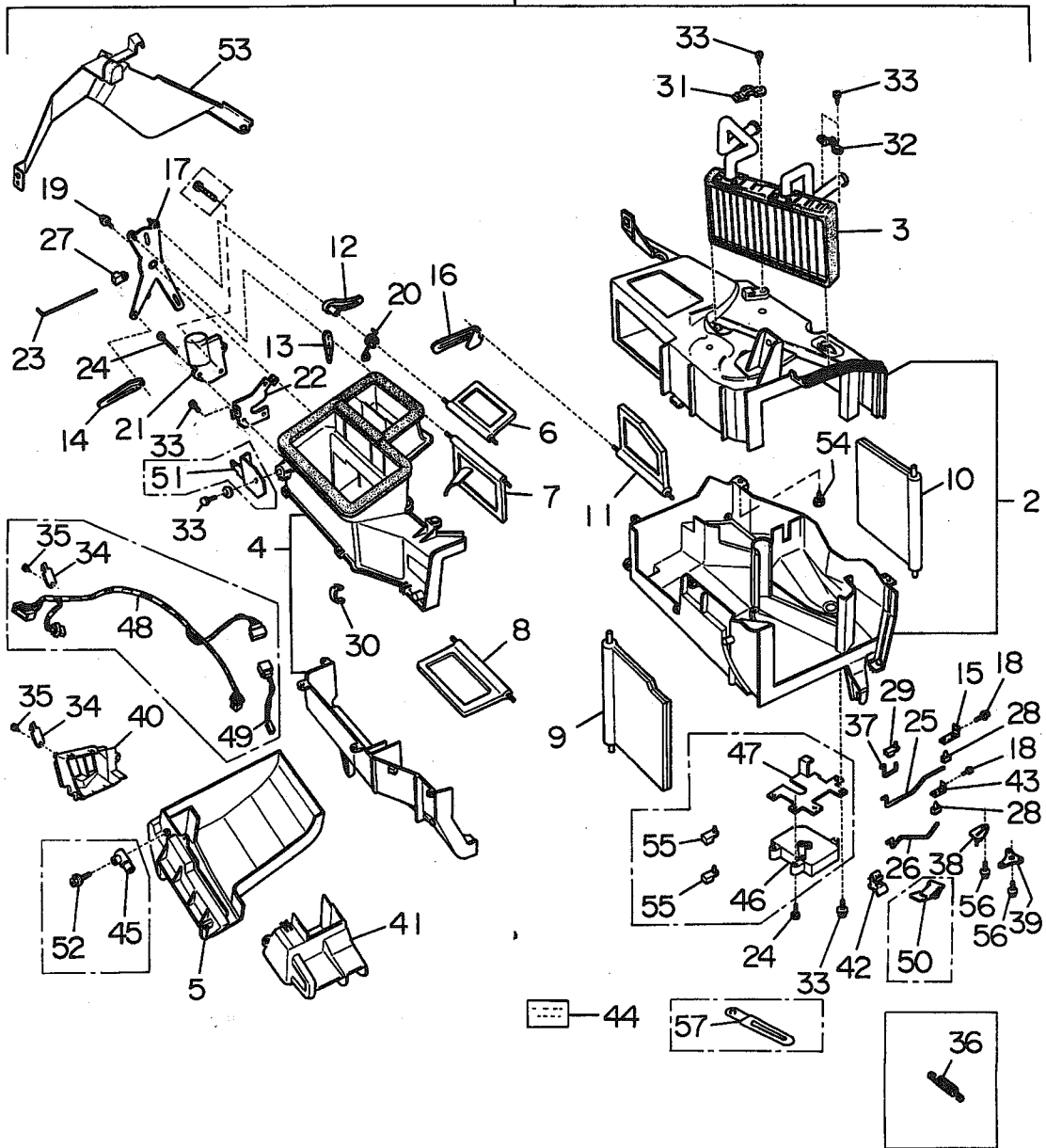


ITEM NO.	PART NUMBER	PART NAME	4D						SW						TW		M Y				REMARKS		
			2WD			4WD			2WD			4WD			2	4	9	9	9	9			
			L	L	T	L	L	T	L	L	T	L	L	T	L	L							
S	S	UR	S	S	UR	S	S	UR	S	S	UR	PH	OV	0	1	2	3	4					
1	72071 AA160	DUCY HEATER ASSY	.	.	.	.	.	.	.	.	.	.	.	.	1	.	.	.	.	.	.	.	W/O AIR CONDITIONER
2	72015 AA020	HOSE HEATER OUT	.	.	.	.	.	.	.	.	.	.	.	.	1	.	.	.	.	.	.	.	
3	72015 AA030	HOSE HEATER IN	.	.	.	.	.	.	.	.	.	.	.	.	1	.	.	.	.	.	.	.	
4	72060 AA010	GROMMET HTR	.	.	.	.	.	.	.	.	.	.	.	.	2	.	.	.	.	.	.	.	
5	72096 AA000	PLUG (EVAP)	.	.	.	.	.	.	.	.	.	.	.	.	1	.	.	.	.	.	.	.	
6	6903 02540	PLUG 028	.	.	.	.	.	.	.	.	.	.	.	.	1	.	.	.	.	.	.	.	
7	90917 0033	CLAMP 24	.	.	.	.	.	.	.	.	.	.	.	.	4	.	.	.	.	.	.	.	
8	90458 6013	TAPPING SCREW	.	.	.	.	.	.	.	.	.	.	.	.	2	.	.	.	.	.	.	.	W. AIR CONDITIONER
	90458 6013	TAPPING SCREW	.	.	.	.	.	.	.	.	.	.	.	.	3	.	.	.	.	.	.	.	W/O AIR CONDITIONER
9	90237 0020	FLANGE NUT	.	.	.	.	.	.	.	.	.	.	.	.	4	.	.	.	.	.	.	.	W. AIR CONDITIONER
	90237 0020	FLANGE NUT	.	.	.	.	.	.	.	.	.	.	.	.	5	.	.	.	.	.	.	.	W/O AIR CONDITIONER
10	73066 AA080	BAND HEATER	.	.	.	.	.	.	.	.	.	.	.	.	1	.	.	.	.	.	.	.	W/O AIR CONDITIONER
11	73066 AA090	BAND HEATER	.	.	.	.	.	.	.	.	.	.	.	.	1	.	.	.	.	.	.	.	-OX W/O AIR CONDITIONER
	73066 AA091	BAND HEATER	.	.	.	.	.	.	.	.	.	.	.	.	1	.	.	.	.	.	.	.	OY- W/O AIR CONDITIONER
12	72057 AA001	PIPE CLAMP	.	.	.	.	.	.	.	.	.	.	.	.	1	.	.	.	.	.	.	.	
13	72071 AA050	DUCT(R-HTR)ASSY	.	.	.	.	.	.	.	.	.	.	.	.	1	.	.	.	.	.	.	.	
14	0450 05160	TAPPING SCREW	.	.	.	.	.	.	.	.	.	.	.	.	2	.	.	.	.	.	.	.	
15	72071 AA180	DUCT EXTEND	.	.	.	.	.	.	.	.	.	.	.	.	4	.	.	.	.	.	.	.	
16	72008 AA010	GRILL AIR VENT AY	.	.	.	.	.	.	.	.	.	.	.	.	2	.	.	.	.	.	.	.	-07
	72008 AA010	GRILL AIR VENT AY	.	.	.	.	.	.	.	.	.	.	.	.	1	.	.	.	.	.	.	.	08-
17	72055 AA000	CASE(GRL.AIR.VENT)	.	.	.	.	.	.	.	.	.	.	.	.	2	.	.	.	.	.	.	.	-07
	72055 AA000	CASE(GRL.AIR.VENT)	.	.	.	.	.	.	.	.	.	.	.	.	1	.	.	.	.	.	.	.	08-
18	72042 AA000	SHUTTER(GRL.A.V)	.	.	.	.	.	.	.	.	.	.	.	.	4	.	.	.	.	.	.	.	-07
	72042 AA000	SHATTER(GRL.A.V)	.	.	.	.	.	.	.	.	.	.	.	.	2	.	.	.	.	.	.	.	08-
19	72049 AA000	PLATE(GRL.A.V)	.	.	.	.	.	.	.	.	.	.	.	.	4	.	.	.	.	.	.	.	-07
	72049 AA000	PLATE(GRL.A.V)	.	.	.	.	.	.	.	.	.	.	.	.	2	.	.	.	.	.	.	.	08-
20	72058 AA000	PACKING	.	.	.	.	.	.	.	.	.	.	.	.	2	.	.	.	.	.	.	.	
21	90930 0015	SCREW GROMMET	.	.	.	.	.	.	.	.	.	.	.	.	8	.	.	.	.	.	.	.	
22	0451 05160	TAPPING SCREW	.	.	.	.	.	.	.	.	.	.	.	.	8	.	.	.	.	.	.	.	
23	72008 AA100	PLATE ASSY (A/V)	.	.	.	.	.	.	.	.	.	.	.	.	1	.	.	.	.	.	.	.	08-

Fig No.

720-2

# HEATER UNIT (LHD)

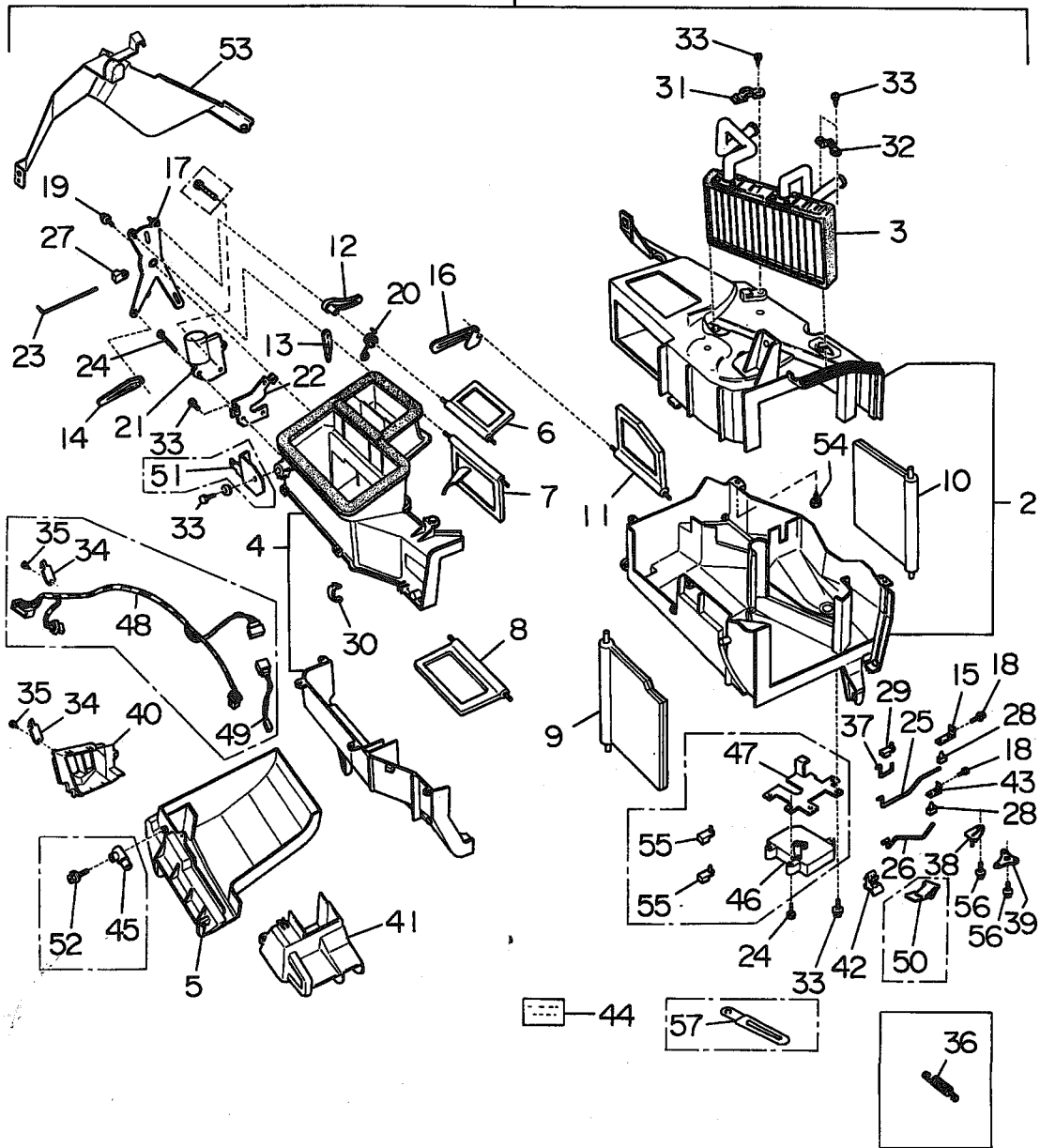


ITEM NO.	PART NUMBER	PART NAME	4D						SW						TW		M Y				REMARKS					
			2WD			4WD			2WD			4WD			2	4	9	0	1	2		9	3	4		
			L	L	T	L	L	T	L	L	T	L	L	T	L	L										
1	72010 AA090	HEATER UNIT	.	.	.	.	.	.	1	1	.	.	.	.	.	.	.	.	.	*	*	.	.	.	.	-06 AUTO AIR CONDITIONER
	72010 AA091	HEATER UNIT	.	.	.	.	.	.	1	.	.	.	.	.	.	.	.	.	.	*	*	.	.	.	.	07- AUTO AIR CONDITIONER
	72010 AA180	HEATER UNIT	1	1	1	1	1	1	1	1	1	1	1	1	1	1	1	1	1	*	*	*	*	*	*	W/O AUTO AIR CONDITIONER
2	72054 AA140	CASE HEATER	1	1	1	1	1	1	1	1	1	1	1	1	1	1	1	1	1	*	*	.	.	.	.	-06
	72054 AA141	CASE HEATER	1	1	1	1	1	1	1	1	1	1	1	1	1	1	1	1	1	*	*	*	*	*	*	07-
3	72012 AA010	HEATER CORE	1	1	1	1	1	1	1	1	1	1	1	1	1	1	1	1	1	*	*	*	*	*	*	
4	72071 AA220	DUCT VENT	1	1	1	1	1	1	1	1	1	1	1	1	1	1	1	1	1	*	*	*	*	*	*	
5	72058 AA080	DUCT FOOT	1	1	1	1	1	1	1	1	1	1	1	1	1	1	1	1	1	*	*	*	*	*	*	W/O AUTO AIR CONDITIONER
	72058 AA060	DUCT VENT	.	.	.	.	.	.	1	1	.	.	.	.	.	.	.	.	.	*	*	.	.	.	.	AUTO AIR CONDITIONER
6	72042 AA180	DOOR DEF	1	1	1	1	1	1	1	1	1	1	1	1	1	1	1	1	1	*	*	*	*	*	*	
7	72042 AA150	DOOR VENT A	1	1	1	1	1	1	1	1	1	1	1	1	1	1	1	1	1	*	*	*	*	*	*	
8	72042 AA160	DOOR VENT B	1	1	1	1	1	1	1	1	1	1	1	1	1	1	1	1	1	*	*	*	*	*	*	
9	72042 AA120	DOOR MIX	1	1	1	1	1	1	1	1	1	1	1	1	1	1	1	1	1	*	*	*	*	*	*	
10	72042 AA130	DOOR MIX SUB	.	.	.	.	.	.	1	1	.	.	.	.	.	.	.	.	.	*	*	.	.	.	.	AUTO AIR CONDITIONER
	72042 AA140	DOOR MIX SUB	1	1	1	1	1	1	1	1	1	1	1	1	1	1	1	1	1	*	*	*	*	*	*	W/O AUTO AIR CONDITIONER
11	72042 AA170	DOOR FOOT	1	1	1	1	1	1	1	1	1	1	1	1	1	1	1	1	1	*	*	*	*	*	*	
12	72044 AA170	LEVER DEF	1	1	1	1	1	1	1	1	1	1	1	1	1	1	1	1	1	*	*	*	*	*	*	
13	72044 AA150	LEVER VENT A	1	1	1	1	1	1	1	1	1	1	1	1	1	1	1	1	1	*	*	*	*	*	*	
14	72044 AA160	LEVER VENT B	1	1	1	1	1	1	1	1	1	1	1	1	1	1	1	1	1	*	*	*	*	*	*	
15	72044 AA140	LEVER MIX A	1	1	1	1	1	1	1	1	1	1	1	1	1	1	1	1	1	*	*	*	*	*	*	W/O AUTO AIR CONDITIONER
	72044 AA280	LEVER MIX C	.	.	.	.	.	.	2	2	.	.	.	.	.	.	.	.	.	*	*	.	.	.	.	AUTO AIR CONDITIONER
16	72044 AA180	LEVER FOOT	1	1	1	1	1	1	1	1	1	1	1	1	1	1	1	1	1	*	*	*	*	*	*	
17	72046 AA080	MAIN LINK SIDE	1	1	1	1	1	1	1	1	1	1	1	1	1	1	1	1	1	*	*	*	*	*	*	
18	72094 AA220	SCREW MACH	2	2	2	2	2	2	2	2	2	2	2	2	2	2	2	2	2	*	*	*	*	*	*	
19	72069 KA000	SCREW TAP	1	1	1	1	1	1	1	1	1	1	1	1	1	1	1	1	1	*	*	*	*	*	*	
20	72048 AA050	SPRING DEF	1	1	1	1	1	1	1	1	1	1	1	1	1	1	1	1	1	*	*	*	*	*	*	
21	72023 AA060	MOTOR ACT MODE	1	1	1	1	1	1	1	1	1	1	1	1	1	1	1	1	1	*	*	*	*	*	*	
22	72052 AA050	BRKT MIACT MODE	1	1	1	1	1	1	1	1	1	1	1	1	1	1	1	1	1	*	*	.	.	.	.	-1Z
	72052 AA051	BRCKET M/ACT MO	.	1	.	.	1	.	1	.	1	.	1	.	1	.	1	.	1	*	*	.	.	.	.	21-
23	72046 AA100	ROD MOTOR ACT	1	1	1	1	1	1	1	1	1	1	1	1	1	1	1	1	1	*	*	.	.	.	.	-21
	72046 AA101	ROD MOTOR ACT	.	1	.	.	1	.	1	.	1	.	1	.	1	.	1	.	1	*	*	.	.	.	.	22-
24	72094 AA230	SCREW	3	3	3	3	3	3	3	3	3	3	3	3	3	3	3	3	3	*	*	.	.	.	.	-1Z
	72094 AA230	SCREW	.	.	.	.	.	.	6	6	.	.	.	.	.	.	.	.	.	*	*	.	.	.	.	AUTO AIR CONDITIONER
	0454 04250	TAPPING SCREW	.	2	.	.	2	.	2	.	2	.	2	.	2	.	2	.	2	*	*	.	.	.	.	21-
25	72046 AA040	ROD MIX A	.	.	.	.	.	.	1	1	.	.	.	.	.	.	.	.	.	*	*	.	.	.	.	AUTO AIR CONDITIONER
	72046 AA050	ROD MIX A	1	1	1	1	1	1	1	1	1	1	1	1	1	1	1	1	1	*	*	*	*	*	*	W/O AUTO AIR CONDITIONER
26	72046 AA060	ROD MIX B	.	.	.	.	.	.	1	1	.	.	.	.	.	.	.	.	.	*	*	.	.	.	.	AUTO AIR CONDITIONER
	72046 AA070	ROD MIX B	1	1	1	1	1	1	1	1	1	1	1	1	1	1	1	1	1	*	*	*	*	*	*	W/O AUTO AIR CONDITIONER
27	72046 AA090	HOLDER ROD	1	1	1	1	1	1	1	1	1	1	1	1	1	1	1	1	1	*	*	*	*	*	*	
28	72046 AA110	HOLDER ROD	2	2	2	2	2	2	2	2	2	2	2	2	2	2	2	2	2	*	*	*	*	*	*	
29	72046 AA130	HOLDER ROD	1	1	1	1	1	1	1	1	1	1	1	1	1	1	1	1	1	*	*	*	*	*	*	
30	6740 35110	CLIP HEATER BOX	2	2	2	2	2	2	2	2	2	2	2	2	2	2	2	2	2	*	*	*	*	*	*	
31	72057 AA120	CLAMP PIPE (1)	1	1	1	1	1	1	1	1	1	1	1	1	1	1	1	1	1	*	*	*	*	*	*	
32	72057 AA150	CLAMP PIPE (2)	1	1	1	1	1	1	1	1	1	1	1	1	1	1	1	1	1	*	*	*	*	*	*	
33	72094 AA210	SCREW TAPPING	H	H	H	H	H	H	H	H	H	H	H	H	H	H	H	H	H	*	*	.	.	.	.	-17

Fig No.

720-2

# HEATER UNIT (LHD)



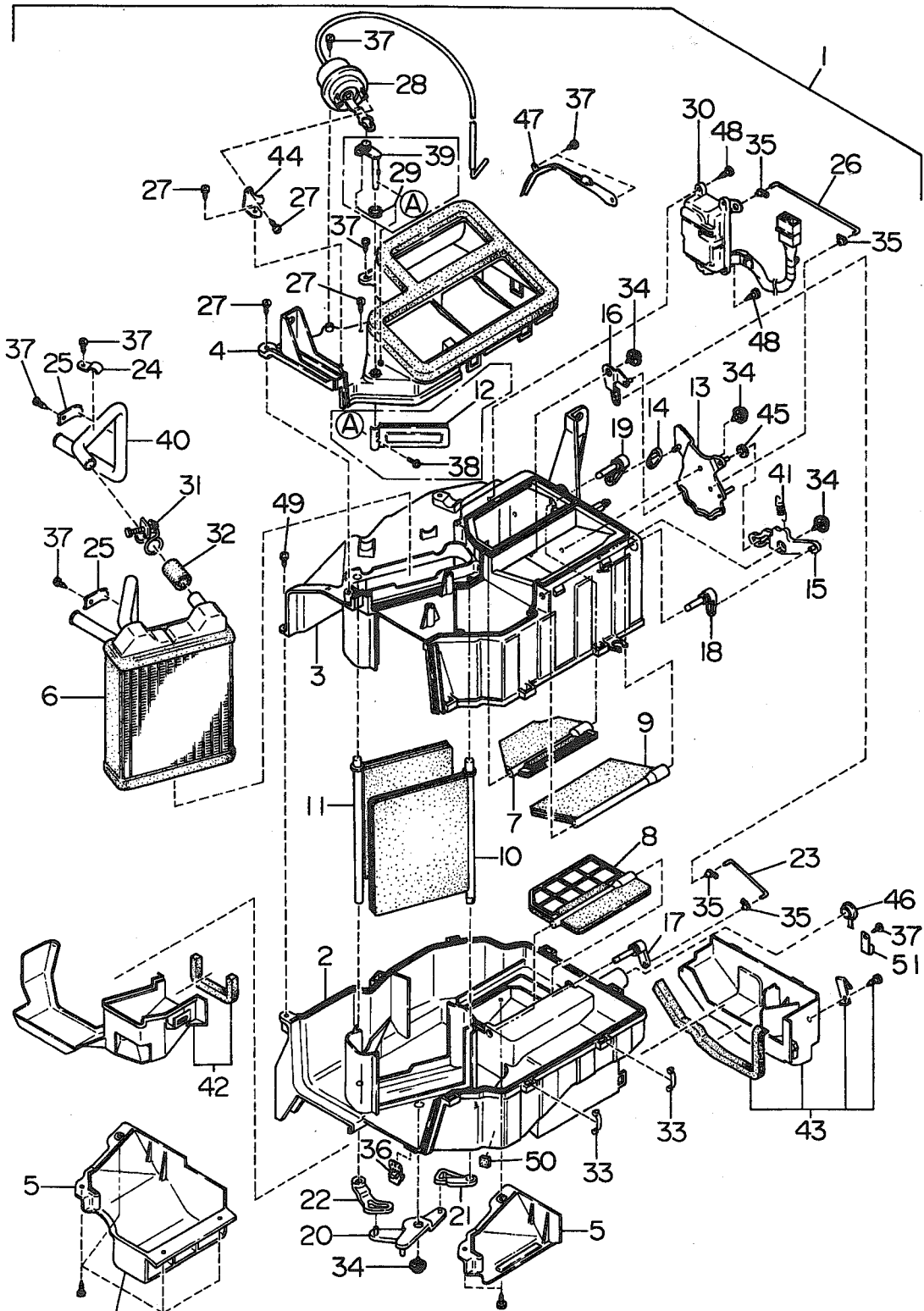


ITEM NO.	PART NUMBER	PART NAME	4D						SW						TW		M Y				REMARKS							
			2WD			4WD			2WD			4WD			2	4	9	9	9	9								
			L	L	T	L	L	T	L	L	T	L	L	T	L	L												
				L	S	TURBO		L	S	TURBO		L	S	TURBO		L	S	TURBO		L	L							
																						9	0	1	2	3	4	
33	0454 05121	SCREW TAPPING	·	H	H	·	H	H	·	H	·	H	H	·	H	·	·	·	·	·	·	·	·	·	·	·	18-	
34	72052 AA070	BRKT	1	1	1	1	1	1	1	1	1	1	1	1	1	1	1	1	1	1	1	·	1	1	1	1	1	
	72052 AA070	BRKT CONNECTOR	·	·	·	·	1	1	·	·	·	·	1	1	·	·	·	·	·	·	·	·	·	·	·	·	AUTO AIR CONDITIONER	
35	72094 AA250	SCREW TAPPING	1	1	1	1	1	1	1	1	1	1	1	1	1	1	1	1	1	1	1	1	1	1	1	1	W/O AUTO AIR CONDITIONER	
	72094 AA250	SCREW TAPPING	·	·	·	·	2	2	·	·	·	·	2	2	·	·	·	·	·	·	·	·	·	·	·	·	AUTO AIR CONDITIONER	
36	72048 AA040	SPRING	1	1	1	1	1	1	1	1	1	1	1	1	1	1	1	1	1	1	1	1	1	1	1	1	W/O AUTO AIR CONDITIONER	
37	72046 AA140	ROD MIX D	1	1	1	1	1	1	1	1	1	1	1	1	1	1	1	1	1	1	1	1	1	1	1	1	W/O AUTO AIR CONDITIONER	
38	72046 AA020	LINK MIX A	1	1	1	1	1	1	1	1	1	1	1	1	1	1	1	1	1	1	1	1	1	1	1	1	W/O AUTO AIR CONDITIONER	
39	72046 AA030	LINK MIX B	1	1	1	1	1	1	1	1	1	1	1	1	1	1	1	1	1	1	1	1	1	1	1	1	W/O AUTO AIR CONDITIONER	
40	72071 AA250	DUCT FOOT DRIVER	1	1	1	1	1	1	1	1	1	1	1	1	1	1	1	1	1	1	1	1	1	1	1	1		
41	72071 AA270	DUCT FOOT ASSIST	1	1	1	1	1	1	1	1	1	1	1	1	1	1	1	1	1	1	1	1	1	1	1	1		
42	7720 17560	CLAMP CABLE	1	1	1	1	1	1	1	1	1	1	1	1	1	1	1	1	1	1	1	1	1	1	1	1	W/O AUTO AIR CONDITIONER	
43	72044 AA230	LEVER MIX B	1	1	1	1	·	1	1	1	1	1	1	1	1	1	1	1	1	1	1	1	1	1	1	1	W/O AUTO AIR CONDITIONER	
44	72090 AA040	LABEL	·	·	·	·	1	1	·	·	·	·	1	1	·	·	·	·	·	·	·	·	·	·	·	·	AUTO AIR CONDITIONER	
	72090 AA050	LABEL	1	1	1	·	1	1	1	1	1	1	1	1	1	1	1	1	1	1	1	1	1	1	1	1		
45	72025 AA000	ASPIRATOR	·	·	·	·	1	1	·	·	·	·	1	1	·	·	·	·	·	·	·	·	·	·	·	·	AUTO AIR CONDITIONER	
46	72023 AA080	MOTOR-ACT MIX	·	·	·	·	1	1	·	·	·	·	1	1	·	·	·	·	·	·	·	·	·	·	·	·	AUTO AIR CONDITIONER	
47	72052 AA060	BRKT MOTOR ACT MIX	·	·	·	·	1	1	·	·	·	·	1	1	·	·	·	·	·	·	·	·	·	·	·	·	AUTO AIR CONDITIONER	
48	72081 AA110	HARNESS AUTO	·	·	·	·	1	1	·	·	·	·	1	1	·	·	·	·	·	·	·	·	·	·	·	·	AUTO AIR CONDITIONER	
49	72097 AA010	SENSOR WATER	·	·	·	·	1	1	·	·	·	·	1	1	·	·	·	·	·	·	·	·	·	·	·	·	AUTO AIR CONDITIONER	
50	72063 AA020	SPRING-WATER SENSOR	·	·	·	·	1	1	·	·	·	·	1	1	·	·	·	·	·	·	·	·	·	·	·	·	AUTO AIR CONDITIONER	
51	72052 AA040	BRKT HARNESS	·	·	·	·	1	1	·	·	·	·	1	1	·	·	·	·	·	·	·	·	·	·	·	·	AUTO AIR CONDITIONER	
52	72094 AA240	SCREW TAPPING	·	·	·	·	1	1	·	·	·	·	1	1	·	·	·	·	·	·	·	·	·	·	·	·	AUTO AIR CONDITIONER	
53	72051 AA100	LINK (COVER)	1	1	1	1	1	1	1	1	1	1	1	1	1	1	1	1	1	1	1	1	1	1	1	1	9X-	
54	72094 AA270	TAPPING SCREW	1	1	1	1	1	1	1	1	1	1	1	1	1	1	1	1	1	1	1	1	1	1	1	1		
55	72046 AA130	HOLDER ROD	·	2	2	·	·	2	2	·	2	2	·	2	2	·	2	2	·	2	2	·	2	2	·	·	AUTO AIR CONDITIONER	
56	72069 KA000	TAPPING SCREW	2	2	2	2	2	2	2	2	2	2	2	2	2	2	2	2	2	2	2	2	2	2	2	2	W/O AUTO AIR CONDITIONER	
57	73056 AA130	CLIP	·	·	·	·	1	1	·	·	·	·	1	1	·	·	·	·	·	·	·	·	·	·	·	·	AUTO AIR CONDITIONER	

Fig No.

720-21

# HEATER UNIT (RHD)



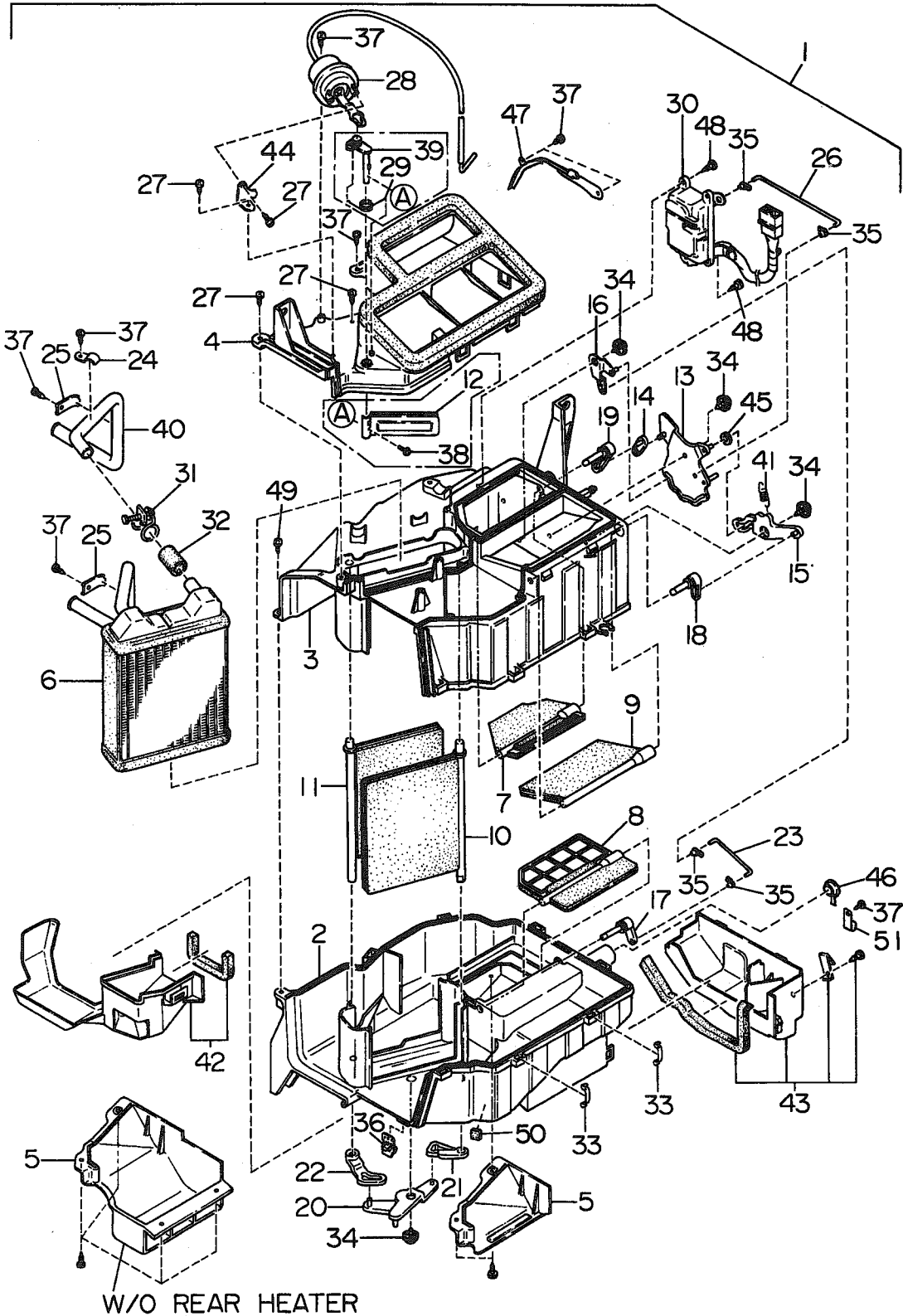
W/O REAR HEATER

ITEM NO.	PART NUMBER	PART NAME	4D						SW						TW		M Y				REMARKS				
			2WD			4WD			2WD			4WD			2	4	9	9	9	9					
			L	S	TURBO	L	S	TURBO	L	S	TURBO	L	S	TURBO	L	L						0	1	2	3
1	72010 AA020	HEATER UNIT ASSY	.	.	.	.	.	.	.	.	.	.	.	.	.	1	.	.	*	.	.	.	.	.	.
	72010 AA220	HEATER UNIT ASSY RMR	.	.	.	.	.	.	.	.	.	.	.	.	.	1	.	.	.	*	*	*	*	*	*
2	72054 AA090	CASE(LWR)	.	.	.	.	.	.	.	.	.	.	.	.	.	1	.	.	.	*	*	*	*	*	*
3	72054 AA100	CASE(UPR)	.	.	.	.	.	.	.	.	.	.	.	.	.	1	.	.	.	*	*	*	*	*	*
4	72054 AA110	CASE(C/V)	.	.	.	.	.	.	.	.	.	.	.	.	.	1	.	.	.	*	.	.	.	.	.
	72054 AA120	CASE(C/V)	.	.	.	.	.	.	.	.	.	.	.	.	.	1	.	.	.	.	*	*	*	*	*
5	72051 AA040	COVER	.	.	.	.	.	.	.	.	.	.	.	.	.	1	.	.	.	*	*	*	*	*	*
6	72012 AA000	HEATER CORE	.	.	.	.	.	.	.	.	.	.	.	.	.	1	.	.	.	*	*	*	*	*	*
7	72042 AA010	SHUTTER	.	.	.	.	.	.	.	.	.	.	.	.	.	1	.	.	.	*	*	*	*	*	*
8	72042 AA020	SHUTTER	.	.	.	.	.	.	.	.	.	.	.	.	.	1	.	.	.	*	*	*	*	*	*
9	72042 AA030	SHUTTER	.	.	.	.	.	.	.	.	.	.	.	.	.	1	.	.	.	*	*	*	*	*	*
10	72042 AA040	SHUTTER	.	.	.	.	.	.	.	.	.	.	.	.	.	1	.	.	.	*	*	*	*	*	*
11	72042 AA050	SHUTTER	.	.	.	.	.	.	.	.	.	.	.	.	.	1	.	.	.	*	*	*	*	*	*
12	72042 AA060	SHUTTER	.	.	.	.	.	.	.	.	.	.	.	.	.	1	.	.	.	*	.	.	.	.	.
13	72044 AA050	LEVER	.	.	.	.	.	.	.	.	.	.	.	.	.	1	.	.	.	*	*	*	*	*	*
14	72044 AA060	LEVER	.	.	.	.	.	.	.	.	.	.	.	.	.	1	.	.	.	*	*	*	*	*	*
15	72044 AA070	LEVER	.	.	.	.	.	.	.	.	.	.	.	.	.	1	.	.	.	*	*	*	*	*	*
16	72044 AA080	LEVER	.	.	.	.	.	.	.	.	.	.	.	.	.	1	.	.	.	*	*	*	*	*	*
17	72044 AA090	LEVER	.	.	.	.	.	.	.	.	.	.	.	.	.	1	.	.	.	*	*	*	*	*	*
18	72049 AA070	PLATE	.	.	.	.	.	.	.	.	.	.	.	.	.	1	.	.	.	*	*	*	*	*	*
19	72049 AA080	PLATE	.	.	.	.	.	.	.	.	.	.	.	.	.	1	.	.	.	*	*	*	*	*	*
20	72044 AA100	LEVER	.	.	.	.	.	.	.	.	.	.	.	.	.	1	.	.	.	*	.	.	.	.	.
	72044 AA320	LEVER	.	.	.	.	.	.	.	.	.	.	.	.	.	1	.	.	.	.	*	*	*	*	*
21	72044 AA110	LEVER	.	.	.	.	.	.	.	.	.	.	.	.	.	1	.	.	.	*	.	.	.	.	.
	72044 AA300	LEVER	.	.	.	.	.	.	.	.	.	.	.	.	.	1	.	.	.	.	*	*	*	*	*
22	72044 AA120	LEVER	.	.	.	.	.	.	.	.	.	.	.	.	.	1	.	.	.	*	.	.	.	.	.
	72044 AA310	LEVER	.	.	.	.	.	.	.	.	.	.	.	.	.	1	.	.	.	.	*	*	*	*	*
23	72043 AA050	SHAFT	.	.	.	.	.	.	.	.	.	.	.	.	.	1	.	.	.	*	*	*	*	*	*
24	72057 AA040	CLAMP	.	.	.	.	.	.	.	.	.	.	.	.	.	1	.	.	.	*	*	*	*	*	*
25	72057 AA050	CLAMP	.	.	.	.	.	.	.	.	.	.	.	.	.	2	.	.	.	*	*	*	*	*	*
26	72043 AA060	SHAFT	.	.	.	.	.	.	.	.	.	.	.	.	.	1	.	.	.	*	*	*	*	*	*
27	0454 05160	SCREW	.	.	.	.	.	.	.	.	.	.	.	.	.	4	.	.	.	*	*	*	*	*	*
28	72041 AA000	VACUUM ACTUATOR	.	.	.	.	.	.	.	.	.	.	.	.	.	1	.	.	.	*	.	.	.	.	.
29	72048 AA010	SPRING	.	.	.	.	.	.	.	.	.	.	.	.	.	1	.	.	.	*	.	.	.	.	.
30	72023 AA010	SERVO MOTOR	.	.	.	.	.	.	.	.	.	.	.	.	.	1	.	.	.	*	*	*	*	*	*
31	7720 17150	CLAMP	.	.	.	.	.	.	.	.	.	.	.	.	.	1	.	.	.	*	*	*	*	*	*
32	72015 AA080	HEATER HOSE	.	.	.	.	.	.	.	.	.	.	.	.	.	1	.	.	.	*	*	*	*	*	*
33	7720 47130	SPRING(HOLD)	.	.	.	.	.	.	.	.	.	.	.	.	.	C	.	.	.	*	*	*	*	*	*
34	0453 04160	TAPPING SCREW	.	.	.	.	.	.	.	.	.	.	.	.	.	5	.	.	.	*	*	*	*	*	*
35	7720 34290	BUSH	.	.	.	.	.	.	.	.	.	.	.	.	.	1	.	.	.	*	*	*	*	*	*
36	72057 AA090	CLAMP	.	.	.	.	.	.	.	.	.	.	.	.	.	1	.	.	.	*	*	*	*	*	*
37	0454 05120	TAPPING SCREW	.	.	.	.	.	.	.	.	.	.	.	.	.	A	.	.	.	*	*	*	*	*	*
38	72088 GA080	SCREW WITH WASH	.	.	.	.	.	.	.	.	.	.	.	.	.	1	.	.	.	*	.	.	.	.	.
39	72042 AA070	SHUTTER	.	.	.	.	.	.	.	.	.	.	.	.	.	1	.	.	.	*	.	.	.	.	.
40	72014 AA000	HEATER PIPE	.	.	.	.	.	.	.	.	.	.	.	.	.	1	.	.	.	*	*	*	*	*	*

Fig No.

720-21

# HEATER UNIT (RHD)

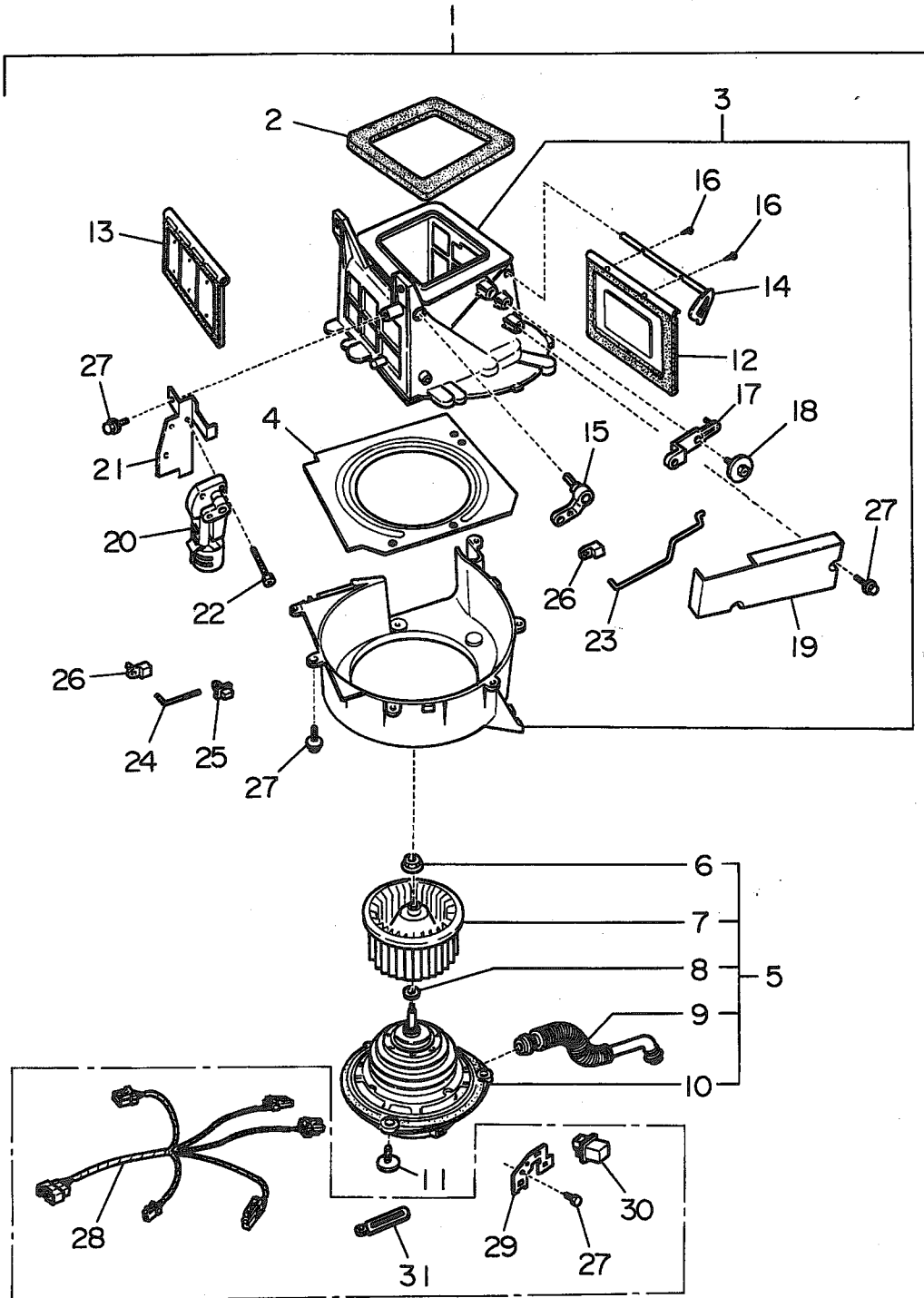


ITEM NO.	PART NUMBER	PART NAME	4D						SW					TW		M Y				REMARKS	
			2WD			4WD			2WD		4WD			2	4	9	9	9	9		
			L	L	T	L	L	T	L	L	L	L	L	L	L						L
41	72048 AA020	SPRING	.	.	.	.	.	.	.	.	.	.	.	.	1	.	.	.	.	.	.
42	72071 AA130	DUCT LWR P RH	.	.	.	.	.	.	.	.	.	.	.	.	1	.	.	.	.	.	.
43	72071 AA120	DUCT LWR D RH	.	.	.	.	.	.	.	.	.	.	.	.	1	.	.	.	.	.	.
44	72052 AA010	BRACKET	.	.	.	.	.	.	.	.	.	.	.	.	1	.	.	.	.	.	.
45	72096 AA020	BUSH	.	.	.	.	.	.	.	.	.	.	.	.	1	.	.	.	.	.	.
46	72096 AA010	PLUG	.	.	.	.	.	.	.	.	.	.	.	.	1	.	.	.	.	.	.
47	72049 AA090	PLATE COVER	.	.	.	.	.	.	.	.	.	.	.	.	1	.	.	.	.	.	.
48	72094 AA150	TAPPING SCREW	.	.	.	.	.	.	.	.	.	.	.	.	2	.	.	.	.	.	.
49	72094 AA140	TAPPING SCREW	.	.	.	.	.	.	.	.	.	.	.	.	3	.	.	.	.	.	.
50	72026 AA010	CUSHION	.	.	.	.	.	.	.	.	.	.	.	.	1	.	.	.	.	.	.
51	72057 AA220	CLAMP	.	.	.	.	.	.	.	.	.	.	.	.	1	.	.	.	.	.	.

Fig No.

720-3

# HEATER BLOWER (LHD)

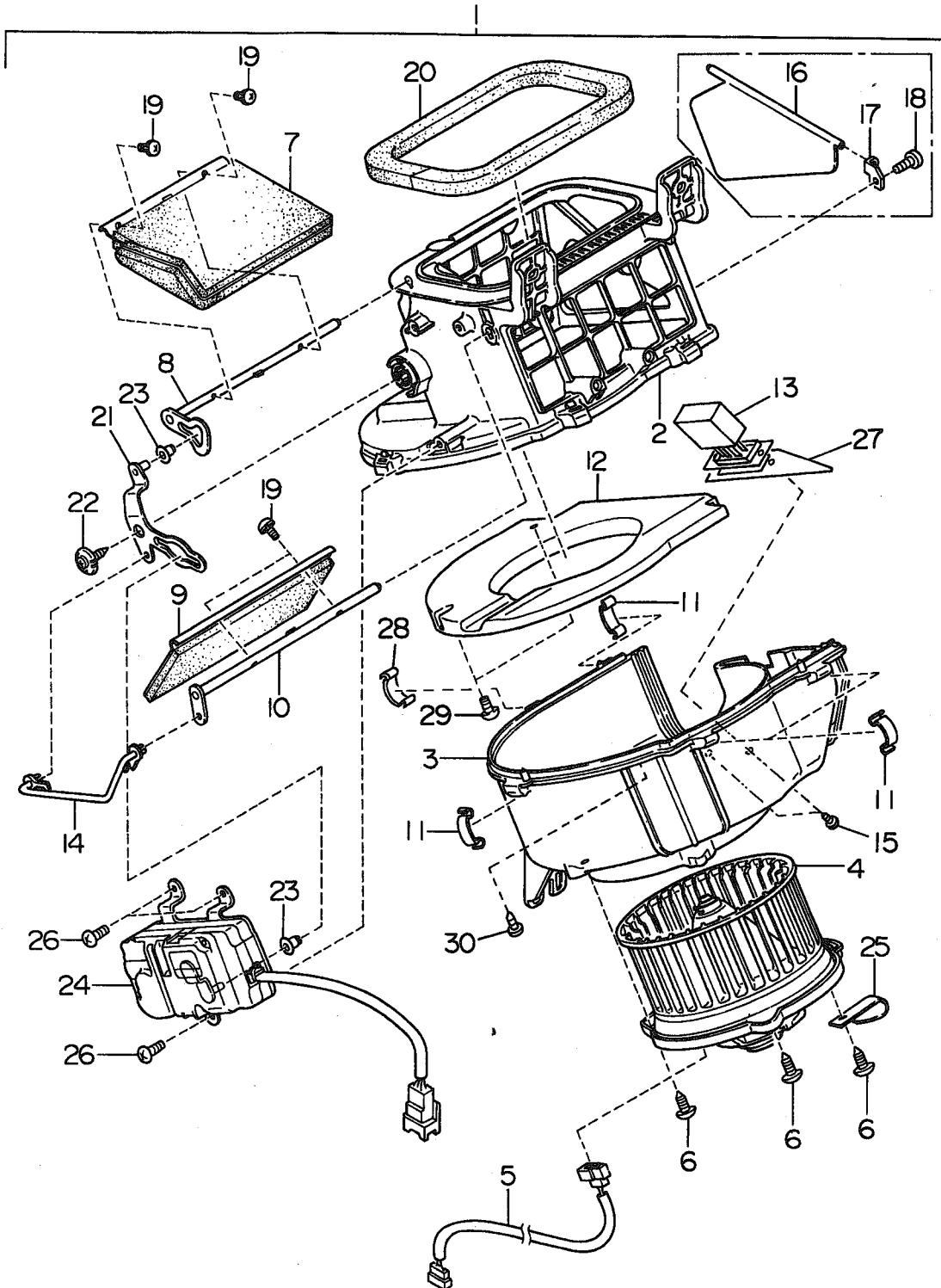


ITEM NO.	PART NUMBER	PART NAME	4D						SW						TW		M					REMARKS
			2WD			4WD			2WD			4WD			2	4	9	9	9	9	9	
			L	L	L	L	L	L	L	L	L	L	L	L	L	L						
1	72020 AA030	BLOWER UNIT AY	1	1	1	1	1	1	1	1	1	1	1	1	1	1	*	*	*	*	*	-06
	72020 AA031	BLOWER UNIT AY	.	1	1	1	1	1	.	1	1	.	.	.	.	.	.	.	.	.	.	07-17
	72020 AA041	BLOWER UNIT AY	.	1	.	1	1	.	.	1	1	.	1	.	.	.	.	.	.	.	.	18-
	72020 AA060	BLOWER UNIT AY	.	.	.	1	1	.	.	.	1	.	.	.	.	.	*	*	*	*	*	-06 AUTO AIR CONDITIONER
	72020 AA061	BLOWER UNIT AY	.	.	.	1	.	.	.	.	1	.	.	.	.	.	*	*	*	*	*	07- AUTO AIR CONDITIONER
2	72058 AA100	PACKING INTAKE	1	1	1	1	1	1	1	1	1	1	1	1	1	1	*	*	*	*	*	
3	72054 AA160	CASE ASSY INTAK	1	1	1	1	1	1	1	1	1	1	1	1	1	1	*	*	*	*	*	-06
	72054 AA161	CASE ASSY INTAK	.	1	1	1	1	.	.	1	1	.	1	.	.	.	.	.	.	.	.	07-
4	72052 AA080	BELL MOUTH INTAKE	1	1	1	1	1	1	1	1	1	1	1	1	1	1	*	*	*	*	*	
5	72023 AA090	BLOWER ASSY	1	1	1	1	1	1	1	1	1	1	1	1	1	1	*	*	*	*	*	-06
	72023 AA091	BLOWER ASSY	.	1	1	1	1	.	.	1	1	.	1	.	.	.	.	.	.	.	.	07-
6	72067 KA000	NUT	1	1	1	1	1	1	1	1	1	1	1	1	1	1	*	*	*	*	*	
7	72022 AA000	FAN	1	1	1	1	1	1	1	1	1	1	1	1	1	1	*	*	*	*	*	
8	72093 AA000	WASHER	1	1	1	1	1	1	1	1	1	1	1	1	1	1	*	*	*	*	*	
9	72050 AA060	HOSE MOTOR COOLING	1	1	1	1	1	1	1	1	1	1	1	1	1	1	*	*	*	*	*	-06
	72050 AA061	HOSE MOTOR COOLING	.	1	1	1	1	.	.	1	1	.	1	.	.	.	.	.	.	.	.	07-
10	72023 AA100	MOTOR	1	1	1	1	1	1	1	1	1	1	1	1	1	1	*	*	*	*	*	
11	72069 KA010	SCREW TAPPING	3	3	3	3	3	3	3	3	3	3	3	3	3	3	*	*	*	*	*	
12	72042 AA190	DOOR INTAKE (1)	1	1	1	1	1	1	1	1	1	1	1	1	1	1	*	*	*	*	*	
13	72042 AA200	DOOR INTAKE (2)	1	1	1	1	1	1	1	1	1	1	1	1	1	1	*	*	*	*	*	
14	72044 AA190	LEVER INTAKE (1)	1	1	1	1	1	1	1	1	1	1	1	1	1	1	*	*	*	*	*	
15	72044 AA200	LEVER INTAKE (2)	1	1	1	1	1	1	1	1	1	1	1	1	1	1	*	*	*	*	*	
16	72094 AA220	SCREW	2	2	2	2	2	2	2	2	2	2	2	2	2	2	*	*	*	*	*	
17	72046 AA150	LINK INTAKE	1	1	1	1	1	1	1	1	1	1	1	1	1	1	*	*	*	*	*	
18	72069 KA000	SCREW TAPPING	1	1	1	1	1	1	1	1	1	1	1	1	1	1	*	*	*	*	*	
19	72051 AA051	COVER LINK	1	1	1	1	1	1	1	1	1	1	1	1	1	1	*	*	*	*	*	
20	72041 AA010	MOTOR ACTR INTAKE	1	1	1	1	1	1	1	1	1	1	1	1	1	1	*	*	*	*	*	
21	72052 AA090	BRKT	1	1	1	1	1	1	1	1	1	1	1	1	1	1	*	*	*	*	*	-12
22	72094 AA230	SCREW	3	3	3	3	3	3	3	3	3	3	3	3	3	3	*	*	*	*	*	-17
	0454 04250	TAPPING SCREW	.	2	.	2	.	2	.	2	.	2	.	2	.	.	.	.	.	.	.	18-
23	72046 AA160	ROD INTAKE	1	1	1	1	1	1	1	1	1	1	1	1	1	1	*	*	*	*	*	
24	72046 AA170	ROD ACTUATOR	1	1	1	1	1	1	1	1	1	1	1	1	1	1	*	*	*	*	*	
25	72044 AA210	ROD HOLDER	1	1	1	1	1	1	1	1	1	1	1	1	1	1	*	*	*	*	*	
26	72046 AA130	ROD HOLDER	2	2	2	2	2	2	2	2	2	2	2	2	2	2	*	*	*	*	*	
27	72094 AA210	SCREW TAPPING	C	C	C	C	C	C	C	C	C	C	C	C	C	C	*	*	*	*	*	-17
	72094 AA210	SCREW TAPPING	.	.	.	E	E	.	.	E	E	.	.	.	.	.	*	*	*	*	*	AUTO AIR CONDITIONER
	0454 05121	SCREW TAPPING	.	C	.	C	.	C	.	C	C	.	.	.	.	.	.	.	.	.	.	18-
	0454 05121	SCREW TAPPING	.	H	.	E	E	.	.	E	E	.	.	.	.	.	*	*	*	*	*	AUTO AIR CONDITIONER
28	72081 AA120	HARNESS AUTO A/C	.	.	.	1	.	.	.	1	.	.	.	.	.	.	*	*	*	*	*	AUTO AIR CONDITIONER
29	72052 AA100	BRKT-HARNESS	.	.	.	1	.	.	.	1	.	.	.	.	.	.	*	*	*	*	*	AUTO AIR CONDITIONER
30	72082 AA010	RELAY HI	.	.	.	1	.	.	.	1	.	.	.	.	.	.	*	*	*	*	*	AUTO AIR CONDITIONER
31	73056 AA130	CLIP	.	.	.	1	.	.	.	1	.	.	.	.	.	.	*	*	*	*	*	AUTO AIR CONDITIONER

Fig No.

720-31

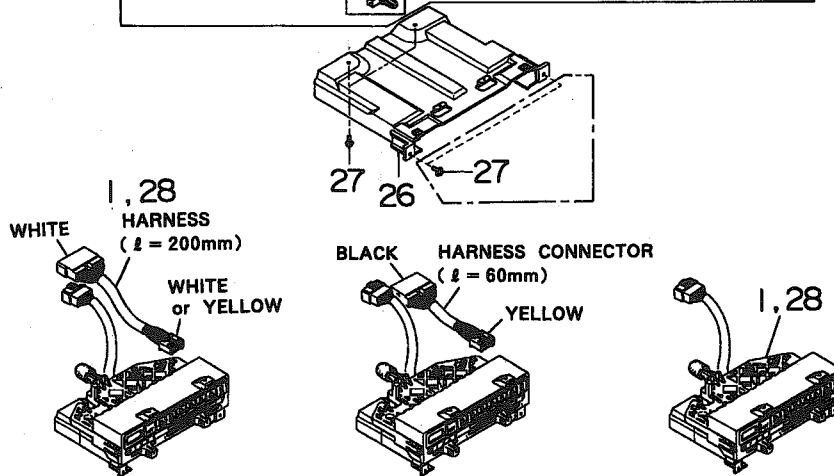
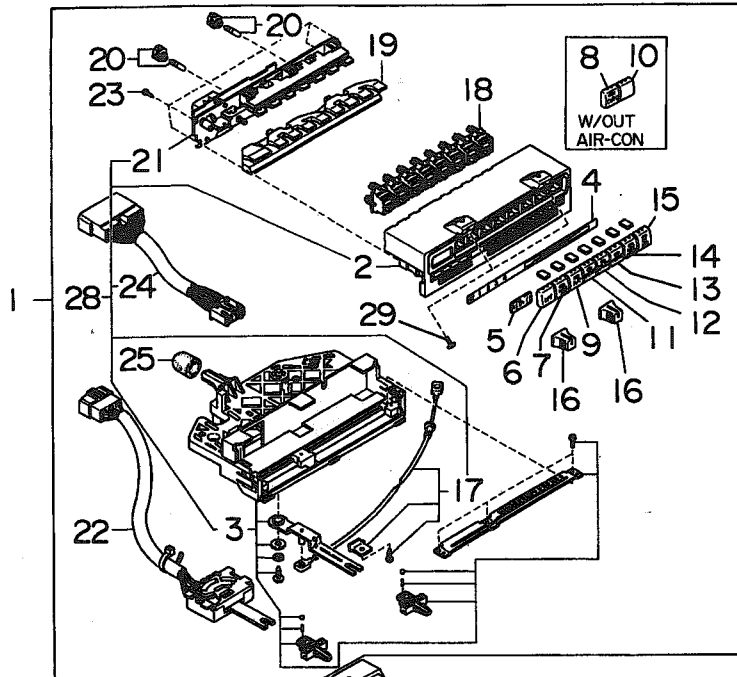
# HEATER BLOWER (RHD)





ITEM NO.	PART NUMBER	PART NAME	4D						SW						TW		M Y					REMARKS
			2WD			4WD			2WD			4WD			2	4	9	9	9	9	9	
			L	L	T	L	L	T	L	L	T	L	L	T	L	L						
1	72020 AA020	BLOWER ASSY	.	.	.	.	.	.	.	.	.	.	.	.	1	.	.	.	.	.	.	W/O AIR CONDITIONER
	72020 AA070	BLOWER ASSY	.	.	.	.	.	.	.	.	.	.	.	.	1	.	.	.	.	.	.	W.AIR CONDITIONER
2	72054 AA040	CASE(UPR)	.	.	.	.	.	.	.	.	.	.	.	.	1	.	.	.	.	.	.	
	72054 AA300	CASE(UPR)	.	.	.	.	.	.	.	.	.	.	.	.	1	.	.	.	.	.	.	
3	72054 AA050	CASE(LWR)	.	.	.	.	.	.	.	.	.	.	.	.	1	.	.	.	.	.	.	W/O AIR CONDITIONER
	72054 AA060	CASE	.	.	.	.	.	.	.	.	.	.	.	.	1	.	.	.	.	.	.	W.AIR CONDITIONER
4	72023 AA000	MOTOR	.	.	.	.	.	.	.	.	.	.	.	.	1	.	.	.	.	.	.	
5	72081 AA060	HARNESS	.	.	.	.	.	.	.	.	.	.	.	.	1	.	.	.	.	.	.	
6	72094 AA050	TAPPING SCREW	.	.	.	.	.	.	.	.	.	.	.	.	3	.	.	.	.	.	.	
7	72042 AA090	SHUTTER	.	.	.	.	.	.	.	.	.	.	.	.	1	.	.	.	.	.	.	
8	72043 AA020	SHAFT	.	.	.	.	.	.	.	.	.	.	.	.	1	.	.	.	.	.	.	
9	72042 AA100	SHUTTER	.	.	.	.	.	.	.	.	.	.	.	.	1	.	.	.	.	.	.	
10	72043 AA030	SHAFT	.	.	.	.	.	.	.	.	.	.	.	.	1	.	.	.	.	.	.	
11	7720 47130	SPRING(HOLD)	.	.	.	.	.	.	.	.	.	.	.	.	C	.	.	.	.	.	.	
12	72049 AA050	PLATE	.	.	.	.	.	.	.	.	.	.	.	.	1	.	.	.	.	.	.	-OZ
	72049 AA180	PLATE	.	.	.	.	.	.	.	.	.	.	.	.	1	.	.	.	.	.	.	11-
13	72024 AA010	RESISTER	.	.	.	.	.	.	.	.	.	.	.	.	1	.	.	.	.	.	.	W/O AIR CONDITIONER
14	72043 AA040	SHAFT	.	.	.	.	.	.	.	.	.	.	.	.	1	.	.	.	.	.	.	
15	72088 GA050	SCREW	.	.	.	.	.	.	.	.	.	.	.	.	2	.	.	.	.	.	.	W/O AIR CONDITIONER
16	72042 AA110	SHUTTER	.	.	.	.	.	.	.	.	.	.	.	.	1	.	.	.	.	.	.	
17	72052 AA000	BRACKET	.	.	.	.	.	.	.	.	.	.	.	.	1	.	.	.	.	.	.	
18	0453 05100	SCREW	.	.	.	.	.	.	.	.	.	.	.	.	2	.	.	.	.	.	.	
19	72088 GA080	SCREW & WASHER	.	.	.	.	.	.	.	.	.	.	.	.	4	.	.	.	.	.	.	
20	72058 AA030	PACKING	.	.	.	.	.	.	.	.	.	.	.	.	1	.	.	.	.	.	.	
21	72044 AA020	LEVER	.	.	.	.	.	.	.	.	.	.	.	.	1	.	.	.	.	.	.	
22	0453 04160	TAPPING SCREW	.	.	.	.	.	.	.	.	.	.	.	.	1	.	.	.	.	.	.	
23	72062 AA030	BUSH	.	.	.	.	.	.	.	.	.	.	.	.	2	.	.	.	.	.	.	
24	72023 AA040	SERCOMOTOR	.	.	.	.	.	.	.	.	.	.	.	.	1	.	.	.	.	.	.	
25	72057 AA020	CLAMP	.	.	.	.	.	.	.	.	.	.	.	.	1	.	.	.	.	.	.	
26	0454 05120	TAPPING SCREW	.	.	.	.	.	.	.	.	.	.	.	.	3	.	.	.	.	.	.	
27	72049 AA060	PLATE	.	.	.	.	.	.	.	.	.	.	.	.	1	.	.	.	.	.	.	W/O AIR CONDITIONER
28	7720 47150	SPRING (HOLD)	.	.	.	.	.	.	.	.	.	.	.	.	1	.	.	.	.	.	.	
29	72094 AA100	SCREW	.	.	.	.	.	.	.	.	.	.	.	.	2	.	.	.	.	.	.	
30	72094 AA280	SCREW	.	.	.	.	.	.	.	.	.	.	.	.	1	.	.	.	.	.	.	W/O AIR CONDITIONER

HEATER CONTROL (LHD)



① '90 MODEL YEAR

② '91 MODEL YEAR  
(MAY - JULY 1990)

③ '91 MODEL YEAR

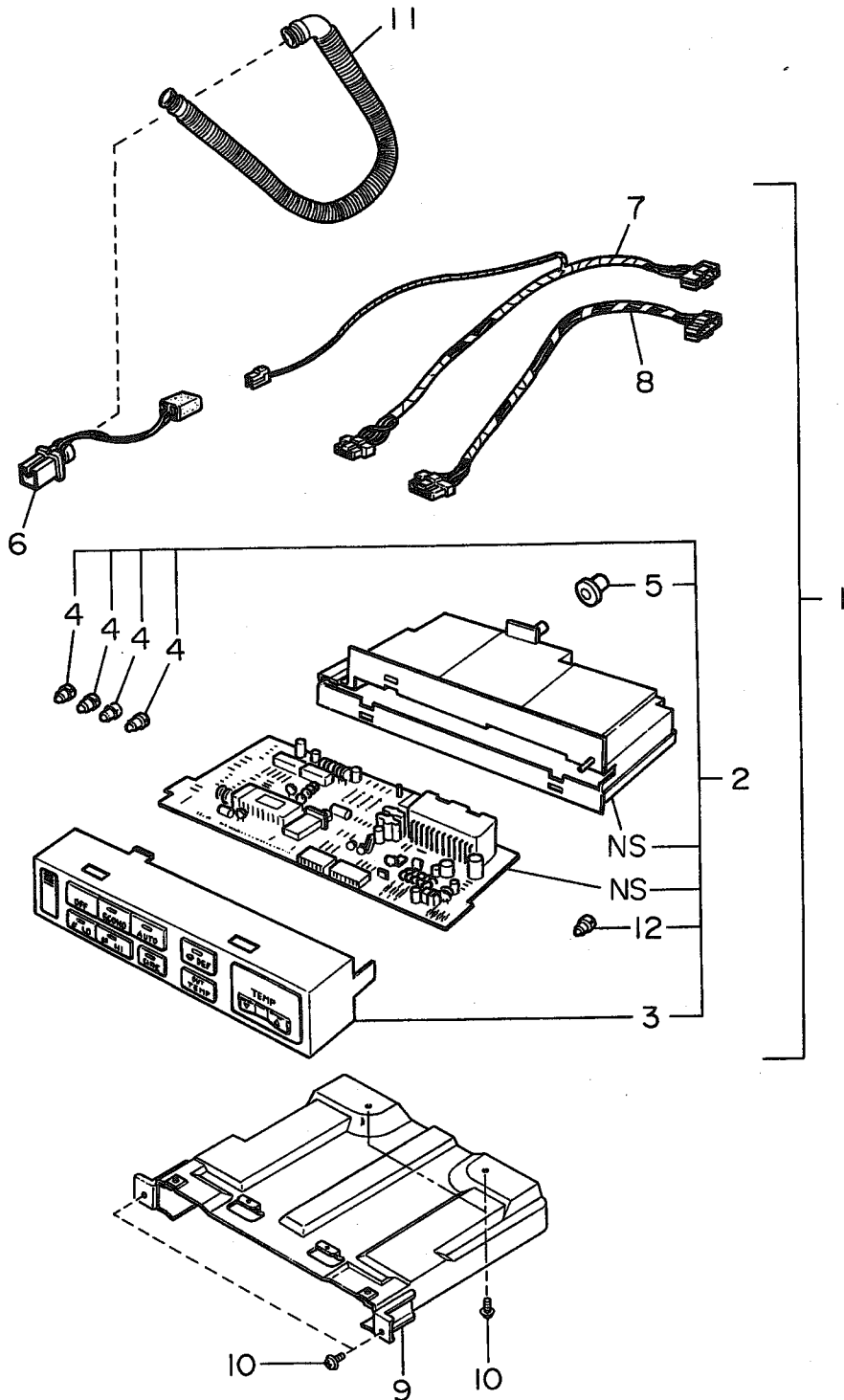
**CAUTION:** The harness connector shown in illustration ② is attached on '91 model year vehicles produced from May 1990 to July 1990. The new replacement part is illustration ③. When installing illustration ③ in '91 model year vehicles, produced from May 1990 to July 1990, please remove the connector harness and plug the harness directly into the vehicle harness.



Fig No.

720-4A

# HEATER CONTROL (LHD) (CALSONIC, AUTO AIRCON)

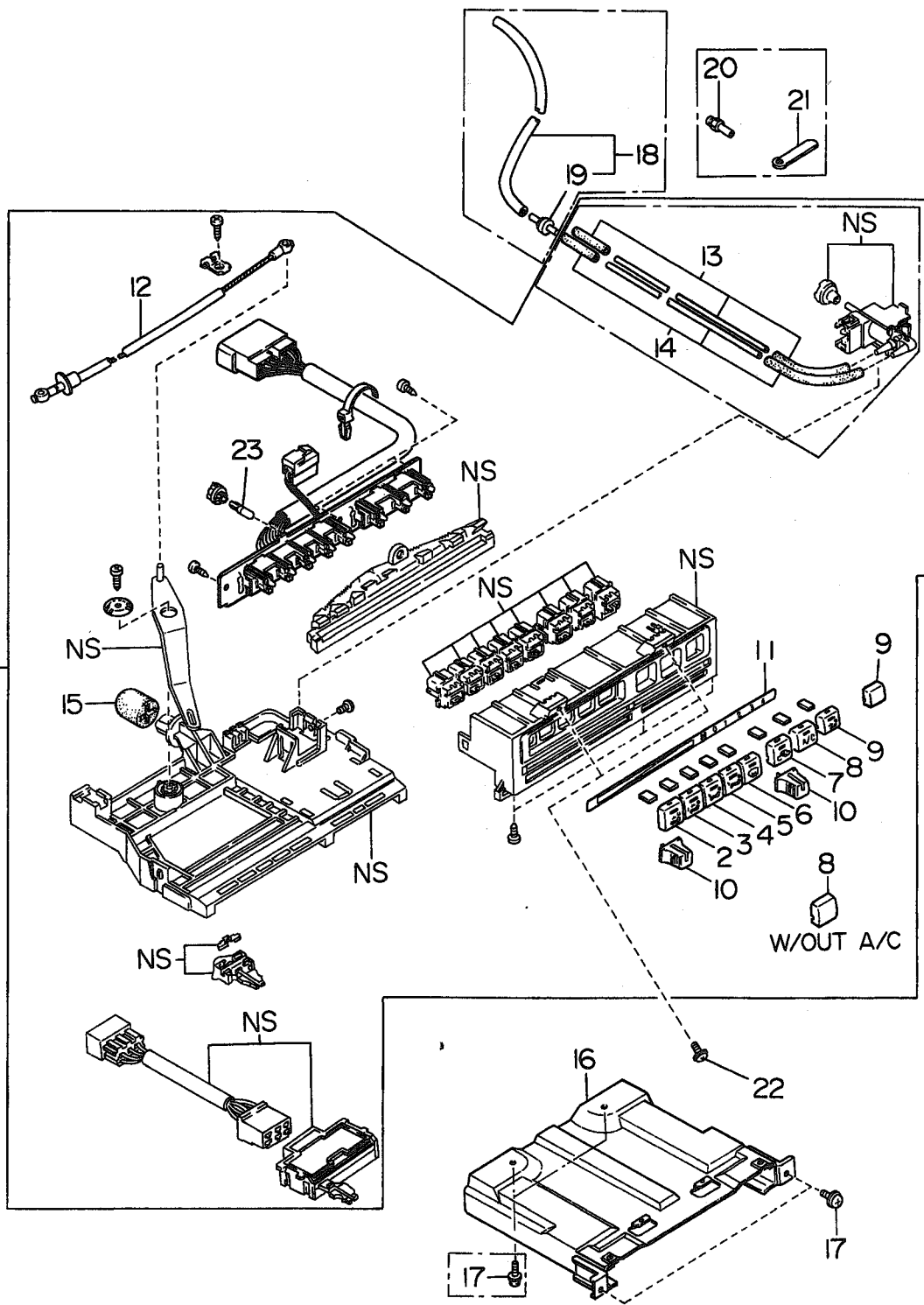


ITEM NO.	PART NUMBER	PART NAME	4D						SW						TW		M Y				REMARKS						
			2WD			4WD			2WD			4WD			2	4	9	9	9	9							
			L	L	T	L	L	T	L	L	T	L	L	T	L	L											
				L	L	TURBO		L	L	TURBO		L	L	TURBO		L	L	TURBO		L	L						
				S	S	D		S	S	D		S	S	D		S	S	D		S	S						
																							9	9	9	9	
																							0	1	2	3	
1	72030 AA130	HEATER CONT ASSY	.	.	.	.	1	1	.	.	.	.	1	1	.	.	.	.	.	.	.	.	.	.	.	.	
	72030 AA131	HEATER CONT ASSY	.	.	.	.	1	1	.	.	.	.	1	1	.	.	.	.	.	.	.	.	.	.	.	.	-06
	72030 AA132	HEATER CONT ASSY	.	.	.	.	1	.	.	.	.	1	.	.	.	.	.	.	.	.	.	.	.	.	.	07-	
	72030 AA250	HEATER CONTROL ASSY	.	1	.	.	1	.	.	.	.	1	.	.	.	.	.	.	.	.	.	.	.	.	.		
2	72030 AA240	HEATER CONT ASSY	.	.	.	.	1	1	.	.	.	.	1	1	.	.	.	.	.	.	.	.	.	.	.		
	72030 AA241	HEATER CONT ASSY	.	.	.	.	1	1	.	.	.	.	1	1	.	.	.	.	.	.	.	.	.	.	.	-06	
	72030 AA242	HEATER CONTROL	.	1	.	.	1	.	.	.	.	1	.	.	.	.	.	.	.	.	.	.	.	.	.	07-	
	72030 AA260	HEATER CONTROL	.	1	.	.	1	.	.	.	.	1	.	.	.	.	.	.	.	.	.	.	.	.	.		
3	72032 AA050	CONTROL PANEL AUTO	.	.	.	.	1	1	.	.	.	.	1	1	.	.	.	.	.	.	.	.	.	.	.		
	72032 AA060	PANEL	.	1	.	.	1	.	.	.	.	1	.	.	.	.	.	.	.	.	.	.	.	.	.		
4	72038 AA040	LAMP	.	.	.	.	4	4	.	.	.	.	4	4	.	.	.	.	.	.	.	.	.	.	.		
5	72062 AA060	BUSH	.	.	.	.	1	1	.	.	.	.	1	1	.	.	.	.	.	.	.	.	.	.	.		
6	72063 AA030	SENSOR ASSY INCAR	.	.	.	.	1	1	.	.	.	.	1	1	.	.	.	.	.	.	.	.	.	.	.		
7	72081 AA190	HARNESS AUTO A/C	.	.	.	.	1	1	.	.	.	.	1	1	.	.	.	.	.	.	.	.	.	.	.		
8	72081 AA180	HARNESS AUTO A/C	.	.	.	.	1	1	.	.	.	.	1	1	.	.	.	.	.	.	.	.	.	.	.		
9	66162 AA010	OUTER CASE COMP	.	.	.	.	1	1	.	.	.	.	1	1	.	.	.	.	.	.	.	.	.	.	.		
10	0431 04080	FLANGE SCREW	.	.	.	.	6	6	.	.	.	.	6	6	.	.	.	.	.	.	.	.	.	.	.		
11	73054 AA120	ASPIRATOR HOSE	.	.	.	.	1	1	.	.	.	.	1	1	.	.	.	.	.	.	.	.	.	.	.		
12	72038 AA050	LAMP	.	.	.	.	1	1	.	.	.	.	1	1	.	.	.	.	.	.	.	.	.	.	.		

Fig No.

720-4B

# HEATER CONTROL (RHD)



ITEM NO.	PART NUMBER	PART NAME	4D						SW						TW		M Y				REMARKS		
			2WD			4WD			2WD			4WD			2	4	9	9	9	9			
			L	S	TURBO	L	S	TURBO	L	S	TURBO	L	S	TURBO	L	L							
1	72030 AA160	HEATER CONTROL ASSY	.	.	.	.	.	.	.	.	.	.	.	.	.	1	.	.	.	.	.	.	W.AIR CONDITIONER
	72030 AA290	HEATER CONT ASSY	.	.	.	.	.	.	.	.	.	.	.	.	.	1	.	.	.	.	.	.	W.AIR CONDITIONER
	72030 AA300	HEATER CONT ASSY	.	.	.	.	.	.	.	.	.	.	.	.	.	1	.	.	.	.	.	.	W/O AIR CONDITIONER
	72030 AA170	HEATER CONTROL ASSY	.	.	.	.	.	.	.	.	.	.	.	.	.	1	.	.	.	.	.	.	W/O AIR CONDITIONER
2	72034 AA000	KNOB UPR	.	.	.	.	.	.	.	.	.	.	.	.	.	1	.	.	.	.	.	.	
3	72034 AA010	KNOB BILEV	.	.	.	.	.	.	.	.	.	.	.	.	.	1	.	.	.	.	.	.	
4	72034 AA020	KNOB LWR	.	.	.	.	.	.	.	.	.	.	.	.	.	1	.	.	.	.	.	.	
5	72034 AA030	KNOB DEF/LWR	.	.	.	.	.	.	.	.	.	.	.	.	.	1	.	.	.	.	.	.	
6	72034 AA040	KNOB DEF	.	.	.	.	.	.	.	.	.	.	.	.	.	1	.	.	.	.	.	.	
7	72034 AA050	KNOB CIRC	.	.	.	.	.	.	.	.	.	.	.	.	.	1	.	.	.	.	.	.	
8	72034 AA080	KNOB N-A/C	.	.	.	.	.	.	.	.	.	.	.	.	.	1	.	.	.	.	.	.	W/O AIR CONDITIONER
	72034 AA060	KNOB A/C	.	.	.	.	.	.	.	.	.	.	.	.	.	1	.	.	.	.	.	.	W.AIR CONDITIONER
9	72034 AA070	KNOB C/V	.	.	.	.	.	.	.	.	.	.	.	.	.	1	.	.	.	.	.	.	
	72034 AA640	KNOB COVER B	.	.	.	.	.	.	.	.	.	.	.	.	.	1	.	.	.	.	.	.	W/O COOL VENT
10	72034 AA400	KNOB	.	.	.	.	.	.	.	.	.	.	.	.	.	2	.	.	.	.	.	.	
11	72090 AA000	LABEL	.	.	.	.	.	.	.	.	.	.	.	.	.	1	.	.	.	.	.	.	
12	72039 AA000	CABLE	.	.	.	.	.	.	.	.	.	.	.	.	.	1	.	.	.	.	.	.	
13	72050 AA080	HOSE	.	.	.	.	.	.	.	.	.	.	.	.	.	1	.	.	.	.	.	.	
14	72050 AA090	HOSE	.	.	.	.	.	.	.	.	.	.	.	.	.	1	.	.	.	.	.	.	
15	72064 AA020	BUSH	.	.	.	.	.	.	.	.	.	.	.	.	.	1	.	.	.	.	.	.	
16	66162 AA010	OUTER CASE COMPL	.	.	.	.	.	.	.	.	.	.	.	.	.	1	.	.	.	.	.	.	
17	0487 04100	FLANGE SCREW	.	.	.	.	.	.	.	.	.	.	.	.	.	4	.	.	.	.	.	.	-OX
	0431 04080	FLANGE SCREW	.	.	.	.	.	.	.	.	.	.	.	.	.	2	.	.	.	.	.	.	OY-
18	72007 AA520	HOSE(VAC S ROOM)	.	.	.	.	.	.	.	.	.	.	.	.	.	1	.	.	.	.	.	.	
19	7720 67000	CHECK VALVE	.	.	.	.	.	.	.	.	.	.	.	.	.	1	.	.	.	.	.	.	
20	22314 AA160	CONNECTOR VAC HOSE	.	.	.	.	.	.	.	.	.	.	.	.	.	1	.	.	.	.	.	.	
21	90910 0009	COATING CLIP	.	.	.	.	.	.	.	.	.	.	.	.	.	1	.	.	.	.	.	.	
22	0487 04100	FLANGE SCREW	.	.	.	.	.	.	.	.	.	.	.	.	.	2	.	.	.	.	.	.	-OX
	0453 04123	SCREW	.	.	.	.	.	.	.	.	.	.	.	.	.	2	.	.	.	.	.	.	OY-
23	72038 AA030	LAMP	.	.	.	.	.	.	.	.	.	.	.	.	.	2	.	.	.	.	.	.	

Fig No.

730-1

# AIR CONDITIONER SYSTEM (LHD) (CALSONIC) ('90, '91, '92 & '93MY)

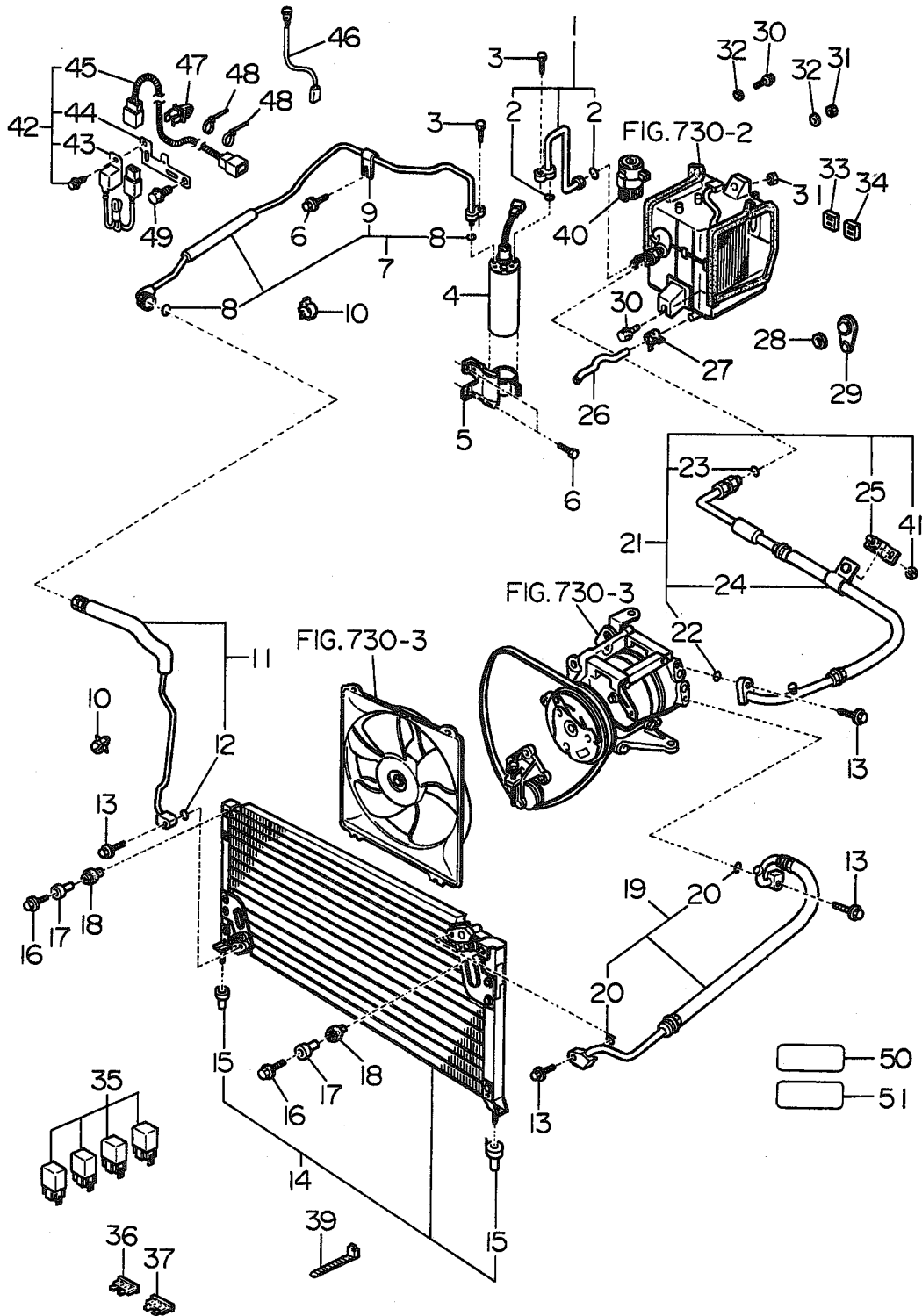






Fig No.

730-1

# AIR CONDITIONER SYSTEM (LHD) (CALSONIC) ('90, '91, '92 & '93MY)

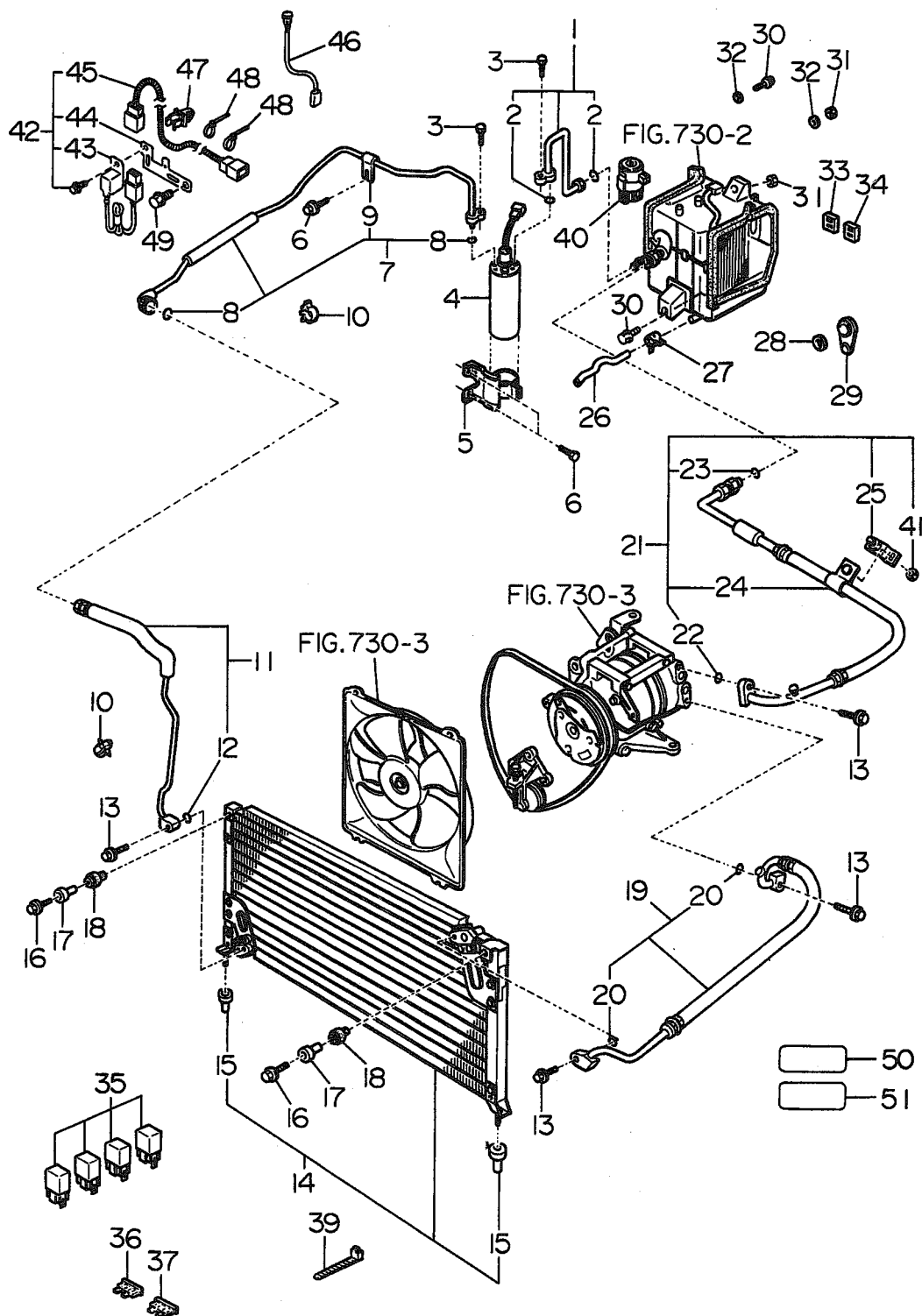




Fig No.

730-1A

# AIR CONDITIONER SYSTEM (LHD) (DKKC) ('90, '91, '92 & '93MY)

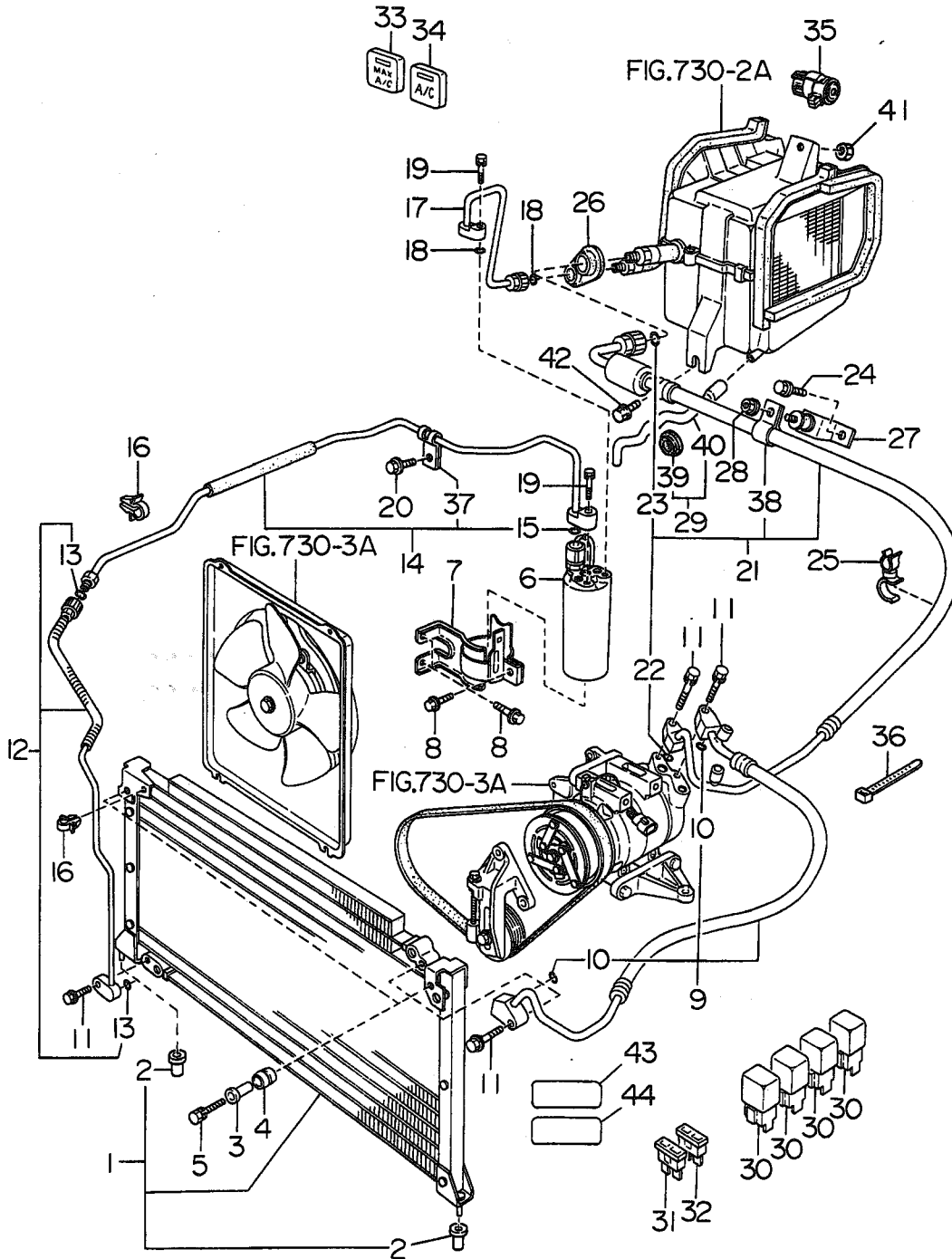
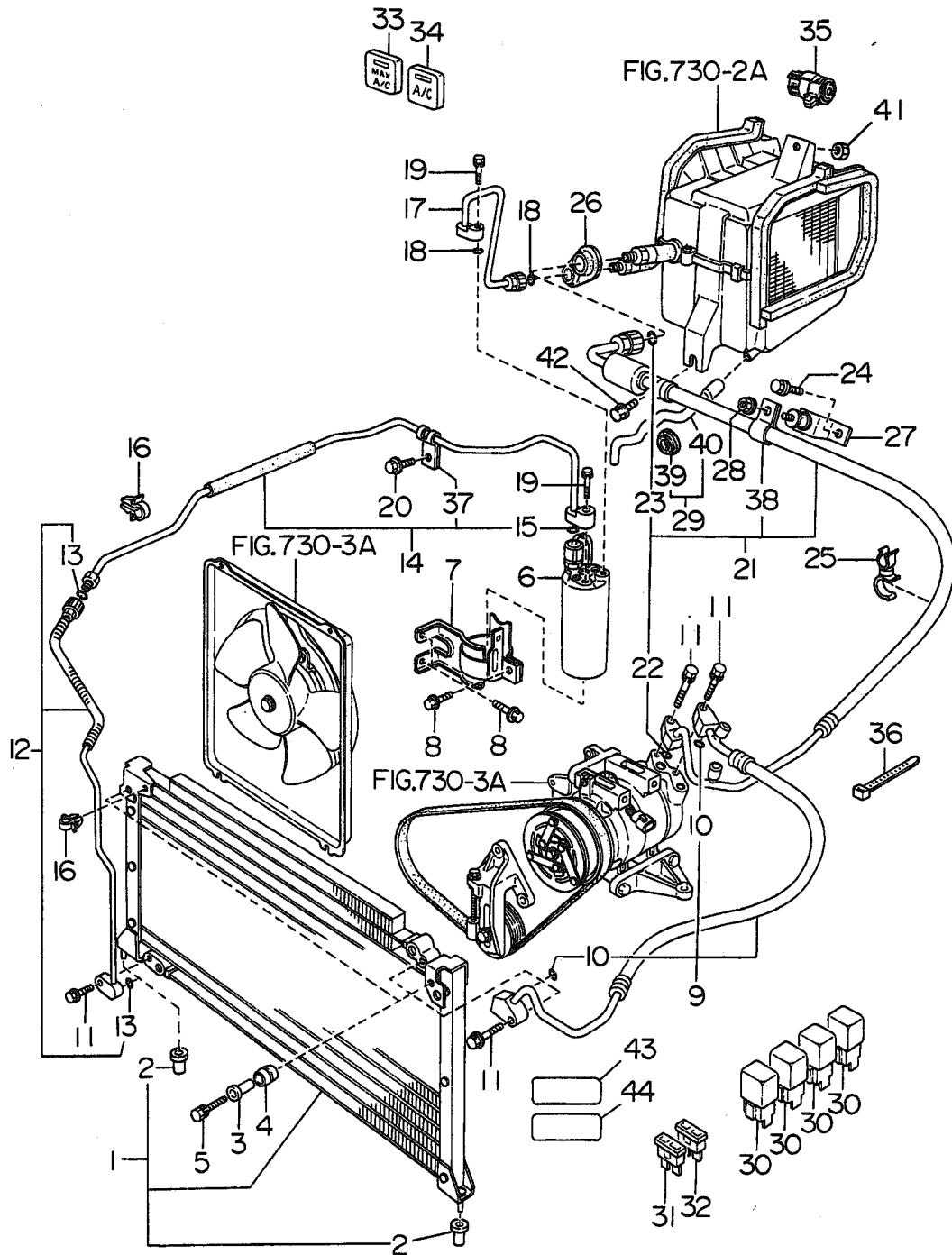




Fig No.

730-1A

# AIR CONDITIONER SYSTEM (LHD) (DKKC) ('90, '91, '92 & '93MY)



ITEM NO.	PART NUMBER	PART NAME	4D						SW						TW		M Y				REMARKS							
			2WD			4WD			2WD			4WD			2	4	9	9	9	9								
			L	L	T	L	L	T	L	L	L	L	L	T	L	L												
S	S	UR	S	S	UR	S	S	D	S	S	D	UR	UR	BY														
34	72034 AA150	KNOB	.	.	.	.	.	.	.	.	.	.	.	.	.	.	.	.	.	.	.	.	.	.	.	.	.	
35	82501 AA130	RELAY	.	.	.	.	.	.	.	.	.	.	.	.	.	.	.	.	.	.	.	.	.	.	.	.	.	
36	90911 5019	CLIP	.	.	.	.	.	.	.	.	.	.	.	.	.	.	.	.	.	.	.	.	.	.	.	.	.	
37	73056 AA060	CLAMP	.	.	.	.	.	.	.	.	.	.	.	.	.	.	.	.	.	.	.	.	.	.	.	.	.	
38	73056 AA050	CLIP	.	.	.	.	.	.	.	.	.	.	.	.	.	.	.	.	.	.	.	.	.	.	.	.	.	
40	73064 AA031	HOSE DRAIN	.	.	.	.	.	.	.	.	.	.	.	.	.	.	.	.	.	.	.	.	.	.	.	.	.	84-
41	90237 0020	FLANGE NUT	.	.	.	.	.	.	.	.	.	.	.	.	.	.	.	.	.	.	.	.	.	.	.	.	.	
42	0100 06160	BOLT	.	.	.	.	.	.	.	.	.	.	.	.	.	.	.	.	.	.	.	.	.	.	.	.	.	-98
	90112 0010	BOLT ASSY	.	.	.	.	.	.	.	.	.	.	.	.	.	.	.	.	.	.	.	.	.	.	.	.	.	99-99
	90458 6010	TAPPING SCREW	.	.	.	.	.	.	.	.	.	.	.	.	.	.	.	.	.	.	.	.	.	.	.	.	.	9X-9X
	90112 0068	BOLT ASSY	.	.	.	.	.	.	.	.	.	.	.	.	.	.	.	.	.	.	.	.	.	.	.	.	.	9Y-0X
	90458 6013	TAPPING SCREW	.	.	.	.	.	.	.	.	.	.	.	.	.	.	.	.	.	.	.	.	.	.	.	.	.	0Y-
43	73090 AA020	LABEL AIR CON	.	.	.	.	.	.	.	.	.	.	.	.	.	.	.	.	.	.	.	.	.	.	.	.	.	
	73090 AA100	LABEL AIR CON	.	.	.	.	.	.	.	.	.	.	.	.	.	.	.	.	.	.	.	.	.	.	.	.	.	EXC SIA
44	73090 AA070	LABEL A/C GLY	.	.	.	.	.	.	.	.	.	.	.	.	.	.	.	.	.	.	.	.	.	.	.	.	.	SIA
	73090 AA110	LABEL AIR CON	.	.	.	.	.	.	.	.	.	.	.	.	.	.	.	.	.	.	.	.	.	.	.	.	.	SIA

Fig No.

730-1B

# AIR CONDITIONER SYSTEM (RHD) (DKKC) ('90, '91, '92 & '93MY)

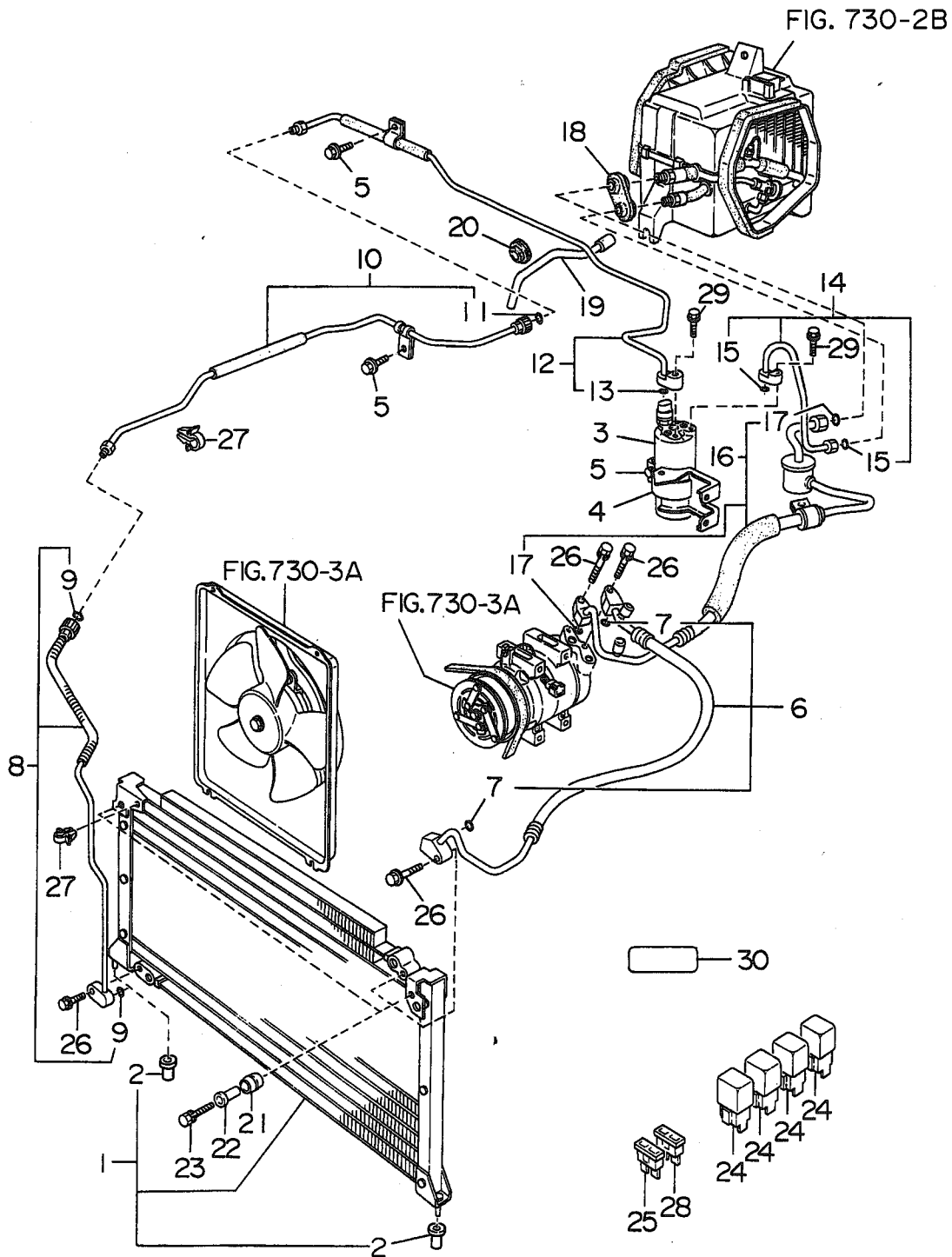


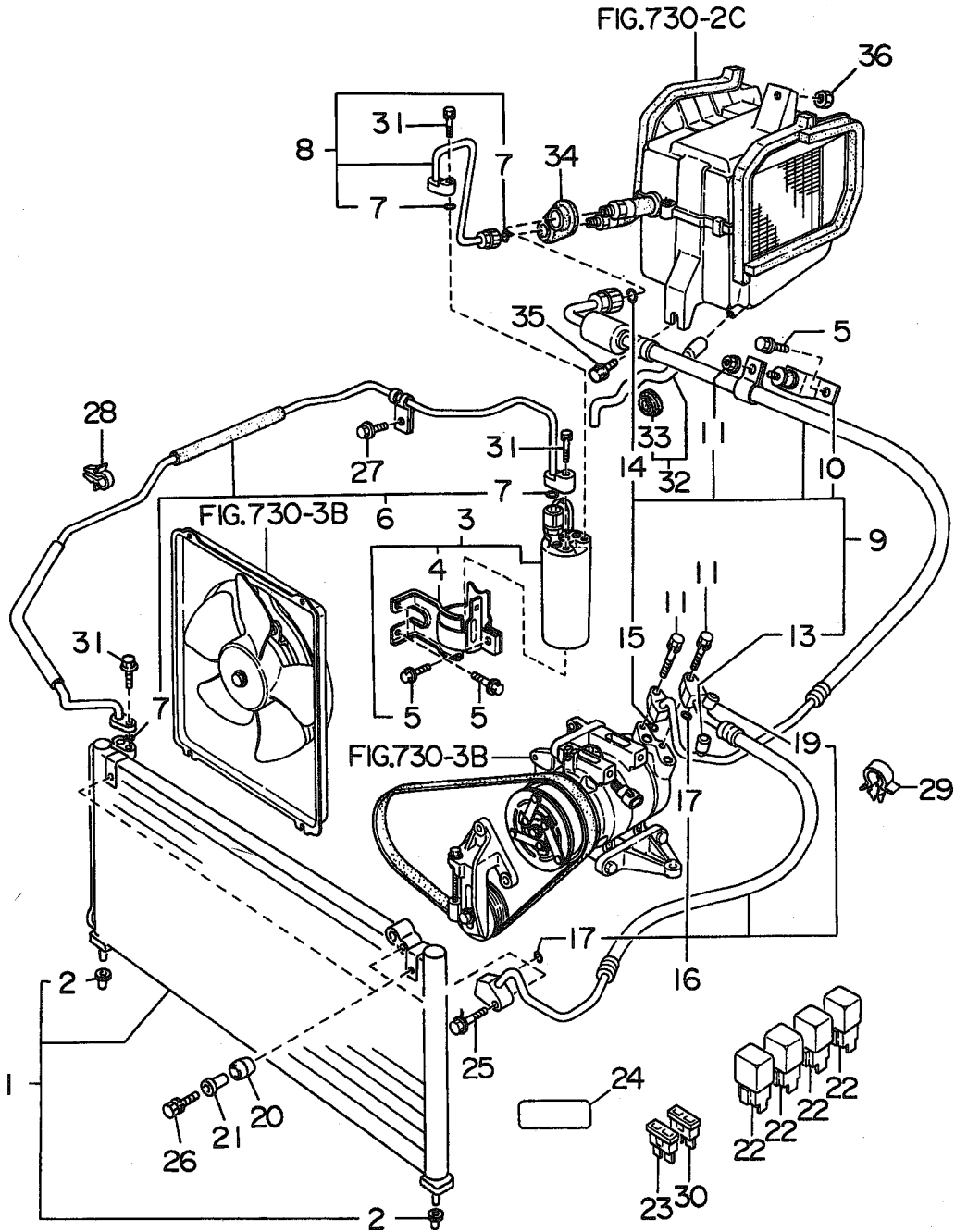




Fig No.

730-1C

# AIR CONDITIONER SYSTEM (LHD) ( '94MY)

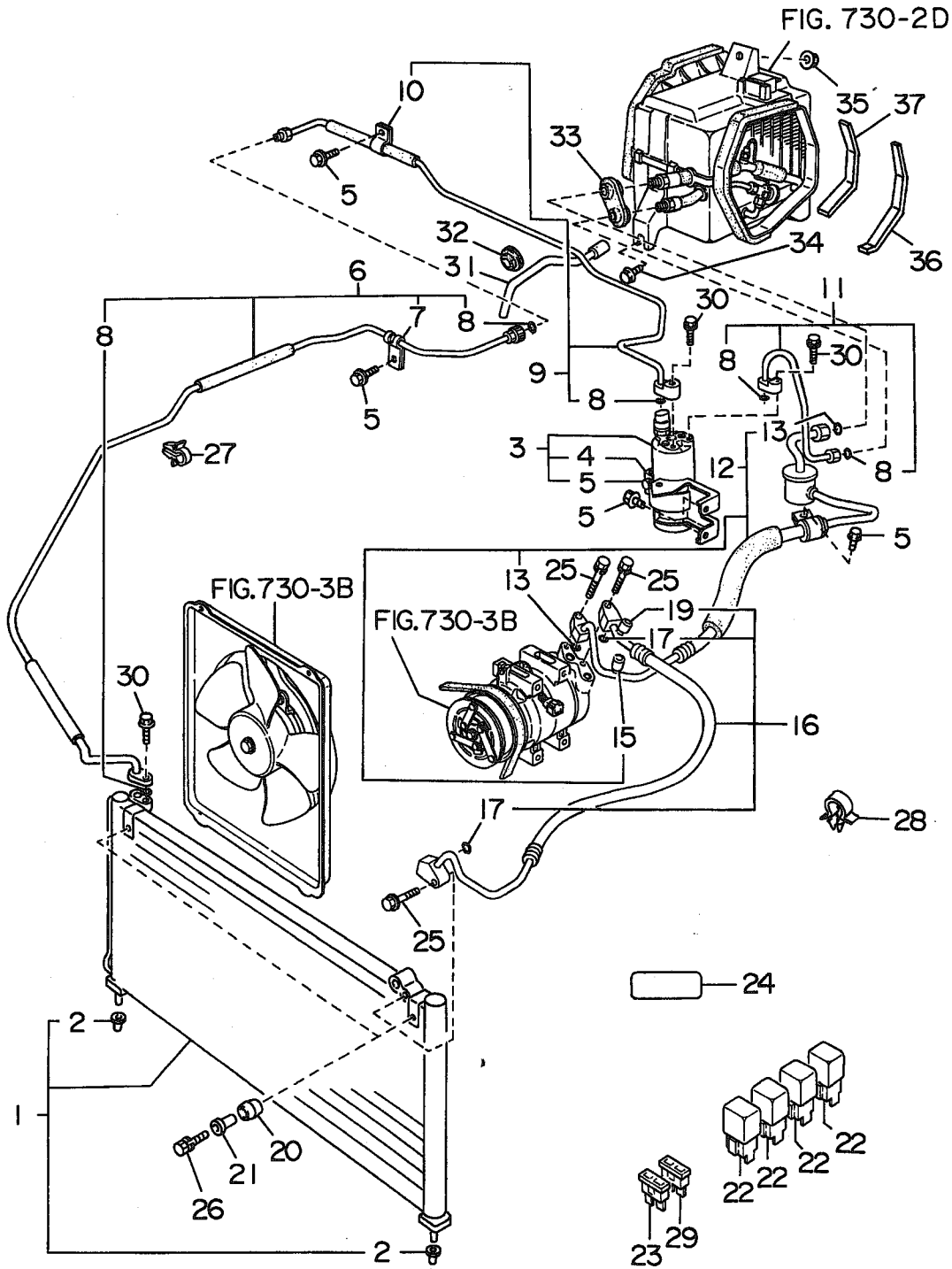


ITEM NO.	PART NUMBER	PART NAME	4D						SW						TW		M Y				REMARKS
			2WD			4WD			2WD			4WD			2	4	9	9	9	9	
			L	L	T	L	L	T	L	L	L	L	L	T	L	L					
1	73020 AA130	CONDENSER ASSY	•	1	•	•	1	•	•	1	•	•	1	•	•	•	•	•	•	•	*
	73020 AA120	CONDENSER ASSY	•	•	•	•	•	•	•	•	•	•	•	•	•	•	•	•	•	•	*
2	73022 AA020	MOUNT RUBBER	•	2	•	•	2	•	•	2	•	•	2	•	•	•	•	•	•	•	*
3	73030 AA090	LIQUID TANK ASSY	•	1	•	•	1	•	•	1	•	•	1	•	•	•	•	•	•	•	*
4	73026 AA190	BRACKET L/T	•	1	•	•	1	•	•	1	•	•	1	•	•	•	•	•	•	•	*
5	0100 06126	FLG BOLT-PILOT	•	1	•	•	1	•	•	1	•	•	1	•	•	•	•	•	•	•	*
6	73052 AA410	PIPE COND-L/T A	•	1	•	•	1	•	•	1	•	•	1	•	•	•	•	•	•	•	*
7	73039 AA060	O RING	•	2	•	•	2	•	•	2	•	•	2	•	•	•	•	•	•	•	*
8	73052 AA380	PIPE L/T-EVAPO	•	1	•	•	1	•	•	1	•	•	1	•	•	•	•	•	•	•	*
9	73054 AA400	HOSE PS ASSY	•	1	•	•	1	•	•	1	•	•	1	•	•	•	•	•	•	•	*
	73054 AA410	HOSE PS (B) ASSY	•	•	•	•	•	•	•	•	•	•	•	•	•	•	•	•	•	•	*
10	73026 AA250	BRACKET ASSY PS	•	1	•	•	1	•	•	1	•	•	1	•	•	•	•	•	•	•	*
11	0237 06006	NUT	•	1	•	•	1	•	•	1	•	•	1	•	•	•	•	•	•	•	*
13	73059 PA000	CAP L	•	1	•	•	1	•	•	1	•	•	1	•	•	•	•	•	•	•	*
14	73039 AA090	O RING	•	•	•	•	•	•	•	•	•	•	•	•	•	•	•	•	•	•	*
15	73039 AA100	O RING	•	•	•	•	•	•	•	•	•	•	•	•	•	•	•	•	•	•	*
16	73054 AA440	HOSE PD	•	1	•	•	1	•	•	1	•	•	1	•	•	•	•	•	•	•	*
	73054 AA430	HOSE PD	•	•	•	•	•	•	•	•	•	•	•	•	•	•	•	•	•	•	*
17	73039 AA080	O RING	•	1	•	•	1	•	•	1	•	•	1	•	•	•	•	•	•	•	*
19	73059 PA010	CAP H	•	1	•	•	1	•	•	1	•	•	1	•	•	•	•	•	•	•	*
20	73065 AA090	GROMMET COND	•	2	•	•	2	•	•	2	•	•	2	•	•	•	•	•	•	•	*
21	73095 AA010	SPACER	•	2	•	•	2	•	•	2	•	•	2	•	•	•	•	•	•	•	*
22	82501 AA020	RELAY ASSY	•	4	•	•	4	•	•	4	•	•	4	•	•	•	•	•	•	•	*
23	7822 12030	AUTO FUSE	•	1	•	•	1	•	•	1	•	•	1	•	•	•	•	•	•	•	EXC. SIA
	82212 AA020	AUTO FUSE	•	1	•	•	1	•	•	1	•	•	1	•	•	•	•	•	•	•	ONLY SIA
24	73090 AA120	LABEL AIR CON	•	1	•	•	1	•	•	1	•	•	1	•	•	•	•	•	•	•	EXC. SIA
	73090 AA130	LABEL AIR CON	•	1	•	•	1	•	•	1	•	•	1	•	•	•	•	•	•	•	ONLY SIA
25	0113 08356	BOLT ASSY	•	3	•	•	3	•	•	3	•	•	3	•	•	•	•	•	•	•	*
26	0115 06306	BOLT ASSY	•	2	•	•	2	•	•	2	•	•	2	•	•	•	•	•	•	•	*
27	0100 06166	FLANGE BOLT	•	4	•	•	4	•	•	4	•	•	4	•	•	•	•	•	•	•	*
28	73056 AA020	CLAMP	•	1	•	•	1	•	•	1	•	•	1	•	•	•	•	•	•	•	*
29	90920 5037	CLIP	•	1	•	•	1	•	•	1	•	•	1	•	•	•	•	•	•	•	*
30	7822 12020	AUTO FUSE	•	1	•	•	1	•	•	1	•	•	1	•	•	•	•	•	•	•	EXC.SIA
	82212 AA000	AUTO FUSE	•	1	•	•	1	•	•	1	•	•	1	•	•	•	•	•	•	•	ONLY SIA
31	0113 06256	BOLT ASSY	•	3	•	•	3	•	•	3	•	•	3	•	•	•	•	•	•	•	*
32	73064 AA031	HOSE DRAIN LDK	•	1	•	•	1	•	•	1	•	•	1	•	•	•	•	•	•	•	*
33	73065 AA170	GROMMET DRAIN LDK	•	1	•	•	1	•	•	1	•	•	1	•	•	•	•	•	•	•	*
34	73065 AA160	GROMMET CL LDK	•	1	•	•	1	•	•	1	•	•	1	•	•	•	•	•	•	•	*
35	90458 6013	TAPPING SCREW	•	1	•	•	1	•	•	1	•	•	1	•	•	•	•	•	•	•	*
36	90237 0020	NUT	•	1	•	•	1	•	•	1	•	•	1	•	•	•	•	•	•	•	*

Fig No.

730-1D

# AIR CONDITIONER SYSTEM (RHD) ( '94MY)

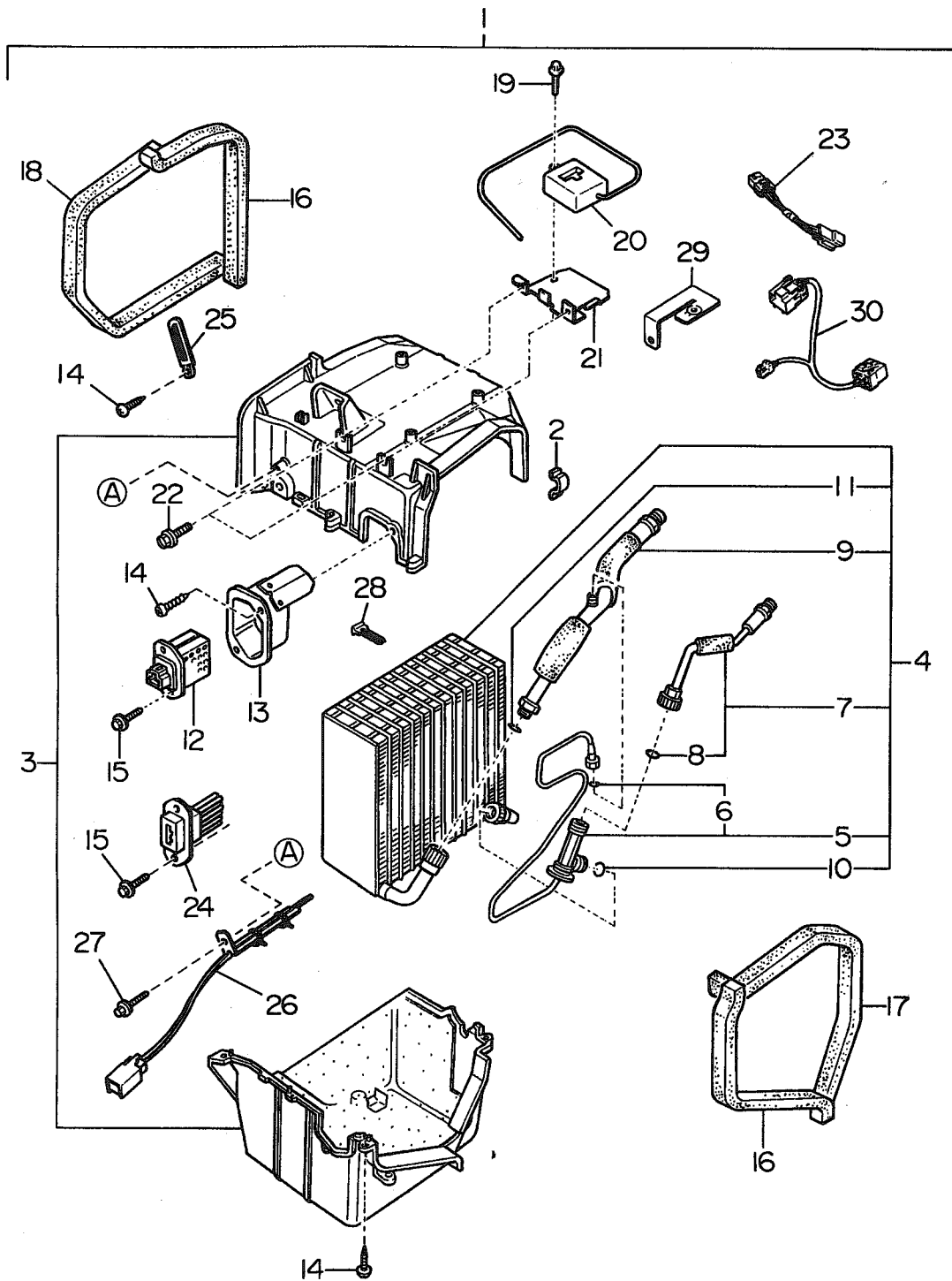


ITEM NO.	PART NUMBER	PART NAME	4D						SW						TW		M Y				REMARKS	
			2WD			4WD			2WD			4WD			2	4	9	9	9	9		
			L	L	T	L	L	T	L	L	T	L	L	T	L	L						
1	73020 AA130	CONDENSER ASSY	.	.	.	.	.	.	.	.	.	.	.	.	1	.	.	.	.	.	.	*
2	73022 AA020	MOUNT RUBBER	.	.	.	.	.	.	.	.	.	.	.	.	2	.	.	.	.	.	.	*
3	73030 AA100	LIQUID TANK ASSY	.	.	.	.	.	.	.	.	.	.	.	.	1	.	.	.	.	.	.	*
4	73026 AA490	BRACKET	.	.	.	.	.	.	.	.	.	.	.	.	1	.	.	.	.	.	.	*
5	0100 06166	FLANGE BOLT	.	.	.	.	.	.	.	.	.	.	.	.	5	.	.	.	.	.	.	*
6	73052 AA360	PIPE COND-L/T B	.	.	.	.	.	.	.	.	.	.	.	.	1	.	.	.	.	.	.	*
7	73056 AA160	CLIP	.	.	.	.	.	.	.	.	.	.	.	.	1	.	.	.	.	.	.	*
8	73039 AA060	O RING	.	.	.	.	.	.	.	.	.	.	.	.	3	.	.	.	.	.	.	*
9	73052 AA370	PIPE COND-L/T C	.	.	.	.	.	.	.	.	.	.	.	.	1	.	.	.	.	.	.	*
10	73056 AA180	CLIP	.	.	.	.	.	.	.	.	.	.	.	.	1	.	.	.	.	.	.	*
11	73052 AA390	PIPE L/T-EVAPO	.	.	.	.	.	.	.	.	.	.	.	.	1	.	.	.	.	.	.	*
12	73054 AA420	HOSE PS	.	.	.	.	.	.	.	.	.	.	.	.	1	.	.	.	.	.	.	*
13	73039 AA100	O RING	.	.	.	.	.	.	.	.	.	.	.	.	2	.	.	.	.	.	.	*
15	73059 PA000	CAP L	.	.	.	.	.	.	.	.	.	.	.	.	1	.	.	.	.	.	.	*
16	73054 AA440	HOSE PD	.	.	.	.	.	.	.	.	.	.	.	.	1	.	.	.	.	.	.	*
17	73039 AA080	O RING	.	.	.	.	.	.	.	.	.	.	.	.	1	.	.	.	.	.	.	*
19	73059 PA010	CAP H	.	.	.	.	.	.	.	.	.	.	.	.	1	.	.	.	.	.	.	*
20	73065 AA090	GROMMET COND	.	.	.	.	.	.	.	.	.	.	.	.	2	.	.	.	.	.	.	*
21	73095 AA010	SPASER	.	.	.	.	.	.	.	.	.	.	.	.	2	.	.	.	.	.	.	*
22	82501 AA020	RELAY ASSY	.	.	.	.	.	.	.	.	.	.	.	.	4	.	.	.	.	.	.	*
23	7822 12030	AUTO FUSE	.	.	.	.	.	.	.	.	.	.	.	.	1	.	.	.	.	.	.	*
24	73090 AA120	LABEL AIR CON	.	.	.	.	.	.	.	.	.	.	.	.	1	.	.	.	.	.	.	*
25	0113 08356	BOLT ASSY	.	.	.	.	.	.	.	.	.	.	.	.	3	.	.	.	.	.	.	*
26	0115 06306	BOLT ASSY	.	.	.	.	.	.	.	.	.	.	.	.	2	.	.	.	.	.	.	*
27	73056 AA020	CLAMP	.	.	.	.	.	.	.	.	.	.	.	.	1	.	.	.	.	.	.	*
28	90920 5037	CLIP	.	.	.	.	.	.	.	.	.	.	.	.	1	.	.	.	.	.	.	*
29	7822 12020	AUTO FUSE	.	.	.	.	.	.	.	.	.	.	.	.	1	.	.	.	.	.	.	*
30	0113 06256	BOLT ASSY	.	.	.	.	.	.	.	.	.	.	.	.	3	.	.	.	.	.	.	*
31	73064 AA050	HOSE DRAIN	.	.	.	.	.	.	.	.	.	.	.	.	1	.	.	.	.	.	.	*
32	73065 AA170	GROMMET DRAIN LDK	.	.	.	.	.	.	.	.	.	.	.	.	1	.	.	.	.	.	.	*
33	73065 AA160	GROMMET CL LDK	.	.	.	.	.	.	.	.	.	.	.	.	1	.	.	.	.	.	.	*
34	90458 6013	TAPPING SCREW	.	.	.	.	.	.	.	.	.	.	.	.	1	.	.	.	.	.	.	*
35	90237 0020	NUT	.	.	.	.	.	.	.	.	.	.	.	.	1	.	.	.	.	.	.	*
36	73060 AA080	BAND HEATER	.	.	.	.	.	.	.	.	.	.	.	.	1	.	.	.	.	.	.	*
37	73066 AA091	BAND BLOWER	.	.	.	.	.	.	.	.	.	.	.	.	1	.	.	.	.	.	.	*

Fig No.

730-2

# COOLING UNIT (LHD) (CALSONIC) ( '90, '91, '92 & '93MY)



ITEM NO.	PART NUMBER	PART NAME	4D						SW						TW		M Y					REMARKS				
			2WD			4WD			2WD			4WD			2	4	9	9	9	9	9					
			L	L	T	L	L	T	L	L	T	L	L	T	L	L										
				S	TURBO		S	TURBO		S	TURBO		S	TURBO		S	TURBO			0	1	2	3	4		
1	73060 AA060	COOLING UNIT AT	.	.	.	.	1	1	.	.	.	.	.	1	1	.	.	.	*	*	.	.	.	.	-11	AUTO A/C
	73060 AA062	COOLING UNIT	.	.	.	.	1	.	.	.	.	.	.	1	.	.	.	.	*	*	.	.	.	.	12-	AUTO A/C
	73060 AA070	COOLING UNIT	.	1	1	1	1	1	1	.	.	.	.	.	.	.	1	1	*	*	.	.	.	.	-0X	
	73060 AA071	COOLING UNIT	.	1	1	.	1	1	1	.	.	.	.	.	.	.	1	1	*	*	.	.	.	.	0Y-11	
	73060 AA072	COOLING UNIT	.	1	1	.	1	1	1	.	.	.	.	.	.	.	.	.	*	*	*	*	.	.	12-	
2	6740 35110	BOX CLIP	.	1	1	1	1	1	1	.	.	.	.	.	.	.	1	1	*	*	*	*	.	.		
3	73062 AA050	COOLING CASE	.	1	1	1	1	1	1	.	.	.	.	.	.	.	1	1	*	*	.	.	.	.	-11	
	73062 AA051	CASE ASSY	.	1	1	.	1	1	1	.	.	.	.	.	.	.	.	.	*	*	*	*	.	.	12-	
	73062 AA060	CASE ASSY	.	.	.	.	1	1	.	.	.	.	.	1	1	.	.	.	*	*	.	.	.	.	-11	AUTO A/C
	73062 AA061	CASE ASSY	.	.	.	.	1	.	.	.	.	.	.	1	.	.	.	.	*	*	.	.	.	.	12-	AUTO A/C
4	73061 AA030	EVAPORATOR ASSY	.	1	1	1	1	1	1	.	.	.	.	.	.	.	1	1	*	*	*	*	.	.		
	73061 AA031	EVAPORATOR ASSY	.	1	1	.	1	1	1	.	.	.	.	.	.	.	1	1	*	*	*	*	.	.	0Y-	
5	73067 AA020	EXPANSION VALVE ASSY	.	1	1	1	1	1	1	.	.	.	.	.	.	.	1	1	*	*	*	*	.	.		
6	73039 AA050	O RING	.	1	1	1	1	1	1	.	.	.	.	.	.	.	1	1	*	*	*	*	.	.		
7	73052 AA170	INLET TUBE ASSY	.	1	1	1	1	1	1	.	.	.	.	.	.	.	1	1	*	*	*	*	.	.		
8	73039 AA300	O-RING	.	1	1	.	1	1	1	.	.	.	.	.	.	.	1	1	*	*	*	*	.	.		
9	73052 AA180	OUTLET PIPE ASSY	.	1	1	1	1	1	1	.	.	.	.	.	.	.	1	1	*	*	*	*	.	.		
10	73039 AA020	O RING	.	1	1	1	1	1	1	.	.	.	.	.	.	.	1	1	*	*	*	*	.	.		
11	73039 AA030	O RING	.	1	1	1	1	1	1	.	.	.	.	.	.	.	1	1	*	*	*	*	.	.		
12	72024 AA000	RESISTOR ASSY	.	1	1	1	1	1	1	.	.	.	.	.	.	.	1	1	*	*	*	*	.	.		
13	72051 AA050	BRKT RESISTANCE	.	1	1	1	1	1	1	.	.	.	.	.	.	.	1	1	*	*	*	*	.	.		
14	72094 AA210	SCREW	.	7	7	7	7	7	7	.	.	.	.	.	.	.	7	7	*	*	*	*	.	.	-17	
	0454 05121	SCREW-TAPPING	.	7	.	.	7	7	7	.	.	.	.	.	.	.	7	.	*	*	*	*	.	.	18-	
15	72094 AA200	SCREW	.	2	2	2	2	2	2	.	.	.	.	.	.	.	2	2	*	*	*	*	.	.		
16	73069 AA070	PACKING INLET 1	.	2	2	2	2	2	2	.	.	.	.	.	.	.	2	2	*	*	*	*	.	.		
17	73069 AA080	PACKING INLET 2	.	1	1	1	1	1	1	.	.	.	.	.	.	.	1	1	*	*	*	*	.	.		
18	73069 AA090	PACKING OUTLET 1	.	1	1	1	1	1	1	.	.	.	.	.	.	.	1	1	*	*	*	*	.	.		
19	73094 AA060	SCREW	.	1	1	1	1	1	1	.	.	.	.	.	.	.	1	1	*	*	*	*	.	.		
20	73071 AA030	THERMO CONTROL	.	1	1	1	1	1	1	.	.	.	.	.	.	.	1	1	*	*	*	*	.	.		
21	73026 AA370	BRKT THERMO	.	1	1	1	1	1	1	.	.	.	.	.	.	.	1	1	*	*	*	*	.	.		
22	73094 AA090	SCREW	.	2	2	2	2	2	2	.	.	.	.	.	.	.	2	2	*	*	*	*	.	.		
23	73081 AA080	SUB HARNESS	.	1	1	1	1	1	1	.	.	.	.	.	.	.	1	1	*	*	*	*	.	.		
24	73072 AA010	POWER MODULE ASSY	.	.	.	.	1	.	.	.	.	.	.	1	.	.	.	.	*	*	.	.	.	.		AUTO AIR CONDITIONER
25	73056 AA130	CLIP	.	.	.	.	1	.	.	.	.	.	.	1	.	.	.	.	*	*	.	.	.	.		AUTO AIR CONDITIONER
26	73084 AA140	SENSOR INTAKE	.	.	.	.	1	.	.	.	.	.	.	1	.	.	.	.	*	*	.	.	.	.		AUTO AIR CONDITIONER
27	73094 AA070	SCREW	.	.	.	.	1	.	.	.	.	.	.	1	.	.	.	.	*	*	.	.	.	.		AUTO AIR CONDITIONER
28	72052 AA160	BRKT THERMISTER	.	1	1	1	1	1	1	.	.	.	.	.	.	.	1	1	*	*	*	*	.	.		
29	72052 AA170	BRKT CONNECTOR	.	.	.	.	1	.	.	.	.	.	.	1	.	.	.	.	*	*	.	.	.	.		AUTO AIR CONDITIONER
30	72081 AA170	SUB HARNESS	.	.	.	.	1	.	.	.	.	.	.	1	.	.	.	.	*	*	.	.	.	.		AUTO AIR CONDITIONER

Fig No.

730-2A

# COOLING UNIT (LHD) (DKKC) ( '90, '91, '92 & '93MY)

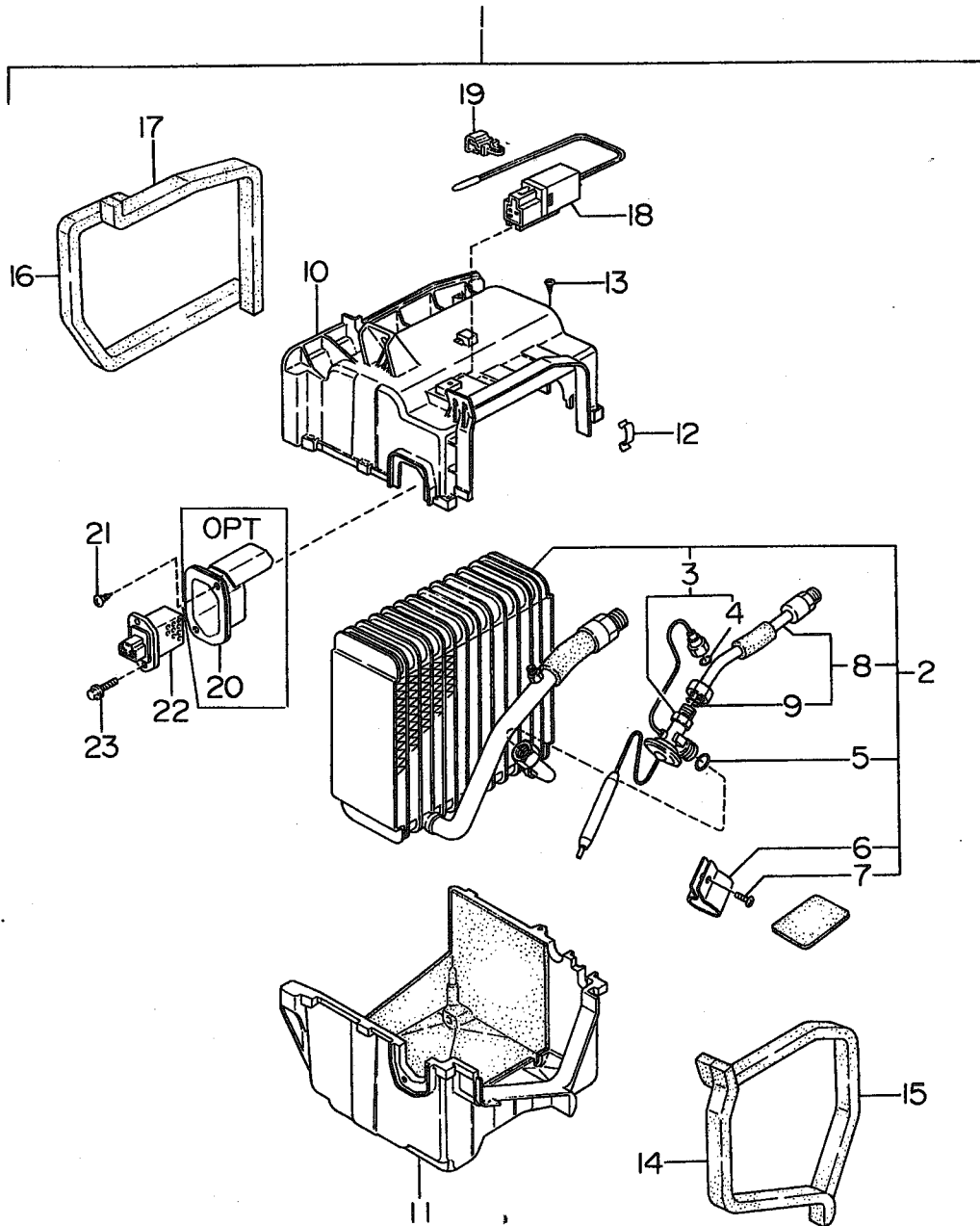


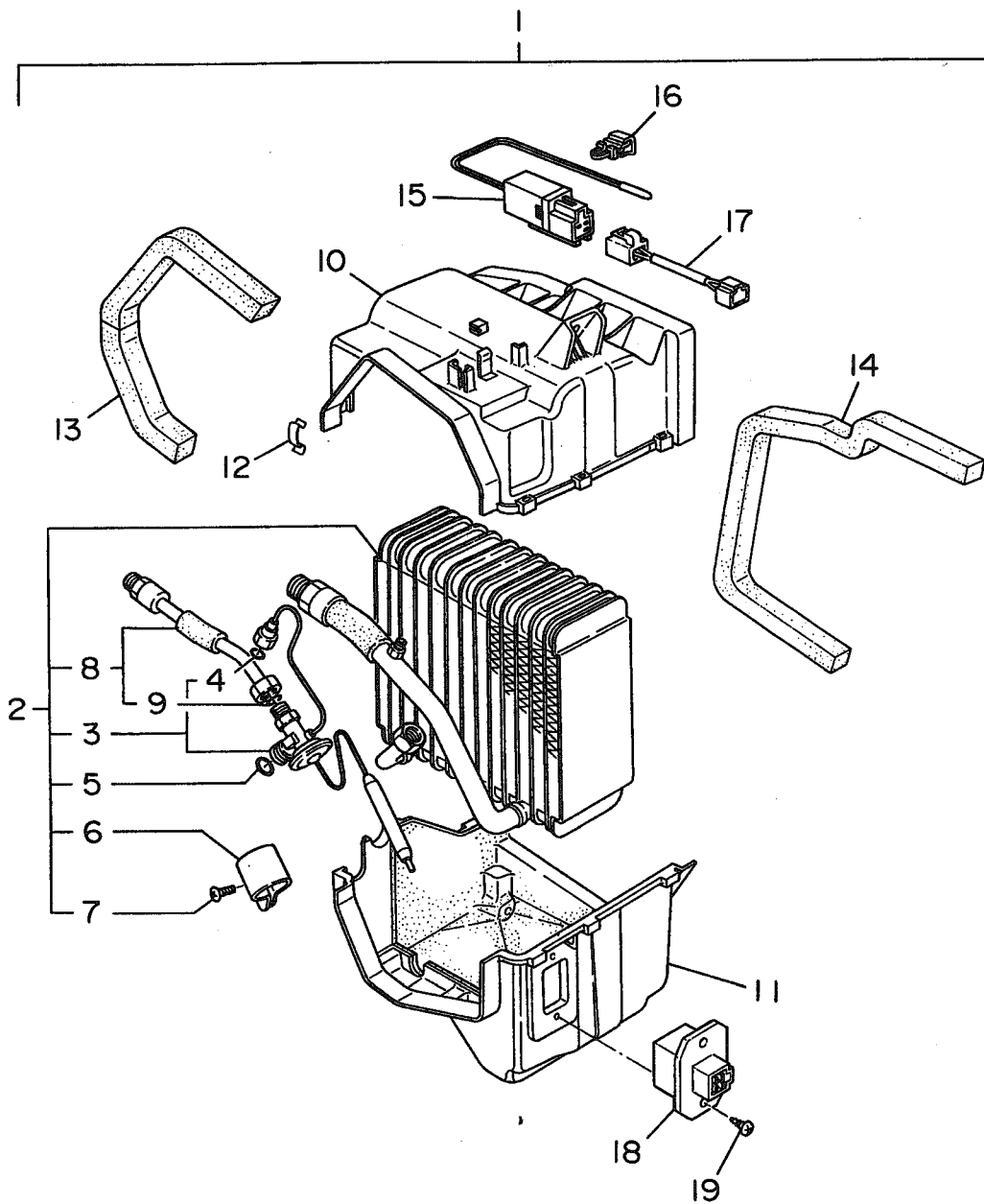




Fig No.

730-2B

# COOLING UNIT (RHD) (DKKC) ( '90, '91, '92 & '93MY)

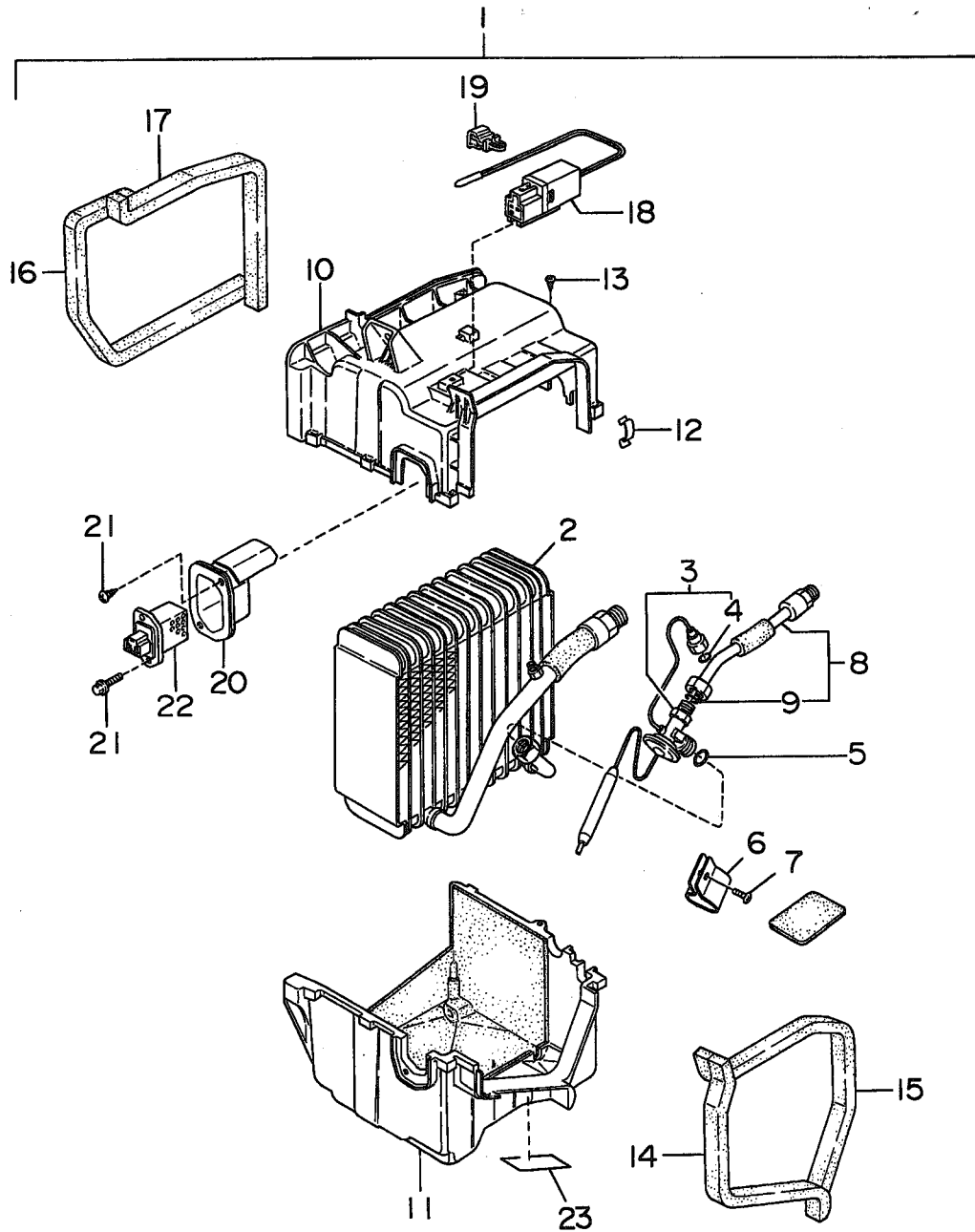


ITEM NO.	PART NUMBER	PART NAME	4D						SW						TW		M Y				REMARKS			
			2WD			4WD			2WD			4WD			2	4	9	9	9	9				
			L	L	T	L	L	T	L	L	L	L	L	T	L	L								
				S	URBO		S	URBO		S	URBO		S	URBO		S	URBO							
1	73060 AA190	COOLING UNIT	.	.	.	.	.	.	.	.	.	.	.	.	.	.	.	.	.	.	.	.	.	
2	73061 AA040	EVAPORATOR	.	.	.	.	.	.	.	.	.	.	.	.	.	.	.	.	.	.	.	.	.	
3	73067 AA010	EXPANSION VALVE	.	.	.	.	.	.	.	.	.	.	.	.	.	.	.	.	.	.	.	.	.	
4	73039 AA110	O RING	.	.	.	.	.	.	.	.	.	.	.	.	.	.	.	.	.	.	.	.	.	
5	73039 AA080	O RING	.	.	.	.	.	.	.	.	.	.	.	.	.	.	.	.	.	.	.	.	.	
6	73056 AA190	CLIP	.	.	.	.	.	.	.	.	.	.	.	.	.	.	.	.	.	.	.	.	.	
7	0431 05140	SCREW	.	.	.	.	.	.	.	.	.	.	.	.	.	.	.	.	.	.	.	.	.	
8	73052 AA260	PIPE	.	.	.	.	.	.	.	.	.	.	.	.	.	.	.	.	.	.	.	.	.	
9	73039 AA060	O RING	.	.	.	.	.	.	.	.	.	.	.	.	.	.	.	.	.	.	.	.	.	
10	73062 AA070	CASE	.	.	.	.	.	.	.	.	.	.	.	.	.	.	.	.	.	.	.	.	.	
11	73062 AA080	CASE	.	.	.	.	.	.	.	.	.	.	.	.	.	.	.	.	.	.	.	.	.	
12	73056 AA100	CLIP	.	.	.	.	.	.	.	.	.	.	.	.	.	.	.	.	.	.	.	.	.	
13	73069 AA120	SEAL	.	.	.	.	.	.	.	.	.	.	.	.	.	.	.	.	.	.	.	.	.	
14	73069 AA130	SEAL	.	.	.	.	.	.	.	.	.	.	.	.	.	.	.	.	.	.	.	.	.	
15	73071 AA020	THERMOSTAT	.	.	.	.	.	.	.	.	.	.	.	.	.	.	.	.	.	.	.	.	.	
16	73056 AA110	CLIP	.	.	.	.	.	.	.	.	.	.	.	.	.	.	.	.	.	.	.	.	.	
17	73081 AA180	WIRE HARNESS	.	.	.	.	.	.	.	.	.	.	.	.	.	.	.	.	.	.	.	.	.	
18	72024 AA010	RESISTOR	.	.	.	.	.	.	.	.	.	.	.	.	.	.	.	.	.	.	.	.	.	
19	0450 04160	TAPPING SCREW	.	.	.	.	.	.	.	.	.	.	.	.	.	.	.	.	.	.	.	.	.	

Fig No.

730-2C

# COOLING UNIT (LHD) ('94MY)



ITEM NO.	PART NUMBER	PART NAME	4D						SW						TW		M Y				REMARKS					
			2WD			4WD			2WD			4WD			2	4	9	9	9	9						
			L	L	T	L	L	T	L	L	T	L	L	T	L	L										
				LS	TURBO		LS	TURBO		LS	TURBO		LS	TURBO		LS	TURBO	L	L	0	1	2	3	4		
1	73060 AA210	COOLING UNIT	·	1	1	·	1	1	1	·	1	1	1	·	1	1	1	·	·	·	·	·	·	·	·	*
2	73061 AA010	EVAPORATOR	·	1	1	·	1	1	1	·	1	1	1	·	1	1	1	·	·	·	·	·	·	·	·	*
3	73067 AA040	EXPANTION VALVE	·	1	1	·	1	1	1	·	1	1	1	·	1	1	1	·	·	·	·	·	·	·	·	*
4	73039 AA110	O RING	·	1	1	·	1	1	1	·	1	1	1	·	1	1	1	·	·	·	·	·	·	·	·	*
5	73039 AA080	O RING	·	1	1	·	1	1	1	·	1	1	1	·	1	1	1	·	·	·	·	·	·	·	·	*
6	73056 AA120	CLIP	·	1	1	·	1	1	1	·	1	1	1	·	1	1	1	·	·	·	·	·	·	·	·	*
7	0431 05140	SCREW	·	1	1	·	1	1	1	·	1	1	1	·	1	1	1	·	·	·	·	·	·	·	·	*
8	73052 AA160	PIPE	·	1	1	·	1	1	1	·	1	1	1	·	1	1	1	·	·	·	·	·	·	·	·	*
9	73039 AA060	O RING	·	1	1	·	1	1	1	·	1	1	1	·	1	1	1	·	·	·	·	·	·	·	·	*
10	73062 AA030	CASE	·	1	1	·	1	1	1	·	1	1	1	·	1	1	1	·	·	·	·	·	·	·	·	*
11	73062 AA041	CASE	·	1	1	·	1	1	1	·	1	1	1	·	1	1	1	·	·	·	·	·	·	·	·	*
12	73056 AA100	CLIP	·	5	5	·	5	5	5	·	5	5	5	·	5	5	5	·	·	·	·	·	·	·	·	*
13	0451 04160	TAPPING SCREW	·	1	1	·	1	1	1	·	1	1	1	·	1	1	1	·	·	·	·	·	·	·	·	*
14	73069 AA020	SEAL	·	1	1	·	1	1	1	·	1	1	1	·	1	1	1	·	·	·	·	·	·	·	·	*
15	73069 AA030	SEAL	·	1	1	·	1	1	1	·	1	1	1	·	1	1	1	·	·	·	·	·	·	·	·	*
16	73069 AA040	SEAL	·	1	1	·	1	1	1	·	1	1	1	·	1	1	1	·	·	·	·	·	·	·	·	*
17	73069 AA050	SEAL	·	1	1	·	1	1	1	·	1	1	1	·	1	1	1	·	·	·	·	·	·	·	·	*
18	73071 AA040	TERMOSTAT	·	1	1	·	1	1	1	·	1	1	1	·	1	1	1	·	·	·	·	·	·	·	·	*
19	73056 AA110	CLIP	·	1	1	·	1	1	1	·	1	1	1	·	1	1	1	·	·	·	·	·	·	·	·	*
20	72051 AA020	COVER	·	1	1	·	1	1	1	·	1	1	1	·	1	1	1	·	·	·	·	·	·	·	·	*
21	0451 05120	TAPPING SCREW	·	1	1	·	1	1	1	·	1	1	1	·	1	1	1	·	·	·	·	·	·	·	·	*
22	72024 AA000	RESISTOR ASSY	·	1	1	·	1	1	1	·	1	1	1	·	1	1	1	·	·	·	·	·	·	·	·	*
23	73090 PA020	CAUTION PLATE	·	1	1	·	1	1	1	·	1	1	1	·	1	1	1	·	·	·	·	·	·	·	·	*

Fig No.

730-2D

# COOLING UNIT (RHD) ('94MY)

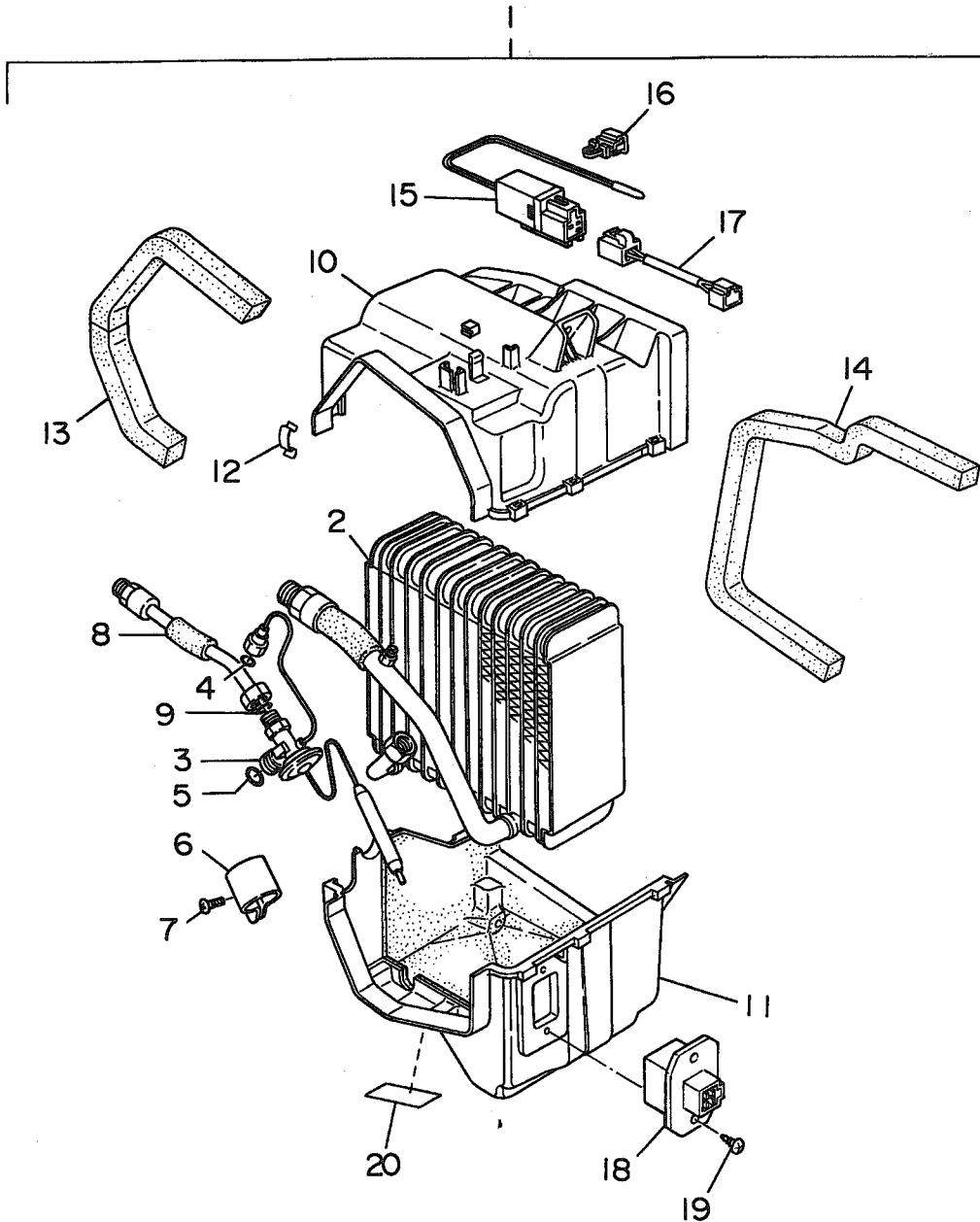




Fig No.

730-3

**COMPRESSOR, FAN & BELT  
(LHD) (CALSONIC)  
( '90, '91, '92 & '93MY)**

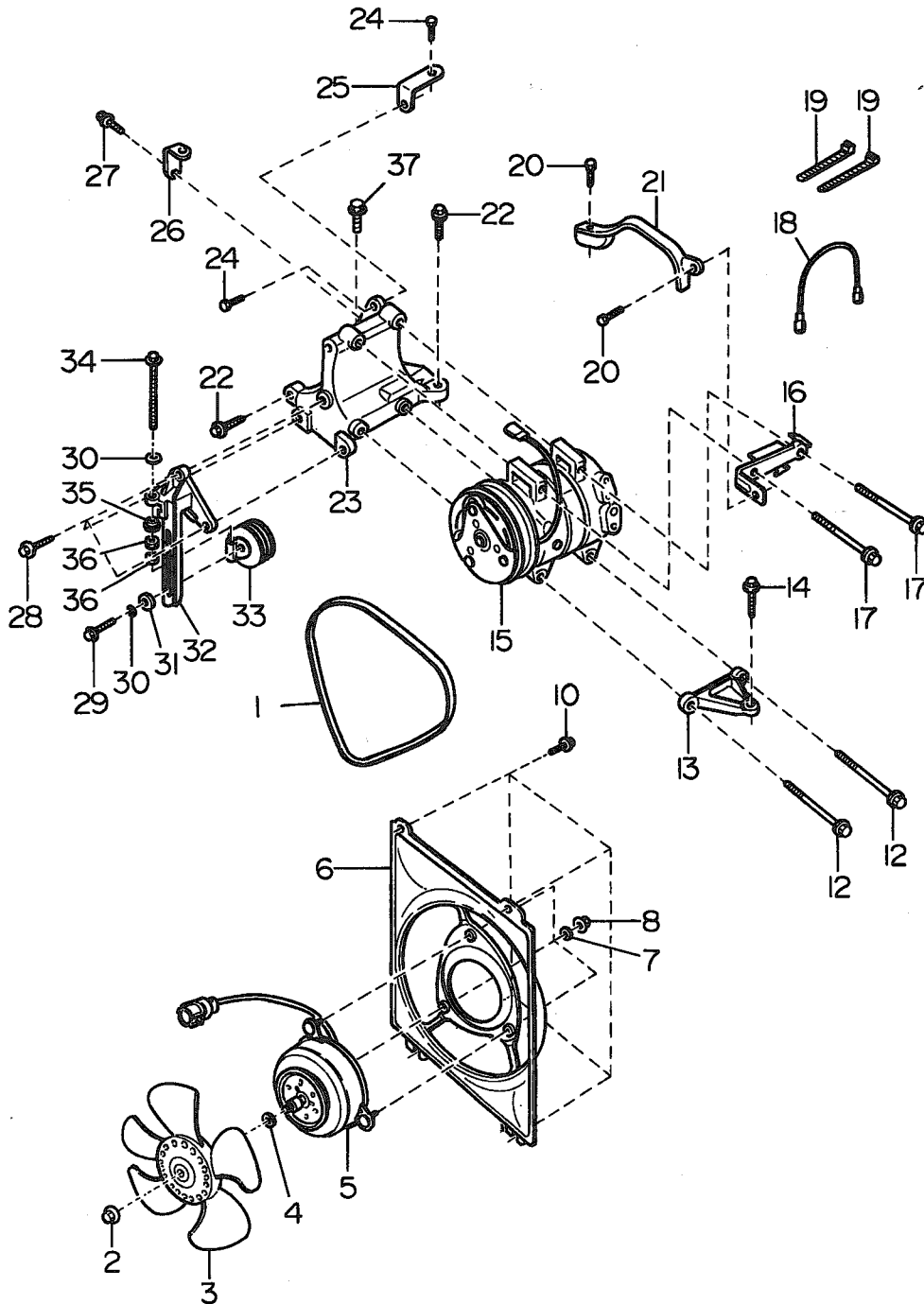


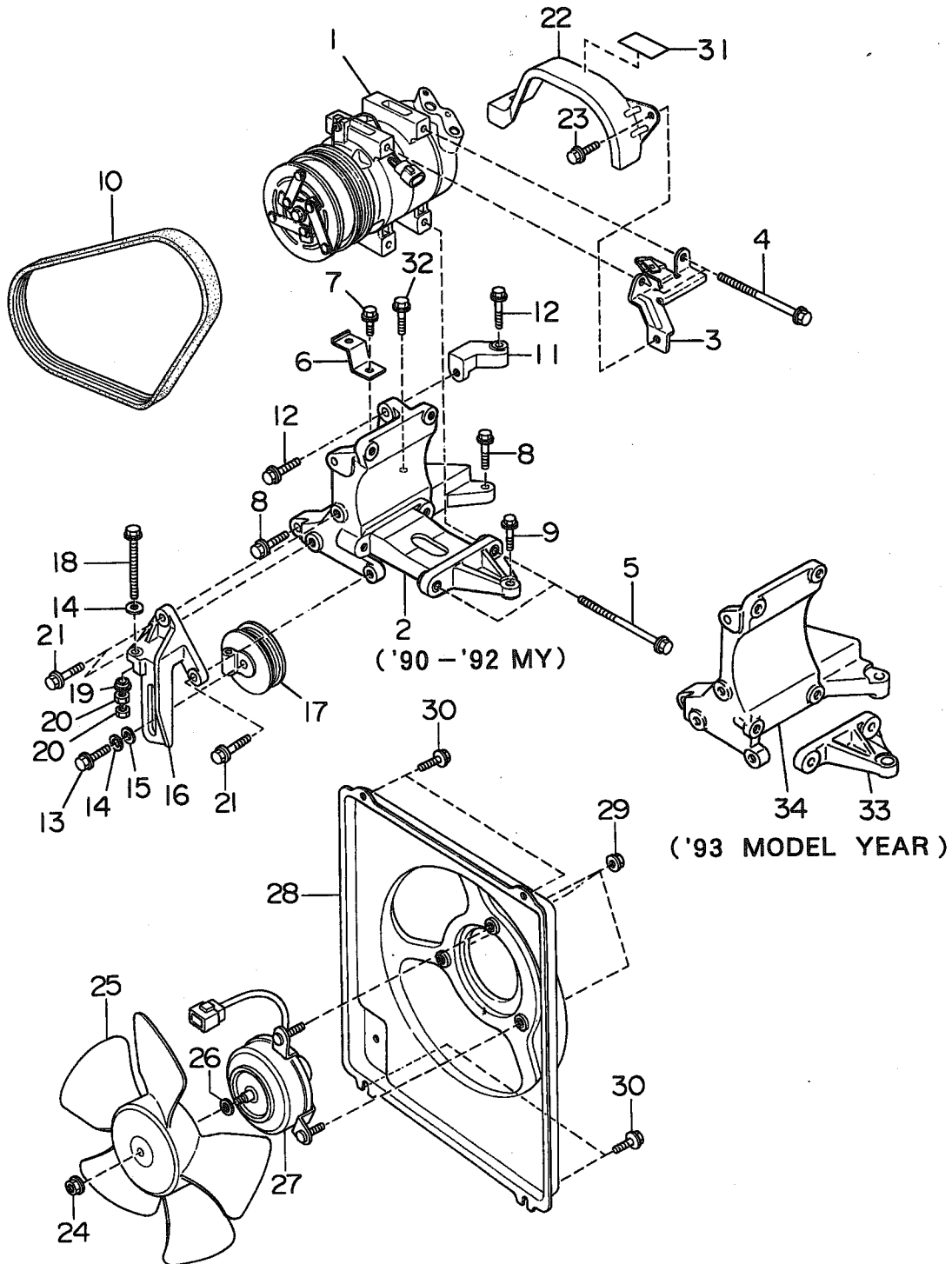




Fig No.

730-3A

**COMPRESSOR, FAN & BELT**  
**(RHD & LHD) (DKKC)**  
**('90, '91, '92 & '93MY)**

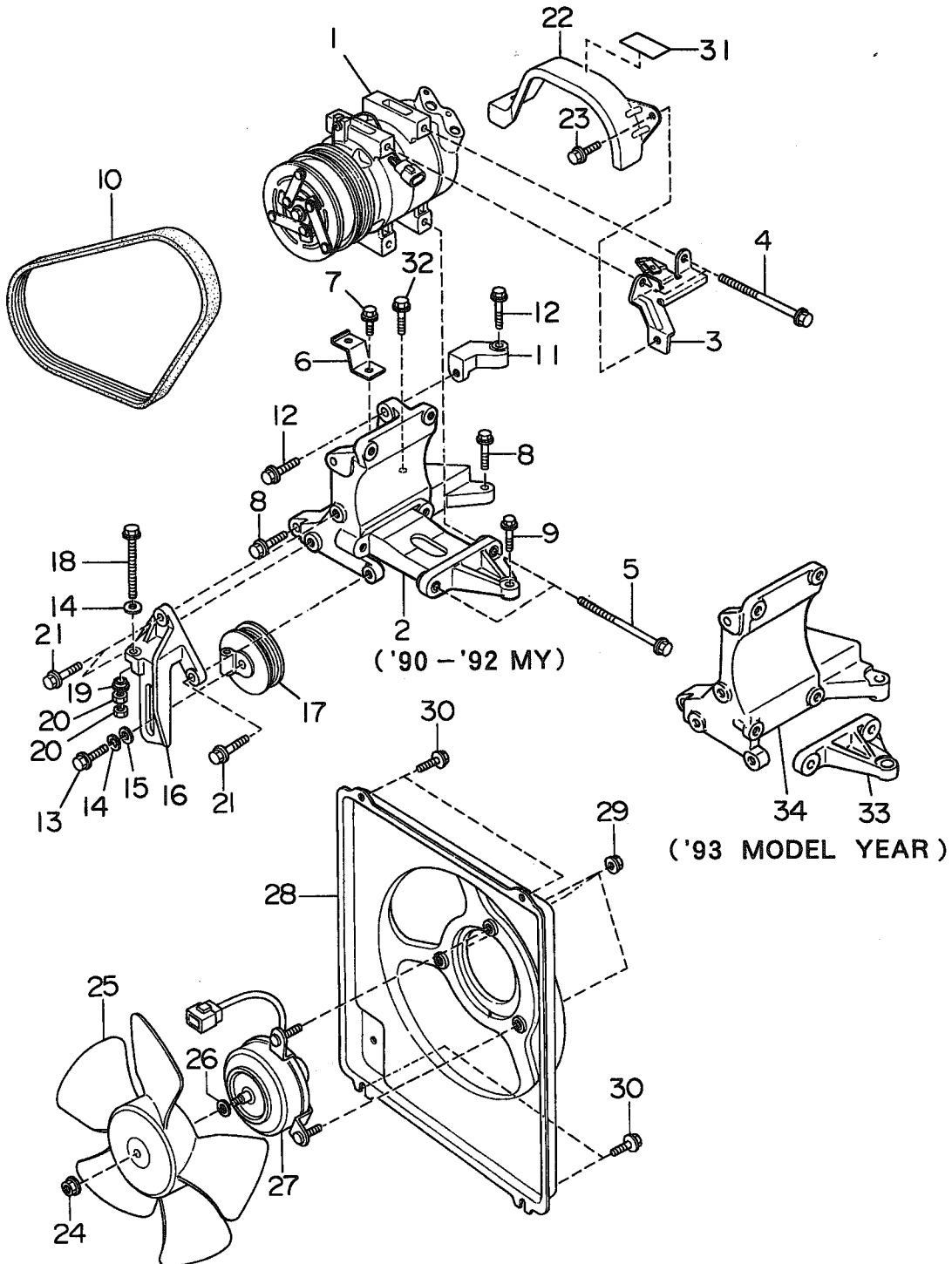


ITEM NO.	PART NUMBER	PART NAME	4D						SW						TW		M Y				REMARKS			
			2WD			4WD			2WD			4WD			2	4	9	9	9	9				
			L	L	T	L	L	T	L	L	T	L	L	T	L	L								
1	73011 AA040	COMPRESSOR ASSY	.	.	.	.	.	.	.	.	.	.	.	.	.	.	.	*	*	.	.	.	.	
	73011 AA080	COMPRESSOR ASSY	.	.	.	.	.	.	.	.	.	.	.	.	.	.	.	.	.	*	.	.	.	
	73011 AA080	COMPRESSOR ASSY	.	.	.	.	.	.	.	.	.	.	.	.	.	.	.	.	.	.	*	.	.	
	73011 AA110	COMPRESSOR ASSY	.	.	.	.	.	.	.	.	.	.	.	.	.	.	.	.	.	.	*	.	.	-31
	73011 AA111	COMPRESSOR ASSY ZXL	.	.	.	.	.	.	.	.	.	.	.	.	.	.	.	.	.	.	*	.	.	32-
2	73026 AA310	BRACKET ASSY	.	.	.	.	.	.	.	.	.	.	.	.	.	.	.	*	*	*	.	.	.	
	73026 AA310	BRKT ASSY	.	.	.	.	.	.	.	.	.	.	.	.	.	.	.	.	.	.	*	.	.	
3	73026 AA240	BRKT BELT COVER	.	.	.	.	.	.	.	.	.	.	.	.	.	.	.	*	*	*	.	.	.	
	73026 AA240	BRKT BELT COVER	.	.	.	.	.	.	.	.	.	.	.	.	.	.	.	.	.	.	*	.	.	
	73026 AA560	BRKT BELT COVER	.	.	.	.	.	.	.	.	.	.	.	.	.	.	.	.	.	.	*	.	.	
4	0105 08976	BOLT	.	.	.	.	.	.	.	.	.	.	.	.	.	.	.	*	*	*	*	.	.	
5	73091 AA030	BOLT	.	.	.	.	.	.	.	.	.	.	.	.	.	.	.	*	*	*	*	.	.	
	73091 AA160	BOLT	.	.	.	.	.	.	.	.	.	.	.	.	.	.	.	.	.	.	*	.	.	
6	73026 AA330	BRACKET	.	.	.	.	.	.	.	.	.	.	.	.	.	.	.	*	*	*	*	.	.	
7	0110 0610G	BOLT	.	.	.	.	.	.	.	.	.	.	.	.	.	.	.	*	*	*	*	.	.	
8	0104 1038A	FLANGE BOLT	.	.	.	.	.	.	.	.	.	.	.	.	.	.	.	.	.	.	*	*	*	11-
	0104 1040A	FLANGE BOLT	.	.	.	.	.	.	.	.	.	.	.	.	.	.	.	.	.	.	*	*	*	-0Z
9	0104 1028A	FLANGE BOLT	.	.	.	.	.	.	.	.	.	.	.	.	.	.	.	.	.	.	*	*	*	11-
	0104 1030A	FLANGE BOLT	.	.	.	.	.	.	.	.	.	.	.	.	.	.	.	.	.	.	*	*	*	-0Z
	0115 1030A	BOLTA&WASH ASSY	.	.	.	.	.	.	.	.	.	.	.	.	.	.	.	.	.	.	*	.	.	
10	73013 AA000	BELT COMPRESSOR	.	.	.	.	.	.	.	.	.	.	.	.	.	.	.	*	*	*	*	.	.	
11	73026 AA110	BRKT COMP UPR	.	.	.	.	.	.	.	.	.	.	.	.	.	.	.	*	*	*	*	.	.	
12	0104 1025A	FLANGE BOLT	.	.	.	.	.	.	.	.	.	.	.	.	.	.	.	.	.	.	*	*	*	
13	0113 10250	BOLT	.	.	.	.	.	.	.	.	.	.	.	.	.	.	.	*	*	*	*	.	.	
14	0332 10000	WAVE WASHER	.	.	.	.	.	.	.	.	.	.	.	.	.	.	.	.	.	.	*	*	*	
15	73093 AA000	WASHER	.	.	.	.	.	.	.	.	.	.	.	.	.	.	.	.	.	.	*	*	*	
16	73026 AA060	BRACKET	.	.	.	.	.	.	.	.	.	.	.	.	.	.	.	*	*	*	*	.	.	
17	73014 AA010	PULLEY ASSY	.	.	.	.	.	.	.	.	.	.	.	.	.	.	.	*	*	*	*	.	.	
18	73091 AA000	FLANGE BOLT	.	.	.	.	.	.	.	.	.	.	.	.	.	.	.	.	.	.	*	*	*	
19	73095 AA000	SPACER	.	.	.	.	.	.	.	.	.	.	.	.	.	.	.	*	*	*	*	.	.	
20	73092 AA000	NUT	.	.	.	.	.	.	.	.	.	.	.	.	.	.	.	*	*	*	*	.	.	
21	0105 0830A	BOLT	.	.	.	.	.	.	.	.	.	.	.	.	.	.	.	.	.	.	*	*	*	
22	73070 AA000	COVER	.	.	.	.	.	.	.	.	.	.	.	.	.	.	.	*	*	*	*	.	.	
23	0100 06166	BOLT	.	.	.	.	.	.	.	.	.	.	.	.	.	.	.	*	*	*	*	.	.	
24	0238 05000	NUT	.	.	.	.	.	.	.	.	.	.	.	.	.	.	.	*	*	*	*	.	.	
25	73031 GA130	FAN	.	.	.	.	.	.	.	.	.	.	.	.	.	.	.	*	*	*	*	.	.	
26	45139 AA010	SPACER	.	.	.	.	.	.	.	.	.	.	.	.	.	.	.	*	*	*	*	.	.	
27	73042 AA000	MOTOR ASSY	.	.	.	.	.	.	.	.	.	.	.	.	.	.	.	*	*	.	.	.	.	-06
	73042 AA001	MOTOR ASSY	.	.	.	.	.	.	.	.	.	.	.	.	.	.	.	.	.	.	*	*	*	07-
28	73043 AA000	SHROUD	.	.	.	.	.	.	.	.	.	.	.	.	.	.	.	*	*	*	*	.	.	
29	90260 0009	NUT	.	.	.	.	.	.	.	.	.	.	.	.	.	.	.	*	*	*	*	.	.	
30	0100 06166	BOLT	.	.	.	.	.	.	.	.	.	.	.	.	.	.	.	.	.	.	*	*	*	
31	73090 AA030	LABEL COMP COVER	.	.	.	.	.	.	.	.	.	.	.	.	.	.	.	*	*	*	*	.	.	
32	0104 1038A	FLANGE BOLT	.	.	.	.	.	.	.	.	.	.	.	.	.	.	.	.	.	.	*	*	*	11-24
	8006 10590	BOLT-10X38X26	.	.	.	.	.	.	.	.	.	.	.	.	.	.	.	.	.	.	*	*	*	25-

Fig No.

730-3A

**COMPRESSOR, FAN & BELT  
(RHD & LHD) (DKKC)  
( '90, '91, '92 & '93MY)**

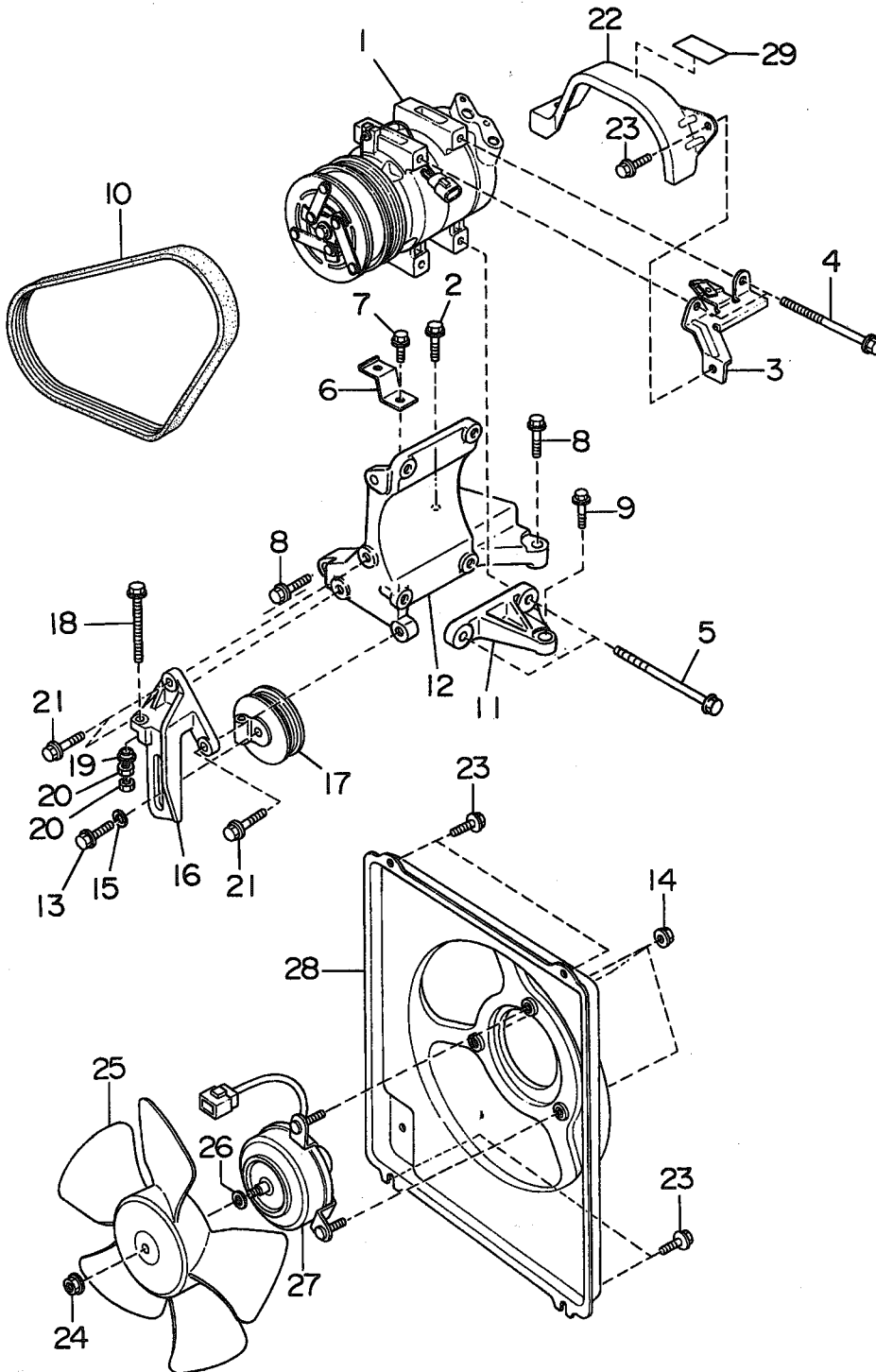


ITEM NO.	PART NUMBER	PART NAME	4D						SW						TW		M Y				REMARKS			
			2WD			4WD			2WD			4WD			2	4	9	9	9	9				
			L	S	TURBO	L	S	TURBO	L	S	TURBO	L	S	TURBO	L	S						TURBO	L	L
32	8006 10590	BOLT-10X38X26	.	.	.	.	.	.	.	.	.	.	.	.	.	1	.	.	.	.	.	*	.	
33	73026 AA550	BRKT COMP DKS B	.	.	.	.	.	.	.	.	.	.	.	.	.	1	.	1	.	.	.	.	*	.
34	73026 AA540	BRKT COMP DKS A	.	.	.	.	.	.	.	.	.	.	.	.	.	1	.	1	.	.	.	.	*	.

Fig No.

730-3B

# COMPRESSOR, FAN & BELT (RHD & LHD) ('94MY)









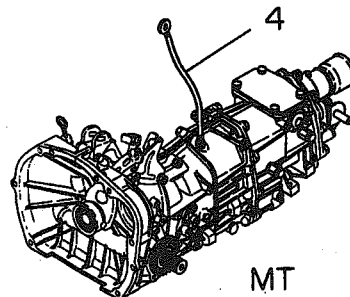
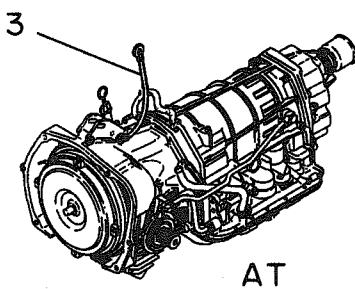
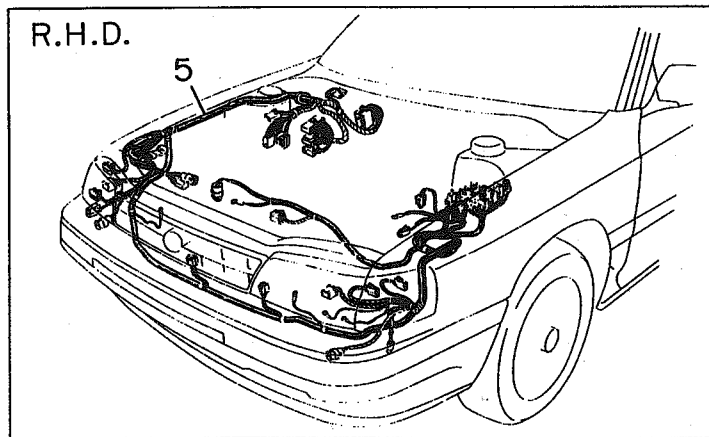
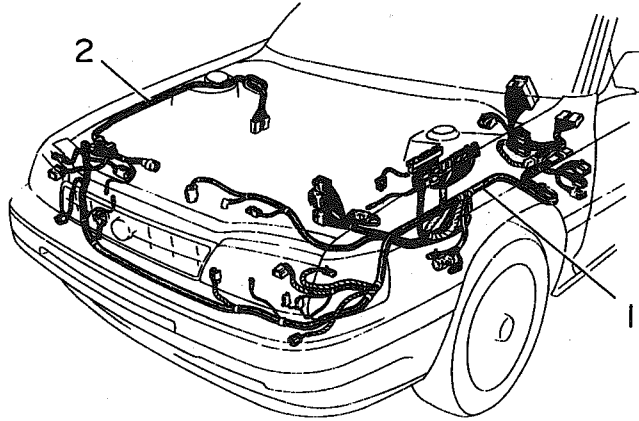
# GROUP INDEX

FRAME-NO.	FIG-NO.	FIG-TITLE
861	800-1	MAIN HARNESS (FRONT)
863	801-1	MAIN HARNESS (BULKHEAD) U.S.A
867	801-2	MAIN HARNESS (BULKHEAD) CANADA
871	802-1	MAIN HARNESS (INSTRUMENT PANEL) U.S.A
873	802-2	MAIN HARNESS (INSTRUMENT PANEL) CANADA
875	803-1	REAR HARNESS (SEDAN) U.S.A
877	803-2	REAR HARNESS (SEDAN) CANADA
879	804-1	REAR HARNESS (WAGON) U.S.A
881	804-2	REAR HARNESS (WAGON) CANADA
883	810-S	HARNESS CLIP (SEDAN)
885	810-W	HARNESS CLIP (WAGON)
887	810-2	ROOF HARNESS
889	810-3	BACK DOOR HARNESS (WAGON)
891	810-5	MAIN FUSE BOX & JOINT BOX
893	811-1	DOOR HARNESS
895	811-2	HARNESS & RELAY (POWER WINDOW)
897	820-1	BATTERY EQUIPMENT
899	825-1	RELAY (LHD)
901	825-1P	RELAY (RHD)
903	826-1	RELAY & RESISTOR (DAYTIME RUNNING LAMP) CANADA
905	831-1	SWITCH PARTS (POWER WINDOW)
907	835-1	SWITCH PARTS (INSTRUMENT PANEL) (LHD)
909	835-1P	SWITCH PARTS (INSTRUMENT PANEL) (RHD)
911	840-1	HEAD LAMP ('90 & '91MYS)
913	840-1A	HEAD LAMP ('92 & '93MYS)
915	841-1	FRONT COMBINATION LAMP ('90 & '91MYS)
917	841-1A	FRONT TURN LAMP ('92, '93 & '94MYS)
919	841-2	FRONT TURN LAMP ('90 & '91MYS)
921	841-2A	SIDE TURN LAMP ('92, '93 & '94MYS)
923	841-3	FRONT TURN LAMP ('91MY) TURBO
925	842-S	REAR COMBINATION LAMP (SEDAN)
927	842-SA	REAR FINISHER LAMP ('92, '93 & '94MYS)
929	842-W	REAR COMBINATION LAMP (WAGON)
931	843-S	HIGH MOUNTED STOP LAMP (SEDAN)
933	843-W	HIGH MOUNTED STOP LAMP (WAGON)
935	845-S	LICENSE LAMP (SEDAN)
937	846-1	ROOM LAMP
941	850-1C	COMBINATION METER CANADA
945	850-1P	COMBINATION METER U.S.A. (RHD)
947	850-1U	COMBINATION METER U.S.A. (LHD)
951	860-1	RADIO PARTS
953	862-1	SPEAKER
955	863-1	ANTENNA
957	870-1	WINDSHIELD WIPER (LHD)
959	870-1P	WINDSHIELD WIPER (RHD)
961	871-W	REAR WIPER (WAGON)
963	875-1	WINDSHIELD WASHER
965	876-W	REAR WASHER (WAGON)
967	880-1	CRUISE CONTROL UNIT

Fig No.

800-1

# MAIN HARNESS (FRONT)

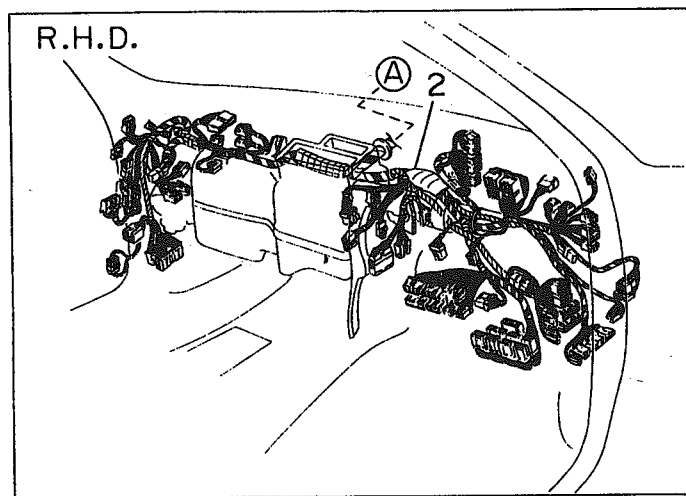
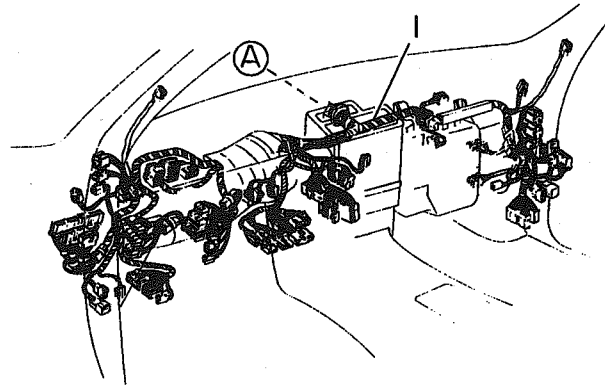
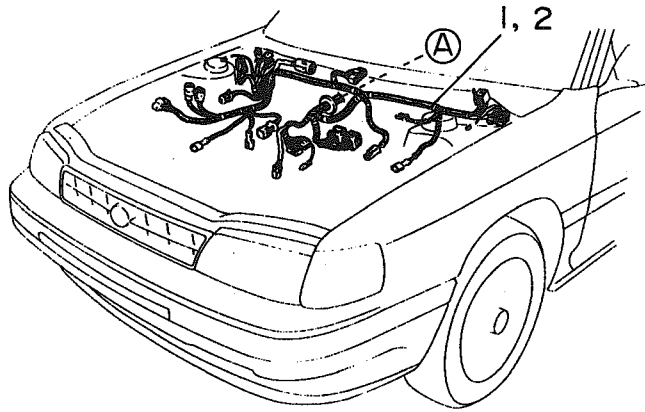


ITEM NO.	PART NUMBER	PART NAME	4D						SW						TW		M Y					REMARKS			
			2WD			4WD			2WD			4WD			2	4	9	9	9	9	9				
			L	S	TURBO	L	S	TURBO	L	S	TURBO	L	S	TURBO	L	S	TURBO	L	L	0	1		2	3	4
1	81211 AA311	WIRING HARNESS F-LH	1	1	1	1	1	1	1	1	1	1	1	1	1	1	1	*	.	.	.	.	.	.	
	81211 AA312	WIRING HARNESS F-LH	.	1	1	.	1	1	.	.	.	1	1	.	.	.	.	*	.	.	.	.	.	.	
	81211 AA313	WIRING HARNESS F-LH	.	1	1	.	1	1	.	.	.	1	1	.	.	.	.	.	.	.	.	.	.	.	
	81211 AA341	WIRING HARNESS F-LH	.	.	.	.	.	.	.	.	.	1	.	.	.	.	.	*	.	.	.	.	.	.	A/S
	81211 AA342	WIRING HARNESS F-LH	.	1	.	.	1	.	.	.	.	1	.	.	.	.	.	*	.	.	.	.	.	.	A/S
	81211 AA343	WIRING HARNESS F-LH	.	.	.	.	.	.	.	.	.	1	.	.	.	.	.	.	.	.	.	.	.	.	A/S
	81212 AA651	WIRING HARNESS F-LH	.	.	.	1	1	.	.	.	.	1	1	.	.	.	1	*	.	.	.	.	.	.	ABS
	81212 AA652	WIRING HARNESS F-LH	.	1	.	.	1	.	.	.	.	1	1	.	.	.	.	*	.	.	.	.	.	.	ABS
	81212 AA653	WIRING HARNESS F-LH	.	1	.	.	1	.	.	.	.	1	1	.	.	.	.	.	.	.	.	.	.	.	ABS ✓
	81212 AA661	WIRING HARNESS F-LH	.	.	.	.	.	.	.	.	.	.	1	.	.	.	.	*	.	.	.	.	.	.	A/S
	81212 AA662	WIRING HARNESS F-LH	.	.	.	.	.	.	.	.	.	.	1	.	.	.	.	*	.	.	.	.	.	.	ABS A/S
	81212 AA663	WIRING HARNESS F-LH	.	.	.	.	.	.	.	.	.	.	1	.	.	.	.	.	.	.	.	.	.	.	ABS A/S
	81213 AA350	WIRING HARNESS F-LH	.	.	.	.	1	.	.	.	.	.	1	.	.	.	.	*	.	.	.	.	.	.	A.A/C ABS
	81213 AA352	WIRING HARNESS F-LH	.	.	.	.	1	.	.	.	.	.	1	.	.	.	.	*	.	.	.	.	.	.	A.A/C ABS
	81213 AA353	WIRING HARNESS F-LH	.	.	.	.	1	.	.	.	.	.	.	.	.	.	.	*	.	.	.	.	.	.	A.A/C ABS
	81213 AA360	WIRING HARNESS F-LH	.	.	.	.	.	.	.	.	.	.	.	1	.	.	.	*	.	.	.	.	.	.	A.A/C ABS A/S
	81213 AA362	WIRING HARNESS F-LH	.	.	.	.	.	.	.	.	.	.	.	1	.	.	.	*	.	.	.	.	.	.	A.A/C ABS A/S
	81214 AA710	WIRING HARNESS F-LH	.	.	.	.	1	.	.	.	.	.	1	.	.	.	.	*	.	.	.	.	.	.	A.A/C
	81214 AA720	WIRING HARNESS F-LH	.	.	.	.	.	.	.	.	.	.	.	1	.	.	.	*	.	.	.	.	.	.	A.A/C A/S
	81215 AA210	WIRING HARNESS F-LH	.	.	.	1	.	.	1	.	.	.	.	.	.	.	.	*	.	.	.	.	.	.	
	81215 AA220	WIRING HARNESS F-LH	.	.	.	1	.	.	1	.	.	.	.	.	.	.	.	*	.	.	.	.	.	.	ABS
	81215 AA223	WIRING HARNESS F-LH	.	.	.	.	.	.	1	.	.	.	.	.	.	.	.	.	.	.	.	.	.	.	ABS
2	81212 AA091	WIRING HARNESS F-RH	.	1	1	1	1	1	1	.	.	.	1	1	.	.	.	1	*	*	.	.	.	.	ABS
	81212 AA093	WIRING HARNESS F-RH	.	1	.	.	.	1	.	1	1	1	1	.	.	.	.	.	*	.	.	.	.	.	-22 ✓
	81212 AA094	WIRING HARNESS F-RH	.	1	.	.	1	1	.	1	1	1	1	.	.	.	.	.	*	*	.	.	.	.	23-
3	81801 AA780	CORD/ENGINE EARTH	1	1	1	1	1	1	1	1	1	1	1	1	1	1	1	1	*	*	*	*	*	*	AT
4	81804 GA050	CORD/ENGINE EARTH	1	1	1	1	1	1	1	1	1	1	1	1	.	1	1	1	*	*	*	*	*	*	MT
5	81216 AA330	WIRING HARNESS F-RH	.	.	.	.	.	.	.	.	.	.	.	1	.	.	.	.	*	.	.	.	.	.	
	81216 AA333	WIRING HARNESS F-RH	.	.	.	.	.	.	.	.	.	.	.	1	.	.	.	.	.	*	*	*	*	*	

Fig No.

801-1

MAIN HARNESS  
(BULKHEAD)  
U.S.A



ITEM NO.	PART NUMBER	PART NAME	4D						SW						TW		M Y				REMARKS				
			2WD			4WD			2WD			4WD			2	4	9	0	1	2		3	4		
			L	S	TURBO	L	S	TURBO	L	S	TURBO	L	S	TURBO	L	L									
1	81210 AA981	WIRING HARNESS BHD	1	.	.	.	.	.	.	.	.	1	.	1	.	.	.	1	1	*	.	.	.	.	MT
	81210 AA982	WIRING HARNESS BHD	1	.	.	1	.	.	.	.	.	1	.	1	.	.	.	.	.	*	.	.	.	.	MT
	81210 AA991	WIRING HARNESS BHD	1	.	.	.	.	.	.	.	.	1	.	.	.	.	.	.	1	.	*	.	.	.	AT
	81210 AA992	WIRING HARNESS BHD	1	.	.	.	.	.	.	.	.	1	.	.	.	.	.	.	.	.	*	.	.	.	AT
	81211 AA011	WIRING HARNESS BHD	.	1	.	.	.	.	.	.	.	1	.	1	.	.	.	.	.	.	*	.	.	.	AT
	81211 AA012	WIRING HARNESS BHD	.	1	.	.	.	.	.	.	.	1	.	.	.	.	.	.	.	.	*	.	.	.	AT
	81211 AA031	WIRING HARNESS BHD	.	.	.	1	.	.	.	.	.	.	1	.	.	.	.	.	1	.	*	.	.	.	AT
	81211 AA032	WIRING HARNESS BHD	.	.	.	1	.	.	.	.	.	.	1	.	.	.	.	.	.	.	*	.	.	.	AT
	81211 AA041	WIRING HARNESS BHD	.	1	.	.	1	.	.	.	.	1	.	1	.	1	.	.	.	.	*	.	.	.	MT
	81211 AA042	WIRING HARNESS BHD	.	1	.	.	1	.	.	.	.	1	.	1	.	.	.	.	.	.	*	.	.	.	MT
	81211 AA051	WIRING HARNESS BHD	.	.	.	.	1	1	.	.	.	.	.	.	.	.	.	.	.	.	*	.	.	.	AT
	81211 AA052	WIRING HARNESS BHD	.	.	.	.	1	.	.	.	.	.	.	.	.	.	.	.	.	.	*	.	.	.	AT
	81211 AA053	WIRING HARNESS BHD	.	1	.	.	1	.	.	.	.	1	.	.	.	.	.	.	.	.	.	*	.	.	AT
	81212 AA671	WIRING HARNESS BHD	.	.	.	.	.	1	.	.	.	1	.	1	.	.	.	.	.	.	*	.	.	.	MT ABS
	81212 AA672	WIRING HARNESS BHD	.	.	.	.	1	.	.	.	.	1	.	.	.	.	.	.	.	.	*	.	.	.	MT ABS
	81212 AA681	WIRING HARNESS BHD	.	.	.	.	.	.	.	.	.	.	1	.	.	.	.	.	.	.	*	.	.	.	AT ABS A/S
	81212 AA682	WIRING HARNESS BHD	.	.	.	.	.	.	.	.	.	.	1	.	.	.	.	.	.	.	*	.	.	.	AT ABS A/S
	81212 AA683	WIRING HARNESS BHD	.	.	.	.	.	.	.	.	.	.	1	.	.	.	.	.	.	.	*	.	.	.	AT ABS A/S
	81213 AA370	WIRING HARNESS BHD	.	.	.	.	.	1	.	.	.	.	.	.	.	.	.	.	.	.	*	.	.	.	AT ABS
	81213 AA372	WIRING HARNESS BHD	.	.	.	.	1	.	.	.	.	.	.	.	.	.	.	.	.	.	*	.	.	.	AT ABS
	81213 AA373	WIRING HARNESS BHD	.	1	.	.	1	.	.	.	.	1	.	.	.	.	.	.	.	.	.	*	*	*	AT ABS
	81213 AA390	WIRING HARNESS BHD	.	.	.	.	.	1	.	.	.	.	.	.	.	.	.	.	.	.	*	.	.	.	AT A.A/C ABS
	81213 AA392	WIRING HARNESS BHD	.	.	.	.	1	.	.	.	.	.	.	.	.	.	.	.	.	.	*	.	.	.	AT A.A/C ABS
	81213 AA400	WIRING HARNESS BHD	.	.	.	.	.	.	.	.	.	.	1	.	.	.	.	.	.	.	*	.	.	.	AT A.A/C ABS A/S
	81213 AA402	WIRING HARNESS BHD	.	.	.	.	.	.	.	.	.	.	1	.	.	.	.	.	.	.	*	.	.	.	AT A.A/C ABS A/S
	81213 AA410	WIRING HARNESS BHD	1	.	.	.	.	.	.	.	.	1	.	.	.	.	.	.	.	.	*	.	.	.	MT
	81213 AA420	WIRING HARNESS BHD	1	.	.	.	.	.	.	.	.	1	.	.	.	.	.	.	.	.	*	.	.	.	AT
	81213 AA440	WIRING HARNESS BHD	.	.	.	.	.	.	.	.	.	.	1	.	.	.	.	.	.	.	*	.	.	.	AT A/S
	81213 AA442	WIRING HARNESS BHD	.	.	.	.	.	.	.	.	.	.	1	.	.	.	.	.	.	.	*	.	.	.	AT A/S
	81213 AA443	WIRING HARNESS BHD	.	.	.	.	.	.	.	.	.	.	1	.	.	.	.	.	.	.	*	.	.	.	AT A/S
	81214 AA690	WIRING HARNESS BHD	.	.	.	.	1	.	.	.	.	.	.	.	.	.	.	.	.	.	*	.	.	.	AT A.A/C
	81215 AA050	WIRING HARNESS BHD	.	.	.	.	.	1	.	.	.	.	.	.	.	.	.	.	.	.	*	.	.	.	MT
	81215 AA060	WIRING HARNESS BHD	.	.	1	.	.	.	.	.	.	.	.	.	.	.	.	.	.	.	*	.	.	.	AT
	81215 AA070	WIRING HARNESS BHD	.	.	.	.	.	1	.	.	.	.	.	.	.	.	.	.	.	.	*	.	.	.	AT
	81215 AA080	WIRING HARNESS BHD	.	1	.	.	.	.	.	.	.	1	.	.	.	.	.	.	.	.	*	.	.	.	AT ABS
	81215 AA090	WIRING HARNESS BHD	.	.	.	1	.	.	.	.	.	.	.	.	.	.	.	.	.	.	*	.	.	.	AT ABS
	81215 AA100	WIRING HARNESS BHD	.	.	.	.	.	1	.	.	.	.	.	.	.	.	.	.	.	.	*	.	.	.	MT ABS
	81215 AA103	WIRING HARNESS BHD	.	.	.	.	.	1	.	.	.	.	.	.	.	.	.	.	.	.	.	*	*	.	MT ABS
	81215 AA110	WIRING HARNESS BHD	.	.	.	.	.	1	.	.	.	.	.	.	.	.	.	.	.	.	*	.	.	.	AT ABS
	81215 AA113	WIRING HARNESS BHD	.	.	.	.	.	1	.	.	.	.	.	1	.	.	.	.	.	.	.	*	*	*	AT ABS
	81215 AA240	WIRING HARNESS BHD	.	1	.	.	.	.	.	.	.	1	.	.	.	.	.	.	.	.	*	.	.	.	AT ABS
	81215 AA250	WIRING HARNESS BHD	.	.	.	1	.	.	.	.	.	1	.	.	.	.	.	.	.	.	*	.	.	.	AT ABS
	81215 AA280	WIRING HARNESS BHD	.	.	.	1	.	.	.	.	.	1	.	.	.	.	.	.	.	.	*	.	.	.	MT ABS
	81215 AA290	WIRING HARNESS BHD	.	1	.	.	.	.	.	.	.	1	.	.	.	.	.	.	.	.	*	.	.	.	MT ABS
	81215 AA300	WIRING HARNESS BHD	.	1	.	.	.	.	.	.	.	1	.	.	.	.	.	.	.	.	*	.	.	.	MT ABS

Fig No.

801-1

MAIN HARNESS  
(BULKHEAD)  
U.S.A

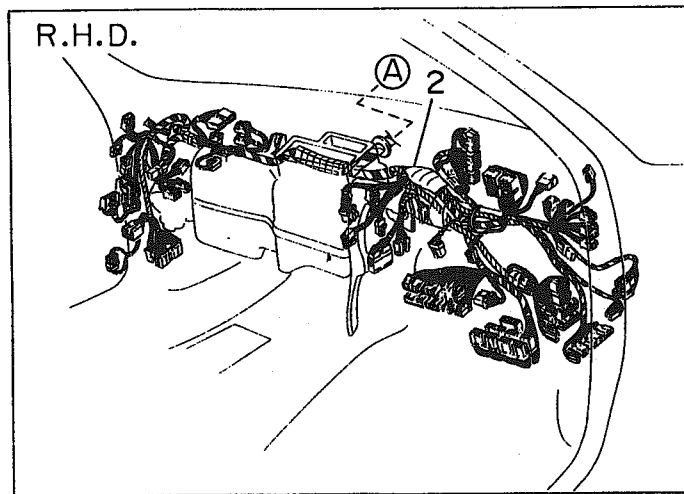
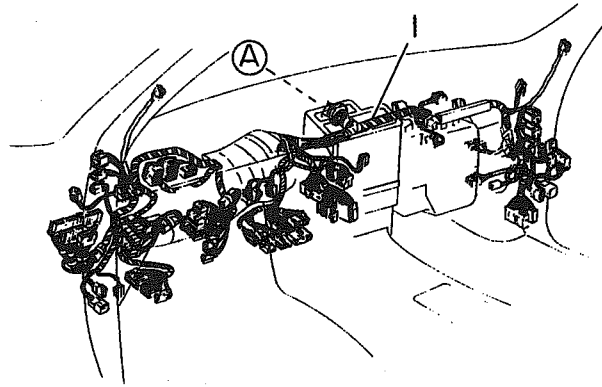
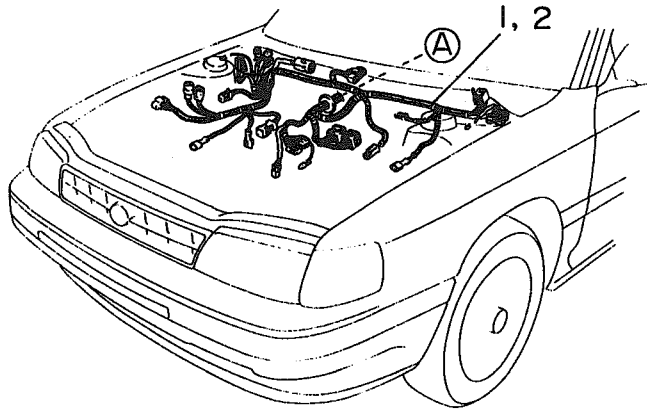
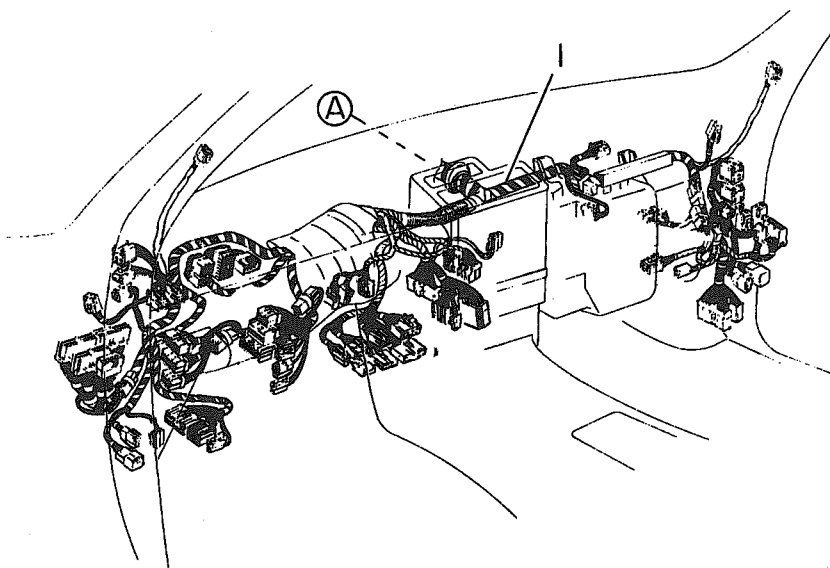
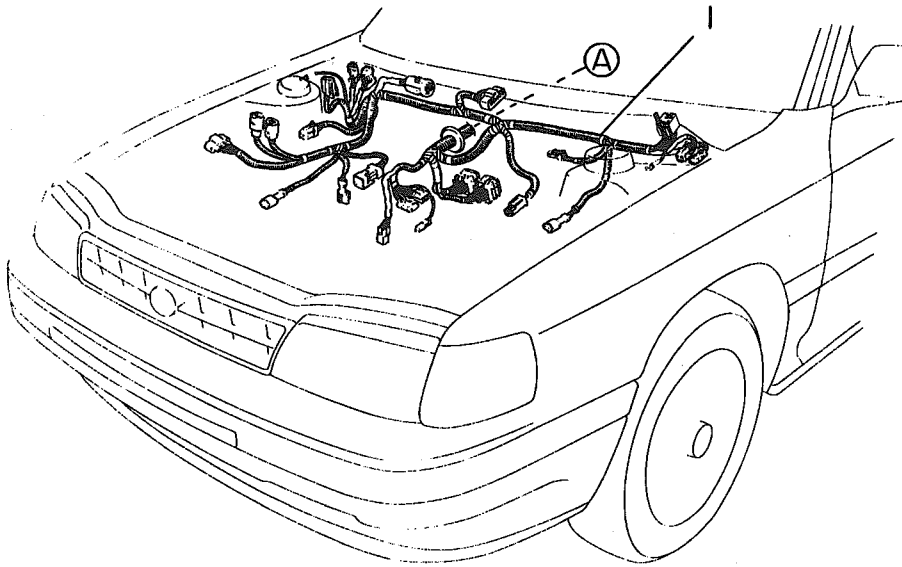




Fig No.

801-2

MAIN HARNESS  
(BULKHEAD)  
CANADA



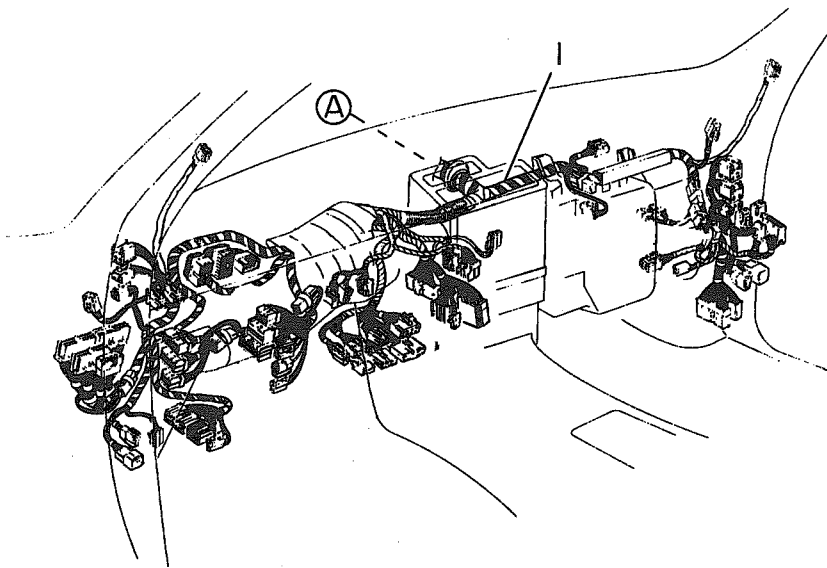
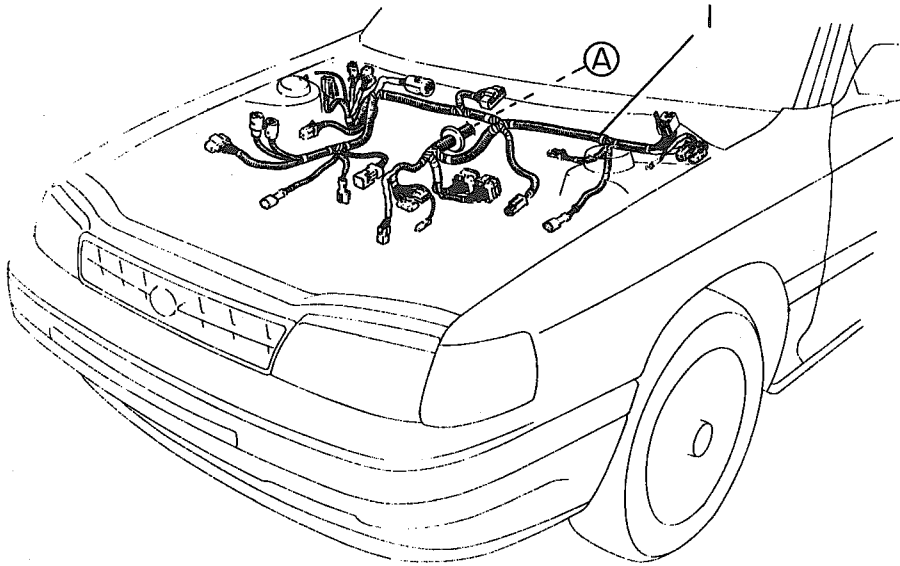


ITEM NO.	PART NUMBER	PART NAME	4D			SW			TW		M Y				REMARKS	
			2WD		4WD	2WD		4WD	2	4	9	9	9	9		
			L	S	L	S	L	S	L	L						W
1	81214 AA492	WIRING HARNESS BHD	1	.	1	.	.	.	1	.	1	.	.	.	.	MT
	81214 AA493	WIRING HARNESS BHD	.	1	.	.	.	.	1	.	1	.	.	.	.	MT
	81214 AA500	WIRING HARNESS BHD	.	1	.	.	.	.	1	.	.	.	.	.	.	AT
	81214 AA502	WIRING HARNESS BHD	.	1	.	.	.	.	1	.	.	.	.	.	.	AT
	81214 AA510	WIRING HARNESS BHD	.	.	.	1	.	.	.	.	1	.	.	.	.	AT
	81214 AA512	WIRING HARNESS BHD	.	.	.	1	.	.	.	.	.	.	.	.	.	AT
	81214 AA513	WIRING HARNESS BHD	.	1	.	.	.	.	1	.	1	.	.	.	.	AT
	81214 AA520	WIRING HARNESS BHD	1	.	.	.	.	.	1	.	.	.	.	.	.	MT
	81214 AA530	WIRING HARNESS BHD	1	.	.	.	.	.	1	.	.	.	.	.	.	AT
	81214 AA550	WIRING HARNESS BHD	.	1	.	.	.	.	1	1	.	.	.	.	.	AT
	81214 AA552	WIRING HARNESS BHD	.	1	.	.	.	.	1	.	.	.	.	.	.	AT
	81214 AA560	WIRING HARNESS BHD	.	1	1	.	1	.	1	1	.	.	.	.	.	MT
	81214 AA562	WIRING HARNESS BHD	.	1	.	.	.	.	1	1	.	.	.	.	.	MT
	81214 AA570	WIRING HARNESS BHD	.	.	.	.	1	1	.	.	.	.	.	.	.	AT
	81214 AA572	WIRING HARNESS BHD	.	.	.	.	.	.	1	.	.	.	.	.	.	AT
	81214 AA573	WIRING HARNESS BHD	.	1	.	.	.	.	1	.	.	.	.	.	.	AT
	81214 AA580	WIRING HARNESS BHD	.	.	.	.	.	.	1	1	.	.	.	.	.	AT ABS
	81214 AA582	WIRING HARNESS BHD	.	.	.	.	.	.	1	.	.	.	.	.	.	AT A/S
	81214 AA583	WIRING HARNESS BHD	.	.	.	.	.	.	1	.	.	.	.	.	.	AT A/S
	81214 AA590	WIRING HARNESS BHD	.	.	.	1	.	1	.	.	1	.	.	.	.	MT ABS
	81214 AA592	WIRING HARNESS BHD	.	.	.	1	.	.	.	.	1	.	.	.	.	MT ABS
	81214 AA600	WIRING HARNESS BHD	.	.	.	.	.	.	.	.	1	.	.	.	.	AT ABS A/S
	81214 AA602	WIRING HARNESS BHD	.	.	.	.	.	.	.	.	1	.	.	.	.	AT ABS A/S
	81214 AA603	WIRING HARNESS BHD	.	.	.	.	.	.	.	.	1	.	.	.	.	AT ABS A/S
	81214 AA610	WIRING HARNESS BHD	.	.	.	1	.	1	.	.	.	.	.	.	.	AT ABS
	81214 AA612	WIRING HARNESS BHD	.	.	.	1	.	.	.	.	.	.	.	.	.	AT ABS
	81214 AA613	WIRING HARNESS BHD	.	1	.	.	.	.	1	.	.	.	.	.	.	AT ABS
	81214 AA630	WIRING HARNESS BHD	.	.	.	.	.	.	.	.	.	.	.	.	*	AT A.A/C ABS
	81214 AA632	WIRING HARNESS BHD	.	.	.	.	.	.	.	.	.	.	.	.	*	AT A.A/C ABS
	81214 AA640	WIRING HARNESS BHD	.	.	.	.	.	.	.	.	.	.	.	.	*	AT A.A/C ABS A/S
	81214 AA642	WIRING HARNESS BHD	.	.	.	.	.	.	.	.	.	.	.	.	*	AT A.A/C ABS A/S
	81214 AA660	WIRING HARNESS BHD	.	.	.	.	.	.	.	.	.	.	.	.	*	AT A.A/C
	81214 AA670	WIRING HARNESS BHD	.	.	.	.	.	.	.	.	.	.	.	.	*	AT A.A/C
	81215 AA120	WIRING HARNESS BHD	.	.	.	.	.	.	.	.	.	.	.	.	*	MT
	81215 AA130	WIRING HARNESS BHD	.	.	.	1	.	.	.	.	.	.	.	.	*	AT
	81215 AA140	WIRING HARNESS BHD	.	.	.	.	.	.	.	.	.	.	.	.	*	AT
	81215 AA150	WIRING HARNESS BHD	.	1	.	.	.	.	.	.	1	.	.	.	*	AT ABS
	81215 AA160	WIRING HARNESS BHD	.	.	.	1	.	.	.	.	.	.	.	.	*	AT ABS
	81215 AA170	WIRING HARNESS BHD	.	.	.	.	.	.	.	.	.	.	.	.	*	MT ABS
	81215 AA173	WIRING HARNESS BHD	.	.	.	.	.	.	.	.	.	.	.	.	*	MT ABS
	81215 AA180	WIRING HARNESS BHD	.	.	.	.	.	.	.	.	.	.	.	.	*	AT ABS
	81215 AA183	WIRING HARNESS BHD	.	.	.	.	.	.	.	.	.	.	.	.	*	AT ABS
	81215 AA260	WIRING HARNESS BHD	.	1	.	.	.	.	.	.	1	.	.	.	*	AT ABS
	81215 AA270	WIRING HARNESS BHD	.	.	.	1	.	.	.	.	1	.	.	.	*	AT ABS
	81215 AA273	WIRING HARNESS BHD	.	.	.	1	.	.	.	.	1	.	.	.	*	AT ABS

Fig No.

801-2

MAIN HARNESS  
(BULKHEAD)  
CANADA

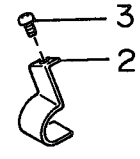
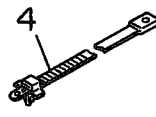
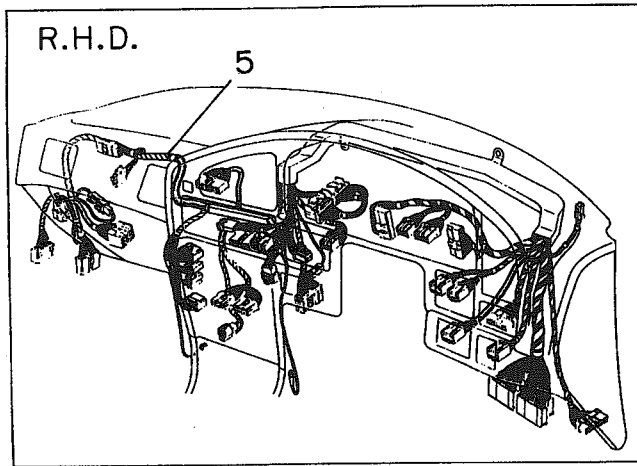
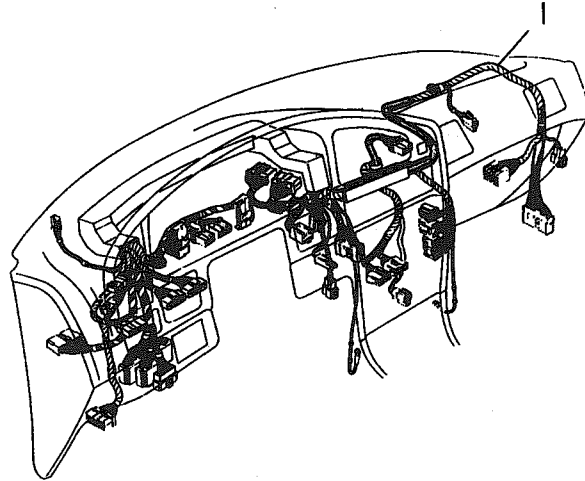


ITEM NO.	PART NUMBER	PART NAME	4D						SW						TW		M Y				REMARKS					
			2WD			4WD			2WD			4WD			2	4	9	9	9	9						
			L	L	T	L	L	T	L	L	L	L	L	L	L	L						L	L			
S	S	UR	S	S	UR	S	S	S	S	S	S	S	S	S	S	S	S	S	S							
			D	B	O	D	B	O	D	B	O	D	B	O	D	B	O	D	B	O						
1	81215 AA310	WIRING HARNESS BHD	.	.	.	.	.	.	1	.	.	.	.	.	.	.	.	.	.	.	*	.	.	.	.	MT ABS
	81215 AA313	WIRING HARNESS BHD	.	.	.	.	.	.	1	.	.	.	.	.	.	.	.	.	.	.	.	.	*	.	.	MT ABS
	81215 AA320	WIRING HARNESS BHD	.	1	.	.	.	.	.	.	1	.	.	.	.	.	.	.	.	.	.	.	*	.	.	MT ABS
	81215 AA330	WIRING HARNESS BHD	.	.	1	.	.	.	.	.	.	1	.	.	.	.	.	.	.	.	.	.	*	.	.	MT ABS
	81216 AA150	WIRING HARNESS BHD	.	.	.	.	.	.	1	.	.	.	.	.	.	.	.	.	.	.	.	.	*	.	.	MT A.A/C ABS
	81251 AA820	WIRING HARNESS BHD	.	.	.	.	.	.	.	1	.	.	.	.	.	.	.	.	.	.	.	.	*	*	*	AT ABS AIR-BAG
	81251 AA860	WIRING HARNESS BHD	.	.	.	.	.	.	.	1	.	.	.	.	.	.	.	.	.	.	.	.	*	*	MT ABS AIR-BAG	
	81251 AA870	WIRING HARNESS BHD	.	.	.	.	.	.	.	.	.	.	.	.	.	.	.	.	.	.	.	.	*	*	AT ABS A/S	
	81251 AA880	WIRING HARNESS BHD	.	.	1	.	.	.	.	1	.	.	.	.	.	.	.	.	.	.	.	.	*	*	AT ABS AIR-BAG	
	81252 AA060	WIRING HARNESS BHD	.	1	.	.	.	.	.	1	.	1	.	.	.	.	.	.	.	.	.	.	*	*	MT AIR-BAG	
	81252 AA070	WIRING HARNESS BHD	.	1	.	.	.	.	.	1	.	1	.	.	.	.	.	.	.	.	.	.	*	*	AT AIR-BAG	
	81252 AA080	WIRING HARNESS BHD	.	.	.	.	.	.	1	.	.	.	.	.	.	.	.	.	.	.	.	*	*	MT ABS AIR-BAG		
	81252 AA090	WIRING HARNESS BHD	.	.	.	.	.	.	1	.	.	.	.	.	.	.	.	.	.	.	.	*	*	AT ABS AIR-BAG		

Fig No.

802-1

MAIN HARNESS  
(INSTRUMENT PANEL)  
U.S.A



ITEM NO.	PART NUMBER	PART NAME	4D						SW						TW		M Y				REMARKS	
			2WD			4WD			2WD			4WD			2	4	9	9	9	9		
			L	L	TURBO	L	L	TURBO	L	L	TURBO	L	L	TURBO	L	L						
1	81300 AA310	WIRING HARNESS INPA	1	.	.	.	.	.	.	1	.	.	.	.	.	.	*	.	.	.	.	MT
	81300 AA320	WIRING HARNESS INPA	1	.	.	.	.	.	.	1	.	.	.	.	.	.	*	.	.	.	.	AT
	81300 AA831	WIRING HARNESS INPA	.	1	.	.	.	.	.	.	1	.	.	.	.	.	1	1	*	.	.	MT
	81300 AA832	WIRING HARNESS INPA	.	1	1	.	.	.	.	.	1	1	.	.	.	.	.	*	.	.	.	MT
	81300 AA841	WIRING HARNESS INPA	.	1	.	.	.	.	.	.	1	.	.	.	.	.	1	1	*	.	.	AT
	81300 AA842	WIRING HARNESS INPA	.	1	1	.	.	.	.	.	1	.	.	.	.	.	.	*	.	.	.	AT
	81300 AA851	WIRING HARNESS INPA	.	.	1	1	.	.	.	.	1	1	.	.	.	.	*	.	.	.	.	MT ABS
	81300 AA861	WIRING HARNESS INPA	.	.	1	1	.	.	.	.	1	1	.	.	.	.	*	.	.	.	.	AT ABS
	81300 AA862	WIRING HARNESS INPA	.	.	.	.	.	.	.	.	.	1	.	.	.	.	*	.	.	.	.	AT A/S
	81301 AA300	WIRING HARNESS INPA	.	.	.	.	.	.	1	.	.	.	1	.	.	.	*	.	.	.	.	AT ABS A.A/C
	81301 AA302	WIRING HARNESS INPA	.	.	.	.	.	.	.	.	.	1	.	.	.	.	*	.	.	.	.	AT A.A/C A/S
	81301 AA790	WIRING HARNESS INPA	.	.	.	1	.	.	.	.	.	.	.	.	.	.	*	.	.	.	.	AT A.A/C A/S
	81302 AA050	WIRING HARNESS INPA	.	.	.	1	1	.	.	.	.	1	.	.	.	.	*	.	.	.	.	MT
	81302 AA060	WIRING HARNESS INPA	.	.	.	1	1	.	.	.	.	1	.	.	.	.	*	.	.	.	.	AT
	81302 AA230	WIRING HARNESS INPA	.	.	1	.	.	.	.	.	.	1	.	.	.	.	*	.	.	.	.	MT A.A/C
	81302 AA400	WIRING HARNESS INPA	.	1	.	1	.	.	.	.	.	1	1	.	.	.	*	.	.	.	.	-18 AT
	81302 AA404	WIRING HARNESS INPA	.	1	.	1	.	1	.	.	1	1	.	1	.	.	*	*	*	*	.	19- AT
	81302 AA410	WIRING HARNESS INPA	.	1	.	1	.	.	.	.	1	.	1	.	.	.	*	.	.	.	.	-18 MT
	81302 AA414	WIRING HARNESS INPA	.	1	.	1	.	1	.	.	1	.	1	.	.	.	*	*	*	*	.	19- MT
2	81042 AA120	BRACKET/INPANE HARN	.	.	.	.	.	.	.	.	.	.	.	.	.	1	.	*	*	*	*	
	81042 AA130	BRACKET/INPANE HARN	1	1	1	1	1	1	1	1	1	1	1	1	1	1	1	*	*	*	*	
3	0487 04163	TAPPING SCREW	8	8	8	8	8	8	8	8	8	8	8	8	8	8	8	*	*	*	*	
4	81910 AA310	HARNESS HOLDER	1	1	1	1	1	1	1	1	1	1	1	1	1	1	1	*	*	*	*	
5	81302 AA440	WIRING HARNESS INPA	.	.	.	.	.	.	.	.	.	.	.	.	1	.	*	.	.	.	.	
	81302 AA443	WIRING HARNESS INPA	.	.	.	.	.	.	.	.	.	.	.	.	1	.	*	.	.	.	.	-18
	81302 AA444	WIRING HARNESS INPA	.	.	.	.	.	.	.	.	.	.	.	.	1	.	*	*	*	*	.	19-

Fig No.

802-2

MAIN HARNESS  
(INSTRUMENT PANEL)  
CANADA

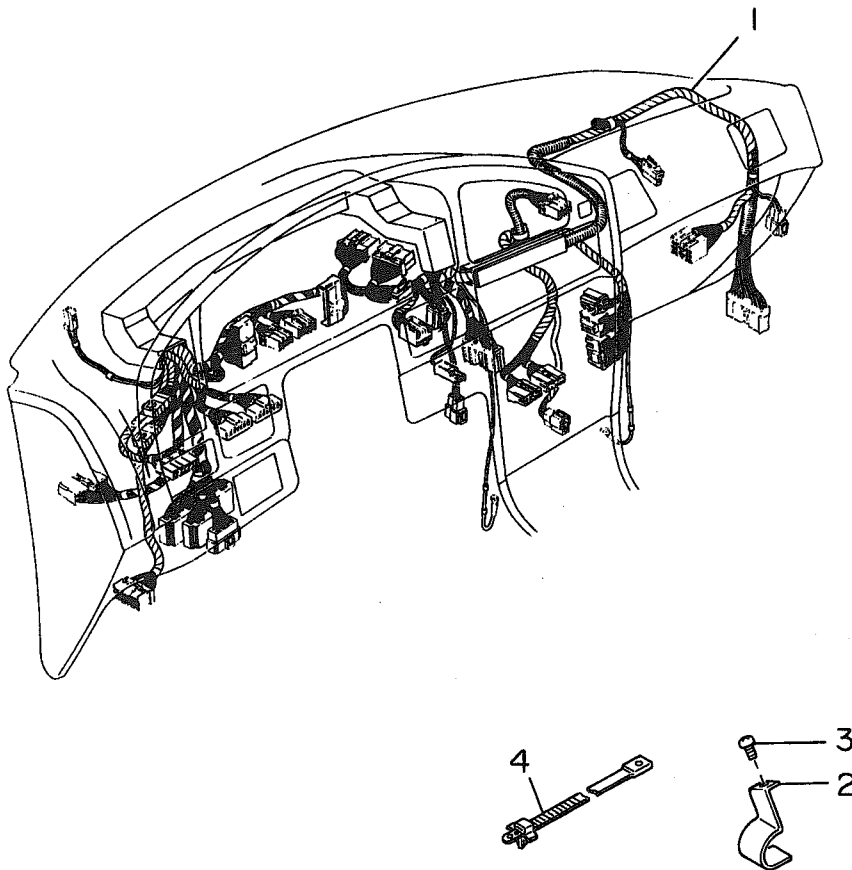
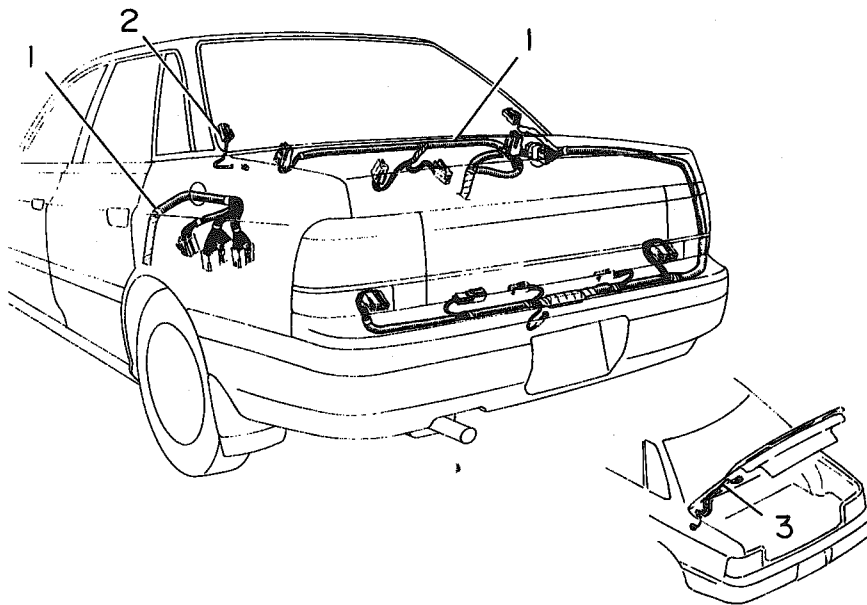
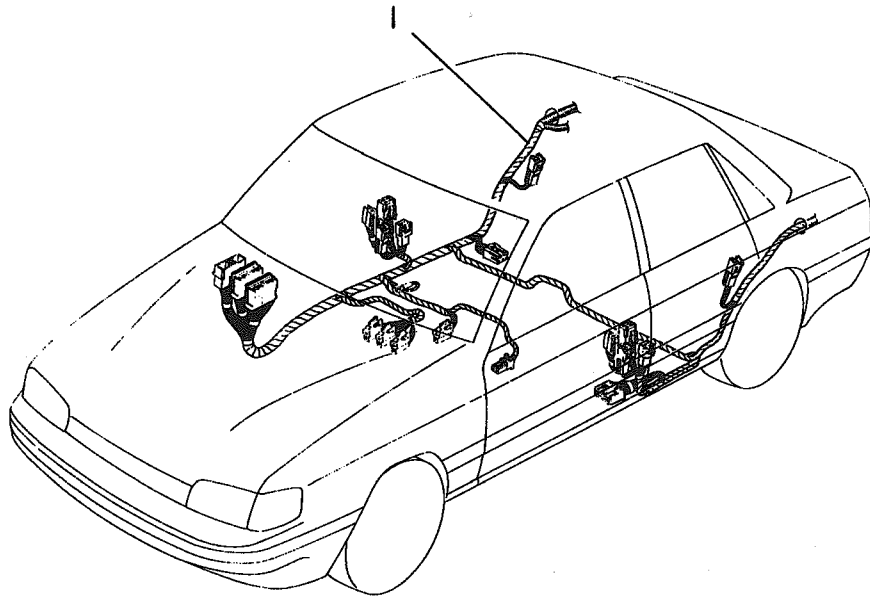




Fig No.

803-1

REAR HARNESS  
(SEDAN)  
U.S.A



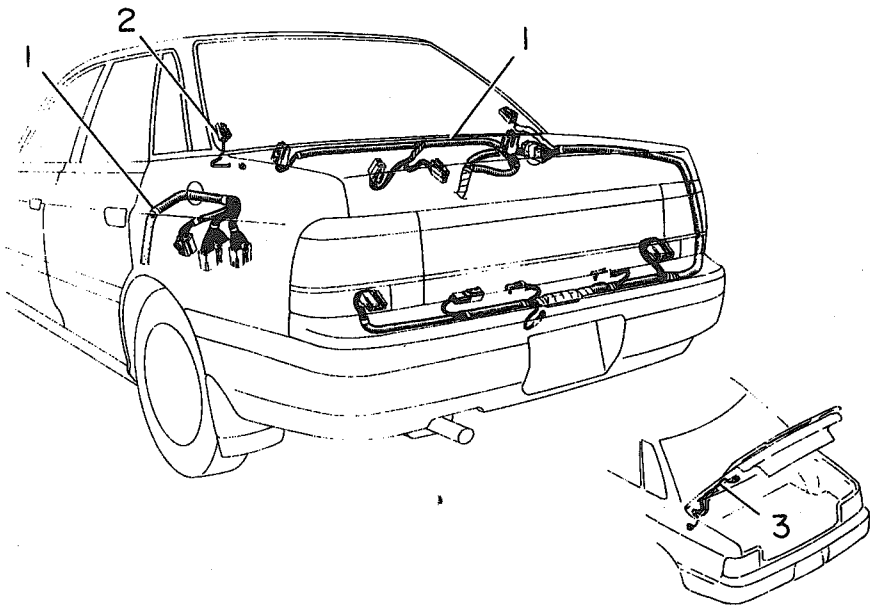
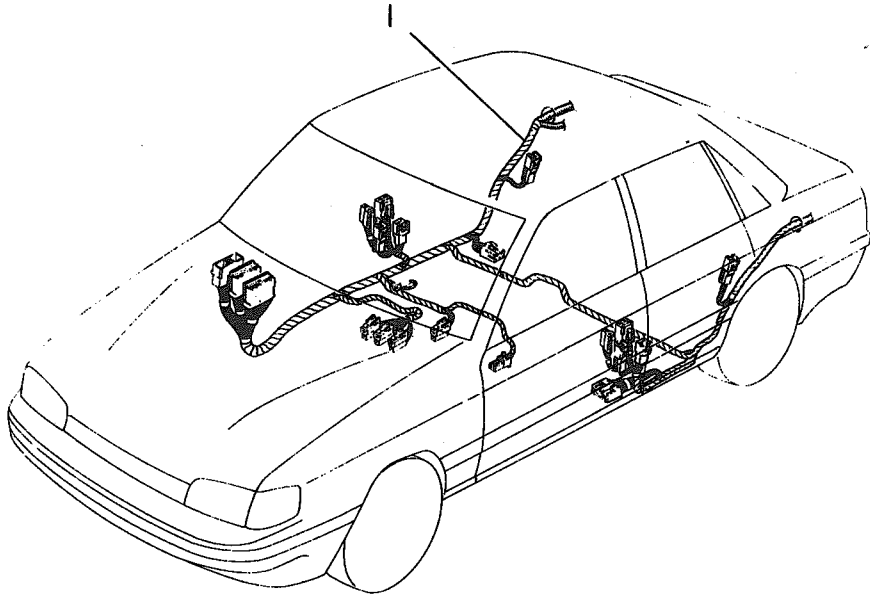


ITEM NO.	PART NUMBER	PART NAME	4D						SW						TW		M Y				REMARKS						
			2WD			4WD			2WD			4WD			2	4	9	9	9	9							
			L	L	T	L	L	T	L	L	L	L	L	T	L	L						W	W				
S	S	URBO	S	S	URBO	S	S	D	S	S	D	URBO	URBDV	L	L	0	1	2	3	4							
1	81500 AA221	WIRING HARNESS R	·	1	·	·	·	1	·	·	·	·	·	·	·	·	·	*	·	·	·	·	·	·	·	MT	
	81500 AA231	WIRING HARNESS R	·	·	·	1	·	·	·	·	1	·	·	·	·	·	·	·	*	·	·	·	·	·	·	·	MT
	81500 AA241	WIRING HARNESS R	·	·	·	1	·	·	·	·	1	·	·	·	·	·	·	·	*	·	·	·	·	·	·	·	AT
	81500 AA810	WIRING HARNESS R	·	1	·	·	·	1	·	·	·	·	·	·	·	·	·	·	*	·	·	·	·	·	·	·	AT
	81500 AA820	WIRING HARNESS R	1	·	·	·	·	·	·	·	·	·	·	·	·	·	·	·	*	·	·	·	·	·	·	·	MT
	81500 AA830	WIRING HARNESS R	1	·	·	·	·	·	·	·	·	·	·	·	·	·	·	·	*	·	·	·	·	·	·	·	AT
	81501 AA430	WIRING HARNESS R	·	1	·	·	·	1	·	·	·	·	·	·	·	·	·	·	*	·	·	·	·	·	·	·	MT
	81501 AA440	WIRING HARNESS R	·	1	·	·	·	1	·	·	·	·	·	·	·	·	·	·	*	·	·	·	·	·	·	·	AT
	81501 AA443	WIRING HARNESS R	·	1	·	·	·	1	·	·	·	·	·	·	·	·	·	·	·	*	·	·	·	·	·	·	MT&AT
	81501 AA444	WIRING HARNESS R	·	1	·	·	·	1	·	·	·	·	·	·	·	·	·	·	·	·	*	·	·	·	·	·	MT&AT
	81501 AA500	WIRING HARNESS R	·	·	·	·	·	·	·	·	·	·	·	·	1	·	·	·	·	*	·	·	·	·	·	·	AT
	81501 AA510	WIRING HARNESS R	·	·	·	·	1	·	·	·	·	·	·	·	·	·	·	·	·	*	·	·	·	·	·	·	MT
	81501 AA513	WIRING HARNESS R	·	·	·	·	·	·	·	·	·	·	·	·	·	·	·	·	·	*	·	·	·	·	·	·	MT&AT
	81501 AA514	WIRING HARNESS R	·	·	·	·	·	·	·	·	·	·	·	·	·	·	·	·	·	·	·	*	·	·	·	·	
	81501 AA560	WIRING HARNESS R	·	1	·	·	·	1	·	·	·	·	·	·	·	·	·	·	·	·	*	·	·	·	·	·	MT&AT AIR-BAG
	81501 AA561	WIRING HARNESS R	·	1	·	·	·	1	·	·	·	·	·	·	·	·	·	·	·	·	*	·	·	·	·	·	MT&AT AIR-BAG
2	81801 AA710	CORD/R.DEFR EARTH	1	1	1	1	1	1	1	1	1	1	1	·	·	·	·	·	*	*	*	*	·	·	·	·	
3	81802 AA030	CORD/TRUNK LID	·	·	·	·	1	·	·	·	·	·	·	·	·	·	·	·	·	*	·	·	·	·	·	·	
	81802 AA210	CORD/TRUNK LID	·	·	·	·	1	·	·	·	·	·	·	·	·	·	·	·	·	·	*	·	·	·	·	·	
	81802 AA220	CORD/TRUNK LID	·	1	·	·	·	1	·	·	·	·	·	·	·	·	·	·	·	·	*	*	*	*	·	·	

Fig No.

803-2

REAR HARNESS  
(SEDAN)  
CANADA

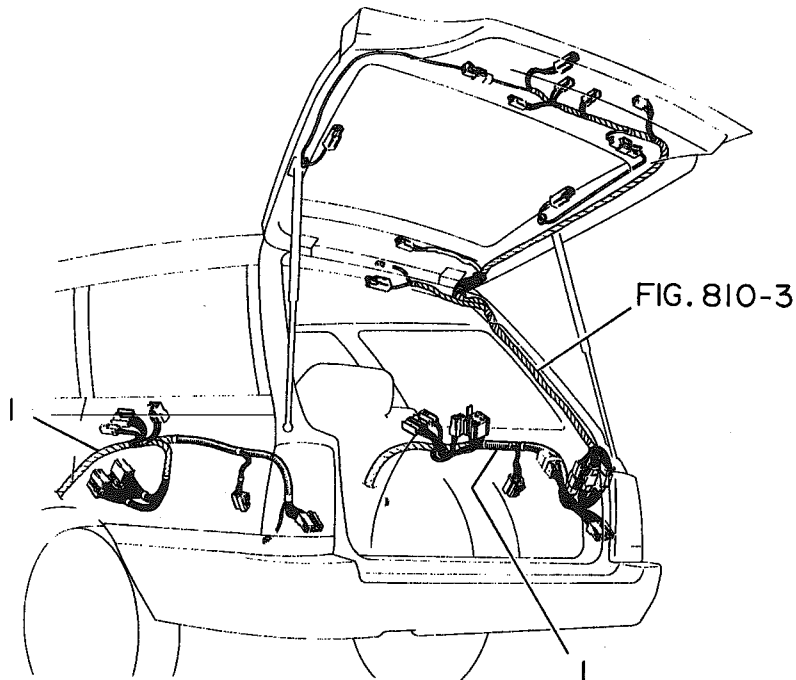
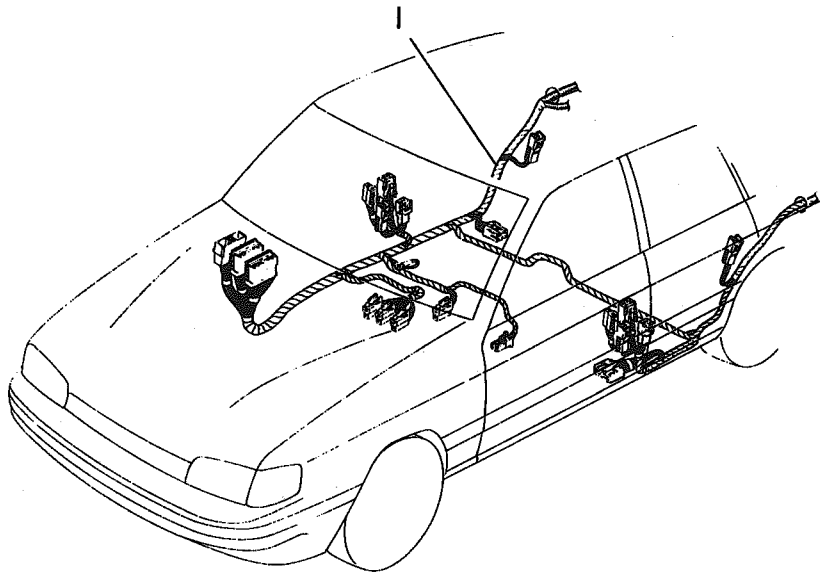


ITEM NO.	PART NUMBER	PART NAME	4D						SW						TW		M Y				REMARKS						
			2WD			4WD			2WD			4WD			2	4	9	9	9	9							
			L	L	T	L	L	T	L	L	T	L	L	T	L	L											
				L	S	TURBO		L	S	TURBO		L	S	TURBO		L	S	TURBO		L	L						
1	81501 AA210	WIRING HARNESS R	.	1	.	1	.	.	.	.	.	.	.	.	.	.	.	.	.	.	.	.	.	.	.	.	MT
	81501 AA220	WIRING HARNESS R	.	.	1	1	.	1	1	.	.	.	.	.	.	.	.	.	.	.	.	.	.	.	.	.	MT
	81501 AA230	WIRING HARNESS R	.	.	1	1	.	1	1	.	.	.	.	.	.	.	.	.	.	.	.	.	.	.	.	.	AT
	81501 AA240	WIRING HARNESS R	.	1	.	1	.	.	.	.	.	.	.	.	.	.	.	.	.	.	.	.	.	.	.	.	AT
	81501 AA250	WIRING HARNESS R	1	.	.	.	.	.	.	.	.	.	.	.	.	.	.	.	.	.	.	.	.	.	.	.	MT
	81501 AA260	WIRING HARNESS R	1	.	.	.	.	.	.	.	.	.	.	.	.	.	.	.	.	.	.	.	.	.	.	.	AT
	81501 AA450	WIRING HARNESS R	.	1	1	.	1	1	.	.	.	.	.	.	.	.	.	.	.	.	.	.	.	.	.	.	MT
	81501 AA460	WIRING HARNESS R	.	1	1	.	1	1	.	1	.	.	.	.	.	.	.	.	.	.	.	.	.	.	.	.	AT
	81501 AA463	WIRING HARNESS R	.	1	1	.	1	1	.	.	.	.	.	.	.	.	.	.	.	.	.	.	.	.	.	.	MT&AT
	81501 AA464	WIRING HARNESS R	.	1	.	1	.	.	.	.	.	.	.	.	.	.	.	.	.	.	.	.	.	.	.	.	MT&AT AIR-BAG
	81501 AA520	WIRING HARNESS R	.	.	.	.	.	.	.	1	.	.	.	.	.	.	.	.	.	.	.	.	.	.	.	.	MT
	81501 AA530	WIRING HARNESS R	.	.	.	1	.	.	1	.	.	.	.	.	.	.	.	.	.	.	.	.	.	.	.	.	AT
	81501 AA533	WIRING HARNESS R	.	.	.	.	.	.	.	1	.	.	.	.	.	.	.	.	.	.	.	.	.	.	.	.	MT&AT
	81501 AA534	WIRING HARNESS R	.	.	.	.	.	.	.	1	.	.	.	.	.	.	.	.	.	.	.	.	.	.	.	.	MT&AT AIR-BAG
	81501 AA760	WIRING HARNESS R	.	.	1	.	.	1	.	.	.	.	.	.	.	.	.	.	.	.	.	.	.	.	.	.	AT AIR-BAG
2	81801 AA710	CORD/R.DEFR EARTH	1	1	1	1	1	1	1	1	.	.	.	.	.	.	.	.	.	.	.	.	.	.	.	*****	
3	81802 AA030	CORD/TRUNK LID	.	.	.	1	.	.	1	.	.	.	.	.	.	.	.	.	.	.	.	.	.	.	.	.	*****
	81802 AA210	CORD/TRUNK LID	.	.	.	1	.	.	1	.	.	.	.	.	.	.	.	.	.	.	.	.	.	.	.	.	*****
	81802 AA220	CORD/TRUNK LID	.	1	1	.	1	1	.	.	.	.	.	.	.	.	.	.	.	.	.	.	.	.	.	.	*****

Fig No.

804-1

REAR HARNESS  
(WAGON)  
U.S.A

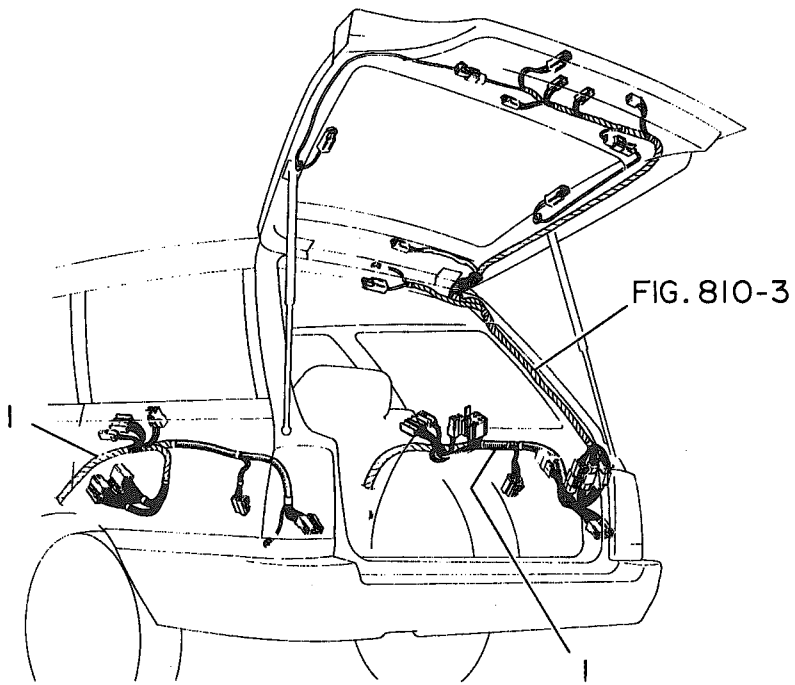
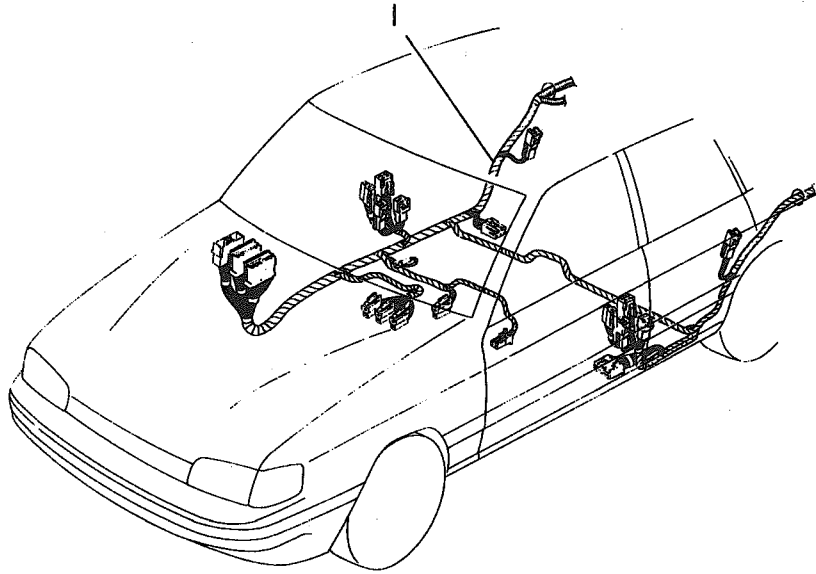


ITEM NO.	PART NUMBER	PART NAME	4D						SW						TW		M Y				REMARKS
			2WD			4WD			2WD			4WD			2	4	9	9	9	9	
			L	L	TURBO	L	L	TURBO	L	L	TURBO	L	L	TURBO	L	L					
1	81500 AA441	WIRING HARNESS R	.	.	.	.	.	.	1	.	.	.	.	.	.	.	*	.	.	.	MT
	81500 AA451	WIRING HARNESS R	.	.	.	.	.	.	1	.	.	.	.	.	.	.	*	.	.	.	AT
	81500 AA501	WIRING HARNESS R	.	.	.	.	.	.	1	.	1	.	.	.	1	1	*	*	.	.	MT
	81500 AA511	WIRING HARNESS R	.	.	.	.	.	.	1	.	1	.	.	.	1	1	*	.	.	.	AT
	81500 AA512	WIRING HARNESS R	.	.	.	.	.	.	1	.	1	.	.	.	.	.	*	.	.	.	AT
	81500 AA513	WIRING HARNESS R	.	.	.	.	.	.	1	.	1	.	.	.	.	.	.	*	.	.	MT&AT
	81500 AA521	WIRING HARNESS R	.	.	.	.	.	.	.	1	1	.	1	1	.	.	*	.	.	.	MT
	81500 AA522	WIRING HARNESS R	.	.	.	.	.	.	.	1	.	1	.	.	.	.	*	.	.	.	MT
	81500 AA531	WIRING HARNESS R	.	.	.	.	.	.	.	1	1	.	1	1	.	.	*	.	.	.	AT
	81500 AA532	WIRING HARNESS R	.	.	.	.	.	.	.	.	.	1	.	.	.	.	*	.	.	.	AT
	81500 AA533	WIRING HARNESS R	.	.	.	.	.	.	.	.	.	1	.	.	.	.	.	*	.	.	AT
	81501 AA470	WIRING HARNESS R	.	.	.	.	.	.	.	1	.	.	.	.	.	.	*	.	.	.	AT
	81501 AA473	WIRING HARNESS R	.	.	.	.	.	.	.	1	1	.	1	.	.	.	*	.	.	.	AT&MT
	81501 AA474	WIRING HARNESS R	.	.	.	.	.	.	.	1	.	1	.	1	.	.	.	*	*	.	AT&MT
	81501 AA570	WIRING HARNESS R	.	.	.	.	.	.	.	.	.	1	.	.	.	.	*	.	.	.	AT A/S AIR-BAG
	81501 AA571	WIRING HARNESS R	.	.	.	.	.	.	.	.	.	1	.	.	.	.	*	*	.	.	AT A/S AIR-BAG
	81501 AA580	WIRING HARNESS R	.	.	.	.	.	.	.	1	1	.	1	.	.	.	*	.	.	.	AT&MT AIR-BAG
	81501 AA581	WIRING HARNESS R	.	.	.	.	.	.	.	1	1	.	1	.	.	.	*	*	.	.	AT&MT AIR-BAG
	81501 AA620	WIRING HARNESS R	.	.	.	.	.	.	.	.	.	.	1	.	.	.	*	.	.	.	AT
	81501 AA623	WIRING HARNESS R	.	.	.	.	.	.	.	.	.	.	1	.	.	.	*	.	.	.	AT
	81501 AA624	WIRING HARNESS R	.	.	.	.	.	.	.	.	.	.	1	.	.	.	*	*	*	.	AT

Fig No.

804-2

REAR HARNESS  
(WAGON)  
CANADA

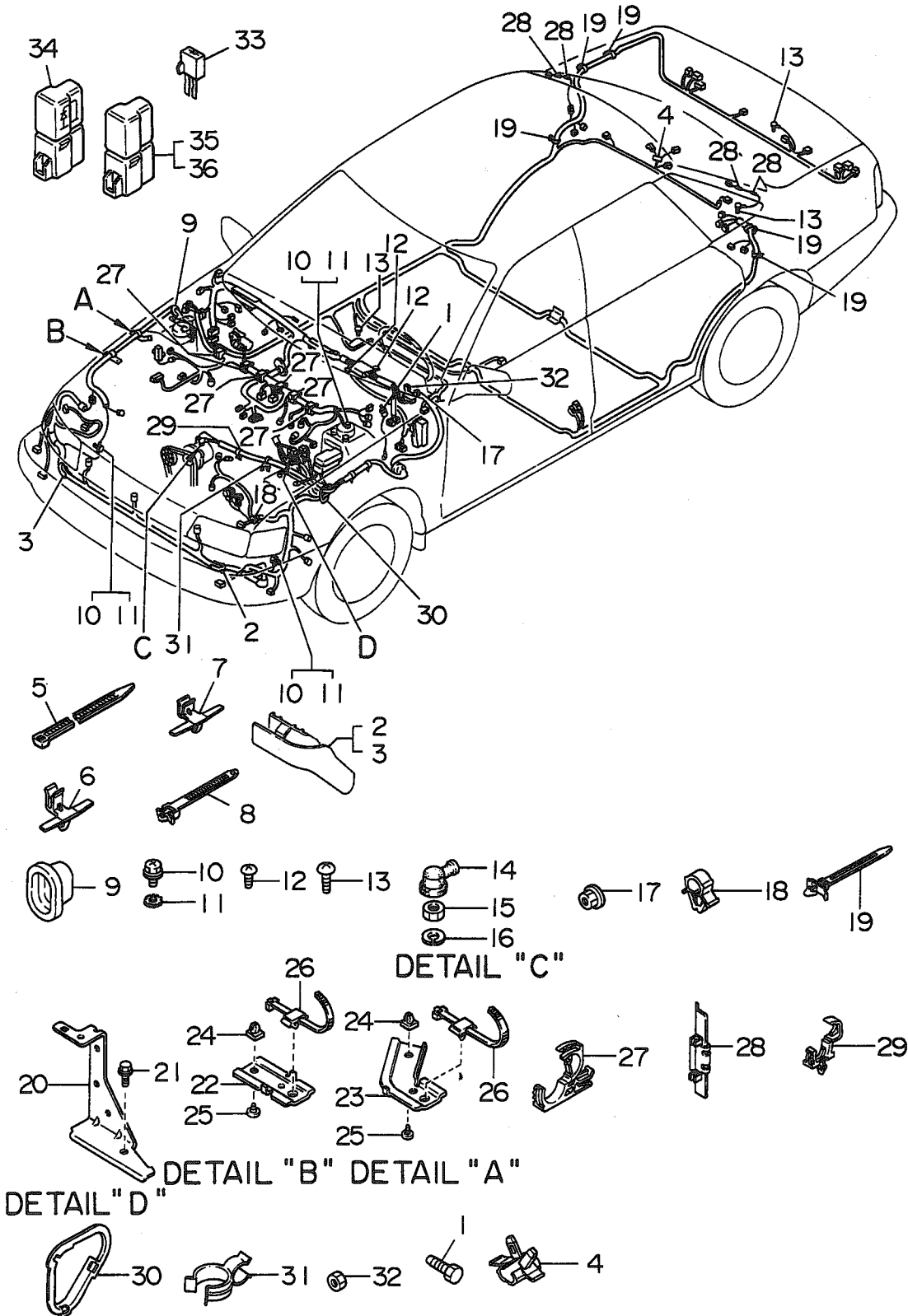


ITEM NO.	PART NUMBER	PART NAME	4D						SW						TW		M Y	REMARKS				
			2WD			4WD			2WD			4WD			2	4						
			L	S	TURBO	L	S	TURBO	L	S	TURBO	L	S	TURBO	L	L						
1	81501 AA270	WIRING HARNESS R	.	.	.	.	.	.	.	.	.	.	.	.	.	.	.	.	.	9999	01234	MT
	81501 AA280	WIRING HARNESS R	.	.	.	.	.	.	.	.	.	.	.	.	.	.	.	.	.			AT
	81501 AA290	WIRING HARNESS R	.	.	.	.	.	.	.	.	.	.	.	.	.	.	.	.	.	1	1	MT
	81501 AA300	WIRING HARNESS R	.	.	.	.	.	.	.	.	.	.	.	.	.	.	.	.	.	1	1	AT
	81501 AA302	WIRING HARNESS R	.	.	.	.	.	.	.	.	.	.	.	.	.	.	.	.	.	.	.	AT
	81501 AA303	WIRING HARNESS R	.	.	.	.	.	.	.	.	.	.	.	.	.	.	.	.	.	.	.	AT&MT
	81501 AA310	WIRING HARNESS R	.	.	.	.	.	.	.	.	.	.	.	.	.	.	.	.	.	.	.	MT
	81501 AA312	WIRING HARNESS R	.	.	.	.	.	.	.	.	.	.	.	.	.	.	.	.	.	.	.	MT
	81501 AA320	WIRING HARNESS R	.	.	.	.	.	.	.	.	.	.	.	.	.	.	.	.	.	.	.	AT
	81501 AA322	WIRING HARNESS R	.	.	.	.	.	.	.	.	.	.	.	.	.	.	.	.	.	.	.	AT
	81501 AA323	WIRING HARNESS R	.	.	.	.	.	.	.	.	.	.	.	.	.	.	.	.	.	.	.	AT
	81501 AA480	WIRING HARNESS R	.	.	.	.	.	.	.	.	.	.	.	.	.	.	.	.	.	.	.	AT
	81501 AA483	WIRING HARNESS R	.	.	.	.	.	.	.	.	.	.	.	.	.	.	.	.	.	.	.	AT
	81501 AA484	WIRING HARNESS R	.	.	.	.	.	.	.	.	.	.	.	.	.	.	.	.	.	.	.	AT&MT AIR-BAG
	81501 AA740	WIRING HARNESS R	.	.	.	.	.	.	.	.	.	.	.	.	.	.	.	.	.	.	.	AT ABS
	81501 AA741	WIRING HARNESS R	.	.	.	.	.	.	.	.	.	.	.	.	.	.	.	.	.	.	.	AT ABS AIR-BAG
	81501 AA750	WIRING HARNESS R	.	.	.	.	.	.	.	.	.	.	.	.	.	.	.	.	.	.	.	AT ABS AIR-BAG

Fig No.

810-S

# HARNES CLIP (SEDAN)



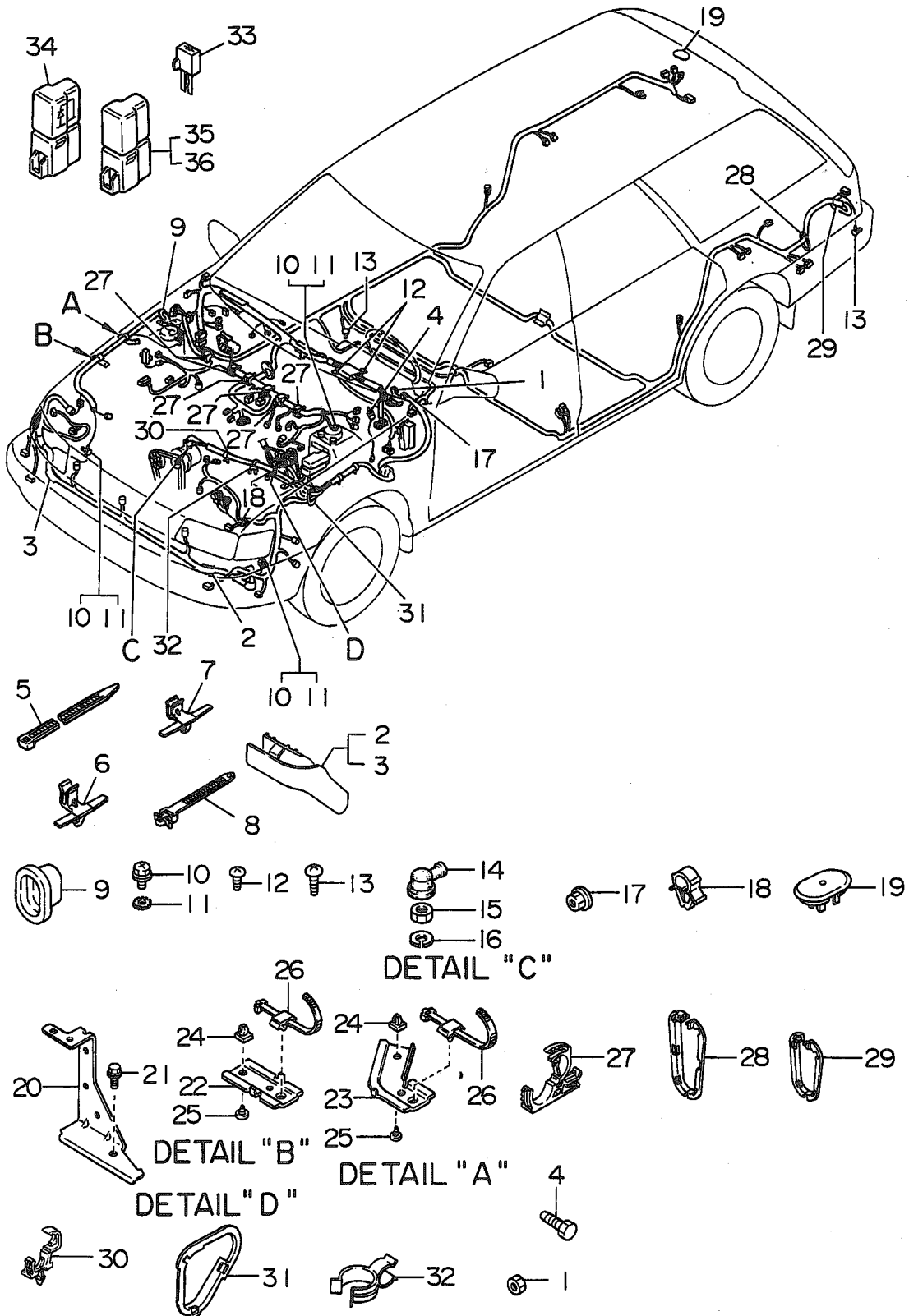


ITEM NO.	PART NUMBER	PART NAME	4D						SW						TW		M Y				REMARKS	
			2WD			4WD			2WD			4WD			2	4	9	9	9	9		
			L	L	T	L	L	T	L	L	T	L	L	T	L	L						
L	S	D	L	S	D	L	S	D	L	S	D	L	S	D	L	L	0	1	2	3	4	
1	0471 06160	TAPPING SCREW	1	1	1	1	1	1	1	1	1	1	1	1	1	1	*	*	*	*	*	*
2	81930 AA170	PROTECTOR A	1	1	1	1	1	1	1	1	1	1	1	1	1	1	*	*	*	*	*	*
3	81930 AA180	PROTECTOR B	1	1	1	1	1	1	1	1	1	1	1	1	1	1	*	*	*	*	*	*
4	81910 AA260	CLIP (H.M.S.L)	1	1	1	1	1	1	1	1	1	1	1	1	1	1	*	*	*	*	*	*
5	81910 AA290	BAND	1	1	1	1	1	1	1	1	1	1	1	1	1	1	*	*	*	*	*	*
	90911 5026	BAND	1	1	1	1	1	1	1	1	1	1	1	1	1	1	*	*	*	*	*	*
6	81910 AA130	CLIP	2	2	2	2	2	2	2	2	2	2	2	2	2	2	*	*	*	*	*	*
7	81910 AA170	CLIP (FLOOR)	5	5	5	5	5	5	5	5	5	5	5	5	5	5	*	*	*	*	*	*
8	90912 0014	CLIP	1	1	1	1	1	1	1	1	1	1	1	1	1	1	*	*	*	*	*	*
9	81202 GA020	PLUG/MAIN GROMMET	1	1	1	1	1	1	1	1	1	1	1	1	1	1	*	*	*	*	*	*
10	0474 06160	TAPPING SCREW	7	7	7	7	7	7	7	7	7	7	7	7	7	7	*	*	*	*	*	*
11	90332 0001	LOCK WASHER	4	4	4	4	4	4	4	4	4	4	4	4	4	4	*	*	*	*	*	*
12	0450 05120	TAPPING SCREW	2	2	2	2	4	4	4	4	4	4	4	4	4	4	*	*	*	*	*	*
13	0471 05120	TAPPING SCREW	6	6	6	6	6	6	6	6	6	6	6	6	6	6	*	*	*	*	*	*
14	81034 AA000	CAP	1	1	1	1	1	1	1	1	1	1	1	1	1	1	*	*	*	*	*	*
15	0218 06000	NUT	1	1	1	1	1	1	1	1	1	1	1	1	1	1	*	*	*	*	*	*
16	0320 06000	SPRING WASHER	1	1	1	1	1	1	1	1	1	1	1	1	1	1	*	*	*	*	*	*
17	0237 06000	FLANGE NUT	1	1	1	1	1	1	1	1	1	1	1	1	1	1	*	*	*	*	*	*
18	90920 5037	CLIP	1	1	1	1	1	1	1	1	1	1	1	1	1	1	*	*	*	*	*	*
19	90912 0015	CLIP	5	5	5	5	5	5	5	5	5	5	5	5	5	5	*	*	*	*	*	*
	90912 0016	CLIP	5	5	5	5	5	5	5	5	5	5	5	5	5	5	*	*	*	*	*	*
20	81042 AA000	BRACKET(E/G CONN)	1	1	1	1	1	1	1	1	1	1	1	1	1	1	*	*	*	*	*	*
	81042 AA160	BRACKET(E/G CONN)	1	1	1	1	1	1	1	1	1	1	1	1	1	1	*	*	*	*	*	*
21	0100 06126	FLANGE BOLT	1	1	1	1	1	1	1	1	1	1	1	1	1	1	*	*	*	*	*	*
22	81042 AA030	BRACKET/FENDER	2	2	2	2	2	2	2	2	2	2	2	2	2	2	*	*	*	*	*	*
23	81042 AA040	BRACKET/FENDER LH	1	1	1	1	1	1	1	1	1	1	1	1	1	1	*	*	*	*	*	*
	81042 AA050	BRACKET/FENDER RH	1	1	1	1	1	1	1	1	1	1	1	1	1	1	*	*	*	*	*	*
24	90930 0021	SCREW GROMMET	4	4	4	4	4	4	4	4	4	4	4	4	4	4	*	*	*	*	*	*
25	0450 06120	TAPPING SCREW	4	4	4	4	4	4	4	4	4	4	4	4	4	4	*	*	*	*	*	*
26	81910 AA160	CLIP FENDER	2	2	2	2	2	2	2	2	2	2	2	2	2	2	*	*	*	*	*	*
27	81910 AA120	HARN CLIP (B.H.D)	6	6	6	6	6	6	6	6	6	6	6	6	6	6	*	*	*	*	*	*
28	81910 AA060	CLIP(R.DEFOGGER)	4	4	4	4	4	4	4	4	4	4	4	4	4	4	*	*	*	*	*	*
29	81910 AA190	CLIP	1	1	1	1	1	1	1	1	1	1	1	1	1	1	*	*	*	*	*	*
30	81930 AA240	EDGE PROTECTOR E/G	1	1	1	1	1	1	1	1	1	1	1	1	1	1	*	*	*	*	*	*
31	81910 AA250	HOLDER (ALT HARN)	1	1	1	1	1	1	1	1	1	1	1	1	1	1	*	*	*	*	*	*
32	90920 5048	NUT (FOOT REST)	1	1	1	1	1	1	1	1	1	1	1	1	1	1	*	*	*	*	*	*
33	81350 AA000	DIODE	*	*	*	*	*	*	*	*	*	*	*	*	*	*	*	*	*	*	*	*
34	7813 50000	DIODE	*	*	*	*	*	*	*	*	*	*	*	*	*	*	*	*	*	*	*	*
35	81360 AA000	CONDENSER ASSY 50	1	1	1	1	1	1	1	1	1	1	1	1	1	1	*	*	*	*	*	50DC
36	81360 AA000	CONDENSER ASSY 250	1	1	1	1	1	1	1	1	1	1	1	1	1	1	*	*	*	*	*	250DC

Fig No.

810-W

# HARNES CLIP (WAGON)

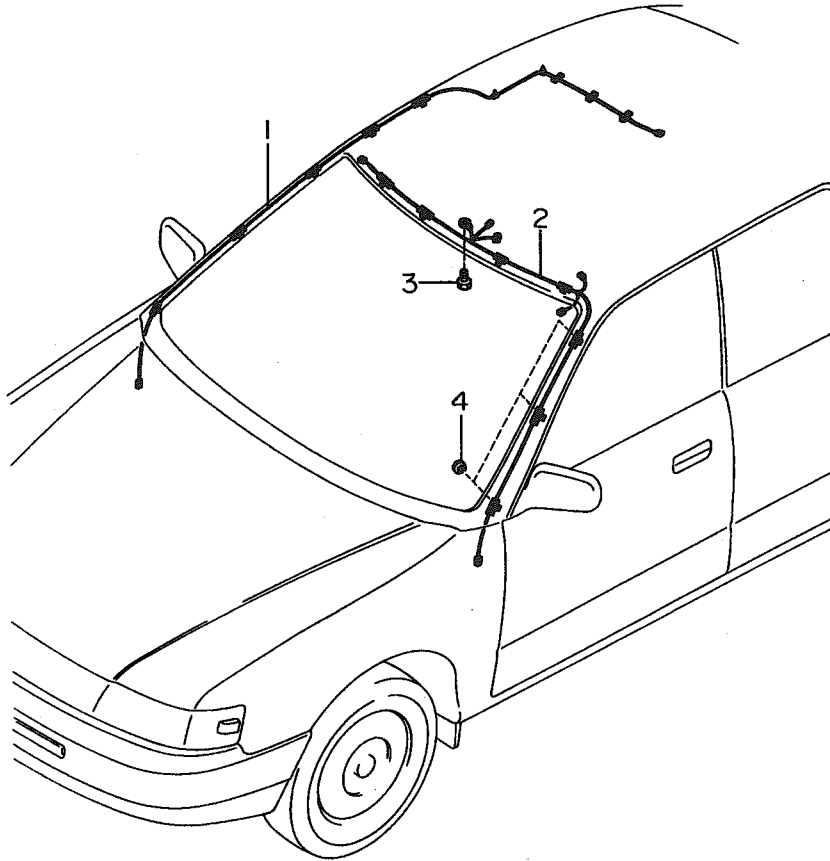


ITEM NO.	PART NUMBER	PART NAME	4D						SW						TW		M Y				REMARKS				
			2WD			4WD			2WD			4WD			2	4	9	0	1	2		3	4		
			L	L	L	L	L	L	L	L	L	L	L	L	L	L									
			S	S	S	S	S	S	S	S	S	S	S	S	T	R	H	D							
1	90920 5048	NUT (FOOT REST)	.	.	.	.	.	.	1	1	1	1	1	1	1	1	1	*	*	.	.	.	.	.	
2	81930 AA170	PROTECTOR A	.	.	.	.	.	.	1	1	1	1	1	1	1	1	1	1	*	*	*	*	*	*	
3	81930 AA180	PROTECTOR B	.	.	.	.	.	.	1	1	1	1	1	1	1	1	1	1	*	*	*	*	*	*	
4	0471 06160	TAPPING SCREW	.	.	.	.	.	.	1	1	1	1	1	1	1	1	1	1	*	*	.	.	.	.	
5	81910 AA290	HARNES BAND	.	.	.	.	.	.	1	1	1	1	1	1	1	1	1	1	*	*	.	.	.	.	-99
	90911 5026	BAND	.	.	.	.	.	.	1	1	1	1	1	1	1	1	1	1	*	*	*	*	*	*	9X-
6	81910 AA130	CLIP (R.WHEEL ARCH)	.	.	.	.	.	.	2	2	2	2	2	2	2	2	2	2	*	*	*	*	*	*	A.A/C
7	81910 AA170	CLIP (FLOOR)	.	.	.	.	.	.	1	1	1	1	1	1	1	1	1	1	*	*	*	*	*	*	A.A/C
8	90912 0014	CLIP	.	.	.	.	.	.	1	1	1	1	1	1	1	1	1	1	*	*	*	*	*	*	
9	81202 GA020	PLUG/MAIN GROMMET	.	.	.	.	.	.	1	1	1	1	1	1	1	1	1	1	*	*	*	*	*	*	W/O.ABS
10	0474 06160	TAPPING SCREW	.	.	.	.	.	.	7	7	7	7	7	7	7	7	7	7	*	*	*	*	*	*	
11	90332 0001	LOCK WASHER	.	.	.	.	.	.	4	4	4	4	4	4	4	4	4	4	*	*	*	*	*	*	
12	0450 05120	TAPPING SCREW	.	.	.	.	.	.	2	2	2	2	2	2	2	2	2	2	*	*	*	*	*	*	
13	0471 05120	TAPPING SCREW	.	.	.	.	.	.	6	6	6	5	5	5	5	5	5	5	*	*	*	*	*	*	
14	81034 AA000	CAP	.	.	.	.	.	.	1	1	1	1	1	1	1	1	1	1	*	*	*	*	*	*	
15	0218 06000	NUT	.	.	.	.	.	.	1	1	1	1	1	1	1	1	1	1	*	*	*	*	*	*	
16	0320 06000	SPRING WASHER	.	.	.	.	.	.	1	1	1	1	1	1	1	1	1	1	*	*	*	*	*	*	
17	0237 06000	FLANGE NUT	.	.	.	.	.	.	3	3	3	3	3	3	3	3	3	3	*	*	*	*	*	*	
18	90920 5037	CLIP	.	.	.	.	.	.	1	1	1	1	1	1	1	1	1	1	*	*	*	*	*	*	
19	81910 AA210	HOLE PLUG	.	.	.	.	.	.	1	1	1	1	1	1	1	1	1	1	*	*	*	*	*	*	
20	81042 AA000	BRACKET(E/G CONN)	.	.	.	.	.	.	1	1	1	1	1	1	1	1	1	1	*	*	.	.	.	.	
	81042 AA160	BRACKET(E/G CONN)	.	.	.	.	.	.	1	1	1	1	1	1	1	1	1	1	*	*	.	.	.	.	
21	0100 06126	FLANGE BOLT	.	.	.	.	.	.	3	3	3	3	3	3	3	3	3	3	*	*	*	*	*	*	
22	81042 AA030	BRACKET(FENDER A)	.	.	.	.	.	.	2	2	2	2	2	2	2	2	2	2	*	*	*	*	*	*	
23	81042 AA040	BRACKET/FENDER LH	.	.	.	.	.	.	1	1	1	1	1	1	1	1	1	1	*	*	*	*	*	*	
	81042 AA050	BRACKET/FENDER RH	.	.	.	.	.	.	1	1	1	1	1	1	1	1	1	1	*	*	*	*	*	*	
24	90930 0021	SCREW GROMMET	.	.	.	.	.	.	4	4	4	4	4	4	4	4	4	4	*	*	*	*	*	*	
25	0450 06120	TAPPING SCREW	.	.	.	.	.	.	4	4	4	4	4	4	4	4	4	4	*	*	*	*	*	*	
26	81910 AA160	CLIP FENDER	.	.	.	.	.	.	2	2	2	2	2	2	2	2	2	2	*	*	*	.	.	.	
27	81910 AA120	CLIP(HARNES BHD)	.	.	.	.	.	.	6	6	6	6	6	6	6	6	6	6	*	*	*	*	*	*	
28	81930 AA190	EDGE PROTECTOR A	.	.	.	.	.	.	1	1	1	1	1	1	1	1	1	1	*	*	*	*	*	*	
29	81930 AA200	EDGE PROTECTOR B	.	.	.	.	.	.	2	2	2	2	2	2	2	2	2	2	*	*	*	*	*	*	
30	81910 AA190	CLIP	.	.	.	.	.	.	1	1	1	1	1	1	1	1	1	1	*	*	*	*	*	*	
31	81930 AA240	EDGE PROTECTOR E/G	.	.	.	.	.	.	1	1	1	1	1	1	1	1	1	1	*	*	*	*	*	*	
32	81910 AA250	HOLDER (ALT HARN)	.	.	.	.	.	.	1	1	1	1	1	1	1	1	1	1	*	*	*	*	*	*	
33	81350 AA000	DIODE	.	.	.	.	.	.	*	*	*	*	*	*	*	*	*	*	*	*	*	*	*	*	
34	7813 50000	DIODE	.	.	.	.	.	.	*	*	*	*	*	*	*	*	*	*	*	*	*	*	*	*	
35	81360 AA000	CONDENSER ASSY 50	.	.	.	.	.	.	1	1	1	1	1	1	1	1	1	1	*	*	*	*	*	*	50DC
36	81360 AA010	CONDENSER ASSY 250	.	.	.	.	.	.	1	1	1	1	1	1	1	1	1	1	*	*	*	*	*	*	250DC

Fig No.

810-2

# ROOF HARNESS



ITEM NO.	PART NUMBER	PART NAME	4D						SW						TW		M Y				REMARKS			
			2WD			4WD			2WD			4WD			2	4	9	9	9	9				
			L	L	L	L	L	L	L	L	L	L	L	L	L	L								
1	81801 AA320	CORD/ROOM LAMP	1	1	1	1	1	1	1	1	1	1	1	1	1	1	1	*	*	*	*	*		
	81801 AA330	CORD/ROOM LAMP	·	·	1	1	·	1	1	1	·	·	1	1	1	·	·	·	*	*	*	*	*	SUN ROOF
2	81801 AA341	CORD/SPOT LAMP	·	1	·	·	1	1	·	·	1	·	·	1	1	1	1	1	*	*	*	*	*	
	81801 AA351	CORD/SPOT LAMP	·	·	·	·	1	·	·	·	·	·	·	·	1	·	·	·	*	*	*	*	*	SUN ROOF
	81801 AA431	CORD/SPOT LAMP	·	·	1	1	·	·	1	1	·	·	·	1	1	·	·	·	*	*	*	*	*	SUN ROOF,VANITY MIRROR IL
	81801 AA441	CORD/SPOT LAMP	·	·	1	1	·	·	1	1	·	·	·	1	1	·	·	·	*	·	·	·	·	VANITY MIRROR ILLUMI
3	90457 5005	TAPPING SCREW	·	·	1	1	1	·	1	1	1	·	1	1	1	·	·	·	*	*	*	*	*	
4	90923 0010	GROMMET SHEET	3	·	·	·	·	·	·	·	·	·	·	·	·	·	·	·	*	·	·	·	·	

Fig No.

810-3

# BACK DOOR HARNESS (WAGON)

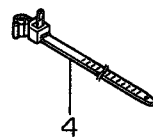
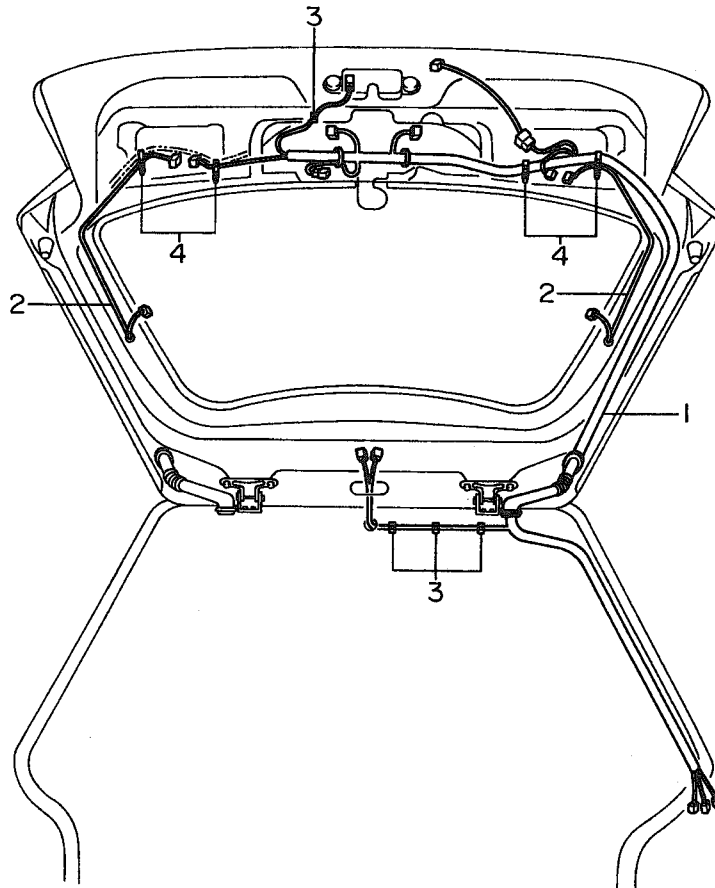
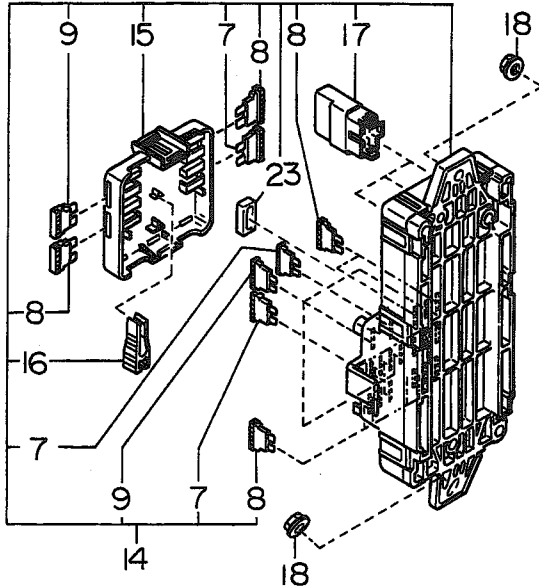




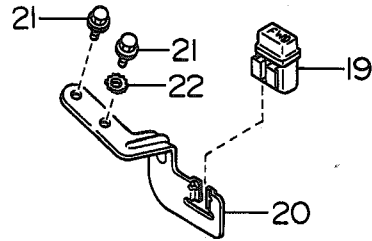
Fig No.

810-5

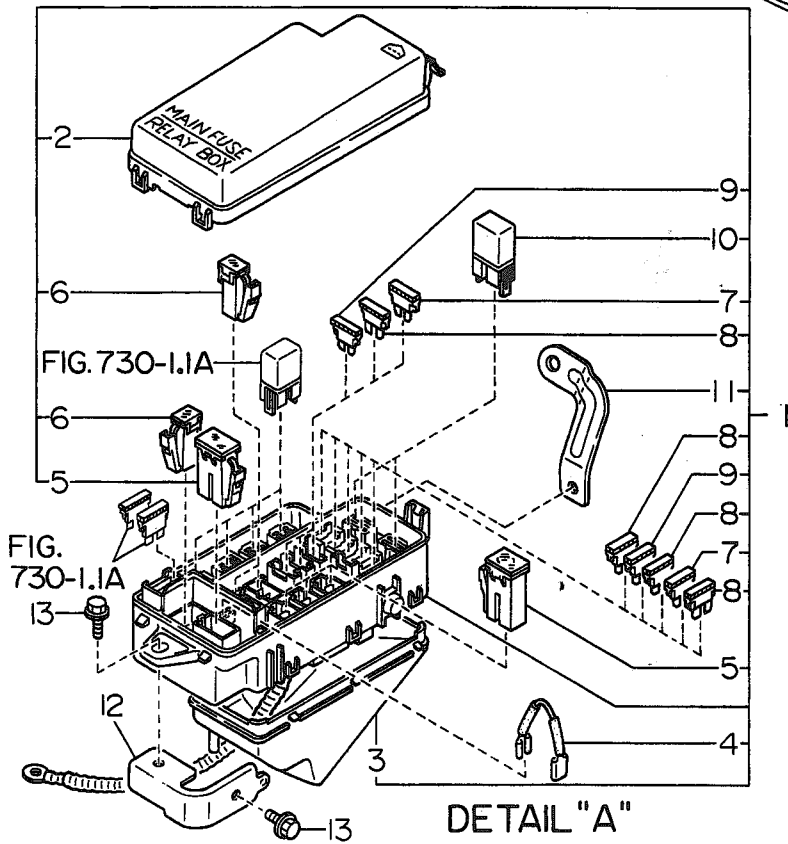
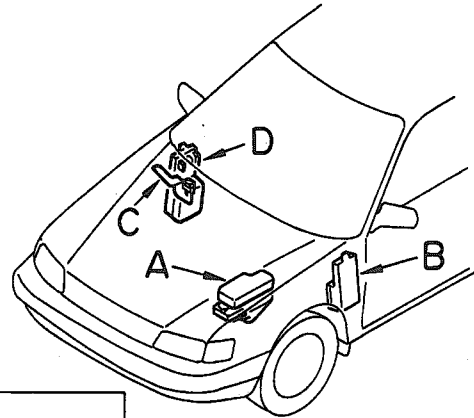
# MAIN FUSE BOX & JOINT BOX



DETAIL "B" & "D"



DETAIL "C"



DETAIL "A"

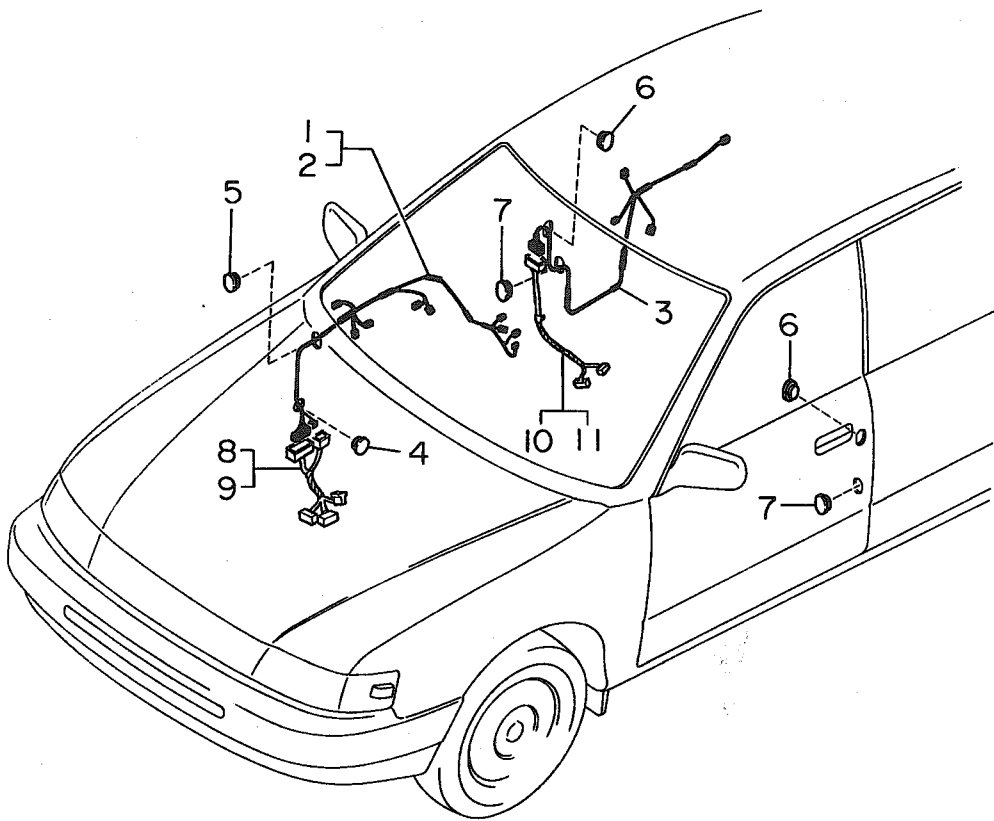


ITEM NO.	PART NUMBER	PART NAME	4D						SW						TW		M Y				REMARKS						
			2WD			4WD			2WD			4WD			2	4	9	9	9	9							
			L	L	L	L	L	L	L	L	L	L	L	L	L	L	0	1	2	3		4					
S	S	S	TURBO	TURBO	TURBO	S	S	S	S	S	S	TURBO	TURBO	TURBO	L	L											
1	82232 AA000	MAIN FUSE BOX ASSY	1	1	1	1	1	1	1	1	1	1	1	1	1	1	1	*	*	*	*	*	*	*	*		
	82232 AA001	MAIN FUSE BOX ASSY	.	1	1	.	1	1	.	1	.	1	1	.	1	1	.	.	.	.	.	.	.	.	.	*	
	82232 AA020	MAIN FUSE BOX ASSY	.	1	1	.	1	1	.	.	1	1	.	.	.	.	.	.	.	.	.	.	.	.	.	SIA	
	82232 AA021	MAIN FUSE BOX ASSY	.	1	1	.	1	1	.	1	.	1	1	.	.	.	.	.	.	.	.	.	.	.	.	SIA	
2	82243 AA000	COVER/FUSE BOX	1	1	1	1	1	1	1	1	1	1	1	1	1	1	1	*	*	*	*	*	*	*	*		
	82243 AA001	COVER/FUSE BOX	.	1	1	.	1	1	.	1	.	1	1	.	1	1	.	.	.	.	.	.	.	.	.	*	
3	82243 AA010	UNDER COVER/FUSE BOX	1	1	1	1	1	1	1	1	1	1	1	1	1	1	1	*	*	*	*	*	*	*	*		
4	82301 GA060	FUSIBLE LINK	1	1	1	1	1	1	1	1	1	1	1	1	1	1	1	*	*	*	*	*	*	*	*		
5	82233 AA000	MAIN FUSE 45A	3	3	3	3	3	3	3	3	3	3	3	3	3	3	3	*	*	*	*	*	*	*	*		
6	82233 AA010	MAIN FUSE 30A	2	2	2	2	2	2	2	2	2	2	2	2	2	2	2	*	*	*	*	*	*	*	*		
7	7822 12020	AUTO FUSE 10A	8	8	8	8	8	8	8	8	8	8	8	8	8	8	8	*	*	*	*	*	*	*	*		
	82212 AA000	AUTO FUSE 10A	.	8	8	.	8	8	.	.	8	8	.	.	.	.	.	.	.	.	.	.	.	.	.	SIA	
8	7822 12000	AUTO FUSE 15A	B	B	B	B	B	B	B	B	B	B	B	B	B	B	B	*	*	*	*	*	*	*	*		
	82212 AA010	AUTO FUSE 15A	.	B	B	.	B	B	.	.	B	B	.	.	.	.	.	.	.	.	.	.	.	.	.	SIA	
9	7822 12030	AUTO FUSE 20A	8	8	8	8	8	8	8	8	8	8	8	8	8	8	8	*	*	*	*	*	*	*	*		
	82212 AA020	AUTO FUSE 20A	.	8	8	.	8	8	.	.	8	8	.	.	.	.	.	.	.	.	.	.	.	.	.	SIA	
10	82501 AA020	RELAY ASSY	2	2	2	.	2	2	.	2	2	2	2	2	.	2	2	*	.	.	.	.	.	.	.	-94 HEAD LAMP	
	82501 AA210	RELAY ASSY	2	2	2	2	2	2	2	2	2	2	2	2	2	2	2	*	*	*	*	*	*	*	*	95- HEAD LAMP	
11	82231 AA000	BRACKET/MAIN FUSEBOX	1	1	1	1	1	1	1	1	1	1	1	1	1	1	1	*	*	*	*	*	*	*	*		
12	81042 AA020	BRACKET/MAIN FUSEBOX	1	1	1	1	1	1	1	1	1	1	1	1	1	1	1	*	*	*	*	*	*	*	*		
13	0100 06120	FLANGE BOLT	3	3	3	3	3	3	3	3	3	3	3	3	3	3	3	*	*	*	*	*	*	*	*		
14	82215 AA010	JOINT BOX ASSY	1	1	1	1	1	1	1	1	1	1	1	1	.	1	1	*	*	*	*	*	*	*	*		
	82215 AA030	JOINT BOX ASSY	.	.	.	.	.	.	.	.	.	.	.	.	.	1	.	.	.	.	.	.	.	.	.	*	
	82215 AA040	JOINT BOX ASSY	.	1	1	.	1	1	.	.	1	1	.	.	.	.	.	.	.	.	.	.	.	.	.	SIA	
	82215 AA050	JOINT BOX ASSY	.	1	1	.	1	1	.	.	1	1	.	.	.	.	.	.	.	.	.	.	.	.	.	W.AIR BAG	
	82215 AA060	JOINT BOX ASSY	.	1	1	.	1	1	.	.	1	1	.	.	.	.	.	.	.	.	.	.	.	.	.	W.AIR BAG SIA	
15	82251 AA010	COVER/JOINT BOX	1	1	1	1	1	1	1	1	1	1	1	.	1	1	*	*	*	*	*	*	*	*	*		
	82251 AA030	COVER/JOINT BOX	.	.	.	.	.	.	.	.	.	.	.	.	.	1	.	.	.	.	.	.	.	.	.	*	
	82251 AA040	COVER/JOINT BOX	.	1	1	.	1	1	.	.	1	1	.	.	.	.	.	.	.	.	.	.	.	.	.	SIA	
	82251 AA050	COVER/JOINT BOX	.	1	1	.	1	1	.	.	1	1	.	.	.	.	.	.	.	.	.	.	.	.	.	W.AIR BAG	
	82251 AA060	COVER/JOINT BOX	.	1	1	.	1	1	.	.	1	1	.	.	.	.	.	.	.	.	.	.	.	.	.	W.AIR BAG SIA	
16	7822 11070	CATCHER/FUSE	1	1	1	1	1	1	1	1	1	1	1	1	1	1	1	*	*	*	*	*	*	*	*		
17	82501 AA080	RELAY ASSY	3	3	3	3	3	3	3	3	3	3	3	3	3	3	3	*	*	*	*	*	*	*	*	R.DEF,TAIL ILLUMI&MAINFAN	
18	0237 06000	FLANGE NUT	2	2	2	2	2	2	2	2	2	2	2	2	2	2	2	*	*	*	*	*	*	*	*		
19	82234 AA030	FWD FUSE HOLDER	.	.	.	.	1	1	1	.	.	.	1	1	1	.	1	*	*	*	*	*	*	*	*		
20	81042 AA060	BRACKET/FWD FUSE HOL	.	.	.	.	1	1	1	.	.	.	1	1	1	.	1	*	*	*	*	*	*	*	*		
21	0474 06160	FLANGE TAPPING SCREW	.	.	.	.	2	2	2	.	.	.	1	1	1	.	1	*	*	*	*	*	*	*	*		
22	90332 0001	LOCK WASHER	.	.	.	.	1	1	1	.	.	.	1	1	1	.	1	*	*	*	*	*	*	*	*		
23	82235 AA000	FUSE PROTECTOR	.	1	1	.	1	1	.	.	1	1	.	.	.	.	.	.	.	.	.	.	.	.	.	W.AIR BAG	

Fig No.

811-1

# DOOR HARNESS

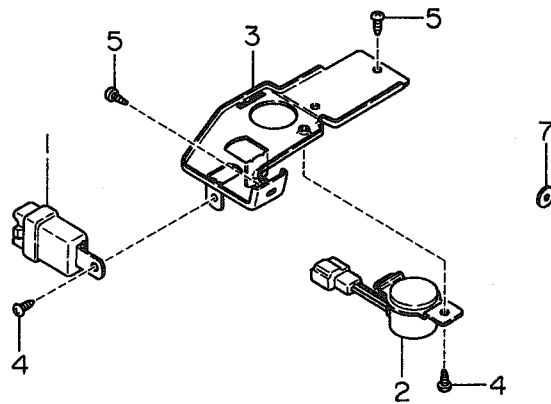
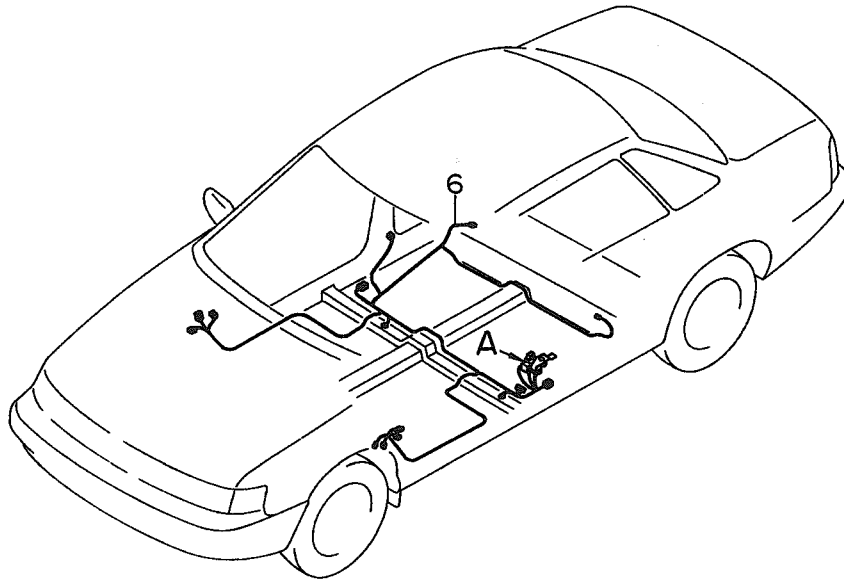


ITEM NO.	PART NUMBER	PART NAME	4D						SW						TW		M				REMARKS									
			2WD			4WD			2WD			4WD			2	4	9	0	1	2		3	4							
			L	L	T	L	L	T	L	L	T	L	L	T	L	L														
1	81801 AA461	CORD F-DOOR	2	2	·	·	2	·	·	·	·	2	2	·	·	2	·	·	·	·	·	·	·	*	*	*	*	*	*	-27 CANADA
	81801 AA463	CORD F-DOOR	·	2	·	·	2	·	·	·	·	·	·	·	·	·	·	·	·	·	·	·	·	·	·	·	·	·	*	28- CANADA
	81801 AA521	CORD F-DOOR	·	2	·	·	2	·	·	·	·	2	2	·	·	2	·	·	·	·	·	·	·	*	*	*	*	*	*	-27 USA
	81801 AA523	COR F-DOOR	·	2	·	·	2	·	·	·	·	2	·	2	·	·	·	·	·	·	·	·	·	·	·	·	·	·	*	28- USA
	81801 AA531	CORD F-DOOR LH	·	·	1	1	·	·	1	1	·	·	·	1	1	·	·	·	·	·	·	·	·	*	*	*	*	*	*	-27 CANADA
	81801 AA533	CORD F-DOOR LH	·	·	1	·	·	1	·	·	·	·	·	1	·	·	1	·	·	·	·	·	·	·	·	·	·	·	*	28- CANADA
	81801 AA541	CORD F-DOOR LH	·	·	1	1	·	·	1	1	·	·	·	1	1	·	·	·	·	·	·	·	·	*	*	*	*	*	*	-27 USA P/W,AUTO LOCK
	81801 AA543	CORD F-DOOR LH	·	·	1	·	·	1	·	·	·	·	·	1	·	·	1	·	·	·	·	·	·	·	·	·	·	·	*	28- USA P/W,AUTO LOCK
	81801 AA571	CORD F-DOOR LH	·	1	·	·	1	·	·	1	·	·	1	·	·	1	·	1	1	1	1	1	1	*	*	*	*	*	*	-27 USA P/W, AUTO LOCK
	81801 AA573	CORD F-DOOR LH	·	1	·	·	1	·	1	·	·	1	·	1	·	1	·	·	·	·	·	·	·	·	·	·	·	·	*	28- USA P/W, DOOR LOCK
	81801 AA820	CORD F-DOOR SIA	·	2	·	·	2	·	·	·	·	2	·	2	·	·	·	·	·	·	·	·	·	*	*	*	*	*	*	AUTO.S-BELT SIA
	81801 AA830	CORD F-DOOR LH SIA	·	1	·	1	·	1	·	1	·	1	·	1	·	1	·	·	·	·	·	·	·	*	*	*	*	*	*	AUTO.S-BELT,P/W SIA
	81801 AA840	CORD F-DOOR LH SIA	·	1	·	·	1	·	·	1	·	·	1	·	1	·	·	·	·	·	·	·	·	*	*	*	*	*	*	AUTO.S-BELT,P/W,STEP LAMP
	81801 AA891	CORD F-DOOR LH	·	1	·	·	1	·	·	1	·	1	·	1	·	1	·	1	1	1	1	1	1	*	*	*	*	*	*	-27 CANADA
	81801 AA893	CORD F-DOOR LH	·	1	·	·	1	·	1	·	·	1	·	1	·	1	·	·	·	·	·	·	·	·	·	·	·	·	*	28- CANADA
	81802 AA240	CORD F-DOOR LH	·	·	·	·	·	·	·	·	·	·	·	·	·	·	·	·	·	·	·	1	·	·	·	·	·	·	*	ASSISTANT'S SIDE
2	81801 AA481	CORD F-DOOR RH	·	1	·	·	1	·	1	·	·	1	·	1	·	1	·	1	1	1	1	1	1	*	*	*	*	*	*	-27 CANADA P/W,AUTO LK
	81801 AA483	CORD F-DOOR RH	·	1	·	·	1	·	1	·	·	1	·	1	·	1	·	·	·	·	·	·	·	·	·	·	·	·	*	28- CANADA P/W,DOOR LK
	81801 AA551	CORD F-DOOR RH	·	·	1	1	·	·	1	1	·	·	·	1	1	·	·	·	·	·	·	·	·	*	*	*	*	*	*	-27 USA AT P/W, AUTO LK
	81801 AA553	CORD F-DOOR RH	·	·	1	·	·	1	·	·	·	·	·	1	·	·	1	·	·	·	·	·	·	·	·	·	·	·	*	28- USA AT P/W, AUTO LK
	81801 AA661	CORD F-DOOR RH	·	·	1	1	·	·	1	1	·	·	·	1	1	·	·	·	·	·	·	·	·	*	*	*	*	*	*	-27 CANADA
	81801 AA663	CORD F-DOOR RH	·	·	1	·	·	1	·	·	·	·	·	1	·	·	1	·	·	·	·	·	·	·	·	·	·	·	*	28- CANADA
	81801 AA671	CORD F-DOOR RH	·	1	·	·	1	·	·	1	·	1	·	1	·	1	·	1	1	1	1	1	1	*	*	*	*	*	*	-27 USA P/W, AUTO LOCK
	81801 AA673	CORD F-DOOR RH	·	1	·	·	1	·	1	·	·	1	·	1	·	1	·	·	·	·	·	·	·	·	·	·	·	·	*	28- USA P/W, AUTO LOCK
	81801 AA850	CORD F-DOOR RH	·	1	·	1	·	1	·	1	·	1	·	1	·	1	·	·	·	·	·	·	·	*	*	*	*	*	*	AUTO.S-BELT,P/W SIA
	81801 AA860	CORD F-DOOR RH SIA	·	1	·	·	1	·	·	1	·	·	1	·	1	·	·	·	·	·	·	·	·	*	*	*	*	*	*	AUTO.S-BELT,P/W,STEP LAMP
	81802 AA230	CORD F-DOOR RH	·	·	·	·	·	·	·	·	·	·	·	·	·	·	·	·	·	·	·	1	·	·	·	·	·	·	*	P/W,DRIVER'S SIDE
	81801 AA471	CORD F-DOOR RH	·	·	·	·	·	·	·	·	·	·	·	·	·	·	·	·	·	·	·	1	·	·	·	·	·	·	*	-27 P/W,DOOR LOCK RMT-CONT MIRRER
	81801 AA473	CORD F-DOOR RH	·	·	·	·	·	·	·	·	·	·	·	·	·	·	·	·	·	·	·	1	·	·	·	·	·	·	*	28- P/W,DOOR LOCK
3	81801 AA250	CORD R-DOOR	·	2	·	·	2	·	·	·	·	2	·	2	·	2	·	2	2	2	2	2	2	*	*	*	*	*	*	AUTO LOCK,P/W USA
	81801 AA260	CORD R-DOOR	·	·	2	2	·	·	2	2	·	·	·	2	2	·	2	2	2	2	2	2	2	*	*	*	*	*	*	AUTO LOCK,P/W,STEP LP,USA
	81801 AA730	CORD R-DOOR	·	2	·	2	·	2	·	2	·	·	2	·	2	·	·	·	·	·	·	·	·	*	*	*	*	*	*	P/W,AUTO LOCK SIA
	81801 AA740	CORD R-DOOR	·	·	2	·	·	2	·	·	·	·	·	2	·	·	2	·	·	·	·	·	·	*	*	*	*	*	*	P/W,AUTO LOCK,STEP LP,SIA
	81802 AA000	CORD R-DOOR	·	2	·	2	·	2	·	2	·	·	2	·	2	·	2	·	2	2	2	2	2	*	*	*	*	*	*	AUTO LOCK,P/W,STEP CAN
	81802 AA010	CORD R-DOOR	·	·	2	·	·	2	·	·	·	·	·	2	·	·	2	·	·	·	·	·	·	*	*	*	*	*	*	AUTO LOCK,P/W,STEP LP,CAN
	81802 AA250	CORD R-DOOR	·	·	·	·	·	·	·	·	·	·	·	·	·	·	·	2	·	·	·	·	·	·	·	·	·	·	*	P/W,
4	90923 0021	GROMMET SHEET	1	1	·	·	1	·	·	·	·	1	1	·	·	1	·	·	·	·	·	·	·	*	*	·	·	·	·	
5	60109 GA010	GROMMET SHEET	1	1	·	·	1	·	·	·	·	1	1	·	·	1	·	·	·	·	·	·	·	*	*	·	·	·	·	
6	81510 AA080	PLUG GROMMET A	2	2	·	·	2	·	·	·	·	2	2	·	·	2	·	·	·	·	·	·	·	*	*	*	*	*	*	W/O.REAR DOOR CORD
7	81510 AA090	PLUG GROMMET B	2	2	·	·	2	·	·	·	·	2	2	·	·	2	·	·	·	·	·	·	·	*	*	*	*	*	*	W/O.REAR DOOR CORD
8	81801 AA870	CORD ADAPT F-DOOR LH	·	1	·	·	1	·	·	1	·	·	1	·	1	·	·	·	·	·	·	·	·	*	*	*	*	*	*	SIA
9	81801 AA880	CORD ADAPT F-DOOR RH	·	1	·	·	1	·	·	1	·	·	1	·	1	·	·	·	·	·	·	·	·	*	*	*	*	*	*	SIA
10	81801 AA760	CORD ADAPT R-DOOR LH	·	1	·	·	1	·	·	1	·	·	1	·	1	·	·	·	·	·	·	·	·	*	*	*	*	*	*	SIA
11	81801 AA750	CORD ADAPT R-DOOR RH	·	1	·	·	1	·	·	1	·	·	1	·	1	·	·	·	·	·	·	·	·	*	*	*	*	*	*	SIA

Fig No.

811-2

# HARNESS & RELAY (POWER WINDOW)



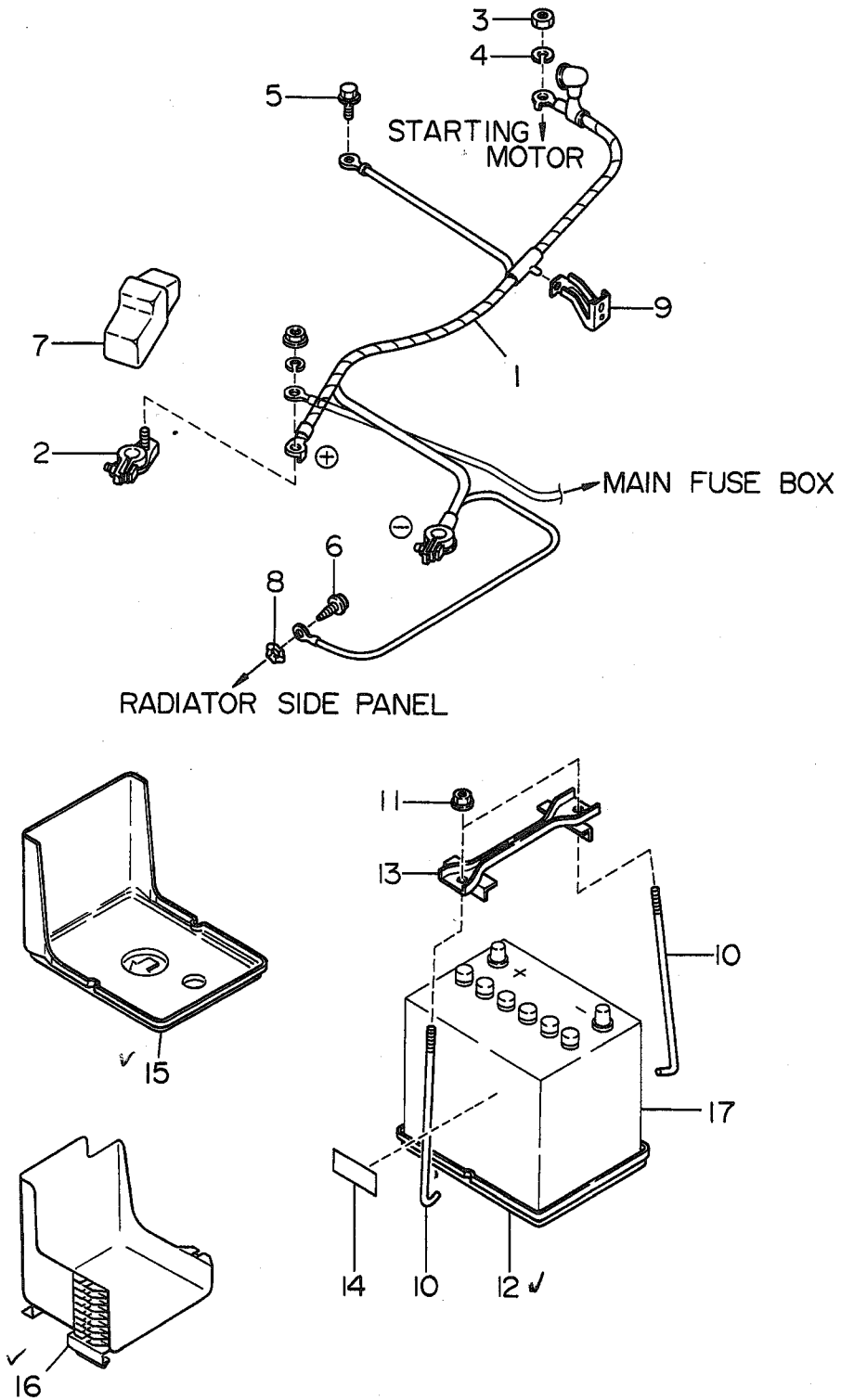
DETAIL "A"

ITEM NO.	PART NUMBER	PART NAME	4D						SW						TW		M Y					REMARKS							
			2WD			4WD			2WD			4WD			2	4	9	9	9	9									
			L	L	T	L	L	T	L	L	L	L	L	T	L	L					W		W						
S	S	UR	S	S	UR	S	S	UR	S	S	UR	UR	UR	0	1	2	3	4											
1	85542 AA010	RELAY/POWER WINDOW	•	1	1	1	•	1	1	1	1	•	•	1	1	1	1	1	•	1	1	*	•	•	•	•	•		
	85542 AA011	RELAY/POWER WINDOW	•	1	1	•	1	1	1	•	1	•	•	1	1	•	1	1	•	•	•	*	*	*	*	*	*		
2	85543 GA030	BREAKER/POWER WINDOW	•	1	1	1	1	1	1	1	1	1	1	1	1	1	1	1	1	1	1	*	*	*	*	*	*		
3	85545 AA010	BRACKET P/W UNIT	•	1	1	1	1	1	1	1	1	1	1	1	1	1	1	1	1	1	1	*	*	*	*	*	*		
4	0451 05100	TAPPING SCREW	•	2	2	2	2	2	2	2	2	2	2	2	2	2	2	2	2	2	2	*	*	*	*	*	*		
5	0471 05100	TAPPING SCREW	•	2	2	2	2	2	2	2	2	2	2	2	2	2	2	2	2	2	2	*	*	*	*	*	*		
6	85521 AA060	P/W MAIN HARNESS	•	1	1	1	•	1	1	1	1	1	•	•	1	1	1	1	•	1	1	*	*	•	•	•	•	AT&MT	
	85521 AA063	P/W MAIN HARNESS	•	1	•	•	1	•	•	•	•	•	•	1	•	•	•	•	•	•	•	*	*	•	•	•	•	AT&MT	
	85521 AA070	P/W MAIN HARNESS	•	•	•	•	•	•	•	•	•	•	•	•	•	1	•	•	•	•	•	*	*	•	•	•	•	AT A/S	
	85521 AA080	P/W MAIN HARNESS	•	•	•	•	1	1	1	•	•	•	•	•	•	1	1	•	•	1	*	•	•	•	•	•	•	MT ABS	
	85521 AA082	P/W MAIN HARNESS	•	•	•	•	1	1	•	1	•	•	•	•	•	1	•	•	•	•	•	*	•	•	•	•	•	MT ABS	
	85521 AA083	P/W MAIN HARNESS	•	•	•	•	1	•	•	1	•	•	•	•	•	1	•	•	•	•	•	*	•	•	•	•	•	MT ABS	
	85521 AA090	P/W MAIN HARNESS	•	•	•	•	1	1	1	1	•	•	•	•	•	1	•	•	•	1	*	*	•	•	•	•	•	AT ABS	
	85521 AA093	P/W MAIN HARNESS	•	•	•	•	1	1	•	1	•	•	•	•	•	1	•	1	•	•	•	*	•	•	•	•	•	AT ABS	
	85521 AA094	P/W MAIN HARNESS	•	•	•	•	1	1	•	1	•	•	•	•	•	1	•	1	•	•	•	*	•	•	•	•	•		
	85521 AA100	P/W MAIN HARNESS	•	•	•	•	•	•	•	•	•	•	•	•	•	1	1	•	•	•	•	*	*	•	•	•	•	AT A/S ABS	
	85521 AA103	P/W MAIN HARNESS	•	•	•	•	•	•	•	•	•	•	•	•	•	1	•	•	•	•	•	*	•	•	•	•	•	AT A/S ABS	
	85521 AA104	P/W MAIN HARNESS	•	•	•	•	•	•	•	•	•	•	•	•	•	1	•	•	•	•	•	*	•	•	•	•	•		
	85521 AA150	P/W MAIN HARNESS	•	•	•	•	•	•	•	•	•	•	•	•	•	•	•	1	•	•	•	•	*	•	•	•	•	•	AT
	85521 AA153	P/W MAIN HARNESS	•	•	•	•	•	•	•	•	•	•	•	•	•	•	•	1	•	•	•	•	*	•	•	•	•	•	AT
	85521 AA240	P/W MAIN HARNESS	•	1	1	•	•	•	•	•	•	•	•	1	1	•	•	•	•	•	•	*	•	•	•	•	•	AT&MT ABS	
	85521 AA243	P/W MAIN HARNESS	•	1	1	•	•	•	•	•	•	•	•	1	1	•	•	•	•	•	•	*	•	•	•	•	•	AT&MT ABS	
	85521 AA244	P/W MAIN HARNESS	•	1	1	•	•	•	•	•	•	•	•	1	1	•	•	•	•	•	•	*	•	•	•	•	•	AT&MT ABS	
7	90923 0011	GROMMET SHEET	1	1	•	•	1	•	•	•	•	•	1	•	•	•	•	•	•	•	•	*	*	*	*	*	*	W/O.P/W	

Fig No.

820-1

# BATTERY EQUIPMENT

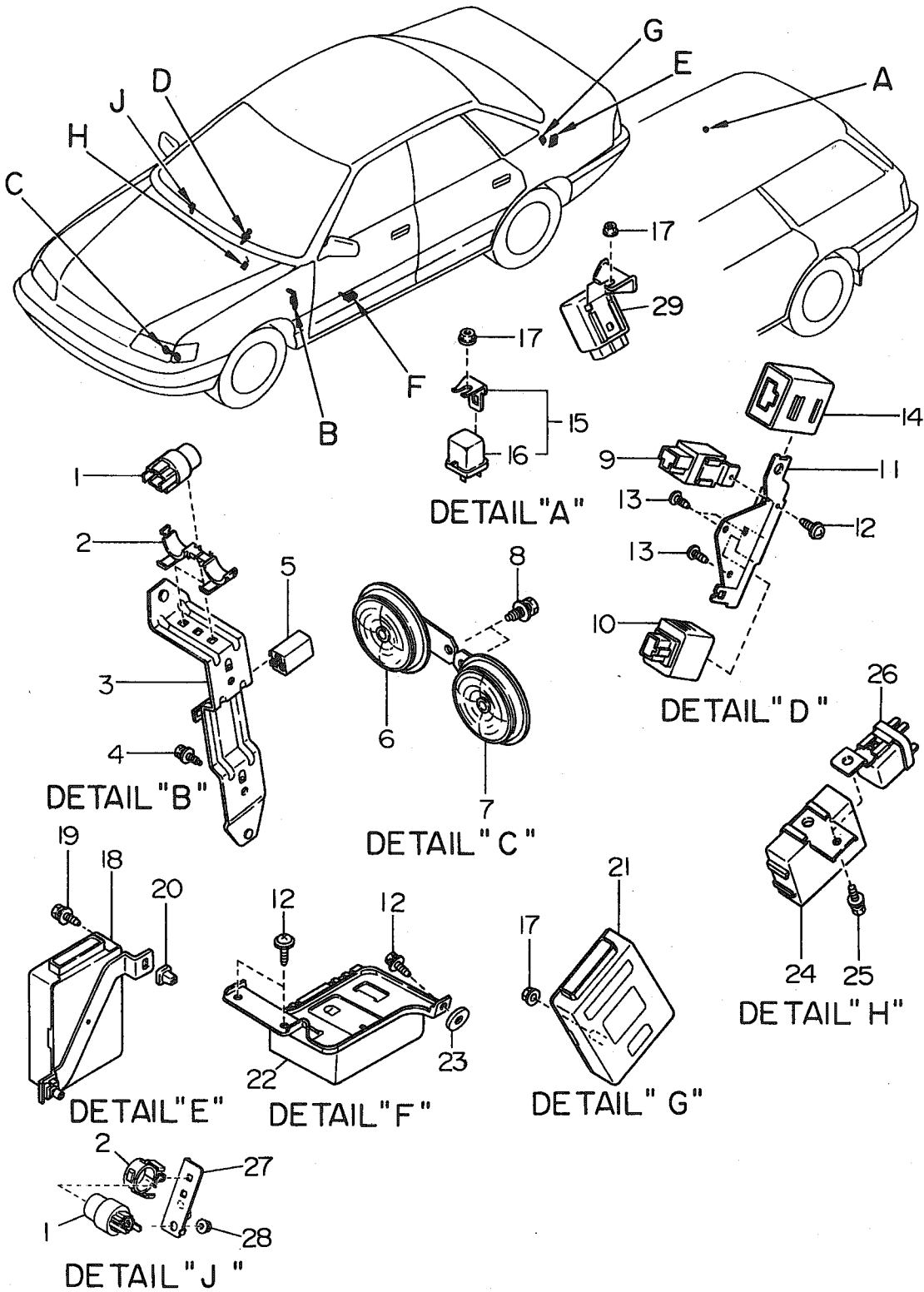


ITEM NO.	PART NUMBER	PART NAME	4D						SW						TW		M Y				REMARKS						
			2WD			4WD			2WD			4WD			2	4	9	9	9	9							
			L	S	TURBO	L	S	TURBO	L	S	TURBO	L	S	TURBO	L	W											
1	81601 AA080	BATTERY CABLE AY	.	.	.	.	.	.	.	.	.	.	.	.	1	.	.	.	.	.	.						
	81601 AA100	BATTERY CABLE AY	1	1	1	.	1	1	1	.	1	1	1	1	1	.	1	.	*	.	.	.	.	.	-92		
	81601 AA150	BATTERY CABLE AY	1	1	1	.	1	1	1	1	1	1	1	1	.	1	.	*	*	*	*	*	*	93-	"3" MARK MT		
	81601 AA160	BATTERY CABLE AY	1	1	1	1	1	1	1	1	1	1	1	1	.	1	.	*	*	*	*	*	*	93-	"M" MARK AT		
2	81608 GA020	TERMINAL BASE (+)	1	1	1	.	1	1	1	.	1	1	1	1	.	1	.	*	.	.	.	.	.	-96			
	81608 GA110	TERMINAL BASE (+)	1	1	1	1	1	1	1	1	1	1	1	1	1	1	.	*	*	*	*	*	*	97-			
3	0217 08000	NUT	1	1	1	1	1	1	1	1	1	1	1	1	1	1	.	*	*	*	*	*	*				
4	0320 08000	SPRING WASHER	1	1	1	1	1	1	1	1	1	1	1	1	1	1	.	*	*	*	*	*	*				
5	0115 08160	BOLT&WASHER AY	1	1	1	1	1	1	1	1	1	1	1	1	1	1	.	*	*	*	*	*	*				
6	0474 06160	TAPPING SCREW	1	1	1	1	1	1	1	1	1	1	1	1	1	1	.	*	*	*	*	*	*				
7	81611 AA000	BOOT (BATTERY)	1	1	1	1	1	1	1	1	1	1	1	1	1	1	.	*	*	*	*	*	*				
8	90332 0001	LOCK WASHER	1	1	1	1	1	1	1	1	1	1	1	1	1	1	.	*	*	*	*	*	*				
9	81042 AA080	BRACKET/BATTERY CABL	1	1	1	1	1	1	1	1	1	1	1	1	.	1	.	*	*	*	*	*	*				
	81042 AA110	BRACKET/BATTERY CABL	.	.	.	.	.	.	.	.	.	.	.	.	1	.	.	*	*	*	*	*	*				
10	82161 AA010	ROD (BATTERY)	2	2	2	2	2	2	2	2	2	2	2	2	2	2	.	*	*	*	*	*	*	-17			
	82161 AA030	ROD (BATTERY)	.	2	.	.	2	.	.	2	.	2	.	.	.	.	.	*	*	*	*	*	*	-17 MT SIA			
	82161 AA040	ROD (BATTERY)	.	2	.	.	2	.	2	.	2	.	2	.	.	.	.	*	*	*	*	*	*	18-			
11	0237 06006	FLANGE NUT	2	2	2	2	2	2	2	2	2	2	2	2	2	2	.	*	*	*	*	*	*				
12	82122 AA010	PAN (BATTERY)	1	1	1	1	1	1	1	1	1	1	1	1	1	1	.	*	*	*	*	*	*				
13	82182 AA030	HOLDER (BATTERY)	1	1	1	1	1	1	1	1	1	1	1	1	1	1	.	*	*	*	*	*	*				
14	7821 63040	LABEL (BATTERY)	1	1	1	1	1	1	1	1	1	1	1	1	1	1	.	*	*	*	*	*	*				
15	82122 AA030	PAN (BATTERY)	.	1	.	.	1	.	.	1	.	1	.	.	.	.	.	*	*	*	*	*	*	SIA			
16	82138 AA000	PROTECTOR (BATTERY)	.	1	.	.	1	.	1	.	1	.	.	.	.	.	.	*	*	*	*	*	*	SIA			
17	82110 AA050	BATTERY 55D/DELCO	.	1	.	.	1	.	1	.	1	.	.	.	.	.	.	*	*	*	*	*	*	AT UT			
	82110 AA070	BATTERY 55D/JOHNSON	.	1	.	.	1	.	1	.	1	.	.	.	.	.	.	*	*	*	*	*	*	MT UT			

Fig No.

825-1

# RELAY (LHD)



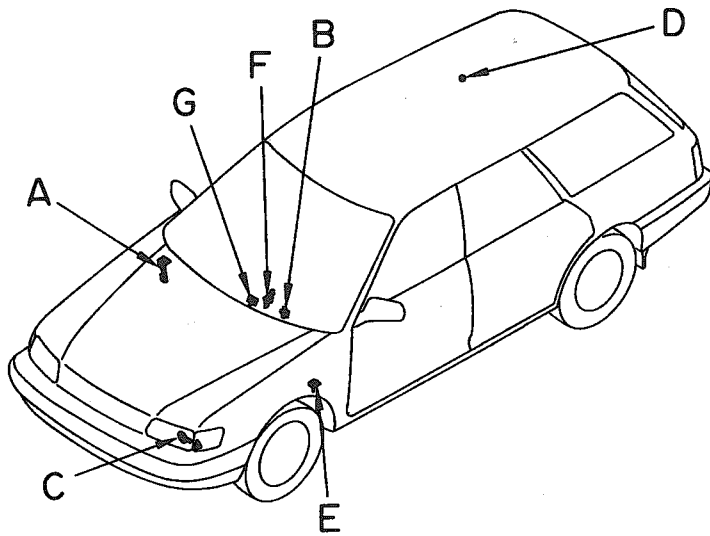


ITEM NO.	PART NUMBER	PART NAME	4D						SW						TW		M Y				REMARKS						
			2WD			4WD			2WD			4WD			2	4	9	9	9	9							
			L	L	T	L	L	T	L	L	T	L	L	T	L	L											
				L	S	D		L	S	D		L	S	D		L	S	D		L	L						
1	82501 GA240	RELAY	1	1	2	2	2	1	2	2	2	1	1	2	2	2	1	1	1	1	1	1	1	1	1	1	
2	81910 AA150	CLIP/RELAY HOLDER	1	1	2	2	2	1	1	2	2	2	1	2	2	2	1	1	1	1	1	1	1	1	1	1	
3	82511 AA000	BRACKET/RELAY	1	1	1	1	1	1	1	1	1	1	1	1	1	1	1	1	1	1	1	1	1	1	1	1	
4	0100 06120	FLANGE BOLT	2	2	2	2	2	2	2	2	2	2	2	2	2	2	2	2	2	2	2	2	2	2	2	2	
5	82501 AA030	RELAY(HORN)	1	1	1	1	1	1	1	1	1	1	1	1	1	1	1	1	1	1	1	1	1	1	1	1	
6	86012 AA090	HORN ASSY LOW	1	1	1	1	1	1	1	1	1	1	1	1	1	1	1	1	1	1	1	1	1	1	1	1	
7	86012 AA010	HORN ASSY HI	1	1	1	1	1	1	1	1	1	1	1	1	1	1	1	1	1	1	1	1	1	1	1	1	-11
	86012 AA011	HORN ASSY HI	.	1	1	.	1	1	1	.	1	1	1	.	1	1	1	.	.	.	.	.	.	.	.	.	12-
8	90106 0002	EARTH LOCK BOLT	2	2	2	2	2	2	2	2	2	2	2	2	2	2	2	2	2	2	2	2	2	2	2	2	
9	86111 AA140	TURN & HAZARD UNIT	1	1	1	1	1	1	1	1	1	1	1	1	1	1	1	1	1	1	1	1	1	1	1	1	
10	83023 AA010	ILLUMI CONTROL UNIT	1	1	1	1	1	1	1	1	1	1	1	1	1	1	1	1	1	1	1	1	1	1	1	1	
11	83422 AA030	BRACKET (UNIT)	1	1	1	1	1	1	1	1	1	1	1	1	1	1	1	1	1	1	1	1	1	1	1	1	
12	0471 05120	TAPPING SCREW	1	1	1	1	1	1	1	1	1	1	1	2	2	1	1	1	1	1	1	1	1	1	1	1	
13	0451 04080	TAPPING SCREW	3	3	3	3	3	3	3	3	3	3	3	3	3	3	3	3	3	3	3	3	3	3	3	3	
14	88013 AA030	BELT TIMER ASSY	1	1	1	1	1	1	1	1	1	1	1	1	1	1	1	1	1	1	1	1	1	1	1	1	CANADA
15	82501 AA070	RELAY ASSY/R.WIPER	.	.	.	.	.	.	.	.	1	1	1	1	1	1	1	1	1	1	1	1	1	1	1	1	
16	82501 AA050	RELAY	.	.	.	.	.	.	.	.	1	1	1	1	1	1	1	1	1	1	1	1	1	1	1	1	
17	0237 06000	FLANGE NUT	.	.	.	.	.	.	.	.	2	2	3	2	3	2	2	2	2	2	2	2	2	2	2	2	
18	88013 AA040	CONTROL UNIT(P/B)	1	1	1	.	1	1	1	.	.	.	.	.	.	.	.	.	.	.	.	.	.	.	.	.	-94 USA
	88013 AA041	CONTROL UNIT(P/B)	1	1	1	1	1	1	1	1	.	.	.	.	.	.	.	.	.	.	.	.	.	.	.	.	95-07 USA
	88013 AA060	CONTROL UNIT(P/B)	.	1	1	.	1	1	1	.	.	.	.	.	.	.	.	.	.	.	.	.	.	.	.	.	08- USA
19	0471 06160	TAPPING SCREW	1	1	1	1	1	1	1	1	.	.	.	.	.	.	.	.	.	.	.	.	.	.	.	.	USA
20	90930 0016	SCREW GROMMET	1	1	1	1	1	1	1	1	.	.	.	.	.	.	.	.	.	.	.	.	.	.	.	.	USA
21	88013 AA010	CONTROL UNIT(P/B)	.	.	.	.	.	.	.	.	1	1	1	1	1	1	1	1	1	1	1	1	1	1	1	1	-94 USA
	88013 AA011	CONTROL UNIT(P/B)	.	.	.	.	.	.	.	.	1	1	1	1	1	1	1	1	1	1	1	1	1	1	1	1	95-07 USA
	88013 AA050	CONTROL UNIT(P/B)	.	.	.	.	.	.	.	.	1	1	1	1	1	1	1	1	1	1	1	1	1	1	1	1	08- USA
22	88045 AA010	CONTROL UNIT(HEIGHT)	.	.	.	.	.	.	.	.	.	.	1	.	.	.	.	.	.	.	.	.	.	.	.	.	
23	90923 0011	GROMMET SHEET	1	1	1	1	1	1	1	1	1	1	1	1	1	1	1	1	1	1	1	1	1	1	1	1	W/O.HEIGHT CONTROL
24	88083 AA011	SHIFT LOCK UNIT	1	1	1	.	1	1	1	.	1	1	1	1	1	1	1	1	1	1	1	1	1	1	1	1	AT
	88083 AA030	SHIFT LOCK UNIT	.	1	1	.	1	1	1	.	1	1	1	1	1	1	1	1	1	1	1	1	1	1	1	1	AT
25	0100 06160	FLANGE BOLT	1	1	1	1	1	1	1	1	1	1	1	1	1	1	1	1	1	1	1	1	1	1	1	1	
26	82501 AA200	RELAY/INTER LOCK	1	1	1	.	1	1	1	.	1	1	1	1	1	1	1	1	1	1	1	1	1	1	1	1	MT
27	82511 AA040	BRACKET/RELAY	1	1	1	1	1	1	1	1	1	1	1	1	1	1	1	1	1	1	1	1	1	1	1	1	
28	0238 06000	FLANGE NUT	1	1	1	.	1	1	1	.	1	1	1	1	1	1	1	1	1	1	1	1	1	1	1	1	
29	86571 AA030	INTERMITTENT/R.WIPER	.	.	.	.	.	.	.	.	1	1	1	.	.	.	.	.	.	.	.	.	.	.	.	.	

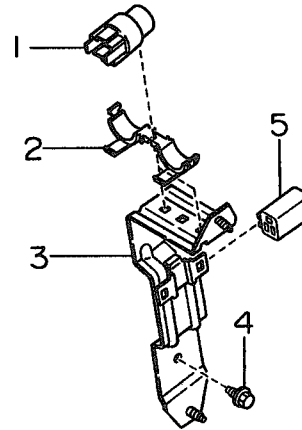
Fig No.

825-1P

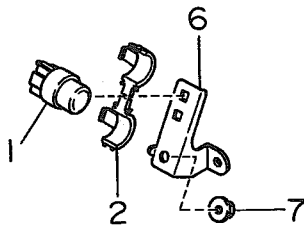
# RELAY (RHD)



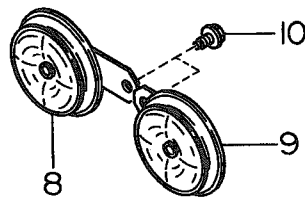
DETAIL "A"



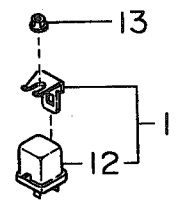
DETAIL "B"



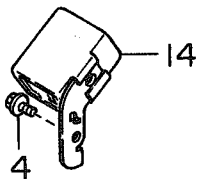
DETAIL "C"



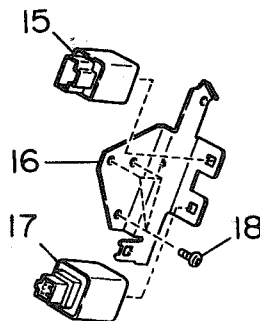
DETAIL "D"



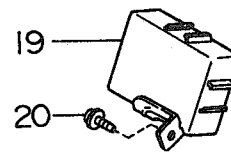
DETAIL "E"



DETAIL "F"



DETAIL "G"



ITEM NO.	PART NUMBER	PART NAME	4D						SW						TW		M Y				REMARKS
			2WD			4WD			2WD			4WD			2	4	9	9	9	9	
			L	L	T	L	L	T	L	L	L	L	L	T	L	L					
S	S	UR	S	S	UR	S	S	S	S	S	UR	W	W	0	1	2	3	4			
1	82501 GA240	RERAY	.	.	.	.	.	.	.	.	.	.	.	2	.	.	*	*	*	*	BLOWER & A/C
	82501 GA240	RELAY	.	.	.	.	.	.	.	.	.	.	.	1	.	.	*	*	*	*	BLOWER
	82501 AA140	RELLAY ASSY NO	.	.	.	.	.	.	.	.	.	.	.	1	.	.	*	*	*	*	A/C
2	81910 AA150	CLIP/RELAY HOLDER	.	.	.	.	.	.	.	.	.	.	.	2	.	.	*	*	*	*	
3	82511 AA000	BRACKET/RELAY	.	.	.	.	.	.	.	.	.	.	.	1	.	.	*	*	*	*	
4	0100 06120	FLANGE BOLT	.	.	.	.	.	.	.	.	.	.	.	2	.	.	*	*	*	*	
5	82501 AA030	RELAY/HORN	.	.	.	.	.	.	.	.	.	.	.	1	.	.	*	*	*	*	
6	82511 AA030	BRACKET/RELAY	.	.	.	.	.	.	.	.	.	.	.	1	.	.	*	*	*	*	
7	0238 06000	FLANGE NUT	.	.	.	.	.	.	.	.	.	.	.	1	.	.	*	*	*	*	
8	86012 AA000	HORN ASSY LOW	.	.	.	.	.	.	.	.	.	.	.	1	.	.	*	*	*	*	
9	86012 AA010	HORN ASSY HI	.	.	.	.	.	.	.	.	.	.	.	1	.	.	*	*	*	*	-11
	86012 AA011	HORN ASSY HI	.	.	.	.	.	.	.	.	.	.	.	1	.	.	*	*	*	*	12-
10	90106 0002	EARTH LOCK BOLT	.	.	.	.	.	.	.	.	.	.	.	2	.	.	*	*	*	*	
11	82501 AA070	RELAY ASSY/R.WIPER	.	.	.	.	.	.	.	.	.	.	.	1	.	.	*	*	*	*	
12	82501 AA050	RELAY	.	.	.	.	.	.	.	.	.	.	.	1	.	.	*	*	*	*	
13	0237 06000	FLANGE NUT	.	.	.	.	.	.	.	.	.	.	.	1	.	.	*	*	*	*	
14	88013 AA070	BELT TIMER ASSY	.	.	.	.	.	.	.	.	.	.	.	1	.	.	*	*	*	*	
15	86111 AA160	TURN & HAZARD UNIT	.	.	.	.	.	.	.	.	.	.	.	1	.	.	*	*	*	*	
16	83422 AA000	BRACKET (UNIT)	.	.	.	.	.	.	.	.	.	.	.	1	.	.	*	*	*	*	
17	83023 AA010	ILLUMI CONTROL UNIT	.	.	.	.	.	.	.	.	.	.	.	1	.	.	*	*	*	*	
18	0451 04080	TAPPING SCREW	.	.	.	.	.	.	.	.	.	.	.	3	.	.	*	*	*	*	
19	88083 AA050	SHIFT LOCK UNIT	.	.	.	.	.	.	.	.	.	.	.	1	.	.	*	*	*	*	
20	90456 0004	TAPPING SCREW	.	.	.	.	.	.	.	.	.	.	.	1	.	.	*	*	*	*	

**CATALOG UPDATE  
ELECTRICAL**

**RELAY (RHD) POSTAL VEHICLE**

'90-'94 LEGACY (ELU1-14) Fig 825-1P

Omitted from the prefaced illustration and text is the buzzer (new item 21, PN 88021AA010) affixing screw (new item 22, PN 047104160) and spring nut (new item 23, 902510009). They go into the bottom hole of the bracket shown under detail "F". The application is '91 through '94.

Please annotate your catalog accordingly.

Fig No.

826-1

RELAY & RESISTOR  
(DAYTIME RUNNING LAMP)  
CANADA

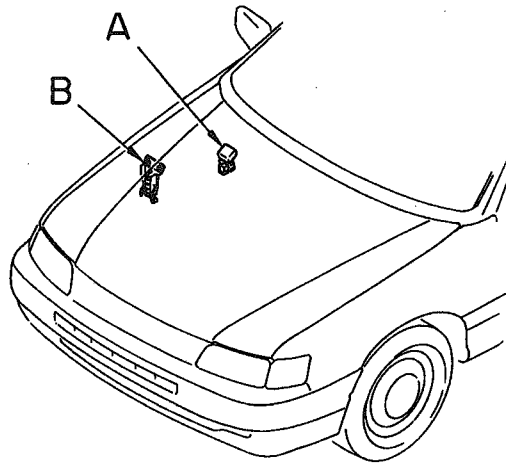
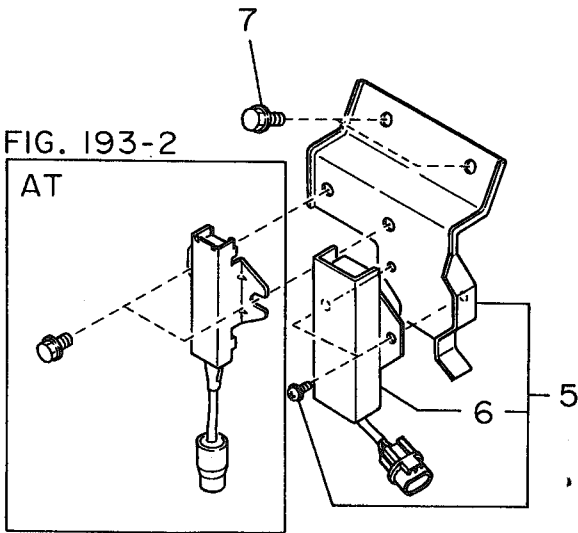
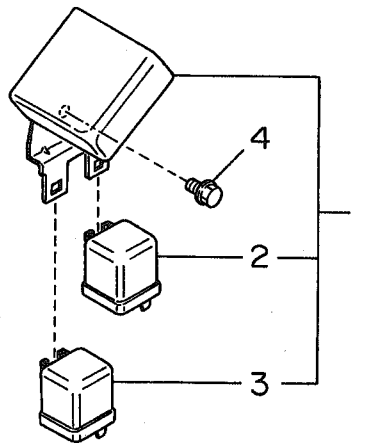


FIG. 193-2

AT



DETAIL "B"



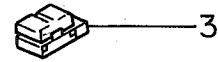
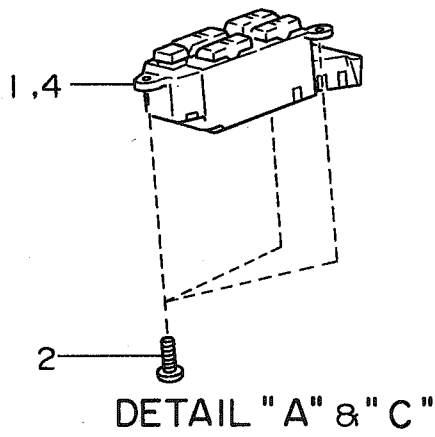
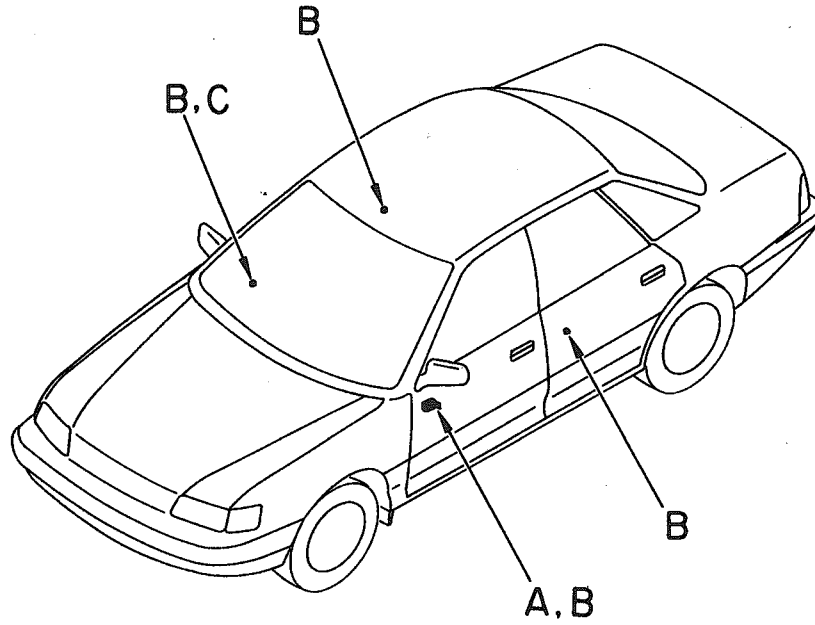
DETAIL "A"

ITEM NO.	PART NUMBER	PART NAME	4D						SW						TW		M Y					REMARKS						
			2WD			4WD			2WD			4WD			2	4	9	9	9	9								
			L	L	T	L	L	T	L	L	L	L	L	L	L	L					L		0	1	2	3	4	
1	84067 AA000	UNIT DRL ASSY	1	1	1	1	1	1	1	1	1	1	1	1	1	1	1	1	1	1	1	*	*	*	*	*	*	
	84067 AA020	UNIT DRL ASSY	.	1	1	.	.	1	1	.	1	.	1	1	.	1	1	.	1	1	.	.	.	.	*	*	*	
2	82501 AA050	RELAY IT	1	1	1	1	1	1	1	1	1	1	1	1	1	1	1	1	1	1	1	*	*	*	*	*	*	
3	82501 AA060	RELAY IM	1	1	1	1	1	1	1	1	1	1	1	1	1	1	1	1	1	1	1	*	*	*	*	*	*	
4	0100 06120	FLANGE BOLT	1	1	1	1	1	1	1	1	1	1	1	1	1	1	1	1	1	1	1	*	*	*	*	*	*	
5	84057 AA000	RESISTOR ASSY (DRL)	1	1	1	1	.	1	1	1	.	1	1	1	1	1	1	.	1	1	.	*	*	*	*	*	*	
	84057 AA020	RESISTOR ASSY (DRL)	.	.	.	.	1	.	.	.	.	.	.	.	.	.	.	.	.	.	.	.	.	.	*	*	*	*
6	84057 AA010	RESISTOR (DRL)	1	1	1	1	1	1	1	1	1	1	1	1	1	1	1	1	1	1	1	*	*	*	*	*	*	
7	0100 06160	FLANGE BOLT	2	2	2	2	.	2	2	2	.	2	2	2	2	2	2	.	2	2	.	*	*	*	*	*	*	
	0402 06136	FLANGE SCREW	.	.	.	.	2	.	.	.	2	.	.	.	.	.	.	.	.	.	.	.	.	.	*	*	*	*

Fig No.

831-1

# SWITCH PARTS (POWER WINDOW)



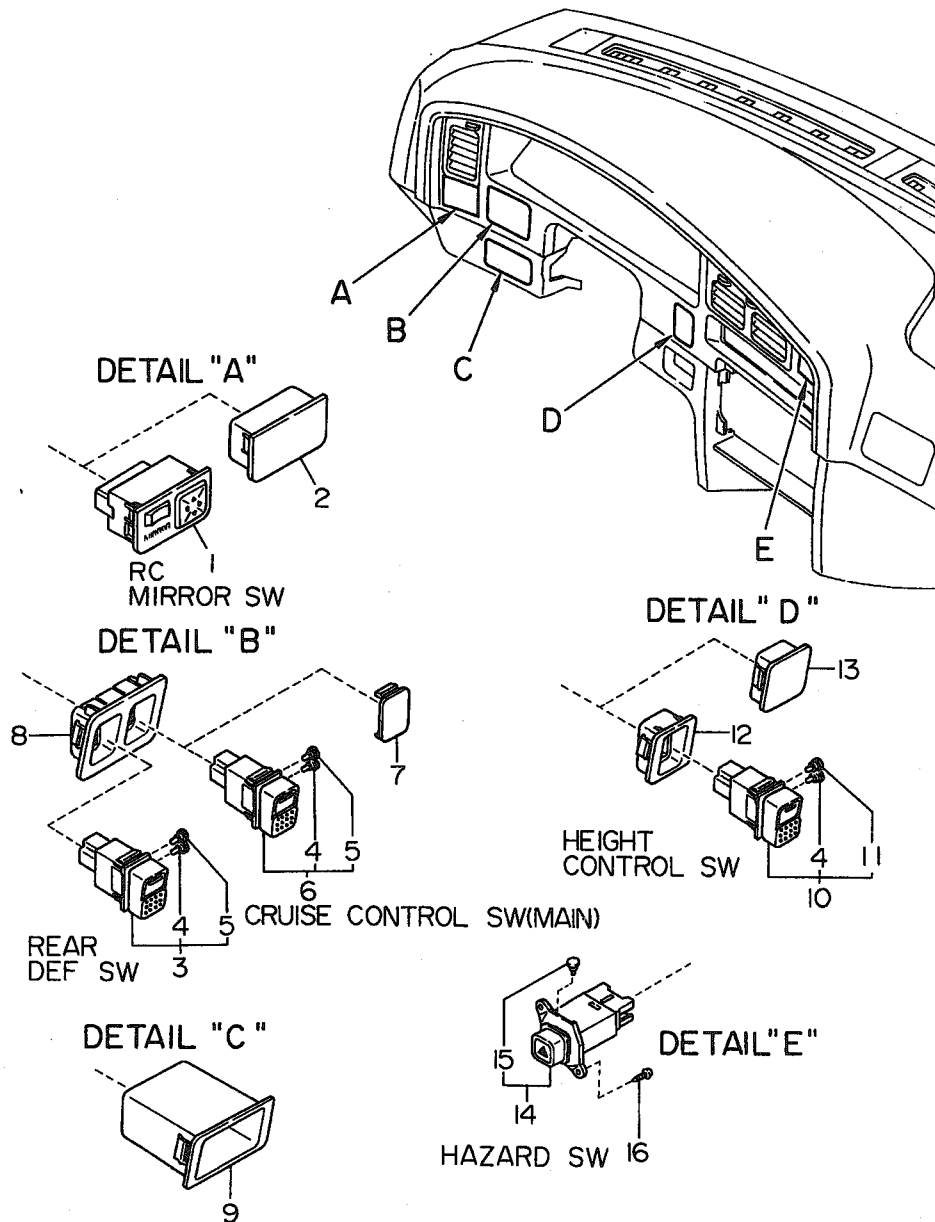
DETAIL "B"

ITEM NO.	PART NUMBER	PART NAME	4D						SW						TW		M Y				REMARKS								
			2WD			4WD			2WD			4WD			2	4	9	9	9	9									
			L	L	T	L	L	T	L	L	T	L	L	T	L	L													
				L	S	TURBO		L	S	TURBO		L	S	TURBO		L	S	TURBO		L	L								
1	83081 AA050	P/W MAIN SW	•	1	1	•	•	1	1	1	•	•	1	1	•	•	1	1	1	•	1	1	*	•	•	•	•	-93	
	83081 AA051	P/W MAIN SW	•	1	1	1	1	1	1	1	1	1	1	1	1	1	1	1	*	*	*	•	1	1	*	*	*	•	94-17
	83081 AA052	P/W MAIN SW	•	•	1	•	•	1	•	1	•	•	•	1	•	•	•	•	•	•	•	•	•	*	*	*	*	18-	
	83081 AA100	P/W MAIN SW	•	1	1	•	•	1	1	•	•	1	1	•	•	1	1	•	•	•	•	•	•	•	•	•	*	PWWDO	
2	0451 04100	TAPPING SCREW	•	3	3	3	3	3	3	3	3	•	3	3	3	3	3	3	3	3	3	3	3	*	*	*	*	*	PWWDO
3	83081 AA060	P/W SUB SW	•	3	3	3	3	3	3	3	3	•	3	3	3	3	3	3	3	3	3	3	3	*	*	*	*	*	PWWDO
4	83081 AA041	P/W MAIN SW	•	•	•	•	•	•	•	•	•	•	•	•	•	•	•	•	•	•	1	•	•	*	*	*	*		
	83081 AA042	P/W MAIN SW	•	•	•	•	•	•	•	•	•	•	•	•	•	•	•	•	•	•	1	•	•	•	•	*			

Fig No.

835-1

# SWITCH PARTS (INSTRUMENT PANEL) (LHD)



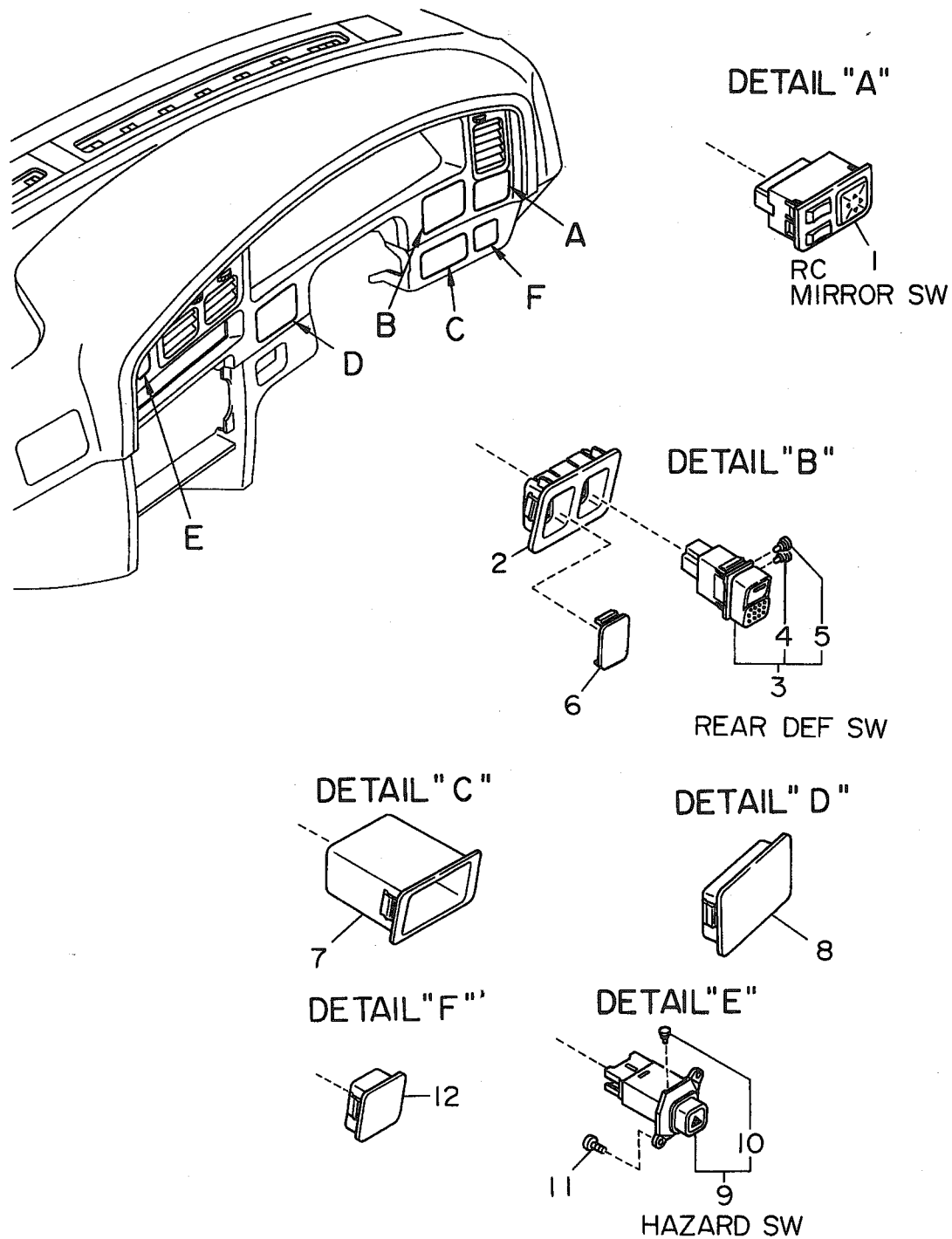


ITEM NO.	PART NUMBER	PART NAME	4D						SW						TW		M Y				REMARKS					
			2WD			4WD			2WD			4WD			2	4	9	9	9	9						
			L	L	L	L	L	L	L	L	L	L	L	L	L	L						W	W			
S	S	TURBO	S	S	TURBO	S	S	TURBO	S	S	TURBO	S	S	TURBO	L	L	0	1	2	3	4					
1	83071 AA010	SWITCH(R.C.MIRROR)	•	1	1	1	•	1	1	1	•	1	1	1	1	1	•	1	1	*	•	•	•	•		
	83071 AA040	SWITCH(R.C.MIRROR)	•	1	1	•	1	•	1	1	•	1	•	1	•	•	•	•	*	•	•	•	•	•		
	83071 AA060	SWITCH(R.C.MIRROR)	•	1	1	•	1	•	1	1	•	1	•	1	1	1	•	•	*	•	•	•	•	•		
2	83448 AA000	PLUG/R.C.MIRROR SW	1	•	•	•	•	•	•	•	1	•	•	•	•	•	•	•	*	•	•	•	•	•		
3	83002 AA000	SWITCH(R.DEFOGGER)	1	1	1	1	1	1	1	1	1	1	1	1	1	1	•	1	1	*	*	*	*	*		
4	83426 AA040	BULB(ILLUMI)	1	1	2	2	1	2	2	2	1	1	2	2	1	3	3	2	•	1	1	*	*	*	*	T3 12V-30MA
5	83426 AA050	BULB(ON)	1	1	2	2	1	2	2	2	1	1	2	2	2	•	1	1	•	1	1	*	*	*	*	T3 12V-50MA
6	83002 AA010	SWITCH(CRUISE CONT)	•	1	1	•	1	1	1	•	•	1	1	•	1	1	•	•	*	•	•	*	*	*		
7	83003 AA000	PLUG(SWITCH BOX)	1	1	•	•	•	1	•	•	1	1	•	•	•	•	1	1	*	•	•	*	*	*	W/O.CRUISE CONT SW	
8	83003 AA010	SWITCH CASE UPPER	1	1	1	1	1	1	1	1	1	1	1	1	1	1	•	1	1	*	*	*	*	*		
9	83003 AA030BI	SWITCH CASE LOWER	1	1	1	1	1	1	1	1	1	1	1	1	1	•	1	1	*	•	•	•	•	•	BLUE	
	83003 AA030BK	SWITCH CASE LOWER	•	1	1	•	1	•	1	1	•	1	1	•	•	•	•	•	*	•	•	*	*	*	BLUE	
	83003 AA030EL	SWITCH CASE LOWER	1	1	1	1	1	1	1	1	1	1	1	1	1	•	1	1	*	•	•	•	•	•	BEIGE	
	83003 AA030EM	SWITCH CASE LOWER	•	1	1	•	1	•	1	1	•	1	1	•	•	•	•	•	*	•	•	*	*	*	BEIGE	
	83003 AA030LM	SWITCH CASE LOWER	1	1	1	1	1	1	1	1	1	1	1	1	1	•	1	1	*	•	•	•	•	•	GRAY	
	83003 AA030MJ	SWITCH CASE LOWER	•	1	1	•	1	•	1	1	•	1	1	•	•	•	•	•	*	•	•	*	*	*	GRAY	
	83003 AA030ML	SWITCH CASE LOWER	•	•	•	•	•	•	•	•	1	•	•	•	•	•	•	•	*	•	•	*	*	*	BLACK	
10	83002 AA050	SWITCH(HEIGHT CONT)	•	•	•	•	•	•	•	•	1	1	•	•	•	•	•	•	*	•	•	*	*	*		
11	83426 AA060	BULB	•	•	•	•	•	•	•	•	1	1	•	•	•	•	•	•	*	•	•	*	*	*	T3 12V-50MA	
12	83003 AA050	CASE/HEIGHT CONT SW	•	•	•	•	•	•	•	•	1	1	•	•	•	•	•	•	*	•	•	*	*	*		
13	83003 AA060	PLUG/HEIGHT CONT SW	1	1	1	1	1	1	1	1	1	1	1	•	1	1	•	1	1	*	*	*	*	*	W/O.HEIGHT CONT SW	
14	83045 AA010	SWITCH(HAZARD)	1	1	1	1	1	1	1	1	1	1	1	1	1	1	•	1	1	*	*	*	*	*		
15	83426 AA100	BULB	1	1	1	•	1	1	1	•	1	1	1	1	1	1	•	1	1	*	*	*	*	*	12V-40MA	
16	0454 04100	TAPPING SCREW	2	2	2	2	2	2	2	2	2	2	2	2	2	2	•	2	2	*	*	*	*	*		

Fig No.

835-1P

# SWITCH PARTS (INSTRUMENT PANEL) (RHD)

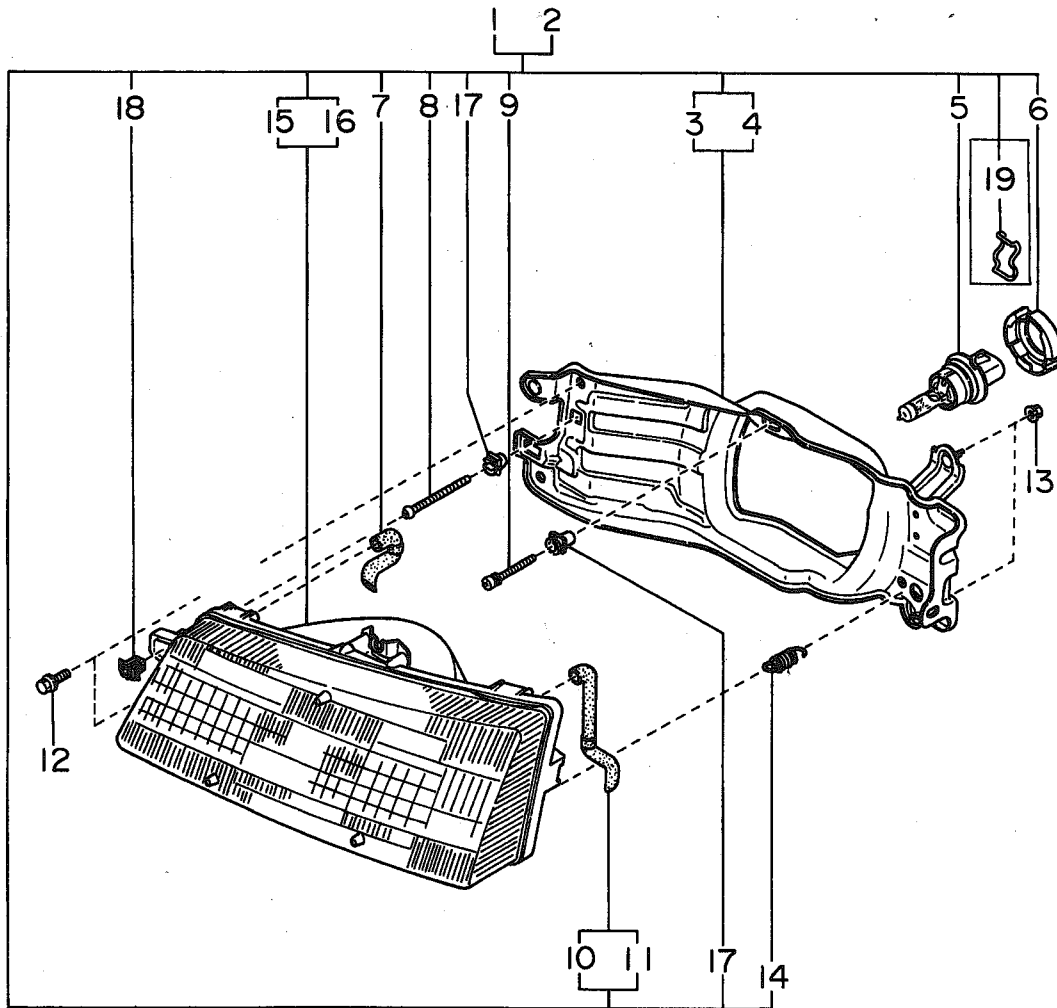


ITEM NO.	PART NUMBER	PART NAME	4D						SW						TW		M Y				REMARKS				
			2WD			4WD			2WD			4WD			2	4	9	9	9	9					
			L	L	T	L	L	T	L	L	L	L	L	T	L	L									
				S	URB		S	URB		S	URB		S	URB		S	URB			0	1	2	3	4	
1	83071 AA040	SWITCH(R.C.MIRROR)	.	.	.	.	.	.	.	.	.	.	.	.	.	.	.	.	.	.	.	.	.	.	
2	83003 AA010	SWITCH CASE UPPER	.	.	.	.	.	.	.	.	.	.	.	.	.	.	.	.	.	.	.	.	.	.	
3	83002 AA000	SWITCH(R.DEFOGGER)	.	.	.	.	.	.	.	.	.	.	.	.	.	.	.	.	.	.	.	.	.	.	
4	83426 AA040	BULB(ILLUMI)	.	.	.	.	.	.	.	.	.	.	.	.	.	.	.	.	.	.	.	.	.	.	T3 12V-30MA
5	83426 AA050	BULB(ON)	.	.	.	.	.	.	.	.	.	.	.	.	.	.	.	.	.	.	.	.	.	.	T3 12V-50MA
6	83003 AA000	PLUG(SWITCH BOX)	.	.	.	.	.	.	.	.	.	.	.	.	.	.	.	.	.	.	.	.	.	.	
7	83003 AA030BI	SWITCH CASE LOWER	.	.	.	.	.	.	.	.	.	.	.	.	.	.	.	.	.	.	.	.	.	.	
	83003 AA030BK	SWITCH CASE LOWER	.	.	.	.	.	.	.	.	.	.	.	.	.	.	.	.	.	.	.	.	.	.	BLUE
8	83435 AA010	BLIND PLUG	.	.	.	.	.	.	.	.	.	.	.	.	.	.	.	.	.	.	.	.	.	.	
9	83045 AA030	SWITCH(HAZARD)	.	.	.	.	.	.	.	.	.	.	.	.	.	.	.	.	.	.	.	.	.	.	
10	83426 AA020	BULB 12V-40MA	.	.	.	.	.	.	.	.	.	.	.	.	.	.	.	.	.	.	.	.	.	.	
11	0454 04100	TAPPING SCREW	.	.	.	.	.	.	.	.	.	.	.	.	.	.	.	.	.	.	.	.	.	.	
12	83448 AA010BI	PLUG	.	.	.	.	.	.	.	.	.	.	.	.	.	.	.	.	.	.	.	.	.	.	
	83448 AA010BK	PLUG	.	.	.	.	.	.	.	.	.	.	.	.	.	.	.	.	.	.	.	.	.	.	BLUE

Fig No.

840-1

# HEAD LAMP ( '90 & '91MYS)

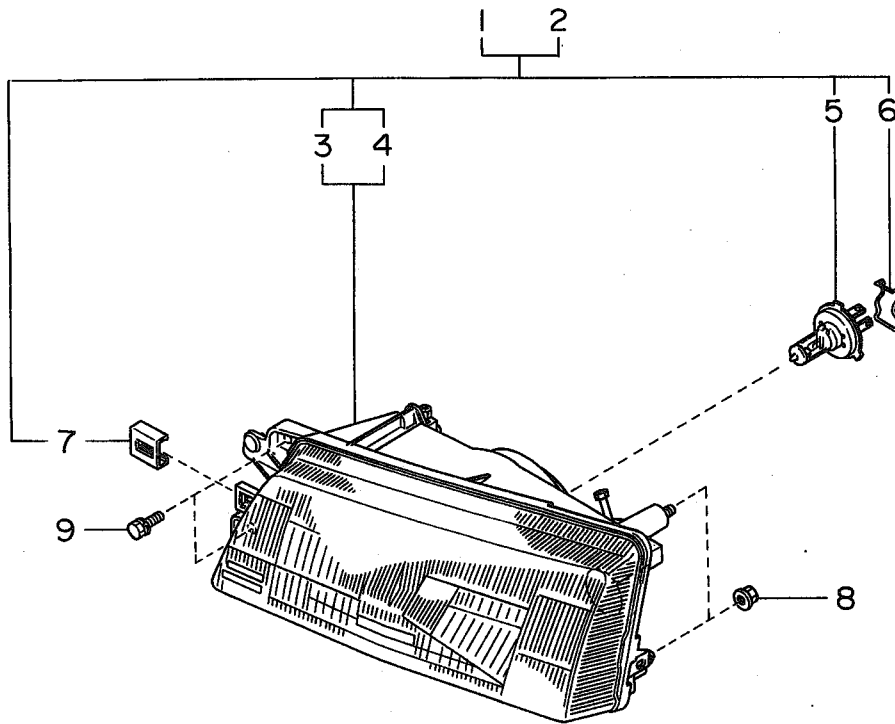


ITEM NO.	PART NUMBER	PART NAME	4D						SW						TW		M Y					REMARKS				
			2WD			4WD			2WD			4WD			2	4	9	9	9	9						
			L	L	T	L	L	T	L	L	T	L	L	T	L	L										
				L	L	T		L	L	T		L	L	T		L	L	T	L	L	0	1	2	3	4	
1	84004 AA060	HEAD LAMP ASSY RH	1	1	1	1	1	1	1	1	1	1	1	1	1	1	1	1	1	1	*	*	*	*	*	
	84004 AA280	HEAD LAMP ASSY RH	.	1	1	.	1	1	1	.	.	1	1	.	.	.	.	.	.	.	*	*	*	*	*	SIA
2	84004 AA070	HEAD LAMP ASSY LH	1	1	1	1	1	1	1	1	1	1	1	1	1	1	1	1	1	1	*	*	*	*	*	
	84004 AA290	HEAD LAMP ASSY LH	.	1	1	.	1	1	1	.	.	1	1	.	.	.	.	.	.	.	*	*	*	*	*	SIA
3	84945 AA020	HOUSING/HEAD LAMP RH	1	1	1	1	1	1	1	1	1	1	1	1	1	1	1	1	1	1	*	*	*	*	*	
4	84945 AA030	HOUSING/HEAD LAMP LH	1	1	1	1	1	1	1	1	1	1	1	1	1	1	1	1	1	1	*	*	*	*	*	
5	84920 AA000	BULB 12V-65/45W	2	2	2	2	2	2	2	2	2	2	2	2	2	2	2	2	2	2	*	*	*	*	*	SYLVANIA #9004
6	7849 56160	LOCKING CAP	2	2	2	2	2	2	2	2	2	2	2	2	2	2	2	2	2	2	*	*	*	*	*	
7	84975 AA020	TUBE	2	2	2	2	2	2	2	2	2	2	2	2	2	2	2	2	2	2	*	*	*	*	*	
8	84962 AA010	ADJUST SCREW	2	2	2	2	2	2	2	2	2	2	2	2	2	2	2	2	2	2	*	*	*	*	*	
9	84962 AA000	ADJUST SCREW	2	2	2	2	2	2	2	2	2	2	2	2	2	2	2	2	2	2	*	*	*	*	*	
10	84975 AA050	TUBE (RH)	1	1	1	1	1	1	1	1	1	1	1	1	1	1	1	1	1	1	*	*	*	*	*	
11	84975 AA060	TUBE (LH)	1	1	1	1	1	1	1	1	1	1	1	1	1	1	1	1	1	1	*	*	*	*	*	
12	0115 06166	BOLT&WASHER	4	4	4	.	4	4	4	.	4	4	4	4	.	4	4	.	4	4	*	*	*	*	*	-99
	90112 0069	BOLT&WASHER	4	4	4	4	4	4	4	4	4	4	4	4	4	4	4	4	4	4	*	*	*	*	*	9X-
13	0237 06006	FLANGE NUT	4	4	4	4	4	4	4	4	4	4	4	4	4	4	4	4	4	4	*	*	*	*	*	
14	84934 AA000	SPRING	2	2	2	2	2	2	2	2	2	2	2	2	2	2	2	2	2	2	*	*	*	*	*	
15	84912 AA060	LENS & BODY COMPL RH	1	1	1	1	1	1	1	1	1	1	1	1	1	1	1	1	1	1	*	*	*	*	*	
	84912 AA980	LENS & BODY COMPL RH	.	1	1	.	1	1	1	.	.	1	1	.	.	.	.	.	.	.	*	*	*	*	*	SIA
16	84912 AA070	LENS & BODY COMPL LH	1	1	1	1	1	1	1	1	1	1	1	1	1	1	1	1	1	1	*	*	*	*	*	
	84912 AA990	LENS & BODY COMPL LH	.	1	1	.	1	1	1	.	.	1	1	.	.	.	.	.	.	.	*	*	*	*	*	SIA
17	7849 65200	CLIP/SELF LOCK NUT	4	4	4	4	4	4	4	4	4	4	4	4	4	4	4	4	4	4	*	*	*	*	*	
18	7849 52180	SCREW GROMMET	2	2	2	2	2	2	2	2	2	2	2	2	2	2	2	2	2	2	*	*	*	*	*	
19	84934 AA070	SPRING NUT	.	2	2	.	2	2	2	.	.	2	2	.	.	.	.	.	.	.	*	*	*	*	*	SIA

Fig No.

840-1A

# HEAD LAMP ( '92 & '93MYS )

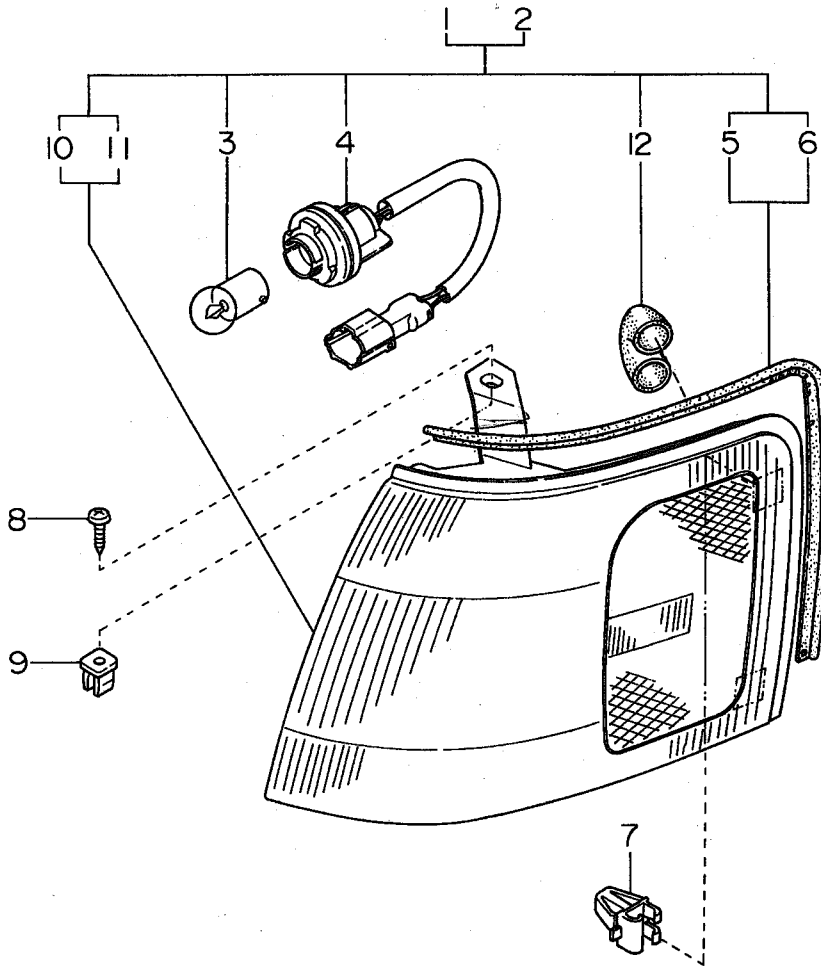


ITEM NO.	PART NUMBER	PART NAME	4D			SW				TW		M Y				REMARKS							
			2WD		4WD	2WD		4WD		2	4	9	9	9	9								
			L	S	L	L	L	L	L	L	W						W						
			·	·	·	·	·	·	·	·	·	·	·	·	·								
1	84004 AA220	HEAD LAMP ASSY RH	·	·	·	·	·	·	·	·	·	·	·	·	·	·	·	·	·	·	·	·	·
2	84004 AA230	HEAD LAMP ASSY LH	·	·	·	·	·	·	·	·	·	·	·	·	·	·	·	·	·	·	·	·	·
3	84912 AA700	LENS & BODY COMPL RH	·	·	·	·	·	·	·	·	·	·	·	·	·	·	·	·	·	·	·	·	·
4	84912 AA710	LENS & BODY COMPL LH	·	·	·	·	·	·	·	·	·	·	·	·	·	·	·	·	·	·	·	·	·
5	84920 AA090	BULB 12V-65/55W	·	·	·	·	·	·	·	·	·	·	·	·	·	·	·	·	·	·	·	·	·
6	84953 AA070	COVER/SET SPRING	·	·	·	·	·	·	·	·	·	·	·	·	·	·	·	·	·	·	·	·	·
7	84927 AA080	BRACKET	·	·	·	·	·	·	·	·	·	·	·	·	·	·	·	·	·	·	·	·	·
8	0237 06006	FLANGE NUT	·	·	·	·	·	·	·	·	·	·	·	·	·	·	·	·	·	·	·	·	·
9	90112 0069	BOLT&WASHER	·	·	·	·	·	·	·	·	·	·	·	·	·	·	·	·	·	·	·	·	·

Fig No.

841-1

# FRONT COMBINATION LAMP ( '90 & '91MYS)



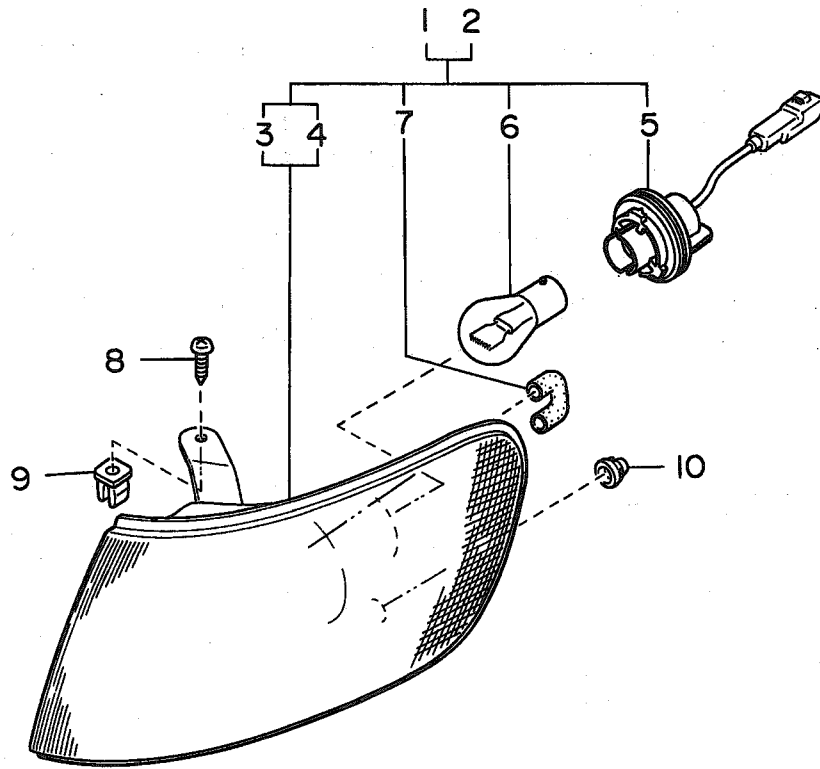


ITEM NO.	PART NUMBER	PART NAME	4D						SW						TW		M Y				REMARKS			
			2WD			4WD			2WD			4WD			2	4	9	9	9	9				
			L	L	T	L	L	T	L	L	T	L	L	T	L	L						W	W	
S	S	B	S	S	B	S	S	B	S	S	B	R	R			0	1	2	3	4				
1	84101 AA020	F.COMBI LAMP ASSY RH	1	1	1	1	1	1	1	1	1	1	1	1	1	1	1	*	.	.	.	.	.	
	84101 AA021	F.COMBI LAMP ASSY RH	.	1	1	.	1	1	1	.	1	.	1	1	.	1	.	.	*	.	.	.	.	
2	84101 AA030	F.COMBI LAMP ASSY LH	1	1	1	1	1	1	1	1	1	1	1	1	1	1	1	*	.	.	.	.	.	
	84101 AA031	F.COMBI LAMP ASSY LH	.	1	1	.	1	1	1	.	1	.	1	1	.	1	.	.	*	.	.	.	.	
3	84920 AA010	BULB 12V-7.5W	2	2	2	2	2	2	2	2	2	2	2	2	2	2	2	*	*	.	.	.	.	
4	84931 AA180	SOCKET COMPL/F.COMBI	2	2	2	.	2	2	.	2	2	2	2	2	.	2	2	*	.	.	.	.	.	
	84931 AA181	SOCKET COMPL	.	2	.	2	2	.	2	.	2	.	2	.	2	.	.	.	*	.	.	.	.	
5	84942 AA030	END RUBBER RH	1	1	1	1	1	1	1	1	1	1	1	1	1	1	1	*	*	.	.	.	.	
6	84942 AA040	END RUBBER LH	1	1	1	1	1	1	1	1	1	1	1	1	1	1	1	*	*	.	.	.	.	
7	84965 AA030	CLIP/F.COMBI LAMP	4	4	4	.	4	4	.	4	4	4	4	4	.	4	4	*	.	.	.	.	.	-9Y
	84965 AA031	CLIP/F.COMBI LAMP	4	4	4	4	4	4	4	4	4	4	4	4	4	4	4	*	*	.	.	.	.	9Z-
8	0450 05166	TAPPING SCREW	2	2	2	2	2	2	2	2	2	2	2	2	2	2	2	*	*	.	.	.	.	
9	84965 AA060	SCREW GROMMET	2	2	2	2	2	2	2	2	2	2	2	2	2	2	2	*	*	.	.	.	.	
10	84912 AA250	LENS&BODY/F.COMBI RH	1	1	1	.	1	1	.	1	1	1	1	1	.	1	1	*	.	.	.	.	.	
	84912 AA251	LENS&BODY/F.COMBI RH	.	1	1	.	1	1	.	1	.	1	1	.	1	.	.	.	*	.	.	.	.	
11	84912 AA260	LENS&BODY/F.COMBI LH	1	1	1	1	1	1	1	1	1	1	1	1	1	1	1	*	.	.	.	.	.	
	84912 AA261	LENS&BODY/F.COMBI LH	.	1	1	.	1	1	.	1	.	1	1	.	1	.	.	.	*	.	.	.	.	
12	84975 AA070	TUBE	2	2	2	2	2	2	2	2	2	2	2	2	2	2	2	*	*	.	.	.	.	

Fig No.

841-1A

FRONT TURN LAMP  
( '92, '93 & '94MYS)

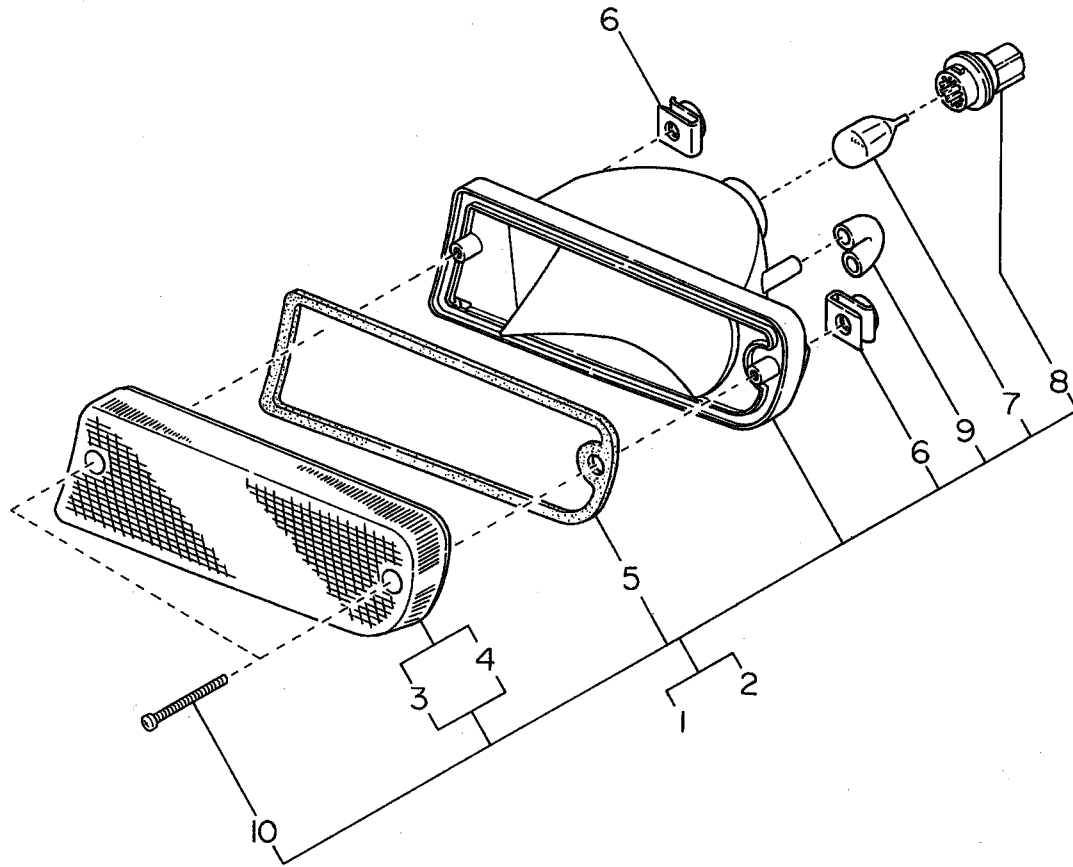


ITEM NO.	PART NUMBER	PART NAME	4D						SW						TW		M Y				REMARKS					
			2WD			4WD			2WD			4WD			2	4	9	9	9	9						
			L	L	T	L	L	T	L	L	T	L	L	T	L	L						W	W			
1	84441 AA080	F.TURN LAMP ASSY RH	•	1	1	•	1	1	•	1	1	•	1	1	•	1	1	•	•	•	•	•	•	•	•	
2	84441 AA090	F.TURN LAMP ASSY LH	•	1	1	•	1	1	•	1	1	•	1	1	•	1	1	•	•	•	•	•	•	•	•	
3	84912 AA600	LENS & BODY COMPL RH	•	1	1	•	1	1	•	1	1	•	1	1	•	1	1	•	•	•	•	•	•	•	•	
4	84912 AA610	LENS & BODY COMPL LH	•	1	1	•	1	1	•	1	1	•	1	1	•	1	1	•	•	•	•	•	•	•	•	
5	84931 AA600	SOCKET/F.TURN LAMP	•	2	2	•	2	2	•	2	2	•	2	2	•	2	2	•	•	•	•	•	•	•	•	
6	84920 PA080	BULB 12V-27/8W	•	2	2	•	2	2	•	2	2	•	2	2	•	2	2	•	•	•	•	•	•	•	•	
7	84975 AA070	TUBE	•	2	2	•	2	2	•	2	2	•	2	2	•	2	2	•	•	•	•	•	•	•	•	
8	0450 05166	TAPPING SCREW	•	2	2	•	2	2	•	2	2	•	2	2	•	2	2	•	•	•	•	•	•	•	•	
9	84965 AA060	SCREW GROMMET	•	2	2	•	2	2	•	2	2	•	2	2	•	2	2	•	•	•	•	•	•	•	•	
10	84965 AA090	CLIP	•	2	2	•	2	2	•	2	2	•	2	2	•	2	2	•	•	•	•	•	•	•	•	-19
	84965 AA091	CLIP	•	2	2	•	2	2	•	2	2	•	2	2	•	2	2	•	•	•	•	•	•	•	•	19-1Z
	84965 AA100	CLIP	•	2	2	•	2	2	•	2	2	•	2	2	•	2	2	•	•	•	•	•	•	•	•	21-

Fig No.

841-2

FRONT TURN LAMP  
( '90 & '91MYS)

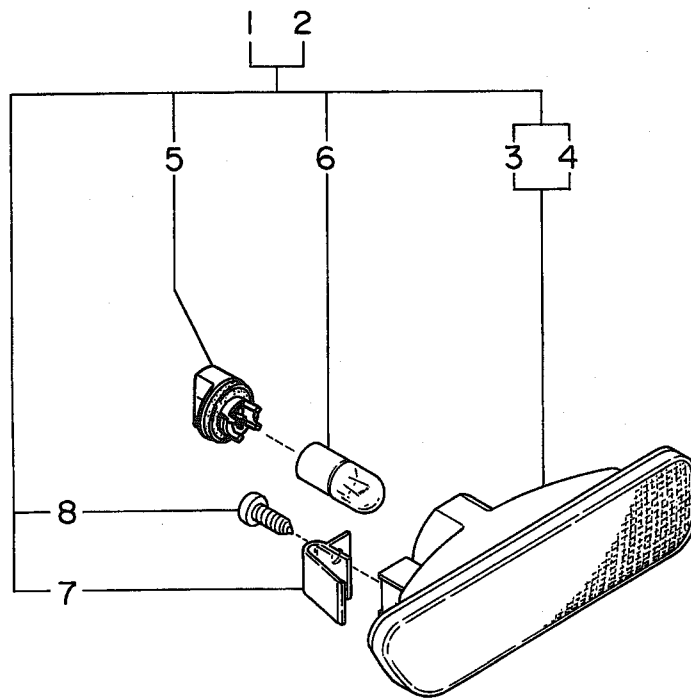


ITEM NO.	PART NUMBER	PART NAME	4D						SW						TW		M Y				REMARKS			
			2WD			4WD			2WD			4WD			2	4	9	9	9	9				
			L	L	T	L	L	T	L	L	T	L	L	T	L	L						W	W	
S	S	URB	S	S	URB	S	S	URB	S	S	URB	S	S	URB	L	L	0	1	2	3	4			
1	84441 AA000	F.TURN LAMP ASSY RH	1	1	1	1	1	1	1	1	1	1	1	1	1	1	1	*	*	*	*	*	*	-98
	84441 AA001	F.TURN LAMP ASSY RH	1	1	1	1	1	1	1	1	1	1	1	1	1	1	1	*	*	*	*	*	*	99-
2	84441 AA010	F.TURN LAMP ASSY LH	1	1	1	1	1	1	1	1	1	1	1	1	1	1	1	*	*	*	*	*	*	-98
	84441 AA011	F.TURN LAMP ASSY LH	1	1	1	1	1	1	1	1	1	1	1	1	1	1	1	*	*	*	*	*	*	99-
3	84910 AA040	LENS RH/F.TURN LAMP	1	1	1	1	1	1	1	1	1	1	1	1	1	1	1	*	*	*	*	*	*	
4	84910 AA050	LENS LH/F.TURN LAMP	1	1	1	1	1	1	1	1	1	1	1	1	1	1	1	*	*	*	*	*	*	
5	84940 AA010	PACKING/F.TURN LAMP	2	2	2	2	2	2	2	2	2	2	2	2	2	2	2	*	*	*	*	*	*	
6	84965 AA020	CLIP/F.TURN LAMP	4	4	4	4	4	4	4	4	4	4	4	4	4	4	4	*	*	*	*	*	*	-OX
	84965 AA021	CLIP/F.TURN LAMP	.	4	4	.	4	4	.	.	4	4	.	.	4	4	.	.	.	*	*	*	*	OY-
7	7849 20430	BULB 12V-18W	2	2	2	2	2	2	2	2	2	2	2	2	2	2	2	*	*	*	*	*	*	
8	84930 AA020	SOCKET/F.TURN LAMP	2	2	2	2	2	2	2	2	2	2	2	2	2	2	2	*	*	*	*	*	*	
9	7849 75020	TUBE	2	2	2	2	2	2	2	2	2	2	2	2	2	2	2	*	*	*	*	*	*	
10	0455 04354	TAPPING SCREW	4	4	4	4	4	4	4	4	4	4	4	4	4	4	4	*	*	*	*	*	*	-98
	0455 04404	TAPPING SCREW	4	4	4	4	4	4	4	4	4	4	4	4	4	4	4	*	*	*	*	*	*	99-

Fig No.

841-2A

SIDE TURN LAMP  
( '92, '93 & '94MYS)

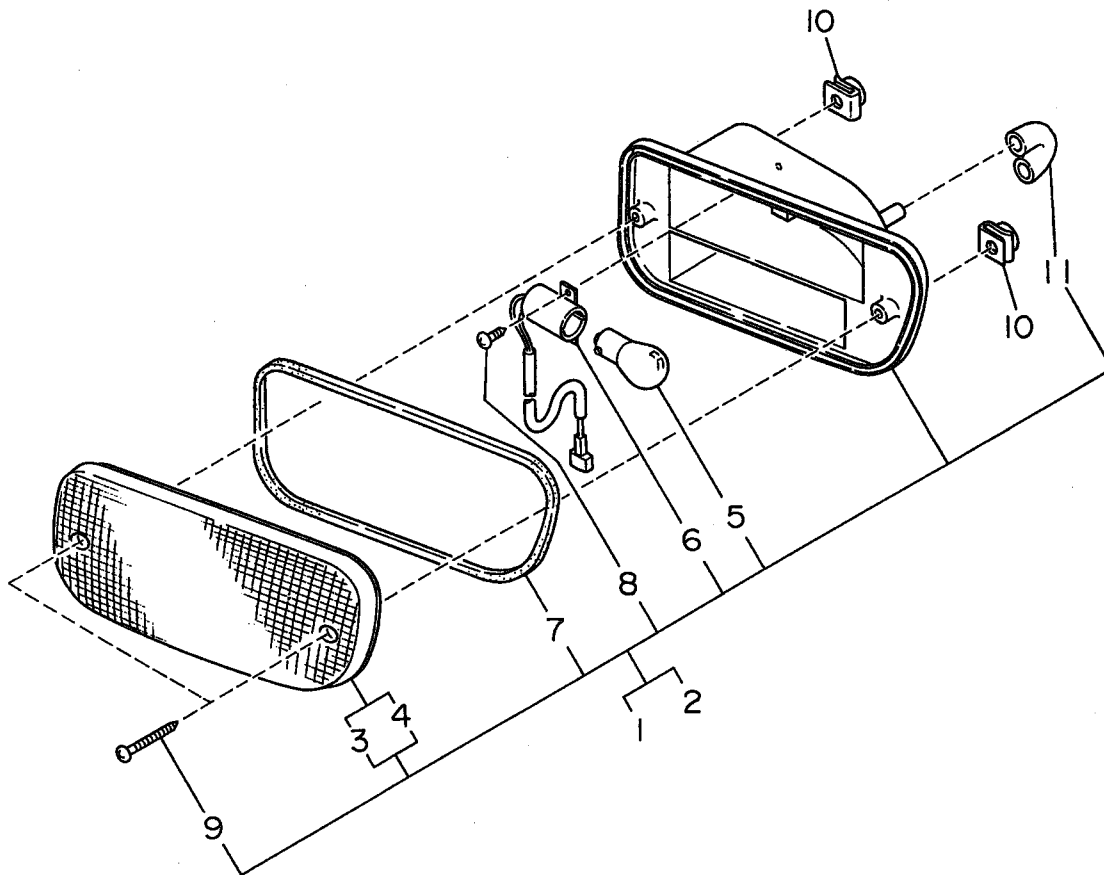


ITEM NO.	PART NUMBER	PART NAME	4D						SW						TW		M Y				REMARKS					
			2WD			4WD			2WD			4WD			2	4	W	W	9	9		9	9			
			L	L	T	L	L	T	L	L	T	L	L	T	L	L	T	L	L	0		1	2	3	4	
S	S	UR	S	S	UR	S	S	UR	S	S	UR	S	S	UR	S	S	UR	S	S	UR	S	S	UR			
1	84411 AA000	F SD R/R ASSY RH	•	1	1	•	•	1	1	•	1	•	1	1	•	1	1	•	•	•	•	•	•	•	•	
	84982 AA010	F SD R/R ASSY RH	•	1	1	•	•	1	1	•	1	•	1	1	•	1	1	•	•	•	•	•	•	•	•	93- CANADA
2	84411 AA010	F SD R/R ASSY LH	•	1	1	•	•	1	1	•	1	•	1	1	•	1	1	•	•	•	•	•	•	•	•	
	84982 AA020	F SD R/R ASSY LH	•	1	1	•	•	1	1	•	1	•	1	1	•	1	1	•	•	•	•	•	•	•	•	93- CANADA
3	84912 AA540	LENS & BODY COMPL RH	•	1	1	•	•	1	1	•	1	•	1	1	•	1	1	•	•	•	•	•	•	•	•	
4	84912 AA550	LENS & BODY COMPL LH	•	1	1	•	•	1	1	•	1	•	1	1	•	1	1	•	•	•	•	•	•	•	•	
5	84931 AA130	SOCKET/S.MARKER LAMP	•	2	2	•	•	2	2	•	2	•	2	2	•	2	2	•	•	•	•	•	•	•	•	
6	6841 02510	BULB 12V-3.8W	•	2	2	•	•	2	2	•	2	•	2	2	•	2	2	•	•	•	•	•	•	•	•	
7	84934 AA050	SPRING/S.MARKER LAMP	•	2	2	•	•	2	2	•	2	•	2	2	•	2	2	•	•	•	•	•	•	•	•	
8	84933 AA020	TAPPING SCREW	•	2	2	•	•	2	2	•	2	•	2	2	•	2	2	•	•	•	•	•	•	•	•	

Fig No.

841-3

# FRONT TURN LAMP ( '91MY) TURBO





ITEM NO.	PART NUMBER	PART NAME	4D						SW						TW		M Y				REMARKS	
			2WD			4WD			2WD			4WD			2	4	9	9	9	9		
			L	L	TURBO	L	L	TURBO	L	L	TURBO	L	L	TURBO	L	L						
1	84441 AA040	F.TURN LAMP ASSY RH	.	.	1	.	.	1	.	.	.	.	.	.	.	.	.	.	.	.	.	
2	84441 AA050	F.TURN LAMP ASSY LH	.	.	1	.	.	1	.	.	.	.	.	.	.	.	.	.	.	.	.	
3	84910 AA110	LENS&BODY/F.TURN RH	.	.	1	.	.	1	.	.	.	.	.	.	.	.	.	.	.	.	.	
4	84910 AA120	LENS&BODY/F.TURN LH	.	.	1	.	.	1	.	.	.	.	.	.	.	.	.	.	.	.	.	
5	84920 AA050	BULB 12V-27W	.	.	2	.	.	2	.	.	.	.	.	.	.	.	.	.	.	.	.	
6	84931 AA300	SOCKET COMPL/F.TURN	.	.	2	.	.	2	.	.	.	.	.	.	.	.	.	.	.	.	.	
7	84940 AA060	PACKING/F.TURN LAMP	.	.	2	.	.	2	.	.	.	.	.	.	.	.	.	.	.	.	.	
8	0453 04100	TAPPING SCREW	.	.	2	.	.	2	.	.	.	.	.	.	.	.	.	.	.	.	.	
9	0455 04354	TAPPING SCREW	.	.	4	.	.	4	.	.	.	.	.	.	.	.	.	.	.	.	.	
10	84965 AA020	CLIP/F.TURN LAMP	.	.	4	.	.	4	.	.	.	.	.	.	.	.	.	.	.	.	.	-0X
	84965 AA021	CLIP/F.TURN LAMP	.	.	4	.	.	4	.	.	.	.	.	.	.	.	.	.	.	.	.	0Y-
11	7849 75020	TUBE	.	.	2	.	.	2	.	.	.	.	.	.	.	.	.	.	.	.	.	

Fig No.

842-S

# REAR COMBINATION LAMP (SEDAN)

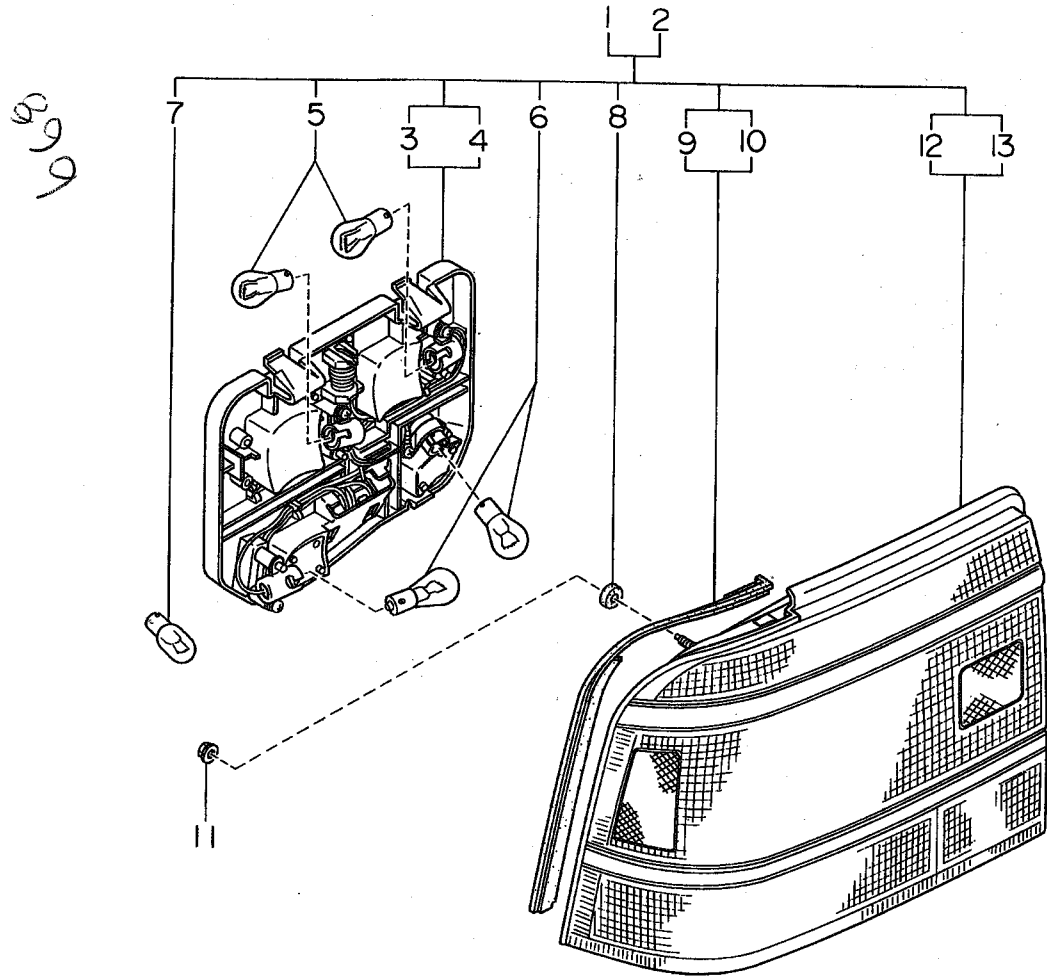




Fig No.

**842-SA**

**REAR FINISHER LAMP  
( '92, '93 & '94MYS )**

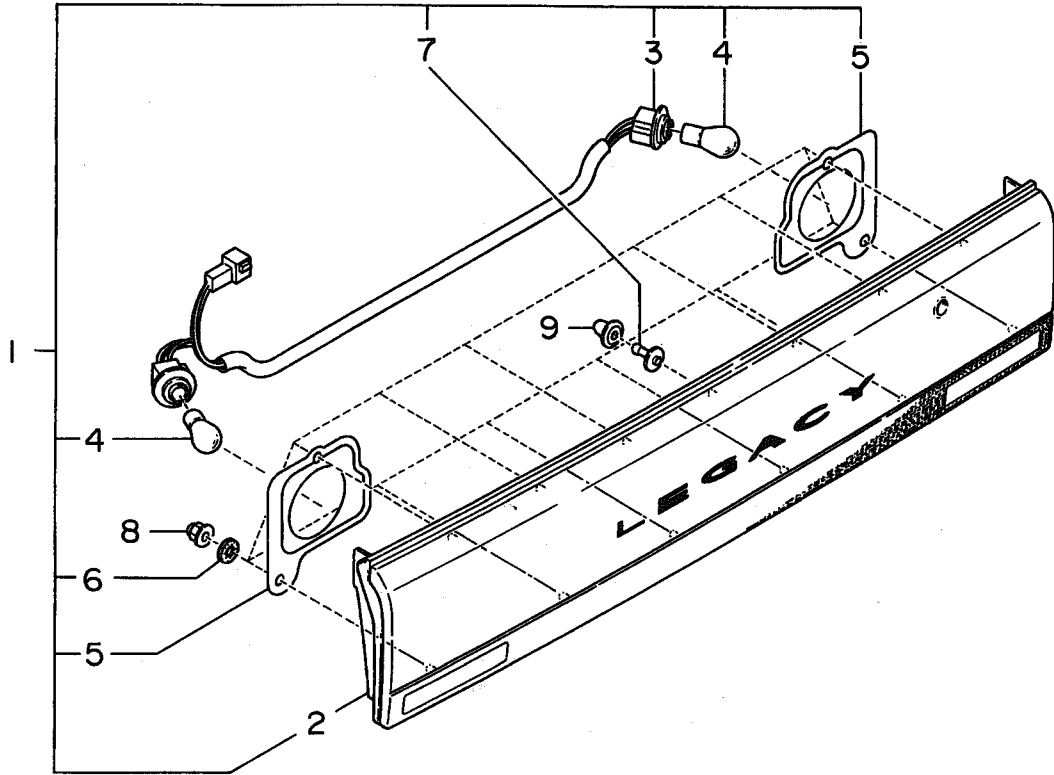
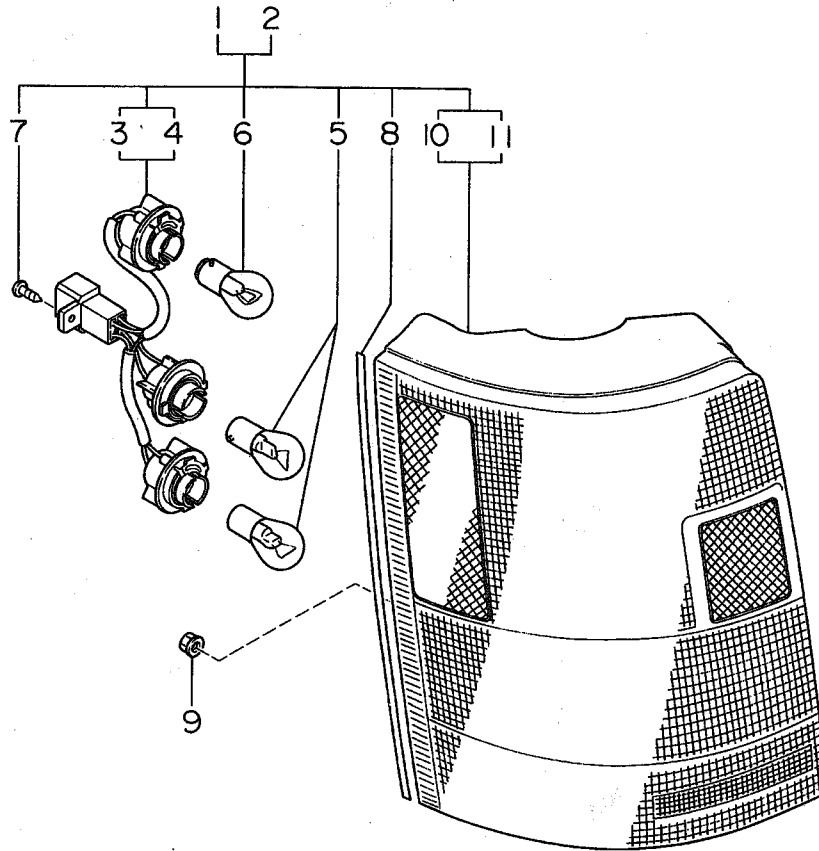




Fig No.

842-W

# REAR COMBINATION LAMP (WAGON)



ITEM NO.	PART NUMBER	PART NAME	4D						SW						TW		M Y				REMARKS					
			2WD			4WD			2WD			4WD			2	4	9	9	9	9						
			L	L	T	L	L	T	L	L	T	L	L	T	L	L										
			S	S	URBO	S	S	URBO	S	S	URBO	S	S	URBO	URBD	URBD										
1	84201 AA140	R.COMBI LAMP ASSY RH	.	.	.	.	.	.	.	.	.	.	.	.	1	1	*	*	.	.	.	.				
	84201 AA141	R.COMBI LAMP ASSY RH	.	.	.	.	.	.	.	.	.	.	.	.	.	.	.	.	.	.	*	*	*	*		
2	84201 AA150	R.COMBI LAMP ASSY LH	.	.	.	.	.	.	.	.	.	.	.	.	.	.	.	.	.	.	*	*	*	*		
3	84931 AA240	SOCKET COMPL RH	.	.	.	.	.	.	.	.	.	.	.	.	.	.	.	.	.	.	*	*	.	.		
	84931 AA580	SOCKET COMPL RH	.	.	.	.	.	.	.	.	.	.	.	.	.	.	.	.	.	.	.	*	*	*	*	
4	84931 AA250	SOCKET COMPL LH	.	.	.	.	.	.	.	.	.	.	.	.	.	.	.	.	.	.	.	*	*	*	*	
5	7849 20020	BULB 12V-27W	.	.	.	.	.	.	.	.	.	.	.	.	.	.	.	.	.	.	*	*	*	*		
6	7849 20030	BULB 12V-27/8W	.	.	.	.	.	.	.	.	.	.	.	.	.	.	.	.	.	.	*	*	*	*		
7	0453 04160	TAPPING SCREW	.	.	.	.	.	.	.	.	.	.	.	.	.	.	.	.	.	.	*	*	*	*		
8	84942 AA050	END RUBBER	.	.	.	.	.	.	.	.	.	.	.	.	.	.	.	.	.	.	*	.	.	.		
9	0237 05000	FLANGE NUT	.	.	.	.	.	.	.	.	.	.	.	.	.	.	.	.	.	.	*	*	*	*		
10	84912 AA140	LENS & BODY COMPL RH	.	.	.	.	.	.	.	.	.	.	.	.	.	.	.	.	.	.	*	*	*	*		
11	84912 AA150	LENS & BODY COMPL LH	.	.	.	.	.	.	.	.	.	.	.	.	.	.	.	.	.	.	*	*	*	*		

Fig No.

843-S

# HIGH MOUNTED STOP LAMP (SEDAN)

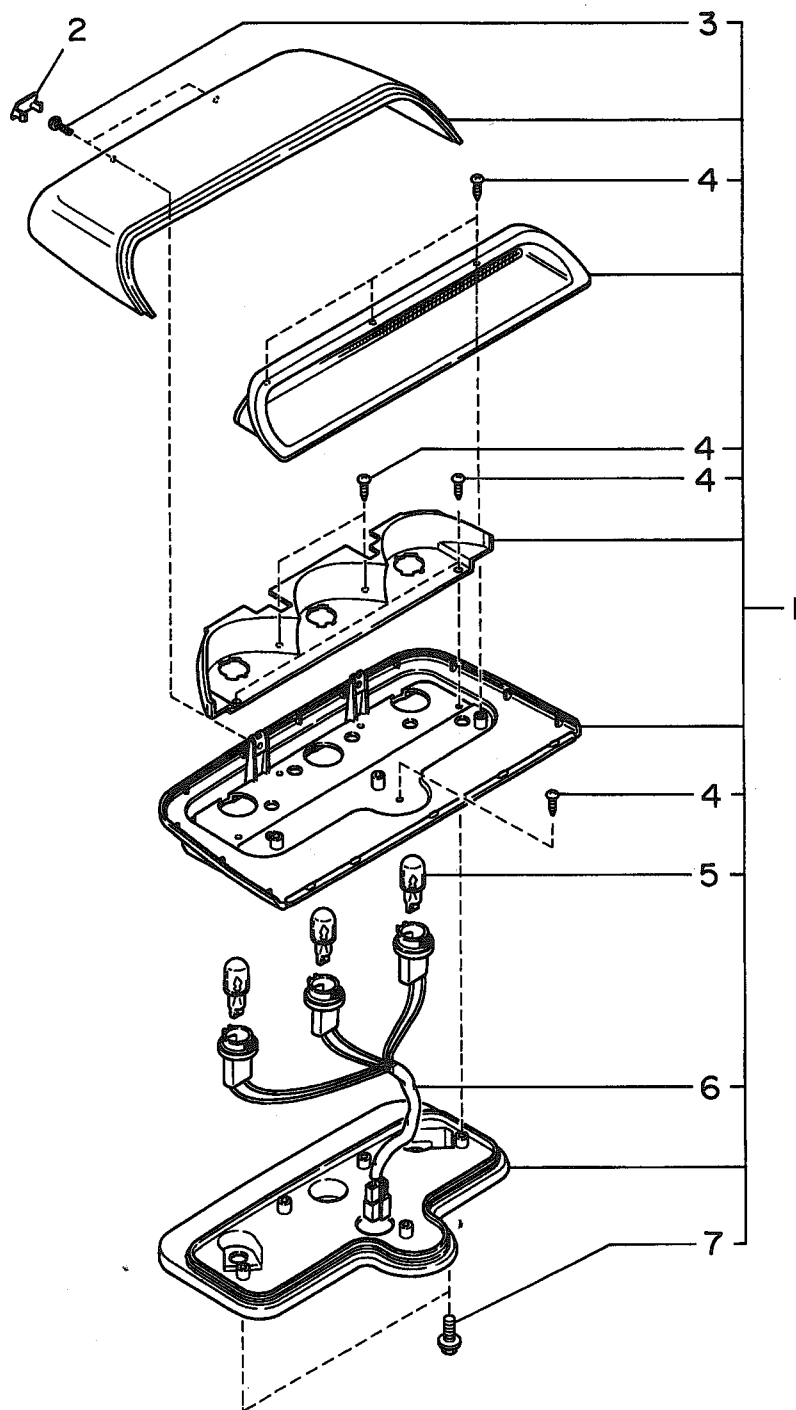


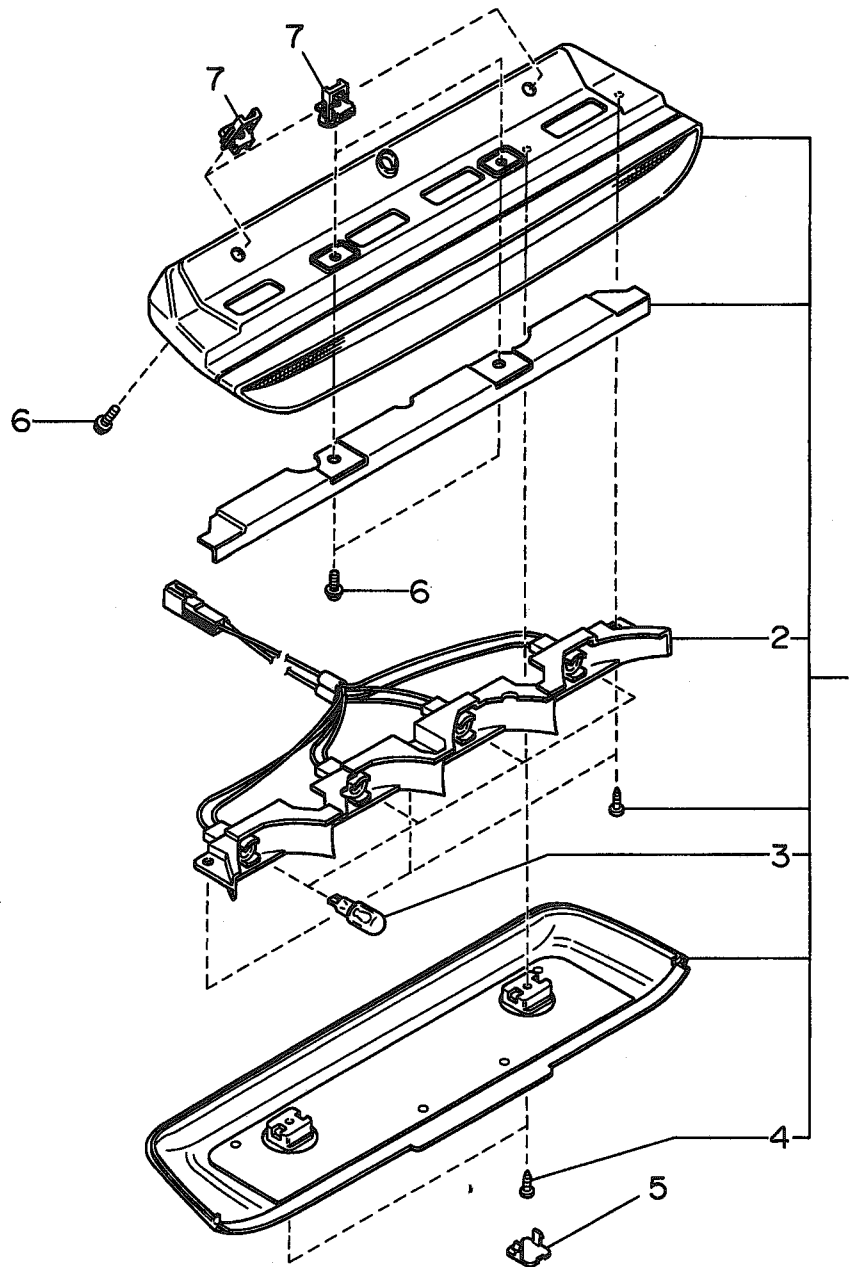




Fig No.

843-W

# HIGH MOUNTED STOP LAMP (WAGON)

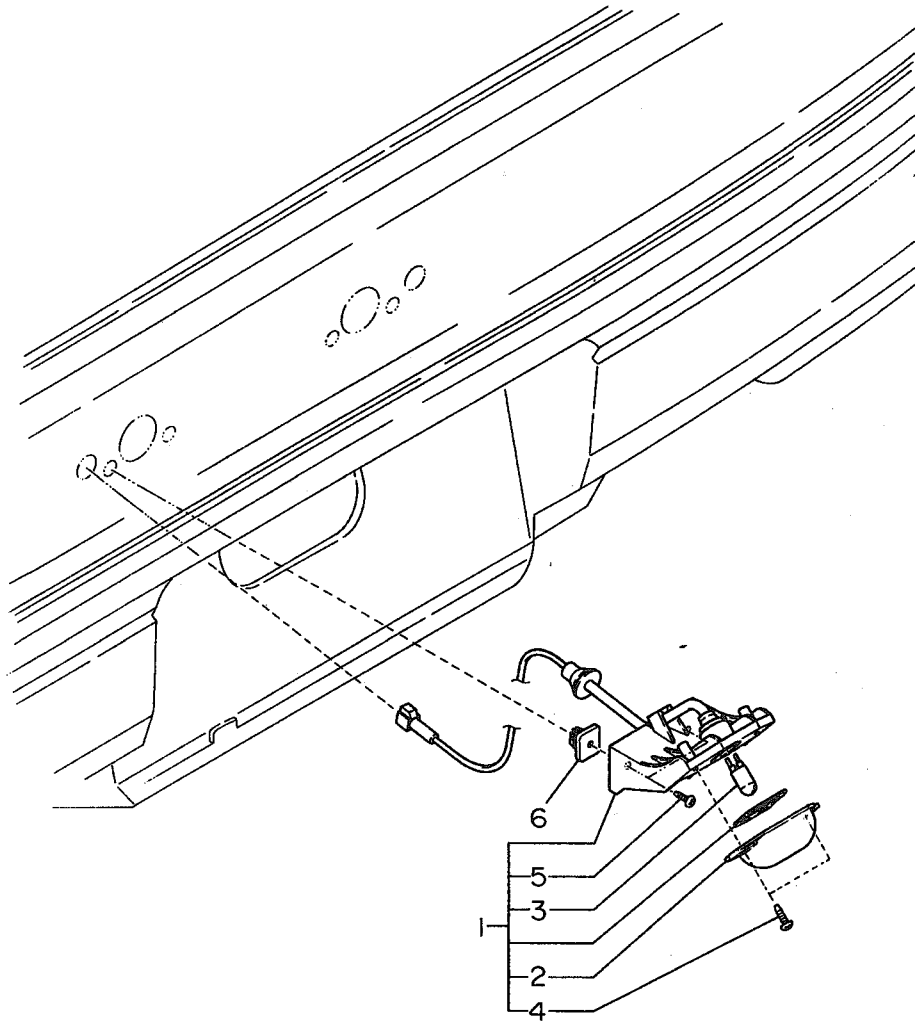


ITEM NO.	PART NUMBER	PART NAME	4D						SW						TW		M Y				REMARKS				
			2WD			4WD			2WD			4WD			2	4	9	9	9	9					
			L	L	T	L	L	T	L	L	T	L	L	T	L	L									
S	S	UR	S	S	UR	S	S	UR	S	S	UR	AR	HD	0	1	2	3	4							
1	84701 AA010B I	HI MOUNT STOPLAMP AY	.	.	.	.	.	.	.	.	.	.	.	.	1	1	1	*	*	.	.	.	.	BLUE	
	84701 AA010BK	HI MOUNT STOPLAMP AY	.	.	.	.	.	.	.	.	.	.	.	.	.	1	1	.	.	*	*	*	*	BLUE	
	84701 AA010EL	HI MOUNT STOPLAMP AY	.	.	.	.	.	.	.	.	.	.	.	.	.	1	1	1	1	1	1	.	.	BEIGE	
	84701 AA010EM	HI MOUNT STOPLAMP AY	.	.	.	.	.	.	.	.	.	.	.	.	.	.	1	1	.	.	*	*	*	*	BEIGE
	84701 AA010LM	HI MOUNT STOPLAMP AY	.	.	.	.	.	.	.	.	.	.	.	.	.	1	1	1	1	1	1	.	.	GRAY	
	84701 AA010MJ	HI MOUNT STOPLAMP AY	.	.	.	.	.	.	.	.	.	.	.	.	.	.	1	1	.	.	*	*	*	*	GRAY
	84701 AA010ML	HI MOUNT STOPLAMP AY	.	.	.	.	.	.	.	.	.	.	.	.	.	.	.	.	.	.	*	*	*	*	BLACK
2	84931 AA160	SOCKET COMPL/HI MTD	.	.	.	.	.	.	.	.	.	.	.	.	.	1	1	1	1	1	1	1	1	*****	
3	84920 AA020	BULB 12V-13W	.	.	.	.	.	.	.	.	.	.	.	.	.	4	4	4	4	4	4	4	4	*****	
4	0450 04120	TAPPING SCREW	.	.	.	.	.	.	.	.	.	.	.	.	.	2	2	2	2	2	2	2	2	*****	
5	84956 AA050B I	CAP/HI MOUNT STOP LP	.	.	.	.	.	.	.	.	.	.	.	.	.	2	2	2	2	2	2	.	.	BLUE	
	84956 AA050BK	CAP/HI MOUNT STOP LP	.	.	.	.	.	.	.	.	.	.	.	.	.	.	2	.	.	.	*	*	*	*	BLUE
	84956 AA050EL	CAP/HI MOUNT STOP LP	.	.	.	.	.	.	.	.	.	.	.	.	.	2	2	2	2	2	.	.	.	BEIGE	
	84956 AA050EM	CAP/HI MOUNT STOP LP	.	.	.	.	.	.	.	.	.	.	.	.	.	.	2	.	.	.	*	*	*	*	BEIGE
	84956 AA050LM	CAP/HI MOUNT STOP LP	.	.	.	.	.	.	.	.	.	.	.	.	.	2	2	2	2	2	.	.	.	GRAY	
	84956 AA050MJ	CAP/HI MOUNT STOP LP	.	.	.	.	.	.	.	.	.	.	.	.	.	.	2	.	.	.	*	*	*	*	GRAY
	84956 AA050ML	CAP	.	.	.	.	.	.	.	.	.	.	.	.	.	.	.	.	.	.	*	*	*	*	BLACK
6	0402 05200	FLANGE SCREW	.	.	.	.	.	.	.	.	.	.	.	.	.	4	4	4	4	4	4	4	4	*****	
7	84965 AA050	SCREW GROMMET	.	.	.	.	.	.	.	.	.	.	.	.	.	4	4	4	4	4	4	4	4	*****	

Fig No.

845-S

# LICENSE LAMP (SEDAN)



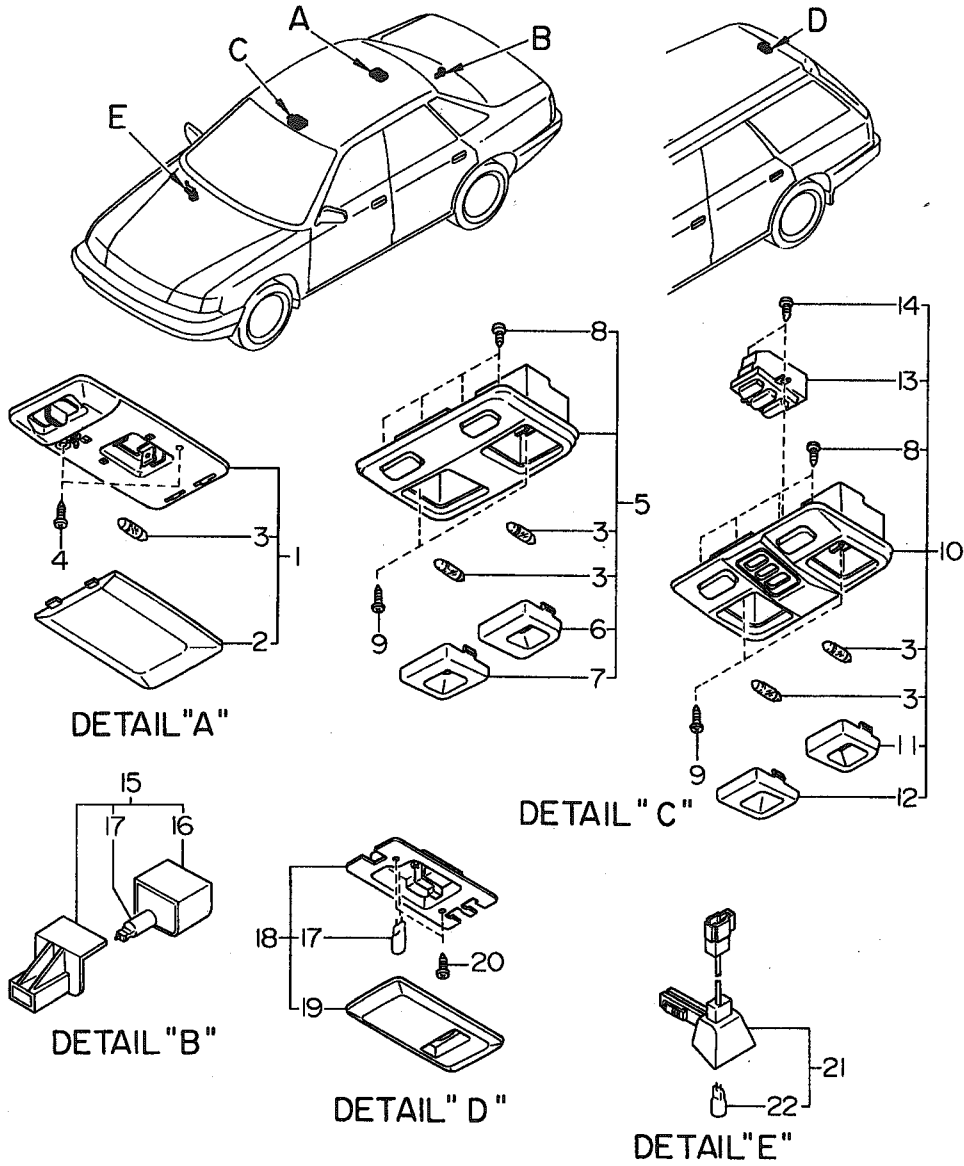
2302

ITEM NO.	PART NUMBER	PART NAME	4D						SW						TW		M Y				REMARKS						
			2WD			4WD			2WD			4WD			2	4	9	9	9	9							
			L	L	T	L	L	T	L	L	T	L	L	T	L	L											
				L	L	T		L	L	T		L	L	T		L	L	T		L	L						
				S	S	UR		S	S	UR		S	S	UR		S	S	UR		S	S						
				D		BO		D		BO		D		BO		D		BO		D							
1	84301 AA030	LICENSE LAMP ASSY	2	2	2	2	2	2	2	2	2	2	2	2	2	2	2	2	2	2	2	*	*	*	*	*	
2	84910 AA070	LENS/LICENSE LAMP	2	2	2	2	2	2	2	2	2	2	2	2	2	2	2	2	2	2	2	*	*	*	*	*	
3	7843 01350	BULB 12V-3.8W	2	2	2	2	2	2	2	2	2	2	2	2	2	2	2	2	2	2	2	*	*	*	*	*	
4	0450 04164	TAPPING SCREW	4	4	4	4	4	4	4	4	4	4	4	4	4	4	4	4	4	4	4	*	*	*	*	*	
5	0450 05164	TAPPING SCREW	4	4	4	4	4	4	4	4	4	4	4	4	4	4	4	4	4	4	4	*	*	*	*	*	
6	84952 AA000	SCREW GROMMET	4	4	4	4	4	4	4	4	4	4	4	4	4	4	4	4	4	4	4	*	*	*	*	*	

Fig No.

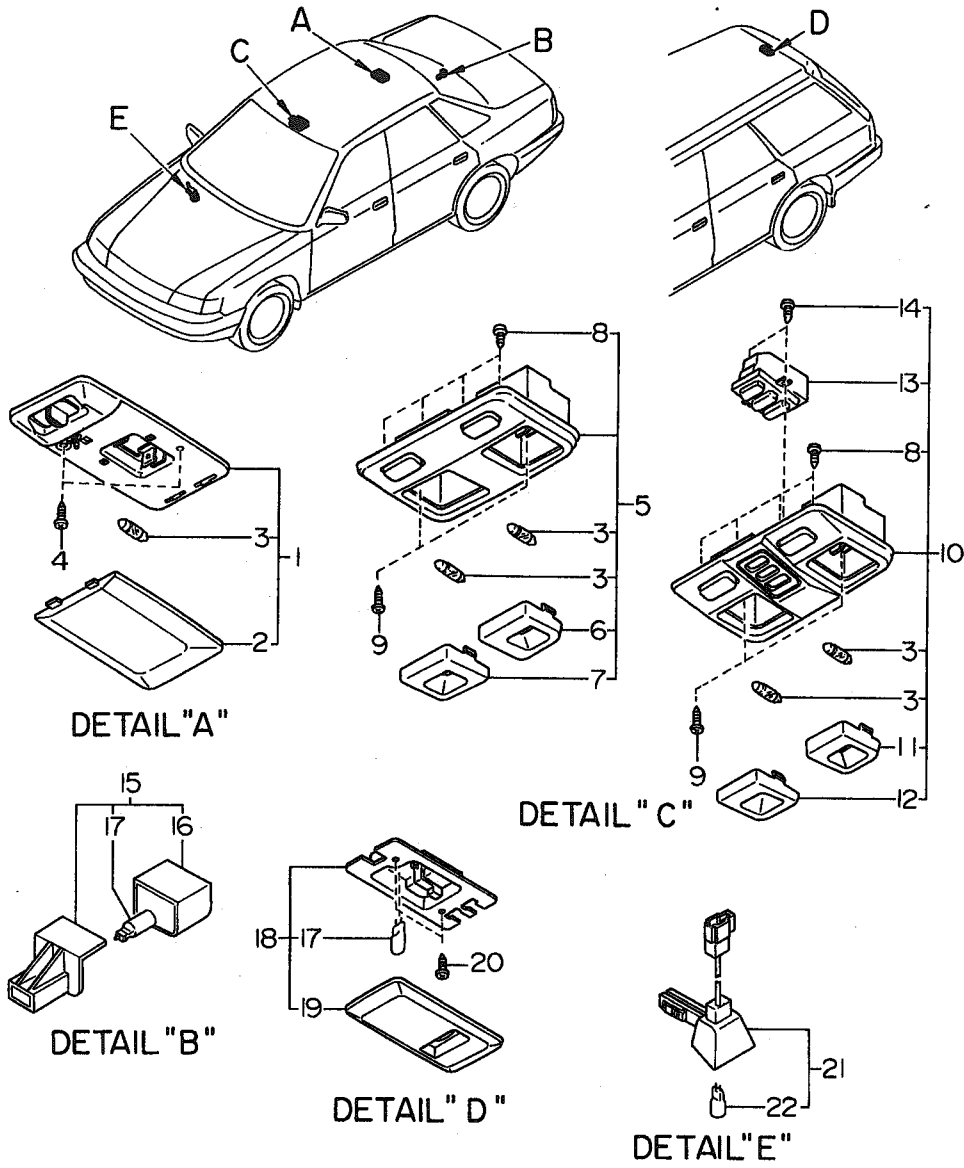
846-1

# ROOM LAMP





ROOM LAMP



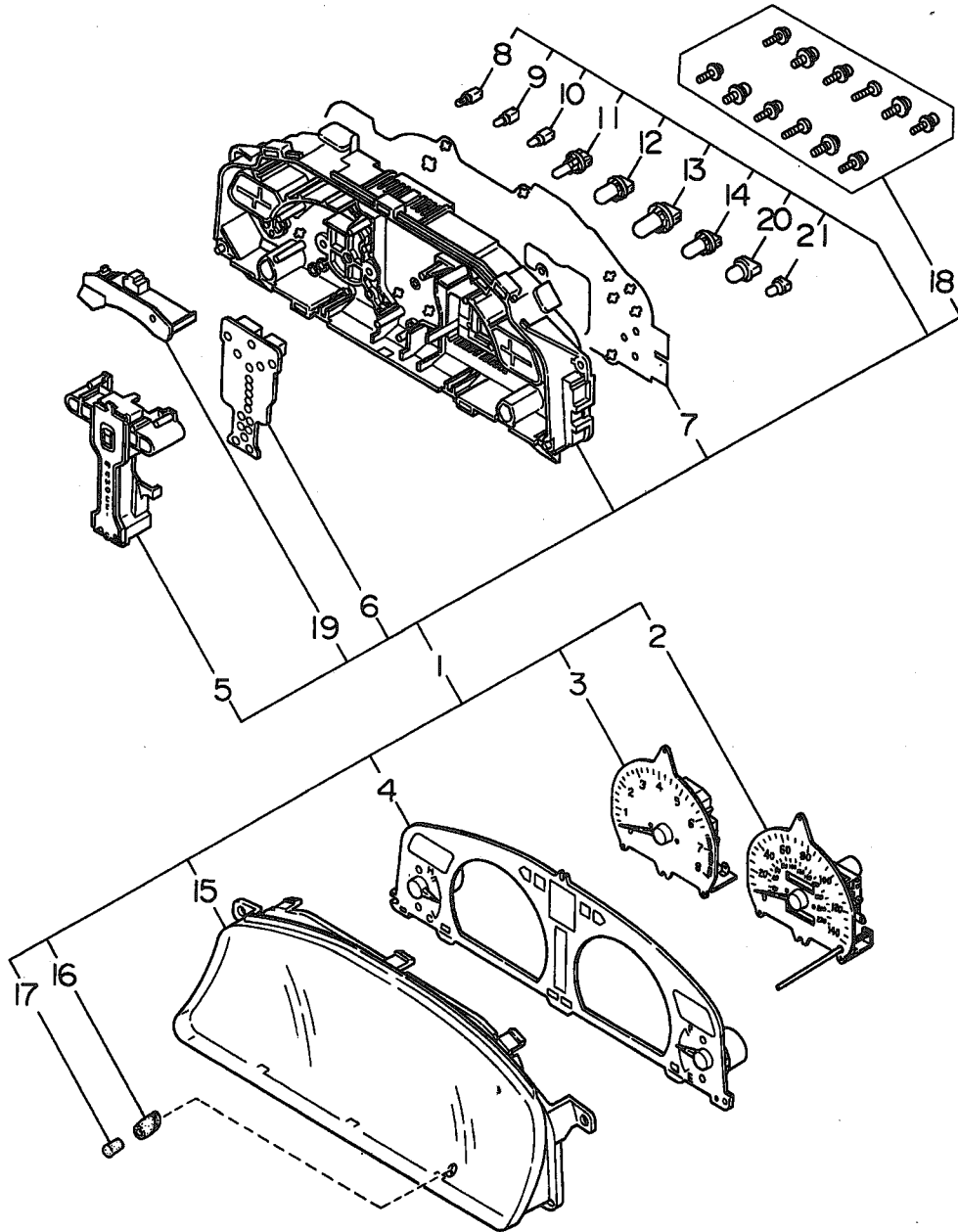


ITEM NO.	PART NUMBER	PART NAME	4D					SW					TW		M Y				REMARKS													
			2WD		4WD			2WD		4WD			2	4	9	9	9	9														
			L	S	L	S	TURBO	L	S	TURBO	L	S	TURBO	L						L	0	1	2	3	4							
9	0450 04120	TAPPING SCREW	•	2	2	2	2	2	2	2	2	2	2	2	2	2	2	2	2	2	2	2	2	*	*	*	*	*	*	94-		
10	84621 AA010BJ	SPOT LAMP ASSY	•	•	1	1	1	•	•	1	1	•	•	1	1	•	•	•	•	•	•	•	•	•	*	*	•	•	•	•	BLUE	SUN ROOF
	84621 AA010EK	SPOT LAMP ASSY	•	•	1	1	1	•	•	1	1	•	•	1	1	•	•	•	•	•	•	•	•	•	*	*	•	•	•	•	BEIGE	SUN ROOF
	84621 AA010EN	SPOT LAMP ASSY	•	•	1	•	•	•	•	1	•	•	•	•	•	•	•	•	•	•	•	•	•	•	*	*	*	*	•	BEIGE	SUN ROOF	
	84621 AA010MB	SPOT LAMP ASSY	•	•	1	1	1	•	•	1	1	•	•	1	1	•	•	•	•	•	•	•	•	•	*	*	•	•	•	•	GRAY	SUN ROOF
	84621 AA010MK	SPOT LAMP ASSY	•	•	1	•	•	•	•	1	•	•	•	•	•	•	•	•	•	•	•	•	•	•	*	*	*	*	•	GRAY	SUN ROOF	
11	84910 AA010BJ	LENS/SPOT LAMP RH	•	•	1	1	1	•	•	1	1	•	•	1	1	•	•	•	•	•	•	•	•	•	*	*	•	•	•	•	BLUE	
	84910 AA010EK	LENS/SPOT LAMP RH	•	•	1	1	1	•	•	1	1	•	•	1	1	•	•	•	•	•	•	•	•	•	*	*	•	•	•	•	BEIGE	
	84910 AA010EN	LENS/SPOT LAMP RH	•	•	1	•	•	•	•	1	•	•	•	•	•	•	•	•	•	•	•	•	•	•	*	*	*	*	•	BEIGE		
	84910 AA010MB	LENS/SPOT LAMP RH	•	•	1	1	1	•	•	1	1	•	•	1	1	•	•	•	•	•	•	•	•	•	*	*	•	•	•	•	GRAY	
	84910 AA010MK	LENS/SPOT LAMP RH	•	•	1	•	•	•	•	1	•	•	•	•	•	•	•	•	•	•	•	•	•	•	*	*	*	*	•	GRAY		
12	84910 AA100BJ	LENS/SPOT LAMP LH	•	•	1	1	1	•	•	1	1	•	•	1	1	•	•	•	•	•	•	•	•	•	*	*	•	•	•	•	BLUE	
	84910 AA100EK	LENS/SPOT LAMP LH	•	•	1	1	1	•	•	1	1	•	•	1	1	•	•	•	•	•	•	•	•	•	*	*	•	•	•	•	BEIGE	
	84910 AA100EN	LENS/SPOT LAMP LH	•	•	1	•	•	•	•	1	•	•	•	•	•	•	•	•	•	•	•	•	•	•	*	*	*	*	•	BEIGE		
	84910 AA100MB	LENS/SPOT LAMP LH	•	•	1	1	1	•	•	1	1	•	•	1	1	•	•	•	•	•	•	•	•	•	*	*	•	•	•	•	GRAY	
	84910 AA100MK	LENS/SPOT LAMP LH	•	•	1	•	•	•	•	1	•	•	•	•	•	•	•	•	•	•	•	•	•	•	*	*	*	*	•	GRAY		
13	83081 AA090BJ	SWITCH(SUN ROOF)	•	•	1	1	1	•	•	1	1	•	•	1	1	•	•	•	•	•	•	•	•	•	*	*	•	•	•	•	BLUE	
	83081 AA090EK	SWITCH(SUN ROOF)	•	•	1	1	1	•	•	1	1	•	•	1	1	•	•	•	•	•	•	•	•	•	*	*	•	•	•	•	BEIGE	
	83081 AA090EN	SWITCH(SUN ROOF)	•	•	1	•	•	•	•	1	•	•	•	•	•	•	•	•	•	•	•	•	•	•	*	*	*	*	•	BEIGE		
	83081 AA090MB	SWITCH(SUN ROOF)	•	•	1	1	1	•	•	1	1	•	•	1	1	•	•	•	•	•	•	•	•	•	*	*	•	•	•	•	GRAY	
	83081 AA090MK	SWITCH(SUN ROOF)	•	•	1	•	•	•	•	1	•	•	•	•	•	•	•	•	•	•	•	•	•	•	*	*	*	*	•	GRAY		
14	0450 04080	TAPPING SCREW	•	•	2	2	•	•	2	2	•	•	2	2	•	•	•	•	•	•	•	•	•	•	*	*	*	*	•	•		
15	84611 GA000	TRUNK ROOM LAMP	•	1	1	1	1	1	1	1	•	•	•	•	•	•	•	•	•	•	•	•	•	•	*	*	*	*	*	*		
16	84911 GA040	LENS/TRUNK ROOM LAMP	•	1	1	1	1	1	1	1	•	•	•	•	•	•	•	•	•	•	•	•	•	•	*	*	*	*	*	*		
17	6841 02500	BULB 12V-5W	•	1	1	1	1	1	1	1	1	1	1	1	1	1	1	1	1	1	1	1	1	1	*	*	*	*	*	*		
18	84671 AA020	LUGGAGE ROOM LAMP AY	•	•	•	•	•	•	•	•	•	•	1	1	1	1	1	1	1	1	1	1	1	1	*	*	*	*	*	*		
19	84911 GA200	LENS/LUGGAGE ROOM LP	•	•	•	•	•	•	•	•	•	•	1	1	1	1	1	1	1	1	1	1	1	1	*	*	*	*	*	*		
20	0450 04160	TAPPING SCREW	•	•	•	•	•	•	•	•	•	•	2	2	2	2	2	2	2	2	2	2	2	2	*	*	*	*	*	*		
21	84683 AA000	JOINT BOX LAMP ASSY	1	1	1	1	1	1	1	1	1	1	1	1	1	1	1	1	1	1	1	1	1	1	*	*	*	*	•	•		
22	84920 AA040	BULB/JOINT BOX LAMP	1	1	1	1	1	1	1	1	1	1	1	1	1	1	1	1	1	1	1	1	1	1	*	*	*	*	•	•		

Fig No.

850-1C

# COMBINATION METER CANADA

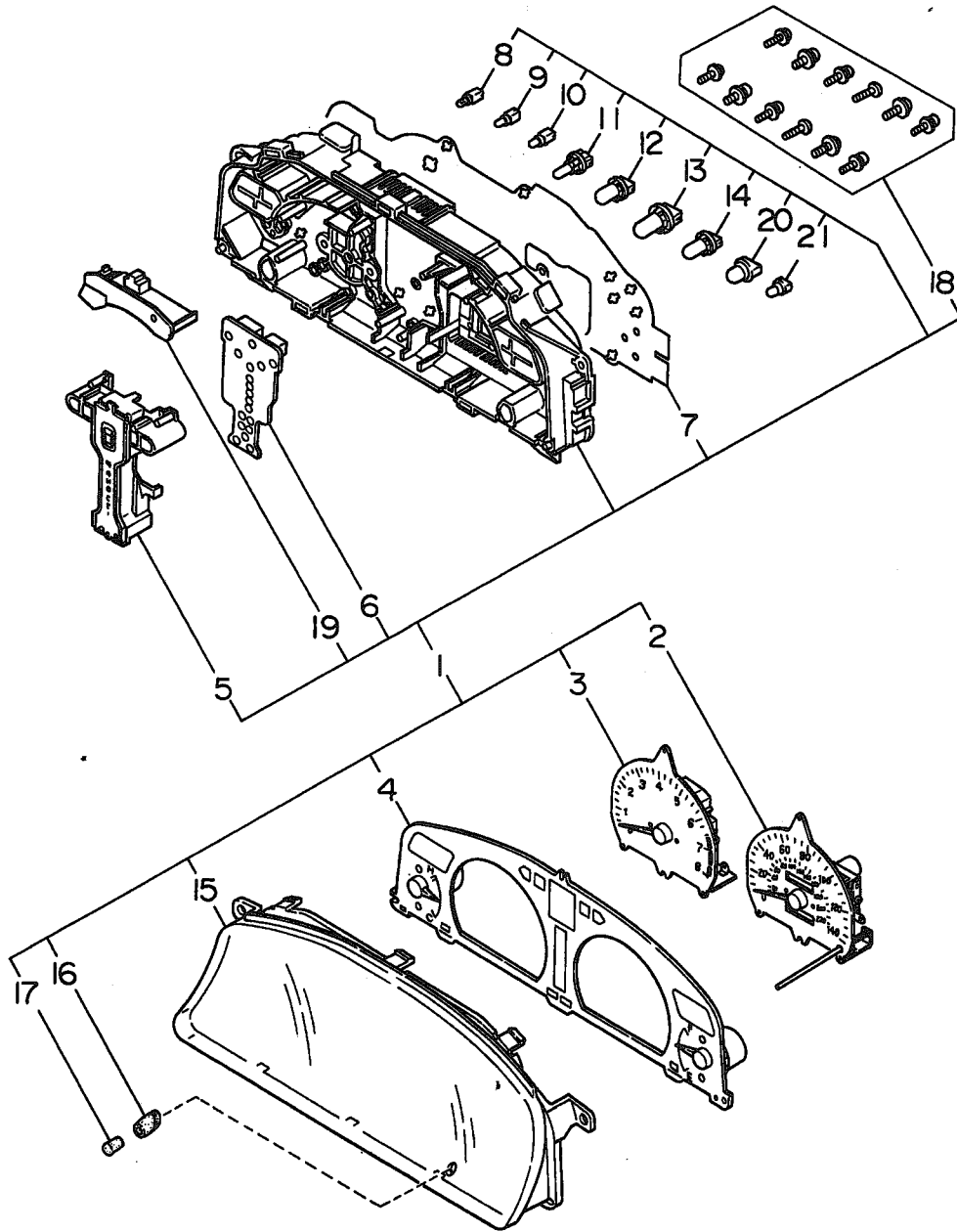


ITEM NO.	PART NUMBER	PART NAME	4D						SW						TW		M Y				REMARKS			
			2WD			4WD			2WD			4WD			2	4	9	0	1	9		2	3	4
			L	L	T	L	L	T	L	L	T	L	L	T	L	L								
1	85012 AA170	COMBI METER ASSY	1	1	1	1	1	1	1	1	1	1	1	1	1	1	1	*	.	.	.	.	.	AT
	85012 AA171	COMBI METER ASSY	.	1	1	.	.	.	.	.	.	.	.	.	.	.	.	*	.	.	.	.	.	AT
	85012 AA180	COMBI METER ASSY	1	1	1	1	1	1	1	1	1	1	1	1	1	1	1	*	.	.	.	.	.	MT
	85012 AA181	COMBI METER ASSY	.	1	1	.	1	1	.	1	1	.	.	.	.	.	.	*	.	.	.	.	.	MT
	85012 AA920	COMBI METER ASSY	.	.	.	.	1	1	.	1	.	.	.	1	.	.	.	*	.	.	.	.	.	AT
	85013 AA570	COMBI METER ASSY	.	1	1	.	.	.	.	.	.	.	.	.	.	.	.	*	.	.	.	.	.	AT
	85013 AA590	COMBI METER ASSY	.	.	.	.	1	1	.	.	.	1	.	.	.	.	.	.	*	.	.	.	.	AT
	85013 AA600	COMBI METER ASSY	.	1	.	.	1	.	.	.	1	.	1	.	.	.	.	*	.	.	.	.	.	MT
	85014 AA770	COMBI METER ASSY	.	.	.	.	.	.	.	.	.	.	.	1	.	.	.	*	.	.	.	.	.	AT W.AIR-BAG
	85014 AA780	COMBI METER ASSY	.	1	.	.	1	1	.	1	.	1	1	1	.	.	.	*	.	.	.	.	.	AT AIR-BAG
	85014 AA790	COMBI METER ASSY	.	1	.	.	1	.	1	.	.	.	.	.	.	.	.	*	.	.	.	.	.	MT AIR-BAG
2	85020 AA140	SPEEDOMETER	1	1	1	1	1	1	1	1	1	1	1	1	1	1	1	*	.	.	.	.	.	-9Z AT
	85020 AA141	SPEEDOMETER	1	1	1	1	1	1	1	1	1	1	1	1	1	1	1	*	.	.	.	.	.	01- AT
	85020 AA300	SPEEDOMETER	1	1	1	1	1	1	1	1	1	1	1	1	1	1	1	*	.	.	.	.	.	-9Z MT
	85020 AA301	SPEEDOMETER	1	1	1	1	1	1	1	1	1	1	1	1	1	1	1	*	.	.	.	.	.	01- MT
	85020 AA330	SPEEDOMETER	.	1	1	.	1	1	1	.	1	1	.	1	.	.	.	*	*	*	*	*	*	AT
	85020 AA340	SPEEDOMETER	.	1	1	.	1	1	.	1	1	.	.	.	.	.	.	*	*	*	*	*	*	MT
3	85040 AA080	TACHO METER	1	1	1	1	1	1	1	1	1	1	1	1	1	1	1	*	.	.	.	.	.	
	85040 AA150	TACHO METER	.	1	1	.	1	1	1	.	1	1	.	1	.	.	.	*	*	*	*	*	*	
4	85052 AA330	FUEL & TEMP METER	.	1	.	.	1	1	.	.	.	1	1	.	.	.	.	*	*	*	*	*	*	AT AIR-BAG
	85064 AA130	FUEL & TEMP METER	1	1	1	1	1	1	1	1	1	1	1	1	1	1	1	*	.	.	.	.	.	AT
	85064 AA140	FUEL & TEMP METER	1	1	1	1	1	1	1	1	1	1	1	1	1	1	1	*	.	.	.	.	.	MT
	85064 AA510	FUEL & TEMP METER	.	1	1	.	.	.	.	.	.	1	.	.	.	.	.	*	.	.	.	.	.	AT
	85064 AA520	FUEL & TEMP METER	.	.	.	.	1	1	.	.	.	1	.	.	.	.	.	*	.	.	.	.	.	AT
	85064 AA530	FUEL & TEMP METER	.	1	1	.	1	1	.	1	1	.	.	.	.	.	.	*	.	.	.	.	.	MT
	85064 AA970	FUEL & TEMP METER	.	1	1	.	.	.	.	.	.	1	.	.	.	.	.	*	.	.	.	.	.	AT
	85064 AA980	FUEL & TEMP METER	.	1	.	.	1	.	.	1	.	.	.	.	.	.	.	*	*	*	*	*	*	MT
	85064 AA990	FUEL & TEMP METER	.	.	.	.	1	1	.	.	.	1	.	.	.	.	.	*	*	*	*	*	*	AT
5	85067 AA170	CASE ASSY WARNER	1	1	1	1	1	1	1	1	1	1	1	1	1	1	1	*	.	.	.	.	.	AT
	85067 AA180	CASE ASSY WARNER	1	1	1	1	1	1	1	1	1	1	1	1	1	1	1	*	.	.	.	.	.	MT
	85067 AA320	CASE ASSY WARNER	.	1	1	.	1	1	.	1	1	.	.	.	.	.	.	*	.	.	.	.	.	MT
	85067 AA330	CASE ASSY WARNER	.	1	1	.	1	1	.	1	1	.	.	.	.	.	.	*	.	.	.	.	.	AT
	85067 AA390	CASE ASSY WARNER	.	1	1	.	1	1	.	1	1	.	1	.	.	.	.	*	*	*	*	*	*	AT&MT
6	85059 AA280	PRINTED PLATE	1	1	1	1	1	1	1	1	1	1	1	1	1	1	1	*	.	.	.	.	.	AT
	85059 AA290	PRINTED PLATE	1	1	1	1	1	1	1	1	1	1	1	1	1	1	1	*	.	.	.	.	.	MT
	85059 AA630	PRINTED PLATE	.	1	1	.	.	.	.	.	.	1	.	.	.	.	.	*	*	*	*	*	*	AT
	85059 AA640	PRINTED PLATE	.	1	.	.	1	1	.	.	.	1	1	.	.	.	.	*	*	*	*	*	*	AT
	85059 AA650	PRINTED PLATE	.	1	1	.	1	1	.	1	1	.	.	.	.	.	.	*	*	*	*	*	*	MT
7	85059 AA320	PRINTED PLATE	1	1	1	1	1	1	1	1	1	1	1	1	1	1	1	*	.	.	.	.	.	
	85059 AA660	PRINTED PLATE	.	1	1	.	1	1	.	1	1	.	1	.	.	.	.	*	*	*	*	*	*	
8	85066 GA090	BULB & SOCKET	G	G	G	G	G	G	G	G	G	G	G	G	G	G	G	*	*	*	*	*	*	1.12W
9	85066 AA050	BULB & SOCKET	3	3	3	3	3	3	3	3	3	3	3	3	3	3	3	*	.	.	.	.	.	1.4W GREEN COVER
10	85066 AA060	BULB & SOCKET	3	3	3	3	3	3	3	3	3	3	3	3	3	3	3	*	.	.	.	.	.	1.12W ORANGE COVER
11	85066 GA110	BULB & SOCKET	9	9	9	9	9	9	9	9	9	9	9	9	9	9	9	*	*	*	*	*	*	T5 1.4W
12	85066 AA070	BULB & SOCKET	4	4	4	4	4	4	4	4	4	4	4	4	4	4	4	*	*	*	*	*	*	T6.5 3W ILLUMI

Fig No.

850-1C

# COMBINATION METER CANADA

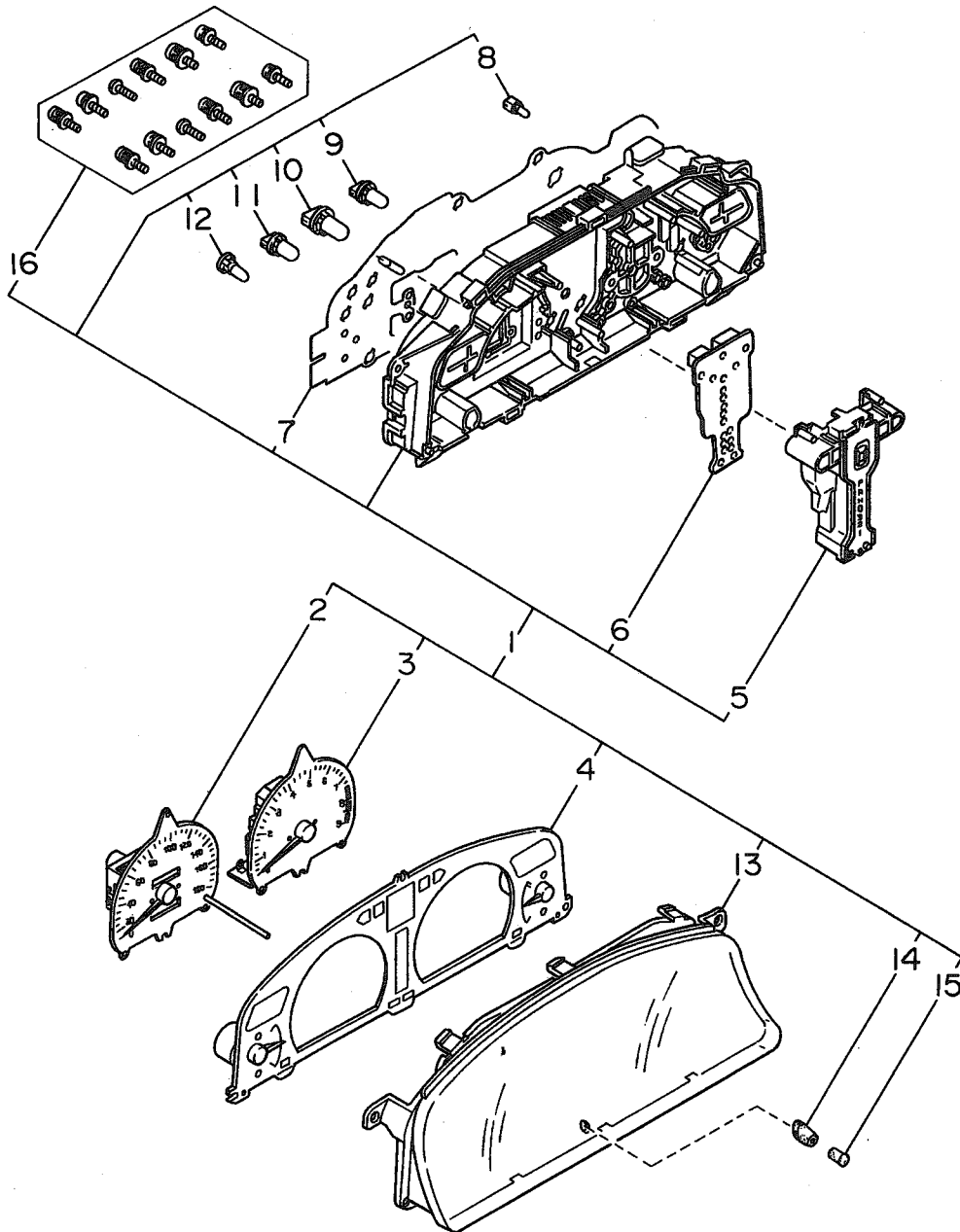


ITEM NO.	PART NUMBER	PART NAME	4D						SW						TW		M Y				REMARKS								
			2WD			4WD			2WD			4WD			2	4	9	9	9	9									
			L	L	T	L	L	T	L	L	L	L	L	T	L	L													
13	85066 AA080	BULB & SOCKET	2	2	2	2	2	2	2	2	2	2	2	2	2	2	2	2	2	2	2	2	*	*	*	*	*	*	T10 3.4W ILLUMI
14	85066 GA180	BULB & SOCKET	1	1	1	1	1	1	1	1	1	1	1	1	1	1	1	1	1	1	1	1	1	*	*	*	*	*	T6.5 3W FUEL EMPTY WARN
15	85029 AA030	WINDOW PLATE	1	1	1	1	1	1	1	1	1	1	1	1	1	1	1	1	1	1	1	1	*	*	*	*	*		
16	7850 56010	GROMMET	1	1	1	1	1	1	1	1	1	1	1	1	1	1	1	1	1	1	1	1	*	*	*	*	*		
17	85077 GA080	KNOB	1	1	1	1	1	1	1	1	1	1	1	1	1	1	1	1	1	1	1	1	*	*	*	*	*		
18	85017 AA000	SCREW KIT	1	1	1	1	1	1	1	1	1	1	1	1	1	1	1	1	1	1	1	1	*	*	*	*	*		
19	85067 AA290	WARNING UNIT	.	.	.	.	.	.	.	.	.	.	.	.	.	.	.	.	.	.	.	.	.	.	.	.	.	FOR AIR-BAG	
	85067 AA480	WARNING UNIT	.	1	.	.	.	1	1	.	.	.	1	1	.	.	.	.	.	.	.	.	.	.	.	.	*	FOR AIR-BAG	
20	85066 AA130	BULB & SOCKET	.	2	.	.	.	2	2	.	.	2	2	.	2	.	.	.	.	.	.	.	.	.	.	.	*	T10 1.7W G5 CAP ILLUMI	
21	85066 GA340	BULB & SOCKET	.	4	.	.	.	4	4	.	.	4	4	.	4	.	.	.	.	.	.	.	.	.	.	.	*	T6.5 1.7W ILLUMI	

Fig No.

850-1P

# COMBINATION METER U.S.A. (RHD)

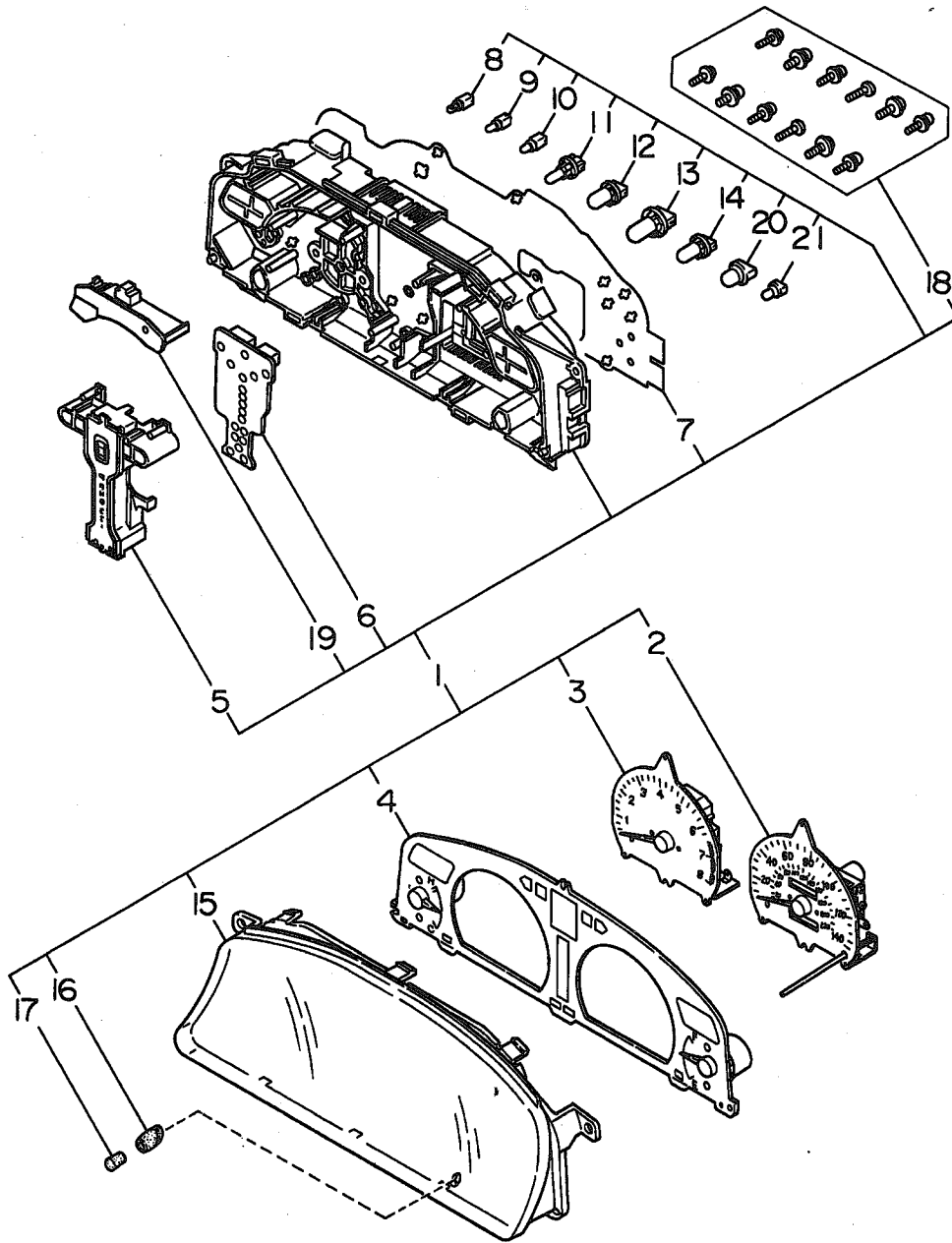


ITEM NO.	PART NUMBER	PART NAME	4D					SW					TW		M Y					REMARKS			
			2WD			4WD		2WD			4WD		2	4	9	9	9	9					
			L	L	T	L	L	L	L	L	L	L	L	L					0		1	2	3
1	85014 AA430	COMBI METER ASSY	.	.	.	.	.	.	.	.	.	.	.	.	1	.	.	*	.	.	.	.	
	85014 AA431	COMBI METER ASSY	.	.	.	.	.	.	.	.	.	.	.	.	1	.	.	.	*	.	.	.	
	85014 AA600	COMBI METER ASSY	.	.	.	.	.	.	.	.	.	.	.	.	1	.	.	.	.	*	*	.	
2	85020 AA490	SPEEDOMETER	.	.	.	.	.	.	.	.	.	.	.	.	1	.	.	*	*	*	.	.	
	85020 AA540	SPEEDOMETER	.	.	.	.	.	.	.	.	.	.	.	.	1	.	.	.	.	*	*	.	
3	85040 AA120	TACHO METER	.	.	.	.	.	.	.	.	.	.	.	.	1	.	.	*	*	*	*	.	
4	85052 AA320	FUEL & TEMP METER	.	.	.	.	.	.	.	.	.	.	.	.	1	.	.	*	*	*	*	.	
5	85067 AA330	CASE ASSY WARNER	.	.	.	.	.	.	.	.	.	.	.	.	1	.	.	*	*	*	*	.	
6	85059 AA640	PRINTED PLATE	.	.	.	.	.	.	.	.	.	.	.	.	1	.	.	*	*	*	*	.	
7	85059 AA710	PRINTED PLATE	.	.	.	.	.	.	.	.	.	.	.	.	1	.	.	*	*	*	*	.	
8	85066 GA090	BULB & SOCKET	.	.	.	.	.	.	.	.	.	.	.	.	H	.	.	*	*	*	*	.	1.12W
9	85066 GA110	BULB & SOCKET	.	.	.	.	.	.	.	.	.	.	.	.	8	.	.	*	*	*	*	.	T5 1.4W
10	85066 GA070	BULB & SOCKET	.	.	.	.	.	.	.	.	.	.	.	.	4	.	.	*	*	*	.	.	T6.5 3W ILLUMI
11	85066 AA080	BULB & SOCKET	.	.	.	.	.	.	.	.	.	.	.	.	2	.	.	*	*	*	*	.	T10 3.4W ILLUMI
12	85066 GA180	BULB & SOCKET	.	.	.	.	.	.	.	.	.	.	.	.	1	.	.	*	*	*	*	.	T6.5 3W FUEL EMPTY
13	85029 AA020	WINDOW PLATE	.	.	.	.	.	.	.	.	.	.	.	.	1	.	.	*	*	*	*	.	
14	7850 56010	GROMMET	.	.	.	.	.	.	.	.	.	.	.	.	1	.	.	*	*	*	*	.	
15	85077 GA080	KNOB	.	.	.	.	.	.	.	.	.	.	.	.	1	.	.	*	*	*	*	.	
16	85017 AA000	SCREW KIT	.	.	.	.	.	.	.	.	.	.	.	.	1	.	.	*	*	*	*	.	

Fig No.

850-1U

# COMBINATION METER U.S.A. (LHD)



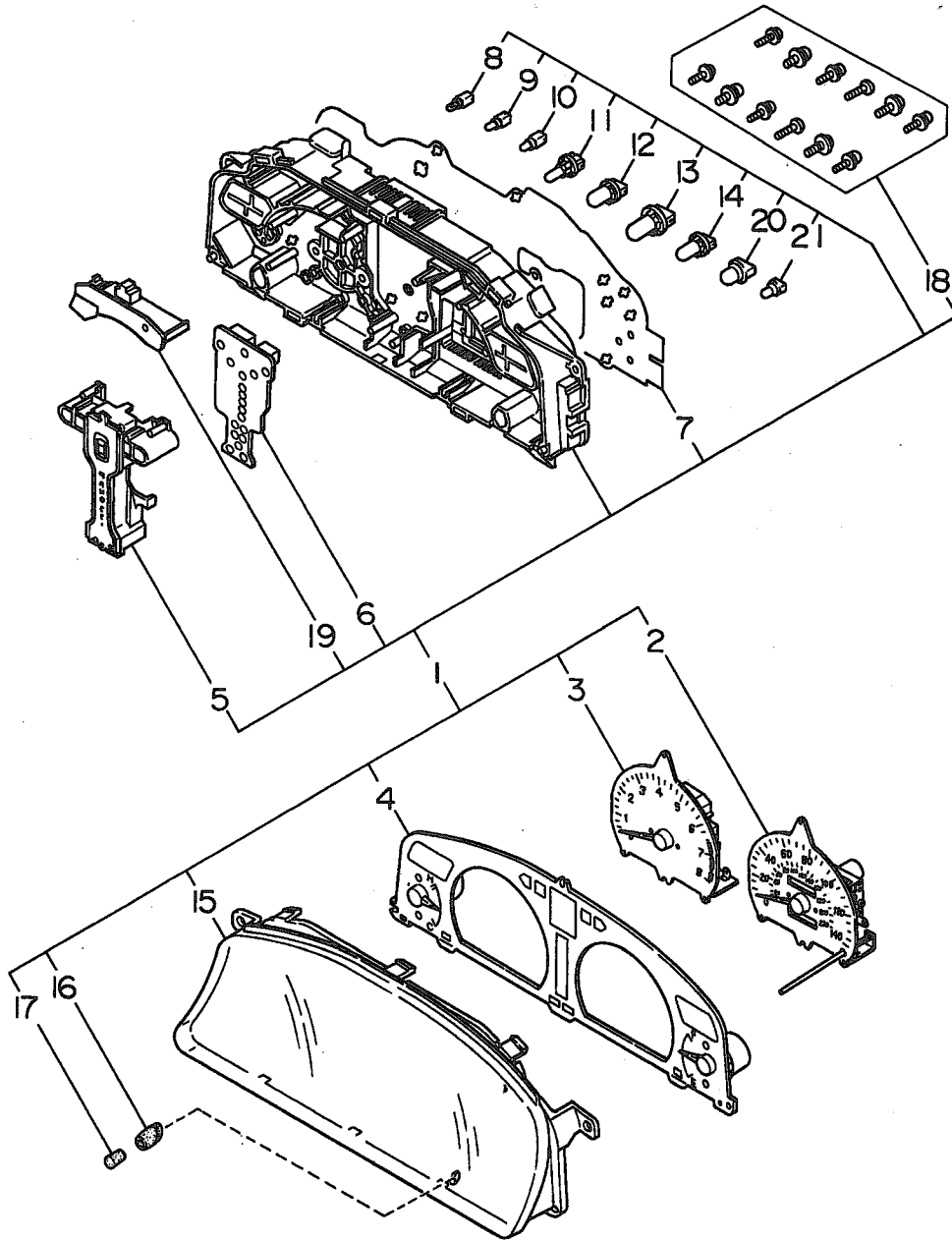


ITEM NO.	PART NUMBER	PART NAME	4D			SW			TW		M Y				REMARKS		
			2WD		4WD	2WD		4WD	2	4	9	0	1	2		3	4
			L	LS	LS	TURBO	L	LS	LS	TURBO							
1	85012 AA130	COMBI METER ASSY	.	.	.	.	.	.	.	.	.	*	.	.	.	AT ABS	
	85012 AA131	COMBI METER ASSY	.	1	1	.	.	.	.	1	1	.	.	.	.	AT ABS	
	85012 AA140	COMBI METER ASSY	.	.	.	.	.	.	.	.	.	.	*	.	.	MT ABS	
	85012 AA141	COMBI METER ASSY	.	1	1	.	1	1	1	1	.	.	.	*	.	MT ABS	
	85012 AA150	COMBI METER ASSY	1	1	1	.	1	1	1	1	.	1	1	*	.	AT	
	85012 AA151	COMBI METER ASSY	.	1	1	.	.	.	.	.	.	.	.	*	.	AT	
	85012 AA160	COMBI METER ASSY	1	1	1	.	1	1	1	1	.	1	1	*	.	MT	
	85012 AA161	COMBI METER ASSY	.	1	1	.	.	1	1	.	.	.	.	*	.	MT	
	85012 AA900	COMBI METER ASSY	.	.	.	1	1	.	.	1	1	.	.	.	*	AT	
	85013 AA510	COMBI METER ASSY	.	1	1	.	.	.	.	1	1	.	.	.	*	AT	
	85013 AA520	COMBI METER ASSY	.	1	.	.	1	.	1	.	.	.	.	*	.	MT	
	85013 AA550	COMBI METER ASSY	.	.	.	1	1	.	.	1	1	.	.	.	*	AT FWD	
	85014 AA550	COMBI METER ASSY	.	1	1	.	1	1	1	.	.	.	.	.	*	AT W.AIR BAG	
	85014 AA560	COMBI METER ASSY	.	1	.	.	1	.	1	.	.	.	.	.	*	MT W.AIR BAG	
	85014 AA570	COMBI METER ASSY	.	1	.	.	.	.	1	.	.	.	.	.	*	AT	
	85014 AA580	COMBI METER ASSY	.	.	.	1	.	1	.	1	.	.	.	.	*	MT	
	85014 AA590	COMBI METER ASSY	.	.	.	1	1	.	.	.	1	.	.	.	*	AT	
	85012 AA601	COMBI METER ASSY	.	1	1	.	1	1	1	1	.	.	.	*	.	AT W.AIR BAG	
	85014 AA500	COMBI METER ASSY	.	1	.	.	1	.	1	.	.	.	.	*	.	MT W.AIR BAG	
	2	85020 AA130	SPEEDOMETER	1	1	1	.	1	1	1	1	.	1	1	*	.	-9Z AT
85020 AA131		SPEEDOMETER	1	1	1	.	1	1	1	1	.	1	1	*	.	01- AT	
85020 AA290		SPEEDOMETER	1	1	1	.	1	1	1	1	.	1	1	*	.	-9Z MT	
85020 AA291		SPEEDOMETER	1	1	1	.	1	1	1	1	.	1	1	*	.	01- MT	
85020 AA310		SPEEDOMETER	.	1	1	1	.	1	1	1	1	.	.	*	*	AT	
85020 AA320		SPEEDOMETER	.	1	1	1	.	1	1	1	.	.	.	*	*	MT	
85020 AA520		SPEEDOMETER	.	1	1	.	1	1	1	1	.	.	.	*	*	AT	
85020 AA530		SPEEDOMETER	.	1	.	.	1	.	1	.	.	.	.	*	*	MT	
3	85040 AA080	TACHO METER	1	1	1	.	1	1	1	1	.	1	1	*	.		
	85040 AA150	TACHO METER	.	1	1	1	.	1	1	1	.	.	.	*	*		
4	85052 AA080	FUEL & TEMP METER	.	1	1	.	1	1	1	1	.	.	.	*	*	AT	
	85052 AA090	FUEL & TEMP METER	.	1	.	.	1	.	1	.	.	.	.	*	*	MT	
	85064 AA090	FUEL & TEMP METER	.	.	.	.	.	.	.	1	.	.	.	*	.	AT ABS	
	85064 AA100	FUEL & TEMP METER	.	.	.	.	.	.	.	1	.	.	.	*	.	MT ABS	
	85064 AA110	FUEL & TEMP METER	1	1	1	.	1	1	1	1	.	1	1	*	.	AT	
	85064 AA120	FUEL & TEMP METER	1	1	1	.	1	1	1	1	.	1	1	*	.	MT	
	85064 AA480	FUEL & TEMP METER	.	1	1	.	.	.	.	1	.	.	.	*	.	AT	
	85064 AA490	FUEL & TEMP METER	.	.	.	1	1	.	.	1	.	.	.	*	.	AT	
	85064 AA500	FUEL & TEMP METER	.	1	1	1	.	1	1	.	.	.	.	*	.	MT	
	85064 AA920	FUEL & TEMP METER	.	1	.	.	.	.	.	1	.	.	.	*	*	AT EXC.W.AIR BAG	
5	85067 AA170	CASE ASSY WARNER	1	1	1	.	1	1	1	1	.	1	1	*	.	AT	
	85067 AA180	CASE ASSY WARNER	1	1	1	.	1	1	1	1	.	1	1	*	.	MT	
	85067 AA320	CASE ASSY WARNER	.	1	1	1	.	1	1	.	.	.	.	*	.	MT	
	85067 AA330	CASE ASSY WARNER	.	1	1	1	.	1	1	.	.	.	.	*	.	AT	
	85067 AA390	CASE ASSY WARNER	.	1	1	.	1	1	1	1	.	.	.	*	*	AT&MT	
6	85059 AA280	PRINTED PLATE	1	1	1	.	1	1	1	1	.	1	1	*	.	AT	

Fig No.

850-1U

# COMBINATION METER U.S.A. (LHD)



ITEM NO.	PART NUMBER	PART NAME	4D						SW						TW		M Y				REMARKS	
			2WD			4WD			2WD			4WD			2	4	9	9	9	9		
			L	L	L	L	L	L	L	L	L	L	L	L	L	L						
			S	S	S	S	S	S	S	S	S	S	S	S	TURBO	TURBO						
6	85059 AA290	PRINTED PLATE	1	1	1	1	1	1	1	1	1	1	1	1	1	1	*	*	*	*	MT	
	85059 AA630	PRINTED PLATE	.	1	1	.	1	.	.	.	.	.	.	.	.	.	.	*	*	*	*	AT EXC.W.AIR BAG
	85059 AA650	PRINTED PLATE	.	1	1	.	1	1	1	.	1	.	1	.	.	.	.	*	*	*	*	MT
	85059 AA640	PRINTED PLATE	.	.	.	.	1	1	.	1	.	1	1	.	.	.	.	*	*	*	*	AT
	85059 AA640	PRINTED PLATE	.	1	1	.	1	1	.	1	.	1	1	.	.	.	.	*	*	*	*	AT
7	85059 AA320	PRINTED PLATE	1	1	1	1	1	1	1	1	1	1	1	1	1	1	*	*	*	*		
	85059 AA660	PRINTED PLATE	.	1	1	.	1	1	1	.	1	1	1	1	.	.	.	*	*	*	*	
8	85066 GA090	BULB & SOCKET	G	G	G	G	G	G	G	G	G	G	G	G	G	G	G	*	*	*	*	1.12W
9	85066 AA050	BULB & SOCKET	3	3	3	3	3	3	3	3	3	3	3	3	3	3	3	*	*	*	*	1.4W GREEN COVER
10	85066 AA060	BULB & SOCKET	3	3	3	3	3	3	3	3	3	3	3	3	3	3	3	*	*	*	*	1.12W ORANGE COVER
11	85066 GA110	BULB & SOCKET	9	9	9	9	9	9	9	9	9	9	9	9	9	9	9	*	*	*	*	T5 1.4W
12	85066 AA070	BULB & SOCKET	4	4	4	4	4	4	4	4	4	4	4	4	4	4	4	*	*	*	*	T6.5 3W ILLUMI
13	85066 AA080	BULB & SOCKET	2	2	2	2	2	2	2	2	2	2	2	2	2	2	2	*	*	*	*	T10 3.4W ILLUMI
14	85066 GA180	BULB & SOCKET	1	1	1	1	1	1	1	1	1	1	1	1	1	1	1	*	*	*	*	T6.5 3W FUEL EMPTY WARN
15	85029 AA030	WINDOW PLATE	1	1	1	1	1	1	1	1	1	1	1	1	1	1	1	*	*	*	*	
16	7850 56010	GROMMET	1	1	1	1	1	1	1	1	1	1	1	1	1	1	1	*	*	*	*	
17	85077 GA080	KNOB	1	1	1	1	1	1	1	1	1	1	1	1	1	1	1	*	*	*	*	
18	85017 AA000	SCREW KIT	1	1	1	1	1	1	1	1	1	1	1	1	1	1	1	*	*	*	*	
19	85067 AA290	AIR BAG UNIT	.	1	1	.	1	1	.	1	1	1	1	1	.	.	.	*	*	*	*	W.AIR BAG
	85067 AA480	AIR BAG UNIT	.	1	1	.	1	1	.	1	1	1	1	1	.	.	.	*	*	*	*	W.AIR BAG
20	85066 AA130	BULB & SOCKET	.	2	2	.	2	2	.	2	2	2	2	2	.	.	.	*	*	*	*	T10 1.7W W.G5 CAP ILLUMI
21	85066 GA340	BULB & SOCKET	.	4	4	.	4	4	.	4	4	4	4	4	.	.	.	*	*	*	*	T6.5 GRAY 3W FUEL EMPTY

Fig No.

860-1

# RADIO PARTS

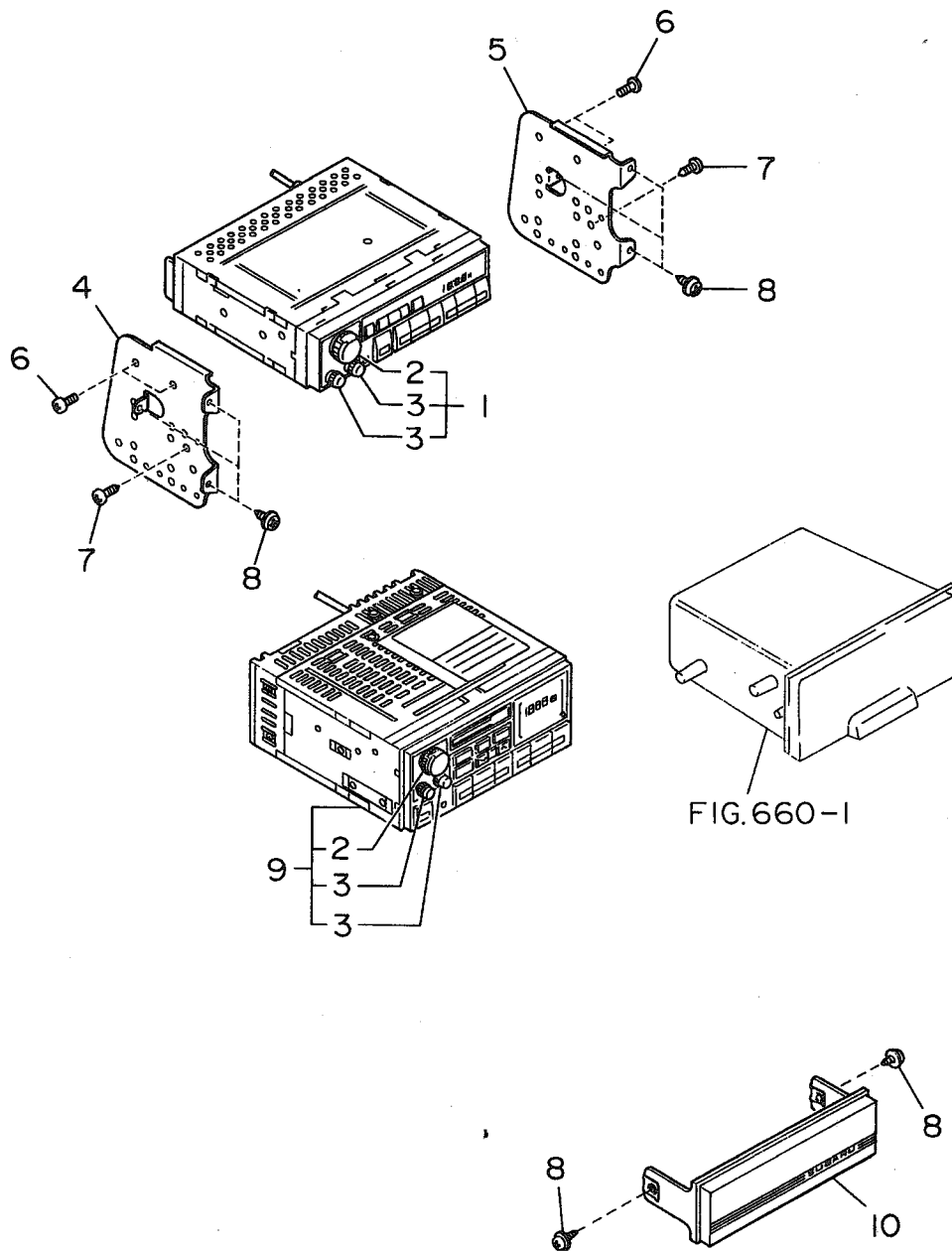
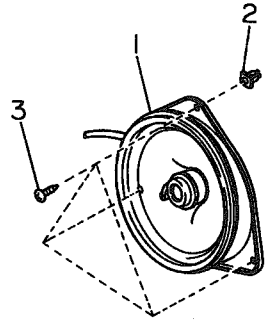




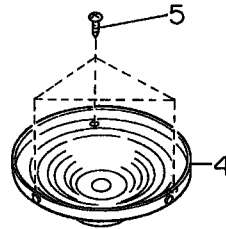
Fig No.

862-1

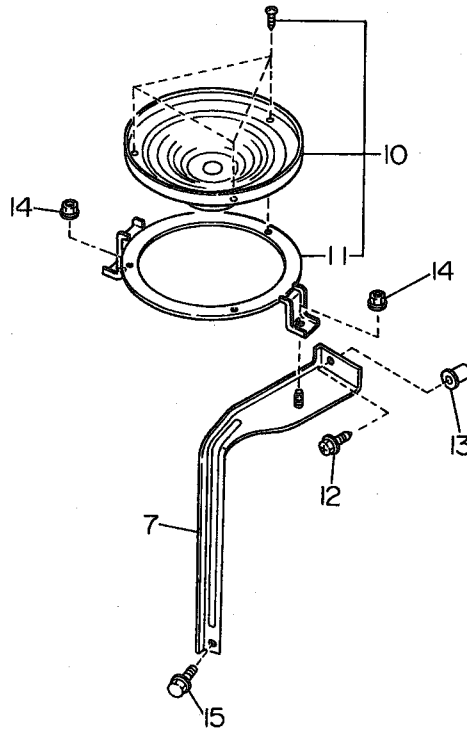
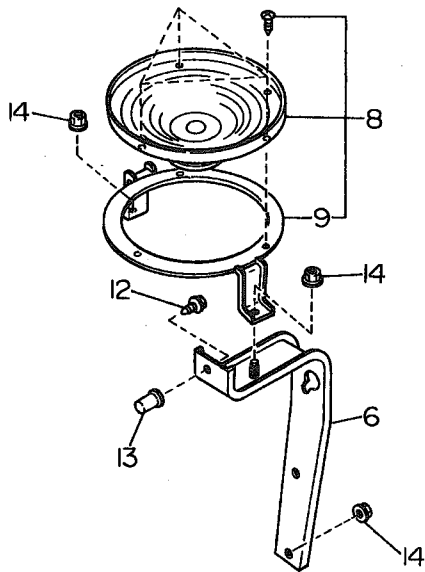
# SPEAKER



FRONT



REAR (4D)



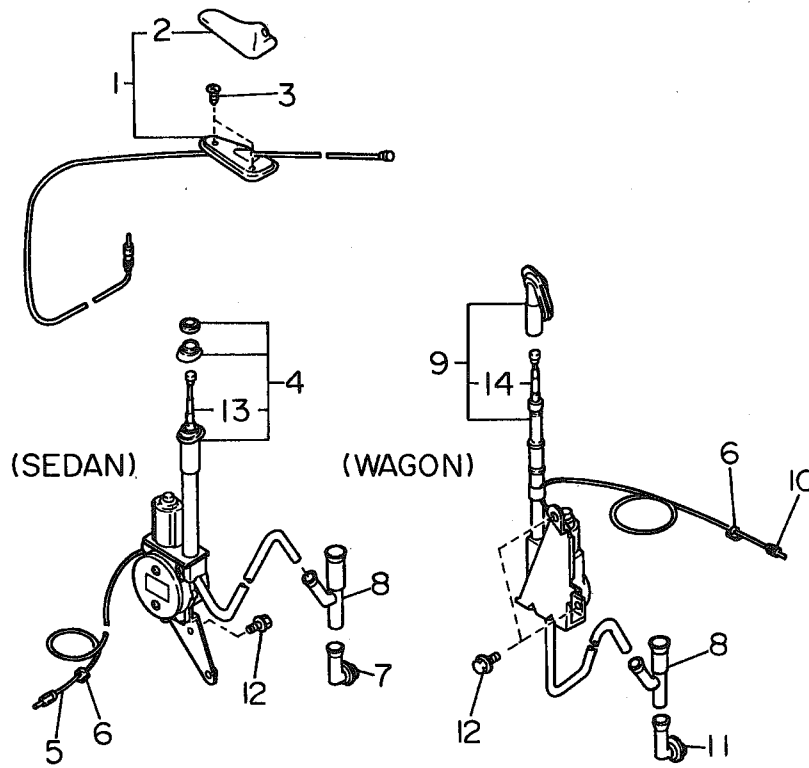
REAR (WAGON)

ITEM NO.	PART NUMBER	PART NAME	4D						SW						TW		M Y					REMARKS				
			2WD			4WD			2WD			4WD			2	4	9	9	9	9	9					
			L	L	L	L	L	L	L	L	L	L	L	L	L	L							W	W		
S	S	TURBO	S	S	TURBO	S	S	TURBO	S	S	TURBO	S	S	TURBO	L	L	0	1	2	3	4					
1	86301 AA050	SPEAKER ASSY/F	•	2	2	2	2	2	2	2	•	2	2	2	2	2	2	2	2	•	•	•	•	•	•	MATSUSHITA
	86301 AA180	SPEAKER ASSY/F	•	2	2	•	•	2	2	•	2	•	2	2	•	2	2	•	2	•	•	•	•	•	•	MATSUSHITA
2	86353 AA000	SCREW GROMMET	•	6	6	6	6	6	6	6	•	6	6	6	6	6	6	6	6	•	•	•	•	•	•	
3	0454 05120	TAPPING SCREW	•	6	6	6	6	6	6	6	•	6	6	6	6	6	6	6	6	•	•	•	•	•	•	
4	86301 AA030	SPEAKER ASSY/R	•	2	2	2	2	2	2	•	•	•	•	•	•	•	•	•	•	•	•	•	•	•	CLARION	
	86301 AA061	SPEAKER ASSY/R	•	2	2	•	•	2	2	•	•	•	•	•	•	•	•	•	•	•	•	•	•	•	SIA	
5	90457 5006	TAPPING SCREW	•	6	6	6	6	6	6	6	•	•	•	•	•	•	•	•	•	•	•	•	•	•	-28	
	90457 5009	TAPPING SCREW	•	6	6	•	•	6	6	•	•	•	•	•	•	•	•	•	•	•	•	•	•	•	29-	
6	86331 AA030	BRACKET LH	•	•	•	•	•	•	•	•	•	•	•	•	•	•	•	•	•	•	•	•	•	•		
	86331 AA040	BRACKET RH	•	•	•	•	•	•	•	•	•	•	•	•	•	•	•	•	•	•	•	•	•	•		
8	86301 AA080	SPEAKER ASSY LH	•	•	•	•	•	•	•	•	•	•	•	•	•	•	•	•	•	•	•	•	•	•	CLARION	
	86301 AA130	SPEAKER ASSY LH	•	•	•	•	•	•	•	•	•	•	•	•	•	•	•	•	•	•	•	•	•	•	SIA	
9	86331 AA080	BRACKET LH	•	•	•	•	•	•	•	•	•	•	•	•	•	•	•	•	•	•	•	•	•	•		
	86331 AA110	BRACKET LH	•	•	•	•	•	•	•	•	•	•	•	•	•	•	•	•	•	•	•	•	•	•	SIA	
10	86301 AA090	SPEAKER ASSY RH	•	•	•	•	•	•	•	•	•	•	•	•	•	•	•	•	•	•	•	•	•	•	CLARION	
	86301 AA120	SPEAKER ASSY RH	•	•	•	•	•	•	•	•	•	•	•	•	•	•	•	•	•	•	•	•	•	•	SIA	
11	86331 AA090	BRACKET RH	•	•	•	•	•	•	•	•	•	•	•	•	•	•	•	•	•	•	•	•	•	•		
	86331 AA100	BRACKET RH	•	•	•	•	•	•	•	•	•	•	•	•	•	•	•	•	•	•	•	•	•	•	SIA	
12	0450 06120	TAPPING SCREW	•	•	•	•	•	•	•	•	•	•	•	•	•	•	•	•	•	•	•	•	•	•		
13	7601 19000	SCREW GROMMET	•	•	•	•	•	•	•	•	•	•	•	•	•	•	•	•	•	•	•	•	•	•		
14	0238 06000	FLANGE NUT	•	•	•	•	•	•	•	•	•	•	•	•	•	•	•	•	•	•	•	•	•	•		
15	0474 06126	TAPPING SCREW	•	•	•	•	•	•	•	•	•	•	•	•	•	•	•	•	•	•	•	•	•	•		

Fig No.

863-1

# ANTENNA





ITEM NO.	PART NUMBER	PART NAME	4D						SW						TW		M Y				REMARKS		
			2WD			4WD			2WD			4WD			2	4	9	9	9	9			
			L	L	T	L	L	T	L	L	T	L	L	T	L	L							
1	86321 AA010	ANTENNA ASSY	1	1	1	1	1	1							1	1	*	*	*	*	*	*	CLALION
	86321 AA030	ANTENNA ASSY							1	1	1						*	*	*	*	*	*	CLARION
	86321 AA040	ANTENNA ASSY												1			*	*	*	*	*	*	MATSUSHITA
2	86352 AA010	CAP(ANTENNA)	1	1	1	1	1	1	1	1	1				1	1	*	*	*	*	*	*	CLALION
	86352 AA020	CAP(ANTENNA)												1			*	*	*	*	*	*	MATSUSHITA
3	0473 05164	TAPPING SCREW	2	2	2	2	2	2	2	2	2				2	2	*	*	*	*	*	*	
4	86321 AA070	ANTENNA ASSY/AUTO		1	1	1	1	1									*	*	*	*	*	*	-08 MATSUSHITA
	86321 AA090	ANTENNA ASSY/AUTO		1	1	1	1	1									*	*	*	*	*	*	09- MATSUSHITA
5	86324 AA000	FEEDER CORD ASSY		1	1	1	1	1									*	*	*	*	*	*	-11
	86324 AA020	FEEDER CORD ASSY		1	1	1	1	1									*	*	*	*	*	*	12-
6	86327 GAO20	CLIP(ANTENNA)		1	1	1	1	1		1	1						*	*	*	*	*	*	
7	65454 AA010	GROMMET DRAIN		1	1	1	1	1									*	*	*	*	*	*	
8	86328 AA000	DRAIN JOINT		1	1	1	1	1		1	1						*	*	*	*	*	*	
9	86321 AA080	ANTENNA ASSY/AUTO								1	1						*	*	*	*	*	*	CLARION
10	86324 AA010	FEEDER CORD ASSY								1	1						*	*	*	*	*	*	-11
	86324 AA030	FEEDER CORD ASSY								1	1		1	1			*	*	*	*	*	*	12-
11	65454 AA020	GROMMET DRAIN								1	1						*	*	*	*	*	*	
12	90101 0002	FLANGE BOLT		1	1	1	1	1		2	2		2	2			*	*	*	*	*	*	
13	86322 AA000	ROD&NUT ASSY		1	1	1	1	1									*	*	*	*	*	*	-08
	86322 AA010	ROD&NUT ASSY		1	1	1	1	1									*	*	*	*	*	*	09-
14	86322 AA020	ROD ASSY								1	1						*	*	*	*	*	*	

Fig No.

870-1

WINDSHIELD WIPER (LHD)

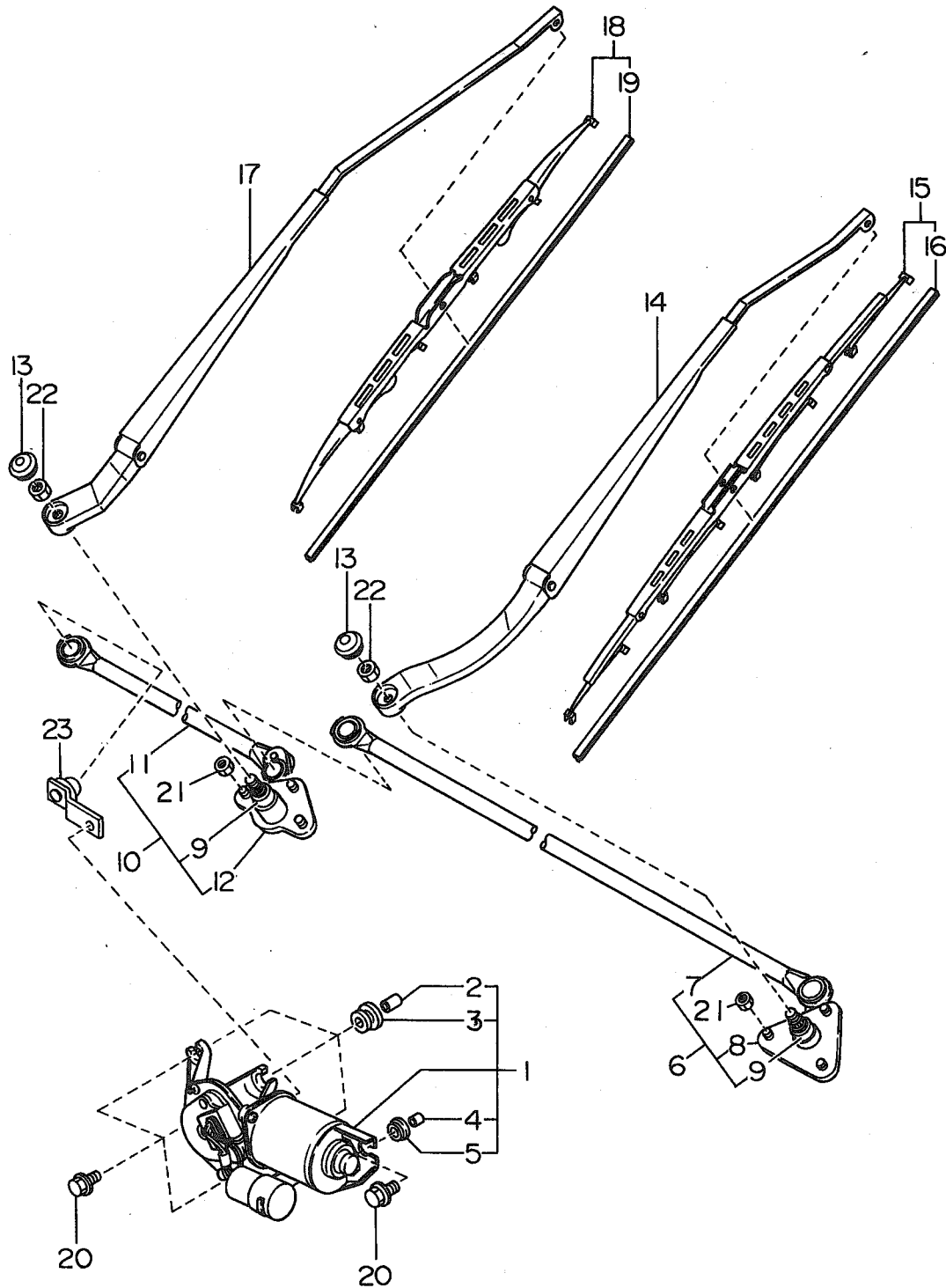




Fig No.

870-1P

# WINDSHIELD WIPER (RHD)

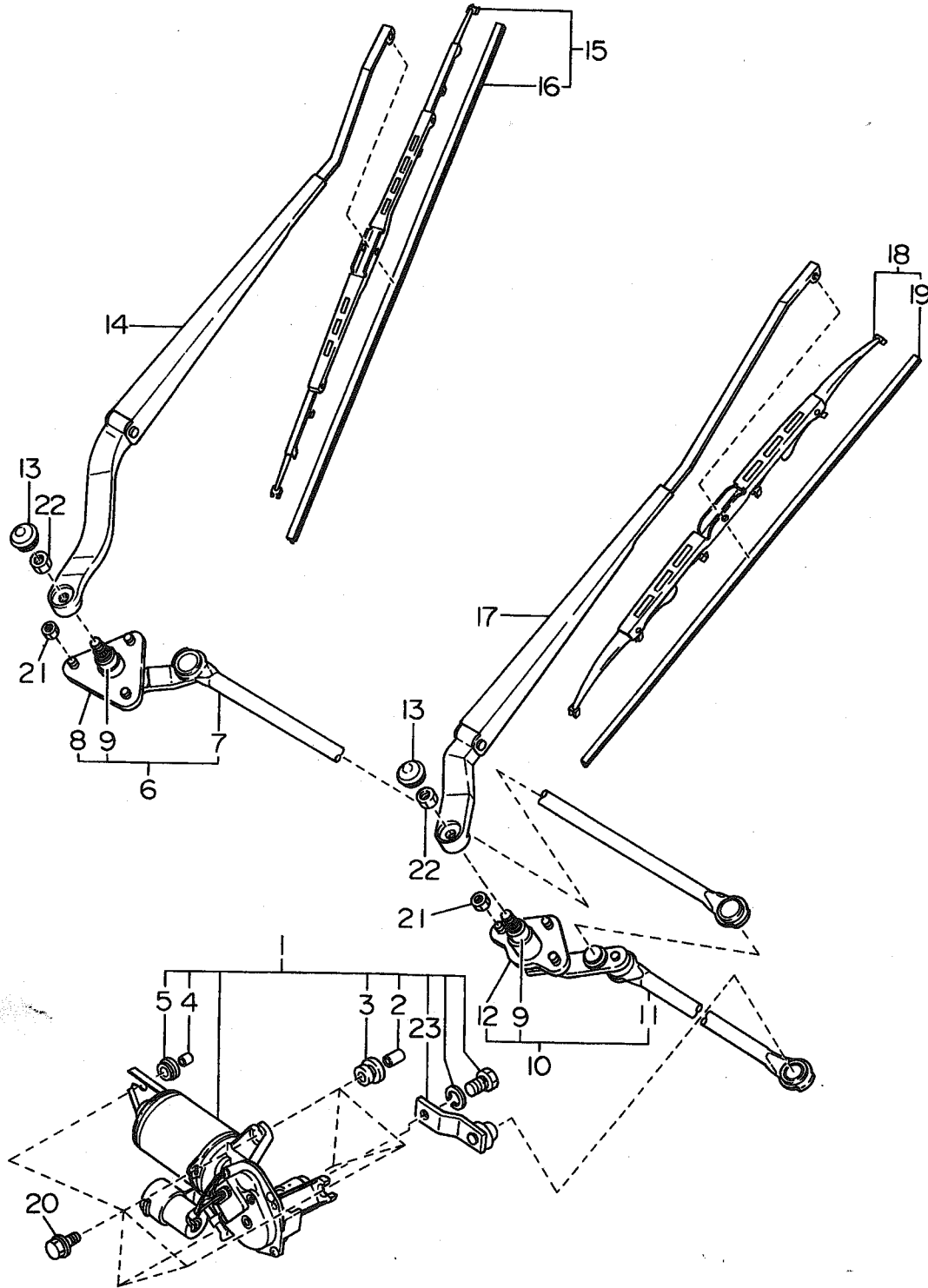
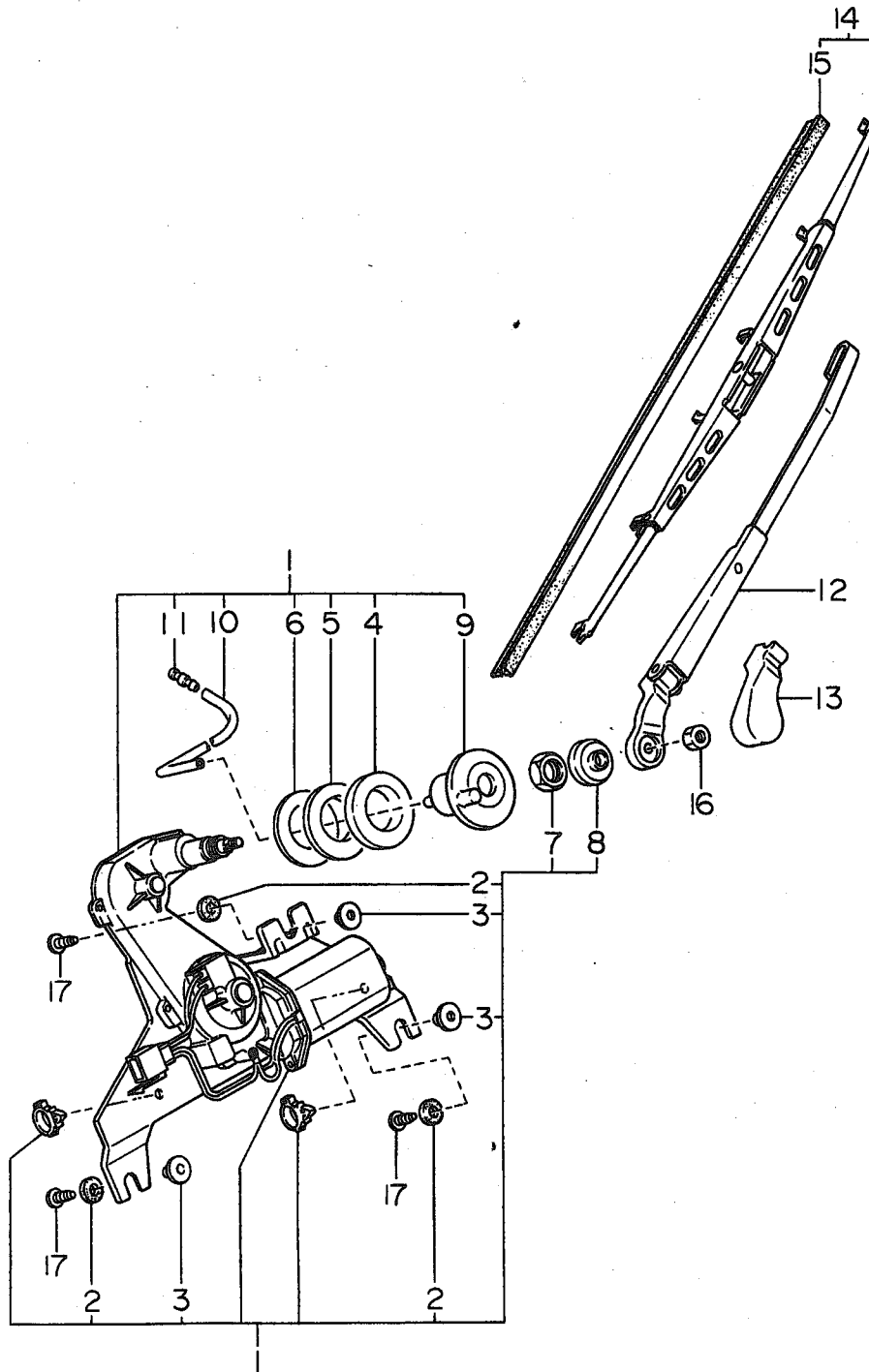




Fig No.

871-W

# REAR WIPER (WAGON)



ITEM NO.	PART NUMBER	PART NAME	4D						SW						TW		M Y				REMARKS								
			2WD			4WD			2WD			4WD			2	4	9	9	9	9									
			L	L	T	L	L	T	L	L	L	L	L	T	L	L													
1	86511 AA070	REAR WIPER ASSY	.	.	.	.	.	.	.	.	.	1	1	1	1	1	1	1	1	1	1	1	*	*	*	*	.	-1Y	
	86511 AA071	REAR WIPER ASSY	.	.	.	.	.	.	.	.	.	.	1	1	.	1	1	.	.	.	.	.	.	*	*	*	*	*	1Z-
2	86546 GA020	SETTING RUBBER	.	.	.	.	.	.	.	.	.	3	3	3	3	3	3	3	3	3	3	3	*	*	*	*	*		
3	86525 AA020	COLLAR	.	.	.	.	.	.	.	.	.	3	3	3	3	3	3	3	3	3	3	3	*	*	*	*	*		
4	86536 AA010	CUSHION B	.	.	.	.	.	.	.	.	.	1	1	1	1	1	1	1	1	1	1	1	*	*	*	*	*		
5	86536 AA020	CUSHION A	.	.	.	.	.	.	.	.	.	1	1	1	1	1	1	1	1	1	1	1	*	*	*	*	*		
6	86557 GA000	SPECIAL WASHER	.	.	.	.	.	.	.	.	.	1	1	1	1	1	1	1	1	1	1	1	*	*	*	*	*		
7	86539 GA010	SPECIAL NUT	.	.	.	.	.	.	.	.	.	1	1	1	1	1	1	1	1	1	1	1	*	*	*	*	*		
8	86535 GA040	CAP	.	.	.	.	.	.	.	.	.	1	1	1	1	1	1	1	1	1	1	1	*	*	*	*	*		
9	86636 AA090	WASHER NOZZLE ASSY	.	.	.	.	.	.	.	.	.	1	1	1	1	1	1	1	1	1	1	1	*	*	*	*	*		
10	86565 GA000	HOSE	.	.	.	.	.	.	.	.	.	1	1	1	1	1	1	1	1	1	1	1	*	*	*	*	*		
11	86634 AA010	VALVE	.	.	.	.	.	.	.	.	.	1	1	1	1	1	1	1	1	1	1	1	*	*	*	*	*		
12	86532 AA010	WIPER ARM/R.	.	.	.	.	.	.	.	.	.	1	1	1	1	1	1	1	1	1	1	1	*	*	*	*	*		
13	86538 AA010	HEAD COVER	.	.	.	.	.	.	.	.	.	1	1	1	1	1	1	1	1	1	1	1	*	*	*	*	*		
14	86542 AA010	WIPER BLADE ASSY/R.	.	.	.	.	.	.	.	.	.	1	1	1	1	1	1	1	1	1	1	1	*	*	*	*	*		
15	86548 AA010	RUBBER ASSY	.	.	.	.	.	.	.	.	.	1	1	1	1	1	1	1	1	1	1	1	*	*	*	*	*		
16	0217 06000	NUT	.	.	.	.	.	.	.	.	.	1	1	1	1	1	1	1	1	1	1	1	*	*	*	*	*		
17	90458 6003	TAPPING SCREW	.	.	.	.	.	.	.	.	.	3	3	3	3	3	3	3	3	3	3	3	*	*	*	*	*		

Fig No.

875-1

# WINDSHIELD WASHER

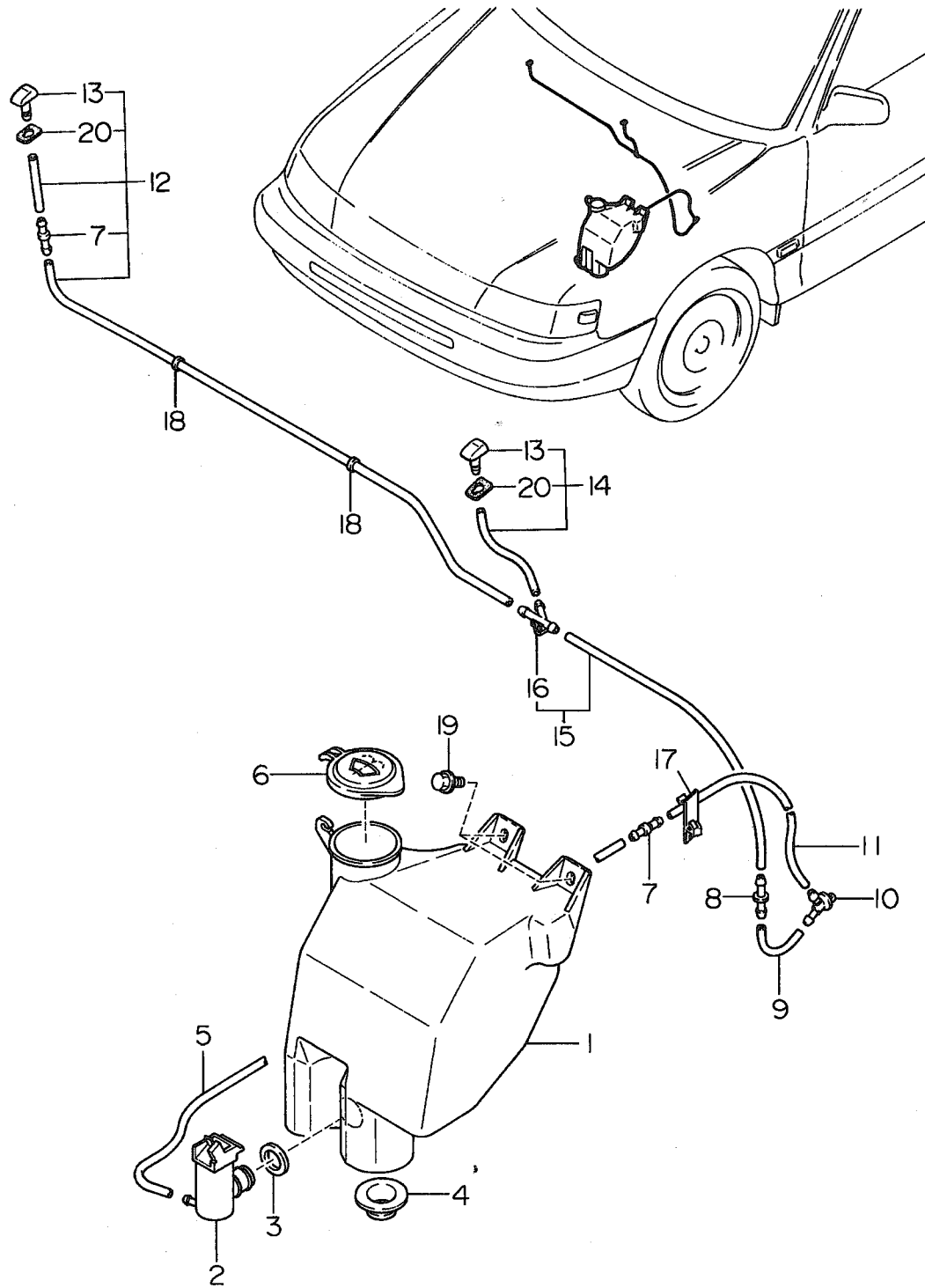


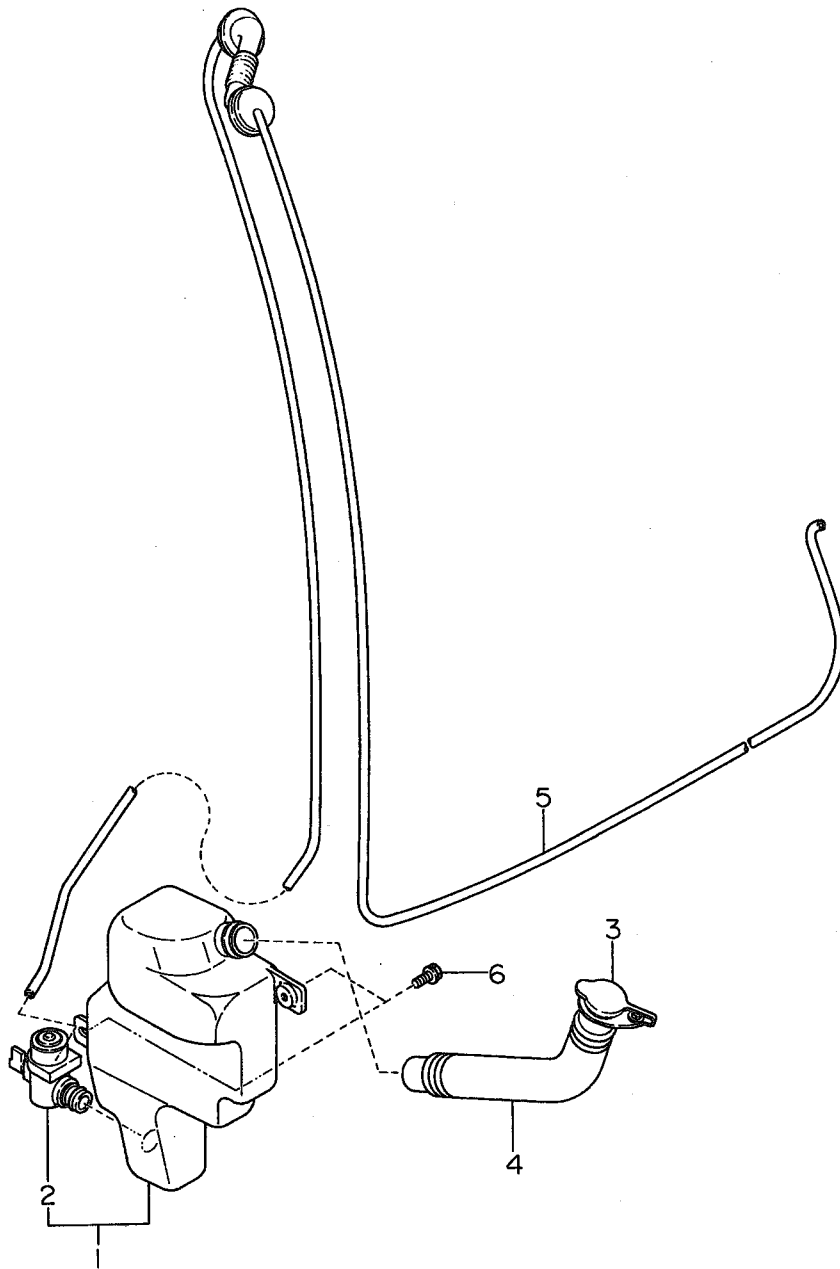




Fig No.

876-W

REAR WASHER  
(WAGON)

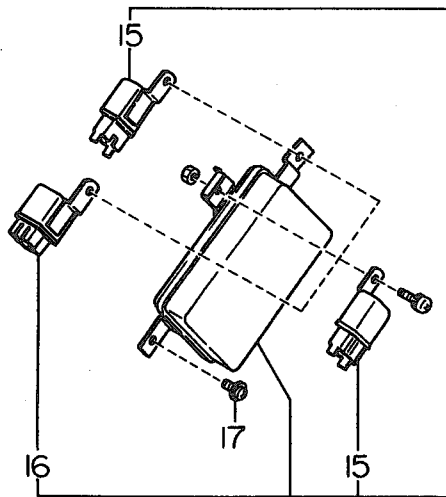


ITEM NO.	PART NUMBER	PART NAME	4D						SW						TW		M Y				REMARKS
			2WD			4WD			2WD			4WD			2	4	9	9	9	9	
			L	L	T	L	L	T	L	L	L	L	L	T	L	L					
1	86610 AA070	TANK ASSY/R.WASHER	.	.	.	.	.	.	1	1	1	1	1	1	1	1	*	*	*	*	
2	86611 AA020	MOTOR & PUMP	.	.	.	.	.	.	1	1	1	1	1	1	1	1	*	*	*	*	
3	86615 AA040	CAP/R.WASHER TANK	.	.	.	.	.	.	1	1	1	1	1	1	1	1	*	*	*	*	-21
	86615 GA250	CAP/R.WASHER TANK	.	.	.	.	.	.	1	1	1	1	1	1	1	1	.	.	.	*	22-
4	86622 AA010	PIPE/R.WASHER TANK	.	.	.	.	.	.	1	1	1	1	1	1	1	1	*	*	*	*	
5	86655 AA070	HOSE ASSY	.	.	.	.	.	.	1	1	1	1	1	1	1	1	*	*	.	.	
	86655 AA180	HOSE ASSY	.	.	.	.	.	.	.	1	.	.	1	.	.	1	.	.	*	*	
6	90112 0014	BOLT & WASHER ASSY	.	.	.	.	.	.	2	2	2	2	2	2	2	2	*	*	*	*	

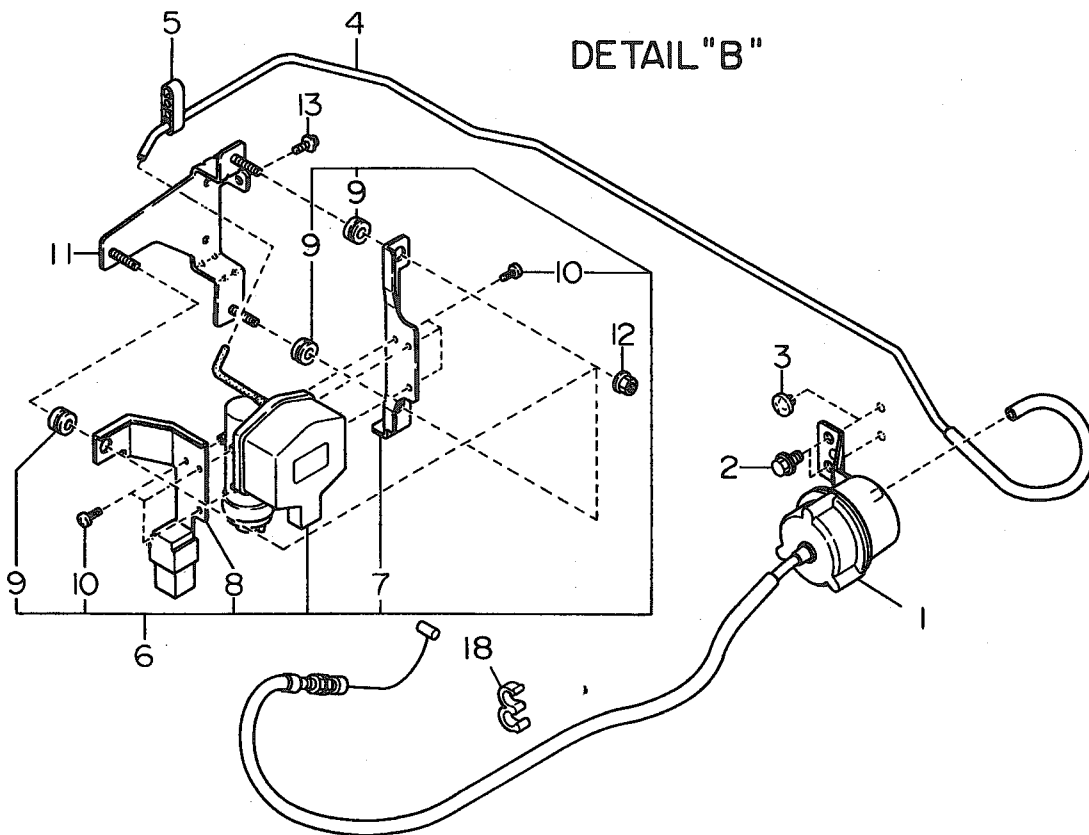
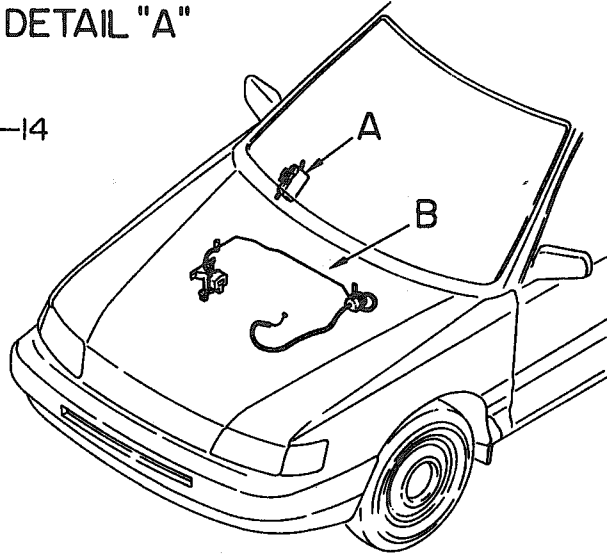
Fig No.

880-1

# CRUISE CONTROL UNIT



DETAIL "A"



DETAIL "B"

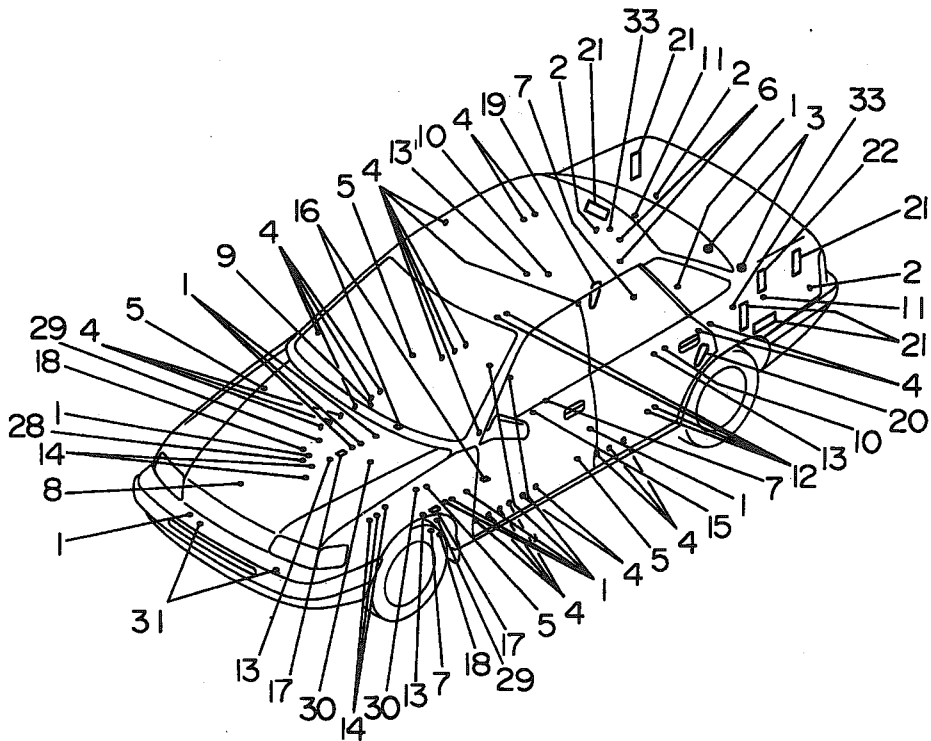
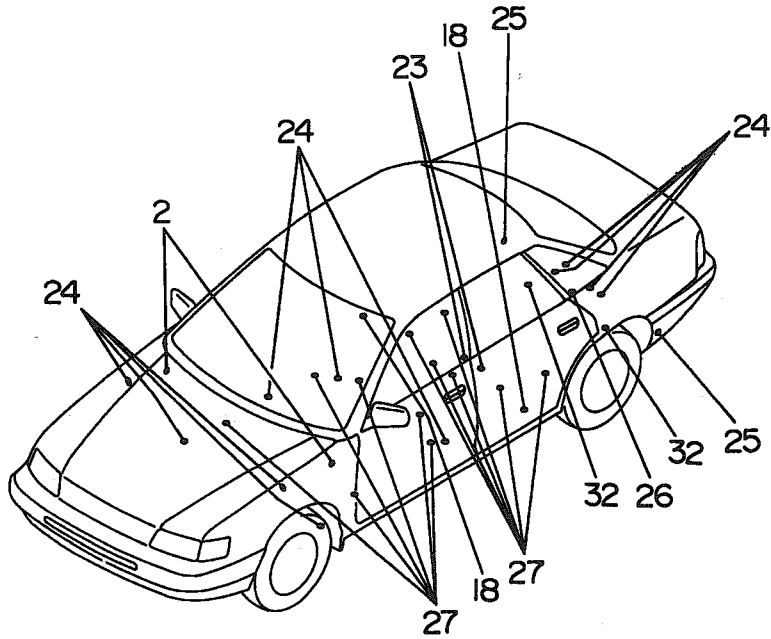
ITEM NO.	PART NUMBER	PART NAME	4D						SW						TW		M Y				REMARKS									
			2WD			4WD			2WD			4WD			2	4	9	9	9	9										
			L	L	T	L	L	T	L	L	L	L	L	T	L	L														
				L	S	D		L	S	D		L	S	D		L	S	D		L	L									
				T	U	R	B	O		L	S	D		L	S	D		L	S	D		L	L		0	1	2	3	4	
1	87012 AA030	ACTUATOR ASSY/CRUISE	•	1	1	1	•	1	1	1	1	•	•	1	1	1	1	1	•	1	1	*	*	*	*	*	*			
	87012 AA031	ACTUATOR ASSY/CRUISE	•	1	1	•	1	1	1	•	1	1	•	1	1	•	•	•	•	•	•	•	•	•	•	•	•			
2	0100 06126	FLANGE BOLT	•	2	2	2	2	2	2	•	•	2	2	2	2	2	•	•	2	2	*	*	*	*	*	*				
3	90321 AA180	HOLE PLUG	2	2	2	2	2	2	2	•	2	2	2	•	2	2	•	2	2	*	*	*	*	*	*	W/O.CRUISE CONTROL				
4	87016 AA010	HOSE CRUISE	•	1	1	1	1	1	1	•	•	1	1	1	1	1	•	1	1	*	*	*	*	*	*					
5	25546 GA430	CLAMP	•	1	1	•	1	1	•	•	1	1	1	1	•	•	1	1	*	*	*	*	*	*	-96					
	81910 AA330	CLIP (CRUISE)	•	1	1	1	1	1	1	•	•	1	1	1	1	1	•	1	1	*	*	*	*	*	*	97-				
6	87052 AA030	PUMP ASSY/CRUISE	•	1	1	•	1	1	•	•	1	1	1	1	•	•	1	1	*	*	*	*	*	*						
	87052 AA031	PUMP ASSY/CRUISE	•	1	1	•	1	1	•	•	1	1	•	1	1	•	•	•	•	*	*	*	*	*	*					
7	87015 AA060	BRACKET/CRUISE CONT	•	1	1	1	1	1	1	•	•	1	1	1	1	1	•	1	1	*	*	*	*	*	*					
8	87015 AA070	BRACKET/CRUISE CONT	•	1	1	1	1	1	1	•	•	1	1	1	1	1	•	1	1	*	*	*	*	*	*					
9	87017 AA000	BUSH	•	3	3	3	3	3	3	•	•	3	3	3	3	3	•	3	3	*	*	*	*	*	*					
10	87048 AA000	SCREW	•	6	6	6	6	6	6	•	•	6	6	6	6	6	•	6	6	*	*	*	*	*	*					
11	87015 AA050	BRACKET/PUMP BASE	•	1	1	1	1	1	1	•	•	1	1	1	1	1	•	1	1	*	*	*	*	*	*					
12	0237 06006	FLANGE NUT	•	3	3	3	3	3	3	•	•	3	3	3	3	3	•	3	3	*	*	*	*	*	*					
13	0471 05106	TAPPING SCREW	•	3	3	3	3	3	3	•	•	3	3	3	3	3	•	3	3	*	*	*	*	*	*					
14	87022 AA040	CONTROL UNIT/CRUISE	•	1	•	•	1	1	•	•	1	•	•	1	1	•	•	•	•	*	*	*	*	*	*	-93 AT				
	87022 AA041	CONTROL UNIT/CRUISE	•	1	1	•	1	1	•	•	1	1	1	1	•	•	1	1	*	*	*	*	*	*	94- AT					
	87022 AA050	CONTROL UNIT/CRUISE	•	1	•	•	1	1	•	•	1	•	•	1	1	•	•	•	•	*	*	*	*	*	*	-93 MT				
	87022 AA051	CONTROL UNIT/CRUISE	•	1	1	•	1	1	•	•	1	1	1	1	•	•	1	1	*	*	*	*	*	*	94- AT					
	87022 AA190	CONTROL UNIT/CRUISE	•	1	1	•	1	1	•	•	1	1	•	1	1	•	•	•	•	*	*	*	*	*	*	AT				
	87022 AA200	CONTROL UNIT/CRUISE	•	1	1	•	1	1	•	•	1	1	•	1	1	•	•	•	•	*	*	*	*	*	*	MT				
	87022 AA310	CONTROL UNIT/CRUISE	•	•	•	1	•	•	•	•	•	•	1	•	•	•	•	•	•	*	*	*	*	*	*	AT				
	87022 AA320	CONTROL UNIT/CRUISE	•	•	•	•	•	•	1	•	•	•	•	•	•	•	•	•	•	*	*	*	*	*	*	MT				
15	82501 AA150	RELAY (C/C NO)	•	2	2	2	2	2	2	•	•	2	2	2	2	2	•	2	2	*	*	*	*	*	*	AT=1 MT=2				
	82501 AA290	RELAY (C/C NO)	•	2	2	•	2	2	•	•	2	2	•	2	2	•	•	•	•	*	*	*	*	*	*	AT=1 MT=2				
16	82501 AA160	RELAY (C/C NC)	•	1	1	1	1	1	1	•	•	1	1	1	1	1	•	1	1	*	*	*	*	*	*	AT				
17	90457 5005	TAPPING SCREW	•	2	2	2	2	2	2	•	•	2	2	2	2	2	•	2	2	*	*	*	*	*	*					
18	86617 KA020	CLIP(W/S HOSE)	•	1	1	•	1	1	•	•	1	1	•	1	1	•	•	•	•	*	*	*	*	*	*	07-				



# GROUP INDEX

FRAME-NO.	FIG-NO.	FIG-TITLE
971	900-SA	SEALING PARTS (1)
973	900-WA	SEALING PARTS (2)
975	903-1	SEALING PARTS (DOOR)
977	909-1	GRILLE & DUCT
979	910-1	FRONT GRILLE ('90 & '91MY)
981	910-2	FRONT GRILLE ('92, '93 & '94MYS)
983	911-S	R SPOILER
985	912-S	GARNISH (TRUNK) (1)
987	912-WA	GARNISH (REAR GATE) (2)
989	913-1A	REAR VIEW MIRROR
999	914-S	COVER TRUNK ('90, '91, '92, '93 & '94MYS)
1001	914-W	COVER TRUNK ('90 & '91MY)
1003	914-W1	COVER TRUNK ('92, '93 & '94MYS)
1005	915-1A	SIDE PROTECTOR
1009	916-S	MOULDING (1)
1011	916-W	MOULDING (2)
1013	918-1	COWL PANEL
1015	920-1	LABEL
1017	928-S	LETTER MARK ('90 & '91MY)
1019	928-SA	LETTER MARK ('92, '93 & '94MYS)
1021	928-W	LETTER MARK ('90 & '91MY)
1023	928-WA	LETTER MARK ('92, '93 & '94MYS)
1025	930-1	INTERIOR ACCESSORIES
1037	935-1	CONSOLE BOX ('90 & '91MY)
1041	935-2	CONSOLE BOX ('92, '93 & '94MYS)
1051	940-SA	TRIM PANEL INNER (1)
1071	940-WA	TRIM PANEL INNER (2)
1099	942-1	TRIM PANEL DOOR (1)
1111	943-1	TRIM PANEL DOOR (2)
1139	944-S	TRIM PANEL ROOF (1)
1143	944-W	TRIM PANEL ROOF (2)
1147	946-1	TRIM PANEL TRUNK ROOM
1151	950-1	MAT
1161	953-1	SILENCER
1165	955-S	INSULATOR (1)
1167	955-W	INSULATOR (2)
1169	970-1	SERVICE TOOL & SPARE WHEEL HOLDER

SEALING PARTS (1)





ITEM NO.	PART NUMBER	PART NAME	4D			SW			TW		M Y				REMARKS		
			2WD		4WD	2WD		4WD	2	4	9	9	9	9			
			L	L	L	L	L	L	L	L						W	W
			L	S	L	T	L	S	L	T	L	L	9	9	9	9	
			D	U	B	O	D	U	B	O	R	H	0	1	2	3	4
1	90321 AA090	PLUG PAI15	F	F	F	F	F	F	F	F	F	F	*	*	*	*	-06
	90321 AA090	PLUG PAI15	C	C	C	C	C	C	C	C	C	C	*	*	*	*	07-
2	6903 02580	PLUG 020	5	5	5	5	5	5	5	5	5	5	*	*	*	*	
3	90321 AA020	PLUG(PAI40)	2	2	2	2	2	2	2	2	2	2	*	*	*	*	
4	90923 0013	GROM SHEETPAI30	H	H	H	H	H	H	H	H	H	H	*	*	*	*	
5	90941 0012	PLUG PAI20	4	4	4	4	4	4	4	4	4	4	*	*	*	*	
6	90321 GA460	PLUG 10	2	2	2	2	2	2	2	2	2	2	*	*	*	*	
7	90941 0010	PLUG(PAI15)	2	2	2	2	2	2	2	2	2	2	*	*	*	*	
8	90321 AA150	PLUG(PAI20)	1	1	1	1	1	1	1	1	1	1	*	*	*	*	
9	7903 21030	PLUG (011)	1	1	1	1	1	1	1	1	1	1	*	*	*	*	
10	90321 AA030	PLUG(15X20)	2	2	2	2	2	2	2	2	2	2	*	*	*	*	
11	90321 AA140	PLUG PAI30	2	2	2	2	2	2	2	2	2	2	*	*	*	*	
12	90321 AA070	PLUG PAI25	4	4	4	4	4	4	4	4	4	4	*	*	*	*	
13	90321 AA080	PLUG PAI20	4	4	4	4	4	4	4	4	4	4	*	*	*	*	
14	60157 GA070	PLUG(HOLE)	5	5	5	5	5	5	5	5	5	5	*	*	*	*	
15	90321 AA100	PLUG PAI10	1	1	1	1	1	1	1	1	1	1	*	*	*	*	
16	90321 AA040	PLUG FRAME FR A	2	2	2	2	2	2	2	2	2	2	*	*	*	*	
17	90321 AA050	PLUG FRAME FR B	2	2	2	2	2	2	2	2	2	2	*	*	*	*	
18	90321 AA160	PLUG (PAI10)	4	4	4	4	4	4	4	4	4	4	*	*	*	*	-94
	90321 AA160	PLUG (PAI10)	2	2	2	2	2	2	2	2	2	2	*	*	*	*	95-
19	90341 AA000	SEG COV R ARCH RH	1	1	1	1	1	1	1	1	1	1	*	*	*	*	
20	90341 AA010	SEG COV R ARCH LH	1	1	1	1	1	1	1	1	1	1	*	*	*	*	
21	90721 AA000	DAMPING SHEET RQ	5	5	5	5	5	5	5	5	5	5	*	*	*	*	-96
22	90721 AA010	DAMPING SHEET RQ	1	1	1	1	1	1	1	1	1	1	*	*	*	*	-96
23	90356 AA000	GROMMET SHEET	2	2	2	2	2	2	2	2	2	2	*	*	*	*	
24	90923 0200	GROMMET SHEET	8	8	8	8	8	8	8	8	8	8	*	*	*	*	-93
	90923 0200	GROMMET SHEET	B	B	B	B	B	B	B	B	B	B	*	*	*	*	
25	90941 0011	PLUG (SPECIAL)	2	2	2	2	2	2	2	2	2	2	*	*	*	*	
26	6903 02540	PLUG 028	1	1	1	1	1	1	1	1	1	1	*	*	*	*	
27	7903 21040	PLUG F FLOOR	C	C	C	C	C	C	C	C	C	C	*	*	*	*	
28	6903 02560	PLUG 015	1	1	1	1	1	1	1	1	1	1	*	*	*	*	
29	90321 AA110	PLUG(PAI8)	2	2	2	2	2	2	2	2	2	2	*	*	*	*	
30	90321 AA100	PLUG PAI10	2	2	2	2	2	2	2	2	2	2	*	*	*	*	-96
	90321 AA190	PLUG M10	2	2	2	2	2	2	2	2	2	2	*	*	*	*	97-
31	90321 AA090	PLUG PAI15	2	2	2	2	2	2	2	2	2	2	*	*	*	*	-9X
	90941 0010	PLUG(PAI15)	2	2	2	2	2	2	2	2	2	2	*	*	*	*	9Y-
32	90923 0200	GROMMET SHEET	2	2	2	2	2	2	2	2	2	2	*	*	*	*	95-18
	7903 21070	PLUG (012, WASH)	2	2	2	2	2	2	2	2	2	2	*	*	*	*	19-
33	90321 AA080	PLUG PAI20	2	2	2	2	2	2	2	2	2	2	*	*	*	*	-21
	90321 AA200	PLUG PAI23	2	2	2	2	2	2	2	2	2	2	*	*	*	*	22-

Fig No.

900-WA

# SEALING PARTS (2)

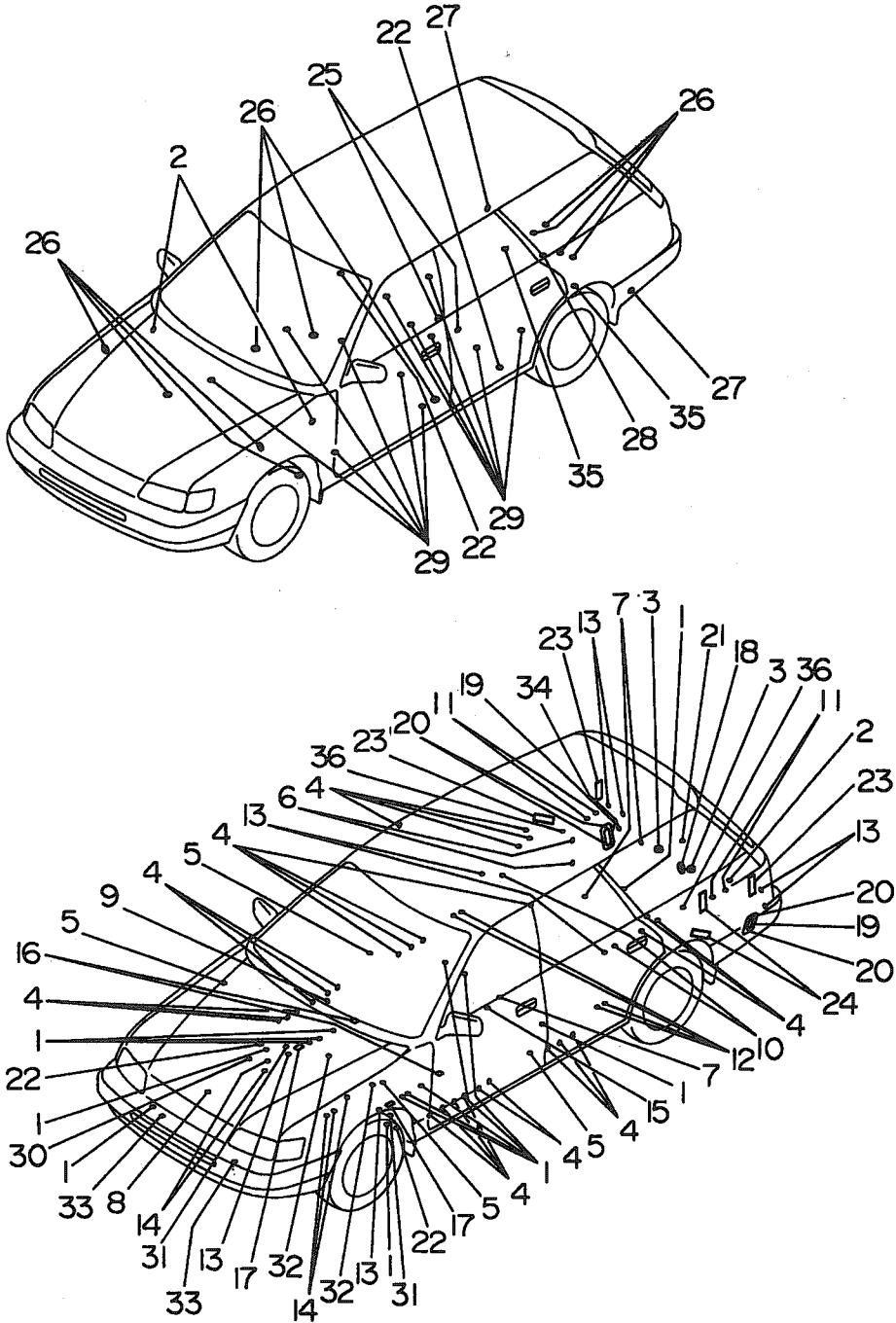




Fig No.

903-1

# SEALING PARTS (DOOR)

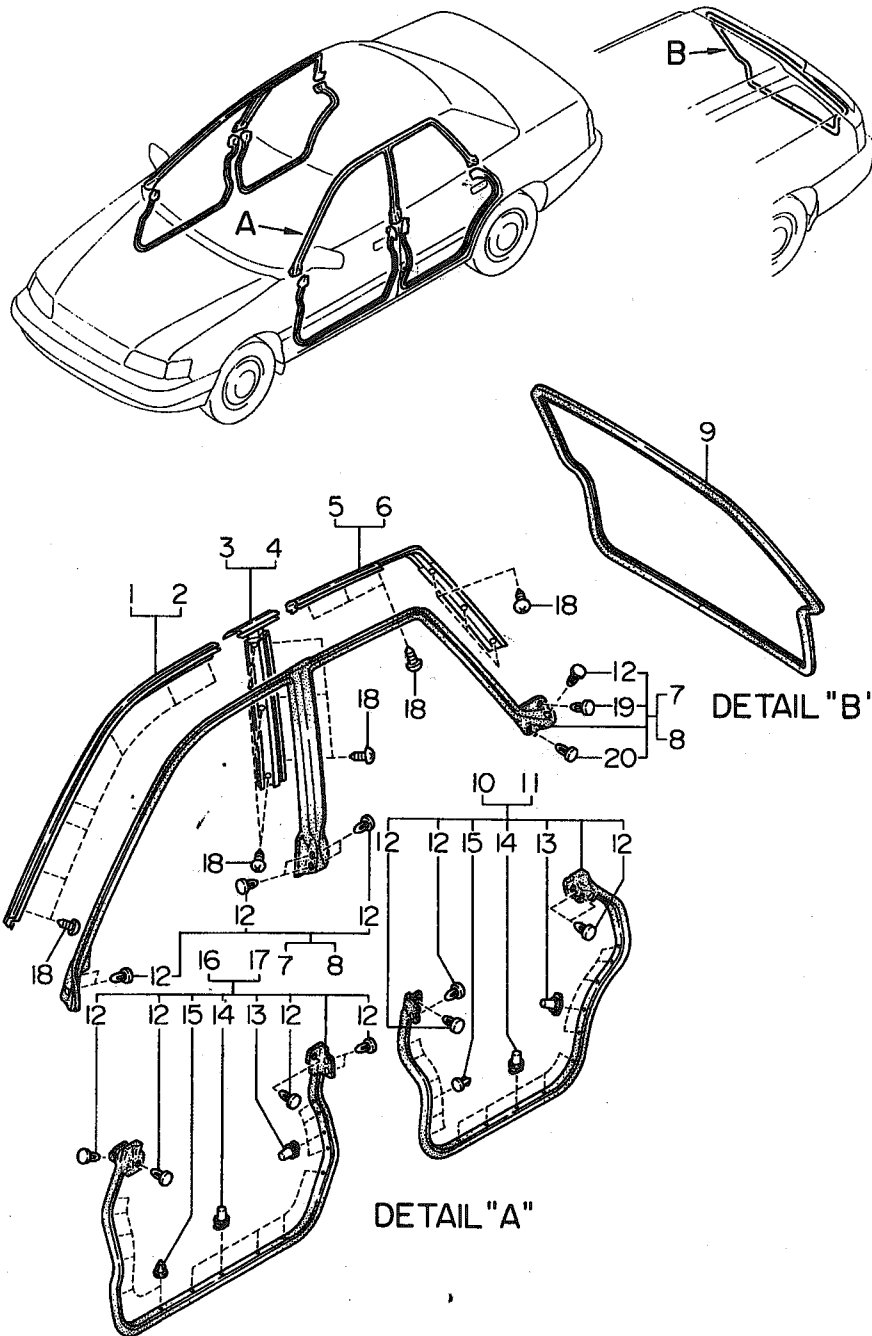
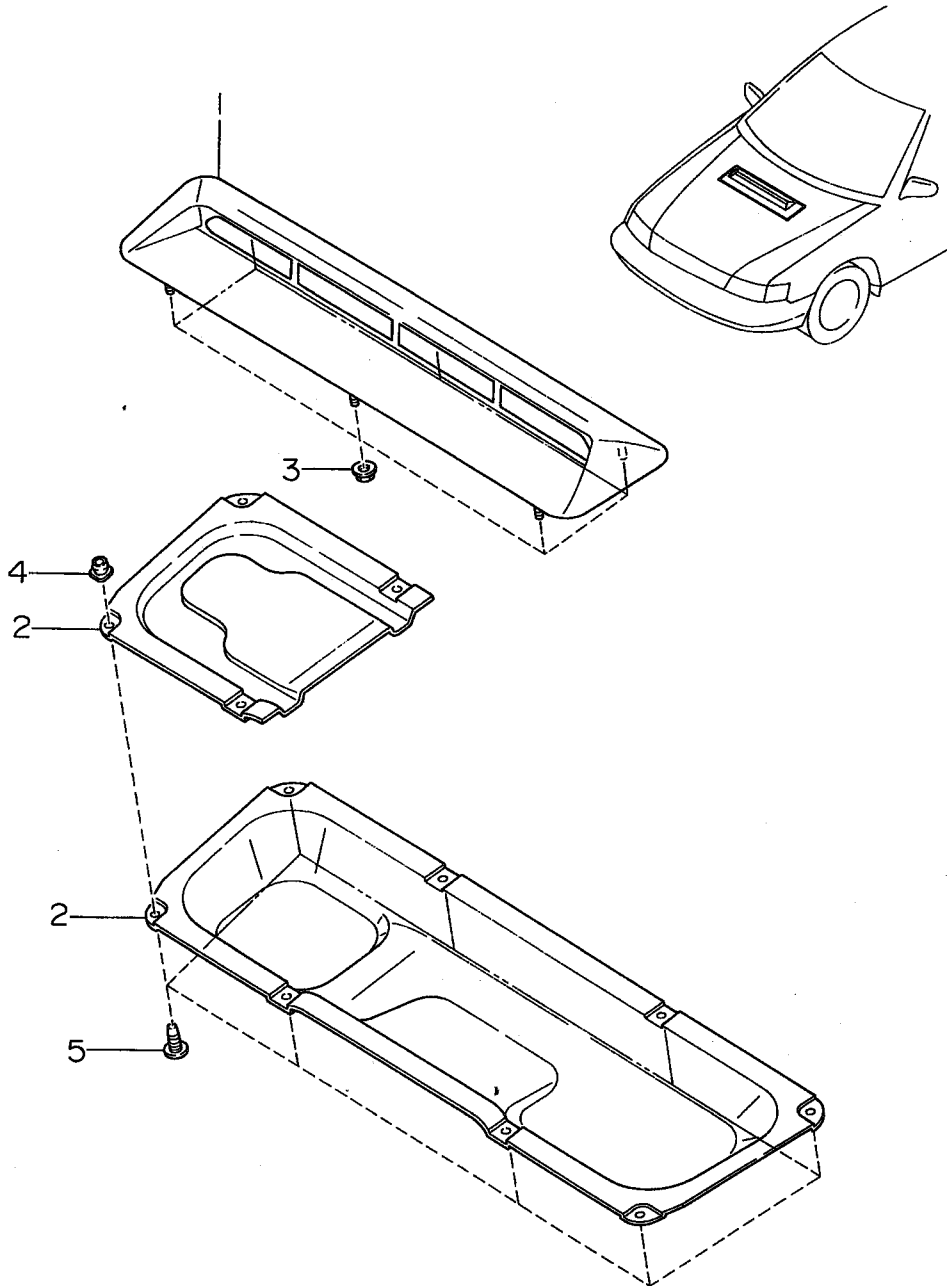




Fig No.

909-1

# GRILLE & DUCT

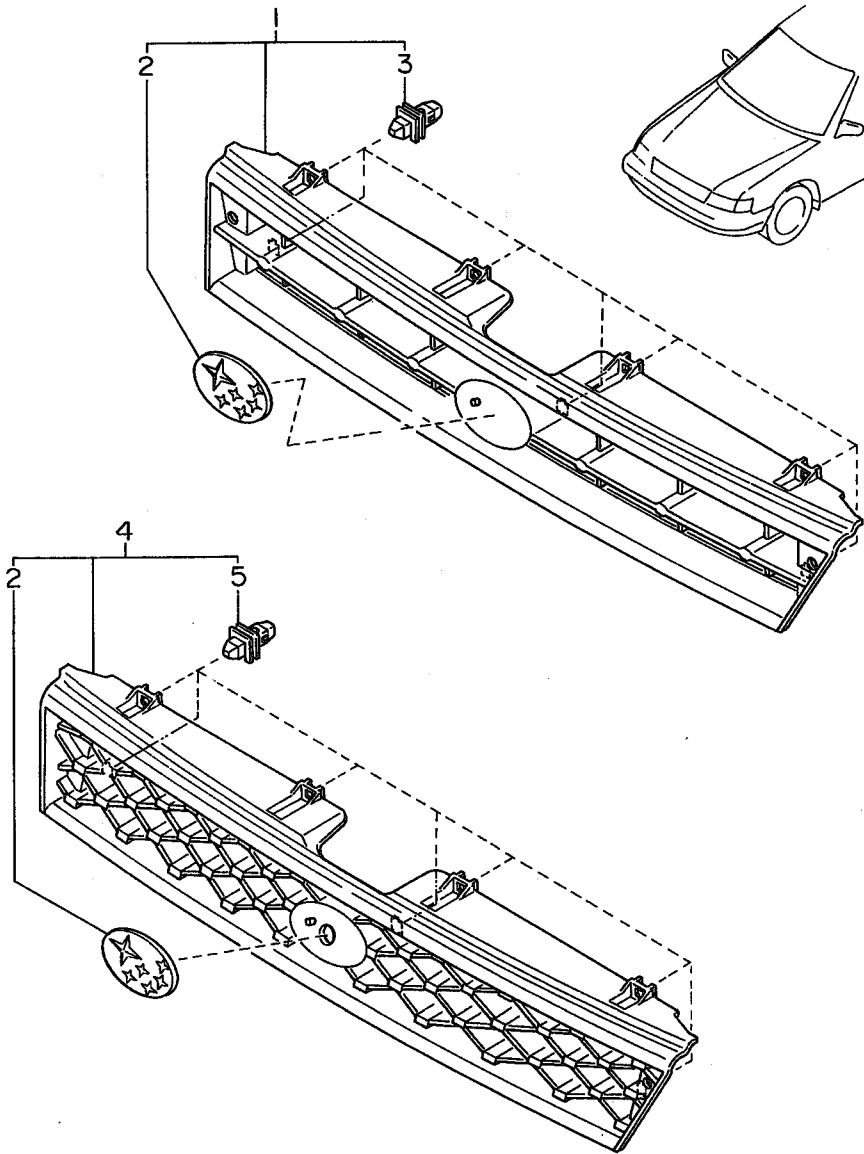


ITEM NO.	PART NUMBER	PART NAME	4D						SW						TW		M Y				REMARKS		
			2WD			4WD			2WD			4WD			2	4	9	9	9	9			
			L	L	L	L	L	L	L	L	L	L	L	L	L	L							
1	90817 AA00NN	GRILLE ASSY F HOOD	.	.	.	1	.	.	.	1	.	.	.	.	.	.	.	.	.	.	.	.	TO BE PAINTED FOR USAGE
	90817 AA02NN	GRILLE ASSY F HOOD	.	.	.	.	.	.	.	.	.	.	.	1	.	.	.	.	.	.	.	.	TO BE PAINTED FOR USAGE
2	90818 AA000	DUCT COMPL F HOOD	.	.	.	1	.	.	.	1	.	.	.	.	.	.	.	.	.	.	.	.	
	90818 AA030	DUCT COMPL F HOOD	.	.	.	.	.	.	.	.	.	.	.	1	.	.	.	.	.	.	.	.	
3	90237 0021	FLANGE NUT	.	.	.	6	.	.	.	6	.	.	.	.	.	.	.	.	.	.	.	.	
	90237 0021	FLANGE NUT	.	.	.	.	.	.	.	.	.	.	.	6	.	.	.	.	.	.	.	.	
4	7880 25000	SCREW GROMMET	.	.	.	8	.	.	.	8	.	.	.	.	.	.	.	.	.	.	.	.	
	7880 25000	SCREW GROMMET	.	.	.	.	.	.	.	.	.	.	.	8	.	.	.	.	.	.	.	.	
5	0450 05126	TAPPING SCREW	.	.	.	8	.	.	.	8	.	.	.	.	.	.	.	.	.	.	.	.	
	0450 05126	TAPPING SCREW	.	.	.	.	.	.	.	.	.	.	.	8	.	.	.	.	.	.	.	.	

Fig No.

910-1

# FRONT GRILLE ( '90 & '91MY )



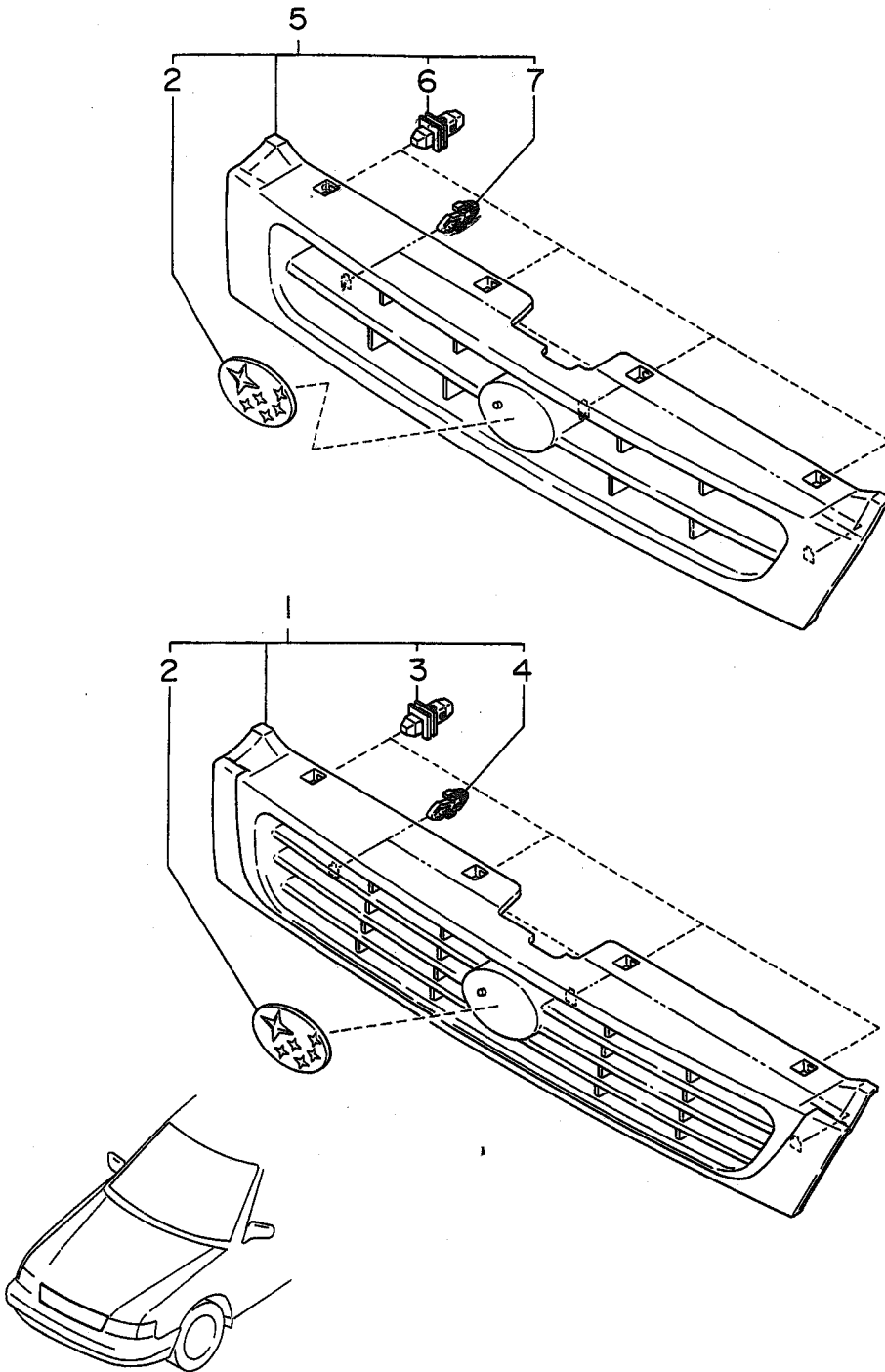


ITEM NO.	PART NUMBER	PART NAME	4D						SW						TW		M Y				REMARKS			
			2WD			4WD			2WD			4WD			2	4	9	9	9	9				
			L	L	T	L	L	T	L	L	T	L	L	T	L	L								
1	91065 AA000	F GRILLE ASSY	1	1	·	·	1	·	·	·	·	1	1	·	·	1	1	*	·	·	·	·	·	-93
	91065 AA000ST	F GRILLE ASSY	1	1	·	·	1	·	·	·	·	1	1	·	·	1	1	*	·	·	·	·	·	94-
	91065 AA090	F GRILLE ASSY	1	1	·	·	1	·	·	·	·	1	1	·	·	1	1	*	·	·	·	·	·	SIA W/O.ITEMNO2
2	91053 AA000	ORNAMENT F GRILLE	1	1	1	·	1	1	1	·	1	1	1	1	1	·	1	1	*	·	·	·	·	
	91053 AA010	ORNAMENT F GRILLE	·	1	·	·	1	·	·	·	·	1	·	·	·	·	1	·	·	·	·	·	·	
	91053 AA060	ORNAMENT F GRILLE	·	·	1	·	·	·	·	·	·	·	·	·	·	·	·	·	·	·	·	·	·	
3	91017 AA010	CLIP	7	7	·	·	7	7	·	·	7	7	·	·	7	7	7	7	*	·	·	·	·	
4	91065 AA050	F GRILLE ASSY	·	·	1	·	·	1	·	·	·	·	1	·	·	1	·	·	·	·	·	·	·	
	91065 AA260	F GRILLE ASSY	·	·	1	·	·	·	·	·	·	·	1	·	·	·	·	·	·	·	·	·	·	
5	91017 AA111	CLIP	·	·	7	·	·	7	7	·	·	·	·	7	7	·	·	·	·	·	·	·	·	

Fig No.

910-2

# FRONT GRILLE ( '92, '93 & '94MYS)

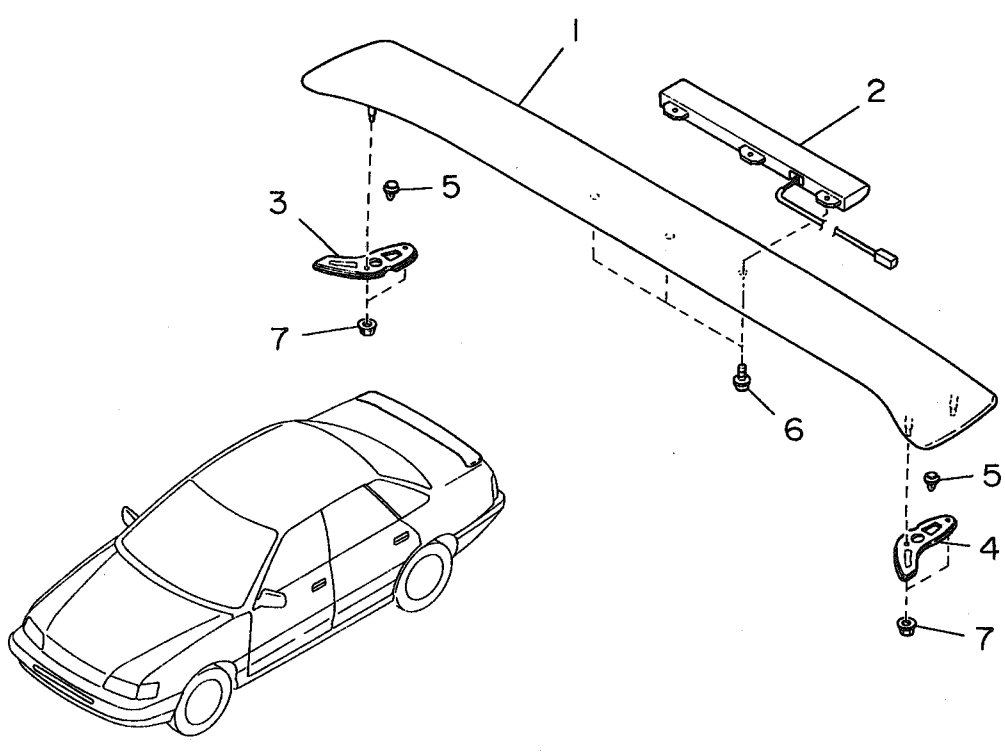


ITEM NO.	PART NUMBER	PART NAME	4D						SW						TW		M Y				REMARKS						
			2WD			4WD			2WD			4WD			2	4	9	9	9	9							
			L	L	T	L	L	T	L	L	T	L	L	T	L	L						W	W				
				L	S	TURBO		L	S	TURBO		L	S	TURBO		L	S	TURBO		L	L						
1	91065 AA110	F GRILLE ASSY	.	1	1	.	.	1	1	.	.	1	1	.	.	1	.	.	.	.	.	.	.	.	.	.	
	91065 AA <del>340</del> 110	F GRILLE ASSY	.	1	1	.	.	1	1	.	.	1	1	.	.	1	.	.	.	.	.	.	.	.	.	.	SIA W/O.ITEMNO2
	91065 AA <del>360</del> 110	F GRILLE ASSY	.	1	.	.	.	.	.	.	.	.	.	.	.	.	.	.	.	.	.	.	.	.	.	.	SIA LSI
2	91053 AA070	ORNAMENT F GRILLE	.	1	1	.	.	1	1	.	.	1	1	.	.	1	1	.	.	.	.	.	.	.	.	.	
	91053 AA090	ORNAMENT F GRILLE	.	1	.	.	.	.	.	.	.	.	.	.	.	.	.	.	.	.	.	.	.	.	.	.	SIA LSI
3	91017 AA111	CLIP	.	4	4	.	.	4	4	.	.	4	4	.	.	4	4	.	.	.	.	.	.	.	.	.	
4	91017 AA240	CLIP	.	3	3	.	.	3	3	.	.	3	3	.	.	3	3	.	.	.	.	.	.	.	.	.	
5	91065 AA130NN	F GRILLE ASSY	.	.	.	.	.	.	.	.	.	.	.	.	.	.	.	.	.	.	.	.	.	.	.	.	TO BE PAINTED FOR USAGE
6	91017 AA010	CLIP	.	.	.	.	.	.	.	.	.	.	.	.	.	.	.	.	.	.	.	.	.	.	.	.	
7	91017 AA250	CLIP	.	.	.	.	.	.	.	.	.	.	.	.	.	.	.	.	.	.	.	.	.	.	.	.	

Fig No.

911-S

R SPOILER

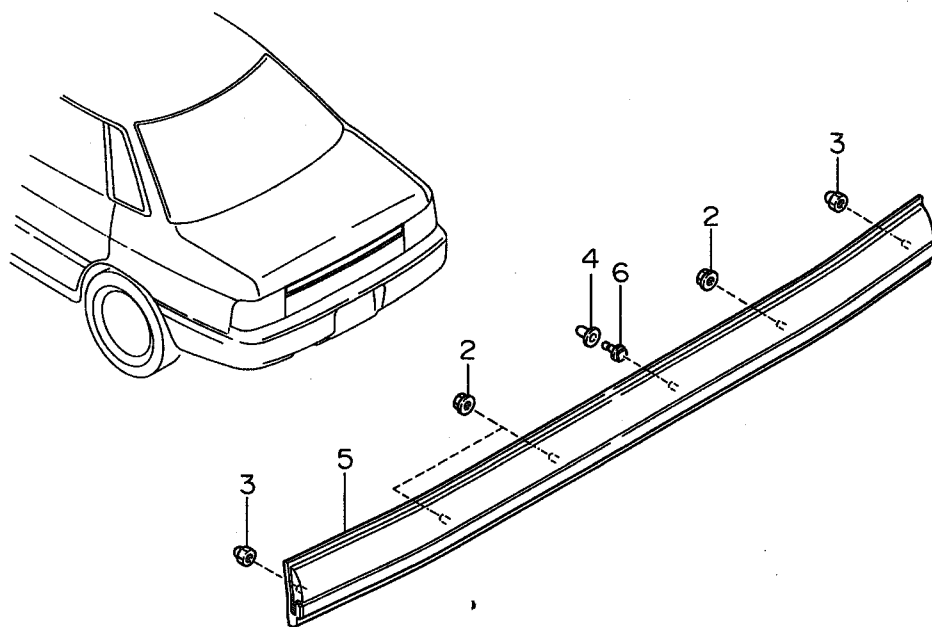
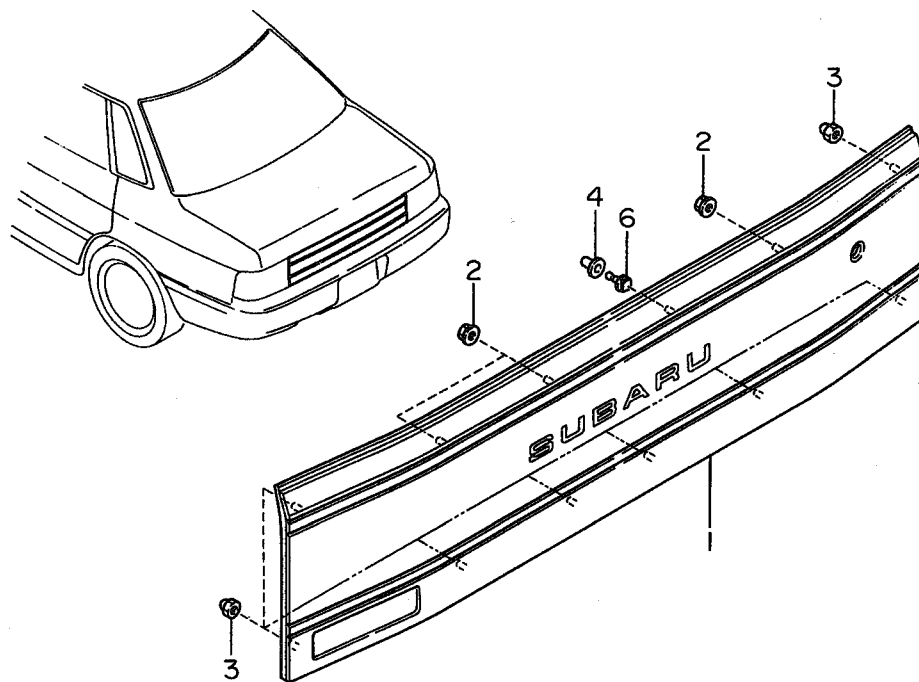


ITEM NO.	PART NUMBER	PART NAME	4D						SW						TW		M Y				REMARKS						
			2WD			4WD			2WD			4WD			2	4	9	9	9	9							
			L	L	T	L	L	T	L	L	L	L	L	T	L	L											
1	96053 AA190WF	R SPOILER	.	.	.	1	.	.	.	1	.	.	.	.	.	.	.	.	.	.	.	.	.	.	.	.	TO BE PAINTED FOR USAGE (EXC.ARCTIC WHITE)
2	84701 AA040LC	H/M STOP LP ASSY	.	.	.	1	.	.	.	1	.	.	.	.	.	.	.	.	.	.	.	.	.	.	.	.	-OX SLATE M
	84701 AA040RD	H/M STOP LP ASSY	.	.	.	1	.	.	.	1	.	.	.	.	.	.	.	.	.	.	.	.	.	.	.	.	-OX RIO RED
	84701 AA040RF	H/M STOP LP ASSY	.	.	.	1	.	.	.	1	.	.	.	.	.	.	.	.	.	.	.	.	.	.	.	.	-OX MICA RUBY
	84701 AA040SC	H/M STOP LP ASSY	.	.	.	1	.	.	.	1	.	.	.	.	.	.	.	.	.	.	.	.	.	.	.	.	-OX PEWTER M
	84701 AA040VC	H/M STOP LP ASSY	.	.	.	1	.	.	.	1	.	.	.	.	.	.	.	.	.	.	.	.	.	.	.	.	-OX MICA BLACK
	84701 AA040WF	H/M STOP LP ASSY	.	.	.	1	.	.	.	1	.	.	.	.	.	.	.	.	.	.	.	.	.	.	.	.	-OX ARCTIC WHITE
	84701 AA070	H/M STOP LP ASSY	.	.	.	1	.	.	.	1	.	.	.	.	.	.	.	.	.	.	.	.	.	.	.	.	0Y-
3	96053 AA230	PROTECTOR RH	.	.	.	1	.	.	.	1	.	.	.	.	.	.	.	.	.	.	.	.	.	.	.	.	-07
	96053 AA231	PROTECTOR RH	.	.	.	1	.	.	.	1	.	.	.	.	.	.	.	.	.	.	.	.	.	.	.	.	08-
4	96053 AA240	PROTECTOR LH	.	.	.	1	.	.	.	1	.	.	.	.	.	.	.	.	.	.	.	.	.	.	.	.	-07
	96053 AA241	PROTECTOR LH	.	.	.	1	.	.	.	1	.	.	.	.	.	.	.	.	.	.	.	.	.	.	.	.	08-
5	96053 AA250	CLIP	.	.	.	2	.	.	.	2	.	.	.	.	.	.	.	.	.	.	.	.	.	.	.	.	
6	0402 04166	F.SCREW	.	.	.	3	.	.	.	3	.	.	.	.	.	.	.	.	.	.	.	.	.	.	.	.	
7	90237 0016	FLANGE NUT	.	.	.	4	.	.	.	4	.	.	.	.	.	.	.	.	.	.	.	.	.	.	.	.	-28
	90260 0004	FLANGE NUT	.	.	.	4	.	.	.	4	.	.	.	.	.	.	.	.	.	.	.	.	.	.	.	.	29-

Fig No.

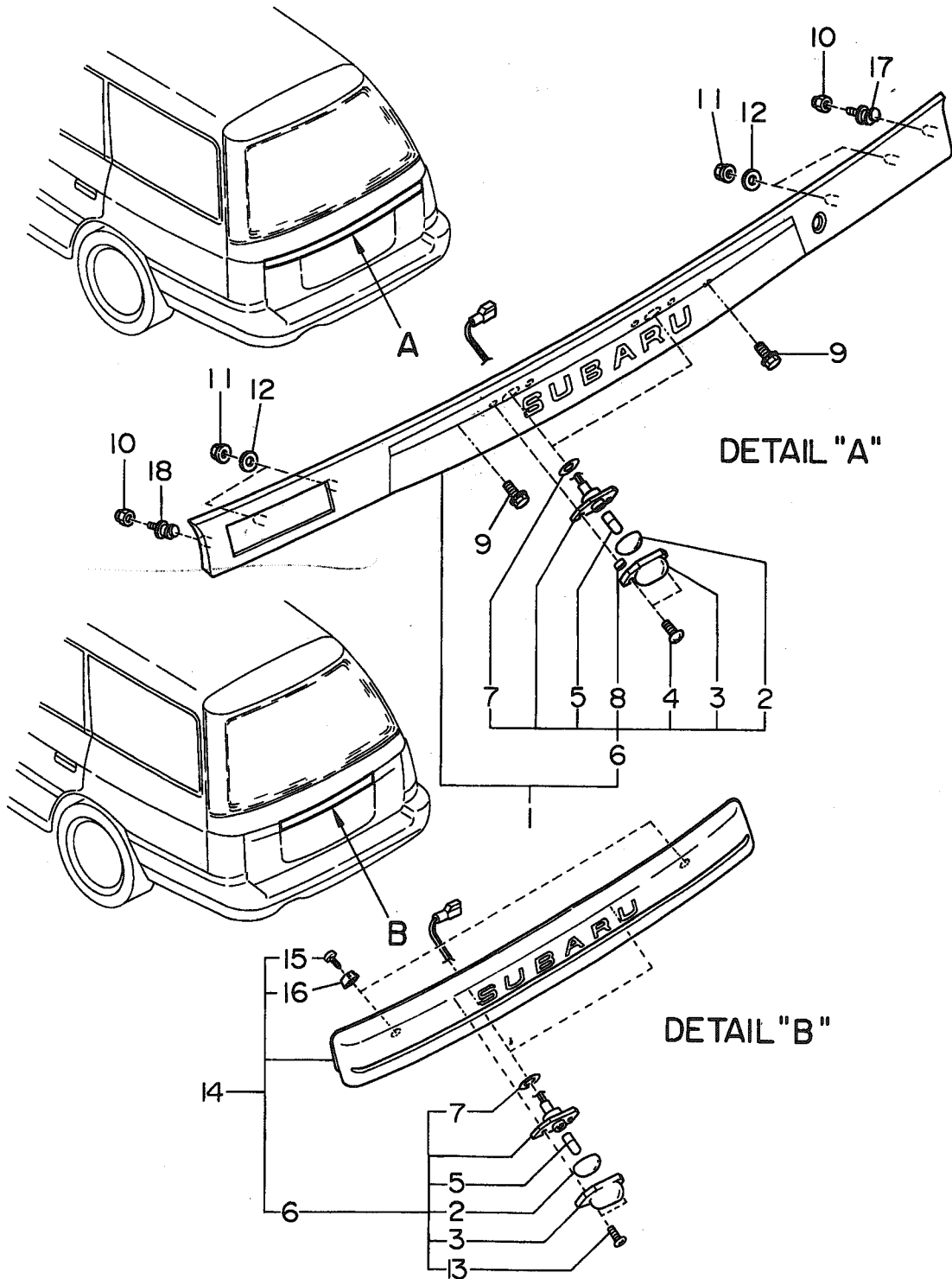
912-S

# GARNISH (TRUNK) (1)



ITEM NO.	PART NUMBER	PART NAME	4D						SW						TW		M Y				REMARKS				
			2WD			4WD			2WD			4WD			2	4	9	9	9	9					
			L	L	T	L	L	T	L	L	T	L	L	T	L	L						O	1	2	3
S	S	URBO	S	S	URBO	S	S	URBO	S	S	URBO	AR	HDV												
1	91057 AA000	GARNISH ASSY TRUNK	.	1	1	1	1	1	1	1	1	1	1	1	.	.	.	.	.	.	.	.	.	.	
2	0237 05000	FLANGE NUT M5	3	3	3	.	.	3	3	3	.	.	.	.	.	.	.	.	.	.	.	.	.	.	-93
	91019 AA020	CAP NUT M5	3	3	3	3	3	3	3	3	3	3	3	3	.	.	.	.	.	.	.	.	.	.	94-
3	91019 AA000	CAP NUT M5	2	8	8	.	.	8	8	8	.	.	.	.	.	.	.	.	.	.	.	.	.	.	-93
	91019 AA020	CAP NUT M5	2	8	8	8	8	8	8	8	8	8	8	8	.	.	.	.	.	.	.	.	.	.	94-
4	91167 AA000	CLIP	1	1	1	1	1	1	1	1	1	1	1	1	.	.	.	.	.	.	.	.	.	.	
5	91012 AA100	MOL ASSY TRUNK	1	.	.	.	.	.	.	.	.	.	.	.	.	.	.	.	.	.	.	.	.	.	
6	91167 AA070	CLIP D	1	1	1	1	1	1	1	1	1	1	1	1	.	.	.	.	.	.	.	.	.	.	

GARNISH (REAR GATE) (2)





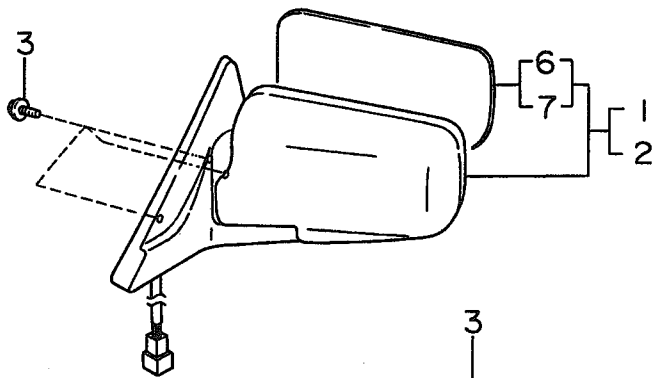
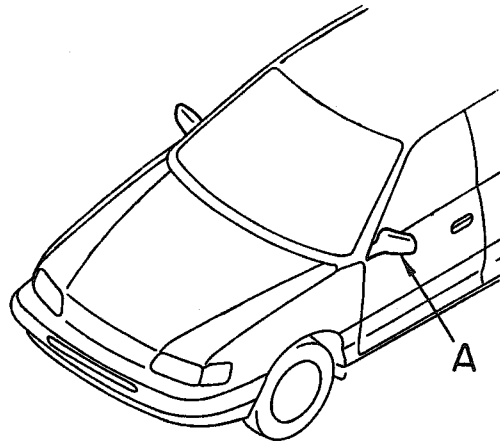
ITEM NO.	PART NUMBER	PART NAME	4D						SW						TW		M Y				REMARKS							
			2WD			4WD			2WD			4WD			2	4	9	9	9	9								
			L	L	T	L	L	T	L	L	T	L	L	T	L	L	0	1	2	3		4						
S	S	URBO	S	S	URBO	S	S	URBO	S	S	URBO	S	S	URBO														
1	91057 AA080	GARNISH R/G ASSY	.	.	.	.	.	.	.	.	.	.	.	.	1	1	1	1	1	1	1	*	*	.	.	.	.	SUBARU
	91057 AA110	GARNISH R/G ASSY	.	.	.	.	.	.	.	.	.	.	.	.	.	.	.	.	.	.	.	.	.	.	.	.	.	LEGACY
2	84910 AA080	LENS	.	.	.	.	.	.	.	.	.	.	.	.	2	2	2	2	2	2	2	2	*	*	.	.		
	84910 AA080	LENS	.	.	.	.	.	.	.	.	.	.	.	.	2	2	2	2	2	2	2	2	.	.	.	.		
3	84953 AA020	COVER	.	.	.	.	.	.	.	.	.	.	.	.	2	2	2	2	2	2	2	2	*	*	.	.		
	84953 AA020	COVER	.	.	.	.	.	.	.	.	.	.	.	.	2	2	2	2	2	2	2	2	.	.	.	.		
4	90432 0014	SCREW	.	.	.	.	.	.	.	.	.	.	.	.	4	4	4	4	4	4	4	4	*	*	.	.		
	90432 0014	SCREW	.	.	.	.	.	.	.	.	.	.	.	.	4	4	4	4	4	4	4	4	.	.	.	.		
5	6841 02510	BULB	.	.	.	.	.	.	.	.	.	.	.	.	2	2	2	2	2	2	2	2	*	*	.	.		
	6841 02510	BULB	.	.	.	.	.	.	.	.	.	.	.	.	2	2	2	2	2	2	2	2	.	.	.	.		
6	84301 AA050	LICENSE LP ASSY	.	.	.	.	.	.	.	.	.	.	.	.	2	2	2	2	2	2	2	2	*	*	.	.		
	84301 AA080	LICENSE LP ASSY	.	.	.	.	.	.	.	.	.	.	.	.	2	.	.	.	.	.	.	.	*	.	.	.		
	84301 AA050	LICENSE LP ASSY	.	.	.	.	.	.	.	.	.	.	.	.	2	2	2	2	2	2	2	2	.	.	.	.		
7	84940 AA030	PACKING	.	.	.	.	.	.	.	.	.	.	.	.	2	2	2	2	2	2	2	2	*	*	.	.		
	84940 AA030	PACKING	.	.	.	.	.	.	.	.	.	.	.	.	2	2	2	2	2	2	2	2	.	.	.	.		
8	84937 AA010	SPACER	.	.	.	.	.	.	.	.	.	.	.	.	4	4	4	4	4	4	4	4	*	*	.	.		
	84937 AA010	SPACER	.	.	.	.	.	.	.	.	.	.	.	.	4	4	4	4	4	4	4	4	.	.	.	.		
9	90100 0114	FT BOLT M5	.	.	.	.	.	.	.	.	.	.	.	.	2	2	2	2	2	2	2	2	*	*	.	.		
	90100 0114	FT BOLT M5	.	.	.	.	.	.	.	.	.	.	.	.	2	2	2	2	2	2	2	2	.	.	.	.		
10	91019 AA000	CAP NUT M5	.	.	.	.	.	.	.	.	.	.	.	.	2	2	2	2	2	2	2	2	*	*	.	.		
	91019 AA000	CAP NUT M5	.	.	.	.	.	.	.	.	.	.	.	.	2	2	2	2	2	2	2	2	.	.	.	.		
11	0237 05000	FLANGE NUT M5	.	.	.	.	.	.	.	.	.	.	.	.	4	4	4	4	4	4	4	4	*	*	.	.		
	0237 05000	FLANGE NUT M5	.	.	.	.	.	.	.	.	.	.	.	.	4	4	4	4	4	4	4	4	.	.	.	.		
12	90310 0136	WASHER	.	.	.	.	.	.	.	.	.	.	.	.	4	4	4	4	4	4	4	4	*	*	.	.		
	90310 0136	WASHER	.	.	.	.	.	.	.	.	.	.	.	.	4	4	4	4	4	4	4	4	.	.	.	.		
13	90451 0045	TAPPING SCREW	.	.	.	.	.	.	.	.	.	.	.	.	4	.	.	.	.	.	.	.	*	.	.	.		
14	91057 AA050	GARNISH B DR ASSY	.	.	.	.	.	.	.	.	.	.	.	.	1	.	.	.	.	.	.	.	*	.	.	.		
15	91085 AA020	TAPPING SCREW	.	.	.	.	.	.	.	.	.	.	.	.	2	.	.	.	.	.	.	.	*	.	.	.		
16	91017 AA230	CLIP	.	.	.	.	.	.	.	.	.	.	.	.	2	.	.	.	.	.	.	.	*	.	.	.		
17	91085 AA030	BOLT ASSY R/G RH	.	.	.	.	.	.	.	.	.	.	.	.	1	1	1	1	1	1	1	1	*	*	.	.		
	91085 AA030	BOLT ASSY R/G RH	.	.	.	.	.	.	.	.	.	.	.	.	1	1	1	1	1	1	1	1	.	.	.	.		
18	91085 AA040	BOLT ASSY R/G LH	.	.	.	.	.	.	.	.	.	.	.	.	1	1	1	1	1	1	1	1	*	*	.	.		
	91085 AA040	BOLT ASSY R/G LH	.	.	.	.	.	.	.	.	.	.	.	.	1	1	1	1	1	1	1	1	.	.	.	.		

ORDER TOGETHER  
 + 91531AA950  
 LABEL SUBARU

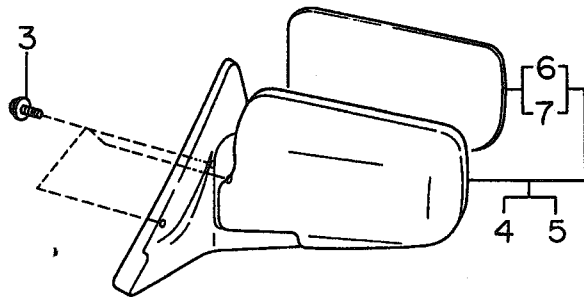
Fig No.

913-1A

# REAR VIEW MIRROR



DETAIL "A"

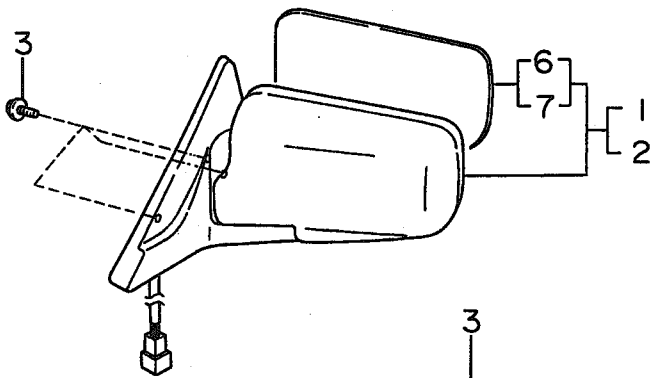
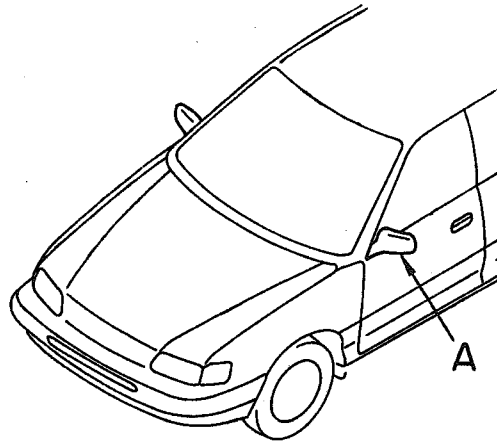


ITEM NO.	PART NUMBER	PART NAME	4D						SW						TW		M Y				REMARKS			
			2WD			4WD			2WD			4WD			2	4	9	0	1	2		9	3	4
			L	L	S	L	L	S	L	L	S	L	L	S	L	L								
1	91032 AA060VC	DOOR MIRROR ASSY RH	•	•	1	•	•	1	•	•	1	•	•	1	•	•	•	*	•	•	•	•	•	MICA BLACK
	91032 AA060BQ	DOOR MIRROR ASSY RH	•	•	1	•	•	1	•	•	1	•	•	1	•	•	•	*	*	•	•	•	•	BERMUDA BLUE M SIA
	91032 AA060BS	DOOR MIRROR ASSY RH	•	•	1	•	•	1	•	•	1	•	•	1	•	•	•	*	*	•	•	•	•	MAJESTIC BLUE M SIA
	91032 AA060EQ	DOOR MIRROR ASSY RH	•	•	1	•	•	1	•	•	1	•	•	1	•	•	•	*	*	•	•	•	•	SANDSTONE M SIA
	91032 AA060LQ	DOOR MIRROR ASSY RH	•	•	1	•	•	1	•	•	1	•	•	1	•	•	•	*	*	•	•	•	•	SLATE M SIA
	91032 AA060LS	DOOR MIRROR ASSY RH	•	•	1	•	•	1	•	•	1	•	•	1	•	•	•	*	*	•	•	•	•	MISTY DAWN M SIA
	91032 AA060RQ	DOOR MIRROR ASSY RH	•	•	1	•	•	1	•	•	1	•	•	1	•	•	•	*	*	•	•	•	•	RIO RED SIA
	91032 AA060RS	DOOR MIRROR ASSY RH	•	•	1	•	•	1	•	•	1	•	•	1	•	•	•	*	*	•	•	•	•	MICA RUBY SIA
	91032 AA060SQ	DOOR MIRROR ASSY RH	•	•	1	•	•	1	•	•	1	•	•	1	•	•	•	*	*	•	•	•	•	PEWTER M SIA
	91032 AA060VQ	DOOR MIRROR ASSY RH	•	•	1	•	•	1	•	•	1	•	•	1	•	•	•	*	•	•	•	•	•	MICA BLACK SIA
	91032 AA060WQ	DOOR MIRROR ASSY RH	•	•	1	•	•	1	•	•	1	•	•	1	•	•	•	*	*	•	•	•	•	MICA PEARL SIA
	91032 AA060WS	DOOR MIRROR ASSY RH	•	•	1	•	•	1	•	•	1	•	•	1	•	•	•	*	*	•	•	•	•	ARCTIC WHITE SIA
	91032 AA060BF	DOOR MIRROR ASSY RH	•	•	1	•	•	1	•	•	1	•	•	1	•	•	•	*	*	•	•	•	•	BERMUDA BLUE M
	91032 AA060BG	DOOR MIRROR ASSY RH	•	•	1	•	•	1	•	•	1	•	•	1	•	•	•	*	*	•	•	•	•	MAJESTIC BLUE M
	91032 AA060EC	DOOR MIRROR ASSY RH	•	•	1	•	•	1	•	•	1	•	•	1	•	•	•	*	*	•	•	•	•	SANDSTONE M
	91032 AA060LC	DOOR MIRROR ASSY RH	•	•	1	•	•	1	•	•	1	•	•	1	•	•	•	*	*	•	•	•	•	SLATE M
	91032 AA060LD	DOOR MIRROR ASSY RH	•	•	1	•	•	1	•	•	1	•	•	1	•	•	•	*	*	•	•	•	•	MISTY DAWN M
	91032 AA060NN	DOOR MIRROR ASSY RH	•	•	1	•	•	1	•	•	1	•	•	1	•	•	1	*	*	•	•	•	•	
	91032 AA060RD	DOOR MIRROR ASSY RH	•	•	1	•	•	1	•	•	1	•	•	1	•	•	•	*	*	•	•	•	•	RIO RED
	91032 AA060RF	DOOR MIRROR ASSY RH	•	•	1	•	•	1	•	•	1	•	•	1	•	•	•	*	*	•	•	•	•	MICA RUBY
	91032 AA060SC	DOOR MIRROR ASSY RH	•	•	1	•	•	1	•	•	1	•	•	1	•	•	•	*	*	•	•	•	•	PEWTER M
	91032 AA060WC	DOOR MIRROR ASSY RH	•	•	1	•	•	1	•	•	1	•	•	1	•	•	•	*	*	•	•	•	•	MICA PEARL
	91032 AA060WF	DOOR MIRROR ASSY RH	•	•	1	•	•	1	•	•	1	•	•	1	•	•	•	*	*	•	•	•	•	ARCTIC WHITE
	91032 AA410VC	DOOR MIRROR ASSY RH	•	•	1	•	•	1	•	•	1	•	•	1	•	•	•	*	•	•	•	•	•	MICA BLACK
	91032 AA410VQ	DOOR MIRROR ASSY RH	•	•	1	•	•	1	•	•	1	•	•	1	•	•	•	*	•	•	•	•	•	MICA BLACK SIA
	91032 AA100NN	DOOR MIRROR ASSY RH	•	•	•	•	•	•	•	•	•	•	•	•	•	•	1	•	*	*	•	•	•	-17
	91032 AA060BJ	DOOR MIRROR ASSY RH	•	•	1	•	•	1	•	•	1	•	•	1	•	•	•	•	*	•	•	•	•	-17 PEACOCK M
	91032 AA060BN	DOOR MIRROR ASSY RH	•	•	1	•	•	1	•	•	1	•	•	1	•	•	•	•	*	•	•	•	•	-17 MEDIUM BLUE M
	91032 AA060BR	DOOR MIRROR ASSY RH	•	•	1	•	•	1	•	•	1	•	•	1	•	•	•	•	*	•	•	•	•	-17 LIGHT BLUE M
	91032 AA060GD	DOOR MIRROR ASSY RH	•	•	1	•	•	1	•	•	1	•	•	1	•	•	•	•	*	•	•	•	•	-17 GOLD M
	91032 AA060LD	DOOR MIRROR ASSY RH	•	•	1	•	•	1	•	•	1	•	•	1	•	•	•	•	*	•	•	•	•	-17 TAUPE GRAY M
	91032 AA060RI	DOOR MIRROR ASSY RH	•	•	1	•	•	1	•	•	1	•	•	1	•	•	•	•	*	•	•	•	•	-17 DARK RED MICA
	91032 AA060SE	DOOR MIRROR ASSY RH	•	•	1	•	•	1	•	•	1	•	•	1	•	•	•	•	*	•	•	•	•	-17 SILVER M
	91032 AA060WI	DOOR MIRROR ASSY RH	•	•	1	•	•	1	•	•	1	•	•	1	•	•	•	•	*	•	•	•	•	-17 WHITE
	91032 AA410LH	DOOR MIRROR ASSY RH	•	•	1	•	•	1	•	•	1	•	•	1	•	•	•	•	*	•	•	•	•	-17 DARK GRAY M
	91032 AA410VC	DOOR MIRROR ASSY RH	•	•	1	•	•	1	•	•	1	•	•	1	•	•	•	•	*	•	•	•	•	-17 MICA BLACK
	91032 AA060DP	DOOR MIRROR ASSY RH	•	•	1	•	•	1	•	•	1	•	•	1	•	•	•	•	*	•	•	•	•	-17 MEDIUM BLUE M SIA
	91032 AA060DQ	DOOR MIRROR ASSY RH	•	•	1	•	•	1	•	•	1	•	•	1	•	•	•	•	*	•	•	•	•	-17 LIGHT BLUE M SIA
	91032 AA060DR	DOOR MIRROR ASSY RH	•	•	1	•	•	1	•	•	1	•	•	1	•	•	•	•	*	•	•	•	•	-17 PEACOCK M SIA
	91032 AA060GP	DOOR MIRROR ASSY RH	•	•	1	•	•	1	•	•	1	•	•	1	•	•	•	•	*	•	•	•	•	-17 GOLD M SIA
	91032 AA060LS	DOOR MIRROR ASSY RH	•	•	1	•	•	1	•	•	1	•	•	1	•	•	•	•	*	•	•	•	•	-17 TAUPE GRAY M SIA
	91032 AA060RP	DOOR MIRROR ASSY RH	•	•	1	•	•	1	•	•	1	•	•	1	•	•	•	•	*	•	•	•	•	-17 DARK RED MICA SIA
	91032 AA060SP	DOOR MIRROR ASSY RH	•	•	1	•	•	1	•	•	1	•	•	1	•	•	•	•	*	•	•	•	•	-17 SILVER M SIA
	91032 AA060WP	DOOR MIRROR ASSY RH	•	•	1	•	•	1	•	•	1	•	•	1	•	•	•	•	*	•	•	•	•	-17 WHITE SIA

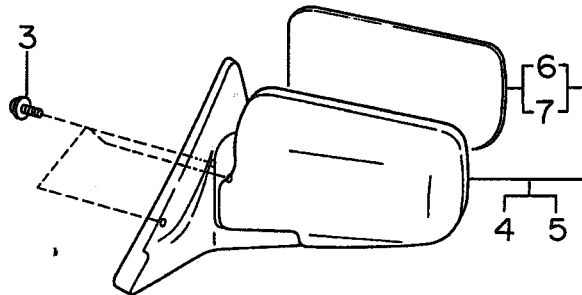
Fig No.

913-1A

# REAR VIEW MIRROR

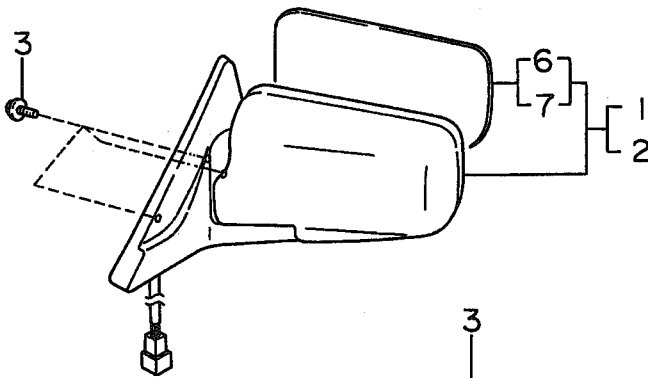
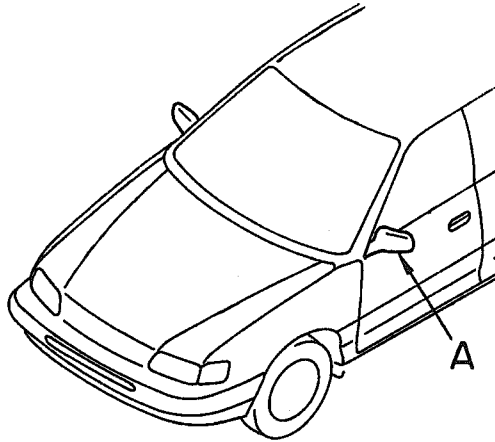


DETAIL "A"

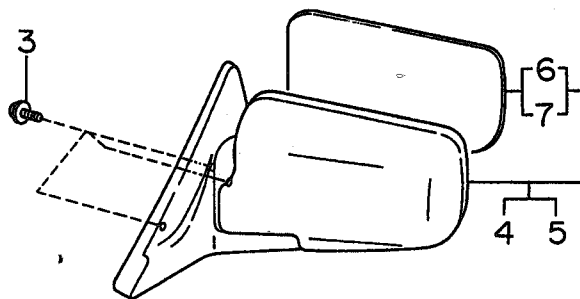




REAR VIEW MIRROR



DETAIL "A"

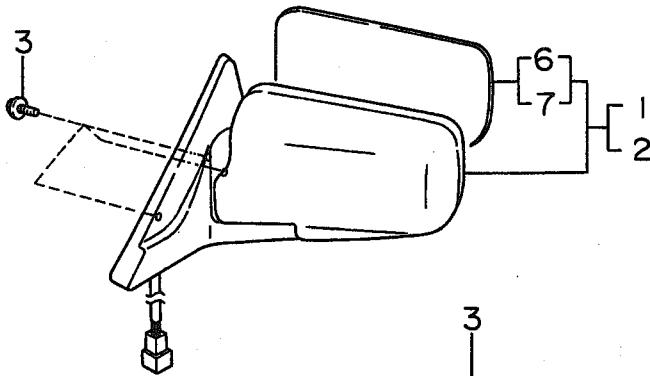
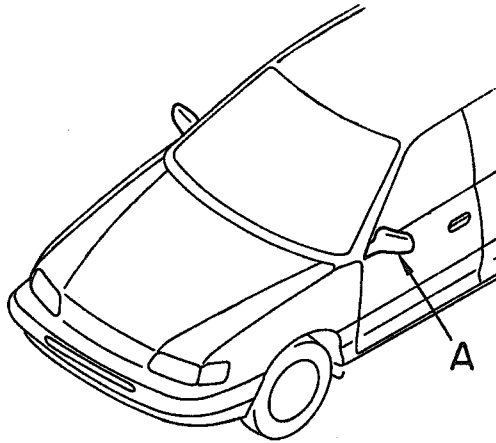


ITEM NO.	PART NUMBER	PART NAME	4D			SW			TW		M Y				REMARKS			
			2WD		4WD	2WD		4WD	2	4	9	9	9	9				
			L	L	T	L	L	L	L	L						L	L	
1	91032 AA411VQ	DOOR MIRROR ASSY RH	•	•	1	•	•	•	1	•	•	•	•	•	•	MICA BLACK	SIA	
	91032 AA061NN	DOOR MIRROR ASSY RH	•	1	•	•	•	1	•	•	1	•	•	•	•	•	•	•
	91032 AA060NN	DOOR MIRROR ASSY RH	•	1	•	•	•	1	•	•	1	•	•	•	•	•	SIA	•
	91032 AA101NN	DOOR MIRROR ASSY RH	•	•	•	•	•	•	•	•	•	•	•	•	•	•	•	•
	91032 AA061DQ	DOOR MIRROR ASSY RH	•	•	1	•	•	1	•	•	1	•	•	•	•	•	LIGHT BLUE M	SIA
	91032 AA061DR	DOOR MIRROR ASSY RH	•	•	1	•	•	1	•	•	1	•	•	•	•	•	PEACOCK M	SIA
	91032 AA061DT	DOOR MIRROR ASSY RH	•	•	1	•	•	1	•	•	1	•	•	•	•	•	DARK BLUE MICA	SIA
	91032 AA061FQ	DOOR MIRROR ASSY RH	•	•	1	•	•	1	•	•	1	•	•	•	•	•	DARK GREEN MICA	SIA
	91032 AA061LS	DOOR MIRROR ASSY RH	•	•	1	•	•	1	•	•	1	•	•	•	•	•	TAUPE GRAY M	SIA
	91032 AA061RP	DOOR MIRROR ASSY RH	•	•	1	•	•	1	•	•	1	•	•	•	•	•	DARK RED MICA	SIA
	91032 AA061RR	DOOR MIRROR ASSY RH	•	•	1	•	•	1	•	•	1	•	•	•	•	•	MEDIUM RED MICA	SIA
	91032 AA061SR	DOOR MIRROR ASSY RH	•	•	1	•	•	1	•	•	1	•	•	•	•	•	LIGHT SILVER M	SIA
	91032 AA061WP	DOOR MIRROR ASSY RH	•	•	1	•	•	1	•	•	1	•	•	•	•	•	WHITE	SIA
	91032 AA060NN	DOOR MIRROR ASSY RH	•	1	•	•	•	1	•	•	1	•	•	•	•	•	•	SIA
	91032 AA061NN	DOOR MIRROR ASSY RH	•	•	•	•	•	1	•	•	•	•	•	•	•	•	•	•
2	91032 AA070VC	DOOR MIRROR ASSY LH	•	•	1	1	•	•	1	1	•	•	•	•	•	•	MICA BLACK	•
	91032 AA070BQ	DOOR MIRROR ASSY LH	•	•	1	1	•	•	1	1	•	•	•	•	•	•	BERMUDA BLUE M	SIA
	91032 AA070BS	DOOR MIRROR ASSY LH	•	•	1	1	•	•	1	1	•	•	•	•	•	•	MAJESTIC BLUE M	SIA
	91032 AA070EQ	DOOR MIRROR ASSY LH	•	•	1	1	•	•	1	1	•	•	•	•	•	•	SANDSTONE M	SIA
	91032 AA070LQ	DOOR MIRROR ASSY LH	•	•	1	1	•	•	1	1	•	•	•	•	•	•	SLATE M	SIA
	91032 AA070LS	DOOR MIRROR ASSY LH	•	•	1	1	•	•	1	1	•	•	•	•	•	•	MISTY DAWN M	SIA
	91032 AA070RQ	DOOR MIRROR ASSY LH	•	•	1	1	•	•	1	1	•	•	•	•	•	•	RIO RED	SIA
	91032 AA070RS	DOOR MIRROR ASSY LH	•	•	1	1	•	•	1	1	•	•	•	•	•	•	MICA RUBY	SIA
	91032 AA070SQ	DOOR MIRROR ASSY LH	•	•	1	1	•	•	1	1	•	•	•	•	•	•	PEWTER M	SIA
	91032 AA070VQ	DOOR MIRROR ASSY LH	•	•	1	1	•	•	1	1	•	•	•	•	•	•	MICA BLACK	SIA
	91032 AA070WQ	DOOR MIRROR ASSY LH	•	•	1	1	•	•	1	1	•	•	•	•	•	•	MICA PEARL	SIA
	91032 AA070WS	DOOR MIRROR ASSY LH	•	•	1	1	•	•	1	1	•	•	•	•	•	•	ARCTIC WHITE	SIA
	91032 AA070BF	DOOR MIRROR ASSY LH	•	•	1	1	•	•	1	1	•	•	•	•	•	•	BERMUDA BLUE M	•
	91032 AA070BG	DOOR MIRROR ASSY LH	•	•	1	1	•	•	1	1	•	•	•	•	•	•	MAJESTIC BLUE M	•
	91032 AA070EC	DOOR MIRROR ASSY LH	•	•	1	1	•	•	1	1	•	•	•	•	•	•	SANDSTONE M	•
	91032 AA070LC	DOOR MIRROR ASSY LH	•	•	1	1	•	•	1	1	•	•	•	•	•	•	SLATE M	•
	91032 AA070LD	DOOR MIRROR ASSY LH	•	•	1	1	•	•	1	1	•	•	•	•	•	•	MISTY DAWN M	•
	91032 AA070NN	DOOR MIRROR ASSY LH	•	1	•	1	•	1	•	1	•	•	•	1	•	•	•	•
	91032 AA070RD	DOOR MIRROR ASSY LH	•	•	1	1	•	•	1	1	•	•	•	•	•	•	RIO RED	•
	91032 AA070RF	DOOR MIRROR ASSY LH	•	•	1	1	•	•	1	1	•	•	•	•	•	•	MICA RUBY	•
	91032 AA070SC	DOOR MIRROR ASSY LH	•	•	1	1	•	•	1	1	•	•	•	•	•	•	PEWTER M	•
	91032 AA070WC	DOOR MIRROR ASSY LH	•	•	1	1	•	•	1	1	•	•	•	•	•	•	MICA PEARL	•
	91032 AA070WF	DOOR MIRROR ASSY LH	•	•	1	1	•	•	1	1	•	•	•	•	•	•	ARCTIC WHITE	•
	91032 AA420VC	DOOR MIRROR ASSY LH	•	•	1	•	•	1	•	•	1	•	•	•	•	•	MICA BLACK	•
	91032 AA420VQ	DOOR MIRROR ASSY LH	•	•	1	•	•	1	•	•	1	•	•	•	•	•	MICA BLACK	SIA
	91032 AA480NN	DOOR MIRROR ASSY LH	•	•	•	•	•	•	•	•	•	•	•	•	•	•	-17	•
	91032 AA070BJ	DOOR MIRROR ASSY LH	•	•	1	•	•	1	•	•	1	•	•	•	•	•	-17 PEACOCK M	•
	91032 AA070BN	DOOR MIRROR ASSY LH	•	•	1	•	•	1	•	•	1	•	•	•	•	•	-17 MEDIUM BLUE M	•
	91032 AA070BR	DOOR MIRROR ASSY LH	•	•	1	•	•	1	•	•	1	•	•	•	•	•	-17 LIGHT BLUE M	•
	91032 AA070GD	DOOR MIRROR ASSY LH	•	•	1	•	•	1	•	•	1	•	•	•	•	•	-17 GOLD M	•

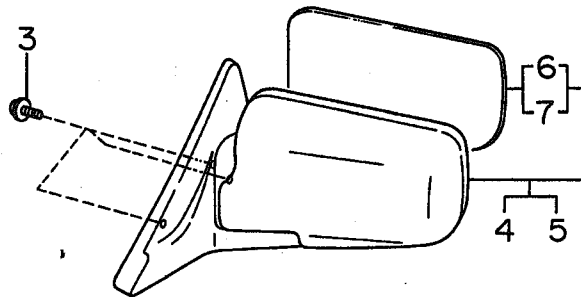
Fig No.

913-1A

# REAR VIEW MIRROR



DETAIL "A"



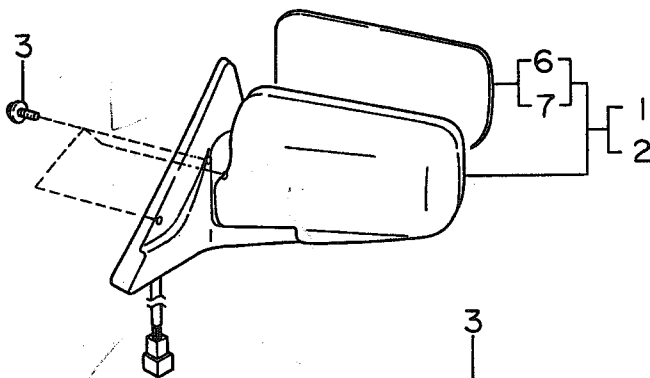
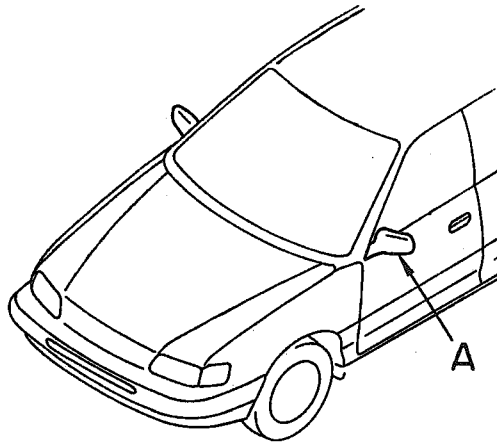


ITEM NO.	PART NUMBER	PART NAME	4D						SW						TW		M Y					REMARKS				
			2WD			4WD			2WD			4WD			2	4	9	9	9	9						
			L	L	T	L	L	T	L	L	T	L	L	T	L	L										
2	91032 AA070LD	DOOR MIRROR ASSY LH	.	.	1	.	.	.	1	.	.	.	.	.	.	.	.	.	.	.	.	.	.	.	-17	TAUPE GRAY M
	91032 AA070RI	DOOR MIRROR ASSY LH	.	.	1	.	.	.	1	.	.	.	.	.	.	.	.	.	.	.	.	.	.	-17	DARK RED MICA	
	91032 AA070SE	DOOR MIRROR ASSY LH	.	.	1	.	.	.	1	.	.	.	.	.	.	.	.	.	.	.	.	.	.	-17	SILVER M	
	91032 AA070WI	DOOR MIRROR ASSY LH	.	.	1	.	.	.	1	.	.	.	.	.	.	.	.	.	.	.	.	.	.	-17	WHITE	
	91032 AA420LH	DOOR MIRROR ASSY LH	.	.	1	.	.	.	1	.	.	.	.	.	.	.	.	.	.	.	.	.	.	-17	DARK GRAY M	
	91032 AA420VC	DOOR MIRROR ASSY LH	.	.	1	.	.	.	1	.	.	.	.	.	.	.	.	.	.	.	.	.	.	-17	MICA BLACK	
	91032 AA070DP	DOOR MIRROR ASSY LH	.	.	1	.	.	.	1	.	.	.	.	.	.	.	.	.	.	.	.	.	.	-17	MEDIUM BLUE M SIA	
	91032 AA070DQ	DOOR MIRROR ASSY LH	.	.	1	.	.	.	1	.	.	.	.	.	.	.	.	.	.	.	.	.	.	-17	LIGHT BLUE M SIA	
	91032 AA070DR	DOOR MIRROR ASSY LH	.	.	1	.	.	.	1	.	.	.	.	.	.	.	.	.	.	.	.	.	.	-17	PEACOCK M SIA	
	91032 AA070GP	DOOR MIRROR ASSY LH	.	.	1	.	.	.	1	.	.	.	.	.	.	.	.	.	.	.	.	.	.	-17	GOLD M SIA	
	91032 AA070LS	DOOR MIRROR ASSY LH	.	.	.	.	.	.	1	.	.	.	.	.	.	.	.	.	.	.	.	.	.	-17	TAUPE GRAY M SIA	
	91032 AA070RP	DOOR MIRROR ASSY LH	.	.	1	.	.	.	1	.	.	.	.	.	.	.	.	.	.	.	.	.	.	-17	DARK RED MICA SIA	
	91032 AA070SP	DOOR MIRROR ASSY LH	.	.	1	.	.	.	1	.	.	.	.	.	.	.	.	.	.	.	.	.	.	-17	SILVER M SIA	
	91032 AA070WP	DOOR MIRROR ASSY LH	.	.	1	.	.	.	1	.	.	.	.	.	.	.	.	.	.	.	.	.	.	-17	WHITE SIA	
	91032 AA420LP	DOOR MIRROR ASSY LH	.	.	1	.	.	.	1	.	.	.	.	.	.	.	.	.	.	.	.	.	.	-17	DARK GRAY M SIA	
	91032 AA420VQ	DOOR MIRROR ASSY LH	.	.	1	.	.	.	1	.	.	.	.	.	.	.	.	.	.	.	.	.	.	-17	MICA BLACK SIA	
	91032 AA070NN	DOOR MIRROR ASSY LH	.	.	1	.	.	.	1	.	.	.	.	.	.	.	.	.	.	.	.	.	.			
	91032 AA481NN	DOOR MIRROR ASSY LH	.	.	.	.	.	.	.	.	.	.	.	.	.	.	.	.	.	.	.	.	.	18-		
	91032 AA071BJ	DOOR MIRROR ASSY LH	.	.	1	.	.	.	1	.	.	.	.	.	.	.	.	.	.	.	.	.	.	18-	PEACOCK M	
	91032 AA071BN	DOOR MIRROR ASSY LH	.	.	1	.	.	.	1	.	.	.	.	.	.	.	.	.	.	.	.	.	.	18-	MEDIUM BLUE M	
	91032 AA071BR	DOOR MIRROR ASSY LH	.	.	1	.	.	.	1	.	.	.	.	.	.	.	.	.	.	.	.	.	.	18-	LIGHT BLUE M	
	91032 AA071GD	DOOR MIRROR ASSY LH	.	.	1	.	.	.	1	.	.	.	.	.	.	.	.	.	.	.	.	.	.	18-	GOLD M	
	91032 AA071LD	DOOR MIRROR ASSY LH	.	.	1	.	.	.	1	.	.	.	.	.	.	.	.	.	.	.	.	.	.	18-	TAUPE GRAY M	
	91032 AA071RI	DOOR MIRROR ASSY LH	.	.	1	.	.	.	1	.	.	.	.	.	.	.	.	.	.	.	.	.	.	18-	DARK RED MICA	
	91032 AA071SE	DOOR MIRROR ASSY LH	.	.	1	.	.	.	1	.	.	.	.	.	.	.	.	.	.	.	.	.	.	18-	SILVER M	
	91032 AA071WI	DOOR MIRROR ASSY LH	.	.	1	.	.	.	1	.	.	.	.	.	.	.	.	.	.	.	.	.	.	18-	WHITE	
	91032 AA421LH	DOOR MIRROR ASSY LH	.	.	1	.	.	.	1	.	.	.	.	.	.	.	.	.	.	.	.	.	.	18-	DARK GRAY M	
	91032 AA421VC	DOOR MIRROR ASSY LH	.	.	1	.	.	.	1	.	.	.	.	.	.	.	.	.	.	.	.	.	.	18-	MICA BLACK	
	91032 AA071DP	DOOR MIRROR ASSY LH	.	.	1	.	.	.	1	.	.	.	.	.	.	.	.	.	.	.	.	.	.	18-	MEDIUM BLUE M SIA	
	91032 AA071DQ	DOOR MIRROR ASSY LH	.	.	1	.	.	.	1	.	.	.	.	.	.	.	.	.	.	.	.	.	.	18-	LIGHT BLUE M SIA	
	91032 AA071DR	DOOR MIRROR ASSY LH	.	.	1	.	.	.	1	.	.	.	.	.	.	.	.	.	.	.	.	.	.	18-	PEACOCK M SIA	
	91032 AA071GP	DOOR MIRROR ASSY LH	.	.	1	.	.	.	1	.	.	.	.	.	.	.	.	.	.	.	.	.	.	18-	GOLD M SIA	
	91032 AA071LS	DOOR MIRROR ASSY LH	.	.	1	.	.	.	1	.	.	.	.	.	.	.	.	.	.	.	.	.	.	18-	TAUPE GRAY M SIA	
	91032 AA071RP	DOOR MIRROR ASSY LH	.	.	1	.	.	.	1	.	.	.	.	.	.	.	.	.	.	.	.	.	.	18-	DARK RED MICA SIA	
	91032 AA071SP	DOOR MIRROR ASSY LH	.	.	1	.	.	.	1	.	.	.	.	.	.	.	.	.	.	.	.	.	.	18-	SILVER M SIA	
	91032 AA071WP	DOOR MIRROR ASSY LH	.	.	1	.	.	.	1	.	.	.	.	.	.	.	.	.	.	.	.	.	.	18-	WHITE SIA	
	91032 AA421LP	DOOR MIRROR ASSY LH	.	.	1	.	.	.	1	.	.	.	.	.	.	.	.	.	.	.	.	.	.	18-	DARK GRAY M SIA	
	91032 AA421VQ	DOOR MIRROR ASSY LH	.	.	1	.	.	.	1	.	.	.	.	.	.	.	.	.	.	.	.	.	.	18-	MICA BLACK SIA	
	91032 AA071NN	DOOR MIRROR ASSY LH	.	.	1	.	.	.	1	.	.	.	.	.	.	.	.	.	.	.	.	.	.	18-		
	91032 AA481NN	DOOR MIRROR ASSY LH	.	.	.	.	.	.	.	.	.	.	.	.	.	.	.	.	.	.	.	.	.			
	91032 AA071BJ	DOOR MIRROR ASSY LH	.	.	1	.	.	.	1	.	.	.	.	.	.	.	.	.	.	.	.	.	.		PEACOCK M	
	91032 AA071BR	DOOR MIRROR ASSY LH	.	.	1	.	.	.	1	.	.	.	.	.	.	.	.	.	.	.	.	.	.		LIGHT BLUE M	
	91032 AA071LD	DOOR MIRROR ASSY LH	.	.	1	.	.	.	1	.	.	.	.	.	.	.	.	.	.	.	.	.	.		TAUPE GRAY M	

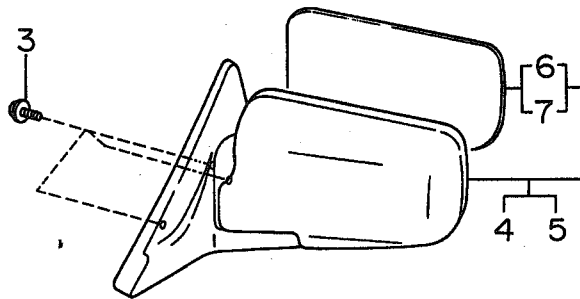
Fig No.

913-1A

# REAR VIEW MIRROR



DETAIL "A"

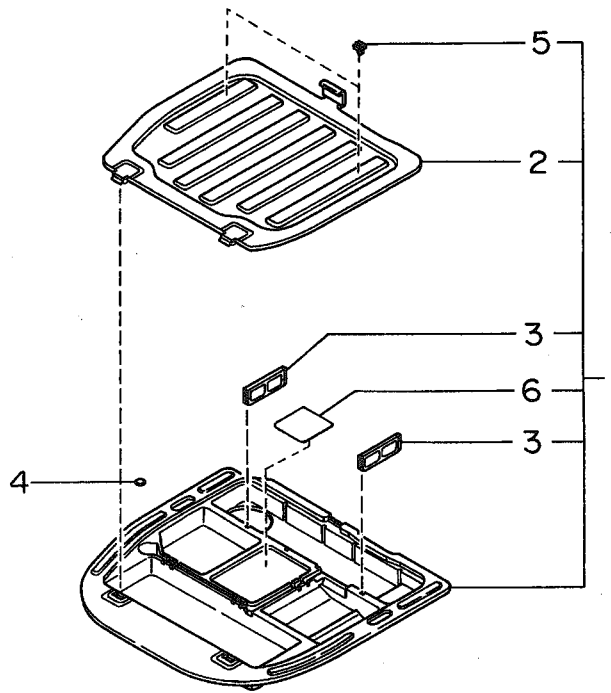


ITEM NO.	PART NUMBER	PART NAME	4D				SW				TW		M Y				REMARKS	
			2WD		4WD		2WD		4WD		2	4	9	9	9	9		
			L	L	L	L	L	L	L	L	W	W						
2	91032 AA071R1	DOOR MIRROR ASSY LH	·	·	1	·	·	·	·	1	·	·	·	·	·	·	·	DARK RED MICA
	91032 AA071SF	DOOR MIRROR ASSY LH	·	·	1	·	·	·	·	·	·	·	·	·	·	·	·	LIGHT SILVER M
	91032 AA071WI	DOOR MIRROR ASSY LH	·	·	1	·	·	·	·	1	·	·	·	·	·	·	·	WHITE
	91032 AA421FE	DOOR MIRROR ASSY LH	·	·	1	·	·	·	·	·	·	·	·	·	·	·	·	DARK GREEN MICA
	91032 AA421LH	DOOR MIRROR ASSY LH	·	·	1	·	·	·	·	1	·	·	·	·	·	·	·	DARK GRAY M
	91032 AA421VC	DOOR MIRROR ASSY LH	·	·	1	·	·	·	·	1	·	·	·	·	·	·	·	MICA BLACK
	91032 AA071DP	DOOR MIRROR ASSY LH	·	·	1	·	·	·	·	1	·	·	·	·	·	·	·	MEDIUM BLUE M SIA
	91032 AA071DQ	DOOR MIRROR ASSY LH	·	·	1	·	·	·	·	1	·	·	·	·	·	·	·	LIGHT BLUE M SIA
	91032 AA071DR	DOOR MIRROR ASSY LH	·	·	1	·	·	·	·	1	·	·	·	·	·	·	·	PEACOCK M SIA
	91032 AA071GP	DOOR MIRROR ASSY LH	·	·	1	·	·	·	·	1	·	·	·	·	·	·	·	GOLD M SIA
	91032 AA071LS	DOOR MIRROR ASSY LH	·	·	1	·	·	·	·	1	·	·	·	·	·	·	·	TAUPE GRAY M SIA
	91032 AA071RP	DOOR MIRROR ASSY LH	·	·	1	·	·	·	·	1	·	·	·	·	·	·	·	DARK RED MICA SIA
	91032 AA071SR	DOOR MIRROR ASSY LH	·	·	1	·	·	·	·	·	·	·	·	·	·	·	·	LIGHT SILVER M SIA
	91032 AA071WP	DOOR MIRROR ASSY LH	·	·	1	·	·	·	·	1	·	·	·	·	·	·	·	WHITE SIA
	91032 AA421LP	DOOR MIRROR ASSY LH	·	·	1	·	·	·	·	1	·	·	·	·	·	·	·	DARK GRAY M SIA
	91032 AA421VQ	DOOR MIRROR ASSY LH	·	·	1	·	·	·	·	1	·	·	·	·	·	·	·	MICA BLACK SIA
	91032 AA071NN	DOOR MIRROR ASSY LH	·	1	·	·	·	1	·	1	·	·	·	·	·	·	·	
	91032 AA070NN	DOOR MIRROR ASSY LH	·	1	·	·	·	1	·	1	·	·	·	·	·	·	·	SIA
	91032 AA481NN	DOOR MIRROR ASSY LH	·	·	·	·	·	·	·	·	·	·	·	·	·	1	·	
	91032 AA071DQ	DOOR MIRROR ASSY LH	·	·	1	·	·	·	·	1	·	·	·	·	·	·	·	LIGHT BLUE M SIA
	91032 AA071DR	DOOR MIRROR ASSY LH	·	·	1	·	·	·	·	1	·	·	·	·	·	·	·	PEACOCK M SIA
	91032 AA071DT	DOOR MIRROR ASSY LH	·	·	1	·	·	·	·	1	·	·	·	·	·	·	·	DARK BLUE MICA SIA
	91032 AA071FQ	DOOR MIRROR ASSY LH	·	·	1	·	·	·	·	1	·	·	·	·	·	·	·	DARK GREEN MICA SIA
	91032 AA071LS	DOOR MIRROR ASSY LH	·	·	1	·	·	·	·	1	·	·	·	·	·	·	·	TAUPE GRAY M SIA
	91032 AA071RP	DOOR MIRROR ASSY LH	·	·	1	·	·	·	·	1	·	·	·	·	·	·	·	DARK RED MICA SIA
	91032 AA071RR	DOOR MIRROR ASSY LH	·	·	1	·	·	·	·	1	·	·	·	·	·	·	·	MEDIUM RED MICA SIA
	91032 AA071SR	DOOR MIRROR ASSY LH	·	·	1	·	·	·	·	1	·	·	·	·	·	·	·	LIGHT SILVER M SIA
	91032 AA071WP	DOOR MIRROR ASSY LH	·	·	1	·	·	·	·	1	·	·	·	·	·	·	·	WHITE SIA
	91032 AA070NN	DOOR MIRROR ASSY LH	·	1	·	·	·	1	·	1	·	·	·	·	·	·	·	SIA
	91032 AA071NN	DOOR MIRROR ASSY LH	·	·	·	·	·	·	·	·	·	·	·	·	·	·	·	
3	0471 05106	FLANGE TAPPING SCREW	6	6	6	6	·	6	6	6	6	6	6	·	6	6	*	-03
	0471 05100	FLANGE TAPPING SCREW	6	6	6	6	6	6	6	6	6	6	6	·	6	6	*	04-
	0471 05100	FLANGE TAPPING SCREW	·	6	6	·	·	6	6	·	6	6	·	6	6	·	*	
4	91032 AA260	DOOR MIRROR ASSY RH	1	·	·	·	·	·	·	1	·	·	·	·	·	·	*	
5	91032 AA270	DOOR MIRROR ASSY LH	1	·	·	·	·	·	·	1	·	·	·	·	·	·	*	
6	91032 AA340	MIRROR RH	1	1	1	1	1	1	1	1	1	1	1	·	1	1	*	
	91032 AA340	MIRROR RH	·	1	1	·	1	1	1	·	1	1	·	·	·	·	*	-17
	91032 AA341	MIRROR RH	·	1	1	·	1	1	1	·	1	1	·	·	·	*	18-	
	91032 AA300	MIRROR RH	·	·	·	·	·	·	·	·	·	·	1	·	·	*	-17	
	91032 AA301	MIRROR RH	·	·	·	·	·	·	·	·	·	·	1	·	·	*	18-	
7	91032 AA310	MIRROR LH	1	1	1	1	1	1	1	1	1	1	1	·	1	1	*	
	91032 AA310	MIRROR LH	·	1	1	·	1	1	1	·	1	1	·	·	·	*	-17	
	91032 AA311	MIRROR LH	·	1	1	·	1	1	1	·	1	1	·	·	·	*	18-	
	91032 AA690	MIRROR LH	·	·	·	·	·	·	·	·	·	·	1	·	·	*	-17	
	91032 AA691	MIRROR LH	·	·	·	·	·	·	·	·	·	·	1	·	·	*	18-	

Fig No.

914-S

COVER TRUNK  
( '90, '91, '92, '93 & '94MYS)

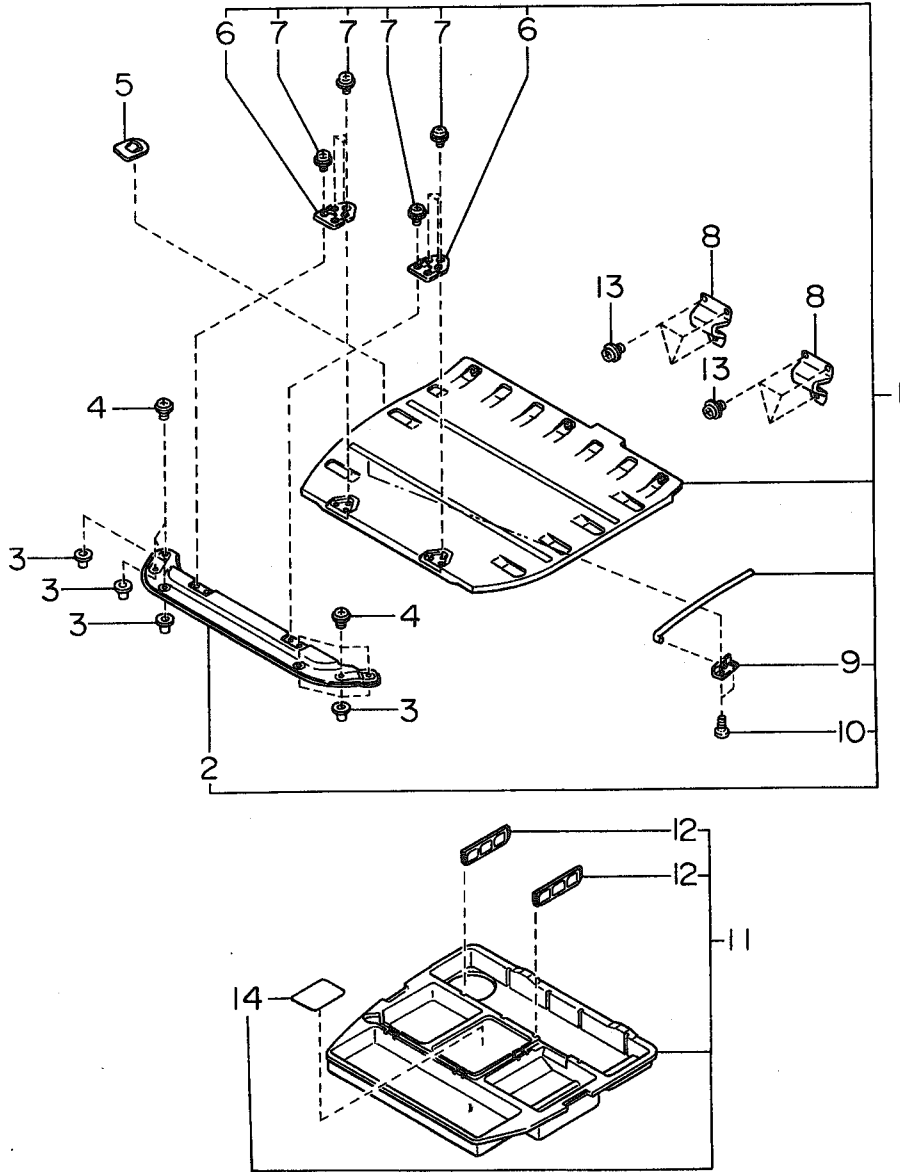


ITEM NO.	PART NUMBER	PART NAME	4D						SW						TW		M Y				REMARKS						
			2WD			4WD			2WD			4WD			2	4	9	9	9	9							
			L	L	T	L	L	T	L	L	L	L	L	T	L	L											
			S	S	UR	S	S	UR	S	S	UR	S	S	UR	W	W											
D	D	BO	D	D	BO	D	D	BO	D	D	BO	W	W	0	1	2	3	4									
1	91047 AA000	SUB TRUNK ASSY	1	1	1	1	1	1	1	1	1	1	1	1	1	1	1	1	1	1	1	1	1	1	1	1	
	91047 AA001	SUB TRUNK ASSY	.	1	1	.	1	1	.	1	.	1	.	1	.	1	.	1	.	1	.	1	.	1	.	1	.
2	91044 AA100	COVER SUB TRUNK	1	1	1	1	1	1	1	1	1	1	1	1	1	1	1	1	1	1	1	1	1	1	1	1	
	91044 AA100	COVER SUB TRUNK	.	1	1	.	1	1	.	1	.	1	.	1	.	1	.	1	.	1	.	1	.	1	.	1	.
3	91046 AA000	SEPARATOR	2	2	2	2	2	2	2	2	2	2	2	2	2	2	2	2	2	2	2	2	2	2	2	2	
4	91033 AA000	GROMMET R FL SD	1	1	1	1	1	1	1	1	1	1	1	1	1	1	1	1	1	1	1	1	1	1	1	1	
	91033 AA000	GROMMET R FL SD	.	1	1	.	1	1	.	1	.	1	.	1	.	1	.	1	.	1	.	1	.	1	.	1	.
5	91017 AA140	MAT CLIP	2	2	2	2	2	2	2	2	2	2	2	2	2	2	2	2	2	2	2	2	2	2	2	2	
6	91096 AA000	LABEL MULTIBOX S	1	1	1	1	1	1	1	1	1	1	1	1	1	1	1	1	1	1	1	1	1	1	1	1	-99

Fig No.

914-W

# COVER TRUNK ( '90 & '91MY )

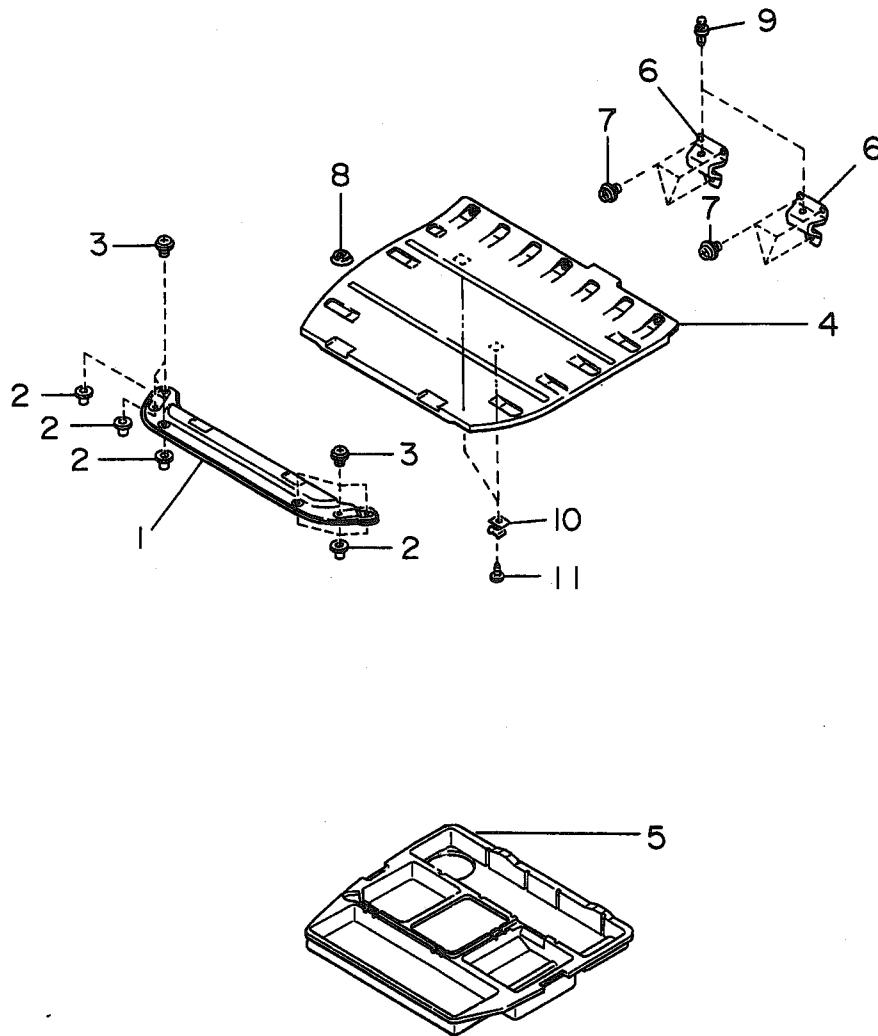


ITEM NO.	PART NUMBER	PART NAME	4D						SW						TW		M Y				REMARKS			
			2WD			4WD			2WD			4WD			2	4	9	9	9	9				
			L	L	T	L	L	T	L	L	L	L	L	T	L	L						W	W	
S	S	UR	S	S	UR	S	S	UR	S	S	UR	BO	BO	BO	BO	0	1	2	3	4				
1	91044 AA130	COVER R FLOOR ASSY	.	.	.	.	.	.	.	.	.	.	.	.	.	1	1	*	*	.	.	.	.	
2	91044 AA150	COVER R FLOOR F	.	.	.	.	.	.	.	.	.	.	.	.	.	1	1	*	*	.	.	.	.	-06
	91044 AA151	COVER R FLOOR F	.	.	.	.	.	.	.	.	.	.	.	.	.	1	1	*	*	.	.	.	.	07-
3	91084 AA010	SCREW GROMMET	.	.	.	.	.	.	.	.	.	.	.	.	.	6	6	*	*	.	.	.	.	-04
	91084 AA010	SCREW GROMMET	.	.	.	.	.	.	.	.	.	.	.	.	.	4	4	*	*	.	.	.	.	05-
4	91085 AA010	TAPPING SCREW ASSY	.	.	.	.	.	.	.	.	.	.	.	.	.	6	6	*	*	.	.	.	.	-9Y
	0450 Q6160	TAPPING SCREW	.	.	.	.	.	.	.	.	.	.	.	.	.	6	6	*	*	.	.	.	.	9Z-04
	0450 06160	TAPPING SCREW	.	.	.	.	.	.	.	.	.	.	.	.	.	4	4	*	*	.	.	.	.	05-
5	91034 AA010	STOPPER STAY	.	.	.	.	.	.	.	.	.	.	.	.	.	1	1	*	*	.	.	.	.	
6	91083 AA000	HINGE ASSY	.	.	.	.	.	.	.	.	.	.	.	.	.	2	2	*	*	.	.	.	.	-06
	91083 AA001	HINGE ASSY	.	.	.	.	.	.	.	.	.	.	.	.	.	2	2	*	*	.	.	.	.	07-
7	0402 05103	SCREW	.	.	.	.	.	.	.	.	.	.	.	.	.	8	8	*	*	.	.	.	.	-06
	0402 05120	FLANGE SCREW	.	.	.	.	.	.	.	.	.	.	.	.	.	8	8	*	*	.	.	.	.	07-08
8	91095 AA000	BRKT/COVER R FLOOR	.	.	.	.	.	.	.	.	.	.	.	.	.	2	2	*	*	.	.	.	.	
9	91095 AA010	SUPPORT STAY HOLD	.	.	.	.	.	.	.	.	.	.	.	.	.	1	1	*	*	.	.	.	.	
10	0463 04123	T SCREW	.	.	.	.	.	.	.	.	.	.	.	.	.	2	2	*	*	.	.	.	.	
11	91047 AA010	BOX SUB TRUNK ASSY	.	.	.	.	.	.	.	.	.	.	.	.	.	1	1	*	*	.	.	.	.	
12	91046 AA010	SEPARATOR	.	.	.	.	.	.	.	.	.	.	.	.	.	2	2	*	*	.	.	.	.	
13	0402 05103	SCREW	.	.	.	.	.	.	.	.	.	.	.	.	.	6	6	*	*	.	.	.	.	-03
	0402 05100	FT TAPPING SCREW	.	.	.	.	.	.	.	.	.	.	.	.	.	6	6	*	*	.	.	.	.	04-
14	91096 AA010	LABEL MULTIBOX W	.	.	.	.	.	.	.	.	.	.	.	.	.	1	1	*	*	.	.	.	.	

Fig No.

914-W1

# COVER TRUNK ( '92, '93 & '94MYS)



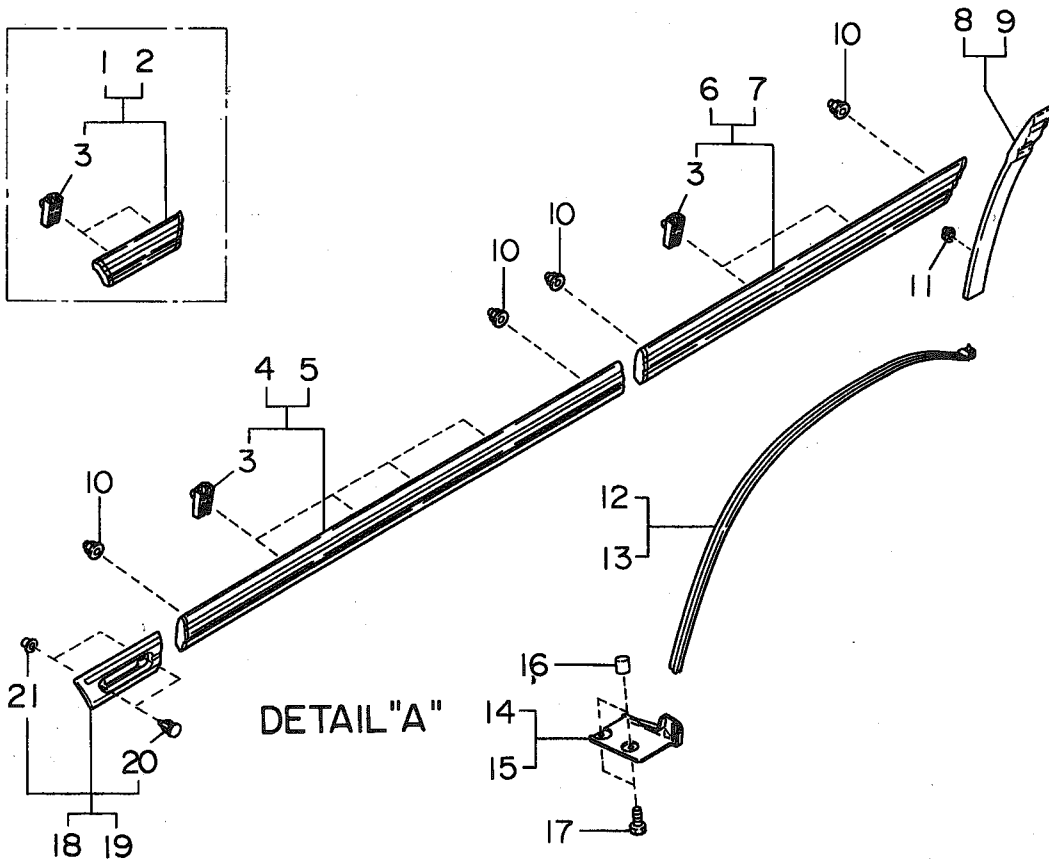
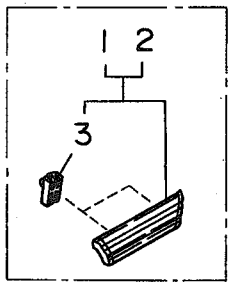
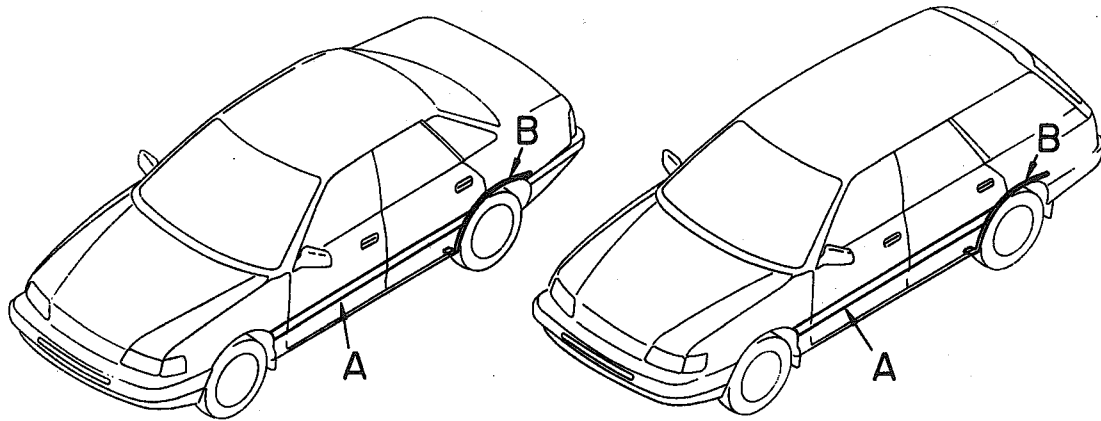


ITEM NO.	PART NUMBER	PART NAME	4D						SW						TW		M Y				REMARKS			
			2WD			4WD			2WD			4WD			2	4	9	9	9	9				
			L	L	L	L	L	L	L	L	L	L	L	L	W	W								
			L	L	L	L	L	L	L	L	L	L	L	L	L	L								
1	91044 AA490	COVER R FLOOR F							1	1	1	1	1	1						*	*	*	*	
2	91084 AA010	SCREW GROMMET							4	4	4	4	4	4						*	*	*	*	
3	0450 06160	TAPPING SCREW							4	4	4	4	4	4						*	*	*	*	
4	91044 AA500	COVER R FLOOR ASSY							1	1	1									*	*	*	*	
	91044 AA510	COVER R FLOOR ASSY										1								*	*	*	*	
5	91047 AA011	BOX SUB TRUNK ASSY							1	1	1									*	*	*	*	
6	91095 AA000	BRKT/COVER R FLOOR							2	2	2	2	2	2						*	*	*	*	-2Z
	91095 AA000	BRKT/COVER R FLOOR							1	1	1	1	1	1						*	*	*	*	31-31
	91095 AA000	BRKT/COVER R FLOOR							1	1	1									*	*	*	*	31-
7	0402 05100	FT TAPPING SCREW							6	6	6	6	6	6						*	*	*	*	-2Z
	0402 05100	FT TAPPING SCREW							3	3	3	3	3	3						*	*	*	*	31-31
	0402 05100	FT TAPPING SCREW							3	3	3	3								*	*	*	*	31-
8	91033 AA000	GROMMET R FLOOR SIDE							1	1	1	1	1	1						*	*	*	*	
9	91034 AA020	STOPPER COVER R FL										2								*	*	*	*	-31
10	91087 AA000	CLIP JACK HANDL										2								*	*	*	*	
11	0450 04100	TAPPING SCREW										2								*	*	*	*	
12	90923 0010	GROMMET SHEET							3	3	3	3	3	3						*	*	*	*	31-31
	90923 0010	GROMMET SHEET							3	3	3	3	6	3						*	*	*	*	31-

Fig No.

915-1A

# SIDE PROTECTOR

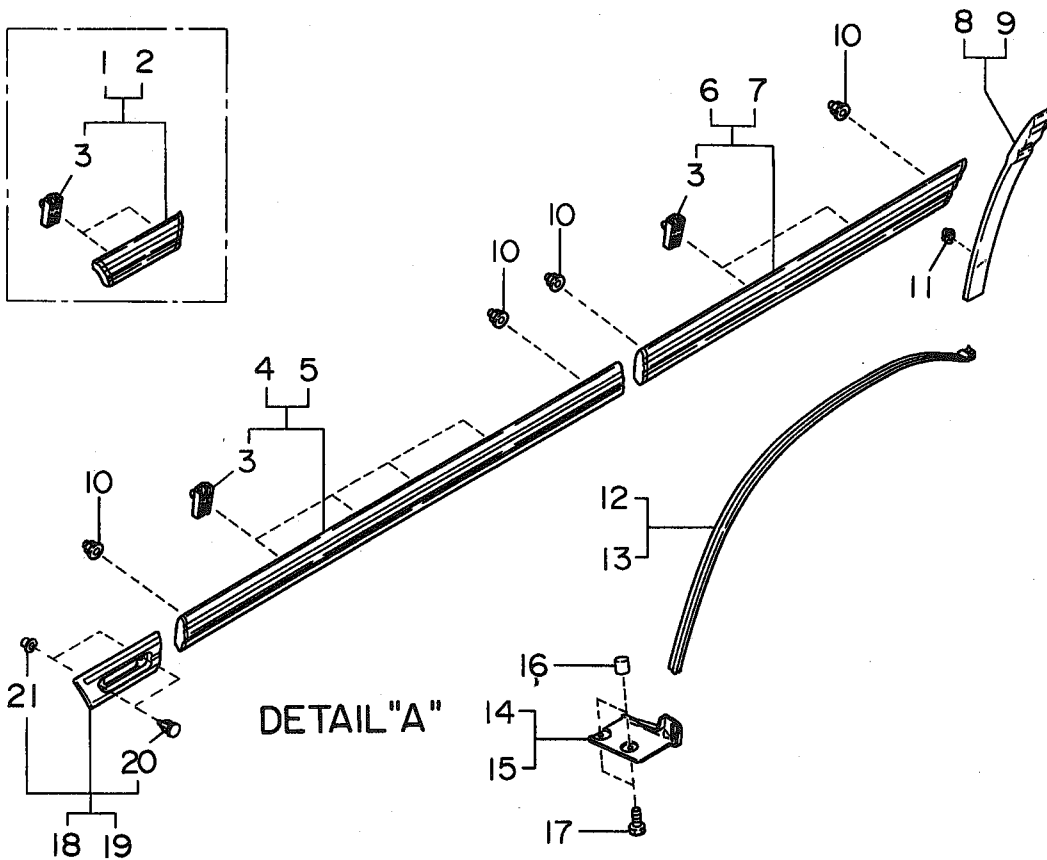
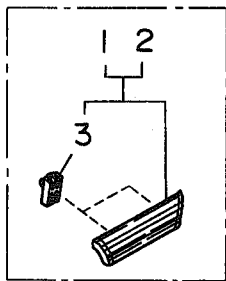
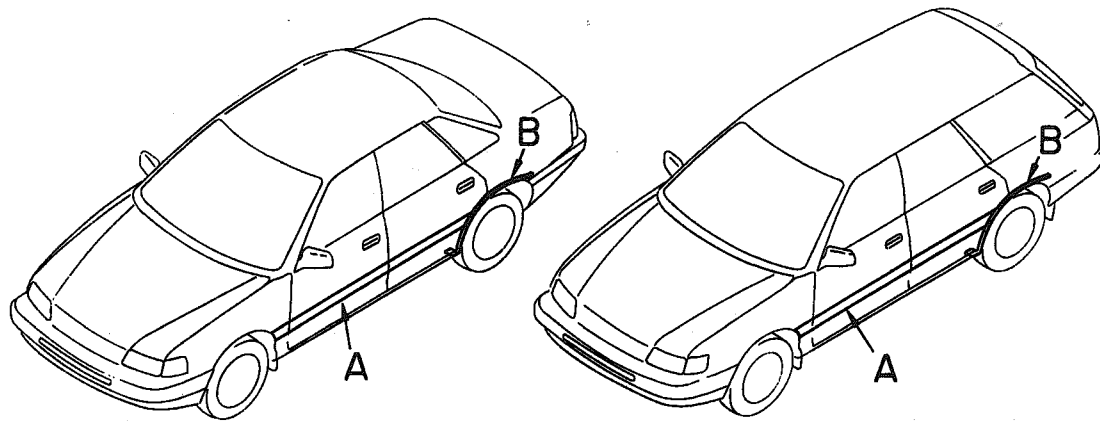


DETAIL "A"

DETAIL "B"

ITEM NO.	PART NUMBER	PART NAME	4D						SW						TW		M Y					REMARKS			
			2WD			4WD			2WD			4WD			2	4	9	0	1	9	2		9	3	4
			L	L	L	L	L	L	L	L	L	L	L	L	L	L									
1	91069 AA000	SD PROTECTOR A RH	1	1	1	1	1	1	1	1	1	1	1	1	1	1	*	*	*	*	*	*	*	*	BLACK
	91069 AA020	SD PROTECTOR A RH	.	1	1	1	.	.	1	1	.	.	.	.	.	.	*	*	*	*	*	*	*	*	DARK GRAY
	91069 AA230	SD PROTECTOR A RH	.	1	1	1	.	.	1	1	.	.	.	.	.	.	*	*	*	*	*	*	*	*	LIGHT GRAY
	91069 AA000	SD PROTECTOR A RH	.	1	1	1	.	.	1	1	.	.	.	.	.	.	*	*	*	*	*	*	*	*	96- BLACK FOR B/C.MICA PEARL
2	91069 AA010	SD PROTECTOR A LH	1	1	1	1	1	1	1	1	1	1	1	1	1	1	*	*	*	*	*	*	*	*	BLACK
	91069 AA030	SD PROTECTOR A LH	.	1	1	1	.	.	1	1	.	.	.	.	.	.	*	*	*	*	*	*	*	*	DARK GRAY
	91069 AA240	SD PROTECTOR A LH	.	1	1	1	.	.	1	1	.	.	.	.	.	.	*	*	*	*	*	*	*	*	LIGHT GRAY
	91069 AA010	SD PROTECTOR A LH	.	1	1	1	.	.	1	1	.	.	.	.	.	.	*	*	*	*	*	*	*	*	96- BLACK FOR B/C.MICA PEARL
3	91017 AA040	CLIP ASSY A	H	H	H	H	H	H	H	H	H	H	H	H	H	H	*	*	*	*	*	*	*	*	
4	91069 AA040	SD PROTECTOR B RH	1	1	1	1	1	1	1	1	1	1	1	1	1	1	*	*	*	*	*	*	*	*	BLACK
	91069 AA060	SD PROTECTOR B RH	.	1	1	1	.	.	1	1	.	.	.	.	.	.	*	*	*	*	*	*	*	*	DARK GRAY
	91069 AA280	SD PROTECTOR B RH	.	1	1	1	.	.	1	1	.	.	.	.	.	.	*	*	*	*	*	*	*	*	LIGHT GRAY
	91069 AA040	SD PROTECTOR B RH	.	1	1	1	.	.	1	1	.	.	.	.	.	.	*	*	*	*	*	*	*	*	96- BLACK FOR B/C.MICA PEARL
	91069 AA040	SD PROTECTOR B RH	.	1	1	1	.	.	1	1	.	.	.	.	.	.	*	*	*	*	*	*	*	*	-17 BLACK
	91069 AA041	SD PROTECTOR B RH	.	1	1	1	.	.	1	1	.	.	.	.	.	.	*	*	*	*	*	*	*	*	18- BLACK
5	91069 AA050	SD PROTECTOR B LH	1	1	1	1	1	1	1	1	1	1	1	1	1	1	*	*	*	*	*	*	*	*	BLACK
	91069 AA070	SD PROTECTOR B LH	.	1	1	1	.	.	1	1	.	.	.	.	.	.	*	*	*	*	*	*	*	*	DARK GRAY
	91069 AA290	SD PROTECTOR B LH	.	1	1	1	.	.	1	1	.	.	.	.	.	.	*	*	*	*	*	*	*	*	LIGHT GRAY
	91069 AA050	SD PROTECTOR B LH	.	1	1	1	.	.	1	1	.	.	.	.	.	.	*	*	*	*	*	*	*	*	96- BLACK FOR B/C.MIC PEARL
	91069 AA050	SD PROTECTOR B LH	.	1	1	1	.	.	1	1	.	.	.	.	.	.	*	*	*	*	*	*	*	*	-17 BLACK
	91069 AA051	SD PROTECTOR B LH	.	1	1	1	.	.	1	1	.	.	.	.	.	.	*	*	*	*	*	*	*	*	18- BLACK
6	91069 AA080	SD PROTECTOR C RH	1	1	1	1	1	1	1	1	1	1	1	1	1	1	*	*	*	*	*	*	*	*	BLACK
	91069 AA100	SD PROTECTOR C RH	.	1	1	1	.	.	1	1	.	.	.	.	.	.	*	*	*	*	*	*	*	*	DARK GRAY
	91069 AA210	SD PROTECTOR C RH	.	1	1	1	.	.	1	1	.	.	.	.	.	.	*	*	*	*	*	*	*	*	LIGHT GRAY
	91069 AA080	SD PROTECTOR C RH	.	1	1	1	.	.	1	1	.	.	.	.	.	.	*	*	*	*	*	*	*	*	96- BLACK FOR B/C.MICA PEARL
	91069 AA080	SD PROTECTOR C RH	.	1	1	1	.	.	1	1	.	.	.	.	.	.	*	*	*	*	*	*	*	*	BLACK
7	91069 AA090	SD PROTECTOR C LH	1	1	1	1	1	1	1	1	1	1	1	1	1	1	*	*	*	*	*	*	*	*	BLACK
	91069 AA110	SD PROTECTOR C LH	.	1	1	1	.	.	1	1	.	.	.	.	.	.	*	*	*	*	*	*	*	*	DARK GRAY
	91069 AA220	SD PROTECTOR C LH	.	1	1	1	.	.	1	1	.	.	.	.	.	.	*	*	*	*	*	*	*	*	LIGHT GRAY
	91069 AA090	SD PROTECTOR C LH	.	1	1	1	.	.	1	1	.	.	.	.	.	.	*	*	*	*	*	*	*	*	96- BLACK
	91069 AA090	SD PROTECTOR C LH	.	1	1	1	.	.	1	1	.	.	.	.	.	.	*	*	*	*	*	*	*	*	FOR B/C.MICA PEARL
	91069 AA090	SD PROTECTOR C LH	.	1	1	1	.	.	1	1	.	.	.	.	.	.	*	*	*	*	*	*	*	*	BLACK
8	91069 AA140NN	SD PROTR D R QTR RH	1	1	1	1	1	1	1	1	1	1	1	1	1	1	*	*	*	*	*	*	*	*	-92 UPR COLOR:BLACK
	91069 AA300NN	SD PROTR D R QTR RH	.	1	1	1	.	.	1	1	.	.	.	.	.	.	*	*	*	*	*	*	*	*	-92 UPR COLOR:DARK GRAY
	91069 AA320NN	SD PROTR D R QTR RH	.	1	1	1	.	.	1	1	.	.	.	.	.	.	*	*	*	*	*	*	*	*	-92 UPR COLOR:LIGHTGRAY
	91069 AA700	SD PROTR D R QTR RH	1	1	1	1	1	1	1	1	1	1	1	1	1	1	*	*	*	*	*	*	*	*	92-95 UPR COLOR:BLACK
	91069 AA720	SD PROTR D R QTR RH	.	1	1	1	.	.	1	1	.	.	.	.	.	.	*	*	*	*	*	*	*	*	92-95 UPR COLOR:DARK GRAY
	91069 AA740	SD PROTR D R QTR RH	.	1	1	1	.	.	1	1	.	.	.	.	.	.	*	*	*	*	*	*	*	*	92-95 UPR COLOR:LIGHTGRAY
	91069 AA640	SD PROTR D R QTR RH	1	1	1	1	1	1	1	1	1	1	1	1	1	1	*	*	*	*	*	*	*	*	96- UPR COLOR:BLACK
	91069 AA660	SD PROTR D R QTR RH	.	1	1	1	.	.	1	1	.	.	.	.	.	.	*	*	*	*	*	*	*	*	96- UPR COLOR:DARK GRAY
	91069 AA680	SD PROTR D R QTR RH	.	1	1	1	.	.	1	1	.	.	.	.	.	.	*	*	*	*	*	*	*	*	96- UPR COLOR:LIGHTGRAY
	91069 AA640	SD PROTR D R QTR RH	.	1	1	1	.	.	1	1	.	.	.	.	.	.	*	*	*	*	*	*	*	*	UPR COLOR:BLACK
	91069 AA702	SD PROTR D R QTR RH	.	1	1	1	.	.	1	1	.	.	.	.	.	.	*	*	*	*	*	*	*	*	UPR COLOR:BLACK

SIDE PROTECTOR



DETAIL "A"

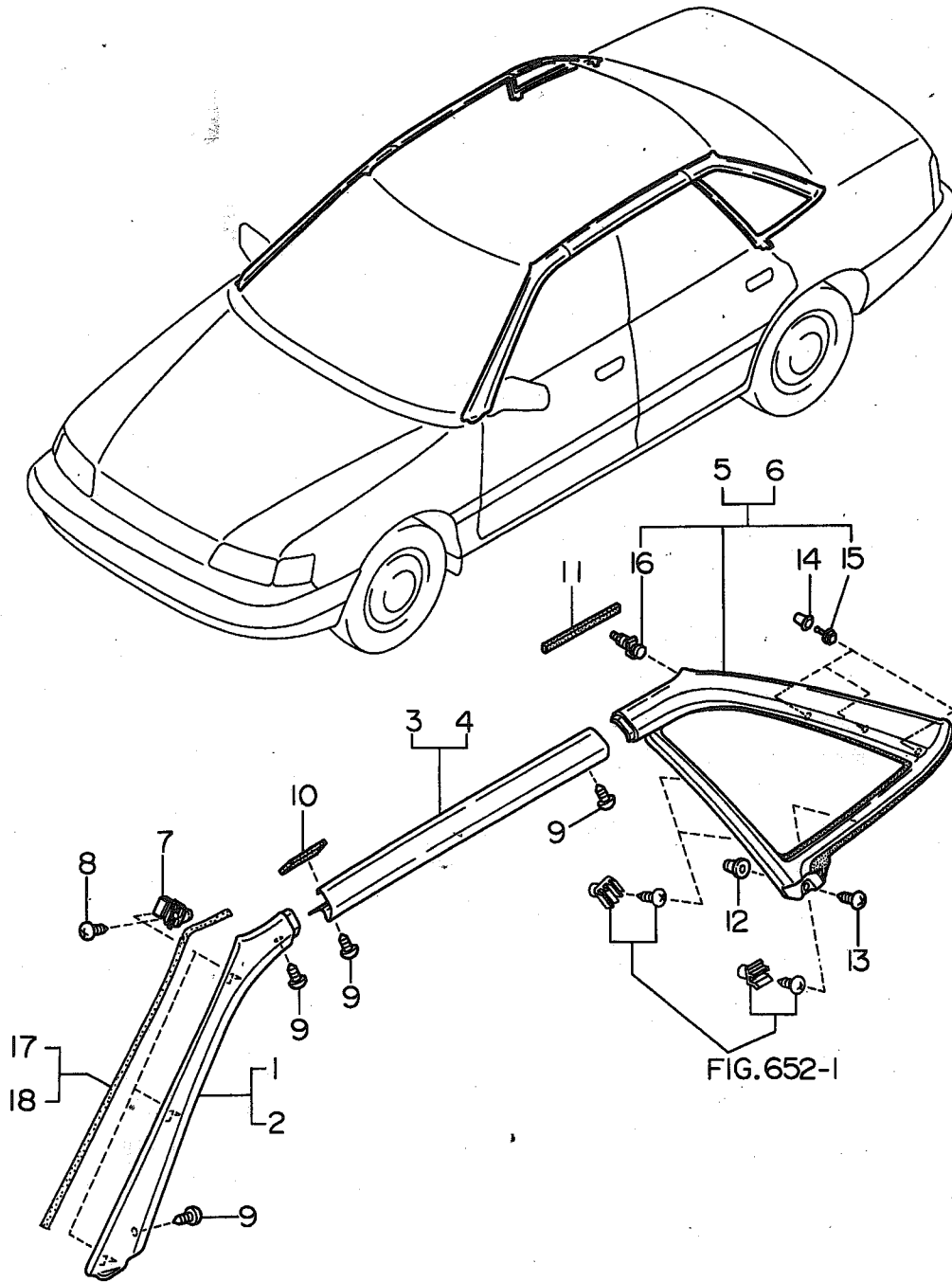
DETAIL "B"

ITEM NO.	PART NUMBER	PART NAME	4D						SW						TW	M Y				REMARKS						
			2WD			4WD			2WD			4WD			24 WW	9	9	9	9							
			L	L	T	L	L	T	L	L	T	L	L	T	L	L	T	R	0		1	2	3	4		
9	91069 AA150NN	SD PROTR D R QTR LH	1	1	.	.	1	.	.	.	1	1	.	1	.	.	.	1	1	*	.	.	.	.	.	-92 UPR COLOR:BLACK
	91069 AA310NN	SD PROTR D R QTR LH	.	.	1	.	.	1	1	.	.	.	1	1	.	.	.	.	*	.	.	.	.	.	.	-94 UPR COLOR:DARK GRAY
	91069 AA330NN	SD PROTR D R QTR LH	.	.	1	.	.	1	1	.	.	.	1	1	.	.	.	.	*	.	.	.	.	.	.	-94 UPR COLOR:LIGHTGRAY
	91069 AA710	SD PROTR D R QTR LH	1	1	.	.	1	.	.	.	1	1	.	1	1	.	.	.	1	1	*	.	.	.	.	92-95 UPR COLOR:BLACK
	91069 AA730	SD PROTR D R QTR LH	.	.	1	.	.	1	1	.	.	.	1	1	.	.	.	.	*	.	.	.	.	.	.	92-95 UPR COLOR:DARK GRAY
	91069 AA750	SD PROTR D R QTR LH	.	.	1	.	.	1	1	.	.	.	1	1	.	.	.	.	*	.	.	.	.	.	.	92-95 UPR COLOR:LIGHTGRAY
	91069 AA650	SD PROTR D R QTR LH	1	1	1	1	1	1	1	1	1	1	1	1	1	1	1	1	1	1	*	*	.	.	.	96- UPR COLOR:BLACK
	91069 AA670	SD PROTR D R QTR LH	.	.	1	1	.	1	1	.	1	1	.	1	1	.	.	.	.	*	*	.	.	.	.	96- UPR COLOR:DARK GRAY
	91069 AA690	SD PROTR D R QTR LH	.	.	1	1	.	1	1	.	1	1	.	1	1	.	.	.	.	*	*	.	.	.	.	96- UPR COLOR:LIGHTGRAY
	91069 AA650 <sup>712</sup>	SD PROTR D R QTR LH	.	1	1	.	1	1	.	1	1	.	1	1	.	.	.	.	*	*	.	.	.	.	.	UPR COLOR:BLACK
	91069 AA712	SD PROTR D R QTR LH	.	1	1	.	1	1	.	1	1	.	1	1	.	.	.	.	*	*	.	.	.	.	.	UPR COLOR:BLACK
10	91019 AA000	CAP NUT M5	8	8	8	8	8	8	8	8	8	8	8	8	8	8	8	8	8	*	*	.	.	.	.	-0Z
	91019 AA001	CAP NUT M5	.	8	8	.	8	8	.	8	8	.	8	8	.	.	.	.	*	*	.	.	.	.	.	11-19
	91029 GA091	CAP NUT M5	.	8	8	.	8	8	.	8	8	.	8	8	.	.	.	.	*	*	.	.	.	.	.	1X-
11	91017 AA130	BUSH	2	2	2	.	2	2	.	2	2	.	2	2	.	.	.	.	2	2	*	.	.	.	.	-03
	91017 AA131	BUSH LWR	2	2	2	.	2	2	.	2	2	.	2	2	.	.	.	.	2	2	*	.	.	.	.	04-05
	91017 AA132	BUSH LWR	.	2	2	.	2	2	.	2	2	.	2	2	.	.	.	.	.	*	*	.	.	.	.	06-
12	91069 AB000	PROTECT R ARCH RH	1	1	1	.	1	1	.	1	1	.	1	1	.	.	.	.	1	1	*	.	.	.	.	9X- SIA
	91069 AA560	PROTECT R ARCH RH	1	1	1	1	1	1	1	1	1	1	1	1	1	1	1	1	1	*	*	.	.	.	.	-2Z
	91069 AA420	PROTECT R ARCH RH	.	1	1	.	1	1	.	1	1	.	1	1	.	.	.	.	.	*	.	.	.	.	.	-2Z SIA
	91069 AA560	PROTECT R ARCH RH	.	1	1	.	1	1	.	1	1	.	1	1	.	.	.	.	.	*	.	.	.	.	.	31-
	91069 AA421	PROTECT R ARCH RH	.	1	1	.	1	1	.	1	1	.	1	1	.	.	.	.	.	*	*	.	.	.	.	31- SIA
	91069 AA561	PROTECT R ARCH RH	.	1	1	.	1	1	.	1	1	.	1	1	.	.	.	.	.	*	*	.	.	.	.	31- SIA
13	91069 AB010	PROTECT R ARCH LH	1	1	1	.	1	1	.	1	1	.	1	1	.	.	.	.	1	1	*	.	.	.	.	9X- SIA
	91069 AA570	PROTECT R ARCH LH	1	1	1	1	1	1	1	1	1	1	1	1	1	1	1	1	1	*	*	.	.	.	.	-2Z
	91069 AA430	PROTECT R ARCH LH	.	1	1	.	1	1	.	1	1	.	1	1	.	.	.	.	.	*	.	.	.	.	.	-2Z SIA
	91069 AA570	PROTECT R ARCH LH	.	1	1	.	1	1	.	1	1	.	1	1	.	.	.	.	.	*	.	.	.	.	.	31-
	91069 AA421	PROTECT R ARCH LH	.	1	1	.	1	1	.	1	1	.	1	1	.	.	.	.	.	*	*	.	.	.	.	31- SIA
	91069 AA571	PROTECT R ARCH LH	.	1	1	.	1	1	.	1	1	.	1	1	.	.	.	.	.	*	*	.	.	.	.	31- SIA
14	91069 AA440	PROTECTOR F RH	1	1	.	.	1	1	.	1	1	.	1	1	.	.	.	.	1	1	*	.	.	.	.	-93
	91069 AA441	PROTECTOR F RH	1	1	1	1	1	1	1	1	1	1	1	1	1	1	1	1	1	*	*	*	*	*	*	94-
15	91069 AA450	PROTECTOR F LH	1	1	.	.	1	1	.	1	1	.	1	1	.	.	.	.	1	1	*	.	.	.	.	-93
	91069 AA451	PROTECTOR F LH	1	1	1	1	1	1	1	1	1	1	1	1	1	1	1	1	1	*	*	*	*	*	*	94-
16	96051 AA000	SCREW GROMMET	4	4	4	4	4	4	4	4	4	4	4	4	4	4	4	4	4	*	*	*	*	*	*	
17	96035 AA000	TAPPING SCREWWASSY	4	4	4	4	4	4	4	4	4	4	4	4	4	4	4	4	4	*	*	*	*	*	*	
18	91069 AB100	SD PROTECTOR A RH	.	1	1	.	1	1	.	1	1	.	1	1	.	.	.	.	.	*	*	.	.	.	.	BLACK
19	91069 AB110	SD PROTECTOR A LH	.	1	1	.	1	1	.	1	1	.	1	1	.	.	.	.	.	*	*	.	.	.	.	BLACK
20	91017 AA120	CLIP	.	4	4	.	4	4	.	4	4	.	4	4	.	.	.	.	.	*	*	.	.	.	.	
21	91017 AA260	BUSH	.	4	4	.	4	4	.	4	4	.	4	4	.	.	.	.	.	*	*	.	.	.	.	

Fig No.

916-S

# MOULDING (1)

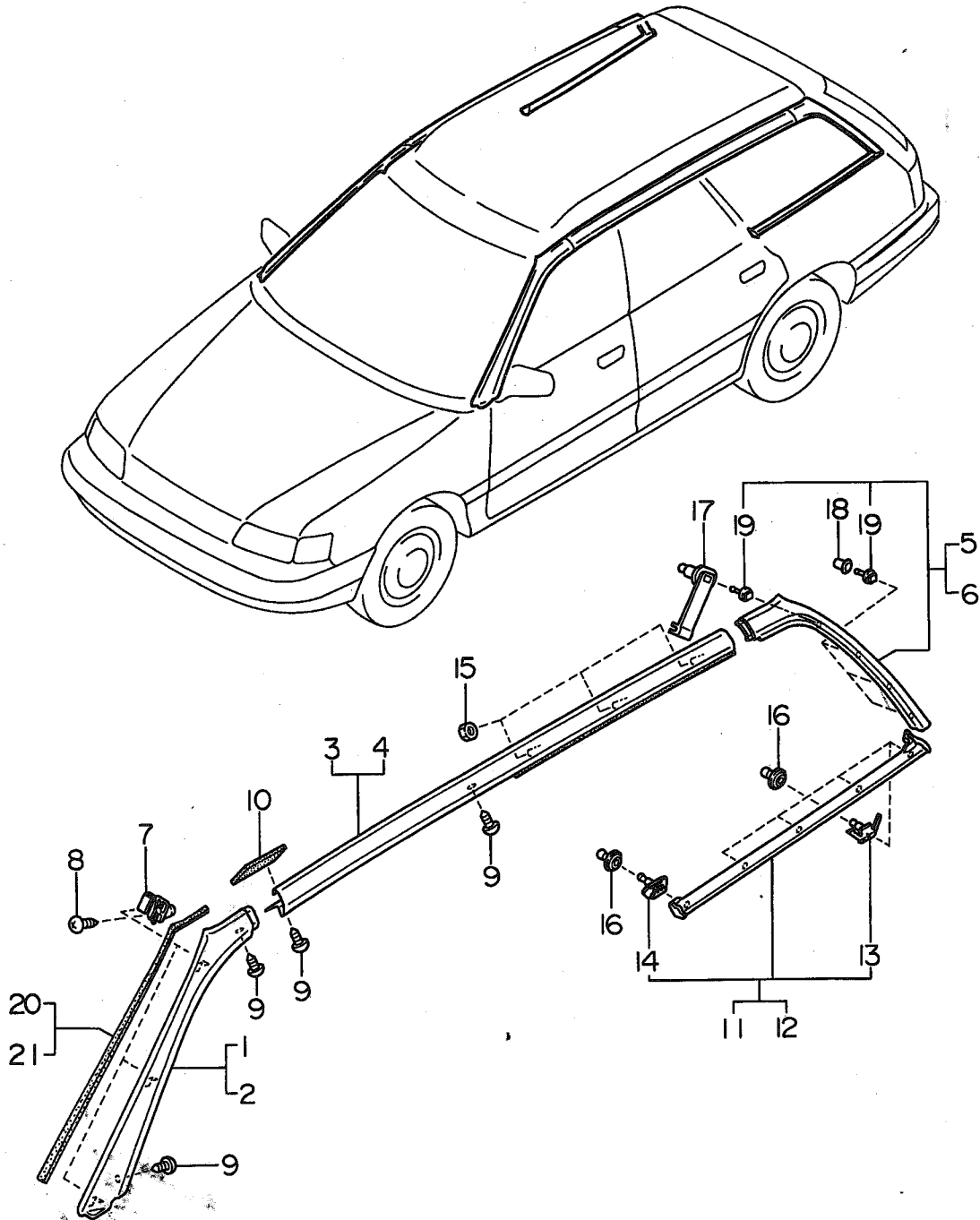


ITEM NO.	PART NUMBER	PART NAME	4D						SW						TW		M Y					REMARKS	
			2WD			4WD			2WD			4WD			2 4 W W		9 0	1	2	3	4		
			L	L	T	L	L	T	L	L	T	L	L	T	L	L							
			S	S	URB	S	S	URB	S	S	URB	S	S	URB	URB	L							
1	91044 AA060	COVER F PLR RH	1	1	1	1	1	1	1	1	1							*	*	*	*	*	
	91044 AA300	COVER F PLR RH	.	1	1	.	1	1	1	.	1							.	*	*	*	*	
2	91044 AA070	COVER F PLR LH	1	1	1	1	1	1	1	1	1							*	*	*	*	*	
	91044 AA310	COVER F PLR LH	.	1	1	.	1	1	1	.	1							.	*	*	*	*	
3	91012 AA020	MOLDING ROOF RH	1	1	1	1	1	1	1	1	1							*	*	*	*	*	
	91012 AA170	MOLDING ROOF RH	.	1	1	.	1	1	1	.	1							.	*	*	*	*	
	91012 AA171	MOLDING ROOF RH	.	1	1	.	1	1	1	.	1							.	*	*	*	*	
4	91012 AA030	MOLDING ROOF LH	1	1	1	1	1	1	1	1	1							*	*	*	*	*	
	91012 AA180	MOLDING ROOF LH	.	1	1	.	1	1	1	.	1							.	*	*	*	*	
	91012 AA181	MOLDING ROOF LH	.	1	1	.	1	1	1	.	1							.	*	*	*	*	
5	91044 AA080	COVER 6 LIGHT RH	1	1	1	1	1	1	1	1	1							*	*	*	*	*	
	91044 AA260	COVER 6 LIGHT RH	.	1	1	.	1	1	1	.	1							.	*	*	*	*	
	91044 AA450	COVER 6 LIGHT RH	.	1	1	.	1	1	1	.	1							.	*	*	*	*	
6	91044 AA090	COVER 6 LIGHT LH	1	1	1	1	1	1	1	1	1							*	*	*	*	*	
	91044 AA270	COVER 6 LIGHT LH	.	1	1	.	1	1	1	.	1							.	*	*	*	*	
	91044 AA460	COVER 6 LIGHT LH	.	1	1	.	1	1	1	.	1							.	*	*	*	*	
7	91084 AA000	FASTNER F PLR	6	6	6	6	6	6	6	6	6							*	*	*	*	*	
8	0450 04124	TAPPING SCREW	6	6	6	.	6	6	6	.	6							*	*	*	*	*	
	0450 04126	TAPPING SCREW	6	6	6	6	6	6	6	6	6							*	*	*	*	*	
9	90451 0010	TAPPING SCREW	8	8	8	.	8	8	8	.	8							*	*	*	*	*	
	90451 0042	TAPPING SCREW	8	8	8	8	8	8	8	8	8							*	*	*	*	*	
10	91012 AA130	SEAL A	2	2	2	2	2	2	2	2	2							*	*	*	*	*	
	91012 AA400	SEALA	.	2	2	.	2	2	2	.	2							.	*	*	*	*	
11	91012 AA140	SEAL B	2	2	2	2	2	2	2	2	2							*	*	*	*	*	
12	65454 KA020	SCREW GROMMET	2	2	2	2	2	2	2	2	2							*	*	*	*	*	
13	90451 0044	TAPPING SCREW	2	2	2	2	2	2	2	2	2							*	*	*	*	*	
14	91167 AA000	CLIP	6	6	6	6	6	6	6	6	6							*	*	*	*	*	
15	91167 AA010	CLIP	6	6	6	6	6	6	6	6	6							*	*	*	*	*	
	91167 AA120	CLIP	.	6	6	.	6	6	6	.	6							.	*	*	*	*	
16	91017 AA030	CLIP NUT ASSY	2	2	2	2	2	2	2	2	2							*	*	*	*	*	
17	91069 AB260	PROT F PLR RH	1	1	1	1	1	1	1	1	1							*	*	*	*	*	
18	91069 AB270	PROT F PLR LH	1	1	1	1	1	1	1	1	1							*	*	*	*	*	

Fig No.

916-W

MOULDING (2)



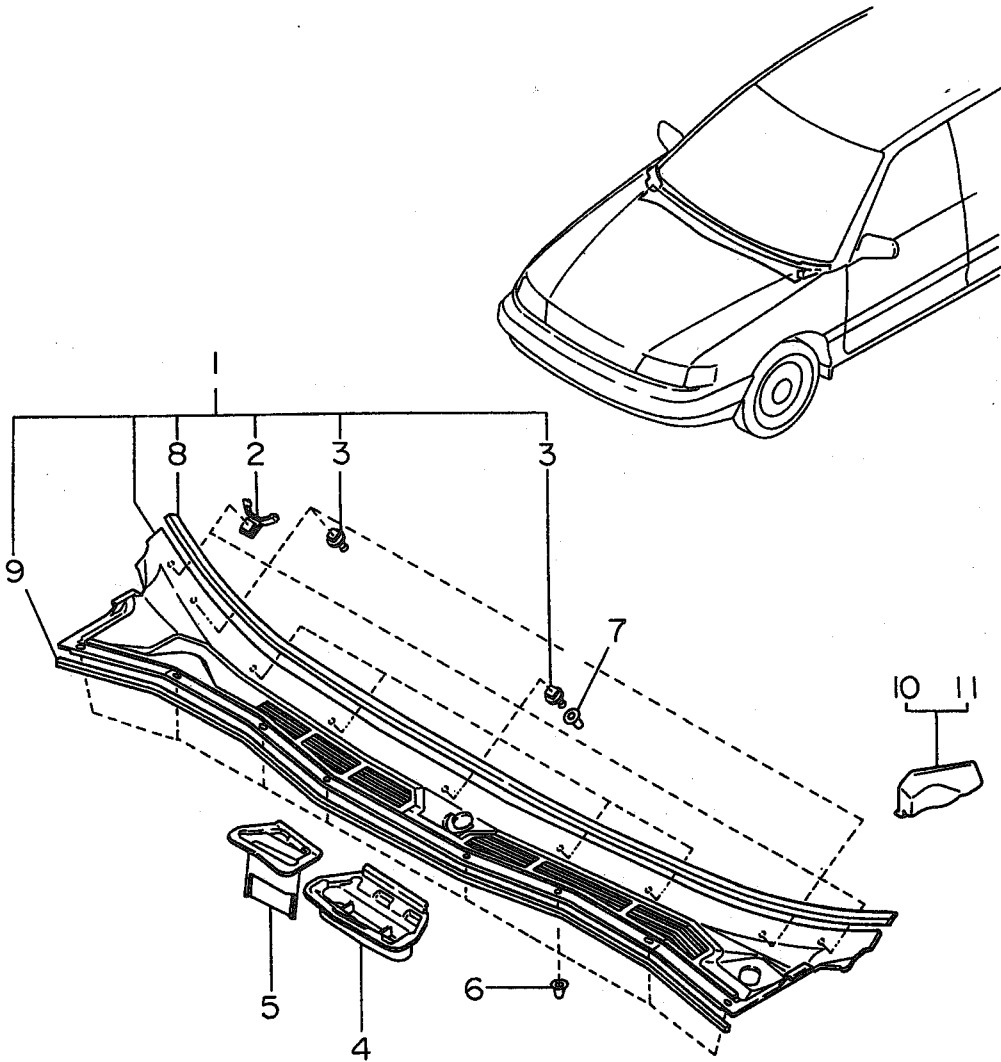


ITEM NO.	PART NUMBER	PART NAME	4D						SW						TW	M Y				REMARKS			
			2WD			4WD			2WD			4WD			2W	90	91	92	93		94		
			L	L	L	L	L	L	L	L	L	L	L	L	L								
1	91044 AA060	COVER F PLR RH	.	.	.	.	.	.	.	.	.	.	.	.	11	*	.	.	.	.	.	.	
	91044 AA300	COVER F PLR RH	.	.	.	.	.	.	.	.	.	.	.	.	11	.	.	*	*	*	*	.	
2	91044 AA070	COVER F PLR LH	.	.	.	.	.	.	.	.	.	.	.	.	11	*	.	.	.	.	.	.	
	91044 AA310	COVER F PLR LH	.	.	.	.	.	.	.	.	.	.	.	.	11	.	.	*	*	*	*	.	
3	91012 AA040	MOLDING ROOF RH	.	.	.	.	.	.	.	.	.	.	.	.	11	*	.	.	.	.	.	.	
	91012 AA190	MOLDING ROOF RH	.	.	.	.	.	.	.	.	.	.	.	.	11	.	.	*	*	.	.	.	-17
	91012 AA191	MOLDING ROOF RH	.	.	.	.	.	.	.	.	.	.	.	.	11	.	.	*	*	.	.	.	18-26
	91012 AA192	MOLDING ROOF RH	.	.	.	.	.	.	.	.	.	.	.	.	11	.	.	*	*	*	*	.	26-
4	91012 AA050	MOLDING ROOF LH	.	.	.	.	.	.	.	.	.	.	.	.	11	*	.	.	.	.	.	.	
	91012 AA200	MOLDING ROOF LH	.	.	.	.	.	.	.	.	.	.	.	.	11	.	.	*	*	.	.	.	-17
	91012 AA201	MOLDING ROOF LH	.	.	.	.	.	.	.	.	.	.	.	.	11	.	.	*	*	.	.	.	18-26
	91012 AA202	MOLDING ROOF LH	.	.	.	.	.	.	.	.	.	.	.	.	11	.	.	*	*	*	*	.	26-
5	91044 AA110	COVER D PLR RH	.	.	.	.	.	.	.	.	.	.	.	.	11	*	.	.	.	.	.	.	
	91044 AA340	COVER D PLR RH	.	.	.	.	.	.	.	.	.	.	.	.	11	.	.	*	*	.	.	.	-17
	91044 AA341	COVER D PLR RH	.	.	.	.	.	.	.	.	.	.	.	.	11	.	.	*	*	.	.	.	18-
6	91044 AA120	COVER D PLR LH	.	.	.	.	.	.	.	.	.	.	.	.	11	*	.	.	.	.	.	.	
	91044 AA350	COVER D PLR LH	.	.	.	.	.	.	.	.	.	.	.	.	11	.	.	*	*	.	.	.	-17
	91044 AA351	COVER D PLR LH	.	.	.	.	.	.	.	.	.	.	.	.	11	.	.	*	*	.	.	.	18-
7	91084 AA000	FASTNER F PLR	.	.	.	.	.	.	.	.	.	.	.	.	66	66	66	66	66	66	66	66	
8	0450 04124	TAPPING SCREW	.	.	.	.	.	.	.	.	.	.	.	.	66	66	66	66	66	66	66	66	-03
	0450 04126	TAPPING SCREW	.	.	.	.	.	.	.	.	.	.	.	.	66	66	66	66	66	66	66	66	04-
9	90451 0010	TAPPING SCREW	.	.	.	.	.	.	.	.	.	.	.	.	88	88	88	88	88	88	88	88	-93
	90451 0042	TAPPING SCREW	.	.	.	.	.	.	.	.	.	.	.	.	88	88	88	88	88	88	88	88	94-
10	91012 AA130	SEAL A	.	.	.	.	.	.	.	.	.	.	.	.	22	22	22	22	22	22	22	22	-32
	91012 AA400	SEALA	.	.	.	.	.	.	.	.	.	.	.	.	22	.	.	*	*	.	.	*	33-
11	91012 AA060	MOLDING R/Q RH	.	.	.	.	.	.	.	.	.	.	.	.	11	11	11	11	11	11	11	11	
	91012 AA350	MOLDING R/Q RH	.	.	.	.	.	.	.	.	.	.	.	.	11	.	.	*	*	.	.	*	
	91012 AA370	MOLDING R/Q RH	.	.	.	.	.	.	.	.	.	.	.	.	1	.	.	*	*	.	.	*	-24
	91012 AA371	MOLDING R/Q RH	.	.	.	.	.	.	.	.	.	.	.	.	1	.	.	*	*	.	.	*	25-
12	91012 AA070	MOLDING R/Q LH	.	.	.	.	.	.	.	.	.	.	.	.	11	11	11	11	11	11	11	11	
	91012 AA360	MOLDING R/Q LH	.	.	.	.	.	.	.	.	.	.	.	.	11	.	.	*	*	.	.	*	
	91012 AA380	MOLDING R/Q LH	.	.	.	.	.	.	.	.	.	.	.	.	1	.	.	*	*	.	.	*	-24
	91012 AA381	MOLDING R/Q LH	.	.	.	.	.	.	.	.	.	.	.	.	1	.	.	*	*	.	.	*	25-
13	91167 AA050	CLIP C (PIN)	.	.	.	.	.	.	.	.	.	.	.	.	88	88	88	88	88	88	88	88	
14	91167 AA090	CLIP E (PIN)	.	.	.	.	.	.	.	.	.	.	.	.	22	22	22	22	22	22	22	22	-06
	91167 AA050	CLIP C (PIN)	.	.	.	.	.	.	.	.	.	.	.	.	22	.	.	*	*	.	.	*	07-
15	0237 05000	FLANGE NUT	.	.	.	.	.	.	.	.	.	.	.	.	66	66	66	66	66	66	66	66	
16	91167 AA040	CLIP C (CAP)	.	.	.	.	.	.	.	.	.	.	.	.	AA	AA	AA	AA	AA	AA	AA	AA	
17	91167 AA080	CAP & SPACER D PL	.	.	.	.	.	.	.	.	.	.	.	.	22	22	22	22	22	22	22	22	-16
	91167 AA081	CAP & SPACER D PL	.	.	.	.	.	.	.	.	.	.	.	.	22	.	.	*	*	.	.	*	17-
18	91167 AA000	CLIP	.	.	.	.	.	.	.	.	.	.	.	.	66	66	66	66	66	66	66	66	
19	91167 AA110	CLIP F (PIN)	.	.	.	.	.	.	.	.	.	.	.	.	88	88	88	88	88	88	88	88	
20	91069 AB260	PROT F PLR RH	.	.	.	.	.	.	.	.	.	.	.	.	11	11	11	11	11	11	11	11	
21	91069 AB270	PROT F PLR LH	.	.	.	.	.	.	.	.	.	.	.	.	11	11	11	11	11	11	11	11	

Fig No.

918-1

# COWL PANEL





## **PARTS BULLETIN**

12/15/94

P-139-17-94

### **CATALOG UPDATE EXTERIOR/HARDWARE**

#### **1990-1994 LEGACY, ELU1-14, FIG 918-1, ITEM 9**

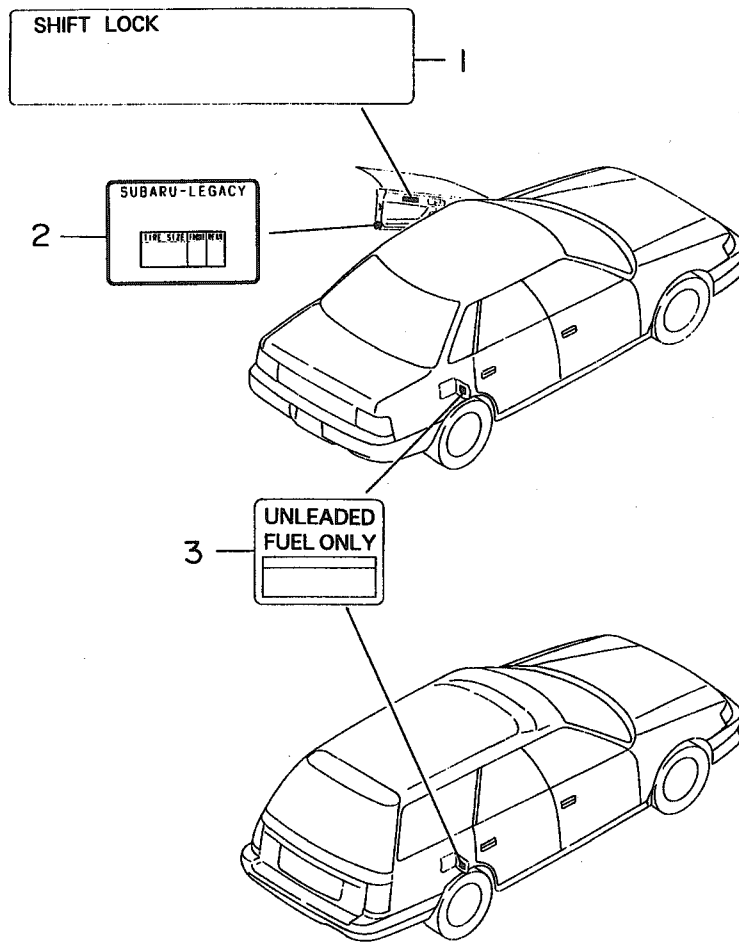
ITEM 9, 91162AA020 SEAL, HAS BEEN REDUCED IN LENGTH FROM 1400 MM TO 300 MM. THE SEAL PREVENTS VIBRATION AND IS NOT DIVERSELY IMPACTED BY THE REDUCTION IN SIZE. ITEM 9 IS ALSO INCLUDED IN ITEM 1, 91151AA050, COWL PANEL ASSY.



Fig No.

920-1

LABEL

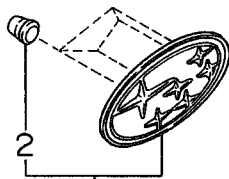
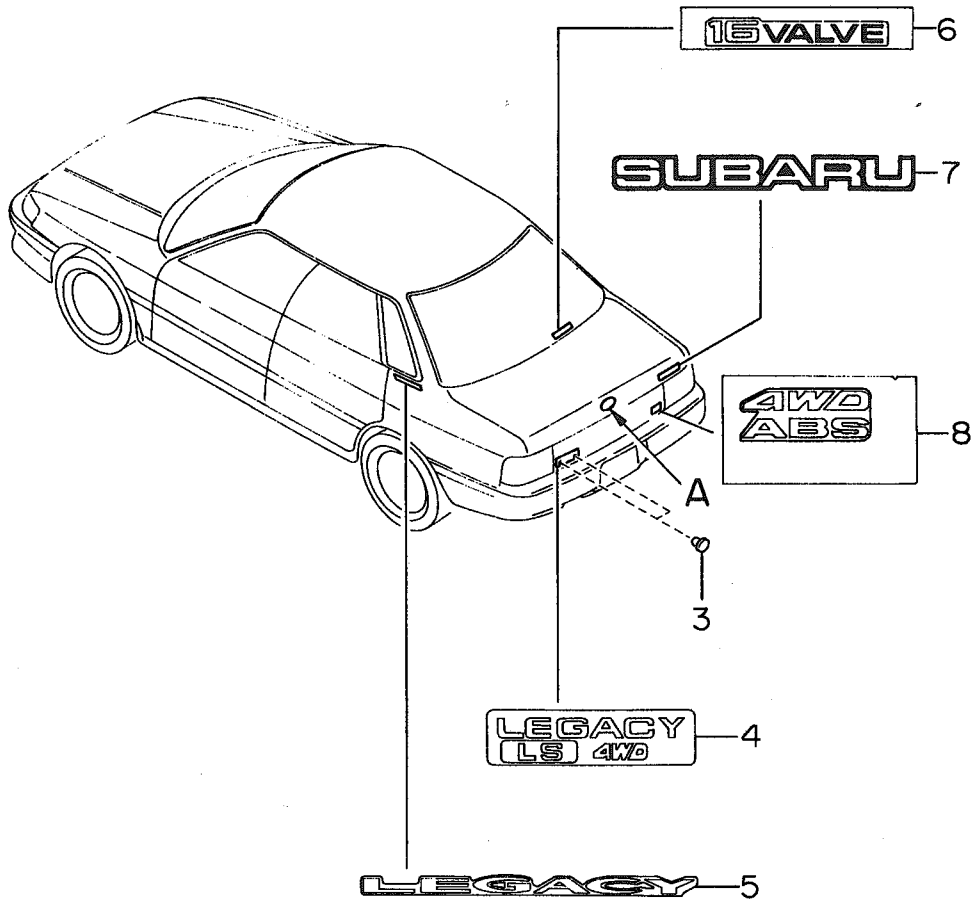


ITEM NO.	PART NUMBER	PART NAME	4D						SW						TW		M Y					REMARKS			
			2WD			4WD			2WD			4WD			2	4	9	9	9	9					
			L	L	T	L	L	T	L	L	T	L	L	T	L	L					0		1	2	3
1	91531 AA690	LABEL CAUTION	.	.	.	1	1	1	.	.	.	1	1	1	.	.	1	*	.	.	.	.	.	.	AT CO.
	91531 AA720	LABEL CAUTION	1	1	1	.	.	.	.	1	1	1	1	.	.	.	1	*	.	.	.	.	.	.	AT CO.
	91547 GA360	LABEL CAUTION	1	1	1	.	1	1	.	.	1	1	1	.	.	.	.	*	.	.	.	.	.	AT CO.	
	91547 GA380	LABEL CAUTION	.	.	.	1	.	.	.	.	.	.	.	.	.	.	.	*	.	.	.	.	.	AT CO.	
	91547 GA360	LABEL CAUTION	.	1	1	.	1	1	.	.	1	1	1	.	.	.	1	.	*	.	.	.	.	AT CO.	
	91547 GA380	LABEL CAUTION	.	.	.	.	.	.	.	.	.	.	.	.	.	.	.	.	*	.	.	.	.	AT CO.	
	91531 AA720	LABEL CAUTION	.	1	1	.	1	1	.	.	1	1	1	.	.	.	.	.	.	*	*	.	.	AT CO.	
	91551 AA000	LABEL CAUTION	.	.	.	.	.	.	.	.	.	.	1	.	.	.	.	.	.	*	*	.	.	AT CO.	
2	91533 AA180	LABEL PRESSURE	1	1	1	1	.	.	.	.	.	.	.	.	.	.	.	*	*	.	.	.	.	SIA	
	91533 AA190	LABEL PRESSURE	.	.	.	1	1	1	1	.	.	.	.	.	.	.	.	*	*	.	.	.	.	SIA	
	91533 AA200	LABEL PRESSURE	.	.	.	.	.	.	.	1	1	1	1	.	.	.	1	*	*	.	.	.	.	SIA	
	91533 AA210	LABEL PRESSURE	.	.	.	.	.	.	.	.	1	1	1	.	.	.	1	*	*	.	.	.	.	SIA	
	91533 AA190	LABEL PRESSURE	.	.	.	1	1	.	.	.	.	.	.	.	.	.	.	.	*	*	.	.	.		
	91533 AA240	LABEL PRESSURE	.	1	1	.	.	.	.	.	.	.	.	.	.	.	.	.	*	.	.	.	.		
	91533 AA250	LABEL PRESSURE	.	.	.	.	.	.	.	1	1	.	.	.	.	.	.	.	*	.	.	.	.		
	91533 AA830	LABEL PRESSURE	.	1	1	.	.	.	.	.	.	.	.	.	.	.	.	.	*	.	.	.	.		
	91533 AA840	LABEL PRESSURE	.	.	.	.	.	.	.	1	1	.	.	.	.	.	.	.	*	.	.	.	.		
	91533 AA480	LABEL PRESSURE	.	.	.	.	.	.	.	.	.	.	.	.	.	.	.	.	*	*	.	.	.		
	91533 AA580	LABEL PRESSURE	.	.	.	.	.	.	.	.	1	1	.	1	.	.	.	.	*	*	.	.	.		
	91533 AA680	LABEL PRESSURE	.	.	.	.	.	.	.	.	.	.	.	1	.	.	.	.	*	*	.	.	.		
	91533 AA330	LABEL PRESSURE	.	.	.	1	1	.	.	.	.	.	.	.	.	.	.	.	*	*	.	.	.	SIA UT	
	91533 AA630	LABEL PRESSURE	.	1	1	.	.	.	.	.	.	.	.	.	.	.	.	.	*	*	.	.	.	SIA UT	
	91533 AA191	LABEL PRESSURE	.	.	.	1	1	.	.	.	.	.	.	.	.	.	.	.	.	*	.	.	.		
	91533 AA481	LABEL PRESSURE	.	.	.	.	.	.	.	.	.	.	.	.	.	.	.	.	.	*	.	.	.		
	91533 AA581	LABEL PRESSURE	.	.	.	.	.	.	.	.	1	1	.	1	.	.	.	.	.	*	.	.	.		
	91533 AA681	LABEL PRESSURE	.	.	.	.	.	.	.	.	.	.	.	1	.	.	.	.	.	*	.	.	.		
	91533 AA831	LABEL PRESSURE	.	1	1	.	.	.	.	.	.	.	.	.	.	.	.	.	.	*	.	.	.		
	91533 AA841	LABEL PRESSURE	.	.	.	.	.	.	.	.	1	1	.	.	.	.	.	.	.	*	.	.	.		
3	91519 GA420	LABEL FUEL	1	1	1	1	1	1	1	1	1	1	1	1	1	1	1	*	*	.	.	.	.		
	10024 AA000	LABEL FUEL	.	.	.	.	.	.	.	.	.	.	.	.	.	.	.	.	*	*	*	*	.	USA	
	10024 AA010	LABEL FUEL	.	.	.	.	.	.	.	.	.	.	.	.	.	.	.	.	*	.	.	.	.	CANADA	
	10024 AA010	LABEL-FUEL	.	.	.	.	.	.	.	.	.	.	.	.	.	.	.	.	*	*	*	*	.	CANADA	
	91519 GA420	LABEL FUEL	.	1	1	.	1	1	.	.	1	1	1	.	1	.	.	.	*	*	*	*	.	USA	
	91523 GA000	LABEL FUEL	.	1	1	.	1	1	.	.	1	1	1	.	1	.	.	.	*	*	*	*	.	CANADA	

Fig No.

928-S

LETTER MARK  
( '90 & '91MY)



DETAIL "A"

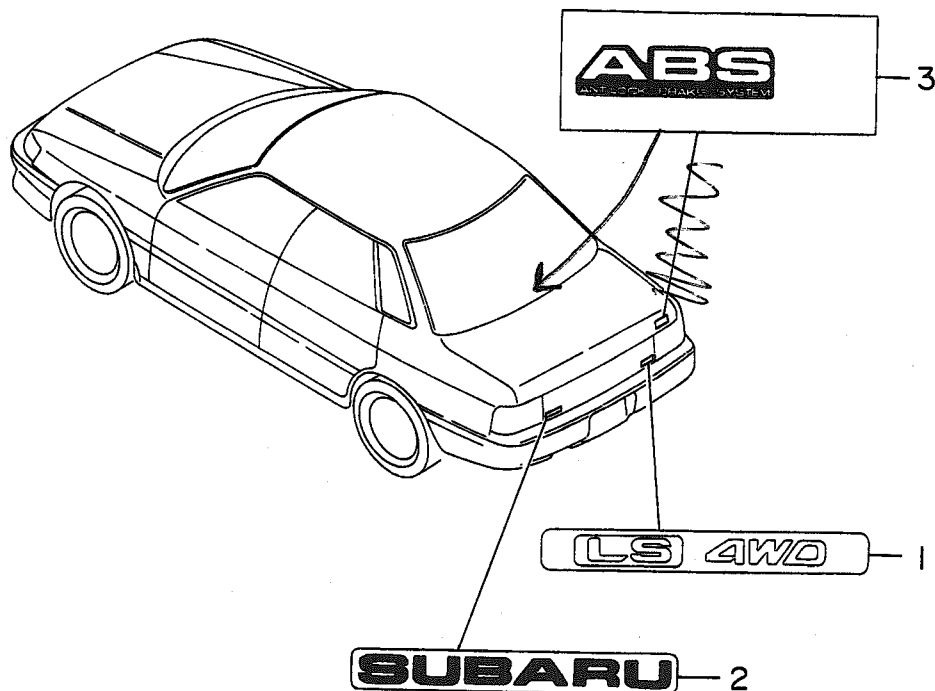
ITEM NO.	PART NUMBER	PART NAME	4D						SW						TW		M Y				REMARKS		
			2WD			4WD			2WD			4WD			2	4	9	9	9	9			
			L	L	L	L	L	L	L	L	L	L	L	L	L	L							
																L	L	0	1	2	3	4	
1	93060 AA000	ORNAMENT 6STAR	1	1	1	1	1	1	1	1	1	1	1	1	1			*	*	*	*	*	
2	93033 GA000	CLIP(TUBULER)	4	2	2	2	2	2	2	2	2	2	2	2	2			*	*	*	*	*	
3	90920 7006	CLIP TRUNK LID	.	2	2	2	2	2	2	2	2	2	2	2	2			*	*	*	*	*	
4	93080 AA220	LETTER MARK GRADE	.	.	.	.	.	.	.	1	1	.	.	.	.			*	.	.	.	.	LEGACY LS 4WD
	93080 AA230	LETTER MARK GRADE	.	.	1	1	.	.	.	.	.	.	.	.	.			*	.	.	.	.	LEGACY LS
	93080 AA330	LETTER MARK GRADE	1	.	.	.	.	.	.	.	.	.	.	.	.			*	.	.	.	.	LEGACY
	93080 AA660	LETTER MARK GRADE	.	.	.	.	1	.	.	.	.	.	.	.	.			*	.	.	.	.	LEGACY L 4WD
	93080 AA670	LETTER MARK GRADE	.	1	.	.	.	.	.	.	.	.	.	.	.			*	.	.	.	.	LEGACY L
	93080 AA230	LETTER MARK GRADE	.	.	1	.	.	.	.	.	.	.	.	.	.			*	.	.	.	.	LEGACY LS EXC.ABS
	93080 AA670	LETTER MARK GRADE	.	1	.	.	.	.	.	.	.	.	.	.	.			*	.	.	.	.	LEGACY L EXC.ABS
	93080 AA220	LETTER MARK GRADE	.	.	.	.	.	1	.	.	.	.	.	.	.			*	.	.	.	.	LEGACY LS 4WD EXC.ABS
	93080 AA230	LETTER MARK GRADE	.	.	1	.	1	.	.	.	.	.	.	.	.			*	.	.	.	.	LEGACY LS FOR ABS
	93080 AA660	LETTER MARK GRADE	.	.	.	.	1	.	.	.	.	.	.	.	.			*	.	.	.	.	LEGACY L 4WD EXC.ABS
	93080 AA670	LETTER MARK GRADE	.	1	.	.	1	.	.	.	.	.	.	.	.			*	.	.	.	.	LEGACY L FOR ABS
	93080 AA930	LETTER MARK GRADE	.	.	.	1	.	.	1	.	.	.	.	.	.			*	.	.	.	.	LEGACY TURBO
	93082 AA020	LETTER MARK GRADE	.	.	1	.	.	1	.	.	.	.	.	.	.			*	.	.	.	.	LEGACY LSI
5	93060 AA140	ORNAMENT R QTR	2	2	2	2	2	2	2	2	2	2	2	2	2			*	*	*	*	*	
6	91531 AA640	LABEL (R GLASS)	.	.	.	.	.	.	.	1	.	.	.	.	.			*	.	.	.	.	-98 16VALVE ABS
	91531 AA640	LABEL (R GLASS)	.	.	.	.	1	.	1	.	.	.	.	.	.			*	.	.	.	.	99- 16VALVE ABS
	91531 AA630	LABEL (R GLASS)	1	1	1	1	1	1	1	1	1	1	1	1	1			*	*	*	*	*	16VALVE
7	93060 AA010	ORNAMENT SUBARU	1	.	.	.	.	.	.	.	.	.	.	.	.			*	.	.	.	.	
8	93082 AA000	LETTER MARK ABS	.	1	1	.	1	.	.	.	.	.	.	.	.			*	.	.	.	.	ABS
	93082 AA010	LETTER MARK ABS 4WD	.	.	.	.	1	1	.	1	.	.	.	.	.			*	.	.	.	.	4WD ABS



Fig No.

**928-SA**

**LETTER MARK  
( '92, '93 & '94MYS)**

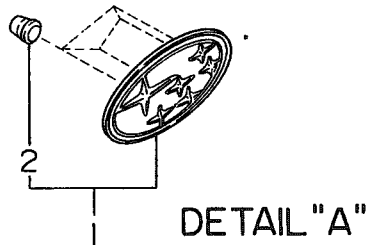
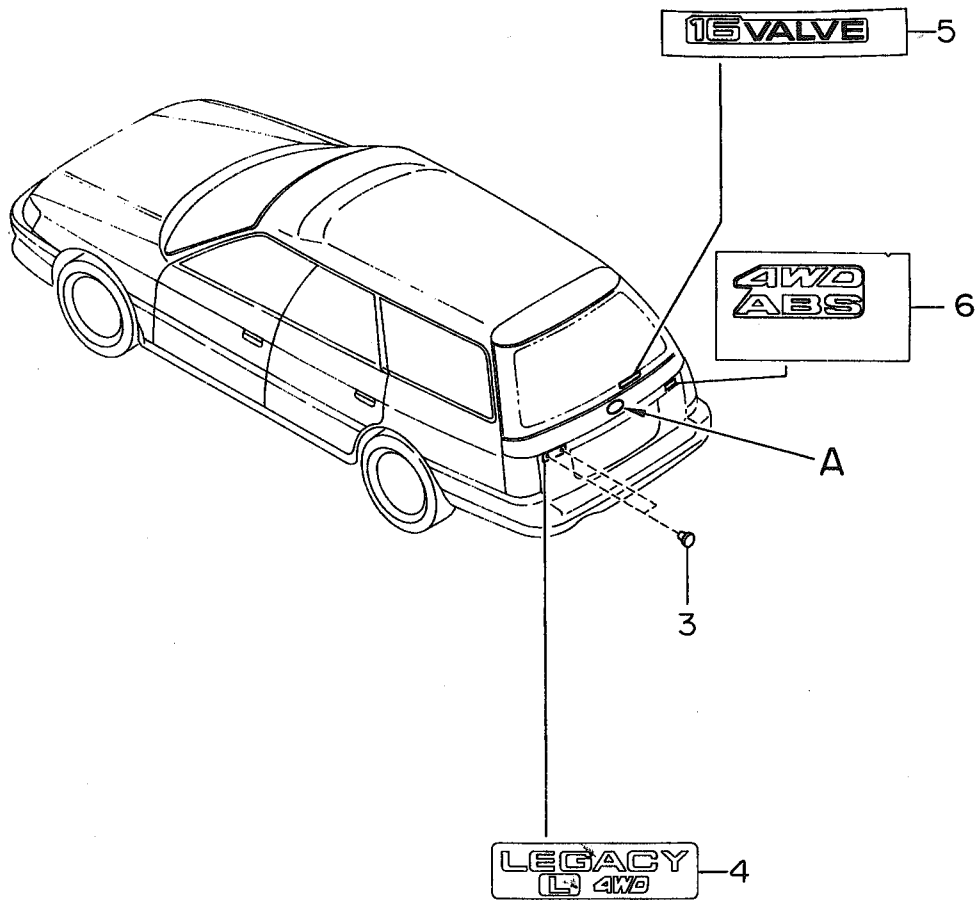


ITEM NO.	PART NUMBER	PART NAME	4D						SW						TW		M Y				REMARKS							
			2WD			4WD			2WD			4WD			2	4	9	9	9	9								
			L	L	L	L	L	L	L	L	L	L	L	L	L	L						W	W					
1	93081 AA150	LETTER MARK GRADE	•	1	•	•	•	•	•	•	•	•	•	•	•	•	•	•	•	•	•	•	•	•	•	•	-21	L
	93081 AA160	LETTER MARK GRADE	•	•	•	•	•	1	•	•	•	•	•	•	•	•	•	•	•	•	•	•	•	•	•	•	-21	L 4WD
	93081 AA170	LETTER MARK GRADE	•	•	1	•	•	•	•	•	•	•	•	•	•	•	•	•	•	•	•	•	•	•	•	•	-21	LS
	93081 AA180	LETTER MARK GRADE	•	•	•	•	•	•	1	•	•	•	•	•	•	•	•	•	•	•	•	•	•	•	•	•	-21	LS 4WD
	93081 AA200	LETTER MARK GRADE	•	•	•	•	•	•	•	1	•	•	•	•	•	•	•	•	•	•	•	•	•	•	•	•	-21	TURBO 4WD
	93081 AA210	LETTER MARK GRADE	•	•	1	•	•	•	•	•	•	•	•	•	•	•	•	•	•	•	•	•	•	•	•	•	LSI	
	93081 AA220	LETTER MARK GRADE	•	•	•	•	•	•	1	•	•	•	•	•	•	•	•	•	•	•	•	•	•	•	•	•	LSI 4WD	
	93082 AA630	LETTER MARK GRADE	•	•	1	•	•	•	•	•	•	•	•	•	•	•	•	•	•	•	•	•	•	•	•	•	LSI	SIA
	93082 AA640	LETTER MARK GRADE	•	•	•	•	•	•	1	•	•	•	•	•	•	•	•	•	•	•	•	•	•	•	•	•	LSI 4WD	SIA
	93082 AA570	LETTER MARK GRADE	•	1	•	•	•	•	•	•	•	•	•	•	•	•	•	•	•	•	•	•	•	•	•	•	22-	L
1	93082 AA580	LETTER MARK GRADE	•	•	•	•	•	•	1	•	•	•	•	•	•	•	•	•	•	•	•	•	•	•	•	•	22-	L 4WD
	93082 AA590	LETTER MARK GRADE	•	•	1	•	•	•	•	•	•	•	•	•	•	•	•	•	•	•	•	•	•	•	•	•	22-	LS
	93082 AA600	LETTER MARK GRADE	•	•	•	•	•	•	•	1	•	•	•	•	•	•	•	•	•	•	•	•	•	•	•	•	22-	LS 4WD
	93082 AA620	LETTER MARK GRADE	•	•	•	•	•	•	•	•	1	•	•	•	•	•	•	•	•	•	•	•	•	•	•	•	22-	TURBO 4WD
2	93060 AA230	ORNAMENT SUBARU	•	1	1	•	1	1	•	1	•	•	•	•	•	•	•	•	•	•	•	•	•	•	•	•	-21	SUBARU
	93060 AA280	ORNAMENT SUBARU	•	•	1	•	•	•	•	•	•	•	•	•	•	•	•	•	•	•	•	•	•	•	•	•	-21	SUBARU SIA LSI
1	93060 AA300	ORNAMENT SUBARU SED	•	1	1	•	1	1	•	1	•	•	•	•	•	•	•	•	•	•	•	•	•	•	•	•	22-	SUBARU
	93060 AA310	ORNAMENT SUBARU SED	•	•	1	•	•	•	•	•	•	•	•	•	•	•	•	•	•	•	•	•	•	•	•	•	22-	SUBARU SIA LSI
3	91531 AA830	LABEL ABS	•	1	1	•	1	1	•	1	•	•	•	•	•	•	•	•	•	•	•	•	•	•	•	•	FOR.ABS MODEL	

Fig No.

928-W

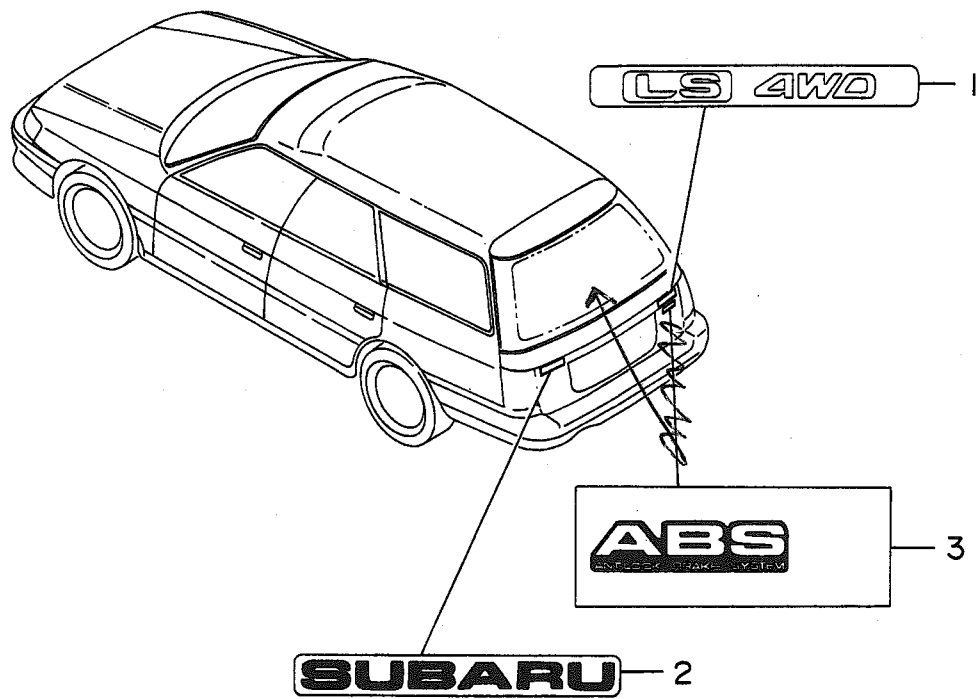
LETTER MARK  
( '90 & '91MY)



ITEM NO.	PART NUMBER	PART NAME	4D						SW						TW		M Y				REMARKS
			2WD			4WD			2WD			4WD			2	4	9	9	9	9	
			L	L	TURBO	L	L	TURBO	L	L	TURBO	L	L	TURBO	L	L					
1	93060 AA060	ORNAMENT 6STAR	.	.	.	.	.	.	1	1	1	1	1	1	1	1	*	*	.	.	
2	93033 GA000	CLIP(TUBULER)	.	.	.	.	.	.	2	2	2	2	2	2	2	2	*	*	.	.	
3	90920 7006	CLIP TRUNK LID	.	.	.	.	.	.	2	2	2	2	2	2	2	2	*	*	.	.	
4	93080 AA130	LETTER MARK GRADE	.	.	.	.	.	.	.	.	.	1	1	.	.	.	*	.	.	.	LEGACY LS 4WD
	93080 AA140	LETTER MARK GRADE	.	.	.	.	.	.	.	1	1	.	.	.	.	.	*	.	.	.	LEGACY LS
	93080 AA430	LETTER MARK GRADE	.	.	.	.	.	.	1	.	.	.	.	.	.	.	*	.	.	.	LEGACY
	93080 AA640	LETTER MARK GRADE	.	.	.	.	.	.	.	.	1	.	.	.	1	.	*	.	.	.	LEGACY L 4WD
	93080 AA650	LETTER MARK GRADE	.	.	.	.	.	.	1	.	.	.	.	.	1	.	*	.	.	.	LEGACY L
	93080 AA130	LETTER MARK GRADE	.	.	.	.	.	.	.	.	1	.	.	.	.	.	*	.	.	.	LEGACY LS 4WD EXC.ABS
	93080 AA140	LETTER MARK GRADE	.	.	.	.	.	.	.	1	.	.	.	.	.	.	*	.	.	.	LEGACY LS EXC.ABS
	93080 AA640	LETTER MARK GRADE	.	.	.	.	.	.	.	.	1	.	1	.	.	.	*	.	.	.	LEGACY L 4WD EXC.ABS
	93080 AA650	LETTER MARK GRADE	.	.	.	.	.	.	1	.	.	.	.	.	.	.	*	.	.	.	LEGACY L EXC.ABS
	93080 AA140	LETTER MARK GRADE	.	.	.	.	.	.	.	1	1	.	.	.	.	.	*	.	.	.	LEGACY LS FOR ABS
	93080 AA650	LETTER MARK GRADE	.	.	.	.	.	.	1	.	1	.	.	.	.	.	*	.	.	.	LEGACY L FOR ABS
5	91531 AA160	LABEL (R GLASS)	.	.	.	.	.	.	.	.	1	.	.	.	.	.	*	.	.	.	-98 16VALVE ABS
	91531 AA160	LABEL (R GLASS)	.	.	.	.	.	.	.	.	1	1	.	1	.	*	.	.	.	99- 16VALVE ABS	
	91531 AA150	LABEL (R GLASS)	.	.	.	.	.	.	1	1	1	1	1	1	1	1	*	*	.	.	16VALVE
6	93082 AA000	LETTER MARK ABS	.	.	.	.	.	.	1	1	.	.	.	.	.	.	*	.	.	.	ABS
	93082 AA010	LETTER MARK ABS 4WD	.	.	.	.	.	.	.	.	1	.	.	.	.	.	*	.	.	.	4WD ABS

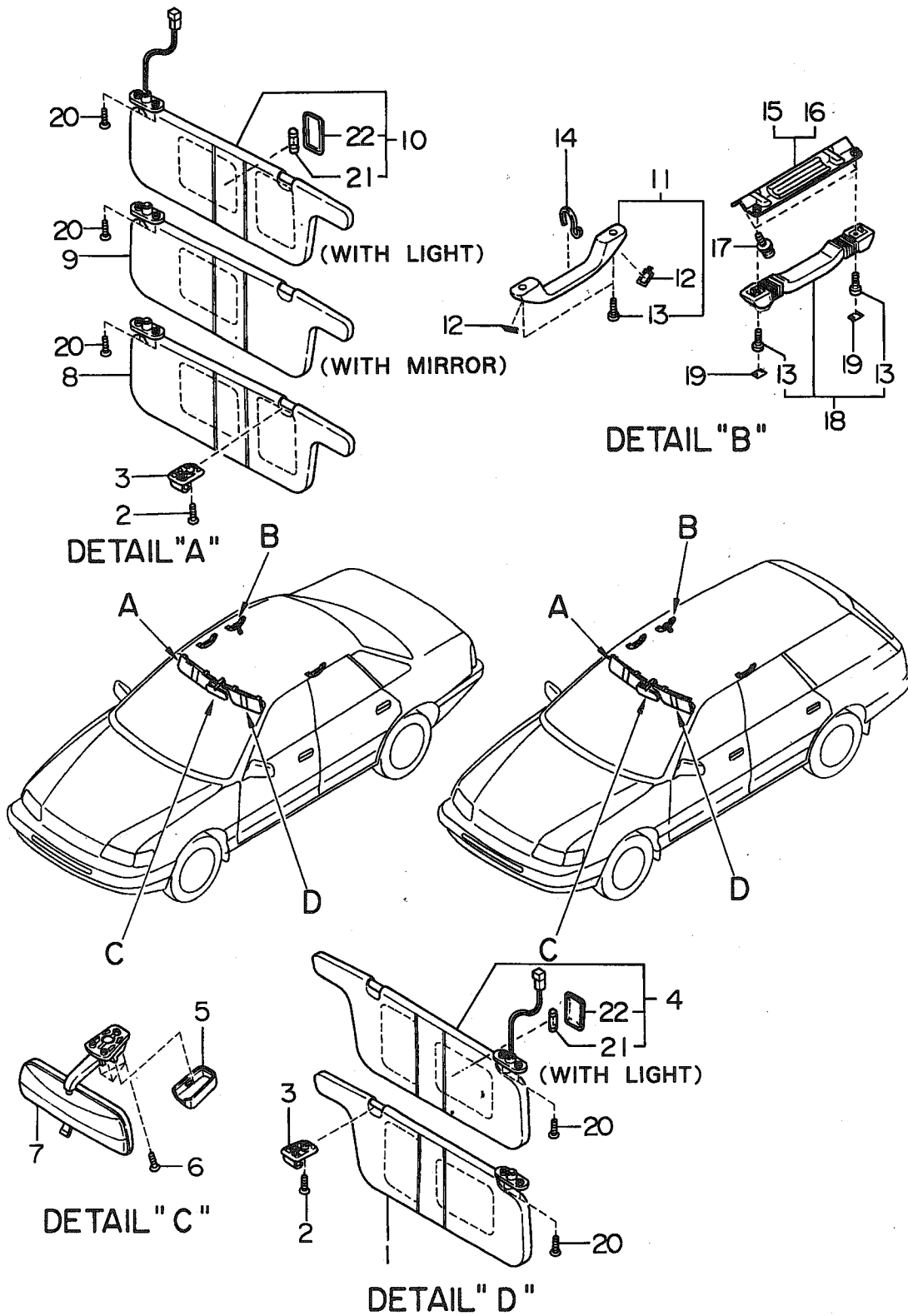
Fig No.  
**928-WA**

**LETTER MARK  
( '92, '93 & '94MYS)**



ITEM NO.	PART NUMBER	PART NAME	4D						SW						TW		M Y				REMARKS		
			2WD			4WD			2WD			4WD			2	4	9	9	9	9			
			L	L	T	L	L	T	L	L	L	L	L	T	L	L						L	L
S	S	UR	S	S	UR	S	S	UR	S	S	UR	W	W	0	1	2	3	4					
1	93081 AA470	LETTER MARK GRADE	.	.	.	.	.	.	.	.	.	.	.	.	.	.	.	.	.	.	.	. . . . . * * * *	L
	93081 AA480	LETTER MARK GRADE	.	.	.	.	.	.	.	.	.	.	.	.	.	.	.	.	.	.	.	. . . . . * * * *	L 4WD
	93081 AA490	LETTER MARK GRADE	.	.	.	.	.	.	.	.	.	.	.	.	.	.	.	.	.	.	.	. . . . . * * * *	LS
	93081 AA500	LETTER MARK GRADE	.	.	.	.	.	.	.	.	.	.	.	.	.	.	.	.	.	.	.	. . . . . * * * *	LS 4WD
	93081 AA530	LETTER MARK GRADE	.	.	.	.	.	.	.	.	.	.	.	.	.	.	.	.	.	.	.	. . . . . * * * *	TURBO 4WD
	93082 AA500	LETTER MARK GRADE	.	.	.	.	.	.	.	.	.	.	.	.	.	.	.	.	.	.	.	. . . . . * * * *	LSI 4WD
2	93060 AA260	ORNAMENT SUBARU	.	.	.	.	.	.	.	.	.	.	.	.	.	.	.	.	.	.	.	. . . . . * * * *	SUBARU
	93060 AA290	ORNAMENT SUBARU	.	.	.	.	.	.	.	.	.	.	.	.	.	.	.	.	.	.	.	. . . . . * * * *	SUBARU SIA LSI
3	91531 AA830	LABEL ABS	.	.	.	.	.	.	.	.	.	.	.	.	.	.	.	.	.	.	.	. . . . . * * * *	FOR.ABS MODEL

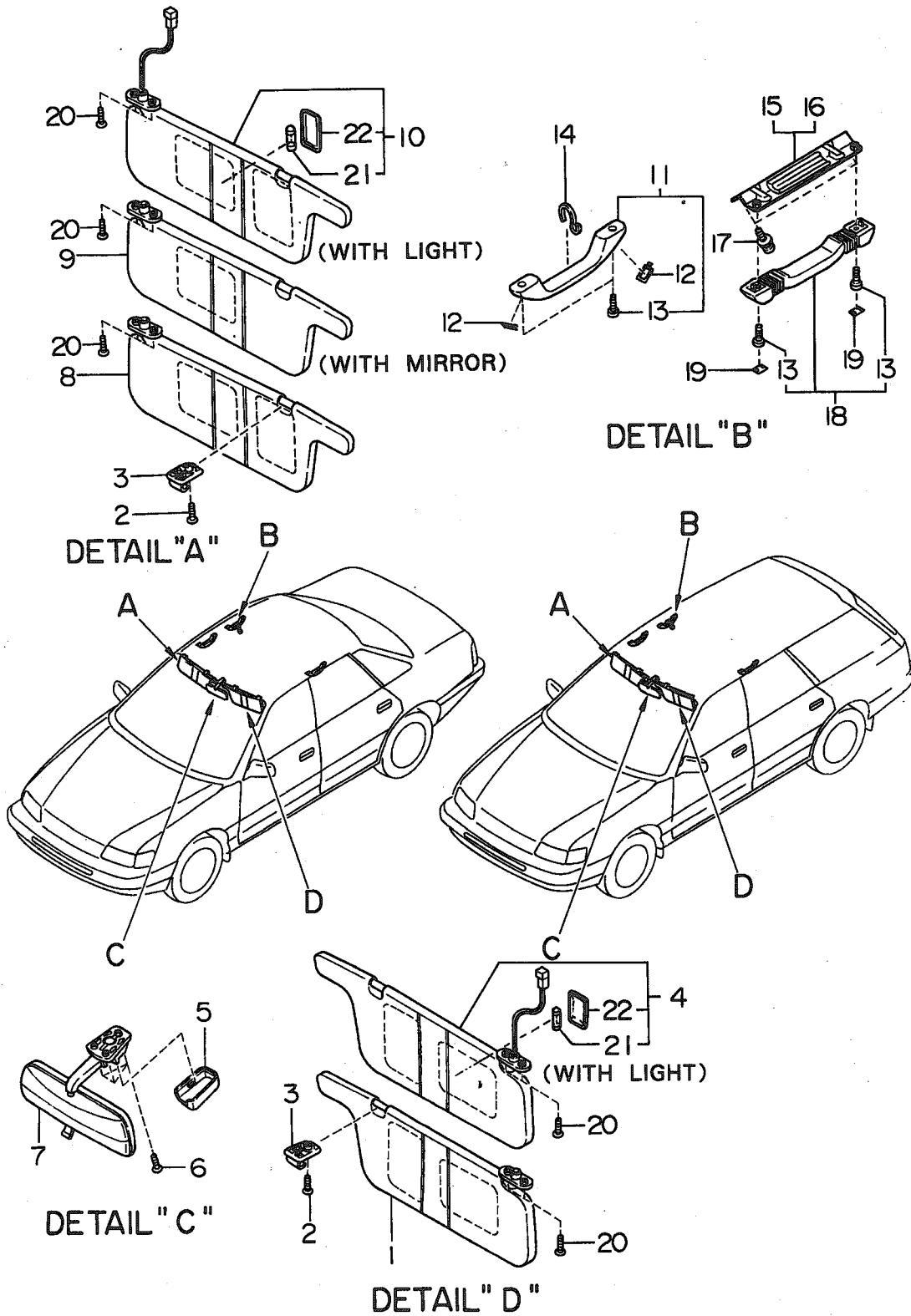
INTERIOR ACCESSORIES



ITEM NO.	PART NUMBER	PART NAME	4D						SW						TW		M				REMARKS				
			2WD			4WD			2WD			4WD			2	4	9	9	9	9					
			L	L	T	L	L	T	L	L	T	L	L	T	L	L									
S	S	UR	S	S	UR	S	S	UR	S	S	UR	AR	H	0	1	2	3	4							
1	92010 AA010BJ	SUN VISOR ASSY LH	1	.	.	.	.	.	.	.	.	.	.	.	.	.	.	.	.	.	.	.	.	.	BLUE CANADA
	92010 AA010MB	SUN VISOR ASSY LH	1	.	.	.	.	.	.	.	.	.	.	.	.	.	.	.	.	.	.	.	.	.	GRAY CANADA
	92010 AA090BJ	SUN VISOR ASSY LH	.	1	.	.	.	.	.	.	.	.	.	.	.	1	1	.	.	.	.	.	.	.	-92 BLUE AT USA
	92010 AA090EK	SUN VISOR ASSY LH	.	1	.	.	.	.	.	.	.	.	.	.	.	1	1	.	.	.	.	.	.	.	-92 BEIGE AT USA
	92010 AA090MB	SUN VISOR ASSY LH	.	1	.	.	.	.	.	.	.	.	.	.	.	1	1	.	.	.	.	.	.	.	-92 GRAY AT USA
	92010 AA130BJ	SUN VISOR ASSY LH	.	1	.	.	.	.	.	.	.	.	.	.	.	1	1	.	.	.	.	.	.	.	BLUE CANADA
	92010 AA130EK	SUN VISOR ASSY LH	.	1	.	.	.	.	.	.	.	.	.	.	.	1	1	.	.	.	.	.	.	.	BEIGE CANADA
	92010 AA130MB	SUN VISOR ASSY LH	.	1	.	.	.	.	.	.	.	.	.	.	.	1	1	.	.	.	.	.	.	.	GRAY CANADA
	92010 AA150BJ	SUN VISOR ASSY LH	1	.	.	.	.	.	.	.	.	.	.	.	.	.	.	.	.	.	.	.	.	.	-92 BLUE AT USA
	92010 AA150MB	SUN VISOR ASSY LH	1	.	.	.	.	.	.	.	.	.	.	.	.	.	.	.	.	.	.	.	.	.	-92 GRAY AT USA
	92010 AA190BJ	SUN VISOR ASSY LH	1	.	.	.	.	.	.	.	.	.	.	.	.	.	.	.	.	.	.	.	.	.	BLUE MT USA
	92010 AA190MB	SUN VISOR ASSY LH	1	.	.	.	.	.	.	.	.	.	.	.	.	.	.	.	.	.	.	.	.	.	GRAY MT USA
	92010 AA230BJ	SUN VISOR ASSY LH	.	1	.	.	.	.	.	.	.	.	.	.	.	1	1	.	.	.	.	.	.	.	BLUE MT USA
	92010 AA230EK	SUN VISOR ASSY LH	.	1	.	.	.	.	.	.	.	.	.	.	.	1	1	.	.	.	.	.	.	.	BEIGE MT USA
	92010 AA230MB	SUN VISOR ASSY LH	.	1	.	.	.	.	.	.	.	.	.	.	.	1	1	.	.	.	.	.	.	.	GRAY MT USA
	92010 AA210BJ	SUN VISOR ASSY LH	1	.	.	.	.	.	.	.	.	.	.	.	.	.	.	.	.	.	.	.	.	.	93- BLUE AT USA
	92010 AA210MB	SUN VISOR ASSY LH	1	.	.	.	.	.	.	.	.	.	.	.	.	.	.	.	.	.	.	.	.	.	93- GRAY AT USA
	92010 AA250BJ	SUN VISOR ASSY LH	.	1	.	.	.	.	.	.	.	.	.	.	.	1	1	.	.	.	.	.	.	.	93- BLUE AT USA
	92010 AA250EK	SUN VISOR ASSY LH	.	1	.	.	.	.	.	.	.	.	.	.	.	1	1	.	.	.	.	.	.	.	93- BEIGE AT USA
	92010 AA250MB	SUN VISOR ASSY LH	.	1	.	.	.	.	.	.	.	.	.	.	.	1	1	.	.	.	.	.	.	.	93- GRAY AT USA
	92010 AA131BJ	SUN VISOR ASSY LH	.	1	.	.	.	.	.	.	.	.	.	.	.	.	.	.	.	.	.	.	.	.	BLUE CANADA
	92010 AA131EK	SUN VISOR ASSY LH	.	1	.	.	.	.	.	.	.	.	.	.	.	.	.	.	.	.	.	.	.	.	BEIGE CANADA
	92010 AA131MB	SUN VISOR ASSY LH	.	1	.	.	1	.	1	.	.	.	.	.	.	.	.	.	.	.	.	.	.	.	GRAY CANADA
	92010 AA231BJ	SUN VISOR ASSY LH	.	1	.	.	.	.	.	.	.	.	.	.	.	.	.	.	.	.	.	.	.	.	BLUE MT USA
	92010 AA231EK	SUN VISOR ASSY LH	.	1	.	.	.	.	.	.	.	.	.	.	.	.	.	.	.	.	.	.	.	.	BEIGE MT USA
	92010 AA231MB	SUN VISOR ASSY LH	.	1	.	.	.	.	.	.	.	.	.	.	.	.	.	.	.	.	.	.	.	.	GRAY MT USA
	92010 AA251BJ	SUN VISOR ASSY LH	.	1	.	.	.	.	.	.	.	.	.	.	.	.	.	.	.	.	.	.	.	.	BLUE AT USA
	92010 AA251EK	SUN VISOR ASSY LH	.	1	.	.	.	.	.	.	.	.	.	.	.	.	.	.	.	.	.	.	.	.	BEIGE AT USA
	92010 AA251MB	SUN VISOR ASSY LH	.	1	.	.	.	.	.	.	.	.	.	.	.	.	.	.	.	.	.	.	.	.	GRAY AT USA
	92010 AA350MB	SUN VISOR ASSY LH	.	.	.	.	1	.	.	1	.	.	.	.	.	.	.	.	.	.	.	.	.	.	GRAY MT USA
	92010 AA370MB	SUN VISOR ASSY LH	.	.	.	.	1	.	.	1	.	.	.	.	.	.	.	.	.	.	.	.	.	.	GRAY AT USA
	92010 AA010BJ	SUN VISOR ASSY LH	.	.	.	.	.	.	.	.	.	.	.	.	.	1	.	.	.	.	.	.	.	.	BLUE RHD
	92010 AA011MK	SUN VISOR ASSY LH	.	.	.	.	.	.	.	.	.	.	.	.	.	1	.	.	.	.	.	.	.	.	LIGHT GRAY RHD
	92010 AA131EN	SUN VISOR ASSY LH	.	1	.	.	.	.	.	.	.	.	.	.	.	.	.	.	.	.	.	.	.	.	LIGHT BEIGE CANADA
	92010 AA131MK	SUN VISOR ASSY LH	.	1	.	.	.	1	.	.	.	.	.	.	.	.	.	.	.	.	.	.	.	.	LIGHT GRAY CANADA
	92010 AA231EN	SUN VISOR ASSY LH	.	1	.	.	.	.	.	.	.	.	.	.	.	.	.	.	.	.	.	.	.	.	LIGHT BEIGE MT USA EXC.AIR BAG MODEL
	92010 AA231MK	SUN VISOR ASSY LH	.	1	.	.	.	.	.	.	.	.	.	.	.	.	.	.	.	.	.	.	.	.	LIGHT GRAY MT USA EXC.AIR BAG MODEL
	92010 AA251EN	SUN VISOR ASSY LH	.	1	.	.	.	.	.	.	.	.	.	.	.	.	.	.	.	.	.	.	.	.	LIGHT BEIGE AT USA EXC.AIR BAG MODEL
	92010 AA251MK	SUN VISOR ASSY LH	.	1	.	.	.	.	.	.	.	.	.	.	.	.	.	.	.	.	.	.	.	.	LIGHT GRAY AT USA EXC.AIR BAG MODEL
	92010 AA350MK	SUN VISOR ASSY LH	.	.	.	.	.	.	.	.	.	.	.	.	.	.	.	.	.	.	.	.	.	.	LIGHT GRAY MT USA
	92010 AA370MK	SUN VISOR ASSY LH	.	.	.	.	.	.	.	.	.	.	.	.	.	.	.	.	.	.	.	.	.	.	LIGHT GRAY AT USA
	92010 AA570EN	SUN VISOR ASSY LH	.	1	.	.	.	.	.	.	.	.	.	.	.	.	.	.	.	.	.	.	.	.	LIGHT BEIGE MT USA FOR.AIR BAG MODEL

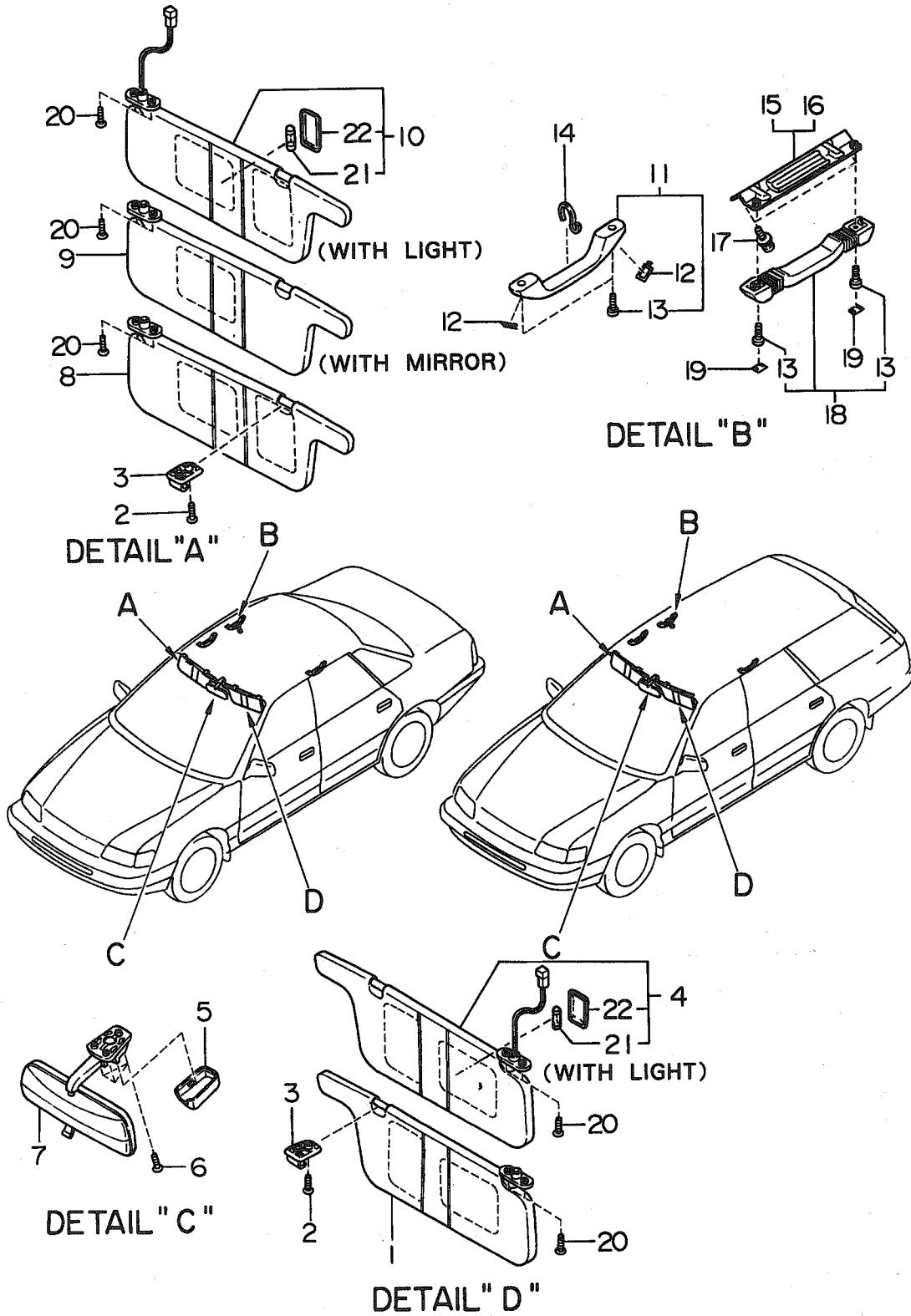


INTERIOR ACCESSORIES



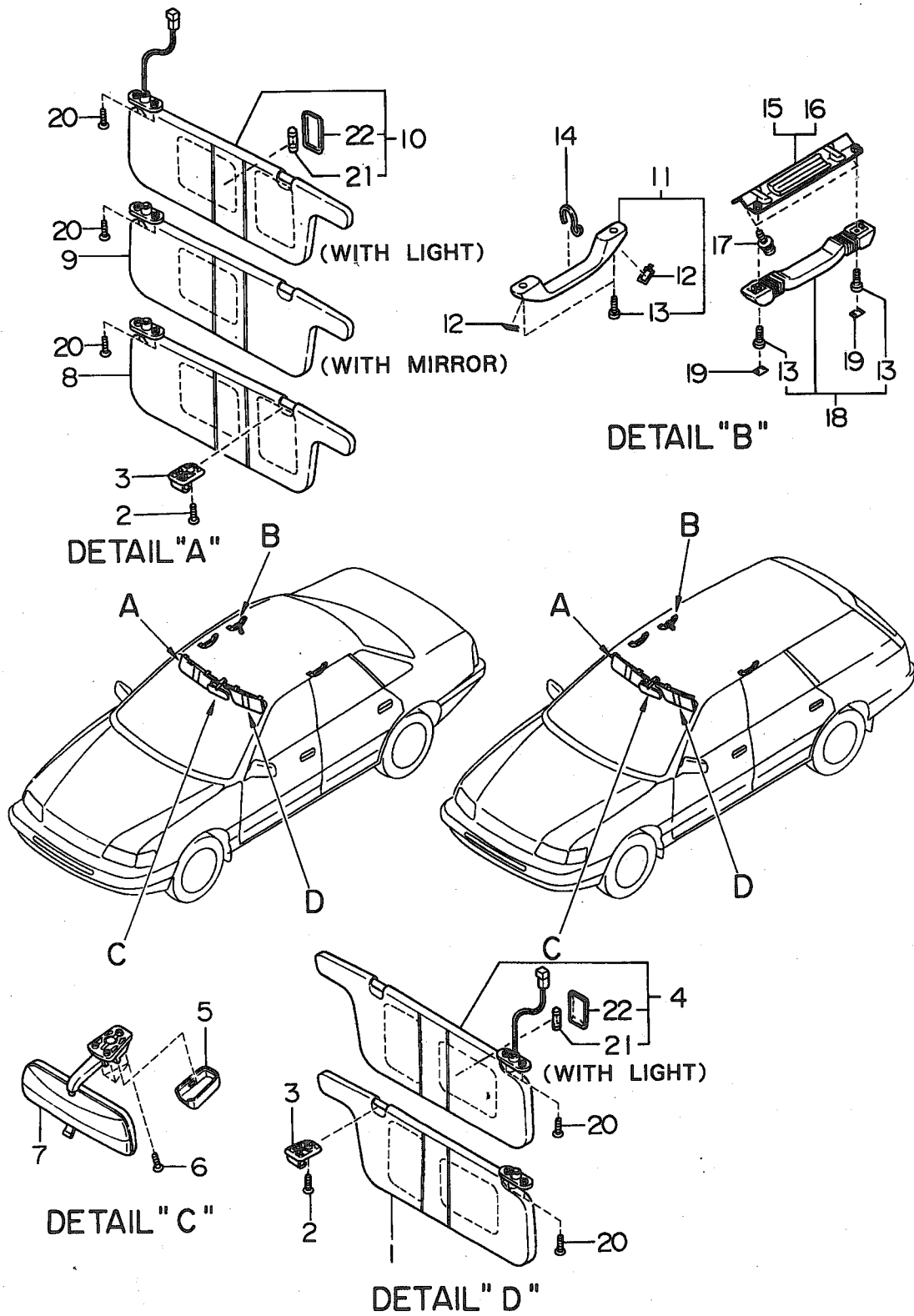
ITEM NO.	PART NUMBER	PART NAME	4D						SW						TW		M Y				REMARKS	
			2WD			4WD			2WD			4WD			2	4	9	9	9	9		
			L	L	S	L	L	S	L	L	S	L	L	S	L	R						
			D	TURBO	D	D	TURBO	D	D	TURBO	D	D	TURBO	D	HDV	L						
1	92010 AA570MK	SUN VISOR ASSY LH	1	1	1	1	1	1	1	1	1	1	1	1	1	1		*	*	*		LIGHT GRAY MT USA FOR.AIR BAG MODEL
	92010 AA590EN	SUN VISOR ASSY LH	1	1	1	1	1	1	1	1	1	1	1	1	1	1		*	*	*		LIGHT BEIGE AT USA FOR.AIR BAG MODEL
	92010 AA590MK	SUN VISOR ASSY LH	1	1	1	1	1	1	1	1	1	1	1	1	1	1		*	*	*		LIGHT GRAY AT USA FOR.AIR BAG MODEL
	92010 AA600MK	SUN VISOR ASSY LH										1						*	*	*		LIGHT GRAY CANADA FOR.AIR BAG MODEL
	92010 AA011MK	SUN VISOR ASSY LH													1			*	*	*		LIGHT GRAY RHD
	92010 AA231EN	SUN VISOR ASSY LH	1	1	1	1	1	1	1	1	1	1	1	1	1	1		*	*	*		LIGHT BEIGE MT USA EXC.AIR BAG MODEL
	92010 AA231MK	SUN VISOR ASSY LH	1	1	1	1	1	1	1	1	1	1	1	1	1	1		*	*	*		LIGHT GRAY MT USA EXC.AIR BAG MODEL
	92010 AA570EN	SUN VISOR ASSY LH	1	1	1	1	1	1	1	1	1	1	1	1	1	1		*	*	*		LIGHT BEIGE MT USA FOR.AIR BAG MODEL
	92010 AA570MK	SUN VISOR ASSY LH	1	1	1	1	1	1	1	1	1	1	1	1	1	1		*	*	*		LIGHT GRAY MT USA FOR.AIR BAG MODEL
	92010 AA600EN	SUN VISOR ASSY LH	1	1	1	1	1	1	1	1	1	1	1	1	1	1		*	*	*		LIGHT BEIGE CANADA FOR.AIR BAG MODEL
	92010 AA600MK	SUN VISOR ASSY LH				1												*	*	*		LIGHT GRAY CANADA FOR.AIR BAG MODEL
	92010 AA620EN	SUN VISOR ASSY LH	1	1	1	1	1	1	1	1	1	1	1	1	1	1		*	*	*		LIGHT BEIGE AT USA EXC.AIR BAG MODEL
	92010 AA620MK	SUN VISOR ASSY LH	1	1	1	1	1	1	1	1	1	1	1	1	1	1		*	*	*		LIGHT GRAY AT USA EXC.AIR BAG MODEL
	92010 AA630EN	SUN VISOR ASSY LH	1	1	1	1	1	1	1	1	1	1	1	1	1	1		*	*	*		LIGHT BEIGE AT USA
	92010 AA630EN	SUN VISOR ASSY LH	1	1	1	1	1	1	1	1	1	1	1	1	1	1		*	*	*		LIGHT BEIGE AT USA FOR.AIR BAG MODEL
	92010 AA630MK	SUN VISOR ASSY LH	1	1	1	1	1	1	1	1	1	1	1	1	1	1		*	*	*		LIGHT GRAY AT USA FOR.AIR BAG MODEL
	92010 AA760MK	SUN VISOR ASSY LH				1						1						*	*	*		LIGHT GRAY MT USA EXC.AIR BAG MODEL
	92010 AA011MK	SUN VISOR ASSY LH													1			*	*	*		LIGHT GRAY RHD
	92010 AA570EN	SUN VISOR ASSY LH	1	1	1	1	1	1	1	1	1	1	1	1	1	1		*	*	*		LIGHT BEIGE MT USA
	92010 AA570MK	SUN VISOR ASSY LH	1	1	1	1	1	1	1	1	1	1	1	1	1	1		*	*	*		LIGHT GRAY MT USA
	92010 AA600EN	SUN VISOR ASSY LH	1	1	1	1	1	1	1	1	1	1	1	1	1	1		*	*	*		LIGHT BEIGE CANADA
	92010 AA600MK	SUN VISOR ASSY LH	1	1	1	1	1	1	1	1	1	1	1	1	1	1		*	*	*		LIGHT GRAY CANADA
	92010 AA630EN	SUN VISOR ASSY LH	1	1	1	1	1	1	1	1	1	1	1	1	1	1		*	*	*		LIGHT BEIGE AT USA
	92010 AA630MK	SUN VISOR ASSY LH	1	1	1	1	1	1	1	1	1	1	1	1	1	1		*	*	*		LIGHT GRAY AT USA
2	0453 05204	SCREW	2	2	2	2	2	2	2	2	2	2	2	2	2	2	*	*	*	*		-94
	90453 0027	TAPPING SCREW	2	2	2	2	2	2	2	2	2	2	2	2	2	2	*	*	*	*		94-
	90453 0027	TAPPING SCREW	2	2	2	2	2	2	2	2	2	2	2	2	2	2	*	*	*	*		
3	92020 AA000BJ	HOOK SUN VISOR	2	2	2	2	2	2	2	2	2	2	2	2	2	2	*	*	*	*		-94 BLUE
	92020 AA000EK	HOOK SUN VISOR	2	2	2	2	2	2	2	2	2	2	2	2	2	2	*	*	*	*		-94 BEIGE
	92020 AA000MB	HOOK SUN VISOR	2	2	2	2	2	2	2	2	2	2	2	2	2	2	*	*	*	*		-94 GRAY
	92020 AA001BJ	HOOK SUN VISOR	2	2	2	2	2	2	2	2	2	2	2	2	2	2	*	*	*	*		94- BLUE
	92020 AA001EK	HOOK SUN VISOR	2	2	2	2	2	2	2	2	2	2	2	2	2	2	*	*	*	*		94- BEIGE
	92020 AA001MB	HOOK SUN VISOR	2	2	2	2	2	2	2	2	2	2	2	2	2	2	*	*	*	*		94- GRAY
	92020 AA001EN	HOOK SUN VISOR	2	2	2	2	2	2	2	2	2	2	2	2	2	2	*	*	*	*		LIGHT BEIGE
	92020 AA001MK	HOOK SUN VISOR	2	2	2	2	2	2	2	2	2	2	2	2	2	2	*	*	*	*		LIGHT GRAY
4	92010 AA030BJ	SUN VISOR ASSY LH	1	1	1	1	1	1	1	1	1	1	1	1	1	1	*	*	*	*		-96 BLUE CANADA
	92010 AA030EK	SUN VISOR ASSY LH	1	1	1	1	1	1	1	1	1	1	1	1	1	1	*	*	*	*		-96 BEIGE CANADA
	92010 AA030MB	SUN VISOR ASSY LH	1	1	1	1	1	1	1	1	1	1	1	1	1	1	*	*	*	*		-96 GRAY CANADA
	92010 AA110BJ	SUN VISOR ASSY LH	1	1	1	1	1	1	1	1	1	1	1	1	1	1	*	*	*	*		-92 BLUE AT USA

INTERIOR ACCESSORIES



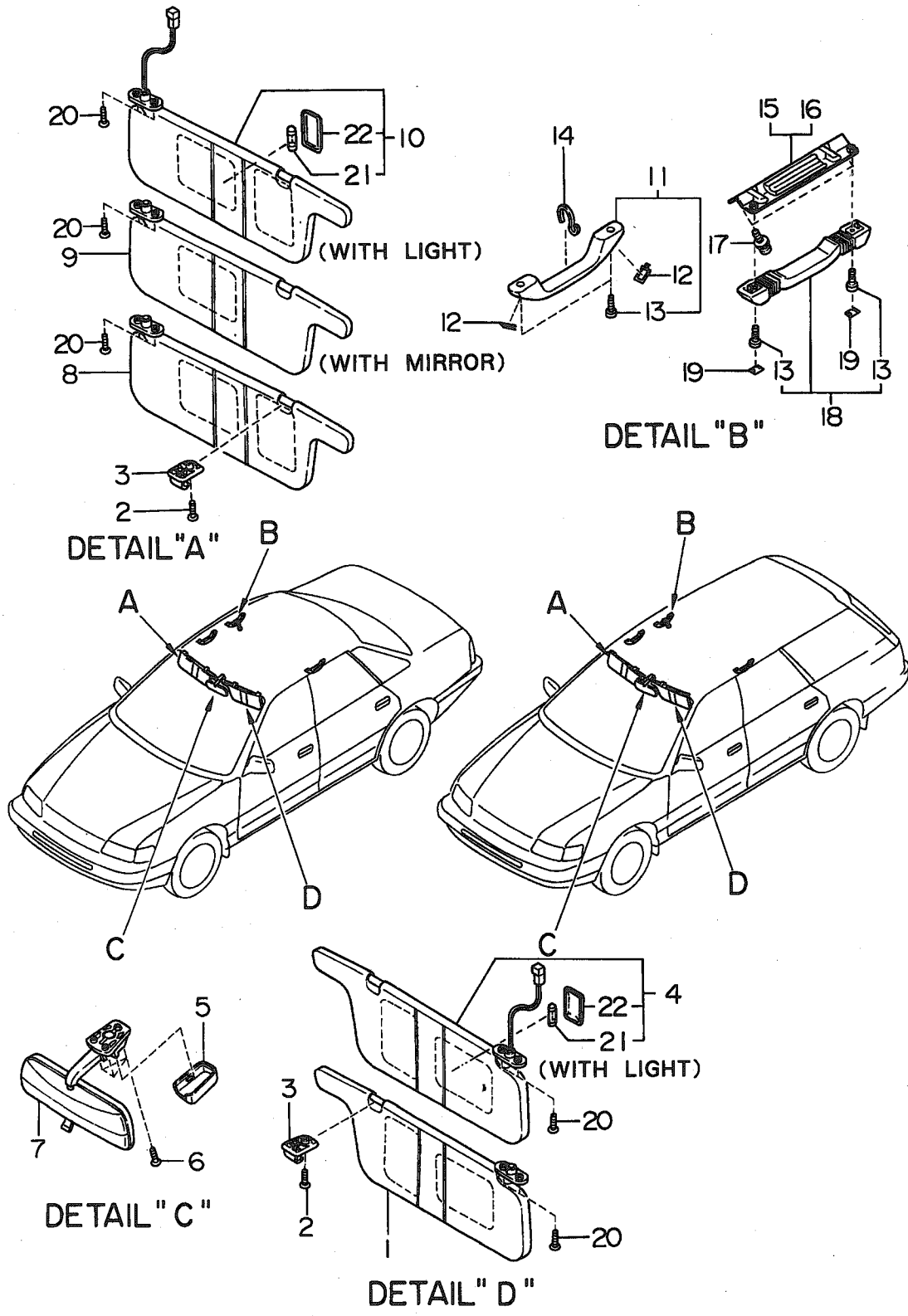
ITEM NO.	PART NUMBER	PART NAME	4D						SW						TW		M Y					REMARKS				
			2WD			4WD			2WD			4WD			2	4	9	9	9	9	9					
			L	L	T	L	L	T	L	L	T	L	L	T	L	L										
4	92010 AA110EK	SUN VISOR ASSY LH	.	.	1	.	.	.	1	.	.	.	1	.	.	.	.	.	*	.	.	.	.	.	.	-92 BEIGE AT USA
	92010 AA110MB	SUN VISOR ASSY LH	.	.	1	.	.	.	1	.	.	.	1	.	.	.	.	.	*	.	.	.	.	.	.	-92 GRAY AT USA
	92010 AA270BJ	SUN VISOR AY LH	.	.	1	.	.	.	1	.	.	.	1	.	.	.	.	.	*	.	.	.	.	.	.	-96 BLUE MT USA
	92010 AA270EK	SUN VISOR AY LH	.	.	1	.	.	.	1	.	.	.	1	.	.	.	.	.	*	.	.	.	.	.	.	-96 BEIGE MT USA
	92010 AA270MB	SUN VISOR AY LH	.	.	1	.	.	.	1	.	.	.	1	.	.	.	.	.	*	.	.	.	.	.	.	-96 GRAY MT USA
	92010 AA290BJ	SUN VISOR AY LH	.	.	1	.	.	.	1	.	.	.	1	.	.	.	.	.	*	.	.	.	.	.	.	93-96 BLUE AT USA
	92010 AA290EK	SUN VISOR AY LH	.	.	1	.	.	.	1	.	.	.	1	.	.	.	.	.	*	.	.	.	.	.	.	93-96 BEIGE AT USA
	92010 AA290MB	SUN VISOR AY LH	.	.	1	.	.	.	1	.	.	.	1	.	.	.	.	.	*	.	.	.	.	.	.	93-96 GRAY AT USA
	92010 AA291BJ	SUN VISOR ASSY LH	.	.	1	.	.	.	1	.	.	.	1	.	.	.	.	.	*	*	.	.	.	.	.	97- BLUE AT USA
	92010 AA291EK	SUN VISOR ASSY LH	.	.	1	.	.	.	1	.	.	.	1	.	.	.	.	.	*	*	.	.	.	.	.	97- BEIGE AT USA
	92010 AA291MB	SUN VISOR ASSY LH	.	.	1	.	.	.	1	.	.	.	1	.	.	.	.	.	*	*	.	.	.	.	.	97- GRAY AT USA
	92010 AA031BJ	SUN VISOR ASSY LH	.	.	1	.	.	.	1	.	.	.	1	.	.	.	.	.	*	*	.	.	.	.	.	97- BLUE CANADA
	92010 AA031EK	SUN VISOR ASSY LH	.	.	1	.	.	.	1	.	.	.	1	.	.	.	.	.	*	*	.	.	.	.	.	97- BEIGE CANADA
	92010 AA031MB	SUN VISOR ASSY LH	.	.	1	.	.	.	1	.	.	.	1	.	.	.	.	.	*	*	.	.	.	.	.	97- GRAY CANADA
	92010 AA271BJ	SUN VISOR ASSY LH	.	.	1	.	.	.	1	.	.	.	1	.	.	.	.	.	*	*	.	.	.	.	.	97- BLUE MT USA
	92010 AA271EK	SUN VISOR ASSY LH	.	.	1	.	.	.	1	.	.	.	1	.	.	.	.	.	*	*	.	.	.	.	.	97- BEIGE MT USA
	92010 AA271MB	SUN VISOR ASSY LH	.	.	1	.	.	.	1	.	.	.	1	.	.	.	.	.	*	*	.	.	.	.	.	97- GRAY MT USA
	92010 AA430EN	SUN VISOR ASSY LH	.	.	1	.	.	.	1	.	.	.	1	.	.	.	.	.	*	.	.	.	.	.	.	LIGHT BEIGE CANADA
	92010 AA430MK	SUN VISOR ASSY LH	.	.	1	.	.	.	1	.	.	.	1	.	.	.	.	.	*	.	.	.	.	.	.	LIGHT GRAY CANADA
	92010 AA490EN	SUN VISOR ASSY LH	.	.	1	.	.	.	1	.	.	.	1	.	.	.	.	.	*	.	.	.	.	.	.	LIGHT BEIGE USA EXC.AIR BAG MODEL
	92010 AA490MK	SUN VISOR ASSY LH	.	.	1	.	.	.	1	.	.	.	1	.	.	.	.	.	*	.	.	.	.	.	.	LIGHT GRAY USA EXC.AIR BAG MODEL
	92010 AA530EN	SUN VISOR ASSY LH	.	.	1	.	.	.	1	.	.	.	1	.	.	.	.	.	*	.	.	.	.	.	.	LIGHT BEIGE USA FOR.AIR BAG MODEL
	92010 AA530MK	SUN VISOR ASSY LH	.	.	1	.	.	.	1	.	.	.	1	.	.	.	.	.	*	.	.	.	.	.	.	LIGHT GRAY USA FOR.AIR BAG MODEL
	92010 AA680EN	SUN VISOR ASSY LH	.	.	1	.	.	.	1	.	.	.	1	.	.	.	.	.	*	.	.	.	.	.	.	LIGHT BEIGE AT USA EXC.AIR BAG MODEL
	92010 AA680MK	SUN VISOR ASSY LH	.	.	1	.	.	.	1	.	.	.	1	.	.	.	.	.	*	.	.	.	.	.	.	LIGHT GRAY AT USA EXC.AIR BAG MODEL
	92010 AA690EN	SUN VISOR ASSY LH	.	.	1	.	.	.	1	.	.	.	1	.	.	.	.	.	*	.	.	.	.	.	.	LIGHT BEIGE AT USA FOR.AIR BAG MODEL
	92010 AA690MK	SUN VISOR ASSY LH	.	.	1	.	.	.	1	.	.	.	1	.	.	.	.	.	*	.	.	.	.	.	.	LIGHT GRAY AT USA FOR.AIR BAG MODEL
	92010 AA710EN	SUN VISOR ASSY LH	.	.	1	.	.	.	1	.	.	.	1	.	.	.	.	.	*	.	.	.	.	.	.	LIGHT BEIGE CANADA FOR.AIR BAG MODEL
	92010 AA710MK	SUN VISOR ASSY LH	.	.	1	.	.	1	.	.	1	.	1	.	1	.	.	.	*	.	.	.	.	.	.	LIGHT GRAY CANADA FOR.AIR BAG MODEL
	92010 AA770MK	SUN VISOR ASSY LH	.	.	.	.	.	.	1	.	.	.	1	.	.	.	.	.	*	.	.	.	.	.	.	LIGHT GRAY MT USA FOR.AIR BAG MODEL
	92010 AA690EN	SUN VISOR ASSY LH	.	.	1	.	.	.	1	.	.	.	1	.	.	.	.	.	*	.	.	.	.	.	.	LIGHT BEIGE AT USA
	92010 AA690MK	SUN VISOR ASSY LH	.	.	1	.	.	.	1	.	.	.	1	.	.	.	.	.	*	.	.	.	.	.	.	LIGHT GRAY AT USA
	92010 AA710EN	SUN VISOR ASSY LH	.	.	1	.	.	.	1	.	.	.	1	.	.	.	.	.	*	.	.	.	.	.	.	LIGHT BEIGE CANADA
	92010 AA710MK	SUN VISOR ASSY LH	.	.	1	.	.	1	.	1	.	1	.	1	.	1	.	.	*	.	.	.	.	.	.	LIGHT GRAY CANADA
	92010 AA770MK	SUN VISOR ASSY LH	.	.	.	.	.	.	1	.	.	.	1	.	.	.	.	.	*	.	.	.	.	.	.	LIGHT GRAY AT USA
	92010 AA780MK	SUN VISOR ASSY LH	.	.	.	.	.	.	1	.	.	.	1	.	.	.	.	.	*	.	.	.	.	.	.	LIGHT GRAY MT USA
5	92024 GA570BJ	CAP R VIEW MIRROR	1	1	1	.	1	1	1	1	1	1	1	1	1	1	1	1	*	*	.	.	.	.	.	BLUE
	92024 GA570EK	CAP R VIEW MIRROR	.	1	1	1	.	1	1	1	1	1	1	1	1	1	1	1	*	*	.	.	.	.	.	BEIGE
	92024 GA570MB	CAP R VIEW MIRROR	1	1	1	1	1	1	1	1	1	1	1	1	1	1	1	1	*	*	.	.	.	.	.	GRAY
	92024 GA570EN	CAP R VIEW MIRROR	.	1	.	.	1	.	1	.	.	1	.	1	.	.	.	.	*	*	*	*	.	.	.	LIGHT BEIGE

# INTERIOR ACCESSORIES



ITEM NO.	PART NUMBER	PART NAME	4D						SW						TW		M Y					REMARKS				
			2WD			4WD			2WD			4WD			2	4	9	9	9	9						
			L	L	T	L	L	T	L	L	T	L	L	T	L	L										
5	92024 GA570MK	CAP R VIEW MIRROR	·	1	1	·	1	1	·	1	·	1	1	·	1	1	·	·	·	·	·	·	·	·	LIGHT GRAY	
6	0460 05201	TAPPING SCREW	3	3	3	3	3	3	3	3	3	3	3	3	3	3	3	3	*	*	*	*	*	*	-2Z	
	0463 05200	TAPPING SCREW	·	3	3	·	3	3	·	3	·	3	3	·	3	3	·	·	·	·	·	·	·	·	31-	
7	92030 AA010BJ	R VIEW MIR AY IN	1	1	1	·	1	1	1	·	1	1	1	1	1	1	1	1	*	*	·	·	·	·	BLUE	
	92030 AA010EK	R VIEW MIR AY IN	·	1	1	·	1	1	·	1	1	1	1	·	1	1	·	1	*	*	·	·	·	·	BEIGE	
	92030 AA010MB	R VIEW MIR AY IN	1	1	1	1	1	1	1	1	1	1	1	1	1	1	1	1	*	*	·	·	·	·	GRAY	
	92030 AA010EN	R VIEW MIR AY IN	·	1	1	·	1	1	·	1	1	1	·	1	1	·	·	·	·	*	·	·	·	LIGHT BEIGE		
	92030 AA010MK	R VIEW MIR AY IN	·	1	1	·	1	1	·	1	1	1	·	1	1	·	·	·	·	*	·	·	·	LIGHT GRAY		
	92030 AA010ML	R VIEW MIR AY IN	·	1	1	·	1	1	·	1	1	1	·	1	1	·	·	·	·	*	·	·	·	BLACK		
8	92010 AA000BJ	SUN VISOR ASSY RH	1	·	·	·	·	·	·	·	·	·	·	·	·	1	·	·	*	·	·	·	·	BLUE		
	92010 AA000MB	SUN VISOR ASSY RH	1	·	·	·	·	·	·	·	·	·	·	·	·	1	·	·	*	·	·	·	·	GRAY		
	92010 AA400BJ	SUN VISOR ASSY RH	·	·	·	·	·	·	·	·	·	·	·	·	1	·	·	·	*	·	·	·	·	BLUE RHD		
	92010 AA400MK	SUN VISOR ASSY RH	·	·	·	·	·	·	·	·	·	·	·	·	1	·	·	·	*	·	·	·	·	LIGHT GRAY RHD		
	92010 AA660MK	SUN VISOR ASSY RH	·	·	·	·	·	·	·	·	·	·	·	·	1	·	·	·	*	·	·	·	·	LIGHT GRAY RHD		
	92010 AA660MK	SUN VISOR ASSY RH	·	·	·	·	·	·	·	·	·	·	·	·	1	·	·	·	*	·	·	·	·	LIGHT GRAY RHD		
9	92010 AA080BJ	SUN VISOR ASSY RH	·	1	·	·	·	·	·	·	·	·	·	·	1	1	1	*	·	·	·	·	·	·	BLUE	
	92010 AA080EK	SUN VISOR ASSY RH	·	1	·	·	·	·	·	·	·	·	·	·	1	1	1	*	·	·	·	·	·	·	BEIGE	
	92010 AA080MB	SUN VISOR ASSY RH	·	1	·	·	·	·	·	·	·	·	·	·	1	1	1	*	·	·	·	·	·	·	GRAY	
	92010 AA081BJ	SUN VISOR ASSY RH	·	1	·	·	·	·	·	·	·	·	·	·	·	·	·	·	·	*	·	·	·	·	BLUE	
	92010 AA081EK	SUN VISOR ASSY RH	·	1	·	·	·	·	·	·	·	·	·	·	·	·	·	·	·	*	·	·	·	·	BEIGE	
	92010 AA081MB	SUN VISOR ASSY RH	·	1	·	1	·	1	·	1	·	1	·	1	·	·	·	·	·	*	·	·	·	·	GRAY	
	92010 AA082EN	SUN VISOR ASSY RH	·	1	·	·	·	·	·	·	·	·	·	·	·	·	·	·	·	*	·	·	·	·	LIGHT BEIGE	
	92010 AA082MK	SUN VISOR ASSY RH	·	1	·	·	1	·	1	·	1	·	1	·	1	·	·	·	·	*	·	·	·	·	LIGHT GRAY	
	92010 AA082EN	SUN VISOR ASSY RH	·	1	·	·	·	·	·	·	·	·	·	·	·	·	·	·	·	*	·	·	·	·	LIGHT BEIGE	
	92010 AA082MK	SUN VISOR ASSY RH	·	1	·	·	·	·	·	·	·	·	·	·	·	·	·	·	·	*	·	·	·	·	LIGHT GRAY	
	92010 AA082EN	SUN VISOR ASSY RH	·	1	·	·	·	·	·	·	·	·	·	·	·	·	·	·	·	*	·	·	·	·	LIGHT BEIGE	
	92010 AA082MK	SUN VISOR ASSY RH	·	1	·	·	·	·	·	·	·	·	·	·	·	·	·	·	·	*	·	·	·	·	LIGHT GRAY	
10	92010 AA100BJ	SUN VISOR ASSY RH	·	1	1	·	1	1	·	1	1	·	1	1	·	·	·	*	·	·	·	·	·	·	-96 BLUE	
	92010 AA100EK	SUN VISOR ASSY RH	·	1	1	·	1	1	·	1	1	·	1	1	·	·	·	*	·	·	·	·	·	·	-96 BEIGE	
	92010 AA100MB	SUN VISOR ASSY RH	·	1	1	·	1	1	·	1	1	·	1	1	·	·	·	*	·	·	·	·	·	·	-96 GRAY	
	92010 AA101BJ	SUN VISOR ASSY RH	·	1	1	·	1	1	·	1	1	·	1	1	·	·	·	*	*	·	·	·	·	·	·	97- BLUE
	92010 AA101EK	SUN VISOR ASSY RH	·	1	1	·	1	1	·	1	1	·	1	1	·	·	·	*	*	·	·	·	·	·	·	97- BEIGE
	92010 AA101MB	SUN VISOR ASSY RH	·	1	1	·	1	1	·	1	1	·	1	1	·	·	·	*	*	·	·	·	·	·	·	97- GRAY
	92010 AA420EN	SUN VISOR ASSY RH	·	1	·	·	·	·	·	·	·	·	·	·	·	·	·	·	·	*	·	·	·	·	LIGHT BEIGE	
	92010 AA420MK	SUN VISOR ASSY RH	·	1	·	·	·	·	·	·	·	·	·	·	·	·	·	·	·	*	·	·	·	·	LIGHT GRAY	
	92010 AA420EN	SUN VISOR ASSY RH	·	1	·	·	·	·	·	·	·	·	·	·	·	·	·	·	·	*	·	·	·	·	LIGHT BEIGE	
	92010 AA420MK	SUN VISOR ASSY RH	·	1	·	1	·	1	·	1	·	1	·	1	·	·	·	·	·	*	·	·	·	·	LIGHT GRAY	
	92010 AA420EN	SUN VISOR ASSY RH	·	1	·	·	·	·	·	·	·	·	·	·	·	·	·	·	·	*	·	·	·	·	LIGHT BEIGE	
	92010 AA420MK	SUN VISOR ASSY RH	·	1	·	1	·	1	·	1	·	1	·	1	·	·	·	·	·	*	·	·	·	·	LIGHT GRAY	
11	92040 AA000BJ	ASSIST RAIL	3	3	3	·	3	3	·	3	3	3	3	3	3	3	3	3	*	·	·	·	·	·	BLUE	
	92040 AA000EK	ASSIST RAIL	·	3	3	·	3	3	·	3	3	3	3	·	3	3	·	3	*	·	·	·	·	·	BEIGE	
	92040 AA000MB	ASSIST RAIL	3	3	3	·	3	3	·	3	3	3	3	·	3	3	3	3	*	·	·	·	·	·	GRAY	
	92040 AA000BJ	ASSIST RAIL	·	3	·	·	·	·	·	3	·	3	·	3	·	3	·	·	·	*	·	·	·	·	BLUE	
	92040 AA000EK	ASSIST RAIL	·	3	·	·	·	·	·	3	·	3	·	3	·	3	·	·	·	*	·	·	·	·	BEIGE	
	92040 AA000MB	ASSIST RAIL	·	3	·	3	·	3	·	3	·	3	·	3	·	3	·	·	·	*	·	·	·	·	GRAY	

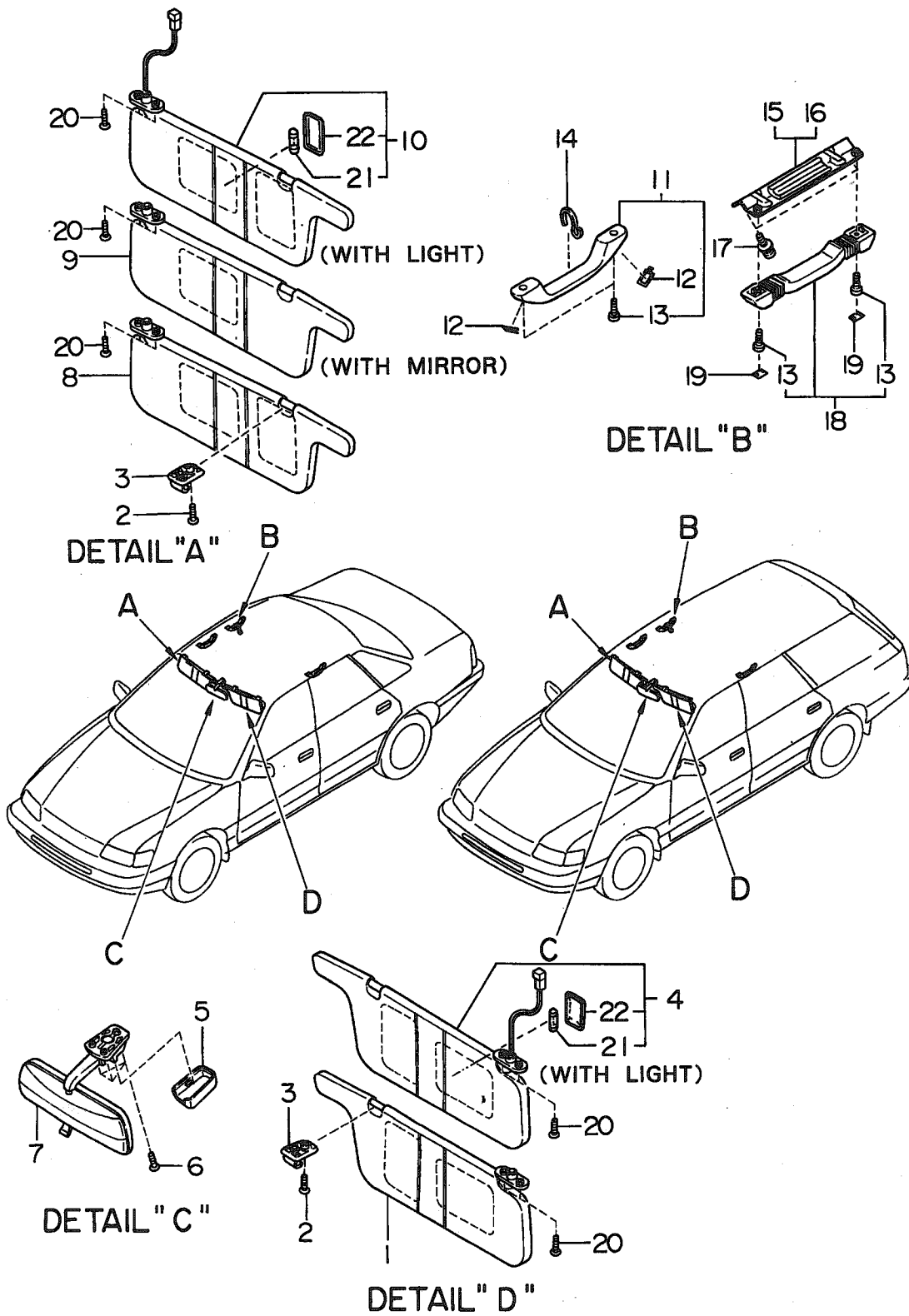
# INTERIOR ACCESSORIES



ITEM NO.	PART NUMBER	PART NAME	4D			SW			TW		M Y				REMARKS									
			2WD		4WD	2WD		4WD	2	4	9	0	1	2		3	4							
			L	S	L	S	L	S	L	S								L	L					
11	92040 AA000EN	ASSIST RAIL	· 2	· · ·	· 2	· · ·	· 2	· 2	· · ·	· · ·	· · ·	· · ·	· · ·	· · ·	· · ·	LIGHT BEIGE	USA							
	92040 AA000MK	ASSIST RAIL	· 2	· · ·	· 2	· · ·	· 2	· 2	· · ·	· 2	· · ·	· · ·	· · ·	· · ·	· · ·	LIGHT GRAY	USA							
	92040 AA000EN	ASSIST RAIL	· 3	· · ·	· 3	· · ·	· 3	· 3	· · ·	· · ·	· · ·	· · ·	· · ·	· · ·	· · ·	LIGHT BEIGE	CANADA							
	92040 AA000MK	ASSIST RAIL	· 3	· · ·	· 3	· · ·	· 3	· 3	· · ·	· · ·	· · ·	· · ·	· · ·	· · ·	· · ·	LIGHT GRAY	CANADA							
12	92021 AA010BJ	CAP ASSIST RAIL	6	6	6	· 6	6	6	6	6	6	6	6	6	6	6	6	*	· · ·	· · ·	BLUE			
	92021 AA010EK	CAP ASSIST RAIL	· 6	6	6	· 6	· 6	6	6	6	· 6	6	6	6	6	6	6	*	· · ·	· · ·	BEIGE			
	92021 AA010MB	CAP ASSIST RAIL	6	6	6	· 6	6	6	6	6	6	6	6	6	6	6	6	*	· · ·	· · ·	GRAY			
	92021 AA010BJ	CAP ASSIST RAIL	· 6	· · ·	· 6	· · ·	· 6	· 6	· 6	· 6	· 6	· · ·	· · ·	· · ·	· · ·	· · ·	· · ·	*	· · ·	· · ·	BLUE			
	92021 AA010EK	CAP ASSIST RAIL	· 6	· · ·	· 6	· · ·	· 6	· 6	· 6	· 6	· 6	· · ·	· · ·	· · ·	· · ·	· · ·	· · ·	*	· · ·	· · ·	BEIGE			
	92021 AA010MB	CAP ASSIST RAIL	· 6	· 6	· 6	· 6	· 6	· 6	· 6	· 6	· 6	· · ·	· · ·	· · ·	· · ·	· · ·	· · ·	*	· · ·	· · ·	GRAY			
	92021 AA010EN	CAP ASSIST RAIL	· 4	· · ·	· 4	· · ·	· 4	· 4	· · ·	· · ·	· · ·	· · ·	· · ·	· · ·	· · ·	· · ·	· · ·	*	· · ·	· · ·	LIGHT BEIGE	USA		
	92021 AA010MK	CAP ASSIST RAIL	· 4	· · ·	· 4	· · ·	· 4	· 4	· · ·	· 4	· · ·	· · ·	· · ·	· · ·	· · ·	· · ·	· · ·	*	· · ·	· · ·	LIGHT GRAY	USA		
	92021 AA010EN	CAP ASSIST RAIL	· 6	· · ·	· 6	· · ·	· 6	· 6	· · ·	· · ·	· · ·	· · ·	· · ·	· · ·	· · ·	· · ·	· · ·	*	· · ·	· · ·	LIGHT BEIGE	CANADA		
92021 AA010MK	CAP ASSIST RAIL	· 6	· · ·	· 6	· · ·	· 6	· 6	· · ·	· · ·	· · ·	· · ·	· · ·	· · ·	· · ·	· · ·	· · ·	*	· · ·	· · ·	LIGHT GRAY	CANADA			
13	90451 0032	TAPPING SCREW	6	6	6	6	6	6	6	6	6	6	6	6	6	6	6	*	· · ·	· · ·				
14	92022 AA000BJ	HANGER COAT	1	1	1	· 1	1	1	1	1	1	1	1	1	1	1	1	*	· · ·	· · ·	BLUE			
	92022 AA000EK	HANGER COAT	· 1	1	1	· 1	· 1	1	1	1	· 1	1	1	1	1	1	1	*	· · ·	· · ·	BEIGE			
	92022 AA000MB	HANGER COAT	1	1	1	· 1	1	1	1	1	1	1	1	1	1	1	1	*	· · ·	· · ·	GRAY			
	92022 AA010BJ	HANGER COAT B	· · 1	· 1	· 1	· · ·	· · ·	· · ·	· · ·	· · ·	· · ·	· · ·	· · ·	· · ·	· · ·	· · ·	· · ·	*	· · ·	· · ·	-96	BLUE	SUNROOF	
	92022 AA010EK	HANGER COAT B	· · 1	· 1	· 1	· · ·	· · ·	· · ·	· · ·	· · ·	· · ·	· · ·	· · ·	· · ·	· · ·	· · ·	· · ·	*	· · ·	· · ·	-96	BEIGE	SUNROOF	
	92022 AA010MB	HANGER COAT B	· · 1	· 1	· 1	· · ·	· · ·	· · ·	· · ·	· · ·	· · ·	· · ·	· · ·	· · ·	· · ·	· · ·	· · ·	*	· · ·	· · ·	-96	GRAY	SUNROOF	
	92022 AA000BJ	HANGER COAT	· 1	· · ·	· 1	· · ·	· 1	· 1	· · ·	· 1	· · ·	· · ·	· · ·	· · ·	· · ·	· · ·	· · ·	*	· · ·	· · ·	BLUE			
	92022 AA000EK	HANGER COAT	· 1	· · ·	· 1	· · ·	· 1	· 1	· · ·	· 1	· · ·	· · ·	· · ·	· · ·	· · ·	· · ·	· · ·	*	· · ·	· · ·	BEIGE			
	92022 AA000MB	HANGER COAT	· 1	· 1	· 1	· 1	· 1	· 1	· · ·	· 1	· 1	· · ·	· · ·	· · ·	· · ·	· · ·	· · ·	*	· · ·	· · ·	GRAY			
	92022 AA011BJ	HANGER COAT B	· · 1	· 1	· 1	· · ·	· · ·	· · ·	· · ·	· · ·	· · ·	· · ·	· · ·	· · ·	· · ·	· · ·	· · ·	*	· · ·	· · ·	97-	BLUE	SUNROOF	
	92022 AA011EK	HANGER COAT B	· · 1	· 1	· 1	· · ·	· · ·	· · ·	· · ·	· · ·	· · ·	· · ·	· · ·	· · ·	· · ·	· · ·	· · ·	*	· · ·	· · ·	97-	BEIGE	SUNROOF	
	92022 AA011MB	HANGER COAT B	· · 1	1	1	1	· · ·	· · ·	· · ·	· · ·	· · ·	· · ·	· · ·	· · ·	· · ·	· · ·	· · ·	*	· · ·	· · ·	97-	GRAY	SUNROOF	
	92022 AA000EN	HANGER COAT	· 1	· · ·	· 1	· · ·	· 1	· 1	· · ·	· · ·	· · ·	· · ·	· · ·	· · ·	· · ·	· · ·	· · ·	*	· · ·	· · ·	LIGHT BEIGE	USA		
	92022 AA000MK	HANGER COAT	· 1	· · ·	· 1	· · ·	· 1	· 1	· · ·	· 1	· · ·	· · ·	· · ·	· · ·	· · ·	· · ·	· · ·	*	· · ·	· · ·	LIGHT GRAY	USA		
	92022 AA011EN	HANGER COAT B	· · 1	· · ·	· 1	· · ·	· · ·	· · ·	· · ·	· · ·	· · ·	· · ·	· · ·	· · ·	· · ·	· · ·	· · ·	*	· · ·	· · ·	LIGHT BEIGE	USA		
	92022 AA011MK	HANGER COAT B	· · 1	· · ·	· 1	· 1	· · ·	· · ·	· 1	· · ·	· · ·	· · ·	· · ·	· · ·	· · ·	· · ·	· · ·	*	· · ·	· · ·	LIGHT GRAY	USA		
	92022 AA000EN	HANGER COAT	· 1	· · ·	· 1	· · ·	· 1	· 1	· · ·	· · ·	· · ·	· · ·	· · ·	· · ·	· · ·	· · ·	· · ·	*	· · ·	· · ·	LIGHT BEIGE	CANADA		
	92022 AA000MK	HANGER COAT	· 1	· · ·	· 1	· 1	· 1	· 1	· · ·	· · ·	· · ·	· · ·	· · ·	· · ·	· · ·	· · ·	· · ·	*	· · ·	· · ·	LIGHT GRAY	CANADA		
	92022 AA011MK	HANGER COAT B	· · 1	· · ·	· 1	· · ·	· · ·	· · ·	· 1	· · ·	· · ·	· · ·	· · ·	· · ·	· · ·	· · ·	· · ·	*	· · ·	· · ·	LIGHT GRAY	CANADA		
	15	92041 AA000	BRKT ASST RL F RH	· · 1	1	1	1	· · ·	· · ·	· 1	· · ·	· · ·	· · ·	· · ·	· · ·	· · ·	· · ·	· · ·	*	· · ·	· · ·	SUNROOF	FOR FRONT RH	
92041 AA030		BRKT(ASST RL)	1	1	1	1	1	1	1	1	1	1	1	1	1	1	1	*	· · ·	· · ·	EXC.	SUNROOF	FOR FRONT	
16	92041 AA020	BRKT ASST RL R	· · 2	2	2	2	· · ·	· · ·	· 2	· · ·	· · ·	· · ·	· · ·	· · ·	· · ·	· · ·	· · ·	*	· · ·	· · ·	SUNROOF	FOR REAR		
17	0100 06120	SCREW	2	2	6	6	2	6	6	6	2	2	2	2	2	2	2	2	2	2	*	· · ·	· · ·	
18	92040 AA010BJ	ASSIST RAIL	1	1	3	· 1	3	· 1	1	1	1	1	1	1	1	1	1	*	· · ·	· · ·	BLUE			
	92040 AA010EK	ASSIST RAIL	· 1	3	· 1	3	· 1	1	1	1	1	1	1	1	1	1	1	*	· · ·	· · ·	BEIGE			
	92040 AA010MB	ASSIST RAIL	1	1	3	· 1	3	· 1	1	1	1	1	1	1	1	1	1	*	· · ·	· · ·	GRAY			
	92040 AA010EN	ASSIST RAIL	· 1	3	· 1	3	· 1	1	1	· · ·	· · ·	· · ·	· · ·	· · ·	· · ·	· · ·	· · ·	· · ·	*	· · ·	· · ·	LIGHT BEIGE	USA	
	92040 AA010MK	ASSIST RAIL	· 1	3	· 1	3	· 1	1	1	· 3	· · ·	· · ·	· · ·	· · ·	· · ·	· · ·	· · ·	· · ·	*	· · ·	· · ·	LIGHT GRAY	USA	
	92040 AA010EN	ASSIST RAIL	· · 3	· · ·	· 3	· · ·	· 3	· 3	· · ·	· · ·	· · ·	· · ·	· · ·	· · ·	· · ·	· · ·	· · ·	*	· · ·	· · ·	LIGHT BEIGE	CANADA		
	92040 AA010MK	ASSIST RAIL	· · 3	· · ·	· 3	· 3	· 3	· 3	· 3	· 3	· · ·	· · ·	· · ·	· · ·	· · ·	· · ·	· · ·	*	· · ·	· · ·	LIGHT GRAY	CANADA		



INTERIOR ACCESSORIES

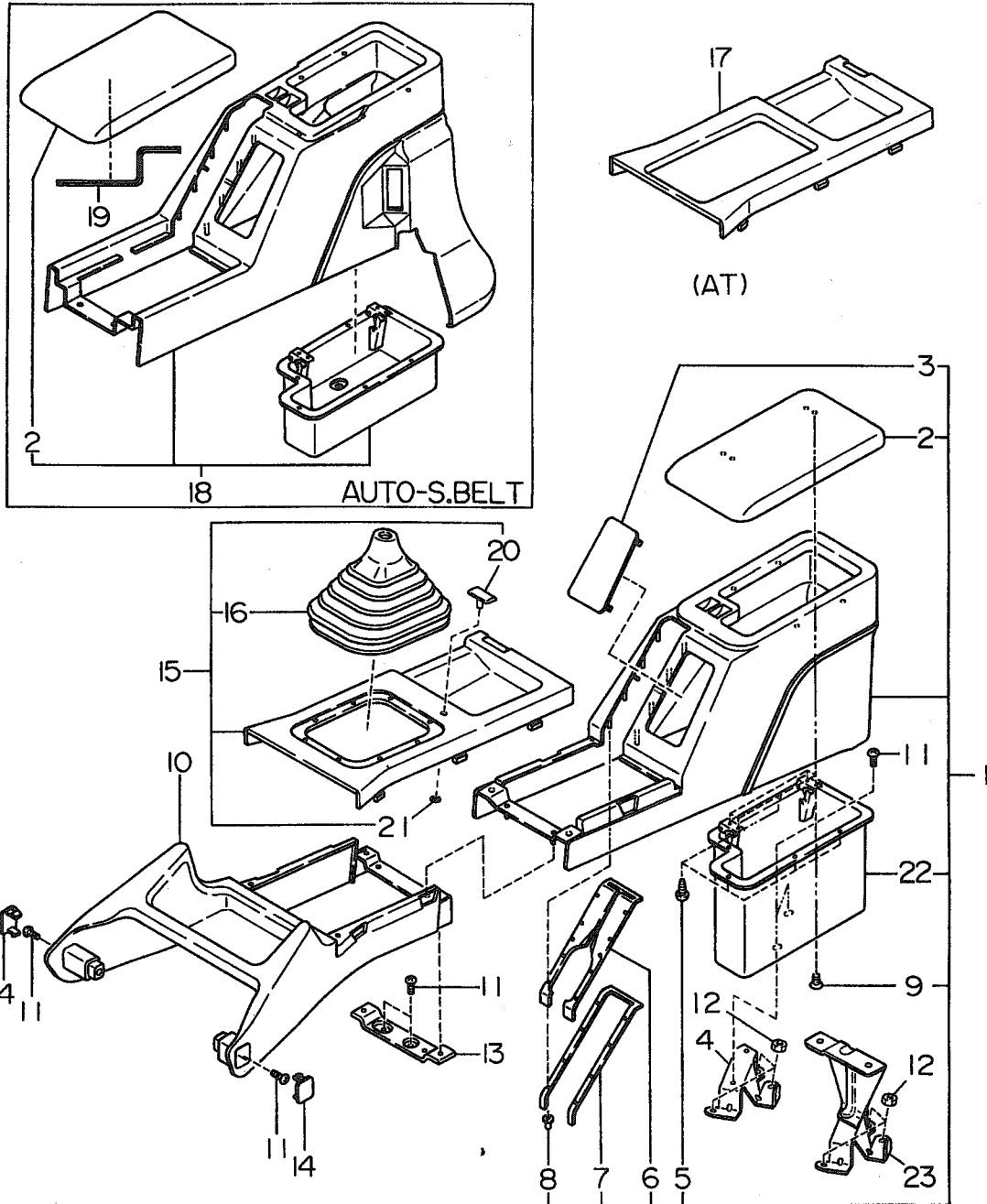


ITEM NO.	PART NUMBER	PART NAME	4D						SW						TW		M Y				REMARKS							
			2WD			4WD			2WD			4WD			2	4	9	9	9	9								
			L	L	L	L	L	L	L	L	L	L	L	L	L	L						0	1	2	3	4		
19	92021 AA020BJ	CAP ASSIST RAIL	2	2	6	6	·	2	6	6	·	2	2	2	2	2	2	·	2	2	*	*	·	·	·	·	BLUE	
	92021 AA020EK	CAP ASSIST RAIL	·	2	6	6	·	2	6	6	·	·	2	2	2	2	2	·	·	2	2	*	*	·	·	·	·	BEIGE
	92021 AA020MB	CAP ASSIST RAIL	2	2	6	6	6	2	6	6	6	2	2	2	2	2	2	·	·	2	2	*	*	·	·	·	·	GRAY
	92021 AA020EN	CAP ASSIST RAIL	·	2	6	·	·	2	6	·	6	·	2	2	·	2	·	·	·	·	·	·	*	*	*	*	LIGHT BEIGE USA	
	92021 AA020MK	CAP ASSIST RAIL	·	2	6	·	·	2	6	·	6	·	2	2	·	2	·	6	·	·	·	·	*	*	*	*	LIGHT GRAY USA	
	92021 AA020EN	CAP ASSIST RAIL	·	·	6	·	·	·	6	·	·	·	·	6	·	·	6	·	·	·	·	·	*	*	*	*	LIGHT BEIGE CANADA	
	92021 AA020MK	CAP ASSIST RAIL	·	·	6	·	·	·	6	·	·	·	·	6	·	6	·	6	·	·	·	·	*	*	*	*	LIGHT GRAY CANADA	
20	0453 05204	SCREW	4	4	4	·	·	4	4	4	·	4	4	4	·	4	4	4	·	4	4	*	·	·	·	·	·	-94
	90453 0027	TAPPING SCREW	4	4	4	4	4	4	4	4	4	4	4	4	4	4	4	·	·	4	4	*	·	·	·	·	·	94-
	0453 05164	TAPPING SCREW	·	4	4	·	4	4	4	·	4	·	4	4	·	4	·	4	·	·	·	·	*	*	*	·	-16	
	90453 0028	TAPPING SCREW	·	4	4	·	4	4	·	4	·	4	4	·	4	4	4	·	·	·	·	*	*	*	*	17-		
21	84920 GA450	BULB	·	·	1	1	·	·	1	1	·	·	·	1	1	·	1	1	·	·	·	·	*	*	*	*		
22	92089 GA000	LENS	·	·	1	1	·	·	1	1	·	·	·	1	1	·	1	1	·	·	·	·	*	*	*	*		

Fig No.

935-1

# CONSOLE BOX ( '90 & '91MY )



ITEM NO.	PART NUMBER	PART NAME	4D						SW						TW		M Y				REMARKS
			2WD			4WD			2WD			4WD			2	4	9	9	9	9	
			L	S	TURBO	L	S	TURBO	L	S	TURBO	L	S	TURBO	L	L					
1	92060 AA090BI	CONSOLE BOX R AY	1	1	1	1	1	1	1	1	1	1	1	1	1	1	*	*	*	*	BLUE CANADA
	92060 AA090EL	CONSOLE BOX R AY	1	1	1	1	1	1	1	1	1	1	1	1	1	1	*	*	*	*	BEIGE CANADA
	92060 AA090LM	CONSOLE BOX R AY	1	1	1	1	1	1	1	1	1	1	1	1	1	1	*	*	*	*	GRAY CANADA
	92060 AA100BI	CONSOLE BOX R AY	1	1	1	1	1	1	1	1	1	1	1	1	1	1	*	*	*	*	BLUE CANADA
	92060 AA100EL	CONSOLE BOX R AY	1	1	1	1	1	1	1	1	1	1	1	1	1	1	*	*	*	*	BEIGE CANADA
	92060 AA100LM	CONSOLE BOX R AY	1	1	1	1	1	1	1	1	1	1	1	1	1	1	*	*	*	*	GRAY CANADA
	92060 AA600BI	CONSOLE BOX R AY	1	1	1	1	1	1	1	1	1	1	1	1	1	1	*	*	*	*	BLUE RHD
	92060 AA480LM	CONSOLE BOX R AY	1	1	1	1	1	1	1	1	1	1	1	1	1	1	*	*	*	*	GRAY SIA-LSI
2	92075 AA040BI	LID ASSY LH	1	1	1	1	1	1	1	1	1	1	1	1	1	1	*	*	*	*	BLUE CANADA
	92075 AA040EL	LID ASSY LH	1	1	1	1	1	1	1	1	1	1	1	1	1	1	*	*	*	*	BEIGE CANADA
	92075 AA040LM	LID ASSY LH	1	1	1	1	1	1	1	1	1	1	1	1	1	1	*	*	*	*	GRAY CANADA
	92075 AA050BI	LID ASSY LH	1	1	1	1	1	1	1	1	1	1	1	1	1	1	*	*	*	*	BLUE CANADA
	92075 AA050EL	LID ASSY LH	1	1	1	1	1	1	1	1	1	1	1	1	1	1	*	*	*	*	BEIGE CANADA
	92075 AA050LM	LID ASSY LH	1	1	1	1	1	1	1	1	1	1	1	1	1	1	*	*	*	*	GRAY CANADA
	92075 AA060BI	LID ASSY LH	1	1	1	1	1	1	1	1	1	1	1	1	1	1	*	*	*	*	BLUE USA
	92075 AA060EL	LID ASSY LH	1	1	1	1	1	1	1	1	1	1	1	1	1	1	*	*	*	*	BEIGE USA
	92075 AA060LM	LID ASSY LH	1	1	1	1	1	1	1	1	1	1	1	1	1	1	*	*	*	*	GRAY USA
	92075 AA070BI	LID ASSY LH	1	1	1	1	1	1	1	1	1	1	1	1	1	1	*	*	*	*	BLUE USA
	92075 AA070EL	LID ASSY LH	1	1	1	1	1	1	1	1	1	1	1	1	1	1	*	*	*	*	BEIGE USA
	92075 AA070LM	LID ASSY LH	1	1	1	1	1	1	1	1	1	1	1	1	1	1	*	*	*	*	GRAY USA
	92075 AA060BI	LID ASSY LH	1	1	1	1	1	1	1	1	1	1	1	1	1	1	*	*	*	*	BLUE RHD
	92075 AA250LM	LID ASSY LH	1	1	1	1	1	1	1	1	1	1	1	1	1	1	*	*	*	*	SIA-LSI
3	92075 AA080BI	COVER ASSY	1	1	1	1	1	1	1	1	1	1	1	1	1	1	*	*	*	*	BLUE
	92075 AA080EL	COVER ASSY	1	1	1	1	1	1	1	1	1	1	1	1	1	1	*	*	*	*	BEIGE
	92075 AA080LM	COVER ASSY	1	1	1	1	1	1	1	1	1	1	1	1	1	1	*	*	*	*	GRAY
4	92080 AA000	BRKT CONSOLE	1	1	1	1	1	1	1	1	1	1	1	1	1	1	*	*	*	*	
5	0454 04160	TAPPING SCREW	6	6	6	6	6	6	6	6	6	6	6	6	6	6	*	*	*	*	
6	92075 AA090	STRIP	1	1	1	1	1	1	1	1	1	1	1	1	1	1	*	*	*	*	
7	92080 AA030	BRKT STRIP	1	1	1	1	1	1	1	1	1	1	1	1	1	1	*	*	*	*	
8	0515 03000	CLIP	8	8	8	8	8	8	8	8	8	8	8	8	8	8	*	*	*	*	
9	0464 04103	TAPPING SCREW	4	4	4	4	4	4	4	4	4	4	4	4	4	4	*	*	*	*	
10	92060 AA010BI	CONSOLE BOX F	1	1	1	1	1	1	1	1	1	1	1	1	1	1	*	*	*	*	BLUE
	92060 AA010LM	CONSOLE BOX F	1	1	1	1	1	1	1	1	1	1	1	1	1	1	*	*	*	*	GRAY
	92060 AA010EL	CONSOLE BOX F	1	1	1	1	1	1	1	1	1	1	1	1	1	1	*	*	*	*	BEIGE
	92060 AA011BI	CONSOLE BOX F	1	1	1	1	1	1	1	1	1	1	1	1	1	1	*	*	*	*	BLUE
	92060 AA011LM	CONSOLE BOX F	1	1	1	1	1	1	1	1	1	1	1	1	1	1	*	*	*	*	GRAY
	92060 AA001BI	CONSOLE BOX F	1	1	1	1	1	1	1	1	1	1	1	1	1	1	*	*	*	*	BLUE
11	0450 05203	TAPPING SCREW	9	9	9	9	9	9	9	9	9	9	9	9	9	9	*	*	*	*	
12	0237 06000	NUT	3	3	3	3	3	3	3	3	3	3	3	3	3	3	*	*	*	*	
13	92080 AA020	BRKT CONSOLE F	1	1	1	1	1	1	1	1	1	1	1	1	1	1	*	*	*	*	
14	92090 AA000BI	CAP (CONSOL)	2	2	2	2	2	2	2	2	2	2	2	2	2	2	*	*	*	*	BLUE
	92090 AA000EL	CAP (CONSOL)	2	2	2	2	2	2	2	2	2	2	2	2	2	2	*	*	*	*	BEIGE
	92090 AA000LM	CAP (CONSOL)	2	2	2	2	2	2	2	2	2	2	2	2	2	2	*	*	*	*	GRAY
15	92070 AA000BI	COVER ASSY MT	1	1	1	1	1	1	1	1	1	1	1	1	1	1	*	*	*	*	-98 BLUE
	92070 AA000EL	COVER ASSY MT	1	1	1	1	1	1	1	1	1	1	1	1	1	1	*	*	*	*	-98 BEIGE

Fig No.

935-1

# CONSOLE BOX ( '90 & '91MY)

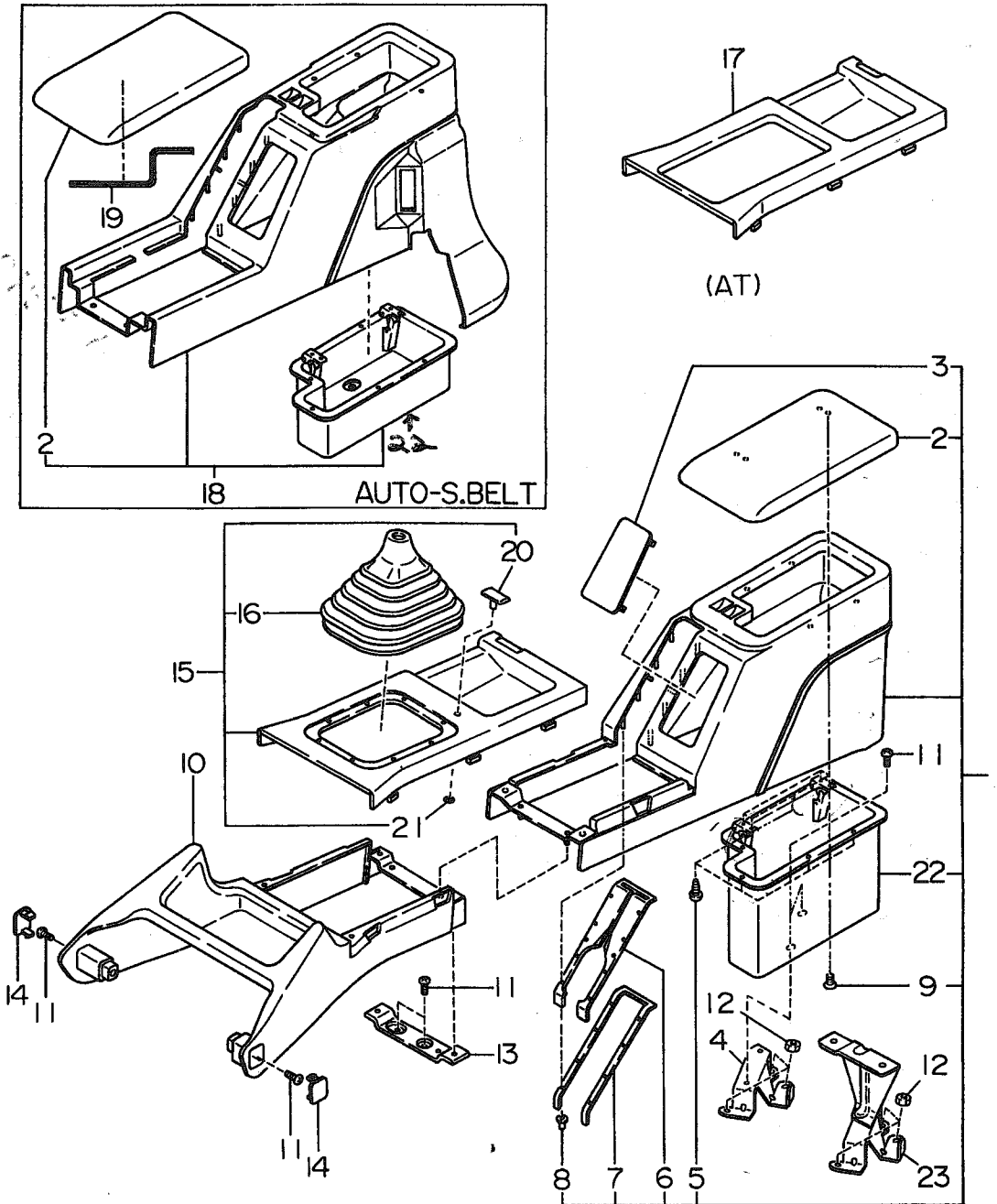
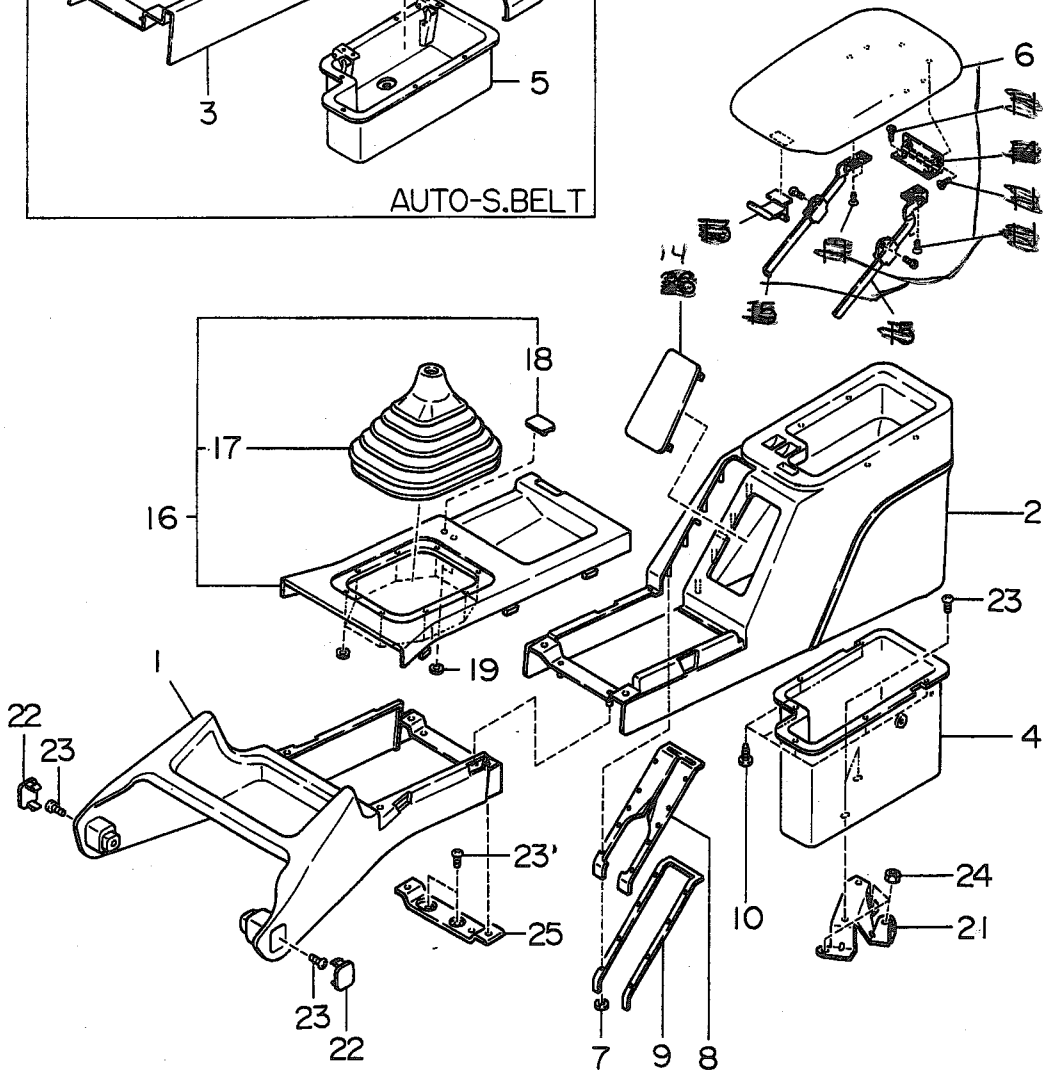
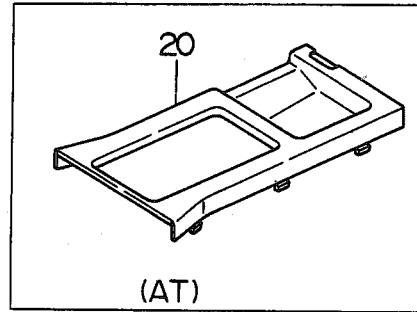
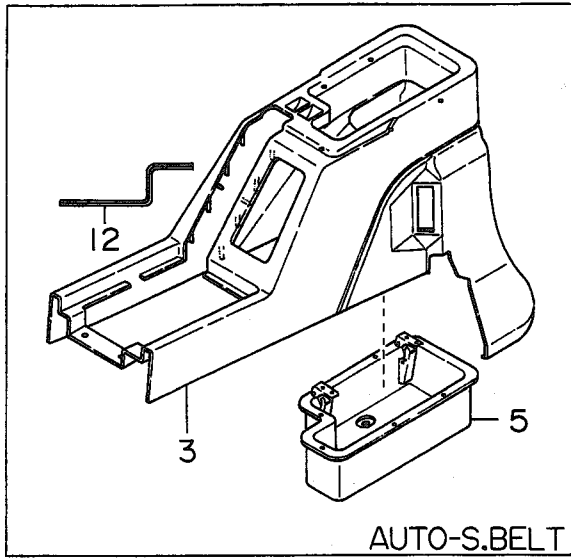




Fig No.

935-2

# CONSOLE BOX ( '92, '93 & '94MYS)



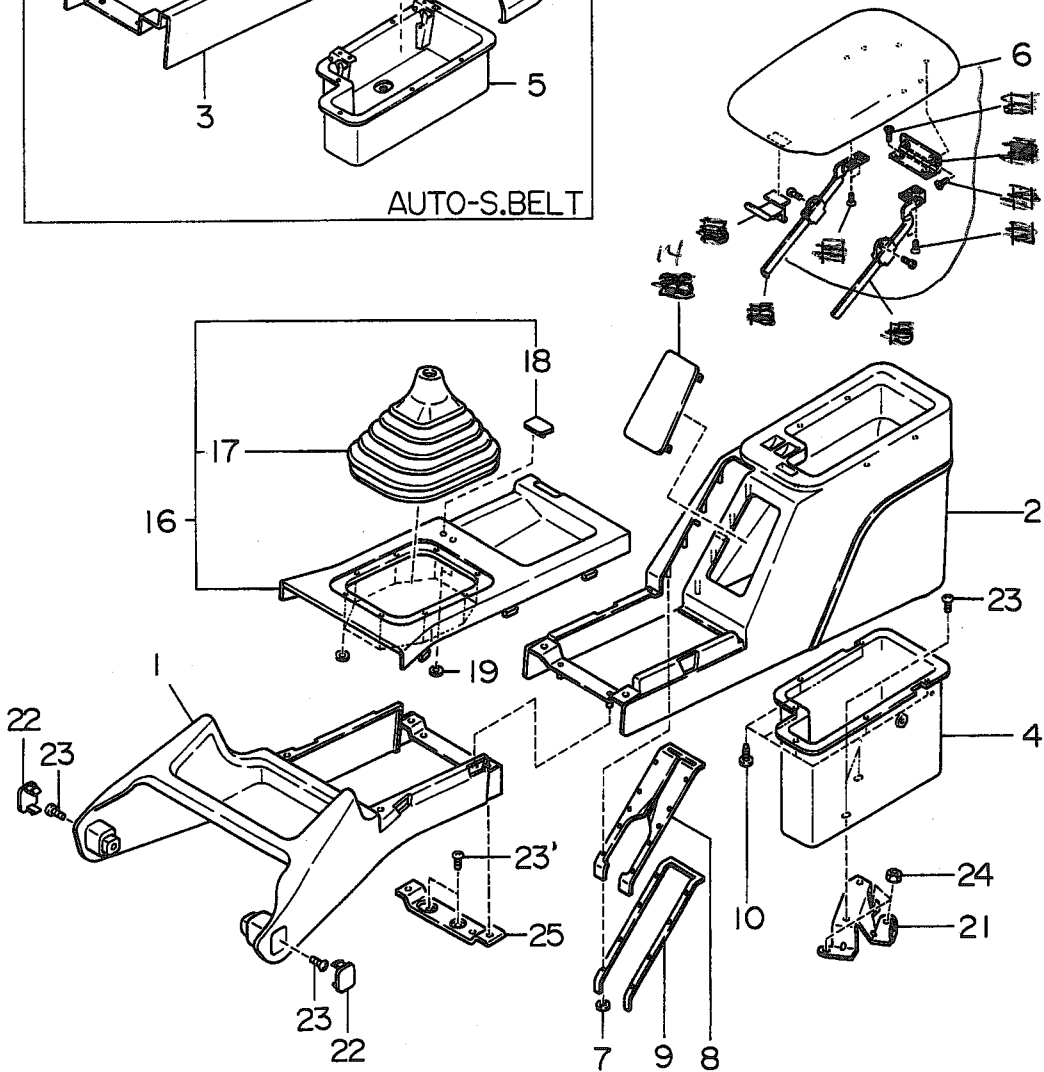
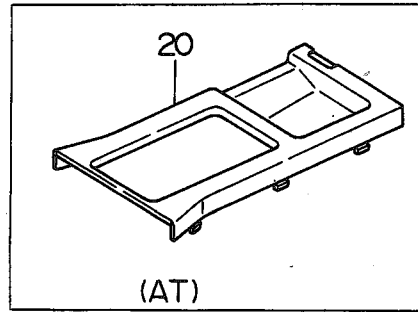
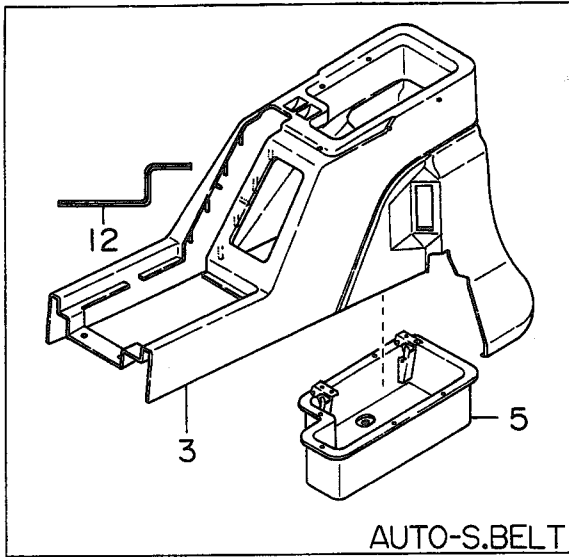
ITEM NO.	PART NUMBER	PART NAME	4D						SW						TW		M Y				REMARKS	
			2WD			4WD			2WD			4WD			24	WW	9	9	9	9		
			L	L	T	L	L	T	L	L	L	L	L	T	L	L	0	1	2	3		4
			S	S	URBO	S	S	URBO	S	S	D	S	S	D	URBO	URBO						
1	92060 AA001BK	CONSOLE BOX F	.	.	.	.	.	.	.	.	.	.	.	.	.	.	.	.	.	.	BLUE RHD	
	92060 AA010EM	CONSOLE BOX F	.	1	.	1	.	.	.	1	.	1	.	.	.	.	.	.	.	.	BEIGE EXC.AIR BAG MODEL	
	92060 AA011BK	CONSOLE BOX F	.	1	.	1	.	.	.	1	.	1	.	.	.	.	.	.	.	.	BLUE EXC.AIR BAG MODEL	
	92060 AA011MJ	CONSOLE BOX F	.	1	.	1	.	1	.	1	.	1	.	.	.	.	.	.	.	.	GRAY EXC.AIR BAG MODEL	
	92086 AA340EM	CONSOLE BOX F	.	1	.	1	.	.	.	1	.	1	.	.	.	.	.	.	.	.	BEIGE FOR.AIR BAG MODEL	
	92086 AA341BK	CONSOLE BOX F	.	1	.	1	.	.	.	1	.	1	.	.	.	.	.	.	.	.	BLUE FOR.AIR BAG MODEL	
	92086 AA341MJ	CONSOLE BOX F	.	1	.	1	.	.	.	1	.	1	.	.	.	.	.	.	.	.	GRAY FOR.AIR BAG MODEL	
	92060 AA011ML	CONSOLE BOX F	.	.	.	.	.	.	.	.	.	.	.	.	.	.	.	.	.	.	BLACK EXC.AIR BAG MODEL	
	92086 AA341ML	CONSOLE BOX F	.	.	.	.	.	.	.	.	.	.	.	.	.	.	.	.	.	.	BLACK FOR.AIR BAG MODEL	
	92060 AA650BK	CONSOLE BOX F	.	.	.	.	.	.	.	.	.	.	.	.	.	.	.	.	.	.	BLUE RHD	
	92060 AA660BK	CONSOLE BOX F	.	1	.	1	.	.	.	1	.	1	.	.	.	.	.	.	.	.	BLUE EXC.AIR BAG MODEL	
	92060 AA660MJ	CONSOLE BOX F	.	1	.	1	.	.	.	1	.	1	.	.	.	.	.	.	.	.	GRAY EXC.AIR BAG MODEL	
	92060 AA661EM	CONSOLE BOX F	.	1	.	1	.	.	.	1	.	1	.	.	.	.	.	.	.	.	BEIGE EXC.AIR BAG MODEL	
	92086 AA370BK	CONSOLE BOX F	.	1	.	1	.	.	.	1	.	1	.	.	.	.	.	.	.	.	BLUE FOR.AIR BAG MODEL	
	92086 AA370MJ	CONSOLE BOX F	.	1	.	1	.	.	.	1	.	1	.	.	.	.	.	.	.	.	GRAY FOR.AIR BAG MODEL	
	92086 AA370ML	CONSOLE BOX F	.	.	.	.	.	.	.	.	.	.	.	.	.	.	.	.	.	.	BLACK FOR.AIR BAG MODEL	
	92086 AA371EM	CONSOLE BOX F	.	1	.	1	.	.	.	1	.	1	.	.	.	.	.	.	.	.	BEIGE FOR.AIR BAG MODEL	
	92060 AA650BK	CONSOLE BOX F	.	.	.	.	.	.	.	.	.	.	.	.	.	.	.	.	.	.	BLUE RHD	
	92086 AA370BK	CONSOLE BOX F	.	1	.	1	.	.	.	1	.	1	.	.	.	.	.	.	.	.	BLUE	
	92086 AA370MJ	CONSOLE BOX F	.	1	.	1	.	.	.	1	.	1	.	.	.	.	.	.	.	.	GRAY	
	92086 AA370ML	CONSOLE BOX F	.	.	.	.	.	.	.	.	.	.	.	.	.	.	.	.	.	.	BLACK	
	92086 AA371EM	CONSOLE BOX F	.	1	.	1	.	.	.	1	.	1	.	.	.	.	.	.	.	.	BEIGE	
2	92074 AA050BK	CONSOLE R SB AY	.	1	.	1	.	.	.	1	.	1	.	.	.	.	.	.	.	.	BLUE CANADA	
	92074 AA050EM	CONSOLE R SB AY	.	1	.	1	.	.	.	1	.	1	.	.	.	.	.	.	.	.	BEIGE CANADA	
	92074 AA050MJ	CONSOLE R SB AY	.	1	.	1	.	1	.	1	.	1	.	.	.	.	.	.	.	.	GRAY CANADA	
	92074 AA050BK	CONSOLE R SB AY	.	.	.	.	.	.	.	.	.	.	.	.	.	.	.	.	.	.	BLUE RHD	
	92074 AA050ML	CONSOLE R SB AY	.	.	.	.	.	.	.	.	.	.	.	.	.	.	.	.	.	.	BLACK CANADA	
	92074 AA050BK	CONSOLE R SB AY	.	1	.	1	.	.	.	1	.	1	.	.	.	.	.	.	.	.	BLUE CANADA	
	92074 AA050EM	CONSOLE R SB AY	.	1	.	1	.	.	.	1	.	1	.	.	.	.	.	.	.	.	BEIGE CANADA	
	92074 AA050MJ	CONSOLE R SB AY	.	1	.	1	.	.	.	1	.	1	.	.	.	.	.	.	.	.	GRAY CANADA	
	92074 AA050ML	CONSOLE R SB AY	.	.	.	.	.	.	.	.	.	.	.	.	.	.	.	.	.	.	BLACK CANADA	
	92074 AA050BK	CONSOLE R SB AY	.	.	.	.	.	.	.	.	.	.	.	.	.	.	.	.	.	.	BLUE RHD	
3	92060 AA580BK	CONSOLE BOX R	.	1	.	1	.	.	.	1	.	1	.	.	.	.	.	.	.	.	BLUE SIA INC.ITEMNO.3,5,6,7,8,9,11 &15	
	92060 AA580EM	CONSOLE BOX R	.	1	.	1	.	.	.	1	.	1	.	.	.	.	.	.	.	.	BEIGE SIA INC.ITEMNO.3,5,6,7,8,9,11 &15	
	92060 AA580MJ	CONSOLE BOX R	.	1	.	1	.	.	.	1	.	1	.	.	.	.	.	.	.	.	GRAY SIA INC.ITEMNO.3,5,6,7,8,9,11 &15	
	92060 AA590BK	CONSOLE BOX R	.	1	.	1	.	.	.	1	.	1	.	.	.	.	.	.	.	.	BLUE SIA INC.ITEMNO.3,5,6,7,8,9,11 &15	
	92060 AA590EM	CONSOLE BOX R	.	1	.	1	.	.	.	1	.	1	.	.	.	.	.	.	.	.	BEIGE SIA INC.ITEMNO.3,5,6,7,8,9,11 &15	
	92060 AA590MJ	CONSOLE BOX R	.	1	.	1	.	.	.	1	.	1	.	.	.	.	.	.	.	.	GRAY SIA INC.ITEMNO.3,5,6,7,8,9,11 &15	
	92074 AA060BK	CONSOLE R SB AY	.	1	.	1	.	.	.	1	.	1	.	.	.	.	.	.	.	.	BLUE USA	



Fig No.

935-2

# CONSOLE BOX ( '92, '93 & '94MYS)

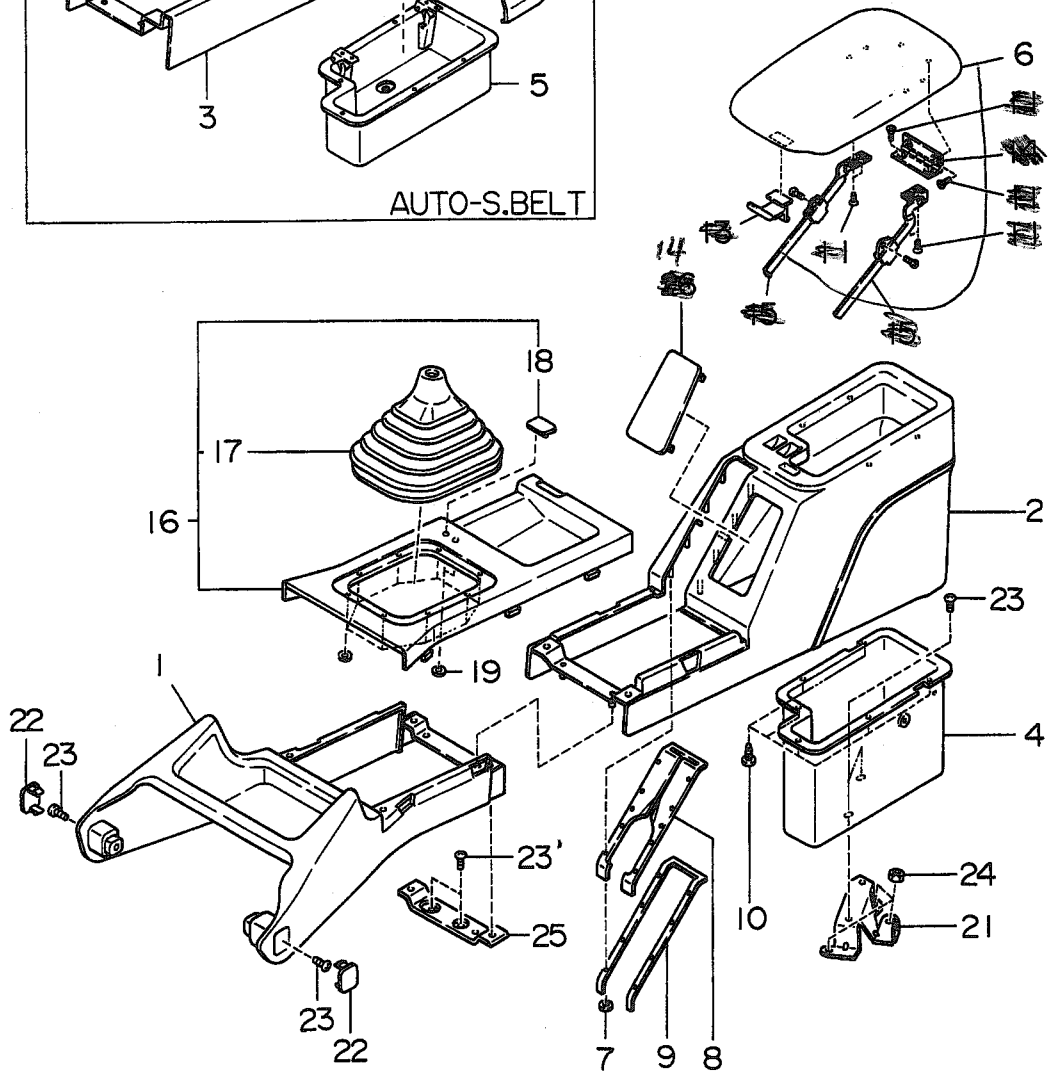
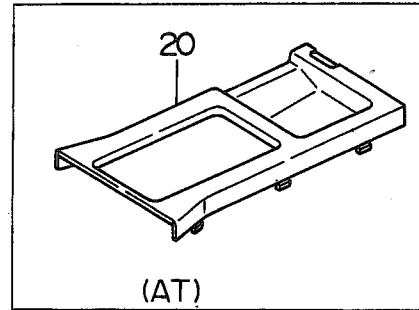
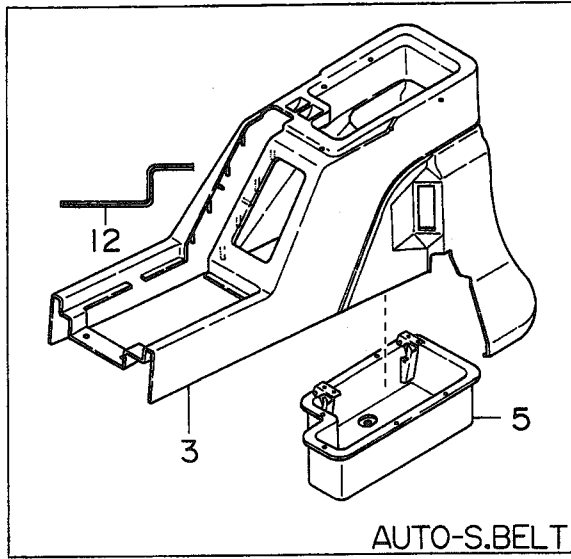


ITEM NO.	PART NUMBER	PART NAME	4D						SW						TW		M Y				REMARKS
			2WD			4WD			2WD			4WD			2	4	9	9	9	9	
			L	L	L	L	L	L	L	L	L	L	L	L	L	L					
			S	S	S	S	S	S	S	S	S	S	S	S	R	H					
D	D	D	D	D	D	D	D	D	D	D	D	D	D								
3	92074 AA060EM	CONSOLE R SB AY	1	1	1	1	1	1	1	1	1	1	1	1	1	1					BEIGE USA
	92074 AA060MJ	CONSOLE R SB AY	1	1	1	1	1	1	1	1	1	1	1	1	1	1					GRAY USA
	92074 AA060ML	CONSOLE R SB AY										1									BLACK USA
	92074 AA060BK	CONSOLE R SB AY	1	1	1	1	1	1	1	1	1	1	1	1	1	1					BLUE USA
	92074 AA060EM	CONSOLE R SB AY	1	1	1	1	1	1	1	1	1	1	1	1	1	1					BEIGE USA
	92074 AA060MJ	CONSOLE R SB AY	1	1	1	1	1	1	1	1	1	1	1	1	1	1					GRAY USA
	92074 AA060ML	CONSOLE R SB AY				1						1									BLACK USA
4	92073 AA050	POCKET & HINGE CP	1	1	1	1	1	1	1	1	1	1	1	1	1	1					
5	92073 AA060	POCKET & HINGE CP PB	1	1	1	1	1	1	1	1	1	1	1	1	1	1					
6	92075 AA170BK	LID ASSY	1		1			1	1	1											BLUE CANADA
	92075 AA170EM	LID ASSY	1		1			1	1	1											BEIGE CANADA
	92075 AA170MJ	LID ASSY	1		1			1	1	1											GRAY CANADA
	92075 AA180BK	LID ASSY		1				1			1										BLUE CANADA
	92075 AA180EM	LID ASSY		1				1			1										BEIGE CANADA
	92075 AA180MJ	LID ASSY		1				1			1										GRAY CANADA
	92075 AA190BK	LID ASSY	1		1			1	1	1											BLUE USA
	92075 AA190EM	LID ASSY	1		1			1	1	1											BEIGE USA
	92075 AA190MJ	LID ASSY	1		1			1	1	1											GRAY USA
	92075 AA200BK	LID ASSY		1				1			1										BLUE USA
	92075 AA200EM	LID ASSY		1				1			1										BEIGE USA
	92075 AA200MJ	LID ASSY		1				1			1										GRAY USA
	92075 AA310EM	LID ASSY		1				1			1										BEIGE SIA LSI
	92075 AA310MJ	LID ASSY		1				1			1										GRAY SIA LSI
	92075 AA320BK	LID ASSY		1				1			1										BLUE USA SIA
	92075 AA320EM	LID ASSY		1				1			1										BEIGE USA SIA
	92075 AA320MJ	LID ASSY		1				1			1										GRAY USA SIA
	92075 AA330BK	LID ASSY		1				1			1										BLUE USA SIA
	92075 AA330EM	LID ASSY		1				1			1										BEIGE USA SIA
	92075 AA330MJ	LID ASSY		1				1			1										GRAY USA SIA
	92075 AA170BK	LID ASSY										1									BLUE RHD
	92075 AA180ML	LID ASSY										1									BLACK CANADA
	92075 AA200ML	LID ASSY										1									BLACK USA
	92075 AA170BK	LID ASSY	1		1			1	1	1											BLUE CANADA
	92075 AA170EM	LID ASSY	1		1			1	1	1											BEIGE CANADA
	92075 AA170MJ	LID ASSY	1		1			1	1	1											GRAY CANADA
	92075 AA170ML	LID ASSY				1						1									BLACK CANADA
	92075 AA180BK	LID ASSY		1				1			1										BLUE CANADA
	92075 AA180EM	LID ASSY		1				1			1										BEIGE CANADA
	92075 AA180MJ	LID ASSY		1				1			1										GRAY CANADA
	92075 AA190BK	LID ASSY	1		1			1	1	1											BLUE USA
	92075 AA190EM	LID ASSY	1		1			1	1	1											BEIGE USA
	92075 AA190MJ	LID ASSY	1		1			1	1	1											GRAY USA
	92075 AA190ML	LID ASSY				1						1									BLACK USA
	92075 AA200BK	LID ASSY		1				1			1										BLUE USA
	92075 AA200EM	LID ASSY		1				1			1										BEIGE USA

Fig No.

935-2

# CONSOLE BOX ( '92, '93 & '94MYS)



ITEM NO.	PART NUMBER	PART NAME	4D						SW						TW		M Y				REMARKS						
			2WD			4WD			2WD			4WD			2	4	9	9	9	9							
			L	L	T	L	L	T	L	L	T	L	L	T	L	L											
				L	S	D		L	S	D		L	S	D		L	S	D		L	L						
6	92075 AA200MJ	LID ASSY	.	1	.	.	.	1	.	.	.	1	.	.	.	1	.	.	.	.	.	.	.	.	.	.	GRAY USA
	92075 AA310EM	LID ASSY	.	1	.	.	.	1	.	.	.	.	.	1	.	.	.	.	.	.	.	.	.	.	.	BEIGE SIA LSI	
	92075 AA310MJ	LID ASSY	.	1	.	.	.	1	.	.	.	.	.	1	.	.	.	.	.	.	.	.	.	.	.	GRAY SIA LSI	
	92075 AA320BK	LID ASSY	.	1	.	.	.	1	.	.	.	1	.	1	.	.	.	.	.	.	.	.	.	.	.	BLUE USA SIA	
	92075 AA320EM	LID ASSY	.	1	.	.	.	1	.	.	.	1	.	1	.	.	.	.	.	.	.	.	.	.	.	BEIGE USA SIA	
	92075 AA320MJ	LID ASSY	.	1	.	.	.	1	.	.	.	1	.	1	.	.	.	.	.	.	.	.	.	.	.	GRAY USA SIA	
	92075 AA330BK	LID ASSY	.	1	.	.	.	1	.	.	.	1	.	1	.	.	.	.	.	.	.	.	.	.	.	BLUE USA SIA	
	92075 AA330EM	LID ASSY	.	1	.	.	.	1	.	.	.	1	.	1	.	.	.	.	.	.	.	.	.	.	.	BEIGE USA SIA	
	92075 AA330MJ	LID ASSY	.	1	.	.	.	1	.	.	.	1	.	1	.	.	.	.	.	.	.	.	.	.	.	GRAY USA SIA	
	92075 AA170BK	LID ASSY	.	.	.	.	.	.	.	.	.	.	.	.	1	.	.	.	.	.	.	.	.	.	.	BLUE RHD	
7	0515 03000	CLIP	.	8	.	8	.	8	.	8	.	8	.	8	.	8	.	8	.	.	.	.	.	.	.	.	
8	92075 AA090	STRIP	.	1	.	1	.	1	.	1	.	1	.	1	.	1	.	1	.	.	.	.	.	.	.	.	
9	92080 AA030	BRKT STRIP	.	1	.	1	.	1	.	1	.	1	.	1	.	1	.	1	.	.	.	.	.	.	.	.	
10	0452 04120	TAPPING SCREW	.	4	.	4	.	4	.	4	.	4	.	4	.	4	.	4	.	.	.	.	.	.	.	.	
<del>11</del>	<del>0465 04123</del>	<del>TAPPING SCREW</del>	.	8	.	8	.	8	.	8	.	8	.	8	.	8	.	8	.	.	.	.	.	.	.	.	
12	64956 GA930	HANDLE	.	1	.	1	.	1	.	1	.	1	.	1	.	1	.	1	.	.	.	.	.	.	.	.	
<del>13</del>	<del>92080 AA020</del>	<del>BRACKET CONSOLE F</del>	.	1	.	1	.	1	.	1	.	1	.	1	.	1	.	1	.	.	.	.	.	.	.	.	
14	92075 AA080BK	COVER R	.	1	.	1	.	1	.	1	.	1	.	1	.	1	.	1	.	.	.	.	.	.	.	BLUE	
	92075 AA080EM	COVER R	.	1	.	1	.	1	.	1	.	1	.	1	.	1	.	1	.	.	.	.	.	.	.	BEIGE	
	92075 AA080MJ	COVER R	.	1	.	1	.	1	.	1	.	1	.	1	.	1	.	1	.	.	.	.	.	.	.	GRAY	
	92075 AA080ML	COVER R	.	.	.	.	.	.	.	.	.	.	.	.	1	.	.	.	.	.	.	.	.	.	.	BLACK	
	92075 AA080BK	COVER R	.	1	.	1	.	1	.	1	.	1	.	1	.	1	.	1	.	.	.	.	.	.	.	BLUE	
	92075 AA080EM	COVER R	.	1	.	1	.	1	.	1	.	1	.	1	.	1	.	1	.	.	.	.	.	.	.	BEIGE	
	92075 AA080MJ	COVER R	.	1	.	1	.	1	.	1	.	1	.	1	.	1	.	1	.	.	.	.	.	.	.	GRAY	
	92075 AA080ML	COVER R	.	.	.	.	.	.	.	.	.	.	.	.	1	.	.	.	.	.	.	.	.	.	.	BLACK	
<del>15</del>	<del>92066 AA000</del>	<del>STOPPER</del>	.	2	.	2	.	2	.	2	.	2	.	2	.	2	.	2	.	.	.	.	.	.	.	.	
16	92070 AA000BK	COVER ASSY MT	.	1	.	1	.	1	.	1	.	1	.	1	.	1	.	1	.	.	.	.	.	.	.	BLUE EXC.ITEMNO.18	
	92070 AA000EM	COVER ASSY MT	.	1	.	1	.	1	.	1	.	1	.	1	.	1	.	1	.	.	.	.	.	.	.	BEIGE EXC.ITEMNO.18	
	92070 AA000MJ	COVER ASSY MT	.	1	.	1	.	1	.	1	.	1	.	1	.	1	.	1	.	.	.	.	.	.	.	GRAY EXC.ITEMNO.18	
	92070 AA170BK	COVER ASSY MT	.	1	.	1	.	1	.	1	.	1	.	1	.	1	.	1	.	.	.	.	.	.	.	BLUE EXC.ITEMNO.18 SIA	
	92070 AA170EM	COVER ASSY MT	.	1	.	1	.	1	.	1	.	1	.	1	.	1	.	1	.	.	.	.	.	.	.	BEIGE EXC.ITEMNO.18 SIA	
	92070 AA170MJ	COVER ASSY MT	.	1	.	1	.	1	.	1	.	1	.	1	.	1	.	1	.	.	.	.	.	.	.	GRAY EXC.ITEMNO.18 SIA	
	92070 AA120MJ	COVER ASSY MT	.	.	.	.	.	.	.	.	.	.	.	.	1	.	.	.	.	.	.	.	.	.	.	GRAY	
	92070 AA000BK	COVER ASSY MT	.	1	.	1	.	1	.	1	.	1	.	1	.	1	.	1	.	.	.	.	.	.	.	BLUE EXC.ITEMNO.18	
	92070 AA000EM	COVER ASSY MT	.	1	.	1	.	1	.	1	.	1	.	1	.	1	.	1	.	.	.	.	.	.	.	BEIGE EXC.ITEMNO.18	
	92070 AA000MJ	COVER ASSY MT	.	1	.	1	.	1	.	1	.	1	.	1	.	1	.	1	.	.	.	.	.	.	.	GRAY EXC.ITEMNO.18	
	92070 AA120ML	COVER ASSY MT	.	.	.	.	.	.	.	.	.	.	.	.	1	.	.	.	.	.	.	.	.	.	.	BLACK	
	92070 AA190ML	COVER ASSY MT	.	.	.	.	.	.	.	.	.	.	.	.	1	.	.	.	.	.	.	.	.	.	.	BLACK SIA	
	92070 AA000BK	COVER ASSY MT	.	1	.	1	.	1	.	1	.	1	.	1	.	1	.	1	.	.	.	.	.	.	.	BLUE EXC.ITEMNO.18 SIA FOR.AIR BAG MODEL	
	92070 AA000EM	COVER ASSY MT	.	1	.	1	.	1	.	1	.	1	.	1	.	1	.	1	.	.	.	.	.	.	.	BEIGE EXC.ITEMNO.18 SIA FOR.AIR BAG MODEL	
	92070 AA000MJ	COVER ASSY MT	.	1	.	1	.	1	.	1	.	1	.	1	.	1	.	1	.	.	.	.	.	.	.	GRAY EXC.ITEMNO.18 SIA FOR.AIR BAG MODEL	
	92070 AA170BK	COVER ASSY MT	.	1	.	1	.	1	.	1	.	1	.	1	.	1	.	1	.	.	.	.	.	.	.	BLUE EXC.ITEMNO.18 SIA EXC.AIR BAG MODEL	
	92070 AA170EM	COVER ASSY MT	.	1	.	1	.	1	.	1	.	1	.	1	.	1	.	1	.	.	.	.	.	.	.	BEIGE EXC.ITEMNO.18 SIA EXC.AIR BAG MODEL	

Fig No.

935-2

# CONSOLE BOX ( '92, '93 & '94MYS)

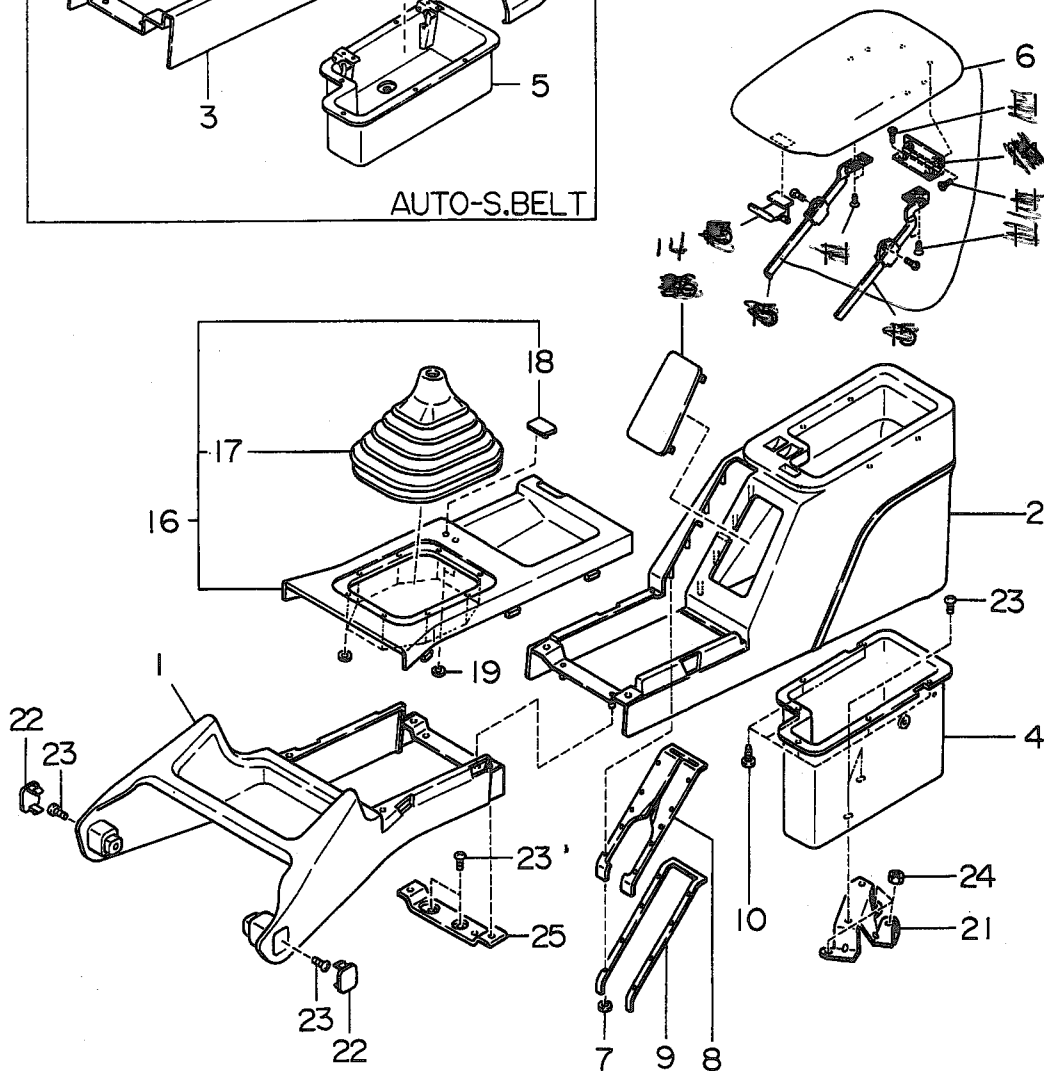
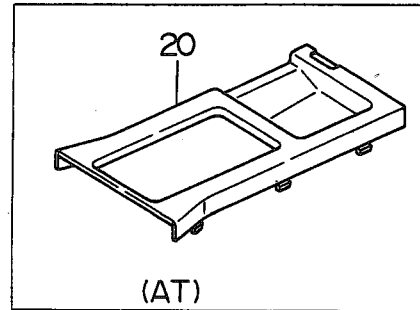
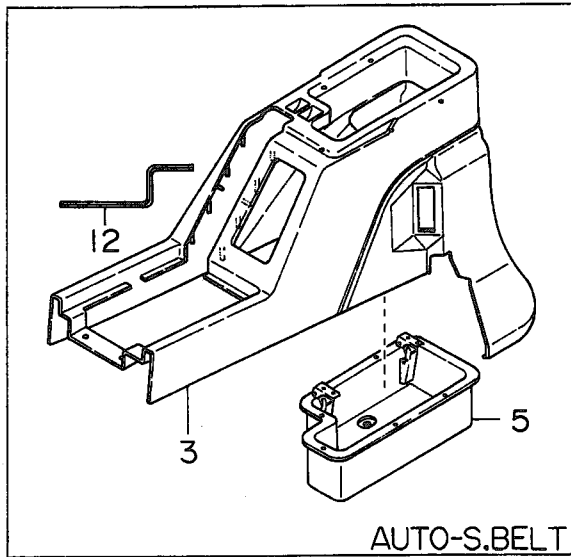
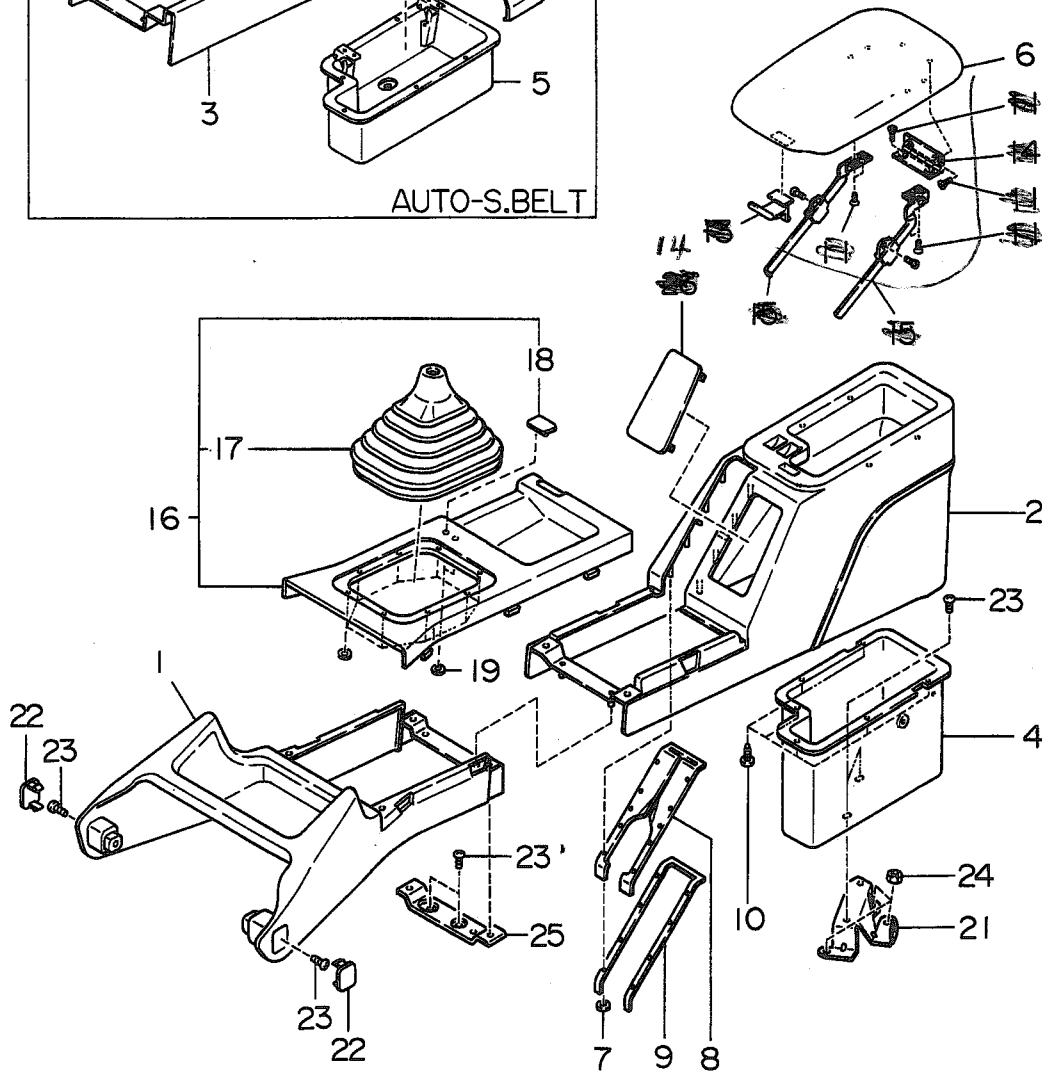
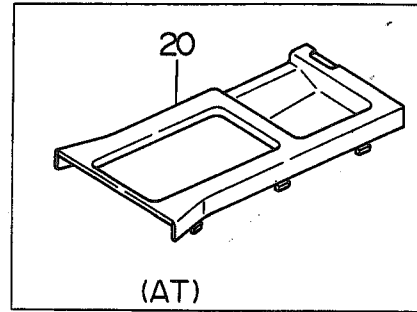
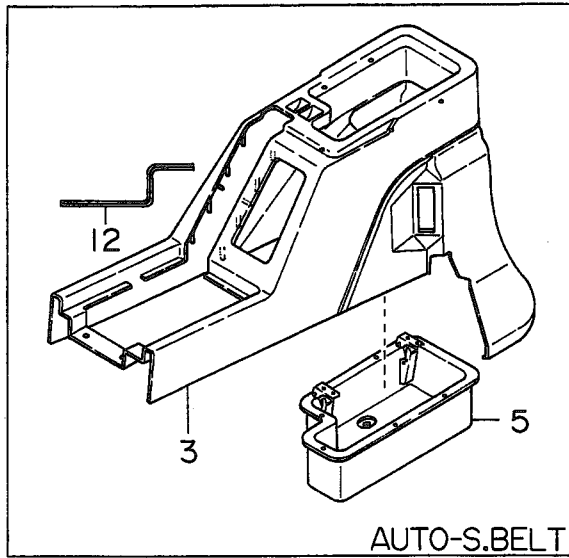




Fig No.

935-2

# CONSOLE BOX ( '92, '93 & '94MYS)







TRIM PANEL INNER (1)

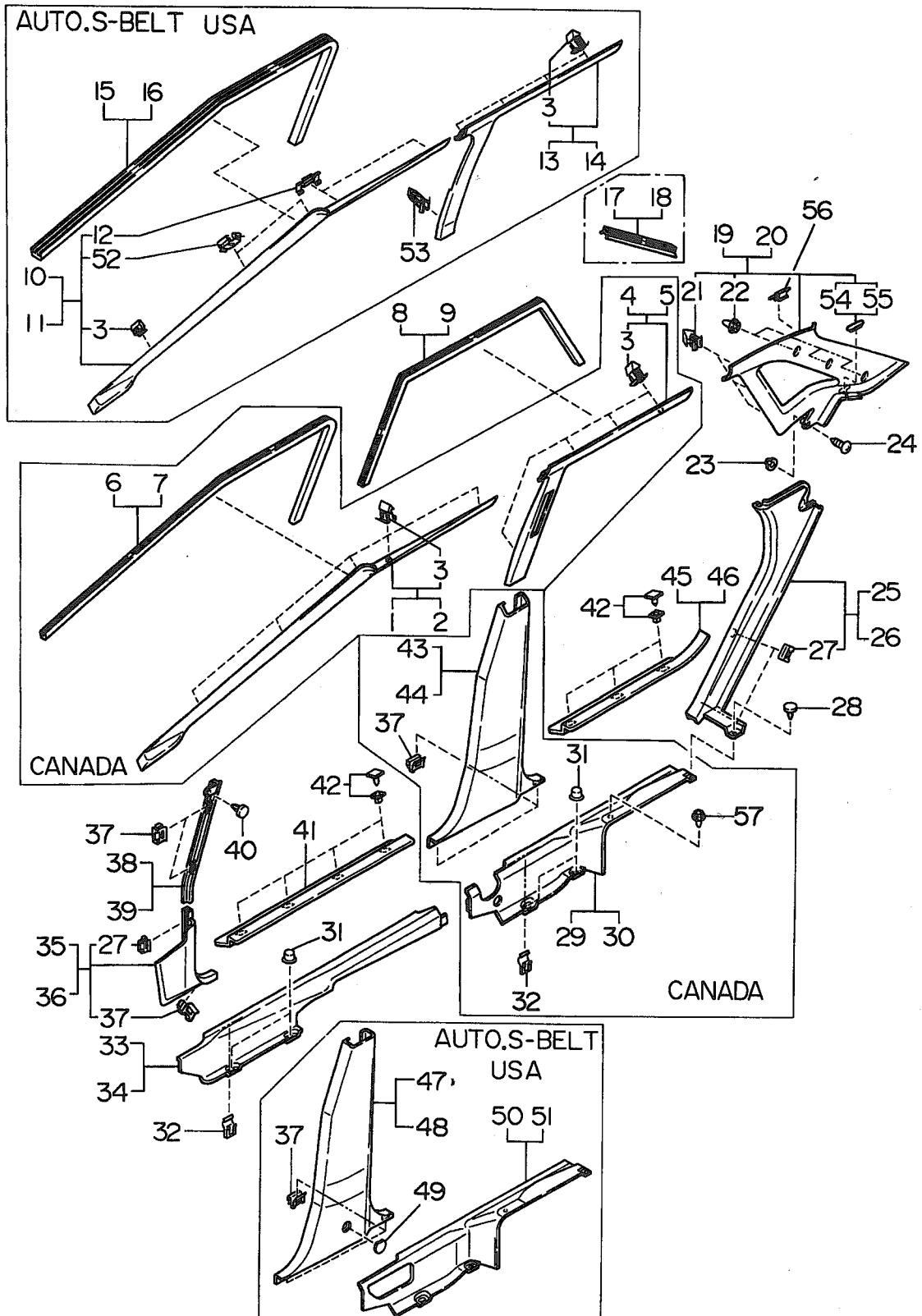




Fig No.

940-SA

# TRIM PANEL INNER (1)

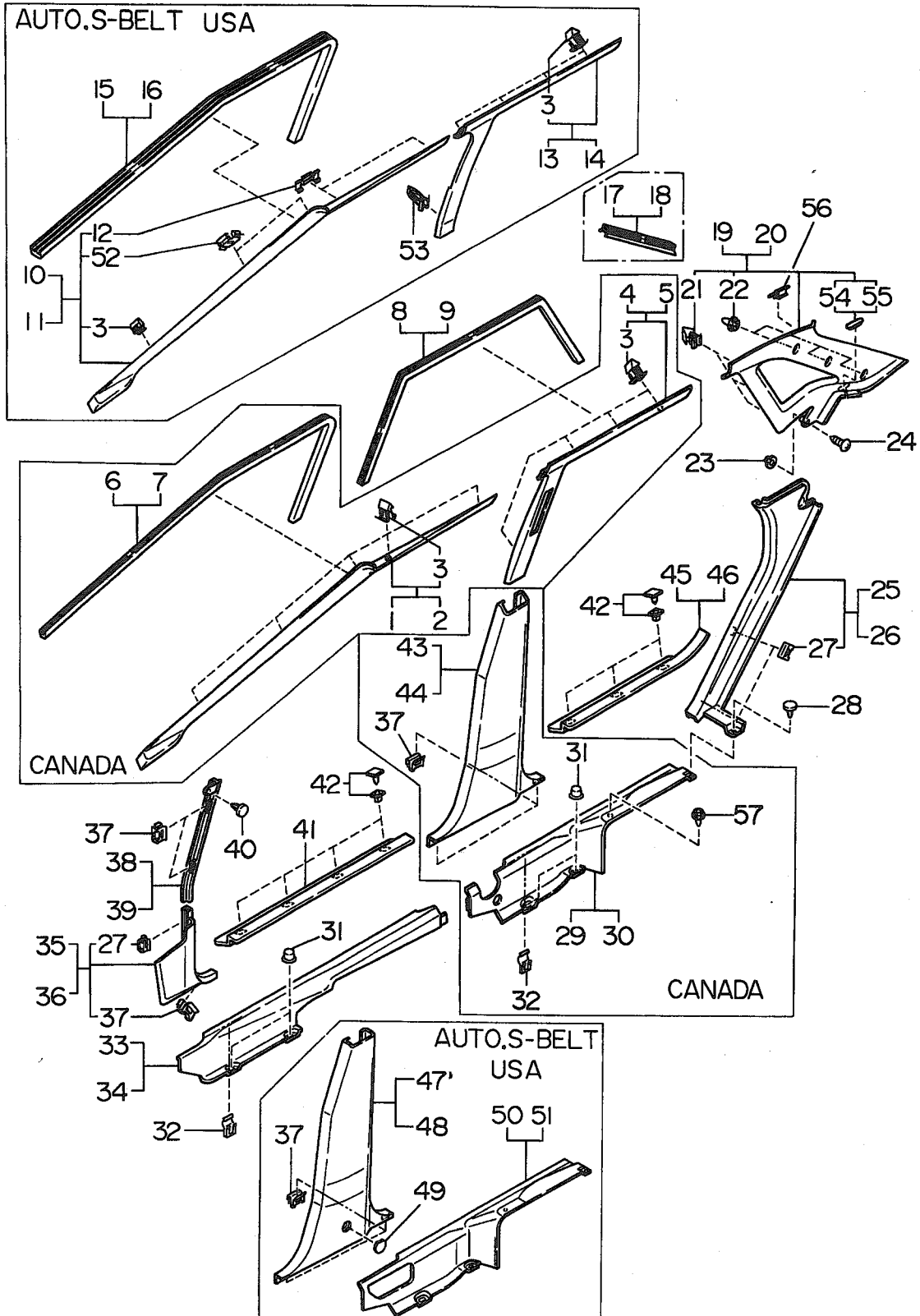
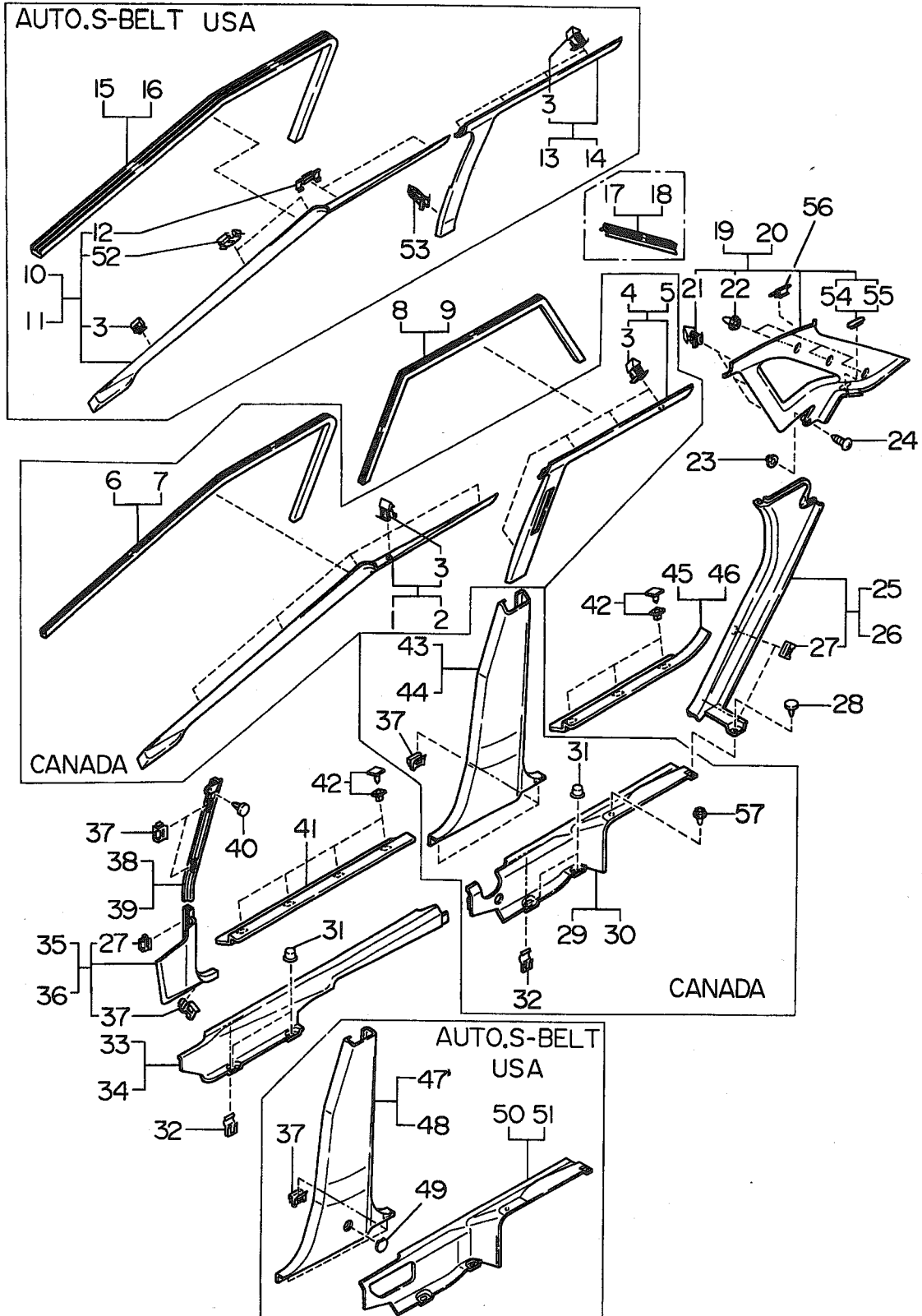




Fig No.

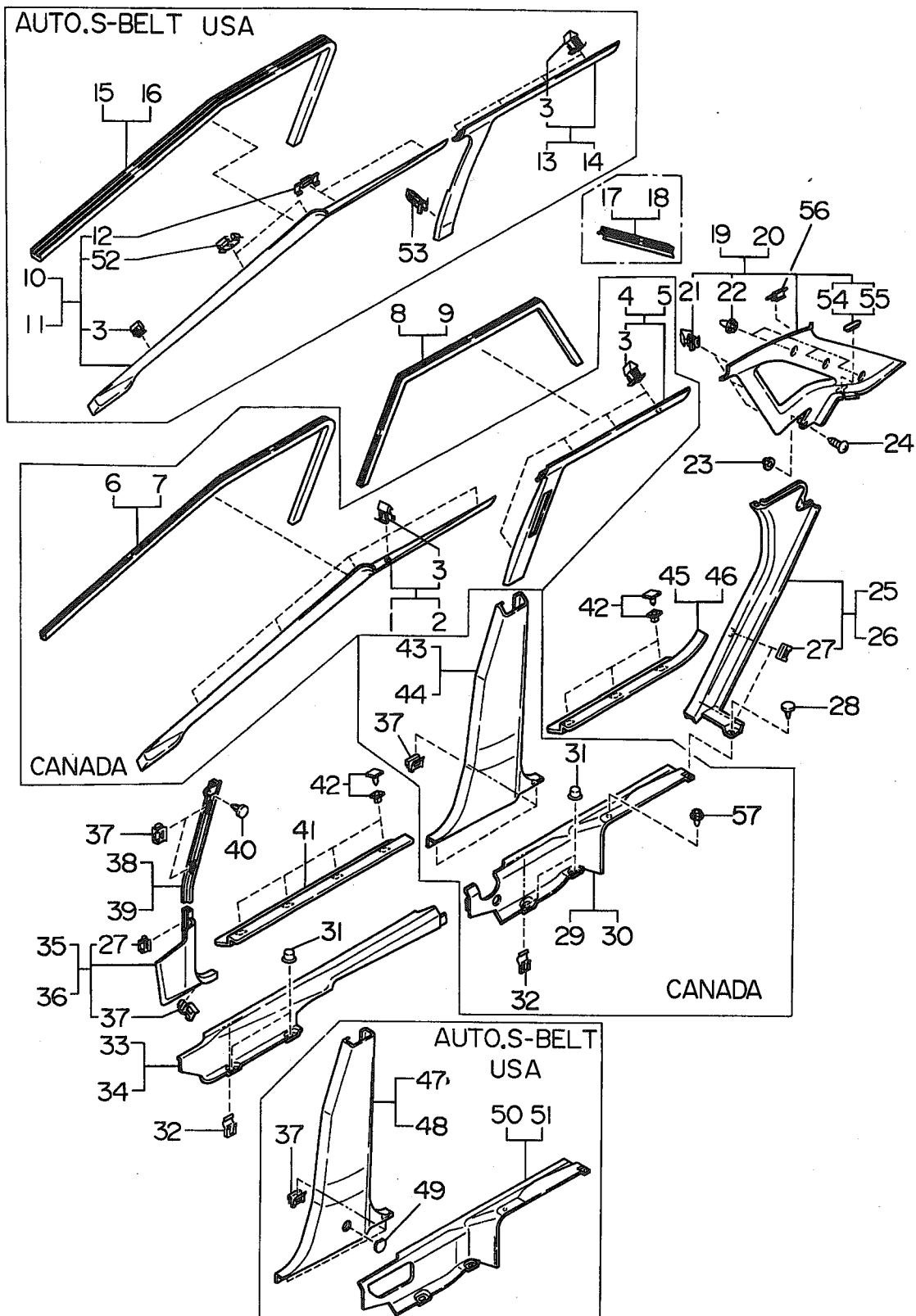
940-SA

# TRIM PANEL INNER (1)





TRIM PANEL INNER (1)



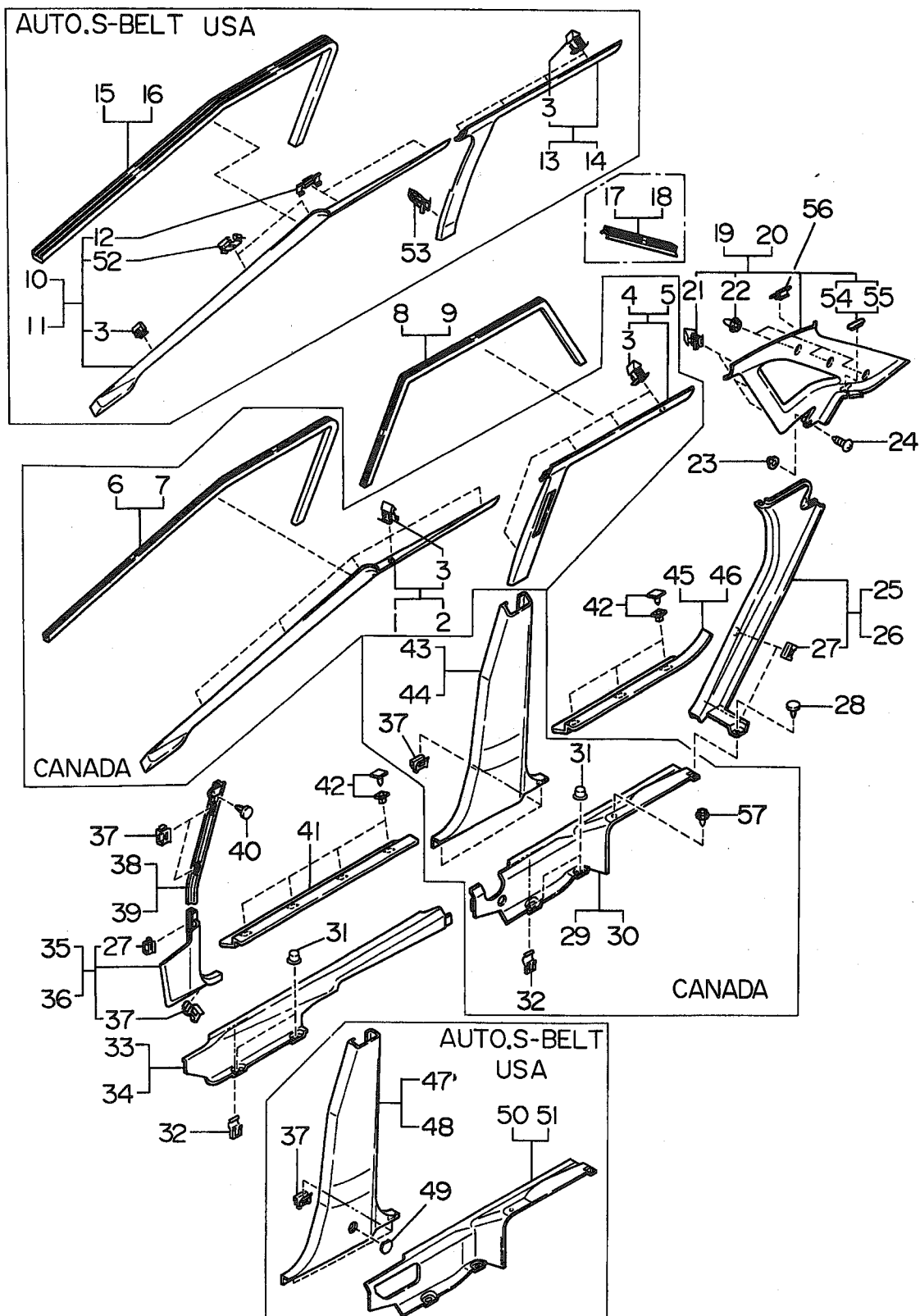
ITEM NO.	PART NUMBER	PART NAME	4D				SW				TW		M Y				REMARKS			
			2WD		4WD		2WD		4WD		2	4	9	0	1	2		3	9	9
			L	S	L	S	L	S	L	S	L	S								
14	94010 AA150EL	TRIM PNL B PLR U LH	.	.	1	1	.	.	1	1	.	.	.	.	*	.	.	.	.	-9Y BEIGE
	94010 AA150LM	TRIM PNL B PLR U LH	.	.	1	1	.	.	1	1	.	.	.	.	*	.	.	.	.	-9Y GRAY
	94010 AA131BI	TRIM PNL B PLR U LH	1	1	.	.	1	.	.	.	.	.	.	.	*	*	.	.	.	9Z- BLUE
	94010 AA131EL	TRIM PNL B PLR U LH	.	1	.	.	1	.	.	.	.	.	.	.	*	*	.	.	.	9Z- BEIGE
	94010 AA131LM	TRIM PNL B PLR U LH	1	1	.	.	1	1	.	.	.	.	.	.	*	*	.	.	.	9Z- GRAY
	94010 AA151BI	TRIM PNL B PLR U LH	.	.	1	1	.	.	1	1	.	.	.	.	*	*	.	.	.	9Z- BLUE
	94010 AA151EL	TRIM PNL B PLR U LH	.	.	1	1	.	.	1	1	.	.	.	.	*	*	.	.	.	9Z- BEIGE
	94010 AA151LM	TRIM PNL B PLR U LH	.	.	1	1	.	.	1	1	.	.	.	.	*	*	.	.	.	9Z- GRAY
	94010 AA131BK	TRIM PNL B PLR U LH	.	1	1	.	1	.	.	.	.	.	.	.	.	*	.	.	.	BLUE
	94010 AA131EM	TRIM PNL B PLR U LH	.	1	1	.	1	.	.	.	.	.	.	.	.	*	.	.	.	BEIGE
	94010 AA131MJ	TRIM PNL B PLR U LH	.	1	1	.	1	1	1	.	.	.	.	.	.	*	.	.	.	GRAY
	94010 AA131BK	TRIM PNL B PLR U LH	.	1	1	.	1	.	.	.	.	.	.	.	.	*	*	.	.	BLUE
	94010 AA131EM	TRIM PNL B PLR U LH	.	1	1	.	1	.	.	.	.	.	.	.	.	*	*	.	.	BEIGE
	94010 AA131MJ	TRIM PNL B PLR U LH	.	1	1	.	1	.	.	.	.	.	.	.	.	*	*	.	.	GRAY
	94010 AA131ML	TRIM PNL B PLR U LH	.	.	.	.	.	.	1	.	.	.	.	.	.	*	*	.	.	BLACK
	94010 AD130BK	TRIM PNL B PLR U LH	.	1	1	.	1	.	.	.	.	.	.	.	.	*	*	.	.	BLUE SIA
	94010 AD130EM	TRIM PNL B PLR U LH	.	1	1	.	1	.	.	.	.	.	.	.	.	*	*	.	.	BEIGE SIA
	94010 AD130MJ	TRIM PNL B PLR U LH	.	1	1	.	1	.	.	.	.	.	.	.	.	*	*	.	.	GRAY SIA
	94010 AD130ML	TRIM PNL B PLR U LH	.	.	.	.	.	.	1	.	.	.	.	.	.	*	*	.	.	BLACK SIA
15	94018 AA081BI	GARNISH SLID RAIL RH	1	1	1	1	.	1	1	1	.	.	.	.	*	*	.	.	.	BLUE
	94018 AA081EL	GARNISH SLID RAIL RH	.	1	1	1	.	1	1	1	.	.	.	.	*	*	.	.	.	BEIGE
	94018 AA081LM	GARNISH SLID RAIL RH	1	1	1	1	1	1	1	1	.	.	.	.	*	*	.	.	.	GRAY
	94018 AA061	GARNISH SLID RAIL RH	.	1	1	.	1	1	.	.	.	.	.	.	.	*	.	.	.	BLACK I/C.BLUE&GRAY
	94018 AA081	GARNISH SLID RAIL RH	.	1	1	.	1	1	.	.	.	.	.	.	.	*	.	.	.	BEIGE I/C.BEIGE
	94018 AA061	GARNISH SLID RAIL RH	.	1	1	.	1	1	.	.	.	.	.	.	.	*	*	.	.	BLACK
16	94018 AA091BI	GARNISH SLID RAIL LH	1	1	1	1	.	1	1	1	.	.	.	.	*	*	.	.	.	BLUE
	94018 AA091EL	GARNISH SLID RAIL LH	.	1	1	1	.	1	1	1	.	.	.	.	*	*	.	.	.	BEIGE
	94018 AA091LM	GARNISH SLID RAIL LH	1	1	1	1	1	1	1	1	.	.	.	.	*	*	.	.	.	GRAY
	94018 AA071	GARNISH SLID RAIL LH	.	1	1	.	1	1	.	.	.	.	.	.	.	*	.	.	.	BLACK I/C.BLUE&GRAY
	94018 AA091	GARNISH SLID RAIL LH	.	1	1	.	1	1	.	.	.	.	.	.	.	*	.	.	.	BEIGE I/C.BEIGE
	94018 AA071	GARNISH SLID RAIL LH	.	1	1	.	1	1	.	.	.	.	.	.	.	*	*	.	.	BLACK
17	94018 AA140	GARNISH R GLASS RH	1	1	1	1	1	1	1	1	.	.	.	.	*	*	*	.	.	-16
18	94018 AA150	GARNISH R GLASS LH	1	1	1	1	1	1	1	1	.	.	.	.	*	*	*	.	.	-16
19	94010 AA180BI	TRIM PNL C PLR U RH	.	.	1	1	.	1	1	.	.	.	.	.	*	*	.	.	.	BLUE
	94010 AA180EL	TRIM PNL C PLR U RH	.	.	1	1	.	1	1	.	.	.	.	.	*	*	.	.	.	BEIGE
	94010 AA180LM	TRIM PNL C PLR U RH	.	.	1	1	.	1	1	.	.	.	.	.	*	*	.	.	.	GRAY
	94010 AA200BI	TRIM PNL C PLR U RH	1	1	.	.	1	.	.	.	.	.	.	.	*	*	.	.	.	BLUE
	94010 AA200EL	TRIM PNL C PLR U RH	.	1	.	.	1	.	.	.	.	.	.	.	*	*	.	.	.	BEIGE
	94010 AA200LM	TRIM PNL C PLR U RH	1	1	.	1	.	1	.	.	.	.	.	.	*	*	.	.	.	GRAY
	94010 AA200BK	TRIM PNL C PLR U RH	.	1	1	.	1	.	.	.	.	.	.	.	.	*	.	.	.	BLUE
	94010 AA200EM	TRIM PNL C PLR U RH	.	1	1	.	1	.	.	.	.	.	.	.	.	*	.	.	.	BEIGE
	94010 AA200MJ	TRIM PNL C PLR U RH	.	1	1	.	1	1	.	.	.	.	.	.	.	*	.	.	.	GRAY
	94010 AA200BK	TRIM PNL C PLR U RH	.	1	1	.	1	.	.	.	.	.	.	.	.	*	*	.	.	BLUE
	94010 AA200EM	TRIM PNL C PLR U RH	.	1	1	.	1	.	.	.	.	.	.	.	.	*	*	.	.	BEIGE
	94010 AA200MJ	TRIM PNL C PLR U RH	.	1	1	.	1	.	.	.	.	.	.	.	.	*	*	.	.	GRAY



Fig No.

940-SA

# TRIM PANEL INNER (1)

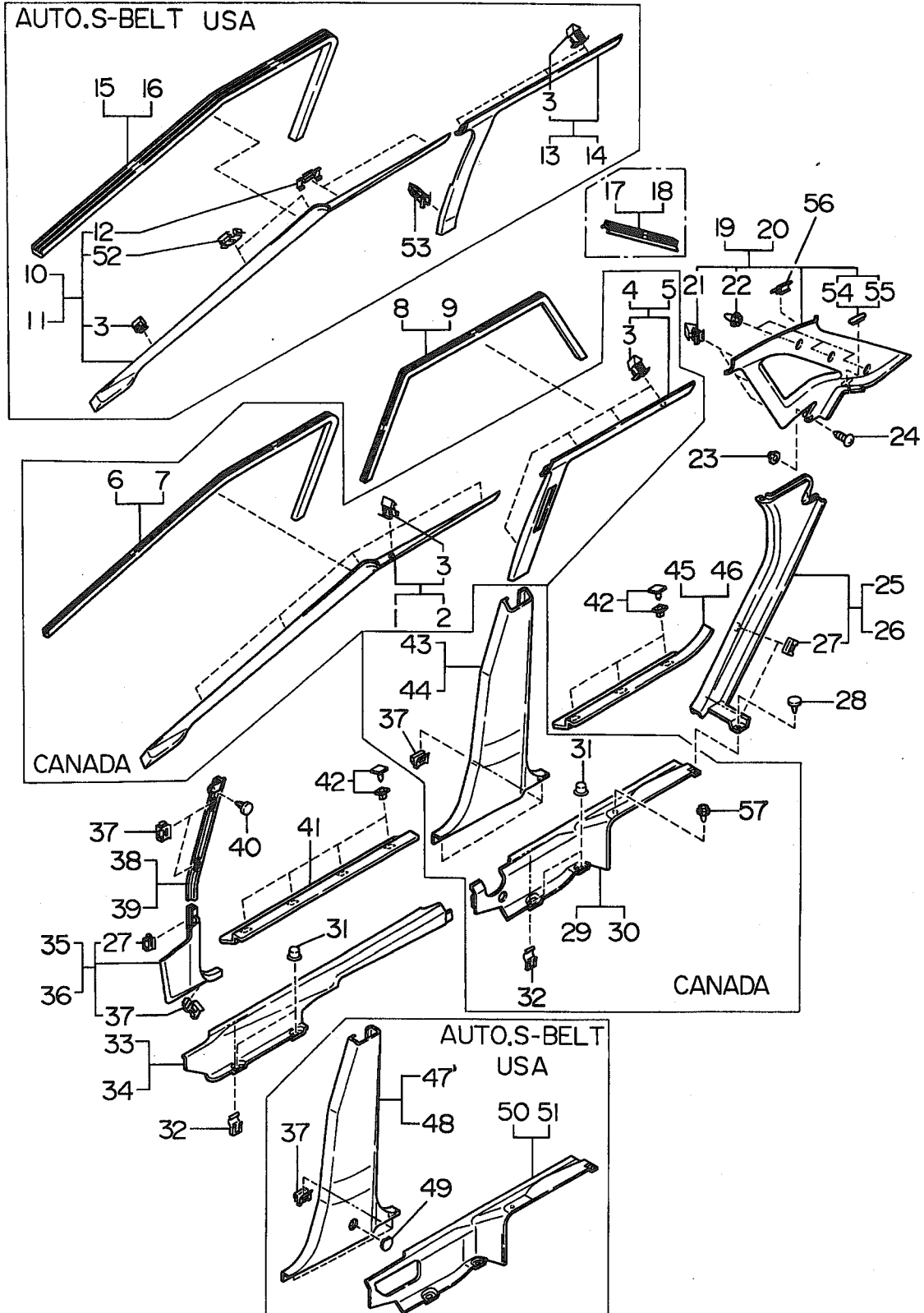


ITEM NO.	PART NUMBER	PART NAME	4D						SW						TW		M Y				REMARKS
			2WD			4WD			2WD			4WD			2	4	9	9	9	9	
			L	L	L	L	L	L	L	L	L	L	L	L	L	L					
			S	S	S	S	S	S	S	S	S	S	S	S	W	W					
19	94010 AA200ML	TRIM PNL C PLR U RH	.	.	.	.	.	.	.	.	.	.	.	.	.	.	.	.	.	.	BLACK
	94010 AD200BK	TRIM PNL C PLR U RH	.	1	1	.	1	1	.	.	.	.	.	.	.	.	.	.	.	.	BLUE SIA
	94010 AD200EM	TRIM PNL C PLR U RH	.	1	1	.	1	1	.	.	.	.	.	.	.	.	.	.	.	.	BEIGE SIA
	94010 AD200MJ	TRIM PNL C PLR U RH	.	1	1	.	1	1	.	.	.	.	.	.	.	.	.	.	.	.	GRAY SIA
	94010 AD200ML	TRIM PNL C PLR U RH	.	.	.	.	.	.	.	.	.	.	.	.	.	.	.	.	.	.	BLACK SIA
20	94010 AA190BI	TRIM PNL C PLR U LH	.	.	1	.	1	1	.	.	.	.	.	.	.	.	.	.	.	.	BLUE
	94010 AA190EL	TRIM PNL C PLR U LH	.	.	1	.	1	1	.	.	.	.	.	.	.	.	.	.	.	.	BEIGE
	94010 AA190LM	TRIM PNL C PLR U LH	.	.	1	.	1	1	.	.	.	.	.	.	.	.	.	.	.	.	GRAY
	94010 AA210BI	TRIM PNL C PLR U LH	1	1	.	.	1	.	.	.	.	.	.	.	.	.	.	.	.	.	BLUE
	94010 AA210EL	TRIM PNL C PLR U LH	.	1	.	.	1	.	.	.	.	.	.	.	.	.	.	.	.	.	BEIGE
	94010 AA210LM	TRIM PNL C PLR U LH	1	1	.	.	1	.	.	.	.	.	.	.	.	.	.	.	.	.	GRAY
	94010 AA210BK	TRIM PNL C PLR U LH	.	1	.	.	1	.	.	.	.	.	.	.	.	.	.	.	.	.	BLUE
	94010 AA210EM	TRIM PNL C PLR U LH	.	1	.	.	1	.	.	.	.	.	.	.	.	.	.	.	.	.	BEIGE
	94010 AA210MJ	TRIM PNL C PLR U LH	.	1	.	.	1	1	.	.	.	.	.	.	.	.	.	.	.	.	GRAY
	94010 AA210BK	TRIM PNL C PLR U LH	.	1	.	.	1	.	.	.	.	.	.	.	.	.	.	.	.	.	BLUE
	94010 AA210EM	TRIM PNL C PLR U LH	.	1	.	.	1	.	.	.	.	.	.	.	.	.	.	.	.	.	BEIGE
	94010 AA210MJ	TRIM PNL C PLR U LH	.	1	.	.	1	.	.	.	.	.	.	.	.	.	.	.	.	.	GRAY
	94010 AA210ML	TRIM PNL C PLR U LH	.	.	.	.	.	.	.	.	.	.	.	.	.	.	.	.	.	.	BLACK
	94010 AD210BK	TRIM PNL C PLR U LH	.	1	.	.	1	.	.	.	.	.	.	.	.	.	.	.	.	.	BLUE SIA
	94010 AD210EM	TRIM PNL C PLR U LH	.	1	.	.	1	.	.	.	.	.	.	.	.	.	.	.	.	.	BEIGE SIA
94010 AD210MJ	TRIM PNL C PLR U LH	.	1	.	.	1	.	.	.	.	.	.	.	.	.	.	.	.	.	GRAY SIA	
94010 AD210ML	TRIM PNL C PLR U LH	.	.	.	.	.	.	.	.	.	.	.	.	.	.	.	.	.	.	BLACK SIA	
21	94099 AA190	CLIP	6	6	6	6	6	6	6	6	6	6	6	6	.	.	.	.	.	.	
22	94099 AA090	CLIP	6	6	6	6	6	6	6	6	6	6	6	6	.	.	.	.	.	.	
23	6611 79000	SCREW GROMMET	2	2	2	2	2	2	2	2	2	2	2	2	.	.	.	.	.	.	
24	0451 05163	TAPPING SCREW	2	2	2	2	2	2	2	2	2	2	2	2	.	.	.	.	.	.	
25	94090 AA480BI	TRIM C LWR RH	1	1	1	.	1	1	1	.	.	.	.	.	.	.	.	.	.	.	BLUE
	94090 AA480EL	TRIM C LWR RH	.	1	1	.	1	1	1	.	.	.	.	.	.	.	.	.	.	.	BEIGE
	94090 AA480LM	TRIM C LWR RH	1	1	1	1	1	1	1	1	1	1	1	1	.	.	.	.	.	.	GRAY
	94090 AA480BK	TRIM C LWR RH	.	1	.	.	1	.	.	.	.	.	.	.	.	.	.	.	.	.	BLUE
	94090 AA480EM	TRIM C LWR RH	.	1	.	.	1	.	.	.	.	.	.	.	.	.	.	.	.	.	BEIGE
	94090 AA480MJ	TRIM C LWR RH	.	1	.	.	1	1	.	.	.	.	.	.	.	.	.	.	.	.	GRAY
	94090 AA480BK	TRIM C LWR RH	.	1	.	.	1	.	.	.	.	.	.	.	.	.	.	.	.	.	BLUE
	94090 AA480EM	TRIM C LWR RH	.	1	.	.	1	.	.	.	.	.	.	.	.	.	.	.	.	.	BEIGE
	94090 AA480MJ	TRIM C LWR RH	.	1	.	.	1	.	.	.	.	.	.	.	.	.	.	.	.	.	GRAY
	94090 AA480ML	TRIM C LWR RH	.	.	.	.	.	.	.	.	.	.	.	.	.	.	.	.	.	.	BLACK
26	94090 AA490BI	TRIM C LWR LH	1	1	1	.	1	1	1	.	.	.	.	.	.	.	.	.	.	.	BLUE
	94090 AA490EL	TRIM C LWR LH	.	1	1	.	1	1	1	.	.	.	.	.	.	.	.	.	.	.	BEIGE
	94090 AA490LM	TRIM C LWR LH	1	1	1	1	1	1	1	1	1	1	1	1	.	.	.	.	.	.	GRAY
	94090 AA490BK	TRIM C LWR LH	.	1	.	.	1	.	.	.	.	.	.	.	.	.	.	.	.	.	BLUE
	94090 AA490EM	TRIM C LWR LH	.	1	.	.	1	.	.	.	.	.	.	.	.	.	.	.	.	.	BEIGE
	94090 AA490MJ	TRIM C LWR LH	.	1	.	.	1	1	.	.	.	.	.	.	.	.	.	.	.	.	GRAY
	94090 AA490BK	TRIM C LWR LH	.	1	.	.	1	.	.	.	.	.	.	.	.	.	.	.	.	.	BLUE
	94090 AA490EM	TRIM C LWR LH	.	1	.	.	1	.	.	.	.	.	.	.	.	.	.	.	.	.	BEIGE
94090 AA490MJ	TRIM C LWR LH	.	1	.	.	1	.	.	.	.	.	.	.	.	.	.	.	.	.	GRAY	

Fig No.

940-SA

# TRIM PANEL INNER (1)

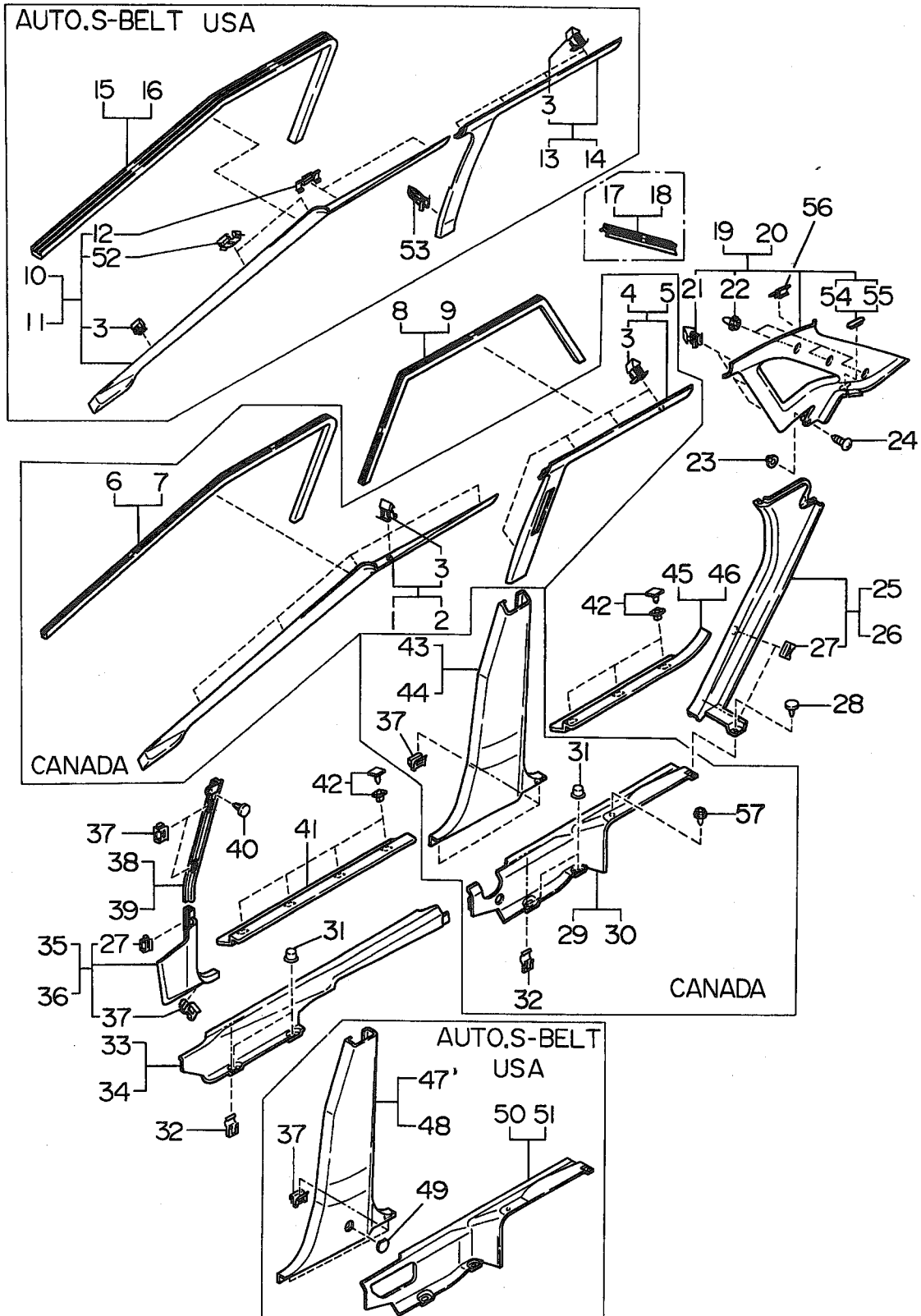


ITEM NO.	PART NUMBER	PART NAME	4D						SW						TW		M Y				REMARKS			
			2WD			4WD			2WD			4WD			2	4	9	0	1	2		3	4	
			L	L	T	L	L	T	L	L	T	L	L	T	L	L								
26	94090 AA490ML	TRIM C LWR LH	.	.	.	.	.	.	.	.	.	.	.	.	.	.	.	.	.	.	.	.	.	BLACK
27	94099 AA040	CLIP A	6	6	6	6	6	6	6	6	6	6	6	6	.	.	.	.	.	.	.	.		
28	7655 48180	CLIP	2	2	2	2	2	2	2	2	2	2	2	2	.	.	.	.	.	.	.	.		
29	94096 AA280	SD SILL R LWR RH	1	1	1	1	1	1	1	1	1	1	1	1	.	.	.	.	.	.	.	.		
30	94096 AA290	SD SILL R LWR LH	1	1	1	1	1	1	1	1	1	1	1	1	.	.	.	.	.	.	.	.		
31	94099 AA020	CLIP (SD SILL LWR)	8	8	8	8	8	8	8	8	8	8	8	8	.	.	.	.	.	.	.	.		
32	94099 AA060	CLIP COV SD SILL LWR	8	8	8	8	8	8	8	8	8	8	8	8	.	.	.	.	.	.	.	.		
33	94096 AA260	SD SILL F LWR RH	1	1	1	1	1	1	1	1	1	1	1	1	.	.	.	.	.	.	.	.		
34	94096 AA270	SD SILL F LWR LH	1	1	1	1	1	1	1	1	1	1	1	1	.	.	.	.	.	.	.	.		
	94096 AA270	SD SILL F LWR LH	.	1	1	.	1	1	.	1	1	.	1	1	.	.	.	.	.	.	.	.	-28 EXC.AIR BAG MODEL	
	94096 AA340	SD SILL F LWR LH	.	1	1	.	1	1	.	1	1	.	1	1	.	.	.	.	.	.	.	.	-28 FOR.AIR BAG MODEL	
	94096 AA340	SD SILL F LWR LH	.	1	1	.	1	1	.	1	1	.	1	1	.	.	.	.	.	.	.	.	29-	
35	94090 AA400BI	TRIM PNL A PL LWR RH	1	.	.	.	.	.	.	.	.	.	.	.	.	.	.	.	.	.	.	.	BLUE	
	94090 AA400LM	TRIM PNL A PL LWR RH	1	.	.	.	.	.	.	.	.	.	.	.	.	.	.	.	.	.	.	.	GRAY	
	94090 AA420BI	TRIM PNL A PL LWR RH	.	1	.	.	1	.	.	.	.	.	.	.	.	.	.	.	.	.	.	.	BLUE	
	94090 AA420EL	TRIM PNL A PL LWR RH	.	1	.	.	1	.	.	.	.	.	.	.	.	.	.	.	.	.	.	.	BEIGE	
	94090 AA420LM	TRIM PNL A PL LWR RH	.	1	.	.	1	.	.	.	.	.	.	.	.	.	.	.	.	.	.	.	GRAY	
	94090 AA440BI	TRIM PNL A PL LWR RH	.	.	1	.	.	1	.	.	.	.	.	.	.	.	.	.	.	.	.	.	BLUE	
	94090 AA440EL	TRIM PNL A PL LWR RH	.	.	1	.	.	1	.	.	.	.	.	.	.	.	.	.	.	.	.	.	BEIGE	
	94090 AA440LM	TRIM PNL A PL LWR RH	.	.	1	.	.	1	.	.	.	.	.	.	.	.	.	.	.	.	.	.	GRAY	
	94090 AA441BI	TRIM PNL A PL LWR RH	.	.	1	.	.	1	.	.	.	.	.	.	.	.	.	.	.	.	.	.	BLUE	
	94090 AA441LM	TRIM PNL A PL LWR RH	.	.	1	.	.	1	.	.	.	.	.	.	.	.	.	.	.	.	.	.	GRAY	
	94090 AA620BI	TRIM PNL A PL LWR RH	.	1	.	.	.	1	.	.	.	.	.	.	.	.	.	.	.	.	.	.	9Y- BLUE SIA	
	94090 AA620EL	TRIM PNL A PL LWR RH	.	1	.	.	.	1	.	.	.	.	.	.	.	.	.	.	.	.	.	.	9Y- BEIGE SIA	
	94090 AA620LM	TRIM PNL A PL LWR RH	.	1	.	.	.	1	.	.	.	.	.	.	.	.	.	.	.	.	.	.	9Y- GRAY SIA	
	94090 AA440BI	TRIM PNL A PL LWR RH	.	1	.	.	.	1	.	.	.	.	.	.	.	.	.	.	.	.	.	.	-08 BLUE SIA	
	94090 AA440EL	TRIM PNL A PL LWR RH	.	1	.	.	.	1	.	.	.	.	.	.	.	.	.	.	.	.	.	.	-08 BEIGE SIA	
	94090 AA440LM	TRIM PNL A PL LWR RH	.	1	.	.	.	1	.	.	.	.	.	.	.	.	.	.	.	.	.	.	-08 GRAY SIA	
	94090 AA641BI	TRIM PNL A PL LWR RH	.	.	1	.	.	1	.	.	.	.	.	.	.	.	.	.	.	.	.	.	09- BLUE SIA	
	94090 AA641EL	TRIM PNL A PL LWR RH	.	.	1	.	.	1	.	.	.	.	.	.	.	.	.	.	.	.	.	.	09- BEIGE SIA	
	94090 AA641LM	TRIM PNL A PL LWR RH	.	.	1	.	.	1	.	.	.	.	.	.	.	.	.	.	.	.	.	.	09- GRAY SIA	
	94090 AA400BK	TRIM PNL A PL LWR RH	.	1	.	.	.	1	.	.	.	.	.	.	.	.	.	.	.	.	.	.	BLUE EXC.AIR BAG MODEL	
	94090 AA400EM	TRIM PNL A PL LWR RH	.	1	.	.	.	1	.	.	.	.	.	.	.	.	.	.	.	.	.	.	BEIGE EXC.AIR BAG MODEL	
	94090 AA400MJ	TRIM PNL A PL LWR RH	.	1	.	.	.	1	.	.	.	.	.	.	.	.	.	.	.	.	.	.	GRAY EXC.AIR BAG MODEL	
	94090 AA641BK	TRIM PNL A PL LWRRH	.	.	1	.	.	1	.	.	.	.	.	.	.	.	.	.	.	.	.	.	BLUE FOR.AIR BAG MODEL	
	94090 AA641EM	TRIM PNL A PL LWRRH	.	.	1	.	.	1	.	.	.	.	.	.	.	.	.	.	.	.	.	.	BEIGE FOR.AIR BAG MODEL	
	94090 AA641MJ	TRIM PNL A PL LWRRH	.	.	1	.	.	1	.	.	.	.	.	.	.	.	.	.	.	.	.	.	GRAY FOR.AIR BAG MODEL	
	94090 AA740BK	TRIM PNL A PL LWR RH	.	1	.	.	.	1	.	.	.	.	.	.	.	.	.	.	.	.	.	.	BLUE SIA	
	94090 AA740EM	TRIM PNL A PL LWR RH	.	1	.	.	.	1	.	.	.	.	.	.	.	.	.	.	.	.	.	.	BEIGE SIA	
	94090 AA740MJ	TRIM PNL A PL LWR RH	.	1	.	.	.	1	.	.	.	.	.	.	.	.	.	.	.	.	.	.	GRAY SIA	
	94090 AA740ML	TRIM PNL A PL LWR RH	.	.	.	.	.	.	.	.	.	.	.	1	.	.	.	.	.	.	.	.	BLACK SIA	
	94090 AA770BK	TRIM PNL A PL LWR RH	.	1	.	.	.	1	.	.	.	.	.	.	.	.	.	.	.	.	.	.	BLUE	
	94090 AA770EM	TRIM PNL A PL LWR RH	.	1	.	.	.	1	.	.	.	.	.	.	.	.	.	.	.	.	.	.	BEIGE	
	94090 AA770MJ	TRIM PNL A PL LWR RH	.	1	.	.	.	1	.	.	.	.	.	.	.	.	.	.	.	.	.	.	GRAY	
	94090 AA770ML	TRIM PNL A PL LWR RH	.	.	.	.	.	.	.	.	.	.	.	1	.	.	.	.	.	.	.	.	BLACK	

Fig No.

940-SA

TRIM PANEL INNER (1)

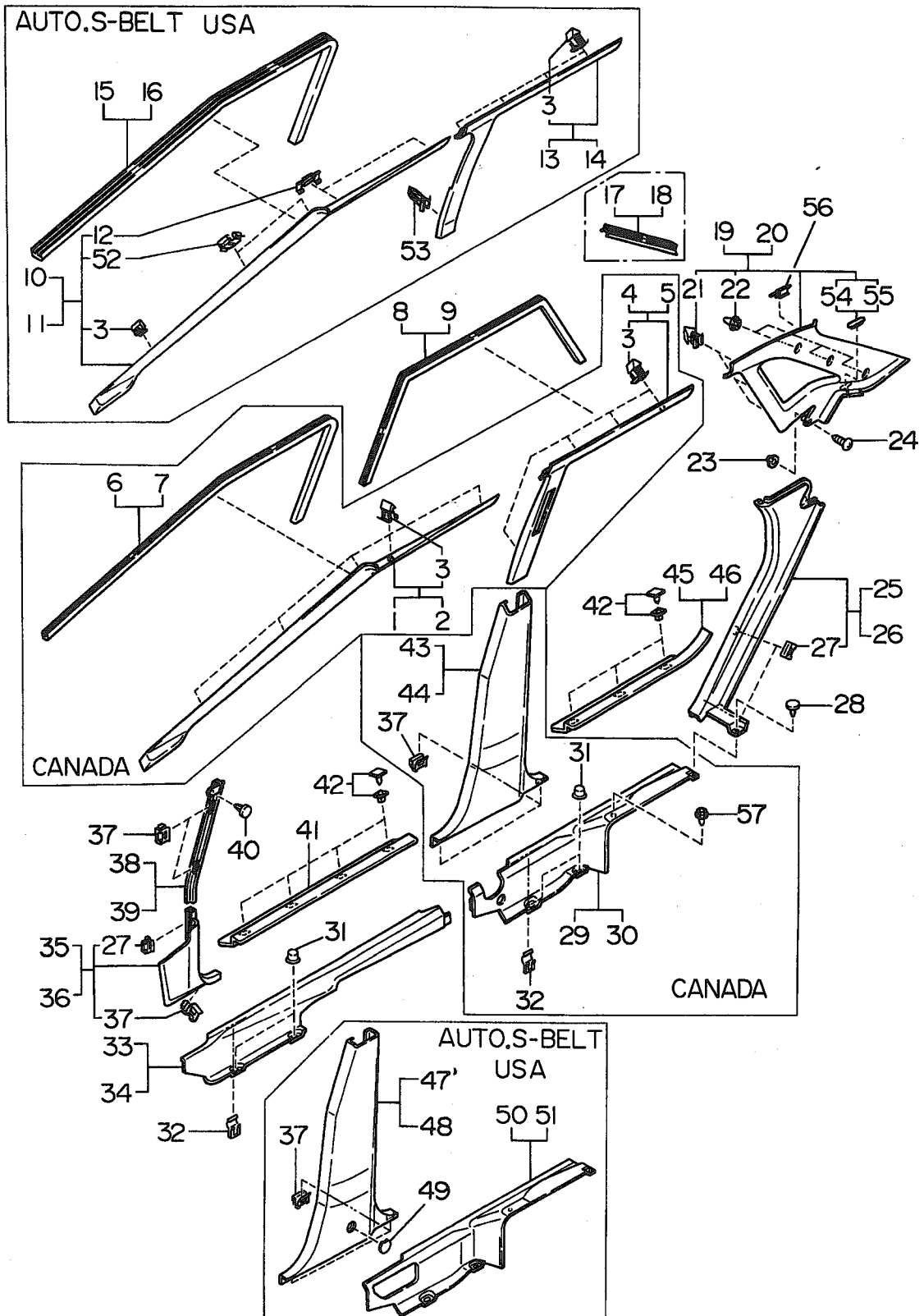


ITEM NO.	PART NUMBER	PART NAME	4D						SW						TW		M Y				REMARKS		
			2WD			4WD			2WD			4WD			2	4	9	9	9	9			
			L	S	TURBO	L	S	TURBO	L	S	TURBO	L	S	TURBO	L	L							
36	94090 AA410BI	TRIM PNL A PL LWR LH	1	.	.	.	.	.	.	.	.	.	.	.	.	.	.	.	.	.	.	BLUE	
	94090 AA410LM	TRIM PNL A PL LWR LH	1	.	.	.	.	.	.	.	.	.	.	.	.	.	.	.	.	.	.	GRAY	
	94090 AA430BI	TRIM PNL A PL LWR LH	.	1	.	.	.	.	.	.	.	.	.	.	.	.	.	.	.	.	.	BLUE	
	94090 AA430EL	TRIM PNL A PL LWR LH	.	1	.	.	.	.	.	.	.	.	.	.	.	.	.	.	.	.	.	BEIGE	
	94090 AA430LM	TRIM PNL A PL LWR LH	.	1	.	.	1	.	.	.	.	.	.	.	.	.	.	.	.	.	.	GRAY	
	94090 AA450BI	TRIM PNL A PL LWR LH	.	.	1	.	.	1	.	.	.	.	.	.	.	.	.	.	.	.	.	BLUE	
	94090 AA450EL	TRIM PNL A PL LWR LH	.	.	1	.	.	1	.	.	.	.	.	.	.	.	.	.	.	.	.	BEIGE	
	94090 AA450LM	TRIM PNL A PL LWR LH	.	.	1	.	.	1	.	.	.	.	.	.	.	.	.	.	.	.	.	GRAY	
	94090 AA451BI	TRIM PNL A PL LWR LH	.	.	1	.	.	1	.	.	.	.	.	.	.	.	.	.	.	.	.	BLUE	
	94090 AA451LM	TRIM PNL A PL LWR LH	.	.	1	.	.	1	.	.	.	.	.	.	.	.	.	.	.	.	.	GRAY	
	94090 AA630BI	TRIM PNL A PL LWR LH	.	1	.	.	.	1	.	.	.	.	.	.	.	.	.	.	.	.	.	9Y- BLUE SIA	
	94090 AA630EL	TRIM PNL A PL LWR LH	.	1	.	.	.	1	.	.	.	.	.	.	.	.	.	.	.	.	.	9Y- BEIGE SIA	
	94090 AA630LM	TRIM PNL A PL LWR LH	.	1	.	.	.	1	.	.	.	.	.	.	.	.	.	.	.	.	.	9Y- GRAY SIA	
	94090 AA450BI	TRIM PNL A PL LWR LH	.	1	1	.	.	1	.	.	.	.	.	.	.	.	.	.	.	.	.	-08 BLUE SIA	
	94090 AA450EL	TRIM PNL A PL LWR LH	.	1	1	.	.	1	.	.	.	.	.	.	.	.	.	.	.	.	.	-08 BEIGE SIA	
	94090 AA450LM	TRIM PNL A PL LWR LH	.	1	1	.	.	1	.	.	.	.	.	.	.	.	.	.	.	.	.	-08 GRAY SIA	
	94090 AA651BI	TRIM PNL A PL LWR LH	.	.	1	.	.	1	.	.	.	.	.	.	.	.	.	.	.	.	.	09- BLUE SIA	
	94090 AA651EL	TRIM PNL A PL LWR LH	.	.	1	.	.	1	.	.	.	.	.	.	.	.	.	.	.	.	.	09- BEIGE SIA	
	94090 AA651LM	TRIM PNL A PL LWR LH	.	.	1	.	.	1	.	.	.	.	.	.	.	.	.	.	.	.	.	09- GRAY SIA	
	94090 AA410BK	TRIM PNL A PL LWR LH	.	1	1	.	.	1	.	.	.	.	.	.	.	.	.	.	.	.	.	BLUE EXC.AIR BAG MODEL	
	94090 AA410EM	TRIM PNL A PL LWR LH	.	1	1	.	.	1	.	.	.	.	.	.	.	.	.	.	.	.	.	BEIGE EXC.AIR BAG MODEL	
	94090 AA410MJ	TRIM PNL A PL LWR LH	.	1	1	.	.	1	.	.	.	.	.	.	.	.	.	.	.	.	.	GRAY EXC.AIR BAG MODEL	
	94090 AA651BK	TRIM PNL A PL LWRLH	.	.	1	.	.	1	.	.	.	.	.	.	.	.	.	.	.	.	.	BLUE FOR.AIR BAG MODEL	
	94090 AA651EM	TRIM PNL A PL LWRLH	.	.	1	.	.	1	.	.	.	.	.	.	.	.	.	.	.	.	.	BEIGE FOR.AIR BAG MODEL	
	94090 AA651MJ	TRIM PNL A PL LWRLH	.	.	1	.	.	1	.	.	.	.	.	.	.	.	.	.	.	.	.	GRAY FOR.AIR BAG MODEL	
	94090 AA750BK	TRIM PNL A PL LWR LH	.	1	1	.	.	1	.	.	.	.	.	.	.	.	.	.	.	.	.	BLUE SIA	
	94090 AA750EM	TRIM PNL A PL LWR LH	.	1	1	.	.	1	.	.	.	.	.	.	.	.	.	.	.	.	.	BEIGE SIA	
	94090 AA750MJ	TRIM PNL A PL LWR LH	.	1	1	.	.	1	.	.	.	.	.	.	.	.	.	.	.	.	.	GRAY SIA	
	94090 AA750ML	TRIM PNL A PL LWR LH	.	.	.	.	.	1	.	.	.	.	.	.	.	.	.	.	.	.	.	BLACK SIA	
	94090 AA780BK	TRIM PNL A PL LWR LH	.	1	1	.	.	1	.	.	.	.	.	.	.	.	.	.	.	.	.	BLUE	
	94090 AA780EM	TRIM PNL A PL LWR LH	.	1	1	.	.	1	.	.	.	.	.	.	.	.	.	.	.	.	.	BEIGE	
	94090 AA780MJ	TRIM PNL A PL LWR LH	.	1	1	.	.	1	.	.	.	.	.	.	.	.	.	.	.	.	.	GRAY	
	94090 AA780ML	TRIM PNL A PL LWR LH	.	.	.	.	.	1	.	.	.	.	.	.	.	.	.	.	.	.	.	BLACK	
37	94099 AA050	CLIP A B	A	A	A	A	A	A	A	A	A	A	A	A	A	A	A	A	A	A	A	*****	
38	94090 AA310BI	TRIM A CTR RH	1	1	1	.	1	1	1	.	.	.	.	.	.	.	.	.	.	.	.	BLUE	
	94090 AA310EL	TRIM A CTR RH	.	1	1	.	1	1	1	.	.	.	.	.	.	.	.	.	.	.	.	BEIGE	
	94090 AA310LM	TRIM A CTR RH	1	1	1	1	1	1	1	1	1	1	1	1	1	1	1	1	1	1	1	GRAY	
	94090 AA310BK	TRIM A CTR RH	.	1	1	.	1	1	1	.	.	.	.	.	.	.	.	.	.	.	.	.	BLUE
	94090 AA310EM	TRIM A CTR RH	.	1	1	.	1	1	1	.	.	.	.	.	.	.	.	.	.	.	.	.	BEIGE
	94090 AA310MJ	TRIM A CTR RH	.	1	1	.	1	1	1	.	.	.	.	.	.	.	.	.	.	.	.	.	GRAY
	94090 AA310BK	TRIM A CTR RH	.	1	1	.	1	1	1	.	.	.	.	.	.	.	.	.	.	.	.	.	BLUE
	94090 AA310EM	TRIM A CTR RH	.	1	1	.	1	1	1	.	.	.	.	.	.	.	.	.	.	.	.	.	BEIGE
	94090 AA310MJ	TRIM A CTR RH	.	1	1	.	1	1	1	.	.	.	.	.	.	.	.	.	.	.	.	.	GRAY
	94090 AA310ML	TRIM A CTR RH	.	.	.	.	.	1	.	.	.	.	.	.	.	.	.	.	.	.	.	.	BLACK
39	94090 AA320BI	TRIM A CTR LH	1	1	1	.	1	1	1	.	.	.	.	.	.	.	.	.	.	.	.	BLUE	

Fig No.

940-SA

# TRIM PANEL INNER (1)



ITEM NO.	PART NUMBER	PART NAME	4D						SW						TW		M Y				REMARKS					
			2WD			4WD			2WD			4WD			2	4	9	9	9	9						
			L	L	T	L	L	T	L	L	L	L	L	T	L	L										
S	S	URBO	S	S	URBO	S	S	D	S	S	D	URBO	URBO	URBO	L	L	0	1	2	3	4					
39	94090 AA320EL	TRIM A CTR LH	•	1	1	1	•	1	1	1	•	•	•	•	•	•	•	•	•	•	•	•	•	•	•	BEIGE
	94090 AA320LM	TRIM A CTR LH	1	1	1	1	1	1	1	1	1	•	•	•	•	•	•	•	•	•	•	•	•	•	•	GRAY
	94090 AA320BK	TRIM A CTR LH	•	1	1	•	•	1	1	•	•	•	•	•	•	•	•	•	•	•	•	•	•	•	•	BLUE
	94090 AA320EM	TRIM A CTR LH	•	1	1	•	•	1	1	•	•	•	•	•	•	•	•	•	•	•	•	•	•	•	•	BEIGE
	94090 AA320MJ	TRIM A CTR LH	•	1	1	•	•	1	1	•	1	•	•	•	•	•	•	•	•	•	•	•	•	•	•	GRAY
	94090 AA320BK	TRIM A CTR LH	•	1	1	•	•	1	1	•	•	•	•	•	•	•	•	•	•	•	•	•	•	•	•	BLUE
	94090 AA320EM	TRIM A CTR LH	•	1	1	•	•	1	1	•	•	•	•	•	•	•	•	•	•	•	•	•	•	•	•	BEIGE
	94090 AA320MJ	TRIM A CTR LH	•	1	1	•	•	1	1	•	•	•	•	•	•	•	•	•	•	•	•	•	•	•	•	GRAY
	94090 AA320ML	TRIM A CTR LH	•	•	•	•	•	•	•	1	•	•	•	•	•	•	•	•	•	•	•	•	•	•	•	BLACK
40	7655 48190	CLIP	2	2	2	2	2	2	2	2	•	•	•	•	•	•	•	•	•	•	•	•	•	•	BLACK	
41	94096 AA000BI	COV SD SILL F UPR	2	2	2	•	2	2	2	•	•	•	•	•	•	•	•	•	•	•	•	•	•	•	•	BLUE
	94096 AA000EL	COV SD SILL F UPR	•	2	2	•	2	2	2	•	•	•	•	•	•	•	•	•	•	•	•	•	•	•	•	BEIGE
	94096 AA000LM	COV SD SILL F UPR	2	2	2	2	2	2	2	2	•	•	•	•	•	•	•	•	•	•	•	•	•	•	•	GRAY
	94096 AA000BK	COV SD SILL F UPR	•	2	2	•	2	2	•	•	•	•	•	•	•	•	•	•	•	•	•	•	•	•	•	BLUE
	94096 AA000EM	COV SD SILL F UPR	•	2	2	•	2	2	•	•	•	•	•	•	•	•	•	•	•	•	•	•	•	•	•	BEIGE
	94096 AA000MJ	COV SD SILL F UPR	•	2	2	•	2	2	•	2	•	•	•	•	•	•	•	•	•	•	•	•	•	•	•	GRAY
	94096 AA000BK	COV SD SILL F UPR	•	2	2	•	2	2	•	•	•	•	•	•	•	•	•	•	•	•	•	•	•	•	•	BLUE
	94096 AA000EM	COV SD SILL F UPR	•	2	2	•	2	2	•	•	•	•	•	•	•	•	•	•	•	•	•	•	•	•	•	BEIGE
	94096 AA000MJ	COV SD SILL F UPR	•	2	2	•	2	2	•	•	•	•	•	•	•	•	•	•	•	•	•	•	•	•	•	GRAY
	94096 AA000ML	COV SD SILL F UPR	•	•	•	•	•	•	•	2	•	•	•	•	•	•	•	•	•	•	•	•	•	•	•	BLACK
42	94099 AA010BI	CLIP(COVER SD SILL)	F	F	F	•	F	F	F	•	•	•	•	•	•	•	•	•	•	•	•	•	•	•	•	BLUE
	94099 AA010EL	CLIP(COVER SD SILL)	•	F	F	•	F	F	F	•	•	•	•	•	•	•	•	•	•	•	•	•	•	•	•	BEIGE
	94099 AA010LM	CLIP(COVER SD SILL)	F	F	F	F	F	F	F	F	•	•	•	•	•	•	•	•	•	•	•	•	•	•	•	GRAY
	94099 AA010BK	CLIP(COVER SD SILL)	•	F	F	•	F	F	•	•	•	•	•	•	•	•	•	•	•	•	•	•	•	•	•	BLUE
	94099 AA010EM	CLIP(COVER SD SILL)	•	F	F	•	F	F	•	•	•	•	•	•	•	•	•	•	•	•	•	•	•	•	•	BEIGE
	94099 AA010MJ	CLIP(COVER SD SILL)	•	F	F	•	F	F	•	F	•	•	•	•	•	•	•	•	•	•	•	•	•	•	•	GRAY
	94099 AA010BK	CLIP(COVER SD SILL)	•	F	F	•	F	F	•	•	•	•	•	•	•	•	•	•	•	•	•	•	•	•	•	BLUE
	94099 AA010EM	CLIP(COVER SD SILL)	•	F	F	•	F	F	•	•	•	•	•	•	•	•	•	•	•	•	•	•	•	•	•	BEIGE
	94099 AA010MJ	CLIP(COVER SD SILL)	•	F	F	•	F	F	•	•	•	•	•	•	•	•	•	•	•	•	•	•	•	•	•	GRAY
94099 AA010ML	CLIP(COVER SD SILL)	•	•	•	•	•	•	•	F	•	•	•	•	•	•	•	•	•	•	•	•	•	•	•	BLACK	
43	94090 AA370BI	TRIM B LWR RH	1	1	1	•	1	1	1	•	•	•	•	•	•	•	•	•	•	•	•	•	•	•	•	BLUE
	94090 AA370EL	TRIM B LWR RH	•	1	1	•	1	1	1	•	•	•	•	•	•	•	•	•	•	•	•	•	•	•	•	BEIGE
	94090 AA370LM	TRIM B LWR RH	1	1	1	1	1	1	1	1	•	•	•	•	•	•	•	•	•	•	•	•	•	•	•	GRAY
	94090 AA370BK	TRIM B LWR RH	•	1	1	•	1	1	•	•	•	•	•	•	•	•	•	•	•	•	•	•	•	•	•	BLUE
	94090 AA370EM	TRIM B LWR RH	•	1	1	•	1	1	•	•	•	•	•	•	•	•	•	•	•	•	•	•	•	•	•	BEIGE
	94090 AA370MJ	TRIM B LWR RH	•	1	1	•	1	1	•	1	•	•	•	•	•	•	•	•	•	•	•	•	•	•	•	GRAY
	94090 AA370BK	TRIM B LWR RH	•	1	1	•	1	1	•	•	•	•	•	•	•	•	•	•	•	•	•	•	•	•	•	BLUE
	94090 AA370EM	TRIM B LWR RH	•	1	1	•	1	1	•	•	•	•	•	•	•	•	•	•	•	•	•	•	•	•	•	BEIGE
	94090 AA370MJ	TRIM B LWR RH	•	1	1	•	1	1	•	•	•	•	•	•	•	•	•	•	•	•	•	•	•	•	•	GRAY
	94090 AA370ML	TRIM B LWR RH	•	•	•	•	•	•	•	1	•	•	•	•	•	•	•	•	•	•	•	•	•	•	•	BLACK
44	94090 AA380BI	TRIM B LWR LH	1	1	1	•	1	1	1	•	•	•	•	•	•	•	•	•	•	•	•	•	•	•	•	BLUE
	94090 AA380EL	TRIM B LWR LH	•	1	1	•	1	1	1	•	•	•	•	•	•	•	•	•	•	•	•	•	•	•	•	BEIGE
	94090 AA380LM	TRIM B LWR LH	1	1	1	1	1	1	1	1	•	•	•	•	•	•	•	•	•	•	•	•	•	•	•	GRAY
	94090 AA380BK	TRIM B LWR LH	•	1	1	•	1	1	•	•	•	•	•	•	•	•	•	•	•	•	•	•	•	•	•	BLUE
	94090 AA380EM	TRIM B LWR LH	•	1	1	•	1	1	•	•	•	•	•	•	•	•	•	•	•	•	•	•	•	•	•	BEIGE



Fig No.

940-SA

# TRIM PANEL INNER (1)

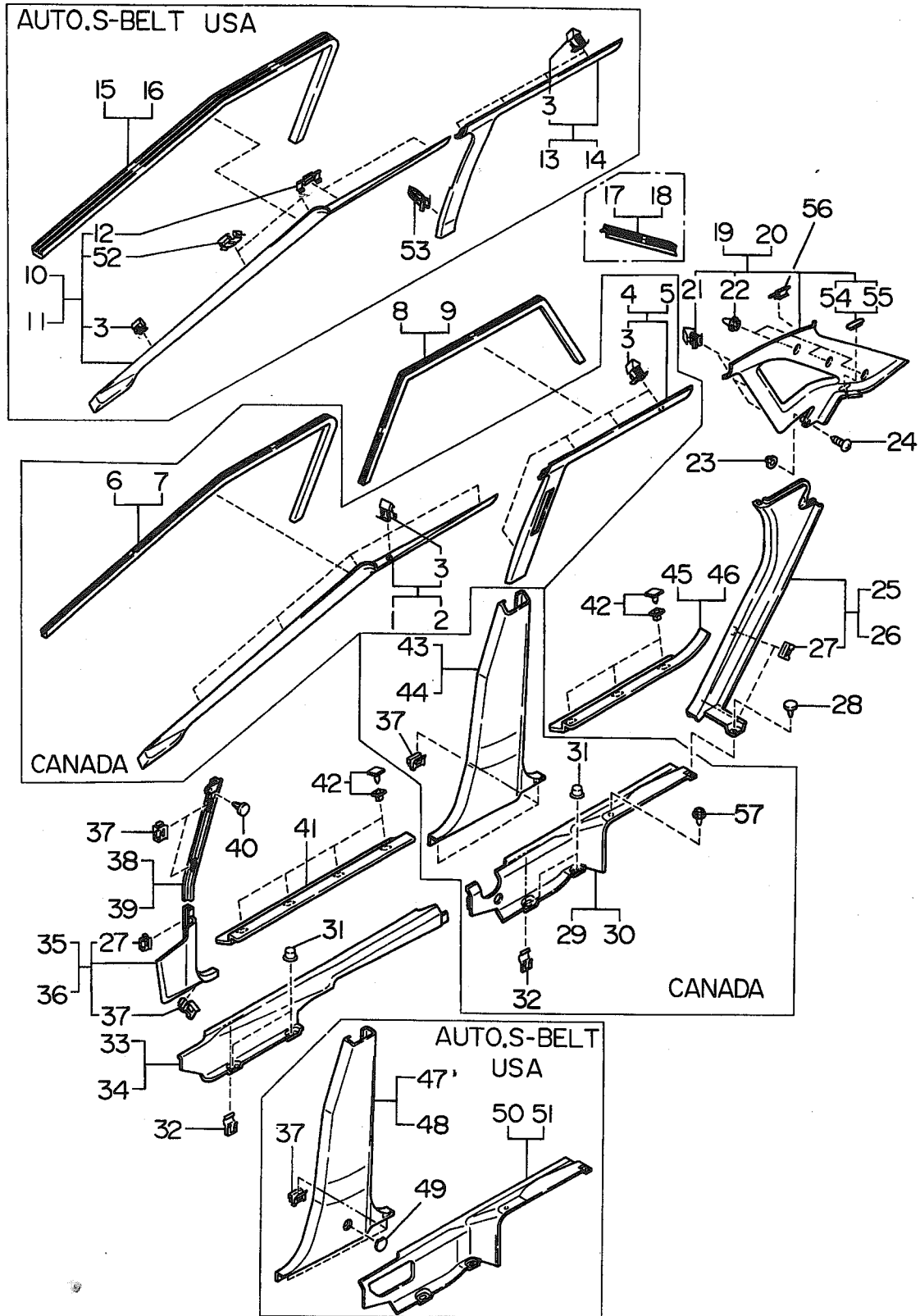




Fig No.

940-SA

# TRIM PANEL INNER (1)

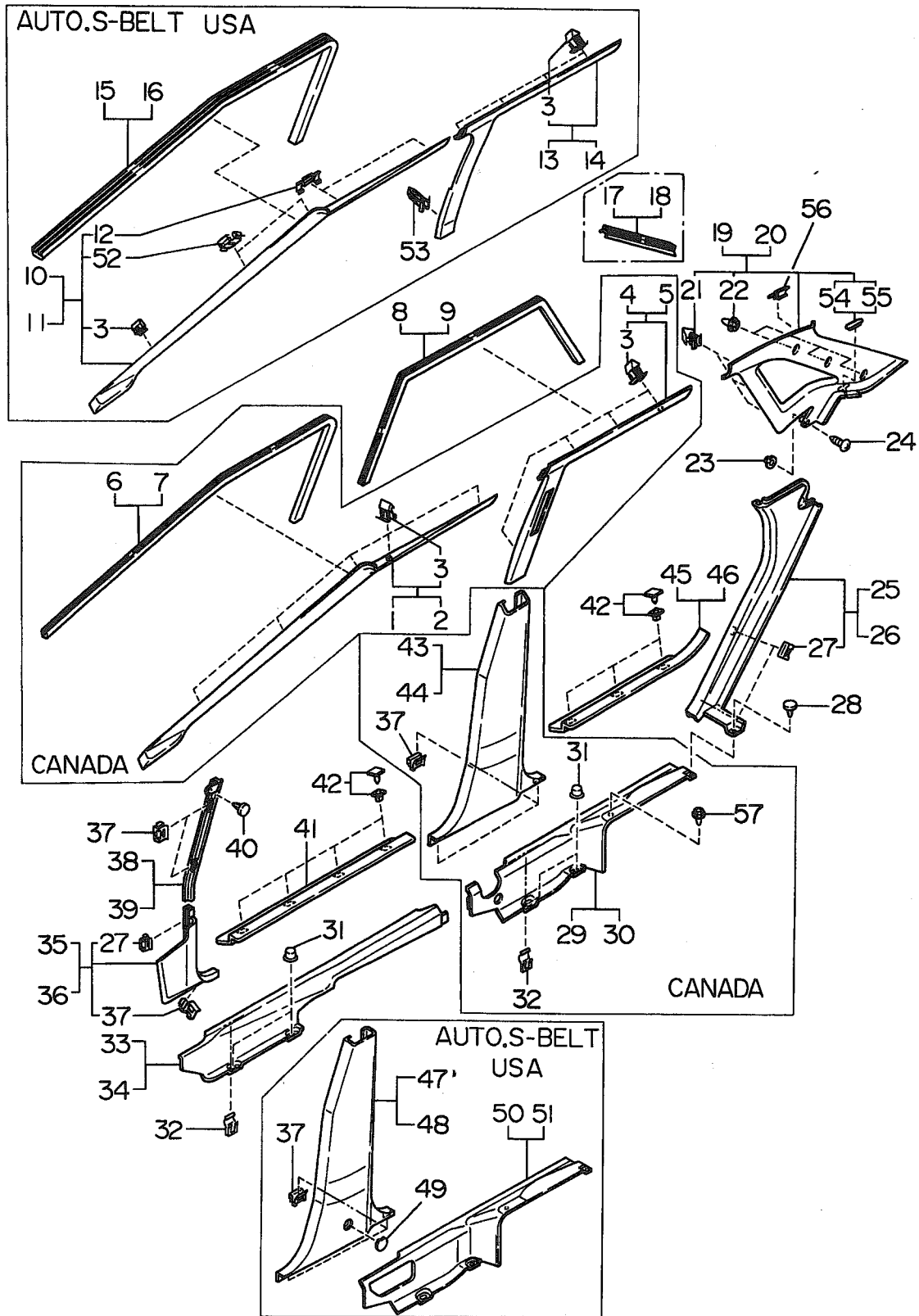
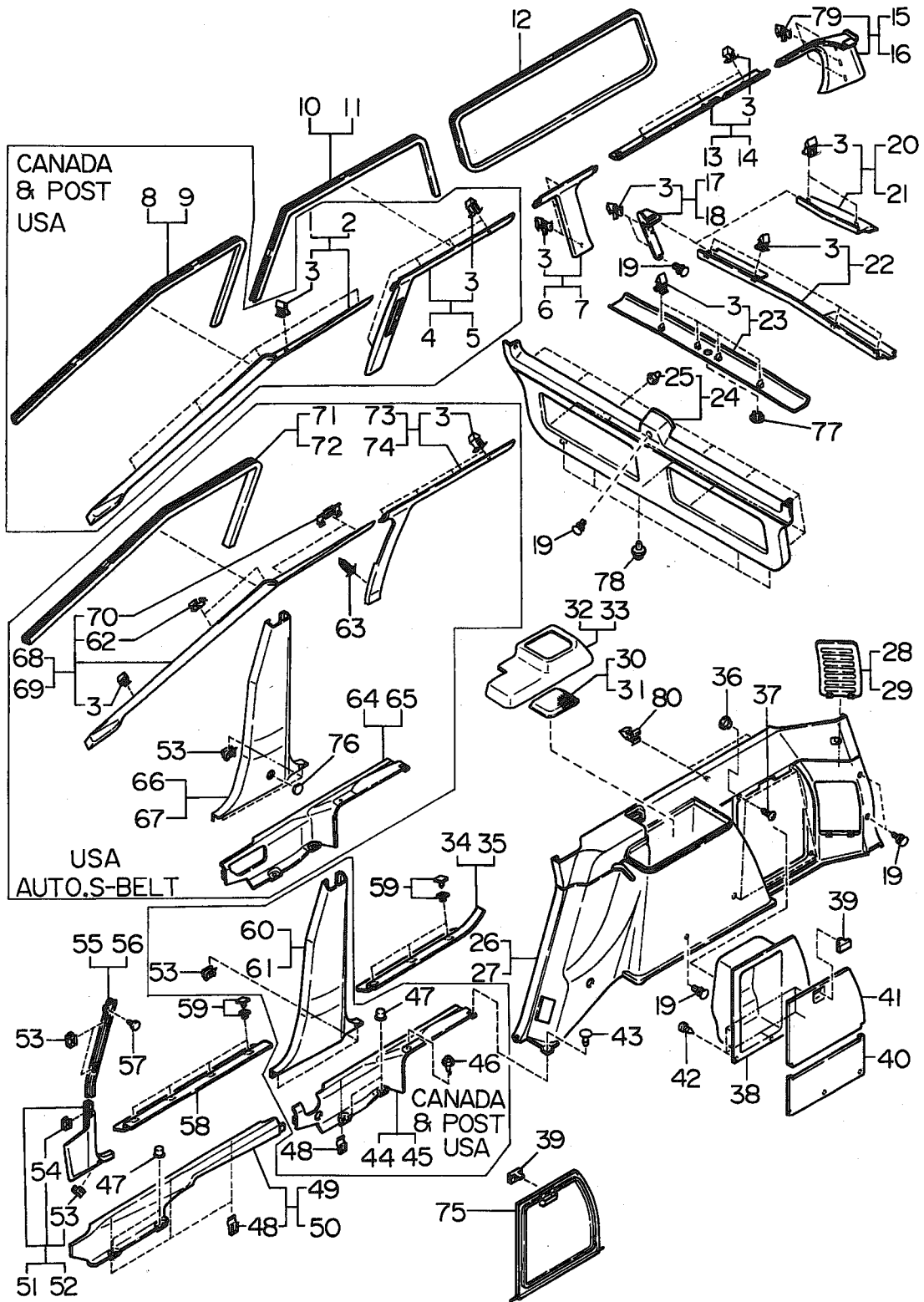




Fig No.

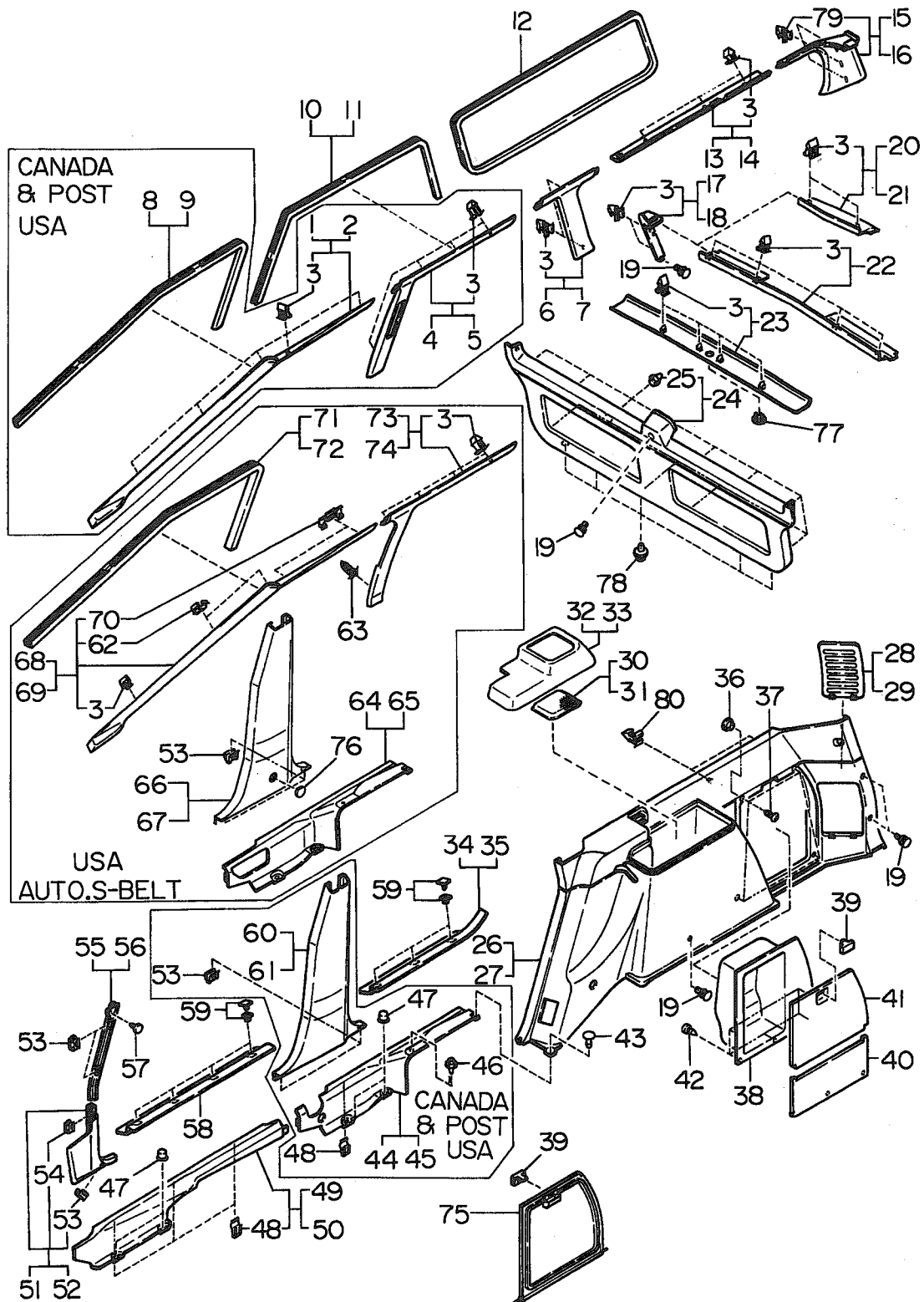
940-WA

# TRIM PANEL INNER (2)





TRIM PANEL INNER (2)



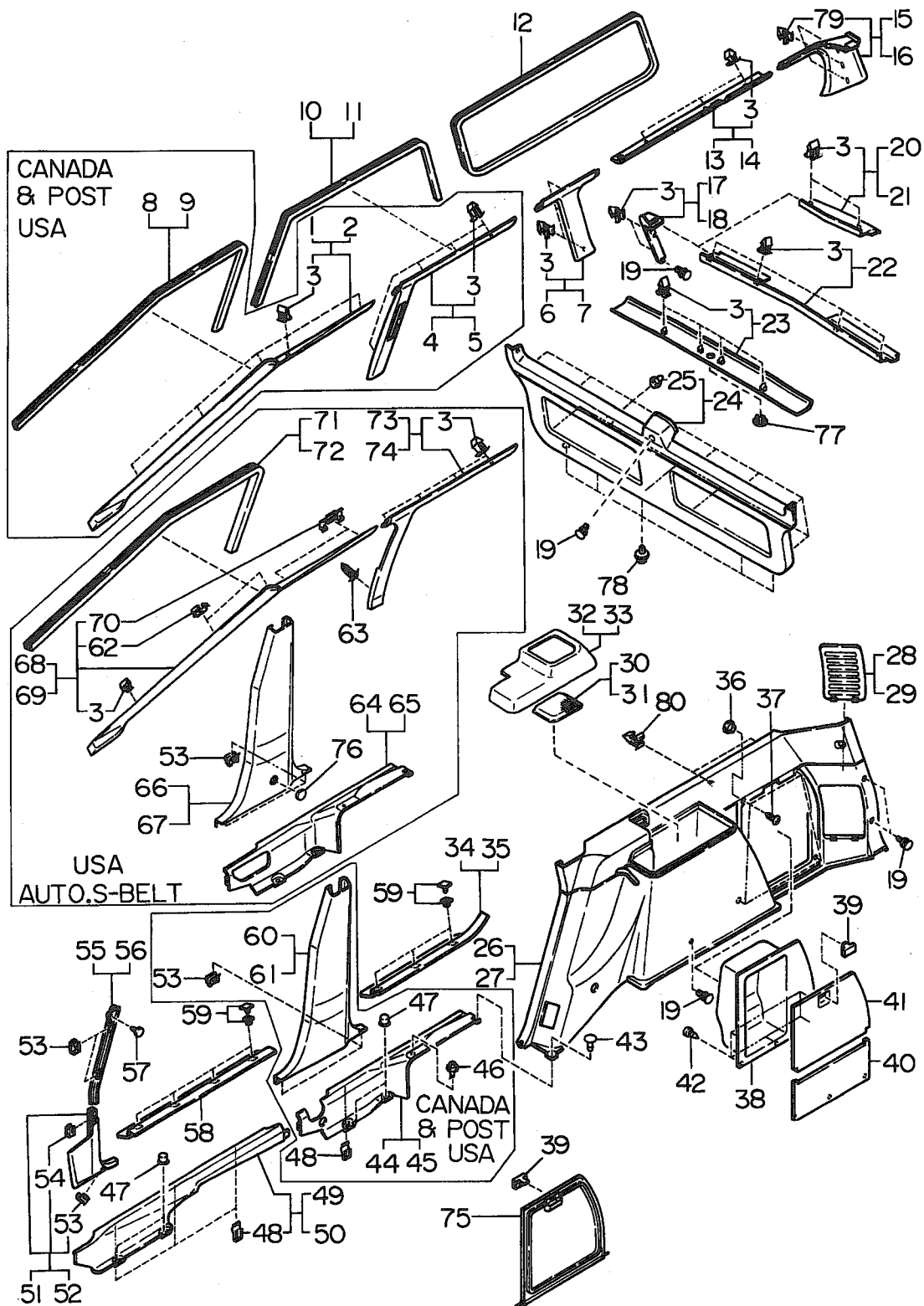
ITEM NO.	PART NUMBER	PART NAME	4D						SW						TW		M Y				REMARKS					
			2WD			4WD			2WD			4WD			2	4	9	9	9	9						
			L	S	TURBO	L	S	TURBO	L	S	TURBO	L	S	TURBO	L	L										
6	94010 AA240EL	TRIM PNL C PLR RH	.	.	.	.	.	.	.	.	.	.	.	.	.	.	.	.	.	.	.	.	.	.	.	BEIGE
	94010 AA240LM	TRIM PNL C PLR RH	.	.	.	.	.	.	.	.	.	.	.	.	.	.	.	.	.	.	.	.	.	.	.	GRAY
	94010 AA220BK	TRIM PNL C PLR RH	.	.	.	.	.	.	.	.	.	.	.	.	.	.	.	.	.	.	.	.	.	.	.	BLUE
	94010 AA220EM	TRIM PNL C PLR RH	.	.	.	.	.	.	.	.	.	.	.	.	.	.	.	.	.	.	.	.	.	.	.	BEIGE
	94010 AA220MJ	TRIM PNL C PLR RH	.	.	.	.	.	.	.	.	.	.	.	.	.	.	.	.	.	.	.	.	.	.	.	GRAY
	94010 AA220ML	TRIM PNL C PLR RH	.	.	.	.	.	.	.	.	.	.	.	.	.	.	.	.	.	.	.	.	.	.	.	BLACK
	94010 AD220BK	TRIM PNL C PLR RH	.	.	.	.	.	.	.	.	.	.	.	.	.	.	.	.	.	.	.	.	.	.	.	BLUE SIA
	94010 AD220EM	TRIM PNL C PLR RH	.	.	.	.	.	.	.	.	.	.	.	.	.	.	.	.	.	.	.	.	.	.	.	BEIGE SIA
	94010 AD220MJ	TRIM PNL C PLR RH	.	.	.	.	.	.	.	.	.	.	.	.	.	.	.	.	.	.	.	.	.	.	.	GRAY SIA
	94010 AD220ML	TRIM PNL C PLR RH	.	.	.	.	.	.	.	.	.	.	.	.	.	.	.	.	.	.	.	.	.	.	.	BLACK SIA
7	94010 AA230BI	TRIM PNL C PLR LH	.	.	.	.	.	.	.	.	.	.	.	.	.	.	.	.	.	.	.	.	.	.	.	BLUE
	94010 AA230EL	TRIM PNL C PLR LH	.	.	.	.	.	.	.	.	.	.	.	.	.	.	.	.	.	.	.	.	.	.	.	BEIGE
	94010 AA230LM	TRIM PNL C PLR LH	.	.	.	.	.	.	.	.	.	.	.	.	.	.	.	.	.	.	.	.	.	.	.	GRAY
	94010 AA250BI	TRIM PNL C PLR LH	.	.	.	.	.	.	.	.	.	.	.	.	.	.	.	.	.	.	.	.	.	.	.	BLUE
	94010 AA250EL	TRIM PNL C PLR LH	.	.	.	.	.	.	.	.	.	.	.	.	.	.	.	.	.	.	.	.	.	.	.	BEIGE
	94010 AA250LM	TRIM PNL C PLR LH	.	.	.	.	.	.	.	.	.	.	.	.	.	.	.	.	.	.	.	.	.	.	.	GRAY
	94010 AA230BK	TRIM PNL C PLR LH	.	.	.	.	.	.	.	.	.	.	.	.	.	.	.	.	.	.	.	.	.	.	.	BLUE
	94010 AA230EM	TRIM PNL C PLR LH	.	.	.	.	.	.	.	.	.	.	.	.	.	.	.	.	.	.	.	.	.	.	.	BEIGE
	94010 AA230MJ	TRIM PNL C PLR LH	.	.	.	.	.	.	.	.	.	.	.	.	.	.	.	.	.	.	.	.	.	.	.	GRAY
	94010 AA230ML	TRIM PNL C PLR LH	.	.	.	.	.	.	.	.	.	.	.	.	.	.	.	.	.	.	.	.	.	.	.	BLACK
	94010 AD230BK	TRIM PNL C PLR LH	.	.	.	.	.	.	.	.	.	.	.	.	.	.	.	.	.	.	.	.	.	.	.	BLUE SIA
	94010 AD230EM	TRIM PNL C PLR LH	.	.	.	.	.	.	.	.	.	.	.	.	.	.	.	.	.	.	.	.	.	.	.	BEIGE SIA
	94010 AD230MJ	TRIM PNL C PLR LH	.	.	.	.	.	.	.	.	.	.	.	.	.	.	.	.	.	.	.	.	.	.	.	GRAY SIA
	94010 AD230ML	TRIM PNL C PLR LH	.	.	.	.	.	.	.	.	.	.	.	.	.	.	.	.	.	.	.	.	.	.	.	BLACK SIA
8	94018 AA120	GARNISH PLR FRH	.	.	.	.	.	.	.	.	.	.	.	.	.	.	.	.	.	.	.	.	.	.	.	
9	94018 AA130	GARNISH PLR FLH	.	.	.	.	.	.	.	.	.	.	.	.	.	.	.	.	.	.	.	.	.	.	.	
10	94018 AA100	GARNISH PLR RRH	.	.	.	.	.	.	.	.	.	.	.	.	.	.	.	.	.	.	.	.	.	.	.	-97
	94018 AA160	GARNISH PLR RRH	.	.	.	.	.	.	.	.	.	.	.	.	.	.	.	.	.	.	.	.	.	.	.	98-
11	94018 AA110	GARNISH PLR RLH	.	.	.	.	.	.	.	.	.	.	.	.	.	.	.	.	.	.	.	.	.	.	.	-97
	94018 AA170	GARNISH PLR RLH	.	.	.	.	.	.	.	.	.	.	.	.	.	.	.	.	.	.	.	.	.	.	.	98-
12	94018 AA020BI	GARNISH RQ WINDOW	.	.	.	.	.	.	.	.	.	.	.	.	.	.	.	.	.	.	.	.	.	.	.	BLUE
	94018 AA020EL	GARNISH RQ WINDOW	.	.	.	.	.	.	.	.	.	.	.	.	.	.	.	.	.	.	.	.	.	.	.	BEIGE
	94018 AA020LM	GARNISH RQ WINDOW	.	.	.	.	.	.	.	.	.	.	.	.	.	.	.	.	.	.	.	.	.	.	.	GRAY
	94018 AA020BK	GARNISH RQ WINDOW	.	.	.	.	.	.	.	.	.	.	.	.	.	.	.	.	.	.	.	.	.	.	.	BLUE
	94018 AA020EM	GARNISH RQ WINDOW	.	.	.	.	.	.	.	.	.	.	.	.	.	.	.	.	.	.	.	.	.	.	.	BEIGE
	94018 AA020MJ	GARNISH RQ WINDOW	.	.	.	.	.	.	.	.	.	.	.	.	.	.	.	.	.	.	.	.	.	.	.	GRAY
	94018 AA020ML	GARNISH RQ WINDOW	.	.	.	.	.	.	.	.	.	.	.	.	.	.	.	.	.	.	.	.	.	.	.	BLACK
13	94010 AA680BI	TRIM PNL RQ RAIL RH	.	.	.	.	.	.	.	.	.	.	.	.	.	.	.	.	.	.	.	.	.	.	.	BLUE
	94010 AA680EL	TRIM PNL RQ RAIL RH	.	.	.	.	.	.	.	.	.	.	.	.	.	.	.	.	.	.	.	.	.	.	.	BEIGE
	94010 AA680LM	TRIM PNL RQ RAIL RH	.	.	.	.	.	.	.	.	.	.	.	.	.	.	.	.	.	.	.	.	.	.	.	GRAY
	94010 AA700BI	TRIM PNL RQ RAIL RH	.	.	.	.	.	.	.	.	.	.	.	.	.	.	.	.	.	.	.	.	.	.	.	BLUE
	94010 AA700EL	TRIM PNL RQ RAIL RH	.	.	.	.	.	.	.	.	.	.	.	.	.	.	.	.	.	.	.	.	.	.	.	BEIGE
	94010 AA700LM	TRIM PNL RQ RAIL RH	.	.	.	.	.	.	.	.	.	.	.	.	.	.	.	.	.	.	.	.	.	.	.	GRAY
	94010 AA680BK	TRIM PNL RQ RAIL RH	.	.	.	.	.	.	.	.	.	.	.	.	.	.	.	.	.	.	.	.	.	.	.	BLUE
	94010 AA680EM	TRIM PNL RQ RAIL RH	.	.	.	.	.	.	.	.	.	.	.	.	.	.	.	.	.	.	.	.	.	.	.	BEIGE



Fig No.

940-WA

# TRIM PANEL INNER (2)

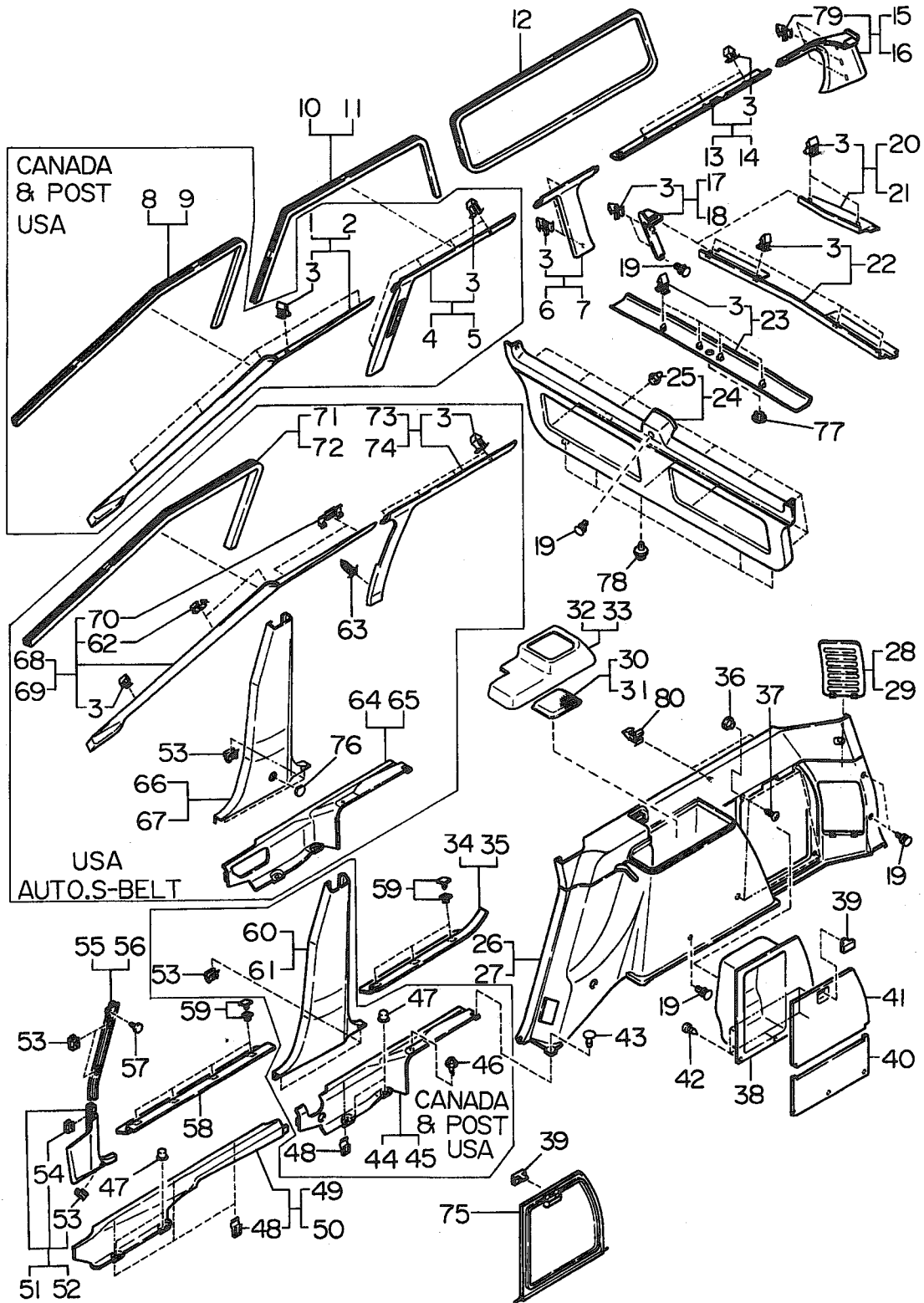


ITEM NO.	PART NUMBER	PART NAME	4D						SW						TW	M Y				REMARKS					
			2WD			4WD			2WD			4WD			2	4	9	0	1		2	3	4		
			L	L	L	L	L	L	L	L	L	L	L	L	W	W									
			S	S	S	S	S	S	S	S	S	S	S	S	D	D									
13	94010 AA680MJ	TRIM PNL RQ RAIL RH	.	.	.	.	.	.	.	.	.	.	.	.	.	.	.	.	.	.	.	.	.	.	GRAY
	94010 AA680ML	TRIM PNL RQ RAIL RH	.	.	.	.	.	.	.	.	.	.	.	1	.	.	.	.	.	.	.	.	.	.	BLACK
	94010 AD680BK	TRIM PNL RQ RAIL RH	.	.	.	.	.	.	.	.	.	.	.	.	.	.	.	.	.	.	.	.	.	.	BLUE SIA
	94010 AD680EM	TRIM PNL RQ RAIL RH	.	.	.	.	.	.	.	.	.	.	.	.	.	.	.	.	.	.	.	.	.	.	BEIGE SIA
	94010 AD680MJ	TRIM PNL RQ RAIL RH	.	.	.	.	.	.	.	.	.	.	.	.	.	.	.	.	.	.	.	.	.	.	GRAY SIA
	94010 AD680ML	TRIM PNL RQ RAIL RH	.	.	.	.	.	.	.	.	.	.	.	1	.	.	.	.	.	.	.	.	.	.	BLACK SIA
14	94010 AA690BI	TRIM PNL RQ RAIL LH	.	.	.	.	.	.	.	.	.	.	.	1	1	.	.	.	.	.	.	.	.	.	BLUE
	94010 AA690EL	TRIM PNL RQ RAIL LH	.	.	.	.	.	.	.	.	.	.	.	1	1	.	.	.	.	.	.	.	.	.	BEIGE
	94010 AA690LM	TRIM PNL RQ RAIL LH	.	.	.	.	.	.	.	.	.	.	.	1	1	.	.	.	.	.	.	.	.	.	GRAY
	94010 AA710BI	TRIM PNL RQ RAIL LH	.	.	.	.	.	.	.	.	.	.	.	.	.	.	.	.	.	.	.	.	.	.	BLUE
	94010 AA710EL	TRIM PNL RQ RAIL LH	.	.	.	.	.	.	.	.	.	.	.	.	.	.	.	.	.	.	.	.	.	.	BEIGE
	94010 AA710LM	TRIM PNL RQ RAIL LH	.	.	.	.	.	.	.	.	.	.	.	.	.	.	.	.	.	.	.	.	.	.	GRAY
	94010 AA690BK	TRIM PNL RQ RAIL LH	.	.	.	.	.	.	.	.	.	.	.	.	.	.	.	.	.	.	.	.	.	.	BLUE
	94010 AA690EM	TRIM PNL RQ RAIL LH	.	.	.	.	.	.	.	.	.	.	.	.	.	.	.	.	.	.	.	.	.	.	BEIGE
	94010 AA690MJ	TRIM PNL RQ RAIL LH	.	.	.	.	.	.	.	.	.	.	.	.	.	.	.	.	.	.	.	.	.	.	GRAY
	94010 AA690ML	TRIM PNL RQ RAIL LH	.	.	.	.	.	.	.	.	.	.	.	.	.	.	.	.	.	.	.	.	.	.	BLACK
	94010 AD690BK	TRIM PNL RQ RAIL LH	.	.	.	.	.	.	.	.	.	.	.	.	.	.	.	.	.	.	.	.	.	.	BLUE SIA
	94010 AD690EM	TRIM PNL RQ RAIL LH	.	.	.	.	.	.	.	.	.	.	.	.	.	.	.	.	.	.	.	.	.	.	BEIGE SIA
	94010 AD690MJ	TRIM PNL RQ RAIL LH	.	.	.	.	.	.	.	.	.	.	.	.	.	.	.	.	.	.	.	.	.	.	GRAY SIA
	94010 AD690ML	TRIM PNL RQ RAIL LH	.	.	.	.	.	.	.	.	.	.	.	.	.	.	.	.	.	.	.	.	.	.	BLACK SIA
15	94010 AA600BI	TRIM PNL D PLR RH	.	.	.	.	.	.	.	.	.	.	.	.	.	.	.	.	.	.	.	.	.	.	BLUE
	94010 AA600EL	TRIM PNL D PLR RH	.	.	.	.	.	.	.	.	.	.	.	.	.	.	.	.	.	.	.	.	.	.	BEIGE
	94010 AA600LM	TRIM PNL D PLR RH	.	.	.	.	.	.	.	.	.	.	.	.	.	.	.	.	.	.	.	.	.	.	GRAY
	94010 AA620BI	TRIM PNL D PLR RH	.	.	.	.	.	.	.	.	.	.	.	.	.	.	.	.	.	.	.	.	.	.	BLUE
	94010 AA620EL	TRIM PNL D PLR RH	.	.	.	.	.	.	.	.	.	.	.	.	.	.	.	.	.	.	.	.	.	.	BEIGE
	94010 AA620LM	TRIM PNL D PLR RH	.	.	.	.	.	.	.	.	.	.	.	.	.	.	.	.	.	.	.	.	.	.	GRAY
	94010 AA280BI	TRIM PNL D PLR RH	.	.	.	.	.	.	.	.	.	.	.	1	1	.	.	.	.	.	.	.	.	.	BLUE
	94010 AA280EL	TRIM PNL D PLR RH	.	.	.	.	.	.	.	.	.	.	.	1	1	.	.	.	.	.	.	.	.	.	BEIGE
	94010 AA280LM	TRIM PNL D PLR RH	.	.	.	.	.	.	.	.	.	.	.	1	1	.	.	.	.	.	.	.	.	.	GRAY
	94010 AA300BI	TRIM PNL D PLR RH	.	.	.	.	.	.	.	.	.	.	.	.	.	.	.	.	.	.	.	.	.	.	BLUE
	94010 AA300EL	TRIM PNL D PLR RH	.	.	.	.	.	.	.	.	.	.	.	.	.	.	.	.	.	.	.	.	.	.	BEIGE
	94010 AA300LM	TRIM PNL D PLR RH	.	.	.	.	.	.	.	.	.	.	.	.	.	.	.	.	.	.	.	.	.	.	GRAY
	94010 AA280BK	TRIM PNL D PLR RH	.	.	.	.	.	.	.	.	.	.	.	.	.	.	.	.	.	.	.	.	.	.	BLUE
	94010 AA280EM	TRIM PNL D PLR RH	.	.	.	.	.	.	.	.	.	.	.	.	.	.	.	.	.	.	.	.	.	.	BEIGE
	94010 AA280MJ	TRIM PNL D PLR RH	.	.	.	.	.	.	.	.	.	.	.	.	.	.	.	.	.	.	.	.	.	.	GRAY
	94010 AA280ML	TRIM PNL D PLR RH	.	.	.	.	.	.	.	.	.	.	.	.	.	.	.	.	.	.	.	.	.	.	BLACK
	94010 AD280BK	TRIM PNL D PLR RH	.	.	.	.	.	.	.	.	.	.	.	.	.	.	.	.	.	.	.	.	.	.	BLUE SIA
	94010 AD280EM	TRIM PNL D PLR RH	.	.	.	.	.	.	.	.	.	.	.	.	.	.	.	.	.	.	.	.	.	.	BEIGE SIA
	94010 AD280MJ	TRIM PNL D PLR RH	.	.	.	.	.	.	.	.	.	.	.	.	.	.	.	.	.	.	.	.	.	.	GRAY SIA
	94010 AD280ML	TRIM PNL D PLR RH	.	.	.	.	.	.	.	.	.	.	.	.	.	.	.	.	.	.	.	.	.	.	BLACK SIA
16	94010 AA610BI	TRIM PNL D PLR LH	.	.	.	.	.	.	.	.	.	.	.	.	.	.	.	.	.	.	.	.	.	.	BLUE
	94010 AA610EL	TRIM PNL D PLR LH	.	.	.	.	.	.	.	.	.	.	.	.	.	.	.	.	.	.	.	.	.	.	BEIGE
	94010 AA610LM	TRIM PNL D PLR LH	.	.	.	.	.	.	.	.	.	.	.	.	.	.	.	.	.	.	.	.	.	.	GRAY
	94010 AA630BI	TRIM PNL D PLR LH	.	.	.	.	.	.	.	.	.	.	.	.	.	.	.	.	.	.	.	.	.	.	BLUE
	94010 AA630EL	TRIM PNL D PLR LH	.	.	.	.	.	.	.	.	.	.	.	.	.	.	.	.	.	.	.	.	.	.	BEIGE

Fig No.

940-WA

# TRIM PANEL INNER (2)

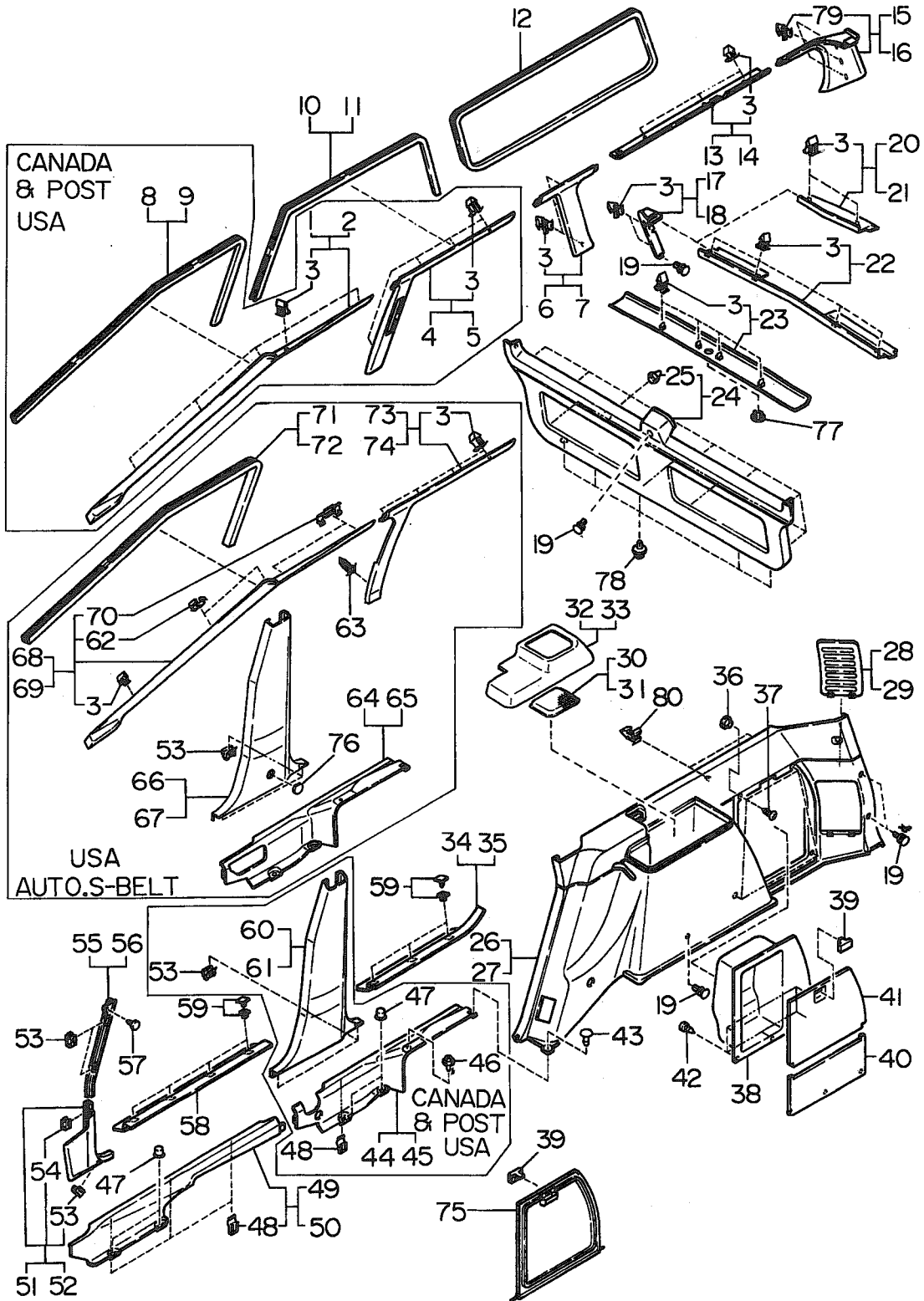


ITEM NO.	PART NUMBER	PART NAME	4D			SW			TW		M Y				REMARKS		
			2WD		4WD	2WD		4WD	2	4	9	9	9	9			
			L	L S	TURBO	L	L S	TURBO	L	L S						L	L S
16	94010 AA630LM	TRIM PNL D PLR LH	.	.	.	.	.	.	.	1	1	*	.	.	.	.	GRAY
	94010 AA290BI	TRIM PNL D PLR LH	.	.	.	.	.	.	.	1	1	.	.	.	.	.	BLUE
	94010 AA290EL	TRIM PNL D PLR LH	.	.	.	.	.	.	.	1	1	.	.	.	.	.	BEIGE
	94010 AA290LM	TRIM PNL D PLR LH	.	.	.	.	.	.	.	1	1	.	.	.	.	.	GRAY
	94010 AA310BI	TRIM PNL D PLR LH	.	.	.	.	.	.	.	1	1	.	.	.	.	.	BLUE
	94010 AA310EL	TRIM PNL D PLR LH	.	.	.	.	.	.	.	1	1	.	.	.	.	.	BEIGE
	94010 AA310LM	TRIM PNL D PLR LH	.	.	.	.	.	.	.	1	1	.	.	.	.	.	GRAY
	94010 AA290BK	TRIM PNL D PLR LH	.	.	.	.	.	.	.	1	1	.	.	.	.	.	BLUE
	94010 AA290EM	TRIM PNL D PLR LH	.	.	.	.	.	.	.	1	1	.	.	.	.	.	BEIGE
	94010 AA290MJ	TRIM PNL D PLR LH	.	.	.	.	.	.	.	1	1	.	.	.	.	.	GRAY
	94010 AA290ML	TRIM PNL D PLR LH	.	.	.	.	.	.	.	1	.	.	.	.	.	.	BLACK
	94010 AD290BK	TRIM PNL D PLR LH	.	.	.	.	.	.	.	1	1	.	.	.	.	.	BLUE SIA
	94010 AD290EM	TRIM PNL D PLR LH	.	.	.	.	.	.	.	1	1	.	.	.	.	.	BEIGE SIA
	94010 AD290MJ	TRIM PNL D PLR LH	.	.	.	.	.	.	.	1	1	.	.	.	.	.	GRAY SIA
	94010 AD290ML	TRIM PNL D PLR LH	.	.	.	.	.	.	.	1	.	.	.	.	.	.	BLACK SIA
17	94010 AA760BI	TRIM PNL R GATE SDRH	.	.	.	.	.	.	.	1	1	*	.	.	.	.	BLUE
	94010 AA760EL	TRIM PNL R GATE SDRH	.	.	.	.	.	.	.	1	1	*	.	.	.	.	BEIGE
	94010 AA760LM	TRIM PNL R GATE SDRH	.	.	.	.	.	.	.	1	1	*	.	.	.	.	GRAY
	94010 AA540BI	TRIM PNL R GATE SDRH	.	.	.	.	.	.	.	1	1	1	1	1	1	1	BLUE
	94010 AA540EL	TRIM PNL R GATE SDRH	.	.	.	.	.	.	.	1	1	1	1	1	1	1	BEIGE
	94010 AA540LM	TRIM PNL R GATE SDRH	.	.	.	.	.	.	.	1	1	1	1	1	1	1	GRAY
	94010 AA540BK	TRIM PNL R GATE SDRH	.	.	.	.	.	.	.	1	1	.	.	.	.	.	BLUE
	94010 AA540EM	TRIM PNL R GATE SDRH	.	.	.	.	.	.	.	1	1	.	.	.	.	.	BEIGE
	94010 AA540MJ	TRIM PNL R GATE SDRH	.	.	.	.	.	.	.	1	1	.	.	.	.	.	GRAY
	94010 AA540ML	TRIM PNL R GATE SDRH	.	.	.	.	.	.	.	1	.	.	.	.	.	.	BLACK
	94010 AD540BK	TRIM PNL R GATE SDRH	.	.	.	.	.	.	.	1	1	.	.	.	.	.	BLUE SIA
	94010 AD540EM	TRIM PNL R GATE SDRH	.	.	.	.	.	.	.	1	1	.	.	.	.	.	BEIGE SIA
	94010 AD540MJ	TRIM PNL R GATE SDRH	.	.	.	.	.	.	.	1	1	.	.	.	.	.	GRAY SIA
18	94010 AA770BI	TRIM PNL R GATE SDLH	.	.	.	.	.	.	.	1	1	*	.	.	.	.	BLUE
	94010 AA770EL	TRIM PNL R GATE SDLH	.	.	.	.	.	.	.	1	1	*	.	.	.	.	BEIGE
	94010 AA770LM	TRIM PNL R GATE SDLH	.	.	.	.	.	.	.	1	1	*	.	.	.	.	GRAY
	94010 AA550BI	TRIM PNL R GATE SDLH	.	.	.	.	.	.	.	1	1	1	1	1	1	1	BLUE
	94010 AA550EL	TRIM PNL R GATE SDLH	.	.	.	.	.	.	.	1	1	1	1	1	1	1	BEIGE
	94010 AA550LM	TRIM PNL R GATE SDLH	.	.	.	.	.	.	.	1	1	1	1	1	1	1	GRAY
	94010 AA550BK	TRIM PNL R GATE SDLH	.	.	.	.	.	.	.	1	1	.	.	.	.	.	BLUE
	94010 AA550EM	TRIM PNL R GATE SDLH	.	.	.	.	.	.	.	1	1	.	.	.	.	.	BEIGE
	94010 AA550MJ	TRIM PNL R GATE SDLH	.	.	.	.	.	.	.	1	1	.	.	.	.	.	GRAY
	94010 AA550ML	TRIM PNL R GATE SDLH	.	.	.	.	.	.	.	1	.	.	.	.	.	.	BLACK
	94010 AD550BK	TRIM PNL R GATE SDLH	.	.	.	.	.	.	.	1	1	.	.	.	.	.	BLUE SIA
	94010 AD550EM	TRIM PNL R GATE SDLH	.	.	.	.	.	.	.	1	1	.	.	.	.	.	BEIGE SIA
	94010 AD550MJ	TRIM PNL R GATE SDLH	.	.	.	.	.	.	.	1	1	.	.	.	.	.	GRAY SIA
19	94099 AA200BI	CLIP (RQ)	.	.	.	.	.	.	.	9	9	9	9	9	9	9	BLUE
	94099 AA200EL	CLIP (RQ)	.	.	.	.	.	.	.	9	9	9	9	9	9	9	BEIGE
	94099 AA200LM	CLIP (RQ)	.	.	.	.	.	.	.	9	9	9	9	9	9	9	GRAY
	94099 AA200BK	CLIP (RQ)	.	.	.	.	.	.	.	9	9	9	9	9	9	9	BLUE

Fig No.

940-WA

# TRIM PANEL INNER (2)

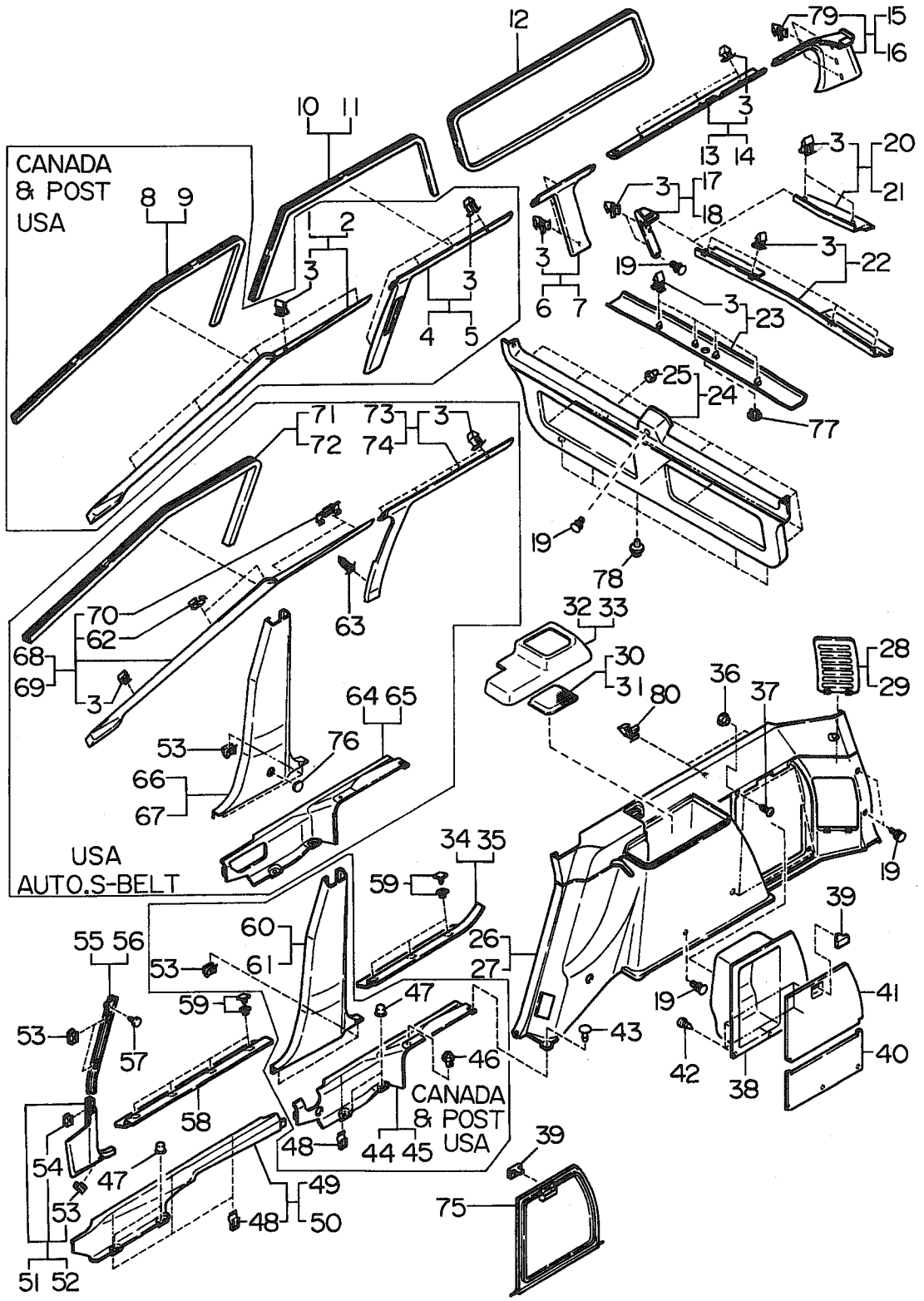


ITEM NO.	PART NUMBER	PART NAME	4D						SW						TW		M Y				REMARKS						
			2WD			4WD			2WD			4WD			2	4	9	9	9	9							
			L	L	T	L	L	T	L	L	L	L	L	T	L	L											
			S	S	UR	S	S	UR	S	S	UR	S	S	UR	W	W											
D	D	B	D	D	B	D	D	B	D	D	B	H	H														
19	94099 AA200EM	CLIP (RQ)	.	.	.	.	.	.	.	.	.	.	.	.	.	.	.	.	.	.	.	.	.	.	.	BEIGE	
	94099 AA200MJ	CLIP (RQ)	.	.	.	.	.	.	.	.	.	.	.	.	.	.	.	.	.	.	.	.	.	.	.	GRAY	
	94099 AA200ML	CLIP (RQ)	.	.	.	.	.	.	.	.	.	.	.	.	.	.	.	.	.	.	.	.	.	.	.	BLACK	
20	94010 AA800BI	TRIM PNL R GATE U RH	.	.	.	.	.	.	.	.	.	.	.	.	.	.	.	.	.	.	.	.	.	.	.	BLUE	
	94010 AA800EL	TRIM PNL R GATE U RH	.	.	.	.	.	.	.	.	.	.	.	.	.	.	.	.	.	.	.	.	.	.	.	BEIGE	
	94010 AA800LM	TRIM PNL R GATE U RH	.	.	.	.	.	.	.	.	.	.	.	.	.	.	.	.	.	.	.	.	.	.	.	GRAY	
	94010 AA800BK	TRIM PNL R GATE U RH	.	.	.	.	.	.	.	.	.	.	.	.	.	.	.	.	.	.	.	.	.	.	.	BLUE	
	94010 AA800EM	TRIM PNL R GATE U RH	.	.	.	.	.	.	.	.	.	.	.	.	.	.	.	.	.	.	.	.	.	.	.	BEIGE	
	94010 AA800MJ	TRIM PNL R GATE U RH	.	.	.	.	.	.	.	.	.	.	.	.	.	.	.	.	.	.	.	.	.	.	.	GRAY	
	94010 AA800ML	TRIM PNL R GATE U RH	.	.	.	.	.	.	.	.	.	.	.	.	.	.	.	.	.	.	.	.	.	.	.	BLACK	
	94010 AD800BK	TRIM PNL R GATE U RH	.	.	.	.	.	.	.	.	.	.	.	.	.	.	.	.	.	.	.	.	.	.	.	BLUE SIA	
	94010 AD800EM	TRIM PNL R GATE U RH	.	.	.	.	.	.	.	.	.	.	.	.	.	.	.	.	.	.	.	.	.	.	.	BEIGE SIA	
	94010 AD800MJ	TRIM PNL R GATE U RH	.	.	.	.	.	.	.	.	.	.	.	.	.	.	.	.	.	.	.	.	.	.	.	GRAY SIA	
	21	94010 AA810BI	TRIM PNL R GATE U LH	.	.	.	.	.	.	.	.	.	.	.	.	.	.	.	.	.	.	.	.	.	.	.	BLUE
		94010 AA810EL	TRIM PNL R GATE U LH	.	.	.	.	.	.	.	.	.	.	.	.	.	.	.	.	.	.	.	.	.	.	.	BEIGE
94010 AA810LM		TRIM PNL R GATE U LH	.	.	.	.	.	.	.	.	.	.	.	.	.	.	.	.	.	.	.	.	.	.	.	GRAY	
94010 AA810BK		TRIM PNL R GATE U LH	.	.	.	.	.	.	.	.	.	.	.	.	.	.	.	.	.	.	.	.	.	.	.	BLUE	
94010 AA810EM		TRIM PNL R GATE U LH	.	.	.	.	.	.	.	.	.	.	.	.	.	.	.	.	.	.	.	.	.	.	.	BEIGE	
94010 AA810MJ		TRIM PNL R GATE U LH	.	.	.	.	.	.	.	.	.	.	.	.	.	.	.	.	.	.	.	.	.	.	.	GRAY	
94010 AA810ML		TRIM PNL R GATE U LH	.	.	.	.	.	.	.	.	.	.	.	.	.	.	.	.	.	.	.	.	.	.	.	BLACK	
94010 AD810BK		TRIM PNL R GATE U LH	.	.	.	.	.	.	.	.	.	.	.	.	.	.	.	.	.	.	.	.	.	.	.	BLUE SIA	
94010 AD810EM		TRIM PNL R GATE U LH	.	.	.	.	.	.	.	.	.	.	.	.	.	.	.	.	.	.	.	.	.	.	.	BEIGE SIA	
94010 AD810MJ		TRIM PNL R GATE U LH	.	.	.	.	.	.	.	.	.	.	.	.	.	.	.	.	.	.	.	.	.	.	.	GRAY SIA	
22		94010 AA840BI	TRIM PNL R GATE UPR	.	.	.	.	.	.	.	.	.	.	.	.	.	.	.	.	.	.	.	.	.	.	.	BLUE
		94010 AA840EL	TRIM PNL R GATE UPR	.	.	.	.	.	.	.	.	.	.	.	.	.	.	.	.	.	.	.	.	.	.	.	BEIGE
	94010 AA840LM	TRIM PNL R GATE UPR	.	.	.	.	.	.	.	.	.	.	.	.	.	.	.	.	.	.	.	.	.	.	.	GRAY	
23	94010 AA740BI	TRIM PNL R RAIL	.	.	.	.	.	.	.	.	.	.	.	.	.	.	.	.	.	.	.	.	.	.	.	BLUE	
	94010 AA740EL	TRIM PNL R RAIL	.	.	.	.	.	.	.	.	.	.	.	.	.	.	.	.	.	.	.	.	.	.	.	BEIGE	
	94010 AA740LM	TRIM PNL R RAIL	.	.	.	.	.	.	.	.	.	.	.	.	.	.	.	.	.	.	.	.	.	.	.	GRAY	
	94010 AA750BI	TRIM PNL R RAIL	.	.	.	.	.	.	.	.	.	.	.	.	.	.	.	.	.	.	.	.	.	.	.	BLUE	
	94010 AA750EL	TRIM PNL R RAIL	.	.	.	.	.	.	.	.	.	.	.	.	.	.	.	.	.	.	.	.	.	.	.	BEIGE	
	94010 AA750LM	TRIM PNL R RAIL	.	.	.	.	.	.	.	.	.	.	.	.	.	.	.	.	.	.	.	.	.	.	.	GRAY	
	94010 AA740BK	TRIM PNL R RAIL	.	.	.	.	.	.	.	.	.	.	.	.	.	.	.	.	.	.	.	.	.	.	.	BLUE	
	94010 AA740EM	TRIM PNL R RAIL	.	.	.	.	.	.	.	.	.	.	.	.	.	.	.	.	.	.	.	.	.	.	.	BEIGE	
	94010 AA740MJ	TRIM PNL R RAIL	.	.	.	.	.	.	.	.	.	.	.	.	.	.	.	.	.	.	.	.	.	.	.	GRAY	
	94010 AA740ML	TRIM PNL R RAIL	.	.	.	.	.	.	.	.	.	.	.	.	.	.	.	.	.	.	.	.	.	.	.	BLACK	
	94010 AD740BK	TRIM PNL R RAIL	.	.	.	.	.	.	.	.	.	.	.	.	.	.	.	.	.	.	.	.	.	.	.	BLUE SIA	
	94010 AD740EM	TRIM PNL R RAIL	.	.	.	.	.	.	.	.	.	.	.	.	.	.	.	.	.	.	.	.	.	.	.	BEIGE SIA	
	94010 AD740MJ	TRIM PNL R RAIL	.	.	.	.	.	.	.	.	.	.	.	.	.	.	.	.	.	.	.	.	.	.	.	GRAY SIA	
	24	94090 AA250BI	TRIM PNL AY BK DR	.	.	.	.	.	.	.	.	.	.	.	.	.	.	.	.	.	.	.	.	.	.	.	BLUE
		94090 AA250EL	TRIM PNL AY BK DR	.	.	.	.	.	.	.	.	.	.	.	.	.	.	.	.	.	.	.	.	.	.	.	BEIGE
94090 AA250LM		TRIM PNL AY BK DR	.	.	.	.	.	.	.	.	.	.	.	.	.	.	.	.	.	.	.	.	.	.	.	GRAY	
94090 AA250BK		TRIM PNL AY BK DR	.	.	.	.	.	.	.	.	.	.	.	.	.	.	.	.	.	.	.	.	.	.	.	BLUE	
94090 AA250EM		TRIM PNL AY BK DR	.	.	.	.	.	.	.	.	.	.	.	.	.	.	.	.	.	.	.	.	.	.	.	BEIGE	
94090 AA250MJ		TRIM PNL AY BK DR	.	.	.	.	.	.	.	.	.	.	.	.	.	.	.	.	.	.	.	.	.	.	.	GRAY	

Fig No.

940-WA

# TRIM PANEL INNER (2)



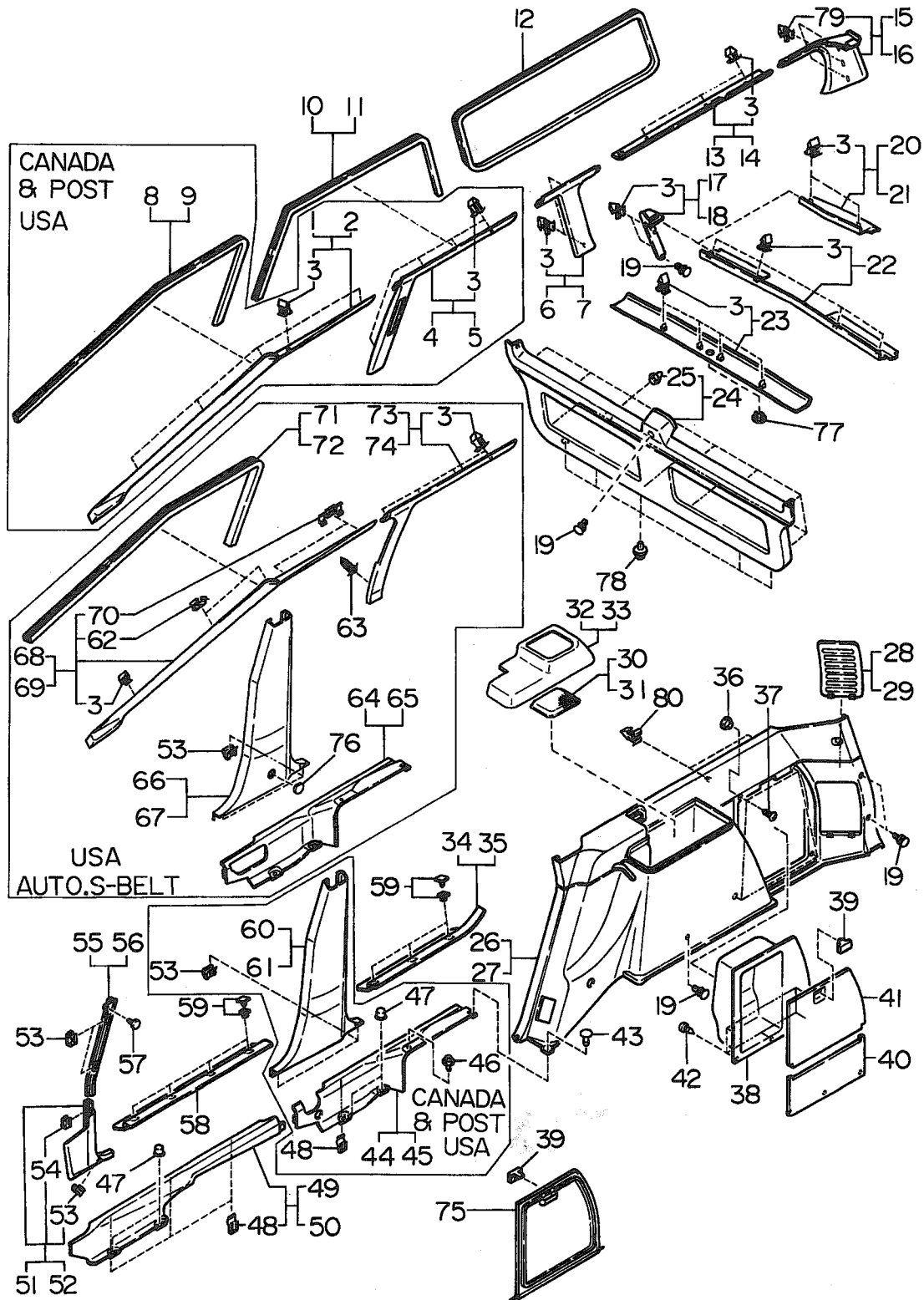
ITEM NO.	PART NUMBER	PART NAME	4D						SW						TW		M				REMARKS													
			2WD			4WD			2WD			4WD			2	4	9	0	9	1		9	2	9	3	9	4							
			L	S	TURBO	L	S	TURBO	L	S	TURBO	L	S	TURBO	L	S												TURBO	L	L				
24	94090 AA250ML	TRIM PNL AY BK DR																																BLACK
25	94070 GA010	CLIP N								A	A	A	A	A	A	A	A	A	A	A	A	A	*	*	*	*	*	*	*	*	*	*	*	BLACK
26	94090 AA290BI	TRIM PNL RQ RH								1	1	1	1	1	1	1	1	1	1	1	1	*	*	*	*	*	*	*	*	*	*	*	BLUE	
	94090 AA290EL	TRIM PNL RQ RH								1	1	1	1	1	1	1	1	1	1	1	1	*	*	*	*	*	*	*	*	*	*	*	BEIGE	
	94090 AA290LM	TRIM PNL RQ RH								1	1	1	1	1	1	1	1	1	1	1	1	*	*	*	*	*	*	*	*	*	*	*	GRAY	
	94090 AA290BK	TRIM PNL RQ RH								1												*	*	*	*	*	*	*	*	*	*	*	BLUE	
	94090 AA290EM	TRIM PNL RQ RH								1												*	*	*	*	*	*	*	*	*	*	*	BEIGE	
	94090 AA290MJ	TRIM PNL RQ RH								1												*	*	*	*	*	*	*	*	*	*	*	GRAY	
	94090 AA290ML	TRIM PNL RQ RH																				*	*	*	*	*	*	*	*	*	*	*	BLACK	
27	94090 AA300BI	TRIM PNL RQ LH								1	1	1	1	1	1	1	1	1	1	1	1	*	*	*	*	*	*	*	*	*	*	*	BLUE	
	94090 AA300EL	TRIM PNL RQ LH								1	1	1	1	1	1	1	1	1	1	1	1	*	*	*	*	*	*	*	*	*	*	*	BEIGE	
	94090 AA300LM	TRIM PNL RQ LH								1	1	1	1	1	1	1	1	1	1	1	1	*	*	*	*	*	*	*	*	*	*	*	GRAY	
	94090 AA300BK	TRIM PNL RQ LH								1												*	*	*	*	*	*	*	*	*	*	*	BLUE	
	94090 AA300EM	TRIM PNL RQ LH								1												*	*	*	*	*	*	*	*	*	*	*	BEIGE	
	94090 AA300MJ	TRIM PNL RQ LH								1												*	*	*	*	*	*	*	*	*	*	*	GRAY	
	94090 AA300ML	TRIM PNL RQ LH																				*	*	*	*	*	*	*	*	*	*	*	BLACK	
28	94090 AA540BI	COVER LAMP RH								1	1	1	1	1	1	1	1	1	1	1	1	*	*	*	*	*	*	*	*	*	*	*	BLUE	
	94090 AA540EL	COVER LAMP RH								1	1	1	1	1	1	1	1	1	1	1	1	*	*	*	*	*	*	*	*	*	*	*	BEIGE	
	94090 AA540LM	COVER LAMP RH								1	1	1	1	1	1	1	1	1	1	1	1	*	*	*	*	*	*	*	*	*	*	*	GRAY	
	94090 AA540BK	COVER LAMP RH								1												*	*	*	*	*	*	*	*	*	*	*	BLUE	
	94090 AA540EM	COVER LAMP RH								1												*	*	*	*	*	*	*	*	*	*	*	BEIGE	
	94090 AA540MJ	COVER LAMP RH								1												*	*	*	*	*	*	*	*	*	*	*	GRAY	
	94090 AA540ML	COVER LAMP RH																				*	*	*	*	*	*	*	*	*	*	*	BLACK	
29	94090 AA550BI	COVER LAMP LH								1	1	1	1	1	1	1	1	1	1	1	1	*	*	*	*	*	*	*	*	*	*	*	BLUE	
	94090 AA550EL	COVER LAMP LH								1	1	1	1	1	1	1	1	1	1	1	1	*	*	*	*	*	*	*	*	*	*	*	BEIGE	
	94090 AA550LM	COVER LAMP LH								1	1	1	1	1	1	1	1	1	1	1	1	*	*	*	*	*	*	*	*	*	*	*	GRAY	
	94090 AA550BK	COVER LAMP LH								1												*	*	*	*	*	*	*	*	*	*	*	BLUE	
	94090 AA550EM	COVER LAMP LH								1												*	*	*	*	*	*	*	*	*	*	*	BEIGE	
	94090 AA550MJ	COVER LAMP LH								1												*	*	*	*	*	*	*	*	*	*	*	GRAY	
	94090 AA550ML	COVER LAMP LH																				*	*	*	*	*	*	*	*	*	*	*	BLACK	
30	94090 AA520	SPEAKER GRL RH								1	1	1	1	1	1	1	1	1	1	1	1	*	*	*	*	*	*	*	*	*	*	*	*	BLACK
31	94090 AA530	SPEAKER GRL LH								1	1	1	1	1	1	1	1	1	1	1	1	*	*	*	*	*	*	*	*	*	*	*	*	BLACK
32	94096 AA180BI	COV SPKR & STRT RH								1	1	1	1	1	1	1	1	1	1	1	1	*	*	*	*	*	*	*	*	*	*	*	BLUE	
	94096 AA180EL	COV SPKR & STRT RH								1	1	1	1	1	1	1	1	1	1	1	1	*	*	*	*	*	*	*	*	*	*	*	BEIGE	
	94096 AA180LM	COV SPKR & STRT RH								1	1	1	1	1	1	1	1	1	1	1	1	*	*	*	*	*	*	*	*	*	*	*	GRAY	
	94096 AA180BK	COV SPKR & STRT RH								1												*	*	*	*	*	*	*	*	*	*	*	BLUE	
	94096 AA180EM	COV SPKR & STRT RH								1												*	*	*	*	*	*	*	*	*	*	*	BEIGE	
	94096 AA180MJ	COV SPKR & STRT RH								1												*	*	*	*	*	*	*	*	*	*	*	GRAY	
	94096 AA180ML	COV SPKR & STRT RH																				*	*	*	*	*	*	*	*	*	*	*	BLACK	
33	94096 AA190BI	COV SPKR & STRT LH								1	1	1	1	1	1	1	1	1	1	1	1	*	*	*	*	*	*	*	*	*	*	*	BLUE	
	94096 AA190EL	COV SPKR & STRT LH								1	1	1	1	1	1	1	1	1	1	1	1	*	*	*	*	*	*	*	*	*	*	*	BEIGE	
	94096 AA190LM	COV SPKR & STRT LH								1	1	1	1	1	1	1	1	1	1	1	1	*	*	*	*	*	*	*	*	*	*	*	GRAY	
	94096 AA190BK	COV SPKR & STRT LH								1												*	*	*	*	*	*	*	*	*	*	*	BLUE	
	94096 AA190EM	COV SPKR & STRT LH								1												*	*	*	*	*	*	*	*	*	*	*	BEIGE	
	94096 AA190MJ	COV SPKR & STRT LH								1												*	*	*	*	*	*	*	*	*	*	*	GRAY	



Fig No.

940-WA

# TRIM PANEL INNER (2)

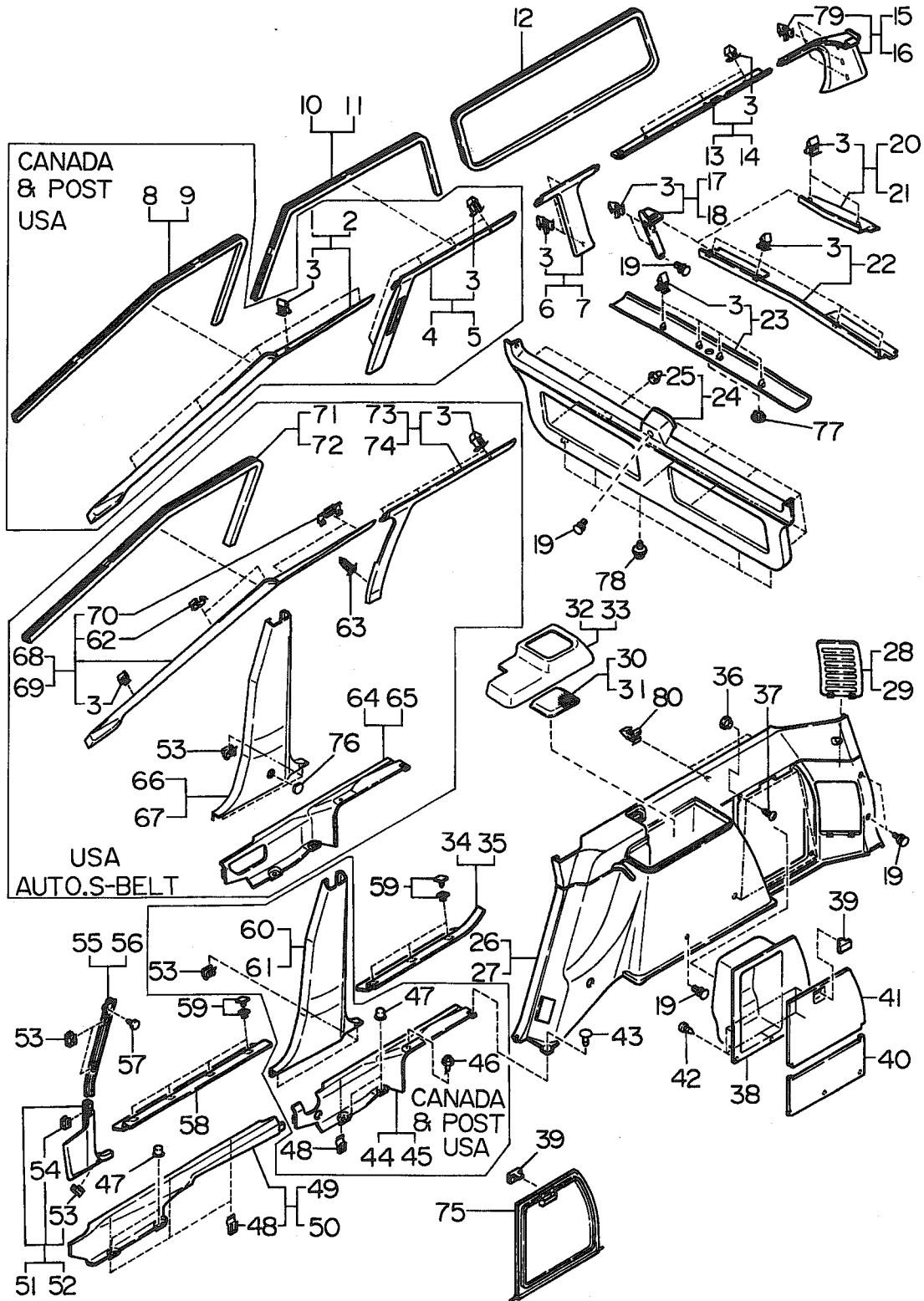


ITEM NO.	PART NUMBER	PART NAME	4D						SW						TW		M Y				REMARKS						
			2WD			4WD			2WD			4WD			2	4	9	9	9	9							
			L	S	D	L	S	TURBO	L	S	D	L	S	D	L	S	TURBO	L	L	0		1	2	3	4		
33	94096 AA190ML	COV SPKR & STRT LH	.	.	.	.	.	.	.	.	.	.	.	.	.	.	1	.	.	.	.	.	.	.	.	***	BLACK
34	94096 AA040BI	COV SD SILL R UPRRH	.	.	.	.	.	.	.	.	.	.	.	.	.	.	1	1	1	1	1	1	1	1	1	**	BLUE
	94096 AA040EL	COV SD SILL R UPRRH	.	.	.	.	.	.	.	.	.	.	.	.	.	.	1	1	1	1	1	1	1	1	1	**	BEIGE
	94096 AA040LM	COV SD SILL R UPRRH	.	.	.	.	.	.	.	.	.	.	.	.	.	.	1	1	1	1	1	1	1	1	1	**	GRAY
	94096 AA040BK	COV SD SILL R UPRRH	.	.	.	.	.	.	.	.	.	.	.	.	.	.	1	.	.	.	.	.	.	.	.	***	BLUE
	94096 AA040EM	COV SD SILL R UPRRH	.	.	.	.	.	.	.	.	.	.	.	.	.	.	1	.	.	.	.	.	.	.	.	***	BEIGE
	94096 AA040MJ	COV SD SILL R UPRRH	.	.	.	.	.	.	.	.	.	.	.	.	.	.	1	.	.	.	.	.	.	.	.	***	GRAY
	94096 AA040ML	COV SD SILL R UPRRH	.	.	.	.	.	.	.	.	.	.	.	.	.	.	1	.	.	.	.	.	.	.	.	***	BLACK
35	94096 AA050BI	COV SD SILL R UPRLH	.	.	.	.	.	.	.	.	.	.	.	.	.	.	1	1	1	1	1	1	1	1	1	**	BLUE
	94096 AA050EL	COV SD SILL R UPRLH	.	.	.	.	.	.	.	.	.	.	.	.	.	.	1	1	1	1	1	1	1	1	1	**	BEIGE
	94096 AA050LM	COV SD SILL R UPRLH	.	.	.	.	.	.	.	.	.	.	.	.	.	.	1	1	1	1	1	1	1	1	1	**	GRAY
	94096 AA050BK	COV SD SILL R UPRLH	.	.	.	.	.	.	.	.	.	.	.	.	.	.	1	.	.	.	.	.	.	.	.	***	BLUE
	94096 AA050EM	COV SD SILL R UPRLH	.	.	.	.	.	.	.	.	.	.	.	.	.	.	1	.	.	.	.	.	.	.	.	***	BEIGE
	94096 AA050MJ	COV SD SILL R UPRLH	.	.	.	.	.	.	.	.	.	.	.	.	.	.	1	.	.	.	.	.	.	.	.	***	GRAY
	94096 AA050ML	COV SD SILL R UPRLH	.	.	.	.	.	.	.	.	.	.	.	.	.	.	1	.	.	.	.	.	.	.	.	***	BLACK
36	6611 79000	SCREW GROMMET	.	.	.	.	.	.	.	.	.	.	.	.	.	.	8	8	8	8	8	8	8	8	8	***	
37	0450 05163	TAPPING SCREW	.	.	.	.	.	.	.	.	.	.	.	.	.	.	9	9	9	9	9	9	9	9	9	***	
38	94092 AA010BI	POCKET RH	.	.	.	.	.	.	.	.	.	.	.	.	.	.	1	1	1	1	1	1	1	1	1	**	BLUE
	94092 AA010EL	POCKET RH	.	.	.	.	.	.	.	.	.	.	.	.	.	.	1	1	1	1	1	1	1	1	1	**	BEIGE
	94092 AA010LM	POCKET RH	.	.	.	.	.	.	.	.	.	.	.	.	.	.	1	1	1	1	1	1	1	1	1	**	GRAY
	94092 AA010BK	POCKET RH	.	.	.	.	.	.	.	.	.	.	.	.	.	.	1	.	.	.	.	.	.	.	.	***	BLUE
	94092 AA010EM	POCKET RH	.	.	.	.	.	.	.	.	.	.	.	.	.	.	1	.	.	.	.	.	.	.	.	***	BEIGE
	94092 AA010MJ	POCKET RH	.	.	.	.	.	.	.	.	.	.	.	.	.	.	1	.	.	.	.	.	.	.	.	***	GRAY
	94092 AA010ML	POCKET RH	.	.	.	.	.	.	.	.	.	.	.	.	.	.	1	.	.	.	.	.	.	.	.	***	BLACK
	94092 AA010ML	POCKET RH	.	.	.	.	.	.	.	.	.	.	.	.	.	.	1	.	.	.	.	.	.	.	.	***	BLACK
39	94099 AA220BI	LATCH	.	.	.	.	.	.	.	.	.	.	.	.	.	.	2	2	2	2	2	2	2	2	2	**	BLUE
	94099 AA220EL	LATCH	.	.	.	.	.	.	.	.	.	.	.	.	.	.	2	2	2	2	2	2	2	2	2	**	BEIGE
	94099 AA220LM	LATCH	.	.	.	.	.	.	.	.	.	.	.	.	.	.	2	2	2	2	2	2	2	2	2	**	GRAY
	94099 AA220BK	LATCH	.	.	.	.	.	.	.	.	.	.	.	.	.	.	2	.	.	.	.	.	.	.	.	***	BLUE
	94099 AA220EM	LATCH	.	.	.	.	.	.	.	.	.	.	.	.	.	.	2	.	.	.	.	.	.	.	.	***	BEIGE
	94099 AA220MJ	LATCH	.	.	.	.	.	.	.	.	.	.	.	.	.	.	2	.	.	.	.	.	.	.	.	***	GRAY
	94099 AA220ML	LATCH	.	.	.	.	.	.	.	.	.	.	.	.	.	.	2	.	.	.	.	.	.	.	.	***	BLACK
40	94094 AA010BI	LID LWR RH	.	.	.	.	.	.	.	.	.	.	.	.	.	.	1	1	1	1	1	1	1	1	1	**	BLUE
	94094 AA010EL	LID LWR RH	.	.	.	.	.	.	.	.	.	.	.	.	.	.	1	1	1	1	1	1	1	1	1	**	BEIGE
	94094 AA010LM	LID LWR RH	.	.	.	.	.	.	.	.	.	.	.	.	.	.	1	1	1	1	1	1	1	1	1	**	GRAY
	94094 AA010BK	LID LWR RH	.	.	.	.	.	.	.	.	.	.	.	.	.	.	1	.	.	.	.	.	.	.	.	***	BLUE
	94094 AA010EM	LID LWR RH	.	.	.	.	.	.	.	.	.	.	.	.	.	.	1	.	.	.	.	.	.	.	.	***	BEIGE
	94094 AA010MJ	LID LWR RH	.	.	.	.	.	.	.	.	.	.	.	.	.	.	1	.	.	.	.	.	.	.	.	***	GRAY
	94094 AA010ML	LID LWR RH	.	.	.	.	.	.	.	.	.	.	.	.	.	.	1	.	.	.	.	.	.	.	.	***	BLACK
41	94094 AA040BI	LID UPR ASSY RH	.	.	.	.	.	.	.	.	.	.	.	.	.	.	1	1	1	1	1	1	1	1	1	**	BLUE
	94094 AA040EL	LID UPR ASSY RH	.	.	.	.	.	.	.	.	.	.	.	.	.	.	1	1	1	1	1	1	1	1	1	**	BEIGE
	94094 AA040LM	LID UPR ASSY RH	.	.	.	.	.	.	.	.	.	.	.	.	.	.	1	1	1	1	1	1	1	1	1	**	GRAY
	94094 AA040BK	LID UPR ASSY RH	.	.	.	.	.	.	.	.	.	.	.	.	.	.	1	.	.	.	.	.	.	.	.	***	BLUE
	94094 AA040EM	LID UPR ASSY RH	.	.	.	.	.	.	.	.	.	.	.	.	.	.	1	.	.	.	.	.	.	.	.	***	BEIGE
	94094 AA040MJ	LID UPR ASSY RH	.	.	.	.	.	.	.	.	.	.	.	.	.	.	1	.	.	.	.	.	.	.	.	***	GRAY

Fig No.

940-WA

# TRIM PANEL INNER (2)

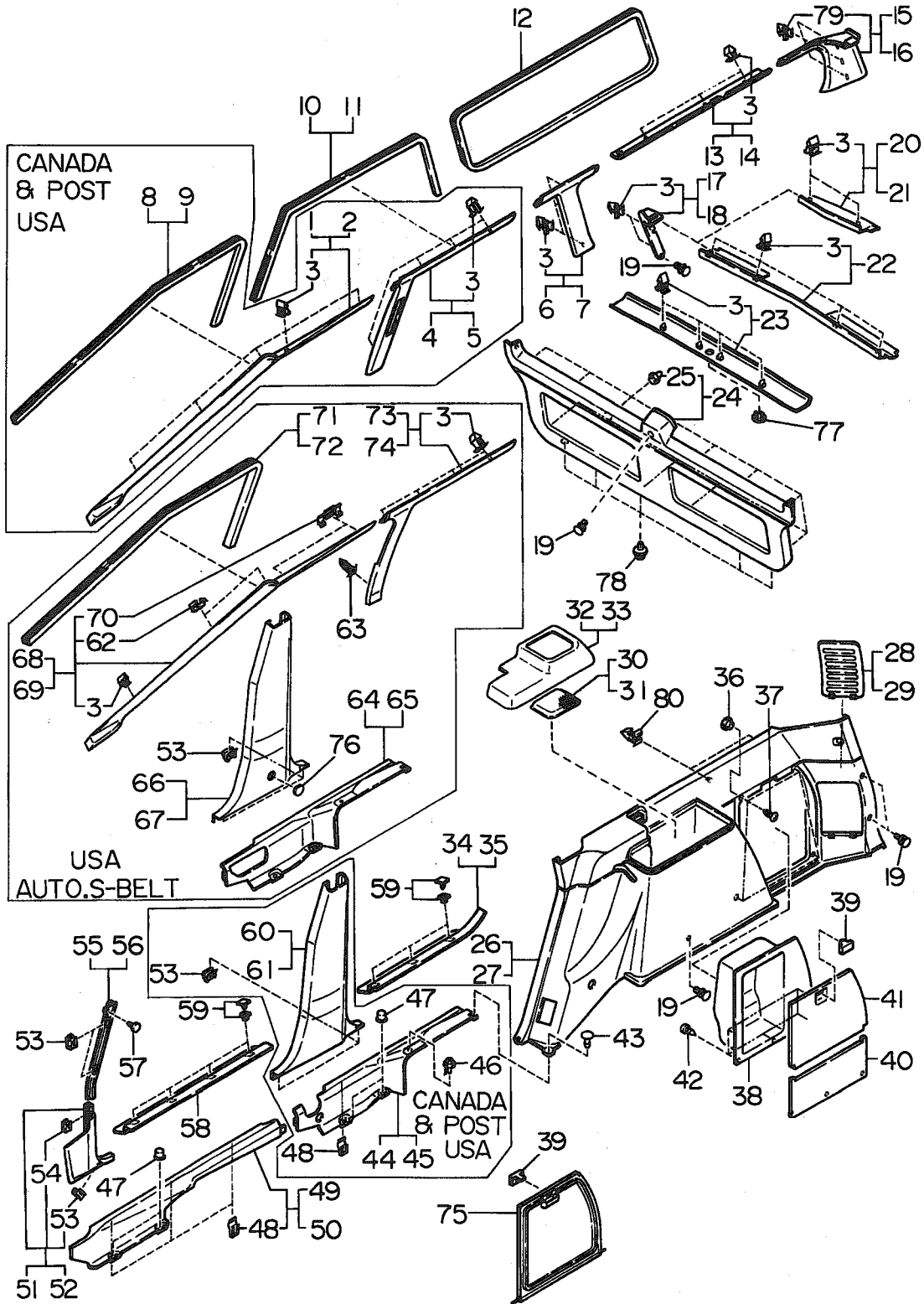


ITEM NO.	PART NUMBER	PART NAME	4D			SW			TW	M Y				REMARKS		
			2WD		4WD	2WD		4WD	24 WW	L	90	91	92		93	94
			L	S	L	S	TURBO	L	S							
41	94094 AA040ML	LID UPR ASSY RH	.	.	.	.	.	.	1	.	.	.	.	.	.	BLACK
42	90486 0005	TAPPING SCREW	.	.	.	.	.	.	5	5	5	5	5	5	5	
	90451 0024	TAPPING SCREW	.	.	.	.	.	.	5	5	5	5	5	5	5	
43	7655 48180	CLIP	.	.	.	.	.	.	2	2	2	2	2	2	2	
44	94096 AA280	SD SILL R LWR RH	.	.	.	.	.	.	1	1	1	1	1	1	1	
45	94096 AA290	SD SILL R LWR LH	.	.	.	.	.	.	1	1	1	1	1	1	1	
46	94099 AA090	CLIP	.	.	.	.	.	.	2	2	2	2	2	2	2	
	94070 GA010	CLIP	.	.	.	.	.	.	2	2	2	2	2	2	2	-2Z 31-
47	94099 AA020	CLIP (SD SILL LWR)	.	.	.	.	.	.	8	8	8	8	8	8	8	
48	94099 AA060	CLIP	.	.	.	.	.	.	8	8	8	8	8	8	8	
49	94096 AA260	SD SILL F LWR RH	.	.	.	.	.	.	1	1	1	1	1	1	1	
	94096 AA240	SD SILL F LWR RH	.	.	.	.	.	.	1	.	.	.	.	.	.	-28
	94096 AA370	SD SILL F LWR RH	.	.	.	.	.	.	1	.	.	.	.	.	.	29-
50	94096 AA270	SD SILL F LWR LH	.	.	.	.	.	.	1	1	1	1	1	1	1	
	94096 AA250	SD SILL F LWR LH	.	.	.	.	.	.	1	.	.	.	.	.	.	-28
	94096 AA270	SD SILL F LWR LH	.	.	.	.	.	.	1	1	1	1	1	1	1	-28 EXC.AIR BAG MODEL
	94096 AA340	SD SILL F LWR LH	.	.	.	.	.	.	1	1	1	1	1	1	1	-28 FOR.AIR BAG MODEL
	94096 AA340	SD SILL F LWR LH	.	.	.	.	.	.	1	1	1	1	1	1	1	29-
51	94090 AA400BI	TRIM PNL A PL LWR RH	.	.	.	.	.	.	1	.	.	.	.	.	.	BLUE
	94090 AA400LM	TRIM PNL A PL LWR RH	.	.	.	.	.	.	1	.	.	.	.	.	.	GRAY
	94090 AA420BI	TRIM PNL A PL LWR RH	.	.	.	.	.	.	1	1	1	1	1	1	1	BLUE
	94090 AA420EL	TRIM PNL A PL LWR RH	.	.	.	.	.	.	1	1	1	1	1	1	1	BEIGE
	94090 AA420LM	TRIM PNL A PL LWR RH	.	.	.	.	.	.	1	1	1	1	1	1	1	GRAY
	94090 AA440BI	TRIM PNL A PL LWR RH	.	.	.	.	.	.	1	1	1	1	1	1	1	BLUE
	94090 AA440EL	TRIM PNL A PL LWR RH	.	.	.	.	.	.	1	1	1	1	1	1	1	BEIGE
	94090 AA440LM	TRIM PNL A PL LWR RH	.	.	.	.	.	.	1	1	1	1	1	1	1	GRAY
	94090 AA441BI	TRIM PNL A PL LWR RH	.	.	.	.	.	.	1	1	1	1	1	1	1	BLUE
	94090 AA441LM	TRIM PNL A PL LWR RH	.	.	.	.	.	.	1	1	1	1	1	1	1	GRAY
	94090 AA620BI	TRIM PNL A PL LWR RH	.	.	.	.	.	.	1	1	1	1	1	1	1	9Y- BLUE SIA
	94090 AA620EL	TRIM PNL A PL LWR RH	.	.	.	.	.	.	1	1	1	1	1	1	1	9Y- BEIGE SIA
	94090 AA620LM	TRIM PNL A PL LWR RH	.	.	.	.	.	.	1	1	1	1	1	1	1	9Y- GRAY SIA
	94090 AA440BI	TRIM PNL A PL LWR RH	.	.	.	.	.	.	1	1	1	1	1	1	1	-08 BLUE SIA
	94090 AA440EL	TRIM PNL A PL LWR RH	.	.	.	.	.	.	1	1	1	1	1	1	1	-08 BEIGE SIA
	94090 AA440LM	TRIM PNL A PL LWR RH	.	.	.	.	.	.	1	1	1	1	1	1	1	-08 GRAY SIA
	94090 AA641BI	TRIM PNL A PL LWR RH	.	.	.	.	.	.	1	1	1	1	1	1	1	09- BLUE SIA
	94090 AA641EL	TRIM PNL A PL LWR RH	.	.	.	.	.	.	1	1	1	1	1	1	1	09- BEIGE SIA
	94090 AA641LM	TRIM PNL A PL LWR RH	.	.	.	.	.	.	1	1	1	1	1	1	1	09- GRAY SIA
	94090 AA400BK	TRIM PNL A PL LWR RH	.	.	.	.	.	.	1	1	1	1	1	1	1	BLUE
	94090 AA400EM	TRIM PNL A PL LWR RH	.	.	.	.	.	.	1	1	1	1	1	1	1	BEIGE
	94090 AA400MJ	TRIM PNL A PL LWR RH	.	.	.	.	.	.	1	1	1	1	1	1	1	GRAY
	94090 AA400ML	TRIM PNL A PL LWR RH	.	.	.	.	.	.	1	.	.	.	.	.	.	BLACK
	94090 AA740BK	TRIM PNL A PL LWR RH	.	.	.	.	.	.	1	1	1	1	1	1	1	BLUE SIA
	94090 AA740EM	TRIM PNL A PL LWR RH	.	.	.	.	.	.	1	1	1	1	1	1	1	BEIGE SIA
	94090 AA740MJ	TRIM PNL A PL LWR RH	.	.	.	.	.	.	1	1	1	1	1	1	1	GRAY SIA
	94090 AA770BK	TRIM PNL A PL LWR RH	.	.	.	.	.	.	1	1	1	1	1	1	1	BLUE

Fig No.

940-WA

# TRIM PANEL INNER (2)



BOOK-NO ELU1

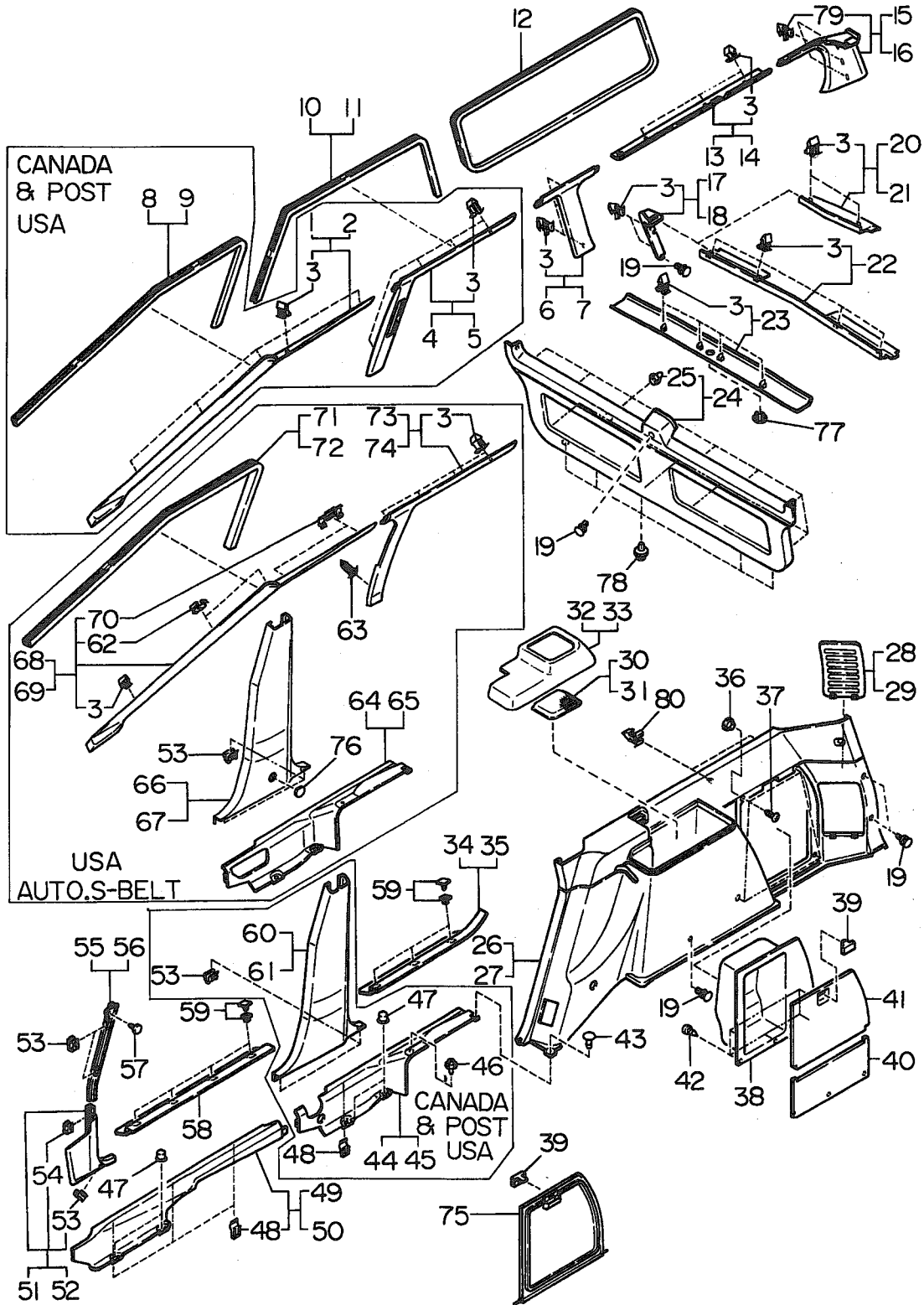
FIG-NO 940-WA

ITEM NO.	PART NUMBER	PART NAME	4D						SW						TW		M Y					REMARKS	
			2WD			4WD			2WD			4WD			2	4	9	9	9	9			
			L	L	L	L	L	L	L	L	L	L	L	L	L	L					0		1
51	94090 AA770EM	TRIM PNL A PL LWR RH	.	.	.	.	.	.	.	1	.	1	.	.	.	.	.	.	*	*	.	.	BEIGE
	94090 AA770MJ	TRIM PNL A PL LWR RH	.	.	.	.	.	.	.	1	.	1	.	.	.	.	.	.	*	*	.	.	GRAY
	94090 AA770ML	TRIM PNL A PL LWR RH	.	.	.	.	.	.	.	.	.	.	.	1	.	.	.	.	*	*	.	.	BLACK
	94090 AA040B I	TRIM PNL A PL LWR RH	.	.	.	.	.	.	.	.	.	.	.	1	.	.	.	.	*	*	.	.	BLUE RHD
	94090 AA220BK	TRIM PNL A PL LWR RH	.	.	.	.	.	.	.	.	.	.	.	1	.	.	.	.	*	*	.	.	BLUE RHD
	94090 AA020BK	TRIM PNL A PL LWR RH	.	.	.	.	.	.	.	.	.	.	.	1	.	.	.	.	*	*	.	.	BLUE RHD
	94090 AA770BK	TRIM PNL A PL LWR RH	.	.	.	.	.	.	.	.	.	.	.	1	.	.	.	.	*	*	.	.	BLUE RHD
52	94090 AA410B I	TRIM PNL A PL LWR LH	.	.	.	.	.	.	.	1	.	.	.	.	.	.	.	.	*	*	.	.	BLUE
	94090 AA410LM	TRIM PNL A PL LWR LH	.	.	.	.	.	.	.	1	.	.	.	.	.	.	.	.	*	*	.	.	GRAY
	94090 AA430B I	TRIM PNL A PL LWR LH	.	.	.	.	.	.	.	1	.	.	1	.	.	.	.	1	*	*	.	.	BLUE
	94090 AA430EL	TRIM PNL A PL LWR LH	.	.	.	.	.	.	.	1	.	.	1	.	.	.	.	1	*	*	.	.	BEIGE
	94090 AA430LM	TRIM PNL A PL LWR LH	.	.	.	.	.	.	.	1	.	.	1	.	.	.	.	1	*	*	.	.	GRAY
	94090 AA450B I	TRIM PNL A PL LWR LH	.	.	.	.	.	.	.	.	1	.	1	.	.	.	.	.	*	*	.	.	BLUE
	94090 AA450EL	TRIM PNL A PL LWR LH	.	.	.	.	.	.	.	.	1	.	1	.	.	.	.	.	*	*	.	.	BEIGE
	94090 AA450LM	TRIM PNL A PL LWR LH	.	.	.	.	.	.	.	.	1	.	1	.	.	.	.	.	*	*	.	.	GRAY
	94090 AA451B I	TRIM PNL A PL LWR LH	.	.	.	.	.	.	.	.	1	.	1	.	.	.	.	.	*	*	.	.	BLUE
	94090 AA451LM	TRIM PNL A PL LWR LH	.	.	.	.	.	.	.	.	1	.	1	.	.	.	.	.	*	*	.	.	GRAY
	94090 AA630B I	TRIM PNL A PL LWR LH	.	.	.	.	.	.	.	1	.	1	.	.	.	.	.	1	*	*	.	.	9Y- BLUE SIA
	94090 AA630EL	TRIM PNL A PL LWR LH	.	.	.	.	.	.	.	1	.	1	.	.	.	.	.	1	*	*	.	.	9Y- BEIGE SIA
	94090 AA630LM	TRIM PNL A PL LWR LH	.	.	.	.	.	.	.	1	.	1	.	.	.	.	.	1	*	*	.	.	9Y- GRAY SIA
	94090 AA440B I	TRIM PNL A PL LWR LH	.	.	.	.	.	.	.	.	1	.	1	.	.	.	.	.	*	*	.	.	-08 BLUE SIA
	94090 AA440EL	TRIM PNL A PL LWR LH	.	.	.	.	.	.	.	.	1	.	1	.	.	.	.	.	*	*	.	.	-08 BEIGE SIA
	94090 AA440LM	TRIM PNL A PL LWR LH	.	.	.	.	.	.	.	.	1	.	1	.	.	.	.	.	*	*	.	.	-08 GRAY SIA
	94090 AA651B I	TRIM PNL A PL LWR LH	.	.	.	.	.	.	.	.	1	.	1	.	.	.	.	.	*	*	.	.	09- BLUE SIA
	94090 AA651EL	TRIM PNL A PL LWR LH	.	.	.	.	.	.	.	.	1	.	1	.	.	.	.	.	*	*	.	.	09- BEIGE SIA
	94090 AA651LM	TRIM PNL A PL LWR LH	.	.	.	.	.	.	.	.	1	.	1	.	.	.	.	.	*	*	.	.	09- GRAY SIA
	94090 AA410BK	TRIM PNL A PL LWR LH	.	.	.	.	.	.	.	.	1	.	1	.	.	.	.	.	*	*	.	.	BLUE
	94090 AA410EM	TRIM PNL A PL LWR LH	.	.	.	.	.	.	.	.	1	.	1	.	.	.	.	.	*	*	.	.	BEIGE
	94090 AA410MJ	TRIM PNL A PL LWR LH	.	.	.	.	.	.	.	.	1	.	1	.	.	.	.	.	*	*	.	.	GRAY
	94090 AA410ML	TRIM PNL A PL LWR LH	.	.	.	.	.	.	.	.	.	.	.	1	.	.	.	.	*	*	.	.	BLACK
	94090 AA750BK	TRIM PNL A PL LWR LH	.	.	.	.	.	.	.	.	1	.	1	.	.	.	.	.	*	*	.	.	BLUE SIA
	94090 AA750EM	TRIM PNL A PL LWR LH	.	.	.	.	.	.	.	.	1	.	1	.	.	.	.	.	*	*	.	.	BEIGE SIA
	94090 AA750MJ	TRIM PNL A PL LWR LH	.	.	.	.	.	.	.	.	1	.	1	.	.	.	.	.	*	*	.	.	GRAY SIA
	94090 AA780BK	TRIM PNL A PL LWR LH	.	.	.	.	.	.	.	.	1	.	1	.	.	.	.	.	*	*	.	.	BLUE
	94090 AA780EM	TRIM PNL A PL LWR LH	.	.	.	.	.	.	.	.	1	.	1	.	.	.	.	.	*	*	.	.	BEIGE
	94090 AA780MJ	TRIM PNL A PL LWR LH	.	.	.	.	.	.	.	.	1	.	1	.	.	.	.	.	*	*	.	.	GRAY
	94090 AA780ML	TRIM PNL A PL LWR LH	.	.	.	.	.	.	.	.	.	.	.	1	.	.	.	.	*	*	.	.	BLACK
	94090 AA590B I	TRIM PNL A PL LWR LH	.	.	.	.	.	.	.	.	.	.	.	1	.	.	.	.	*	*	.	.	BLUE
	94090 AA570BK	TRIM PNL A PL LWR LH	.	.	.	.	.	.	.	.	.	.	.	1	.	.	.	.	*	*	.	.	BLUE RHD
	94090 AA030BK	TRIM PNL A PL LWR LH	.	.	.	.	.	.	.	.	.	.	.	1	.	.	.	.	*	*	.	.	BLUE RHD
	94090 AA780BK	TRIM PNL A PL LWR LH	.	.	.	.	.	.	.	.	.	.	.	1	.	.	.	.	*	*	.	.	BLUE RHD
53	94099 AA050	CLIP A B	.	.	.	.	.	.	.	.	8	8	8	8	8	8	8	8	*	*	*	*	
54	94099 AA040	CLIP A	.	.	.	.	.	.	.	.	4	4	4	4	4	4	4	4	*	*	*	*	
55	94090 AA310B I	TRIM A CTR RH	.	.	.	.	.	.	.	.	1	1	1	1	1	1	1	1	*	*	.	.	BLUE
	94090 AA310EL	TRIM A CTR RH	.	.	.	.	.	.	.	.	1	1	1	1	1	1	1	1	*	*	.	.	BEIGE

Fig No.

940-WA

# TRIM PANEL INNER (2)



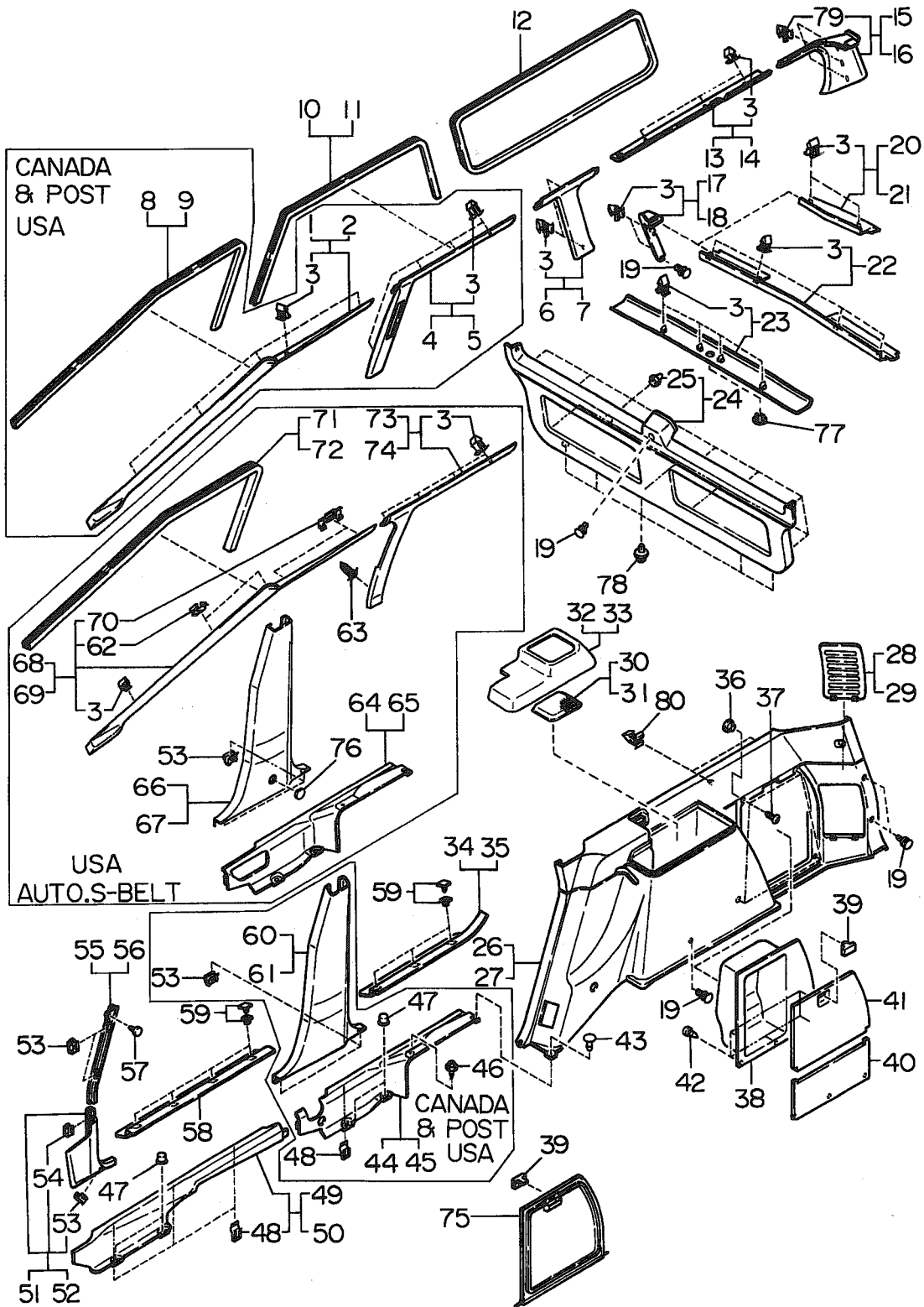
ITEM NO.	PART NUMBER	PART NAME	4D			SW			TW		M Y				REMARKS											
			2WD		4WD	2WD		4WD	2	4	9	0	1	2		3	4									
			L	L S	TURBO	L	L S	TURBO	L	L S								L	L S	TURBO	L	L				
55	94090 AA310LM	TRIM A CTR RH	.	.	.	.	.	.	.	1	1	1	1	1	1	1	1	*	*	.	.	.	.	GRAY		
	94090 AA310BK	TRIM A CTR RH	.	.	.	.	.	.	.	1	1	.	1	1	.	1	.	.	.	*	*	*	*	BLUE		
	94090 AA310EM	TRIM A CTR RH	.	.	.	.	.	.	.	1	1	.	1	1	.	.	.	.	.	*	*	*	*	BEIGE		
	94090 AA310MJ	TRIM A CTR RH	.	.	.	.	.	.	.	1	1	.	1	1	.	.	.	.	.	*	*	*	*	GRAY		
	94090 AA310ML	TRIM A CTR RH	.	.	.	.	.	.	.	.	.	.	.	.	1	.	.	.	.	.	*	*	*	*	BLACK	
56	94090 AA320BI	TRIM A CTR LH	.	.	.	.	.	.	.	1	1	1	1	1	1	1	1	1	*	*	.	.	BLUE			
	94090 AA320EL	TRIM A CTR LH	.	.	.	.	.	.	.	1	1	1	1	1	1	.	.	.	.	*	*	.	.	BEIGE		
	94090 AA320LM	TRIM A CTR LH	.	.	.	.	.	.	.	1	1	1	1	1	1	.	.	.	.	*	*	.	.	GRAY		
	94090 AA320BK	TRIM A CTR LH	.	.	.	.	.	.	.	1	1	.	1	1	.	1	.	.	.	.	*	*	*	*	BLUE	
	94090 AA320EM	TRIM A CTR LH	.	.	.	.	.	.	.	1	1	.	1	1	.	.	.	.	.	.	*	*	*	*	BEIGE	
	94090 AA320MJ	TRIM A CTR LH	.	.	.	.	.	.	.	1	1	.	1	1	.	.	.	.	.	.	*	*	*	*	GRAY	
	94090 AA320ML	TRIM A CTR LH	.	.	.	.	.	.	.	.	.	.	.	.	1	.	.	.	.	.	*	*	*	*	BLACK	
57	7655 48190	CLIP	.	.	.	.	.	.	.	2	2	2	2	2	2	2	2	2	*	*	*	*	*	*		
58	94096 AA000BI	COV SD SILL F UPR	.	.	.	.	.	.	.	2	2	2	2	2	2	.	2	2	*	*	.	.	BLUE			
	94096 AA000EL	COV SD SILL F UPR	.	.	.	.	.	.	.	2	2	2	2	2	.	2	2	*	*	.	.	BEIGE				
	94096 AA000LM	COV SD SILL F UPR	.	.	.	.	.	.	.	2	2	2	2	2	.	2	2	*	*	.	.	GRAY				
	94096 AA000BK	COV SD SILL F UPR	.	.	.	.	.	.	.	2	2	.	2	2	.	2	.	.	.	.	*	*	*	*	BLUE	
	94096 AA000EM	COV SD SILL F UPR	.	.	.	.	.	.	.	2	2	.	2	2	.	.	.	.	.	.	*	*	*	*	BEIGE	
	94096 AA000MJ	COV SD SILL F UPR	.	.	.	.	.	.	.	2	2	.	2	2	.	.	.	.	.	.	*	*	*	*	GRAY	
	94096 AA000ML	COV SD SILL F UPR	.	.	.	.	.	.	.	.	.	.	.	.	2	.	.	.	.	.	.	*	*	*	*	BLACK
59	94099 AA010BI	CLIP(COVER SD SILL)	.	.	.	.	.	.	.	F	F	F	F	F	F	F	F	F	*	*	.	.	BLUE			
	94099 AA010EL	CLIP(COVER SD SILL)	.	.	.	.	.	.	.	F	F	F	F	F	F	.	F	F	*	*	.	.	BEIGE			
	94099 AA010LM	CLIP(COVER SD SILL)	.	.	.	.	.	.	.	F	F	F	F	F	F	.	F	F	*	*	.	.	GRAY			
	94099 AA010BK	CLIP(COVER SD SILL)	.	.	.	.	.	.	.	F	F	.	F	F	.	F	.	.	.	.	*	*	*	*	BLUE	
	94099 AA010EM	CLIP(COVER SD SILL)	.	.	.	.	.	.	.	F	F	.	F	F	.	.	.	.	.	.	*	*	*	*	BEIGE	
	94099 AA010MJ	CLIP(COVER SD SILL)	.	.	.	.	.	.	.	F	F	.	F	F	.	.	.	.	.	.	*	*	*	*	GRAY	
	94099 AA010ML	CLIP(COVER SD SILL)	.	.	.	.	.	.	.	.	.	.	.	.	F	.	.	.	.	.	.	*	*	*	*	BLACK
60	94090 AA370BI	TRIM B LWR RH	.	.	.	.	.	.	.	1	1	1	1	1	1	1	1	1	*	*	.	.	BLUE			
	94090 AA370EL	TRIM B LWR RH	.	.	.	.	.	.	.	1	1	1	1	1	1	.	1	.	.	.	*	*	.	.	BEIGE	
	94090 AA370LM	TRIM B LWR RH	.	.	.	.	.	.	.	1	1	1	1	1	1	.	1	.	.	.	*	*	.	.	GRAY	
	94090 AA370BK	TRIM B LWR RH	.	.	.	.	.	.	.	1	1	.	1	1	.	1	.	.	.	.	*	*	*	*	BLUE	
	94090 AA370EM	TRIM B LWR RH	.	.	.	.	.	.	.	1	1	.	1	1	.	.	.	.	.	.	*	*	*	*	BEIGE	
	94090 AA370MJ	TRIM B LWR RH	.	.	.	.	.	.	.	1	1	.	1	1	.	.	.	.	.	.	*	*	*	*	GRAY	
	94090 AA370ML	TRIM B LWR RH	.	.	.	.	.	.	.	.	.	.	.	.	1	.	.	.	.	.	.	*	*	*	*	BLACK
61	94090 AA380BI	TRIM B LWR LH	.	.	.	.	.	.	.	1	1	1	1	1	1	1	1	1	*	*	.	.	BLUE			
	94090 AA380EL	TRIM B LWR LH	.	.	.	.	.	.	.	1	1	1	1	1	1	.	1	.	.	.	*	*	.	.	BEIGE	
	94090 AA380LM	TRIM B LWR LH	.	.	.	.	.	.	.	1	1	1	1	1	1	.	1	.	.	.	*	*	.	.	GRAY	
	94090 AA380BK	TRIM B LWR LH	.	.	.	.	.	.	.	1	1	.	1	1	.	1	.	.	.	.	*	*	*	*	BLUE	
	94090 AA380EM	TRIM B LWR LH	.	.	.	.	.	.	.	1	1	.	1	1	.	.	.	.	.	.	*	*	*	*	BEIGE	
	94090 AA380MJ	TRIM B LWR LH	.	.	.	.	.	.	.	1	1	.	1	1	.	.	.	.	.	.	*	*	*	*	GRAY	
	94090 AA380ML	TRIM B LWR LH	.	.	.	.	.	.	.	.	.	.	.	.	1	.	.	.	.	.	.	*	*	*	*	BLACK
62	94099 AA160	CLIP C (UPR PL)	.	.	.	.	.	.	.	4	4	4	4	4	4	.	4	4	*	*	.	.	-96			
	94099 AA300	CLIP F (UPR PL A)	.	.	.	.	.	.	.	4	4	4	4	4	4	.	4	4	*	*	*	*	97-			
63	94099 AA180	CLIP E (UPR PL)	.	.	.	.	.	.	.	2	2	2	2	2	2	2	2	2	*	*	*	*				
64	94096 AA300	SD SILL R LWR RH	.	.	.	.	.	.	.	1	1	1	1	1	1	1	1	1	*	*	*	*				



Fig No.

940-WA

# TRIM PANEL INNER (2)

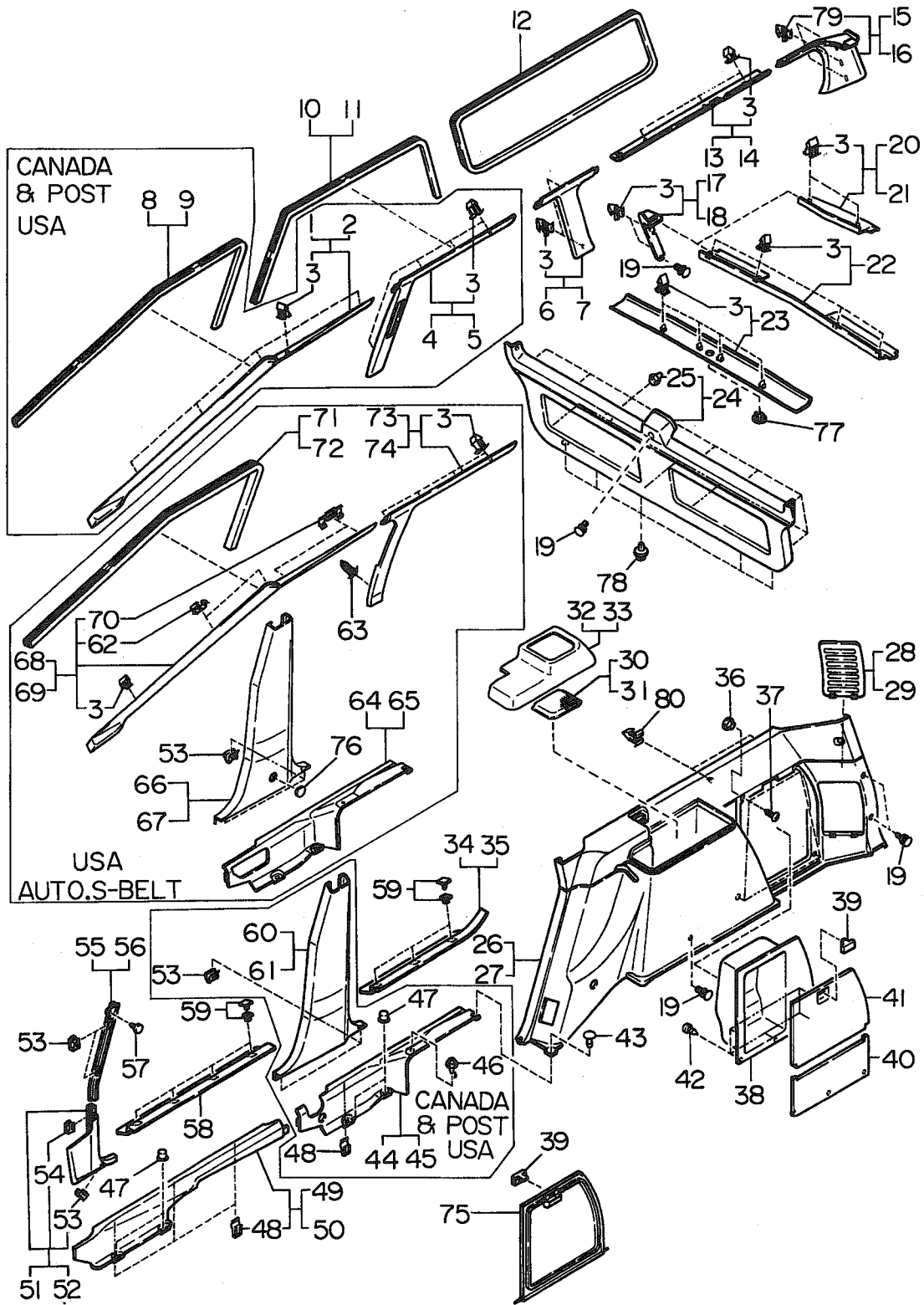


ITEM NO.	PART NUMBER	PART NAME	4D						SW						TW		M Y				REMARKS		
			2WD			4WD			2WD			4WD			2	4	9	9	9	9			
			L	L	T	L	L	T	L	L	T	L	L	T	L	L							
65	94096 AA310	SD SILL R LWR L	.	.	.	.	.	.	.	.	.	.	.	.	.	1	1	*	*	*	*	*	
66	94090 AA460BI	TRIM B LWR RH	.	.	.	.	.	.	.	.	.	.	.	.	.	1	1	*	*	*	*	*	BLUE
	94090 AA460EL	TRIM B LWR RH	.	.	.	.	.	.	.	.	.	.	.	.	.	1	1	*	*	*	*	*	BEIGE
	94090 AA460LM	TRIM B LWR RH	.	.	.	.	.	.	.	.	.	.	.	.	.	1	1	*	*	*	*	*	GRAY
	94090 AA460BK	TRIM B LWR RH	.	.	.	.	.	.	.	.	.	.	.	.	.	1	1	*	*	*	*	*	BLUE
	94090 AA460EM	TRIM B LWR RH	.	.	.	.	.	.	.	.	.	.	.	.	.	1	1	*	*	*	*	*	BEIGE
	94090 AA460MJ	TRIM B LWR RH	.	.	.	.	.	.	.	.	.	.	.	.	.	1	1	*	*	*	*	*	GRAY
	94090 AA460ML	TRIM B LWR RH	.	.	.	.	.	.	.	.	.	.	.	.	.	1	1	*	*	*	*	*	BLACK
67	94090 AA470BI	TRIM B LWR LH	.	.	.	.	.	.	.	.	.	.	.	.	.	1	1	*	*	*	*	*	BLUE
	94090 AA470EL	TRIM B LWR LH	.	.	.	.	.	.	.	.	.	.	.	.	.	1	1	*	*	*	*	*	BEIGE
	94090 AA470LM	TRIM B LWR LH	.	.	.	.	.	.	.	.	.	.	.	.	.	1	1	*	*	*	*	*	GRAY
	94090 AA470BK	TRIM B LWR LH	.	.	.	.	.	.	.	.	.	.	.	.	.	1	1	*	*	*	*	*	BLUE
	94090 AA470EM	TRIM B LWR LH	.	.	.	.	.	.	.	.	.	.	.	.	.	1	1	*	*	*	*	*	BEIGE
	94090 AA470MJ	TRIM B LWR LH	.	.	.	.	.	.	.	.	.	.	.	.	.	1	1	*	*	*	*	*	GRAY
	94090 AA470ML	TRIM B LWR LH	.	.	.	.	.	.	.	.	.	.	.	.	.	1	1	*	*	*	*	*	BLACK
68	94010 AA040BI	TRIM PNL A PLR U RH	.	.	.	.	.	.	.	.	.	.	.	.	.	1	1	*	*	*	*	*	-96 BLUE
	94010 AA040EL	TRIM PNL A PLR U RH	.	.	.	.	.	.	.	.	.	.	.	.	.	1	1	*	*	*	*	*	-96 BEIGE
	94010 AA040LM	TRIM PNL A PLR U RH	.	.	.	.	.	.	.	.	.	.	.	.	.	1	1	*	*	*	*	*	-96 GRAY
	94010 AA060BI	TRIM PNL A PLR U RH	.	.	.	.	.	.	.	.	.	.	.	.	.	1	1	*	*	*	*	*	-96 BLUE
	94010 AA060EL	TRIM PNL A PLR U RH	.	.	.	.	.	.	.	.	.	.	.	.	.	1	1	*	*	*	*	*	-96 BEIGE
	94010 AA060LM	TRIM PNL A PLR U RH	.	.	.	.	.	.	.	.	.	.	.	.	.	1	1	*	*	*	*	*	-96 GRAY
	94010 AA880BI	TRIM PNL A PLR U RH	.	.	.	.	.	.	.	.	.	.	.	.	.	1	1	*	*	*	*	*	97-9Y BLUE
	94010 AA880EL	TRIM PNL A PLR U RH	.	.	.	.	.	.	.	.	.	.	.	.	.	1	1	*	*	*	*	*	97-9Y BEIGE
	94010 AA880LM	TRIM PNL A PLR U RH	.	.	.	.	.	.	.	.	.	.	.	.	.	1	1	*	*	*	*	*	97-9Y GRAY
	94010 AA900BI	TRIM PNL A PLR U RH	.	.	.	.	.	.	.	.	.	.	.	.	.	1	1	*	*	*	*	*	97-9Y BLUE
	94010 AA900EL	TRIM PNL A PLR U RH	.	.	.	.	.	.	.	.	.	.	.	.	.	1	1	*	*	*	*	*	97-9Y BEIGE
	94010 AA900LM	TRIM PNL A PLR U RH	.	.	.	.	.	.	.	.	.	.	.	.	.	1	1	*	*	*	*	*	97-9Y GRAY
	94010 AA881BI	TRIM PNL A PLR U RH	.	.	.	.	.	.	.	.	.	.	.	.	.	1	1	*	*	*	*	*	9Z- BLUE
	94010 AA881EL	TRIM PNL A PLR U RH	.	.	.	.	.	.	.	.	.	.	.	.	.	1	1	*	*	*	*	*	9Z- BEIGE
	94010 AA881LM	TRIM PNL A PLR U RH	.	.	.	.	.	.	.	.	.	.	.	.	.	1	1	*	*	*	*	*	9Z- GRAY
	94010 AA901BI	TRIM PNL A PLR U RH	.	.	.	.	.	.	.	.	.	.	.	.	.	1	1	*	*	*	*	*	9Z- BLUE
	94010 AA901EL	TRIM PNL A PLR U RH	.	.	.	.	.	.	.	.	.	.	.	.	.	1	1	*	*	*	*	*	9Z- BEIGE
	94010 AA901LM	TRIM PNL A PLR U RH	.	.	.	.	.	.	.	.	.	.	.	.	.	1	1	*	*	*	*	*	9Z- GRAY
	94010 AA881BK	TRIM PNL A PLR U RH	.	.	.	.	.	.	.	.	.	.	.	.	.	1	1	*	*	*	*	*	BLUE
	94010 AA881EM	TRIM PNL A PLR U RH	.	.	.	.	.	.	.	.	.	.	.	.	.	1	1	*	*	*	*	*	BEIGE
	94010 AA881MJ	TRIM PNL A PLR U RH	.	.	.	.	.	.	.	.	.	.	.	.	.	1	1	*	*	*	*	*	GRAY
	94010 AA881ML	TRIM PNL A PLR U RH	.	.	.	.	.	.	.	.	.	.	.	.	.	1	1	*	*	*	*	*	BLACK
69	94010 AA050BI	TRIM PNL A PLR U LH	.	.	.	.	.	.	.	.	.	.	.	.	.	1	1	*	*	*	*	*	-96 BLUE
	94010 AA050EL	TRIM PNL A PLR U LH	.	.	.	.	.	.	.	.	.	.	.	.	.	1	1	*	*	*	*	*	-96 BEIGE
	94010 AA050LM	TRIM PNL A PLR U LH	.	.	.	.	.	.	.	.	.	.	.	.	.	1	1	*	*	*	*	*	-96 GRAY
	94010 AA070BI	TRIM PNL A PLR U LH	.	.	.	.	.	.	.	.	.	.	.	.	.	1	1	*	*	*	*	*	-96 BLUE
	94010 AA070EL	TRIM PNL A PLR U LH	.	.	.	.	.	.	.	.	.	.	.	.	.	1	1	*	*	*	*	*	-96 BEIGE
	94010 AA070LM	TRIM PNL A PLR U LH	.	.	.	.	.	.	.	.	.	.	.	.	.	1	1	*	*	*	*	*	-96 GRAY
	94010 AA890BI	TRIM PNL A PLR U LH	.	.	.	.	.	.	.	.	.	.	.	.	.	1	1	*	*	*	*	*	97-9Y BLUE
	94010 AA890EL	TRIM PNL A PLR U LH	.	.	.	.	.	.	.	.	.	.	.	.	.	1	1	*	*	*	*	*	97-9Y BEIGE

Fig No.

940-WA

# TRIM PANEL INNER (2)

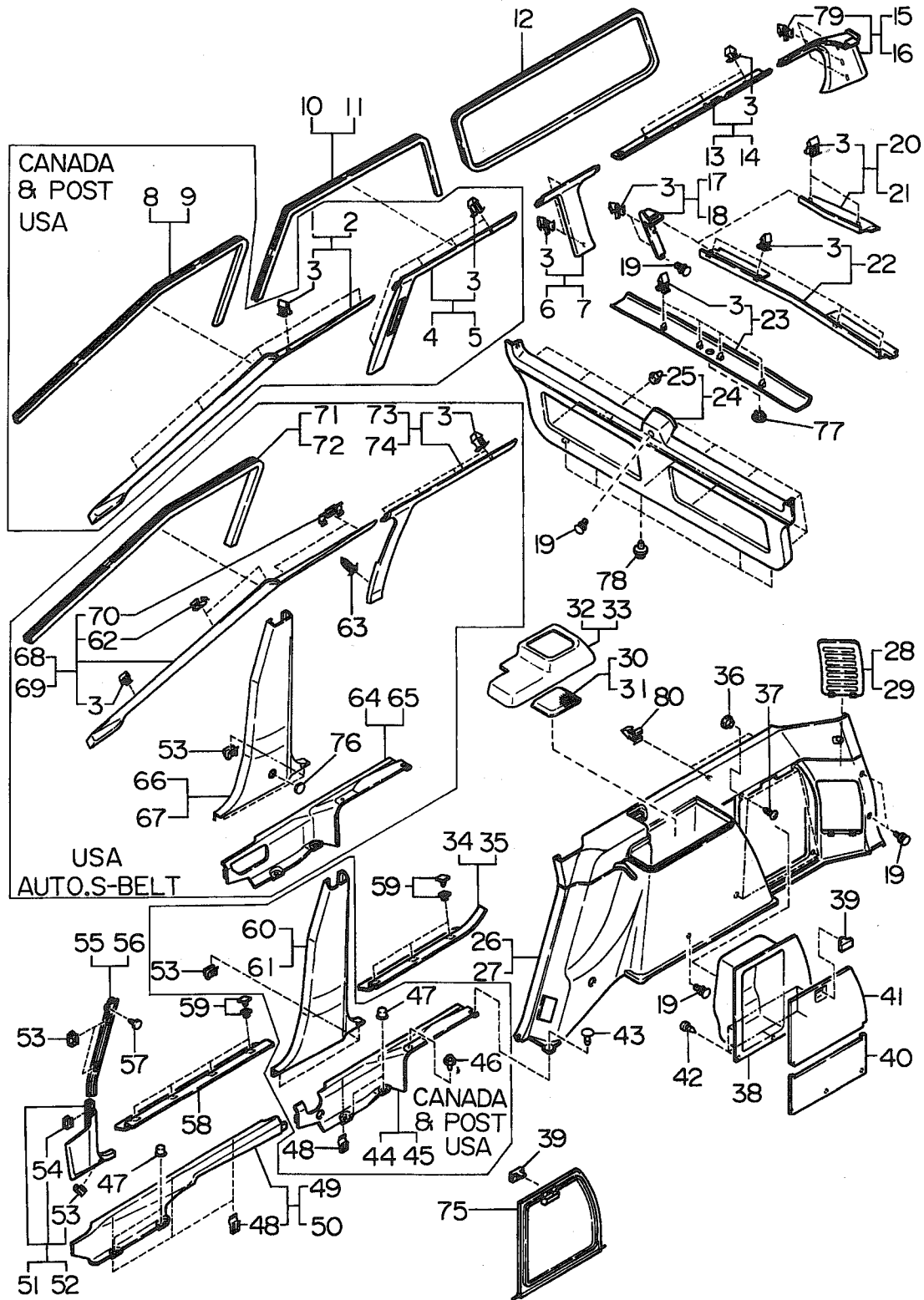


ITEM NO.	PART NUMBER	PART NAME	4D						SW						TW		M Y				REMARKS					
			2WD			4WD			2WD			4WD			2	4	9	0	1	2		3	4			
			L	L	L	L	L	L	L	L	L	L	L	L	L	L										
69	94010 AA890LM	TRIM PNL A PLR U LH	.	.	.	.	.	.	.	1	1	.	.	.	.	.	1	1	*	.	.	.	.	.	.	97-9Y GRAY
	94010 AA910BI	TRIM PNL A PLR U LH	.	.	.	.	.	.	.	.	1	1	.	1	1	.	.	*	.	.	.	.	.	.	.	97-9Y BLUE
	94010 AA910EL	TRIM PNL A PLR U LH	.	.	.	.	.	.	.	.	1	1	.	1	1	.	.	*	.	.	.	.	.	.	.	97-9Y BEIGE
	94010 AA910LM	TRIM PNL A PLR U LH	.	.	.	.	.	.	.	.	1	1	.	1	1	.	.	*	.	.	.	.	.	.	.	97-9Y GRAY
	94010 AA891BI	TRIM PNL A PLR U LH	.	.	.	.	.	.	.	1	1	.	1	.	.	.	1	1	*	*	.	.	.	.	.	9Z- BLUE
	94010 AA891EL	TRIM PNL A PLR U LH	.	.	.	.	.	.	.	.	1	.	1	.	.	.	1	1	*	*	.	.	.	.	.	9Z- BEIGE
	94010 AA891LM	TRIM PNL A PLR U LH	.	.	.	.	.	.	.	1	1	.	1	.	.	.	1	1	*	*	.	.	.	.	.	9Z- GRAY
	94010 AA911BI	TRIM PNL A PLR U LH	.	.	.	.	.	.	.	.	1	1	.	1	1	.	.	*	*	.	.	.	.	.	.	9Z- BLUE
	94010 AA911EL	TRIM PNL A PLR U LH	.	.	.	.	.	.	.	.	1	1	.	1	1	.	.	*	*	.	.	.	.	.	.	9Z- BEIGE
	94010 AA911LM	TRIM PNL A PLR U LH	.	.	.	.	.	.	.	.	1	1	.	1	1	.	.	*	*	.	.	.	.	.	.	9Z- GRAY
	94010 AA891BK	TRIM PNL A PLR U LH	.	.	.	.	.	.	.	.	1	1	.	1	1	.	.	.	*	*	*	*	.	.	.	BLUE
	94010 AA891EM	TRIM PNL A PLR U LH	.	.	.	.	.	.	.	.	1	1	.	1	1	.	.	.	*	*	*	*	.	.	.	BEIGE
	94010 AA891MJ	TRIM PNL A PLR U LH	.	.	.	.	.	.	.	.	1	1	.	1	1	.	.	.	*	*	*	*	.	.	.	GRAY
	94010 AA891ML	TRIM PNL A PLR U LH	.	.	.	.	.	.	.	.	.	.	.	.	1	.	.	.	*	*	*	*	.	.	.	BLACK
70	94099 AA170	CLIP D (UPR PL)	.	.	.	.	.	.	.	.	4	4	4	4	4	4	4	4	*	*	*	*	*	*	*	
71	94018 AA081BI	GARNISH SLID RAIL RH	.	.	.	.	.	.	.	.	1	1	1	1	1	1	.	1	1	*	*	.	.	.	.	BLUE
	94018 AA081EL	GARNISH SLID RAIL RH	.	.	.	.	.	.	.	.	1	1	1	1	1	1	.	1	1	*	*	.	.	.	.	BEIGE
	94018 AA081LM	GARNISH SLID RAIL RH	.	.	.	.	.	.	.	.	1	1	1	1	1	1	.	1	1	*	*	.	.	.	.	GRAY
	94018 AA061	GARNISH SLID RAIL RH	.	.	.	.	.	.	.	.	1	1	.	1	1	.	1	.	.	*	.	.	.	.	.	BLACK I/C.BLUE.GRAY&BLACK
	94018 AA081	GARNISH SLID RAIL RH	.	.	.	.	.	.	.	.	1	1	.	1	1	.	.	.	*	.	.	.	.	.	.	BEIGE I/C.BEIGE
	94018 AA061	GARNISH SLID RAIL RH	.	.	.	.	.	.	.	.	1	1	.	1	1	.	1	.	.	*	*	*	*	.	.	BLACK
72	94018 AA091BI	GARNISH SLID RAIL LH	.	.	.	.	.	.	.	.	1	1	1	1	1	1	.	1	1	*	*	.	.	.	.	BLUE
	94018 AA091EL	GARNISH SLID RAIL LH	.	.	.	.	.	.	.	.	1	1	1	1	1	1	.	1	1	*	*	.	.	.	.	BEIGE
	94018 AA091LM	GARNISH SLID RAIL	.	.	.	.	.	.	.	.	1	1	1	1	1	1	.	1	1	*	*	.	.	.	.	GRAY
	94018 AA071	GARNISH SLID RAIL LH	.	.	.	.	.	.	.	.	1	1	.	1	1	.	1	.	.	*	.	.	.	.	.	BLACK I/C.BLUE.GRAY&BLACK
	94018 AA091	GARNISH SLID RAIL LH	.	.	.	.	.	.	.	.	1	1	.	1	1	.	.	.	*	.	.	.	.	.	.	BEIGE I/C.BEIGE
	94018 AA071	GARNISH SLID RAIL LH	.	.	.	.	.	.	.	.	1	1	.	1	1	.	1	.	.	*	*	*	*	.	.	BLACK
73	94010 AA120BI	TRIM PNL B PLR U RH	.	.	.	.	.	.	.	.	1	1	.	1	.	.	.	1	1	*	.	.	.	.	.	-9Y BLUE
	94010 AA120EL	TRIM PNL B PLR U RH	.	.	.	.	.	.	.	.	1	.	1	.	.	.	.	1	1	*	.	.	.	.	.	-9Y BEIGE
	94010 AA120LM	TRIM PNL B PLR U RH	.	.	.	.	.	.	.	.	1	1	.	1	.	.	.	1	1	*	.	.	.	.	.	-9Y GRAY
	94010 AA140BI	TRIM PNL B PLR U RH	.	.	.	.	.	.	.	.	1	1	.	1	1	.	.	*	.	.	.	.	.	.	.	-9Y BLUE
	94010 AA140EL	TRIM PNL B PLR U RH	.	.	.	.	.	.	.	.	1	1	.	1	1	.	.	*	.	.	.	.	.	.	.	-9Y BEIGE
	94010 AA140LM	TRIM PNL B PLR U RH	.	.	.	.	.	.	.	.	1	1	.	1	1	.	.	*	.	.	.	.	.	.	.	-9Y GRAY
	94010 AA121BI	TRIM PNL B PLR U RH	.	.	.	.	.	.	.	.	1	1	.	1	.	.	.	1	1	*	*	.	.	.	.	9Z- BLUE
	94010 AA121EL	TRIM PNL B PLR U RH	.	.	.	.	.	.	.	.	1	.	1	.	.	.	.	1	1	*	*	.	.	.	.	9Z- BEIGE
	94010 AA121LM	TRIM PNL B PLR U RH	.	.	.	.	.	.	.	.	1	1	.	1	.	.	.	1	1	*	*	.	.	.	.	9Z- GRAY
	94010 AA141BI	TRIM PNL B PLR U RH	.	.	.	.	.	.	.	.	1	1	.	1	1	.	.	*	*	.	.	.	.	.	.	9Z- BLUE
	94010 AA141EL	TRIM PNL B PLR U RH	.	.	.	.	.	.	.	.	1	1	.	1	1	.	.	*	*	.	.	.	.	.	.	9Z- BEIGE
	94010 AA141LM	TRIM PNL B PLR U RH	.	.	.	.	.	.	.	.	1	1	.	1	1	.	.	*	*	.	.	.	.	.	.	9Z- GRAY
	94010 AA121BK	TRIM PNL B PLR U RH	.	.	.	.	.	.	.	.	1	1	.	1	1	.	.	.	*	*	*	*	.	.	.	BLUE
	94010 AA121EM	TRIM PNL B PLR U RH	.	.	.	.	.	.	.	.	1	1	.	1	1	.	.	.	*	*	*	*	.	.	.	BEIGE
	94010 AA121MJ	TRIM PNL B PLR U RH	.	.	.	.	.	.	.	.	1	1	.	1	1	.	.	.	*	*	*	*	.	.	.	GRAY
	94010 AA121ML	TRIM PNL B PLR U RH	.	.	.	.	.	.	.	.	.	.	.	.	1	.	.	.	*	*	*	*	.	.	.	BLACK
	94010 AD120BK	TRIM PNL B PLR U RH	.	.	.	.	.	.	.	.	1	1	.	1	1	.	.	.	*	*	*	*	.	.	.	BLUE USA SIA
	94010 AD120EM	TRIM PNL B PLR U RH	.	.	.	.	.	.	.	.	1	1	.	1	1	.	.	.	*	*	*	*	.	.	.	BEIGE USA SIA

Fig No.

940-WA

# TRIM PANEL INNER (2)

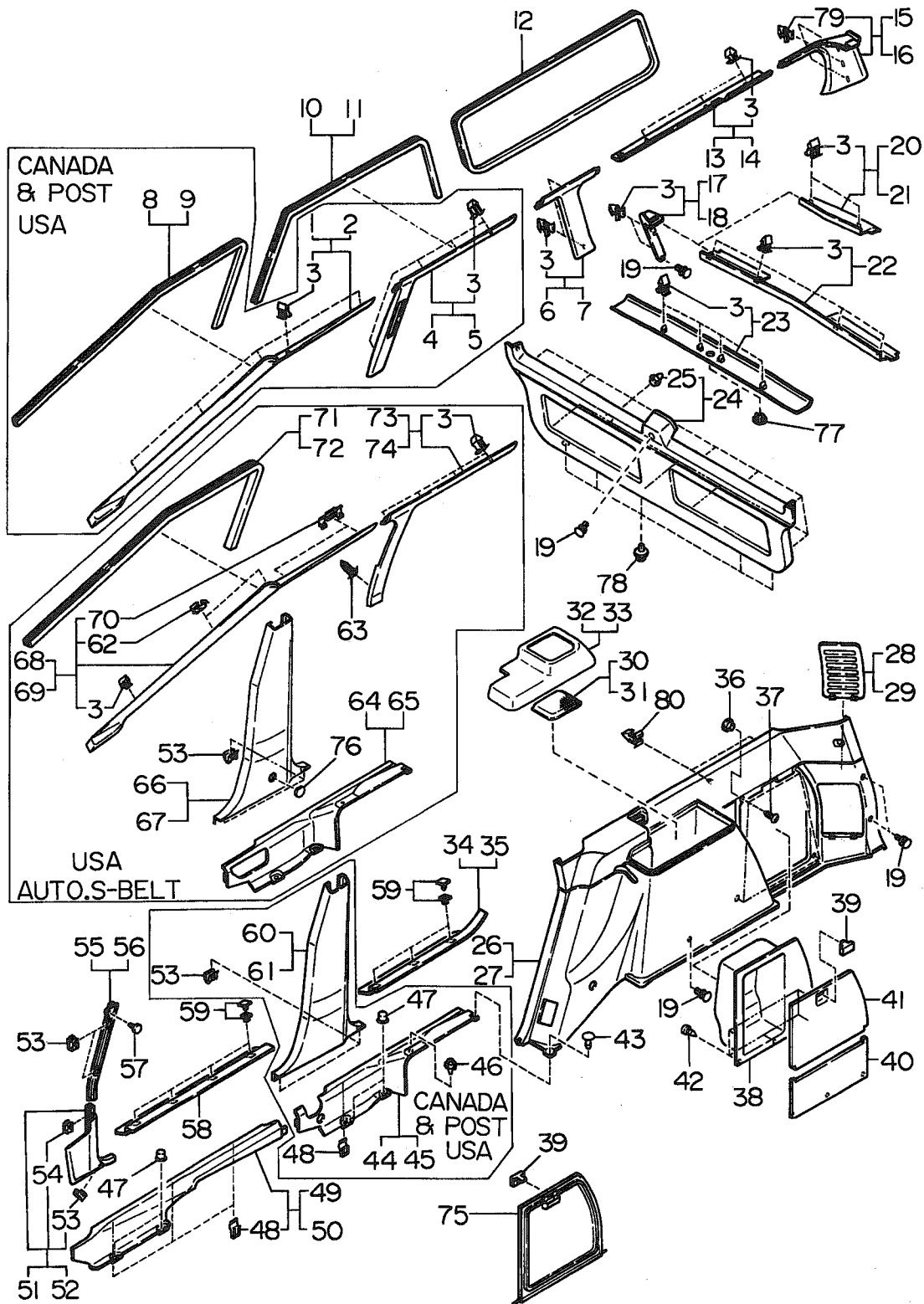


ITEM NO.	PART NUMBER	PART NAME	4D						SW						TW		M Y				REMARKS
			2WD			4WD			2WD			4WD			2	4	9	9	9	9	
			L	L	T	L	L	T	L	L	T	L	L	T	L	L					
73	94010 AD120MJ	TRIM PNL B PLR U RH	.	.	.	.	.	.	.	.	.	.	.	.	.	.	.	.	.	.	GRAY USA SIA
74	94010 AA130BI	TRIM PNL B PLR U LH	.	.	.	.	.	.	1	1	.	.	.	.	1	1	.	.	.	.	-9Y BLUE
	94010 AA130EL	TRIM PNL B PLR U LH	.	.	.	.	.	.	1	1	.	.	.	.	1	1	.	.	.	.	-9Y BEIGE
	94010 AA130LM	TRIM PNL B PLR U LH	.	.	.	.	.	.	1	1	.	.	.	.	1	1	.	.	.	.	-9Y GRAY
	94010 AA150BI	TRIM PNL B PLR U LH	.	.	.	.	.	.	.	1	1	.	.	.	.	.	.	.	.	.	-9Y BLUE
	94010 AA150EL	TRIM PNL B PLR U LH	.	.	.	.	.	.	.	1	1	.	.	.	.	.	.	.	.	.	-9Y BEIGE
	94010 AA150LM	TRIM PNL B PLR U LH	.	.	.	.	.	.	.	1	1	.	.	.	.	.	.	.	.	.	-9Y GRAY
	94010 AA131BI	TRIM PNL B PLR U LH	.	.	.	.	.	.	1	1	.	.	.	.	1	1	.	.	.	.	9Z- BLUE
	94010 AA131EL	TRIM PNL B PLR U LH	.	.	.	.	.	.	1	1	.	.	.	.	1	1	.	.	.	.	9Z- BEIGE
	94010 AA131LM	TRIM PNL B PLR U LH	.	.	.	.	.	.	1	1	.	.	.	.	1	1	.	.	.	.	9Z- GRAY
	94010 AA151BI	TRIM PNL B PLR U LH	.	.	.	.	.	.	.	1	1	.	.	.	.	.	.	.	.	.	9Z- BLUE
	94010 AA151EL	TRIM PNL B PLR U LH	.	.	.	.	.	.	.	1	1	.	.	.	.	.	.	.	.	.	9Z- BEIGE
	94010 AA151LM	TRIM PNL B PLR U LH	.	.	.	.	.	.	.	1	1	.	.	.	.	.	.	.	.	.	9Z- GRAY
	94010 AA131BK	TRIM PNL B PLR U LH	.	.	.	.	.	.	.	1	1	.	.	.	.	.	.	.	.	.	BLUE
	94010 AA131EM	TRIM PNL B PLR U LH	.	.	.	.	.	.	.	1	1	.	.	.	.	.	.	.	.	.	BEIGE
	94010 AA131MJ	TRIM PNL B PLR U LH	.	.	.	.	.	.	.	1	1	.	.	.	.	.	.	.	.	.	GRAY
	94010 AA131ML	TRIM PNL B PLR U LH	.	.	.	.	.	.	.	.	.	.	.	1	.	.	.	.	.	.	BLACK
	94010 AD130BK	TRIM PNL B PLR U LH	.	.	.	.	.	.	.	1	1	.	.	.	.	.	.	.	.	.	BLUE USA SIA
	94010 AD130EM	TRIM PNL B PLR U LH	.	.	.	.	.	.	.	1	1	.	.	.	.	.	.	.	.	.	BEIGE USA SIA
	94010 AD130MJ	TRIM PNL B PLR U LH	.	.	.	.	.	.	.	1	1	.	.	.	.	.	.	.	.	.	GRAY USA SIA
75	94094 AA050BI	LID ASSY LH	.	.	.	.	.	.	1	1	1	1	1	1	1	1	.	.	.	.	BLUE
	94094 AA050EL	LID ASSY LH	.	.	.	.	.	.	1	1	1	1	1	1	1	1	.	.	.	.	BEIGE
	94094 AA050LM	LID ASSY LH	.	.	.	.	.	.	1	1	1	1	1	1	1	1	.	.	.	.	GRAY
	94094 AA050BK	LID ASSY LH	.	.	.	.	.	.	.	1	1	.	.	1	.	.	.	.	.	.	BLUE
	94094 AA050EM	LID ASSY LH	.	.	.	.	.	.	.	1	1	.	.	.	.	.	.	.	.	.	BEIGE
	94094 AA050MJ	LID ASSY LH	.	.	.	.	.	.	.	1	1	.	.	.	.	.	.	.	.	.	GRAY
	94094 AA050ML	LID ASSY LH	.	.	.	.	.	.	.	.	.	.	.	1	.	.	.	.	.	.	BLACK
76	94098 AA000BI	CAP B PL LWR	.	.	.	.	.	.	2	2	2	2	2	2	2	2	.	.	.	.	BLUE
	94098 AA000EL	CAP B PL LWR	.	.	.	.	.	.	2	2	2	2	2	2	2	2	.	.	.	.	BEIGE
	94098 AA000LM	CAP B PL LWR	.	.	.	.	.	.	2	2	2	2	2	2	2	2	.	.	.	.	GRAY
	94098 AA000BK	CAP B PL LWR	.	.	.	.	.	.	2	2	2	.	.	.	.	.	.	.	.	.	BLUE
	94098 AA000EM	CAP B PL LWR	.	.	.	.	.	.	2	2	2	.	.	.	.	.	.	.	.	.	BEIGE
	94098 AA000MJ	CAP B PL LWR	.	.	.	.	.	.	2	2	2	.	.	.	.	.	.	.	.	.	GRAY
	94098 AA000ML	CAP B PL LWR	.	.	.	.	.	.	.	.	.	.	.	2	.	.	.	.	.	.	BLACK
77	94099 AA280BI	CLIP	.	.	.	.	.	.	1	1	.	.	.	.	1	1	.	.	.	.	BLUE
	94099 AA280EL	CLIP	.	.	.	.	.	.	1	1	.	.	.	.	1	1	.	.	.	.	BEIGE
	94099 AA280LM	CLIP	.	.	.	.	.	.	1	1	.	.	.	.	1	1	.	.	.	.	GRAY
	94099 AA290BI	CLIP	.	.	.	.	.	.	.	1	1	.	.	.	.	.	.	.	.	.	BLUE
	94099 AA290EL	CLIP	.	.	.	.	.	.	.	1	1	.	.	.	.	.	.	.	.	.	BEIGE
	94099 AA290LM	CLIP	.	.	.	.	.	.	.	1	1	.	.	.	.	.	.	.	.	.	GRAY
	94099 AA280BK	CLIP	.	.	.	.	.	.	.	1	1	.	.	1	.	.	.	.	.	.	BLUE
	94099 AA280EM	CLIP	.	.	.	.	.	.	.	1	1	.	.	.	.	.	.	.	.	.	BEIGE
	94099 AA280MJ	CLIP	.	.	.	.	.	.	.	1	1	.	.	.	.	.	.	.	.	.	GRAY
	94099 AA280ML	CLIP	.	.	.	.	.	.	.	.	.	.	.	1	.	.	.	.	.	.	BLACK
78	94099 AA260BI	CLIP(R.GATE)	.	.	.	.	.	.	5	5	5	5	5	5	5	5	.	.	.	.	BLUE

Fig No.

940-WA

# TRIM PANEL INNER (2)



ITEM NO.	PART NUMBER	PART NAME	4D						SW						TW		M Y				REMARKS			
			2WD			4WD			2WD			4WD			2	4	9	9	9	9				
			L	L	L	L	L	L	L	L	L	L	L	L	L	L								
S	S	TURBO	S	S	TURBO	S	S	TURBO	S	S	TURBO	AR	H	D	0	1	2	3	4					
<b>78</b>	94099 AA260EL	CLIP(R.GATE)	.	.	.	.	.	.	.	.	.	.	.	.	.	5	5	*	*	.	.	.	.	BEIGE
	94099 AA260LM	CLIP(R.GATE)	.	.	.	.	.	.	.	.	.	.	.	.	.	5	5	*	*	.	.	.	.	GRAY
	94099 AA260BK	CLIP(R.GATE)	.	.	.	.	.	.	.	.	.	.	.	.	.	5	5	.	5	.	.	.	*	BLUE
	94099 AA260EM	CLIP(R.GATE)	.	.	.	.	.	.	.	.	.	.	.	.	.	5	5	.	5	.	.	.	*	BEIGE
	94099 AA260MJ	CLIP(R.GATE)	.	.	.	.	.	.	.	.	.	.	.	.	.	5	5	.	5	.	.	.	*	GRAY
	94099 AA260ML	CLIP (R.GATE)	.	.	.	.	.	.	.	.	.	.	.	.	.	.	.	.	5	.	.	.	*	BLACK
<b>79</b>	94062 GA900	CLIP	.	.	.	.	.	.	.	.	.	.	.	.	.	6	6	*	*	*	*	*	*	
<b>80</b>	94099 AA030	CLIP	.	.	.	.	.	.	.	.	.	.	.	.	.	4	4	*	*	*	*	*	*	-27
	94099 AA330	CLIP	.	.	.	.	.	.	.	.	.	.	.	.	.	4	4	.	4	.	4	.	*	28-

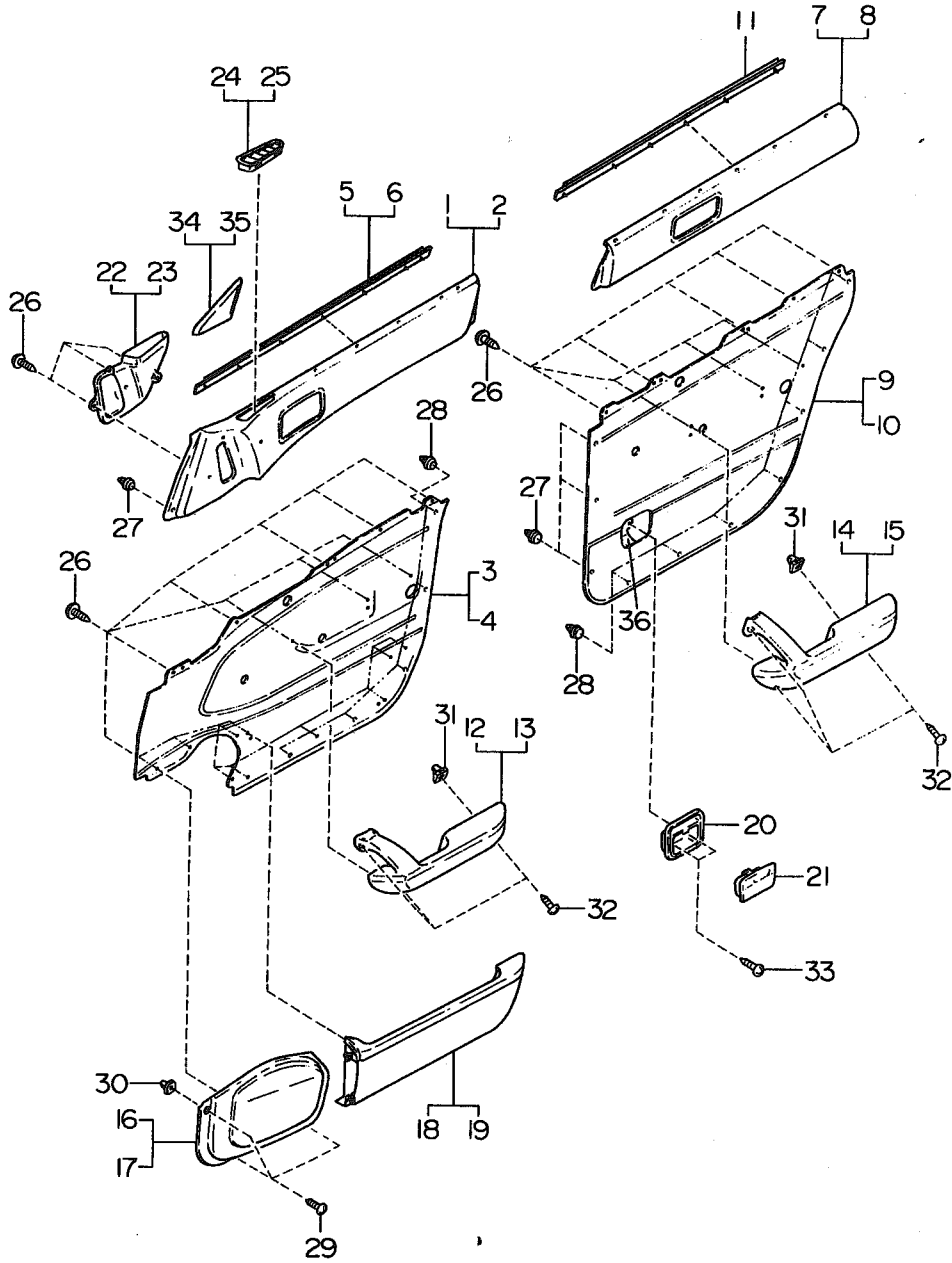


Fig No.

942-1

# TRIM PANEL DOOR (1)

(W/OUT P/W)



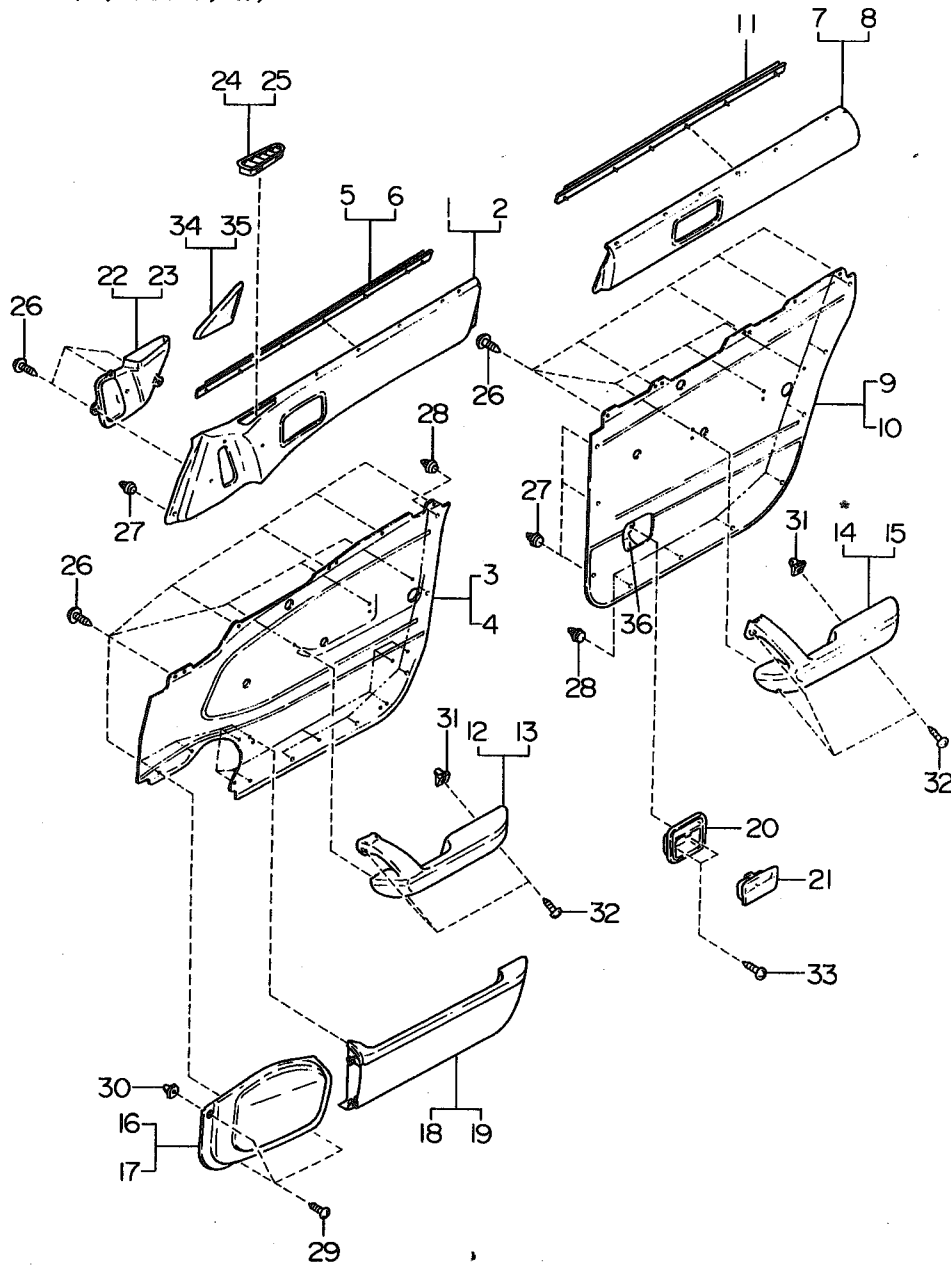
ITEM NO.	PART NUMBER	PART NAME	4D						SW						TW		M Y				REMARKS					
			2WD			4WD			2WD			4WD			2	4	9	0	1	2		3	4			
			L	L	L	L	L	L	L	L	L	L	L	L	L	L										
1	94070 AB080BI	TRIM PNL DR F U RH	1	.	.	.	.	.	.	.	.	.	.	.	.	.	.	*	.	.	.	.	.	.	.	BLUE
	94070 AB080LM	TRIM PNL DR F U RH	1	.	.	.	.	.	.	.	.	.	.	.	.	.	.	*	.	.	.	.	.	.	.	GRAY
	94070 AB080BI	TRIM PNL DR F U RH	.	1	.	.	.	.	.	.	.	.	.	.	.	.	.	.	*	.	.	.	.	.	.	BLUE
	94070 AB080EL	TRIM PNL DR F U RH	.	1	.	.	.	.	.	.	.	.	.	.	.	.	.	.	*	.	.	.	.	.	.	BEIGE
	94070 AB080LM	TRIM PNL DR F U RH	.	1	.	.	.	.	.	.	.	.	.	.	.	.	.	.	*	.	.	.	.	.	.	GRAY
	94070 AB080BK	TRIM PNL DR F U RH	.	1	.	.	.	.	.	.	.	.	.	.	.	.	.	.	*	*	*	*	.	.	.	BLUE
	94070 AB080EM	TRIM PNL DR F U RH	.	1	.	.	.	.	.	.	.	.	.	.	.	.	.	.	.	*	*	*	*	.	.	BEIGE
	94070 AB080MJ	TRIM PNL DR F U RH	.	1	.	.	.	.	.	.	.	.	.	.	.	.	.	.	.	*	*	*	*	.	.	GRAY
2	94070 AB090BI	TRIM PNL DR F U LH	1	.	.	.	.	.	.	.	.	.	.	.	.	.	.	.	*	.	.	.	.	.	.	BLUE
	94070 AB090LM	TRIM PNL DR F U LH	1	.	.	.	.	.	.	.	.	.	.	.	.	.	.	.	*	.	.	.	.	.	.	GRAY
	94070 AB090BI	TRIM PNL DR F U LH	.	1	.	.	.	.	.	.	.	.	.	.	.	.	.	.	.	*	.	.	.	.	.	BLUE
	94070 AB090EL	TRIM PNL DR F U LH	.	1	.	.	.	.	.	.	.	.	.	.	.	.	.	.	.	*	.	.	.	.	.	BEIGE
	94070 AB090LM	TRIM PNL DR F U LH	.	1	.	.	.	.	.	.	.	.	.	.	.	.	.	.	.	*	.	.	.	.	.	GRAY
	94070 AB090BK	TRIM PNL DR F U LH	.	1	.	.	.	.	.	.	.	.	.	.	.	.	.	.	.	*	*	*	*	.	.	BLUE
	94070 AB090EM	TRIM PNL DR F U LH	.	1	.	.	.	.	.	.	.	.	.	.	.	.	.	.	.	*	*	*	*	.	.	BEIGE
	94070 AB090MJ	TRIM PNL DR F U LH	.	1	.	.	.	.	.	.	.	.	.	.	.	.	.	.	.	*	*	*	*	.	.	GRAY
3	94070 AB160BI	TRIM PNL DR F L RH	1	.	.	.	.	.	.	.	.	.	.	.	.	.	.	.	*	.	.	.	.	.	.	BLUE
	94070 AB160LM	TRIM PNL DR F L RH	1	.	.	.	.	.	.	.	.	.	.	.	.	.	.	.	*	.	.	.	.	.	.	GRAY
	94070 AB121BI	TRIM PNL DR F L RH	.	1	.	.	.	.	.	.	.	.	.	.	.	.	.	.	.	*	.	.	.	.	.	BLUE
	94070 AB121EL	TRIM PNL DR F L RH	.	1	.	.	.	.	.	.	.	.	.	.	.	.	.	.	.	*	.	.	.	.	.	BEIGE
	94070 AB121LM	TRIM PNL DR F L RH	.	1	.	.	.	.	.	.	.	.	.	.	.	.	.	.	.	*	.	.	.	.	.	GRAY
	94070 AD040BI	TRIM PNL DR F L RH	.	1	.	.	.	.	.	.	.	.	.	.	.	.	.	.	.	*	.	.	.	.	.	BLUE SIA
	94070 AD040EL	TRIM PNL DR F L RH	.	1	.	.	.	.	.	.	.	.	.	.	.	.	.	.	.	*	.	.	.	.	.	BEIGE SIA
	94070 AD040LM	TRIM PNL DR F L RH	.	1	.	.	.	.	.	.	.	.	.	.	.	.	.	.	.	*	.	.	.	.	.	GRAY SIA
	94070 AD800BK	TRIM PNL DR F L RH	.	1	.	.	.	.	.	.	.	.	.	.	.	.	.	.	.	*	*	*	*	.	.	BLUE
	94070 AD800EM	TRIM PNL DR F L RH	.	1	.	.	.	.	.	.	.	.	.	.	.	.	.	.	.	*	*	*	*	.	.	BEIGE
	94070 AD800MJ	TRIM PNL DR F L RH	.	1	.	.	.	.	.	.	.	.	.	.	.	.	.	.	.	*	*	*	*	.	.	GRAY
4	94070 AB170BI	TRIM PNL DR F L LH	1	.	.	.	.	.	.	.	.	.	.	.	.	.	.	.	*	.	.	.	.	.	.	BLUE
	94070 AB170LM	TRIM PNL DR F L LH	1	.	.	.	.	.	.	.	.	.	.	.	.	.	.	.	*	.	.	.	.	.	.	GRAY
	94070 AB131BI	TRIM PNL DR F L LH	.	1	.	.	.	.	.	.	.	.	.	.	.	.	.	.	.	*	.	.	.	.	.	BLUE
	94070 AB131EL	TRIM PNL DR F L LH	.	1	.	.	.	.	.	.	.	.	.	.	.	.	.	.	.	*	.	.	.	.	.	BEIGE
	94070 AB131LM	TRIM PNL DR F L LH	.	1	.	.	.	.	.	.	.	.	.	.	.	.	.	.	.	*	.	.	.	.	.	GRAY
	94070 AD050BI	TRIM PNL DR F L LH	.	1	.	.	.	.	.	.	.	.	.	.	.	.	.	.	.	*	.	.	.	.	.	BLUE SIA
	94070 AD050EL	TRIM PNL DR F L LH	.	1	.	.	.	.	.	.	.	.	.	.	.	.	.	.	.	*	.	.	.	.	.	BEIGE SIA
	94070 AD050LM	TRIM PNL DR F L LH	.	1	.	.	.	.	.	.	.	.	.	.	.	.	.	.	.	*	.	.	.	.	.	GRAY SIA
	94070 AD810BK	TRIM PNL DR F L LH	.	1	.	.	.	.	.	.	.	.	.	.	.	.	.	.	.	*	*	*	*	.	.	BLUE
	94070 AD810EM	TRIM PNL DR F L LH	.	1	.	.	.	.	.	.	.	.	.	.	.	.	.	.	.	*	*	*	*	.	.	BEIGE
	94070 AD810MJ	TRIM PNL DR F L LH	.	1	.	.	.	.	.	.	.	.	.	.	.	.	.	.	.	*	*	*	*	.	.	GRAY
5	62066 AA000	WSTR (IN DOOR) FRH	1	.	.	.	.	.	.	.	.	.	.	.	.	.	.	.	*	.	.	.	.	.	.	-98
	62066 AA001	WSTR (IN DOOR) FRH	1	.	.	.	.	.	.	.	.	.	.	.	.	.	.	.	*	.	.	.	.	.	.	99-9X
	62066 AA002	WSTR (IN DOOR) FRH	1	.	.	.	.	.	.	.	.	.	.	.	.	.	.	.	*	.	.	.	.	.	.	9Y-9Y
	62066 AA003	WSTR (IN DOOR) FRH	1	.	.	.	.	.	.	.	.	.	.	.	.	.	.	.	*	.	.	.	.	.	.	9Y-03
	62066 AA004	WSTR (IN DOOR) FRH	1	.	.	.	.	.	.	.	.	.	.	.	.	.	.	.	*	.	.	.	.	.	.	04-
	62066 AA004	WSTR (IN DOOR) FRH	.	1	.	.	.	.	.	.	.	.	.	.	.	.	.	.	.	*	.	.	.	.	.	
	62066 AA031	WSTR (IN DOOR) FRH	.	1	.	.	.	.	.	.	.	.	.	.	.	.	.	.	.	*	*	*	*	.	.	

Fig No.

942-1

# TRIM PANEL DOOR (1)

(W/OUT P/W)



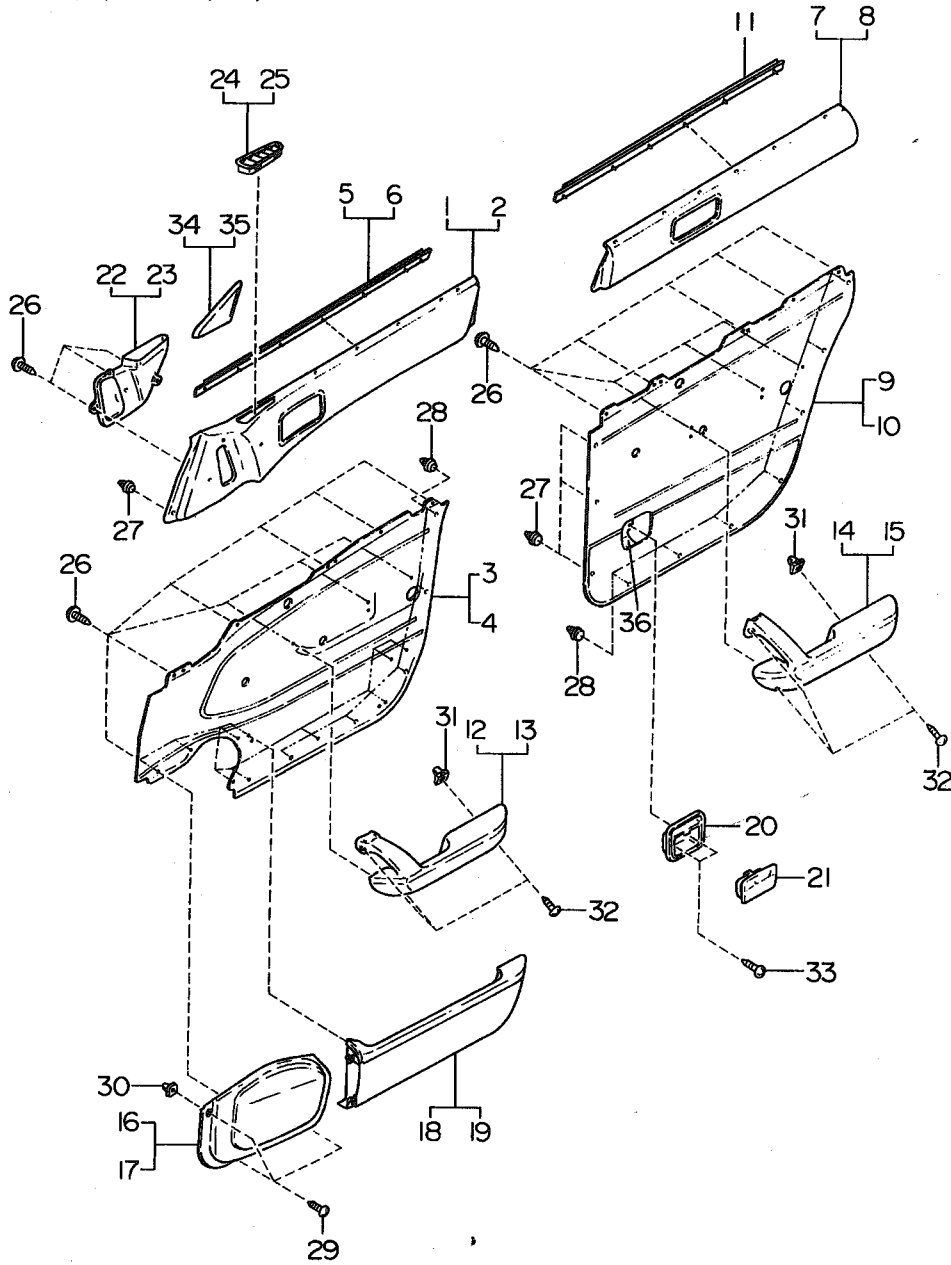
ITEM NO.	PART NUMBER	PART NAME	4D						SW						TW		M Y				REMARKS						
			2WD			4WD			2WD			4WD			2	4	9	9	9	9							
			L	S	D	L	S	TURBO	L	S	D	L	S	TURBO	L	R						H	D	V			
6	62066 AA010	WSTR (IN DOOR) FLH	1	.	.	.	.	.	.	1	.	.	.	.	.	.	.	*	.	.	.	.	.	.	.	.	-98
	62066 AA011	WSTR (IN DOOR) FLH	1	.	.	.	.	.	.	1	.	.	.	.	.	.	.	*	.	.	.	.	.	.	.	.	99-9X
	62066 AA012	WSTR (IN DOOR) FLH	1	.	.	.	.	.	.	1	.	.	.	.	.	.	.	*	.	.	.	.	.	.	.	.	9Y-9Y
	62066 AA013	WSTR (IN DOOR) FLH	1	.	.	.	.	.	.	1	.	.	.	.	.	.	.	*	.	.	.	.	.	.	.	.	9Y-03
	62066 AA014	WSTR (IN DOOR) FLH	1	.	.	.	.	.	.	1	.	.	.	.	.	.	.	*	.	.	.	.	.	.	.	.	04-
	62066 AA014	WSTR (IN DOOR) FLH	.	1	.	.	.	.	.	1	.	.	1	.	.	.	.	.	*	.	.	.	.	.	.	.	
	62066 AA041	WSTR (IN DOOR) FLH	.	1	.	.	.	.	.	1	.	.	1	.	.	.	.	.	.	*	.	.	.	.	.	.	
7	94070 AB180BI	TRIM PNL DR R U RH	1	.	.	.	.	.	.	1	.	.	.	.	.	.	.	*	.	.	.	.	.	.	.	.	BLUE
	94070 AB180LM	TRIM PNL DR R U RH	1	.	.	.	.	.	.	1	.	.	.	.	.	.	.	*	.	.	.	.	.	.	.	.	GRAY
	94070 AB180BI	TRIM PNL DR R U RH	.	1	.	.	.	.	.	1	.	.	1	.	.	.	.	.	*	.	.	.	.	.	.	.	BLUE
	94070 AB180EL	TRIM PNL DR R U RH	.	1	.	.	.	.	.	1	.	.	1	.	.	.	.	.	*	.	.	.	.	.	.	.	BEIGE
	94070 AB180LM	TRIM PNL DR R U RH	.	1	.	.	.	.	.	1	.	.	1	.	.	.	.	.	*	.	.	.	.	.	.	.	GRAY
	94070 AB180BK	TRIM PNL DR R U RH	.	1	.	.	.	.	.	1	.	.	1	.	.	.	.	.	.	*	.	.	.	.	.	.	BLUE
	94070 AB180EM	TRIM PNL DR R U RH	.	1	.	.	.	.	.	1	.	.	1	.	.	.	.	.	.	*	.	.	.	.	.	.	BEIGE
	94070 AB180MJ	TRIM PNL DR R U RH	.	1	.	.	.	.	.	1	.	.	1	.	.	.	.	.	.	*	.	.	.	.	.	.	GRAY
8	94070 AB190BI	TRIM PNL DR R U LH	1	.	.	.	.	.	.	1	.	.	.	.	.	.	.	*	.	.	.	.	.	.	.	.	BLUE
	94070 AB190LM	TRIM PNL DR R U LH	1	.	.	.	.	.	.	1	.	.	.	.	.	.	.	*	.	.	.	.	.	.	.	.	GRAY
	94070 AB190BI	TRIM PNL DR R U LH	.	1	.	.	.	.	.	1	.	.	1	.	.	.	.	.	*	.	.	.	.	.	.	.	BLUE
	94070 AB190EL	TRIM PNL DR R U LH	.	1	.	.	.	.	.	1	.	.	1	.	.	.	.	.	*	.	.	.	.	.	.	.	BEIGE
	94070 AB190LM	TRIM PNL DR R U LH	.	1	.	.	.	.	.	1	.	.	1	.	.	.	.	.	*	.	.	.	.	.	.	.	GRAY
	94070 AB190BK	TRIM PNL DR R U LH	.	1	.	.	.	.	.	1	.	.	1	.	.	.	.	.	.	*	.	.	.	.	.	.	BLUE
	94070 AB190EM	TRIM PNL DR R U LH	.	1	.	.	.	.	.	1	.	.	1	.	.	.	.	.	.	*	.	.	.	.	.	.	BEIGE
	94070 AB190MJ	TRIM PNL DR R U LH	.	1	.	.	.	.	.	1	.	.	1	.	.	.	.	.	.	*	.	.	.	.	.	.	GRAY
9	94070 AB260BI	TRIM PNL DR R L RH	.	.	.	.	.	.	.	1	.	.	.	.	.	.	.	*	.	.	.	.	.	.	.	.	BLUE
	94070 AB260LM	TRIM PNL DR R L RH	1	.	.	.	.	.	.	1	.	.	.	.	.	.	.	*	.	.	.	.	.	.	.	.	GRAY
	94070 AB241BI	TRIM PNL DR R L RH	.	1	.	.	.	.	.	1	.	.	1	.	.	.	.	.	*	.	.	.	.	.	.	.	BLUE
	94070 AB241EL	TRIM PNL DR R L RH	.	1	.	.	.	.	.	1	.	.	1	.	.	.	.	.	*	.	.	.	.	.	.	.	BEIGE
	94070 AB241LM	TRIM PNL DR R L RH	.	1	.	.	.	.	.	1	.	.	1	.	.	.	.	.	*	.	.	.	.	.	.	.	GRAY
	94070 AD060BI	TRIM PNL DR R L RH	.	1	.	.	.	.	.	1	.	.	1	.	.	.	.	.	*	.	.	.	.	.	.	.	BLUE SIA
	94070 AD060EL	TRIM PNL DR R L RH	.	1	.	.	.	.	.	1	.	.	1	.	.	.	.	.	*	.	.	.	.	.	.	.	BEIGE SIA
	94070 AD060LM	TRIM PNL DR R L RH	.	1	.	.	.	.	.	1	.	.	1	.	.	.	.	.	*	.	.	.	.	.	.	.	GRAY SIA
	94070 AD880BK	TRIM PNL DR R L RH	.	1	.	.	.	.	.	1	.	.	1	.	.	.	.	.	.	*	.	.	.	.	.	.	BLUE
	94070 AD880EM	TRIM PNL DR R L RH	.	1	.	.	.	.	.	1	.	.	1	.	.	.	.	.	.	*	.	.	.	.	.	.	BEIGE
	94070 AD880MJ	TRIM PNL DR R L RH	.	1	.	.	.	.	.	1	.	.	1	.	.	.	.	.	.	*	.	.	.	.	.	.	GRAY
10	94070 AB270BI	TRIM PNL DR R L LH	1	.	.	.	.	.	.	1	.	.	.	.	.	.	.	*	.	.	.	.	.	.	.	.	BLUE
	94070 AB270LM	TRIM PNL DR R L LH	1	.	.	.	.	.	.	1	.	.	.	.	.	.	.	*	.	.	.	.	.	.	.	.	GRAY
	94070 AB251BI	TRIM PNL DR R L LH	.	1	.	.	.	.	.	1	.	.	1	.	.	.	.	.	*	.	.	.	.	.	.	.	BLUE
	94070 AB251EL	TRIM PNL DR R L LH	.	1	.	.	.	.	.	1	.	.	1	.	.	.	.	.	*	.	.	.	.	.	.	.	BEIGE
	94070 AB251LM	TRIM PNL DR R L LH	.	1	.	.	.	.	.	1	.	.	1	.	.	.	.	.	*	.	.	.	.	.	.	.	GRAY
	94070 AD070BI	TRIM PNL DR R L LH	.	1	.	.	.	.	.	1	.	.	1	.	.	.	.	.	*	.	.	.	.	.	.	.	BLUE SIA
	94070 AD070EL	TRIM PNL DR R L LH	.	1	.	.	.	.	.	1	.	.	1	.	.	.	.	.	*	.	.	.	.	.	.	.	BEIGE SIA
	94070 AD070LM	TRIM PNL DR R L LH	.	1	.	.	.	.	.	1	.	.	1	.	.	.	.	.	*	.	.	.	.	.	.	.	GRAY SIA
	94070 AD890BK	TRIM PNL DR R L LH	.	1	.	.	.	.	.	1	.	.	1	.	.	.	.	.	.	*	.	.	.	.	.	.	BLUE
	94070 AD890EM	TRIM PNL DR R L LH	.	1	.	.	.	.	.	1	.	.	1	.	.	.	.	.	.	*	.	.	.	.	.	.	BEIGE
	94070 AD890MJ	TRIM PNL DR R L LH	.	1	.	.	.	.	.	1	.	.	1	.	.	.	.	.	.	*	.	.	.	.	.	.	GRAY

Fig No.

942-1

# TRIM PANEL DOOR (1)

(W/OUT P/W)



ITEM NO.	PART NUMBER	PART NAME	4D						SW						TW		M Y					REMARKS			
			2WD			4WD			2WD			4WD			2	4	9	9	9	9	9				
			L	L	T	L	L	T	L	L	T	L	L	T	L	L									
			S	S	URBO	S	S	URBO	S	S	URBO	S	S	URBO	W	W									
11	62066 AA020	WSTR (IN DOOR) R	2	.	.	.	.	.	.	.	.	.	.	.	.	.	.	.	.	.	.	.	.	.	-98
	62066 AA024	WSTR (IN DOOR) R	2	.	.	.	.	.	.	.	.	.	.	.	.	.	.	.	.	.	.	.	.	.	99-9X
	62066 AA024	WSTR (IN DOOR) R	2	.	.	.	.	.	.	.	.	.	.	.	.	.	.	.	.	.	.	.	.	.	9Y-9Y
	62066 AA023	WSTR (IN DOOR) R	2	.	.	.	.	.	.	.	.	.	.	.	.	.	.	.	.	.	.	.	.	.	9Y-03
	62066 AA024	WSTR (IN DOOR) R	2	.	.	.	.	.	.	.	.	.	.	.	.	.	.	.	.	.	.	.	.	.	04-
	62066 AA024	WSTR (IN DOOR) R	2	.	.	.	.	.	.	2	.	2	.	.	.	.	.	.	.	.	.	.	.	.	
	62066 AA051	WSTR (IN DOOR) R	2	.	.	.	.	.	.	2	.	2	.	.	.	.	.	.	.	.	.	.	.	.	
12	94075 AA000BI	ARM REST F RH	1	.	.	.	.	.	.	1	.	.	.	.	.	.	.	.	.	.	.	.	.	.	BLUE
	94075 AA000LM	ARM REST F RH	1	.	.	.	.	.	.	1	.	.	.	.	.	.	.	.	.	.	.	.	.	.	GRAY
	94075 AA000BI	ARM REST F RH	1	.	.	.	.	.	.	1	.	1	.	.	.	.	.	.	.	.	.	.	.	.	BLUE
	94075 AA000EL	ARM REST F RH	1	.	.	.	.	.	.	1	.	1	.	.	.	.	.	.	.	.	.	.	.	.	BEIGE
	94075 AA000LM	ARM REST F RH	1	.	.	.	.	.	.	1	.	1	.	.	.	.	.	.	.	.	.	.	.	.	GRAY
	94075 AA000BK	ARM REST F RH	1	.	.	.	.	.	.	1	.	1	.	.	.	.	.	.	.	.	.	.	.	.	BLUE
	94075 AA000EM	ARM REST F RH	1	.	.	.	.	.	.	1	.	1	.	.	.	.	.	.	.	.	.	.	.	.	BEIGE
	94075 AA000MJ	ARM REST F RH	1	.	.	.	.	.	.	1	.	1	.	.	.	.	.	.	.	.	.	.	.	.	GRAY
13	94075 AA010BI	ARM REST F LH	1	.	.	.	.	.	.	1	.	.	.	.	.	.	.	.	.	.	.	.	.	.	BLUE
	94075 AA010LM	ARM REST F LH	1	.	.	.	.	.	.	1	.	.	.	.	.	.	.	.	.	.	.	.	.	.	GRAY
	94075 AA010BI	ARM REST F LH	1	.	.	.	.	.	.	1	.	1	.	.	.	.	.	.	.	.	.	.	.	.	BLUE
	94075 AA010EL	ARM REST F LH	1	.	.	.	.	.	.	1	.	1	.	.	.	.	.	.	.	.	.	.	.	.	BEIGE
	94075 AA010LM	ARM REST F LH	1	.	.	.	.	.	.	1	.	1	.	.	.	.	.	.	.	.	.	.	.	.	GRAY
	94075 AA010BK	ARM REST F LH	1	.	.	.	.	.	.	1	.	1	.	.	.	.	.	.	.	.	.	.	.	.	BLUE
	94075 AA010EM	ARM REST F LH	1	.	.	.	.	.	.	1	.	1	.	.	.	.	.	.	.	.	.	.	.	.	BEIGE
	94075 AA010MJ	ARM REST F LH	1	.	.	.	.	.	.	1	.	1	.	.	.	.	.	.	.	.	.	.	.	.	GRAY
14	94075 AA020BI	ARM REST R RH	1	.	.	.	.	.	.	1	.	.	.	.	.	.	.	.	.	.	.	.	.	.	BLUE
	94075 AA020LM	ARM REST R RH	1	.	.	.	.	.	.	1	.	.	.	.	.	.	.	.	.	.	.	.	.	.	GRAY
	94075 AA020BI	ARM REST R RH	1	.	.	.	.	.	.	1	.	1	.	.	.	.	.	.	.	.	.	.	.	.	BLUE
	94075 AA020EL	ARM REST R RH	1	.	.	.	.	.	.	1	.	1	.	.	.	.	.	.	.	.	.	.	.	.	BEIGE
	94075 AA020LM	ARM REST R RH	1	.	.	.	.	.	.	1	.	1	.	.	.	.	.	.	.	.	.	.	.	.	GRAY
	94075 AA020BK	ARM REST R RH	1	.	.	.	.	.	.	1	.	1	.	.	.	.	.	.	.	.	.	.	.	.	BLUE
	94075 AA020EM	ARM REST R RH	1	.	.	.	.	.	.	1	.	1	.	.	.	.	.	.	.	.	.	.	.	.	BEIGE
	94075 AA020MJ	ARM REST R RH	1	.	.	.	.	.	.	1	.	1	.	.	.	.	.	.	.	.	.	.	.	.	GRAY
15	94075 AA030BI	ARM REST R LH	1	.	.	.	.	.	.	1	.	.	.	.	.	.	.	.	.	.	.	.	.	.	BLUE
	94075 AA030LM	ARM REST R LH	1	.	.	.	.	.	.	1	.	.	.	.	.	.	.	.	.	.	.	.	.	.	GRAY
	94075 AA030BI	ARM REST R LH	1	.	.	.	.	.	.	1	.	1	.	.	.	.	.	.	.	.	.	.	.	.	BLUE
	94075 AA030EL	ARM REST R LH	1	.	.	.	.	.	.	1	.	1	.	.	.	.	.	.	.	.	.	.	.	.	BEIGE
	94075 AA030LM	ARM REST R LH	1	.	.	.	.	.	.	1	.	1	.	.	.	.	.	.	.	.	.	.	.	.	GRAY
	94075 AA030BK	ARM REST R LH	1	.	.	.	.	.	.	1	.	1	.	.	.	.	.	.	.	.	.	.	.	.	BLUE
	94075 AA030EM	ARM REST R LH	1	.	.	.	.	.	.	1	.	1	.	.	.	.	.	.	.	.	.	.	.	.	BEIGE
	94075 AA030MJ	ARM REST R LH	1	.	.	.	.	.	.	1	.	1	.	.	.	.	.	.	.	.	.	.	.	.	GRAY
16	94065 AA020BI	GRILLE ASSY (SPKR)RH	1	.	.	.	.	.	.	1	.	.	.	.	.	.	.	.	.	.	.	.	.	.	BLUE
	94065 AA020LM	GRILLE ASSY (SPKR)RH	1	.	.	.	.	.	.	1	.	.	.	.	.	.	.	.	.	.	.	.	.	.	GRAY
	94065 AA020BI	GRILLE ASSY (SPKR)RH	1	.	.	.	.	.	.	1	.	1	.	.	.	.	.	.	.	.	.	.	.	.	BLUE
	94065 AA020EL	GRILLE ASSY (SPKR)RH	1	.	.	.	.	.	.	1	.	1	.	.	.	.	.	.	.	.	.	.	.	.	BEIGE
	94065 AA020LM	GRILLE ASSY (SPKR)RH	1	.	.	.	.	.	.	1	.	1	.	.	.	.	.	.	.	.	.	.	.	.	GRAY
	94065 AA020BK	GRILLE ASSY (SPKR)RH	1	.	.	.	.	.	.	1	.	1	.	.	.	.	.	.	.	.	.	.	.	.	BLUE

Fig No.

942-1

# TRIM PANEL DOOR (1)

(W/OUT P/W)

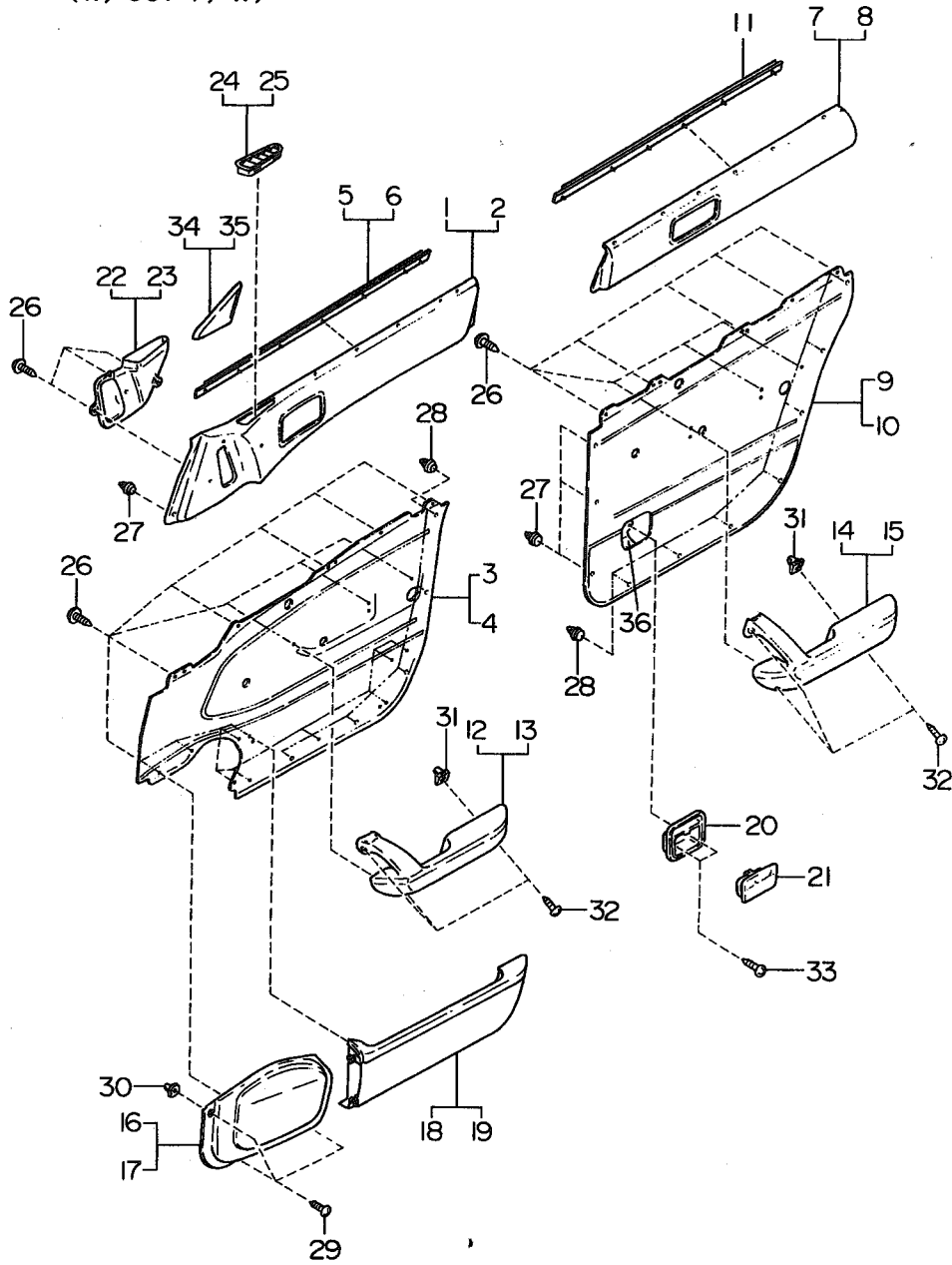




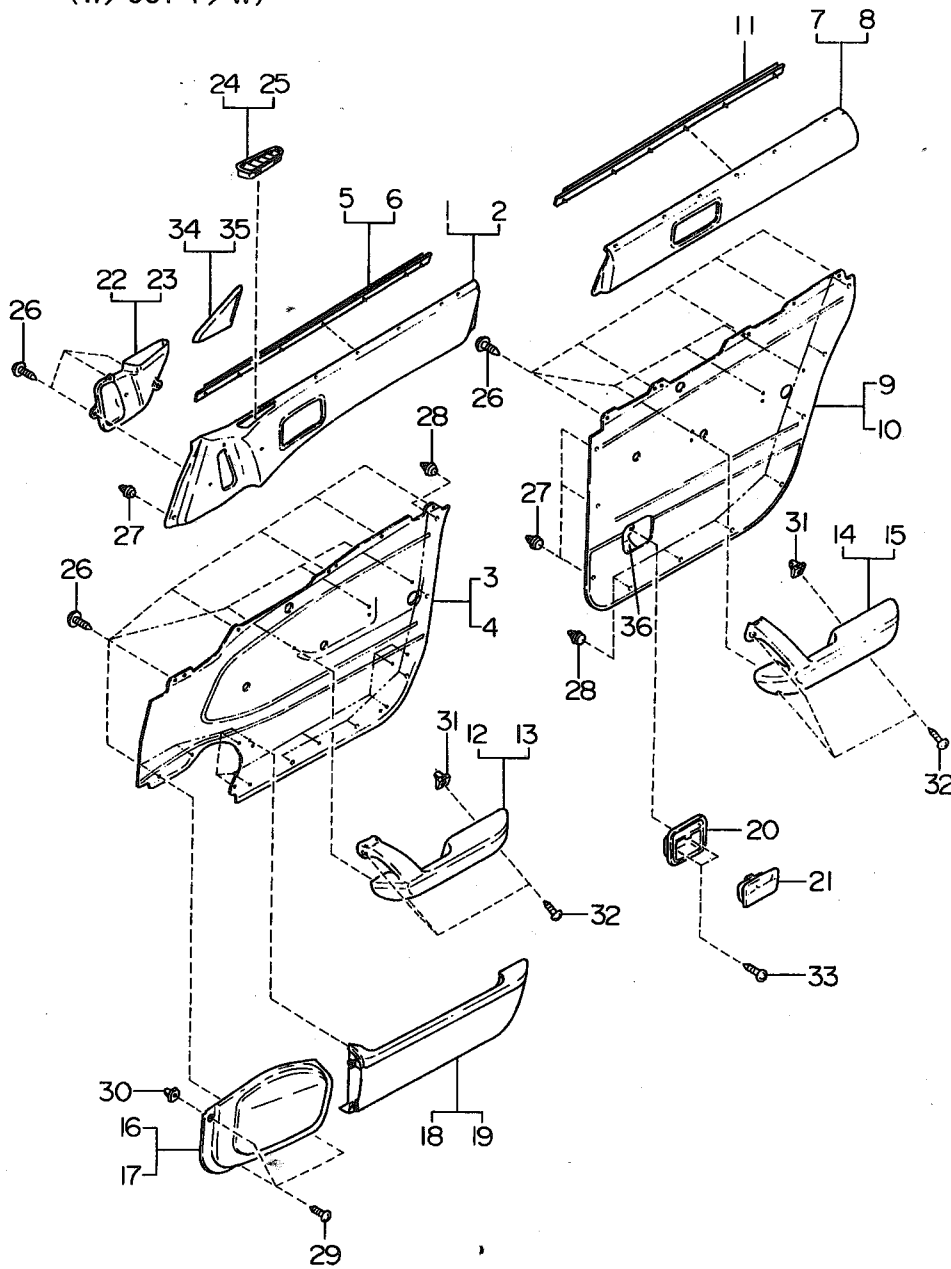


Fig No.

942-1

# TRIM PANEL DOOR (1)

(W/OUT P/W)



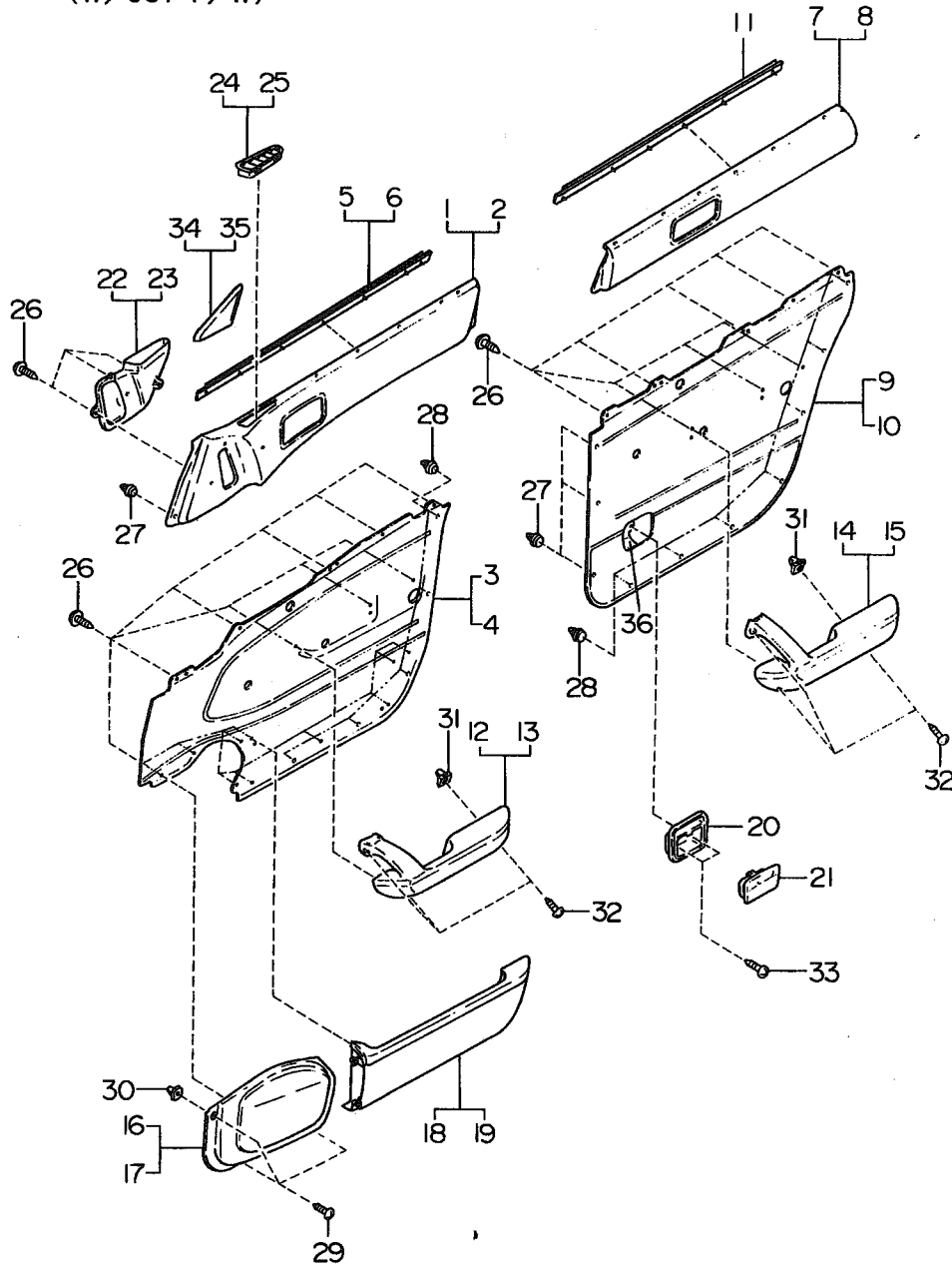
ITEM NO.	PART NUMBER	PART NAME	4D			SW			TW		M Y					REMARKS	
			2WD		4WD	2WD		4WD	2	4	9	9	9	9			
			L	S	L	S	L	S	L	S					W		W
			L	S	L	S	L	S	L	S					L		S
			TURBO	TURBO	TURBO	TURBO	TURBO	TURBO	TURBO	L	L	0	1	2	3	4	
24	94065 AA040BI	GRILLE SD DEF ASSYRH	1	.	.	.	.	.	.	.	.	*	.	.	.	.	BLUE
	94065 AA040LM	GRILLE SD DEF ASSYRH	1	.	.	.	.	.	.	.	.	*	.	.	.	.	GRAY
	94065 AA040BI	GRILLE SD DEF ASSYRH	.	1	.	.	.	.	.	.	.	.	*	.	.	.	BLUE
	94065 AA040EL	GRILLE SD DEF ASSYRH	.	1	.	.	.	.	.	.	.	.	*	.	.	.	BEIGE
	94065 AA040LM	GRILLE SD DEF ASSYRH	.	1	.	.	.	.	.	.	.	.	*	.	.	.	GRAY
	94065 AA040BK	GRILL SD DEF ASSYRH	.	1	.	.	.	.	.	.	.	.	.	*	*	*	BLUE
	94065 AA040EM	GRILL SD DEF ASSYRH	.	1	.	.	.	.	.	.	.	.	.	.	*	*	BEIGE
	94065 AA040MJ	GRILL SD DEF ASSYRH	.	1	.	.	.	.	.	.	.	.	.	.	.	*	GRAY
25	94065 AA050BI	GRILLE SD DEF ASSYLH	1	.	.	.	.	.	.	.	.	*	.	.	.	.	BLUE
	94065 AA050LM	GRILLE SD DEF ASSYLH	1	.	.	.	.	.	.	.	.	*	.	.	.	.	GRAY
	94065 AA050BI	GRILLE SD DEF ASSYLH	.	1	.	.	.	.	.	.	.	.	*	.	.	.	BLUE
	94065 AA050EL	GRILLE SD DEF ASSYLH	.	1	.	.	.	.	.	.	.	.	*	.	.	.	BEIGE
	94065 AA050LM	GRILLE SD DEF ASSYLH	.	1	.	.	.	.	.	.	.	.	*	.	.	.	GRAY
	94065 AA050BK	GRILL SD DEF ASSYLH	.	1	.	.	.	.	.	.	.	.	.	*	*	*	BLUE
	94065 AA050EM	GRILL SD DEF ASSYLH	.	1	.	.	.	.	.	.	.	.	.	.	*	*	BEIGE
	94065 AA050MJ	GRILL SD DEF ASSYLH	.	1	.	.	.	.	.	.	.	.	.	.	.	*	GRAY
26	90486 0007	TAPPING SCREW	H	.	.	.	.	.	.	.	.	.	*	.	.	.	
	90486 0007	TAPPING SCREW	.	H	.	.	.	.	.	.	.	.	.	*	*	*	
27	94079 AA030	CLIP (DOOR TRIM)	8	.	.	.	.	.	.	.	.	.	.	*	.	.	
	94079 AA030	CLIP (DOOR TRIM)	.	8	.	.	.	.	.	.	.	.	.	.	*	*	
28	7940 70400	CLIP	H	.	.	.	.	.	.	.	.	.	.	*	.	.	
	7940 70400	CLIP	.	H	.	.	.	.	.	.	.	.	.	.	*	*	
29	0450 05203	TAPPING SCREW	4	.	.	.	.	.	.	.	.	.	.	*	.	.	-98
	0451 05123	TAPPING SCREW	4	.	.	.	.	.	.	.	.	.	.	.	*	.	99-
	0451 05123	TAPPING SCREW	.	4	.	.	.	.	.	.	.	.	.	.	*	*	
30	84952 GA140	SCREW GROMMET	6	.	.	.	.	.	.	.	.	.	.	.	*	.	-98
	6611 79000	SCREW GROMMET	6	.	.	.	.	.	.	.	.	.	.	.	*	.	99-
	6611 79000	SCREW GROMMET	.	6	.	.	.	.	.	.	.	.	.	.	.	*	
31	94079 AA000	SCREW GROMMET(DR)	C	.	.	.	.	.	.	.	.	.	.	.	*	.	
	94079 AA000	SCREW GROMMET(DR)	.	C	.	.	.	.	.	.	.	.	.	.	.	*	
32	0450 06353	TAPPING SCREW	C	.	.	.	.	.	.	.	.	.	.	.	*	.	
	0450 06353	TAPPING SCREW	.	C	.	.	.	.	.	.	.	.	.	.	.	*	
33	0451 04100	TAPPING SCREW	4	.	.	.	.	.	.	.	.	.	.	.	*	.	
	0451 04100	TAPPING SCREW	.	4	.	.	.	.	.	.	.	.	.	.	.	*	
34	94067 AA000BI	COVER GUSSET RH	1	.	.	.	.	.	.	.	.	.	.	.	*	.	BLUE
	94067 AA000VG	COVER GUSSET RH	1	.	.	.	.	.	.	.	.	.	.	.	*	.	BLACK
	94067 AA000BI	COVER GUSSET RH	.	1	.	.	.	.	.	.	.	.	.	.	.	*	BLUE
	94067 AA000VG	COVER GUSSET RH	.	1	.	.	.	.	.	.	.	.	.	.	.	*	BLACK
	94067 AA000BK	COVER GUSSET RH	.	1	.	.	.	.	.	.	.	.	.	.	.	*	BLUE I/C.BLUE
	94067 AA000VG	COVER GUSSET RH	.	1	.	.	.	.	.	.	.	.	.	.	.	*	BLACK I/C.BEIGE&GRAY
35	94067 AA010BI	COVER GUSSET LH	1	.	.	.	.	.	.	.	.	.	.	.	*	.	BLUE
	94067 AA010VG	COVER GUSSET LH	1	.	.	.	.	.	.	.	.	.	.	.	*	.	BLACK
	94067 AA010BI	COVER GUSSET LH	.	1	.	.	.	.	.	.	.	.	.	.	.	*	BLUE
	94067 AA010VG	COVER GUSSET LH	.	1	.	.	.	.	.	.	.	.	.	.	.	*	BLACK
	94067 AA010BK	COVER GUSSET LH	.	1	.	.	.	.	.	.	.	.	.	.	.	*	BLUE I/C.BLUE

Fig No.

942-1

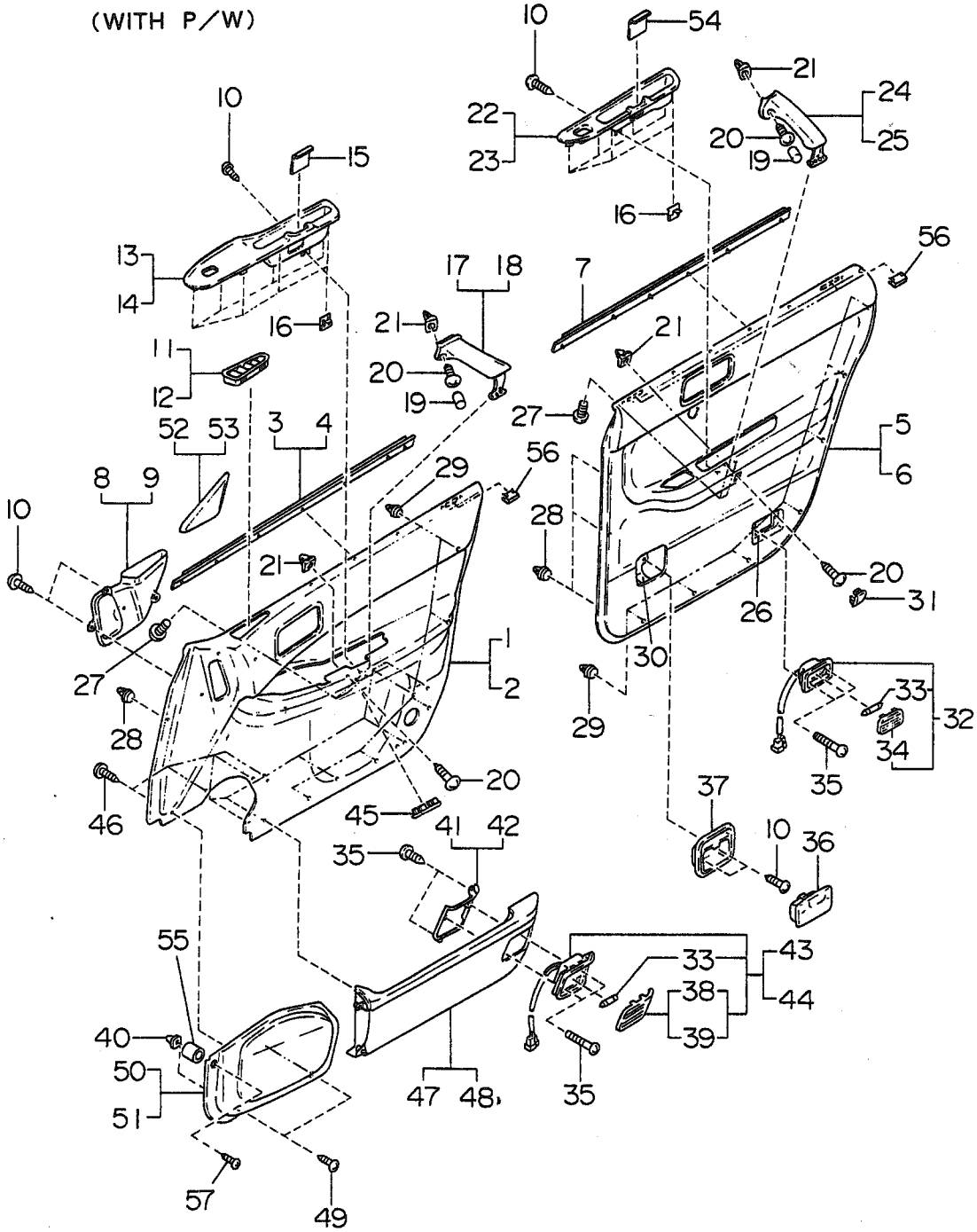
# TRIM PANEL DOOR (1)

(W/OUT P/W)





TRIM PANEL DOOR (2)

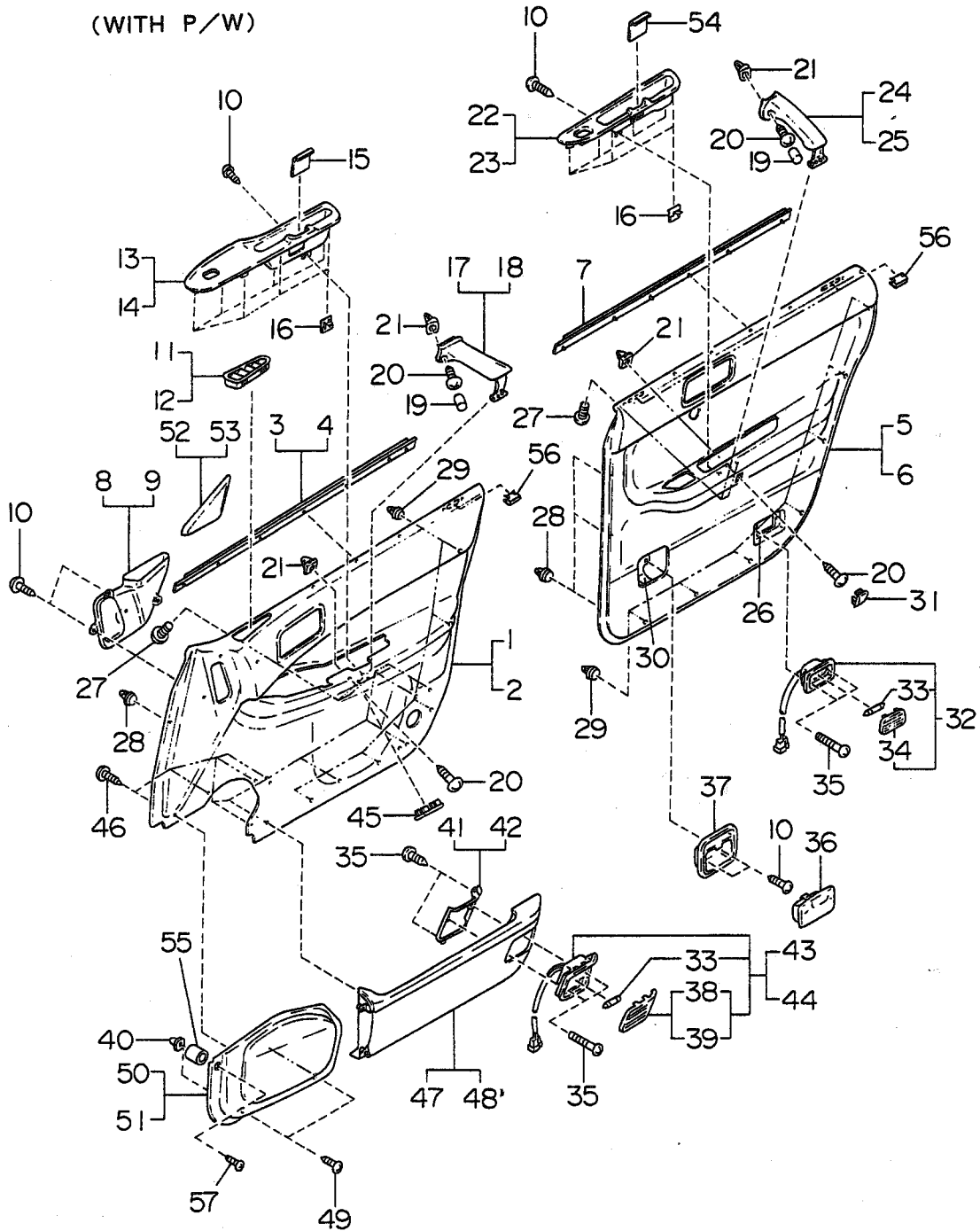


ITEM NO.	PART NUMBER	PART NAME	4D						SW						TW		M Y				REMARKS			
			2WD			4WD			2WD			4WD			2	4	9	0	1	2		3	4	
			L	L	L	L	L	L	L	L	L	L	L	L	L	L								
			S	S	S	S	S	S	S	S	S	S	S	S	T	T								
D	D	D	D	D	D	D	D	D	D	D	D	R	H											
1	94070 AA900BI	TRIM PNL DR F RH	.	.	1	.	.	1	.	.	1	.	.	1	.	.	1	.	.	*	*	.	.	BLUE
	94070 AA900EL	TRIM PNL DR F RH	.	.	1	.	.	1	.	.	1	.	.	1	.	.	1	.	.	*	*	.	.	BEIGE
	94070 AA900LM	TRIM PNL DR F RH	.	.	1	.	.	1	.	.	1	.	.	1	.	.	1	.	.	*	*	.	.	GRAY
	94070 AA920BI	TRIM PNL DR F RH	.	1	.	.	.	1	.	.	1	.	.	1	.	1	.	1	.	*	*	.	.	BLUE
	94070 AA920EL	TRIM PNL DR F RH	.	1	.	.	.	1	.	.	1	.	.	1	.	1	.	1	.	*	*	.	.	BEIGE
	94070 AA920LM	TRIM PNL DR F RH	.	1	.	.	.	1	.	.	1	.	.	1	.	1	.	1	.	*	*	.	.	GRAY
	94070 AC080BI	TRIM PNL DR F RH	.	.	1	.	.	1	.	.	1	.	.	1	.	.	1	.	.	*	*	.	.	06- BLUE SIA
	94070 AC080EL	TRIM PNL DR F RH	.	.	1	.	.	1	.	.	1	.	.	1	.	.	1	.	.	*	*	.	.	06- BEIGE SIA
	94070 AC080LM	TRIM PNL DR F RH	.	.	1	.	.	1	.	.	1	.	.	1	.	.	1	.	.	*	*	.	.	06- GRAY SIA
	94070 AC100BI	TRIM PNL DR F RH	.	1	.	.	.	1	.	.	1	.	.	1	.	1	.	1	.	*	*	.	.	03- BLUE SIA
	94070 AC100EL	TRIM PNL DR F RH	.	1	.	.	.	1	.	.	1	.	.	1	.	1	.	1	.	*	*	.	.	03- BEIGE SIA
	94070 AC100LM	TRIM PNL DR F RH	.	1	.	.	.	1	.	.	1	.	.	1	.	1	.	1	.	*	*	.	.	03- GRAY SIA
	94070 AC720LM	TRIM PNL DR F RH	.	.	.	1	.	.	1	.	.	.	.	.	.	.	.	.	.	*	.	.	.	GRAY
	94070 AC540LM	TRIM PNL DR F RH	.	1	.	.	.	1	.	.	.	.	.	.	.	.	.	.	.	*	.	.	.	GRAY AT SIA LSI
	94070 AC540MJ	TRIM PNL DR F RH	.	1	.	.	.	1	.	.	.	.	.	.	.	.	.	.	.	*	.	.	.	GRAY SIA LSI
	94070 AC720MJ	TRIM PNL DR F RH	.	.	.	.	.	.	1	.	.	.	.	.	.	.	.	.	.	*	.	.	.	GRAY
	94070 AE000BK	TRIM PNL DR F RH	.	1	.	.	.	1	.	.	1	.	.	1	.	.	.	.	.	*	.	.	.	BLUE SIA
	94070 AE000EM	TRIM PNL DR F RH	.	1	.	.	.	1	.	.	1	.	.	1	.	.	.	.	.	*	.	.	.	BEIGE SIA
	94070 AE000MJ	TRIM PNL DR F RH	.	1	.	.	.	1	.	.	1	.	.	1	.	.	.	.	.	*	.	.	.	GRAY SIA
	94070 AE020BK	TRIM PNL DR F RH	.	1	.	.	.	1	.	.	1	.	.	1	.	.	.	.	.	*	.	.	.	BLUE SIA
	94070 AE020EM	TRIM PNL DR F RH	.	1	.	.	.	1	.	.	1	.	.	1	.	.	.	.	.	*	.	.	.	BEIGE SIA
	94070 AE020MJ	TRIM PNL DR F RH	.	1	.	.	.	1	.	.	1	.	.	1	.	.	.	.	.	*	.	.	.	GRAY SIA
	94070 AF260ML	TRIM PNL DR F RH	.	.	.	.	.	.	.	.	.	.	.	1	.	.	.	.	.	*	.	.	.	BLACK
	94070 AF320BK	TRIM PNL DR F RH	.	1	.	.	.	1	.	.	1	.	.	1	.	.	.	.	.	*	.	.	.	BLUE
	94070 AF320EM	TRIM PNL DR F RH	.	1	.	.	.	1	.	.	1	.	.	1	.	.	.	.	.	*	.	.	.	BEIGE
	94070 AF320MJ	TRIM PNL DR F RH	.	1	.	.	.	1	.	.	1	.	.	1	.	.	.	.	.	*	.	.	.	GRAY
	94070 AF340BK	TRIM PNL DR F RH	.	1	.	.	.	1	.	.	1	.	.	1	.	.	.	.	.	*	.	.	.	BLUE
	94070 AF340EM	TRIM PNL DR F RH	.	1	.	.	.	1	.	.	1	.	.	1	.	.	.	.	.	*	.	.	.	BEIGE
	94070 AF340MJ	TRIM PNL DR F RH	.	1	.	.	.	1	.	.	1	.	.	1	.	.	.	.	.	*	.	.	.	GRAY
	94070 AE000BK	TRIM PNL DR F RH	.	1	.	.	.	1	.	.	1	.	.	1	.	.	.	.	.	*	.	.	.	BLUE SIA
	94070 AE000EM	TRIM PNL DR F RH	.	1	.	.	.	1	.	.	1	.	.	1	.	.	.	.	.	*	.	.	.	BEIGE SIA
	94070 AE000MJ	TRIM PNL DR F RH	.	1	.	.	.	1	.	.	1	.	.	1	.	.	.	.	.	*	.	.	.	GRAY SIA
	94070 AE020BK	TRIM PNL DR F RH	.	1	.	.	.	1	.	.	1	.	.	1	.	.	.	.	.	*	.	.	.	BLUE SIA
	94070 AE020EM	TRIM PNL DR F RH	.	1	.	.	.	1	.	.	1	.	.	1	.	.	.	.	.	*	.	.	.	BEIGE SIA
	94070 AE020MJ	TRIM PNL DR F RH	.	1	.	.	.	1	.	.	1	.	.	1	.	.	.	.	.	*	.	.	.	GRAY SIA
	94070 AF260ML	TRIM PNL DR F RH	.	.	.	.	.	.	1	.	.	.	.	1	.	.	.	.	.	*	.	.	.	BLACK
	94070 AF320BK	TRIM PNL DR F RH	.	1	.	.	.	1	.	.	1	.	.	1	.	.	.	.	.	*	.	.	.	BLUE
	94070 AF320EM	TRIM PNL DR F RH	.	1	.	.	.	1	.	.	1	.	.	1	.	.	.	.	.	*	.	.	.	BEIGE
	94070 AF320MJ	TRIM PNL DR F RH	.	1	.	.	.	1	.	.	1	.	.	1	.	.	.	.	.	*	.	.	.	GRAY
	94070 AF340BK	TRIM PNL DR F RH	.	1	.	.	.	1	.	.	1	.	.	1	.	.	.	.	.	*	.	.	.	BLUE
	94070 AF340EM	TRIM PNL DR F RH	.	1	.	.	.	1	.	.	1	.	.	1	.	.	.	.	.	*	.	.	.	BEIGE
	94070 AF340MJ	TRIM PNL DR F RH	.	1	.	.	.	1	.	.	1	.	.	1	.	.	.	.	.	*	.	.	.	GRAY
	94070 AG260EM	TRIM PNL DR F RH	.	1	.	.	.	1	.	.	.	.	.	1	.	.	.	.	.	*	.	.	.	BEIGE SIA LSI
	94070 AE000BK	TRIM PNL DR F RH	.	1	.	.	.	1	.	.	1	.	.	1	.	.	.	.	.	*	.	.	.	BLUE SIA
	94070 AE000EM	TRIM PNL DR F R	.	1	.	.	.	1	.	.	1	.	.	1	.	.	.	.	.	*	.	.	.	BEIGE SIA

Fig No.

943-1

# TRIM PANEL DOOR (2)



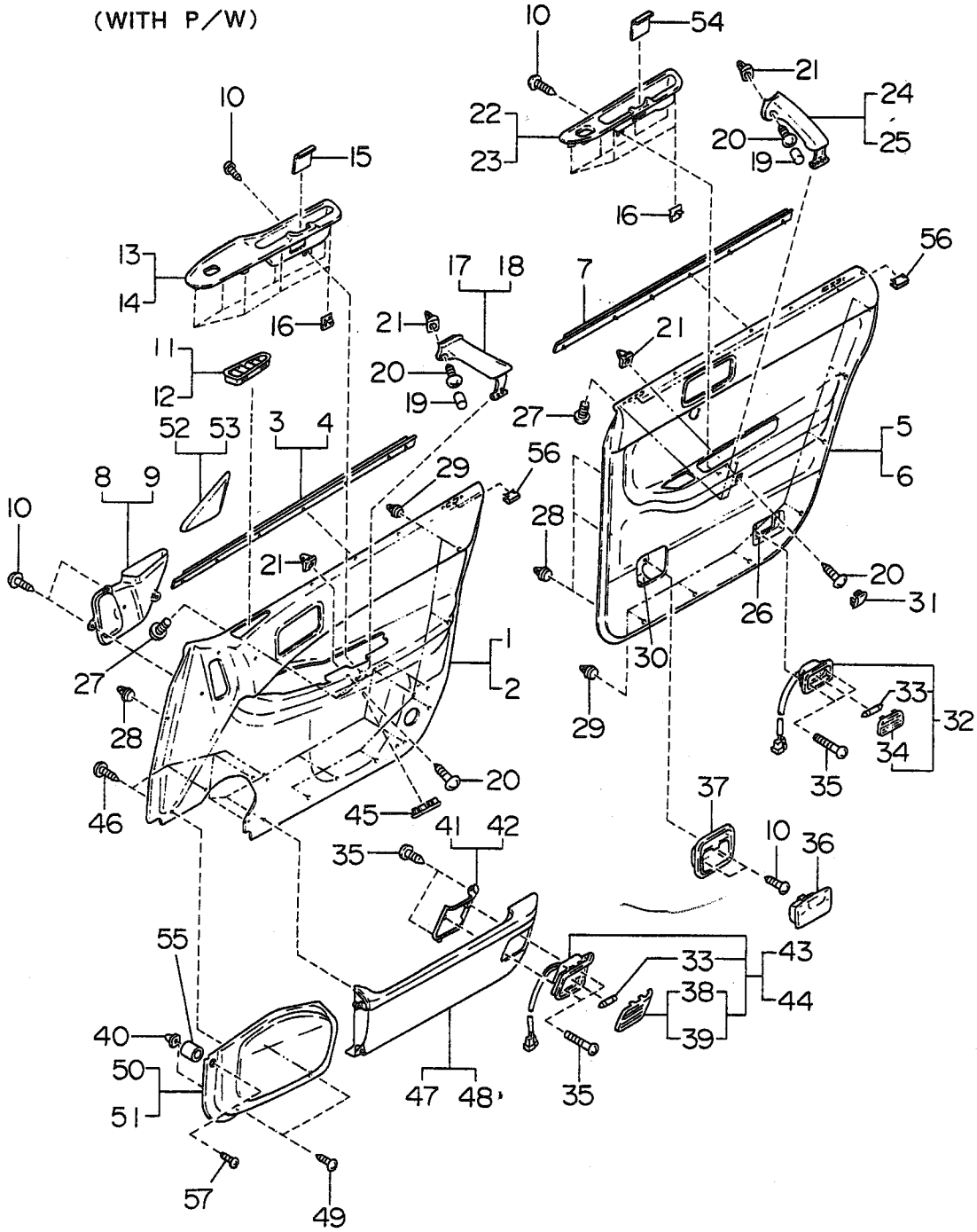
ITEM NO.	PART NUMBER	PART NAME	4D						SW						TW		M Y				REMARKS		
			2WD			4WD			2WD			4WD			2	4	90	91	92	93		94	
			L	L	T	L	L	T	L	L	T	L	L	T	L	L							
1	94070 AE000MJ	TRIM PNL DR F R	1	1	1	1	1	1	1	1	1	1	1	1								GRAY	SIA
	94070 AE020BK	TRIM PNL DR F RH	1	1	1	1	1	1	1	1	1	1	1	1								BLUE	SIA
	94070 AE020EM	TRIM PNL DR F RH	1	1	1	1	1	1	1	1	1	1	1	1								BEIGE	SIA
	94070 AE020MJ	TRIM PNL DR F RH	1	1	1	1	1	1	1	1	1	1	1	1								GRAY	SIA
	94070 AF260ML	TRIM PNL DR F RH				1						1										BLACK	
	94070 AF320BK	TRIM PNL DR F RH										1										BLUE	
	94070 AG260EM	TRIM PNL DR F RH	1	1	1							1										BEIGE	SIA LSI
2	94070 AA910BI	TRIM PNL DR F LH	1	1	1	1	1	1	1	1	1										BLUE		
	94070 AA910EL	TRIM PNL DR F LH	1	1	1	1	1	1	1	1	1										BEIGE		
	94070 AA910LM	TRIM PNL DR F LH	1	1	1	1	1	1	1	1	1										GRAY		
	94070 AA930BI	TRIM PNL DR F LH	1	1	1	1	1	1	1	1	1	1	1	1	1	1						BLUE	
	94070 AA930EL	TRIM PNL DR F LH	1	1	1	1	1	1	1	1	1	1	1	1	1	1						BEIGE	
	94070 AA930LM	TRIM PNL DR F LH	1	1	1	1	1	1	1	1	1	1	1	1	1	1						GRAY	
	94070 AC090BI	TRIM PNL DR F LH	1	1	1	1	1	1	1	1	1										06-	BLUE SIA	
	94070 AC090EL	TRIM PNL DR F LH	1	1	1	1	1	1	1	1	1										06-	BEIGE SIA	
	94070 AC090LM	TRIM PNL DR F LH	1	1	1	1	1	1	1	1	1										06-	GRAY SIA	
	94070 AC110BI	TRIM PNL DR F LH	1	1	1	1	1	1	1	1	1	1	1	1	1	1						03-	BLUE SIA
	94070 AC110EL	TRIM PNL DR F LH	1	1	1	1	1	1	1	1	1	1	1	1	1	1						03-	BEIGE SIA
	94070 AC110LM	TRIM PNL DR F LH	1	1	1	1	1	1	1	1	1	1	1	1	1	1						03-	GRAY SIA
	94070 AC730LM	TRIM PNL DR F LH			1	1																GRAY	
	94070 AC550LM	TRIM PNL DR F LH	1	1	1																	GRAY AT	SIA LSI
	94070 AC550MJ	TRIM PNL DR F LH	1	1	1																	GRAY	SIA LSI
	94070 AC730MJ	TRIM PNL DR F LH				1																GRAY	
	94070 AE010BK	TRIM PNL DR F LH	1	1	1	1	1	1	1	1	1										BLUE	SIA	
	94070 AE010EM	TRIM PNL DR F LH	1	1	1	1	1	1	1	1	1										BEIGE	SIA	
	94070 AE010MJ	TRIM PNL DR F LH	1	1	1	1	1	1	1	1	1										GRAY	SIA	
	94070 AE030BK	TRIM PNL DR F LH	1	1	1	1	1	1	1	1	1										BLUE	SIA	
	94070 AE030EM	TRIM PNL DR F LH	1	1	1	1	1	1	1	1	1										BEIGE	SIA	
	94070 AE030MJ	TRIM PNL DR F LH	1	1	1	1	1	1	1	1	1										GRAY	SIA	
	94070 AF270ML	TRIM PNL DR F LH										1										BLACK	
	94070 AF330BK	TRIM PNL DR F LH	1	1	1	1	1	1	1	1	1	1	1	1	1	1						BLUE	
	94070 AF330EM	TRIM PNL DR F LH	1	1	1	1	1	1	1	1	1										BEIGE		
	94070 AF330MJ	TRIM PNL DR F LH	1	1	1	1	1	1	1	1	1										GRAY		
	94070 AF350BK	TRIM PNL DR F LH	1	1	1	1	1	1	1	1	1										BLUE		
	94070 AF350EM	TRIM PNL DR F LH	1	1	1	1	1	1	1	1	1										BEIGE		
	94070 AF350MJ	TRIM PNL DR F LH	1	1	1	1	1	1	1	1	1										GRAY		
	94070 AE010BK	TRIM PNL DR F LH	1	1	1	1	1	1	1	1	1										BLUE	SIA	
	94070 AE010EM	TRIM PNL DR F LH	1	1	1	1	1	1	1	1	1										BEIGE	SIA	
	94070 AE010MJ	TRIM PNL DR F LH	1	1	1	1	1	1	1	1	1										GRAY	SIA	
	94070 AE030BK	TRIM PNL DR F LH	1	1	1	1	1	1	1	1	1										BLUE	SIA	
	94070 AE030EM	TRIM PNL DR F LH	1	1	1	1	1	1	1	1	1										BEIGE	SIA	
	94070 AE030MJ	TRIM PNL DR F LH	1	1	1	1	1	1	1	1	1										GRAY	SIA	
	94070 AF270ML	TRIM PNL DR F LH				1						1										BLACK	
	94070 AF330BK	TRIM PNL DR F LH	1	1	1	1	1	1	1	1	1	1	1	1	1	1						BLUE	
	94070 AF330EM	TRIM PNL DR F LH	1	1	1	1	1	1	1	1	1										BEIGE		



Fig No.

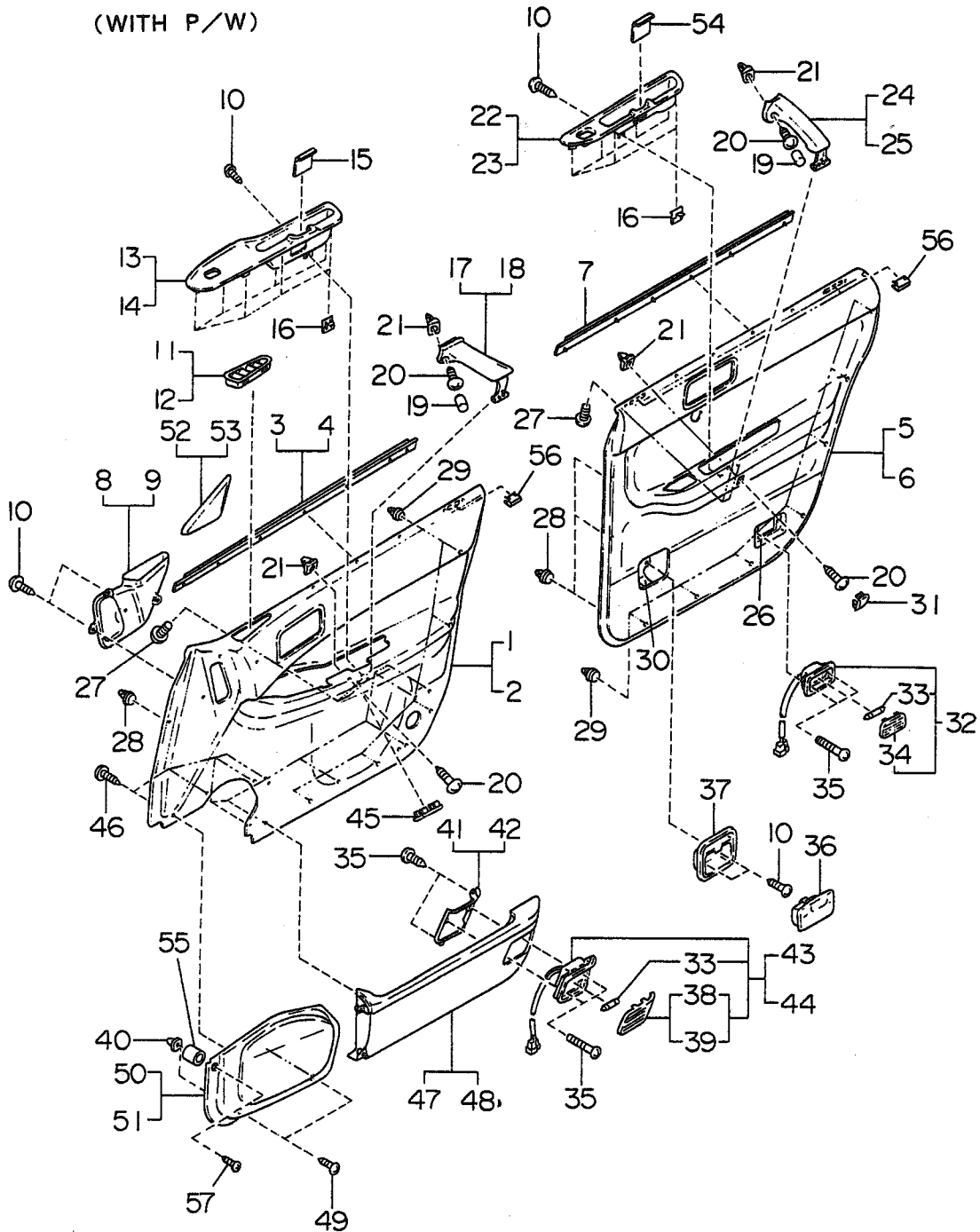
943-1

# TRIM PANEL DOOR (2)



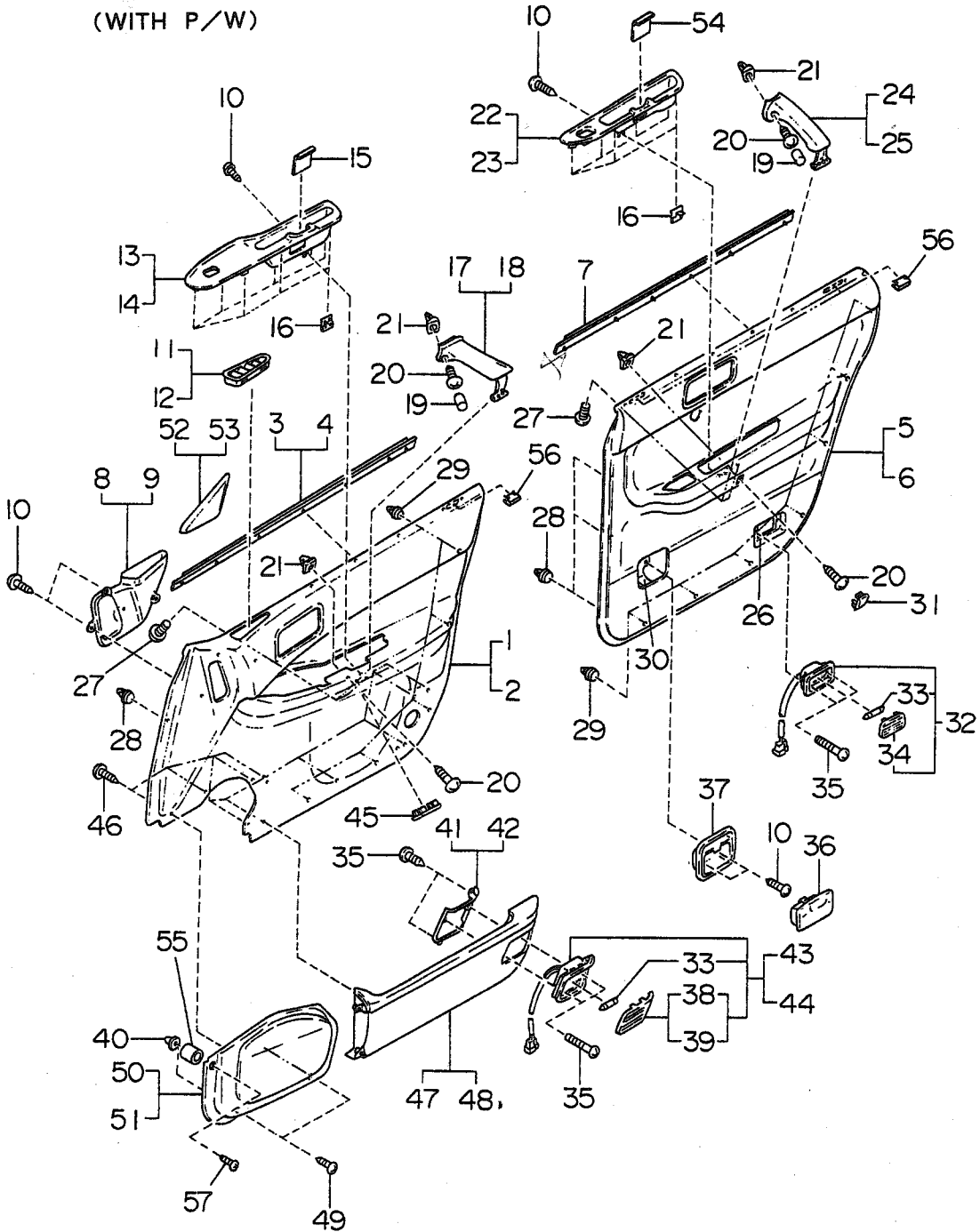


TRIM PANEL DOOR (2)



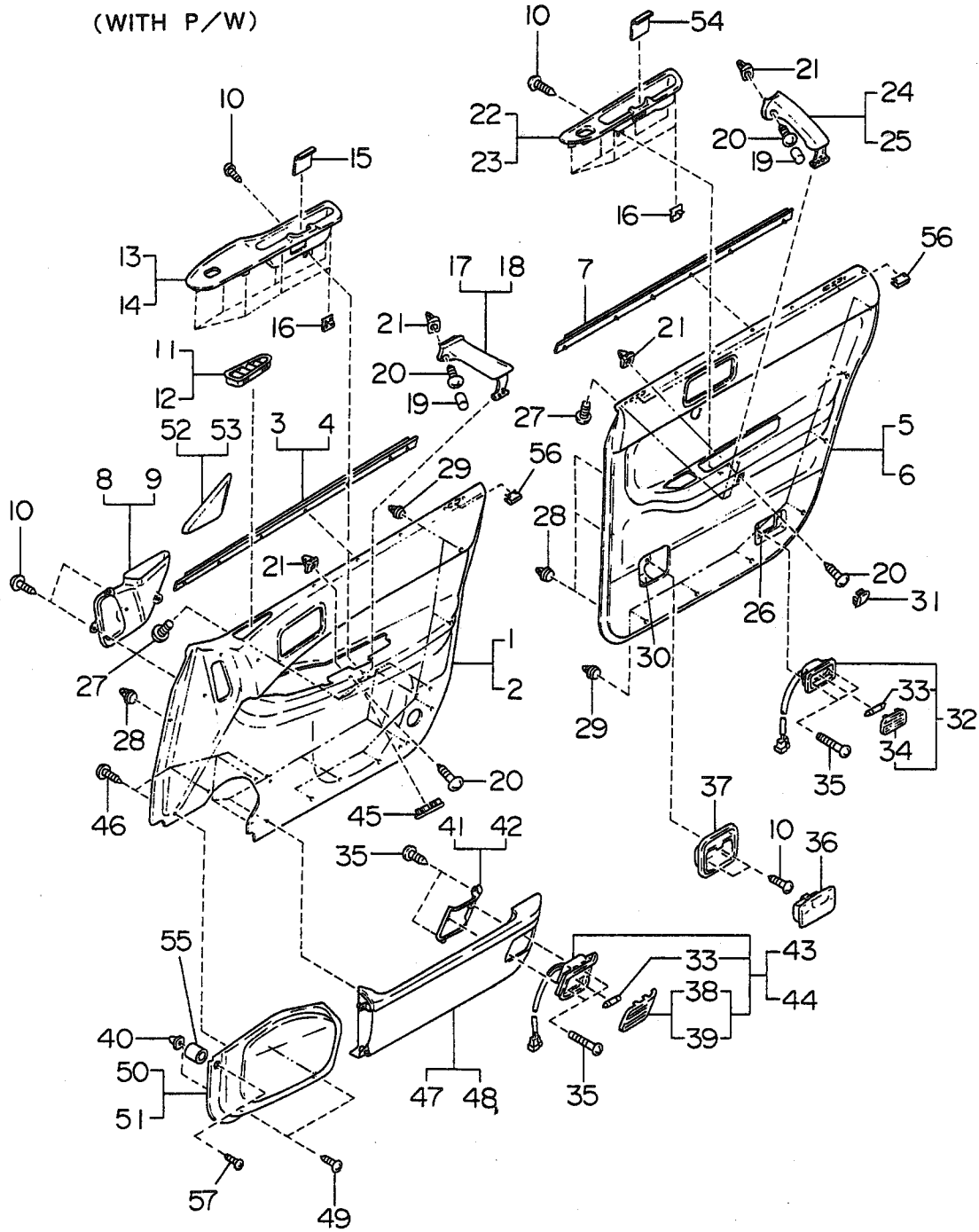


TRIM PANEL DOOR (2)



ITEM NO.	PART NUMBER	PART NAME	4D						SW						TW		M Y				REMARKS				
			2WD			4WD			2WD			4WD			2	4	9	9	9	9					
			L	L	T	L	L	T	L	L	T	L	L	T	L	L	L	0	1	2		3	4		
S	S	URBO	S	S	URBO	S	S	URBO	S	S	URBO	S	S	URBO	L	L									
6	94070 AC790LM	TRIM PNL DR R LH	.	.	1	.	.	1	.	.	.	.	.	.	.	.	.	.	.	.	.	*	.	.	GRAY
	94070 AC590LM	TRIM PNL DR R LH	.	.	1	.	.	1	.	.	.	.	.	.	.	.	.	.	.	.	.	*	.	.	GRAY AT SIA LSI
	94070 AC592MJ	TRIM PNL DR R LH	.	.	1	.	.	1	.	.	.	.	.	.	.	.	.	.	.	.	.	*	.	.	GRAY SIA LSI
	94070 AC791MJ	TRIM PNL DR R LH	.	.	.	.	.	.	1	.	.	.	.	.	.	.	.	.	.	.	.	*	.	.	GRAY
	94070 AE050BK	TRIM PNL DR R LH	.	1	.	.	1	.	.	1	.	1	.	.	.	.	.	.	.	.	.	*	.	.	BLUE SIA
	94070 AE050EM	TRIM PNL DR R LH	.	1	.	.	1	.	.	1	.	1	.	.	.	.	.	.	.	.	.	*	.	.	BEIGE SIA
	94070 AE050MJ	TRIM PNL DR R LH	.	1	.	.	1	.	.	1	.	1	.	.	.	.	.	.	.	.	.	*	.	.	GRAY SIA
	94070 AE070BK	TRIM PNL DR R LH	.	.	1	.	.	1	.	.	1	.	1	.	.	.	.	.	.	.	.	*	.	.	BLUE SIA
	94070 AE070EM	TRIM PNL DR R LH	.	.	1	.	.	1	.	.	1	.	1	.	.	.	.	.	.	.	.	*	.	.	BEIGE SIA
	94070 AE070MJ	TRIM PNL DR R LH	.	.	1	.	.	1	.	.	1	.	1	.	.	.	.	.	.	.	.	*	.	.	GRAY SIA
	94070 AF510ML	TRIM PNL DR R LH	.	.	.	.	.	.	.	.	.	.	.	1	.	.	.	.	.	.	.	*	.	.	BLACK
	94070 AF650BK	TRIM PNL DR R LH	.	1	.	.	1	.	.	1	.	1	.	.	.	.	.	.	.	.	.	*	.	.	BLUE
	94070 AF650EM	TRIM PNL DR R LH	.	1	.	.	1	.	.	1	.	1	.	.	.	.	.	.	.	.	.	*	.	.	BEIGE
	94070 AF650MJ	TRIM PNL DR R LH	.	1	.	.	1	.	.	1	.	1	.	.	.	.	.	.	.	.	.	*	.	.	GRAY
	94070 AF670BK	TRIM PNL DR R LH	.	.	1	.	.	1	.	.	1	.	1	.	.	.	.	.	.	.	.	*	.	.	BLUE
	94070 AF670EM	TRIM PNL DR R LH	.	.	1	.	.	1	.	.	1	.	1	.	.	.	.	.	.	.	.	*	.	.	BEIGE
	94070 AF670MJ	TRIM PNL DR R LH	.	.	1	.	.	1	.	.	1	.	1	.	.	.	.	.	.	.	.	*	.	.	GRAY
	94070 AE050BK	TRIM PNL DR R LH	.	1	.	.	1	.	.	1	.	1	.	.	.	.	.	.	.	.	.	*	.	.	BLUE SIA
	94070 AE050EM	TRIM PNL DR R LH	.	1	.	.	1	.	.	1	.	1	.	.	.	.	.	.	.	.	.	*	.	.	BEIGE SIA
	94070 AE050MJ	TRIM PNL DR R LH	.	1	.	.	1	.	.	1	.	1	.	.	.	.	.	.	.	.	.	*	.	.	GRAY SIA
	94070 AE070BK	TRIM PNL DR R LH	.	.	1	.	.	1	.	.	1	.	1	.	.	.	.	.	.	.	.	*	.	.	BLUE SIA
	94070 AE070EM	TRIM PNL DR R LH	.	.	1	.	.	1	.	.	1	.	1	.	.	.	.	.	.	.	.	*	.	.	BEIGE SIA
	94070 AE070MJ	TRIM PNL DR R LH	.	.	1	.	.	1	.	.	1	.	1	.	.	.	.	.	.	.	.	*	.	.	GRAY SIA
	94070 AF510ML	TRIM PNL DR R LH	.	.	.	.	.	.	1	.	.	.	.	1	.	.	.	.	.	.	.	*	.	.	BLACK
	94070 AF650BK	TRIM PNL DR R LH	.	1	.	.	1	.	.	1	.	1	.	.	.	.	.	.	.	.	.	*	.	.	BLUE
	94070 AF650EM	TRIM PNL DR R LH	.	1	.	.	1	.	.	1	.	1	.	.	.	.	.	.	.	.	.	*	.	.	BEIGE
	94070 AF650MJ	TRIM PNL DR R LH	.	1	.	.	1	.	.	1	.	1	.	.	.	.	.	.	.	.	.	*	.	.	GRAY
	94070 AF670BK	TRIM PNL DR R LH	.	.	1	.	.	1	.	.	1	.	1	.	.	.	.	.	.	.	.	*	.	.	BLUE
	94070 AF670EM	TRIM PNL DR R LH	.	.	1	.	.	1	.	.	1	.	1	.	.	.	.	.	.	.	.	*	.	.	BEIGE
	94070 AF670MJ	TRIM PNL DR R LH	.	.	1	.	.	1	.	.	1	.	1	.	.	.	.	.	.	.	.	*	.	.	GRAY
	94070 AG430EM	TRIM PNL DR R LH	.	.	1	.	.	1	.	.	.	.	1	.	.	.	.	.	.	.	.	*	.	.	BEIGE SIA LSI
	94070 AE050BK	TRIM PNL DR R LH	.	1	.	.	1	.	.	1	.	1	.	.	.	.	.	.	.	.	.	*	.	.	BLUE SIA
	94070 AE050EM	TRIM PNL DR R LH	.	1	.	.	1	.	.	1	.	1	.	.	.	.	.	.	.	.	.	*	.	.	BEIGE SIA
	94070 AE050MJ	TRIM PNL DR R LH	.	1	.	.	1	.	.	1	.	1	.	.	.	.	.	.	.	.	.	*	.	.	GRAY SIA
	94070 AE070BK	TRIM PNL DR R LH	.	.	1	.	.	1	.	.	1	.	1	.	.	.	.	.	.	.	.	*	.	.	BLUE SIA
	94070 AE070EM	TRIM PNL DR R LH	.	.	1	.	.	1	.	.	1	.	1	.	.	.	.	.	.	.	.	*	.	.	BEIGE SIA
	94070 AE070MJ	TRIM PNL DR R LH	.	.	1	.	.	1	.	.	1	.	1	.	.	.	.	.	.	.	.	*	.	.	GRAY SIA
	94070 AF510ML	TRIM PNL DR R LH	.	.	.	.	.	.	1	.	.	.	.	1	.	.	.	.	.	.	.	*	.	.	BLACK
	94070 AF650BK	TRIM PNL DR R LH	.	.	.	.	.	.	.	.	.	.	.	1	.	.	.	.	.	.	.	*	.	.	BLUE
	94070 AG430EM	TRIM PNL DR R LH	.	.	1	.	.	1	.	.	.	.	1	.	.	.	.	.	.	.	.	*	.	.	BEIGE SIA LSI
7	62066 AA020	WSTR (IN DOOR) R	.	2	2	.	2	2	2	.	2	2	2	2	2	.	2	2	*	.	.	.	.	-98	
	62066 AA021	WSTR (IN DOOR) R	.	2	2	.	2	2	2	.	2	2	2	2	2	.	2	2	*	.	.	.	.	99-9X	
	62066 AA022	WSTR (IN DOOR) R	.	2	2	.	2	2	2	.	2	2	2	2	2	.	2	2	*	.	.	.	.	9Y-9Y	
	62066 AA023	WSTR (IN DOOR) R	.	2	2	.	2	2	2	.	2	2	2	2	2	.	2	2	*	.	.	.	.	9Y-03	
	62066 AA024	WSTR (IN DOOR) R	.	2	2	.	2	2	2	.	2	2	2	2	2	.	2	2	*	*	.	.	.	04-	

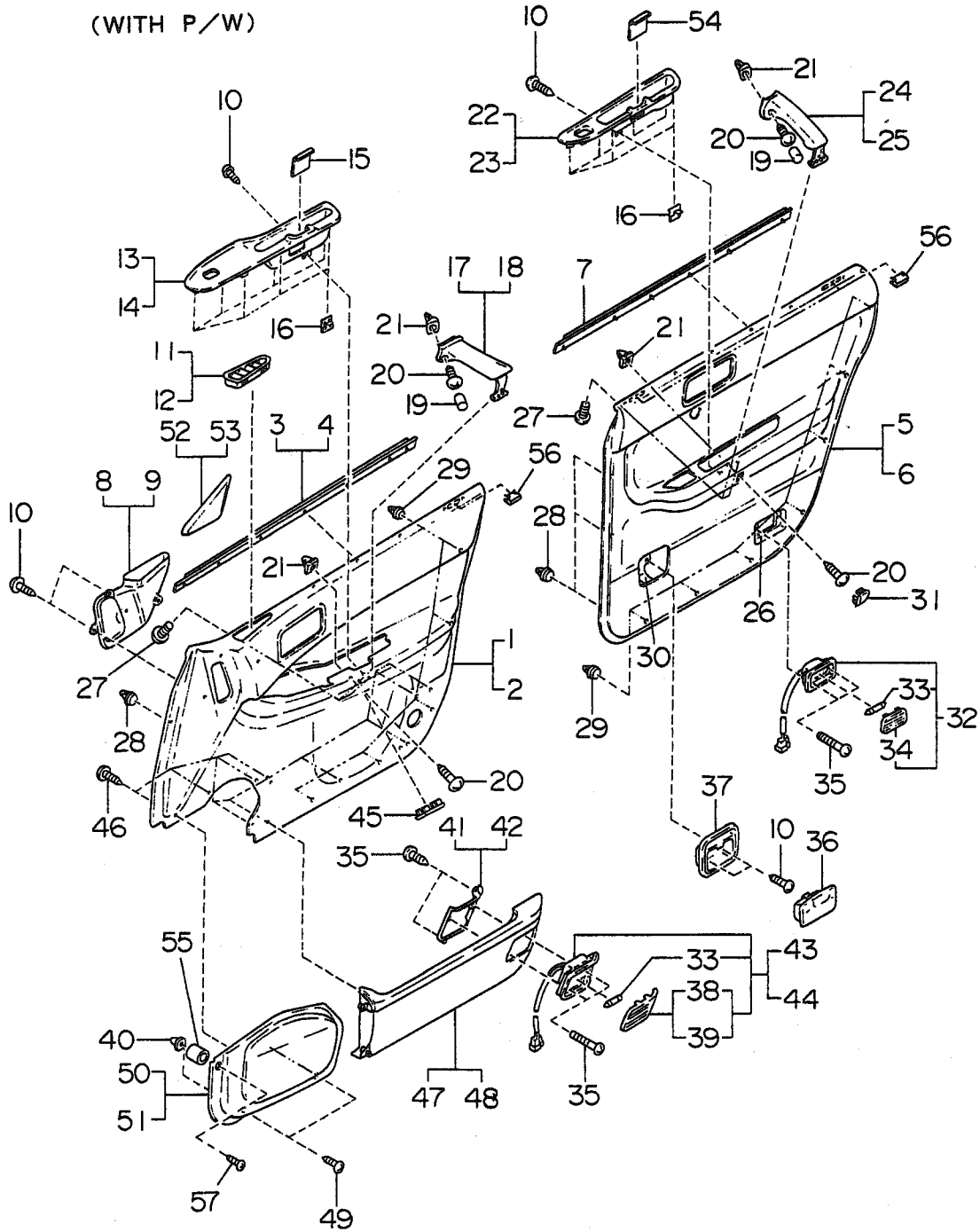
TRIM PANEL DOOR (2)



ITEM NO.	PART NUMBER	PART NAME	4D						SW						TW		M Y				REMARKS										
			2WD			4WD			2WD			4WD			24	W	9	9	9	9											
			L	L	T	L	L	T	L	L	T	L	L	T	L	L	0	1	2	3		4									
7	62066 AA051	WSTR (IN DOOR) R	·	2	2	·	·	2	2	·	·	2	2	·	·	2	2	·	·	·	·	·	·	·	·	·					
8	94066 AA000	DUCT SD DEF RH	·	1	1	1	1	1	1	1	1	1	1	1	1	1	1	1	1	1	1	1	1	1	1	1	·	·	·	·	
9	94066 AA010	DUCT SD DEF LH	·	1	1	1	1	1	1	1	·	1	1	1	·	1	1	1	·	1	1	1	·	·	·	·	·	·	·	·	
10	0451 04120	TAPPING SCREW	·	H	H	H	H	H	H	H	·	H	H	H	·	H	H	H	·	H	H	H	·	·	·	·	·	·	·	·	
11	94065 AA040BI	GRILLE SD DEF ASSYRH	·	1	1	·	·	1	1	·	·	1	1	·	·	1	1	·	·	1	1	·	·	·	·	·	·	·	·	·	BLUE
	94065 AA040EL	GRILLE SD DEF ASSYRH	·	1	1	·	·	1	1	·	·	1	1	·	·	1	1	·	·	1	1	·	·	·	·	·	·	·	·	·	BEIGE
	94065 AA040LM	GRILLE SD DEF ASSYRH	·	1	1	1	1	1	1	1	·	1	1	1	·	1	1	1	·	1	1	1	·	·	·	·	·	·	·	·	GRAY
	94065 AA040BK	GRILLE SD DEF ASSYRH	·	1	·	·	·	1	·	·	·	1	·	·	·	1	·	·	·	·	·	·	·	·	·	·	·	·	·	·	BLUE
	94065 AA040EM	GRILLE SD DEF ASSYRH	·	1	·	·	·	1	·	·	·	1	·	·	·	1	·	·	·	·	·	·	·	·	·	·	·	·	·	·	BEIGE
	94065 AA040MJ	GRILLE SD DEF ASSYRH	·	1	·	·	·	1	·	·	·	1	·	·	·	1	·	·	·	·	·	·	·	·	·	·	·	·	·	·	GRAY
	94065 AA040ML	GRILLE SD DEF ASSYRH	·	·	·	·	·	·	·	·	·	·	·	·	·	·	·	·	·	·	·	·	·	·	·	·	·	·	·	·	BLACK
	94065 AA040BK	GRILLE SD DEF ASSYRH	·	1	·	·	·	1	·	·	·	1	·	·	·	1	·	·	·	·	·	·	·	·	·	·	·	·	·	·	BLUE
	94065 AA040EM	GRILLE SD DEF ASSYRH	·	1	·	·	·	1	·	·	·	1	·	·	·	1	·	·	·	·	·	·	·	·	·	·	·	·	·	·	BEIGE
	94065 AA040MJ	GRILLE SD DEF ASSYRH	·	1	·	·	·	1	·	·	·	1	·	·	·	1	·	·	·	·	·	·	·	·	·	·	·	·	·	·	GRAY
	94065 AA040ML	GRILLE SD DEF ASSYRH	·	·	·	·	·	·	·	·	·	·	·	·	·	·	·	·	·	·	·	·	·	·	·	·	·	·	·	·	BLACK
12	94065 AA050BI	GRILLE SD DEF ASSYLH	·	1	1	·	·	1	1	·	·	1	1	·	·	1	1	·	·	1	1	·	·	·	·	·	·	·	·	·	BLUE
	94065 AA050EL	GRILLE SD DEF ASSYLH	·	1	1	·	·	1	1	·	·	1	1	·	·	1	1	·	·	1	1	·	·	·	·	·	·	·	·	·	BEIGE
	94065 AA050LM	GRILLE SD DEF ASSYLH	·	1	1	1	1	1	1	1	·	1	1	1	·	1	1	1	·	1	1	1	·	·	·	·	·	·	·	·	GRAY
	94065 AA050BK	GRILLE SD DEF ASSYLH	·	1	·	·	·	1	·	·	·	1	·	·	·	1	·	·	·	·	·	·	·	·	·	·	·	·	·	·	BLUE
	94065 AA050EM	GRILLE SD DEF ASSYLH	·	1	·	·	·	1	·	·	·	1	·	·	·	1	·	·	·	·	·	·	·	·	·	·	·	·	·	·	BEIGE
	94065 AA050MJ	GRILLE SD DEF ASSYLH	·	1	·	·	·	1	·	·	·	1	·	·	·	1	·	·	·	·	·	·	·	·	·	·	·	·	·	·	GRAY
	94065 AA050ML	GRILLE SD DEF ASSYLH	·	·	·	·	·	·	·	·	·	·	·	·	·	·	·	·	·	·	·	·	·	·	·	·	·	·	·	·	BLACK
	94065 AA050BK	GRILLE SD DEF ASSYLH	·	1	·	·	·	1	·	·	·	1	·	·	·	1	·	·	·	·	·	·	·	·	·	·	·	·	·	·	BLUE
	94065 AA050EM	GRILLE SD DEF ASSYLH	·	1	·	·	·	1	·	·	·	1	·	·	·	1	·	·	·	·	·	·	·	·	·	·	·	·	·	·	BEIGE
	94065 AA050MJ	GRILLE SD DEF ASSYLH	·	1	·	·	·	1	·	·	·	1	·	·	·	1	·	·	·	·	·	·	·	·	·	·	·	·	·	·	GRAY
	94065 AA050ML	GRILLE SD DEF ASSYLH	·	·	·	·	·	·	·	·	·	·	·	·	·	·	·	·	·	·	·	·	·	·	·	·	·	·	·	·	BLACK
13	94064 AA020BI	PULL HANDLE RH	·	1	1	·	·	1	1	·	·	1	1	·	·	1	1	·	·	1	1	·	·	·	·	·	·	·	·	·	-9Z BLUE
	94064 AA020EL	PULL HANDLE RH	·	1	1	·	·	1	1	·	·	1	1	·	·	1	1	·	·	1	1	·	·	·	·	·	·	·	·	·	-9Z BEIGE
	94064 AA020LM	PULL HANDLE RH	·	1	1	·	·	1	1	·	·	1	1	·	·	1	1	·	·	1	1	·	·	·	·	·	·	·	·	·	-9Z GRAY
	94064 AA021BI	PULL HANDLE RH	·	1	1	·	·	1	1	·	·	1	1	·	·	1	1	·	·	1	1	·	·	·	·	·	·	01-	·	·	BLUE
	94064 AA021EL	PULL HANDLE RH	·	1	1	·	·	1	1	·	·	1	1	·	·	1	1	·	·	1	1	·	·	·	·	·	·	01-	·	·	BEIGE
	94064 AA021LM	PULL HANDLE RH	·	1	1	1	1	1	1	1	·	1	1	1	·	1	1	1	·	1	1	1	·	·	·	·	·	01-	·	·	GRAY
	94064 AA021BK	PULL HANDLE RH	·	1	·	·	·	1	·	·	·	1	·	·	·	1	·	·	·	·	·	·	·	·	·	·	·	·	·	·	-17 BLUE
	94064 AA021EM	PULL HUNDLE RH	·	1	·	·	·	1	·	·	·	1	·	·	·	1	·	·	·	·	·	·	·	·	·	·	·	·	·	·	-17 BEIGE
	94064 AA021MJ	PULL HANDLE RH	·	1	·	·	·	1	·	·	·	1	·	·	·	1	·	·	·	·	·	·	·	·	·	·	·	·	·	·	-17 GRAY
	94064 AA120BK	PULL HANDLE RH	·	1	·	·	·	1	·	·	·	1	·	·	·	1	·	·	·	·	·	·	·	·	·	·	·	·	·	·	18- BLUE
	94064 AA120EM	PULL HANDLE RH	·	1	·	·	·	1	·	·	·	1	·	·	·	1	·	·	·	·	·	·	·	·	·	·	·	·	·	·	18- BEIGE
	94064 AA120MJ	PULL HANDLE RH	·	1	·	·	·	1	·	·	·	1	·	·	·	1	·	·	·	·	·	·	·	·	·	·	·	·	·	·	18- GRAY
	94064 AA120ML	PULL HANDLE RH	·	·	·	·	·	·	·	·	·	·	·	·	·	·	·	·	·	·	·	·	·	·	·	·	·	·	·	·	BLACK
	94064 AA021BK	PULL HANDLE RH	·	1	·	·	·	1	·	·	·	1	·	·	·	1	·	·	·	·	·	·	·	·	·	·	·	·	·	·	BLUE SIA
	94064 AA021EM	PULL HUNDLE RH	·	1	·	·	·	1	·	·	·	1	·	·	·	1	·	·	·	·	·	·	·	·	·	·	·	·	·	·	BEIGE SIA
	94064 AA021MJ	PULL HANDLE RH	·	1	·	·	·	1	·	·	·	1	·	·	·	1	·	·	·	·	·	·	·	·	·	·	·	·	·	·	GRAY SIA
	94064 AA120BK	PULL HANDLE RH	·	1	·	·	·	1	·	·	·	1	·	·	·	1	·	·	·	·	·	·	·	·	·	·	·	·	·	·	BLUE
	94064 AA120EM	PULL HANDLE RH	·	1	·	·	·	1	·	·	·	1	·	·	·	1	·	·	·	·	·	·	·	·	·	·	·	·	·	·	BEIGE
	94064 AA120MJ	PULL HANDLE RH	·	1	·	·	·	1	·	·	·	1	·	·	·	1	·	·	·	·	·	·	·	·	·	·	·	·	·	·	GRAY

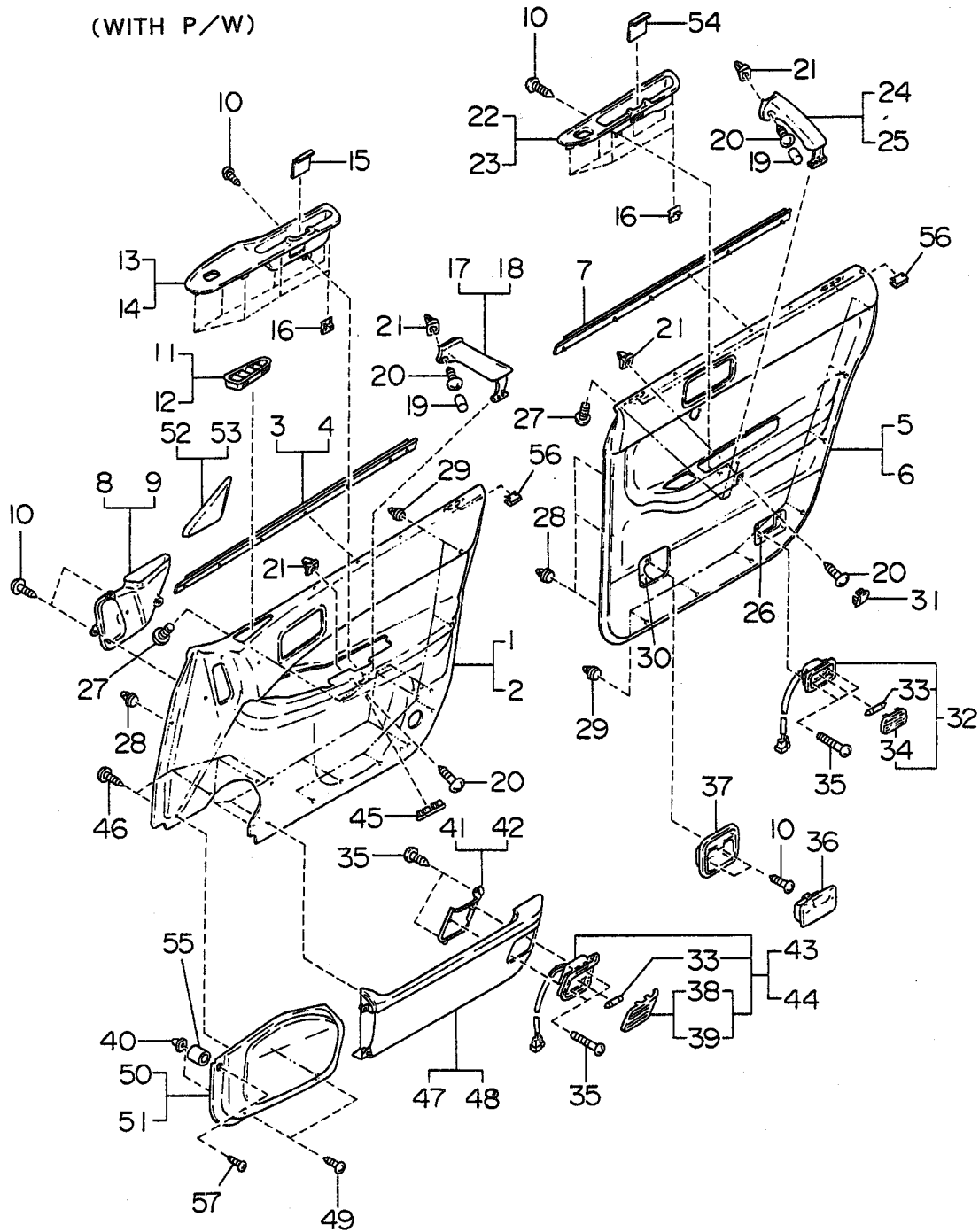


TRIM PANEL DOOR (2)



ITEM NO.	PART NUMBER	PART NAME	4D						SW						TW		M Y				REMARKS			
			2WD			4WD			2WD			4WD			2	4	9	9	9	9				
			L	L	L	T	L	T	L	L	L	L	L	T	L	L								
13	94064 AA12OML	PULL HANDL RH	.	.	.	.	.	1	.	.	.	.	.	1	.	.	.	.	*					BLACK
	94064 AA021BK	PULL HANDLE RH	.	1	1	.	1	.	.	1	1	.	1	.	.	.	.	.	*					BLUE
	94064 AA021EM	PULL HANDLE RH	.	1	1	.	1	.	.	1	1	.	1	.	.	.	.	.	*					BEIGE
	94064 AA021MJ	PULL HANDLE RH	.	1	1	.	1	.	.	1	1	.	1	.	.	.	.	.	*					GRAY
	94064 AA021ML	PULL HANDLE RH	.	.	.	.	.	1	.	.	.	.	.	1	.	.	.	.	*					BLACK
	94064 AA002BI	PULL HANDLE RH	.	.	.	.	.	.	.	.	.	.	.	1	.	.	.	.	*					BLUE RHD
	94064 AA002BK	PULL HANDLE RH	.	.	.	.	.	.	.	.	.	.	.	1	.	.	.	.	*					-17 BLUE RHD
	94064 AA100BK	PULL HANDLE RH	.	.	.	.	.	.	.	.	.	.	.	1	.	.	.	.	*					18- BLUE RHD
	94064 AA100BK	PULL HANDLE RH	.	.	.	.	.	.	.	.	.	.	.	1	.	.	.	.	*					BLUE RHD
14	94064 AA030BI	PULL HANDLE LH	.	1	1	.	1	1	.	1	1	1	1	.	.	1	1	.	*					-9Z BLUE
	94064 AA030EL	PULL HANDLE LH	.	1	1	.	1	1	.	1	1	1	1	.	.	1	1	.	*					-9Z BEIGE
	94064 AA030LM	PULL HANDLE LH	.	1	1	.	1	1	.	1	1	1	1	.	.	1	1	.	*					-9Z GRAY
	94064 AA031BI	PULL HANDLE LH	.	1	1	.	1	1	.	1	1	1	1	.	.	1	1	.	*					01- BLUE
	94064 AA031EL	PULL HANDLE LH	.	1	1	.	1	1	.	1	1	1	1	.	.	1	1	.	*					01- BEIGE
	94064 AA031LM	PULL HANDLE LH	.	1	1	.	1	1	.	1	1	1	1	.	.	1	1	.	*					01- GRAY
	94064 AA032BI	PULL HANDLE LH	.	1	.	.	1	.	.	1	.	.	1	.	.	.	.	.	*					BLUE
	94064 AA032EL	PULL HANDLE LH	.	1	.	.	1	.	.	1	.	.	1	.	.	.	.	.	*					BEIGE
	94064 AA032LM	PULL HANDLE LH	.	1	.	1	1	.	.	1	.	.	1	.	.	.	.	.	*					GRAY
	94064 AA032BK	PULL HANDLE LH	.	1	.	.	1	.	.	1	.	.	1	.	.	.	.	.	*					-17 BLUE
	94064 AA032EM	PULL HUNDLE LH	.	1	.	.	1	.	.	1	.	.	1	.	.	.	.	.	*					-17 BEIGE
	94064 AA032MJ	PULL HANDLE LH	.	1	.	1	1	.	.	1	.	.	1	.	.	.	.	.	*					-17 GRAY
	94064 AA130BK	PULL HANDLE LH	.	1	.	.	1	.	.	1	.	.	1	.	.	.	.	.	*					18- BLUE
	94064 AA130EM	PULL HANDLE LH	.	1	.	.	1	.	.	1	.	.	1	.	.	.	.	.	*					18- BEIGE
	94064 AA130MJ	PULL HANDLE LH	.	1	.	1	1	.	.	1	.	.	1	.	.	.	.	.	*					18- GRAY
	94064 AA130ML	PULL HANDLE LH	.	.	.	.	.	.	.	.	.	.	.	1	.	.	.	.	*					BLACK
	94064 AA032BK	PULL HANDLE LH	.	1	.	.	1	.	.	1	.	.	1	.	.	.	.	.	*					BLUE SIA
	94064 AA032EM	PULL HUNDLE LH	.	1	.	.	1	.	.	1	.	.	1	.	.	.	.	.	*					BEIGE SIA
	94064 AA032MJ	PULL HANDLE LH	.	1	.	.	1	.	.	1	.	.	1	.	.	.	.	.	*					GRAY SIA
	94064 AA130BK	PULL HANDLE LH	.	1	.	.	1	.	.	1	.	.	1	.	.	.	.	.	*					BLUE
	94064 AA130EM	PULL HANDLE LH	.	1	.	.	1	.	.	1	.	.	1	.	.	.	.	.	*					BEIGE
	94064 AA130MJ	PULL HANDLE LH	.	1	.	.	1	.	.	1	.	.	1	.	.	.	.	.	*					GRAY
	94064 AA130ML	PULL HANDL LH	.	.	.	.	.	.	.	.	.	.	.	1	.	.	.	.	*					BLACK
	94064 AA032BK	PULL HANDLE LH	.	1	.	.	1	.	.	1	.	.	1	.	.	.	.	.	*					BLUE
	94064 AA032EM	PULL HANDLE LH	.	1	.	.	1	.	.	1	.	.	1	.	.	.	.	.	*					BEIGE
	94064 AA032MJ	PULL HANDLE LH	.	1	.	.	1	.	.	1	.	.	1	.	.	.	.	.	*					GRAY
	94064 AA032ML	PULL HANDLE LH	.	.	.	.	.	.	.	.	.	.	.	1	.	.	.	.	*					BLACK
	94064 AA011BI	PULL HANDLE LH	.	.	.	.	.	.	.	.	.	.	.	1	.	.	.	.	*					BLUE RHD
	94064 AA011BK	PULL HANDLE LH	.	.	.	.	.	.	.	.	.	.	.	1	.	.	.	.	*					-17 BLUE RHD
	94064 AA110BK	PULL HANDLE LH	.	.	.	.	.	.	.	.	.	.	.	1	.	.	.	.	*					18- BLUE RHD
	94064 AA110BK	PULL HANDLE LH	.	.	.	.	.	.	.	.	.	.	.	1	.	.	.	.	*					BLUE RHD
15	94068 AA030BI	CAP PULL HANDLE	.	2	2	.	2	2	.	2	2	2	2	.	.	2	2	.	*					-9Z BLUE
	94068 AA030EL	CAP PULL HANDLE	.	2	2	.	2	2	.	2	2	2	2	.	.	2	2	.	*					-9Z BEIGE
	94068 AA030LM	CAP PULL HANDLE	.	2	2	.	2	2	.	2	2	2	2	.	.	2	2	.	*					-9Z GRAY
16	94079 AA050	CLIP(PULL)	.	H	H	.	H	H	.	H	H	H	H	.	.	H	H	.	*					
17	94074 AA000BI	GRIP F RH	.	1	1	.	1	1	.	1	1	1	1	.	.	1	1	.	*					BLUE

TRIM PANEL DOOR (2)

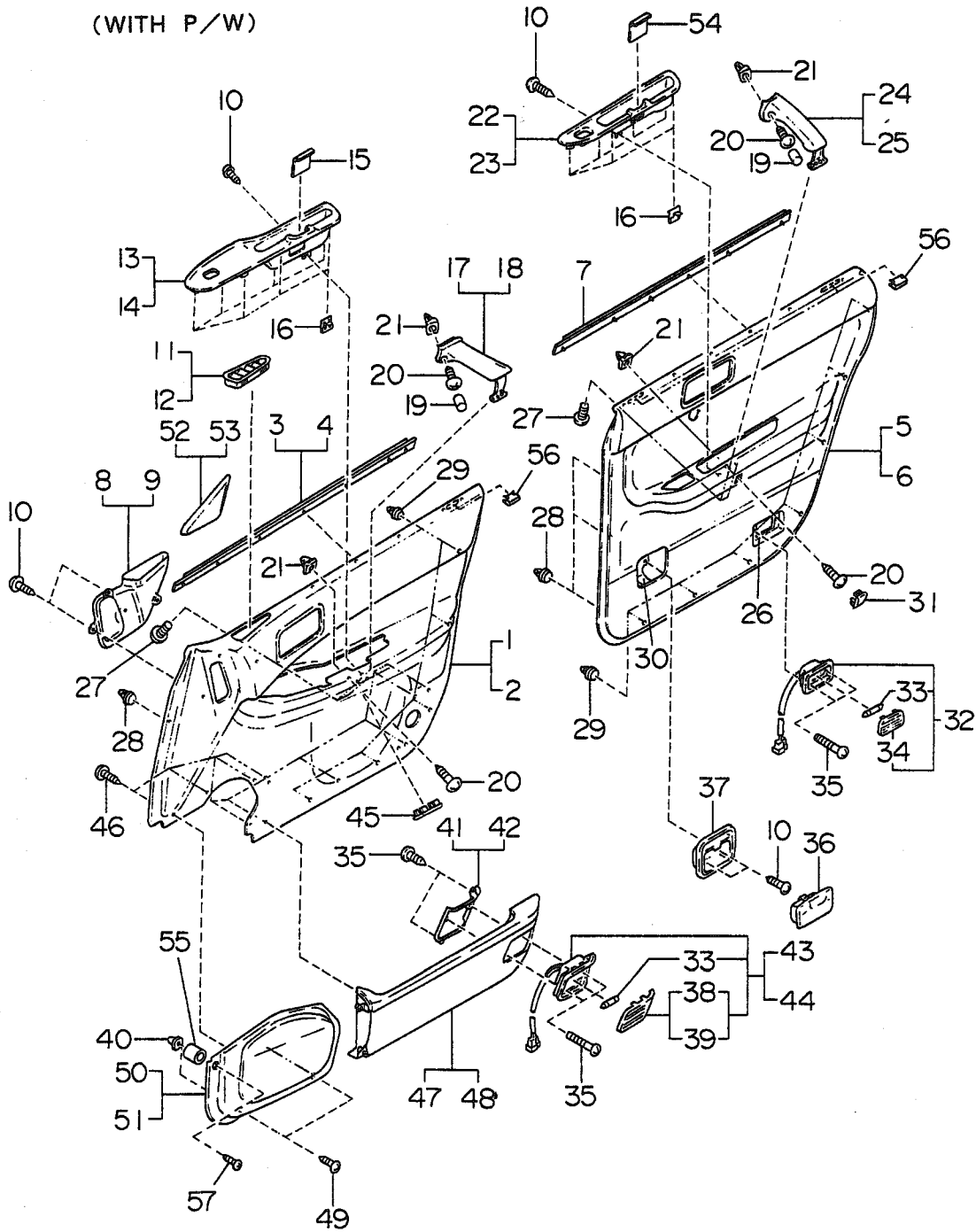


ITEM NO.	PART NUMBER	PART NAME	4D						SW						TW		M Y				REMARKS						
			2WD			4WD			2WD			4WD			2	4	9	9	9	9							
			L	L	T	L	L	T	L	L	T	L	L	T	L	L											
				L	S	TURBO		L	S	TURBO		L	S	TURBO		L	S	TURBO		L	L						
					D																	0	1	2	3	4	
17	94074 AA000EL	GRIP F RH	·	1	1	1	·	1	1	1	·	1	1	1	1	1	1	1	1	1	*	*	*	*	*	*	BEIGE
	94074 AA000LM	GRIP F RH	·	1	1	1	1	1	1	1	1	1	1	1	1	1	1	1	1	1	*	*	*	*	*	*	GRAY
	94074 AA000BK	GRIP F RH	·	1	1	·	·	1	1	·	·	1	1	·	1	·	·	·	·	·	*	*	*	*	*	*	-24 BLUE
	94074 AA000EM	GRIP F RH	·	1	1	·	·	1	1	·	·	1	1	·	·	·	·	·	·	·	*	*	*	*	*	*	-24 BEIGE
	94074 AA000MJ	GRIP F RH	·	1	1	·	1	·	1	1	·	1	1	·	·	·	·	·	·	·	*	*	*	*	*	*	-24 GRAY
	94074 AA000ML	GRIP F RH	·	·	·	·	·	·	·	·	·	·	·	1	·	·	·	·	·	·	*	*	*	*	*	*	-24 BLACK
	94074 AA001BK	GRIP F RH	·	1	1	·	·	1	1	·	·	1	1	·	1	·	·	·	·	·	*	*	*	*	*	*	25- BLUE
	94074 AA001EM	GRIP F RH	·	1	1	·	·	1	1	·	·	1	1	·	·	·	·	·	·	·	*	*	*	*	*	*	25- BEIGE
	94074 AA001MJ	GRIP F RH	·	1	1	·	1	·	1	1	·	1	1	·	·	·	·	·	·	·	*	*	*	*	*	*	25- GRAY
	94074 AA001ML	GRIP F RH	·	·	·	·	·	·	·	·	·	·	·	1	·	·	·	·	·	·	*	*	*	*	*	*	25- BLACK
	94074 AA001BK	GRIP F RH	·	1	1	·	·	1	1	·	·	1	1	·	1	·	·	·	·	·	*	*	*	*	*	*	BLUE
	94074 AA001EM	GRIP F RH	·	1	1	·	·	1	1	·	·	1	1	·	·	·	·	·	·	·	*	*	*	*	*	*	BEIGE
	94074 AA001MJ	GRIP F RH	·	1	1	·	1	·	1	1	·	1	1	·	·	·	·	·	·	·	*	*	*	*	*	*	GRAY
	94074 AA001ML	GRIP F RH	·	·	·	·	1	·	·	·	·	·	·	1	·	·	·	·	·	·	*	*	*	*	*	*	BLACK
18	94074 AA010BI	GRIP F LH	·	1	1	1	·	1	1	1	1	1	1	1	1	1	1	1	1	1	*	*	*	*	*	*	BLUE
	94074 AA010EL	GRIP F LH	·	1	1	1	·	1	1	1	·	1	1	1	·	1	1	1	·	1	*	*	*	*	*	*	BEIGE
	94074 AA010LM	GRIP F LH	·	1	1	1	1	1	1	1	1	1	1	1	·	1	1	1	·	1	*	*	*	*	*	*	GRAY
	94074 AA010BK	GRIP F LH	·	1	1	·	·	1	1	·	·	1	1	·	1	·	·	·	·	·	*	*	*	*	*	*	-24 BLUE
	94074 AA010EM	GRIP F LH	·	1	1	·	·	1	1	·	·	1	1	·	·	·	·	·	·	·	*	*	*	*	*	*	-24 BEIGE
	94074 AA010MJ	GRIP F LH	·	1	1	·	1	·	1	1	·	1	1	·	·	·	·	·	·	·	*	*	*	*	*	*	-24 GRAY
	94074 AA010ML	GLIP F LH	·	·	·	·	·	·	·	·	·	·	·	1	·	·	·	·	·	·	*	*	*	*	*	*	-24 BLACK
	94074 AA011BK	GRIP F LH	·	1	1	·	·	1	1	·	·	1	1	·	1	·	·	·	·	·	*	*	*	*	*	*	25- BLUE
	94074 AA011EM	GRIP F LH	·	1	1	·	·	1	1	·	·	1	1	·	·	·	·	·	·	·	*	*	*	*	*	*	25- BEIGE
	94074 AA011MJ	GRIP F LH	·	1	1	·	1	·	1	1	·	1	1	·	·	·	·	·	·	·	*	*	*	*	*	*	25- GRAY
	94074 AA011ML	GRIP F LH	·	·	·	·	·	·	·	·	·	·	·	1	·	·	·	·	·	·	*	*	*	*	*	*	25- BLACK
	94074 AA011BK	GRIP F LH	·	1	1	·	·	1	1	·	·	1	1	·	1	·	·	·	·	·	*	*	*	*	*	*	BLUE
	94074 AA011EM	GRIP F LH	·	1	1	·	·	1	1	·	·	1	1	·	·	·	·	·	·	·	*	*	*	*	*	*	BEIGE
	94074 AA011MJ	GRIP F LH	·	1	1	·	1	·	1	1	·	1	1	·	·	·	·	·	·	·	*	*	*	*	*	*	GRAY
	94074 AA011ML	GRIP F LH	·	·	·	·	1	·	·	·	·	·	·	1	·	·	·	·	·	·	*	*	*	*	*	*	BLACK
19	94068 AA020	CAP (GRIP)	·	4	4	4	4	4	4	4	4	4	4	4	4	4	4	4	4	4	*	*	*	*	*	*	
20	0450 06250	TAPPING SCREW	·	8	8	8	8	8	8	8	8	8	8	8	8	8	8	8	8	8	*	*	*	*	*	*	
21	94079 AA000	SCREW GROMMET(DR)	·	8	8	8	8	8	8	8	8	8	8	8	8	8	8	8	8	8	*	*	*	*	*	*	
22	94064 AA040BI	PULL HANDLE RH	·	1	1	1	·	1	1	1	·	1	1	1	·	1	1	1	·	1	*	*	*	*	*	*	-9Z BLUE
	94064 AA040EL	PULL HANDLE RH	·	1	1	1	·	1	1	1	·	1	1	1	·	1	1	1	·	1	*	*	*	*	*	*	-9Z BEIGE
	94064 AA040LM	PULL HANDLE RH	·	1	1	1	·	1	1	1	·	1	1	1	·	1	1	1	·	1	*	*	*	*	*	*	-9Z GRAY
	94064 AA041BI	PULL HANDLE RH	·	1	1	1	·	1	1	1	·	1	1	1	1	1	1	1	1	1	*	*	*	*	*	*	01- BLUE
	94064 AA041EL	PULL HANDLE RH	·	1	1	1	·	1	1	1	·	1	1	1	·	1	1	1	·	1	*	*	*	*	*	*	01- BEIGE
	94064 AA041LM	PULL HANDLE RH	·	1	1	1	1	1	1	1	1	1	1	1	·	1	1	1	·	1	*	*	*	*	*	*	01- GRAY
	94064 AA041BK	PULL HANDLE RH	·	1	1	·	·	1	1	·	·	1	1	·	1	·	·	·	·	·	*	*	*	*	*	*	-17 BLUE
	94064 AA041EM	PULL HANDLE RH	·	1	1	·	·	1	1	·	·	1	1	·	·	·	·	·	·	·	*	*	*	*	*	*	-17 BEIGE
	94064 AA041MJ	PULL HANDLE RH	·	1	1	·	1	·	1	1	·	1	1	·	·	·	·	·	·	·	*	*	*	*	*	*	-17 GRAY
	94064 AA140BK	PULL HANDLE RH	·	1	1	·	·	1	1	·	·	1	1	·	1	·	·	·	·	·	*	*	*	*	*	*	18- BLUE
	94064 AA140EM	PULL HANDLE RH	·	1	1	·	·	1	1	·	·	1	1	·	·	·	·	·	·	·	*	*	*	*	*	*	18- BEIGE
	94064 AA140MJ	PULL HANDLE RH	·	1	1	·	1	·	1	1	·	1	1	·	·	·	·	·	·	·	*	*	*	*	*	*	18- GRAY
	94064 AA140ML	PULL HANDLE RH	·	·	·	·	·	·	·	·	·	·	·	1	·	·	·	·	·	·	*	*	*	*	*	*	BLACK

Fig No.

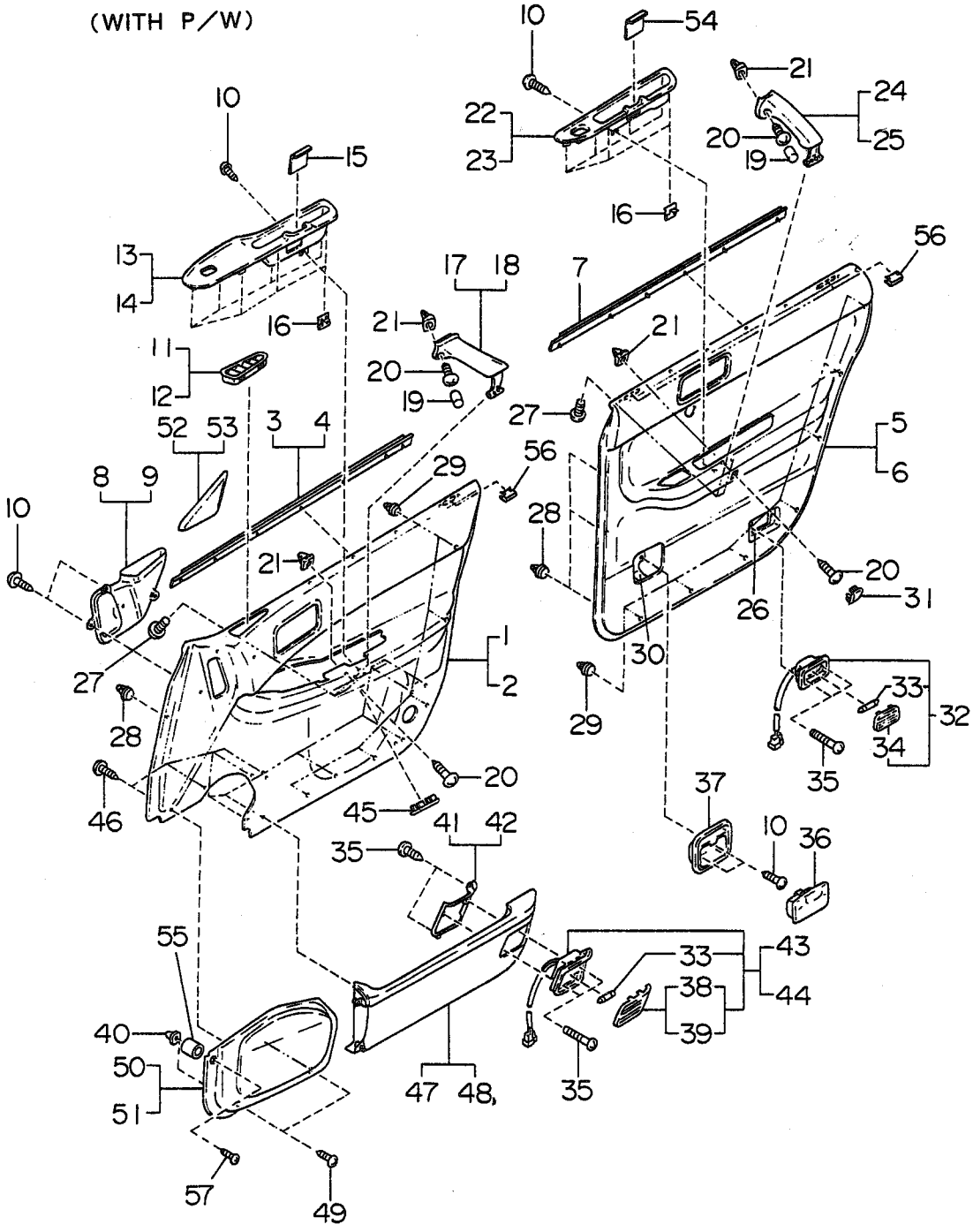
943-1

# TRIM PANEL DOOR (2)



ITEM NO.	PART NUMBER	PART NAME	4D						SW						TW	M Y					REMARKS		
			2WD			4WD			2WD			4WD			2	4	W W						
			L	L	T	L	L	T	L	L	T	L	L	T	L	L	T	L	L	L		L	L
S	S	S	S	S	S	S	S	S	S	S	S	S	S	S	O	O	O	O	O	O			
			D	D	D	D	D	D	D	D	D	D	D	D	1	1	1	1	1	1			
22	94064	AAO41BK	PULL HANDLE RH	.	1	1	.	.	1	1	.	.	1	1	.	.	.	.	.	.	.	BLUE SIA	
	94064	AAO41EM	PULL HANDLE RH	.	1	1	.	.	1	1	.	.	1	1	.	.	.	.	.	.	.	BEIGE SIA	
	94064	AAO41MJ	PULL HANDLE RH	.	1	1	.	.	1	1	.	.	1	1	.	.	.	.	.	.	.	GRAY SIA	
	94064	AAO41ML	PULL HANDLE RH	.	.	.	.	.	1	.	.	.	.	1	.	.	.	.	.	.	.	BLACK SIA	
	94064	AA140BK	PULL HANDLE RH	.	1	1	.	.	1	1	.	.	1	1	.	.	.	.	.	.	.	BLUE	
	94064	AA140EM	PULL HANDLE RH	.	1	1	.	.	1	1	.	.	1	1	.	.	.	.	.	.	.	BEIGE	
	94064	AA140MJ	PULL HANDLE RH	.	1	1	.	.	1	1	.	.	1	1	.	.	.	.	.	.	.	GRAY	
	94064	AA140ML	PULL HANDLE RH	.	.	.	.	.	1	.	.	.	.	1	.	.	.	.	.	.	.	BLACK	
	94064	AA140BK	PULL HANDLE RH	.	1	1	.	.	1	1	.	.	1	1	.	.	.	.	.	.	.	BLUE	
	94064	AA140EM	PULL HANDLE RH	.	1	1	.	.	1	1	.	.	1	1	.	.	.	.	.	.	.	BEIGE	
	94064	AA140MJ	PULL HANDLE RH	.	1	1	.	.	1	1	.	.	1	1	.	.	.	.	.	.	.	GRAY	
	23	94064	AA050BI	PULL HANDLE LH	.	1	1	1	.	.	1	1	1	1	.	.	1	*	.	.	.	.	-9Z BLUE
94064		AA050EL	PULL HANDLE LH	.	1	1	1	.	.	1	1	1	1	.	.	1	*	.	.	.	.	-9Z BEIGE	
94064		AA050LM	PULL HANDLE LH	.	1	1	1	.	.	1	1	1	1	.	.	1	*	.	.	.	.	-9Z GRAY	
94064		AA051BI	PULL HANDLE LH	.	1	1	1	.	.	1	1	1	1	1	.	.	1	*	*	.	.	.	01- BLUE
94064		AA051EL	PULL HANDLE LH	.	1	1	1	.	.	1	1	1	1	1	.	.	1	*	*	.	.	.	01- BEIGE
94064		AA051LM	PULL HANDLE LH	.	1	1	1	1	1	.	1	1	1	1	1	.	.	1	*	*	.	.	01- GRAY
94064		AA051BK	PULL HANDLE LH	.	1	1	.	.	1	1	.	.	1	1	.	.	.	.	.	*	.	.	-17 BLUE
94064		AA051EM	PULL HANDLE LH	.	1	1	.	.	1	1	.	.	1	1	.	.	.	.	.	*	.	.	-17 BEIGE
94064		AA051MJ	PULL HANDLE LH	.	1	1	.	1	.	1	.	1	.	.	.	.	.	.	.	*	.	.	-17 GRAY
94064		AA150BK	PULL HANDLE LH	.	1	1	.	.	1	1	.	.	1	1	.	.	.	.	.	*	.	.	18- BLUE
94064		AA150EM	PULL HANDLE LH	.	1	1	.	.	1	1	.	.	1	1	.	.	.	.	.	*	.	.	18- BEIGE
94064		AA150MJ	PULL HANDLE LH	.	1	1	.	1	.	1	.	1	.	.	.	.	.	.	.	*	.	.	18- GRAY
94064		AA150ML	PULL HANDLE LH	.	.	.	.	.	.	.	.	.	1	.	.	.	.	.	.	*	.	.	BLACK
94064		AA051BK	PULL HANDLE LH	.	1	1	.	.	1	1	.	.	1	1	.	.	.	.	.	*	.	SIA	BLUE SIA
94064		AA051EM	PULL HANDLE LH	.	1	1	.	.	1	1	.	.	1	1	.	.	.	.	.	*	.	SIA	BEIGE SIA
94064		AA051MJ	PULL HANDLE LH	.	1	1	.	.	1	1	.	.	1	1	.	.	.	.	.	*	.	SIA	GRAY SIA
94064		AA051ML	PULL HANDLE LH	.	.	.	.	.	1	.	.	.	1	.	.	.	.	.	.	*	.	SIA	BLACK SIA
94064		AA150BK	PULL HANDLE LH	.	1	1	.	.	1	1	.	.	1	1	.	.	.	.	.	*	.		BLUE
94064		AA150EM	PULL HANDLE LH	.	1	1	.	.	1	1	.	.	1	1	.	.	.	.	.	*	.		BEIGE
94064		AA150MJ	PULL HANDLE LH	.	1	1	.	.	1	1	.	.	1	1	.	.	.	.	.	*	.		GRAY
94064		AA150ML	PULL HANDLE LH	.	.	.	.	.	1	.	.	.	1	.	.	.	.	.	.	*	.		BLACK
94064		AA150BK	PULL HANDLE LH	.	1	1	.	.	1	1	.	.	1	1	.	.	.	.	.	*	.		BLUE
94064		AA150EM	PULL HANDLE LH	.	1	1	.	.	1	1	.	.	1	1	.	.	.	.	.	*	.		BEIGE
94064		AA150MJ	PULL HANDLE LH	.	1	1	.	.	1	1	.	.	1	1	.	.	.	.	.	*	.		GRAY
94064	AA150ML	PULL HANDLE LH	.	.	.	.	.	1	.	.	.	1	.	.	.	.	.	.	*	.		BLACK	
24	94074	AA020BI	GRIP R RH	.	1	1	1	.	.	1	1	1	1	.	.	1	1	*	*	.	.	BLUE	
	94074	AA020EL	GRIP R RH	.	1	1	1	.	.	1	1	1	1	.	.	1	*	*	.	.	.	BEIGE	
	94074	AA020LM	GRIP R RH	.	1	1	1	1	1	.	1	1	1	1	.	.	1	*	*	.	.	GRAY	
	94074	AA020BK	GRIP R RH	.	1	1	.	.	1	1	.	.	1	1	.	.	.	.	.	*	.		-24 BLUE
	94074	AA020EM	GRIP R RH	.	1	1	.	.	1	1	.	.	1	1	.	.	.	.	.	*	.		-24 BEIGE
	94074	AA020MJ	GRIP R RH	.	1	1	.	1	.	1	.	1	.	.	.	.	.	.	.	*	.		-24 GRAY
	94074	AA020ML	GRIP R RH	.	.	.	.	.	.	.	.	.	1	.	.	.	.	.	.	*	.		-24 BLACK
	94074	AA021BK	GRIP R RH	.	1	1	.	.	1	1	.	.	1	1	.	.	.	.	.	*	.		25- BLUE

TRIM PANEL DOOR (2)



ITEM NO.	PART NUMBER	PART NAME	4D			SW				TW		M Y				REMARKS		
			2WD		4WD	2WD		4WD		2	4	9	9	9	9			
			L	L	L	L	L	L	L	L	L						L	
24	94074 AA021EM	GRIP R RH	•	1	•	1	•	•	•	1	•	1	•	•	•	•	25-	BEIGE
	94074 AA021MJ	GRIP R RH	•	1	•	1	•	1	•	1	•	1	•	•	•	•	25-	GRAY
	94074 AA021ML	GRIP R RH	•	•	•	•	•	•	•	•	•	•	•	•	•	•	25-	BLACK
	94074 AA021BK	GRIP R RH	•	1	•	1	•	•	•	1	•	1	•	•	•	•		BLUE
	94074 AA021EM	GRIP R RH	•	1	•	1	•	•	•	1	•	1	•	•	•	•		BEIGE
	94074 AA021MJ	GRIP R RH	•	1	•	1	•	•	•	1	•	1	•	•	•	•		GRAY
	94074 AA021ML	GRIP R RH	•	•	•	•	•	•	•	•	•	•	•	•	•	•		BLACK
25	94074 AA030B1	GRIP R LH	•	1	1	•	1	1	•	1	1	1	1	•	1	1	*	BLUE
	94074 AA030EL	GRIP R LH	•	1	1	•	1	1	•	1	1	1	1	•	1	1	*	BEIGE
	94074 AA030LM	GRIP R LH	•	1	1	1	1	1	•	1	1	1	1	•	1	1	*	GRAY
	94074 AA030BK	GRIP R LH	•	1	•	1	•	•	•	1	•	1	•	•	•	•		-24 BLUE
	94074 AA030EM	GRIP R LH	•	1	•	1	•	•	•	1	•	1	•	•	•	•		-24 BEIGE
	94074 AA030MJ	GRIP R LH	•	1	•	1	•	1	•	1	•	1	•	•	•	•		-24 GRAY
	94074 AA030ML	GRIP R LH	•	•	•	•	•	•	•	•	•	•	•	•	•	•		-24 BLACK
	94074 AA031BK	GRIP R LH	•	1	•	1	•	•	•	1	•	1	•	•	•	•		25- BLUE
	94074 AA031EM	GRIP R LH	•	1	•	1	•	•	•	1	•	1	•	•	•	•		25- BEIGE
	94074 AA031MJ	GRIP R LH	•	1	•	1	•	1	•	1	•	1	•	•	•	•		25- GRAY
	94074 AA031ML	GRIP R LH	•	•	•	•	•	•	•	•	•	•	•	•	•	•		25- BLACK
	94074 AA031BK	GRIP R LH	•	1	•	1	•	•	•	1	•	1	•	•	•	•		BLUE
	94074 AA031EM	GRIP R LH	•	1	•	1	•	•	•	1	•	1	•	•	•	•		BEIGE
	94074 AA031MJ	GRIP R LH	•	1	•	1	•	•	•	1	•	1	•	•	•	•		GRAY
	94074 AA031ML	GRIP R LH	•	•	•	•	•	•	•	•	•	•	•	•	•	•		BLACK
26	94078 AA130	BRKT CURTSY R	•	•	2	•	•	2	•	•	2	•	•	•	•	•	*	*
27	0451 06120	TAPPING SCREW	•	8	8	8	8	8	•	8	8	8	8	8	8	8	*	*
28	65548 GA250	CLIP	•	8	8	8	8	8	•	8	8	8	8	8	8	8	*	*
29	94070 GA010	CLIP N	•	H	H	H	H	H	•	H	H	H	H	H	H	H	*	*
30	94078 AA120	HOLDER(ASH TRAY)	•	2	2	2	2	2	•	2	2	2	2	2	2	2	*	*
31	94068 AA010B1	CAP (DOOR) R	•	2	2	•	2	2	•	2	2	2	•	2	2	•	*	BLUE
	94068 AA010EL	CAP (DOOR) R	•	2	2	•	2	2	•	2	2	2	•	2	2	•	*	BEIGE
	94068 AA010LM	CAP (DOOR) R	•	2	2	2	2	2	•	2	2	2	•	2	2	•	*	GRAY
	94068 AA010BK	CAP (DOOR) R	•	2	•	2	•	•	•	2	•	2	•	•	•	•	*	BLUE
	94068 AA010EM	CAP (DOOR) R	•	2	•	2	•	•	•	2	•	2	•	•	•	•	*	BEIGE
	94068 AA010MJ	CAP (DOOR) R	•	2	•	2	•	2	•	2	•	2	•	•	•	•	*	GRAY
	94068 AA010ML	CAP (DOOR) R	•	•	•	•	•	•	•	•	•	•	•	•	•	•	*	BLACK
	94068 AA010BK	CAP (DOOR) R	•	2	•	2	•	•	•	2	•	2	•	•	•	•	*	BLUE
	94068 AA010EM	CAP (DOOR) R	•	2	•	2	•	•	•	2	•	2	•	•	•	•	*	BEIGE
	94068 AA010MJ	CAP (DOOR) R	•	2	•	2	•	2	•	2	•	2	•	•	•	•	*	GRAY
	94068 AA010ML	CAP (DOOR) R	•	•	•	•	•	•	•	•	•	•	•	•	•	•	*	BLACK
32	94076 AA020B1	CURTSY LAMP AY	•	•	2	•	•	2	•	•	2	•	•	•	•	•	*	BLUE
	94076 AA020EL	CURTSY LAMP AY	•	•	2	•	•	2	•	•	2	•	•	•	•	•	*	BEIGE
	94076 AA020LM	CURTSY LAMP AY	•	•	2	•	•	2	•	•	2	•	•	•	•	•	*	GRAY
	94076 AA020BK	CURTSY LAMP AY	•	•	2	•	•	•	•	•	2	•	•	•	•	•	*	-27 BLUE
	94076 AA020EM	CURTSY LAMP AY	•	•	2	•	•	•	•	•	2	•	•	•	•	•	*	-27 BEIGE
	94076 AA020MJ	CURTSY LAMP AY	•	•	2	•	•	•	•	•	2	•	•	•	•	•	*	-27 GRAY
	94076 AA021BK	CURTSY LAMP AY	•	•	2	•	•	•	•	•	2	•	•	•	•	•	*	28- BLUE



TRIM PANEL DOOR (2)

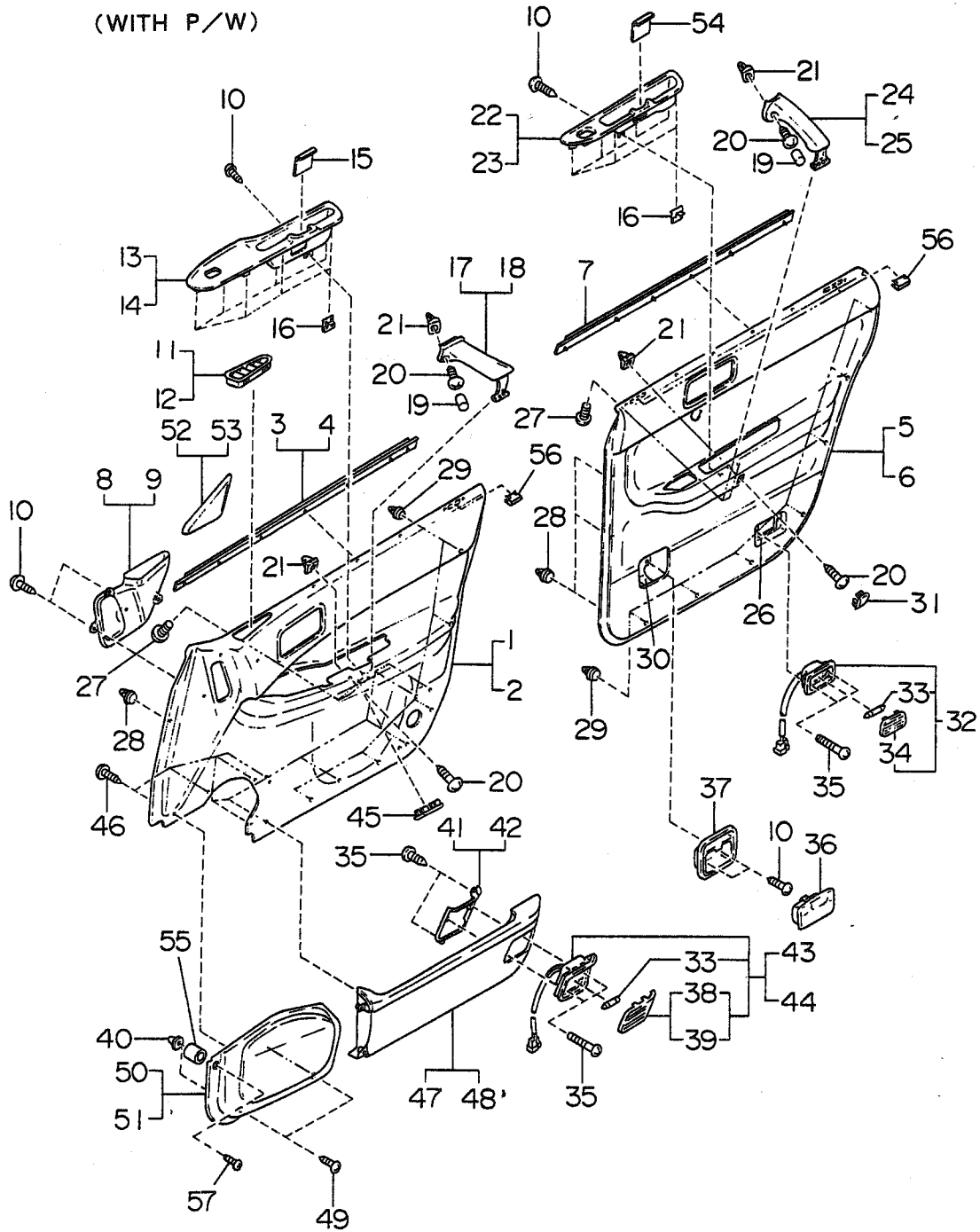
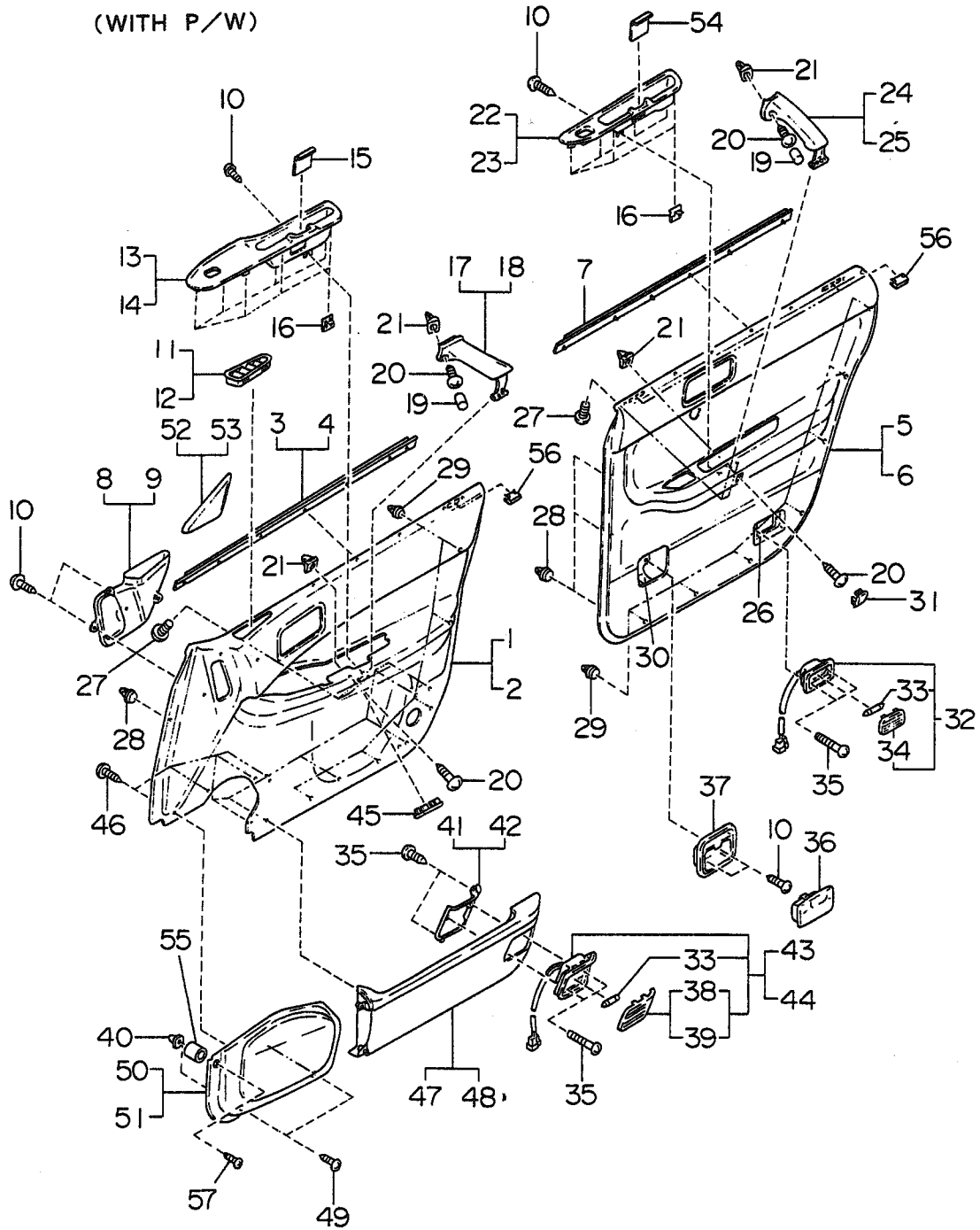




Fig No.

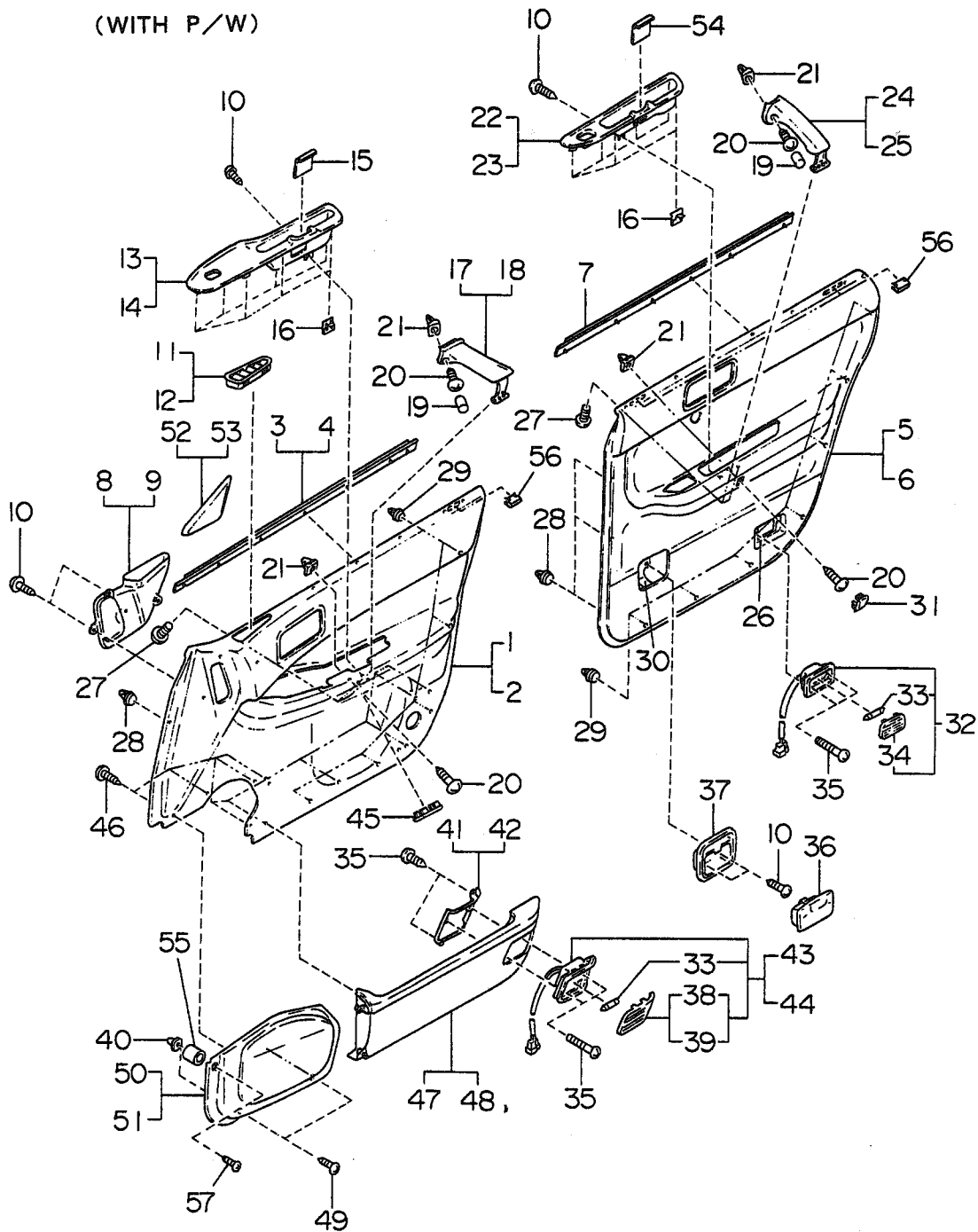
943-1

# TRIM PANEL DOOR (2)





TRIM PANEL DOOR (2)

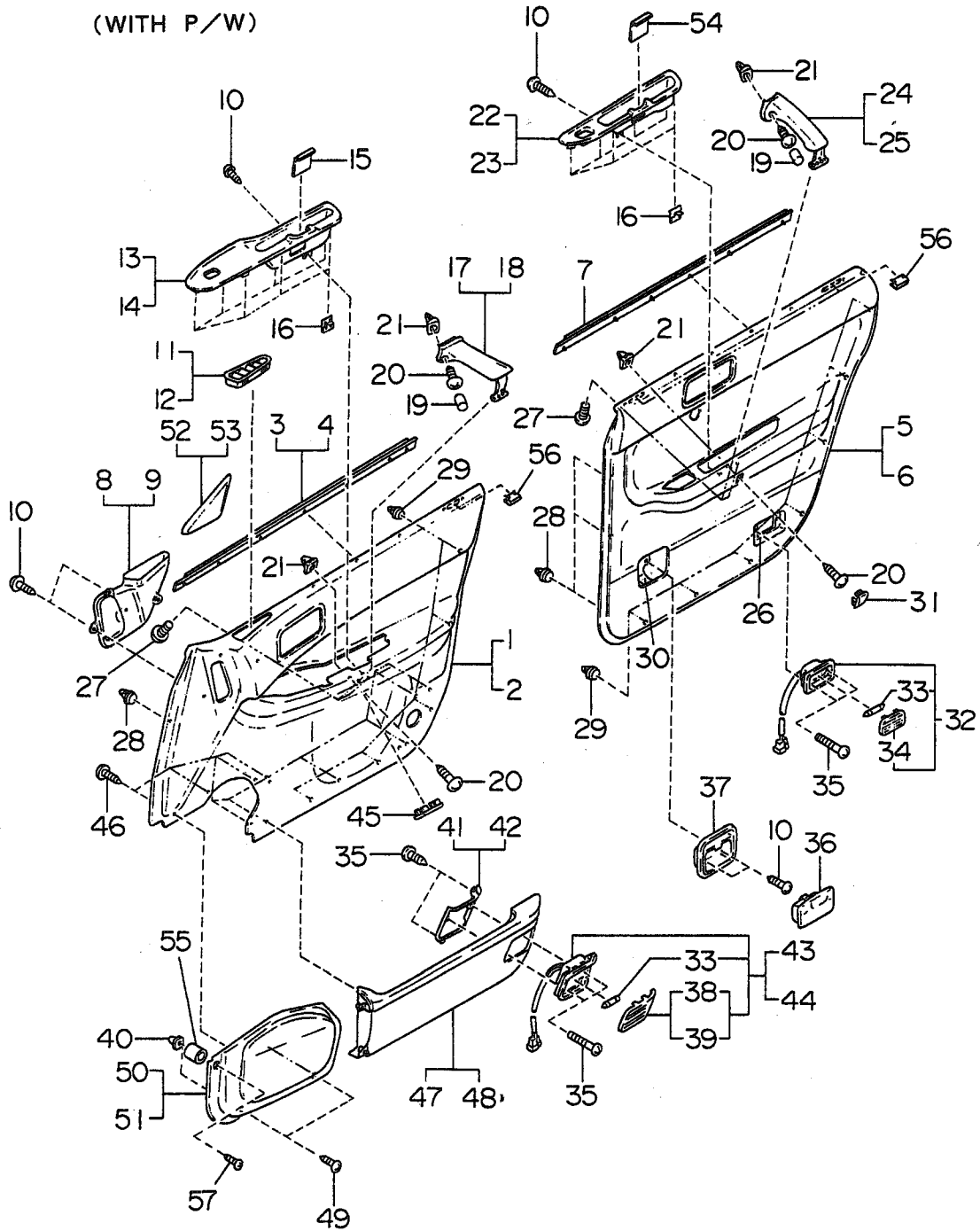


ITEM NO.	PART NUMBER	PART NAME	4D						SW						TW		M Y				REMARKS		
			2WD			4WD			2WD			4WD			24	WW	9	0	1	2		3	4
			L	L	TURBO	L	L	TURBO	L	L	TURBO	L	L	TURBO	L	L							
			S	S	D	S	S	D	S	S	D	S	S	D	L	L							
48	94073 AA030BI	POCKET ASSY DOOR LH	1	1	1	1	1	1	1	1	1	1	1	1	1	1	*					BLUE	
	94073 AA030EL	POCKET ASSY DOOR LH	1	1	1	1	1	1	1	1	1	1	1	1	1	1	*					BEIGE	
	94073 AA030LM	POCKET ASSY DOOR LH	1	1	1	1	1	1	1	1	1	1	1	1	1	1	*					GRAY	
	94073 AA030BI	POCKET ASSY DOOR LH	1	1	1	1	1	1	1	1	1	1	1	1	1	1	*					BLUE	
	94073 AA030EL	POCKET ASSY DOOR LH	1	1	1	1	1	1	1	1	1	1	1	1	1	1	*					BEIGE	
	94073 AA030LM	POCKET ASSY DOOR LH	1	1	1	1	1	1	1	1	1	1	1	1	1	1	*					GRAY	
	94073 AA110BI	POCKET ASSY DOOR LH	1	1	1	1	1	1	1	1	1	1	1	1	1	1	*					BLUE INC.ITEMNO.42	
	94073 AA110EL	POCKET ASSY DOOR LH	1	1	1	1	1	1	1	1	1	1	1	1	1	1	*					BEIGE INC.ITEMNO.42	
	94073 AA110LM	POCKET ASSY DOOR LH	1	1	1	1	1	1	1	1	1	1	1	1	1	1	*					GRAY INC.ITEMNO.42	
	94073 AA170BI	POCKET ASSY DOOR LH	1	1	1	1	1	1	1	1	1	1	1	1	1	1	*					BLUE SIA	
	94073 AA170EL	POCKET ASSY DOOR LH	1	1	1	1	1	1	1	1	1	1	1	1	1	1	*					BEIGE SIA	
	94073 AA170LM	POCKET ASSY DOOR LH	1	1	1	1	1	1	1	1	1	1	1	1	1	1	*					GRAY SIA	
	94073 AA190BI	POCKET ASSY DOOR LH	1	1	1	1	1	1	1	1	1	1	1	1	1	1	*					BLUE SIA INC.ITEMNO.42	
	94073 AA190EL	POCKET ASSY DOOR LH	1	1	1	1	1	1	1	1	1	1	1	1	1	1	*					BEIGE INC.ITEMNO.42 SIA	
	94073 AA190LM	POCKET ASSY DOOR LH	1	1	1	1	1	1	1	1	1	1	1	1	1	1	*					GRAY SIA INC.ITEMNO.42	
	94073 AA070BK	POCKET ASSY DOOR LH	1	1	1	1	1	1	1	1	1	1	1	1	1	1	*					BLUE	
	94073 AA070EM	POCKET ASSY DOOR LH	1	1	1	1	1	1	1	1	1	1	1	1	1	1	*					BEIGE	
	94073 AA070MJ	POCKET ASSY DOOR LH	1	1	1	1	1	1	1	1	1	1	1	1	1	1	*					GRAY	
	94073 AA070ML	POCKET ASSY DOOR LH	1	1	1	1	1	1	1	1	1	1	1	1	1	1	*					BLACK	
	94073 AA430BK	POCKET ASSY DOOR LH	1	1	1	1	1	1	1	1	1	1	1	1	1	1	*					BLUE INC.ITEMNO.42	
	94073 AA430EM	POCKET ASSY DOOR LH	1	1	1	1	1	1	1	1	1	1	1	1	1	1	*					BEIGE INC.ITEMNO.42	
	94073 AA430MJ	POCKET ASSY DOOR LH	1	1	1	1	1	1	1	1	1	1	1	1	1	1	*					GRAY INC.ITEMNO.42	
	94073 AA070BK	POCKET ASSY DOOR LH	1	1	1	1	1	1	1	1	1	1	1	1	1	1	*					BLUE	
	94073 AA070EM	POCKET ASSY DOOR LH	1	1	1	1	1	1	1	1	1	1	1	1	1	1	*					BEIGE	
	94073 AA070MJ	POCKET ASSY DOOR LH	1	1	1	1	1	1	1	1	1	1	1	1	1	1	*					GRAY	
	94073 AA070ML	POCKET ASSY DOOR LH	1	1	1	1	1	1	1	1	1	1	1	1	1	1	*					BLACK	
49	0450 05203	TAPPING SCREW	4	4	4	4	4	4	4	4	4	4	4	4	4	4	*					-98	
	0451 05123	TAPPING SCREW	4	4	4	4	4	4	4	4	4	4	4	4	4	4	*					99-	
50	94065 AA020BI	GRILLE ASSY (SPKR)RH	1	1	1	1	1	1	1	1	1	1	1	1	1	1	*					BLUE	
	94065 AA020EL	GRILLE ASSY (SPKR)RH	1	1	1	1	1	1	1	1	1	1	1	1	1	1	*					BEIGE	
	94065 AA020LM	GRILLE ASSY (SPKR)RH	1	1	1	1	1	1	1	1	1	1	1	1	1	1	*					GRAY	
	94065 AA020BK	GRILLE ASSY (SPKR)RH	1	1	1	1	1	1	1	1	1	1	1	1	1	1	*					BLUE	
	94065 AA020EM	GRILLE ASSY (SPKR)RH	1	1	1	1	1	1	1	1	1	1	1	1	1	1	*					BEIGE	
	94065 AA020MJ	GRILLE ASSY (SPKR)RH	1	1	1	1	1	1	1	1	1	1	1	1	1	1	*					GRAY	
	94065 AA020ML	GRILLE ASSY (SPKR)RH	1	1	1	1	1	1	1	1	1	1	1	1	1	1	*					BLACK	
	94065 AA020BK	GRILLE ASSY (SPKR)RH	1	1	1	1	1	1	1	1	1	1	1	1	1	1	*					BLUE	
	94065 AA020EM	GRILLE ASSY (SPKR)RH	1	1	1	1	1	1	1	1	1	1	1	1	1	1	*					BEIGE	
	94065 AA020MJ	GRILLE ASSY (SPKR)RH	1	1	1	1	1	1	1	1	1	1	1	1	1	1	*					GRAY	
	94065 AA020ML	GRILLE ASSY (SPKR)RH	1	1	1	1	1	1	1	1	1	1	1	1	1	1	*					BLACK	
51	94065 AA030BI	GRILLE ASSY (SPKR)LH	1	1	1	1	1	1	1	1	1	1	1	1	1	1	*					BLUE	
	94065 AA030EL	GRILLE ASSY (SPKR)LH	1	1	1	1	1	1	1	1	1	1	1	1	1	1	*					BEIGE	
	94065 AA030LM	GRILLE ASSY (SPKR)LH	1	1	1	1	1	1	1	1	1	1	1	1	1	1	*					GRAY	
	94065 AA030BK	GRILLE ASSY (SPKR)LH	1	1	1	1	1	1	1	1	1	1	1	1	1	1	*					BLUE	
	94065 AA030EM	GRILLE ASSY (SPKR)LH	1	1	1	1	1	1	1	1	1	1	1	1	1	1	*					BEIGE	

Fig No.

943-1

# TRIM PANEL DOOR (2)



ITEM NO.	PART NUMBER	PART NAME	4D						SW						TW		M Y				REMARKS							
			2WD			4WD			2WD			4WD			2	4	9	9	9	9								
			L	L	T	L	L	T	L	L	T	L	L	T	L	L												
				L	L	T		L	L	T		L	L	T		L	L	T		L	L							
				S	S	UR		S	S	UR		S	S	UR		S	S	UR		S	S		0	1	2	3	4	
				D	O	B		D	O	B		D	O	B		D	O	B		D	O							
				BO				BO				BO				BO				BO								

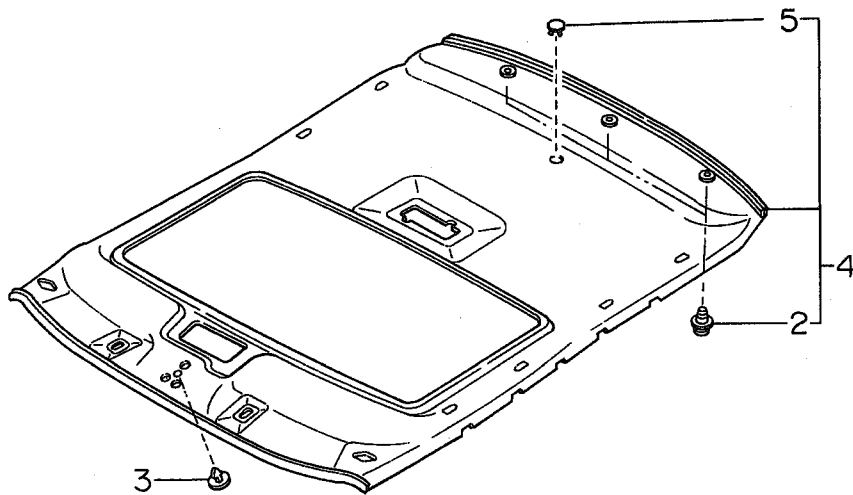
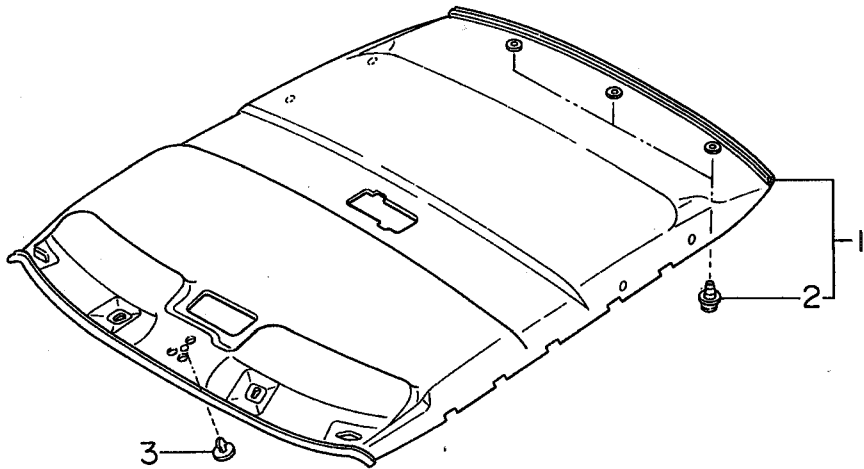


Fig No.

944-S

TRIM PANEL ROOF (1)

#1 94035 AA240 EN 93 LT 25 ANNI BEIGE  
94035 RA 240 MK 93 LT 25 ANNI GRAY



ITEM NO.	PART NUMBER	PART NAME	4D						SW						TW		M Y				REMARKS					
			2WD			4WD			2WD			4WD			2	4	9	9	9	9						
			L	S	D	L	S	TURBO	L	S	D	L	S	TURBO	L	S						TURBO	L	L		
1	94035 AA010BJ	TRIM PNL ROOF	.	.	1	.	.	1	.	.	.	.	.	.	.	.	.	.	.	*	.	.	.	.	.	BLUE CANADA
	94035 AA010EK	TRIM PNL ROOF	.	.	1	.	.	1	.	.	.	.	.	.	.	.	.	.	.	*	.	.	.	.	.	BEIGE CANADA
	94035 AA010MB	TRIM PNL ROOF	.	.	1	.	.	1	.	.	.	.	.	.	.	.	.	.	.	*	.	.	.	.	.	GRAY CANADA
	94035 AA170BJ	TRIM PNL ROOF	.	.	1	.	.	1	.	.	.	.	.	.	.	.	.	.	.	*	.	.	.	.	.	BLUE USA
	94035 AA170EK	TRIM PNL ROOF	.	.	1	.	.	1	.	.	.	.	.	.	.	.	.	.	.	*	.	.	.	.	.	BEIGE USA
	94035 AA170MB	TRIM PNL ROOF	.	.	1	.	.	1	.	.	.	.	.	.	.	.	.	.	.	*	.	.	.	.	.	GRAY USA
	94035 AA000BJ	TRIM PNL ROOF	1	1	.	.	.	1	.	.	.	.	.	.	.	.	.	.	.	*	*	.	.	.	.	BLUE CANADA
	94035 AA000EK	TRIM PNL ROOF	1	1	.	.	.	1	.	.	.	.	.	.	.	.	.	.	.	*	*	.	.	.	.	BEIGE CANADA
	94035 AA000MB	TRIM PNL ROOF	1	1	.	.	1	1	.	.	.	.	.	.	.	.	.	.	.	*	*	.	.	.	.	GRAY CANADA
	94035 AA020BJ	TRIM PNL ROOF	1	1	.	.	.	1	.	.	.	.	.	.	.	.	.	.	.	*	*	.	.	.	.	-11 BLUE USA
	94035 AA020EK	TRIM PNL ROOF	1	1	.	.	.	1	.	.	.	.	.	.	.	.	.	.	.	*	*	.	.	.	.	-11 BEIGE USA
	94035 AA020MB	TRIM PNL ROOF	1	1	.	.	1	1	.	.	.	.	.	.	.	.	.	.	.	*	*	.	.	.	.	-11 GRAY USA
	94035 AA180BJ	TRIM PNL ROOF	.	1	.	.	.	1	.	.	.	.	.	.	.	.	.	.	.	*	.	.	.	.	.	12- BLUE USA
	94035 AA180EK	TRIM PNL ROOF	.	1	.	.	.	1	.	.	.	.	.	.	.	.	.	.	.	*	.	.	.	.	.	12- BEIGE USA
	94035 AA180MB	TRIM PNL ROOF	.	1	.	1	1	.	.	.	.	.	.	.	.	.	.	.	.	*	.	.	.	.	.	12- GRAY USA
	94035 AA000EN	TRIM PNL ROOF	.	1	.	.	.	1	.	.	.	.	.	.	.	.	.	.	.	.	*	*	*	.	.	BEIGE CANADA
	94035 AA000MK	TRIM PNL ROOF	.	1	.	.	.	1	.	.	.	.	.	.	.	.	.	.	.	.	*	*	*	.	.	GRAY CANADA
	94035 AA180EN	TRIM PNL ROOF	.	1	.	.	.	1	.	.	.	.	.	.	.	.	.	.	.	.	*	*	*	.	.	BEIGE USA
	94035 AA180MK	TRIM PNL ROOF	.	1	.	.	.	1	.	.	.	.	.	.	.	.	.	.	.	.	*	*	*	.	.	GRAY USA
2	94099 AA090	CLIP	3	3	3	3	3	3	3	3	3	3	3	3	3	3	3	3	3	*	*	*	*	*	*	
3	94099 AA230	CLIP (ROOF) C	1	1	1	1	1	1	1	1	1	1	1	1	1	1	1	1	1	*	*	*	*	*	*	
4	94035 AA030BJ	TRIM PNL ROOF	.	.	1	.	.	1	.	.	.	.	.	.	.	.	.	.	.	*	*	.	.	.	.	BLUE USA
	94035 AA030EK	TRIM PNL ROOF	.	.	1	.	.	1	.	.	.	.	.	.	.	.	.	.	.	*	*	.	.	.	.	BEIGE USA
	94035 AA030MB	TRIM PNL ROOF	.	.	1	.	.	1	.	.	.	.	.	.	.	.	.	.	.	*	*	.	.	.	.	GRAY USA
	94035 AA190BJ	TRIM PNL ROOF	.	.	1	.	.	1	.	.	.	.	.	.	.	.	.	.	.	*	*	.	.	.	.	-11 BLUE CANADA
	94035 AA190EK	TRIM PNL ROOF	.	.	1	.	.	1	.	.	.	.	.	.	.	.	.	.	.	*	*	.	.	.	.	-11 BEIGE CANADA
	94035 AA190MB	TRIM PNL ROOF	.	.	1	.	.	1	.	.	.	.	.	.	.	.	.	.	.	*	*	.	.	.	.	-11 GRAY CANADA
	94035 AA192BJ	TRIM PNL ROOF	.	.	1	.	.	1	.	.	.	.	.	.	.	.	.	.	.	*	.	.	.	.	.	12- BLUE CANADA
	94035 AA192EK	TRIM PNL ROOF	.	.	1	.	.	1	.	.	.	.	.	.	.	.	.	.	.	*	.	.	.	.	.	12- BEIGE CANADA
	94035 AA192MB	TRIM PNL ROOF	.	.	1	.	.	1	.	.	.	.	.	.	.	.	.	.	.	*	.	.	.	.	.	12- GRAY CANADA
	94035 AA240MB	TRIM PNL ROOF	.	.	.	1	.	.	1	.	.	.	.	.	.	.	.	.	.	*	.	.	.	.	.	GRAY USA
	94035 AA250MB	TRIM PNL ROOF	.	.	.	1	.	.	1	.	.	.	.	.	.	.	.	.	.	*	.	.	.	.	.	-12 GRAY CANADA
	94035 AA251MB	TRIM PNL ROOF	.	.	.	1	.	.	1	.	.	.	.	.	.	.	.	.	.	*	.	.	.	.	.	13- GRAY CANADA
	94035 AA030EN	TRIM PNL ROOF	.	.	1	.	.	1	.	.	.	.	.	.	.	.	.	.	.	.	*	*	.	.	.	BEIGE USA
	94035 AA030MK	TRIM PNL ROOF	.	.	1	.	.	1	.	.	.	.	.	.	.	.	.	.	.	.	*	*	.	.	.	GRAY USA
	94035 AA192EN	TRIM PNL ROOF	.	.	1	.	.	1	.	.	.	.	.	.	.	.	.	.	.	.	*	*	.	.	.	BEIGE CANADA
	94035 AA192MK	TRIM PNL ROOF	.	.	1	.	.	1	.	.	.	.	.	.	.	.	.	.	.	.	*	*	.	.	.	GRAY CANADA
	94035 AA240MK	TRIM PNL ROOF	.	.	.	.	.	.	1	.	.	.	.	.	.	.	.	.	.	.	*	*	.	.	.	GRAY USA
	94035 AA251MK	TRIM PNL ROOF	.	.	.	.	.	.	1	.	.	.	.	.	.	.	.	.	.	.	*	*	.	.	.	GRAY CANADA
	94035 AA030EN	TRIM PNL ROOF	.	.	1	.	.	1	.	.	.	.	.	.	.	.	.	.	.	.	*	.	.	.	.	BEIGE USA
	94035 AA030MK	TRIM PNL ROOF	.	.	1	.	.	1	.	.	.	.	.	.	.	.	.	.	.	.	*	.	.	.	.	GRAY USA
	94035 AA192EN	TRIM PNL ROOF	.	.	1	.	.	1	.	.	.	.	.	.	.	.	.	.	.	.	*	.	.	.	.	BEIGE CANADA
	94035 AA192MK	TRIM PNL ROOF	.	.	1	.	.	1	.	.	.	.	.	.	.	.	.	.	.	.	*	.	.	.	.	GRAY CANADA
5	94077 AA030BJ	CAP	.	.	1	.	.	1	.	.	.	.	.	.	.	.	.	.	.	*	*	.	.	.	.	BLUE
	94077 AA030EK	CAP	.	.	1	.	.	1	.	.	.	.	.	.	.	.	.	.	.	*	*	.	.	.	.	BEIGE

Fig No.

944-S

# TRIM PANEL ROOF (1)

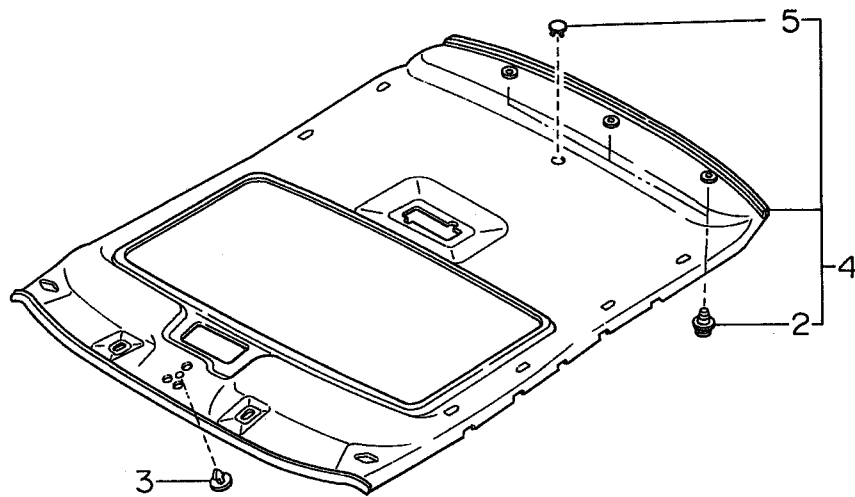
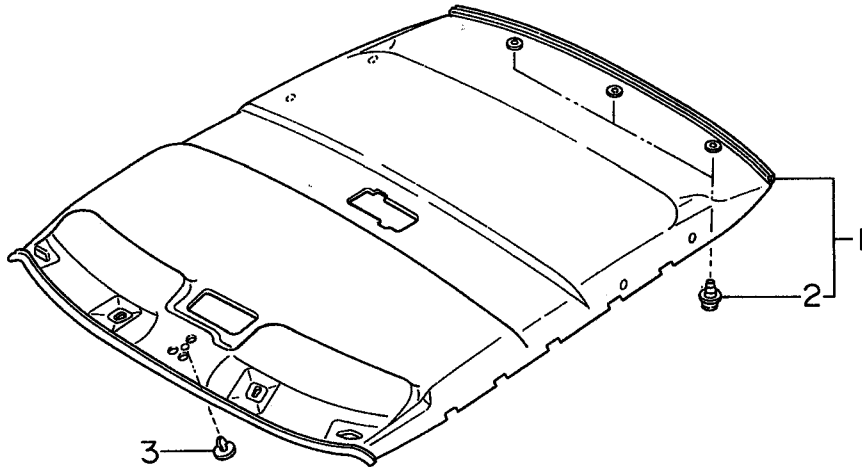




Fig No.

944-W

# TRIM PANEL ROOF (2)

#1 94035AA340EN  
94035AA340MK

93 LT 25 ANNI BEIGE  
93 LT 25 ANNI GRAY

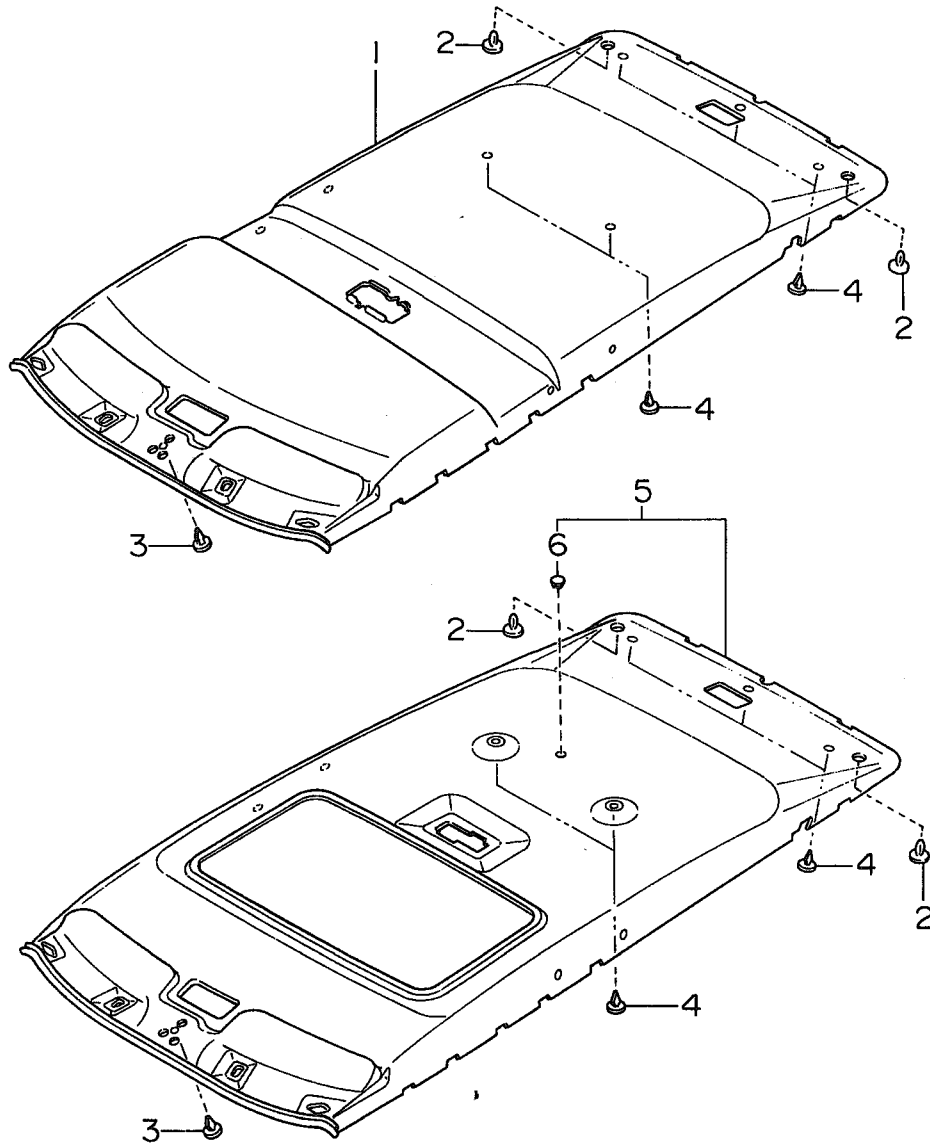




Fig No.

944-W

# TRIM PANEL ROOF (2)

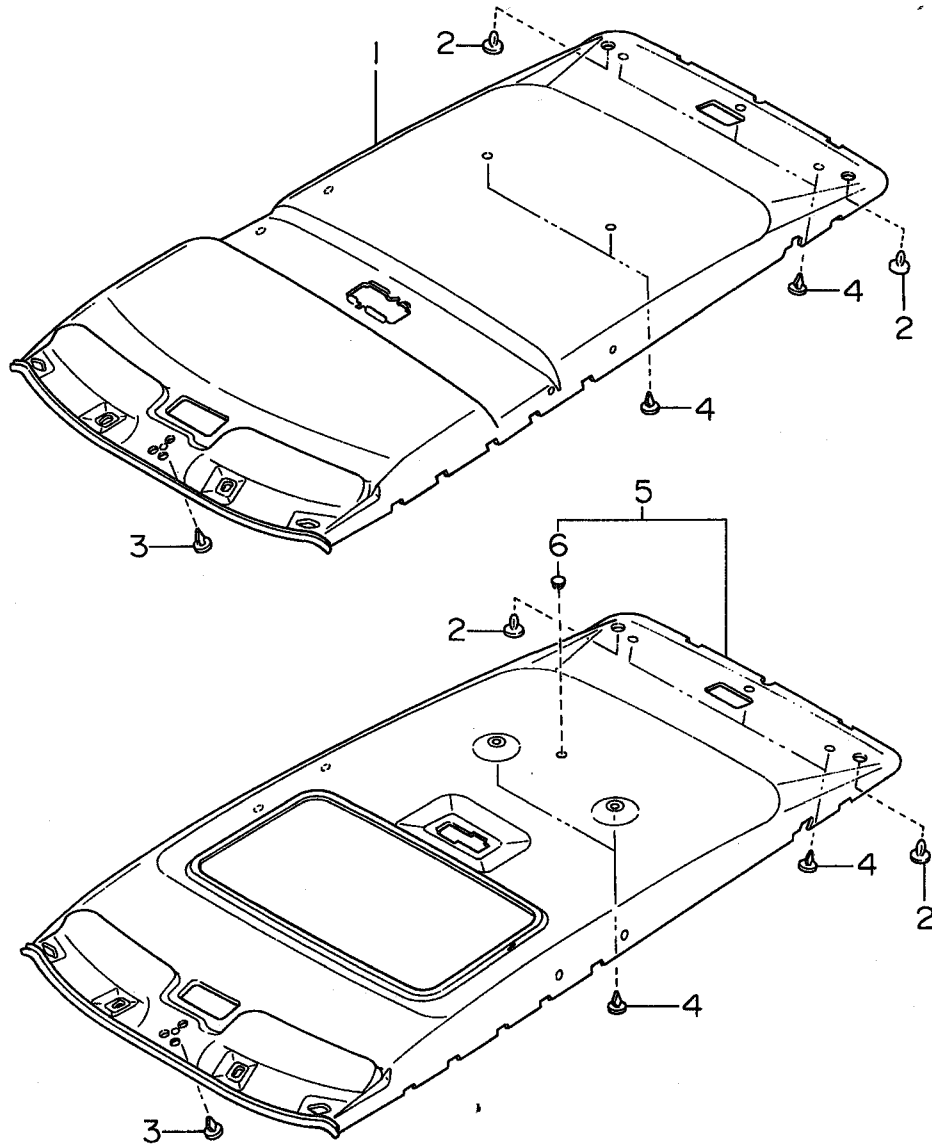


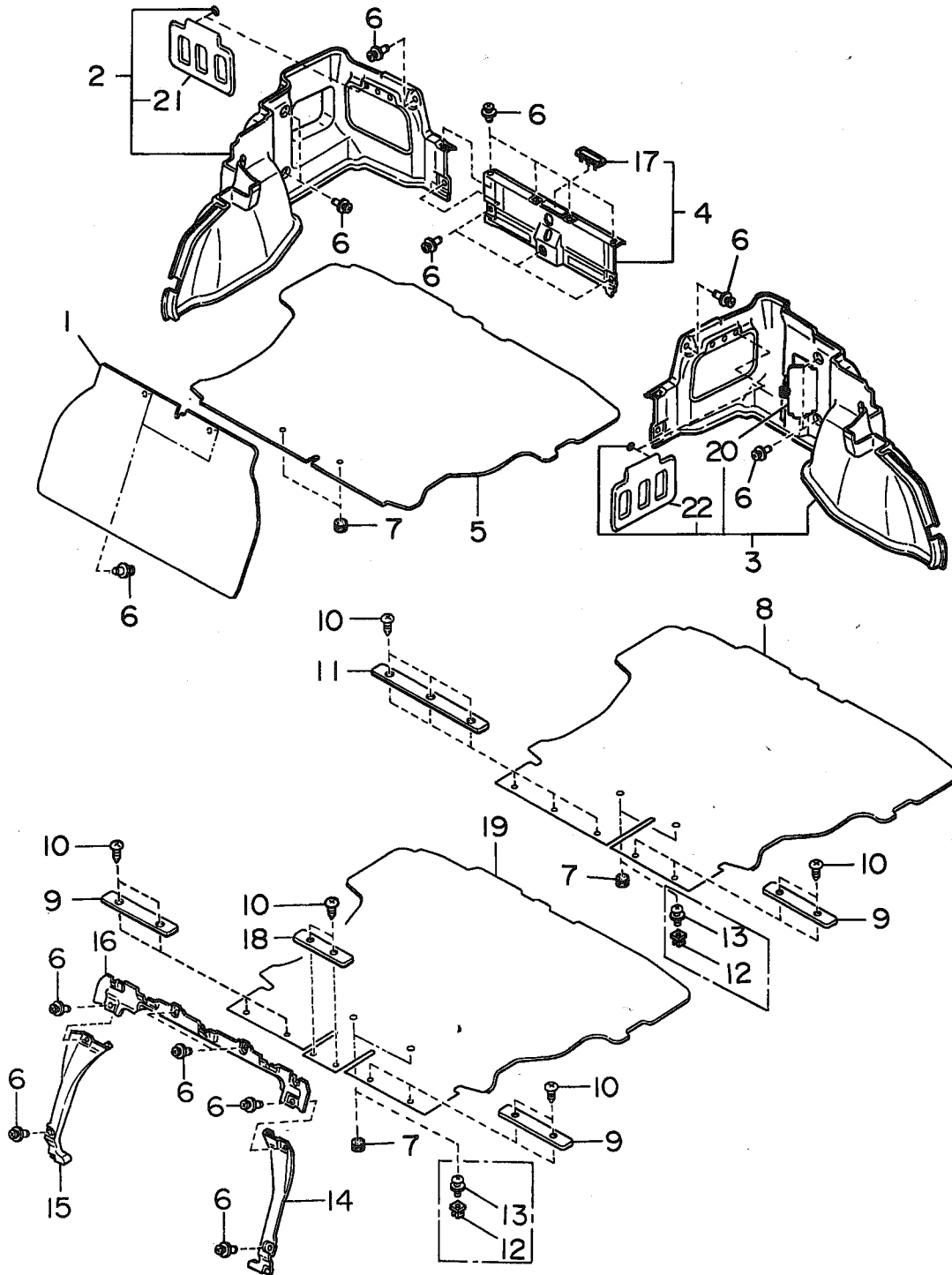




Fig No.

946-1

# TRIM PANEL TRUNK ROOM





TRIM PANEL TRUNK ROOM

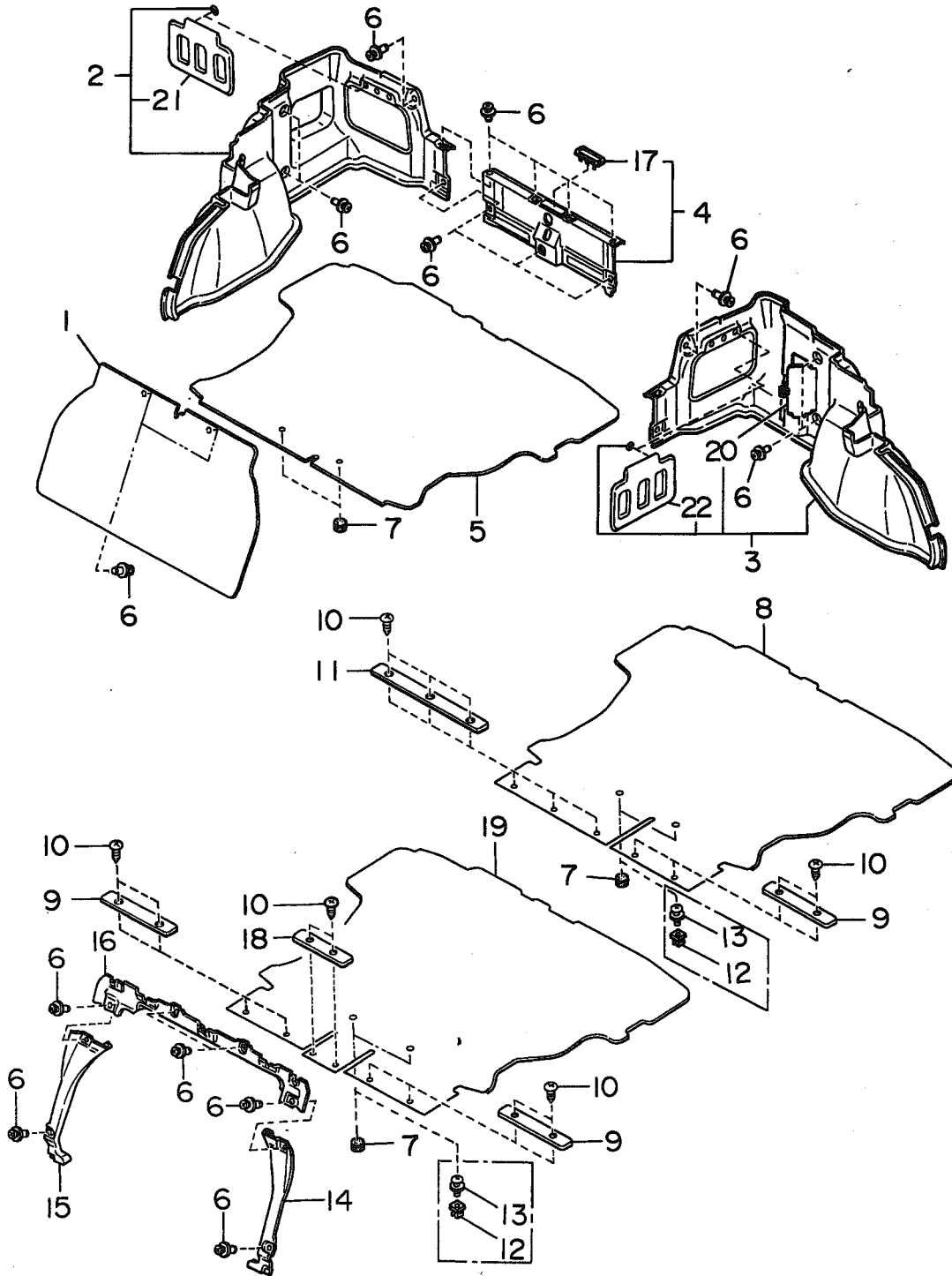
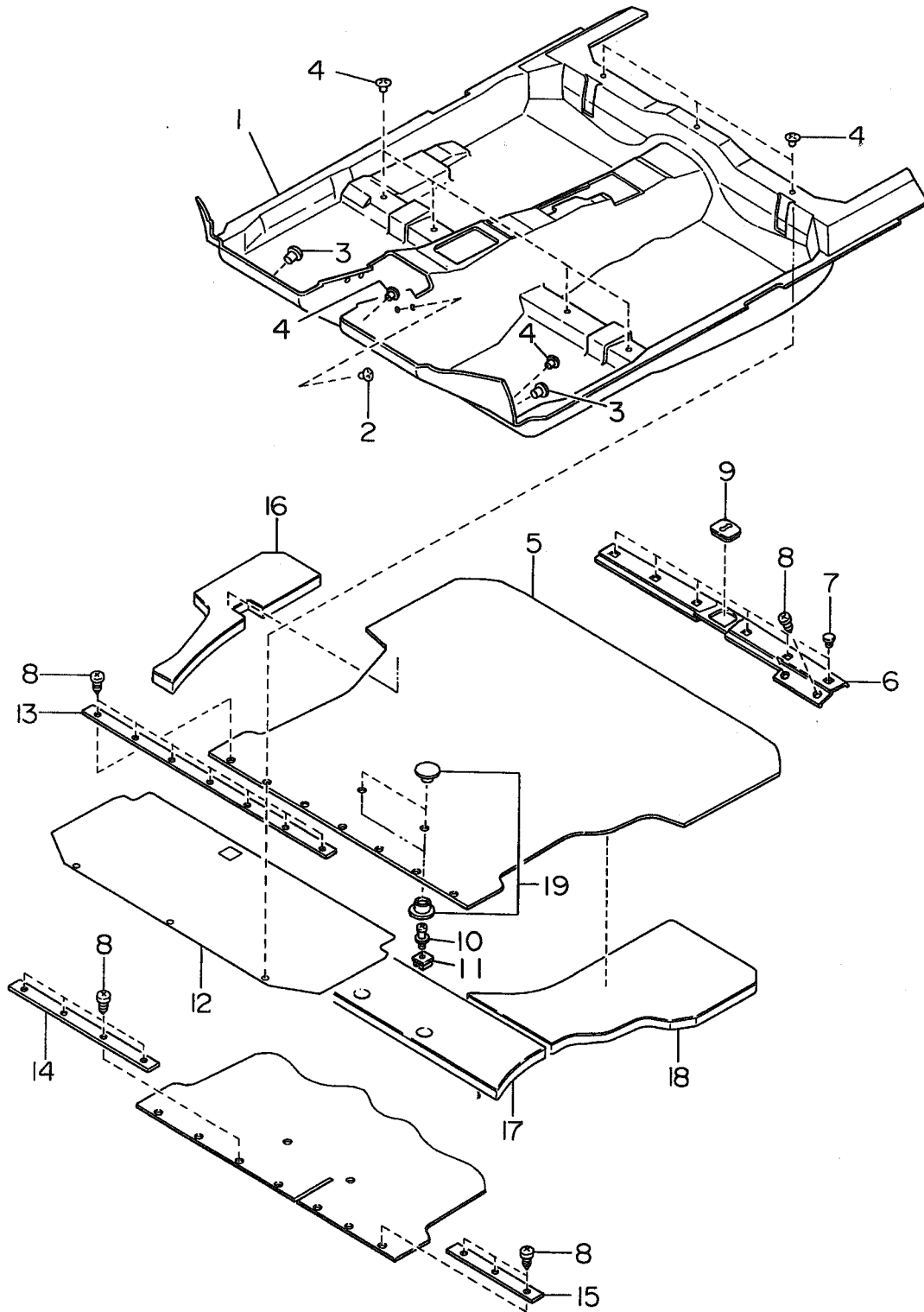




Fig No.

950-1

MAT

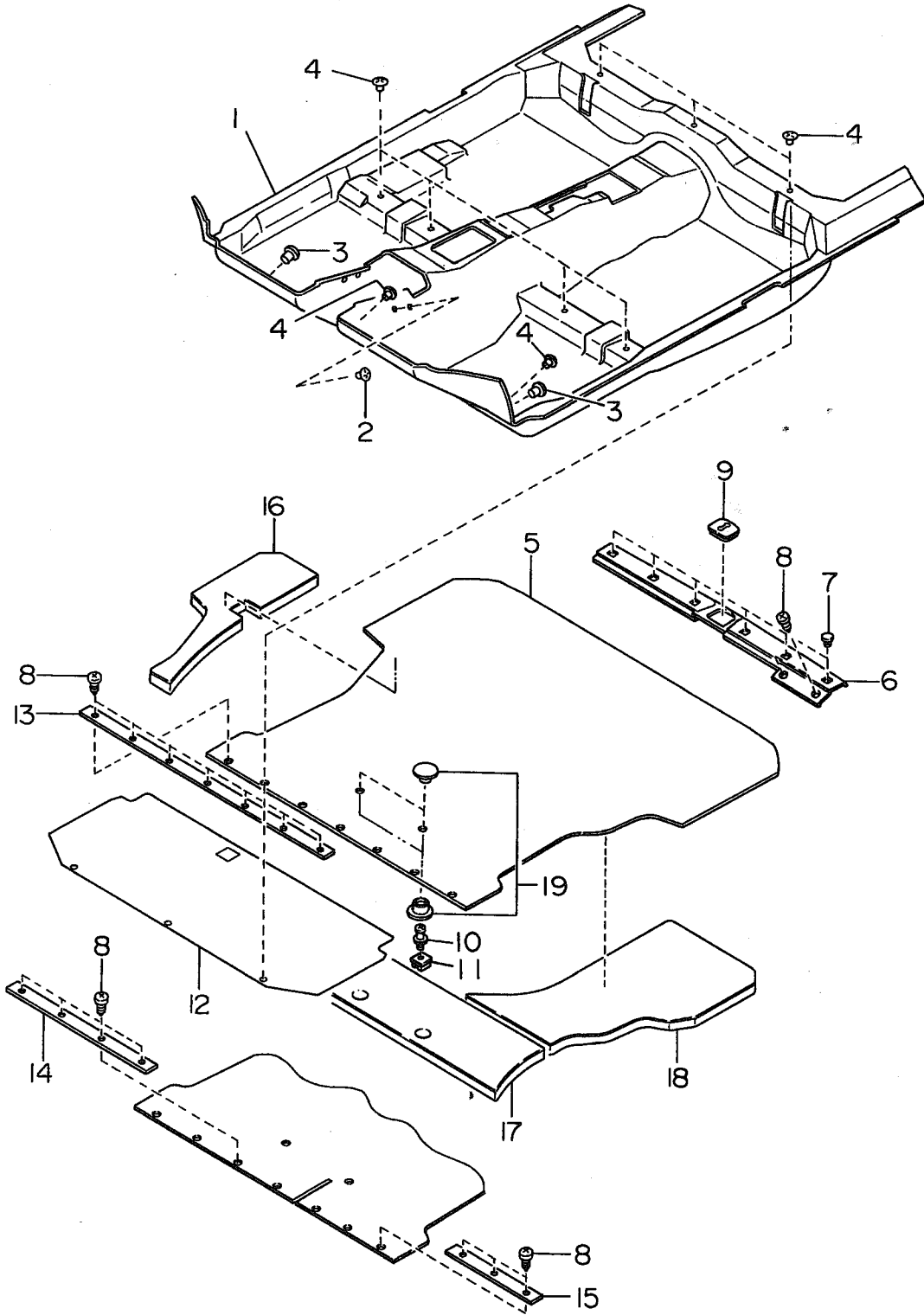


ITEM NO.	PART NUMBER	PART NAME	4D				SW				TW		M Y				REMARKS
			2WD		4WD		2WD		4WD		2	4	9	9	9	9	
			L	S	L	S	L	S	L	S	L	L					
1	95010 AA050B I	CARPET FLOOR	1	.	.	.	.	.	.	.	.	.	*	.	.	.	BLUE USA
	95010 AA050LM	CARPET FLOOR	1	.	.	.	.	.	.	.	.	.	*	.	.	.	GRAY USA
	95010 AA060B I	CARPET FLOOR	1	.	.	.	.	.	.	.	.	.	*	.	.	.	BLUE CANADA
	95010 AA060LM	CARPET FLOOR	1	.	.	.	.	.	.	.	.	.	*	.	.	.	GRAY CANADA
	95010 AA070B I	CARPET FLOOR	.	.	1	.	.	1	.	.	1	.	.	*	.	.	BLUE USA
	95010 AA070EL	CARPET FLOOR	.	.	1	.	.	1	.	.	1	.	.	*	.	.	BEIGE USA
	95010 AA070LM	CARPET FLOOR	.	.	1	.	.	1	.	.	1	.	.	*	.	.	GRAY USA
	95010 AA100B I	CARPET FLOOR	.	.	1	.	.	1	.	.	1	.	.	*	.	.	BLUE CANADA
	95010 AA100EL	CARPET FLOOR	.	.	1	.	.	1	.	.	1	.	.	*	.	.	BEIGE CANADA
	95010 AA100LM	CARPET FLOOR	.	.	1	.	.	1	.	.	1	.	.	*	.	.	GRAY CANADA
	95010 AA071B I	CARPET FLOOR	.	.	1	.	.	1	.	.	1	.	.	*	.	.	BLUE USA
	95010 AA071EL	CARPET FLOOR	.	.	1	.	.	1	.	.	1	.	.	*	.	.	BEIGE USA
	95010 AA071LM	CARPET FLOOR	.	.	1	.	.	1	.	.	1	.	.	*	.	.	GRAY USA
	95010 AA090B I	CARPET FLOOR	.	.	1	.	.	1	.	.	1	.	.	*	.	.	BLUE CANADA
	95010 AA090EL	CARPET FLOOR	.	.	1	.	.	1	.	.	1	.	.	*	.	.	BEIGE CANADA
	95010 AA090LM	CARPET FLOOR	.	.	1	.	.	1	.	.	1	.	.	*	.	.	GRAY CANADA
	95010 AA101B I	CARPET FLOOR	.	.	1	.	.	1	.	.	1	.	.	*	.	.	BLUE CANADA
	95010 AA101EL	CARPET FLOOR	.	.	1	.	.	1	.	.	1	.	.	*	.	.	BEIGE CANADA
	95010 AA101LM	CARPET FLOOR	.	.	1	.	.	1	.	.	1	.	.	*	.	.	GRAY CANADA
	95010 AA170B I	CARPET FLOOR	.	.	1	.	.	1	.	.	1	.	.	*	.	.	BLUE USA
	95010 AA170EL	CARPET FLOOR	.	.	1	.	.	1	.	.	1	.	.	*	.	.	BEIGE USA
	95010 AA170LM	CARPET FLOOR	.	.	1	.	.	1	.	.	1	.	.	*	.	.	GRAY USA
	95010 AA071BK	CARPET FLOOR	.	.	1	.	.	1	.	.	1	.	.	*	.	.	BLUE USA EXC.AIR BAG MODEL
	95010 AA071EM	CARPET FLOOR	.	.	1	.	.	1	.	.	1	.	.	*	.	.	BEIGE USA EXC.AIR BAG MODEL
	95010 AA071MJ	CARPET FLOOR	.	.	1	.	.	1	.	.	1	.	.	*	.	.	GRAY USA EXC.AIR BAG MODEL
	95010 AA090BK	CARPET FLOOR	.	.	1	.	.	1	.	.	1	.	.	*	.	.	BLUE CANADA
	95010 AA090EM	CARPET FLOOR	.	.	1	.	.	1	.	.	1	.	.	*	.	.	BEIGE CANADA
	95010 AA090MJ	CARPET FLOOR	.	.	1	.	.	1	.	.	1	.	.	*	.	.	GRAY CANADA
	95010 AA101BK	CARPET FLOOR	.	.	1	.	.	1	.	.	1	.	.	*	.	.	BLUE CANADA
	95010 AA101EM	CARPET FLOOR	.	.	1	.	.	1	.	.	1	.	.	*	.	.	BEIGE CANADA
	95010 AA101MJ	CARPET FLOOR	.	.	1	.	.	1	.	.	1	.	.	*	.	.	GRAY CANADA
	95010 AA170BK	CARPET FLOOR	.	.	1	.	.	1	.	.	1	.	.	*	.	.	BLUE USA EXC.AIR BAG MODEL
	95010 AA170EM	CARPET FLOOR	.	.	1	.	.	1	.	.	1	.	.	*	.	.	BEIGE USA EXC.AIR BAG MODEL
	95010 AA170MJ	CARPET FLOOR	.	.	1	.	.	1	.	.	1	.	.	*	.	.	GRAY USA EXC.AIR BAG MODEL
	95010 AA170ML	CARPET FLOOR	.	.	.	.	.	.	.	.	1	.	.	*	.	.	BLACK USA EXC.AIR BAG MODEL
	95010 AA290BK	CARPET FLOOR	.	.	1	.	.	1	.	.	1	.	.	*	.	.	BLUE USA FOR.AIR BAG MODEL
	95010 AA290EM	CARPET FLOOR	.	.	1	.	.	1	.	.	1	.	.	*	.	.	BEIGE USA FOR.AIR BAG MODEL
	95010 AA290MJ	CARPET FLOOR	.	.	1	.	.	1	.	.	1	.	.	*	.	.	GRAY USA FOR.AIR BAG MODEL
	95010 AA310BK	CARPET FLOOR	.	.	1	.	.	1	.	.	1	.	.	*	.	.	BLUE USA FOR.AIR BAG MODEL

Fig No.

950-1

MAT



ITEM NO.	PART NUMBER	PART NAME	4D						SW						TW		M Y					REMARKS			
			2WD			4WD			2WD			4WD			2	4	9	9	9	9					
			L	L	L	T	L	L	L	L	L	L	L	L	L	L					W		W		
1	95010 AA310EM	CARPET FLOOR	•	1	•	•	1	•	•	•	•	•	•	•	•	•	•	•	•	•	•	•	•	•	BEIGE USA FOR.AIR BAG MODEL
	95010 AA310MJ	CARPET FLOOR	•	1	•	•	1	•	•	•	•	•	•	•	•	•	•	•	•	•	•	•	•	•	GRAY USA FOR.AIR BAG MODEL
	95010 AA350ML	CARPET FLOOR	•	•	•	•	•	•	•	•	•	•	•	•	•	•	•	•	•	•	•	•	•	•	BLACK CANADA FOR.AIR BAG MODEL
	95010 AA090BK	CARPET FLOOR	•	1	1	•	1	1	•	•	•	•	•	•	•	•	•	•	•	•	•	•	•	•	BLUE CANADA EXC.AIR BAG MODEL
	95010 AA090EM	CARPET FLOOR	•	1	1	•	1	1	•	•	•	•	•	•	•	•	•	•	•	•	•	•	•	•	BEIGE CANADA EXC.AIR BAG MODEL
	95010 AA090MJ	CARPET FLOOR	•	1	1	•	1	1	•	•	•	•	•	•	•	•	•	•	•	•	•	•	•	•	GRAY CANADA EXC.AIR BAG MODEL
	95010 AA090ML	CARPET FLOOR	•	•	•	•	•	•	•	•	•	•	•	•	•	•	•	•	•	•	•	•	•	•	BLACK CANADA EXC.AIR BAG MODEL
	95010 AA170BK	CARPET FLOOR	•	1	1	•	1	1	•	•	•	•	•	•	•	•	•	•	•	•	•	•	•	•	BLUE USA EXC.AIR BAG MODEL
	95010 AA170EM	CARPET FLOOR	•	1	1	•	1	1	•	•	•	•	•	•	•	•	•	•	•	•	•	•	•	•	BEIGE USA EXC.AIR BAG MODEL
	95010 AA170MJ	CARPET FLOOR	•	1	1	•	1	1	•	•	•	•	•	•	•	•	•	•	•	•	•	•	•	•	GRAY USA EXC.AIR BAG MODEL
	95010 AA170ML	CARPET FLOOR	•	•	•	•	•	•	•	•	•	•	•	•	•	•	•	•	•	•	•	•	•	•	BLACK USA EXC.AIR BAG MODEL
	95010 AA310BK	CARPET FLOOR	•	1	1	•	1	1	•	•	•	•	•	•	•	•	•	•	•	•	•	•	•	•	BLUE USA FOR.AIR BAG MODEL
	95010 AA310EM	CARPET FLOOR	•	1	1	•	1	1	•	•	•	•	•	•	•	•	•	•	•	•	•	•	•	•	BEIGE USA FOR.AIR BAG MODEL
	95010 AA310MJ	CARPET FLOOR	•	1	1	•	1	1	•	•	•	•	•	•	•	•	•	•	•	•	•	•	•	•	GRAY USA
	95010 AA310MJ	CARPET FLOOR	•	1	1	•	1	1	•	•	•	•	•	•	•	•	•	•	•	•	•	•	•	•	FOR.AIR BAG MODEL
	95010 AA310ML	CARPET FLOOR	•	•	•	•	•	•	•	•	•	•	•	•	•	•	•	•	•	•	•	•	•	•	BLACK USA FOR.AIR BAG MODEL
	95010 AA350BK	CARPET FLOOR	•	1	1	•	1	1	•	•	•	•	•	•	•	•	•	•	•	•	•	•	•	•	BLUE CANADA FOR.AIR BAG MODEL
	95010 AA350EM	CARPET FLOOR	•	1	1	•	1	1	•	•	•	•	•	•	•	•	•	•	•	•	•	•	•	•	BEIGE CANADA FOR.AIR BAG MODEL
	95010 AA350MJ	CARPET FLOOR	•	1	1	•	1	1	•	•	•	•	•	•	•	•	•	•	•	•	•	•	•	•	GRAY CANADA FOR.AIR BAG MODEL
	95010 AA350ML	CARPET FLOOR	•	•	•	•	•	•	•	•	•	•	•	•	•	•	•	•	•	•	•	•	•	•	BLACK CANADA FOR.AIR BAG MODEL
	95010 AA310BK	CARPET FLOOR	•	1	1	•	1	1	•	•	•	•	•	•	•	•	•	•	•	•	•	•	•	•	BLUE USA
	95010 AA310EM	CARPET FLOOR	•	1	1	•	1	1	•	•	•	•	•	•	•	•	•	•	•	•	•	•	•	•	BEIGE USA
	95010 AA310MJ	CARPET FLOOR	•	1	1	•	1	1	•	•	•	•	•	•	•	•	•	•	•	•	•	•	•	•	GRAY USA
	95010 AA310ML	CARPET FLOOR	•	•	•	•	•	•	•	•	•	•	•	•	•	•	•	•	•	•	•	•	•	•	BLACK USA
	95010 AA350BK	CARPET FLOOR	•	1	1	•	1	1	•	•	•	•	•	•	•	•	•	•	•	•	•	•	•	•	BLUE CANADA
	95010 AA350EM	CARPET FLOOR	•	1	1	•	1	1	•	•	•	•	•	•	•	•	•	•	•	•	•	•	•	•	BEIGE CANADA
	95010 AA350MJ	CARPET FLOOR	•	1	1	•	1	1	•	•	•	•	•	•	•	•	•	•	•	•	•	•	•	•	GRAY CANADA
	95010 AA350ML	CARPET FLOOR	•	•	•	•	•	•	•	•	•	•	•	•	•	•	•	•	•	•	•	•	•	•	BLACK CANADA
	95010 AA040BI	CARPET FLOOR	•	•	•	•	•	•	•	•	•	•	•	•	•	•	•	•	•	•	•	•	•	•	BLUE RHD
	95010 AA040BK	CARPET FLOOR	•	•	•	•	•	•	•	•	•	•	•	•	•	•	•	•	•	•	•	•	•	•	BLUE RHD
2	94099 AA000BI	CLIP MAT FLOOR	4	4	4	•	4	4	4	•	4	4	4	4	4	•	2	4	4	•	•	•	•	•	BLUE
	94099 AA000EL	CLIP MAT FLOOR	•	4	4	•	4	4	4	•	•	•	•	•	•	•	•	4	4	•	•	•	•	•	BEIGE
	94099 AA000LM	CLIP MAT FLOOR	4	4	4	4	4	4	4	•	4	4	4	4	4	•	•	4	4	•	•	•	•	•	GRAY
	94099 AA000BK	CLIP MAT FLOOR	•	4	4	•	•	•	•	•	•	•	•	•	•	•	•	•	•	•	•	•	•	•	BLUE
	94099 AA000EM	CLIP MAT FLOOR	•	4	4	•	•	•	•	•	•	•	•	•	•	•	•	•	•	•	•	•	•	•	BEIGE
	94099 AA000MJ	CLIP MAT FLOOR	•	4	4	•	4	4	4	•	•	•	•	•	•	•	•	•	•	•	•	•	•	•	GRAY
	94099 AA000ML	CLIP MAT FLOOR	•	•	•	•	•	•	•	•	•	•	•	•	•	•	•	•	•	•	•	•	•	•	BLACK



Fig No.

950-1

MAT

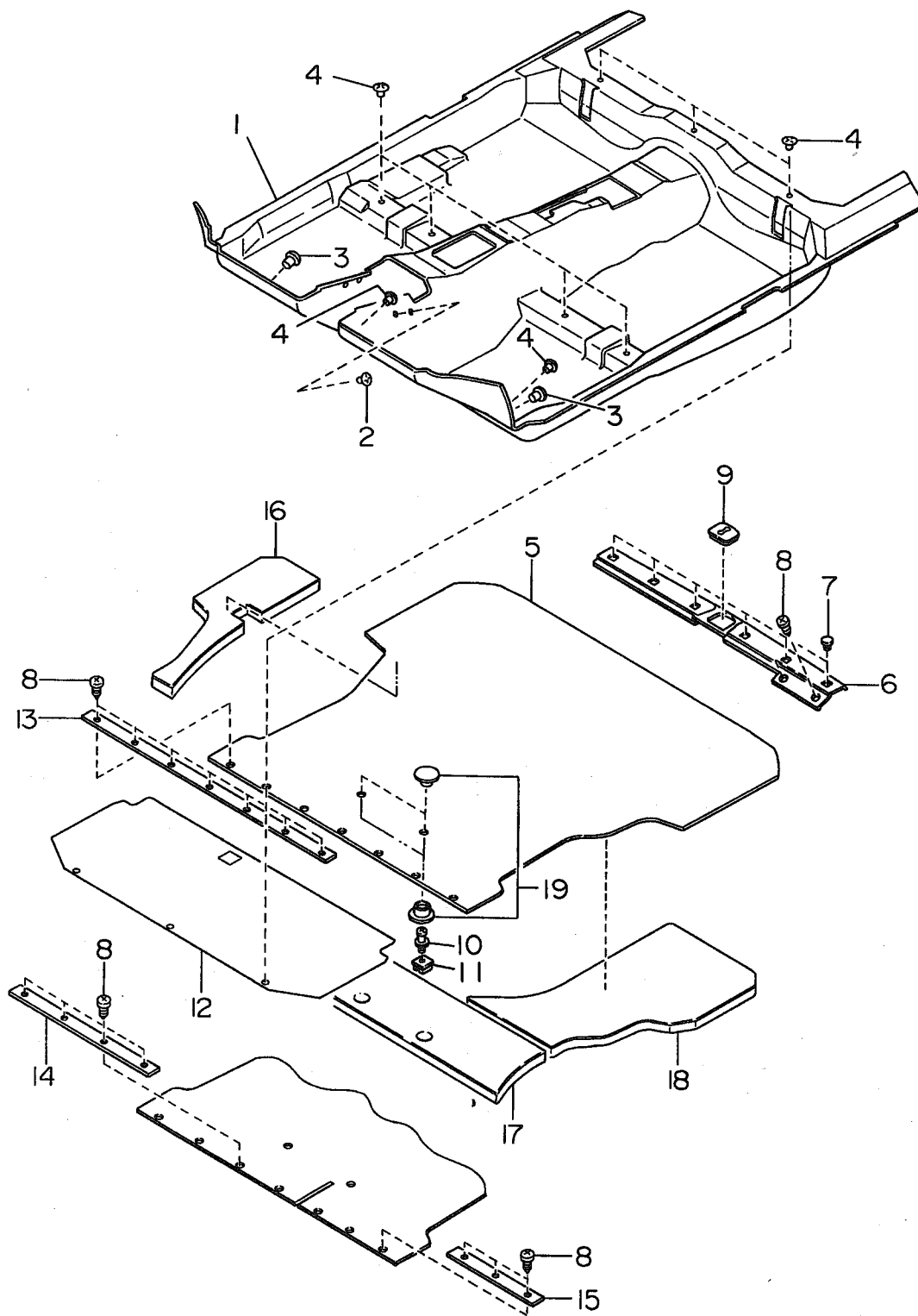




Fig No.

950-1

MAT

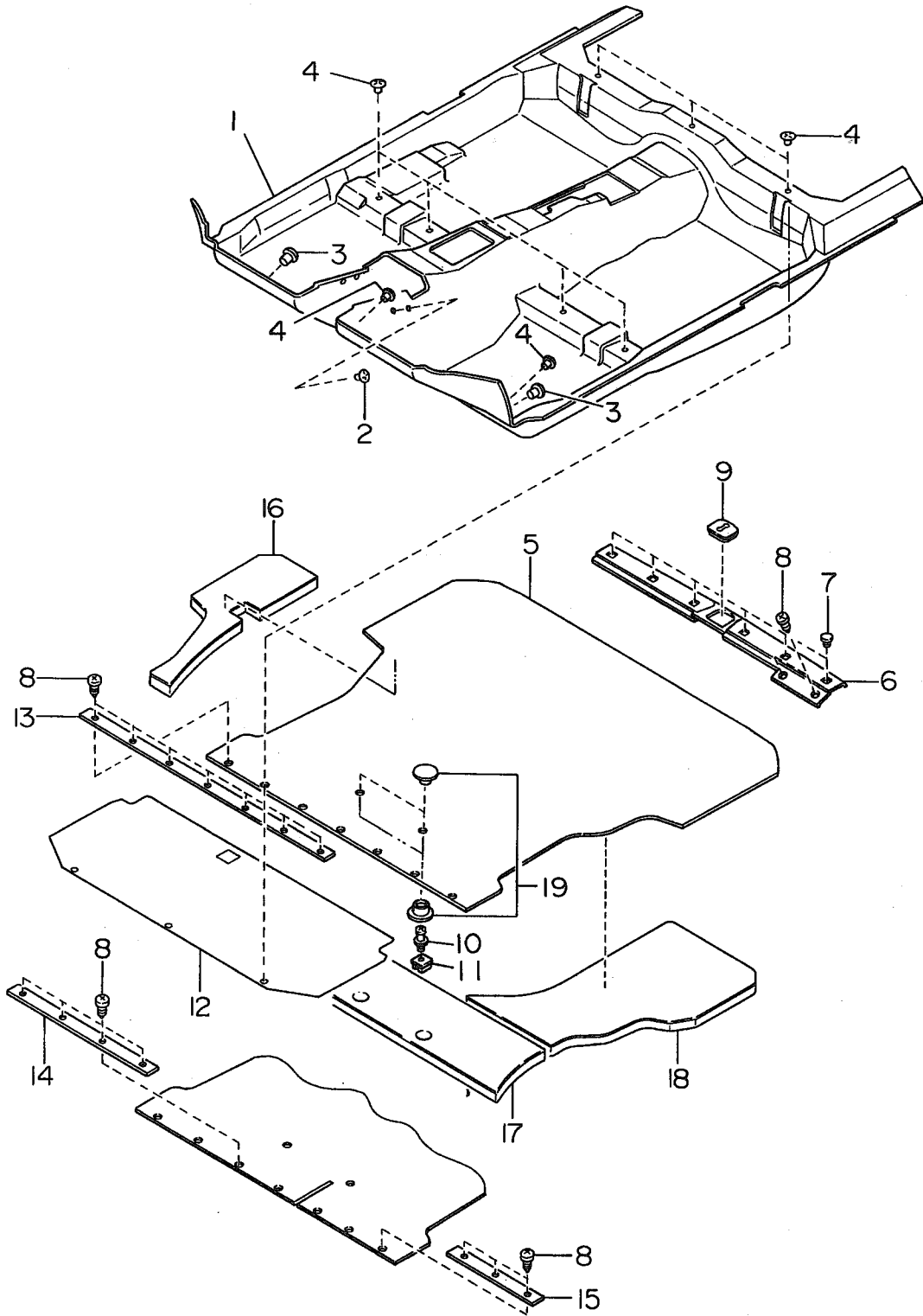
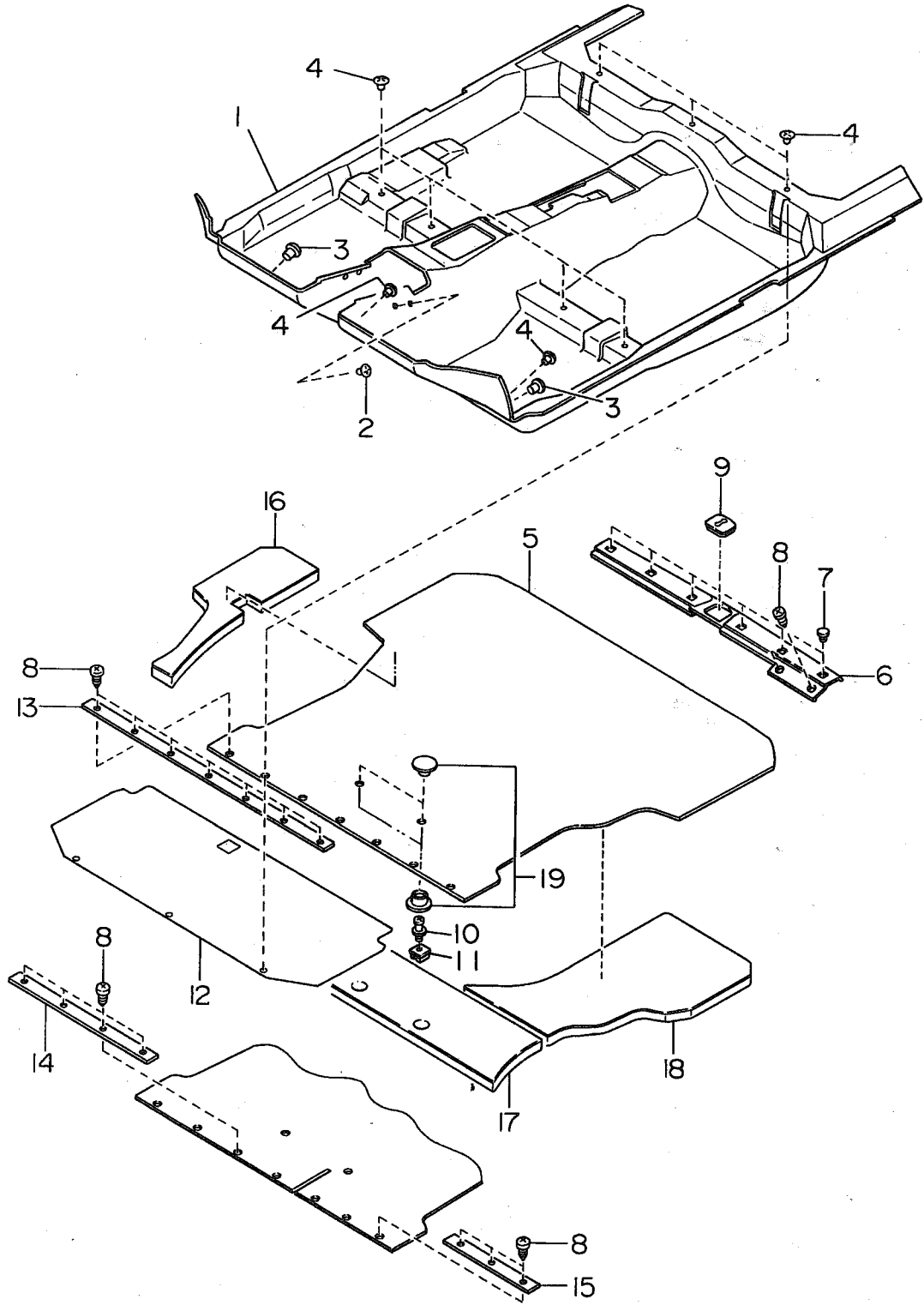




Fig No.

950-1

MAT



ITEM NO.	PART NUMBER	PART NAME	4D						SW						TW		M Y				REMARKS				
			2WD			4WD			2WD			4WD			2	4	9	9	9	9					
			L	L	T	L	L	T	L	L	T	L	L	T	L	L									
				L	L	T		L	L	T		L	L	T		L	L	T							
				S	S	D		S	S	D		S	S	D		S	S	D							
				TURBO				TURBO				TURBO				TURBO									
																</									

Fig No.

953-1

# SILENCER

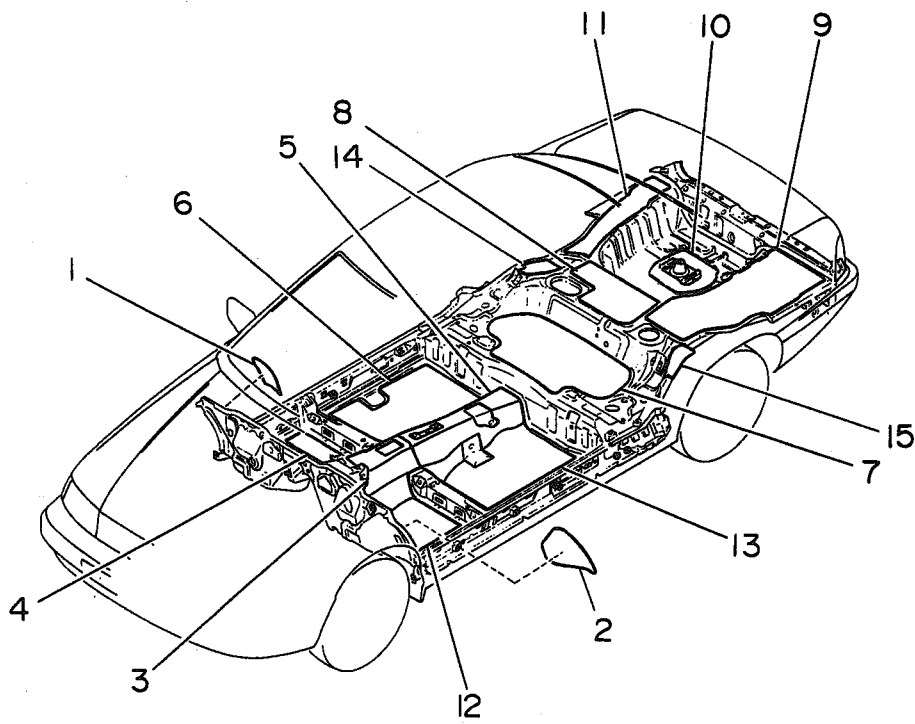


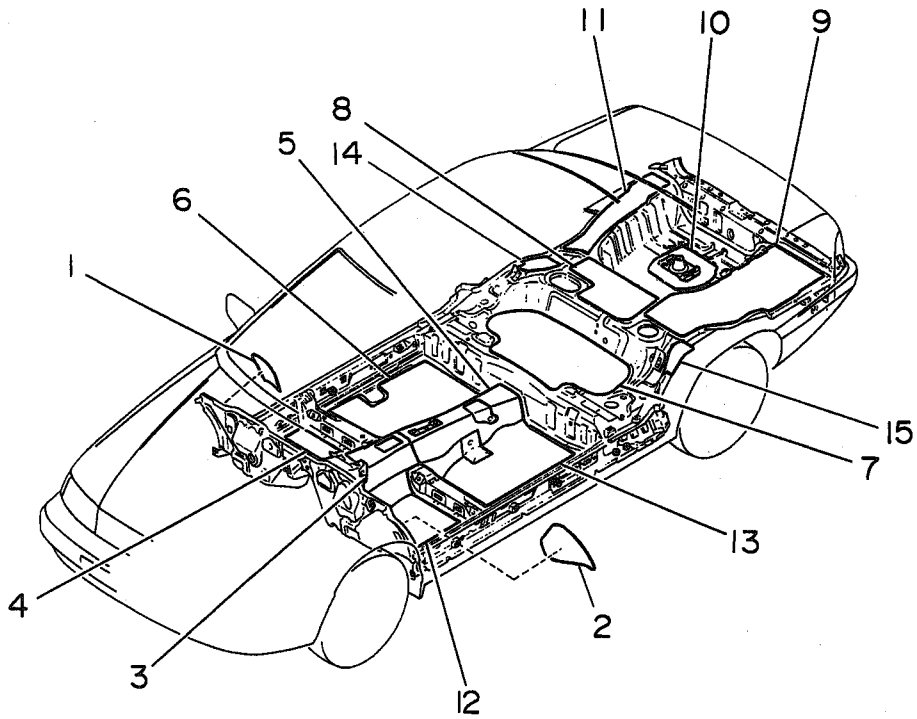




Fig No.

953-1

# SILENCER



ITEM NO.	PART NUMBER	PART NAME	4D						SW						TW		M Y				REMARKS						
			2WD			4WD			2WD			4WD			2	4	9	9	9	9							
			L	L	TURBO	L	L	TURBO	L	L	TURBO	L	L	TURBO	L	L						0	1	2	3	4	
11	90711 AA200	SILENCER R FLR SD RH	.	1	1	.	1	1	.	.	1	1	.	1	1	.	.	.	.	.	.	.	.	.	.	.	SIA
	90711 AA461	SILENCER R FLR SD RH	.	.	.	.	.	.	1	.	.	.	.	.	.	1	.	.	.	.	.	.	.	.	.	.	SIA
12	90711 AA270	SILENCER FLOOR F LH	1	1	1	1	1	1	1	1	1	1	1	1	1	1	1	1	*	*	*	*	.	.	.	.	SIA
	90711 AA370	SILENCER FLOOR F	1	1	1	.	1	1	1	1	1	1	1	1	1	.	1	1	*	*	.	.	.	.	.	.	SIA
	90711 AA371	SILENCER FLOOR F	.	1	1	.	1	1	.	.	1	1	.	.	.	.	.	.	.	.	*	*	.	.	.	.	SIA
	90711 AA270	SILENCER FLOOR F LH	.	.	.	.	.	.	1	.	.	.	.	.	.	1	.	.	.	.	.	.	.	.	.	.	SIA
	90711 AA371	SILENCER FLOOR F	.	1	1	.	1	1	.	.	1	1	.	.	.	.	.	.	.	.	.	.	.	.	.	.	SIA
13	90711 AA290	SILENCER FLOOR R LH	1	1	1	1	1	1	1	1	1	1	1	1	1	1	1	1	*	*	*	*	.	.	.	.	SIA
	90711 AA390	SILENCER FLOOR R	1	1	1	.	1	1	1	1	1	1	1	1	1	.	1	1	*	*	*	*	.	.	.	.	SIA
	90711 AA290	SILENCER FLOOR R	.	.	.	.	.	.	1	.	.	.	.	.	.	1	.	.	.	.	.	.	.	.	.	.	SIA
	90711 AA390	SILENCER FLOOR R	.	1	1	.	1	1	.	.	1	1	.	.	.	.	.	.	.	.	.	.	.	.	.	.	SIA
14	90711 AA510	SILENCER R WHL AP RH	.	1	1	.	1	1	.	.	.	.	.	.	.	.	.	.	.	.	.	.	.	.	.	.	SIA
	90711 AA530	SILENCER R WHL AP RH	.	.	.	.	.	.	.	.	1	1	.	1	1	.	.	.	.	.	.	.	.	.	.	.	SIA
	90711 AA510	SILENCER R WHL AP RH	.	1	1	.	1	1	.	.	.	.	.	.	.	.	.	.	.	.	.	.	.	.	.	.	SIA
	90711 AA530	SILENCER R WHL AP RH	.	.	.	.	.	.	.	.	1	1	.	1	1	.	.	.	.	.	.	.	.	.	.	.	SIA
	90711 AA550	SILENCER R WHL AP RH	.	1	1	.	1	1	.	.	.	.	.	.	.	.	.	.	.	.	.	.	.	.	.	.	SIA
	90711 AA560	SILENCER R WHL AP RH	.	.	.	.	.	.	.	.	1	1	.	1	1	.	.	.	.	.	.	.	.	.	.	.	SIA
	90711 AA510	SILENCER R WHL AP RH	.	1	1	.	1	1	.	.	.	.	.	.	.	.	.	.	.	.	.	.	.	.	.	.	SIA
	90711 AA530	SILENCER R WHL AP RH	.	.	.	.	.	.	.	.	1	1	.	1	1	.	.	.	.	.	.	.	.	.	.	.	SIA
	90711 AA550	SILENCER R WHL AP RH	.	.	.	.	.	.	1	.	.	.	.	.	.	.	.	.	.	.	.	.	.	.	.	.	SIA
	90711 AA560	SILENCER R WHL AP RH	.	.	.	.	.	.	.	.	.	.	.	.	.	1	.	.	.	.	.	.	.	.	.	.	SIA
15	90711 AA520	SILENCER R WHL AP LH	.	1	1	.	1	1	.	.	.	.	.	.	.	.	.	.	.	.	.	.	.	.	.	.	SIA
	90711 AA540	SILENCER R WHL AP LH	.	.	.	.	.	.	.	.	1	1	.	1	1	.	.	.	.	.	.	.	.	.	.	.	SIA
	90711 AA520	SILENCER R WHL AP LH	.	1	1	.	1	1	.	.	.	.	.	.	.	.	.	.	.	.	.	.	.	.	.	.	SIA
	90711 AA540	SILENCER R WHL AP LH	.	.	.	.	.	.	.	.	1	1	.	1	1	.	.	.	.	.	.	.	.	.	.	.	SIA
	90711 AA550	SILENCER R WHL AP LH	.	1	1	.	1	1	.	.	.	.	.	.	.	.	.	.	.	.	.	.	.	.	.	.	SIA
	90711 AA560	SILENCER R WHL AP LH	.	1	1	.	1	1	.	.	.	.	.	.	.	.	.	.	.	.	.	.	.	.	.	.	SIA
	90711 AA520	SILENCER R WHL AP LH	.	1	1	.	1	1	.	.	.	.	.	.	.	.	.	.	.	.	.	.	.	.	.	.	SIA
	90711 AA540	SILENCER R WHL AP LH	.	.	.	.	.	.	.	.	1	1	.	1	1	.	.	.	.	.	.	.	.	.	.	.	SIA
	90711 AA550	SILENCER R WHL AP LH	.	.	.	.	.	.	1	.	.	.	.	.	.	.	.	.	.	.	.	.	.	.	.	.	SIA
	90711 AA560	SILENCER R WHL AP LH	.	.	.	.	.	.	.	.	.	.	.	.	.	1	.	.	.	.	.	.	.	.	.	.	SIA

Fig No.

955-S

# INSULATOR (1)

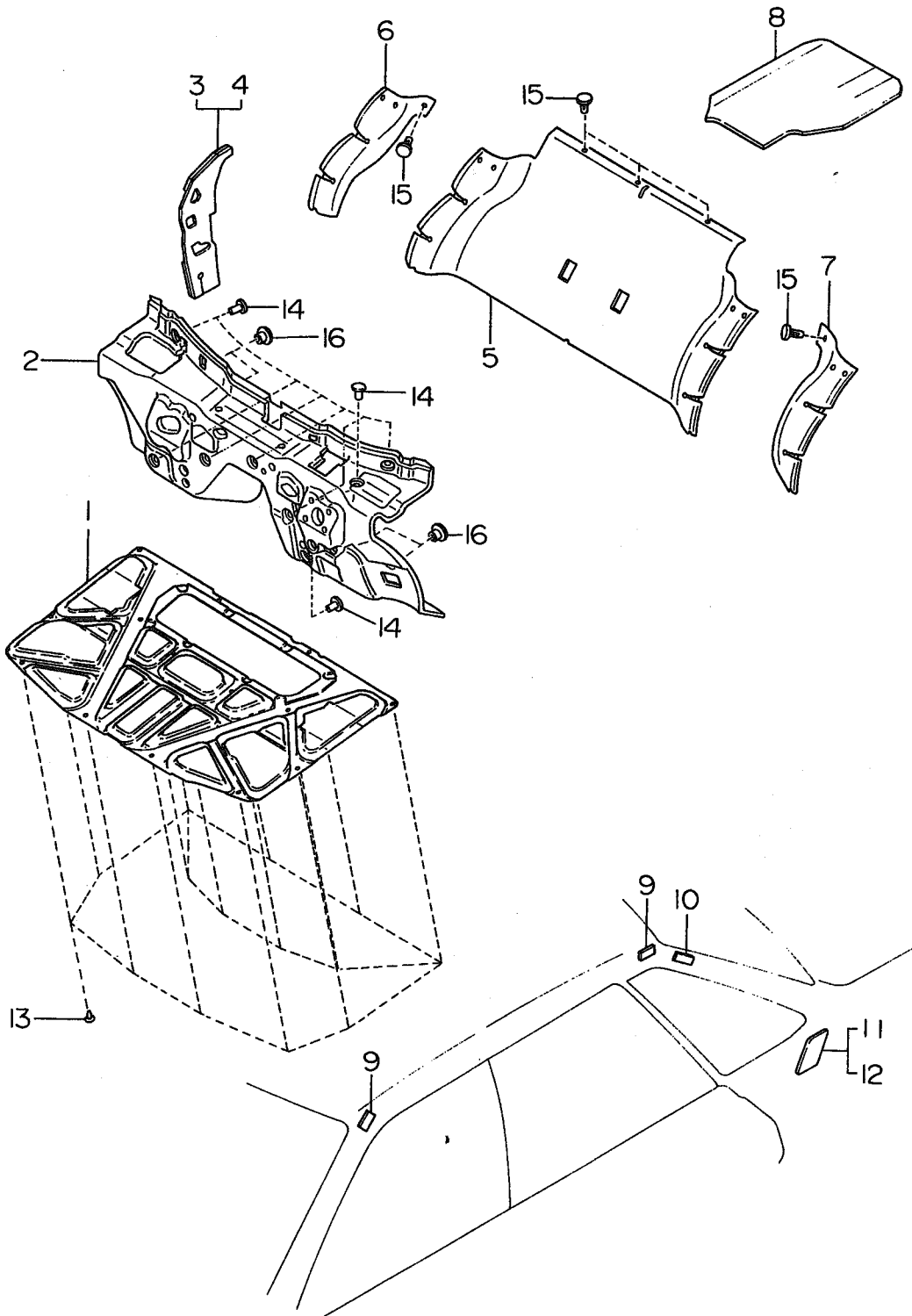
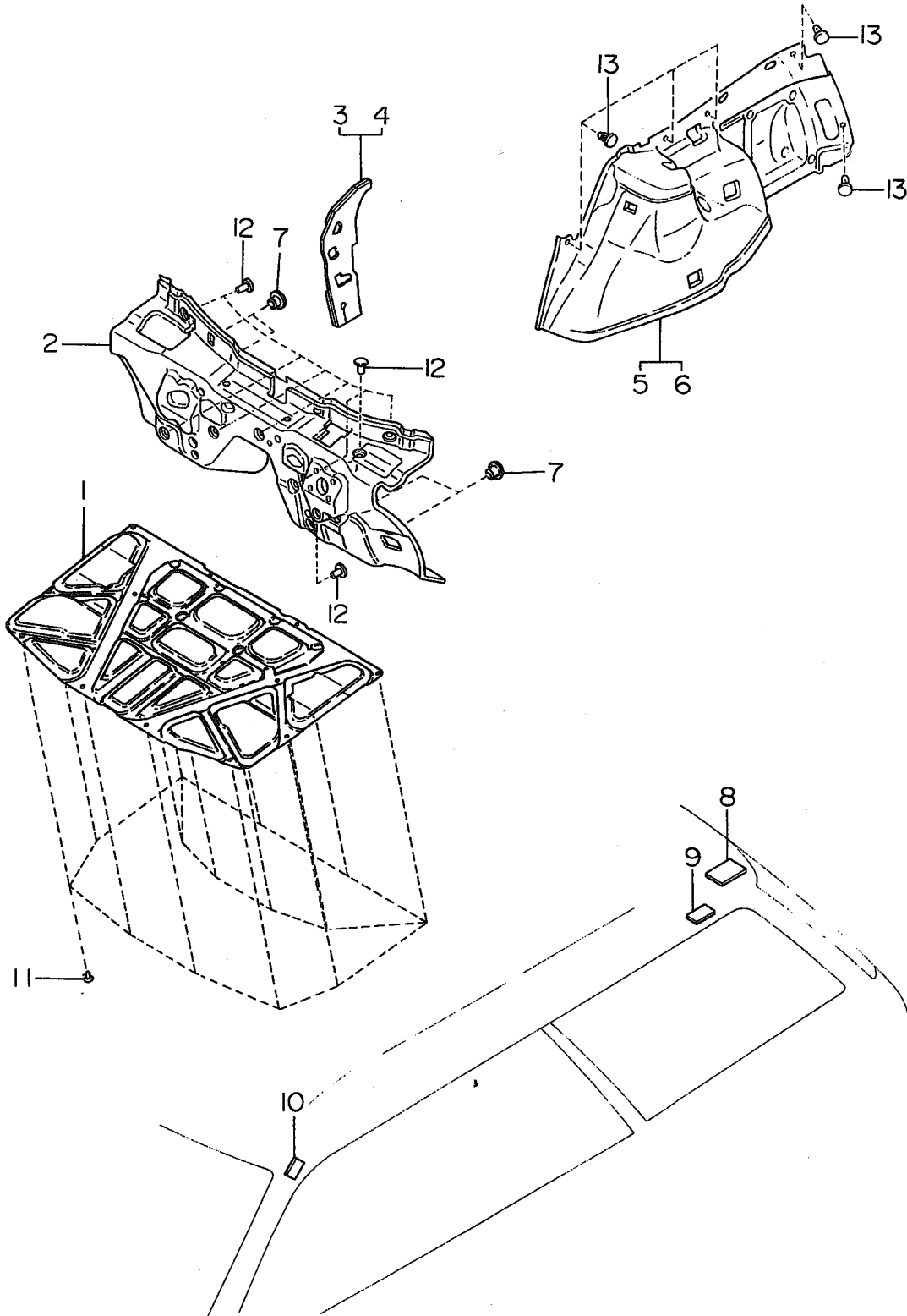




Fig No.

955-W

# INSULATOR (2)

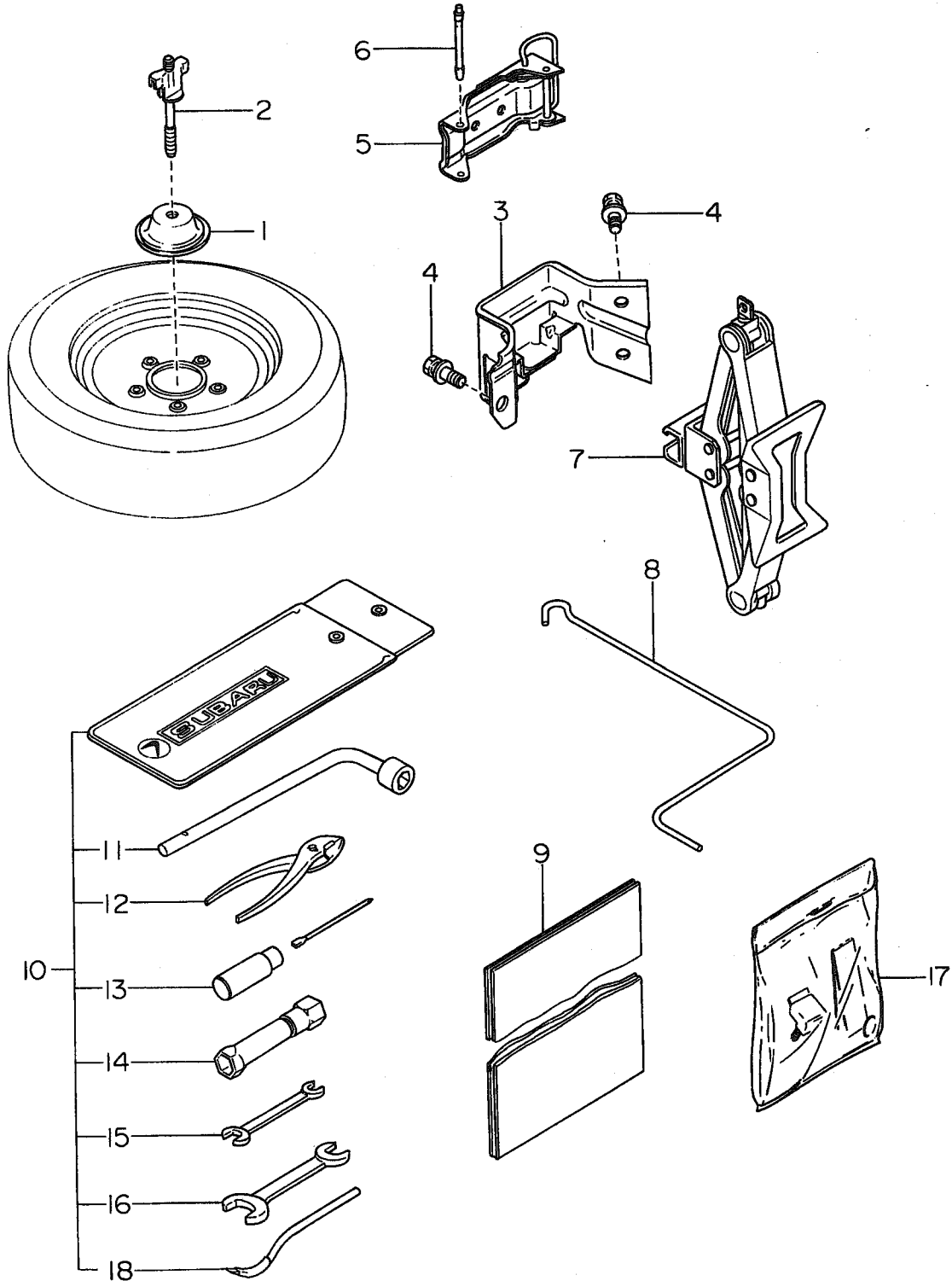


ITEM NO.	PART NUMBER	PART NAME	4D						SW						TW		M Y				REMARKS				
			2WD			4WD			2WD			4WD			2	4	9	9	9	9					
			L	L	T	L	L	T	L	L	L	L	L	T	L	L									
				S	URB		S	URB		S	URB		S	URB		S	URB			0	1	2	3	4	
1	90815 AA330	INSULATOR F HOOD	.	.	.	.	.	.	1	1	1	1	1	1	1	1	1	*	*	.	.	.	.	.	
	90815 AA380	INSULATOR F HOOD	.	.	.	.	.	.	.	.	.	.	.	.	1	.	.	.	.	*	*	*	*	*	
2	90815 AA080	INS TOE BOARD LHD	.	.	.	.	.	.	1	1	1	1	1	1	1	.	.	1	*	.	.	.	.	.	-01
	90815 AA400	INS TOE BOARD LHD	.	.	.	.	.	.	1	1	1	1	1	1	1	.	.	1	*	*	*	*	*	.	02- SIA
	90815 AA410	INS TOE BOARD LHD	.	.	.	.	.	.	1	1	1	1	1	1	1	.	.	1	*	*	.	.	.	.	02-
	90815 AA070	INS TOE BOARD RHD	.	.	.	.	.	.	.	.	.	.	.	.	1	.	.	.	*	*	*	*	.	RHD	
	90815 AA410	INS TOE BOARD	.	.	.	.	.	.	1	.	1	.	1	.	1	.	.	.	*	*	*	*	.		
	90815 AA400	INS TOE BOARD LHD	.	.	.	.	.	.	1	.	1	.	.	.	.	.	.	.	*	.	.	.	*	SIA	
	90815 AA410	INS TOE BOARD LHD	.	.	.	.	.	.	.	.	.	.	.	.	1	.	.	.	*	.	.	.	*		
	90815 AA070	INS TOE BOARD RHD	.	.	.	.	.	.	.	.	.	.	.	.	1	.	.	.	*	.	.	.	*	RHD	
3	90815 AA170	INSULATOR F PLR RH	.	.	.	.	.	.	1	1	1	1	1	1	1	1	1	*	*	*	*	*	*	*	
	90815 AA460	INSULATOR F PLR RH	.	.	.	.	.	.	1	.	1	.	.	.	.	.	.	.	*	.	.	.	*	SIA	
4	90815 AA180	INSULATOR F PLR LH	.	.	.	.	.	.	1	1	1	1	1	1	1	1	1	*	*	*	*	*	*	*	
	90815 AA470	INSULATOR F PLR LH	.	.	.	.	.	.	1	.	1	.	.	.	.	.	.	.	*	.	.	.	*	SIA	
5	90815 AA100	INSULATOR RQ RH	.	.	.	.	.	.	1	1	1	1	1	1	1	1	1	*	*	*	*	*	*	*	
6	90815 AA110	INSULATOR RQ LH	.	.	.	.	.	.	1	1	1	1	1	1	1	1	1	*	*	*	*	*	*	*	
7	90920 5054	HOLDER INSULATOR	.	.	.	.	.	.	2	2	2	2	2	2	2	2	2	*	*	.	.	.	.	.	94-01
	90920 5054	HOLDER INSULATOR	.	.	.	.	.	.	4	4	4	4	4	4	4	4	4	*	*	*	*	*	*	*	02-
8	90815 AA260	TAPE RQ IN A	.	.	.	.	.	.	2	2	.	2	2	.	2	2	.	*	*	.	.	.	.	.	-92
9	90815 AA280	TAPE RQ IN B	.	.	.	.	.	.	2	2	2	2	2	2	2	2	2	*	*	.	.	.	.	.	
10	90923 0016	GROMMET SHEET	.	.	.	.	.	.	2	2	2	2	2	2	2	2	2	*	*	.	.	.	.	.	
11	90814 AA000	CLIP (HOOD INS)	.	.	.	.	.	.	F	F	F	F	F	F	F	F	F	*	*	.	.	.	.	.	
	90814 AA000	CLIP (HOOD INS)	.	.	.	.	.	.	.	.	.	.	.	.	F	.	.	.	*	*	*	*	*	*	
12	90920 5042	CLIP	.	.	.	.	.	.	8	8	8	8	8	8	8	8	8	*	*	*	*	*	*	*	
13	90815 AA270	CLIP RQ IN	.	.	.	.	.	.	A	A	A	A	A	A	A	A	A	*	*	*	*	*	*	*	

Fig No.

970-1

# SERVICE TOOL & SPARE WHEEL HOLDER









# GROUP INDEX

## PART-NUMBER INDEX

The part number marked with \* are newly entered ones for this revision. They are additional ones compared to microfiche parts catalog pub. no. ELU1-13.

# PART NUMBER INDEX

PART NO.	PAGE	ITEM	PART NO.	PAGE	ITEM	PART NO.	PAGE	ITEM
000400007	573	017	010008166	339	014	010408120	155	003
	591	008		341	019		157	003
010006100	507	041		509	048	01040816A	127	017
	515	051		515	058		169	004
010006120	259	004		531	017		633	012
	261	010	010008200	533	017	01040816G	131	022
	441	030		519	037		133	022
	447	042		525	032		135	028
	455	030		527	008		147	017
	543	025	010008206	323	008		169	004
	891	013		355	011	01040820G	143	011
	899	004	010008300	345	016		147	001
	901	004	010008356	473	027	01040825G	143	011
	903	004	010010200	505	003		147	001
	1033	017		511	003	01040840A	149	001
010006126	173	022	010106106	507	041	01040840B	149	001
	175	006		515	051	01041020G	129	030
	595	020	010106120	611	012	010410200	151	009
	597	020	010106126	413	025	01041022A	151	009
	599	006		417	029	01041025A	851	024
	601	024	010106160	345	013		853	012
	603	023		709	004	01041028A	851	014
	605	022		715	019		853	009
	607	020		729	038		857	009
	831	024		741	039	01041030A	853	009
	837	005	010106166	413	023	01041038A	851	022
	883	021		417	024		851	037
	885	021		577	029		853	008
	967	002	010106200	709	004		853	032
010006160	417	034		715	019		857	008
	473	029		723	043	01041040A	851	022
	507	044		729	038		853	008
	515	052	010108160	549	006	010506106	851	027
	579	004		551	006	01050620A	107	029
	585	003	010108166	347	025	01050812A	153	010
	589	003		351	012	01050818A	93	017
	615	018		353	004	01050822A	107	006
	625	009		577	028	010508222	197	018
	633	013	010108200	443	038	01050830A	153	014
	785	008		445	036		851	028
	797	013		483	010		853	021
	829	030		487	014		857	021
	833	042	010108203	727	034	01050830D	131	026
	899	025		735	006		133	026
	903	007	010108206	137	013		135	026
	1169	004		275	024		153	014
010006166	413	030		323	014	* 01050835A	133	026
	417	034		347	027		133	027
	531	018		633	012		135	025
	533	018	010108257	413	015		135	026
	537	023		417	016	010508350	225	042
	539	023	010108356	473	027		251	019
	633	015	010110200	481	018	01050842A	107	010
	805	028		483	011	01050865D	131	027
	831	008		487	013		133	027
	831	020	010110201	505	003		135	025
	835	005		511	003	010508976	853	004
	837	027	010110250	487	015		857	004
	839	005		523	020	010510250	181	011
	851	010	010110450	481	014	01100610G	853	007
	851	020	010112350	481	023		857	007
	853	023	01040608A	261	010	011008200	445	036
	853	030	01040610A	119	004	011306180	119	013
	857	023		123	010		201	014
010006200	931	007		125	001	011306256	827	003
010006206	137	010		127	016		835	029
	347	020	01040614A	153	016		837	031
	351	007	01040616A	141	017		839	030
010008160	287	035	01040618G	153	013	011306306	831	005
	345	003	010406180	225	038	01130814A	153	010
	431	030	01040620G	115	009	011308180	179	003
	437	024		153	013		181	003
	443	037	01040625A	125	012		195	001
	445	035		127	005	011308200	639	017
	451	032	010406250	125	012		647	017
	455	023		127	005		677	012
	459	022	01040628A	153	001		681	014
	461	013	01040630D	153	001		693	014
	509	048	01040632C	131	012		705	013
	515	058		133	012	011308250	657	017
	527	012		135	019		667	017
	527	015	01040640C	131	004	011308356	827	013
	581	021		133	004		831	011
010008166	337	018		135	018		835	026

# PART NUMBER INDEX

PART NO.	PAGE	ITEM	PART NO.	PAGE	ITEM	PART NO.	PAGE	ITEM
011308356	837	025	016608550	431	025	023706000	611	009
	839	025		437	023		613	008
011310206	333	015	016608800	431	025		619	022
	355	010	016608850	431	025		623	014
011310220	481	019	016610250	851	029		627	020
	483	012		857	013		631	021
011310250	851	029	01661060D	273	021		633	014
	853	013	01670845A	151	004		773	019
011506166	911	012	01670845D	275	028		883	017
011506306	827	016	016710403	197	012		885	017
	831	019	016710553	279	049		891	018
	835	023		285	043		899	017
	837	026	01671060D	273	021		901	013
	839	026	* 016710603	273	021		1037	012
011508160	897	005	017006100	441	028		1049	024
011508200	431	026		443	046	023706006	595	017
011508256	413	020		445	031		597	017
	417	021	021706000	961	016		597	021
011508406	413	021	021706006	323	011		599	003
	417	022	021708000	159	007		601	021
011510250	481	020		163	006		601	025
01151030A	851	014	021708006	897	003		605	021
	853	009		325	003		831	028
011510300	429	020	021710000	327	009		837	011
011510606	481	022		449	008		897	011
	483	014		455	008		911	013
01160512A	143	014	021805006	459	015		913	008
	227	014	021806000	461	008	023708000	967	012
011605120	227	014		355	004		323	009
01160514A	141	008	021808000	883	015		451	033
	143	014	021808006	885	015		455	024
01160514G	173	007		357	017		459	023
01160518A	143	001	021810000	347	012		461	034
01160520A	143	001	021814000	357	004	023708006	775	037
011605300	287	041	021814006	265	027		275	027
01180510G	173	009	022705000	421	039		597	010
011806100	441	028	022708000	227	017		601	010
	445	027		773	017	023710000	347	016
011806160	583	044	022710000	957	022		351	016
012308250	273	022		959	022	023805000	851	002
	279	035		449	010		853	024
	285	035	022812000	455	010		857	024
012308256	273	022		459	017	023806000	287	040
	279	035		461	010		503	047
	285	035		389	010		509	051
012308306	273	022		391	010		515	063
012308406	279	034		393	007		899	028
012308450	285	034		397	007		901	007
012308456	279	034	023212010	399	007		953	014
	285	034		273	010		957	021
012510250	519	038		413	005	023806006	959	021
	523	030		417	006		173	006
012510306	413	007	023508000	179	012		603	022
	417	008		429	012		605	023
012512400	279	020		435	010		607	023
	283	020	023508006	275	029		829	041
012512406	279	020	023510000	275	026		851	008
	283	020		279	033	023808000	189	012
015508800	441	027	023510006	285	033		441	029
	445	026		275	026		445	028
015608750	441	027		279	033		483	015
015610020	449	004	023512000	285	033		519	036
01561045C	275	030		299	009	023808006	523	029
015610452	275	030		309	009		411	013
015610650	455	004	023512006,	487	012		473	005
	459	011		293	009		473	020
01571232C	329	009		305	009		475	012
	331	006		311	004		605	025
01650612A	635	024		313	007	023808007	517	005
01650816A	329	011		315	006	023810000	189	013
	331	007		317	007		481	013
016508400	429	011		319	007		483	016
	435	009		321	004	023810006	481	024
016508450	429	011	023705000	287	032		483	017
	435	009		581	035	023905000	645	004
016508550	429	016		585	014		655	006
	437	023		589	014		665	006
01651014A	269	006		929	009		693	022
016510140	267	018		985	002	023908000	287	034
	269	006		987	011		717	028
016510250	449	014		1011	015	023908006	287	034
016606140	193	003	023706000	175	002	025004010	789	037
	195	015		175	009		797	022
016608550	431	025		259	002	025005010	793	079

# PART NUMBER INDEX

PART NO.	PAGE	ITEM	PART NO.	PAGE	ITEM	PART NO.	PAGE	ITEM
025005010	799	062	032008006	325	006	* 043108253	443	048
028308000	773	025		327	010		447	046
031005000	287	043		329	012	043505146	143	001
031005006	227	015		331	009		143	014
031008000	193	012		347	014	043505206	143	001
	195	010		357	003	* 043506120	615	028
031008006	347	013	032010000	95	003		627	027
031010000	95	004		197	011	043604086	149	005
	197	010		265	026	045004080	939	014
	233	017		449	009	045004100	601	018
031010006	159	023		455	007		937	009
	165	027		459	014		1003	011
031012000	389	008		461	009	045004120	771	005
	391	008	032010006	481	026		931	004
	393	005		483	019		933	004
	397	005	032012000	389	009		939	009
	399	005		391	009	045004123	727	013
031103000	453	042		393	006		737	020
031106000	121	013		397	006	045004124	771	015
	441	033		399	006		1009	008
	633	022	032012006	329	010		1011	008
031106006	633	022		331	008	045004126	771	015
031108000	443	040	032110000	275	031		1009	008
	445	038	032110006	275	031		1011	008
031108006	413	031	032214000	461	006	045004160	389	011
	417	031	033006000	389	003		391	011
031110000	481	025		391	003		393	008
	481	029	033210000	851	030		397	008
	483	018		853	014		399	008
	483	025	037008000	187	020		793	082
031206000	531	019	037010000	187	004		799	066
	533	019		201	002		845	019
031206003	639	022	037012000	187	005		939	020
	647	022		201	025	045004163	717	033
	657	022	037016200	225	049		721	020
	667	022	037018200	93	026	045004164	935	004
	677	016	040204160	323	016	045005100	579	006
	683	019	040204166	983	006		585	005
	693	019	040204200	721	021		589	005
	705	017	040205100	1001	013	045005106	273	019
031206006	851	007		1003	007	045005120	883	012
031208000	473	025	040205103	441	026		885	012
031210000	347	028		445	025	045005126	977	005
	351	017		1001	007	045005160	545	027
031305000	235	030		1001	013		547	025
031306001	611	018	040205120	1001	007		805	012
	623	017	040205160	793	078		807	014
031430000	225	034		799	064	045005163	1083	037
031432000	429	006	040205166	531	013	045005164	935	005
	435	005		533	013	045005166	915	008
031512000	189	024	040205200	933	006		917	008
	263	012	040206136	903	007	045005203	781	005
031514000	203	033	040206166	607	015		1037	011
031534000	221	010	040206201	741	035		1049	023
032006000	441	032	040206203	727	031		1107	029
	443	047		741	035		1109	037
	447	045	043104080	821	027		1135	049
	633	023		823	010		1137	057
	883	016		825	017		1147	010
	885	016	043104103	639	026		1157	008
032006003	639	023		647	026	045006120	883	025
	647	023		657	026		885	025
	657	019		667	026		953	012
	657	023	043105080	951	006	045006160	1001	004
	667	019	043105120	843	021		1003	003
	667	023	043105140	843	007	045006250	1125	020
	677	017		845	007	045006353	1107	032
	683	020		847	007	045104080	773	020
	693	020		849	007		899	013
	705	018	043106103	657	020		901	018
	717	024		667	020	045104100	905	002
	721	023	043106123	639	024		1107	033
032006006	633	023		647	024	045104120	797	024
032008000	159	006		657	024		1121	010
	163	007		667	024	045104160	843	013
	193	013		677	018		847	013
	195	006		683	021		849	019
	209	026		693	021	045104163	661	041
	211	019		705	019		673	051
	357	018		717	025		689	036
	413	002		721	024		701	044
	417	001	043106163	727	007		787	018
	897	004		735	011		797	014
032008006	151	005	043106250	773	021	045105100	895	004

# PART NUMBER INDEX

PART NO.	PAGE	ITEM	PART NO.	PAGE	ITEM	PART NO.	PAGE	ITEM
045105100	951	007	047105160	445	034	051905322	451	025
045105120	843	023	047105166	489	028		455	016
	847	021		495	037		459	007
045105123	1107	029		497	028	051906452	461	027
	1109	037	047106160	503	037		367	022
	1135	049		883	001		369	022
045105160	1137	057	047205080	885	004	051915123	375	022
	545	027		899	019		793	067
	547	025		389	020		801	072
	805	020		395	018	053007250	211	002
	807	022		397	024	053007251	211	002
045105163	1059	024		401	024	053107250	207	006
045105200	773	024	047305164	955	003	053204200	207	007
045106120	619	007	047406120	529	004	060162080	221	003
	629	007		571	005	060162090	251	006
	1129	027		571	006	062620280	429	007
045204120	1045	010		743	003		435	006
045304100	791	047		745	003	071010006	225	046
	799	060	047406123	749	003	091748004	531	016
	923	008	047406125	477	003		533	016
045304123	821	029	047406126	287	019		537	017
	825	022		489	027		539	017
045304160	813	034		495	036	092215502	325	012
	819	022		497	027		327	015
	929	007		503	036	092310503	493	026
045305100	819	018		953	015		501	025
045305164	1035	020	047406127	571	005		507	023
045305204	1027	002		573	005		513	031
	1035	020	047406160	287	009	092310504	489	029
045404100	907	016		453	038		495	038
	909	011		577	029		497	029
045404120	931	003		579	004		503	038
045404160	1037	005		581	029		509	047
045404161	1131	035		585	004		515	057
* 045404250	809	024		589	003	092311502	531	023
	817	022		775	040		533	028
045405120	813	037		883	010	092311503	531	023
	819	026		885	010		533	028
	953	003		891	021		537	016
045405121	811	033	047406166	897	006		539	016
	817	027		605	024	092311504	141	010
	841	014	048604160	805	028	092313103	507	021
045405160	813	027		791	043		513	029
045504354	919	010	048704100	799	063		537	025
	923	009		821	027		539	027
045504404	919	010		821	029	092313104	491	031
046005201	1031	006		825	017		491	040
046304103	773	022	048704120	825	022		495	040
	793	057	048704160	1133	046		495	049
	801	067	048704163	791	044		497	031
046304123	1001	010		791	043		503	040
* 046305200	1031	006		871	003		503	049
046404103	793	058	051030120	873	003	092313111	581	039
	801	068		717	021		585	016
	1037	009	051030200	721	025		589	017
046504123	789	040		413	006	092316502	421	032
	799	037		417	007		423	023
	1045	011	051030250	273	011	09513A140	491	044
047104161	741	031	051108000	473	007		495	053
047104163	727	029	051108001	451	035		503	053
	739	031		455	026	09513E420	491	036
* 047104200	937	004		459	025		495	046
047104203	937	004	051110001	461	036		499	036
047104253	657	032	051503000	475	009		503	045
	667	032		355	007	09513H120	505	014
047105100	175	005		453	041		511	014
	389	016		1037	008	09516G120	505	013
	391	016		1039	021		511	015
	395	014		1045	007	09516G160	505	017
	397	013		1047	019		513	022
	399	014	051508000	461	016	09516G170	505	017
	749	004	051510000	451	028	09516G180	505	017
	895	005		455	019		513	022
	997	003		459	010	09516G200	489	005
047105106	967	013		461	030		493	001
	997	003	051902060	719	041		497	005
047105120	347	024		721	013		501	005
	351	011	051902100	785	013	09516G220	489	001
	883	013		797	010		493	005
	885	013	051904220	431	035		497	001
	899	012		437	032		501	001
047105160	431	027	051904250	793	071	09516G420	489	006
	437	022		799	035		493	006
	443	036	051905320	181	012		497	006

# PART NUMBER INDEX

PART NO.	PAGE	ITEM	PART NO.	PAGE	ITEM	PART NO.	PAGE	ITEM
09516G420	501	006	383775200	361	030	633139030	445	024
09517G120	505	013	383785200	361	030	636004050	451	030
	511	015	383795200	361	030		455	021
09517G125	505	013	383805200	361	030		459	020
	511	015	383815200	361	030		461	019
09517G160	513	022	383825200	361	030	636008100	451	029
09517G170	505	017	383835200	361	030		455	020
09517G180	505	017	383845200	361	030	641038000	481	027
	513	022	383855200	359	023		483	020
09517G200	489	005	383865200	359	026	657306110	287	012
	493	005	383875200	359	027	661157040	611	016
	497	005	425915700	153	002	661179000	1059	023
	501	005	425915900	327	017		1083	036
09517G220	489	001	441865610	193	011		1107	030
	493	001		195	017		1131	040
	497	001	492007502	163	017	674035110	809	030
	501	001	492017502	163	013		841	002
09517G420	489	006	492027502	163	021	682114010	593	011
	493	006	492047502	163	026	684102500	939	017
	497	006	492057302	159	022	684102510	921	006
	501	006		163	016		925	007
099910140	429	017	492097222	163	012		987	005
	435	014	492147302	163	010	686206060	963	007
112925161	337	017	492187502	163	022	686223030	963	003
	339	013	492287202	159	019	686517010	791	046
	341	018	492287502	159	019		799	059
	345	015		163	023	690302450	455	028
	347	005	492297302	163	025	690302530	777	003
	473	004	492437502	163	015	690302540	805	005
	475	006	492717502	161	025		807	006
114130151	337	015		163	020		971	026
	339	011	492887302	159	010		973	028
	341	016		163	002	690302560	971	028
	345	011	492897302	159	011		973	030
	347	004		163	003	690302580	971	002
	473	003	492907302	163	004		973	002
	475	007	492917502	163	005		973	034
383355200	359	016	492927302	159	003	693005690	139	015
383375200	359	014		163	011		443	041
383385200	359	022	492937202	159	016		447	039
383425210	359	011	492937502	163	018		485	004
383445201	359	010	492937552	163	019		515	062
383445202	359	010	492997312	159	008	694003030	1169	013
383445203	359	010		163	008	694005092	1169	011
383465200	359	021	621028060	375	020	721051400	487	011
383475201	359	004	622005030	357	008	722035010	357	020
383475202	359	004	622016000	359	008	723141010	379	004
383475203	359	004	622018000	357	007	723141020	379	004
383475204	359	004	622034020	357	009	723141030	379	004
383475205	359	004	623006003	379	001	723141040	379	004
383485200	359	003	623006021	379	001	723141050	379	004
383495200	361	033	623205190	367	012	723141060	379	004
383505200	361	033		375	013	723141070	379	004
383515200	361	033	623206070	365	011	723141080	379	004
383525200	361	033		373	012	723141090	379	004
383535200	361	033	623206120	367	011	723141100	379	004
383545200	361	033		373	012	723141110	379	004
383555200	361	033	623207200	373	006	723141220	379	004
383565200	361	033	625006000	335	023	723223000	365	005
383575200	361	033	625205010	329	016		369	005
383585200	361	033	625205070	331	016		375	024
383595200	361	033		333	011	723223010	367	027
383605200	361	033	625303000	335	019		371	027
383615200	361	033	625304000	335	020		375	029
383625200	361	033	627013001	345	014	723223020	367	026
383635200	361	033		473	022		371	026
383645200	361	033	627022040	325	013		375	028
383655200	361	033		327	016	725042000	325	015
383665200	361	033	627022041	131	024		327	004
383675200	361	033		133	005	725546010	337	002
383685200	361	033		133	024		341	005
383695201	361	031		135	003	725546060	337	008
383695202	361	031	631308040	419	005		339	002
383695203	361	031		423	005		341	008
383695204	361	031	633011230	439	003	725546070	337	009
383695205	361	031		445	003		339	003
383695206	361	031	633042030	429	010		341	009
383705200	361	030		431	036		345	006
383715200	361	030	633042060	435	008	725546120	337	007
383725200	361	030		429	015		341	006
383735200	361	030		435	013	725546290	337	003
383745200	361	030	633046020	431	022		341	010
383755200	361	030		437	019	725736010	325	009
383765200	361	030	633139030	441	025		327	006

# PART NUMBER INDEX

PART NO.	PAGE	ITEM	PART NO.	PAGE	ITEM	PART NO.	PAGE	ITEM
731053060	413	008	782212030	835	025	800210990	93	003
	417	009		837	023	800211130	359	018
731259130	419	017		839	023	800211190	97	001
731259240	419	019		891	009		97	008
731266420	423	021	784301350	935	003	800213030	101	014
731335000	419	004	784920020	925	006	800408020	239	038
	423	004		929	005		243	038
731429030	389	013	784920030	925	005	800506240	257	015
	391	013		927	004	800506320	93	011
	393	010		929	006		105	007
	397	010	784920210	443	042		119	009
	399	010		447	041		129	006
736013000	449	005	784920330	937	003		131	017
	455	005	784920430	919	007		133	017
	459	012	784952180	911	018		135	020
	461	005	784956160	911	006		141	005
736016020	451	034	784965200	911	017		147	004
	455	025	784975020	919	009		223	012
	459	024		923	011		227	013
	461	035	785056010	943	016	* 800506350	105	007
	473	006		945	014		129	006
	475	008		949	016		133	017
736031140	449	020	786611040	963	002		133	031
	461	038	786639050	963	008		135	020
737411750	469	005	786639100	963	009	* 800508220	413	021
737411751	469	005	786639101	963	009		417	022
	471	002	788025000	977	004	800606560	253	033
	469	005	790321030	971	009		261	007
	471	002		973	009	800608250	93	024
742038300	489	030	790321040	971	027	800608430	189	002
	495	039		973	029	800608440	189	003
	497	030	790321070	971	032	800608450	189	005
	503	039		973	035	800608470	189	004
	507	022	790331010	975	015	800608490	189	006
	513	030	791084000	597	023	800610010	93	005
742038410	473	028		601	028	800610030	95	002
744154020	517	004		603	013		95	005
745124051	531	024		605	013	800610050	95	005
	535	029	794070400	1107	028	800610150	107	023
	537	002	796050160	595	009	800610160	189	010
	539	002		597	004	800610170	189	011
745124070	531	028		599	020	800610180	189	007
	535	033		601	004	800610190	189	009
	537	003		603	012	800610200	189	008
	539	003		605	005	800610590	851	037
745128040	531	027		607	009		853	032
	535	032	797074040	1147	013		855	032
	537	004		1157	010		857	002
	539	004	800106250	253	028	800706110	115	001
745145040	531	029	800106350	247	034	800706240	111	008
	535	034	800106930	125	006	800706260	117	008
746056061	139	013		127	008	800706480	107	011
760119000	619	006	800108680	111	009	800706500	93	023
	629	006		113	019		121	009
	953	013	800108860	93	008	800706510	131	005
760122110	581	027	800110240	107	016		145	001
	633	011	800110360	107	023		147	009
765548180	1061	028	800112070	107	014	800706530	117	006
	1085	043	800112080	107	014	800706540	257	016
765548190	1065	040	800206150	253	027	800706660	117	012
	1089	057		257	014	800706730	129	014
	1165	015	800206180	107	005	800706800	119	010
766079000	793	069		253	030	800706920	145	001
	797	023	800206210	119	010	800706930	117	006
772017150	813	031	800208080	193	009		117	008
772017560	811	042		195	009	800706940	115	001
772034290	813	035	800208270	209	027	800706950	117	012
772047130	813	033		211	020	800708100	151	003
	819	011	800208460	195	005	800708120	129	019
	819	028	800208470	193	010	800708380	151	003
772047150	825	019		195	016	* 800708420	111	009
772067000	883	034	800208510	359	002		113	019
781350000	885	034	800208580	265	029	800810040	189	014
	897	014	800208710	245	003		263	006
782163040	891	016	800208740	227	012	800910270	189	014
782211070	891	008	800210310	359	015		263	006
782212000	829	037	800210470	247	029	800910340	129	020
782212020	831	032	800210530	267	011	800910360	223	006
	835	028	800210660	105	002		247	026
	837	030	800210670	105	005	800910370	223	005
	839	029	800210710	269	012	800910390	97	005
	891	007	800210720	263	010	800910410	223	006
782212030	829	036	800210970	263	023		247	026
	831	031	800210980	95	002	800910420	223	005



# PART NUMBER INDEX

PART NO.	PAGE	ITEM	PART NO.	PAGE	ITEM	PART NO.	PAGE	ITEM
800910470	93	014	803912040	129	010	805914140	147	012
800912040	359	012	803914020	187	009	805918010	123	003
801506040	93	019		193	006		127	012
	121	004		195	007		129	005
801914010	225	046		217	022		147	015
802008270	519	028	803926040	225	045	805919080	139	008
	523	024		187	002		149	009
802009010	99	007		189	017		169	001
802010020	233	016		217	002		171	005
802010080	95	007		263	008	805919090	129	005
	247	030	803928010	89	002		147	015
	263	005		93	010	805920060	125	007
802010110	159	024		93	031		127	015
	165	028	803928020	93	031	805922070	129	004
802010140	247	030		123	009		131	003
	263	005	803936020	89	003		171	006
802618010	207	016		93	029	805922077	169	008
802622010	205	021	803942010	115	006	805923030	125	007
	211	014	804004150	227	016	805924040	131	001
802622020	221	007	804005030	359	017	805926040	129	026
802630010	247	031	804005040	267	010		129	028
802642010	209	029		269	016		131	009
803008170	239	037	804006210	201	020		131	033
	243	037	804006240	205	024		133	001
803008190	151	006	804008020	223	009		135	024
803010120	93	004	804010060	97	007		139	010
803012060	189	022	804014060	93	027		169	011
	263	020	804505040	211	001		171	007
803012100	97	002	804505060	99	008	805948010	129	032
803018090	209	034	805012020	189	020	805950040	491	032
803018110	209	034		263	021		495	041
803020151	205	022	805028011	267	005		499	032
803020152	205	022	805028012	267	005		503	041
803020153	205	022	805029010	221	001	805984020	129	031
803020154	205	022	805030041	197	008		139	011
803020155	205	022	805030042	197	008		139	012
803025051	209	032	805030043	197	008		149	011
803025052	209	032	805047030	251	013	805984040	129	031
803025053	209	032	805054010	229	008		149	011
803025054	209	030	805056020	233	003	805984060	149	011
	209	032	805058020	207	022	* 805984070	149	012
803025055	209	032		211	005	805991010	139	011
803025056	209	032	805070010	237	011		149	012
803025057	209	032		241	011	805991020	149	012
803025058	209	030	805074010	207	010	806005010	203	031
803025059	209	030	805100030	251	004	806005050	257	004
803025060	221	016	805100040	239	026	806007020	201	004
803031021	245	006		241	026	806011020	225	053
803031022	245	006	805100061	197	020	806212020	105	008
803031023	245	006	805100062	197	020	806222060	197	001
803031024	245	006	805100063	197	020	806222120	197	001
803031025	245	006	805100070	237	021	806225070	359	024
803031026	245	006		241	021	806225100	205	013
803031027	245	006	805100080	229	013	806225180	205	013
803033010	207	002	805100090	237	016	806228030	211	018
803036030	199	031		241	016	806230050	197	003
803038021	267	007	805100110	233	011	806230080	197	006
	269	003	805100120	229	013	806230120	197	006
803038022	267	007	805100150	239	026	806230130	197	003
	269	003		241	026	806234020	221	011
803038023	267	007	805128010	201	005	806255010	197	019
	269	003	805172071	197	005	806325020	361	028
803045041	197	023	805172072	197	005	806330010	361	032
803045042	197	023	805172073	197	005	806339010	223	002
803045043	197	023	805182010	233	005		251	020
803045044	197	023	805182020	231	025	806340010	359	006
803045045	197	023	805187010	237	023	806340030	267	012
803052021	197	004		241	023		269	011
803052022	197	004	805198020	239	025	806341010	211	003
803052023	197	004		241	025	806341020	247	028
803058010	207	021	805323020	91	039	806341030	247	028
	211	006		99	003	806342010	207	001
803074010	207	011	805329010	269	009	806342020	209	025
803135013	199	031	805343020	263	013	806420060	197	025
803220010	121	011	805912050	129	027	806425070	207	009
803518020	209	035		173	018	806427020	205	002
803522030	205	020	805912080	225	036	806430030	207	004
	211	021		247	021	806430040	251	008
803522040	221	008	805913050	141	001	806430050	251	008
803530020	247	032	805914140	131	007	806432010	239	032
803542010	209	028		133	007		243	032
803910050	91	046		135	015	806432040	205	004
	129	002		135	022	806432060	205	004
803912040	91	045		145	006	806435040	199	032

# PART NUMBER INDEX

PART NO.	PAGE	ITEM	PART NO.	PAGE	ITEM	PART NO.	PAGE	ITEM
806441010	197	022	806913100	263	018	807506081	141	011
806479020	237	022	806915110	91	050	807506102	225	035
	241	022		107	028		247	020
806525020	209	031	806916010	217	018	807507412	131	011
806530020	245	005		223	013		133	011
806533010	207	003	806917040	91	049		135	021
806534010	229	019		119	012	807512171	149	010
806535020	229	014	806919050	89	011	807512181	171	002
	251	014		93	022	807512592	169	002
806535030	251	014		121	003	807512602	169	003
806535040	251	014	806920010	217	009	807512612	169	009
806535050	251	014		263	003	807512792	169	002
806535060	251	014	806921020	219	043	807512952	171	008
806535070	251	014		261	008	807512962	171	009
806535080	231	021	806923030	187	022	807512972	171	011
	231	030	806923060	91	036	807512982	171	015
806535090	251	014		115	008	807512992	171	010
806535120	231	030	806924020	223	014	807515712	129	003
806536020	229	014	806924030	217	042	807515842	169	007
	251	014		257	013	807515962	131	002
806542010	239	031	806924060	217	017	807519051	133	010
	243	031		223	014	807519082	129	023
806550010	199	035	806927020	223	017		169	012
806558020	229	017	806927050	217	016		171	004
806564010	239	034		223	017	807519112	131	010
	243	034	806931020	89	012		133	010
806712090	187	014		93	006	807519202	135	023
	189	023	806932030	89	013	807519222	129	024
	219	044		93	021	807607121	145	007
	263	022	806933010	91	040	807607191	145	007
806713020	187	024		145	005		147	010
806715020	187	025		147	008	807607202	131	014
806716040	217	020	806935010	187	011	807607212	131	008
	223	007		201	011		133	008
806718010	187	019	806936010	217	025		135	014
	193	004		247	038	807607362	145	007
806718040	187	015	806939010	223	016		147	010
	195	004	806939030	217	015	807607922	147	016
806718070	195	004		223	016	807611031	123	007
806718080	195	004	806944020	223	019	807611172	147	014
806725090	187	013	806944030	217	014	807611182	123	002
	205	003		223	019	807611202	129	008
806730031	187	017	806946030	89	019	807611232	127	010
	219	051		107	002	807611242	127	011
	267	014	806959020	91	048	807615081	125	008
	269	018		123	004	807615292	127	014
806730032	187	018	806961010	187	023	807707130	141	002
	219	052	806971010	217	036	807907032	147	011
	267	013		235	026	808208280	255	003
	269	010		235	034	809218140	151	007
806732030	359	001	806975010	187	012	900080005	593	024
806732050	89	018		267	016	900335056	279	028
	107	012	806982010	247	037		285	028
806733010	89	034	806982020	217	024	901000028	389	012
	121	016		247	037		391	012
806735070	187	016	806984020	219	053		393	009
	197	013		269	019		397	009
	219	046	* 806984030	219	053		399	009
	251	017		269	019	901000036	455	030
806735130	359	025	806992020	359	005	901000040	613	007
806750030	217	013	806994010	217	023		627	019
	263	009		245	012	901000045	517	014
806752010	217	026	807010040	201	001		523	005
	247	036	807014070	225	030		633	019
806786010	89	010	807020010	119	006	901000053	583	043
	93	020		225	026	901000065	507	036
806903020	247	022	807020070	225	026		515	045
806908070	217	019	807020080	121	015	901000081	473	019
	223	004	807021020	221	006		597	011
	247	039	807025010	359	013		601	011
	253	036	807045010	107	007	901000099	473	031
806908080	119	016	807045020	107	026		829	049
806910020	89	015	* 807045040	107	026	901000100	973	020
	119	003	807204161	173	016	901000109	279	031
806910030	225	054	807415102	171	003		285	031
806910040	217	037	807503172	141	003	901000110	279	021
	233	018	807503182	141	004	901000111	279	039
806910090	187	010	807503400	141	012	901000112	283	002
806910110	91	047	807503422	173	008	901000113	553	018
806913060	263	018	807503452	173	012		555	017
806913070	189	026	807505432	173	014	901000114	987	009
	219	045	807505442	173	013	901000115	715	013
	253	035	807505452	173	015		721	022
806913100	217	012	807505482	129	025		727	003

# PART NUMBER INDEX

PART NO.	PAGE	ITEM	PART NO.	PAGE	ITEM	PART NO.	PAGE	ITEM
901000115	727	016	901250029	665	001	902600009	537	024
	735	010		677	001		539	024
901000117	633	015		681	001		853	029
901000129	633	015		691	001		857	014
901010002	955	012		705	001	903100018	481	025
901010004	493	025	901250035	357	005		481	029
	501	021	901250043	357	005		483	018
901010005	595	011	901250049	473	033		483	025
	599	022		475	010	903100102	481	029
901060002	347	017	901250054	281	050		483	025
	351	015		285	044	903100103	591	006
	899	008	901270002	611	005	903100136	987	012
	901	010		611	006	* 903100151	443	040
901060004	347	017		623	007		447	038
901120010	805	007		623	008	903100157	637	002
	829	030	901280001	611	006		645	002
	833	042		623	008		655	002
901120014	965	006	901300005	647	016		665	002
901120021	581	032		647	018		677	002
	585	011		667	029		681	002
901120036	333	006		675	053		691	002
	333	015	901550060	693	015		705	002
901120037	575	004		413	004	903130004	727	019
901120043	367	024		417	005	903130005	611	018
	371	024	901660010	357	016		623	017
	375	026	901660014	519	029	903320001	883	011
	377	010		523	022		885	011
901120046	607	017	901660015	389	002		891	022
901120047	595	015		391	002		897	008
	597	015	901660021	357	002	904100015	619	018
	599	001	901810002	571	005		631	017
	601	019		571	006	904100019	619	018
	603	019	901810003	571	006		631	017
	605	019	902350001	519	030	904100022	619	017
901120052	137	007		523	026		631	016
901120059	137	012	902350004	519	028	904210029	619	017
901120061	963	019		523	024		631	016
901120062	963	019	902350006	275	025	904210031	619	017
901120063	481	021		279	023		631	016
	483	013	902350013	283	023	904210032	619	017
901120067	581	032		279	032		631	016
	585	011		285	032	904320014	987	004
	589	011		295	012	904360001	611	014
901120068	805	007		299	011		615	019
	829	030		305	012		625	011
	833	042		309	011	904360004	611	014
901120069	911	012		311	012		615	019
	913	009		313	009		625	011
901120077	367	024		315	008	904510010	1009	009
	371	024		317	009		1011	009
	375	026		319	009	904510021	951	008
	377	010		321	022	904510024	1085	042
901120080	775	042	902350014	275	025	904510025	789	039
901130006	639	019		279	023		801	069
	647	019		285	023	904510026	1133	046
	657	030	902370009	519	031	904510032	1033	013
	667	030	902370010	519	031	904510041	767	008
	677	013		523	023	904510042	975	018
	683	016		527	007		1009	009
	693	016	902370014	507	024		1011	009
	705	014		513	032	904510043	615	020
901130007	639	020	902370016	983	007		625	012
	647	020	902370019	323	003	904510044	1009	013
	657	031	902370020	805	008	904510045	987	013
	667	031		807	009	904510047	615	020
	677	014		829	031		625	012
	683	017		833	041	904530008	937	008
	693	017		837	036	904530027	1027	002
	705	015		839	035		1035	020
901130011	329	009	902370021	977	003	904530028	1035	020
	331	006	902510009	789	037	904560004	901	020
901135002	785	008	902510011	789	036	904575005	887	003
901250004	709	005		799	061		967	017
	715	015	902600002	611	013	904575006	175	005
	723	042		613	013		953	005
901250011	393	009		625	010	904575009	953	005
	399	009	902600003	633	020	904586003	961	017
901250018	557	019	902600004	175	009	904586006	591	002
901250021	581	017		613	008	904586009	797	017
901250027	727	012		627	020	904586010	829	030
	737	018		983	007		833	042
901250029	637	001	902600009	139	002	904586011	957	020
	645	001		531	020		959	020
	655	001		533	020	904586013	805	007

# PART NUMBER INDEX

PART NO.	PAGE	ITEM	PART NO.	PAGE	ITEM	PART NO.	PAGE	ITEM
904586013	807	008	909205037	885	018	10024AA010	1015	003
	829	030	909205040	619	005	10100AN890	85	001
	833	042	909205041	629	005	10100AN910	85	001
	837	035	909205042	1165	014	10100AN930	85	001
	839	034		1167	012	10100AN990	85	001
904640007	411	004	909205043	327	013	10100AP020	85	001
904640008	411	002	909205046	775	041	10100AP080	85	001
904680002	641	032	909205048	453	039	10100AP110	85	001
	647	028		455	031	10100AP170	85	001
	663	047		883	032	10100AP200	85	001
	667	028		885	001	10100AP260	85	001
	677	020	909205054	1165	016	* 10100AR860	85	001
	689	039		1167	007	* 10100AR870	85	001
	693	026	909207006	1017	003	* 10100AR880	85	001
	705	021		1021	003	* 10100AR890	85	001
904720001	637	006	909207014	581	028	* 10100AR900	85	001
	645	006	909210212	611	021	* 10100AR910	85	001
	657	025	909210214	275	032	* 10100AR920	85	001
	667	025	909230010	139	016	* 10100AR930	85	001
	677	019		579	010	* 10100AR940	85	001
	683	023		585	008	* 10100AR950	85	001
	693	023		589	008	* 10100AR960	85	001
	705	020		743	008	* 10100AR970	85	001
904740003	973	020		745	004	* 10103AA280	87	001
904860005	1085	042		887	004	10103AA310	87	001
904860006	793	072		973	021	10105AA020	89	001
904860007	1107	026		1003	012	10105AA021	89	001
905190005	375	022	909230011	711	010	10105AA050	89	001
905600002	591	005		715	009	11008AA020	93	001
905910004	545	002		723	045	11008AA030	93	001
	547	002		895	007	11021AA020	93	009
905920019	605	028		899	023		93	030
* 905920025	597	022		1147	007	11021AA110	93	028
906250020	367	019	909230012	743	009	11021AA120	93	030
	369	019		745	005	11024AA110	93	025
906260010	377	008		749	005	11024AA111	93	025
909100009	137	014	909230013	431	031	11034AA000	89	004
	825	021		437	025		93	002
909115012	775	041		709	007	11036AA001	93	012
909115019	829	048		717	020	11039AA602	97	003
	833	036		723	044	11039AA810	97	003
* 909115021	465	004		971	004	11044AA110	89	014
	469	004		973	004		97	004
909115026	883	005	909230016	1165	009	11044AA111	97	004
	885	005		1167	010	11044AA112	89	014
909115030	389	017	909230021	893	004		97	004
	391	017	909230200	971	024	* 11044AA113	97	004
	395	015		971	032	11044AA280	89	014
	399	015		973	026		97	004
909115032	389	017		973	035	11044AA281	97	004
	391	017	909250002	139	016	* 11044AA282	97	004
	395	015		743	010	11051AA031	121	015
	397	014		745	006	11051AA080	121	015
	399	015		755	034	11060AA050	125	011
909120014	883	008	909300006	633	021	11060AA060	127	004
909120015	885	008	909300015	545	029	* 11060AA070	125	011
	465	002		547	027	11063AA580	97	003
	883	019		805	019	11084AA010	107	004
	889	004		807	021	11093AA000	93	007
909120016	883	019	909300016	899	020	11109AA051	119	005
909170023	255	008	909300021	883	024	11109AA091	119	005
	533	024		885	024	11122AA000	89	016
	539	030	909300022	571	007		119	008
909170026	505	019		573	006	11126AA000	89	017
	513	027	909410010	971	007		119	007
909170033	805	006		971	031		217	021
	807	007		973	007		225	027
* 909186010	491	031		973	033	11140AA042	119	001
	495	040	909410011	971	025	11140AA043	119	001
	499	031		973	027	11140AA044	119	001
	503	040	909410012	623	013	11140AA045	119	001
	507	021		971	005	11413AA032	95	001
	513	029		973	005	11711AA020	151	008
909205002	507	031	909700810	1169	015	11711AA051	151	008
	513	039	909701214	1169	016	11717AA030	151	001
909205008	287	039	909730001	1169	012	11810AA000	131	016
	411	016	X3124AA000	247	043		133	016
909205028	355	012	X3124AA010	247	043		135	002
909205036	465	003	X3124AA020	247	043	11821AA000	139	007
	467	002	X3124AA030	249	043	11821AA221	169	010
	467	003	X3601AA000	449	016	11821AA320	171	001
909205037	837	029	10005AA031	151	002	11821AA330	139	007
	839	028	10010AA001	93	016		171	013
	883	018	10024AA000	1015	003	11821AA340	171	012

# PART NUMBER INDEX

PART NO.	PAGE	ITEM	PART NO.	PAGE	ITEM	PART NO.	PAGE	ITEM
11821AA350	171	014	12212AA050	101	011	13222AA030	111	007
11831AA010	93	018	12212AA060	101	011	* 13222AA031	111	007
* 11831AA080	93	018	12212AA070	101	011	13222AA040	111	013
11840AA010	169	006	12212AA080	101	011	13222AA050	111	014
12013AA230	99	002	12212AA090	101	011	* 13222AA180	111	013
12013AA231	99	002	12212AA100	101	011	* 13222AA190	111	013
12013AA240	99	002	12212AA110	101	011	* 13222AA200	111	014
12013AA241	99	002	12213AA000	101	013	* 13222AA210	111	014
12013AA250	99	002	12213AA010	101	013	* 13222AA220	111	007
12013AA251	99	002	12213AA020	101	013	* 13222AA230	111	007
12013AA260	99	002	12213AA030	101	013	13230AA110	111	016
12013AA261	99	002	12213AA040	101	013	13251AA000	111	010
12013AA270	99	002	12213AA050	101	013	13251AA010	111	010
12013AA271	99	002	12213AA060	101	013	13251AA020	111	011
12013AA340	99	002	12213AA070	101	013	13251AA030	111	011
12013AA350	99	002	12305AA130	101	015	13252AA011	111	015
12013AA360	99	002	12305AA150	101	015	* 13252AA013	111	015
12013AA370	99	002	12310AA080	105	001	13252AA021	111	015
12013AA380	99	002	12310AA090	105	001	* 13252AA023	111	015
12018AA230	103	018	12332AA030	105	003	13256AA030	111	012
12018AA231	103	018	12332AA040	105	003	13264AA070	115	003
12018AA240	103	018	12333AA010	105	004	13264AA110	115	003
12018AA241	103	018	13012AA060	107	027	13271AA002	89	005
12018AA250	103	018	13013AA031	107	009		115	002
12018AA251	103	018	13017AA003	107	025	13278AA060	115	010
12018AA260	103	018	13019AA003	107	013	13278AA090	115	010
12018AA261	103	018	13019AA004	107	013	13294AA011	89	006
12018AA270	103	018	13020AA260	107	001		115	004
12018AA271	103	018	13020AA310	107	001	* 13294AA012	115	004
12018AA340	103	018	13020AA430	107	001	13396AA000	113	017
12018AA350	103	018	13021AA064	101	016	13549AA000	91	041
12018AA360	103	018	13021AA065	101	016		117	018
12018AA370	103	018	13021AA090	101	016	13550AA000	91	042
12018AA380	103	018	13022AA250	107	008		117	017
12024AA030	99	004	13022AA290	107	008	13553AA000	89	022
12024AA031	99	004	13022AA400	107	008		117	001
12024AA050	99	004	13028AA101	107	015	13570AA042	117	011
12033AA210	99	001	13028AA102	107	015	13570AA043	117	011
12033AA220	99	001	13068AA022	107	021	13570AA050	117	011
12033AA230	99	001	13068AA024	107	021	13570AA051	117	011
12033AA390	99	001	13068AA025	107	021	13572AA030	117	007
12033AA400	99	001	* 13068AA026	107	021	13573AA031	117	005
12033AA410	99	001	13069AA034	107	022	13573AA032	117	005
12100AA030	99	005	13073AA080	107	024	13573AA033	117	005
12100AA031	99	005		107	030	13574AA040	117	016
12108AA210	101	017	13073AA081	107	024	13575AA052	117	014
12108AA220	101	017		109	030	13575AA053	117	014
12108AA230	101	017	13073AA082	107	024	13575AA054	117	014
12108AA240	101	017		109	030	13575AA055	117	014
12108AA250	101	017	* 13073AA142	107	024	13578AA010	117	019
12108AA260	101	017	13073AA180	109	030	13581AA050	89	023
12108AA270	101	017	13085AA010	107	017		117	009
12108AA280	101	017	13086AA012	107	018	13583AA051	89	024
* 12108AA290	103	017	13091AA001	89	020		117	002
12108AA380	101	017		107	019	13583AA052	117	002
12108AA390	101	017	13091AA011	89	021	13584AA050	89	025
12108AA400	101	017		107	020		117	003
12108AA410	101	017	13092AA000	107	003	13585AA071	89	026
* 12108AA460	103	017	13201AA070	111	001		117	013
* 12108AA470	103	017	13201AA071	111	001	13586AA041	89	027
* 12108AA480	103	017	13201AA072	111	001		117	015
12109AA020	99	006	13201AA080	111	001	13592AA010	89	028
12109AA031	99	006	13201AA081	111	001		117	004
12200AA040	99	009	13201AA082	111	001	13594AA000	89	029
* 12200AA042	99	009	13202AA110	111	002		117	010
12200AA050	99	009	13202AA112	111	002	13594AA010	89	029
* 12200AA051	99	009	13202AA170	111	002		117	010
12209AA000	99	010	13202AA171	111	002	14010AA020	527	001
12209AA010	99	010	13207AA050	89	030	14016AA052	131	015
12209AA020	101	010		111	003		133	015
12209AA030	101	010	13209AA030	111	005	14016AA090	135	001
12209AA040	99	010	* 13209AA060	111	005	* 14016AA190	133	015
12209AA050	99	010	13210AA020	89	031	* 14016AA200	135	001
12209AA060	99	010		111	006	14023AA020	527	002
12209AA070	99	010	13211AA050	89	032	14025AA010	149	013
12211AA040	101	012		113	018	14025AA040	149	013
12211AA050	101	012	13212AA040	97	006	14035AA131	89	033
12211AA060	101	012	13217AA000	111	004		131	028
12211AA070	101	012	13217AA060	111	004		135	004
12211AA080	101	012	* 13217AA080	111	004	14035AA132	89	033
12211AA090	101	012	13222AA000	111	007		131	028
12211AA100	101	012	* 13222AA001	111	007		133	028
12211AA110	101	012	13222AA010	111	013		135	004
12212AA040	101	011	13222AA020	111	014	14035AA210	133	028

# PART NUMBER INDEX

PART NO.	PAGE	ITEM	PART NO.	PAGE	ITEM	PART NO.	PAGE	ITEM
14035AA210	135	004	16118AA801	149	004	20255AA023	285	038
14038AA000	91	044	16175AA050	89	008	20255AA040	277	006
	527	011		149	007	20255AA041	277	006
14050AA060	145	004	16546AA020	137	005	20255AA042	277	006
14050AA061	145	004	16605AA020	143	002	20255AA050	283	005
14050AA100	147	005	16605AA030	143	002	20255AA051	283	005
14056AA001	127	013	16607AA011	143	010	20255AA052	283	005
* 14064AA000	133	014	16607AA030	143	015	20255AA060	283	006
14065AA000	125	002	16607AA031	143	015	20255AA061	283	006
14065AA040	127	009	16607AA040	143	015	20255AA062	283	006
14066AA000	223	008	16607AA060	143	010	20255AA300	279	045
	247	023	16608AA020	143	009	20255AA310	279	046
14085AA001	527	003	16611AA090	143	003	20255AA340	285	039
14086AA002	527	013	16611AA120	143	003	20255AA350	285	040
14086AA003	527	013	16611AA140	143	003	20267AA040	279	017
14090AA000	527	009	16611AA141	143	003		283	017
14091AA000	527	010	16611AA150	143	003	20270AA000	277	008
14094AA010	149	002	16696AA000	143	005		283	008
14094AA011	149	002	16697AA000	143	006	20270AA001	277	008
14094AA041	153	019	16698AA010	143	004		283	008
14096AA000	149	003	16698AA020	143	007	20271AA010	277	010
	153	003	16698AA030	143	004		283	010
14096AA001	149	003	16698AA040	143	007	20271AA020	277	009
	153	003	16698AA050	143	004		283	009
14412AA070	129	011	16698AA060	143	007	20271AA021	277	009
14415AA030	129	017	16699AA000	143	016		283	009
14419AA030	129	016	17527AA042	141	014	20313AA100	291	001
14421AA010	129	029	17533AA020	143	012	20313AA110	291	002
14430AA020	129	015	17533AA090	143	012	20313AA120	291	001
14457AA050	149	008	17533AA100	143	012	20313AA130	291	002
14462AA060	129	021	17535AA020	143	008	20313AA140	291	001
14471AA001	129	022	17535AA080	143	008	20313AA150	291	002
14774AA340	173	002	17535AA090	143	008	20313AA280	291	001
14774AA350	131	021	17540AA010	141	006		301	001
	133	021	17540AA060	141	006	20313AA290	291	002
	135	027	* 17540AA061	141	006		301	002
14874AA030	173	011	17543AA010	141	016	20313AA700	301	001
14878AA000	173	004	17543AA091	141	016	20313AA710	301	002
14879AA001	173	005	17595AA000	141	009	20313AA720	301	001
15010AA092	121	002	18156AA202	131	023	20313AA730	301	002
15010AA093	121	002		133	023	20313AA800	301	001
15010AA094	121	002		135	005	20313AA810	301	002
15010AA095	121	002	20100AA100	273	001	20314AA000	297	001
15010AA103	121	002	20100AA101	273	001		307	001
15010AA104	121	002	20100AA111	273	001	20314AA001	297	001
15010AA105	121	002	20100AA120	273	001		307	001
15015AA050	121	007	20150AA110	283	001	20314AA010	297	002
15015AA090	121	007	20150AA111	283	001		307	002
15016AA050	121	006	20151AA001	277	001	20314AA011	297	002
15016AA090	121	006	20151AA010	277	001		307	002
15018AA020	93	013	20151AA011	277	001	20314AA200	297	001
15018AA021	93	013	20151AA021	277	001	20314AA201	297	001
15019AA040	121	014	20151AA030	277	001	20314AA210	297	002
15020AA050	121	012	20151AA031	277	001	20314AA211	297	002
15020AA060	121	012	20174AA010	277	002	20320AA010	311	003
15021AA020	121	010	20174AA020	277	002	20320AA100	291	003
15027AA001	131	025	20175AA010	279	038		297	003
	131	035	20200AA040	273	002		301	003
	133	003	20200AA050	273	003		307	003
	133	006	20200AA200	273	002	20320AA110	291	003
	133	025	20200AA210	273	003		301	003
15027AA170	121	015	20201AA000	273	006	20321AA200	291	006
15034AA001	121	005	20201AA030	273	004		297	006
15045AA002	119	015	20201AA031	273	004		301	006
15048AA000	91	035	20201AA040	273	005		307	006
	121	008	20201AA041	273	005	20322AA000	291	007
15048AA001	91	035	20202AA000	275	033		297	007
	121	008	20202AA010	275	034		301	007
15050AA020	119	011	20206AA000	273	007		307	007
15052AA022	119	014	20207AA000	273	008	20323AA100	291	004
15144AA000	119	002	20250AA000	277	003		297	004
15182AA020	129	018	20250AA001	277	003		301	004
15192AA021	129	009	20250AA002	277	003		307	004
15194AA100	129	007	20250AA010	283	003	20325AA000	295	010
15194AA110	129	001	20250AA011	283	003		305	010
15196AA000	129	013	20250AA012	283	003	20325AA001	295	010
15197AA010	129	012	20251AA000	277	004		299	010
15208AA021	121	001		283	004		305	010
15251AA000	115	007	20251AA010	277	005		309	010
15255AA020	115	005	20251AA020	277	007	20326AA000	291	005
15255AA021	115	005	20251AA021	277	007		297	005
* 15255AA022	115	005	20251AA030	283	007		301	005
16102AA012	173	001	20251AA031	283	007		307	005
16118AA800	149	004	20255AA013	279	044	20326AA110	295	017

# PART NUMBER INDEX

PART NO.	PAGE	ITEM	PART NO.	PAGE	ITEM	PART NO.	PAGE	ITEM
20326AA110	305	017	20361AA600	317	001	20382AA050	319	008
20326AA120	295	017	20361AA610	317	002	20382AA060	315	007
	299	016	20361AA700	317	001	20382AA070	315	007
	305	017	20361AA710	317	002	* 20382AA120	319	008
	309	016	20361AA920	313	001	20382AA130	315	007
20331AA010	291	008	20361AA930	313	002		319	008
	301	008	20361AA960	317	001	20382AA140	315	007
	307	008	20361AA970	317	002		319	008
20331AA020	291	008	20362AA000	315	001	20382AA150	315	007
	297	008	20362AA001	315	001		319	008
	301	008	20362AA010	315	002	20382AA210	315	007
	303	008	20362AA011	315	002	20382AA220	315	007
	305	008	20362AA100	315	001	20382AA230	315	007
	307	008	20362AA101	315	001	20401AA000	279	019
20331AA030	309	008	20362AA110	315	002		283	019
	291	008	20362AA111	315	002	20402AA000	277	015
	293	008	20362AA200	315	001		283	015
	297	008	20362AA201	315	001	20403AA000	273	017
	299	008	20362AA210	315	002	20410AA030	273	012
	301	008	20362AA211	315	002	20410AA050	273	012
	303	008	20362AA500	319	001	20410AA060	273	012
	305	008	20362AA501	319	001	20410AA070	273	012
	307	008	20362AA510	319	002	20414AA060	321	016
20331AA040	309	008	20362AA511	319	002	20414AA070	321	017
	291	008	20362AA600	319	001	20420AA000	273	018
	293	008	20362AA601	319	001	20420AA001	273	018
	297	008	20362AA610	319	002	20420AA002	273	018
	299	008	20362AA611	319	002	20450AA002	277	011
	301	008	20370AA000	313	004	20450AA010	277	011
	303	008	20370AA001	313	004	20450AA011	277	011
	305	008	20370AA010	313	005	20450AA012	277	011
	307	008	20370AA011	313	005	20450AA022	283	011
20331AA050	309	008	20370AA020	317	004	20450AA030	283	011
	291	008	20370AA021	317	004	20450AA031	283	011
	293	008	20370AA030	317	005	20450AA032	283	011
	297	008	20370AA031	317	005	20450AA040	277	011
	299	008	20370AA060	321	003	20450AA041	277	011
	301	008	20370AA200	315	004	20450AA042	277	011
	303	008	20370AA220	319	004	20450AA051	277	011
	305	008	20370AA230	319	005	20450AA052	277	011
	307	008	20371AA020	313	003	20450AA070	279	047
	309	008		317	003		285	041
20331AA060	291	008	20371AA040	315	003	20450AA080	279	047
	293	008		319	003	20450AA090	279	047
	297	008	20372AA000	313	006	20461AA000	277	012
	299	008		317	006		283	012
	303	008	20372AA030	315	005	20461AA002	277	012
	305	008		319	006		283	012
	307	008	20373AA200	315	013	20471AA000	279	018
	309	008		319	014		283	018
20331AA070	293	008	20375AA000	313	012	20480AA000	277	016
	297	008	20375AA001	313	012		283	016
	299	008		315	011	20480AA001	277	016
	303	008	* 20375AA002	315	011		283	016
	305	008	20375AA010	313	013	20480AA002	277	016
	307	008		317	013		283	016
	309	008	20375AA011	313	013	20481AA000	279	048
20331AA080	293	008		317	013		285	042
	305	008	20375AA020	317	012	20510AA000	273	013
20331AA100	297	008		319	012	20520AA001	277	013
	299	008	* 20375AA021	319	012		283	013
20331AA110	297	008	20375AA030	315	012	20520AA011	277	014
	299	008		319	013		283	014
20331AA120	293	008	20381AA200	313	008	20520AA030	279	036
	297	008	20381AA210	313	008		285	036
20331AA130	299	008	20381AA250	313	008	20520AA040	279	037
20331AA160	293	008	20381AA400	313	008		285	037
	297	008	20381AA430	313	008	20520AA050	277	013
	305	008	20381AA450	313	008		283	013
20331AA170	293	008	20381AA600	317	008	20520AA060	277	014
	297	008	20381AA610	317	008		283	014
	305	008	20381AA620	317	008	20530AA020	279	040
20331AA180	299	008	20381AA640	317	008		285	026
20331AA350	293	008	20381AA700	317	008	20530AA030	295	011
	297	008	20381AA710	317	008		305	011
	299	008	20381AA850	313	008	20531AA001	279	041
	305	008	20381AA860	317	008	20540AA000	279	027
	307	008	20382AA020	319	008	20540AA010	285	027
20331AA360	293	008	20382AA030	315	007	20540AA030	273	014
	305	008		319	008	20540AA041	273	023
20361AA200	313	001	20382AA040	315	007	20540AA050	285	024
20361AA210	313	002		319	008	20540AA080	273	020
20361AA400	313	001	20382AA050	315	007		279	030
20361AA410	313	002		319	008		285	030

# PART NUMBER INDEX

PART NO.	PAGE	ITEM	PART NO.	PAGE	ITEM	PART NO.	PAGE	ITEM
20540AA090	295	014	20715AA120	311	017	22060AA030	153	017
	299	013	20716AA080	311	010	22312AA440	147	002
	305	014	20716AA110	311	009	22314AA130	173	021
	309	013	20716AA140	321	015	22314AA160	131	032
	311	014	20718AA010	287	022		825	020
20540AA100	295	013	20720AA030	287	003	22317AA010	149	014
	299	012	20720AA040	287	004	22326AA090	173	020
	305	013	20721AA011	287	016	22401AA310	153	015
	309	012	20721AA040	287	030	22401AA450	153	015
	311	013	20721AA140	287	031	22433AA230	153	008
	313	010	20721AA190	287	013	22433AA240	153	008
	315	009	20723AA000	321	020	22438AA030	175	007
	317	010	20723AA010	321	021	22438AA040	175	007
	319	010	20724AA010	287	042	22442AA001	95	006
	321	023		321	008	22451AA240	153	004
20540AA111	279	024	20730AA050	287	014	22451AA241	153	004
20540AA120	275	028	20730AA051	287	014	22451AA250	153	005
20550AA000	285	025	20731AA001	287	015	22451AA251	153	005
20550AA010	279	029	20740AA010	287	025	22451AA260	153	006
	283	022	20741AA040	287	002	22451AA261	153	006
	295	016	20741AA050	287	037	22451AA270	153	007
	299	015	20741AA060	287	036	22451AA410	153	005
	305	016	20742AA000	287	027	22451AA420	153	007
	309	015	21047GA380	311	006	22472AA030	141	015
	311	016		321	009	22472AA040	133	002
	313	011	21047GA641	287	017		135	011
	315	010		321	007		135	017
	317	011	21047GA671	273	015		141	013
	319	011		279	019	22472AA050	131	020
	321	024	21047GA811	279	019		133	020
20560AA000	279	025		283	019	22472AA110	133	007
20560AA011	279	026	21047GA821	273	015		131	018
20560AA020	283	021		279	019		131	034
20560AA030	279	022	21049GA020	321	010		131	036
20560AA040	295	015	21050GA172	273	016		133	002
	299	014	21050GA173	273	016		133	009
	305	015	21051GA150	487	011		133	018
	309	014	21051GA370	287	024		135	006
	311	015	21053GA160	287	018		135	011
20570AA090	279	042	21067GA050	273	009		135	017
20570AA100	279	043	21069GA120	287	028		135	029
20600AA020	311	001	21069GA130	311	007		141	013
20600AA021	311	001		321	011	* 22472KA060	133	009
20600AA022	311	001	21089GA010	289	046		135	029
20600AA024	311	001	21111AA000	125	005	22473AA241	131	019
20600AA030	311	002	21111AA001	125	005		133	019
20600AA031	311	002	21111AA002	125	005	22473AA330	135	010
20600AA032	311	002	21111AA021	127	001		131	030
20600AA034	311	002	21111AA060	127	001		133	030
20613AA030	287	010	21111AA061	127	001		135	016
20613AA040	315	014	21114AA020	89	009	* 22473AA621	133	030
	319	015		125	003		135	016
20623AA070	321	019	21114AA030	89	009	22499AA002	153	011
20623AA100	321	018		125	003	22611AA380	175	001
20630AA020	311	004		127	007	22611AA381	175	001
20630AA030	311	005	21116AA010	91	037	22611AA382	175	001
20650AA020	321	001		125	004	22611AA383	175	001
20650AA030	321	002		127	006	22611AA560	175	001
20650AA100	321	001	21132AA010	147	013	22611AA561	175	001
20650AA101	321	001	21141AA011	147	003	22611AA562	175	001
20650AA110	321	002	21200AA070	125	009	22611AA563	175	001
20650AA111	321	002	21200AA071	125	009	22611AA564	175	001
20660AA000	321	005		127	002	22611AA690	175	001
20660AA010	321	006	21203AA030	145	003	22611AA691	175	001
20660AA060	287	026		147	006	22611AA692	175	001
20711AA000	287	001	21236AA000,	91	038	22611AA693	175	001
20711AA050	287	007		125	010	22611AA694	175	001
20711AA060	287	008		127	003	22611AA930	175	001
20711AA090	287	005	21236AA010	125	010	22611AA931	175	001
20711AA100	287	006		127	003	22611AA932	175	001
20711AA130	321	014		123	001	22611AB020	175	001
20711AA160	321	012	21310AA000	123	005	22611AB050	175	001
20711AA170	321	013	21317AA011	123	005	22611AB060	175	001
20711AA180	287	023	21328AA010	123	006	22611AB100	175	001
20711AA200	289	047	21369AA010	123	008	22611AB180	175	001
20711AA201	289	047	21619AA002	225	047	22611AB181	175	001
20711AA230	287	033	21619AA003	225	047	22611AB182	175	001
20711AA240	287	020	21620AA002	225	032	* 22611AB760	175	001
20713AA020	311	011	21620AA012	257	009	* 22611AB770	175	001
20715AA000	311	008	21620AA020	225	050	* 22611AB780	175	001
20715AA060	287	011	21667AA000	225	051	22630AA020	257	008
20715AA100	287	038	22012AA020	173	003	22630AA021	257	008
20715AA110	287	044	22053AA010	153	009	22630AA040	145	002
20715AA120	289	048	22056AA001	153	012		147	007
			22056AA002	153	012			



# PART NUMBER INDEX

PART NO.	PAGE	ITEM	PART NO.	PAGE	ITEM	PART NO.	PAGE	ITEM
22630AA041	145	002	23310AA040	163	017	24029AA060	259	005
	147	007	23310AA050	159	014	24029AA070	259	005
22633AA060	149	006	23312AA020	159	002	24029AA130	259	005
22650AA032	131	013	23312AA030	163	012	24031AA080	191	001
	133	013	23312AA031	163	012	24046AA012	259	006
22650AA050	131	006	23312AA040	159	002	24046AA013	261	006
22650AA110	135	013	23312AA041	159	002	24046AA020	191	002
22654AA041	259	003	23318AA030	159	012	24046AA040	191	005
22654AA050	259	003	23318AA040	163	013	24046AA050	253	037
22655AA000	173	010	23318AA050	159	012	24226KA000	155	002
	261	009	23319AA010	159	016		157	002
22655AA010	173	010		163	018		247	041
	261	009	23320AA010	159	015	24226KA030	173	017
22655AA030	261	009	23320AA020	159	015	24230AA000	153	018
22657AA010	135	008		163	019		153	020
22659AA001	131	029	23333AA020	159	022	24232AA011	253	024
22659AA002	91	043	23337AA030	159	020	24232AA101	227	018
	131	029	23337AA040	165	026	24232AA140	263	024
	133	029	23337AA050	159	020	24233AA053	95	008
	135	012	23339AA020	159	018	24233AA131	253	029
22660AA000	135	009	23339AA030	163	024	24233AA230	191	004
22670AA050	143	013	23339AA040	163	024	24233AA270	189	025
22680AA160	137	009	23339AA050	159	018	24233AA370	363	035
22680AA170	137	009	23339AA060	163	024	24234AA090	173	019
22683AA010	139	009	23339AA070	159	018	24234AA100	169	005
22690AA090	519	039	23340AA000	159	007	24234AA130	247	042
22690AA150	519	039		163	006	25189GA020	331	013
22690AA160	527	014	23343AA030	159	005	25229AA000	175	003
22690AA161	527	014		163	009	25229AA001	175	003
23118GA050	379	002	23343AA050	163	009	25232AA000	175	008
23141GA460	379	005	23343AA060	159	005	25232AA020	175	008
23141GA461	379	005	23343AA070	163	009	25240KA040	93	015
23141GA462	379	005	23343AA080	159	005	25546GA380	337	004
23141GA470	379	005	23353AA000	159	009		341	007
23141GA471	379	005	23353AA010	159	009	25546GA400	337	016
23141GA472	379	005		163	004		339	012
23141GA480	379	005	23356AA000	159	010		341	017
23141GA481	379	005		163	002	25546GA430	337	010
23141GA482	379	005	23376AA000	161	026		967	005
23141GA490	379	005		163	022	25570GA070	343	007
23141GA491	379	005	23378AA040	159	021	25570GA080	343	008
23141GA499	379	005	23378AA050	163	015	25731GA130	325	014
23141GA500	379	005	23378AA060	159	021		327	014
23141GA501	379	005	23393AA000	159	004	25812GA000	355	003
23141GA510	379	005	23393AA010	163	010	26001AA000	323	001
23141GA511	379	005	23393AA020	159	004	26001AA010	323	001
23141GA520	379	005	23480AA010	159	013	26001AA020	323	001
23141GA521	379	005	23480AA020	163	014	26001AA070	323	001
23141GA530	379	005	23480AA030	159	013	26001AA080	323	001
23141GA531	379	005		163	014	26001AA090	323	001
23141GA540	379	005	23700AA090	167	001	26001AA100	323	001
23141GA541	379	005	23708AA070	167	008	26001AA101	323	001
23141GA550	379	005	23712AA050	167	010	26001AA102	323	001
23141GA551	379	005	23718AA030	167	004	26001AA120	323	001
23141GA560	379	005	23721AA010	167	009	26001AA121	323	001
23141GA561	379	005	23721AA050	167	005	26001AA122	323	001
23141GA570	379	005	23723AA000	167	006	26001AA130	323	001
23141GA571	379	005	23727AA060	167	018	26001AA131	323	001
23142GA040	379	003	23730AA030	167	015	26001AA132	323	001
23223GA050	367	027	23733AA020	167	011	26001AA140	323	001
	371	027	23752AA010	167	003	26001AA141	323	001
* 23223GA060	365	005	23755AA000	167	002	26001AA142	323	001
	369	005	23760AA000	167	007	26001AA150	323	001
23224GA030	369	011	23768AA000	167	017	26001AA151	323	001
23233GA071	367	014	23768AA010	167	017	26001AA152	323	001
	369	014	23798AA000	167	016	26001AA160	323	001
23233GA091	375	014	23815AA010	167	012	26001AA161	323	001
23242GA400	365	008	23818AA010	167	013	26001AA162	323	001
	365	009	23830AA040	167	014	26001AA170	323	001
	369	008	24020AA680	155	001	26001AA171	323	001
	369	009	24020AA860	155	001	26001AA172	323	001
	373	009	24020AA970	157	001	26012AA021	323	012
	373	010	24020AA980	157	001	26012AA031	323	013
23242GA410	365	010	24020AB110	155	001	26041AA000	323	006
	369	010	24020AB120	155	001	26042AA030	323	010
	373	011	24020AB130	157	001	26051AA020	323	004
23245GA010	369	012	24020AB140	157	001	26051AA030	323	005
23300AA200	159	001	24027AA010	141	007	26051AA040	323	002
23300AA210	163	001		141	018	26151AA160	325	004
23300AA220	159	001	24028AA000	191	003	26151AA161	325	004
23300AA230	163	001	24029AA020	259	005	26151AA162	325	004
23309AA080	159	017	24029AA021	259	005	26151AA163	325	004
23309AA090	159	017	24029AA030	259	005	26151AA200	327	003
23309AA100	163	021	24029AA031	259	005			
23310AA030	159	014						

# PART NUMBER INDEX

PART NO.	PAGE	ITEM	PART NO.	PAGE	ITEM	PART NO.	PAGE	ITEM
26151AA201	327	003	26290AA000	329	014	26512AA130	337	001
26151FA000	327	003	26290AA010	329	015	26512AA170	337	012
26220AA061	333	001	26290AA020	331	004		341	013
26220AA071	333	002	26290AA030	331	005	26512AA171	337	012
26220AA081	333	001	26290FA000	329	014		341	013
26220AA091	333	002		331	004	26512AA230	341	001
26220AA101	331	001	26291AA000	329	001	26512AA320	341	001
26220AA111	331	002	26291AA010	329	002	26512AA380	339	006
26220AA121	333	001	26291AA040	331	001	26512AA420	339	007
26220AA131	333	002	* 26291AA041	331	001	26512AA421	339	007
26220AA141	329	001	26291AA050	331	002	26512AA430	339	008
26220AA151	329	002	* 26291AA051	331	002	26512AA431	339	008
26220AA180	329	001	26291AA060	333	001	26512AA530	337	011
26220AA190	329	002	26291AA070	333	002	26512AA640	339	001
26226AA030	333	003	26291AA080	333	001	26512AA830	341	001
26226AA040	331	012	26291AA090	333	002	26512AA840	341	001
26226AA050	333	003	26291AA100	333	001	26513AA270	341	001
26226AA060	329	003	26291AA110	333	002	26522AA010	345	005
26226PA020	333	003	26296AA020	329	004	26522AA020	345	004
26226PA030	333	003	26296AA040	331	010	26531AA001	337	013
26228AA000	331	014	26296AA060	333	004		339	009
* 26228AA001	331	014	26296AA061	333	004		341	014
26228AA010	333	005	26296AA080	333	004	26531AA010	337	014
26228AA020	333	007	26296AA081	333	004		339	010
26228AA030	331	015	26296AA120	329	004		341	015
26228AA040	329	008	26296AA160	329	004	26531AA041	345	009
26228AA050	329	007	26296AA161	329	004	26531AA070	345	010
26231AA000	333	009	26297AA010	329	005	26531AA080	337	013
26231AA010	329	006	26297AA020	331	011		341	014
26232AA020	335	034	* 26297AA021	331	011	26531AA090	337	014
26232AA030	331	021	26297AA030	333	008		341	015
26232AA040	335	034	26297AA040	333	008	26531AA100	345	009
26232AA050	329	022	26310AA031	329	013	26531AA110	345	010
26233AA020	335	033	* 26310AA032	329	013	26533AA000	345	001
26233AA030	335	032	26310AA050	335	031	26533AA120	345	012
26233AA040	331	019	* 26310AA051	335	031	26534AA000	345	002
26233AA050	331	020	26310AA091	331	003	26535AA000	343	004
26233AA060	329	020	26310AA111	335	035	26535AA010	343	005
26233AA070	329	019	* 26310AA112	335	035	26535AA020	345	008
26233AA080	329	021	* 26310AA121	331	003	26535AA030	341	003
26236AA010	329	018	26401AA250	327	001	26535AA040	341	002
26236AA020	331	018	* 26401AA251	327	001	26535AA050	339	004
26236AA030	333	010	26401AA350	325	001	26535AA070	337	005
26236AA040	333	010	26401AA351	325	001		339	005
26239AA000	331	017	* 26401AA352	325	001		341	012
	333	012	26401AA400	325	001	26535AA080	345	007
26239AA010	329	017	* 26401AA401	325	001	26535AA090	337	006
26255AA040	333	013	26401AA410	325	001		341	004
26255AA041	333	013	* 26401AA411	325	001	26535AA100	343	006
26255AA050	333	014	26402AA182	327	002	26535AA120	341	011
26255AA051	333	014	26402AA183	327	002	26535AA130	337	008
26255AA060	333	013	26402AA184	327	002		341	008
26255AA061	333	013	26402AA200	325	002	26535AA140	337	009
26255AA070	333	014	26402AA201	325	002		339	003
26255AA071	333	014	26402AA202	325	002		341	009
26257AA060	333	017	26402AA203	325	002	26535AA150	337	008
26257AA061	333	017	26402AA204	325	002		341	008
26257AA070	333	017	26402AA230	325	002	26535AA160	337	009
26257AA071	335	017	26402AA231	325	002		339	003
26257AA080	333	016	26402AA232	325	002		341	009
26257AA081	333	016	26402AA233	325	002	26536AA000	337	017
26258AA020	335	028	26402AA234	325	002		341	018
26259AA040	335	018	26402AA260	325	002	26542AA000	343	002
26259AA041	335	018	26402AA261	325	002	26542AA010	343	003
26259AA050	335	018	26402AA262	325	002	26552AA000	343	001
26259AA051	335	018	26402FA010	327	002	26552AA030	343	001
26265AA040	335	022	26445AA000	325	010	26552AA040	343	001
26265AA050	335	025		327	007	26552AA050	343	001
26265AA060	335	027	26447AA000	325	007	26552AA060	343	001
26265AA070	335	029		327	012	* 26556FA020	337	010
* 26265AA071	335	029	26447AA010	327	012		341	011
26265PA000	335	025	26451AA000	325	008	26720AA010	347	023
26265PA010	335	036		327	008		351	010
26267AA010	335	021	26453AA000	325	011	26720AA200	347	035
26268AA000	335	024	26453AA002	325	011	26720AA210	347	035
26268AA001	335	024		327	011	26721AA000	351	002
26268PA000	335	024	26456AA020	325	014	26725AA000	347	023
26269AA000	335	026	26471AA010	325	005		351	010
26269AA001	335	026		327	005	26725AA010	347	023
26269AA010	335	026	26471AA030	325	005		351	010
26269AA011	335	026	26471AA031	325	005	26725AA200	349	036
26269PA000	335	026	26512AA040	337	001	26725AA210	349	037
26269PA010	335	026	26512AA080	337	011	* 26730AA001	347	001
26271AA000	335	030	26512AA081	337	011	26730AA020	347	001

# PART NUMBER INDEX

PART NO.	PAGE	ITEM	PART NO.	PAGE	ITEM	PART NO.	PAGE	ITEM
26730AA020	347	001	28012AA052	373	002	28055AA001	367	016
26731AA200	347	030	28012AA053	373	002		369	016
26732AA020	347	009	28015AA001	375	019		375	016
26732AA030	347	010	28015AA011	375	023		377	004
26732AA090	351	003	28015AA021	367	020	28063AA000NT	377	003
26732AA120	347	031		369	020	28063AA010NT	377	011
* 26732AA130	349	038	28015AA030	367	019	28091AA002	367	023
26734AA000	347	007		369	019	* 28091AA004	367	023
* 26734AA001	347	007	28015AA040	367	020	28091AA010	367	023
26735AA000	347	002		369	020	28091AA011	367	023
26735AA001	347	002	28015AA050	375	019	28091AA012	367	023
	351	018	28015AA060	375	020	28091AA020	367	023
26735AA010	347	003	28016AA011NT	367	017	28091AA021	367	023
	351	019		369	017	28091AA022	367	023
26735AA011	347	003	28016AA020NT	375	017	28091AA030	369	023
26735AA030	347	008	28018AA000	357	014	28091AA031	369	023
* 26735AA031	347	008	28021AA013	365	003	28091AA032	371	023
26735AA070	347	006	28021AA031	365	003	* 28091AA033	371	023
26735AA140	351	004	28021AA032	365	003	28091AA040	369	023
26735AA160	347	006	28021AA033	365	003	28091AA041	369	023
26735AA200	347	032	28021AA051	369	003	28091AA042	371	023
26737AA000	347	011	28021AA052	369	003	* 28091AA043	371	023
26740AA000	347	018	28021AA053	369	003	28091AA050	373	005
	351	005	28021AA081	373	003	28091AA051	373	005
26740AA010	347	019	28021AA082	373	003	28091AA052	373	005
	351	006	28021AA091	373	004	* 28091AA053	373	005
26740AA020	353	002	28021AA092	373	004	28091AA060	373	005
26740AA030	353	001	28021AA101	373	003	28091AA061	373	005
26740AA040	347	029	28021AA102	373	003	28091AA062	373	005
	351	014	28021AA111	373	004	* 28091AA063	373	005
26750AA000	367	025	28021AA112	373	004	28091AA071	373	005
26750AA001	367	025	28021AA130	365	003	28091AA072	373	005
	371	025	28021AA131	365	003	28091AA081	373	005
	377	009	28021AA132	365	003	28091AA082	373	005
26750AA010	375	025	28021AA150	369	003	28091AA090	367	023
26750AA011	375	025	28021AA151	369	003	28091AA091	367	023
26755AA000	347	026	28021AA152	369	003	28091AA092	367	023
	351	013	28021AA160	365	003	* 28091AA094	367	023
	353	003	28021AA161	365	003	28092AA010	365	004
26771AA000	351	001	28021AA162	365	003	28092AA030	365	004
26801AA000	355	001	28021AA491	365	003	28092AA040	365	004
26801AA010	355	001	28021AA530	369	003	28092AA060	369	004
26821AA010	355	002	28021AA541	365	003	28092AA070	369	004
26831AA001	355	009	28021AA560	369	003	28092AA080	375	027
26831AA060	131	031	28023AA000	365	006	28092AA090	375	027
	133	014	28023AA001	365	006	28092AA110	365	004
26832AA000	355	006	28023AA002	365	006	28093AA000	365	005
26833AA000	355	005	28023AA010	365	007		369	005
26834AA000	355	008		373	008	28093AA010	367	026
26873AA010	337	019	28023AA011	365	007		371	026
26873AA020	337	019		373	008	28093AA020	367	027
	339	015	28023AA020	365	006		371	027
26874AA000	341	020	28023AA021	365	006	28093KA000	367	026
26874AA010	341	020	28023AA022	365	006		371	026
26874AA040	341	020	28023AA030	365	007	28096AA000	357	021
26874AA050	341	020		373	008	28101AA000	379	006
26875AA000	341	021	28023AA041	369	006	28101AA001	381	006
26875AA020	341	021	28023AA043	369	006	28101AA010	381	006
27011AA040	359	019	28023AA044	369	006	28101AA011	381	006
27011AA070	359	019	28023AA050	369	007	28101AA020	381	006
27011AA111	359	019	28023AA080	373	007	28101AA021	381	006
27011AA131	359	019	* 28023AA081	373	007	28101AA030	381	006
27011AA151	359	019	28023AA090	373	007	28101AA031	381	006
27017AA001	357	010	28023PA010	369	007	28101AA040	381	006
27017AA010	357	011	28027AA000	373	006	28101AA041	381	006
27019AA000	357	012	28027AA010	373	006	28101AA050	381	006
27019AA010	357	013	28034AA000	377	007	28101AA051	381	006
27020AA000	361	034	28035AA010	367	018	28101AA060	381	006
27031AA011	357	015		369	018	28101AA061	381	006
27031AA021	357	015	28035AA020	375	018	28101AA070	381	006
27031AA101	357	001	28037AA012	367	013	28101AA071	381	006
27031AA111	357	001		369	013	28101AA080	381	006
27037AA000	357	019	28042AA001	377	001	28101AA081	381	006
27047AA000	357	006	28042AA011	377	002	28101AA090	381	006
28012AA002	365	001	28044AA000	367	021	28101AA091	381	006
	369	001		369	021	28101AA100	381	006
28012AA012	365	002		375	021	28101AA101	381	006
	369	002		377	005	28101AA110	381	006
28012AA022	365	001	28045AA000	377	006	28101AA111	381	006
	369	001	28052AA000	367	015	28102AA000	379	003
28012AA032	365	002		369	015	28111AA021	381	007
	369	002	28052AA010	367	015	28111AA090	381	011
28012AA042	373	001		369	015	28111AA110	381	011
28012AA043	373	001	28052AA031	375	015	28111AA140	381	010

# PART NUMBER INDEX

PART NO.	PAGE	ITEM	PART NO.	PAGE	ITEM	PART NO.	PAGE	ITEM
28111AA170	381	007	31000AC390	213	001	31262AA020	225	040
28111AA180	381	007	31007AA000	217	001	31266GA020	413	019
28111AA200	381	008	* 31007AA001	217	001		417	020
28111AA240	381	009	31020GA050	389	014	31266GA080	423	019
28111AA300	381	012		391	014	31267AA000	225	031
28111AA320	381	011		393	011	31284AA000	217	029
28111AA330	381	011		397	011		245	017
28111AA340	381	013		399	011	31285AA000	217	030
28111AA400	381	013	31026GA370	413	028		247	019
28111AA410	381	012		417	032	31286AA000	245	013
28111AA420	381	012	31026GA400	413	029	31288AA000	225	043
* 28111FA030	381	015		417	033	31292AA000	225	052
* 28111FA170	381	014	31030AA021	263	025	31294AA000	217	010
28121AA110	385	002	31080AA051	223	011		263	017
28121AA360	385	001	31086AA040	265	028	31295AA001	263	016
28121AA390	385	001	31086AA060	265	028	31295AA002	217	011
28121AA391	385	001	31086AA100	265	028		263	016
28121AA400	385	001	31088AA030	223	010	31295AA003	217	011
28121AA450	385	001	31088AA050	223	010		263	016
28121AA451	385	001	31100AA254	263	001	31298AA000	225	033
28121AA520	385	002	31100AA255	263	001	31298AA010	225	033
28121AA560	385	002	31100AA420	263	001	31299AA000	245	002
28121AA570	385	002	31100AA430	263	001	31299AA010	245	002
28121AA610	385	001	31100AA500	263	001	31299AA020	245	002
28121AA660	385	001	31100AA520	263	001	31299AA030	245	002
28121AA790	385	002	* 31100AA521	263	001	31299AA040	245	002
28121AA810	385	002	31100AA550	263	001	31299AA050	245	002
28121AA910	385	001	31114AA020	237	024	31299AA060	245	002
28811AA000	383	001		241	024	31311AA130	223	001
28811AA010	383	002	31181GA240	389	019	31311AA140	223	001
28811AA040	383	003		391	019	31311AA170	223	001
28811AA050	383	004		393	012	31311AA171	223	001
28811AA051	383	006		397	022	31311AA172	223	001
28811AA071	383	005		399	012	31311AA180	223	001
28811AA080	383	007	31220AA020	263	004	31311AA181	223	001
28811AA120	383	004	31220AA021	263	004	31311AA182	223	001
28811AA250	383	005	31220AA022	263	004	31320GA190	419	002
28811AA280	383	004	31232GA082	419	007		423	002
* 28811AA310	383	007		423	008	31320GA200	419	003
* 28811FA030	383	008	31235AA000	245	018		423	003
* 28811FA100	383	009	31235AA010	245	018	31325AA000	223	003
30100AA294	181	001	31235AA020	245	018		247	024
30100AA296	181	001	31235AA030	247	018		251	018
30100AA310	179	001	31238GA050	425	031	31325AA030	223	003
30100AA350	179	001	31240AA000	245	009		247	024
30100AA371	179	001	31240AA010	245	009		251	018
30100AA390	179	001	31240AA020	245	009	31325KA080	223	003
30100AA410	179	001	31240AA030	245	009		247	024
30100AA440	181	001	31241AA000	245	011		251	018
* 30100AA441	181	001	31241AA010	245	011	31327AA000	245	001
30100AA510	179	001	31241AA020	245	011	31331AA050	251	015
30210AA160	179	002	31241AA030	245	011	31337AA120	217	006
30210AA171	181	002	31243AA000	245	010		225	044
30210AA300	179	002	31243AA010	245	010		251	021
30217AA020	105	006	31243AA020	245	010	31339AA040	217	005
30502AA042	181	004	31243AA030	245	010		245	016
30502AA043	181	004	31245AA000	245	008	31339AA041	245	016
30502AA051	179	004	31246AA000	245	014	* 31339AA042	245	016
30517AA000	255	002	31259AA001	225	039	* 31339AA121	217	005
30530AA001	181	005	31260GA030	421	027		245	016
30530AA002	181	005	31260GA040	417	027	31341AA030	247	025
30531AA110	179	006	31260GA050	413	026	31341AA050	247	025
30532AA000	181	006		417	026	31348AA000	247	035
30534AA001	179	008	31260GA160	413	010	31351AA030	225	041
30537AA000	179	007		417	012	31360AA020	263	014
30537AA030	179	007		427	003	31361AA000	217	008
30539AA000	179	005	31260GA270	425	030		263	015
30542AA000	179	009	31260GA280	423	018	31363AA010	219	047
30542AA021	181	009	31260GA310	423	021		251	011
30546AA030	181	008	31260GA340	425	029	31363AA030	219	048
30550AA000	181	007	31260GA361	423	014		251	009
30552AA041	179	010	31260GA380	423	015	31377AA010	219	049
30555AA010	179	011	31260GA400	423	016		251	005
30620AA020	181	010	31260GA460	423	013	31377AA020	217	032
30620AA030	181	010	31260GA480	423	017		221	005
30622AA000	181	013	31260GA500	425	032	31377AA030	217	027
31000AB310	213	001	31260GA580	421	033		245	007
31000AB360	215	001	31260GA610	421	028	31377AA040	217	028
31000AB930	213	001	31260GA650	421	031		245	004
31000AB940	215	001	31260GA790	413	011	31377AA050	217	035
31000AB960	215	001		417	011		239	033
31000AC030	213	001		427	004	* 31377AA122	239	033
31000AC150	215	001	31260GA840	421	037		243	033
31000AC290	215	001	31262AA020	217	003	31379AA000	247	040

# PART NUMBER INDEX

PART NO.	PAGE	ITEM	PART NO.	PAGE	ITEM	PART NO.	PAGE	ITEM
31390AA030	225	028	31536AA020	237	013	31567AA350	233	012
31392X5100	225	025	31536AA030	229	011	31567AA360	233	012
31396AA000	217	031	31536AA040	229	009	31567AA370	233	012
	247	022	31536AA050	233	013	31567AA380	233	012
31397AA040	217	004	31536AA060	229	011	31567AA390	233	012
	225	029	31536AA070	229	009	31588AA020	251	001
31397AA041	225	029	31536AA080	237	018	31588AA060	251	001
31409AA000	263	002		241	018		253	039
31409AA010	263	002	31536AA090	237	013	31589AA030	251	002
31413AA000	239	035		241	013	31589AA040	251	002
	243	035	31536AA100	233	013		253	040
* 31413AA010	239	035	31537AA000	229	004	31589AA041	251	002
	243	035	31538AA000	237	003		253	040
31416AA010	231	027		241	003	31593AA150	251	003
31434AA010	221	014	31540AA000	229	001		253	041
31434AA030	221	015	31540AA001	229	001	31593AA160	251	003
31434AA040	221	014	31540AA002	229	001	31593AA170	251	003
31435AA000	231	026	31540AA010	231	029	31593AA180	251	003
31436AA010	231	022	31540AA011	231	029	31598AA020	229	015
31436AA030	231	022	31540AA012	231	029	31599AA000	239	036
31437GA030	389	004	31541AA000	229	002		243	036
	391	004	31541AA001	229	002	31599AA020	251	012
31440AA010	229	018	31541AA020	229	002	31599AA030	239	042
31440AA060	229	018	31546AA000	217	033		241	009
31440AA080	229	018		239	041	31599AA040	251	012
31441AA000	221	004		241	010	31611AA040	235	027
31441AA010	221	013	31546AA010	233	009	31611AA060	235	027
31441AA021	221	004	31546AA020	237	004	31611AA080	235	027
31441AA030	221	013		241	004	31611AA090	235	027
31441AA050	221	013	31546AA030	237	007	31615AA040	233	024
31441AA080	221	013		241	007	31615AA060	233	024
31441AA090	221	004	31548AA000	237	006	31615AA080	233	024
31446AA050	221	012	31548AA010	237	006	31615AA090	233	024
31450AA140	221	002		241	006	31616AA020	217	034
31451AA050	247	027	31548AA020	237	006		239	040
31451AA060	247	027		241	006		243	040
31451AA070	247	027	31550AA000	231	028	31616AA030	217	039
31451AA080	247	027	31552AA000	233	004		233	023
31451AA090	247	027	31552AA010	237	010	31616AA040	217	041
31451AA100	247	027	31552AA020	245	015		235	031
31452AA000	221	009	31552AA030	229	007	31616AA050	219	054
31455AA000	229	016	31557AA001	225	037	31616AA060	217	040
31455AA020	229	016	31567AA000	233	012		233	023
31459AA050	231	023	31567AA010	237	020	31616AA090	233	023
31459AA051	231	023	31567AA020	233	012	31616AA111	239	041
31463AA020	229	020	31567AA030	233	012		241	010
31463AA060	229	020	31567AA040	233	012	31616AA120	237	007
31463AA070	229	020	31567AA050	233	012		241	007
31510AA000	233	002	31567AA060	237	020	31617AA040	217	038
31510AA001	233	002	31567AA070	237	020		235	025
31511AA000	233	010	31567AA080	237	020	31617AA050	235	025
31514AA000	233	008	31567AA090	237	020	31618AA020	233	021
31516AA000	233	007	31567AA100	237	020	* 31618AA021	233	021
31516AA010	229	003	31567AA110	237	020	31621AA010	233	022
31516AA020	237	008	31567AA120	237	015	31625AA010	233	019
	241	008		241	015	31625AA011	233	019
31516AA030	237	005	31567AA130	237	015	31630AA020	233	001
	241	005		241	015	31632AA010	233	020
31516AA040	229	005	31567AA140	237	015	31638AA000	235	032
31521AA020	229	006		241	015	31639AA000	235	033
31521AA030	237	009	31567AA150	237	015	31643AA010	239	039
31521AA040	233	006		241	015		243	039
3152541X00	243	033	31567AA160	237	015	31643AA050	239	039
31529AA000	231	024		241	015	31643AA060	243	039
31530AA000	237	001	31567AA170	237	015	31653AA000	235	028
31530AA010	241	001		241	015	31662AA050	239	028
31530AA060	241	001	31567AA180	237	015	31662AA060	243	028
31530AA070	237	001		241	015	31662AA080	239	028
31532AA000	237	014	31567AA190	229	012		243	028
31532AA010	229	010	31567AA200	229	012	31666AA020	239	029
31532AA020	237	019	31567AA210	229	012	31666AA030	243	029
31532AA030	233	014	31567AA220	229	012	31666AA060	239	029
31532AA040	233	014	31567AA230	229	012		243	029
31532AA050	229	010	31567AA240	229	012	31667AA180	239	027
31532AA060	237	019	31567AA250	229	012		241	027
	241	019	31567AA260	229	012	31667AA190	239	027
31532AA070	237	014	31567AA270	241	020		241	027
	241	014	31567AA280	241	020	31667AA200	239	027
31532AA080	233	014	31567AA290	241	020		243	027
31533AA000	237	002	31567AA300	241	020	31667AA210	239	027
31533AA010	237	002	31567AA310	241	020		243	027
	241	002	31567AA320	241	020	31667AA220	239	027
31536AA000	233	013	31567AA330	241	020		243	027
31536AA010	237	018	31567AA340	229	012	31667AA230	239	027

# PART NUMBER INDEX

PART NO.	PAGE	ITEM	PART NO.	PAGE	ITEM	PART NO.	PAGE	ITEM
31667AA230	243	027	31942AA031	253	023	32219AA080	211	011
31667AA240	239	027	31946AA020	251	022	* 32219AA081	211	011
	243	027	31948AA010	253	032	32229AA000	207	005
31667AA250	239	027	31952AA021	253	025	32229AA120	207	005
	243	027	31952AA030	253	025	32229AA130	207	005
31668AA000	239	030	31954AA070	217	007	32230AA120	211	009
	243	030		253	026	32230AA140	211	009
31668AA010	237	017	31966AA000	253	031	32231AA140	207	013
	241	017	31970AA011	227	004	32231AA210	211	009
31668AA020	237	012	31970AA012	227	004	32231AA220	211	009
	241	012	31970AA013	227	004	32231AA260	207	013
31668AA030	233	015	31981AA000	227	005	32231AA270	207	013
31671AA011	223	015	31986AA010	227	006	32231AA280	207	013
31671AA021	223	021	31988AA010	227	008	32231AA290	207	013
31671AA031	223	018	31991AA011	227	007	32231AA320	211	009
31671AA041	223	023	31991AA030	227	007	32231AA330	211	009
31671AA090	223	015	32000AB930	183	001	32231AA340	211	009
31671AA100	223	021	32000AC050	185	001	32237AA010	205	012
31671AA110	223	018	32000AC270	185	001	32237AA020	205	012
31671AA120	223	023	32000AC500	185	001	32246AA000	211	004
31674AA031	225	048	32000AC550	185	001	32249AA003	211	008
31674AA042	223	022	32000AC620	183	001	32250AA060	211	015
31674AA050	223	020	32001AA000	187	001	32250AA100	211	015
31674AA061	223	024	32005AA021	193	005	32251AA110	207	019
31683AA000	235	029		195	011	32251AA180	207	019
* 31683AA001	235	029	32005AA030	193	005	32251AA220	207	019
31705AA050	257	001		195	011	32251AA340	207	019
31705AA051	257	001	32008AA041	193	007	32258AA000	207	023
31705AA052	257	001		195	008	32262AA000	211	007
31711AA352	259	001	32008AA050	193	007	32262AA011	207	012
31711AA362	259	001		195	008	32263AA000	207	020
31711AA821	259	001	32024AA000	189	027		211	016
31711AA822	259	001	32025AA021	189	015	32268AA000	205	019
31711AA831	259	001	32025AA022	189	015	32268AA001	205	019
31711AA910	259	001	32025AA023	189	015	32271AA040	205	023
31711AA911	259	001	32025AA043	189	015	32281AA001	205	018
31711AA920	259	001	* 32025AA045	189	015	32281AA010	205	018
31711AA921	259	001	32035AA040	189	018	32284AA010	205	025
31711AB342	259	001	32035AA041	189	018	32266AA001	205	011
31711AB343	259	001	32100AA150	189	001	32294AA040	205	016
31711AB344	259	001	32100AA290	189	001	32294AA050	205	016
31711AB345	259	001	32100AA340	189	001	32295AA031	207	024
31711AB346	259	001	32100AA360	189	001		211	017
31711AB352	259	001	32103AA010	189	016	32295AA041	207	024
31711AB353	259	001		263	007		211	017
31711AB354	259	001	32103AA011	189	016	32295AA051	207	024
31711AB355	259	001	32103AA012	189	016		211	017
31711AB371	259	001	32130AA050	197	009	32295AA061	207	024
31711AB372	259	001	32130AA051	197	009		211	017
31711AB373	259	001	32134AA010	197	017	32295AA071	207	024
31711AB374	259	001	32135AA001	197	014		211	017
31711AB620	259	001		251	016	32295AA081	209	024
31711AB630	259	001	32141AA050	193	011		211	017
31711AB631	259	001		195	017	32295AA091	209	024
31711AB632	259	001	32145AA030	187	003		211	017
31711AC001	259	001		193	008	32295AA101	209	024
31711AC011	259	001		195	013		211	017
31711AC041	259	001	32157AA080	193	001	32296AA010	207	008
31711AC051	259	001	32158AA020	193	002	32296AA020	247	033
31728AA010	257	010	32160AA000	197	015	32297AA000	205	015
31728AA011	257	010	32172AA020	187	006	32297AA001	205	015
31733AA000	227	009		197	016	32298AA000	205	014
31836AA000	257	005	32181AA002	201	013	32298AA010	205	014
31836AA010	257	005	32183AA001	201	009	32315AA120	205	017
31837AA000	257	006	32186AA001	201	007	32315AA130	205	017
31855AA020	257	011	32187AA021	201	008	32603AA020	207	015
31855AA050	257	012	32187AA022	201	008		211	012
31910AA021	227	010	32188AA002	201	010	32604AA020	207	014
31913AA061	227	011	32188AA020	201	010		211	010
31917AA011	227	001	32188AA030	201	010	32604AA070	207	014
31924AA041	227	002	32189AA000	201	006		211	010
31925AA000	227	019	32189AA010	201	006	32605AA040	205	007
31935AA011	227	003	32189AA020	201	006	32609AA010	207	017
31935AA012	227	003	32189AA030	201	006		211	013
31935AA013	227	003	32189AA040	201	006	32610AA020	205	009
31937AA021	253	034	32190AA000	201	012	32613AA021	205	008
31939AA000	257	002	32190AA010	201	012	32614AA050	205	005
31939AA010	257	003	32201AA182	205	001	32614AA051	205	005
31939AA020	257	007	32201AA300	205	001	32615AA020	205	006
31939AA021	257	007	32214AA110	205	010	32713AA001	189	019
31939AA022	257	007	32214AA130	205	010	32713AA002	189	019
31939AA030	257	017	32214AA190	205	010	32713AA020	263	019
31939AA040	257	017	32219AA070	207	018	32713AA021	263	019
31942AA030	251	023	* 32219AA071	207	018	32714AA051	189	021

# PART NUMBER INDEX

PART NO.	PAGE	ITEM	PART NO.	PAGE	ITEM	PART NO.	PAGE	ITEM
32714AA100	189	021	34112AA000	421	038	34311AA030MJ	403	001
32714AA160	263	011	34112AA010	419	024	34311AA040B I	403	009
32714AA190	189	021	34112AA020	419	020	34311AA040EBK	403	009
32714AA220	189	021	34113AA030	419	018	34311AA040EL	403	009
32714AA260	263	011	34113AA040	419	016	34311AA040EM	403	009
32714AA360	263	011	34113AA050	419	015	34311AA040LM	403	009
32715AA040	269	017	34113AA080	419	015	34311AA040MJ	403	009
32715AA050	269	017	34113AA090	423	012	34311AA100B I	405	009
32801AA030	201	023	34113AA100	419	016	34311AA100BK	405	009
32801AA050	201	023	34113AA150	423	012	34311AA100EL	405	009
32804AA060	203	029	34113AA151	423	012	34311AA100EM	405	009
32804AA070	203	029	34113AA180	423	014	34311AA100LM	405	009
32804AA080	203	029	34114AA000	423	024	34311AA100MJ	405	009
32809AA013	201	022	34115AA000	425	028	34311AA100ML	405	009
32809AA040	201	022	34115AA020	421	034	34311AA110BK	407	001
32810AA060	203	030	34115AA030	421	035	34311AA110EM	407	001
32810AA070	203	030	34115AA070	425	028	34311AA110MD	407	001
32810AA100	203	030	34116AA020	419	014	34311AA110ML	407	001
32812AA060	201	019	34116AA030	421	043	34311AA260BK	407	001
32812AA070	201	019	34116AA040	423	010	34311AA260EM	407	001
32812AA100	201	019	34116AA041	423	010	34311AA260MD	407	001
32816AA002	201	021	34116AA100	419	014	34311AA270BK	407	001
32816AA050	201	021	34120AA000	417	002	34311AA270EM	407	001
32820AA000	203	035		419	008	34311AA270MD	407	001
32820AA010	203	035	34120AA010	417	003	34311AA320BK	403	001
32820AA020	203	035		419	009	34311AA320EM	403	001
32821AA000	203	034	34120AA030	421	041	34311AA320MJ	403	001
32821AA010	203	034	34122AA040	421	036	34311AA330BK	403	009
32823AA000	201	016	34122AA080	421	025	34311AA330EM	403	009
32824AA010	203	028	34123AA040	413	026	34311AA330MJ	405	009
32824AA020	203	027		421	040	34311AA350BK	407	001
32826AA000	203	032	34124AA000	423	022	34311AA350EM	407	001
32831AA020	201	026	34124AA010	423	011	34311AA350MD	407	001
32831AA021	201	026	34124AA040	423	011	34311AA360BK	407	001
32834AA000	201	024	34125AA010	419	007	34311AA360EM	407	001
32867AA060	201	015	34126AA040	419	022	34311AA360MD	407	001
32867AA070	201	015	34127AA000	423	020	34311AA370BK	407	001
32890AA120	201	017	34127AA001	423	020	34311AA370EM	407	001
32890AA130	201	018	34127AA020	421	030	34311AA370MD	407	001
* 32890AA210	201	017	34128AA000	425	033	34311AA370ML	407	001
32899AA010	201	003	34128AA050	421	044	34317AA040B I	403	002
32899AA011	201	003	34128AA060	421	045	34317AA040BK	403	002
32910AA000	201	023	34128AA100	425	032	34317AA040EL	403	002
33022GA080	431	023	* 34128AA130	425	032	34317AA040EM	403	002
	437	020	* 34128AA170	425	033	34317AA040LM	403	002
33022GA081	431	023	34130AA000	421	029	34317AA040MJ	403	002
	437	020	34131AA020	421	026	34317AA050B I	405	010
33046GA030	429	019	34132AA000	419	021	34317AA050BK	405	010
33052GA020	429	005	34135AA000	421	042	34317AA050EL	405	010
	435	016	34136AA000	423	025	34317AA050EM	405	010
33101AA320	195	012	34140AA000	423	006	34317AA050LM	405	010
33110AA030	195	014	34140AA001	423	006	34317AA050MJ	405	010
33123AA020	251	007	34140AA002	423	006	34317AA050ML	405	010
33123AA030	251	007	34140AA003	423	006	34317AA110BK	407	002
* 33123AA130	251	007	34140AA010	419	006	34317AA110EM	407	002
* 33123AA150	251	007		423	007	34317AA110MD	407	002
33132AA020	197	002	34140AA011	419	006	34317AA110ML	407	002
33132AA030	197	002		423	007	34319AA000BK	407	006
33139GA110	441	015	34140AA012	419	006	34319AA000EM	407	006
	445	015	34140AA013	419	006	34319AA000MD	407	006
33143AA031	251	010		423	007	34319AA000ML	407	006
33143AA040	251	010	34141AA013	419	006	34319AA010BK	407	007
33143AA041	251	010	34141AA040	419	002	34319AA010EM	407	007
33146GA291	441	023		419	003	34319AA010MD	407	007
	445	023		423	002	34319AA010ML	407	007
33146GA292	441	023		423	003			
33171AA001	195	002	34141AA041	419	002	34319AA020BK	407	006
33176AA000	187	007		419	002	34319AA020EM	407	006
	195	003		419	003	34319AA020MD	407	006
33179AA020	187	021		423	002	34321AA030B I	403	004
33179AA030	187	008		423	003	34321AA030BK	403	004
	197	007	34153AA020	419	010	34321AA030EL	403	004
33283AA000	219	050	34153AA030	419	011	34321AA030EM	403	004
	253	038	34153AA040	419	012	34321AA030LM	403	004
34110AA000	423	001	34153AA050	419	013	34321AA030MJ	403	004
34110AA001	423	001	34153AA080	423	026	34321AA040B I	405	011
34110AA010	419	001	34153AA091	425	027	34321AA040BK	405	011
34110AA050	419	001	34160AA000	417	004	34321AA040EL	405	011
34110AA080	419	001	34160AA010	413	003	34321AA040EM	405	011
34110AA110	423	001	34311AA030B I	403	001	34321AA040LM	405	011
34110AA120	419	001	34311AA030BK	403	001	34321AA040MJ	405	011
34110AA130	419	001	34311AA030EL	403	001	34321AA040ML	405	011
34111AA000	423	009	34311AA030EM	403	001	34321AA100BK	403	004
34111AA020	419	023	34311AA030LM	403	001	34321AA100EM	403	004



# PART NUMBER INDEX

PART NO.	PAGE	ITEM	PART NO.	PAGE	ITEM	PART NO.	PAGE	ITEM
34321AA100MJ	403	004	34435AA000	413	016	* 35031FA010	435	002
34321AA110BK	405	011		417	017	35032AA040	437	029
34321AA110EM	405	011	34435AA020	427	005	35033AA000	431	028
34321AA110MJ	405	011	34435AA030	413	017	35033AA001	431	028
34321AA110ML	405	011		417	018	35033AA002	431	028
34323AA000	403	006	34436AA000	413	018	35033AA021	437	030
34334AA000	403	005		417	019	35035AA020	429	014
34335AA000	403	008	34437AA010	427	008		435	012
34335AA070	409	009	34438AA000	413	013	35035AA030	429	013
34336AA050	403	007		417	014		435	011
34336AA060	403	003	34500AA000	391	001	35035AA060	431	034
34336AA140	407	003	34500AA030	397	001		437	031
34336AA150	407	004	34500AA050	393	001	35035KA010	429	008
34336AA190	403	007	34500AA051	393	001		435	007
34336AA200	409	008		397	001	35035KA030	431	033
34340AA010BI	389	007	34500AA052	393	001		437	027
	391	007		397	001	35035KC010	431	034
34340AA010LM	389	007	34500AA060	389	001		437	031
	391	007	34500AA110	399	001	35036AA000	429	004
34340AA020BI	397	004	34500AA130	391	001	35036AA010	435	004
34340AA030BI	393	004	34500AA140	389	001	35038AA080	431	029
	399	004	34500AA171	393	001		437	018
34340AA030BK	399	004	34500AA172	393	001	35038FA000	431	029
34340AA030EL	393	004		399	001		437	018
	399	004	34500AA220	393	001	35041AA040	429	003
34340AA030EM	399	004	34500AA221	393	001	35041AA050	435	003
34340AA030LM	393	004	34500AA270	393	001	35041FA000	429	003
	399	004	34553AA000	393	002	35041FA010	435	003
34340AA030MJ	399	004		397	002	35045AA020	431	036
34340AA060BK	393	004	34553AA010	399	002		433	036
	399	004		393	003		435	008
34340AA060EM	393	004		397	003	35045FA000	433	036
	399	004	34553AA020	389	006		435	008
34340AA060MD	393	004		391	005	35047AA030	429	009
	399	004	34553AA030	389	005		437	026
34340AA060ML	399	004		391	006	35052AA030	431	024
34340AA070BI	389	007	34610AA010	413	024		437	028
34340AA070LM	389	007	34610AA140	417	025	35052AA031	431	024
34340AA080BI	393	004	34610AA141	417	025	35055AA000	431	032
34340AA080BK	393	004	34610AA170	413	024	35111AA011	445	002
	397	004	34610AA171	413	024	35111AA031	439	002
34340AA080EL	393	004	34610AA171	413	024	* 35111AA032	439	002
34340AA080EM	393	004	34610AA300	413	024	35112AA041	445	009
34340AA080LM	393	004	34610AA301	413	024	35112AA051	441	009
34340AA080MJ	393	004	34610AA480	413	024	35115AA000	441	013
34340AA080ML	393	004	* 34610AA481	413	024		445	013
34340AA120BK	393	004	34611AA000	413	001	35115AA010	441	014
34340AA120EM	393	004	34611AA010	413	001		445	014
34340AA120MD	393	004		417	030	35116AA010	441	011
34340AA120ML	393	004	34615AA011	415	032		445	011
* 34347FA000ML	395	025	34615AA030	413	027	35117AA010	443	035
34351AA000	389	021		417	028		445	033
	395	017	35011AA020	429	002	35119AA010	443	039
34351AA020	395	017	35011AA080	435	001		445	037
	397	023	35011FA000	429	002	35119AA020	441	010
34351AA030	397	023	35011FA010	435	001	35119AA040	441	010
34351AA040	395	017	35016AA020	435	015		445	010
	401	023	35016AA070	429	018	35121AA011	445	001
34411AA010	427	001	35017AA001	437	021	35121AA012	445	001
34411AA430	427	001	35022AA030BI	429	021	35121AA031	439	001
34412AA000	413	012		435	017	35121AA032	439	001
	417	013	35022AA030BK	431	021	35125AA001	439	004
34412AA030	413	012		435	017		445	004
34414AA010	413	009	35022AA030EL	431	021	35126AA020BI	445	006
	417	010		435	017	35126AA020BK	445	006
	427	002	35022AA030EM	431	021	35126AA030BI	439	006
34415AA020	427	010		435	017	35126AA030BK	439	006
34415AA100	427	010	35022AA030LM	431	021	35126AA030EL	439	006
34418AA000	427	007		435	017	35126AA030EM	439	006
34418AA040	427	007	35022AA030MJ	431	021	35126AA030LM	439	006
34419AA000	427	013		435	017	35126AA030MJ	439	006
34419AA010	427	012	35022AA040BI	431	021	35126AA130BI	439	006
34419AA030	427	009		435	017	35126AA130BK	439	006
34419AA100	427	009	35022AA040EL	431	021	35126AA130EL	439	006
34419AA110	427	012		435	017	35126AA130EM	439	006
34421AA000	413	014	35022AA040LM	431	021	35126AA130LM	439	006
	417	015		437	017	35126AA130MJ	439	006
34421AA060	413	014	35022AA040MJ	437	017	35126AA130VG	439	006
	417	015	* 35022AA040ML	437	017	35126AA160BK	439	006
34423AA010	413	022	* 35022AA040VG	437	017	35126AA160EM	439	006
	417	023	35031AA010	429	001	35126AA160MJ	439	006
34431AA030	427	006	35031AA011	429	001	* 35126AA160ML	441	006
34433AA030	427	011	35031AA020	435	002	35126AA160VG	439	006
34433AA060	427	011	* 35031FA000	429	001		441	006



# PART NUMBER INDEX

PART NO.	PAGE	ITEM	PART NO.	PAGE	ITEM	PART NO.	PAGE	ITEM
35126AA250BK	441	006	36023AA030	461	033	37236AA000	475	014
35126AA250EM	441	006	36024AA000	451	023	37237AA000	473	011
35126AA250MJ	441	006		455	014	37237AA001	473	011
35127AA010BI	445	007		459	005		475	015
35127AA010VG	445	007		461	025	37238AA000	473	012
35127AA020BI	441	007	36024AA010	455	003		475	016
35127AA020EL	441	007		459	003	37240AA000	473	014
35127AA020EM	441	007	36024AA020	451	023		475	019
35127AA020LM	441	007		455	014	37250AA050	473	030
35127AA020VG	441	007	36026AA300	461	039	37251AA030	473	013
35127AA031	445	022	36026AA310	463	042	37251AA040	473	021
35127AA040	441	022	36031AA000	449	019	37251AA070	475	005
35127AA041	441	022	36033AA000	463	043	37251AA080	475	004
35132AA020	445	030	36035TA010	473	008	37252AA050	475	002
35132AA030	443	045	36036AA030	451	036	37252AA080	473	023
* 35132AA050	443	045		455	027	37252AA100	473	002
35133AA001	441	020		459	026	37252AA140	473	032
35133AA010	441	020	* 36036AA031	461	037	37255AA000	473	017
	445	020		455	027	37255AA010	473	026
35133AA011	445	020		459	026	37255AA011	473	034
35134AA000	441	016		459	026		475	011
	445	016	36036AA050	461	037	37256AA000	473	018
35134AA011	441	017		449	011	37256AA010	473	024
	445	017		455	011		475	017
35137AA000	441	021		459	016	37260AA010	475	003
35147AA000	441	012		461	011	37261AA000	473	016
	445	012	36036AA070	451	030	37410AA000	469	002
35151AA031	441	034		455	021	37410AA001	469	002
	445	032	36036AA080	461	011	37410AA022	471	001
35152AA000	441	031	36037AA000	449	015	37410AA040	469	003
	445	029		455	012	37410AA041	469	006
35161KA000	441	019		459	019	37410AA042	469	006
	445	019	36037AA010	459	008	37410AA061	469	002
35162AA000	441	024	36037AA020	451	027	37410AA070	469	005
	447	040		455	018	37410AA120	469	001
35162KA000	441	018		461	029	37410AA140	469	003
	445	018	36037AA060	451	024	37410AA141	469	003
35173AA041	445	008		455	015	37410AA151	469	006
35173AA051	441	008		459	006	37410AA170	469	003
35173AA070	445	008		461	026	37410AA171	469	003
35173AA080	441	008	36037AA100	451	027	37410AA181	469	003
35173AA090	441	008		455	018	38010AA000	477	002
36010AA000	451	022	36037AA110	461	015	38012AA060	477	001
	455	013	36037AA130	461	040	38012FA010	477	001
	461	024	36037AA140	463	041	38100AA140	267	002
36010AA020	451	022	36037AA160	449	015	38100AA190	269	001
	455	013		455	012	38100AA250	269	001
36011AA000	459	004		459	019	38100AA280	269	001
36011FA000	459	004		461	015	38100AA290	267	001
36013AA000	459	002	36041AA000	449	006	38100AA320	267	001
36013AA020	455	002		455	006	38104AA010	359	007
36013AA021	455	002		459	013	38104AA020	359	007
36013AA030	449	002	36041FA000	453	044	38312AA000	361	029
36013AA040	461	002		457	033	38316AA010	359	016
36013GA040	461	022		459	028	38324AA000	255	001
36013GA050	449	017	36047AA020	461	021	* 38325AA000	255	010
36015AA071	449	003	36049AA000	459	027	38328AA010	255	009
36015AA100	461	003	36049AA010	473	015	38342AA020	267	015
36015GA110	449	007		475	018	38342AA030	269	008
	461	007	36053AA000	461	018	38343AA000	267	003
36015GA111	449	007	36053AA010	449	004		269	007
	461	007	37053GA150	347	015	38343AA001	267	003
36016AA190	461	023	37114AA040	465	001		269	007
36016GA160	461	017	37114AA043	465	001	* 38353AA020	359	022
36020AA011	449	001	37114AA090	465	001	38354AA000	359	008
36020AA040	455	001	37114AA092	465	001	38354AA002	359	008
36020AA110	459	001	37114AA110	467	001	38361AA000	359	022
36020AA240	451	026	37114AA112	467	001	38415AA010	267	017
	455	017	37114AA120	465	001	38415AA030	269	005
	461	028	37114AA122	465	001	38421AA020	267	008
36020AA270	451	026	37121AA000	451	031	38421AA030	359	020
	455	017		455	022	38423AA030	267	006
36020AA290	461	001		459	021	38423AA040	269	004
36020AA291	461	001		461	032	38425AA000	199	028
36020AA330	449	001	37122AA030	467	003	38425AA020	267	004
36020FA000	459	001	* 37124FA000	465	004		269	002
36020FA050	455	001	37132AA010	467	004	38425AA050	359	009
36023AA000	451	029	37214AA030	449	018	38427AA010	267	009
	455	020	37222AA010	453	040		269	014
	459	009	37230AA011	473	001	38427AA020	199	027
	461	031		475	001	38434AA020	197	026
36023AA010	451	029	37235AA000	473	009	38438AA010	269	015
	455	020		475	013	38439AA000	269	013
36023AA020	461	004	37236AA000	473	010	38439AA040	269	013

# PART NUMBER INDEX

PART NO.	PAGE	ITEM	PART NO.	PAGE	ITEM	PART NO.	PAGE	ITEM
38498AA000	197	024	41323AA000	487	009	42038AA230	489	011
38920AA020	199	033	41324AA010	487	008		493	011
38920AA021	199	033	41325AA000	487	006		497	011
38920AA050	199	033	41325AA010	487	006	42038AA250	501	011
38921AA000	197	021	41325AA011	487	006		491	032
38921AA001	197	021	41332AA010	487	010		495	041
38951AA020	199	030	41333AA000	487	016		499	032
38951AA030	199	030	41333AA010	487	017		503	041
38956AA100	209	033	42021AA020	505	004	42038AA270	489	011
38962AA000	199	029	42021AA030	511	004		493	011
38965AA030	199	034	42021AA080	511	004		497	011
38965AA040	199	034	42021AA300	505	004		501	011
38965AA050	199	034	42021AA330	511	004	42038AA280	491	046
38965AA060	199	034	* 42021AA350	511	004		495	055
38965AA070	199	034	42026AA040	493	019	42038AA290	491	047
38965AA080	199	034	42026AA050	493	020		495	056
38965AA090	199	034	42030AA080	515	048		503	056
38965AA100	199	034	42030AA090	507	039	42038AA300	507	019
38965AA110	199	034	42031AA000	507	025		513	027
38965AA120	199	034		513	033	42038TA020	491	046
41021AA090	481	005	42031AA010	507	026		495	055
41021AA120	481	006		513	034		503	055
41021AA150	481	007	42031AA020	507	027	42045AA030	493	018
41021AA160	483	005		513	035	42045AA050	501	018
41022AA080	481	001	42031AA030	507	028	42046AA010	489	013
	481	002		513	036		493	013
	483	022	42031AA031	507	028		497	013
41022AA110	481	015		513	036		501	013
41022AA180	481	016	42031AA040	489	003	42046AA011	489	013
41022AA220	483	006		493	003		493	013
41022AA230	483	007		497	003		497	013
41022AA231	483	007		501	003		501	013
41022AA240	483	008	42031AA100	507	025	42046AA020	489	014
41022AA241	483	008		513	033		493	014
41022AA260	481	001	42031AA101	507	025		497	014
	483	001		513	033		501	014
41022AA261	481	001	42031AA110	507	026	42046AA050	493	024
	483	001		513	034		501	026
41022AA270	481	002	42031AA111	507	026	42046AA080	491	038
	483	002		513	034		499	038
41022AA271	481	002	42031AA120	507	027	42046AA090	489	021
	483	002		513	035		493	030
41022GA200	481	008	42031AA121	507	027		497	021
41022GA400	481	009		513	035		501	030
41022GA410	481	028	42032AA010	489	024	42050AA000	489	008
	483	021		495	033		493	008
41025AA000	481	010		497	024		497	008
41025AA010	481	011		503	033		501	008
41031AA110	481	003	42036AA000	489	007	42050AA020	489	004
	483	023		493	007		493	004
41031AA120	481	004		497	007		497	004
	483	024		501	007		501	004
41031AA150	481	003	42036AA040	489	007	42050AA130	501	020
	483	023		493	007	42050AA140	501	019
41031AA160	481	004		501	007	42050AA240	507	040
	483	024	42038AA020	489	015		515	050
41031AA280	483	003		493	015	42050AA310	507	043
41031AA281	483	003		497	015		515	054
41031AA290	483	004		501	015	42052AA000	507	037
41031AA340	481	003	42038AA030	489	016		515	046
	483	023		493	016	42052AA030	515	049
41031AA350	481	004		497	016	42052AA040	507	038
	483	024		501	016		509	052
41031AA380	481	003	42038AA090	513	038		515	047
	483	003	42038AA100	505	018	42052AA080	505	007
41031AA390	481	004		513	025		511	006
	483	004	42038AA110	507	030	42052AA100	511	006
41037AA020	481	012		513	026	42053AA000	255	004
41041GA391	481	017	42038AA130	491	034		489	017
	483	009		495	044		493	017
41110AA000	485	005		499	034		497	017
41110AA010	485	006		503	043		501	017
41111AA000	485	007	42038AA170	489	020	42056AA000	489	026
	599	027		493	029		495	035
41310AA020	487	001		497	020		497	026
41310AA030	487	003		501	029		503	035
41310AA031	487	003		507	020	42060AA020	505	002
41321AA030	487	005		513	028		511	002
41321AA050	487	007	42038AA180	491	037	42060AA021	505	002
41321AA060	487	005		495	047		511	002
41321AA070	487	007		499	037	42060AA040	505	005
41322AA010	487	002		503	046		511	005
41322AA020	487	004	42038AA190	507	032	42060AA070	511	005
41322AA021	487	004		515	041	42060AA080	505	002

# PART NUMBER INDEX

PART NO.	PAGE	ITEM	PART NO.	PAGE	ITEM	PART NO.	PAGE	ITEM
42060AA080	511	002	42075AA430	495	046	42162AA330	513	021
42060GA081	489	023		499	036	42162AA340	505	016
	495	032		503	045		513	021
	497	023	42075AA470	489	006	42162AA370	507	046
	503	032		493	006		515	056
42061AA000	491	033		497	006	* 42162AA380	505	014
	495	042		501	006		511	014
42061AA010	495	043	42075AA490	489	005	* 42162AA410	505	016
42061AA030	515	059		493	005		513	021
42061AA031	515	059		497	005	42172AA000	507	033
42061AA040	515	060		501	005	42172AA001	507	033
42061AA041	515	060	42075AA510	491	041	42172AA010	507	034
42061AA050	509	049		495	050	42172AA011	507	034
42061AA051	509	049		503	050	42172AA020	507	035
42061AA060	499	033	42075AA520	491	043	42172AA160	515	044
	503	042		495	052	42172AA161	515	044
42061AA070	489	021		503	052	42172AA180	515	043
	493	030	42075AA530	491	042	42172AA181	515	043
	497	021		495	051	44021AA010	529	003
	501	030		503	051	44021AA011	529	003
42065AA020	489	012	42078GA010	505	014	44021AA030	519	033
	493	012		511	014	44021AA090	519	034
	497	012	42084AA120	507	042		523	028
	501	012		515	053	44021AA120	519	035
42065AA350	489	018	42084AA150	489	025		525	031
	493	027		495	034	44021AA260	519	035
	497	018		497	025	44022AA020	89	007
	501	027		503	034		519	022
42066AA130	489	022	42084GA460	491	039	44022AA060	519	023
	493	031		495	048	44022AA061	519	023
	497	022		503	048	44022AA062	519	023
	501	031	42090AA000	491	045	44022AA121	523	015
42066AA131	489	022		495	054	44022AA122	523	015
	495	031		503	054	44022AA130	523	016
	497	022	42120AA040	505	001	44022AA150	523	013
	503	031	42120AA041	505	001	44022AA160	89	007
* 42066AA132	489	022	42120AA050	511	001		527	005
	495	031	42120AA051	511	001	44022AA170	523	012
	497	022	42120AA110	511	001	44022AA180	523	014
	503	031	42120AA130	505	001	44022AA200	517	003
42072AA010	489	002	42123AA080	505	010	44022AA210	519	024
	493	002		511	012	44031AA020	519	025
	497	002	42123AA120	515	040		523	017
	501	002	42123AA161	505	010	44031AA030	519	032
42072AA011	489	002		511	012		523	025
	493	002	42124AA030	505	008	44033AA001	529	001
	497	002		511	011	44033AA002	529	001
	501	002	42124AA031	505	008	44033AA030	529	002
42072AA120	515	042		511	011	44044AA000	519	026
42072PA010	489	002	42124AA040	511	013		523	018
	493	002	42124AA050	511	013	44044AA010	519	026
	497	002	42125AA020	505	009		523	018
	501	002		511	010	44059AA010	519	027
42075AA100	505	013	42125AA031	505	009		523	019
	511	015		511	010	44059AA030	523	021
42075AA110	489	005	42154AA010	487	018		527	006
	493	005		509	050	44059AA040	517	004
	497	005		515	061	44070AA000	519	021
	501	005	42154AA020	507	031		523	011
42075AA120	505	017		515	039	* 44070AA001	519	021
	513	022	42154AA050	509	050		523	011
42075AA130	489	001		515	061	44102AA020	523	002
	493	001	42162AA060	505	011	44102AA030	523	002
	497	001		513	023	44104AA000	527	004
	501	001	42162AA070	505	012	44104AA010	523	001
42075AA150	493	021		513	024	44104AA020	527	004
42075AA160	493	022	42162AA080	513	020	44105AA080	517	001
42075AA170	493	023	42162AA090	513	018	44105AA081	517	001
42075AA200	489	019	42162AA100	513	019	44105AA340	517	001
	493	028	42162AA210	511	016	44105AA341	517	001
	497	019	42162AA220	505	015	* 44105AA410	517	001
	501	028		511	017	44105AA411	517	001
42075AA210	501	022	42162AA230	505	016	* 44105AA412	517	001
42075AA220	501	023		513	021	44131AA070	517	006
42075AA230	501	024	42162AA250	489	010	44131AA071	517	006
42075AA320	489	009		493	010	44131AA072	517	006
	493	009		497	010	44131AA120	517	010
	497	009		501	010	44131AA121	517	010
	501	009	42162AA260	507	045	44131AA560	517	011
42075AA360	491	035		515	055	44131AA561	517	011
	495	045	42162AA280	507	046	44131AA750	523	003
	499	035		515	056	44131AA800	517	008
	503	044	42162AA300	505	014	44131AA801	517	008
42075AA430	491	036		511	014	44131AA810	517	009

# PART NUMBER INDEX

PART NO.	PAGE	ITEM	PART NO.	PAGE	ITEM	PART NO.	PAGE	ITEM
44131AA811	517	009	45116AA000	533	008	45521AA020	533	025
44131AA830	517	012		537	022		539	025
44131AA831	517	012		539	022	45521AA030	533	022
44131AA840	517	013	45116AA040	531	012	45521AA040	533	023
44131AA841	517	013		533	012		539	026
44131AA940	523	004		537	011	45521AA060	255	006
44131AA950	517	007		539	011		533	022
44131AA951	517	007	45121AA030	531	002		539	029
44132AA340	519	044		533	002	45522AA000	255	005
44132AA350	521	045	45121AA031	531	002		533	021
44132AA360	519	041		533	002		539	028
44132AA380	519	042	* 45121AA032	531	002	46023AA020	139	004
44132AA400	519	043		533	002	46023AA110	139	006
44133AA540	517	010	45121AA050	537	006	46031AA010	137	011
44133AA550	517	012		539	006	46032AA030	139	003
44133AA560	517	007	45121AA051	537	006	46032AA110	139	003
44142AA570	517	002		539	006	46032AA140	139	005
44200AA140	517	015	* 45121AA052	537	006	* 46032AA150	139	003
44200AA141	517	015		539	006	46053AA080	137	001
44200AA240	523	006	45124AA000	531	026	46053AA090	137	002
44200AA370	517	015		535	031	46056AA000	139	014
* 44200AA371	517	015	45137AA010	531	005	46058AA000	137	006
44200AA400	523	006		533	005	46060AA000	137	003
* 44200AA401	523	006	* 45137AA011	531	005	46060AA001	137	003
* 44200AA540	517	015		533	005	46060AA010	137	008
44221AA020	517	017	45137AA030	537	007	46060GA010	139	001
44221AA021	517	017		539	007	46061AA000	137	004
44221AA060	523	008	* 45137AA031	537	007	46061AA001	137	004
44221AA100	517	016		539	007	50812AA010	543	024
44221AA101	517	016	45139AA010	851	004	50812AA060	543	026
44221AA110	517	018		853	026	50815AA000	551	005
44221AA120	519	019		857	026	50815AA100	549	005
44221AA350	523	007	45151AA000	531	009	51021AA020	543	001
* 44221AA351	523	007		533	009	51021AA030	543	002
44221AA360	523	027	45151AA001	531	009	51121AA000	551	007
44221AA361	523	027		533	009	51121AA010	549	007
44221AA370	523	009	45151AA040	537	009	51231AA100	543	010
44221AA460	517	018		539	009	51231AA110	543	011
44232AA210	521	046	45151AA060	531	009	51231AA120	543	010
44232AA320	519	040		533	009	51231AA130	543	011
44232AA330	521	047	45153AA000	531	010	51231AA280	543	023
44304AA080	519	020		533	010	51231AA291	543	027
* 44304AA081	519	020	45153AA001	531	010	51231AA301	543	003
44304AA110	519	020		533	010	51231AA311	543	004
* 44304AA111	519	020	* 45153AA010	533	010	51233AA140	543	005
44304AA120	519	020		539	010	51233AA150	543	006
* 44304AA121	519	020	45162AA010	531	011	51233AA460	543	012
44304AA130	519	020		533	010	51233AA470	543	013
* 44304AA131	519	020	45162AA080	531	011	51233AA500	543	005
44304AA200	523	010		533	011	51233AA510	543	006
44304AA210	523	010	45162AA090	537	012	51233AA530	543	009
* 44304AA211	523	010		539	012	51234AA110	543	008
44304AA220	523	010	45162AA090	537	015	51410AA220	555	013
* 44304AA221	523	010		539	015	51410AA230	555	014
* 44304AA230	519	020	45162AA100	531	030	51410AA400	553	009
* 44304AA240	519	020		535	035	51410AA401	553	009
* 44304AA250	519	020		537	013	51410AA410	553	010
* 44304AA260	519	020	45167AA020	539	013	51410AA411	553	010
* 44304AA280	523	010		531	014	51410AA420	553	010
* 44304AA290	523	010		533	014	51410AA421	553	010
45106AA020	531	006		537	018	51410AA520	555	011
	533	006	45167AA030	539	018	51410AA560	555	011
	537	020		531	015	51410AA570	555	012
	539	020		533	015	51410AA590	555	011
45106AA030	531	007		537	019	51410AA610	555	012
	533	007		539	019	51415AA040	553	007
	537	021	45174AA000	531	025		555	007
	539	021		535	030	51415AA050	553	008
45106GA090	531	004		537	005		555	008
	533	004		539	005	51420AA100	553	003
	537	008	45176AA020	531	013		555	003
	539	008		533	013	51420AA110	553	004
45108AA000	531	022		537	014		555	004
	533	027		539	014	51425AA000	553	005
45109AA000	531	021	45199AA080	531	001	51425AA010	553	006
	533	026	45199AA100	533	001	51425AA040	555	005
45111AA180	539	001	45199AA101	533	001	51425AA050	555	006
45111AA181	539	001	45199AA110	531	001	51430AA160	553	001
45111AA240	537	001	45199AA120	533	001		555	001
45111AA260	537	001	45199AA190	531	001	51430AA170	553	002
45113GA021	147	018	45199AA200	533	001		555	002
	531	003	45199AA220	531	001	51435AA000	553	013
	533	003	45521AA020	255	007	51435AA010	553	014
45116AA000	531	008		533	025	51435AA020	555	009

# PART NUMBER INDEX

PART NO.	PAGE	ITEM	PART NO.	PAGE	ITEM	PART NO.	PAGE	ITEM
51435AA030	555	010	52143AA650	547	029	53700AA040	561	003
51464AA250	1169	005	52146AA100	545	008	53700AA050	561	005
51464AA270	1169	006		547	008	53700AA080	565	003
51481AA190	553	011	52146AA110	545	009	53700AA090	569	003
51481AA200	553	012		547	009	53700AA100	565	005
51481AA220	553	011	52150AA140	545	022	53700AA110	569	005
51481AA230	553	012		547	020	53700AA120	565	006
51510AA200	559	011	52150AA150	545	017	53700AA130	569	006
51510AA210	559	012		547	017	53700AA140	565	007
51510AA220	559	011	52150AA160	545	018		567	005
51510AA230	559	012		547	018	53700AA150	569	007
51510AA240	557	011	52153AA290	545	007	53700AA160	567	004
51510AA241	557	011		547	007	53700AA200	561	004
51510AA250	557	012	52153AA410	545	012	53700AA210	565	004
51510AA251	557	012		547	012	53700AA220	569	004
51520AA140	557	005	52153AA420	545	013	56410AA000	591	003
	559	005		547	013	56410AA010	591	004
51520AA150	557	006	52153AA540	545	019	56410AA020	591	007
	559	006	52153AA550	545	020	56411AA000	573	016
51525AA100	559	007	52153AB160	545	032	57110AA000	571	001
51525AA110	559	008		547	030	57110AA010	571	002
51525AA120	557	007	52153AB280	545	019	57110AA060	573	001
51525AA130	557	008	52153AB290	545	020	57110AA070	573	002
51525AA160	559	007	52153AB330	545	007	57111AA000	553	016
51525AA170	559	008		547	007		555	015
51530AA100	557	003	52154AA020	545	023	57111AA010	553	017
	559	003		547	021		555	016
51530AA110	557	004	52154AA030	545	024	57121AA000	553	014
	559	004		547	022		555	015
51530AA140	557	001	52154AA120	545	003	57121AA001	553	016
	559	001		547	003		555	015
51530AA150	557	002	52154AA130	545	004	57121AA010	553	017
	559	002		547	004		555	016
51564AA000	557	013	52154AA140	545	005	57121AA011	553	017
	559	013		547	005		555	016
51564AA010	557	014	52154AA150	545	006	57130AA120	571	008
	559	014		547	006	57130AA130	571	009
51564AA050	557	013	52200AA020	549	001	57150AA000	571	003
	559	013	52200AA021	549	001		573	003
51564AA060	557	014	52200AA030	551	001	57150AA010	571	004
	559	014	52200AA031	551	001		573	004
51572AA040	557	009	52250AA040	453	037	57220AA010	575	001
	559	009		455	029	57220AA030	575	001
51572AA050	557	010	52410AA020	553	015	57220AA040	575	001
	559	010	52410AA050	559	018	57220AA060	575	001
51600AA060	557	016	* 52410AA051	559	018	57220AA070	575	001
51600AA061	557	016	52410AA060	559	017	57251AA010	575	005
51600AA070	557	017	52410AA070	559	020	57251AA020	575	005
51600AA071	557	017	52410AA120	553	015	57252AA000	575	010
51600AA080	559	015	* 52410AA121	553	015	57252AA010	575	014
51600AA090	559	016	52420AA030	559	019	57252AA040	575	014
51610AA060	543	014	52740AA030	549	003	57253AA010	575	006
51610AA061	543	014		551	003	57253AA020	575	020
51610AA062	543	014	52740AA040	549	004	57253AA030	575	022
51610AA070	543	015		551	004	57253AA031	575	022
51610AA071	543	015	53010AA040	543	021	57254AA010	575	008
51610AA072	543	015	53010AA050	543	022	57254AA011	575	008
51610AA140	543	018	53020AA030	543	020	57254AA020	575	009
51610AA150	543	019	53020AA040	543	021	57254AA030	575	019
51625AA420	543	016	53020AA050	543	022	57255AA000	575	007
51625AA421	543	016	53105AA060	557	015	57255AA010	575	021
51625AA430	543	017	53110AA030	551	002	57256AA000	575	015
51625AA431	543	017	53110AA040	549	002	57256AA010	575	011
51625AA710	543	007	53135AA010	709	003	57256AA020	575	018
51625AA711	543	007	53400AA010	563	002	57256AA030	575	012
52110AA250	545	014		567	002	57256AA040	575	013
	547	014	53400AA020	561	002	57256AA050	577	032
52120AA060	545	001		565	002	57257AA000	575	016
	547	001	53410AA010	569	002	57257AA010	575	017
* 52120AA061	545	001		565	008	57260AA060	575	002
	547	001		567	006	57260AA070	575	003
52120AA110	545	015		569	008	57310AA011	577	025
52120AA120	545	016	53410AA020	563	004	57310AA030	577	025
52120AA150	547	016	53415AA010	561	006	57310AA031	577	025
52120AA180	547	015	53600AA190	561	001	57310AA060	577	025
52140AA150	545	021	53600AA210	565	001	57310AA070	577	025
	547	019	53600AA220	565	001	57311AA000	577	027
52140AA160	545	010	53600AA260	569	001	57330AA020	579	002
	547	010	53601AA130	561	001	57330AA030	589	002
52140AA180	545	011	53601AA140	563	001	57330AA040	579	003
	547	011	53601AA150	565	001		585	002
52143AA630	545	031	53601AA160	567	001	57330AA100	575	023
	547	029	53615AA000	563	003	57330AA120	579	002
52143AA650	545	031	53615AA010	567	003	57333AA040	579	011

# PART NUMBER INDEX

PART NO.	PAGE	ITEM	PART NO.	PAGE	ITEM	PART NO.	PAGE	ITEM
57333AA040	579	011	57371GA070	577	026	57719AA021	603	021
	585	019	57410AA060	593	001		605	020
57333AA060	579	009	57410AA061	593	001		607	019
	585	007	57410AA090	593	001	57719AA070	599	026
	589	007	57410AA091	593	001	57719AA130	605	024
57333AA070	585	020	57410AA290	593	001	57719AA150	605	016
	589	015	57410AA300	593	001	57719PA030	597	016
57333AA090BI	583	042	57430AA120	593	027		601	020
	585	021	57430AA130	593	019		605	020
	589	016	57430AA140	593	017	57720AA010	595	001
57333AA090BK	583	042	57430AA150	593	018	57720AA020	603	001
	585	021	57432AA000	593	022	57720AA050	607	001
	589	016	57433AA000	593	023	57720AA100	599	010
57333AA090EL	583	042	57441AA060	593	004	57720AA110	605	001
	585	021	57441AA130	593	004	57720AA120	601	001
57333AA090EM	583	042	57442AA020	593	006	57720AA130	597	001
	585	021	57460AA070	593	002	57730AA000	595	002
57333AA090LM	583	042	57460AA110	593	003	57730AA010	603	002
	585	021	57460AA140	593	005	57730AA020	607	002
57333AA090MJ	583	042	57460AA500	593	025	57730AA030	603	003
	587	021	57501AA010	581	013	57730AA040	599	011
57333AA090ML	583	042	57501AA020	581	013	57730AA050	605	010
	587	021	57501AA070	581	013	57730AA060	605	011
57334GA030	577	030	57501AA080	581	013	57730AA080	597	002
57335AA000	577	031	57501AA100	581	013		601	002
57335AA001	793	070	57520AA020	581	014	57737AA000	597	021
	799	065	57520AA030	581	015		601	025
57340AA010	579	001	57521AA100	581	041		603	020
57340AA020	589	001	57521AA110	579	012		605	021
57340AA030	585	001	57521AA140	581	041	57737GA500	607	018
57341AA000BI	575	024	57521AA150	581	012		595	026
57341AA000BK	577	024	57521AA320	583	041		603	028
57341AA010BI	575	024	57521AA330	581	012	57740AA400	595	018
57341AA010BK	575	024	57521AA500	583	041		597	018
57341AA010EL	575	024	57521AA510	581	012		599	004
57341AA010EM	575	024	57530AA010	581	022		601	022
57341AA010LM	575	024	57530AA030	581	022	57740AA410	595	019
57341AA010MJ	575	024	57531AA000	581	024		597	019
57341AA010ML	575	024	57532AA010	581	023		599	005
57345AA010BI	579	005	57532AA020	581	023		601	023
	585	004	57533AA000	581	025	57740AA930	605	014
57345AA010EL	579	005	57533AA010	581	026	57740AA940	605	015
	585	004	57533AA020	581	019	57741AA160	597	009
57345AA010LM	579	005	57533AA040	581	016		601	009
	585	004	57534AA000	581	020	57743AA010	607	010
57345AA060BI	589	004	57535AA030	581	040	57743AA011	607	010
57345AA060BK	589	004	57535AA031	581	040	57743AA020	607	011
57345AA070BI	579	005	57536AA020	581	018	57743AA021	607	011
	585	004	57536AA030	581	028	57745GA420	603	011
57345AA070BK	579	005	57536AA040	583	045		605	012
	585	004	57601AA000	581	030	57750AA010	599	009
57345AA070EL	579	005	57601AA010	585	009		601	026
	585	004		589	009	57750AA020	603	027
57345AA070EM	579	005	57601AA040	581	030		607	026
	585	004	57601AA050	585	009	57750AA021	603	027
57345AA070LM	579	005	57651AA010	581	033		607	026
	585	004		585	012	57750AA022	603	027
57345AA070MJ	579	005	57651AA020	589	012		607	026
	585	004		581	034	57750AA090	597	014
57345AA070ML	579	005		585	013		601	017
	585	004	57651AA040	589	013		605	018
57346AA000BI	579	007		581	036	57750AA100	607	028
57346AA000BK	579	007	57651AA040	585	015		597	004
57346AA000EL	579	007	57651AA070	581	031		601	004
57346AA000EM	579	007		585	010		605	005
57346AA000LM	579	007		589	010		607	009
57346AA000MJ	579	007	57712AA000	605	029	57751AA000	595	013
57346AA000ML	579	007	57712AA010	605	029	57751AA010	595	014
57346AA010BI	579	008	57719AA000	595	010	57751AA120	601	014
57346AA010BK	579	008		599	021	57751AA130	601	015
57346AA010EL	579	008		603	014	57753AA000	603	024
57346AA010EM	579	008		607	012		605	026
57346AA010LM	579	008	57719AA001	595	010		607	021
57346AA010MJ	579	008		603	014	57753AA010	607	022
57346AA010ML	579	008		605	006	57753AA020	603	029
57346AA020BI	585	006		607	012		607	027
	589	006	57719AA020	595	016		603	029
57346AA020BK	585	006		603	021		605	027
	589	006		607	019		607	027
57346AA020EL	585	006	57719AA021	595	016		607	027
57346AA020EM	585	006		597	016	57753AA030	607	027
57346AA020LM	585	006		597	023	57760AA020	595	003
57346AA020MJ	585	006		597	023	57760AA030	603	004
57346AA020ML	585	006		599	002	57760AA130	607	003
	585	006		601	020	57760AA131	607	003

# PART NUMBER INDEX

PART NO.	PAGE	ITEM	PART NO.	PAGE	ITEM	PART NO.	PAGE	ITEM
57760AA340	599	012	59120AA060	573	007	62060AA250	625	002
57760AA380	605	002	59120AA070	573	008	62060AA280	625	001
57760AA440	597	003	59121AA060	571	015	62060AA290	625	002
	601	003	59121AA070	571	016	62060AA320	613	014
57761AA190	597	007	59121AA080	573	012	62060AA330	613	015
	601	007	59121AA081	573	012	62060AA340	625	001
57761AA230	605	009	59121AA090	573	013	62060AA350	625	002
57770AA000	595	004	59121AA091	573	013	62060AA400	613	014
	599	013	59121AA160	573	012	62060AA410	613	015
57770AA010	603	005	59121AA170	573	013	62060AA440	625	001
57770AA020	595	006	59121AA180	573	012	62060AA450	625	002
57770AA030	603	007	59121AA190	573	013	62060AA480	625	001
57770AA040	603	008	59122AA010	573	019	62060AA490	625	002
57770AA050	607	004	59122AA020	573	014	62066AA000	1099	005
57770AA060	607	005	59122AA030	573	015		1115	003
57770AA070	607	006	* 59122AA040	573	015	62066AA001	1099	005
57770AA100	595	005	59122PA000	411	009		1115	003
	599	014	59130AA000	571	012	62066AA002	1099	005
57770AA120	603	006		571	017		1115	003
57770AA140	599	015		573	009	62066AA003	1099	005
57770AA220	599	016	59130AA020	573	018		1115	003
57780AA000	595	012	59130AA030	573	018	62066AA004	1099	005
	597	008	59131AA000	571	013		1115	003
	599	023		573	010	62066AA010	1101	006
	601	008	59132AA010	571	014		1115	004
57780AA010	603	015		573	011	62066AA011	1101	006
57780AA020	607	013	59132AA030	591	008		1115	004
57780AA030	607	014	60102GA300	611	015	62066AA012	1101	006
57780AA050	605	007		623	015		1115	004
57790AA020	603	009	60109GA010	893	005	62066AA013	1101	006
57790AA030	603	010	60112AA000	633	009		1115	004
57790AA060	595	023	60112AA001	633	009	62066AA014	1101	006
57790AA070	607	007	60112AA010	633	010		1115	004
57790AA080	607	008	60112AA011	633	010	62066AA020	1103	011
57790AA160	603	016	60147GA130	593	026		1119	007
	605	008	60152GA090	611	008	62066AA021	1103	011
	607	016		623	012		1119	007
57790AA170	607	016		623	013	62066AA022	1103	011
57790AA230	595	007	60157GA060	623	013		1119	007
57790AA231	595	007	60157GA070	347	022		1103	011
57790AA240	595	008		351	009	62066AA023	1103	011
57790AA241	595	008		611	017		1119	007
57790AA250	599	018		623	016	62066AA024	1103	011
57790AA251	599	018		971	014		1119	007
57790AA260	599	019		973	014	62066AA031	1099	005
57790AA261	599	019	61070AA120	633	018		1115	003
57790AA300	605	003	61070AA130	633	018	62066AA041	1101	006
57790AA310	605	004	61070AA160	611	003		1115	004
57790AA390	597	005	61070AA170	611	004	62066AA051	1103	011
	601	005	61070AA180	623	003		1121	007
57790AA400	597	006	61070AA190	623	004	62090AA000	611	007
	601	006	61070AA200	623	005	62090AA001	611	007
57790AA450	599	017	61070AA210	623	006	62090AA010	623	011
57790AA890	597	012	61093KA060	621	032	62090AA011	623	011
	601	012	61110AA020	611	001	62090AA020	611	007
57790AA900	597	013	61110AA030	611	002	62090AA021	611	007
	601	013	61120AA020	623	001	62090AA030	623	011
57790AA930	601	016	61120AA030	623	002	62090AA031	623	011
57798AA000	595	024	61120AA060	623	001	62090AA060	611	007
	599	024	61120AA070	623	002	* 62090AA070	611	007
57798AA010	595	025	61160AA040	633	017	62100AA000	613	003
	599	025	61160AA041	633	017	62100AA010	613	004
57798AA020	603	017	61160AA050	633	017	62100AA020	627	015
57798AA030	603	018	61160AA080	633	017	62100AA021	627	015
57798AA040	595	021	61160AA100	633	017	62100AA030	627	016
	599	007	61160AA101	633	017	62100AA031	627	016
57798AA041	595	021	61160AA110	633	017	* 62100AA080	613	005
	595	022	61160AA120	633	017	* 62100AA090	613	006
	599	007	62000AA000	613	009	* 62100AA120	627	017
	599	008	62000AA010	613	010	* 62100AA121	627	017
	605	017	62000AA020	613	011	* 62100AA130	627	018
	605	030	62000AA030	613	012	* 62100AA131	627	018
57798AA050	595	022	62000AA040	625	003	62110AA000B I	615	022
	599	008	62000AA050	625	004		627	021
57798AA060	603	025	62000AA060	625	005	62110AA000BK	615	022
	607	024	62000AA070	625	006		627	021
57798AA070	603	026	62060AA000	613	014	62110AA000EL	615	022
	607	025	62060AA010	613	015		627	021
57799AA060	605	030	62060AA040	625	001	62110AA000EM	615	022
59024AA030	591	001	62060AA050	625	002		627	021
59024AA090	591	001	62060AA080	625	001	62110AA000LM	615	022
59120AA000	571	010	62060AA090	625	002		627	021
59120AA010	571	011	62060AA200	613	014	62110AA000MJ	615	022
59120AA020	573	007	62060AA210	613	015		627	021
59120AA030	573	008	62060AA240	625	001	62111AA010	615	024



# PART NUMBER INDEX

PART NO.	PAGE	ITEM	PART NO.	PAGE	ITEM	PART NO.	PAGE	ITEM
62116AA010	615	023	62154AA020LM	629	001	62200AA070NE	627	014
	627	022	62154AA020MJ	629	001	62200AA071NE	627	014
62130AA000	619	008	62154AA020ML	629	001	62200AA080NA	625	013
62130AA010	619	009	62154AA030BI	629	002	62200AA080NE	625	013
62130AA020	619	008	62154AA030BK	629	002	62200AA081NA	625	013
62130AA030	619	009	62154AA030EL	629	002	62200AA081NE	625	013
62130AA200	619	010	62154AA030EM	629	002	62200AA090NA	627	014
62130AA210	619	011	62154AA030LM	629	002	62200AA090NE	627	014
62130AA220	619	010	62154AA030MJ	629	002	62200AA091NA	627	014
62130AA240	619	010	62154AA030ML	629	002	62200AA091NE	627	014
62130AA250	619	011	62154AA050BI	617	002	62200AA140NA	625	013
62130AA270	619	011	62154AA050BK	617	002	62200AA140NE	625	013
62130AA400	619	023	62154AA050EL	617	002	62200AA141NE	625	013
62130AA410	619	023	62154AA050EM	617	002	62200AA150NA	627	014
62130AA420	619	024	62154AA050LM	617	002	62200AA150NE	627	014
62130AA430	619	025	62154AA050MJ	617	002	62200AA151NE	627	014
62130AA530	631	028	62154AA050ML	617	002	62248KA000	621	033
62131AA100	629	008	62154AA500	621	028	62250AA000	615	027
62131AA101	629	008		631	024		627	026
62131AA110	629	009	62154AA510	621	029	62301AA010	633	004
62131AA111	629	009		631	025	62310AA000	613	016
62131AA300	631	010	62154AA520	621	030		625	007
62131AA301	631	010		631	026	62310AA001	613	016
62131AA310	631	011	62158AA000	619	021		625	007
62131AA311	631	011	62158AA010	631	020	62310AA010	613	017
62131AA500	631	022	62158AA100	631	029		625	008
62131AA510	631	023	62174AA000	611	010	62311AA000	615	026
62131AA520	631	027	62174AA010	611	011		627	024
62135AA000	619	015	62175AA000	611	023	62350AA080	633	001
	631	014	62180AA000BI	617	003	62350AA090	633	002
62135AA100	619	016	62180AA000BK	617	003	62350AA100	633	001
	631	015	62180AA000EL	617	003	62350AA110	633	002
62135AA110	633	007	62180AA000EM	617	003	62351AA000	633	003
62136AA000	633	008	62180AA000LM	617	003	62375AA000	623	009
62136AA010	633	008	62180AA000MJ	617	003	62375AA010	623	010
62137AA000	635	025	62180AA000ML	617	003	62375AA020	611	019
62138KA000	619	013	62180AA010BI	617	004	62375AA030	611	019
62140AA100	619	013	62180AA010BK	617	004	62501AA000	633	016
62141AA100	619	012	62180AA010EL	617	004	62580AA000	615	021
62141AA110	619	012	62180AA010EM	617	004		627	025
62141AA111	619	012	62180AA010LM	617	004	64179GA300	743	007
62141AA112	619	012	62180AA010MJ	617	004		745	011
62141AA120	631	012	62180AA010ML	617	004	64220AA030	655	008
62141AA130	631	012	62180AA020BI	629	003		665	008
62141AA131	631	012	62180AA020BK	629	003	64220AA040	677	005
62141AA132	631	012	62180AA020EL	629	003		681	005
62142AA100	619	014	62180AA020EM	629	003	64220AA050	637	008
	631	013	62180AA020LM	629	003		645	008
62142AA200	635	026	62180AA020MJ	629	003	64220AA060	705	005
62150AA000WW	619	019	62180AA020ML	629	003	64220AA070	691	005
62150AA010WW	619	020	62180AA030BI	629	004	64220AA080	645	008
62150AA040WF	619	019	62180AA030BK	629	004	64220AA080	691	005
62150AA050WF	619	020	62180AA030EL	629	004	64220AA100	677	005
62150AA100WW	631	018	62180AA030EM	629	004		681	005
62150AA110WW	631	019	62180AA030LM	629	004	64220AA110	637	008
62150AA120WF	631	018	62180AA030MJ	629	004		645	008
62150AA130WF	631	019	62180AA030ML	629	004		705	005
62150AA210	633	005	62200AA000NA	613	001	64220AA120	691	005
62150AA211	633	005	62200AA000NE	613	001	64220AA130	645	008
62150AA220	633	006	62200AA001NA	613	001	64220AA140	691	005
62150AA300	619	019	62200AA001NE	613	001	64220AA150	655	008
62150AA310	619	020	62200AA010NA	613	002		665	008
62150AA400	631	018	62200AA010NE	613	002	64220AA230	655	008
62150AA410	631	019	62200AA011NA	613	002	64222AA080	677	006
62150AA530	621	026	62200AA011NE	613	002		681	006
62150AA540	621	027	62200AA020NA	613	001		691	006
62154AA000BI	617	001	62200AA020NE	613	001	64222AA090	637	009
62154AA000BK	617	001	62200AA021NE	613	001		645	009
62154AA000EL	617	001	62200AA030NA	613	002		705	006
62154AA000EM	617	001	62200AA030NE	613	002	64222AA100	677	006
62154AA000LM	617	001	62200AA031NE	613	002		681	006
62154AA000MJ	617	001	62200AA040NA	625	013		691	006
62154AA000ML	617	001	62200AA040NE	625	013	64222AA110	637	009
62154AA010BI	617	002	62200AA041NA	625	013		645	009
62154AA010BK	617	002	62200AA041NE	625	013		655	009
62154AA010EL	617	002	62200AA050NA	625	014	64222AA120	665	009
62154AA010EM	617	002	62200AA050NE	627	014		637	009
62154AA010LM	617	002	62200AA051NA	627	014		645	009
62154AA010MJ	617	002	62200AA051NE	627	014		655	009
62154AA010ML	617	002	62200AA060NA	625	013		665	009
62154AA020BI	629	001	62200AA060NE	625	013		665	009
62154AA020BK	629	001	62200AA061NE	625	013	64222AA130	691	006
62154AA020EL	629	001	62200AA070NA	627	014	64222AA140	645	009
62154AA020EM	629	001	62200AA070NE	627	014	64222AA150	691	006



# PART NUMBER INDEX

PART NO.	PAGE	ITEM	PART NO.	PAGE	ITEM	PART NO.	PAGE	ITEM
64222AA150	691	006	64230AA200	681	007	64250AA710EM	695	027
64222AA160	645	009		705	007	64250AA710MJ	685	027
	665	009	64230AA210	691	007		695	027
64222AA170	705	006	64230AA220	645	010	64250AA720BK	685	027
64222AA200	691	006		665	010		695	027
64222AA210	645	009	64230AA230	691	007	64250AA720EM	685	027
64222AA220	705	006	64230AA240	645	010		695	027
64224AA000	677	010		665	010	64250AA720MJ	685	027
64224AA010	677	011	64232AA100	677	008		695	027
64224AA020	705	010		681	008	64250AA730EM	695	027
64224AA030	705	011		691	008	64250AA730MJ	695	027
64224AA100	681	010	64232AA110	637	011	64250AA760ML	685	027
64224AA110	681	011		645	011		695	027
64224AA120	637	013		705	008	64250AA761ML	685	027
64224AA130	639	014	64232AA120	637	011		695	027
64224AA140	655	013		645	011	64250AA860BK	677	021
64224AA150	655	014		655	011		685	027
64224AA180	655	013		665	011		695	027
64224AA200	693	010	64232AA130	681	008	64250AA860EM	685	027
64224AA210	693	011		691	008		695	027
64224AA220	645	013	64232AA140	655	011	64250AA860MJ	685	027
64224AA230	645	014		665	011		695	027
64224AA240	667	013	64232AA200	691	008	64250AA870BK	677	021
64224AA250	667	014	64232AA210	645	011		685	027
64224AA260	645	014	64232AA260	691	008		695	027
64224AA270	667	014	64232AA270	667	011	64250AA870EM	685	027
64224AA320	645	013	64232AA340	677	008		695	027
64224AA330	667	013		681	008	64250AA870MJ	685	027
64224AA340	655	014		691	008		695	027
64224AA410	677	011	64232AA350	705	008	64253AA070BI	685	028
	681	011	64232AA360	637	011		695	028
64224AA420	677	010		645	011	64253AA070EL	685	028
	681	010		655	011		695	028
	693	010		667	011	64253AA070LM	685	028
64224AA430	693	011	64232AA370	693	008		695	028
64224AA450	639	014	64232AA380	645	011	64253AA071BI	677	022
	705	011		667	011		685	028
64224AA460	639	013	64250AA100BI	693	027		695	028
	645	013	64250AA100EL	693	027	64253AA071EL	685	028
	705	010	64250AA100LM	693	027		695	028
64224AA470	645	014	64250AA101BI	693	027	64253AA071LM	685	028
64224AA490	655	014	64250AA101EL	693	027		695	028
64224AA491	655	014	64250AA101LM	693	027	64253AA090BI	685	028
64224AA500	655	013	64250AA110BI	683	027		695	028
	667	013	64250AA110EL	683	027	64253AA090LM	685	028
64224AA510	667	014	64250AA110LM	683	027		695	028
64226AA000	677	009	64250AA111BI	677	021	64253AA100BI	685	028
	681	009		683	027		695	028
64226AA010	637	012	64250AA111EL	683	027	64253AA100EL	685	028
	655	012	64250AA111LM	683	027		695	028
	705	009	64250AA140BI	693	027	64253AA100LM	685	028
64226AA020	693	009	64250AA140LM	693	027		695	028
64226AA030	645	012	64250AA150BI	683	027	64253AA160BI	695	028
	667	012	64250AA150LM	683	027	64253AA160EL	695	028
64226AA040	641	033	64250AA190BI	693	027	64253AA160LM	695	028
	645	015	64250AA190EL	693	027	64253AA161BI	695	028
	679	031	64250AA190LM	693	027	64253AA161EL	695	028
	681	012	64250AA200BI	683	027	64253AA161LM	695	028
	693	012	64250AA200EL	683	027	64253AA190LM	685	028
	705	012	64250AA200LM	683	027		695	028
64226AA050	655	015	64250AA260BI	693	027	64253AA240LM	695	028
	667	015	64250AA260EL	693	027	64253AA540BK	677	022
64226AA060	647	015	64250AA260LM	693	027		685	028
	693	012	64250AA261BI	693	027		697	028
64226AA080	667	015	64250AA261EL	693	027	64253AA540EM	685	028
64230AA000	637	010	64250AA261LM	695	027		697	028
	655	010	64250AA290LM	695	027	64253AA540MJ	685	028
	677	007	64250AA300LM	683	027		697	028
	681	007	64250AA360LM	695	027	64253AA550BK	697	028
	705	007	64250AA680BK	677	021	64253AA550EM	697	028
64230AA020	655	010		683	027	64253AA550MJ	697	028
	681	007	64250AA680EM	695	027	64253AA560MJ	685	028
64230AA040	645	010		683	027		697	028
	665	010	64250AA680MJ	695	027	64253AA570BK	685	028
64230AA050	691	007		683	027		697	028
64230AA070	665	010	64250AA690BK	695	027	64253AA570EM	685	028
64230AA080	691	007	64250AA690EM	695	027		697	028
64230AA140	645	010	64250AA690MJ	695	027	64253AA570MJ	685	028
64230AA150	691	007	64250AA700MJ	685	027		697	028
64230AA180	665	010		695	027	64253AA580BK	685	028
64230AA190	691	007	64250AA710BK	683	027		697	028
64230AA200	637	010		695	027	64253AA580EM	685	028
	655	010	64250AA710EM	685	027		697	028
	677	007				64253AA580MJ	685	028

# PART NUMBER INDEX

PART NO.	PAGE	ITEM	PART NO.	PAGE	ITEM	PART NO.	PAGE	ITEM
64253AA580MJ	697	028	64255AA860BK	649	029	64258AA770BK	705	023
64253AA590EM	697	028		705	022	64258AA770EM	641	030
64253AA590MJ	697	028	64255AA860EM	641	029		649	030
64253AA620ML	685	028		649	029	64258AA770MJ	641	030
	697	028	64255AA860MJ	641	029		649	030
64253AA621ML	685	028		649	029	64260AA060B I	655	003
	697	028	64255AA870BK	641	029		701	039
64253AA760BK	677	022		649	029	64260AA060EL	655	003
	685	028		705	022		701	039
	697	028	64255AA870EM	641	029	64260AA060LM	655	003
64253AA760EM	685	028		649	029		701	039
	697	028	64255AA870MJ	641	029	64260AA070B I	673	046
64253AA760MJ	685	028		649	029		683	025
	697	028	64258AA070B I	641	030	64260AA070EL	673	046
64253AA770BK	677	022		649	030		683	025
	685	028	64258AA070EL	641	030	64260AA070LM	673	046
	697	028		649	030		683	025
64253AA770EM	685	028	64258AA070LM	641	030	64260AA100B I	637	004
	697	028		649	030		647	025
64253AA770MJ	685	028	64258AA071B I	641	030		679	030
	697	028		649	030		689	037
64255AA090B I	647	029		705	023		703	045
64255AA090EL	647	029	64258AA071EL	641	030		707	031
64255AA090LM	647	029		649	030	64260AA100EL	637	004
64255AA091B I	647	029	64258AA071LM	641	030		647	025
64255AA091EL	647	029		649	030		689	037
64255AA091LM	647	029	64258AA090B I	641	030		703	045
64255AA100B I	641	029		649	030	64260AA100LM	637	004
64255AA100EL	641	029	64258AA090LM	641	030		647	025
64255AA100LM	641	029		649	030		689	037
64255AA101B I	705	022	64258AA100B I	659	034		703	045
	641	029		669	034	64260AA110B I	647	025
64255AA101EL	641	029	64258AA100EL	659	034		703	045
64255AA101LM	641	029		669	034	64260AA110EL	647	025
64255AA130B I	647	029	64258AA100LM	659	034		703	045
64255AA130LM	647	029		669	034	64260AA110LM	647	025
64255AA140B I	641	029	64258AA160B I	649	030		703	045
64255AA140LM	641	029	64258AA160EL	649	030	64260AA130B I	637	004
64255AA180EL	667	033	64258AA160LM	649	030		647	025
64255AA180LM	667	033	64258AA161B I	649	030		689	037
64255AA190B I	657	033	64258AA161EL	649	030		701	045
64255AA190EL	657	033	64258AA161LM	649	030	64260AA130LM	637	004
64255AA190LM	657	033	64258AA190LM	659	034		647	025
64255AA260B I	647	029		669	034		689	037
64255AA260EL	647	029	64258AA240LM	669	034		703	045
64255AA260LM	647	029	64258AA540BK	641	030	64260AA230LM	661	045
64255AA261B I	647	029		649	030		675	054
64255AA261EL	647	029		705	023		689	037
64255AA261LM	647	029	64258AA540EM	641	030		703	045
64255AA290LM	667	033		649	030	64260AA230MJ	661	045
64255AA300LM	657	033	64258AA540MJ	641	030		675	054
64255AA350LM	667	033		649	030		689	037
64255AA680BK	641	029	64258AA550BK	649	030		703	045
	647	029	64258AA550EM	649	030	64260AA270LM	673	046
	705	022	64258AA550MJ	649	030	64260AA280LM	701	039
64255AA680EM	641	029	64258AA560MJ	659	034	64260AA380ML	663	045
	649	029		669	034		675	054
64255AA680MJ	641	029	64258AA570BK	659	034		689	037
	649	029		669	034	64260AA490BK	637	004
64255AA690BK	649	029	64258AA570EM	659	034		647	025
64255AA690EM	649	029		669	034		679	030
64255AA690MJ	649	029	64258AA570MJ	659	034		689	037
64255AA700MJ	657	033		669	034		703	045
	667	033	64258AA580BK	659	034		707	031
64255AA710BK	657	033		669	034	64260AA490EM	637	004
	667	033	64258AA580EM	659	034		647	025
64255AA710EM	657	033		669	034		689	037
	667	033	64258AA580MJ	659	034		703	045
64255AA710MJ	657	033		669	034	64260AA490MJ	637	004
	667	033	64258AA590EM	669	034		647	025
64255AA720BK	657	033	64258AA590MJ	669	034		689	037
	667	033	64258AA620ML	659	034		703	045
64255AA720EM	659	033		669	034		703	045
	667	033	64258AA621ML	659	034	64260AA500BK	661	045
64255AA720MJ	659	033		669	034		675	054
	667	033	64258AA760BK	641	030		689	037
64255AA730EM	669	033		649	030		703	045
64255AA730MJ	667	033		705	023	64260AA500EM	661	045
64255AA770ML	657	033	64258AA760EM	641	030		675	054
	667	033		649	030		689	037
64255AA771ML	657	033	64258AA760MJ	641	030		703	045
	667	033		649	030	64260AA500MJ	661	045
64255AA860BK	669	033	64258AA770BK	641	030		675	054
	641	029		649	030		689	037

# PART NUMBER INDEX

PART NO.	PAGE	ITEM	PART NO.	PAGE	ITEM	PART NO.	PAGE	ITEM
64260AA500MJ	703	045	64267AA270MJ	653	042	64280AA070EM	655	005
64260AA510BK	637	004		659	035	64280AA070LM	655	005
	647	025		669	035	64280AA070MJ	655	005
	679	030		687	029	64280AA070ML	655	005
	701	037		697	029	64280AA080B I	645	007
	703	045	64267AA280BK	653	042	64280AA080BK	645	007
64260AA510EM	707	031		659	035	64280AA080EL	645	007
	637	004		669	035	64280AA080EM	645	007
	647	025		687	029	64280AA080LM	645	007
	701	037		697	029	64280AA080MJ	645	007
	703	045	64267AA280EM	653	042	64280AA090B I	691	004
64260AA510MJ	637	004		659	035	64280AA090BK	691	004
	647	025		669	035	64280AA090EL	691	004
	701	037		687	029	64280AA090EM	691	004
	703	045		697	029	64280AA090LM	691	004
64260AA520BK	663	045	64267AA280MJ	653	042	64280AA090MJ	691	004
	675	054		659	035	64280AA090ML	691	004
	701	037		669	035	64280AA100B I	665	005
	703	045		687	029	64280AA100BK	665	005
64260AA520EM	663	045		697	029	64280AA100EL	665	005
	675	054	64280AA000B I	677	003	64280AA100EM	665	005
	701	037		681	003	64280AA100LM	665	005
	703	045		691	003	64280AA100MJ	665	005
64260AA520MJ	663	045	64280AA000BK	677	003	64280AA100ML	665	005
	675	054		681	003	64282AA000B I	677	023
	701	037		691	003		687	030
	703	045	64280AA000EL	681	003	64282AA000BK	677	023
64260AA530EM	675	054		691	003		687	030
	703	045	64280AA000EM	681	003	64282AA000EL	687	030
64260AA530MJ	675	054		691	003	64282AA000EM	687	030
	703	045	64280AA000LM	681	003	64282AA000LM	687	030
64260AA570ML	663	045		691	003	64282AA000MJ	687	030
	675	054	64280AA000MJ	681	003	64282AA000ML	687	030
	689	037		691	003	64282AA010B I	637	003
	703	045	64280AA000ML	681	003		705	024
64260AA750BK	647	025		691	003	64282AA010BK	637	003
	703	045	64280AA010B I	677	004		705	024
64260AA750EM	647	025		681	004	64282AA010EL	637	003
	703	045	64280AA010BK	677	004	64282AA010EM	637	003
64260AA750MJ	647	025		681	004	64282AA010LM	637	003
	703	045	64280AA010EL	681	004	64282AA010MJ	637	003
64260AA760BK	675	054	64280AA010EM	681	004	64282AA030B I	661	044
	703	045	64280AA010LM	681	004	64282AA030BK	661	044
64260AA760EM	675	054	64280AA010MJ	681	004	64282AA030EL	661	044
	703	045	64280AA010ML	681	004	64282AA030EM	661	044
64260AA760MJ	675	054	64280AA020B I	637	005	64282AA030LM	661	044
	703	045		645	005	64282AA030MJ	661	044
64260AA770EM	675	054	64280AA020BK	705	003	64282AA030ML	661	044
	703	045		637	005	64282AA040B I	697	030
* 64260AA770MJ	675	054		645	005	64282AA040BK	697	030
	703	045	64280AA020EL	705	003	64282AA040EL	697	030
64267AA000B I	659	035		637	005	64282AA040EM	699	030
	669	035	64280AA020EM	645	005	64282AA040LM	697	030
	685	029		637	005	64282AA040MJ	699	030
	697	029	64280AA020EL	645	005	64282AA040ML	699	030
64267AA000EL	659	035		637	005	64282AA050B I	649	031
	669	035	64280AA020LM	645	005	64282AA050BK	649	031
	687	029		645	005	64282AA050EL	649	031
	697	029	64280AA020MJ	637	005	64282AA050EM	649	031
64267AA000LM	659	035		645	005	64282AA050LM	649	031
	669	035	64280AA030B I	637	007	64282AA050ML	649	031
	687	029		705	004	64282AA060B I	673	052
	697	029	64280AA030BK	637	007	64282AA060BK	673	052
64267AA080LM	669	035		705	004	64282AA060EL	673	052
	697	029	64280AA030EL	637	007	64282AA060EM	673	052
	697	029	64280AA030EM	637	007	64282AA060LM	673	052
64267AA090EM	669	035	64280AA030LM	637	007	64282AA060ML	673	052
	697	029	64280AA030MJ	637	007	64282AA060MJ	673	052
64267AA090MJ	669	035	64280AA060B I	655	004		675	052
	697	029		665	004	64282AA060ML	675	052
64267AA270BK	641	035	64280AA060BK	655	004	64282AA070B I	639	028
	653	042		665	004		651	038
	659	035	64280AA060EL	655	004		661	043
	669	035		665	004		671	043
	679	033	64280AA060EM	655	004	64282AA070BK	639	028
	687	029		665	004		651	038
	697	029	64280AA060LM	655	004		661	043
	707	033		665	004		673	043
64267AA270EM	641	035	64280AA060MJ	655	004	64282AA070EL	639	028
	653	042		665	004		651	038
	659	035	64280AA060ML	655	004		661	043
	669	035		665	004		673	043
	687	029	64280AA070B I	655	005	64282AA070EM	641	028
	697	029	64280AA070BK	655	005		651	038
64267AA270MJ	643	035	64280AA070EL	655	005		661	043

# PART NUMBER INDEX

PART NO.	PAGE	ITEM	PART NO.	PAGE	ITEM	PART NO.	PAGE	ITEM
64282AA070EM	673	043	64282AA110EL	671	038	64282AA190BI	661	039
64282AA070LM	639	028	64282AA110EM	639	027		673	049
	651	038		651	034		689	034
	661	043		661	038		701	042
	673	043		671	038	64282AA190EL	661	039
64282AA070MJ	641	028	64282AA110LM	639	027		673	049
	651	038		651	034		689	034
	661	043		659	038		701	042
	673	043		671	038	64282AA190LM	661	039
64282AA070ML	661	043	64282AA110MJ	639	027		673	049
	673	043		651	034		689	034
64282AA080BI	677	025		661	038		701	042
	687	032		671	038	64282AA220	679	032
	699	032	64282AA110ML	661	038		681	013
64282AA080BK	677	025		671	038		693	013
	687	032	64282AA120BI	699	035		707	032
	699	032	64282AA120BK	699	035	64282AA230	641	034
64282AA080EL	687	032	64282AA120EL	699	035		653	041
	699	032	64282AA120EM	699	035		657	016
64282AA080EM	687	032	64282AA120LM	699	035		667	016
	699	032	64282AA120MJ	699	035	64282AA530BK	701	036
64282AA080LM	687	032	64282AA120ML	699	035	64282AA530EM	701	036
	699	032	64282AA130BI	651	036	64282AA530MJ	701	036
64282AA080MJ	687	032		671	040	64282AA530ML	701	036
	699	032	64282AA130BK	651	036	64282AA540BK	651	037
64282AA080ML	687	032		671	040		665	007
	699	032	64282AA130EL	651	036	64282AA540EM	651	037
64282AA090BI	639	018		671	040		665	007
	651	033	64282AA130EM	651	036	64282AA540MJ	651	037
	659	037		671	040		665	007
	669	037	64282AA130LM	651	036	64282AA540ML	665	007
	705	027		671	040	64422AA010	727	032
64282AA090BK	639	018	64282AA130MJ	651	036		741	033
	651	033		671	040	64422AA020	727	033
	659	037	64282AA130ML	671	040		741	034
	669	037	64282AA140BI	651	037	64422AA030	727	030
	707	027		665	007		741	032
64282AA090EL	639	018	64282AA140EL	651	037	64422AA040	727	036
	651	033		665	007		741	037
	659	037		699	036	64422AA050	741	033
	669	037	64282AA140LM	651	037	64422AA060	741	034
64282AA090EM	639	018		665	007	64422AA070	741	033
	651	033		701	036	64422AA080	741	034
	659	037	64282AA150BI	663	048	64427AA000	709	008
	669	037		671	041		717	035
64282AA090LM	639	018	64282AA150BK	663	048		725	047
	651	033		671	041	64427AA010	717	035
	659	037	64282AA150EL	663	048	64427AA030	717	035
	669	037		671	041		725	047
64282AA090MJ	639	018	64282AA150EM	663	048	64427AA040	709	008
	651	033		671	041		717	035
	659	037	64282AA150LM	663	048		725	047
	671	037		671	041	64427AA500	727	026
64282AA090ML	659	037	64282AA150MJ	663	048		739	028
	671	037		671	041	64427AA510	739	028
64282AA100BI	677	026	64282AA150ML	663	048	64427AA530	739	028
	687	033		671	041	64430AA050BI	709	009
	699	033	64282AA170BI	661	042	64430AA050LM	709	009
64282AA100BK	677	026		671	042	64430AA060BI	709	009
	687	033	64282AA170BK	661	042	64430AA060EL	709	009
	699	033		671	042	64430AA060LM	709	009
64282AA100EL	687	033	64282AA170EL	661	042	64430AA061BI	709	009
	699	033		671	042	64430AA061EL	709	009
64282AA100EM	687	033	64282AA170EM	661	042	64430AA061LM	709	009
	699	033		671	042	64430AA070BI	715	010
64282AA100LM	687	033	64282AA170LM	661	042	64430AA070EL	715	010
	699	033		671	042	64430AA070LM	715	010
64282AA100MJ	687	033	64282AA170MJ	661	042	64430AA120BI	709	009
	699	033		671	042	64430AA120EL	709	009
64282AA100ML	689	033	64282AA170ML	661	042	64430AA120LM	711	009
	699	033		661	042	64430AA121BI	709	009
64282AA110BI	639	027	64282AA180BI	661	040	64430AA121EL	711	009
	651	034		661	040	64430AA121LM	711	009
	659	038		673	050	64430AA150LM	715	010
	671	038	64282AA180EL	661	040	64430AA150MJ	715	010
	705	026		673	050	64430AA160EM	725	048
64282AA110BK	639	027		689	035	64430AA160LM	715	010
	651	034	64282AA180LM	661	040	64430AA160MJ	725	048
	661	038		671	042	64430AA430BK	711	009
	671	038		671	042		715	010
	705	026		701	043	64430AA430EM	711	009
64282AA110EL	639	027		701	043		715	010
	651	034		701	043	64430AA430MJ	711	009
	659	038		701	043		715	010

# PART NUMBER INDEX

PART NO.	PAGE	ITEM	PART NO.	PAGE	ITEM	PART NO.	PAGE	ITEM
64430AA440BK	711	009	64472AA150	727	024	64490AA930MJ	721	026
	715	010	64472AA170	737	025	64490AA940BK	721	027
64430AA440EM	711	009	64472AA190	737	022	64490AA940EM	721	027
	715	010	64472AA250	737	022	64490AA940MJ	721	027
64430AA440MJ	711	009	64472AA290	737	024	64490AA950BK	723	028
	715	010	64472AA300	737	025	64490AA950EM	723	028
64430AA450BK	725	048	64477AA000	709	001	64490AA950MJ	723	028
64430AA450EM	725	048	64477AA030	713	001	64490AA960BK	723	029
64430AA450MJ	725	048	64477AA040	721	001	64490AA960EM	723	029
64430AA460BK	725	048	64477AA060	713	003	64490AA960MJ	723	029
64430AA460EM	725	048	64477AA070	715	007	64490AA970BK	721	026
64430AA460MJ	725	048		721	003	64490AA970EM	721	026
64430AA550ML	715	010	64477AA100	713	003	64490AA970MJ	721	026
64433AA040BI	727	027	64477AA110	715	007	64490AA980BK	721	027
64433AA040LM	727	027	64477AA120	721	002	64490AA980EM	721	027
64433AA050BI	739	029	64477AA160	721	002	64490AA980MJ	721	027
64433AA050EL	739	029	64477AA170	715	007	64490AA990BK	723	028
64433AA050LM	739	029		721	003	64490AA990EM	723	028
64433AA051BI	739	029	64477AA180	709	001	64490AA990MJ	723	028
64433AA051EL	739	029	64477AA190	713	003	64491AA000BK	723	029
64433AA051LM	739	029	64477AA260	709	001	64491AA000EM	723	029
64433AA060BI	739	029	64477AA270	709	001	64491AA000MJ	723	029
64433AA060EL	739	029	64477AA290	721	001	64491AA010EM	721	026
64433AA060LM	739	029	64477AA310	721	002	64491AA010MJ	721	026
64433AA110BI	739	029	64477AA320	721	003	64491AA020EM	723	027
64433AA110EL	739	029	64477AA330	713	001	64491AA020MJ	723	027
64433AA110LM	739	029	64477AA340	713	003	64491AA030EM	723	028
64433AA111BI	739	029	64477AA350	715	007	64491AA030MJ	723	028
64433AA111EL	739	029	64477AA360	721	003	64491AA040EM	723	029
64433AA111LM	739	029	64477AA510	727	001	64491AA040MJ	723	029
64440AA320BK	739	029	64477AA530	733	003	64491AA310ML	713	002
64440AA320EM	739	029	* 64477AA531	733	003	64491AA320BK	713	002
64440AA320MJ	739	029	64477AA540	731	001	64491AA320EM	713	002
64440AA330BK	739	029	* 64477AA541	731	001	64491AA320MJ	713	002
64440AA330EM	739	029	64477AA550	731	001	64491AA330BK	713	002
64440AA330MJ	739	029	64477AA560	733	003	64491AA330EM	713	002
64440AA340BK	739	029	* 64477AA580	731	001	64491AA330MJ	713	002
64440AA340EM	739	029	* 64477AA591	733	003	64491AA340BK	713	004
64440AA340MJ	739	029	64477AA600	731	001	64491AA340EM	713	004
64440AA350BK	739	029	* 64477AA601	731	001	64491AA340MJ	713	004
64440AA350EM	739	029	64477AA610	733	003	64491AA350BK	715	008
64440AA350MJ	739	029	* 64477AA611	733	003	64491AA350EM	715	008
64440AA360ML	739	029	64480AA080BI	709	002	64491AA350MJ	715	008
64440AA361ML	739	029	64480AA080LM	709	002	64491AA360BK	713	004
64440AA370EM	739	029	64480AA090BI	709	002	64491AA360EM	713	004
64470AA000	717	037	64480AA090EL	709	002	64491AA360MJ	713	004
64470AA010	717	038	64480AA090LM	709	002	64491AA370BK	715	008
	721	005	64480AA091BI	709	002	64491AA370EM	715	008
64470AA020	715	012	64480AA091EL	709	002	64491AA370MJ	715	008
	721	007	64480AA091LM	709	002	64491AA420ML	713	004
64470AA030	717	034	64480AA140BI	709	002	64491AA430ML	715	008
	721	008	64480AA140EL	709	002	64495AA100BI	731	002
64470AA040	715	017	64480AA140LM	709	002	64495AA100EL	731	002
	721	009	64480AA141BI	709	002	64495AA100LM	731	002
64470AA050	717	039	64480AA141EL	709	002	64495AA101BI	731	002
64470AA060	717	026	64480AA141LM	709	002	64495AA101EL	731	002
64470AA070	717	027	64480AA530BK	709	002	64495AA101LM	731	002
64470AA080	713	005	64480AA530EM	709	002	64495AA110BI	733	004
64470AA120	717	023	64480AA530MJ	709	002	64495AA110EL	733	004
	721	014	64480AA540BK	709	002	64495AA110LM	733	004
64470AA130	715	014	64480AA540EM	709	002	64495AA111BI	733	004
	721	018	64480AA540MJ	709	002	64495AA111EL	733	004
64470AA140	715	011	64483AA070BI	727	002	64495AA111LM	733	004
	721	019	64483AA070LM	727	002	64495AA120BI	731	002
64470AA150	721	004	64490AA050BI	713	002	64495AA120EL	731	002
64470AA160	721	006	64490AA050EL	713	002	64495AA120LM	731	002
64470AA170	721	010	64490AA050LM	713	002	64495AA121BI	731	002
64470AA210	719	039	64490AA060BI	713	004	64495AA121EL	731	002
	721	012	64490AA060EL	713	004	64495AA121LM	731	002
64472AA000	727	018	64490AA060LM	713	004	64495AA130BI	733	004
64472AA020	737	027	64490AA070BI	715	008	64495AA130EL	733	004
* 64472AA021	737	027	64490AA070EL	715	008	64495AA130LM	733	004
64472AA030	737	023	64490AA070LM	715	008	64495AA131BI	733	004
* 64472AA031	737	023	64490AA250LM	713	002	64495AA131EL	733	004
64472AA040	737	027	64490AA250MJ	713	002	64495AA131LM	733	004
* 64472AA041	739	027	64490AA260LM	713	004	64495AA200BI	731	002
64472AA050	737	023	64490AA270LM	715	008	64495AA200EL	731	002
* 64472AA051	737	023	64490AA430LM	713	002	64495AA200LM	731	002
64472AA100	727	006	64490AA440LM	713	004	64495AA201BI	731	002
	735	008	64490AA450LM	715	008	64495AA201EL	731	002
64472AA110	727	021	64490AA910MJ	713	004	64495AA201LM	731	002
64472AA120	727	017	64490AA920MJ	715	008	64495AA210BI	733	004
64472AA130	737	024	64490AA930BK	721	026	64495AA210EL	733	004
64472AA140	727	022	64490AA930EM	721	026	64495AA210LM	733	004

# PART NUMBER INDEX

PART NO.	PAGE	ITEM	PART NO.	PAGE	ITEM	PART NO.	PAGE	ITEM
64495AA211BI	733	004	64584AA080LM	735	012	64593AA420MJ	723	030
64495AA211EL	733	004	64584AA080MJ	735	012	64593AA540BK	713	006
64495AA211LM	733	004	64584AA080ML	735	012	64593AA540EM	713	006
64495AA660BK	731	002	64584AA090BI	717	036	64593AA540MJ	715	006
64495AA660EM	731	002	64584AA090EL	717	036	64593AA550BK	715	006
64495AA660MJ	731	002	64584AA090LM	717	036	64593AA550EM	715	006
64495AA670BK	733	004	64584AA090MA	717	036	64593AA550MJ	715	006
64495AA670EM	733	004		723	040	64596AA000BI	727	028
64495AA670MJ	733	004	64584AA110BI	717	032		739	030
64495AA680BK	731	002	64584AA110EL	717	032	64596AA000EL	739	030
64495AA680EM	731	002	64584AA110LM	717	032	64596AA000LM	727	028
64495AA680MJ	731	002	64584AA110MA	717	032		739	030
64495AA690BK	733	004		723	034	64596AA010BI	727	035
64495AA690EM	733	004	64584AA120BI	717	030	64596AA010BK	741	036
64495AA690MJ	733	004	64584AA120EL	717	030	64596AA010EM	741	036
64495AA700BK	731	002	64584AA120LM	717	030	64596AA010LM	727	035
64495AA700EM	731	002	64584AA120MA	717	030	64596AA010MJ	741	036
64495AA700MJ	731	002		723	032	64596AA010ML	741	036
64495AA710BK	733	004	64584AA130BI	717	031	64596AA020BI	741	036
64495AA710EM	733	004	64584AA130EL	717	031	64596AA020EL	741	036
64495AA710MJ	733	004	64584AA130LM	717	031	64596AA020LM	741	036
64495AA720BK	731	002	64584AA130MA	717	031	64596AA030BI	741	036
64495AA720EM	731	002		723	033	64596AA030BK	741	036
64495AA720MJ	731	002	64584AA140BI	735	015	64596AA030EL	741	036
64495AA730BK	733	004	64584AA140BK	737	015	64596AA030EM	741	036
64495AA730EM	733	004	64584AA140EL	735	015	64596AA030LM	741	036
64495AA730MJ	733	004	64584AA140EM	737	015	64596AA030MJ	741	036
64495AA750ML	733	004	64584AA140LM	737	015	64596AA040BK	739	030
64495AA751ML	733	004	64584AA140MJ	737	015	64596AA040EM	739	030
64495AA760ML	731	002	64584AA140ML	737	015	64596AA040MJ	739	030
64495AA761ML	731	002	64584AA150	735	013	64596AA040ML	739	030
64495AA940BK	731	002	64584AA151	735	013	64610AA030BI	747	002
64495AA940EM	731	002	64584AA160	727	005	64610AA030EL	747	002
64495AA940MJ	731	002		735	009	64610AA030LM	747	002
64495AA950BK	733	004	* 64584AA161	735	009	64610AA031BI	747	002
64495AA950EM	735	004	64584AA170	727	023	64610AA031EL	747	002
64495AA950MJ	735	004	64584AA180	727	020	64610AA031LM	747	002
64495AA960BK	731	002	64584AA190BK	737	026	64610AA032BI	747	002
	733	002	64584AA190EM	737	026	64610AA032EL	747	002
64495AA960EM	733	002	64584AA190MJ	737	026	64610AA032LM	747	002
64495AA960MJ	733	002	64584AA190ML	737	026	64610AA033BK	747	002
64495AA970BK	735	004	64584GA080BI	727	008	64610AA033EM	747	002
64495AA970EM	735	004	64584GA080LM	727	008	64610AA033MJ	747	002
64495AA970MJ	735	004	64590AA000	715	018	64610AA040BI	747	002
64499AA020BI	735	005		723	041	64610AA040EL	747	002
64499AA020EL	735	005	64590AA020	727	010	64610AA040LM	747	002
64499AA020LM	735	005		737	016	64610AA041BI	747	002
64499AA150ML	735	005	64590AA030	729	037	64610AA041EL	747	002
64499AA230BK	735	005		741	038	64610AA041LM	747	002
64499AA230EM	735	005	64590AA040	727	011	64610AA042BI	747	002
* 64499AA230MJ	735	005		737	017	64610AA042EL	747	002
64499AA240BK	735	005	64590AA060	727	004	64610AA042LM	747	002
64499AA240EM	735	005		735	007	64610AA043BK	747	002
64499AA240MJ	735	005	64593AA010BI	713	006	64610AA043EM	747	002
64499AA250EM	735	005	64593AA010EL	713	006	64610AA043MJ	747	002
64499AA260ML	735	005	64593AA010LM	713	006		749	002
64580AA000	725	046	64593AA011BI	713	006	64610AA043ML	749	002
* 64580AA100BK	735	014	64593AA011EL	713	006	64610AA050BI	747	001
* 64580AA100EM	735	014	64593AA011LM	713	006	64610AA050EL	747	001
* 64580AA100MJ	735	014	64593AA020BI	717	022	64610AA050LM	747	001
64584AA000BI	709	006	64593AA020EL	717	022	64610AA051BI	747	001
	719	040	64593AA020LM	717	022	64610AA051EL	747	001
64584AA000EL	709	006	64593AA110LM	713	006	64610AA051LM	747	001
	719	040	64593AA110MJ	713	006	64610AA052BI	747	001
64584AA000LM	709	006	64593AA120LM	717	022	64610AA052EL	747	001
	719	040	64593AA170LM	713	006	64610AA052LM	747	001
64584AA020BI	727	025	64593AA180EM	723	031	64610AA053BK	747	001
64584AA020LM	727	025	64593AA180LM	717	022	64610AA053EM	747	001
64584AA050BI	737	026	64593AA180MJ	723	031	64610AA053MJ	747	001
64584AA050EL	737	026	64593AA311ML	713	006	64610AA053ML	747	001
64584AA050LM	737	026	64593AA330BK	717	022	64610AA060BI	749	006
64584AA070BI	727	014		723	031	64610AA060EL	749	006
	737	019	64593AA330EM	717	022	64610AA060LM	749	006
64584AA070BK	737	019		723	031	64610AA070BI	749	007
64584AA070EL	737	019	64593AA330MJ	717	022	64610AA070EL	749	007
64584AA070EM	737	019		723	031	64610AA070LM	749	007
64584AA070LM	727	014		717	022	64610AA130BK	747	002
	737	019	64593AA330ML	723	030	64610AA130EM	747	002
64584AA070MJ	737	019	64593AA400BK	723	030	64610AA130MJ	747	002
64584AA070ML	737	019	64593AA400EM	723	030	64610AA140BK	749	002
64584AA080BI	735	012	64593AA400MJ	723	030	64610AA140EM	749	002
64584AA080BK	735	012	64593AA410BK	723	030	64610AA140MJ	749	002
64584AA080EL	735	012	64593AA410EM	723	030	64610AA150BK	747	001
64584AA080EM	735	012	64593AA420EM	723	030	64610AA150EM	747	001

# PART NUMBER INDEX

PART NO.	PAGE	ITEM	PART NO.	PAGE	ITEM	PART NO.	PAGE	ITEM
64610AA150MJ	747	001	64660AA051BI	757	003	64780AA310LM	751	014
64610AA160BK	749	006	64660AA051EL	757	003	64780AA310MJ	751	014
64610AA160EM	749	006	64660AA051LM	757	003	64780AA310ML	751	014
64610AA160MJ	749	006	64660AA052BK	757	003	64780AA360BI	751	011
64610AA170BK	749	007	64660AA052EM	757	003	64780AA360BK	751	011
64610AA170EM	749	007	64660AA052MJ	757	003	64780AA360EL	751	011
64610AA170MJ	749	007	64660AA052ML	757	003	64780AA360EM	751	011
64610AA220BK	749	006	64660AA080BI	757	004	64780AA360LM	751	011
64610AA220EM	749	006	64660AA080BK	757	004	64780AA360MJ	751	011
64610AA220MJ	749	006	64660AA080EL	757	004	64780AA360ML	751	011
64610AA220ML	749	006	64660AA080EM	757	004	64780AA370	751	012
64610AA230BK	749	007	64660AA080LM	757	004	64780AA400	751	015
64610AA230EM	749	007	64660AA080MJ	757	004	64780AA401	751	015
64610AA230MJ	749	007	64660AA080ML	757	004	64780AA410	751	016
64610AA230ML	749	007	* 64660AA180BK	757	002	64780AA411	753	016
64620AA000BI	743	004	* 64660AA180EM	757	002	64780AA420	753	017
64620AA000EL	743	004	* 64660AA180MJ	757	002	64780AA430	753	018
64620AA000LM	743	004	* 64660AA180ML	757	002	64780AA440	753	019
64620AA001BI	743	004	* 64660AA190BK	757	003	64780AA450	753	020
64620AA001EL	743	004	* 64660AA190EM	757	003	64780AA470	753	023
64620AA001LM	743	004	* 64660AA190MJ	757	003	64780AA480	753	024
64620AA010BI	743	005	* 64660AA190ML	757	003	64780AA490	753	025
64620AA010EL	743	005	64723AA010BI	749	008	64780AA500	753	026
64620AA010LM	743	005	64723AA010EL	749	008	64780AA510BI	753	027
64620AA011BI	743	005	64723AA010LM	749	008	64780AA510EL	753	027
64620AA011EL	743	005	64723AA011BI	749	008	64780AA510LM	753	027
64620AA011LM	743	005	64723AA011BK	749	008	64780AA510VG	753	027
64620AA020BK	745	007	64723AA011EL	749	008	64780AA520BI	753	028
64620AA020EM	745	007	64723AA011EM	749	008	64780AA520EL	753	028
64620AA020MJ	745	007	64723AA011LM	749	008	64780AA520LM	753	028
64620AA020ML	745	007	64723AA011MJ	749	008	64780AA520VG	753	028
64620AA030BK	745	008	64723AA011ML	749	008	64780AA530BI	753	030
64620AA030EM	745	008	64723AA020BI	751	009	64780AA530EL	753	030
64620AA030MJ	745	008	64723AA020EL	751	009	64780AA530LM	753	030
64620AA030ML	745	008	64723AA020LM	751	009	64780AA530VG	753	030
64620AA040BI	743	004	64723AA021BI	751	009	64780AA540	755	037
64620AA050BI	743	005	64723AA021BK	751	009	64780AA550	753	021
64620AA060BK	745	007	64723AA021EL	751	009	64780AA600	755	035
64620AA070BK	745	008	64723AA021EM	751	009	64780AA610	755	036
64650AA130BI	761	003	64723AA021LM	751	009	64785AA010BI	757	005
64650AA130EL	761	003	64723AA021MJ	751	009	64785AA010BK	759	005
64650AA130LM	761	003	64723AA021ML	751	009	64785AA010EL	757	005
64650AA131BK	761	003	64780AA000	743	001	64785AA010EM	759	005
64650AA131EM	761	003	64780AA010	745	001	64785AA010LM	757	005
64650AA131MJ	761	003	64780AA020	743	002	64785AA010MJ	759	005
64650AA131ML	761	003	64780AA040	755	033	64785AA010ML	759	005
64650AA140BI	761	004	64780AA120BK	745	009	64785AA070BI	761	001
64650AA140EL	761	004	64780AA120EM	745	009	64785AA070BK	761	001
64650AA140LM	761	004	64780AA120MJ	745	009	64785AA070EL	761	001
64650AA141BI	761	004	64780AA120ML	745	009	64785AA070EM	761	001
64650AA141EL	761	004	64780AA200BI	753	031	64785AA070LM	761	001
64650AA141LM	761	004	64780AA200EL	753	031	64785AA080BI	761	002
64650AA142BK	761	004	64780AA200LM	753	031	64785AA080BK	761	002
64650AA142EM	761	004	64780AA201BK	753	031	64785AA080EL	761	002
64650AA142MJ	761	004	64780AA201EM	753	031	64785AA080EM	761	002
64650AA142ML	761	004	64780AA201MJ	753	031	64785AA080LM	761	002
64650AA150BI	761	005	64780AA201ML	753	031	64785AA080MJ	761	002
64650AA150BK	761	005	64780AA210BI	753	032	64785AA080ML	761	002
64650AA150EL	761	005	64780AA210EL	753	032	64789AA020	757	001
64650AA150EM	761	005	64780AA210LM	753	032	64789AA030	645	003
64650AA150LM	761	005	64780AA211BK	753	032		665	003
64650AA150MJ	761	005	64780AA211EM	753	032		693	024
64650AA150ML	763	005	64780AA211MJ	753	032		751	010
* 64650AA160BK	761	003	64780AA220BP	753	032	64789AA060	721	016
* 64650AA160EM	761	003	64780AA220EL	753	032	64903GA660	721	017
* 64650AA160MJ	761	003	64780AA220LM	753	032	64904GA690	721	015
* 64650AA160ML	761	003	64780AA221BK	753	032	64905GA860BI	727	009
* 64650AA170BK	761	004	64780AA221EM	753	032		735	014
* 64650AA170EM	761	004	64780AA221MJ	753	032		735	014
* 64650AA170MJ	761	004				64905GA860BK	735	014
* 64650AA170ML	761	004	64780AA221ML	755	032	64905GA860EL	735	014
64660AA040BI	757	002	64780AA300BI	751	013	64905GA860EM	735	014
64660AA040EL	757	002	64780AA300BK	751	013	64905GA860LM	727	009
64660AA040LM	757	002	64780AA300EL	751	013		735	014
64660AA041BI	757	002	64780AA300EM	751	013	64905GA860MJ	735	014
64660AA041EL	757	002	64780AA300LM	751	013	64905GA860ML	735	014
64660AA041LM	757	002	64780AA300MJ	751	013	64905GA900MA	723	038
64660AA042BK	757	002	64780AA300ML	751	013	64916GA510BI	727	015
64660AA042EM	757	002	64780AA300MJ	751	013	64916GA510LM	727	015
64660AA042MJ	757	002	64780AA310BI	751	014	64917GA240BI	639	025
64660AA042ML	757	002	64780AA310BK	751	014		651	039
64660AA050BI	757	003	64780AA310EL	751	014		657	028
64660AA050EL	757	003	64780AA310LM	751	014		673	044
64660AA050LM	757	003						



# PART NUMBER INDEX

PART NO.	PAGE	ITEM	PART NO.	PAGE	ITEM	PART NO.	PAGE	ITEM
64917GA240B I	679	028	64917GA250ML	701	038	64926GA970LM	663	046
	683	024	64917GA310	657	029		671	039
	701	037		673	048	64926GA970ML	641	031
	707	029		683	022		651	035
64917GA240BK	639	025	64917GA320	701	041		663	046
	651	039		639	021		671	039
	657	028		647	021		707	028
	673	044		657	021	64951GA360	657	018
	679	028		667	021		667	018
	683	024		677	015	64956GA091	763	006
	701	037		683	018	64956GA150B I	757	005
	707	029		693	018	64956GA150EL	757	005
64917GA240EL	639	025	64917GA370	705	016	64956GA150LM	757	005
	651	039		715	016	64956GA370B I	743	006
	657	028	64918GA100	721	011	64956GA370BK	745	010
	673	044		655	007	64956GA370EL	743	006
	683	024		673	047	64956GA370EM	745	010
	701	037		683	026	64956GA370LM	743	006
64917GA240EM	639	025		701	040	64956GA370MJ	745	010
	651	039	64926GA030MA	723	036	64956GA370ML	745	010
	657	028	64926GA040MA	723	037	64956GA620	647	027
	673	044	64926GA090MA	723	039		667	027
	683	024	64926GA570B I	639	015		693	025
	701	037		649	032		751	010
64917GA240LM	639	025		659	036	64956GA660	763	006
	651	039		669	036	64956GA760	753	029
	657	028		677	024	64956GA930	1039	019
	673	044		687	031		1045	012
	683	024		699	031	65010AA020NA	765	001
	701	037	64926GA570BK	705	025	65010AA020NC	765	001
64917GA240MJ	639	025		639	015	65010AA020NE	765	001
	651	039		659	036	65010AA020NF	765	001
	657	028		669	036	65010AA021NA	765	001
	673	044		677	024	65010AA030NA	767	001
	683	024		687	031	65010AA030NC	767	001
	701	037		699	031	65010AA030NF	767	001
64917GA240ML	657	028		705	025	65010AA040NA	765	001
	673	044	64926GA570EL	639	015	65010AA040NC	765	001
	683	024		649	032	65010AA040NE	765	001
	701	037		659	036	65010AA040NF	765	001
64917GA250B I	639	016		669	036	65010AA041NA	765	001
	651	040		687	031	65010AA110NA	765	001
	657	027		699	031	65010AA110NC	765	001
	673	045	64926GA570EM	639	015	65010AA110NE	765	001
	679	029		659	036	65010AA110NF	765	001
	681	015		669	036	65010AA111NA	765	001
	701	038		687	031	65010AA120NA	767	001
	707	030		699	031	65010AA120NC	767	001
64917GA250BK	639	016	64926GA570LM	639	015	65010AA120NF	767	001
	651	040		651	032	* 65010AA310N I	765	001
	657	027		659	036		765	002
	673	045		669	036	65021AA060	767	002
	679	029		687	031	65021AA070	765	003
	683	015		699	031	65022AA010	765	006
	701	038	64926GA570MJ	639	015	65022AA030	767	006
	707	030		659	036	65022AA090	765	006
64917GA250EL	639	016		669	036	65023AA030	765	004
	651	040		687	031	65023AA050	767	003
	657	027		699	031	65023AA060	767	005
	673	045	64926GA570ML	659	036	65023AA090	767	005
	683	015		669	036	65025AA000	767	004
	701	038		687	031	65025AA030	767	004
64917GA250EM	639	016		699	031	65025AA040	765	005
	653	040	64926GA960B I	679	027	65028AA000	767	007
	657	027		689	038	65050AA000NA	767	009
	673	045		699	034	65050AA040NA	767	009
	683	015	64926GA960EL	689	038	65050AA080NA	767	009
	701	038		699	034	65050AA080NE	767	009
64917GA250LM	639	016	64926GA960LM	689	038	65050AA080NH	767	009
	651	040		699	034	65050AA090NA	767	009
	657	027	64926GA960ML	679	027	65050AA090NE	767	009
	673	045		689	038	65050AA090NF	767	009
	683	015		699	034	65055AA000	767	011
	701	038	64926GA970B I	641	031	65055AA040	767	013
64917GA250MJ	639	016		651	035	65055AA041	767	013
	653	040		663	046	65055AA042	767	013
	657	027		671	039	65055AA050	767	014
	673	045		707	028	65055AA051	767	014
	683	015	64926GA970EL	641	031	65055AA052	767	014
	701	038		651	035	65055AA060	767	010
64917GA250ML	657	027		663	046	65055AA070	767	011
	673	045		671	039	65055AA080	767	010
	683	015	64926GA970LM	641	031	65055AA090	767	010
	701	038		651	035	65056AA000	767	012



# PART NUMBER INDEX

PART NO.	PAGE	ITEM	PART NO.	PAGE	ITEM	PART NO.	PAGE	ITEM
* 65056AA010	767	012	65467AA020	773	028	65570AA000EL	781	002
65058AA000BI	767	016	65468AA000	773	029	65570AA000LM	781	002
65058AA000BK	769	016	65468AA010	773	030	65570AA001BI	781	002
65058AA000EL	767	016	65468AA030	775	045	65570AA001BK	781	002
65058AA000EM	769	016	65468AA070	775	046	65570AA001EL	781	002
65058AA000LM	769	016	65470AA000BJ	775	039	65570AA001EM	781	002
65220AA000MJ	769	016	65470AA000EK	775	039	65570AA001LM	781	002
65058AA000ML	769	016	65470AA000MB	775	039	65570AA001MJ	781	002
65220AA000NA	771	001	65470AA030BJ	775	039	65570AA001ML	781	002
65220AA000NC	771	001	65470AA030EK	775	039	65580AA000BI	781	003
65220AA010NA	771	002	65470AA030MB	775	039	65580AA000BK	781	003
65220AA010NC	771	002	65470AA031EN	775	039	65580AA000EL	781	003
65220AA060NA	771	001	65470AA031MK	775	039	65580AA000EM	781	003
65220AA060NC	771	001	65470AA040MB	775	039	65580AA000LM	781	003
65220AA070NA	771	002	65470AA041MK	775	039	65580AA000MJ	781	003
65220AA070NC	771	002	65473AA000	777	001	65580AA000ML	781	003
65250AA000NA	771	008	65474AA000	773	018	65580AA010BI	781	004
65250AA000NE	771	008	65474AA010	773	016	65580AA010BK	781	004
65250AA001NA	771	008	65475AA000	773	026	65580AA010EL	781	004
65250AA001NE	771	008	65475AA010	773	026	65580AA010EM	781	004
65250AA010NA	771	009	65476AA010	775	044	65580AA010LM	781	004
65250AA010NE	771	009	65478AA000	773	015	65580AA010MJ	781	004
65250AA011NA	771	009	65480AA000	773	010	65580AA010ML	781	004
65250AA011NE	771	009	65481AA000	773	011	66120AA000BI	797	018
65250AA040NA	771	008	65481AA010	775	048	66120AA010BI	787	021
65250AA040NE	771	008	65510AA140BI	779	001	66120AA010EL	787	021
65250AA041NB	771	008	65510AA140BK	779	001	66120AA010LM	787	021
65250AA050NA	771	009	65510AA140EL	779	001	66120AA020BK	797	018
65250AA050NE	771	009	65510AA140EM	779	001	66120AA030BK	787	021
65250AA051NB	771	009	65510AA140LM	779	001	66120AA030EM	787	021
65282AA000	771	003	65510AA140MJ	779	001	66120AA030MJ	787	021
65282AA010	771	004	65510AA141BI	779	001	66120AA030ML	787	021
65282AA020	771	014	65510AA141EL	779	001	66128AA000BI	797	019
65282AA030	771	012	65510AA141LM	779	001	66128AA000BK	797	019
65282AA040	771	013	65510AA142BK	779	001	66128AA010BI	787	022
65282AA070	771	016	65510AA142EM	779	001	66128AA010BK	787	022
65284AA000	771	006	65510AA142MJ	779	001	66128AA010EL	787	022
65284AA020	771	007	65510AA160BI	779	002	66128AA010EM	787	022
65291AA020	771	010	65510AA160EL	779	002	66128AA010LM	787	022
65291AA030	771	011	65510AA160LM	779	002	66128AA010MJ	787	022
* 65291AA040	771	010	65510AA240LM	779	006	66128AA010ML	787	022
65291AA050	771	011	65510AA241LM	779	006	66130AA000BI	789	031
65410AA080	773	001	65510AA242MJ	779	006	66130AA000EL	789	031
65410AA100	773	001	65510AA242ML	779	006	66130AA000LM	789	031
65411KA000	775	043	65520AA010BK	779	005	66130AA001BK	789	031
65416GA030	773	014	65520AA010BK	779	005	66130AA001EM	789	031
65416GA080	773	023	65520AA010EL	779	005	66130AA001MJ	789	031
65424GA110	773	027	65520AA010EM	779	005	66130AA001ML	789	031
65430AA000	773	002	65520AA010LM	779	005	66130AA020BI	789	031
65430AA010	773	002	65520AA010MJ	779	005		797	033
65430AA030	773	002	65520AA010ML	779	005	66130AA020EL	789	031
65430AA040	773	002	65520AA020	779	004	66130AA020LM	789	031
65441AA000	773	012	65521AA040BI	779	003	66130AA021BK	789	031
65441AA010	775	049	65521AA040EL	779	003		799	033
65447AA000	775	034	65521AA040LM	779	003	66130AA021EM	789	031
65447AA010	775	035	65521AA050BK	779	003	66130AA021MJ	789	031
65450AA000	773	008	65521AA050EM	779	003	66130AA021ML	789	031
65451AA000	773	007	65521AA050MJ	779	003	66130AA050	793	065
65451AA010	773	007	65521AA050ML	779	003		801	070
65451AA030	773	013	65548GA210BI	737	021	66130AA080	793	065
65453AA000	773	006		1155	004	66130AA100BK	789	031
65453AA020	773	006	65548GA210BK	737	021	66130AA100EM	789	031
65453AA030	773	006		1155	004	66130AA100MJ	789	031
65454AA000	773	031	65548GA210EL	737	021	66135AA000	789	035
65454AA010	775	032		1155	004		799	054
	955	007	65548GA210EM	737	021	66135AA010	787	027
65454AA020	775	038		1155	004		797	029
	955	011	65548GA210LM	737	021	66136AA000	793	053
65454KA020	1009	012		1155	004	66136AA001	793	053
65456AA000	773	009	65548GA210MA	717	029		799	042
65456AA010	773	009		723	035	66136AA010	793	054
65457AA000BJ	775	033	65548GA210MJ	737	021	66136AA011	793	054
65457AA000EK	775	033		1155	004		799	043
65457AA000MB	775	033	65548GA210ML	737	021	66138AA000	797	026
65457AA001BJ	775	033		1155	004	66138AA070	787	024
65457AA001EK	775	033	65548GA210ML	737	021	66140AA000BI	797	008
65457AA001EN	775	033		1129	028	66140AA010BI	785	011
65457AA001MB	775	033	65560AA000BI	781	001	66140AA010EL	785	011
65457AA001MK	775	033	65560AA000BK	781	001	66140AA010LM	785	011
65460AA000	773	004	65560AA000EL	781	001	66141AA020	785	012
65460AA010	773	005	65560AA000EM	781	001		797	009
65464AA000	773	003	65560AA000LM	781	001	66141AA040	793	073
65464AA010	773	003	65560AA000MJ	781	001		801	073
65467AA000	775	036	65560AA000ML	781	001	66141AA050	793	074
			65570AA000BI	781	002			

# PART NUMBER INDEX

PART NO.	PAGE	ITEM	PART NO.	PAGE	ITEM	PART NO.	PAGE	ITEM
66141AA050	801	074	66151AA030BK	797	004	66162AA010	821	026
66141AA090	785	012	66151AA030EL	785	005		823	009
66142AA000	789	041	66151AA030EM	785	005		825	016
	799	049	66151AA030LM	785	005	66167AA000	785	006
66148AA010	797	027	66151AA030MJ	785	005		797	005
66148AA030	787	026	66151AA030ML	785	005	66167AA010	785	007
	797	028	66151AA080BI	787	020		797	006
66148AA040	787	025		797	015	66167AA180	793	059
66149AA000BI	791	048	66151AA080BK	787	020		799	056
	797	020		797	015	66167AA200	793	060
66149AA000BK	791	048	66151AA080EL	787	020		799	057
	797	020	66151AA080EM	787	020	66172AA000	799	045
66149AA000EL	791	048	66151AA080LM	787	020	66172AA010	785	010
66149AA000EM	791	048	66151AA080MJ	787	020	66172AA020	799	047
66149AA000LM	791	048	66151AA080ML	787	020	66172AA030	789	033
66149AA000MJ	791	048	66151AA130	797	030	66172AA040	799	048
66149AA000ML	791	048	66151AA140BI	787	019	66172AA080	787	017
66149AA020BI	791	049	66151AA140BK	787	019		799	046
	797	021	66151AA140EL	787	019	66172AA100	785	015
66149AA020BK	791	049	66151AA140EM	787	019	66172AA220	793	056
	797	021	66151AA140LM	787	019	66172AA260	789	034
66149AA020EL	791	049	66151AA140MJ	787	019	66172AA290	785	010
66149AA020EM	791	049	66151AA140ML	787	019	66174AA060	799	044
66149AA020LM	791	049	66151AA150BI	797	016	66174AA070	793	055
66149AA020MJ	791	049	66151AA150BK	797	016	66177AA000	793	077
66149AA020ML	791	049	66151AA200	789	028	66177AA010	793	077
66149AA100BI	791	051	66151AA220BI	783	002	66177AA020	793	077
66149AA100EL	791	051	66151AA220BK	783	002	66177AA030	793	077
66149AA100LM	791	051	66151AA220EL	783	002	66178AA000BK	799	036
66149AA101BI	791	051	66151AA220EM	783	002	66178AA010BI	789	032
	799	040	66151AA220LM	783	002		799	036
66149AA101EL	791	051	66151AA220MJ	783	002	66178AA010BK	789	032
66149AA101LM	791	051	66151AA290BI	783	002	66178AA010EL	789	032
66149AA111	799	041	66151AA290BK	783	002	66178AA010EM	789	032
66149AA120	793	052	66151AA290EL	783	002	66178AA010LM	789	032
66149AA121	793	052	66151AA290EM	783	002	66178AA010MJ	789	032
66149AA131	799	039	66151AA290LM	783	002	66178AA010ML	789	032
66149AA140	791	050	66151AA290MJ	783	002	66182AA000	797	025
66149AA141	791	050	66151AA300BI	783	004	66182AA010	787	023
66149AA170BK	791	051	66151AA300BK	785	004	66182AA030	797	025
	799	040	66151AA300EL	783	004	66182AA040	787	023
66149AA170EM	791	051	66151AA300EM	785	004	66188AA000	793	066
66149AA170MJ	791	051	66151AA300LM	783	004		801	071
66149AA170ML	791	051	66151AA300MJ	785	004	66188AA010	793	066
66149AA180BK	791	051	66151AA310BI	783	001	66189AA000	789	030
	799	040	66151AA310BK	783	001		797	032
66149AA180EM	791	051	66151AA310EL	783	001	66193AA000	789	042
66149AA180MJ	791	051	66151AA310EM	783	001		799	038
	793	051	66151AA310LM	783	001	66197AA000	795	083
66149AA180ML	793	051	66151AA310MJ	783	001		801	079
66149AA200	799	039	66151AA320BK	801	080	66198AA000	789	029
66149AA210	791	050	66151AA330BK	795	085		797	031
66149AA320	799	041	66151AA330EM	795	085	72007AA520	825	018
66149AA330	793	052	66151AA330MJ	795	085	72008AA010	805	014
66151AA000BI	783	002	66151AA330ML	795	085		807	016
	797	002	66152AA020	795	084	72008AA100	805	029
66151AA000BK	783	002		801	081		807	023
	797	002	66153AA000	787	016	72009AA010	805	021
66151AA000EL	783	002		797	012	72010AA020	813	001
66151AA000EM	783	002	66153AA080	785	014	72010AA090	809	001
66151AA000LM	783	002	66153AA090	793	075	72010AA091	809	001
66151AA000MJ	783	002		801	075	72010AA180	809	001
66151AA000ML	783	002	66153AA100	785	014	72010AA220	813	001
66151AA010BI	783	004		797	011	72012AA000	813	006
	797	003	66153AA130	793	081	72012AA010	809	003
66151AA010BK	783	004		801	078	72014AA000	813	040
	797	003	66153AA140	793	080	72015AA020	805	001
66151AA010EL	783	004		801	077		807	002
66151AA010EM	785	004	66153GA000	793	076	72015AA030	805	002
66151AA010LM	783	004		801	076		807	003
66151AA010MJ	785	004	66155AA000	793	068	72015AA080	813	032
66151AA010ML	785	004		799	034	72015AA090	805	002
66151AA020BI	783	001	66158AA000BI	797	007	72020AA020	819	001
	797	001	66158AA010BI	785	009	72020AA030	817	001
66151AA020BK	783	001	66158AA010EL	785	009	72020AA031	817	001
	797	001	66158AA010LM	785	009	72020AA041	817	001
66151AA020EL	783	001	66158AA011BK	785	009	72020AA060	817	001
66151AA020EM	783	001	66158AA011EM	785	009	72020AA061	817	001
66151AA020LM	783	001	66158AA011MJ	785	009	72020AA070	819	001
66151AA020MJ	783	001	66158AA011ML	785	009	72022AA000	817	007
66151AA020ML	783	001	66158AA080BI	785	009	72023AA000	819	004
66151AA030BI	785	005	66158AA080EL	785	009	72023AA010	813	030
	797	004	66158AA080LM	785	009	72023AA040	819	024
66151AA030BK	785	005	66158AA120BK	797	007	72023AA060	809	021

# PART NUMBER INDEX

PART NO.	PAGE	ITEM	PART NO.	PAGE	ITEM	PART NO.	PAGE	ITEM
72023AA080	811	046	72042AA150	809	007	72052AA070	811	034
72023AA090	817	005	72042AA160	809	008	72052AA080	817	004
72023AA091	817	005	72042AA170	809	011	72052AA090	817	021
72023AA100	817	010	72042AA180	809	006	72052AA100	817	029
72024AA000	805	010	72042AA190	817	012	72052AA110	805	027
	841	012	72042AA200	817	013	72052AA160	841	028
	843	022	72043AA020	819	008	72052AA170	841	029
	847	022	72043AA030	819	010	72054AA040	819	002
72024AA010	819	013	72043AA040	819	014	72054AA050	819	003
	845	018	72043AA050	813	023	72054AA060	819	003
	849	018	72043AA060	813	026	72054AA090	813	002
72024AA020	843	022	72044AA020	819	021	72054AA100	813	003
72025AA000	811	045	72044AA050	813	013	72054AA110	813	004
72026AA010	815	050	72044AA060	813	014	72054AA120	813	004
72030AA040	821	001	72044AA070	813	015	72054AA140	809	002
72030AA100	821	001	72044AA080	813	016	72054AA141	809	002
72030AA130	823	001	72044AA090	813	017	72054AA160	817	003
72030AA131	823	001	72044AA100	813	020	72054AA161	817	003
72030AA132	823	001	72044AA110	813	021	72054AA170	821	002
72030AA160	825	001	72044AA120	813	022	72054AA180	821	003
72030AA170	825	001	72044AA140	809	015	72054AA280	821	028
72030AA200	821	001	72044AA150	809	013	72054AA290	821	028
72030AA210	821	001	72044AA160	809	014	72054AA300	819	002
72030AA240	823	002	72044AA170	809	012	72055AA000	805	015
72030AA241	823	002	72044AA180	809	016		807	017
72030AA242	823	002	72044AA190	817	014	72057AA000	805	024
72030AA250	823	001	72044AA200	817	015	72057AA001	805	024
72030AA260	823	002	72044AA210	817	025		807	012
72030AA290	825	001	72044AA230	811	043	72057AA020	819	025
72030AA300	825	001	72044AA280	809	015	72057AA040	813	024
72032AA050	823	003	72044AA300	813	021	72057AA050	813	025
72032AA060	823	003	72044AA310	813	022	72057AA090	813	036
72033AA010	821	021	72044AA320	813	020	72057AA120	809	031
72033AA020	821	022	72046AA020	811	038	72057AA150	809	032
72034AA000	825	002	72046AA030	811	039	72057AA180	829	047
72034AA010	825	003	72046AA040	809	025	72057AA220	815	051
72034AA020	825	004	72046AA050	809	025	72058AA000	805	018
72034AA030	825	005	72046AA060	809	026		807	020
72034AA040	825	006	72046AA070	809	026	72058AA030	819	020
72034AA050	825	007	72046AA080	809	017	72058AA060	809	005
72034AA060	825	008	72046AA090	809	027	72058AA080	809	005
72034AA070	825	009	72046AA100	809	023	72058AA100	817	002
72034AA080	825	008	* 72046AA101	809	023	72060AA010	805	003
72034AA130	821	006	72046AA110	809	028		807	004
72034AA140	821	007	72046AA130	809	029	72062AA030	819	023
	829	034		811	055	72062AA050	821	025
	831	033		817	026	72062AA060	823	005
72034AA150	821	009	72046AA140	811	037	72063AA020	811	050
	829	033	72046AA150	817	017	72063AA030	823	006
	833	034	72046AA160	817	023	72064AA020	825	015
72034AA160	821	011	72046AA170	817	024	72064AA070	821	018
72034AA170	821	012	72048AA010	813	029	72067KA000	817	006
72034AA180	821	013	72048AA020	815	041		809	019
72034AA190	821	014	72048AA040	811	036		811	056
72034AA200	821	015	72048AA050	809	020		817	018
72034AA210	821	008	72049AA000	805	017	72069KA010	817	011
72034AA220	821	010		807	019	72071AA050	807	013
72034AA400	825	010	72049AA050	819	012	72071AA060	805	011
72034AA420	821	016	72049AA060	819	027	72071AA120	815	043
72034AA640	825	009	72049AA070	813	018	72071AA130	815	042
72037AA020	821	019	72049AA080	813	019	72071AA160	807	001
72038AA010	821	020	72049AA090	815	047	72071AA170	805	009
72038AA030	825	023	72049AA110	821	004	72071AA180	805	013
72038AA040	823	004	72049AA120	821	005		807	015
72038AA050	823	012	72049AA170	821	005	72071AA220	809	004
72039AA000	825	012	72049AA180	819	012	72071AA250	811	040
72039AA030	821	017	72050AA060	817	009	72071AA270	811	041
72041AA000	813	028	72050AA061	817	009	72071AA310	805	011
72041AA010	817	020	72050AA080	825	013	72081AA060	819	005
72042AA000	805	016	72050AA090	825	014	72081AA110	811	048
	807	018	72051AA020	843	020	72081AA120	817	028
72042AA010	813	007		847	020	72081AA130	821	024
72042AA020	813	008	72051AA040	813	005	72081AA170	841	030
72042AA030	813	009	72051AA050	805	025	72081AA180	823	008
72042AA040	813	010		841	013	72081AA190	823	007
72042AA050	813	011	72051AA051	817	019	72082AA010	817	030
72042AA060	813	012	72051AA100	811	053	72088GA050	819	015
72042AA070	813	039	72052AA000	819	017	72088GA080	813	038
72042AA090	819	007	72052AA010	815	044		819	019
72042AA100	819	009	72052AA040	811	051	72090AA000	825	011
72042AA110	819	016	72052AA050	809	022	72090AA040	811	044
72042AA120	809	009	* 72052AA051	809	022	72090AA050	811	044
72042AA130	809	010	72052AA060	811	047	72093AA000	817	008
72042AA140	809	010	72052AA070	811	034	72094AA050	819	006

# PART NUMBER INDEX

PART NO.	PAGE	ITEM	PART NO.	PAGE	ITEM	PART NO.	PAGE	ITEM
72094AA100	819	029	73030AA080	835	003	* 73052AA390	839	011
72094AA140	815	049	* 73030AA090	837	003	* 73052AA410	837	006
72094AA150	815	048	* 73030AA100	839	003	73054AA070	827	021
72094AA200	805	026	73031AA010	827	004	73054AA080	827	019
	841	015	73031AA011	827	004	73054AA081	827	019
72094AA210	805	023	73031GA130	851	003	73054AA090	831	021
	809	033		853	025	73054AA100	831	009
	817	027		857	025		835	006
	841	014	73039AA010	827	002	73054AA120	823	011
72094AA220	809	018		827	008	73054AA140	827	021
	817	016	73039AA020	827	012	73054AA141	827	021
72094AA230	809	024		827	020	73054AA150	831	021
	817	022	73039AA030	841	010	73054AA240	835	016
72094AA240	811	052		827	022	73054AA270	831	009
72094AA250	811	035		841	011		835	006
72094AA260	821	023	73039AA040	827	023	73054AA310	827	021
* 72094AA270	811	054	73039AA050	841	006	73054AA311	827	021
* 72094AA280	819	030	73039AA060	831	013	73054AA340	827	019
72096AA000	805	004		831	015	73054AA341	827	019
	807	005		831	018	73054AA350	831	009
72096AA010	815	046		835	009		835	006
72096AA020	815	045		835	011	73054AA370	831	009
72097AA010	811	049		835	013	* 73054AA371	831	009
73011AA030	851	015		835	015	73054AA380	831	021
73011AA031	851	015		837	007	* 73054AA381	831	021
73011AA040	853	001		839	008	* 73054AA400	837	009
73011AA080	853	001		843	009	* 73054AA410	837	009
73011AA090	851	015		845	009	* 73054AA420	839	012
73011AA110	853	001		847	009	* 73054AA430	837	016
* 73011AA111	853	001	73039AA080	849	009	* 73054AA440	837	016
* 73011AA120	857	001		831	010		839	016
73013AA000	851	001		835	007	73056AA000	827	009
	853	010		837	017	73056AA020	827	010
	857	010		839	017		831	016
73014AA010	851	033		843	005		835	027
	853	017		845	005		837	028
	857	017		847	005		839	027
73020AA030	827	014		849	005	73056AA050	827	024
73020AA040	831	001	73039AA090	831	023		833	038
	835	001		837	014	73056AA060	831	025
73020AA060	827	014	73039AA100	831	022		833	037
73020AA070	831	001		835	017	73056AA100	843	012
	835	001		837	015		845	012
73020AA080	827	014		839	013		847	012
73020AA090	831	001	73039AA110	843	004		849	012
	835	001		845	004	73056AA110	843	019
* 73020AA120	837	001		847	004		845	016
* 73020AA130	837	001		849	004		847	019
	839	001	73039AA300	841	008		849	016
73022AA020	831	002	73042AA000	851	005	73056AA120	843	006
	835	002		853	027		847	006
	837	002	73042AA001	851	005	73056AA130	811	057
	839	002		853	027		817	031
73022AA040	827	015		857	027		841	025
73026AA060	851	032	73043AA000	851	006	73056AA140	827	027
	853	016		853	028	* 73056AA160	839	007
	857	016		857	028	* 73056AA180	839	010
73026AA100	851	025	73043AA010	851	006	73056AA190	845	006
73026AA110	853	011		857	028		849	006
73026AA160	827	005	73052AA080	827	011	* 73059PA000	837	013
73026AA190	831	007	73052AA090	827	001		839	015
	837	004	73052AA100	831	012	* 73059PA010	837	019
73026AA230	851	016		835	008		839	019
73026AA240	853	003	73052AA110	831	014	73060AA060	841	001
73026AA250	831	027	73052AA120	831	017	73060AA062	841	001
	837	010	73052AA140	827	007	73060AA070	841	001
73026AA310	853	002	73052AA160	843	008	73060AA071	841	001
73026AA330	853	006		847	008	73060AA072	841	001
	857	006	73052AA170	841	007	73060AA080	839	036
73026AA340	851	023		841	009		843	001
73026AA350	851	013	73052AA180	835	010	73060AA082	843	001
73026AA370	841	021	73052AA210	835	012	73060AA190	845	001
73026AA380	851	026	73052AA220	835	012	73060AA200	843	001
73026AA390	827	025	73052AA230	835	014	* 73060AA210	847	001
73026AA490	835	004	73052AA260	845	008	* 73060AA220	849	001
	839	004		849	008		843	002
73026AA520	829	044	73052AA280	827	011	73061AA010	847	002
73026AA540	855	034	73052AA290	831	012		841	004
	857	012		835	008	73061AA030	841	004
73026AA550	855	033	73052AA320	827	011	73061AA031	841	004
	857	011	73052AA330	831	012	73061AA040	845	002
73026AA560	853	003		835	008		849	002
73030AA060	831	006	* 73052AA360	839	006	73062AA030	843	010
73030AA061	831	006	* 73052AA370	839	009		847	010
			* 73052AA380	837	008	73062AA040	843	011

# PART NUMBER INDEX

PART NO.	PAGE	ITEM	PART NO.	PAGE	ITEM	PART NO.	PAGE	ITEM
73062AA041	843	011	73090AA100	833	043	81212AA671	863	001
	847	011	73090AA110	833	044	81212AA672	863	001
73062AA050	841	003	* 73090AA120	837	024	81212AA681	863	001
73062AA051	841	003		839	024	81212AA682	863	001
73062AA060	841	003	* 73090AA130	837	024	81212AA683	863	001
73062AA061	841	003	* 73090PA020	847	023	81213AA350	861	001
73062AA070	845	010		849	020	81213AA352	861	001
	849	010	73091AA000	851	034	81213AA353	861	001
73062AA080	845	011		853	018	81213AA360	861	001
	849	011		857	018	81213AA362	861	001
73064AA010	827	026	73091AA030	853	005	81213AA370	863	001
73064AA030	831	029	73091AA080	851	017	81213AA372	863	001
73064AA031	833	040	73091AA090	851	012	81213AA373	863	001
	837	032	73091AA100	827	006	81213AA390	863	001
73064AA050	835	019	73091AA160	853	005	81213AA392	863	001
	839	031		857	005	81213AA400	863	001
73065AA090	827	018	73092AA000	851	036	81213AA402	863	001
	831	004		853	020	81213AA410	863	001
	835	021		857	020	81213AA420	863	001
	837	020	73093AA000	851	031	81213AA440	863	001
	839	020		853	015	81213AA442	863	001
73065AA110	827	029		857	015	81213AA443	863	001
73065AA120	827	028	73093AA030	829	032	81214AA492	867	001
73065AA160	831	026	73094AA060	841	019	81214AA493	867	001
	835	018	73094AA070	841	027	81214AA500	867	001
	837	034	73094AA090	841	022	81214AA502	867	001
	839	033	73095AA000	851	035	81214AA510	867	001
73065AA170	835	020		853	019	81214AA512	867	001
	837	033		857	019	81214AA513	867	001
	839	032	73095AA010	827	017	81214AA520	867	001
73066AA080	807	010		831	003	81214AA530	867	001
73066AA090	807	011		835	022	81214AA550	867	001
73066AA091	807	011		837	021	81214AA552	867	001
	839	037		839	021	81214AA560	867	001
73066AA110	829	039	* 73611AC070	857	003	81214AA562	867	001
73066AA130	851	019	81034AA000	883	014	81214AA570	867	001
73067AA010	843	003		885	014	81214AA572	867	001
	845	003	81042AA000	883	020	81214AA573	867	001
	841	005		885	020	81214AA580	867	001
* 73067AA040	847	003	81042AA020	891	012	81214AA582	867	001
	849	003	81042AA030	883	022	81214AA583	867	001
73069AA020	843	014		885	022	81214AA590	867	001
	847	014	81042AA040	883	023	81214AA592	867	001
73069AA030	843	015		885	023	81214AA600	867	001
	847	015	81042AA050	883	023	81214AA602	867	001
73069AA040	843	016		885	023	81214AA603	867	001
	847	016	81042AA060	891	020	81214AA610	867	001
73069AA050	843	017	81042AA080	897	009	81214AA612	867	001
	847	017	81042AA110	897	009	81214AA613	867	001
73069AA070	841	016	81042AA120	871	002	81214AA630	867	001
73069AA080	841	017	81042AA130	871	002	81214AA632	867	001
73069AA090	841	018		873	002	81214AA640	867	001
73069AA120	845	013	81042AA160	883	020	81214AA642	867	001
	849	013		885	020	81214AA660	867	001
73069AA130	845	014	81202GA020	883	009	81214AA670	867	001
	849	014		885	009	81214AA690	863	001
73070AA000	851	021	81210AA981	863	001	81214AA710	861	001
	853	022	81210AA982	863	001	81214AA720	861	001
	857	022	81210AA991	863	001	81215AA050	863	001
73070AA020	843	020	81210AA992	863	001	81215AA060	863	001
73071AA020	843	018	81211AA011	863	001	81215AA070	863	001
	845	015	81211AA012	863	001	81215AA080	863	001
73071AA030	841	020	81211AA031	863	001	81215AA090	* 863	001
* 73071AA040	847	018	81211AA032	863	001	81215AA100	863	001
73071AA050	843	018	81211AA041	863	001	81215AA103	863	001
	849	015	81211AA042	863	001	81215AA110	863	001
	841	024	81211AA051	863	001	81215AA113	863	001
73072AA010	841	023	81211AA052	863	001	81215AA120	867	001
73081AA080	851	018	81211AA053	863	001	81215AA130	867	001
73081AA090	845	017	81211AA311	861	001	81215AA140	867	001
73081AA180	849	017	81211AA312	861	001	81215AA150	867	001
	829	046	81211AA313	861	001	81215AA160	867	001
73084AA000	829	042	81211AA341	861	001	81215AA170	867	001
73084AA020	829	042	81211AA342	861	001	81215AA173	867	001
73084AA100	783	003	81211AA343	861	001	81215AA180	867	001
73084AA140	841	026	81212AA091	861	002	81215AA183	867	001
73084AA150	829	043	81212AA093	861	002	81215AA210	861	001
73084AA160	829	045	81212AA094	861	002	81215AA220	861	001
73090AA010	829	050	81212AA651	861	001	81215AA223	861	001
73090AA020	833	043	81212AA652	861	001	81215AA240	863	001
	835	030	81212AA653	861	001	81215AA250	863	001
73090AA030	853	031	81212AA661	861	001	81215AA260	867	001
	857	029	81212AA662	861	001	81215AA270	867	001
73090AA060	829	051	81212AA663	861	001	81215AA273	867	001
73090AA070	833	044						



# PART NUMBER INDEX

PART NO.	PAGE	ITEM	PART NO.	PAGE	ITEM	PART NO.	PAGE	ITEM
81930AA240	883	030	83003AA030MJ	907	009	83113AA520	395	021
	885	031	83003AA030ML	907	009		401	019
82110AA050	897	017	83003AA050	907	012	83113AA530	395	021
82110AA070	897	017	83003AA060	907	013		401	019
82122AA010	897	012	83023AA010	899	010	83113AA540	397	019
82122AA030	897	015		901	017	83113AA550	389	025
82138AA000	897	016	83045AA010	907	014		391	023
82161AA010	897	010	83045AA030	909	009		395	022
82161AA030	897	010	83071AA010	907	001		397	019
82161AA040	897	010	83071AA040	907	001		401	020
82182AA030	897	013		909	001	83121AA070	593	008
82212AA000	837	030	83071AA060	907	001	83121AA090	593	008
	891	007	83081AA041	905	004	83122AA000	593	020
82212AA010	891	008	* 83081AA042	905	004	83131AA000	593	012
82212AA020	837	023	83081AA050	905	001	83131GA060	593	012
	891	009	83081AA051	905	001	83132AA080	593	007
82215AA010	891	014	83081AA052	905	001	83140GA000	593	009
82215AA030	891	014	83081AA060	905	003	83141AA010	593	010
82215AA040	891	014	83081AA090BJ	939	013	83151AA001	405	012
82215AA050	891	014	83081AA090EK	939	013	83151PA010	407	005
82215AA060	891	014	83081AA090EN	939	013	83281AA000	449	013
82231AA000	891	011	83081AA090MB	939	013		461	014
82232AA000	891	001	83081AA090MK	939	013	83281AA010	449	021
82232AA001	891	001	* 83081AA100	905	001		461	020
82232AA020	891	001	83091GA021	789	038	83311AA010	449	012
82232AA021	891	001		799	055		455	009
82233AA000	891	005	83111AA071	389	015		459	018
82233AA010	891	006		391	015	83321AA000	323	015
82234AA030	891	019	83111AA081	395	013	83321GA040	323	015
82235AA000	891	023		399	013	83331AA010	611	020
82243AA000	891	002	83111AA091	395	013	83331AA020	623	018
82243AA001	891	002		399	013	83331KA000	623	018
82243AA010	891	003	83111AA101	389	015	83370AA000	449	012
82251AA010	891	015		391	015		455	009
82251AA030	891	015	83111AA111	395	013		461	012
82251AA040	891	015		397	012	83422AA000	901	016
82251AA050	891	015		399	013	83422AA030	899	011
82251AA060	891	015	83111AA121	395	013	83426AA000	793	063
* 82301GA060	891	004		399	013		799	052
82501AA020	835	024	83111AA231	397	012	83426AA020	909	010
	837	022	83111AA380	395	013	83426AA040	907	004
	839	022		399	013		909	004
	891	010	83111AA420	395	013	83426AA050	907	005
82501AA030	899	005		399	013		909	005
	901	005	83111AA430	395	013	83426AA060	907	011
82501AA050	899	016		399	013	83426AA100	907	015
	901	012	83111AA490	395	013	83435AA010	909	008
	903	002		399	013	83443KA020	611	024
82501AA060	903	003	83111AA500	395	013		623	019
82501AA070	899	015		399	013	83448AA000	907	002
	901	011	83113AA130	389	026	83448AA010B1	909	012
82501AA080	891	017		391	024	83448AA010BK	909	012
82501AA130	829	040		395	023	83457AA000	593	016
	833	035		397	020		593	021
82501AA140	901	001		401	021	83458GA010	389	018
82501AA150	967	015	83113AA140	389	027		391	018
82501AA160	967	016		391	025		395	016
82501AA200	899	026		395	024		397	015
82501AA210	891	010		397	021		399	016
82501AA290	967	015		401	022	83473AA000	593	013
82501GA240	175	004	83113AA330	397	016	84004AA060	911	001
	899	001	83113AA340	389	022	84004AA070	911	002
	901	001		391	020	84004AA220	913	001
82511AA000	899	003		395	019	84004AA230	913	002
	901	003		397	016	84004AA280	911	001
82511AA030	901	006		399	017	84004AA290	911	002
82511AA040	899	027	83113AA370	397	017	84057AA000	903	005
82532AA000	829	035	83113AA380	389	023	84057AA010	903	006
82532AA010	831	030		391	021	84057AA020	903	005
83002AA000	907	003		395	020	84067AA000	903	001
	909	003		397	017	84067AA020	903	001
83002AA010	907	006		399	018	84101AA020	915	001
83002AA050	907	010	83113AA420	397	018	84101AA021	915	001
83003AA000	907	007	83113AA460	389	024	84101AA030	915	002
	909	006		391	022	84101AA031	915	002
83003AA010	907	008	83113AA470	395	021	84201AA100	925	001
	909	002		399	019	84201AA110	925	002
83003AA030B1	907	009	83113AA480	395	021	84201AA140	929	001
	909	007		399	019	84201AA141	929	001
83003AA030BK	907	009	83113AA490	389	024	84201AA150	929	002
	909	007		391	022	84201AA300	925	001
83003AA030EL	907	009	83113AA500	395	021	84201AA301	925	001
83003AA030EM	907	009		397	018	84201AA310	925	002
83003AA030LM	907	009		401	019	84201AA311	925	002



# PART NUMBER INDEX

PART NO.	PAGE	ITEM	PART NO.	PAGE	ITEM	PART NO.	PAGE	ITEM
84201AA390	925	001	84910AA020	937	002	84940AA090	927	006
84201AA400	925	002	84910AA030	937	002	84940GA460	925	008
84251AA010	927	001	84910AA040	919	003	84942AA030	915	005
84301AA030	935	001	84910AA050	919	004	84942AA040	915	006
84301AA050	987	006	84910AA070	935	002	84942AA050	929	008
84301AA080	987	006	84910AA080	987	002	84942AA070	925	009
84411AA000	921	001	84910AA090BJ	937	007	84942AA080	925	010
84411AA010	921	002	84910AA090EK	937	007	84942AA120	925	009
84441AA000	919	001	84910AA090EN	937	007	84942AA130	925	010
84441AA001	919	001	84910AA090MB	937	007	84945AA020	911	003
84441AA010	919	002	84910AA090MK	937	007	84945AA030	911	004
84441AA011	919	002	84910AA100BJ	939	012	84952AA000	935	006
84441AA040	923	001	84910AA100EK	939	012	84952GA140	1107	030
84441AA050	923	002	84910AA100EN	939	012		1131	040
84441AA080	917	001	84910AA100MB	939	012	84953AA020	987	003
84441AA090	917	002	84910AA100MK	939	012	84953AA070	913	006
84601AA041BJ	937	001	84910AA110	923	003	84956AA020BI	931	002
84601AA041EN	937	001	84910AA120	923	004	84956AA020BK	931	002
84601AA041MK	937	001	84910AA150	937	002	84956AA020EL	931	002
84601AA050BJ	937	001	84911GA040	939	016	84956AA020EM	931	002
84601AA050EK	937	001	84911GA200	939	019	84956AA020LM	931	002
84601AA050MB	937	001	84912AA060	911	015	84956AA020MJ	931	002
84601AA051BJ	937	001	84912AA070	911	016	84956AA050BI	933	005
84601AA051EK	937	001	84912AA140	929	010	84956AA050BK	933	005
84601AA051EN	937	001	84912AA150	929	011	84956AA050EL	933	005
84601AA051MB	937	001	84912AA190	925	012	84956AA050EM	933	005
84601AA051MK	937	001	84912AA200	925	013	84956AA050LM	933	005
84601AA081EN	937	001	84912AA250	915	010	84956AA050MJ	933	005
84601AA081MK	937	001	84912AA251	915	010	84956AA050ML	933	005
84601AA090BJ	937	001	84912AA261	915	011	84962AA000	911	009
84601AA090EK	937	001	84912AA440	915	011	84962AA010	911	008
84601AA090MB	937	001	84912AA480	927	002	84965AA020	919	006
84601AA091BJ	937	001	84912AA481	925	012		923	010
84601AA091EK	937	001	84912AA481	925	012	84965AA021	919	006
84601AA091EN	937	001	84912AA490	925	013		923	010
84601AA091MB	937	001	84912AA491	925	013	84965AA030	915	007
84601AA091MK	937	001	84912AA540	921	003	84965AA031	915	007
84611GA000	939	015	84912AA550	921	004	84965AA050	933	007
84621AA000BJ	937	005	84912AA600	917	003	84965AA060	915	009
84621AA000EK	937	005	84912AA610	917	004		917	009
84621AA000EN	937	005	84912AA700	913	003	84965AA090	917	010
84621AA000MB	937	005	84912AA710	913	004	84965AA091	917	010
84621AA000MK	937	005	84912AA960	925	012	84965AA100	917	010
84621AA010BJ	939	010	84912AA970	925	013	* 84966AA040	443	049
84621AA010EK	939	010	84912AA980	911	015		447	047
84621AA010EN	939	010	84912AA990	911	016	84975AA020	911	007
84621AA010MB	939	010	84920AA000	911	005	84975AA050	911	010
84621AA010MK	939	010	84920AA010	915	003	84975AA060	911	011
84651AA001	791	045	84920AA020	931	005	84975AA070	915	012
		058		933	003		917	007
84661AA040	593	015	84920AA040	939	022	* 84982AA010	921	001
84661AA050	593	014	84920AA050	923	005	* 84982AA020	921	002
84671AA020	939	018	84920AA090	913	005	85012AA130	947	001
84683AA000	939	021	84920GA450	1035	021	85012AA131	947	001
84701AA000BI	931	001	84920PA080	917	006	85012AA140	947	001
84701AA000BK	931	001	84927AA080	913	007	85012AA141	947	001
84701AA000EL	931	001	84930AA020	919	008	85012AA150	947	001
84701AA000EM	931	001	84931AA070	931	006	85012AA151	947	001
84701AA000LM	931	001	84931AA130	921	005	85012AA160	947	001
84701AA000MJ	931	001	84931AA160	933	002	85012AA161	947	001
84701AA010BI	933	001	84931AA170	443	043	85012AA170	941	001
84701AA010BK	933	001		447	043	85012AA171	941	001
84701AA010EL	933	001	84931AA180	915	004	85012AA180	941	001
84701AA010EM	933	001	84931AA181	915	004	85012AA181	941	001
84701AA010LM	933	001	84931AA240	929	003	85012AA601	947	001
84701AA010MJ	933	001	84931AA250	929	004	85012AA900	947	001
84701AA010ML	933	001	84931AA300	923	006	85012AA920	941	001
84701AA040LC	983	002	84931AA310	927	003	85013AA510	947	001
84701AA040RD	983	002	84931AA340	925	003	85013AA520	947	001
84701AA040RF	983	002	84931AA350	925	004	85013AA550	947	001
84701AA040SC	983	002	84931AA460	443	043	85013AA570	941	001
84701AA040VC	983	002	84931AA480	925	003	85013AA590	941	001
84701AA040WF	983	002	84931AA490	925	004	85013AA600	941	001
84701AA070	983	002	84931AA580	929	003	85014AA430	945	001
84910AA000BJ	937	006	* 84931AA600	917	005	85014AA431	945	001
84910AA000EK	937	006	84933AA020	921	008	85014AA500	947	001
84910AA000EN	937	006	84934AA000	911	014	85014AA550	947	001
84910AA000MB	937	006	84934AA050	921	007	85014AA560	947	001
84910AA000MK	937	006	84934AA070	911	019	85014AA570	947	001
84910AA010BJ	939	011	84937AA010	987	008	85014AA580	947	001
84910AA010EK	939	011	84940AA010	919	005	85014AA590	947	001
84910AA010EN	939	011	84940AA030	987	007	85014AA600	945	001
84910AA010MB	939	011	84940AA060	923	007	85014AA770	941	001
84910AA010MK	939	011	84940AA070	927	005	85014AA780	941	001



# PART NUMBER INDEX

PART NO.	PAGE	ITEM	PART NO.	PAGE	ITEM	PART NO.	PAGE	ITEM
85014AA790	941	001	85066GA180	949	014	86301AA120	953	010
85017AA000	943	018	85066GA340	943	021	86301AA130	953	008
	945	016		949	021	86301AA180	953	001
	949	018	85067AA170	941	005	86321AA010	955	001
85020AA130	947	002		947	005	86321AA030	955	001
85020AA131	947	002	85067AA180	941	005	86321AA040	955	001
85020AA140	941	002		947	005	86321AA070	955	004
85020AA141	941	002	85067AA290	943	019	86321AA080	955	009
85020AA290	947	002		949	019	86321AA090	955	004
85020AA291	947	002	85067AA320	941	005	86322AA000	955	013
85020AA300	941	002		947	005	86322AA010	955	013
85020AA301	941	002	85067AA330	941	005	86322AA020	955	014
85020AA310	947	002		945	005	86324AA000	955	005
85020AA320	947	002		947	005	86324AA010	955	010
85020AA330	941	002	85067AA390	941	005	86324AA020	955	005
85020AA340	941	002		947	005	86324AA030	955	010
85020AA490	945	002	85067AA480	943	019	86327GA020	955	006
85020AA520	947	002		949	019	86328AA000	775	047
85020AA530	947	002	85077GA080	943	017		777	004
85020AA540	945	002		945	015		955	008
85029AA020	945	013		949	017	86331AA030	953	006
85029AA030	943	015	85111AA000	505	006	86331AA040	953	007
	949	015	85111AA001	505	006	86331AA080	953	009
85040AA080	941	003	85111AA002	505	006	86331AA090	953	011
	947	003	85111AA020	511	007	86331AA100	953	011
85040AA120	945	003	85111AA021	511	007	86331AA110	953	009
85040AA150	941	003	85111AA022	511	007	86352AA010	955	002
	947	003	85111AA050	511	008	86352AA020	955	002
85052AA080	947	004	85111AA051	511	008	86353AA000	953	002
85052AA090	947	004	85111AA140	505	006	86511AA040	959	001
85052AA320	945	004	85125AA000	511	009	86511AA050	957	001
85052AA330	941	004	85511AA000	615	025	86511AA070	961	001
85059AA280	941	006	85511AA010	615	025	86511AA071	961	001
	947	006	85511AA020	627	023	86513AA000	959	012
85059AA290	941	006	85511AA030	627	023	86513AA010	957	012
	949	006	85521AA060	895	006	86513AA020	957	008
85059AA320	941	007	85521AA063	895	006		959	008
	949	007	85521AA070	895	006	86521AA010	959	010
85059AA630	941	006	85521AA080	895	006	86521AA020	957	010
	949	006	85521AA082	895	006	86521AA030	957	006
85059AA640	941	006	85521AA083	895	006		959	006
	945	006	85521AA090	895	006	86522AA000	959	023
	949	006	85521AA093	895	006	86522AA010	957	023
85059AA650	941	006	85521AA094	895	006	86525AA000	957	002
	949	006	85521AA100	895	006		959	002
85059AA660	941	007	85521AA103	895	006	86525AA010	957	004
	949	007	85521AA104	895	006		959	004
85059AA710	945	007	85521AA150	895	006	86525AA020	961	003
85064AA090	947	004	85521AA153	895	006	86527AA000	959	011
85064AA100	947	004	85521AA240	895	006	86527AA010	957	011
85064AA110	947	004	85521AA243	895	006	86527AA020	957	007
85064AA120	947	004	85521AA244	895	006		959	007
85064AA130	941	004	85540AA030	773	011	86532AA010	961	012
85064AA140	941	004	85542AA010	895	001	86532AA060	959	014
85064AA480	947	004	85542AA011	895	001	86532AA070	957	014
85064AA490	947	004	85543GA030	895	002	86532AA110	959	017
85064AA500	947	004	85545AA010	895	003	86532AA120	957	017
85064AA510	941	004	86012AA000	899	006	86532AA190	959	014
85064AA520	941	004		901	008	86532AA200	959	017
85064AA530	941	004	86012AA010	899	007	86532AA210	957	014
85064AA920	947	004		901	009	86532AA220	957	017
85064AA970	941	004	86012AA011	899	007	86535AA000	957	009
85064AA980	941	004		901	009		959	009
85064AA990	941	004	86111AA140	899	009	86535GA040	961	008
85066AA050	941	009	86111AA160	901	015	86536AA010	961	004
	949	009	86201AA070	951	001	86536AA020	961	005
85066AA060	941	010	86201AA110	951	009	86538AA010	961	013
	949	010	86201AA140	951	001	86538AA020	957	013
85066AA070	941	012	86201AA150	951	009		959	013
	949	012	86201AA200	951	001	86539GA010	961	007
85066AA080	943	013	86201AA340	951	009	86542AA010	961	014
	945	011	86201AA350	951	009	86542AA020	959	015
	949	013	86204AA011	951	004	86542AA030	957	015
85066AA130	943	020	86204AA021	951	005	86542AA040	957	018
	949	020	86205AA060	951	002		959	018
85066GA070	945	010	86205AA070	951	003	86546AA000	957	003
85066GA090	941	008	86205AA080	951	002		959	003
	945	008	86205AA090	951	003	86546AA010	957	005
	949	008	86225AA000	951	010		959	005
85066GA110	941	011	86301AA030	953	004	86546GA020	961	002
	945	009	86301AA050	953	001	86548AA010	961	015
	949	011	86301AA061	953	004	86548AA020	957	016
85066GA180	943	014	86301AA080	953	008		959	016
	945	012	86301AA090	953	010	86548AA040	957	019

# PART NUMBER INDEX

PART NO.	PAGE	ITEM	PART NO.	PAGE	ITEM	PART NO.	PAGE	ITEM
86548AA040	959	019	88071AA200MJ	439	005	90367AA250	975	017
86557GA000	961	006	88071AA200ML	439	005	90367AA260	975	010
86565GA000	961	010	88071AA210B1	445	005	90367AA270	975	011
86571AA030	899	029	88071AA210BK	445	005	90367AA400	975	007
86610AA070	965	001	* 88071AA240BK	445	005	90367AA410	975	008
86611AA010	963	002	* 88071AA250BK	439	005	90367AA420	975	007
86611AA020	965	002	* 88071AA250EM	439	005	90367AA430	975	008
86615AA040	965	003	* 88071AA250MJ	439	005	90711AA060	1161	003
86615AA060	963	006	* 88071AA250ML	439	005	90711AA062	1161	003
86615AA080	963	006	88073AA000	443	044	90711AA070	1161	004
86615GA250	965	003		447	044	90711AA080	1161	005
86617AA020	963	016	88073AA010	443	044	90711AA090	1161	006
86617AA040	963	018	88083AA011	899	024	90711AA100	1161	007
86617AA050	963	017	88083AA030	899	024	90711AA110	1161	008
86617KA020	967	018	88083AA050	901	019	90711AA120	1161	009
86622AA010	965	004	90321AA020	777	002	90711AA130	1161	010
86623AA000	963	004		971	003	90711AA140	1161	001
86623AA010	963	020		973	003	90711AA150	1161	002
86623AA030	963	004	90321AA030	971	010	90711AA200	1161	011
86631AA010	963	001		973	010		1163	011
86631AA040	963	001	90321AA040	971	016	90711AA270	1163	012
86634AA010	961	011		973	016	90711AA290	1163	013
86636AA030	963	012	90321AA050	971	017	90711AA360	1161	003
86636AA040	963	014		973	017	90711AA362	1161	003
86636AA090	961	009	90321AA060	973	018	90711AA370	1161	004
86636GA760	963	013	90321AA070	971	012		1163	012
86639AA000	963	010		973	012	90711AA371	1161	004
86639AA090	963	010	90321AA080	971	013		1163	012
86639AA100	963	009		971	033	90711AA380	1161	005
86639AA110	963	008		973	013	90711AA390	1161	006
86655AA030	963	015	90321AA090	971	001		1163	013
86655AA070	965	005		971	031	90711AA400	1161	007
86655AA120	963	011		973	001	90711AA440	1161	001
86655AA141	963	005	90321AA100	973	033	90711AA450	1161	002
86655AA180	965	005		971	015	90711AA460	1161	011
86655AA200	963	005		971	030	90711AA461	1161	011
86710AA001	793	061		973	015		1163	011
	799	050	90321AA110	973	032	90711AA490	1161	009
86710AA002	793	061		971	029	90711AA491	1161	009
	799	050	90321AA130	973	031	90711AA500	1161	008
86711AA001	793	062		973	031	90711AA510	1163	014
	799	051	90321AA140	285	029	90711AA520	1163	015
86714GA040	793	064		485	001	90711AA530	1163	014
	799	053		485	003	90711AA540	1163	015
86714GA041	793	064	90321AA150	971	011	90711AA550	1163	014
	799	053		973	011		1163	015
87012AA030	967	001	90321AA160	971	008	90711AA560	1163	014
87012AA031	967	001		973	008		1163	015
87015AA050	967	011	90321AA180	971	018	90721AA000	971	021
87015AA060	967	007		973	022		973	023
87015AA070	967	008	90321AA190	347	021	90721AA010	971	022
87016AA010	967	004		351	008		973	024
87017AA000	967	009	90321AA190	967	003	90814AA000	1165	013
87022AA040	967	014		967	003		1167	011
87022AA041	967	014	90321AA200	485	002	90815AA070	1167	002
87022AA050	967	014		971	030	90815AA080	1167	002
87022AA051	967	014	90321AA200	973	032		1165	002
87022AA190	967	014		971	033	90815AA090	1167	002
87022AA200	967	014	90321GA460	973	036	90815AA090	1165	001
87022AA310	967	014		971	006	90815AA100	1167	005
87022AA320	967	014	90331AA000	973	006	90815AA110	1167	006
87048AA000	967	010	90331AA010	975	014	90815AA170	1165	003
87052AA030	967	006	90331AA010	975	014		1167	003
87052AA031	967	006	90331GA080	975	013	90815AA180	1165	004
88013AA010	967	006	90331GA090	975	012		1167	004
88013AA011	899	021		975	019	90815AA190	1165	005
88013AA030	899	014		975	020	90815AA200	1165	006
88013AA040	899	018	90331GA100	975	013	90815AA210	1165	007
88013AA041	899	018	90331GA110	975	020	90815AA230	1165	010
88013AA050	899	021	90334AA000	973	019	90815AA240	1165	011
88013AA060	899	018	90341AA000	971	019	90815AA250	1165	012
88013AA070	901	014	90341AA010	971	020	90815AA260	1167	008
88045AA010	899	022	90356AA000	971	023	90815AA270	1167	013
88053GA030	287	045		973	025	90815AA280	1167	009
88071AA100B1	439	005	90362AA000	975	001	90815AA320	1165	008
88071AA100BK	439	005	90362AA010	975	002	90815AA330	1165	001
88071AA100EL	439	005	90362AA020	975	003		1167	001
88071AA100EM	439	005	90362AA030	975	004	90815AA380	1165	001
88071AA100LM	439	005	90362AA040	975	005		1167	001
88071AA100MJ	439	005	90362AA050	975	006	90815AA400	1165	002
88071AA100ML	439	005	90362AA060	975	005		1167	002
88071AA200BK	439	005	90362AA070	975	006	90815AA410	1165	002
88071AA200EM	439	005	90367AA100	975	009		1167	002
88071AA200MJ	439	005	90367AA110	975	009	90815AA450	1165	008
			90367AA240	975	016	* 90815AA460	1165	003

# PART NUMBER INDEX

PART NO.	PAGE	ITEM	PART NO.	PAGE	ITEM	PART NO.	PAGE	ITEM
90815AA460	1167	003	91032AA060RF	989	001	91032AA070WP	995	002
* 90815AA470	1165	004	91032AA060RI	989	001	91032AA070WQ	993	002
	1167	004	91032AA060RP	989	001	91032AA070WS	993	002
90817AA000NN	977	001	91032AA060RQ	989	001	91032AA071BJ	995	002
90817AA020NN	977	001	91032AA060RS	989	001	91032AA071BN	995	002
90818AA000	977	002	91032AA060SC	989	001	91032AA071BR	995	002
90818AA030	977	002	91032AA060SE	989	001	91032AA071DP	995	002
90841AA000	611	022	91032AA060SP	989	001		997	002
91012AA020	1009	003	91032AA060SQ	989	001	91032AA071DQ	995	002
91012AA030	1009	004	91032AA060VC	989	001		997	002
91012AA040	1011	003	91032AA060VQ	989	001	91032AA071DR	995	002
91012AA050	1011	004	91032AA060WC	989	001		997	002
91012AA060	1011	011	91032AA060WF	989	001	* 91032AA071DT	997	002
91012AA070	1011	012	91032AA060WI	989	001	* 91032AA071FQ	997	002
91012AA100	985	005	91032AA060WP	989	001	91032AA071GD	995	002
91012AA130	1009	010	91032AA060WQ	989	001	91032AA071GP	995	002
	1011	010	91032AA060WS	989	001		997	002
91012AA140	1009	011	91032AA061BJ	991	001	91032AA071LD	995	002
91012AA170	1009	003	91032AA061BN	991	001	91032AA071LS	995	002
91012AA171	1009	003	91032AA061BR	991	001		997	002
91012AA180	1009	004	91032AA061DP	991	001	91032AA071NN	995	002
91012AA181	1009	004	91032AA061DQ	991	001		997	002
91012AA190	1011	003		993	001	91032AA071RI	995	002
91012AA191	1011	003	91032AA061DR	991	001		997	002
91012AA192	1011	003		993	001	91032AA071RP	995	002
91012AA200	1011	004	* 91032AA061DT	993	001		997	002
91012AA201	1011	004	* 91032AA061FQ	993	001	* 91032AA071RR	997	002
91012AA202	1011	004	91032AA061GD	991	001	91032AA071SE	995	002
91012AA350	1011	011	91032AA061GP	991	001	91032AA071SF	997	002
91012AA360	1011	012	91032AA061LD	991	001	91032AA071SP	995	002
91012AA370	1011	011	91032AA061LS	991	001	91032AA071SR	997	002
91012AA371	1011	011		993	001	91032AA071WI	995	002
91012AA380	1011	012	91032AA061NN	991	001		997	002
91012AA381	1011	012		993	001	91032AA071WP	995	002
* 91012AA400	1009	010	91032AA061RI	991	001		997	002
	1011	010	91032AA061RP	991	001	91032AA100NN	989	001
91017AA010	979	003		993	001	91032AA101NN	991	001
	981	006	* 91032AA061RR	993	001		993	001
91017AA030	1009	016	91032AA061SE	991	001	91032AA260	997	004
91017AA040	1005	003	91032AA061SF	991	001	91032AA270	997	005
91017AA111	979	005	91032AA061SP	991	001	91032AA300	997	006
	981	003	91032AA061SR	991	001	91032AA301	997	006
91017AA120	1007	020		993	001	91032AA310	997	007
91017AA130	1007	011	91032AA061WI	991	001	91032AA311	997	007
91017AA131	1007	011	91032AA061WP	991	001	91032AA340	997	006
91017AA132	1007	011		993	001	91032AA341	997	006
91017AA140	999	005	91032AA070BF	993	002	91032AA410LH	989	001
91017AA230	987	016	91032AA070BG	993	002	91032AA410LP	991	001
91017AA240	981	004	91032AA070BJ	993	002	91032AA410VC	989	001
91017AA250	981	007	91032AA070BN	993	002	91032AA410VQ	989	001
91017AA260	1007	021	91032AA070BQ	993	002		991	001
91019AA000	767	015	91032AA070BR	993	002	91032AA411FE	991	001
	927	008	91032AA070BS	993	002	91032AA411LH	991	001
	985	003	91032AA070DP	995	002	91032AA411LP	991	001
	987	010	91032AA070DQ	995	002	91032AA411VC	991	001
	1007	010	91032AA070DR	995	002	91032AA411VQ	991	001
91019AA001	767	015	91032AA070EC	993	002		993	001
	1007	010	91032AA070EQ	993	002	91032AA420LH	995	002
91019AA020	985	002	91032AA070EQ	993	002	91032AA420LP	995	002
	985	003	91032AA070GD	993	002	91032AA420VC	993	002
91029GA091	767	015	91032AA070GP	995	002		995	002
	1007	010	91032AA070LC	993	002	91032AA420VQ	993	002
			91032AA070LD	993	002		995	002
91032AA060BF	989	001		995	002	91032AA421FE	997	002
91032AA060BG	989	001	91032AA070LQ	993	002	91032AA421LH	995	002
91032AA060BJ	989	001	91032AA070LS	993	002		997	002
91032AA060BN	989	001		995	002	91032AA421LP	995	002
91032AA060BQ	989	001	91032AA070NN	993	002		997	002
91032AA060BR	989	001		995	002	91032AA421VC	995	002
91032AA060BS	989	001		997	002		997	002
91032AA060DP	989	001	91032AA070RD	993	002	91032AA421VQ	995	002
91032AA060DQ	989	001	91032AA070RF	993	002		995	002
91032AA060DR	989	001	91032AA070RI	995	002	91032AA480NN	993	002
91032AA060EC	989	001	91032AA070RP	995	002	91032AA481NN	995	002
91032AA060EQ	989	001	91032AA070RQ	993	002		997	002
91032AA060EQ	989	001	91032AA070RS	993	002	91032AA690	997	007
91032AA060GD	989	001	91032AA070RS	993	002	91032AA691	997	007
91032AA060GP	989	001	91032AA070SC	995	002	91033AA000	999	004
91032AA060LC	989	001	91032AA070SE	995	002		1003	008
91032AA060LD	989	001	91032AA070SP	995	002	91034AA010	1001	005
91032AA060LQ	989	001	91032AA070SQ	993	002	91034AA020	1003	009
91032AA060LS	989	001	91032AA070VC	993	002	91044AA060	1009	001
91032AA060NN	989	001	91032AA070VQ	993	002		1011	001
	991	001	91032AA070WC	993	002		1009	002
	993	001	91032AA070WF	993	002			
91032AA060RD	989	001	91032AA070WI	995	002			

# PART NUMBER INDEX

PART NO.	PAGE	ITEM	PART NO.	PAGE	ITEM	PART NO.	PAGE	ITEM
91044AA070	1011	002	91069AA570	1007	013	91533AA240	1015	002
91044AA080	1009	005	* 91069AA571	1007	013	91533AA250	1015	002
91044AA090	1009	006	91069AA640	1005	008	91533AA330	1015	002
91044AA100	999	002	91069AA650	1007	009	91533AA480	1015	002
91044AA110	1011	005	91069AA660	1005	008	* 91533AA481	1015	002
91044AA120	1011	006	91069AA670	1007	009	91533AA580	1015	002
91044AA130	1001	001	91069AA680	1005	008	* 91533AA581	1015	002
91044AA150	1001	002	91069AA690	1007	009	91533AA630	1015	002
91044AA151	1001	002	91069AA700	1005	008	91533AA680	1015	002
91044AA260	1009	005	91069AA702	1005	008	* 91533AA681	1015	002
91044AA270	1009	006	91069AA710	1007	009	91533AA830	1015	002
91044AA300	1009	001	91069AA712	1007	009	* 91533AA831	1015	002
	1011	001	91069AA720	1005	008	91533AA840	1015	002
91044AA310	1009	002	91069AA730	1007	009	* 91533AA841	1015	002
	1011	002	91069AA740	1005	008	91547GA360	1015	001
91044AA340	1011	005	91069AA750	1007	009	91547GA380	1015	001
91044AA341	1011	005	91069AB000	1007	012	91551AA000	1015	001
91044AA350	1011	006	91069AB010	1007	013	92010AA000BJ	1031	008
91044AA351	1011	006	91069AB100	1007	018	92010AA000MB	1031	008
91044AA450	1009	005	91069AB110	1007	019	92010AA010BJ	1025	001
91044AA460	1009	006	91069AB260	1009	017	92010AA010MB	1025	001
91044AA490	1003	001		1011	020	92010AA011MK	1025	001
91044AA500	1003	004	91069AB270	1009	018		1027	001
91044AA510	1003	004		1011	021	92010AA030BJ	1027	004
91046AA000	999	003	91083AA000	1001	006	92010AA030EK	1027	004
91046AA010	1001	012	91083AA001	1001	006	92010AA030MB	1027	004
91047AA000	999	001	91084AA000	1009	007	92010AA031BJ	1029	004
91047AA001	999	001		1011	007	92010AA031EK	1029	004
91047AA010	1001	011	91084AA010	1001	003	92010AA031MB	1029	004
91047AA011	1003	005		1003	002	92010AA080BJ	1031	009
91053AA000	979	002	91085AA010	1001	004	92010AA080EK	1031	009
91053AA010	979	002	91085AA020	987	015	92010AA080MB	1031	009
91053AA060	979	002	91085AA030	987	017	92010AA081BJ	1031	009
91053AA070	981	002	91085AA040	987	018	92010AA081EK	1031	009
91053AA090	981	002	91087AA000	1003	010	92010AA081MB	1031	009
91057AA000	985	001	91095AA000	1001	008	92010AA082EN	1031	009
91057AA080	987	001		1003	006	92010AA082MK	1031	009
91057AA090	987	014	91095AA010	1001	009	92010AA090BJ	1025	001
91057AA110	987	001	91096AA000	999	006	92010AA090EK	1025	001
91065AA000	979	001	91096AA010	1001	014	92010AA090MB	1025	001
91065AA000ST	979	001	91151AA040	1013	001	92010AA100BJ	1031	010
91065AA050	979	004	91151AA050	1013	001	92010AA100EK	1031	010
91065AA090	979	001	91153AA000	1013	004	92010AA100MB	1031	010
91065AA110	981	001	91153AA010	1013	004	92010AA101BJ	1031	010
91065AA130NN	981	005	91153AA020	1013	005	92010AA101EK	1031	010
91065AA260	979	004	91153AA030	1013	005	92010AA101MB	1031	010
91065AA340	981	001	91161AA000	1013	010	92010AA110BJ	1027	004
91065AA360	981	001	91161AA010	1013	011	92010AA110EK	1029	004
91069AA000	1005	001	91162AA020	1013	009	92010AA110MB	1029	004
91069AA010	1005	002	91163AA020	1013	008	92010AA130BJ	1025	001
91069AA020	1005	001	91167AA000	927	009	92010AA130EK	1025	001
91069AA030	1005	002		985	004	92010AA130MB	1025	001
91069AA040	1005	004		1009	014	92010AA131BJ	1025	001
91069AA041	1005	004		1011	018	92010AA131EK	1025	001
91069AA050	1005	005		1013	007	92010AA131EN	1025	001
91069AA051	1005	005	91167AA010	927	007	92010AA131MB	1025	001
91069AA060	1005	004		1009	015	92010AA131MK	1025	001
91069AA070	1005	005		1013	003	92010AA150BJ	1025	001
91069AA080	1005	006	91167AA040	1011	016	92010AA150MB	1025	001
91069AA090	1005	007		1013	006	92010AA190BJ	1025	001
91069AA100	1005	006	91167AA050	1011	013	92010AA190MB	1025	001
91069AA110	1005	007		1011	014	92010AA210BJ	1025	001
91069AA140NN	1005	008	91167AA060	1013	002	92010AA210MB	1025	001
91069AA150NN	1007	009	91167AA070	985	006	92010AA230BJ	1025	001
91069AA210	1005	006	91167AA080	1011	017	92010AA230EK	1025	001
91069AA220	1005	007	91167AA081	1011	017	92010AA230MB	1025	001
91069AA230	1005	001	91167AA090	1011	014	92010AA231BJ	1025	001
91069AA240	1005	002	91167AA110	1011	019	92010AA231EK	1025	001
91069AA280	1005	004	91167AA120	1009	015	92010AA231EN	1025	001
91069AA290	1005	005	91519GA420	1015	003		1027	001
91069AA300NN	1005	008	91523GA000	1015	003	92010AA231MB	1025	001
91069AA310NN	1007	009	91531AA150	1021	005	92010AA231MK	1025	001
91069AA320NN	1005	008	91531AA160	1021	005		1027	001
91069AA330NN	1007	009	91531AA630	1017	006	92010AA250BJ	1025	001
91069AA420	1007	012	91531AA640	1017	006	92010AA250EK	1025	001
* 91069AA421	1007	012	91531AA690	1015	001	92010AA251BJ	1025	001
	1007	013	91531AA720	1015	001	92010AA251EK	1025	001
91069AA430	1007	013	91531AA830	1019	003	92010AA251EN	1025	001
91069AA440	1007	014		1023	003	92010AA251MB	1025	001
91069AA441	1007	014	91533AA180	1015	002	92010AA251MK	1025	001
91069AA450	1007	015	* 91533AA190	1015	002	92010AA270BJ	1029	004
91069AA451	1007	015	91533AA200	1015	002	92010AA270EK	1029	004
91069AA560	1007	012	91533AA210	1015	002	92010AA270MB	1029	004
* 91069AA561	1007	012						

# PART NUMBER INDEX

PART NO.	PAGE	ITEM	PART NO.	PAGE	ITEM	PART NO.	PAGE	ITEM
92010AA271BJ	1029	004	92030AA010MK	1031	007	92070AA180MJ	1047	020
92010AA271EK	1029	004	92030AA010ML	1031	007	92070AA190ML	1045	016
92010AA271MB	1029	004	92040AA000BJ	1031	011	92072AA000BI	1039	016
92010AA290BJ	1029	004	92040AA000EK	1031	011	92072AA000BK	1047	017
92010AA290EK	1029	004	92040AA000EN	1033	011	92072AA000EL	1039	016
92010AA290MB	1029	004	92040AA000OMB	1031	011	92072AA000EM	1047	017
92010AA291BJ	1029	004	92040AA000MK	1033	011	92072AA000LM	1039	016
92010AA291EK	1029	004	92040AA010BJ	1033	018	92072AA000MJ	1047	017
92010AA291MB	1029	004	92040AA010EK	1033	018	92072AA000VG	1047	017
92010AA350MB	1025	001	92040AA010EN	1033	018	92073AA010	1039	022
92010AA350MK	1025	001	92040AA010MB	1033	018	92073AA020	1039	022
92010AA370MB	1025	001	92040AA010MK	1033	018	92073AA050	1043	004
92010AA370MK	1025	001	92041AA000	1033	015	92073AA060	1043	005
92010AA400BJ	1031	008	92041AA020	1033	016	92074AA050BK	1041	002
92010AA400MK	1031	008	92041AA030	1033	015	92074AA050EM	1041	002
92010AA420EN	1031	010	92060AA001BI	1037	010	92074AA050MJ	1041	002
92010AA420MK	1031	010	92060AA001BK	1041	001	92074AA050ML	1041	002
92010AA430EN	1029	004	92060AA010BI	1037	010	92074AA060BK	1041	003
92010AA430MK	1029	004	92060AA010EL	1037	010			
92010AA490EN	1029	004	92060AA010EM	1041	001	92074AA060EM	1043	003
92010AA490MK	1029	004	92060AA010LM	1037	010	92074AA060MJ	1043	003
92010AA530EN	1029	004	92060AA011BI	1037	010	92074AA060ML	1043	003
92010AA530MK	1029	004	92060AA011BK	1041	001	92075AA040BI	1037	002
92010AA570EN	1025	001	92060AA011LM	1037	010	92075AA040EL	1037	002
	1027	001	92060AA011MJ	1041	001	92075AA040LM	1037	002
92010AA570MK	1027	001	92060AA011ML	1041	001	92075AA050BI	1037	002
92010AA590EN	1027	001	92060AA090BI	1037	001	92075AA050EL	1037	002
92010AA590MK	1027	001	92060AA090EL	1037	001	92075AA050LM	1037	002
92010AA600EN	1027	001	92060AA090LM	1037	001	92075AA060BI	1037	002
92010AA600MK	1027	001	92060AA100BI	1037	001	92075AA060EL	1037	002
92010AA620EN	1027	001	92060AA100EL	1037	001	92075AA060LM	1037	002
92010AA620MK	1027	001	92060AA100LM	1037	001	92075AA070BI	1037	002
92010AA630EN	1027	001	92060AA110BI	1039	018	92075AA070EL	1037	002
92010AA630MK	1027	001	92060AA110EL	1039	018	92075AA070LM	1037	002
92010AA660MK	1031	008	92060AA110LM	1039	018	92075AA080BI	1037	003
92010AA680EN	1029	004	92060AA120BI	1039	018	92075AA080BK	1045	014
92010AA680MK	1029	004	92060AA120EL	1039	018	92075AA080EL	1037	003
92010AA690EN	1029	004	92060AA120LM	1039	018	92075AA080EM	1045	014
92010AA690MK	1029	004	92060AA480LM	1037	001	92075AA080LM	1037	003
92010AA710EN	1029	004		1039	018	92075AA080MJ	1045	014
92010AA710MK	1029	004	* 92060AA580BK	1041	003	92075AA080ML	1045	014
92010AA760MK	1027	001	* 92060AA580EM	1041	003	92075AA090	1037	006
92010AA770MK	1029	004	* 92060AA580MJ	1041	003		1045	008
* 92010AA780MK	1029	004	* 92060AA590BK	1041	003	92075AA170BK	1043	006
92020AA000BJ	1027	003	* 92060AA590EM	1041	003		1045	006
92020AA000EK	1027	003	* 92060AA590MJ	1041	003	92075AA170EM	1043	006
92020AA000MB	1027	003	92060AA600BI	1037	001	92075AA170MJ	1043	006
92020AA001BJ	1027	003	92060AA650BK	1041	001	92075AA170ML	1043	006
92020AA001EK	1027	003	92060AA660BK	1041	001	92075AA180BK	1043	006
92020AA001EN	1027	003	92060AA660MJ	1041	001	92075AA180EM	1043	006
92020AA001MB	1027	003	92060AA661EM	1041	001	92075AA180MJ	1043	006
92020AA001MK	1027	003	92066AA000	1045	015	92075AA180ML	1043	006
92021AA010BJ	1033	012	92070AA000BI	1037	015	92075AA190BK	1043	006
92021AA010EK	1033	012		1039	015	92075AA190EM	1043	006
92021AA010EN	1033	012	92070AA000BK	1045	016	92075AA190MJ	1043	006
92021AA010MB	1033	012		1047	016	92075AA190ML	1043	006
92021AA010MK	1033	012	92070AA000EL	1037	015	92075AA200BK	1043	006
92021AA020BJ	1035	019		1039	015	92075AA200EM	1043	006
92021AA020EK	1035	019	92070AA000EM	1045	016	92075AA200MJ	1043	006
92021AA020EN	1035	019		1047	016		1045	006
92021AA020MB	1035	019	92070AA000LM	1039	015	92075AA200ML	1043	006
92021AA020MK	1035	019	92070AA000MJ	1045	016	92075AA250LM	1037	002
92022AA000BJ	1033	014		1047	016	92075AA310EM	1043	006
92022AA000EK	1033	014	92070AA010BI	1039	017		1045	006
92022AA000EN	1033	014	92070AA010BK	1047	020	92075AA310MJ	1043	006
92022AA000MB	1033	014	92070AA010EL	1039	017		1045	006
92022AA000MK	1033	014	92070AA010EM	1047	020	92075AA320BK	1043	006
92022AA010BJ	1033	014	92070AA010LM	1039	017		1045	006
92022AA010EK	1033	014	92070AA010MJ	1047	020	92075AA320EM	1043	006
92022AA010MB	1033	014	92070AA010ML	1047	020		1045	006
92022AA011BJ	1033	014	92070AA120BI	1039	015	92075AA320MJ	1043	006
92022AA011EK	1033	014	92070AA120EL	1039	015		1045	006
92022AA011EN	1033	014	92070AA120LM	1039	015	92075AA330BK	1043	006
92022AA011MB	1033	014	92070AA120MJ	1045	016		1045	006
92022AA011MK	1033	014	92070AA120ML	1045	016	92075AA330EM	1043	006
92024GA570BJ	1029	005	92070AA120ML	1045	016		1045	006
92024GA570EK	1029	005	92070AA170BK	1045	016	92075AA330MJ	1043	006
92024GA570EN	1029	005		1047	016		1045	006
92024GA570MB	1029	005	92070AA170EM	1045	016	92077AA000	1039	020
92024GA570MK	1031	005		1047	016		1047	018
92030AA010BJ	1031	007	92070AA170MJ	1045	016	92080AA000	1037	004
92030AA010EK	1031	007		1047	016		1047	021
92030AA010EN	1031	007	92070AA180BK	1047	020	92080AA020	1037	013
92030AA010MB	1031	007	92070AA180EM	1047	020		1045	013
			92070AA180MJ	1047	020			

# PART NUMBER INDEX

PART NO.	PAGE	ITEM	PART NO.	PAGE	ITEM	PART NO.	PAGE	ITEM
92080AA030	1037	007	94010AA010BK	1051	002	94010AA121BK	1055	013
	1045	009		1071	002		1093	073
92080AA060	1039	023	94010AA010EL	1051	002	94010AA121EL	1055	013
92086AA340EM	1041	001		1071	002		1093	073
92086AA341BK	1041	001	94010AA010EM	1051	002	94010AA121EM	1055	013
92086AA341MJ	1041	001		1071	002		1093	073
92086AA341ML	1041	001	94010AA010LM	1051	002	94010AA121LM	1055	013
92086AA370BK	1041	001		1071	002		1093	073
92086AA370MJ	1041	001	94010AA010MJ	1051	002	94010AA121MJ	1055	013
92086AA370ML	1041	001		1071	002		1093	073
92086AA371EM	1041	001	94010AA010ML	1051	002	94010AA121ML	1055	013
92089GA000	1035	022		1071	002		1093	073
92090AA000BI	1037	014	94010AA020BI	1051	001	94010AA130BI	1055	014
92090AA000BK	1047	022		1071	001		1095	074
92090AA000EL	1037	014	94010AA020EL	1051	001	94010AA130EL	1055	014
92090AA000EM	1047	022		1071	001		1095	074
92090AA000LM	1037	014	94010AA020LM	1051	001	94010AA130LM	1055	014
92090AA000MJ	1047	022		1071	001		1095	074
92090AA000ML	1047	022	94010AA030BI	1051	002	94010AA131BI	1057	014
93033GA000	1017	002		1071	002		1095	074
	1021	002	94010AA030EL	1051	002	94010AA131BK	1057	014
93060AA000	1017	001		1071	002		1095	074
93060AA010	1017	007	94010AA030LM	1051	002	94010AA131EL	1057	014
93060AA060	1021	001		1071	002		1095	074
93060AA140	1017	005	94010AA040BI	1053	010	94010AA131EM	1057	014
93060AA230	1019	002		1091	068		1095	074
93060AA260	1023	002	94010AA040EL	1053	010	94010AA131LM	1057	014
93060AA280	1019	002		1091	068		1095	074
93060AA290	1023	002	94010AA040LM	1053	010	94010AA131MJ	1057	014
93060AA300	1019	002		1091	068		1095	074
93060AA310	1019	002	94010AA050BI	1053	011	94010AA131ML	1057	014
93080AA130	1021	004		1091	069		1095	074
93080AA140	1021	004	94010AA050EL	1053	011	94010AA140BI	1055	013
93080AA220	1017	004		1091	069		1093	073
93080AA230	1017	004	94010AA050LM	1053	011	94010AA140EL	1055	013
93080AA330	1017	004		1091	069		1093	073
93080AA430	1021	004	94010AA060BI	1053	010	94010AA140LM	1055	013
93080AA640	1021	004		1091	068		1093	073
93080AA650	1021	004	94010AA060EL	1053	010	94010AA141BI	1055	013
93080AA660	1017	004		1091	068		1093	073
93080AA670	1017	004	94010AA060LM	1053	010	94010AA141EL	1055	013
93080AA930	1017	004		1091	068		1093	073
93081AA150	1019	001	94010AA070BI	1053	011	94010AA141LM	1055	013
93081AA160	1019	001		1091	069		1093	073
93081AA170	1019	001	94010AA070EL	1053	011	94010AA150BI	1055	014
93081AA180	1019	001		1091	069		1095	074
93081AA200	1019	001	94010AA070LM	1053	011	94010AA150EL	1057	014
93081AA210	1019	001		1091	069		1095	074
93081AA220	1019	001	94010AA080BI	1051	004	94010AA150LM	1057	014
93081AA470	1023	001		1071	004		1095	074
93081AA480	1023	001	94010AA080EL	1051	004	94010AA151BI	1057	014
93081AA490	1023	001		1071	004		1095	074
93081AA500	1023	001	94010AA080LM	1051	004	94010AA151EL	1057	014
93081AA530	1023	001		1071	004		1095	074
93082AA000	1017	008	94010AA090BI	1051	005	94010AA151LM	1057	014
	1021	006		1071	005		1095	074
93082AA010	1017	008	94010AA090EL	1051	005	94010AA180BI	1057	019
	1021	006		1071	005		1057	019
93082AA020	1017	004	94010AA090LM	1051	005	94010AA180EL	1057	019
93082AA500	1023	001		1071	005	94010AA180LM	1057	019
93082AA570	1019	001	94010AA100BK	1051	004	94010AA190BI	1059	020
93082AA580	1019	001		1071	004		1059	020
93082AA590	1019	001	94010AA100EM	1051	004	94010AA190EL	1059	020
93082AA600	1019	001		1071	004		1059	020
93082AA620	1019	001	94010AA100MJ	1051	004	94010AA200BI	1057	019
93082AA630	1019	001		1071	004		1057	019
93082AA640	1019	001	94010AA100ML	1051	004	94010AA200BK	1057	019
94001AA010	1169	009		1071	004	94010AA200EL	1057	019
94010AA000BI	1051	001	94010AA110BK	1053	005	94010AA200EM	1057	019
	1071	001		1071	005	94010AA200LM	1057	019
94010AA000BK	1051	001	94010AA110EL	1053	005	94010AA200ML	1057	019
	1071	001		1071	005	94010AA210BI	1059	020
94010AA000EL	1051	001	94010AA110EM	1053	005	94010AA210BK	1059	020
	1071	001		1071	005		1059	020
94010AA000EM	1051	001	94010AA110MJ	1053	005	94010AA210EL	1059	020
	1071	001		1071	005		1059	020
94010AA000LM	1051	001	94010AA110ML	1053	005	94010AA210EM	1059	020
	1071	001		1071	005		1059	020
94010AA000MJ	1051	001	94010AA120BI	1055	013	94010AA210LM	1059	020
	1071	001		1093	073		1059	020
94010AA000ML	1051	001	94010AA120EL	1055	013	94010AA210MJ	1059	020
	1071	001		1093	073		1059	020
94010AA000ML	1051	001	94010AA120LM	1055	013	94010AA210ML	1059	020
	1071	001		1093	073		1059	020
94010AA010BI	1051	002	94010AA121BI	1055	013	94010AA220BI	1071	006
	1071	002		1093	073		1073	006
						94010AA220BK	1073	006
						94010AA220EL	1071	006
						94010AA220EM	1073	006
						94010AA220LM	1071	006
						94010AA220MJ	1073	006
						94010AA220ML	1073	006
						94010AA230BI	1073	007



# PART NUMBER INDEX

PART NO.	PAGE	ITEM	PART NO.	PAGE	ITEM	PART NO.	PAGE	ITEM
94010AA230BK	1073	007	94010AA700B I	1073	013	94010AA900LM	1091	068
94010AA230EL	1073	007	94010AA700EL	1073	013	94010AA901B I	1053	010
94010AA230EM	1073	007	94010AA700LM	1073	013		1091	068
94010AA230LM	1073	007	94010AA710B I	1075	014	94010AA901EL	1053	010
94010AA230MJ	1073	007	94010AA710EL	1075	014		1091	068
94010AA230ML	1073	007	94010AA710LM	1075	014	94010AA901LM	1053	010
94010AA240B I	1071	006	94010AA740B I	1079	023		1091	068
94010AA240EL	1073	006	94010AA740BK	1079	023	94010AA910B I	1055	011
94010AA240LM	1073	006	94010AA740EL	1079	023		1093	069
94010AA250B I	1073	007	94010AA740EM	1079	023	94010AA910EL	1055	011
94010AA250EL	1073	007	94010AA740LM	1079	023		1093	069
94010AA250LM	1073	007	94010AA740MJ	1079	023	94010AA910LM	1055	011
94010AA280B I	1075	015	94010AA740ML	1079	023		1093	069
94010AA280BK	1075	015	94010AA750B I	1079	023	94010AA911B I	1055	011
94010AA280EL	1075	015	94010AA750EL	1079	023		1093	069
94010AA280EM	1075	015	94010AA750LM	1079	023	94010AA911EL	1055	011
94010AA280LM	1075	015	94010AA760B I	1077	017		1093	069
94010AA280MJ	1075	015	94010AA760EL	1077	017	94010AA911LM	1055	011
94010AA280ML	1075	015	94010AA760LM	1077	017		1093	069
94010AA290B I	1077	016	94010AA770B I	1077	018	94010AD120BK	1055	013
94010AA290BK	1077	016	94010AA770EL	1077	018		1093	073
94010AA290EL	1077	016	94010AA770LM	1077	018	94010AD120EM	1055	013
94010AA290EM	1077	016	94010AA800B I	1079	020		1093	073
94010AA290LM	1077	016	94010AA800BK	1079	020	94010AD120MJ	1055	013
94010AA290MJ	1077	016	94010AA800EL	1079	020		1095	073
94010AA290ML	1077	016	94010AA800EM	1079	020	94010AD120ML	1055	013
94010AA300B I	1075	015	94010AA800LM	1079	020	94010AD130BK	1057	014
94010AA300EL	1075	015	94010AA800MJ	1079	020		1095	074
94010AA300LM	1075	015	94010AA800ML	1079	020	94010AD130EM	1057	014
94010AA310B I	1077	016	94010AA810B I	1079	021		1095	074
94010AA310EL	1077	016	94010AA810BK	1079	021	94010AD130MJ	1057	014
94010AA310LM	1077	016	94010AA810EL	1079	021		1095	074
94010AA480B I	1051	004	94010AA810EM	1079	021	94010AD130ML	1057	014
	1071	004	94010AA810LM	1079	021	94010AD200BK	1059	019
94010AA480EL	1051	004	94010AA810MJ	1079	021	94010AD200EM	1059	019
	1071	004	94010AA810ML	1079	021	94010AD200MJ	1059	019
94010AA480LM	1051	004	94010AA840B I	1079	022	94010AD200ML	1059	019
	1071	004	94010AA840EL	1079	022	94010AD210BK	1059	020
94010AA490B I	1051	005	94010AA840LM	1079	022	94010AD210EM	1059	020
	1071	005	94010AA880B I	1053	010	94010AD210MJ	1059	020
94010AA490EL	1051	005		1091	068	94010AD210ML	1059	020
	1071	005	94010AA880EL	1053	010	94010AD220BK	1073	006
94010AA490LM	1053	005		1091	068	94010AD220EM	1073	006
	1071	005	94010AA880LM	1053	010	94010AD220MJ	1073	006
94010AA540B I	1077	017		1091	068	94010AD220ML	1073	006
94010AA540BK	1077	017	94010AA881B I	1053	010	94010AD230BK	1073	007
94010AA540EL	1077	017		1091	068	94010AD230EM	1073	007
94010AA540EM	1077	017	94010AA881BK	1053	010	94010AD230MJ	1073	007
94010AA540LM	1077	017		1091	068	94010AD230ML	1073	007
94010AA540MJ	1077	017	94010AA881EL	1053	010	94010AD280BK	1075	015
94010AA540ML	1077	017		1091	068	94010AD280EM	1075	015
94010AA550B I	1077	018	94010AA881EM	1053	010	94010AD280MJ	1075	015
94010AA550BK	1077	018		1091	068	94010AD280ML	1075	015
94010AA550EL	1077	018	94010AA881LM	1053	010	94010AD290BK	1077	016
94010AA550EM	1077	018		1091	068	94010AD290EM	1077	016
94010AA550LM	1077	018	94010AA881MJ	1053	010	94010AD290MJ	1077	016
94010AA550MJ	1077	018		1091	068	94010AD290ML	1077	016
94010AA550ML	1077	018	94010AA881ML	1053	010	94010AD540BK	1077	017
94010AA600B I	1075	015		1091	068	94010AD540EM	1077	017
94010AA600EL	1075	015	94010AA890B I	1053	011	94010AD540MJ	1077	017
94010AA600LM	1075	015		1091	069	94010AD550BK	1077	018
94010AA610B I	1075	016	94010AA890EL	1053	011	94010AD550EM	1077	018
94010AA610EL	1075	016		1091	069	94010AD550MJ	1077	018
94010AA610LM	1075	016	94010AA890LM	1055	011	94010AD680BK	1075	013
94010AA620B I	1075	015		1093	069	94010AD680EM	1075	013
94010AA620EL	1075	015	94010AA891B I	1055	011	94010AD680MJ	1075	013
94010AA620LM	1075	015		1093	069	94010AD680ML	1075	013
94010AA630B I	1075	016	94010AA891BK	1055	011	94010AD690BK	1075	014
94010AA630EL	1075	016		1093	069	94010AD690EM	1075	014
94010AA630LM	1077	016	94010AA891EL	1055	011	94010AD690MJ	1075	014
94010AA680B I	1073	013		1093	069	94010AD690ML	1075	014
94010AA680BK	1073	013	94010AA891EM	1055	011	94010AD740BK	1079	023
94010AA680EL	1073	013		1093	069	94010AD740EM	1079	023
94010AA680EM	1073	013	94010AA891LM	1055	011	94010AD740MJ	1079	023
94010AA680LM	1073	013		1093	069	94010AD800BK	1079	020
94010AA680MJ	1075	013	94010AA891MJ	1055	011	94010AD800EM	1079	020
94010AA680ML	1075	013		1093	069	94010AD800MJ	1079	020
94010AA690B I	1075	014	94010AA891ML	1055	011	94010AD810BK	1079	021
94010AA690BK	1075	014		1093	069	94010AD810EM	1079	021
94010AA690EL	1075	014	94010AA900B I	1053	010	94010AD810MJ	1079	021
94010AA690EM	1075	014		1091	068	94018AA020B I	1073	012
94010AA690LM	1075	014	94010AA900EL	1053	010		1073	012
94010AA690MJ	1075	014		1091	068	94018AA020EL	1073	012
94010AA690ML	1075	014	94010AA900LM	1053	010		1073	012

# PART NUMBER INDEX

PART NO.	PAGE	ITEM	PART NO.	PAGE	ITEM	PART NO.	PAGE	ITEM
94018AA020LM	1073	012	94035AA140BJ	1145	005	94064AA021BK	1121	013
94018AA020MJ	1073	012	94035AA140EK	1145	005		1123	013
94018AA020ML	1073	012	94035AA140EN	1145	005	94064AA021EL	1121	013
94018AA061	1057	015	94035AA140MB	1145	005	94064AA021EM	1121	013
	1093	071	94035AA140MK	1145	005		1123	013
94018AA071	1057	016	94035AA150BJ	1143	001	94064AA021LM	1121	013
	1093	072	94035AA150EK	1143	001	94064AA021MJ	1121	013
94018AA081	1057	015	94035AA150EN	1143	001		1123	013
	1093	071	94035AA150MB	1143	001	94064AA021ML	1123	013
94018AA081B I	1057	015	94035AA150MK	1143	001	94064AA030B I	1123	014
	1093	071	94035AA160BJ	1143	001	94064AA030EL	1123	014
94018AA081EL	1057	015	94035AA160EK	1143	001	94064AA030LM	1123	014
	1093	071	94035AA160MB	1143	001	94064AA031B I	1123	014
94018AA081LM	1057	015	94035AA170BJ	1139	001	94064AA031EL	1123	014
	1093	071	94035AA170EK	1139	001	94064AA031LM	1123	014
94018AA091	1057	016	94035AA170MB	1139	001	94064AA032B I	1123	014
	1093	072	94035AA180BJ	1139	001	94064AA032BK	1123	014
94018AA091B I	1057	016	94035AA180EK	1139	001	94064AA032EL	1123	014
	1093	072	94035AA180EN	1139	001	94064AA032EM	1123	014
94018AA091EL	1057	016	94035AA180MB	1139	001	94064AA032LM	1123	014
	1093	072	94035AA180MK	1139	001	94064AA032MJ	1123	014
94018AA091LM	1057	016	94035AA190BJ	1139	004	94064AA032ML	1123	014
	1093	072	94035AA190EK	1139	004	94064AA040B I	1125	022
94018AA100	1053	008	94035AA190MB	1139	004	94064AA040EL	1125	022
	1073	010	94035AA192BJ	1139	004	94064AA040LM	1125	022
94018AA110	1053	009	94035AA192EK	1139	004	94064AA041B I	1125	022
	1073	011	94035AA192EN	1139	004	94064AA041BK	1125	022
94018AA120	1053	006	94035AA192MB	1139	004		1127	022
	1073	008	94035AA192MK	1139	004	94064AA041EL	1125	022
94018AA130	1053	007	94035AA200BJ	1143	001	94064AA041EM	1125	022
	1073	009	94035AA200EK	1143	001		1127	022
94018AA140	1057	017	94035AA200MB	1143	001	94064AA041LM	1125	022
94018AA150	1057	018	94035AA220MB	1139	004	94064AA041MJ	1127	022
94018AA160	1073	010	94035AA240MK	1139	004		1127	022
94018AA170	1073	011	94035AA250MB	1139	004	94064AA041ML	1127	022
94019AA060B I	1069	054	94035AA251MB	1139	004	94064AA050B I	1127	023
94019AA060BK	1069	054	94035AA251MK	1139	004	94064AA050EL	1127	023
94019AA060EL	1069	054	94050AA000MA	1147	001	94064AA050LM	1127	023
94019AA060EM	1069	054	94050AA020MA	1147	002	94064AA051B I	1127	023
94019AA060LM	1069	054	94050AA030MA	1147	003	94064AA051BK	1127	023
94019AA060MJ	1069	054	94050AA060MA	1147	004	94064AA051EL	1127	023
94019AA060ML	1069	054	94050AA070MA	1147	004	94064AA051EM	1127	023
94019AA070B I	1069	055	94050AA130MA	1147	001	94064AA051LM	1127	023
94019AA070BK	1069	055	94050AA140MA	1147	002	94064AA051MJ	1127	023
94019AA070EL	1069	055	94050AA170MA	1147	003	94064AA051ML	1127	023
94019AA070EM	1069	055	94050AA180MA	1147	004	94064AA100BK	1123	013
94019AA070LM	1069	055	94050AA230MA	1147	004	94064AA110BK	1123	014
94019AA070MJ	1069	055	94050AA240MA	1149	020	94064AA120BK	1121	013
94019AA070ML	1069	055	94051AA000MA	1147	016	94064AA120EM	1121	013
94035AA000BJ	1139	001		1149	016	94064AA120MJ	1121	013
94035AA000EK	1139	001	94051AA020MA	1147	015	94064AA120ML	1121	013
94035AA000EN	1139	001	94051AA030MA	1147	014		1123	013
94035AA000MB	1139	001	94051AA040MA	1147	016	94064AA130BK	1123	014
94035AA000MK	1139	001	94053AA000	1149	017	94064AA130EM	1123	014
94035AA010BJ	1139	001	94053AA010	1149	017	94064AA130MJ	1123	014
94035AA010EK	1139	001	94053AA020MA	1149	021	94064AA130ML	1123	014
94035AA010MB	1139	001	94053AA030MA	1149	022	94064AA140BK	1125	022
94035AA020BJ	1139	001	94055AA001MA	1149	019		1127	022
94035AA020EK	1139	001	* 94055AA002MA	1149	019	94064AA140EM	1125	022
94035AA020MB	1139	001	94055AA020MA	1147	005		1127	022
94035AA030BJ	1139	004	94055AA021MA	1147	005	94064AA140MJ	1125	022
94035AA030EK	1139	004	94055AA031MA	1147	008		1127	022
94035AA030EN	1139	004	94055AA040MA	1147	008	94064AA140ML	1125	022
94035AA030MB	1139	004	94055AA041MA	1147	008		1127	022
94035AA030MK	1139	004	* 94055AA042MA	1147	008	94064AA150BK	1127	023
94035AA060BJ	1143	001	94058AA000MA	1147	011	94064AA150EM	1127	023
94035AA060EK	1143	001	94058AA010MA	1147	009	94064AA150MJ	1127	023
94035AA060EN	1143	001	94058AA020MA	1149	018	94064AA150ML	1127	023
94035AA060MB	1143	001	94062GA760BJ	1143	004	94065AA020B I	1103	016
94035AA060MK	1143	001	94062GA760EK	1143	004		1135	050
94035AA070BJ	1143	001	94062GA760MB	1143	004	94065AA020BK	1103	016
94035AA070EK	1143	001	94062GA900	1097	079		1135	050
94035AA070MB	1143	001	94062GA940BJ	1143	004	94065AA020EL	1103	016
94035AA080BJ	1143	001	94062GA940EK	1143	004		1135	050
94035AA080EK	1143	001	94062GA940MB	1143	004	94065AA020EM	1105	016
94035AA080MB	1143	001	94064AA002B I	1123	013		1135	050
94035AA090BJ	1143	001	94064AA002BK	1123	013	94065AA020LM	1103	016
94035AA090EK	1143	001	94064AA011B I	1123	014		1135	050
94035AA090MB	1143	001	94064AA011BK	1123	014	94065AA020MJ	1105	016
94035AA120BJ	1145	005	94064AA020B I	1121	013		1135	050
94035AA120EK	1145	005	94064AA020EL	1121	013	94065AA020ML	1135	050
94035AA120EN	1145	005	94064AA020LM	1121	013	94065AA030B I	1105	017
94035AA120MB	1145	005	94064AA021B I	1121	013		1135	051
94035AA120MK	1145	005	94064AA021BK	1121	013	94065AA030BK	1105	017



# PART NUMBER INDEX

PART NO.	PAGE	ITEM	PART NO.	PAGE	ITEM	PART NO.	PAGE	ITEM
94065AA030BK	1135	051	94069AA000EM	1131	036	94070AC110EL	1113	002
	1137	051	94069AA000LM	1105	021	94070AC110LM	1113	002
94065AA030EL	1105	017		1131	036	94070AC120BI	1115	005
	1135	051	94069AA000MJ	1105	021	94070AC120EL	1115	005
94065AA030EM	1105	017		1131	036	94070AC120LM	1115	005
	1135	051	94069AA000ML	1131	036	94070AC130BI	1117	006
	1137	051	94070AA900BI	1111	001	94070AC130EL	1117	006
94065AA030LM	1105	017	94070AA900EL	1111	001	94070AC130LM	1117	006
	1135	051	94070AA900LM	1111	001	94070AC140BI	1115	005
94065AA030MJ	1105	017	94070AA910BI	1113	002	94070AC140EL	1115	005
	1137	051	94070AA910EL	1113	002	94070AC140LM	1115	005
94065AA030ML	1137	051	94070AA910LM	1113	002	94070AC150BI	1117	006
94065AA040BI	1107	024	94070AA920BI	1111	001	94070AC150EL	1117	006
	1121	011	94070AA920EL	1111	001	94070AC150LM	1117	006
94065AA040BK	1107	024	94070AA920LM	1111	001	94070AC540LM	1111	001
	1121	011	94070AA930BI	1113	002	94070AC540MJ	1111	001
94065AA040EL	1107	024	94070AA930EL	1113	002	94070AC550LM	1113	002
	1121	011	94070AA930LM	1113	002	94070AC550MJ	1113	002
94065AA040EM	1107	024	94070AA980BI	1115	005	94070AC580LM	1115	005
	1121	011	94070AA980EL	1115	005	94070AC582MJ	1115	005
94065AA040LM	1107	024	94070AA980LM	1115	005	94070AC590LM	1119	006
	1121	011	94070AA990BI	1117	006	94070AC592MJ	1119	006
94065AA040MJ	1107	024	94070AA990EL	1117	006	94070AC720LM	1111	001
	1121	011	94070AA990LM	1117	006	94070AC720MJ	1111	001
94065AA040ML	1121	011	94070AB060BI	1115	005	94070AC730LM	1113	002
94065AA050BI	1107	025	94070AB060EL	1115	005	94070AC730MJ	1113	002
	1121	012	94070AB060LM	1115	005	94070AC780LM	1115	005
94065AA050BK	1107	025	94070AB070BI	1117	006	94070AC781MJ	1115	005
	1121	012	94070AB070EL	1117	006	94070AC790LM	1119	006
94065AA050EL	1107	025	94070AB070LM	1117	006	94070AC791MJ	1119	006
	1121	012	94070AB080BI	1099	001	94070AD040BI	1099	003
94065AA050EM	1107	025	94070AB080BK	1099	001	94070AD040EL	1099	003
	1121	012	94070AB080EL	1099	001	94070AD040LM	1099	003
94065AA050LM	1107	025	94070AB080EM	1099	001	94070AD050BI	1099	004
	1121	012	94070AB080LM	1099	001	94070AD050EL	1099	004
94065AA050MJ	1107	025	94070AB080MJ	1099	001	94070AD050LM	1099	004
	1121	012	94070AB090BI	1099	002	94070AD060BI	1101	009
94065AA050ML	1121	012	94070AB090BK	1099	002	94070AD060EL	1101	009
94066AA000	1105	022	94070AB090EL	1099	002	94070AD060LM	1101	009
	1121	008	94070AB090EM	1099	002	94070AD070BI	1101	010
94066AA010	1105	023	94070AB090LM	1099	002	94070AD070EL	1101	010
	1121	009	94070AB090MJ	1099	002	94070AD070LM	1101	010
94067AA000BI	1107	034	94070AB121BI	1099	003	94070AD800BK	1099	003
	1137	052	94070AB121EL	1099	003	94070AD800EM	1099	003
94067AA000BK	1107	034	94070AB121LM	1099	003	94070AD800MJ	1099	003
	1137	052	94070AB131BI	1099	004	94070AD810BK	1099	004
94067AA000VG	1107	034	94070AB131EL	1099	004	94070AD810EM	1099	004
	1137	052	94070AB131LM	1099	004	94070AD810MJ	1099	004
94067AA010BI	1107	035	94070AB160BI	1099	003	94070AD880BK	1101	009
	1137	053	94070AB160LM	1099	003	94070AD880EM	1101	009
94067AA010BK	1107	035	94070AB170BI	1099	004	94070AD880MJ	1101	009
	1137	053	94070AB170LM	1099	004	94070AD890BK	1101	010
94067AA010VG	1107	035	94070AB180BI	1101	007	94070AD890EM	1101	010
	1109	035	94070AB180BK	1101	007	94070AD890MJ	1101	010
	1137	053	94070AB180EL	1101	007	94070AE000BK	1111	001
94068AA000BI	1133	045	94070AB180EM	1101	007	94070AE000EM	1111	001
94068AA000BK	1133	045	94070AB180LM	1101	007	94070AE000MJ	1111	001
94068AA000EL	1133	045	94070AB180MJ	1101	007		1113	001
94068AA000EM	1133	045	94070AB190BI	1101	008	94070AE010BK	1113	002
94068AA000LM	1133	045	94070AB190BK	1101	008		1115	002
94068AA000MJ	1133	045	94070AB190EL	1101	008	94070AE010EM	1113	002
94068AA000ML	1133	045	94070AB190EM	1101	008		1115	002
94068AA010BI	1129	031	94070AB190LM	1101	008	94070AE010MJ	1113	002
94068AA010BK	1129	031	94070AB190MJ	1101	008		1115	002
94068AA010EL	1129	031	94070AB241BI	1101	009	94070AE020BK	1111	001
94068AA010EM	1129	031	94070AB241EL	1101	009		1113	001
94068AA010LM	1129	031	94070AB241LM	1101	009	94070AE020EM	1111	001
94068AA010MJ	1129	031	94070AB251BI	1101	010		1113	001
94068AA010ML	1129	031	94070AB251EL	1101	010	94070AE020MJ	1111	001
94068AA020	1125	019	94070AB251LM	1101	010		1113	001
94068AA030BI	1123	015	94070AB260BI	1101	009	94070AE030BK	1113	002
94068AA030EL	1123	015	94070AB260LM	1101	009		1115	002
94068AA030LM	1123	015	94070AB270BI	1101	010	94070AE030EM	1113	002
94068AA040BI	1137	054	94070AB270LM	1101	010		1115	002
94068AA040EL	1137	054	94070AC080BI	1111	001	94070AE030MJ	1113	002
94068AA040LM	1137	054	94070AC080EL	1111	001		1115	002
94069AA000BI	1105	021	94070AC080LM	1111	001	94070AE040BK	1115	005
	1131	036	94070AC090BI	1113	002		1117	005
94069AA000BK	1105	021	94070AC090EL	1113	002	94070AE040EM	1115	005
	1131	036	94070AC090LM	1113	002		1117	005
94069AA000EL	1105	021	94070AC100BI	1111	001	94070AE040MJ	1115	005
	1131	036	94070AC100EL	1111	001		1117	005
94069AA000EM	1105	021	94070AC100LM	1111	001	94070AE050BK	1119	006
	1131	036	94070AC110BI	1113	002	94070AE050EM	1119	006

# PART NUMBER INDEX

PART NO.	PAGE	ITEM	PART NO.	PAGE	ITEM	PART NO.	PAGE	ITEM
94070AE050EM	1119	006	94073AA030LM	1135	048	94074AA031ML	1129	025
94070AE050MJ	1119	006	94073AA060BK	1105	018	94075AA000BI	1103	012
94070AE060BK	1117	005		1133	047	94075AA000BK	1103	012
94070AE060EM	1117	005	94073AA060EM	1105	018	94075AA000EL	1103	012
94070AE060MJ	1117	005		1133	047	94075AA000EM	1103	012
94070AE070BK	1119	006	94073AA060MJ	1105	018	94075AA000LM	1103	012
94070AE070EM	1119	006		1133	047	94075AA000MJ	1103	012
94070AE070MJ	1119	006	94073AA060ML	1133	047	94075AA010BI	1103	013
94070AF260ML	1111	001	94073AA070BK	1105	019	94075AA010BK	1103	013
	1113	001		1135	048	94075AA010EL	1103	013
94070AF270ML	1113	002	94073AA070EM	1105	019	94075AA010EM	1103	013
	1115	002		1135	048	94075AA010LM	1103	013
94070AF320BK	1111	001	94073AA070MJ	1105	019	94075AA010MJ	1103	013
	1113	001		1135	048	94075AA020BI	1103	014
94070AF320EM	1111	001	94073AA070ML	1135	048	94075AA020BK	1103	014
94070AF320MJ	1111	001	94073AA100BI	1133	047	94075AA020EL	1103	014
94070AF330BK	1113	002	94073AA100EL	1133	047	94075AA020EM	1103	014
	1115	002	94073AA100LM	1133	047	94075AA020LM	1103	014
94070AF330EM	1113	002	94073AA110BI	1135	048	94075AA020MJ	1103	014
94070AF330MJ	1113	002	94073AA110EL	1135	048	94075AA030BI	1103	015
	1115	002	94073AA110LM	1135	048	94075AA030BK	1103	015
94070AF340BK	1111	001	94073AA160BI	1133	047	94075AA030EL	1103	015
94070AF340EM	1111	001	94073AA160EL	1133	047	94075AA030EM	1103	015
94070AF340MJ	1111	001	94073AA160LM	1133	047	94075AA030MJ	1103	015
94070AF350BK	1113	002	94073AA170BI	1135	048	94076AA000BI	1131	043
	1115	002	94073AA170EL	1135	048	94076AA000BK	1131	043
94070AF350EM	1113	002	94073AA170LM	1135	048	94076AA000EL	1131	043
	1115	002	94073AA180BI	1133	047	94076AA000EM	1131	043
94070AF350MJ	1113	002	94073AA180EL	1133	047	94076AA000LM	1131	043
	1115	002	94073AA180LM	1133	047	94076AA000MJ	1131	043
94070AF500ML	1117	005	94073AA190BI	1135	048	94076AA001BK	1131	043
94070AF510ML	1119	006	94073AA190EL	1135	048	94076AA001EM	1131	043
94070AF640BK	1117	005	94073AA190LM	1135	048	94076AA001MJ	1131	043
94070AF640EM	1117	005	94073AA420BK	1133	047	94076AA010BI	1131	044
94070AF640MJ	1117	005	94073AA420EM	1133	047	94076AA010BK	1133	044
94070AF650BK	1119	006	94073AA420MJ	1133	047	94076AA010EL	1131	044
94070AF650EM	1119	006	94073AA430BK	1135	048	94076AA010EM	1133	044
94070AF650MJ	1119	006	94073AA430EM	1135	048	94076AA010LM	1131	044
94070AF660BK	1117	005	94073AA430MJ	1135	048	94076AA010MJ	1133	044
94070AF660EM	1117	005	94074AA000BI	1123	017	94076AA011BK	1133	044
94070AF660MJ	1117	005	94074AA000BK	1125	017	94076AA011EM	1133	044
94070AF670BK	1119	006	94074AA000EL	1125	017	94076AA011MJ	1133	044
94070AF670EM	1119	006	94074AA000EM	1125	017	94076AA020BI	1129	032
94070AF670MJ	1119	006	94074AA000LM	1125	017	94076AA020BK	1129	032
94070AG260EM	1111	001	94074AA000MJ	1125	017	94076AA020EL	1129	032
	1113	001	94074AA000ML	1125	017	94076AA020EM	1129	032
94070AG270EM	1115	002	94074AA001BK	1125	017	94076AA020LM	1129	032
94070AG420EM	1117	005	94074AA001EM	1125	017	94076AA020MJ	1129	032
94070AG430EM	1119	006	94074AA001MJ	1125	017	94076AA021BK	1129	032
94070GA010	779	004	94074AA001ML	1125	017	94076AA021EM	1131	032
	1069	057	94074AA010BI	1125	018	94076AA021MJ	1131	032
	1081	025	94074AA010BK	1125	018	94077AA030BJ	1139	005
	1085	046	94074AA010EL	1125	018		1145	006
	1129	029	94074AA010EM	1125	018	94077AA030EK	1139	005
94070GA750BJ	1143	002	94074AA010LM	1125	018		1145	006
94070GA750EK	1143	002	94074AA010MJ	1125	018	94077AA030EN	1141	005
94070GA750MB	1143	002	94074AA010ML	1125	018	94077AA030MB	1141	005
94070GA751BJ	1143	002	94074AA011BK	1125	018		1145	006
94070GA751EK	1143	002	94074AA011EM	1125	018	94077AA030MK	1141	005
94070GA751EN	1143	002	94074AA011MJ	1125	018	* 94077PA080EN	1145	006
94070GA751MB	1143	002	94074AA011ML	1125	018	* 94077PA080MK	1145	006
94070GA751MK	1143	002	94074AA020BI	1127	024	94078AA040	1169	003
94071AA010	1137	055	94074AA020BK	1127	024	94078AA070	1109	036
94071AA030	1109	037	94074AA020EL	1127	024	94078AA080	1131	041
	1137	057	94074AA020EM	1127	024	94078AA090	1131	042
94072AA000	1131	038	94074AA020LM	1127	024	94078AA100BI	1131	037
94072AA010	1131	039	94074AA020MJ	1127	024	94078AA100BK	1131	037
94072AA020	1131	034	94074AA020ML	1127	024	94078AA100EL	1131	037
94073AA000BI	1105	018	94074AA021BK	1127	024	94078AA100EM	1131	037
94073AA000LM	1105	018		1129	024	94078AA100LM	1131	037
94073AA010BI	1105	019	94074AA021EM	1129	024	94078AA100MJ	1131	037
94073AA010LM	1105	019	94074AA021MJ	1129	024	94078AA100ML	1131	037
94073AA020BI	1105	018	94074AA021ML	1129	024	94078AA110BI	1105	020
	1133	047	94074AA030BI	1129	025	94078AA110BK	1105	020
94073AA020EL	1105	018	94074AA030BK	1129	025	94078AA110EL	1105	020
	1133	047	94074AA030EL	1129	025	94078AA110EM	1105	020
94073AA020LM	1105	018	94074AA030EM	1129	025	94078AA110LM	1105	020
	1133	047	94074AA030LM	1129	025	94078AA110MJ	1105	020
94073AA030BI	1105	019	94074AA030MJ	1129	025	94078AA120	1129	030
	1135	048	94074AA030ML	1129	025	94078AA130	1129	026
94073AA030EL	1105	019	94074AA031BK	1129	025	94079AA000	1107	031
	1135	048	94074AA031EM	1129	025		1125	021
94073AA030LM	1105	019	94074AA031MJ	1129	025		1107	027
	1135	048	94074AA031ML	1129	025			

# PART NUMBER INDEX

PART NO.	PAGE	ITEM	PART NO.	PAGE	ITEM	PART NO.	PAGE	ITEM
94079AA030	1107	027	94090AA380ML	1067	044	94090AA470MJ	1067	048
94079AA050	1123	016		1089	061		1091	067
94087AA000	1131	033	94090AA400BI	1061	035	94090AA470ML	1067	048
94090AA020BK	1087	051		1085	051		1091	067
94090AA030BK	1087	052	94090AA400BK	1061	035	94090AA480BI	1059	025
94090AA040BI	1087	051		1085	051	94090AA480BK	1059	025
94090AA220BK	1087	051	94090AA400EM	1061	035	94090AA480EL	1059	025
94090AA250BI	1079	024		1085	051	94090AA480EM	1059	025
94090AA250BK	1079	024	94090AA400LM	1061	035	94090AA480LM	1059	025
94090AA250EL	1079	024		1085	051	94090AA480MJ	1059	025
94090AA250EM	1079	024	94090AA400MJ	1061	035	94090AA480ML	1059	025
94090AA250LM	1079	024		1085	051	94090AA490BI	1059	026
94090AA250MJ	1079	024	94090AA400ML	1085	051	94090AA490BK	1059	026
94090AA250ML	1081	024	94090AA410BI	1063	036	94090AA490EL	1059	026
94090AA290BI	1081	026		1087	052	94090AA490EM	1059	026
94090AA290BK	1081	026	94090AA410BK	1063	036	94090AA490LM	1059	026
94090AA290EL	1081	026		1087	052	94090AA490MJ	1059	026
94090AA290EM	1081	026	94090AA410EM	1063	036	94090AA490ML	1061	026
94090AA290LM	1081	026		1087	052	94090AA520	1081	030
94090AA290MJ	1081	026	94090AA410LM	1063	036	94090AA530	1081	031
94090AA290ML	1081	026		1087	052	94090AA540BI	1081	028
94090AA290MJ	1081	027	94090AA410MJ	1063	036	94090AA540BK	1081	028
94090AA300BI	1081	027		1087	052	94090AA540EL	1081	028
94090AA300BK	1081	027	94090AA410ML	1087	052	94090AA540EM	1081	028
94090AA300EL	1081	027	94090AA420BI	1061	035	94090AA540LM	1081	028
94090AA300EM	1081	027		1085	051	94090AA540MJ	1081	028
94090AA300LM	1081	027	94090AA420EL	1061	035	94090AA540ML	1081	028
94090AA300MJ	1081	027		1085	051	94090AA550BI	1081	029
94090AA300ML	1081	027	94090AA420LM	1061	035	94090AA550BK	1081	029
94090AA310BI	1063	038		1085	051	94090AA550EL	1081	029
	1087	055	94090AA430BI	1063	036	94090AA550EM	1081	029
94090AA310BK	1063	038		1087	052	94090AA550LM	1081	029
	1089	055	94090AA430EL	1063	036	94090AA550ML	1081	029
94090AA310EL	1063	038		1087	052	94090AA550MJ	1081	029
	1087	055	94090AA430LM	1063	036	94090AA550ML	1081	029
94090AA310EM	1063	038		1087	052	94090AA570BK	1087	052
	1089	055	94090AA440BI	1061	035	94090AA590BI	1087	052
94090AA310LM	1063	038		1085	051	94090AA620BI	1061	035
	1089	055	94090AA440EL	1061	035		1085	051
94090AA310MJ	1063	038		1085	051	94090AA620EL	1061	035
	1089	055	94090AA440LM	1061	035		1085	051
94090AA310ML	1063	038		1087	052	94090AA620LM	1061	035
	1089	055	94090AA440ML	1061	035		1085	051
94090AA320BI	1063	039		1085	051	94090AA630BI	1063	036
	1089	056	94090AA440LM	1061	035		1087	052
94090AA320BK	1065	039		1085	051	94090AA630EL	1063	036
	1089	056	94090AA441BI	1061	035		1087	052
94090AA320EL	1065	039		1085	051	94090AA630LM	1063	036
	1089	056	94090AA441LM	1061	035		1087	052
94090AA320EM	1065	039		1085	051	94090AA641BI	1061	035
	1089	056	94090AA450BI	1063	036		1085	051
94090AA320LM	1065	039		1087	052	94090AA641BK	1061	035
	1089	056	94090AA450EL	1063	036	94090AA641EL	1061	035
94090AA320MJ	1065	039		1087	052		1085	051
	1089	056	94090AA450LM	1063	036	94090AA641EM	1061	035
94090AA320ML	1065	039		1087	052	94090AA641LM	1061	035
	1089	056	94090AA451BI	1063	036		1085	051
94090AA370BI	1065	043		1087	052	94090AA641MJ	1061	035
	1089	060	94090AA451LM	1063	036	94090AA651BI	1063	036
94090AA370BK	1065	043		1087	052		1087	052
	1089	060	94090AA460BI	1067	047	94090AA651BK	1063	036
94090AA370EL	1065	043		1091	066	94090AA651EL	1063	036
	1089	060	94090AA460BK	1067	047		1087	052
94090AA370EM	1065	043		1091	066	94090AA651EM	1063	036
	1089	060	94090AA460EL	1067	047	94090AA651LM	1063	036
94090AA370LM	1065	043		1091	066		1087	052
	1089	060	94090AA460EM	1067	047	94090AA651MJ	1063	036
94090AA370MJ	1065	043		1091	066	94090AA740BK	1061	035
	1089	060	94090AA460LM	1067	047		1085	051
94090AA370ML	1065	043		1091	066	94090AA740EM	1061	035
	1089	060	94090AA460MJ	1067	047		1085	051
94090AA380BI	1065	044		1091	066	94090AA740MJ	1061	035
	1089	061	94090AA460ML	1067	047		1085	051
94090AA380BK	1065	044		1091	066	94090AA740ML	1061	035
	1067	044	94090AA470BI	1067	048	94090AA750BK	1063	036
	1089	061		1091	067		1087	052
94090AA380EL	1065	044	94090AA470BK	1067	048	94090AA750EM	1063	036
	1089	061		1091	067		1087	052
94090AA380EM	1065	044	94090AA470EL	1067	048	94090AA750MJ	1063	036
	1067	044		1091	067		1087	052
	1089	061	94090AA470EM	1067	048	94090AA750ML	1063	036
94090AA380LM	1065	044		1091	067	94090AA770BK	1061	035
	1089	061	94090AA470LM	1067	048		1085	051
	1089	061		1091	067		1087	051
94090AA380MJ	1067	044	94090AA470MJ	1067	048	94090AA770EM	1061	035
	1089	061						

# PART NUMBER INDEX

PART NO.	PAGE	ITEM	PART NO.	PAGE	ITEM	PART NO.	PAGE	ITEM
94090AA770EM	1087	051	94096AA180BK	1081	032	94099AA050	1063	037
94090AA770MJ	1061	035	94096AA180EL	1081	032		1087	053
	1087	051	94096AA180EM	1081	032	94099AA060	1061	032
94090AA770ML	1061	035	94096AA180LM	1081	032		1085	048
	1087	051	94096AA180MJ	1081	032	94099AA090	1059	022
94090AA780BK	1063	036	94096AA180ML	1081	032		1069	057
	1087	052	94096AA190BI	1081	033		1085	046
94090AA780EM	1063	036	94096AA190BK	1081	033		1139	002
	1087	052	94096AA190EL	1081	033	94099AA130BI	1159	019
94090AA780MJ	1063	036	94096AA190EM	1081	033	94099AA130BK	1159	019
	1087	052	94096AA190LM	1081	033	94099AA130EL	1159	019
94090AA780ML	1063	036	94096AA190MJ	1081	033	94099AA130EM	1159	019
	1087	052	94096AA190ML	1083	033	94099AA130LM	1159	019
94092AA010BI	1083	038	94096AA240	1085	049	94099AA130MJ	1159	019
94092AA010BK	1083	038	94096AA250	1085	050	94099AA130ML	1159	019
94092AA010EL	1083	038	94096AA260	1061	033	94099AA160	1069	052
94092AA010EM	1083	038		1085	049		1089	062
94092AA010LM	1083	038	94096AA270	1061	034	94099AA170	1055	012
94092AA010MJ	1083	038		1085	050		1093	070
94092AA010ML	1083	038	94096AA280	1061	029	94099AA180	1069	053
94094AA010BI	1083	040		1085	044		1089	063
94094AA010BK	1083	040	94096AA290	1061	030	94099AA190	1059	021
94094AA010EL	1083	040		1085	045	94099AA200BI	1077	019
94094AA010EM	1083	040	94096AA300	1069	050	94099AA200BK	1077	019
94094AA010LM	1083	040		1089	064	94099AA200EL	1077	019
94094AA010MJ	1083	040	94096AA310	1069	051	94099AA200EM	1079	019
94094AA010ML	1083	040		1091	065	94099AA200LM	1077	019
94094AA040BI	1083	041	94096AA340	1061	034	94099AA200MA	1147	006
94094AA040BK	1083	041		1085	050	94099AA200MJ	1079	019
94094AA040EL	1083	041	94096AA370	1085	049	94099AA200ML	1079	019
94094AA040EM	1083	041	94098AA000BI	1069	049	94099AA220BI	1083	039
94094AA040LM	1083	041		1095	076	94099AA220BK	1083	039
94094AA040MJ	1083	041	94098AA000BK	1069	049	94099AA220EL	1083	039
94094AA040ML	1085	041		1095	076	94099AA220EM	1083	039
94094AA050BI	1095	075	94098AA000EL	1069	049	94099AA220LM	1083	039
94094AA050BK	1095	075		1095	076	94099AA220MJ	1083	039
94094AA050EL	1095	075	94098AA000EM	1069	049	94099AA220ML	1083	039
94094AA050EM	1095	075		1095	076	94099AA230	1139	003
94094AA050LM	1095	075	94098AA000LM	1069	049		1143	003
94094AA050MJ	1095	075		1095	076	94099AA240BJ	1143	004
94094AA050ML	1095	075	94098AA000MJ	1069	049	94099AA240EK	1143	004
94096AA000BI	1065	041		1095	076	94099AA240EN	1143	004
	1089	058	94098AA000ML	1069	049	94099AA240MB	1143	004
94096AA000BK	1065	041		1095	076	94099AA240MK	1145	004
	1089	058	94099AA000BI	1153	002	94099AA250BI	1155	003
94096AA000EL	1065	041	94099AA000BK	1153	002	94099AA250EL	1155	003
	1089	058		1155	002	94099AA250LM	1155	003
94096AA000EM	1065	041	94099AA000EL	1153	002	94099AA260BI	1095	078
	1089	058	94099AA000EM	1153	002	94099AA260BK	1097	078
94096AA000LM	1065	041		1155	002	94099AA260EL	1097	078
	1089	058	94099AA000LM	1153	002	94099AA260EM	1097	078
94096AA000MJ	1065	041	94099AA000MJ	1153	002	94099AA260LM	1097	078
	1089	058		1155	002	94099AA260MJ	1097	078
94096AA000ML	1065	041	94099AA000ML	1153	002	94099AA260ML	1097	078
	1089	058		1155	002	94099AA270BI	1155	003
94096AA040BI	1067	045	94099AA010BI	1065	042	94099AA270BK	1155	003
	1083	034		1089	059	94099AA270EL	1155	003
94096AA040BK	1067	045		1157	007	94099AA270EM	1155	003
	1083	034	94099AA010BK	1065	042	94099AA270LM	1155	003
94096AA040EL	1067	045		1089	059	94099AA270MJ	1155	003
	1083	034		1157	007	94099AA270ML	1155	003
94096AA040EM	1067	045	94099AA010EL	1065	042	94099AA280BI	1095	077
	1083	034		1089	059	94099AA280BK	1095	077
94096AA040LM	1067	045		1157	007	94099AA280EL	1095	077
	1083	034	94099AA010EM	1065	042	94099AA280EM	1095	077
94096AA040MJ	1067	045		1089	059	94099AA280LM	1095	077
	1083	034		1157	007	94099AA280MJ	1095	077
94096AA040ML	1067	045	94099AA010LM	1065	042	94099AA280ML	1095	077
	1083	034		1089	059	94099AA290BI	1095	077
94096AA050BI	1067	046		1157	007	94099AA290EL	1095	077
	1083	035	94099AA010MJ	1065	042	94099AA290LM	1095	077
94096AA050BK	1067	046		1089	059	94099AA300	1069	052
	1083	035		1157	007		1089	062
94096AA050EL	1067	046	94099AA010ML	1065	042		1137	056
	1083	035		1089	059	* 94099AA310	1137	056
94096AA050EM	1067	046		1157	007	* 94099AA330	1097	080
	1083	035	94099AA020	411	011	95010AA040BI	1153	001
94096AA050LM	1067	046		1061	031	95010AA040BK	1153	001
	1083	035		1085	047	95010AA050BI	1151	001
94096AA050MJ	1067	046	94099AA030	1051	003	95010AA050LM	1151	001
	1083	035		1071	003	95010AA060BI	1151	001
94096AA050ML	1067	046		1097	080	95010AA060LM	1151	001
	1083	035	94099AA040	1061	027	95010AA070BI	1151	001
94096AA180BI	1081	032		1087	054	95010AA070EL	1151	001
						95010AA070LM	1151	001

# PART NUMBER INDEX

PART NO.	PAGE	ITEM	PART NO.	PAGE	ITEM	PART NO.	PAGE	ITEM
95010AA071BI	1151	001	95030AA030EL	1157	015	98211AA070ML	411	021
95010AA071BK	1151	001	95030AA030EM	1157	015	98211AA100ML	411	001
95010AA071EL	1151	001	95030AA030LM	1157	015	98221AA000	411	003
95010AA071EM	1151	001	95030AA030MJ	1159	015	98231AA000	411	005
95010AA071LM	1151	001	95030AA030ML	1159	015	98231AA010	411	006
95010AA071MJ	1151	001	95030AA040BI	1157	006	98233AA000	411	007
95010AA090BI	1151	001	95030AA040BK	1157	006	98233AA010	411	008
95010AA090BK	1151	001	95030AA040EL	1157	006	98233AA030	411	012
	1153	001	95030AA040EM	1157	006	98233AA031	411	012
95010AA090EL	1151	001	95030AA040LM	1157	006	98233AA040	411	018
95010AA090EM	1151	001	95030AA040MJ	1157	006	98233AA050	411	019
	1153	001	95030AA040ML	1157	006	98233AA120	411	014
95010AA090LM	1151	001	95031AA010BI	1157	009	98233AA130	411	015
95010AA090MJ	1151	001	95031AA010BK	1157	009	* 98233FA050	411	012
	1153	001	95031AA010EL	1157	009	98241AA000	411	020
95010AA090ML	1153	001	95031AA010EM	1157	009	98242AA000	411	022
95010AA100BI	1151	001	95031AA010LM	1157	009	98242AA010	411	010
95010AA100EL	1151	001	95031AA010MJ	1157	009	98242AA020	411	017
95010AA100LM	1151	001	95031AA010ML	1157	009	98248AA030	411	023
95010AA101BI	1151	001	95031AA020	1147	012			
95010AA101BK	1151	001		1157	011			
95010AA101EL	1151	001	95032AA010	1147	013			
95010AA101EM	1151	001		1157	010			
95010AA101LM	1151	001	95034AA000	453	043			
95010AA101MJ	1151	001		457	032			
95010AA170BI	1151	001	96016AA000	557	018			
95010AA170BK	1151	001	96018AA000	545	025			
	1153	001	96018AA010	545	028			
95010AA170EL	1151	001	96018AA020	547	023			
95010AA170EM	1151	001	96018AA030	547	026			
	1153	001	96019AA000	545	026			
95010AA170LM	1151	001		547	024			
95010AA170MJ	1151	001	96019AA010	545	030			
	1153	001		547	028			
95010AA170ML	1151	001	* 96019AA030	545	026			
	1153	001		547	024			
95010AA290BK	1151	001	* 96019AA040	545	030			
95010AA290EM	1151	001		547	028			
95010AA290MJ	1151	001	96031AA080BI	1169	017			
95010AA310BK	1151	001	96031AA080BK	1169	017			
	1153	001	96031AA080EL	1169	017			
95010AA310EM	1153	001	96031AA080EM	1169	017			
95010AA310MJ	1153	001	96031AA080LM	1169	017			
95010AA310ML	1153	001	96031AA080MJ	1169	017			
95010AA350BK	1153	001	96031AA080ML	1169	017			
95010AA350EM	1153	001	96031AA090BI	1169	017			
95010AA350MJ	1153	001	96031AA090BK	1169	017			
95010AA350ML	1153	001	96031AA090EL	1169	017			
95011AA000	1159	017	96031AA090EM	1169	017			
95011AA001	1159	017	96031AA090LM	1169	017			
95011AA020	1159	016	96031AA090MJ	1169	017			
95011AA021	1159	016	96031AA090ML	1169	017			
95011AA030	1159	018	96035AA000	1007	017			
95011AA031	1159	018	96051AA000	1007	016			
95011AA100	1159	017	96053AA190WF	983	001			
95011AA110	1159	016	96053AA230	983	003			
95011AA120	1159	018	96053AA231	983	003			
95020AA000BI	1155	005	96053AA240	983	004			
95020AA000LM	1155	005	96053AA241	983	004			
95020AA010BI	1155	005	96053AA250	983	005			
95020AA010BK	1157	005	97010AA000	1169	010			
95020AA010EL	1155	005	97016AA000	1169	014			
95020AA010EM	1157	005	97020AA000	1169	018			
95020AA010LM	1155	005	97031AA000	1169	007			
95020AA010MJ	1157	005	97032AA000	1169	008			
95020AA010ML	1157	005	97047AA010	1169	001			
95020AA020BI	1155	005	97052AA000	1169	002			
95020AA020EL	1155	005	97091AA010	581	037			
95020AA020LM	1155	005		585	017			
95020AA021BI	1155	005		589	018			
95020AA021LM	1155	005	97092AA000	581	038			
95020AA080	1157	012		585	018			
95020AA081	1157	012		589	019			
95030AA000BI	1157	013	98211AA000BK	411	001			
95030AA000LM	1157	013	98211AA000EM	411	001			
95030AA020BI	1157	014	98211AA000MD	411	001			
95030AA020BK	1157	014	98211AA000ML	411	001			
95030AA020EL	1157	014	98211AA001BK	411	001			
95030AA020EM	1157	014	98211AA001EM	411	001			
95030AA020LM	1157	014	98211AA001MD	411	001			
95030AA020MJ	1157	014	* 98211AA001ML	411	001			
95030AA020ML	1157	014	98211AA007BK	411	021			
95030AA030BI	1157	015	98211AA007EM	411	021			
95030AA030BK	1157	015	98211AA007MD	411	021			

# GROUP INDEX

# PART NAME INDEX

PART NAME	PAGE	PART NAME	PAGE	PART NAME	PAGE
(DOJ) CIRCLIP	365	ASSIST SPRING B	463	BALL BRG-30X62X16	197
A BAG MAIN HARNESS	367	ATF FILTER ASSY	255	BALL BRG-30X72X17	197
A BAG MODULE ASSY	411	ATF PIPE COMPL	255	BALL BRG-34X80X18	221
A/C SWITCH KNOB	411		533	BALL BRG-55X80X13	197
ACCEL CABLE	829	AUTO FUSE	539	BALL JOINT COMPL	273
ACCEL PDL ASSY LH MT	465		829	BALL STEEL	159
	467		831	BALL-STEEL	163
	451		835	BALL-11.1125	225
	455		837	BALL-5.556	257
	461		839	BALL-5.5563	203
ACCEL PEDAL CP RH	459	AUTO FUSE 10A	891	BALL-7.1438	201
ACT ASSY F	619	AUTO FUSE 15A	891	BAND	389
ACT ASSY R	631	AUTO FUSE 20A	891		391
ACTUATOR ASSY/CRUISE	967	B & W ASSY	287		395
ACTUATOR SW ASSY	619	B & W AY-6X13X13	105		397
ADAPTER	403		129		399
	425		133		465
ADAPTER CORD	409		135		469
ADAPTER HARNESS ASSY	351		223		593
ADJ CP-BELT TENS	107		227		773
ADJ CP-VLV LASH	111	B&W AY-6XLXLB	257		829
ADJUST ANCHOR AY	745	B/P ASSY ABS LH	341		851
ADJUST BOLT M14 FF	285	B/P ASSY ABS LH B.A	341		883
ADJUST SCREW	911	B/P ASSY ABS LH T	341		885
ADJUST WHEEL FF	285	B/P ASSY ABS LH TP	341		889
ADJUSTER ASSY	335	B/P ASSY ABS LH T	341	BAND ASSY	255
ADJUSTING BOLT	295	B/P ASSY CTR	343	BAND ASSY (CTR)	507
	299	B/P ASSY CTR ABS	343	BAND ASSY (FILTER)	489
	305	B/P F ASSY ABS	341		493
	309	B/P FT ASSY LH	337		497
	311	B/P PHV-FLH	337		501
ADJUSTING PLUG	423	B/P RH (MC/P-FLH)	339	BAND ASSY (LH)	507
ADJUSTING SCREW	421	B/P 7"-8",9"-FLH	337		515
AIR BAG CONTROL UNIT	411	B/P 7"-8",9"-FLH 7-8	337	BAND ASSY (RH)	507
AIR BAG UNIT	949	B/P 7"-8",9"-PHV 7"-	337		515
AIR JOINT ASSY	289		341	BAND ASSY (RH) FR	507
AIR PIPE (TANK)	287	B/P 7"-8" P-PHV	337	BAND ASSY-BRAKE	233
AIR PIPE(TANK-S/V)	287		341	BAND BLOWER	839
AIR PLAG	535	B/P 8"-7" 9" FRH	339	BAND HEATER	807
AIR PLUG	531	B/P 8"-7" P-PV RRH	339		839
AIR SUS ASSY (F) LH	311	B/P 8"-7" S-PV RLH	339	BAND-CLIP	155
AIR SUS ASSY (F) RH	311	BACK BEAM AY F	599		157
AIR SUS ASSY (F) LH	311	BACK BEAM COMPL F	595		173
AIR SUS ASSY (F) RH	311		597		247
AIR SUS ASSY (R) LH	321	BACK BOARD	601	BASE	821
AIR SUS ASSY (R) RH	321		641	BASE CMPL CUP HOL	789
AIR SUS ASSY (R) LH	321		643	BASE CMPL CUP HOL	799
AIR SUS ASSY (R) RH	321		653	BATTERY	593
AIR SUS ASSY R LH	321		659	BATTERY CABLE AY	897
AIR SUS ASSY R RH	321		669	BATTERY 55D/DELCO	897
AIR TANK COMPL	287		679	BATTERY 55D/JOHNSON	897
ALTERNATOR	167		685	BEAM COMPL R BMPR	603
ANCHOR NUT	763		687		605
ANTENNA ASSY	955		697		607
ANTENNA ASSY/AUTO	955		707	BEAM STRNG COMPL RHD	551
ARM COMPL-SHIFTER	201	BACK PL COMPL L	333	BEAM STRNG CP	549
ARM COMPL-SHIFTOR	201	BACK PL COMPL R	333	BEARING	375
ARM REST F LH	1103	BACK UP RING	423	BEARING CTR ASSY	357
ARM REST F RH	1103	BACK UP WASER	419	BEARING(F)	367
ARM REST R LH	1103	BACK UP WASHER	419		369
ARM REST R RH	1103	BAFFLE PLATE (D)	369	BELL MOUTH INTAKE	817
ARM RST HINGE COV LH	717	BAFFLE PLATE (DOJ)	367	BELT COMPRESSOR	851
ARM RST HINGE COV RH	717	BAFFLE PLATE BJ	367		853
ARM-FORK ROD,REV	203		369	BELT COMPRESSOR ND	857
ARM-REV SHF ROD	203	BAFFLE PLATE DOJ IN	375	BELT GUIDE LH	753
ARM-SELECTOR	201	BAFFLE-CYL BLOCK	93		755
ARMATURE AY-STRT	159	BALANCE WEIGHT	379	BELT GUIDE RH	753
ARMATURE CP	163	BALANCE WEIGHT AL	379	BELT HOLDER	671
ARMREST ASSY	713	BALANCE WEIGHT ALC)	379	BELT HOLDER LH	651
	715	BALANCE WEIGHT 2C	379	BELT HOLDER RH	699
	723		381	BELT POCKET	709
ARMREST HNG COVER LH	723	BALL	441		719
ARMREST HNG COVER RH	723		445		727
ASH TRAY	787	BALL BEARING	159		737
	797		163	BELT TIMER ASSY	899
ASH TRAY ASSY	787		359		901
	797		419	BELT-TIMING	107
ASH TRAY SUB ASSY	1105		423	BJ BOOT (R-82)	373
	1131	BALL BRG	221	BJ BOOT (82)	373
ASPIRATOR	811		251	BJ SHAFT UNIT	367
ASPIRATOR HOSE	823	BALL BRG-12X32X100	105		369
ASSIST RAIL	1031	BALL BRG-22X56X16	197		371
	1033	BALL BRG-25X65X31	205	BJ SHAFT UNIT LH	373
ASSIST SPRING A	461	BALL BRG-29X74X38	211	BJ SHAFT UNIT RH	373

# PART NAME INDEX

PART NAME	PAGE	PART NAME	PAGE	PART NAME	PAGE
BJ SHAFT UNIT LH	373	BOLT (BMPR F&R)	595	BOLT(BMPR F&R)	603
BJ SHAFT UNIT RH	373		597		605
BJ-SHAFT UNIT LH	373		599	BOLT(L/L OUT) M14FF	285
BJ-SHAFT UNIT RH	373		601	BOLT(L/L OUT) M144WD	279
BK SHOE L	333		607	BOLT(LK STABI)	279
BK SHOE T RH	333	BOLT (CAM)	279		285
	335	BOLT (ELR)	753	BOLT(V/H JOINT)	131
BKT BMPR CP LH	545	BOLT (F&R BMPR)	605		135
BKT BMPR CP RH	545	BOLT (TANK)	413	BOLT(10X30X18)	359
BLEEDER CAP	329		417	BOLT(11X18X12)	359
	331	BOLT (V/H JOINT)	133	BOLT&WASH ASSY	851
	333	BOLT (8X20X14)	359	BOLT&WASH AY	119
BLEEDER SCREW	329	BOLT & SPG WASHER	421		141
	331	BOLT & WASH AY	143		143
	333		179		153
BLIND PLUG	909		181		173
BLIND RIVET	597		195		273
	605		201		279
BLOCK SET-CYL	93		273		283
BLOWER ASSY	817		279		285
	819		283	BOLT&WASH AY-6X13X13	93
	817		285		105
BLOWER UNIT AY	817	BOLT & WASHER	357		119
BMPR FACE R	607		357		129
BOARD(ARMREST)	713		581		131
BODY CP-RLF VLV	225		583		133
BOLT	151		585		135
	181		589		141
	193		607		147
	195	BOLT & WASHER A	595	BOLT&WASHER	581
	197	BOLT & WASHER ASSY	333		911
	225		357		913
	227		965	BOLT&WASHER ASSY	417
	251	BOLT & WASHER AY	273		597
	267		575	BOLT&WASHER AY	601
	269		599		279
	273		603		285
	275		605		413
	329	BOLT AND WASHER	413		417
	331	BOLT ASSY	137		445
	337		281		473
	339		285		475
	341		329		611
	355		331		623
	357		333		637
	389		393		639
	391		399		645
	393		429		647
	397		431		655
	399		441		657
	413		445		665
	417		481		667
	421		483		677
	423		519		681
	427		523		683
	429		775		691
	431		805		693
	435		827		705
	437		829		709
	441		831		715
	443		833		723
	445		835		727
	449		837		737
	451		839		757
	455		987		897
	459	BOLT ASSY R/G LH	987	BOLT&WASHER AY BELT	753
	461	BOLT ASSY R/G,RH	571	BOLT-CONN ROD	99
	505	BOLT ASSY(SAKIM)	223	BOLT-THRO,ALTN	167
	511	BOLT ASSY-SEAL	247	BOLT-THROUGH	159
	517		251		163
	519		413	BOLT-10X100X35	95
	523	BOLT BELT TENSION	417	BOLT-10X106X30	93
	543		357	BOLT-10X126X35	95
	635		273	BOLT-10X133X20	189
	785	BOLT COMPL	851	BOLT-10X158X30	93
	805	BOLT COMPL F SUSP	325	BOLT-10X16X13	105
	829	BOLT FLANGE	327	BOLT-10X168X20	189
	831	BOLT NIPPLE	347	BOLT-10X186X20	189
	833		367	BOLT-10X19X12	247
	835	BOLT SOCKET	371	BOLT-10X198X20	189
	851		375	BOLT-10X21X15	267
	853		377	BOLT-10X25X20	107
	857		111	BOLT-10X27.5X20	105
	963	BOLT 6X12.5X9.5	827	BOLT-10X32X20	107
BOLT (BMPR F&R)	595	BOLT.ASSY			



# PART NAME INDEX

PART NAME	PAGE	PART NAME	PAGE	PART NAME	PAGE
BOLT-10X38X26	851	BOOT BAND	369	BRACKET RAD UPR	539
	853		373	BRACKET RESE TANK	531
	855	BOOT BROTECTOR	373		533
BOLT-10X39.5X15	857	BOOT CONSOLE	1039		537
BOLT-10X40X20	269	BOOT GR SHIFT FF	429	BRACKET RH	953
BOLT-10X44X16	107	BOOT GR SHIFT S/R	435	BRACKET RH/RADIO	951
BOLT-10X62X23	263	BOOT PROTECTOR	373	BRACKET(E/G CONN)	883
BOLT-10X68X20	263	BOOT.CONSOLE	1047		885
BOLT-10X85X35	189	BOOT-AIR INT	149	BRACKET(FENDER A)	885
BOLT-11X191X60	95	BOSS COMPL	429	BRACKET-DIFF MT LWR	487
BOLT-12X30X20	97		437	BRACKET-TENSIONER	107
BOLT-13X65X28	107		461	BRACKET/BATTERY CABL	897
BOLT-5X12X12	101	BOX CLIP	841	BRACKET/CRUISE CONT	967
BOLT-6X12X12	227	BOX SUB TRUNK ASSY	1001	BRACKET/FENDER	883
	107		1003	BRACKET/FENDER LH	883
	253		569		885
BOLT-6X13X13	129	BRACE A HI	565	BRACKET/FENDER RH	883
BOLT-6X14.5X14.5	117	BRACE A LOW	569		885
BOLT-6X14X14	119	BRACE B HI	565	BRACKET/FWD FUSE HOL	891
BOLT-6X16X16	253	BRACE B LOW	565	BRACKET/INPANE HARN	871
	261	BRACE C HI	569		873
BOLT-6X20X16	117	BRACE C LOW	565	BRACKET/MAIN FUSEBOX	891
BOLT-6X24.5X10	117	BRACE CP /CTR	561	BRACKET/PUMP BASE	967
BOLT-6X25.4X10	115	BRACE CTR CP HI	569	BRACKET/RELAY	899
BOLT-6X25.7X11	115	BRACE CTR CP LOW	565		901
BOLT-6X25X16	247	BRACE D HI	569	BRAKE DISC F	329
BOLT-6X26X20	93	BRACE D LOW	565		331
	121	BRACE F (SEDAN)	561	BRAKE DISC R	335
BOLT-6X30X20	107	BRACE R (SEDAN)	561	BRAKE DISK F	329
BOLT-6X33X20	257	BRACE SUNROOF LOW	567		331
BOLT-6X36X18	253	BRACKET	473	BRAKE DISK R	335
BOLT-6X40X20	125		815	BRAKE HOSE F LH	337
	127		819		341
BOLT-6X45X45	253		835	BRAKE HOSE F RH	337
	257		839		341
BOLT-8X110X18	193		851	BRAKE HOSE F LH	339
	195		853	BRAKE HOSE F RH	339
BOLT-8X110X20	189		857	BRAKE HOSE R DISC LH	345
BOLT-8X119X18	195		913	BRAKE HOSE R DISC RH	345
BOLT-8X119X20	189	BRACKET (DR HDL) F	619	BRAKE HOSE R DISCRH	345
BOLT-8X128.5X20	151	BRACKET (DR HDL) R	631	BRAKE HOSE R DISKLH	345
BOLT-8X130.5X20	151	BRACKET (UNIT)	899	BRAKE HOSE-F-RH	341
BOLT-8X15X15	265		901	BRAKE HOSE.F.LH	337
BOLT-8X151X20	189	BRACKET AIR CLEANER	137		341
BOLT-8X179X20	189	BRACKET ASSY	341	BRAKE HOSE.F.RH	337
BOLT-8X20X17	255		831	BRAKE PDL COMPL	461
BOLT-8X22X18	245		853	BRAKE PEDAL COMPL	455
BOLT-8X23X23	129	BRACKET ASSY PS	837	BRAKE PEDAL COMPLLAT	455
BOLT-8X28X20	227	BRACKET CMP (H/U)MPI	351	BRAKE PEDAL CP	449
BOLT-8X28X23	209	BRACKET COMP DKS A	857	BRAKE PEDAL CP RH	459
	211	BRACKET COMP DKS B	851	BRAKE PIPE R ASSY LH	345
BOLT-8X38X18	193	BRACKET COMP UPR NR	851	BRAKE PIPE R ASSY RH	345
	195	BRACKET COMPL	475	BRAKE SHOE L	333
BOLT-8X46X20	239	BRACKET COMPL CANI	489	BRAKE SHOE T LH	333
	243		493	BRAKE SHOE T RH	333
BOLT-8X49X20	111	BRACKET COMPRESSOR	851	BRCKET M/ACT MO	809
	113	BRACKET CONNECT	345	BREAKER/POWER WINDOW	895
BOLT-8X63X20	189	BRACKET CONSOLE F	1045	BREATHER CAP	359
BOLT-8X64X20	111	BRACKET CONSOLE R	1047	BRG SET-CONN ROD	101
	113	BRACKET COVER	529		103
BOLT-8X65X20	93	BRACKET DIFF MT	487	BRG SET-CONN ROD STD	101
BOLT-8X85X20	93	BRACKET DIFF MT LWR	487		103
BOLTA&WASH ASSY	853	BRACKET FILTER	489	BRG SET-CONN ROD US5	101
BOLTASSY(SAKIMA	571		493	BRG SET-CONN ROD U03	101
BOOT	441	BRACKET H/U(B)AY	497	BRG SET-CONN ROD U25	101
	445	BRACKET HGR/E-4AT	501	BRG SET-CRANK	99
	611		519	BRG SET-CRNKSHAFT	99
	623		525	BRG SET-MAIN	101
BOOT (BATTERY)	897	BRACKET HGR/FF-MT	519	BRG SET-MAIN CTR	101
BOOT (BJ)	365	BRACKET HGR/4W-MT	523	BRG SET-MAIN NO.2	101
	369	BRACKET HGR/4WD-MT	519	BRG-ALTNTR	167
	373	BRACKET JOINT	347	BRG-CLUTCH REL	179
BOOT (DOJ)	365	BRACKET L/T	827		181
	369		837	BRG-SET MAIN NO.2	101
	373	BRACKET LH	953	BRG-STRTR HSG.2	159
BOOT (FTJ) 95AC	369	BRACKET LH/RADIO	951	BRKET CONNECTOR	347
BOOT (STR G/B)	423	BRACKET P/W UNIT	895	BRKT	811
BOOT (STR G/BOX)	419	BRACKET R HOSE	345		817
BOOT (UJ)	365	BRACKET R/O VALVE	507	BRKT PUMP P/S	417
	369		515	BRKT (A)	773
BOOT A	139	BRACKET RAD UPR	531	BRKT (H/B)	323
BOOT B	139		533	BRKT (PHV CABLE)	131
BOOT BAND	365		537		
	369				

# PART NAME INDEX

PART NAME	PAGE	PART NAME	PAGE	PART NAME	PAGE
BRKT (PHV CABLE)	133	BRKT F SEAT SD RH	547	BUFFER R/G LH	633
BRKT & COVER ASSYLH	277	BRKT F SUS COMPL LH	543	BUFFER R/G RH	633
	283	BRKT F SUS COMPL RH	543	BUILTIN CLIP	411
BRKT & COVER ASSYRH	277	BRKT FACE UPR CP	605	BULB	443
	283	BRKT H/U (A)	347		447
BRKT ACCEL COMPL	451	BRKT H/U (B) AY	347		791
	455	BRKT HARNESS	811		793
	461	BRKT HOSE M/C	473		799
BRKT ACCEL CPL	451	BRKT JACK A	1169		907
	455	BRKT JACK ASSY	1169		987
BRKT ASST RL F RH	1033	BRKT L/T	831		1035
BRKT ASST RL R	1033	BRKT LIC PLATE	599	BULB & SOCKET	941
BRKT ASSY	853	BRKT LICENSE PLATE	595		943
BRKT ASSY AT	477	BRKT LWR COM (SEP)	493		945
BRKT ASSY INPANEL	545	BRKT LWR COM UPR WGN	501		949
	547	BRKT METER (A)	793		931
BRKT ASSY PS	827		799	BULB 12V-13W	931
BRKT BATTERY CP	543	BRKT METER (B)	799		933
BRKT BELT COVER	853		799	BULB 12V-18W	919
	857	BRKT MIACT MODE	809	BULB 12V-27/8W	917
BRKT BMPR CP LH	545	BRKT MOTOR ACT MIX	811		925
BRKT BMPR CP RH	545	BRKT PDL COMPL	461		929
BRKT BMPR SD CP FLH	595	BRKT PEDAL CP	449	BULB 12V-27W	923
BRKT BMPR SD CP FRH	595		455		925
BRKT BMPR SD CP LH	599	BRKT PEDAL CP RH	459		927
BRKT BMPR SD CP RH	599	BRKT PUMP P/S	413		929
BRKT COMP DKS A	855		417	BULB 12V-3.8W	921
BRKT COMP DKS B	855	BRKT R CROSMBR CP	545		935
BRKT COMP UPR	853		547	BULB 12V-38W	925
BRKT COMPL	431	BRKT RESISTANCE	841	BULB 12V-40MA	909
	437	BRKT SD COMPL LH	597	BULB 12V-5W	939
	473		601	BULB 12V-65/45W	911
BRKT COMPL FF	431	BRKT SD COMPL R LH	603	BULB 12V-65/55W	913
BRKT COMPL B	287		605	BULB 12V-7.5W	915
BRKT COMPL CANISTER	497	BRKT SD COMPL R RH	603	BULB 12V-8W	937
	501		605	BULB(ILLUMI)	907
BRKT COMPL CMPSR	287	BRKT SD COMPL RH	597		909
BRKT COMPL D	287		601	BULB(ON)	907
BRKT COMPL ECU A	349	BRKT SD LWR R	603		909
BRKT COMPL ECU B	349		605	BULB/JOINT BOX LAMP	939
BRKT COMPL ELR PB	755	BRKT SD LWR R WAG	607	BUMPER FACE F	595
BRKT COMPL H/U	347	BRKT SD R (BMPR) LH	607		597
BRKT COMPL INST S LH	785	BRKT SD R (BMPR) RH	607		599
BRKT COMPL INST S RH	785	BRKT SD UPR F LH	597		601
BRKT COMPL STABI	283		601	BUMPER FACE R	603
BRKT COMPL STABI LH	277	BRKT SD UPR F RH	597		605
BRKT COMPL STABI RH	277		601	BUMPER MOLDING	597
BRKT COMPL(TRG/LK LH	279	BRKT STRIP	1037		599
	285		1045		601
BRKT COMPL(TRG/LK RH	279	BRKT THERMISTER	841	BUMPER MOLDING F	595
	285	BRKT THERMO	841	BUMPER MOLDING R	603
BRKT COMPL-ALTNTR	151	BRKT UPR COM (SEP)	493		605
BRKT CONNECTOR	811	BRKT UPR SEP	501	BUMPER MOLDING R LH	607
	841	BRKT WASHER TANK	543	BUMPER MOLDING R RH	607
BRKT CONSOLE	1037	BRKT.BELT.COVER	851	BUSH	277
	1039	BRKT(ACT) R LH	631		283
BRKT CONSOLE F	1037	BRKT(ACT) R RH	631		431
BRKT COVER	601	BRKT(ACT)F LH	619		437
BRKT COVER EX (FR)	507	BRKT(ACT)F RH	619		441
	515	BRKT(ASST RL)	1033		445
BRKT CP F ENG MTG LH	481	BRKT(HTR HOSE)	805		639
	483	BRKT(M/C CONNECT)	325		647
BRKT CP F ENG MTG RH	481		327		657
	483	BRKT(PHV CABLE) A	355		667
BRKT CP INST SD LH	797	BRKT(R/B HOOK)	709		677
BRKT CP INST SD RH	797	BRKT-ACCEL CABLE	131		683
BRKT CP-ATF FILTER	255		133		693
BRKT CP-CCH CABLE	179	BRKT-COLL COVER	149		705
BRKT CURTSY LP LH	1131		153		813
BRKT CURTSY LP RH	1131	BRKT-CONT VALVE	257		815
BRKT CURTSY R	1129	BRKT-HARNESS	817		819
BRKT ENG MTG LH	481	BRKT-M.P.U. CONN	153		821
BRKT ENG MTG RH	481	BRKT-PCH STPR,AT	263		823
BRKT F ENG MTG LH	481	BRKT-PCH STPR,MT	189		825
	483	BRKT-PHV CABLE,M	133		967
BRKT F ENG MTG RH	481	BRKT-SOL VALVE	173		1007
	483	BRKT/ACCEL CABLE	467	BUSH (PHV CABLE)	355
BRKT F HD BFR LH	571	BRKT/COVER R FLOOR	1001	BUSH (ROD F)	429
	573		1003		435
BRKT F HD BFR RH	571	BRUSH HLDR PL CP	163	BUSH (STAY)	429
	573	BUFFER A F HOOD	575		435
BRKT F SEAT SD LH	545	BUFFER B F HOOD	575	BUSH A	727
	547	BUFFER F HOOD	575	BUSH A(LATRL LINK)	277
BRKT F SEAT SD RH	545				283

# PART NAME INDEX

PART NAME	PAGE	PART NAME	PAGE	PART NAME	PAGE
BUSH ACCEL PEDAL	451	CAMSHAFT CP LH	107	CARR AY-PLANETARY	231
BUSH AIR	311	CAMSHAFT CP RH	107	CARR AY-PLNT,2	229
BUSH ASSY	321	CANISTER D=105	489	CARR AY-PLNTY,NO2	229
BUSH ASSY(T/V L)RLH	357	CANISTER B D=105	489	CARRIER(DIFF)	361
BUSH ASSY(T/V L)RRH	273	CANISTER B D=105	493	CARTRIDGE KIT	427
BUSH B	273	CANISTER D=105	501	CASE	819
	429		493		821
	435	CAP	497		843
	727		501		845
BUSH B(LATRL LINK)	277		321		847
BUSH C(LATRL LINK)	277		883	CASE (GRL AIR VENT)	805
BUSH COMPL	441		885	CASE ASSY	841
	445		933	CASE ASSY INTAK	817
BUSH D(LATRL LINK)	283		961	CASE ASSY WARNER	941
BUSH DIFF MT F	487		1139		945
BUSH DIFF MT R	487		1141		947
BUSH HINGE	727	CAP (AIR PIPE)	1145	CASE ASSY-CONV	263
BUSH HINGE RH	735	CAP (BELT HOLDER)	311	CASE ASSY-TRANS	189
BUSH LWR	1007		651	CASE COMPL LWR	137
BUSH PTG STOPPER	481		665	CASE COMPL UPP	137
	483		699	CASE COMPL-EXT	251
BUSH(LINK STAB R)	279	CAP (BELT HOLDER)LH	701	CASE COMPL-TRF	195
	283	CAP (CONSOLE)	651	CASE CP-TRANS,AT	223
BUSH(STAB)	273	CAP (CONSOLE)	1037	CASE HEATER	809
	279	CAP (DOOR) F	1047	CASE(C/V)	813
	283	CAP (DOOR) R	1133	CASE(DIFF)	359
BUSH(STABI)	277	CAP (DOOR)	1129	CASE(GRL,AIR,VENT)	807
	279	CAP (GRIP)	1125	CASE(LWR)	813
	283	CAP (L/B)	751		819
BUSH(STGABI)	283	CAP (LATRL LK)	279	CASE(UPR)	813
BUSH(T/L REAR)	277		285		819
	283	CAP (STRUT MT)	287	CASE-CTR DIFF	199
BUSH(T/L)FRONT	277		295	CASE-DIFF	267
	283		305	CASE-DIFF LH	269
BUSH(T/V LINK) F	273	CAP & SPACER D PL	1011	CASE-DIFF RH	269
BUSH(T/V LINK) R LH	273	CAP A LH	1069	CASE/HEIGHT CONT SW	907
BUSH(T/V LINK) R RH	273	CAP A RH	1069	CASTLE NUT	273
BUSH-AB VALVE	173	CAP ASSIST RAIL	1033		413
BUSH-ALTNTR	167		1035		417
BUSH-DRVN GR,1-2	211	CAP ASSY	147	CATCHER/FUSE	891
BUSH-DRVN GR,2ND	207		413	CAUTION PLATE	847
BUSHING	439		531		849
	445		533	CCH CP-OVER RUN	159
	449	CAP B PL LWR	1069		163
	451		1095	CCH-ONE WAY,3RD	231
	455	CAP CP-AIR BRTHR	359	CENTER CAP	383
	459	CAP CP-OIL FILLER	115	CENTER CAP ASSY	383
	461	CAP H	837	CENTER CAP ASSY LS	383
BUSHING (ACCEL)	451		839	CENTER CAP ASSY LSI	383
	455	CAP L	837	CENTER CAP ASSY 14"	383
	459		839	CENTER CAP AY	383
	461	CAP NUT ASSY M5	767	CHAMBER ASSY	139
BUSHING ASSIST	449	CAP NUT M5	927	CHECK ASSY F	611
BUSHING C PDL	461		985	CHECK VALVE	825
BUSHING(TOE BOARD)	389		987	CHECKER ASSY F	611
	391	CAP PULL HANDLE	1007	CHECKER ASSY R	623
	397		1123	CHGR CP-TURBO	129
	399	CAP R VIEW MIRROR	1137	CHMB ASSY-THROT	149
BUSHING(TOE BOARD)	393		1029	CIGA LIGHTER ASSY	793
BUTTON	441		1031		799
	445	CAP RESE TANK	531	CIR CLIP	373
BUTTON UNIT LH	441		533	CIR CLIP-INR 23	99
BUTTON UNIT LH	441		537	CIRCLIP	367
BUTTON UNIT RH	445		539		373
CABLE	575	CAP(ANTENNA)	955	CIRCLIP (DOJ)	369
	825	CAP(COL COVER)	395	CIRCLIP & PACKING	357
CABLE ASSY	323	CAP(LWR COVER) LH	407	CIRCLIP(VISCOUS) LH	357
	441		409	CIRCLIP(VISCOUS) RH	357
	445	CAP(LWR COVER) RH	407	CIRCLIP-INR 23	91
	821	CAP(STRUT MT) R	315	CIRCLIP-INR 29.8X2	269
CABLE ASSY FUEL	585		319	CIRCLIP-INR 43	263
	589	CAP/F.WASHER TANK	963	CLAMP	345
CABLE ASSY FUEL LH	579	CAP/HI MOUNT STOP LP	931		347
CABLE ASSY TRUNK LH	579		933		473
CABLE CLIP	411	CAP/HINGE	581		521
	507	CAP/R.WASHER TANK	965		531
	515	CARPET FLOOR	1151		533
CABLE COMPL-HT	153		1153		805
CABLE CP-HT	153	CARPET R FLOOR	1155		813
CAM-REV CHECKING	201		1157		815
CAMRING-OIL PUMP	245	CARPET TRUNK	1147		819
CAMSHAFT COMPL	107		1149		827
CAMSHAFT CP LH	107	CARR AY-PLANETARY	231		831



# PART NAME INDEX

PART NAME	PAGE	PART NAME	PAGE	PART NAME	PAGE
CLIP C (PIN)	1011	CLIP 14	537	COIL SPRING (F) RH	299
CLIP C (UPR PL)	1069		539		307
	1089	CLIP(ANTENNA)	955		309
CLIP CHILD ANCHOR	1143	CLIP(BULKHEAD)	287	COIL SPRING (R)	313
CLIP COATING	137	CLIP(CONTROL WING)	389		315
CLIP COV G RAIL	775		391		317
CLIP COV SD SILL LWR	1061		395		319
CLIP D	577		397	COIL SPRING (R) FF	317
	985		399	COIL SPRING (R) 4WD	313
CLIP D (UPR PL)	1055	CLIP(COVER SD SILL)	1065	COIL SPRING(F) LH	299
	1093		1089		309
CLIP DRAIN TUBE S.W	775		1157	COIL SPRING(F) RH	299
CLIP E (PIN)	1011	CLIP(HARNESS BHD)	885		309
CLIP E (UPR PL)	1089	CLIP(HEAD COVER)	593	COIN BOX ASSY	797
CLIP ERB	753	CLIP(PULL)	1123	COIN BOX ASSY LH	785
CLIP F (PIN)	1011	CLIP(R DEFOGGER)	1069	COL COVER ASSY RIGID	389
CLIP F (UPR PL A)	1069	CLIP(R.DEFOGGER)	883		391
	1089	CLIP(R.GATE)	1095	COL COVER ASSY TILT	393
CLIP FENDER	883		1097		397
	885	CLIP(TUBULER)	1017		399
CLIP HARNESS A	411		1021	COLL CP-INT MANIF	131
CLIP HARNESS B	411	CLIP(W/S HOSE)	967		133
CLIP HARNESS C	411	CLIP-CCH SLEEVE	179		135
CLIP HARNESS D	411	CLIP-NO.4	95	COLLAR	957
CLIP HARNESS E	411		253		959
CLIP HARNESS F	411		363		961
CLIP HEATER BOX	809	CLIP-NO.5	169		1137
CLIP HINGE COVER	575		173	COLLAR (ARMREST)	721
CLIP HOSE	255	CLIP-NO.5	247	COLLAR TT3 IN	715
	417	CLIP-NO3	227		721
	491		253	COLLAR(ARMREST)	715
	495		263	COLLAR(DRV PINION)	359
	503	CLIP-NO4	189	COLLAR,2	361
	533		191	COLLET-VALVE	89
	537	CLIP-12	153		111
	539	CLIP/BACK DOOR CORD	889	COLR-DRIVE PINION	207
CLIP JACK HANDL	1003	CLIP/F.COMBI LAMP	915	COLR-DRV PINION	247
CLIP LEL CABLE	577	CLIP/F.TURN LAMP	919	COLUMN ASSY RIGID	389
CLIP MAT FLOOR	1153		923		391
	1155	CLIP/RELAY HOLDER	899	COLUMN ASSY TILT	393
CLIP MAT FLOOR C	1155		901		397
CLIP MAT HOOK FEMALE	1159	CLIP/SELF LOCK NUT	911	COLUMN ASSY(A/BAG)	393
CLIP MUD GUARD A	573	CLUTCH ASSY-FWD	237	COMBI METER ASSY	941
CLIP MUD GUARD B	573		241		945
CLIP MUD GUARD C	573	CLUTCH ASSY-HIGH	229		947
CLIP MUD GUARD D	573		231	COMBI SW ASSY	389
CLIP N	1081	CLUTCH AY REV	233		391
	1129	CLUTCH AY-ONE WAY	237		395
CLIP NUT ASSY	1009		241		397
CLIP OPENER CABLE	579	CLUTCH CABLE ASSY LH	449		399
	585	CLUTCH PDLCOMPL	461	COMBI SW/BODY	389
	589	CLUTCH PEDAL CP	449		391
CLIP OPN.COVER	583	CLUTCH SPRING KIT	449		395
	585	CLUTCH SW	449		397
	587	CLUTCH SW (STARTER)	461		399
	589	CLUTCH SW ASSY	449	COMBI SW/SLIP RING	389
CLIP OPR CA TAPE	579		461		391
CLIP OPR CABLE	585	CLUTCH SW(STARTER)	449		395
CLIP RQ IN	1167	COATING CLIP	825		397
CLIP SD SILL LWR	411	COATING PLATE	389		401
CLIP SNAP RING	429		391	COMBI SW/TURN.DIMMER	389
	435		393		391
CLIP TRUNK LID	581		397		395
	1017	COCK DRAIN	531		397
	1021		535	COMBI SW/WIPER	389
CLIP TRUNK RG	581		537		391
CLIP VISOR	795		539		395
	801	COIL ASSY-IGN	153		397
CLIP 11	489	COIL AY-IGN	153		399
	493	COIL SPRING (F)	291		401
	495		293	COMPRESSOR	287
	497		297	COMPRESSOR ASSY	851
	501		301		853
	503		303	COMPRESSOR ASSY ZXL	853
	507		305	COMPRESSOR ASSY ZXL	857
	509	COIL SPRING (F) 4WD	293	CONDENSER ASSY	827
	513		305		831
	515	COIL SPRING (F) LH	297		835
CLIP 14	491		299		837
	495		299	CONDENSER ASSY 250	839
	497		307		885
	503		309		
	507	COIL SPRING (F) RH	297		
	513		299		

# PART NAME INDEX

PART NAME	PAGE	PART NAME	PAGE	PART NAME	PAGE
CONDENSER ASSY 50	885	COV SD SILL R UPRRH	1083	COVER CP,F/B LH	705
CONDENSER ASSY 250	883	COV SPKR & STRT LH	1081	COVER CP,F/B RH	677
CONDENSER ASSY 50	883		1083		685
CONICAL NUT	287	COV SPKR & STRT RH	1081		695
	611	COVER	161		697
	613		163	COVER CP,F/BLH	649
	625		335	COVER CP,F/C LH	641
	633		805		647
CONN-AIR CONT	139		813		649
CONN-PCV	169		843		657
	171		847		659
CONN-VAC HOSE	131		853		667
	173		957		669
CONNECT WIRE	641		959		705
	645		987	COVER CP,F/C RH	677
	647		1157		683
	655	COVER LWR	523		685
	667	COVER (BOLT IN) LH	637		693
	679		645		695
	681		655	COVER CTR F	723
	693		665	COVER CTR R	723
CONNECTER	321	COVER (BOLT IN) RH	677	COVER D PLR LH	1011
CONNECTOR	345		681	COVER D PLR RH	1011
CONNECTOR ASSY	427		691	COVER DIFF MT F	487
CONNECTOR VAC HOSE	825	COVER (BOLT OUT) LH	637	COVER ERB LH	753
CONNECTOR-OIL CLR	123		645	COVER ERB RH	753
CONNECTOR-PCV	139		655	COVER F PANEL A-L	1013
CONSOLE BOX F	1037	COVER (BOLT OUT) RH	677	COVER F PANEL A-R	1013
	1041		681	COVER F PANEL B-L	1013
CONSOLE BOX R	1041		691	COVER F PANEL B-R	1013
CONSOLE BOX R AY	1037	COVER (LAP ELR)	751	COVER F PLR LH	1009
	1039	COVER (REMOTE) FLH	617		1011
CONSOLE R SB AY	1041	COVER (REMOTE) FRH	617	COVER F PLR RH	1009
	1043	COVER (REMOTE) RLH	629		1011
CONTROL PANEL AUTO	823	COVER (REMOTE) RRH	629	COVER FOG LAMP LH	601
CONTROL UNIT(HEIGHT)	899	COVER (THROUGH)	743	COVER FOG LAMP RH	601
CONTROL UNIT(P/B)	899		745	COVER FUEL LH	545
CONTROL UNIT/CRUISE	967	COVER A LWR	523	COVER FUEL RH	547
CONV ASSY-TORO	263	COVER A (L/B) LH	751		545
COOLING CASE	841	COVER A (L/B) RH	751	COVER GUIDE RAIL LH	775
COOLING UNIT	841	COVER A COMPL	517	COVER GUIDE RAIL RH	775
	843	COVER A COMPL LWR	519	COVER GUSSET LH	1107
	845	COVER A COMPL UPR	523		1109
	847	COVER ASSY	515	COVER GUSSET RH	1137
	849		1037		1137
COOLING UNIT AT	841	COVER ASSY AT	1039	COVER HOOD HINGE LH	575
COR F-DOOR	893		1047	COVER HOOD HINGE RH	575
CORD ADAPT F-DOOR LH	893	COVER ASSY JACK	1149	COVER INST (SD)	785
CORD ADAPT F-DOOR RH	893	COVER ASSY MT	1037		797
CORD ADAPT R-DOOR LH	893		1039	COVER INST CTR	783
CORD ADAPT R-DOOR RH	893		1045		797
CORD F-DOOR	893	COVER AY(DIFF.CARR)	359	COVER INST LWR(P/LHD)	787
CORD F-DOOR SIA	893	COVER AY-OIL PUMP	245	COVER INST LWR(P/RHD)	797
CORD F-DOOR LH	893	COVER BELT	413	COVER INST UPR LH	783
CORD F-DOOR RH	893		417		785
CORD F-DOOR RH SIA	893		851	COVER INST UPR RH	783
CORD R-DOOR	893	COVER BUMPER F LH	595		797
CORD/BACK DOOR	889	COVER BUMPER F RH	595	COVER KEY CLY	787
CORD/ENGINE EARTH	861	COVER CMPL PIPE RLWR	517	COVER KEY CYL	787
CORD/R.DEFR EARTH	875	COVER CMPL PIPE RUPR	517		797
	877	COVER COIN BQX	795	COVER LAMP LH	1081
	889		801	COVER LAMP RH	1081
CORD/REAR DEF	887	COVER COMPL	529	COVER LAP ANCHOR LH	761
CORD/ROOM LAMP	887	COVER COMPL LWR	523	COVER LAP ANCHOR RH	761
CORD/SPOT LAMP	887	COVER COMPL UPR	523	COVER LH	343
CORD/TRUNK LID	875	COVER COMPL (FF)	507	COVER LINK	817
	877	COVER COMPL/LH	715	COVER LOCK	581
CORRUGATE TUBE	311	COVER COMPL/RH	713	COVER LWR	517
COTTER PIN	273	COVER CONV COMPL	517		529
	413	COVER CONV COMPL LWR	517	COVER LWR ASSY LHD	785
	417	COVER CP-CLUTCH	179	COVER LWR ASSY RHD	797
	717		181	COVER OPENER HDL	579
	721	COVER CP-TRANS	225		585
COV CPL PIPE F LHLWR	517	COVER CP/EXH	591	COVER R	1045
COV CPL PIPE F LHUPR	517	COVER CP,F/B LH	641	COVER R COMPL LWR	523
COV CPL PIPE F RHLWR	517		649	COVER R COMPL UPR	523
COV CPL PIPE F RHUPR	517		669	COVER R FLOOR	1157
COV SD SILL F UPR	1065		669	COVER R FLOOR ASSY	1001
	1089		705		1003
COV SD SILL R UPR LH	1067			COVER R FLOOR F	1001
	1083				
COV SD SILL R UPRRH	1067				
	1083				

# PART NAME INDEX

PART NAME	PAGE	PART NAME	PAGE	PART NAME	PAGE
COVER R FLOOR F	1001	CURTSY LAMP RH	1131	DAMPER CYL ASSY	473
COVER R PILLAR	1165	CUSHION	473	DAMPER-REL LVR	179
COVER R PNL SIDE LH	1165		475	DAMPING SHEET	611
COVER R PNL SIDE RH	1165	CUSHION (COIN BOX)	815	DAMPING SHEET RO	971
COVER R QTR OUT	973		785		973
COVER RADIATOR	531	CUSHION (EXH)	797	DEFLECTER ASSY	773
	533		519	DEFLECTOR ASSY	773
COVER RH	343	CUSHION (OPEN)	523	DIFF ASSY-V LSD	359
COVER SEPARATOR HOSE	495		793	DIFF MEMBER AY F	487
COVER SUB TRUNK	999	CUSHION (POCKET)	793	DIFF MEMBER AY-R	801
COVER UPR COMPL	517	CUSHION (STRIKER)	793	DIFFERENTIAL ASSY	359
COVER 6 LIGHT LH	1009	CUSHION A	793	DIODE	885
COVER 6 LIGHT RH	1009	CUSHION AIR CLEAN	961		883
COVER(THROUGH)	757	CUSHION AIR CLEANS D	137	DIODE AY-ALTNTR	167
	759	CUSHION B	137	DISC BRAKE ASSY F LH	329
COVER-BELT	117	CUSHION C	961		331
COVER-BELT FR	117	CUSHION CHAMBER F	481	DISC BRAKE ASSY F RH	329
COVER-BELT NO.2 LH	117	CUSHION D	139		331
COVER-BELT NO.2 RH	117	CUSHION FAN & MOTOR	481	DISC BRAKE ASSY R LH	333
COVER-CLUTCH HSG	105		531	DISC BRAKE ASSY R RH	333
COVER-COLL	149		533	DISC BRAKE KIT F LH	329
COVER-CTR DIFF	197		537		331
COVER-DUST	197	CUSHION FILTER	539	DISC BRAKE KIT F RH	329
	251		489		331
COVER-EXH MANIF INR	527		493	DISC BRAKE KIT R LH	333
COVER-EXH MANIF LWR	527		497	DISC BRAKE KIT R RH	333
COVER-EXH MANIF OTR	527	CUSHION INST PANEL	501	DISC COVER F	329
COVER-EXH MANIF UPR	527	CUSHION INST PNL	797		331
COVER-EXT	197	CUSHION POCKET	787	DISC COVER F LH	329
COVER-OIL PUMP	121		793	DISC COVER F RH	329
COVER-OIL SEPR	93	CUSHION POKET	801	DISK COMPL-CLUTCH	179
COVER-REL DUST	179	CUSHION RADIATOR LWR	801	DISK COVER F LH	329
	181		531		331
COVER-THERMO	125		533	DISK COVER F RH	329
	127	CUSHION RADIATOR UPR	537		331
COVER-TRANSFER	195		539	DISK CP-CLUTCH	179
COVER/DIFF CARR	359		531		181
COVER/FUSE BOX	891		533	DISK WHEEL (AL)	381
COVER/JOINT BOX	891		537	DISK WHEEL (AL) 14"	381
COVER/SET SPRING	913	CUSHION RUBBER	539	DISK WHEEL AL 14"	381
COWL PANEL ASSY	1013		429	DISK WHEEL AL 15X	381
COWL SIDE PNL LH	557		435	DISK WHEEL AL14X5	381
	559		727	DISK WHEEL 14X5J	381
COWL SIDE PNL RH	557	CUSHION RUBBER F	741	DISK WHEEL 6JJ AL	381
	559	CUSHION RUBBER F	481	DISK WHEEL(AL) A09	381
CRANKSHAFT COMPL	99	CUSHION RUBBER F LH	483	DISK WHEEL14X5 1/2JJ	381
CRIP	1039		481	DISK WHL 14X5 1/2JJ	381
CROMEM CP R(PAINTFF)	283	CUSHION RUBBER F RH	483	DOJ BOOT (82)	365
CROMEM CP(F)PAINT	273		481		373
CROSMBR F FL CP LH	545	CUSHION RUBBER R	483	DOJ BOOT (82AC)	365
	547		481		373
CROSMBR F FL CP RH	545	CUSHION RUBBER R LH	483	DOJ UNIT	365
	547	CUSHION RUBBER R RH	483		369
CROSS MBR ASSY(R)	277	CUSHION STRIKER	801	DOJ UNIT KIT	365
CROSS MBR ASSY(R)DOM	277	CUSHION TANK A	507	DOMED CAP NUT	773
CROSS MBR ASSY(R)EXP	277		513	DOOR DEF	809
CROSS MBR ASSY(R)RSR	277	CUSHION TANK AA	507	DOOR FOOT	809
CROSS MBR B CP	545		513	DOOR INTAKE (1)	817
	547	CUSHION TANK B	507	DOOR INTAKE (2)	817
CROSS MEMBER CP CTR	481		513	DOOR MIRROR ASSY LH	993
CROSS MEMBER CP F	481	CUSHION TANK BB	507		995
CROSS MEMBER CP R	481		513	DOOR MIRROR ASSY RH	997
CROSS MEMBER R	483	CUSHION TANK C	507		989
CRUISE CON SW SUB	405		513	DOOR MIRROR ASSY LH	991
	407	CUSHION TANK CC,	507		993
CTR COVER COMPL	723		513	DOOR MIRROR ASSY LH	997
CTR FRAME AY	721	CUSHION TANK D	507		993
CTR LEVER	723		513	DOOR MIRROR ASSY RH	995
CTR LEVER CAP	723	CVR AY-ALTNTR,F	167		997
CTR PLR IN CP LH	557	CVR COMPL-VLV ROC LH	115	DOOR MIX	809
CTR PLR IN CP RH	557	CVR COMPL-VLV ROC RH	115	DOOR MIX SUB	809
CTR PLR IN CP,LH	559	CVR-SERVICE HOLE	93	DOOR PROTECTOR	611
CTR PLR IN CP,RH	559	CVT AY-ALTNTR	167	DOOR VENT A	809
CTR PLR OUT CP,LH	553	CVT-ALTNTR,RR	167	DOOR VENT B	809
	555	CYL ASSY-CCH OPER	181	DOUBLER F FLR LH	545
CTR PLR OUT CP,RH	553	DAM RUBBER F	765		547
	555	DAM RUBBER F LWR	765	DOUBLER F FLR RH	545
CUP	335	DAM RUBBER LH	771		547
CURTSY LAMP AY	1129	DAM RUBBER R	767	DR PANEL ASSY F LH	611
	1131	DAM RUBBER RH	771		611
CURTSY LAMP LH	1131	DAMPER ASSY	475	DR PANEL ASSY F RH	611
	1133	DAMPER COMPL	349		
CURTSY LAMP RH	1131		351		

# PART NAME INDEX

PART NAME	PAGE	PART NAME	PAGE	PART NAME	PAGE
DR PANEL ASSY R LH	623	EDGE F RH	1147	F GRILLE ASSY	981
DR PANEL ASSY R RH	623	EDGE F CTR	1157	F HOOD COMPL	575
DRAIN ASSY	773	EDGE F PROTECTOR E/G	1149	F PILLAR IN LWR LH	557
DRAIN HOSE	827		883		559
	835	EDGE PROTECTOR A	885	F PILLAR IN LWR RH	557
DRAIN JOINT	775	EDGE PROTECTOR B	885		559
	777	EDGE R	1157	F PLR IN UPR CP LH	557
	955	ELBOW-BLOWER INLT	129		557
DRAIN TUBE F	773	ELEMENT CP-OIL	121	F PLR IN UPR CP RH	557
DRAIN TUBE R	773	ELEMENT-AIR CLNR	137		559
DRAIN TUBE R LH	775	ELR ASSY LH	751	F PLR OUT COMPL LH	555
DRAIN TUBE R RH	775	ELR ASSY RH	749	F PLR OUT COMPL RH	555
DRAM AY-CCH,HIGH	229	END RUBBER	929	F PLR OUT COMPL,LH	553
DRIP RAIL ROOF LH	555	END RUBBER LH	915	F PLR OUT COMPL,RH	553
DRIP RAIL ROOF RH	555		925	F RAIL COMPL	561
DRIP RAIL ROOF LH	553	END RUBBER RH	915		563
DRIP RAIL ROOF RH	553		925		565
DRIVER + -	1169	ENGINE AY/EJ22EAA3BA	85		567
DRUM ASSY-CCH,REV	233	ENGINE AY/EJ22EAA3BK	85	F SD R/R ASSY LH	921
DRUM AY-CCH HI	229	ENGINE AY/EJ22EAA3BN	85	F SD R/R ASSY RH	921
DRUM AY-CCH,FWD	237	ENGINE AY/EJ22EAA4BB	85	F SENSOR ASSY LH	411
	241	ENGINE AY/EJ22EAA4BL	85	F SENSOR ASSY RH	411
DRUM AY-CCH,HIGH	229	ENGINE AY/EJ22EAA4BP	85	F WHL APRON FRONT LH	543
DRYER	287	ENGINE AY/EJ22EAM4BB	85	F WHL APRON FRONT RH	543
DUCT	805	ENGINE AY/EJ22EAM4BL	85	F WHL APRON UPRCP LH	543
DUCT COMPL	549	ENGINE AY/EJ22EAW3BA	85	F WHL APRON UPRCP RH	543
	551	ENGINE AY/EJ22EAW3BK	85	F.COMBI LAMP ASSY LH	915
DUCT COMPL F HOOD	977	ENGINE AY/EJ22ECA3BA	85	F.COMBI LAMP ASSY RH	915
DUCT EXTEND	805	ENGINE AY/EJ22ECA3BK	85	F.SCREW	983
	807	ENGINE AY/EJ22ECA3BN	85	F.TURN LAMP ASSY LH	917
DUCT FOOT	809	ENGINE AY/EJ22ECA4BB	85		919
DUCT FOOT ASSIST	811	ENGINE AY/EJ22ECA4BL	85	F.TURN LAMP ASSY RH	917
DUCT FOOT DRIVER	811	ENGINE AY/EJ22ECA4BP	85		919
DUCT LWR D RH	815	ENGINE AY/EJ22ECM4BB	85	F/BODY & SPOOL	427
DUCT LWR P RH	815	ENGINE AY/EJ22ECM4BL	85	FAN	817
DUCT SD DEF LH	1105	ENGINE AY/EJ22ECW3BA	85		851
	1121	ENGINE AY/EJ22ECW3BK	85	FAN & MOTOR ASSY	531
DUCT SD DEF RH	1105	ENGINE AY/EJ22TAA4BB	85		533
	1121	ENGINE AY/EJ22TAW4BB	85		537
DUCT VENT	809	ESCUTCHEON (H/R)	683		539
DUCT(R-HTR) ASSY	805	ESCUTCHEON (REG)	615	FAN & MOTOR ASSY 140	537
DUCT(R-HTR)ASSY	807		627		539
DUCT(R-HTR)ASSY LH	805	EVAPORATOR	657	FAN SWITCH	821
DUCT-AIR INT	129		673	FAN 280	857
DUCT-CP OIL FILLER	115	EVAPORATOR ASSY	701	FASTNER F PLR	1009
DUCY HEATER ASSY	807	EXH PIPE ASSY (R)	843		1011
DUST COVER	319		845	FEED TUBE	419
	425	EVAPORATOR ASSY	847	FEEDER CORD ASSY	955
DUST COVER (F)	291	EXH PIPE COMPL (F)	849	FILLER CAP ASSY	489
	297		841		495
	301	EXH PIPE CTR ASSY	517		497
	307	EXH PIPE CTR ASSY	523		503
DUST COVER (R)	313	EXP NUT	789	FILLER PIPE COMPL	489
	317		799		493
DUST COVER R	315	EXPANSION VALVE	843		495
DUST SEAL	299	EXPANSION VALVE ASSY	845		497
	309	EXPANTION VALVE	841		501
	419		847		503
	423	EXT COMPL	849	FILTER FUEL	489
DUST SEAL (F ST)	295	EXTENDER BELT	197		493
	305		743		497
DUST SEAL(F STRUT)	295	F BOLT(CROSS)	745	FILTER FUEL EGI	501
	305	F DR SFT AY UJ82	595	FILTER TANK ASSY SUB	489
DYNAMIC DAMPER	431	F DR SFT AY UJ82 25	365	FIX COVER COMPL	515
E/A FOAM F	595	F DR SFT AY UJ82 RPC	365	FIXER BOLT	721
	597	F DR SFT AY UJ87	365	FIXER FRAME	593
	599	F DR SFT AY UJ87 25	365	FK COMPL-SHF 1-2	203
E/A FOAM R	601	F DR SFT AY UJ87 RPC	365	FLAGE NUT	175
E/A FOAM R LH	603	F DR SFT AY UJ95	369	FLANG BOLT	283
	605	F DR SFT AY UJ95 25	369		285
E/A FOAM R RH	603	F DR SFT AY UJ95 PRC	369	FLANG BOLT R	605
	605	F DR SFT AY UJ95 RPC	369	FLANG NUT	445
EARTH LOCK BOLT	899	F DR SFT AY 87-25PR	365	FLANG SCREW	821
	901	F FENDER COMPL LH	573	FLANGE BOLT	93
ECU ASSY	347	F FENDER COMPL RH	573		107
	351	F FENDER COMPL LH	571		115
ECU ASSY(2E)	347	F FENDER COMPL RH	571		119
EDGE F	1147	F GRILLE ASSY	979		123
	1157		981		
EDGE F LH	1147				
	1157				
EDGE F RH	1159				
	1147				



# PART NAME INDEX

PART NAME	PAGE	PART NAME	PAGE	PART NAME	PAGE
FLANGE BOLT	125	FLANGE BOLT	605	FLANGE NUT	605
	127		607		607
	129		611		611
	131		613		613
	133		615		619
	135		625		623
	137		627		627
	141		633		631
	143		709		633
	145		715		773
	147		721		775
	149		723		805
	151		727		807
	153		729		829
	155		735		833
	157		741		857
	169		797		883
	173		805		885
	197		827		891
	225		829		897
	259		831		899
	261		837		901
	275		839		911
	279		851		913
	287		853		929
	295		857		953
	299		883		967
	305		885		977
	309		891		983
	311		899		1011
	313		901	FLANGE NUT (M10)	351
	315		903	FLANGE NUT M5	985
	317		931		987
	319		955	FLANGE NUT-10X9	95
	321		967	FLANGE SCREW	323
	323		973		441
	345		1169		445
	347	FLANGE BOLT (F)	527		531
	351	FLANGE BOLT M14 T/V	273		533
	353	FLANGE BOLT M5	531		607
	413		533		721
	417		537		727
	431		539		741
	437	FLANGE BOLT M8	275		793
	443	FLANGE BOLT(M12)	273		799
	445		279		821
	447		285		823
	453	FLANGE BOLT-PIROT	175		825
	455	FLANGE NUT	173		903
	459		175		933
	473		189		1001
	481		259	FLANGE TAPPING SCREW	891
	483		275		997
	487		287		1133
	493		323	FLANGE UNIT	359
	501		347	FLG BOLT	125
	507		411		127
	509		441		153
	515		451	FLG BOLT-PILOT	837
	517		455	FLOATING BUSH	277
	519		459	FLOOR PAN F	545
	523		461		547
	525		473	FLOOR PAN R R CP	545
	527		475		547
	531		481	FLTR-INLET	251
	533		483	FLYWHEEL ASSY	105
	537		503	FOOT REST RH AT	477
	539		507	FORK CP-SHF,3-4	203
	549		509	FORK CP-SHF,5TH	201
	551		513	FR BUSH(PILLOW)	735
	553		515	FRAME AY F/B LH	645
	555		517	FRAME AY F/C LH	645
	577		519	FRAME AY SEP LH	737
	579		523	FRAME AY SEP RH	737
	581		527		739
	583		581	FRAME AY/BENCH	727
	585		585	FRAME AY,F/B LH	637
	589		589		645
	595		595		655
	597		597		665
	599		599		705
	601		601	FRAME AY,F/B RH	677
	603		603		681
	605		605		691

# PART NAME INDEX

PART NAME	PAGE	PART NAME	PAGE	PART NAME	PAGE
FRAME AY,F/B RH	691	GARNISH B DR ASSY	987	GEAR-SUN,NO2	229
FRAME AY,F/C LH	637	GARNISH F RQ GLAS LH	771	GEAR-1ST DRIVEN	207
	645	GARNISH F RQ GLAS RH	771		211
	655	GARNISH F RQ GLASLH	771	GEAR-2ND DRIVEN	207
	665	GARNISH F RQ GLASRH	771	GLASS ASSY F DR LH	613
	705	GARNISH PLR FLH	1053	GLASS ASSY F DR RH	613
FRAME AY,F/C RH	677		1073	GLASS ASSY F DR LH	613
	681	GARNISH PLR FRH	1053	GLASS ASSY F DR RH	613
	691		1073	GLASS ASSY R DR LH	625
FRAME COMPL SW	773	GARNISH PLR RLH	1053		627
FRAME COMPL 4D	773		1073	GLASS ASSY R DR RH	625
FRAME CP-STRTR	159	GARNISH PLR RRH	1053	GLASS F WINDOW	765
FRAME F BULK CP,LH	549		1073	GLASS R WINDOW	767
	551	GARNISH R GLASS LH	1057	GLASS R/G	767
FRAME F BULK CP,RH	549	GARNISH R GLASS RH	1057	GLASS R/Q LH	771
	551	GARNISH R/G ASSY	987	GLASS R/Q RH	771
FRAME PNL RAD LWR CP	543	GARNISH RQ WINDOW	1073	GLASS SIX LIGHT LH	771
FRAME R FL SD CP LH	545	GARNISH SLID RAIL	1093	GLASS SIX LIGHT RH	771
	547	GARNISH SLID RAIL LH	1057	GLILLE ASSY (SPKR)LH	1105
	545		1093	GLIP F LH	1125
	547	GARNISH SLID RAIL RH	1057	GR COMPL-REV IDL	205
FRAME SD CP FF LH	543		1093	GR COMPL-1ST DRVN	211
FRAME SD CP FF RH	543	GARNISH SUN ROOF	775	GR COMPL-2ND DRVN	211
FRAME SD FR CP LH	543	GASKET	225	GR SET-3RD & 4TH	205
FRAME SD FR CP RH	543		337	GR-SPEED,DRVN	189
FRAME SD UPR LH	543		339	GREASE	365
FRAME SD UPR RH	543		341		367
FRAME SP TIRE	545		345		369
	547		347		371
FRAME SUNROOF CP	563		359		375
FRAME SUNROOF LOW SW	567		473	GRILL AIR VENT ASSY	805
FRAME UPR	543		475	GRILL AIR VENT AY	807
FRM CP-COMMTATR	163		505	GRILL SD DEF ASSYLH	1107
	165		511	GRILL SD DEF ASSYRH	1107
FRONT PANEL CP	549	GASKET (CR)	523	GRILLE (F) DEF LH	791
FRONT PANEL CPL RH	551	GASKET (F)	519	GRILLE (F) DEF RH	791
FT BOLT	347	GASKET (FR)	519	GRILLE (F) DEF LH	797
	351	GASKET (MR)	523	GRILLE (F) DEF RH	797
FT BOLT M5	987		527	GRILLE ASSY (SPKR)LH	1105
FT DR SFT AY 82 RPC	365	GASKET (RM)	519		1135
FT DR SFT AY 87	365		523		1137
FT DR SFT AY 87 RPC	365	GASKET PIPE (R)	517	GRILLE ASSY (SPKR)RH	1103
FT DR SFT AY 95	369	GASKET SET/DIFF	359		1105
FT DR SFT AY 95 RPC	369	GASKET T INLET	523		1135
FT TAP,SCR	287	GASKET T OUTLET	523	GRILLE ASSY F HOOD	977
FT TAPING SCREW	477	GASKET&SEAL KIT-ENG	89	GRILLE AY VISOR RHD	799
FT TAPPING SCR	443	GASKET-CYL HEAD	97	GRILLE SD DEF ASSYLH	1107
FT TAPPING SCREW	175	GASKET-EXH MANIF	527		1121
	287	GASKET-OIL DRAIN	119	GRILLE SD DEF ASSYRH	1107
	347	GASKET-12X16X1	91		1121
	351		129	GRILLE SPEAKER	779
	529	GASKET-28.2X33.5X1	93	GRILLE VENT ASSY	791
	579	GATER SPRING	421	GRILLE VENT AY	799
	581	GAUGE AY-ATF LVL	223	GRILLE VENT AY VISOR	799
	605	GAUGE AY-OIL LVL	189	GRIP ASSY LH	439
	805		265		441
	1001	GAUGE AY-THERMO	145	GRIP ASSY RH	445
	1003		147	GRIP ASSY RH	445
FUEL & TEMP METER	941	GAUGE CP-OIL LEVEL	119	GRIP F LH	1125
	945	GAUGE CP-OIL LVL	189	GRIP F RH	1123
	947	GEAR & HUB ASSY	207		1125
	507		211	GRIP R LH	1129
FUEL CORD ASSY(AF)	513	GEAR ASSY-SUN	231	GRIP R RH	1127
FUEL CORD ASSY(A4)	513	GEAR AY-INTL,NO2	229		1129
FUEL CORD ASSY(4WD)	581	GEAR CP-RDCN DRV	221	GRL ASSY VIS CTR LHD	793
FUEL FLAP ASSY	585	GEAR CP-RDCN,DRVN	221	GRL ASSY VISOR SDLHD	791
	589	GEAR SET	359	GRL VENT ASSY (P)	791
FUEL PUMP ASSY	505	GEAR SET-HYP	267		793
	511		269	GROM SHEET 030	973
FUEL TANK COMPL	505	GEAR SET-RDCN	221	GROM SHEETPAI30	971
	511	GEAR SET-TRF	197	GROM-AB VALVE	173
FUEL UNIT ASSY (M)	505	GEAR SET-5TH	205	GROM-COLL COVER	149
	511	GEAR(DIFF)	359		153
FUEL UNIT ASSY (S)	511	GEAR-DIFF BEVEL	199	GROMMET	255
FUSE PROTECTOR	891		267		321
FUSIBLE LINK	891		269		443
FWD FUSE HOLDER	891	GEAR-RDCN DRIVE	221		447
G SENSOR ASSY	347	GEAR-SPEED,DRVN	189		581
G-SENSOR ASSY	351	GEAR-SPEEDO DRIVE	269		585
G/B BOX LP ASSY	799	GEAR-SPEEDO DRVN	189		589
G/B LAMP SW ASSY	789		263		827
	799	GEAR-SPEEDO-DRVN	263		831
G/BOX UNIT	423	GEAR-SPEEDO,DRVN	263		835
GARNISH ASSY TRUNK	985	GEAR-SUN NO,2	229		943

# PART NAME INDEX

PART NAME	PAGE	PART NAME	PAGE	PART NAME	PAGE
GROMMET	945	GSKT-DRAIN PLUG	225	H/R FREE BUSH	639
	949	GSKT-EXH MANIFOLD	89		651
	963		91		653
GROMMET (DRAIN F)	773	GSKT-EXT COVER	187		657
GROMMET (R APRON)	311		197		673
GROMMET (R)	489	GSKT-INT MANIF	131		679
	493		133		681
GROMMET A/V PIPE	489		135		683
	493	GSKT-INT MANIFOLD	89		701
	497	GSKT-OIL PAN	217		707
	501		225	H/R KNOB	661
GROMMET CL LDK	837	GSKT-OIL TURBO	129		673
	839	GSKT-RELIEF VLV	217		689
GROMMET COND	827		225		701
	831	GSKT-ROCKER COVER	115	H/R LOCK BUSH	639
	837	GSKT-ROCKER CVR	89		651
	839	GSKT-SEPARATOR LOWER	257		657
GROMMET CTR FT	343	GSKT-SEPARATOR UPPER	257		673
GROMMET CTR RR	343	GSKT-SEPR UPR	257		679
GROMMET DRAIN	955	GSKT-THERMO	91		683
GROMMET DRAIN LDK	837		125		701
	839		127		707
GROMMET F HD STAY	575	GSKT-THROT CHMBR	89	H/R UNDER COVER	661
GROMMET FF	491		149		673
	499	GSKT-TRANS CASE FR	245		689
GROMMET FRONT	489	GSKT-TRANS CASE RR	225		701
	493		251	H/U ASSY	347
	497	GSKT-TRANS CASE FR	217		351
	501	GSKT-TRANS CASE RR	217	H/U SUB ASSY	347
GROMMET HEATER	805	GSKT-TRANSFER	197	HAND BRAKE SW	323
GROMMET HTR	807	GSKT-TRF	187	HAND BRAKE SW ASSY	323
GROMMET R	497	GSKT-TRF COVER	187	HANDLE	1039
	501		195		1045
GROMMET R FL SD	999	GSKT-TRF VLV	217	HANDLE (R/G IN)	633
GROMMET R FLOOR SIDE	1003	GSKT-TRF,VLV	253	HANDLE ASSY (R/G)	633
GROMMET REL CABLE	577	GSKT-TURBO INLT	129	HANDLE ASSY F OUT,LH	619
GROMMET SE-HARNES	311	GSKT-WATER PUMP	89	HANDLE ASSY F OUT,RH	619
GROMMET SEP HOSE	493		125	HANDLE ASSY R OUT,LH	631
	501		127	HANDLE ASSY R OUT,RH	631
GROMMET SHEET	139	GSKT-10X14X1	91	HANDLE COMPL (REG)	615
	431		129		627
	437	GSKT-14.2X21X2	187	HANDLE SET	775
	579		193	HANGER COAT	1033
	585		195	HANGER COAT B	1033
	589		217	HANGER-ENG	93
	709		225	HANGER-ENG FR	151
	711	GSKT-26.3X30X1.5	189	HANGER-TRANS	193
	715		263		195
	717	GSKT-26X30X1.5	187	HARN ASSY-TRANS	259
	723		217	HARN AY-TRANS	259
	743	GSKT-28.2X33.5X1	89	HARN CLIP (B.H.D)	883
	745		93	HARN-ENG	155
	749	GSKT-28.2X33.5X2	93		157
	755		123	HARN-TRANS	191
	887	GSKT-36.2X44X1.5	89	HARNESS	819
	893		93		821
	895	GSKT-42X51X8.5	115		829
	899	GUIDE (H/B CABLE) LH	323	HARNESS ASSY	773
	971	GUIDE (H/B CABLE) RH	323	HARNESS AUTO	811
	973	GUIDE AY-OIL LVL	119	HARNESS AUTO A/C	817
	1003	GUIDE COMPL	793		823
	1147		799	HARNESS BAND	885
	1165	GUIDE DRAIN	531	HARNESS HOLDER	871
	1167		535		873
GROMMET(DRAIN R) LH	775		537	HEAD ASSY-CYL	97
GROMMET(DRAIN R) RH	775		539	HEAD ASSY-CYL LH	97
GROVE BOX LP ASSY	791	GUIDE PIN	329	HEAD ASSY-CYL RH	97
GSKT	187		331	HEAD COVER	961
	201		333	HEAD LAMP ASSY LH	911
GSKT & SEAL KIT,MT	187	GUIDE RAIL ASSY LH	773		913
GSKT&SEAL KIT,AT	217	GUIDE RAIL ASSY RH	773	HEAD LAMP ASSY RH	911
GSKT-AIR CONT	91	GUIDE WEBBING LH	743		913
	131		745	HEAD REST ASSY	661
	133	GUIDE WEBBING RH	743	HEADREST ASSY	637
	135		745		655
GSKT-AIR CONT VLV	91	GUIDE-OIL EXT	197		661
GSKT-ALUMINUM	93	GUIDE-OIL RR CASE	193		663
GSKT-CASE RR	193	GUIDE-OIL,TRF	195		673
	195	GUIDE-VALVE	97		675
GSKT-CASE,RR	187	GUSSET ASSY DR M LH	611		679
GSKT-CYL HEAD	89	GUSSET ASSY DR M RH	611		683
	97	H/B CABLE ASSY	323		689
GSKT-DRAIN PLUG	89	H/M STOP LP ASSY	983		701
	217	H/R FREE BUSH	639		703

# PART NAME INDEX

PART NAME	PAGE	PART NAME	PAGE	PART NAME	PAGE
HEADREST ASSY	703	HINGE SPG COV LH	639	HOSE	413
	707		651		417
HEADREST AY	647	HINGE SPG COVER	659		581
HEATER CONT ASSY	821		661		585
	823		671		589
	825		705		825
HEATER CONT ASSY AC	821	HINGE SPG COVER LH	705		835
HEATER CONT ASSY NAC	821	HINGE SPG COVER RH	677		961
HEATER CONTROL	823		687		963
HEATER CONTROL ASSY	823		689	HOSE A (SEP-PIPE)	501
	825		699	HOSE AIR BREATHER	513
HEATER CORE	809	HINGE(POCKET)	799	HOSE AIR VENT	489
	813	HLD-FUEL INJECT	143		493
HEATER HOSE	813	HLDR AY-BR,ALTN	167		497
HEATER PIPE	813	HLDR AY-BRUSH,STRT	159		501
HEATER UNIT	809	HLDR-FUEL INJECT	143		505
HEATER UNIT ASSY	813	HOLDER	423		513
HEATER UNIT ASSY RMR	813		451	HOSE ASSY	413
HELPER (F)	297		455		417
	307		459		965
HELPER (F) D22	291		461	HOSE ASSY (F)	963
	301		593	HOSE ASSY-ATF	255
HELPER R	315		621	HOSE ATF	255
	319	HOLDER (ALT HARN)	883	HOSE ATF B	533
HELPER R D22	313		885	HOSE ATF A	533
	317		897		539
HI MOUNT STOPLAMP AY	931	HOLDER (BATTERY)	423	HOSE ATF B	533
	933	HOLDER ASSY	1169	HOSE ATF C	533
HI MOUNT STOPLANP AY	933	HOLDER AY/SP TIRE	575		539
HINGE (POCKET)	793	HOLDER F HD STAY	1165	HOSE ATF D	539
HINGE ASSY	611	HOLDER INSULATOR	1167	HOSE B (SEP-PIPE)	501
	1001		619	HOSE C (SEP-PIPE)	501
HINGE ASSY (TRK) LH	581	HOLDER LH	621	HOSE CANISTER VALVE	491
HINGE ASSY (TRK) RH	581		631		495
HINGE ASSY R LWR LH	623	HOLDER LWR F	595	HOSE CLAMP	503
HINGE ASSY R LWR RH	623		599		491
HINGE ASSY R UPR LH	623	HOLDER LWR R LH	607		495
HINGE ASSY R UPR RH	623	HOLDER LWR R RH	607		531
HINGE ASSY R/G	633	HOLDER LWR R(LH)	603		533
HINGE AY R/C ,LH	727	HOLDER LWR R(RH)	603		537
HINGE AY R/C ,RH	727	HOLDER LWR SD	599		539
HINGE AY R/C LH	741	HOLDER RH	619		581
HINGE AY R/C RH	741		621		585
HINGE AY SEP C	737		631		589
HINGE AY SEP LH	737	HOLDER ROD	593	HOSE CLAMP FILLER	505
HINGE AY SEP RH	735		809		507
HINGE AY/BEN LH	727		811		513
HINGE AY/SEP RH	727	HOLDER TON COV	781	HOSE CLAMP 84	149
HINGE BRKT (R/B)	727	HOLDER UPR F	599	HOSE CLAMP-14	147
	735	HOLDER UPR F CTR	595	HOSE CLAMP-18	147
	717	HOLDER UPR R	603	HOSE CLAMP-19	139
HINGE BRKT ARM LH	717		607		147
HINGE BRKT ARM RH	727	HOLDER UPR SD	595	HOSE CLAMP-20	127
HINGE BRKT BEN	715	HOLDER UPR SD R	603	HOSE CLAMP-26	139
HINGE BRKT CTR	721	HOLDER UPR SIDE F	599	HOSE CLAMP-48	129
HINGE BRKT CTR LH	721	HOLDER(ASH TRAY)	1129	HOSE CLAMP-50	495
HINGE BRKT CTR RH	717	HOLDER(ASH TRY)	1109		499
HINGE BRKT SD LH	721	HOLDER(BEARING)	359		503
	715	HOLDER(DR HANDLE)	631	HOSE CLAMP-62	139
HINGE BRKT SD RH	721	HOLDER(I/R)	621	HOSE CLAMP-78	139
	575		631	HOSE CLAMP-84	139
HINGE COMPL F HD LH	575	HOLDER(I/R) LH	621	HOSE CLAMP-91	139
HINGE COMPL F HD RH	727		631	HOSE CLIP	413
HINGE COVER	741	HOLDER(L/W) RH	621	HOSE CLMP	327
	639	HOLDER(L/W)RH	631	HOSE CLP 18	127
	649	HOLDER(ROD)	619	HOSE CLP-11.5	141
	651	HOLDER(ROD)TWAIN	629	HOSE CLP-12	129
	659	HOLE PLUG	885		173
	669		967		225
	677	HOLE PLUG (M6)	347		247
	687		351	HOSE CLP-13.5	141
	699	HOOK COMPL F RH	597	HOSE CLP-14	131
	705		601		133
HINGE COVER LH	637	HOOK MAT	1147		135
	649		1157		145
	661	HOOK SUN VISOR	1027	HOSE CLP-18	123
	673	HOOK(WGN R/B)	727		129
	675		735	HOSE CLP-19	129
	705	HORN ASSY HI	899		149
HINGE COVER RH	677		901		169
	687	HORN ASSY LOW	899		171
	697		901	HOSE CLP-20	125
	699	HORN SWITCH UNIT	411	HOSE CLP-22	129
HINGE SPG COV LH	639	HOSE	413		131

# PART NAME INDEX

PART NAME	PAGE	PART NAME	PAGE	PART NAME	PAGE
HOSE CLP-22	169	HOSE PD	837	HOUSING (F) NML LH	369
	171		839	HOUSING (F) NML RH	365
HOSE CLP-23	125	HOSE PD ASSY	827		369
HOSE CLP-24	131	HOSE PD ASSY CAL	827	HOUSING (R) LH	373
HOSE CLP-26	129	HOSE PIPE-PIPE	505	HOUSING (R) RH	373
	131		511	HOUSING (R-4WD) LH	373
	133	HOSE PS	827	HOUSING (R-4WD) RH	373
	135		831	HOUSING CP-STRT	163
	169		835	HOUSING/HEAD LAMP LH	911
	171		839	HOUSING/HEAD LAMP RH	911
HOSE CLP-50	491	HOSE PS CAL	827	HSG AY-STRTR	159
HOSE CLP-84	129	HOSE PS NR	827	HSG CP-OIL PUMP	247
	149	HOSE PS (B) ASSY	837	HSG.CP-OIL PUMP	247
HOSE CLP-91	149	HOSE PS ASSY	831	HTR CONTROL BASE AY	821
HOSE CLUTCH	473		837	HUB AY-CCH HIGH	231
	475	HOSE PS ASSY CAL	827	HUB BOLT	367
HOSE CRUISE	967	HOSE PS ASSY ZEL	831		369
HOSE DELIVERY	505	HOSE PS B ASSY CAL	827		375
	511	HOSE PS LH	831		377
HOSE DELIVERY (CTR)	505	HOSE RAD-TANK	537	HUB CAP	377
	513		539	HUB COMPL	375
HOSE DRAIN	833	HOSE RADI IN	531	HUB COMPL (F)	367
	839		533		369
HOSE DRAIN LDK	831		537	HUB UNIT COMPL	377
	837	HOSE RADI OUT	539	HUB UNIT CP FF ABS	377
HOSE EVAPO	491		531	HUB-OVR CLUTCH	231
	495		533	HOSE MOTOR COOLING	817
	499	HOSE RETURN	537	IDLER COMPL-BELT	107
	503		539	IDLER CP-BELT	107
	507		505		109
	513	HOSE RETURN (CTR)	511	IDLER CP-BELT,NO2	107
	515	HOSE RETURN(CTR)	513	IGN & ST LOCK	593
HOSE FILLER	505	HOSE TO TANK A	493	IGN KEY CYL LOCK	593
	513	HOSE TO TANK B	493	IGNITER ASSY	175
HOSE FUEL	489	HOSE TO TANK C	493	IGNITION SWITCH	593
	491	HOSE VALVE-RESO	491	ILLUMI CONTROL UNIT	899
	493		491		901
	495	HOSE(VAC S ROOM)	495	INDICATOR ASSY	439
	497	HOSE-11.5X18.5	503		445
	501		825	INJECT SUB ASSY	143
	503		123	INJECTOR SUB ASSY	143
	505	HOSE-11.5X18.5X38	127	INLET TUBE ASSY	841
	511	HOSE-12X19	129	INS R BULKHEAD	1165
HOSE FUEL 130	505		147	INS R BULKHEAD LH	1165
	511	HOSE-12X19X35X35	123	INS R BULKHEAD RH	1165
HOSE FUEL 160	489	HOSE-12X19X40X118	169	INS TOE BOARD	1167
	493	HOSE-15X22	171	INS TOE BOARD LHD	1165
	497		171	INS TOE BOARD RHD	1167
	501	HOSE-12X19X35X35	149	INS-SHIFTING,1-2	207
HOSE FUEL 200	505	HOSE-15X22	127		211
	513		131	INSERT-SHIFTING	205
HOSE FUEL 300	489	HOSE-15X22X100	169	INSUL-FUEL INJECT	143
	493	HOSE-15X22X50X63	129	INSULATOR	287
	497	HOSE-19X27	125		321
	499		129	INSULATOR F HOOD	1165
	501		131		1167
HOSE FUEL (PURGE)	493		133	INSULATOR F PLR LH	1165
	497		135		1167
	501	HOSE-19X27X50	169	INSULATOR F PLR RH	1165
HOSE FUEL CAN DR	491		129		1167
	495	HOSE-3.5X7.5	171	INSULATOR R FL SD LH	1159
	499		141	INSULATOR R FL SD RH	1159
	503	HOSE-3.5X7.5X280	173	INSULATOR R FLOOR	1165
HOSE FUEL CTR-FLT	489	HOSE-4X9X35X260	143	INSULATOR R FLOOR F	1159
	493	HOSE-5.5X12	173	INSULATOR R FLOOR LH	1159
	497		129	INSULATOR RQ LH	1167
	501	HOSE-6X12	173	INSULATOR RQ RH	1167
HOSE FUEL PURGE	491		141	INTER LOCK KNOB	717
	495		225		723
	503	HOSE-7.5X13.5X64	247	INTERMITTENT/R.WIPER	899
HOSE HEATER IN	805	HOSE-7.5X14	141	JACK	1169
	807		131	JACK HANDLE	1169
HOSE HEATER OUT	805		133	JOINT	429
	807		135		437
HOSE MOTOR COOLING	817		145		963
HOSE OVER FLOW	531	HOSE/RETURN	147	JOINT (ELBOW)	963
	533	HOSE/RETURN (CTR)	511	JOINT BOX ASSY	891
	535	HOUSING (F) ABS LH	513	JOINT BOX LAMP ASSY	939
	537		365	JOINT PIPE ASSY (F)	527
	539	HOUSING (F) ABS RH	369	JOINT PIPE ASSY T	523
HOSE PD	827		365	JOINT(ELBOW)	963
	831	HOUSING (F) NML LH	369	JOINT(INLET) LH	347
	835		365	JOINT(INLET) RH	347
	837				

# PART NAME INDEX

PART NAME	PAGE	PART NAME	PAGE	PART NAME	PAGE
KEY	207	LATCH ASSY F RH	619	LEVER CP-CCH REL	181
KEY KIT A	211	LATCH ASSY R LH	629	LEVER CP-RNG SLCT	227
KEY LOCK AY,BACK DR	593	LATCH ASSY R RH	629	LEVER CPMP L	429
KEY LOCK AY,DOOR LH	593	LATCH ASSY(R/G)	635	LEVER DEF	809
KEY LOCK AY,DOOR RH	593	LATRL LINK ASSY F	277	LEVER FOOT	809
KEY LOCK AY,GL BX	593	LATRL LINK ASSY F	283	LEVER INTAKE (1)	817
KEY LOCK AY,TRUNK	593	LATRL LINK ASSY F	277	LEVER INTAKE (2)	817
KEY PLATE,BLANK	593	LATRL LINK ASSY R	283	LEVER LH	335
KNOB	821	LATRL LINK ASSY R LH	277	LEVER MIX A	809
	825	LATRL LINK ASSY R RH	279	LEVER MIX B	811
	831	LATRL LINK ASSY RLHS	285	LEVER MIX C	809
	833	LATRL LINK ASSY RRH	283	LEVER RH	335
	943	LATRL LINK ASSY RSTB	283	LEVER VENT A	809
	945	LCH&ACT ASSY(R/G)	279	LEVER VENT B	809
	949	LCH&BRKT LH	285	LEVER-CLUTCH REL	179
KNOB (GEAR SHIFT)	429	LCH&BRKT RH	283	LH COVER COMPL	723
	431	LENS	279	LICENSE LAMP ASSY	935
	435		285	LICENSE LP ASSY	987
KNOB A/C	437	LENS & BODY COMPL LH	283	LID ASSY	773
KNOB BILEV	821	LENS & BODY COMPL RH	277		1043
KNOB C/V	825	LENS LH	633	LID ASSY LH	1045
KNOB CIRC	821	LENS LH/F.TURN LAMP	619		1037
KNOB COVER B	825	LENS RH	631		1095
KNOB DEF	821	LENS RH/F.TURN LAMP	619	LID LWR RH	1083
KNOB DEF/HEAT	825	LENS&BODY/F.COMBI LH	631	LID POCKET CTR L	793
KNOB DEF/LWR	821	LENS&BODY/F.COMBI RH	789	LID POCKET CTR L	801
KNOB FUEL	825	LENS&BODY/F.TURN LH	797	LID POCKET CTR S	793
	585	LENS&BODY/F.TURN RH	821	LID UPR ASSY RH	1083
	589	LENS&BODY/R.FINISHER	987		1085
KNOB HEAT	821	LENS/LICENSE LAMP	1035	LIFTER LEVER AY	661
KNOB LWR	825	LENS/LUGGAGE ROOM LP	1131		671
KNOB MAX A/C	821	LENS/ROOM LAMP	911	LIFTER LEVER COVER	663
KNOB N-A/C	821	LENS/SPOT LAMP LH	913		671
	825	LENS/SPOT LAMP RH	917	LIMIT SWITCH	753
KNOB OFF	821	LENS/TRUNK ROOM LAMP	921	LIMIT SWITCH ASSY	775
KNOB TRUNK	579	LETTER MARK ABS	925	LINK	957
KNOB UPR	825	LETTER MARK ABS 4WD	929		959
KNOB VENT	821	LETTER MARK GRADE	911	LINK (COVER)	811
KNOB(BIG)	951		913	LINK COMPL STABI R	277
KNOB(GEAR SHIFT)	431	LEVEL IND ASSY	917	LINK COMPLE STABI R	283
	435	LEVER	921		277
	437	LEVER ASSY LH	925	LINK INTAKE	817
KNOB(SMALL)	951	LEVER ASSY RH	929	LINK MIX A	811
LABEL	811	LEVER ASSY(H/B)	929	LINK MIX B	811
LABEL (BATTERY)	825	LEVER COMPL	929	LINK WASHER	657
LABEL (R GLASS)	897	LEVER COMPL-MAN	939		667
	1017	LEVER CP-CCH REL	939	LIQUID TANK	827
LABEL A/C GLY	1021		937	LIQUID TANK ASSY	837
LABEL ABS	833		937	LIQUID TANK AY	839
LABEL ABS	1019		939	LK BUSH(PILLOW)	831
LABEL AIR CON	1023		937		835
	829		939	LK WASH-18X30X2	735
	833		939	LK WASH-22X38X2	737
	835		939	LK WASH-42X53X2	209
	837		939	LOCK ASSY	205
	839		939		211
LABEL AIR CON BLK	829		1017	LOCK ASSY F HOOD LH	209
LABEL CAUTION	1015		1021	LOCK ASSY F HOOD RH	717
LABEL COMP COVER	853		1017	LOCK ASSY F HOOD RH	577
	857		1021	LOCK ASSY NORMAL	577
LABEL FUEL	1015		1017	LOCK ASSY NORMAL M	799
LABEL MULTIBOX S	999		1017	LOCK ASSY NORMAL M	789
LABEL MULTIBOX W	1001		1019	LOCK ASSY TRUNK	581
LABEL PRESSURE	1015		1019	LOCK BOLT	633
LABEL(ABS)	793		1021	LOCK COVER	633
LABEL(F/T 4WD)	793		1023		723
LABEL(4WD&ABS)	793		325	LOCK COVER (I/L)	727
LABEL-FUEL	1015		327	LOCK COVER LH	737
LAMP	821		461	LOCK DEVICE LH	717
	823		813	LOCK DEVICE RH	753
	825		819	LOCK HINGE ASSY	727
LAMP ASSY	789		1169		739
	797		335	LOCK NUT	421
LAMP COVER	789		575	LOCK NUT(DRV.PINION)	359
	797		335	LOCK NUT-18X10.5	207
LATCH	1083		575	LOCK NUT-22X13	205
LATCH ASSY F LH	619		577		211
LATCH ASSY F RH	619		323	LOCK NUT-30X14.5	221
			429	LOCK NUT-42X13	247
			435	LOCK NUT-42X13	209
			227	LOCK PIN	329
			181		331

# PART NAME INDEX

PART NAME	PAGE	PART NAME	PAGE	PART NAME	PAGE
LOCK PIN	333	MOTOR ASSY	851	NUT	883
	427		853		885
LOCK PIN SLEEVE	329		857		897
	331	MOTOR ASSY F LH	615		957
	333	MOTOR ASSY F RH	615		959
LOCK PLATE LH	441	MOTOR ASSY LH	753		961
LOCK PLATE RH	445	MOTOR ASSY R LH	627		1037
LOCK WASH-22X37X2	221	MOTOR ASSY R RH	627		1049
LOCK WASH-30X45X33	247	MOTOR ASSY RH	753	NUT (AXLE)	367
LOCK WASHER	389	MOTOR ASSY-STRT	159		369
	391		163		375
	421	MOTOR RELAY	347		377
	883		351	NUT (BELT)	647
	885	MOTOR-ACT MIX	811		667
	891	MOUL R COMBI COVER	1149		693
	897	MOUL STRIKER	1149		751
LOCK WIRE	429	MOUNT CP-BELT CVR	89	NUT (BMPR)	597
	435	MOUNT RUBBER	835		601
LOCKER (CENTER)	721		837		605
LOCKING CAP	911		839		607
LOWER COVER	407	MOUNT-CP BELT CVR	117	NUT (BUMPER)	603
LUGGAGE ROOM LAMP AY	939	MOUNTING RUBBER	421	NUT (CONICAL)	645
LUMBAR LEVER	639	MUD GUARD LH	571		655
	641		573		665
	651	MUD GUARD RH	571		693
	661		573	NUT (FOOT REST)	883
	671	MUFFLER COMPL	519		885
	673		523	NUT (PHV CABLE)	355
LVR COMPL-SHF,REV	203	NDLE BRG-20X28X17	197	NUT (PUMP)	413
LWR COVER ASSY	403	NDLE BRG-25X30X20	207		417
	405	NDLE BRG-27X46X21	205	NUT AY-PULLY	167
MA CYL REPAIR KIT	325	NDLE BRG-30X37X23	207	NUT BELT TENSION	413
	327	NDLE BRG-30X37X26	251		417
MACYL REPAIR KIT	325	NDLE BRG-32X36X25	205	NUT CON SP WASHER	139
MAGNET	225	NDLE BRG-32X42X20	239	NUT CON SPG WSH	175
MAGNET SW CP	159		243	NUT CONIC SPR	537
	163	NDLE BRG-35X42X12	199		539
MAIN FRAME AY LH	717	NDLE BRG-41X46X13	197	NUT CONICAL	857
	721	NDLE BRG-79X85X11	237	NUT ELR	755
MAIN FRAME AY RH	717		241	NUT FT REST	453
	721	NIPPLE-OIL COOLER	123		455
MAIN FUSE BOX ASSY	891	NIPPLE-WAT BYPASS	223	NUT HD REL LEVER	577
MAIN FUSE 30A	891		247		793
MAIN FUSE 45A	891	NOZZLE ASSY	963		799
MAIN LINK SIDE	809	NOZZLE ASSY RH	963	NUT(CONIC SPG WASH)	531
MANIF-EXH LH	527	NOZZLE RH	963		533
MANIF-EXH RH	527	NUT	159	NUT-10X8	159
MANIFOLD ASSY	287		163		165
MASTER CYL ASSY	325		227		233
	327		265	NUT-10X9	247
MASTER CYLINDER C	473		323		263
	475		325	NUT-8X7.5	519
MASTER VAC ASSY	325		327		523
	327		347	NUT-9X9	99
MASTER VAC ASSY LH	325		355	O RING	91
MASTER VAC ASSY LH	325		357		161
MASTER VAC ASSY RH	327		389		163
MAT CLIP	999		391		287
MAX A/C SWITCH KNOB	829		393		359
METER AY-AIR FLOW	137		397		377
MIRROR LH	997		399		413
MIRROR RH	997		421		417
MOL ASSY F UPR	765		423		419
MOL ASSY R UPR	767		427		421
MOL ASSY TRUNK	985		443		429
MOL R/W LWR	767		445		827
MOLDING (R/G LWR)	767		449		831
MOLDING (R/G SD) LH	767		455		835
MOLDING (R/G SD) RH	767		459		837
MOLDING (R/G UPR)	767		461		839
MOLDING R/Q LH	1011		473		841
MOLDING R/Q RH	1011		519		843
MOLDING ROOF LH	1009		523		845
	1011		613		847
MOLDING ROOF RH	1009		627		849
	1011		717	O RING DRAIN PLUG	531
MOT & PUMP ASSY	963		773		535
MOTOR	817		817	O RING 10.8X1.9	225
	819		831	O RING 13X2.4	189
MOTOR & PUMP	963		837	O RING 8.15X1.78	223
	965		839		247
MOTOR ACT MODE	809		851		253
MOTOR ACTR INTAKE	817		853	O RING 84.1X1.95	219
MOTOR ASSY	773		857	O RING-ADJ VLV	113

# PART NAME INDEX

PART NAME	PAGE	PART NAME	PAGE	PART NAME	PAGE
PLATE-RET LOCK	269	PLUG 028	971	PROT F PLR RH	1011
PLATE-RET,NO.2	239		973	PROTECT F ARCH LH	571
	241	PLUG 1/8	131	PROTECT F ARCH RH	571
	243		133	PROTECT R ARCH LH	1007
PLATE-REV CHECK	201	PLUG(HOLE)	347	PROTECT R ARCH RH	1007
PLATE-TRF VALVE	253		351	PROTECTOR (BATTERY)	897
PLIER	1169		611	PROTECTOR CIG LT	789
PLT CP-DRV,NO2	239		623	PROTECTOR	1013
	243		971	PROTECTOR LH	321
	251		973		345
PLT CP-DRV,NO3	251	PLUG(OIL DRAIN)	359	PROTECTOR RH	321
PLT-DRIVEN,NO3	251	PLUG(PAI10)	583	PROTECTOR (HINGE) LH	641
	253	PLUG(PAI15)	971		651
PLT-PRESS	253		973		663
PLT-PRESS FR	251	PLUG(PAI20)	971		671
PLT-PRESS FR	251		973		707
PLUG	275	PLUG(PAI40)	971	PROTECTOR (HINGE) RH	679
	285		973		689
	287	PLUG(PAI8)	971		699
	459		973	PROTECTOR (L/B) LH	755
	473	PLUG(R FLOOR)	605	PROTECTOR (L/B) RH	755
	475		607	PROTECTOR (STPR)	633
	603	PLUG(SWITCH BOX)	907	PROTECTOR A	883
	607		909		885
	805	PLUG(15X20)	971	PROTECTOR B	883
	815		973		885
	909	PLUG(3/4" X17)	359	PROTECTOR CIG LT	799
PLUG 045	603	PLUG-CCH REL SFT	181	PROTECTOR COMPL	389
	605	PLUG-CYL BLOCK	93		395
PLUG 10	971	PLUG-CYL HEAD	121		397
	973	PLUG-DRAIN F	777		401
PLUG (CWL SD PNL)	287	PLUG-MAIN GALL	93		787
PLUG (EVAP)	807	PLUG-MAIN GALLERY	93		797
PLUG (PAI10)	971	PLUG-OIL PUMP	225	PROTECTOR COMPL KNEE	395
	973	PLUG-OIL RELIEF	121	PROTECTOR DIFF MT LH	487
PLUG (R APRON)	287	PLUG-SPARK	153	PROTECTOR DIFF MT RH	487
PLUG (SPECIAL)	971	PLUG-TIMING HOLE	95	PROTECTOR F ARCH LH	573
	973	PLUG-1/8	131	PROTECTOR F ARCH RH	573
PLUG (011)	971	PLUG-10X8	201	PROTECTOR F HD FR	575
	973	PLUG-14X9	225	PROTECTOR F HD BUFR	575
PLUG (012, WASH)	971	PLUG-20X12	121	PROTECTOR F HD STAY	575
	973	PLUG-20X14	119	PROTECTOR F LH	1007
PLUG (25)	777		225	PROTECTOR F RH	1007
PLUG (40)	777	PLUG-21X6	221	PROTECTOR FILLER	491
PLUG COMPL	793	PLUG-45X8	107		495
	799	PLUG/HEIGHT CONT SW	907	PROTECTOR FILLER T/W	499
PLUG COMPL-DRAIN	189	PLUG/MAIN GROMMET	883		503
	263		885	PROTECTOR H CTR	411
PLUG CP-DRAIN	189	PLUG/R.C.MIRROR SW	907	PROTECTOR H LH LH	411
PLUG EVAP	805	PLUNGER-INTERLOCK	203	PROTECTOR H RH RH	411
PLUG F FLOOR	971	PNL RAD SD LH	543	PROTECTOR LH	983
	973	PNL RAD SD RH	543	PROTECTOR PIP A/V	497
PLUG FRAME FR A	971	PNL RAD SD COMPL LH	543	PROTECTOR PIPE A/V	489
	973	PNL RAD SD COMPL RH	543		493
PLUG FRAME FR B	971	POCKET ASSY	789		501
	973	POCKET RH	1083	PROTECTOR RH	983
PLUG GROMMET A	893	POCKET & HINGE CP	1043	PROTECTOR RQ	1169
PLUG GROMMET B	893	POCKET & HINGE CP PB	1043	PROTECTOR STOPPER	581
PLUG M10	485	POCKET ASSY	789	PROTECTOR TANK	509
	971		797	PROTECTOR TANK (LH)	515
	973		799	PROTECTOR TANK (RH)	515
PLUG M12	485	POCKET ASSY DOOR LH	1105	PROTECTOR(R-CROM)LH	279
PLUG M8	485	POCKET ASSY DOOR RH	1105	PROTECTOR(R-CROM)RH	279
PLUG PAI10	971	POCKET ASSY DOOR LH	1135	PROTOR(BMPR&BODY)FTL	595
	973	POCKET ASSY DOOR RH	1133	PROTOR(BMPR&BODY)FTR	595
PLUG PAI15	971	POCKET CONSOLE	1039	PROTOR(BMPR&BODY)LH	599
	973	POCKET CTR ASSY (L)	793	PROTOR(BMPR&BODY)RH	599
PLUG PAI20	971		801	PROTOR(BMPR&BODY)RRL	603
	973	POCKET CTR ASSY (S)	793		607
PLUG PAI23	971	POCKET DOOR LH	1105	PROTOR(BMPR&BODY)RRR	603
	973	POCKET DOOR RH	1105		607
PLUG PAI25	971	POWER MODULE ASSY	841	PROTOR(BUMP&BODY)FT	595
	973	PRESS HOLD V ASSY	355		599
PLUG PAI30	971	PRESSURE SWITCH	287		605
	973	PRESSURE TUBE ASSY	419	PROTR CROSS MBR R LH	485
PLUG R SKIRT IN	973	PRINTED PLATE	941	PROTR CROSS MBR R RH	485
PLUG TOE BOARD	455		945	PULG	611
PLUG TRUNK LID	581		947	PULL HANDL LH	1123
PLUG WRENCH	1169		949	PULL HANDL RH	1123
PLUG 015	971	PROP SAFT ASSY	357	PULL HANDLE ASSY	585
	973	PROP SHAFT ASSY	357		589
PLUG 020	971	PROT F PLR LH	1009	PULL HANDLE ASSY LH	579
	973		1011	PULL HANDLE LH	1123
PLUG 028	807	PROT F PLR RH	1009		1127



# PART NAME INDEX

PART NAME	PAGE	PART NAME	PAGE	PART NAME	PAGE
PULL HANDLE LH	1127	RACK STOPPER	421	RELAY ASSY	891
PULL HANDLE RH	1121	RADIATOR ASSY	531	RELAY ASSY/R.WIPER	899
	1123		533		901
	1125		537	RELAY AY	835
	1127		539	RELAY HI	817
PULL HUNDLE LH	1123	RADIO ASSY AM/FM	951	RELAY IM	903
PULL HUNDLE RH	1121	RAIL ASSY LH	751	RELAY IT	903
PULLEY	413		753	RELAY(HORN)	899
	417	RAIL ASSY RH	751	RELAY/HORN	901
	427	REAR COVER ASSY	427	RELAY/INTER LOCK	899
PULLEY ASSY	851	REAR RAIL COMPL	565	RELAY/POWER WINDOW	895
	853		567	RELLAY ASSY NO	901
PULLEY CRANK SFT	101		569	REMOTE ASSY FLH	617
PULLEY-ALTNTR	167	REAR WIPER ASSY	961	REMOTE ASSY FRH	617
PULLEY-CRANKSHAFT	101	REC HINGE AY LH	637	REMOTE ASSY RLH	629
PULLY ASSY	857		645	REMOTE ASSY RRH	629
PUMP ASSY	427		705	REPAIR KIT	425
PUMP ASSY-OIL	121	REC HINGE AY RH	677		427
PUMP ASSY/CRUISE	967		681	REPAIR KIT CLUTCH	473
PUMP COMPL-WATER	125		693		475
	127	REC HINGE AY,LH	655	RERAY	901
PUMP CP-WATER	125		667	RESERV CAP COMPL	327
	127	RECLINIGN LEVER	659	RESERVE CAP COMPL	325
R DR SFT AY LH	373	RECLINING	699	RESERVE TANK ASSY	531
R DR SFT AY RH	373	RECLINING LEV LH	639		533
R DRIVE SFT AY 82 LH	373		651		537
R DRIVE SFT AY 82 RH	373	RECLINING LEVER	659	RESERVOIR BAND	539
R DRIVE SFT AY 87 LH	373		669		473
R DRIVE SFT AY 87 RH	373		671	RESERVOIR CAP C	475
R FLOOR SD LH	545	RECLINING LEVER LH	705		473
	547		707	RESERVOIR COMPL	475
R FLOOR SD RH	545	RECLINING LEVER RH	677		325
R FLOOR SD COMPL RH	547		687	RESERVOIR SEAL	327
R PANEL COMPL	557	REG ASSY-PRESS	699	RESISTER	325
R QTR END COMPL LH	555	REG-ALTNTR	143	RESISTOR	819
R QTR END COMPL RH	555	REGULATOR	167	RESISTOR	849
R QTR IN COMPL LH	559	REGULATOR ASSY F LH	613	RESISTOR (DRL)	845
R QTR IN COMPL RH	559	REGULATOR ASSY F RH	613	RESISTOR ASSY	903
R QTR OUT COMPL LH	555	REGULATOR ASSY R LH	627		259
R QTR OUT COMPL RH	555	REGULATOR ASSY R RH	627		261
R RAIL	561	REGULATOR COMPL LH	613		805
R RAIL COMPL	563		627		841
R SKIRT COMPL	553	REGULATOR COMPL RH	613		843
R SKIRT IN CP,CTR	559		627	RESISTOR ASSY (DRL)	847
R SKIRT IN CP,SD LH	559	REGURATOR COMPL LH	627	RESISTOR COMPL	903
R SKIRT IN CP,SD RH	559	REINF (A) COMPL LHD	789	RESISTOR CP	173
R SKIRT OUT	559	REINF (B) COMPL	789	RESONATOR B	139
R SPINDLE LH	377	REINF F BUMPER CPLH	543	RET CP-CLUTCH SPR	239
R SPINDLE RH	377	REINF FR SD FF LH	543		241
R SPOILER	983	REINF FR SD FF RH	543		243
R VIEW MIR AY IN	1031	REINF H/B ASSY	545		251
R WHEEL AP COMPL LH	557		547	RET CP-OIL SEAL	247
R WHEEL AP COMPL RH	557	REINF R SEAT	557	RET-BRG,ALTNTR	167
R WHL APRON CP LH	559	REINF SD R LH	607	RET-DIFF PINION	199
R WHL APRON CP RH	559	REINF SD R RH	607	RET-DIFF SIDE	267
R.COMBI LAMP ASSY LH	925	REINF SD SILL LH	559		269
	929	REINF SD SILL RH	559	RET-SERVO	235
R.COMBI LAMP ASSY RH	925	REINF SD SILL,LH	557	RET-SPR	229
	929	REINF SD SILL,RH	557		233
R.FINISHER LAMP ASSY	927	REINF TOE BOARD LH	543		237
R/B COVER COMPL	709	REINF TOE BOARD RH	543	RET-SPR,SVO PSTN	245
	713	REINF(COV LWR D)	785	RET-SVO,OD	235
	727	REINF(POCK-SD)CTR	793	RET-VALVE SPR	111
R/B COVER COMPL LH	733	REINF-DRIVE PLATE	105	RET-VLV SPR	111
	735	REINFORCE COMPL (A)	799	RETAINER	159
R/B COVER COMPL RH	731	REINFORCE COMPL (B)	799		163
	733	REINFORCE POCKET	799	RETAINER ASSY (F) LH	335
R/BACK KNOB	727	REINFORCE CTR	785	RETAINER ASSY (F) RH	975
	735	REINFORCE POCKET	799	RETAINER ASSY (R) LH	975
R/BRG-41X82X38	247	RELAY	175	RETAINER ASSY (R) RH	975
R/C COVER COMPL	709	RELAY (C/C NC)	833	RETAINER ASSY (CTR)LH	975
	711	RELAY (C/C NO)	899	RETAINER ASSY(CTR)RH	975
	715	RELAY & BRKT ASSY	901	RETURN TUBE ASSY	419
	725	RELAY ASSY	967	RH COVER COMPL	721
	727		967		723
	739		175	RING	593
RACE CP-ONE WAY INR	239		287	RING ASSY FILLER	489
	243		829		495
RACE CP-ONE WAY OTR	231		831		497
RACE-NDLE BRG,4TH	205		837		503
RACE-NDLE BRG,5TH	205		839	RING SEAL	251
RACK ASSY	419		891		
	423				
RACK BUSH ASSY	421				

# PART NAME INDEX

PART NAME	PAGE	PART NAME	PAGE	PART NAME	PAGE
RING SET-PISTON	99	RUBBER BUSH	483	SCREW & WASH ASSY	143
RING-BAULK	205	RUBBER MOUNTING	827	SCREW & WASHER	819
RING-BAULK,1-2	207		831	SCREW & WASHER AY	595
	211	RUBBER SEAT LWR	313		603
RING-FRICTION	245		317	SCREW & WASHEW AY	403
RING-INJECTOR	143	RUBBER SEAT LWR 4WD	313	SCREW B	505
RING-OIL PUMP,AT	245	RUBBER SEAT LWR FF	319		511
RING-SEAL	217	RUBBER SEAT LWR 4WD	315	SCREW GRMMET	597
	219	RUBBER SEAT R UPR	315	SCREW GROMMET	545
	221		319		547
	239	RUBBER SEAT SPRG	295		571
	243		299		573
	245		305		601
	263		309		603
RIVET M/GUARD	573	RUBBER SEAT SPRG F	295		605
ROC & CAP CP-VLV EXH	111		305		615
ROC & CAP CP-VLV INT	111	RUBBER SEAT UPR	313		619
ROCK HOUSING ASSY	419		317		627
ROD (BATTERY)	897	RUBBER SPACER	605		629
ROD ACTUATOR	817	SASH ASSY (F F) LH	613		633
ROD ASSIST	463	SASH ASSY (F F) RH	613		793
ROD ASSY	955	SASH ASSY (F R) LH	613		797
ROD ASSY PTG STOPPER	481	SASH ASSY (F R) RH	613		805
	483	SASH ASSY (R F) LH	625		807
ROD ASSY-CONN	99	SASH ASSY (R F) RH	625		883
ROD COMPL	429	SASH ASSY (R R) LH	625		885
	435	SASH ASSY (R R) RH	625		899
ROD COMPL FTL	435	SCR SET-ALTNTR	167		911
ROD CP-PARKING	227	SCR SET-STRTR	159		915
ROD HOLDER	817	SCR-SHIFT FORK	201		917
ROD INTAKE	817	SCR-UN 14X26X11	225		933
ROD MIX A	809	SCREW	143		935
ROD MIX B	809		389		953
ROD MIX D	811		391		977
ROD MOTOR ACT	809		395		1001
ROD PIN (ACT)	619		397		1003
	631		401		1007
ROD(SELECT LEV)	439		443		1009
	445		447		1059
ROD&NUT ASSY	955		593		1083
ROD-FORK 3RD-4TH	201		599		1107
ROD-FORK,CTG 1-2	201		639		1131
ROD-FORK,REV	201		647		1147
ROD-FORK,1ST-2ND	201		657		1157
ROD/WIPER LINK	957		667	SCREW GROMMET LWR	767
	959		675	SCREW GROMMET(DR)	1107
ROLL BRG-39X58X16	223		677		1125
	251		683	SCREW KIT	943
ROLL BRG-40X80X19	267		693		945
	269		705		949
ROLL BRG-41X71X23	211		715	SCREW MACH	809
ROLL BRG-41X82X38	247		717	SCREW RIVET	571
ROLL BRG-42X71X18	207		727		573
ROLL BRG-42X74X40	209		735	SCREW SET-STRTR	163
ROLL OVER VALVE	507		753	SCREW TAP	809
	515		773	SCREW TAPPING	809
ROLLER BEARING	359		805		811
	361		809		817
ROLLER-CLUTCH	159		813	SCREW WITH WASH	403
ROLLER/CLUTCH	163		817		813
ROOF PANEL	561		819	SCREW WITH WASHER	407
	563		821	SCREW 5-16	489
	565		825		495
ROOF PANEL COMPL	561		841		497
	565		843		503
	569		845	SCREW(A BAG MODULE)	411
ROOF PANEL LOW	567		847	SCREW(F&R BMPR)	599
ROOM LAMP ASSY	937		849	SCREW(IG SW)	593
ROTOR AY-ALTNTR	167		851	SCREW&WASH AY	149
ROTOR-OIL PUMP INR	121		951	SCREW&WASHER	159
ROTOR-OIL PUMP OTR	121		967		163
ROTOR-OIL PUMP,AT	245		975		615
RPR SET-CCH OPER	181		987	SCREW&WASHER ASSY	591
RQ END COMPL,LH	553		1001	SCREW&WASHER AY	389
RQ END COMPL,RH	553	SCREW (ARMREST)	1027		391
RQ IN COMPL,LH	557	SCREW (F&R BMPR)	1033		393
RQ IN COMPL,RH	557		1035		397
RQ OUT COMPL LH	553		721		399
RQ OUT COMPL RH	553		595		403
RR CASE-TRANS,MT	193		603		407
RUBBER ASSY	957		605		409
	959		607		441
	961		627		445
RUBBER BUSH	481		143		611

# PART NAME INDEX

PART NAME	PAGE	PART NAME	PAGE	PART NAME	PAGE
SCREW&WASHER AY	611	SEAL-LIP	237	SEN AY-VAC	173
	615		239	SENSOR ASSY INCAR	823
	619		241	SENSOR ASSY-TEMP	257
	625	SEAL-LTH CUT RING	217	SENSOR INTAKE	841
	631		219	SENSOR SUB AY FT LH	347
	647	SEAL-PIPE	217	SENSOR SUB AY FT RH	347
	667		263	SENSOR SUB AY FT LH	351
	693	SEAL-PLANE,PIST	217	SENSOR SUB AY FT RH	351
SCREW-CSK HD 6X14X14	121	SEAL-PLANE,PISTON	245	SENSOR SUB AY RR LH	353
SCREW-CSK HD6X14X14	93	SEAL-SIDE,PIST	217	SENSOR SUB AY RR RH	353
SCREW-TAPPING	841	SEAL-SIDE,PISTON	247	SENSOR WATER	811
SCREW-UNION	129	SEAL-TRF PISTON	219	SEPARATOR	999
SCRIVET	279		253		1001
SD PROTECTOR A LH	1005	SEALA	1009	SEPARATOR FUEL	493
	1007		1011		501
SD PROTECTOR A RH	1005	SEALING COVER	775	SERCOMOTOR	819
	1007	SEALING COVER F	611	SERVO MOTOR	813
SD PROTECTOR B LH	1005	SEALING COVER R LH	623	SET SCREW	573
SD PROTECTOR B RH	1005	SEALING COVER R RH	623		591
SD PROTECTOR C LH	1005	SEALING WASHER	605		795
SD PROTECTOR C RH	1005	SEALING-BELT CVR FR	117		801
SD PROTR D R QTR LH	1007	SEALING-BELT CVR LH	117	SETTING RUBBER	957
SD PROTR D R QTR RH	1005	SEALING-BELT CVR RH	117		959
SD RAIL IN COMPL LH	559	SEALING-OIL PUMP	121		961
SD RAIL IN COMPL RH	559	SEALING-TENSIONER	107	SFT ASSY-INPUT	263
SD RAIL IN COMPL LH	557	SEALING-WATER	125	SFT ASY-INPUT	263
SD RAIL IN COMPL RH	557		127	SFT CP-OIL PUMP	263
SD SILL F LWR LH	1061	SEAT	441	SFT CP-RDCN DV GR	221
	1085		445	SFT CP-RR DRIVE	251
SD SILL F LWR RH	1061		447	SFT CP-VALVE ROC	111
	1085	SEAT BELT SET C/SFLH	473	SFT CP-VLV ROC	111
SD SILL IN CP LH	545		475	SFT-ACCENT,REV	201
	547		743	SFT-AXLE DRIVE	267
SD SILL IN CP RH	545		745		269
	547	SEAT BELT SET C/SFRH	743	SFT-CLUTCH REL	181
SD SILL IN R CP LH	545		745	SFT-DRIVEN	207
	547	SEAT BELT SET L/B LH	749	SFT-IDLER,REV	205
SD SILL IN R CP RH	545	SEAT BELT SET L/B RH	749	SFT-MAN	227
	547	SEAT BELT SET R CTR	757	SFT-PARK PAWL	227
SD SILL R LWR L	1091		761	SFT-PINION	199
SD SILL R LWR LH	1061		763		267
	1069	SEAT BELT SET R LH	757		269
	1085		761	SFT-SPEEDO	263
SD SILL R LWR RH	1061	SEAT BELT SET R RH	757	SFT-TRANS MAIN	205
	1069		761	SHAFT	813
	1085	SEAT BELT SET S/B LH	747		819
	1089		749	SHAFT ASSY	427
SEAL	843	SEAT BELT SET S/B RH	747	SHAFT(DIFF.PINION)	359
	845	SEG COV R ARCH LH	971	SHAFT-SPEEDO	189
	847	SEG COV R ARCH RH	971	SHATTER(GRLA.V)	807
	849	SELECT LEV COMPL LH	439	SHIFT LOCK UNIT	899
	1013	SELECT LEV COMPL RH	445		901
SEAL (M/V)	325	SELF LOCK NUT	179	SHIFT ORNAMENT	1039
	327		275		1047
SEAL A	1009		279	SHIM	329
	1011		283		331
SEAL B	1009		285		335
SEAL F FENDER LH	1013		293	SHIM (IN)	329
SEAL F FENDER RH	1013		295	SHIM (OUT)	329
SEAL F PANEL	575		299	SHIM (SUN ROOF)	773
SEAL HOOD F	575		305	SHIM(BEARING)	359
SEAL KIT	329		309	SHIM-DRIVE PINION	207
	331		311		209
	333		313		211
	425		315		247
SEAL KIT A	421		317	SHIM-RDCN GEAR	225
SEAL KIT C	421		319	SHIM-SELECT ADJ	201
SEAL-AIR BRTHR	217		321	SHORT BLOCK ENG ASSY	87
	247		429	SHOULDER ANCHOR LH	753
SEAL-EXH VALVE	89		435	SHOULDER ANCHOR RH	753
	113		487	SHROUD	851
SEAL-FUEL INJECTOR	143	SELF LOCK NUT M14	279		853
SEAL-INT VALVE	89		283	SHROUD SUB FAN	857
	111	SELF LOCK NUT M16	273	SHROUD 340 M/F	531
SEAL-LATHE CUT RG	229	SEN ASSY-KNOCK	153		533
	233	SEN ASSY-OXYGEN	519	SHROUD 340 B	537
	235		527		539
	237	SEN ASSY-TEMP	145	SHUTTER	813
	239		147		819
	241	SEN ASSY-THROT	149	SHUTTER(GRLA.V)	805
	243	SEN AY-CAMSHAFT	153		807
	251	SEN AY-CRANKSHAFT	153	SIDE PLATE	427
SEAL-LIP	217	SEN AY-REVOLU,AT	253	SIDE RAIL OUT LH	553
	233	SEN AY-THERMO	147		555

# SUBARU



## SUBARU LEGACY

2200 (4D, SW & TW)

ISSUED IN MAY. 1993

©COPYRIGHT

CAT-NO.ELU1-14

 FUJI HEAVY INDUSTRIES LTD.

PRINTED IN JAPAN.