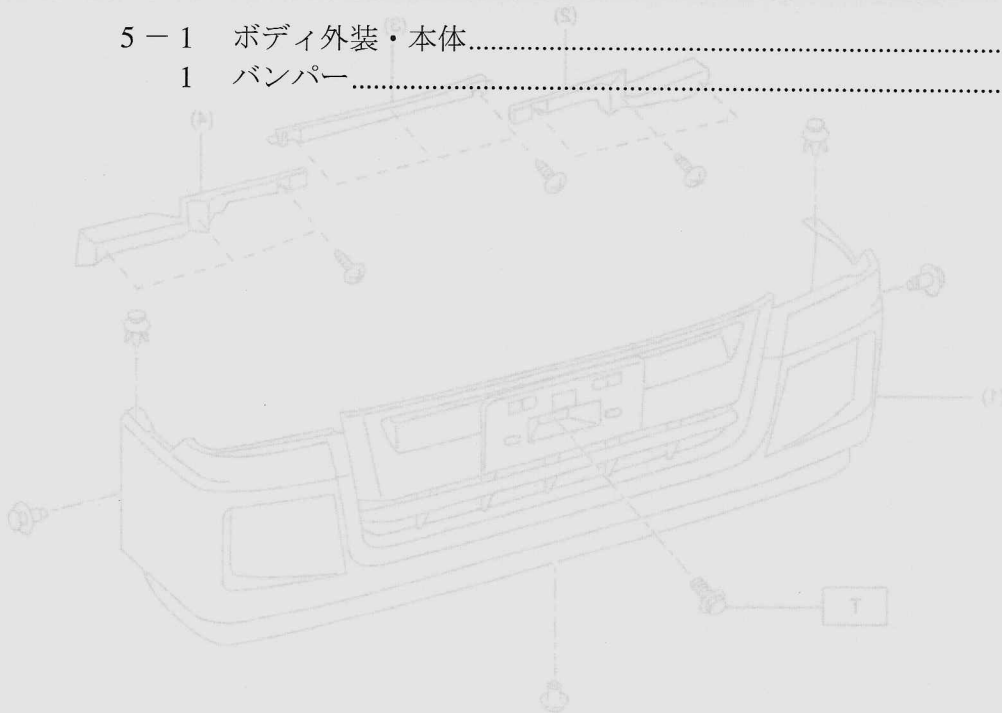


5. 整備要領

5-1	ボディ外装・本体.....	2
1	バンパー.....	2

ページ



02830-E

(1) フロントバンパーフェース (2) フロントバンパーフェース RH (3) フロントバンパーフェース LH (4) フロントバンパーフェース LH (5) フロントバンパーフェース LH

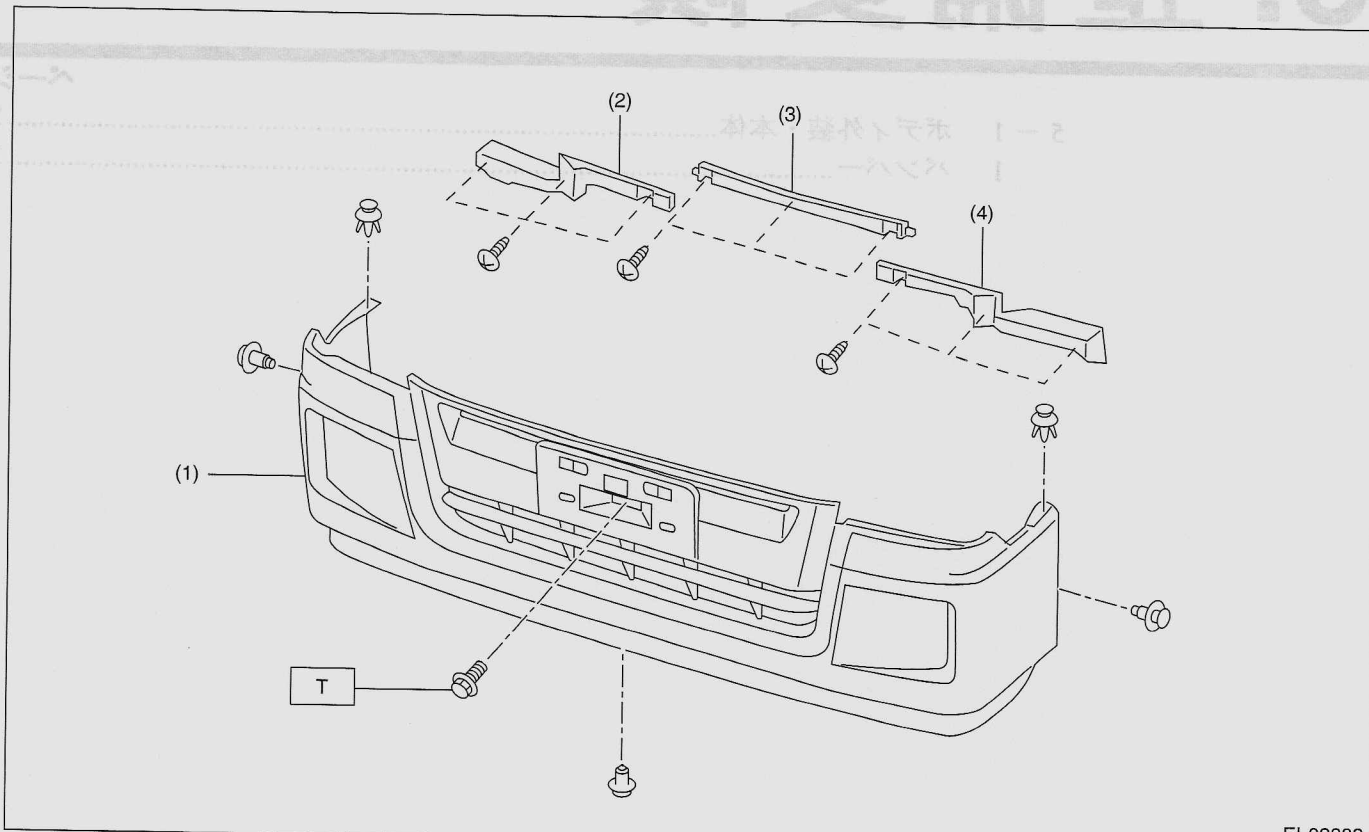
トルク: 7.5 (0.76, 5.33) (kg-m, ft-lb)

5-1 ボディ外装・本体

1 バンパー

[1] 構成部品

1. フロントバンパー・グリル



EI-02833

(1) フロントバンパーフェース

(3) ブラケットセンターアッパー CTR

締付けトルク : N·m (kgf·m, ft·lb)

(2) ブラケットセンターアッパー RH

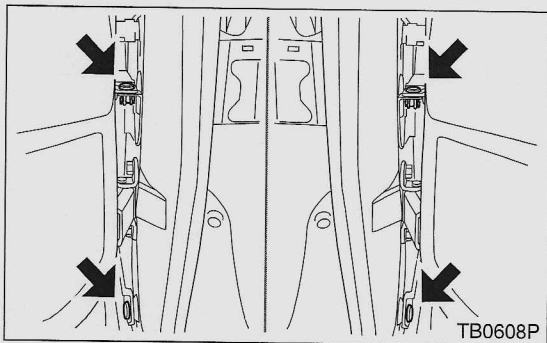
(4) ブラケットセンターアッパー LH

T : 7.5 (0.76, 5.53)

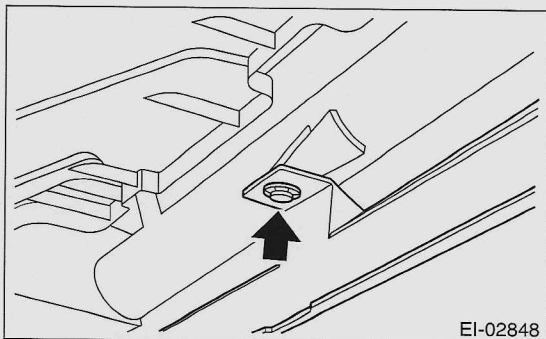
[2] フロントバンパー

A: 取外し

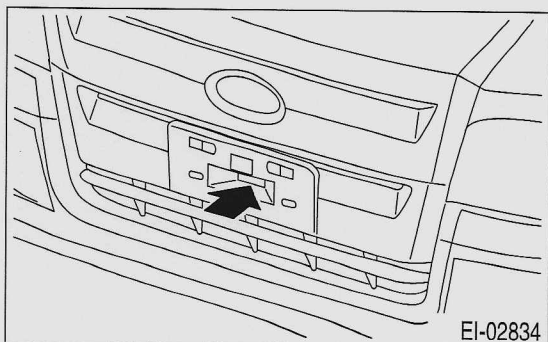
- 1) ボルトを外し、ナンバープレートを取外す。
- 2) フォグランプのコネクターを切離す。(フォグランプ付モデル)
- 3) 左右のドアを開け、クリップを取外す。



- 4) バンパー中央下側のクリップを外す。



- 5) バンパー前側のボルトを外す。



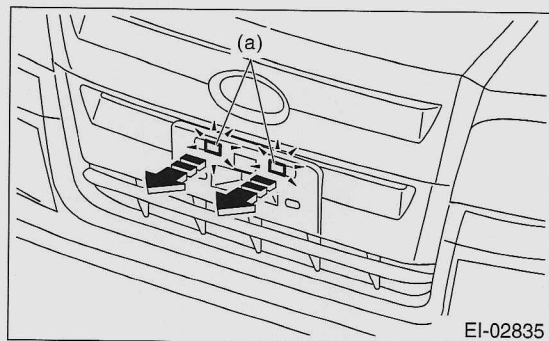
- 6) バンパーを前方へ引いて車体から取外す。

参考:

バンパーの前側 (a) 部を強く引いて、バンパーを取外す。

注意:

(a) 部に指を入れて取り外すときは、必ず作業手袋を身に付けること。



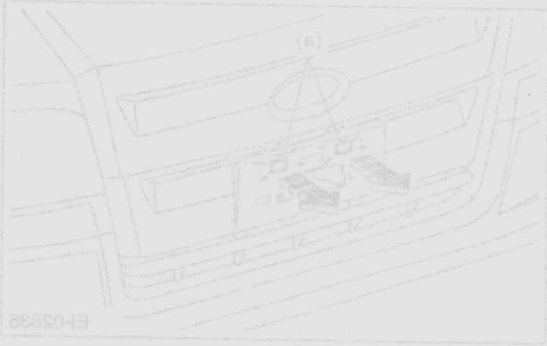
B: 取付け

- 1) バンパー中央部のボルト取付け穴の位置を確実に合わせる。
- 2) バンパー上部の爪を、中央から外側に向かって、ブラケットセンターアッパーに片側ずつ固定する。
- 3) 以降、取外しの逆手順で行う。

締付けトルク:

(5-2の「ボディ外装・本体、構成部品」を参照のこと。)

① 手袋を装着し、ボディ外装の取付位置を確認する。
 ② 取付位置に、ボディ外装の取付位置を確認する。
 ③ 取付位置に、ボディ外装の取付位置を確認する。
 ④ 取付位置に、ボディ外装の取付位置を確認する。
 ⑤ 取付位置に、ボディ外装の取付位置を確認する。
 ⑥ 取付位置に、ボディ外装の取付位置を確認する。



4E-05882

② 取付

① 取付位置に、ボディ外装の取付位置を確認する。
 ② 取付位置に、ボディ外装の取付位置を確認する。
 ③ 取付位置に、ボディ外装の取付位置を確認する。
 ④ 取付位置に、ボディ外装の取付位置を確認する。
 ⑤ 取付位置に、ボディ外装の取付位置を確認する。
 ⑥ 取付位置に、ボディ外装の取付位置を確認する。

③ 取付

① 取付位置に、ボディ外装の取付位置を確認する。
 ② 取付位置に、ボディ外装の取付位置を確認する。
 ③ 取付位置に、ボディ外装の取付位置を確認する。
 ④ 取付位置に、ボディ外装の取付位置を確認する。
 ⑤ 取付位置に、ボディ外装の取付位置を確認する。
 ⑥ 取付位置に、ボディ外装の取付位置を確認する。

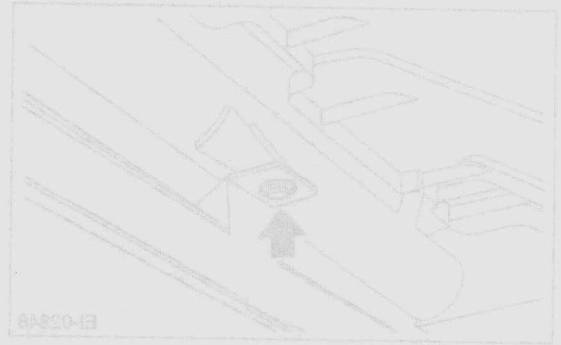
⑤ 取付

① 取付位置に、ボディ外装の取付位置を確認する。
 ② 取付位置に、ボディ外装の取付位置を確認する。
 ③ 取付位置に、ボディ外装の取付位置を確認する。
 ④ 取付位置に、ボディ外装の取付位置を確認する。
 ⑤ 取付位置に、ボディ外装の取付位置を確認する。
 ⑥ 取付位置に、ボディ外装の取付位置を確認する。



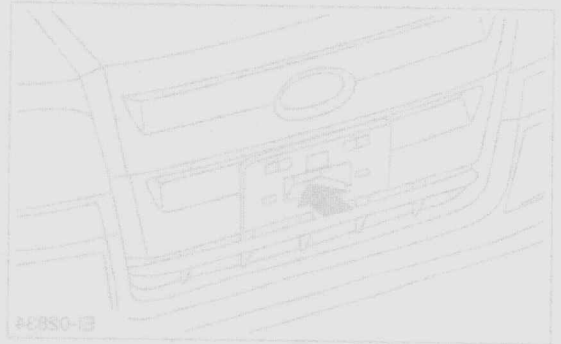
1B00085

④ 取付



4E-05883

⑥ 取付



4E-05834