

H POWER SOURCE (Current Flow Chart)

The chart below shows the route by which current flows from the battery to each electrical source (Fusible Link, Circuit Breaker, Fuse, etc.) and other parts.

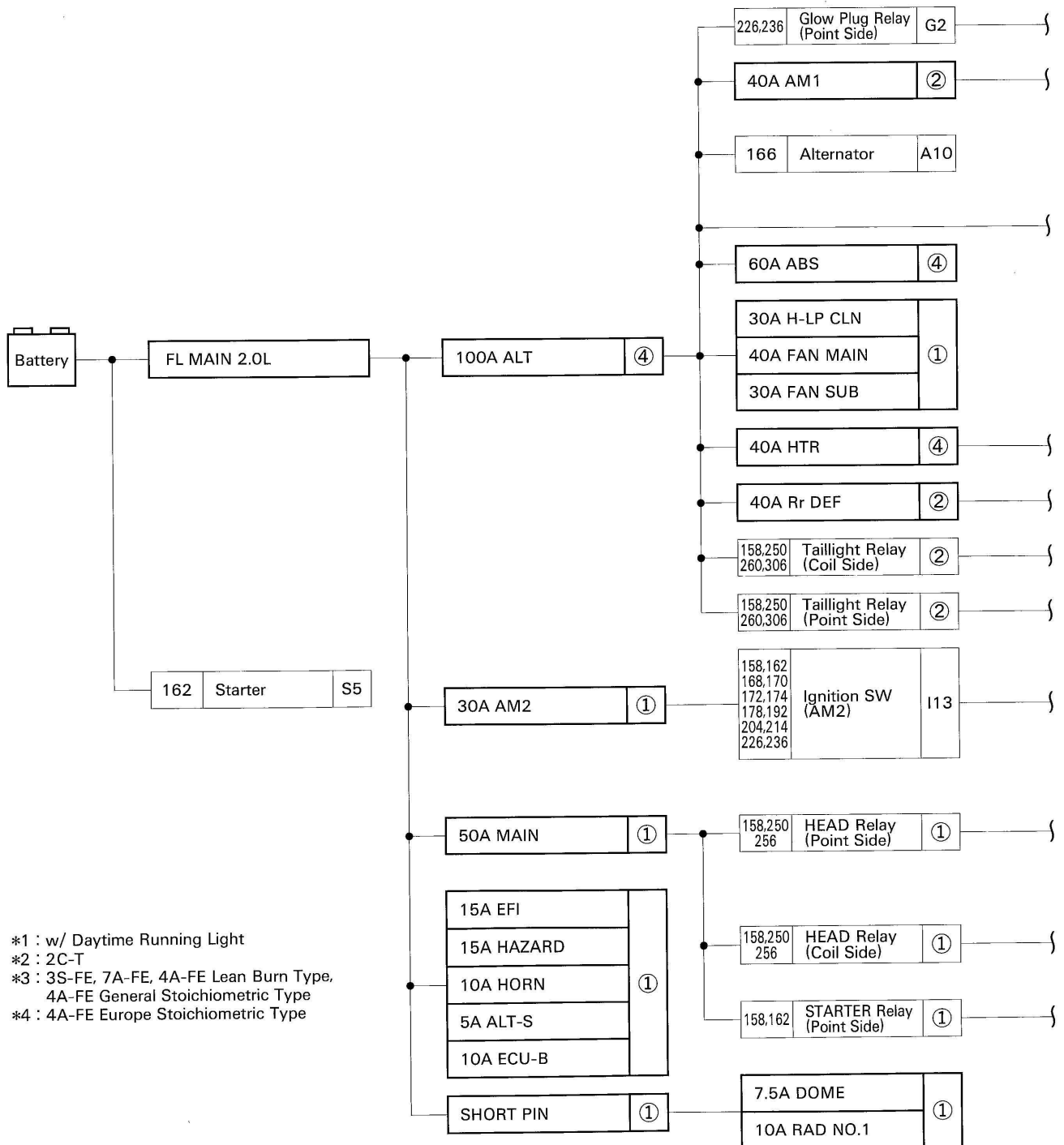
The next page and following pages show the parts to which each electrical source outputs current.

Le schéma ci-après indique l'acheminement à travers lequel s'écoule le courant de la batterie à chaque source électrique (lames fusibles, disjoncteurs, fusibles, etc.) et autres pièces.

La page suivante ainsi que celles qui suivent indiquent les pièces auxquelles chaque source électrique produit du courant.

En el siguiente cuadro aparece la ruta que recorre la corriente desde la batería hasta cada fuente de alimentación (eslabón fusible, fusible, ruptor, etc.) y otras piezas.

Las siguientes páginas indican las partes que reciben alimentación.

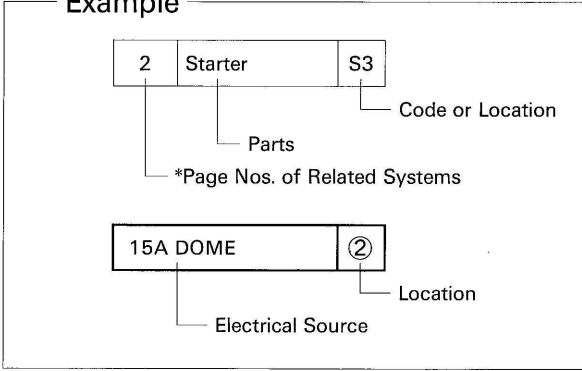


- *1 : w/ Daytime Running Light
- *2 : 2C-T
- *3 : 3S-FE, 7A-FE, 4A-FE Lean Burn Type,
4A-FE General Stoichiometric Type
- *4 : 4A-FE Europe Stoichiometric Type

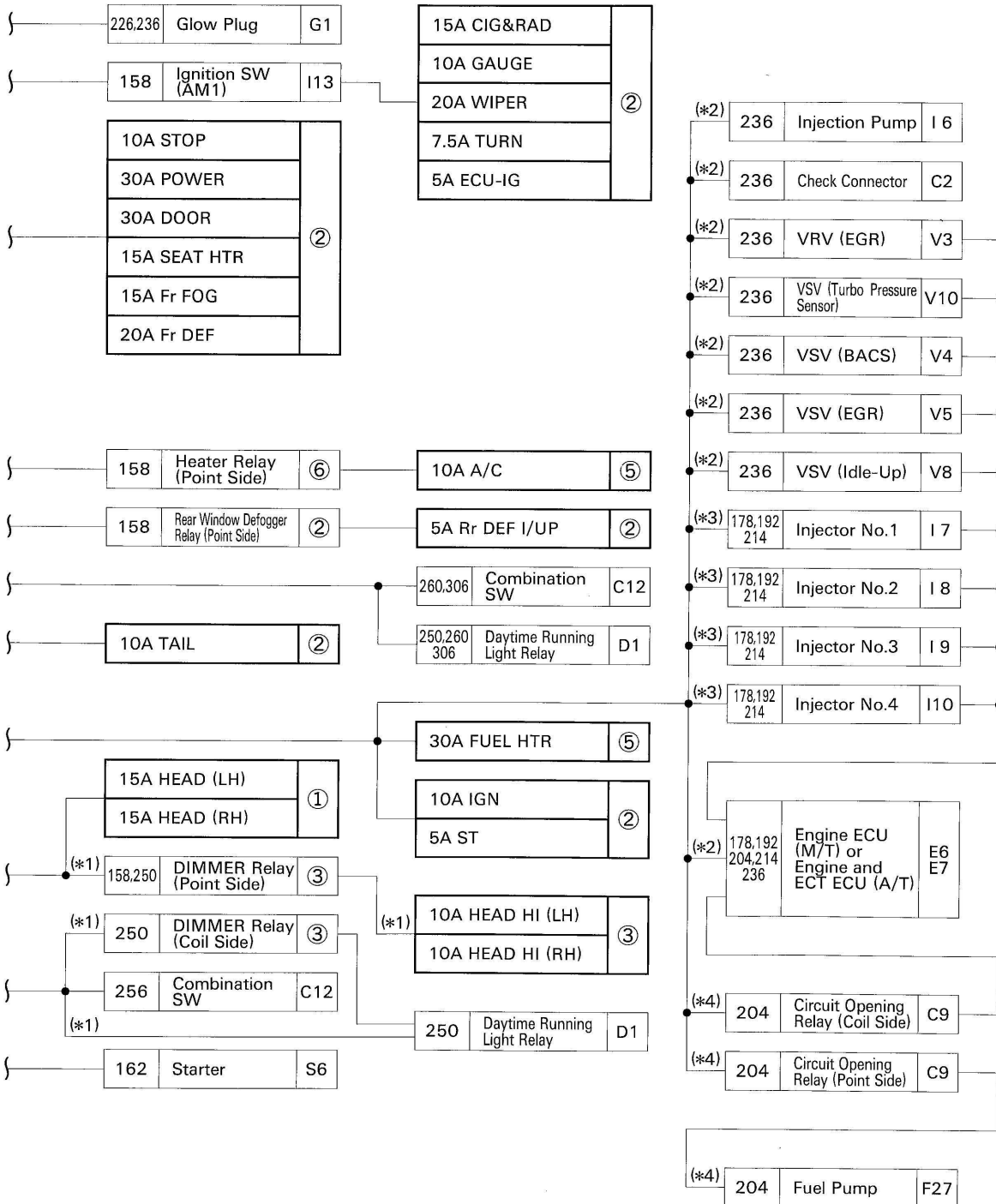
[LOCATION] ① : Engine Room J/B (See page 56) ② : Instrument Panel J/B (See page 58)

③ : Fuse Box (See on page 78, 96) ④ : R/B No.4 (See page 53)

Example



- * These are the page numbers of the first page on which the related system is shown. The part indicated is located somewhere in the system, not necessarily on the page indicated here.
- * Numéros de page de la première page sur laquelle le système afférent est représenté. L'organe indiqué se trouve quelque part à l'intérieur du système, mais non pas nécessairement dans la page qui est mentionnée ici.
- * Estos son los números de página de la primera página en la que se muestra el sistema relacionado. La parte indicada está situada en algún sitio del sistema, y no necesariamente en la página aquí indicada.



③ : R/B No.7 (See page 54) ④ : Fusible Link Block (See page 55)

H POWER SOURCE (Current Flow Chart)

Location	CB or Fuse	*Page Nos. of Related Systems																					
		A2	A3	A4	A5	A6	A11	A13	A14	A15	A19	A25	B1	B2	B3	B4	B5	B6	B7	C2	C5	C7	C8
		A/C Condenser Fan Motor	A/C Magnetic Clutch	A/C Magnetic Clutch and Lock Sensor	A/C Triple Pressure SW (A/C Dual and Single Pressure SW)	ABS ECU with Actuator	Alternator	A/C Amplifier	A/C Amplifier (Automatic)	A/C Amplifier (Automatic)	A/C SW	Ashtray Illumination	Back-Up Light SW	Brake Fluid Level Warning SW	Brake Vacuum Warning SW	Blower Controller	Blower Motor	Blower Resistor	Blower SW	Check Connector	Center Airbag Sensor Assembly	Cigarette Lighter	Cigarette Lighter Illumination
①	5A ALT-S						●																
	7.5A DOME																						
	10A ECU-B																			●	●		
	10A HORN																						
	10A RAD NO.1																						
	15A EFI																			●			
	15A HAZARD																						
	15A HEAD (LH)																						
	15A HEAD (RH)																						
	30A FAN SUB	●																					
	30A H-LP CLN																						
40A FAN MAIN																							
②	5A ECU-IG				●	●		●		●													
	5A Rr DEF I/UP																						
	5A ST																						
	7.5A TURN																						
	10A IGN						●	●						●	●						●		
	10A STOP						●																
	10A TAIL										●	●							●			●	
	15A CIG&RAD																				●	●	
	15A Fr FOG																						
	10A GAUGE		●	●	●	●	●	●	●	●	●		●	●	●				●	●			
	15A SEAT HTR																						
	20A Fr DEF																						
	20A WIPER																						
	30A DOOR																						
30A POWER																							
40A Rr DEF																							
③	10A HEAD HI (LH)																						
	10A HEAD HI (RH)																						
④	40A HTR															●	●	●	●				
	60A ABS						●																
⑤	10A A/C							●		●													
	30A FUEL HTR																						

* These are the page numbers of the first page on which the related system is shown. The part indicated is located somewhere in the system, not necessarily on the page indicated here.

* Numéros de page de la première page sur laquelle le système afférent est représenté. L'organe indiqué se trouve quelque part à l'intérieur du système, mais non pas nécessairement dans la page qui est mentionnée ici.

* Estos son los números de página de la primera página en la que se muestra el sistema relacionado. La parte indicada está situada en algún sitio del sistema, y no necesariamente en la página aquí indicada.

[LOCATION] ① : Engine Room J/B (See page 56) ② : Instrument Panel J/B (See page 58)

⑤ : Fuse Box (See on page 78, 96) ⑥ : R/B No.4 (See page 53)

H POWER SOURCE (Current Flow Chart)

Location	CB or Fuse	Parts	Code or Location	*Page Nos. of Related Systems																
				178, 192, 204, 226, 359	268, 268, 268, 268, 268, 268, 306, 336, 342, 348															
		DLC3	Diode (Luggage Room Light)	Door Courtesy SW Front LH	Door Courtesy SW Front RH	Door Courtesy SW Rear LH	Door Courtesy SW Rear RH	ECT Pattern Select SW	Engine ECU (M/T) or Engine and ECT ECU (A/T)	Engine ECU (M/T) or Engine and ECT ECU (A/T)	Engine ECU (M/T) or Engine and ECT ECU (A/T)	Engine ECU	Front Fog Light LH	Front Fog Light RH	Front Turn Signal Light LH	Front Turn Signal Light RH	Front Turn Signal Light LH	Front Turn Signal Light RH	Front Washer Motor	Front Window Deicer
		D8	D9	D10	D11	D12	D13	E5	E6	E7	E8	E9	F3	F4	F5	F6	F7	F8	F9	F10
①	5A	ALT-S																		
	7.5A	DOME	●	●	●	●	●													
	10A	ECU-B	●						●											
	10A	HORN																		
	10A	RAD NO.1																		
	15A	EFI							●	●			●							
	15A	HAZARD													●	●	●	●		
	15A	HEAD (LH)																		
	15A	HEAD (RH)																		
	30A	FAN SUB																		
	30A	H-LP CLN																		
	40A	FAN MAIN																		
	②	5A	ECU-IG								●	●								
5A		Rr DEF I/UP							●	●	●									
5A		ST							●	●		●								
7.5A		TURN												●	●	●	●			
10A		IGN							●	●		●								
10A		STOP							●	●										
10A		TAIL						●	●											
15A		CIG&RAD																		
15A		Fr FOG											●	●						
10A		GAUGE							●	●	●	●	●							
15A		SEAT HTR																		
20A		Fr DEF																	●	
20A		WIPER																	●	
30A	DOOR																			
30A	POWER																			
40A	Rr DEF																			
③	10A	HEAD HI (LH)																		
	10A	HEAD HI (RH)																		
④	40A	HTR																		
	60A	ABS																		
⑤	10A	A/C																		
	30A	FUEL HTR																		

* These are the page numbers of the first page on which the related system is shown. The part indicated is located somewhere in the system, not necessarily on the page indicated here.

* Numéros de page de la première page sur laquelle le système afférent est représenté. L'organe indiqué se trouve quelque part à l'intérieur du système, mais non pas nécessairement dans la page qui est mentionnée ici.

* Estos son los números de página de la primera página en la que se muestra el sistema relacionado. La parte indicada está situada en algún sitio del sistema, y no necesariamente en la página aquí indicada.

[LOCATION] ① : Engine Room J/B (See page 56) ② : Instrument Panel J/B (See page 58)

⑤ : Fuse Box (See on page 78, 96) ⑥ : R/B No.4 (See page 53)

H POWER SOURCE (Current Flow Chart)

Location	CB or Fuse	*Page Nos. of Related Systems																					
		204	178 192 204 214	380 386 392	268 402	192	260	260	268	268	398	268 398	162,178 192,214 290,336 342,348	168 170 174	414	306 336 342 348 414	414	268	392	392	392	392	
		Injector No.4	ISC Valve	Integration Relay	Interior Light	Lean Mixture Sensor	License Plate Light LH	License Plate Light RH	Luggage Room Light	Luggage Room Light SW	Moon Roof Control Relay and Motor	Moon Roof Control SW	Neutral Start SW	Noise Filter (Ignition System)	Oil Pressure SW	O/D Main SW	Parking Brake SW	Personal Light	Power Window SW (Front Passenger Side)	Power Window SW Rear LH	Power Window SW Rear RH	Power Window Master SW	
		110	112	114	115	L1	L2	L3	L5	L6	M1	M2	N1	N2	O1	O2	P2	P3	P4	P5	P6	P7	
①	5A	ALT-S																					
	7.5A	DOME				●			●	●	●	●						●					
	10A	ECU-B																					
	10A	HORN																					
	10A	RAD NO.1																					
	15A	EFI	●	●		●																	
	15A	HAZARD																					
	15A	HEAD (LH)																					
	15A	HEAD (RH)																					
	30A	FAN SUB																					
	30A	H-LP CLN																					
	40A	FAN MAIN																					
②	5A	ECU-IG																					
	5A	Rr DEF I/UP																					
	5A	ST											●										
	7.5A	TURN																					
	10A	IGN												●	●	●	●						
	10A	STOP																					
	10A	TAIL						●	●								●						
	15A	CIG&RAD																					
	15A	Fr FOG																					
	10A	GAUGE												●		●	●	●					
	15A	SEAT HTR																					
	20A	Fr DEF																					
	20A	WIPER																					
30A	DOOR				●																		
30A	POWER										●	●							●	●	●	●	
40A	Rr DEF																						
③	10A	HEAD HI (LH)																					
	10A	HEAD HI (RH)																					
④	40A	HTR																					
	60A	ABS																					
⑤	10A	A/C																					
	30A	FUEL HTR																					

* These are the page numbers of the first page on which the related system is shown. The part indicated is located somewhere in the system, not necessarily on the page indicated here.

* Numéros de page de la première page sur laquelle le système afférent est représenté. L'organe indiqué se trouve quelque part à l'intérieur du système, mais non pas nécessairement dans la page qui est mentionnée ici.

* Estos son los números de página de la primera página en la que se muestra el sistema relacionado. La parte indicada está situada en algún sitio del sistema, y no necesariamente en la página aquí indicada.

[LOCATION] ① : Engine Room J/B (See page 56) ② : Instrument Panel J/B (See page 58)

⑤ : Fuse Box (See on page 78, 96) ⑥ : R/B No.4 (See page 53)

H POWER SOURCE (Current Flow Chart)

Location	*Page Nos. of Related Systems		Parts	Code or Location	CB or Fuse	Seat Heater Relay (Coil Side)	Seat Heater Relay (Point Side)	Seat Heater SW (Driver's Seat)	Seat Heater SW (Front Passenger's Seat)	Stop Light SW	Seat Heater (Driver's Seat)	Seat Heater (Front Passenger's Seat)	Theft Deterrent Siren	Timing Control Valve	Theft Deterrent ECU	Transponder Key ECU	VRV (EGR)	VSV (EGR)	VSV (Fully Closed)	VSV (Idle Opening)	VSV (Swirl Control)	VSV (Turbo Pressure Sensor)	Water Temp. SW	Wireless Door Lock ECU	178,192,204 214,336,342 348		
	286 336 342 348 354	376																								376	306 376
①	5A	ALT-S																									
	7.5A	DOME											●		●												
	10A	ECU-B														●											
	10A	HORN																									
	10A	RAD NO.1																									
	15A	EFI												●			●	●	●	●	●	●	●				
	15A	HAZARD													●												
	15A	HEAD (LH)																									
	15A	HEAD (RH)																									
	30A	FAN SUB																									
	30A	H-LP CLN																									
	40A	FAN MAIN																									
	②	5A	ECU-IG											●													
		5A	Rr DEF I/UP																						●		
5A		ST																									
7.5A		TURN																									
10A		IGN															●										
10A		STOP										●															
10A		TAIL																									
15A		CIG&RAD											●														
15A		Fr FOG																									
10A		GAUGE																							●		
15A		SEAT HTR											●	●													
20A		Fr DEF																									
20A		WIPER																									
30A		DOOR																									
30A	POWER																										
40A	Rr DEF																										
③	10A	HEAD HI (LH)																									
	10A	HEAD HI (RH)																									
④	40A	HTR																									
	60A	ABS																									
⑤	10A	A/C																									
	30A	FUEL HTR																									

* These are the page numbers of the first page on which the related system is shown. The part indicated is located somewhere in the system, not necessarily on the page indicated here.

* Numéros de page de la première page sur laquelle le système afférent est représenté. L'organe indiqué se trouve quelque part à l'intérieur du système, mais non pas nécessairement dans la page qui est mentionnée ici.

* Estos son los números de página de la primera página en la que se muestra el sistema relacionado. La parte indicada está situada en algún sitio del sistema, y no necesariamente en la página aquí indicada.

[LOCATION] ① : Engine Room J/B (See page 56) ② : Instrument Panel J/B (See page 58)

⑤ : Fuse Box (See on page 78, 96) ⑥ : R/B No.4 (See page 53)

